

**SwissDRG 9.0  
Abrechnungsversion  
(2020/2020)**

**Swiss  
Diagnosis  
Related  
Groups  
Version 9.0**

**Definitionshandbuch  
Band 5  
Anhänge**

© 2019 by SwissDRG AG, Bern, Schweiz

Alle Rechte vorbehalten. Die Definitionshandbücher sind urheberrechtlich geschützt. Jede Verwertung ausserhalb der Nutzungsbedingungen der SwissDRG AG ist ohne vorherige schriftliche Zustimmung unzulässig.

**SwissDRG-Version 9.0 Abrechnungsversion (2020/2020)**  
**Definitionshandbuch**

# Inhaltsverzeichnis

## Band 1 (DRGs A01A-F98C)

<b>Abbildungs- und Tabellenverzeichnis</b>	VI
<b>Begleit-Dokumente zum SwissDRG Definitionshandbuch 9.0 Abrechnungsversion (2020/2020)</b>	VIII
<b>Vorbemerkung</b>	X
<b>Abkürzungsverzeichnis</b>	XI
<b>Einleitung</b>	1
<b>1</b> Ziele	1
<b>2</b> Hintergrund	2
<b>3</b> SwissDRG-Klassifikation Version 9.0 Abrechnungsversion (2020/2020)	3
<b>3.1</b> DRG-Notation	4
<b>3.2</b> Umgang mit Schweregraden	5
<b>4</b> Gruppierung von Behandlungsepisoden in DRGs	6
<b>4.1</b> Variablen für die Gruppierung	6
<b>4.2</b> Überprüfung demografischer und klinischer Merkmale	6
<b>4.3</b> MDC-Zuordnung	6
<b>4.4</b> Prä-MDC-Verarbeitung	7
<b>4.5</b> MDC-Partitionierung	7
<b>4.6</b> Zuordnung zu Basis-DRGs	8
<b>4.7</b> Zuordnung von CCL und PCCL	9
<b>4.8</b> DRG-Zuordnung	9
<b>4.9</b> Verschiedene Funktionen mit Einfluss auf die Gruppierung von Behandlungsepisoden	9
<b>4.10</b> Fehler-DRGs und sonstige DRGs	9
<b>5</b> Hinweise zur Anwendung des Definitionshandbuches	11
<b>5.1</b> Anwendung des Handbuches	11
<b>5.2</b> Symbole und Konventionen	16
<b>6</b> Besonderheiten der SwissDRG-Version 9.0 Abrechnungsversion (2020/2020)	17
<b>6.1</b> Gültigkeit von Diagnose- und Prozedurenklassifikationen	17
<b>6.2</b> Seitenkennzeichen	17
<b>6.3</b> OR- und NonOR-Prozeduren	18
<b>Prä-MDC</b> (DRGs A01A-B61C)	48
<b>MDC 01</b> Krankheiten und Störungen des Nervensystems (DRGs B01A-B90B)	153

**Band 1 (DRGs A01A-F98C)** Fortsetzung

<b>MDC 02</b>	Krankheiten und Störungen des Auges (DRGs C01Z-C64Z)	342
<b>MDC 03</b>	Krankheiten und Störungen des Ohres, der Nase, des Mundes und des Halses (DRGs D01A-D87Z)	381
<b>MDC 04</b>	Krankheiten und Störungen der Atmungsorgane (DRGs E01A-E90C)	518
<b>MDC 05</b>	Krankheiten und Störungen des Kreislaufsystems (DRGs F01A-F98C)	598

**Band 2 (DRGs G02A-I98Z)**

<b>MDC 06</b>	Krankheiten und Störungen der Verdauungsorgane (DRGs G02A-G87B)	1
<b>MDC 07</b>	Krankheiten und Störungen an hepatobiliärem System und Pankreas (DRGs H01A-H87B)	146
<b>MDC 08</b>	Krankheiten und Störungen an Muskel-Skelett-System und Bindegewebe (DRGs I02A-I98Z)	232

**Band 3 (DRGs J01A-P67D)**

<b>MDC 09</b>	Krankheiten und Störungen an Haut, Unterhaut und Mamma (DRGs J01A-J87B)	1
<b>MDC 10</b>	Endokrine, Ernährungs- und Stoffwechselkrankheiten (DRGs K03Z-K87Z)	172
<b>MDC 11</b>	Krankheiten und Störungen der Harnorgane (DRGs L02Z-L87Z)	235
<b>MDC 12</b>	Krankheiten und Störungen der männlichen Geschlechtsorgane (DRGs M01A-M86Z)	340
<b>MDC 13</b>	Krankheiten und Störungen der weiblichen Geschlechtsorgane (DRGs N01A-N86Z)	386
<b>MDC 14</b>	Schwangerschaft, Geburt und Wochenbett (DRGs O01A-O65C)	441
<b>MDC 15</b>	Neugeborene (DRGs P02A-P67D)	506
	<b>Schweres Problem beim Neugeborenen</b>	780
	<b>Mehrere schwere Probleme beim Neugeborenen</b>	820

**Band 4 (DRGs Q01Z-Z86Z)**

<b>MDC 16</b>	Krankheiten des Blutes, der blutbildenden Organe und des Immunsystems (DRGs Q01Z-Q86B)	1
---------------	---	---



**Band 4 (DRGs Q01Z-Z86Z)** Fortsetzung

<b>MDC 17</b>	Hämatologische und solide Neubildungen (DRGs R01A-R65C)	21
<b>MDC 18A</b>	HIV (DRGs S01Z-S65Z)	53
<b>MDC 18B</b>	Infektiöse und parasitäre Krankheiten (DRGs T01A-T86Z)	77
<b>MDC 19</b>	Psychische Krankheiten und Störungen (DRGs U01A-U66D)	104
<b>MDC 20</b>	Alkohol- und Drogengebrauch und alkohol- und drogeninduzierte psychische Störungen (DRGs V01Z-V02D)	126
<b>MDC 21A</b>	Polytrauma (DRGs W01A-W61C)	141
<b>MDC 21B</b>	Verletzungen, Vergiftungen und toxische Wirkungen von Drogen und Medikamenten (DRGs X01A-X64B)	277
<b>MDC 22</b>	Verbrennungen (DRGs Y02A-Y63Z)	446
<b>MDC 23</b>	Faktoren, die den Gesundheitszustand beeinflussen, und andere Inanspruchnahme des Gesundheitswesens (DRGs Z01Z-Z86Z)	477
<b>Globale Funktionen</b>		498
	OR-Prozeduren ohne Bezug	498
	Bestimmte OR-Prozeduren	530
	Komplexe OR-Prozeduren	623
	Komplizierende Prozeduren	651
	Dialyse	666
	Polytrauma	671
	Eingriff an mehreren Lokalisationen	690
	Intensivmedizinische Komplexbehandlung > 980 / 1104 Aufwandspunkte	746
	Geriatrische Akutrehabilitation	750
	Frührehabilitation 14	754
	Intensivmedizinische Komplexbehandlung > 392 / 552 Aufwandspunkte	758
	Mehrzeitige komplexe OR-Prozeduren	763
	Vierzeitige bestimmte OR-Prozeduren	791
	Komplizierende Prozeduren Prä-MDC	881
	Multiviszeraleingriff	906
	Komplexe Vakuumbehandlung	913
	Hochkomplexe Vakuumbehandlung	992
	Hochaufwendige Konstellationen	1071
	Schwerste Verbrennungen	1077

<b>Band 4 (DRGs Q01Z-Z86Z)</b>	Fortsetzung	
Schwere Verbrennungen		1084
Frührehabilitation 7		1105
Vierzeitige komplexe OR-Prozeduren		1109
Vakuumbehandlung		1137
<b>Band 5 Anhänge</b>		
<b>Anhang A</b>		1
A Diagnosekode-/MDC-/DRG-Index		1
<b>Anhang B</b>		166
B Prozedurenkode-/MDC-/DRG-Index		166
<b>Globale Prozedurentabellen</b>		594
<b>Funktionsübersicht</b>		595
<b>Eingriff an mehreren Lokalisationen</b>		599
<b>Anhang C</b>		601
C CCs, CC-Ausschlüsse, CCL und PCCL-Berechnung		601
C.1 Einleitung		601
C.2 Komplikationen und Komorbiditäten		601
C.3 Komplikations- Komorbiditätslevel (CCL) und patientenbezogene Gesamtschweregrade (PCCL)		602
C.4 Beispiele		607
<b>Anhang D</b>		672
D Plausibilitäten		672
D.1 Einleitung		672
D.2 Demografische Merkmale		672
D.3 Klinische Merkmale		673
D.4 Warnkennzeichen und unumgehbare Fehler		675
D.5 Grouper-Status		675
<b>Glossar</b>		757
<b>Quellenverzeichnis</b>		757

## Abbildungs- und Tabellenverzeichnis

### Band 1 (DRGs A01A-F98C)

<b>Abbildung 3.1</b>	SwissDRG-Version 9.0 Abrechnungsversion (2020/2020): Ein Überblick	3
<b>Abbildung 5.1</b>	MDC-Flussdiagramm in Abfragereihenfolge	12
<b>Abbildung 5.2</b>	MDC-Flussdiagramm mit Rangnummern	13
<b>Tabelle 1.1</b>	Liste der SwissDRGs	19
<b>Tabelle 1.2</b>	Gruppen der Erkrankungen und Störungen und zugehörige MDCs	43

### Band 5 Anhänge

<b>Abbildung C.1</b>	Verfahren zur PCCL-Berechnung für Nicht-Neugeborene	603
<b>Abbildung C.2</b>	Verfahren zur PCCL-Berechnung für Neugeborene	605
<b>Tabelle C.1</b>	Kombination von CCL-Werten zur Ermittlung des PCCL von 1 bis 4	607
<b>Tabelle D.1</b>	Datenelemente und zulässige Werte für demografische Merkmale	672
<b>Tabelle D.2</b>	Zulässige Werte für Diagnosen und Prozeduren	673
<b>Tabelle D.3</b>	Tabellen zur Überprüfung klinischer Merkmale	674
<b>Tabelle D.4</b>	Grouper-Status-Kodes (GST)	675
<b>Tabelle D.5</b>	Unzulässige Hauptdiagnose	677
<b>Tabelle D.6a</b>	Alterskonflikt - Säugling	700
<b>Tabelle D.6b</b>	Alterskonflikt - Kleinkind	705
<b>Tabelle D.6c</b>	Alterskonflikt - Kind	706
<b>Tabelle D.6d</b>	Alterskonflikt - Kinder und Jugendliche	707
<b>Tabelle D.6e</b>	Alterskonflikt - Post-neonatal	710
<b>Tabelle D.6f</b>	Alterskonflikt - Älter als Säugling	713
<b>Tabelle D.6g</b>	Alterskonflikt - Pubertät	716
<b>Tabelle D.6h</b>	Alterskonflikt - Diagnosen im gebärfähigen Alter	717
<b>Tabelle D.6i</b>	Alterskonflikt - Prozeduren im gebärfähigen Alter	724
<b>Tabelle D.6j</b>	Alterskonflikt - Erwachsene	726
<b>Tabelle D.6k</b>	Alterskonflikt - Reife Erwachsene	735

**Band 5 Anhänge** Fortsetzung

<b>Tabelle D.7a</b>	Geschlechtskonflikt - Diagnosen bei der Frau	736
<b>Tabelle D.7b</b>	Geschlechtskonflikt - Prozeduren bei der Frau	747
<b>Tabelle D.7c</b>	Geschlechtskonflikt - Diagnosen beim Mann	752
<b>Tabelle D.7d</b>	Geschlechtskonflikt - Prozeduren beim Mann	754

# Anhang A

## A Diagnosekode-/MDC-/DRG-Index

Dieser Anhang enthält eine Liste aller Diagnosekodes der ICD-10-GM, die für die Definition von MDCs und DRGs verwendet werden. Dabei kann eine Haupt- oder Nebendiagnose entweder direkt mittels einer „Diagnose in Tabelle“-Abfrage gruppierungsrelevant sein oder innerhalb einer Funktion (z.B. der Funktion „Polytrauma“) verwendet werden. Die Gruppierungsrelevanz von Nebendiagnosen im Rahmen des CCL-Systems spielt für den Anhang A keine Rolle (vergleiche hierzu Anhang C dieses Bandes).

In der einfachsten Form der Auflistung in diesem Anhang sind Codes nur DRGs einer Basis-DRG und einer MDC zugeordnet. So ist etwa der Diagnosekode R56.0 *Fieberkrämpfe* folgendermassen zugeordnet:

Kode	MDC	DRG
R56.0	01	B75Z

Dies bedeutet, dass es sich bei dem Kode R56.0 um eine Hauptdiagnose handelt, die die medizinische Basis-DRG B75 in der MDC 01 definiert. Wenn ein Datensatz die Hauptdiagnose R56.0 und keine OR-Prozedur aufweist, wird er der DRG B75Z zugeordnet.

In einigen Fällen wird ein Kode DRGs aus zwei oder mehreren Basis-DRGs zugeordnet. Dies kommt vor allem dann vor, wenn die Diagnose für die Festlegung von Schweregrad-Stufen einer operativen Basis-DRG genutzt wird, wenn die Basis-DRG durch Diagnosekodes zusätzlich genauer definiert wird, um einen Datensatz der korrekten von mehreren operativen DRGs zuordnen zu können, oder wenn es sich um MDC 18A oder MDC 21A handelt und die Diagnose sowohl für die HIV- und Polytrauma-DRGs wie auch für medizinische DRGs in diesen MDCs verwendet wird.

So dienen etwa Codes für bösartige Neubildungen wie C34.0 *Bösartige Neubildung: Hauptbronchus* zur Festlegung von Schweregrad-Stufen in einigen Basis-DRGs. In der Liste sind diesem Kode folgende MDCs und DRGs zugeordnet:

Kode	MDC	DRG
C34.0	Prä	A11C
	04	E05B, E71A, E71B
	15	MSPNG, SPNG

Dies bedeutet, dass C34.0 eine der Diagnosen ist, die die medizinischen DRGs E71A und E71B in der MDC 04 definieren, und dass sie auch eine der Diagnosen zur Festlegung des Schweregrad-Splits in der operativen Basis-DRG E05 und in der Basis-DRG A11 in der Prä-MDC ist. Ausserdem wird diese Diagnose in der MDC 15 in den Funktionen Mehrere schwere Probleme beim Neugeborenen [MSPNG] und Schweres Problem beim Neugeborenen [SPNG] verwendet. Eine Auflistung aller Funktionen samt Abkürzungen findet sich am Ende von in diesem Band. Enthält ein Datensatz die Hauptdiagnose C34.0, keine Nebendiagnosen und keine OR-Prozeduren, so wird er der Basis-DRG E71 zugeordnet. Enthält der Datensatz jedoch die Hauptdiagnose C34.0, keine Nebendiagnosen und die OR-Prozedur 34.59.10 *Sonstige Exzision an der Pleura, thorakoskopische Pleurektomie*, wird er aufgrund dieser Prozedur der Basis-DRG E05 (siehe Anhang B) zugeordnet. Aufgrund der Hauptdiagnose C34.0

(siehe dazu MDC 04 in Band 1) wird – wenn keine äußerst schweren CC vorliegen – der Datensatz der DRG E05B zugeordnet und nicht der DRG E05C.

Ein Beispiel für einen Diagnosekode, der eine operative Basis-DRG näher definiert, ist der Diagnosekode S81.0 *Offene Wunde des Knies*:

Kode	MDC	DRG
S81.0	21A	W61A, W61B, W61C
	21B	X04Z, X60A, X60B, X60C, X60D
		PTR

Dies bedeutet: Der Kode S81.0 ist eine der Hauptdiagnosen, die die medizinischen DRGs W61A, W61B und W61C sowie X60A, X60B, X60C und X60D in MDC 21A und MDC 21B definieren; gleichzeitig ist er auch eine der Diagnosen, die zur Definition der operativen Basis-DRG X04 dienen. Ein Datensatz mit der Hauptdiagnose S81.0, keiner Nebendiagnose und keiner OR-Prozedur wird der Basis-DRG X60 zugeordnet. Enthält der Datensatz jedoch die Hauptdiagnose S81.0, keine Nebendiagnose, äußerst schwere CC und die OR-Prozedur 83.49.23 *Kompartimentresektion, Unterarm*, wird er aufgrund dieser Prozedur der DRG X06A anstelle der Basis-DRG X60 zugeordnet. Ausserdem wird der Diagnosekode S81.0 innerhalb der Funktion Polytrauma [PTR] verwendet.

Im nächsten Beispiel definiert die Diagnose sowohl eine HIV-DRG als auch eine medizinische DRG in MDC 02. Der Kode B58.0 *Augenerkrankung durch Toxoplasmen* enthält die folgenden Zuordnungen:

Kode	MDC	DRG
B58.0	02	C63A
	15	MSPNG, SPNG
	18A	S63A, S63B

Daraus geht hervor, dass B58.0 eine der Hauptdiagnosen ist, die die HIV-DRGs S63A und S63B sowie die medizinische DRG C63A definieren. Enthält ein Datensatz die Hauptdiagnose B58.0, keine Nebendiagnosen und keine signifikanten Prozeduren, so wird er der DRG C63A zugeordnet. Enthält der Datensatz jedoch als Hauptdiagnose B58.0, als Nebendiagnose B24 *Nicht näher bezeichnete HIV-Krankheit [Humane Immundefizienz-Viruskrankheit]* und wurde der Patient mehrtägig stationär behandelt, wird der Datensatz der HIV-Gruppe und der Basis-DRG S63 anstelle der Basis-DRG C63 zugeordnet (siehe dazu HIV-Zuordnungslogik in Band 1 bzw. Band 4 für Zuordnungen zu Prä-MDC und zu MDC 18A). Ausserdem wird die Diagnose B58.0 in der MDC 15 in zwei Funktionen verwendet.

Im komplexesten Fall werden einem Diagnosekode DRGs aus zwei oder mehreren Basis-DRGs in zwei oder mehreren MDCs zugeordnet. Dies kommt in Fällen vor, in denen eine Diagnose zur Definition von HIV- oder Polytrauma-DRGs herangezogen wird, oder in Fällen, in denen es sich um eine komplizierende Diagnose in einem Schweregrad-Split handelt. Dem Diagnosekode C46.0 *Kaposi-Sarkom der Haut* etwa werden folgende DRGs zugeordnet:

Kode	MDC	DRG
C46.0	Prä	A11C
	09	J01A, J01B, J61A, J61B, J61C, J61D, J86A
	18A	S62Z

Damit ist der Kode C46.0 eine der Hauptdiagnosen, die die medizinischen Basis-DRGs J61 und J86 definieren. Bei Auftreten im Zusammenhang mit einem der HIV-Kodes als Nebendiagnose ist die Diagnose auch eine der Hauptdiagnosen zur Definition der DRG S62Z. Enthält ein Datensatz die Hauptdiagnose C46.0, keine Nebendiagnosen und keine OR-Prozeduren und ist die Verweildauer länger als ein Belegungstag, so wird er der Basis-DRG J61 zugeordnet, bei einer Verweildauer von nur einem Belegungstag wird er der Basis-DRG J68.0 zugeordnet. Enthält der Datensatz jedoch als

Hauptdiagnose C46.0, als Nebendiagnose B24 *Nicht näher bezeichnete HIV-Krankheit [Humane Immundefizienz-Viruskrankheit]* und wurde der Patient mehrtägig stationär behandelt, wird der Datensatz der Basis-DRG S62 zugeordnet (siehe dazu HIV-Zuordnungslogik in Band 1 bzw. Band 4 für Zuordnungen zur Prä-MDC und zu MDC 18A). Ausserdem ist die Diagnose C46.0 Teil der Zuordnungslogik zu den operativen DRGs A11C, J01A und J01B. In diesen komplexen Fällen ist eine korrekte Zuordnung ohne Verwendung einer Grouper-Software sehr aufwändig.

Die Zuordnung bei *Polytrauma* ist schwieriger als bei anderen MDC-Zuordnungen. Ein Beispiel bildet ein Patient mit der Hauptdiagnose S82.0 *Fraktur der Patella* und den Nebendiagnosen S37.01 *Prellung und Hämatom der Niere*, S36.83 *Verletzung: Retroperitoneum*, S83.6 *Verstauchung und Zerrung sonstiger und nicht näher bezeichneter Teile des Knies* und S22.42 *Rippenserienfraktur: Mit Beteiligung von zwei Rippen*. Der Diagnosekode S82.0 weist folgende Zuordnungen auf:

Kode	MDC	DRG
S82.0	08	I77Z
	21A	W61A, W61B, W61C
		PTR

Aus den Listen für Polytrauma in den DRG-Definitionen der Funktion „Polytrauma“ (Band 4) geht hervor, dass der Kode S37.01 als signifikantes Nierentrauma und der Kode S36.83 als signifikantes Trauma des Beckens und der Lendenwirbelsäule aufgelistet ist. Das bedeutet, dass dieser Datensatz der Polytrauma-Basis-DRG W61 in MDC 21A anstelle einer Basis-DRG in MDC 08 zugeordnet wird.

ICD	MDC	DRG	ICD	MDC	DRG	ICD	MDC	DRG
A00.0	Prä	A11C		05	F62A	A04.70	06	G40Z G48A G67A
	06	G67A G67B G67C		07	H63A		06	G67B G67C
A00.1	Prä	A11C		15	MSPNG SPNG		15	MSPNG SPNG
	06	G67A G67B G67C		17	R50A R60A R60B		18A	S63A S63B
A00.9	Prä	A11C			R60C R60D R60E		Prä	A11C
	06	G67A G67B G67C			R61A R61B R61C	A04.71	06	G40Z G48A G67A
A01.0		KP KPP			R62A R62B R62C		15	MSPNG SPNG
	05	F62A			R63A R63B R63C		18A	S63A S63B
	15	MSPNG SPNG			R63D R63E		Prä	A11C
	17	R50A R60A R60B		18A	S63A S63B		06	G40Z G48A G67A
		R60C R60D R60E		18B	T01C T60A T60B	A04.72	15	MSPNG SPNG
		R61A R61B R61C			T60C T60D T60E		18A	S63A S63B
		R61D R62A R62B			T60F T60G T60H		Prä	A11C
		R62C R63A R63B			T61A		06	G40Z G48A G67A
		R63C R63D R63E		Prä	A11C		15	MSPNG SPNG
	18B	T01C T60A T60B	A02.2	15	MSPNG SPNG	A04.73	18A	S63A S63B
		T60C T60D T60E		18A	S63A S63B		Prä	A11C
		T60F T60G T60H		18B	T64A T64B T64C		06	G40Z G48A G67A
		T61A	A02.8	15	MSPNG SPNG		15	MSPNG SPNG
	Prä	A11C		18A	S63A S63B		18A	S63A S63B
	KP KPP			18B	T64A T64B T64C		Prä	A11C
A01.1	05	F62A	A02.9	15	MSPNG SPNG	A04.79	06	G40Z G48A G67A
	15	MSPNG SPNG		18A	S63A S63B		15	MSPNG SPNG
	17	R50A R60A R60B		18B	T64A T64B T64C		18A	S63A S63B
		R60C R60D R60E	A03.0	06	G67A G67B G67C		Prä	A11C
		R61A R61B R61C		15	MSPNG SPNG	A05.0	06	G67A G67B G67C
		R61D R62A R62B	A03.1	06	G67A G67B G67C		15	MSPNG SPNG
		R62C R63A R63B		15	MSPNG SPNG	A05.1	15	MSPNG SPNG
		R63C R63D R63E	A03.2	06	G67A G67B G67C		18B	T64A T64B T64C
	18B	T01C T60A T60B		15	MSPNG SPNG		Prä	A11C
		T60C T60D T60E	A03.3	06	G67A G67B G67C	A05.2	06	G67A G67B G67C
		T60F T60G T60H		15	MSPNG SPNG		15	MSPNG SPNG
		T61A	A03.8	06	G67A G67B G67C	A05.3	06	G67A G67B G67C
	Prä	A11C		15	MSPNG SPNG		15	MSPNG SPNG
	KP KPP		A03.9	06	G67A G67B G67C	A05.4	06	G67A G67B G67C
A01.2	05	F62A		15	MSPNG SPNG	A05.8	06	G67A G67B G67C
	15	MSPNG SPNG	A04.0	06	G67A G67B G67C	A05.9	06	G67A G67B G67C
	17	R50A R60A R60B		15	MSPNG SPNG	A06.0	Prä	A11C
		R60C R60D R60E		18A	S63A S63B		06	G67A G67B G67C
		R61A R61B R61C	A04.1	06	G67A G67B G67C	A06.1	Prä	A11C
		R61D R62A R62B		15	MSPNG SPNG		06	G67A G67B G67C
		R62C R63A R63B		18A	S63A S63B	A06.2	Prä	A11C
		R63C R63D R63E	A04.2	06	G67A G67B G67C		06	G67A G67B G67C
	18B	T01C T60A T60B		15	MSPNG SPNG	A06.3	Prä	A11C
		T60C T60D T60E		18A	S63A S63B		18B	T64A T64B T64C
		T60F T60G T60H	A04.3	06	G40Z G48A G67A	A06.4	Prä	A11C
		T61A			G67B G67C		07	H63A H63B H63C
	Prä	A11C		15	MSPNG SPNG			H63D
	KP KPP			18A	S63A S63B	A06.5	Prä	A11C
A01.3	05	F62A		Prä	A11C		04	E77A E77B E77C
	15	MSPNG SPNG	A04.4	06	G40Z G48A G67A	A06.6	Prä	A11C
	17	R50A R60A R60B			G67B G67C		01	B72A B72B B72C
		R60C R60D R60E		15	MSPNG SPNG	A06.7	Prä	A11C
		R61A R61B R61C		18A	S63A S63B		09	J61A J61B J61C
		R61D R62A R62B	A04.5	06	G40Z G48A G67A			J61D
		R62C R63A R63B			G67B G67C	A06.8	Prä	A11C
		R63C R63D R63E		15	MSPNG SPNG		18B	T64A T64B T64C
	18B	T01C T60A T60B		18A	S63A S63B	A06.9	Prä	A11C
		T60C T60D T60E		Prä	A11C		18B	T64A T64B T64C
		T60F T60G T60H	A04.6	06	G40Z G48A G67A	A07.0	Prä	A11C
		T61A			G67B G67C		06	G67A G67B G67C
	Prä	A11C		15	MSPNG SPNG	A07.1	Prä	A11C
	15	MSPNG SPNG		18A	S63A S63B		06	G67A G67B G67C
	18B	T64A T64B T64C		Prä	A11C	A07.2	Prä	A11C
A01.4	Prä	A11C	A04.8	06	G67A G67B G67C		06	G67A G67B G67C
	15	MSPNG SPNG		15	MSPNG SPNG		18A	S63A S63B
	18B	T64A T64B T64C		18A	S63A S63B	A07.3	Prä	A11C
A02.0	06	G67A G67B G67C	A04.9	06	G67A G67B G67C		06	G67A G67B G67C
	15	MSPNG SPNG		18A	S63A S63B		18A	S63A S63B
	18A	S63A S63B		18A	S63A S63B		18A	S63A S63B
A02.1		KP KPP						



ICD	MDC	DRG	ICD	MDC	DRG	ICD	MDC	DRG
A07.8	Prä	A11C		Prä	A11C	A18.6	Prä	A11C
	06	G67A G67B G67C	A16.1	04	E76A E76B E76C		Prä	A11C
A07.9	Prä	A11C		15	MSPNG SPNG		03	D66Z
	06	G67A G67B G67C		18A	S63A		18A	S63A S63B
A08.0	06	G67A G67B G67C		Prä	A11C	A18.7	Prä	A11C
	15	P65B P66C P67A	A16.2	04	E76A E76B E76C		10	K64A K64B K64C
		P67B P67C		15	MSPNG SPNG			K64D
	18A	S63A S63B		18A	S63A		18A	S63A S63B
A08.1	06	G67A G67B G67C		Prä	A11C	A18.8	Prä	A11C
	15	MSPNG SPNG	A16.3	Prä	A11C		04	E76A E76B E76C
	18A	S63A S63B		04	E76A E76B E76C		18A	S63A
A08.2	06	G67A G67B G67C		18A	S63A	A19.0		KP KPP
	15	P65B P66C P67A	A16.4	Prä	A11C		04	E76A E76B E76C
		P67B P67C		04	E76A E76B E76C		05	F62A
	18A	S63A S63B		18A	S63A		17	R50A R60A R60B
A08.3	06	G67A G67B G67C	A16.5	Prä	A11C			R60C R60D R60E
	15	P65B P66C P67A		04	E76A E76B E76C			R61A R61B R61C
		P67B P67C		18A	S63A			R61D R62A R62B
	18A	S63A S63B	A16.7	04	E76A E76B E76C			R62C R63A R63B
A08.4	06	G67A G67B G67C		15	MSPNG SPNG			R63C R63D R63E
	15	P65B P66C P67A		18A	S63A		18A	S63A
		P67B P67C		Prä	A11C		Prä	A11C
	18A	S63A S63B	A16.8	Prä	A11C	A19.1		KP KPP
A08.5	06	G67A G67B G67C		04	E76A E76B E76C		04	E76A E76B E76C
	15	MSPNG SPNG		18A	S63A		05	F62A
	18A	S63A S63B	A16.9	04	E76A E76B E76C		17	R50A R60A R60B
A09.0	06	G67A G67B G67C		15	MSPNG SPNG			R60C R60D R60E
	15	MSPNG SPNG		18A	S63A			R61A R61B R61C
A09.9	06	G67A G67B G67C		Prä	A11C			R61D R62A R62B
	15	P65B P66C P67A	A17.0	04	E76A E76B E76C			R62C R63A R63B
		P67B P67C		15	MSPNG SPNG			R63C R63D R63E
A15.0	04	E76A E76B E76C		18A	S63A		18A	S63A
	15	MSPNG SPNG		Prä	A11C		Prä	A11C
	18A	S63A	A17.1	04	E76A E76B E76C	A19.2		KP KPP
	Prä	A11C		15	MSPNG SPNG		04	E76A E76B E76C
A15.1	04	E76A E76B E76C		18A	S63A		05	F62A
	15	MSPNG SPNG		Prä	A11C		17	R50A R60A R60B
	18A	S63A	A17.8	04	E76A E76B E76C			R60C R60D R60E
	Prä	A11C		15	MSPNG SPNG			R61A R61B R61C
A15.2	04	E76A E76B E76C		18A	S63A			R61D R62A R62B
	15	MSPNG SPNG		Prä	A11C			R62C R63A R63B
	18A	S63A	A17.9	04	E76A E76B E76C			R63C R63D R63E
	Prä	A11C		15	MSPNG SPNG		18A	S63A
A15.3	04	E76A E76B E76C		18A	S63A		Prä	A11C
	15	MSPNG SPNG		Prä	A11C	A19.8		KP KPP
	18A	S63A	A18.0	08	I02A I02B I08A		04	E76A E76B E76C
	Prä	A11C			I08B I08C I12A		05	F62A
A15.4	Prä	A11C			I12B I12C I13A		17	R50A R60A R60B
	04	E76A E76B E76C			I13B I64A I64B			R60C R60D R60E
	18A	S63A			I64C			R61A R61B R61C
A15.5	Prä	A11C						R61D R62A R62B
	04	E76A E76B E76C		18A	S63A S63B			R62C R63A R63B
	18A	S63A	A18.1	Prä	A11C			R63C R63D R63E
A15.6	Prä	A11C		11	L63A L63B L63C		18A	S63A
	04	E76A E76B E76C			L63D L63E		Prä	A11C
	18A	S63A		18A	S63A S63B	A19.9	Prä	A11C
A15.7	04	E76A E76B E76C		Prä	A11C		04	E76A E76B E76C
	15	MSPNG SPNG	A18.2	04	E76A E76B E76C		05	F62A
	18A	S63A		18A	S63A		17	R50A R60A R60B
	Prä	A11C		Prä	A11C			R60C R60D R60E
A15.8	Prä	A11C		06	G71A G71B			R61A R61B R61C
	04	E76A E76B E76C		18A	S63A S63B			R61D R62A R62B
	18A	S63A	A18.4	Prä	A11C			R62C R63A R63B
A15.9	04	E76A E76B E76C		09	J02A J02B J08A			R63C R63D R63E
	15	MSPNG SPNG			J08B J61A J61B		18A	S63A
	18A	S63A			J61C J61D	A20.0	Prä	A11C
	Prä	A11C		18A	S63A S63B		18B	T64A T64B T64C
A16.0	04	E76A E76B E76C	A18.5	02	C60A C60B	A20.1	Prä	A11C
	15	MSPNG SPNG		15	MSPNG SPNG		18B	T64A T64B T64C
	18A	S63A		18A	S63A S63B	A20.2	Prä	A11C

ICD	MDC	DRG	ICD	MDC	DRG	ICD	MDC	DRG
A20.3	04	E77A E77B E77C	A22.9	Prä	A11C	A26.8	15	MSPNG SPNG
	Prä	A11C		18B	T64A T64B T64C		18B	T64A T64B T64C
A20.7	01	B72A B72B B72C	A23.0	Prä	A11C	A26.9	15	MSPNG SPNG
		KP KPP		18B	T64A T64B T64C		18B	T64A T64B T64C
	05	F62A	A23.1	Prä	A11C	A27.0	Prä	A11C
	07	H63A		18B	T64A T64B T64C		05	KP KPP
	17	R50A R60A R60B	A23.2	Prä	A11C		15	F62A
		R60C R60D R60E		18B	T64A T64B T64C		17	MSPNG SPNG
		R61A R61B R61C	A23.3	Prä	A11C			R50A R60A R60B
		R62A R62B R62C		18B	T64A T64B T64C			R60C R60D R60E
		R63A R63B R63C	A23.8	Prä	A11C			R61A R61B R61C
		R63D R63E		18B	T64A T64B T64C			R61D R62A R62B
	18B	T01C T60A T60B	A23.9	Prä	A11C			R62C R63A R63B
		T60C T60D T60E		18B	T64A T64B T64C			R63C R63D R63E
		T60F T60G T60H	A24.0	Prä	KP KPP		18B	T01C T60A T60B
		T61A		05	F62A			T60C T60D T60E
A20.8	Prä	A11C		17	R50A R60A R60B			T60F T60G T60H
	Prä	A11C			R60C R60D R60E			T61A
	18B	T64A T64B T64C			R61A R61B R61C		Prä	A11C
A20.9	Prä	A11C			R61D R62A R62B	A27.8	01	B72A B72B B72C
	18B	T64A T64B T64C			R62C R63A R63B		15	MSPNG SPNG
A21.0	Prä	A11C		18B	R63C R63D R63E		Prä	A11C
	18B	T64A T64B T64C			T01C T60A T60B		15	MSPNG SPNG
A21.1	Prä	A11C			T60C T60D T60E	A27.9	18B	T64A T64B T64C
	18B	T64A T64B T64C			T60F T60G T60H		Prä	A11C
A21.2	Prä	A11C		Prä	T61A	A28.0	15	MSPNG SPNG
	04	E77A E77B E77C	A24.1		A11C		18B	T64A T64B T64C
A21.3	Prä	A11C		05	KP KPP		Prä	A11C
	06	G71A G71B		17	F62A	A28.1	15	MSPNG SPNG
A21.7		KP KPP			R50A R60A R60B		16	Q60A Q60B Q60C
	05	F62A			R60C R60D R60E	A28.2	Prä	A11C
	17	R50A R60A R60B			R61A R61B R61C		15	MSPNG SPNG
		R60C R60D R60E			R61D R62A R62B		18B	T64A T64B T64C
		R61A R61B R61C			R62C R63A R63B	A28.8	Prä	A11C
		R61D R62A R62B		18B	R63C R63D R63E		15	MSPNG SPNG
		R62C R63A R63B			T01C T60A T60B		18B	T64A T64B T64C
		R63C R63D R63E			T60C T60D T60E	A28.9	Prä	A11C
	18B	T01C T60A T60B		Prä	T60F T60G T60H		15	MSPNG SPNG
		T60C T60D T60E	A24.2	Prä	T61A		18B	T64A T64B T64C
		T60F T60G T60H		18B	A11C	A30.0	Prä	A11C
	Prä	A11C	A24.3	Prä	T64A T64B T64C		18B	T64A T64B T64C
A21.8	Prä	A11C		18B	T64A T64B T64C	A30.1	Prä	A11C
	18B	T64A T64B T64C	A24.4	Prä	A11C		18B	T64A T64B T64C
A21.9	Prä	A11C		18B	T64A T64B T64C	A30.2	Prä	A11C
	18B	T64A T64B T64C	A25.0	Prä	A11C		18B	T64A T64B T64C
A22.0	Prä	A11C		18B	T64A T64B T64C	A30.3	Prä	A11C
	09	J02A J02B J08A	A25.1	Prä	A11C		18B	T64A T64B T64C
		J08B J61A J61B		18B	T64A T64B T64C	A30.4	Prä	A11C
		J61C J61D	A25.9	Prä	A11C		18B	T64A T64B T64C
A22.1	Prä	A11C		18B	T64A T64B T64C	A30.5	Prä	A11C
	04	E77A E77B E77C	A26.0	15	MSPNG SPNG		18B	T64A T64B T64C
A22.2	Prä	A11C		18B	T64A T64B T64C	A30.8	Prä	A11C
	06	G71A G71B		Prä	A11C		18B	T64A T64B T64C
A22.7		KP KPP	A26.7		KP KPP	A30.9	Prä	A11C
	05	F62A		05	F62A		18B	T64A T64B T64C
	07	H63A		07	H63A	A31.0	Prä	A11C
	17	R50A R60A R60B		15	MSPNG SPNG		04	E76A E76B E76C
		R60C R60D R60E		17	R50A R60A R60B		18A	S63A
		R61A R61B R61C			R60C R60D R60E	A31.1	Prä	A11C
		R62A R62B R62C			R61A R61B R61C		09	J02A J02B J08A
		R63A R63B R63C			R62A R62B R62C			J08B J61A J61B
		R63D R63E			R63A R63B R63C			J61C J61D
	18B	T01C T60A T60B			R63D R63E		18A	S63A S63B
		T60C T60D T60E		18B	T01C T60A T60B	A31.9	Prä	A11C
		T60F T60G T60H			T60C T60D T60E		18A	S63A S63B
		T61A			T60F T60G T60H	A31.80	18B	T64A T64B T64C
A22.8	Prä	A11C		Prä	T61A		Prä	A11C
	Prä	A11C			A11C		18A	S63A S63B
	18B	T64A T64B T64C						

ICD	MDC	DRG	ICD	MDC	DRG	ICD	MDC	DRG
A31.88	18B	T64A T64B T64C		07	H63A		18B	T01C T60A T60B
	Prä	A11C		15	MSPNG SPNG			T60C T60D T60E
	18A	S63A S63B		17	R50A R60A R60B			T60F T60G T60H
A32.0	18B	T64A T64B T64C			R60C R60D R60E	A39.9	Prä	A11C
	15	MSPNG SPNG			R61A R61B R61C		05	A11C
	18B	T64A T64B T64C			R62A R62B R62C		05	F62A
	Prä	A11C			R63A R63B R63C		17	R50A R60A R60B
A32.1	01	B72A B72B B72C			R63D R63E			R60C R60D R60E
	15	MSPNG SPNG		18B	T01C T60A T60B			R61A R61B R61C
	Prä	A11C			T60C T60D T60E			R61D R62A R62B
A32.7		KP KPP			T60F T60G T60H			R62C R63A R63B
	05	F62A	A39.2	Prä	T61A		18B	R63C R63D R63E
	07	H63A		05	A11C			T01C T60A T60B
	15	MSPNG SPNG		07	KP KPP			T60C T60D T60E
	17	R50A R60A R60B		07	F62A			T60F T60G T60H
		R60C R60D R60E		15	H63A			T61A
		R61A R61B R61C		15	MSPNG SPNG	A40.0	05	KP KPP SVB
		R62A R62B R62C		17	R50A R60A R60B		07	F62A
		R63A R63B R63C			R60C R60D R60E		15	H63A
		R63D R63E			R61A R61B R61C		17	MSPNG SPNG
	18B	T01C T60A T60B			R62A R62B R62C			R50A R60A R60B
		T60C T60D T60E			R63A R63B R63C			R60C R60D R60E
		T60F T60G T60H			R63D R63E			R61A R61B R61C
		T61A		18B	T01C T60A T60B			R62A R62B R62C
	Prä	A11C			T60C T60D T60E			R63A R63B R63C
A32.8	15	MSPNG SPNG			T60F T60G T60H			R63D R63E
	18B	T64A T64B T64C			T61A		18A	S63A S63B
	Prä	A11C	A39.3	Prä	A11C		18B	T01C T60A T60B
A32.9	15	MSPNG SPNG		05	KP KPP			T60C T60D T60E
	18B	T64A T64B T64C		07	F62A			T60F T60G T60H
	Prä	A11C		15	H63A			T61A
A33	15	MSPNG SPNG		15	MSPNG SPNG		Prä	A11C
	Prä	963Z A11C		17	R50A R60A R60B			KP KPP SVB
A34	Prä	A11C			R60C R60D R60E	A40.1	05	F62A
	14	O04Z O61Z			R61A R61B R61C		07	H63A
A35	15	MSPNG SPNG			R62A R62B R62C		15	MSPNG SPNG
	18B	T64A T64B T64C			R63A R63B R63C		17	R50A R60A R60B
	Prä	A11C			R63D R63E			R60C R60D R60E
A36.0	Prä	A11C			T01C T60A T60B			R61A R61B R61C
	03	D66Z		18B	T60C T60D T60E			R62A R62B R62C
A36.1	Prä	A11C			T60F T60G T60H			R63A R63B R63C
	03	D66Z			T61A			R63D R63E
A36.2	Prä	A11C	A39.4	Prä	A11C		18A	S63A S63B
	03	D66Z		05	KP KPP		18B	T01C T60A T60B
A36.3	Prä	A11C		07	F62A			T60C T60D T60E
	09	J61A J61B J61C		15	H63A			T60F T60G T60H
		J61D		15	MSPNG SPNG			T61A
A36.8	Prä	A11C		17	R50A R60A R60B		Prä	A11C
	18B	T64A T64B T64C			R60C R60D R60E	A40.2		KP KPP SVB
A36.9	Prä	A11C			R61A R61B R61C		05	F62A
	18B	T64A T64B T64C			R62A R62B R62C		07	H63A
A37.0	04	E70A E70B			R63A R63B R63C		15	MSPNG SPNG
	15	MSPNG SPNG			R63D R63E		17	R50A R60A R60B
	Prä	A11C		18B	T01C T60A T60B			R60C R60D R60E
A37.1	04	E70A E70B			T60C T60D T60E			R61A R61B R61C
	15	MSPNG SPNG			T60F T60G T60H			R62A R62B R62C
	Prä	A11C			T61A			R63A R63B R63C
A37.8	04	E70A E70B		Prä	A11C			R63D R63E
	15	MSPNG SPNG	A39.5	05	F75A F75B F75C		18A	S63A S63B
	Prä	A11C			F75D		18B	T01C T60A T60B
A37.9	04	E70A E70B		15	MSPNG SPNG			T60C T60D T60E
	15	MSPNG SPNG		Prä	A11C			T60F T60G T60H
	Prä	A11C	A39.8		KP KPP			T61A
A38	Prä	A11C		05	F62A		Prä	A11C
	18B	T64A T64B T64C		17	R50A R60A R60B	A40.3		KP KPP SVB
A39.0	01	B72A B72B B72C			R60C R60D R60E		05	F62A
	15	MSPNG SPNG			R61A R61B R61C		07	H63A
	Prä	A11C			R61D R62A R62B		15	MSPNG SPNG
A39.1		KP KPP			R62C R63A R63B		17	R50A R60A R60B
	05	F62A			R63C R63D R63E			



ICD	MDC	DRG	ICD	MDC	DRG	ICD	MDC	DRG
	05	F62A		18A	S63A S63B	A52.7	18A	S63A S63B
	07	H63A		Prä	A11C		18B	T64A T64B T64C
	17	R50A R60A R60B R60C R60D R60E R61A R61B R61C R62A R62B R62C R63A R63B R63C R63D R63E	A48.2	04	E77A E77B E77C E77D E77E E77F	A52.8	18A	S63A S63B
				15	MSPNG SPNG	A52.9	18A	S63A S63B
				18A	S63A S63B		18B	T64A T64B T64C
			A48.3	Prä	A11C	A53.0	18A	S63A S63B
	18B	T01C T60A T60B T60C T60D T60E T60F T60G T60H T61A			KP KPP	A53.9	18B	T64A T64B T64C
				05	F62A		18A	S63A S63B
				17	R50A R60A R60B R60C R60D R60E R61A R61B R61C R61D R62A R62B R62C R63A R63B R63C R63D R63E	A54.0	18B	T64A T64B T64C
A42.8	Prä	A11C			R61A R61B R61C R61D R62A R62B R62C R63A R63B R63C R63D R63E	A54.1	12	M62Z
	Prä	A11C			R62C R63A R63B R63C R63D R63E	A54.2	13	N61Z
A42.9	18B	T64A T64B T64C		18B	T01C T60A T60B T60C T60D T60E T60F T60G T60H T61A	A54.3	12	M62Z
A43.0	Prä	A11C			A11C	A54.4	13	N61Z
	18B	T64A T64B T64C		Prä	A11C		02	C60A C60B
A43.1	04	E76A E76B E76C		18B	T64A T64B T64C	A54.5	08	I02A I02B I08A I08B I08C I13A I13B I76A I76B
	18A	S63A S63B	A48.4	Prä	A11C		03	D62A D62B D62C D63Z
	Prä	A11C		18B	T64A T64B T64C	A54.6	06	G71A G71B
	09	J02A J02B J08A J08B J61A J61B J61C J61D	A48.8	18B	T64A T64B T64C	A54.8	18B	T64A T64B T64C
			A49.0	18B	T64A T64B T64C	A54.9	18B	T64A T64B T64C
	18A	S63A S63B	A49.1	15	P65B P66C P67A P67B P67C	A55	12	M62Z
A43.8	Prä	A11C		18B	T64A T64B T64C		13	N61Z
	18A	S63A S63B	A49.2	18B	T64A T64B T64C	A56.0	12	M62Z
	18B	T64A T64B T64C	A49.3	18B	T64A T64B T64C		13	N61Z
A43.9	Prä	A11C	A49.8	18B	T64A T64B T64C	A56.1	12	M62Z
	18A	S63A S63B	A49.9	18B	T64A T64B T64C		13	N61Z
	18B	T64A T64B T64C	A50.0	15	MSPNG SPNG	A56.2	12	M62Z
A44.0	KP KPP			18B	T64A T64B T64C		13	N61Z
	05	F62A	A50.1	15	MSPNG SPNG	A56.3	06	G71A G71B
	17	R50A R60A R60B R60C R60D R60E R61A R61B R61C R61D R62A R62B R62C R63A R63B R63C R63D R63E	A50.2	18B	T64A T64B T64C	A56.4	03	D62A D62B D62C D63Z
			A50.3	15	MSPNG SPNG	A56.8	12	M62Z
			A50.4	02	C60A C60B		13	N61Z
	18B	T01C T60A T60B T60C T60D T60E T60F T60G T60H T61A	A50.5	15	MSPNG SPNG	A57	12	M62Z
			A50.6	01	B72A B72B B72C		13	N61Z
	Prä	A11C	A50.7	15	MSPNG SPNG	A58	12	M62Z
A44.1	Prä	A11C	A50.9	18B	T64A T64B T64C	A59.0	13	N61Z
	18B	T64A T64B T64C	A51.0	18B	T64A T64B T64C		13	N61Z
A44.8	Prä	A11C		12	M62Z	A59.8	18B	T64A T64B T64C
	18B	T64A T64B T64C		13	N61Z	A59.9	18B	T64A T64B T64C
A44.9	Prä	A11C	A51.1	18A	S63A S63B	A60.0	12	M62Z
	18B	T64A T64B T64C		06	G71A G71B		13	N61Z
A46	09	J11A J64A J64B J64C	A51.2	18A	S63A S63B	A60.1	18A	S63A S63B
				18A	S63A S63B		12	M62Z
	15	MSPNG SPNG	A51.3	18B	T64A T64B T64C		13	N61Z
	Prä	A11C		09	J61A J61B J61C J61D	A60.9	18A	S63A S63B
A48.0	KP KPP			18A	S63A S63B		12	M62Z
	05	F62A	A51.4	18A	S63A S63B	A63.0	18A	S63A S63B
	15	MSPNG SPNG		18B	T64A T64B T64C	A63.8	Prä	961Z
	17	R50A R60A R60B R60C R60D R60E R61A R61B R61C R61D R62A R62B R62C R63A R63B R63C R63D R63E	A51.5	18A	S63A S63B		12	M62Z
			A51.9	18B	T64A T64B T64C	A64	13	N61Z
	18B	T01C T60A T60B T60C T60D T60E T60F T60G T60H T61A	A52.0	18B	T64A T64B T64C		13	N61Z
				05	F75A F75B F75C F75D	A65	18B	T64A T64B T64C
			A52.1	18A	S63A S63B	A66.0	09	J67A J67B
	Prä	A11C		01	B72A B72B B72C	A66.1	09	J67A J67B
A48.1	04	E77A E77B E77C	A52.2	18A	S63A S63B	A66.2	09	J61A J61B J61C J61D
	15	MSPNG SPNG		18A	S63A S63B	A66.3	09	J61A J61B J61C J61D
			A52.3	01	B81A B81B B81C	A66.4	09	J61A J61B J61C J61D
				18A	S63A S63B	A66.5	03	D66Z

ICD	MDC	DRG	ICD	MDC	DRG	ICD	MDC	DRG
A66.6	08	I02A I02B I08A I08B I08C I13A I13B I76A I76B	A79.1	18B	T64A T64B T64C Prä A11C	A85.2	18A	S65Z Prä A11C
A66.7	18B	T64A T64B T64C	A79.8	18B	T64A T64B T64C	A85.8	01	B81A B81B B81C Prä A11C
A66.8	18B	T64A T64B T64C	A79.9	18B	T64A T64B T64C	01	B72A B72B B72C B81A B81B B81C	
A66.9	18B	T64A T64B T64C	A79.9	Prä	A11C	18A	S65Z	
A67.0	09	J67A J67B	A80.0	18B	T64A T64B T64C	01	B81A B81B B81C	
A67.1	09	J67A J67B	A80.0	Prä	A11C	15	MSPNG SPNG	
A67.2	18B	T64A T64B T64C	A80.1	01	B72A B72B B72C	18A	S65Z	
A67.3	09	J67A J67B	A80.1	Prä	A11C	Prä	A11C	
A67.9	18B	T64A T64B T64C	A80.2	01	B72A B72B B72C	01	B73Z	
A68.0	18B	T64A T64B T64C	A80.2	Prä	A11C	15	MSPNG SPNG	
A68.1	18B	T64A T64B T64C	A80.3	01	B72A B72B B72C	18A	S63A S63B	
A68.9	18B	T64A T64B T64C	A80.3	Prä	A11C	Prä	A11C	
A69.0	03	D62A D62B D62C D63Z	A80.4	01	B72A B72B B72C	A87.1	Prä	A11C
A69.1	03	D62A D62B D62C D63Z	A80.4	18B	T63A T63B T63C	01	B73Z	
A69.2	18B	T64A T64B	A80.9	Prä	A11C	18A	S63A S63B	
A69.8	18B	T64A T64B T64C	A81.0	01	B81A B81B B81C	A87.2	Prä	A11C
A69.9	18B	T64A T64B T64C	A81.0	Prä	A11C	01	B73Z	
A70	04	E77A E77B E77C E77D E77E E77F	A81.1	01	B17A B85A	A87.8	Prä	A11C
A71.0	02	C60A C60B	A81.1	01	B17A B85A	01	B73Z	
A71.1	02	C60A C60B	A81.1	15	MSPNG SPNG	18A	S63A S63B	
A71.9	15	MSPNG SPNG	A81.2	Prä	A11C	A87.9	Prä	A11C
A74.0	02	C60A C60B	A81.2	Prä	A11C	01	B81A B81B B81C	
A74.0	02	C63A C63B	A81.8	01	B85A B85B	15	P65B P66C P67A P67B P67C	
A74.8	18A	S63A S63B	A81.8	18A	S63A S63B	18A	S63A S63B	
A74.8	15	MSPNG SPNG	A81.9	01	B85A B85B	A88.0	Prä	A11C
A74.9	18A	S63A S63B	A81.9	18A	S65Z	01	B72A B72B B72C	
A74.9	18B	T63A T63B T63C	A82.0	Prä	A11C	A88.1	Prä	A11C
A74.9	18A	S63A S63B	A82.0	01	B81A B81B B81C	01	B81A B81B B81C	
A75.0	Prä	A11C	A82.0	18A	S65Z	A88.8	Prä	A11C
A75.1	18B	T64A T64B T64C	A82.1	Prä	A11C	01	B72A B72B B72C B81A B81B B81C	
A75.1	Prä	A11C	A82.1	01	B72A B72B B72C	18A	S65Z	
A75.2	18B	T64A T64B T64C	A82.9	Prä	A11C	A89	01	B81A B81B B81C
A75.2	Prä	A11C	A83.0	01	B72A B72B B72C	15	MSPNG SPNG	
A75.3	18B	T64A T64B T64C	A83.0	Prä	A11C	18A	S65Z	
A75.3	Prä	A11C	A83.1	01	B72A B72B B72C	Prä	A11C	
A75.9	18B	T64A T64B T64C	A83.1	Prä	A11C	A92.0	Prä	A11C
A75.9	Prä	A11C	A83.2	01	B72A B72B B72C	18B	T63A T63B T63C	
A77.0	18B	T64A T64B T64C	A83.2	Prä	A11C	18B	T63A T63B T63C	
A77.0	Prä	A11C	A83.3	01	B72A B72B B72C	A92.2	Prä	A11C
A77.1	18B	T64A T64B T64C	A83.3	Prä	A11C	01	B72A B72B B72C	
A77.1	Prä	A11C	A83.4	01	B72A B72B B72C	A92.3	Prä	A11C
A77.2	18B	T64A T64B T64C	A83.4	Prä	A11C	18B	T63A T63B T63C	
A77.2	Prä	A11C	A83.5	01	B72A B72B B72C	A92.4	Prä	A11C
A77.3	18B	T64A T64B T64C	A83.5	Prä	A11C	18B	T63A T63B T63C	
A77.3	Prä	A11C	A83.6	01	B72A B72B B72C	A92.8	Prä	A11C
A77.8	18B	T64A T64B T64C	A83.6	Prä	A11C	18B	T63A T63B T63C	
A77.8	Prä	A11C	A83.8	01	B72A B72B B72C	A92.9	Prä	A11C
A77.9	18B	T64A T64B T64C	A83.8	Prä	A11C	18B	T63A T63B T63C	
A77.9	Prä	A11C	A83.9	01	B72A B72B B72C	A93.0	Prä	A11C
A78	18B	T64A T64B T64C	A83.9	Prä	A11C	18B	T63A T63B T63C	
A78	05	F62A	A84.0	01	B81A B81B B81C	A93.1	Prä	A11C
A78	17	R50A R60A R60B R60C R60D R60E R61A R61B R61C R61D R62A R62B R62C R63A R63B R63C R63D R63E T01C T60A T60B T60C T60D T60E T60F T60G T60H T61A	A84.0	Prä	A11C	A93.2	18B	T63A T63B T63C
A79.0	Prä	A11C	A84.1	01	B72A B72B B72C	A93.8	Prä	A11C
A79.0	Prä	A11C	A84.8	Prä	A11C	18B	T63A T63B T63C	
			A84.9	01	B72A B72B B72C	A94	Prä	A11C
			A84.9	Prä	A11C	18B	T63A T63B T63C	
			A85.0	01	B81A B81B B81C	A95.0	Prä	A11C
			A85.0	Prä	A11C	18B	T63A T63B T63C	
			A85.1	01	B72A B72B B72C	A95.1	Prä	A11C
			A85.1	18A	S65Z	18B	T63A T63B T63C	
				Prä	A11C	A95.9	Prä	A11C
				01	B72A B72B B72C	18B	T63A T63B T63C	

ICD	MDC	DRG	ICD	MDC	DRG	ICD	MDC	DRG
A96.0	15	MSPNG SPNG		05	F62A		15	MSPNG SPNG
	18B	T63A T63B T63C		15	MSPNG SPNG		18A	S63A S63B
	Prä	A11C		17	R50A R60A R60B	B05.3	03	D62A D62B D62C
A96.1	15	MSPNG SPNG			R60C R60D R60E		15	MSPNG SPNG
	18B	T63A T63B T63C			R61A R61B R61C		18A	S63A S63B
	Prä	A11C			R61D R62A R62B	B05.4	15	MSPNG SPNG
A96.2	15	MSPNG SPNG			R62C R63A R63B		15	MSPNG SPNG
	18B	T63A T63B T63C			R63C R63D R63E		18A	S63A S63B
	Prä	A11C		18A	S63A S63B		18B	T63A T63B T63C
A96.8	15	MSPNG SPNG		18B	T01C T60A T60B	B05.8	15	MSPNG SPNG
	18B	T63A T63B T63C			T60C T60D T60E		18A	S63A S63B
	Prä	A11C			T60F T60G T60H		18B	T63A T63B T63C
A96.9	15	MSPNG SPNG	B00.8	15	MSPNG SPNG	B05.9	18A	S63A S63B
	18B	T63A T63B T63C		18A	S63A S63B		18B	T63A T63B T63C
	Prä	A11C		18B	T63A T63B T63C	B06.0	01	B72A B72B B72C
A97.0	Prä	A11C	B00.9	09	J61A J61B J61C	B06.8	15	MSPNG SPNG
	18B	T63A T63B T63C			J61D		18B	T63A T63B T63C
A97.1	Prä	A11C		15	MSPNG SPNG	B06.9	18B	T63A T63B T63C
	18B	T63A T63B T63C		18A	S63A S63B	B07	09	J67A J67B
A97.2	Prä	A11C	B01.0	01	B73Z	B08.0	18B	T63A T63B T63C
	18B	T63A T63B T63C		15	MSPNG SPNG	B08.1	09	J67A J67B
A97.9	Prä	A11C		Prä	A11C	B08.2	18B	T63A T63B T63C
	18B	T63A T63B T63C	B01.1	01	B72A B72B B72C	B08.3	18B	T63A T63B T63C
A98.0	Prä	A11C		15	MSPNG SPNG	B08.4	18B	T63A T63B T63C
	18B	T63A T63B T63C	B01.2	04	E77A E77B E77C	B08.5	03	D62A D62B D62C
A98.1	Prä	A11C			E77D E77E E77F		15	MSPNG SPNG
	18B	T63A T63B T63C		15	MSPNG SPNG	B08.8	18B	T63A T63B T63C
A98.2	Prä	A11C		Prä	A11C	B09	15	P65B P66C P67A
	18B	T63A T63B T63C	B01.8	15	MSPNG SPNG		18B	T63A T63B T63C
A98.3	15	MSPNG SPNG		18B	T63A T63B T63C	B15.0	07	H63A H63B H63C
	18B	T63A T63B T63C	B01.9	15	MSPNG SPNG		15	MSPNG SPNG
	Prä	A11C		18B	T63A T63B T63C		Prä	A11C
A98.4	Prä	A11C	B02.0	01	B72A B72B B72C	B15.9	07	H63A H63B H63C
	18B	T63A T63B T63C		15	MSPNG SPNG		15	MSPNG SPNG
A98.5	11	L63A L63B L63C		18A	S63A S63B	B16.0	07	H63A H63B H63C
		L63D L63E		Prä	A11C		15	MSPNG SPNG
	15	MSPNG SPNG	B02.1	01	B73Z		15	MSPNG SPNG
	Prä	A11C		15	MSPNG SPNG	B16.1	07	H63A H63B H63C
A98.8	Prä	A11C		18A	S63A S63B		15	MSPNG SPNG
	18B	T63A T63B T63C		Prä	A11C	B16.2	07	H63A H63B H63C
A99	Prä	A11C	B02.2	01	B72A B72B B72C		15	MSPNG SPNG
	18B	T63A T63B T63C		15	MSPNG SPNG	B16.9	07	H63A H63B H63C
B00.0	09	J61A J61B J61C		18A	S63A S63B		15	MSPNG SPNG
		J61D		Prä	A11C		15	MSPNG SPNG
	15	MSPNG SPNG	B02.3	02	C60A C60B	B17.0	07	H63A H63B H63C
	18A	S63A S63B		15	MSPNG SPNG		15	MSPNG SPNG
B00.1	15	MSPNG SPNG		18A	S63A S63B	B17.1	07	H63A H63B H63C
	18A	S63A S63B	B02.7	15	MSPNG SPNG		15	MSPNG SPNG
	18B	T63A T63B T63C		18A	S63A S63B		Prä	A11C
B00.2	03	D40Z D67A D67B		18B	T63A T63B T63C	B16.9	07	H63A H63B H63C
	15	MSPNG SPNG	B02.8	15	MSPNG SPNG		15	MSPNG SPNG
	17	R50A R60A R60B		18A	S63A S63B		15	MSPNG SPNG
		R60C R60D R60E		18B	T63A T63B T63C	B17.0	07	H63A H63B H63C
		R61A R61B R61C	B02.9	09	J61A J61B J61C		15	MSPNG SPNG
		R61D R62A R62B			J61D		Prä	A11C
		R62C R63A R63B		15	MSPNG SPNG	B17.1	07	H63A H63B H63C
		R63C R63D R63E		18A	S63A S63B		15	MSPNG SPNG
	18A	S63A S63B	B03	18B	T63A T63B T63C		18A	S63A S63B
B00.3	01	B73Z	B04	18B	T63A T63B T63C	B17.2	07	H63A H63B H63C
	15	MSPNG SPNG	B05.0	01	B72A B72B B72C		15	MSPNG SPNG
	18A	S63A S63B		15	MSPNG SPNG		Prä	A11C
	Prä	A11C		18A	S63A S63B		15	MSPNG SPNG
B00.4	01	B72A B72B B72C		Prä	A11C		15	MSPNG SPNG
	15	MSPNG SPNG	B05.1	01	B73Z		Prä	A11C
	18A	S63A S63B		15	MSPNG SPNG	B17.8	07	H63A H63B H63C
	Prä	A11C		18A	S63A S63B		15	MSPNG SPNG
B00.5	02	C60A C60B		Prä	A11C		15	MSPNG SPNG
	15	MSPNG SPNG	B05.2	04	E77A E77B E77C	B17.9	07	H63A H63B H63C
	18A	S63A S63B			E77D E77E E77F		15	MSPNG SPNG
B00.7		KP KPP					07	H63A H63B H63C

ICD	MDC	DRG	ICD	MDC	DRG	ICD	MDC	DRG
		H63D		18B	T63A T63B		18A	S63A S63B
B18.0	15	MSPNG SPNG	B25.88	06	G40Z G48A	B35.8	09	J67A J67B
	07	H63A H63B H63C		15	MSPNG SPNG		18A	S63A S63B
		H63D		18A	S63A S63B	B35.9	09	J67A J67B
B18.1	15	MSPNG SPNG		18B	T63A T63B		18A	S63A S63B
	07	H63A H63B H63C	B26.0	12	M62Z	B36.0	09	J67A J67B
		H63D		15	MSPNG SPNG		18A	S63A S63B
B18.2	15	MSPNG SPNG	B26.1	01	B73Z	B36.1	09	J67A J67B
	07	H63A H63B H63C		15	MSPNG SPNG		18A	S63A S63B
		H63D		Prä	A11C	B36.2	09	J67A J67B
B18.8	15	MSPNG SPNG	B26.2	01	B72A B72B B72C		18A	S63A S63B
	Prä	A11C		15	MSPNG SPNG	B36.3	09	J67A J67B
	07	H63A H63B H63C		Prä	A11C		18A	S63A S63B
		H63D	B26.3	07	H62A H62B	B36.8	09	J67A J67B
B18.9	15	MSPNG SPNG		15	MSPNG SPNG		18A	S63A S63B
	07	H63A H63B H63C	B26.8	15	MSPNG SPNG	B36.9	09	J67A J67B
		H63D		18B	T63A T63B T63C		18A	S63A S63B
B19.0	15	MSPNG SPNG	B26.9	18B	T63A T63B T63C	B37.0	03	D40Z D67A D67B
	07	H63A H63B H63C	B27.0	15	MSPNG SPNG		18A	S63A S63B
		H63D		18B	T63A T63B T63C	B37.1	04	E77A E77B E77C
B19.9	15	MSPNG SPNG	B27.1	15	MSPNG SPNG		15	MSPNG SPNG
	07	H63A H63B H63C		18B	T63A T63B T63C		17	R50A R63A
		H63D	B27.8	15	MSPNG SPNG		18A	S63A S63B
	15	MSPNG SPNG		18B	T63A T63B T63C		Prä	A11C
B20	14	O01C O01D O01F	B27.9	15	MSPNG SPNG	B37.2	09	J67A J67B
	15	MSPNG SPNG		18B	T63A T63B T63C		15	MSPNG SPNG
	18A	S63A S63B	B30.0	02	C63A		18A	S63A S63B
	Prä	A11C	B30.1	02	C63A	B37.3	13	N61Z
B21	14	O01C O01D O01F		15	MSPNG SPNG	B37.4	12	M62Z
	15	MSPNG SPNG	B30.2	02	C63A C63B		13	N61Z
	18A	S62Z	B30.3	02	C63A C63B		15	MSPNG SPNG
	Prä	A11C		15	MSPNG SPNG	B37.5	01	B72A B72B B72C
B22	14	O01C O01D O01F	B30.8	02	C63A C63B		15	MSPNG SPNG
	15	MSPNG SPNG	B30.9	02	C63A C63B		17	R50A R63A
	18A	S63A S63B	B33.0	04	E77A E77B E77C		18A	S63A S63B
	Prä	A11C			E77D E77E E77F		Prä	A11C
B23.0	14	O01C O01D O01F	B33.1	18B	T63A T63B T63C	B37.6	05	F61A F61B
	15	MSPNG SPNG	B33.2	05	F75A F75B F75C		15	MSPNG SPNG
	18A	S63A S63B			F75D		17	R50A R63A
	Prä	961Z A11C		15	MSPNG SPNG		18A	S63A S63B
B23.8	14	O01C O01D O01F		Prä	A11C		Prä	A11C
	15	MSPNG SPNG	B33.3	18B	T63A T63B T63C	B37.7		KP KPP
	18A	S63A S63B	B33.4	Prä	A11C		05	F62A
	Prä	A11C		18B	T63A T63B T63C		07	H63A
B24	14	O01C O01D O01F	B33.8	18B	T63A T63B T63C		17	R50A R60A R60B
	15	MSPNG SPNG	B34.0	15	MSPNG SPNG			R60C R60D R60E
	18A	S63A S63B		18B	T63A T63B T63C			R61A R61B R61C
	Prä	A11C	B34.1	18B	T63A T63B T63C			R62A R62B R62C
B25.0	04	E77A E77B E77C	B34.2	18B	T63A T63B T63C			R63A R63B R63C
	06	G40Z G48A	B34.3	18B	T63A T63B T63C		18A	S63A S63B
	15	MSPNG SPNG	B34.4	18A	S63A S63B		18B	T01C T60A T60B
	18A	S63A S63B		18B	T63A T63B T63C			T60C T60D T60E
	Prä	A11C	B34.8	18B	T63A T63B T63C			T60F T60G T60H
B25.1	06	G40Z G48A	B34.9	18A	S63A S63B			T61A
	15	MSPNG SPNG		18B	T63A T63B T63C		Prä	A11C
	18A	S63A S63B	B35.0	09	J67A J67B	B37.9	18A	S63A S63B
	18B	T63A T63B		18A	S63A S63B		18B	T64A T64B T64C
	Prä	A11C	B35.1	09	J67A J67B	B37.81	06	G67A G67B G67C
B25.2	06	G40Z G48A		18A	S63A S63B		15	MSPNG SPNG
	15	MSPNG SPNG	B35.2	09	J67A J67B		17	R50A R63A
	18A	S63A S63B		18A	S63A S63B		18A	S63A S63B
	18B	T63A T63B	B35.3	09	J02A J02B J03A	B37.88	17	R50A R63A
	Prä	A11C			J03B J04Z J67A		18A	S63A S63B
B25.9	06	G40Z G48A			J67B		18B	T64A T64B T64C
	15	MSPNG SPNG		18A	S63A S63B	B38.0	04	E77A E77B E77C
	18A	S63A S63B	B35.4	09	J67A J67B			E77D E77E E77F
	18B	T63A T63B		18A	S63A S63B		15	MSPNG SPNG
B25.80	06	G40Z G48A	B35.5	09	J67A J67B		17	R50A R63A
	15	MSPNG SPNG		18A	S63A S63B		18A	S63A S63B
	18A	S63A S63B	B35.6	09	J67A J67B		Prä	A11C



ICD	MDC	DRG	ICD	MDC	DRG	ICD	MDC	DRG
B38.1	04	E77A E77B E77C E77D E77E E77F			T60F T60G T60H T61A	B42.1	17	R50A R63A R50A R63A
	15	MSPNG SPNG		Prä	A11C		18B	T64A T64B T64C
	17	R50A R63A	B39.4	Prä	A11C	B42.7		KP KPP
	18A	S63A S63B		17	R50A R63A		05	F62A
	Prä	A11C		18A	S63A S63B		17	R50A R60A R60B R60C R60D R60E R61A R61B R61C R61D R62A R62B R62C R63A R63B R63C
B38.2	04	E77A E77B E77C E77D E77E E77F	B39.5	Prä	A11C		18B	T01C T60A T60B T60C T60D T60E T60F T60G T60H T61A
	15	MSPNG SPNG		17	R50A R63A		Prä	A11C
	17	R50A R63A		18A	S63A S63B	B42.8	17	R50A R63A
	18A	S63A S63B		18B	T64A T64B T64C		18B	T64A T64B T64C
	Prä	A11C	B39.9	Prä	A11C	B42.9	17	R50A R63A
B38.3	09	J61A J61B J61C J61D		17	R50A R63A		18B	T64A T64B T64C
	15	MSPNG SPNG		18A	S63A S63B	B43.0	18B	T64A T64B T64C
	17	R50A R63A	B40.0	04	E77A E77B E77C E77D E77E E77F	B43.1	Prä	A11C
	18A	S63A S63B		15	MSPNG SPNG		17	R50A R63A
B38.4	01	B72A B72B B72C		17	R50A R63A	B43.2	18B	T64A T64B T64C
	15	MSPNG SPNG		Prä	A11C	B43.8	17	R50A R63A
	17	R50A R63A	B40.1	04	E77A E77B E77C E77D E77E E77F	B43.9	18B	T64A T64B T64C
	18A	S63A S63B		15	MSPNG SPNG	B44.0	04	E77A E77B E77C
	Prä	A11C		17	R50A R63A		15	MSPNG SPNG
B38.7		KP KPP		Prä	A11C	B44.1	17	R50A R63A
	05	F62A	B40.2	04	E77A E77B E77C E77D E77E E77F		18A	S63A S63B
	15	MSPNG SPNG		15	MSPNG SPNG		Prä	A11C
	17	R50A R60A R60B R60C R60D R60E R61A R61B R61C R61D R62A R62B R62C R63A R63B R63C		17	R50A R63A	B44.2	15	MSPNG SPNG
	18A	S63A S63B	B40.3	15	MSPNG SPNG		17	R50A R63A
	18B	T01C T60A T60B T60C T60D T60E T60F T60G T60H T61A		18B	T64A T64B T64C		18B	T64A T64B T64C
	Prä	A11C	B40.7	15	MSPNG SPNG		04	E77A E77B E77C
B38.8	15	MSPNG SPNG		17	R50A R63A	B44.7	05	F62A
	17	R50A R63A	B40.8	15	MSPNG SPNG		15	MSPNG SPNG
	18A	S63A S63B		17	R50A R63A		17	R50A R60A R60B R60C R60D R60E R61A R61B R61C R61D R62A R62B R62C R63A R63B R63C
	18B	T64A T64B T64C		18B	T64A T64B T64C		18A	S63A S63B
B38.9	17	R50A R63A	B40.9	15	MSPNG SPNG		18B	T01C T60A T60B T60C T60D T60E T60F T60G T60H T61A
	18A	S63A S63B		17	R50A R63A		Prä	A11C
	18B	T64A T64B T64C	B41.0	18B	T64A T64B T64C	B44.8	15	MSPNG SPNG
B39.0	04	E60A E60B E74Z		Prä	A11C		17	R50A R63A
	15	MSPNG SPNG	B41.7	05	F62A		18A	S63A S63B
	17	R50A R63A		15	MSPNG SPNG		18B	T01C T60A T60B T60C T60D T60E T60F T60G T60H T61A
	18A	S63A S63B		17	R50A R60A R60B R60C R60D R60E R61A R61B R61C R61D R62A R62B R62C R63A R63B R63C	B44.9	15	MSPNG SPNG
	Prä	A11C		18B	T01C T60A T60B T60C T60D T60E T60F T60G T60H T61A		17	R50A R63A
B39.1	04	E60A E60B E74Z		Prä	A11C		18A	S63A S63B
	15	MSPNG SPNG	B41.8	15	MSPNG SPNG		18B	T64A T64B T64C
	17	R50A R63A		17	R50A R63A		17	R50A R63A
	18A	S63A S63B		18B	T64A T64B T64C		18A	S63A S63B
	Prä	A11C	B41.9	15	MSPNG SPNG		18B	T64A T64B T64C
B39.2	04	E60A E60B E74Z		17	R50A R63A	B45.0	04	E77A E77B E77C E77D E77E E77F
	15	MSPNG SPNG		18B	T64A T64B T64C		15	MSPNG SPNG
	17	R50A R63A	B42.0	Prä	A11C		17	R50A R63A
	18A	S63A S63B		04	E77A E77B E77C E77D E77E E77F			
	Prä	A11C						
B39.3		KP KPP						
	05	F62A						
	17	R50A R60A R60B R60C R60D R60E R61A R61B R61C R61D R62A R62B R62C R63A R63B R63C						
	18A	S63A S63B						
	18B	T01C T60A T60B T60C T60D T60E						

ICD	MDC	DRG	ICD	MDC	DRG	ICD	MDC	DRG
B45.1	18A	S63A S63B	B46.8	18B	T64A T64B T64C	B52.0	Prä	A11C
	Prä	A11C		15	MSPNG SPNG		15	MSPNG SPNG
	01	B72A B72B B72C		17	R50A R63A		18B	T64A T64B T64C
B45.2	15	MSPNG SPNG	B46.9	15	MSPNG SPNG	B52.8	Prä	A11C
	17	R50A R63A		17	R50A R63A		05	F62A
	18A	S63A S63B		18B	T64A T64B T64C		15	MSPNG SPNG
B45.3	Prä	A11C	B47.0	15	MSPNG SPNG	B53.0	17	R50A R60A R60B
	15	MSPNG SPNG		17	R50A R63A		18B	T64A T64B T64C
	18A	S63A S63B		18B	T64A T64B T64C		Prä	A11C
B45.7	18B	T64A T64B T64C	B47.1	15	MSPNG SPNG	B53.1	15	MSPNG SPNG
	Prä	A11C		17	R50A R63A		18B	T64A T64B T64C
	05	F62A		18B	T64A T64B T64C		Prä	A11C
B45.8	15	MSPNG SPNG	B47.9	17	R50A R63A	B53.8	15	MSPNG SPNG
	17	R50A R60A R60B		18B	T64A T64B T64C		18B	T64A T64B T64C
	18A	S63A S63B		18B	T64A T64B T64C		Prä	A11C
B45.9	18B	T64A T64B T64C	B48.0	18B	T64A T64B T64C	B54	15	MSPNG SPNG
	15	MSPNG SPNG		18B	T64A T64B T64C		18B	T64A T64B T64C
	17	R50A R63A		18B	T64A T64B T64C		Prä	A11C
B46.0	18A	S63A S63B	B48.1	18B	T64A T64B T64C	B55.0	05	F62A
	18B	T64A T64B T64C		18B	T64A T64B T64C		17	R50A R60A R60B
	15	MSPNG SPNG		17	R50A R63A		18A	S63A S63B
B46.1	17	R50A R63A	B48.2	15	MSPNG SPNG	B55.1	18B	T01C T60A T60B
	Prä	A11C		18B	T64A T64B T64C		18B	T01C T60A T60B
	01	B72A B72B B72C		17	R50A R63A		Prä	A11C
B46.2	15	MSPNG SPNG	B48.3	17	R50A R63A	B55.2	Prä	A11C
	17	R50A R63A		18B	T64A T64B T64C		09	J61A J61B J61C
	18B	T64A T64B T64C		18B	T64A T64B T64C		Prä	A11C
B46.3	Prä	A11C	B48.4	17	R50A R63A	B55.9	09	J61A J61B J61C
	15	MSPNG SPNG		18B	T64A T64B T64C		Prä	A11C
	17	R50A R63A		15	MSPNG SPNG		18B	T64A T64B T64C
B46.4	18B	T64A T64B T64C	B48.7	15	MSPNG SPNG	B56.0	18B	T64A T64B T64C
	Prä	A11C		17	R50A R60A R60B		Prä	A11C
	05	F62A		18A	S63A S63B		18B	T64A T64B T64C
B46.5	15	MSPNG SPNG	B49	18B	T64A T64B T64C	B56.1	18B	T64A T64B T64C
	17	R50A R63A		17	R50A R63A		Prä	A11C
	15	MSPNG SPNG		18B	T64A T64B T64C		18B	T64A T64B T64C
B46.6	17	R50A R63A	B50.0	01	B72A B72B B72C	B56.9	Prä	A11C
	15	MSPNG SPNG		15	MSPNG SPNG		18B	T64A T64B T64C
	18A	S63A S63B		17	R50A R63A		Prä	A11C
B46.7	18B	T64A T64B T64C	B50.8	05	F62A	B57.0	05	F75A F75B F75C
	15	MSPNG SPNG		15	MSPNG SPNG		05	F75D
	17	R50A R63A		17	R50A R60A R60B		Prä	A11C
B46.8	18A	S63A S63B	B50.9	15	MSPNG SPNG	B57.1	18B	T64A T64B T64C
	18B	T01C T60A T60B		18B	T64A T64B T64C		Prä	A11C
	18B	T60C T60D T60E		Prä	A11C		18B	T64A T64B T64C
B46.9	18B	T60F T60G T60H	B51.0	18B	T64A T64B T64C	B57.2	05	F75A F75B F75C
	Prä	A11C		17	R50A R63A		05	F75D
	15	MSPNG SPNG		17	R50A R60A R60B		Prä	A11C
B47.0	17	R50A R63A	B51.8	15	MSPNG SPNG	B57.3	Prä	A11C
	Prä	A11C		18B	T64A T64B T64C		Prä	A11C
	01	B72A B72B B72C		18B	T64A T64B T64C		05	F75A F75B F75C
B47.1	15	MSPNG SPNG	B51.9	15	MSPNG SPNG	B57.3	Prä	A11C
	17	R50A R63A		18B	T64A T64B T64C		Prä	A11C
	18A	S63A S63B		18B	T64A T64B T64C		Prä	A11C



ICD	MDC	DRG	ICD	MDC	DRG	ICD	MDC	DRG
B57.4	18B	T64A T64B T64C	B66.9	18B	T64A T64B T64C	B81.3	06	G67A G67B G67C
	Prä	A11C	B67.0	Prä	A11C	B81.4	18B	T64A T64B T64C
B57.5	18B	T64A T64B T64C		07	H63A H63B H63C	B81.8	06	G67A G67B G67C
	Prä	A11C			H63D	B82.0	06	G67A G67B G67C
B58.0	18B	T64A T64B T64C	B67.1	Prä	A11C	B82.9	06	G67A G67B G67C
	02	C63A		04	E77A E77B E77C	B83.0	18B	T64A T64B T64C
	15	MSPNG SPNG			E77D E77E E77F	B83.1	18B	T64A T64B T64C
	18A	S63A S63B	B67.2	Prä	A11C	B83.2	18B	T64A T64B T64C
B58.1	07	H63A H63B H63C		18B	T64A T64B T64C	B83.3	18B	T64A T64B T64C
		H63D	B67.3	Prä	A11C	B83.4	18B	T64A T64B T64C
	15	MSPNG SPNG		18B	T64A T64B T64C	B83.8	18B	T64A T64B T64C
	18A	S63A S63B	B67.4	Prä	A11C	B83.9	18B	T64A T64B T64C
	Prä	A11C		18B	T64A T64B T64C	B85.0	09	J67A J67B
B58.2	01	B72A B72B B72C	B67.5	Prä	A11C	B85.1	09	J67A J67B
	15	MSPNG SPNG		07	H63A H63B H63C	B85.2	09	J67A J67B
	18A	S63A S63B			H63D	B85.3	09	J67A J67B
B58.3	Prä	A11C	B67.6	Prä	A11C	B85.4	09	J67A J67B
	04	E77A E77B E77C		18B	T64A T64B T64C	B86	09	J67A J67B
		E77D E77E E77F	B67.7	Prä	A11C	B87.0	09	J67A J67B
	15	MSPNG SPNG		18B	T64A T64B T64C	B87.1	09	J67A J67B
	18A	S63A S63B	B67.8	Prä	A11C	B87.2	09	J67A J67B
B58.8	Prä	A11C		07	H63A H63B H63C	B87.3	09	J67A J67B
	15	MSPNG SPNG			H63D	B87.4	09	J67A J67B
	18A	S63A S63B	B67.9	Prä	A11C	B87.8	09	J67A J67B
	18B	T64A T64B T64C		18B	T64A T64B T64C	B87.9	09	J67A J67B
B58.9	Prä	A11C	B68.0	06	G67A G67B G67C	B88.0	09	J67A J67B
	15	MSPNG SPNG	B68.1	06	G67A G67B G67C	B88.1	09	J67A J67B
	18A	S63A S63B	B68.9	06	G67A G67B G67C	B88.2	09	J67A J67B
	18B	T64A T64B T64C	B69.0	Prä	A11C	B88.3	09	J67A J67B
	Prä	A11C		01	B72A B72B B72C	B88.8	18A	S63A S63B
B59	04	E77A E77B E77C	B69.1	Prä	A11C		18B	T64A T64B T64C
	15	MSPNG SPNG		02	C63A C63B	B88.9	09	J67A J67B
	18A	S63A S63B	B69.8	06	G67A G67B G67C	B89	18B	T64A T64B T64C
	Prä	A11C	B69.9	06	G67A G67B G67C	B90.0	Prä	961Z
B60.0	Prä	A11C	B70.0	06	G67A G67B G67C	B90.1	Prä	961Z
	18A	S63A S63B	B70.1	06	G67A G67B G67C	B90.2	Prä	961Z
	18B	T64A T64B T64C	B71.0	06	G67A G67B G67C	B90.8	Prä	961Z
B60.1	Prä	A11C	B71.1	06	G67A G67B G67C	B90.9	Prä	961Z
	18A	S63A S63B	B71.8	06	G67A G67B G67C	B91	Prä	961Z
	18B	T64A T64B T64C	B71.9	06	G67A G67B G67C	B92	Prä	961Z
B60.2	Prä	A11C	B72	18B	T64A T64B T64C	B94.0	Prä	961Z
	18A	S63A S63B	B73	18B	T64A T64B T64C	B94.1	Prä	961Z
	18B	T64A T64B T64C	B74.0	18B	T64A T64B T64C	B94.2	Prä	961Z
B60.8	18A	S63A S63B	B74.1	18B	T64A T64B T64C	B94.8	Prä	961Z
	18B	T64A T64B T64C	B74.2	18B	T64A T64B T64C	B94.9	Prä	961Z
B64	18B	T64A T64B T64C	B74.3	18B	T64A T64B T64C	B95.0	Prä	961Z
B65.0	Prä	A11C	B74.4	18B	T64A T64B T64C		03	D62B
	11	L63A L63B L63C	B74.8	18B	T64A T64B T64C	B95.1	Prä	961Z
		L63D L63E	B74.9	18B	T64A T64B T64C		03	D62B
B65.1	Prä	A11C	B75	18B	T64A T64B T64C	B95.2	Prä	961Z
	07	H63A H63B H63C	B76.0	06	G67A G67B G67C		03	D62B
		H63D	B76.1	06	G67A G67B G67C	B95.3	Prä	961Z
B65.2	Prä	A11C	B76.8	06	G67A G67B G67C		03	D62B
	18B	T64A T64B T64C	B76.9	06	G67A G67B G67C	B95.5	Prä	961Z
B65.3	09	J61A J61B J61C	B77.0	06	G67A G67B G67C		03	D62B
		J61D	B77.8	06	G67A G67B G67C	B95.6	Prä	961Z
B65.8	18B	T64A T64B T64C	B77.9	06	G67A G67B G67C		03	D62B
B65.9	18B	T64A T64B T64C	B78.0	06	G67A G67B G67C	B95.7	Prä	961Z
B66.0	07	H63A H63B H63C		18A	S63A S63B		03	D62B
		H63D	B78.1	06	G67A G67B G67C	B95.8	Prä	961Z
B66.1	07	H63A H63B H63C		18A	S63A S63B		03	D62B
		H63D	B78.7	06	G67A G67B G67C	B95.41	Prä	961Z
B66.2	18B	T64A T64B T64C		18A	S63A S63B		03	D62B
B66.3	07	H63A H63B H63C	B78.9	06	G67A G67B G67C	B95.42	Prä	961Z
		H63D		18A	S63A S63B		03	D62B
B66.4	04	E77A E77B E77C	B79	06	G67A G67B G67C	B95.48	Prä	961Z
		E77D E77E E77F	B80	06	G67A G67B G67C		03	D62B
B66.5	07	H63A H63B H63C	B81.0	06	G67A G67B G67C	B95.90	Prä	961Z
		H63D	B81.1	06	G67A G67B G67C		03	D62B
B66.8	18B	T64A T64B T64C	B81.2	06	G67A G67B G67C	B95.91	Prä	961Z

ICD	MDC	DRG	ICD	MDC	DRG	ICD	MDC	DRG
B96.0	03	D62B	C02.0	Prä	A11C	C05.9	15	MSPNG SPNG
	Prä	961Z		03	D06B D08Z D09Z		Prä	A11C
B96.2	03	D62B		15	D28Z D60A D60B		03	D06B D08Z D09Z
	Prä	961Z		Prä	MSPNG SPNG		15	D28Z D60A D60B
B96.3	03	D62B	C02.1	03	A11C	C06.0	Prä	MSPNG SPNG
	Prä	961Z		03	D06B D08Z D09Z		03	A11C
B96.5	03	D62B		15	D28Z D60A D60B		15	D06B D08Z D09Z
	Prä	961Z		Prä	MSPNG SPNG		Prä	D28Z D60A D60B
B96.6	03	D62B	C02.2	03	A11C	C06.1	15	MSPNG SPNG
	Prä	961Z		03	D06B D08Z D09Z		Prä	A11C
B96.7	03	D62B		15	D28Z D60A D60B		03	D06B D08Z D09Z
	Prä	961Z		Prä	MSPNG SPNG		15	D28Z D60A D60B
B96.8	03	D62B	C02.3	03	A11C	C06.2	Prä	MSPNG SPNG
	Prä	961Z		03	D06B D08Z D09Z		03	A11C
B97.0	15	MSPNG SPNG		15	D28Z D60A D60B		15	D06B D08Z D09Z
	Prä	961Z		Prä	MSPNG SPNG		03	D28Z D60A D60B
B97.1	15	MSPNG SPNG	C02.4	Prä	A11C	C06.8	Prä	MSPNG SPNG
	Prä	961Z		Prä	A11C		03	A11C
B97.2	Prä	961Z		03	D06B D08Z D09Z		03	D06B D08Z D09Z
B97.3	Prä	961Z		03	D28Z D60A D60B		15	D28Z D60A D60B
B97.4	Prä	961Z	C02.8	03	D06B D08Z D09Z	C06.9	15	MSPNG SPNG
	04	E70A		03	D28Z D60A D60B		Prä	A11C
B97.5	Prä	961Z		15	MSPNG SPNG		03	D06B D08Z D09Z
B97.6	Prä	961Z		Prä	A11C		15	D28Z D60A D60B
B97.7	Prä	961Z	C02.9	03	D06B D08Z D09Z		15	MSPNG SPNG
B97.8	Prä	961Z		03	D28Z D60A D60B		Prä	A11C
B98.0	Prä	961Z		15	MSPNG SPNG	C07	03	D05A D06B D08Z
B98.1	Prä	961Z		Prä	A11C		03	D09Z D28Z D60A
B99	15	P65B P66C P67A	C03.0	03	D06B D08Z D09Z		15	D60B
		P67B P67C		03	D28Z D60A D60B		15	MSPNG SPNG
	18B	T64A T64B T64C		15	MSPNG SPNG		Prä	A11C
C00.0	03	D06B D08Z D09Z	C03.1	Prä	A11C	C08.0	03	D05A D06B D08Z
		D28Z D60A D60B		03	D06B D08Z D09Z		03	D09Z D28Z D60A
	15	MSPNG SPNG		15	D28Z D60A D60B		15	D60B
	Prä	A11C		Prä	MSPNG SPNG		15	MSPNG SPNG
C00.1	03	D06B D08Z D09Z	C03.9	03	A11C	C08.1	Prä	A11C
		D28Z D60A D60B		03	D06B D08Z D09Z		03	D05A D06B D08Z
	15	MSPNG SPNG		15	D28Z D60A D60B		15	D09Z D28Z D60A
	Prä	A11C		Prä	MSPNG SPNG		15	D60B
C00.2	03	D06B D08Z D09Z	C04.0	03	A11C	C08.8	15	MSPNG SPNG
		D28Z D60A D60B		03	D06B D08Z D09Z		Prä	A11C
	15	MSPNG SPNG		15	D28Z D60A D60B		03	D05A D06B D08Z
	Prä	A11C		Prä	MSPNG SPNG		15	D09Z D28Z D60A
C00.3	03	D06B D08Z D09Z	C04.1	03	A11C		15	D60B
		D28Z D60A D60B		03	D06B D08Z D09Z		15	MSPNG SPNG
	15	MSPNG SPNG		15	D28Z D60A D60B		Prä	A11C
	Prä	A11C		Prä	MSPNG SPNG	C08.9	03	D05A D06B D08Z
C00.4	03	D06B D08Z D09Z	C04.8	03	A11C		03	D09Z D28Z D60A
		D28Z D60A D60B		03	D06B D08Z D09Z		15	D60B
	15	MSPNG SPNG		15	D28Z D60A D60B		15	MSPNG SPNG
	Prä	A11C		Prä	MSPNG SPNG		Prä	A11C
C00.5	03	D06B D08Z D09Z	C04.9	Prä	A11C	C09.0	03	D06B D08Z D09Z
		D28Z D60A D60B		03	D06B D08Z D09Z		03	D28Z D60A D60B
	15	MSPNG SPNG		15	D28Z D60A D60B		15	D60B
	Prä	A11C		Prä	MSPNG SPNG		15	MSPNG SPNG
C00.6	03	D06B D08Z D09Z	C05.0	03	A11C	C09.1	Prä	A11C
		D28Z D60A D60B		03	D06B D08Z D09Z		03	D06B D08Z D09Z
	15	MSPNG SPNG		15	D28Z D60A D60B		15	D28Z D60A D60B
	Prä	A11C		Prä	MSPNG SPNG		15	MSPNG SPNG
C00.8	03	D06B D08Z D09Z	C05.1	03	A11C	C09.8	Prä	A11C
		D28Z D60A D60B		03	D06B D08Z D09Z		03	D06B D08Z D09Z
	15	MSPNG SPNG		15	D28Z D60A D60B		15	D28Z D60A D60B
	Prä	A11C		Prä	MSPNG SPNG		15	MSPNG SPNG
C00.9	03	D06B D08Z D09Z	C05.2	03	A11C	C09.9	Prä	A11C
		D28Z D60A D60B		03	D06B D08Z D09Z		03	D06B D08Z D09Z
	15	MSPNG SPNG		15	D28Z D60A D60B		03	D28Z D60A D60B
	Prä	A11C		Prä	MSPNG SPNG	C10.0	03	D06B D08Z D09Z
C01	03	D06B D08Z D09Z	C05.8	03	A11C		15	D28Z D60A D60B
		D28Z D60A D60B		03	D06B D08Z D09Z		Prä	MSPNG SPNG
	15	MSPNG SPNG			D28Z D60A D60B		15	A11C

ICD	MDC	DRG	ICD	MDC	DRG	ICD	MDC	DRG
C10.1	03	D06B D08Z D09Z D28Z D60A D60B		15	MSPNG SPNG			G40Z G46A G46B G60A G60B
	15	MSPNG SPNG	C14.0	03	D06B D08Z D09Z D28Z D60A D60B		15	MSPNG SPNG
	Prä	A11C		Prä	A11C	C16.4	06	G16Z G19A G38Z G40Z G46A G46B G60A G60B
C10.2	03	D06B D08Z D09Z D28Z D60A D60B		15	MSPNG SPNG		15	MSPNG SPNG
	15	MSPNG SPNG	C14.2	03	D06B D08Z D09Z D28Z D60A D60B		Prä	A11C
	Prä	A11C		Prä	A11C	C16.5	06	G16Z G19A G38Z G40Z G46A G46B G60A G60B
C10.3	03	D06B D08Z D09Z D28Z D60A D60B		15	MSPNG SPNG		15	MSPNG SPNG
	15	MSPNG SPNG	C14.8	03	D06B D08Z D09Z D28Z D60A D60B		Prä	A11C
	Prä	A11C		Prä	A11C	C16.6	06	G16Z G19A G38Z G40Z G46A G46B G60A G60B
C10.4	03	D06B D08Z D09Z D28Z D60A D60B		15	MSPNG SPNG		15	MSPNG SPNG
	15	MSPNG SPNG	C15.0	06	G03A G16Z G19A G38Z G40Z G46A G46B G60A G60B		Prä	A11C
	Prä	A11C		Prä	A11C	C16.8	06	G16Z G19A G38Z G40Z G46A G46B G60A G60B
C10.8	03	D06B D08Z D09Z D28Z D60A D60B		15	MSPNG SPNG		15	MSPNG SPNG
	15	MSPNG SPNG	C15.1	06	G03A G16Z G19A G38Z G40Z G46A G46B G60A G60B		Prä	A11C
	Prä	A11C		Prä	A11C	C16.9	06	G16Z G19A G38Z G40Z G46A G46B G60A G60B
C10.9	03	D06B D08Z D09Z D28Z D60A D60B		15	MSPNG SPNG		15	MSPNG SPNG
	15	MSPNG SPNG	C15.2	06	G03A G16Z G19A G38Z G40Z G46A G46B G60A G60B		Prä	A11C
	Prä	A11C		Prä	A11C	C17.0	06	G16Z G19A G38Z G40Z G46A G46B G60A G60B
C11.0	03	D06B D08Z D09Z D28Z D60A D60B		15	MSPNG SPNG		15	MSPNG SPNG
	15	MSPNG SPNG	C15.3	06	G03A G16Z G19A G38Z G40Z G46A G46B G60A G60B		Prä	A11C
	Prä	A11C		Prä	A11C	C17.1	06	G16Z G19A G38Z G40Z G46A G46B G60A G60B
C11.1	03	D06B D08Z D09Z D28Z D60A D60B		15	MSPNG SPNG		15	MSPNG SPNG
	15	MSPNG SPNG	C15.4	06	G03A G16Z G19A G38Z G40Z G46A G46B G60A G60B		Prä	A11C
	Prä	A11C		Prä	A11C	C17.2	06	G16Z G19A G38Z G40Z G46A G46B G60A G60B
C11.2	03	D06B D08Z D09Z D28Z D60A D60B		15	MSPNG SPNG		15	MSPNG SPNG
	15	MSPNG SPNG	C15.5	06	G03A G16Z G19A G38Z G40Z G46A G46B G60A G60B		Prä	A11C
	Prä	A11C		Prä	A11C	C17.3	06	G16Z G19A G38Z G40Z G46A G46B G60A G60B
C11.3	03	D06B D08Z D09Z D28Z D60A D60B		15	MSPNG SPNG		15	MSPNG SPNG
	15	MSPNG SPNG	C15.8	06	G03A G16Z G19A G38Z G40Z G46A G46B G60A G60B		Prä	A11C
	Prä	A11C		Prä	A11C	C17.8	06	G16Z G19A G38Z G40Z G46A G46B G60A G60B
C11.8	03	D06B D08Z D09Z D28Z D60A D60B		15	MSPNG SPNG		15	MSPNG SPNG
	15	MSPNG SPNG	C15.9	06	G03A G16Z G19A G38Z G40Z G46A G46B G60A G60B		Prä	A11C
	Prä	A11C		Prä	A11C	C17.9	06	G16Z G19A G38Z G40Z G46A G46B G60A G60B
C11.9	03	D06B D08Z D09Z D28Z D60A D60B		15	MSPNG SPNG		15	MSPNG SPNG
	15	MSPNG SPNG	C16.0	06	G16Z G19A G38Z G40Z G46A G46B G60A G60B		Prä	A11C
	Prä	A11C		Prä	A11C	C18.0	06	G16Z G19A G38Z G40Z G46A G46B G60A G60B
C12	03	D06B D08Z D09Z D28Z D60A D60B		15	MSPNG SPNG		15	MSPNG SPNG
	15	MSPNG SPNG	C16.1	06	G16Z G19A G38Z G40Z G46A G46B G60A G60B		Prä	A11C
	Prä	A11C		Prä	A11C	C18.1	06	G16Z G19A G38Z G40Z G46A G46B G60A G60B
C13.0	03	D06B D08Z D09Z D28Z D60A D60B		15	MSPNG SPNG		15	MSPNG SPNG
	15	MSPNG SPNG	C16.2	06	G16Z G19A G38Z G40Z G46A G46B G60A G60B		Prä	A11C
	Prä	A11C		Prä	A11C	C18.2	06	G16Z G19A G38Z
C13.1	03	D06B D08Z D09Z D28Z D60A D60B		15	MSPNG SPNG		15	MSPNG SPNG
	15	MSPNG SPNG	C16.3	06	G16Z G19A G38Z		Prä	A11C
	Prä	A11C		Prä	A11C		06	G16Z G19A G38Z
C13.2	03	D06B D08Z D09Z D28Z D60A D60B		15	MSPNG SPNG		15	MSPNG SPNG
	15	MSPNG SPNG		15	MSPNG SPNG		Prä	A11C
	Prä	A11C		Prä	A11C		06	G16Z G19A G38Z G40Z G46A G46B G60A G60B
C13.8	03	D06B D08Z D09Z D28Z D60A D60B		15	MSPNG SPNG		15	MSPNG SPNG
	15	MSPNG SPNG		15	MSPNG SPNG		Prä	A11C
	Prä	A11C		Prä	A11C		06	G16Z G19A G38Z G40Z G46A G46B G60A G60B
C13.9	03	D06B D08Z D09Z D28Z D60A D60B		15	MSPNG SPNG		15	MSPNG SPNG
	15	MSPNG SPNG		15	MSPNG SPNG		Prä	A11C
	Prä	A11C		Prä	A11C		06	G16Z G19A G38Z

ICD	MDC	DRG	ICD	MDC	DRG	ICD	MDC	DRG
		G40Z G46A G46B			H41C H61A H61B			Prä A11C
		G60A G60B		15	MSPNG SPNG	C25.8	07	H07A H07B H09B
	15	MSPNG SPNG		Prä	A11C			H41C H61A H61B
C18.3	06	G16Z G19A G38Z	C22.1	07	H07A H07B H09B		15	MSPNG SPNG
		G40Z G46A G46B			H41C H61A H61B		Prä	A11C
		G60A G60B		15	MSPNG SPNG	C25.9	07	H07A H07B H09B
	15	MSPNG SPNG	C22.2	07	H07A H07B H09B		15	MSPNG SPNG
	Prä	A11C			H41C H61A H61B		Prä	A11C
C18.4	06	G16Z G19A G38Z		15	MSPNG SPNG	C26.0	06	G16Z G19A G38Z
		G40Z G46A G46B		Prä	A11C			G40Z G46A G46B
		G60A G60B	C22.3	07	H07A H07B H09B			G60A G60B
	15	MSPNG SPNG			H41C H61A H61B		15	MSPNG SPNG
	Prä	A11C		15	MSPNG SPNG		Prä	A11C
C18.5	06	G16Z G19A G38Z	C22.4	07	H07A H07B H09B	C26.1	15	MSPNG SPNG
		G40Z G46A G46B			H41C H61A H61B		17	R61A R61B R61C
		G60A G60B		15	MSPNG SPNG		Prä	A11C
	15	MSPNG SPNG		Prä	A11C	C26.8	06	G16Z G19A G38Z
	Prä	A11C	C22.7	07	H07A H07B H09B			G40Z G46A G46B
C18.6	06	G16Z G19A G38Z			H41C H61A H61B			G60A G60B
		G40Z G46A G46B		15	MSPNG SPNG		15	MSPNG SPNG
		G60A G60B	C22.9	07	H07A H07B H09B	C26.9	06	G16Z G19A G38Z
	15	MSPNG SPNG			H41C H61A H61B			G40Z G46A G46B
	Prä	A11C		15	MSPNG SPNG			G60A G60B
C18.7	06	G16Z G19A G38Z	C23	07	H07A H07B H09B		15	MSPNG SPNG
		G40Z G46A G46B			H41C H61A H61B	C30.0	03	D06B D08Z D09Z
		G60A G60B		15	MSPNG SPNG			D28Z D35Z D60A
	15	MSPNG SPNG		Prä	A11C			D60B
	Prä	A11C	C24.0	07	H07A H07B H09B		15	MSPNG SPNG
C18.8	06	G16Z G19A G38Z			H41C H61A H61B		Prä	A11C
		G40Z G46A G46B		15	MSPNG SPNG	C30.1	03	D06B D08Z D09Z
		G60A G60B		Prä	A11C			D28Z D35Z D60A
	15	MSPNG SPNG	C24.1	07	H07A H07B H09B			D60B
	Prä	A11C			H41C H61A H61B		15	MSPNG SPNG
C18.9	06	G16Z G19A G38Z		15	MSPNG SPNG		Prä	A11C
		G40Z G46A G46B		Prä	A11C	C31.0	03	D06B D08Z D09Z
		G60A G60B			H41C H61A H61B			D28Z D35Z D60A
	15	MSPNG SPNG	C24.8	07	H07A H07B H09B			D60B
	Prä	A11C			H41C H61A H61B		15	MSPNG SPNG
C19	06	G16Z G19A G38Z		15	MSPNG SPNG		Prä	A11C
		G40Z G46A G46B		Prä	A11C	C31.1	03	D06B D08Z D09Z
		G60A G60B			H41C H61A H61B			D28Z D35Z D60A
	15	MSPNG SPNG	C24.9	07	H07A H07B H09B			D60B
	Prä	A11C			H41C H61A H61B		15	MSPNG SPNG
C20	06	G16Z G19A G38Z		15	MSPNG SPNG		Prä	A11C
		G40Z G46A G46B		Prä	A11C	C31.2	03	D06B D08Z D09Z
		G60A G60B			H41C H61A H61B			D28Z D35Z D60A
	15	MSPNG SPNG	C25.0	07	H07A H07B H09B			D60B
	Prä	A11C			H41C H61A H61B		15	MSPNG SPNG
C21.0	06	G16Z G19A G38Z		15	MSPNG SPNG		Prä	A11C
		G40Z G46A G46B		Prä	A11C	C31.3	03	D06B D08Z D09Z
		G60A G60B			H41C H61A H61B			D28Z D35Z D60A
	15	MSPNG SPNG	C25.1	07	H07A H07B H09B			D60B
	Prä	A11C			H41C H61A H61B		15	MSPNG SPNG
C21.1	06	G16Z G19A G38Z		15	MSPNG SPNG		Prä	A11C
		G40Z G46A G46B		Prä	A11C	C31.8	03	D06B D08Z D09Z
		G60A G60B			H41C H61A H61B			D28Z D35Z D60A
	15	MSPNG SPNG	C25.2	07	H07A H07B H09B			D60B
	Prä	A11C			H41C H61A H61B		15	MSPNG SPNG
C21.2	06	G16Z G19A G38Z		15	MSPNG SPNG		Prä	A11C
		G40Z G46A G46B		Prä	A11C	C31.9	03	D06B D08Z D09Z
		G60A G60B			H41C H61A H61B			D28Z D35Z D60A
	15	MSPNG SPNG	C25.3	07	H07A H07B H09B			D60B
	Prä	A11C			H41C H61A H61B		15	MSPNG SPNG
C21.8	06	G16Z G19A G38Z		15	MSPNG SPNG		Prä	A11C
		G40Z G46A G46B		Prä	A11C	C32.0	03	D06B D08Z D09Z
		G60A G60B			H41C H61A H61B			D28Z D60A D60B
	15	MSPNG SPNG	C25.4	07	H07A H07B H09B			
	Prä	A11C			H41C H61A H61B		15	MSPNG SPNG
C21.8	06	G16Z G19A G38Z		15	MSPNG SPNG		Prä	A11C
		G40Z G46A G46B		Prä	A11C			
		G60A G60B			H41C H61A H61B		15	MSPNG SPNG
	15	MSPNG SPNG	C25.7	07	H07A H07B H09B		Prä	A11C
	Prä	A11C			H41C H61A H61B			
C22.0	07	H07A H07B H09B		15	MSPNG SPNG		03	D06B D08Z D09Z

ICD	MDC	DRG	ICD	MDC	DRG	ICD	MDC	DRG
C32.1	15	MSPNG SPNG	C39.9	15	MSPNG SPNG	C43.2	09	J01A J01B J61A J61B J61C J61D J86A
	Prä	A11C		Prä	A11C		Prä	A11C
C32.2	03	D06B D08Z D09Z D28Z D60A D60B	C40.0	04	E05B E71A E71B	C43.3	15	MSPNG SPNG
	15	MSPNG SPNG		Prä	A11C		Prä	A11C
C32.3	Prä	A11C	C40.1	08	I65A I65B	C43.4	09	J01A J01B J61A J61B J61C J61D J86A
	03	D06B D08Z D09Z D28Z D60A D60B		15	MSPNG SPNG		15	MSPNG SPNG
C32.8	Prä	A11C	C40.2	08	I02A I02B I32A I32B I32C I32D	C43.5	Prä	A11C
	03	D06B D08Z D09Z D28Z D60A D60B		15	MSPNG SPNG		09	J01A J01B J61A J61B J61C J61D J86A
C32.9	15	MSPNG SPNG	C40.3	08	I02A I02B I03A I04A I04B I65A I65B	C43.6	15	MSPNG SPNG
	Prä	A11C		Prä	A11C		Prä	A11C
C33	03	D06B D08Z D09Z D28Z D60A D60B	C40.8	08	I02A I02B I03A I04A I04B I65A I65B	C43.7	09	J01A J01B J61A J61B J61C J61D J86A
	15	MSPNG SPNG		15	MSPNG SPNG		15	MSPNG SPNG
C34.0	Prä	A11C	C40.9	08	I65A I65B	C43.8	Prä	A11C
	04	E05B E71A E71B		15	MSPNG SPNG		09	J01A J01B J61A J61B J61C J61D J86A
C34.1	15	MSPNG SPNG	C41.01	03	D09Z D28Z D60A D60B	C43.9	15	MSPNG SPNG
	Prä	A11C		Prä	A11C		Prä	A11C
C34.2	04	E05B E71A E71B	C41.1	03	D09Z D28Z D60A D60B	C44.0	09	J01A J01B J61A J61B J61C J61D J86A
	15	MSPNG SPNG		15	MSPNG SPNG		15	MSPNG SPNG
C34.3	Prä	A11C	C41.2	08	I65A I65B	C44.1	18A	S62Z
	04	E05B E71A E71B		15	MSPNG SPNG		Prä	A11C
C34.8	15	MSPNG SPNG	C41.4	08	I65A I65B	C44.2	02	C02A C63A C63B
	Prä	A11C		Prä	A11C		15	MSPNG SPNG
C34.9	04	E05B E71A E71B	C41.8	15	MSPNG SPNG	C44.3	18A	S62Z
	15	MSPNG SPNG		Prä	A11C		Prä	A11C
C37	Prä	A11C	C41.9	08	I65A I65B	C44.4	09	J01A J01B J61A J61B J61C J61D J86A
	17	R62A R62B R62C		15	MSPNG SPNG		15	MSPNG SPNG
C38.0	Prä	A11C	C41.30	08	I65A I65B	C44.5	18A	S62Z
	05	F75A F75B F75C F75D		15	MSPNG SPNG		09	J01A J01B J61A J61B J61C J61D J86A
C38.1	15	MSPNG SPNG	C41.31	15	MSPNG SPNG	C44.5	15	MSPNG SPNG
	Prä	A11C		Prä	A11C		18A	S62Z
C38.2	04	E05B E71A E71B	C41.32	08	I65A I65B	C44.5	Prä	A11C
	15	MSPNG SPNG		15	MSPNG SPNG		09	J01A J01B J61A J61B J61C J61D J86A
C38.3	Prä	A11C	C43.0	09	J01A J01B J61A J61B J61C J61D J86A	C44.5	15	MSPNG SPNG
	04	E05B E71A E71B		15	MSPNG SPNG		18A	S62Z
C38.4	15	MSPNG SPNG	C43.1	02	C02A C63A C63B	C44.5	Prä	A11C
	Prä	A11C		15	MSPNG SPNG		09	J01A J01B J61A J61B J61C J61D J86A
C38.8	04	E05B E71A E71B	C43.8	03	D09Z D28Z D60A D60B	C44.5	15	MSPNG SPNG
	15	MSPNG SPNG		Prä	A11C		18A	S62Z
C39.0	Prä	A11C	C43.9	03	D09Z D28Z D60A D60B	C44.5	Prä	A11C
	03	D06B D08Z D09Z D28Z D60A D60B		15	MSPNG SPNG		09	J01A J01B J61A J61B J61C J61D J86A
C39.8	15	MSPNG SPNG	C43.9	08	I65A I65B	C44.5	15	MSPNG SPNG
	Prä	A11C		Prä	A11C		18A	S62Z
C39.8	04	E05B E71A E71B	C43.9	15	MSPNG SPNG	C44.5	Prä	A11C
	Prä	A11C		Prä	A11C		09	J01A J01B J61A J61B J61C J61D J86A

ICD	MDC	DRG	ICD	MDC	DRG	ICD	MDC	DRG
		J61B J61C J61D		18A	S62Z			I04A I04B I27C
		J86A	C46.8	Prä	A11C			I65A I65B
	15	MSPNG SPNG		09	J01A J01B J61A		15	MSPNG SPNG
	18A	S62Z			J61B J61C J61D	C49.3	Prä	A11C
C44.6	Prä	A11C			J86A		04	E05B E71A E71B
	09	J01A J01B J61A		18A	S62Z		08	I27C
		J61B J61C J61D	C46.9	Prä	A11C		15	MSPNG SPNG
		J86A		09	J01A J01B J61A	C49.4	Prä	A11C
	15	MSPNG SPNG			J61B J61C J61D		06	G16Z G19A G38Z
	18A	S62Z			J86A			G60A G60B
	Prä	A11C		18A	S62Z		08	I27C
C44.7	09	J01A J01B J02A	C47.0	08	I27C I65A I65B		15	MSPNG SPNG
		J02B J03A J03B		15	MSPNG SPNG		Prä	A11C
		J04Z J61A J61B		Prä	A11C	C49.5	08	I27C I65A I65B
		J61C J61D J86A	C47.1	08	I02A I02B I27C		15	MSPNG SPNG
	15	MSPNG SPNG			I32A I32B I32C		Prä	A11C
	18A	S62Z			I32D I65A I65B	C49.6	08	I27C I65A I65B
	Prä	A11C		15	MSPNG SPNG		15	MSPNG SPNG
C44.8	09	J01A J01B J61A	C47.2	Prä	A11C		Prä	A11C
		J61B J61C J61D		08	I27C I65A I65B	C49.8	08	I02A I02B I03A
		J86A		15	MSPNG SPNG			I04A I04B I27C
	15	MSPNG SPNG	C47.3	Prä	A11C		15	MSPNG SPNG
	18A	S62Z		04	E05B E71A E71B		Prä	A11C
	Prä	A11C		08	I27C	C49.9	08	I27C I65A I65B
C44.9	09	J01A J01B J61A		15	MSPNG SPNG		15	MSPNG SPNG
		J61B J61C J61D	C47.4	Prä	A11C		Prä	A11C
		J86A		06	G16Z G19A G38Z	C50.0	09	J01A J01B J06Z
	15	MSPNG SPNG			G60A G60B			J07Z J14Z J16Z
	18A	S62Z		08	I27C			J23Z J25Z J62A
	Prä	A11C		15	MSPNG SPNG			J62B
C45.0	04	E05B E71A E71B	C47.5	Prä	A11C		15	MSPNG SPNG
	15	MSPNG SPNG		08	I27C I65A I65B		Prä	A11C
	Prä	A11C		15	MSPNG SPNG	C50.1	09	J01A J01B J02A
C45.1	06	G16Z G19A G38Z		Prä	A11C			J02B J06Z J07Z
		G40Z G46A G46B	C47.6	08	I27C I65A I65B			J08A J08B J14Z
		G60A G60B		15	MSPNG SPNG			J16Z J23Z J25Z
	15	MSPNG SPNG	C47.8	Prä	A11C			J62A J62B
	Prä	A11C		08	I27C I65A I65B		15	MSPNG SPNG
C45.2	05	F75A F75B F75C		15	MSPNG SPNG		Prä	A11C
		F75D	C47.9	Prä	A11C	C50.2	09	J01A J01B J02A
	15	MSPNG SPNG		08	I27C I65A I65B			J02B J06Z J07Z
	Prä	A11C		15	MSPNG SPNG			J08A J08B J14Z
C45.7	08	I27C I65A I65B	C48.0	Prä	A11C			J16Z J23Z J25Z
	15	MSPNG SPNG		17	R62A R62B R62C			J62A J62B
	Prä	A11C		Prä	A11C		15	MSPNG SPNG
C45.9	08	I27C I65A I65B	C48.1	06	G16Z G19A G38Z	C50.3	Prä	A11C
	15	MSPNG SPNG			G40Z G46A G46B		09	J01A J01B J02A
	Prä	A11C		15	MSPNG SPNG			J02B J06Z J07Z
C46.0	Prä	A11C		Prä	A11C			J08A J08B J14Z
	09	J01A J01B J61A	C48.2	06	G16Z G19A G38Z			J16Z J23Z J25Z
		J61B J61C J61D			G40Z G46A G46B		15	MSPNG SPNG
		J86A		15	MSPNG SPNG	C50.4	Prä	A11C
	18A	S62Z		Prä	A11C		09	J01A J01B J02A
	Prä	A11C		15	MSPNG SPNG			J02B J06Z J07Z
C46.1	09	J01A J01B J61A	C48.8	06	G16Z G19A G38Z			J08A J08B J14Z
		J61B J61C J61D			G40Z G46A G46B			J16Z J23Z J25Z
		J86A		15	MSPNG SPNG		15	MSPNG SPNG
	18A	S62Z		Prä	A11C		Prä	A11C
	Prä	A11C		08	I27C I65A I65B	C50.5	09	J01A J01B J02A
C46.2	03	D06B D08Z D09Z		15	MSPNG SPNG			J02B J06Z J07Z
		D28Z D60A D60B	C49.0	Prä	A11C			J08A J08B J14Z
	18A	S62Z		08	I27C I65A I65B			J16Z J23Z J25Z
	Prä	A11C		15	MSPNG SPNG			J62A J62B
C46.3	17	R61A R61B R61C		Prä	A11C		15	MSPNG SPNG
		R61D	C49.1	08	I02A I02B I27C		Prä	A11C
	18A	S62Z			I32A I32B I32C		09	J01A J01B J02A
	Prä	A11C			I32D I65A I65B	C50.6		J02B J06Z J07Z
C46.7	09	J01A J01B J61A		15	MSPNG SPNG			
		J61B J61C J61D	C49.2	Prä	A11C			
		J86A		08	I02A I02B I03A			





ICD	MDC	DRG	ICD	MDC	DRG	ICD	MDC	DRG
C64	15	MSPNG SPNG	C68.1	15	MSPNG SPNG	C71.5	Prä	A11C
	Prä	A11C		Prä	A11C		01	B66A B66B B66C
C65	11	L03Z L09A L10A L10B L13A L13B L38Z L62A L62B	C68.8	11	L03Z L09A L10A L10B L13A L13B L38Z L62A L62B	C71.6	15	MSPNG SPNG
	Prä	A11C		Prä	A11C		Prä	A11C
C66	15	MSPNG SPNG	C68.9	15	MSPNG SPNG	C71.7	01	B66A B66B B66C
	Prä	A11C		Prä	A11C		15	MSPNG SPNG
C67.0	11	L03Z L09A L10A L10B L13A L13B L38Z L62A L62B	C69.0	11	L03Z L09A L10A L10B L13A L13B L38Z L62A L62B	C71.8	Prä	A11C
	Prä	A11C		Prä	A11C		01	B66A B66B B66C
C67.1	15	MSPNG SPNG	C69.1	15	MSPNG SPNG	C71.9	15	MSPNG SPNG
	Prä	A11C		Prä	A11C		Prä	A11C
C67.2	11	L03Z L09A L10A L10B L13A L13B L38Z L62A L62B	C69.2	11	L03Z L09A L10A L10B L13A L13B L38Z L62A L62B	C72.0	01	B66A B66B B66C
	Prä	A11C		Prä	A11C		08	I10B
C67.3	15	MSPNG SPNG	C69.3	15	MSPNG SPNG	C72.1	15	MSPNG SPNG
	Prä	A11C		Prä	A11C		Prä	A11C
C67.4	11	L03Z L09A L10A L10B L13A L13B L38Z L62A L62B	C69.4	11	L03Z L09A L10A L10B L13A L13B L38Z L62A L62B	C72.2	01	B66A B66B B66C
	Prä	A11C		Prä	A11C		08	I10B
C67.5	15	MSPNG SPNG	C69.5	15	MSPNG SPNG	C72.3	15	MSPNG SPNG
	Prä	A11C		Prä	A11C		Prä	A11C
C67.6	11	L03Z L09A L10A L10B L13A L13B L38Z L62A L62B	C69.6	11	L03Z L09A L10A L10B L13A L13B L38Z L62A L62B	C72.4	01	B66A B66B B66C
	Prä	A11C		Prä	A11C		15	MSPNG SPNG
C67.7	15	MSPNG SPNG	C69.8	15	MSPNG SPNG	C72.5	Prä	A11C
	Prä	A11C		Prä	A11C		01	B66A B66B B66C
C67.8	11	L03Z L09A L10A L10B L13A L13B L38Z L62A L62B	C69.9	11	L03Z L09A L10A L10B L13A L13B L38Z L62A L62B	C72.8	15	MSPNG SPNG
	Prä	A11C		Prä	A11C		Prä	A11C
C67.9	15	MSPNG SPNG	C70.0	15	MSPNG SPNG	C72.9	01	B81A B81B B81C
	Prä	A11C		Prä	A11C		15	MSPNG SPNG
C68.0	11	L03Z L09A L10A L10B L13A L13B L38Z L62A L62B	C70.1	11	L03Z L09A L10A L10B L13A L13B L38Z L62A L62B	C73	10	K06A K64A K64B K64C
	Prä	A11C		Prä	A11C		15	MSPNG SPNG
C67.7	15	MSPNG SPNG	C70.9	15	MSPNG SPNG	C74.0	Prä	A11C
	Prä	A11C		Prä	A11C		10	K03Z K64A K64B K64C
C67.8	11	L03Z L09A L10A L10B L13A L13B L38Z L62A L62B	C71.0	11	L03Z L09A L10A L10B L13A L13B L38Z L62A L62B	C74.1	15	MSPNG SPNG
	Prä	A11C		Prä	A11C		10	K03Z K64A K64B K64C
C67.9	15	MSPNG SPNG	C71.1	15	MSPNG SPNG	C74.9	15	MSPNG SPNG
	Prä	A11C		Prä	A11C		Prä	A11C
C68.0	11	L03Z L09A L10A L10B L13A L13B L38Z L62A L62B	C71.2	11	L03Z L09A L10A L10B L13A L13B L38Z L62A L62B	C75.0	10	K06A K64A K64B K64C K64D
	Prä	A11C		Prä	A11C		15	MSPNG SPNG
C68.0	15	MSPNG SPNG	C71.3	15	MSPNG SPNG	C75.1	Prä	A11C
	Prä	A11C		Prä	A11C		01	B66A B66B B66C
C68.0	11	L03Z L09A L10A L10B L13A L13B L38Z L62A L62B	C71.4	11	L03Z L09A L10A L10B L13A L13B L38Z L62A L62B	C75.2	15	MSPNG SPNG
	Prä	A11C		Prä	A11C		Prä	A11C
C68.0	15	MSPNG SPNG	C71.4	15	MSPNG SPNG	C75.3	01	B66A B66B B66C
	Prä	A11C		Prä	A11C		15	MSPNG SPNG

ICD	MDC	DRG	ICD	MDC	DRG	ICD	MDC	DRG
C75.4	Prä	A11C	C77.8	Prä	A11C	C79.5	Prä	A11C
	01	B66A B66B B66C		15	MSPNG SPNG		08	I02A I02B I03A
	15	MSPNG SPNG		17	R01D R62A R62B			I04A I04B I10B
C75.5	Prä	A11C	C77.9	Prä	A11C		15	I65A I65B
	01	B66A B66B B66C		15	MSPNG SPNG		17	MSPNG SPNG
	15	MSPNG SPNG		17	R01D R62A R62B		Prä	R62A R62B
C75.8	Prä	A11C	C78.0	Prä	A11C	C79.6	13	A11C
	10	K64A K64B K64C		04	E05B E71A E71B			N01A N01B N01C
	15	MSPNG SPNG		15	MSPNG SPNG			N02A N02B N02C
C75.9	Prä	A11C	C78.1	Prä	A11C		15	N33Z N60A N60B
	10	K64A K64B K64C		04	E05B E71A E71B		Prä	MSPNG SPNG
	15	MSPNG SPNG		15	MSPNG SPNG		10	A11C
C76.0	Prä	A11C	C78.2	Prä	A11C	C79.7	10	K03Z K64A K64B
	03	D06B D08Z D09Z		04	E05B E71A E71B		15	K64C K64D
		D28Z D60A D60B		15	MSPNG SPNG		Prä	MSPNG SPNG
	15	MSPNG SPNG		Prä	A11C		Prä	A11C
C76.1	Prä	A11C	C78.3	Prä	A11C	C79.9	17	A11C
	04	E05B E71A E71B		04	E05B E71A E71B		17	R62A R62B R62C
	08	I10B		15	MSPNG SPNG		09	J01A J01B J06Z
	15	MSPNG SPNG		Prä	A11C			J07Z J14Z J16Z
C76.2	Prä	A11C	C78.4	Prä	A11C	C79.81		J23Z J25Z J62A
	06	G16Z G19A G38Z		06	G16Z G19A G38Z			J62B
		G40Z G46A G46B			G40Z G46A G46B		15	MSPNG SPNG
		G60A G60B		15	MSPNG SPNG		Prä	A11C
	15	MSPNG SPNG		Prä	A11C	C79.82	12	M09A M09B M37Z
C76.3	Prä	A11C	C78.5	Prä	A11C		13	M60A M60B
	08	I10B		06	G16Z G19A G38Z			N01A N01B N01C
	12	M09A M09B M37Z			G40Z G46A G46B		15	N02A N02B N33Z
	13	M60A M60B		15	MSPNG SPNG		15	N60A N60B
	13	N01A N01B N01C		Prä	A11C		Prä	MSPNG SPNG
		N02A N02B N33Z		06	G02A G02B G16Z		15	A11C
	15	MSPNG SPNG			G19A G38Z G40Z		15	MSPNG SPNG
C76.4	Prä	A11C	C78.6	Prä	A11C	C79.83	17	N01A N01B N01C
	15	MSPNG SPNG		06	G02A G02B G16Z		17	N02A N02B N33Z
	17	R62A R62B R62C			G46A G46B G60A		Prä	N60A N60B
	Prä	A11C		15	G60B		15	MSPNG SPNG
C76.5	Prä	A11C	C78.7	Prä	A11C	C79.84	17	A11C
	15	MSPNG SPNG		06	G02A G02B G38Z		17	R62A R62B R62C
	17	R62A R62B R62C		07	H07A H07B H09B		Prä	A11C
C76.7	Prä	A11C	C78.8	Prä	A11C	C79.85	15	MSPNG SPNG
	15	MSPNG SPNG		06	G16Z G19A G38Z		17	R62A R62B R62C
	17	R62A R62B R62C			G40Z G46A G46B		Prä	A11C
C76.8	Prä	A11C	C79.0	Prä	A11C	C79.86	15	MSPNG SPNG
	15	MSPNG SPNG		11	L03Z L09A L10A		17	R62A R62B R62C
	17	R62A R62B R62C			L10B L13A L13B		Prä	A11C
C77.0	Prä	A11C	C79.1	Prä	A11C	C80.0	17	R62A R62B R62C
	15	MSPNG SPNG		11	L03Z L09A L10A		Prä	A11C
	17	R01D R62A R62B			L10B L13A L13B		17	R62A R62B R62C
		R62C		15	L38Z L62A L62B		15	MSPNG SPNG
C77.1	Prä	A11C	C79.2	Prä	A11C	C80.9	17	R62A R62B R62C
	15	MSPNG SPNG		09	J01A J01B J06Z		15	MSPNG SPNG
	17	R01D R62A R62B			J07Z J14Z J16Z		17	R61A R61B R61C
		R62C			J23Z J25Z J62A		Prä	R61D
C77.2	Prä	A11C	C79.3	Prä	A11C	C81.0		A06Z A11A A11B
	15	MSPNG SPNG		01	B66A B66B B66C		15	A11C A11D
	17	R01D R62A R62B			B70A B70C B70F		17	MSPNG SPNG
		R62C		15	MSPNG SPNG		17	R61A R61B R61C
C77.3	Prä	A11C	C79.4	Prä	A11C	C81.1	Prä	R61D
	15	MSPNG SPNG		01	B66A B66B B66C		Prä	A06Z A11A A11B
	17	R01D R62A R62B			B81A B81B B81C		15	A11C A11D
		R62C		15	MSPNG SPNG		17	MSPNG SPNG
C77.4	Prä	A11C		01	B66A B66B B66C		Prä	R61A R61B R61C
	15	MSPNG SPNG			B81A B81B B81C		15	R61D
	17	R01D R62A R62B		15	MSPNG SPNG		17	A06Z A11A A11B
		R62C		Prä	A11C		15	A11C A11D
C77.5	Prä	A11C		01	B66A B66B B66C		17	MSPNG SPNG
	15	MSPNG SPNG			B81A B81B B81C		Prä	R61A R61B R61C
	17	R01D R62A R62B		15	MSPNG SPNG		Prä	R61D
		R62C		15	MSPNG SPNG		Prä	A06Z A11A A11B
								A11C A11D

ICD	MDC	DRG	ICD	MDC	DRG	ICD	MDC	DRG
C81.4	15	MSPNG SPNG		17	R61A R61B R61C		18A	S62Z
	17	R61A R61B R61C			R61D		Prä	A06Z A11A A11B
	Prä	A06Z A11A A11B			A11C A11D			A11C A11D
C81.7	15	MSPNG SPNG	C83.3	15	MSPNG SPNG	C84.9	15	MSPNG SPNG
	17	R61A R61B R61C		17	R61A R61B R61C		17	R61A R61B R61C
		R61D			R61D		18A	S62Z
	Prä	A06Z A11A A11B		18A	S62Z		Prä	A06Z A11A A11B
		A11C A11D		Prä	A06Z A11A A11B			A11C A11D
C81.9	15	MSPNG SPNG	C83.5	15	MSPNG SPNG	C85.1	15	MSPNG SPNG
	17	R61A R61B R61C		17	R61A R61B R61C		17	R61A R61B R61C
		R61D			R61D		18A	S62Z
	Prä	A06Z A11A A11B		18A	S62Z		Prä	A06Z A11A A11B
		A11C A11D		Prä	A06Z A11A A11B			A11C A11D
C82.0	15	MSPNG SPNG	C83.7	15	MSPNG SPNG	C85.2	15	MSPNG SPNG
	17	R61A R61B R61C		17	R61A R61B R61C		17	R61A R61B R61C
		R61D			R61D		18A	S62Z
	Prä	A06Z A11A A11B		18A	S62Z		Prä	A06Z A11A A11B
		A11C A11D		Prä	A06Z A11A A11B			A11C A11D
C82.1	15	MSPNG SPNG	C83.8	15	MSPNG SPNG	C85.7	15	MSPNG SPNG
	17	R61A R61B R61C		17	R61A R61B R61C		17	R61A R61B R61C
		R61D			R61D		Prä	A06Z A11A A11B
	Prä	A06Z A11A A11B		18A	S62Z			A11C A11D
		A11C A11D		Prä	A06Z A11A A11B			A11C A11D
C82.2	15	MSPNG SPNG	C83.9	15	MSPNG SPNG	C85.9	15	MSPNG SPNG
	17	R61A R61B R61C		17	R61A R61B R61C		17	R61A R61B R61C
		R61D			R61D		18A	S62Z
	18A	S62Z		18A	S62Z		Prä	A06Z A11A A11B
	Prä	A06Z A11A A11B		Prä	A06Z A11A A11B			A11C A11D
		A11C A11D			A11C A11D			A11C A11D
C82.3	15	MSPNG SPNG	C84.0	15	MSPNG SPNG	C86.0	15	MSPNG SPNG
	17	R61A R61B R61C		17	R61A R61B R61C		17	R61A R61B R61C
		R61D			R61D		Prä	A06Z A11A A11B
	18A	S62Z		18A	S62Z			A11C A11D
	Prä	A06Z A11A A11B		Prä	A06Z A11A A11B			A11C A11D
		A11C A11D			A11C A11D			A11C A11D
C82.4	15	MSPNG SPNG	C84.1	15	MSPNG SPNG	C86.1	15	MSPNG SPNG
	17	R61A R61B R61C		17	R61A R61B R61C		17	R61A R61B R61C
		R61D			R61D		18A	S62Z
	18A	S62Z		18A	S62Z		Prä	A06Z A11A A11B
	Prä	A06Z A11A A11B		Prä	A06Z A11A A11B			A11C A11D
		A11C A11D			A11C A11D			A11C A11D
C82.5	15	MSPNG SPNG	C84.4	15	MSPNG SPNG	C86.2	15	MSPNG SPNG
	17	R61A R61B R61C		17	R61A R61B R61C		17	R61A R61B R61C
		R61D			R61D		18A	S62Z
	Prä	A06Z A11A A11B		18A	S62Z		Prä	A06Z A11A A11B
		A11C A11D		Prä	A06Z A11A A11B			A11C A11D
		A11C A11D			A11C A11D			A11C A11D
C82.6	15	MSPNG SPNG	C84.5	15	MSPNG SPNG	C86.3	15	MSPNG SPNG
	17	R61A R61B R61C		17	R61A R61B R61C		17	R61A R61B R61C
		R61D			R61D		18A	S62Z
	Prä	A06Z A11A A11B		18A	S62Z		Prä	A06Z A11A A11B
		A11C A11D		Prä	A06Z A11A A11B			A11C A11D
		A11C A11D			A11C A11D			A11C A11D
C82.7	15	MSPNG SPNG	C84.6	15	MSPNG SPNG	C86.4	15	MSPNG SPNG
	17	R61A R61B R61C		17	R61A R61B R61C		17	R61A R61B R61C
		R61D			R61D		18A	S62Z
	Prä	A06Z A11A A11B		18A	S62Z		Prä	A06Z A11A A11B
		A11C A11D		Prä	A06Z A11A A11B			A11C A11D
		A11C A11D			A11C A11D			A11C A11D
C82.9	15	MSPNG SPNG	C84.7	15	MSPNG SPNG	C86.5	15	MSPNG SPNG
	17	R61A R61B R61C		17	R61A R61B R61C		17	R61A R61B R61C
		R61D			R61D		18A	S62Z
	Prä	A06Z A11A A11B		18A	S62Z		Prä	A06Z A11A A11B
		A11C A11D		Prä	A06Z A11A A11B			A11C A11D
		A11C A11D			A11C A11D			A11C A11D
C83.0	15	MSPNG SPNG	C84.8	15	MSPNG SPNG	C86.6	15	MSPNG SPNG
	17	R61A R61B R61C		17	R61A R61B R61C		17	R61A R61B R61C
		R61D			R61D		18A	S62Z
	18A	S62Z		18A	S62Z		Prä	A06Z A11A A11B
	Prä	A06Z A11A A11B		Prä	A06Z A11A A11B			A11C A11D
		A11C A11D			A11C A11D			A11C A11D
C83.1	15	MSPNG SPNG			R61D			R61D



ICD	MDC	DRG	ICD	MDC	DRG	ICD	MDC	DRG
	Prä	A06Z A11A A11B A11C A11D		Prä	R61D A06Z A11A A11B A11C A11D		Prä	A06Z A11A A11B A11C A11D
C92.11	15	MSPNG SPNG	C92.80	15	MSPNG SPNG	C93.91	15	MSPNG SPNG
	17	R61A R61B R61C R61D		17	R50A R50B R60A R60B R60C R60D R60E		17	R61A R61B R61C R61D
	Prä	A06Z A11A A11B A11C A11D		Prä	A06Z A11A A11B A11C A11D	C94.00	15	MSPNG SPNG
C92.20	15	MSPNG SPNG	C92.81	15	MSPNG SPNG		17	R50A R50B R60A R60B R60C R60D R60E
	17	R61A R61B R61C R61D		17	R50A R50B R60A R60B R60C R60D R60E		Prä	A06Z A11A A11B A11C A11D
	Prä	A06Z A11A A11B A11C A11D		Prä	A06Z A11A A11B A11C A11D	C94.01	15	MSPNG SPNG
C92.21	15	MSPNG SPNG	C92.90	15	MSPNG SPNG		17	R50A R50B R60A R60B R60C R60D R60E
	17	R61A R61B R61C R61D		17	R61A R61B R61C R61D		Prä	A06Z A11A A11B A11C A11D
	Prä	A06Z A11A A11B A11C A11D		Prä	A06Z A11A A11B A11C A11D	C94.01	15	MSPNG SPNG
C92.30	15	MSPNG SPNG	C92.91	15	MSPNG SPNG		17	R50A R50B R60A R60B R60C R60D R60E
	17	R61A R61B R61C R61D		17	R61A R61B R61C R61D	C94.8	Prä	961Z
	Prä	A06Z A11A A11B A11C A11D		Prä	A06Z A11A A11B A11C A11D	C94.20	15	MSPNG SPNG
C92.31	15	MSPNG SPNG	C93.00	15	MSPNG SPNG		17	R50A R50B R60A R60B R60C R60D R60E
	17	R61A R61B R61C R61D		17	R50A R50B R60A R60B R60C R60D R60E		Prä	A06Z A11A A11B A11C A11D
	Prä	A06Z A11A A11B A11C A11D		Prä	A06Z A11A A11B A11C A11D	C94.21	15	MSPNG SPNG
C92.40	15	MSPNG SPNG	C93.01	15	MSPNG SPNG		17	R50A R50B R60A R60B R60C R60D R60E
	17	R50A R50B R60A R60B R60C R60D R60E		17	R50A R50B R60A R60B R60C R60D R60E		Prä	A06Z A11A A11B A11C A11D
	Prä	A06Z A11A A11B A11C A11D		Prä	A06Z A11A A11B A11C A11D	C94.30	15	MSPNG SPNG
C92.41	15	MSPNG SPNG	C93.10	15	MSPNG SPNG		17	R61A R61B R61C R61D
	17	R50A R50B R60A R60B R60C R60D R60E		17	R61A R61B R61C R61D		Prä	A06Z A11A A11B A11C A11D
	Prä	A06Z A11A A11B A11C A11D		Prä	A06Z A11A A11B A11C A11D	C94.31	15	MSPNG SPNG
C92.50	15	MSPNG SPNG	C93.11	15	MSPNG SPNG		17	R61A R61B R61C R61D
	17	R50A R50B R60A R60B R60C R60D R60E		17	R61A R61B R61C R61D		Prä	A06Z A11A A11B A11C A11D
	Prä	A06Z A11A A11B A11C A11D		Prä	A06Z A11A A11B A11C A11D	C94.40	15	MSPNG SPNG
C92.51	15	MSPNG SPNG	C93.30	15	MSPNG SPNG		17	R61A R61B R61C R61D
	17	R50A R50B R60A R60B R60C R60D R60E		17	R61A R61B R61C R61D		Prä	A06Z A11A A11B A11C A11D
	Prä	A06Z A11A A11B A11C A11D		Prä	A06Z A11A A11B A11C A11D	C94.41	15	MSPNG SPNG
C92.60	15	MSPNG SPNG	C93.31	15	MSPNG SPNG		17	R61A R61B R61C R61D
	17	R50A R50B R60A R60B R60C R60D R60E		17	R61A R61B R61C R61D		Prä	A06Z A11A A11B A11C A11D
	Prä	A06Z A11A A11B A11C A11D		Prä	A06Z A11A A11B A11C A11D	C94.60	15	MSPNG SPNG
C92.61	15	MSPNG SPNG	C93.70	15	MSPNG SPNG		17	R61A R61B R61C R61D
	17	R50A R50B R60A R60B R60C R60D R60E		17	R61A R61B R61C R61D		Prä	A11C
	Prä	A06Z A11A A11B A11C A11D		Prä	A06Z A11A A11B A11C A11D	C94.61	15	MSPNG SPNG
C92.70	15	MSPNG SPNG	C93.71	15	MSPNG SPNG		17	R61A R61B R61C R61D
	17	R61A R61B R61C R61D		17	R61A R61B R61C R61D		Prä	A06Z A11A A11B A11C A11D
	Prä	A06Z A11A A11B A11C A11D		Prä	A06Z A11A A11B A11C A11D	C94.70	15	MSPNG SPNG
C92.71	15	MSPNG SPNG	C93.90	15	MSPNG SPNG		17	R61A R61B R61C R61D
	17	R61A R61B R61C		17	R61A R61B R61C R61D		Prä	A06Z A11A A11B A11C A11D

ICD	MDC	DRG	ICD	MDC	DRG	ICD	MDC	DRG
C95.00	15	MSPNG SPNG		17	R61A R61B R61C	D04.4	09	J01A J01B J67A
	17	R50A R63A R63B			R61D			J67B
	Prä	R63C R63D R63E		Prä	A06Z A11A A11B	D04.5	09	J01A J01B J67A
		A06Z A11A A11B			A11C A11D			J67B
C95.01	15	MSPNG SPNG	C97	15	MSPNG SPNG	D04.6	09	J01A J01B J67A
	17	R50A R63A R63B		Prä	961Z A11C			J67B
	Prä	R63C R63D R63E	D00.0	03	D09Z D28Z D60A	D04.7	09	J01A J01B J02A
		A06Z A11A A11B			D60B			J02B J03A J03B
		A11C A11D	D00.1	06	G16Z G19A G38Z	D04.8	09	J04Z J67A J67B
C95.8	Prä	961Z A06Z A11A			G40Z G46A G46B			J01A J01B J67A
		A11B A11C A11D	D00.2	06	G60A G60B	D04.9	09	J67B
C95.10	Prä	A06Z A11A A11B			G16Z G19A G38Z			J01A J01B J67A
		A11C A11D			G40Z G46A G46B	D05.0	09	J67B
	17	R61A R61B R61C	D01.0	06	G60A G60B			J01A J01B J02A
		R61D			G16Z G19A G38Z			J02B J06Z J07Z
C95.11	Prä	A06Z A11A A11B			G40Z G46A G46B			J08A J08B J14Z
		A11C A11D	D01.1	06	G60A G60B			J16Z J23Z J25Z
	17	R61A R61B R61C			G16Z G19A G38Z	D05.1	09	J62A J62B
		R61D			G40Z G46A G46B			J01A J01B J02A
C95.70	15	MSPNG SPNG	D01.2	06	G60A G60B			J02B J06Z J07Z
	17	R61A R61B R61C			G16Z G19A G38Z			J08A J08B J14Z
	Prä	A06Z A11A A11B	D01.3	06	G40Z G46A G46B	D05.7	09	J16Z J23Z J25Z
		A11C A11D			G60A G60B			J62A J62B
C95.71	15	MSPNG SPNG			G16Z G19A G38Z			J01A J01B J02A
	17	R61A R61B R61C	D01.4	06	G40Z G46A G46B			J02B J06Z J07Z
		R61D			G60A G60B			J08A J08B J14Z
	Prä	A06Z A11A A11B	D01.5	07	H09B H41C H61A	D05.9	09	J16Z J23Z J25Z
		A11C A11D			H61B			J62A J62B
C95.90	15	MSPNG SPNG			G16Z G19A G38Z			J01A J01B J02A
	17	R61A R61B R61C	D01.7	06	G40Z G46A G46B			J02B J06Z J07Z
		R61D			G60A G60B	D06.0	13	J08A J08B J14Z
	Prä	A06Z A11A A11B	D01.9	06	G16Z G19A G38Z			J16Z J23Z J25Z
		A11C A11D			G40Z G46A G46B	D06.1	13	J62A J62B
C95.91	15	MSPNG SPNG			G60A G60B	D06.7	13	N62A N62B
	17	R61A R61B R61C	D02.0	03	D09Z D28Z D60A	D06.9	13	N62A N62B
		R61D			D60B	D07.0	13	N62A N62B
	Prä	A06Z A11A A11B	D02.1	04	E05B E71A E71B	D07.1	13	N62A N62B
		A11C A11D	D02.2	04	E05B E71A E71B	D07.2	13	N62A N62B
C96.0	15	MSPNG SPNG	D02.3	04	E05B E71A E71B	D07.3	13	N62A N62B
	17	R62A R62B R62C	D02.4	04	E05B E71A E71B	D07.4	12	M09A M09B M37Z
	Prä	A06Z A11A A11B	D03.0	09	J01A J01B J67A			M60A M60B
		A11C A11D			J67B	D07.5	12	M09A M09B M37Z
C96.2	15	MSPNG SPNG	D03.1	02	C63A C63B			M60A M60B
	17	R61A R61B R61C	D03.2	09	J01A J01B J67A	D07.6	12	M09A M09B M37Z
		R61D			J67B			M60A M60B
	Prä	A06Z A11A A11B	D03.3	09	J01A J01B J67A	D09.0	11	L03Z L09A L10A
		A11C A11D			J67B			L10B L13A L13B
C96.4	15	MSPNG SPNG	D03.4	09	J01A J01B J67A	D09.1	11	L38Z L62A L62B
	17	R61A R61B R61C			J67B			L03Z L09A L10A
		R61D	D03.5	09	J01A J01B J67A			L10B L13A L13B
	Prä	A06Z A11A A11B			J67B	D09.2	02	L38Z L62A L62B
		A11C A11D	D03.6	09	J01A J01B J67A			C02A C63A C63B
C96.5	Prä	A11C			J67B	D09.3	17	R62A R62B R62C
	10	K63A K63B	D03.7	09	J01A J01B J02A	D09.7	17	R62A R62B R62C
C96.6	Prä	A11C			J02B J03A J03B	D09.9	17	R62A R62B R62C
	10	K63A K63B			J04Z J67A J67B	D10.0	03	D40Z D67A D67B
C96.7	15	MSPNG SPNG			J01A J01B J67A			MSPNG SPNG
	17	R61A R61B R61C	D03.8	09	J01A J01B J67A	D10.1	03	D40Z D67A D67B
		R61D			J67B			MSPNG SPNG
	Prä	A06Z A11A A11B	D03.9	09	J01A J01B J67A	D10.2	03	D40Z D67A D67B
		A11C A11D			J67B			MSPNG SPNG
C96.8	08	I27C	D04.0	09	J01A J01B J67A	D10.3	03	D40Z D67A D67B
	15	MSPNG SPNG			J67B			MSPNG SPNG
	17	R61A R61B R61C	D04.1	02	C02A C63A C63B	D10.4	03	D66Z
		R61D	D04.2	09	J01A J01B J67A	D10.5	03	D66Z
	Prä	A06Z A11A A11B			J67B			MSPNG SPNG
		A11C A11D	D04.3	09	J01A J01B J67A	D10.6	03	D66Z
C96.9	15	MSPNG SPNG			J67B			MSPNG SPNG

ICD	MDC	DRG	ICD	MDC	DRG	ICD	MDC	DRG
D10.7	03	D66Z		15	MSPNG SPNG	D20.0	06	G71A G71B
	15	MSPNG SPNG	D16.0	08	I76A I76B		15	MSPNG SPNG
D10.9	03	D66Z		15	MSPNG SPNG	D20.1	06	G71A G71B
	15	MSPNG SPNG	D16.1	08	I02A I02B I32A I32B I32C I32D		15	MSPNG SPNG
D11.0	03	D05A D66Z			I76A I76B	D21.0	08	I76A I76B
	15	MSPNG SPNG		15	MSPNG SPNG		15	MSPNG SPNG
D11.7	03	D66Z		15	MSPNG SPNG	D21.1	08	I02A I02B I32A I32B I32C I32D
	15	MSPNG SPNG	D16.2	08	I76A I76B			I76A I76B
D11.9	03	D66Z		15	MSPNG SPNG		15	MSPNG SPNG
	15	MSPNG SPNG	D16.3	08	I76A I76B		08	I76A I76B
D12.0	06	G71A G71B		15	MSPNG SPNG	D21.2	08	I76A I76B
	15	MSPNG SPNG	D16.5	03	D40Z D67A D67B		15	MSPNG SPNG
D12.1	06	G71A G71B		15	MSPNG SPNG	D21.3	04	E71A E71B
	15	MSPNG SPNG	D16.6	08	I10B I76A I76B		15	MSPNG SPNG
D12.2	06	G71A G71B		15	MSPNG SPNG	D21.4	06	G71A G71B
	15	MSPNG SPNG	D16.8	08	I10B I76A I76B		15	MSPNG SPNG
D12.3	06	G71A G71B		15	MSPNG SPNG	D21.5	08	I76A I76B
	15	MSPNG SPNG	D16.9	08	I76A I76B		15	MSPNG SPNG
D12.4	06	G71A G71B		15	MSPNG SPNG	D21.6	08	I76A I76B
	15	MSPNG SPNG	D16.41	08	I10B I76A I76B		15	MSPNG SPNG
D12.5	06	G71A G71B		15	MSPNG SPNG	D21.9	08	I76A I76B
	15	MSPNG SPNG	D16.42	08	I76A I76B		15	MSPNG SPNG
D12.6	06	G71A G71B		15	MSPNG SPNG	D22.0	09	J67A J67B
	15	MSPNG SPNG	D16.70	04	E71A E71B	D22.1	02	C63A C63B
D12.7	06	G71A G71B		08	I10B	D22.2	09	J67A J67B
	15	MSPNG SPNG		15	MSPNG SPNG	D22.3	09	J67A J67B
D12.8	06	G71A G71B		04	E71A E71B	D22.4	09	J67A J67B
	15	MSPNG SPNG	D16.71	15	MSPNG SPNG	D22.5	09	J67A J67B
D12.9	06	G71A G71B		04	E71A E71B	D22.6	09	J67A J67B
	15	MSPNG SPNG	D16.72	04	E71A E71B	D22.7	09	J02A J02B J03A J03B J04Z J67A J67B
D13.0	06	G71A G71B		09	J67A J67B			J67A J67B
	15	MSPNG SPNG	D17.0	09	J67A J67B	D22.9	09	J67A J67B
D13.1	06	G71A G71B		09	J67A J67B	D23.0	09	J67A J67B
	15	MSPNG SPNG	D17.1	09	J67A J67B	D23.1	02	C63A C63B
D13.2	06	G71A G71B		09	J67A J67B	D23.2	09	J67A J67B
	15	MSPNG SPNG	D17.2	09	J67A J67B	D23.3	09	J67A J67B
D13.3	06	G71A G71B		04	E71A E71B	D23.4	09	J67A J67B
	15	MSPNG SPNG	D17.3	09	J67A J67B	D23.5	09	J67A J67B
D13.4	06	G71A G71B		04	E71A E71B	D23.6	09	J67A J67B
	15	MSPNG SPNG	D17.4	06	G71A G71B	D23.7	09	J02A J02B J03A J03B J04Z J67A J67B
D13.4	07	H63A H63B H63C H63D		12	M64Z			J67A J67B
	15	MSPNG SPNG	D17.6	09	J67A J67B	D23.9	09	J67A J67B
D13.5	07	H63A H63B H63C H63D		09	J67A J67B	D24	09	J67A J67B
	15	MSPNG SPNG	D17.7	09	J67A J67B		15	MSPNG SPNG
D13.6	07	H62A H62B		09	J67A J67B	D25.0	13	N23A N62A N62B
	15	MSPNG SPNG	D17.9	09	J67A J67B		15	MSPNG SPNG
D13.7	07	H62A H62B		09	J67A J67B	D25.1	13	N23A N62A N62B
	15	MSPNG SPNG	D18.00	15	MSPNG SPNG		15	MSPNG SPNG
D13.9	06	G71A G71B		09	J67A J67B	D25.2	13	N23A N62A N62B
	15	MSPNG SPNG	D18.01	09	J67A J67B		15	MSPNG SPNG
D14.0	03	D66Z		01	B66A B66B B66C	D25.9	13	N23A N62A N62B
	15	MSPNG SPNG	D18.02	07	H63A H63B H63C H63D		15	MSPNG SPNG
D14.1	03	D66Z		06	G67A G67B G67C	D26.0	13	N62A N62B
	15	MSPNG SPNG	D18.03	03	D66Z		15	MSPNG SPNG
D14.2	04	E71A E71B		01	B81A B81B B81C	D26.1	13	N62A N62B
	15	MSPNG SPNG	D18.04	15	MSPNG SPNG		15	MSPNG SPNG
D14.3	04	E71A E71B		09	J67A J67B	D26.7	13	N62A N62B
	15	MSPNG SPNG	D18.05	15	MSPNG SPNG	D26.9	13	N62A N62B
D14.4	04	E71A E71B		16	Q60A Q60B Q60C		15	MSPNG SPNG
	15	MSPNG SPNG	D18.06	15	MSPNG SPNG	D27	13	N62A N62B
D14.5	04	E71A E71B		15	MSPNG SPNG		15	MSPNG SPNG
	15	MSPNG SPNG	D18.08	16	Q60A Q60B Q60C	D28.0	13	N62A N62B
D15.0	15	MSPNG SPNG		16	Q60A Q60B Q60C		15	MSPNG SPNG
	16	Q60A Q60B Q60C		16	Q60A Q60B Q60C	D28.1	13	N62A N62B
D15.1	05	F75A F75B F75C F75D		15	MSPNG SPNG		15	MSPNG SPNG
	15	MSPNG SPNG		16	Q60A Q60B Q60C	D28.2	13	N62A N62B
D15.2	04	E71A E71B		15	MSPNG SPNG		15	MSPNG SPNG
	15	MSPNG SPNG		16	Q60A Q60B Q60C	D28.7	13	N62A N62B
D15.7	04	E71A E71B		06	G71A G71B			
	15	MSPNG SPNG		15	MSPNG SPNG			
D15.9	04	E71A E71B		15	MSPNG SPNG			
	15	MSPNG SPNG		17	R62A R62B R62C			
	15	MSPNG SPNG		15	MSPNG SPNG			
	15	MSPNG SPNG		17	R62A R62B R62C			



ICD	MDC	DRG	ICD	MDC	DRG	ICD	MDC	DRG
D28.9	15	MSPNG SPNG	D33.0	01	B66A B66B B66C	D37.4	15	MSPNG SPNG
	13	N62A N62B		15	MSPNG SPNG		06	G16Z G19A G38Z
	15	MSPNG SPNG		Prä	A11C			G60A G60B
D29.0	12	M64Z	D33.1	01	B66A B66B B66C		15	MSPNG SPNG
	15	MSPNG SPNG		15	MSPNG SPNG	D37.5	06	G16Z G19A G38Z
D29.1	12	M64Z		Prä	A11C			G60A G60B
	15	MSPNG SPNG	D33.2	01	B81A B81B B81C		15	MSPNG SPNG
D29.2	12	M64Z		15	MSPNG SPNG	D37.6	07	H09B H41C H61A
	15	MSPNG SPNG		Prä	A11C			H61B
D29.3	12	M64Z	D33.3	01	B66A B66B B66C		15	MSPNG SPNG
	15	MSPNG SPNG		15	MSPNG SPNG	D37.9	06	G16Z G19A G38Z
D29.4	12	M64Z		Prä	A11C			G60A G60B
	15	MSPNG SPNG	D33.4	01	B66A B66B B66C		15	MSPNG SPNG
D29.7	12	M64Z		08	I10B	D37.70	07	H09B H41C H61A
	15	MSPNG SPNG		15	MSPNG SPNG			H61B
D29.9	12	M64Z		Prä	A11C		15	MSPNG SPNG
	15	MSPNG SPNG	D33.7	01	B66A B66B B66C	D37.78	06	G16Z G19A G38Z
D30.0	11	L03Z L09A L10A		B81A B81B B81C			15	MSPNG SPNG
		L10B L13A L13B		15	MSPNG SPNG			G60A G60B
		L38Z L62A L62B		Prä	A11C	D38.0	03	D09Z D28Z D60A
	15	MSPNG SPNG	D33.9	01	B81A B81B B81C			D60B
D30.1	11	L03Z L09A L10A		15	MSPNG SPNG		15	MSPNG SPNG
		L10B L13A L13B		Prä	A11C	D38.1	04	E05B E71A E71B
		L38Z L62A L62B	D34	10	K64A K64B K64C		15	MSPNG SPNG
	15	MSPNG SPNG		K64D	D38.2	04	E05B E71A E71B	
D30.2	11	L03Z L09A L10A		15	MSPNG SPNG		15	MSPNG SPNG
		L10B L13A L13B	D35.0	10	K64A K64B K64C	D38.3	04	E05B E71A E71B
		L38Z L62A L62B		K64D		15	MSPNG SPNG	
	15	MSPNG SPNG		15	MSPNG SPNG	D38.4	04	E05B E71A E71B
D30.3	11	L03Z L09A L10A	D35.1	10	K64A K64B K64C		15	MSPNG SPNG
		L10B L13A L13B		K64D	D38.5	04	E05B E71A E71B	
		L38Z L62A L62B		15	MSPNG SPNG		15	MSPNG SPNG
	15	MSPNG SPNG	D35.2	01	B66A B66B B66C	D38.6	04	E05B E71A E71B
D30.4	11	L03Z L09A L10A		15	MSPNG SPNG		15	MSPNG SPNG
		L10B L13A L13B	D35.3	01	B66A B66B B66C	D39.0	13	N01A N01B N01C
		L38Z L62A L62B		15	MSPNG SPNG			N02A N02B N33Z
	15	MSPNG SPNG	D35.4	01	B66A B66B B66C			N60A N60B
D30.7	11	L03Z L09A L10A		15	MSPNG SPNG		15	MSPNG SPNG
		L10B L13A L13B	D35.5	01	B66A B66B B66C	D39.1	13	N01A N01B N01C
		L38Z L62A L62B		15	MSPNG SPNG			N02A N02B N02C
	15	MSPNG SPNG	D35.6	01	B66A B66B B66C			N33Z N60A N60B
D30.9	11	L03Z L09A L10A		15	MSPNG SPNG		15	MSPNG SPNG
		L10B L13A L13B	D35.7	10	K64A K64B K64C	D39.2	13	N01A N01B N01C
		L38Z L62A L62B		K64D				N02A N02B N33Z
	15	MSPNG SPNG		15	MSPNG SPNG			N60A N60B
D31.0	02	C63A C63B	D35.8	10	K64A K64B K64C		15	MSPNG SPNG
	15	MSPNG SPNG		K64D	D39.7	13	N01A N01B N01C	
D31.1	02	C63A C63B		15	MSPNG SPNG			N02A N02B N33Z
	15	MSPNG SPNG	D35.9	10	K64A K64B K64C			N60A N60B
D31.2	02	C63A C63B		K64D		15	MSPNG SPNG	
	15	MSPNG SPNG		15	MSPNG SPNG	D39.9	13	N01A N01B N01C
D31.3	02	C63A C63B	D36.0	15	MSPNG SPNG			N02A N02B N33Z
	15	MSPNG SPNG		16	Q60A Q60B Q60C			N60A N60B
D31.4	02	C63A C63B	D36.1	01	B66A B66B B66C		15	MSPNG SPNG
	15	MSPNG SPNG		15	MSPNG SPNG	D40.0	12	M09A M09B M37Z
D31.5	02	C63A C63B		17	R62A R62B R62C			M60A M60B
	15	MSPNG SPNG	D36.7	15	MSPNG SPNG		15	MSPNG SPNG
D31.6	01	B81A B81B B81C		17	R62A R62B R62C	D40.1	12	M09A M09B M37Z
	15	MSPNG SPNG	D36.9	15	MSPNG SPNG			M60A M60B
D31.9	02	C63A C63B		17	R62A R62B R62C		15	MSPNG SPNG
	15	MSPNG SPNG	D37.0	03	D09Z D28Z D60A			M09A M09B M37Z
D32.0	01	B66A B66B B66C		D60B		D40.7	12	M60A M60B
	15	MSPNG SPNG		15	MSPNG SPNG			MSPNG SPNG
	Prä	A11C	D37.1	06	G16Z G19A G38Z		15	MSPNG SPNG
					G60A G60B	D40.9	12	M09A M09B M37Z
D32.1	01	B66A B66B B66C		15	MSPNG SPNG			M60A M60B
	15	MSPNG SPNG	D37.2	06	G16Z G19A G38Z		15	MSPNG SPNG
	Prä	A11C			G60A G60B	D41.0	11	L03Z L09A L10A
D32.9	01	B81A B81B B81C		15	MSPNG SPNG			L10B L13A L13B
	15	MSPNG SPNG	D37.3	06	G16Z G19A G38Z			L38Z L62A L62B
	Prä	A11C			G60A G60B		15	MSPNG SPNG

ICD	MDC	DRG	ICD	MDC	DRG	ICD	MDC	DRG
D41.1	11	L03Z L09A L10A L10B L13A L13B L38Z L62A L62B			R61D Prä A11C	D48.4	06	G16Z G19A G38Z G60A G60B
	15	MSPNG SPNG	D46.0	15	MSPNG SPNG	D48.5	09	J67A J67B
D41.2	11	L03Z L09A L10A L10B L13A L13B L38Z L62A L62B			17 R61A R61B R61C R61D	D48.6	15	MSPNG SPNG
	15	MSPNG SPNG	D46.1	15	Prä A11C	D48.6	09	J02A J02B J06Z J07Z J08A J08B J14Z J16Z J23Z J25Z J62A J62B
D41.3	11	L03Z L09A L10A L10B L13A L13B L38Z L62A L62B			17 R61A R61B R61C R61D		15	MSPNG SPNG
	15	MSPNG SPNG	D46.2	15	Prä A11C	D48.7	15	MSPNG SPNG
D41.4	11	L03Z L09A L10A L10B L13A L13B L38Z L62A L62B			17 R50A R50B R60A R60B R60C R60D R60E	D48.9	15	R62A R62B R62C MSPNG SPNG
	15	MSPNG SPNG	D46.4	15	Prä A11C	D50.0	16	R62A R62B R62C Q61A Q61B
D41.7	11	L03Z L09A L10A L10B L13A L13B L38Z L62A L62B			17 R61A R61B R61C R61D	D50.1	16	S65Z Q61A Q61B
	15	MSPNG SPNG	D46.5	15	Prä A11C	D50.8	16	S65Z Q61A Q61B
D41.9	11	L03Z L09A L10A L10B L13A L13B L38Z L62A L62B			17 R61A R61B R61C R61D	D50.9	16	S65Z Q61A Q61B
	15	MSPNG SPNG	D46.6	15	Prä A11C	D51.0	16	S65Z Q61A Q61B
D42.0	01	B66A B66B B66C			17 R61A R61B R61C R61D	D51.1	16	S65Z Q61A Q61B
	15	MSPNG SPNG	D46.7	15	Prä A11C	D51.2	16	S65Z Q61A Q61B
D42.1	01	B66A B66B B66C			17 R61A R61B R61C R61D	D51.3	16	S65Z Q61A Q61B
	15	MSPNG SPNG	D46.9	15	Prä A11C	D51.8	16	S65Z Q61A Q61B
D42.9	01	B81A B81B B81C			17 R61A R61B R61C R61D	D51.9	16	S65Z Q61A Q61B
	15	MSPNG SPNG	D47.0	15	Prä A11C	D52.0	16	S65Z Q61A Q61B
D43.0	01	B66A B66B B66C			17 R61A R61B R61C R61D	D52.1	16	S65Z Q61A Q61B
	15	MSPNG SPNG	D47.1	15	Prä A11C	D52.8	16	S65Z Q61A Q61B
D43.1	01	B66A B66B B66C			17 R61A R61B R61C R61D	D52.9	16	S65Z Q61A Q61B
	15	MSPNG SPNG	D47.2	15	Prä A11C	D53.0	16	S65Z Q61A Q61B
D43.2	01	B81A B81B B81C			16 Q60A Q60B Q60C	D53.1	16	S65Z Q61A Q61B
	15	MSPNG SPNG	D47.3	15	17 R61A R61B R61C R61D	D53.2	16	S65Z Q61A Q61B
D43.3	01	B66A B66B B66C			17 R61A R61B R61C R61D	D53.8	16	S65Z Q61A Q61B
	15	MSPNG SPNG	D47.4	15	Prä A11C	D53.9	16	S65Z Q61A Q61B
D43.4	01	B66A B66B B66C			17 R61A R61B R61C R61D	D55.0	15	MSPNG SPNG
	15	MSPNG SPNG	D47.5	15	Prä A11C	D55.1	15	Q61A Q61B MSPNG SPNG
D43.7	01	B66A B66B B66C			17 R61A R61B R61C R61D	D55.2	16	Q61A Q61B
	15	MSPNG SPNG	D47.7	15	17 R61A R61B R61C R61D	D55.3	16	Q61A Q61B
D43.9	01	B81A B81B B81C			17 R61A R61B R61C R61D	D55.8	16	Q61A Q61B
	15	MSPNG SPNG	D47.9	15	17 R61A R61B R61C R61D	D55.9	16	Q61A Q61B
D44.0	10	K64A K64B K64C K64D			08 I65A I65B	D56.0	16	Q61A Q61B
	15	MSPNG SPNG	D48.0	08	15 MSPNG SPNG	D56.1	16	Q61A Q61B
D44.1	10	K03Z K64A K64B K64C K64D			15 MSPNG SPNG	D56.2	16	Q61A Q61B
	15	MSPNG SPNG	D48.1	08	15 MSPNG SPNG	D56.3	16	Q61A Q61B
D44.2	10	K64A K64B K64C K64D			15 MSPNG SPNG	D56.4	16	Q61A Q61B
	15	MSPNG SPNG	D48.2	08	15 MSPNG SPNG	D56.8	16	Q61A Q61B
D44.3	01	B66A B66B B66C			15 MSPNG SPNG	D56.9	16	Q61A Q61B
	15	MSPNG SPNG	D48.3	06	G16Z G19A G38Z G60A G60B	D57.0	15	MSPNG SPNG
D44.4	01	B66A B66B B66C			15 MSPNG SPNG	D57.1	16	Q61A Q61B
	15	MSPNG SPNG					16	Q61A Q61B
D44.5	01	B66A B66B B66C					16	Q61A Q61B
	15	MSPNG SPNG					16	Q61A Q61B
D44.6	01	B66A B66B B66C					16	Q61A Q61B
	15	MSPNG SPNG					16	Q61A Q61B
D44.7	01	B66A B66B B66C					16	Q61A Q61B
	15	MSPNG SPNG					16	Q61A Q61B
D44.8	10	K64A K64B K64C K64D					16	Q61A Q61B
	15	MSPNG SPNG					16	Q61A Q61B
D44.9	10	K64A K64B K64C K64D					16	Q61A Q61B
	15	MSPNG SPNG					16	Q61A Q61B
D45	15	MSPNG SPNG					16	Q61A Q61B
	17	R61A R61B R61C					16	Q61A Q61B

ICD	MDC	DRG	ICD	MDC	DRG	ICD	MDC	DRG
D57.2	16	Q61A Q61B		16	Q61A Q61B	D68.5	Prä	A11C
D57.3	16	Q61A Q61B		18A	S65Z	07		H63A
D57.8	16	Q61A Q61B		Prä	A11C	16		Q60A Q60B Q60C
D58.0	16	Q61A Q61B	D62	16	Q61A Q61B	D68.6	Prä	A11C
D58.1	16	Q61A Q61B		18A	S65Z	16		Q60A Q60B Q60C
D58.2	16	Q61A Q61B	D63.0	Prä	961Z	D68.8	Prä	A11C
D58.8	16	Q61A Q61B	D63.8	Prä	961Z	16		Q60A Q60B Q60C
D58.9	16	Q61A Q61B	D64.0	15	MSPNG SPNG	D68.09	07	H63A
D59.0	16	Q61A Q61B		16	Q61A Q61B	10		K62A
	18A	S65Z		18A	S65Z	15		MSPNG SPNG
D59.1	16	Q61A Q61B	D64.1	15	MSPNG SPNG	16		Q60A Q60B Q60C
	18A	S65Z		16	Q61A Q61B	Prä		A11C
D59.2	16	Q61A Q61B		18A	S65Z	D68.9	Prä	A11C
	18A	S65Z	D64.2	15	MSPNG SPNG	16		Q60A Q60B Q60C
D59.3	11	L72Z		16	Q61A Q61B	D68.20	07	H63A
	15	MSPNG SPNG		18A	S65Z	10		K62A
D59.4	16	Q61A Q61B	D64.3	15	MSPNG SPNG	15		MSPNG SPNG
	18A	S65Z		16	Q61A Q61B	16		Q60A Q60B Q60C
D59.5	16	Q61A Q61B		18A	S65Z	Prä		A11C
	18A	S65Z	D64.4	16	Q61A Q61B	D68.21	07	H63A
D59.6	16	Q61A Q61B		18A	S65Z	10		K62A
	18A	S65Z	D64.8	16	Q61A Q61B	15		MSPNG SPNG
D59.8	16	Q61A Q61B		18A	S65Z	16		Q60A Q60B Q60C
	18A	S65Z	D64.9	16	Q61A Q61B	Prä		A11C
D59.9	16	Q61A Q61B		18A	S65Z	D68.22	07	H63A
	18A	S65Z	D65.0		KP KPP	10		K62A
D60.0	15	MSPNG SPNG		07	H63A	15		MSPNG SPNG
	16	Q61A Q61B		10	K62A	16		Q60A Q60B Q60C
	18A	S65Z		16	Q60A Q60B Q60C	Prä		A11C
	Prä	A11C	D65.1	Prä	A11C	D68.23	07	H63A
D60.1	15	MSPNG SPNG			KP KPP	10		K62A
	16	Q61A Q61B		07	H63A	15		MSPNG SPNG
	18A	S65Z		10	K62A	16		Q60A Q60B Q60C
	Prä	A11C	D65.2	16	Q60A Q60B Q60C	Prä		A11C
D60.8	15	MSPNG SPNG		Prä	A11C	D68.24	07	H63A
	16	Q61A Q61B			KP KPP	10		K62A
	18A	S65Z		07	H63A	15		MSPNG SPNG
	Prä	A11C		16	Q60A Q60B Q60C	16		Q60A Q60B Q60C
D60.9	15	MSPNG SPNG		Prä	A11C	Prä		A11C
	16	Q61A Q61B	D65.9		KP KPP	D68.25	07	H63A
	18A	S65Z		16	Q60A Q60B Q60C	10		K62A
	Prä	A11C		Prä	A11C	15		MSPNG SPNG
D61.0	15	MSPNG SPNG	D66	07	H63A	16		Q60A Q60B Q60C
	16	Q61A Q61B		10	K62A	Prä		A11C
	Prä	A11C		15	MSPNG SPNG	D68.26	07	H63A
D61.2	15	MSPNG SPNG		16	Q60A Q60B Q60C	10		K62A
	16	Q61A Q61B		Prä	A11C	15		MSPNG SPNG
	18A	S65Z	D67	07	H63A	16		Q60A Q60B Q60C
	Prä	A11C		10	K62A	Prä		A11C
D61.3	15	MSPNG SPNG		15	MSPNG SPNG	D68.28	07	H63A
	16	Q61A Q61B		16	Q60A Q60B Q60C	10		K62A
	18A	S65Z		Prä	A11C	15		MSPNG SPNG
	Prä	A11C	D68.00	07	H63A	16		Q60A Q60B Q60C
D61.8	15	MSPNG SPNG		10	K62A	Prä		A11C
	16	Q61A Q61B		15	MSPNG SPNG	D68.31	07	H63A
	18A	S65Z		16	Q60A Q60B Q60C	15		MSPNG SPNG
	Prä	A11C		Prä	A11C	16		Q60A Q60B Q60C
D61.9	15	MSPNG SPNG	D68.1	07	H63A	Prä		A11C
	16	Q61A Q61B		10	K62A	D68.32	07	H63A
	18A	S65Z		15	MSPNG SPNG	15		MSPNG SPNG
	Prä	A11C		16	Q60A Q60B Q60C	16		Q60A Q60B Q60C
D61.10	15	MSPNG SPNG		Prä	A11C	Prä		A11C
	16	Q61A Q61B	D68.01	07	H63A	D68.33	15	MSPNG SPNG
	18A	S65Z		10	K62A	16		Q60A Q60B Q60C
	Prä	A11C		15	MSPNG SPNG	Prä		A11C
D61.18	15	MSPNG SPNG		16	Q60A Q60B Q60C	D68.34	15	MSPNG SPNG
	16	Q61A Q61B		Prä	A11C	16		Q60A Q60B Q60C
	18A	S65Z	D68.4	Prä	A11C	Prä		A11C
	Prä	A11C		07	H63A	D68.35	15	MSPNG SPNG
D61.19	15	MSPNG SPNG		16	Q60A Q60B Q60C	16		Q60A Q60B Q60C

ICD	MDC	DRG	ICD	MDC	DRG	ICD	MDC	DRG
D68.38	Prä	A11C	D70.3	15	MSPNG SPNG	D70.13	Prä	A11C
	07	H63A		16	Q60A Q60B Q60C		15	MSPNG SPNG
	15	MSPNG SPNG		17	R50A R60A R60B		16	Q60A Q60B Q60C
	16	Q60A Q60B Q60C			R60C R60D R60E		17	R50A R60A R60B
D69.0	Prä	A11C			R61A R61B R61C			R60C R60D R60E
	16	Q60A Q60B Q60C			R61D R62A R62B			R61A R61B R61C
D69.1	Prä	A11C			R62C R63A R63B			R61D R62A R62B
	07	H63A		18A	R63C R63D R63E			R62C R63A R63B
	16	Q60A Q60B Q60C		Prä	S65Z			R63C R63D R63E
D69.2	Prä	A11C	D70.5	15	MSPNG SPNG		18A	S65Z
	16	Q60A Q60B Q60C		16	Q60A Q60B Q60C		18B	T64B
D69.3	Prä	A11C		17	R50A R60A R60B	D70.14	Prä	A11C
	07	H63A			R60C R60D R60E		15	MSPNG SPNG
	16	Q60A Q60B Q60C			R61A R61B R61C		16	Q60A Q60B Q60C
D69.9	15	MSPNG SPNG			R61D R62A R62B		17	R50A R60A R60B
	16	Q60A Q60B Q60C			R62C R63A R63B			R60C R60D R60E
D69.40	Prä	A11C			R63C R63D R63E			R61A R61B R61C
	07	H63A		18A	S65Z			R61D R62A R62B
	16	Q60A Q60B Q60C		Prä	A11C			R62C R63A R63B
D69.41	Prä	A11C	D70.6	15	MSPNG SPNG		18A	S65Z
	07	H63A		16	Q60A Q60B Q60C		18B	T64B
	16	Q60A Q60B Q60C		17	R50A R60A R60B	D70.18	Prä	A11C
D69.52	Prä	A11C			R60C R60D R60E		15	MSPNG SPNG
	07	H63A			R61A R61B R61C		16	Q60A Q60B Q60C
	16	Q60A Q60B Q60C			R61D R62A R62B		17	R50A R60A R60B
	18A	S65Z			R62C R63A R63B			R60C R60D R60E
	18B	T64B			R63C R63D R63E			R61A R61B R61C
D69.53		KP KPP		18A	S65Z			R61D R62A R62B
	07	H07A H07B H63A	D70.7	Prä	A11C			R62C R63A R63B
	10	K62A		15	MSPNG SPNG			R63C R63D R63E
	16	Q60A Q60B Q60C		16	Q60A Q60B Q60C		18A	S65Z
	18A	S65Z		17	R50A R60A R60B	D70.19	Prä	A11C
	18B	T64B			R60C R60D R60E		15	MSPNG SPNG
D69.57	Prä	A11C			R61A R61B R61C		16	Q60A Q60B Q60C
	07	H63A			R61D R62A R62B		17	R50A R60A R60B
	16	Q60A Q60B Q60C			R62C R63A R63B			R60C R60D R60E
	18A	S65Z			R63C R63D R63E			R61A R61B R61C
	18B	T64B		18A	S65Z			R61D R62A R62B
D69.58	Prä	A11C	D70.10	Prä	A11C			R62C R63A R63B
	07	H63A		15	MSPNG SPNG			R63C R63D R63E
	16	Q60A Q60B Q60C		16	Q60A Q60B Q60C	D71	18A	S65Z
	18A	S65Z		17	R50A R60A R60B		Prä	A11C
	18B	T64B			R60C R60D R60E	D72.0	Prä	A11C
D69.59	Prä	A11C			R61A R61B R61C		16	Q60A Q60B Q60C
	16	Q60A Q60B Q60C			R61D R62A R62B	D72.1	16	Q60A Q60B Q60C
	18A	S65Z			R62C R63A R63B	D72.8	16	Q60A Q60B Q60C
	18B	T64B			R63C R63D R63E	D72.9	16	Q60A Q60B Q60C
D69.60	Prä	A11C	D70.11	Prä	A11C	D73.0	Prä	A11C
	16	Q60A Q60B Q60C		15	MSPNG SPNG		16	Q60A Q60B Q60C
	18A	S65Z		16	Q60A Q60B Q60C	D73.1	Prä	A11C
D69.61	Prä	A11C		17	R50A R60A R60B		16	Q60A Q60B Q60C
	16	Q60A Q60B Q60C			R60D R61A R61B		18A	S65Z
	18A	S65Z			R61C R61D R62A	D73.2	Prä	A11C
D69.80	Prä	A11C			R62B R63A R63B		16	Q60A Q60B Q60C
	16	Q60A Q60B Q60C			R63C	D73.3	Prä	A11C
D69.88	Prä	A11C		18A	S65Z		16	Q60A Q60B Q60C
	16	Q60A Q60B Q60C		18B	T64B	D73.4	16	Q60A Q60B Q60C
	18A	S65Z		Prä	A11C	D73.5	Prä	A11C
D70.0	15	MSPNG SPNG	D70.12		HAK		16	Q60A Q60B Q60C
	16	Q60A Q60B Q60C		15	MSPNG SPNG	D73.8	16	Q60A Q60B Q60C
	17	R50A R60A R60B		16	Q60A Q60B Q60C	D73.9	16	Q60A Q60B Q60C
		R60C R60D R60E		17	R50A R60A R60B	D74.0	Prä	A11C
		R61A R61B R61C			R60D R61A R61B		16	Q61A Q61B
		R61D R62A R62B			R61C R61D R62A	D74.8	Prä	A11C
		R62C R63A R63B			R62B R63A R63B		16	Q61A Q61B
		R63C R63D R63E			R63C	D74.9	Prä	A11C
	18A	S65Z		18A	S65Z		16	Q61A Q61B
	Prä	A11C		18B	T64B			

ICD	MDC	DRG	ICD	MDC	DRG	ICD	MDC	DRG
D75.0	Prä	A11C	D81.5	Prä	A11C	D84.9	18A	S65Z
	16	Q60A Q60B Q60C		10	K63A K63B		Prä	A11C
D75.1	Prä	A11C		15	MSPNG SPNG		16	Q60A Q60B Q60C
	16	Q60A Q60B Q60C		Prä	A11C		18A	S65Z
D75.8	Prä	A11C	D81.6	15	MSPNG SPNG	D86.0	Prä	A11C
	16	Q60A Q60B Q60C		16	Q60A Q60B Q60C		04	E60A E60B E74Z
D75.9	Prä	A11C		18A	S65Z	D86.1	Prä	A11C
	16	Q60A Q60B Q60C		Prä	A11C		04	E60A E60B E74Z
	18A	S65Z	D81.7	15	MSPNG SPNG	D86.2	Prä	A11C
D76.1	Prä	A11C		16	Q60A Q60B Q60C		04	E60A E60B E74Z
	17	R50A R61A R61B		18A	S65Z	D86.3	Prä	A11C
		R63A R63B R63C		Prä	A11C		04	E60A E60B E74Z
D76.2	Prä	A11C	D81.8	15	MSPNG SPNG	D86.8	Prä	A11C
	17	R50A R61A R61B		16	Q60A Q60B Q60C		04	E60A E60B E74Z
		R63A R63B R63C		18A	S65Z	D86.9	Prä	A11C
D76.3	Prä	A11C		Prä	A11C		04	E60A E60B E74Z
	10	K63A K63B	D81.9	15	MSPNG SPNG	D89.0	15	MSPNG SPNG
D77	Prä	961Z A11C		16	Q60A Q60B Q60C		16	Q60A Q60B Q60C
D80.0	15	MSPNG SPNG		18A	S65Z		Prä	A11C
	16	Q60A Q60B Q60C		Prä	A11C	D89.1	15	MSPNG SPNG
	18A	S65Z	D82.0	07	H63A		17	R61A R61B R61C
	Prä	A11C		15	MSPNG SPNG		R61D	
D80.1	Prä	A11C		16	Q60A Q60B Q60C		Prä	A11C
	16	Q60A Q60B Q60C		Prä	A11C	D89.2	Prä	A11C
	18A	S65Z	D82.1	15	MSPNG SPNG		16	Q60A Q60B Q60C
D80.2	15	MSPNG SPNG		16	Q60A Q60B Q60C	D89.3	Prä	A11C
	16	Q60A Q60B Q60C		Prä	A11C		16	Q60A Q60B Q60C
	18A	S65Z	D82.2	Prä	A11C	D89.8	Prä	A11C
	Prä	A11C		16	Q60A Q60B Q60C		16	Q60A Q60B Q60C
D80.3	15	MSPNG SPNG		18A	S65Z	D89.9	Prä	A11C
	16	Q60A Q60B Q60C	D82.3	Prä	A11C		16	Q60A Q60B Q60C
	18A	S65Z		16	Q60A Q60B Q60C		18A	S65Z
	Prä	A11C		18A	S65Z	D90	Prä	A11C
D80.4	15	MSPNG SPNG	D82.4	Prä	A11C		16	Q60A Q60B Q60C
	16	Q60A Q60B Q60C		16	Q60A Q60B Q60C		18B	T64B
	18A	S65Z		18A	S65Z	E00.0	10	K64A K64B K64C
	Prä	A11C	D82.8	Prä	A11C		K64D	
D80.5	15	MSPNG SPNG		16	Q60A Q60B Q60C		15	MSPNG SPNG
	16	Q60A Q60B Q60C		18A	S65Z	E00.1	10	K64A K64B K64C
	18A	S65Z		Prä	A11C		K64D	
	Prä	A11C	D82.9	16	Q60A Q60B Q60C		15	MSPNG SPNG
D80.6	Prä	A11C		18A	S65Z	E00.2	10	K64A K64B K64C
	16	Q60A Q60B Q60C		Prä	A11C		K64D	
	18A	S65Z	D83.0	15	MSPNG SPNG		15	MSPNG SPNG
	Prä	A11C		16	Q60A Q60B Q60C	E00.9	10	K64A K64B K64C
D80.7	18A	S65Z		18A	S65Z		K64D	
	Prä	A11C	D83.1	Prä	A11C		15	MSPNG SPNG
	16	Q60A Q60B Q60C		15	MSPNG SPNG	E01.0	10	K64A K64B K64C
	18A	S65Z		16	Q60A Q60B Q60C		K64D	
D80.8	Prä	A11C		18A	S65Z	E01.1	10	K64A K64B K64C
	16	Q60A Q60B Q60C		Prä	A11C		K64D	
	18A	S65Z	D83.2	15	MSPNG SPNG	E01.2	10	K64A K64B K64C
D80.9	Prä	A11C		16	Q60A Q60B Q60C		K64D	
	16	Q60A Q60B Q60C		18A	S65Z	E01.8	10	K64A K64B K64C
	18A	S65Z		Prä	A11C		K64D	
D81.0	15	MSPNG SPNG	D83.8	15	MSPNG SPNG		15	MSPNG SPNG
	16	Q60A Q60B Q60C		16	Q60A Q60B Q60C	E02	10	K64A K64B K64C
	18A	S65Z		18A	S65Z		K64D	
	Prä	A11C		Prä	A11C	E03.0	10	K64A K64B K64C
D81.1	15	MSPNG SPNG		Prä	A11C		15	MSPNG SPNG
	16	Q60A Q60B Q60C	D83.9	15	MSPNG SPNG		10	K64A K64B K64C
	18A	S65Z		16	Q60A Q60B Q60C		K64D	
	Prä	A11C		18A	S65Z	E03.1	10	K64A K64B K64C
D81.2	15	MSPNG SPNG		Prä	A11C		15	MSPNG SPNG
	16	Q60A Q60B Q60C	D84.0	Prä	A11C		10	K64A K64B K64C
	18A	S65Z		16	Q60A Q60B Q60C		K64D	
	Prä	A11C		18A	S65Z	E03.2	10	K64A K64B K64C
D81.3	10	K63A K63B	D84.1	Prä	A11C		K64D	
	15	MSPNG SPNG		16	Q60A Q60B Q60C	E03.3	10	K64A K64B K64C
	Prä	A11C		18A	S65Z		K64D	
D81.4	15	MSPNG SPNG	D84.8	Prä	A11C	E03.4	10	K64A K64B K64C
	16	Q60A Q60B Q60C		16	Q60A Q60B Q60C			

ICD	MDC	DRG	ICD	MDC	DRG	ICD	MDC	DRG
E03.5	01	K64D B66A B66B B66C	E10.40	09	J60A	E11.41	09	J60A
	15	MSPNG SPNG		01	B71A B71B B71C		01	B71A B71B B71C
E03.8	10	K64A K64B K64C K64D	E10.41	09	J60A	E11.50	09	J60A
E03.9	10	K64A K64B K64C K64D	E10.50	09	J60A		05	F04Z F13A F13B F13C F75A F75B F75C F75D
E04.0	10	K64A K64B K64C K64D		05	F04Z F13A F13B F13C F75A F75B F75C F75D	E11.51	09	J60A
E04.1	10	K64A K64B K64C K64D	E10.51	09	J60A		05	F04Z F13A F13B F13C F75A F75B F75C F75D
E04.2	10	K64A K64B K64C K64D		05	F04Z F13A F13B F13C F75A F75B F75C F75D	E11.60	09	J60A
E04.8	10	K64A K64B K64C K64D	E10.60	09	J60A		05	F04Z F13A F13B F13C
E04.9	10	K64A K64B K64C K64D		05	F04Z F13A F13B F13C		09	J60A
E05.0	10	K64A K64B K64C K64D		10	K60A K60B K60C K60D K60E K60F	E11.61	10	K60A K60B K60C K60D K60E K60F
E05.1	10	K64A K64B K64C K64D	E10.61	09	J60A		05	F04Z F13A F13B F13C
E05.2	10	K64A K64B K64C K64D		05	F04Z F13A F13B F13C	E11.72	09	J60A
E05.3	10	K64A K64B K64C K64D	E10.72	09	J60A		10	K60A K60B K60C K60D K60E K60F
E05.4	10	K64A K64B K64C K64D		10	K60A K60B K60C K60D K60E K60F	E11.73	05	F04Z F13A F13B F13C
E05.5	10	K64A K64B K64C K64D		05	F04Z F13A F13B F13C		09	J60A
E05.8	10	K64A K64B K64C K64D	E10.73	09	J60A		10	K60A K60B K60C K60D K60E K60F
E05.9	10	K64A K64B K64C K64D		10	K60A K60B K60C K60D K60E K60F	E11.74	09	J60A
E06.0	10	K64A K64B K64C K64D	E10.74	09	J60A		05	F04Z F13A F13B F13C
	15	MSPNG SPNG		10	K60A K60B K60C K60D K60E K60F	E11.75	09	J60A
E06.1	10	K64A K64B K64C K64D		05	F04Z F13A F13B F13C		10	K60A K60B K60C K60D K60E K60F
E06.2	10	K64A K64B K64C K64D	E10.75	09	J60A		05	F04Z F13A F13B F13C
E06.3	10	K64A K64B K64C K64D		10	K60A K60B K60C K60D K60E K60F	E11.80	09	J60A
E06.4	10	K64A K64B K64C K64D		05	F04Z F13A F13B F13C		10	K60A K60B K60C K60D K60E K60F
	15	MSPNG SPNG	E10.80	09	J60A	E11.81	09	J60A
E06.5	10	K64A K64B K64C K64D		10	K60A K60B K60C K60D K60E K60F		10	K60A K60B K60C K60D K60E K60F
E06.9	10	K64A K64B K64C K64D	E10.81	09	J60A	E11.90	09	J60A
E07.0	10	K64A K64B K64C K64D		10	K60A K60B K60C K60D K60E K60F		10	K60A K60B K60C K60D K60E K60F
E07.1	10	K64A K64B K64C K64D	E10.90	09	J60A	E11.91	09	J60A
	15	MSPNG SPNG		10	K60A K60B K60C K60D K60E K60F		10	K60A K60B K60C K60D K60E K60F
E07.8	10	K64A K64B K64C K64D	E10.91	09	J60A	E12.01	09	J60A
E07.9	10	K64A K64B K64C K64D		10	K60A K60B K60C K60D K60E K60F		10	K60A K60B K60C K60D K60E K60F
E10.01	09	J60A	E11.01	09	J60A	E12.11	09	J60A
	10	K60A K60B K60C K60D K60E K60F		10	K60A K60B K60C K60D K60E K60F		10	K60A K60B K60C K60D K60E K60F
E10.11	09	J60A	E11.11	09	J60A	E12.20	09	J60A
	10	K60A K60B K60C K60D K60E K60F		10	K60A K60B K60C K60D K60E K60F		11	L68A L68B
E10.20	09	J60A	E11.20	09	J60A	E12.21	09	J60A
	11	L69A L69B		11	L69A L69B		11	L68A L68B
E10.21	09	J60A	E11.21	09	J60A	E12.30	02	C63A
	11	L69A L69B		11	L69A L69B		09	J60A
E10.30	02	C63A	E11.30	02	C63A	E12.31	02	C63A
	09	J60A		09	J60A		09	J60A
E10.31	02	C63A	E11.31	02	C63A	E12.40	01	B71A B71B B71C
				09	J60A		09	J60A
			E11.40	01	B71A B71B B71C	E12.41	01	B71A B71B B71C

ICD	MDC	DRG	ICD	MDC	DRG	ICD	MDC	DRG
E12.50	09	J60A			F13C F75A F75B	E14.51	09	J60A
	05	F04Z F13A F13B			F75C F75D		05	F04Z F13A F13B
		F13C F75A F75B	E13.51	09	J60A		09	F13C F75A F75B
	09	F75C F75D		05	F04Z F13A F13B		05	F75C F75D
E12.51	09	J60A			F13C F75A F75B	E14.60	09	J60A
	05	F04Z F13A F13B			F75C F75D		05	F04Z F13A F13B
		F13C F75A F75B	E13.60	09	J60A		09	F13C
	09	F75C F75D		05	F04Z F13A F13B		10	J60A
E12.60	09	J60A			F13C	E14.61	05	K60A K60B K60C
	05	F04Z F13A F13B			J60A		09	K60D K60E K60F
		F13C	E13.61	05	F04Z F13A F13B		10	F04Z F13A F13B
	09	J60A			F13C		09	J60A
	10	K60A K60B K60C			K60A K60B K60C	E14.72	05	K60A K60B K60C
E12.61	05	F04Z F13A F13B			K60D K60E K60F		09	K60D K60E K60F
		F13C			F04Z F13A F13B		10	F04Z F13A F13B
	09	J60A	E13.72	05	F04Z F13A F13B		09	F13C
	10	K60A K60B K60C			F13C		10	J60A
E12.72	05	F04Z F13A F13B			J60A	E14.73	05	K60A K60B K60C
		F13C			K60A K60B K60C		09	K60D K60E K60F
	09	J60A	E13.73	05	F04Z F13A F13B		10	F04Z F13A F13B
	10	K60A K60B K60C			F13C		09	J60A
E12.73	05	F04Z F13A F13B			K60A K60B K60C	E14.74	05	K60A K60B K60C
		F13C			K60D K60E K60F		09	K60D K60E K60F
	09	J60A	E13.74	05	F04Z F13A F13B		10	F04Z F13A F13B
	10	K60A K60B K60C			F13C		09	J60A
E12.74	05	F04Z F13A F13B			J60A	E14.75	05	K60A K60B K60C
		F13C			K60A K60B K60C		09	K60D K60E K60F
	09	J60A	E13.75	05	F04Z F13A F13B		10	F04Z F13A F13B
	10	K60A K60B K60C			F13C		09	J60A
E12.75	05	F04Z F13A F13B			K60A K60B K60C	E14.80	09	K60A K60B K60C
		F13C			K60D K60E K60F		10	K60D K60E K60F
	09	J60A	E13.80	09	J60A		09	J60A
	10	K60A K60B K60C			K60A K60B K60C	E14.81	10	K60A K60B K60C
E12.80	09	J60A			K60D K60E K60F		09	J60A
	10	K60A K60B K60C	E13.81	09	J60A		10	K60A K60B K60C
E12.81	09	J60A			K60D K60E K60F	E14.90	09	J60A
	10	K60A K60B K60C			K60D K60E K60F		10	K60A K60B K60C
E12.90	09	J60A	E13.90	09	J60A		09	K60D K60E K60F
	10	K60A K60B K60C			K60A K60B K60C	E14.91	10	K60A K60B K60C
E12.91	09	J60A			K60D K60E K60F		09	J60A
	10	K60A K60B K60C	E13.91	09	J60A	E15	10	K62A K62B
E13.01	09	J60A			K60A K60B K60C		15	MSPNG SPNG
	10	K60A K60B K60C	E14.01	09	J60A	E16.0	10	K64A K64B K64C
E13.11	09	J60A			K60D K60E K60F		10	K64D
	10	K60A K60B K60C	E14.11	09	J60A	E16.1	10	K64A K64B K64C
E13.20	09	J60A			K60A K60B K60C		10	K64D
	11	L69A L69B	E14.20	09	J60A	E16.2	10	K62A K62B
E13.21	09	J60A			K60D K60E K60F	E16.3	10	K64A K64B K64C
	11	L69A L69B	E14.21	09	J60A		10	K64D
E13.30	02	C63A			L69A L69B	E16.4	06	G67A G67B G67C
	09	J60A	E14.30	02	C63A	E16.8	10	K64A K64B K64C
E13.31	02	C63A			J60A		10	K64D
	09	J60A	E14.31	02	C63A	E16.9	10	K64A K64B K64C
E13.40	01	B71A B71B B71C			J60A		10	K64D
	09	J60A	E14.40	01	B71A B71B B71C	E20.0	10	K64A K64B K64C
E13.41	01	B71A B71B B71C			J60A		15	MSPNG SPNG
	09	J60A	E14.41	01	B71A B71B B71C	E20.1	10	K62A K62B
E13.50	05	F04Z F13A F13B			J60A	E20.8	10	K64A K64B K64C
		F04Z F13A F13B	E14.50	05	F04Z F13A F13B		10	K64D
		F13C F75A F75B			F13C F75A F75B	E20.9	10	K64A K64B K64C
		F75C F75D			F75C F75D		10	K64D

ICD	MDC	DRG	ICD	MDC	DRG	ICD	MDC	DRG
E21.0	15	MSPNG SPNG	E26.8	10	K64D	E34.4	15	K64D
E21.1	10	K64A K64B K64C	E26.9	10	K64A K64B K64C	E34.8	23	MSPNG SPNG
E21.2	10	K64A K64B K64C	E27.0	10	K64D	E34.9	10	Z64A Z64B
E21.3	10	K64D	E27.1	10	K64A K64B K64C	E34.50	10	K64A K64B K64C
E21.4	10	K64A K64B K64C	E27.2	15	MSPNG SPNG	E34.51	10	K64D
E21.5	10	K64D	E27.3	10	K64A K64B K64C	E34.59	10	K64A K64B K64C
E22.0	10	K64A K64B K64C	E27.4	10	K64D	E35.0	Prä	961Z
E22.1	10	K64A K64B K64C	E27.5	10	K64A K64B K64C	E35.1	15	MSPNG SPNG
E22.2	10	K64D	E27.8	10	MSPNG SPNG	E35.8	Prä	961Z
E22.8	10	K64A K64B K64C	E27.9	10	K64A K64B K64C	E40	10	K60A K60B K60C
E22.9	10	K64A K64B K64C	E28.0	13	K64D	E41	10	K60D
E23.0	10	K64D	E28.1	13	MSPNG SPNG	E42	18A	S65Z
E23.1	10	K64A K64B K64C	E28.2	13	K64A K64B K64C	E43	10	K60A K60B K60C
E23.2	10	K64D	E28.3	13	K64D	E44.0	10	K60D
E23.3	15	MSPNG SPNG	E28.8	13	MSPNG SPNG	E44.1	18A	S65Z
E23.6	10	K64A K64B K64C	E28.9	13	K64A K64B K64C	E45	10	K60A K60B K60C
E23.7	10	K64D	E29.0	10	K64D	E46	10	K60D
E24.0	10	K64A K64B K64C	E29.1	10	K64A K64B K64C	E50.0	18A	S65Z
E24.1	10	K64D	E29.8	10	K64A K64B K64C	E50.1	02	C63A C63B
E24.2	10	K64A K64B K64C	E29.9	10	K64D	E50.2	18A	S65Z
E24.3	10	K64A K64B K64C	E30.0	10	K64A K64B K64C	E50.3	02	C63A C63B
E24.4	10	K64D	E30.1	10	K64A K64B K64C	E50.4	18A	S65Z
E24.8	10	K64A K64B K64C	E30.8	10	K64D	E50.5	02	C63A C63B
E24.9	10	K64A K64B K64C	E30.9	10	K64A K64B K64C	E50.6	18A	S65Z
E25.00	10	K64D	E31.0	10	K64A K64B K64C	E50.7	02	C63A C63B
E25.01	15	MSPNG SPNG	E31.1	10	K64D	E50.8	10	K62A K62B
E25.08	10	K64A K64B K64C	E31.8	10	K64A K64B K64C	E50.9	18A	S65Z
E25.8	15	MSPNG SPNG	E31.9	10	K64D	E51.1	Prä	A11C
E25.09	10	K64A K64B K64C	E32.0	16	K64A K64B K64C	E51.2	10	K62A K62B
E25.9	15	MSPNG SPNG	E32.1	15	K64D	E51.8	18A	S65Z
E26.0	10	K64A K64B K64C	E32.8	16	MSPNG SPNG		20	V02A
E26.1	10	K64D	E32.9	16	Q60A Q60B Q60C		Prä	A11C
			E34.0	10	Q60A Q60B Q60C		10	K60A K60B K60C
			E34.1	10	K64A K64B K64C			
			E34.2	10	K64D			
			E34.3	10	K64A K64B K64C			



ICD	MDC	DRG	ICD	MDC	DRG	ICD	MDC	DRG
		K60D	E64.9	Prä	961Z		15	MSPNG SPNG
	18A	S65Z	E65	10	K62A K62B		Prä	A11C
E51.9	10	K60A K60B K60C	E66.00	10	K62A K62B	E72.1	10	K63A K63B
		K60D	E66.01	10	K62A K62B		15	MSPNG SPNG
	18A	S65Z	E66.02	10	K62A K62B		Prä	A11C
E52	10	K62A K62B	E66.04	10	K62A K62B	E72.2	10	K63A K63B
	18A	S65Z	E66.05	10	K62A K62B		15	MSPNG SPNG
E53.0	10	K62A K62B	E66.09	10	K62A K62B		Prä	A11C
	18A	S65Z	E66.10	10	K62A K62B	E72.3	10	K63A K63B
E53.1	10	K62A K62B	E66.11	10	K62A K62B		15	MSPNG SPNG
	18A	S65Z	E66.12	10	K62A K62B		Prä	A11C
E53.8	10	K62A K62B	E66.14	10	K62A K62B	E72.4	10	K63A K63B
	18A	S65Z	E66.15	10	K62A K62B		15	MSPNG SPNG
E53.9	10	K62A K62B	E66.19	10	K62A K62B		Prä	A11C
	18A	S65Z	E66.20	04	E07Z E63A E63B	E72.5	10	K63A K63B
E54	10	K62A K62B	E66.21	04	E07Z E63A E63B		15	MSPNG SPNG
	18A	S65Z	E66.22	04	E07Z E63A E63B		Prä	A11C
E55.0	08	I69A I69B I69C	E66.24	04	E07Z E63A E63B	E72.8	10	K63A K63B
	18A	S65Z	E66.25	04	E07Z E63A E63B		15	MSPNG SPNG
E55.9	10	K62A K62B	E66.29	04	E07Z E63A E63B		Prä	A11C
	18A	S65Z	E66.80	10	K62A K62B	E72.9	10	K63A K63B
E56.0	10	K62A K62B	E66.81	10	K62A K62B		15	MSPNG SPNG
	18A	S65Z	E66.82	10	K62A K62B		Prä	A11C
E56.1	10	K62A K62B	E66.84	10	K62A K62B	E73.0	Prä	A11C
	18A	S65Z	E66.85	10	K62A K62B		06	G67A G67B G67C
E56.8	10	K62A K62B	E66.89	10	K62A K62B	E73.1	Prä	A11C
	15	P65B P66C P67A	E66.90	10	K62A K62B		06	G72A G72B G72C
		P67B P67C	E66.91	10	K62A K62B	E73.8	Prä	A11C
	18A	S65Z	E66.92	10	K62A K62B		06	G72A G72B G72C
E56.9	10	K62A K62B	E66.94	10	K62A K62B	E73.9	Prä	A11C
	18A	S65Z	E66.95	10	K62A K62B		06	G72A G72B G72C
E58	10	K62A K62B	E66.99	10	K62A K62B	E74.0	10	K63A K63B
	18A	S65Z	E67.0	10	K62A K62B		15	MSPNG SPNG
E59	10	K62A K62B	E67.1	10	K62A K62B		Prä	A11C
	18A	S65Z	E67.2	10	K62A K62B	E74.1	06	G72A G72B G72C
E60	10	K62A K62B	E67.3	10	K62A K62B		15	MSPNG SPNG
	18A	S65Z	E67.8	10	K62A K62B		Prä	A11C
E61.0	10	K62A K62B	E68	Prä	961Z	E74.2	10	K63A K63B
	18A	S65Z	E70.0	10	K63A K63B		15	MSPNG SPNG
E61.1	10	K62A K62B		15	MSPNG SPNG		Prä	A11C
	18A	S65Z		Prä	A11C	E74.3	Prä	A11C
E61.2	10	K62A K62B	E70.1	10	K63A K63B		06	G72A G72B G72C
	18A	S65Z		15	MSPNG SPNG	E74.4	Prä	A11C
E61.3	10	K62A K62B		Prä	A11C		10	K63A K63B
	18A	S65Z	E70.2	10	K63A K63B	E74.8	Prä	A11C
E61.4	10	K62A K62B		15	MSPNG SPNG		10	K63A K63B
	18A	S65Z		Prä	A11C	E74.9	Prä	A11C
E61.5	10	K62A K62B	E70.3	10	K63A K63B		10	K63A K63B
	18A	S65Z		15	MSPNG SPNG	E75.0	Prä	A11C
E61.6	10	K62A K62B		Prä	A11C		01	B85A B85B
	18A	S65Z	E70.8	10	K63A K63B	E75.1	Prä	A11C
E61.7	10	K62A K62B		15	MSPNG SPNG		01	B85A B85B
	18A	S65Z		Prä	A11C	E75.2	Prä	A11C
E61.8	10	K62A K62B	E70.9	10	K63A K63B		01	B17A B85A
	18A	S65Z		15	MSPNG SPNG	E75.3	Prä	A11C
E61.9	10	K62A K62B		Prä	A11C		10	K63A K63B
	18A	S65Z	E71.0	10	K63A K63B	E75.4	Prä	A11C
E63.0	10	K62A K62B		15	MSPNG SPNG		01	B85A B85B
	18A	S65Z		Prä	A11C	E75.5	Prä	A11C
E63.1	10	K62A K62B	E71.1	10	K63A K63B		10	K63A K63B
	18A	S65Z		15	MSPNG SPNG	E75.6	Prä	A11C
E63.8	10	K62A K62B		Prä	A11C		10	K63A K63B
	18A	S65Z	E71.2	10	K63A K63B	E76.0	10	K63A K63B
E63.9	10	K62A K62B		15	MSPNG SPNG		15	MSPNG SPNG
	18A	S65Z		Prä	A11C		Prä	A11C
E64.0	Prä	961Z	E71.3	Prä	A11C	E76.1	10	K63A K63B
E64.1	Prä	961Z		10	K62A K62B		15	MSPNG SPNG
E64.2	Prä	961Z		15	P65B P66C P67A		Prä	A11C
E64.3	Prä	961Z			P67B P67C	E76.2	10	K63A K63B
E64.8	Prä	961Z	E72.0	10	K63A K63B		15	MSPNG SPNG

ICD	MDC	DRG	ICD	MDC	DRG	ICD	MDC	DRG
E76.3	Prä	A11C	E84.1	06	G71A G71B	E89.8	15	MSPNG SPNG
	10	K63A K63B		15	MSPNG SPNG		10	K64A K64B K64C
	15	MSPNG SPNG		Prä	A11C			K64D
E76.8	Prä	A11C	E84.9	04	E60A E60B	E89.9	10	K64A K64B K64C
	10	K63A K63B		15	MSPNG SPNG			K64D
	15	MSPNG SPNG	E84.80	04	E60A E60B	E90	Prä	961Z
E76.9	Prä	A11C		15	MSPNG SPNG	F00.0	Prä	961Z
	10	K63A K63B	E84.87	Prä	A11C		14	O01B O01C O01D
	15	MSPNG SPNG		04	E60A E60B			O01E O01F O01G
E77.0	Prä	A11C		15	MSPNG SPNG			O50A O60A O60B
	10	K63A K63B	E84.88	Prä	A11C			O60C
E77.1	Prä	A11C		04	E60A E60B	F00.1	20	V02A
	10	K63A K63B		15	MSPNG SPNG		Prä	961Z
E77.8	Prä	A11C	E85.0	Prä	A11C	F00.2	20	V02A
	10	K63A K63B		08	I66A I66B		Prä	961Z
E77.9	Prä	A11C	E85.1	Prä	A11C		14	O01B O01C O01D
	10	K63A K63B		08	I66A I66B			O01E O01F O01G
E78.0	10	K63A K63B	E85.2	Prä	A11C			O50A O60A O60B
E78.1	10	K63A K63B		08	I66A I66B			O60C
E78.2	10	K63A K63B	E85.3	Prä	A11C	F00.9	20	V02A
E78.3	10	K63A K63B		08	I66A I66B		Prä	961Z
E78.4	10	K62A K62B	E85.4	08	I66A I66B		14	O01B O01C O01D
E78.5	10	K62A K62B	E85.8	08	I66A I66B			O01E O01F O01G
E78.6	10	K63A K63B	E85.9	08	I66A I66B			O50A O60A O60B
	15	MSPNG SPNG	E86	10	K62A K62B			O60C
E78.8	10	K63A K63B		15	P65B P66C P67A	F01.0	20	V02A
E78.9	10	K63A K63B			P67B P67C		01	B63A B63B
	15	MSPNG SPNG		18A	S65Z		14	O01B O01C O01D
E79.0	10	K63A K63B	E87.0	10	K62A K62B			O01E O01F O01G
	15	MSPNG SPNG	E87.1	10	K62A K62B			O50A O60A O60B
E79.1	10	K63A K63B	E87.2	10	K62A K62B			O60C
	15	MSPNG SPNG		15	P65B P66C P67A	F01.1	20	V02A
E79.8	10	K63A K63B			P67B P67C		01	B63A B63B
	15	MSPNG SPNG	E87.3	10	K62A K62B		14	O01B O01C O01D
E79.9	10	K63A K63B	E87.4	10	K62A K62B			O01E O01F O01G
	15	MSPNG SPNG	E87.5	10	K62A K62B			O50A O60A O60B
E80.0	10	K63A K63B	E87.6	10	K62A K62B			O60C
	15	MSPNG SPNG	E87.7	Prä	961Z	F01.2	20	V02A
E80.1	10	K63A K63B	E87.8	10	K62A K62B		01	B63A B63B
	15	MSPNG SPNG	E87.8	10	K62A K62B		14	O01B O01C O01D
E80.2	10	K63A K63B	E88.0	10	K63A K63B			O01E O01F O01G
	15	MSPNG SPNG	E88.1	10	K63A K63B			O50A O60A O60B
E80.3	10	K63A K63B		15	MSPNG SPNG			O60C
E80.4	07	H63A H63B H63C		18A	S65Z	F01.3	20	V02A
		H63D	E88.3	10	K63A K63B		01	B63A B63B
E80.5	07	H63A H63B H63C		17	R50A R60A R61A		14	O01B O01C O01D
		H63D			R61B R63A R63B			O01E O01F O01G
E80.6	07	H63A H63B H63C	E88.8	10	K63A K63B			O50A O60A O60B
		H63D	E88.9	10	K63A K63B			O60C
	15	MSPNG SPNG		18A	S65Z	F01.8	20	V02A
E80.7	07	H63A H63B H63C	E88.20	23	Z65A Z65B		01	B63A B63B
		H63D	E88.21	23	Z65A Z65B		14	O01B O01C O01D
E83.0	10	K63A K63B	E88.22	23	Z65A Z65B			O01E O01F O01G
	15	MSPNG SPNG	E88.28	23	Z65A Z65B			O50A O60A O60B
E83.1	16	Q61A Q61B	E88.29	10	K63A K63B			O60C
E83.2	10	K63A K63B		15	P65B P66C P67A		20	V02A
E83.4	10	K62A K62B	E89.0	10	P67B P67C	F01.9	01	B81A B81B B81C
E83.8	10	K63A K63B		10	K64A K64B K64C		14	O01B O01C O01D
E83.9	10	K63A K63B			K64D			O01E O01F O01G
E83.30	10	K63A K63B	E89.1	10	K62A K62B			O50A O60A O60B
E83.31	10	K63A K63B	E89.2	10	K64A K64B K64C			O60C
E83.38	10	K63A K63B			K64D		20	V02A
E83.39	10	K63A K63B		15	MSPNG SPNG	F02.0	Prä	961Z
E83.50	10	K62A K62B	E89.3	10	K64A K64B K64C		14	O01B O01C O01D
E83.58	10	K62A K62B			K64D			O01E O01F O01G
E83.59	10	K62A K62B	E89.4	13	N62A N62B			O50A O60A O60B
E84.0	04	E60A E60B	E89.5	10	K64A K64B K64C			O60C
	15	MSPNG SPNG			K64D		20	V02A
	Prä	A11C	E89.6	10	K64A K64B K64C	F02.1	Prä	961Z
					K64D		14	O01B O01C O01D

ICD	MDC	DRG	ICD	MDC	DRG	ICD	MDC	DRG
		O01E O01F O01G O50A O60A O60B O60C		14	O01B O01C O01D O01E O01F O01G O50A O60A O60B O60C	F10.2	14	O01B O01C O01D O01E O01F O01G O50A O60A O60B O60C
F02.2	20 Prä	V02A 961Z		20	V02A		20	V02A V02B V02C V02D
	14	O01B O01C O01D O01E O01F O01G O50A O60A O60B O60C	F06.2	01	B64A B64B B67A	F10.3	14	O01B O01C O01D O01E O01F O01G O50A O60A O60B O60C
	20	V02A		14	O01B O01C O01D O01E O01F O01G O50A O60A O60B O60C		20	V02A V02B V02C V02D
F02.3	20 Prä	961Z		20	V02A		20	V02A V02B V02C V02D
	01	B67A	F06.3	01	B64A B64B	F10.4	14	O01B O01C O01D O01E O01F O01G O50A O60A O60B O60C
	14	O01B O01C O01D O01E O01F O01G O50A O60A O60B O60C		14	O01B O01C O01D O01E O01F O01G O50A O60A O60B O60C		14	O01B O01C O01D O01E O01F O01G O50A O60A O60B O60C
F02.4	20	V02A		20	V02A		20	V02A V02B V02C V02D
	14	O01B O01C O01D O01E O01F O01G O50A O60A O60B O60C	F06.4	01	B64A B64B	F10.5	14	O01B O01C O01D O01E O01F O01G O50A O60A O60B O60C
	15	MSPNG SPNG		14	O01B O01C O01D O01E O01F O01G O50A O60A O60B O60C		14	O01B O01C O01D O01E O01F O01G O50A O60A O60B O60C
	20	V02A		20	V02A		20	V02A V02B V02C V02D
F02.8	20 Prä	961Z	F06.5	01	B64A B64B	F10.6	14	O01B O01C O01D O01E O01F O01G O50A O60A O60B O60C
	Prä	961Z		14	O01B O01C O01D O01E O01F O01G O50A O60A O60B O60C		14	O01B O01C O01D O01E O01F O01G O50A O60A O60B O60C
	20	V02A		20	V02A		20	V02A V02B V02C V02D
F03	01	B81A B81B B81C		14	O01B O01C O01D O01E O01F O01G O50A O60A O60B O60C	F10.7	14	O01B O01C O01D O01E O01F O01G O50A O60A O60B O60C
	14	O01B O01C O01D O01E O01F O01G O50A O60A O60B O60C	F06.6	01	B64A B64B		20	V02A V02B V02C V02D
	18A	S65Z		14	O01B O01C O01D O01E O01F O01G O50A O60A O60B O60C		14	O01B O01C O01D O01E O01F O01G O50A O60A O60B O60C
F04	01	B63A B63B		20	V02A		20	V02A V02B V02C V02D
	14	O01B O01C O01D O01E O01F O01G O50A O60A O60B O60C	F06.7	01	B64A B64B	F10.8	14	O01B O01C O01D O01E O01F O01G O50A O60A O60B O60C
	18A	S65Z	F06.8	01	B63A B63B		20	V02A V02B V02C V02D
	01	B64A B64B		18A	S65Z		14	O01B O01C O01D O01E O01F O01G O50A O60A O60B O60C
F05.0	01	B64A B64B		20	V02A		20	V02A V02B V02C V02D
	14	O01B O01C O01D O01E O01F O01G O50A O60A O60B O60C	F06.9	01	B63A B63B		20	V02A V02B V02C V02D
	20	V02A		18A	S65Z		20	V02A V02B V02C V02D
F05.1	01	B64A B64B	F07.0	01	B63A B63B	F10.9	14	O01B O01C O01D O01E O01F O01G O50A O60A O60B O60C
	14	O01B O01C O01D O01E O01F O01G O50A O60A O60B O60C		14	O01B O01C O01D O01E O01F O01G O50A O60A O60B O60C		14	O01B O01C O01D O01E O01F O01G O50A O60A O60B O60C
	18A	S65Z		20	V02A		20	V02A V02B V02C V02D
F05.8	20	V02A	F07.1	01	B63A B63B	F11.0	14	O01B O01C O01D O01E O01F O01G O50A O60A O60B O60C
	01	B64A B64B		20	V02A		20	V02A V02B V02C V02D
	14	O01B O01C O01D O01E O01F O01G O50A O60A O60B O60C	F07.2	01	B76A B76B B76C B76D B76E B76F		14	O01B O01C O01D O01E O01F O01G O50A O60A O60B O60C
	18A	S65Z		20	V02A		20	V02A V02B V02C V02D
F05.9	01	B64A B64B B81A B81B B81C	F07.8	01	B63A B63B	F11.1	14	O01B O01C O01D O01E O01F O01G O50A O60A O60B O60C
	14	O01B O01C O01D O01E O01F O01G O50A O60A O60B O60C		20	V02A		20	V02A V02B V02C V02D
	20	V02A	F07.9	01	B64A B64B B81A B81B B81C		14	O01B O01C O01D O01E O01F O01G O50A O60A O60B O60C
	01	B64A B64B B81A B81B B81C	F09	01	B81A B81B B81C	F11.2	14	O01B O01C O01D O01E O01F O01G O50A O60A O60B O60C
	14	O01B O01C O01D O01E O01F O01G O50A O60A O60B O60C		18A	S65Z		20	V02A V02B V02C V02D
	20	V02A	F10.0	14	O01B O01C O01D O01E O01F O01G O50A O60A O60B O60C		14	O01B O01C O01D O01E O01F O01G O50A O60A O60B O60C
F06.0	01	B64A B64B B67A		20	V02A V02B V02C V02D	F11.3	14	O01B O01C O01D O01E O01F O01G O50A O60A O60B O60C
	14	O01B O01C O01D O01E O01F O01G O50A O60A O60B O60C		20	V02A V02B V02C V02D		20	V02A V02B V02C V02D
	20	V02A	F10.1	14	O01B O01C O01D O01E O01F O01G O50A O60A O60B O60C		20	V02A V02B V02C V02D
F06.1	01	B64A B64B		20	V02A V02B V02C V02D	F11.4	14	O01B O01C O01D O01E O01F O01G

ICD	MDC	DRG	ICD	MDC	DRG	ICD	MDC	DRG
		O50A O60A O60B O60C	F12.9	14	O01B O01C O01D O01E O01F O01G		20	V02A V02B V02C V02D
F11.5	20	V02A V02B V02D			O50A O60A O60B O60C	F14.1	14	O01B O01C O01D O01E O01F O01G
	14	O01B O01C O01D O01E O01F O01G		20	V02A V02B V02C V02D		20	V02A V02B V02C V02D
F11.6	20	V02A V02B V02D	F13.0	14	O01B O01C O01D O01E O01F O01G	F14.2	14	O01B O01C O01D O01E O01F O01G
	14	O01B O01C O01D O01E O01F O01G			O50A O60A O60B O60C		14	O01B O01C O01D O01E O01F O01G
F11.7	20	V02A V02B V02D		20	V02A V02B V02C V02D		20	V02A V02B V02C V02D
	14	O01B O01C O01D O01E O01F O01G	F13.1	14	O01B O01C O01D O01E O01F O01G	F14.3	14	O01B O01C O01D O01E O01F O01G
F11.8	20	V02A V02B V02D			O50A O60A O60B O60C		14	O01B O01C O01D O01E O01F O01G
	14	O01B O01C O01D O01E O01F O01G	F13.2	14	O01B O01C O01D O01E O01F O01G	F14.4	14	O01B O01C O01D O01E O01F O01G
F11.9	20	V02A V02B V02D		20	V02A V02B V02C V02D		14	O01B O01C O01D O01E O01F O01G
	14	O01B O01C O01D O01E O01F O01G	F13.3	14	O01B O01C O01D O01E O01F O01G	F14.5	14	O01B O01C O01D O01E O01F O01G
F12.0	20	V02A V02B V02D			O50A O60A O60B O60C		20	V02A V02B V02C V02D
	20	V02A V02B V02C V02D		20	V02A V02B V02C V02D		14	O01B O01C O01D O01E O01F O01G
F12.1	20	V02A V02B V02C V02D	F13.4	14	O01B O01C O01D O01E O01F O01G	F14.6	14	O01B O01C O01D O01E O01F O01G
F12.2	20	V02A V02B V02C V02D			O50A O60A O60B O60C		14	O01B O01C O01D O01E O01F O01G
F12.3	14	O01B O01C O01D O01E O01F O01G		20	V02A V02B V02C V02D		20	V02A V02B V02C V02D
		O50A O60A O60B O60C	F13.5	14	O01B O01C O01D O01E O01F O01G	F14.7	14	O01B O01C O01D O01E O01F O01G
F12.4	20	V02A V02B V02C V02D			O50A O60A O60B O60C		14	O01B O01C O01D O01E O01F O01G
	14	O01B O01C O01D O01E O01F O01G	F13.6	14	O01B O01C O01D O01E O01F O01G	F14.8	14	O01B O01C O01D O01E O01F O01G
		O50A O60A O60B O60C		20	V02A V02B V02C V02D		14	O01B O01C O01D O01E O01F O01G
F12.5	14	O01B O01C O01D O01E O01F O01G		20	V02A V02B V02C V02D		20	V02A V02B V02C V02D
		O50A O60A O60B O60C	F13.7	14	O01B O01C O01D O01E O01F O01G	F14.9	14	O01B O01C O01D O01E O01F O01G
F12.6	20	V02A V02B V02C V02D			O50A O60A O60B O60C		14	O01B O01C O01D O01E O01F O01G
	14	O01B O01C O01D O01E O01F O01G	F13.8	14	O01B O01C O01D O01E O01F O01G	F15.0	14	O01B O01C O01D O01E O01F O01G
		O50A O60A O60B O60C		20	V02A V02B V02C V02D		20	V02A V02B V02C V02D
F12.7	20	V02A V02B V02C V02D		20	V02A V02B V02C V02D		14	O01B O01C O01D O01E O01F O01G
	14	O01B O01C O01D O01E O01F O01G	F13.9	14	O01B O01C O01D O01E O01F O01G	F15.1	14	O01B O01C O01D O01E O01F O01G
		O50A O60A O60B O60C			O50A O60A O60B O60C		14	O01B O01C O01D O01E O01F O01G
F12.8	20	V02A V02B V02C V02D		20	V02A V02B V02C V02D	F15.2	14	O01B O01C O01D O01E O01F O01G
	14	O01B O01C O01D O01E O01F O01G	F14.0	14	O01B O01C O01D O01E O01F O01G		20	V02A V02B V02C V02D
		O50A O60A O60B O60C			O50A O60A O60B O60C		14	O01B O01C O01D O01E O01F O01G
	20	V02A V02B V02C V02D			O50A O60A O60B O60C			



ICD	MDC	DRG	ICD	MDC	DRG	ICD	MDC	DRG
		O60C	F22.8	19	U63A U63B		19	U63A U63B
	20	V02A V02B V02D	F22.9	19	U63A U63B	F30.1	14	O01B O01C O01D
F19.5	14	O01B O01C O01D	F23.0	14	O01B O01C O01D			O01E O01F O01G
		O01E O01F O01G			O01E O01F O01G			O50A O60A O60B
		O50A O60A O60B			O50A O60A O60B			O60C
		O60C			O60C		18A	S65Z
	20	V02A V02B V02D		19	U61A U61B		19	U63A U63B
F19.6	14	O01B O01C O01D	F23.1	14	O01B O01C O01D	F30.2	14	O01B O01C O01D
		O01E O01F O01G			O01E O01F O01G			O01E O01F O01G
		O50A O60A O60B			O50A O60A O60B			O50A O60A O60B
		O60C			O60C			O60C
	20	V02A V02B V02D		19	U61A U61B		18A	S65Z
F19.7	14	O01B O01C O01D	F23.2	14	O01B O01C O01D	F30.8	19	U63A U63B
		O01E O01F O01G			O01E O01F O01G		14	O01B O01C O01D
		O50A O60A O60B			O50A O60A O60B			O01E O01F O01G
		O60C			O60C			O50A O60A O60B
	20	V02A V02B V02D		19	U61A U61B		19	U63A U63B
F19.8	14	O01B O01C O01D	F23.3	14	O01B O01C O01D	F30.9	14	O01B O01C O01D
		O01E O01F O01G			O01E O01F O01G			O01E O01F O01G
		O50A O60A O60B			O50A O60A O60B			O50A O60A O60B
		O60C			O60C			O60C
	20	V02A V02B V02D		19	U61A U61B		18A	S65Z
F19.9	14	O01B O01C O01D	F23.8	14	O01B O01C O01D	F31.0	19	U63A U63B
		O01E O01F O01G			O01E O01F O01G		14	O01B O01C O01D
		O50A O60A O60B			O50A O60A O60B			O01E O01F O01G
		O60C			O60C			O50A O60A O60B
	20	V02A V02B V02D		19	U61A U61B		19	U63A U63B
F20.0	14	O01B O01C O01D	F23.9	14	O01B O01C O01D	F31.1	14	O01B O01C O01D
		O01E O01F O01G			O01E O01F O01G			O01E O01F O01G
		O50A O60A O60B			O50A O60A O60B			O50A O60A O60B
		O60C			O60C			O60C
	19	U61A U61B		19	U61A U61B		19	U63A U63B
F20.1	14	O01B O01C O01D	F24	19	U61A U61B	F31.2	14	O01B O01C O01D
		O01E O01F O01G	F25.0	14	O01B O01C O01D			O01E O01F O01G
		O50A O60A O60B			O50A O60A O60B			O50A O60A O60B
		O60C			O60C			O60C
	19	U61A U61B		19	U61A U61B		19	U63A U63B
F20.2	14	O01B O01C O01D	F25.1	14	O01B O01C O01D	F31.3	19	U63A U63B
		O01E O01F O01G			O01E O01F O01G		19	U63A U63B
		O50A O60A O60B			O50A O60A O60B		14	O01B O01C O01D
		O60C			O60C			O01E O01F O01G
	19	U61A U61B		19	U61A U61B			O50A O60A O60B
F20.3	14	O01B O01C O01D	F25.2	14	O01B O01C O01D	F31.4	19	U63A U63B
		O01E O01F O01G			O01E O01F O01G		14	O01B O01C O01D
		O50A O60A O60B			O50A O60A O60B			O01E O01F O01G
		O60C			O60C			O50A O60A O60B
	19	U61A U61B		19	U61A U61B		19	U63A U63B
F20.4	19	U64A U64B		19	U61A U61B	F31.5	14	O01B O01C O01D
F20.5	14	O01B O01C O01D	F25.8	14	O01B O01C O01D			O01E O01F O01G
		O01E O01F O01G			O01E O01F O01G			O50A O60A O60B
		O50A O60A O60B			O50A O60A O60B			O60C
		O60C			O60C		19	U63A U63B
	19	U61A U61B		19	U61A U61B		14	O01B O01C O01D
F20.6	14	O01B O01C O01D	F25.9	14	O01B O01C O01D	F31.6	19	U63A U63B
		O01E O01F O01G			O01E O01F O01G		14	O01B O01C O01D
		O50A O60A O60B			O50A O60A O60B			O01E O01F O01G
		O60C			O60C			O50A O60A O60B
	19	U61A U61B		19	U61A U61B		19	U63A U63B
F20.8	14	O01B O01C O01D	F28	19	U63A U63B	F31.7	19	U63A U63B
		O01E O01F O01G	F29	14	O01B O01C O01D	F31.8	14	O01B O01C O01D
		O50A O60A O60B			O01E O01F O01G			O01E O01F O01G
		O60C			O50A O60A O60B			O50A O60A O60B
	19	U61A U61B		19	U61A U61B			O60C
F20.9	14	O01B O01C O01D		18A	S65Z	F31.9	19	U63A U63B
		O01E O01F O01G		19	U63A U63B		14	O01B O01C O01D
		O50A O60A O60B			O01E O01F O01G			O01E O01F O01G
		O60C	F30.0	14	O01B O01C O01D			O50A O60A O60B
	19	U61A U61B			O01E O01F O01G			O60C
F21	19	U61A U61B			O50A O60A O60B			O60C
F22.0	19	U63A U63B		18A	S65Z	F32.0	19	U63A U63B
						F32.1	19	U64A U64B
						F32.2	14	U63A U63B
								O01B O01C O01D
								O01E O01F O01G

ICD	MDC	DRG	ICD	MDC	DRG	ICD	MDC	DRG
		O50A O60A O60B			U66D		19	U66A U66B U66C
		O60C	F43.9	19	U66A U66B U66C			U66D
	19	U63A U63B			U66D	F50.5	19	U66A U66B U66C
F32.3	14	O01B O01C O01D	F44.0	19	U64A U64B			U66D
		O01E O01F O01G	F44.1	19	U64A U64B	F50.08	14	O01B O01C O01D
		O50A O60A O60B	F44.2	19	U64A U64B			O01E O01F O01G
		O60C	F44.3	19	U64A U64B			O50A O60A O60B
	19	U63A U63B	F44.4	19	U64A U64B			O60C
F32.8	19	U64A U64B	F44.5	01	B76A B76B B76C		19	U66A U66B U66C
F32.9	19	U64A U64B			B76D B76E B76F			U66D
F33.0	19	U64A U64B	F44.6	19	U64A U64B	F50.8	14	O01B O01C O01D
F33.1	19	U64A U64B	F44.7	19	U64A U64B			O01E O01F O01G
F33.2	14	O01B O01C O01D	F44.9	19	U64A U64B			O50A O60A O60B
		O01E O01F O01G	F44.80	19	U64A U64B			O60C
		O50A O60A O60B	F44.81	19	U64A U64B		19	U66A U66B U66C
		O60C	F44.82	19	U64A U64B			U66D
	19	U63A U63B	F44.88	19	U64A U64B	F50.9	14	O01B O01C O01D
F33.3	14	O01B O01C O01D	F45.0	19	U64A U64B			O01E O01F O01G
		O01E O01F O01G	F45.1	19	U64A U64B			O50A O60A O60B
		O50A O60A O60B	F45.2	19	U64A U64B			O60C
		O60C	F45.8	19	U64A U64B		19	U66A U66B U66C
	19	U63A U63B	F45.9	19	U64A U64B			U66D
F33.4	19	U64A U64B	F45.30	05	F73A F73B	F51.0	19	U64A U64B
F33.8	14	O01B O01C O01D	F45.31	19	U64A U64B	F51.1	19	U64A U64B
		O01E O01F O01G	F45.32	19	U64A U64B	F51.2	19	U64A U64B
		O50A O60A O60B	F45.33	04	E65A E65B E65C	F51.3	19	U64A U64B
		O60C	F45.34	11	L68A L68B	F51.4	19	U64A U64B
	19	U64A U64B	F45.37	19	U64A U64B	F51.5	19	U64A U64B
F33.9	14	O01B O01C O01D	F45.38	19	U64A U64B	F51.8	19	U64A U64B
		O01E O01F O01G	F45.39	19	U64A U64B	F51.9	19	U64A U64B
		O50A O60A O60B	F45.40	19	U64A U64B	F52.0	19	U66A U66B U66C
		O60C	F45.41	19	U64A U64B			U66D
	19	U64A U64B	F48.0	19	U64A U64B	F52.1	19	U66A U66B U66C
F34.0	19	U64A U64B	F48.1	19	U64A U64B			U66D
F34.1	19	U64A U64B	F48.8	19	U64A U64B	F52.2	12	M64Z
F34.8	19	U64A U64B	F48.9	19	U64A U64B		13	N62B
F34.9	19	U64A U64B	F50.00	14	O01B O01C O01D	F52.3	19	U66A U66B U66C
F38.0	19	U64A U64B			O01E O01F O01G			U66D
F38.1	19	U64A U64B			O50A O60A O60B	F52.4	19	U66A U66B U66C
F38.8	19	U64A U64B			O60C			U66D
F39	19	U64A U64B		19	U66A U66B U66C	F52.5	13	N62B
F40.00	19	U64A U64B			U66D	F52.6	19	U66A U66B U66C
F40.01	19	U64A U64B	F50.01	14	O01B O01C O01D			U66D
F40.1	19	U64A U64B			O01E O01F O01G	F52.7	19	U66A U66B U66C
F40.2	19	U64A U64B			O50A O60A O60B			U66D
F40.8	19	U64A U64B			O60C	F52.8	19	U66A U66B U66C
F40.9	19	U64A U64B		19	U66A U66B U66C			U66D
F41.0	19	U64A U64B			U66D	F52.9	19	U66A U66B U66C
F41.1	19	U64A U64B	F50.1	14	O01B O01C O01D			U66D
F41.2	19	U64A U64B			O01E O01F O01G	F53.0	14	O04Z O61Z
F41.3	19	U64A U64B			O50A O60A O60B	F53.1	14	O04Z O61Z
F41.8	19	U64A U64B			O60C		20	V02B
F41.9	19	U64A U64B		19	U66A U66B U66C	F53.8	14	O04Z O61Z
F42.0	19	U66A U66B U66C			U66D	F53.9	14	O04Z O61Z
		U66D	F50.2	14	O01B O01C O01D	F54	19	U66A U66B U66C
F42.1	19	U66A U66B U66C			O01E O01F O01G			U66D
		U66D			O50A O60A O60B	F55.0	20	V02A V02B V02C
F42.2	19	U66A U66B U66C			O60C			V02D
		U66D		19	U66A U66B U66C	F55.1	20	V02A V02B V02C
F42.8	19	U66A U66B U66C			U66D			V02D
		U66D	F50.3	14	O01B O01C O01D	F55.2	20	V02A V02B V02C
F42.9	19	U66A U66B U66C			O01E O01F O01G			V02D
		U66D			O50A O60A O60B	F55.3	20	V02A V02B V02C
F43.0	19	U66A U66B U66C			O60C			V02D
		U66D		19	U66A U66B U66C	F55.4	20	V02A V02B V02C
F43.1	19	U66A U66B U66C			U66D			V02D
		U66D	F50.4	14	O01B O01C O01D	F55.5	20	V02A V02B V02C
F43.2	19	U66A U66B U66C			O01E O01F O01G			V02D
		U66D			O50A O60A O60B	F55.6	20	V02A V02B V02C
F43.8	19	U66A U66B U66C			O60C			V02D

ICD	MDC	DRG	ICD	MDC	DRG	ICD	MDC	DRG
F55.8	20	V02A V02B V02C V02D	F65.3	19	U66D U66A U66B U66C	F80.1	19	U66D U66A U66B U66C
F55.9	20	V02A V02B V02C V02D	F65.4	19	U66D U66A U66B U66C	F80.3	19	U66D U66A U66B U66C
F59	19	U64A U64B	F65.5	19	U66D U66A U66B U66C	F80.8	19	U66D U66A U66B U66C
F60.0	19	U66A U66B U66C U66D	F65.6	19	U66D U66A U66B U66C	F80.9	19	U66D U66A U66B U66C
F60.1	19	U66A U66B U66C U66D	F65.8	19	U66D U66A U66B U66C	F80.20	19	U66D U66A U66B U66C
F60.2	19	U66A U66B U66C U66D	F65.9	19	U66D U66A U66B U66C	F80.28	19	U66D U66A U66B U66C
F60.4	19	U66A U66B U66C U66D	F66.0	19	U66D U66A U66B U66C	F81.0	19	U66D U66A U66B U66C
F60.5	19	U66A U66B U66C U66D	F66.1	19	U66D U66A U66B U66C	F81.1	19	U66D U66A U66B U66C
F60.6	19	U66A U66B U66C U66D	F66.2	19	U66D U66A U66B U66C	F81.2	19	U66D U66A U66B U66C
F60.7	19	U66A U66B U66C U66D	F66.8	19	U66D U66A U66B U66C	F81.3	19	U66D U66A U66B U66C
F60.8	19	U66A U66B U66C U66D	F66.9	19	U66D U66A U66B U66C	F81.8	19	U66D U66A U66B U66C
F60.9	19	U66A U66B U66C U66D	F68.0	19	U64A U64B	F81.9	19	U66D U66A U66B U66C
F60.30	19	U66A U66B U66C U66D	F68.1	19	U66D U66A U66B U66C	F82.0	15	MSPNG SPNG
F60.31	19	U66A U66B U66C U66D	F68.8	19	U66D U66A U66B U66C	19	U66A U66B U66C U66D	
F61	19	U66A U66B U66C U66D	F69	19	U66D U66A U66B U66C	F82.1	15	MSPNG SPNG
F62.0	19	U66A U66B U66C U66D	F70.0	01	B81A B81B B81C	19	U66A U66B U66C U66D	
F62.1	19	U66A U66B U66C U66D	F70.1	01	B81A B81B B81C	F82.2	15	MSPNG SPNG
F62.9	19	U66A U66B U66C U66D	F70.8	01	B81A B81B B81C	19	U66A U66B U66C U66D	
F62.80	19	U66A U66B U66C U66D	F70.9	01	B81A B81B B81C	F82.9	15	MSPNG SPNG
F62.88	19	U66A U66B U66C U66D	F71.0	01	B81A B81B B81C	19	U66A U66B U66C U66D	
F63.0	19	U66A U66B U66C U66D	F71.1	01	B81A B81B B81C	F83	15	MSPNG SPNG
F63.1	19	U66A U66B U66C U66D	F71.8	01	B81A B81B B81C	19	U66A U66B U66C U66D	
F63.2	19	U66A U66B U66C U66D	F71.9	01	B81A B81B B81C	F84.0	14	O01B O01C O01D O01E O01F O01G O50A O60A O60B O60C
F63.3	19	U66A U66B U66C U66D	F72.0	01	B81A B81B B81C	19	U66A U66B U66C U66D	
F63.8	19	U66A U66B U66C U66D	F72.1	01	B81A B81B B81C	F84.1	14	O01B O01C O01D O01E O01F O01G O50A O60A O60B O60C
F63.9	19	U66A U66B U66C U66D	F72.8	01	B81A B81B B81C	19	U66A U66B U66C U66D	
F64.0	19	U01A U01B U01C U66A U66B U66C	F72.9	01	B81A B81B B81C	F84.2	01	B85A B85B
F64.1	19	U01A U01B U01C U66A U66B U66C	F73.0	01	B81A B81B B81C	14	O01B O01C O01D O01E O01F O01G O50A O60A O60B O60C	
F64.2	19	U66A U66B U66C U66D	F73.1	01	B81A B81B B81C	F84.3	14	O01B O01C O01D O01E O01F O01G O50A O60A O60B O60C
F64.8	19	U01A U01B U01C U66A U66B U66C	F73.8	01	B81A B81B B81C	19	U66A U66B U66C U66D	
F64.9	19	U01A U01B U01C U66A U66B U66C	F73.9	01	B81A B81B B81C	F84.4	14	O01B O01C O01D O01E O01F O01G O50A O60A O60B O60C
F65.0	19	U66A U66B U66C U66D	F74.0	01	B81A B81B B81C	19	U66A U66B U66C U66D	
F65.1	19	U66A U66B U66C U66D	F74.1	01	B81A B81B B81C	F84.5	14	O01B O01C O01D
F65.2	19	U66A U66B U66C	F74.8	01	B81A B81B B81C			
			F74.9	01	B81A B81B B81C			
			F78.0	01	B81A B81B B81C			
			F78.1	01	B81A B81B B81C			
			F78.8	01	B81A B81B B81C			
			F78.9	01	B81A B81B B81C			
			F79.0	01	B81A B81B B81C			
			F79.1	01	B81A B81B B81C			
			F79.8	01	B81A B81B B81C			
			F79.9	01	B81A B81B B81C			
			F80.0	19	U66A U66B U66C			



ICD	MDC	DRG	ICD	MDC	DRG	ICD	MDC	DRG
		O01E O01F O01G	F95.1	01	B81A B81B B81C		15	MSPNG SPNG
		O50A O60A O60B	F95.2	01	B81A B81B B81C		Prä	A11C
		O60C	F95.8	01	B81A B81B B81C	G04.0	Prä	A11C
	19	U66A U66B U66C	F95.9	01	B81A B81B B81C		01	B72A B72B B72C
		U66D	F98.00	19	U66A U66B U66C	G04.1	Prä	A11C
F84.8	14	O01B O01C O01D			U66D		01	B03A B03B B03C
		O01E O01F O01G	F98.01	19	U66A U66B U66C			B60Z
		O50A O60A O60B			U66D		04	E77A E77B E77C
		O60C	F98.1	19	U66A U66B U66C		06	G67A G67B
	19	U66A U66B U66C			U66D		08	I02A I02B I06A
		U66D	F98.02	19	U66A U66B U66C			I06B I06C I10B
F84.9	14	O01B O01C O01D			U66D			I60A I68A I68B
		O01E O01F O01G	F98.2	19	U66A U66B U66C		09	J11A
		O50A O60A O60B			U66D		10	K62A
		O60C	F98.3	19	U66A U66B U66C		11	L20C L42A
	19	U66A U66B U66C			U66D		18B	T60C
		U66D	F98.5	01	B81A B81B B81C	G04.2	Prä	A11C
F88	19	U66A U66B U66C	F98.6	01	B81A B81B B81C		01	B72A B72B B72C
		U66D	F98.08	19	U66A U66B U66C		18A	S65Z
F89	19	U66A U66B U66C			U66D	G04.8	Prä	A11C
		U66D	F98.8	19	U66A U66B U66C		01	B72A B72B B72C
F90.0	19	U66A U66B U66C			U66D		18A	S65Z
		U66D	F98.9	19	U66A U66B U66C	G04.9	Prä	A11C
F90.1	19	U66A U66B U66C			U66D		01	B81A B81B B81C
		U66D	F98.40	19	U66A U66B U66C		18A	S65Z
F90.8	19	U66A U66B U66C			U66D	G05.0	15	MSPNG SPNG
		U66D	F98.41	19	U66A U66B U66C		Prä	961Z A11C
F90.9	19	U66A U66B U66C			U66D	G05.1	15	MSPNG SPNG
		U66D	F98.49	19	U66A U66B U66C		Prä	961Z A11C
F91.0	19	U66A U66B U66C			U66D	G05.2	15	MSPNG SPNG
		U66D	F99	19	U64A U64B		Prä	961Z A11C
F91.1	19	U66A U66B U66C	G00.0	01	B72A B72B B72C	G05.8	15	MSPNG SPNG
		U66D		15	MSPNG SPNG		Prä	961Z A11C
F91.2	19	U66A U66B U66C		Prä	A11C	G06.0	01	B72A B72B B72C
		U66D	G00.1	01	B72A B72B B72C		15	MSPNG SPNG
F91.3	19	U66A U66B U66C		15	MSPNG SPNG		Prä	A11C
		U66D		Prä	A11C	G06.1	01	B72A B72B B72C
F91.8	19	U66A U66B U66C	G00.2	01	B72A B72B B72C		15	MSPNG SPNG
		U66D		15	MSPNG SPNG		Prä	A11C
F91.9	19	U66A U66B U66C		Prä	A11C	G06.2	01	B81A B81B B81C
		U66D	G00.3	01	B72A B72B B72C		15	MSPNG SPNG
F92.0	19	U66A U66B U66C		15	MSPNG SPNG		Prä	A11C
		U66D		Prä	A11C	G07	15	MSPNG SPNG
F92.8	19	U66A U66B U66C	G00.8	01	B72A B72B B72C		Prä	961Z A11C
		U66D		15	MSPNG SPNG	G08	01	B81A B81B
F92.9	19	U66A U66B U66C		Prä	A11C		15	MSPNG SPNG
		U66D	G00.9	01	B81A B81B B81C		Prä	A11C
F93.0	19	U66A U66B U66C		15	MSPNG SPNG	G09	Prä	961Z A11C
		U66D		Prä	A11C	G10	Prä	A11C
F93.1	19	U66A U66B U66C	G01	15	MSPNG SPNG		01	B85A B85B
		U66D		Prä	961Z A11C	G11.0	Prä	A11C
F93.2	19	U66A U66B U66C	G02.0	15	MSPNG SPNG		01	B03A B03B B03C
		U66D		Prä	961Z A11C			B68A B68B
F93.3	19	U66A U66B U66C	G02.1	15	MSPNG SPNG	G11.1	Prä	A11C
		U66D		Prä	961Z A11C		01	B03A B03B B03C
F93.8	19	U66A U66B U66C	G02.8	15	MSPNG SPNG			B68A B68B
		U66D		Prä	961Z A11C	G11.2	Prä	A11C
F93.9	19	U66A U66B U66C	G03.0	01	B72A B72B B72C		01	B03A B03B B03C
		U66D		15	MSPNG SPNG			B68A B68B
F94.0	19	U66A U66B U66C		Prä	A11C	G11.3	Prä	A11C
		U66D	G03.1	01	B72A B72B B72C		01	B03A B03B B03C
F94.1	19	U66A U66B U66C		15	MSPNG SPNG			B68A B68B
		U66D		Prä	A11C	G11.4	Prä	A11C
F94.2	19	U66A U66B U66C	G03.2	01	B72A B72B B72C		01	B03A B03B B03C
		U66D		15	MSPNG SPNG			B68A B68B
F94.8	19	U66A U66B U66C		Prä	A11C	G11.8	Prä	A11C
		U66D	G03.8	01	B72A B72B B72C		01	B03A B03B B03C
F94.9	19	U66A U66B U66C		15	MSPNG SPNG			B68A B68B
		U66D		Prä	A11C	G11.9	Prä	A11C
F95.0	01	B81A B81B B81C	G03.9	01	B81A B81B B81C		01	B81A B81B B81C

ICD	MDC	DRG	ICD	MDC	DRG	ICD	MDC	DRG
G12.0	01	B03A B03B B03C B85A B85B	G25.0	01	B81A B81B B81C			O01E O01F O01G O50A O60A O60B O60C
	15	MSPNG SPNG	G25.1	01	B81A B81B B81C			
	Prä	A11C	G25.2	01	B81A B81B B81C			
G12.1	01	B03A B03B B03C B85A B85B	G25.3	01	B76A B76B B76C B76D B76E B76F	G35.30	Prä	A11C
	15	MSPNG SPNG	G25.4	01	B85A B85B		01	B03A B03B B03C B68A B68B B68C
	Prä	A11C	G25.5	01	B85A B85B		14	O01B O01C O01D O01E O01F O01G O50A O60A O60B O60C
G12.2	Prä	A97C A97D	G25.6	01	B81A B81B B81C			
	01	B03A B03B B03C B17A B85A	G25.9	01	B81A B81B B81C B85A B85B			
G12.8	01	B03A B03B B03C B85A B85B	G25.80	01	B03A B03B B03C B85A B85B	G35.31	Prä	A11C
	15	MSPNG SPNG	G25.81	01	B03A B03B B03C B85A B85B		01	B03A B03B B03C B68A B68B B68C
G12.9	01	B81A B81B B81C	G25.88	01	B03A B03B B03C B85A B85B		14	O01B O01C O01D O01E O01F O01G O50A O60A O60B O60C
	15	MSPNG SPNG						
G13.0	Prä	961Z A11C	G26	Prä	961Z			
G13.1	Prä	961Z A11C	G30.0	01	B63A B63B	G36.0	Prä	A11C
G13.2	Prä	961Z A11C	G30.1	01	B63A B63B		01	B03A B03B B03C B68A B68B B68C
G13.8	Prä	961Z A11C	G30.8	01	B63A B63B			
G14	Prä	961Z	G30.9	01	B63A B63B	G36.1	Prä	A11C
G20.00	01	B67A B67B	G31.0	01	B63A B63B		01	B03A B03B B03C B68A B68B B68C
G20.01	01	B67A B67B	G31.1	Prä	961Z			
G20.10	Prä	A11C	G31.2	01	B85A B85B	G36.8	Prä	A11C
	01	B67A B67B	G31.9	01	B81A B81B B81C		01	B03A B03B B03C B68A B68B B68C B81A B81B B81C
G20.11	Prä	A11C	G31.81	Prä	A11C			
	01	B67A B67B		01	B17A B85A	G36.9	Prä	A11C
G20.20	Prä	A11C	G31.82	01	B17A B85A		01	B03A B03B B03C B81A B81B B81C
	01	B67A	G31.88	01	B17A B81A B81B B81C B85A			
G20.21	Prä	A11C						
	01	B67A	G32.0	Prä	961Z	G37.0	Prä	A11C
G20.90	01	B67A B67B B81A B81B B81C	G32.8	Prä	961Z		01	B03A B03B B03C B68A B68B
			G35.0	Prä	A11C			
G20.91	01	B67A B67B B81A B81B B81C		01	B03A B03B B03C B68A B68B	G37.1	Prä	A11C
G21.0	Prä	A11C		14	O01B O01C O01D O01E O01F O01G O50A O60A O60B O60C	G37.2	Prä	A11C
	01	B03A B03B B03C B67A B67B					01	B03A B03B B03C B68A B68B
G21.1	Prä	A11C	G35.9	Prä	A11C	G37.3	Prä	A11C
	01	B03A B03B B03C B67A B67B		01	B81A B81B B81C O01B O01C O01D O01E O01F O01G O50A O60A O60B O60C		01	B03A B03B B03C B68A B68B
G21.2	Prä	A11C		14	O01B O01C O01D O01E O01F O01G O50A O60A O60B O60C	G37.4	Prä	A11C
	01	B67A B67B					01	B03A B03B B03C B68A B68B
G21.3	Prä	A11C	G35.10	Prä	A11C	G37.5	Prä	A11C
	01	B67A B67B		01	B03A B03B B03C B68A B68B B68C		01	B03A B03B B03C B68A B68B
G21.4	01	B67A B67B		14	O01B O01C O01D O01E O01F O01G O50A O60A O60B O60C	G37.8	Prä	A11C
G21.8	01	B67A B67B					01	B03A B03B B03C B68A B68B B81A B81B B81C
G21.9	01	B81A B81B B81C						
G22	Prä	961Z						
G23.0	Prä	A11C						
	01	B67A B67B						
G23.1	Prä	A11C	G35.11	Prä	A11C	G37.9	Prä	A11C
	01	B03A B03B B03C B67A B67B		01	B03A B03B B03C B68A B68B B68C O01B O01C O01D O01E O01F O01G O50A O60A O60B O60C		01	B81A B81B B81C S65Z
G23.2	Prä	A11C		14	O01B O01C O01D O01E O01F O01G O50A O60A O60B O60C	G40.00	Prä	A11C
	01	B17A B85A					01	B03A B03B B03C B76A B76B B76C B76D B76E B76F O01B O01C O01D O01E O01F O01G O50A O60A O60B O60C
G23.3	Prä	A11C						
	01	B85A B85B						
G23.8	Prä	A11C	G35.20	Prä	A11C		14	O01B O01C O01D O01E O01F O01G O50A O60A O60B O60C
	01	B67A B67B		01	B03A B03B B03C B68A B68B B68C O01B O01C O01D O01E O01F O01G O50A O60A O60B O60C	G40.01	Prä	A11C
G23.9	Prä	A11C		14	O01B O01C O01D O01E O01F O01G O50A O60A O60B O60C		01	B03A B03B B03C B76A B76B B76C B76D B76E B76F
	01	B81A B81B B81C						
G24.0	01	B85A B85B						
G24.1	01	B85A B85B						
G24.2	01	B85A B85B						
G24.3	01	B81A B81B B81C						
G24.4	01	B81A B81B B81C	G35.21	Prä	A11C		14	O01B O01C O01D O01E O01F O01G O50A O60A O60B O60C
G24.5	02	C61A C61B		01	B03A B03B B03C B68A B68B B68C			
G24.8	01	B81A B81B B81C		14	O01B O01C O01D			
G24.9	01	B81A B81B B81C						

ICD	MDC	DRG	ICD	MDC	DRG	ICD	MDC	DRG
G40.1	01	O60C	G40.08	Prä	O01E O01F O01G	G43.1	01	B03A B03B B03C
		B03A B03B B03C			O50A O60A O60B			B77A B77B
		B76A B76B B76C			O60C			B03A B03B B03C
G40.02	14	B76D B76E B76F	01	01	A11C	G43.2	01	B03A B03B B03C
		O01B O01C O01D			B03A B03B B03C			B77A B77B
		O01E O01F O01G			B76A B76B B76C			B03A B03B B03C
G40.2	15	O50A O60A O60B	14	14	O01B O01C O01D	G43.3	01	B03A B03B B03C
		O60C			B76D B76E B76F			B77A B77B
		MSPNG SPNG			O01E O01F O01G			B03A B03B B03C
G40.2	Prä	A11C	G40.8	01	O50A O60A O60B	G43.8	01	B03A B03B B03C
		B03A B03B B03C			O60C			B77A B77B
		B70A B70C B70F			O01B O01C O01D			B81A B81B B81C
G40.3	01	B76A B76B B76C	14	14	O01E O01F O01G	G44.0	01	B03A B03B B03C
		B76D B76E B76F			B03A B03B B03C			B77A B77B
		O01B O01C O01D			B76A B76B B76C			B03A B03B B03C
G40.4	14	O01E O01F O01G	G40.9	Prä	O50A O60A O60B	G44.1	01	B03A B03B B03C
		O50A O60A O60B			O60C			B77A B77B
		O60C			B81A B81B B81C			B03A B03B B03C
G40.3	01	B03A B03B B03C	14	14	O01B O01C O01D	G44.2	01	B77A B77B
		B70A B70C B70F			O01E O01F O01G			B77A B77B
		B76A B76B B76C			O50A O60A O60B			B03A B03B B03C
G40.3	14	B76D B76E B76F	G41.0	Prä	O60C	G44.3	01	B77A B77B
		O01B O01C O01D			A11C			B03A B03B B03C
		O01E O01F O01G			B03A B03B B03C			B39A B39B B39C
G40.4	Prä	A11C	14	14	B81A B81B B81C	G44.4	01	B03A B03B B03C
		A11C			O01B O01C O01D			B77A B77B
		B03A B03B B03C			O01E O01F O01G			B03A B03B B03C
G40.4	01	B70A B70C B70F	G41.1	Prä	O50A O60A O60B	G45.02	01	B03A B03B B03C
		B76A B76B B76C			A11C			B39A B39B B39C
		B76D B76E B76F			B03A B03B B03C			B69A B69B B69C
G40.5	14	O01B O01C O01D	G41.2	Prä	O60C	G45.03	01	B03A B03B B03C
		O01E O01F O01G			B03A B03B B03C			B69A B69B B69C
		O50A O60A O60B			B76A B76B B76C			B69D
G40.5	Prä	A11C	14	14	B76D B76E	G45.09	01	B03A B03B B03C
		A11C			O01B O01C O01D			B39A B39B B39C
		B03A B03B B03C			O01E O01F O01G			B69A B69B B69C
G40.4	01	B70A B70C B70F	G41.1	Prä	O50A O60A O60B	G45.12	01	B03A B03B B03C
		B76A B76B B76C			A11C			B39A B39B B39C
		B76D B76E B76F			B03A B03B B03C			B69A B69B B69C
G40.5	14	O01B O01C O01D	G41.2	Prä	O60C	G45.13	01	B03A B03B B03C
		O01E O01F O01G			B03A B03B B03C			B69A B69B B69C
		O50A O60A O60B			B76A B76B B76C			B69D
G40.5	Prä	A11C	14	14	B76D B76E	G45.19	01	B03A B03B B03C
		A11C			O01B O01C O01D			B39A B39B B39C
		B03A B03B B03C			O01E O01F O01G			B69A B69B B69C
G40.6	01	B70A B70C B70F	G41.8	01	O50A O60A O60B	G45.22	01	B03A B03B B03C
		B76A B76B B76C			A11C			B39A B39B B39C
		B76D B76E B76F			B03A B03B B03C			B69A B69B B69C
G40.6	14	O01B O01C O01D	G41.9	01	O60C	G45.23	01	B03A B03B B03C
		O01E O01F O01G			B03A B03B B03C			B69A B69B B69C
		O50A O60A O60B			B76A B76B B76C			B69D
G40.6	Prä	A11C	14	14	B76D B76E	G45.29	01	B03A B03B B03C
		A11C			O01B O01C O01D			B39A B39B B39C
		B03A B03B B03C			O01E O01F O01G			B69A B69B B69C
G40.7	01	B70A B70C B70F	G41.8	01	O50A O60A O60B	G45.32	01	B03A B03B B03C
		B76A B76B B76C			A11C			B39A B39B B39C
		B76D B76E B76F			B03A B03B B03C			B69A B69B B69C
G40.7	14	O01B O01C O01D	G41.9	01	O60C	G45.33	01	B03A B03B B03C
		O01E O01F O01G			B03A B03B B03C			B69A B69B B69C
		O50A O60A O60B			B76A B76B B76C			B69D
G40.7	01	B81A B81B B81C	G43.0	01	O50A O60A O60B	G45.39	01	B03A B03B B03C
		O01B O01C O01D			A11C			B39A B39B B39C
		O01E O01F O01G			B03A B03B B03C			B69A B69B B69C
G40.7	14	O50A O60A O60B	G43.0	01	O60C	G45.42	01	B03A B03B B03C
		O60C			B03A B03B B03C			B69A B69B B69C
		B03A B03B B03C			B76A B76B B76C			B69D
G40.7	14	B76A B76B B76C	G43.0	01	B76D B76E	G45.43	01	B03A B03B B03C
		B76D B76E B76F			O01B O01C O01D			B03A B03B B03C
		B81A B81B B81C			O01E O01F O01G			B03A B03B B03C
G40.7	14	O01B O01C O01D	G43.0	01	O50A O60A O60B	G45.43	01	B03A B03B B03C
		O01E O01F O01G			A11C			B03A B03B B03C
		O50A O60A O60B			B03A B03B B03C			B69A B69B B69C

ICD	MDC	DRG	ICD	MDC	DRG	ICD	MDC	DRG
G45.49	01	B39A B39B B39C B69A B69B B69C B69D	G51.8	01	B03A B03B B03C B71A B71B B71C	G57.1	01	B03A B03B B03C B71A B71B B71C
		B39A B39B B39C B69A B69B B69C B69D B81A B81B B81C	G51.9 G52.0	01 01	B81A B81B B81C B03A B03B B03C B71A B71B B71C	G57.2 G57.3	01 01	B03A B03B B03C B71A B71B B71C B03A B03B B03C B71A B71B B71C
G45.82	01	B03A B03B B03C B39A B39B B39C B69A B69B B69C B69D	G52.1	01	B03A B03B B03C B71A B71B B71C	G57.4	01	B03A B03B B03C B71A B71B B71C
		B03A B03B B03C B39A B39B B39C B69A B69B B69C B69D	G52.2 G52.3	01 01	B03A B03B B03C B71A B71B B71C B03A B03B B03C B71A B71B B71C	G57.5 G57.6	01 01	B03A B03B B03C B71A B71B B71C B03A B03B B03C B71A B71B B71C
G45.83	01	B03A B03B B03C B39A B39B B39C B69A B69B B69C B69D	G52.7	01	B03A B03B B03C B71A B71B B71C	G57.8	01	B03A B03B B03C B71A B71B B71C
		B03A B03B B03C B39A B39B B39C B69A B69B B69C B69D	G52.8	01	B03A B03B B03C B71A B71B B71C	G57.9 G58.0	01 01	B03A B03B B03C B71A B71B B71C B81A B81B B81C B03A B03B B03C B82Z
G45.89	01	B39A B39B B39C B69A B69B B69C B69D B81A B81B B81C	G52.9 G53.0 G53.1	01 Prä 15	B71A B71B B71C 961Z MSPNG SPNG 961Z	G58.7	01	B03A B03B B03C B71A B71B B71C
		B03A B03B B03C B39A B39B B39C B69A B69B B69C B69D	G53.2 G53.3	15 Prä	MSPNG SPNG 961Z	G58.8 G58.9 G59.0 G59.8 G60.0	01 Prä Prä Prä	B71A B71B B71C B81A B81B B81C 961Z 961Z A11C
G45.93	01	B03A B03B B03C B39A B39B B39C B69A B69B B69C B69D	G53.8 G54.0	Prä 01	961Z B03A B03B B03C B71A B71B B71C	G60.1	Prä 01	B03A B03B B03C B71A B71B B71C
		B39A B39B B39C B69A B69B B69C B69D B81A B81B B81C	G54.1	01	P65B P66C P67A P67B P67C B03A B03B B03C B71A B71B B71C			B81A B81B B81C A11C B03A B03B B03C B81A B81B B81C
G45.99	01	B39A B39B B39C B69A B69B B69C B69D B81A B81B B81C	G54.2	01	MSPNG SPNG B03A B03B B03C B71A B71B B71C	G60.2	Prä 01	A11C B03A B03B B03C B71A B71B B71C
		B39A B39B B39C B69A B69B B69C B69D B81A B81B B81C						
G46.0	Prä	961Z	G54.4	01	B03A B03B B03C B71A B71B B71C	G60.8	Prä 01	A11C B03A B03B B03C B71A B71B B71C
G46.1	Prä	961Z						
G46.2	Prä	961Z	G54.6	01	B03A B03B B03C B71A B71B B71C	G61.0	18A Prä	S65Z A11C
G46.3	Prä	961Z						
G46.4	Prä	961Z	G54.8	01	B03A B03B B03C B71A B71B B71C	G61.8	18A Prä	S65Z A11C
G46.5	Prä	961Z						
G46.6	Prä	961Z	G55.0	Prä	961Z MSPNG SPNG	G62.0	18A Prä	S65Z A11C
G46.7	Prä	961Z						
G46.8	Prä	961Z	G55.2	Prä	MSPNG SPNG 961Z	G62.2	18A Prä	S65Z A11C
G47.0	19	U64A U64B						
G47.1	19	U64A U64B	G56.0	01	B03A B03B B03C B82Z	G62.80	18A Prä	S65Z A11C
G47.2	19	U64A U64B						
G47.4	01	B03A B03B B03C B81A B81B B81C	G56.2	01	B03A B03B B03C B71A B71B B71C	G62.9	18A Prä	S65Z A11C
G47.8	19	U64A U64B						
G47.9	19	U64A U64B	G56.4	01	B03A B03B B03C B71A B71B B71C	G62.9	18A Prä	S65Z A11C
G47.30	04	E07Z E63A E63B						
G47.31	04	E07Z E63A E63B	G56.9	01	B81A B81B B81C B03A B03B B03C	G62.80	18A Prä	S65Z A11C
G47.32	04	E07Z E63A E63B						
G47.38	04	E07Z E63A E63B	G50.0	01	B03A B03B B03C B71A B71B B71C	G62.80	18A Prä	S65Z A11C
G47.39	04	E07Z E63A E63B						
G50.0	01	B03A B03B B03C B71A B71B B71C	G50.8	01	B03A B03B B03C B71A B71B B71C	G62.80	18A Prä	S65Z A11C
G50.1	01	B03A B03B B03C B71A B71B B71C						
G50.8	01	B03A B03B B03C B71A B71B B71C	G51.0	01	B03A B03B B03C B71A B71B B71C	G62.80	18A Prä	S65Z A11C
		B03A B03B B03C B71A B71B B71C						
G50.9	01	B81A B81B B81C	G51.2	01	B03A B03B B03C B71A B71B B71C	G62.80	18A Prä	S65Z A11C
		B03A B03B B03C B71A B71B B71C						
G51.0	01	B03A B03B B03C B71A B71B B71C	G51.4	01	B03A B03B B03C B71A B71B B71C	G62.80	18A Prä	S65Z A11C
		B03A B03B B03C B71A B71B B71C						



ICD	MDC	DRG	ICD	MDC	DRG	ICD	MDC	DRG
G62.88	18A	S65Z	G72.9	Prä	A11C	G82.01	08	I02A I02B I06A
	Prä	A11C		01	B81A B81B B81C		I06B I06C I10B	
	01	B03A B03B B03C	G72.80	Prä	A11C	I60A I68A I68B		
18A	S65Z	01		B03A B03B B03C	09	J11A		
G63.0	Prä	961Z A11C	G72.88	Prä	A11C	10	K62A	
G63.1	Prä	961Z A11C		01	B03A B03B B03C	11	L20C L42A	
G63.2	Prä	961Z A11C	G73.0	Prä	B85A B85B	18B	T60C	
	10	K60B		Prä	961Z A11C	Prä	B61A B61B B61C	
G63.3	Prä	961Z A11C	G73.1	Prä	961Z A11C	01	B03A B03B B03C	
G63.4	Prä	961Z A11C		G73.2	Prä	961Z A11C	B60Z	
G63.5	Prä	961Z A11C	G73.3		Prä	961Z A11C	04	E77A E77B E77C
G63.6	Prä	961Z A11C		G73.4	Prä	961Z A11C	06	G67A G67B
G63.8	Prä	961Z A11C	G73.5		Prä	961Z A11C	08	I02A I02B I06A
G64	Prä	A11C		G73.6	Prä	961Z A11C	I06B I06C I10B	
	01	B03A B03B B03C	G73.7		Prä	961Z A11C	I60A I68A I68B	
G70.0	01	B71A B71B B71C		G80.0	Prä	A11C	09	J11A
		B03A B03B B03C	01		B03A B03B B03C	10	K62A	
	15	MSPNG SPNG	08	I02A I02B I08A	11	L20C L42A		
G70.1	Prä	A11C	G80.1	Prä	A11C	18B	T60C	
	01	B03A B03B B03C		01	B03A B03B B03C	Prä	A94A A94B A97F	
G70.2	01	B71A B71B B71C	G80.2	08	I02A I02B I08A	01	B03A B03B B03C	
		B03A B03B B03C		01	B03A B03B B03C	B60Z B71A B71B		
G70.8	15	MSPNG SPNG	G80.3	08	I02A I02B I08A	04	E77A E77B E77C	
		Prä		A11C	01	B03A B03B B03C	06	G67A G67B
	01	B03A B03B B03C	08	I02A I02B I08A	08	I02A I02B I06A		
G70.9	Prä	A11C	G80.4	Prä	A11C	I06B I06C I10B		
		01		B81A B81B B81C	01	B03A B03B B03C	I60A I68A I68B	
G71.0	01	B03A B03B B03C	G80.8	08	I02A I02B I08A	09	J11A J61A J61B	
		B85A B85B		01	B03A B03B B03C	J61C J61D		
G71.1	15	MSPNG SPNG	G80.9	08	I02A I02B I08A	10	K62A	
		Prä		A11C	01	B81A B81B B81C	11	L20C L42A
G71.2	01	B03A B03B B03C	G81.0	08	I02A I02B I08A	18B	T60C	
		B85A B85B		Prä	A11C	Prä	A94A A94B A97F	
G71.3	15	MSPNG SPNG	G81.1	01	B03A B03B B03C	01	B03A B03B B03C	
		Prä		A11C	08	I02A I02B I08A	B60Z B71A B71B	
G71.8	01	B03A B03B B03C	G81.9	01	B03A B03B B03C	04	E77A E77B E77C	
		B85A B85B		08	I02A I02B I08A	06	G67A G67B	
G71.9	15	MSPNG SPNG	G82.00	08	I02A I02B I08A	08	I02A I02B I06A	
		Prä		A11C	01	B03A B03B B03C	I06B I06C I10B	
G72.0	01	B81A B81B B81C	G82.01	01	B81A B81B B81C	I60A I68A I68B		
		B03A B03B B03C		Prä	A11C	09	J11A	
G72.1	Prä	A11C	G82.02	01	B03A B03B B03C	10	K62A	
		01		B03A B03B B03C	08	I02A I02B I08A	11	L20C L42A
G72.2	01	B81A B81B B81C	G82.03	01	B03A B03B B03C	18B	T60C	
		B85A B85B		Prä	A11C	Prä	A94A A94B A97F	
G72.3	Prä	A11C	G82.09	01	B03A B03B B03C	01	B03A B03B B03C	
		01		B03A B03B B03C	08	I02A I02B I08A	B60Z B71A B71B	
G72.4	01	B03A B03B B03C	G82.10	01	B03A B03B B03C	04	E77A E77B E77C	
		B85A B85B		08	I02A I02B I08A	06	G67A G67B	
G72.4	Prä	A11C	G82.11	01	B03A B03B B03C	08	I02A I02B I06A	
		01		B03A B03B B03C	01	B81A B81B B81C	I06B I06C I10B	
		B85A B85B				I60A I68A I68B		
						09	J11A	
						10	K62A	
						11	L20C L42A	
						18B	T60C	
						Prä	B61A B61B B61C	
						01	B03A B03B B03C	
						B60Z		
						04	E77A E77B E77C	
						06	G67A G67B	
						08	I02A I02B I06A	
						I06B I06C I10B		
						I60A I68A I68B		

ICD	MDC	DRG	ICD	MDC	DRG	ICD	MDC	DRG	
G82.12	09	J11A	G82.23	11	L20C L42A	G82.39	11	L20C L42A	
	10	K62A		18B	T60C		18B	T60C	
	11	L20C L42A		Prä	A94A A94B A97F		01	B71A B71B B81A	
	18B	T60C		01	B03A B03B B03C			B81B B81C	
	Prä	A94A A94B A97F			B60Z B71A B71B		09	J61A J61B J61C	
	01	B03A B03B B03C		04	E77A E77B E77C			J61D	
		B60Z B71A B71B		06	G67A G67B		15	MSPNG SPNG	
	04	E77A E77B E77C		08	I02A I02B I06A		Prä	A94A A94B A97F	
	06	G67A G67B			I06B I06C I10B		01	B03A B03B B03C	
	08	I02A I02B I06A			I60A I68A I68B			B60Z	
		I06B I06C I10B		09	J11A J61A J61B		04	E77A E77B E77C	
G82.13		I60A I68A I68B	G82.29		J61C J61D	06	G67A G67B		
	09	J11A J61A J61B		10	K62A	08	I02A I02B I06A		
		J61C J61D		11	L20C L42A		I06B I06C I10B		
	10	K62A		18B	T60C		I60A I68A I68B		
	11	L20C L42A		Prä	A94A A94B A97F	09	J11A		
	18B	T60C		01	B71A B71B B81A	10	K62A		
	Prä	A94A A94B A97F			B81B B81C	11	L20C L42A		
	01	B03A B03B B03C		09	J61A J61B J61C	15	MSPNG SPNG		
		B60Z B71A B71B			J61D	18B	T60C		
	04	E77A E77B E77C		G82.30	01	B03A B03B B03C	Prä	B61A B61B B61C	
	06	G67A G67B			B60Z	Prä	B61A B61B B61C		
08	I02A I02B I06A	04	E77A E77B E77C	01	B03A B03B B03C				
	I06B I06C I10B	06	G67A G67B		B60Z				
	I60A I68A I68B	08	I02A I02B I06A	04	E77A E77B E77C				
09	J11A J61A J61B		I06B I06C I10B	06	G67A G67B				
	J61C J61D		I60A I68A I68B	08	I02A I02B I06A				
10	K62A	09	J11A		I06B I06C I10B				
11	L20C L42A	10	K62A		I60A I68A I68B				
18B	T60C	11	L20C L42A	09	J11A				
G82.19	Prä	A94A A94B A97F	G82.31	15	MSPNG SPNG	10	K62A		
	01	B71A B71B B81A		18B	T60C	11	L20C L42A		
		B81B B81C		Prä	B61A B61B B61C	18B	T60C		
	09	J61A J61B J61C		Prä	B61A B61B B61C	G82.42	01	B03A B03B B03C	
		J61D		01	B03A B03B B03C		B60Z B71A B71B		
	G82.20	Prä		B61A B61B B61C	G82.32	04	E77A E77B E77C	04	E77A E77B E77C
		01		B03A B03B B03C		06	G67A G67B	06	G67A G67B
				B60Z		08	I02A I02B I06A	08	I02A I02B I06A
		04		E77A E77B E77C			I06B I06C I10B		I06B I06C I10B
		06		G67A G67B			I60A I68A I68B	09	J11A J61A J61B
		08		I02A I02B I06A		09	J11A		J61C J61D
		I06B I06C I10B	10	K62A		10	K62A		
		I60A I68A I68B	11	L20C L42A		11	L20C L42A		
09		J11A	18B	T60C		15	MSPNG SPNG		
10		K62A	01	B03A B03B B03C		18B	T60C		
11		L20C L42A		B60Z B71A B71B		Prä	A94A A94B A97F		
18B	T60C	04	E77A E77B E77C	Prä	A94A A94B A97F				
G82.21	Prä	B61A B61B B61C	G82.33	06	G67A G67B	01	B03A B03B B03C		
	01	B03A B03B B03C		08	I02A I02B I06A		B60Z B71A B71B		
		B60Z			I06B I06C I10B	04	E77A E77B E77C		
	04	E77A E77B E77C		09	J11A J61A J61B	06	G67A G67B		
	06	G67A G67B			J61C J61D	08	I02A I02B I06A		
	08	I02A I02B I06A		10	K62A		I06B I06C I10B		
		I06B I06C I10B		11	L20C L42A		I60A I68A I68B		
		I60A I68A I68B		15	MSPNG SPNG	09	J11A J61A J61B		
	09	J11A		18B	T60C		J61C J61D		
	10	K62A		Prä	A94A A94B A97F	10	K62A		
	11	L20C L42A		Prä	A94A A94B A97F	11	L20C L42A		
18B	T60C	01	B03A B03B B03C	18B	T60C				
G82.22	Prä	A94A A94B A97F	G82.43	01	B03A B03B B03C	Prä	A94A A94B A97F		
	01	B03A B03B B03C			B60Z B71A B71B	01	B03A B03B B03C		
		B60Z B71A B71B		08	I02A I02B I06A		B60Z B71A B71B		
	04	E77A E77B E77C			I06B I06C I10B	04	E77A E77B E77C		
	06	G67A G67B			I60A I68A I68B	06	G67A G67B		
	08	I02A I02B I06A		09	J11A J61A J61B	08	I02A I02B I06A		
		I06B I06C I10B			J61C J61D		I06B I06C I10B		
		I60A I68A I68B		10	K62A		I60A I68A I68B		
	09	J11A J61A J61B		11	L20C L42A	09	J11A J61A J61B		
		J61C J61D		15	MSPNG SPNG		J61C J61D		
	10	K62A		18B	T60C	10	K62A		
G82.23	Prä	A94A A94B A97F	G82.44	Prä	A94A A94B A97F	11	L20C L42A		
	01	B03A B03B B03C		Prä	A94A A94B A97F	18B	T60C		
		B60Z B71A B71B		01	B03A B03B B03C	G82.49	01	B71A B71B B81A	
	04	E77A E77B E77C			B60Z B71A B71B		B81B B81C		
	06	G67A G67B		04	E77A E77B E77C	09	J61A J61B J61C		
	08	I02A I02B I06A		06	G67A G67B		J61D		
		I06B I06C I10B		08	I02A I02B I06A	15	MSPNG SPNG		
		I60A I68A I68B			I06B I06C I10B	Prä	A94A A94B A97F		
	09	J11A J61A J61B		09	J11A J61A J61B	01	B03A B03B B03C		
		J61C J61D			J61C J61D		B60Z		
	10	K62A		10	K62A	04	E77A E77B E77C		
G82.24	Prä	A94A A94B A97F	G82.45	06	G67A G67B	06	G67A G67B		
	01	B03A B03B B03C			I02A I02B I06A		I02A I02B I06A		
		B60Z B71A B71B			I06B I06C I10B		I06B I06C I10B		
	04	E77A E77B E77C			I60A I68A I68B		I60A I68A I68B		
	06	G67A G67B		09	J11A J61A J61B	09	J11A J61A J61B		
	08	I02A I02B I06A			J61C J61D		J61C J61D		
		I06B I06C I10B		10	K62A	10	K62A		
		I60A I68A I68B		11	L20C L42A	11	L20C L42A		
	09	J11A J61A J61B		15	MSPNG SPNG	15	MSPNG SPNG		
		J61C J61D		18B	T60C	18B	T60C		
	10	K62A		Prä	A94A A94B A97F	Prä	A94A A94B A97F		

ICD	MDC	DRG	ICD	MDC	DRG	ICD	MDC	DRG
	08	I02A I02B I06A I06B I06C I10B I60A I68A I68B		15	B81A B81B B81C MSPNG SPNG		15	P65B P66C P67A P67B P67C
	09	J11A	G83.3	01	B81A B81B B81C	G93.1	01	B03A B03B B03C B85A B85B
	10	K62A	G83.5	Prä	A43Z	G93.2	01	B03A B03B B03C B81A B81B B81C
	11	L20C L42A		01	B03A B03B B03C B60Z B85A B85B	G93.3	18A	S65Z
	15	MSPNG SPNG		04	E77A E77B E77C	G93.4	23	Z65A Z65B
	18B	T60C		06	G67A G67B	G93.5	01	B81A B81B B81C S65Z
G82.51	Prä	B61A B61B B61C		08	I02A I02B I06A I06B I06C I10B I60A I68A I68B	G93.6	18A	A11C
	Prä	B61A B61B B61C		09	J11A	G93.7	01	B03A B03B B03C B66A B66B B66C
	01	B03A B03B B03C B60Z		10	K62A	G93.9	01	B81A B81B B81C S65Z
	04	E77A E77B E77C	G83.8	11	L20C L42A	G93.80	18A	A43Z
	06	G67A G67B	G83.9	18B	T60C		01	B03A B03B B03C B60Z B63A B63B
	08	I02A I02B I06A I06B I06C I10B I60A I68A I68B	G83.40	01	B03A B03B B03C B71A B71B B71C		04	E77A E77B E77C
	09	J11A		15	MSPNG SPNG		06	G67A G67B
	10	K62A	G83.41	01	B03A B03B B03C B71A B71B B71C		08	I02A I02B I06A I06B I06C I10B I60A I68A I68B
	11	L20C L42A		15	MSPNG SPNG		09	J11A
	18B	T60C	G83.49	01	B81A B81B B81C		10	K62A
G82.52	01	B03A B03B B03C B60Z B71A B71B	G90.00	15	MSPNG SPNG		11	L20C L42A
	04	E77A E77B E77C	G90.1	01	B03A B03B B03C B81A B81B B81C		18B	T60C
	06	G67A G67B	G90.2	01	B03A B03B B03C B71A B71B B71C	G93.88	01	B03A B03B B03C B63A B63B
	08	I02A I02B I06A I06B I06C I10B I60A I68A I68B	G90.08	01	B03A B03B B03C B71A B71B B71C		15	MSPNG SPNG
	09	J11A J61A J61B J61C J61D	G90.8	01	B03A B03B B03C B71A B71B B71C	G94.0	Prä	961Z
	10	K62A	G90.09	01	B81A B81B B81C	G94.1	15	MSPNG SPNG
	11	L20C L42A	G90.9	01	B81A B81B B81C	G94.2	Prä	961Z
	15	MSPNG SPNG	G90.40	01	B03A B03B B03C B71A B71B B71C	G94.8	15	MSPNG SPNG
	18B	T60C	G90.41	01	B03A B03B B03C B71A B71B B71C	G95.0	Prä	961Z
G82.53	Prä	A94A A94B A97F	G90.48	01	B03A B03B B03C B71A B71B B71C	G95.2	01	B03A B03B B03C B85A B85B
	Prä	A94A A94B A97F	G90.49	01	B03A B03B B03C B71A B71B B71C	G95.9	15	MSPNG SPNG S65Z
	01	B03A B03B B03C B60Z B71A B71B	G91.0	Prä	A11C	G95.10	18A	S65Z
	04	E77A E77B E77C	G91.1	01	B85A B85B	G95.18	01	B84Z
	06	G67A G67B	G91.3	15	MSPNG SPNG		15	MSPNG SPNG
	08	I02A I02B I06A I06B I06C I10B I60A I68A I68B	G91.8	01	B81A B81B B81C	G95.80	11	L68A L68B
	09	J11A J61A J61B J61C J61D	G91.9	15	MSPNG SPNG	G95.81	11	L68A L68B
	10	K62A	G91.20	01	B81A B81B B81C	G95.82	Prä	B61A B61B B61C
	11	L20C L42A	G91.21	15	MSPNG SPNG	G95.83	01	B03A B03B B03C B60Z
	18B	T60C	G91.29	01	B81A B81B B81C	G95.84	01	B03A B03B B03C B60Z
G82.59	01	B71A B71B B81A B81B B81C	G92	Prä	A11C	G95.85	Prä	B61A B61B B61C
	09	J61A J61B J61C J61D	G92	01	B03A B03B B03C B81A B81B	G95.88	01	B81A B81B B81C
	15	MSPNG SPNG	G93.0	01	B03A B03B B03C B81A B81B	G96.0	01	B03A B03B B03C B81A B81B B81C
	Prä	A94A A94B A97F		15	MSPNG SPNG	G96.1	15	MSPNG SPNG
G82.60	Prä	961Z		15	MSPNG SPNG	G96.8	01	B03A B03B B03C B81A B81B B81C
G82.61	Prä	961Z		15	MSPNG SPNG	G96.9	01	B81A B81B B81C S65Z
G82.62	Prä	961Z		01	B81A B81B B81C		18A	S65Z
G82.63	Prä	961Z		15	MSPNG SPNG			
G82.64	Prä	961Z		15	MSPNG SPNG			
G82.65	Prä	961Z		15	MSPNG SPNG			
G82.66	Prä	961Z		15	MSPNG SPNG			
G82.67	Prä	961Z		15	MSPNG SPNG			
G82.69	Prä	961Z		15	MSPNG SPNG			
G83.0	01	B03A B03B B03C B85A		15	MSPNG SPNG			
	15	MSPNG SPNG		15	MSPNG SPNG			
G83.1	01	B03A B03B B03C B81A B81B B81C		15	MSPNG SPNG			
	15	MSPNG SPNG		15	MSPNG SPNG			
G83.2	01	B03A B03B B03C		15	MSPNG SPNG			

ICD	MDC	DRG	ICD	MDC	DRG	ICD	MDC	DRG
G97.0	01	B03A B03B B03C	H10.8	02	C63A C63B	H26.1	02	C62Z
		B81A B81B B81C	H10.9	02	C63A C63B	H26.2	02	C63A C63B
	15	MSPNG SPNG	H11.0	02	C63A C63B	H26.3	02	C64Z
G97.1	01	B03A B03B B03C	H11.1	02	C63A C63B	H26.4	02	C64Z
		B77A B77B	H11.2	02	C63A C63B	H26.8	02	C64Z
G97.2	01	B81A B81B B81C	H11.3	02	C62Z	H26.9	02	C64Z
G97.9	01	B81A B81B B81C	H11.4	02	C63A C63B	H27.0	02	C63A C63B
G97.80	01	B81A B81B B81C	H11.8	02	C63A C63B	H27.1	02	C63A C63B
G97.81	01	B81A B81B B81C	H11.9	02	C63A C63B	H27.8	02	C63A C63B
G97.82	01	B81A B81B B81C	H13.0	Prä	961Z	H27.9	02	C63A C63B
G97.83	01	B81A B81B B81C	H13.1	Prä	961Z	H28.0	Prä	961Z
G97.84	01	B81A B81B B81C	H13.2	Prä	961Z	H28.1	Prä	961Z
G97.88	01	B81A B81B B81C	H13.3	15	MSPNG SPNG	H28.2	Prä	961Z
G98	01	B03A B03B B03C		Prä	961Z	H28.8	Prä	961Z
		B63A B63B	H13.8	Prä	961Z	H30.0	02	C63A
	18A	S65Z	H15.0	02	C63A C63B		18A	S65Z
G99.0	Prä	961Z	H15.1	02	C63A C63B	H30.1	02	C63A
G99.1	Prä	961Z	H15.8	02	C63A C63B		18A	S65Z
G99.2	Prä	961Z	H15.9	02	C63A C63B	H30.2	02	C63A
G99.8	Prä	961Z	H16.0	02	C60A C60B	H30.8	02	C63A
H00.0	02	C63A C63B	H16.1	02	C63A C63B	H30.9	02	C63A
H00.1	02	C64Z	H16.2	02	C63A C63B		18A	S65Z
H01.0	02	C63A C63B	H16.3	02	C60A C60B	H31.0	02	C62Z
H01.1	02	C63A C63B	H16.4	02	C63A C63B	H31.1	02	C63A C63B
H01.8	02	C63A C63B	H16.8	02	C60A C60B	H31.2	02	C63A C63B
H01.9	02	C63A C63B		15	MSPNG SPNG	H31.3	02	C62Z
H02.0	02	C64Z	H16.9	02	C63A C63B	H31.4	02	C62Z
H02.1	02	C64Z	H17.0	02	C63A C63B	H31.8	02	C63A C63B
H02.2	02	C64Z	H17.1	02	C63A C63B	H31.9	02	C63A C63B
H02.3	02	C64Z	H17.8	02	C63A C63B	H32.0	15	MSPNG SPNG
H02.4	02	C61A C61B	H17.9	02	C63A C63B		Prä	961Z
H02.5	02	C64Z	H18.0	02	C63A C63B	H32.8	Prä	961Z
H02.6	09	J67A J67B	H18.1	02	C63A C63B	H33.0	02	C62Z
H02.7	02	C64Z	H18.2	02	C63A C63B	H33.1	02	C63A C63B
H02.8	02	C64Z	H18.3	02	C63A C63B	H33.2	02	C62Z
H02.9	02	C64Z	H18.4	02	C63A C63B	H33.3	02	C62Z
H03.0	Prä	961Z	H18.5	02	C63A C63B	H33.4	02	C62Z
H03.1	Prä	961Z	H18.6	02	C63A C63B	H33.5	02	C62Z
H03.8	Prä	961Z	H18.7	02	C63A C63B	H34.0	02	C61A C61B
H04.0	02	C63A C63B	H18.8	02	C63A C63B	H34.1	02	C61A C61B
H04.1	02	C63A C63B	H18.9	02	C63A C63B	H34.2	02	C61A C61B
H04.2	02	C63A C63B	H19.0	Prä	961Z	H34.8	02	C61A C61B
H04.3	02	C63A C63B	H19.1	15	MSPNG SPNG	H34.9	02	C61A C61B
H04.4	02	C63A C63B		Prä	961Z	H35.0	02	C63A C63B
H04.5	02	C64Z	H19.2	15	MSPNG SPNG		18A	S65Z
H04.6	02	C64Z		Prä	961Z	H35.1	02	C63A C63B
H04.8	02	C64Z	H19.3	Prä	961Z	H35.2	02	C63A C63B
H04.9	02	C64Z	H19.8	Prä	961Z	H35.3	02	C63A C63B
H05.0	02	C60A C60B	H20.0	02	C63A	H35.4	02	C63A C63B
	15	P65B P66C P67A	H20.1	02	C63A	H35.5	02	C63A C63B
		P67B P67C	H20.2	02	C63A	H35.6	02	C62Z
H05.1	02	C63A C63B	H20.8	02	C63A	H35.7	02	C63A C63B
H05.2	02	C63A C63B	H20.9	02	C63A	H35.8	02	C63A C63B
H05.3	02	C63A C63B	H21.0	02	C62Z	H35.9	02	C63A C63B
H05.4	02	C63A C63B	H21.1	02	C63A C63B	H36.0	Prä	961Z
H05.5	02	C62Z	H21.2	02	C63A C63B		10	K60B
H05.8	02	C63A C63B	H21.3	02	C63A C63B	H36.8	Prä	961Z
H05.9	02	C63A C63B	H21.4	02	C63A C63B	H40.0	02	C64Z
H06.0	Prä	961Z	H21.5	02	C63A C63B	H40.1	02	C64Z
H06.1	Prä	961Z	H21.8	02	C63A C63B	H40.2	02	C64Z
H06.2	Prä	961Z	H21.9	02	C63A C63B	H40.3	02	C64Z
H06.3	Prä	961Z	H22.0	Prä	961Z	H40.4	02	C64Z
H10.0	02	C63A C63B	H22.1	Prä	961Z	H40.5	02	C64Z
H10.1	02	C63A C63B	H22.8	Prä	961Z	H40.6	02	C64Z
H10.2	02	C63A C63B	H25.0	02	C64Z	H40.8	02	C64Z
H10.3	02	C63A C63B	H25.1	02	C64Z	H40.9	02	C64Z
H10.4	02	C63A C63B	H25.2	02	C64Z	H42.0	Prä	961Z
	15	P65B P66C P67A	H25.8	02	C64Z	H42.8	Prä	961Z
		P67B P67C	H25.9	02	C64Z	H43.0	02	C63A C63B
H10.5	02	C63A C63B	H26.0	02	C63A C63B	H43.1	02	C62Z



ICD	MDC	DRG	ICD	MDC	DRG	ICD	MDC	DRG
H43.2	02	C63A C63B	H53.9	02	C63A C63B	H66.1	03	D62A D62B D62C
H43.3	02	C63A C63B	H54.0	02	C63A C63B			D63Z
H43.8	02	C63A C63B		10	K60B	H66.2	03	D62A D62B D62C
H43.9	02	C63A C63B		18A	S65Z			D63Z
H44.0	02	C60A C60B	H54.1	02	C63A C63B	H66.3	03	D62A D62B D62C
H44.1	02	C60A C60B		18A	S65Z			D63Z
H44.2	02	C63A C63B	H54.2	02	C63A C63B	H66.4	03	D62A D62B D62C
H44.3	02	C63A C63B		18A	S65Z			D63Z
H44.4	02	C63A C63B	H54.3	02	C63A C63B	H66.9	03	D62A D62B D62C
H44.5	02	C63A C63B		18A	S65Z			D63Z
H44.6	02	C62Z	H54.4	02	C63A C63B	H67.0	Prä	961Z
H44.7	02	C62Z		18A	S65Z	H67.1	Prä	961Z
H44.8	02	C63A C63B	H54.5	02	C63A C63B	H67.8	Prä	961Z
H44.9	02	C63A C63B		18A	S65Z	H68.0	03	D62A D62B D62C
H45.0	Prä	961Z	H54.6	02	C63A C63B			D63Z
H45.1	Prä	961Z		18A	S65Z	H68.1	03	D66Z
H45.8	Prä	961Z	H54.9	02	C63A C63B	H69.0	03	D66Z
H46	02	C61A C61B		18A	S65Z	H69.8	03	D66Z
H47.0	02	C61A C61B	H55	02	C61A C61B	H69.9	03	D66Z
H47.1	01	B81A B81B B81C	H57.0	02	C61A C61B	H70.0	03	D06B D62A D62B
H47.2	02	C61A C61B	H57.1	02	C63A C63B			D62C D63Z
H47.3	02	C61A C61B	H57.8	02	C63A C63B	H70.1	03	D06B D62A D62B
H47.4	01	B03A B03B B03C	H57.9	02	C63A C63B			D62C D63Z
		B81A B81B B81C	H58.0	15	MSPNG SPNG	H70.2	03	D62A D62B D62C
H47.5	01	B03A B03B B03C		Prä	961Z			D63Z
		B81A B81B B81C	H58.1	Prä	961Z	H70.8	03	D66Z
H47.6	01	B03A B03B B03C	H58.8	Prä	961Z	H70.9	03	D62A D62B D62C
		B81A B81B B81C	H58.21	Prä	961Z			D63Z
H47.7	01	B81A B81B B81C	H58.22	Prä	961Z	H71	03	D66Z
H48.0	Prä	961Z	H58.23	Prä	961Z	H72.0	03	D66Z
H48.1	Prä	961Z	H59.0	02	C63A C63B	H72.1	03	D66Z
H48.8	Prä	961Z	H59.8	02	C62Z	H72.2	03	D66Z
H49.0	02	C61A	H59.9	02	C63A C63B	H72.8	03	D66Z
H49.1	02	C61A	H60.0	03	D66Z	H72.9	03	D66Z
H49.2	02	C61A	H60.1	03	D66Z	H73.0	03	D62A D62B D62C
H49.3	02	C61A	H60.2	03	D09Z D28Z D60A			D63Z
H49.4	02	C61A			D60B	H73.1	03	D62A D62B D62C
H49.8	02	C61A	H60.3	03	D66Z			D63Z
H49.9	02	C61A	H60.4	03	D66Z	H73.8	03	D66Z
H50.0	02	C61A C61B	H60.5	03	D66Z	H73.9	03	D66Z
H50.1	02	C61A C61B	H60.8	03	D66Z	H74.0	03	D66Z
H50.2	02	C61A C61B	H60.9	03	D66Z	H74.1	03	D66Z
H50.3	02	C61A C61B	H61.0	03	D66Z	H74.2	03	D66Z
H50.4	02	C61A C61B	H61.1	03	D66Z	H74.3	03	D66Z
H50.5	02	C61A C61B	H61.2	03	D66Z	H74.4	03	D66Z
H50.6	02	C63A C63B	H61.3	03	D66Z	H74.8	03	D66Z
H50.8	02	C61A C61B	H61.8	03	D66Z	H74.9	03	D66Z
H50.9	02	C63A C63B	H61.9	03	D66Z	H75.0	Prä	961Z
H51.0	02	C63A C63B	H62.0	Prä	961Z	H75.8	Prä	961Z
H51.1	02	C63A C63B	H62.1	15	MSPNG SPNG	H80.0	03	D66Z
H51.2	01	B03A B03B B03C		Prä	961Z	H80.1	03	D66Z
		B81A B81B B81C	H62.2	Prä	961Z	H80.2	03	D66Z
H51.8	02	C61A C61B	H62.3	Prä	961Z	H80.8	03	D66Z
H51.9	02	C63A C63B	H62.4	Prä	961Z	H80.9	03	D66Z
H52.0	02	C63A C63B	H62.8	Prä	961Z	H81.0	03	D61A D61B
H52.1	02	C63A C63B	H65.0	03	D62A D62B D62C	H81.1	03	D61A D61B
H52.2	02	C63A C63B			D63Z	H81.2	03	D61A D61B
H52.3	02	C63A C63B	H65.1	03	D62A D62B D62C	H81.3	03	D61A D61B
H52.4	02	C63A C63B			D63Z	H81.4	03	D61A D61B
H52.5	02	C63A C63B	H65.2	03	D62A D62B D62C	H81.8	03	D61A D61B
H52.6	02	C63A C63B			D63Z	H81.9	03	D61A D61B
H52.7	02	C63A C63B	H65.3	03	D62A D62B D62C	H82	Prä	961Z
H53.0	02	C63A C63B			D63Z	H83.0	03	D61A D61B
H53.1	02	C63A C63B	H65.4	03	D62A D62B D62C	H83.1	03	D66Z
H53.2	02	C61A C61B			D63Z	H83.2	03	D61A D61B
H53.3	02	C63A C63B	H65.9	03	D62A D62B D62C	H83.3	03	D66Z
H53.4	02	C61A C61B			D63Z	H83.8	03	D66Z
H53.5	02	C63A C63B	H66.0	03	D62A D62B D62C	H83.9	03	D66Z
H53.6	02	C63A C63B			D63Z	H90.0	03	D66Z
H53.8	02	C63A C63B		15	MSPNG SPNG	H90.1	03	D66Z

ICD	MDC	DRG	ICD	MDC	DRG	ICD	MDC	DRG
H90.2	03	D66Z	I09.8	05	F75A F75B F75C	I21.3	18A	S65Z
H90.3	03	D66Z			F75D		Prä	A11C
H90.4	03	D66Z	I09.9	05	F75A F75B F75C		05	F06B F24A F24B
H90.5	03	D66Z			F75D			F24E F41A F41B
H90.6	03	D66Z	I10.00	05	F67A F67B			F60A F60B
H90.7	03	D66Z	I10.01	05	F67A F67B		18A	S65Z
H90.8	03	D66Z	I10.10	05	F67A F67B	I21.4	Prä	A11C
H91.0	03	D61A D61B	I10.11	05	F67A F67B		05	F06B F24A F24B
H91.1	03	D66Z	I10.90	05	F67A F67B			F24E F41A F41B
H91.2	03	D61A D61B	I10.91	05	F67A F67B			F60A F60B
H91.3	03	D66Z	I11.00	05	F62A F62B F62C		18A	S65Z
H91.8	03	D66Z	I11.01	05	F62A F62B F62C	I21.9	05	F06B F24A F24B
H91.9	03	D66Z	I11.90	05	F67A F67B			F24E F41A F41B
H92.0	03	D66Z	I11.91	05	F67A F67B			F60A F60B
H92.1	03	D66Z	I12.00	11	L60A L60B L60C		18A	S65Z
H92.2	03	D66Z			L60D L71Z	I22.0	05	F06B F24A F24B
H93.0	03	D66Z		15	MSPNG SPNG			F24E F41A F41B
H93.1	03	D61A D61B	I12.01	11	L60A L60B L60C			F60A F60B
H93.2	03	D66Z			L60D L71Z		18A	S65Z
H93.3	03	D61A D61B		15	MSPNG SPNG	I22.1	05	F06B F24A F24B
H93.8	03	D66Z	I12.90	11	L68A L68B			F24E F41A F41B
H93.9	03	D66Z		15	MSPNG SPNG			F60A F60B
H94.0	Prä	961Z	I12.91	11	L68A L68B		18A	S65Z
H94.8	Prä	961Z		15	MSPNG SPNG	I22.8	05	F06B F24A F24B
H95.0	03	D66Z	I13.00	05	F62A F62B F62C			F24E F41A F41B
H95.1	03	D66Z	I13.01	05	F62A F62B F62C			F60A F60B
H95.8	03	D66Z	I13.10	11	L60A L60B L60C		18A	S65Z
H95.9	03	D66Z			L60D L71Z	I22.9	05	F06B F24A F24B
I00	08	I66A I66B	I13.11	11	L60A L60B L60C			F24E F41A F41B
I01.0	05	F75A F75B F75C			L60D L71Z			F60A F60B
		F75D	I13.20	05	F62A F62B F62C		18A	S65Z
I01.1	Prä	A11C	I13.21	05	F62A F62B F62C	I23.0	Prä	A11C
	05	F61A F61B	I13.90	05	F67A F67B		05	F24A F24B F24E
I01.2	Prä	A11C	I13.91	05	F67A F67B			F75A F75B F75C
	05	F75A F75B F75C	I15.00	05	F67A F67B			F75D
		F75D		15	MSPNG SPNG		18A	S65Z
I01.8	05	F75A F75B F75C	I15.01	05	F67A F67B	I23.1	Prä	A11C
		F75D		15	MSPNG SPNG		05	F24A F24B F24E
I01.9	05	F75A F75B F75C	I15.10	05	F67A F67B			F75A F75B F75C
		F75D		15	MSPNG SPNG			F75D
I02.0	05	F75A F75B F75C	I15.11	05	F67A F67B		18A	S65Z
		F75D		15	MSPNG SPNG	I23.2	Prä	A11C
I02.9	05	F75A F75B F75C	I15.20	05	F67A F67B		05	F24A F24B F24E
		F75D	I15.21	05	F67A F67B			F75A F75B F75C
I05.0	05	F69A F69B	I15.80	05	F67A F67B			F75D
I05.1	05	F69A F69B	I15.81	05	F67A F67B		18A	S65Z
I05.2	05	F69A F69B	I15.90	05	F67A F67B	I23.3	Prä	A11C
I05.8	05	F69A F69B	I15.91	05	F67A F67B		05	F24A F24B F24E
I05.9	05	F69A F69B	I20.0	05	F66A F66B			F75A F75B F75C
I06.0	05	F69A F69B		18A	S65Z			F75D
I06.1	05	F69A F69B	I20.1	05	F66A F66B		18A	S65Z
I06.2	05	F69A F69B		18A	S65Z	I23.4	Prä	A11C
I06.8	05	F69A F69B	I20.8	05	F66A F66B		05	F24A F24B F24E
I06.9	05	F69A F69B		18A	S65Z			F69A F69B
I07.0	05	F69A F69B	I20.9	05	F66A F66B		18A	S65Z
I07.1	05	F69A F69B		18A	S65Z	I23.5	Prä	A11C
I07.2	05	F69A F69B	I21.0	Prä	A11C		05	F24A F24B F24E
I07.8	05	F69A F69B		05	F06B F24A F24B			F69A F69B
I07.9	05	F69A F69B			F24E F41A F41B		18A	S65Z
I08.0	05	F69A F69B			F60A F60B	I23.6	Prä	A11C
I08.1	05	F69A F69B		18A	S65Z		05	F24A F24B F24E
I08.2	05	F69A F69B	I21.1	Prä	A11C			F75A F75B F75C
I08.3	05	F69A F69B		05	F06B F24A F24B			F75D
I08.8	05	F69A F69B			F24E F41A F41B		18A	S65Z
I08.9	05	F69A F69B			F60A F60B	I23.8	05	F75A F75B F75C
I09.0	05	F75A F75B F75C		18A	S65Z			F75D
		F75D	I21.2	Prä	A11C		18A	S65Z
I09.1	05	F69A F69B		05	F06B F24A F24B	I24.0	05	F66A F66B
I09.2	05	F75A F75B F75C			F24E F41A F41B		18A	S65Z
		F75D			F60A F60B	I24.1	05	F75A F75B F75C

ICD	MDC	DRG	ICD	MDC	DRG	ICD	MDC	DRG
		F75D		15	MSPNG SPNG	I36.8	05	F69A F69B
	18A	S65Z	I27.28	05	F75A F75B F75C	I36.9	05	F69A F69B
I24.8	05	F66A F66B			F75D	I37.0	05	F69A F69B
	18A	S65Z		15	MSPNG SPNG		15	MSPNG SPNG
I24.9	05	F66A F66B	I28.0	05	F75A F75B F75C	I37.1	05	F69A F69B
	18A	S65Z			F75D	I37.2	05	F69A F69B
I25.0	05	F66A F66B	I28.1	05	F75A F75B F75C	I37.8	05	F69A F69B
	18A	S65Z			F75D	I37.9	05	F69A F69B
I25.3	05	F75A F75B F75C	I28.8	05	F75A F75B F75C	I38	05	F61A F61B
		F75D			F75D		18A	S63A S63B
	18A	S65Z	I28.9	05	F75A F75B F75C	I39.0	15	MSPNG SPNG
I25.4	05	F75A F75B F75C			F75D		Prä	961Z
		F75D	I30.0	05	F75A F75B F75C	I39.1	15	MSPNG SPNG
	18A	S65Z			F75D		Prä	961Z
I25.5	Prä	A11C		15	MSPNG SPNG	I39.2	15	MSPNG SPNG
	05	F66A F66B	I30.1	05	F75A F75B F75C		Prä	961Z
	18A	S65Z			F75D	I39.3	15	MSPNG SPNG
I25.6	05	F66A F66B		15	MSPNG SPNG		Prä	961Z
	18A	S65Z	I30.8	05	F75A F75B F75C	I39.4	15	MSPNG SPNG
I25.8	05	F66A F66B			F75D		Prä	961Z
	18A	S65Z		15	MSPNG SPNG	I39.8	15	MSPNG SPNG
I25.9	05	F66A F66B	I30.9	05	F75A F75B F75C		Prä	961Z
	18A	S65Z			F75D	I40.0	05	F75A F75B F75C
I25.10	05	F66A F66B		15	MSPNG SPNG			F75D
	18A	S65Z	I31.0	05	F75A F75B F75C		15	MSPNG SPNG
I25.11	05	F66A F66B			F75D		18A	S63A S63B
	18A	S65Z	I31.1	05	F49A F49C F75A		Prä	A11C
I25.12	05	F66A F66B			F75B F75C F75D	I40.1	05	F75A F75B F75C
	18A	S65Z	I31.2	05	F75A F75B F75C			F75D
I25.13	05	F66A F66B			F75D		18A	S63A S63B
	18A	S65Z		15	MSPNG SPNG	I40.8	05	F75A F75B F75C
I25.14	05	F66A F66B	I31.3	05	F75A F75B F75C			F75D
	18A	S65Z			F75D		18A	S63A S63B
I25.15	05	F66A F66B		15	MSPNG SPNG	I40.9	05	F75A F75B F75C
	18A	S65Z		Prä	A11C			F75D
I25.16	05	F66A F66B	I31.8	05	F75A F75B F75C		15	MSPNG SPNG
	18A	S65Z			F75D		18A	S63A S63B
I25.19	05	F66A F66B		15	MSPNG SPNG	I41.0	15	MSPNG SPNG
	18A	S65Z	I31.9	05	F75A F75B F75C		Prä	961Z
I25.20	Prä	961Z			F75D	I41.1	15	MSPNG SPNG
	18A	S65Z		15	MSPNG SPNG		Prä	961Z
I25.21	Prä	961Z	I32.0	15	MSPNG SPNG	I41.2	15	MSPNG SPNG
	18A	S65Z		Prä	961Z		Prä	961Z
I25.22	Prä	961Z	I32.1	15	MSPNG SPNG	I41.8	15	MSPNG SPNG
	18A	S65Z		Prä	961Z		Prä	961Z
I25.29	Prä	961Z	I32.8	15	MSPNG SPNG	I42.0	Prä	A11C
	18A	S65Z		Prä	961Z		05	F49A F49C F75A
I26.0	04	E64A E64B E64C	I33.0	05	F61A F61B			F75B F75C F75D
	10	K62A		15	MSPNG SPNG	I42.1	Prä	A11C
	15	MSPNG SPNG		18A	S63A S63B		05	F24A F24B F24E
	Prä	A11C		Prä	A11C			F49A F49C F75A
I26.9	04	E64A E64B E64C	I33.9	05	F61A F61B			F75B F75C F75D
	10	K62A		15	MSPNG SPNG		15	P65B P66C P67A
	15	MSPNG SPNG		18A	S63A S63B			P67B P67C
	Prä	A11C	I34.0	05	F69A F69B	I42.2	05	F49A F49C F75A
I27.0	05	F49A F49C F75A	I34.1	05	F69A F69B			F75B F75C F75D
		F75B F75C F75D	I34.2	05	F69A F69B	I42.3	05	F49A F49C F75A
	15	MSPNG SPNG	I34.9	05	F69A F69B			F75B F75C F75D
	Prä	A11C	I34.80	05	F69A F69B	I42.4	05	F49A F49C F75A
I27.1	05	F75A F75B F75C	I34.88	05	F69A F69B			F75B F75C F75D
		F75D	I35.0	05	F69A F69B	I42.5	05	F49A F49C F75A
	15	MSPNG SPNG		15	P65B P66C P67A			F75B F75C F75D
I27.8	05	F75A F75B F75C			P67B P67C	I42.6	05	F49A F49C F75A
		F75D	I35.1	05	F69A F69B			F75B F75C F75D
	15	MSPNG SPNG	I35.2	05	F69A F69B	I42.7	05	F49A F49C F75A
I27.9	05	F75A F75B F75C	I35.8	05	F69A F69B			F75B F75C F75D
		F75D	I35.9	05	F69A F69B	I42.9	05	F49A F49C F75A
	15	MSPNG SPNG	I36.0	05	F69A F69B			F75B F75C F75D
I27.20	05	F75A F75B F75C	I36.1	05	F69A F69B		18A	S63A S63B
		F75D	I36.2	05	F69A F69B	I42.80	05	F49A F49C F75A

ICD	MDC	DRG	ICD	MDC	DRG	ICD	MDC	DRG
		F75B F75C F75D			15			
142.88	05	F49A F49C F75A	148.9	05	F66A F66B	151.8	05	F66A F66B
		F75B F75C F75D			15			151.9
143.0	Prä	961Z	149.0	05	F24A F24B F24E	152.0	Prä	961Z
143.1	15	MSPNG SPNG			F49A F49C F62A	152.1	Prä	961Z
		961Z			F70A F70B	152.8	Prä	961Z
143.2	15	MSPNG SPNG			15		01	B03A B03B B03C
		961Z	149.1	05	F66A F66B			B20B B39A B39B
143.8	Prä	961Z			P65B P66C P67A			B39C B70A B70C
144.0	05	F66A F66B			P67B P67C			B70D B70E B70F
		MSPNG SPNG	149.2	05	F66A F66B			B70H B70I B70J
144.1	05	F70A F70B	149.3	05	F66A F66B		15	B70K
		MSPNG SPNG			P65B P66C P67A		Prä	MSPNG SPNG
144.2	05	F70A F70B			P67B P67C	160.1	01	A11C
		MSPNG SPNG	149.4	05	F66A F66B			B03A B03B B03C
		A11C	149.5	05	F66A F66B			B20B B39A B39B
144.3	05	F70A F70B	149.8	05	F66A F66B			B39C B70A B70C
		MSPNG SPNG			P65B P66C P67A			B70D B70E B70F
144.4	05	F66A F66B			P67B P67C			B70H B70I B70J
		MSPNG SPNG	149.9	05	F66A F66B		15	B70K
144.5	05	F66A F66B	150.00	05	F24A F24B F24E		Prä	MSPNG SPNG
		MSPNG SPNG			F49A F49C F62A	160.2	01	A11C
144.6	05	F66A F66B			F62B F62C			B03A B03B B03C
		MSPNG SPNG			15			B20B B39A B39B
144.7	05	F66A F66B	150.01	05	F24A F24B F24E			B39C B70A B70C
		MSPNG SPNG			F49A F49C F62A			B70D B70E B70F
145.0	05	F66A F66B			F62B F62C F66A			B70H B70I B70J
		MSPNG SPNG			15		15	B70K
145.1	05	F66A F66B	150.02	Prä	961Z		Prä	MSPNG SPNG
		MSPNG SPNG	150.03	Prä	961Z	160.3	01	A11C
145.2	05	F66A F66B	150.04	Prä	961Z			B03A B03B B03C
		MSPNG SPNG	150.05	Prä	961Z			B20B B39A B39B
145.3	05	F70A F70B	150.9	05	F49A F49C F62A			B39C B70A B70C
		MSPNG SPNG			F62B F62C			B70D B70E B70F
145.4	05	F66A F66B			15			B70H B70I B70J
		MSPNG SPNG	150.11	05	F49A F49C F62A		15	B70K
145.5	05	F70A F70B			F62B F62C		Prä	MSPNG SPNG
		MSPNG SPNG			15		01	A11C
145.6	05	F66A F66B	150.12	05	F24A F24B F24E	160.4		B03A B03B B03C
		MSPNG SPNG			F49A F49C F62A			B20B B39A B39B
145.8	05	F66A F66B			F62B F62C			B39C B70A B70C
		MSPNG SPNG	150.13	05	F24A F24B F24E			B70D B70E B70F
145.9	05	F66A F66B			F49A F49C F62A		15	B70H B70I B70J
		MSPNG SPNG			F62B F62C		Prä	B70K
146.0	05	F24A F24B F24E			15			MSPNG SPNG
		F49A F49C F62A	150.14	05	F24A F24B F24E	160.5	01	A11C
		F70A F70B			F49A F49C F62A			B03A B03B B03C
		MSPNG SPNG			F62B F62C F66A			B20B B39A B39B
146.1	05	F70A F70B			15			B39C B70A B70C
		MSPNG SPNG	150.19	05	F49A F49C F62A			B70D B70E B70F
146.9	05	F70A F70B			F62B F62C		15	B70H B70I B70J
		MSPNG SPNG			15		Prä	B70K
147.0	05	F66A F66B			MSPNG SPNG			MSPNG SPNG
147.1	05	F66A F66B	151.0	05	F75A F75B F75C	160.6	01	A11C
		MSPNG SPNG			F75D			B03A B03B B03C
147.2	05	F24A F24B F24E	151.1	05	F69A F69B			B20B B39A B39B
		F49A F49C F62A			15			B39C B70A B70C
		F70A F70B	151.2	05	F69A F69B			B70D B70E B70F
		MSPNG SPNG			15			B70H B70I B70J
147.9	05	F70A F70B	151.3	05	F75A F75B F75C		15	B70K
		MSPNG SPNG			F75D		Prä	MSPNG SPNG
148.0	05	F66A F66B	151.4	05	F61A F75A F75B	160.7	01	A11C
		MSPNG SPNG			F75C F75D			B03A B03B B03C
148.1	05	F66A F66B			15			B20B B39A B39B
		MSPNG SPNG	151.5	05	F75A F75B F75C			B39C B70A B70C
148.2	05	F66A F66B			F75D			B70D B70E B70F
		MSPNG SPNG	151.6	05	F66A F66B		15	B70H B70I B70J
148.3	05	F66A F66B			MSPNG SPNG		Prä	B70K
		MSPNG SPNG			15			MSPNG SPNG
148.4	05	F66A F66B	151.7	05	F66A F66B	160.8	01	A11C
					MSPNG SPNG			B03A B03B B03C



ICD	MDC	DRG	ICD	MDC	DRG	ICD	MDC	DRG
165.1	01	B03A B03B B03C B39A B39B B39C B69A B69B B69C B69D B70A B70C B70F		05	F61A	170.8	05	F75D
				15	MSPNG SPNG			F75A F75B F75C
	15	MSPNG SPNG	166.9	01	B03A B03B B03C B39A B39B B39C B70A B70B B70C B70D B70E B70F B70G B70H B70I B70J B70K	170.9	05	F75A F75B F75C F75D
165.2	01	B03A B03B B03C B39A B39B B39C B69A B69B B69C B69D		05	F61A	170.20	05	F75A F75B F75C F75D
				15	MSPNG SPNG	170.21	05	F75A F75B F75C F75D
	15	MSPNG SPNG	167.0	Prä	A11C	170.22	05	F75A F75B F75C F75D
165.3	01	B03A B03B B03C B39A B39B B39C B69A B69B B69C B69D		01	B39A B39B B39C B70A B70B B70C B70D B70E B70F B70G B70H B70I B70J B70K	170.23	05	F75A F75B F75C F75D
						170.24	05	F39A F59F F75A F75B F75C F75D
	15	MSPNG SPNG	167.2	Prä	A11C	170.25	09	J11A
165.8	01	B03A B03B B03C B39A B39B B39C B69A B69B B69C B69D		01	B03A B03B B03C B63A B63B		05	F39A F59F F75A F75B F75C F75D
							09	J11A
	15	MSPNG SPNG	167.3	Prä	A11C	170.26	05	F75A F75B F75C F75D
165.9	01	B03A B03B B03C B39A B39B B39C B69A B69B B69C B69D		01	B85A B85B	170.29	05	F75A F75B F75C F75D
				18A	S63A S63B			
			167.4	Prä	A11C	171.00	05	F75A F75B F75C F75D
				01	B63A B63B			
	15	MSPNG SPNG	167.5	Prä	A11C			
166.0	01	B03A B03B B03C B39A B39B B39C B70A B70B B70C B70D B70E B70F B70G B70H B70I B70J B70K		01	B03A B03B B03C B81A B81B		15	MSPNG SPNG
						171.1	Prä	A11C
			167.6	01	B03A B03B B03C B81A B81B		05	F51A F75A F75B F75C F75D
				15	MSPNG SPNG		15	MSPNG SPNG
	05	F61A	167.7	Prä	A11C	171.01	Prä	A11C
	15	MSPNG SPNG		01	B03A B03B B03C B76A B76B B76C B76D B76E B76F		05	F75A F75B F75C F75D
166.1	01	B03A B03B B03C B39A B39B B39C B70A B70B B70C B70D B70E B70F B70G B70H B70I B70J B70K		01	B81A B81B B81C	171.2	15	MSPNG SPNG
			167.9	01	B03A B03B B03C B39A B39B B39C B70A B70B B70C B70D B70E B70F B70G B70H B70I B70J B70K		05	F03C F03D F75A F75B F75C F75D
			167.10	01	B03A B03B B03C B39A B39B B39C B70A B70B B70C B70D B70E B70F B70G B70H B70I B70J B70K	171.02	15	MSPNG SPNG
	05	F61A					Prä	A11C
	15	MSPNG SPNG					05	F75A F75B F75C F75D
166.2	01	B03A B03B B03C B39A B39B B39C B70A B70B B70C B70D B70E B70F B70G B70H B70I B70J B70K		15	MSPNG SPNG		15	MSPNG SPNG
						171.3	Prä	A11C
			167.11	01	B03A B03B B03C B39A B39B B39C B70A B70B B70C B70D B70E B70F B70G B70H B70I B70J B70K		05	F51A F75A F75B F75C F75D
	05	F61A				171.03	15	MSPNG SPNG
	15	MSPNG SPNG		15	MSPNG SPNG		Prä	A11C
166.3	01	B03A B03B B03C B39A B39B B39C B69A B69B B69C B69D		Prä	A11C	171.04	05	F51A F75A F75B F75C F75D
							15	MSPNG SPNG
	05	F61A	167.80	Prä	A11C		Prä	A11C
	15	MSPNG SPNG	167.88	01	B03A B03B B03C B63A B63B	171.4	05	F75A F75B F75C F75D
166.4	01	B03A B03B B03C B39A B39B B39C B70A B70B B70C B70D B70E B70F B70G B70H B70I B70J B70K		Prä	961Z A11C		15	MSPNG SPNG
			168.0	Prä	961Z A11C		Prä	A11C
			168.1	Prä	961Z A11C		05	F51A F75A F75B F75C F75D
			168.2	Prä	961Z A11C	171.05	15	MSPNG SPNG
			168.8	Prä	961Z		Prä	A11C
			169.0	Prä	961Z		05	F51A F75A F75B F75C F75D
	05	F61A	169.1	Prä	961Z		15	MSPNG SPNG
	15	MSPNG SPNG	169.2	Prä	961Z	171.5	Prä	A11C
166.8	01	B03A B03B B03C B39A B39B B39C B70A B70B B70C B70D B70E B70F B70G B70H B70I B70J B70K		Prä	961Z		05	F51A F75A F75B F75C F75D
			169.3	Prä	961Z		15	MSPNG SPNG
			169.4	Prä	961Z		Prä	A11C
			169.8	Prä	961Z		05	F51A F75A F75B F75C F75D
			170.0	05	F75A F75B F75C F75D	171.06	15	MSPNG SPNG
			170.1	05	F75A F75B F75C			

ICD	MDC	DRG	ICD	MDC	DRG	ICD	MDC	DRG
171.6	Prä	A11C	174.9	15	MSPNG SPNG	185.0	06	F75D
	05	F75A F75B F75C		05	F75A F75B F75C		06	G40Z G46A G46B
		F75D			F75D		07	G67A G67B G67C
	15	MSPNG SPNG		15	MSPNG SPNG		07	H60A H60B H60C
171.07	Prä	A11C	177.0	05	F75A F75B F75C		15	MSPNG SPNG
	05	F51A F75A F75B			F75D		Prä	A11C
		F75C F75D	177.1	05	F75A F75B F75C	185.9	06	G71A G71B
	15	MSPNG SPNG			F75D	186.0	05	F75A F75B F75C
	Prä	A11C	177.2	05	F75A F75B F75C			F75D
171.8	05	F51A F75A F75B			F75D	186.1	12	M64Z
		F75C F75D		15	MSPNG SPNG	186.2	12	M64Z
	15	MSPNG SPNG		Prä	A11C		13	N62A N62B
171.9	05	F75A F75B F75C	177.3	05	F75A F75B F75C	186.3	13	N62A N62B
		F75D			F75D	186.4	05	F75A F75B F75C
	15	MSPNG SPNG	177.4	06	G67A G67B G67C	186.80	06	G71A G71B
172.0	01	B39A B39B B39C	177.5	05	F75A F75B F75C	186.81	06	G71A G71B
		B70A B70B B70C			F75D	186.82	06	G71A G71B
		B70D B70E B70F		15	MSPNG SPNG	186.88	05	F75A F75B F75C
		B70G B70H B70I	177.6	08	I66A I66B			F75D
		B70J B70K	177.8	05	F75A F75B F75C			F75D
172.1	05	F75A F75B F75C			F75D	187.00	05	F75A F75B F75C
		F75D	177.9	05	F75A F75B F75C			F75D
172.2	11	L68A L68B			F75D	187.01	05	F63A F63B
172.3	05	F75A F75B F75C	178.0	05	F75A F75B F75C	187.1	05	F75A F75B F75C
		F75D			F75D			F75D
172.4	05	F75A F75B F75C	178.1	09	J67A J67B	187.8	05	F66A F66B
		F75D	178.8	05	F75A F75B F75C	187.9	05	F66A F66B
172.5	01	B39A B39B B39C			F75D	187.20	05	F75A F75B F75C
		B70A B70B B70C	178.9	05	F75A F75B F75C			F75D
		B70D B70E B70F			F75D	187.21	05	F75A F75B F75C
		B70G B70H B70I	179.0	15	MSPNG SPNG			F75D
		B70J B70K		Prä	961Z	188.0	06	G72A G72B G72C
172.6	01	B39A B39B B39C	179.1	Prä	961Z	188.1	16	Q60A Q60B Q60C
		B70A B70B B70C	179.2	15	MSPNG SPNG	188.8	16	Q60A Q60B Q60C
		B70D B70E B70F		Prä	961Z	188.9	16	Q60A Q60B Q60C
		B70G B70H B70I	179.8	Prä	961Z	189.00	09	J67A J67B
		B70J B70K	180.0	05	F63A F63B	189.01	09	J67A J67B
172.8	05	F75A F75B F75C	180.1	05	F63A F63B	189.1	09	J64A J64B J64C
		F75D		15	MSPNG SPNG		15	MSPNG SPNG
172.9	05	F75A F75B F75C	180.3	05	F63A F63B	189.02	09	J67A J67B
		F75D	180.9	05	F63A F63B	189.03	09	J67A J67B
173.0	08	I66A I66B	180.20	05	F63A F63B	189.04	09	J67A J67B
173.1	05	F75A F75B F75C		15	MSPNG SPNG	189.05	09	J67A J67B
		F75D	180.28	05	F63A F63B	189.08	09	J67A J67B
173.8	05	F75A F75B F75C		15	MSPNG SPNG	189.8	15	MSPNG SPNG
		F75D	180.80	05	F63A F63B		16	Q60A Q60B Q60C
	15	MSPNG SPNG	180.81	05	F63A F63B	189.09	09	J67A J67B
173.9	05	F75A F75B F75C	180.88	05	F63A F63B	189.9	16	Q60A Q60B Q60C
		F75D	181	07	H63A H63B H63C	195.0	05	F73A F73B
	15	MSPNG SPNG			H63D	195.1	05	F73A F73B
174.0	05	F61A F75A F75B		15	MSPNG SPNG	195.2	05	F73A F73B
		F75C F75D	182.0	07	H63A H63B H63C	195.8	05	F73A F73B
	15	MSPNG SPNG			H63D	195.9	05	F73A F73B
174.1	05	F61A F75A F75B		15	MSPNG SPNG	197.0	05	F75A F75B F75C
		F75C F75D	182.1	05	F75A F75B F75C			F75D
	15	MSPNG SPNG			F75D		15	MSPNG SPNG
174.2	05	F61A F75A F75B	182.2	05	F63A F63B	197.1	05	F75A F75B F75C
		F75C F75D		15	MSPNG SPNG			F75D
	15	MSPNG SPNG	182.3	11	L68A L68B		15	MSPNG SPNG
174.3	05	F61A F75A F75B		15	MSPNG SPNG	197.9	05	F75A F75B F75C
		F75C F75D	182.9	05	F63A F63B			F75D
	15	MSPNG SPNG	182.80	05	F63A F63B	197.20	09	J67A J67B
174.4	05	F61A F75A F75B	182.88	05	F63A F63B	197.21	09	J67A J67B
		F75C F75D	183.0	05	F39A F64Z	197.22	09	J67A J67B
	15	MSPNG SPNG		09	J11A	197.29	09	J67A J67B
174.5	05	F61A F75A F75B	183.1	05	F75A F75B F75C	197.80	05	F75A F75B F75C
		F75C F75D			F75D			F75D
	15	MSPNG SPNG	183.2	05	F39A F64Z	197.81	05	F75A F75B F75C
174.8	05	F75A F75B F75C		09	J11A			F75D
		F75D	183.9	05	F75A F75B F75C	197.82	05	F75A F75B F75C

ICD	MDC	DRG	ICD	MDC	DRG	ICD	MDC	DRG
197.83	05	F75D F75A F75B F75C F75D			D63Z P65B P66C P67A P67B P67C			15 MSPNG SPNG 18A S63A S63B
197.84	05	F75A F75B F75C F75D	J06.9	03	D62A D62B D62C D63Z	J15.5	04	E77A E77B E77C E77D E77E E77F
197.85	05	F75A F75B F75C F75D	J09	04	E77A E77B E77C E77D E77E E77F		15 MSPNG SPNG 18A S63A S63B	
197.86	05	F75A F75B F75C F75D	J10.0	04	E77A E77B E77C E77D E77E E77F	J15.6	04	E77A E77B E77C E77D E77E E77F
197.87	05	F75A F75B F75C F75D			MSPNG SPNG		15 MSPNG SPNG 18A S63A S63B	
197.88	05	F75A F75B F75C F75D	J10.1	03	D62A D62B D63Z	J15.7	04	E77A E77B E77C E77D E77E E77F
197.89	05	F75A F75B F75C F75D	J10.8	15	MSPNG SPNG		15 MSPNG SPNG 18A S63A S63B	
198.0	15	MSPNG SPNG Prä 961Z	J11.0	04	E77A E77B E77C E77D E77E E77F	J15.8	04	E77A E77B E77C E77D E77E E77F
198.1	15	MSPNG SPNG Prä 961Z	J11.1	03	D62A D62B D62C D63Z	J15.9	04	E77A E77B E77C E77D E77E E77F
198.2	Prä	961Z			MSPNG SPNG		15 MSPNG SPNG 18A S63A S63B	
198.3	Prä	961Z			MSPNG SPNG		15 MSPNG SPNG 18A S63A S63B	
198.8	07	H60A H60B H60C Prä 961Z	J11.8	15	MSPNG SPNG	J16.0	04	E77A E77B E77C E77D E77E E77F
199	05	F66A F66B	J12.0	04	E77A E77B E77C E77D E77E E77F		15 MSPNG SPNG 18A S63A S63B	
J00	03	D62A D62B D62C D63Z			MSPNG SPNG	J16.8	04	E77A E77B E77C E77D E77E E77F
J01.0	03	D62A D62B D62C D63Z	J12.1	04	E77A E77B E77C E77D E77E E77F		15 MSPNG SPNG 18A S63A S63B	
J01.1	03	D62A D62B D62C D63Z	J12.2	04	E77A E77B E77C E77D E77E E77F	J17.0	15	MSPNG SPNG Prä 961Z
J01.2	03	D62A D62B D62C D63Z			MSPNG SPNG		15 MSPNG SPNG 18A S63A S63B	
J01.3	03	D62A D62B D62C D63Z	J12.3	04	E77A E77B E77C E77D E77E E77F	J17.1	15	MSPNG SPNG Prä 961Z
J01.4	03	D62A D62B D62C D63Z			MSPNG SPNG	J17.2	15	MSPNG SPNG Prä 961Z
J01.8	03	D62A D62B D62C D63Z	J12.8	04	E77A E77B E77C E77D E77E E77F	J17.3	15	MSPNG SPNG Prä 961Z
J01.9	03	D62A D62B D62C D63Z			MSPNG SPNG	J17.8	15	MSPNG SPNG Prä 961Z
J02.0	03	D62A D62B D62C D63Z	J12.9	04	E77A E77B E77C E77D E77E E77F	J18.0	04	E77A E77B E77C E77D E77E E77F
J02.8	03	D62A D62B D62C D63Z			MSPNG SPNG		15 MSPNG SPNG 18A S63A S63B	
	15	P65B P66C P67A P67B P67C	J13	04	E77A E77B E77C E77D E77E E77F	J18.1	04	E77A E77B E77C E77D E77E E77F
J02.9	03	D62A D62B D62C D63Z			MSPNG SPNG		15 MSPNG SPNG 18A S63A S63B	
	15	P65B P66C P67A P67B P67C	J14	04	E77A E77B E77C E77D E77E E77F	J18.2	04	E64A E64B E64C
J03.0	03	D62A D62B D62C D63Z			MSPNG SPNG	J18.8	04	E77A E77B E77C E77D E77E E77F
J03.8	03	D62A D62B D62C D63Z	J15.0	04	E77A E77B E77C E77D E77E E77F		15 MSPNG SPNG 18A S63A S63B	
J03.9	03	D62A D62B D62C D63Z			MSPNG SPNG	J18.9	04	E77A E77B E77C E77D E77E E77F
J04.0	03	D62A D62B D62C D63Z	J15.1	04	E77A E77B E77C E77D E77E E77F		15 MSPNG SPNG 18A S63A S63B	
	15	P65B P66C P67A P67B P67C			MSPNG SPNG	J20.0	04	E70A E70B
J04.1	04	E70A E70B	J15.2	04	E77A E77B E77C E77D E77E E77F	J20.1	04	E70A E70B
J04.2	03	D64Z			MSPNG SPNG	J20.2	04	E70A E70B
J05.0	03	D64Z			MSPNG SPNG	J20.3	04	E70A E70B
J05.1	Prä	A11C			MSPNG SPNG	J20.4	04	E70A E70B
	03	D64Z	J15.3	04	E77A E77B E77C E77D E77E E77F	J20.5	04	E70A
J06.0	03	D62A D62B D62C D63Z			MSPNG SPNG	J20.6	04	E70A E70B P65B P66C P67A
	15	P65B P66C P67A P67B P67C	J15.4	04	E77A E77B E77C E77D E77E E77F	J20.7	04	E70A E70B
J06.8	03	D62A D62B D62C			MSPNG SPNG	J20.8	04	E70A E70B



ICD	MDC	DRG	ICD	MDC	DRG	ICD	MDC	DRG
	15	P65B P66C P67A P67B P67C	J38.00	03	D66Z	J44.80	04	E60A E60B E65A E65B E65C
J20.9	04	E70A E70B	J38.01	03	D66Z	J44.81	04	E60A E60B E65A E65B E65C
J21.0	04	E70A	J38.1	03	D66Z	J44.82	04	E60A E60B E65A E65B E65C
	15	MSPNG SPNG	J38.02	03	D66Z	J44.83	04	E60A E60B E65A E65B E65C
J21.1	04	E70A E70B		15	MSPNG SPNG			
	15	MSPNG SPNG	J38.2	03	D66Z	J44.89	04	E60A E60B E65A E65B E65C
J21.8	04	E70A E70B	J38.03	03	D66Z	J44.90	04	E60A E60B E65A E65B E65C
	15	MSPNG SPNG		15	MSPNG SPNG			
J21.9	04	E70A E70B	J38.3	03	D66Z	J44.91	04	E60A E60B E65A E65B E65C
	15	MSPNG SPNG	J38.4	03	D66Z	J44.92	04	E60A E60B E65A E65B E65C
J22	04	E75A E75B E75C	J38.5	03	D66Z	J44.93	04	E60A E60B E65A E65B E65C
	15	P65B P66C P67A P67B P67C	J38.6	03	D66Z	J44.99	04	E60A E60B E65A E65B E65C
				15	MSPNG SPNG			
J30.0	03	D62A D62B D62C D63Z	J38.7	03	D66Z	J45.0	04	E65A E65B E65C
J30.1	03	D62A D62B D62C D63Z	J39.0	03	D62A D62B D62C D63Z	J45.1	04	E65A E65B E65C
J30.2	03	D62A D62B D62C D63Z		15	MSPNG SPNG	J45.8	04	E65A E65B E65C
J30.3	03	D62A D62B D62C D63Z	J39.1	03	D66Z	J45.9	04	E65A E65B E65C
J30.4	03	D62A D62B D62C D63Z	J39.2	03	D66Z	J46	Prä	A11C
J31.0	03	D62A D62B D62C D63Z	J39.3	03	D62A D62B D62C D63Z	J47	04	E65A E65B E65C
	15	P65B P66C P67A P67B P67C	J39.9	03	D62A D62B D62C D63Z	J60	04	E60A E60B E74Z
J31.1	03	D62A D62B D62C D63Z	J39.80	03	D62A D62B D62C D63Z	J61	04	E60A E60B E74Z
J31.2	03	D62A D62B D62C D63Z	J39.88	03	D62A D62B D62C D63Z	J62.0	04	E60A E60B E74Z
J32.0	03	D62A D62B D62C D63Z	J40	04	E65A E65B E65C	J62.8	04	E60A E60B E74Z
				15	P65B P66C P67A P67B P67C	J63.0	04	E60A E60B E74Z
J32.1	03	D62A D62B D62C D63Z	J41.0	04	E65A E65B E65C	J63.1	04	E60A E60B E74Z
J32.2	03	D62A D62B D62C D63Z	J41.1	04	E60A E60B E65A E65B E65C	J63.2	04	E60A E60B E74Z
J32.3	03	D62A D62B D62C D63Z	J41.8	04	E60A E60B E65A E65B E65C	J63.3	04	E60A E60B E74Z
J32.4	03	D62A D62B D62C D63Z	J42	04	E60A E60B E65A E65B E65C	J63.4	04	E60A E60B E74Z
J32.8	03	D62A D62B D62C D63Z	J43.0	04	E60A E60B E65A E65B E65C	J63.5	04	E60A E60B E74Z
J32.9	03	D62A D62B D62C D63Z	J43.1	04	E60A E60B E65A E65B E65C	J63.8	04	E60A E60B E74Z
			J43.2	04	E60A E60B E65A E65B E65C	J64	04	E60A E60B E74Z
J33.0	18A	S65Z	J43.8	04	E60A E60B E65A E65B E65C	J65	04	E76A E76B E76C
J33.1	03	D66Z	J43.9	04	E60A E60B E65A E65B E65C	J66.0	04	E60A E60B E74Z
J33.8	03	D66Z	J44.00	04	E60A E60B E65A E65B E65C	J66.1	04	E60A E60B E74Z
J33.9	03	D66Z	J44.01	04	E60A E60B E65A E65B E65C	J66.2	04	E60A E60B E74Z
J34.0	03	D66Z	J44.02	04	E60A E60B E65A E65B E65C	J66.8	04	E60A E60B E74Z
J34.1	03	D66Z	J44.03	04	E60A E60B E65A E65B E65C	J67.0	Prä	A11C
J34.2	03	D65Z	J44.09	04	E60A E60B E65A E65B E65C	J67.1	Prä	A11C
J34.3	03	D66Z	J44.10	04	E60A E60B E65A E65B E65C	J67.2	Prä	A11C
	15	MSPNG SPNG	J44.11	04	E60A E60B E65A E65B E65C	J67.3	Prä	A11C
J34.8	03	D66Z	J44.12	04	E60A E60B E65A E65B E65C	J67.4	Prä	A11C
J35.0	03	D62A D62B D62C D63Z	J44.13	04	E60A E60B E65A E65B E65C	J67.5	Prä	A11C
J35.1	03	D66Z	J44.19	04	E60A E60B E65A E65B E65C	J67.6	Prä	A11C
J35.2	03	D66Z				J67.7	Prä	A11C
J35.3	03	D66Z				J67.8	Prä	A11C
J35.8	03	D66Z				J67.9	Prä	A11C
J35.9	03	D66Z				J68.0	04	E60A E60B E74Z
J36	03	D62A D62B D62C D63Z				J68.1	04	E75A E75B E75C
J37.0	03	D62A D62B D62C D63Z				J68.2	04	E64A E64B E64C
J37.1	03	D62A D62B D62C D63Z				J68.3	04	E75A E75B E75C
						J68.4	04	E65A E65B E65C

ICD	MDC	DRG	ICD	MDC	DRG	ICD	MDC	DRG
J68.8	04	E65B E65C		04	E76A E76B E76C	K00.6	03	D40Z D67A D67B
J68.9	04	E65A E65B E65C			E76D	K00.7	03	D40Z D67A D67B
J69.0	04	E77A E77B E77C		15	P65B P66C P67A	K00.8	03	D40Z D67A D67B
		E77D E77E E77F	J93.1	04	P67B P67C	K00.9	03	D40Z D67A D67B
	15	MSPNG SPNG			E76A E76B E76C	K01.0	03	D40Z D67A D67B
J69.1	04	E77A E77B E77C			E76D	K01.1	03	D40Z D67A D67B
		E77D E77E E77F	J93.8	18A	S63A S63B	K02.0	03	D40Z D67A D67B
	15	MSPNG SPNG		04	E76A E76B E76C	K02.1	03	D40Z D67A D67B
J69.8	04	E77A E77B E77C			E76D	K02.2	03	D40Z D67A D67B
		E77D E77E E77F	J93.9	18A	S63A S63B	K02.3	03	D40Z D67A D67B
	15	MSPNG SPNG		04	E76A E76B E76C	K02.4	03	D40Z D67A D67B
J70.0	04	E75A E75B E75C			E76D	K02.5	03	D40Z D67A D67B
J70.1	04	E60A E60B E74Z	J94.0	18A	S63A S63B	K02.8	03	D40Z D67A D67B
J70.2	04	E75A E75B E75C		04	E73A E73B	K02.9	03	D40Z D67A D67B
J70.3	04	E75A E75B E75C		15	MSPNG SPNG	K03.0	03	D40Z D67A D67B
J70.4	04	E75A E75B E75C	J94.1	04	E77A E77B E77C	K03.1	03	D40Z D67A D67B
J70.8	04	E75A E75B E75C			E77D E77E E77F	K03.2	03	D40Z D67A D67B
J70.9	04	E75A E75B E75C	J94.2	04	E73A E73B	K03.3	03	D40Z D67A D67B
J80.01	Prä	A11C		15	MSPNG SPNG	K03.4	03	D40Z D67A D67B
	04	E60A E60B	J94.8	04	E73A E73B	K03.5	03	D40Z D67A D67B
J80.02	Prä	A11C		15	MSPNG SPNG	K03.6	03	D40Z D67A D67B
	04	E60A E60B	J94.9	04	E73A E73B	K03.7	03	D40Z D67A D67B
J80.03	Prä	A11C		15	MSPNG SPNG	K03.8	03	D40Z D67A D67B
	04	E60A E60B	J95.0	04	E75A E75B E75C	K03.9	03	D40Z D67A D67B
J80.09	Prä	A11C		15	MSPNG SPNG	K04.0	03	D40Z D67A D67B
	04	E60A E60B	J95.1	Prä	A11C	K04.1	03	D40Z D67A D67B
J81	05	F62A F62B F62C		04	E64A E64B E64C	K04.2	03	D40Z D67A D67B
		F66A	J95.2	04	E64A E64B E64C	K04.3	03	D40Z D67A D67B
J82	04	E60A E60B E74Z	J95.3	04	E64A E64B E64C	K04.4	03	D40Z D67A D67B
J84.0	04	E60A E60B E74Z	J95.4	04	E75A E75B E75C	K04.5	03	D40Z D67A D67B
J84.1	Prä	A11C	J95.5	04	E75A E75B E75C	K04.6	03	D40Z D67A D67B
	04	E60A E60B E74Z	J95.9	04	E75A E75B E75C	K04.7	03	D40Z D67A D67B
J84.8	04	E60A E60B E74Z	J95.80	04	E76A E76B E76C	K04.8	03	D40Z D67A D67B
	18A	S65Z			E76D	K04.9	03	D40Z D67A D67B
J84.9	04	E60A E60B E74Z	J95.81	15	MSPNG SPNG	K05.0	03	D40Z D67A D67B
J85.0	04	E77A E77B E77C		04	E75A E75B E75C	K05.1	03	D40Z D67A D67B
	15	MSPNG SPNG	J95.82	04	E75A E75B E75C	K05.2	03	D40Z D67A D67B
	18A	S63A S63B	J95.88	04	E75A E75B E75C	K05.3	03	D40Z D67A D67B
	Prä	A11C	J96.00	04	E64A E64B E64C	K05.4	03	D40Z D67A D67B
J85.1	04	E77A E77B E77C	J96.01	04	E64A E64B E64C	K05.5	03	D40Z D67A D67B
	15	MSPNG SPNG	J96.09	04	E64A E64B E64C	K05.6	03	D40Z D67A D67B
	18A	S63A S63B	J96.10	04	E64A E64B E64C	K06.0	03	D40Z D67A D67B
	Prä	A11C	J96.11	04	E64A E64B E64C	K06.1	03	D40Z D67A D67B
J85.2	04	E77A E77B E77C	J96.19	04	E64A E64B E64C	K06.2	03	D40Z D67A D67B
	15	MSPNG SPNG	J96.90	04	E64A E64B E64C	K06.8	03	D40Z D67A D67B
	18A	S63A S63B	J96.91	04	E64A E64B E64C	K06.9	03	D40Z D67A D67B
J85.3	Prä	A11C	J96.99	04	E64A E64B E64C	K07.0	03	D40Z D67A D67B
	04	E77A E77B E77C	J98.0	04	E65A E65B E65C	K07.1	03	D40Z D67A D67B
	15	MSPNG SPNG	J98.1	04	E75A E75B E75C	K07.2	03	D40Z D67A D67B
	18A	S63A	J98.2	04	E76A E76B E76C	K07.3	03	D40Z D67A D67B
	Prä	A11C			E76D	K07.4	03	D40Z D67A D67B
J86.0	04	E77A E77B E77C	J98.3	04	E75A E75B E75C	K07.5	03	D40Z D67A D67B
	15	MSPNG SPNG	J98.4	04	E75A E75B E75C	K07.6	03	D40Z D67A D67B
	18A	S63A	J98.6	04	E75A E75B E75C	K07.8	03	D40Z D67A D67B
	Prä	A11C	J98.8	04	E75A E75B E75C		15	MSPNG SPNG
J86.9	04	E77A E77B E77C	J98.9	04	E75A E75B E75C	K07.9	03	D40Z D67A D67B
	15	MSPNG SPNG	J98.50	04	E75A E75B E75C	K08.0	03	D40Z D67A D67B
	18A	S63A	J98.58	04	E75A E75B E75C	K08.1	03	D40Z D67A D67B
	Prä	A11C	J99.0	Prä	961Z	K08.2	03	D40Z D67A D67B
J90	04	E73A E73B	J99.1	Prä	961Z	K08.3	03	D40Z D67A D67B
	15	MSPNG SPNG	J99.8	Prä	961Z	K08.9	03	D40Z D67A D67B
J91	05	F66A	J99.21	Prä	961Z	K08.81	03	D40Z D67A D67B
	15	MSPNG SPNG	J99.22	Prä	961Z	K08.88	03	D40Z D67A D67B
	Prä	961Z	J99.23	Prä	961Z	K09.0	03	D40Z D67A D67B
J92.0	04	E77A E77B E77C	K00.0	03	D40Z D67A D67B	K09.1	03	D40Z D67A D67B
		E77D E77E E77F	K00.1	03	D40Z D67A D67B	K09.2	03	D40Z D67A D67B
J92.9	04	E77A E77B E77C	K00.2	03	D40Z D67A D67B	K09.8	03	D40Z D67A D67B
		E77D E77E E77F	K00.3	03	D40Z D67A D67B	K09.9	03	D40Z D67A D67B
J93.0	Prä	A11C	K00.4	03	D40Z D67A D67B	K10.0	03	D40Z D67A D67B
			K00.5	03	D40Z D67A D67B	K10.1	03	D40Z D67A D67B

ICD	MDC	DRG	ICD	MDC	DRG	ICD	MDC	DRG
K10.3	03	D40Z D67A D67B	K22.4	06	G67A G67B G67C			G46B G67A G67B G67C
K10.8	03	D40Z D67A D67B		15	MSPNG SPNG			
K10.9	03	D40Z D67A D67B	K22.5	06	G67A G67B G67C	K28.2	06	G35Z G40Z G46A G46B G67A G67B G67C
K10.20	03	D06B D40Z D67A D67B	K22.6	06	G40Z G46A G46B G67A G67B G67C			
K10.21	03	D06B D40Z D67A D67B	K22.7	06	G67A G67B G67C	K28.3	06	G67A G67B G67C
K10.28	03	D06B D40Z D67A D67B	K22.9	06	G72A G72B G72C	K28.4	06	G40Z G46A G46B G67A G67B G67C
K10.29	03	D40Z D67A D67B	K22.80	06	G72A G72B G72C			
K11.0	03	D66Z	K22.88	06	G72A G72B G72C	K28.5	06	G40Z G46A G46B G67A G67B G67C
K11.1	03	D66Z	K23.0	Prä	961Z			
K11.2	03	D66Z	K23.1	Prä	961Z	K28.6	06	G40Z G46A G46B G67A G67B G67C
K11.3	03	D06B D66Z	K23.8	Prä	961Z			
K11.4	03	D66Z	K25.0	Prä	A11C	K28.7	06	G67A G67B G67C
K11.5	03	D66Z		06	G40Z G46A G46B G67A G67B G67C	K28.9	06	G67A G67B G67C
K11.6	03	D66Z	K25.1	Prä	A11C	K29.0	06	G40Z G46A G46B G67A G67B G67C
K11.7	03	D66Z		06	G35Z G40Z G46A G46B G67A G67B G67C	K29.1	06	G72A G72B G72C
K11.8	03	D66Z		06	G46B G67A G67B G67C	K29.2	06	G72A G72B G72C
K11.9	03	D66Z	K25.2	Prä	A11C	K29.3	06	G72A G72B G72C
K12.0	18A	S65Z		06	G35Z G40Z G46A G46B G67A G67B G67C	K29.4	06	G72A G72B G72C
K12.1	03	D40Z D67A D67B	K25.3	06	G67A G67B G67C	K29.5	18A	S65Z
K12.3	03	D40Z D67A D67B	K25.4	06	G40Z G46A G46B G67A G67B G67C	K29.6	06	G72A G72B G72C
K12.20	Prä	A11C		06	G67A G67B G67C	K29.7	06	G72A G72B G72C
K12.21	03	D06B D40Z D67A D67B	K25.5	06	G40Z G46A G46B G67A G67B G67C	K29.8	18A	S65Z
K12.22	Prä	A11C	K25.6	06	G40Z G46A G46B G67A G67B G67C	K29.9	06	G72A G72B G72C
K12.23	03	D40Z D67A D67B		06	G67A G67B G67C	K30	06	G72A G72B G72C
K12.28	03	D06B D40Z D67A D67B	K25.7	06	G67A G67B G67C	K31.0	06	G67A G67B G67C
K12.29	03	D40Z D67A D67B	K25.9	06	G67A G67B G67C	K31.1	06	G67A G67B G67C
K13.0	18A	S65Z	K26.0	Prä	A11C	K31.2	06	G67A G67B G67C
K13.1	03	D40Z D67A D67B		06	G40Z G46A G46B G67A G67B G67C	K31.3	06	G67A G67B G67C
K13.2	03	D40Z D67A D67B	K26.1	Prä	A11C	K31.4	06	G67A G67B G67C
K13.3	18A	S65Z		06	G35Z G40Z G46A G46B G67A G67B G67C	K31.5	06	G67A G67B G67C
K13.4	03	D40Z D67A D67B	K26.2	Prä	A11C	K31.6	06	G35Z G67A G67B G67C
K13.5	03	D40Z D67A D67B		06	G35Z G40Z G46A G46B G67A G67B G67C		15	MSPNG SPNG
K13.6	03	D40Z D67A D67B	K26.3	06	G67A G67B G67C	K31.7	06	G67A G67B G67C
K13.7	03	D40Z D67A D67B	K26.4	06	G40Z G46A G46B G67A G67B G67C	K31.9	06	G72A G72B G72C
K13.8	03	D40Z D67A D67B		06	G46B G67A G67B G67C	K31.81	06	G67A G67B G67C
K14.0	03	D40Z D67A D67B	K26.5	06	G40Z G46A G46B G67A G67B G67C	K31.82	06	G40Z G46A G46B G67A G67B G67C
K14.1	03	D40Z D67A D67B		06	G67A G67B G67C	K31.88	06	G72A G72B G72C
K14.2	03	D40Z D67A D67B	K26.6	06	G40Z G46A G46B G67A G67B G67C	K35.2	06	G22A G22B G71A G71B
K14.3	03	D40Z D67A D67B		06	G67A G67B G67C		15	MSPNG SPNG
K14.4	03	D40Z D67A D67B	K26.7	06	G67A G67B G67C	K35.8	06	G72A G72B G72C
K14.5	03	D40Z D67A D67B		06	G67A G67B G67C		15	MSPNG SPNG
K14.6	03	D40Z D67A D67B	K26.9	06	G67A G67B G67C	K35.30	06	G72A G72B G72C
K14.8	03	D40Z D67A D67B	K27.0	06	G40Z G46A G46B G67A G67B G67C		15	MSPNG SPNG
K14.9	03	D40Z D67A D67B		06	G67A G67B G67C	K35.31	06	G22A G22B G71A G71B
K20	06	G72A G72B G72C	K27.1	06	G40Z G46A G46B G67A G67B G67C		15	MSPNG SPNG
K21.0	06	G72A G72B G72C	K27.2	06	G40Z G46A G46B G67A G67B G67C	K35.32	06	G22A G22B G64A G64B G64C G70A G70B
K21.9	06	G72A G72B G72C		06	G67A G67B G67C		15	MSPNG SPNG
K22.0	06	G67A G67B G67C	K27.3	06	G67A G67B G67C	K36	06	G72A G72B G72C
K22.1	06	G67A G67B G67C	K27.4	06	G40Z G46A G46B G67A G67B G67C	K37	06	G72A G72B G72C
K22.2	18A	S65Z		06	G40Z G46A G46B G67A G67B G67C		15	MSPNG SPNG
K22.3	06	G67A G67B G67C	K27.5	06	G40Z G46A G46B G67A G67B G67C	K38.0	06	G71A G71B
	15	MSPNG SPNG	K27.6	06	G40Z G46A G46B G67A G67B G67C	K38.1	06	G71A G71B
	Prä	A11C		06	G67A G67B G67C	K38.2	06	G71A G71B
			K27.7	06	G67A G67B G67C	K38.3	06	G71A G71B
			K27.9	06	G67A G67B G67C	K38.8	06	G72A G72B G72C
			K28.0	06	G40Z G46A G46B G67A G67B G67C	K38.9	06	G72A G72B G72C
			K28.1	06	G35Z G40Z G46A	K40.00	06	G09B G09C G71A G71B

ICD	MDC	DRG	ICD	MDC	DRG	ICD	MDC	DRG
	15	MSPNG SPNG	K43.60	06	G71A G71B			G64B G64C
K40.01	06	G09B G09C G71A G71B		15	MSPNG SPNG	K52.0	06	G71A G71B
	15	MSPNG SPNG	K43.68	06	G71A G71B		18A	S65Z
K40.10	06	G09B G09C G71A G71B	K43.69	06	G71A G71B	K52.1	06	G71A G71B
	15	MSPNG SPNG		06	G71A G71B		15	MSPNG SPNG
K40.11	Prä	A11C	K43.70	15	MSPNG SPNG	K52.2	18A	S65Z
	06	G09B G09C G71A G71B		06	G71A G71B		06	G72A G72B G72C
	15	MSPNG SPNG	K43.78	15	MSPNG SPNG		15	P65B P66C P67A P67B P67C
K40.20	Prä	A11C		06	G71A G71B	K52.8	18A	S65Z
	06	G09B G09C G71A G71B	K43.79	15	MSPNG SPNG		06	G72A G72B G72C
K40.21	06	G09B G09C G71A G71B		Prä	A11C		15	P65B P66C P67A P67B P67C
K40.30	06	G09B G09C G71A G71B	K43.90	06	G71A G71B	K52.9	18A	S65Z
	15	MSPNG SPNG	K43.98	06	G71A G71B		06	G72A G72B G72C
K40.31	06	G09B G09C G71A G71B	K43.99	06	G71A G71B	K52.30	18A	S65Z
	15	MSPNG SPNG	K44.0	06	G67A G67B G67C		06	G67A G67B G67C
K40.40	06	G09B G09C G71A G71B	K44.1	15	MSPNG SPNG		15	P65B P66C P67A P67B P67C
	15	MSPNG SPNG		06	G71A G71B	K52.31	18A	S65Z
	06	G09B G09C G71A G71B	K44.9	15	MSPNG SPNG		06	G67A G67B G67C
	15	MSPNG SPNG	K45.0	Prä	A11C		15	P65B P66C P67A P67B P67C
K40.41	Prä	A11C	K45.1	06	G71A G71B	K52.32	18A	S65Z
	06	G09B G09C G71A G71B		15	MSPNG SPNG		06	G67A G67B G67C
	15	MSPNG SPNG	K45.8	Prä	A11C		15	P65B P66C P67A P67B P67C
K40.90	Prä	A11C	K46.0	06	G71A G71B	K52.38	18A	S65Z
	06	G09B G09C G71A G71B	K46.1	06	G71A G71B		06	G67A G67B G67C
K40.91	06	G09B G09C G71A G71B	K46.9	15	MSPNG SPNG		15	P65B P66C P67A P67B P67C
K41.0	06	G09B G09C G71A G71B	K50.0	06	G71A G71B	K55.0	06	G64A G64B G64C G70A G70B
	15	MSPNG SPNG		06	G02A G38Z G40Z G48A G64A G64B G64C		15	MSPNG SPNG
K41.1	06	G09B G09C G71A G71B	K50.1	06	G02A G38Z G40Z G48A G64A G64B G64C	K55.1	06	G64A G64B G64C G70A G70B
	15	MSPNG SPNG		06	G40Z G48A G64A G64B G64C	K55.9	06	G71A G71B
K41.2	Prä	A11C	K50.9	06	G40Z G48A G64A G64B G64C	K55.21	06	G71A G71B
	06	G09B G09C G71A G71B	K50.80	06	G02A G38Z G40Z G48A G64A G64B G64C	K55.22	15	MSPNG SPNG
K41.3	06	G09B G09C G71A G71B	K50.81	06	G02A G38Z G40Z G48A G64A G64B G64C	K55.81	06	G40Z G46A G46B G71A G71B
	15	MSPNG SPNG		06	G02A G38Z G40Z G48A G64A G64B G64C	K55.82	06	G71A G71B
K41.4	06	G09B G09C G71A G71B	K50.82	06	G02A G38Z G40Z G48A G64A G64B G64C	K55.88	06	G71A G71B
	15	MSPNG SPNG		06	G40Z G48A G64A G64B G64C	K56.0	06	G35Z G72A G72B G72C
K41.9	Prä	A11C	K50.88	06	G40Z G48A G64A G64B G64C	K56.1	15	MSPNG SPNG
	06	G09B G09C G71A G71B	K51.0	06	G02A G38Z G40Z G48A G64A G64B G64C	K56.2	06	G72A G72B G72C
K42.0	06	G71A G71B		06	G02A G38Z G40Z G48A G64A G64B G64C	K56.3	15	MSPNG SPNG
	15	MSPNG SPNG		06	G02A G38Z G40Z G48A G64A G64B G64C	K56.4	06	G72A G72B G72C
K42.1	06	G71A G71B	K51.2	06	G02A G38Z G40Z G48A G64A G64B G64C	K56.5	06	MSPNG SPNG
	15	MSPNG SPNG		06	G02A G38Z G40Z G48A G64A G64B G64C	K56.6	06	G72A G72B G72C
K42.9	Prä	A11C		06	G02A G38Z G40Z G48A G64A G64B G64C	K56.7	15	MSPNG SPNG
K43.0	06	G71A G71B	K51.3	06	G02A G38Z G40Z G48A G64A G64B G64C	K56.7	06	G72A G72B G72C
	15	MSPNG SPNG		06	G02A G38Z G40Z G48A G64A G64B G64C	K57.00	15	MSPNG SPNG
K43.1	06	G71A G71B	K51.4	06	G02A G38Z G40Z G48A G64A G64B G64C		06	G35Z G67A G67B G67C
	15	MSPNG SPNG		06	G02A G38Z G40Z G48A G64A G64B G64C	K57.01	06	G35Z G40Z G46A G46B G67A G67B G67C
K43.2	Prä	A11C	K51.5	06	G02A G38Z G40Z G48A G64A G64B G64C	K57.02	06	G35Z G67A G67B G67C
K43.3	06	G71A G71B		06	G40Z G48A G64A G64B G64C	K57.03	06	G35Z G40Z G46A G46B G67A G67B G67C
	15	MSPNG SPNG	K51.8	06	G40Z G48A G64A G64B G64C			
K43.4	06	G71A G71B		06	G40Z G48A G64A G64B G64C			
	15	MSPNG SPNG	K51.9	06	G40Z G48A G64A G64B G64C			
K43.5	Prä	A11C						
	06	G71A G71B						

ICD	MDC	DRG	ICD	MDC	DRG	ICD	MDC	DRG
K57.10	06	G67C	K61.1	15	MSPNG SPNG		15	G71B
K57.11	06	G67A G67B G67C		06	G71A G71B		15	MSPNG SPNG
K57.12	06	G40Z G46A G46B	K61.2	15	MSPNG SPNG	K66.8	Prä	A11C
K57.13	06	G67A G67B G67C		06	G71A G71B		06	G71A G71B
K57.20	06	G40Z G46A G46B	K61.3	15	MSPNG SPNG		15	MSPNG SPNG
		G67A G67B G67C		06	G71A G71B	K66.9	Prä	A11C
K57.21	06	G35Z G67A G67B	K61.4	15	MSPNG SPNG		06	G71A G71B
		G67C		06	G71A G71B	K67.0	15	MSPNG SPNG
K57.22	06	G35Z G40Z G46A	K62.0	06	G71A G71B		Prä	961Z A11C
		G46B G67A G67B	K62.1	06	G71A G71B	K67.1	15	MSPNG SPNG
		G67C	K62.2	06	G71A G71B		Prä	961Z A11C
K57.23	06	G35Z G67A G67B		15	MSPNG SPNG	K67.2	Prä	961Z A11C
		G67C	K62.3	06	G71A G71B	K67.3	15	MSPNG SPNG
K57.30	06	G35Z G40Z G46A		15	MSPNG SPNG		Prä	961Z A11C
K57.31	06	G46B G67A G67B	K62.4	06	G71A G71B	K67.8	15	MSPNG SPNG
		G67C		15	MSPNG SPNG		Prä	961Z A11C
K57.32	06	G67A G67B G67C	K62.5	06	G67A G67B G67C	K70.0	07	H60A H60B H60C
K57.33	06	G40Z G46A G46B	K62.6	06	G71A G71B			H63A H63B H63C
		G67A G67B G67C	K62.7	06	G71A G71B			H63D
K57.40	06	G67A G67B G67C	K62.8	06	G71A G71B	K70.1	07	H60A H60B H60C
		G40Z G46A G46B	K62.9	06	G71A G71B	K70.2	07	H60A H60B H60C
		G67A G67B G67C	K63.0	06	G64A G64B G64C	K70.3	07	H60A H60B H60C
K57.41	06	G35Z G67A G67B			G70A G70B	K70.4	Prä	A11C
		G67C		15	MSPNG SPNG		07	H60A H60B H60C
K57.42	06	G35Z G40Z G46A	K63.1	06	G02A G02B G35Z	K70.9	07	H60A H60B H60C
		G46B G67A G67B			G38Z G64A G64B	K71.0	07	H60A H60B H60C
		G67C			G64C G70A G70B			H63A H63B H63C
K57.43	06	G35Z G67A G67B		15	MSPNG SPNG		15	MSPNG SPNG
		G67C	K63.2	Prä	A11C	K71.1	07	H60A H60B H60C
K57.50	06	G35Z G40Z G46A		06	G02A G35Z G38Z			H63A H63B H63C
K57.51	06	G46B G67A G67B			G64A G64B G64C	K71.2	15	MSPNG SPNG
		G67C		15	MSPNG SPNG		07	H60A H60B H60C
K57.52	06	G67A G67B G67C	K63.3	06	G64A G64B G64C			H63A H63B H63C
K57.53	06	G40Z G46A G46B			G70A G70B		15	MSPNG SPNG
		G67A G67B G67C	K63.4	06	G64A G64B G64C	K71.3	07	H60A H60B H60C
		G67A G67B G67C	K63.5	06	G70A G70B			H63A H63B H63C
K57.80	06	G67A G67B G67C	K63.8	06	G71A G71B		15	MSPNG SPNG
K57.81	06	G40Z G46A G46B	K63.9	06	G71A G71B	K71.4	07	H60A H60B H60C
		G67A G67B G67C	K64.0	06	G71A G71B			H63A H63B H63C
		G67A G67B G67C	K64.1	06	G72A G72B G72C		15	MSPNG SPNG
K57.82	06	G40Z G46A G46B	K64.2	06	G72A G72B G72C	K71.5	07	H60A H60B H60C
K57.83	06	G67A G67B G67C	K64.3	06	G72A G72B G72C			H63A H63B H63C
		G67A G67B G67C	K64.4	06	G71A G71B		15	MSPNG SPNG
K57.90	06	G67A G67B G67C	K64.5	06	G72A G72B G72C		07	H60A H60B H60C
K57.91	06	G40Z G46A G46B	K64.8	06	G72A G72B G72C			H63A H63B H63C
		G67A G67B G67C	K64.9	06	G72A G72B G72C		15	MSPNG SPNG
K57.92	06	G67A G67B G67C	K65.0	06	G02A G02B G22A	K71.6	07	H60A H60B H60C
K57.93	06	G40Z G46A G46B			G22B G35Z G38Z			H63A H63B H63C
		G67A G67B G67C			G40Z G48A G64A		15	MSPNG SPNG
K58.0	06	G72A G72B G72C			G64B G64C G70A			H63D
K58.9	06	G72A G72B G72C			G70B		15	MSPNG SPNG
K59.0	06	G72A G72B G72C		15	MSPNG SPNG	K71.7	07	H60A H60B H60C
K59.1	06	G72A G72B G72C		Prä	A11C		15	MSPNG SPNG
K59.2	06	G67A G67B G67C	K65.8	06	G02A G02B G22A	K71.9	07	H60A H60B H60C
K59.3	06	G71A G71B			G22B G35Z G38Z			H63A H63B H63C
	15	MSPNG SPNG			G64A G64B G64C		15	MSPNG SPNG
K59.4	06	G67A G67B G67C			G70A G70B		07	H60A H60B H60C
K59.8	06	G72A G72B G72C		15	MSPNG SPNG	K71.80	07	H63A H63B H63C
K59.9	06	G72A G72B G72C		06	G02A G02B G22A			H63D
K60.0	06	G71A G71B	K65.9	06	G22B G38Z G40Z		15	MSPNG SPNG
K60.1	06	G71A G71B			G48A G64A G64B		07	H60A H60B H60C
K60.2	06	G71A G71B			G64C G70A G70B	K71.88		H63A H63B H63C
	15	P65B P66C P67A		15	MSPNG SPNG		15	MSPNG SPNG
		P67B P67C		06	G71A G71B		06	G35Z
K60.3	06	G71A G71B	K66.0	06	G71A G71B		07	H63A H63B H63C
K60.4	06	G71A G71B		15	MSPNG SPNG		15	MSPNG SPNG
K60.5	06	G71A G71B		Prä	A11C	K72.0	06	G35Z
K61.0	06	G71A G71B	K66.1	06	G40Z G48A G71A		07	H63A H63B H63C

ICD	MDC	DRG	ICD	MDC	DRG	ICD	MDC	DRG
		H63D			H63D	K80.20	07	H64A H64B
	15	MSPNG SPNG		15	MSPNG SPNG	K80.21	07	H64A H64B
	Prä	A11C	K75.9	07	H60A H60B H60C	K80.30	07	H64A H64B
K72.1	07	H60A H60B H60C			H63A H63B H63C	K80.31	07	H64A H64B
		H63A H63B H63C			H63D	K80.40	07	H64A H64B
		H63D		15	MSPNG SPNG	K80.41	07	H64A H64B
K72.9	07	H60A H60B H60C	K76.0	07	H60A H60B H60C	K80.50	07	H64A H64B
		H63A H63B H63C			H63A H63B H63C	K80.51	07	H64A H64B
		H63D			H63D	K80.80	07	H64A H64B
K72.71	Prä	961Z		15	MSPNG SPNG	K80.81	07	H64A H64B
K72.72	Prä	961Z	K76.1	07	H60A H60B H60C	K81.0	07	H64A H64B
K72.73	Prä	961Z A11C			H63A H63B H63C	K81.1	07	H64A H64B
K72.74	Prä	961Z A11C			H63D	K81.8	07	H64A H64B
K72.79	Prä	961Z	K76.2	07	H63A H63B H63C	K81.9	07	H64A H64B
K73.0	07	H60A H60B H60C			H63D	K82.0	07	H64A H64B
		H63A H63B H63C			H63D	K82.1	07	H64A H64B
		H63D	K76.3	07	H60A H60B H60C	K82.2	07	H64A H64B
K73.1	07	H60A H60B H60C			H63A H63B H63C	K82.3	07	H64A H64B
		H63A H63B H63C			H63D	K82.4	07	H64A H64B
		H63D		15	MSPNG SPNG	K82.8	07	H64A H64B
K73.2	07	H60A H60B H60C	K76.4	07	H60A H60B H60C	K82.9	07	H64A H64B
		H63A H63B H63C			H63A H63B H63C	K83.0	07	H64A H64B
		H63D			H63D	K83.1	07	H64A H64B
K73.8	07	H60A H60B H60C	K76.5	15	MSPNG SPNG		15	MSPNG SPNG
		H63A H63B H63C		07	H60A H60B H60C	K83.2	06	G35Z
		H63D			H63A H63B H63C		07	H64A H64B
K73.9	07	H60A H60B H60C			H63D	K83.3	07	H64A H64B
		H63A H63B H63C			H63D	K83.4	07	H64A H64B
		H63D		17	R50A R60A R61A	K83.5	07	H64A H64B
K74.0	07	H60A H60B H60C	K76.6	07	R61B R63A R63B	K83.8	07	H64A H64B
	15	MSPNG SPNG			H60A H60B H60C	K83.9	07	H64A H64B
K74.1	07	H60A H60B H60C			H63A H63B H63C	K85.00	07	H07A H07B H62A
		H63A H63B H63C			H63D			H62B
		H63D	K76.7	15	MSPNG SPNG		18A	S65Z
K74.2	07	H60A H60B H60C		07	H60A H60B H60C	K85.01	Prä	A11C
	15	MSPNG SPNG			H63A H63B H63C		06	G35Z
K74.3	07	H60A H60B H60C			H63D		07	H07A H07B H62A
	15	MSPNG SPNG		15	MSPNG SPNG			H62B
	Prä	A11C	K76.8	07	A11C		18A	S65Z
K74.4	07	H60A H60B H60C			H60A H60B H60C	K85.10	07	H07A H07B H62A
	15	MSPNG SPNG			H63A H63B H63C			H62B
K74.5	07	H60A H60B H60C	K76.9	07	H60A H60B H60C		18A	S65Z
	15	MSPNG SPNG			H63A H63B H63C	K85.11	Prä	A11C
K74.6	07	H60A H60B H60C			H63D		06	G35Z
	15	MSPNG SPNG	K77.0	15	MSPNG SPNG		07	H07A H07B H62A
K75.0	07	H60A H60B H60C		Prä	961Z			H62B
		H63A H63B H63C	K77.8	15	MSPNG SPNG		18A	S65Z
		H63D		Prä	961Z	K85.20	07	H07A H07B H62A
	15	MSPNG SPNG	K77.11	15	MSPNG SPNG			H62B
	Prä	A11C		17	R50A R60A R60B		18A	S65Z
K75.1	07	H60A H60B H60C	K77.12	Prä	961Z	K85.21	Prä	A11C
		H63A H63B H63C		15	MSPNG SPNG		06	G35Z
		H63D		17	R50A R60A R60B		07	H07A H07B H62A
	15	MSPNG SPNG		Prä	961Z			H62B
K75.2	Prä	A11C	K77.13	15	MSPNG SPNG		18A	S65Z
	07	H60A H60B H60C		17	R50A R60A R60B	K85.30	07	H07A H07B H62A
		H63A H63B H63C		Prä	961Z			H62B
		H63D	K77.14	15	MSPNG SPNG		18A	S65Z
	15	MSPNG SPNG		17	R50A R60A R60B	K85.31	Prä	A11C
K75.3	07	H60A H60B H60C	K77.21	Prä	961Z		06	G35Z
		H63A H63B H63C		15	MSPNG SPNG		07	H07A H07B H62A
		H63D		Prä	961Z			H62B
	15	MSPNG SPNG	K77.22	15	MSPNG SPNG		18A	S65Z
K75.4	07	H60A H60B H60C		Prä	961Z	K85.80	07	H07A H07B H62A
		H63A H63B H63C	K77.23	15	MSPNG SPNG			H62B
		H63D		Prä	961Z		18A	S65Z
	15	MSPNG SPNG	K80.00	07	H64A H64B	K85.81	Prä	A11C
	Prä	A11C	K80.01	07	H64A H64B		06	G35Z
K75.8	07	H60A H60B H60C	K80.10	07	H64A H64B		07	H07A H07B H62A
		H63A H63B H63C	K80.11	07	H64A H64B			H62B

ICD	MDC	DRG	ICD	MDC	DRG	ICD	MDC	DRG
K85.90	18A	S65Z	K92.2	06	G40Z G46A G46B G67A G67B G67C	L04.1	18A	S65Z
	07	H07A H07B H62A H62B	K92.8	06	G71A G71B	L04.2	16	Q60A Q60B Q60C
K85.91	18A	S65Z	K92.9	06	G71A G71B	L04.3	18A	S65Z
	Prä	A11C	K93.0	Prä	961Z A11C	L04.8	16	Q60A Q60B Q60C
	07	H07A H07B H62A H62B	K93.1	15	MSPNG SPNG	L04.9	18A	S65Z
	18A	S65Z	K93.8	Prä	961Z	L05.0	09	J64A J64B J64C
K86.0	07	H07A H07B H62A H62B	K93.21	Prä	961Z A11C	L05.9	09	J64A J64B J64C
K86.1	07	H07A H07B H62A H62B	K93.22	17	R50A R60A R60B	L08.0	09	J64A J64B J64C
K86.2	07	H07A H07B H62A H62B	K93.23	Prä	961Z A11C	L08.1	15	P65B P66C P67A P67B P67C
K86.3	07	H07A H07B H62A H62B	K93.24	17	R50A R60A R60B	L08.8	09	J64A J64B J64C
K86.8	07	H07A H07B H62A H62B	K93.31	Prä	961Z	L08.9	09	J64A J64B J64C
K86.9	07	H07A H07B H62A H62B	K93.32	Prä	961Z	L10.0	09	J61A J61B J61C J61D
K87.0	Prä	961Z	K93.33	Prä	961Z	L10.1	09	J02A J02B J08A J08B J61A J61B J61C J61D
K87.1	Prä	961Z	K93.41	Prä	961Z	L10.2	09	J61A J61B J61C J61D
K90.0	06	G40Z G48A G67A G67B G67C	K93.42	Prä	961Z	L10.3	09	J02A J02B J08A J08B J61A J61B J61C J61D
K90.1	06	G40Z G48A G67A G67B G67C	K93.43	Prä	961Z	L10.4	09	J61A J61B J61C J61D
K90.2	06	G40Z G48A G67A G67B G67C	L00.0	09	J61A J61B J61C J61D	L10.5	09	J02A J02B J08A J08B J61A J61B J61C J61D
	15	MSPNG SPNG	L00.1	09	J02A J02B J08A J08B J61A J61B J61C J61D	L10.8	09	J61A J61B J61C J61D
K90.3	06	G40Z G48A G67A G67B G67C	L01.0	15	MSPNG SPNG	L10.9	09	J02A J02B J08A J08B J61A J61B J61C J61D
	15	MSPNG SPNG	L01.1	09	J64A J64B J64C	L11.0	09	J67A J67B
K90.4	06	G40Z G48A G72A G72B G72C	L02.0	09	J64A J64B J64C	L11.1	09	J67A J67B
K90.8	06	G40Z G48A G72A G72B G72C	L02.1	09	J64A J64B J64C	L11.8	09	J02A J02B J08A J08B J61A J61B J61C J61D
K90.9	06	G40Z G48A G72A G72B G72C	L02.2	09	J64A J64B J64C	L11.9	09	J02A J02B J08A J08B J61A J61B J61C J61D
	18A	S65Z	L02.3	09	J64A J64B J64C	L12.0	15	MSPNG SPNG
K91.0	06	G72A G72B G72C	L02.4	09	J64A J64B J64C	L12.1	09	J02A J02B J08A J08B J61A J61B J61C J61D
K91.1	06	G64A G64B G64C G70A G70B G72A G72B G72C	L02.8	09	J64A J64B J64C	L12.2	09	J02A J02B J08A J08B J61A J61B J61C J61D
	15	MSPNG SPNG	L02.9	09	J64A J64B J64C	L12.8	09	J61A J61B J61C J61D
K91.2	06	G64A G64B G64C G70A G70B G72A G72B G72C	L03.01	09	J02A J02B J03A J03B J64A J64B J64C	L12.9	09	J61A J61B J61C J61D
K91.3	06	G35Z G64A G64B G64C G70A G70B	L03.02	09	J02A J02B J03A J03B J04Z J64A J64B J64C	L13.0	09	J61A J61B J61C J61D
K91.4	06	G64A G64B G64C G70A G70B	L03.2	09	J02A J02B J03A J03B J04Z J64A J64B J64C			
K91.5	07	H64A H64B	L03.3	18A	S65Z			
K91.9	06	G71A G71B	L03.8	09	J02A J02B J03A J03B J04Z J64A J64B J64C			
K91.80	Prä	A11C	L03.9	09	J64A J64B J64C			
	06	G35Z G64A G64B G64C G70A G70B	L03.10	18A	S65Z			
	17	R50A R60A R61A R61B R63A	L03.11	09	J02A J02B J03A J03B J04Z J64A J64B J64C			
K91.81	06	G64A G64B G64C G70A G70B	L04.0	16	Q60A Q60B Q60C			
K91.82	06	G64A G64B G64C G70A G70B						
K91.83	06	G64A G64B G64C G70A G70B						
K91.88	06	G64A G64B G64C G70A G70B						
K92.0	06	G40Z G46A G46B G67A G67B G67C						
K92.1	06	G40Z G46A G46B G67A G67B G67C						

ICD	MDC	DRG	ICD	MDC	DRG	ICD	MDC	DRG
L13.1	15	MSPNG SPNG	L28.0	09	J61A J61B J61C	L43.1	09	J61A J61B J61C
	09	J61A J61B J61C			J61D			J61D
	15	MSPNG SPNG	L28.1	09	J61A J61B J61C	L43.2	09	J61A J61B J61C
L13.8	09	J61A J61B J61C			J61D			J61D
	15	MSPNG SPNG	L28.2	09	J61A J61B J61C	L43.3	09	J61A J61B J61C
	09	J61A J61B J61C			J61D			J61D
L13.9	15	MSPNG SPNG	L29.0	09	J67A J67B	L43.8	09	J61A J61B J61C
	09	J61A J61B J61C			J61D			J61D
	15	MSPNG SPNG	L29.1	12	M64Z	L43.9	09	J61A J61B J61C
	09	J61A J61B J61C			J61D			J61D
L14	15	MSPNG SPNG	L29.2	13	N61Z	L44.0	09	J02A J02B J08A
	Prä	961Z			J61D			J08B J61A J61B
L20.0	09	J61A J61B J61C	L29.3	12	M64Z			J61C J61D
	09	J61A J61B J61C			J61D	L44.1	09	J67A J67B
L20.8	09	J61A J61B J61C	L29.8	09	J67A J67B			J67A J67B
	09	J61A J61B J61C			J61D	L44.2	09	J67A J67B
L20.9	09	J61A J61B J61C	L29.9	09	J67A J67B	L44.3	09	J67A J67B
	09	J61A J61B J61C			J61D	L44.4	09	J61A J61B J61C
L21.0	09	J67A J67B	L30.0	09	J61A J61B J61C			J61D
L21.1	09	J61A J61B J61C			J61D	L44.8	09	J61A J61B J61C
	09	J61A J61B J61C	L30.1	09	J61A J61B J61C			J61D
L21.8	09	J67A J67B			J61D	L44.9	09	J61A J61B J61C
L21.9	09	J67A J67B	L30.2	09	J61A J61B J61C			J61D
L22	09	J67A J67B			J61D	L45	Prä	961Z
L23.0	09	J67A J67B	L30.3	09	J61A J61B J61C	L50.0	09	J67A J67B
L23.1	09	J67A J67B			J61D	L50.1	09	J67A J67B
L23.2	09	J67A J67B	L30.4	09	J61A J61B J61C	L50.2	09	J67A J67B
L23.3	09	J67A J67B			J61D	L50.3	09	J67A J67B
L23.4	09	J61A J61B J61C	L30.5	09	J67A J67B	L50.4	09	J67A J67B
	09	J61A J61B J61C			J61D	L50.5	09	J67A J67B
L23.5	09	J67A J67B	L30.8	09	J61A J61B J61C	L50.6	09	J67A J67B
L23.6	09	J67A J67B			J61D	L50.8	09	J67A J67B
L23.7	09	J67A J67B	L30.9	09	J61A J61B J61C	L50.9	09	J67A J67B
L23.8	09	J61A J61B J61C			J61D	L51.0	09	J02A J02B J08A
	09	J61A J61B J61C	L40.0	09	J02A J02B J08A			J08B J61A J61B
L23.9	09	J61A J61B J61C			J61C J61D	L51.1	09	J02A J02B J08A
	09	J61A J61B J61C	L40.1	09	J02A J02B J08A			J08B J61A J61B
L24.0	09	J67A J67B			J61C J61D	L51.8	09	J61A J61B J61C
L24.1	09	J67A J67B	L40.2	15	MSPNG SPNG			J61D
L24.2	09	J67A J67B			J61D	L51.9	09	J61A J61B J61C
L24.3	09	J67A J67B	L40.3	09	J02A J02B J08A			J61D
L24.4	09	J67A J67B			J08B J61A J61B	L51.20	09	J02A J02B J08A
L24.5	09	J67A J67B	L40.4	09	J02A J02B J08A			J08B J61A J61B
L24.6	09	J67A J67B			J61C J61D	L51.21	09	J02A J02B J08A
L24.7	09	J67A J67B	L40.5	08	I02A I02B I08A			J08B J61A J61B
L24.8	09	J61A J61B J61C			I08B I08C I13A	L52	09	J61A J61B J61C
	09	J61A J61B J61C	L40.8	09	I13B I66A I66B			J61D
L24.9	09	J61A J61B J61C			J02A J02B J08A	L53.0	09	J61A J61B J61C
	09	J61A J61B J61C	L40.9	09	J08B J61A J61B			J61D
L25.0	09	J67A J67B			J61C J61D	L53.1	09	J61A J61B J61C
L25.1	09	J67A J67B	L41.0	09	J61A J61B J61C			J61D
L25.2	09	J61A J61B J61C			J61D	L53.2	09	J61A J61B J61C
	09	J61A J61B J61C	L41.1	09	J61A J61B J61C			J61D
L25.3	09	J67A J67B			J61D	L53.3	09	J61A J61B J61C
L25.4	09	J67A J67B	L41.3	09	J61A J61B J61C			J61D
L25.5	09	J67A J67B			J61D	L53.8	09	J61A J61B J61C
L25.8	09	J61A J61B J61C	L41.4	09	J61A J61B J61C			J61D
	09	J61A J61B J61C			J61D			J61D
L25.9	09	J61A J61B J61C	L41.5	09	J02A J02B J08A			J61D
	09	J61A J61B J61C			J08B J61A J61B	L53.1	09	J61A J61B J61C
L26	09	J61A J61B J61C	L41.8	09	J61A J61B J61C			J61D
	09	J61A J61B J61C			J61D	L53.2	09	J61A J61B J61C
L27.0	09	J61A J61B J61C	L41.9	09	J61A J61B J61C			J61D
	09	J61A J61B J61C			J61D	L53.3	09	J61A J61B J61C
L27.1	18A	S65Z	L42	09	J67A J67B			J61D
	09	J61A J61B J61C			J61D	L53.8	09	J61A J61B J61C
	18A	S65Z	L43.0	09	J61A J61B J61C			J61D
L27.2	09	J67A J67B			J61D			J61D
L27.8	09	J67A J67B			J61D			J61D
L27.9	09	J67A J67B			J61D			J61D



ICD	MDC	DRG	ICD	MDC	DRG	ICD	MDC	DRG
L53.9	09	J02A J02B J08A J08B J61A J61B J61C J61D	L67.0	09	J61D	L85.9	09	J67A J67B
L54.0	Prä	961Z	L67.1	09	J67A J67B	L86	Prä	961Z
L54.8	Prä	961Z	L67.8	09	J67A J67B	L87.0	09	J67A J67B
L55.0	09	J67A J67B	L67.9	09	J67A J67B	L87.1	08	I66A I66B
L55.1	09	J67A J67B	L68.0	09	J67A J67B	L87.2	09	J67A J67B
L55.2	09	J67A J67B	L68.1	09	J67A J67B	L87.8	09	J67A J67B
L55.8	09	J67A J67B	L68.2	09	J67A J67B	L87.9	09	J67A J67B
L55.9	09	J67A J67B	L68.3	09	J67A J67B	L88	09	J02A J02B J08A J08B J61A J61B J61C J61D
L56.0	09	J67A J67B	L68.8	09	J67A J67B	L89.00	09	J02A J02B J03A J03B J04Z J60A J60B J61A J61B J61C J61D
L56.1	09	J67A J67B	L68.9	09	J67A J67B	L89.01	09	J02A J02B J03A J03B J04Z J60A J60B J61A J61B J61C J61D
L56.2	09	J67A J67B	L70.0	09	J67A J67B	L89.02	09	J02A J02B J03A J03B J04Z J60A J60B J61A J61B J61C J61D
L56.3	09	J67A J67B	L70.1	09	J61A J61B J61C J61D	L89.03	09	J02A J02B J03A J03B J04Z J60A J60B J61A J61B J61C J61D
L56.4	09	J67A J67B	L70.2	09	J61A J61B J61C J61D	L89.04	09	J02A J02B J03A J03B J04Z J60A J60B J61A J61B J61C J61D
L56.8	09	J67A J67B	L70.3	09	J61A J61B J61C J61D	L89.05	09	J02A J02B J03A J03B J04Z J60A J60B J61A J61B J61C J61D
L56.9	09	J67A J67B	L70.4	09	J67A J67B	L89.06	09	J02A J02B J03A J03B J04Z J60A J60B J61A J61B J61C J61D
L57.0	09	J67A J67B	L70.5	09	J67A J67B	L89.07	09	J02A J02B J03A J03B J04Z J60A J60B J61A J61B J61C J61D
L57.1	09	J61A J61B J61C J61D	L70.8	09	J67A J67B	L89.08	09	J02A J02B J03A J03B J04Z J60A J60B J61A J61B J61C J61D
L57.2	09	J67A J67B	L70.9	09	J67A J67B	L89.09	09	J02A J02B J03A J03B J04Z J60A J60B J61A J61B J61C J61D
L57.3	09	J67A J67B	L71.0	09	J67A J67B	L89.10	09	J02A J02B J03A J03B J04Z J60A J60B J61A J61B J61C J61D
L57.4	09	J67A J67B	L71.1	09	J67A J67B	L89.11	09	J02A J02B J03A J03B J04Z J60A J60B J61A J61B J61C J61D
L57.5	09	J67A J67B	L71.8	09	J67A J67B	L89.12	09	J02A J02B J03A J03B J04Z J60A J60B J61A J61B J61C J61D
L57.8	09	J67A J67B	L71.9	09	J67A J67B	L89.13	09	J02A J02B J03A J03B J04Z J60A J60B J61A J61B J61C J61D
L57.9	09	J67A J67B	L72.0	09	J67A J67B	L89.14	09	J02A J02B J03A J03B J04Z J60A J60B J61A J61B J61C J61D
L58.0	09	J61A J61B J61C J61D	L72.1	09	J67A J67B			
L58.1	09	J67A J67B	L72.2	09	J67A J67B			
L58.9	09	J61A J61B J61C J61D	L72.8	09	J67A J67B			
L59.0	09	J67A J67B	L72.9	09	J67A J67B			
L59.8	09	J67A J67B	L73.0	09	J67A J67B			
L59.9	09	J67A J67B	L73.1	09	J67A J67B			
L60.0	09	J67A J67B	L73.2	09	J61A J61B J61C J61D			
L60.1	09	J67A J67B	L73.8	09	J67A J67B			
L60.2	09	J67A J67B	L73.9	09	J67A J67B			
L60.3	09	J67A J67B	L74.0	09	J67A J67B			
L60.4	09	J67A J67B	L74.1	09	J67A J67B			
L60.5	09	J67A J67B	L74.2	09	J67A J67B			
L60.8	09	J67A J67B	L74.3	09	J67A J67B			
L60.9	09	J67A J67B	L74.4	09	J67A J67B			
L62.0	Prä	961Z	L74.8	15	MSPNG SPNG			
L62.8	Prä	961Z	L74.9	09	J67A J67B			
L63.0	09	J67A J67B	L75.0	09	J67A J67B			
L63.1	09	J67A J67B	L75.1	09	J67A J67B			
L63.2	09	J67A J67B	L75.2	09	J67A J67B			
L63.8	09	J67A J67B	L75.8	09	J67A J67B			
L63.9	09	J67A J67B	L75.9	09	J67A J67B			
L64.0	09	J67A J67B	L80	09	J67A J67B			
L64.8	09	J67A J67B	L81.0	09	J67A J67B			
L64.9	09	J67A J67B	L81.1	09	J67A J67B			
L65.0	09	J67A J67B	L81.2	09	J67A J67B			
L65.1	09	J67A J67B	L81.3	09	J67A J67B			
L65.2	09	J67A J67B	L81.4	09	J67A J67B			
L65.8	09	J67A J67B	L81.5	09	J67A J67B			
L65.9	09	J67A J67B	L81.6	09	J67A J67B			
L66.0	09	J61A J61B J61C J61D	L81.7	09	J67A J67B			
L66.1	09	J61A J61B J61C J61D	L81.8	09	J67A J67B			
L66.2	09	J61A J61B J61C J61D	L81.9	09	J67A J67B			
L66.3	09	J61A J61B J61C J61D	L82	09	J67A J67B			
L66.4	09	J61A J61B J61C J61D	L83	09	J61A J61B J61C J61D			
L66.8	09	J61A J61B J61C J61D	L84	09	J67A J67B			
L66.9	09	J61A J61B J61C	L85.0	09	J67A J67B			
			L85.1	09	J67A J67B			
			L85.2	09	J67A J67B			
			L85.3	09	J67A J67B			
			L85.8	09	J67A J67B			

ICD	MDC	DRG	ICD	MDC	DRG	ICD	MDC	DRG
L89.15	09	J02A J02B J03A J03B J04Z J60A J60B J61A J61B J61C J61D	L89.33	09	J02A J02B J03A J03B J04Z J60A J61A J61B J61C J61D	L90.0	09	J67A J67B
L89.16	09	J02A J02B J03A J03B J04Z J60A J60B J61A J61B J61C J61D	L89.34	09	J02A J02B J03A J03B J04Z J60A J61A J61B J61C J61D	L90.1	09	J67A J67B
L89.17	09	J02A J02B J03A J03B J04Z J60A J60B J61A J61B J61C J61D	L89.35	09	J02A J02B J03A J03B J04Z J60A J61A J61B J61C J61D	L90.2	09	J67A J67B
L89.18	09	J02A J02B J03A J03B J04Z J60A J60B J61A J61B J61C J61D	L89.36	09	J02A J02B J03A J03B J04Z J60A J61A J61B J61C J61D	L90.3	09	J67A J67B
L89.19	09	J02A J02B J03A J03B J04Z J60A J60B J61A J61B J61C J61D	L89.37	09	J02A J02B J03A J03B J04Z J60A J61A J61B J61C J61D	L90.4	09	J67A J67B
L89.20	09	J02A J02B J03A J03B J04Z J60A J60B J61A J61B J61C J61D	L89.38	09	J02A J02B J03A J03B J04Z J60A J61A J61B J61C J61D	L90.5	09	J67A J67B
L89.21	09	J02A J02B J03A J03B J04Z J60A J60B J61A J61B J61C J61D	L89.39	09	J02A J02B J03A J03B J04Z J60A J60B J61A J61B J61C J61D	L90.6	09	J67A J67B
L89.22	09	J02A J02B J03A J03B J04Z J60A J60B J61A J61B J61C J61D	L89.90	09	J02A J02B J03A J03B J04Z J60A J60B J61A J61B J61C J61D	L90.8	09	J67A J67B
L89.23	09	J02A J02B J03A J03B J04Z J60A J60B J61A J61B J61C J61D	L89.91	09	J02A J02B J03A J03B J04Z J60A J60B J61A J61B J61C J61D	L90.9	09	J67A J67B
L89.24	09	J02A J02B J03A J03B J04Z J60A J60B J61A J61B J61C J61D	L89.92	09	J02A J02B J03A J03B J04Z J60A J60B J61A J61B J61C J61D	L91.0	09	J67A J67B
L89.25	09	J02A J02B J03A J03B J04Z J60A J60B J61A J61B J61C J61D	L89.93	09	J02A J02B J03A J03B J04Z J60A J60B J61A J61B J61C J61D	L91.8	09	J67A J67B
L89.26	09	J02A J02B J03A J03B J04Z J60A J60B J61A J61B J61C J61D	L89.94	09	J02A J02B J03A J03B J04Z J60A J60B J61A J61B J61C J61D	15	P65B P66C P67A P67B P67C	
L89.27	09	J02A J02B J03A J03B J04Z J60A J60B J61A J61B J61C J61D	L89.95	09	J02A J02B J03A J03B J04Z J60A J60B J61A J61B J61C J61D	L91.9	09	J67A J67B
L89.28	09	J02A J02B J03A J03B J04Z J60A J60B J61A J61B J61C J61D	L89.96	09	J02A J02B J03A J03B J04Z J60A J60B J61A J61B J61C J61D	L92.0	09	J61A J61B J61C J61D
L89.29	09	J02A J02B J03A J03B J04Z J60A J60B J61A J61B J61C J61D	L89.97	09	J02A J02B J03A J03B J04Z J60A J60B J61A J61B J61C J61D	L92.1	09	J67A J67B
L89.30	09	J02A J02B J03A J03B J04Z J60A J61A J61B J61C J61D	L89.98	09	J02A J02B J03A J03B J04Z J60A J60B J61A J61B J61C J61D	L92.2	09	J67A J67B
L89.31	09	J02A J02B J03A J03B J04Z J60A J61A J61B J61C J61D	L89.99	09	J02A J02B J03A J03B J04Z J60A J60B J61A J61B J61C J61D	L92.3	09	J67A J67B
L89.32	09	J02A J02B J03A J03B J04Z J60A				L92.8	09	J67A J67B
						L92.9	09	J67A J67B
						L93.0	09	J61A J61B J61C J61D
						L93.1	09	J61A J61B J61C J61D
						L93.2	09	J61A J61B J61C J61D
						L94.0	09	J61A J61B J61C J61D
						L94.1	09	J61A J61B J61C J61D
						L94.2	09	J61A J61B J61C J61D
						L94.3	09	J67A J67B
						L94.4	08	I66A I66B
						L94.5	09	J02A J02B J08A J08B J61A J61B J61C J61D
						L94.6	18B	T64A T64B T64C
						L94.8	09	J67A J67B
						L94.9	09	J67A J67B
						L95.0	09	J02A J02B J08A J08B J61A J61B J61C J61D
						L95.1	09	J61A J61B J61C J61D
						L95.8	09	J61A J61B J61C J61D
						L95.9	09	J61A J61B J61C J61D
						L97	09	J02A J02B J03A J03B J04Z J11A J60A J60B
						L98.0	18A	S65Z
						L98.1	09	J64A J64B J64C J61A J61B J61C J61D
						L98.2	09	J61A J61B J61C J61D
						L98.3	09	J02A J02B J03A J03B J64A J64B J64C
						L98.4	18A	S65Z
						L98.5	09	J02A J02B J03A J03B J60A J60B
						L98.6	09	J67A J67B
						L98.7	09	J67A J67B
						L98.8	09	J67A J67B
						L98.9	09	J67A J67B

ICD	MDC	DRG	ICD	MDC	DRG	ICD	MDC	DRG
L99.0	18A	S65Z			I08B I08C I13A	M00.21	08	I02A I02B I08A
L99.8	Prä	961Z			I13B I76A I76B			I08B I08C I12A
L99.11	Prä	961Z		15	MSPNG SPNG			I12B I12C I13A
L99.12	17	R50A R60A R60B	M00.10	18A	S65Z			I13B I76A I76B
L99.13	Prä	961Z		08	I02A I02B I08A	M00.22	15	MSPNG SPNG
L99.14	17	R50A R60A R60B			I08B I08C I12A		18A	S65Z
L99.21	Prä	961Z			I12B I12C I13A		08	I02A I02B I08A
L99.22	Prä	961Z		15	MSPNG SPNG			I08B I08C I12A
L99.23	Prä	961Z		18A	S65Z			I12B I12C I13A
M00.00	08	I02A I02B I08A	M00.11	08	I02A I02B I08A		15	MSPNG SPNG
		I08B I08C I12A			I08B I08C I12A	M00.23	18A	S65Z
		I12B I12C I13A	M00.12	08	I02A I02B I08A		08	I02A I02B I08A
		I13B I76A I76B			I08B I08C I12A			I08B I08C I12A
	15	MSPNG SPNG			I12B I12C I13A	M00.24	15	MSPNG SPNG
	18A	S65Z			I13B I76A I76B		18A	S65Z
M00.01	08	I02A I02B I08A	M00.13	15	MSPNG SPNG		08	I02A I02B I08A
		I08B I08C I12A		18A	S65Z			I08B I08C I13A
		I12B I12C I13A		08	I02A I02B I08A	M00.25	15	MSPNG SPNG
		I13B I76A I76B			I08B I08C I12A		18A	S65Z
	15	MSPNG SPNG			I12B I12C I13A		08	I02A I02B I03A
	18A	S65Z			I13B I76A I76B			I03B I08A I08B
M00.02	08	I02A I02B I08A	M00.14	15	MSPNG SPNG			I08C I12A I12B
		I08B I08C I12A		18A	S65Z			I12C I13A I13B
		I12B I12C I13A		08	I02A I02B I08A		15	MSPNG SPNG
		I13B I76A I76B			I08B I08C I13A		18A	S65Z
	15	MSPNG SPNG			I13B I32A I32B	M00.26	08	I02A I02B I04A
	18A	S65Z			I32D I76A I76B			I04B I08A I08B
M00.03	08	I02A I02B I08A	M00.15	15	MSPNG SPNG			I08C I12A I12B
		I08B I08C I12A		18A	S65Z			I12C I13A I13B
		I12B I12C I13A		08	I02A I02B I03A		15	MSPNG SPNG
		I13B I76A I76B			I03B I08A I08B		18A	S65Z
	15	MSPNG SPNG			I08C I12A I12B		08	I02A I02B I08A
	18A	S65Z			I12C I13A I13B	M00.27		I08B I08C I13A
M00.04	08	I02A I02B I08A	M00.16	15	MSPNG SPNG			I13B I20A I20C
		I08B I08C I13A		18A	S65Z			I76A I76B
		I13B I32A I32B		08	I02A I02B I04A		15	MSPNG SPNG
		I32D I76A I76B			I04B I08A I08B		18A	S65Z
	15	MSPNG SPNG			I08C I12A I12B	M00.28	08	I02A I02B I08A
	18A	S65Z			I12C I13A I13B			I08B I08C I13A
M00.05	08	I02A I02B I03A	M00.17	15	MSPNG SPNG			I13B I76A I76B
		I03B I08A I08B		18A	S65Z		15	MSPNG SPNG
		I08C I12A I12B		08	I02A I02B I08A	M00.29	18A	S65Z
		I12C I13A I13B			I08B I08C I13A		08	I02A I02B I08A
		I76A I76B			I13B I20A I20C			I08B I08C I13A
	15	MSPNG SPNG			I76A I76B			I13B I76A I76B
	18A	S65Z			I76A I76B		15	MSPNG SPNG
M00.06	08	I02A I02B I04A	M00.18	15	MSPNG SPNG		18A	S65Z
		I04B I08A I08B		18A	S65Z		08	I02A I02B I08A
		I08C I12A I12B		08	I02A I02B I08A	M00.80		I08B I08C I12A
		I12C I13A I13B			I08B I08C I13A			I12B I12C I13A
		I76A I76B			I13B I76A I76B			I13B I76A I76B
	15	MSPNG SPNG			I76A I76B		15	MSPNG SPNG
	18A	S65Z			I76A I76B		18A	S65Z
M00.07	08	I02A I02B I08A	M00.19	15	MSPNG SPNG			I02A I02B I08A
		I08B I08C I13A		18A	S65Z	M00.81	08	I02A I02B I08A
		I13B I20A I20C		08	I02A I02B I08A			I08B I08C I12A
		I76A I76B			I08B I08C I13A			I12B I12C I13A
	15	MSPNG SPNG			I13B I76A I76B			I13B I76A I76B
	18A	S65Z			I76A I76B		15	MSPNG SPNG
M00.08	08	I02A I02B I08A	M00.20	15	MSPNG SPNG			I02A I02B I08A
		I08B I08C I13A		18A	S65Z	M00.82	08	I02A I02B I08A
		I13B I76A I76B		08	I02A I02B I08A			I08B I08C I12A
	15	MSPNG SPNG			I12B I12C I13A			I12B I12C I13A
	18A	S65Z			I13B I76A I76B			I13B I76A I76B
M00.09	08	I02A I02B I08A			I76A I76B		15	MSPNG SPNG
				18A	S65Z	M00.83	08	I02A I02B I08A

ICD	MDC	DRG	ICD	MDC	DRG	ICD	MDC	DRG						
M00.84	15 08	I08B I08C I12A I12B I12C I13A I13B I76A I76B	M00.97	18A 08	S65Z I02A I02B I08A I08B I08C I13A I13B I20A I20C I76A I76B	M01.33	15 Prä	MSPNG SPNG 961Z						
		M00.85			15 08			I08B I08C I13A I13B I32A I32B I32D I76A I76B	M00.98	18A 08	S65Z I02A I02B I08A I08B I08C I13A I13B I76A I76B	M01.34	15 Prä	MSPNG SPNG 961Z
								M00.86			15 08			I08B I08C I13A I02A I02B I03A I03B I08A I08B I08C I12A I12B I12C I13A I13B I76A I76B
M00.87	15 08		I02A I02B I04A I04B I08A I08B I08C I12A I12B I12C I13A I13B I76A I76B	M01.00		18A 15	S65Z MSPNG SPNG 961Z							M01.36
		M00.88	15 08		I02A I02B I08A I08B I08C I13A I13B I76A I76B		M01.01		15 Prä	MSPNG SPNG 961Z		M01.37	15 Prä	
					M00.89			15 08		I02A I02B I08A I08B I08C I13A I13B I76A I76B	M01.02			
M00.90	15 08			I02A I02B I08A I08B I08C I13A I13B I76A I76B		M01.03				15 Prä				MSPNG SPNG 961Z
		M00.91	18A 08	S65Z I02A I02B I08A I08B I08C I12A I12B I12C I13A I13B I76A I76B			M01.04		15 Prä			MSPNG SPNG 961Z	M01.40	15 Prä
				M00.92	18A 08			S65Z I02A I02B I08A I08B I08C I12A I12B I12C I13A I13B I76A I76B			M01.05	15 Prä		
M00.93	18A 08					S65Z I02A I02B I08A I08B I08C I12A I12B I12C I13A I13B I76A I76B		M01.06		15 Prä				
		M00.94	18A 08			S65Z I02A I02B I08A I08B I08C I12A I12B I12C I13A I13B I76A I76B	M01.07		15 Prä				MSPNG SPNG 961Z	M01.43
				M00.95	18A 08	S65Z I02A I02B I08A I08B I08C I12A I12B I12C I13A I13B I76A I76B					M01.08	15 Prä	MSPNG SPNG 961Z	
M00.96	18A 08					S65Z I02A I02B I08A I08B I08C I12A I12B I12C I13A I13B I76A I76B		M01.09		15 Prä			MSPNG SPNG 961Z	
		M01.20	15 Prä			MSPNG SPNG 961Z	M01.46		15 Prä				MSPNG SPNG 961Z	
				M01.21	15 Prä	MSPNG SPNG 961Z					M01.47	15 Prä	MSPNG SPNG 961Z	
M01.22	15 Prä					MSPNG SPNG 961Z		M01.48		15 Prä			MSPNG SPNG 961Z	
		M01.23	15 Prä			MSPNG SPNG 961Z	M01.49		15 Prä				MSPNG SPNG 961Z	
				M01.24	15 Prä	MSPNG SPNG 961Z					M01.50	15 Prä	MSPNG SPNG 961Z	
M01.25	15 Prä					MSPNG SPNG 961Z		M01.51		15 Prä			MSPNG SPNG 961Z	
		M01.26	15 Prä			MSPNG SPNG 961Z	M01.52		15 Prä				MSPNG SPNG 961Z	
				M01.27	15 Prä	MSPNG SPNG 961Z					M01.53	15 Prä	MSPNG SPNG 961Z	
M01.28	15 Prä					MSPNG SPNG 961Z		M01.54		15 Prä			MSPNG SPNG 961Z	
		M01.29	15 Prä			MSPNG SPNG 961Z	M01.55		15 Prä				MSPNG SPNG 961Z	
				M01.30	15 Prä	MSPNG SPNG 961Z					M01.56	15 Prä	MSPNG SPNG 961Z	
M01.31	15 Prä					MSPNG SPNG 961Z		M01.57		15 Prä			MSPNG SPNG 961Z	
		M01.32	15 Prä			MSPNG SPNG 961Z	M01.58		15 Prä				MSPNG SPNG 961Z	
				M01.33	15 Prä	MSPNG SPNG 961Z					M01.59	15 Prä	MSPNG SPNG 961Z	
M01.34	15 Prä					MSPNG SPNG 961Z		M01.60		15 Prä			MSPNG SPNG 961Z	
		M01.35	15 Prä			MSPNG SPNG 961Z	M01.61		15 Prä				MSPNG SPNG 961Z	
				M01.36	15 Prä	MSPNG SPNG 961Z					M01.62	15 Prä	MSPNG SPNG 961Z	
M01.37	15 Prä					MSPNG SPNG 961Z		M01.63		15 Prä			MSPNG SPNG 961Z	
		M01.38	15 Prä			MSPNG SPNG 961Z	M01.64		15 Prä				MSPNG SPNG 961Z	
				M01.39	15 Prä	MSPNG SPNG 961Z					M01.65	15 Prä	MSPNG SPNG 961Z	
M01.40	15 Prä					MSPNG SPNG 961Z		M01.66		15 Prä			MSPNG SPNG 961Z	
		M01.41	15 Prä			MSPNG SPNG 961Z	M01.67		15 Prä				MSPNG SPNG 961Z	
				M01.42	15 Prä	MSPNG SPNG 961Z					M01.68	15 Prä	MSPNG SPNG 961Z	
M01.43	15 Prä					MSPNG SPNG 961Z		M01.69		15 Prä			MSPNG SPNG 961Z	
		M01.44	15 Prä			MSPNG SPNG 961Z	M01.80		15 Prä				MSPNG SPNG 961Z	
				M01.45	15 Prä	MSPNG SPNG 961Z					M01.81	15 Prä	MSPNG SPNG 961Z	
M01.46	15 Prä					MSPNG SPNG 961Z		M01.82		15 Prä			MSPNG SPNG 961Z	
		M01.47	15 Prä			MSPNG SPNG 961Z	M01.83		15 Prä				MSPNG SPNG 961Z	
				M01.48	15 Prä	MSPNG SPNG 961Z					M01.84	15 Prä	MSPNG SPNG 961Z	
M01.49	15 Prä					MSPNG SPNG 961Z		M01.85		15 Prä			MSPNG SPNG 961Z	

ICD	MDC	DRG	ICD	MDC	DRG	ICD	MDC	DRG
M01.86	Prä	961Z	M02.25	08	I69A I69B I69C	M02.85	08	I69A I69B I69C
M01.87	Prä	961Z	M02.26	08	I69A I69B I69C	M02.86	08	I69A I69B I69C
M01.88	Prä	961Z	M02.27	08	I69A I69B I69C	M02.87	08	I69A I69B I69C
M01.89	Prä	961Z	M02.28	08	I69A I69B I69C	M02.88	08	I69A I69B I69C
M02.00	08	I69A I69B I69C	M02.29	08	I69A I69B I69C	M02.89	08	I69A I69B I69C
M02.01	08	I69A I69B I69C	M02.30	02	C60A C61A	M02.90	02	C60A C61A
M02.02	08	I69A I69B I69C		05	F62A		05	F62A
M02.03	08	I69A I69B I69C		08	I02A I02B I08A		08	I02A I02B I08A
M02.04	08	I02A I02B I32A I32B I32C I32D I69A I69B I69C			I08B I08C I12A I12B I12C I13A I13B I66A I66B			I08B I08C I12A I12B I12C I13A I13B I69A I69B I69C
M02.05	08	I69A I69B I69C	M02.31	02	C60A C61A	M02.91	02	C60A C61A
M02.06	08	I69A I69B I69C		05	F62A		05	F62A
M02.07	08	I69A I69B I69C		08	I02A I02B I08A		08	I02A I02B I08A
M02.08	08	I69A I69B I69C			I08B I08C I12A I12B I12C I13A I13B I66A I66B			I08B I08C I12A I12B I12C I13A I13B I69A I69B I69C
M02.09	08	I69A I69B I69C	M02.32	02	C60A C61A	M02.92	02	C60A C61A
M02.10	08	I02A I02B I08A I08B I08C I12A I12B I12C I13A I13B I69A I69B I69C		05	F62A		05	F62A
M02.11	08	I02A I02B I08A I08B I08C I12A I12B I12C I13A I13B I69A I69B I69C	M02.33	02	C60A C61A		08	I02A I02B I08A I08B I08C I12A I12B I12C I13A I13B I69A I69B I69C
M02.12	08	I02A I02B I08A I08B I08C I12A I12B I12C I13A I13B I69A I69B I69C		05	F62A	M02.93	02	C60A C61A
M02.13	08	I02A I02B I08A I08B I08C I12A I12B I12C I13A I13B I69A I69B I69C	M02.34	02	C60A C61A		05	F62A
M02.14	08	I02A I02B I08A I08B I08C I13A I13B I32A I32B I32C I32D I69A I69B I69C		08	I02A I02B I08A I08B I08C I13A I13B I32A I32B I32C I32D I66A I66B	M02.94	02	C60A C61A
M02.15	08	I02A I02B I08A I08B I08C I12A I12B I12C I13A I13B I69A I69B I69C	M02.35	02	C60A C61A		05	F62A
M02.16	08	I02A I02B I08A I08B I08C I12A I12B I12C I13A I13B I69A I69B I69C		08	I02A I02B I08A I08B I08C I12A I12B I12C I13A I13B I66A I66B	M02.95	02	C60A C61A
M02.17	08	I02A I02B I08A I08B I08C I13A I13B I69A I69B I69C	M02.36	02	C60A C61A		05	F62A
M02.18	08	I02A I02B I08A I08B I08C I13A I13B I69A I69B I69C		08	I02A I02B I08A I08B I08C I12A I12B I12C I13A I13B I66A I66B	M02.96	02	C60A C61A
M02.19	08	I02A I02B I08A I08B I08C I13A I13B I69A I69B I69C	M02.37	02	C60A C61A		05	F62A
M02.20	08	I69A I69B I69C		08	I02A I02B I08A I08B I08C I13A I13B I66A I66B	M02.97	02	C60A C61A
M02.21	08	I69A I69B I69C	M02.38	02	C60A C61A		05	F62A
M02.22	08	I69A I69B I69C		08	I02A I02B I08A I08B I08C I13A I13B I66A I66B		08	I02A I02B I08A I08B I08C I12A I12B I12C I13A I13B I69A I69B I69C
M02.23	08	I69A I69B I69C	M02.39	02	C60A C61A	M02.98	02	C60A C61A
M02.24	08	I02A I02B I32A I32B I32C I32D I69A I69B I69C		05	F62A		05	F62A
			M02.80	08	I69A I69B I69C		08	I02A I02B I08A I08B I08C I13A I13B I69A I69B I69C
			M02.81	08	I69A I69B I69C	M02.99	02	C60A C61A
			M02.82	08	I69A I69B I69C		05	F62A
			M02.83	08	I69A I69B I69C		08	I02A I02B I08A I08B I08C I13A
			M02.84	08	I02A I02B I32A I32B I32C I32D I69A I69B I69C			



ICD	MDC	DRG	ICD	MDC	DRG	ICD	MDC	DRG
M05.27	08	I12B I12C I13A I13B I66A I66B I02A I02B I08A I08B I08C I13A I13B I20E I66A I66B	M05.84	08	I13B I69A I69B I69C I02A I02B I08A I08B I08C I13A I13B I32B I69A I69B I69C	M05.99	08	I08B I08C I13A I13B I69A I69B I69C I02A I02B I08A I08B I08C I13A I13B I69A I69B I69C
M05.28	08	I02A I02B I08A I08B I08C I13A I13B I66A I66B	M05.85	08	I02A I02B I08A I08B I08C I12A I12B I12C I13A I13B I69A I69B I69C	M06.00	08	I02A I02B I08A I08B I08C I12A I12B I12C I13A I13B I20A I20C I20E I69A I69B I69C
M05.29	08	I02A I02B I08A I08B I08C I13A I13B I66A I66B	M05.86	08	I02A I02B I08A I08B I08C I12A I12B I12C I13A I13B I69A I69B I69C	M06.01	08	I02A I02B I08A I08B I08C I12A I12B I12C I13A I13B I69A I69B I69C
M05.30	08	I02A I02B I08A I08B I08C I12A I12B I12C I13A I13B I20A I20C I20E I66A I66B	M05.87	08	I02A I02B I08A I08B I08C I13A I13B I20A I20C I20E I69A I69B I69C	M06.02	08	I02A I02B I08A I08B I08C I12A I12B I12C I13A I13B I69A I69B I69C
M05.31	08	I02A I02B I08A I08B I08C I12A I12B I12C I13A I13B I66A I66B	M05.88	08	I02A I02B I08A I08B I08C I13A I13B I69A I69B I69C	M06.03	08	I02A I02B I08A I08B I08C I12A I12B I12C I13A I13B I69A I69B I69C
M05.32	08	I02A I02B I08A I08B I08C I12A I12B I12C I13A I13B I66A I66B	M05.89	08	I02A I02B I08A I08B I08C I13A I13B I69A I69B I69C	M06.04	08	I02A I02B I08A I08B I08C I13A I13B I32B I69A I69B I69C
M05.33	08	I02A I02B I08A I08B I08C I12A I12B I12C I13A I13B I66A I66B	M05.90	08	I02A I02B I08A I08B I08C I12A I12B I12C I13A I13B I20A I20C I20E I69A I69B I69C	M06.05	08	I02A I02B I08A I08B I08C I12A I12B I12C I13A I13B I69A I69B I69C
M05.34	08	I02A I02B I08A I08B I08C I13A I13B I32B I66A I66B	M05.91	08	I02A I02B I08A I08B I08C I12A I12B I12C I13A I13B I69A I69B I69C	M06.06	08	I02A I02B I08A I08B I08C I12A I12B I12C I13A I13B I69A I69B I69C
M05.35	08	I02A I02B I08A I08B I08C I12A I12B I12C I13A I13B I66A I66B	M05.92	08	I02A I02B I08A I08B I08C I12A I12B I12C I13A I13B I69A I69B I69C	M06.07	08	I02A I02B I08A I08B I08C I13A I13B I20A I20C I20E I69A I69B I69C
M05.36	08	I02A I02B I08A I08B I08C I12A I12B I12C I13A I13B I66A I66B	M05.93	08	I02A I02B I08A I08B I08C I12A I12B I12C I13A I13B I69A I69B I69C	M06.08	08	I02A I02B I08A I08B I08C I13A I13B I69A I69B I69C
M05.37	08	I02A I02B I08A I08B I08C I13A I13B I20A I20C I20E I66A I66B	M05.94	08	I02A I02B I08A I08B I08C I13A I13B I32B I69A I69B I69C	M06.09	08	I02A I02B I08A I08B I08C I13A I13B I69A I69B I69C
M05.38	08	I02A I02B I08A I08B I08C I13A I13B I66A I66B	M05.95	08	I02A I02B I08A I08B I08C I12A I12B I12C I13A I13B I69A I69B I69C	M06.10	08	I02A I02B I08A I08B I08C I12A I12B I12C I13A I13B I20A I20C I20E I69A I69B I69C
M05.39	08	I02A I02B I08A I08B I08C I13A I13B I66A I66B	M05.96	08	I02A I02B I08A I08B I08C I12A I12B I12C I13A I13B I69A I69B I69C	M06.11	08	I02A I02B I08A I08B I08C I12A I12B I12C I13A I13B I66A I66B I20E I66A I66B
M05.80	08	I02A I02B I08A I08B I08C I12A I12B I12C I13A I13B I20A I20C I20E I69A I69B I69C	M05.97	08	I02A I02B I08A I08B I08C I13A I13B I69A I69B I69C	M06.12	08	I02A I02B I08A I08B I08C I12A I12B I12C I13A I13B I66A I66B
M05.81	08	I02A I02B I08A I08B I08C I12A I12B I12C I13A I13B I69A I69B I69C	M05.98	08	I02A I02B I08A I08B I08C I13A I13B I20A I20C I20E I69A I69B I69C	M06.13	08	I02A I02B I08A I08B I08C I12A I12B I12C I13A I13B I66A I66B
M05.82	08	I02A I02B I08A I08B I08C I12A I12B I12C I13A I13B I69A I69B I69C						
M05.83	08	I02A I02B I08A I08B I08C I12A I12B I12C I13A						

ICD	MDC	DRG	ICD	MDC	DRG	ICD	MDC	DRG
M06.14	08	I12B I12C I13A	M06.30	08	I02A I02B I08A	M06.47	08	I08B I08C I12A
		I13B I66A I66B			I08B I08C I12A			I12B I12C I13A
		I02A I02B I08A			I12B I12C I13A			I13B I69A I69B
		I08B I08C I13A			I13B I20E I66A			I69C
M06.15	08	I13B I32B I66A	M06.31	08	I66B	M06.48	08	I02A I02B I08A
		I66B			I02A I02B I08A			I08B I08C I13A
		I02A I02B I08A			I08B I08C I12A			I13B I20A I20C
		I08B I08C I12A			I12B I12C I13A			I20E I69A I69B
M06.16	08	I12B I12C I13A	M06.32	08	I13B I66A I66B	M06.49	08	I02A I02B I08A
		I13B I66A I66B			I02A I02B I08A			I08B I08C I13A
		I02A I02B I08A			I08B I08C I12A			I13B I69A I69B
		I08B I08C I12A			I12B I12C I13A			I69C
M06.17	08	I13B I66A I66B	M06.33	08	I13B I66A I66B	M06.80	08	I02A I02B I08A
		I02A I02B I08A			I02A I02B I08A			I08B I08C I13A
		I08B I08C I13A			I08B I08C I12A			I12B I12C I13A
		I13B I20A I20C			I13B I66A I66B			I13B I20A I20C
M06.18	08	I20E I66A I66B	M06.34	08	I20E I66A I66B	M06.81	08	I02A I02B I08A
		I02A I02B I08A			I02A I02B I08A			I08B I08C I12A
		I08B I08C I13A			I08B I08C I12A			I12B I12C I13A
		I13B I66A I66B			I13B I32B I66A			I13B I20A I20C
M06.19	08	I13B I66A I66B	M06.35	08	I66B	M06.82	08	I02A I02B I08A
		I02A I02B I08A			I02A I02B I08A			I08B I08C I12A
		I08B I08C I13A			I08B I08C I12A			I12B I12C I13A
		I13B I66A I66B			I08B I08C I12A			I13B I69A I69B
M06.20	08	I13B I66A I66B	M06.36	08	I13B I66A I66B	M06.83	08	I02A I02B I08A
		I02A I02B I08A			I02A I02B I08A			I08B I08C I12A
		I08B I08C I12A			I08B I08C I12A			I12B I12C I13A
		I12B I12C I13A			I08B I08C I12A			I13B I69A I69B
M06.21	08	I13B I20E I69A	M06.37	08	I13B I66A I66B	M06.84	08	I02A I02B I08A
		I69B I69C			I02A I02B I08A			I08B I08C I13A
		I02A I02B I08A			I08B I08C I13A			I13B I32B I69A
		I08B I08C I12A			I08B I08C I13A			I69B I69C
M06.22	08	I12B I12C I13A	M06.38	08	I13B I20E I66A	M06.85	08	I02A I02B I08A
		I13B I69A I69B			I66B			I08B I08C I12A
		I69C			I02A I02B I08A			I12B I12C I13A
		I02A I02B I08A			I08B I08C I13A			I13B I69A I69B
M06.23	08	I08B I08C I12A	M06.39	08	I13B I66A I66B	M06.86	08	I02A I02B I08A
		I12B I12C I13A			I02A I02B I08A			I08B I08C I12A
		I13B I69A I69B			I08B I08C I13A			I12B I12C I13A
		I69C			I08B I08C I13A			I13B I69A I69B
M06.24	08	I69C	M06.40	08	I13B I66A I66B	M06.87	08	I02A I02B I08A
		I02A I02B I08A			I02A I02B I08A			I08B I08C I13A
		I08B I08C I12A			I08B I08C I12A			I13B I32B I69A
		I13B I69A I69B			I12B I12C I13A			I69B I69C
M06.25	08	I69C	M06.41	08	I13B I20A I20C	M06.88	08	I02A I02B I08A
		I02A I02B I08A			I20E I69A I69B			I08B I08C I12A
		I08B I08C I13A			I69C			I12B I12C I13A
		I13B I32B I69A			I02A I02B I08A			I13B I69A I69B
M06.26	08	I69B I69C	M06.42	08	I13B I69A I69B	M06.89	08	I02A I02B I08A
		I02A I02B I08A			I02A I02B I08A			I08B I08C I12A
		I08B I08C I12A			I08B I08C I12A			I12B I12C I13A
		I13B I69A I69B			I13B I69A I69B			I13B I69A I69B
M06.27	08	I69C	M06.43	08	I69C	M06.90	02 05 08	C60A C61A
		I02A I02B I08A			I02A I02B I08A			F62A
		I08B I08C I13A			I02A I02B I08A			I02A I02B I08A
		I13B I20E I69A			I08B I08C I13A			I08B I08C I12A
M06.28	08	I69B I69C	M06.44	08	I69B I69C	M06.90	08	I02A I02B I08A
		I02A I02B I08A			I02A I02B I08A			I08B I08C I12A
		I08B I08C I13A			I08B I08C I13A			I12B I12C I13A
		I13B I69A I69B			I13B I32B I69A			I13B I69A I69B
M06.29	08	I69C	M06.45	08	I69B I69C	M06.90	08	I02A I02B I08A
		I02A I02B I08A			I02A I02B I08A			I08B I08C I12A
		I08B I08C I13A			I08B I08C I12A			I12B I12C I13A
		I13B I69A I69B			I13B I69A I69B			I13B I69A I69B
M06.29	08	I69C	M06.46	08	I69C	M06.90	08	I02A I02B I08A
		I02A I02B I08A			I02A I02B I08A			I12B I12C I13A

DIAG



ICD	MDC	DRG	ICD	MDC	DRG	ICD	MDC	DRG
M06.91	02 05 08	I13B I20A I20C	M07.10	Prä	961Z	M07.61	Prä	961Z
		I20E I69A I69B	M07.11	08	I20A I20C	M07.62	Prä	961Z
		I69C		Prä	961Z	M07.63	Prä	961Z
		C60A C61A		Prä	961Z	M07.64	Prä	961Z
		F62A		Prä	961Z	M07.65	Prä	961Z
		I02A I02B I08A		Prä	961Z	M07.66	Prä	961Z
		I08B I08C I12A		Prä	961Z	M07.67	Prä	961Z
		I12B I12C I13A		Prä	961Z	08	I20A I20C	
I13B I69A I69B	M07.16	Prä	961Z	M07.68	Prä	961Z		
I69C	M07.17	08	I20A I20C	M07.69	Prä	961Z		
M06.92	02 05 08	C60A C61A	M07.18	Prä	961Z	M08.00	08	I02A I02B I08A
		F62A	M07.19	Prä	961Z	M08.01	08	I08B I08C I12A
		I02A I02B I08A	M07.30	Prä	961Z			I12B I12C I13A
		I08B I08C I12A	M07.31	02	C60A C61A			I13B I20A I20C
		I12B I12C I13A		05	F62A			I66A I66B
		I13B I69A I69B		08	I20A I20C			I02A I02B I08A
		I69C		Prä	961Z			I08B I08C I12A
		C60A C61A		02	C60A C61A			I12B I12C I13A
F62A	05	F62A		I13B I66A I66B				
I02A I02B I08A	M07.32	Prä	961Z	M08.02	08	I02A I02B I08A		
I08B I08C I12A	M07.33	02	C60A C61A	I08B I08C I12A				
I12B I12C I13A		05	F62A	I12B I12C I13A				
I13B I69A I69B		Prä	961Z	I13B I66A I66B				
I69C		02	C60A C61A	M08.03	08	I02A I02B I08A		
C60A C61A		05	F62A	I08B I08C I12A				
F62A		M07.34	Prä	961Z	I12B I12C I13A			
I02A I02B I08A		M07.35	02	C60A C61A	I13B I66A I66B			
I08B I08C I13A	05		F62A	M08.3	08	I02A I02B I08A		
I13B I32B I69A	Prä		961Z	I08B I08C I12A				
I69B I69C	02		C60A C61A	I12B I12C I13A				
C60A C61A	05		F62A	I13B I20A I20C				
F62A	M07.36		Prä	961Z	I66A I66B			
I02A I02B I08A	M07.37	02	C60A C61A	M08.04	08	I02A I02B I08A		
I08B I08C I12A		05	F62A	I08B I08C I13A				
I12B I12C I13A		Prä	961Z	I13B I66A I66B				
I13B I69A I69B		02	C60A C61A	M08.05	08	I02A I02B I08A		
I69C		05	F62A	I08B I08C I12A				
C60A C61A		M07.38	08	I20A I20C	I12B I12C I13A			
F62A		M07.39	Prä	961Z	I13B I66A I66B			
I02A I02B I08A	02		C60A C61A	M08.06	08	I02A I02B I08A		
I08B I08C I12A	05		F62A	I08B I08C I12A				
I12B I12C I13A	Prä		961Z	I12B I12C I13A				
I13B I69A I69B	02		C60A C61A	I13B I66A I66B				
I69C	05		F62A	M08.07	08	I02A I02B I08A		
C60A C61A	M07.40	Prä	961Z	I08B I08C I13A				
F62A		08	I20A I20C	I13B I20A I20C				
I02A I02B I08A		Prä	961Z	I66A I66B				
I08B I08C I13A		M07.41	Prä	961Z	M08.08	08	I02A I02B I08A	
I13B I20A I20C		M07.42	Prä	961Z	I08B I08C I13A			
I20E I69A I69B		M07.43	Prä	961Z	I13B I66A I66B			
I69C		M07.44	Prä	961Z	M08.09	08	I02A I02B I08A	
C60A C61A	M07.45	Prä	961Z	I08B I08C I13A				
F62A	M07.46	Prä	961Z	I13B I66A I66B				
I02A I02B I08A	M07.47	Prä	961Z	M08.10	08	I20A I20C I66A		
I08B I08C I13A	M07.48	08	I20A I20C	I66B				
I13B I69A I69B		Prä	961Z	M08.11	08	I66A I66B		
I69C		Prä	961Z	M08.12	08	I66A I66B		
C60A C61A		M07.49	Prä	961Z	M08.13	08	I66A I66B	
F62A		M07.50	08	I20A I20C	M08.14	08	I66A I66B	
I02A I02B I08A		M07.51	Prä	961Z	M08.15	08	I66A I66B	
I08B I08C I13A	M07.52		Prä	961Z	M08.16	08	I66A I66B	
I13B I69A I69B	M07.53		Prä	961Z	M08.17	08	I20A I20C I66A	
I69C	M07.54		Prä	961Z	I66B			
C60A C61A	M07.55		Prä	961Z	M08.18	08	I66A I66B	
F62A	M07.56		Prä	961Z	M08.19	08	I66A I66B	
I02A I20C	M07.57		Prä	961Z	M08.20	08	I02A I02B I08A	
Prä	M07.58	08	I20A I20C	I08B I08C I12A				
961Z		M07.59	Prä	961Z	I12B I12C I13A			
Prä		M07.60	Prä	961Z	I13B I20A I20C			
961Z		M07.59	08	I20A I20C	I66A I66B			
Prä			M07.58	Prä	961Z			
961Z			M07.59	Prä	961Z			
Prä			M07.60	Prä	961Z			
961Z	M07.60		08	I20A I20C				
Prä			M07.58	Prä	961Z			
961Z		M07.59	Prä	961Z				
Prä		M07.60	Prä	961Z				
961Z		M07.60	08	I20A I20C				

ICD	MDC	DRG	ICD	MDC	DRG	ICD	MDC	DRG
M08.21	08	I02A I02B I08A I08B I08C I12A I12B I12C I13A I13B I66A I66B	M08.70	08	I13B I66A I66B I02A I02B I08A I08B I08C I12A I12B I12C I13A I13B I66A I66B	M08.89	08	I08B I08C I13A I13B I66A I66B I02A I02B I08A I08B I08C I13A I13B I66A I66B
M08.22	08	I02A I02B I08A I08B I08C I12A I12B I12C I13A I13B I66A I66B	M08.71	08	I02A I02B I08A I08B I08C I12A I12B I12C I13A I13B I66A I66B	M08.90	08	I02A I02B I08A I08B I08C I12A I12B I12C I13A I13B I20A I20C I66A I66B
M08.23	08	I02A I02B I08A I08B I08C I12A I12B I12C I13A I13B I66A I66B	M08.72	08	I02A I02B I08A I08B I08C I12A I12B I12C I13A I13B I66A I66B	M08.91	08	I02A I02B I08A I08B I08C I12A I12B I12C I13A I13B I66A I66B
M08.24	08	I02A I02B I08A I08B I08C I13A I13B I66A I66B	M08.73	08	I02A I02B I08A I08B I08C I12A I12B I12C I13A I13B I66A I66B	M08.92	08	I02A I02B I08A I08B I08C I12A I12B I12C I13A I13B I66A I66B
M08.25	08	I02A I02B I08A I08B I08C I12A I12B I12C I13A I13B I66A I66B	M08.74	08	I02A I02B I08A I08B I08C I13A I13B I66A I66B	M08.93	08	I02A I02B I08A I08B I08C I12A I12B I12C I13A I13B I66A I66B
M08.26	08	I02A I02B I08A I08B I08C I12A I12B I12C I13A I13B I66A I66B	M08.75	08	I02A I02B I08A I08B I08C I12A I12B I12C I13A I13B I66A I66B	M08.94	08	I02A I02B I08A I08B I08C I13A I13B I66A I66B
M08.27	08	I02A I02B I08A I08B I08C I13A I13B I66A I66B	M08.76	08	I02A I02B I08A I08B I08C I12A I12B I12C I13A I13B I66A I66B	M08.95	08	I02A I02B I08A I08B I08C I12A I12B I12C I13A I13B I66A I66B
M08.28	08	I02A I02B I08A I08B I08C I13A I13B I66A I66B	M08.77	08	I02A I02B I08A I08B I08C I13A I13B I66A I66B	M08.96	08	I02A I02B I08A I08B I08C I12A I12B I12C I13A I13B I66A I66B
M08.29	08	I02A I02B I08A I08B I08C I13A I13B I66A I66B	M08.78	08	I02A I02B I08A I08B I08C I13A I13B I66A I66B	M08.97	08	I02A I02B I08A I08B I08C I13A I13B I66A I66B
M08.40	08	I02A I02B I08A I08B I08C I12A I12B I12C I13A I13B I20A I20C I66A I66B	M08.79	08	I02A I02B I08A I08B I08C I13A I13B I66A I66B	M08.98	08	I02A I02B I08A I08B I08C I13A I13B I66A I66B
M08.41	08	I02A I02B I08A I08B I08C I12A I12B I12C I13A I13B I66A I66B	M08.80	08	I02A I02B I08A I08B I08C I12A I12B I12C I13A I13B I20A I20C I66A I66B	M08.99	08	I02A I02B I08A I08B I08C I13A I13B I66A I66B
M08.42	08	I02A I02B I08A I08B I08C I12A I12B I12C I13A I13B I66A I66B	M08.81	08	I02A I02B I08A I08B I08C I12A I12B I12C I13A I13B I66A I66B	M09.00	Prä 08	961Z I20A I20C
M08.43	08	I02A I02B I08A I08B I08C I12A I12B I12C I13A I13B I66A I66B	M08.82	08	I02A I02B I08A I08B I08C I12A I12B I12C I13A I13B I66A I66B	M09.01	Prä	961Z
M08.44	08	I02A I02B I08A I08B I08C I13A I13B I66A I66B	M08.83	08	I02A I02B I08A I08B I08C I12A I12B I12C I13A I13B I66A I66B	M09.02	Prä	961Z
M08.45	08	I02A I02B I08A I08B I08C I12A I12B I12C I13A I13B I66A I66B	M08.84	08	I02A I02B I08A I08B I08C I13A I13B I66A I66B	M09.03	Prä	961Z
M08.46	08	I02A I02B I08A I08B I08C I12A I12B I12C I13A I13B I66A I66B	M08.85	08	I02A I02B I08A I08B I08C I12A I12B I12C I13A I13B I66A I66B	M09.04	Prä	961Z
M08.47	08	I02A I02B I08A I08B I08C I13A I13B I20A I20C I66A I66B	M08.86	08	I02A I02B I08A I08B I08C I12A I12B I12C I13A I13B I66A I66B	M09.05	Prä	961Z
M08.48	08	I02A I02B I08A I08B I08C I13A I13B I66A I66B	M08.87	08	I02A I02B I08A I08B I08C I13A I13B I20A I20C I66A I66B	M09.06	Prä	961Z
M08.49	08	I02A I02B I08A I08B I08C I13A	M08.88	08	I02A I02B I08A	M09.07	Prä 08	961Z I20A I20C
						M09.08	Prä	961Z
						M09.09	Prä	961Z
						M09.10	Prä 08	961Z I20A I20C
						M09.11	Prä	961Z
						M09.12	Prä	961Z
						M09.13	Prä	961Z
						M09.14	Prä	961Z
						M09.15	Prä	961Z
						M09.16	Prä	961Z
						M09.17	Prä 08	961Z I20A I20C
						M09.18	Prä	961Z
						M09.19	Prä	961Z
						M09.20	Prä	961Z
						M09.21	Prä	961Z

ICD	MDC	DRG	ICD	MDC	DRG	ICD	MDC	DRG
M09.22	Prä	961Z	M10.28	08	I69A I69B I69C	M11.80	08	I69A I69B I69C
M09.23	Prä	961Z		15	MSPNG SPNG	M11.81	08	I69A I69B I69C
M09.24	Prä	961Z	M10.29	08	I69A I69B I69C	M11.82	08	I69A I69B I69C
M09.25	Prä	961Z		15	MSPNG SPNG	M11.83	08	I69A I69B I69C
M09.26	Prä	961Z	M10.30	11	L68A L68B	M11.84	08	I02A I02B I32A
M09.27	Prä	961Z	M10.31	11	L68A L68B			I32B I32C I32D
	08	I20A I20C	M10.32	11	L68A L68B			I69A I69B I69C
M09.28	Prä	961Z	M10.33	11	L68A L68B	M11.85	08	I69A I69B I69C
M09.29	Prä	961Z	M10.34	11	L68A L68B	M11.86	08	I69A I69B I69C
M09.80	Prä	961Z	M10.35	11	L68A L68B	M11.87	08	I69A I69B I69C
	08	I20A I20C	M10.36	11	L68A L68B	M11.88	08	I69A I69B I69C
M09.81	Prä	961Z	M10.37	11	L68A L68B	M11.89	08	I69A I69B I69C
M09.82	Prä	961Z	M10.38	11	L68A L68B	M11.90	08	I69A I69B I69C
M09.83	Prä	961Z	M10.39	11	L68A L68B	M11.91	08	I69A I69B I69C
M09.84	Prä	961Z	M10.40	08	I69A I69B I69C	M11.92	08	I69A I69B I69C
M09.85	Prä	961Z	M10.41	08	I69A I69B I69C	M11.93	08	I69A I69B I69C
M09.86	Prä	961Z	M10.42	08	I69A I69B I69C	M11.94	08	I02A I02B I32A
M09.87	Prä	961Z	M10.43	08	I69A I69B I69C			I32B I32C I32D
	08	I20A I20C	M10.44	08	I69A I69B I69C			I69A I69B I69C
M09.88	Prä	961Z	M10.45	08	I69A I69B I69C	M11.95	08	I69A I69B I69C
M09.89	Prä	961Z	M10.46	08	I69A I69B I69C	M11.96	08	I69A I69B I69C
M10.00	08	I69A I69B I69C	M10.47	08	I69A I69B I69C	M11.97	08	I69A I69B I69C
M10.01	08	I69A I69B I69C	M10.48	08	I69A I69B I69C	M11.98	08	I69A I69B I69C
M10.02	08	I69A I69B I69C	M10.49	08	I69A I69B I69C	M11.99	08	I69A I69B I69C
M10.03	08	I69A I69B I69C	M10.90	08	I69A I69B I69C	M12.00	08	I02A I02B I08A
M10.04	08	I69A I69B I69C	M10.91	08	I69A I69B I69C			I08B I08C I12A
M10.05	08	I69A I69B I69C	M10.92	08	I69A I69B I69C			I12B I12C I13A
M10.06	08	I69A I69B I69C	M10.93	08	I69A I69B I69C			I13B I69A I69B
M10.07	08	I69A I69B I69C	M10.94	08	I69A I69B I69C			I69C
M10.08	08	I69A I69B I69C	M10.95	08	I69A I69B I69C	M12.01	08	I02A I02B I08A
M10.09	08	I02A I02B I08A	M10.96	08	I69A I69B I69C			I08B I08C I12A
		I08B I08C I13A	M10.97	08	I69A I69B I69C			I12B I12C I13A
		I13B I69A I69B	M10.98	08	I69A I69B I69C			I13B I69A I69B
		I69C	M10.99	08	I69A I69B I69C			I69C
M10.10	15	MSPNG SPNG	M11.00	08	I69A I69B I69C	M12.02	08	I02A I02B I08A
	21B	X64A X64B	M11.01	08	I69A I69B I69C			I08B I08C I12A
M10.11	15	MSPNG SPNG	M11.02	08	I69A I69B I69C			I12B I12C I13A
	21B	X64A X64B	M11.03	08	I69A I69B I69C			I13B I69A I69B
M10.12	15	MSPNG SPNG	M11.04	08	I02A I02B I32A			I69C
	21B	X64A X64B			I32B I32C I32D	M12.03	08	I02A I02B I08A
M10.13	15	MSPNG SPNG			I69A I69B I69C			I08B I08C I12A
	21B	X64A X64B	M11.05	08	I69A I69B I69C			I12B I12C I13A
M10.14	15	MSPNG SPNG	M11.06	08	I69A I69B I69C			I13B I69A I69B
	21B	X64A X64B	M11.07	08	I69A I69B I69C			I69C
M10.15	15	MSPNG SPNG	M11.08	08	I69A I69B I69C	M12.04	08	I02A I02B I08A
	21B	X64A X64B	M11.09	08	I69A I69B I69C			I08B I08C I13A
M10.16	15	MSPNG SPNG	M11.10	08	I69A I69B I69C			I13B I69A I69B
	21B	X64A X64B	M11.11	08	I69A I69B I69C			I69C
M10.17	15	MSPNG SPNG	M11.12	08	I69A I69B I69C	M12.05	08	I02A I02B I08A
	21B	X64A X64B	M11.13	08	I69A I69B I69C			I08B I08C I12A
M10.18	15	MSPNG SPNG	M11.14	08	I02A I02B I32A			I12B I12C I13A
	21B	X64A X64B			I32B I32C I32D			I13B I69A I69B
M10.19	15	MSPNG SPNG			I69A I69B I69C			I69C
	21B	X64A X64B	M11.15	08	I69A I69B I69C	M12.06	08	I02A I02B I08A
M10.20	08	I69A I69B I69C	M11.16	08	I69A I69B I69C			I08B I08C I12A
	15	MSPNG SPNG	M11.17	08	I69A I69B I69C			I12B I12C I13A
M10.21	08	I69A I69B I69C	M11.18	08	I69A I69B I69C			I13B I69A I69B
	15	MSPNG SPNG	M11.19	08	I69A I69B I69C			I69C
M10.22	08	I69A I69B I69C	M11.20	08	I69A I69B I69C	M12.07	08	I02A I02B I08A
	15	MSPNG SPNG	M11.21	08	I69A I69B I69C			I08B I08C I13A
M10.23	08	I69A I69B I69C	M11.22	08	I69A I69B I69C			I13B I69A I69B
	15	MSPNG SPNG	M11.23	08	I69A I69B I69C			I69C
M10.24	08	I69A I69B I69C	M11.24	08	I02A I02B I32A	M12.08	08	I02A I02B I08A
	15	MSPNG SPNG			I32B I32C I32D			I08B I08C I13A
M10.25	08	I69A I69B I69C			I69A I69B I69C			I13B I69A I69B
	15	MSPNG SPNG	M11.25	08	I69A I69B I69C			I69C
M10.26	08	I69A I69B I69C	M11.26	08	I69A I69B I69C	M12.09	08	I02A I02B I08A
	15	MSPNG SPNG	M11.27	08	I69A I69B I69C			I08B I08C I13A
M10.27	08	I69A I69B I69C	M11.28	08	I69A I69B I69C			I13B I69A I69B
	15	MSPNG SPNG	M11.29	08	I69A I69B I69C			I69C

ICD	MDC	DRG	ICD	MDC	DRG	ICD	MDC	DRG
M12.10	08	I69A I69B I69C	M12.88	08	I69A I69B I69C	M14.22	Prä	961Z
M12.11	08	I69A I69B I69C	M12.89	08	I69A I69B I69C	M14.23	Prä	961Z
M12.12	08	I69A I69B I69C	M13.0	08	I69A I69B I69C	M14.24	Prä	961Z
M12.13	08	I69A I69B I69C	M13.11	08	I69A I69B I69C	M14.25	Prä	961Z
M12.14	08	I02A I02B I32A I32B I32C I32D	M13.12	08	I69A I69B I69C	M14.26	Prä	961Z
M12.15	08	I69A I69B I69C	M13.13	08	I69A I69B I69C	M14.27	Prä	961Z
M12.16	08	I69A I69B I69C	M13.14	08	I02A I02B I32A I32B I32C I32D	M14.28	Prä	961Z
M12.17	08	I69A I69B I69C	M13.15	08	I69A I69B I69C	M14.29	Prä	961Z
M12.18	08	I69A I69B I69C	M13.16	08	I69A I69B I69C	M14.30	Prä	961Z
M12.19	08	I69A I69B I69C	M13.17	08	I69A I69B I69C	M14.31	Prä	961Z
M12.20	08	I69A I69B I69C	M13.18	08	I69A I69B I69C	M14.32	Prä	961Z
M12.21	08	I69A I69B I69C	M13.19	08	I69A I69B I69C	M14.33	Prä	961Z
M12.22	08	I69A I69B I69C	M13.80	08	I69A I69B I69C	M14.34	Prä	961Z
M12.23	08	I69A I69B I69C	M13.81	08	I69A I69B I69C	M14.35	Prä	961Z
M12.24	08	I02A I02B I32A I32B I32C I32D	M13.82	08	I69A I69B I69C	M14.36	Prä	961Z
M12.25	08	I69A I69B I69C	M13.83	08	I69A I69B I69C	M14.37	Prä	961Z
M12.26	08	I69A I69B I69C	M13.84	08	I02A I02B I32A I32B I32C I32D	M14.38	Prä	961Z
M12.27	08	I69A I69B I69C	M13.85	08	I69A I69B I69C	M14.39	Prä	961Z
M12.28	08	I69A I69B I69C	M13.86	08	I69A I69B I69C	M14.40	Prä	961Z
M12.29	08	I69A I69B I69C	M13.87	08	I69A I69B I69C	M14.41	Prä	961Z
M12.30	08	I69A I69B I69C	M13.88	08	I69A I69B I69C	M14.42	Prä	961Z
M12.31	08	I69A I69B I69C	M13.89	08	I69A I69B I69C	M14.43	Prä	961Z
M12.32	08	I69A I69B I69C	M13.90	08	I69A I69B I69C	M14.44	Prä	961Z
M12.33	08	I69A I69B I69C	M13.91	18A	S65Z	M14.45	Prä	961Z
M12.34	08	I02A I02B I32A I32B I32C I32D	M13.92	08	I69A I69B I69C	M14.46	Prä	961Z
M12.35	08	I69A I69B I69C	M13.93	18A	S65Z	M14.47	Prä	961Z
M12.36	08	I69A I69B I69C	M13.94	08	I69A I69B I69C	M14.48	Prä	961Z
M12.37	08	I69A I69B I69C	M13.95	18A	S65Z	M14.49	Prä	961Z
M12.38	08	I69A I69B I69C	M13.96	08	I02A I02B I32A I32B I32C I32D	M14.50	Prä	961Z
M12.39	08	I69A I69B I69C	M13.97	18A	S65Z	M14.51	Prä	961Z
M12.40	08	I69A I69B I69C	M13.98	08	I69A I69B I69C	M14.52	Prä	961Z
M12.41	08	I69A I69B I69C	M13.99	18A	S65Z	M14.53	Prä	961Z
M12.42	08	I69A I69B I69C	M14.00	Prä	961Z	M14.54	Prä	961Z
M12.43	08	I69A I69B I69C	M14.01	Prä	961Z	M14.55	Prä	961Z
M12.44	08	I02A I02B I32A I32B I32C I32D	M14.02	Prä	961Z	M14.56	Prä	961Z
M12.45	08	I69A I69B I69C	M14.03	Prä	961Z	M14.57	Prä	961Z
M12.46	08	I69A I69B I69C	M14.04	Prä	961Z	M14.58	Prä	961Z
M12.47	08	I69A I69B I69C	M14.05	Prä	961Z	M14.59	Prä	961Z
M12.48	08	I69A I69B I69C	M14.06	Prä	961Z	M14.60	Prä	961Z
M12.49	08	I69A I69B I69C	M14.07	Prä	961Z	M14.61	Prä	961Z
M12.50	08	I69A I69B I69C	M14.08	Prä	961Z	M14.62	Prä	961Z
M12.51	08	I69A I69B I69C	M14.09	Prä	961Z	M14.63	Prä	961Z
M12.52	08	I69A I69B I69C	M14.10	Prä	961Z	M14.64	Prä	961Z
M12.53	08	I69A I69B I69C	M14.11	Prä	961Z	M14.65	Prä	961Z
M12.54	08	I02A I02B I32A I32B I32C I32D	M14.12	Prä	961Z	M14.66	Prä	961Z
M12.55	08	I69A I69B I69C	M14.13	Prä	961Z	M14.67	Prä	961Z
M12.56	08	I69A I69B I69C	M14.14	Prä	961Z	M14.68	Prä	961Z
M12.57	08	I69A I69B I69C	M14.15	Prä	961Z	M14.69	Prä	961Z
M12.58	08	I69A I69B I69C	M14.16	Prä	961Z	M14.80	15	MSPNG SPNG
M12.59	08	I69A I69B I69C	M14.17	Prä	961Z		Prä	961Z
M12.80	08	I69A I69B I69C	M14.18	Prä	961Z	M14.81	15	MSPNG SPNG
M12.81	08	I69A I69B I69C	M14.19	Prä	961Z		Prä	961Z
M12.82	08	I69A I69B I69C	M14.20	Prä	961Z	M14.82	15	MSPNG SPNG
M12.83	08	I69A I69B I69C	M14.21	Prä	961Z		Prä	961Z
M12.84	08	I02A I02B I32A I32B I32C I32D				M14.83	15	MSPNG SPNG
M12.85	08	I69A I69B I69C					Prä	961Z
M12.86	08	I69A I69B I69C				M14.84	15	MSPNG SPNG
M12.87	08	I69A I69B I69C					Prä	961Z
						M14.85	15	MSPNG SPNG
							Prä	961Z
						M14.86	15	MSPNG SPNG
							Prä	961Z
						M14.87	15	MSPNG SPNG
							Prä	961Z
						M14.88	15	MSPNG SPNG
							Prä	961Z
						M14.89	15	MSPNG SPNG
							Prä	961Z
						M15.0	08	I69A I69B I69C
						M15.1	08	I02A I02B I32A

ICD	MDC	DRG	ICD	MDC	DRG	ICD	MDC	DRG
		I32B I32C I32D			I32B I32C I32D	M21.18	08	I11A I11B I76A
		I69A I69B I69C			I69A I69B I69C			I76B
M15.2	08	I02A I02B I32A	M19.25	08	I69A I69B I69C	M21.19	08	I11A I11B I76A
		I32B I32C I32D	M19.27	08	I69A I69B I69C			I76B
		I69A I69B I69C	M19.28	08	I69A I69B I69C	M21.20	08	I11A I11B I76A
M15.3	08	I69A I69B I69C	M19.29	08	I69A I69B I69C			I76B
M15.4	08	I69A I69B I69C	M19.81	08	I69A I69B I69C	M21.21	08	I11A I11B I76A
M15.8	08	I69A I69B I69C	M19.82	08	I69A I69B I69C			I76B
M15.9	08	I69A I69B I69C	M19.83	08	I69A I69B I69C	M21.22	08	I11A I11B I76A
M16.0	08	I69A I69B I69C	M19.84	08	I69A I69B I69C			I76B
M16.1	08	I69A I69B I69C	M19.85	08	I69A I69B I69C	M21.23	08	I11A I11B I76A
M16.2	08	I69A I69B I69C	M19.87	08	I69A I69B I69C			I76B
M16.3	08	I69A I69B I69C	M19.88	08	I69A I69B I69C	M21.24	08	I11A I11B I76A
M16.4	08	I69A I69B I69C	M19.89	08	I69A I69B I69C			I76B
M16.5	08	I69A I69B I69C	M19.91	08	I69A I69B I69C	M21.25	08	I11A I11B I76A
M16.6	08	I69A I69B I69C	M19.92	08	I69A I69B I69C			I76B
M16.7	08	I69A I69B I69C	M19.93	08	I69A I69B I69C	M21.26	08	I11A I11B I76A
M16.9	08	I69A I69B I69C	M19.94	08	I02A I02B I32A			I76B
M17.0	08	I69A I69B I69C			I32B I32C I32D	M21.27	08	I11A I11B I76A
M17.1	08	I69A I69B I69C			I69A I69B I69C			I76B
M17.2	08	I69A I69B I69C	M19.95	08	I69A I69B I69C	M21.28	08	I11A I11B I76A
M17.3	08	I69A I69B I69C	M19.97	08	I69A I69B I69C			I76B
M17.4	08	I69A I69B I69C	M19.98	08	I69A I69B I69C	M21.29	08	I11A I11B I76A
M17.5	08	I69A I69B I69C	M19.99	08	I69A I69B I69C			I76B
M17.9	08	I69A I69B I69C	M20.0	08	I02A I02B I32A	M21.30	08	I76A I76B
M18.0	08	I02A I02B I32A			I32B I32C I32D	M21.33	01	B03A B03B B03C
		I32B I32C I32D			I76A I76B			B71A B71B B71C
		I69A I69B I69C	M20.1	08	I76A I76B	M21.37	08	I76A I76B
M18.1	08	I02A I02B I32A	M20.2	08	I76A I76B	M21.50	01	B03A B03B B03C
		I32B I32C I32D	M20.3	08	I76A I76B			B71A B71B B71C
		I69A I69B I69C	M20.4	08	I76A I76B	M21.54	01	B03A B03B B03C
M18.2	08	I02A I02B I32A	M20.5	08	I76A I76B			B71A B71B B71C
		I32B I32C I32D	M20.6	08	I76A I76B	M21.57	08	I76A I76B
		I69A I69B I69C	M21.00	08	I11A I11B I76A	M21.60	08	I11A I11B I76A
M18.3	08	I02A I02B I32A			I76B			I76B
		I32B I32C I32D	M21.01	08	I11A I11B I76A	M21.61	08	I11A I11B I76A
		I69A I69B I69C			I76B			I76B
M18.4	08	I02A I02B I32A	M21.02	08	I11A I11B I76A	M21.62	08	I11A I11B I76A
		I32B I32C I32D			I76B			I76B
		I69A I69B I69C	M21.03	08	I11A I11B I76A	M21.63	08	I11A I11B I76A
M18.5	08	I02A I02B I32A			I76B			I76B
		I32B I32C I32D	M21.04	08	I11A I11B I76A	M21.68	08	I11A I11B I76A
		I69A I69B I69C			I76B			I76B
M18.9	08	I02A I02B I32A	M21.4	08	I76A I76B	M21.70	08	I11A I11B I76A
		I32B I32C I32D	M21.05	08	I11A I11B I76A			I76B
		I69A I69B I69C			I76B	M21.71	08	I11A I11B I76A
M19.01	08	I69A I69B I69C	M21.06	08	I11A I11B I76A			I76B
M19.02	08	I69A I69B I69C			I76B	M21.72	08	I11A I11B I76A
M19.03	08	I69A I69B I69C	M21.07	08	I11A I11B I76A			I76B
M19.04	08	I02A I02B I32A			I76B	M21.73	08	I11A I11B I76A
		I32B I32C I32D	M21.08	08	I11A I11B I76A			I76B
		I69A I69B I69C			I76B	M21.74	08	I11A I11B I76A
M19.05	08	I69A I69B I69C	M21.09	08	I11A I11B I76A			I76B
M19.07	08	I69A I69B I69C			I76B	M21.75	08	I11A I11B I76A
M19.08	08	I69A I69B I69C	M21.10	08	I11A I11B I76A			I76B
M19.09	08	I69A I69B I69C			I76B	M21.76	08	I11A I11B I76A
M19.11	08	I69A I69B I69C	M21.11	08	I11A I11B I76A			I76B
M19.12	08	I69A I69B I69C			I76B	M21.77	08	I11A I11B I76A
M19.13	08	I69A I69B I69C	M21.12	08	I11A I11B I76A			I76B
M19.14	08	I02A I02B I32A			I76B	M21.79	08	I11A I11B I76A
		I32B I32C I32D	M21.13	08	I11A I11B I76A			I76B
		I69A I69B I69C			I76B	M21.80	08	I11A I11B I76A
M19.15	08	I69A I69B I69C	M21.14	08	I11A I11B I76A			I76B
M19.17	08	I69A I69B I69C			I76B	M21.81	08	I11A I11B I76A
M19.18	08	I69A I69B I69C	M21.15	08	I11A I11B I76A			I76B
M19.19	08	I69A I69B I69C			I76B	M21.82	08	I11A I11B I76A
M19.21	08	I69A I69B I69C	M21.16	08	I11A I11B I76A			I76B
M19.22	08	I69A I69B I69C			I76B	M21.83	08	I11A I11B I76A
M19.23	08	I69A I69B I69C	M21.17	08	I11A I11B I76A			I76B
M19.24	08	I02A I02B I32A			I76B	M21.84	08	I02A I02B I11A

ICD	MDC	DRG	ICD	MDC	DRG	ICD	MDC	DRG
		I11B I32A I32B	M23.80	08	I77Z	M24.41	08	I77Z
		I32C I32D I76A	M23.81	08	I77Z	M24.42	08	I77Z
		I76B	M23.82	08	I77Z	M24.43	08	I74A I74B
M21.85	08	I11A I11B I76A	M23.83	08	I77Z	M24.44	08	I02A I02B I32A
		I76B	M23.84	08	I77Z			I32B I32C I32D
M21.86	08	I11A I11B I76A	M23.87	08	I77Z			I74A I74B
		I76B	M23.89	08	I77Z	M24.45	08	I76A I76B
M21.89	08	I11A I11B I76A	M23.90	08	I77Z	M24.46	08	I77Z
		I76B	M23.91	08	I77Z	M24.47	08	I77Z
M21.90	08	I76A I76B	M23.92	08	I77Z	M24.48	08	I76A I76B
M21.91	08	I76A I76B	M23.93	08	I77Z	M24.49	08	I76A I76B
M21.92	08	I76A I76B	M23.94	08	I77Z	M24.50	08	I76A I76B
M21.93	08	I76A I76B	M23.95	08	I77Z	M24.51	08	I76A I76B
M21.94	08	I02A I02B I32A	M23.96	08	I77Z	M24.52	08	I76A I76B
		I32B I32C I32D	M23.97	08	I77Z	M24.53	08	I76A I76B
		I76A I76B	M23.99	08	I77Z	M24.54	08	I02A I02B I32A
M21.95	08	I76A I76B	M24.00	08	I76A I76B			I32B I32C I32D
M21.96	08	I76A I76B	M24.01	08	I76A I76B			I76A I76B
M21.97	08	I76A I76B	M24.02	08	I76A I76B	M24.55	08	I76A I76B
M21.99	08	I76A I76B	M24.03	08	I76A I76B	M24.56	08	I76A I76B
M22.0	08	I77Z	M24.04	08	I02A I02B I32A	M24.57	08	I76A I76B
M22.1	08	I77Z			I32B I32C I32D	M24.58	08	I76A I76B
M22.2	08	I77Z			I76A I76B	M24.59	08	I76A I76B
M22.3	08	I77Z	M24.05	08	I76A I76B	M24.60	08	I69A I69B I69C
M22.4	08	I77Z	M24.07	08	I76A I76B	M24.61	08	I69A I69B I69C
M22.8	08	I77Z	M24.7	08	I76A I76B	M24.62	08	I69A I69B I69C
M22.9	08	I77Z	M24.08	08	I76A I76B	M24.63	08	I69A I69B I69C
M23.00	08	I77Z	M24.09	08	I76A I76B	M24.64	08	I02A I02B I32A
M23.01	08	I77Z	M24.10	08	I76A I76B			I32B I32C I32D
M23.02	08	I77Z	M24.11	08	I77Z			I69A I69B I69C
M23.03	08	I77Z	M24.12	08	I77Z	M24.65	08	I69A I69B I69C
M23.04	08	I77Z	M24.13	08	I74A I74B	M24.66	08	I69A I69B I69C
M23.4	08	I76A I76B	M24.14	08	I02A I02B I32A	M24.67	08	I69A I69B I69C
					I32B I32C I32D	M24.68	08	I69A I69B I69C
M23.05	08	I77Z			I74A I74B	M24.69	08	I69A I69B I69C
M23.06	08	I77Z	M24.15	08	I76A I76B	M24.80	08	I76A I76B
M23.09	08	I77Z	M24.17	08	I77Z	M24.81	08	I76A I76B
M23.10	08	I77Z	M24.18	08	I76A I76B	M24.82	08	I76A I76B
M23.13	08	I77Z	M24.19	08	I76A I76B	M24.83	08	I76A I76B
M23.16	08	I77Z	M24.20	08	I72Z I75A I75B	M24.84	08	I02A I02B I32A
M23.19	08	I77Z			I75C			I32B I32C I32D
M23.20	08	I77Z			I72Z I75A I75B			I76A I76B
M23.21	08	I77Z	M24.21	08	I75C	M24.85	08	I76A I76B
M23.22	08	I77Z			I72Z I75A I75B	M24.87	08	I76A I76B
M23.23	08	I77Z	M24.22	08	I75C	M24.88	08	I76A I76B
M23.24	08	I77Z			I72Z I75A I75B	M24.89	08	I76A I76B
M23.25	08	I77Z	M24.23	08	I75C	M24.90	08	I76A I76B
M23.26	08	I77Z			I72Z I75A I75B	M24.91	08	I76A I76B
M23.29	08	I77Z	M24.24	08	I75C	M24.92	08	I76A I76B
M23.30	08	I77Z			I72Z I75A I75B	M24.93	08	I76A I76B
M23.31	08	I77Z	M24.25	08	I75C	M24.94	08	I02A I02B I32A
M23.32	08	I77Z			I72Z I75A I75B			I32B I32C I32D
M23.33	08	I77Z	M24.27	08	I75C			I76A I76B
M23.34	08	I77Z			I72Z I75A I75B	M24.95	08	I76A I76B
M23.35	08	I77Z	M24.28	08	I75C	M24.97	08	I76A I76B
M23.36	08	I77Z			I72Z I75A I75B	M24.98	08	I76A I76B
M23.39	08	I77Z	M24.29	08	I75C	M24.99	08	I76A I76B
M23.50	08	I77Z			I76A I76B	M25.00	08	I69A I69B I69C
M23.51	08	I77Z	M24.30	08	I77Z	M25.01	08	I69A I69B I69C
M23.52	08	I77Z	M24.31	08	I77Z	M25.02	08	I69A I69B I69C
M23.53	08	I77Z	M24.32	08	I77Z	M25.03	08	I69A I69B I69C
M23.54	08	I77Z	M24.33	08	I74A I74B	M25.04	08	I02A I02B I32A
M23.57	08	I77Z	M24.34	08	I02A I02B I32A			I32B I32C I32D
M23.59	08	I77Z			I74A I74B			I69A I69B I69C
M23.60	08	I77Z			I76A I76B	M25.05	08	I69A I69B I69C
M23.61	08	I77Z	M24.35	08	I77Z	M25.06	08	I69A I69B I69C
M23.62	08	I77Z	M24.36	08	I77Z	M25.07	08	I69A I69B I69C
M23.63	08	I77Z	M24.37	08	I77Z	M25.08	08	I69A I69B I69C
M23.64	08	I77Z	M24.38	08	I76A I76B	M25.09	08	I69A I69B I69C
M23.67	08	I77Z	M24.39	08	I74A I74B	M25.10	08	I71A I71B
M23.69	08	I77Z	M24.40	08	I76A I76B			

ICD	MDC	DRG	ICD	MDC	DRG	ICD	MDC	DRG
M25.11	08	I71A I71B	M25.69	08	I71A I71B		08	I66A I66B
M25.12	08	I71A I71B	M25.70	08	I76A I76B		15	MSPNG SPNG
M25.13	08	I71A I71B	M25.71	08	I76A I76B	M32.1	02	C60A C61A
M25.14	08	I02A I02B I32A I32B I32C I32D I71A I71B	M25.72	08	I76A I76B		05	F62A
			M25.73	08	I76A I76B		08	I66A I66B
			M25.74	08	I02A I02B I32A I32B I32C I32D I76A I76B		15	MSPNG SPNG
M25.15	08	I71A I71B					Prä	A11C
M25.16	08	I71A I71B				M32.8	02	C60A C61A
M25.17	08	I71A I71B	M25.75	08	I76A I76B		05	F62A
M25.18	08	I71A I71B	M25.76	08	I77Z		08	I66A I66B
M25.19	08	I71A I71B	M25.77	08	I76A I76B		15	MSPNG SPNG
M25.20	08	I76A I76B	M25.78	08	I76A I76B	M32.9	02	C60A C61A
M25.21	08	I76A I76B	M25.79	08	I76A I76B		05	F62A
M25.22	08	I76A I76B	M25.80	08	I71A I71B		08	I66A I66B
M25.23	08	I76A I76B	M25.81	08	I71A I71B		15	MSPNG SPNG
M25.24	08	I02A I02B I32A I32B I32C I32D I76A I76B	M25.82	08	I71A I71B	M33.0	08	I66A I66B
			M25.83	08	I71A I71B	M33.1	08	I02A I02B I08A I08B I08C I12A I12B I12C I13A I13B I66A I66B
M25.25	08	I76A I76B	M25.84	08	I02A I02B I32A I32B I32C I32D I71A I71B			
M25.26	08	I77Z						
M25.27	08	I76A I76B	M25.85	08	I71A I71B	M33.2	02	C60A C61A
M25.28	08	I76A I76B	M25.86	08	I71A I71B		05	F62A
M25.29	08	I76A I76B	M25.87	08	I71A I71B		08	I02A I02B I08A I08B I08C I12A I12B I12C I13A I13B I66A I66B
M25.30	08	I76A I76B	M25.88	08	I71A I71B			
M25.31	08	I76A I76B	M25.89	08	I71A I71B			
M25.32	08	I76A I76B	M25.90	08	I71A I71B			
M25.33	08	I76A I76B	M25.91	08	I71A I71B	M33.9	08	I66A I66B
M25.34	08	I02A I02B I32A I32B I32C I32D I76A I76B	M25.92	08	I71A I71B	M34.0	02	C60A C61A
			M25.93	08	I71A I71B		05	F62A
			M25.94	08	I02A I02B I32A I32B I32C I32D I71A I71B		08	I02A I02B I08A I08B I08C I12A I12B I12C I13A I13B I66A I66B
M25.35	08	I76A I76B						
M25.36	08	I77Z						
M25.37	08	I76A I76B	M25.95	08	I71A I71B			
M25.38	08	I76A I76B	M25.96	08	I71A I71B	M34.1	08	I66A I66B
M25.39	08	I76A I76B	M25.97	08	I71A I71B	M34.2	08	I66A I66B
M25.40	08	I76A I76B	M25.98	08	I76A I76B	M34.8	08	I66A I66B
M25.41	08	I76A I76B	M25.99	08	I71A I71B	M34.9	08	I02A I02B I08A I08B I08C I12A I12B I12C I13A I13B I66A I66B
M25.42	08	I76A I76B	M30.0	02	C60A C61A			
M25.43	08	I76A I76B		05	F62A			
M25.44	08	I02A I02B I32A I32B I32C I32D I76A I76B	M30.1	02	C60A C61A	M35.0	02	C60A C61A
				05	F62A		05	F62A
				08	I66A I66B		08	I66A I66B
M25.45	08	I76A I76B						
M25.46	08	I76A I76B	M30.2	08	I66A I66B	M35.1	02	C60A C61A
M25.47	08	I76A I76B	M30.3	02	C60A C61A		05	F62A
M25.48	08	I76A I76B		05	F62A		08	I02A I02B I08A I08B I08C I12A I12B I12C I13A I13B I66A I66B
M25.49	08	I76A I76B		08	I66A I66B			
M25.50	08	I71A I71B	M30.8	08	I66A I66B			
M25.51	08	I71A I71B	M31.0	08	I66A I66B			
M25.52	08	I71A I71B	M31.1	Prä	A11C	M35.2	02	C60A C61A
M25.53	08	I71A I71B		07	H63A		05	F62A
M25.54	08	I02A I02B I32A I32B I32C I32D I71A I71B	M31.2	11	L72Z		08	I02A I02B I08A I08B I08C I12A I12B I12C I13A I13B I66A I66B
				08	I65A I65B			
M25.55	08	I71A I71B	M31.3	Prä	A11C			
M25.56	08	I71A I71B		02	C60A C61A	M35.3	08	I02A I02B I08A I08B I08C I12A I12B I12C I13A I13B I66A I66B
M25.57	08	I71A I71B		05	F62A			
M25.58	08	I71A I71B		08	I66A I66B			
M25.59	08	I71A I71B	M31.4	Prä	A11C			
M25.60	08	I71A I71B		02	C60A C61A	M35.4	08	I72Z I75A I75B I75C
M25.61	08	I71A I71B		05	F62A			
M25.62	08	I71A I71B		08	I66A I66B	M35.5	08	I66A I66B
M25.63	08	I71A I71B	M31.5	Prä	A11C	M35.6	09	J61A J61B J61C J61D
M25.64	08	I02A I02B I32A I32B I32C I32D I71A I71B	M31.6	08	I66A I66B	M35.7	08	I72Z I75A I75B I75C
			M31.7	08	I66A I66B			
M25.65	08	I71A I71B	M31.8	08	I66A I66B	M35.8	08	I66A I66B
M25.66	08	I71A I71B	M31.9	08	I66A I66B	M35.9	08	I66A I66B
M25.67	08	I71A I71B	M32.0	02	C60A C61A	M36.0	Prä	961Z
M25.68	08	I71A I71B		05	F62A	M36.1	15	MSPNG SPNG

ICD	MDC	DRG	ICD	MDC	DRG	ICD	MDC	DRG
M36.2	15	Prä 961Z MSPNG SPNG	M40.14	08	I02A I02B I06A I06B I06C I09B	M40.32	08	I09C I68A I68B I68C I68D I68E I02A I02B I06A I06B I06C I09B
M36.3	15	Prä 961Z MSPNG SPNG	M40.15	08	I02A I02B I06A I06B I06C I09B	M40.33	08	I09C I68A I68B I68C I68D I68E I02A I02B I06A I06B I06C I09B
M36.4	15	Prä 961Z MSPNG SPNG	M40.16	08	I02A I02B I06A I06B I06C I09B	M40.34	08	I09C I68A I68B I68C I68D I68E I02A I02B I06A I06B I06C I09B
M36.8	15	Prä 961Z MSPNG SPNG	M40.17	08	I02A I02B I06A I06B I06C I09B	M40.35	08	I09C I68A I68B I68C I68D I68E I02A I02B I06A I06B I06C I09B
M36.51	15	Prä 961Z MSPNG SPNG	M40.18	08	I02A I02B I06A I06B I06C I09B	M40.36	08	I09C I68A I68B I68C I68D I68E I02A I02B I06A I06B I06C I09B
M36.52	15	Prä 961Z MSPNG SPNG	M40.19	08	I02A I02B I06A I06B I06C I09B	M40.37	08	I09C I68A I68B I68C I68D I68E I02A I02B I06A I06B I06C I09B
M36.53	15	Prä 961Z MSPNG SPNG	M40.20	08	I02A I02B I06A I06B I06C I09B	M40.38	08	I09C I68A I68B I68C I68D I68E I02A I02B I06A I06B I06C I09B
M40.00	08	I02A I02B I06A I06B I06C I09B	M40.21	08	I02A I02B I06A I06B I06C I09B	M40.39	08	I09C I68A I68B I68C I68D I68E I02A I02B I06A I06B I06C I09B
M40.01	08	I09C I68A I68B I68C I68D I68E I02A I02B I06A I06B I06C I09B	M40.22	08	I02A I02B I06A I06B I06C I09B	M40.40	08	I09C I68A I68B I68C I68D I68E I02A I02B I06A I06B I06C I09B
M40.02	08	I09C I68A I68B I68C I68D I68E I02A I02B I06A I06B I06C I09B	M40.23	08	I02A I02B I06A I06B I06C I09B	M40.41	08	I09C I68A I68B I68C I68D I68E I02A I02B I06A I06B I06C I09B
M40.03	08	I09C I68A I68B I68C I68D I68E I02A I02B I06A I06B I06C I09B	M40.24	08	I02A I02B I06A I06B I06C I09B	M40.42	08	I09C I68A I68B I68C I68D I68E I02A I02B I06A I06B I06C I09B
M40.04	08	I09C I68A I68B I68C I68D I68E I02A I02B I06A I06B I06C I09B	M40.25	08	I02A I02B I06A I06B I06C I09B	M40.43	08	I09C I68A I68B I68C I68D I68E I02A I02B I06A I06B I06C I09B
M40.05	08	I09C I68A I68B I68C I68D I68E I02A I02B I06A I06B I06C I09B	M40.26	08	I02A I02B I06A I06B I06C I09B	M40.44	08	I09C I68A I68B I68C I68D I68E I02A I02B I06A I06B I06C I09B
M40.06	08	I09C I68A I68B I68C I68D I68E I02A I02B I06A I06B I06C I09B	M40.27	08	I02A I02B I06A I06B I06C I09B	M40.45	08	I09C I68A I68B I68C I68D I68E I02A I02B I06A I06B I06C I09B
M40.07	08	I09C I68A I68B I68C I68D I68E I02A I02B I06A I06B I06C I09B	M40.28	08	I02A I02B I06A I06B I06C I09B	M40.46	08	I09C I68A I68B I68C I68D I68E I02A I02B I06A I06B I06C I09B
M40.08	08	I09C I68A I68B I68C I68D I68E I02A I02B I06A I06B I06C I09B	M40.29	08	I02A I02B I06A I06B I06C I09B	M40.47	08	I09C I68A I68B I68C I68D I68E I02A I02B I06A I06B I06C I09B
M40.09	08	I09C I68A I68B I68C I68D I68E I02A I02B I06A I06B I06C I09B	M40.30	08	I02A I02B I06A I06B I06C I09B	M40.48	08	I09C I68A I68B I68C I68D I68E I02A I02B I06A I06B I06C I09B
M40.10	08	I09C I68A I68B I68C I68D I68E I02A I02B I06A I06B I06C I09B	M40.31	08	I02A I02B I06A I06B I06C I09B			
M40.11	08	I09C I68A I68B I68C I68D I68E I02A I02B I06A I06B I06C I09B						
M40.12	08	I09C I68A I68B I68C I68D I68E I02A I02B I06A I06B I06C I09B						
M40.13	08	I09C I68A I68B I68C I68D I68E I02A I02B I06A I06B I06C I09B						





ICD	MDC	DRG	ICD	MDC	DRG	ICD	MDC	DRG		
M41.42	08	I09C I68A I68B	M41.59	08	I02A I02B I06A	M41.97	08	I09C I68A I68B		
		I68C I68D I68E			I06B I06C I09B			I68C I68D I68E		
		I02A I02B I06A			I09C I68A I68B			I02A I02B I06A		
		I06B I06C I09B			I68C I68D I68E			I06B I06C I09B		
		I09C I68A I68B			I68C I68D I68E			I09C I68A I68B		
M41.43	08	I68C I68D I68E	M41.80	08	I02A I02B I06A	M41.98	08	I02A I02B I06A		
		I02A I02B I06A			I06B I06C I09B			I06B I06C I09B		
		I06B I06C I09B			I09C I68A I68B			I09C I68A I68B		
		I09C I68A I68B			I68C I68D I68E			I68C I68D I68E		
		I68C I68D I68E			I02A I02B I06A			I02A I02B I06A		
M41.44	08	I02A I02B I06A	M41.81	08	I06B I06C I09B	M41.99	08	I06B I06C I09B		
		I06B I06C I09B			I09C I68A I68B			I09C I68A I68B		
		I09C I68A I68B			I68C I68D I68E			I02A I02B I06A		
		I68C I68D I68E			I06B I06C I09B			I68C I68D I68E		
		I02A I02B I06A			I09C I68A I68B			I02A I02B I06A		
M41.45	08	I06B I06C I09B	M41.82	08	I09C I68A I68B	M42.00	08	I69A I69B I69C		
		I09C I68A I68B			I68C I68D I68E			M42.01	08	I69A I69B I69C
		I68C I68D I68E			I02A I02B I06A			M42.02	08	I69A I69B I69C
		I02A I02B I06A			I06B I06C I09B			M42.03	08	I69A I69B I69C
		I06B I06C I09B			I09C I68A I68B			M42.04	08	I69A I69B I69C
M41.46	08	I09C I68A I68B	M41.83	08	I68C I68D I68E	M42.05	08	I69A I69B I69C		
		I68C I68D I68E			I02A I02B I06A			M42.06	08	I69A I69B I69C
		I02A I02B I06A			I06B I06C I09B			M42.07	08	I69A I69B I69C
		I06B I06C I09B			I09C I68A I68B			M42.08	08	I69A I69B I69C
		I09C I68A I68B			I68C I68D I68E			M42.09	08	I69A I69B I69C
M41.47	08	I68C I68D I68E	M41.84	08	I02A I02B I06A	M42.10	08	I69A I69B I69C		
		I68C I68D I68E			I06B I06C I09B			M42.11	08	I69A I69B I69C
		I02A I02B I06A			I09C I68A I68B			M42.12	08	I69A I69B I69C
		I06B I06C I09B			I68C I68D I68E			M42.13	08	I69A I69B I69C
		I09C I68A I68B			I02A I02B I06A			M42.14	08	I69A I69B I69C
M41.48	08	I68C I68D I68E	M41.85	08	I06B I06C I09B	M42.15	08	I69A I69B I69C		
		I68C I68D I68E			I09C I68A I68B			M42.16	08	I69A I69B I69C
		I02A I02B I06A			I68C I68D I68E			M42.17	08	I69A I69B I69C
		I06B I06C I09B			I02A I02B I06A			M42.18	08	I69A I69B I69C
		I09C I68A I68B			I06B I06C I09B			M42.19	08	I69A I69B I69C
M41.49	08	I68C I68D I68E	M41.86	08	I09C I68A I68B	M42.20	08	I69A I69B I69C		
		I68C I68D I68E			I68C I68D I68E			M42.21	08	I69A I69B I69C
		I02A I02B I06A			I02A I02B I06A			M42.22	08	I69A I69B I69C
		I06B I06C I09B			I06B I06C I09B			M42.23	08	I69A I69B I69C
		I09C I68A I68B			I09C I68A I68B			M42.24	08	I69A I69B I69C
M41.50	08	I68C I68D I68E	M41.87	08	I68C I68D I68E	M42.25	08	I69A I69B I69C		
		I68C I68D I68E			I02A I02B I06A			M42.26	08	I69A I69B I69C
		I02A I02B I06A			I06B I06C I09B			M42.27	08	I69A I69B I69C
		I06B I06C I09B			I09C I68A I68B			M42.28	08	I69A I69B I69C
		I09C I68A I68B			I68C I68D I68E			M42.29	08	I69A I69B I69C
M41.51	08	I68C I68D I68E	M41.88	08	I02A I02B I06A	M43.00	08	I68A I68B I68C		
		I68C I68D I68E			I06B I06C I09B			I68D I68E		
		I02A I02B I06A			I09C I68A I68B			I68D I68E		
		I06B I06C I09B			I68C I68D I68E			I68A I68B I68C		
		I09C I68A I68B			I02A I02B I06A			I68D I68E		
M41.52	08	I68C I68D I68E	M41.89	08	I06B I06C I09B	M43.01	08	I68A I68B I68C		
		I68C I68D I68E			I09C I68A I68B			I68D I68E		
		I02A I02B I06A			I68C I68D I68E			I68D I68E		
		I06B I06C I09B			I02A I02B I06A			I68A I68B I68C		
		I09C I68A I68B			I06B I06C I09B			I68D I68E		
M41.53	08	I68C I68D I68E	M41.90	08	I09C I68A I68B	M43.02	08	I68A I68B I68C		
		I68C I68D I68E			I68C I68D I68E			I68D I68E		
		I02A I02B I06A			I02A I02B I06A			I68D I68E		
		I06B I06C I09B			I06B I06C I09B			I68A I68B I68C		
		I09C I68A I68B			I09C I68A I68B			I68D I68E		
M41.54	08	I68C I68D I68E	M41.91	08	I68C I68D I68E	M43.03	08	I68A I68B I68C		
		I68C I68D I68E			I02A I02B I06A			I68D I68E		
		I02A I02B I06A			I06B I06C I09B			I68D I68E		
		I06B I06C I09B			I09C I68A I68B			I68A I68B I68C		
		I09C I68A I68B			I68C I68D I68E			I68D I68E		
M41.55	08	I68C I68D I68E	M41.92	08	I02A I02B I06A	M43.3	08	I68A I68B I68C		
		I68C I68D I68E			I06B I06C I09B			I68D I68E		
		I02A I02B I06A			I09C I68A I68B			I68D I68E		
		I06B I06C I09B			I68C I68D I68E			I68A I68B I68C		
		I09C I68A I68B			I02A I02B I06A			I68D I68E		
M41.56	08	I68C I68D I68E	M41.93	08	I06B I06C I09B	M43.4	08	I68A I68B I68C		
		I68C I68D I68E			I09C I68A I68B			I68D I68E		
		I02A I02B I06A			I68C I68D I68E			I68D I68E		
		I06B I06C I09B			I02A I02B I06A			I68A I68B I68C		
		I09C I68A I68B			I06B I06C I09B			I68D I68E		
M41.57	08	I68C I68D I68E	M41.94	08	I09C I68A I68B	M43.05	08	I68A I68B I68C		
		I68C I68D I68E			I68C I68D I68E			I68D I68E		
		I02A I02B I06A			I02A I02B I06A			I68D I68E		
		I06B I06C I09B			I06B I06C I09B			I68A I68B I68C		
		I09C I68A I68B			I09C I68A I68B			I68D I68E		
M41.58	08	I68C I68D I68E	M41.95	08	I68C I68D I68E	M43.06	08	I68A I68B I68C		
		I68C I68D I68E			I02A I02B I06A			I68D I68E		
		I02A I02B I06A			I06B I06C I09B			I68D I68E		
		I06B I06C I09B			I09C I68A I68B			I68A I68B I68C		
		I09C I68A I68B			I68C I68D I68E			I68D I68E		
M41.59	08	I68C I68D I68E	M41.96	08	I02A I02B I06A	M43.07	08	I68A I68B I68C		
		I68C I68D I68E			I06B I06C I09B			I68D I68E		
		I02A I02B I06A			I09C I68A I68B			I68D I68E		
		I06B I06C I09B			I68C I68D I68E			I68A I68B I68C		
		I09C I68A I68B			I02A I02B I06A			I68D I68E		

ICD	MDC	DRG	ICD	MDC	DRG	ICD	MDC	DRG
M43.10	08	I68A I68B I68C I68D I68E	M43.86	08	I68A I68B I68C I68D I68E	05		F62A
M43.11	08	I68A I68B I68C I68D I68E	M43.87	08	I68A I68B I68C I68D I68E	08		I02A I02B I08A I08B I08C I13A I13B I66A I66B C60A C61A
M43.12	08	I68A I68B I68C I68D I68E	M43.88	08	I68A I68B I68C I68D I68E	M45.08	02	F62A
M43.13	08	I68A I68B I68C I68D I68E	M43.89	08	I68A I68B I68C I68D I68E	05		F62A
M43.14	08	I68A I68B I68C I68D I68E	M43.90	08	I68A I68B I68C I68D I68E	08		I02A I02B I08A I08B I08C I13A I13B I66A I66B C60A C61A
M43.15	08	I68A I68B I68C I68D I68E	M43.91	08	I68A I68B I68C I68D I68E	M45.09	02	F62A
M43.16	08	I68A I68B I68C I68D I68E	M43.92	08	I68A I68B I68C I68D I68E	05		F62A
M43.17	08	I68A I68B I68C I68D I68E	M43.93	08	I68A I68B I68C I68D I68E	08		I02A I02B I08A I08B I08C I13A I13B I66A I66B C60A C61A
M43.18	08	I68A I68B I68C I68D I68E	M43.94	08	I68A I68B I68C I68D I68E	M46.00	08	I68A I68B I68C I68D I68E
M43.19	08	I68A I68B I68C I68D I68E	M43.95	08	I68A I68B I68C I68D I68E	M46.01	08	I68A I68B I68C I68D I68E
M43.20	08	I68A I68B I68C I68D I68E	M43.96	08	I68A I68B I68C I68D I68E	M46.1	08	I68A I68B I68C I68D I68E
M43.21	08	I68A I68B I68C I68D I68E	M43.97	08	I68A I68B I68C I68D I68E	M46.02	08	I68A I68B I68C I68D I68E
M43.22	08	I68A I68B I68C I68D I68E	M43.98	08	I68A I68B I68C I68D I68E	M46.03	08	I68A I68B I68C I68D I68E
M43.23	08	I68A I68B I68C I68D I68E	M43.99	08	I68A I68B I68C I68D I68E	M46.04	08	I68A I68B I68C I68D I68E
M43.24	08	I68A I68B I68C I68D I68E	M45.00	02	C60A C61A	M46.05	08	I68A I68B I68C I68D I68E
M43.25	08	I68A I68B I68C I68D I68E		05	F62A	M46.06	08	I68A I68B I68C I68D I68E
M43.26	08	I68A I68B I68C I68D I68E		08	I02A I02B I08A I08B I08C I12A I12B I12C I13A I13B I66A I66B	M46.07	08	I68A I68B I68C I68D I68E
M43.27	08	I68A I68B I68C I68D I68E	M45.01	02	C60A C61A	M46.08	08	I68A I68B I68C I68D I68E
M43.28	08	I68A I68B I68C I68D I68E		05	F62A	M46.09	08	I68A I68B I68C I68D I68E
M43.29	08	I68A I68B I68C I68D I68E		08	I02A I02B I08A I08B I08C I12A I12B I12C I13A I13B I66A I66B	M46.20	08	I02A I02B I08A I08B I08C I12A I12B I12C I13A I13B I64A I64B I64C
M43.50	08	I68A I68B I68C I68D I68E	M45.02	02	C60A C61A		15	MSPNG SPNG
M43.52	08	I68A I68B I68C I68D I68E		05	F62A	M46.21	08	I02A I02B I08A I08B I08C I12A I12B I12C I13A I13B I64A I64B I64C
M43.53	08	I68A I68B I68C I68D I68E		08	I02A I02B I08A I08B I08C I12A I12B I12C I13A I13B I66A I66B		15	MSPNG SPNG
M43.54	08	I68A I68B I68C I68D I68E	M45.03	02	C60A C61A	M46.22	08	I02A I02B I08A I08B I08C I12A I12B I12C I13A I13B I64A I64B I64C
M43.55	08	I68A I68B I68C I68D I68E		05	F62A		15	MSPNG SPNG
M43.56	08	I68A I68B I68C I68D I68E		08	I02A I02B I08A I08B I08C I12A I12B I12C I13A I13B I66A I66B	M46.23	08	I02A I02B I08A I08B I08C I12A I12B I12C I13A I13B I64A I64B I64C
M43.57	08	I68A I68B I68C I68D I68E	M45.04	02	C60A C61A		15	MSPNG SPNG
M43.58	08	I68A I68B I68C I68D I68E		05	F62A	M46.24	08	I02A I02B I08A I08B I08C I12A I12B I12C I13A I13B I64A I64B I64C
M43.59	08	I68A I68B I68C I68D I68E		08	I02A I02B I08A I08B I08C I12A I12B I12C I13A I13B I66A I66B		15	MSPNG SPNG
M43.80	08	I68A I68B I68C I68D I68E	M45.05	02	C60A C61A	M46.25	08	I02A I02B I08A I08B I08C I12A I12B I12C I13A I13B I64A I64B I64C
M43.81	08	I68A I68B I68C I68D I68E		05	F62A		15	MSPNG SPNG
M43.82	08	I68A I68B I68C I68D I68E		08	I02A I02B I08A I08B I08C I12A I12B I12C I13A I13B I66A I66B		15	MSPNG SPNG
M43.83	08	I68A I68B I68C I68D I68E	M45.06	02	C60A C61A		15	MSPNG SPNG
M43.84	08	I68A I68B I68C I68D I68E		05	F62A		15	MSPNG SPNG
M43.85	08	I68A I68B I68C I68D I68E		08	I02A I02B I08A I08B I08C I12A I12B I12C I13A I13B I66A I66B		15	MSPNG SPNG
			M45.07	02	C60A C61A		15	MSPNG SPNG

ICD	MDC	DRG	ICD	MDC	DRG	ICD	MDC	DRG
M46.26	15	MSPNG SPNG	M46.59	08	I68A I68B I68C	M47.14	08	I68A I68B I68C
	08	I02A I02B I08A			I68D I68E			I68D I68E
		I08B I08C I12A	M46.80	08	I68A I68B I68C	M47.15	08	I68A I68B I68C
		I12B I12C I13A			I68D I68E			I68D I68E
		I13B I64A I64B	M46.81	08	I68A I68B I68C	M47.16	08	I68A I68B I68C
		I64C			I68D I68E			I68D I68E
M46.27	15	MSPNG SPNG	M46.82	08	I68A I68B I68C	M47.17	08	I68A I68B I68C
	08	I02A I02B I08A			I68D I68E			I68D I68E
		I08B I08C I13A	M46.83	08	I68A I68B I68C	M47.18	08	I68A I68B I68C
		I13B I64A I64B			I68D I68E			I68D I68E
		I64C	M46.84	08	I68A I68B I68C	M47.19	08	I68A I68B I68C
M46.28	15	MSPNG SPNG			I68D I68E			I68D I68E
	08	I02A I02B I08A	M46.85	08	I68A I68B I68C	M47.20	08	I68A I68B I68C
		I08B I08C I13A			I68D I68E			I68D I68E
		I13B I64A I64B	M46.86	08	I68A I68B I68C	M47.21	08	I68A I68B I68C
		I64C			I68D I68E			I68D I68E
M46.29	15	MSPNG SPNG	M46.87	08	I68A I68B I68C	M47.22	08	I68A I68B I68C
	08	I02A I02B I08A			I68D I68E			I68D I68E
		I08B I08C I13A	M46.88	08	I68A I68B I68C	M47.23	08	I68A I68B I68C
		I13B I64A I64B			I68D I68E			I68D I68E
		I64C	M46.89	08	I68A I68B I68C	M47.24	08	I68A I68B I68C
M46.30	15	MSPNG SPNG			I68D I68E			I68D I68E
	08	I76A I76B	M46.90	08	I68A I68B I68C	M47.25	08	I68A I68B I68C
M46.31	08	I76A I76B			I68D I68E			I68D I68E
M46.32	08	I76A I76B	M46.91	08	I68A I68B I68C	M47.26	08	I68A I68B I68C
M46.33	08	I76A I76B			I68D I68E			I68D I68E
M46.34	08	I76A I76B	M46.92	08	I68A I68B I68C	M47.27	08	I68A I68B I68C
M46.35	08	I76A I76B			I68D I68E			I68D I68E
M46.36	08	I76A I76B	M46.93	08	I68A I68B I68C	M47.28	08	I68A I68B I68C
M46.37	08	I76A I76B			I68D I68E			I68D I68E
M46.38	08	I76A I76B	M46.94	08	I68A I68B I68C	M47.29	08	I68A I68B I68C
M46.39	08	I76A I76B			I68D I68E			I68D I68E
M46.40	08	I68A I68B I68C	M46.95	08	I68A I68B I68C	M47.80	08	I68A I68B I68C
		I68D I68E			I68D I68E			I68D I68E
M46.41	08	I68A I68B I68C	M46.96	08	I68A I68B I68C	M47.81	08	I68A I68B I68C
		I68D I68E			I68D I68E			I68D I68E
M46.42	08	I68A I68B I68C	M46.97	08	I68A I68B I68C	M47.82	08	I68A I68B I68C
		I68D I68E			I68D I68E			I68D I68E
M46.43	08	I68A I68B I68C	M46.98	08	I68A I68B I68C	M47.83	08	I68A I68B I68C
		I68D I68E			I68D I68E			I68D I68E
M46.44	08	I68A I68B I68C	M46.99	08	I68A I68B I68C	M47.84	08	I68A I68B I68C
		I68D I68E			I68D I68E			I68D I68E
M46.45	08	I68A I68B I68C	M47.00	08	I68A I68B I68C	M47.85	08	I68A I68B I68C
		I68D I68E			I68D I68E			I68D I68E
M46.46	08	I68A I68B I68C	M47.01	08	I68A I68B I68C	M47.86	08	I68A I68B I68C
		I68D I68E			I68D I68E			I68D I68E
M46.47	08	I68A I68B I68C	M47.02	08	I68A I68B I68C	M47.87	08	I68A I68B I68C
		I68D I68E			I68D I68E			I68D I68E
M46.48	08	I68A I68B I68C	M47.03	08	I68A I68B I68C	M47.88	08	I68A I68B I68C
		I68D I68E			I68D I68E			I68D I68E
M46.49	08	I68A I68B I68C	M47.04	08	I68A I68B I68C	M47.89	08	I68A I68B I68C
		I68D I68E			I68D I68E			I68D I68E
M46.50	08	I68A I68B I68C	M47.05	08	I68A I68B I68C	M47.90	08	I68A I68B I68C
		I68D I68E			I68D I68E			I68D I68E
M46.51	08	I68A I68B I68C	M47.06	08	I68A I68B I68C	M47.91	08	I68A I68B I68C
		I68D I68E			I68D I68E			I68D I68E
M46.52	08	I68A I68B I68C	M47.07	08	I68A I68B I68C	M47.92	08	I68A I68B I68C
		I68D I68E			I68D I68E			I68D I68E
M46.53	08	I68A I68B I68C	M47.08	08	I68A I68B I68C	M47.93	08	I68A I68B I68C
		I68D I68E			I68D I68E			I68D I68E
M46.54	08	I68A I68B I68C	M47.09	08	I68A I68B I68C	M47.94	08	I68A I68B I68C
		I68D I68E			I68D I68E			I68D I68E
M46.55	08	I68A I68B I68C	M47.10	08	I68A I68B I68C	M47.95	08	I68A I68B I68C
		I68D I68E			I68D I68E			I68D I68E
M46.56	08	I68A I68B I68C	M47.11	08	I68A I68B I68C	M47.96	08	I68A I68B I68C
		I68D I68E			I68D I68E			I68D I68E
M46.57	08	I68A I68B I68C	M47.12	08	I68A I68B I68C	M47.97	08	I68A I68B I68C
		I68D I68E			I68D I68E			I68D I68E
M46.58	08	I68A I68B I68C	M47.13	08	I68A I68B I68C	M47.98	08	I68A I68B I68C
		I68D I68E			I68D I68E			I68D I68E

ICD	MDC	DRG	ICD	MDC	DRG	ICD	MDC	DRG
M47.99	08	I68A I68B I68C I68D I68E	M48.34	08	I68A I68B I68C I68D I68E	M48.87	08	I68A I68B I68C I68D I68E
M48.00	08	I68A I68B I68C I68D I68E	M48.35	08	I68A I68B I68C I68D I68E	M48.88	08	I68A I68B I68C I68D I68E
M48.01	08	I68A I68B I68C I68D I68E	M48.36	08	I68A I68B I68C I68D I68E	M48.89	08	I68A I68B I68C I68D I68E
M48.02	08	I68A I68B I68C I68D I68E	M48.37	08	I68A I68B I68C I68D I68E	M48.90	08	I68A I68B I68C I68D I68E
M48.03	08	I68A I68B I68C I68D I68E	M48.38	08	I68A I68B I68C I68D I68E	M48.91	08	I68A I68B I68C I68D I68E
M48.04	08	I68A I68B I68C I68D I68E	M48.39	08	I68A I68B I68C I68D I68E	M48.92	08	I68A I68B I68C I68D I68E
M48.05	08	I68A I68B I68C I68D I68E	M48.40	08	I65A I65B 15 MSPNG SPNG Prä A11C	M48.93	08	I68A I68B I68C I68D I68E
M48.06	08	I68A I68B I68C I68D I68E	M48.41	08	I65A I65B 15 MSPNG SPNG Prä A11C	M48.94	08	I68A I68B I68C I68D I68E
M48.07	08	I68A I68B I68C I68D I68E	M48.42	08	I65A I65B 15 MSPNG SPNG Prä A11C	M48.95	08	I68A I68B I68C I68D I68E
M48.08	08	I68A I68B I68C I68D I68E	M48.43	08	I65A I65B 15 MSPNG SPNG Prä A11C	M48.96	08	I68A I68B I68C I68D I68E
M48.09	08	I68A I68B I68C I68D I68E	M48.44	08	I65A I65B 15 MSPNG SPNG Prä A11C	M48.97	08	I68A I68B I68C I68D I68E
M48.10	08	I68A I68B I68C I68D I68E	M48.45	08	I65A I65B 15 MSPNG SPNG	M48.98	08	I68A I68B I68C I68D I68E
M48.11	08	I68A I68B I68C I68D I68E	M48.46	08	I65A I65B 15 MSPNG SPNG	M48.99	08	I68A I68B I68C I68D I68E
M48.12	08	I68A I68B I68C I68D I68E	M48.47	08	I65A I65B 15 MSPNG SPNG	M49.00	Prä	961Z
M48.13	08	I68A I68B I68C I68D I68E	M48.48	08	I65A I65B 15 MSPNG SPNG	M49.01	Prä	961Z
M48.14	08	I68A I68B I68C I68D I68E	M48.49	08	I65A I65B 15 MSPNG SPNG	M49.02	Prä	961Z
M48.15	08	I68A I68B I68C I68D I68E	M48.50	08	I65A I65B 15 MSPNG SPNG	M49.03	Prä	961Z
M48.16	08	I68A I68B I68C I68D I68E	M48.51	08	I65A I65B 15 MSPNG SPNG	M49.04	Prä	961Z
M48.17	08	I68A I68B I68C I68D I68E	M48.52	08	I65A I65B 15 MSPNG SPNG	M49.05	Prä	961Z
M48.18	08	I68A I68B I68C I68D I68E	M48.53	08	I65A I65B 15 MSPNG SPNG	M49.06	Prä	961Z
M48.19	08	I68A I68B I68C I68D I68E	M48.54	08	I65A I65B 15 MSPNG SPNG	M49.07	Prä	961Z
M48.20	08	I68A I68B I68C I68D I68E	M48.55	08	I65A I65B 15 MSPNG SPNG	M49.08	Prä	961Z
M48.21	08	I68A I68B I68C I68D I68E	M48.56	08	I65A I65B 15 MSPNG SPNG	M49.09	Prä	961Z
M48.22	08	I68A I68B I68C I68D I68E	M48.57	08	I65A I65B 15 MSPNG SPNG	M49.10	Prä	961Z
M48.23	08	I68A I68B I68C I68D I68E	M48.58	08	I65A I65B 15 MSPNG SPNG	M49.11	Prä	961Z
M48.24	08	I68A I68B I68C I68D I68E	M48.59	08	I65A I65B 15 MSPNG SPNG	M49.12	Prä	961Z
M48.25	08	I68A I68B I68C I68D I68E	M48.80	08	I68A I68B I68C I68D I68E	M49.13	Prä	961Z
M48.26	08	I68A I68B I68C I68D I68E	M48.81	08	I68A I68B I68C I68D I68E	M49.14	Prä	961Z
M48.27	08	I68A I68B I68C I68D I68E	M48.82	08	I68A I68B I68C I68D I68E	M49.15	Prä	961Z
M48.28	08	I68A I68B I68C I68D I68E	M48.83	08	I68A I68B I68C I68D I68E	M49.16	Prä	961Z
M48.29	08	I68A I68B I68C I68D I68E	M48.84	08	I68A I68B I68C I68D I68E	M49.17	Prä	961Z
M48.30	08	I68A I68B I68C I68D I68E	M48.85	08	I68A I68B I68C I68D I68E	M49.18	Prä	961Z
M48.31	08	I68A I68B I68C I68D I68E	M48.86	08	I68A I68B I68C I68D I68E	M49.19	Prä	961Z
M48.32	08	I68A I68B I68C I68D I68E				M49.20	Prä	961Z
M48.33	08	I68A I68B I68C I68D I68E				M49.21	Prä	961Z
						M49.22	Prä	961Z
						M49.23	Prä	961Z
						M49.24	Prä	961Z
						M49.25	Prä	961Z
						M49.26	Prä	961Z
						M49.27	Prä	961Z
						M49.28	Prä	961Z
						M49.29	Prä	961Z
						M49.30	Prä	961Z
						M49.31	Prä	961Z
						M49.32	Prä	961Z
						M49.33	Prä	961Z
						M49.34	Prä	961Z
						M49.35	Prä	961Z
						M49.36	Prä	961Z
						M49.37	Prä	961Z
						M49.38	Prä	961Z
						M49.39	Prä	961Z
						M49.40	Prä	961Z
						M49.41	Prä	961Z
						M49.42	Prä	961Z

ICD	MDC	DRG	ICD	MDC	DRG	ICD	MDC	DRG
M49.43	Prä	961Z	M53.20	08	I68A I68B I68C I68D I68E	M54.3	08	I68A I68B I68C I68D I68E
M49.44	Prä	961Z	M53.21	08	I68A I68B I68C I68D I68E	M54.04	08	I68A I68B I68C I68D I68E
M49.45	Prä	961Z	M53.22	08	I68A I68B I68C I68D I68E	M54.4	08	I68A I68B I68C I68D I68E
M49.46	Prä	961Z	M53.23	08	I68A I68B I68C I68D I68E	M54.05	08	I68A I68B I68C I68D I68E
M49.47	Prä	961Z	M53.24	08	I68A I68B I68C I68D I68E	M54.5	08	I68A I68B I68C I68D I68E
M49.48	Prä	961Z	M53.25	08	I68A I68B I68C I68D I68E	M54.06	08	I68A I68B I68C I68D I68E
M49.49	Prä	961Z	M53.26	08	I68A I68B I68C I68D I68E	M54.6	08	I68A I68B I68C I68D I68E
M49.50	15	MSPNG SPNG	M53.27	08	I68A I68B I68C I68D I68E	M54.07	08	I68A I68B I68C I68D I68E
M49.51	Prä	961Z	M53.28	08	I68A I68B I68C I68D I68E	M54.08	08	I68A I68B I68C I68D I68E
M49.52	15	MSPNG SPNG	M53.29	08	I68A I68B I68C I68D I68E	M54.09	08	I68A I68B I68C I68D I68E
M49.53	Prä	961Z	M53.80	08	I68A I68B I68C I68D I68E	M54.10	01	B03A B03B B03C B71A B71B B71C S65Z
M49.54	15	MSPNG SPNG	M53.81	08	I68A I68B I68C I68D I68E	M54.11	18A	B03A B03B B03C B71A B71B B71C S65Z
M49.55	Prä	961Z	M53.82	08	I68A I68B I68C I68D I68E	M54.12	01	B03A B03B B03C B71A B71B B71C
M49.56	15	MSPNG SPNG	M53.83	08	I68A I68B I68C I68D I68E	M54.13	01	B03A B03B B03C B71A B71B B71C
M49.57	Prä	961Z	M53.84	08	I68A I68B I68C I68D I68E	M54.14	08	I68A I68B I68C I68D I68E
M49.58	15	MSPNG SPNG	M53.85	08	I68A I68B I68C I68D I68E	M54.15	08	I68A I68B I68C I68D I68E
M49.59	Prä	961Z	M53.86	08	I68A I68B I68C I68D I68E	M54.16	08	I68A I68B I68C I68D I68E
M49.80	Prä	961Z	M53.87	08	I68A I68B I68C I68D I68E	M54.17	08	I68A I68B I68C I68D I68E
M49.81	Prä	961Z	M53.88	08	I68A I68B I68C I68D I68E	M54.18	08	I68A I68B I68C I68D I68E
M49.82	Prä	961Z	M53.89	08	I68A I68B I68C I68D I68E	M54.19	01	B03A B03B B03C B71A B71B B71C S65Z
M49.83	Prä	961Z	M53.90	08	I68A I68B I68C I68D I68E	M54.80	08	I68A I68B I68C I68D I68E
M49.84	Prä	961Z	M53.91	08	I68A I68B I68C I68D I68E	M54.81	08	I68A I68B I68C I68D I68E
M49.85	Prä	961Z	M53.92	08	I68A I68B I68C I68D I68E	M54.82	08	I68A I68B I68C I68D I68E
M49.86	Prä	961Z	M53.93	08	I68A I68B I68C I68D I68E	M54.83	08	I68A I68B I68C I68D I68E
M49.87	Prä	961Z	M53.94	08	I68A I68B I68C I68D I68E	M54.84	08	I68A I68B I68C I68D I68E
M49.88	Prä	961Z	M53.95	08	I68A I68B I68C I68D I68E	M54.85	08	I68A I68B I68C I68D I68E
M49.89	Prä	961Z	M53.96	08	I68A I68B I68C I68D I68E	M54.86	08	I68A I68B I68C I68D I68E
M50.0	08	I68A I68B I68C I68D I68E	M53.97	08	I68A I68B I68C I68D I68E	M54.87	08	I68A I68B I68C I68D I68E
M50.1	08	I68A I68B I68C I68D I68E	M53.98	08	I68A I68B I68C I68D I68E	M54.88	08	I68A I68B I68C I68D I68E
M50.2	08	I68A I68B I68C I68D I68E	M53.99	08	I68A I68B I68C I68D I68E	M54.89	08	I68A I68B I68C I68D I68E
M50.3	08	I68A I68B I68C I68D I68E	M54.00	09	J61A J61B J61C J61D	M54.90	08	I68A I68B I68C I68D I68E
M50.8	08	I68A I68B I68C I68D I68E	M54.01	09	J61A J61B J61C J61D	M54.91	08	I68A I68B I68C I68D I68E
M50.9	08	I68A I68B I68C I68D I68E	M54.02	09	J61A J61B J61C J61D	M54.92	08	I68A I68B I68C I68D I68E
M51.0	08	I68A I68B I68C I68D I68E	M54.2	08	I68A I68B I68C I68D I68E	M54.93	08	I68A I68B I68C I68D I68E
M51.1	08	I68A I68B I68C I68D I68E	M54.03	08	I68A I68B I68C I68D I68E			
M51.2	08	I68A I68B I68C I68D I68E						
M51.3	08	I68A I68B I68C I68D I68E						
M51.4	08	I68A I68B I68C I68D I68E						
M51.8	08	I68A I68B I68C I68D I68E						
M51.9	08	I68A I68B I68C I68D I68E						
M53.0	01	B03A B03B B03C B71A B71B B71C						
M53.1	01	B03A B03B B03C B71A B71B B71C						
M53.3	08	I68A I68B I68C I68D I68E						
	15	MSPNG SPNG						

ICD	MDC	DRG	ICD	MDC	DRG	ICD	MDC	DRG
M54.94	08	I68D I68E I68A I68B I68C	M60.28	08	I72Z I75A I75B I75C	M61.23	08	I72Z I75A I75B I75C
M54.95	08	I68D I68E I68A I68B I68C	M60.29	08	I72Z I75A I75B I75C	M61.24	08	I72Z I75A I75B I75C
M54.96	08	I68D I68E I68A I68B I68C	M60.80	08	I71A I71B	M61.25	08	I72Z I75A I75B I75C
M54.97	08	I68D I68E I68A I68B I68C	M60.81	08	I71A I71B	M61.26	08	I72Z I75A I75B I75C
M54.98	08	I68D I68E I68A I68B I68C	M60.82	08	I71A I71B	M61.27	08	I72Z I75A I75B I75C
M54.99	08	I68D I68E I68A I68B I68C	M60.83	08	I71A I71B	M61.28	08	I72Z I75A I75B I75C
M60.00	08	I68D I68E I68A I68B I68C	M60.84	08	I71A I71B	M61.29	08	I72Z I75A I75B I75C
M60.01	08	I68D I68E I68A I68B I68C	M60.85	08	I71A I71B	M61.30	08	I72Z I75A I75B I75C
M60.02	08	I68D I68E I68A I68B I68C	M60.86	08	I71A I71B	M61.31	08	I72Z I75A I75B I75C
M60.03	08	I68D I68E I68A I68B I68C	M60.87	08	I71A I71B	M61.32	08	I72Z I75A I75B I75C
M60.04	08	I68D I68E I68A I68B I68C	M60.88	08	I71A I71B	M61.33	08	I72Z I75A I75B I75C
M60.05	08	I68D I68E I68A I68B I68C	M60.89	08	I71A I71B	M61.34	08	I72Z I75A I75B I75C
M60.06	08	I68D I68E I68A I68B I68C	M60.90	08	I71A I71B	M61.35	08	I72Z I75A I75B I75C
M60.07	08	I68D I68E I68A I68B I68C	M60.91	08	I71A I71B	M61.36	08	I72Z I75A I75B I75C
M60.08	08	I68D I68E I68A I68B I68C	M60.92	08	I71A I71B	M61.37	08	I72Z I75A I75B I75C
M60.09	08	I68D I68E I68A I68B I68C	M60.93	08	I71A I71B	M61.38	08	I72Z I75A I75B I75C
M60.10	08	I68D I68E I68A I68B I68C	M60.94	08	I71A I71B	M61.39	08	I72Z I75A I75B I75C
M60.11	08	I68D I68E I68A I68B I68C	M60.95	08	I71A I71B	M61.40	08	I72Z I75A I75B I75C
M60.12	08	I68D I68E I68A I68B I68C	M60.96	08	I71A I71B	M61.41	08	I72Z I75A I75B I75C
M60.13	08	I68D I68E I68A I68B I68C	M60.97	08	I71A I71B	M61.42	08	I72Z I75A I75B I75C
M60.14	08	I68D I68E I68A I68B I68C	M60.98	08	I71A I71B	M61.43	08	I72Z I75A I75B I75C
M60.15	08	I68D I68E I68A I68B I68C	M60.99	08	I71A I71B	M61.44	08	I72Z I75A I75B I75C
M60.16	08	I68D I68E I68A I68B I68C	M61.00	08	I72Z I75A I75B I75C	M61.45	08	I72Z I75A I75B I75C
M60.17	08	I68D I68E I68A I68B I68C	M61.01	08	I72Z I75A I75B I75C	M61.46	08	I72Z I75A I75B I75C
M60.18	08	I68D I68E I68A I68B I68C	M61.02	08	I72Z I75A I75B I75C	M61.47	08	I72Z I75A I75B I75C
M60.19	08	I68D I68E I68A I68B I68C	M61.03	08	I72Z I75A I75B I75C	M61.48	08	I72Z I75A I75B I75C
M60.20	08	I68D I68E I68A I68B I68C	M61.04	08	I72Z I75A I75B I75C	M61.49	08	I72Z I75A I75B I75C
M60.21	08	I68D I68E I68A I68B I68C	M61.05	08	I72Z I75A I75B I75C	M61.50	08	I72Z I75A I75B I75C
M60.22	08	I68D I68E I68A I68B I68C	M61.06	08	I72Z I75A I75B I75C	M61.51	08	I72Z I75A I75B I75C
M60.23	08	I68D I68E I68A I68B I68C	M61.07	08	I72Z I75A I75B I75C	M61.52	08	I72Z I75A I75B I75C
M60.24	08	I68D I68E I68A I68B I68C	M61.08	08	I72Z I75A I75B I75C	M61.53	08	I72Z I75A I75B I75C
M60.25	08	I68D I68E I68A I68B I68C	M61.09	08	I72Z I75A I75B I75C	M61.54	08	I72Z I75A I75B I75C
M60.26	08	I68D I68E I68A I68B I68C	M61.10	08	I72Z I75A I75B I75C	M61.55	08	I72Z I75A I75B I75C
M60.27	08	I68D I68E I68A I68B I68C	M61.11	08	I72Z I75A I75B I75C	M61.56	08	I72Z I75A I75B I75C
	15	MSPNG SPNG	M61.12	08	I72Z I75A I75B I75C	M61.57	08	I72Z I75A I75B I75C
	08	I72Z I75A I75B I75C	M61.13	08	I72Z I75A I75B I75C			
	08	I72Z I75A I75B I75C	M61.14	08	I72Z I75A I75B I75C			
	08	I72Z I75A I75B I75C	M61.15	08	I72Z I75A I75B I75C			
	08	I72Z I75A I75B I75C	M61.16	08	I72Z I75A I75B I75C			
	08	I72Z I75A I75B I75C	M61.17	08	I72Z I75A I75B I75C			
	08	I72Z I75A I75B I75C	M61.18	08	I72Z I75A I75B I75C			
	08	I72Z I75A I75B I75C	M61.19	08	I72Z I75A I75B I75C			
	08	I72Z I75A I75B I75C	M61.20	08	I72Z I75A I75B I75C			
	08	I72Z I75A I75B I75C	M61.21	08	I72Z I75A I75B I75C			
	08	I72Z I75A I75B I75C	M61.22	08	I72Z I75A I75B I75C			

ICD	MDC	DRG	ICD	MDC	DRG	ICD	MDC	DRG
M61.58	08	I72Z I75A I75B I75C	M62.23	08	I72Z I75A I75B I75C	M62.63	08	I72Z I75A I75B I75C
M61.59	08	I72Z I75A I75B I75C	M62.24	08	I72Z I75A I75B I75C	M62.64	08	I72Z I75A I75B I75C
M61.90	08	I72Z I75A I75B I75C	M62.25	08	I72Z I75A I75B I75C	M62.65	08	I72Z I75A I75B I75C
M61.91	08	I72Z I75A I75B I75C	M62.26	08	I72Z I75A I75B I75C	M62.66	08	I72Z I75A I75B I75C
M61.92	08	I72Z I75A I75B I75C	M62.27	08	I72Z I75A I75B I75C	M62.67	08	I72Z I75A I75B I75C
M61.93	08	I72Z I75A I75B I75C	M62.28	08	I72Z I75A I75B I75C	M62.68	08	I72Z I75A I75B I75C
M61.94	08	I72Z I75A I75B I75C	M62.29	08	I72Z I75A I75B I75C	M62.69	08	I72Z I75A I75B I75C
M61.95	08	I72Z I75A I75B I75C	M62.30	08	I72Z I75A I75B I75C	M62.80	08	I72Z I75A I75B I75C
M61.96	08	I72Z I75A I75B I75C	M62.31	08	I72Z I75A I75B I75C	M62.81	08	I72Z I75A I75B I75C
M61.97	08	I72Z I75A I75B I75C	M62.32	08	I72Z I75A I75B I75C	M62.82	08	I72Z I75A I75B I75C
M61.98	08	I72Z I75A I75B I75C	M62.33	08	I72Z I75A I75B I75C	M62.83	08	I72Z I75A I75B I75C
M61.99	08	I72Z I75A I75B I75C	M62.34	08	I72Z I75A I75B I75C	M62.84	08	I72Z I75A I75B I75C
M62.00	08	I72Z I75A I75B I75C	M62.35	08	I72Z I75A I75B I75C	M62.85	08	I72Z I75A I75B I75C
M62.01	08	I72Z I75A I75B I75C	M62.36	08	I72Z I75A I75B I75C	M62.86	08	I72Z I75A I75B I75C
M62.02	08	I72Z I75A I75B I75C	M62.37	08	I72Z I75A I75B I75C	M62.87	08	I72Z I75A I75B I75C
M62.03	08	I72Z I75A I75B I75C	M62.38	08	I72Z I75A I75B I75C	M62.88	08	I72Z I75A I75B I75C
M62.04	08	I72Z I75A I75B I75C	M62.39	08	I72Z I75A I75B I75C	M62.89	08	I72Z I75A I75B I75C
M62.05	08	I72Z I75A I75B I75C	M62.40	08	I71A I71B	M62.90	08	I72Z I75A I75B I75C
M62.06	08	I72Z I75A I75B I75C	M62.41	08	I71A I71B	M62.91	08	I72Z I75A I75B I75C
M62.07	08	I72Z I75A I75B I75C	M62.42	08	I71A I71B	M62.92	08	I72Z I75A I75B I75C
M62.08	08	I72Z I75A I75B I75C	M62.43	08	I71A I71B	M62.93	08	I72Z I75A I75B I75C
M62.09	08	I72Z I75A I75B I75C	M62.44	08	I71A I71B	M62.94	08	I72Z I75A I75B I75C
M62.10	08	I72Z I75A I75B I75C	M62.45	08	I71A I71B	M62.95	08	I72Z I75A I75B I75C
M62.11	08	I72Z I75A I75B I75C	M62.46	08	I71A I71B	M62.96	08	I72Z I75A I75B I75C
M62.12	08	I72Z I75A I75B I75C	M62.47	08	I71A I71B	M62.97	08	I72Z I75A I75B I75C
M62.13	08	I72Z I75A I75B I75C	M62.48	08	I71A I71B	M62.98	08	I72Z I75A I75B I75C
M62.14	08	I72Z I75A I75B I75C	M62.49	08	I71A I71B	M62.99	08	I72Z I75A I75B I75C
M62.15	08	I72Z I75A I75B I75C	M62.50	08	I72Z I75A I75B I75C	M63.00	Prä	961Z
M62.16	08	I72Z I75A I75B I75C	M62.51	08	I72Z I75A I75B I75C	M63.01	Prä	961Z
M62.17	08	I72Z I75A I75B I75C	M62.52	08	I72Z I75A I75B I75C	M63.02	Prä	961Z
M62.18	08	I72Z I75A I75B I75C	M62.53	08	I72Z I75A I75B I75C	M63.03	Prä	961Z
M62.19	08	I72Z I75A I75B I75C	M62.54	08	I72Z I75A I75B I75C	M63.04	Prä	961Z
M62.20	08	I72Z I75A I75B I75C	M62.55	08	I72Z I75A I75B I75C	M63.05	Prä	961Z
M62.21	08	I72Z I75A I75B I75C	M62.56	08	I72Z I75A I75B I75C	M63.06	Prä	961Z
M62.22	08	I72Z I75A I75B I75C	M62.57	08	I72Z I75A I75B I75C	M63.07	Prä	961Z
			M62.58	08	I72Z I75A I75B I75C	M63.08	Prä	961Z
			M62.59	08	I72Z I75A I75B I75C	M63.09	Prä	961Z
			M62.60	08	I72Z I75A I75B I75C	M63.10	Prä	961Z
			M62.61	08	I72Z I75A I75B I75C	M63.11	Prä	961Z
			M62.62	08	I72Z I75A I75B I75C	M63.12	Prä	961Z
						M63.13	Prä	961Z
						M63.14	Prä	961Z
						M63.15	Prä	961Z



ICD	MDC	DRG	ICD	MDC	DRG	ICD	MDC	DRG
M63.16	Prä	961Z	M65.16	08	I72Z I75A I75B	M66.10	08	I72Z I75A I75B
M63.17	Prä	961Z			I75C			I75C
M63.18	Prä	961Z	M65.17	08	I72Z I75A I75B	M66.11	08	I72Z I75A I75B
M63.19	Prä	961Z			I75C			I75C
M63.20	Prä	961Z	M65.18	08	I72Z I75A I75B	M66.12	08	I72Z I75A I75B
M63.21	Prä	961Z			I75C			I75C
M63.22	Prä	961Z	M65.19	08	I72Z I75A I75B	M66.13	08	I72Z I75A I75B
M63.23	Prä	961Z			I75C			I75C
M63.24	Prä	961Z	M65.20	08	I72Z I75A I75B	M66.14	08	I72Z I75A I75B
M63.25	Prä	961Z			I75C			I75C
M63.26	Prä	961Z	M65.22	08	I72Z I75A I75B	M66.15	08	I72Z I75A I75B
M63.27	Prä	961Z			I75C			I75C
M63.28	Prä	961Z	M65.23	08	I72Z I75A I75B	M66.16	08	I72Z I75A I75B
M63.29	Prä	961Z			I75C			I75C
M63.30	Prä	961Z	M65.24	08	I72Z I75A I75B	M66.17	08	I72Z I75A I75B
M63.31	Prä	961Z			I75C			I75C
M63.32	Prä	961Z	M65.25	08	I72Z I75A I75B	M66.18	08	I72Z I75A I75B
M63.33	Prä	961Z			I75C			I75C
M63.34	Prä	961Z	M65.26	08	I72Z I75A I75B	M66.19	08	I72Z I75A I75B
M63.35	Prä	961Z			I75C			I75C
M63.36	Prä	961Z	M65.27	08	I72Z I75A I75B	M66.20	08	I72Z I75A I75B
M63.37	Prä	961Z			I75C			I75C
M63.38	Prä	961Z	M65.28	08	I72Z I75A I75B	M66.21	08	I72Z I75A I75B
M63.39	Prä	961Z			I75C			I75C
M63.80	Prä	961Z	M65.29	08	I72Z I75A I75B	M66.22	08	I72Z I75A I75B
M63.81	Prä	961Z			I75C			I75C
M63.82	Prä	961Z	M65.80	08	I72Z I75A I75B	M66.23	08	I72Z I75A I75B
M63.83	Prä	961Z			I75C			I75C
M63.84	Prä	961Z	M65.81	08	I72Z I75A I75B	M66.24	08	I02A I02B I32A
M63.85	Prä	961Z			I75C			I32B I32C I32D
M63.86	Prä	961Z	M65.82	08	I72Z I75A I75B			I72Z I75A I75B
M63.87	Prä	961Z			I75C			I75C
M63.88	Prä	961Z	M65.83	08	I72Z I75A I75B	M66.25	08	I72Z I75A I75B
M63.89	Prä	961Z			I75C			I75C
M65.00	08	I72Z I75A I75B	M65.84	08	I02A I02B I32A	M66.26	08	I72Z I75A I75B
		I75C			I32B I32C I32D			I75C
M65.01	08	I72Z I75A I75B			I72Z I75A I75B	M66.27	08	I72Z I75A I75B
		I75C			I75C			I75C
M65.02	08	I72Z I75A I75B	M65.85	08	I72Z I75A I75B	M66.28	08	I72Z I75A I75B
		I75C			I75C			I75C
M65.03	08	I72Z I75A I75B	M65.86	08	I72Z I75A I75B	M66.29	08	I72Z I75A I75B
		I75C			I75C			I75C
M65.3	08	I72Z I75A I75B	M65.87	08	I72Z I75A I75B	M66.30	08	I02A I02B I32A
		I75C			I75C			I32B I32C I32D
M65.04	08	I72Z I75A I75B	M65.88	08	I72Z I75A I75B			I72Z I75A I75B
		I75C			I75C			I75C
M65.4	08	I72Z I75A I75B	M65.89	08	I72Z I75A I75B	M66.31	08	I72Z I75A I75B
		I75C			I75C			I75C
M65.05	08	I72Z I75A I75B	M65.90	08	I72Z I75A I75B	M66.32	08	I72Z I75A I75B
		I75C			I75C			I75C
M65.06	08	I72Z I75A I75B	M65.91	08	I72Z I75A I75B	M66.33	08	I72Z I75A I75B
		I75C			I75C			I75C
M65.07	08	I72Z I75A I75B	M65.92	08	I72Z I75A I75B	M66.34	08	I02A I02B I32A
		I75C			I75C			I32B I32C I32D
M65.08	08	I72Z I75A I75B	M65.93	08	I72Z I75A I75B			I72Z I75A I75B
		I75C			I75C			I75C
M65.09	08	I72Z I75A I75B	M65.94	08	I72Z I75A I75B	M66.35	08	I72Z I75A I75B
		I75C			I75C			I75C
M65.10	08	I72Z I75A I75B	M65.95	08	I72Z I75A I75B	M66.36	08	I72Z I75A I75B
		I75C			I75C			I75C
M65.11	08	I72Z I75A I75B	M65.96	08	I72Z I75A I75B	M66.37	08	I72Z I75A I75B
		I75C			I75C			I75C
M65.12	08	I72Z I75A I75B	M65.97	08	I72Z I75A I75B	M66.38	08	I72Z I75A I75B
		I75C			I75C			I75C
M65.13	08	I72Z I75A I75B	M65.98	08	I72Z I75A I75B	M66.39	08	I72Z I75A I75B
		I75C			I75C			I75C
M65.14	08	I72Z I75A I75B	M65.99	08	I72Z I75A I75B	M66.40	08	I72Z I75A I75B
		I75C			I75C			I75C
M65.15	08	I72Z I75A I75B	M66.0	08	I72Z I75A I75B	M66.41	08	I72Z I75A I75B
		I75C			I75C			I75C



ICD	MDC	DRG	ICD	MDC	DRG	ICD	MDC	DRG
M66.42	08	I72Z I75A I75B I75C	M67.26	08	I72Z I75A I75B I75C	M67.91	08	I72Z I75A I75B I75C
M66.43	08	I72Z I75A I75B I75C	M67.27	08	I72Z I75A I75B I75C	M67.92	08	I72Z I75A I75B I75C
M66.44	08	I72Z I75A I75B I75C	M67.28	08	I72Z I75A I75B I75C	M67.93	08	I72Z I75A I75B I75C
M66.45	08	I72Z I75A I75B I75C	M67.29	08	I72Z I75A I75B I75C	M67.94	08	I72Z I75A I75B I75C
M66.46	08	I72Z I75A I75B I75C	M67.30	08	I72Z I75A I75B I75C	M67.95	08	I72Z I75A I75B I75C
M66.47	08	I72Z I75A I75B I75C	M67.31	08	I72Z I75A I75B I75C	M67.96	08	I72Z I75A I75B I75C
M66.48	08	I72Z I75A I75B I75C	M67.32	08	I72Z I75A I75B I75C	M67.97	08	I72Z I75A I75B I75C
M66.49	08	I72Z I75A I75B I75C	M67.33	08	I72Z I75A I75B I75C	M67.98	08	I72Z I75A I75B I75C
M66.50	08	I72Z I75A I75B I75C	M67.34	08	I72Z I75A I75B I75C	M67.99	08	I72Z I75A I75B I75C
M66.51	08	I72Z I75A I75B I75C	M67.35	08	I72Z I75A I75B I75C	M68.00	Prä	961Z
M66.52	08	I72Z I75A I75B I75C	M67.36	08	I72Z I75A I75B I75C	M68.01	Prä	961Z
M66.53	08	I72Z I75A I75B I75C	M67.37	08	I72Z I75A I75B I75C	M68.02	Prä	961Z
M66.54	08	I72Z I75A I75B I75C	M67.38	08	I72Z I75A I75B I75C	M68.03	Prä	961Z
M66.55	08	I72Z I75A I75B I75C	M67.39	08	I72Z I75A I75B I75C	M68.04	Prä	961Z
M66.56	08	I72Z I75A I75B I75C	M67.40	08	I72Z I75A I75B I75C	M68.05	Prä	961Z
M66.57	08	I72Z I75A I75B I75C	M67.41	08	I72Z I75A I75B I75C	M68.06	Prä	961Z
M66.58	08	I72Z I75A I75B I75C	M67.42	08	I72Z I75A I75B I75C	M68.07	Prä	961Z
M66.59	08	I72Z I75A I75B I75C	M67.43	08	I72Z I75A I75B I75C	M68.08	Prä	961Z
M67.0	08	I72Z I75A I75B I75C	M67.44	08	I72Z I75A I75B I75C	M68.09	Prä	961Z
M67.10	08	I72Z I75A I75B I75C	M67.45	08	I72Z I75A I75B I75C	M68.80	Prä	961Z
M67.11	08	I72Z I75A I75B I75C	M67.46	08	I72Z I75A I75B I75C	M68.81	Prä	961Z
M67.12	08	I72Z I75A I75B I75C	M67.47	08	I72Z I75A I75B I75C	M68.82	Prä	961Z
M67.13	08	I72Z I75A I75B I75C	M67.48	08	I72Z I75A I75B I75C	M68.83	Prä	961Z
M67.14	08	I72Z I75A I75B I75C	M67.49	08	I72Z I75A I75B I75C	M68.84	Prä	961Z
M67.15	08	I72Z I75A I75B I75C	M67.80	08	I72Z I75A I75B I75C	M68.85	Prä	961Z
M67.16	08	I72Z I75A I75B I75C	M67.81	08	I72Z I75A I75B I75C	M68.86	Prä	961Z
M67.17	08	I72Z I75A I75B I75C	M67.82	08	I72Z I75A I75B I75C	M68.87	Prä	961Z
M67.18	08	I72Z I75A I75B I75C	M67.83	08	I72Z I75A I75B I75C	M68.88	Prä	961Z
M67.19	08	I72Z I75A I75B I75C	M67.84	08	I72Z I75A I75B I75C	M68.89	Prä	961Z
M67.20	08	I72Z I75A I75B I75C	M67.85	08	I72Z I75A I75B I75C	M70.0	08	I72Z I75A I75B I75C
M67.21	08	I72Z I75A I75B I75C	M67.86	08	I72Z I75A I75B I75C	M70.1	08	I72Z I75A I75B I75C
M67.22	08	I72Z I75A I75B I75C	M67.87	08	I72Z I75A I75B I75C	M70.2	08	I72Z I75A I75B I75C
M67.23	08	I72Z I75A I75B I75C	M67.88	08	I72Z I75A I75B I75C	M70.3	08	I72Z I75A I75B I75C
M67.24	08	I72Z I75A I75B I75C	M67.89	08	I72Z I75A I75B I75C	M70.4	08	I72Z I75A I75B I75C
M67.25	08	I72Z I75A I75B I75C	M67.90	08	I72Z I75A I75B I75C	M70.5	08	I72Z I75A I75B I75C
						M70.6	08	I72Z I75A I75B I75C
						M70.7	08	I72Z I75A I75B I75C
						M70.8	08	I72Z I75A I75B I75C
						M70.9	08	I72Z I75A I75B I75C
						M71.00	08	I72Z I75A I75B I75C
						M71.01	08	I72Z I75A I75B I75C
						M71.02	08	I72Z I75A I75B I75C
						M71.2	08	I72Z I75A I75B I75C
						M71.03	08	I72Z I75A I75B I75C
						M71.04	08	I72Z I75A I75B I75C

ICD	MDC	DRG	ICD	MDC	DRG	ICD	MDC	DRG
M71.05	08	I72Z I75A I75B I75C	M71.52	08	I72Z I75A I75B I75C	M72.43	08	I72Z I75A I75B I75C
M71.06	08	I72Z I75A I75B I75C	M71.53	08	I72Z I75A I75B I75C	M72.44	08	I72Z I75A I75B I75C
M71.07	08	I72Z I75A I75B I75C	M71.54	08	I72Z I75A I75B I75C	M72.45	08	I72Z I75A I75B I75C
M71.08	08	I72Z I75A I75B I75C	M71.55	08	I72Z I75A I75B I75C	M72.46	08	I72Z I75A I75B I75C
M71.09	08	I72Z I75A I75B I75C	M71.56	08	I72Z I75A I75B I75C	M72.47	08	I72Z I75A I75B I75C
M71.10	08	I72Z I75A I75B I75C	M71.57	08	I72Z I75A I75B I75C	M72.48	08	I72Z I75A I75B I75C
M71.11	08	I72Z I75A I75B I75C	M71.58	08	I72Z I75A I75B I75C	M72.49	08	I72Z I75A I75B I75C
M71.12	08	I72Z I75A I75B I75C	M71.59	08	I72Z I75A I75B I75C	M72.60	Prä 08	A11C I72Z I75A I75B I75C
M71.13	08	I72Z I75A I75B I75C	M71.80	08	I72Z I75A I75B I75C	M72.61	Prä 08	A11C I72Z I75A I75B I75C
M71.14	08	I72Z I75A I75B I75C	M71.81	08	I72Z I75A I75B I75C	M72.62	Prä 08	A11C I72Z I75A I75B I75C
M71.15	08	I72Z I75A I75B I75C	M71.82	08	I72Z I75A I75B I75C	M72.63	Prä 08	A11C I72Z I75A I75B I75C
M71.16	08	I72Z I75A I75B I75C	M71.83	08	I72Z I75A I75B I75C	M72.64	Prä 08	A11C I72Z I75A I75B I75C
M71.17	08	I72Z I75A I75B I75C	M71.84	08	I72Z I75A I75B I75C	M72.65	Prä 08	A11C I72Z I75A I75B I75C
M71.18	08	I72Z I75A I75B I75C	M71.85	08	I72Z I75A I75B I75C	M72.66	Prä 08	A11C I72Z I75A I75B I75C
M71.19	08	I72Z I75A I75B I75C	M71.86	08	I72Z I75A I75B I75C	M72.67	Prä 08	A11C I72Z I75A I75B I75C
M71.30	08	I72Z I75A I75B I75C	M71.87	08	I72Z I75A I75B I75C	M72.68	Prä 08	A11C I72Z I75A I75B I75C
M71.31	08	I72Z I75A I75B I75C	M71.88	08	I72Z I75A I75B I75C	M72.69	Prä 08	A11C I72Z I75A I75B I75C
M71.32	08	I72Z I75A I75B I75C	M71.89	08	I72Z I75A I75B I75C	M72.80	08	I72Z I75A I75B I75C
M71.33	08	I72Z I75A I75B I75C	M71.90	08	I72Z I75A I75B I75C	M72.81	08	I72Z I75A I75B I75C
M71.34	08	I72Z I75A I75B I75C	M71.91	08	I72Z I75A I75B I75C	M72.82	08	I72Z I75A I75B I75C
M71.35	08	I72Z I75A I75B I75C	M71.92	08	I72Z I75A I75B I75C	M72.83	08	I72Z I75A I75B I75C
M71.36	08	I72Z I75A I75B I75C	M71.93	08	I72Z I75A I75B I75C	M72.84	08	I72Z I75A I75B I75C
M71.37	08	I72Z I75A I75B I75C	M71.94	08	I72Z I75A I75B I75C	M72.85	08	I72Z I75A I75B I75C
M71.38	08	I72Z I75A I75B I75C	M71.95	08	I72Z I75A I75B I75C	M72.86	08	I72Z I75A I75B I75C
M71.39	08	I72Z I75A I75B I75C	M71.96	08	I72Z I75A I75B I75C	M72.87	08	I72Z I75A I75B I75C
M71.40	08	I72Z I75A I75B I75C	M71.97	08	I72Z I75A I75B I75C	M72.88	08	I72Z I75A I75B I75C
M71.42	08	I72Z I75A I75B I75C	M71.98	08	I72Z I75A I75B I75C	M72.89	08	I72Z I75A I75B I75C
M71.43	08	I72Z I75A I75B I75C	M71.99	08	I72Z I75A I75B I75C	M72.90	08	I72Z I75A I75B I75C
M71.44	08	I72Z I75A I75B I75C	M72.0	08	I02A I02B I32A I32B I32C I32D I72Z I75A I75B I75C	M72.91	08	I72Z I75A I75B I75C
M71.45	08	I72Z I75A I75B I75C	M72.1	08	I72Z I75A I75B I75C	M72.92	08	I72Z I75A I75B I75C
M71.46	08	I72Z I75A I75B I75C	M72.2	08	I72Z I75A I75B I75C			
M71.47	08	I72Z I75A I75B I75C	M72.40	08	I72Z I75A I75B I75C			
M71.48	08	I72Z I75A I75B I75C	M72.41	08	I72Z I75A I75B I75C			
M71.49	08	I72Z I75A I75B I75C	M72.42	08	I72Z I75A I75B I75C			
M71.50	08	I72Z I75A I75B I75C						

ICD	MDC	DRG	ICD	MDC	DRG	ICD	MDC	DRG
M72.93	08	I72Z I75A I75B I75C	M76.0	08	I72Z I75A I75B I75C			B71A B71B B71C S65Z
M72.94	08	I72Z I75A I75B I75C	M76.1	08	I72Z I75A I75B I75C	M79.25	01	B03A B03B B03C B71A B71B B71C S65Z
M72.95	08	I72Z I75A I75B I75C	M76.2	08	I72Z I75A I75B I75C		18A	
M72.96	08	I72Z I75A I75B I75C	M76.3	08	I72Z I75A I75B I75C	M79.26	01	B03A B03B B03C B71A B71B B71C S65Z
M72.97	08	I72Z I75A I75B I75C	M76.4	08	I72Z I75A I75B I75C		18A	
M72.98	08	I72Z I75A I75B I75C	M76.5	08	I72Z I75A I75B I75C	M79.27	01	B03A B03B B03C B71A B71B B71C S65Z
M72.99	08	I72Z I75A I75B I75C	M76.6	08	I72Z I75A I75B I75C		18A	
M73.00	15	MSPNG SPNG Prä 961Z	M76.7	08	I72Z I75A I75B I75C	M79.28	01	B03A B03B B03C B71A B71B B71C B81A B81B B81C S65Z
M73.01	15	MSPNG SPNG Prä 961Z	M76.8	08	I72Z I75A I75B I75C		18A	
M73.02	15	MSPNG SPNG Prä 961Z	M76.9	08	I72Z I75A I75B I75C	M79.29	01	B71A B71B B71C B81A B81B B81C S65Z
M73.03	15	MSPNG SPNG Prä 961Z	M77.0	08	I72Z I75A I75B I75C		18A	
M73.04	15	MSPNG SPNG Prä 961Z	M77.1	08	I72Z I75A I75B I75C	M79.30	09	J61A J61B J61C J61D
M73.05	15	MSPNG SPNG Prä 961Z	M77.2	08	I72Z I75A I75B I75C		18A	
M73.06	15	MSPNG SPNG Prä 961Z	M77.3	08	I76A I76B	M79.31	09	J61A J61B J61C J61D
M73.07	15	MSPNG SPNG Prä 961Z	M77.4	08	I72Z I75A I75B I75C		18A	
M73.08	15	MSPNG SPNG Prä 961Z	M77.5	08	I72Z I75A I75B I75C	M79.32	09	J61A J61B J61C J61D
M73.09	15	MSPNG SPNG Prä 961Z	M77.8	08	I72Z I75A I75B I75C		18A	
M73.10	Prä	961Z	M77.9	08	I72Z I75A I75B I75C	M79.33	09	J61A J61B J61C J61D
M73.11	Prä	961Z	M79.00	08	I79Z		18A	
M73.12	Prä	961Z	M79.01	08	I79Z	M79.34	09	J61A J61B J61C J61D
M73.13	Prä	961Z	M79.02	08	I79Z		18A	
M73.14	Prä	961Z	M79.03	08	I79Z	M79.35	09	J61A J61B J61C J61D
M73.15	Prä	961Z	M79.04	08	I79Z		18A	
M73.16	Prä	961Z	M79.05	08	I79Z	M79.36	09	J61A J61B J61C J61D
M73.17	Prä	961Z	M79.06	08	I79Z		18A	
M73.18	Prä	961Z	M79.07	08	I79Z	M79.37	09	J61A J61B J61C J61D
M73.19	Prä	961Z	M79.08	08	I79Z		18A	
M73.80	Prä	961Z	M79.09	08	I02A I02B I08A I08B I08C I13A	M79.38	09	J61A J61B J61C J61D
M73.81	Prä	961Z					18A	
M73.82	Prä	961Z				M79.39	09	J61A J61B J61C J61D
M73.83	Prä	961Z	M79.10	08	I71A I71B		18A	
M73.84	Prä	961Z	M79.11	08	I71A I71B	M79.46	08	I76A I76B
M73.85	Prä	961Z	M79.12	08	I71A I71B	M79.50	08	I76A I76B
M73.86	Prä	961Z	M79.13	08	I71A I71B	M79.51	08	I76A I76B
M73.87	Prä	961Z	M79.14	08	I71A I71B	M79.52	08	I76A I76B
M73.88	Prä	961Z	M79.15	08	I71A I71B	M79.53	08	I76A I76B
M73.89	Prä	961Z	M79.16	08	I71A I71B	M79.54	08	I76A I76B
M75.0	08	I72Z I75A I75B I75C	M79.17	08	I71A I71B	M79.55	08	I76A I76B
M75.1	08	I72Z I75A I75B I75C	M79.18	08	I71A I71B	M79.56	08	I76A I76B
M75.2	08	I72Z I75A I75B I75C	M79.19	08	I71A I71B	M79.57	08	I76A I76B
M75.3	08	I72Z I75A I75B I75C	M79.20	01	B03A B03B B03C B71A B71B B71C S65Z	M79.58	08	I76A I76B
M75.4	08	I72Z I75A I75B I75C		18A		M79.59	08	I76A I76B
M75.5	08	I72Z I75A I75B I75C	M79.21	01	B03A B03B B03C B71A B71B B71C S65Z	M79.60	08	I71A I71B
M75.8	08	I72Z I75A I75B I75C		18A		M79.61	08	I71A I71B
M75.9	08	I72Z I75A I75B I75C	M79.22	01	B03A B03B B03C B71A B71B B71C S65Z	M79.62	08	I71A I71B
				18A		M79.63	08	I71A I71B
			M79.23	01	B03A B03B B03C B71A B71B B71C S65Z	M79.64	08	I71A I71B
				18A		M79.65	08	I71A I71B
			M79.24	01	B03A B03B B03C	M79.66	08	I71A I71B
				18A		M79.67	08	I71A I71B
				18A		M79.68	08	I71A I71B
				18A		M79.69	08	I71A I71B
				18A		M79.70	08	I79Z
				18A		M79.71	08	I71A I71B
				18A		M79.72	08	I71A I71B
				18A		M79.73	08	I71A I71B
				18A		M79.74	08	I71A I71B
				18A		M79.75	08	I71A I71B
				18A		M79.76	08	I71A I71B
				18A		M79.77	08	I71A I71B
				18A		M79.78	08	I71A I71B
				18A		M79.79	08	I71A I71B
				18A		M79.80	08	I71A I71B
				18A		M79.81	08	I71A I71B
				18A		M79.82	08	I71A I71B
				18A		M79.83	08	I71A I71B
				18A		M79.84	08	I71A I71B
				18A		M79.85	08	I71A I71B
				18A		M79.86	08	I71A I71B
				18A		M79.87	08	I71A I71B
				18A		M79.88	08	I71A I71B
				18A		M79.89	08	I71A I71B
				18A		M79.90	08	I71A I71B

ICD	MDC	DRG	ICD	MDC	DRG	ICD	MDC	DRG
M79.91	08	I71A I71B	M80.51	08	I69A I69B I69C	M81.41	08	I69A I69B I69C
M79.92	08	I71A I71B	M80.52	08	I69A I69B I69C	M81.42	08	I69A I69B I69C
M79.93	08	I71A I71B	M80.53	08	I69A I69B I69C	M81.43	08	I69A I69B I69C
M79.94	08	I71A I71B	M80.54	08	I69A I69B I69C	M81.44	08	I69A I69B I69C
M79.95	08	I71A I71B	M80.55	08	I69A I69B I69C	M81.45	08	I69A I69B I69C
M79.96	08	I71A I71B	M80.56	08	I69A I69B I69C	M81.46	08	I69A I69B I69C
M79.97	08	I71A I71B	M80.57	08	I69A I69B I69C	M81.47	08	I69A I69B I69C
M79.98	08	I71A I71B	M80.58	08	I69A I69B I69C	M81.48	08	I69A I69B I69C
M79.99	08	I71A I71B	M80.59	08	I69A I69B I69C	M81.49	08	I69A I69B I69C
M80.00	08	I69A I69B I69C	M80.80	08	I69A I69B I69C	M81.50	08	I69A I69B I69C
M80.01	08	I69A I69B I69C	M80.81	08	I69A I69B I69C	M81.51	08	I69A I69B I69C
M80.02	08	I69A I69B I69C	M80.82	08	I69A I69B I69C	M81.52	08	I69A I69B I69C
M80.03	08	I69A I69B I69C	M80.83	08	I69A I69B I69C	M81.53	08	I69A I69B I69C
M80.04	08	I69A I69B I69C	M80.84	08	I69A I69B I69C	M81.54	08	I69A I69B I69C
M80.05	08	I69A I69B I69C	M80.85	08	I69A I69B I69C	M81.55	08	I69A I69B I69C
M80.06	08	I69A I69B I69C	M80.86	08	I69A I69B I69C	M81.56	08	I69A I69B I69C
M80.07	08	I69A I69B I69C	M80.87	08	I69A I69B I69C	M81.57	08	I69A I69B I69C
M80.08	08	I69A I69B I69C	M80.88	08	I69A I69B I69C	M81.58	08	I69A I69B I69C
M80.09	08	I69A I69B I69C	M80.89	08	I69A I69B I69C	M81.59	08	I69A I69B I69C
M80.10	08	I69A I69B I69C	M80.90	08	I69A I69B I69C	M81.60	08	I69A I69B I69C
M80.11	08	I69A I69B I69C	M80.91	08	I69A I69B I69C	M81.65	08	I69A I69B I69C
M80.12	08	I69A I69B I69C	M80.92	08	I69A I69B I69C	M81.66	08	I69A I69B I69C
M80.13	08	I69A I69B I69C	M80.93	08	I69A I69B I69C	M81.67	08	I69A I69B I69C
M80.14	08	I69A I69B I69C	M80.94	08	I69A I69B I69C	M81.69	08	I69A I69B I69C
M80.15	08	I69A I69B I69C	M80.95	08	I69A I69B I69C	M81.80	08	I69A I69B I69C
M80.16	08	I69A I69B I69C	M80.96	08	I69A I69B I69C	M81.81	08	I69A I69B I69C
M80.17	08	I69A I69B I69C	M80.97	08	I69A I69B I69C	M81.82	08	I69A I69B I69C
M80.18	08	I69A I69B I69C	M80.98	08	I69A I69B I69C	M81.83	08	I69A I69B I69C
M80.19	08	I69A I69B I69C	M80.99	08	I69A I69B I69C	M81.84	08	I69A I69B I69C
M80.20	08	I69A I69B I69C	M81.00	08	I69A I69B I69C	M81.85	08	I69A I69B I69C
M80.21	08	I69A I69B I69C	M81.01	08	I69A I69B I69C	M81.86	08	I69A I69B I69C
M80.22	08	I69A I69B I69C	M81.02	08	I69A I69B I69C	M81.87	08	I69A I69B I69C
M80.23	08	I69A I69B I69C	M81.03	08	I69A I69B I69C	M81.88	08	I69A I69B I69C
M80.24	08	I69A I69B I69C	M81.04	08	I69A I69B I69C	M81.89	08	I69A I69B I69C
M80.25	08	I69A I69B I69C	M81.05	08	I69A I69B I69C	M81.90	08	I69A I69B I69C
M80.26	08	I69A I69B I69C	M81.06	08	I69A I69B I69C	M81.91	08	I69A I69B I69C
M80.27	08	I69A I69B I69C	M81.07	08	I69A I69B I69C	M81.92	08	I69A I69B I69C
M80.28	08	I69A I69B I69C	M81.08	08	I69A I69B I69C	M81.93	08	I69A I69B I69C
M80.29	08	I69A I69B I69C	M81.09	08	I69A I69B I69C	M81.94	08	I69A I69B I69C
M80.30	08	I69A I69B I69C	M81.10	08	I69A I69B I69C	M81.95	08	I69A I69B I69C
M80.31	08	I69A I69B I69C	M81.11	08	I69A I69B I69C	M81.96	08	I69A I69B I69C
M80.32	08	I69A I69B I69C	M81.12	08	I69A I69B I69C	M81.97	08	I69A I69B I69C
M80.33	08	I69A I69B I69C	M81.13	08	I69A I69B I69C	M81.98	08	I69A I69B I69C
M80.34	08	I69A I69B I69C	M81.14	08	I69A I69B I69C	M81.99	08	I69A I69B I69C
M80.35	08	I69A I69B I69C	M81.15	08	I69A I69B I69C	M82.00	Prä	961Z
M80.36	08	I69A I69B I69C	M81.16	08	I69A I69B I69C	M82.01	Prä	961Z
M80.37	08	I69A I69B I69C	M81.17	08	I69A I69B I69C	M82.02	Prä	961Z
M80.38	08	I69A I69B I69C	M81.18	08	I69A I69B I69C	M82.03	Prä	961Z
M80.39	08	I69A I69B I69C	M81.19	08	I69A I69B I69C	M82.04	Prä	961Z
M80.40	08	I69A I69B I69C	M81.20	08	I69A I69B I69C	M82.05	Prä	961Z
M80.41	18A	S65Z	M81.21	08	I69A I69B I69C	M82.06	Prä	961Z
M80.41	08	I69A I69B I69C	M81.22	08	I69A I69B I69C	M82.07	Prä	961Z
M80.42	18A	S65Z	M81.23	08	I69A I69B I69C	M82.08	Prä	961Z
M80.42	08	I69A I69B I69C	M81.24	08	I69A I69B I69C	M82.09	Prä	961Z
M80.43	18A	S65Z	M81.25	08	I69A I69B I69C	M82.10	Prä	961Z
M80.43	08	I69A I69B I69C	M81.26	08	I69A I69B I69C	M82.11	Prä	961Z
M80.44	18A	S65Z	M81.27	08	I69A I69B I69C	M82.12	Prä	961Z
M80.44	08	I69A I69B I69C	M81.28	08	I69A I69B I69C	M82.13	Prä	961Z
M80.45	18A	S65Z	M81.29	08	I69A I69B I69C	M82.14	Prä	961Z
M80.45	08	I69A I69B I69C	M81.30	08	I69A I69B I69C	M82.15	Prä	961Z
M80.46	18A	S65Z	M81.31	08	I69A I69B I69C	M82.16	Prä	961Z
M80.46	08	I69A I69B I69C	M81.32	08	I69A I69B I69C	M82.17	Prä	961Z
M80.47	18A	S65Z	M81.33	08	I69A I69B I69C	M82.18	Prä	961Z
M80.47	08	I69A I69B I69C	M81.34	08	I69A I69B I69C	M82.19	Prä	961Z
M80.48	18A	S65Z	M81.35	08	I69A I69B I69C	M82.80	Prä	961Z
M80.48	08	I69A I69B I69C	M81.36	08	I69A I69B I69C	M82.81	Prä	961Z
M80.49	18A	S65Z	M81.37	08	I69A I69B I69C	M82.82	Prä	961Z
M80.49	08	I69A I69B I69C	M81.38	08	I69A I69B I69C	M82.83	Prä	961Z
M80.50	18A	S65Z	M81.39	08	I69A I69B I69C	M82.84	Prä	961Z
M80.50	08	I69A I69B I69C	M81.40	08	I69A I69B I69C	M82.85	Prä	961Z

ICD	MDC	DRG	ICD	MDC	DRG	ICD	MDC	DRG
M82.86	Prä	961Z	M83.58	08	I69A I69B I69C	M84.35	08	I65A I65B
M82.87	Prä	961Z		18A	S65Z		15	MSPNG SPNG
M82.88	Prä	961Z	M83.59	08	I69A I69B I69C	M84.36	08	I65A I65B
M82.89	Prä	961Z		18A	S65Z		15	MSPNG SPNG
M83.00	08	I69A I69B I69C	M83.80	08	I69A I69B I69C	M84.37	08	I65A I65B
M83.01	08	I69A I69B I69C	M83.81	08	I69A I69B I69C		15	MSPNG SPNG
M83.02	08	I69A I69B I69C	M83.82	08	I69A I69B I69C	M84.38	08	I65A I65B
M83.03	08	I69A I69B I69C	M83.83	08	I69A I69B I69C		15	MSPNG SPNG
M83.04	08	I69A I69B I69C	M83.84	08	I69A I69B I69C	M84.39	08	I65A I65B
M83.05	08	I69A I69B I69C	M83.85	08	I69A I69B I69C		15	MSPNG SPNG
M83.06	08	I69A I69B I69C	M83.86	08	I69A I69B I69C	M84.40	08	I65A I65B
M83.07	08	I69A I69B I69C	M83.87	08	I69A I69B I69C		15	MSPNG SPNG
M83.08	08	I69A I69B I69C	M83.88	08	I69A I69B I69C		Prä	A11C
M83.09	08	I69A I69B I69C	M83.89	08	I69A I69B I69C	M84.41	08	I65A I65B
M83.10	08	I69A I69B I69C	M83.90	08	I69A I69B I69C		15	MSPNG SPNG
M83.11	08	I69A I69B I69C	M83.91	08	I69A I69B I69C		Prä	A11C
M83.12	08	I69A I69B I69C	M83.92	08	I69A I69B I69C	M84.42	08	I65A I65B
M83.13	08	I69A I69B I69C	M83.93	08	I69A I69B I69C		15	MSPNG SPNG
M83.14	08	I69A I69B I69C	M83.94	08	I69A I69B I69C		Prä	A11C
M83.15	08	I69A I69B I69C	M83.95	08	I69A I69B I69C	M84.43	08	I65A I65B
M83.16	08	I69A I69B I69C	M83.96	08	I69A I69B I69C		15	MSPNG SPNG
M83.17	08	I69A I69B I69C	M83.97	08	I69A I69B I69C		Prä	A11C
M83.18	08	I69A I69B I69C	M83.98	08	I69A I69B I69C	M84.44	08	I02A I02B I32A
M83.19	08	I69A I69B I69C	M83.99	08	I69A I69B I69C			I32B I32C I32D
M83.20	08	I69A I69B I69C	M84.00	08	I76A I76B			I65A I65B
M83.21	08	I69A I69B I69C	M84.01	08	I76A I76B		15	MSPNG SPNG
M83.22	08	I69A I69B I69C	M84.02	08	I76A I76B		Prä	A11C
M83.23	08	I69A I69B I69C	M84.03	08	I76A I76B	M84.45	08	I65A I65B
M83.24	08	I69A I69B I69C	M84.04	08	I76A I76B		15	MSPNG SPNG
M83.25	08	I69A I69B I69C	M84.05	08	I76A I76B		Prä	A11C
M83.26	08	I69A I69B I69C	M84.06	08	I76A I76B	M84.46	08	I65A I65B
M83.27	08	I69A I69B I69C	M84.07	08	I76A I76B		15	MSPNG SPNG
M83.28	08	I69A I69B I69C	M84.08	08	I76A I76B		Prä	A11C
M83.29	08	I69A I69B I69C	M84.09	08	I76A I76B	M84.47	08	I65A I65B
M83.30	08	I69A I69B I69C	M84.10	08	I76A I76B		15	MSPNG SPNG
M83.31	08	I69A I69B I69C	M84.11	08	I76A I76B		Prä	A11C
M83.32	08	I69A I69B I69C	M84.12	08	I76A I76B	M84.48	08	I65A I65B
M83.33	08	I69A I69B I69C	M84.13	08	I76A I76B		15	MSPNG SPNG
M83.34	08	I69A I69B I69C	M84.14	08	I02A I02B I32A		Prä	A11C
M83.35	08	I69A I69B I69C			I32B I32D I76A	M84.49	08	I65A I65B
M83.36	08	I69A I69B I69C			I76B		15	MSPNG SPNG
M83.37	08	I69A I69B I69C	M84.15	08	I76A I76B		Prä	A11C
M83.38	08	I69A I69B I69C	M84.16	08	I76A I76B	M84.80	08	I76A I76B
M83.39	08	I69A I69B I69C	M84.17	08	I76A I76B	M84.81	08	I76A I76B
M83.40	08	I69A I69B I69C	M84.18	08	I76A I76B	M84.82	08	I76A I76B
M83.41	08	I69A I69B I69C	M84.19	08	I76A I76B	M84.83	08	I76A I76B
M83.42	08	I69A I69B I69C	M84.20	08	I76A I76B	M84.84	08	I76A I76B
M83.43	08	I69A I69B I69C	M84.21	08	I76A I76B	M84.85	08	I76A I76B
M83.44	08	I69A I69B I69C	M84.22	08	I76A I76B	M84.86	08	I76A I76B
M83.45	08	I69A I69B I69C	M84.23	08	I76A I76B	M84.87	08	I76A I76B
M83.46	08	I69A I69B I69C	M84.24	08	I02A I02B I32A	M84.88	08	I76A I76B
M83.47	08	I69A I69B I69C			I32B I32C I32D	M84.89	08	I76A I76B
M83.48	08	I69A I69B I69C			I76A I76B	M84.90	08	I76A I76B
M83.49	08	I69A I69B I69C	M84.25	08	I76A I76B	M84.91	08	I76A I76B
M83.50	08	I69A I69B I69C	M84.26	08	I76A I76B	M84.92	08	I76A I76B
	18A	S65Z	M84.27	08	I76A I76B	M84.93	08	I76A I76B
M83.51	08	I69A I69B I69C	M84.28	08	I76A I76B	M84.94	08	I76A I76B
	18A	S65Z	M84.29	08	I76A I76B	M84.95	08	I76A I76B
M83.52	08	I69A I69B I69C	M84.30	08	I65A I65B	M84.96	08	I76A I76B
	18A	S65Z				M84.97	08	I76A I76B
M83.53	08	I69A I69B I69C	M84.31	08	I65A I65B	M84.98	08	I76A I76B
	18A	S65Z				M84.99	08	I76A I76B
M83.54	08	I69A I69B I69C	M84.32	08	I65A I65B	M85.00	08	I69A I69B I69C
	18A	S65Z				M85.01	08	I69A I69B I69C
M83.55	08	I69A I69B I69C	M84.33	08	I65A I65B	M85.02	08	I69A I69B I69C
	18A	S65Z				M85.2	08	I76A I76B
M83.56	08	I69A I69B I69C	M84.34	08	I02A I02B I32A	M85.03	08	I69A I69B I69C
	18A	S65Z				M85.04	08	I69A I69B I69C
M83.57	08	I69A I69B I69C				M85.05	08	I69A I69B I69C
	18A	S65Z				M85.06	08	I69A I69B I69C
				15	MSPNG SPNG			

ICD	MDC	DRG	ICD	MDC	DRG	ICD	MDC	DRG
M85.07	08	I69A I69B I69C	M85.97	08	I76A I76B		15	MSPNG SPNG
M85.08	08	I69A I69B I69C	M85.98	08	I76A I76B	M86.10	05	F61A
M85.09	08	I69A I69B I69C	M85.99	08	I76A I76B		08	I02A I02B I08A
M85.10	08	I76A I76B	M86.00	05	F61A			I08B I08C I12A
M85.11	08	I76A I76B		08	I02A I02B I08A			I12B I12C I13A
M85.12	08	I76A I76B			I08B I08C I12A			I13B I14A I64A
M85.13	08	I76A I76B			I12B I12C I13A			I64B I64C
M85.14	08	I76A I76B			I13B I20A I20C		15	MSPNG SPNG
M85.15	08	I76A I76B			I64A I64B I64C	M86.11	05	F61A
M85.16	08	I76A I76B		15	MSPNG SPNG		08	I02A I02B I08A
M85.17	08	I76A I76B	M86.01	05	F61A			I08B I08C I12A
M85.18	08	I76A I76B		08	I02A I02B I08A			I12B I12C I13A
M85.19	08	I76A I76B			I08B I08C I12A			I13B I14A I64A
M85.30	08	I69A I69B I69C			I12B I12C I13A			I64B I64C
M85.31	08	I69A I69B I69C			I13B I64A I64B		15	MSPNG SPNG
M85.32	08	I69A I69B I69C			I64C	M86.12	05	F61A
M85.33	08	I69A I69B I69C		15	MSPNG SPNG		08	I02A I02B I08A
M85.34	08	I69A I69B I69C	M86.02	05	F61A			I08B I08C I12A
M85.35	08	I69A I69B I69C		08	I02A I02B I08A			I12B I12C I13A
M85.36	08	I69A I69B I69C			I08B I08C I12A			I13B I14A I64A
M85.37	08	I69A I69B I69C			I12B I12C I13A			I64B I64C
M85.38	08	I69A I69B I69C			I13B I64A I64B		15	MSPNG SPNG
M85.39	08	I69A I69B I69C			I64C	M86.13	05	F61A
M85.40	08	I69A I69B I69C		15	MSPNG SPNG		08	I02A I02B I08A
M85.41	08	I69A I69B I69C	M86.03	05	F61A			I08B I08C I12A
M85.42	08	I69A I69B I69C		08	I02A I02B I08A			I12B I12C I13A
M85.43	08	I69A I69B I69C			I08B I08C I12A			I13B I14A I64A
M85.44	08	I69A I69B I69C			I12B I12C I13A			I64B I64C
M85.45	08	I69A I69B I69C			I13B I64A I64B		15	MSPNG SPNG
M85.46	08	I69A I69B I69C			I64C	M86.14	05	F61A
M85.47	08	I69A I69B I69C		15	MSPNG SPNG		08	I02A I02B I08A
M85.48	08	I69A I69B I69C	M86.04	05	F61A			I08B I08C I13A
M85.49	08	I69A I69B I69C		08	I02A I02B I08A			I13B I14A I32A
M85.50	08	I69A I69B I69C			I08B I08C I13A			I32B I32D I64A
M85.51	08	I69A I69B I69C			I13B I32A I32B			I64B I64C
M85.52	08	I69A I69B I69C			I32C I32D I64A		15	MSPNG SPNG
M85.53	08	I69A I69B I69C			I64B I64C	M86.15	05	F61A
M85.54	08	I69A I69B I69C		15	MSPNG SPNG		08	I02A I02B I03A
M85.55	08	I69A I69B I69C	M86.05	05	F61A			I03B I04A I04B
M85.56	08	I69A I69B I69C		08	I02A I02B I03A			I08A I08B I08C
M85.57	08	I69A I69B I69C			I03B I04A I04B			I12A I12B I12C
M85.58	08	I69A I69B I69C			I08A I08B I08C			I13A I13B I14A
M85.59	08	I69A I69B I69C			I12A I12B I12C			I64A I64B I64C
M85.60	08	I69A I69B I69C			I13A I13B I64A		15	MSPNG SPNG
M85.61	08	I69A I69B I69C			I64B I64C	M86.16	05	F61A
M85.62	08	I69A I69B I69C		15	MSPNG SPNG		08	I02A I02B I04A
M85.63	08	I69A I69B I69C	M86.06	05	F61A			I04B I08A I08B
M85.64	08	I69A I69B I69C		08	I02A I02B I04A			I08C I12A I12B
M85.65	08	I69A I69B I69C			I04B I08A I08B			I12C I13A I13B
M85.66	08	I69A I69B I69C			I08C I12A I12B			I14A I64A I64B
M85.67	08	I69A I69B I69C			I12C I13A I13B			I64C
M85.68	08	I69A I69B I69C			I64A I64B I64C		15	MSPNG SPNG
M85.69	08	I69A I69B I69C		15	MSPNG SPNG	M86.17	05	F61A
M85.80	08	I76A I76B	M86.07	05	F61A		08	I02A I02B I08A
M85.81	08	I76A I76B		08	I02A I02B I08A			I08B I08C I13A
M85.82	08	I76A I76B			I08B I08C I13A			I13B I14A I20A
M85.83	08	I76A I76B			I13B I64A I64B			I20C I64A I64B
M85.84	08	I76A I76B			I64C			I64C
M85.85	08	I76A I76B		15	MSPNG SPNG		15	MSPNG SPNG
M85.86	08	I76A I76B	M86.08	05	F61A	M86.18	08	I02A I02B I08A
M85.87	08	I76A I76B		08	I02A I02B I08A			I08B I08C I13A
M85.88	08	I76A I76B			I08B I08C I13A			I13B I64A I64B
M85.89	08	I76A I76B			I13B I64A I64B			I64C
M85.90	08	I76A I76B			I64C		15	MSPNG SPNG
M85.91	08	I76A I76B		15	MSPNG SPNG	M86.19	08	I02A I02B I08A
M85.92	08	I76A I76B	M86.09	05	F61A			I08B I08C I13A
M85.93	08	I76A I76B		08	I02A I02B I08A			I13B I64A I64B
M85.94	08	I76A I76B			I08B I08C I13A			I64C
M85.95	08	I76A I76B			I13B I64A I64B		15	MSPNG SPNG
M85.96	08	I76A I76B			I64C	M86.20	05	F61A









ICD	MDC	DRG	ICD	MDC	DRG	ICD	MDC	DRG
M87.81	15 08	I08B I08C I13A I13B I64A I64B I64C	M87.94	08	I02A I02B I08A I08B I08C I13A I13B I32A I32B I32C I32D I64A I64B I64C	M89.09	01	B81A B81B B81C B81A B81B B81C
		MSPNG SPNG I02A I02B I08A I08B I08C I13A I13B I64A I64B I64C			M89.10			08
M87.82	15 08	MSPNG SPNG I02A I02B I08A I08B I08C I13A I13B I64A I64B I64C	M87.95	08		MSPNG SPNG I02A I02B I08A I08B I08C I13A I13B I64A I64B I64C	M89.11	
		MSPNG SPNG I02A I02B I08A I08B I08C I13A I13B I64A I64B I64C			M89.12	08		I76A I76B
M87.83	15 08	MSPNG SPNG I02A I02B I08A I08B I08C I13A I13B I64A I64B I64C	M87.96	08			MSPNG SPNG I02A I02B I08A I08B I08C I13A I13B I64A I64B I64C	M89.13
		MSPNG SPNG I02A I02B I08A I08B I08C I13A I13B I64A I64B I64C			M89.14	08	I76A I76B	
M87.84	15 08	MSPNG SPNG I02A I02B I08A I08B I08C I13A I13B I64A I64B I64C	M87.97	08			MSPNG SPNG I02A I02B I08A I08B I08C I13A I13B I64A I64B I64C	M89.15
		MSPNG SPNG I02A I02B I08A I08B I08C I13A I13B I64A I64B I64C			M89.16	08	I76A I76B	
M87.85	15 08	MSPNG SPNG I02A I02B I08A I08B I08C I13A I13B I64A I64B I64C	M87.98	08			MSPNG SPNG I02A I02B I08A I08B I08C I13A I13B I64A I64B I64C	M89.17
		MSPNG SPNG I02A I02B I08A I08B I08C I13A I13B I64A I64B I64C			M89.18	08	I76A I76B	
M87.86	15 08	MSPNG SPNG I02A I02B I08A I08B I08C I13A I13B I64A I64B I64C	M87.99	08			MSPNG SPNG I02A I02B I08A I08B I08C I13A I13B I64A I64B I64C	M89.19
		MSPNG SPNG I02A I02B I08A I08B I08C I13A I13B I64A I64B I64C			M89.20	08	I76A I76B	
M87.87	15 08	MSPNG SPNG I02A I02B I08A I08B I08C I13A I13B I64A I64B I64C	M88.0	08			I69A I69B I69C	M89.21
		MSPNG SPNG I02A I02B I08A I08B I08C I13A I13B I64A I64B I64C			M88.80	08	I69A I69B I69C	
M87.88	15 08	MSPNG SPNG I02A I02B I08A I08B I08C I13A I13B I64A I64B I64C	M88.81	08			I69A I69B I69C	M89.22
		MSPNG SPNG I02A I02B I08A I08B I08C I13A I13B I64A I64B I64C			M88.82	08	I76A I76B	
M87.89	15 08	MSPNG SPNG I02A I02B I08A I08B I08C I13A I13B I64A I64B I64C	M88.83	08			I69A I69B I69C	M89.23
		MSPNG SPNG I02A I02B I08A I08B I08C I13A I13B I64A I64B I64C			M88.84	08	I76A I76B	
M87.90	15 08	MSPNG SPNG I02A I02B I08A I08B I08C I13A I13B I64A I64B I64C	M88.85	08			I69A I69B I69C	M89.24
		MSPNG SPNG I02A I02B I08A I08B I08C I13A I13B I64A I64B I64C			M88.86	08	I76A I76B	
M87.91	15 08	MSPNG SPNG I02A I02B I08A I08B I08C I13A I13B I64A I64B I64C	M88.87	08			I69A I69B I69C	M89.25
		MSPNG SPNG I02A I02B I08A I08B I08C I13A I13B I64A I64B I64C			M88.88	08	I76A I76B	
M87.92	15 08	MSPNG SPNG I02A I02B I08A I08B I08C I13A I13B I64A I64B I64C	M88.89	08			I69A I69B I69C	M89.26
		MSPNG SPNG I02A I02B I08A I08B I08C I13A I13B I64A I64B I64C			M88.90	08	I76A I76B	
M87.93	15 08	MSPNG SPNG I02A I02B I08A I08B I08C I13A I13B I64A I64B I64C	M88.91	08			I69A I69B I69C	M89.27
		MSPNG SPNG I02A I02B I08A I08B I08C I13A I13B I64A I64B I64C			M88.92	08	I76A I76B	
	15 08	MSPNG SPNG I02A I02B I08A I08B I08C I13A I13B I64A I64B I64C	M88.93	08			I69A I69B I69C	M89.28
		MSPNG SPNG I02A I02B I08A I08B I08C I13A I13B I64A I64B I64C			M88.94	08	I76A I76B	
	15 08	MSPNG SPNG I02A I02B I08A I08B I08C I13A I13B I64A I64B I64C	M88.95	08			I69A I69B I69C	M89.29
		MSPNG SPNG I02A I02B I08A I08B I08C I13A I13B I64A I64B I64C			M88.96	08	I76A I76B	
	15 08	MSPNG SPNG I02A I02B I08A I08B I08C I13A I13B I64A I64B I64C	M88.97	08			I69A I69B I69C	M89.30
		MSPNG SPNG I02A I02B I08A I08B I08C I13A I13B I64A I64B I64C			M88.98	08	I76A I76B	
	15 08	MSPNG SPNG I02A I02B I08A I08B I08C I13A I13B I64A I64B I64C	M88.99	08			I69A I69B I69C	M89.31
		MSPNG SPNG I02A I02B I08A I08B I08C I13A I13B I64A I64B I64C			M89.00	01	I76A I76B	
	15 08	MSPNG SPNG I02A I02B I08A I08B I08C I13A I13B I64A I64B I64C	M89.01	01			B03A B03B B03C B71A B71B B71C	M89.55
		MSPNG SPNG I02A I02B I08A I08B I08C I13A I13B I64A I64B I64C			M89.02	01	B03A B03B B03C B71A B71B B71C	
	15 08	MSPNG SPNG I02A I02B I08A I08B I08C I13A I13B I64A I64B I64C	M89.03	01			B03A B03B B03C B71A B71B B71C	M89.57
		MSPNG SPNG I02A I02B I08A I08B I08C I13A I13B I64A I64B I64C			M89.04	01	R62A R62B	
	15 08	MSPNG SPNG I02A I02B I08A I08B I08C I13A I13B I64A I64B I64C	M89.05	01			B03A B03B B03C B71A B71B B71C	M89.58
		MSPNG SPNG I02A I02B I08A I08B I08C I13A I13B I64A I64B I64C			M89.06	01	R62A R62B	
	15 08	MSPNG SPNG I02A I02B I08A I08B I08C I13A I13B I64A I64B I64C	M89.07	01			B03A B03B B03C B71A B71B B71C	M89.59
		MSPNG SPNG I02A I02B I08A I08B I08C I13A I13B I64A I64B I64C			M89.08	01	R62A R62B	
	15 08	MSPNG SPNG I02A I02B I08A I08B I08C I13A I13B I64A I64B I64C	M89.08	01			B03A B03B B03C B71A B71B B71C	M89.60
		MSPNG SPNG I02A I02B I08A I08B I08C I13A I13B I64A I64B I64C			M89.61	08	I02A I02B I08A I08B I08C I13A I13B I76A I76B	

ICD	MDC	DRG	ICD	MDC	DRG	ICD	MDC	DRG
M89.62	08	I02A I02B I08A I08B I08C I13A I13B I76A I76B	M90.12	15	MSPNG SPNG Prä 961Z	M90.64	Prä	961Z
M89.63	08	I02A I02B I08A I08B I08C I13A I13B I76A I76B	M90.13	15	MSPNG SPNG Prä 961Z	M90.65	Prä	961Z
M89.64	08	I02A I02B I08A I08B I08C I13A I13B I32A I32B I32C I32D I76A I76B	M90.14	15	MSPNG SPNG Prä 961Z	M90.66	Prä	961Z
M89.65	08	I02A I02B I08A I08B I08C I13A I13B I76A I76B	M90.15	15	MSPNG SPNG Prä 961Z	M90.67	Prä	961Z
M89.66	08	I02A I02B I08A I08B I08C I13A I13B I76A I76B	M90.16	15	MSPNG SPNG Prä 961Z	M90.68	Prä	961Z
M89.67	08	I02A I02B I08A I08B I08C I13A I13B I76A I76B	M90.17	15	MSPNG SPNG Prä 961Z	M90.69	Prä	961Z
M89.68	08	I02A I02B I08A I08B I08C I13A I13B I76A I76B	M90.18	15	MSPNG SPNG Prä 961Z	M90.70	15	MSPNG SPNG Prä 961Z
M89.69	08	I02A I02B I08A I08B I08C I13A I13B I76A I76B	M90.19	15	MSPNG SPNG Prä 961Z	M90.71	15	MSPNG SPNG Prä 961Z
M89.80	08	I76A I76B	M90.20	15	MSPNG SPNG Prä 961Z	M90.72	15	MSPNG SPNG Prä 961Z
M89.81	08	I76A I76B	M90.21	15	MSPNG SPNG Prä 961Z	M90.73	15	MSPNG SPNG Prä 961Z
M89.82	08	I76A I76B	M90.22	15	MSPNG SPNG Prä 961Z	M90.74	15	MSPNG SPNG Prä 961Z
M89.83	08	I76A I76B	M90.23	15	MSPNG SPNG Prä 961Z	M90.75	15	MSPNG SPNG Prä 961Z
M89.84	08	I76A I76B	M90.24	15	MSPNG SPNG Prä 961Z	M90.76	15	MSPNG SPNG Prä 961Z
M89.85	08	I76A I76B	M90.25	15	MSPNG SPNG Prä 961Z	M90.77	15	MSPNG SPNG Prä 961Z
M89.86	08	I76A I76B	M90.26	15	MSPNG SPNG Prä 961Z	M90.78	15	MSPNG SPNG Prä 961Z
M89.87	08	I76A I76B	M90.27	15	MSPNG SPNG Prä 961Z	M90.79	15	MSPNG SPNG Prä 961Z
M89.88	08	I76A I76B	M90.28	15	MSPNG SPNG Prä 961Z	M90.80	Prä	961Z
M89.89	08	I76A I76B	M90.29	15	MSPNG SPNG Prä 961Z	M90.81	Prä	961Z
M89.90	08	I76A I76B	M90.30	Prä	961Z	M90.82	Prä	961Z
M89.91	08	I76A I76B	M90.31	Prä	961Z	M90.83	Prä	961Z
M89.92	08	I76A I76B	M90.32	Prä	961Z	M90.84	Prä	961Z
M89.93	08	I76A I76B	M90.33	Prä	961Z	M90.85	Prä	961Z
M89.94	08	I76A I76B	M90.34	Prä	961Z	M90.86	Prä	961Z
M89.95	08	I76A I76B	M90.35	Prä	961Z	M90.87	Prä	961Z
M89.96	08	I76A I76B	M90.36	Prä	961Z	M90.88	Prä	961Z
M89.97	08	I76A I76B	M90.37	Prä	961Z	M90.89	Prä	961Z
M89.98	08	I76A I76B	M90.38	Prä	961Z	M91.0	08	I69A I69B I69C
M89.99	08	I76A I76B	M90.39	Prä	961Z	M91.1	08	I69A I69B I69C
M90.00	15	MSPNG SPNG Prä 961Z	M90.40	Prä	961Z	M91.2	08	I69A I69B I69C
M90.01	15	MSPNG SPNG Prä 961Z	M90.41	Prä	961Z	M91.3	08	I69A I69B I69C
M90.02	15	MSPNG SPNG Prä 961Z	M90.42	Prä	961Z	M91.8	08	I69A I69B I69C
M90.03	15	MSPNG SPNG Prä 961Z	M90.43	Prä	961Z	M91.9	08	I69A I69B I69C
M90.04	15	MSPNG SPNG Prä 961Z	M90.44	Prä	961Z	M92.0	08	I69A I69B I69C
M90.05	15	MSPNG SPNG Prä 961Z	M90.45	Prä	961Z	M92.1	08	I69A I69B I69C
M90.06	15	MSPNG SPNG Prä 961Z	M90.46	Prä	961Z	M92.2	08	I69A I69B I69C
M90.07	15	MSPNG SPNG Prä 961Z	M90.47	Prä	961Z	M92.3	08	I69A I69B I69C
M90.08	15	MSPNG SPNG Prä 961Z	M90.48	Prä	961Z	M92.4	08	I69A I69B I69C
M90.09	15	MSPNG SPNG Prä 961Z	M90.49	Prä	961Z	M92.5	08	I69A I69B I69C
M90.10	15	MSPNG SPNG Prä 961Z	M90.50	Prä	961Z	M92.6	08	I69A I69B I69C
M90.11	15	MSPNG SPNG Prä 961Z	M90.51	Prä	961Z	M92.7	08	I69A I69B I69C
			M90.52	Prä	961Z	M92.8	08	I69A I69B I69C
			M90.53	Prä	961Z	M92.9	08	I69A I69B I69C
			M90.54	Prä	961Z	M93.0	08	I69A I69B I69C
			M90.55	Prä	961Z	M93.1	08	I69A I69B I69C
			M90.56	Prä	961Z	M93.9	08	I69A I69B I69C
			M90.57	Prä	961Z	M93.20	08	I69A I69B I69C
			M90.58	Prä	961Z	M93.21	08	I69A I69B I69C
			M90.59	Prä	961Z	M93.22	08	I69A I69B I69C
			M90.60	Prä	961Z	M93.23	08	I69A I69B I69C
			M90.61	Prä	961Z	M93.24	08	I69A I69B I69C
			M90.62	Prä	961Z	M93.25	08	I69A I69B I69C
			M90.63	Prä	961Z	M93.26	08	I69A I69B I69C
						M93.27	08	I69A I69B I69C
						M93.28	08	I69A I69B I69C
						M93.29	08	I69A I69B I69C
						M93.80	08	I69A I69B I69C
						M93.81	08	I69A I69B I69C
						M93.82	08	I69A I69B I69C
						M93.83	08	I69A I69B I69C
						M93.84	08	I69A I69B I69C

ICD	MDC	DRG	ICD	MDC	DRG	ICD	MDC	DRG
M93.85	08	I69A I69B I69C			I68C I68D I68E	M99.43	08	I68A I68B I68C
M93.86	08	I69A I69B I69C	M96.5	08	I02A I02B I06A			I68D I68E
M93.87	08	I69A I69B I69C			I06B I06C I09B	M99.44	08	I68A I68B I68C
M93.88	08	I69A I69B I69C			I09C I68A I68B			I68D I68E
M93.89	08	I69A I69B I69C			I68C I68D I68E	M99.49	08	I68A I68B I68C
M94.0	04	E65A E65B E65C	M96.6	08	I73A I73B			I68D I68E
M94.1	08	I76A I76B	M96.9	08	I02A I02B I08A	M99.50	08	I68A I68B I68C
M94.20	08	I69A I69B I69C			I08B I08C I13A			I68D I68E
M94.21	08	I69A I69B I69C			I13B I73A I73B	M99.51	08	I68A I68B I68C
M94.22	08	I69A I69B I69C		15	MSPNG SPNG			I68D I68E
M94.23	08	I69A I69B I69C	M96.80	08	I02A I02B I03A	M99.52	08	I68A I68B I68C
M94.24	08	I69A I69B I69C			I03B I04A I04B			I68D I68E
M94.25	08	I69A I69B I69C			I08A I08B I08C	M99.53	08	I68A I68B I68C
M94.26	08	I69A I69B I69C			I13A I13B I73A			I68D I68E
M94.27	08	I69A I69B I69C			I73B	M99.59	08	I68A I68B I68C
M94.28	08	I69A I69B I69C		15	MSPNG SPNG			I68D I68E
M94.29	08	I69A I69B I69C	M96.81	04	E66A E66B	M99.60	08	I68A I68B I68C
M94.30	08	I76A I76B		15	MSPNG SPNG			I68D I68E
M94.31	08	I76A I76B	M96.82	08	I02A I02B I03A	M99.61	08	I68A I68B I68C
M94.32	08	I76A I76B			I03B I04A I04B			I68D I68E
M94.33	08	I76A I76B			I08A I08B I08C	M99.62	08	I68A I68B I68C
M94.34	08	I76A I76B			I13A I13B I73A			I68D I68E
M94.35	08	I76A I76B			I73B	M99.63	08	I68A I68B I68C
M94.36	08	I76A I76B		15	MSPNG SPNG			I68D I68E
M94.37	08	I76A I76B	M96.88	08	I02A I02B I03A	M99.64	08	I68A I68B I68C
M94.38	08	I76A I76B			I03B I04A I04B			I68D I68E
M94.39	08	I76A I76B			I08A I08B I08C	M99.69	08	I68A I68B I68C
M94.80	08	I76A I76B			I13A I13B I73A			I68D I68E
M94.81	08	I76A I76B			I73B	M99.70	08	I68A I68B I68C
M94.82	08	I76A I76B		15	MSPNG SPNG			I68D I68E
M94.83	08	I76A I76B	M99.00	Prä	961Z	M99.71	08	I68A I68B I68C
M94.84	08	I76A I76B	M99.01	Prä	961Z			I68D I68E
M94.85	08	I76A I76B	M99.02	Prä	961Z	M99.72	08	I68A I68B I68C
M94.86	08	I76A I76B	M99.03	Prä	961Z			I68D I68E
M94.87	08	I76A I76B	M99.04	Prä	961Z	M99.73	08	I68A I68B I68C
M94.88	08	I76A I76B	M99.05	Prä	961Z			I68D I68E
M94.89	08	I76A I76B	M99.06	Prä	961Z	M99.74	08	I68A I68B I68C
M94.90	08	I76A I76B	M99.07	Prä	961Z			I68D I68E
M94.91	08	I76A I76B	M99.08	Prä	961Z	M99.79	08	I68A I68B I68C
M94.92	08	I76A I76B	M99.09	Prä	961Z			I68D I68E
M94.93	08	I76A I76B	M99.10	Prä	961Z	M99.80	Prä	961Z
M94.94	08	I76A I76B	M99.11	Prä	961Z	M99.81	Prä	961Z
M94.95	08	I76A I76B	M99.12	Prä	961Z	M99.82	Prä	961Z
M94.96	08	I76A I76B	M99.13	Prä	961Z	M99.83	Prä	961Z
M94.97	08	I76A I76B	M99.14	Prä	961Z	M99.84	Prä	961Z
M94.98	08	I76A I76B	M99.19	Prä	961Z	M99.85	Prä	961Z
M94.99	08	I76A I76B	M99.20	Prä	961Z	M99.86	Prä	961Z
M95.0	03	D65Z	M99.21	Prä	961Z	M99.87	Prä	961Z
M95.1	03	D66Z	M99.22	Prä	961Z	M99.88	Prä	961Z
M95.2	08	I76A I76B	M99.23	Prä	961Z	M99.89	Prä	961Z
M95.3	08	I76A I76B	M99.24	Prä	961Z	M99.90	Prä	961Z
M95.4	08	I76A I76B	M99.29	Prä	961Z	M99.91	Prä	961Z
M95.5	08	I76A I76B	M99.30	08	I68A I68B I68C	M99.92	Prä	961Z
M95.8	08	I76A I76B			I68D I68E	M99.93	Prä	961Z
M95.9	08	I76A I76B	M99.31	08	I68A I68B I68C	M99.94	Prä	961Z
M96.0	08	I20A I20C I32B			I68D I68E	M99.95	Prä	961Z
		I76A I76B	M99.32	08	I68A I68B I68C	M99.96	Prä	961Z
M96.1	08	I68A I68B I68C			I68D I68E	M99.97	Prä	961Z
		I68D I68E	M99.33	08	I68A I68B I68C	M99.98	Prä	961Z
M96.2	08	I02A I02B I06A			I68D I68E	M99.99	Prä	961Z
		I06B I06C I09B	M99.34	08	I68A I68B I68C	N00.0	Prä	A11C
		I09C I68A I68B			I68D I68E		11	L68A L68B
		I68C I68D I68E	M99.39	08	I68A I68B I68C		18A	S65Z
M96.3	08	I02A I02B I06A			I68D I68E	N00.1	Prä	A11C
		I06B I06C I09B	M99.40	08	I68A I68B I68C		11	L68A L68B
		I09C I68A I68B			I68D I68E		18A	S65Z
		I68C I68D I68E	M99.41	08	I68A I68B I68C	N00.2	Prä	A11C
M96.4	08	I02A I02B I06A			I68D I68E		11	L68A L68B
		I06B I06C I09B	M99.42	08	I68A I68B I68C		18A	S65Z
		I09C I68A I68B			I68D I68E	N00.3	Prä	A11C

ICD	MDC	DRG	ICD	MDC	DRG	ICD	MDC	DRG
	11	L68A L68B		18A	S65Z	N07.8	11	L68A L68B
	18A	S65Z	N04.0	11	L69A L69B	N07.9	11	L68A L68B
N00.4	Prä	A11C		15	MSPNG SPNG	N08.0	Prä	961Z
	11	L68A L68B	N04.1	18A	S65Z	N08.1	Prä	961Z
	18A	S65Z		11	L69A L69B	N08.2	Prä	961Z
N00.5	Prä	A11C		15	MSPNG SPNG	N08.3	10	K60B
	11	L68A L68B	N04.2	18A	S65Z		15	MSPNG SPNG
	18A	S65Z		11	L69A L69B		Prä	961Z
N00.6	Prä	A11C		15	MSPNG SPNG	N08.4	Prä	961Z
	11	L68A L68B	N04.3	18A	S65Z	N08.5	Prä	961Z
	18A	S65Z		11	L69A L69B	N08.8	Prä	961Z
N00.7	Prä	A11C		15	MSPNG SPNG	N10	11	L63A L63B L63C
	11	L68A L68B	N04.4	18A	S65Z			L63D L63E
	18A	S65Z		11	L69A L69B		15	MSPNG SPNG
N00.8	Prä	A11C		15	MSPNG SPNG		Prä	A11C
	11	L68A L68B	N04.5	18A	S65Z	N11.0	11	L63A L63B L63C
	18A	S65Z		11	L69A L69B			L63D L63E
N00.9	Prä	A11C		15	MSPNG SPNG	N11.1	11	L63A L63B L63C
	11	L68A L68B	N04.6	18A	S65Z			L63D L63E
	18A	S65Z		11	L69A L69B	N11.8	11	L63A L63B L63C
N01.0	11	L68A L68B		15	MSPNG SPNG			L63D L63E
	18A	S65Z	N04.7	18A	S65Z	N11.9	11	L63A L63B L63C
N01.1	11	L68A L68B		11	L69A L69B			L63D L63E
	18A	S65Z		15	MSPNG SPNG	N12	11	L63A L63B L63C
N01.2	11	L68A L68B	N04.8	18A	S65Z			L63D L63E
	18A	S65Z		11	L69A L69B	N13.0	15	MSPNG SPNG
N01.3	11	L68A L68B		15	MSPNG SPNG		11	L42A L42B L64A
	18A	S65Z	N04.9	18A	S65Z	N13.1	11	L42A L42B L64A
N01.4	11	L68A L68B		15	MSPNG SPNG			L64B
	18A	S65Z	N05.0	Prä	A11C	N13.2	11	L20C L42A L42B
N01.5	11	L68A L68B		11	L68A L68B			L64A L64B
	18A	S65Z		18A	S65Z	N13.3	Prä	A11C
N01.6	11	L68A L68B	N05.1	11	L68A L68B		11	L42A L42B L64A
	18A	S65Z		18A	S65Z			L64B
N01.7	11	L68A L68B	N05.2	11	L68A L68B	N13.4	11	L42A L42B L64A
	18A	S65Z		18A	S65Z			L64B
N01.8	11	L68A L68B	N05.3	11	L68A L68B	N13.5	11	L42A L42B L64A
	18A	S65Z		18A	S65Z			L64B
N01.9	11	L68A L68B	N05.4	11	L68A L68B		15	MSPNG SPNG
	18A	S65Z		18A	S65Z	N13.6	11	L63A L63B L63C
N02.0	11	L64A	N05.5	11	L68A L68B			L63D L63E
N02.1	11	L64A		18A	S65Z	N13.7	11	L64A
N02.2	11	L64A	N05.6	11	L68A L68B	N13.8	11	L63A L63B L63C
N02.3	11	L64A		18A	S65Z			L63D L63E
N02.4	11	L64A	N05.7	11	L68A L68B		15	MSPNG SPNG
N02.5	11	L64A		18A	S65Z	N13.9	11	L64A
N02.6	11	L64A	N05.8	11	L68A L68B		15	MSPNG SPNG
N02.7	11	L64A		18A	S65Z	N14.0	11	L68A L68B
N02.8	11	L64A	N05.9	11	L68A L68B		18A	S65Z
N02.9	11	L64A		18A	S65Z	N14.1	11	L68A L68B
N03.0	11	L68A L68B	N06.0	11	L68A L68B		18A	S65Z
	18A	S65Z		18A	S65Z	N14.2	11	L68A L68B
N03.1	11	L68A L68B	N06.1	11	L68A L68B		18A	S65Z
	18A	S65Z		11	L68A L68B	N14.3	11	L68A L68B
N03.2	11	L68A L68B	N06.2	11	L68A L68B		18A	S65Z
	18A	S65Z		11	L68A L68B	N14.4	11	L68A L68B
N03.3	11	L68A L68B	N06.3	11	L68A L68B		18A	S65Z
	18A	S65Z		11	L68A L68B	N15.0	11	L68A L68B
N03.4	11	L68A L68B	N06.4	11	L68A L68B		18A	S65Z
	18A	S65Z		11	L68A L68B	N15.8	11	L68A L68B
N03.5	11	L68A L68B	N06.5	11	L68A L68B		18A	S65Z
	18A	S65Z		11	L68A L68B	N15.9	11	L68A L68B
N03.6	11	L68A L68B	N06.6	11	L68A L68B		18A	S65Z
	15	MSPNG SPNG		11	L68A L68B	N15.10	11	L63A L63B L63C
	18A	S65Z	N07.0	11	L68A L68B			L63D L63E
N03.7	11	L68A L68B	N07.1	11	L68A L68B	N15.11	11	L63A L63B L63C
	18A	S65Z		11	L68A L68B		15	MSPNG SPNG
N03.8	11	L68A L68B	N07.2	11	L68A L68B		11	L63A L63B L63C
	18A	S65Z		11	L68A L68B			L63D L63E
N03.9	11	L68A L68B	N07.3	11	L68A L68B		15	MSPNG SPNG
	18A	S65Z		11	L68A L68B		11	L63A L63B L63C
	11	L68A L68B	N07.4	11	L68A L68B			L63D L63E
	18A	S65Z		11	L68A L68B		15	MSPNG SPNG
	11	L68A L68B	N07.5	11	L68A L68B		11	L63A L63B L63C
	18A	S65Z		11	L68A L68B			L63D L63E
	11	L68A L68B	N07.6	11	L68A L68B		15	MSPNG SPNG
	18A	S65Z		11	L68A L68B			
	11	L68A L68B	N07.7	11	L68A L68B			

ICD	MDC	DRG	ICD	MDC	DRG	ICD	MDC	DRG
N16.0	Prä	961Z	N17.92	11	L60A L60B L60C	N25.0	11	L64B
N16.1	Prä	961Z			L60D L71Z	N25.1	11	L68A L68B
N16.2	Prä	961Z		15	MSPNG SPNG		15	L68A L68B
N16.3	Prä	961Z	N17.93	05	F62A F66A		15	MSPNG SPNG
N16.4	Prä	961Z		10	K62A		Prä	A11C
N16.5	Prä	961Z		11	L60A L60B L60C	N25.8	11	L68A L68B
N16.8	Prä	961Z			L60D L71Z	N25.9	11	L68A L68B
N17.01	11	L60A L60B L60C		15	MSPNG SPNG	N26	11	L64A
		L60D L71Z		Prä	A11C	N27.0	11	L68A L68B
	15	MSPNG SPNG	N17.99	11	L60A L60B L60C	N27.1	11	L68A L68B
N17.02	11	L60A L60B L60C			L60D L71Z	N27.9	11	L68A L68B
		L60D L71Z		15	MSPNG SPNG	N28.0	11	L69A L69B
	15	MSPNG SPNG	N18.1	09	J60A		15	MSPNG SPNG
N17.03	05	F62A F66A		11	L60A L60B L60C	N28.1	11	L68A L68B
	10	K62A			L60D L71Z	N28.8	11	L68A L68B
	11	L60A L60B L60C		15	MSPNG SPNG	N28.9	11	L68A L68B
		L60D L71Z	N18.2	09	J60A		18A	S65Z
	15	MSPNG SPNG		11	L60A L60B L60C	N29.0	Prä	961Z
	Prä	A11C			L60D L71Z	N29.1	Prä	961Z
N17.09	11	L60A L60B L60C		15	MSPNG SPNG	N29.8	Prä	961Z
		L60D L71Z	N18.3	09	J60A	N30.0	11	L63A L63B L63C
	15	MSPNG SPNG		11	L60A L60B L60C			L63D L63E
N17.11	11	L60A L60B L60C			L60D L71Z	N30.1	11	L64A L64B
		L60D L71Z		15	MSPNG SPNG	N30.2	11	L63A L63B L63C
	15	MSPNG SPNG	N18.4	09	J60A			L63D L63E
N17.12	11	L60A L60B L60C		11	L60A L60B L60C	N30.3	11	L63A L63B L63C
		L60D L71Z			L60D L71Z			L63D L63E
	15	MSPNG SPNG		15	MSPNG SPNG	N30.4	11	L62A L62B
N17.13	05	F62A F66A		Prä	A11C	N30.8	11	L63A L63B L63C
	10	K62A	N18.5	Prä	A11C			L63D L63E
	11	L60A L60B L60C		09	J60A	N30.9	11	L63A L63B L63C
		L60D L71Z		10	K60B			L63D L63E
	15	MSPNG SPNG		11	L60A L60B L60C	N31.0	11	L68A L68B
	Prä	A11C			L60D L71Z	N31.1	11	L68A L68B
N17.19	11	L60A L60B L60C	N18.9	09	J60A	N31.2	11	L68A L68B
		L60D L71Z		11	L60A L60B L60C	N31.9	11	L68A L68B
	15	MSPNG SPNG			L60D L71Z	N31.80	11	L68A L68B
N17.21	11	L60A L60B L60C		15	MSPNG SPNG	N31.81	11	L68A L68B
		L60D L71Z	N18.80	09	J60A	N31.82	11	L68A L68B
	15	MSPNG SPNG		11	L60A L60B L60C	N31.88	11	L68A L68B
N17.22	11	L60A L60B L60C			L60D L71Z	N32.0	11	L68A L68B
		L60D L71Z		15	MSPNG SPNG	N32.1	11	L68A L68B
	15	MSPNG SPNG	N18.89	09	J60A		15	MSPNG SPNG
N17.23	05	F62A F66A		11	L60A L60B L60C	N32.2	11	L68A L68B
	10	K62A			L60D L71Z		15	MSPNG SPNG
	11	L60A L60B L60C		15	MSPNG SPNG	N32.3	11	L68A L68B
		L60D L71Z	N19	11	L60A L60B L60C		15	MSPNG SPNG
	15	MSPNG SPNG			L60D L71Z	N32.4	11	L68A L68B
	Prä	A11C		15	MSPNG SPNG		15	MSPNG SPNG
N17.29	11	L60A L60B L60C	N20.0	11	L20C L42A L42B	N32.8	11	L68A L68B
		L60D L71Z			L64A L64B	N32.9	11	L68A L68B
	15	MSPNG SPNG		15	MSPNG SPNG	N33.0	Prä	961Z
N17.81	11	L60A L60B L60C	N20.1	11	L42A L42B L64A	N33.8	Prä	961Z
		L60D L71Z			L64B	N34.0	11	L63A L63B L63C
	15	MSPNG SPNG	N20.2	11	L20C L42A L42B			L63D L63E
N17.82	11	L60A L60B L60C			L64A L64B		15	MSPNG SPNG
		L60D L71Z		15	MSPNG SPNG	N34.1	11	L63A L63B L63C
	15	MSPNG SPNG	N20.9	11	L42A L42B L64A			L63D L63E
N17.83	05	F62A F66A			L64B	N34.2	11	L63A L63B L63C
	10	K62A	N21.0	11	L42A L42B L64A			L63D L63E
	11	L60A L60B L60C			L64B	N34.3	11	L63A L63B L63C
		L60D L71Z	N21.1	11	L42A L42B L64A			L63D L63E
	15	MSPNG SPNG			L64B	N35.0	11	L64A
	Prä	A11C	N21.8	11	L42A L42B L64A	N35.1	11	L64A
N17.89	11	L60A L60B L60C			L64B	N35.8	11	L64A
		L60D L71Z	N21.9	11	L42A L42B L64A		15	MSPNG SPNG
	15	MSPNG SPNG			L64B	N35.9	11	L64A
N17.91	11	L60A L60B L60C	N22.0	Prä	961Z	N36.0	11	L68A L68B
		L60D L71Z	N22.8	Prä	961Z		15	MSPNG SPNG
	15	MSPNG SPNG	N23	11	L42A L42B L64A	N36.1	11	L68A L68B

ICD	MDC	DRG	ICD	MDC	DRG	ICD	MDC	DRG
N36.2	15	MSPNG SPNG	N50.0	12	M64Z	N80.0	13	N05B N07A N07B
N36.3	11	L68A L68B	N50.1	12	M64Z			N62A N62B
N36.8	11	L68A L68B	N50.8	12	M64Z	N80.1	13	N05B N07A N07B
N36.9	11	L68A L68B	N50.9	12	M64Z			N62A N62B
N37.0	Prä	961Z	N51.0	Prä	961Z	N80.2	13	N05B N07A N07B
N37.8	Prä	961Z	N51.1	Prä	961Z			N62A N62B
N39.0	11	L63A L63B L63C	N51.2	Prä	961Z	N80.3	13	N05B N07A N07B
		L63D L63E	N51.8	Prä	961Z			N62A N62B
	15	MSPNG SPNG	N60.0	09	J67A J67B	N80.4	13	N05B N07A N07B
N39.1	11	L64A	N60.1	09	J67A J67B			N62A N62B
N39.2	11	L64A	N60.2	09	J67A J67B	N80.5	06	G67A G67B G67C
N39.3	11	L64A	N60.3	09	J67A J67B		13	N05B N07A
N39.9	11	L64A	N60.4	09	J67A J67B	N80.6	09	J67A J67B
N39.40	11	L64A	N60.8	09	J67A J67B		13	N07A
N39.41	11	L64A	N60.9	09	J67A J67B	N80.8	13	N07A N07B N62A
N39.42	11	L64A	N61	09	J67A J67B			N62B
N39.43	11	L64A	N62	09	J67A J67B	N80.9	13	N07A N07B N62A
N39.47	11	L64A	N63	09	J67A J67B			N62B
N39.48	11	L64A	N64.0	09	J67A J67B	N81.0	13	N62A N62B
N39.81	11	L64A	N64.1	09	J67A J67B	N81.1	13	N13A N62A N62B
N39.88	11	L64A	N64.2	09	J67A J67B	N81.2	13	N62A N62B
N40	12	M61Z	N64.3	09	J67A J67B	N81.3	13	N62A N62B
N41.0	12	M62Z	N64.4	09	J67A J67B	N81.4	13	N62A N62B
N41.1	12	M62Z	N64.5	09	J67A J67B	N81.5	13	N13A N62A N62B
N41.2	12	M62Z	N64.8	09	J67A J67B	N81.6	13	N13A N62A N62B
N41.3	12	M62Z	N64.9	09	J67A J67B	N81.8	13	N62A N62B
N41.8	12	M62Z	N70.0	13	N07A N07B N61Z	N81.9	13	N62A N62B
N41.9	12	M62Z	N70.1	13	N07A N07B N61Z	N82.0	06	G35Z
N42.0	12	M64Z	N70.9	13	N07A N07B N61Z		13	N62A N62B
N42.1	12	M64Z	N71.0	13	N07A N07B N61Z		15	MSPNG SPNG
N42.2	12	M64Z	N71.1	13	N07A N07B N61Z	N82.1	13	N62A N62B
N42.3	12	M09A M09B M37Z	N71.9	13	N07A N07B N61Z		15	MSPNG SPNG
		M60A M60B	N72	13	N61Z	N82.2	06	G35Z G71A G71B
N42.8	12	M64Z	N73.0	13	N07A N07B N61Z		15	MSPNG SPNG
N42.9	12	M64Z	N73.1	13	N07A N07B N61Z	N82.3	06	G35Z G71A G71B
N43.0	12	M64Z	N73.2	13	N07A N07B N61Z		15	MSPNG SPNG
N43.1	12	M62Z	N73.3	13	N07A N07B N61Z	N82.4	06	G35Z G71A G71B
	15	MSPNG SPNG	N73.4	13	N07A N07B N61Z		15	MSPNG SPNG
N43.2	12	M64Z	N73.5	13	N07A N07B N61Z	N82.5	13	N62A N62B
N43.3	12	M64Z	N73.6	13	N07A N07B N62A		15	MSPNG SPNG
N43.4	12	M64Z			N62B	N82.9	13	N62A N62B
N44.0	12	M64Z	N73.8	13	N07A N07B N61Z		15	MSPNG SPNG
	15	MSPNG SPNG	N73.9	13	N07A N07B N61Z	N82.80	13	N62A N62B
N44.1	12	M64Z	N74.0	Prä	961Z		15	MSPNG SPNG
	15	MSPNG SPNG	N74.1	Prä	961Z	N82.81	13	N62A N62B
N45.0	12	M62Z	N74.2	Prä	961Z		15	MSPNG SPNG
	15	MSPNG SPNG	N74.3	Prä	961Z	N82.88	13	N62A N62B
N45.9	12	M62Z	N74.4	Prä	961Z		15	MSPNG SPNG
N46	12	M64Z	N74.8	Prä	961Z	N83.0	13	N62B
N47	12	M62Z	N75.0	13	N62B	N83.1	13	N62B
N48.0	12	M64Z	N75.1	13	N61Z	N83.2	13	N62B
N48.1	12	M62Z	N75.8	13	N61Z	N83.3	13	N62A N62B
N48.2	12	M62Z	N75.9	13	N61Z	N83.4	13	N62A N62B
N48.4	12	M64Z	N76.0	13	N61Z	N83.5	13	N62B
N48.5	12	M64Z	N76.1	13	N61Z		15	MSPNG SPNG
N48.6	12	M62Z	N76.2	13	N61Z	N83.6	13	N62A N62B
N48.8	12	M64Z	N76.3	13	N61Z	N83.7	13	N62A N62B
N48.9	12	M64Z	N76.4	13	N61Z	N83.8	13	N62B
N48.30	12	M64Z		15	MSPNG SPNG	N83.9	13	N62B
N48.31	12	M64Z	N76.5	13	N61Z	N84.0	13	N62A N62B
N48.38	12	M64Z	N76.6	13	N62A N62B	N84.1	13	N62A N62B
N48.39	12	M64Z	N76.80	Prä	A11C	N84.2	13	N62A N62B
N49.0	12	M62Z		13	N61Z	N84.3	13	N62A N62B
N49.1	12	M62Z	N76.88	13	N61Z	N84.8	13	N62A N62B
N49.2	12	M62Z	N77.0	Prä	961Z	N84.9	13	N62A N62B
N49.9	12	M62Z	N77.1	Prä	961Z	N85.0	13	N62A N62B
N49.80	Prä	A11C	N77.8	Prä	961Z	N85.1	13	N62A N62B
	12	M62Z	N77.21	Prä	961Z	N85.2	13	N62A N62B
N49.88	12	M62Z	N77.22	Prä	961Z	N85.3	13	N62A N62B
			N77.23	Prä	961Z	N85.4	13	N62A N62B



ICD	MDC	DRG	ICD	MDC	DRG	ICD	MDC	DRG
N85.5	13	N62A N62B	N97.1	13	N62A N62B	O06.4	14	O40Z
N85.6	13	N62A N62B	N97.2	13	N62A N62B	O06.5	14	O40Z
N85.7	13	N62A N62B	N97.3	13	N62A N62B	O06.6	14	O40Z
N85.8	13	N62A N62B	N97.4	13	N62A N62B	O06.7	14	O40Z
N85.9	13	N62A N62B	N97.8	13	N62A N62B	O06.8	14	O40Z
N86	13	N62B	N97.9	13	N62A N62B	O06.9	14	O40Z
N87.0	13	N62A N62B	N98.0	11	L68A L68B	O07.0	14	O40Z
N87.1	13	N62A N62B	N98.1	21B	X62A X62B X62C	O07.1	14	O40Z
N87.2	13	N62A N62B	N98.2	21B	X62A X62B X62C	O07.2	14	O40Z
N87.9	13	N62A N62B	N98.3	21B	X62A X62B X62C	O07.3	14	O40Z
N88.0	13	N62A N62B	N98.8	21B	X62A X62B X62C	O07.4	14	O40Z
N88.1	13	N62A N62B	N98.9	21B	X62A X62B X62C	O07.5	14	O40Z
N88.2	13	N62A N62B	N99.0	11	L60A L60B L60C	O07.6	14	O40Z
N88.3	13	N62A N62B			L60D L71Z	O07.7	14	O40Z
N88.4	13	N62A N62B	N99.1	11	L64A	O07.8	14	O40Z
N88.8	13	N62A N62B		15	MSPNG SPNG	O07.9	14	O40Z
N88.9	13	N62A N62B	N99.2	13	N62A N62B	O08.0	14	O04Z O61Z
N89.0	13	N62A N62B	N99.3	13	N62A N62B	O08.1	14	O04Z O61Z
N89.1	13	N62A N62B	N99.4	12	M64Z	O08.2	14	O04Z O61Z
N89.2	13	N62A N62B		13	N62A N62B	O08.3	14	O04Z O61Z
N89.3	13	N62A N62B	N99.5	11	L68A L68B	O08.4	14	O04Z O61Z
N89.4	13	N62A N62B	N99.8	11	L68A L68B	O08.5	14	O04Z O61Z
N89.5	13	N62A N62B	N99.9	12	M64Z	O08.6	14	O04Z O61Z
N89.6	13	N62A N62B		13	N62A N62B	O08.7	14	O04Z O61Z
N89.7	13	N62A N62B	O00.0	14	O40Z	O08.8	14	O04Z O61Z
N89.8	13	N62A N62B	O00.1	14	O40Z	O08.9	14	O04Z O61Z
N89.9	13	N62A N62B	O00.2	14	O40Z	O09.0	Prä	961Z
N90.0	13	N62A N62B	O00.8	14	O40Z		14	O01B O01C O01D
N90.1	13	N62A N62B	O00.9	14	O40Z			O01F O50A O60A
N90.2	13	N62A N62B	O01.0	14	O40Z	O09.1	Prä	961Z
N90.3	13	N62A N62B	O01.1	14	O40Z		14	O01B O01C O01D
N90.4	13	N62A N62B	O01.9	14	O40Z			O01F O50A O60A
N90.5	13	N62A N62B	O02.0	14	O40Z	O09.2	Prä	961Z
N90.6	13	N62A N62B	O02.1	14	O40Z		14	O01B O01C O01D
N90.7	13	N62A N62B	O02.8	14	O40Z			O01F O50A O60A
N90.8	13	N62A N62B	O02.9	14	O40Z	O09.3	Prä	961Z
N90.9	13	N62A N62B	O03.0	14	O40Z		14	O01B O01C O01D
N91.0	13	N62A N62B	O03.1	14	O40Z			O01F O50A O60A
N91.1	13	N62A N62B	O03.2	14	O40Z			O65A
N91.2	13	N62A N62B	O03.3	14	O40Z	O09.4	Prä	961Z
N91.3	13	N62A N62B	O03.4	14	O40Z		14	O01C O01D O01F
N91.4	13	N62A N62B	O03.5	14	O40Z			O50A O60A O65A
N91.5	13	N62A N62B	O03.6	14	O40Z			O65B
N92.0	13	N62B	O03.7	14	O40Z	O09.5	Prä	961Z
N92.1	13	N62B	O03.8	14	O40Z	O09.6	Prä	961Z
N92.2	13	N62B	O03.9	14	O40Z	O09.7	Prä	961Z
N92.3	13	N62B	O04.0	14	O40Z	O09.9	Prä	961Z
N92.4	13	N62B	O04.1	14	O40Z	O10.0	14	O04Z O61Z O65A
N92.5	13	N62B	O04.2	14	O40Z			O65B O65C
N92.6	13	N62B	O04.3	14	O40Z	O10.1	14	O04Z O61Z O65A
N93.0	13	N62A N62B	O04.4	14	O40Z			O65B O65C
N93.8	13	N62A N62B	O04.5	14	O40Z	O10.2	14	O01B O01C O01D
N93.9	13	N62A N62B	O04.6	14	O40Z			O01E O01F O01G
N94.0	13	N62B	O04.7	14	O40Z			O04Z O50A O60A
N94.1	13	N62B	O04.8	14	O40Z			O60B O60C O61Z
N94.2	13	N62A N62B	O04.9	14	O40Z			O65A O65B O65C
N94.3	13	N62B	O05.0	14	O40Z	O10.3	14	O04Z O61Z O65A
N94.4	13	N62B	O05.1	14	O40Z			O65B O65C
N94.5	13	N62B	O05.2	14	O40Z	O10.4	14	O04Z O61Z O65A
N94.6	13	N62B	O05.3	14	O40Z			O65B O65C
N94.8	13	N62B	O05.4	14	O40Z	O10.9	14	O04Z O61Z O65A
N94.9	13	N62B	O05.5	14	O40Z			O65B O65C
N95.0	13	N62A N62B	O05.6	14	O40Z	O11	14	O01B O01C O01D
N95.1	13	N62A N62B	O05.7	14	O40Z			O01E O01F O01G
N95.2	13	N62A N62B	O05.8	14	O40Z			O04Z O50A O60A
N95.3	13	N62A N62B	O05.9	14	O40Z			O60B O60C O61Z
N95.8	13	N62A N62B	O06.0	14	O40Z			O65A O65B O65C
N95.9	13	N62A N62B	O06.1	14	O40Z	O12.0	14	O04Z O61Z O65A
N96	13	N62B	O06.2	14	O40Z			O65B O65C
N97.0	13	N62A N62B	O06.3	14	O40Z	O12.1	14	O01B O01C O01D

ICD	MDC	DRG	ICD	MDC	DRG	ICD	MDC	DRG
O12.2	14	O01E O01F O01G	O21.9	14	O04Z O50A O60A	O24.9	14	O60B O60C O61Z
		O04Z O50A O60A			O60B O60C O61Z			O65A O65B O65C
		O60B O60C O61Z			O01B O01C O01D			O01B O01C O01D
		O65A O65B O65C			O01E O01F O01G			O01E O01F O01G
		O01B O01C O01D			O01E O01F O01G			O04Z O50A O60A
O13	14	O04Z O50A O60A	O22.0	14	O60B O60C O61Z	O25	14	O65A O65B O65C
		O60B O60C O61Z			O04Z O61Z O65A			O65B O65C
		O65A O65B O65C			O01B O01C O01D			O04Z O61Z O65A
		O01B O01C O01D			O01E O01F O01G			O04Z O61Z O65A
		O01E O01F O01G			O04Z O50A O60A			O04Z O61Z O65A
O14.0	14	O04Z O50A O60A	O22.1	14	O60B O60C O61Z	O26.0	14	O65A O65B O65C
		O60B O60C O61Z			O04Z O61Z O65A			O65B O65C
		O65A O65B O65C			O01B O01C O01D			O04Z O61Z O65A
		O01B O01C O01D			O01E O01F O01G			O04Z O61Z O65A
		O01E O01F O01G			O04Z O50A O60A			O04Z O61Z O65A
O14.1	Prä 14	O04Z O50A O60A	O22.2	14	O60B O60C O61Z	O26.1	14	O65A O65B O65C
		O04Z O50A O60A			O04Z O61Z O65A			O65B O65C
		O60B O60C O61Z			O01B O01C O01D			O04Z O61Z O65A
		O65A O65B O65C			O01E O01F O01G			O04Z O61Z O65A
		A11C			O04Z O50A O60A			O04Z O61Z O65A
O14.2	Prä 14	O01B O01C O01D	O22.3	14	O01E O01F O01G	O26.2	14	O65B O65C
		O01E O01F O01G			O04Z O50A O60A			O04Z O61Z O65A
		O04Z O50A O60A			O60B O60C O61Z			O04Z O61Z O65A
		O60B O60C O61Z			O04Z O50A O60A			O04Z O61Z O65A
		O65A O65B O65C			O60B O60C O61Z			O04Z O61Z O65A
O14.9	14	A11C	O22.4	14	O04Z O61Z O65A	O26.3	14	O65B O65C
		O01B O01C O01D			O01B O01C O01D			O04Z O61Z O65A
		O01E O01F O01G			O01E O01F O01G			O04Z O61Z O65A
		O04Z O50A O60A			O04Z O50A O60A			O04Z O61Z O65A
		O60B O60C O61Z			O60B O60C O61Z			O04Z O61Z O65A
O15.0	Prä 14	O65A O65B O65C	O22.5	14	O65A O65B	O26.4	14	O65B O65C
		O01B O01C O01D			O04Z O61Z O65A			O04Z O61Z O65A
		O01E O01F O01G			O01B O01C O01D			O04Z O61Z O65A
		O04Z O50A O60A			O01E O01F O01G			O04Z O61Z O65A
		O60B O60C O61Z			O04Z O50A O60A			O04Z O61Z O65A
O15.1	Prä 14	O65A O65B O65C	O22.8	14	O65A O65B	O26.5	14	O65B O65C
		O01B O01C O01D			O01B O01C O01D			O04Z O61Z O65A
		O01E O01F O01G			O01E O01F O01G			O04Z O61Z O65A
		O04Z O50A O60A			O04Z O50A O60A			O04Z O61Z O65A
		O60B O60C O61Z			O60B O60C O61Z			O04Z O61Z O65A
O15.2	Prä 14	O65A O65B O65C	O22.9	14	O65A O65B O65C	O26.6	14	O65B O65C
		O01B O01C O01D			O04Z O61Z O65A			O04Z O61Z O65A
		O01E O01F O01G			O04Z O61Z O65A			O04Z O61Z O65A
		O04Z O50A O60A			O04Z O50A O60A			O04Z O61Z O65A
		O60B O60C O61Z			O60B O60C O61Z			O04Z O61Z O65A
O15.9	14	O65A O65B O65C	O23.0	14	O65B O65C	O26.68	14	O65B O65C
		O01B O01C O01D			O04Z O61Z O65A			O04Z O61Z O65A
		O01E O01F O01G			O04Z O61Z O65A			O04Z O61Z O65A
		O04Z O50A O60A			O04Z O61Z O65A			O04Z O61Z O65A
		O60B O60C O61Z			O04Z O61Z O65A			O04Z O61Z O65A
O16	14	O65A O65B O65C	O23.1	14	O65B O65C	O26.7	14	O65B O65C
		O01B O01C O01D			O04Z O61Z O65A			O01B O01C O01D
		O01E O01F O01G			O04Z O61Z O65A			O01E O01F O01G
		O04Z O50A O60A			O04Z O61Z O65A			O04Z O50A O60A
		O60B O60C O61Z			O04Z O61Z O65A			O04Z O50A O60A
O20.0	14	O65A O65B O65C	O23.2	14	O65B O65C	O26.7	14	O65B O65C
		O01B O01C O01D			O04Z O61Z O65A			O01B O01C O01D
		O01E O01F O01G			O04Z O61Z O65A			O01E O01F O01G
		O04Z O50A O60A			O04Z O61Z O65A			O04Z O50A O60A
		O60B O60C O61Z			O04Z O61Z O65A			O04Z O50A O60A
O20.8	14	O65A O65B O65C	O23.3	14	O65B O65C	O26.8	14	O65B O65C
		O01B O01C O01D			O04Z O61Z O65A			O01B O01C O01D
		O01E O01F O01G			O04Z O61Z O65A			O01E O01F O01G
		O04Z O50A O60A			O04Z O61Z O65A			O04Z O50A O60A
		O60B O60C O61Z			O04Z O61Z O65A			O04Z O50A O60A
O20.9	14	O65A O65B O65C	O23.4	14	O65B O65C	O26.81	14	O65B O65C
		O01B O01C O01D			O04Z O61Z O65A			O01B O01C O01D
		O01E O01F O01G			O04Z O61Z O65A			O01E O01F O01G
		O04Z O50A O60A			O04Z O61Z O65A			O04Z O50A O60A
		O60B O60C O61Z			O04Z O61Z O65A			O04Z O50A O60A
O21.0	14	O65A O65B O65C	O23.5	14	O65B O65C	O26.82	14	O65B O65C
		O01B O01C O01D			O04Z O61Z O65A			O01B O01C O01D
		O01E O01F O01G			O04Z O61Z O65A			O01E O01F O01G
		O04Z O50A O60A			O04Z O61Z O65A			O04Z O50A O60A
		O60B O60C O61Z			O04Z O61Z O65A			O04Z O50A O60A
O21.1	14	O65A O65B O65C	O23.9	14	O65B O65C	O26.83	14	O65B O65C
		O01B O01C O01D			O04Z O61Z O65A			O01B O01C O01D
		O01E O01F O01G			O04Z O61Z O65A			O01E O01F O01G
		O04Z O50A O60A			O04Z O61Z O65A			O04Z O50A O60A
		O60B O60C O61Z			O04Z O61Z O65A			O04Z O50A O60A
O21.2	14	O65A O65B O65C	O24.0	14	O65B O65C	O26.88	14	O65B O65C
		O01B O01C O01D			O01B O01C O01D			O01B O01C O01D
		O01E O01F O01G			O01E O01F O01G			O01E O01F O01G
		O04Z O50A O60A			O04Z O50A O60A			O04Z O50A O60A
		O60B O60C O61Z			O04Z O50A O60A			O04Z O50A O60A
O21.8	14	O65A O65B O65C	O24.1	14	O65B O65C	O28.0	14	O65B O65C
		O01B O01C O01D			O04Z O50A O60A			O01B O01C O01D
		O01E O01F O01G			O60B O60C O61Z			O01E O01F O01G
		O04Z O50A O60A			O65A O65B O65C			O04Z O50A O60A
		O60B O60C O61Z			O01B O01C O01D			O04Z O50A O60A

ICD	MDC	DRG	ICD	MDC	DRG	ICD	MDC	DRG
		O60B O60C O61Z			O65A O65B O65C			O65B O65C
O29.3	14	O65A O65B O65C	O32.6	14	O04Z O61Z O65A	O35.3	14	O04Z O61Z O65A
		O04Z O61Z O65A			O65B O65C			O65B O65C
O29.4	14	O65B O65C	O32.8	14	O04Z O61Z O65A	O35.4	14	O04Z O61Z O65A
		O04Z O61Z O65A			O65B O65C			O65B O65C
O29.5	14	O65B O65C	O32.9	14	O04Z O61Z O65A	O35.5	14	O04Z O61Z O65A
		O04Z O61Z O65A			O65B O65C			O65B O65C
O29.6	14	O65B O65C	O33.0	14	O04Z O61Z O65A	O35.6	14	O04Z O61Z O65A
		O04Z O61Z O65A			O65B O65C			O65B O65C
O29.8	14	O65B O65C	O33.1	14	O04Z O61Z O65A	O35.7	14	O04Z O61Z O65A
		O04Z O61Z O65A			O65B O65C			O65B O65C
O29.9	14	O65B O65C	O33.2	14	O04Z O61Z O65A	O35.8	14	O04Z O61Z O65A
		O04Z O61Z O65A			O65B O65C			O65B O65C
O30.0	14	O65B O65C	O33.3	14	O04Z O61Z O65A	O35.9	14	O04Z O61Z O65A
		O01B O01C O01D			O65B O65C			O65B O65C
		O01E O01F O01G	O33.4	14	O04Z O61Z O65A	O36.0	14	O04Z O61Z O65A
		O04Z O50A O60A			O65B O65C			O65B O65C
		O60B O60C O61Z	O33.5	14	O04Z O61Z O65A	O36.1	14	O04Z O61Z O65A
		O65A O65B O65C			O65B O65C			O65B O65C
O30.1	14	O65A O65B O65C	O33.6	14	O04Z O61Z O65A	O36.2	14	O04Z O61Z O65A
		O01B O01C O01D			O65B O65C			O65B O65C
		O01E O01F O01G	O33.7	14	O04Z O61Z O65A	O36.3	14	O04Z O61Z O65A
		O04Z O50A O60A			O65B O65C			O65B O65C
		O60B O60C O61Z	O33.8	14	O04Z O61Z O65A	O36.4	14	O04Z O61Z O65A
		O65A O65B O65C			O65B O65C			O65B O65C
O30.2	14	O65A O65B O65C	O33.9	14	O04Z O61Z O65A	O36.5	14	O01B O01C O01D
		O01B O01C O01D			O65B O65C			O01E O01F O01G
		O01E O01F O01G	O34.0	14	O04Z O61Z O65A			O04Z O50A O60A
		O04Z O50A O60A			O65B O65C			O60B O60C O61Z
		O60B O60C O61Z	O34.1	14	O04Z O61Z O65A			O65A O65B O65C
		O65A O65B O65C			O65B	O36.6	14	O04Z O61Z O65A
O30.8	14	O65A O65B O65C	O34.2	14	O04Z O61Z O65A			O65B O65C
		O01B O01C O01D			O65B O65C	O36.7	14	O04Z O61Z O65A
		O01E O01F O01G	O34.4	14	O04Z O61Z O65A			O65B O65C
		O04Z O50A O60A			O65B O65C	O36.8	14	O04Z O61Z O65A
		O60B O60C O61Z	O34.5	14	O04Z O61Z O65A			O65B O65C
		O65A O65B O65C			O65B O65C	O36.9	14	O04Z O61Z O65A
O30.9	14	O65A O65B O65C	O34.6	14	O04Z O61Z O65A			O65B O65C
		O01B O01C O01D			O65B O65C	O40	14	O01B O01C O01D
		O01E O01F O01G	O34.7	14	O04Z O61Z O65A			O01E O01F O01G
		O04Z O50A O60A			O65B O65C			O04Z O50A O60A
		O60B O60C O61Z	O34.8	14	O04Z O61Z O65A			O60B O60C O61Z
		O65A O65B O65C			O65B O65C	O41.0	14	O65A O65B O65C
O31.0	14	O65A O65B O65C	O34.9	14	O04Z O61Z O65A			O01B O01C O01D
		O04Z O61Z O65A			O65B O65C			O01E O01F O01G
		O65B O65C	O34.30	14	O01B O01C O01D			O04Z O50A O60A
O31.1	14	O01B O01C O01D			O01E O01F O01G			O60B O60C O61Z
		O01E O01F O01G	O34.31	14	O04Z O50A O60A			O65A O65B O65C
		O04Z O50A O60A			O60B O60C O61Z	O41.1	14	O04Z O61Z O65A
		O60B O60C O61Z			O65A O65B			O65B O65C
		O65A O65B O65C			O01B O01C O01D	O41.8	14	O04Z O61Z O65A
O31.2	14	O65A O65B O65C			O01E O01F O01G			O65B O65C
		O01B O01C O01D	O34.38	14	O04Z O50A O60A	O41.9	14	O04Z O61Z O65A
		O01E O01F O01G			O60B O60C O61Z			O65B O65C
		O04Z O50A O60A			O65A O65B O65C	O42.0	14	O04Z O61Z O65A
		O60B O60C O61Z			O01B O01C O01D			O65B O65C
		O65A O65B O65C			O01E O01F O01G	O42.9	14	O04Z O61Z O65A
O32.0	14	O65A O65B O65C			O04Z O50A O60A			O65B O65C
		O04Z O61Z O65A			O60B O60C O61Z	O42.11	14	O01B O01C O01D
		O65B O65C			O65A O65B O65C			O01E O01F O01G
O32.1	14	O65B O65C			O01B O01C O01D			O04Z O50A O60A
		O04Z O61Z O65A	O34.39	14	O01E O01F O01G			O60B O60C O61Z
		O65B O65C			O04Z O50A O60A			O65A O65B O65C
O32.2	14	O65B O65C			O60B O60C O61Z	O42.12	14	O01B O01C O01D
		O04Z O61Z O65A			O65A O65B O65C			O01E O01F O01G
		O65B O65C			O01B O01C O01D			O04Z O50A O60A
O32.3	14	O65B O65C			O01E O01F O01G			O60B O60C O61Z
		O04Z O61Z O65A			O04Z O50A O60A			O65A O65B O65C
		O65B O65C			O60B O60C O61Z			O01B O01C O01D
O32.4	14	O65B O65C			O65A O65B O65C			O01E O01F O01G
		O04Z O61Z O65A	O35.0	14	O04Z O61Z O65A			O04Z O50A O60A
		O65B O65C			O65B O65C			O60B O60C O61Z
O32.5	14	O65B O65C	O35.1	14	O04Z O61Z O65A			O65A O65B O65C
		O01B O01C O01D			O65B O65C	O42.20	14	O04Z O61Z O65A
		O01E O01F O01G	O35.2	14	O04Z O61Z O65A			O65B O65C
		O04Z O50A O60A						
		O60B O60C O61Z						

ICD	MDC	DRG	ICD	MDC	DRG	ICD	MDC	DRG
O42.21	14	O04Z O61Z O65A O65B O65C			O02Z O50A O60A O60B O60C	O66.4	14	O60B O60C O60D O02Z O50A O60A
O42.22	14	O04Z O61Z O65A O65B O65C	O61.0	14	O01B O01C O01D O01E O01F O01G	O66.5	14	O60B O60C O60D O02Z O50A O60A
O42.29	14	O04Z O61Z O65A O65B O65C			O04Z O50A O60A O60B O60C O61Z	O66.8	14	O60B O60C O60D O02Z O50A O60A
O43.0	14	O04Z O61Z O65A O65B	O61.1	14	O65A O65B O65C	O66.9	14	O60B O60C O60D O02Z O50A O60A
O43.1	14	O04Z O61Z O65A O65B O65C	O61.8	14	O65A O65B O65C			O60B O60C O60D
O43.8	14	O04Z O61Z O65A O65B O65C	O61.9	14	O65A O65B O65C	O67.0	14	O01B O01C O01D O01E O01F O01G
O43.9	14	O04Z O61Z O65A O65B O65C	O62.0	14	O01B O01C O01D O01E O01F O01G			O02Z O50A O60A O60B O60C
O43.20	14	O04Z O61Z			O04Z O50A O60A O60B O60C O61Z	O67.8	14	O01B O01C O01D O01E O01F O01G
O43.21	14	O04Z O61Z	O62.1	14	O02Z O50A O60A O60B O60C O60D			O02Z O50A O60A O60B O60C
O44.00	14	O01B O01C O01D O01E O01F O01G	O62.2	14	O65A O65B O65C	O67.9	14	O01B O01C O01D O01E O01F O01G
		O04Z O50A O60A O60B O60C O61Z	O62.3	14	O02Z O50A O60A O60B O60C O60D			O02Z O50A O60A O60B O60C
		O65A O65B O65C	O62.4	14	O04Z O61Z			O02Z O50A O60A O60B O60C O60D
O44.01	14	O01B O01C O01D O01E O01F O01G	O62.8	14	O65A O65B O65C	O68.0	14	O02Z O50A O60A O60B O60C O60D
		O04Z O50A O60A O60B O60C O61Z	O62.9	14	O65A O65B O65C			O02Z O50A O60A O60B O60C O60D
		O65A O65B O65C	O63.0	14	O02Z O50A O60A O60B O60C	O68.1	14	O02Z O50A O60A O60B O60C O60D
O44.10	14	O01B O01C O01D O01E O01F O01G	O63.1	14	O02Z O50A O60A O60B O60C	O68.2	14	O02Z O50A O60A O60B O60C O60D
		O04Z O50A O60A O60B O60C O61Z	O63.2	14	O02Z O50A O60A O60B O60C	O68.3	14	O02Z O50A O60A O60B O60C O60D
		O65A O65B O65C	O63.9	14	O02Z O50A O60A O60B O60C	O68.8	14	O02Z O50A O60A O60B O60C O60D
O44.11	14	O01B O01C O01D O01E O01F O01G	O64.0	14	O02Z O50A O60A O60B O60C O60D	O68.9	14	O04Z O61Z O02Z O50A O60A
		O04Z O50A O60A O60B O60C O61Z	O64.1	14	O02Z O50A O60A O60B O60C O60D	O69.0	14	O60B O60C O60D O02Z O50A O60A
		O65A O65B	O64.2	14	O02Z O50A O60A O60B O60C O60D	O69.1	14	O02Z O50A O60A O60B O60C O60D
O45.0	14	O01B O01C O01D O01E O01F O01G	O64.3	14	O02Z O50A O60A O60B O60C O60D	O69.2	14	O02Z O50A O60A O60B O60C O60D
		O04Z O50A O60A O60B O60C O61Z	O64.4	14	O02Z O50A O60A O60B O60C O60D	O69.3	14	O02Z O50A O60A O60B O60C O60D
		O65A O65B O65C	O64.5	14	O02Z O50A O60A O60B O60C O60D	O69.4	14	O02Z O50A O60A O60B O60C O60D
O45.8	14	O04Z O61Z O65A O65B O65C	O64.8	14	O02Z O50A O60A O60B O60C O60D	O69.5	14	O02Z O50A O60A O60B O60C O60D
O45.9	14	O04Z O61Z O65A O65B O65C	O64.9	14	O02Z O50A O60A O60B O60C O60D	O69.8	14	O02Z O50A O60A O60B O60C O60D
O46.0	14	O01B O01C O01D O01E O01F O01G	O65.0	14	O02Z O50A O60A O60B O60C O60D	O69.9	14	O02Z O50A O60A O60B O60C O60D
		O04Z O50A O60A O60B O60C O61Z	O65.1	14	O02Z O50A O60A O60B O60C O60D	O70.0	14	O02Z O50A O60A O60B O60C O60D
		O65A O65B O65C	O65.2	14	O02Z O50A O60A O60B O60C O60D	O70.1	14	O02Z O50A O60A O60B O60C O60D
O46.8	14	O04Z O61Z O65A O65B O65C	O65.3	14	O02Z O50A O60A O60B O60C O60D	O70.2	14	O02Z O50A O60A O60B O60C O60D
O46.9	14	O04Z O61Z O65A O65B O65C	O65.4	14	O02Z O50A O60A O60B O60C O60D			O01B O01C O01D O01E O01F O01G
O47.0	14	O65A O65B O65C	O65.5	14	O02Z O50A O60A O60B O60C O60D	O70.3	14	O02Z O50A O60A O60B O60C
O47.1	14	O65A O65B O65C	O65.8	14	O02Z O50A O60A O60B O60C O60D			O01B O01C O01D O01E O01F O01G
O47.9	Prä	961Z	O65.9	14	O02Z O50A O60A O60B O60C O60D			O02Z O50A O60A O60B O60C O60D
O48	14	O04Z O61Z O65A O65B O65C	O66.0	14	O02Z O50A O60A O60B O60C O60D	O71.0	14	O04Z O61Z O65A O65B O65C
O60.0	14	O65A O65B O65C	O66.1	14	O02Z O50A O60A O60B O60C O60D	O71.1	14	O02Z O50A O60A O60B O60C O60D
O60.1	14	O01B O01C O01D O01E O01F O01G	O66.2	14	O02Z O50A O60A O60B O60C O60D	O71.2	14	O04Z O61Z O02Z O50A O60A
		O02Z O50A O60A O60B O60C	O66.3	14	O02Z O50A O60A O60B O60C O60D	O71.3	14	O02Z O50A O60A O60B O60C O60D
O60.2	14	O01B O01C O01D O01E O01F O01G			O02Z O50A O60A	O71.4	14	O02Z O50A O60A
		O02Z O50A O60A O60B O60C						O60B O60C O60D
O60.3	14	O01B O01C O01D O01E O01F O01G						O02Z O50A O60A

ICD	MDC	DRG	ICD	MDC	DRG	ICD	MDC	DRG
O71.5	14	O60B O60C O60D O02Z O50A O60A	O75.3	14	O60B O60C O60D O02Z O50A O60A	O90.2	14	O04Z O50A O60A O60B O60C O61Z
O71.6	14	O60B O60C O60D O01B O01C O01D O01E O01F O01G O02Z O50A O60A O60B O60C	O75.4	14	O60B O60C O60D O01B O01C O01D O01E O01F O01G O04Z O50A O60A O60B O60C O61Z	O90.3	14	O04Z O61Z O01B O01C O01D O01E O01F O01G O04Z O50A O60A O60B O60C O61Z
O71.7	14	O02Z O50A O60A O60B O60C O60D	O75.5	14	O02Z O50A O60A O60B O60C	O90.4	14	O04Z O61Z
O71.8	14	O02Z O50A O60A O60B O60C O60D	O75.6	14	O01B O01C O01D O01E O01F O01G	O90.5	14	O04Z O61Z
O71.9	14	O02Z O50A O60A O60B O60C O60D	O75.7	14	O02Z O50A O60A O60B O60C O60D	O90.8	14	O04Z O61Z
O72.0	14	O02Z O50A O60A O60B O60C O60D	O75.8	14	O04Z O61Z	O90.9	14	O04Z O61Z
O72.1	14	O01B O01C O01D O01E O01F O01G O02Z O50A O60A O60B O60C	O75.9	14	O02Z O50A O60A O60B O60C O60D	O91.00	14	O04Z O61Z
O72.2	14	O04Z O61Z	O80	14	O02Z O50A O60A O60B O60C O60D	O91.01	14	O04Z O61Z
O72.3	14	O04Z O61Z	O81	14	O02Z O50A O60A O60B O60C O60D	O91.10	14	O04Z O61Z
O73.0	14	O04Z O61Z	O82	14	962Z	O91.11	14	O04Z O61Z
O73.1	14	O04Z O61Z	O85	14	O01B O01C O01D O01E O01F O01G O02Z O50A O60A O60B O60C	O91.20	14	O04Z O61Z
O74.0	14	O01B O01C O01D O01E O01F O01G O02Z O50A O60A O60B O60C	O86.0	14	O01B O01C O01D O01E O01F O01G O02Z O50A O60A O60B O60C	O91.21	14	O04Z O61Z
O74.1	14	O01B O01C O01D O01E O01F O01G O02Z O50A O60A O60B O60C	O86.1	14	O04Z O61Z	O92.00	14	O04Z O61Z
O74.2	14	O01B O01C O01D O01E O01F O01G O02Z O50A O60A O60B O60C	O86.2	14	O04Z O61Z	O92.01	14	O04Z O61Z
O74.3	14	O01B O01C O01D O01E O01F O01G O02Z O50A O60A O60B O60C	O86.3	14	O04Z O61Z	O92.10	14	O04Z O61Z
O74.4	14	O01B O01C O01D O01E O01F O01G O02Z O50A O60A O60B O60C	O86.4	14	O04Z O61Z	O92.11	14	O04Z O61Z
O74.5	14	O01B O01C O01D O01E O01F O01G O02Z O50A O60A O60B O60C	O86.8	14	O04Z O61Z	O92.20	14	O04Z O61Z
O74.6	14	O01B O01C O01D O01E O01F O01G O02Z O50A O60A O60B O60C	O87.0	14	O04Z O61Z	O92.21	14	O04Z O61Z
O74.7	14	O01B O01C O01D O01E O01F O01G O02Z O50A O60A O60B O60C	O87.1	14	O04Z O61Z	O92.30	14	O04Z O61Z
O74.8	14	O01B O01C O01D O01E O01F O01G O02Z O50A O60A O60B O60C	O87.2	14	O04Z O61Z	O92.31	14	O04Z O61Z
O74.9	14	O01B O01C O01D O01E O01F O01G O02Z O50A O60A O60B O60C	O87.3	14	O04Z O61Z	O92.40	14	O04Z O61Z
O75.0	14	O02Z O50A O60A O60B O60C O60D	O87.8	14	O04Z O61Z	O92.41	14	O04Z O61Z
O75.1	14	O01B O01C O01D O01E O01F O01G O02Z O50A O60A O60B O60C	O87.9	14	O04Z O61Z	O92.50	14	O04Z O61Z
O75.2	14	O02Z O50A O60A	O88.0	14	O04Z O61Z	O92.51	14	O04Z O61Z
			O88.1	14	O04Z O61Z	O92.55	14	O04Z O61Z
			O88.2	14	O04Z O61Z	O92.60	14	O04Z O61Z
			O88.3	14	O04Z O61Z	O92.61	14	O04Z O61Z
			O88.8	14	O04Z O61Z	O92.70	14	O04Z O61Z
			O88.20	14	O01A O01B O01C O01D O01E O01F O01G O01H O61Z	O92.71	14	O04Z O61Z
			O88.28	14	O01A O01B O01C O01D O01E O01F O01G O01H O61Z	O94	Prä	961Z
			O89.0	14	O01B O01C O01D O01E O01F O01G O04Z O50A O60A O60B O60C O61Z	O95	Prä	961Z
			O89.1	14	O04Z O61Z	O96.0	Prä	961Z
			O89.2	14	O04Z O61Z	O96.1	Prä	961Z
			O89.3	14	O04Z O61Z	O96.9	Prä	961Z
			O89.4	14	O04Z O61Z	O97.0	Prä	961Z
			O89.5	14	O04Z O61Z	O97.1	Prä	961Z
			O89.6	14	O04Z O61Z	O97.9	Prä	961Z
			O89.8	14	O04Z O61Z	O98.0	14	O04Z O61Z O65A O65B O65C
			O89.9	14	O04Z O61Z	O98.1	14	O04Z O61Z O65A O65B O65C
			O90.0	14	O01B O01C O01D O01E O01F O01G O04Z O50A O60A O60B O60C O61Z	O98.2	14	O04Z O61Z O65A O65B O65C
			O90.1	14	O01B O01C O01D O01E O01F O01G O04Z O50A O60A O60B O60C O61Z	O98.3	14	O04Z O61Z O65A O65B O65C
						O98.4	14	O04Z O61Z O65A O65B O65C
						O98.5	14	O04Z O61Z O65A O65B O65C
						O98.6	14	O04Z O61Z O65A O65B O65C
						O98.7	14	O04Z O61Z O65A O65B O65C
						O98.8	14	O04Z O61Z O65A O65B O65C
						O98.9	14	O04Z O61Z O65A O65B O65C
						O99.0	14	O04Z O61Z O65A O65B O65C
						O99.1	14	O04Z O61Z O65A O65B O65C
						O99.2	14	O04Z O61Z O65A O65B O65C
						O99.3	14	O04Z O61Z O65A O65B O65C
						O99.4	14	O04Z O61Z O65A

ICD	MDC	DRG	ICD	MDC	DRG	ICD	MDC	DRG
O99.5	14	O65B O65C	P04.8	Prä	963Z	P14.0	01	B03A B03B B03C
		O04Z O61Z O65A	P04.9	Prä	963Z			B71A B71B B71C
O99.6	14	O65B O65C	P05.0	Prä	963Z	P14.1	01	B03A B03B B03C
		O04Z O61Z O65A	P05.1	Prä	963Z			B71A B71B B71C
O99.7	14	O65B O65C	P05.2	Prä	963Z	P14.2	01	B03A B03B B03C
		O04Z O61Z O65A	P05.9	Prä	963Z			B71A B71B B71C
O99.8	14	O65B O65C	P07.00	Prä	963Z	P14.3	01	B03A B03B B03C
		O04Z O61Z O65A	P07.01	Prä	963Z			B71A B71B B71C
P00.0	Prä	963Z	P07.02	Prä	963Z	P14.8	01	B03A B03B B03C
P00.1	Prä	963Z	P07.2	Prä	963Z			B71A B71B B71C
P00.2	Prä	963Z		15	P65B P66C P67A	P14.9	01	B03A B03B B03C
P00.3	Prä	963Z			P67B P67C			B81A B81B B81C
P00.4	Prä	963Z	P07.3	Prä	963Z	P15.0	Prä	963Z
P00.5	Prä	963Z	P07.10	Prä	963Z	P15.1	Prä	963Z
P00.6	Prä	963Z	P07.11	Prä	963Z	P15.2	Prä	963Z
P00.7	Prä	963Z	P07.12	Prä	963Z	P15.3	Prä	963Z
P00.8	Prä	963Z	P08.0	Prä	963Z	P15.4	Prä	963Z
P00.9	Prä	963Z	P08.1	Prä	963Z	P15.5	Prä	963Z
P01.0	Prä	963Z	P08.2	Prä	963Z	P15.6	15	MSPNG SPNG
P01.1	Prä	963Z	P10.0	15	MSPNG SPNG		Prä	963Z
P01.2	Prä	963Z		Prä	963Z	P15.8	Prä	963Z
P01.3	Prä	963Z	P10.1	15	MSPNG SPNG	P15.9	Prä	963Z
P01.4	Prä	963Z		Prä	963Z	P20.0	Prä	963Z
P01.5	Prä	963Z	P10.2	15	MSPNG SPNG	P20.1	Prä	963Z
	15	P65B P66C P67A		Prä	963Z	P20.9	Prä	963Z
		P67B P67C	P10.3	15	MSPNG SPNG	P21.0	01	B03A B03B B03C
P01.6	Prä	963Z		Prä	963Z			B81A B81B B81C
	15	P65B P66C P67A	P10.4	15	MSPNG SPNG		15	P65B P66C P67A
		P67B P67C		Prä	963Z			P67B P67C
P01.7	Prä	963Z	P10.8	15	MSPNG SPNG	P21.1	01	B03A B03B B03C
P01.8	Prä	963Z		Prä	963Z			B81A B81B B81C
P01.9	Prä	963Z	P10.9	15	MSPNG SPNG	P21.9	01	B81A B81B B81C
P02.0	Prä	963Z		Prä	963Z	P22.0	15	MSPNG SPNG
P02.1	15	MSPNG SPNG	P11.0	Prä	963Z		Prä	963Z
	Prä	963Z	P11.1	15	MSPNG SPNG	P22.1	Prä	963Z
P02.2	Prä	963Z		Prä	963Z		15	P67A P67B P67C
P02.3	Prä	963Z	P11.2	15	MSPNG SPNG	P22.8	04	E65A E65B E65C
P02.4	Prä	963Z		Prä	963Z		15	P67A P67B P67C
	15	P65B P66C P67A	P11.3	01	B03A B03B B03C	P22.9	04	E65A E65B E65C
		P67B P67C		B71A B71B B71C	P23.0	15	MSPNG SPNG	
P02.5	Prä	963Z	P11.4	01	B03A B03B B03C		Prä	963Z
P02.6	Prä	963Z		B71A B71B B71C	P23.1	15	MSPNG SPNG	
P02.7	Prä	963Z	P11.9	Prä	963Z		Prä	963Z
	15	P65B P66C P67A	P11.50	Prä	B61A B61B B61C	P23.2	15	MSPNG SPNG
		P67B P67C	P11.51	01	B03A B03B B03C		Prä	963Z
P02.8	Prä	963Z			B60Z	P23.3	15	MSPNG SPNG
P02.9	Prä	963Z		04	E77A E77B E77C		Prä	963Z
P03.0	Prä	963Z		06	G67A G67B	P23.4	15	MSPNG SPNG
P03.1	15	MSPNG SPNG		08	I02A I02B I06A		Prä	963Z
	Prä	963Z			I06B I06C I10B	P23.5	15	MSPNG SPNG
P03.2	Prä	963Z			I60A I68A I68B		Prä	963Z
P03.3	Prä	963Z		09	J11A	P23.6	15	MSPNG SPNG
P03.4	Prä	963Z		10	K62A		Prä	963Z
P03.5	Prä	963Z		11	L20C L42A	P23.8	15	MSPNG SPNG
P03.6	Prä	963Z		18B	T60C		Prä	963Z
P03.8	Prä	963Z	P11.59	Prä	B61A B61B B61C	P23.9	15	MSPNG SPNG
P03.9	Prä	963Z	P12.0	Prä	963Z		Prä	963Z
P04.0	15	MSPNG SPNG	P12.1	Prä	963Z	P24.0	04	E65A E65B E65C
	Prä	963Z	P12.2	Prä	963Z		15	MSPNG SPNG
P04.1	Prä	963Z	P12.3	Prä	963Z	P24.1	15	MSPNG SPNG
	15	P65B P66C P67A	P12.4	Prä	963Z		Prä	963Z
		P67B P67C	P12.8	Prä	963Z	P24.2	15	MSPNG SPNG
P04.2	Prä	963Z	P12.9	Prä	963Z		Prä	963Z
P04.3	Prä	963Z	P13.0	01	B79Z	P24.3	15	MSPNG SPNG
P04.4	Prä	963Z	P13.1	Prä	963Z		Prä	963Z
	15	P65B P66C P67A	P13.2	Prä	963Z	P24.8	15	MSPNG SPNG
		P67B P67C	P13.3	Prä	963Z		Prä	963Z
P04.5	Prä	963Z	P13.4	Prä	963Z	P24.9	15	MSPNG SPNG
P04.6	Prä	963Z	P13.8	Prä	963Z		Prä	963Z
			P13.9	Prä	963Z	P25.0	15	MSPNG SPNG

ICD	MDC	DRG	ICD	MDC	DRG	ICD	MDC	DRG
		Prä 963Z			18B T64A T64B T64C	P51.8	Prä	963Z
P25.1	15	MSPNG SPNG	P35.9	15	MSPNG SPNG	P51.9	Prä	963Z
		Prä 963Z			18B T64A T64B T64C	P52.0	15	MSPNG SPNG
P25.2	15	MSPNG SPNG	P36.0	15	MSPNG SPNG		Prä	963Z
		Prä 963Z			Prä 963Z	P52.1	15	MSPNG SPNG
P25.3	15	MSPNG SPNG	P36.1	15	MSPNG SPNG		Prä	963Z
		Prä 963Z			Prä 963Z	P52.2	15	MSPNG SPNG
P25.8	15	MSPNG SPNG	P36.2	15	MSPNG SPNG		Prä	963Z
		Prä 963Z			Prä 963Z	P52.3	15	MSPNG SPNG
P26.0	15	MSPNG SPNG	P36.3	15	MSPNG SPNG		Prä	963Z
		Prä 963Z			Prä 963Z	P52.4	Prä	963Z
P26.1	15	MSPNG SPNG	P36.4	15	MSPNG SPNG		15	P65B P66C P67A P67B P67C
		Prä 963Z			Prä 963Z	P52.5	15	MSPNG SPNG
P26.8	15	MSPNG SPNG	P36.5	15	MSPNG SPNG		Prä	963Z
		Prä 963Z			Prä 963Z	P52.6	Prä	963Z
P26.9	15	MSPNG SPNG	P36.8	15	MSPNG SPNG		Prä	963Z
		Prä 963Z			Prä 963Z	P52.8	Prä	963Z
P27.0	04	E65A E65B E65C	P36.9	15	MSPNG SPNG	P52.9	Prä	963Z
		15 MSPNG SPNG			Prä 963Z	P53	07	H63A
P27.1	04	E65A E65B E65C	P37.0	15	MSPNG SPNG		15	MSPNG SPNG
		15 MSPNG SPNG			18B T64A T64B T64C		16	Q60A Q60B Q60C
P27.8	04	E65A E65B E65C	P37.1	15	MSPNG SPNG	P54.0	Prä	963Z
		15 MSPNG SPNG			18B T64A T64B T64C	P54.1	Prä	963Z
P27.9	04	E65A E65B E65C	P37.2		KP KPP	P54.2	Prä	963Z
		15 MSPNG SPNG			05 F62A	P54.3	Prä	963Z
P28.0	Prä	963Z			15 MSPNG SPNG	P54.4	15	MSPNG SPNG
P28.1	Prä	963Z			17 R50A R60A R60B		Prä	963Z
P28.2	04	E65A E65B E65C			R60C R60D R60E	P54.5	Prä	963Z
P28.3	04	E65A E65B E65C			R61A R61B R61C	P54.6	Prä	963Z
		15 P65B P66C P67A P67B P67C			R61D R62A R62B	P54.8	Prä	963Z
P28.4	04	E65A E65B E65C			R62C R63A R63B	P54.9	Prä	963Z
		15 P65B P66C P67A P67B P67C			18B R63C R63D R63E T01C T60A T60B	P55.0	15	P65B P66C P67A P67B P67C
P28.5	04	E65A E65B E65C			T60C T60D T60E		16	Q61A Q61B
		15 MSPNG SPNG			T60F T60G T60H T61A	P55.1	15	P65B P66C P67A P67B P67C
P28.8	04	E65A E65B E65C	P37.3	15	MSPNG SPNG		16	Q61A Q61B
		15 P67A P67B P67C			18B T64A T64B T64C	P55.8	15	P65B P66C P67A P67B P67C
P28.9	Prä	963Z	P37.4	15	MSPNG SPNG		16	Q61A Q61B
P29.0	15	MSPNG SPNG			18B T64A T64B T64C	P55.9	16	Q61A Q61B
		Prä 963Z	P37.5	Prä	963Z	P56.0	15	MSPNG SPNG
P29.1	Prä	963Z	P37.8	15	MSPNG SPNG		Prä	963Z
		15 P65B P66C P67A P67B P67C			18B T64A T64B T64C	P56.9	15	MSPNG SPNG
P29.2	Prä	963Z	P37.9	18B	T64A T64B T64C		Prä	963Z
P29.3	Prä	963Z	P38	Prä	963Z	P57.0	15	MSPNG SPNG
P29.4	Prä	963Z			15 P65B P66C P67A P67B P67C		Prä	963Z
P29.8	Prä	963Z	P39.0	Prä	963Z	P57.8	15	MSPNG SPNG
P29.9	Prä	963Z			15 P65B P66C P67A P67B P67C		Prä	963Z
P35.0	15	MSPNG SPNG				P57.9	15	MSPNG SPNG
		23 Z65A Z65B	P39.1	Prä	963Z		Prä	963Z
P35.1	15	MSPNG SPNG	P39.2	Prä	963Z	P58.0	Prä	963Z
		18B T63A T63B	P39.3	Prä	963Z	P58.1	Prä	963Z
P35.2		KP KPP			15 P65B P66C P67A P67B P67C	P58.2	Prä	963Z
		05 F62A				P58.3	Prä	963Z
		15 MSPNG SPNG	P39.4	Prä	963Z	P58.4	Prä	963Z
		17 R50A R60A R60B			15 P65B P66C P67A P67B P67C	P58.5	Prä	963Z
		R60C R60D R60E				P58.8	Prä	963Z
		R61A R61B R61C	P39.8	Prä	963Z	P58.9	Prä	963Z
		R61D R62A R62B	P39.9	Prä	963Z	P59.0	Prä	963Z
		R62C R63A R63B			15 P67A P67B P67C		15	P65B P66C P67A P67B P67C
		R63C R63D R63E					07	H63A H63B H63C H63D
		18B T01C T60A T60B	P50.0	Prä	963Z		15	MSPNG SPNG
		T60C T60D T60E	P50.1	Prä	963Z	P59.1	07	H63A H63B H63C H63D
		T60F T60G T60H T61A	P50.2	Prä	963Z		15	MSPNG SPNG
P35.3	07	H63A H63B H63C H63D	P50.3	Prä	963Z	P59.2	07	H63A H63B H63C H63D
		15 MSPNG SPNG	P50.4	Prä	963Z		15	MSPNG SPNG
P35.8	15	MSPNG SPNG	P50.5	Prä	963Z	P59.3	07	H63A H63B H63C H63D
		15 MSPNG SPNG	P50.8	Prä	963Z			
			P50.9	Prä	963Z			
			P51.0	Prä	963Z			

ICD	MDC	DRG	ICD	MDC	DRG	ICD	MDC	DRG
P59.8	Prä	963Z		15	P65B P66C P67A	P93	Prä	963Z
	15	Q60A Q60B Q60C			P67B P67C	P94.0	01	B03A B03B B03C
		P67B P67C	P78.8	06	G71A G71B		15	B85A B85B
P59.9	Prä	963Z	P78.9	06	G71A G71B		15	MSPNG SPNG
P60	07	H63A	P80.0	Prä	963Z	P94.1	Prä	963Z
	15	MSPNG SPNG	P80.8	Prä	963Z	P94.2	01	B81A B81B B81C
	16	Q60A Q60B Q60C	P80.9	Prä	963Z		15	MSPNG SPNG
P61.0	07	H63A	P81.0	Prä	963Z	P94.8	Prä	963Z
	15	MSPNG SPNG	P81.8	Prä	963Z	P94.9	Prä	963Z
	16	Q60A Q60B Q60C	P81.9	Prä	963Z	P95	Prä	961Z 963Z
P61.1	Prä	963Z	P83.0	15	MSPNG SPNG	P96.0	15	MSPNG SPNG
P61.2	16	Q61A Q61B		Prä	963Z		Prä	963Z
P61.3	16	Q61A Q61B	P83.1	09	J67A J67B	P96.1	15	MSPNG P66A P67A
P61.4	16	Q61A Q61B	P83.2	15	MSPNG SPNG			SPNG
P61.5	16	Q60A Q60B Q60C		Prä	963Z		Prä	963Z
P61.6	16	Q60A Q60B Q60C	P83.3	23	Z65A Z65B	P96.2	15	MSPNG P66A P67A
P61.8	Prä	963Z	P83.4	09	J67A J67B			SPNG
P61.9	Prä	963Z	P83.5	12	M64Z		Prä	963Z
P70.0	Prä	963Z	P83.6	09	J67A J67B	P96.3	Prä	963Z
P70.1	Prä	963Z	P83.8	09	J67A J67B	P96.4	Prä	961Z 963Z
P70.2	10	K60A K60B K60C	P83.9	09	J67A J67B	P96.5	Prä	963Z
		K60D K60E K60F	P90	01	B03A B03B B03C	P96.8	Prä	963Z
	15	MSPNG SPNG			B76A B76B B76C	P96.9	Prä	963Z
P70.3	10	K63A K63B			B76D B76E B76F	Q00.0	01	B03A B03B B03C
P70.4	10	K63A K63B		15	MSPNG SPNG			B76D B81A B81B
P70.8	10	K62A K62B	P91.0	01	B03A B03B B03C			B81C
P70.9	10	K62A K62B			B66A B66B B66C		06	G16Z G18A G38Z
P71.0	10	K62A K62B	P91.1	01	B03A B03B B03C		15	MSPNG SPNG
P71.1	10	K62A K62B			B66A B66B B66C		Prä	A11C
	15	P65B P66C P67A	P91.2	01	B03A B03B B03C	Q00.1	01	B03A B03B B03C
		P67B P67C			B66A B66B B66C			B76D B81A B81B
P71.2	10	K62A K62B		15	MSPNG SPNG			B81C
P71.3	10	K62A K62B	P91.3	01	B03A B03B B03C		06	G16Z G18A G38Z
P71.4	10	K62A K62B			B81A B81B B81C		15	MSPNG SPNG
P71.8	10	K62A K62B	P91.4	01	B03A B03B B03C		Prä	A11C
P71.9	10	K62A K62B			B66A B66B B66C	Q00.2	01	B03A B03B B03C
P72.0	10	K62A K62B	P91.5	01	B03A B03B B03C			B76D B81A B81B
P72.1	10	K64A K64B K64C			B66A B66B B66C			B81C
		K64D		15	MSPNG SPNG		06	G16Z G18A G38Z
	15	MSPNG SPNG	P91.6	01	B03A B03B B03C		15	MSPNG SPNG
P72.2	10	K62A K62B			B66A B66B B66C		Prä	A11C
P72.8	10	K62A K62B		15	MSPNG SPNG	Q01.0	01	B03A B03B B03C
P72.9	10	K62A K62B	P91.7	01	B85A B85B			B76D B81A B81B
P74.0	10	K62A K62B		15	MSPNG SPNG			B81C
	15	P65B P66C P67A		Prä	A11C		06	G16Z G18A G38Z
		P67B P67C	P91.9	01	B81A B81B B81C		15	MSPNG SPNG
P74.1	10	K62A K62B	P91.80	01	B03A B03B B03C		Prä	A11C
P74.2	10	K62A K62B			B60Z B66A B66B	Q01.1	01	B03A B03B B03C
P74.3	10	K62A K62B			B66C			B76D B81A B81B
P74.4	10	K62A K62B		04	E77A E77B E77C			B81C
P74.5	10	K62A K62B		06	G67A G67B		06	G16Z G18A G38Z
P74.8	10	K62A K62B		08	I02A I02B I06A		15	MSPNG SPNG
P74.9	10	K62A K62B			I06B I06C I10B		Prä	A11C
P75	Prä	961Z 963Z			I60A I68A I68B	Q01.2	01	B03A B03B B03C
P76.0	Prä	963Z		09	J11A			B76D B81A B81B
	15	P65B P66C P67A		10	K62A			B81C
		P67B P67C		11	L20C L42A		06	G16Z G18A G38Z
P76.1	06	G71A G71B		15	MSPNG SPNG		15	MSPNG SPNG
P76.2	06	G40Z G46A G46B		18B	T60C		Prä	A11C
		G72A G72B G72C		Prä	A43Z	Q01.8	01	B03A B03B B03C
P76.8	06	G71A G71B	P91.88	01	B03A B03B B03C			B76D B81A B81B
P76.9	06	G71A G71B			B66A B66B B66C			B81C
P77	06	G71A G71B	P92.0	10	K62A K62B		06	G16Z G18A G38Z
	15	MSPNG SPNG	P92.1	10	K62A K62B		15	MSPNG SPNG
P78.0	15	MSPNG SPNG	P92.2	10	K62A K62B		Prä	A11C
	Prä	963Z	P92.3	10	K62A K62B	Q01.9	01	B81A B81B B81C
P78.1	15	MSPNG SPNG	P92.4	10	K62A K62B		06	G16Z G18A G38Z
	Prä	963Z	P92.5	10	K62A K62B		15	MSPNG SPNG
P78.2	Prä	963Z	P92.8	10	K62A K62B		Prä	A11C
P78.3	06	G71A G71B	P92.9	10	K62A K62B	Q02	Prä	A11C



ICD	MDC	DRG	ICD	MDC	DRG	ICD	MDC	DRG
	01	B03A B03B B03C B76D B81A B81B B81C			B76D B81A B81B B81C		15	MSPNG SPNG A11C
Q03.0	06	G16Z G18A G38Z		06	G16Z G18A G38Z	Q06.4	01	B03A B03B B03C B76D B81A B81B B81C
	01	B03A B03B B03C B76D B81A B81B B81C	Q05.1	01	B03A B03B B03C B76D B81A B81B B81C		15	MSPNG SPNG A11C
	06	G16Z G18A G38Z		06	G16Z G18A G38Z	Q06.8	01	B03A B03B B03C B76D B81A B81B B81C
Q03.1	15	MSPNG SPNG A11C		15	MSPNG SPNG A11C		15	MSPNG SPNG A11C
	Prä	A11C	Q05.2	01	B03A B03B B03C B76D B81A B81B B81C	Q06.9	Prä	A11C
	01	B03A B03B B03C B76D B81A B81B B81C		06	G16Z G18A G38Z	Q07.0	01	B81A B81B B81C B03A B03B B03C B76D B81A B81B B81C
	06	G16Z G18A G38Z		15	MSPNG SPNG A11C		06	G16Z G18A G38Z
Q03.8	15	MSPNG SPNG A11C	Q05.3	01	B03A B03B B03C B76D B81A B81B B81C		15	MSPNG SPNG A11C
	Prä	A11C		06	G16Z G18A G38Z	Q07.8	Prä	A11C
Q03.9	01	B81A B81B B81C		15	MSPNG SPNG A11C		01	B03A B03B B03C B76D B81A B81B B81C
	06	G16Z G18A G38Z	Q05.4	01	B03A B03B B03C B76D B81A B81B B81C	Q07.9	Prä	A11C
	15	MSPNG SPNG A11C		06	G16Z G18A G38Z	Q10.0	01	B81A B81B B81C C63A C63B P65B P66C P67A P67B P67C
Q04.0	01	B03A B03B B03C B76D B81A B81B B81C		15	MSPNG SPNG A11C		02	C63A C63B
	06	G16Z G18A G38Z	Q05.5	01	B03A B03B B03C B76D B81A B81B B81C	Q10.1	15	P65B P66C P67A P67B P67C
	15	MSPNG SPNG A11C		06	G16Z G18A G38Z	Q10.2	02	C63A C63B
Q04.1	Prä	A11C		15	MSPNG SPNG A11C	Q10.3	02	C63A C63B
	01	B03A B03B B03C B76D B81A B81B B81C	Q05.6	01	B03A B03B B03C B76D B81A B81B B81C	Q10.4	02	C63A C63B
	06	G16Z G18A G38Z		06	G16Z G18A G38Z	Q10.5	02	C63A C63B
	15	MSPNG SPNG A11C	Q05.7	01	B03A B03B B03C B76D B81A B81B B81C	Q10.6	02	C63A C63B
Q04.2	Prä	A11C		15	MSPNG SPNG A11C	Q10.7	02	C63A C63B
	01	B03A B03B B03C B76D B81A B81B B81C	Q05.8	01	B03A B03B B03C B76D B81A B81B B81C	Q11.0	15	P65B P66C P67A P67B P67C
	06	G16Z G18A G38Z		06	G16Z G18A G38Z	Q11.1	02	C63A C63B
	15	MSPNG SPNG A11C	Q05.9	01	B03A B03B B03C B76D B81A B81B B81C	Q11.2	15	P65B P66C P67A P67B P67C
Q04.3	Prä	A11C		15	MSPNG SPNG A11C	Q11.3	02	C63A C63B
	01	B03A B03B B03C B76D B81A B81B B81C	Q06.0	01	B03A B03B B03C B76D B81A B81B B81C	Q12.0	15	P65B P66C P67A P67B P67C
	06	G16Z G18A G38Z		06	G16Z G18A G38Z	Q12.1	02	C08A C63A C63B P65B P66C P67A P67B P67C
	15	MSPNG SPNG A11C	Q06.1	01	B03A B03B B03C B76D B81A B81B B81C	Q12.2	15	P65B P66C P67A P67B P67C
Q04.4	Prä	A11C		15	MSPNG SPNG A11C	Q12.3	02	C08A C63A C63B P65B P66C P67A P67B P67C
	01	B03A B03B B03C B76D B81A B81B B81C	Q06.2	01	B03A B03B B03C B76D B81A B81B B81C	Q12.4	15	P65B P66C P67A P67B P67C
	06	G16Z G18A G38Z		15	MSPNG SPNG A11C	Q12.8	02	C08A C63A C63B P65B P66C P67A P67B P67C
	15	MSPNG SPNG A11C	Q06.3	01	B03A B03B B03C B76D B81A B81B B81C	Q12.9	15	P65B P66C P67A P67B P67C
Q04.5	Prä	A11C		06	G16Z G18A G38Z		02	C63A C63B
	01	B03A B03B B03C B76D B81A B81B B81C	Q06.4	01	B03A B03B B03C B76D B81A B81B B81C		15	P65B P66C P67A P67B P67C
	06	G16Z G18A G38Z		06	G16Z G18A G38Z	Q12.2	02	C08A C63A C63B P65B P66C P67A P67B P67C
	15	MSPNG SPNG A11C	Q06.5	01	B03A B03B B03C B76D B81A B81B B81C	Q12.3	15	P65B P66C P67A P67B P67C
Q04.6	Prä	A11C		15	MSPNG SPNG A11C	Q12.4	02	C08A C63A C63B P65B P66C P67A P67B P67C
	01	B03A B03B B03C B76D B81A B81B B81C	Q06.6	01	B03A B03B B03C B76D B81A B81B B81C	Q12.8	15	P65B P66C P67A P67B P67C
	06	G16Z G18A G38Z		15	MSPNG SPNG A11C	Q12.9	02	C63A C63B
	15	MSPNG SPNG A11C	Q06.7	01	B03A B03B B03C B76D B81A B81B B81C		15	P65B P66C P67A
Q04.8	Prä	A11C		06	G16Z G18A G38Z		02	C63A C63B
	01	B03A B03B B03C B76D B81A B81B B81C	Q06.8	01	B03A B03B B03C B76D B81A B81B B81C		15	P65B P66C P67A
	06	G16Z G18A G38Z		06	G16Z G18A G38Z		02	C63A C63B
	15	MSPNG SPNG A11C	Q06.9	01	B03A B03B B03C B76D B81A B81B B81C		15	P65B P66C P67A
Q04.9	Prä	A11C		15	MSPNG SPNG A11C		02	C63A C63B
	01	B81A B81B B81C	Q06.10	01	B03A B03B B03C B76D B81A B81B B81C		15	P65B P66C P67A
Q05.0	01	B03A B03B B03C		06	G16Z G18A G38Z		02	C63A C63B

ICD	MDC	DRG	ICD	MDC	DRG	ICD	MDC	DRG
Q13.0	02	P67B P67C	Q17.4	03	D66Z	05	F03C F03D F49A	
	15	C63A C63B	Q17.5	03	D66Z		F49C F68A F68B	
		P65B P66C P67A	Q17.8	03	D66Z	10	K62A	
		P67B P67C	Q17.9	03	D66Z	Prä	A11C	
Q13.1	02	C63A C63B	Q18.0	03	D66Z	05	F03C F03D F49A	
	15	P65B P66C P67A		15	P65B P66C P67A		F49C F68A F68B	
		P67B P67C			P67B P67C	10	K62A	
Q13.2	02	C63A C63B	Q18.1	03	D66Z	Q21.1	05	F03C F03D F49A
	15	P65B P66C P67A	Q18.2	03	D66Z			F49C F68A F68B
		P67B P67C	Q18.3	09	J67A J67B	10	K62A	
Q13.3	02	C63A C63B	Q18.4	03	D40Z D67A D67B	15	MSPNG SPNG	
	15	P65B P66C P67A	Q18.5	03	D40Z D67A D67B	Prä	A11C	
		P67B P67C	Q18.6	03	D40Z D67A D67B	Q21.2	05	F03C F03D F49A
Q13.4	02	C63A C63B	Q18.7	03	D40Z D67A D67B			F49C F68A F68B
	15	P65B P66C P67A	Q18.8	03	D66Z	10	K62A	
		P67B P67C	Q18.9	09	J67A J67B	15	MSPNG SPNG	
Q13.5	02	C63A C63B	Q20.0	05	F03C F03D F30Z	Prä	A11C	
	15	P65B P66C P67A			F49A F49C F68A	Q21.3	05	F03C F03D F49A
		P67B P67C			F68B			F49C F68A F68B
Q13.8	02	C63A C63B		06	G16Z G18A G38Z	06	G16Z G18A G38Z	
	15	P65B P66C P67A		10	K62A	10	K62A	
		P67B P67C		15	MSPNG SPNG	15	MSPNG SPNG	
Q13.9	02	C63A C63B		Prä	A11C	Prä	A11C	
Q14.0	02	C63A C63B	Q20.1	05	F03C F03D F30Z	Q21.4	05	F03C F03D F49A
	15	P65B P66C P67A			F49A F49C F68A			F49C F68A F68B
		P67B P67C			F68B	10	K62A	
Q14.1	02	C63A C63B		06	G16Z G18A G38Z	15	MSPNG SPNG	
	15	P65B P66C P67A		10	K62A	Prä	A11C	
		P67B P67C		15	MSPNG SPNG	Q21.9	Prä	A11C
Q14.2	02	C63A C63B		Prä	A11C	05	F03C F03D F49A	
	15	P65B P66C P67A	Q20.2	05	F03C F03D F30Z			F49C F68A F68B
		P67B P67C			F49A F49C F68A	10	K62A	
Q14.3	02	C63A C63B		06	G16Z G18A G38Z	Q21.80	05	F03C F03D F49A
	15	P65B P66C P67A		10	K62A			F49C F68A F68B
		P67B P67C		15	MSPNG SPNG	10	K62A	
Q14.8	02	C63A C63B		Prä	A11C	15	MSPNG SPNG	
	15	P65B P66C P67A	Q20.3	05	F03C F03D F30Z	Prä	A11C	
		P67B P67C			F49A F49C F68A	Q21.88	Prä	A11C
Q14.9	02	C63A C63B		05	F03C F03D F30Z	05	F03C F03D F49A	
Q15.0	02	C64Z			F68B			F49C F68A F68B
	15	MSPNG SPNG		06	G16Z G18A G38Z	10	K62A	
Q15.8	02	C63A C63B		10	K62A	Q22.0	05	F03C F03D F30Z
Q15.9	02	C63A C63B		15	MSPNG SPNG			F49A F49C F68A
Q16.0	03	D66Z		Prä	A11C			F68B
	15	P65B P66C P67A	Q20.4	05	F03C F03D F30Z		06	G16Z G18A G38Z
		P67B P67C			F49A F49C F68A	10	K62A	
Q16.1	03	D66Z		06	G16Z G18A G38Z	15	MSPNG SPNG	
	15	P65B P66C P67A		10	K62A	Prä	A11C	
		P67B P67C		15	MSPNG SPNG	Q22.1	05	F03C F03D F49A
Q16.2	03	D66Z		Prä	A11C			F49C F68A F68B
	15	P65B P66C P67A	Q20.5	05	F03C F03D F30Z		06	G16Z G18A G38Z
		P67B P67C			F49A F49C F68A	10	K62A	
Q16.3	03	D66Z		05	F03C F03D F30Z	15	MSPNG SPNG	
	15	P65B P66C P67A			F68B	Prä	A11C	
		P67B P67C		06	G16Z G18A G38Z	Q22.2	Prä	A11C
Q16.4	03	D66Z		10	K62A		05	F03C F03D F49A
	15	P65B P66C P67A		15	MSPNG SPNG			F49C F68A F68B
		P67B P67C		Prä	A11C		06	G16Z G18A G38Z
Q16.5	03	D66Z	Q20.6	Prä	A11C		10	K62A
	15	P65B P66C P67A		05	F03C F03D F30Z	Q22.3	Prä	A11C
		P67B P67C			F49A F49C F68A	05	F03C F03D F49A	
Q16.9	03	D66Z			F68B			F49C F68A F68B
	15	P65B P66C P67A		06	G16Z G18A G38Z	10	K62A	
		P67B P67C		10	K62A	Q22.4	05	F03C F03D F49A
Q17.0	03	D66Z	Q20.8	Prä	A11C			F49C F68A F68B
	15	P65B P66C P67A		05	F03C F03D F30Z		06	G16Z G18A G38Z
		P67B P67C			F49A F49C F68A	10	K62A	
Q17.1	03	D66Z			F68B	15	MSPNG SPNG	
Q17.2	03	D66Z		10	K62A	Prä	A11C	
Q17.3	03	D66Z	Q20.9	Prä	A11C	Q22.5	05	F03C F03D F49A



ICD	MDC	DRG	ICD	MDC	DRG	ICD	MDC	DRG
Q27.2	Prä	A11C		15	MSPNG SPNG	03		D66Z
	05	F03C F03D F75A F75B F75C F75D		Prä	A11C	15		P65B P66C P67A P67B P67C
Q27.3	10	K62A	Q28.28	01	B03A B03B B03C B81A B81B B81C	Q31.9	Prä	A11C
	Prä	A11C		10	K62A	03		D66Z
	05	F03C F03D F75A F75B F75C F75D		15	MSPNG SPNG	15		P65B P66C P67A P67B P67C
Q27.4	10	K62A	Q28.29	01	B81A B81B B81C	Q32.0	03	D66Z
	Prä	A11C		10	K62A	15		MSPNG SPNG
	05	F03C F03D F75A F75B F75C F75D		15	MSPNG SPNG	Prä		A11C
Q27.8	10	K62A	Q28.30	Prä	A11C	Q32.1	03	D66Z
	Prä	A11C		01	B03A B03B B03C B81A B81B B81C	15		MSPNG SPNG
	05	F03C F03D F75A F75B F75C F75D		10	K62A	Prä		A11C
Q27.9	10	K62A		15	MSPNG SPNG	Q32.2	03	D66Z
	Prä	A11C	Q28.31	Prä	A11C	15		MSPNG SPNG
	05	F03C F03D F75A F75B F75C F75D		01	B03A B03B B03C B81A B81B B81C	Q32.3	03	D66Z
Q28.00	10	K62A		10	K62A	15		MSPNG SPNG
	01	B03A B03B B03C B81A B81B B81C	Q28.38	Prä	A11C	Q32.4	03	D66Z
	10	K62A		01	B03A B03B B03C B81A B81B B81C	15		MSPNG SPNG
	15	MSPNG SPNG		10	K62A	Prä		A11C
	Prä	A11C		15	MSPNG SPNG	Q33.0	04	E75A E75B E75C
Q28.01	01	B03A B03B B03C B81A B81B B81C	Q28.39	Prä	A11C	15		MSPNG SPNG
	10	K62A		01	B81A B81B B81C	Prä		A11C
	15	MSPNG SPNG		10	K62A	Q33.1	04	E75A E75B E75C
	Prä	A11C		15	MSPNG SPNG	15		P65B P66C P67A P67B P67C
Q28.08	01	B03A B03B B03C B81A B81B B81C	Q28.80	Prä	A11C	Q33.2	04	E75A E75B E75C
	10	K62A		05	F03C F03D F75A F75B F75C F75D	15		MSPNG SPNG
	15	MSPNG SPNG		10	K62A	Prä		A11C
	Prä	A11C		15	P65B P66C P67A P67B P67C	Q33.3	04	E75A E75B E75C
Q28.09	01	B81A B81B B81C	Q28.81	Prä	A11C	15		MSPNG SPNG
	10	K62A		05	F03C F03D F75A F75B F75C F75D	Q33.4	04	E60A E60B E65A E65B E65C
	15	MSPNG SPNG		10	K62A	15		MSPNG SPNG
	Prä	A11C		15	P65B P66C P67A P67B P67C	Prä		A11C
Q28.9	Prä	A11C		10	K62A	Q33.5	Prä	A11C
	05	F03C F03D F75A F75B F75C F75D	Q28.88	Prä	A11C	04		E75A E75B E75C
Q28.10	01	B03A B03B B03C B81A B81B B81C		05	F03C F03D F75A F75B F75C F75D	15		P65B P66C P67A P67B P67C
	10	K62A	Q30.0	10	K62A	Q33.6	04	E75A E75B E75C
	15	MSPNG SPNG		03	D66Z	15		MSPNG SPNG
	Prä	A11C		15	MSPNG SPNG	Prä		A11C
Q28.11	01	B03A B03B B03C B81A B81B B81C	Q30.1	Prä	A11C	Q33.8	04	E75A E75B E75C
	10	K62A	Q30.2	03	D66Z	15		P65B P66C P67A P67B P67C
	15	MSPNG SPNG	Q30.3	03	D66Z	Q33.9	Prä	A11C
	Prä	A11C	Q30.8	03	D66Z	04		E75A E75B E75C
Q28.18	01	B03A B03B B03C B81A B81B B81C	Q30.9	03	D66Z	Q34.0	Prä	A11C
	10	K62A	Q31.0	03	D66Z	04		E75A E75B E75C
	15	MSPNG SPNG		15	MSPNG SPNG	Prä		A11C
	Prä	A11C	Q31.1	Prä	A11C	Q34.1	04	E75A E75B E75C
Q28.19	01	B81A B81B B81C		03	D66Z	Q34.8	Prä	A11C
	10	K62A		15	MSPNG SPNG	04		E75A E75B E75C
	15	MSPNG SPNG	Q31.2	Prä	A11C	Q34.9	Prä	A11C
	Prä	A11C		03	D66Z	04		E75A E75B E75C
Q28.20	01	B03A B03B B03C B81A B81B B81C	Q31.3	15	MSPNG SPNG	Q35.1	Prä	A11C
	10	K62A		Prä	A11C	03		D03A D03B D03C D40Z D67A D67B
	15	MSPNG SPNG		03	D66Z	15		P65B P66C P67A P67B P67C
	Prä	A11C	Q31.5	Prä	A11C	Q35.3	Prä	A11C
Q28.21	01	B03A B03B B03C B81A B81B B81C		03	D66Z	03		D03A D03B D03C D40Z D67A D67B
	10	K62A	Q31.8	15	MSPNG SPNG	15		P65B P66C P67A P67B P67C
				Prä	A11C			

ICD	MDC	DRG	ICD	MDC	DRG	ICD	MDC	DRG
Q35.5	Prä	A11C	Q39.1	Prä	A11C	Q41.9	15	MSPNG SPNG
	03	D03A D03B D03C		06	G16Z G18A G38Z		Prä	A11C
		D40Z D67A D67B			G71A G71B		06	G16Z G18A G38Z
	15	P65B P66C P67A		15	MSPNG SPNG			G71A G71B
		P67B P67C		Prä	A11C		15	MSPNG SPNG
Q35.7	03	D03A D03B D03C	Q39.2	06	G16Z G18A G38Z	Q42.0	Prä	A11C
		D40Z D67A D67B			G71A G71B		06	G16Z G18A G38Z
	15	P65B P66C P67A		15	MSPNG SPNG			G71A G71B
		P67B P67C		Prä	A11C		15	MSPNG SPNG
Q35.9	03	D03A D03B D03C	Q39.3	06	G16Z G18A G38Z	Q42.1	Prä	A11C
		D40Z D67A D67B			G71A G71B		06	G16Z G18A G38Z
	15	P65B P66C P67A		15	MSPNG SPNG			G71A G71B
		P67B P67C		Prä	A11C		15	MSPNG SPNG
Q36.0	03	D03A D03B D03C	Q39.4	06	G16Z G18A G38Z	Q42.2	Prä	A11C
		D40Z D67A D67B			G71A G71B		06	G16Z G18A G38Z
	15	P65B P66C P67A		15	MSPNG SPNG			G64A G64B G64C
		P67B P67C		Prä	A11C		15	G70A G70B
Q36.1	03	D03A D03B D03C	Q39.5	Prä	A11C	Q42.3	06	MSPNG SPNG
		D40Z D67A D67B		Prä	A11C		15	MSPNG SPNG
	15	P65B P66C P67A		06	G16Z G18A G38Z		Prä	A11C
		P67B P67C			G71A G71B		06	G16Z G18A G38Z
Q36.9	03	D03A D03B D03C	Q39.6	15	P65B P66C P67A			G64A G64B G64C
		D40Z D67A D67B		Prä	P67B P67C		15	G70A G70B
	15	P65B P66C P67A		06	A11C		15	MSPNG SPNG
		P67B P67C			G16Z G18A G38Z		Prä	A11C
Q37.0	03	D03A D03B D03C			G71A G71B	Q42.8	06	G16Z G18A G38Z
		D40Z D67A D67B		15	P65B P66C P67A			G71A G71B
	15	MSPNG SPNG		Prä	P67B P67C		15	MSPNG SPNG
	Prä	A11C	Q39.8	Prä	A11C	Q42.9	Prä	A11C
Q37.1	03	D03A D03B D03C		06	G16Z G18A G38Z		06	G16Z G18A G38Z
		D40Z D67A D67B			G71A G71B			G71A G71B
	15	MSPNG SPNG		15	P65B P66C P67A		15	MSPNG SPNG
	Prä	A11C	Q39.9	Prä	P67B P67C	Q43.0	Prä	A11C
Q37.2	03	D03A D03B D03C		06	A11C		06	G67A G67B G67C
		D40Z D67A D67B			G16Z G18A G38Z		15	MSPNG SPNG
	15	MSPNG SPNG			G71A G71B		Prä	A11C
	Prä	A11C	Q40.0	06	G16Z G18A G38Z	Q43.1	06	G16Z G18A G38Z
Q37.3	03	D03A D03B D03C			G71A G71B			G71A G71B
		D40Z D67A D67B		15	MSPNG SPNG		15	MSPNG SPNG
	15	MSPNG SPNG		Prä	A11C	Q43.2	Prä	A11C
	Prä	A11C	Q40.1	Prä	A11C		06	G16Z G18A G38Z
Q37.4	03	D03A D03B D03C		06	G16Z G18A G38Z	Q43.3	06	G16Z G18A G38Z
		D40Z D67A D67B			G71A G71B			G71A G71B
	15	MSPNG SPNG		15	P65B P66C P67A		06	G16Z G18A G38Z
	Prä	A11C	Q40.2	Prä	P67B P67C		15	G71A G71B
Q37.5	03	D03A D03B D03C		06	A11C		15	MSPNG SPNG
		D40Z D67A D67B			G16Z G18A G38Z	Q43.5	Prä	A11C
	15	MSPNG SPNG			G71A G71B		06	G16Z G18A G38Z
	Prä	A11C	Q40.3	Prä	A11C			G71A G71B
Q37.8	03	D03A D03B D03C		06	G16Z G18A G38Z		15	P65B P66C P67A
		D40Z D67A D67B			G71A G71B			P67B P67C
	15	MSPNG SPNG	Q40.8	Prä	A11C	Q43.6	Prä	A11C
Q37.9	03	D03A D03B D03C		06	G16Z G18A G38Z		06	G16Z G18A G38Z
		D40Z D67A D67B			G71A G71B			G71A G71B
	15	MSPNG SPNG	Q40.9	Prä	A11C		15	P65B P66C P67A
Q38.0	03	D40Z D67A D67B		06	G16Z G18A G38Z			P67B P67C
Q38.1	03	D40Z D67A D67B	Q41.0	06	G16Z G18A G38Z	Q43.7	Prä	A11C
Q38.2	03	D40Z D67A D67B			G71A G71B		06	G16Z G18A G38Z
Q38.3	03	D40Z D67A D67B		15	MSPNG SPNG			G71A G71B
Q38.4	03	D40Z D67A D67B		Prä	A11C		15	P65B P66C P67A
Q38.5	03	D03A D03B D03C	Q41.1	06	G16Z G18A G38Z	Q43.8	Prä	P67B P67C
		D40Z D67A D67B			G71A G71B		06	A11C
Q38.6	03	D40Z D67A D67B		15	MSPNG SPNG			G16Z G18A G38Z
Q38.7	03	D66Z		Prä	A11C			G71A G71B
	15	MSPNG SPNG	Q41.2	06	G16Z G18A G38Z	Q43.9	15	P65B P66C P67A
Q38.8	03	D03A D03B D03C			G71A G71B			P67B P67C
		D66Z		15	MSPNG SPNG		Prä	A11C
Q39.0	06	G16Z G18A G38Z	Q41.8	Prä	A11C		06	G16Z G18A G38Z
		G71A G71B		06	G16Z G18A G38Z			G71A G71B
	15	MSPNG SPNG			G71A G71B		15	P65B P66C P67A

ICD	MDC	DRG	ICD	MDC	DRG	ICD	MDC	DRG
Q43.40	Prä	P67B P67C	Q50.3	13	N62A N62B	11	15	L68A L68B
		A11C	Q50.4	13	N62A N62B			MSPNG SPNG
	06	G16Z G18A G38Z	Q50.5	13	N62A N62B	Q60.5	11	L64A
Q43.41	Prä	G71A G71B	Q50.6	13	N62A N62B	15	06	MSPNG SPNG
		P65B P66C P67A	Q51.0	13	N62A N62B			Q60.6
	15	P67B P67C	Q51.1	13	N62A N62B	11	L64A	
Q43.42	Prä	A11C	Q51.2	13	N62A N62B	15	11	MSPNG SPNG
		A11C	Q51.3	13	N62A N62B			Q61.0
	06	G16Z G18A G38Z	Q51.4	13	N62A N62B	15	P65B P66C P67A	
Q43.43	Prä	G71A G71B	Q51.5	13	N62A N62B	11	11	P67B P67C
		P65B P66C P67A	Q51.6	13	N62A N62B			Q61.1
	15	P67B P67C	Q51.7	13	N62A N62B	15	MSPNG SPNG	
Q43.44	Prä	A11C	Q51.8	13	N62A N62B	11	11	L68A L68B
		A11C	Q51.9	13	N62A N62B			Q61.2
	06	G16Z G18A G38Z	Q52.0	13	N62A N62B	15	P67B P67C	
Q43.45	Prä	G71A G71B	Q52.1	13	N62A N62B	11	11	L68A L68B
		P65B P66C P67A	Q52.2	13	N62A N62B			Q61.3
	15	P67B P67C	Q52.3	13	N62A N62B	15	P67B P67C	
Q43.46	Prä	A11C	Q52.4	13	N62A N62B	11	15	L68A L68B
		A11C	Q52.5	13	N62A N62B			Q61.4
	06	G16Z G18A G38Z	Q52.6	13	N62A N62B	15	P67B P67C	
Q43.47	Prä	H63A H63B H63C	Q52.7	13	N62A N62B	11	15	L68A L68B
		H63D	Q52.8	13	N62A N62B			Q61.5
	15	H63D	Q52.9	13	N62A N62B	15	P67B P67C	
Q44.0	Prä	A11C	Q53.0	12	M64Z	11	15	L68A L68B
		A11C	Q53.1	12	M64Z			Q61.8
	07	H63A H63B H63C	Q53.2	12	M64Z	15	P67B P67C	
Q44.1	Prä	H63D	Q53.9	12	M64Z	11	15	L68A L68B
		H63D	Q54.0	12	M64Z			Q61.9
	07	H63A H63B H63C	Q54.1	12	M64Z	15	P67B P67C	
Q44.2	Prä	H63D	Q54.2	12	M64Z	11	15	L64A
		H63D	Q54.3	12	M64Z			Q62.0
	06	G16Z G18A G38Z	Q54.4	12	M64Z	15	P67B P67C	
Q44.3	Prä	H64A H64B	Q54.8	12	M64Z	11	15	L64A
		MSPNG SPNG	Q54.9	12	M64Z			Q62.1
	15	MSPNG SPNG	Q55.0	12	M64Z	15	P67B P67C	
Q44.4	Prä	A11C	Q55.1	12	M64Z	11	15	L64A
		A11C	Q55.2	12	M64Z			Q62.2
	06	G16Z G18A G38Z	Q55.3	12	M64Z	15	P67B P67C	
Q44.5	Prä	H63A H63B H63C	Q55.4	12	M64Z	11	15	L64A
		H63D	Q55.5	12	M64Z			Q62.3
	07	H63A H63B H63C	Q55.6	12	M64Z	15	P67B P67C	
Q44.6	Prä	H63D	Q55.7	12	M64Z	11	15	L64A
		H63D	Q55.8	12	M64Z			Q62.4
	07	H63A H63B H63C	Q55.9	12	M64Z	Q62.5	L64A	
Q44.7	Prä	H63A H63B H63C	Q56.0	10	K64A K64B K64C	11	11	L64A
		H63D	Q56.1	10	K64D			Q62.6
	15	MSPNG SPNG	Q56.2	10	MSPNG SPNG	Q62.7	L64A	
Q45.0	Prä	A11C	Q56.3	10	K64A K64B K64C	11	11	L64A
		A11C	Q56.4	10	K64D			Q62.8
	07	H62A H62B	Q60.0	11	MSPNG SPNG	Q63.0	L64A	
Q45.1	Prä	H62A H62B	Q60.1	06	G16Z G18A G38Z	11	11	L64A
		MSPNG SPNG	Q60.2	11	L64A			Q63.1
	15	MSPNG SPNG	Q60.3	11	MSPNG SPNG	Q63.2	L64A	
Q45.2	Prä	A11C	Q60.4	06	G16Z G18A G38Z	11	11	L64A
		A11C	Q60.5	11	L68A L68B			Q63.3
	07	H62A H62B	Q60.6	11	MSPNG SPNG	Q63.8	L64A	
Q45.3	Prä	H62A H62B	Q60.7	11	L64A	11	11	L64A
		MSPNG SPNG	Q60.8	11	MSPNG SPNG			Q63.9
	15	MSPNG SPNG	Q60.9	11	L64A	Q64.0	M64Z	
Q45.4	Prä	A11C	Q61.0	11	L64A	13	11	N62A N62B
		A11C	Q61.1	11	L64A			Q64.1
	07	H62A H62B	Q61.2	11	MSPNG SPNG	15	MSPNG SPNG	
Q45.5	Prä	H62A H62B	Q61.3	11	L64A	15	11	L68A L68B
		MSPNG SPNG	Q61.4	11	MSPNG SPNG			Q64.2
	15	MSPNG SPNG	Q61.5	11	L64A	15	MSPNG SPNG	
Q45.6	Prä	A11C	Q61.6	11	L64A	11	11	L68A L68B
		A11C	Q61.7	11	L64A			Q64.3
	07	H62A H62B	Q61.8	11	MSPNG SPNG	15	MSPNG SPNG	
Q45.7	Prä	H62A H62B	Q61.9	11	L64A	11	11	L68A L68B
		MSPNG SPNG	Q62.0	11	L64A			Q64.4
	15	MSPNG SPNG	Q62.1	11	L64A	15	P65B P66C P67A	
Q45.8	Prä	A11C	Q62.2	11	L64A	15	11	P67B P67C
		A11C	Q62.3	11	L64A			Q64.5
	06	G16Z G18A G38Z	Q62.4	11	L64A	15	P65B P66C P67A	
Q45.9	Prä	G71A G71B	Q62.5	11	L64A	11	15	P67B P67C
		G71A G71B	Q62.6	11	L64A			Q64.6
	06	G16Z G18A G38Z	Q62.7	11	L64A	15	P65B P66C P67A	
Q50.0	Prä	N62A N62B	Q62.8	11	L64A	11	15	P67B P67C
		N62A N62B	Q62.9	11	L64A			Q64.6
	13	N62A N62B	Q63.0	11	L64A	15	P65B P66C P67A	
Q50.1	Prä	N62A N62B	Q63.1	11	L64A	11	15	P67B P67C
		N62A N62B	Q63.2	11	L64A			Q64.6
	13	N62A N62B	Q63.3	11	L64A	15	P65B P66C P67A	
Q50.2	Prä	N62A N62B	Q63.4	11	L64A	11	15	P67B P67C
		N62A N62B	Q63.5	11	L64A			Q64.6
	13	N62A N62B	Q63.6	11	L64A	15	P65B P66C P67A	
Q50.3	Prä	N62A N62B	Q63.7	11	L64A	11	15	P67B P67C
		N62A N62B	Q63.8	11	L64A			Q64.6
	13	N62A N62B	Q63.9	11	L64A	15	P65B P66C P67A	
Q50.4	Prä	N62A N62B	Q64.0	12	M64Z	11	15	P67B P67C
		N62A N62B	Q64.1	11	L64A			Q64.6
	13	N62A N62B	Q64.2	11	L64A	15	P65B P66C P67A	
Q50.5	Prä	N62A N62B	Q64.3	11	L64A	11	15	P67B P67C
		N62A N62B	Q64.4	11	L64A			Q64.6
	13	N62A N62B	Q64.5	11	L64A	15	P65B P66C P67A	
Q50.6	Prä	N62A N62B	Q64.6	11	L64A	11	15	P67B P67C
		N62A N62B	Q64.7	11	L64A			Q64.6
	13	N62A N62B	Q64.8	11	L64A	15	P65B P66C P67A	
Q51.0	Prä	N62A N62B	Q64.9	11	L64A	11	15	P67B P67C
		N62A N62B	Q65.0	11	L64A			Q64.6
	13	N62A N62B	Q65.1	11	L64A	15	P65B P66C P67A	
Q51.1	Prä	N62A N62B	Q65.2	11	L64A	11	15	P67B P67C
		N62A N62B	Q65.3	11	L64A			Q64.6
	13	N62A N62B	Q65.4	11	L64A	15	P65B P66C P67A	
Q51.2	Prä	N62A N62B	Q65.5	11	L64A	11	15	P67B P67C
		N62A N62B	Q65.6	11	L64A			Q64.6
	13	N62A N62B	Q65.7	11	L64A	15	P65B P66C P67A	
Q51.3	Prä	N62A N62B	Q65.8	11	L64A	11	15	P67B P67C
		N62A N62B	Q65.9	11	L64A			Q64.6
	13	N62A N62B	Q66.0	11	L64A	15	P65B P66C P67A	
Q51.4	Prä	N62A N62B	Q66.1	11	L64A	11	15	P67B P67C
		N62A N62B	Q66.2	11	L64A			Q64.6
	13	N62A N62B	Q66.3	11	L64A	15	P65B P66C P67A	
Q51.5	Prä	N62A N62B	Q66.4	11	L64A	11	15	P67B P67C
		N62A N62B	Q66.5	11	L64A			Q64.6
	13	N62A N62B	Q66.6	11	L64A	15	P65B P66C P67A	
Q51.6	Prä	N62A N62B	Q66.7	11	L64A	11	15	P67B P67C
		N62A N62B	Q66.8	11	L64A			Q64.6
	13	N62A N62B	Q66.9	11	L64A	15	P65B P66C P67A	
Q51.7	Prä	N62A N62B	Q67.0	11	L64A	11	15	P67B P67C
		N62A N62B	Q67.1	11	L64A			Q64.6
	13	N62A N62B	Q67.2	11	L64A	15	P65B P66C P67A	
Q51.8	Prä	N62A N62B	Q67.3	11	L64A	11	15	P67B P67C
		N62A N62B	Q67.4	11	L64A			Q64.6
	13	N62A N62B	Q67.5	11	L64A	15	P65B P66C P67A	
Q51.9	Prä	N62A N62B	Q67.6	11	L64A	11	15	P67B P67C
		N62A N62B	Q67.7	11	L64A			Q64.6
	13	N62A N62B	Q67.8	11	L64A	15	P65B P66C P67A	
Q52.0	Prä	N62A N62B	Q67.9	11	L64A	11	15	P67B P67C
		N62A N62B	Q68.0	11	L64A			Q64.6
	13	N62A N62B	Q68.1	11	L64A	15	P65B P66C P67A	
Q52.1	Prä	N62A N62B	Q68.2	11	L64A	11	15	P67B P67C
		N62A N62B	Q68.3	11	L64A			Q64.6
	13	N62A N62B	Q68.4	11	L64A	15	P65B P66C P67A	
Q52.2	Prä	N62A N62B	Q68.5	11	L64A	11	15	P67B P67C
		N62A N62B	Q68.6	11	L64A			Q64.6
	13	N62A N62B	Q68.7	11	L64A	15	P65B P66C P67A	
Q52.3	Prä	N62A N62B	Q68.8	11	L64A	11	15	P67B P67C
		N62A N62B	Q68.9	11	L64A			Q64.6
	13	N62A N62B	Q69.0	11	L64A	15	P65B P66C P67A	
Q52.4	Prä	N62A N62B	Q69.1	11	L64A	11	15	P67B P67C
		N62A N62B	Q69.2	11	L64A			Q64.6
	13	N62A N62B	Q69.3	11	L64A	15	P65B P66C P67A	
Q52.5	Prä	N62A N62B	Q69.4	11	L64A	11	15	P67B P67C
		N62A N62B	Q69.5	11	L64A			Q64.6
	13	N62A N62B	Q69.6	11	L64A	15	P65B P66C P67A	
Q52.6	Prä	N62A N62B	Q69.7	11	L64A	11	15	P67B P67C
		N62A N62B	Q69.8	11	L64A			Q64.6
	13	N62A N62B	Q69.9	11	L64A	15	P65B P66C P67A	
Q52.7	Prä	N62A N62B	Q70.0	11	L64A	11	15	P67B P67C
		N62A N62B	Q70.1	11	L64A			Q64.6
	13	N62A N62B	Q70.2	11	L64A	15	P65B P66C P67A	
Q52.8	Prä	N62A N62B	Q70.3	11	L64A	11	15	P67B P67C
		N62A N62B	Q70.4	11	L64A			Q64.6
	13	N62A N62B	Q70.5	11	L64A	15	P65B P66C P67A	
Q52.9	Prä	N62A N62B						

ICD	MDC	DRG	ICD	MDC	DRG	ICD	MDC	DRG
Q64.7	11	L68A L68B			I32B I32C I32D	15		P65B P66C P67A
	15	P65B P66C P67A			I76A I76B			P67B P67C
Q64.8	11	L68A L68B	Q70.2	08	I20A I20B I20C	Q72.3	08	I11A I11B I76A
Q64.9	11	L68A L68B			I20D I20E I20F		15	P65B P66C P67A
Q65.0	08	I76A I76B			I20G I20H I76A			P67B P67C
Q65.1	08	I76A I76B	Q70.3	08	I76B	Q72.4	08	I11A I11B I76A
Q65.2	08	I76A I76B			I20A I20B I20C			I76B
Q65.3	08	I76A I76B			I20D I20E I20F		15	P65B P66C P67A
Q65.4	08	I76A I76B			I20G I20H I76A			P67B P67C
Q65.5	08	I76A I76B	Q70.4	08	I76B	Q72.5	08	I11A I11B I76A
Q65.6	08	I76A I76B			I02A I02B I20A			I76B
Q65.8	08	I76A I76B			I20B I20C I20D		15	P65B P66C P67A
Q65.9	08	I76A I76B			I20E I20F I20G			P67B P67C
Q66.0	08	I76A I76B			I20H I32A I32B	Q72.6	08	I11A I11B I76A
Q66.1	08	I76A I76B			I32C I32D I76A			I76B
Q66.2	08	I76A I76B	Q70.9	08	I76B		15	P65B P66C P67A
Q66.3	08	I76A I76B			I02A I02B I20A			P67B P67C
Q66.4	08	I76A I76B			I20B I20C I20D	Q72.7	08	I11A I11B I76A
Q66.5	08	I76A I76B			I20E I20F I20G			I76B
Q66.6	08	I76A I76B			I20H I32A I32B		15	P65B P66C P67A
Q66.7	08	I76A I76B			I32C I32D I76A			P67B P67C
Q66.8	08	I76A I76B	Q71.0	08	I76B	Q72.8	08	I11A I11B I76A
Q66.9	08	I76A I76B			I02A I02B I11A			I76B
Q67.0	03	D66Z			I11B I32A I32B		15	P65B P66C P67A
	15	P65B P66C P67A			I32C I32D I76A	Q72.9	08	I11A I11B I76A
Q67.1	03	D66Z			I76B			I76B
Q67.2	03	D66Z	Q71.1	08	P65B P66C P67A	Q73.0	08	I11A I11B I76A
Q67.3	03	D66Z			P67B P67C			I76B
Q67.4	03	D66Z			I02A I02B I11A	Q73.1	08	I11A I11B I76A
Q67.5	08	I02A I02B I06A			I11B I32A I32B			I76B
		I06B I06C I09B			I32C I32D I76A	Q73.8	08	I11A I11B I76A
		I09C I76A I76B			I76B			I76B
	15	P65B P66C P67A	Q71.2	08	P65B P66C P67A	Q74.0	08	I11A I11B I76A
		P67B P67C			P67B P67C			I76B
Q67.6	04	E75A E75B E75C			I11A I11B I32B	Q74.1	08	I11A I11B I76A
Q67.7	04	E75A E75B E75C			I76A I76B			I76B
Q67.8	08	I76A I76B	Q71.3	08	P65B P66C P67A	Q74.2	08	I11A I11B I76A
Q68.0	08	I76A I76B			P67B P67C			I76B
Q68.1	08	I02A I02B I32A			I02A I02B I11A	Q74.3	08	I11A I11B I76A
		I32B I32C I32D			I11B I32A I32B			I76B
		I76A I76B	Q71.4	08	I32C I32D I76A			I76B
Q68.2	08	I77Z			I76B	Q74.8	08	I11A I11B I76A
	15	P65B P66C P67A			I76A I76B			I76B
		P67B P67C	Q71.5	08	P65B P66C P67A	Q74.9	08	I11A I11B I76A
Q68.3	08	I76A I76B			P67B P67C			I76B
Q68.4	08	I76A I76B			I11A I11B I32B	Q75.0	08	I76A I76B
Q68.5	08	I76A I76B			I76A I76B		15	MSPNG SPNG
Q68.8	08	I76A I76B			P65B P66C P67A	Q75.1	08	I76A I76B
Q69.0	08	I02A I02B I32A	Q71.6	08	P67B P67C		15	MSPNG SPNG
		I32B I32C I32D			I02A I02B I11A	Q75.2	08	I76A I76B
		I76A I76B			I11B I32A I32B		15	MSPNG SPNG
Q69.1	08	I02A I02B I32A			I32C I32D I76A	Q75.3	08	I76A I76B
		I32B I32C I32D			I76B		15	MSPNG SPNG
		I76A I76B	Q71.8	08	P65B P66C P67A	Q75.4	08	I76A I76B
Q69.2	08	I20A I20B I20C			P67B P67C		15	MSPNG SPNG
		I20D I20E I20F			I11A I11B I32B	Q75.5	08	I76A I76B
		I20G I20H I76A	Q71.9	08	I76A I76B		15	MSPNG SPNG
		I76B			I76A I76B	Q75.8	08	I76A I76B
Q69.9	08	I02A I02B I20A	Q72.0	08	I11A I11B I76A		15	MSPNG SPNG
		I20B I20C I20D			I76B	Q75.9	08	I76A I76B
		I20E I20F I20G			P65B P66C P67A		15	MSPNG SPNG
		I20H I32A I32B			P67B P67C	Q76.0	01	B03A B03B B03C
		I32C I32D I76A	Q72.1	08	I11A I11B I76A			B81A B81B B81C
		I76B			I76B	Q76.1	08	I76A I76B
Q70.0	08	I02A I02B I32A			P65B P66C P67A		15	MSPNG SPNG
		I32B I32C I32D	Q72.2	08	P67B P67C	Q76.3	08	I02A I02B I06A
		I76A I76B			I11A I11B I76A			I06B I06C I09B
Q70.1	08	I02A I02B I32A			I76B			I09C I68A I68B

ICD	MDC	DRG	ICD	MDC	DRG	ICD	MDC	DRG
		I68C I68D I68E			Prä A11C	Q81.1	09	J61A J61B J61C
	15	P65B P66C P67A	Q79.0	04	E75A E75B E75C			J61D J86A
		P67B P67C		06	G16Z G18A G38Z		15	MSPNG P66A P67A
Q76.4	08	I68A I68B I68C		15	MSPNG SPNG			SPNG
		I68D I68E		Prä A11C		Prä A11C		A11C
	15	P65B P66C P67A	Q79.1	04	E75A E75B E75C	Q81.2	09	J61A J61B J61C
		P67B P67C		15	MSPNG SPNG			J61D J86A
Q76.5	08	I76A I76B		Prä A11C		15	MSPNG P66A P67A	
Q76.6	04	E75A E75B E75C	Q79.2	06	G16Z G18A G38Z			SPNG
Q76.7	04	E75A E75B E75C			G71A G71B		Prä A11C	A11C
Q76.8	08	I76A I76B		15	MSPNG SPNG	Q81.8	09	J67A J67B J86A
Q76.9	08	I76A I76B		Prä A11C		15	MSPNG P66A P67A	
Q76.21	08	I68A I68B I68C	Q79.3	06	G16Z G18A G38Z			SPNG
		I68D I68E			G71A G71B		Prä A11C	A11C
Q76.22	08	I68A I68B I68C		15	MSPNG SPNG	Q81.9	09	J67A J67B J86A
		I68D I68E		Prä A11C		15	MSPNG P66A P67A	
Q77.0	08	I76A I76B	Q79.4	06	G16Z G18A G38Z			SPNG
	15	MSPNG SPNG			G71A G71B		Prä A11C	A11C
	Prä A11C			15	MSPNG SPNG	Q82.00	Prä A11C	A11C
Q77.1	08	I76A I76B		Prä A11C		09	J02A J02B J03A	
	15	MSPNG SPNG	Q79.5	06	G16Z G18A G38Z			J03B J04Z J67A
	Prä A11C				G71A G71B		J67B	
Q77.2	08	I76A I76B		15	MSPNG SPNG		15	P65B P66C P67A
	15	MSPNG SPNG		Prä A11C				P67B P67C
	Prä A11C		Q79.6	08	I76A I76B	Q82.01	Prä A11C	A11C
Q77.3	08	I76A I76B		15	MSPNG SPNG		09	J02A J02B J03A
	15	MSPNG SPNG		Prä A11C				J03B J04Z J67A
	Prä A11C		Q79.8	Prä A11C			J67B	
Q77.4	08	I76A I76B		08	I76A I76B		15	P65B P66C P67A
	15	MSPNG SPNG	Q79.9	Prä A11C				P67B P67C
	Prä A11C		Q80.0	08	I76A I76B	Q82.1	Prä A11C	A11C
Q77.5	08	I76A I76B		09	J02A J02B J08A		09	J61A J61B J61C
	15	MSPNG SPNG			J08B J61A J61B			J61D
	Prä A11C				J61C J61D	Q82.02	Prä A11C	A11C
Q77.6	08	I76A I76B		15	MSPNG SPNG		09	J02A J02B J03A
	15	MSPNG SPNG	Q80.1	Prä A11C				J03B J04Z J67A
	Prä A11C			09	J02A J02B J08A		J67B	
Q77.7	08	I76A I76B			J08B J61A J61B		15	P65B P66C P67A
	15	MSPNG SPNG			J61C J61D			P67B P67C
	Prä A11C			15	MSPNG SPNG	Q82.2	Prä A11C	A11C
Q77.8	08	I76A I76B		Prä A11C			09	J67A J67B
	15	MSPNG SPNG	Q80.2	09	J02A J02B J08A	Q82.03	Prä A11C	A11C
	Prä A11C				J08B J61A J61B		09	J02A J02B J03A
Q77.9	08	I76A I76B			J61C J61D			J03B J04Z J67A
	15	MSPNG SPNG		15	MSPNG SPNG		J67B	
	Prä A11C		Q80.3	Prä A11C			15	P65B P66C P67A
Q78.0	08	I76A I76B		09	J02A J02B J08A			P67B P67C
	15	MSPNG SPNG			J08B J61A J61B	Q82.3	Prä A11C	A11C
	Prä A11C				J61C J61D		09	J67A J67B
Q78.1	08	I76A I76B		15	MSPNG SPNG	Q82.04	Prä A11C	A11C
	15	MSPNG SPNG		Prä A11C			09	J02A J02B J03A
	Prä A11C		Q80.4	09	J02A J02B J08A			J03B J04Z J67A
Q78.2	08	I76A I76B			J08B J61A J61B		J67B	
	15	MSPNG SPNG			J61C J61D		15	P65B P66C P67A
	Prä A11C			15	MSPNG SPNG			P67B P67C
Q78.3	08	I76A I76B		Prä A11C		Q82.4	09	J67A J67B
	15	MSPNG SPNG	Q80.8	09	J02A J02B J08A		15	MSPNG SPNG
	Prä A11C				J08B J61A J61B	Q82.05	Prä A11C	A11C
Q78.4	08	I76A I76B			J61C J61D		09	J02A J02B J03A
	15	MSPNG SPNG		15	MSPNG SPNG			J03B J04Z J67A
	Prä A11C			Prä A11C			J67B	
Q78.5	08	I76A I76B	Q80.9	09	J02A J02B J08A		15	P65B P66C P67A
	08	I76A I76B			J08B J61A J61B			P67B P67C
Q78.6	08	I76A I76B			J61C J61D	Q82.5	09	J67A J67B
	15	MSPNG SPNG		15	MSPNG SPNG	Q82.08	Prä A11C	A11C
	Prä A11C			Prä A11C			09	J02A J02B J03A
Q78.8	Prä A11C		Q81.0	09	J67A J67B J86A			J03B J04Z J67A
	08	I76A I76B			J61C J61D		J67B	
Q78.9	08	I76A I76B		15	MSPNG P66A P67A		15	P65B P66C P67A
	15	MSPNG SPNG		Prä A11C				P67B P67C



ICD	MDC	DRG	ICD	MDC	DRG	ICD	MDC	DRG
Q82.8	09	J67A J67B		15	MSPNG SPNG		Prä	A11C
Q82.09	Prä	A11C		23	Z65A Z65B	Q91.3	01	B81A B81B B81C
	09	J02A J02B J03A		Prä	A11C		06	G16Z G18A G38Z
		J03B J04Z J67A	Q87.5	Prä	961Z A11C		15	MSPNG SPNG
		J67B		04	E77A E77B E77C		Prä	A11C
	15	P65B P66C P67A		06	G16Z G18A G38Z	Q91.4	01	B81A B81B B81C
Q82.9	09	J67A J67B	Q87.8	04	E77A E77B E77C		06	G16Z G18A G38Z
Q83.0	09	J67A J67B		06	G16Z G18A G38Z		15	MSPNG SPNG
Q83.1	09	J67A J67B		15	MSPNG SPNG		Prä	A11C
Q83.2	09	J67A J67B		Prä	961Z A11C	Q91.5	01	B81A B81B B81C
Q83.3	09	J67A J67B	Q89.00	Prä	A11C		06	G16Z G18A G38Z
Q83.9	09	J67A J67B		15	P65B P66C P67A		15	MSPNG SPNG
Q83.80	09	J01A J01B J67A		P67B P67C	Q91.6	Prä	A11C	
		J67B	Q89.01	16	Q60A Q60B Q60C		01	B81A B81B B81C
Q83.88	09	J01A J01B J67A		Prä	A11C		06	G16Z G18A G38Z
		J67B		15	P65B P66C P67A		15	MSPNG SPNG
Q84.0	09	J67A J67B		P67B P67C	Q91.7	Prä	A11C	
Q84.1	09	J67A J67B	Q89.1	16	Q60A Q60B Q60C		01	B81A B81B B81C
Q84.2	09	J67A J67B		10	K64A K64B K64C		06	G16Z G18A G38Z
Q84.3	09	J67A J67B		K64D		15	MSPNG SPNG	
Q84.4	09	J67A J67B		15	MSPNG SPNG		Prä	A11C
Q84.5	09	J67A J67B	Q89.2	Prä	A11C	Q92.0	06	G16Z G18A G38Z
Q84.6	09	J67A J67B		Prä	A11C		15	MSPNG SPNG
Q84.8	09	J67A J67B		10	K64A K64B K64C		23	Z64A Z64B
Q84.9	09	J67A J67B		K64D			Prä	A11C
Q85.0	01	B81A B81B B81C	Q89.3	06	G16Z G18A G38Z	Q92.1	06	G16Z G18A G38Z
	15	MSPNG SPNG		G71A G71B		15	MSPNG SPNG	
	Prä	A11C		15	P65B P66C P67A		23	Z64A Z64B
Q85.1	01	B03A B03B B03C	Q89.4	06	G16Z G18A G38Z	Q92.2	Prä	A11C
		B81A B81B B81C		15	MSPNG SPNG		06	G16Z G18A G38Z
	15	MSPNG SPNG		23	Z65A Z65B		15	MSPNG SPNG
	Prä	A11C		Prä	A11C		23	Z64A Z64B
Q85.8	15	MSPNG SPNG	Q89.7	Prä	A11C	Q92.3	Prä	A11C
	17	R62A R62B R62C		23	Z65A Z65B		06	G16Z G18A G38Z
	Prä	A11C	Q89.08	Prä	A11C		15	MSPNG SPNG
Q85.9	15	MSPNG SPNG		15	P65B P66C P67A		23	Z64A Z64B
	17	R62A R62B R62C		P67B P67C	Q92.4	Prä	A11C	
	Prä	A11C		16	Q60A Q60B Q60C		15	MSPNG SPNG
Q86.0	Prä	A11C	Q89.8	Prä	A11C		23	Z64A Z64B
	06	G16Z G18A G38Z		23	Z65A Z65B	Q92.5	Prä	A11C
Q86.1	23	Z65A Z65B	Q89.9	Prä	A11C		15	MSPNG SPNG
	15	MSPNG SPNG		23	Z65A Z65B		23	Z64A Z64B
	23	Z65A Z65B	Q90.0	01	B81A B81B B81C	Q92.6	Prä	A11C
	Prä	A11C		06	G16Z G18A G38Z		15	MSPNG SPNG
Q86.2	15	MSPNG SPNG		15	MSPNG SPNG		23	Z64A Z64B
	23	Z65A Z65B	Q90.1	Prä	A11C	Q92.7	Prä	A11C
	Prä	A11C		01	B81A B81B B81C		15	MSPNG SPNG
Q86.80	Prä	A11C		06	G16Z G18A G38Z		23	Z64A Z64B
	23	Z65A Z65B		15	MSPNG SPNG	Q92.8	Prä	A11C
Q86.88	Prä	A11C	Q90.2	Prä	A11C		15	MSPNG SPNG
	23	Z65A Z65B		01	B81A B81B B81C		23	Z64A Z64B
Q87.0	04	E77A E77B E77C		06	G16Z G18A G38Z	Q92.9	Prä	A11C
	06	G16Z G18A G38Z		15	MSPNG SPNG		15	MSPNG SPNG
	15	MSPNG SPNG		Prä	A11C		23	Z64A Z64B
	Prä	961Z A11C	Q90.9	01	B81A B81B B81C	Q93.0	Prä	A11C
Q87.1	04	E77A E77B E77C		06	G16Z G18A G38Z		01	B81A B81B B81C
	06	G16Z G18A G38Z		15	MSPNG SPNG		15	MSPNG SPNG
	15	MSPNG SPNG		Prä	A11C		Prä	A11C
	Prä	961Z A11C	Q91.0	01	B81A B81B B81C	Q93.1	15	MSPNG SPNG
Q87.2	04	E77A E77B E77C		06	G16Z G18A G38Z		Prä	A11C
	06	G16Z G18A G38Z		15	MSPNG SPNG	Q93.2	01	B81A B81B B81C
	15	MSPNG SPNG		Prä	A11C		15	MSPNG SPNG
	Prä	961Z A11C	Q91.1	01	B81A B81B B81C		Prä	A11C
Q87.3	04	E77A E77B E77C		06	G16Z G18A G38Z	Q93.3	01	B81A B81B B81C
	06	G16Z G18A G38Z		15	MSPNG SPNG		15	MSPNG SPNG
	15	MSPNG SPNG	Q91.2	Prä	A11C		Prä	A11C
	Prä	961Z A11C		01	B81A B81B B81C	Q93.4	01	B81A B81B B81C
Q87.4	04	E77A E77B E77C		06	G16Z G18A G38Z		15	MSPNG SPNG
	06	G16Z G18A G38Z		15	MSPNG SPNG		Prä	A11C

ICD	MDC	DRG	ICD	MDC	DRG	ICD	MDC	DRG
Q93.5	01	B81A B81B B81C		15	P65B P66C P67A		15	P65B P66C P67A
	15	MSPNG SPNG			P67B P67C			P67B P67C
	Prä	A11C	Q97.0	Prä	A11C	Q98.8	Prä	A11C
Q93.6	01	B81A B81B B81C		12	M64Z		12	M64Z
	15	MSPNG SPNG		13	N62A N62B		13	N62A N62B
	Prä	A11C		15	P65B P66C P67A		15	P65B P66C P67A
Q93.7	01	B81A B81B B81C			P67B P67C			P67B P67C
	15	MSPNG SPNG	Q97.1	Prä	A11C	Q98.9	Prä	A11C
	Prä	A11C		12	M64Z		12	M64Z
Q93.8	01	B81A B81B B81C		13	N62A N62B		13	N62A N62B
	15	MSPNG SPNG		15	P65B P66C P67A		15	P65B P66C P67A
	Prä	A11C			P67B P67C			P67B P67C
Q93.9	01	B81A B81B B81C	Q97.2	Prä	A11C	Q99.0	10	K64A K64B K64C
	15	MSPNG SPNG		12	M64Z			K64D
	Prä	A11C		13	N62A N62B		15	MSPNG SPNG
Q95.0	Prä	A11C		15	P65B P66C P67A	Q99.1	Prä	A11C
	23	Z64A Z64B			P67B P67C		10	K64A K64B K64C
Q95.1	Prä	A11C	Q97.3	Prä	A11C			K64D
	23	Z64A Z64B		12	M64Z		15	MSPNG SPNG
Q95.2	15	MSPNG SPNG		13	N62A N62B	Q99.2	Prä	A11C
	23	Z64A Z64B		15	P65B P66C P67A		15	MSPNG SPNG
	Prä	A11C			P67B P67C		23	Z65A Z65B
Q95.3	15	MSPNG SPNG	Q97.8	Prä	A11C	Q99.8	Prä	A11C
	23	Z64A Z64B		12	M64Z		12	M64Z
	Prä	A11C		13	N62A N62B		13	N62A N62B
Q95.4	15	MSPNG SPNG		15	P65B P66C P67A		15	P65B P66C P67A
	23	Z64A Z64B	Q97.9	Prä	A11C	Q99.9	Prä	A11C
	Prä	A11C		12	M64Z		23	Z65A Z65B
Q95.5	15	MSPNG SPNG		13	N62A N62B	R00.0	05	F66A F66B
	23	Z64A Z64B		15	P65B P66C P67A	R00.1	05	F66A F66B
	Prä	A11C			P67B P67C	R00.2	05	F66A F66B
Q95.8	15	MSPNG SPNG	Q98.0	Prä	A11C	R00.8	05	F75A F75B F75C
	23	Z64A Z64B		12	M64Z			F75D
	Prä	A11C		13	N62A N62B	R01.0	05	F69A F69B
Q95.9	15	MSPNG SPNG		15	P65B P66C P67A	R01.1	05	F69A F69B
	23	Z64A Z64B			P67B P67C	R01.2	05	F75A F75B F75C
	Prä	A11C	Q98.1	Prä	A11C			F75D
Q96.0	Prä	A11C		12	M64Z	R02.00	09	J67A J67B
	12	M64Z		13	N62A N62B	R02.01	09	J67A J67B
	13	N62A N62B		15	P65B P66C P67A	R02.02	09	J67A J67B
	15	P65B P66C P67A			P67B P67C	R02.03	09	J67A J67B
	P67B P67C		Q98.2	Prä	A11C	R02.04	09	J67A J67B
Q96.1	Prä	A11C		12	M64Z	R02.05	09	J67A J67B
	12	M64Z		13	N62A N62B	R02.06	09	J67A J67B
	13	N62A N62B		15	P65B P66C P67A	R02.07	09	J67A J67B
	15	P65B P66C P67A			P67B P67C	R02.8	05	F75A F75B F75C
	P67B P67C		Q98.3	Prä	A11C			F75D
Q96.2	Prä	A11C		12	M64Z		15	MSPNG SPNG
	12	M64Z		13	N62A N62B	R02.09	09	J67A J67B
	13	N62A N62B		15	P65B P66C P67A	R03.0	05	F75A F75B F75C
	15	P65B P66C P67A			P67B P67C			F75D
	P67B P67C		Q98.4	Prä	A11C	R03.1	05	F75A F75B F75C
Q96.3	Prä	A11C		12	M64Z			F75D
	12	M64Z		13	N62A N62B	R04.0	03	D62A D62B D62C
	13	N62A N62B		15	P65B P66C P67A	R04.1	03	D62A D62B D62C
	15	P65B P66C P67A			P67B P67C	R04.2	04	E75A E75B E75C
	P67B P67C		Q98.5	Prä	A11C	R04.8	04	E75A E75B E75C
Q96.4	Prä	A11C		12	M64Z	R04.9	04	E65A E65B E65C
	12	M64Z		13	N62A N62B	R05	04	E65A E65B E65C
	13	N62A N62B		15	P65B P66C P67A	R06.0	04	E65A E65B E65C
	15	P65B P66C P67A			P67B P67C		18A	S65Z
	P67B P67C		Q98.6	Prä	A11C	R06.1	04	E65A E65B E65C
Q96.8	Prä	A11C		12	M64Z	R06.2	04	E65A E65B E65C
	12	M64Z		13	N62A N62B	R06.3	04	E65A E65B E65C
	13	N62A N62B		15	P65B P66C P67A	R06.4	04	E65A E65B E65C
	15	P65B P66C P67A			P67B P67C		18A	S65Z
	P67B P67C		Q98.7	Prä	A11C	R06.5	03	D66Z
Q96.9	Prä	A11C		12	M64Z	R06.6	04	E75A E75B E75C
	12	M64Z		13	N62A N62B			
	13	N62A N62B						

ICD	MDC	DRG	ICD	MDC	DRG	ICD	MDC	DRG
R06.7	03	D66Z	R23.3	16	Q60A Q60B Q60C	R46.0	23	Z64A Z64B
R06.80	04	E75A E75B E75C	R23.4	09	J67A J67B	R46.1	23	Z64A Z64B
	15	P65B P66C P67A P67B P67C	R23.8	09	J67A J67B	R46.2	23	Z64A Z64B
R06.88	04	E65A E65B E65C	R25.0	01	B81A B81B B81C	R46.3	23	Z64A Z64B
	18A	S65Z	R25.1	01	B81A B81B B81C	R46.4	23	Z64A Z64B
R07.0	03	D66Z	R25.2	08	I71A I71B	R46.5	23	Z64A Z64B
R07.1	04	E65A E65B E65C	R25.3	01	B81A B81B B81C	R46.6	23	Z64A Z64B
R07.2	05	F74Z	R25.8	01	B81A B81B B81C	R46.7	23	Z64A Z64B
R07.3	05	F74Z	R26.0	01	B81A B81B B81C	R46.8	23	Z64A Z64B
R07.4	05	F74Z	R26.1	01	B81A B81B B81C	R47.0	01	B81A B81B B81C
R09.0	Prä	A11C	R26.2	08	I71A I71B	R47.1	01	B81A B81B B81C
	04	E75A E75B E75C	R26.3	23	Z64A Z64B	R47.8	01	B81A B81B B81C
R09.1	04	E65A E65B E65C	R26.8	01	B81A B81B B81C	R48.0	19	U66A U66B U66C U66D
R09.2	04	E75A E75B E75C	R27.0	01	B81A B81B B81C	R48.1	19	U66A U66B U66C U66D
	15	P65B P66C P67A P67B P67C	R27.8	01	B81A B81B B81C	R48.2	19	U66A U66B U66C U66D
R09.3	04	E65A E65B E65C	R29.0	10	K62A K62B	R48.8	19	U66A U66B U66C U66D
R09.8	04	E65A E65B E65C	R29.1	01	B81A B81B B81C			
R10.0	06	G72A G72B G72C		15	MSPNG SPNG			
R10.1	06	G72A G72B G72C	R29.2	01	B81A B81B B81C			
R10.2	12	M64Z	R29.3	01	B81A B81B B81C			
	13	N62B	R29.4	08	I71A I71B	R49.0	03	D66Z
R10.3	06	G72A G72B G72C	R29.5	01	B81A B81B B81C	R49.1	03	D66Z
R10.4	06	G72A G72B G72C	R29.6	01	B81A B81B B81C	R49.2	03	D66Z
R11	06	G72A G72B G72C	R29.8	01	B81A B81B B81C	R49.8	03	D66Z
R12	06	G72A G72B G72C	R30.0	11	L64A	R50.2	18A	S65Z
R13.0	06	G67A G67B G67C	R30.1	11	L64A		18B	T62A T62B T62C
R13.1	06	G67A G67B G67C	R30.9	11	L64A	R50.9	18A	S65Z
R13.9	06	G72A G72B G72C	R31	11	L64A		18B	T62A T62B T62C
R14	06	G72A G72B G72C	R32	11	L64A	R50.80	18A	S65Z
R15	06	G72A G72B G72C	R33	11	L64A		18B	T62A T62B T62C
R16.0	07	H63A H63B H63C H63D	R34	11	L60A L60B L60C L60D L71Z	R50.88	18A	S65Z
	18A	S65Z	R35	11	L64A		18B	T62A T62B T62C
R16.1	16	Q60A Q60B Q60C	R36	11	L64A	R51	01	B77A B77B
	18A	S65Z	R39.0	11	L64A		18A	S65Z
R16.2	07	H60A H60B H60C H63A H63B H63C H63D	R39.1	11	L64A	R52.0	23	Z65A Z65B
	15	MSPNG SPNG	R39.2	11	L64A	R52.1	23	Z65A Z65B
R17	07	H63A H63B H63C H63D	R39.8	11	L64A	R52.2	23	Z65A Z65B
			R40.0	01	B66A B66B B66C	R52.9	23	Z65A Z65B
R18	23	Z65A Z65B	R40.1	01	B66A B66B B66C	R53	18A	S65Z
R19.0	06	G72A G72B G72C	R40.2	01	B81A B81B B81C		23	Z65A Z65B
R19.1	06	G72A G72B G72C		15	MSPNG SPNG	R54	01	B63A B63B
R19.2	06	G72A G72B G72C	R41.0	01	B81A B81B B81C	R55	05	F73A F73B
R19.3	06	G71A G71B	R41.1	23	Z65A Z65B	R56.0	01	B75Z
R19.4	06	G72A G72B G72C	R41.2	23	Z65A Z65B	R56.8	01	B81A B81B B81C
R19.5	06	G72A G72B G72C	R41.3	23	Z65A Z65B		15	MSPNG SPNG
R19.6	03	D66Z	R41.8	23	Z65A Z65B	R57.0	Prä	A11C
R19.80	06	G72A G72B G72C	R42	03	D61A D61B		05	F62A F62B F62C F66A
R19.88	06	G72A G72B G72C	R43.0	01	B81A B81B B81C	R57.1	Prä	A11C
R20.0	01	B81A B81B B81C	R43.1	01	B81A B81B B81C		05	F62A
R20.1	01	B81A B81B B81C	R43.2	01	B81A B81B B81C		18B	T01C T60A T60B T60C T60D T60E T60F T60G T60H T61A
R20.2	01	B81A B81B B81C	R43.8	01	B81A B81B B81C			
R20.3	01	B81A B81B B81C	R44.0	19	U64A U64B			
R20.8	01	B81A B81B B81C	R44.1	02	C63A C63B	R57.2		KP KPP SVB
R21	09	J67A J67B	R44.2	19	U64A U64B		05	F62A
	18A	S65Z	R44.3	19	U64A U64B		07	H63A
R22.0	09	J67A J67B	R44.8	19	U64A U64B		15	P65B P66C P67A P67B P67C
R22.1	09	J67A J67B	R45.0	19	U66A U66B U66C U66D		17	R50A R60A R60B R60C R60D R60E R61A R61B R61C R62A R62B R62C R63A R63B R63C R63D R63E
R22.2	09	J67A J67B	R45.1	19	U66A U66B U66C U66D			S63A S63B
R22.3	09	J67A J67B	R45.2	23	Z64A Z64B		18B	T01C T60A T60B T60C T60D T60E T60F T60G T60H T61A
R22.4	09	J67A J67B	R45.3	23	Z64A Z64B			
R22.7	09	J67A J67B	R45.4	19	U66A U66B U66C U66D			
R22.9	09	J67A J67B	R45.5	23	Z64A Z64B			
R23.0	23	Z65A Z65B	R45.6	23	Z64A Z64B			
R23.1	23	Z65A Z65B	R45.7	19	U66A U66B U66C U66D			
R23.2	23	Z65A Z65B	R45.8	23	Z64A Z64B			

ICD	MDC	DRG	ICD	MDC	DRG	ICD	MDC	DRG
R57.8	Prä	A11C	R77.1	17	R61D	R86.2	12	M64Z
	Prä	A11C			R61A R61B R61C	R86.3	12	M64Z
	05	F62A	R77.2	17	R61D	R86.4	12	M64Z
	18B	T01C T60A T60B			R61A R61B R61C	R86.5	12	M64Z
		T60C T60D T60E	R77.9	17	R61D	R86.6	12	M64Z
		T60F T60G T60H			R61A R61B R61C	R86.7	12	M64Z
		T61A	R77.80	17	R61D	R86.8	12	M64Z
R57.9	05	F73A F73B			R61A R61B R61C	R86.9	12	M64Z
R58	05	F75A F75B F75C	R77.88	17	R61D	R87.0	23	Z65A Z65B
		F75D			R61A R61B R61C	R87.1	23	Z65A Z65B
R59.0	16	Q60A Q60B Q60C			R61D	R87.2	23	Z65A Z65B
	18A	S65Z	R78.0	Prä	961Z	R87.3	23	Z65A Z65B
R59.1	16	Q60A Q60B Q60C	R78.1	23	Z65A Z65B	R87.4	23	Z65A Z65B
	18A	S65Z	R78.2	23	Z65A Z65B	R87.5	23	Z65A Z65B
R59.9	16	Q60A Q60B Q60C	R78.3	23	Z65A Z65B	R87.6	13	N62B
	18A	S65Z	R78.4	23	Z65A Z65B	R87.7	23	Z65A Z65B
R60.0	23	Z65A Z65B	R78.5	23	Z65A Z65B	R87.8	23	Z65A Z65B
R60.1	23	Z65A Z65B	R78.6	23	Z65A Z65B	R87.9	23	Z65A Z65B
R60.9	23	Z65A Z65B	R78.7	23	Z65A Z65B	R89.0	23	Z65A Z65B
R61.0	09	J67A J67B	R78.8	23	Z65A Z65B	R89.1	23	Z65A Z65B
	18A	S65Z	R78.9	23	Z65A Z65B	R89.2	23	Z65A Z65B
R61.1	09	J67A J67B	R79.0	23	Z65A Z65B	R89.3	23	Z65A Z65B
	18A	S65Z	R79.8	23	Z65A Z65B	R89.4	23	Z65A Z65B
R61.9	09	J67A J67B	R79.9	23	Z65A Z65B	R89.5	23	Z65A Z65B
	18A	S65Z	R80	11	L64A	R89.6	23	Z65A Z65B
R62.0	10	K62A K62B	R81	10	K60A K60B K60C	R89.7	23	Z65A Z65B
	18A	S65Z			K60D K60E K60F	R89.8	23	Z65A Z65B
R62.8	10	K62A K62B	R82.0	11	L64A	R89.9	23	Z65A Z65B
	18A	S65Z	R82.1	23	Z65A Z65B	R90.0	01	B81A B81B B81C
R62.9	10	K62A K62B	R82.2	07	H63A H63B H63C	R90.8	01	B81A B81B B81C
	18A	S65Z			H63D	R91	04	E65A E65B E65C
R63.0	10	K62A K62B	R82.3	11	L64A	R92	09	J67A J67B
R63.1	10	K62A K62B	R82.4	10	K62A K62B	R93.0	01	B81A B81B B81C
R63.2	10	K62A K62B	R82.5	11	L64A	R93.1	05	F66A F66B
R63.3	10	K62A K62B	R82.6	23	Z65A Z65B	R93.2	07	H64A H64B
R63.4	10	K62A K62B	R82.7	11	L64A	R93.3	06	G72A G72B G72C
	18A	S65Z	R82.8	11	L64A	R93.4	11	L64A
R63.5	10	K62A K62B	R82.9	11	L64A	R93.5	06	G72A G72B G72C
R63.6	10	K62A K62B	R83.0	01	B81A B81B B81C	R93.6	08	I76A I76B
R63.8	10	K62A K62B	R83.1	01	B81A B81B B81C	R93.7	08	I76A I76B
R64	18A	S65Z	R83.2	01	B81A B81B B81C	R93.8	23	Z65A Z65B
	23	Z65A Z65B	R83.3	01	B81A B81B B81C	R93.9	01	B81A B81B B81C
R65.0	Prä	961Z	R83.4	01	B81A B81B B81C	R94.0	15	P65B P66C P67A
R65.1	Prä	961Z	R83.5	01	B81A B81B B81C			P67B P67C
R65.2	Prä	961Z	R83.6	01	B81A B81B B81C	R94.1	01	B81A B81B B81C
R65.3	Prä	961Z	R83.7	01	B81A B81B B81C	R94.2	04	E75A E75B E75C
R65.9	Prä	961Z	R83.8	01	B81A B81B B81C	R94.3	05	F75A F75B F75C
R68.0	23	Z65A Z65B	R83.9	01	B81A B81B B81C			F75D
R68.1	23	Z65A Z65B	R84.0	23	Z65A Z65B	R94.4	11	L64A
R68.2	03	D66Z	R84.1	23	Z65A Z65B	R94.5	07	H63A H63B H63C
R68.3	04	E75A E75B E75C	R84.2	23	Z65A Z65B			H63D
R68.8	23	Z65A Z65B	R84.3	23	Z65A Z65B	R94.6	10	K64A K64B K64C
R69	Prä	961Z	R84.4	23	Z65A Z65B			K64D
R70.0	23	Z65A Z65B	R84.5	23	Z65A Z65B	R94.7	10	K64A K64B K64C
R70.1	23	Z65A Z65B	R84.6	23	Z65A Z65B			K64D
R71	16	Q61A Q61B	R84.7	23	Z65A Z65B	R94.8	11	L64A
R72	16	Q60A Q60B Q60C	R84.8	23	Z65A Z65B	R95.0	01	B81A B81B B81C
R73.0	10	K62A K62B	R84.9	23	Z65A Z65B			P65B P66C P67A
R73.9	10	K62A K62B	R85.0	06	G72A G72B G72C			P67B P67C
R74.0	23	Z65A Z65B	R85.1	06	G72A G72B G72C	R95.9	01	B81A B81B B81C
R74.8	23	Z65A Z65B	R85.2	06	G72A G72B G72C			P65B P66C P67A
R74.9	23	Z65A Z65B	R85.3	06	G72A G72B G72C			P67B P67C
R75	Prä	961Z	R85.4	06	G72A G72B G72C	R96.0	Prä	961Z
R76.0	16	Q60A Q60B Q60C	R85.5	06	G72A G72B G72C	R96.1	Prä	961Z
R76.1	04	E77A E77B E77C	R85.6	06	G72A G72B G72C	R98	Prä	961Z
		E77D E77E E77F	R85.7	06	G72A G72B G72C	R99	Prä	961Z
R76.2	08	I66A I66B	R85.8	06	G72A G72B G72C	S00.00	21B	X60A X60B X60C
R76.8	16	Q60A Q60B Q60C	R85.9	06	G72A G72B G72C			X60D
R76.9	16	Q60A Q60B Q60C	R86.0	12	M64Z	S00.01	21B	X60A X60B X60C
R77.0	17	R61A R61B R61C	R86.1	12	M64Z			X60D

ICD	MDC	DRG	ICD	MDC	DRG	ICD	MDC	DRG
S00.1	02	C62Z	S00.81	09	J65Z	S01.38	03	D66Z
	21A	W61A W61B W61C		15	P65B P66C P67A		15	MSPNG SPNG
S00.02	09	J67A J67B			P67B P67C		21A	W61A W61B W61C
	21A	W61A W61B W61C		21A	W61A W61B W61C	S01.39	03	D66Z
S00.03	09	J67A J67B	S00.82	09	J67A J67B		15	MSPNG SPNG
	21A	W61A W61B W61C		21A	W61A W61B W61C		21A	W61A W61B W61C
S00.04	09	J65Z	S00.83	09	J67A J67B	S01.41	21A	W61A W61B W61C
	21A	W61A W61B W61C		21A	W61A W61B W61C		21B	X60A X60B X60C
S00.05	21B	X60A X60B X60C	S00.84	09	J65Z			X60D
		X60D		21A	W61A W61B W61C	S01.42	03	D40Z D67A D67B
S00.7	09	J65Z	S00.85	09	J65Z		21A	W61A W61B W61C
	21A	W61A W61B W61C		15	P65B P66C P67A	S01.43	03	D40Z D67A D67B
S00.08	21B	X60A X60B X60C			P67B P67C		21A	W61A W61B W61C
		X60D		21A	W61A W61B W61C	S01.49	21A	W61A W61B W61C
S00.20	02	C62Z	S00.88	09	J65Z		21B	X60A X60B X60C
	21A	W61A W61B W61C		21A	W61A W61B W61C			X60D
S00.21	02	C62Z	S00.90	09	J65Z	S01.50	03	D40Z D67A D67B
	21A	W61A W61B W61C		21A	W61A W61B W61C		15	MSPNG SPNG
S00.22	02	C62Z	S00.91	09	J65Z		21A	W61A W61B W61C
	21A	W61A W61B W61C		21A	W61A W61B W61C	S01.51	03	D40Z D67A D67B
S00.23	02	C62Z	S00.92	09	J67A J67B		21A	W61A W61B W61C
	21A	W61A W61B W61C		21A	W61A W61B W61C	S01.52	03	D40Z D67A D67B
S00.24	02	C62Z	S00.93	09	J67A J67B		15	MSPNG SPNG
	21A	W61A W61B W61C		21A	W61A W61B W61C		21A	W61A W61B W61C
S00.28	02	C62Z	S00.94	09	J65Z	S01.53	03	D40Z D67A D67B
	21A	W61A W61B W61C		21A	W61A W61B W61C		15	MSPNG SPNG
S00.30	09	J65Z	S00.95	09	J65Z		21A	W61A W61B W61C
	21A	W61A W61B W61C		15	P65B P66C P67A	S01.54	03	D40Z D67A D67B
S00.31	09	J65Z			P67B P67C		15	MSPNG SPNG
	21A	W61A W61B W61C		21A	W61A W61B W61C		21A	W61A W61B W61C
S00.32	09	J67A J67B	S00.98	09	J65Z	S01.55	03	D40Z D67A D67B
	21A	W61A W61B W61C		21A	W61A W61B W61C		15	MSPNG SPNG
S00.33	09	J67A J67B	S01.0	21A	W61A W61B W61C		21A	W61A W61B W61C
	21A	W61A W61B W61C		21B	X60A X60B X60C	S01.59	03	D40Z D67A D67B
S00.34	09	J65Z			X60D		15	MSPNG SPNG
	21A	W61A W61B W61C	S01.1	02	C62Z		21A	W61A W61B W61C
S00.35	09	J65Z		21A	W61A W61B W61C	S01.80	21A	W61A W61B W61C
	21A	W61A W61B W61C	S01.7	21A	W61A W61B W61C		21B	X60A X60B X60C
S00.38	09	J65Z		21B	X60A X60B X60C			X60D
	21A	W61A W61B W61C			X60D	S01.83		PTR
S00.40	09	J65Z	S01.9	21A	W61A W61B W61C		08	I02A I02B I08A
	21A	W61A W61B W61C		21B	X60A X60B X60C			I08B I08C I13A
S00.41	09	J65Z			X60D			I13B I20A I20C
	21A	W61A W61B W61C	S01.20	03	D65Z			I20E I22Z I32B
S00.42	09	J67A J67B		21A	W61A W61B W61C		21A	W61A W61B W61C
	21A	W61A W61B W61C	S01.21	03	D65Z		21B	X01A X33Z
S00.43	09	J67A J67B		21A	W61A W61B W61C		Prä	961Z
	21A	W61A W61B W61C	S01.22	03	D65Z	S01.84	Prä	961Z
S00.44	09	J65Z		21A	W61A W61B W61C		21A	W61A W61B W61C
	21A	W61A W61B W61C	S01.23	03	D66Z	S01.85	Prä	961Z
S00.45	09	J65Z		21A	W61A W61B W61C		21A	W61A W61B W61C
	21A	W61A W61B W61C	S01.29	03	D66Z	S01.86	Prä	961Z
S00.48	09	J65Z		21A	W61A W61B W61C		08	I02A I02B I08A
	21A	W61A W61B W61C	S01.30	03	D66Z			I08B I08C I13A
S00.50	09	J65Z		21A	W61A W61B W61C			I13B I20A I20C
	21A	W61A W61B W61C	S01.31	03	D66Z			I20E I22Z I32B
S00.51	09	J65Z		21A	W61A W61B W61C		21A	W61A W61B W61C
	21A	W61A W61B W61C	S01.33	03	D66Z		21B	X01A X33Z
S00.52	09	J67A J67B		21A	W61A W61B W61C	S01.87	Prä	961Z
	21A	W61A W61B W61C	S01.34	03	D66Z		21A	W61A W61B W61C
S00.53	09	J67A J67B		21A	W61A W61B W61C	S01.88		PTR
	21A	W61A W61B W61C	S01.35	03	D66Z		08	I02A I02B I08A
S00.54	09	J65Z		15	MSPNG SPNG			I08B I08C I13A
	21A	W61A W61B W61C		21A	W61A W61B W61C			I13B I20A I20C
S00.55	09	J65Z	S01.36	03	D66Z			I20E I22Z I32B
	21A	W61A W61B W61C		15	MSPNG SPNG		21A	W61A W61B W61C
S00.58	09	J65Z		21A	W61A W61B W61C		21B	X01A X33Z
	21A	W61A W61B W61C	S01.37	03	D66Z		Prä	961Z
S00.80	09	J65Z		15	MSPNG SPNG	S01.89		PTR
	21A	W61A W61B W61C		21A	W61A W61B W61C		08	I02A I02B I08A

ICD	MDC	DRG	ICD	MDC	DRG	ICD	MDC	DRG
		I08B I08C I13A I13B I20A I20C I20E I22Z I32B			03 D40Z D67A D67B 15 MSPNG SPNG 21A W61A W61B W61C			15 MSPNG SPNG 21A W61A W61B W61C
S02.0	21A 21B Prä	W61A W61B W61C X01A X33Z 961Z PTR	S02.69		PTR 03 D40Z D67A D67B 15 MSPNG SPNG 21A W61A W61B W61C	S05.6		PTR 02 C01Z C63A C63B 15 MSPNG SPNG 21A W61A W61B W61C
	01 15 21A	B20E B79Z MSPNG SPNG W61A W61B W61C	S03.0		PTR 03 D40Z D67A D67B 21A W61A W61B W61C	S05.7		PTR 02 C01Z C63A C63B 15 MSPNG SPNG 21A W61A W61B W61C
S02.1	01 15 21A	B20E B79Z MSPNG SPNG W61A W61B	S03.1		08 I76A I76B 21A W61A W61B W61C	S05.8		02 C62Z 15 MSPNG SPNG 21A W61A W61B W61C
	Prä	A11C	S03.2		03 D40Z D67A D67B 21A W61A W61B W61C	S05.9		02 C62Z 21A W61A W61B W61C
S02.2	03 15 21A	D65Z MSPNG SPNG W61A W61B W61C	S03.3		08 I76A I76B 21A W61A W61B W61C	S06.0		01 B20E B80Z 15 MSPNG SPNG PTR
S02.3	01 15 21A	B20E B79Z MSPNG SPNG W61A W61B W61C	S03.4		03 D40Z D67A D67B 21A W61A W61B W61C	S06.1		01 B20E B78A B78B 15 MSPNG SPNG 21A W61A W61B W61C
	Prä	A11C	S04.0		08 I76A I76B 21A W61A W61B W61C	S06.4		PTR 01 B20E B78A B78B 15 MSPNG SPNG 21A W61A W61B W61C
S02.4	03 15 21A	D40Z D67A D67B MSPNG SPNG W61A W61B W61C	S04.1		01 B81A B81B B81C 21A W61A W61B W61C	S06.5		PTR 01 B20E B78A B78B 15 MSPNG SPNG 21A W61A W61B W61C
	Prä	A11C	S04.2		01 B71A B71B B71C 21A W61A W61B W61C	S06.6		PTR 01 B20E B78A B78B 15 MSPNG SPNG 21A W61A W61B W61C
S02.5	03 15 21A	D40Z D67A D67B MSPNG SPNG W61A W61B W61C	S04.3		01 B71A B71B B71C 21A W61A W61B W61C	S06.8		PTR 01 B20E B78A B78B 15 MSPNG SPNG 21A W61A W61B W61C
S02.7	01 21A	B20E B79Z W61A W61B W61C	S04.4		01 B71A B71B B71C 21A W61A W61B W61C	S06.9		PTR 01 B20E B78A B78B 15 MSPNG SPNG 21A W61A W61B W61C
S02.8	01 21A	B20E B79Z W61A W61B W61C	S04.5		01 B71A B71B B71C 21A W61A W61B W61C	S06.20		PTR 01 B20E B78A B78B 15 MSPNG SPNG 21A W61A W61B W61C
S02.9	01 21A	B81A B81B B81C W61A W61B W61C	S04.6		03 D66Z 21A W61A W61B W61C	S06.21		PTR 01 B20E B78A B78B 15 MSPNG SPNG 21A W61A W61B W61C
S02.60	03 15 21A	D40Z D67A D67B MSPNG SPNG W61A W61B W61C	S04.7		01 B71A B71B B71C 21A W61A W61B W61C	S06.22		PTR 01 B20E B78A B78B 15 MSPNG SPNG 21A W61A W61B W61C
S02.61	03 15 21A	D40Z D67A D67B MSPNG SPNG W61A W61B W61C	S04.8		01 B71A B71B B71C 21A W61A W61B W61C	S06.23		PTR 01 B78A B78B 15 MSPNG SPNG 21A W61A W61B W61C
	Prä	A11C	S04.9		01 B71A B71B B71C 21A W61A W61B W61C	S06.28		PTR 01 B20E B78A B78B 15 MSPNG SPNG 21A W61A W61B W61C
S02.62	03 15 21A	D40Z D67A D67B MSPNG SPNG W61A W61B W61C	S05.0		02 C62Z 21A W61A W61B W61C	S06.30		PTR 01 B20E B78A B78B 15 MSPNG SPNG 21A W61A W61B W61C
S02.63	03 15 21A	D40Z D67A D67B MSPNG SPNG W61A W61B W61C	S05.1		02 C62Z 21A W61A W61B W61C			PTR 01 B20E B78A B78B 15 MSPNG SPNG 21A W61A W61B W61C
S02.64	03 15 21A	D40Z D67A D67B MSPNG SPNG W61A W61B W61C	S05.2		02 C01Z C63A C63B 15 MSPNG SPNG 21A W61A W61B W61C			PTR 01 B20E B78A B78B 15 MSPNG SPNG 21A W61A W61B W61C
	Prä	A11C	S05.3		02 C01Z C63A C63B 15 MSPNG SPNG 21A W61A W61B W61C			PTR 01 B20E B78A B78B 15 MSPNG SPNG 21A W61A W61B W61C
S02.65	03 15 21A	D40Z D67A D67B MSPNG SPNG W61A W61B W61C	S05.4		02 C63A C63B 15 MSPNG SPNG 21A W61A W61B W61C			PTR 01 B20E B78A B78B 15 MSPNG SPNG 21A W61A W61B W61C
S02.66	03 15 21A	D40Z D67A D67B MSPNG SPNG W61A W61B W61C	S05.5		02 C01Z C63A C63B			PTR 01 B81A B81B B81C
S02.67	03 15 21A	D40Z D67A D67B MSPNG SPNG W61A W61B W61C						
S02.68	03 15 21A	D40Z D67A D67B MSPNG SPNG W61A W61B W61C						

ICD	MDC	DRG	ICD	MDC	DRG	ICD	MDC	DRG		
S06.31	15	MSPNG SPNG	S09.0	21A	W61A W61B W61C	S10.95	21B	X60A X60B X60C		
	21A	W61A W61B W61C		21B	X60A X60B X60C	S10.98	21B	X60A X60B X60C		
	Prä	A11C		21A	W61A W61B W61C	S11.01		X60D		
S06.32	01	B20E B78A B78B	S09.1	21B	X60A X60B X60C	S11.1	03	D66Z		
	15	MSPNG SPNG		08	I76A I76B		15	MSPNG SPNG		
	21A	W61A W61B W61C		21A	W61A W61B W61C		21A	W61A W61B W61C		
S06.33	Prä	A11C	S09.2	03	D66Z	S11.02	10	K64A K64B K64C		
	01	B20E B78A B78B		15	MSPNG SPNG		15	MSPNG SPNG		
	15	MSPNG SPNG		21A	W61A W61B W61C		21A	W61A W61B W61C		
S06.34	21A	W61A W61B W61C	S09.7	Prä	A11C	S11.7	15	MSPNG SPNG		
	Prä	A11C		21A	W61A W61B W61C		21A	W61A W61B W61C		
	01	B20E B78A B78B		21B	X60A X60B X60C		04	E66A E66B		
S06.38	15	MSPNG SPNG	S09.8	21B	X60A X60B X60C	S11.9	15	MSPNG SPNG		
	21A	W61A W61B W61C		09	J65Z		21A	W61A W61B W61C		
	Prä	A11C		21A	W61A W61B W61C		21B	X60A X60B X60C		
S06.70	01	B20E B78A B78B	S10.0	21B	X60A X60B X60C	S11.21	03	D66Z		
	15	MSPNG SPNG		09	J67A J67B		15	MSPNG SPNG		
	21A	W61A W61B W61C		21A	W61A W61B W61C		21A	W61A W61B W61C		
S06.71	Prä	A11C	S10.10	21B	X60A X60B X60C	S11.22	21A	W61A W61B W61C		
	15	MSPNG SPNG		09	J67A J67B		03	D66Z		
	Prä	961Z		21A	W61A W61B W61C		15	MSPNG SPNG		
S06.72	15	MSPNG SPNG	S10.11	21B	X60A X60B X60C	S11.80	21A	W61A W61B W61C		
	Prä	961Z		09	J67A J67B		15	MSPNG SPNG		
	15	MSPNG SPNG		21A	W61A W61B W61C		21A	W61A W61B W61C		
S06.73	Prä	961Z	S10.12	21B	X60A X60B X60C	S11.85	21B	X60A X60B X60C		
	15	MSPNG SPNG		09	J65Z		Prä	961Z		
	Prä	961Z		21A	W61A W61B W61C		21A	W61A W61B W61C		
S06.79	15	MSPNG SPNG	S10.13	21B	X60A X60B X60C	S11.86	21A	W61A W61B W61C		
	Prä	961Z		09	J67A J67B		08	I02A I02B I08A		
	15	MSPNG SPNG		21A	W61A W61B W61C		I08B I08C I13A			
S07.0	Prä	961Z	S10.14	21A	W61A W61B W61C	S11.87	I13B I20A I20C			
	15	MSPNG SPNG		09	J65Z		I20E I22Z I32B			
	21A	W61A W61B W61C		21A	W61A W61B W61C		21A	W61A W61B W61C		
S07.1	21B	X60A X60B X60C	S10.18	21B	X60A X60B X60C	S11.88	21B	X01A X33Z		
	X60D	09		J67A J67B	21A		W61A W61B W61C			
	Prä	A11C		21A	W61A W61B W61C		Prä	961Z		
S07.8	15	MSPNG SPNG	S10.80	21B	X60A X60B X60C	S11.89	08	I02A I02B I08A		
	21A	W61A W61B W61C		09	J65Z		I08B I08C I13A			
	21B	X60A X60B X60C		21A	W61A W61B W61C		I13B I20A I20C			
S07.9	X60D	Prä	S10.81	21B	X60A X60B X60C	S11.88	I20E I22Z I32B			
	Prä	961Z		09	J67A J67B		21A	W61A W61B W61C		
	15	MSPNG SPNG		21A	W61A W61B W61C		21B	X01A X33Z		
S08.0	21A	W61A W61B W61C	S10.82	21B	X60A X60B X60C	S11.88	Prä	961Z		
	21B	X60A X60B X60C		09	J65Z		08	I02A I02B I08A		
	X60D	Prä		21A	W61A W61B W61C		I08B I08C I13A			
S08.1	Prä	A11C	S10.83	21A	W61A W61B W61C	S11.87	I13B I20A I20C			
	15	MSPNG SPNG		09	J67A J67B		I20E I22Z I32B			
	21A	W61A W61B W61C		21A	W61A W61B W61C		21A	W61A W61B W61C		
S08.8	21B	X60A X60B X60C	S10.84	21B	X60A X60B X60C	S11.88	21B	X01A X33Z		
	X60D	09		J65Z	08		I02A I02B I08A			
	Prä	A11C		21A	W61A W61B W61C		I08B I08C I13A			
S08.9	Prä	A11C	S10.85	21A	W61A W61B W61C	S11.88	I13B I20A I20C			
	15	MSPNG SPNG		09	J67A J67B		I20E I22Z I32B			
	21A	W61A W61B W61C		21A	W61A W61B W61C		21A	W61A W61B W61C		
S08.9	21B	X60A X60B X60C	S10.88	21B	X60A X60B X60C	S11.88	21B	X01A X33Z		
	X60D	Prä		S10.90	21B		X60A X60B X60C	S11.88	Prä	961Z
	Prä	A11C			09		J65Z		08	I02A I02B I08A
03	D66Z	21A	W61A W61B W61C		I08B I08C I13A					
S08.8	21A	W61A W61B W61C	S10.91	21B	X60A X60B X60C	S11.89	I13B I20A I20C			
	Prä	A11C		09	J67A J67B		I20E I22Z I32B			
	15	MSPNG SPNG		21A	W61A W61B W61C		21A	W61A W61B W61C		
S08.9	21B	X60A X60B X60C	S10.92	21B	X60A X60B X60C	S11.89	21B	X01A X33Z		
	X60D	Prä		S10.93	21B		X60A X60B X60C	S11.89	Prä	961Z
	Prä	A11C			09		J67A J67B		04	E66A
09	J65Z	21A	W61A W61B W61C		08	I10B I68A I68B				

ICD	MDC	DRG	ICD	MDC	DRG	ICD	MDC	DRG
S12.1		I68C I68D I68E	S13.3		I68D I68E	S14.0	21A	W61A W61B W61C
		15 MSPNG SPNG			15 MSPNG SPNG			15 MSPNG SPNG
	21A	W61A W61B			21A W61A W61B W61C			21A W61A W61B W61C
	Prä	A11C			PTR			Prä B61A B61B B61C
S12.7		E66A	S13.4		I68D I68E	S14.2		PTR
	04	I10B I68A I68B			15 MSPNG SPNG			01 B71A B71B B71C
	08	I68C I68D I68E			21A W61A W61B W61C			15 MSPNG SPNG
		15 MSPNG SPNG			PTR			21A W61A W61B W61C
S12.8		W61A W61B	S13.5		I68A I68B I68C	S14.3		PTR
	21A	A11C			08 I68A I68B I68C			01 B17A B71A B71B
	Prä	PTR			21A W61A W61B W61C			B71C
		04 E66A			PTR			15 MSPNG SPNG
S12.9		I10B I68A I68B	S13.6		I76A I76B	S14.4		21A W61A W61B W61C
		I68C I68D I68E			21A W61A W61B W61C			21A W61A W61B W61C
		15 MSPNG SPNG			PTR			PTR
	21A	W61A W61B W61C			08 I68A I68B I68C			01 B71A B71B B71C
S12.21		A11C	S13.10		I68D I68E	S14.5		21A W61A W61B W61C
		PTR			21A W61A W61B W61C			21A W61A W61B W61C
	03	D66Z			PTR			01 B71A B71B B71C
		15 MSPNG SPNG			08 I68A I68B I68C			15 MSPNG SPNG
S12.22		W61A W61B W61C	S13.11		I68D I68E	S14.6		21A W61A W61B W61C
	21A	A11C			15 MSPNG SPNG			21A W61A W61B W61C
	Prä	PTR			21A W61A W61B W61C			Prä B61A B61B B61C
		04 E66A			PTR			PTR
S12.23		I10B I68A I68B	S13.12		I68A I68B I68C	S14.10		15 MSPNG SPNG
		I68C I68D I68E			15 MSPNG SPNG			21A W61A W61B W61C
		15 MSPNG SPNG			21A W61A W61B W61C			Prä B61A B61B B61C
	21A	W61A W61B W61C			PTR			PTR
S12.24		A11C	S13.13		I68D I68E	S14.11		21A W61A W61B W61C
		PTR			15 MSPNG SPNG			21A W61A W61B W61C
	04	E66A			21A W61A W61B W61C			Prä B61A B61B B61C
		08 I10B I68A I68B			PTR			PTR
S12.25		I68C I68D I68E	S13.14		I68A I68B I68C	S14.12		21A W61A W61B W61C
		15 MSPNG SPNG			I68D I68E			15 MSPNG SPNG
	21A	W61A W61B W61C			15 MSPNG SPNG			21A W61A W61B W61C
	Prä	A11C			21A W61A W61B W61C			Prä B61A B61B B61C
S13.0		PTR	S13.15		I68D I68E	S14.13		15 MSPNG SPNG
		04 E66A			15 MSPNG SPNG			21A W61A W61B W61C
		08 I10B I68A I68B			21A W61A W61B W61C			Prä B61A B61B B61C
		I68C I68D I68E			PTR			PTR
S13.2		15 MSPNG SPNG	S13.16		I68A I68B I68C	S14.70		15 MSPNG SPNG
		W61A W61B W61C			I68D I68E			21A W61A W61B W61C
	21A	A11C			15 MSPNG SPNG			Prä B61A B61B B61C
	Prä	PTR			21A W61A W61B W61C			PTR
S13.3		I10B I68A I68B	S13.17		I68D I68E	S14.71		15 MSPNG SPNG
		I68C I68D I68E			15 MSPNG SPNG			21A W61A W61B W61C
		15 MSPNG SPNG			21A W61A W61B W61C			Prä B61A B61B B61C
	21A	W61A W61B W61C			PTR			PTR
S13.4		A11C	S13.18		I68A I68B I68C	S14.72		15 MSPNG SPNG
		PTR			I68D I68E			21A W61A W61B W61C
	04	E66A			15 MSPNG SPNG			Prä 961Z
		08 I10B I68A I68B			21A W61A W61B W61C			PTR
S13.5		I68C I68D I68E	S13.19		I68D I68E	S14.73		15 MSPNG SPNG
		15 MSPNG SPNG			15 MSPNG SPNG			21A W61A W61B W61C
	21A	W61A W61B W61C			21A W61A W61B W61C			Prä 961Z
	Prä	A11C			PTR			PTR
S13.6		W61A W61B W61C	S13.20		I68A I68B I68C	S14.74		15 MSPNG SPNG
		A11C			I68D I68E			21A W61A W61B W61C
	03	D66Z			15 MSPNG SPNG			Prä 961Z
		15 MSPNG SPNG			21A W61A W61B W61C			PTR
S13.7		W61A W61B W61C	S13.21		I68D I68E	S14.75		15 MSPNG SPNG
		A11C			15 MSPNG SPNG			21A W61A W61B W61C
	03	D66Z			21A W61A W61B W61C			Prä 961Z
		15 MSPNG SPNG			PTR			PTR
S13.8		W61A W61B W61C	S13.22		I68A I68B I68C	S14.76		15 MSPNG SPNG
		A11C			I68D I68E			21A W61A W61B W61C
	03	D66Z			15 MSPNG SPNG			Prä 961Z
		15 MSPNG SPNG			21A W61A W61B W61C			PTR
S13.9		W61A W61B W61C	S13.23		I68D I68E	S14.77		15 MSPNG SPNG
		A11C			15 MSPNG SPNG			21A W61A W61B W61C
	03	D66Z			21A W61A W61B W61C			Prä 961Z
		15 MSPNG SPNG			PTR			PTR





ICD	MDC	DRG	ICD	MDC	DRG	ICD	MDC	DRG
S21.87	21A	I20E I22Z I32B W61A W61B W61C	S22.5	21A	W61A W61B W61C	S23.12	15	I68D I68E MSPNG SPNG
	21B	X01A X33Z PTR		04	E66A		21A	W61A W61B W61C PTR
	15	MSPNG SPNG		15	MSPNG SPNG		08	I68A I68B I68C I68D I68E
S21.88	21A	W61A W61B W61C	S22.06	Prä	A11C	S23.13	15	MSPNG SPNG
	Prä	961Z PTR		04	E66A		21A	W61A W61B W61C PTR
	08	I02A I02B I08A I08B I08C I13A I13B I20A I20C I20E I22Z I32B		08	I10B I68A I68B I68C I68D I68E		08	I68A I68B I68C I68D I68E
S21.89	15	MSPNG SPNG	S22.8	15	MSPNG SPNG	S23.14	15	MSPNG SPNG
	21A	W61A W61B W61C		21A	W61A W61B W61C PTR		21A	W61A W61B W61C PTR
	21B	X01A X33Z PTR		08	I76A I76B		08	I68A I68B I68C I68D I68E
S22.00	Prä	961Z PTR	S22.9	21A	W61A W61B W61C PTR	S23.15	15	MSPNG SPNG
	04	E66A		08	I76A I76B		21A	W61A W61B W61C PTR
	08	I68A I68B I68C I68D I68E		21A	W61A W61B W61C PTR		08	I68A I68B I68C I68D I68E
S22.01	15	MSPNG SPNG	S22.31	04	E66A E66B	S23.16	15	MSPNG SPNG
	21A	W61A W61B W61C		21A	W61A W61B W61C PTR		21A	W61A W61B W61C PTR
	21B	X01A X33Z PTR		04	E66A E66B		08	I68A I68B I68C I68D I68E
S22.1	Prä	961Z PTR	S22.40	15	MSPNG SPNG	S23.17	15	MSPNG SPNG
	04	E66A		21A	W61A W61B W61C PTR		21A	W61A W61B W61C PTR
	08	I68A I68B I68C I68D I68E		04	E66A E66B		08	I68A I68B I68C I68D I68E
S22.02	15	MSPNG SPNG	S22.41	15	MSPNG SPNG	S24.0	15	MSPNG SPNG
	21A	W61A W61B W61C		21A	W61A W61B W61C PTR		21A	W61A W61B W61C PTR
	04	E66A		04	E66A E66B		08	I68A I68B I68C I68D I68E
S22.2	08	I10B I68A I68B I68C I68D I68E	S22.42	15	MSPNG SPNG	S24.2	15	MSPNG SPNG
	15	MSPNG SPNG		21A	W61A W61B W61C PTR		21A	W61A W61B W61C PTR
	21A	W61A W61B W61C		04	E66A E66B		Prä	B61A B61B B61C PTR
S22.03	Prä	961Z PTR	S22.43	10	K62A	S24.4	01	B71A B71B B71C
	04	E66A		21A	W61A W61B W61C PTR		15	MSPNG SPNG
	08	I10B I68A I68B I68C I68D I68E		04	E66A E66B		21A	W61A W61B W61C PTR
S22.2	15	MSPNG SPNG	S22.44	10	K62A	S24.3	01	B71A B71B B71C
	21A	W61A W61B W61C		15	MSPNG SPNG		21A	W61A W61B W61C PTR
	04	E66A E66B		21A	W61A W61B W61C PTR		01	B71A B71B B71C
S22.04	15	MSPNG SPNG	S23.0	15	MSPNG SPNG	S24.4	21A	W61A W61B W61C PTR
	21A	W61A W61B W61C		08	I68A I68B I68C I68D I68E		01	B71A B71B B71C
	04	E66A E66B		15	MSPNG SPNG		15	MSPNG SPNG
S22.05	15	MSPNG SPNG	S23.2	21A	W61A W61B W61C PTR	S24.6	21A	W61A W61B W61C PTR
	21A	W61A W61B W61C		04	E66A E66B		01	B71A B71B B71C
	04	E66A		21A	W61A W61B W61C PTR		21A	W61A W61B W61C PTR
S22.03	08	I10B I68A I68B I68C I68D I68E	S23.3	08	I68A I68B I68C I68D I68E	S24.10	21A	W61A W61B W61C PTR
	15	MSPNG SPNG		21A	W61A W61B W61C PTR		15	MSPNG SPNG
	21A	W61A W61B W61C		04	E75A E75B E75C		21A	W61A W61B W61C PTR
S22.04	Prä	961Z PTR	S23.4	21A	W61A W61B W61C PTR	S24.11	Prä	B61A B61B B61C PTR
	04	E66A		04	E75A E75B E75C		15	MSPNG SPNG
	08	I10B I68A I68B I68C I68D I68E		21A	W61A W61B W61C PTR		21A	W61A W61B W61C PTR
S22.05	15	MSPNG SPNG	S23.5	08	I76A I76B	S24.12	Prä	B61A B61B B61C PTR
	21A	W61A W61B W61C		21A	W61A W61B W61C PTR		15	MSPNG SPNG
	04	E66A		08	I68A I68B I68C I68D I68E		21A	W61A W61B W61C PTR
S22.05	08	I10B I68A I68B I68C I68D I68E	S23.10	15	MSPNG SPNG	S24.70	Prä	B61A B61B B61C PTR
	21A	W61A W61B W61C		21A	W61A W61B W61C PTR		15	MSPNG SPNG
	04	E66A		08	I68A I68B I68C		21A	W61A W61B W61C
S22.05	08	I10B I68A I68B I68C I68D I68E	S23.11	15	MSPNG SPNG	S24.70	15	MSPNG SPNG
	15	MSPNG SPNG		21A	W61A W61B W61C PTR		21A	W61A W61B W61C
	15	MSPNG SPNG		08	I68A I68B I68C			

ICD	MDC	DRG	ICD	MDC	DRG	ICD	MDC	DRG
S24.71	Prä	961Z PTR	S25.82	15	MSPNG SPNG PTR	15	MSPNG SPNG 21A W61A W61B W61C	
S24.72	15	MSPNG SPNG 21A W61A W61B W61C Prä 961Z PTR	S25.88	01	B81A B81B B81C 15 MSPNG SPNG PTR	21B	X60A X60B X60C X60D Prä A11C PTR	
S24.73	15	MSPNG SPNG 21A W61A W61B W61C Prä 961Z PTR	S26.0	21A	W61A W61B W61C 21B X60A X60B X60C X60D PTR	S27.9	15	MSPNG SPNG 21A W61A W61B W61C 21B X60A X60B X60C X60D PTR
S24.74	15	MSPNG SPNG 21A W61A W61B W61C Prä 961Z PTR	S26.9	05	F75A F75B F75C F75D 15 MSPNG SPNG 21A W61A W61B W61C PTR	S27.31	04	E66A E75A E75B E75C 21A W61A W61B W61C Prä A11C PTR
S24.75	15	MSPNG SPNG 21A W61A W61B W61C Prä 961Z PTR	S26.81	05	F75A F75B F75C F75D 15 MSPNG SPNG 21A W61A W61B W61C PTR	S27.32	04	E66A E66B 15 MSPNG SPNG 21A W61A W61B W61C Prä A11C PTR
S24.76	15	MSPNG SPNG 21A W61A W61B W61C Prä 961Z PTR	S26.82	05	F75A F75B F75C F75D 15 MSPNG SPNG 21A W61A W61B W61C PTR	S27.38	04	E75A E75B E75C 15 MSPNG SPNG 21A W61A W61B W61C PTR
S24.77	15	MSPNG SPNG 21A W61A W61B W61C Prä 961Z PTR	S26.83	05	F75A F75B F75C F75D 15 MSPNG SPNG 21A W61A W61B W61C PTR	S27.81	04	E66A E66B 15 MSPNG SPNG 21A W61A W61B W61C Prä A11C PTR
S25.0	15	MSPNG SPNG 21A W61A W61B W61C 21B X60A X60B X60C X60D PTR	S26.88	05	F75A F75B F75C F75D 15 MSPNG SPNG 21A W61A W61B W61C PTR	S27.82	04	E75A E75B E75C 15 MSPNG SPNG 21A W61A W61B W61C PTR
S25.1	15	MSPNG SPNG 21A W61A W61B W61C 21B X60A X60B X60C X60D PTR	S27.0	04	E66A E76A E76B E76C E76D 15 MSPNG SPNG 21A W61A W61B W61C Prä A11C PTR	S27.83	06	G71A G71B 15 MSPNG SPNG 21A W61A W61B W61C Prä A11C PTR
S25.2	15	MSPNG SPNG 21A W61A W61B W61C 21B X60A X60B X60C X60D PTR	S27.1	04	E66A E76A E76B E76C E76D 15 MSPNG SPNG 21A W61A W61B W61C Prä A11C PTR	S27.84	04	E75A E75B E75C 15 MSPNG SPNG 21A W61A W61B W61C PTR
S25.3	15	MSPNG SPNG 21A W61A W61B W61C 21B X60A X60B X60C X60D PTR	S27.2	04	E66A E76A E76B E76C E76D 15 MSPNG SPNG 21A W61A W61B W61C Prä A11C PTR	S27.88	04	E75A E75B E75C 15 MSPNG SPNG 21A W61A W61B W61C PTR
S25.4	21A	W61A W61B W61C 21B X60A X60B X60C X60D PTR	S27.4	04	E66A E66B 15 MSPNG SPNG 21A W61A W61B W61C Prä A11C PTR	S28.0	15	MSPNG SPNG 21A W61A W61B W61C 21B X60A X60B X60C X60D Prä A11C PTR
S25.5	21A	W61A W61B W61C 21B X60A X60B X60C X60D PTR	S27.5	04	E75A E75B E75C 15 MSPNG SPNG 21A W61A W61B W61C Prä A11C PTR	S28.1	15	MSPNG SPNG 21A W61A W61B W61C 21B X60A X60B X60C X60D Prä A11C PTR
S25.7	21A	W61A W61B W61C 21B X60A X60B X60C X60D PTR	S27.6	04	E75A E75B E75C 15 MSPNG SPNG 21A W61A W61B W61C Prä A11C PTR	S29.0	08	I68A I68B I68C I68D I68E 21A W61A W61B W61C PTR
S25.9	21A	W61A W61B W61C 21B X60A X60B X60C X60D PTR	S27.7	01	B81A B81B B81C 15 MSPNG SPNG PTR	S29.7	21A	W61A W61B W61C 21B X60A X60B X60C X60D 21B X60A X60B X60C X60D
S25.80	01	B81A B81B B81C 15 MSPNG SPNG PTR	S29.8	01	B81A B81B B81C 15 MSPNG SPNG PTR	S29.9	21B	X60A X60B X60C X60D
S25.81	01	B81A B81B B81C						

ICD	MDC	DRG	ICD	MDC	DRG	ICD	MDC	DRG
S30.0	21B	X60D X60A X60B X60C	S31.80	21B	X60A X60B X60C X60D	S32.2	15	MSPNG SPNG W61A W61B W61C
S30.1	21B	X60A X60B X60C X60D		15	MSPNG SPNG		08	I10B I68A I68B I68C I68D I68E
S30.2	21B	X60A X60B X60C X60D		21A	W61A W61B W61C		15	MSPNG SPNG
S30.7	21B	X60A X60B X60C X60D	S31.83	21B	X60A X60B X60C X60D	S32.3	21A	W61A W61B W61C PTR
S30.80	21B	X60A X60B X60C X60D		08	I02A I02B I08A I08B I08C I13A I13B I20A I20C		08	I60A I60B
S30.81	21B	X60A X60B X60C X60D			I20E I22Z I32B	S32.03	21A	W61A W61B W61C PTR
S30.82		PTR		15	MSPNG SPNG		04	E66A
	09	J67A J67B		21A	W61A W61B W61C		08	I10B I68A I68B I68C I68D I68E
S30.83	21A	W61A W61B W61C PTR	S31.84	21B	X01A X33Z		15	MSPNG SPNG
	09	J67A J67B		Prä	961Z	S32.4	21A	W61A W61B W61C PTR
S30.84	21A	W61A W61B W61C PTR	S31.85	21A	W61A W61B W61C		08	I60A I60B
	09	J65Z		Prä	961Z	S32.04	21A	W61A W61B W61C PTR
S30.85	21A	W61A W61B W61C	S31.86	21A	W61A W61B W61C		04	E66A
	21B	X60A X60B X60C X60D		08	I02A I02B I08A I08B I08C I13A I13B I20A I20C I20E I22Z I32B		08	I10B I68A I68B I68C I68D I68E
S30.88	21B	X60A X60B X60C X60D		21A	W61A W61B W61C	S32.5	15	MSPNG SPNG
S30.90	21B	X60A X60B X60C X60D	S31.87	21B	X01A X33Z		21A	W61A W61B W61C PTR
S30.91	21B	X60A X60B X60C X60D		15	MSPNG SPNG	S32.05	08	I60A I60B
S30.92		PTR		21A	W61A W61B W61C		21A	W61A W61B W61C PTR
	09	J67A J67B	S31.88	Prä	961Z		04	E66A
S30.93	21A	W61A W61B W61C PTR		08	I02A I02B I08A I08B I08C I13A I13B I20A I20C I20E I22Z I32B		08	I10B I68A I68B I68C I68D I68E
	09	J67A J67B		15	MSPNG SPNG	S32.7	15	MSPNG SPNG
S30.94	21A	W61A W61B W61C PTR		21A	W61A W61B W61C		21A	W61A W61B W61C PTR
	09	J65Z		21B	X01A X33Z	S32.81	08	I60A I60B
S30.95	21B	X60A X60B X60C X60D	S31.89	Prä	961Z		21A	W61A W61B W61C PTR
S30.98	21B	X60A X60B X60C X60D		08	I02A I02B I08A I08B I08C I13A I13B I20A I20C I20E I22Z I32B	S32.82	08	I68A I68B I68C I68D I68E
S31.0		PTR		15	MSPNG SPNG		15	MSPNG SPNG
	15	MSPNG SPNG		21A	W61A W61B W61C	S32.83	21A	W61A W61B W61C PTR
	21A	W61A W61B W61C		21A	W61A W61B W61C		08	I60A I60B
	21B	X60A X60B X60C X60D		21B	X01A X33Z		21A	W61A W61B W61C PTR
S31.1		PTR	S32.00	Prä	961Z	S32.89	08	I60A I60B
	15	MSPNG SPNG		04	E66A		15	MSPNG SPNG
	21A	W61A W61B W61C		08	I68A I68B I68C I68D I68E		21A	W61A W61B W61C Prä
	21B	X60A X60B X60C X60D		15	MSPNG SPNG	S33.0	08	I68A I68B I68C I68D I68E
S31.2		PTR	S32.01	21A	W61A W61B W61C PTR		15	MSPNG SPNG
	12	M64Z		04	E66A		21A	W61A W61B W61C PTR
S31.3	21A	W61A W61B W61C PTR		08	I10B I68A I68B I68C I68D I68E	S33.2	08	I68A I68B I68C I68D I68E
	12	M64Z		15	MSPNG SPNG		21A	W61A W61B W61C PTR
	15	MSPNG SPNG		21A	W61A W61B W61C		08	I68A I68B I68C I68D I68E
S31.4	21A	W61A W61B W61C PTR	S32.1	08	I10B I68A I68B I68C I68D I68E	S33.3	21A	W61A W61B W61C PTR
	13	N62A N62B		15	MSPNG SPNG		08	I68A I68B I68C I68D I68E
S31.5	21A	W61A W61B W61C PTR	S32.02	21A	W61A W61B W61C PTR	S33.4	21A	W61A W61B W61C PTR
	12	M64Z		04	E66A		08	I68A I68B I68C I68D I68E
	13	N62A N62B		08	I10B I68A I68B I68C I68D I68E		21A	W61A W61B W61C
S31.7	21A	W61A W61B W61C PTR		15	MSPNG SPNG		21A	W61A W61B W61C
	15	MSPNG SPNG		08	I10B I68A I68B I68C I68D I68E			
	21A	W61A W61B W61C						

ICD	MDC	DRG	ICD	MDC	DRG	ICD	MDC	DRG
S33.6		PTR	S34.8		PTR			X60D
	08	I68A I68B I68C		01	B71A B71B B71C		Prä	A11C
		I68D I68E		21A	W61A W61B W61C	S35.1		PTR
	21A	W61A W61B W61C		Prä	A11C		15	MSPNG SPNG
S33.7		PTR	S34.10		PTR		21A	W61A W61B W61C
	08	I68A I68B I68C		15	MSPNG SPNG		21B	X60A X60B X60C
		I68D I68E		21A	W61A W61B W61C		X60D	
	21A	W61A W61B W61C		Prä	A11C B61A B61B		Prä	A11C
S33.10		PTR			B61C	S35.2		PTR
	08	I68A I68B I68C	S34.11		PTR		15	MSPNG SPNG
		I68D I68E		15	MSPNG SPNG		21A	W61A W61B W61C
	15	MSPNG SPNG		21A	W61A W61B W61C		21B	X60A X60B X60C
	21A	W61A W61B W61C		Prä	A11C B61A B61B		X60D	
S33.11		PTR			B61C		Prä	A11C
	08	I68A I68B I68C	S34.18		PTR	S35.3		PTR
		I68D I68E		15	MSPNG SPNG		15	MSPNG SPNG
	15	MSPNG SPNG		21A	W61A W61B W61C		21A	W61A W61B W61C
	21A	W61A W61B W61C		Prä	A11C B61A B61B		21B	X60A X60B X60C
S33.12		PTR			B61C		X60D	
	08	I68A I68B I68C	S34.30		PTR		Prä	A11C
		I68D I68E		15	MSPNG SPNG	S35.4		PTR
	15	MSPNG SPNG		21A	W61A W61B W61C		15	MSPNG SPNG
	21A	W61A W61B W61C		Prä	A11C B61A B61B		21A	W61A W61B
S33.13		PTR			B61C		21B	X60A X60B X60C
	08	I68A I68B I68C	S34.31		PTR		X60D	
		I68D I68E		15	MSPNG SPNG		Prä	A11C
	15	MSPNG SPNG		21A	W61A W61B W61C	S35.5		PTR
	21A	W61A W61B W61C		Prä	A11C B61A B61B		15	MSPNG SPNG
S33.14		PTR			B61C		21A	W61A W61B W61C
	08	I68A I68B I68C	S34.38		PTR		21B	X60A X60B X60C
		I68D I68E		15	MSPNG SPNG		X60D	
	15	MSPNG SPNG		21A	W61A W61B W61C		Prä	A11C
	21A	W61A W61B W61C		Prä	A11C B61A B61B	S35.7		PTR
S33.15		PTR			B61C		15	MSPNG SPNG
	08	I68A I68B I68C	S34.70		PTR		21A	W61A W61B W61C
		I68D I68E		15	MSPNG SPNG		21B	X60A X60B X60C
	15	MSPNG SPNG		21A	W61A W61B W61C		X60D	
	21A	W61A W61B W61C		Prä	961Z A11C		Prä	A11C
S33.50		PTR			PTR	S35.9		PTR
	08	I68A I68B I68C	S34.71		PTR		15	MSPNG SPNG
		I68D I68E		15	MSPNG SPNG		21A	W61A W61B W61C
	21A	W61A W61B W61C		Prä	961Z A11C		21B	X60A X60B X60C
S33.51		PTR			PTR		X60D	
	08	I68A I68B I68C	S34.72		PTR		Prä	A11C
		I68D I68E		15	MSPNG SPNG	S35.80		PTR
	21A	W61A W61B W61C		21A	W61A W61B W61C		01	B81A B81B B81C
S34.0		PTR			PTR		15	MSPNG SPNG
	15	MSPNG SPNG	S34.73		PTR	S35.81		PTR
	21A	W61A W61B W61C		15	MSPNG SPNG		01	B81A B81B B81C
	Prä	A11C B61A B61B		21A	W61A W61B W61C		15	MSPNG SPNG
S34.2		PTR			PTR	S35.82		PTR
	01	B71A B71B B71C	S34.74		PTR		01	B81A B81B B81C
	15	MSPNG SPNG		15	MSPNG SPNG		15	MSPNG SPNG
	21A	W61A W61B W61C		21A	W61A W61B W61C	S35.88		PTR
	Prä	A11C		Prä	961Z A11C		15	MSPNG SPNG
S34.4		PTR			PTR		21A	W61A W61B W61C
	01	B71A B71B B71C	S34.75		PTR		21B	X60A X60B X60C
	15	MSPNG SPNG		15	MSPNG SPNG		X60D	
	21A	W61A W61B W61C		21A	W61A W61B W61C		Prä	A11C
	Prä	A11C		Prä	961Z A11C	S36.00		PTR
S34.5		PTR			PTR		16	Q60A Q60B Q60C
	01	B71A B71B B71C	S34.77		PTR		21A	W61A W61B W61C
	15	MSPNG SPNG		15	MSPNG SPNG	S36.01		PTR
	21A	W61A W61B W61C		21A	W61A W61B W61C		15	MSPNG SPNG
	Prä	A11C		Prä	961Z A11C		16	Q60A Q60B Q60C
S34.6		PTR			PTR		21A	W61A W61B W61C
	01	B71A B71B B71C	S35.0		PTR	S36.02		PTR
	21A	W61A W61B W61C		15	MSPNG SPNG		15	MSPNG SPNG
	Prä	A11C		21A	W61A W61B W61C		21B	X60A X60B X60C

ICD	MDC	DRG	ICD	MDC	DRG	ICD	MDC	DRG
S36.03	16	Q60A Q60B Q60C	S36.16	07	PTR	S36.59	21A	W61A W61B W61C
	21A	W61A W61B W61C		15	H63A H63B H63C		Prä	A11C
	Prä	A11C		15	H63D		06	PTR
S36.3	15	MSPNG SPNG	S36.17	07	MSPNG SPNG	S36.81	15	G71A G71B
	16	Q60A Q60B Q60C		21A	W61A W61B W61C		15	MSPNG SPNG
	21A	W61A W61B		Prä	A11C		21A	W61A W61B W61C
S36.04	Prä	A11C	S36.18	07	H64A H64B	S36.82	Prä	A11C
	06	G71A G71B		15	MSPNG SPNG		06	PTR
	21A	W61A W61B W61C		21A	W61A W61B W61C		15	G71A G71B
S36.6	Prä	A11C	S36.20	07	H64A H64B	S36.83	21A	MSPNG SPNG
	16	Q60A Q60B Q60C		15	MSPNG SPNG		21A	W61A W61B W61C
	21A	W61A W61B		21A	W61A W61B W61C		Prä	A11C
S36.7	Prä	A11C	S36.21	07	H62A H62B	S36.88	Prä	A11C
	06	G71A G71B		21A	W61A W61B W61C		11	L68A L68B
	15	MSPNG SPNG		Prä	A11C		15	MSPNG SPNG
S36.08	21A	W61A W61B W61C	S36.22	07	H62A H62B	S37.00	21A	W61A W61B W61C
	Prä	A11C		21A	W61A W61B W61C		Prä	A11C
	16	Q60A Q60B Q60C		Prä	A11C		11	L64A
S36.9	21A	W61A W61B W61C	S36.23	07	H62A H62B	S37.01	21A	W61A W61B W61C
	Prä	A11C		21A	W61A W61B W61C		Prä	A11C
	06	G71A G71B		Prä	A11C		11	L64A
S36.10	21A	W61A W61B W61C	S36.29	07	H62A H62B	S37.1	21A	W61A W61B W61C
	Prä	A11C		21A	W61A W61B W61C		Prä	A11C
	07	H63A H63B H63C		Prä	A11C		11	L68A L68B
S36.11	Prä	A11C	S36.40	06	G71A G71B	S37.02	15	MSPNG SPNG
	15	MSPNG SPNG		15	MSPNG SPNG		21A	W61A W61B W61C
	21A	W61A W61B W61C		21A	W61A W61B W61C		Prä	A11C
S36.12	Prä	A11C	S36.41	06	G71A G71B	S37.03	Prä	A11C
	07	H63A H63B H63C		21A	W61A W61B W61C		11	L69A L69B
	15	MSPNG SPNG		Prä	A11C		15	MSPNG SPNG
S36.13	21A	W61A W61B W61C	S36.49	06	G71A G71B	S37.4	21A	W61A W61B W61C
	Prä	A11C		21A	W61A W61B W61C		Prä	A11C
	07	H63A H63B H63C		Prä	A11C		11	L69A L69B
S36.14	Prä	A11C	S36.50	06	G71A G71B	S37.5	21A	W61A W61B W61C
	07	H63A H63B H63C		15	MSPNG SPNG		Prä	A11C
	15	MSPNG SPNG		21A	W61A W61B W61C		13	N62A N62B
S36.15	21A	W61A W61B W61C	S36.51	06	G71A G71B	S37.6	21A	W61A W61B W61C
	Prä	A11C		21A	W61A W61B W61C		Prä	A11C
	07	H63A H63B H63C		Prä	A11C		13	N62A N62B
S36.15	Prä	A11C	S36.52	06	G71A G71B	S37.7	21A	W61A W61B W61C
	15	MSPNG SPNG		15	MSPNG SPNG		Prä	A11C
	21A	W61A W61B W61C		21A	W61A W61B W61C		12	M64Z
S36.15	Prä	A11C	S36.53	06	G71A G71B	S37.9	13	N62A N62B
	07	H63A H63B H63C		15	MSPNG SPNG		21A	W61A W61B W61C
	15	MSPNG SPNG		21A	W61A W61B W61C		Prä	A11C
S36.15	21A	W61A W61B W61C	S36.54	06	G71A G71B	S37.9	12	M64Z
	Prä	A11C		15	MSPNG SPNG		13	N62A N62B
	07	H63A H63B H63C		21A	W61A W61B W61C		21A	W61A W61B W61C
S36.15	Prä	A11C	S36.54	06	G71A G71B	S37.9	Prä	A11C
	15	MSPNG SPNG		15	MSPNG SPNG		12	M64Z
	21A	W61A W61B W61C		21A	W61A W61B W61C		13	N62A N62B
S36.15	Prä	A11C	S36.54	06	G71A G71B	S37.9	21A	W61A W61B W61C
	15	MSPNG SPNG		15	MSPNG SPNG		Prä	A11C
	21A	W61A W61B W61C		21A	W61A W61B W61C		13	N62A N62B
S36.15	Prä	A11C	S36.54	06	G71A G71B	S37.9	21A	W61A W61B W61C
	15	MSPNG SPNG		15	MSPNG SPNG		Prä	A11C
	21A	W61A W61B W61C		21A	W61A W61B W61C		13	N62A N62B
S36.15	Prä	A11C	S36.54	06	G71A G71B	S37.9	21A	W61A W61B W61C
	15	MSPNG SPNG		15	MSPNG SPNG		Prä	A11C
	21A	W61A W61B W61C		21A	W61A W61B W61C		13	N62A N62B

ICD	MDC	DRG	ICD	MDC	DRG	ICD	MDC	DRG
S37.20		PTR	S38.2		PTR		21B	X60A X60B X60C
	11	L68A L68B		12	M64Z			X60D
	21A	W61A W61B W61C		13	N62A N62B	S41.84	Prä	961Z
S37.21	Prä	A11C		21A	W61A W61B W61C	S41.85	21A	W61A W61B W61C
		PTR	S38.3	Prä	A11C		Prä	961Z
	11	L68A L68B			PTR	S41.86	21A	W61A W61B W61C
	21A	W61A W61B W61C		15	MSPNG SPNG		Prä	961Z
S37.22	Prä	A11C		21A	W61A W61B W61C		08	I02A I02B I08A
		PTR		21B	X60A X60B X60C			I08B I08C I13A
	11	L68A L68B			X60D			I13B I20A I20C
	21A	W61A W61B W61C		Prä	A11C			I20E I22Z I32B
S37.28	Prä	A11C	S39.0	08	I68A I68B I68C		21A	W61A W61B W61C
		PTR			I68D I68E	S41.87	21B	X01A X33Z
	11	L68A L68B		21A	W61A W61B W61C			PTR
	21A	W61A W61B W61C		Prä	A11C		21A	W61A W61B W61C
S37.30	Prä	A11C	S39.6	Prä	A11C	S41.88	Prä	961Z
		PTR			PTR			PTR
	11	L64A		12	M64Z		08	I02A I02B I08A
	21A	W61A W61B W61C		13	N62A N62B			I08B I08C I13A
S37.31	Prä	A11C		21A	W61A W61B W61C			I13B I20A I20C
		PTR		Prä	A11C			I20E I22Z I32B
	11	L64A	S39.7		PTR		21A	W61A W61B W61C
	21A	W61A W61B W61C		21A	W61A W61B W61C		21B	X01A X33Z
S37.32	Prä	A11C		21B	X60A X60B X60C		Prä	961Z
		PTR			X60D	S41.89		PTR
	11	L64A		Prä	A11C		08	I02A I02B I08A
	21A	W61A W61B W61C	S39.9	21B	X60A X60B X60C			I08B I08C I13A
S37.33	Prä	A11C			X60D			I13B I20A I20C
		PTR	S39.80		PTR			I20E I22Z I32B
	11	L68A L68B		21A	W61A W61B W61C		21A	W61A W61B W61C
	21A	W61A W61B W61C		21B	X60A X60B X60C		21B	X01A X33Z
S37.38	Prä	A11C			X60D		Prä	961Z
		PTR		Prä	A11C	S42.00		PTR
	11	L68A L68B	S39.81	01	B81A B81B B81C		08	I78Z
	21A	W61A W61B W61C		15	MSPNG SPNG		21A	W61A W61B W61C
S37.81	Prä	A11C	S39.88	21B	X60A X60B X60C	S42.01		PTR
		PTR			X60D		08	I77Z
	10	K64A K64B K64C	S40.0	21B	X60A X60B X60C		21A	W61A W61B W61C
		K64D			X60D	S42.02		PTR
	21A	W61A W61B W61C	S40.7	21B	X60A X60B X60C		08	I77Z
S37.82	Prä	A11C			X60D		21A	W61A W61B W61C
		PTR	S40.9	21B	X60A X60B X60C	S42.03		PTR
	12	M64Z			X60D		08	I77Z
	21A	W61A W61B W61C	S40.81	21B	X60A X60B X60C		21A	W61A W61B W61C
S37.83	Prä	A11C			X60D	S42.3		PTR
		PTR	S40.82		PTR		08	I75A I75B I75C
	12	M64Z		09	J67A J67B		15	MSPNG SPNG
	21A	W61A W61B W61C		21A	W61A W61B W61C		21A	W61A W61B W61C
S37.84	Prä	A11C	S40.83		PTR	S42.7		PTR
		PTR		09	J67A J67B		08	I77Z
	12	M64Z		21A	W61A W61B W61C		21A	W61A W61B W61C
	21A	W61A W61B W61C	S40.84		PTR	S42.8		PTR
S37.88	Prä	A11C		09	J65Z		08	I77Z
		PTR	S40.88	21A	W61A W61B W61C		21A	W61A W61B W61C
	12	M64Z		21B	X60A X60B X60C	S42.09		PTR
	13	N62A N62B			X60D		08	I75A I75B I75C
	21A	W61A W61B W61C	S41.0		PTR	S42.9	21A	W61A W61B W61C
S38.0	Prä	A11C		21A	W61A W61B W61C			PTR
		PTR		21B	X60A X60B X60C		08	I77Z
	12	M64Z			X60D	S42.10	21A	W61A W61B W61C
	13	N62A N62B	S41.1		PTR			PTR
	15	MSPNG SPNG		21A	W61A W61B W61C		08	I77Z
	21A	W61A W61B W61C		21B	X60A X60B X60C		21A	W61A W61B W61C
S38.1	Prä	A11C			X60D	S42.11		PTR
		PTR	S41.7		PTR		08	I76A I76B
	15	MSPNG SPNG		21A	W61A W61B W61C		21A	W61A W61B W61C
	21A	W61A W61B W61C		21B	X60A X60B X60C	S42.12		PTR
	21B	X60A X60B X60C			X60D		08	I77Z
		X60D	S41.80		PTR		21A	W61A W61B W61C
	Prä	A11C		21A	W61A W61B W61C	S42.13		PTR

ICD	MDC	DRG	ICD	MDC	DRG	ICD	MDC	DRG
	08	I77Z	S43.4		PTR		21B	X60A X60B X60C
S42.14	21A	W61A W61B W61C		08	I77Z	S45.9		X60D
		PTR		21A	W61A W61B W61C			PTR
S42.19	08	I77Z	S43.5		PTR		15	MSPNG SPNG
	21A	W61A W61B W61C		08	I77Z		21A	W61A W61B W61C
		PTR		21A	W61A W61B W61C		21B	X60A X60B X60C
S42.20	08	I76A I76B	S43.6		PTR	S46.0		X60D
	21A	W61A W61B W61C		04	E75A E75B E75C			PTR
		PTR		21A	W61A W61B W61C		08	I77Z
S42.21	08	I75A I75B I75C	S43.7		PTR	S46.1	21A	W61A W61B W61C
	21A	W61A W61B W61C		08	I77Z			PTR
		PTR		21A	W61A W61B W61C	S46.2	08	I77Z
S42.22	08	I75A I75B I75C	S43.08		PTR		21A	W61A W61B W61C
	15	MSPNG SPNG		08	I77Z	S46.2		PTR
	21A	W61A W61B W61C		21A	W61A W61B W61C		08	I77Z
		PTR			PTR	S46.3	21A	W61A W61B W61C
S42.23	08	I75A I75B I75C	S44.0	01	B71A B71B B71C		08	I77Z
	21A	W61A W61B W61C		21A	W61A W61B W61C		21A	W61A W61B W61C
		PTR			PTR	S46.7		PTR
S42.24	08	I75A I75B I75C	S44.1	01	B71A B71B B71C		08	I77Z
	21A	W61A W61B W61C		21A	W61A W61B W61C	S46.7	21A	W61A W61B W61C
		PTR			PTR			PTR
S42.24	08	I75A I75B I75C	S44.2	01	B71A B71B B71C	S46.8	21A	W61A W61B W61C
	21A	W61A W61B W61C		21A	W61A W61B W61C		08	I77Z
		PTR			PTR	S46.9	21A	W61A W61B W61C
S42.29	08	I75A I75B I75C	S44.3	01	B71A B71B B71C			PTR
	15	MSPNG SPNG		21A	W61A W61B W61C	S46.9	08	I77Z
	21A	W61A W61B W61C	S44.4		PTR		21A	W61A W61B W61C
		PTR		01	B71A B71B B71C	S47		PTR
S42.40	08	I77Z	S44.5	21A	W61A W61B W61C		15	MSPNG SPNG
	21A	W61A W61B W61C			PTR		21A	W61A W61B W61C
		PTR		01	B71A B71B B71C		21B	X60A X60B X60C
S42.41	08	I77Z	S44.7	21A	W61A W61B W61C	S48.0		X60D
	21A	W61A W61B W61C			PTR			PTR
		PTR		01	B71A B71B B71C		21A	W61A W61B W61C
S42.42	08	I77Z	S44.8	21A	W61A W61B W61C		21B	X60A X60B X60C
	21A	W61A W61B W61C			PTR	S48.1		X60D
		PTR		01	B71A B71B B71C		21A	W61A W61B W61C
S42.43	08	I77Z	S44.9	21A	W61A W61B W61C		21B	X60A X60B X60C
	21A	W61A W61B W61C			PTR	S48.9		X60D
		PTR		01	B71A B71B B71C		21A	W61A W61B W61C
S42.44	08	I77Z	S45.0	21A	W61A W61B W61C		21B	X60A X60B X60C
	21A	W61A W61B W61C			PTR			X60D
		PTR		15	MSPNG SPNG	S49.7		PTR
S42.45	08	I77Z	S45.1	21A	W61A W61B W61C		21A	W61A W61B W61C
	21A	W61A W61B W61C			PTR		21B	X60A X60B X60C
		PTR			X60D			X60D
S42.49	08	I77Z	S45.2	15	MSPNG SPNG	S49.8	21A	W61A W61B W61C
	21A	W61A W61B W61C		21A	W61A W61B W61C		21B	X60A X60B X60C
		PTR		21B	X60A X60B X60C	S49.9		X60D
		PTR			PTR		21B	X60A X60B X60C
S43.00	08	I78Z	S45.3	15	MSPNG SPNG	S50.0	21B	X60A X60B X60C
	21A	W61A W61B W61C		21A	W61A W61B W61C			X60D
		PTR		21B	X60A X60B X60C	S50.1	21B	X60A X60B X60C
S43.01	08	I78Z	S45.7	15	MSPNG SPNG	S50.7	21B	X60A X60B X60C
	21A	W61A W61B W61C		21A	W61A W61B W61C			X60D
		PTR		21B	X60A X60B X60C	S50.9	21B	X60A X60B X60C
S43.1	08	I77Z	S45.8	15	MSPNG SPNG	S50.81	21B	X60A X60B X60C
	21A	W61A W61B W61C		21A	W61A W61B W61C			X60D
		PTR		21B	X60A X60B X60C	S50.82		X60D
S43.02	08	I78Z	S45.8	15	MSPNG SPNG	S50.83	09	J67A J67B
	21A	W61A W61B W61C		21A	W61A W61B W61C		21A	W61A W61B W61C
		PTR		21B	X60A X60B X60C			PTR
S43.2	08	I78Z	S45.8	15	MSPNG SPNG	S50.84	09	J67A J67B
	21A	W61A W61B W61C		21A	W61A W61B W61C		21A	W61A W61B W61C
		PTR		21B	X60A X60B X60C			PTR
S43.03	08	I78Z		15	MSPNG SPNG		21A	W61A W61B W61C
	21A	W61A W61B W61C		21A	W61A W61B W61C			PTR
		PTR		21B	X60A X60B X60C			PTR
S43.3	08	I77Z		15	MSPNG SPNG			PTR
	21A	W61A W61B W61C		21A	W61A W61B W61C			PTR



ICD	MDC	DRG	ICD	MDC	DRG	ICD	MDC	DRG
	09	J65Z		21A	W61A W61B W61C	S53.40		PTR
S50.88	21A	W61A W61B W61C	S52.09	21A	W61A W61B W61C		08	I74A I74B
	21B	X60A X60B X60C		08	I74A I74B		21A	W61A W61B W61C
S51.0		X60D	S52.9	21A	W61A W61B W61C	S53.41		PTR
		PTR		08	I74A I74B		08	I74A I74B
	21A	W61A W61B W61C	S52.10	21A	W61A W61B W61C	S53.42	21A	W61A W61B W61C
S51.7	21B	X60A X60B X60C		08	I74A I74B			PTR
		X60D	S52.11	08	I74A I74B	S53.43	08	I74A I74B
		PTR		21A	W61A W61B W61C		21A	W61A W61B W61C
S51.9	21A	W61A W61B W61C	S52.12	08	I74A I74B	S53.44	08	I74A I74B
	21B	X60A X60B X60C		08	I74A I74B		21A	W61A W61B W61C
		X60D	S52.19	21A	W61A W61B W61C	S53.48		PTR
S51.80		PTR		08	I74A I74B		08	I74A I74B
	21A	W61A W61B W61C	S52.20	21A	W61A W61B W61C	S54.0	21A	W61A W61B W61C
	21B	X60A X60B X60C		08	I74A I74B			PTR
		X60D	S52.21	08	I74A I74B	S54.1	01	B71A B71B B71C
S51.84	Prä	961Z		21A	W61A W61B W61C		21A	W61A W61B W61C
S51.85	21A	W61A W61B W61C	S52.30	08	I74A I74B	S54.2		PTR
	Prä	961Z		08	I74A I74B		01	B71A B71B B71C
S51.86	21A	W61A W61B W61C	S52.31	21A	W61A W61B W61C	S54.3	21A	W61A W61B W61C
	Prä	961Z		08	I74A I74B			PTR
	08	I02A I02B I08A	S52.50	21A	W61A W61B W61C	S54.7	01	B71A B71B B71C
		I08B I08C I13A		08	I74A I74B		21A	W61A W61B W61C
		I13B I20A I20C	S52.51	21A	W61A W61B W61C	S54.8		PTR
		I20E I22Z I32B		08	I74A I74B		01	B71A B71B B71C
	21A	W61A W61B W61C	S52.52	21A	W61A W61B W61C	S54.9	21A	W61A W61B W61C
	21B	X01A X33Z		08	I74A I74B			PTR
S51.87		PTR	S52.59	21A	W61A W61B W61C	S55.0	15	MSPNG SPNG
	21A	W61A W61B W61C		08	I74A I74B		21A	W61A W61B W61C
	Prä	961Z	S53.0	21A	W61A W61B W61C		21B	X60A X60B X60C
S51.88		PTR		08	I78Z	S55.1		X60D
	08	I02A I02B I08A	S53.2	21A	W61A W61B W61C			PTR
		I08B I08C I13A		08	I74A I74B		15	MSPNG SPNG
		I13B I20A I20C	S53.3	21A	W61A W61B W61C	S55.2	21A	W61A W61B W61C
		I20E I22Z I32B		08	I74A I74B		21B	X60A X60B X60C
	21A	W61A W61B W61C	S53.10	21A	W61A W61B W61C			X60D
	21B	X01A X33Z		08	I78Z		15	MSPNG SPNG
S51.89	Prä	961Z	S53.11	21A	W61A W61B W61C	S55.7	21A	W61A W61B W61C
		PTR		08	I74A I74B		21B	X60A X60B X60C
	08	I02A I02B I08A	S53.12	21A	W61A W61B W61C			X60D
		I08B I08C I13A		08	I78Z	S55.8		PTR
		I13B I20A I20C	S53.13	21A	W61A W61B W61C		15	MSPNG SPNG
		I20E I22Z I32B		08	I78Z		21A	W61A W61B W61C
	21A	W61A W61B W61C	S53.14	21A	W61A W61B W61C	S55.9	21B	X60A X60B X60C
	21B	X01A X33Z		08	I78Z			X60D
S52.00	Prä	961Z	S53.18	21A	W61A W61B W61C			PTR
		PTR		08	I78Z		15	MSPNG SPNG
	08	I74A I74B	S53.2	21A	W61A W61B W61C	S56.0	21A	W61A W61B W61C
S52.01	21A	W61A W61B W61C		08	I78Z		21B	X60A X60B X60C
		PTR	S53.10	21A	W61A W61B W61C			X60D
S52.02	08	I74A I74B		08	I78Z			PTR
	21A	W61A W61B W61C	S53.11	21A	W61A W61B W61C	S55.7	15	MSPNG SPNG
		PTR		08	I78Z		21A	W61A W61B W61C
S52.4	08	I74A I74B	S53.12	21A	W61A W61B W61C		21B	X60A X60B X60C
	21A	W61A W61B W61C		08	I78Z	S55.8		X60D
		PTR	S53.13	21A	W61A W61B W61C			PTR
S52.6	08	I74A I74B		08	I78Z		15	MSPNG SPNG
	21A	W61A W61B W61C	S53.14	21A	W61A W61B W61C	S55.9	21A	W61A W61B W61C
		PTR		08	I78Z		21B	X60A X60B X60C
S52.7	08	I74A I74B		21A	W61A W61B W61C			X60D
	21A	W61A W61B W61C	S53.18	21A	W61A W61B W61C			PTR
S52.8	08	I78Z		08	I78Z		15	MSPNG SPNG
		PTR		21A	W61A W61B W61C		21A	W61A W61B W61C
	08	I74A I74B		08	I78Z		21B	X60A X60B X60C
				21A	W61A W61B W61C			X60D
				21A	W61A W61B W61C			PTR

ICD	MDC	DRG	ICD	MDC	DRG	ICD	MDC	DRG
S56.1	08	I02A I02B I32A I32B I32C I32D I74A I74B	S60.2	21B	X60A X60B X60C X60D	S62.4	08	I74A I74B
	21A	W61A W61B W61C PTR	S60.7	21B	X60A X60B X60C X60D		21A	W61A W61B W61C PTR
S56.2	08	I02A I02B I32A I32B I32C I32D I74A I74B	S60.9	21B	X60A X60B X60C X60D	S62.7	08	I02A I02B I32A I32B I32C I32D I74A I74B
	21A	W61A W61B W61C PTR	S60.81	21B	X60A X60B X60C X60D		21A	W61A W61B W61C PTR
S56.3	08	I02A I02B I32A I32B I32C I32D I74A I74B	S60.82	09	J67A J67B	S62.8	08	I02A I02B I32A I32B I32C I32D I74A I74B
	21A	W61A W61B W61C PTR	S60.83	21A	W61A W61B W61C PTR		21A	W61A W61B W61C PTR
S56.4	08	I02A I02B I32A I32B I32C I32D I74A I74B	S60.84	09	J67A J67B	S62.10	08	I02A I02B I32A I32B I32C I32D I74A I74B
	21A	W61A W61B W61C PTR	S60.88	21A	W61A W61B W61C X60D		15	MSPNG SPNG
S56.5	08	I02A I02B I32A I32B I32C I32D I74A I74B	S61.0	21A	W61A W61B W61C X60D	S62.11	21A	W61A W61B W61C PTR
	21A	W61A W61B W61C PTR	S61.1	21B	X05A X05B X60A X60B X60C X60D PTR		08	I74A I74B
S56.7	08	I74A I74B	S61.1	21A	W61A W61B W61C	S62.12	21A	W61A W61B W61C PTR
	21A	W61A W61B W61C PTR	S61.7	21B	X05A X05B X60A X60B X60C X60D PTR		08	I74A I74B
S56.8	08	I74A I74B	S61.7	21A	W61A W61B W61C	S62.13	21A	W61A W61B W61C PTR
	21A	W61A W61B W61C PTR	S61.9	21B	X60A X60B X60C X60D		08	I74A I74B
S57.0	08	I74A I74B	S61.9	21A	W61A W61B W61C	S62.14	21A	W61A W61B W61C PTR
	21A	W61A W61B W61C PTR	S61.80	21B	X05A X05B X60A X60B X60C X60D PTR		08	I74A I74B
S57.8	15	MSPNG SPNG	S61.80	21A	W61A W61B W61C	S62.15	21A	W61A W61B W61C PTR
	21A	W61A W61B W61C	S61.84	21B	X05A X05B X60A X60B X60C X60D PTR		08	I74A I74B
S57.9	21B	X60A X60B X60C X60D	S61.84	Prä	961Z	S62.16	21A	W61A W61B W61C PTR
	21B	X60A X60B X60C X60D	S61.85	21A	W61A W61B W61C		08	I74A I74B
S58.0	15	MSPNG SPNG	S61.85	Prä	961Z	S62.17	21A	W61A W61B W61C PTR
	21A	W61A W61B W61C	S61.86	21A	W61A W61B W61C		08	I74A I74B
S58.1	21B	X60A X60B X60C X60D	S61.86	Prä	961Z	S62.19	21A	W61A W61B W61C PTR
	21B	X60A X60B X60C X60D	S61.87	08	I02A I02B I08A I08B I08C I13A I13B I20A I20C I20E I22Z I32B		08	I74A I74B
S58.9	21A	W61A W61B W61C	S61.87	21A	W61A W61B W61C	S62.20	21A	W61A W61B W61C PTR
	21B	X60A X60B X60C X60D	S61.88	21B	X01A X33Z		08	I02A I02B I32A I32B I32C I32D I74A I74B
S59.7	21A	W61A W61B W61C	S61.88	Prä	961Z	S62.21	21A	W61A W61B W61C PTR
	21B	X60A X60B X60C X60D	S61.89	08	I02A I02B I08A I08B I08C I13A I13B I20A I20C I20E I22Z I32B		08	I02A I02B I32A I32B I32C I32D I74A I74B
S59.8	21A	W61A W61B W61C	S61.89	21A	W61A W61B W61C	S62.22	21A	W61A W61B W61C PTR
	21B	X05A X05B X60A X60B X60C X60D	S61.89	21B	X01A X33Z		08	I02A I02B I32A I32B I32C I32D I74A I74B
S59.9	21B	X60A X60B X60C X60D	S61.89	Prä	961Z	S62.23	21A	W61A W61B W61C PTR
	21B	X60A X60B X60C X60D	S61.89	08	I02A I02B I08A I08B I08C I13A I13B I20A I20C I20E I22Z I32B		08	I02A I02B I32A I32B I32C I32D I74A I74B
S60.0	21B	X60A X60B X60C X60D	S62.0	21A	W61A W61B W61C	S62.24	21A	W61A W61B W61C PTR
	21B	X60A X60B X60C X60D	S62.0	21B	X01A X33Z		08	I02A I02B I32A I32B I32C I32D I74A I74B
S60.1	21B	X60A X60B X60C X60D	S62.0	Prä	961Z		21A	W61A W61B W61C

ICD	MDC	DRG	ICD	MDC	DRG	ICD	MDC	DRG
S62.30		PTR		08	I02A I02B I32A I32B I32C I32D I74A I74B			I74A I74B
	08	I02A I02B I32A I32B I32C I32D I74A I74B		21A	W61A W61B W61C	S63.60	21A	W61A W61B W61C PTR
S62.31		PTR	S63.03		PTR		08	I02A I02B I32A I32B I32C I32D I74A I74B
	08	I02A I02B I32A I32B I32C I32D I74A I74B		21A	W61A W61B W61C	S63.61	21A	W61A W61B W61C PTR
S62.32		PTR	S63.3		PTR		08	I02A I02B I32A I32B I32C I32D I74A I74B
	08	I02A I02B I32A I32B I32C I32D I74A I74B		21A	W61A W61B W61C	S63.62	21A	W61A W61B W61C PTR
S62.33		PTR	S63.04		PTR		08	I02A I02B I32A I32B I32C I32D I74A I74B
	08	I02A I02B I32A I32B I32C I32D I74A I74B		21A	W61A W61B W61C	S63.68	21A	W61A W61B W61C PTR
S62.34		PTR	S63.4		PTR		08	I02A I02B I32A I32B I32C I32D I74A I74B
	08	I02A I02B I32A I32B I32C I32D I74A I74B		21A	W61A W61B W61C	S64.0	21A	W61A W61B W61C PTR
S62.50		PTR	S63.7		PTR		01	B82Z
	08	I02A I02B I32A I32B I32C I32D I74A I74B		08	I02A I02B I32A I32B I32C I32D I74A I74B	S64.1	21A	W61A W61B W61C PTR
S62.51		PTR	S63.08		PTR		01	B82Z
	08	I02A I02B I32A I32B I32C I32D I74A I74B		08	I02A I02B I32A I32B I32C I32D I74A I74B	S64.2	21A	W61A W61B W61C PTR
S62.52		PTR	S63.10		PTR		01	B82Z
	08	I02A I02B I32A I32B I32C I32D I74A I74B		08	I02A I02B I32A I32B I32C I32D I74A I74B	S64.3	21A	W61A W61B W61C PTR
S62.60		PTR	S63.11		PTR		01	B82Z
	08	I02A I02B I32A I32B I32C I32D I74A I74B		08	I02A I02B I32A I32B I32C I32D I74A I74B	S64.4	21A	W61A W61B W61C PTR
S62.61		PTR	S63.12		PTR		01	B82Z
	08	I02A I02B I32A I32B I32C I32D I74A I74B		08	I02A I02B I32A I32B I32C I32D I74A I74B	S64.7	21A	W61A W61B W61C PTR
S62.62		PTR	S63.50		PTR		01	B82Z
	08	I02A I02B I32A I32B I32C I32D I74A I74B		08	I02A I02B I32A I32B I32C I32D I74A I74B	S64.8	21A	W61A W61B W61C PTR
S62.63		PTR	S63.51		PTR		01	B82Z
	08	I02A I02B I32A I32B I32C I32D I74A I74B		08	I02A I02B I32A I32B I32C I32D I74A I74B	S64.9	21A	W61A W61B W61C PTR
S63.00		PTR	S63.52		PTR		01	B82Z
	08	I02A I02B I32A I32B I32C I32D I74A I74B		08	I02A I02B I32A I32B I32C I32D I74A I74B	S65.0	21A	W61A W61B W61C PTR
S63.01		PTR	S63.53		PTR		15	MSPNG SPNG
	08	I02A I02B I32A I32B I32C I32D I74A I74B		08	I02A I02B I32A I32B I32C I32D I74A I74B	S65.1	21A	W61A W61B W61C PTR
S63.02		PTR	S63.58		PTR		21B	X60A X60B X60C X60D
	08	I02A I02B I32A I32B I32C I32D I74A I74B		08	I02A I02B I32A I32B I32C I32D I74A I74B	S65.2	21B	X60A X60B X60C X60D
S63.2		PTR		08	I02A I02B I32A I32B I32C I32D	S65.3	21B	X05A X05B X60A X60B X60C X60D PTR
	21A	W61A W61B W61C		21A	W61A W61B W61C	S65.4	15	MSPNG SPNG
	21B	X05A X05B X60A X60B X60C X60D		21A	W61A W61B W61C		21A	W61A W61B W61C PTR
	21B	X05A X05B X60A		08	I02A I02B I32A I32B I32C I32D		21B	X05A X05B X60A X60B X60C X60D PTR
				08	I02A I02B I32A I32B I32C I32D		21A	W61A W61B W61C PTR
				08	I02A I02B I32A I32B I32C I32D		21B	X05A X05B X60A X60B X60C X60D

ICD	MDC	DRG	ICD	MDC	DRG	ICD	MDC	DRG
S65.5		X60B X60C X60D PTR		21A	W61A W61B W61C		21B	X04Z X60A X60B X60C X60D
	15	MSPNG SPNG		21B	X05A X05B X60A X60B X60C X60D	S71.84	Prä	961Z
	21A	W61A W61B W61C	S68.3		PTR		21A	W61A W61B W61C
	21B	X05A X05B X60A X60B X60C X60D		21A	W61A W61B W61C	S71.85	Prä	961Z
S65.7		PTR		21B	X60A X60B X60C X60D	S71.86	21A	W61A W61B W61C
	15	MSPNG SPNG	S68.4		PTR		08	I02A I02B I08A I08B I08C I13A I13B I20A I20C I20E I22Z I32B
	21A	W61A W61B W61C		21A	W61A W61B W61C		21A	W61A W61B W61C
	21B	X60A X60B X60C X60D		21B	X60A X60B X60C X60D		21B	X01A X33Z
S65.8		PTR	S68.8		PTR		21A	W61A W61B W61C
	15	MSPNG SPNG		21A	W61A W61B W61C	S71.87	21B	X01A X33Z
	21A	W61A W61B W61C		21B	X60A X60B X60C X60D		21A	W61A W61B W61C
	21B	X60A X60B X60C X60D	S68.9		PTR		Prä	961Z
S65.9		PTR		21A	W61A W61B W61C	S71.88		PTR
	15	MSPNG SPNG		21B	X60A X60B X60C X60D		08	I02A I02B I08A I08B I08C I13A I13B I20A I20C I20E I22Z I32B
	21A	W61A W61B W61C	S69.7		PTR		21A	W61A W61B W61C
	21B	X60A X60B X60C X60D		21B	X05A X05B X60A X60B X60C X60D		21B	X01A X33Z
S66.0		PTR		21B	X60A X60B X60C X60D	S71.89	Prä	961Z
	08	I74A I74B	S69.8		PTR			PTR
	21A	W61A W61B W61C		21B	X60A X60B X60C X60D		08	I02A I02B I08A I08B I08C I13A I13B I20A I20C I20E I22Z I32B
S66.1		PTR	S69.9		PTR		21A	W61A W61B W61C
	08	I74A I74B		21B	X60A X60B X60C X60D		21B	X01A X33Z
	21A	W61A W61B W61C	S70.0		PTR		Prä	961Z
S66.2		PTR		21B	X60A X60B X60C X60D	S72.00		PTR
	08	I74A I74B	S70.1	15	MSPNG SPNG		08	I60A I60B
	21A	W61A W61B W61C		21B	X60A X60B X60C X60D		21A	W61A W61B W61C
S66.3		PTR	S70.7		PTR		21B	X01A X33Z
	08	I74A I74B		21B	X60A X60B X60C X60D	S72.01	Prä	961Z
	21A	W61A W61B W61C	S70.9		PTR			PTR
S66.4		PTR		09	J02A J02B J03A J03B J04Z J65Z	S72.02	08	I60A I60B
	08	I74A I74B	S70.81		PTR		21A	W61A W61B W61C
	21A	W61A W61B W61C		21B	X60A X60B X60C X60D	S72.2	21A	W61A W61B W61C
S66.5		PTR	S70.82		PTR		08	I60A I60B
	08	I74A I74B		09	J02A J02B J03A J03B J04Z J67A J67B	S72.3	21A	W61A W61B W61C
	21A	W61A W61B W61C	S70.83		PTR		08	I60A I60B
S66.6		PTR		09	J02A J02B J03A J03B J04Z J67A J67B	S72.03	21A	W61A W61B W61C
	08	I74A I74B	S70.84		PTR		08	I60A I60B
	21A	W61A W61B W61C		09	J02A J02B J03A J03B J04Z J65Z	S72.04	21A	W61A W61B W61C
S66.7		PTR	S70.88		PTR		08	I60A I60B
	08	I74A I74B		21A	W61A W61B W61C	S72.05	21A	W61A W61B W61C
	21A	W61A W61B W61C	S71.0		PTR		08	I60A I60B
S66.8		PTR		21B	X04Z X60A X60B X60C X60D	S72.7	21A	W61A W61B W61C
	08	I74A I74B	S71.1		PTR		08	I04A I04B I75A I75B I75C
	21A	W61A W61B W61C		21A	W61A W61B W61C	S72.08	21A	W61A W61B W61C
S66.9		PTR	S71.7		PTR		08	I60A I60B
	08	I74A I74B		21A	W61A W61B W61C	S72.8	21A	W61A W61B W61C
	21A	W61A W61B W61C	S71.80		PTR		08	I60A I60B
S67.0		PTR		21B	X04Z X60A X60B X60C X60D	S72.9	21A	W61A W61B W61C
	15	MSPNG SPNG		21A	W61A W61B W61C			PTR
	21A	W61A W61B W61C		21B	X04Z X60A X60B X60C X60D			PTR
	21B	X05A X05B X60A X60B X60C X60D			PTR			PTR
S67.8		PTR			PTR			PTR
	15	MSPNG SPNG			PTR			PTR
	21A	W61A W61B W61C			PTR			PTR
	21B	X05A X05B X60A X60B X60C X60D			PTR			PTR
S68.0		PTR			PTR			PTR
	21A	W61A W61B W61C			PTR			PTR
	21B	X05A X05B X60A X60B X60C X60D			PTR			PTR
S68.1		PTR			PTR			PTR
	21A	W61A W61B W61C			PTR			PTR
	21B	X05A X05B X60A X60B X60C X60D			PTR			PTR
S68.2		PTR			PTR			PTR

ICD	MDC	DRG	ICD	MDC	DRG	ICD	MDC	DRG
S72.10	08	I60A I60B	S75.0	21A	W61A W61B W61C	S79.7	21B	X04Z X60A X60B
	21A	W61A W61B W61C						X60C X60D
S72.11	08	I60A I60B	S75.1	21A	W61A W61B W61C	S79.8	21B	X04Z X60A X60B
	21A	W61A W61B W61C						X60C X60D
S72.40	08	I60A I60B	S75.2	21A	W61A W61B W61C	S79.9	21B	X04Z X60A X60B
	21A	W61A W61B W61C						X60C X60D
S72.41	08	I04A I04B I60A	S75.7	21A	W61A W61B W61C	S80.0	21B	X04Z X60A X60B
	21A	W61A W61B W61C						X60C X60D
S72.42	08	I04A I04B I60A	S75.8	15	MSPNG SPNG	S80.7	21B	X04Z X60A X60B
	21A	W61A W61B W61C						X60C X60D
S72.43	08	I04A I04B I60A	S75.9	21A	W61A W61B W61C	S80.81	21B	X04Z X60A X60B
	21A	W61A W61B W61C						X60C X60D
S72.44	08	I04A I04B I60A	S76.0	21A	W61A W61B W61C	S80.82	21B	X04Z X60A X60B
	21A	W61A W61B W61C						X60C X60D
S73.00	08	I71A	S76.1	21A	W61A W61B W61C	S80.83	09	J02A J02B J03A
	21A	W61A W61B W61C						J03B J04Z J67A
S73.01	08	I71A	S76.2	21A	W61A W61B W61C	S80.84	21A	W61A W61B W61C
	21A	W61A W61B W61C						PTR
S73.02	08	I71A	S76.3	21A	W61A W61B W61C	S80.88	21B	X04Z X60A X60B
	21A	W61A W61B W61C						X60C X60D
S73.08	08	I71A	S76.4	21A	W61A W61B W61C	S81.0	21A	W61A W61B W61C
	21A	W61A W61B W61C						X04Z X60A X60B
S73.10	08	I71A I71B	S76.7	21A	W61A W61B W61C	S81.7	21B	X04Z X60A X60B
	21A	W61A W61B W61C						X60C X60D
S73.11	08	I71A I71B	S77.0	21A	W61A W61B W61C	S81.9	21A	W61A W61B W61C
	21A	W61A W61B W61C						PTR
S73.12	08	I71A I71B	S77.1	15	MSPNG SPNG	S81.80	21B	X04Z X60A X60B
	21A	W61A W61B W61C						X60C X60D
S73.18	08	I71A I71B	S77.2	21A	W61A W61B W61C	S81.84	Prä	961Z
	21A	W61A W61B W61C						X04Z X60A X60B
S74.0	01	B71A B71B B71C	S78.0	21A	W61A W61B W61C	S81.85	Prä	961Z
	21A	W61A W61B W61C						X60C X60D
S74.1	01	B71A B71B B71C	S78.1	21A	W61A W61B W61C	S81.86	08	I02A I02B I08A
	21A	W61A W61B W61C						X04Z X60A X60B
S74.2	01	B71A B71B B71C	S78.9	21A	W61A W61B W61C	S81.87	21A	W61A W61B W61C
	21A	W61A W61B W61C						X60C X60D
S74.7	01	B71A B71B B71C	S78.9	21A	W61A W61B W61C	S81.88	Prä	961Z
	21A	W61A W61B W61C						X04Z X60A X60B
S74.8	01	B71A B71B B71C	S78.9	21A	W61A W61B W61C	S81.88	08	I02A I02B I08A
	21A	W61A W61B W61C						X60C X60D
S74.9	01	B71A B71B B71C	S78.9	21A	W61A W61B W61C	S81.88	08	I08B I08C I13A
	21A	W61A W61B W61C						X60C X60D
S74.9	01	B71A B71B B71C	S78.9	21A	W61A W61B W61C	S81.88	08	I13B I20A I20C
	21A	W61A W61B W61C						X60C X60D

ICD	MDC	DRG	ICD	MDC	DRG	ICD	MDC	DRG
S81.89	21A	I20E I22Z I32B W61A W61B W61C	S83.2	21A	W61A W61B W61C	S84.7	01	PTR B71A B71B B71C
	21B	X01A X33Z		08	I77Z		21A	W61A W61B W61C
	Prä	961Z PTR		21A	W61A W61B W61C		01	B71A B71B B71C
S82.0	08	I02A I02B I08A I08B I08C I13A I13B I20A I20C I20E I22Z I32B	S83.3	08	I77Z	S84.8	21A	W61A W61B W61C
	21A	W61A W61B W61C		21A	W61A W61B W61C		01	B71A B71B B71C
	21B	X01A X33Z		21A	W61A W61B W61C		21A	W61A W61B W61C
S82.5	Prä	961Z PTR	S83.6	08	I78Z	S84.9	01	B71A B71B B71C
	08	I77Z		21A	W61A W61B W61C		21A	W61A W61B W61C
	21A	W61A W61B W61C		08	I77Z		21A	W61A W61B W61C
S82.6	08	I77Z	S83.7	08	I77Z	S85.0	21A	W61A W61B W61C
	21A	W61A W61B W61C		21A	W61A W61B W61C		21A	W61A W61B W61C
	08	I77Z		08	I77Z		21B	X04Z X60A X60B X60C X60D
S82.7	21A	W61A W61B W61C	S83.10	08	I75A I75B I75C	S85.1	15	MSPNG SPNG
	08	I77Z		21A	W61A W61B W61C		21A	W61A W61B W61C
	21A	W61A W61B W61C		08	I77Z		21B	X04Z X60A X60B X60C X60D
S82.9	08	I77Z	S83.11	08	I77Z	S85.2	15	MSPNG SPNG
	21A	W61A W61B W61C		21A	W61A W61B W61C		21A	W61A W61B W61C
	08	I77Z		08	I77Z		21B	X04Z X60A X60B X60C X60D
S82.11	21A	W61A W61B W61C	S83.12	08	I77Z	S85.3	21A	W61A W61B W61C
	08	I77Z		21A	W61A W61B W61C		21B	X04Z X60A X60B X60C X60D
	15	MSPNG SPNG		08	I75A I75B I75C		21A	W61A W61B W61C
S82.18	21A	W61A W61B W61C	S83.13	21A	W61A W61B W61C	S85.4	21B	X04Z X60A X60B X60C X60D
	08	I75A I75B I75C		08	I77Z		21A	W61A W61B W61C
	21A	W61A W61B W61C		21A	W61A W61B W61C		21B	X04Z X60A X60B X60C X60D
S82.21	08	I75A I75B I75C	S83.14	08	I77Z	S85.5	21A	W61A W61B W61C
	21A	W61A W61B W61C		21A	W61A W61B W61C		21B	X04Z X60A X60B X60C X60D
	08	I75A I75B I75C		08	I77Z		21A	W61A W61B W61C
S82.28	21A	W61A W61B W61C	S83.18	21A	W61A W61B W61C	S85.7	15	MSPNG SPNG
	08	I75A I75B I75C		08	I77Z		21A	W61A W61B W61C
	21A	W61A W61B W61C		21A	W61A W61B W61C		21B	X04Z X60A X60B X60C X60D
S82.31	08	I75A I75B I75C	S83.40	08	I77Z	S85.8	21A	W61A W61B W61C
	21A	W61A W61B W61C		21A	W61A W61B W61C		21B	X04Z X60A X60B X60C X60D
	08	I75A I75B I75C		08	I77Z		21A	W61A W61B W61C
S82.38	21A	W61A W61B W61C	S83.41	21A	W61A W61B W61C	S85.9	15	MSPNG SPNG
	08	I77Z		08	I77Z		21A	W61A W61B W61C
	21A	W61A W61B W61C		21A	W61A W61B W61C		21B	X04Z X60A X60B X60C X60D
S82.40	08	I77Z	S83.42	08	I77Z	S86.0	08	I77Z
	21A	W61A W61B W61C		21A	W61A W61B W61C		21A	W61A W61B W61C
	08	I77Z		08	I77Z		21B	X04Z X60A X60B X60C X60D
S82.41	21A	W61A W61B W61C	S83.43	21A	W61A W61B W61C	S86.1	08	I77Z
	08	I77Z		08	I77Z		21A	W61A W61B W61C
	15	MSPNG SPNG		21A	W61A W61B W61C		08	I77Z
S82.42	21A	W61A W61B W61C	S83.44	21A	W61A W61B W61C	S86.2	21A	W61A W61B W61C
	08	I77Z		08	I77Z		21A	W61A W61B W61C
	21A	W61A W61B W61C		21A	W61A W61B W61C		08	I77Z
S82.49	08	I77Z	S83.50	21A	W61A W61B W61C	S86.3	21A	W61A W61B W61C
	21A	W61A W61B W61C		08	I77Z		08	I77Z
	08	I77Z		21A	W61A W61B W61C		21A	W61A W61B W61C
S82.81	21A	W61A W61B W61C	S83.51	21A	W61A W61B W61C	S86.7	08	I77Z
	08	I77Z		08	I77Z		21A	W61A W61B W61C
	15	MSPNG SPNG		21A	W61A W61B W61C		08	I77Z
S82.82	21A	W61A W61B W61C	S83.52	21A	W61A W61B W61C	S86.8	21A	W61A W61B W61C
	08	I77Z		08	I77Z		08	I77Z
	21A	W61A W61B W61C		21A	W61A W61B W61C		21A	W61A W61B W61C
S82.88	08	I77Z	S83.53	21A	W61A W61B W61C	S86.9	08	I77Z
	21A	W61A W61B W61C		08	I77Z		21A	W61A W61B W61C
	08	I77Z		21A	W61A W61B W61C		08	I77Z
S83.0	21A	W61A W61B W61C	S83.54	21A	W61A W61B W61C	S86.3	21A	W61A W61B W61C
	08	I77Z		08	I77Z		08	I77Z
	08	I78Z		21A	W61A W61B W61C		21A	W61A W61B W61C
S82.82	08	I75A I75B I75C	S84.0	01	B71A B71B B71C	S86.7	08	I77Z
	21A	W61A W61B W61C		21A	W61A W61B W61C		21A	W61A W61B W61C
	08	I77Z		01	B71A B71B B71C		08	I77Z
S82.88	21A	W61A W61B W61C	S84.1	21A	W61A W61B W61C	S86.8	21A	W61A W61B W61C
	08	I77Z		01	B71A B71B B71C		08	I77Z
	21A	W61A W61B W61C		21A	W61A W61B W61C		21A	W61A W61B W61C
S83.0	08	I77Z	S84.2	21A	W61A W61B W61C	S86.9	21A	W61A W61B W61C
	08	I77Z		01	B71A B71B B71C		08	I77Z
	08	I78Z		21A	W61A W61B W61C		21A	W61A W61B W61C

ICD	MDC	DRG	ICD	MDC	DRG	ICD	MDC	DRG
S87.0		PTR		21B	X04Z X60A X60B		21A	W61A W61B W61C
	15	MSPNG SPNG			X60C X60D	S92.22		PTR
	21A	W61A W61B W61C	S91.3		PTR		08	I74A I74B
	21B	X04Z X60A X60B		21A	W61A W61B W61C		21A	W61A W61B W61C
		X60C X60D		21B	X04Z X60A X60B	S92.23		PTR
S87.8		PTR			X60C X60D		08	I74A I74B
	15	MSPNG SPNG	S91.7		PTR		21A	W61A W61B W61C
	21A	W61A W61B W61C		21A	W61A W61B W61C	S92.28		PTR
	21B	X04Z X60A X60B		21B	X04Z X60A X60B		08	I74A I74B
		X60C X60D			X60C X60D		21A	W61A W61B W61C
S88.0		PTR	S91.80		PTR	S93.0		PTR
	21A	W61A W61B W61C		21A	W61A W61B W61C		08	I77Z
	21B	X04Z X60A X60B		21B	X04Z X60A X60B		21A	W61A W61B W61C
		X60C X60D			X60C X60D	S93.2		PTR
S88.1		PTR	S91.84	Prä	961Z		08	I77Z
	21A	W61A W61B W61C		21A	W61A W61B W61C		21A	W61A W61B W61C
	21B	X04Z X60A X60B	S91.85	Prä	961Z	S93.5		PTR
		X60C X60D		21A	W61A W61B W61C		08	I74A I74B
S88.9		PTR	S91.86	Prä	961Z		21A	W61A W61B W61C
	21A	W61A W61B W61C		08	I02A I02B I08A	S93.6		PTR
	21B	X04Z X60A X60B			I08B I08C I13A		08	I74A I74B
		X60C X60D			I13B I20A I20C		21A	W61A W61B W61C
S89.7		PTR			I20E I22Z I32B	S93.10		PTR
	21A	W61A W61B W61C		21A	W61A W61B W61C		08	I74A I74B
	21B	X04Z X60A X60B		21B	X01A X33Z		21A	W61A W61B W61C
		X60C X60D	S91.87		PTR	S93.11		PTR
S89.8	21B	X60A X60B X60C		21A	W61A W61B W61C		08	I74A I74B
		X60D		Prä	961Z		21A	W61A W61B W61C
S89.9	21B	X60A X60B X60C	S91.88		PTR	S93.12		PTR
		X60D		08	I02A I02B I08A		08	I74A I74B
S90.0	21B	X60A X60B X60C			I08B I08C I13A		21A	W61A W61B W61C
		X60D			I13B I20A I20C	S93.30		PTR
S90.1	21B	X60A X60B X60C			I20E I22Z I32B		08	I74A I74B
		X60D		21A	W61A W61B W61C		21A	W61A W61B W61C
S90.2	21B	X60A X60B X60C		21B	X01A X33Z	S93.31		PTR
		X60D		Prä	961Z		08	I74A I74B
S90.3	21B	X60A X60B X60C	S91.89		PTR		21A	W61A W61B W61C
		X60D		08	I02A I02B I08A	S93.32		PTR
S90.7	21B	X60A X60B X60C			I08B I08C I13A		08	I74A I74B
		X60D			I13B I20A I20C		21A	W61A W61B W61C
S90.9	21B	X60A X60B X60C			I20E I22Z I32B	S93.33		PTR
		X60D		21A	W61A W61B W61C		08	I74A I74B
S90.81	21B	X60A X60B X60C		21B	X01A X33Z		21A	W61A W61B W61C
		X60D		Prä	961Z	S93.34		PTR
S90.82		PTR	S92.0		PTR		08	I74A I74B
	09	J02A J02B J03A		08	I20E I77Z		21A	W61A W61B W61C
		J03B J04Z J67A		21A	W61A W61B W61C	S93.38		PTR
		J67B	S92.1		PTR		08	I74A I74B
	21A	W61A W61B W61C		08	I74A I74B		21A	W61A W61B W61C
S90.83		PTR		21A	W61A W61B W61C	S93.40		PTR
	09	J02A J02B J03A	S92.3		PTR		08	I77Z
		J03B J04Z J67A		08	I74A I74B		21A	W61A W61B W61C
		J67B		21A	W61A W61B W61C	S93.41		PTR
	21A	W61A W61B W61C	S92.4		PTR		08	I77Z
S90.84		PTR		08	I74A I74B		21A	W61A W61B W61C
	09	J02A J02B J03A		21A	W61A W61B W61C	S93.42		PTR
		J03B J04Z J65Z	S92.5		PTR		08	I77Z
	21A	W61A W61B W61C		08	I74A I74B		21A	W61A W61B W61C
S90.88	21B	X60A X60B X60C		21A	W61A W61B W61C	S93.43		PTR
		X60D	S92.7		PTR		08	I77Z
S91.0		PTR		08	I74A I74B		21A	W61A W61B W61C
	21A	W61A W61B W61C		21A	W61A W61B W61C	S93.48		PTR
	21B	X04Z X60A X60B	S92.9		PTR		08	I77Z
		X60C X60D		08	I74A I74B		21A	W61A W61B W61C
S91.1		PTR		21A	W61A W61B W61C	S94.0		PTR
	21A	W61A W61B W61C	S92.20		PTR		01	B71A B71B B71C
	21B	X04Z X60A X60B		08	I74A I74B		21A	W61A W61B W61C
		X60C X60D		21A	W61A W61B W61C	S94.1		PTR
S91.2		PTR	S92.21		PTR		01	B71A B71B B71C
	21A	W61A W61B W61C		08	I74A I74B		21A	W61A W61B W61C

ICD	MDC	DRG	ICD	MDC	DRG	ICD	MDC	DRG
S94.2		PTR		21A	W61A W61B W61C			X60D
	01	B71A B71B B71C		21B	X04Z X60A X60B	T02.00	01	B79Z
	21A	W61A W61B W61C			X60C X60D		21A	W61A W61B W61C
S94.3		PTR	S97.8		PTR	T02.01	01	B79Z
	01	B71A B71B B71C		15	MSPNG SPNG		21A	W61A W61B W61C
	21A	W61A W61B W61C		21A	W61A W61B W61C	T02.10	08	I76A I76B
S94.7		PTR		21B	X04Z X60A X60B		21A	W61A W61B W61C
	01	B71A B71B B71C			X60C X60D	T02.11	08	I76A I76B
	21A	W61A W61B W61C	S98.0		PTR		21A	W61A W61B W61C
S94.8		PTR		21A	W61A W61B W61C	T02.20	08	I77Z
	01	B71A B71B B71C		21B	X04Z X60A X60B		21A	W61A W61B W61C
	21A	W61A W61B W61C			X60C X60D	T02.21	08	I77Z
S94.9		PTR	S98.1		PTR		21A	W61A W61B W61C
	01	B71A B71B B71C		21A	W61A W61B W61C	T02.30	08	I77Z
	21A	W61A W61B W61C		21B	X04Z X60A X60B		21A	W61A W61B W61C
S95.0		PTR			X60C X60D	T02.31	08	I77Z
	15	MSPNG SPNG	S98.2		PTR		21A	W61A W61B W61C
	21A	W61A W61B W61C		21A	W61A W61B W61C	T02.40	21A	W61A W61B W61C
	21B	X04Z X60A X60B		21B	X04Z X60A X60B		21B	X60A X60B X60C
		X60C X60D			X60C X60D			X60D
S95.1		PTR	S98.3		PTR	T02.41	21A	W61A W61B W61C
	15	MSPNG SPNG		21A	W61A W61B W61C		21B	X60A X60B X60C
	21A	W61A W61B W61C		21B	X04Z X60A X60B			X60D
	21B	X04Z X60A X60B			X60C X60D	T02.50	21A	W61A W61B W61C
		X60C X60D	S98.4		PTR		21B	X60A X60B X60C
S95.2		PTR		21A	W61A W61B W61C			X60D
	15	MSPNG SPNG		21B	X04Z X60A X60B	T02.51	21A	W61A W61B W61C
	21A	W61A W61B W61C			X60C X60D		21B	X60A X60B X60C
	21B	X04Z X60A X60B	S99.7		PTR			X60D
		X60C X60D		21A	W61A W61B W61C	T02.60	21A	W61A W61B W61C
S95.7		PTR		21B	X04Z X60A X60B		21B	X60A X60B X60C
	15	MSPNG SPNG			X60C X60D			X60D
	21A	W61A W61B W61C	S99.8	21B	X60A X60B X60C	T02.61	21A	W61A W61B W61C
	21B	X04Z X60A X60B			X60D		21B	X60A X60B X60C
		X60C X60D	S99.9	21B	X60A X60B X60C			X60D
S95.8		PTR			X60D	T02.70	21A	W61A W61B W61C
	15	MSPNG SPNG	T00.0	21B	X60A X60B X60C		21B	X60A X60B X60C
	21A	W61A W61B W61C			X60D			X60D
	21B	X04Z X60A X60B	T00.1	21B	X60A X60B X60C	T02.71	21A	W61A W61B W61C
		X60C X60D			X60D		21B	X60A X60B X60C
S95.9		PTR	T00.2	21B	X60A X60B X60C			X60D
	15	MSPNG SPNG			X60D	T02.80	08	I76A I76B
	21A	W61A W61B W61C	T00.3	21B	X60A X60B X60C		21A	W61A W61B W61C
	21B	X04Z X60A X60B			X60D	T02.81	08	I76A I76B
		X60C X60D	T00.6	21B	X60A X60B X60C		21A	W61A W61B W61C
S96.0		PTR			X60D	T02.90	08	I76A I76B
	08	I74A I74B	T00.8	21B	X60A X60B X60C		21A	W61A W61B W61C
	21A	W61A W61B W61C			X60D	T02.91	08	I76A I76B
S96.1		PTR	T00.9	21B	X60A X60B X60C		21A	W61A W61B W61C
	08	I74A I74B			X60D	T03.0	08	I76A I76B
	21A	W61A W61B W61C	T01.0	21A	W61A W61B W61C		21A	W61A W61B W61C
S96.2		PTR		21B	X60A X60B X60C	T03.1	08	I76A I76B
	08	I74A I74B			X60D		21A	W61A W61B W61C
	21A	W61A W61B W61C	T01.1	21A	W61A W61B W61C	T03.2	08	I76A I76B
S96.7		PTR		21B	X60A X60B X60C		21A	W61A W61B W61C
	08	I74A I74B			X60D	T03.3	08	I76A I76B
	21A	W61A W61B W61C	T01.2	21A	W61A W61B W61C		21A	W61A W61B W61C
S96.8		PTR		21B	X60A X60B X60C	T03.4	08	I76A I76B
	08	I74A I74B			X60D		21A	W61A W61B W61C
	21A	W61A W61B W61C	T01.3	21A	W61A W61B W61C	T03.8	08	I76A I76B
S96.9		PTR		21B	X04Z X60A X60B		21A	W61A W61B W61C
	08	I77Z	T01.6	21A	W61A W61B W61C	T03.9	08	I76A I76B
	21A	W61A W61B W61C		21B	X60A X60B X60C		21A	W61A W61B W61C
S97.0		PTR			X60D	T04.0	15	MSPNG SPNG
	15	MSPNG SPNG	T01.8	21A	W61A W61B W61C		21A	W61A W61B W61C
	21A	W61A W61B W61C		21B	X60A X60B X60C		21B	X60A X60B X60C
	21B	X04Z X60A X60B			X60D			X60D
		X60C X60D	T01.9	21A	W61A W61B W61C	T04.1	15	MSPNG SPNG
S97.1		PTR		21B	X60A X60B X60C		21A	W61A W61B W61C
	15	MSPNG SPNG			X60D		21B	X60A X60B X60C



ICD	MDC	DRG	ICD	MDC	DRG	ICD	MDC	DRG
T04.2	15	X60D MSPNG SPNG	T06.2	01	PTR B71A B71B B71C	T09.8	21B	X60A X60B X60C X60D
	21A	W61A W61B W61C		21A	W61A W61B W61C	T09.9	21B	X60A X60B X60C X60D
	21B	X60A X60B X60C X60D	T06.3		PTR	T10.0		PTR
T04.3	15	MSPNG SPNG		15	MSPNG SPNG		08	I77Z
	21A	W61A W61B W61C		21A	W61A W61B W61C		21A	W61A W61B W61C
	21B	X04Z X60A X60B X60C X60D	T06.4		X60D	T10.1		PTR
T04.4	15	MSPNG SPNG		08	I76A I76B		08	I77Z
	21A	W61A W61B W61C		21A	W61A W61B W61C	T11.00	21A	W61A W61B W61C
	21B	X60A X60B X60C X60D	T06.5		PTR		21B	X60A X60B X60C X60D
T04.7	15	MSPNG SPNG		21A	W61A W61B W61C	T11.01	21B	X60A X60B X60C X60D
	21A	W61A W61B W61C		21B	X60A X60B X60C X60D	T11.1		PTR
	21B	X60A X60B X60C X60D	T06.8		PTR		21A	W61A W61B W61C
T04.8	15	MSPNG SPNG		21A	W61A W61B W61C		21B	X60A X60B X60C X60D
	21A	W61A W61B W61C		21B	X60A X60B X60C X60D	T11.02	21B	X60A X60B X60C X60D
	21B	X60A X60B X60C X60D	T07	21B	X60A X60B X60C X60D	T11.2		PTR
T04.9	15	MSPNG SPNG	T08.0		PTR		08	I76A I76B
	21A	W61A W61B W61C		08	I68A I68B I68C I68D I68E	T11.03	21A	W61A W61B W61C
	21B	X60A X60B X60C X60D		15	MSPNG SPNG		21B	X60A X60B X60C X60D
T05.0		PTR	T08.1	21A	W61A W61B W61C	T11.3		PTR
	21A	W61A W61B W61C		08	I68A I68B I68C I68D I68E		01	B71A B71B B71C
	21B	X60A X60B X60C X60D		15	MSPNG SPNG	T11.04	21A	W61A W61B W61C
T05.1		PTR		21A	W61A W61B W61C	T11.4		PTR
	21A	W61A W61B W61C	T09.00	21B	X60A X60B X60C X60D		15	MSPNG SPNG
	21B	X60A X60B X60C X60D	T09.01	21B	X60A X60B X60C X60D		21A	W61A W61B W61C
T05.2		PTR		21B	X60A X60B X60C X60D	T11.05	21B	X60A X60B X60C X60D
	21A	W61A W61B W61C	T09.1		PTR		21B	X60A X60B X60C X60D
	21B	X60A X60B X60C X60D		15	MSPNG SPNG	T11.5		PTR
T05.3		PTR		21A	W61A W61B W61C		08	I77Z
	21A	W61A W61B W61C		21B	X60A X60B X60C X60D	T11.6	21A	W61A W61B W61C
	21B	X60A X60B X60C X60D	T09.02	21B	X60A X60B X60C X60D		21A	W61A W61B W61C
T05.4		PTR		08	I68A I68B I68C I68D I68E	T11.08	21B	X60A X60B X60C X60D
	21A	W61A W61B W61C	T09.2		PTR		21B	X60A X60B X60C X60D
	21B	X60A X60B X60C X60D		21A	W61A W61B W61C	T11.8	21B	X60A X60B X60C X60D
T05.5		PTR	T09.03	21B	X60A X60B X60C X60D	T11.9	21B	X60A X60B X60C X60D
	21A	W61A W61B W61C		15	MSPNG SPNG	T12.0		PTR
	21B	X60A X60B X60C X60D	T09.3	21A	W61A W61B W61C		08	I77Z
T05.6		PTR		Prä	B61A B61B B61C	T12.1	21A	W61A W61B W61C
	21A	W61A W61B W61C	T09.04	21B	X60A X60B X60C X60D		21A	W61A W61B W61C
	21B	X60A X60B X60C X60D		01	B71A B71B B71C	T12.1		PTR
T05.8		PTR	T09.4		PTR		08	I77Z
	15	MSPNG SPNG		15	MSPNG SPNG	T13.00	21A	W61A W61B W61C
	21A	W61A W61B W61C		21A	W61A W61B W61C		21B	X60A X60B X60C X60D
	21B	X60A X60B X60C X60D	T09.05	21B	X60A X60B X60C X60D	T13.01	21B	X60A X60B X60C X60D
T05.9		PTR		08	I76A I76B	T13.1		PTR
	21A	W61A W61B W61C	T09.5		PTR		21A	W61A W61B W61C
	21B	X60A X60B X60C X60D		21A	W61A W61B W61C		21B	X04Z X60A X60B X60C X60D
T06.0		PTR	T09.6		PTR	T13.02	21B	X60A X60B X60C X60D
	15	MSPNG SPNG		15	MSPNG SPNG		21B	X60A X60B X60C X60D
	21A	W61A W61B W61C		21A	W61A W61B W61C	T13.2		PTR
	Prä	B61A B61B B61C		21B	X60A X60B X60C X60D		08	I76A I76B
T06.1		PTR	T09.08	21B	X60A X60B X60C X60D	T13.03	21A	W61A W61B W61C
	15	MSPNG SPNG					21B	X60A X60B X60C
	21A	W61A W61B W61C						
	Prä	B61A B61B B61C						

ICD	MDC	DRG	ICD	MDC	DRG	ICD	MDC	DRG
T13.3		X60D PTR	T14.21	21A	W61A W61B W61C PTR	T21.12	22	Y62A Y62B Y62C VB
	01	B71A B71B B71C		08	I76A I76B		22	Y62A Y62B Y62C
	21A	W61A W61B W61C		21A	W61A W61B W61C	T21.13	22	Y62A Y62B Y62C VB
T13.04	21B	X60A X60B X60C	T15.0	02	C62Z	T21.14	22	Y62A Y62B Y62C VB
		X60D	T15.1	02	C62Z		22	Y62A Y62B Y62C
T13.4		PTR	T15.8	02	C62Z	T21.15	22	Y62A Y62B Y62C VB
	15	MSPNG SPNG	T15.9	02	C62Z		22	Y62A Y62B Y62C
	21A	W61A W61B W61C	T16	03	D66Z	T21.19	22	Y62A Y62B Y62C VB
	21B	X04Z X60A X60B X60C X60D	T17.0	03	D65Z		22	Y62A Y62B Y62C
T13.05	21B	X60A X60B X60C	T17.1	03	D65Z	T21.20	22	Y62A Y62B Y62C VB
		X60D	T17.2	03	D66Z		22	Y62A Y62B Y62C
T13.5		PTR	T17.3	03	D66Z	T21.21	22	Y62A Y62B Y62C VB
	08	I77Z	T17.4	04	E75A E75B E75C		22	Y62A Y62B Y62C
	21A	W61A W61B W61C	T17.5	04	E75A E75B E75C	T21.22	22	Y62A Y62B Y62C VB
T13.6		PTR	T17.8	04	E75A E75B E75C		22	Y62A Y62B Y62C
	21A	W61A W61B W61C	T17.9	04	E75A E75B E75C	T21.23	22	Y62A Y62B Y62C VB
	21B	X04Z X60A X60B X60C X60D	T18.0	03	D40Z D67A D67B		22	Y62A Y62B Y62C
T13.08	21B	X60A X60B X60C	T18.1	06	G72A G72B G72C	T21.24	15	P65B P66C P67A P67B P67C
		X60D	T18.2	06	G72A G72B G72C		22	Y62A Y62B Y62C
T13.8	21B	X60A X60B X60C	T18.3	06	G72A G72B G72C	T21.25	22	Y62A Y62B Y62C VB
		X60D	T18.4	06	G72A G72B G72C		22	Y62A Y62B Y62C
T13.9	21B	X60A X60B X60C	T18.5	06	G72A G72B G72C	T21.29	22	Y62A Y62B Y62C VB
		X60D	T18.8	06	G72A G72B G72C		22	Y62A Y62B Y62C
T14.00	21B	X60A X60B X60C	T18.9	06	G72A G72B G72C	T21.30	22	Y62A Y62B Y62C VB
		X60D	T19.0	11	L68A L68B		22	Y62A Y62B Y62C
T14.01	21B	X60A X60B X60C	T19.1	11	L68A L68B	T21.31	15	MSPNG SPNG Y62A Y62B Y62C
		X60D	T19.2	13	N62A N62B		22	Y62A Y62B Y62C
T14.1		PTR	T19.3	13	N62A N62B	T21.32	15	MSPNG SPNG SVB VB
	21A	W61A W61B W61C	T19.8	11	L64A		22	Y62A Y62B Y62C
	21B	X60A X60B X60C	T19.9	11	L64A	T21.33	15	MSPNG SPNG Y62A Y62B Y62C
		X60D	T20.0	22	Y62A Y62B Y62C		22	Y62A Y62B Y62C
T14.02	21B	X60A X60B X60C	T20.1	22	Y62A Y62B Y62C	T21.34	15	MSPNG SPNG Y62A Y62B Y62C
		X60D		22	Y62A Y62B Y62C		22	Y62A Y62B Y62C
T14.03	21B	X60A X60B X60C	T20.3	15	MSPNG SPNG	T21.35	15	MSPNG SPNG SVB VB
		X60D		22	Y62A Y62B Y62C		22	Y62A Y62B Y62C
T14.3		PTR	T20.4	22	Y62A Y62B Y62C	T21.39	15	MSPNG SPNG SVB VB
	08	I76A I76B		22	Y62A Y62B Y62C		22	Y62A Y62B Y62C
	21A	W61A W61B W61C	T20.5	22	Y62A Y62B Y62C	T21.40	15	MSPNG SPNG Y62A Y62B Y62C
T14.04	21B	X60A X60B X60C		22	Y62A Y62B Y62C		22	Y62A Y62B Y62C
		X60D	T20.7	15	MSPNG SPNG	T21.41	15	MSPNG SPNG Y62A Y62B Y62C
T14.4		PTR		22	Y62A Y62B Y62C		22	Y62A Y62B Y62C
	01	B71A B71B B71C B81A B81B B81C	T20.20	22	Y62A Y62B Y62C	T21.42	15	MSPNG SPNG Y62A Y62B Y62C
	21A	W61A W61B W61C		22	Y62A Y62B Y62C		22	Y62A Y62B Y62C
T14.05	21B	X60A X60B X60C	T20.21	22	Y62A Y62B Y62C	T21.43	15	MSPNG SPNG Y62A Y62B Y62C
		X60D		22	Y62A Y62B Y62C		22	Y62A Y62B Y62C
T14.5		PTR	T20.60	22	Y62A Y62B Y62C	T21.44	22	Y62A Y62B Y62C VB
	15	MSPNG SPNG		22	Y62A Y62B Y62C		22	Y62A Y62B Y62C
	21A	W61A W61B W61C	T20.61	22	Y62A Y62B Y62C	T21.45	22	Y62A Y62B Y62C VB
	21B	X60A X60B X60C		22	Y62A Y62B Y62C		22	Y62A Y62B Y62C
		X60D	T21.00	22	Y62A Y62B Y62C	T21.49	22	Y62A Y62B Y62C VB
T14.6		PTR		22	Y62A Y62B Y62C		22	Y62A Y62B Y62C
	08	I76A I76B	T21.01	22	Y62A Y62B Y62C	T21.50	22	Y62A Y62B Y62C VB
	21A	W61A W61B W61C		22	Y62A Y62B Y62C		22	Y62A Y62B Y62C
T14.7		PTR	T21.02	22	Y62A Y62B Y62C	T21.51	22	Y62A Y62B Y62C VB
	15	MSPNG SPNG		22	Y62A Y62B Y62C		22	Y62A Y62B Y62C
	21A	W61A W61B W61C	T21.03	22	Y62A Y62B Y62C	T21.52	22	Y62A Y62B Y62C VB
	21B	X60A X60B X60C		22	Y62A Y62B Y62C		22	Y62A Y62B Y62C
		X60D	T21.04	22	Y62A Y62B Y62C	T21.53	22	Y62A Y62B Y62C VB
T14.08	21B	X60A X60B X60C		22	Y62A Y62B Y62C		22	Y62A Y62B Y62C
		X60D	T21.05	22	Y62A Y62B Y62C		22	Y62A Y62B Y62C
T14.8	21B	X60A X60B X60C		22	Y62A Y62B Y62C		22	Y62A Y62B Y62C
		X60D	T21.09	22	Y62A Y62B Y62C		22	Y62A Y62B Y62C
T14.9	21B	X60A X60B X60C		22	Y62A Y62B Y62C		22	Y62A Y62B Y62C
		X60D	T21.10	22	Y62A Y62B Y62C		22	Y62A Y62B Y62C
T14.20		PTR		22	Y62A Y62B Y62C		22	Y62A Y62B Y62C
	08	I76A I76B	T21.11	22	Y62A Y62B Y62C		22	Y62A Y62B Y62C

ICD	MDC	DRG	ICD	MDC	DRG	ICD	MDC	DRG
T21.54	22	VB Y62A Y62B Y62C	T21.95	22	Y62A Y62B Y62C SVB VB	T22.72	22	Y62A Y62B Y62C SVB VB
T21.55	22	Y62A Y62B Y62C VB	T21.99	22	Y62A Y62B Y62C SVB VB	T22.73	15	MSPNG SPNG
T21.59	22	Y62A Y62B Y62C VB	T22.00	22	Y62A Y62B Y62C VB	T22.73	22	Y62A Y62B Y62C SVB VB
T21.60	22	Y62A Y62B Y62C VB	T22.01	22	Y62A Y62B Y62C VB	T22.73	15	MSPNG SPNG
T21.61	22	Y62A Y62B Y62C VB	T22.02	22	Y62A Y62B Y62C VB	T22.80	22	Y62A Y62B Y62C SVB VB
T21.62	22	Y62A Y62B Y62C VB	T22.03	22	Y62A Y62B Y62C VB	T22.81	22	Y62A Y62B Y62C SVB VB
T21.63	22	Y62A Y62B Y62C VB	T22.10	22	Y62A Y62B Y62C VB	T22.82	22	Y62A Y62B Y62C SVB VB
T21.64	15	P65B P66C P67A P67B P67C	T22.11	22	Y62A Y62B Y62C VB	T22.83	22	Y62A Y62B Y62C SVB VB
T21.65	22	Y62A Y62B Y62C VB	T22.12	22	Y62A Y62B Y62C VB	T22.90	22	Y62A Y62B Y62C SVB VB
T21.69	22	Y62A Y62B Y62C VB	T22.13	22	Y62A Y62B Y62C VB	T22.91	22	Y62A Y62B Y62C SVB VB
T21.70	22	Y62A Y62B Y62C VB	T22.20	22	Y62A Y62B Y62C VB	T22.92	22	Y62A Y62B Y62C SVB VB
T21.71	15	MSPNG SPNG	T22.21	22	Y62A Y62B Y62C VB	T23.0	22	Y62A Y62B Y62C VB
T21.71	22	Y62A Y62B Y62C SVB VB	T22.22	22	Y62A Y62B Y62C VB	T23.1	22	Y62A Y62B Y62C VB
T21.72	15	MSPNG SPNG	T22.23	22	Y62A Y62B Y62C VB	T23.3	22	Y62A Y62B Y62C SVB VB
T21.72	22	Y62A Y62B Y62C VB	T22.30	22	Y62A Y62B Y62C VB	T23.3	15	MSPNG SPNG
T21.73	15	MSPNG SPNG	T22.31	15	MSPNG SPNG	T23.4	22	Y62A Y62B Y62C VB
T21.73	22	Y62A Y62B Y62C SVB VB	T22.31	22	Y62A Y62B Y62C SVB VB	T23.5	22	Y62A Y62B Y62C VB
T21.74	15	MSPNG SPNG	T22.32	15	MSPNG SPNG	T23.7	22	Y62A Y62B Y62C SVB VB
T21.74	22	Y62A Y62B Y62C SVB VB	T22.32	22	Y62A Y62B Y62C SVB VB	T23.7	15	MSPNG SPNG
T21.75	15	MSPNG SPNG	T22.33	15	MSPNG SPNG	T23.20	22	Y62A Y62B Y62C VB
T21.75	22	Y62A Y62B Y62C SVB VB	T22.33	22	Y62A Y62B Y62C SVB VB	T23.21	22	Y62A Y62B Y62C SVB VB
T21.79	15	MSPNG SPNG	T22.40	15	MSPNG SPNG	T23.60	22	Y62A Y62B Y62C VB
T21.79	22	Y62A Y62B Y62C VB	T22.40	22	Y62A Y62B Y62C VB	T23.61	22	Y62A Y62B Y62C SVB VB
T21.80	22	Y62A Y62B Y62C SVB VB	T22.41	22	Y62A Y62B Y62C VB	T23.61	22	Y62A Y62B Y62C VB
T21.81	22	Y62A Y62B Y62C SVB VB	T22.42	22	Y62A Y62B Y62C VB	T24.0	22	Y62A Y62B Y62C VB
T21.82	22	Y62A Y62B Y62C SVB VB	T22.43	22	Y62A Y62B Y62C VB	T24.1	22	Y62A Y62B Y62C VB
T21.82	22	Y62A Y62B Y62C SVB VB	T22.50	22	Y62A Y62B Y62C VB	T24.3	22	Y62A Y62B Y62C SVB VB
T21.83	22	Y62A Y62B Y62C SVB VB	T22.51	22	Y62A Y62B Y62C VB	T24.3	15	MSPNG SPNG
T21.84	15	P65B P66C P67A P67B P67C	T22.52	22	Y62A Y62B Y62C VB	T24.4	22	Y62A Y62B Y62C VB
T21.84	22	Y62A Y62B Y62C SVB VB	T22.52	22	Y62A Y62B Y62C VB	T24.5	22	Y62A Y62B Y62C VB
T21.85	22	Y62A Y62B Y62C SVB VB	T22.53	22	Y62A Y62B Y62C VB	T24.7	22	Y62A Y62B Y62C SVB VB
T21.89	22	Y62A Y62B Y62C SVB VB	T22.60	22	Y62A Y62B Y62C VB	T24.7	15	MSPNG SPNG
T21.89	22	Y62A Y62B Y62C SVB VB	T22.61	22	Y62A Y62B Y62C VB	T24.20	22	Y62A Y62B Y62C VB
T21.90	22	Y62A Y62B Y62C SVB VB	T22.62	22	Y62A Y62B Y62C VB	T24.21	22	Y62A Y62B Y62C SVB VB
T21.91	22	Y62A Y62B Y62C SVB VB	T22.63	22	Y62A Y62B Y62C VB	T24.60	22	Y62A Y62B Y62C VB
T21.92	22	Y62A Y62B Y62C SVB VB	T22.70	22	Y62A Y62B Y62C SVB VB	T24.61	22	Y62A Y62B Y62C SVB VB
T21.93	22	Y62A Y62B Y62C SVB VB	T22.71	15	MSPNG SPNG	T25.0	22	Y62A Y62B Y62C VB
T21.94	15	P65B P66C P67A P67B P67C	T22.71	22	Y62A Y62B Y62C SVB VB	T25.1	22	Y62A Y62B Y62C VB
T21.94	22	Y62A Y62B Y62C SVB VB	T22.71	15	MSPNG SPNG	T25.1	22	Y62A Y62B Y62C VB

ICD	MDC	DRG	ICD	MDC	DRG	ICD	MDC	DRG
T25.3	22	Y62A Y62B Y62C SVB VB	T28.1	06	G71A G71B	T30.60	22	Y62A Y62B Y62C VB
	15	MSPNG SPNG		15	MSPNG SPNG		22	Y62A Y62B Y62C VB
T25.4	22	Y62A Y62B Y62C VB	T28.2	06	G71A G71B	T30.61	22	Y62A Y62B Y62C VB
T25.5	22	Y62A Y62B Y62C VB		15	MSPNG SPNG	T31.00	22	Y62A Y62B Y62C VB
T25.7	22	Y62A Y62B Y62C SVB VB	T28.3	15	MSPNG SPNG	T31.10	Prä	961Z VB
	15	MSPNG SPNG		22	Y62A Y62B Y62C		Prä	961Z VB
T25.20	22	Y62A Y62B Y62C VB	T28.4	15	MSPNG SPNG	T31.11	22	Y62A 961Z VB
T25.21	22	Y62A Y62B Y62C SVB VB		22	Y62A Y62B Y62C	T31.20	Prä	961Z VB
T25.60	22	Y62A Y62B Y62C VB	T28.5	03	D66Z	T31.21	Prä	961Z VB
T25.61	22	Y62A Y62B Y62C SVB VB		15	MSPNG SPNG		22	Y62A 961Z SVB VB
T26.0	02	C62Z	T28.6	06	G71A G71B	T31.22	15	MSPNG SPNG
	15	MSPNG SPNG		15	MSPNG SPNG		22	Y62A 961Z VB
T26.1	02	C62Z	T28.7	06	G71A G71B	T31.30	Prä	961Z VB
	15	MSPNG SPNG		15	MSPNG SPNG		22	Y62A 961Z VB
T26.2	02	C62Z	T28.8	15	MSPNG SPNG	T31.31	Prä	961Z VB
	15	MSPNG SPNG		22	Y62A Y62B Y62C		22	Y62A 961Z SVB VB
T26.3	02	C62Z		Prä	A11C	T31.32	Prä	961Z SVB VB
T26.4	02	C62Z	T28.9	15	MSPNG SPNG		15	MSPNG SPNG
	15	MSPNG SPNG		22	Y62A Y62B Y62C		22	Y62A 961Z SVB VB
T26.5	02	C62Z		Prä	A11C	T31.33	Prä	961Z SVB VB
T26.6	02	C62Z	T29.0	15	MSPNG SPNG		15	MSPNG SPNG
	15	MSPNG SPNG		22	Y62A Y62B Y62C		22	Y62A 961Z SVB VB
T26.7	02	C62Z	T29.1	22	Y62A Y62B Y62C VB	T31.40	Prä	961Z SVB VB
	15	MSPNG SPNG		15	MSPNG SPNG		22	Y62A 961Z SVB VB
T26.8	02	C62Z	T29.3	15	MSPNG SPNG	T31.41	Prä	961Z SVB VB
	15	MSPNG SPNG		22	Y62A Y62B Y62C		22	Y62A 961Z SVB VB
T26.9	02	C62Z	T29.4	15	MSPNG SPNG	T31.42	Prä	961Z SVB VB
	15	MSPNG SPNG		22	Y62A Y62B Y62C		15	MSPNG SPNG
T27.0	04	E75A E75B E75C	T29.5	22	Y62A Y62B Y62C VB		22	Y62A 961Z SVB VB
	Prä	A11C		22	Y62A Y62B Y62C	T31.43	Prä	961Z SVB VB
T27.1	04	E75A E75B E75C	T29.7	15	MSPNG SPNG		15	MSPNG SPNG
	15	MSPNG SPNG		22	Y62A Y62B Y62C		22	Y62A 961Z SVB VB
T27.2	Prä	A11C	T29.21	22	Y62A Y62B Y62C SVB VB	T31.44	Prä	961Z SVB VB
	15	MSPNG SPNG		22	Y62A Y62B Y62C		15	MSPNG SPNG
T27.3	22	Y62A Y62B Y62C	T29.60	22	Y62A Y62B Y62C VB	T31.50	22	Y62A 961Z SVB VB
	Prä	A11C		22	Y62A Y62B Y62C		15	MSPNG SPNG
T27.4	04	E75A E75B E75C	T29.61	22	Y62A Y62B Y62C SVB VB		22	Y62A 961Z SVB VB
	15	MSPNG SPNG		22	Y62A Y62B Y62C	T31.51	Prä	961Z SVB VB
T27.5	04	E75A E75B E75C	T30.0	22	Y62A Y62B Y62C VB		15	MSPNG SPNG
	15	MSPNG SPNG		22	Y62A Y62B Y62C		22	Y62A 961Z SVB VB
T27.6	Prä	A11C	T30.1	22	Y62A Y62B Y62C VB	T31.52	Prä	961Z SVB VB
	15	MSPNG SPNG		22	Y62A Y62B Y62C		15	MSPNG SPNG
T27.7	22	Y62A Y62B Y62C	T30.3	22	Y62A Y62B Y62C VB		22	Y62A 961Z SVB VB
	Prä	A11C		22	Y62A Y62B Y62C	T31.53	Prä	961Z SVB VB
T27.7	15	MSPNG SPNG	T30.5	22	Y62A Y62B Y62C VB		15	MSPNG SPNG
	22	Y62A Y62B Y62C		22	Y62A Y62B Y62C		22	Y62A 961Z SVB VB
T28.0	03	D66Z	T30.7	22	Y62A Y62B Y62C VB	T31.54	Prä	961Z SVB VB
	15	MSPNG SPNG		22	Y62A Y62B Y62C		22	Y62A 961Z SVB VB
	Prä	A11C	T30.21	22	Y62A Y62B Y62C VB		22	Y62A 961Z SVB VB

ICD	MDC	DRG	ICD	MDC	DRG	ICD	MDC	DRG
T31.55	15	MSPNG SPNG	T31.81	Prä	961Z	T32.00	15	MSPNG SPNG
	22	Y62A		15	SVB VB		22	Y62A
	Prä	961Z		Prä	961Z		Prä	961Z
T31.60	15	MSPNG SPNG	T31.82	22	Y62A	T32.10	15	SVB VB
	22	Y62A		15	MSPNG SPNG		22	Y62A
	Prä	961Z		Prä	961Z		Prä	961Z
T31.61	15	MSPNG SPNG	T31.83	22	Y62A	T32.11	15	SVB VB
	22	Y62A		22	MSPNG SPNG		22	Y62A
	Prä	961Z		Prä	961Z		Prä	961Z
T31.62	15	MSPNG SPNG	T31.84	15	MSPNG SPNG	T32.20	15	SVB VB
	22	Y62A		22	Y62A		22	Y62A
	Prä	961Z		Prä	961Z		Prä	961Z
T31.63	15	MSPNG SPNG	T31.85	15	MSPNG SPNG	T32.21	22	Y62A
	22	Y62A		22	Y62A		22	Y62A
	Prä	961Z		Prä	961Z		Prä	961Z
T31.64	15	MSPNG SPNG	T31.86	15	MSPNG SPNG	T32.22	15	SVB VB
	22	Y62A		22	Y62A		22	Y62A
	Prä	961Z		Prä	961Z		Prä	961Z
T31.65	15	MSPNG SPNG	T31.87	15	MSPNG SPNG	T32.30	15	MSPNG SPNG
	22	Y62A		22	Y62A		22	Y62A
	Prä	961Z		Prä	961Z		Prä	961Z
T31.66	15	MSPNG SPNG	T31.88	15	MSPNG SPNG	T32.31	15	SVB VB
	22	Y62A		22	Y62A		22	Y62A
	Prä	961Z		Prä	961Z		Prä	961Z
T31.70	15	MSPNG SPNG	T31.90	15	MSPNG SPNG	T32.32	15	MSPNG SPNG
	22	Y62A		22	Y62A		22	Y62A
	Prä	961Z		Prä	961Z		Prä	961Z
T31.71	15	MSPNG SPNG	T31.91	15	MSPNG SPNG	T32.40	22	Y62A
	22	Y62A		22	Y62A		22	Y62A
	Prä	961Z		Prä	961Z		Prä	961Z
T31.72	15	MSPNG SPNG	T31.92	15	MSPNG SPNG	T32.41	15	SVB VB
	22	Y62A		22	Y62A		22	Y62A
	Prä	961Z		Prä	961Z		Prä	961Z
T31.73	15	MSPNG SPNG	T31.93	15	MSPNG SPNG	T32.42	15	MSPNG SPNG
	22	Y62A		22	Y62A		22	Y62A
	Prä	961Z		Prä	961Z		Prä	961Z
T31.74	15	MSPNG SPNG	T31.94	15	MSPNG SPNG	T32.43	15	SVB VB
	22	Y62A		22	Y62A		22	Y62A
	Prä	961Z		Prä	961Z		Prä	961Z
T31.75	15	MSPNG SPNG	T31.95	15	MSPNG SPNG	T32.44	15	MSPNG SPNG
	22	Y62A		22	Y62A		22	Y62A
	Prä	961Z		Prä	961Z		Prä	961Z
T31.76	15	MSPNG SPNG	T31.96	15	MSPNG SPNG	T32.50	15	SVB VB
	22	Y62A		22	Y62A		22	Y62A
	Prä	961Z		Prä	961Z		Prä	961Z
T31.77	15	MSPNG SPNG	T31.97	15	MSPNG SPNG	T32.51	15	MSPNG SPNG
	22	Y62A		22	Y62A		22	Y62A
	Prä	961Z		Prä	961Z		Prä	961Z
T31.78	15	MSPNG SPNG	T31.98	15	MSPNG SPNG	T32.52	15	SVB VB
	22	Y62A		22	Y62A		22	Y62A
	Prä	961Z		Prä	961Z		Prä	961Z
T31.80	15	MSPNG SPNG	T31.99	15	MSPNG SPNG	T32.53	15	MSPNG SPNG
	22	Y62A		22	Y62A		22	Y62A
	Prä	961Z		Prä	961Z		Prä	961Z
	15	MSPNG SPNG		15	SVB VB		15	MSPNG SPNG
	22	Y62A		22	Y62A		22	Y62A
	Prä	961Z		Prä	961Z		Prä	961Z

ICD	MDC	DRG	ICD	MDC	DRG	ICD	MDC	DRG
T32.55	Prä	961Z	T32.82	15	MSPNG SPNG	T33.0	Prä	961Z
	15	SVB VB		22	Y62A		15	MSPNG SPNG
	22	MSPNG SPNG		Prä	961Z		21B	X64A X64B
T32.60	Prä	961Z	T32.83	15	MSPNG SPNG	T33.1	15	MSPNG SPNG
	15	SVB VB		22	Y62A		21B	X64A X64B
	22	MSPNG SPNG		Prä	961Z		15	MSPNG SPNG
T32.61	Prä	961Z	T32.84	15	MSPNG SPNG	T33.2	21B	X64A X64B
	15	SVB VB		22	Y62A		15	MSPNG SPNG
	22	MSPNG SPNG		Prä	961Z		21B	X64A X64B
T32.62	Prä	961Z	T32.85	15	MSPNG SPNG	T33.3	15	MSPNG SPNG
	15	SVB VB		22	Y62A		21B	X64A X64B
	22	MSPNG SPNG		Prä	961Z		21B	X64A X64B
T32.63	Prä	961Z	T32.86	15	MSPNG SPNG	T33.4	15	MSPNG SPNG
	15	SVB VB		22	Y62A		21B	X64A X64B
	22	MSPNG SPNG		Prä	961Z		15	MSPNG SPNG
T32.64	Prä	961Z	T32.87	15	MSPNG SPNG	T33.5	21B	X64A X64B
	15	SVB VB		22	Y62A		15	MSPNG SPNG
	22	MSPNG SPNG		Prä	961Z		21B	X05A X05B X64A X64B
T32.65	Prä	961Z	T32.88	15	MSPNG SPNG	T33.6	15	MSPNG SPNG
	15	SVB VB		22	Y62A		21B	X64A X64B
	22	MSPNG SPNG		Prä	961Z		15	MSPNG SPNG
T32.66	Prä	961Z	T32.89	15	MSPNG SPNG	T33.7	21B	X64A X64B
	15	SVB VB		22	Y62A		15	MSPNG SPNG
	22	MSPNG SPNG		Prä	961Z		21B	X64A X64B
T32.67	Prä	961Z	T32.90	15	MSPNG SPNG	T33.8	15	MSPNG SPNG
	15	SVB VB		22	Y62A		21B	X04Z X64A X64B
	22	MSPNG SPNG		Prä	961Z		15	MSPNG SPNG
T32.68	Prä	961Z	T32.91	15	MSPNG SPNG	T33.9	21B	X64A X64B
	15	SVB VB		22	Y62A		15	MSPNG SPNG
	22	MSPNG SPNG		Prä	961Z		21B	X62A X62B X62C
T32.69	Prä	961Z	T32.92	15	MSPNG SPNG	T34.0	15	MSPNG SPNG
	15	SVB VB		22	Y62A		21B	X62A X62B X62C
	22	MSPNG SPNG		Prä	961Z		Prä	A11C
T32.70	Prä	961Z	T32.93	15	MSPNG SPNG	T34.1	21B	X62A X62B X62C
	15	SVB VB		22	Y62A		Prä	A11C
	22	MSPNG SPNG		Prä	961Z		15	MSPNG SPNG
T32.71	Prä	961Z	T32.94	15	MSPNG SPNG	T34.2	21B	X62A X62B X62C
	15	SVB VB		22	Y62A		Prä	A11C
	22	MSPNG SPNG		Prä	961Z		15	MSPNG SPNG
T32.72	Prä	961Z	T32.95	15	MSPNG SPNG	T34.3	21B	X62A X62B X62C
	15	SVB VB		22	Y62A		Prä	A11C
	22	MSPNG SPNG		Prä	961Z		15	MSPNG SPNG
T32.73	Prä	961Z	T32.96	15	MSPNG SPNG	T34.4	21B	X62A X62B X62C
	15	SVB VB		22	Y62A		Prä	A11C
	22	MSPNG SPNG		Prä	961Z		15	MSPNG SPNG
T32.74	Prä	961Z	T32.97	15	MSPNG SPNG	T34.5	21B	X05A X05B X62A X62B X62C
	15	SVB VB		22	Y62A		Prä	A11C
	22	MSPNG SPNG		Prä	961Z		15	MSPNG SPNG
T32.75	Prä	961Z	T32.98	15	MSPNG SPNG	T34.6	21B	X62A X62B X62C
	15	SVB VB		22	Y62A		Prä	A11C
	22	MSPNG SPNG		Prä	961Z		15	MSPNG SPNG
T32.76	Prä	961Z	T32.99	15	MSPNG SPNG	T34.7	21B	X62A X62B X62C
	15	SVB VB		22	Y62A		Prä	A11C
	22	MSPNG SPNG		Prä	961Z		15	MSPNG SPNG
T32.77	Prä	961Z	T32.80	15	MSPNG SPNG	T34.8	21B	X04Z X62A X62B X62C
	15	SVB VB		22	Y62A		Prä	A11C
	22	MSPNG SPNG		Prä	961Z		15	MSPNG SPNG
T32.78	Prä	961Z	T32.81	15	MSPNG SPNG	T34.9	21B	X62A X62B X62C
	15	SVB VB		22	Y62A		Prä	A11C
	22	MSPNG SPNG		Prä	961Z		15	MSPNG SPNG
T32.79	Prä	961Z	T32.82	15	MSPNG SPNG	T35.0	21B	X62A X62B X62C
	15	SVB VB		22	Y62A		Prä	A11C
	22	MSPNG SPNG		Prä	961Z		15	MSPNG SPNG
T32.80	Prä	961Z	T32.83	15	MSPNG SPNG	T35.1	21B	X62A X62B X62C
	15	SVB VB		22	Y62A		Prä	A11C
	22	MSPNG SPNG		Prä	961Z		15	MSPNG SPNG
T32.81	Prä	961Z	T32.84	15	MSPNG SPNG	T35.2	21B	X64A X64B
	15	SVB VB		22	Y62A		15	MSPNG SPNG
	22	MSPNG SPNG		Prä	961Z		21B	X64A X64B
T32.82	Prä	961Z	T32.85	15	MSPNG SPNG	T35.3	21B	X64A X64B
	15	SVB VB		22	Y62A		15	MSPNG SPNG
	22	MSPNG SPNG		Prä	961Z		21B	X05A X05B X64A X64B
T32.83	Prä	961Z	T32.86	15	MSPNG SPNG	T35.4	21B	X05A X05B X64A X64B
	15	SVB VB		22	Y62A		15	MSPNG SPNG
	22	MSPNG SPNG		Prä	961Z		21B	X04Z X64A X64B
T32.84	Prä	961Z	T32.87	15	MSPNG SPNG	T35.5	21B	X04Z X64A X64B
	15	SVB VB		22	Y62A		15	MSPNG SPNG
	22	MSPNG SPNG		Prä	961Z		21B	X64A X64B
T32.85	Prä	961Z	T32.88	15	MSPNG SPNG	T35.6	21B	X64A X64B
	15	SVB VB		22	Y62A			
	22	MSPNG SPNG						

ICD	MDC	DRG	ICD	MDC	DRG	ICD	MDC	DRG
T35.7	15	MSPNG SPNG		Prä	A11C	T41.1	15	MSPNG SPNG
	21B	X64A X64B	T38.5	15	MSPNG SPNG	21B	X62A X62B X62C	
T36.0	15	MSPNG SPNG		Prä	A11C		Prä	A11C
	21B	X62A X62B X62C	T38.6	15	MSPNG SPNG	T41.2	15	MSPNG SPNG
	Prä	A11C		21B	X62A X62B X62C	21B	X62A X62B X62C	
T36.1	15	MSPNG SPNG		Prä	A11C		Prä	A11C
	21B	X62A X62B X62C	T38.7	15	MSPNG SPNG	T41.3	15	MSPNG SPNG
	Prä	A11C		21B	X62A X62B X62C	21B	X62A X62B X62C	
T36.2	15	MSPNG SPNG		Prä	A11C		Prä	A11C
	21B	X62A X62B X62C	T38.8	15	MSPNG SPNG	T41.4	15	MSPNG SPNG
	Prä	A11C		21B	X62A X62B X62C	21B	X62A X62B X62C	
T36.3	15	MSPNG SPNG		Prä	A11C		Prä	A11C
	21B	X62A X62B X62C	T38.9	15	MSPNG SPNG	T41.5	15	MSPNG SPNG
	Prä	A11C		21B	X62A X62B X62C	21B	X62A X62B X62C	
T36.4	15	MSPNG SPNG		Prä	A11C		Prä	A11C
	21B	X62A X62B X62C	T39.0	15	MSPNG SPNG	T42.0	15	MSPNG SPNG
	Prä	A11C		21B	X62A X62B X62C	21B	X62A X62B X62C	
T36.5	15	MSPNG SPNG		Prä	A11C		Prä	A11C
	21B	X62A X62B X62C	T39.1	15	MSPNG SPNG	T42.1	15	MSPNG SPNG
	Prä	A11C		21B	X62A X62B X62C	21B	X62A X62B X62C	
T36.6	15	MSPNG SPNG		Prä	A11C		Prä	A11C
	21B	X62A X62B X62C	T39.2	15	MSPNG SPNG	T42.2	15	MSPNG SPNG
	Prä	A11C		21B	X62A X62B X62C	21B	X62A X62B X62C	
T36.7	15	MSPNG SPNG		Prä	A11C		Prä	A11C
	21B	X62A X62B X62C	T39.3	15	MSPNG SPNG	T42.3	15	MSPNG SPNG
	Prä	A11C		21B	X62A X62B X62C	21B	X62A X62B X62C	
T36.8	15	MSPNG SPNG		Prä	A11C		Prä	A11C
	21B	X62A X62B X62C	T39.4	15	MSPNG SPNG	T42.4	15	MSPNG SPNG
	Prä	A11C		21B	X62A X62B X62C	21B	X62A X62B X62C	
T36.9	15	MSPNG SPNG		Prä	A11C		Prä	A11C
	21B	X62A X62B X62C	T39.8	15	MSPNG SPNG	T42.5	15	MSPNG SPNG
	Prä	A11C		21B	X62A X62B X62C	21B	X62A X62B X62C	
T37.0	15	MSPNG SPNG		Prä	A11C		Prä	A11C
	21B	X62A X62B X62C	T39.9	15	MSPNG SPNG	T42.6	15	MSPNG SPNG
	Prä	A11C		21B	X62A X62B X62C	21B	X62A X62B X62C	
T37.1	15	MSPNG SPNG		Prä	A11C		Prä	A11C
	21B	X62A X62B X62C	T40.0	15	MSPNG SPNG	T42.7	15	MSPNG SPNG
	Prä	A11C		21B	X62A X62B X62C	21B	X62A X62B X62C	
T37.2	15	MSPNG SPNG		Prä	A11C		Prä	A11C
	21B	X62A X62B X62C	T40.1	15	MSPNG SPNG	T42.8	15	MSPNG SPNG
	Prä	A11C		21B	X62A X62B X62C	21B	X62A X62B X62C	
T37.3	15	MSPNG SPNG		Prä	A11C		Prä	A11C
	21B	X62A X62B X62C	T40.2	15	MSPNG SPNG	T43.0	15	MSPNG SPNG
	Prä	A11C		21B	X62A X62B X62C	21B	X62A X62B X62C	
T37.4	15	MSPNG SPNG		Prä	A11C		Prä	A11C
	21B	X62A X62B X62C	T40.3	15	MSPNG SPNG	T43.1	15	MSPNG SPNG
	Prä	A11C		21B	X62A X62B X62C	21B	X62A X62B X62C	
T37.5	15	MSPNG SPNG		Prä	A11C		Prä	A11C
	21B	X62A X62B X62C	T40.4	15	MSPNG SPNG	T43.2	15	MSPNG SPNG
	Prä	A11C		21B	X62A X62B X62C	21B	X62A X62B X62C	
T37.8	15	MSPNG SPNG		Prä	A11C		Prä	A11C
	21B	X62A X62B X62C	T40.5	15	MSPNG SPNG	T43.3	15	MSPNG SPNG
	Prä	A11C		21B	X62A X62B X62C	21B	X62A X62B X62C	
T37.9	15	MSPNG SPNG		Prä	A11C		Prä	A11C
	21B	X62A X62B X62C	T40.6	15	MSPNG SPNG	T43.4	15	MSPNG SPNG
	Prä	A11C		21B	X62A X62B X62C	21B	X62A X62B X62C	
T38.0	15	MSPNG SPNG		Prä	A11C		Prä	A11C
	21B	X62A X62B X62C	T40.7	15	MSPNG SPNG	T43.5	15	MSPNG SPNG
	Prä	A11C		21B	X62A X62B X62C	21B	X62A X62B X62C	
T38.1	15	MSPNG SPNG		Prä	A11C		Prä	A11C
	21B	X62A X62B X62C	T40.8	15	MSPNG SPNG	T43.6	15	MSPNG SPNG
	Prä	A11C		21B	X62A X62B X62C	21B	X62A X62B X62C	
T38.2	15	MSPNG SPNG		Prä	A11C		Prä	A11C
	21B	X62A X62B X62C	T40.9	15	MSPNG SPNG	T43.8	15	MSPNG SPNG
	Prä	A11C		21B	X62A X62B X62C	21B	X62A X62B X62C	
T38.3	15	MSPNG SPNG		Prä	A11C		Prä	A11C
	21B	X62A X62B X62C	T41.0	15	MSPNG SPNG	T43.9	15	MSPNG SPNG
	Prä	A11C		21B	X62A X62B X62C	21B	X62A X62B X62C	
T38.4	15	MSPNG SPNG		Prä	A11C		Prä	A11C
	21B	X62A X62B X62C				T44.0	15	MSPNG SPNG

ICD	MDC	DRG	ICD	MDC	DRG	ICD	MDC	DRG
T44.1	21B	X62A X62B X62C	T46.4	Prä	A11C	T48.7	15	MSPNG SPNG
	15	MSPNG SPNG		15	MSPNG SPNG		21B	X62A X62B X62C
T44.2	21B	X62A X62B X62C	T46.5	Prä	A11C	T49.0	15	MSPNG SPNG
	15	MSPNG SPNG		15	MSPNG SPNG		21B	X62A X62B X62C
T44.3	21B	X62A X62B X62C	T46.6	Prä	A11C	T49.1	15	MSPNG SPNG
	15	MSPNG SPNG		15	MSPNG SPNG		21B	X62A X62B X62C
T44.4	21B	X62A X62B X62C	T46.7	Prä	A11C	T49.2	15	MSPNG SPNG
	15	MSPNG SPNG		15	MSPNG SPNG		21B	X62A X62B X62C
T44.5	21B	X62A X62B X62C	T46.8	Prä	A11C	T49.3	15	MSPNG SPNG
	15	MSPNG SPNG		15	MSPNG SPNG		21B	X62A X62B X62C
T44.6	21B	X62A X62B X62C	T46.9	Prä	A11C	T49.4	15	MSPNG SPNG
	15	MSPNG SPNG		15	MSPNG SPNG		21B	X62A X62B X62C
T44.7	21B	X62A X62B X62C	T47.0	Prä	A11C	T49.5	02	C62Z
	15	MSPNG SPNG		15	MSPNG SPNG		15	MSPNG SPNG
T44.8	21B	X62A X62B X62C	T47.1	Prä	A11C	T49.6	15	MSPNG SPNG
	15	MSPNG SPNG		15	MSPNG SPNG		21B	X62A X62B X62C
T44.9	21B	X62A X62B X62C	T47.2	Prä	A11C	T49.7	15	MSPNG SPNG
	15	MSPNG SPNG		15	MSPNG SPNG		21B	X62A X62B X62C
T45.0	21B	X62A X62B X62C	T47.3	Prä	A11C	T49.8	15	MSPNG SPNG
	15	MSPNG SPNG		15	MSPNG SPNG		21B	X62A X62B X62C
T45.1	21B	X62A X62B X62C	T47.4	Prä	A11C	T49.9	15	MSPNG SPNG
	15	MSPNG SPNG		15	MSPNG SPNG		21B	X62A X62B X62C
T45.2	21B	X62A X62B X62C	T47.5	Prä	A11C	T50.0	15	MSPNG SPNG
	15	MSPNG SPNG		15	MSPNG SPNG		21B	X62A X62B X62C
T45.3	21B	X62A X62B X62C	T47.6	Prä	A11C	T50.1	15	MSPNG SPNG
	15	MSPNG SPNG		15	MSPNG SPNG		21B	X62A X62B X62C
T45.4	21B	X62A X62B X62C	T47.7	Prä	A11C	T50.2	15	MSPNG SPNG
	15	MSPNG SPNG		15	MSPNG SPNG		21B	X62A X62B X62C
T45.5	21B	X62A X62B X62C	T47.8	Prä	A11C	T50.3	15	MSPNG SPNG
	15	MSPNG SPNG		15	MSPNG SPNG		21B	X62A X62B X62C
T45.6	21B	X62A X62B X62C	T47.9	Prä	A11C	T50.4	15	MSPNG SPNG
	15	MSPNG SPNG		15	MSPNG SPNG		21B	X62A X62B X62C
T45.7	21B	X62A X62B X62C	T48.0	Prä	A11C	T50.5	15	MSPNG SPNG
	15	MSPNG SPNG		15	MSPNG SPNG		21B	X62A X62B X62C
T45.8	21B	X62A X62B X62C	T48.1	Prä	A11C	T50.6	15	MSPNG SPNG
	15	MSPNG SPNG		15	MSPNG SPNG		21B	X62A X62B X62C
T45.9	21B	X62A X62B X62C	T48.2	Prä	A11C	T50.7	15	MSPNG SPNG
	15	MSPNG SPNG		15	MSPNG SPNG		21B	X62A X62B X62C
T46.0	21B	X62A X62B X62C	T48.3	Prä	A11C	T50.8	15	MSPNG SPNG
	15	MSPNG SPNG		15	MSPNG SPNG		21B	X62A X62B X62C
T46.1	21B	X62A X62B X62C	T48.4	Prä	A11C	T50.9	15	MSPNG SPNG
	15	MSPNG SPNG		15	MSPNG SPNG		21B	X62A X62B X62C
T46.2	21B	X62A X62B X62C	T48.5	Prä	A11C	T51.0	15	MSPNG SPNG
	15	MSPNG SPNG		15	MSPNG SPNG		21B	X62A X62B X62C
T46.3	21B	X62A X62B X62C	T48.6	Prä	A11C	T51.1	15	MSPNG SPNG
	15	MSPNG SPNG		15	MSPNG SPNG		21B	X62A X62B X62C
						T51.2	15	MSPNG SPNG
							21B	X62A X62B X62C



ICD	MDC	DRG	ICD	MDC	DRG	ICD	MDC	DRG
T51.3	15	MSPNG SPNG	T55	15	MSPNG SPNG	21B	X62A X62B X62C	
	21B	X62A X62B X62C		21B	X62A X62B X62C		Prä	A11C
T51.8	15	MSPNG SPNG	T56.0	15	MSPNG SPNG	T59.6	15	MSPNG SPNG
	21B	X62A X62B X62C		21B	X62A X62B X62C		21B	X62A X62B X62C
T51.9	15	MSPNG SPNG		Prä	A11C		Prä	A11C
	21B	X62A X62B X62C	T56.1	15	MSPNG SPNG	T59.7	15	MSPNG SPNG
T52.0	15	MSPNG SPNG		21B	X62A X62B X62C		21B	X62A X62B X62C
	21B	X62A X62B X62C		Prä	A11C		Prä	A11C
T52.1	15	MSPNG SPNG	T56.2	15	MSPNG SPNG	T59.8	15	MSPNG SPNG
	21B	X62A X62B X62C		21B	X62A X62B X62C		21B	X62A X62B X62C
	Prä	A11C		Prä	A11C	T59.9	15	MSPNG SPNG
T52.2	15	MSPNG SPNG	T56.3	15	MSPNG SPNG	T60.0	15	MSPNG SPNG
	21B	X62A X62B X62C		21B	X62A X62B X62C		21B	X62A X62B X62C
	Prä	A11C	T56.4	15	MSPNG SPNG	T60.1	15	MSPNG SPNG
T52.3	15	MSPNG SPNG		21B	X62A X62B X62C		21B	X62A X62B X62C
	21B	X62A X62B X62C		Prä	A11C		Prä	A11C
	Prä	A11C	T56.5	15	MSPNG SPNG	T60.2	15	MSPNG SPNG
T52.4	15	MSPNG SPNG		21B	X62A X62B X62C		21B	X62A X62B X62C
	21B	X62A X62B X62C		Prä	A11C	T60.3	15	MSPNG SPNG
	Prä	A11C	T56.6	15	MSPNG SPNG		21B	X62A X62B X62C
T52.8	15	MSPNG SPNG		21B	X62A X62B X62C		Prä	A11C
	21B	X62A X62B X62C		Prä	A11C	T60.4	15	MSPNG SPNG
	Prä	A11C	T56.7	15	MSPNG SPNG		21B	X62A X62B X62C
T52.9	15	MSPNG SPNG		21B	X62A X62B X62C		Prä	A11C
	21B	X62A X62B X62C		Prä	A11C	T60.8	15	MSPNG SPNG
	Prä	A11C	T56.8	15	MSPNG SPNG		21B	X62A X62B X62C
T53.0	15	MSPNG SPNG		21B	X62A X62B X62C		Prä	A11C
	21B	X62A X62B X62C		Prä	A11C	T60.9	15	MSPNG SPNG
	Prä	A11C	T56.9	15	MSPNG SPNG		21B	X62A X62B X62C
T53.1	15	MSPNG SPNG		21B	X62A X62B X62C		Prä	A11C
	21B	X62A X62B X62C		Prä	A11C	T61.0	Prä	A11C
	Prä	A11C	T57.0	15	MSPNG SPNG		21B	X62A X62B X62C
T53.2	15	MSPNG SPNG		21B	X62A X62B X62C		Prä	A11C
	21B	X62A X62B X62C		Prä	A11C	T61.1	21B	X62A X62B X62C
	Prä	A11C	T57.1	15	MSPNG SPNG		21B	X62A X62B X62C
T53.3	15	MSPNG SPNG		21B	X62A X62B X62C		Prä	A11C
	21B	X62A X62B X62C		Prä	A11C	T61.2	21B	X62A X62B X62C
	Prä	A11C	T57.2	15	MSPNG SPNG		21B	X62A X62B X62C
T53.4	15	MSPNG SPNG		21B	X62A X62B X62C		Prä	A11C
	21B	X62A X62B X62C		Prä	A11C	T61.8	21B	X62A X62B X62C
	Prä	A11C	T57.3	15	MSPNG SPNG		21B	X62A X62B X62C
T53.5	15	MSPNG SPNG		21B	X62A X62B X62C		Prä	A11C
	21B	X62A X62B X62C		Prä	A11C	T61.9	21B	X62A X62B X62C
	Prä	A11C	T57.8	15	MSPNG SPNG		Prä	A11C
T53.6	15	MSPNG SPNG		21B	X62A X62B X62C		21B	X62A X62B X62C
	21B	X62A X62B X62C		Prä	A11C	T62.0	21B	X62A X62B X62C
	Prä	A11C	T57.9	15	MSPNG SPNG		21B	X62A X62B X62C
T53.7	15	MSPNG SPNG		21B	X62A X62B X62C		Prä	A11C
	21B	X62A X62B X62C		Prä	A11C	T62.8	21B	X62A X62B X62C
	Prä	A11C	T58	15	MSPNG SPNG		21B	X62A X62B X62C
T53.9	15	MSPNG SPNG		21B	X62A X62B X62C		Prä	A11C
	21B	X62A X62B X62C		Prä	A11C	T62.9	21B	X62A X62B X62C
	Prä	A11C	T59.0	15	MSPNG SPNG		21B	X62A X62B X62C
T54.0	15	MSPNG SPNG		21B	X62A X62B X62C		Prä	A11C
	21B	X62A X62B X62C		Prä	A11C	T63.0	15	MSPNG SPNG
	Prä	A11C	T59.1	15	MSPNG SPNG		21B	X62A X62B X62C
T54.1	15	MSPNG SPNG		21B	X62A X62B X62C		Prä	A11C
	21B	X62A X62B X62C		Prä	A11C	T63.1	15	MSPNG SPNG
	Prä	A11C	T59.2	15	MSPNG SPNG		21B	X62A X62B X62C
T54.2	15	MSPNG SPNG		21B	X62A X62B X62C		Prä	A11C
	21B	X62A X62B X62C		Prä	A11C	T63.2	15	MSPNG SPNG
	Prä	A11C	T59.3	15	MSPNG SPNG		21B	X62A X62B X62C
T54.3	15	MSPNG SPNG		21B	X62A X62B X62C		Prä	A11C
	21B	X62A X62B X62C		Prä	A11C	T63.3	15	MSPNG SPNG
	Prä	A11C	T59.4	15	MSPNG SPNG		21B	X62A X62B X62C
T54.9	15	MSPNG SPNG		21B	X62A X62B X62C		Prä	A11C
	21B	X62A X62B X62C		Prä	A11C	T63.4	15	MSPNG SPNG
	Prä	A11C	T59.5	15	MSPNG SPNG		21B	X62A X62B X62C

ICD	MDC	DRG	ICD	MDC	DRG	ICD	MDC	DRG
T63.6	Prä	A11C	T73.3	21B	X64A X64B		21A	W61A W61B W61C
	15	MSPNG SPNG	T73.8	21B	X64A X64B		21B	X64A X64B
	21B	X62A X62B X62C	T73.9	21B	X64A X64B	T79.60		PTR
	Prä	A11C	T74.0	Prä	961Z		08	I76A I76B
T63.8	15	MSPNG SPNG		21A	W61A W61B W61C		15	MSPNG SPNG
	21B	X62A X62B X62C	T74.1	Prä	961Z		21A	W61A W61B W61C
	Prä	A11C		21A	W61A W61B W61C		Prä	A11C
T63.9	15	MSPNG SPNG	T74.2	Prä	961Z	T79.61		PTR
	21B	X62A X62B X62C		21A	W61A W61B W61C		08	I76A I76B
	Prä	A11C	T74.3	Prä	961Z		15	MSPNG SPNG
T64	15	MSPNG SPNG		21A	W61A W61B W61C		21A	W61A W61B W61C
	21B	X62A X62B X62C	T74.8	Prä	961Z		Prä	A11C
	Prä	A11C		21A	W61A W61B W61C	T79.62		PTR
T65.0	15	MSPNG SPNG	T74.9	Prä	961Z		08	I76A I76B
	21B	X62A X62B X62C		21A	W61A W61B W61C		15	MSPNG SPNG
	Prä	A11C	T75.0	21B	X62A X62B X62C		21A	W61A W61B W61C
T65.1	15	MSPNG SPNG	T75.1	Prä	A11C		Prä	A11C
	21B	X62A X62B X62C		21B	X62A X62B	T79.63		PTR
	Prä	A11C	T75.2	21B	X64A X64B		08	I76A I76B
T65.2	15	MSPNG SPNG	T75.3	03	D66Z		15	MSPNG SPNG
	21B	X62A X62B X62C	T75.4	15	MSPNG SPNG		21A	W61A W61B W61C
	Prä	A11C		21B	X64A X64B		Prä	A11C
T65.3	15	MSPNG SPNG	T75.8	21B	X64A X64B	T79.68		PTR
	21B	X62A X62B X62C	T78.0	21B	X60A X60B X60C		08	I76A I76B
	Prä	A11C		X60D			15	MSPNG SPNG
T65.4	15	MSPNG SPNG	T78.1	21B	X62A X62B X62C		21A	W61A W61B W61C
	21B	X62A X62B X62C	T78.2	21B	X60A X60B X60C		Prä	A11C
	Prä	A11C		X60D		T79.69		PTR
T65.5	15	MSPNG SPNG	T78.3	Prä	A11C		08	I76A I76B
	21B	X62A X62B X62C		21B	X60A X60B X60C		15	MSPNG SPNG
	Prä	A11C		X60D			21A	W61A W61B W61C
T65.6	15	MSPNG SPNG	T78.4	21B	X60A X60B X60C		Prä	A11C
	21B	X62A X62B X62C		X60D		T80.0	04	E64A E64B E64C
	Prä	A11C	T78.8	21B	X62A X62B X62C		15	MSPNG SPNG
T65.8	15	MSPNG SPNG	T78.9	21B	X62A X62B X62C		Prä	A11C
	21B	X62A X62B X62C	T79.0		PTR	T80.1	05	F75A F75B F75C
	Prä	A11C		04	E64A E64B E64C		F75D	
T65.9	15	MSPNG SPNG		15	MSPNG SPNG	T80.2	Prä	A11C
	21B	X62A X62B X62C		21A	W61A W61B W61C		18B	T64A T64B T64C
T66	21B	X64A X64B		Prä	A11C	T80.3	15	MSPNG SPNG
T67.0	15	MSPNG SPNG	T79.1		PTR		16	Q61A Q61B
	21B	X64A X64B		04	E64A E64B E64C		Prä	A11C
T67.1	15	MSPNG SPNG		15	MSPNG SPNG	T80.4	15	MSPNG SPNG
	21B	X64A X64B		21A	W61A W61B W61C		16	Q61A Q61B
T67.2	21B	X64A X64B		Prä	A11C		Prä	A11C
T67.3	21B	X64A X64B			PTR	T80.5	Prä	A11C
T67.4	21B	X64A X64B	T79.2				21B	X60A X60B X60C
T67.5	21B	X64A X64B		21A	W61A W61B W61C		X60D	
T67.6	21B	X64A X64B		21B	X64A X64B	T80.6	21B	X60A X60B X60C
T67.7	21B	X64A X64B	T79.3		PTR		X60D	
T67.8	21B	X64A X64B		18B	T61A T61B		16	Q61A Q61B
T67.9	21B	X64A X64B		21A	W61A W61B W61C	T80.8	16	Q61A Q61B
T68	Prä	A11C	T79.4		PTR	T80.9	16	Q61A Q61B
	21B	X64A X64B		21A	W61A W61B W61C	T81.0	21B	X62A X62B X62C
T69.0	21B	X04Z X64A X64B		21B	X64A X64B	T81.1	05	F73A F73B
T69.1	21B	X62A X62B X62C		Prä	A11C	T81.2	21B	X62A X62B X62C
T69.8	21B	X64A X64B	T79.5		PTR	T81.3	15	MSPNG SPNG
T69.9	21B	X64A X64B		11	L60A L60B L60C		21B	X62A X62B X62C
T70.0	03	D61A D61B		L60D L71Z		T81.4	08	I02A I02B I03A
T70.1	03	D61A D61B		21A	W61A W61B W61C		I03B	
T70.2	21B	X64A X64B		Prä	A11C		18B	T61A T61B
T70.3	21B	X62A X62B	T79.7		PTR	T81.5	15	MSPNG SPNG
T70.4	21B	X64A X64B		04	E76A E76B E76C		21B	X62A X62B X62C
T70.8	21B	X64A X64B		E76D		T81.6	15	MSPNG SPNG
T70.9	21B	X64A X64B		15	MSPNG SPNG		21B	X62A X62B X62C
T71	15	MSPNG SPNG		21A	W61A W61B W61C	T81.7	05	F75A F75B F75C
	21B	X62A X62B		Prä	A11C		F75D	
T73.0	21B	X64A X64B	T79.8		PTR	T81.8	21B	X62A X62B X62C
T73.1	15	MSPNG SPNG		21A	W61A W61B W61C	T81.9	21B	X62A X62B X62C
	21B	X64A X64B		21B	X64A X64B	T82.0	05	F69A F69B
T73.2	21B	X64A X64B	T79.9		PTR		15	MSPNG SPNG

ICD	MDC	DRG	ICD	MDC	DRG	ICD	MDC	DRG
T82.1	05	F66A F66B	T84.06	08	I73A I73B		18B	T61A T61B
	15	MSPNG SPNG		15	MSPNG SPNG	T85.81	01	B81A B81B B81C
T82.2	05	F75A F75B F75C	T84.6	08	I02A I02B I08A		15	MSPNG SPNG
	15	MSPNG SPNG			I08B I08C I12A	T85.82	09	J01A J01B J67A
T82.3	05	F75A F75B F75C			I12B I12C I13A		15	MSPNG SPNG
	15	MSPNG SPNG		15	I13B I73A I73B	T85.83	15	MSPNG SPNG
T82.4	05	F75A F75B F75C	T84.07	08	I73A I73B		15	MSPNG SPNG
	15	MSPNG SPNG		15	MSPNG SPNG	T85.88	21B	X62A X62B X62C
T82.5	05	F75A F75B F75C	T84.7	08	I02A I02B I08A		15	MSPNG SPNG
	15	MSPNG SPNG			I08B I08C I12A	T86.00	21B	X62A X62B X62C
T82.6	05	F24A F75A F75B	T84.08	08	I12B I12C I13A		Prä	A11C
	15	MSPNG SPNG			I13B I73A I73B		16	Q60A Q60B Q60C
T82.7	05	F24A F61A F75A	T84.8	08	I02A I02B I08A	T86.01	Prä	A11C
	15	MSPNG SPNG			I08B I08C I13A		16	Q60A Q60B Q60C
T82.8	05	F75A F75B F75C			I13B I73A I73B		17	R50A R60A R60B
	15	MSPNG SPNG		15	MSPNG SPNG	T86.02	Prä	A11C
T82.9	05	F75A F75B F75C	T84.9	08	I02A I02B I08A		16	Q60A Q60B Q60C
	15	MSPNG SPNG			I08B I08C I13A		17	R50A R60A R60B
T83.0	11	L64A			I13B I73A I73B		16	Q60A Q60B Q60C
	15	MSPNG SPNG	T84.10	08	I73A I73B		17	R50A R60A R60B
T83.1	11	L64A		15	MSPNG SPNG	T86.2	05	F75A F75B F75C
	15	MSPNG SPNG	T84.11	08	I73A I73B		15	MSPNG SPNG
T83.2	11	L64A		15	MSPNG SPNG		Prä	A11C A60A A60B
	15	MSPNG SPNG	T84.12	08	I73A I73B	T86.3	05	F75A F75B F75C
T83.3	13	N62B		15	MSPNG SPNG		15	MSPNG SPNG
T83.4	12	M64Z	T84.13	08	I73A I73B		Prä	A11C A60A A60B
	13	N62B		15	MSPNG SPNG		A60C	
	15	MSPNG SPNG	T84.14	08	I73A I73B	T86.05	Prä	A11C
T83.5	11	L63A L63B L63C		15	MSPNG SPNG		16	Q60A Q60B Q60C
	15	MSPNG SPNG	T84.15	08	I73A I73B		17	R50A R60A R60B
T83.6	12	M64Z		15	MSPNG SPNG	T86.06	Prä	A11C
	13	N62B	T84.16	08	I73A I73B		16	Q60A Q60B Q60C
	15	MSPNG SPNG		15	MSPNG SPNG		17	R50A R60A R60B
T83.8	11	L64A	T84.18	08	I73A I73B		15	MSPNG SPNG
	15	MSPNG SPNG		15	MSPNG SPNG	T86.07	Prä	A11C
T83.9	11	L64A	T84.20	08	I73A I73B		16	Q60A Q60B Q60C
	15	MSPNG SPNG		15	MSPNG SPNG		17	R50A R60A R60B
T84.00	08	I73A I73B	T84.28	08	I73A I73B		15	MSPNG SPNG
	15	MSPNG SPNG		15	MSPNG SPNG	T86.09	Prä	A11C
T84.01	08	I73A I73B	T85.0	01	B81A B81B B81C		16	Q60A Q60B Q60C
	15	MSPNG SPNG		15	MSPNG SPNG		17	R50A R60A R60B
T84.02	08	I73A I73B	T85.1	01	B81A B81B B81C		15	MSPNG SPNG
	15	MSPNG SPNG		15	MSPNG SPNG	T86.9	15	MSPNG SPNG
T84.03	08	I73A I73B	T85.2	02	C62Z		21B	X62A X62B X62C
	15	MSPNG SPNG		15	MSPNG SPNG		Prä	A11C
T84.3	08	I73A I73B	T85.3	02	C62Z	T86.10	11	L68A L68B L69A
	15	MSPNG SPNG		15	MSPNG SPNG		15	MSPNG SPNG
T84.04	08	I73A I73B	T85.4	09	J01A J01B J67A		Prä	A11C A60A A60B
	15	MSPNG SPNG		15	J67B		A60C	
T84.4	08	I73A I73B		15	MSPNG SPNG	T86.11	11	L68A L68B L69A
	15	MSPNG SPNG	T85.5	06	G64A G64B G64C		15	MSPNG SPNG
T84.5	08	I02A I02B I03A		15	G70A G70B		Prä	A11C A60A A60B
	15	MSPNG SPNG		15	MSPNG SPNG		A60C	
T84.05	08	I73A I73B	T85.6	15	MSPNG SPNG		15	MSPNG SPNG
	15	MSPNG SPNG		21B	X62A X62B X62C	T86.12	11	L69A L69B
T84.5	08	I02A I02B I03A	T85.9	15	MSPNG SPNG		15	MSPNG SPNG
	15	MSPNG SPNG		21B	X62A X62B X62C		Prä	A11C A60A A60B
	15	MSPNG SPNG	T85.71	11	L68A L68B		15	MSPNG SPNG
	15	MSPNG SPNG		15	MSPNG SPNG	T86.19	11	L68A L68B L69A
	15	MSPNG SPNG	T85.72	15	MSPNG SPNG		15	MSPNG SPNG
	15	MSPNG SPNG		21B	X62A X62B X62C		Prä	A11C A60A A60B
	15	MSPNG SPNG	T85.73	15	MSPNG SPNG		A60C	
	15	MSPNG SPNG		21B	X62A X62B X62C		15	MSPNG SPNG
	15	MSPNG SPNG	T85.74	06	G71A G71B		Prä	A11C A60A A60B
	Prä	A11C	T85.78	15	MSPNG SPNG		A60C	

ICD	MDC	DRG	ICD	MDC	DRG	ICD	MDC	DRG
T86.40	07	H63A H63B H63C H63D		21A	W61A W61B W61C		21A	W61A W61B W61C
	15	MSPNG SPNG		21B	X60A X60B X60C	T98.2	Prä	961Z
	Prä	A01A A11C A60A A60B A60C	T89.02		X60D		21A	W61A W61B W61C
T86.41	07	H63A H63B H63C H63D		21A	W61A W61B W61C	T98.3	Prä	961Z
	15	MSPNG SPNG		21B	X60A X60B X60C		21A	W61A W61B W61C
	Prä	A01A A11C A60A A60B A60C	T89.03		X60D	U04.9	04	E77A E77B E77C E77D E77E E77F
T86.49	07	H63A H63B H63C H63D		21A	W61A W61B W61C		18A	S63A S63B
	15	MSPNG SPNG		21B	X60A X60B X60C	U06.9	Prä	961Z
	Prä	A01A A11C A60A A60B A60C	T90.0	Prä	961Z	U07.0	Prä	961Z
T86.50	15	MSPNG SPNG	T90.1	Prä	961Z	U07.1	Prä	961Z
	21B	X62A X62B X62C	T90.2	Prä	961Z	U07.2	Prä	961Z
	Prä	A11C	T90.3	Prä	961Z	U07.3	Prä	961Z
T86.51	15	MSPNG SPNG	T90.4	Prä	961Z	U07.4	Prä	961Z
	21B	X62A X62B X62C		21A	W61A W61B W61C	U07.5	Prä	961Z
	Prä	A11C	T90.5	Prä	961Z	U07.6	Prä	961Z
T86.52	15	MSPNG SPNG	T90.8	Prä	961Z	U07.7	Prä	961Z
	21B	X62A X62B X62C		21A	W61A W61B W61C	U07.8	Prä	961Z
	Prä	A11C	T90.9	Prä	961Z	U07.9	Prä	961Z
T86.59	15	MSPNG SPNG	T91.0	21A	W61A W61B W61C	U50.00	Prä	961Z
	21B	X62A X62B X62C	T91.1	Prä	961Z	U50.01	Prä	961Z
	Prä	A11C	T91.2	Prä	961Z	U50.10	Prä	961Z
T86.81	04	E75A E75B E75C	T91.3	Prä	961Z	U50.11	Prä	961Z
	15	MSPNG SPNG	T91.4	Prä	961Z	U50.20	Prä	961Z
	Prä	A11C A60A A60B A60C	T91.5	21A	W61A W61B W61C	U50.21	Prä	961Z
T86.82	07	H62A H62B	T91.8	Prä	961Z	U50.30	Prä	961Z
	15	MSPNG SPNG		21A	W61A W61B W61C	U50.31	Prä	961Z
	Prä	A11C A60A A60B A60C	T91.9	Prä	961Z	U50.40	Prä	961Z A95C A95F A97F
T86.83	Prä	A11C	T92.0	21A	W61A W61B W61C		01	B70A B70C B70F L63A L63B
	02	C60A C60B	T92.1	Prä	961Z	U50.41	Prä	961Z A95C A95F A97F
T86.88	15	MSPNG SPNG	T92.2	Prä	961Z		01	B70A B70C B70F L63A L63B
	21B	X62A X62B X62C	T92.3	Prä	961Z	U50.50	Prä	961Z A95C A95F A97F
	Prä	A11C	T92.4	Prä	961Z		01	B70A B70C B70F L63A L63B
T87.0	Prä	A11C	T92.5	Prä	961Z		11	L63A L63B
	08	I02A I02B I32A I32B I32C I32D	T92.6	Prä	961Z	U50.51	Prä	961Z A95C A95F A97F
		I73A I73B	T92.8	Prä	961Z		01	B70A B70C B70F L63A L63B
T87.1	Prä	A11C	T92.9	21A	W61A W61B W61C		11	L63A L63B
	08	I73A I73B	T93.0	Prä	961Z	U51.00	Prä	961Z
T87.2	08	I73A I73B	T93.1	Prä	961Z	U51.01	Prä	961Z
T87.3	08	I76A I76B	T93.2	Prä	961Z	U51.02	Prä	961Z
T87.4	08	I76A I76B	T93.3	Prä	961Z	U51.10	Prä	961Z
T87.5	08	I76A I76B	T93.4	Prä	961Z	U51.11	Prä	961Z
T87.6	08	I76A I76B	T93.5	Prä	961Z	U51.12	Prä	961Z
T88.0	18B	T64A T64B T64C	T93.6	Prä	961Z	U51.20	Prä	961Z
T88.1	15	MSPNG SPNG	T93.8	Prä	961Z	U51.21	Prä	961Z
	21B	X62A X62B X62C	T93.9	Prä	961Z	U51.22	Prä	961Z
T88.2	21B	X64A X64B	T94.0	21A	W61A W61B W61C	U52.0	Prä	961Z
T88.3	15	MSPNG SPNG	T94.1	Prä	961Z	U52.1	Prä	961Z
	21B	X62A X62B X62C		21A	W61A W61B W61C	U52.2	Prä	961Z
	Prä	A11C	T95.0	Prä	961Z	U52.3	Prä	961Z
T88.4	21B	X62A X62B X62C	T95.1	Prä	961Z	U55.10	Prä	961Z
T88.5	21B	X62A X62B X62C	T95.2	Prä	961Z		15	P65B P66C P67A P67B P67C
T88.6	21B	X60A X60B X60C	T95.3	Prä	961Z	U55.11	Prä	961Z
		X60D	T95.4	Prä	961Z		15	P65B P66C P67A P67B P67C
T88.7	21B	X62A X62B X62C	T95.8	Prä	961Z		HAK	
T88.8	21B	X62A X62B X62C	T95.9	Prä	961Z	U55.12		HAK
T88.9	21B	X62A X62B X62C	T96	Prä	961Z		15	P65B P66C P67A P67B P67C
T89.00		PTR	T97	21A	W61A W61B W61C		Prä	961Z
	21A	W61A W61B W61C		Prä	961Z	U55.20	Prä	961Z
	21B	X60A X60B X60C	T98.0	21A	W61A W61B W61C		15	P65B P66C P67A P67B P67C
		X60D		Prä	961Z			
T89.01		PTR	T98.1	21A	W61A W61B W61C	U55.21	Prä	961Z
				Prä	961Z			

ICD	MDC	DRG	ICD	MDC	DRG	ICD	MDC	DRG
	15	P65B P66C P67A P67B P67C	U81.06	05	F61A	U84	Prä	961Z
U55.22		HAK		Prä	961Z		05	F61A
	15	P65B P66C P67A P67B P67C	U81.6	05	F61A	U85	Prä	961Z
	Prä	961Z		Prä	961Z		05	F61A
U55.30			U81.07	05	F61A	U99.0	Prä	961Z
	Prä	961Z		Prä	961Z	U99.1	Prä	961Z
	15	P65B P66C P67A P67B P67C	U81.08	05	F61A	U99.2	Prä	961Z
	Prä	961Z		Prä	961Z	U99.3	Prä	961Z
U55.31			U81.8	05	F61A	U99.4	Prä	961Z
	15	P65B P66C P67A P67B P67C		Prä	961Z	U99.5	Prä	961Z
	Prä	961Z	U81.10	05	F61A	U99.6	Prä	961Z
U55.32		HAK		Prä	961Z	U99.7	Prä	961Z
	15	P65B P66C P67A P67B P67C	U81.11	05	F61A	U99.8	Prä	961Z
	Prä	961Z		Prä	961Z	U99.9	Prä	961Z
U60.1			U81.20	05	F61A	X84.9	20	V02B
U60.2				Prä	961Z	Y09.9	20	V02B
U60.3			U81.21	05	F61A	Z00.0	Prä	961Z
	18A	S63A		Prä	961Z	Z00.1	Prä	961Z
U60.9			U81.22	05	F61A	Z00.2	Prä	961Z
U61.1				Prä	961Z	Z00.3	Prä	961Z
U61.2			U81.23	05	F61A	Z00.4	Prä	961Z
U61.3				Prä	961Z	Z00.5	23	Z64A
	18A	S63A	U81.24	05	F61A	Z00.6	Prä	961Z
U61.9				Prä	961Z	Z00.8	Prä	961Z
U69.00			U81.25	05	F61A	Z01.0	23	Z64A Z64B
U69.10				Prä	961Z	Z01.1	23	Z64A Z64B
U69.11			U81.26	05	F61A	Z01.2	23	Z64A Z64B
U69.12				Prä	961Z	Z01.3	23	Z64A Z64B
U69.13			U81.27	05	F61A	Z01.4	13	N62A N62B
U69.20				Prä	961Z	Z01.5	23	Z64A Z64B
U69.21			U81.28	05	F61A	Z01.6	Prä	961Z
U69.30				Prä	961Z	Z01.7	Prä	961Z
U69.31			U81.30	05	F61A	Z01.9	Prä	961Z
U69.32				Prä	961Z	Z01.80	05	F24A F24B F24E F49A F49C F62A F70A F70B
U69.33			U81.31	05	F61A	Z01.81	05	F49A F49C F75A F75B F75C F75D
U69.34				Prä	961Z	Z01.88	23	Z64A Z64B
U69.35			U81.40	05	F61A	Z02	23	Z64A Z64B
U69.36				Prä	961Z	Z03.0	04	E77A E77B E77C E77D E77E E77F
U69.40			U81.41	05	F61A		15	P65B P66C P67A P67B P67C
U80.00				Prä	961Z	Z03.1	17	R62A R62B R62C
U80.01			U81.42	05	F61A	Z03.2	19	U66A U66B U66C U66D
	05	F61A		Prä	961Z	Z03.3	01	B80Z
U80.08			U81.43	05	F61A	Z03.4	05	F74Z
	Prä	961Z		Prä	961Z	Z03.5	05	F74Z
U80.10			U81.44	05	F61A	Z03.6	23	Z64A Z64B
	05	F61A		Prä	961Z	Z03.8	23	Z64A Z64B
U80.11			U81.45	05	F61A	Z03.9	23	Z64A Z64B
	Prä	961Z		Prä	961Z	Z04.1	21B	X64A X64B
U80.20			U81.46	05	F61A	Z04.2	21B	X64A X64B
	05	F61A		Prä	961Z	Z04.3	21B	X64A X64B
U80.21			U81.47	05	F61A	Z04.5	21B	X64A X64B
	Prä	961Z		Prä	961Z	Z04.8	23	Z64A Z64B
U80.30			U81.48	05	F61A	Z04.9	Prä	961Z
	05	F61A		Prä	961Z	Z08.0	23	Z64A Z64B
U80.31			U81.50	05	F61A	Z08.1	23	Z64A Z64B
	Prä	961Z		Prä	961Z	Z08.2	23	Z64A Z64B
U81.00			U81.51	05	F61A	Z08.7	23	Z64A Z64B
	05	F61A		Prä	961Z	Z08.8	23	Z64A Z64B
U81.01			U82.0	04	E76A	Z08.9	23	Z64A Z64B
	Prä	961Z		05	F61A	Z09.0	23	Z64A Z64B
U81.02			U82.1	05	F61A	Z09.1	23	Z64A Z64B
	Prä	961Z		Prä	961Z	Z09.2	23	Z64A Z64B
U81.03			U82.2	05	F61A	Z09.3	23	Z64A Z64B
	Prä	961Z		04	E76A	Z09.4	23	Z64A Z64B
U81.04				05	F61A			
	Prä	961Z	U83	Prä	961Z			
U81.05				05	F61A			

ICD	MDC	DRG	ICD	MDC	DRG	ICD	MDC	DRG
Z09.7	23	Z64A Z64B	Z26.8	23	Z64A Z64B		14	O01B O01C O01D
Z09.9	23	Z64A Z64B	Z26.9	23	Z64A Z64B			O01E O01F O01G
Z09.80	23	Z64A	Z27.0	23	Z64A Z64B			O02Z O50A O60A
Z09.88	23	Z64A Z64B	Z27.1	23	Z64A Z64B			O60B O60C
Z10	23	Z64A Z64B	Z27.2	23	Z64A Z64B	Z37.3	Prä	961Z
Z11	23	Z64A Z64B	Z27.3	23	Z64A Z64B		14	O01B O01C O01D
Z12.0	23	Z64A Z64B	Z27.4	23	Z64A Z64B			O01E O01F O01G
Z12.1	23	Z64A Z64B	Z27.8	23	Z64A Z64B			O02Z O50A O60A
Z12.2	23	Z64A Z64B	Z27.9	23	Z64A Z64B			O60B O60C
Z12.3	23	Z64A Z64B	Z28	23	Z64A Z64B	Z37.4	Prä	961Z
Z12.4	23	Z64A Z64B	Z29.0	23	Z64A Z64B		14	O01B O01C O01D
Z12.5	23	Z64A Z64B	Z29.1	18A	S65Z			O01E O01F O01G
Z12.6	23	Z64A Z64B		23	Z64A Z64B			O02Z O50A O60A
Z12.8	23	Z64A Z64B	Z29.8	18A	S65Z			O60B O60C
Z12.9	23	Z64A Z64B		23	Z64A Z64B	Z37.5	Prä	961Z
Z13.0	23	Z64A Z64B	Z29.9	23	Z64A Z64B		14	O01B O01C O01D
Z13.1	23	Z64A Z64B	Z29.20	18A	S65Z			O01E O01F O01G
Z13.2	23	Z64A Z64B		23	Z64A Z64B			O02Z O50A O60A
Z13.4	23	Z64A Z64B	Z29.21	18A	S65Z			O60B O60C
Z13.5	23	Z64A Z64B		23	Z64A Z64B	Z37.6	Prä	961Z
Z13.6	23	Z64A Z64B	Z29.28	18A	S65Z		14	O01B O01C O01D
Z13.7	23	Z64A Z64B		23	Z64A Z64B			O01E O01F O01G
Z13.8	23	Z64A Z64B	Z30.0	23	Z64A Z64B			O02Z O50A O60A
Z13.9	23	Z64A Z64B	Z30.1	23	Z64A Z64B			O60B O60C
Z20.0	23	Z64A Z64B	Z30.2	12	M64Z	Z37.7	Prä	961Z
Z20.1	15	P65B P66C P67A		13	N62A N62B		14	O01B O01C O01D
		P67B P67C	Z30.3	23	Z64A Z64B			O01E O01F O01G
	23	Z64A	Z30.4	23	Z64A Z64B			O02Z O50A O60A
Z20.2	23	Z64A Z64B	Z30.5	23	Z64A Z64B			O60B O60C
Z20.3	23	Z64A Z64B	Z30.8	23	Z64A Z64B	Z37.9	Prä	961Z
Z20.4	23	Z64A Z64B	Z30.9	23	Z64A Z64B		14	O02Z O50A O60A
Z20.5	23	Z64A Z64B	Z31.0	12	M64Z			O60B O60C O60D
Z20.6	23	Z64A Z64B		13	N62A N62B	Z38.0	Prä	963Z
Z20.7	23	Z64A Z64B	Z31.1	13	N62A N62B	Z38.1	Prä	963Z
Z20.8	23	Z64A Z64B	Z31.2	13	N62A N62B	Z38.2	Prä	963Z
Z20.9	23	Z64A Z64B	Z31.3	12	M64Z	Z38.3	Prä	963Z
Z21	Prä	961Z		13	N62A N62B		15	P05A P05B P05C
	14	O01B O01C O01D	Z31.4	12	M64Z			P66A P66B P66C
		O01E O01F O01G		13	N62A N62B	Z38.4	Prä	P66D P67A P67B
Z22.0	23	Z64A Z64B	Z31.5	23	Z64A Z64B			963Z
Z22.1	23	Z64A Z64B	Z31.6	23	Z64A Z64B		15	P05A P05B P05C
Z22.2	23	Z64A Z64B	Z31.8	23	Z64A Z64B			P66A P66B P66C
Z22.3	23	Z64A Z64B	Z31.9	23	Z64A Z64B			P66D P67A P67B
Z22.4	23	Z64A Z64B	Z32	Prä	961Z	Z38.5	Prä	963Z
Z22.5	07	H63A H63B H63C	Z33	Prä	961Z		15	P05A P05B P05C
		H63D	Z34	Prä	961Z			P66A P66B P66C
Z22.6	07	H63A H63B H63C	Z35.0	Prä	961Z	Z38.6	Prä	P66D P67A P67B
		H63D	Z35.1	Prä	961Z			963Z
Z22.8	23	Z64A Z64B	Z35.2	Prä	961Z		15	P05A P05B P05C
Z22.9	23	Z64A Z64B	Z35.3	Prä	961Z			P66A P66B P66C
Z23.0	23	Z64A Z64B	Z35.4	Prä	961Z			P66D P67A P67B
Z23.1	23	Z64A Z64B	Z35.5	Prä	961Z	Z38.7	Prä	963Z
Z23.2	23	Z64A Z64B	Z35.6	Prä	961Z		15	P05A P05B P05C
Z23.3	23	Z64A Z64B	Z35.8	Prä	961Z			P66A P66B P66C
Z23.4	23	Z64A Z64B	Z35.9	Prä	961Z			P66D P67A P67B
Z23.5	23	Z64A Z64B	Z36.0	14	O65A O65B O65C	Z38.8	Prä	963Z
Z23.6	23	Z64A Z64B	Z36.1	14	O65A O65B O65C		15	P05A P05B P05C
Z23.7	23	Z64A Z64B	Z36.2	14	O65A O65B O65C			P66A P66B P66C
Z23.8	23	Z64A Z64B	Z36.3	14	O65A O65B O65C			P66D P67A P67B
Z24.0	23	Z64A Z64B	Z36.4	14	O65A O65B O65C	Z39.0	14	O04Z O61Z
Z24.1	23	Z64A Z64B	Z36.5	14	O65A O65B O65C	Z39.1	14	O04Z O61Z
Z24.2	23	Z64A Z64B	Z36.8	14	O65A O65B O65C	Z39.2	14	O04Z O61Z
Z24.3	23	Z64A Z64B	Z36.9	14	O65A O65B O65C	Z40.00	09	J01A J01B J06Z
Z24.4	23	Z64A Z64B	Z37.0	Prä	961Z			J07Z J14Z J16Z
Z24.5	23	Z64A Z64B		14	O02Z O50A O60A			J23Z J25Z J62A
Z24.6	23	Z64A Z64B			O60B O60C O60D			J62B J67A J67B
Z25.0	23	Z64A Z64B	Z37.1	Prä	961Z	Z40.01	13	N62A N62B
Z25.1	23	Z64A Z64B		14	O02Z O50A O60A	Z40.08	23	Z64A Z64B
Z25.8	23	Z64A Z64B			O60B O60C O60D	Z40.8	23	Z64A Z64B
Z26.0	23	Z64A Z64B	Z37.2	Prä	961Z	Z40.9	23	Z64A Z64B

ICD	MDC	DRG	ICD	MDC	DRG	ICD	MDC	DRG
Z41.1	09	J67A J67B	Z50.0	Prä	961Z	Z75.2	Prä	961Z
Z41.2	12	M62Z	Z50.1	Prä	961Z	Z75.8	Prä	961Z
	13	N62A N62B	Z50.2	Prä	961Z	Z75.9	Prä	961Z
Z41.8	23	Z64A Z64B	Z50.3	Prä	961Z	Z75.60	Prä	961Z
Z41.9	23	Z64A Z64B	Z50.4	Prä	961Z		15	P65B P66C P67A
Z42.0	09	J67A J67B	Z50.5	Prä	961Z			P67B P67C
Z42.1	09	J01A J01B J06Z	Z50.6	Prä	961Z	Z75.64	Prä	961Z
		J07Z J14Z J16Z	Z50.7	Prä	961Z		15	P65B P66C P67A
		J23Z J25Z J67A	Z50.8	Prä	961Z			P67B P67C
		J67B	Z50.9	Prä	961Z	Z75.65	Prä	961Z
Z42.2	09	J67A J67B	Z51.0	Prä	961Z		15	P65B P66C P67A
Z42.3	09	J67A J67B	Z51.1	Prä	961Z			P67B P67C
Z42.4	09	J67A J67B	Z51.2	Prä	961Z	Z75.66	Prä	961Z
Z42.8	09	J67A J67B	Z51.3	Prä	961Z		15	P65B P66C P67A
Z42.9	09	J67A J67B	Z51.4	23	Z65A Z65B			P67B P67C
Z43.0	04	E75A E75B E75C	Z51.5	Prä	961Z	Z75.67	Prä	961Z
Z43.1	06	G71A G71B	Z51.6	23	Z64A Z64B		15	P65B P66C P67A
Z43.2	06	G71A G71B	Z51.9	23	Z65A Z65B			P67B P67C
Z43.3	06	G71A G71B	Z51.81	Prä	961Z	Z75.68	Prä	961Z
Z43.4	06	G71A G71B	Z51.82	Prä	961Z		15	P65B P66C P67A
Z43.5	11	L68A L68B	Z51.83	23	Z65A Z65B			P67B P67C
Z43.6	11	L68A L68B	Z51.88	23	Z64A Z64B	Z75.69	Prä	961Z
Z43.7	13	N62A N62B	Z52.00	Prä	961Z		15	P65B P66C P67A
Z43.9	23	Z64A Z64B	Z52.01	23	Z64A			P67B P67C
Z43.80	23	Z64A Z64B	Z52.1	09	J67A J67B	Z75.70		HAK
Z43.88	23	Z64A Z64B	Z52.2	08	I76A I76B		15	P65B P66C P67A
Z44.0	08	I73A I73B	Z52.3	23	Z64A			P67B P67C
Z44.1	08	I73A I73B	Z52.4	23	Z02Z Z64A Z64B		Prä	961Z
Z44.2	23	Z64A Z64B	Z52.5	23	Z64A Z64B	Z75.74		HAK
Z44.3	09	J67A J67B	Z52.6	23	Z02Z Z64A Z64B		15	P65B P66C P67A
Z44.8	Prä	961Z	Z52.7	23	Z64A Z64B			P67B P67C
Z44.9	Prä	961Z	Z52.08	23	Z64A Z64B		Prä	961Z
Z45.00	05	F66A F66B	Z52.9	23	Z64A Z64B	Z75.75		HAK
Z45.01	05	F66A F66B	Z52.80	23	Z64A Z64B		15	P65B P66C P67A
Z45.1	23	Z64A Z64B	Z52.88	23	Z64A Z64B			P67B P67C
Z45.02	23	Z64A	Z53	23	Z64A Z64B		Prä	961Z
Z45.3	23	Z64A	Z54.0	Prä	961Z	Z75.76		HAK
Z45.08	05	F66A F66B	Z54.1	Prä	961Z		15	P65B P66C P67A
Z45.9	23	Z64A Z64B	Z54.2	Prä	961Z			P67B P67C
Z45.20	23	Z64A Z64B	Z54.3	Prä	961Z		Prä	961Z
Z45.29	23	Z64A Z64B	Z54.4	Prä	961Z	Z75.77		HAK
Z45.80	23	Z64A Z64B	Z54.7	Prä	961Z		15	P65B P66C P67A
Z45.81	23	Z64A	Z54.8	Prä	961Z			P67B P67C
Z45.82	23	Z64A Z64B	Z54.9	Prä	961Z		Prä	961Z
Z45.84	23	Z64A Z64B	Z55	Prä	961Z	Z75.78	Prä	961Z
Z45.85	23	Z64A Z64B	Z56	Prä	961Z		15	P65B P66C P67A
Z45.88	23	Z64A Z64B	Z57	Prä	961Z			P67B P67C
Z46.0	23	Z64A Z64B	Z58	Prä	961Z	Z75.79	Prä	961Z
Z46.1	23	Z64A Z64B	Z59	Prä	961Z		15	P65B P66C P67A
Z46.2	23	Z64A Z64B	Z60	Prä	961Z			P67B P67C
Z46.3	23	Z64A Z64B	Z61	Prä	961Z	Z76.0	23	Z64A Z64B
Z46.4	23	Z64A Z64B	Z62	Prä	961Z	Z76.1	15	P65B P66C P67A
Z46.5	06	G71A G71B	Z63	Prä	961Z			P67B P67C
Z46.6	11	L68A L68B	Z64.0	Prä	961Z		23	Z64A Z64B
Z46.7	08	I73A I73B	Z64.1	12	M64Z	Z76.2	23	Z64A Z64B
Z46.8	23	Z64A Z64B		13	N62B	Z76.3	Prä	961Z
Z46.9	23	Z64A Z64B	Z64.8	Prä	961Z	Z76.4	23	Z64A Z64B
Z47.0	Prä	961Z	Z65	23	Z64A Z64B	Z76.8	23	Z64A Z64B
Z47.8	08	I73A I73B	Z70	Prä	961Z	Z76.9	23	Z64A Z64B
Z47.9	08	I73A I73B	Z71	23	Z64A Z64B	Z80.0	23	Z64A Z64B
Z48.0	23	Z64A Z64B	Z72.0	Prä	961Z	Z80.1	23	Z64A Z64B
Z48.8	23	Z65A Z65B	Z72.8	23	Z64A Z64B	Z80.2	23	Z64A Z64B
Z48.9	23	Z65A Z65B	Z72.9	23	Z64A Z64B	Z80.3	09	J01A J01B J67A
Z49.0	11	L60A L60B L60C	Z73	23	Z64A Z64B			J67B
		L60D L71Z	Z74.0	23	Z64A Z64B	Z80.4	12	M64Z
Z49.1	09	J60A	Z74.1	23	Z64A Z64B		13	N62A N62B
	11	L60A L60B L60C	Z74.2	23	Z64A Z64B	Z80.5	23	Z64A Z64B
		L60D	Z74.3	23	Z64A Z64B	Z80.6	23	Z64A Z64B
Z49.2	Prä	961Z	Z74.8	23	Z64A Z64B	Z80.7	23	Z64A Z64B
	09	J60A	Z74.9	23	Z64A Z64B	Z80.8	23	Z64A Z64B

ICD	MDC	DRG	ICD	MDC	DRG	ICD	MDC	DRG
Z80.9	23	Z64A Z64B	Z90.7	Prä	961Z			T60C T60D T61A
Z81	23	Z64A Z64B	Z90.8	Prä	961Z			T63A T64B
Z82	23	Z64A Z64B	Z91.0	Prä	961Z	Z94.4	Prä	A11C
Z83.1	23	Z64A Z64B	Z91.1	Prä	961Z		03	D67A
Z83.2	23	Z64A Z64B	Z91.8	Prä	961Z		04	E77A E77B E77C
Z83.3	23	Z64A Z64B	Z91.70	13	N62A N62B		05	F61A
Z83.4	23	Z64A Z64B	Z91.71	13	N62A N62B		06	G16Z G18A G38Z
Z83.5	23	Z64A Z64B	Z91.72	13	N62A N62B			G40Z G48A
Z83.6	23	Z64A Z64B	Z91.73	13	N62A N62B		07	H63A H63B H63C
Z83.7	23	Z64A Z64B	Z91.74	13	N62A N62B			H63D
Z84.0	23	Z64A Z64B	Z92.1	Prä	961Z		10	K62A
Z84.1	23	Z64A Z64B	Z92.2	Prä	961Z		18B	T01B T60A T60B
Z84.2	23	Z64A Z64B	Z92.3	Prä	961Z			T60C T60D T61A
Z84.3	23	Z64A Z64B	Z92.4	Prä	961Z			T63A T64B
Z84.8	23	Z64A Z64B	Z92.6	Prä	961Z	Z94.5	09	J67A J67B
Z85.0	Prä	961Z	Z92.8	Prä	961Z	Z94.6	08	I76A I76B
Z85.1	Prä	961Z	Z92.9	Prä	961Z	Z94.7	02	C63A C63B
Z85.2	Prä	961Z	Z93.0	Prä	961Z	Z94.9	23	Z65A Z65B
Z85.3	Prä	961Z	Z93.1	Prä	961Z	Z94.80	07	H63A H63B H63C
Z85.4	Prä	961Z	Z93.2	Prä	961Z			H63D
Z85.5	Prä	961Z	Z93.3	Prä	961Z	Z94.81	Prä	A11C
Z85.6	Prä	961Z	Z93.4	Prä	961Z		03	D67A
Z85.7	Prä	961Z	Z93.5	Prä	961Z		04	E77A E77B E77C
Z85.8	Prä	961Z	Z93.6	Prä	961Z		05	F61A
Z85.9	Prä	961Z	Z93.9	Prä	961Z		06	G16Z G18A G38Z
Z86.0	Prä	961Z	Z93.80	Prä	961Z			G40Z G48A
Z86.1	Prä	961Z	Z93.88	Prä	961Z		07	H63A H63B H63C
Z86.2	Prä	961Z	Z94.0	03	D67A			H63D
Z86.3	Prä	961Z		04	E77A E77B E77C		10	K62A
Z86.4	Prä	961Z		05	F61A		18B	T01B T60A T60B
Z86.5	Prä	961Z		06	G16Z G18A G38Z			T60C T60D T61A
Z86.6	Prä	961Z			G40Z G48A			T63A T64B
Z86.7	Prä	961Z		10	K62A	Z94.88	07	H63A H63B H63C
Z87.0	Prä	961Z		11	L68A L68B			H63D
Z87.1	Prä	961Z		18B	T01B T60A T60B	Z95.0	Prä	961Z
Z87.2	Prä	961Z			T60C T60D T61A	Z95.1	Prä	961Z
Z87.3	Prä	961Z			T63A T64B	Z95.2	Prä	961Z
Z87.4	Prä	961Z	Z94.1	Prä	A11C	Z95.3	Prä	961Z
Z87.5	Prä	961Z		03	D67A	Z95.4	Prä	961Z
Z87.6	Prä	961Z		04	E77A E77B E77C	Z95.5	Prä	961Z
Z87.7	Prä	961Z		05	F61A F75A F75B	Z95.9	Prä	961Z
Z87.8	Prä	961Z			F75C F75D	Z95.80	Prä	961Z
Z88.0	Prä	961Z		06	G16Z G18A G38Z	Z95.81	Prä	961Z
Z88.1	Prä	961Z			G40Z G48A	Z95.88	Prä	961Z
Z88.2	Prä	961Z		10	K62A	Z96.0	Prä	961Z
Z88.3	Prä	961Z		18B	T01B T60A T60B	Z96.1	Prä	961Z
Z88.4	Prä	961Z			T60C T60D T61A	Z96.2	Prä	961Z
Z88.5	Prä	961Z			T63A T64B	Z96.3	Prä	961Z
Z88.6	Prä	961Z	Z94.2	Prä	A11C	Z96.4	Prä	961Z
Z88.7	Prä	961Z		03	D67A	Z96.5	Prä	961Z
Z88.8	Prä	961Z		04	E65A E75A E75B	Z96.7	Prä	961Z
Z88.9	Prä	961Z			E75C E77A E77B	Z96.9	Prä	961Z
Z89.0	Prä	961Z			E77C	Z96.60	Prä	961Z
Z89.1	Prä	961Z		05	F61A	Z96.61	Prä	961Z
Z89.2	Prä	961Z		06	G16Z G18A G38Z	Z96.62	Prä	961Z
Z89.3	Prä	961Z			G40Z G48A	Z96.63	Prä	961Z
Z89.4	Prä	961Z		10	K62A	Z96.64	Prä	961Z
Z89.5	Prä	961Z		18B	T01B T60A T60B	Z96.65	Prä	961Z
Z89.6	Prä	961Z			T60C T60D T61A	Z96.66	Prä	961Z
Z89.7	Prä	961Z			T63A T64B	Z96.67	Prä	961Z
Z89.8	Prä	961Z	Z94.3	Prä	A11C	Z96.68	Prä	961Z
Z89.9	Prä	961Z		03	D67A	Z96.80	Prä	961Z
Z90.0	Prä	961Z		04	E65A E75A E75B	Z96.81	Prä	961Z
Z90.1	Prä	961Z			E75C E77A E77B	Z96.88	Prä	961Z
Z90.2	Prä	961Z			E77C	Z97.1	Prä	961Z
Z90.3	15	MSPNG SPNG		05	F61A	Z97.8	Prä	961Z
	Prä	961Z		06	G16Z G18A G38Z	Z98.0	Prä	961Z
Z90.4	Prä	961Z			G40Z G48A	Z98.1	Prä	961Z
Z90.5	Prä	961Z		10	K62A	Z98.2	Prä	961Z
Z90.6	Prä	961Z		18B	T01B T60A T60B	Z98.8	Prä	961Z



ICD	MDC	DRG
Z99.0	Prä	961Z
Z99.1	Prä	961Z
Z99.2	Prä	961Z

ICD	MDC	DRG
	09	J60A
Z99.3	Prä	961Z
Z99.4	Prä	961Z

ICD	MDC	DRG
Z99.8	Prä	961Z
Z99.9	Prä	961Z

# Anhang B

## B Prozedurenkode-/MDC-/DRG-Index

Dieser Anhang enthält eine Liste der gruppierungsrelevanten Prozedurenkodes sowie nähere Informationen zu den MDCs und DRGs, in denen diese vorkommen. Die Codes entstammen grundsätzlich der schweizerischen Klassifikation CHOP Version 2020, wie in Kapitel 6 Besonderheiten der SwissDRG-Version 9.0 Abrechnungsversion (2020/2020) in Band 1 dargelegt ist. NonOR-Prozeduren werden durch das Zeichen ‡ am Ende des Codes gekennzeichnet. Ein Doppelpfeil ↔ hinter dem Code zeigt die Möglichkeit der Angabe eines Zusatzkennzeichens für die Seitenlokalisation an.

Die DRG-Zuordnung von Prozedurenkodes aufgrund der Abfrage auf sämtliche OR-Prozeduren (sofern sie nicht zusätzlich an anderer Stelle Gruppierungsrelevanz haben) wird im Anhang nicht bei jeder einzelnen OR-Prozedur aufgelistet. Stattdessen findet sich im Anschluss an die Liste der gruppierungsrelevanten Prozedurenkodes der CHOP Version 2020 eine Aufstellung aller DRGs, die eine Abfrage auf sämtliche OR-Prozeduren in ihrer Definition enthalten. Eine Übersicht über die in diesem Anhang verwendeten Abkürzungen für Funktionen findet sich in der Funktionsübersicht am Ende von Anhang B. In den folgenden Beispielen wird analog zu den Einträgen in der Liste der gruppierungsrelevanten Prozedurenkodes der CHOP Version 2020 nicht auf DRG-Zuordnungen aufgrund von Abfragen auf sämtliche OR-Prozeduren eingegangen.

Ein Prozedurenkode kann mehreren DRGs in mehreren verschiedenen MDCs zugeordnet sein. So ergibt sich zum Beispiel für den Prozedurenkode 26.29.00 *Sonstige Exzision einer Läsion an einer Speicheldrüse, n.n.bez.* folgende Zuordnung:

Kode	MDC	DRG
26.29.00	03	D06A, D06B, D06C BORP, VAC, VBOR

Daraus geht hervor, dass der Kode 26.29.00 eine der OR-Prozeduren ist, welche die Basis-DRG D06 sowie die Funktionen Bestimmte OR-Prozeduren [BORP], Vierzeitige bestimmte OR-Prozeduren [VBOR] und Vakuumbehandlung[VAC] definieren. Weist ein Datensatz eine Hauptdiagnose aus MDC 03 auf (z.B. K11.8 *Sonstige Krankheiten der Speicheldrüsen*) und ist der Kode 26.29.00 die einzige Prozedur, wird der Datensatz der Basis-DRG D06 zugeordnet. Enthält der Datensatz jedoch eine Hauptdiagnose aus MDC 01 (z.B. S44.3 *Verletzung des N. axillaris*) und ist 26.29.00 wiederum der einzige Eingriff, so wird der Datensatz der DRG 902Z *Nicht ausgedehnte OR-Prozedur ohne Bezug zur Hauptdiagnose* zugeordnet, da diese OR-Prozedur nicht in den DRGs der MDC 01 aufgeführt ist.

Prozedurenkodes für NonOR-Prozeduren wirken sich auf die Gruppierung von Datensätzen anders aus und werden in diesem Anhang anders aufgelistet. So hat z.B. der Prozedurenkode 86.03 *Inzision an Sinus pilonidalis oder Pilonidalzyste* folgende Zuordnung:

Kode	MDC	DRG
86.03	09	J09A, J09B

Dies bedeutet, dass der Kode 86.03 eine NonOR-Prozedur ist und er in der Definition der DRGs J09A und J09B verwendet wird. Enthält der Datensatz eine Hauptdiagnose aus MDC 09 (z.B. L05.0 *Pilonidalzyste mit Abszess*) und ist der Kode 86.03 die einzige Prozedur, so wird der Datensatz der Basis-

DRG J09 zugeordnet. Enthält der Datensatz eine Hauptdiagnose aus MDC 03 (z.B. H81.1 *Benigner paroxysmaler Schwindel*) und ist der Kode 86.03 auch hier wieder die einzige Prozedur, wird der Datensatz einer medizinischen DRG (hier der Basis-DRG D61 Gleichgewichtsstörungen (Schwindel)) zugeordnet.

Ein Prozedurenkode kann in ein und derselben MDC mehreren DRGs in verschiedenen Basis-DRGs zugeordnet sein. Der Prozedurenkode 52.09.00 *Sonstige Pankreatotomie, n.n.bez.* ist beispielsweise den folgenden MDCs und DRGs zugeordnet:

Kode	MDC	DRG
52.09.00	06	G33Z, G38Z
	07	H01A, H01B, H09A, H09B, H09C, H33Z BORP, KVB I, KVB II, VAC, VBOR

Dies bedeutet, dass der Kode 52.09.00 zu den OR-Prozeduren zählt, die jede der oben angeführten DRGs und fünf Funktionen definieren. So ist beispielsweise in MDC 07 der Kode 52.09.00 in der Definition von drei Basis-DRGs enthalten. Aus der Logik dieser Basis-DRGs (siehe Abschnitt zu MDC 07 in Band 2) geht hervor, dass die Zuordnung zur Basis-DRG durch die Kombination von Diagnose und Prozedur bzw. zwei bestimmte Prozeduren des Datensatzes erfolgt. Ist die Hauptdiagnose in einem Datensatz der Kode C25.8 *Bösartige Neubildung: Pankreas, mehrere Teilbereiche überlappend* aus MDC 07 und ist der Kode 52.09.00 die einzige OR-Prozedur, so wird der Datensatz der DRG H09B zugeordnet, sofern keine äußerst schweren CC vorliegen. Ist die Hauptdiagnose in einem Datensatz keine bösartige Neubildung, sondern der Kode S36.20 *Verletzung des Pankreas: Teil nicht näher bezeichnet* und ist der Kode 52.09.00 die einzige OR-Prozedur, so wird der Datensatz der DRG H09C zugeordnet. Ist bei gleicher Hauptdiagnose zusätzlich zum Kode 52.09.00 die weitere OR-Prozedur 92.26.99 *Teleradiotherapie mit anderen Partikelstrahlen, sonstige* enthalten, so wird der Datensatz der DRG H01B zugeordnet.

In einigen Fällen kann ein Prozedurenkode sowohl der Fehler- und sonstigen DRG 962Z *Unzulässige Kodierung einer Sectio caesarea* als auch anderen DRGs zugeordnet sein. Für diese Fälle sind Einzelheiten zur Logik, die zur Zuweisung einer Fehler-DRG führen, im entsprechenden MDC-Abschnitt in Band 1 bis 4 ersichtlich. Dem Prozedurenkode 74.0X.00 *Klassische Sectio caesarea, n.n.bez.* sind beispielsweise unter anderem folgende DRGs zugeordnet:

Kode	MDC	DRG
74.0X.00	14	O01A, O01B, O01C, O01D, O01E, O01F, O01G, O01H BORP, KVB I, KVB II, VAC, VBOR

Hieraus geht hervor, dass der Kode 74.0X.00 zu den OR-Prozeduren gehört, die die Basis-DRG O01, sowie den Funktionen Bestimmte OR-Prozeduren [BORP], Komplexe Vakuumbehandlung [KVB I], Hochkomplexe Vakuumbehandlung [KVB II], Vakuumbehandlung [VAC] und Vierzeitige bestimmte OR-Prozeduren [VBOR] definieren. Enthält ein Datensatz die Hauptdiagnose O64.5 *Geburtshindernis durch kombinierte Einstellungsanomalien* und die Prozedur 74.0X.00, so wird er der Basis-DRG O01 zugeordnet.

In diesem Anhang sind nicht alle Prozedurenkodes der CHOP Version 2020 aufgelistet – nicht für DRG-Zuordnungen verwendete Codes wurden ausgeschlossen. Ein Beispiel bildet ein Datensatz mit der Hauptdiagnose D41.3 *Neubildung unsicheren oder unbekanntes Verhaltens: Urethra* und den Prozeduren 57.32 *Sonstige Zystoskopie* und 59.8X.10 *Ureter-Katheterisierung, Einlage, transurethral*. Die Prozedurenkodes 57.32 und 59.8X.10 sind nicht in Anhang B aufgelistet, daher würde der Datensatz keiner operativen oder „anderen“ DRG dieser MDC, sondern einer medizinischen DRG (hier – sofern keine äußerst schweren CC vorliegen – der DRG L62B) zugeordnet.

Für Datensätze mit mehreren Prozeduren kann dieser Anhang genutzt werden, um Informationen zu den möglichen operativen und „anderen“ DRGs für jeden Prozedurenkode zu erhalten. Enthält der Datensatz OR-Prozeduren, von denen jedoch keine einer DRG der entsprechenden MDC zugeordnet ist und werden die Fehler- und sonstigen DRGs vor den DRGs der „anderen“ DRGs abgefragt, wird er in eine der Fehler- und sonstigen DRGs 901A-901D oder 902Z eingeordnet. Sofern mehrere Prozedurenkodes in den operativen oder „anderen“ DRGs dieser MDC aufgeführt sind, ist die Hierarchie innerhalb der operativen oder „anderen“ Partition der MDC für die DRG-Zuordnung entscheidend.

Ein Beispiel hierfür ist ein Datensatz mit der Hauptdiagnose Q30.8 *Sonstige angeborene Fehlbildungen der Nase* und den Prozeduren 21.88.99 *Sonstige Septumplastik, sonstige* und 22.71 *Verschluss einer Nasennebenhöhlenfistel*. Die Liste enthält dazu folgende Zuordnungen:

Kode	MDC	DRG
21.88.99	02	C13A
	03	D35Z, D38A, D38B
	04	E02A, E02B, E02C, E07Z
	08	I28A, I28B
	09	J02A, J02B, J03A, J03B, J04Z, J10A, J10B
	19	U01A, U01B, U01C
	21B	X06A, X06B, X06C

Kode	MDC	DRG
22.71	03	D06A, D06B
	21B	X06A, X06B, X06C BORP, KVB I, KVB II, VAC, VBOR

Die Hauptdiagnose bestimmt, dass MDC 03 die zutreffende MDC ist. Die Liste zeigt, dass der Datensatz den Basis-DRG D35, D38, D06 zugeordnet werden könnte. Um den Datensatz genau einer dieser Basis-DRGs zuordnen zu können, sind das Ablaufdiagramm zu MDC 03 und die entsprechenden Basis-DRG-Definitionen erforderlich. Damit kann festgestellt werden, welche der Prozeduren in der Hierarchie der operativen DRGs dieser MDC an oberster Stelle steht. Da die Basis-DRG D06 in der operativen Hierarchie der MDC 03 vor der Basis-DRG D38 eingeordnet ist, würde dieser Datensatz der Basis-DRG D06 zugeordnet werden. Der Basis-DRG D35 kann der Fall nicht zugeordnet werden, da diese in ihrer Definition das Vorhandensein einer bösartigen Neubildung fordert.

Weist der Datensatz jedoch eine Hauptdiagnose Q30.8 *Sonstige angeborene Fehlbildungen der Nase* und die Prozeduren 38.59.99 *Ligatur und Stripping von Varizen der unteren Extremität, sonstige* und 23.02 *Zahnextraktion mit Zange, 1 oder mehrere Zähne eines Quadranten*, würde daraus eine andere DRG-Zuordnung resultieren. Die Liste enthält dazu folgende MDCs und DRGs:

Kode	MDC	DRG
23.02	03	D40Z

Kode	MDC	DRG
38.59.99	05	F39A, F39B, F39C
	08	I08C, I28A, I28B, I28C

Die Hauptdiagnose bestimmt, dass MDC 03 die zutreffende MDC ist. Die Liste enthält für die NonOR-Prozedur 23.02 eine DRG aus MDC 03. Die OR-Prozedur 38.59.99 ist jedoch nicht in MDC 03 aufgelistet, so dass der Datensatz einer Fehler- oder sonstigen DRG zugeordnet wird. Würde der Datensatz auch die OR-Prozedur 22.71 enthalten, so würde er der Basis-DRG D06 zugewiesen werden, da die Basis-DRG D06 in der Hierarchie der operativen und „anderen“ DRGs der MDC 03 an höherer Stelle steht und vor der Basis-DRG D40 eingeordnet ist.

CHOP	MDC	DRG	CHOP	MDC	DRG	CHOP	MDC	DRG
00.11†↔	15	P65B P66C P67A P67B P67C	00.93.21†↔	Prä	A17A			
00.17†↔	15	P65B P66C P67A P67B P67C	00.94.31†↔	01	B02B B20B		01	B02A B02B B02C B09Z B20A B20B B20C B20D B20E B39A B39B
00.21†↔	05	F49A F49C		08	I02A I02B I06B I09C		03	D25A D25B
00.22†↔	05	F49A F49C	00.94.32†↔	01	B02B B20B		08	I15A I15B
00.23†↔	05	F49A F49C		08	I02A I02B I06B I09C		09	J02A J02B J08A J08B
00.25†↔	05	F49A F49C	00.94.33†↔	01	B02B B20B		21A	W01A W01B
00.28†↔	05	F49A F49C		08	I02A I02B I06B I09C		21B	X06A X06B X06C
00.41†↔	05	F59F	00.99.30†↔	11	L20B	01.13.00↔		BORP KORP MKOR VAC VBOR VKOR
00.42†↔	05	F59F	00.99.80†↔	05	F30Z		01	B09Z B39A B39B BORP KORP MKOR VAC VBOR VKOR
00.43†↔	05	F59F	00.9A.61†↔	08	I13A I15A I20B I21A I30B I31B I43A I46C	01.13.10↔		BORP KORP MKOR VAC VBOR VKOR
00.44†↔	05	F59F		08	I13A I15A I20B I21A I30B I31B I43A I46C		01	B09Z B39A B39B BORP KORP MKOR VAC VBOR VKOR
00.4C.13†↔	05	F59F	00.9A.62†↔	08	I13A I15A I20B I21A I30B I31B I43A I46C	01.13.99↔		BORP KORP MKOR VAC VBOR VKOR
00.4C.14†↔	05	F59F		08	I13A I15A I20B I21A I30B I31B I43A I46C		01	B09Z B39A B39B BORP KORP KVB I KVB II MKOR VAC VBOR VKOR
00.66.00↔	05	F01A F01C F06B F06C F12A F24A F24B F24C F24D F24E F24F F50A	00.9A.63†↔	08	I13A I15A I20B I21A I30B I31B I43A I46C	01.14.00↔		BORP KORP KVB I KVB II MKOR VAC VBOR VKOR
00.66.10↔	05	F01A F01C F06B F06C F12A F24A F24B F24C F24D F24E F24F F50A	00.9A.64†↔	08	I13A I15A I20B I21A I30B I31B I43A I46C		01	B02A B02B B02C B09Z B17A B17B B17C B20A B20B B20C B20D B20E B39A B39B
00.66.20↔	05	F01A F01C F06B F06C F12A F24A F24B F24C F24D F24E F24F F50A	00.9C.11†↔	08	I02A I02B I32A		02	C01Z C14Z
00.66.21↔	05	F01A F01C F06B F06C F12A F24A F24B F24C F24D F24E F24F F50A	00.9C.12†↔	08	I02A I02B I32A		03	D25A D25B
00.66.22↔	05	F01A F01C F06B F06C F12A F24A F24B F24C F24D F24E F24F F50A	00.9C.13†↔	08	I02A I02B I32A		08	I15A I15B I28A I28B
00.66.29↔	05	F01A F01C F06B F06C F12A F24A F24B F24C F24D F24E F24F F50A	00.9C.14†↔	08	I02A I02B I32A		09	J02A J02B J08A J08B
00.66.30↔	05	F01A F01C F06B F06C F12A F24A F24B F24C F24D F24E F24F F50A	00.9C.21†↔	08	I20A I20B I20D I20E		10	K09A K09B
00.66.31↔	05	F01A F01C F06B F06C F12A F24A F24B F24C F24D F24E F24F F50A	00.9C.22†↔	08	I20A I20B I20D I20E		21A	W01A W01B
00.66.32↔	05	F01A F01C F06B F06C F12A F24A F24B F24C F24D F24E F24F F50A	00.9C.23†↔	08	I20A I20B I20D I20E		21B	X06A X06B X06C
00.66.33↔	05	F01A F01C F06B F06C F12A F24A F24B F24C F24D F24E F24F F50A	00.9C.24†↔	08	I20A I20B I20D I20E	01.14.10↔		BORP KORP KVB I KVB II MKOR VAC VBOR VKOR
00.66.35↔	05	F01A F01C F06B F06C F12A F24A F24B F24C F24D F24E F24F F50A	01.10†↔		KPP		01	B02A B02B B02C B09Z B17A B17B B17C B20A B20B B20C B20D B20E B39A B39B
00.66.36↔	05	F01A F01C F06B F06C F12A F24A F24B F24C F24D F24E F24F F50A	01.11.00↔	01	B09Z B39A B39B		02	C01Z C14Z
00.66.39↔	05	F01A F01C F06B F06C F12A F24A F24B F24C F24D F24E F24F F50A	01.11.10↔	01	B09Z B39A B39B		03	D25A D25B
00.66.40↔	05	F01A F01C F06B F06C F12A F24A F24B F24C F24D F24E F24F F50A	01.11.99↔	01	B09Z B39A B39B		08	I15A I15B I28A I28B
00.66.41↔	05	F01A F01C F06B F06C F12A F24A F24B F24C F24D F24E F24F F50A	01.12.00↔		BORP KORP KVB I KVB II MKOR VAC VBOR VKOR		09	J02A J02B J08A J08B
00.66.42↔	05	F01A F01C F06B F06C F12A F24A F24B F24C F24D F24E F24F F50A		01	B02A B02B B02C B09Z B20A B20B B20C B20D B20E B39A B39B		10	K09A K09B
00.66.43↔	05	F01A F01C F06B F06C F12A F24A F24B F24C F24D F24E F24F F50A		03	D25A D25B		21A	W01A W01B
00.66.44↔	05	F01A F01C F06B F06C F12A F24A F24B F24C F24D F24E F24F F50A		08	I15A I15B		21B	X06A X06B X06C
00.66.45↔	05	F01A F01C F06B F06C F12A F24A F24B F24C F24D F24E F24F F50A		09	J02A J02B J08A J08B	01.14.99↔		BORP KORP KVB I KVB II MKOR VAC VBOR VKOR
00.66.46↔	05	F01A F01C F06B F06C F12A F24A F24B F24C F24D F24E F24F F50A		21A	W01A W01B		01	B02A B02B B02C B09Z B17A B17B B17C B20A B20B B20C B20D B20E B39A B39B
00.66.47↔	05	F01A F01C F06B F06C F12A F24A F24B F24C F24D F24E F24F F50A	01.12.10↔		BORP KORP KVB I KVB II MKOR VAC VBOR VKOR		02	C01Z C14Z
00.66.48↔	05	F01A F01C F06B F06C F12A F24A F24B F24C F24D F24E F24F F50A		21B	X06A X06B X06C		03	D25A D25B
00.66.49↔	05	F01A F01C F06B F06C F12A F24A F24B F24C F24D F24E F24F F50A		01	B02A B02B B02C B09Z B20A B20B B20C B20D B20E B39A B39B		08	I15A I15B I28A I28B
00.66.50↔	05	F01A F01C F06B F06C F12A F24A F24B F24C F24D F24E F24F F50A	01.12.99↔		BORP KORP KVB I KVB II MKOR VAC VBOR VKOR		09	J02A J02B J08A J08B
00.91.21†↔	Prä	A17A		03	D25A D25B		10	K09A K09B
00.92.11†↔	Prä	A17A		08	I15A I15B		21A	W01A W01B

CHOP	MDC	DRG	CHOP	MDC	DRG	CHOP	MDC	DRG
01.15↔	21B	X06A X06B X06C	01.23.10↔		BORP KORP KVB I		03	B39B
	01	BORP VAC VBOR			KVB II MKOR VAC		08	D12A D25A D25B
		B02A B02B B02C		01	VBOR VKOR		09	I15A I15B I28A
		B09Z B20A B20B			B02A B02B B02C			I28B
		B20C B20D B20E			B20A B20B B20C		09	J02A J02B J08A
		B39A B39B			B20D B20E B39A			J08B
	03	D12A D12B D25A		06	B39B	01.24.10↔	21A	W01A W01B
		D25B			G33Z G38Z		21B	X06A X06B X06C
	04	E02A E02B E02C		07	H33Z			BORP KORP KVB I
	08	I15A I15B I18A		11	L33Z			KVB II MKOR VAC
		I18B I18C		21A	W01A W01B			VBOR VKOR
	09	J02A J02B J03A		21B	X06A X06B X06C		01	B02A B02B B02C
		J03B J04Z J08A	01.23.20↔		X33Z			B03A B03B B03C
		J08B J11A J11B			BORP KORP KVB I			B17A B17B B17C
	10	K09A K09B			KVB II MKOR VAC			B20A B20B B20C
	11	L09A L09B			VBOR VKOR			B20D B20E B39A
	12	M06Z M09A M09B		01	B02A B02B B02C		03	B39B
		M37Z			B20A B20B B20C		08	D12A D25A D25B
	21A	W01A W01B			B20D B20E B39A			I15A I15B I28A
	21B	X04Z X05A X05B		06	B39B		09	I28B
		X06A X06B X06C		07	G33Z G38Z			J02A J02B J08A
01.16.09†↔		KPP		11	H33Z		21A	J08B
01.16.11†↔		KPP		21A	L33Z		21B	W01A W01B
01.16.12†↔		KPP		21B	W01A W01B	01.24.11↔		X06A X06B X06C
01.17†↔		KPP			X06A X06B X06C			BORP KORP KVB I
01.18.20↔		BORP KORP KVB I	01.23.21↔		X33Z			KVB II MKOR VAC
		KVB II MKOR VAC			BORP KORP KVB I		01	VBOR VKOR
		VBOR VKOR		01	KVB II MKOR VAC			B02A B02B B02C
	01	B09Z B39A B39B			VBOR VKOR			B03A B03B B03C
01.18.21↔		BORP KORP KVB I		01	B02A B02B B02C			B17A B17B B17C
		KVB II MKOR VAC			B20A B20B B20C			B20A B20B B20C
		VBOR VKOR			B20D B20E B39A			B20D B20E B39A
	01	B09Z B39A B39B		06	B39B		03	B39B
01.18.29↔		BORP KORP KVB I		07	G33Z G38Z		08	D12A D25A D25B
		KVB II MKOR VAC		11	H33Z			I15A I15B I28A
		VBOR VKOR		21A	L33Z		09	I28B
	01	B09Z B39A B39B		21B	W01A W01B			J02A J02B J08A
01.21↔		BORP KORP KVB I	01.23.29↔		X06A X06B X06C		21A	J08B
		KVB II MKOR VAC			X33Z	01.24.12↔	21B	W01A W01B
		VBOR VKOR			BORP KORP KVB I			X06A X06B X06C
	01	B02A B02B B02C		01	KVB II MKOR VAC			BORP KORP KVB I
		B17A B17B B17C			VBOR VKOR		01	KVB II MKOR VAC
		B20A B20B B20C		01	B02A B02B B02C			VBOR VKOR
		B20D B20E B39A			B20A B20B B20C			B02A B02B B02C
		B39B			B20D B20E B39A			B03A B03B B03C
	03	D12A D12B D25A		06	B39B			B17A B17B B17C
		D25B		07	G33Z G38Z			B20A B20B B20C
	05	F01A F01C F04Z		11	H33Z		03	B20D B20E B39A
		F28A F31A F31B		21A	L33Z		08	B39B
		F31C F59A F59B		21B	W01A W01B			D12A D25A D25B
		F59C F59D F59E	01.23.99↔		X06A X06B X06C			I15A I15B I28A
		F59F F59G			X33Z		09	I28B
	08	I15A I15B			BORP KVB I KVB II			J02A J02B J08A
	09	J02A J02B J08A		01	VAC VBOR		21A	J08B
		J08B			B02A B02B B02C	01.24.13↔	21B	W01A W01B
	10	K09A K09B		01	B20A B20B B20C			X06A X06B X06C
	21A	W01A W01B			B20D B20E B39A			BORP KORP KVB I
	21B	X06A X06B X06C		06	B39B			KVB II MKOR VAC
01.23.00↔		BORP KVB I KVB II		07	VBOR VKOR		01	VBOR VKOR
		VAC VBOR		11	G33Z G38Z			B02A B02B B02C
	01	B02A B02B B02C		21A	H33Z			B03A B03B B03C
		B20A B20B B20C		21B	L33Z			B17A B17B B17C
		B20D B20E B39A			W01A W01B			B20A B20B B20C
		B39B	01.24.00↔		X06A X06B X06C			B20D B20E B39A
	06	G33Z G38Z		01	X33Z			B39B
	07	H33Z			BORP VAC VBOR		03	D12A D25A D25B
	11	L33Z			B02A B02B B02C		08	I15A I15B I28A
	21A	W01A W01B			B03A B03B B03C			I28B
	21B	X06A X06B X06C			B17A B17B B17C		09	J02A J02B J08A
		X33Z			B20A B20B B20C			J08B
					B20D B20E B39A			

CHOP	MDC	DRG	CHOP	MDC	DRG	CHOP	MDC	DRG	
01.24.14↔	21A	W01A W01B	01.24.22↔	21A	W01A W01B	01.24.34↔	03	D12A D25A D25B	
	21B	X06A X06B X06C		21B	X06A X06B X06C		08	I15A I15B I28A	
	01	BORP KORP KVB I		01	B02A B02B B02C		09	J02A J02B J08A	
		KVB II MKOR VAC			B03A B03B B03C			J08B	
		VBOR VKOR			B17A B17B B17C		21A	W01A W01B	
					B20A B20B B20C		21B	X06A X06B X06C	
		B20D B20E B39A			B39B		03	D12A D25A D25B	
		B39B			B03A B03B B03C		08	I15A I15B I28A	
		D12A D25A D25B			B17A B17B B17C		09	J02A J02B J08A	
		I15A I15B I28A			B20A B20B B20C			J08B	
	I28B		B20D B20E B39A		J08B				
	J02A J02B J08A		B39B	21A	W01A W01B				
01.24.15↔	21A	W01A W01B	01.24.29↔	01	B02A B02B B02C	01.24.35↔	01	B02A B02B B02C	
	21B	X06A X06B X06C			B03A B03B B03C		03	D12A D25A D25B	
	01	BORP KORP KVB I			B17A B17B B17C		08	I15A I15B I28A	
		KVB II MKOR VAC			B20A B20B B20C			I28B	
		VBOR VKOR			B20D B20E B39A		09	J02A J02B J08A	
					B39B			J08B	
		B02A B02B B02C			B03A B03B B03C		21A	W01A W01B	
		B03A B03B B03C			B17A B17B B17C		21B	X06A X06B X06C	
		B17A B17B B17C			B20A B20B B20C		01	B02A B02B B02C	
		B20A B20B B20C			B20D B20E B39A		03	D12A D25A D25B	
	B20D B20E B39A		B39B	08	I15A I15B I28A				
	B39B			09	J02A J02B J08A				
01.24.16↔	03	D12A D25A D25B	01.24.30↔	21A	W01A W01B	01.24.36↔	01	B02A B02B B02C	
	08	I15A I15B I28A		21B	X06A X06B X06C		01	B03A B03B B03C	
	09	I28B		01	B02A B02B B02C		03	D12A D25A D25B	
		J02A J02B J08A			B03A B03B B03C		08	I15A I15B I28A	
		J08B			B17A B17B B17C			I28B	
					B20A B20B B20C		09	J02A J02B J08A	
		J02A J02B J08A			B20D B20E B39A			J08B	
		J08B			B39B		21A	W01A W01B	
		W01A W01B					21B	X06A X06B X06C	
		X06A X06B X06C			03		D12A D25A D25B	01	B02A B02B B02C
	BORP KORP KVB I		08	I15A I15B I28A	03	D12A D25A D25B			
	KVB II MKOR VAC		08	I28B	08	I15A I15B I28A			
01.24.20↔	01	B02A B02B B02C	01.24.31↔	09	J02A J02B J08A	01.24.37↔	01	B03A B03B B03C	
		B03A B03B B03C			J08B		01	B02A B02B B02C	
		B17A B17B B17C			J08B		03	D12A D25A D25B	
		B20A B20B B20C			W01A W01B		08	I15A I15B I28A	
		B20D B20E B39A			X06A X06B X06C		09	J02A J02B J08A	
		B39B			B02A B02B B02C			J08B	
		D12A D25A D25B			B03A B03B B03C		21A	W01A W01B	
		I15A I15B I28A			B17A B17B B17C		21B	X06A X06B X06C	
		I28B			B20A B20B B20C		01	B03A B03B B03C	
		J02A J02B J08A			B20D B20E B39A		03	D12A D25A D25B	
01.24.21↔	09	J08B	01.24.32↔	03	D12A D25A D25B	01.24.38↔	01	B02A B02B B02C	
		J08B		08	I15A I15B I28A		01	B03A B03B B03C	
		J02A J02B J08A			I28B		03	D12A D25A D25B	
		J08B			B17A B17B B17C		08	I15A I15B I28A	
		W01A W01B			B20A B20B B20C			I28B	
		X06A X06B X06C			B20D B20E B39A		09	J02A J02B J08A	
		B03A B03B B03C			B39B			J08B	
		B09Z B17A B17B					21A	W01A W01B	
		B17C B39A B39B			03		D12A D25A D25B	21B	X06A X06B X06C
		D12A D25A D25B			08		I15A I15B I28A	01	B02A B02B B02C
	I15A I15B I28A		09	J02A J02B J08A	03	D12A D25A D25B			
	I28B			J08B	08	I15A I15B I28A			
	J02A J02B J08A		21A	W01A W01B	09	J02A J02B J08A			
	J08B		21B	X06A X06B X06C		J08B			
			01	B02A B02B B02C		J08B			
			01	B03A B03B B03C		J08B			
			01	B02A B02B B02C		J08B			
			01	B03A B03B B03C		J08B			
			01	B02A B02B B02C		J08B			
			01	B03A B03B B03C		J08B			
			01	B02A B02B B02C		J08B			
			01	B03A B03B B03C		J08B			

CHOP	MDC	DRG	CHOP	MDC	DRG	CHOP	MDC	DRG
	08	I15A I15B I28A I28B		21B	X06A X06B X06C			B03A B03B B03C
	09	J02A J02B J08A J08B	01.24.3E↔	01	B02A B02B B02C B03A B03B B03C B17A B17B B17C B20A B20B B20C B20D B20E B39A B39B		03	D12A D25A D25B
01.24.39↔	21A	W01A W01B		08	I15A I15B I28A I28B		09	J02A J02B J08A J08B
	21B	X06A X06B X06C		09	J02A J02B J08A J08B		21A	W01A W01B
	01	B02A B02B B02C B03A B03B B03C B17A B17B B17C B20A B20B B20C B20D B20E B39A B39B		21A	W01A W01B	01.25.11↔	21B	X06A X06B X06C
	03	D12A D25A D25B		21B	X06A X06B X06C			BORP KORP KVB I
	08	I15A I15B I28A I28B	01.24.3F↔	01	B02A B02B B02C B03A B03B B03C B17A B17B B17C B20A B20B B20C B20D B20E B39A B39B		01	B02A B02B B02C B03A B03B B03C B17A B17B B17C B20A B20B B20C B20D B20E B39A B39B
	09	J02A J02B J08A J08B		03	D12A D25A D25B		03	D12A D25A D25B
	21A	W01A W01B		08	I15A I15B I28A I28B		08	I15A I15B I28A I28B
01.24.3A↔	21B	X06A X06B X06C		09	J02A J02B J08A J08B		09	J02A J02B J08A J08B
	01	B02A B02B B02C B03A B03B B03C B17A B17B B17C B20A B20B B20C B20D B20E B39A B39B		21A	W01A W01B		21A	W01A W01B
	03	D12A D25A D25B		21B	X06A X06B X06C	01.25.12↔	21B	X06A X06B X06C
	08	I15A I15B I28A I28B	01.24.3G↔	01	B02A B02B B02C B03A B03B B03C B17A B17B B17C B20A B20B B20C B20D B20E B39A B39B		01	BORP KORP KVB I
	09	J02A J02B J08A J08B		03	D12A D25A D25B		03	B02A B02B B02C
	21A	W01A W01B		08	I15A I15B I28A I28B		08	B03A B03B B03C
01.24.3B↔	21B	X06A X06B X06C		09	J02A J02B J08A J08B		09	B17A B17B B17C
	01	B02A B02B B02C B03A B03B B03C B17A B17B B17C B20A B20B B20C B20D B20E B39A B39B		21A	W01A W01B		21A	B20A B20B B20C
	03	D12A D25A D25B		21B	X06A X06B X06C		21B	B20D B20E B39A
	08	I15A I15B I28A I28B	01.24.99↔	01	B02A B02B B02C B03A B03B B03C B17A B17B B17C B20A B20B B20C B20D B20E B39A B39B		03	D12A D25A D25B
	09	J02A J02B J08A J08B		03	D12A D25A D25B		08	I15A I15B I28A I28B
	21A	W01A W01B		08	I15A I15B I28A I28B		09	J02A J02B J08A J08B
01.24.3C↔	21B	X06A X06B X06C		09	J02A J02B J08A J08B		21A	W01A W01B
	01	B02A B02B B02C B03A B03B B03C B17A B17B B17C B20A B20B B20C B20D B20E B39A B39B		21A	W01A W01B	01.25.13↔	21B	X06A X06B X06C
	03	D12A D25A D25B		21B	X06A X06B X06C			BORP KORP KVB I
	08	I15A I15B I28A I28B	01.25.00↔	01	B02A B02B B02C B03A B03B B03C B17A B17B B17C B20A B20B B20C B20D B20E B39A B39B		01	BORP KORP KVB I
	09	J02A J02B J08A J08B		03	D12A D25A D25B		03	B02A B02B B02C
	21A	W01A W01B		08	I15A I15B I28A I28B		08	B03A B03B B03C
01.24.3D↔	21B	X06A X06B X06C		09	J02A J02B J08A J08B		09	B17A B17B B17C
	01	B02A B02B B02C B03A B03B B03C B17A B17B B17C B20A B20B B20C B20D B20E B39A B39B		21A	W01A W01B		21A	B20A B20B B20C
	03	D12A D25A D25B		21B	X06A X06B X06C	01.25.14↔	21B	B20D B20E B39A
	08	I15A I15B I28A I28B	01.25.10↔	01	B02A B02B B02C B03A B03B B03C B17A B17B B17C B20A B20B B20C B20D B20E B39A B39B		03	D12A D25A D25B
	09	J02A J02B J08A J08B		03	D12A D25A D25B		08	I15A I15B I28A I28B
	21A	W01A W01B		08	I15A I15B I28A I28B		09	J02A J02B J08A J08B
				09	J02A J02B J08A J08B		21A	W01A W01B
				21A	W01A W01B		21B	X06A X06B X06C
				21B	X06A X06B X06C			BORP KORP KVB I
				01	B02A B02B B02C B03A B03B B03C B17A B17B B17C B20A B20B B20C B20D B20E B39A B39B		01	BORP KORP KVB I
				03	D12A D25A D25B		01	B02A B02B B02C
				08	I15A I15B I28A I28B		03	B03A B03B B03C
				09	J02A J02B J08A J08B		08	B17A B17B B17C
				21A	W01A W01B		09	B20A B20B B20C
				21B	X06A X06B X06C		01	B20D B20E B39A
				01	B02A B02B B02C		03	D12A D25A D25B



CHOP	MDC	DRG	CHOP	MDC	DRG	CHOP	MDC	DRG
01.25.19↔	08	I15A I15B I28A I28B	01.28↔		B02B B02C B20A B20B B20C B20D B20E B39A B39B	01.31.10↔	11	L33Z
	09	J02A J02B J08A J08B			D25A D25B		21A	W01A W01B
	21A	W01A W01B			G33Z G38Z		21B	X06A X06B X06C X33Z
	21B	X06A X06B X06C B0RP K0RP KVB I KVB II MKOR VAC VBOR VKOR			H33Z			B0RP KVB I KVB II VAC VBOR
	01	B02A B02B B02C B03A B03B B03C B17A B17B B17C B20A B20B B20C B20D B20E B39A B39B			J02A J02B J08A J08B		01	B01A B01B B09Z B20A B20B B20C B20D B20E B39A B39B
	03	D12A D25A D25B			L33Z			D25A D25B
	08	I15A I15B I28A I28B			X33Z		06	G33Z G38Z
	09	J02A J02B J08A J08B			B0RP KVB I KVB II VAC VBOR		07	H33Z
	21A	W01A W01B			B09Z B39A B39B		08	I15A I15B
	21B	X06A X06B X06C B0RP K0RP KVB I KVB II MKOR VAC VBOR VKOR			D25A D25B		09	J02A J02B J08A J08B
01.25.20↔	01	B02A B02B B02C B03A B03B B03C B17A B17B B17C B20A B20B B20C B20D B20E B39A B39B	01.29.00↔		B02B B02C B20A B20B B20C B20D B20E B39A B39B	01.31.11↔	03	D25A D25B
	03	D12A D25A D25B			D25A D25B		06	G33Z G38Z
	08	I15A I15B I28A I28B			G33Z G38Z		07	H33Z
	09	J02A J02B J08A J08B			H33Z		08	I15A I15B
	21A	W01A W01B			J02A J02B J08A J08B		09	J02A J02B J08A J08B
	21B	X06A X06B X06C B0RP K0RP KVB I KVB II MKOR VAC VBOR VKOR			L33Z		11	L33Z
	01	B02A B02B B02C B03A B03B B03C B17A B17B B17C B20A B20B B20C B20D B20E B39A B39B			X33Z		21A	W01A W01B
	03	D12A D25A D25B			B0RP KVB I KVB II VAC VBOR		21B	X06A X06B X06C X33Z
	08	I15A I15B I28A I28B			B01A B01B B02A B02B B02C B20A B20B B20C B20D B20E B39A B39B		01	B01A B01B B09Z B20A B20B B20C B20D B20E B39A B39B
	09	J02A J02B J08A J08B			D25A D25B		03	D25A D25B
01.25.21↔	21A	W01A W01B	01.29.10↔		G33Z G38Z	01.31.20↔	06	G33Z G38Z
	21B	X06A X06B X06C B0RP K0RP KVB I KVB II MKOR VAC VBOR VKOR			H33Z		07	H33Z
	01	B02A B02B B02C B03A B03B B03C B17A B17B B17C B20A B20B B20C B20D B20E B39A B39B			J02A J02B J08A J08B		08	I15A I15B
	03	D12A D25A D25B			J02A J02B J08A J08B		09	J02A J02B J08A J08B
	08	I15A I15B I28A I28B			L33Z		11	L33Z
	09	J02A J02B J08A J08B			X33Z		21A	W01A W01B
	21A	W01A W01B			B0RP KVB I KVB II VAC VBOR		21B	X06A X06B X06C X33Z
	21B	X06A X06B X06C B0RP K0RP KVB I KVB II MKOR VAC VBOR VKOR			B01A B01B B02A B02B B02C B20A B20B B20C B20D B20E B39A B39B		01	B01A B01B B09Z B20A B20B B20C B20D B20E B39A B39B
	01	B02A B02B B02C B03A B03B B03C B17A B17B B17C B20A B20B B20C B20D B20E B39A B39B			D25A D25B		03	D25A D25B
	03	D12A D25A D25B			G33Z G38Z		06	G33Z G38Z
01.25.99↔	08	I15A I15B I28A I28B	01.29.99↔		H33Z	01.31.99↔	07	H33Z
	09	J02A J02B J08A J08B			J02A J02B J08A J08B		08	I15A I15B
	21A	W01A W01B			J02A J02B J08A J08B		09	J02A J02B J08A J08B
	21B	X06A X06B X06C B0RP K0RP KVB I KVB II MKOR VAC VBOR VKOR			L33Z		11	L33Z
	01	B02A B02B B02C B03A B03B B03C B17A B17B B17C B20A B20B B20C B20D B20E B39A B39B			X33Z		21A	W01A W01B
	03	D12A D25A D25B			B0RP KVB I KVB II VAC VBOR		21B	X06A X06B X06C X33Z
	08	I15A I15B I28A I28B			B01A B01B B02A B02B B02C B20A B20B B20C B20D B20E B39A B39B		01	B01A B01B B09Z B20A B20B B20C B20D B20E B39A B39B
	09	J02A J02B J08A J08B			D25A D25B		03	D25A D25B
	21A	W01A W01B			G33Z G38Z		06	G33Z G38Z
	21B	X06A X06B X06C B0RP K0RP KVB I KVB II MKOR VAC VBOR VKOR			H33Z		07	H33Z
01.26↔	01	B01A B01B B02A	01.31.00↔		J02A J02B J08A J08B	01.32.00↔	08	I15A I15B
	03	D12A D25A D25B			J02A J02B J08A J08B		09	J02A J02B J08A J08B
	08	I15A I15B I28A I28B			L33Z		01	B02A B02B B20A
	09	J02A J02B J08A J08B			X33Z			B0RP K0RP KVB I KVB II MKOR VAC VBOR VKOR
	21A	W01A W01B			B0RP VAC VBOR			
	21B	X06A X06B X06C B0RP KVB I KVB II VAC VBOR			B01A B01B B09Z B20A B20B B20C B20D B20E B39A B39B			
	01	B01A B01B B02A			D25A D25B			
	03	D12A D25A D25B			G33Z G38Z			
	06	G33Z G38Z			H33Z			
	07	H33Z			I15A I15B			
08	I15A I15B		J02A J02B J08A J08B					

CHOP	MDC	DRG	CHOP	MDC	DRG	CHOP	MDC	DRG
01.32.10↔		B20B B20C B20D B20E B39A B39B	01.39.10↔		B20B B20C B20D B20E B39A B39B	01.39.21↔	08	I15A I15B
	06	G33Z G38Z		03	D25A D25B		09	J02A J02B J08A
	07	H33Z		06	G33Z G38Z			J08B
	11	L33Z		07	H33Z		11	L33Z
	21A	W01A W01B		08	I15A I15B		21A	W01A W01B
	21B	X06A X06B X06C X33Z		09	J02A J02B J08A J08B		21B	X06A X06B X06C X33Z
		BORP KORP KVB I KVB II MKOR VAC VBOR VKOR		11	L33Z			BORP KORP KVB I KVB II MKOR VAC VBOR VKOR
	01	B02A B02B B20A B20B B20C B20D B20E B39A B39B		21A	W01A W01B		01	B02A B02B B20A B20B B20C B20D B20E B39A B39B
	06	G33Z G38Z		21B	X06A X06B X06C X33Z		03	D25A D25B
	07	H33Z			BORP KORP KVB I KVB II MKOR VAC VBOR VKOR		06	G33Z G38Z
	11	L33Z		01	B02A B02B B20A B20B B20C B20D B20E B39A B39B		07	H33Z
21A	W01A W01B	03	D25A D25B	08	I15A I15B			
21B	X06A X06B X06C X33Z	06	G33Z G38Z	09	J02A J02B J08A J08B			
01.32.11↔		BORP KORP KVB I KVB II MKOR VAC VBOR VKOR	01.39.11↔		BORP KORP KVB I KVB II MKOR VAC VBOR VKOR	01.39.29↔	11	L33Z
	01	B02A B02B B20A B20B B20C B20D B20E B39A B39B		07	H33Z		21A	W01A W01B
	06	G33Z G38Z		08	I15A I15B		21B	X06A X06B X06C X33Z
	07	H33Z		09	J02A J02B J08A J08B			BORP KORP KVB I KVB II MKOR VAC VBOR VKOR
	11	L33Z		11	L33Z		01	B01A B01B B02A B02B B02C B20A B20B B20C B20D B20E B39A B39B
	21A	W01A W01B		21A	W01A W01B		03	D25A D25B
	21B	X06A X06B X06C X33Z		21B	X06A X06B X06C X33Z		06	G33Z G38Z
		BORP KORP KVB I KVB II MKOR VAC VBOR VKOR		01	B02A B02B B20A B20B B20C B20D B20E B39A B39B		07	H33Z
	01	B02A B02B B20A B20B B20C B20D B20E B39A B39B		03	D25A D25B		08	I15A I15B
	06	G33Z G38Z		06	G33Z G38Z		09	J02A J02B J08A J08B
	07	H33Z		07	H33Z		11	L33Z
11	L33Z	08	I15A I15B	21A	W01A W01B			
21A	W01A W01B	09	J02A J02B J08A J08B	21B	X06A X06B X06C X33Z			
21B	X06A X06B X06C X33Z	11	L33Z	01.39.30↔		BORP KORP KVB I KVB II MKOR VAC VBOR VKOR		
	BORP KORP KVB I KVB II MKOR VAC VBOR VKOR	21A	W01A W01B		01	B01A B01B B02A B02B B02C B20A B20B B20C B20D B20E B39A B39B		
01	B02A B02B B20A B20B B20C B20D B20E B39A B39B	21B	X06A X06B X06C X33Z		03	D25A D25B		
06	G33Z G38Z		BORP KORP KVB I KVB II MKOR VAC VBOR VKOR		06	G33Z G38Z		
07	H33Z	01	B01A B01B B02A B02B B02C B20A B20B B20C B20D B20E B39A B39B		07	H33Z		
11	L33Z	03	D25A D25B		08	I15A I15B		
21A	W01A W01B	06	G33Z G38Z		09	J02A J02B J08A J08B		
21B	X06A X06B X06C X33Z	07	H33Z		11	L33Z		
	BORP KORP KVB I KVB II MKOR VAC VBOR VKOR	08	I15A I15B		21A	W01A W01B		
01	B02A B02B B20A B20B B20C B20D B20E B39A B39B	09	J02A J02B J08A J08B		21B	X06A X06B X06C X33Z		
06	G33Z G38Z	11	L33Z		01.39.40↔		BORP KVB I KVB II VAC VBOR	
07	H33Z	21A	W01A W01B	01		B01A B01B B02A B02B B02C B20A B20B B20C B20D B20E B39A B39B		
11	L33Z	21B	X06A X06B X06C X33Z	03		D25A D25B		
21A	W01A W01B		BORP KORP KVB I KVB II MKOR VAC VBOR VKOR	06		G33Z G38Z		
21B	X06A X06B X06C X33Z	01	B02A B02B B20A B20B B20C B20D B20E B39A B39B	07		H33Z		
	BORP KORP KVB I KVB II MKOR VAC VBOR VKOR	03	D25A D25B	08		I15A I15B		
01	B02A B02B B20A B20B B20C B20D B20E B39A B39B	06	G33Z G38Z	09		J02A J02B J08A J08B		
06	G33Z G38Z	07	H33Z	11		L33Z		
07	H33Z	08	I15A I15B	21A		W01A W01B		
11	L33Z	09	J02A J02B J08A J08B	21B		X06A X06B X06C X33Z		
21A	W01A W01B	11	L33Z			BORP KVB I KVB II VAC VBOR		
21B	X06A X06B X06C X33Z	21A	W01A W01B	01	B01A B01B B02A B02B B02C B20A B20B B20C B20D B20E B39A B39B			
	BORP KORP KVB I KVB II MKOR VAC VBOR VKOR	21B	X06A X06B X06C X33Z	03	D25A D25B			
01	B02A B02B B20A B20B B20C B20D B20E B39A B39B		BORP KORP KVB I KVB II MKOR VAC VBOR VKOR	06	G33Z G38Z			
06	G33Z G38Z	01	B02A B02B B20A B20B B20C B20D B20E B39A B39B	07	H33Z			
07	H33Z	03	D25A D25B	08	I15A I15B			
11	L33Z	06	G33Z G38Z	09	J02A J02B J08A J08B			
21A	W01A W01B	07	H33Z	11	L33Z			
21B	X06A X06B X06C X33Z	08	I15A I15B	21A	W01A W01B			
	BORP KORP KVB I KVB II MKOR VAC VBOR VKOR	09	J02A J02B J08A J08B	21B	X06A X06B X06C X33Z			
01	B01A B01B B02A B02B B02C B20A	11	L33Z		BORP KORP KVB I KVB II MKOR VAC VBOR VKOR			
06	G33Z G38Z	21A	W01A W01B	01	B01A B01B B02A B02B B02C B20A B20B B20C B20D B20E B39A B39B			
07	H33Z	21B	X06A X06B X06C X33Z	03	D25A D25B			
11	L33Z		BORP KORP KVB I KVB II MKOR VAC VBOR VKOR	06	G33Z G38Z			
21A	W01A W01B	01	B02A B02B B20A B20B B20C B20D B20E B39A B39B	07	H33Z			
21B	X06A X06B X06C X33Z	03	D25A D25B	08	I15A I15B			
	BORP KORP KVB I KVB II MKOR VAC VBOR VKOR	06	G33Z G38Z	09	J02A J02B J08A J08B			
01	B01A B01B B02A B02B B02C B20A	07	H33Z	11	L33Z			

CHOP	MDC	DRG	CHOP	MDC	DRG	CHOP	MDC	DRG	
01.39.41↔	21A	W01A W01B	01.42↔	06	G33Z G38Z	01.51.22↔		KVB II MKOR VAC	
	21B	X06A X06B X06C		07	H33Z			01	VBOR VKOR
		X33Z		08	I15A I15B				B01A B01B B02A
		BORP KVB I KVB II		09	J02A J02B J08A				B02B B20A B20B
		VAC VBOR			J08B				B20C B39A B39B
	01	B01A B01B B02A		11	L33Z			03	D25A D25B
		B02B B02C B20A		21A	W01A W01B			06	G33Z G38Z
		B20B B20C B20D		21B	X06A X06B X06C			07	H33Z
		B20E B39A B39B			X33Z			08	I15A I15B
	03	D25A D25B			BORP KORP KVB I			09	J02A J02B J08A
	06	G33Z G38Z			KVB II MKOR VAC				J08B
07	H33Z		VBOR VKOR		11	L33Z			
08	I15A I15B	01	B02A B02B B20A		21A	W01A W01B			
09	J02A J02B J08A		B20B B20C B20D		21B	X06A X06B X06C			
	J08B		B20E B39A B39B			X33Z			
	L33Z	03	D25A D25B			BORP VAC VBOR			
21A	W01A W01B	06	G33Z G38Z		01	B01A B01B B02A			
21B	X06A X06B X06C	07	H33Z			B02B B20A B20B			
	X33Z	08	I15A I15B			B20C B39A B39B			
01	B01A B01B B02A	09	J02A J02B J08A		03	D25A D25B			
	B02B B02C B20A		J08B		06	G33Z G38Z			
	B20B B20C B20D	11	L33Z		07	H33Z			
	B20E B39A B39B	21A	W01A W01B		08	I15A I15B			
03	D25A D25B	21B	X06A X06B X06C		09	J02A J02B J08A			
06	G33Z G38Z		X33Z			J08B			
07	H33Z	01	BORP VAC VBOR		11	L33Z			
08	I15A I15B	01	B01A B01B B02A		21A	W01A W01B			
09	J02A J02B J08A		B02B B20A B20B		21B	X06A X06B X06C			
	J08B		B20C B39A B39B			X33Z			
	L33Z	03	D25A D25B			BORP VAC VBOR			
21A	W01A W01B	06	G33Z G38Z		01	B01A B01B B02A			
21B	X06A X06B X06C	07	H33Z			B02B B20A B20B			
	X33Z	08	I15A I15B			B20C B39A B39B			
	BORP KVB I KVB II	09	J02A J02B J08A		03	D25A D25B			
	VAC VBOR		J08B		06	G33Z G38Z			
01	B01A B01B B02A	11	L33Z		07	H33Z			
	B02B B02C B20A	21A	W01A W01B		08	I15A I15B			
	B20B B20C B20D	21B	X06A X06B X06C		09	J02A J02B J08A			
	B20E B39A B39B		X33Z			J08B			
03	D25A D25B	01	BORP KORP KVB I		11	L33Z			
06	G33Z G38Z		KVB II MKOR VAC		21A	W01A W01B			
07	H33Z		VBOR VKOR		21B	X06A X06B X06C			
08	I15A I15B	01	B01A B01B B02A			X33Z			
09	J02A J02B J08A		B02B B20A B20B			BORP VAC VBOR			
	J08B		B20C B39A B39B		01	B01A B01B B02A			
	L33Z	03	D25A D25B			B02B B20A B20B			
21A	W01A W01B	06	G33Z G38Z			B20C B39A B39B			
21B	X06A X06B X06C	07	H33Z		03	D25A D25B			
	X33Z	08	I15A I15B		06	G33Z G38Z			
01	B01A B01B B02A	09	J02A J02B J08A		07	H33Z			
	B02B B02C B20A		J08B		08	I15A I15B			
	B20B B20C B20D	11	L33Z		09	J02A J02B J08A			
	B20E B39A B39B	21A	W01A W01B			J08B			
03	D25A D25B	21B	X06A X06B X06C		11	L33Z			
06	G33Z G38Z		X33Z		21A	W01A W01B			
07	H33Z	01	BORP VAC VBOR		21B	X06A X06B X06C			
08	I15A I15B	01	B01A B01B B02A			X33Z			
09	J02A J02B J08A		B02B B20A B20B			BORP KORP KVB I			
	J08B		B20C B39A B39B			KVB II MKOR VAC			
	L33Z	03	D25A D25B			VBOR VKOR			
21A	W01A W01B	06	G33Z G38Z		01	B01A B01B B02A			
21B	X06A X06B X06C	07	H33Z			B02B B20A B20B			
	X33Z	08	I15A I15B			B20C B39A B39B			
	BORP KORP KVB I	09	J02A J02B J08A		03	D25A D25B			
	KVB II MKOR VAC		J08B		06	G33Z G38Z			
	VBOR VKOR	11	L33Z		07	H33Z			
01	B02A B02B B20A	21A	W01A W01B		08	I15A I15B			
	B20B B20C B20D	21B	X06A X06B X06C		09	J02A J02B J08A			
	B20E B39A B39B		X33Z			J08B			
03	D25A D25B	01	BORP KORP KVB I		11	L33Z			

CHOP	MDC	DRG	CHOP	MDC	DRG	CHOP	MDC	DRG
01.51.42↔	21A	W01A W01B	01.52.99↔	03	D25A D25B	01.53.99↔	11	L33Z
	21B	X06A X06B X06C		06	G33Z G38Z		21A	W01A W01B
		X33Z		07	H33Z		21B	X06A X06B X06C
		BORP KORP KVB I		08	I15A I15B			X33Z
		KVB II MKOR VAC		09	J02A J02B J08A			BORP KORP KVB I
		VBOR VKOR			J08B			KVB II MKOR VAC
	01	B01A B01B B02A		11	L33Z		01	VBOR VKOR
		B02B B20A B20B		21A	W01A W01B		01	B01A B01B B02A
		B20C B39A B39B		21B	X06A X06B X06C			B02B B20A B20B
					X33Z			B20C B39A B39B
							03	D25A D25B
01.51.49↔	03	D25A D25B	01.53.00↔	06	G33Z G38Z	01.59↔	06	G33Z G38Z
	06	G33Z G38Z		07	H33Z		07	H33Z
	07	H33Z		08	I15A I15B		08	I15A I15B
	08	I15A I15B		09	J02A J02B J08A		09	J02A J02B J08A
	09	J02A J02B J08A			J08B			J08B
		J08B		11	L33Z		11	L33Z
	11	L33Z		21A	W01A W01B		21A	W01A W01B
	21A	W01A W01B		21B	X06A X06B X06C		21B	X06A X06B X06C
	21B	X06A X06B X06C			X33Z			X33Z
		X33Z		01	B01A B01B B02A		01	BORP VAC VBOR
		BORP KORP KVB I		03	D25A D25B		01	B01A B01B B02A
01.52.00↔	03	D25A D25B	01.53.10↔	06	G33Z G38Z	01.6X.10↔	03	D25A D25B
	06	G33Z G38Z		07	H33Z		06	G33Z G38Z
	07	H33Z		08	I15A I15B		07	H33Z
	08	I15A I15B		09	J02A J02B J08A		08	I15A I15B I23A
	09	J02A J02B J08A			J08B		08	I23B
		J08B		11	L33Z		09	J02A J02B J08A
	11	L33Z		21A	W01A W01B		09	J08B
	21A	W01A W01B		21B	X06A X06B X06C		11	L33Z
	21B	X06A X06B X06C			X33Z		21A	W01A W01B
		X33Z		01	B01A B01B B02A		21B	X06A X06B X06C
		BORP KORP KVB I		03	D25A D25B			X33Z
01.52.10↔	03	D25A D25B	01.53.11↔	06	G33Z G38Z	01.6X.11↔	03	D25A D25B
	06	G33Z G38Z		07	H33Z		06	G33Z G38Z
	07	H33Z		08	I15A I15B		07	H33Z
	08	I15A I15B		09	J02A J02B J08A		08	I15A I15B I23A
	09	J02A J02B J08A			J08B		08	I23B
		J08B		11	L33Z		09	J02A J02B J08A
	11	L33Z		21A	W01A W01B		09	J08B
	21A	W01A W01B		21B	X06A X06B X06C		11	L33Z
	21B	X06A X06B X06C			X33Z		21A	W01A W01B
		X33Z		01	B01A B01B B02A		21B	X06A X06B X06C
		BORP KORP KVB I		03	D25A D25B			X33Z
01.52.11↔	03	D25A D25B	01.53.11↔	06	G33Z G38Z	01.6X.20↔	03	D25A D25B
	06	G33Z G38Z		07	H33Z		06	G33Z G38Z
	07	H33Z		08	I15A I15B		07	H33Z
	08	I15A I15B		09	J02A J02B J08A		08	I15A I15B I23A
	09	J02A J02B J08A			J08B		08	I23B
		J08B		11	L33Z		09	J02A J02B J08A
	11	L33Z		21A	W01A W01B		09	J08B
	21A	W01A W01B		21B	X06A X06B X06C		11	L33Z
	21B	X06A X06B X06C			X33Z		21A	W01A W01B
		X33Z		01	B01A B01B B02A		21B	X06A X06B X06C
		BORP KORP KVB I		03	D25A D25B			X33Z
	KVB II MKOR VAC	06	G33Z G38Z		BORP KVB I KVB II			
	VBOR VKOR	07	H33Z		VAC VBOR			
		08	I15A I15B		B02A B02B B20A			
		09	J02A J02B J08A		B20B B20C B39A			
			J08B		B39B			
				03	D25A D25B			
				06	G33Z G38Z			
				07	H33Z			
				08	I15A I15B I23A			
				08	I23B			
				09	J02A J02B J08A			
				09	J08B			
				11	L33Z			
				21A	W01A W01B			
				21B	X06A X06B X06C			
					X33Z			
					BORP KVB I KVB II			
					VAC VBOR			
					B02A B02B B02C			

CHOP	MDC	DRG	CHOP	MDC	DRG	CHOP	MDC	DRG
		B20A B20B B20C B20D B20E B39A B39B		09	J02A J02B J08A J08B		01	B02A B02B B02C B20A B20B B20C B20D B20E B39A B39B
	03	D25A D25B		11	L33Z		03	D25A D25B
	06	G33Z G38Z		21A	W01A W01B		06	G33Z G38Z
	07	H33Z	02.03↔	21B	X06A X06B X33Z		07	H33Z
	08	I15A I15B I23A I23B			BORP KORP KVB I KVB II MKOR VAC VB VBOR VKOR		08	I15A I15B
	09	J02A J02B J08A J08B		01	B02A B02B B02C B20A B20B B20C B20D B20E B39A B39B		09	J02A J02B J08A J08B
	11	L33Z			B02A B02B B02C B20A B20B B20C B20D B20E B39A B39B		11	L33Z
	21A	W01A W01B		02	C01Z C02A C02B	02.05.10↔	21A	W01A W01B
01.6X.21↔	21B	X06A X06B X06C X33Z		03	D25A D25B		21B	X06A X06B X33Z BORP KORP KVB I KVB II MKOR VAC VBOR VKOR
		BORP VAC VBOR		06	G33Z G38Z			
	01	B02A B02B B20A B20B B20C B39A B39B		07	H33Z		01	B02A B02B B02C B20A B20B B20C B20D B20E B39A B39B
	03	D25A D25B		08	I15A I15B I17Z			
	06	G33Z G38Z		09	J02A J02B J08A J08B		02	C14Z
	07	H33Z		11	L33Z		03	D02A D02B D24A D24B D24C D25A D25B
	08	I15A I15B I23A I23B		21A	W01A W01B		06	G33Z G38Z
	09	J02A J02B J08A J08B	02.04.00↔	21B	X06A X06B X33Z		07	H33Z
	11	L33Z		22	Y02A Y02B Y02C BORP KVB I KVB II VAC VBOR		08	I15A I15B
	21A	W01A W01B		01	B02A B02B B02C B20A B20B B20C B20D B20E B39A B39B		09	J02A J02B J08A J08B
01.6X.22↔	21B	X06A X06B X06C X33Z			B02A B02B B02C B20A B20B B20C B20D B20E B39A B39B		11	L33Z
		BORP KVB I KVB II VAC VBOR		03	D25A D25B		21A	W01A W01B
	01	B02A B02B B02C B20A B20B B20C B20D B20E B39A B39B		06	G33Z G38Z		21B	X06A X06B X33Z BORP KORP KVB I KVB II MKOR VAC VBOR VKOR
	03	D25A D25B		07	H33Z	02.05.11↔		
	06	G33Z G38Z		08	I15A I15B		01	B02A B02B B02C B20A B20B B20C B20D B20E B39A B39B
	07	H33Z		09	J02A J02B J08A J08B		02	C14Z
	08	I15A I15B I23A I23B	02.04.10↔	11	L33Z		03	D02A D02B D24A D24B D24C D25A D25B
	09	J02A J02B J08A J08B		21A	W01A W01B		06	G33Z G38Z
	11	L33Z		21B	X06A X06B X33Z BORP KVB I KVB II VAC VBOR		07	H33Z
	21A	W01A W01B		01	B02A B02B B02C B20A B20B B20C B20D B20E B39A B39B		08	I15A I15B
02.01↔	21B	X06A X06B X06C X33Z			B02A B02B B02C B20A B20B B20C B20D B20E B39A B39B		09	J02A J02B J08A J08B
		BORP VAC VBOR		03	D25A D25B		11	L33Z
	01	B02A B02B B20A B20B B20C B39A B39B		06	G33Z G38Z		21A	W01A W01B
	03	D25A D25B		07	H33Z		21B	X06A X06B X33Z BORP KORP KVB I KVB II MKOR VAC VBOR VKOR
	06	G33Z G38Z		08	I15A I15B			
	07	H33Z		09	J02A J02B J08A J08B		01	B02A B02B B02C B20A B20B B20C B20D B20E B39A B39B
	08	I15A I15B	02.04.99↔	11	L33Z		02	C14Z
	09	J02A J02B J08A J08B		21A	W01A W01B	02.05.20↔	03	D02A D02B D24A D24B D24C D25A D25B
	11	L33Z		21B	X06A X06B X33Z BORP KVB I KVB II VAC VBOR		06	G33Z G38Z
	21A	W01A W01B		01	B02A B02B B02C B20A B20B B20C B20D B20E B39A B39B		07	H33Z
02.02↔	21B	X06A X06B X33Z BORP KORP KVB I KVB II MKOR VAC VBOR VKOR			B02A B02B B02C B20A B20B B20C B20D B20E B39A B39B		08	I15A I15B
	01	B02A B02B B02C B20A B20B B20C B20D B20E B39A B39B		03	D25A D25B		09	J02A J02B J08A J08B
	03	D25A D25B		06	G33Z G38Z		11	L33Z
	06	G33Z G38Z		07	H33Z		21A	W01A W01B
	07	H33Z		08	I15A I15B		21B	X06A X06B X33Z BORP KORP KVB I KVB II MKOR VAC
	08	I15A I15B	02.05.00↔	09	J02A J02B J08A J08B			
				11	L33Z		01	B02A B02B B02C B20A B20B B20C B20D B20E B39A B39B
				21A	W01A W01B		02	C14Z
				21B	X06A X06B X33Z BORP KVB I KVB II VAC VBOR	02.05.30↔	03	D02A D02B D24A D24B D24C D25A D25B

CHOP	MDC	DRG	CHOP	MDC	DRG	CHOP	MDC	DRG
02.05.41↔	01	VBOR VKOR	02.06.20↔	01	G33Z G38Z	02.12.00↔	01	B02A B02B B02C
		B20A B20B B20C			H33Z			B20A B20B B20C
		B20D B20E B39A			I15A I15B			B20D B20E B39A
		B39B			J02A J02B J08A			B39B
		C14Z			J08B			D25A D25B
		D02A D02B D24A			L33Z			D25A D25B
		D24B D24C D25A			W01A W01B			G33Z G38Z
		G33Z G38Z			X06A X06B X33Z			H33Z
		H33Z			BORP KVB I KVB II			I15A I15B
		I15A I15B			VAC VBOR			J02A J02B J08A
		J02A J02B J08A			B02A B02B B02C			J08B
		J08B			B20A B20B B20C			J08B
		L33Z			B20D B20E B39A			L33Z
		W01A W01B			B39B			W01A W01B
02.05.99↔	01	BORP KVB I KVB II	02.06.30↔	01	G33Z G38Z	02.12.10↔	01	B02A B02B B02C
		VAC VBOR			H33Z			B20A B20B B20C
		B02A B02B B02C			I15A I15B			B20D B20E B39A
		B20A B20B B20C			J02A J02B J08A			B39B
		B20D B20E B39A			J08B			D25A D25B
		B39B			L33Z			D25A D25B
		D25A D25B			W01A W01B			G33Z G38Z
		G33Z G38Z			X06A X06B X33Z			H33Z
		H33Z			BORP KVB I KVB II			I15A I15B
		I15A I15B			VAC VBOR			J02A J02B J08A
		J02A J02B J08A			B02A B02B B02C			J08B
		J08B			B20A B20B B20C			J08B
		L33Z			B20D B20E B39A			L33Z
		W01A W01B			B39B			W01A W01B
02.06.00↔	01	BORP KVB I KVB II	02.06.99↔	01	G33Z G38Z	02.12.20↔	01	B02A B02B B02C
		VAC VBOR			H33Z			B20A B20B B20C
		B02A B02B B02C			I15A I15B			B20D B20E B39A
		B20A B20B B20C			J02A J02B J08A			B39B
		B20D B20E B39A			J08B			D25A D25B
		B39B			L33Z			D25A D25B
		D25A D25B			W01A W01B			G33Z G38Z
		G33Z G38Z			X06A X06B X33Z			H33Z
		H33Z			BORP KVB I KVB II			I15A I15B
		I15A I15B			VAC VBOR			J02A J02B J08A
		J02A J02B J08A			B02A B02B B02C			J08B
		J08B			B20A B20B B20C			J08B
		L33Z			B20D B20E B39A			L33Z
		W01A W01B			B39B			W01A W01B
02.06.10↔	01	BORP KVB I KVB II	02.07↔	01	G33Z G38Z	02.12.21↔	01	B02A B02B B02C
		VAC VBOR			H33Z			B20A B20B B20C
		B02A B02B B02C			I15A I15B			B20D B20E B39A
		B20A B20B B20C			J02A J02B J08A			B39B
		B20D B20E B39A			J08B			D25A D25B
		B39B			L33Z			D25A D25B
		D25A D25B			W01A W01B			G33Z G38Z
		G33Z G38Z			X06A X06B X33Z			H33Z
		H33Z			BORP KVB I KVB II			I15A I15B
		I15A I15B			VAC VBOR			J02A J02B J08A
		J02A J02B J08A			B02A B02B B02C			J08B
		J08B			B20A B20B B20C			J08B
		L33Z			B20D B20E B39A			L33Z
		W01A W01B			B39B			W01A W01B
02.06.10↔	01	BORP KVB I KVB II	02.11↔	01	G33Z G38Z	02.12.21↔	01	B02A B02B B02C
		VAC VBOR			H33Z			B20A B20B B20C
		B02A B02B B02C			I15A I15B			B20D B20E B39A
		B20A B20B B20C			J02A J02B J08A			B39B
		B20D B20E B39A			J08B			D25A D25B
		B39B			L33Z			D25A D25B
		D25A D25B			W01A W01B			G33Z G38Z
		G33Z G38Z			X06A X06B X33Z			H33Z
		H33Z			BORP KVB I KVB II			I15A I15B
		I15A I15B			VAC VBOR			J02A J02B J08A
		J02A J02B J08A			B02A B02B B02C			J08B
		J08B			B20A B20B B20C			J08B
		L33Z			B20D B20E B39A			L33Z
		W01A W01B			B39B			W01A W01B
02.06.10↔	03	BORP KVB I KVB II	02.11↔	01	G33Z G38Z	02.12.21↔	01	B02A B02B B02C
		VAC VBOR			H33Z			B20A B20B B20C
		B02A B02B B02C			I15A I15B			B20D B20E B39A
		B20A B20B B20C			J02A J02B J08A			B39B
		B20D B20E B39A			J08B			D25A D25B
		B39B			L33Z			D25A D25B
		D25A D25B			W01A W01B			G33Z G38Z
		G33Z G38Z			X06A X06B X33Z			H33Z
		H33Z			BORP KVB I KVB II			I15A I15B
		I15A I15B			VAC VBOR			J02A J02B J08A
		J02A J02B J08A			B02A B02B B02C			J08B
		J08B			B20A B20B B20C			J08B
		L33Z			B20D B20E B39A			L33Z
		W01A W01B			B39B			W01A W01B
02.06.10↔	03	BORP KVB I KVB II	02.11↔	01	G33Z G38Z	02.12.21↔	01	B02A B02B B02C
		VAC VBOR			H33Z			B20A B20B B20C
		B02A B02B B02C			I15A I15B			B20D B20E B39A
		B20A B20B B20C			J02A J02B J08A			B39B
		B20D B20E B39A			J08B			D25A D25B
		B39B			L33Z			D25A D25B
		D25A D25B			W01A W01B			G33Z G38Z
		G33Z G38Z			X06A X06B X33Z			H33Z
		H33Z			BORP KVB I KVB II			I15A I15B
		I15A I15B			VAC VBOR			J02A J02B J08A
		J02A J02B J08A			B02A B02B B02C			J08B
		J08B			B20A B20B B20C			J08B
		L33Z			B20D B20E B39A			L33Z
		W01A W01B			B39B			W01A W01B

CHOP	MDC	DRG	CHOP	MDC	DRG	CHOP	MDC	DRG
	11	L33Z			B02B B20A B20B		21A	W01A W01B
	21A	W01A W01B			B20C B39A B39B		21B	X06A X06B X06C
	21B	X06A X06B X06C		03	D25A D25B	02.34↔		X33Z
02.12.22↔		BORP KORP KVB I		06	G33Z G38Z			BORP KORP KVB I
		KVB II MKOR VAC		07	H33Z			KVB II MKOR VAC
		VBOR VKOR		08	I15A I15B		01	VBOR VKOR
	01	B02A B02B B20A		09	J02A J02B J08A			B20A B20B B20C
		B20B B20C B39A			J08B			B20D B20E
		B39B		11	L33Z		03	D25A D25B
	03	D25A D25B	02.2↔	21A	W01A W01B		06	G02A G02B G33Z
	06	G33Z G38Z		21B	X06A X06B X06C			G38Z
	07	H33Z			X33Z		07	H33Z
	08	I15A I15B			BORP KORP KVB I		08	I15A I15B
	09	J02A J02B J08A			KVB II MKOR VAC		09	J02A J02B J08A
		J08B		01	VBOR VKOR			J08B
	11	L33Z			B02A B02B B20A		11	L33Z
	21A	W01A W01B			B20B B20C B20D		21A	W01A W01B
	21B	X06A X06B X06C			B20E B39A B39B	02.35↔	21B	X06A X06B X06C
02.12.31↔		X33Z		03	D25A D25B			X33Z
		BORP KVB I KVB II		06	G33Z G38Z			BORP KORP KVB I
		VAC VBOR		07	H33Z			KVB II MKOR VAC
	01	B02A B02B B02C		08	I15A I15B		01	VBOR VKOR
		B20A B20B B20C		09	J02A J02B J08A			B20A B20B B20C
		B20D B20E B39A			J08B			B20D B20E
		B39B		11	L33Z		03	D25A D25B
	03	D25A D25B	02.31↔	21A	W01A W01B		06	G33Z G38Z
	06	G33Z G38Z		21B	X06A X06B X06C		07	H33Z
	07	H33Z			X33Z		08	I15A I15B
	08	I15A I15B			BORP KORP KVB I		09	J02A J02B J08A
	09	J02A J02B J08A			KVB II MKOR VAC			J08B
		J08B		01	VBOR VKOR		11	L33Z
	11	L33Z			B20A B20B B20C		21A	W01A W01B
	21A	W01A W01B			B20D B20E	02.39↔	21B	X06A X06B X06C
	21B	X06A X06B X06C		03	D25A D25B			X33Z
02.12.99↔		X33Z		06	G33Z G38Z			BORP VAC VBOR
		BORP VAC VBOR		07	H33Z		01	B20A B20B B20C
	01	B02A B02B B02C		08	I15A I15B			B20D B20E
		B20A B20B B20C		09	J02A J02B J08A		03	D25A D25B
		B20D B20E B39A			J08B		06	G33Z G38Z
		B39B		11	L33Z		07	H33Z
	03	D25A D25B	02.32↔	21A	W01A W01B		08	I15A I15B
	06	G33Z G38Z		21B	X06A X06B X06C		09	J02A J02B J08A
	07	H33Z			X33Z			J08B
	08	I15A I15B			BORP KORP KVB I		11	L33Z
	09	J02A J02B J08A			KVB II MKOR VAC		21A	W01A W01B
		J08B		01	VBOR VKOR		21B	X06A X06B X06C
	11	L33Z			B20A B20B B20C	02.41.00↔		X33Z
	21A	W01A W01B			B20D B20E		01	BORP VAC VBOR
	21B	X06A X06B X06C		03	D25A D25B			B20A B20B B20C
02.13↔		X33Z		06	G33Z G38Z			B20D B20E
		BORP KVB I KVB II		07	H33Z		03	D25A D25B
		VAC VBOR		08	I15A I15B		05	F04Z F13A
	01	B02A B02B B20A		09	J02A J02B J08A		08	I15A I15B
		B20B B20C B39A			J08B		09	J02A J02B J08A
		B39B		11	L33Z			J08B
	03	D25A D25B		21A	W01A W01B		21A	W01A W01B
	06	G33Z G38Z	02.33↔	21B	X06A X06B X06C		21B	X06A X06B X06C
	07	H33Z			X33Z	02.41.10↔		BORP KVB I KVB II
	08	I15A I15B			BORP KORP KVB I		01	VAC VBOR
	09	J02A J02B J08A			KVB II MKOR VAC			B20A B20B B20C
		J08B		01	VBOR VKOR			B20D B20E
	11	L33Z			B20A B20B B20C		03	D25A D25B
	21A	W01A W01B			B20D B20E		05	F04Z F13A
	21B	X06A X06B X06C		03	D25A D25B		08	I15A I15B
02.14↔		X33Z		06	G33Z G38Z		09	J02A J02B J08A
		BORP KORP KVB I		07	H33Z			J08B
		KVB II MKOR VAC		08	I15A I15B		21A	W01A W01B
		VBOR VKOR		09	J02A J02B J08A		21B	X06A X06B X06C
	01	B01A B01B B02A			J08B	02.41.20↔		BORP KVB I KVB II
				11	L33Z			VAC VBOR

CHOP	MDC	DRG	CHOP	MDC	DRG	CHOP	MDC	DRG
	01	B20A B20B B20C B20D B20E		03	D25A D25B		11	I28C L33Z
	03	D25A D25B		05	F04Z F13A		21A	W01A W01B
	05	F04Z F13A		06	G33Z G38Z		21B	X06A X06B X06C X33Z
	06	G02A G02B G38Z		07	H33Z			BORP KORP KVB I KVB II MKOR VAC VBOR VKOR
	08	I15A I15B		08	I15A I15B	02.51.14↔	01	B02A B02B B20A B20B B20C B39A B39B
	09	J02A J02B J08A J08B		09	J02A J02B J08A J08B		05	F04Z F06B F33A F33B
02.41.99↔	21A	W01A W01B		11	L33Z		06	G33Z G38Z
	21B	X06A X06B X06C BORP KVB I KVB II VAC VBOR	02.51.00↔	21A	W01A W01B		07	H33Z
	01	B20A B20B B20C B20D B20E		21B	X06A X06B X06C X33Z		08	I08C I28A I28B I28C
	03	D25A D25B			BORP KORP KVB I KVB II MKOR VAC VBOR VKOR		11	L33Z
	05	F04Z F13A		01	B02A B02B B20A B20B B20C B39A B39B		21A	W01A W01B
	08	I15A I15B		05	F04Z F06B F33A F33B		21B	X06A X06B X06C X33Z
	09	J02A J02B J08A J08B		06	G33Z G38Z	02.51.15↔	21B	X06A X06B X06C X33Z
02.42.00↔	21A	W01A W01B		07	H33Z			BORP KORP KVB I KVB II MKOR VAC VBOR VKOR
	21B	X06A X06B X06C BORP KVB I KVB II VAC VBOR		08	I08C I28A I28B I28C		01	B02A B02B B20A B20B B20C B39A B39B
	01	B20A B20B B20C B20D B20E		11	L33Z		05	F04Z F06B F33A F33B
	03	D25A D25B		21A	W01A W01B		06	G33Z G38Z
	05	F04Z F13A		21B	X06A X06B X06C X33Z		07	H33Z
	08	I15A I15B	02.51.11↔		BORP KORP KVB I KVB II MKOR VAC VBOR VKOR		08	I08C I28A I28B I28C
	09	J02A J02B J08A J08B		01	B02A B02B B20A B20B B20C B39A B39B		11	L33Z
02.42.10↔	21A	W01A W01B		05	F04Z F06B F33A F33B		21A	W01A W01B
	21B	X06A X06B X06C BORP KVB I KVB II VAC VBOR		06	G33Z G38Z		21B	X06A X06B X06C X33Z
	01	B20A B20B B20C B20D B20E		07	H33Z			BORP KORP KVB I KVB II MKOR VAC VBOR VKOR
	03	D25A D25B		08	I08C I28A I28B I28C	02.51.99↔	01	B02A B02B B20A B20B B20C B39A B39B
	05	F04Z F13A		11	L33Z		05	F04Z F06B F33A F33B
	08	I15A I15B		21A	W01A W01B		06	G33Z G38Z
	09	J02A J02B J08A J08B		21B	X06A X06B X06C X33Z		07	H33Z
02.42.20↔	21A	W01A W01B	02.51.12↔		BORP KORP KVB I KVB II MKOR VAC VBOR VKOR		08	I08C I28A I28B I28C
	21B	X06A X06B X06C BORP KVB I KVB II VAC VBOR		01	B02A B02B B20A B20B B20C B39A B39B		11	L33Z
	01	B20A B20B B20C B20D B20E		05	F04Z F06B F33A F33B		21A	W01A W01B
	03	D25A D25B		06	G33Z G38Z	02.91↔	21B	X06A X06B X06C X33Z
	05	F04Z F13A		07	H33Z			BORP KVB I KVB II VAC VBOR
	06	G02A G02B G38Z		08	I08C I28A I28B I28C		01	B20A B20B B20C B20D B20E
	08	I15A I15B		11	L33Z		03	D25A D25B
	09	J02A J02B J08A J08B		21A	W01A W01B		06	G33Z G38Z
02.42.20↔	21A	W01A W01B		21B	X06A X06B X06C X33Z		07	H33Z
	21B	X06A X06B X06C BORP KVB I KVB II VAC VBOR	02.51.13↔		BORP KORP KVB I KVB II MKOR VAC VBOR VKOR		08	I15A I15B
	01	B20A B20B B20C B20D B20E		01	B02A B02B B20A B20B B20C B39A B39B		09	J02A J02B J08A J08B
	03	D25A D25B		05	F04Z F06B F33A F33B		11	L33Z
	05	F04Z F13A		06	G33Z G38Z	02.92↔	21A	W01A W01B
	08	I15A I15B		07	H33Z		21B	X06A X06B X06C X33Z
	09	J02A J02B J08A J08B		08	I08C I28A I28B			BORP KVB I KVB II VAC VBOR
02.42.99↔	21A	W01A W01B		11	L33Z		01	B20A B20B B20C B20D B20E
	21B	X06A X06B X06C BORP KVB I KVB II VAC VBOR		21A	W01A W01B		03	D25A D25B
	01	B20A B20B B20C B20D B20E		21B	X06A X06B X06C X33Z		06	G33Z G38Z
	03	D25A D25B			BORP KORP KVB I KVB II MKOR VAC VBOR VKOR		07	H33Z
	05	F04Z F13A		01	B02A B02B B20A B20B B20C B39A B39B		08	I15A I15B
	08	I15A I15B		05	F04Z F06B F33A F33B		09	J02A J02B J08A J08B
	09	J02A J02B J08A J08B		06	G33Z G38Z		11	L33Z
02.43↔	21A	W01A W01B		07	H33Z		21A	W01A W01B
	21B	X06A X06B X06C BORP KVB I KVB II VAC VBOR		08	I08C I28A I28B		21B	X06A X06B X06C X33Z
	01	B20A B20B B20C B20D B20E			BORP KVB I KVB II VAC VBOR		01	B02A B02B B20A



CHOP	MDC	DRG	CHOP	MDC	DRG	CHOP	MDC	DRG
		B20B B20C B39A		03	D25A D25B	02.93.42↔		BORP VAC VBOR
		B39B		06	G33Z G38Z		01	B01A B01B B02A
	03	D25A D25B		07	H33Z			B02B B20A B20B
	06	G33Z G38Z		08	I15A I15B			B20C B39A B39B
	07	H33Z		09	J02A J02B J08A		03	D25A D25B
	08	I15A I15B			J08B		06	G33Z G38Z
	09	J02A J02B J08A		11	L33Z		07	H33Z
		J08B		21A	W01A W01B		09	J02A J02B J08A
	11	L33Z		21B	X06A X06B X06C			J08B
	21A	W01A W01B	02.93.34↔		X33Z		11	L33Z
	21B	X06A X06B X06C			BORP KORP KVB I		21A	W01A W01B
02.93.30↔		X33Z			KVB II MKOR VAC	02.93.49↔	21B	X06A X06B X06C
		BORP KORP KVB I			VBOR VKOR			X33Z
		KVB II MKOR VAC		01	B01A B01B B02A		01	BORP VAC VBOR
		VBOR VKOR			B02B B20A B20B			B01A B01B B02A
	01	B01A B01B B02A			B20C B21A B21B			B02B B20A B20B
		B02B B20A B20B			B39A B39B			B20C B39A B39B
		B20C B21A B21B		03	D25A D25B		03	D25A D25B
		B39A B39B		06	G33Z G38Z		06	G33Z G38Z
	03	D25A D25B		07	H33Z		07	H33Z
	06	G33Z G38Z		08	I15A I15B		09	J02A J02B J08A
	07	H33Z		09	J02A J02B J08A			J08B
	08	I15A I15B			J08B		11	L33Z
	09	J02A J02B J08A		11	L33Z		21A	W01A W01B
		J08B		21A	W01A W01B		21B	X06A X06B X06C
	11	L33Z		21B	X06A X06B X06C	02.93.51↔		X33Z
	21A	W01A W01B	02.93.39↔		X33Z		01	B02A B02B B02C
	21B	X06A X06B X06C			BORP KORP KVB I			B20A B20B B20C
02.93.31↔		X33Z			KVB II MKOR VAC			B20D B20E B39A
		BORP KORP KVB I			VBOR VKOR			B39B
		KVB II MKOR VAC		01	B01A B01B B02A		03	D25A D25B
		VBOR VKOR			B02B B20A B20B		06	G33Z G38Z
	01	B01A B01B B02A			B20C B21A B21B		07	H33Z
		B02B B20A B20B			B39A B39B		08	I15A I15B
		B20C B21A B21B		03	D25A D25B		09	J02A J02B J08A
		B39A B39B		06	G33Z G38Z			J08B
	03	D25A D25B		07	H33Z		11	L33Z
	06	G33Z G38Z		08	I15A I15B		21A	W01A W01B
	07	H33Z		09	J02A J02B J08A		21B	X06A X06B X06C
	08	I15A I15B			J08B	02.94‡↔		X33Z
	09	J02A J02B J08A		11	L33Z		Prä	B61A
		J08B		21A	W01A W01B		08	I10A I10B
	11	L33Z		21B	X06A X06B X06C	02.96↔	21A	W02A W02B
	21A	W01A W01B	02.93.40↔		X33Z			BORP KORP KVB I
	21B	X06A X06B X06C			BORP VAC VBOR			KVB II MKOR VAC
02.93.32↔		X33Z		01	B01A B01B B02A			VBOR VKOR
		BORP KORP KVB I			B02B B20A B20B		01	B01A B01B B02A
		KVB II MKOR VAC			B20C B39A B39B			B02B B20A B20B
		VBOR VKOR		03	D25A D25B			B20C B39A B39B
	01	B01A B01B B02A		06	G33Z G38Z		06	G33Z G38Z
		B02B B20A B20B		07	H33Z		07	H33Z
		B20C B21A B21B		09	J02A J02B J08A		11	L33Z
		B39A B39B			J08B		21A	W01A W01B
	03	D25A D25B		11	L33Z		21B	X06A X06B X06C
	06	G33Z G38Z		21A	W01A W01B	02.97.10↔		X33Z
	07	H33Z		21B	X06A X06B X06C			BORP KORP KVB I
	08	I15A I15B	02.93.41↔		X33Z			KVB II MKOR VAC
	09	J02A J02B J08A			BORP VAC VBOR			VBOR VKOR
		J08B		01	B01A B01B B02A		01	B21A B21B B21C
	11	L33Z			B02B B20A B20B			B21D
	21A	W01A W01B			B20C B39A B39B	02.97.11↔		BORP KORP KVB I
	21B	X06A X06B X06C		03	D25A D25B			KVB II MKOR VAC
02.93.33↔		X33Z		06	G33Z G38Z			VBOR VKOR
		BORP KORP KVB I		07	H33Z		01	B21A B21B B21C
		KVB II MKOR VAC		09	J02A J02B J08A			B21D
		VBOR VKOR			J08B	02.97.12↔		BORP KORP KVB I
	01	B01A B01B B02A		11	L33Z			KVB II MKOR VAC
		B02B B20A B20B		21A	W01A W01B			VBOR VKOR
		B20C B21A B21B		21B	X06A X06B X06C	02.97.14↔	01	B21A B21B B21C
		B39A B39B			X33Z			BORP KORP KVB I

CHOP	MDC	DRG	CHOP	MDC	DRG	CHOP	MDC	DRG
		KVB II MKOR VAC		21A	W01A W01B		21A	W01A W01B
		VBOR VKOR		21B	X06A X06B X06C		21B	X06A X06B X06C
02.97.15↔	01	B21A B21B B21C	02.99.13↔		X33Z	02.99.31↔	01	BORP VAC VBOR
		BORP KORP KVB I			BORP KORP KVB I			B01A B01B B02A
		KVB II MKOR VAC			KVB II MKOR VAC			B02B B20A B20B
		VBOR VKOR			VBOR VKOR			B20C B39A B39B
02.97.19↔	01	B21A B21B B21C		01	B01A B01B B02A		03	D25A D25B
		BORP KORP KVB I			B02B B20A B20B		06	G33Z G38Z
		KVB II MKOR VAC			B20C B39A B39B		07	H33Z
		VBOR VKOR		03	D25A D25B		09	J02A J02B J08A
	01	B21A B21B B21C		06	G33Z G38Z		11	J08B
		B21D		07	H33Z		21A	L33Z
02.98.10↔	01	B21A B21B B22Z		09	J02A J02B J08A		21B	W01A W01B
	06	G10Z G12A G12B		11	L33Z			X06A X06B X06C
		G12C		21A	W01A W01B			X33Z
	13	N11A		21B	X06A X06B X06C	02.99.40↔	01	BORP VAC VBOR
02.98.11↔	01	B21A B21B B22Z	02.99.14↔		BORP KORP KVB I			B01A B01B B02A
	06	G10Z G12A G12B			KVB II MKOR VAC			B02B B20A B20B
		G12C			VBOR VKOR			B20C B39A B39B
	13	N11A		01	B01A B01B B02A		03	D25A D25B
02.98.12↔	01	B21A B21B B22Z			B02B B20A B20B		06	G33Z G38Z
	06	G10Z G12A G12B			B20C B39A B39B		07	H33Z
		G12C		03	D25A D25B		09	J02A J02B J08A
	13	N11A		06	G33Z G38Z		11	J08B
02.98.19↔	01	B21A B21B B22Z		07	H33Z		21A	L33Z
	06	G10Z G12A G12B		09	J02A J02B J08A		21B	W01A W01B
		G12C		11	L33Z			X06A X06B X06C
	13	N11A		21A	W01A W01B	02.99.41↔	01	BORP VAC VBOR
02.99.10↔		BORP KORP KVB I		21B	X06A X06B X06C			B01A B01B B02A
		KVB II MKOR VAC	02.99.20↔		BORP KVB I KVB II			B02B B20A B20B
		VBOR VKOR			VAC VBOR			B20C B39A B39B
	01	B01A B01B B02A		01	B01A B01B B02A		03	D25A D25B
		B02B B20A B20B			B02B B20A B20B		06	G33Z G38Z
		B20C B39A B39B			B20C B39A B39B		07	H33Z
	03	D25A D25B		03	D25A D25B		09	J02A J02B J08A
	06	G33Z G38Z		06	G33Z G38Z		11	J08B
	07	H33Z		07	H33Z		21A	L33Z
	09	J02A J02B J08A		09	J02A J02B J08A		21B	W01A W01B
		J08B		11	L33Z			X06A X06B X06C
	11	L33Z		21A	W01A W01B	02.99.50↔		X33Z
	21A	W01A W01B		21B	X06A X06B X06C			BORP KORP KVB I
	21B	X06A X06B X06C		11	L33Z			KVB II MKOR VAC
02.99.11↔		X33Z	02.99.29↔		BORP VAC VBOR			VBOR VKOR
		BORP KORP KVB I			BORP VAC VBOR			B01A B01B B02A
		KVB II MKOR VAC		01	B01A B01B B02A			B02B B20A B20B
		VBOR VKOR			B02B B20A B20B			B20C B39A B39B
	01	B01A B01B B02A		03	D25A D25B		03	D25A D25B
		B02B B20A B20B		06	G33Z G38Z		06	G33Z G38Z
		B20C B39A B39B		07	H33Z		07	H33Z
	03	D25A D25B		09	J02A J02B J08A		09	J02A J02B J08A
	06	G33Z G38Z		06	G33Z G38Z		11	J08B
	07	H33Z		07	H33Z		21A	L33Z
	09	J02A J02B J08A		09	J02A J02B J08A		21B	W01A W01B
		J08B		11	L33Z			X06A X06B X06C
	11	L33Z		21A	W01A W01B	02.99.90↔	01	BORP KORP KVB I
	21A	W01A W01B		21B	X06A X06B X06C			KVB II MKOR VAC
	21B	X06A X06B X06C	02.99.30↔		BORP VAC VBOR			VBOR VKOR
02.99.12↔		X33Z			BORP VAC VBOR			B01A B01B B02A
		BORP KORP KVB I		01	B01A B01B B02A			B02B B20A B20B
		KVB II MKOR VAC			B02B B20A B20B			B20C B39A B39B
		VBOR VKOR		03	D25A D25B		03	D25A D25B
	01	B01A B01B B02A		06	G33Z G38Z		06	G33Z G38Z
		B02B B20A B20B		07	H33Z		07	H33Z
		B20C B39A B39B		09	J02A J02B J08A		09	J02A J02B J08A
	03	D25A D25B		06	G33Z G38Z		11	J08B
	06	G33Z G38Z		07	H33Z		21A	L33Z
	07	H33Z		09	J02A J02B J08A		21B	W01A W01B
	09	J02A J02B J08A		11	L33Z			X06A X06B X06C
		J08B		21A	W01A W01B	02.9A.11↔	01	B70A B70B B70C
	11	L33Z		21B	X06A X06B X06C			X33Z

CHOP	MDC	DRG	CHOP	MDC	DRG	CHOP	MDC	DRG
		B70D B70E B70F B70H B70I	03.03.27↔	Prä	B61A		08	I10A I10B
03.03.09↔	Prä	B61A		01	B03A B03B B03C	03.03.45↔	21B	X06A X06B X06C
	01	B03A B03B B03C		08	I10A I10B		Prä	B61A
	08	I10A I10B I10C	03.03.28↔	21B	X06A X06B X06C		01	B03A B03B B03C
03.03.11↔	Prä	B61A		Prä	B61A		08	I10A I10B
	01	B03A B03B B03C		01	B03A B03B B03C	03.03.46↔	21B	X06A X06B X06C
	08	I10A I10B I10C	03.03.2A↔	21B	X06A X06B X06C		Prä	B61A
03.03.12↔	Prä	B61A		01	B03A B03B B03C		01	B03A B03B B03C
	01	B03A B03B B03C		08	I10A I10B	03.03.47↔	08	I10A I10B
	08	I10A I10B I10C	03.03.2B↔	21B	X06A X06B X06C		21B	X06A X06B X06C
	21B	X06A X06B X06C		Prä	B61A		01	B03A B03B B03C
03.03.13↔	Prä	B61A		01	B03A B03B B03C	03.03.48↔	08	I10A I10B
	01	B03A B03B B03C	03.03.31↔	08	I10A I10B		Prä	B61A
	08	I10A I10B		21B	X06A X06B X06C		01	B03A B03B B03C
03.03.14↔	Prä	B61A		Prä	B61A	03.03.4A↔	08	I10A I10B
	01	B03A B03B B03C		01	B03A B03B B03C		21B	X06A X06B X06C
	08	I10A I10B	03.03.32↔	21B	X06A X06B X06C		Prä	B61A
03.03.15↔	Prä	B61A		01	B03A B03B B03C	03.03.4B↔	01	B03A B03B B03C
	01	B03A B03B B03C		08	I10A I10B I10C		21B	X06A X06B X06C
	08	I10A I10B	03.03.33↔	21B	X06A X06B X06C		Prä	B61A
03.03.16↔	Prä	B61A		01	B03A B03B B03C	03.04.11†↔	08	I10A
	01	B03A B03B B03C		08	I10A I10B		08	I10A
	08	I10A I10B	03.03.34↔	21B	X06A X06B X06C	03.04.12†↔	08	I10A
03.03.17↔	Prä	B61A		Prä	B61A		08	I10A
	01	B03A B03B B03C		01	B03A B03B B03C	03.04.21†↔	08	I10A
	08	I10A I10B	03.03.35↔	21B	X06A X06B X06C		08	I10A
	21B	X06A X06B X06C		Prä	B61A	03.04.22†↔	08	I10A
03.03.18↔	Prä	B61A		01	B03A B03B B03C		08	I10A
	01	B03A B03B B03C	03.03.36↔	08	I10A I10B	03.04.23†↔	08	I10A
	08	I10A I10B		21B	X06A X06B X06C		08	I10A
03.03.1A↔	Prä	B61A		Prä	B61A	03.04.24†↔	08	I10A
	01	B03A B03B B03C		01	B03A B03B B03C		08	I10A
	08	I10A I10B	03.03.37↔	21B	X06A X06B X06C	03.04.25†↔	08	I10A
03.03.1B↔	Prä	B61A		Prä	B61A		08	I10A
	01	B03A B03B B03C		01	B03A B03B B03C	03.04.26†↔	08	I10A
	08	I10A I10B	03.03.38↔	21B	X06A X06B X06C		08	I10A
	21B	X06A X06B X06C		Prä	B61A	03.04.31†↔	08	I10A
03.03.21↔	Prä	B61A		01	B03A B03B B03C		08	I10A
	01	B03A B03B B03C		08	I10A I10B	03.04.32†↔	08	I10A
	08	I10A I10B I10C	03.03.3A↔	21B	X06A X06B X06C		08	I10A
	21B	X06A X06B X06C		Prä	B61A	03.04.34†↔	08	I10A
03.03.22↔	Prä	B61A		01	B03A B03B B03C		08	I10A
	01	B03A B03B B03C		08	I10A I10B	03.04.35†↔	08	I10A
	08	I10A I10B I10C	03.03.3B↔	21B	X06A X06B X06C		08	I10A
	21B	X06A X06B X06C		Prä	B61A	03.04.36†↔	08	I10A
03.03.23↔	Prä	B61A		01	B03A B03B B03C		08	I10A
	01	B03A B03B B03C		08	I10A I10B	03.04.41†↔	08	I10A
	08	I10A I10B	03.03.41↔	21B	X06A X06B X06C		03.04.42†↔	08
	21B	X06A X06B X06C		Prä	B61A	03.04.43†↔	08	I10A
03.03.24↔	Prä	B61A		01	B03A B03B B03C		08	I10A
	01	B03A B03B B03C		08	I10A I10B I10C	03.04.44†↔	08	I10A
	08	I10A I10B	03.03.42↔	21B	X06A X06B X06C		03.04.45†↔	08
	21B	X06A X06B X06C		Prä	B61A	03.04.46†↔	08	I10A
03.03.25↔	Prä	B61A		01	B03A B03B B03C		08	I10A
	01	B03A B03B B03C		08	I10A I10B I10C	03.04.51†↔	08	I10A
	08	I10A I10B	03.03.3B↔	21B	X06A X06B X06C		03.04.52†↔	08
	21B	X06A X06B X06C		Prä	B61A	03.05.11↔		BORP VAC VBOR
03.03.26↔	Prä	B61A		01	B03A B03B B03C		01	B03A B03B B03C
	01	B03A B03B B03C		08	I10A I10B		08	I10A I10B I10C
	08	I10A I10B	03.03.43↔	21B	X06A X06B X06C		21B	X06A X06B X06C
	21B	X06A X06B X06C		Prä	B61A	03.05.12↔	Prä	B61A
	Prä	B61A		01	B03A B03B B03C			BORP VAC VBOR
	01	B03A B03B B03C	03.03.44↔	08	I10A I10B		01	B03A B03B B03C
	08	I10A I10B		21B	X06A X06B X06C		08	I10A I10B I10C
	21B	X06A X06B X06C		Prä	B61A		08	I10A I10B I10C
	Prä	B61A		01	B03A B03B B03C			

CHOP	MDC	DRG	CHOP	MDC	DRG	CHOP	MDC	DRG
03.05.13↔	21B	X06A X06B X06C	03.4X.12↔	08	I10A I10B	03.59.13↔	21B	X06A X06B X06C
	Prä	B61A		21B	X06A X06B X06C		Prä	B61A
03.05.21↔	01	B03A B03B B03C	03.4X.19↔	01	B03A B03B	03.59.99↔	01	B03A B03B B03C
	08	I10A I10B		08	I10A I10B		08	I10A I10B I10C
03.05.22↔	21B	X06A X06B X06C	03.4X.20↔	21B	X06A X06B X06C	03.6↔	21B	X06A X06B X06C
	Prä	B61A		Prä	B61A		Prä	B61A
03.05.23↔	01	B03A B03B B03C	03.4X.21↔	01	B03A B03B	03.71↔	01	B03A B03B B03C
	08	I10A I10B I10C		08	I10A I10B		08	I10A I10B I10C
03.09↔	21B	X06A X06B X06C	03.4X.22↔	21B	X06A X06B X06C	03.72↔	21B	X06A X06B X06C
	Prä	B61A		Prä	B61A		Prä	B61A
03.1↔	01	B03A B03B B03C	03.4X.29↔	01	B03A B03B	03.79↔	01	B03A B03B B03C
	08	I10A I10B I10C		08	I10A I10B I10C		08	I10A I10B I10C
03.21↔	21B	X06A X06B X06C	03.4X.99↔	21B	X06A X06B X06C	03.91.21†↔	15	P67A P67B P67C
	Prä	B61A		Prä	B61A		03.93.10↔	
03.29↔	01	B03A B03B B03C	03.51↔	01	B03A B03B	03.93.11↔	01	B03A B03B B03C
	07	H06Z		08	I10A I10B I10C		08	I10A I10B I10C
03.32.09↔	21B	X06A X06B X06C	03.52↔	21B	X06A X06B X06C	03.93.20↔	11	L09A L09B
	Prä	B61A		Prä	B61A		12	M06Z M09A M09B
03.32.11↔	01	B03A B03B B03C	03.59.10↔	01	B03A B03B	03.93.21↔	13	N11A N11B
	08	I10A I10B I10C		08	I10A I10B		21B	X06A X06B X06C
03.32.12↔	01	B03A B03B B03C	03.59.11↔	01	B03A B03B B03C	03.93.21↔	01	B03A B03B B03C
	08	I10A I10B I10C		08	I10A I10B		08	I10A I10B I10C
03.32.21↔	01	B03A B03B B03C	03.59.12↔	21B	X06A X06B X06C	03.93.21↔	11	L09A L09B
	08	I10A I10B I10C		Prä	B61A		12	M06Z M09A M09B
03.32.22↔	01	B03A B03B B03C	03.59.12↔	01	B03A B03B	03.93.21↔	13	N11A N11B
	08	I10A I10B I10C		08	I10A I10B		21B	X06A X06B X06C
03.4X.10↔	01	B03A B03B	03.59.12↔	01	B03A B03B B03C	03.93.21↔	01	B03A B03B
	08	I10A I10B		08	I10A I10B I10C		08	I10A I10B I10C
03.4X.11↔	21B	X06A X06B X06C	03.59.12↔	21B	X06A X06B X06C	03.93.21↔	11	L09A L09B
	Prä	B61A		Prä	B61A		12	M06Z M09A M09B
03.4X.11↔	01	B03A B03B	03.59.12↔	01	B03A B03B	03.93.21↔	13	N11A N11B
	08	I10A I10B		08	I10A I10B		21B	X06A X06B X06C
03.4X.11↔	21B	X06A X06B X06C	03.59.12↔	21B	X06A X06B X06C	03.93.21↔	01	B03A B03B
	Prä	B61A		Prä	B61A		08	I10A I10B I10C
03.4X.11↔	01	B03A B03B	03.59.12↔	01	B03A B03B B03C	03.93.21↔	11	L09A L09B
	08	I10A I10B		08	I10A I10B I10C		11	L09A L09B

CHOP	MDC	DRG	CHOP	MDC	DRG	CHOP	MDC	DRG
	12	M06Z M09A M09B M37Z	03.99.21↔	Prä	B61A BORP KVB I KVB II VAC VBOR		01	KVB II MKOR VAC VBOR VKOR B21A B21B B21C B21D
03.93.22↔	13	N11A N11B		01	B03A B03B B03C	03.9A.21↔		BORP KORP KVB I KVB II MKOR VAC VBOR VKOR
	21B	X06A X06B X06C BORP KORP KVB I KVB II MKOR VAC VBOR VKOR		08	I10A I10B I10C		01	B21A B21B B21C B21D
	01	B03A B03B	03.99.22↔	21B	X06A X06B X06C B61A		01	B21A B21B B21C B21D
	08	I10A I10B I10C		01	B03A B03B B03C	03.9B.10↔	01	B21A B21B B22Z
	11	L09A L09B		08	I10A I10B I10C		06	G10Z G12A G12B G12C
	12	M06Z M09A M09B M37Z	03.99.29↔	21B	X06A X06B X06C B61A		13	N11A
03.93.23↔	13	N11A N11B		Prä	B61A	03.9B.11↔	01	B21A B21B B22Z G10Z G12A G12B G12C
	21B	X06A X06B X06C BORP KORP KVB I KVB II MKOR VAC VBOR VKOR	03.99.30↔	01	B03A B03B B03C		06	G10Z G12A G12B G12C
	01	B03A B03B		08	I10A I10B I10C	03.9B.12↔	13	N11A
	08	I10A I10B I10C		08	I10A I10B I10C		01	B21A B21B B22Z G10Z G12A G12B G12C
	11	L09A L09B	03.99.31↔	21B	X06A X06B X06C B61A	03.9B.19↔	01	B21A B21B B22Z G10Z G12A G12B G12C
	12	M06Z M09A M09B M37Z		Prä	B61A		06	G10Z G12A G12B G12C
03.93.30↔	13	N11A N11B		01	B03A B03B B03C	04.01.00↔	13	N11A
	21B	X06A X06B X06C BORP KORP KVB I KVB II MKOR VAC VBOR VKOR	03.99.32↔	08	I10A I10B I10C		01	BORP KORP KVB I KVB II MKOR VAC VBOR VKOR
	01	B03A B03B B03C		21B	X06A X06B X06C B61A		01	B02A B02B B20A B20B B20C B39A B39B
	08	I10A I10B I10C		01	B03A B03B B03C	03.99.33↔	03	D25A D25B
	11	L09A L09B		08	I10A I10B I10C		06	G33Z G38Z
	12	M06Z M09A M09B M37Z	03.99.34↔	21B	X06A X06B X06C B61A		07	H33Z
03.93.99↔	13	N11A N11B		Prä	B61A	04.01.10↔	09	J02A J02B J08A J08B
	21B	X06A X06B X06C BORP KORP KVB I KVB II MKOR VAC VBOR VKOR	03.99.33↔	01	B03A B03B B03C		11	L33Z
	01	B03A B03B B03C		08	I10A I10B I10C	04.01.10↔	21B	X33Z
	08	I10A I10B I10C		21B	X06A X06B X06C B61A		01	BORP KORP KVB I KVB II MKOR VAC VBOR VKOR
	11	L09A L09B	03.99.34↔	Prä	B61A		01	B02A B02B B20A B20B B20C B39A B39B
	12	M06Z M09A M09B M37Z		01	B03A B03B B03C	04.01.10↔	03	D25A D25B
03.93.99↔	13	N11A N11B		08	I10A I10B I10C		06	G33Z G38Z
	21B	X06A X06B X06C BORP KORP KVB I KVB II MKOR VAC VBOR VKOR	03.99.33↔	21B	X06A X06B X06C B61A	04.01.10↔	07	H33Z
	01	B03A B03B B03C		Prä	B61A		09	J02A J02B J08A J08B
	08	I10A I10B I10C	03.99.34↔	01	B03A B03B B03C		11	L33Z
	11	L09A L09B		08	I10A I10B I10C	04.01.10↔	21B	X33Z
	12	M06Z M09A M09B M37Z		21B	X06A X06B X06C B61A		01	BORP KORP KVB I KVB II MKOR VAC VBOR VKOR
03.97↔	13	N11A N11B	03.99.40↔	Prä	B61A	04.01.11↔	01	B02A B02B B20A B20B B20C B39A B39B
	21B	X06A X06B X06C BORP KORP KVB I KVB II MKOR VAC VBOR VKOR		01	BORP VAC VBOR		03	D25A D25B
	01	B03A B03B B03C		01	B03A B03B B03C		06	G33Z G38Z
	08	I10A I10B I10C	03.9A.10↔	08	I10A I10B I10C		07	H33Z
	21B	X06A X06B BORP KVB I KVB II VAC VBOR		21B	X06A X06B X06C B61A		09	J02A J02B J08A J08B
03.98↔	01	B03A B03B B03C		Prä	B61A	04.01.11↔	11	L33Z
	08	I10A I10B I10C		01	BORP KORP KVB I KVB II MKOR VAC VBOR VKOR		21B	X33Z
	21B	X06A X06B BORP KVB I KVB II VAC VBOR	03.9A.10↔	01	B21A B21B B21C B21D		01	BORP KORP KVB I KVB II MKOR VAC VBOR VKOR
03.99.09↔	Prä	B61A		01	B21A B21B B21C B21D		01	B02A B02B B20A B20B B20C B39A B39B
	01	B03A B03B B03C	03.9A.11↔	01	BORP KORP KVB I KVB II MKOR VAC VBOR VKOR		03	D25A D25B
	08	I10A I10B I10C		01	B21A B21B B21C B21D		06	G33Z G38Z
03.99.10↔	Prä	B61A		01	B21A B21B B21C B21D		07	H33Z
	01	B03A B03B B03C	03.9A.12↔	01	BORP KORP KVB I KVB II MKOR VAC VBOR VKOR		09	J02A J02B J08A J08B
	08	I10A I10B I10C		01	B21A B21B B21C B21D	04.01.99↔	11	L33Z
03.99.19↔	Prä	B61A		01	B21A B21B B21C BORP KORP KVB I KVB II MKOR VAC VBOR VKOR		21B	X33Z
	01	B03A B03B B03C	03.9A.13↔	01	B21A B21B B21C BORP KORP KVB I KVB II MKOR VAC VBOR VKOR		01	BORP KORP KVB I KVB II MKOR VAC VBOR VKOR
	08	I10A I10B I10C		01	B21A B21B B21C BORP KORP KVB I KVB II MKOR VAC VBOR VKOR		01	B02A B02B B20A B20B B20C B39A B39B
03.99.20↔	21B	X06A X06B X06C	03.9A.19↔	01	B21A B21B B21C BORP KORP KVB I			

CHOP	MDC	DRG	CHOP	MDC	DRG	CHOP	MDC	DRG
	03	D25A D25B		03	D12A D12B			VBOR VKOR
	06	G33Z G38Z		08	I02A I02B I08A		01	B17A B17B B17C
	07	H33Z			I08B I08C I13A			B39A B39B
	09	J02A J02B J08A			I13B I28A I28B		03	D12A D12B
		J08B		21B	X06A X06B X06C	04.05.20↔	21B	X06A X06B X06C
	11	L33Z	04.04.10↔	01	B17A B17B B17C			BORP KVB I KVB II
04.02↔	21B	X33Z			B39A B39B			VAC VBOR
		BORP KORP KVB I		03	D12A D12B		01	B17A B17B B17C
		KVB II MKOR VAC		08	I02A I02B I08A			B39A B39B
		VBOR VKOR			I08B I08C I13A		03	D12A D12B
	01	B17A B17B B17C			I13B I28A I28B	04.05.99↔	21B	X06A X06B X06C
		B39A B39B		21B	X06A X06B X06C			BORP KVB I KVB II
	03	D12A D12B	04.04.11↔	01	B17A B17B B17C			VAC VBOR
04.03.00↔	21B	X06A X06B X06C			B39A B39B		01	B17A B17B B17C
	01	B17A B17B B17C		03	D12A D12B			B39A B39B
		B39A B39B		08	I02A I02B I08A		03	D12A D12B
	08	I02A I02B I08A			I08B I08C I13A	04.06.00↔	21B	X06A X06B X06C
		I08B I08C I13A			I13B I28A I28B		01	B17A B17B B17C
		I13B I28A I28B	04.04.20↔	21B	X06A X06B X06C			B39A B39B
04.03.10↔	21B	X06A X06B X06C		01	B17A B17B B17C		08	I02A I02B I08A
	01	B17A B17B B17C			B39A B39B			I08B I08C I13A
		B39A B39B		03	D12A D12B		21B	X06A X06B X06C
	08	I02A I02B I08A		08	I02A I02B I08A	04.06.10↔		BORP KVB I KVB II
		I08B I08C I13A			I08B I08C I13A			VAC VBOR
		I13B I28A I28B			I13B I28A I28B		01	B17A B17B B17C
04.03.11↔	21B	X06A X06B X06C	04.04.30↔	21B	X06A X06B X06C			B39A B39B
	01	B17A B17B B17C		01	B17A B17B B17C		08	I02A I02B I08A
		B39A B39B			B39A B39B			I08B I08C I13A
	08	I02A I02B I08A		03	D12A D12B			I13B I28A I28B
		I08B I08C I13A		08	I02A I02B I08A		21B	X06A X06B X06C
		I13B I28A I28B			I08B I08C I13A	04.06.20↔		BORP KVB I KVB II
04.03.20↔	21B	X06A X06B X06C			I13B I28A I28B			VAC VBOR
	01	B17A B17B B17C	04.04.31↔	21B	X06A X06B X06C		01	B17A B17B B17C
		B39A B39B		01	B17A B17B B17C			B39A B39B
	08	I02A I02B I08A			B39A B39B		08	I02A I02B I08A
		I08B I08C I13A		03	D12A D12B			I08B I08C I13A
		I13B I28A I28B		08	I02A I02B I08A		21B	X06A X06B X06C
04.03.30↔	21B	X06A X06B X06C			I08B I08C I13A	04.06.99↔		I13B I28A I28B
	01	B17A B17B B17C	04.04.32↔	21B	X06A X06B X06C		01	B17A B17B B17C
		B39A B39B		01	B17A B17B B17C			B39A B39B
	08	I02A I02B I08A			B39A B39B		08	I02A I02B I08A
		I08B I08C I13A		03	D12A D12B			I08B I08C I13A
		I13B I28A I28B		08	I02A I02B I08A		21B	X06A X06B X06C
04.03.31↔	21B	X06A X06B X06C			I08B I08C I13A	04.07.00↔		I13B I28A I28B
	01	B17A B17B B17C	04.04.33↔	21B	X06A X06B X06C		01	B17A B17B B17C
		B39A B39B		01	B17A B17B B17C			B39A B39B
	08	I02A I02B I08A			B39A B39B		08	I02A I02B I08A
		I08B I08C I13A		03	D12A D12B			I08B I08C I13A
		I13B I28A I28B		08	I02A I02B I08A		21B	X06A X06B X06C
04.03.32↔	21B	X06A X06B X06C			I08B I08C I13A	04.07.10↔		I13B I28A I28B
	01	B17A B17B B17C	04.04.99↔	21B	X06A X06B X06C		21B	X06A X06B X06C
		B39A B39B		01	B17A B17B B17C			BORP KVB I KVB II
	08	I02A I02B I08A			B39A B39B			VAC VBOR
		I08B I08C I13A		03	D12A D12B		01	B17A B17B B17C
		I13B I28A I28B		08	I02A I02B I08A			B39A B39B
04.03.33↔	21B	X06A X06B X06C			I08B I08C I13A	04.07.11↔	08	I02A I02B I08A
	01	B17A B17B B17C	04.05.00↔	21B	X06A X06B X06C			I08B I08C I13A
		B39A B39B			BORP KORP KVB I		21B	X06A X06B X06C
	08	I02A I02B I08A			KVB II MKOR VAC			BORP KVB I KVB II
		I08B I08C I13A		01	VBOR VKOR		01	B17A B17B B17C
		I13B I28A I28B			VBOR VKOR			B39A B39B
04.03.99↔	21B	X06A X06B X06C			VBOR VKOR		08	I02A I02B I08A
	01	B17A B17B B17C	04.05.10↔	21B	X06A X06B X06C	04.07.20↔		I08B I08C I13A
		B39A B39B			BORP KORP KVB I		21B	X06A X06B X06C
	08	I02A I02B I08A			KVB II MKOR VAC			BORP KVB I KVB II
		I08B I08C I13A		03	D12A D12B		01	B17A B17B B17C
		I13B I28A I28B		21B	X06A X06B X06C			B39A B39B
04.04.00↔	21B	X06A X06B X06C			BORP KORP KVB I			I08B I08C I13A
	01	B17A B17B B17C			KVB II MKOR VAC			I13B I28A I28B
		B39A B39B						X06A X06B X06C

CHOP	MDC	DRG	CHOP	MDC	DRG	CHOP	MDC	DRG
04.07.30↔	08	B39A B39B	04.08.99↔	08	I02A I02B I08A	04.2X.10↔	21B	I13B I28A I28B
		I08B I08C I13A			X06A X06B X06C			BORP KVB I KVB II
	I13B I28A I28B	01		B17A B17B B17C	01		B17A B17B B17C	
	X06A X06B X06C			B39A B39B			B39A B39B	
04.07.40↔	21B	BORP KVB I KVB II	04.11.00↔	01	I02A I02B I08A	04.2X.20↔	08	I08B I08C I13A
		VAC VBOR			I13B I28A I28B			X06A X06B X06C
	B17A B17B B17C	21B		X06A X06B X06C	01		B17A B17B B17C	
	B39A B39B			BORP KVB I KVB II			B39A B39B	
04.07.41↔	08	I02A I02B I08A	04.11.10↔	01	I08B I08C I13A	04.2X.30↔	21B	I13B I28A I28B
		I08B I08C I13A			X06A X06B X06C			BORP KVB I KVB II
	I13B I28A I28B	08		B17A B17B B17C	01		B17A B17B B17C	
	J11A J11B			B39A B39B			B39A B39B	
04.07.42↔	21B	X06A X06B X06C	04.11.20↔	01	I02A I02B I08A	04.2X.31↔	08	I08B I08C I13A
		BORP KVB I KVB II			I13B I28A I28B			X06A X06B X06C
	VAC VBOR	21B		X06A X06B X06C	01		B17A B17B B17C	
	B17A B17B B17C			BORP KVB I KVB II			B39A B39B	
04.07.43↔	08	I02A I02B I08A	04.12.00↔	01	I08B I08C I13A	04.2X.32↔	21B	I13B I28A I28B
		I08B I08C I13A			X06A X06B X06C			BORP KVB I KVB II
	I13B I28A I28B	08		B17A B17B B17C	01		B17A B17B B17C	
	J11A J11B			B39A B39B			B39A B39B	
04.07.44↔	21B	X06A X06B X06C	04.12.10↔	01	I02A I02B I08A	04.2X.33↔	08	I08B I08C I13A
		BORP KVB I KVB II			I13B I28A I28B			X06A X06B X06C
	VAC VBOR	21B		X06A X06B X06C	01		B17A B17B B17C	
	B17A B17B B17C			BORP KVB I KVB II			B39A B39B	
04.07.45↔	08	I02A I02B I08A	04.12.20↔	01	I08B I08C I13A	04.2X.34↔	21B	I13B I28A I28B
		I08B I08C I13A			X06A X06B X06C			BORP KVB I KVB II
	I13B I28A I28B	08		B17A B17B B17C	01		B17A B17B B17C	
	J11A J11B			B39A B39B			B39A B39B	
04.07.46↔	21B	X06A X06B X06C	04.12.30↔	01	I02A I02B I08A	04.2X.35↔	08	I08B I08C I13A
		BORP KVB I KVB II			I13B I28A I28B			X06A X06B X06C
	VAC VBOR	21B		X06A X06B X06C	01		B17A B17B B17C	
	B17A B17B B17C			BORP KVB I KVB II			B39A B39B	
04.07.47↔	08	I02A I02B I08A	04.12.31↔	01	I08B I08C I13A	04.2X.36↔	21B	I13B I28A I28B
		I08B I08C I13A			X06A X06B X06C			BORP KVB I KVB II
	I13B I28A I28B	08		B17A B17B B17C	01		B17A B17B B17C	
	J11A J11B			B39A B39B			B39A B39B	
04.07.48↔	21B	X06A X06B X06C	04.12.32↔	01	I02A I02B I08A	04.2X.37↔	08	I08B I08C I13A
		BORP KVB I KVB II			I13B I28A I28B			X06A X06B X06C
	VAC VBOR	21B		X06A X06B X06C	01		B17A B17B B17C	
	B17A B17B B17C			BORP KVB I KVB II			B39A B39B	
04.07.49↔	08	I02A I02B I08A	04.12.33↔	01	I08B I08C I13A	04.2X.38↔	21B	I13B I28A I28B
		I08B I08C I13A			X06A X06B X06C			BORP KVB I KVB II
	I13B I28A I28B	08		B17A B17B B17C	01		B17A B17B B17C	
	J11A J11B			B39A B39B			B39A B39B	
04.07.50↔	21B	X06A X06B X06C	04.12.34↔	01	I02A I02B I08A	04.2X.39↔	08	I08B I08C I13A
		BORP KVB I KVB II			I13B I28A I28B			X06A X06B X06C
	VAC VBOR	21B		X06A X06B X06C	01		B17A B17B B17C	
	B17A B17B B17C			BORP KVB I KVB II			B39A B39B	
04.08.00↔	08	I02A I02B I08A	04.12.35↔	01	I08B I08C I13A	04.2X.40↔	21B	I13B I28A I28B
		I08B I08C I13A			X06A X06B X06C			BORP KVB I KVB II
	I13B I28A I28B	08		B17A B17B B17C	01		B17A B17B B17C	
	J11A J11B			B39A B39B			B39A B39B	
04.08.01↔	21B	X06A X06B X06C	04.12.36↔	01	I02A I02B I08A	04.2X.41↔	08	I08B I08C I13A
		BORP KORB KVB I			I13B I28A I28B			X06A X06B X06C
	VAC VBOR	21B		X06A X06B X06C	01		B17A B17B B17C	
	VBOR VKOR			BORP KVB I KVB II			B39A B39B	
04.08.02↔	08	I02A I02B I08A	04.12.37↔	01	I08B I08C I13A	04.2X.42↔	21B	I13B I28A I28B
		I08B I08C I13A			X06A X06B X06C			BORP KVB I KVB II
	I13B I28A I28B	08		B17A B17B B17C	01		B17A B17B B17C	
	J11A J11B			B39A B39B			B39A B39B	
04.08.03↔	21B	X06A X06B X06C	04.12.38↔	01	I02A I02B I08A	04.2X.43↔	08	I08B I08C I13A
		BORP KORB KVB I			I13B I28A I28B			X06A X06B X06C
	VAC VBOR	21B		X06A X06B X06C	01		B17A B17B B17C	
	VBOR VKOR			BORP KVB I KVB II			B39A B39B	
04.08.04↔	08	I02A I02B I08A	04.12.39↔	01	I08B I08C I13A	04.2X.44↔	21B	I13B I28A I28B
		I08B I08C I13A			X06A X06B X06C			BORP KVB I KVB II
	I13B I28A I28B	08		B17A B17B B17C	01		B17A B17B B17C	
	J11A J11B			B39A B39B			B39A B39B	
04.08.05↔	21B	X06A X06B X06C	04.12.40↔	01	I02A I02B I08A	04.2X.45↔	08	I08B I08C I13A
		BORP KORB KVB I			I13B I28A I28B			X06A X06B X06C
	VAC VBOR	21B		X06A X06B X06C	01		B17A B17B B17C	
	VBOR VKOR			BORP KVB I KVB II			B39A B39B	
04.08.06↔	08	I02A I02B I08A	04.2X.00↔	01	I08B I08C I13A		21B	I13B I28A I28B
		I08B I08C I13A			X06A X06B X06C			BORP KVB I KVB II
	I13B I28A I28B	08		B17A B17B B17C	01		B17A B17B B17C	
	J11A J11B			B39A B39B			B39A B39B	

CHOP	MDC	DRG	CHOP	MDC	DRG	CHOP	MDC	DRG
04.3X.00↔	08	I02A I02B I08A I08B I08C I13A I13B I28A I28B	04.3X.19↔	01	B17A B17B B17C B39A B39B	04.3X.27↔	01	BORP KVB I KVB II VAC VBOR
	21B	X06A X06B X06C BORP KVB I KVB II VAC VBOR		08	I02A I02B I08A I08B I08C I13A I13B		08	B17A B17B B17C B39A B39B
	01	B17A B17B B17C B39A B39B		21B	X06A X06B BORP KVB I KVB II VAC VBOR		21B	X06A X06B BORP KVB I KVB II VAC VBOR
04.3X.10↔	08	I02A I02B I08A I08B I08C I13A I13B	04.3X.20↔	01	B17A B17B B17C B39A B39B	04.3X.29↔	01	B17A B17B B17C B39A B39B
	21B	X06A X06B BORP KVB I KVB II VAC VBOR		08	I02A I02B I08A I08B I08C I13A I13B		08	I02A I02B I08A I08B I08C I13A I13B
	01	B17A B17B B17C B39A B39B		21B	X06A X06B BORP KVB I KVB II VAC VBOR		21B	X06A X06B BORP KVB I KVB II VAC VBOR
04.3X.11↔	08	I02A I02B I08A I08B I08C I13A I13B	04.3X.21↔	01	B17A B17B B17C B39A B39B	04.3X.30↔	01	B17A B17B B17C B39A B39B
	21B	X06A X06B BORP KVB I KVB II VAC VBOR		08	I02A I02B I08A I08B I08C I13A I13B		08	I02A I02B I08A I08B I08C I13A I13B
	01	B17A B17B B17C B39A B39B		21B	X06A X06B BORP KVB I KVB II VAC VBOR		21B	X06A X06B BORP KVB I KVB II VAC VBOR
04.3X.12↔	08	I02A I02B I08A I08B I08C I13A I13B	04.3X.22↔	01	B17A B17B B17C B39A B39B	04.3X.31↔	01	B17A B17B B17C B39A B39B
	21B	X06A X06B BORP KVB I KVB II VAC VBOR		08	I02A I02B I08A I08B I08C I13A I13B		08	I02A I02B I08A I08B I08C I13A I13B
	01	B17A B17B B17C B39A B39B		21B	X06A X06B BORP KVB I KVB II VAC VBOR		21B	X06A X06B BORP KVB I KVB II VAC VBOR
04.3X.13↔	08	I02A I02B I08A I08B I08C I13A I13B	04.3X.23↔	01	B17A B17B B17C B39A B39B	04.3X.32↔	01	B17A B17B B17C B39A B39B
	21B	X06A X06B BORP KVB I KVB II VAC VBOR		08	I02A I02B I08A I08B I08C I13A I13B		08	I02A I02B I08A I08B I08C I13A I13B
	01	B17A B17B B17C B39A B39B		21B	X06A X06B BORP KVB I KVB II VAC VBOR		21B	X06A X06B BORP KVB I KVB II VAC VBOR
04.3X.14↔	08	I02A I02B I08A I08B I08C I13A I13B	04.3X.24↔	01	B17A B17B B17C B39A B39B	04.3X.33↔	01	B17A B17B B17C B39A B39B
	21B	X06A X06B BORP KVB I KVB II VAC VBOR		08	I02A I02B I08A I08B I08C I13A I13B		08	I02A I02B I08A I08B I08C I13A I13B
	01	B17A B17B B17C B39A B39B		21B	X06A X06B BORP KVB I KVB II VAC VBOR		21B	X06A X06B BORP KVB I KVB II VAC VBOR
04.3X.15↔	08	I02A I02B I08A I08B I08C I13A I13B	04.3X.25↔	01	B17A B17B B17C B39A B39B	04.3X.34↔	01	B17A B17B B17C B39A B39B
	21B	X06A X06B BORP KVB I KVB II VAC VBOR		08	I02A I02B I08A I08B I08C I13A I13B		08	I02A I02B I08A I08B I08C I13A I13B
	01	B17A B17B B17C B39A B39B		21B	X06A X06B BORP KVB I KVB II VAC VBOR		21B	X06A X06B BORP KVB I KVB II VAC VBOR
04.3X.16↔	08	I02A I02B I08A I08B I08C I13A I13B	04.3X.26↔	01	B17A B17B B17C B39A B39B	04.3X.35↔	01	B17A B17B B17C B39A B39B
	21B	X06A X06B BORP KVB I KVB II VAC VBOR		08	I02A I02B I08A I08B I08C I13A I13B		08	I02A I02B I08A I08B I08C I13A I13B
	01	B17A B17B B17C B39A B39B		21B	X06A X06B BORP KVB I KVB II VAC VBOR		21B	X06A X06B BORP KVB I KVB II VAC VBOR
04.3X.17↔	08	I02A I02B I08A I08B I08C I13A I13B	04.3X.26↔	01	B17A B17B B17C B39A B39B	04.3X.36↔	01	B17A B17B B17C B39A B39B
	21B	X06A X06B BORP KVB I KVB II VAC VBOR		08	I02A I02B I08A I08B I08C I13A I13B		08	I02A I02B I08A I08B I08C I13A I13B
	01	B17A B17B B17C B39A B39B		21B	X06A X06B BORP KVB I KVB II VAC VBOR		21B	X06A X06B BORP KVB I KVB II VAC VBOR



CHOP	MDC	DRG	CHOP	MDC	DRG	CHOP	MDC	DRG
		I13B		08	I02A I02B I08A		01	B17A B17B B17C
04.3X.37↔	21B	X06A X06B			I08B I08C I13A			B39A B39B
		BORP KVB I KVB II	04.3X.47↔	21B	X06A X06B		08	I02A I02B I08A
	01	B17A B17B B17C			BORP KVB I KVB II			I08B I08C I13A
		B39A B39B		01	VAC VBOR	04.43.00↔	21B	I28A I28B
	08	I02A I02B I08A			B17A B17B B17C			I28C
		I08B I08C I13A		08	B39A B39B		01	X06A X06B
	I13B				I02A I02B I08A		08	B05Z
04.3X.39↔	21B	X06A X06B	04.3X.49↔	21B	I08B I08C I13A			I02A I02B I08A
		BORP KVB I KVB II			I13B			I08B I08C I13A
		VAC VBOR		21B	X06A X06B		10	I13B I32A I32B
	01	B17A B17B B17C			BORP KVB I KVB II			I32C I32D
		B39A B39B		01	VAC VBOR	04.43.10↔	21B	K09A K09B
	08	I02A I02B I08A			B17A B17B B17C		01	X05A X05B
		I08B I08C I13A		08	B39A B39B		08	B05Z
	I13B				I02A I02B I08A			I02A I02B I08A
04.3X.40↔	21B	X06A X06B		08	I08B I08C I13A			I08B I08C I13A
		BORP KVB I KVB II			I13B			I13B I32A I32B
		VAC VBOR		21B	X06A X06B		10	I32C I32D
	01	B17A B17B B17C	04.3X.99↔		BORP KVB I KVB II		10	K09A K09B
		B39A B39B			VAC VBOR	04.43.99↔	21B	X05A X05B
	08	I02A I02B I08A		01	B17A B17B B17C		01	B05Z
		I08B I08C I13A			B39A B39B		08	I02A I02B I08A
	I13B			08	I02A I02B I08A			I08B I08C I13A
04.3X.41↔	21B	X06A X06B			I08B I08C I13A			I13B I32A I32B
		BORP KVB I KVB II		21B	I13B			I32C I32D
		VAC VBOR			X06A X06B		10	K09A K09B
	01	B17A B17B B17C	04.41↔		BORP KORB KVB I	04.44↔	21B	X05A X05B
		B39A B39B			KVB II MKOR VAC		01	B05Z
	08	I02A I02B I08A		01	VBOR VKOR		08	I02A I02B I08A
		I08B I08C I13A			B02A B02B B20A			I08B I08C I13A
	I13B				B20B B20C B39A			I13B I20A I20B
04.3X.42↔	21B	X06A X06B		03	B39B			I20C I20D I20E
		BORP KVB I KVB II		06	D12A D12B		21B	I20F I20G I20H
		VAC VBOR		07	G33Z G38Z	04.49.00↔		X04Z
	01	B17A B17B B17C		11	H33Z			BORP KVB I KVB II
		B39A B39B		21A	L33Z		01	VAC VBOR
	08	I02A I02B I08A		21B	W01A W01B			B17A B17B B17C
		I08B I08C I13A			X06A X06B X06C		03	B39A B39B
	I13B			04.42.00↔	X33Z		05	D12A D12B
04.3X.43↔	21B	X06A X06B			BORP KVB I KVB II		08	F04Z F13A F13B
		BORP KVB I KVB II			VAC VBOR			F13C
		VAC VBOR		01	B17A B17B B17C		08	I02A I02B I08A
	01	B17A B17B B17C			B39A B39B			I08B I08C I13A
		B39A B39B		08	I02A I02B I08A			I13B I28A I28B
	08	I02A I02B I08A			I08B I08C I13A		09	I28C
		I08B I08C I13A		21B	I13B I28A I28B			J02A J02B J03A
	I13B				I28C			J03B J04Z J11A
04.3X.44↔	21B	X06A X06B	04.42.10↔		I28C		10	J11B
		BORP KVB I KVB II			X06A X06B		21B	K09A K09B
		VAC VBOR			BORP KVB I KVB II	04.49.10↔		X04Z X05A X05B
	01	B17A B17B B17C			VAC VBOR			X06A X06B
		B39A B39B		01	B17A B17B B17C			BORP KVB I KVB II
	08	I02A I02B I08A			B39A B39B		01	VAC VBOR
		I08B I08C I13A		08	I02A I02B I08A			B17A B17B B17C
	I13B				I08B I08C I13A			B39A B39B
04.3X.45↔	21B	X06A X06B		21B	I13B I28A I28B		03	D12A D12B
		BORP KVB I KVB II			I28C		05	F04Z F13A F13B
		VAC VBOR		04.42.20↔	X06A X06B			F13C
	01	B17A B17B B17C			BORP KVB I KVB II		08	I02A I02B I08A
		B39A B39B			VAC VBOR			I08B I08C I13A
	08	I02A I02B I08A		01	B17A B17B B17C			I13B I28A I28B
		I08B I08C I13A			B39A B39B		09	I28C
	I13B			08	I02A I02B I08A			J02A J02B J03A
04.3X.46↔	21B	X06A X06B			I08B I08C I13A			J03B J04Z J11A
		BORP KVB I KVB II		21B	I13B I28A I28B		10	J11B
		VAC VBOR			I28C		21B	K09A K09B
	01	B17A B17B B17C	04.42.99↔		X06A X06B	04.49.11↔		X04Z X05A X05B
		B39A B39B			BORP KVB I KVB II			X06A X06B
		B39A B39B			VAC VBOR			BORP KVB I KVB II

CHOP	MDC	DRG	CHOP	MDC	DRG	CHOP	MDC	DRG
		VAC VBOR			B39A B39B		08	I02A I02B I08A
	01	B17A B17B B17C		03	D12A D12B			I08B I08C I13A
		B39A B39B		05	F04Z F13A F13B		21B	I13B
	03	D12A D12B		08	I02A I02B I08A	04.51.11↔		X06A X06B X33Z
	05	F04Z F13A F13B			F13C			BORP KORP KVB I
		F13C		08	I08B I08C I13A			KVB II MKOR VAC
	08	I02A I02B I08A			I13B I28A I28B		01	VBOR VKOR
		I08B I08C I13A		09	I28C			B17A B17B B39A
		I13B I28A I28B			J02A J02B J03A		08	B39B
		I28C			J03B J04Z J11A			I02A I02B I08A
	09	J02A J02B J03A		10	J11B			I08B I08C I13A
		J03B J04Z J11A		21B	K09A K09B	04.51.12↔	21B	I13B
	10	J11B			X04Z X05A X05B			X06A X06B X33Z
	21B	J11B	04.49.16↔		X06A X06B			BORP KORP KVB I
04.49.12↔		BORP KVB I KVB II		01	BORP KVB I KVB II			KVB II MKOR VAC
		VAC VBOR			VAC VBOR		01	VBOR VKOR
	01	B17A B17B B17C		01	B17A B17B B17C			B17A B17B B39A
		B39A B39B		03	B39A B39B		08	B39B
	03	D12A D12B		05	F04Z F13A F13B			I02A I02B I08A
	05	F04Z F13A F13B			F13C			I08B I08C I13A
		F13C		08	I02A I02B I08A	04.51.13↔	21B	I13B
	08	I02A I02B I08A			I08B I08C I13A			X06A X06B X33Z
		I08B I08C I13A		09	I13B I28A I28B			BORP KORP KVB I
		I13B I28A I28B			I28C		01	KVB II MKOR VAC
	09	J02A J02B J03A			J02A J02B J03A			VBOR VKOR
		J03B J04Z J11A			J03B J04Z J11A		01	B17A B17B B39A
		J11B		10	J11B		08	B39B
	10	J11B		21B	K09A K09B			I02A I02B I08A
	21B	J11B	04.49.99↔		X04Z X05A X05B	04.51.19↔	21B	I08B I08C I13A
04.49.13↔		BORP KVB I KVB II			X06A X06B			I13B
		VAC VBOR		01	BORP KVB I KVB II			X06A X06B X33Z
	01	B17A B17B B17C			VAC VBOR		01	BORP KORP KVB I
		B39A B39B		03	B17A B17B B17C			KVB II MKOR VAC
	03	D12A D12B		05	B39A B39B		01	VBOR VKOR
	05	F04Z F13A F13B			D12A D12B		08	B17A B17B B17C
		F13C		08	F04Z F13A F13B			B39A B39B
	08	I02A I02B I08A			F13C		08	I02A I02B I08A
		I08B I08C I13A		08	I02A I02B I08A	04.6X.00↔	21B	I08B I08C I13A
		I13B I32A I32B			I08B I08C I13A			I13B
		I32C I32D		09	I13B I28A I28B			X06A X06B X33Z
	09	J02A J02B J03A			I28C			BORP KORP KVB I
		J03B J04Z J11A			J02A J02B J03A		01	KVB II MKOR VAC
		J11B			J03B J04Z J11A			VBOR VKOR
	10	J11B		10	J11B		01	B17A B17B B17C
	21B	J11B	04.51.00↔	21B	K09A K09B	04.6X.10↔	08	B39A B39B
04.49.14↔		BORP KVB I KVB II			X04Z X05A X05B			I02A I02B I08A
		VAC VBOR			X06A X06B		21B	I08B I08C I13A
	01	B17A B17B B17C		01	BORP KVB I KVB II			I13B I28A I28B
		B39A B39B			VAC VBOR		21B	X06A X06B
	03	D12A D12B		08	B17A B17B B17C	04.6X.11↔		BORP KORP KVB I
	05	F04Z F13A F13B			B39A B39B			KVB II MKOR VAC
		F13C		21B	I02A I02B I08A		01	VBOR VKOR
	08	I02A I02B I08A	04.51.09↔		I08B I08C I13A		01	B17A B17B B17C
		I08B I08C I13A			I13B		08	B39A B39B
		I13B I28A I28B		01	I02A I02B I08A			I02A I02B I08A
		I28C		08	I08B I08C I13A			I08B I08C I13A
	09	J02A J02B J03A			I13B		21B	I13B I28A I28B
		J03B J04Z J11A		21B	X06A X06B X33Z	04.6X.12↔		X06A X06B
		J11B			BORP KORP KVB I			BORP KORP KVB I
	10	J11B			KVB II MKOR VAC		01	KVB II MKOR VAC
	21B	J11B	04.51.10↔		VBOR VKOR		01	VBOR VKOR
04.49.15↔		BORP KVB I KVB II		01	B17A B17B B17C			B17A B17B B17C
		VAC VBOR			B39A B39B		08	B39A B39B
	01	B17A B17B B17C		08	I02A I02B I08A			I02A I02B I08A
		B39A B39B			I08B I08C I13A		08	I08B I08C I13A
	03	D12A D12B		21B	I13B I28A I28B			I13B I28A I28B
	05	F04Z F13A F13B			I28C		21B	X06A X06B
		F13C		01	X06A X06B X33Z			BORP KORP KVB I
	08	I02A I02B I08A			BORP KORP KVB I			KVB II MKOR VAC
		I08B I08C I13A		08	VBOR VKOR		01	VBOR VKOR
		I13B I28A I28B			B17A B17B B17C		08	B17A B17B B17C
		I28C		08	B39A B39B			B39A B39B
	09	J02A J02B J03A			I02A I02B I08A		08	I02A I02B I08A
		J03B J04Z J11A		21B	I08B I08C I13A			I08B I08C I13A
		J11B			I13B		21B	I13B I28A I28B
	10	J11B			X06A X06B X33Z			X06A X06B
	21B	J11B		01	BORP KORP KVB I			BORP KORP KVB I
04.49.15↔		BORP KVB I KVB II			KVB II MKOR VAC			KVB II MKOR VAC
		VAC VBOR		01	VBOR VKOR			VBOR VKOR
	01	B17A B17B B17C			B17A B17B B39A			B17A B17B B39A
		B39A B39B			B39B			B39B

CHOP	MDC	DRG	CHOP	MDC	DRG	CHOP	MDC	DRG
	01	B17A B17B B17C B39A B39B			KVB II MKOR VAC VBOR VKOR			I13B I28A I28B X06A X06B
	08	I02A I02B I08A I08B I08C I13A I13B I28A I28B		01	B17A B17B B17C B39A B39B	04.6X.72↔	21B	BORP KORP KVB I KVB II MKOR VAC VBOR VKOR
04.6X.20↔	21B	X06A X06B BORP KORP KVB I KVB II MKOR VAC VBOR VKOR		08	I02A I02B I08A I08B I08C I13A I13B I28A I28B		01	B17A B17B B17C B39A B39B
	01	B17A B17B B17C B39A B39B	04.6X.42↔	21B	X06A X06B BORP KORP KVB I KVB II MKOR VAC VBOR VKOR		08	I02A I02B I08A I08B I08C I13A I13B I28A I28B
	08	I02A I02B I08A I08B I08C I13A I13B I28A I28B		01	B17A B17B B17C B39A B39B	04.6X.73↔	21B	X06A X06B BORP KORP KVB I KVB II MKOR VAC VBOR VKOR
04.6X.21↔	21B	X06A X06B BORP KORP KVB I KVB II MKOR VAC VBOR VKOR		08	I02A I02B I08A I08B I08C I13A I13B I28A I28B		01	B17A B17B B17C B39A B39B
	01	B17A B17B B17C B39A B39B	04.6X.43↔	21B	X06A X06B BORP KORP KVB I KVB II MKOR VAC VBOR VKOR		08	I02A I02B I08A I08B I08C I13A I13B I32A I32B I32C I32D
	08	I02A I02B I08A I08B I08C I13A I13B I28A I28B		01	B17A B17B B17C B39A B39B	04.6X.74↔	21B	X06A X06B BORP KORP KVB I KVB II MKOR VAC VBOR VKOR
04.6X.22↔	21B	X06A X06B BORP KORP KVB I KVB II MKOR VAC VBOR VKOR		08	I02A I02B I08A I08B I08C I13A I13B I28A I28B		01	B17A B17B B17C B39A B39B
	01	B17A B17B B17C B39A B39B	04.6X.50↔	21B	X06A X06B BORP KORP KVB I KVB II MKOR VAC VBOR VKOR		08	I02A I02B I08A I08B I08C I13A I13B I28A I28B
	08	I02A I02B I08A I08B I08C I13A I13B I28A I28B		01	B17A B17B B17C B39A B39B	04.6X.75↔	21B	X06A X06B BORP KORP KVB I KVB II MKOR VAC VBOR VKOR
04.6X.23↔	21B	X06A X06B BORP KORP KVB I KVB II MKOR VAC VBOR VKOR		08	I02A I02B I08A I08B I08C I13A I13B I28A I28B		01	B17A B17B B17C B39A B39B
	01	B17A B17B B17C B39A B39B	04.6X.51↔	21B	X06A X06B BORP KORP KVB I KVB II MKOR VAC VBOR VKOR		08	I02A I02B I08A I08B I08C I13A I13B I28A I28B
	08	I02A I02B I08A I08B I08C I13A I13B I28A I28B		01	B17A B17B B17C B39A B39B	04.6X.99↔	21B	X06A X06B BORP KORP KVB I KVB II MKOR VAC VBOR VKOR
04.6X.30↔	21B	X06A X06B BORP KORP KVB I KVB II MKOR VAC VBOR VKOR		08	I02A I02B I08A I08B I08C I13A I13B I28A I28B		01	B17A B17B B17C B39A B39B
	01	B17A B17B B17C B39A B39B	04.6X.60↔	21B	X06A X06B BORP KORP KVB I KVB II MKOR VAC VBOR VKOR		08	I02A I02B I08A I08B I08C I13A I13B I28A I28B
	08	I02A I02B I08A I08B I08C I13A I13B I28A I28B		01	B17A B17B B17C B39A B39B	04.71↔	21B	X06A X06B BORP KORP KVB I KVB II MKOR VAC VBOR VKOR
04.6X.31↔	21B	X06A X06B BORP KORP KVB I KVB II MKOR VAC VBOR VKOR		08	I02A I02B I08A I08B I08C I13A I13B I32A I32B I32C I32D		01	B17A B17B B17C B39A B39B
	01	B17A B17B B17C B39A B39B	04.6X.70↔	21B	X06A X06B BORP KORP KVB I KVB II MKOR VAC VBOR VKOR		03	D12A
	08	I02A I02B I08A I08B I08C I13A I13B I28A I28B		01	B17A B17B B17C B39A B39B	04.72↔	08	I02A I02B I08A I08B I08C I13A I13B
04.6X.40↔	21B	X06A X06B BORP KORP KVB I KVB II MKOR VAC VBOR VKOR		08	I02A I02B I08A I08B I08C I13A I13B I28A I28B		21B	X06A X06B X06C BORP KORP KVB I KVB II MKOR VAC VBOR VKOR
	01	B17A B17B B17C B39A B39B	04.6X.71↔	21B	X06A X06B BORP KORP KVB I KVB II MKOR VAC VBOR VKOR		01	B17A B17B B17C B39A B39B
	08	I02A I02B I08A I08B I08C I13A I13B I28A I28B		01	B17A B17B B17C B39A B39B	04.73↔	03	D12A
04.6X.41↔	21B	X06A X06B BORP KORP KVB I		08	I02A I02B I08A I08B I08C I13A		08	I02A I02B I08A I08B I08C I13A I13B
							21B	X06A X06B X06C BORP KORP KVB I KVB II MKOR VAC

CHOP	MDC	DRG	CHOP	MDC	DRG	CHOP	MDC	DRG
04.74.00↔		VBOR VKOR	04.79.10↔		BORP KORP KVB I	04.79.19↔		BORP KORP KVB I
	01	B17A B17B B17C B39A B39B		01	KVB II MKOR VAC VBOR VKOR		01	B17A B17B B17C B39A B39B
	08	I02A I02B I08A I08B I08C I13A I13B		03	D25A D25B D28Z D29Z		03	D25A D25B D28Z D29Z
	21B	X06A X06B X06C BORP KORP KVB I KVB II MKOR VAC VBOR VKOR		08	I02A I02B I08A I08B I08C I13A I13B I28A I28B		08	I02A I02B I08A I08B I08C I13A I13B I28A I28B
	01	B17A B17B B17C B39A B39B		09	J02A J02B J08A J08B		09	J02A J02B J08A J08B
04.74.10↔	03	D12A	04.79.11↔	21B	X01A X01B X06A X06B X06C X33Z BORP KORP KVB I KVB II MKOR VAC VBOR VKOR	04.79.20↔	21B	X01A X01B X06A X06B X06C X33Z BORP KORP KVB I KVB II MKOR VAC VBOR VKOR
	08	I02A I02B I08A I08B I08C I13A I13B		01	B17A B17B B39A B39B		01	B17A B17B B39A B39B
	21B	X06A X06B X33Z BORP KORP KVB I KVB II MKOR VAC VBOR VKOR		03	D25A D25B D28Z D29Z		03	D25A D25B D28Z D29Z
	01	B17A B17B B17C B39A B39B		08	I02A I02B I08A I08B I08C I13A I13B I28A I28B		08	I02A I02B I08A I08B I08C I13A I13B I28A I28B
	03	D12A		09	J02A J02B J08A J08B		09	J02A J02B J08A J08B
04.74.11↔	08	I02A I02B I08A I08B I08C I13A I13B	04.79.12↔	21B	X01A X01B X06A X06B X06C X33Z BORP KORP KVB I KVB II MKOR VAC VBOR VKOR	04.79.21↔	21B	X01A X01B X06A X06B X06C X33Z BORP KORP KVB I KVB II MKOR VAC VBOR VKOR
	21B	X06A X06B X33Z BORP KORP KVB I KVB II MKOR VAC VBOR VKOR		01	B17A B17B B39A B39B		01	B17A B17B B39A B39B
	01	B17A B17B B17C B39A B39B		03	D25A D25B D28Z D29Z		03	D25A D25B D28Z D29Z
	03	D12A		08	I02A I02B I08A I08B I08C I13A I13B I28A I28B		08	I02A I02B I08A I08B I08C I13A I13B I28A I28B
	08	I02A I02B I08A I08B I08C I13A I13B		09	J02A J02B J08A J08B		09	J02A J02B J08A J08B
04.74.99↔	21B	X06A X06B X33Z BORP KORP KVB I KVB II MKOR VAC VBOR VKOR	04.79.13↔	21B	X01A X01B X06A X06B X06C X33Z BORP KORP KVB I KVB II MKOR VAC VBOR VKOR	04.79.22↔	21B	X01A X01B X06A X06B X06C X33Z BORP KORP KVB I KVB II MKOR VAC VBOR VKOR
	01	B17A B17B B17C B39A B39B		01	B17A B17B B39A B39B		01	B17A B17B B39A B39B
	03	D12A		03	D25A D25B D28Z D29Z		03	D25A D25B D28Z D29Z
	08	I02A I02B I08A I08B I08C I13A I13B		08	I02A I02B I08A I08B I08C I13A I13B I28A I28B		08	I02A I02B I08A I08B I08C I13A I13B I28A I28B
	21B	X06A X06B X33Z BORP KORP KVB I KVB II MKOR VAC VBOR VKOR		09	J02A J02B J08A J08B		09	J02A J02B J08A J08B
04.75↔	01	B17A B17B B17C B39A B39B	04.79.14↔	21B	X01A X01B X06A X06B X06C X33Z BORP KORP KVB I KVB II MKOR VAC VBOR VKOR	04.79.23↔	21B	X01A X01B X06A X06B X06C X33Z BORP KORP KVB I KVB II MKOR VAC VBOR VKOR
	08	I02A I02B I08A I08B I08C I13A I13B		01	B17A B17B B39A B39B		01	B17A B17B B39A B39B
	21B	X06A X06B X33Z BORP KORP KVB I KVB II MKOR VAC VBOR VKOR		03	D25A D25B D28Z D29Z		03	D25A D25B D28Z D29Z
	01	B17A B17B B17C B39A B39B		08	I02A I02B I08A I08B I08C I13A I13B I28A I28B		08	I02A I02B I08A I08B I08C I13A I13B I28A I28B
	08	I02A I02B I08A I08B I08C I13A I13B		09	J02A J02B J08A J08B		09	J02A J02B J08A J08B
04.76↔	21B	X06A X06B BORP KORP KVB I KVB II MKOR VAC VBOR VKOR	04.79.14↔	21B	X01A X01B X06A X06B X06C X33Z BORP KORP KVB I KVB II MKOR VAC VBOR VKOR	04.79.23↔	21B	X01A X01B X06A X06B X06C X33Z BORP KORP KVB I KVB II MKOR VAC VBOR VKOR
	01	B17A B17B B39A B39B		01	B17A B17B B39A B39B		01	B17A B17B B39A B39B
	03	D25A D25B D28Z D29Z		03	D25A D25B D28Z D29Z		03	D25A D25B D28Z D29Z
	08	I02A I02B I08A I08B I08C I13A I13B I28A I28B		08	I02A I02B I08A I08B I08C I13A I13B I28A I28B		08	I02A I02B I08A I08B I08C I13A I13B I28A I28B
	09	J02A J02B J08A J08B		09	J02A J02B J08A J08B		09	J02A J02B J08A J08B
	21B	X01A X01B X06A X06B X06C X33Z		21B	X01A X01B X06A X06B X06C X33Z		21B	X01A X01B X06A X06B X06C X33Z

CHOP	MDC	DRG	CHOP	MDC	DRG	CHOP	MDC	DRG
04.79.24↔		BORP KORP KVB I KVB II MKOR VAC VBOR VKOR		21B	X04Z X05A X05B X06A X06B X06C		03	B39A B39B D12A
	01	B17A B17B B39A B39B	04.92.10↔	22	Y02A Y02B Y02C BORP KVB I KVB II VAC VB VBOR		06	G11A G11B
	03	D25A D25B D28Z D29Z		01	B17A B17B B17C B39A B39B		08	I02A I02B I08A I08B I08C I13A I13B I28A I28B
	08	I02A I02B I08A I08B I08C I13A I13B I28A I28B		03	D12A		11	L09A L09B
	09	J02A J02B J08A J08B		06	G11A G11B		12	M06Z M09A M09B M37Z
	21B	X01A X01B X06A X06B X06C X33Z		08	I02A I02B I08A I08B I08C I13A I13B I28A I28B		13	N11A N11B
04.79.25↔		BORP KORP KVB I KVB II MKOR VAC VBOR VKOR		11	L09A L09B	04.92.31↔	21B	X04Z X05A X05B X06A X06B X06C
	01	B17A B17B B39A B39B		12	M06Z M09A M09B M37Z		22	Y02A Y02B Y02C BORP KVB I KVB II VAC VB VBOR
	03	D25A D25B D28Z D29Z	04.92.11↔	13	N11A N11B		01	B17A B17B B17C B39A B39B
	08	I02A I02B I08A I08B I08C I13A I13B I28A I28B		21B	X04Z X05A X05B X06A X06B X06C		03	D12A
	09	J02A J02B J08A J08B		22	Y02A Y02B Y02C BORP KVB I KVB II VAC VB VBOR		06	G11A G11B
	21B	X01A X01B X06A X06B X06C X33Z		01	B17A B17B B17C B39A B39B		08	I02A I02B I08A I08B I08C I13A I13B I28A I28B
04.79.29↔		BORP KORP KVB I KVB II MKOR VAC VBOR VKOR		03	D12A		11	L09A L09B
	01	B17A B17B B17C B39A B39B	04.92.20↔	06	G11A G11B		12	M06Z M09A M09B M37Z
	03	D25A D25B D28Z D29Z		08	I02A I02B I08A I08B I08C I13A I13B I28A I28B		13	N11A N11B
	08	I02A I02B I08A I08B I08C I13A I13B I28A I28B		11	L09A L09B	04.92.40↔	21B	X04Z X05A X05B X06A X06B X06C
	09	J02A J02B J08A J08B		12	M06Z M09A M09B M37Z		22	Y02A Y02B Y02C BORP KVB I KVB II VAC VB VBOR
	21B	X01A X01B X06A X06B X06C X33Z		13	N11A N11B		01	B17A B17B B17C B39A B39B
04.79.99↔		BORP KVB I KVB II VAC VBOR		21B	X04Z X05A X05B X06A X06B X06C		03	D12A
	01	B17A B17B B17C B39A B39B	04.92.21↔	22	Y02A Y02B Y02C BORP KVB I KVB II VAC VB VBOR		06	G11A G11B
	03	D25A D25B D28Z D29Z		01	B17A B17B B17C B39A B39B	04.92.99↔	08	I02A I02B I08A I08B I08C I13A I13B I28A I28B
	08	I02A I02B I08A I08B I08C I13A I13B I28A I28B		03	D12A		11	L09A L09B
	09	J02A J02B J08A J08B		06	G11A G11B		12	M06Z M09A M09B M37Z
	21B	X06A X06B X06C P67A P67B P67C		08	I02A I02B I08A I08B I08C I13A I13B I28A I28B		13	N11A N11B
04.81.42‡↔	15	P67A P67B P67C		11	L09A L09B		21B	X04Z X05A X05B X06A X06B X06C
04.81.43‡↔	15	P67A P67B P67C		12	M06Z M09A M09B M37Z	04.92.99↔	22	Y02A Y02B Y02C BORP KVB I KVB II VAC VB VBOR
04.81.44‡↔	15	P67A P67B P67C		13	N11A N11B		01	B17A B17B B17C B39A B39B
04.92.00↔		BORP KVB I KVB II VAC VB VBOR		21B	X04Z X05A X05B X06A X06B X06C		03	D12A
	01	B17A B17B B17C B39A B39B	04.92.21↔	22	Y02A Y02B Y02C BORP KVB I KVB II VAC VB VBOR		06	G11A G11B
	03	D12A		01	B17A B17B B17C B39A B39B		08	I02A I02B I08A I08B I08C I13A I13B I28A I28B
	06	G11A G11B		03	D12A	04.92.99↔	11	L09A L09B
	08	I02A I02B I08A I08B I08C I13A I13B I28A I28B		06	G11A G11B		12	M06Z M09A M09B M37Z
	11	L09A L09B		08	I02A I02B I08A I08B I08C I13A I13B I28A I28B		13	N11A N11B
	12	M06Z M09A M09B M37Z	04.92.21↔	11	L09A L09B	04.93.00↔	21B	X04Z X05A X05B X06A X06B X06C
	13	N11A N11B		12	M06Z M09A M09B M37Z		22	Y02A Y02B Y02C BORP KVB I KVB II VAC VB VBOR
			04.92.30↔	13	N11A N11B		01	B17A B17B B17C B39A B39B
				21B	X04Z X05A X05B X06A X06B X06C	04.93.10↔	08	I02A I02B I08A I08B I08C I13A I13B I28A I28B
				22	Y02A Y02B Y02C BORP KVB I KVB II VAC VB VBOR		11	L09A L09B
				01	B17A B17B B17C		21B	X06A X06B X06C BORP KVB I KVB II VAC VB VBOR
							01	B17A B17B B17C B39A B39B

CHOP	MDC	DRG	CHOP	MDC	DRG	CHOP	MDC	DRG
	08	I02A I02B I08A I08B I08C I13A I13B I28A I28B			I13B I28A I28B L09A L09B	03		D12A D12B
	11	L09A L09B		11	L09A L09B	08		I02A I02B I08A I08B I08C I13A I13B I28A I28B
04.93.11↔	21B	X06A X06B X06C	04.94.14↔	21B	X06A X06B X06C	04.99.12↔	21B	X06A X06B X06C
	01	B17A B17B B17C B39A B39B		01	B17A B17B B17C B39A B39B		01	B17A B17B B17C B39A B39B
	08	I02A I02B I08A I08B I08C I13A I13B I28A I28B		08	I02A I02B I08A I08B I08C I13A I13B I28A I28B		03	D12A D12B
	11	L09A L09B		11	L09A L09B		08	I02A I02B I08A I08B I08C I13A I13B I28A I28B
04.93.20↔	21B	X06A X06B X06C	04.94.15↔	21B	X06A X06B X06C	04.99.99↔	21B	X06A X06B X06C
	01	B17A B17B B17C B39A B39B		01	B17A B17B B17C B39A B39B		01	B17A B17B B17C B39A B39B
	08	I02A I02B I08A I08B I08C I13A I13B I28A I28B		08	I02A I02B I08A I08B I08C I13A I13B I28A I28B		03	D12A D12B
	11	L09A L09B		11	L09A L09B		08	I02A I02B I08A I08B I08C I13A I13B I28A I28B
04.93.21↔	21B	X06A X06B X06C	04.94.99↔	21B	X06A X06B X06C	05.0↔	21B	X06A X06B X06C
	01	B17A B17B B17C B39A B39B		01	B17A B17B B17C B39A B39B		01	B17A B17B B17C B39A B39B
	08	I02A I02B I08A I08B I08C I13A I13B I28A I28B		08	I02A I02B I08A I08B I08C I13A I13B I28A I28B		08	I02A I02B I08A I08B I08C I13A I13B I28A I28B
	11	L09A L09B		11	L09A L09B		21B	X06A X06B X06C
04.93.40↔	21B	X06A X06B X06C	04.95.10↔	21B	X06A X06B X06C	05.11↔	01	B17A B17B B17C B39A B39B
	01	B17A B17B B17C B39A B39B		01	B17A B17B B17C B39A B39B		08	I28A I28B
	08	I02A I02B I08A I08B I08C I13A I13B I28A I28B		08	I02A I02B I08A I08B I08C I13A I13B I28A I28B		21B	X06A X06B X06C
	11	L09A L09B		11	L09A L09B		01	B17A B17B B17C B39A B39B
04.93.99↔	21B	X06A X06B X06C	04.95.11↔	21B	X06A X06B X06C	05.21↔	01	B17A B17B B17C B39A B39B
	01	B17A B17B B17C B39A B39B		01	B17A B17B B17C B39A B39B		03	D12A
	08	I02A I02B I08A I08B I08C I13A I13B I28A I28B		08	I02A I02B I08A I08B I08C I13A I13B I28A I28B		05	F21A F21B F21C
	11	L09A L09B		11	L09A L09B		08	I02A I02B I08A I08B I08C I13A I13B I28A I28B
04.94.10↔	21B	X06A X06B X06C	04.95.12↔	21B	X06A X06B X06C	05.22↔	09	J02A J02B J03A J03B J04Z J10A J10B
	01	B17A B17B B17C B39A B39B		01	B17A B17B B17C B39A B39B		01	B17A B17B B17C B39A B39B
	03	D12A D12B		03	D12A D12B		03	D12A
	08	I02A I02B I08A I08B I08C I13A I13B I28A I28B		08	I02A I02B I08A I08B I08C I13A I13B I28A I28B		05	F21A F21B F21C
	11	L09A L09B		11	L09A L09B		08	I02A I02B I08A I08B I08C I13A I13B I28A I28B
04.94.11↔	21B	X06A X06B X06C	04.95.13↔	21B	X06A X06B X06C	05.23↔	09	J02A J02B J03A J03B J04Z J10A J10B
	01	B17A B17B B17C B39A B39B		01	B17A B17B B17C B39A B39B		01	B17A B17B B17C B39A B39B
	03	D12A D12B		03	D12A D12B		03	D12A
	08	I02A I02B I08A I08B I08C I13A I13B I28A I28B		08	I02A I02B I08A I08B I08C I13A I13B I28A I28B		05	F21A F21B F21C
	11	L09A L09B		11	L09A L09B		08	I02A I02B I08A I08B I08C I13A I13B I28A I28B
04.94.12↔	21B	X06A X06B X06C	04.95.14↔	21B	X06A X06B X06C	05.24↔	09	J02A J02B J03A J03B J04Z J10A J10B
	01	B17A B17B B17C B39A B39B		01	B17A B17B B17C B39A B39B		13	N11A N11B
	03	D12A D12B		03	D12A D12B		01	B17A B17B B17C B39A B39B
	08	I02A I02B I08A I08B I08C I13A I13B I28A I28B		08	I02A I02B I08A I08B I08C I13A I13B I28A I28B		05	F21A F21B F21C
	11	L09A L09B		11	L09A L09B		01	B17A B17B B17C B39A B39B
04.94.13↔	21B	X06A X06B X06C	04.99.00↔	21B	X06A X06B X06C		01	B17A B17B B17C B39A B39B
	01	B17A B17B B17C B39A B39B		01	B17A B17B B17C B39A B39B		08	I02A I02B I08A I08B I08C I13A I13B I28A I28B
	03	D12A D12B		03	D12A D12B		21B	X06A X06B X06C
	08	I02A I02B I08A I08B I08C I13A		08	I02A I02B I08A I08B I08C I13A		01	B17A B17B B17C B39A B39B
			04.99.10↔	01	B17A B17B B17C B39A B39B		01	B17A B17B B17C B39A B39B
							03	D12A D12B
							08	I02A I02B I08A I08B I08C I13A I13B I28A I28B
			04.99.11↔	01	B17A B17B B17C B39A B39B		01	B17A B17B B17C B39A B39B
							05	F21A F21B F21C

CHOP	MDC	DRG	CHOP	MDC	DRG	CHOP	MDC	DRG
	08	I02A I02B I08A I08B I08C I13A I13B I28A I28B	06.09.10↔	21B	X06A X06B X06C		10	VAC VBOR K06A K06B
	09	J02A J02B J03A J03B J04Z J10A J10B		03	D09Z D30A D30B		11	L04A L04B L04C L38Z
05.25↔	13	N11A N11B BORP KVB I KVB II VAC VBOR	06.09.11↔	09	J02A J02B J03A J03B J04Z J11A J11B	06.35↔		BORP KVB I KVB II VAC VBOR
	01	B17A B17B B17C B39A B39B		10	K06A K06B		10	K06A K06B
	03	D12A		21B	X06A X06B X06C		11	L04A L04B L04C L38Z
	05	F21A F21B F21C		03	D09Z D30A D30B	06.36↔		BORP KVB I KVB II VAC VBOR
	08	I02A I02B I08A I08B I08C I13A I13B I28A I28B	06.09.99↔	09	J02A J02B J03A J03B J04Z J11A J11B	06.39↔		BORP KVB I KVB II VAC VBOR
	09	J02A J02B J03A J03B J04Z J10A J10B		10	K06A K06B		10	K06A K06B
05.26↔		BORP KVB I KVB II VAC VBOR	06.12↔	21B	X06A X06B X06C BORP KVB I KVB II VAC VBOR	06.4X.00↔		BORP KORP KVB I KVB II MKOR VAC VBOR VKOR
	01	B17A B17B B17C B39A B39B		03	D12A D12B		10	K06A K06B
	03	D12A	06.13.00↔	10	K06A K06B BORP KVB I KVB II VAC VBOR	06.4X.10↔		BORP KORP KVB I KVB II MKOR VAC VBOR VKOR
	05	F21A F21B F21C		10	K06A K06B	06.4X.11↔		BORP KORP KVB I KVB II MKOR VAC VBOR VKOR
	08	I02A I02B I08A I08B I08C I13A I13B I28A I28B	06.13.12↔	03	D12A D12B		10	K06A K06B
	09	J02A J02B J03A J03B J04Z J10A J10B	06.13.99↔	10	K06A K06B BORP KVB I KVB II VAC VBOR	06.4X.99↔		BORP KORP KVB I KVB II MKOR VAC VBOR VKOR
05.29↔		BORP KVB I KVB II VAC VBOR		03	D12A D12B		10	K06A K06B
	01	B17A B17B B17C B39A B39B	06.2X.00↔	10	K06A K06B BORP KORP KVB I KVB II MKOR VAC VBOR VKOR	06.50.00↔		BORP KORP KVB I KVB II MKOR VAC VBOR VKOR
	03	D12A		10	K06A K06B	06.50.10↔		BORP KORP KVB I KVB II MKOR VAC VBOR VKOR
	05	F21A F21B F21C	06.2X.11↔	10	K06A K06B BORP KORP KVB I KVB II MKOR VAC VBOR VKOR	06.50.99↔		BORP KORP KVB I KVB II MKOR VAC VBOR VKOR
	08	I02A I02B I08A I08B I08C I13A I13B I28A I28B	06.2X.12↔	10	K06A K06B BORP KORP KVB I KVB II MKOR VAC VBOR VKOR	06.51.00↔		BORP KORP KVB I KVB II MKOR VAC VBOR VKOR
	09	J02A J02B J03A J03B J04Z J10A J10B	06.2X.99↔	10	K06A K06B BORP KORP KVB I KVB II MKOR VAC VBOR VKOR	06.51.10↔		BORP KORP KVB I KVB II MKOR VAC VBOR VKOR
05.81↔		BORP KVB I KVB II VAC VBOR		10	K06A K06B	06.51.99↔		BORP KORP KVB I KVB II MKOR VAC VBOR VKOR
	01	B17A B17B B17C B39A B39B	06.2X.99↔	10	K06A K06B BORP KORP KVB I KVB II MKOR VAC VBOR VKOR	06.51.00↔		BORP KORP KVB I KVB II MKOR VAC VBOR VKOR
	08	I02A I02B I08A I08B I08C I13A I13B		10	K06A K06B	06.51.10↔		BORP KORP KVB I KVB II MKOR VAC VBOR VKOR
05.89↔	21B	X06A X06B X06C	06.31↔	10	K06A K06B BORP KVB I KVB II VAC VBOR	06.51.10↔		BORP KORP KVB I KVB II MKOR VAC VBOR VKOR
	01	B17A B17B B17C B39A B39B		10	K06A K06B		10	K06A
	08	I02A I02B I08A I08B I08C I13A I13B I28A I28B	06.32↔ 06.33↔	10	K06A K06B BORP KVB I KVB II VAC VBOR	06.51.99↔		BORP KORP KVB I KVB II MKOR VAC VBOR VKOR
	21B	X06A X06B X06C		10	K06A K06B		10	K06A K06B
05.9↔	01	B17A B17B B17C B39A B39B		11	L04A L04B L04C L38Z	06.52.00↔		BORP KORP KVB I KVB II MKOR VAC VBOR VKOR
	08	I02A I02B I08A I08B I08C I13A I13B I28A I28B	06.34.11↔	10	K06A K06B	06.52.10↔		BORP KORP KVB I KVB II MKOR VAC VBOR VKOR
	21B	X06A X06B X06C		11	L04A L04B L04C L38Z	06.52.10↔		BORP KORP KVB I KVB II MKOR VAC VBOR VKOR
06.02↔	10	K06A K06B	06.34.12↔	10	K06A K06B BORP KVB I KVB II VAC VBOR	06.52.99↔		BORP KORP KVB I KVB II MKOR VAC VBOR VKOR
06.09.00↔	21B	X06A X06B X06C		11	L04A L04B L04C L38Z		10	K06A
	03	D09Z D30A D30B		10	K06A K06B		10	BORP KORP KVB I KVB II MKOR VAC VBOR VKOR
	09	J02A J02B J03A J03B J04Z J11A J11B	06.34.13↔	11	L04A L04B L04C L38Z			BORP KORP KVB I KVB II MKOR VAC VBOR VKOR
	10	K06A K06B			BORP KVB I KVB II			

CHOP	MDC	DRG	CHOP	MDC	DRG	CHOP	MDC	DRG
06.6X.00↔	10	K06A K06B BORP KVB I KVB II VAC VBOR	06.89.00↔	11	L04A L04B L04C L09A L09B L38Z BORP KORP KVB I KVB II MKOR VAC VBOR VKOR	06.95.21↔	10	BORP KORP KVB I KVB II MKOR VAC VBOR VKOR
06.6X.10↔	10	K06A K06B BORP KVB I KVB II VAC VBOR		10	K06A K06B	06.95.22↔	11	L04A L04B L04C L38Z BORP KORP KVB I KVB II MKOR VAC VBOR VKOR
06.6X.11↔	10	K06A K06B BORP KVB I KVB II VAC VBOR	06.89.11↔	21B	X06A X06B X06C BORP KORP KVB I KVB II MKOR VAC VBOR VKOR	06.95.99↔	10	K06A L04A L04B L04C L38Z BORP KORP KVB I KVB II MKOR VAC VBOR VKOR
06.6X.12↔	10	K06A K06B BORP KVB I KVB II VAC VBOR		10	K06A K06B		11	L04A L04B L04C L38Z BORP KORP KVB I KVB II MKOR VAC VBOR VKOR
06.6X.99↔	10	K06A K06B BORP KVB I KVB II VAC VBOR	06.89.13↔	11	L04A L04B L04C L09A L09B L38Z X06A X06B X06C	06.98.00↔	10	K06A K06B L04A L04B L04C L38Z BORP VAC VBOR K06A K06B
06.7X.00↔	10	K06A K06B BORP KVB I KVB II VAC VBOR		10	K06A K06B	06.98.10↔	10	BORP VAC VBOR K06A K06B
06.7X.10↔	03	D12A D12B	06.89.99↔	11	L04A L04B L04C L09A L09B L38Z X06A X06B X06C	06.98.99↔	10	BORP VAC VBOR K06A K06B
06.7X.11↔	10	K06A K06B BORP KVB I KVB II VAC VBOR		10	K06A K06B	06.99.00↔	10	BORP VAC VBOR K06A K06B
06.7X.12↔	03	D12A D12B	06.91↔	21B	X06A X06B X06C BORP KVB I KVB II VAC VBOR	06.99.10↔	10	BORP VAC VBOR K06A K06B
06.7X.13↔	10	K06A K06B BORP KVB I KVB II VAC VBOR		03	D09Z D30A D30B	06.99.99↔	10	BORP VAC VBOR K06A K06B
06.7X.14↔	03	D12A D12B	06.92↔	09	J02A J02B J03A J03B J04Z J11A J11B	07.12↔	10	BORP KVB I KVB II VAC VBOR K03Z K14A K14B BORP KORP KVB I KVB II MKOR VAC VBOR VKOR
06.7X.15↔	10	K06A K06B BORP KVB I KVB II VAC VBOR	06.93↔	21B	X06A X06B X06C	07.13.00↔	10	BORP KORP KVB I KVB II MKOR VAC VBOR VKOR
06.7X.99↔	03	D12A D12B	06.94↔	10	K06A K06B	07.13.10↔	01	B02A B02B B20A B20B B20C B39A B39B K03Z BORP KORP KVB I KVB II MKOR VAC VBOR VKOR
06.81.00↔	10	K06A K06B BORP KORP KVB I KVB II MKOR VAC VBOR VKOR	06.95.00↔	21B	X06A X06B X06C	07.13.11↔	10	BORP KORP KVB I KVB II MKOR VAC VBOR VKOR
06.81.10↔	10	K06A K06B BORP KORP KVB I KVB II MKOR VAC VBOR VKOR	06.95.10↔	10	K06A K06B	07.13.12↔	01	B02A B02B B20A B20B B20C B39A B39B K03Z BORP KORP KVB I KVB II MKOR VAC VBOR VKOR
06.81.13↔	11	L04A L04B L04C L09A L09B L38Z BORP KORP KVB I KVB II MKOR VAC VBOR VKOR	06.95.11↔	11	L04A L04B L04C L38Z BORP KORP KVB I KVB II MKOR VAC VBOR VKOR	07.13.99↔	10	BORP KORP KVB I KVB II MKOR VAC VBOR VKOR
06.81.99↔	10	K06A K06B L04A L04B L04C L09A L09B L38Z BORP KORP KVB I KVB II MKOR VAC VBOR VKOR	06.95.12↔	10	K06A K06B	07.14.00↔	01	B02A B02B B20A B20B B20C B39A B39B K03Z BORP KORP KVB I KVB II MKOR VAC VBOR VKOR
	11	L04A L04B L04C L09A L09B L38Z BORP KORP KVB I KVB II MKOR VAC VBOR VKOR	06.95.20↔	11	L04A L04B L04C L38Z		10	K06A L04A L04B L04C L38Z BORP KORP KVB I KVB II MKOR VAC VBOR VKOR



CHOP	MDC	DRG	CHOP	MDC	DRG	CHOP	MDC	DRG
		VBOR VKOR			KVB II MKOR VAC		10	K03Z K14A K14B
	01	B02A B02B B20A			VBOR VKOR		21B	X06A X06B X06C
		B20B B20C B39A		01	B02A B02B B20A	07.42↔		BORP KVB I KVB II
		B39B			B20B B20C B39A		10	VAC VBOR
07.14.10↔	10	K03Z		10	K03Z		21B	K03Z K14A K14B
		BORP KORP KVB I	07.17.12↔		BORP KORP KVB I	07.43↔	10	X06A X06B X06C
		KVB II MKOR VAC			KVB II MKOR VAC		21B	BORP VAC VBOR
		VBOR VKOR		01	VBOR VKOR	07.44↔	10	K03Z K14A K14B
	01	B02A B02B B20A			B02A B02B B20A		21B	X06A X06B X06C
		B20B B20C B39A			B20B B20C B39A			BORP KVB I KVB II
		B39B		01	B20B B20C B39A		10	VAC VBOR
07.14.11↔	10	K03Z		10	K03Z		21B	K03Z K14A K14B
		BORP KORP KVB I	07.17.99↔		BORP KORP KVB I	07.45↔	10	X06A X06B X06C
		KVB II MKOR VAC			KVB II MKOR VAC		21B	BORP VAC VBOR
		VBOR VKOR		01	VBOR VKOR	07.51↔	10	K03Z K14A K14B
	01	B02A B02B B20A			B02A B02B B20A		21B	X06A X06B X06C
		B20B B20C B39A			B20B B20C B39A			BORP KORP KVB I
		B39B		01	B20B B20C B39A		01	KVB II MKOR VAC
07.14.12↔	10	K03Z		10	K03Z			VBOR VKOR
		BORP KORP KVB I	07.21↔		BORP KVB I KVB II		01	B02A B02B B20A
		KVB II MKOR VAC			VAC VBOR			B20B B20C B39A
		VBOR VKOR		10	K03Z K14A K14B		06	B39B
	01	B02A B02B B20A	07.22.00↔		BORP KVB I KVB II		07	G33Z G38Z
		B20B B20C B39A			VAC VBOR		10	H33Z
		B39B		06	G16Z G18A G38Z		11	K03Z
07.14.99↔	10	K03Z		09	J02A J02B J03A		21B	L33Z
		BORP KORP KVB I			J03B J04Z J11A	07.52↔		X33Z
		KVB II MKOR VAC			J11B			BORP KORP KVB I
		VBOR VKOR		10	K03Z K14A K14B		01	KVB II MKOR VAC
	01	B02A B02B B20A	07.22.10↔		BORP KVB I KVB II			VBOR VKOR
		B20B B20C B39A			VAC VBOR		01	B02A B02B B20A
		B39B		06	G16Z G18A G38Z			B20B B20C B39A
07.15↔	10	K03Z		09	J02A J02B J03A		06	B39B
		BORP KORP KVB I			J03B J04Z J11A		07	G33Z G38Z
		KVB II MKOR VAC			J11B		10	H33Z
		VBOR VKOR		10	K03Z K14A K14B		11	K03Z
	01	B02A B02B B20A	07.22.11↔		BORP KVB I KVB II		21B	L33Z
		B20B B20C B39A			VAC VBOR	07.53↔		X33Z
		B39B		06	G16Z G18A G38Z			BORP KORP KVB I
07.16.00↔	10	K03Z		09	J02A J02B J03A		01	KVB II MKOR VAC
		BORP KVB I KVB II			J03B J04Z J11A			VBOR VKOR
		VAC VBOR		10	K03Z K14A K14B		01	B02A B02B B20A
	04	E01A E01B E06A	07.22.12↔		BORP KVB I KVB II			B20B B20C B39A
		E06B E06C			VAC VBOR		06	B39B
07.16.11↔	10	K09A K09B		06	G16Z G18A G38Z		06	G33Z G38Z
		BORP KVB I KVB II		09	J02A J02B J03A		07	H33Z
		VAC VBOR			J03B J04Z J11A		10	K03Z
	04	E01A E01B E06A		09	J02A J02B J03A		11	L33Z
		E06B E06C			J03B J04Z J11A		21B	X33Z
07.16.99↔	10	K09A K09B		10	K03Z K14A K14B	07.54↔		BORP KORP KVB I
		BORP KVB I KVB II	07.22.99↔		BORP KVB I KVB II			KVB II MKOR VAC
		VAC VBOR			VAC VBOR		01	VBOR VKOR
	04	E01A E01B E06A		06	G16Z G18A G38Z			B02A B02B B20A
		E06B E06C		09	J02A J02B J03A			B20B B20C B39A
07.17.00↔	10	K09A K09B		09	J02A J02B J03A		06	B39B
		BORP KORP KVB I			J03B J04Z J11A		07	G33Z G38Z
		KVB II MKOR VAC	07.29↔		J11B		07	H33Z
		VBOR VKOR		10	K03Z K14A K14B		10	K03Z
	01	B02A B02B B20A			BORP KVB I KVB II		11	L33Z
		B20B B20C B39A	07.3↔		VAC VBOR	07.59↔	21B	X33Z
		B39B		06	G16Z G18A G38Z			BORP KORP KVB I
07.17.10↔	10	K03Z		10	K03Z K14A K14B			KVB II MKOR VAC
		BORP KORP KVB I			BORP KVB I KVB II		01	VBOR VKOR
		KVB II MKOR VAC			VAC VBOR			B02A B02B B20A
		VBOR VKOR		06	G16Z G18A G38Z			B20B B20C B39A
	01	B02A B02B B20A		09	J02A J02B J03A		06	B39B
		B20B B20C B39A			J03B J04Z J11A		07	G33Z G38Z
		B39B		10	K03Z K14A K14B		10	H33Z
07.17.11↔	10	K03Z	07.41↔		BORP VAC VBOR		11	K03Z
		BORP KORP KVB I					11	L33Z

CHOP	MDC	DRG	CHOP	MDC	DRG	CHOP	MDC	DRG	
07.61↔	21B	X33Z	07.68↔	09	J02A J02B J08A J08B	07.80↔	07	H33Z	
	01	BORP KORP KVB I KVB II MKOR VAC VBOR VKOR		10	K03Z		09	J02A J02B J03A J03B J04Z J11A J11B	
		B02A B02B B20A B20B B20C B39A B39B		11	L33Z		10	K03Z	
		G33Z G38Z		21A	W01A W01B		11	L33Z	
		H33Z		21B	X06A X06B X06C X33Z		21B	X33Z	
		I15A I15B		07.69↔	BORP KORP KVB I KVB II MKOR VAC VBOR VKOR		01	B02A B02B B20A B20B B20C B39A B39B	
		K03Z			06		G33Z G38Z		
		L33Z			07		H33Z		
		W01A W01B			08		I15A I15B		
		X06A X06B X06C X33Z			10		K03Z		
		07.62↔			BORP KORP KVB I KVB II MKOR VAC VBOR VKOR		11	L33Z	10
	B02A B02B B20A B20B B20C B39A B39B				21A		W01A W01B	11	L33Z
	D25A D25B				21B		X06A X06B X06C X33Z	21B	X06A X06B X06C BORP KVB I KVB II VAC VBOR
	G33Z G38Z				07.71↔		BORP KORP KVB I KVB II MKOR VAC VBOR VKOR	01	B17A B17B B17C B39A B39B
H33Z	01		B02A B02B B20A B20B B20C B39A B39B						
I15A I15B	04		E01A E01B E06A E06B E06C						
J02A J02B J08A J08B	06		G33Z G38Z						
K03Z	07		H33Z						
L33Z	10		K09A K09B						
W01A W01B	11		L33Z						
X06A X06B X06C X33Z	06	G33Z G38Z							
07.63↔	BORP KORP KVB I KVB II MKOR VAC VBOR VKOR	07	H33Z	10		K09A K09B			
	B02A B02B B20A B20B B20C B39A B39B	08	I15A I15B	11		L33Z			
	G33Z G38Z	10	K03Z	21B	X06A X06B X06C X33Z				
	H33Z	11	L33Z	07.82↔	BORP KORP KVB I KVB II MKOR VAC VBOR VKOR				
	I15A I15B	21A	W01A W01B		01	B17A B17B B17C B39A B39B			
	J02A J02B J08A J08B	21B	X06A X06B X06C X33Z		04	E01A E01B E05A E05B E05C			
	K03Z	07.72↔	BORP KORP KVB I KVB II MKOR VAC VBOR VKOR		06	G33Z G38Z			
	L33Z		01		B02A B02B B20A B20B B20C B39A B39B				
	W01A W01B		06		G33Z G38Z				
	X06A X06B X06C X33Z		07		H33Z				
07.64↔	BORP KORP KVB I KVB II MKOR VAC VBOR VKOR		09		J02A J02B J03A J03B J04Z J11A J11B	10	K09A K09B		
	B02A B02B B20A B20B B20C B39A B39B		10		K03Z	11	L33Z		
	G33Z G38Z		11		L33Z	21B	X06A X06B X06C X33Z		
	H33Z		07.73↔	BORP KORP KVB I KVB II MKOR VAC VBOR VKOR	01	B17A B17B B17C B39A B39B			
	I15A I15B			04	E01A E01B E06A E06B E06C				
	K03Z			06	G33Z G38Z				
	L33Z	07		H33Z					
	W01A W01B	09		J02A J02B J03A J03B J04Z J10A J10B					
	X06A X06B X06C X33Z	10		K09A K09B					
	07.65↔	BORP KORP KVB I KVB II MKOR VAC VBOR VKOR		11	L33Z	11	L33Z		
B02A B02B B20A B20B B20C B39A B39B		21B		X33Z	21B	X06A X06B X06C X33Z			
D25A D25B		07.74↔		BORP KORP KVB I KVB II MKOR VAC VBOR VKOR	01	B17A B17B B17C B39A B39B			
G33Z G38Z				01	B02A B02B B20A B20B B20C B39A B39B				
H33Z			04	E01A E01B E05A E05B E05C					
I15A I15B			06	G33Z G38Z					
07.66↔			BORP KORP KVB I KVB II MKOR VAC VBOR VKOR	07	H33Z	07	H33Z		
			B02A B02B B20A B20B B20C B39A B39B	09	J02A J02B J03A J03B J04Z J11A J11B	09	J02A J02B J03A J03B J04Z J10A J10B		
			D25A D25B	10	K03Z	10	K09A K09B		
			G33Z G38Z	11	L33Z	11	L33Z		
	H33Z		21B	X33Z	21B	X06A X06B X06C X33Z			
	I15A I15B		07.75↔	BORP KORP KVB I KVB II MKOR VAC VBOR VKOR	01	B17A B17B B17C B39A B39B			
	BORP KORP KVB I KVB II MKOR VAC VBOR VKOR	04		E01A E01B E05A E05B E05C					
	B02A B02B B20A B20B B20C B39A B39B	06		G33Z G38Z					
	D25A D25B	07		H33Z					
	G33Z G38Z	09		J02A J02B J03A J03B J04Z J10A J10B					
H33Z	10	K09A K09B							
I15A I15B	11	L33Z		11	L33Z				
07.67↔	BORP KORP KVB I KVB II MKOR VAC VBOR VKOR	21B		X33Z	21B	X06A X06B X06C X33Z			
	B02A B02B B20A B20B B20C B39A B39B	07.76↔		BORP KORP KVB I KVB II MKOR VAC VBOR VKOR	01	B17A B17B B17C B39A B39B			
	G33Z G38Z			04	E01A E01B E06A E06B E06C				
	H33Z		06	G33Z G38Z					
	I15A I15B		07	H33Z					
	07.68↔		BORP KORP KVB I KVB II MKOR VAC VBOR VKOR	09	J02A J02B J03A J03B J04Z J11A J11B	09	J02A J02B J03A J03B J04Z J10A J10B		
			B02A B02B B20A B20B B20C B39A B39B	10	K03Z	10	K09A K09B		
			G33Z G38Z	11	L33Z	11	L33Z		
			H33Z	21B	X33Z	21B	X06A X06B X06C X33Z		
			I15A I15B	07.77↔	BORP KORP KVB I KVB II MKOR VAC VBOR VKOR	01	B17A B17B B17C B39A B39B		
K03Z			04		E01A E01B E05A E05B E05C				
L33Z		06	G33Z G38Z						
W01A W01B		07	H33Z						
X06A X06B X06C X33Z		09	J02A J02B J03A J03B J04Z J11A J11B						
07.69↔		BORP KORP KVB I KVB II MKOR VAC VBOR VKOR	10		K03Z	10	K09A K09B		
	B02A B02B B20A B20B B20C B39A B39B	11	L33Z		11	L33Z			
	D25A D25B	21B	X33Z		21B	X06A X06B X06C X33Z			
	G33Z G38Z	07.78↔	BORP KORP KVB I KVB II MKOR VAC VBOR VKOR		01	B17A B17B B17C B39A B39B			
	H33Z		04		E01A E01B E05A E05B E05C				
	I15A I15B		06	G33Z G38Z					
	07.70↔		BORP KORP KVB I KVB II MKOR VAC VBOR VKOR	07	H33Z	07	H33Z		
			B02A B02B B20A B20B B20C B39A B39B	09	J02A J02B J03A J03B J04Z J11A J11B	09	J02A J02B J03A J03B J04Z J10A J10B		
			D25A D25B	10	K03Z	10	K09A K09B		
			G33Z G38Z	11	L33Z	11	L33Z		
H33Z			21B	X33Z	21B	X06A X06B X06C X33Z			
I15A I15B			07.79↔	BORP KORP KVB I KVB II MKOR VAC VBOR VKOR	01	B17A B17B B17C B39A B39B			
BORP KORP KVB I KVB II MKOR VAC VBOR VKOR				04	E01A E01B E05A E05B E05C				
B02A B02B B20A B20B B20C B39A B39B		06		G33Z G38Z					
D25A D25B		07		H33Z					
G33Z G38Z		09		J02A J02B J03A J03B J04Z J10A J10B					
H33Z	10	K09A K09B							
I15A I15B	11	L33Z		11	L33Z				

CHOP	MDC	DRG	CHOP	MDC	DRG	CHOP	MDC	DRG
	21B	X06A X06B X06C X33Z		10	K09A K09B			J03B J04Z J11A J11B
07.91↔		BORP KORP KVB I KVB II MKOR VAC VBOR VKOR	08.22↔	21B	X06A X06B X06C	08.41↔	21B	X06A X06B X06C BORP VAC VBOR
	04	E01A E01B E06A E06B E06C		01	B17A B17B B17C B39A B39B		02	C01Z C14Z
	06	G33Z G38Z		02	C01Z C14Z		21B	X06A X06B X06C
	07	H33Z		03	D12A D12B	08.42↔	02	C01Z C14Z
	10	K09A K09B		05	F21A F21B F21C		21B	X06A X06B X06C BORP VAC VBOR
	11	L33Z		08	I27A I27B I27C I27D	08.43↔	02	C01Z C14Z
07.92↔	21B	X06A X06B X06C BORP VAC VBOR		09	J02A J02B J03A J03B J04Z J08A J08B J21Z J22A J22B		21B	X06A X06B X06C BORP KVB I KVB II VAC VBOR
	04	E01A E01B E06A E06B E06C	08.23↔	10	K09A K09B		02	C01Z C20Z
	07	H33Z		21B	X06A X06B X06C		08	I17Z
	10	K09A K09B		01	B17A B17B B17C B39A B39B		09	J02A J02B J03A J03B J04Z J10A J10B
	11	L33Z		02	C01Z C20Z		10	K09A K09B
07.93↔	21B	X06A X06B X06C BORP KORP KVB I KVB II MKOR VAC VBOR VKOR		03	D12A D12B	08.44.00↔	21B	X06A X06B X06C BORP VAC VBOR
	04	E01A E01B E06A E06B E06C		05	F21A F21B F21C		02	C01Z C20Z
	06	G33Z G38Z		08	I27A I27B I27C I27D		08	I17Z
	07	H33Z		09	J02A J02B J03A J03B J04Z J08A J08B J21Z J22A J22B		09	J02A J02B J03A J03B J04Z J10A J10B
	10	K09A K09B		10	K09A K09B	08.44.10↔	10	K09A K09B
	11	L33Z		21B	X06A X06B X06C		21B	X06A X06B X06C BORP VAC VBOR
07.94↔	21B	X06A X06B X06C BORP KVB I KVB II VAC VBOR	08.24↔	01	B17A B17B B17C B39A B39B		02	C01Z C20Z
	10	K06A K06B		02	C01Z C20Z		08	I17Z
07.95↔		BORP KVB I KVB II VAC VBOR		03	D12A D12B		09	J02A J02B J03A J03B J04Z J10A J10B
	04	E01A E01B E06A E06B E06C		05	F21A F21B F21C		10	K09A K09B
	06	G33Z G38Z		08	I27A I27B I27C I27D	08.44.99↔	21B	X06A X06B X06C BORP VAC VBOR
	07	H33Z		09	J02A J02B J03A J03B J04Z J08A J08B J21Z J22A J22B		02	C01Z C20Z
	10	K09A K09B		10	K09A K09B		08	I17Z
	11	L33Z		21B	X06A X06B X06C		09	J02A J02B J03A J03B J04Z J10A J10B
07.98↔	21B	X06A X06B X06C BORP VAC VBOR	08.25†↔	10	K09A K09B		10	K09A K09B
	04	E01A E01B E06A E06B E06C	08.31↔	21B	X06A X06B X06C		21B	X06A X06B X06C BORP VAC VBOR
	06	G33Z G38Z		09	J11A J11B	08.49.00↔	21B	X06A X06B X06C BORP VAC VBOR
	07	H33Z			BORP KVB I KVB II VAC VBOR		02	C01Z C14Z C20Z
	10	K09A K09B		02	C01Z C20Z		21B	X06A X06B X06C
	11	L33Z	08.32↔	21B	X06A X06B X06C	08.49.10↔	02	C01Z C14Z C20Z
07.99↔	21B	X06A X06B X06C BORP VAC VBOR			BORP KVB I KVB II VAC VBOR		21B	X06A X06B X06C BORP VAC VBOR
	04	E01A E01B E06A E06B E06C	08.33↔	02	C01Z C20Z	08.49.11↔	02	C01Z C14Z C20Z
	07	H33Z		21B	X06A X06B X06C		21B	X06A X06B X06C BORP VAC VBOR
	10	K09A K09B		02	C01Z C20Z	08.49.99↔	02	C01Z C14Z C20Z
	11	L33Z	08.34↔	21B	X06A X06B X06C		21B	X06A X06B X06C BORP VAC VBOR
08.09†↔	21B	X06A X06B X06C		02	C01Z C20Z	08.51↔	01	B17A B17B B17C B39A B39B
08.11.00↔	09	J11A J11B		21B	X06A X06B X06C		02	C01Z C14Z
	02	C01Z C14Z	08.35↔		BORP KVB I KVB II VAC VBOR		09	J02A J02B J03A J03B J04Z J10A J10B
08.11.20↔	21B	X06A X06B X06C		02	C01Z C20Z		21B	X06A X06B X06C BORP VAC VBOR
	02	C01Z C14Z	08.36↔	21B	X06A X06B X06C	08.59.00↔	01	B17A B17B B17C B39A B39B
08.11.99↔	21B	X06A X06B X06C			BORP VAC VBOR		02	C01Z C14Z
	02	C01Z C14Z		02	C01Z C20Z		09	J02A J02B J03A J03B J04Z J10A J10B
08.20.00†↔	09	J11A J11B	08.37↔	21B	X06A X06B X06C		21B	X06A X06B X06C BORP VAC VBOR
08.20.10†↔	09	J11A J11B			BORP VAC VBOR		02	C01Z C14Z
08.20.99†↔	09	J11A J11B		02	C01Z C20Z		09	J02A J02B J03A J03B J04Z J10A J10B
08.21↔	02	C01Z C14Z	08.38↔	21B	X06A X06B X06C		21B	X06A X06B X06C
	09	J02A J02B J03A J03B J04Z J11A J11B			BORP VAC VBOR			
				02	C01Z C14Z			
				09	J02A J02B J03A			

CHOP	MDC	DRG	CHOP	MDC	DRG	CHOP	MDC	DRG
08.59.10↔		BORP VAC VBOR		21B	X06A X06B X06C	08.69.13↔		BORP KVB I KVB II
	01	B17A B17B B17C		22	Y02A Y02B Y02C		02	VAC VB VBOR
		B39A B39B	08.62↔		BORP KVB I KVB II		08	C01Z C12Z
	02	C01Z C14Z		02	VAC VB VBOR		09	I17Z
	09	J02A J02B J03A		08	C01Z C12Z		09	J02A J02B J03A
		J03B J04Z J10A		09	I17Z		10	J03B J04Z J10A
		J10B		09	J02A J02B J03A		21B	J10B
08.59.11↔	21B	X06A X06B X06C		10	J03B J04Z J10A		10	K09A K09B
		BORP VAC VBOR		10	J10B		21B	X06A X06B X06C
	01	B17A B17B B17C		21B	K09A K09B	08.69.19↔	22	Y02A Y02B Y02C
		B39A B39B		21B	X06A X06B X06C			BORP KVB I KVB II
	02	C01Z C14Z	08.63↔	22	Y02A Y02B Y02C			VAC VB VBOR
	09	J02A J02B J03A			BORP KVB I KVB II		02	C01Z C12Z
		J03B J04Z J10A		02	VAC VBOR		08	I17Z
		J10B		09	C01Z C12Z		09	J02A J02B J03A
08.59.12↔	21B	X06A X06B X06C		09	J02A J02B J03A		10	J03B J04Z J10A
		BORP VAC VBOR		09	J03B J04Z J10A		10	J10B
	01	B17A B17B B17C		10	J10B		10	K09A K09B
		B39A B39B		10	K09A K09B		21B	X06A X06B X06C
	02	C01Z C14Z	08.64↔	21B	X06A X06B X06C	08.69.99↔	22	Y02A Y02B Y02C
	09	J02A J02B J03A			BORP KVB I KVB II			BORP KVB I KVB II
		J03B J04Z J10A		02	VAC VB VBOR		02	VAC VB VBOR
		J10B		02	C01Z C12Z		08	C01Z C12Z
08.59.99↔	21B	X06A X06B X06C		08	I17Z		08	I17Z
		BORP VAC VBOR		09	J02A J02B J03A		09	J02A J02B J03A
	01	B17A B17B B17C		09	J03B J04Z J10A		10	J03B J04Z J10A
		B39A B39B		10	J10B		10	J10B
	02	C01Z C14Z		10	K09A K09B		21B	K09A K09B
	09	J02A J02B J03A		21B	X06A X06B X06C		21B	X06A X06B X06C
		J03B J04Z J10A		22	Y02A Y02B Y02C		22	Y02A Y02B Y02C
		J10B	08.69.00↔		BORP KVB I KVB II	08.70↔		BORP VAC VBOR
08.61.00↔	21B	X06A X06B X06C			VAC VB VBOR		02	C01Z C14Z
		BORP KVB I KVB II		02	VAC VB VBOR		21B	X06A X06B X06C
		VAC VB VBOR		02	C01Z C12Z	08.71↔		BORP VAC VBOR
	02	C01Z C12Z		08	I17Z		02	C01Z C14Z
	08	I17Z		09	J02A J02B J03A		21B	X06A X06B X06C
	09	J02A J02B J03A		09	J03B J04Z J10A	08.72↔		BORP VAC VBOR
		J03B J04Z J10A		10	J10B		02	C01Z C14Z
		J10B		10	K09A K09B		21B	X06A X06B X06C
	10	K09A K09B		21B	X06A X06B X06C	08.73.00↔		BORP VAC VBOR
	21B	X06A X06B X06C		22	Y02A Y02B Y02C		02	C01Z C14Z
	22	Y02A Y02B Y02C	08.69.10↔		BORP KVB I KVB II		21B	X06A X06B X06C
08.61.10↔		BORP KVB I KVB II			VAC VB VBOR	08.73.10↔		BORP VAC VB
		VAC VB VBOR		02	VAC VB VBOR			VBOR
	02	C01Z C12Z		02	C01Z C12Z		02	C01Z C14Z
	08	I17Z		08	I17Z		21B	X06A X06B X06C
	09	J02A J02B J03A		09	J02A J02B J03A	08.72↔	22	Y02A Y02B Y02C
		J03B J04Z J10A		09	J03B J04Z J10A			BORP VAC VB
		J10B		10	J10B	08.73.99↔		VBOR
	10	K09A K09B		10	K09A K09B		02	C01Z C14Z
	21B	X06A X06B X06C		21B	X06A X06B X06C		21B	X06A X06B X06C
	22	Y02A Y02B Y02C	08.69.11↔	22	Y02A Y02B Y02C	08.73.00↔	22	Y02A Y02B Y02C
08.61.11↔		BORP KVB I KVB II			BORP KVB I KVB II	08.73.10↔		BORP VAC VB
		VAC VB VBOR			VAC VB VBOR			VBOR
	02	C01Z C12Z		02	C01Z C12Z	08.73.99↔	02	C01Z C14Z
	08	I17Z		08	I17Z		21B	X06A X06B X06C
	09	J02A J02B J03A		09	J02A J02B J03A	08.74.00↔	22	Y02A Y02B Y02C
		J03B J04Z J10A		09	J03B J04Z J10A			BORP VAC VB
		J10B		10	J10B	08.74.10↔		VBOR
	10	K09A K09B		10	K09A K09B		02	C01Z C14Z
	21B	X06A X06B X06C	08.69.12↔	21B	X06A X06B X06C	08.74.99↔	21B	X06A X06B X06C
	22	Y02A Y02B Y02C		22	Y02A Y02B Y02C			BORP VAC VBOR
08.61.99↔		BORP KVB I KVB II			BORP KVB I KVB II	08.82↔	02	C01Z C14Z
		VAC VB VBOR			VAC VB VBOR		21B	X06A X06B X06C
	02	C01Z C12Z		02	C01Z C12Z		02	C01Z C20Z
	08	I17Z		08	I17Z		08	I17Z
	09	J02A J02B J03A		09	J02A J02B J03A		09	J02A J02B J03A
		J03B J04Z J10A		09	J03B J04Z J10A		10	J03B J04Z J10A
		J10B		10	J10B		21B	J10B
	10	K09A K09B		10	K09A K09B		21B	X06A X06B X06C
	21B	X06A X06B X06C		21B	X06A X06B X06C			
	22	Y02A Y02B Y02C		22	Y02A Y02B Y02C			

CHOP	MDC	DRG	CHOP	MDC	DRG	CHOP	MDC	DRG
08.83↔		BORP VAC VBOR			J03B J04Z J08A		03	D09Z D30A D30B
	02	C01Z C20Z			J08B J10A J10B		21B	X06A X06B X06C
	08	I17Z			J21Z J22A J22B	09.82↔		BORP VAC VBOR
	09	J02A J02B J03A		21B	X01A X01B X06A		02	C01Z C13A C13B
		J03B J04Z J10A			X06B X06C X33Z		21B	X06A X06B X06C
		J10B	08.89.14↔		BORP VAC VBOR	09.83↔		BORP VAC VBOR
08.84↔	21B	X06A X06B X06C		01	B17A B17B B17C		02	C01Z C13A C13B
		BORP VAC VBOR			B39A B39B		21B	X06A X06B X06C
	02	C01Z C20Z		02	C01Z C12Z	09.91↔	02	C01Z C13A C13B
	08	I17Z		09	J02A J02B J03A		21B	X06A X06B X06C
	09	J02A J02B J03A			J03B J04Z J08A	09.99↔		BORP VAC VBOR
		J03B J04Z J10A			J08B J10A J10B		02	C01Z C13A C13B
		J10B			J21Z J22A J22B		03	D09Z D30A D30B
08.85↔	21B	X06A X06B X06C		21B	X01A X01B X06A		21B	X06A X06B X06C
		BORP VAC VBOR			X06B X06C X33Z	10.0↔		BORP VAC VBOR
	02	C01Z C20Z	08.89.15↔		BORP VAC VBOR		02	C01Z C20Z
	08	I17Z		01	B17A B17B B17C	10.21.20↔	02	C01Z C14Z
	09	J02A J02B J03A			B39A B39B	10.31.10↔	02	C01Z C14Z
		J03B J04Z J10A		02	C01Z C12Z		02	C01Z C14Z
		J10B		09	J02A J02B J03A		21B	BORP VAC VBOR
08.86↔	21B	X06A X06B X06C			J03B J04Z J08A		02	C01Z C14Z C20Z
		BORP VAC VBOR			J08B J10A J10B	10.31.99↔	21B	X06A X06B X06C
	02	C01Z C20Z			J21Z J22A J22B		02	C01Z C14Z C20Z
	09	J02A J02B J03A		21B	X01A X01B X06A		21B	X06A X06B X06C
		J03B J04Z J10A			X06B X06C X33Z	10.41.00↔	21B	X06A X06B X06C
		J10B	08.89.99↔		BORP VAC VBOR			BORP KVB I KVB II
	10	K09A K09B		01	B17A B17B B17C		02	VAC VBOR
	21B	X06A X06B X06C			B39A B39B		02	C01Z C14Z C20Z
08.87↔		BORP VAC VBOR		02	C01Z C12Z	10.41.10↔	21B	X06A X06B X06C
	02	C01Z C20Z		09	J02A J02B J03A			BORP KVB I KVB II
	09	J02A J02B J03A			J03B J04Z J08A		02	VAC VBOR
		J03B J04Z J10A			J08B J10A J10B	10.41.11↔	21B	C01Z C14Z C20Z
		J10B			J21Z J22A J22B		21B	X06A X06B X06C
	10	K09A K09B		21B	X01A X01B X06A			BORP KVB I KVB II
	21B	X06A X06B X06C			X06B X06C X33Z		02	VAC VBOR
08.89.10↔		BORP VAC VBOR	09.0↔	02	C01Z C13A C13B		02	C01Z C14Z C20Z
	01	B17A B17B B17C	09.11↔	02	C01Z C13A C13B	10.41.99↔	21B	X06A X06B X06C
		B39A B39B		21B	X06A X06B X06C			BORP KVB I KVB II
	02	C01Z C12Z	09.12↔	02	C01Z C13A C13B		02	VAC VBOR
	09	J02A J02B J03A		21B	X06A X06B X06C		02	C01Z C14Z C20Z
		J03B J04Z J08A	09.20↔	02	C01Z C13A C13B	10.42.00↔	21B	X06A X06B X06C
		J08B J10A J10B		21B	X06A X06B X06C			BORP KVB I KVB II
		J21Z J22A J22B	09.21↔	02	C01Z C13A C13B		02	VAC VBOR
	21B	X01A X01B X06A		21B	X06A X06B X06C	10.42.10↔	21B	C01Z C14Z C20Z
08.89.11↔		X06B X06C X33Z	09.22↔	02	C01Z C13A C13B			X06A X06B X06C
		BORP VAC VBOR		21B	X06A X06B X06C		02	BORP KVB I KVB II
	01	B17A B17B B17C	09.23↔	02	C01Z C13A C13B		21B	VAC VBOR
		B39A B39B		21B	X06A X06B X06C	10.42.11↔	02	C01Z C14Z C20Z
	02	C01Z C12Z	09.3↔	02	C01Z C13A C13B		21B	X06A X06B X06C
	09	J02A J02B J03A		03	D09Z D30A D30B			BORP KVB I KVB II
		J03B J04Z J08A		21B	X06A X06B X06C	10.42.11↔	02	VAC VBOR
		J08B J10A J10B	09.44↔	02	C01Z C13A C13B		02	C01Z C14Z C20Z
		J21Z J22A J22B		03	D12A D12B	10.42.99↔	21B	X06A X06B X06C
	21B	X01A X01B X06A	09.51↔	02	C01Z C13A C13B			BORP KVB I KVB II
		X06B X06C X33Z	09.52↔	02	C01Z C13A C13B		02	VAC VBOR
08.89.12↔		BORP VAC VBOR	09.53↔	02	C01Z C13A C13B		02	C01Z C14Z C20Z
	01	B17A B17B B17C	09.59↔	02	C01Z C13A C13B	10.43↔	21B	X06A X06B X06C
		B39A B39B	09.6↔	02	C01Z C13A C13B			BORP KVB I KVB II
	02	C01Z C12Z		03	D09Z D30A D30B		02	VAC VBOR
	09	J02A J02B J03A		21B	X06A X06B X06C	10.44.00↔	21B	C01Z C14Z
		J03B J04Z J08A	09.71↔		BORP VAC VBOR			X06A X06B X06C
		J08B J10A J10B		02	C01Z C13A C13B		02	BORP KVB I KVB II
		J21Z J22A J22B		21B	X06A X06B X06C		02	VAC VBOR
	21B	X01A X01B X06A	09.72↔		BORP VAC VBOR	10.44.10↔	02	C01Z C14Z C20Z
		X06B X06C X33Z		02	C01Z C13A C13B		21B	X06A X06B X06C
08.89.13↔		BORP VAC VBOR		21B	X06A X06B X06C			BORP KVB I KVB II
	01	B17A B17B B17C	09.73↔		BORP VAC VBOR		02	VAC VBOR
		B39A B39B		02	C01Z C13A C13B	10.44.11↔	02	C01Z C14Z C20Z
	02	C01Z C12Z	09.81↔		BORP VAC VBOR		21B	X06A X06B X06C
	09	J02A J02B J03A		02	C01Z C13A C13B			BORP KVB I KVB II

CHOP	MDC	DRG	CHOP	MDC	DRG	CHOP	MDC	DRG
		VAC VBOR		02	C01Z C20Z		21B	X06A X06B X06C
	02	C01Z C14Z C20Z	11.39.99↔		BORP VAC VBOR	11.64↔		BORP KVB I KVB II
10.44.99↔	21B	X06A X06B X06C		02	C01Z C20Z		02	C01Z C04Z
		BORP KVB I KVB II	11.41↔		BORP VAC VBOR		21B	X06A X06B X06C
	02	C01Z C14Z C20Z		02	C01Z C20Z	11.69.00↔		BORP KVB I KVB II
10.45.00↔	21B	X06A X06B X06C	11.42↔	21B	X06A X06B X06C			VAC VBOR
		BORP KVB I KVB II		02	C01Z C14Z		02	C01Z C04Z C20Z
		VAC VBOR		21B	X06A X06B X06C	11.69.10↔	21B	X06A X06B X06C
	02	C01Z C20Z	11.43↔		BORP VAC VBOR			BORP KVB I KVB II
10.45.09↔	21B	X06A X06B X06C		02	C01Z C14Z			VAC VBOR
		BORP KVB I KVB II	11.49.00↔	21B	X06A X06B X06C		02	C01Z C04Z C20Z
		VAC VBOR			BORP VAC VBOR	11.69.20↔	21B	X06A X06B X06C
	02	C01Z C20Z		02	C01Z C14Z C20Z			BORP KVB I KVB II
10.45.11↔	21B	X06A X06B X06C	11.49.10↔	21B	X06A X06B X06C			VAC VBOR
		BORP KVB I KVB II			BORP VAC VBOR	11.69.99↔	02	C01Z C04Z C20Z
		VAC VBOR		02	C01Z C14Z C20Z		21B	X06A X06B X06C
	02	C01Z C20Z	11.49.19↔	21B	X06A X06B X06C			BORP KVB I KVB II
10.49.00↔	21B	X06A X06B X06C			BORP VAC VBOR	11.71↔		VAC VBOR
		BORP VAC VBOR	11.49.20↔	02	C01Z C14Z C20Z		02	C01Z C04Z C20Z
	02	C01Z C14Z C20Z		21B	X06A X06B X06C		21B	X06A X06B X06C
10.49.10↔	21B	X06A X06B X06C	11.49.29↔		BORP VAC VBOR			BORP KVB I KVB II
		BORP KVB I KVB II		02	C01Z C14Z C20Z	11.72↔		VAC VBOR
		VAC VBOR		21B	X06A X06B X06C		02	C01Z C20Z
	02	C01Z C14Z C20Z	11.49.99↔	02	C01Z C14Z C20Z		21B	X06A X06B X06C
10.49.99↔	21B	X06A X06B X06C		21B	X06A X06B X06C			BORP KVB I KVB II
		BORP VAC VBOR			BORP VAC VBOR	11.73↔	02	C01Z C20Z
	02	C01Z C14Z C20Z	11.51↔	02	C01Z C14Z C20Z		21B	X06A X06B X06C
10.5X.00↔	21B	X06A X06B X06C		21B	X06A X06B X06C			BORP KVB I KVB II
		BORP VAC VBOR	11.52↔		BORP VAC VBOR	11.74↔	02	C01Z C20Z
	02	C01Z C14Z C20Z		02	C01Z C20Z		21B	X06A X06B X06C
10.5X.10↔	21B	X06A X06B X06C	11.53↔	21B	X06A X06B X06C			BORP VAC VBOR
		BORP VAC VBOR			BORP VAC VBOR	11.75↔	02	C01Z
	02	C01Z C14Z C20Z		02	C01Z C20Z		21B	X06A X06B X06C
10.5X.99↔	21B	X06A X06B X06C	11.59.00↔	21B	X06A X06B X06C			BORP VAC VBOR
		BORP VAC VBOR			BORP VAC VBOR	11.76↔	02	C01Z
	02	C01Z C14Z		02	C01Z C20Z		21B	X06A X06B X06C
10.6X.00↔	21B	X06A X06B X06C	11.59.10↔	21B	X06A X06B X06C			BORP VAC VBOR
		BORP VAC VBOR			BORP VAC VBOR	11.79.00↔	02	C01Z C20Z
	02	C01Z C14Z		02	C01Z C20Z		21B	X06A X06B X06C
10.6X.10↔	21B	X06A X06B X06C	11.59.11↔	21B	X06A X06B X06C			BORP VAC VBOR
		BORP VAC VBOR			BORP KVB I KVB II	11.79.10↔	02	C01Z C20Z
	02	C01Z C14Z			VAC VBOR		21B	X06A X06B X06C
10.6X.99↔	21B	X06A X06B X06C	11.59.12↔	02	C01Z C20Z			BORP KVB I KVB II
		BORP VAC VBOR		21B	X06A X06B X06C	11.79.20↔	21B	X06A X06B X06C
	02	C01Z C14Z			BORP VAC VBOR			VAC VBOR
11.0↔	21B	X06A X06B X06C	11.59.99↔	02	C01Z C20Z		02	C01Z C20Z
		BORP VAC VBOR		21B	X06A X06B X06C	11.79.99↔	21B	X06A X06B X06C
	02	C01Z C14Z			BORP VAC VBOR			BORP VAC VBOR
11.1↔	21B	X06A X06B X06C	11.60↔	21B	X06A X06B X06C		02	C01Z C20Z
		BORP VAC VBOR			BORP KVB I KVB II	11.91↔	21B	X06A X06B X06C
	02	C01Z C14Z			VAC VBOR			BORP VAC VBOR
11.21↔	21B	X06A X06B X06C	11.61↔	02	C01Z C04Z C20Z		02	C01Z C20Z
		BORP VAC VBOR		21B	X06A X06B X06C		21B	X06A X06B X06C
	02	C01Z C14Z			BORP KVB I KVB II	11.92↔		BORP VAC VBOR
11.22.00↔	21B	X06A X06B X06C	11.62↔	02	C01Z C04Z		02	C01Z C14Z
		BORP VAC VBOR		21B	X06A X06B X06C	12.00↔	21B	X06A X06B X06C
	02	C01Z C14Z			BORP KVB I KVB II			BORP VAC VBOR
11.22.20↔	21B	X06A X06B X06C	11.63↔	02	C01Z C04Z		02	C01Z C20Z
		BORP VAC VBOR		21B	X06A X06B X06C	12.01↔	21B	X06A X06B X06C
	02	C01Z C14Z			BORP KVB I KVB II			BORP VAC VBOR
11.22.99↔	21B	X06A X06B X06C			VAC VBOR	12.02↔	02	C01Z C20Z
		BORP VAC VBOR		02	C01Z C04Z C20Z		21B	X06A X06B X06C
	02	C01Z C14Z		21B	X06A X06B X06C			BORP VAC VBOR
11.31↔	21B	X06A X06B X06C			BORP KVB I KVB II		02	C01Z C20Z
		BORP VAC VBOR			VAC VBOR		21B	X06A X06B X06C
	02	C01Z C20Z	11.61↔		BORP KVB I KVB II	11.92↔		BORP VAC VBOR
11.32↔	21B	X06A X06B X06C			VAC VBOR		02	C01Z C14Z
		BORP KVB I KVB II	11.62↔	02	C01Z C04Z		21B	X06A X06B X06C
		VAC VBOR		21B	X06A X06B X06C	12.00↔		BORP VAC VBOR
	02	C01Z C20Z			BORP KVB I KVB II		02	C01Z C20Z
11.39.00↔	21B	X06A X06B X06C	11.63↔	02	C01Z C04Z		21B	X06A X06B X06C
		BORP VAC VBOR		21B	X06A X06B X06C	12.01↔		BORP VAC VBOR
	02	C01Z C20Z			BORP KVB I KVB II		02	C01Z C20Z
11.39.10↔	21B	X06A X06B X06C		02	C01Z C04Z		21B	X06A X06B X06C
		BORP KVB I KVB II	11.63↔	21B	X06A X06B X06C	12.01↔		BORP VAC VBOR
		VAC VBOR			BORP KVB I KVB II		02	C01Z C20Z
	02	C01Z C20Z			VAC VBOR	12.02↔	21B	X06A X06B X06C
11.39.11↔	21B	X06A X06B X06C		02	C01Z C04Z			BORP VAC VBOR
		BORP KVB I KVB II			VAC VBOR			
		VAC VBOR						

CHOP	MDC	DRG	CHOP	MDC	DRG	CHOP	MDC	DRG
	02	C01Z C20Z		02	C01Z C20Z	12.61.11↔		BORP KVB I KVB II
12.11↔	21B	X06A X06B X06C BORP KVB I KVB II VAC VBOR	12.41↔	21B	X06A X06B X06C BORP VAC VBOR		02	VAC VBOR C01Z C06A C06B C06C
	02	C01Z C06A C06B C06C	12.42↔	02	X06A X06B X06C BORP VAC VBOR	12.61.99↔	10	K09A K09B
12.12↔	21B	X06A X06B X06C BORP VAC VBOR	12.43↔	02	C14Z		21B	X06A X06B X06C BORP KVB I KVB II VAC VBOR
	02	C01Z C06A C06B C06C	12.44↔	21B	X06A X06B X06C BORP KVB I KVB II VAC VBOR		02	C01Z C06A C06B C06C
12.13↔	21B	X06A X06B X06C BORP KVB I KVB II VAC VBOR	12.51↔	02	C01Z C15Z	12.62↔	10	K09A K09B
	02	C14Z		21B	X06A X06B X06C BORP KVB I KVB II VAC VBOR		21B	X06A X06B X06C BORP KVB I KVB II VAC VBOR
12.14↔	21B	X06A X06B X06C BORP KVB I KVB II VAC VBOR	12.52↔	02	C01Z C15Z		02	C01Z C06A C06B C06C C20Z
	02	C01Z C06A C06B C06C	12.53↔	21B	X06A X06B X06C BORP VAC VBOR	12.63↔	21B	X06A X06B X06C BORP KVB I KVB II VAC VBOR
12.21↔	21B	X06A X06B X06C C01Z C14Z	12.54↔	02	C01Z C06A C06B C06C		02	C01Z C06A C06B C06C
	02	C01Z C14Z	12.55↔	10	K09A K09B	12.64.00↔	21B	X06A X06B X06C BORP KVB I KVB II VAC VBOR
12.22↔	21B	X06A X06B X06C BORP KVB I KVB II VAC VBOR	12.56↔	02	C01Z C06A C06B C06C		02	C01Z C06A C06B C06C
	02	C01Z C06A C06B C06C	12.57↔	21B	X06A X06B X06C BORP VAC VBOR	12.64.10↔	10	K09A K09B
12.29.10↔	21B	X06A X06B X06C C01Z C14Z	12.58↔	02	C01Z C06A C06B C06C		21B	X06A X06B X06C BORP KVB I KVB II VAC VBOR
	02	C01Z C14Z	12.59.00↔	10	K09A K09B	12.64.99↔	02	C01Z C06A C06B C06C
12.29.20↔	21B	X06A X06B X06C C01Z C14Z	12.59.10↔	21B	X06A X06B X06C BORP KVB I KVB II VAC VBOR		10	K09A K09B
	02	C01Z C14Z	12.59.11↔	02	C01Z C06A C06B C06C	12.65↔	21B	X06A X06B X06C BORP KVB I KVB II VAC VBOR
12.29.30↔	21B	X06A X06B X06C BORP VAC VBOR	12.59.99↔	10	K09A K09B		02	C01Z C06A C06B C06C
	02	C01Z C06A C06B C06C	12.61.00↔	21B	X06A X06B X06C BORP KVB I KVB II VAC VBOR	12.66↔	21B	X06A X06B X06C BORP KVB I KVB II VAC VBOR
12.31↔	21B	X06A X06B X06C BORP VAC VBOR	12.61.10↔	02	C01Z C06A C06B C06C		02	C01Z C06A C06B C06C
	02	C01Z C06A C06B C06C		10	K09A K09B	12.69.00↔	10	K09A K09B
12.32↔	21B	X06A X06B X06C BORP VAC VBOR		21B	X06A X06B X06C BORP VAC VBOR		21B	X06A X06B X06C BORP KVB I KVB II VAC VBOR
	02	C01Z C06A C06B C06C	12.59.99↔	02	C01Z C06A C06B C06C	12.69.10↔	02	C01Z C06A C06B C06C
12.33↔	21B	X06A X06B X06C BORP VAC VBOR		10	K09A K09B		21B	X06A X06B X06C BORP VAC VBOR
	02	C01Z C20Z	12.61.00↔	21B	X06A X06B X06C BORP VAC VBOR	12.69.99↔	02	C01Z C06A C06B C06C
12.34↔	21B	X06A X06B X06C BORP VAC VBOR		02	C01Z C06A C06B C06C		21B	X06A X06B X06C BORP KVB I KVB II VAC VBOR
	02	C14Z	12.61.00↔	10	K09A K09B	12.71↔	02	C01Z C06A C06B C06C
12.35↔	21B	X06A X06B X06C BORP KVB I KVB II VAC VBOR		21B	X06A X06B X06C BORP KVB I KVB II VAC VBOR		21B	X06A X06B X06C BORP VAC VBOR
	02	C01Z C06A C06B C06C	12.61.10↔	02	C01Z C06A C06B C06C		02	C01Z C06A C06B C06C
12.36↔	21B	X06A X06B X06C BORP VAC VBOR		10	K09A K09B	12.72↔	10	K09A K09B
	02	C01Z C06A C06B C06C C14Z		21B	X06A X06B X06C BORP KVB I KVB II VAC VBOR		02	C01Z C06A C06B C06C
12.39.00↔	21B	X06A X06B X06C BORP VAC VBOR		02	C01Z C06A C06B C06C		10	K09A K09B
	02	C01Z C06A C06B C06C C14Z	12.61.00↔	21B	X06A X06B X06C BORP KVB I KVB II VAC VBOR		21B	X06A X06B X06C BORP KVB I KVB II VAC VBOR
12.39.10↔	21B	X06A X06B X06C BORP KVB I KVB II VAC VBOR		10	K09A K09B		02	C01Z C06A C06B C06C
	02	C01Z C06A C06B C06C C14Z	12.61.10↔	21B	X06A X06B X06C BORP KVB I KVB II VAC VBOR		21B	X06A X06B X06C BORP VAC VBOR
12.39.99↔	21B	X06A X06B X06C BORP VAC VBOR		02	C01Z C06A C06B C06C		02	C01Z C06A C06B C06C
	02	C01Z C06A C06B C06C C14Z		10	K09A K09B		10	K09A K09B
12.40↔	21B	X06A X06B X06C BORP VAC VBOR		21B	X06A X06B X06C		10	K09A K09B BORP KVB I KVB II

CHOP	MDC	DRG	CHOP	MDC	DRG	CHOP	MDC	DRG
		VAC VBOR		02	C01Z C14Z C15Z		21B	X06A X06B X06C
	02	C01Z C06A C06B C06C	12.91.10↔	21B	X06A X06B X06C	13.3↔	21B	X06A X06B X06C
12.73↔	10	K09A K09B BORP KVB I KVB II VAC VBOR	12.91.11↔	02	C01Z C14Z C15Z		02	C01Z C03A C08A C08B
	02	C01Z C06A C06B C06C	12.91.19↔	21B	X06A X06B X06C	13.41↔	10	K09A K09B
12.74↔	10	K09A K09B BORP KVB I KVB II VAC VBOR	12.91.20↔	02	C01Z C14Z C15Z		21B	X06A X06B X06C
	02	C01Z C06A C06B C06C	12.91.99↔	21B	X06A X06B X06C	13.42↔	21B	X06A X06B X06C
12.79.00↔	10	K09A K09B BORP VAC VBOR	12.92.09↔	02	C01Z C14Z C15Z		02	C01Z C03A C08A C08B
	02	C01Z C06A C06B C06C	12.92.21↔	21B	X06A X06B X06C	13.43↔	10	K09A K09B
12.79.10↔	10	K09A K09B BORP KVB I KVB II VAC VBOR	12.92.29↔	02	C14Z		21B	X06A X06B X06C
	02	C01Z C06A C06B	12.93↔	21B	X06A X06B X06C	13.51↔	21B	X06A X06B X06C
12.79.11↔	10	K09A K09B BORP KVB I KVB II VAC VBOR	12.97↔	02	C14Z		02	C01Z C03A C08A C08B
	02	C01Z C06A C06B	12.98.00↔	21B	X06A X06B X06C	13.59↔	10	K09A K09B
12.79.20↔	10	K09A K09B BORP KVB I KVB II VAC VBOR	12.98.10↔	02	C14Z		21B	X06A X06B X06C
	02	C01Z C06A C06B	12.98.99↔	21B	X06A X06B X06C	13.64↔	02	C01Z C03A C08A C08B
12.79.99↔	10	K09A K09B BORP KVB I KVB II VAC VBOR	12.99.00↔	02	C01Z C20Z		10	K09A K09B
	02	C01Z C06A C06B C06C	12.99.99↔	21B	X06A X06B X06C	13.65↔	21B	X06A X06B X06C
12.81↔	10	K09A K09B BORP KVB I KVB II VAC VBOR	13.00↔	02	C01Z C20Z		02	C01Z C03A C08A C08B
	02	C01Z C20Z	12.99.00↔	21B	X06A X06B X06C	13.66↔	10	K09A K09B
12.82↔	21B	X06A X06B X06C BORP KVB I KVB II VAC VBOR	13.01↔	02	C01Z C20Z		21B	X06A X06B X06C
	02	C01Z C06A C06B C06C	13.02↔	21B	X06A X06B X06C	13.69↔	02	C01Z C20Z
12.83↔	21B	X06A X06B X06C BORP KVB I KVB II VAC VBOR	13.11↔	02	C01Z C20Z		10	K09A K09B
	02	C01Z C20Z	13.19↔	21B	X06A X06B X06C	13.71↔	02	C01Z C20Z
12.84↔	21B	X06A X06B X06C BORP VAC VBOR	13.2↔	02	C01Z C20Z		21B	X06A X06B X06C
	02	C01Z C20Z		21B	X06A X06B X06C	13.72↔	02	C01Z C20Z
12.85↔	21B	X06A X06B X06C BORP KVB I KVB II VAC VBOR		02	C01Z C20Z		21B	X06A X06B X06C
	02	C01Z C20Z		21B	X06A X06B X06C	13.73↔	10	K09A K09B
12.86↔	21B	X06A X06B X06C BORP VAC VBOR		02	C01Z C20Z		02	C01Z C03A C08A C08B
	02	C01Z C20Z		21B	X06A X06B X06C	13.77↔	21B	X06A X06B X06C
12.87↔	21B	X06A X06B X06C BORP KVB I KVB II VAC VBOR		02	C01Z C20Z		21B	X06A X06B X06C
	02	C01Z C20Z		10	K09A K09B		02	C01Z C20Z
12.88↔	21B	X06A X06B X06C BORP VAC VBOR		10	K09A K09B		21B	X06A X06B X06C
	02	C01Z C20Z		10	K09A K09B	13.79↔	02	C01Z C03A C08A C08B
12.89↔	21B	X06A X06B X06C BORP VAC VBOR		10	K09A K09B		21B	X06A X06B X06C
	02	C01Z C14Z		10	K09A K09B	13.8↔	02	C01Z C08A C08B
12.91.00↔	21B	X06A X06B X06C BORP KVB I KVB II VAC VBOR		10	K09A K09B		02	C01Z C08A C08B



CHOP	MDC	DRG	CHOP	MDC	DRG	CHOP	MDC	DRG
	10	K09A K09B		21B	X06A X06B X06C		10	K09A K09B
13.91↔	21B	X06A X06B X06C BORP KVB I KVB II VAC VBOR	14.41↔	02	C01Z C15Z	14.71.99↔	21B	X06A X06B X06C BORP KVB I KVB II VAC VBOR
	02	C01Z C20Z		10	K09A K09B		02	C01Z C03A C03B
13.92↔	21B	X06A X06B X06C BORP KVB I KVB II VAC VBOR	14.49↔	21B	X06A X06B X06C BORP VAC VBOR	14.72↔	10	K09A K09B
	02	C01Z C20Z		02	C01Z C15Z		21B	X06A X06B X06C BORP KVB I KVB II VAC VBOR
13.93↔	21B	X06A X06B X06C BORP VAC VBOR	14.51↔	21B	X06A X06B X06C BORP KVB I KVB II VAC VBOR	14.73.00↔	02	C01Z C15Z
	02	C01Z C20Z		02	C01Z C15Z		21B	X06A X06B X06C BORP KVB I KVB II VAC VBOR
13.99↔	21B	X06A X06B X06C BORP KVB I KVB II VAC VBOR	14.52↔	21B	X06A X06B X06C BORP KVB I KVB II VAC VBOR	14.73.10↔	02	C01Z C03A C03B
	02	C01Z C08A C08B		02	C01Z C15Z		10	K09A K09B
14.00↔	21B	X06A X06B X06C BORP VAC VBOR	14.53↔	21B	X06A X06B X06C BORP KVB I KVB II VAC VBOR	14.73.19↔	21B	X06A X06B X06C BORP KVB I KVB II VAC VBOR
	02	C01Z C15Z		02	C01Z C15Z		02	C01Z C03A C03B
14.01↔	21B	X06A X06B X06C BORP VAC VBOR	14.54↔	21B	X06A X06B X06C BORP KVB I KVB II VAC VBOR	14.73.99↔	10	K09A K09B
	02	C01Z C15Z		02	C01Z C15Z		21B	X06A X06B X06C BORP KVB I KVB II VAC VBOR
14.02↔	21B	X06A X06B X06C BORP VAC VBOR	14.55↔	21B	X06A X06B X06C BORP KVB I KVB II VAC VBOR		02	C01Z C03A C03B
	02	C01Z C15Z		02	C01Z C15Z		10	K09A K09B
14.11↔	21B	X06A X06B X06C C01Z C15Z	14.59.00↔	21B	X06A X06B X06C BORP VAC VBOR	14.73.99↔	21B	X06A X06B X06C BORP KVB I KVB II VAC VBOR
14.21↔	02	C01Z C15Z		02	C01Z C15Z		02	C01Z C03A C03B
	02	C01Z C15Z		21B	X06A X06B X06C BORP VAC VBOR		10	K09A K09B
14.22↔	02	C01Z C15Z	14.59.10↔	02	C01Z C15Z	14.74↔	21B	X06A X06B X06C BORP KVB I KVB II VAC VBOR
14.23↔	02	C01Z C15Z		21B	X06A X06B X06C BORP VAC VBOR		02	C01Z C15Z
14.24↔	02	C01Z C15Z	14.59.11↔	21B	X06A X06B X06C BORP VAC VBOR	14.79↔	21B	X06A X06B X06C BORP VAC VBOR
14.25↔	02	C01Z C15Z		02	C01Z C15Z		02	C01Z C15Z
14.26↔	02	C01Z C15Z	14.59.99↔	02	C01Z C15Z	14.9X.00↔	10	K09A K09B
	02	C01Z C02A C02B		21B	X06A X06B X06C BORP VAC VBOR		21B	X06A X06B X06C BORP VAC VBOR
14.27↔	21B	X06A X06B X06C BORP KVB I KVB II VAC VBOR	14.6X.00↔	21B	X06A X06B X06C BORP VAC VBOR	14.9X.10↔	02	C01Z C03A C03B
	02	C01Z C02A C02B		02	C01Z C14Z		21B	X06A X06B X06C BORP VAC VBOR
14.29↔	21B	X06A X06B X06C BORP VAC VBOR	14.6X.10↔	10	K09A K09B	14.9X.11↔	02	C01Z C03A C03B
	02	C01Z C15Z		21B	X06A X06B X06C BORP VAC VBOR		21B	X06A X06B X06C BORP KVB I KVB II VAC VBOR
14.31↔	02	C01Z C14Z	14.6X.20↔	02	C01Z C14Z	14.9X.12↔	02	C01Z C03A C03B
	02	C01Z C14Z		10	K09A K09B		21B	X06A X06B X06C BORP KVB I KVB II VAC VBOR
14.32↔	21B	X06A X06B X06C BORP VAC VBOR	14.6X.99↔	21B	X06A X06B X06C BORP VAC VBOR	14.9X.13↔	02	C01Z C03A C03B
	02	C01Z C14Z		02	C01Z C14Z		21B	X06A X06B X06C BORP KVB I KVB II VAC VBOR
14.33↔	21B	X06A X06B X06C BORP VAC VBOR	14.71.00↔	10	K09A K09B	14.9X.14↔	21B	X06A X06B X06C BORP KVB I KVB II VAC VBOR
	02	C01Z C14Z		21B	X06A X06B X06C BORP KVB I KVB II VAC VBOR		02	C01Z C03A C03B
14.34↔	21B	X06A X06B X06C BORP VAC VBOR	14.71.10↔	10	K09A K09B	14.9X.15↔	21B	X06A X06B X06C BORP KVB I KVB II VAC VBOR
	02	C01Z C14Z		21B	X06A X06B X06C BORP VAC VBOR		02	C01Z C03A C03B
14.35↔	02	C01Z C14Z	14.71.19↔	21B	X06A X06B X06C BORP KVB I KVB II VAC VBOR	14.9X.20↔	21B	X06A X06B X06C BORP KVB I KVB II VAC VBOR
14.39.00↔	21B	X06A X06B X06C BORP VAC VBOR		02	C01Z C03A C03B		02	C01Z C03A C03B
	02	C01Z C14Z		10	K09A K09B		21B	X06A X06B X06C BORP KVB I KVB II VAC VBOR
14.39.10↔	21B	X06A X06B X06C BORP VAC VBOR	14.71.19↔	21B	X06A X06B X06C BORP KVB I KVB II VAC VBOR		02	C01Z C03A C03B
	02	C01Z C14Z		02	C01Z C03A C03B		21B	X06A X06B X06C BORP KVB I KVB II VAC VBOR
14.39.99↔	21B	X06A X06B X06C BORP VAC VBOR		21B	X06A X06B X06C BORP KVB I KVB II VAC VBOR		02	C01Z C03A C03B
	02	C01Z C14Z		02	C01Z C03A C03B		21B	X06A X06B X06C BORP KVB I KVB II VAC VBOR

CHOP	MDC	DRG	CHOP	MDC	DRG	CHOP	MDC	DRG
	02	C01Z C03A C03B		10	K09A K09B		02	C01Z C10A C10B
14.9X.21↔	21B	X06A X06B X06C BORP VAC VBOR	15.19.11↔		BORP KVB I KVB II VAC VBOR	15.29.00↔	10	K09A K09B BORP VAC VBOR
	02	C01Z C03A C03B		02	C01Z C10A C10B		02	C01Z C10A C10B
14.9X.22↔	21B	X06A X06B X06C BORP VAC VBOR	15.19.12↔	10	K09A K09B BORP KVB I KVB II VAC VBOR	15.29.01↔	08	I17Z 21B X06A X06B X06C BORP VAC VBOR
	02	C01Z C03A C03B		02	C01Z C10A C10B		02	C01Z C10A C10B
14.9X.23↔	21B	X06A X06B X06C BORP VAC VBOR	15.19.19↔	10	K09A K09B BORP KVB I KVB II VAC VBOR	15.29.02↔	08	I17Z 21B X06A X06B X06C BORP VAC VBOR
	02	C01Z C03A C03B		02	C01Z C10A C10B		02	C01Z C10A C10B
14.9X.99↔	21B	X06A X06B X06C BORP VAC VBOR	15.19.20↔	10	K09A K09B BORP KVB I KVB II VAC VBOR	15.29.09↔	08	I17Z 21B X06A X06B X06C BORP VAC VBOR
	02	C01Z C03A C03B		02	C01Z C10A C10B		02	C01Z C10A C10B
15.01↔	21B	X06A X06B X06C BORP VAC VBOR	15.19.21↔	10	K09A K09B BORP KVB I KVB II VAC VBOR	15.29.10↔	08	I17Z 21B X06A X06B X06C BORP VAC VBOR
	02	C01Z C10A C10B		02	C01Z C10A C10B		02	C01Z C10A C10B
15.11.00↔		BORP KVB I KVB II VAC VBOR	15.19.22↔	10	K09A K09B BORP KVB I KVB II VAC VBOR	15.29.11↔	08	I17Z 21B X06A X06B X06C BORP KVB I KVB II VAC VBOR
	02	C01Z C10A C10B		02	C01Z C10A C10B		02	C01Z C10A C10B
15.11.10↔	10	K09A K09B BORP KVB I KVB II VAC VBOR	15.19.29↔	10	K09A K09B BORP KVB I KVB II VAC VBOR	15.29.12↔	08	I17Z 21B X06A X06B X06C BORP KVB I KVB II VAC VBOR
	02	C01Z C10A C10B		02	C01Z C10A C10B		02	C01Z C10A C10B
15.11.11↔	10	K09A K09B BORP KVB I KVB II VAC VBOR	15.19.30↔	10	K09A K09B BORP KVB I KVB II VAC VBOR	15.29.19↔	08	I17Z 21B X06A X06B X06C BORP KVB I KVB II VAC VBOR
	02	C01Z C10A C10B		02	C01Z C10A C10B		02	C01Z C10A C10B
15.11.99↔	10	K09A K09B BORP KVB I KVB II VAC VBOR	15.19.40↔	10	K09A K09B BORP VAC VBOR	15.29.30↔	08	I17Z 21B X06A X06B X06C BORP KVB I KVB II VAC VBOR
	02	C01Z C10A C10B		02	C01Z C10A C10B		02	C01Z C10A C10B
15.12.00↔	10	K09A K09B BORP KVB I KVB II VAC VBOR	15.19.99↔	10	K09A K09B BORP KVB I KVB II VAC VBOR	15.29.31↔	08	I17Z 21B X06A X06B X06C BORP KVB I KVB II VAC VBOR
	02	C01Z C10A C10B		02	C01Z C10A C10B		02	C01Z C10A C10B
15.12.10↔	10	K09A K09B BORP KVB I KVB II VAC VBOR	15.21.00↔	10	K09A K09B BORP KVB I KVB II VAC VBOR	15.29.32↔	08	I17Z 21B X06A X06B X06C BORP KVB I KVB II VAC VBOR
	02	C01Z C10A C10B		02	C01Z C10A C10B		02	C01Z C10A C10B
15.12.11↔	10	K09A K09B BORP KVB I KVB II VAC VBOR	15.21.10↔	10	K09A K09B BORP KVB I KVB II VAC VBOR	15.29.39↔	08	I17Z 21B X06A X06B X06C BORP KVB I KVB II VAC VBOR
	02	C01Z C10A C10B		02	C01Z C10A C10B		02	C01Z C10A C10B
15.12.99↔	10	K09A K09B BORP KVB I KVB II VAC VBOR	15.21.11↔	10	K09A K09B BORP KVB I KVB II VAC VBOR	15.29.40↔	08	I17Z 21B X06A X06B X06C BORP KVB I KVB II VAC VBOR
	02	C01Z C10A C10B		02	C01Z C10A C10B		02	C01Z C10A C10B
15.13.00↔	10	K09A K09B BORP KVB I KVB II VAC VBOR	15.21.99↔	10	K09A K09B BORP KVB I KVB II VAC VBOR	15.29.41↔	08	I17Z 21B X06A X06B X06C BORP KVB I KVB II VAC VBOR
	02	C01Z C10A C10B		02	C01Z C10A C10B		02	C01Z C10A C10B
15.13.10↔	10	K09A K09B BORP KVB I KVB II VAC VBOR	15.22.00↔	10	K09A K09B BORP KVB I KVB II VAC VBOR	15.29.42↔	08	I17Z 21B X06A X06B X06C BORP KVB I KVB II VAC VBOR
	02	C01Z C10A C10B		02	C01Z C10A C10B		02	C01Z C10A C10B
15.13.11↔	10	K09A K09B BORP KVB I KVB II VAC VBOR	15.22.10↔	10	K09A K09B BORP KVB I KVB II VAC VBOR		02	C01Z C10A C10B
	02	C01Z C10A C10B		02	C01Z C10A C10B		08	I17Z
15.13.99↔	10	K09A K09B BORP KVB I KVB II VAC VBOR	15.22.11↔	10	K09A K09B BORP KVB I KVB II VAC VBOR		21B	X06A X06B X06C BORP KVB I KVB II VAC VBOR
	02	C01Z C10A C10B		02	C01Z C10A C10B		02	C01Z C10A C10B
15.19.00↔	10	K09A K09B BORP VAC VBOR	15.22.99↔	10	K09A K09B BORP KVB I KVB II VAC VBOR		08	I17Z
	02	C01Z C10A C10B		02	C01Z C10A C10B		21B	X06A X06B X06C BORP KVB I KVB II VAC VBOR
15.19.10↔	10	K09A K09B BORP KVB I KVB II VAC VBOR		02	C01Z C10A C10B		08	I17Z
	02	C01Z C10A C10B		10	K09A K09B BORP KVB I KVB II VAC VBOR		21B	X06A X06B X06C BORP KVB I KVB II VAC VBOR

CHOP	MDC	DRG	CHOP	MDC	DRG	CHOP	MDC	DRG
	02	C01Z C10A C10B	15.5X.11↔		BORP KVB I KVB II		01	B09Z B39A B39B
	08	I17Z			VAC VBOR		02	C01Z C02A C02B
15.29.49↔	21B	X06A X06B X06C	15.5X.99↔	02	C01Z C10A C10B	16.23.12↔	08	I17Z
		BORP KVB I KVB II			BORP KVB I KVB II		21B	X06A X06B X06C
		VAC VBOR			VAC VBOR			BORP KVB I KVB II
	02	C01Z C10A C10B	15.6↔	02	C01Z C10A C10B		02	C01Z C02A C02B
	08	I17Z			BORP VAC VBOR		03	D09Z D30A D30B
15.3X.00↔	21B	X06A X06B X06C		02	C01Z C10A C10B		08	D30C
		BORP KVB I KVB II		08	I17Z		08	I17Z
		VAC VBOR		10	K09A K09B		21B	X06A X06B X06C
	02	C01Z C10A C10B	15.7↔	21B	X06A X06B X06C	16.23.21↔	02	BORP KVB I KVB II
15.3X.10↔	10	K09A K09B			BORP KVB I KVB II			VAC VBOR
		BORP KVB I KVB II		01	B09Z B39A B39B		02	C01Z C02A C02B
		VAC VBOR		02	C01Z C10A C10B		08	I17Z
	02	C01Z C10A C10B	15.9↔		BORP KVB I KVB II	16.23.99↔	21B	X06A X06B X06C
15.3X.11↔	10	K09A K09B			VAC VBOR			BORP KVB I KVB II
		BORP KVB I KVB II		02	C01Z C10A C10B			VAC VBOR
		VAC VBOR	16.01↔		BORP KORP KVB I		02	C01Z C02A C02B
	02	C01Z C10A C10B			KVB II MKOR VAC		08	I17Z
15.3X.12↔	10	K09A K09B		01	B02A B02B B02C	16.31↔	21B	X06A X06B X06C
		BORP KVB I KVB II			B20A B20B B20C			BORP KVB I KVB II
		VAC VBOR			B20D B20E B39A		02	C01Z C02A C02B
	02	C01Z C10A C10B			B39B		21B	X06A X06B X06C
15.3X.20↔	10	K09A K09B		02	C01Z C02A C02B	16.39↔	22	Y02A Y02B Y02C
		BORP KVB I KVB II		06	G33Z G38Z			BORP KORP KVB I
		VAC VBOR		07	H33Z			KVB II MKOR VAC
	02	C01Z C10A C10B		08	I17Z		02	C01Z C02A C02B
15.3X.21↔	10	K09A K09B		10	K09A K09B		21B	X06A X06B X06C
		BORP KVB I KVB II		11	L33Z		22	Y02A Y02B Y02C
		VAC VBOR	16.02↔	21B	X06A X06B X06C	16.41↔		BORP KORP KVB I
	02	C01Z C10A C10B			BORP KORP KVB I			KVB II MKOR VAC
15.4X.00↔	10	K09A K09B			KVB II MKOR VAC		02	C01Z C02A C02B
		BORP KVB I KVB II		01	B02A B02B B02C		21B	X06A X06B X06C
		VAC VBOR			B20A B20B B20C		22	Y02A Y02B Y02C
	02	C01Z C10A C10B			B20D B20E B39A	16.42↔		BORP KORP KVB I
15.4X.10↔	10	K09A K09B		02	C01Z C02A C02B			KVB II MKOR VAC
		BORP KVB I KVB II		06	G33Z G38Z		02	C01Z C02A C02B
		VAC VBOR		07	H33Z		21B	X06A X06B X06C
	02	C01Z C10A C10B		08	I17Z		22	Y02A Y02B Y02C
15.4X.11↔	10	K09A K09B		10	K09A K09B	16.49↔		BORP KORP KVB I
		BORP KVB I KVB II		11	L33Z			KVB II MKOR VAC
		VAC VBOR	16.09↔	21B	X06A X06B X06C		02	C01Z C02A C02B
	02	C01Z C10A C10B			BORP KVB I KVB II		21B	X06A X06B X06C
15.4X.12↔	10	K09A K09B			VAC VBOR		22	Y02A Y02B Y02C
		BORP KVB I KVB II		01	B02A B02B B02C	16.51.00↔		BORP KORP KVB I
		VAC VBOR			B20A B20B B20C			KVB II MKOR VAC
	02	C01Z C10A C10B			B20D B20E B39A		01	B02A B02B B02C
15.4X.20↔	10	K09A K09B		02	C01Z C02A C02B			B20A B20B B20C
		BORP KVB I KVB II		06	G33Z G38Z			B20D B20E B39A
		VAC VBOR		07	H33Z			B39B
	02	C01Z C10A C10B		10	K09A K09B			
15.4X.21↔	10	K09A K09B		11	L33Z		02	C01Z C02A C02B
		BORP KVB I KVB II		21B	X06A X06B X06C		03	D25A D25B D28Z
		VAC VBOR	16.1↔		BORP KVB I KVB II			D29Z
	02	C01Z C10A C10B			VAC VBOR		06	G33Z G38Z
15.4X.99↔	10	K09A K09B		02	C01Z C15Z		07	H33Z
		BORP KVB I KVB II		21B	X06A X06B X06C		08	I17Z
		VAC VBOR	16.23.00↔		BORP VAC VBOR		09	J02A J02B J08A
	02	C01Z C10A C10B		02	C01Z C02A C02B			J08B
15.5X.00↔	10	K09A K09B		03	D09Z D30A D30B		11	L33Z
		BORP KVB I KVB II			D30C		21B	X06A X06B X06C
		VAC VBOR		08	I17Z		22	Y02A Y02B Y02C
	02	C01Z C10A C10B	16.23.11↔	21B	X06A X06B X06C	16.51.10↔		BORP KORP KVB I
15.5X.10↔		BORP KVB I KVB II			BORP KVB I KVB II			KVB II MKOR VAC
		VAC VBOR			VAC VBOR			
	02	C01Z C10A C10B						

CHOP	MDC	DRG	CHOP	MDC	DRG	CHOP	MDC	DRG
		VB VBOR VKOR			BORP KORP KVB I			X06A X06B X06C
	01	B02A B02B B02C	16.52.10↔		KVB II MKOR VAC		21B	Y02A Y02B Y02C
		B20A B20B B20C			VB VBOR VKOR	16.59.10↔		BORP KORP KVB I
		B20D B20E B39A		01	B02A B02B B02C			KVB II MKOR VAC
		B39B			B20A B20B B20C			VB VBOR VKOR
	02	C01Z C02A C02B			B20D B20E B39A		01	B02A B02B B02C
	03	D25A D25B D28Z		02	B39B			B20A B20B B20C
		D29Z			C01Z C02A C02B			B20D B20E B39A
	06	G33Z G38Z		03	D25A D25B D28Z		02	B39B
	07	H33Z			D29Z		03	C01Z C02A C02B
	08	I17Z		06	G33Z G38Z			D25A D25B D28Z
	09	J02A J02B J08A		07	H33Z		06	D29Z
		J08B		08	I17Z		07	G33Z G38Z
	11	L33Z		09	J02A J02B J08A		08	H33Z
	21B	X06A X06B X06C			J08B		09	I17Z
16.51.11↔	22	Y02A Y02B Y02C		11	L33Z			J02A J02B J08A
		BORP KORP KVB I		21B	X06A X06B X06C		11	J08B
		KVB II MKOR VAC	16.52.11↔	22	Y02A Y02B Y02C		21B	L33Z
	01	VB VBOR VKOR			BORP KORP KVB I	16.59.11↔		X06A X06B X06C
		B02A B02B B02C			KVB II MKOR VAC			Y02A Y02B Y02C
		B20A B20B B20C		01	VB VBOR VKOR		01	BORP KORP KVB I
		B20D B20E B39A			B02A B02B B02C			KVB II MKOR VAC
		B39B			B20A B20B B20C			VB VBOR VKOR
	02	C01Z C02A C02B			B20D B20E B39A		01	B02A B02B B02C
	03	D25A D25B D28Z		02	B39B			B20A B20B B20C
		D29Z			C01Z C02A C02B			B20D B20E B39A
	06	G33Z G38Z		03	D25A D25B D28Z		02	B39B
	07	H33Z			D29Z		03	C01Z C02A C02B
	08	I17Z		06	G33Z G38Z			D25A D25B D28Z
	09	J02A J02B J08A		07	H33Z		06	D29Z
		J08B		08	I17Z		07	G33Z G38Z
	11	L33Z		09	J02A J02B J08A		08	H33Z
	21B	X06A X06B X06C			J08B		09	I17Z
16.51.99↔	22	Y02A Y02B Y02C		11	L33Z			J02A J02B J08A
		BORP KORP KVB I		21B	X06A X06B X06C		11	J08B
		KVB II MKOR VAC	16.52.99↔	22	Y02A Y02B Y02C		21B	L33Z
	01	VB VBOR VKOR			BORP KORP KVB I	16.59.99↔		X06A X06B X06C
		B02A B02B B02C			KVB II MKOR VAC			Y02A Y02B Y02C
		B20A B20B B20C		01	VB VBOR VKOR		01	BORP KORP KVB I
		B20D B20E B39A			B02A B02B B02C			KVB II MKOR VAC
		B39B			B20A B20B B20C			VB VBOR VKOR
	02	C01Z C02A C02B			B20D B20E B39A		01	B02A B02B B02C
	03	D25A D25B D28Z		02	B39B			B20A B20B B20C
		D29Z			C01Z C02A C02B			B20D B20E B39A
	06	G33Z G38Z		03	D25A D25B D28Z		02	B39B
	07	H33Z			D29Z		03	C01Z C02A C02B
	08	I17Z		06	G33Z G38Z			D25A D25B D28Z
	09	J02A J02B J08A		07	H33Z		06	D29Z
		J08B		08	I17Z		07	G33Z G38Z
	11	L33Z		09	J02A J02B J08A		08	H33Z
	21B	X06A X06B X06C			J08B		09	I17Z
16.52.00↔	22	Y02A Y02B Y02C		11	L33Z			J02A J02B J08A
		BORP KORP KVB I	16.59.00↔	21B	X06A X06B X06C		11	J08B
		KVB II MKOR VAC		22	Y02A Y02B Y02C		21B	L33Z
	01	VB VBOR VKOR			BORP KORP KVB I	16.61.00↔		X06A X06B X06C
		B02A B02B B02C			KVB II MKOR VAC			Y02A Y02B Y02C
		B20A B20B B20C		01	VB VBOR VKOR		02	BORP KVB I KVB II
		B20D B20E B39A			B02A B02B B02C			VAC VB VBOR
		B39B			B20A B20B B20C		02	C01Z C02A C02B
	02	C01Z C02A C02B			B20D B20E B39A		03	D12A D12B
	03	D25A D25B D28Z		02	B39B		08	I17Z
		D29Z			C01Z C02A C02B		21B	X06A X06B X06C
	06	G33Z G38Z		03	D25A D25B D28Z		22	Y02A Y02B Y02C
	07	H33Z			D29Z	16.61.10↔		BORP KVB I KVB II
	08	I17Z		06	G33Z G38Z			VAC VB VBOR
	09	J02A J02B J08A		07	H33Z		02	C01Z C02A C02B
		J08B		08	I17Z		03	D12A D12B
	11	L33Z		09	J02A J02B J08A		08	I17Z
	21B	X06A X06B X06C			J08B		21B	X06A X06B X06C
	22	Y02A Y02B Y02C		11	L33Z		22	Y02A Y02B Y02C

CHOP	MDC	DRG	CHOP	MDC	DRG	CHOP	MDC	DRG
16.61.99↔		BORP KVB I KVB II VAC VB VBOR		21B	X06A X06B X06C			VBOR
	02	C01Z C02A C02B	16.65.00↔	22	Y02A Y02B Y02C		01	B09Z B39A B39B
	03	D12A D12B			BORP KVB I KVB II		02	C01Z C02A C02B
	08	I17Z		02	VAC VB VBOR		03	D12A D12B
	21B	X06A X06B X06C		08	C01Z C02A C02B		08	I17Z
	22	Y02A Y02B Y02C		21B	X06A X06B X06C		21B	X06A X06B X06C
16.62.00↔		BORP KVB I KVB II VAC VB VBOR	16.65.10↔	22	Y02A Y02B Y02C	16.98.11↔		Y02A Y02B Y02C
	02	C01Z C02A C02B			BORP KVB I KVB II			BORP KORB KVB I
	03	D12A D12B		02	VAC VB VBOR			KVB II MKOR VAC
	08	I17Z		08	C01Z C02A C02B			VB VBOR VKOR
	21B	X06A X06B X06C		21B	X06A X06B X06C		01	B09Z B39A B39B
	22	Y02A Y02B Y02C		22	Y02A Y02B Y02C		02	C01Z C02A C02B
16.62.10↔		BORP KVB I KVB II VAC VB VBOR	16.65.99↔	02	C01Z C02A C02B		03	D02A D02B D12A
	02	C01Z C02A C02B		08	I17Z			D12B D24A D24B
	03	D12A D12B		21B	X06A X06B X06C		05	F04Z
	08	I17Z		22	Y02A Y02B Y02C		08	I02A I02B
	21B	X06A X06B X06C		08	I17Z		09	J01A J01B J02A
	22	Y02A Y02B Y02C	16.66↔	21B	X06A X06B X06C			J02B
16.62.20↔		BORP KVB I KVB II VAC VB VBOR		22	Y02A Y02B Y02C		21A	W01A
	02	C01Z C02A C02B		01	VAC VB VBOR	16.98.19↔	21B	X06A X06B X06C
	03	D12A D12B		B02A B02B B02C		22	Y02A Y02B	
	08	I17Z		B20A B20B B20C			BORP KVB I KVB II	
	21B	X06A X06B X06C		B20D B20E B39A		01	B09Z B39A B39B	
	22	Y02A Y02B Y02C		B39B		02	C01Z C02A C02B	
16.62.29↔		BORP KVB I KVB II VAC VB VBOR		02	C01Z C02A C02B		03	D12A D12B
	02	C01Z C02A C02B		03	D12A		08	I17Z
	03	D12A D12B		06	G33Z G38Z	16.98.20↔	21B	X06A X06B X06C
	08	I17Z		07	H33Z		22	Y02A Y02B Y02C
	21B	X06A X06B X06C		08	I17Z			BORP KVB I KVB II
	22	Y02A Y02B Y02C		10	K09A K09B			VAC VB VBOR
16.62.99↔		BORP KVB I KVB II VAC VB VBOR	16.71↔	11	L33Z		02	C01Z C02A C02B
	02	C01Z C02A C02B		21B	X06A X06B X06C		03	D12A D12B
	03	D12A D12B		22	Y02A Y02B Y02C		08	I17Z
	08	I17Z			BORP KVB I KVB II	16.98.21↔	21B	X06A X06B X06C
	21B	X06A X06B X06C			VAC VB VBOR		22	Y02A Y02B Y02C
	22	Y02A Y02B Y02C	16.72↔	02	C01Z C02A C02B			BORP KVB I KVB II
16.63↔		BORP KVB I KVB II VAC VB VBOR		03	D12A			VAC VB VBOR
	01	B02A B02B B02C	16.81↔	06	G33Z G38Z	16.98.20↔	02	C01Z C02A C02B
		B20A B20B B20C		07	H33Z		03	D12A D12B
		B20D B20E B39A		08	I17Z		08	I17Z
		B39B		10	K09A K09B		21B	X06A X06B X06C
	02	C01Z C02A C02B	16.82↔	11	L33Z		22	Y02A Y02B Y02C
	03	D12A		21B	X06A X06B X06C			BORP KVB I KVB II
	06	G33Z G38Z			VAC VB VBOR	16.98.21↔		VAC VB VBOR
	07	H33Z			VAC VB VBOR		02	C01Z C02A C02B
	08	I17Z		02	C01Z C02A C02B		03	D12A D12B
	10	K09A K09B	16.89↔	08	I17Z		08	I17Z
	11	L33Z		21B	X06A X06B X06C		21B	X06A X06B X06C
	21B	X06A X06B X06C		22	Y02A Y02B Y02C		22	Y02A Y02B Y02C
	22	Y02A Y02B Y02C			BORP KVB I KVB II	18.01↔	03	D09Z D30A D30B
16.64↔		BORP KVB I KVB II VAC VB VBOR			VAC VB VBOR			D30C
	01	B02A B02B B02C		02	C01Z C02A C02B		09	J02A J02B J03A
		B20A B20B B20C		03	D12A			J03B J04Z J11A
		B20D B20E B39A		08	I17Z			J11B
		B39B		21B	X06A X06B X06C		21B	X06A X06B X06C
	02	C01Z C02A C02B	16.82↔		BORP KVB I KVB II	18.09↔	03	D09Z D30A D30B
	03	D12A			VAC VB VBOR			D30C
	06	G33Z G38Z		02	C01Z C02A C02B		09	J02A J02B J03A
	07	H33Z		08	I17Z			J03B J04Z J11A
	08	I17Z		21B	X06A X06B X06C		21B	X06A X06B X06C
	10	K09A K09B	16.89↔	22	Y02A Y02B Y02C		22	Y02A Y02B Y02C
	11	L33Z			BORP KVB I KVB II	18.21↔	03	D09Z D30A D30B
	21B	X06A X06B X06C			VAC VB VBOR			D30C
	22	Y02A Y02B Y02C		01	B09Z B39A B39B		09	J02A J02B J03A
16.64↔		BORP KVB I KVB II VAC VB VBOR		02	C01Z C02A C02B			J03B J04Z J11A
	01	B02A B02B B02C		08	I17Z		21B	X06A X06B X06C
		B20A B20B B20C		10	K09A K09B		03	D09Z D12A D12B
		B20D B20E B39A		21B	X06A X06B X06C		05	F21A F21B F21C
		B39B		22	Y02A Y02B Y02C		08	I27A I27B I27C
	02	C01Z C02A C02B	16.92↔		BORP KVB I KVB II			I27D
	03	D12A			VAC VB VBOR		09	J02A J02B J03A
	06	G33Z G38Z		01	B09Z B39A B39B			J03B J04Z J08A
	07	H33Z		02	C01Z C02A C02B			J08B J11A J11B
	08	I17Z		10	K09A K09B			J21Z J22A J22B
	10	K09A K09B		21B	X06A X06B X06C		10	K09A K09B
	11	L33Z	16.98.10↔	22	Y02A Y02B Y02C	18.29.12↔	21B	X06A X06B X06C
					BORP VAC VB		01	B17A B17B B17C
								B39A B39B

CHOP	MDC	DRG	CHOP	MDC	DRG	CHOP	MDC	DRG
	03	D09Z D12A D12B D30A D30B D30C		03	VAC VB VBOR			J03B J04Z J10A J10B
	05	F21A F21B F21C		09	D09Z D30A D30B		11	L33Z
	08	I27A I27B I27C I27D			J02A J02B J03A J03B J04Z J10A J10B		21B	X06A X06B X06C
	09	J02A J02B J03A J03B J04Z J08A J08B J11A J11B J21Z J22A J22B	18.6X.30↔	21B	X06A X06B X06C	18.71.12↔	22	Y02A Y02B Y02C
	10	K09A K09B		22	Y02A Y02B Y02C			BORP KORP KVB I KVB II MKOR VAC VB VBOR VKOR
18.31↔	21B	X06A X06B X06C		03	D09Z D30A D30B		01	B02A B02B B02C B20A B20B B20C B20D B20E B39A B39B
	01	B17A B17B B17C B39A B39B		09	J02A J02B J03A J03B J04Z J10A J10B		03	D09Z D17Z D30A D30B
	03	D09Z D12A D12B D30A D30B		21B	X06A X06B X06C		06	G33Z G38Z
	05	F21A F21B F21C	18.6X.99↔	22	Y02A Y02B Y02C		07	H33Z
	08	I27A I27B I27C I27D			BORP VAC VB VBOR		08	I15A I15B
	09	J02A J02B J03A J03B J04Z J08A J08B J10A J10B J21Z		03	D09Z D30A D30B		09	J02A J02B J03A J03B J04Z J10A J10B
	10	K09A K09B		09	J02A J02B J03A J03B J04Z J10A J10B		11	L33Z
18.32↔	21B	X06A X06B X06C BORP KVB I KVB II VAC VB VBOR	18.71.00↔	21B	X06A X06B X06C	18.71.13↔	21B	X06A X06B X06C
	01	B17A B17B B17C B39A B39B		22	Y02A Y02B Y02C		22	Y02A Y02B Y02C
	03	D09Z D12A D12B D30A D30B D30C			BORP KVB I KVB II VAC VB VBOR			BORP KORP KVB I KVB II MKOR VAC VB VBOR VKOR
	05	F21A F21B F21C		01	B02A B02B B02C B20A B20B B20C B20D B20E B39A B39B		01	B02A B02B B02C B20A B20B B20C B20D B20E B39A B39B
	08	I27A I27B I27C I27D		03	D09Z D17Z D30A D30B		03	D09Z D17Z D30A D30B
	09	J02A J02B J03A J03B J04Z J08A J08B J10A J10B J21Z		06	G33Z G38Z		06	G33Z G38Z
	10	K09A K09B		07	H33Z		07	H33Z
18.33↔	21B	X06A X06B X06C		08	I15A I15B		08	I15A I15B
	22	Y02A Y02B Y02C		09	J02A J02B J03A J03B J04Z J10A J10B		09	J02A J02B J03A J03B J04Z J10A J10B
		BORP VAC VB VBOR	18.71.10↔	11	L33Z		11	L33Z
	03	D09Z D30A D30B		21B	X06A X06B X06C	18.71.14↔	21B	X06A X06B X06C
	09	J02A J02B J03A J03B J04Z J10A J10B		22	Y02A Y02B Y02C		22	Y02A Y02B Y02C
	21B	X06A X06B X06C			BORP KVB I KVB II VAC VB VBOR			BORP KORP KVB I KVB II MKOR VAC VB VBOR VKOR
18.5↔	22	Y02A Y02B Y02C		01	B02A B02B B02C B20A B20B B20C B20D B20E B39A B39B		01	B02A B02B B02C B20A B20B B20C B20D B20E B39A B39B
		BORP KVB I KVB II VAC VBOR		03	D09Z D17Z D30A D30B		03	D02A D02B D09Z D17Z D24A D24B D30A D30B
	03	D09Z D30A D30B D30C		06	G33Z G38Z		05	F04Z
	09	J02A J02B J03A J03B J04Z J10A J10B		07	H33Z		06	G33Z G38Z
18.6X.00↔		BORP VAC VB VBOR		08	I15A I15B		07	H33Z
	03	D09Z D30A D30B	18.71.11↔	09	J02A J02B J03A J03B J04Z J10A J10B		08	I02A I02B
	09	J02A J02B J03A J03B J04Z J10A J10B		11	L33Z		09	J01A J01B J02A J02B J03A J03B J04Z J10A J10B
	21B	X06A X06B X06C		21B	X06A X06B X06C		11	L33Z
18.6X.10↔	22	Y02A Y02B Y02C		22	Y02A Y02B Y02C	18.71.19↔	21A	W01A
		BORP VAC VBOR			BORP KORP KVB I KVB II MKOR VAC VB VBOR VKOR		21B	X06A X06B X06C
	03	D09Z D30A D30B		01	B02A B02B B02C B20A B20B B20C B20D B20E B39A B39B		22	Y02A Y02B
	09	J02A J02B J03A J03B J04Z J10A J10B		03	D09Z D17Z D30A D30B			BORP KVB I KVB II VAC VB VBOR
18.6X.20↔	21B	X06A X06B X06C		06	G33Z G38Z		01	B02A B02B B02C B20A B20B B20C B20D B20E B39A B39B
		BORP KVB I KVB II		07	H33Z		03	D09Z D17Z D30A D30B
				08	I15A I15B			
				09	J02A J02B J03A			

CHOP	MDC	DRG	CHOP	MDC	DRG	CHOP	MDC	DRG
	06	G33Z G38Z		03	D09Z D17Z D30A		01	B02A B02B B02C
	07	H33Z			D30B			B20A B20B B20C
	08	I15A I15B		06	G33Z G38Z			B20D B20E B39A
	09	J02A J02B J03A		07	H33Z		03	B39B
		J03B J04Z J10A		08	I15A I15B			D09Z D17Z D30A
	11	L33Z		09	J02A J02B J03A			D30B
	21B	X06A X06B X06C			J03B J04Z J10A		06	G33Z G38Z
18.71.20↔	22	Y02A Y02B Y02C		11	L33Z		07	H33Z
		BORP KORP KVB I	18.71.24↔	21B	X06A X06B X06C		08	I15A I15B
		KVB II MKOR VAC		22	Y02A Y02B Y02C		09	J02A J02B J03A
	01	VB VBOR VKOR			BORP KORP KVB I			J03B J04Z J10A
		B02A B02B B02C			KVB II MKOR VAC		11	L33Z
		B20A B20B B20C		01	VB VBOR VKOR	18.72↔	21B	X06A X06B X06C
		B20D B20E B39A			B02A B02B B02C		22	Y02A Y02B Y02C
		B39B			B20A B20B B20C			BORP KORP KVB I
	03	D09Z D17Z D30A			B20D B20E B39A			KVB II MKOR VAC
		D30B		03	D02A D02B D09Z		03	VB VBOR VKOR
	06	G33Z G38Z			D17Z D24A D24B			D09Z D17Z D30A
	07	H33Z			D30A D30B		09	D30B
	08	I15A I15B		05	F04Z			J02A J02B J03A
	09	J02A J02B J03A		06	G33Z G38Z			J03B J04Z J10A
		J03B J04Z J10A		07	H33Z		21B	J10B
	11	L33Z		08	I02A I02B		22	X06A X06B X06C
	21B	X06A X06B X06C		09	J01A J01B J02A	18.79↔		Y02A Y02B Y02C
18.71.21↔	22	Y02A Y02B Y02C			J02B J03A J03B		03	D09Z D17Z D30A
		BORP KORP KVB I			J04Z J10A J10B			D30B D30C
		KVB II MKOR VAC		11	L33Z		09	J02A J02B J03A
		VB VBOR VKOR		21A	W01A			J03B J04Z J10A
	01	B02A B02B B02C		21B	X06A X06B X06C		21B	J10B
		B20A B20B B20C	18.71.29↔		Y02A Y02B	18.9↔		X06A X06B X06C
		B20D B20E B39A			BORP KORP KVB I		03	D09Z D30A D30B
		B39B			KVB II MKOR VAC			D30C
	03	D09Z D17Z D30A			VB VBOR VKOR		09	J02A J02B J03A
		D30B		01	B02A B02B B02C			J03B J04Z J11A
	06	G33Z G38Z			B20A B20B B20C	19.0↔	21B	J11B
	07	H33Z			B20D B20E B39A			X06A X06B X06C
	08	I15A I15B			B39B			BORP KVB I KVB II
	09	J02A J02B J03A		03	D09Z D17Z D30A		03	VAC VBOR
		J03B J04Z J10A			D30B	19.11↔		D09Z D30A D30B
	11	L33Z		06	G33Z G38Z			BORP KORP KVB I
	21B	X06A X06B X06C		07	H33Z		01	KVB II MKOR VAC
18.71.22↔	22	Y02A Y02B Y02C		08	I15A I15B			VBOR VKOR
		BORP KORP KVB I		09	J02A J02B J03A			B02A B02B B02C
		KVB II MKOR VAC			J03B J04Z J10A			B20A B20B B20C
		VB VBOR VKOR			J10B			B20D B20E B39A
	01	B02A B02B B02C	18.71.30↔	11	L33Z		03	B39B
		B20A B20B B20C		21B	X06A X06B X06C			D09Z D30A D30B
		B20D B20E B39A		22	Y02A Y02B Y02C	19.19.00↔	21B	D30C
		B39B			BORP KORP KVB I			X06A X06B X06C
	03	D09Z D17Z D30A			KVB II MKOR VAC		01	BORP KORP KVB I
		D30B			VB VBOR VKOR			KVB II MKOR VAC
	06	G33Z G38Z		01	B02A B02B B02C			VBOR VKOR
	07	H33Z			B20A B20B B20C			B02A B02B B02C
	08	I15A I15B			B20A B20B B20C			B20A B20B B20C
	09	J02A J02B J03A			B20D B20E B39A			B20D B20E B39A
		J03B J04Z J10A		03	B39B		03	B39B
	11	L33Z			D09Z D17Z D30A	19.19.10↔		D09Z D30A D30B
	21B	X06A X06B X06C			D30B		21B	D30C
18.71.23↔	22	Y02A Y02B Y02C		06	G33Z G38Z			X06A X06B X06C
		BORP KORP KVB I		07	H33Z			BORP KORP KVB I
		KVB II MKOR VAC		08	I15A I15B			KVB II MKOR VAC
		VB VBOR VKOR		09	J02A J02B J03A		01	VBOR VKOR
	01	B02A B02B B02C	18.71.99↔		J03B J04Z J10A			B02A B02B B02C
		B20A B20B B20C			J10B			B20A B20B B20C
		B20D B20E B39A		11	L33Z			B20D B20E B39A
		B39B		21B	X06A X06B X06C		03	B39B
				22	Y02A Y02B Y02C	19.19.11↔		D09Z D30A D30B
					BORP KVB I KVB II		21B	D30C
					VAC VBOR			X06A X06B X06C

CHOP	MDC	DRG	CHOP	MDC	DRG	CHOP	MDC	DRG	
19.19.12↔	01	VBOR VKOR	19.29.13↔	03	D09Z D30A D30B	19.56.10↔	01	BORP KVB I KVB II	
		B02A B02B B02C			D30C			VAC VBOR	
		B20A B20B B20C			21B			X06A X06B X06C	B02A B02B B02C
19.19.99↔	03	B20D B20E B39A	01	01	BORP KORB KVB I	19.56.11↔	21B	BORP KVB I KVB II	
		B39B			KVB II MKOR VAC			VAC VBOR	
		D09Z D30A D30B			B20A B20B B20C			B02A B02B B02C	
19.19.21↔	21B	X06A X06B X06C	19.29.99↔	21B	X06A X06B X06C	19.56.20↔	01	B02A B02B B02C	
		BORP KORB KVB I			BORP KORB KVB I			B20A B20B B20C	
		KVB II MKOR VAC			KVB II MKOR VAC			B20D B20E B39A	
19.29.00↔	01	VBOR VKOR	19.3↔	03	D09Z D30A D30B	19.56.21↔	03	D06A D06B D09Z	
		B02A B02B B02C			D30C			21B	X06A X06B X06C
		B20A B20B B20C			BORP KVB I KVB II			BORP KVB I KVB II	
19.29.10↔	03	B20D B20E B39A	19.4↔	03	D09Z D30A D30B	19.56.99↔	01	B02A B02B B02C	
		B39B			D30C			B20A B02B B02C	
		D09Z D30A D30B			BORP VAC VBOR			B20D B20E B39A	
19.29.11↔	21B	X06A X06B X06C	19.52↔	21B	X06A X06B X06C	19.6↔	01	B02A B02B B02C	
		BORP KORB KVB I			BORP KVB I KVB II			B20A B02B B02C	
		KVB II MKOR VAC			VAC VBOR			B20D B20E B39A	
19.29.12↔	01	VBOR VKOR	19.53↔	01	B02A B02B B02C	19.9X.11↔	03	D06A D06B D09Z	
		B02A B02B B02C			21B			X06A X06B X06C	
		B20A B20B B20C			BORP KVB I KVB II			BORP KVB I KVB II	
19.29.12↔	03	B20D B20E B39A	19.54↔	01	B02A B02B B02C	19.9X.12↔	21B	BORP KORB KVB I	
		B39B			B20A B20B B20C			VAC VBOR	
		D09Z D30A D30B			B20D B20E B39A			BORP KORB KVB I	
19.29.12↔	21B	X06A X06B X06C	19.55↔	21B	X06A X06B X06C	19.9X.13↔	03	D06A D06B D06C	
		BORP KORB KVB I			BORP KVB I KVB II			D09Z D30A D30B	
		KVB II MKOR VAC			VAC VBOR			J02A J02B J03A	
19.29.12↔	01	VBOR VKOR	19.56.00↔	01	B02A B02B B02C	19.9X.13↔	22	J03B J04Z J10A	
		B02A B02B B02C			B20A B20B B20C			J10B	
		B20A B20B B20C			B20D B20E B39A			X06A X06B X06C	
19.29.12↔	01	B20D B20E B39A	19.56.00↔	03	D06A D06B D09Z	19.9X.13↔	22	BORP KORB KVB I	
		B39B			21B			X06A X06B X06C	KVB II MKOR VAC
		BORP KORB KVB I			BORP KVB I KVB II			VBOR VKOR	



CHOP	MDC	DRG	CHOP	MDC	DRG	CHOP	MDC	DRG
	03	D06A D06B D06C D09Z D30A D30B		21B	X06A X06B X06C D30C		03	B39B D06A D06B
	09	J02A J02B J03A J03B J04Z J10A J10B	20.23.13↔	01	B02A B02B B02C B20A B20B B20C B20D B20E B39A B39B	20.42.22↔		BORP KORP KVB I KVB II MKOR VAC VBOR VKOR
19.9X.14↔	21B	X06A X06B X06C		03	D06A D06B D06C D09Z D30A D30B D30C		01	B02A B02B B02C B20A B20B B20C B20D B20E B39A B39B
	22	Y02A Y02B Y02C BORP KVB I KVB II VAC VBOR		21B	X06A X06B X06C	20.42.23↔	03	D06A D06B BORP KORP KVB I KVB II MKOR VAC VBOR VKOR
	03	D06A D06B D06C D09Z D30A D30B	20.23.99↔	01	B02A B02B B02C B20A B20B B20C B20D B20E B39A B39B		01	B02A B02B B02C B20A B20B B20C B20D B20E B39A B39B
	09	J02A J02B J03A J03B J04Z J10A J10B		03	D06A D06B D06C D09Z D30A D30B D30C		03	D06A D06B BORP KORP KVB I KVB II MKOR VAC VBOR VKOR
19.9X.19↔	21B	X06A X06B X06C BORP VAC VBOR		21B	X06A X06B X06C	20.42.24↔	03	D06A D06B BORP KORP KVB I KVB II MKOR VAC VBOR VKOR
	03	D06A D06B D06C D09Z D30A D30B	20.32.00↔	03	D09Z D30A D30B D30C		03	D06A D06B BORP KORP KVB I KVB II MKOR VAC VBOR VKOR
	09	J02A J02B J03A J03B J04Z J10A J10B	20.32.01↔	03	D09Z D30A D30B D30C	20.42.24↔	01	B02A B02B B02C B20A B20B B20C B20D B20E B39A B39B
	21B	X06A X06B X06C BORP VAC VBOR	20.32.02↔	03	D09Z D30A D30B D30C		03	D06A D06B BORP KORP KVB I KVB II MKOR VAC VBOR VKOR
19.9X.99↔	03	D06A D06B D06C D09Z D30A D30B	20.32.99↔	03	D09Z D30A D30B D30C		03	D06A D06B BORP KORP KVB I KVB II MKOR VAC VBOR VKOR
	09	J02A J02B J03A J03B J04Z J10A J10B	20.41↔	01	BORP VAC VBOR B02A B02B B02C B20A B20B B20C B20D B20E B39A B39B	20.42.30↔	01	B02A B02B B02C B20A B20B B20C B20D B20E B39A B39B
20.01↔	21B	X06A X06B X06C		03	D06A D06B BORP KORP KVB I KVB II MKOR VAC VBOR VKOR		01	B02A B02B B02C B20A B20B B20C B20D B20E B39A B39B
	01	B09Z B39A B39B		03	D06A D06B BORP KORP KVB I KVB II MKOR VAC VBOR VKOR	20.42.31↔	03	D06A D06B BORP KORP KVB I KVB II MKOR VAC VBOR VKOR
	03	D09Z D30A D30B D30C	20.42.00↔	01	B02A B02B B02C B20A B20B B20C B20D B20E B39A B39B		01	B02A B02B B02C B20A B20B B20C B20D B20E B39A B39B
20.21↔	21B	X06A X06B X06C BORP VAC VBOR		03	D06A D06B BORP KORP KVB I KVB II MKOR VAC VBOR VKOR	20.42.31↔	01	B02A B02B B02C B20A B20B B20C B20D B20E B39A B39B
	03	D09Z D30A D30B D30C		01	B02A B02B B02C B20A B20B B20C B20D B20E B39A B39B		01	B02A B02B B02C B20A B20B B20C B20D B20E B39A B39B
20.22↔		BORP KVB I KVB II VAC VBOR		03	D06A D06B BORP KORP KVB I KVB II MKOR VAC VBOR VKOR	20.42.32↔	03	D06A D06B BORP KORP KVB I KVB II MKOR VAC VBOR VKOR
	03	D09Z D30A D30B D30C	20.42.10↔	01	B02A B02B B02C B20A B20B B20C B20D B20E B39A B39B		01	B02A B02B B02C B20A B20B B20C B20D B20E B39A B39B
20.23.00↔	01	B02A B02B B02C B20A B20B B20C B20D B20E B39A B39B		03	D06A D06B BORP KORP KVB I KVB II MKOR VAC VBOR VKOR	20.42.32↔	01	B02A B02B B02C B20A B20B B20C B20D B20E B39A B39B
	03	D06A D06B D06C D09Z D30A D30B D30C	20.42.11↔	03	D06A D06B BORP KORP KVB I KVB II MKOR VAC VBOR VKOR	20.42.33↔	03	D06A D06B BORP KORP KVB I KVB II MKOR VAC VBOR VKOR
20.23.10↔	21B	X06A X06B X06C B02A B02B B02C B20A B20B B20C B20D B20E B39A B39B		01	B02A B02B B02C B20A B20B B20C B20D B20E B39A B39B		01	B02A B02B B02C B20A B20B B20C B20D B20E B39A B39B
	01	B02A B02B B02C B20A B20B B20C B20D B20E B39A B39B		03	D06A D06B BORP KORP KVB I KVB II MKOR VAC VBOR VKOR	20.42.33↔	03	D06A D06B BORP KORP KVB I KVB II MKOR VAC VBOR VKOR
	03	D06A D06B D06C D09Z D30A D30B D30C	20.42.20↔	01	B02A B02B B02C B20A B20B B20C B20D B20E B39A B39B		01	B02A B02B B02C B20A B20B B20C B20D B20E B39A B39B
20.23.11↔	21B	X06A X06B X06C B02A B02B B02C B20A B20B B20C B20D B20E B39A B39B		03	D06A D06B BORP KORP KVB I KVB II MKOR VAC VBOR VKOR	20.42.34↔	03	D06A D06B BORP KORP KVB I KVB II MKOR VAC VBOR VKOR
	01	B02A B02B B02C B20A B20B B20C B20D B20E B39A B39B		01	B02A B02B B02C B20A B20B B20C B20D B20E B39A B39B		01	B02A B02B B02C B20A B20B B20C B20D B20E B39A B39B
	03	D06A D06B D06C D09Z D30A D30B D30C	20.42.21↔	03	D06A D06B BORP KORP KVB I KVB II MKOR VAC VBOR VKOR	20.42.99↔	03	D06A D06B BORP KORP KVB I KVB II MKOR VAC VBOR VKOR
20.23.12↔	21B	X06A X06B X06C B02A B02B B02C B20A B20B B20C B20D B20E B39A B39B		01	B02A B02B B02C B20A B20B B20C B20D B20E B39A B39B		01	B02A B02B B02C
	01	B02A B02B B02C B20A B20B B20C B20D B20E B39A B39B		03	D06A D06B BORP KORP KVB I KVB II MKOR VAC VBOR VKOR		01	B02A B02B B02C
	03	D06A D06B D06C D09Z D30A D30B		01	B02A B02B B02C B20A B20B B20C B20D B20E B39A B39B		01	B02A B02B B02C

CHOP	MDC	DRG	CHOP	MDC	DRG	CHOP	MDC	DRG
		B20A B20B B20C B20D B20E B39A B39B			B20D B20E B39A B39B			KVB II MKOR VAC VBOR VKOR
20.49↔	03	D06A D06B BORP KVB I KVB II VAC VBOR	20.79.10↔	03	D06A D06B D06C BORP KVB I KVB II VAC VBOR	20.95.10↔	03	D23Z BORP KORP KVB I KVB II MKOR VAC VBOR VKOR
20.51.00↔	03 01	D06A D06B B02A B02B B02C B20A B20B B20C B20D B20E B39A B39B		01	B02A B02B B02C B20A B20B B20C B20D B20E B39A B39B	20.95.11↔	03	BORP KORP KVB I KVB II MKOR VAC VBOR VKOR
20.51.10↔	03 01	D06A D06B D06C D09Z D30A D30B B02A B02B B02C B20A B20B B20C B20D B20E B39A B39B	20.79.11↔	03 01	D06A D06B D06C BORP KVB I KVB II VAC VBOR B02A B02B B02C B20A B20B B20C B20D B20E B39A B39B	20.95.99↔	03	D23Z BORP KORP KVB I KVB II MKOR VAC VBOR VKOR
20.51.11↔	03 01	D06A D06B D06C D09Z D30A D30B B02A B02B B02C B20A B20B B20C B20D B20E B39A B39B	20.79.20↔	03 01	D06A D06B D06C BORP KVB I KVB II VAC VBOR B02A B02B B02C B20A B20B B20C B20D B20E B39A B39B	20.96↔	03	D23Z BORP KORP KVB I KVB II MKOR VAC VBOR VKOR
20.51.12↔	03 01	D06A D06B D06C D09Z D30A D30B B02A B02B B02C B20A B20B B20C B20D B20E B39A B39B	20.79.21↔	03 01	D06A D06B D06C BORP KVB I KVB II VAC VBOR B02A B02B B02C B20A B20B B20C B20D B20E B39A B39B	20.97↔	03 Prä	D01A D01B A06Z A07A A11A A11B A11C A11D A18Z BORP KORP KVB I KVB II MKOR VAC VBOR VKOR
20.51.99↔	03 01	D06A D06B D06C D09Z D30A D30B B02A B02B B02C B20A B20B B20C B20D B20E B39A B39B	20.79.22↔	03 01	D06A D06B D06C BORP KVB I KVB II VAC VBOR B02A B02B B02C B20A B20B B20C B20D B20E B39A B39B	20.98↔	03 Prä	D01A D01B A06Z A07A A11A A11B A11C A11D A18Z BORP KORP KVB I KVB II MKOR VAC VBOR VKOR
20.59↔	03	D06A D06B D06C D09Z D30A D30B D30C	20.79.23↔	03	D06A D06B D06C BORP KVB I KVB II VAC VBOR	20.99.10↔	03 01	D01A D01B A06Z A07A A11A A11B A11C A11D A18Z BORP KVB I KVB II VAC VB VBOR
20.61.00↔		BORP VAC VBOR D09Z D30A D30B		01	B02A B02B B02C B20A B20B B20C B20D B20E B39A B39B			B02A B02B B02C B20A B20B B20C B20D B20E B39A B39B
20.61.10↔	21B 03	X06A X06B X06C BORP VAC VBOR D09Z D30A D30B		03	D06A D06B D06C BORP KVB I KVB II VAC VBOR		03	D09Z D30A D30B I15A I15B
20.61.99↔	21B 03	X06A X06B X06C BORP VAC VBOR D09Z D30A D30B	20.79.99↔	03	D06A D06B D06C BORP KVB I KVB II VAC VBOR	20.99.20↔	11 21B 22	L09A L09B X06A X06B X06C Y02A Y02B Y02C BORP KVB I KVB II VAC VB VBOR
20.62.00↔	03 21B	D09Z D30A D30B X06A X06B X06C BORP VAC VBOR		01	B02A B02B B02C B20A B20B B20C B20D B20E B39A B39B		01	B02A B02B B02C B20A B20B B20C B20D B20E B39A B39B
20.62.10↔	03 21B	D09Z D30A D30B BORP VAC VBOR D09Z D30A D30B X06A X06B X06C	20.8↔	03	D06A D06B D06C BORP KVB I KVB II VAC VBOR		03	D09Z D30A D30B I15A I15B
20.62.99↔		BORP KVB I KVB II VAC VBOR	20.91↔	03	D09Z D30A D30B BORP KVB I KVB II VAC VBOR	20.99.30↔	08 21B 22	Y02A Y02B Y02C BORP VAC VBOR B02A B02B B02C B20A B20B B20C B20D B20E B39A B39B
20.71↔	03 21B	D09Z D30A D30B X06A X06B X06C BORP KVB I KVB II VAC VBOR	20.92↔	03	D09Z D30A D30B BORP KVB I KVB II VAC VBOR		01	B02A B02B B02C B20A B20B B20C B20D B20E B39A B39B
20.72.00↔	03	D06A D06B D06C		01	B02A B02B B02C B20A B20B B20C B20D B20E B39A B39B		03	D09Z D30A D30B I15A I15B
20.72.10↔	03	D06A D06B D06C		03	D06A D06B D06C BORP KVB I KVB II VAC VBOR	20.99.99↔	08 21B	X06A X06B X06C B02A B02B B02C B20A B20B B20C B20D B20E B39A B39B
20.72.11↔	03	D06A D06B D06C	20.93↔	03	D06A D06B D06C BORP KVB I KVB II VAC VBOR		01	B02A B02B B02C B20A B20B B20C B20D B20E B39A B39B
20.72.12↔	03	D06A D06B D06C		03	D06A D06B D06C BORP KVB I KVB II VAC VBOR		03	D09Z D30A D30B I15A I15B
20.72.13↔	03	D06A D06B D06C		03	D06A D06B D06C BORP KVB I KVB II VAC VBOR		21B	X06A X06B X06C
20.72.14↔	03	D06A D06B D06C		21B	X06A X06B X06C		01	B02A B02B B02C B20A B20B B20C B20D B20E B39A B39B
20.72.99↔	03	D06A D06B D06C	20.95.00↔	21B	X06A X06B X06C BORP KORP KVB I		03	D09Z D30A D30B
20.79.00↔	01	B02A B02B B02C B20A B20B B20C						

CHOP	MDC	DRG	CHOP	MDC	DRG	CHOP	MDC	DRG
	08	I15A I15B		08	I27A I27B I27C		10	K09A K09B
21.04↔	21B	X06A X06B X06C			I27D	21.5↔	21B	X06A X06B X06C
		BORP KVB I KVB II		09	J02A J02B J03A		22	Y02A Y02B Y02C
	03	D12A D12B			J03B J04Z J08A		02	C13A
	05	F21A F21B F21C			J08B J10A J10B		03	D09Z D30A D30B
21.05↔	21B	X06A X06B X06C		10	J21Z J22A J22B		04	D30C D38A D38B
		BORP KVB I KVB II		21B	K09A K09B		04	E02A E02B E02C
		VAC VBOR	21.4X.12↔	22	X06A X06B X06C	21.61↔	21B	X06A X06B X06C
	03	D12A D12B			Y02A Y02B Y02C		02	C13A
	05	F21A F21B F21C			BORP KVB I KVB II		03	D39Z
21.06↔	21B	X06A X06B X06C		01	VAC VB VBOR	21.62↔	04	E02A E02B E02C
		BORP KVB I KVB II			B17A B17B B17C		04	E07Z
		VAC VBOR		03	B39A B39B		02	C13A
	03	D12A D12B		05	D12A D12B D35Z		03	D39Z
	05	F21A F21B F21C		08	D38A	21.69.00↔	21B	X06A X06B X06C
21.07↔	21B	X06A X06B X06C		08	F21A F21B F21C		02	C13A
		BORP KVB I KVB II		09	I27A I27B I27C		03	D39Z
		VAC VBOR			I27D		04	E02A E02B E02C
	02	C13A		09	J02A J02B J03A		04	E07Z
	03	D09Z D30A D30B			J03B J04Z J08A	21.69.10↔	02	C13A
		D30C D38A D38B			J08B J10A J10B		03	D39Z
	08	I28A I28B		10	J21Z		04	E02A E02B E02C
	09	J02A J02B J03A		21B	K09A K09B		04	E07Z
		J03B J04Z J10A		22	X06A X06B X06C	21.69.11↔	02	C13A
		J10B	21.4X.22↔		Y02A Y02B Y02C		03	D39Z
21.09.10↔	21B	X06A X06B X06C			BORP KVB I KVB II		04	E02A E02B E02C
21.1↔	03	D12A D12B		01	VAC VB VBOR	21.69.12↔	02	C13A
	02	C13A			B17A B17B B17C		03	D39Z
	03	D39Z		03	B39A B39B		04	E02A E02B E02C
	09	J02A J02B J03A		05	D12A D12B D35Z		04	E07Z
		J03B J04Z J10A		08	D38A	21.69.99↔	02	C13A
		J10B		08	F21A F21B F21C		03	D39Z
21.31.10↔	21B	X06A X06B X06C		09	I27A I27B I27C		04	E02A E02B E02C
	02	C13A			I27D		03	D39Z
	03	D09Z D30A D30B		09	J02A J02B J03A	21.72↔	04	E07Z
		D30C D35Z D38A			J03B J04Z J08A		03	D25A D25B D28Z
	09	J02A J02B J03A			J08B J10A J10B		08	I17Z
		J03B J04Z J10A		10	J21Z		09	J02A J02B J03A
		J10B		21B	K09A K09B		09	J03B J04Z J08A
21.31.12↔	21B	X06A X06B X06C		22	X06A X06B X06C		21B	X06A X06B X06C
	02	C13A	21.4X.32↔		Y02A Y02B Y02C	21.82↔		BORP KVB I KVB II
	03	D09Z D30A D30B			BORP KVB I KVB II		21B	VAC VBOR
		D30C D35Z D38A		01	VAC VB VBOR		02	C13A
	09	J02A J02B J03A			B17A B17B B17C		03	D09Z D30A D30B
		J03B J04Z J10A		03	B39A B39B		03	D30C D38A D38B
		J10B		05	D12A D12B D35Z		21B	X06A X06B X06C
21.32↔	21B	X06A X06B X06C		08	D38A	21.83.00↔		BORP KVB I KVB II
	01	B17A B17B B17C		08	F21A F21B F21C			VAC VB VBOR
		B39A B39B		09	I27A I27B I27C		02	C13A
	02	C13A			I27D		03	D35Z D38A
	03	D09Z D12A D12B		09	J02A J02B J03A		04	E02A E02B E02C
		D30A D30B D30C			J03B J04Z J08A		08	E07Z
		D35Z D39Z		10	J08B J10A J10B		09	I28A I28B I28C
	05	F21A F21B F21C			J21Z		09	J02A J02B J03A
	08	I27A I27B I27C		10	K09A K09B		09	J03B J04Z J10A
		I27D	21.4X.99↔	21B	X06A X06B X06C		21B	J10B
	09	J02A J02B J03A		22	X06A X06B X06C	21.83.10↔		X06A X06B X06C
		J03B J04Z J08A			Y02A Y02B Y02C		22	Y02A Y02B Y02C
		J08B J10A J10B			BORP KVB I KVB II			BORP KVB I KVB II
		J21Z		01	VAC VB VBOR		02	VAC VB VBOR
21.4X.00↔	21B	X06A X06B X06C		01	B17A B17B B17C		03	D39Z
		BORP KVB I KVB II		03	B39A B39B		04	E02A E02B E02C
		VAC VB VBOR		05	D12A D12B D35Z		08	E07Z
	01	B17A B17B B17C		08	D38A		09	I28A I28B I28C
		B39A B39B		09	F21A F21B F21C		09	J02A J02B J03A
	03	D12A D12B D35Z			I27A I27B I27C		08	J03B J04Z J10A
		D38A		09	I27D		09	J10B
	05	F21A F21B F21C			J02A J02B J03A			J03B J04Z J10A
		F21C		01	J03B J04Z J08A			
				03	J08B J10A J10B			
				05	J21Z J22A J22B			

CHOP	MDC	DRG	CHOP	MDC	DRG	CHOP	MDC	DRG
21.83.11↔	21B	X06A X06B X06C	21.86.00↔	09	J02A J02B J03A	21.88.10↔	08	I28A I28B
	22	Y02A Y02B Y02C		21B	J03B J04Z J10A		09	J02A J02B J03A
		BORP KVB I KVB II		21B	J10B			J03B J04Z J10A
		VAC VB VBOR		22	X06A X06B X06C		21B	X06A X06B X06C
	02	C13A			Y02A Y02B Y02C			VB
	03	D35Z D38A			BORP VAC VB		02	C13A
	04	E02A E02B E02C		02	VBOR		03	D35Z D38A D38B
		E07Z		03	C13A		04	E02A E02B E02C
	08	I28A I28B I28C		04	E02A E02B E02C			E07Z
	09	J02A J02B J03A		08	E07Z		08	I28A I28B
21.83.12↔	09	J03B J04Z J10A	09	I28A I28B I28C	09	J02A J02B J03A		
	21B	X06A X06B X06C	09	J02A J02B J03A		J03B J04Z J10A		
	22	Y02A Y02B Y02C	09	J03B J04Z J10A	21B	X06A X06B X06C		
		BORP KVB I KVB II	21B	X06A X06B X06C	22	Y02A Y02B Y02C		
		VAC VB VBOR	22	Y02A Y02B Y02C		VB		
	02	C13A	22	BORP VAC VB	02	C13A		
	03	D35Z D38A		VBOR	03	D35Z D38A D38B		
	04	E02A E02B E02C	02	C13A	04	E02A E02B E02C		
		E07Z	03	D03A D35Z D38A		E07Z		
	08	I28A I28B I28C	04	D38B	08	I28A I28B		
21.83.20↔	09	J02A J02B J03A	04	E02A E02B E02C	09	J02A J02B J03A		
	09	J03B J04Z J10A	08	E07Z		J03B J04Z J10A		
	21B	X06A X06B X06C	08	I28A I28B I28C	21B	X06A X06B X06C		
	22	Y02A Y02B Y02C	09	J02A J02B J03A	22	Y02A Y02B Y02C		
		BORP KVB I KVB II	09	J03B J04Z J10A		VB		
		VAC VB VBOR	21B	X06A X06B X06C	02	C13A		
	02	C13A	22	Y02A Y02B Y02C	03	D35Z D38A D38B		
	03	D35Z D38A		BORP KVB I KVB II	04	E02A E02B E02C		
	04	E02A E02B E02C		VAC VB VBOR		E07Z		
		E07Z	02	C13A	08	I28A I28B		
08	I28A I28B I28C	03	D03A D35Z D38A	09	J02A J02B J03A			
21.83.99↔	09	J02A J02B J03A	04	D38B		J03B J04Z J10A		
	09	J03B J04Z J10A	04	E02A E02B E02C		J10B		
	21B	X06A X06B X06C	08	E07Z	21B	X06A X06B X06C		
	22	Y02A Y02B Y02C	08	I28A I28B I28C	22	Y02A Y02B Y02C		
		BORP KVB I KVB II	09	J02A J02B J03A		VB		
		VAC VB VBOR	09	J03B J04Z J10A	02	C13A		
	02	C13A	21B	X06A X06B X06C	03	D35Z D38A D38B		
	03	D35Z D38A	22	Y02A Y02B Y02C	04	E02A E02B E02C		
	04	E02A E02B E02C		BORP VAC VB		E07Z		
		E07Z		VBOR	08	I28A I28B		
08	I28A I28B I28C	02	C13A	09	J02A J02B J03A			
21.84↔	09	J02A J02B J03A	03	D03A D35Z D38A		J03B J04Z J10A		
	09	J03B J04Z J10A	04	D38B		J10B		
	21B	X06A X06B X06C	04	E02A E02B E02C	19	U01A U01B U01C		
	22	Y02A Y02B Y02C	08	E07Z	21B	X06A X06B X06C		
		BORP VAC VB	08	I28A I28B I28C	22	Y02A Y02B Y02C		
		VBOR	09	J02A J02B J03A		VB		
	02	C13A	09	J03B J04Z J10A	02	C13A		
	03	D35Z D38A	21B	X06A X06B X06C	03	D35Z D38A D38B		
	04	E02A E02B E02C	22	Y02A Y02B Y02C	04	E02A E02B E02C		
		E07Z		BORP VAC VBOR		E07Z		
08	I28A I28B I28C	02	C13A	08	I28A I28B			
21.85↔	09	J02A J02B J03A	03	D03A D35Z D38A	09	J02A J02B J03A		
	09	J03B J04Z J10A	04	E02A E02B E02C		J03B J04Z J10A		
	21B	X06A X06B X06C	08	E07Z	19	U01A U01B U01C		
	22	Y02A Y02B Y02C	08	I28A I28B I28C	21B	X06A X06B X06C		
		BORP VAC VB	09	J02A J02B J03A	22	Y02A Y02B Y02C		
		VBOR	09	J03B J04Z J10A		VB		
	02	C13A	21B	X06A X06B X06C	02	C13A		
	03	D35Z D38A	22	Y02A Y02B Y02C	03	D35Z D38A D38B		
	04	E02A E02B E02C		BORP VAC VBOR	04	E02A E02B E02C		
		E07Z	02	C13A		E07Z		
08	I28A I28B I28C	03	D03A D35Z D38A	08	I28A I28B			

CHOP	MDC	DRG	CHOP	MDC	DRG	CHOP	MDC	DRG
		J10B		03	D06A D06B		01	B09Z B39A B39B
	19	U01A U01B U01C	22.41.10↔		BORP KVB I KVB II		03	D06A D06B D06C
	21B	X06A X06B X06C			VAC VBOR		08	I28A I28B
21.88.99↔	22	Y02A Y02B Y02C		01	B09Z B39A B39B	22.62.19↔		BORP KVB I KVB II
	02	C13A		03	D06A D06B			VAC VBOR
	03	D35Z D38A D38B	22.41.11↔		BORP KVB I KVB II		01	B09Z B39A B39B
	04	E02A E02B E02C			VAC VBOR		03	D06A D06B D06C
		E07Z		01	B09Z B39A B39B		08	I28A I28B
	08	I28A I28B		03	D06A D06B	22.62.20↔		BORP KVB I KVB II
	09	J02A J02B J03A	22.41.12↔		BORP KVB I KVB II			VAC VBOR
		J03B J04Z J10A			VAC VBOR		01	B09Z B39A B39B
		J10B		01	B09Z B39A B39B		03	D06A D06B D06C
	19	U01A U01B U01C		03	D06A D06B		08	I28A I28B
21.89↔	21B	X06A X06B X06C	22.41.99↔		BORP KVB I KVB II	22.62.21↔		BORP KVB I KVB II
		BORP VAC VBOR			VAC VBOR			VAC VBOR
	02	C13A		01	B09Z B39A B39B		01	B09Z B39A B39B
	03	D35Z D39Z		03	D06A D06B		03	D06A D06B D06C
	04	E02A E02B E02C	22.42.00↔		BORP KVB I KVB II		08	I28A I28B
		E07Z			VAC VBOR	22.62.29↔		BORP KVB I KVB II
	08	I28A I28B I28C		01	B09Z B39A B39B			VAC VBOR
	09	J02A J02B J03A		03	D06A D06B		01	B09Z B39A B39B
		J03B J04Z J10A	22.42.10↔		BORP KVB I KVB II		03	D06A D06B D06C
		J10B			VAC VBOR		08	I28A I28B
	19	U01A U01B U01C		01	B09Z B39A B39B	22.62.99↔		BORP KVB I KVB II
21.91↔	21B	X06A X06B X06C	22.42.11↔	03	D06A D06B			VAC VBOR
	02	C13A			BORP KVB I KVB II		01	B09Z B39A B39B
	03	D09Z D30A D30B			VAC VBOR		03	D06A D06B D06C
		D30C D39Z		01	B09Z B39A B39B		08	I28A I28B
	09	J02A J02B J03A		03	D06A D06B	22.63.00↔		BORP KVB I KVB II
		J03B J04Z J10A	22.42.99↔		BORP KVB I KVB II			VAC VBOR
		J10B			VAC VBOR		01	B02A B02B B02C
21.99.00↔	21B	X06A X06B X06C		01	B09Z B39A B39B			B20A B02B B20C
	02	C13A		03	D06A D06B			B20D B20E B39A
	03	D12A D12B D39Z	22.50↔	03	D06A D06B D06C			B39B
	04	E02A E02B E02C	22.51↔	01	B02A B02B B02C	22.63.10↔	03	D06A D06B
		E07Z			B20A B20B B20C			BORP KVB I KVB II
21.99.10↔	21B	X06A X06B X06C			B20D B20E B39A			VAC VBOR
	02	C13A			B39B		01	B02A B02B B02C
	03	D12A D12B D38A		02	C14Z			B20A B20B B20C
		D38B		03	D06A D06B D06C			B20D B20E B39A
	04	E02A E02B E02C	22.52↔		BORP KVB I KVB II		03	B39B
		E07Z			VAC VBOR			D06A D06B
21.99.20↔	21B	X06A X06B X06C		01	B02A B02B B02C	22.63.11↔		BORP KVB I KVB II
	02	C13A			B20A B20B B20C			VAC VBOR
	03	D12A D12B D38A			B20D B20E B39A		01	B02A B02B B02C
		D38B			B39B			B20A B20B B20C
	04	E02A E02B E02C		02	C14Z			B20D B20E B39A
		E07Z		03	D06A D06B D06C		03	B39B
21.99.99↔	21B	X06A X06B X06C	22.53↔	01	B09Z B39A B39B	22.63.99↔		D06A D06B
	02	C13A		03	D06A D06B D06C			BORP KVB I KVB II
	03	D12A D12B D39Z	22.60↔		BORP KVB I KVB II		01	VAC VBOR
	04	E02A E02B E02C			VAC VBOR			B02A B02B B02C
		E07Z		03	D06A D06B D06C			B20A B20B B20C
22.2X.00↔	21B	X06A X06B X06C	22.61↔		BORP KVB I KVB II			B20D B20E B39A
22.2X.10↔	02	C14Z			VAC VBOR			B39B
	01	B09Z B39A B39B		01	B09Z B39A B39B		03	D06A D06B
	02	C14Z		03	D06A D06B D06C	22.64↔		BORP KVB I KVB II
	03	D06A D06B D06C		08	I28A I28B			VAC VBOR
22.2X.11↔	08	I28A I28B	22.62.00↔		BORP KVB I KVB II		01	B02A B02B B02C
	01	B09Z B39A B39B			VAC VBOR			B20A B20B B20C
	02	C14Z		01	B09Z B39A B39B			B20D B20E B39A
	03	D06A D06B D06C		03	D06A D06B D06C			B39B
	08	I28A I28B		08	I28A I28B		03	D06A D06B
22.31↔		BORP KVB I KVB II	22.62.10↔		BORP KVB I KVB II	22.71↔		BORP KVB I KVB II
		VAC VBOR			VAC VBOR			VAC VBOR
	01	B09Z B39A B39B		01	B09Z B39A B39B		03	D06A D06B
22.41.00↔	03	D06A D06B D06C		03	D06A D06B D06C	22.79.00↔	21B	X06A X06B X06C
		BORP KVB I KVB II			I28A I28B			BORP VAC VBOR
		VAC VBOR	22.62.11↔	08	I28A I28B		01	B09Z B39A B39B
	01	B09Z B39A B39B			BORP KVB I KVB II		03	D06A D06B D25A

CHOP	MDC	DRG	CHOP	MDC	DRG	CHOP	MDC	DRG
		D25B	23.19†↔	03	D40Z			D25B D30A D30B D30C
	08	I15A I15B	23.70†↔	03	D40Z		09	J02A J02B J03A J03B J04Z J11A J11B
	09	J02A J02B J08A J08B	23.73.11†↔	03	D40Z		21B	X06A X06B X06C BORP KVB I KVB II VAC VBOR
	21A	W01A W01B	23.73.12†↔	03	D40Z		03	D08Z D22Z D25A D25B D30A D30B D30C
22.79.10↔	21B	X06A X06B X06C BORP KVB I KVB II VAC VBOR	23.79†↔	03	D40Z	24.91.11↔	09	J02A J02B J03A J03B J04Z J11A J11B
	01	B09Z B39A B39B	23.80†↔	03	D40Z		21B	X06A X06B X06C Y02A Y02B Y02C
	03	D06A D06B D25A D25B	23.81.11†↔	03	D40Z		22	BORP VAC VBOR
	08	I15A I15B	23.81.12†↔	03	D40Z		03	D08Z D22Z D25A D25B D30A D30B D30C
	09	J02A J02B J08A J08B	23.82.11†↔	03	D40Z		09	J02A J02B J03A J03B J04Z J11A J11B
	21A	W01A W01B	23.82.12†↔	03	D40Z		21B	X06A X06B X06C
22.79.11↔	21B	X06A X06B X06C BORP KVB I KVB II VAC VBOR	23.89†↔	03	D40Z	24.91.99↔	22	BORP VAC VBOR
	01	B09Z B39A B39B	23.A0†↔	03	D40Z		03	D08Z D22Z D25A D25B D30A D30B D30C
	03	D06A D06B D25A D25B	23.A1.11†↔	03	D40Z		09	J02A J02B J03A J03B J04Z J11A J11B
	08	I15A I15B	23.A1.12†↔	03	D40Z		21B	X06A X06B X06C
	09	J02A J02B J08A J08B	23.A1.13†↔	03	D40Z		03	D40Z
	21A	W01A W01B	23.A1.13†↔	03	D40Z		03	D08Z D22Z D25A D25B D30A D30B D30C
22.79.11↔	21B	X06A X06B X06C BORP KVB I KVB II VAC VBOR	24.2X.10↔		BORP KVB I KVB II VAC VBOR	24.99.00†↔	03	D40Z
	01	B09Z B39A B39B			D08Z D22Z D25A D25B D30A D30B D30C	24.99.10†↔	03	D40Z
	03	D06A D06B D25A D25B	24.2X.99↔	03	D08Z D22Z D25A D25B D30A D30B D30C	24.99.11†↔	03	D40Z
	08	I15A I15B		21B	X06A X06B X06C	24.99.20†↔	03	D40Z
	09	J02A J02B J08A J08B		03	D08Z D22Z D25A D25B D30A D30B D30C	24.99.99†↔	03	D40Z
	21A	W01A W01B			BORP KVB I KVB II VAC VBOR	25.02↔	03	D08Z D22Z D25A D25B D30A D30B D30C
	21B	X06A X06B X06C BORP VAC VBOR	24.4X.00↔	21B	X06A X06B X06C		09	J02A J02B J03A J03B J04Z J11A J11B
22.79.19↔	01	B09Z B39A B39B			D08Z D22Z D25A D25B D30A D30B D30C	25.1↔	03	D08Z D22Z D25A D25B D30A D30B D30C
	03	D06A D06B D25A D25B	24.4X.10↔	03	D08Z D22Z D25A D25B D30A D30B D30C	25.2X.00↔	03	BORP KORP KVB I KVB II MKOR VAC VBOR VKOR
	08	I15A I15B			BORP VAC VBOR		03	D02A D02B D24A D24B D24C D25A D25B
	09	J02A J02B J08A J08B		03	D08Z D22Z D25A D25B D30A D30B D30C		06	G33Z G38Z
	21A	W01A W01B	24.4X.11↔		BORP KVB I KVB II VAC VBOR		07	H33Z
22.9X.00↔	03	D06A D06B D06C			D08Z D22Z D25A D25B D30A D30B D30C		09	J02A J02B J08A J08B
22.9X.10↔	08	I17Z		03	D08Z D22Z D25A D25B D30A D30B D30C		11	L33Z
22.9X.11↔	03	D06A D06B D06C	24.4X.99↔	03	D08Z D22Z D25A D25B D30A D30B D30C		21B	X33Z
22.9X.12↔	08	I17Z			BORP VAC VBOR	25.2X.09↔		BORP KORP KVB I KVB II MKOR VAC VBOR VKOR
22.9X.13↔	03	D06A D06B	24.5X.00↔	03	D08Z D22Z D25A D25B D30A D30B D30C		03	D02A D02B D24A D24B D24C D25A D25B
22.9X.14↔	08	I17Z			BORP VAC VBOR		06	G33Z G38Z
22.9X.20↔	03	D06A D06B		09	J02A J02B J03A J03B J04Z J11A J11B		07	H33Z
22.9X.21↔	08	I17Z			D08Z D22Z D25A D25B D30A D30B D30C		09	J02A J02B J08A J08B
22.9X.22↔	03	D06A D06B	24.5X.10↔	21B	X06A X06B X06C BORP KVB I KVB II VAC VBOR		11	L33Z
22.9X.23↔	08	I17Z			D08Z D22Z D25A D25B D30A D30B D30C		21B	X33Z
22.9X.24↔	03	D06A D06B		03	D08Z D22Z D25A D25B D30A D30B D30C			BORP KORP KVB I KVB II MKOR VAC VBOR VKOR
22.9X.25↔	08	I17Z			BORP VAC VBOR	25.2X.10↔		D02A D02B D24A D24B D24C D25A D25B
22.9X.29↔	03	D06A D06B D06C	24.5X.99↔	09	J02A J02B J03A J03B J04Z J11A J11B		06	G33Z G38Z
22.9X.99↔	08	I17Z			D08Z D22Z D25A D25B D30A D30B D30C		07	H33Z
23.02†↔	03	D40Z			BORP KVB I KVB II VAC VBOR		09	J02A J02B J08A J08B
23.04†↔	03	D40Z			D08Z D22Z D25A D25B D30A D30B D30C		11	L33Z
23.10†↔	03	D40Z			BORP VAC VBOR		21B	X33Z
23.12.11†↔	03	D40Z		03	D08Z D22Z D25A D25B D30A D30B D30C			BORP KORP KVB I KVB II MKOR VAC VBOR VKOR
23.12.12†↔	03	D40Z	24.91.10↔	21B	X06A X06B X06C BORP KVB I KVB II VAC VBOR		03	D02A D02B D24A D24B D24C D25A D25B
23.13.11†↔	03	D40Z			D08Z D22Z D25A		06	G33Z G38Z
23.13.12†↔	03	D40Z		03	D08Z D22Z D25A		07	H33Z

CHOP	MDC	DRG	CHOP	MDC	DRG	CHOP	MDC	DRG
	09	J02A J02B J08A		03	D02A D02B D24A		11	L33Z
		J08B			D24B D24C D25A		21B	X33Z
	11	L33Z		06	G33Z G38Z	25.2X.30↔		BORP KORP KVB I
25.2X.11↔	21B	X33Z		07	H33Z			KVB II MKOR VAC
		BORP KORP KVB I		09	J02A J02B J08A		03	D02A D02B D24A
		KVB II MKOR VAC			J08B			D24B D24C D25A
		VBOR VKOR		11	L33Z		06	G33Z G38Z
	03	D02A D02B D24A	25.2X.21↔	21B	X33Z		07	H33Z
		D24B D24C D25A			BORP KORP KVB I		09	J02A J02B J08A
		D25B			KVB II MKOR VAC			J08B
	06	G33Z G38Z		03	D02A D02B D24A		11	L33Z
	07	H33Z			D24B D24C D25A		21B	X33Z
	09	J02A J02B J08A		06	G33Z G38Z	25.2X.31↔		BORP KORP KVB I
		J08B		07	H33Z			KVB II MKOR VAC
	11	L33Z		09	J02A J02B J08A		03	D02A D02B D24A
25.2X.12↔	21B	X33Z			J08B			D24B D24C D25A
		BORP KORP KVB I		11	L33Z		06	G33Z G38Z
		KVB II MKOR VAC		21B	X33Z		07	H33Z
		VBOR VKOR	25.2X.22↔		BORP KORP KVB I		09	J02A J02B J08A
	03	D02A D02B D24A			KVB II MKOR VAC			J08B
		D24B D24C D25A		03	D02A D02B D24A		11	L33Z
		D25B			D24B D24C D25A		21B	X33Z
	06	G33Z G38Z		06	G33Z G38Z	25.2X.32↔		BORP KORP KVB I
	07	H33Z		07	H33Z			KVB II MKOR VAC
	09	J02A J02B J08A		09	J02A J02B J08A		03	D02A D02B D24A
		J08B			J08B			D24B D24C D25A
	11	L33Z		11	L33Z		06	G33Z G38Z
25.2X.13↔	21B	X33Z		21B	X33Z		07	H33Z
		BORP KORP KVB I	25.2X.23↔		BORP KORP KVB I		09	J02A J02B J08A
		KVB II MKOR VAC			KVB II MKOR VAC			J08B
		VBOR VKOR		03	D02A D02B D24A		11	L33Z
	03	D02A D02B D24A			D24B D24C D25A		21B	X33Z
		D24B D24C D25A		06	G33Z G38Z	25.2X.33↔		BORP KORP KVB I
		D25B		07	H33Z			KVB II MKOR VAC
	06	G33Z G38Z		09	J02A J02B J08A		03	D02A D02B D24A
	07	H33Z			J08B			D24B D24C D25A
	09	J02A J02B J08A		11	L33Z		06	G33Z G38Z
		J08B		21B	X33Z		07	H33Z
	11	L33Z			BORP KORP KVB I		09	J02A J02B J08A
25.2X.14↔	21B	X33Z		03	D02A D02B D24A			J08B
		BORP KORP KVB I	25.2X.24↔		D24B D24C D25A		11	L33Z
		KVB II MKOR VAC		06	G33Z G38Z	25.2X.34↔	21B	X33Z
		VBOR VKOR		07	H33Z			BORP KORP KVB I
	03	D02A D02B D24A		09	J02A J02B J08A		03	D02A D02B D24A
		D24B D25A D25B			J08B			D24B D24C D25A
	05	F04Z		11	L33Z		06	G33Z G38Z
	06	G33Z G38Z		21B	X33Z		07	H33Z
	07	H33Z			BORP KORP KVB I		09	J02A J02B J08A
	08	I02A I02B			KVB II MKOR VAC			J08B
	09	J01A J01B J02A		03	D02A D02B D24A		11	L33Z
		J02B J08A J08B			D24B D25A D25B		21B	X33Z
	11	L33Z		05	F04Z	25.2X.35↔		BORP KORP KVB I
	21A	W01A		06	G33Z G38Z			KVB II MKOR VAC
	21B	X33Z		07	H33Z		03	D02A D02B D24A
25.2X.19↔	22	Y02A Y02B		08	I02A I02B			VBOR VKOR
		BORP KORP KVB I		09	J01A J01B J02A		05	F04Z
		KVB II MKOR VAC			J02B J08A J08B		06	G33Z G38Z
		VBOR VKOR		11	L33Z		07	H33Z
	03	D02A D02B D24A		21A	W01A		08	I02A I02B
		D24B D24C D25A		21B	X33Z		09	J01A J01B J02A
		D25B	25.2X.29↔	22	Y02A Y02B			J02B J08A J08B
	06	G33Z G38Z			BORP KORP KVB I		11	L33Z
	07	H33Z			KVB II MKOR VAC		21A	W01A
	09	J02A J02B J08A			VBOR VKOR		21B	X33Z
		J08B		03	D02A D02B D24A		22	Y02A Y02B
	11	L33Z			D24B D24C D25A	25.2X.39↔		BORP KORP KVB I
25.2X.20↔	21B	X33Z		06	G33Z G38Z			KVB II MKOR VAC
		BORP KORP KVB I		07	H33Z		03	D02A D02B D24A
		KVB II MKOR VAC		09	J02A J02B J08A			D24B D24C D25A
		VBOR VKOR			J08B			

CHOP	MDC	DRG	CHOP	MDC	DRG	CHOP	MDC	DRG
25.2X.40↔		D25B	25.2X.49↔		BORP KORB KVB I	25.2X.59↔		J02B J08A J08B
		G33Z G38Z			KVB II MKOR VAC		11	L33Z
		H33Z			VBOR VKOR		21A	W01A
		J02A J02B J08A			D02A D02B D24A		21B	X33Z
		J08B			D24B D24C D25A		22	Y02A Y02B
		L33Z			D25B			BORP KORB KVB I
		X33Z			G33Z G38Z			KVB II MKOR VAC
		BORP KORB KVB I			H33Z			VBOR VKOR
		KVB II MKOR VAC			J02A J02B J08A		03	D02A D02B D24A
		VBOR VKOR			J08B			D24B D24C D25A
25.2X.41↔		D02A D02B D24A	25.2X.50↔		D02A D02B D24A	25.3X.00↔		D02A D02B D24A
		D24B D24C D25A			D24B D24C D25A			D25B
		D25B			D25B			G33Z G38Z
		G33Z G38Z			KVB II MKOR VAC		07	H33Z
		H33Z			VBOR VKOR		09	J02A J02B J08A
		J02A J02B J08A			D02A D02B D24A			J08B
		J08B			D24B D24C D25A		11	L33Z
		L33Z			D25B		21B	X33Z
		X33Z			G33Z G38Z			BORP KORB KVB I
		BORP KORB KVB I			H33Z			KVB II MKOR VAC
25.2X.42↔		KVB II MKOR VAC	25.2X.51↔		VBOR VKOR	25.3X.09↔		VBOR VKOR
		VBOR VKOR			J02A J02B J08A		03	D02A D02B D24A
		D02A D02B D24A			J08B			D24B D24C D25A
		D24B D24C D25A			L33Z			D25B
		D25B			X33Z		06	G33Z G38Z
		G33Z G38Z			BORP KORB KVB I		07	H33Z
		H33Z			KVB II MKOR VAC		09	J02A J02B J08A
		J02A J02B J08A			VBOR VKOR			J08B
		J08B			D02A D02B D24A		11	L33Z
		L33Z			D24B D24C D25A		21B	X33Z
25.2X.43↔		X33Z	25.2X.52↔		D02A D02B D24A	25.3X.10↔		BORP KORB KVB I
		BORP KORB KVB I			D24B D24C D25A			KVB II MKOR VAC
		KVB II MKOR VAC			D25B			VBOR VKOR
		VBOR VKOR			G33Z G38Z		03	D02A D02B D24A
		D02A D02B D24A			H33Z			D24B D24C D25A
		D24B D24C D25A			J02A J02B J08A			D25B
		D25B			J08B		06	G33Z G38Z
		G33Z G38Z			L33Z		07	H33Z
		H33Z			X33Z		09	J02A J02B J08A
		J02A J02B J08A			BORP KORB KVB I			J08B
25.2X.44↔		J08B	25.2X.53↔		D02A D02B D24A	25.3X.11↔		L33Z
		L33Z			D24B D24C D25A		11	L33Z
		X33Z			D25B		21B	X33Z
		BORP KORB KVB I			G33Z G38Z			BORP KORB KVB I
		KVB II MKOR VAC			H33Z			KVB II MKOR VAC
		VBOR VKOR			J02A J02B J08A		03	D02A D02B D24A
		D02A D02B D24A			J08B			D24B D24C D25A
		D24B D25A D25B			L33Z			D25B
		F04Z			X33Z		06	G33Z G38Z
		G33Z G38Z			BORP KORB KVB I		07	H33Z
25.2X.49↔		H33Z	25.2X.54↔		KVB II MKOR VAC	25.3X.12↔		J02A J02B J08A
		J02A J02B J08A			VBOR VKOR			J08B
		J08B			D02A D02B D24A		11	L33Z
		L33Z			D24B D25A D25B		21B	X33Z
		X33Z			G33Z G38Z			BORP KORB KVB I
		Y02A Y02B			H33Z			KVB II MKOR VAC
					J02A J02B J08A		03	D02A D02B D24A
					J08B			D24B D24C D25A
					L33Z			D25B
					X33Z			G33Z G38Z



CHOP	MDC	DRG	CHOP	MDC	DRG	CHOP	MDC	DRG
		D25B	25.3X.22↔		BORP KORB KVB I		07	H33Z
	06	G33Z G38Z			KVB II MKOR VAC		09	J02A J02B J08A
	07	H33Z			VBOR VKOR			J08B
	09	J02A J02B J08A		03	D02A D02B D24A		11	L33Z
		J08B			D24B D24C D25A	25.3X.32↔	21B	X33Z
25.3X.13↔	11	L33Z			D25B			BORP KORB KVB I
	21B	X33Z		06	G33Z G38Z			KVB II MKOR VAC
		BORP KORB KVB I		07	H33Z		03	D02A D02B D24A
		KVB II MKOR VAC		09	J02A J02B J08A			D24B D24C D25A
		VBOR VKOR			J08B			D25B
	03	D02A D02B D24A	25.3X.23↔	11	L33Z		06	G33Z G38Z
		D24B D24C D25A		21B	X33Z		07	H33Z
		D25B			BORP KORB KVB I		09	J02A J02B J08A
	06	G33Z G38Z			KVB II MKOR VAC			J08B
	07	H33Z		03	D02A D02B D24A		11	L33Z
	09	J02A J02B J08A			D24B D24C D25A	25.3X.33↔	21B	X33Z
		J08B			D25B			BORP KORB KVB I
25.3X.14↔	11	L33Z		06	G33Z G38Z			KVB II MKOR VAC
	21B	X33Z		07	H33Z		03	D02A D02B D24A
		BORP KORB KVB I		09	J02A J02B J08A			D24B D24C D25A
		KVB II MKOR VAC			J08B			D25B
		VBOR VKOR		11	L33Z		06	G33Z G38Z
	03	D02A D02B D24A	25.3X.24↔	21B	X33Z		07	H33Z
		D24B D25A D25B			BORP KORB KVB I		09	J02A J02B J08A
	05	F04Z			KVB II MKOR VAC			J08B
	06	G33Z G38Z		03	D02A D02B D24A		11	L33Z
	07	H33Z			D24B D25A D25B	25.3X.34↔	21B	X33Z
	08	I02A I02B		05	F04Z			BORP KORB KVB I
	09	J01A J01B J02A		06	G33Z G38Z		03	D02A D02B D24A
		J02B J08A J08B		07	H33Z			D24B D25A D25B
	11	L33Z		08	I02A I02B		05	F04Z
	21A	W01A		09	J01A J01B J02A		06	G33Z G38Z
	21B	X33Z			J02B J08A J08B		07	H33Z
25.3X.19↔	22	Y02A Y02B		11	L33Z		08	I02A I02B
		BORP KORB KVB I		21A	W01A		09	J01A J01B J02A
		KVB II MKOR VAC		21B	X33Z			J02B J08A J08B
		VBOR VKOR		22	Y02A Y02B		11	L33Z
	03	D02A D02B D24A	25.3X.29↔		BORP KORB KVB I		21A	W01A
		D24B D24C D25A			KVB II MKOR VAC		21B	X33Z
		D25B		03	D02A D02B D24A		22	Y02A Y02B
	06	G33Z G38Z			D24B D24C D25A	25.3X.39↔		BORP KORB KVB I
	07	H33Z			D25B		03	D02A D02B D24A
	09	J02A J02B J08A		06	G33Z G38Z			D24B D24C D25A
		J08B		07	H33Z		06	G33Z G38Z
	11	L33Z		09	J02A J02B J08A		07	H33Z
	21B	X33Z			J08B		09	J02A J02B J08A
25.3X.20↔		BORP KORB KVB I		11	L33Z			J08B
		KVB II MKOR VAC		21B	X33Z		11	L33Z
		VBOR VKOR			BORP KORB KVB I	25.3X.40↔	21B	X33Z
	03	D02A D02B D24A			KVB II MKOR VAC			BORP KORB KVB I
		D24B D24C D25A		06	G33Z G38Z		03	D02A D02B D24A
		D25B	25.3X.30↔	07	H33Z			D24B D24C D25A
	06	G33Z G38Z		09	J02A J02B J08A		06	G33Z G38Z
	07	H33Z			J08B		07	H33Z
	09	J02A J02B J08A		11	L33Z		09	J02A J02B J08A
		J08B		21B	X33Z			J08B
	11	L33Z			BORP KORB KVB I		11	L33Z
25.3X.21↔	21B	X33Z			KVB II MKOR VAC		21B	X33Z
		BORP KORB KVB I		03	D02A D02B D24A			BORP KORB KVB I
		KVB II MKOR VAC			D24B D24C D25A	25.3X.41↔		KVB II MKOR VAC
		VBOR VKOR		06	G33Z G38Z		03	D02A D02B D24A
	03	D02A D02B D24A		07	H33Z			D24B D24C D25A
		D24B D24C D25A		09	J02A J02B J08A		06	G33Z G38Z
		D25B	25.3X.31↔		J08B		07	H33Z
	06	G33Z G38Z			BORP KORB KVB I		09	J02A J02B J08A
	07	H33Z			KVB II MKOR VAC			J08B
	09	J02A J02B J08A		03	D02A D02B D24A		11	L33Z
		J08B			D24B D24C D25A		21B	X33Z
	11	L33Z		06	G33Z G38Z			BORP KORB KVB I
	21B	X33Z		07	H33Z			KVB II MKOR VAC

CHOP	MDC	DRG	CHOP	MDC	DRG	CHOP	MDC	DRG
		VBOR VKOR			J08B			D24B D24C D25A
	03	D02A D02B D24A		11	L33Z			D25B
		D24B D24C D25A	25.3X.51↔	21B	X33Z	06		G33Z G38Z
	06	G33Z G38Z			BORP KORP KVB I	07		H33Z
	07	H33Z			KVB II MKOR VAC	09		J02A J02B J08A
	09	J02A J02B J08A		03	VBOR VKOR		11	L33Z
		J08B			D02A D02B D24A	21B		X33Z
	11	L33Z		06	D24B D24C D25A	25.4X.10↔		BORP KORP KVB I
25.3X.42↔	21B	X33Z		07	D25B			KVB II MKOR VAC
		BORP KORP KVB I		09	G33Z G38Z		03	VBOR VKOR
		KVB II MKOR VAC			H33Z			D02A D02B D24A
	03	VBOR VKOR		11	J02A J02B J08A		06	D24B D24C D25A
		D02A D02B D24A	25.3X.52↔	21B	J08B		07	D25B
		D24B D24C D25A			L33Z		09	G33Z G38Z
	06	G33Z G38Z		03	X33Z			H33Z
	07	H33Z			BORP KORP KVB I		09	J02A J02B J08A
	09	J02A J02B J08A		06	KVB II MKOR VAC			J08B
		J08B		07	VBOR VKOR		11	L33Z
	11	L33Z		09	D02A D02B D24A	25.4X.11↔	21B	X33Z
25.3X.43↔	21B	X33Z			D24B D24C D25A			BORP KORP KVB I
		BORP KORP KVB I		06	D25B		03	KVB II MKOR VAC
		KVB II MKOR VAC		07	G33Z G38Z			VBOR VKOR
		VBOR VKOR		09	H33Z			D02A D02B D24A
	03	D02A D02B D24A			J02A J02B J08A		06	D24B D24C D25A
		D24B D24C D25A	25.3X.53↔	11	J08B		07	D25B
		D25B		21B	L33Z		09	G33Z G38Z
	06	G33Z G38Z			X33Z			H33Z
	07	H33Z		03	BORP KORP KVB I			J02A J02B J08A
	09	J02A J02B J08A			KVB II MKOR VAC		11	J08B
		J08B		06	VBOR VKOR	25.4X.12↔	21B	L33Z
	11	L33Z		07	D02A D02B D24A			X33Z
25.3X.44↔	21B	X33Z		09	D24B D24C D25A			BORP KORP KVB I
		BORP KORP KVB I			D25B		03	KVB II MKOR VAC
		KVB II MKOR VAC		11	G33Z G38Z			VBOR VKOR
		VBOR VKOR		21B	H33Z			D02A D02B D24A
	03	D02A D02B D24A			J02A J02B J08A		06	D24B D24C D25A
		D24B D24C D25A	25.3X.54↔	03	J08B		07	D25B
		D25B			L33Z		09	G33Z G38Z
	05	F04Z		21B	X33Z			H33Z
	06	G33Z G38Z			BORP KORP KVB I			J02A J02B J08A
	07	H33Z		03	KVB II MKOR VAC		11	J08B
	08	I02A I02B			VBOR VKOR	25.4X.13↔	21B	L33Z
	09	J01A J01B J02A		05	D02A D02B D24A			X33Z
		J02B J08A J08B		06	D24B D24C D25A			BORP KORP KVB I
	11	L33Z		07	D25B		03	KVB II MKOR VAC
25.3X.49↔	21A	W01A		08	G33Z G38Z			VBOR VKOR
	21B	X33Z		09	H33Z			D02A D02B D24A
	22	Y02A Y02B			I02A I02B		06	D24B D24C D25A
		BORP KORP KVB I		11	J01A J01B J02A		07	D25B
		KVB II MKOR VAC		21A	J02B J08A J08B		09	G33Z G38Z
		VBOR VKOR		21B	L33Z			H33Z
	03	D02A D02B D24A			W01A			J02A J02B J08A
		D24B D24C D25A	25.3X.59↔	22	X33Z		11	J08B
		D25B			Y02A Y02B		21B	L33Z
	06	G33Z G38Z		03	BORP KORP KVB I	25.4X.14↔		X33Z
	07	H33Z			KVB II MKOR VAC		03	BORP KORP KVB I
	09	J02A J02B J08A		06	VBOR VKOR			KVB II MKOR VAC
		J08B		07	D02A D02B D24A		05	VBOR VKOR
	11	L33Z		09	D24B D24C D25A		06	D02A D02B D24A
25.3X.50↔	21B	X33Z			D25B		07	D24B D24C D25A
		BORP KORP KVB I		06	G33Z G38Z		08	D25B
		KVB II MKOR VAC		07	H33Z		09	G33Z G38Z
		VBOR VKOR		09	J02A J02B J08A			H33Z
	03	D02A D02B D24A			J08B			I02A I02B
		D24B D24C D25A	25.4X.00↔	11	L33Z			J01A J01B J02A
		D25B		21B	X33Z			J02B J08A J08B
	06	G33Z G38Z			BORP KORP KVB I		11	L33Z
	07	H33Z		03	KVB II MKOR VAC		21A	W01A
	09	J02A J02B J08A			VBOR VKOR		21B	X33Z
		J08A			D02A D02B D24A			

CHOP	MDC	DRG	CHOP	MDC	DRG	CHOP	MDC	DRG			
25.4X.19↔	22	Y02A Y02B BORP KORP KVB I KVB II MKOR VAC VBOR VKOR	25.4X.29↔	09	J01A J01B J02A J02B J08A J08B	25.4X.39↔	05	D24B D25A D25B F04Z			
	03	D02A D02B D24A D24B D24C D25A D25B		11	L33Z		06	G33Z G38Z			
		06		G33Z G38Z	21A		W01A	07	H33Z		
	07			H33Z	21B		X33Z	08	I02A I02B		
	09	J02A J02B J08A J08B		22	Y02A Y02B BORP KORP KVB I KVB II MKOR VAC VBOR VKOR		09	J01A J01B J02A J02B J08A J08B	11	L33Z	
		11		L33Z	03		D02A D02B D24A D24B D24C D25A D25B	21A	W01A	21B	X33Z
	21B			X33Z	06		G33Z G38Z	22	Y02A Y02B BORP KORP KVB I KVB II MKOR VAC VBOR VKOR	03	D02A D02B D24A D24B D24C D25A D25B
	25.4X.20↔	03		BORP KORP KVB I KVB II MKOR VAC VBOR VKOR	25.4X.30↔		11	L33Z	25.4X.40↔	06	G33Z G38Z
				06				G33Z G38Z			07
		07					H33Z	03		D02A D02B D24A D24B D24C D25A D25B	
09			J02A J02B J08A J08B	21B		X33Z	21B			X33Z	
		11	L33Z			06		G33Z G38Z		07	H33Z
21B			X33Z	07			H33Z	09			J02A J02B J08A J08B
25.4X.21↔		03	BORP KORP KVB I KVB II MKOR VAC VBOR VKOR			25.4X.31↔	09			J02A J02B J08A J08B	25.4X.41↔
			06	G33Z G38Z				11		L33Z	
		07		H33Z			21B			X33Z	
			09	J02A J02B J08A J08B				03		D02A D02B D24A D24B D24C D25A D25B	
	11	L33Z		06	G33Z G38Z		11		L33Z		
		21B	X33Z		07			H33Z	21B	X33Z	
	25.4X.22↔	03	BORP KORP KVB I KVB II MKOR VAC VBOR VKOR	25.4X.32↔			09	J02A J02B J08A J08B		25.4X.42↔	
			06		G33Z G38Z			11	L33Z		
		07			H33Z		21B		X33Z		
			09		J02A J02B J08A J08B			03	D02A D02B D24A D24B D24C D25A D25B		
11		L33Z			06	G33Z G38Z	11		L33Z		
		21B	X33Z			07		H33Z	21B		X33Z
25.4X.23↔		03	BORP KORP KVB I KVB II MKOR VAC VBOR VKOR		25.4X.33↔		09	J02A J02B J08A J08B			25.4X.43↔
			06			G33Z G38Z		11	L33Z		
		07				H33Z	21B		X33Z		
			09			J02A J02B J08A J08B		03	D02A D02B D24A D24B D24C D25A D25B		
	11	L33Z		06		G33Z G38Z	11		L33Z		
		21B	X33Z			07		H33Z	21B	X33Z	
	25.4X.24↔	03	BORP KORP KVB I KVB II MKOR VAC VBOR VKOR	25.4X.34↔			09	J02A J02B J08A J08B		25.4X.43↔	
			06			G33Z G38Z		11	L33Z		
		07				H33Z	21B		X33Z		
			09			J02A J02B J08A J08B		03	D02A D02B D24A D24B D24C D25A D25B		
11		L33Z			06	G33Z G38Z	11		L33Z		
		21B	X33Z			07		H33Z	21B		X33Z
05		F04Z	09		J02A J02B J08A J08B		11	L33Z			
		06			G33Z G38Z	03		D02A D02B D24A			
07			H33Z		03		D02A D02B D24A				
		08	I02A I02B			03	D02A D02B D24A				

CHOP	MDC	DRG	CHOP	MDC	DRG	CHOP	MDC	DRG				
25.4X.44↔	21B	X33Z	25.4X.54↔	06	G33Z G38Z	25.93↔	04	D25B D30A D30B D30C				
		BORP KORP KVB I KVB II MKOR VAC VB VBOR VKOR		07	H33Z		21B	21B	E07Z X06A X06B X06C			
	03	D02A D02B D24A D24B D25A D25B		11	L33Z		22	22	Y02A Y02B Y02C			
	05	F04Z		21B	X33Z		03	03	D08Z D22Z D25A D25B D30A D30B D30C			
	06	G33Z G38Z			BORP KORP KVB I KVB II MKOR VAC VB VBOR VKOR		25.94↔	03	D08Z D22Z D25A D25B D30A D30B D30C			
	07	H33Z		03	D02A D02B D24A D24B D25A D25B		26.12↔	03	D06A D06B D06C I28A I28B I28C			
	08	I02A I02B			F04Z		26.21↔	08	BORP VAC VBOR D06A D06B D06C			
	09	J01A J01B J02A J02B J08A J08B		05	F04Z		26.29.00↔	03	BORP VAC VBOR D06A D06B D06C			
	11	L33Z		06	G33Z G38Z		26.29.10↔	03	BORP VAC VBOR D06A D06B D06C			
	21A	W01A		07	H33Z		26.29.99↔	03	BORP VAC VBOR D06A D06B D06C			
	21B	X33Z		08	I02A I02B		26.30↔	03	BORP VAC VBOR D06A D06B D06C			
	22	Y02A Y02B		09	J01A J01B J02A J02B J08A J08B		26.31.00↔	03	BORP VAC VBOR D06A D06B D06C			
25.4X.49↔		BORP KORP KVB I KVB II MKOR VAC VBOR VKOR	25.4X.59↔	11	L33Z	26.30↔	03	D06A D06B D06C D06A D06B D06C				
	03	D02A D02B D24A D24B D24C D25A D25B		21A	W01A		26.31.00↔	03	BORP VAC VBOR D06A D06B D06C			
	06	G33Z G38Z		21B	X33Z		26.31.10↔	03	BORP VAC VBOR D06A D06B D06C			
	07	H33Z		22	Y02A Y02B		26.31.10↔	03	BORP VAC VBOR D06A D06B D06C			
	09	J02A J02B J08A J08B			BORP KORP KVB I KVB II MKOR VAC VBOR VKOR		26.31.00↔	03	BORP VAC VBOR D06A D06B D06C			
	11	L33Z		03	D02A D02B D24A D24B D24C D25A D25B		26.31.10↔	03	BORP VAC VBOR D06A D06B D06C			
	21B	X33Z		06	G33Z G38Z		26.31.10↔	03	BORP VAC VBOR D06A D06B D06C			
	25.4X.50↔			BORP KORP KVB I KVB II MKOR VAC VBOR VKOR	25.4X.99↔		07	H33Z	26.31.00↔	03	BORP VAC VBOR D06A D06B D06C	
		03		D02A D02B D24A D24B D24C D25A D25B			09	J02A J02B J08A J08B		26.31.10↔	03	BORP VAC VBOR D06A D06B D06C
		06		G33Z G38Z			11	L33Z		26.31.11↔	03	BORP VAC VBOR D06A D06B D06C
		07		H33Z			21B	X33Z		26.31.11↔	03	BORP VAC VBOR D06A D06B D06C
		09		J02A J02B J08A J08B				BORP KORP KVB I KVB II MKOR VAC VBOR VKOR		26.31.99↔	03	BORP VAC VBOR D06A D06B D06C
11		L33Z	03	D02A D02B D24A D24B D24C D25A D25B		26.32.00↔	03	BORP VAC VBOR D06A D06B D06C				
21B		X33Z	06	G33Z G38Z		26.32.10↔	03	BORP VAC VBOR D06A D06B D06C				
25.4X.51↔			BORP KORP KVB I KVB II MKOR VAC VBOR VKOR	25.59.00↔		07	H33Z	26.32.00↔		03	BORP VAC VBOR D06A D06B D06C	
		03	D02A D02B D24A D24B D24C D25A D25B			09	J02A J02B J08A J08B			26.32.10↔	03	BORP VAC VBOR D06A D06B D06C
		06	G33Z G38Z			11	L33Z			26.32.11↔	03	BORP VAC VBOR D06A D06B D06C
		07	H33Z			21B	X33Z			26.32.11↔	03	BORP VAC VBOR D06A D06B D06C
		09	J02A J02B J08A J08B				BORP KORP KVB I KVB II MKOR VAC VBOR VKOR			26.32.20↔	03	BORP VAC VBOR D06A D06B D06C
	11	L33Z	03		D02A D02B D24A D24B D24C D25A D25B	26.32.20↔	03		BORP VAC VBOR D06A D06B D06C			
	21B	X33Z	06		G33Z G38Z	26.32.30↔	03		BORP VAC VBOR D06A D06B D06C			
	25.4X.52↔		BORP KORP KVB I KVB II MKOR VAC VBOR VKOR		25.59.10↔	07	H33Z		26.32.30↔	03	BORP VAC VBOR D06A D06B D06C	
		03	D02A D02B D24A D24B D24C D25A D25B			09	J02A J02B J08A J08B			26.32.99↔	03	BORP VAC VBOR D06A D06B D06C
		06	G33Z G38Z			11	L33Z			26.41.00↔	03	BORP VAC VBOR D06A D06B D06C
		07	H33Z			21B	X33Z			26.41.10↔	03	BORP VAC VBOR D06A D06B D06C
		09	J02A J02B J08A J08B				BORP KORP KVB I KVB II MKOR VAC VBOR VKOR			26.41.99↔	03	BORP VAC VBOR D06A D06B D06C
11		L33Z	03	D02A D02B D24A D24B D24C D25A D25B		26.42↔	03	BORP VAC VBOR D06A D06B D06C				
21B		X33Z	04	E07Z		26.49.00↔	03	BORP VAC VBOR D06A D06B D06C				
25.4X.53↔			BORP KORP KVB I KVB II MKOR VAC VBOR VKOR	25.59.11↔		21B	X06A X06B X06C Y02A Y02B Y02C	26.49.00↔		03	D06A D06B D06C D06A D06B D06C	
		03	D02A D02B D24A D24B D24C D25A D25B			22	Y02A Y02B Y02C			21B	21B	X06A X06B X06C X06A X06B X06C
		06	G33Z G38Z				BORP KORP KVB I KVB II MKOR VAC VBOR VKOR			26.42↔	03	BORP VAC VBOR D06A D06B D06C
		07	H33Z			03	D02A D02B D24A D24B D24C D25A D25B			26.49.10↔	03	BORP VAC VBOR D06A D06B D06C
		09	J02A J02B J08A J08B			04	E07Z			26.49.10↔	03	BORP VAC VBOR D06A D06B D06C
	11	L33Z	21B		X06A X06B X06C Y02A Y02B Y02C	26.49.10↔	03		BORP VAC VBOR D06A D06B D06C			
	21B	X33Z	22		Y02A Y02B Y02C	26.49.10↔	03		BORP VAC VBOR D06A D06B D06C			
	25.4X.53↔		BORP KORP KVB I KVB II MKOR VAC VBOR VKOR		25.59.99↔		BORP KORP KVB I KVB II MKOR VAC VBOR VKOR		26.49.10↔	03	D06A D06B D06C D06A D06B D06C	
		03	D02A D02B D24A D24B D24C D25A D25B			03	D08Z D22Z D25A D25B D30A D30B D30C			21B	21B	X06A X06B X06C X06A X06B X06C
		06	G33Z G38Z			04	E07Z			21B	21B	X06A X06B X06C X06A X06B X06C
		07	H33Z			21B	X06A X06B X06C Y02A Y02B Y02C			22	22	Y02A Y02B Y02C
		09	J02A J02B J08A J08B			22	Y02A Y02B Y02C			03	03	D08Z D22Z D25A D25B D30A D30B D30C
11		L33Z		BORP KORP KVB I KVB II MKOR VAC VBOR VKOR		04	04	E07Z				
21B		X33Z	03	D02A D02B D24A D24B D24C D25A D25B		21B	21B	X06A X06B X06C Y02A Y02B Y02C				
25.4X.53↔			BORP KORP KVB I KVB II MKOR VAC VBOR VKOR	25.59.99↔		04	E07Z	26.49.00↔		03	D06A D06B D06C D06A D06B D06C	
		03	D02A D02B D24A D24B D24C D25A D25B			21B	X06A X06B X06C Y02A Y02B Y02C			21B	21B	X06A X06B X06C X06A X06B X06C
		06	G33Z G38Z			22	Y02A Y02B Y02C			03	03	D08Z D22Z D25A D25B D30A D30B D30C
		07	H33Z				BORP KORP KVB I KVB II MKOR VAC VBOR VKOR			04	04	E07Z
		09	J02A J02B J08A J08B			03	D02A D02B D24A D24B D24C D25A D25B			21B	21B	X06A X06B X06C Y02A Y02B Y02C
	11	L33Z	04		E07Z	22	22		Y02A Y02B Y02C			
	21B	X33Z	03		D08Z D22Z D25A D25B D30A D30B D30C	03	03		D08Z D22Z D25A D25B D30A D30B D30C			

CHOP	MDC	DRG	CHOP	MDC	DRG	CHOP	MDC	DRG
	03	D06A D06B D06C		09	J02A J02B J03A			D24B D24C D25A
26.49.11↔	21B	X06A X06B X06C BORP KVB I KVB II VAC VBOR	27.23.99↔	03	J03B J04Z J11A J11B		08	D25B D30A D30B D30C
	03	D06A D06B D06C		09	D08Z D22Z D25A		09	D24A D24B D24C D25A
26.49.12↔	21B	X06A X06B X06C BORP KVB I KVB II VAC VBOR		09	D25B D30A D30B D30C	27.32.12↔	21B	D25B D30A D30B D30C
	03	D06A D06B D06C	27.24.00↔	03	J02A J02B J03A		03	D08Z D22Z D24A
26.49.99↔	21B	X06A X06B X06C BORP VAC VBOR		09	J03B J04Z J11A		08	D24B D24C D25A
	03	D06A D06B D06C		09	D08Z D22Z D25A		09	D25B D30A D30B D30C
26.99.00↔	03	D06A D06B D06C		09	J02A J02B J03A		08	D25B D30A D30B D30C
26.99.10↔	03	D06A D06B D06C	27.24.20↔	03	J03B J04Z J11A		09	I17Z
26.99.20↔	03	D06A D06B D06C		09	J11B		09	J02A J02B J08A
26.99.21↔	03	D06A D06B D06C		03	D08Z D22Z D25A		21B	J08B
26.99.22↔	03	D06A D06B D06C		09	D25B D30A D30B D30C	27.32.99↔	03	X06A X06B X06C BORP VAC VBOR
26.99.23↔	03	D06A D06B D06C		09	D08Z D22Z D25A		03	D08Z D22Z D24A
26.99.24↔	03	D06A D06B D06C		09	D25B D30A D30B D30C		03	D24B D24C D25A
26.99.29↔	03	D06A D06B D06C	27.24.99↔	03	J02A J02B J03A		08	D25B D30A D30B D30C
26.99.99↔	03	D06A D06B D06C		09	J03B J04Z J11A		09	I17Z
27.0†↔	03	D06A D06B D06C		09	J11B		09	J02A J02B J08A
	03	D08Z D22Z D25A		09	D08Z D22Z D25A		21B	J08B
27.1↔	09	D25B D30A D30B D30C	27.31.00↔	03	J02A J02B J03A		03	X06A X06B X06C
	09	J02A J02B J03A		03	J03B J04Z J11A	27.42↔	03	D08Z D22Z D25A
	21B	J11B		03	BORP VAC VBOR		09	D25B D30A D30B D30C
27.21.00↔	03	X06A X06B X06C D08Z D22Z D25A	27.31.10↔	03	D08Z D22Z D25A		21B	D25B D30A D30B D30C
	09	D25B D30A D30B D30C		03	BORP VAC VBOR	27.43.00↔	03	X06A X06B X06C
	09	J02A J02B J03A	27.31.20↔	03	D08Z D22Z D25A		03	D08Z D22Z D25A
	09	J03B J04Z J11A		03	D25B D30A D30B D30C		09	D25B D30A D30B D30C
27.21.20↔	03	J11B	27.31.30↔	03	BORP VAC VBOR	27.43.10↔	03	D08Z D22Z D25A
	03	D08Z D22Z D25A		03	D08Z D22Z D25A		09	D25B D30A D30B D30C
	09	D25B D30A D30B D30C	27.31.99↔	03	D25B D30A D30B D30C		21B	J02A J02B J03A
	09	J02A J02B J03A		03	BORP VAC VBOR		03	J03B J04Z J11A
	09	J03B J04Z J11A	27.32.00↔	03	D08Z D22Z D25A	27.43.99↔	03	X06A X06B X06C
27.21.99↔	03	J11B		03	D25B D30A D30B D30C		09	D08Z D22Z D25A
	03	D08Z D22Z D25A		03	BORP KVB I KVB II		03	D25B D30A D30B D30C
	09	D25B D30A D30B D30C	27.32.10↔	03	VAC VBOR		09	D25B D30A D30B D30C
	09	J02A J02B J03A		03	D08Z D22Z D24A	27.44.00↔	21B	D24B D24C D25A
27.22.00↔	03	J03B J04Z J11A		08	D25B D30A D30B D30C		09	D25B D30A D30B D30C
	09	J11B		09	D08Z D22Z D25A		21B	J02A J02B J03A
27.22.20↔	03	D08Z D22Z D25A		21B	D24B D24C D25A		03	J03B J04Z J11A
	09	D25B D30A D30B D30C	27.32.11↔	03	D25B D30A D30B D30C	27.44.11↔	03	J11B
	09	J02A J02B J03A		03	D08Z D22Z D24A		21B	X06A X06B X06C
	09	J03B J04Z J11A		08	D25B D30A D30B D30C		03	D08Z D22Z D25A
27.22.99↔	03	J11B		09	D25B D30A D30B D30C		09	D25B D30A D30B D30C
	03	D08Z D22Z D25A		09	I17Z		09	D25B D30A D30B D30C
	09	D25B D30A D30B D30C		09	J02A J02B J08A		21B	J02A J02B J03A
	09	J02A J02B J03A		21B	J08B	27.44.20↔	21B	J03B J04Z J11A
	09	J03B J04Z J11A		03	X06A X06B X06C		03	J11B
27.23.00↔	03	J11B		03	BORP KVB I KVB II		21B	X06A X06B X06C
	03	D08Z D22Z D25A		03	VAC VBOR		03	VB
	03	D25B D30A D30B D30C		03	D08Z D22Z D24A		03	D08Z D22Z D25A

CHOP	MDC	DRG	CHOP	MDC	DRG	CHOP	MDC	DRG
		D25B D30A D30B D30C			22 Y02A Y02B Y02C			J08A J08B J21Z
	09	J02A J02B J03A J03B J04Z J11A J11B	27.54.99↔		BORP KORP KVB I KVB II MKOR VAC VB VBOR VKOR		21B	J22A J22B
	21B	X06A X06B X06C			D08Z D22Z D25A D25B D30A D30B D30C	27.56.20↔	22	X06A X06B X06C
27.44.99↔	22	Y02A Y02B Y02C			J02A J02B J03A J03B J04Z J11A J11B		01	Y02A Y02B Y02C
	03	D08Z D22Z D25A D25B D30A D30B D30C			J02A J02B J03A J03B J04Z J11A J11B		03	BORP KVB I KVB II VAC VB VBOR
	09	J02A J02B J03A J03B J04Z J11A J11B	27.55.00↔		X06A X06B X06C		01	B17A B17B B17C B39A B39B
	21B	X06A X06B X06C			D08Z D22Z D25A D25B D30A D30B D30C		03	D25A D25B D28Z D29Z
27.49.00↔	03	D08Z D22Z D25A D25B D30A D30B D30C			J02A J02B J03A J03B J04Z J11A J11B		05	F04Z F13A F21A F21B F21C F28A
	09	J02A J02B J03A J03B J04Z J11A J11B	27.55.10↔		X06A X06B X06C		08	I17Z
	21B	X06A X06B X06C			D08Z D22Z D25A D25B D30A D30B D30C		09	J02A J02B J04Z J08A J08B J21Z J22A J22B
27.49.10↔	03	D08Z D22Z D25A D25B D30A D30B D30C			J02A J02B J03A J03B J04Z J10A J10B		21B	X01A X01B X33Z
	09	J02A J02B J03A J03B J04Z J11A J11B	27.55.20↔		BORP VAC VB VBOR		22	Y02A Y02B Y02C
	21B	X06A X06B X06C			D08Z D22Z D25A D25B D30A D30B D30C		01	BORP VAC VB VBOR
27.49.11↔	03	D08Z D22Z D25A D25B D30A D30B D30C			J02A J02B J03A J03B J04Z J10A J10B		01	B17A B17B B17C B39A B39B
	09	J02A J02B J03A J03B J04Z J11A J11B	27.55.99↔		X01A X06A X06B X06C X33Z		03	D25A D25B D28Z D29Z
	21B	X06A X06B X06C			Y02A Y02B Y02C		05	F04Z F13A F21A F21B F21C F28A
27.49.99↔	03	D08Z D22Z D25A D25B D30A D30B D30C			BORP KVB I KVB II VAC VB VBOR		08	I17Z
	09	J02A J02B J03A J03B J04Z J11A J11B	27.56.10↔		D08Z D22Z D25A D25B D30A D30B D30C		09	J02A J02B J04Z J08A J08B J21Z J22A J22B
	21B	X06A X06B X06C			J02A J02B J03A J03B J04Z J10A J10B		21B	X01A X01B X33Z
27.54.00↔	03	D08Z D22Z D25A D25B D30A D30B D30C			X06C X33Z		22	Y02A Y02B Y02C
	09	J02A J02B J03A J03B J04Z J11A J11B	27.55.99↔		Y02A Y02B Y02C	27.56.50↔	01	BORP VAC VB VBOR
	21B	X06A X06B X06C			BORP KVB I KVB II VAC VBOR		01	B17A B17B B17C B39A B39B
27.54.10↔	22	Y02A Y02B Y02C			D08Z D22Z D25A D25B D30A D30B D30C		03	D25A D25B D28Z D29Z
	03	D03A D03B D03C			F04Z F13A F28A		05	F04Z F13A F21A F21B F21C F28A
	09	J02A J02B J03A J03B J04Z J11A J11B	27.56.10↔		I17Z		08	I17Z
	21B	X06A X06B X06C			J02A J02B J03A J03B J04Z J10A J10B		09	J02A J02B J04Z J08A J08B J21Z J22A J22B
27.54.11↔	22	Y02A Y02B Y02C			X01A X06A X06B X06C X33Z		21B	X01A X01B X33Z
	03	D03A D03B D03C			BORP VAC VB VBOR	27.56.60↔	22	Y02A Y02B Y02C
	09	J02A J02B J03A J03B J04Z J11A J11B			B17A B17B B17C B39A B39B		01	BORP KVB I KVB II VAC VB VBOR
	21B	X06A X06B X06C			D25A D25B D28Z D29Z		01	B17A B17B B17C B39A B39B
	22	Y02A Y02B Y02C			F04Z F13A F21A F21B F21C F28A		03	D25A D25B D28Z D29Z
	03	D03A D03B D03C			I17Z		05	F04Z F13A F21A F21B F21C F28A
	09	J02A J02B J03A J03B J04Z J11A J11B			J02A J02B J04Z		08	I17Z
	21B	X06A X06B X06C			J02A J02B J04Z		09	J02A J02B J04Z

CHOP	MDC	DRG	CHOP	MDC	DRG	CHOP	MDC	DRG
		J08A J08B J21Z		03	D08Z D12A D12B			J11A J11B
		J22A J22B			D22Z D25A D25B	27.59.60↔	21B	X06A X06B X06C
27.56.99↔	21B	X01A X01B X33Z			D30A D30B D30C		22	Y02A Y02B Y02C
	22	Y02A Y02B Y02C		05	F04Z F13A			BORP VAC VB
		BORP VAC VB		09	J02A J02B J03A			VBOR
		VBOR			J03B J04Z J08A		03	D08Z D12A D12B
	01	B17A B17B B17C			J08B J10A J10B			D22Z D25A D25B
		B39A B39B			J11A J11B			D30A D30B D30C
	03	D25A D25B D28Z	27.59.21↔	21B	X06A X06B X06C		05	F04Z F13A
		D29Z		22	Y02A Y02B Y02C		09	J02A J02B J03A
	05	F04Z F13A F21A			BORP KVB I KVB II			J03B J04Z J08A
		F21B F21C F28A			VAC VB VBOR			J08B J10A J10B
	08	I17Z		03	D08Z D12A D12B			J11A J11B
	09	J02A J02B J04Z			D22Z D25A D25B	27.59.99↔	21B	X06A X06B X06C
		J08A J08B J21Z			D30A D30B D30C		22	Y02A Y02B Y02C
		J22A J22B		05	F04Z F13A			BORP VAC VB
27.57.10↔	21B	X01A X01B X33Z		09	J02A J02B J03A			VBOR
	22	Y02A Y02B Y02C			J03B J04Z J08A		01	B17A B17B B17C
		BORP KORP KVB I			J08B J10A J10B		03	D08Z D12A D12B
		KVB II MKOR VAC			J11A J11B			D22Z D25A D25B
		VB VBOR VKOR		21B	X06A X06B X06C			D30A D30B D30C
	03	D02A D02B D24A	27.59.30↔	22	Y02A Y02B Y02C		05	F04Z F13A
		D24B D25A D25B			BORP VAC VB		09	J02A J02B J03A
	05	F04Z F13A			VBOR			J03B J04Z J08A
	08	I02A I02B		03	D08Z D12A D12B			J08B J10A J10B
	09	J01A J01B J02A			D22Z D25A D25B			J11A J11B
		J02B J03A J03B			D30A D30B D30C		21B	X06A X06B X06C
		J04Z J08A J08B		05	F04Z F13A		22	Y02A Y02B Y02C
		J11A J11B		09	J02A J02B J03A	27.61↔	03	D12A D12B
	21A	W01A			J03B J04Z J08A		04	E02A E02B E02C
	21B	X01A X01B X06A			J08B J10A J10B			E07Z
		X06B X06C X33Z			J11A J11B		09	J02A J02B J03A
27.57.11↔	22	Y02A Y02B		21B	X06A X06B X06C			J03B J04Z J10A
		BORP KORP KVB I		22	Y02A Y02B Y02C		21B	X06A X06B X06C
		KVB II MKOR VAC	27.59.31↔		BORP KVB I KVB II			BORP KORP KVB I
		VBOR VKOR			VAC VB VBOR	27.62.00↔		KVB II MKOR VAC
	03	D24B D25A D25B		03	D08Z D12A D12B			VBOR VKOR
	05	F04Z F13A			D22Z D25A D25B		03	D03A D03B D03C
	08	I17Z			D30A D30B D30C			D12A D12B
	09	J02A J02B J03A		05	F04Z F13A		08	I17Z
		J03B J04Z J08A		09	J02A J02B J03A		09	J02A J02B J03A
		J08B J11A J11B			J03B J04Z J08A			J03B J04Z J11A
	21B	X01A X01B X06A			J08B J10A J10B			J11B
27.57.99↔		X06B X06C X33Z		21B	X06A X06B X06C		21B	X06A X06B X06C
		BORP KORP KVB I		22	Y02A Y02B Y02C	27.62.10↔		BORP KORP KVB I
		KVB II MKOR VAC	27.59.40↔		BORP KORP KVB I			KVB II MKOR VAC
		VBOR VKOR			KVB II MKOR VAC		03	D03A D03B D03C
	01	B17A B17B B17C			VB VBOR VKOR			D12A D12B
	03	D25A D25B		03	D02A D02B D24A		08	I17Z
	05	F04Z F13A			D24B D25A D25B		09	J02A J02B J03A
	08	I17Z		05	F04Z F13A			J03B J04Z J11A
	09	J02A J02B J03A		08	I02A I02B			J11B
		J03B J04Z J08A		09	J01A J01B J02A		21B	X06A X06B X06C
		J08B J11A J11B			J02B J03A J03B	27.62.11↔		BORP KORP KVB I
	21B	X01A X01B X06A			J04Z J08A J08B			KVB II MKOR VAC
27.58↔		X06B X06C X33Z			J10A J10B J11A		21B	X06A X06B X06C
		BORP KVB I KVB II		21A	W01A		03	D03A D03B D03C
		VAC VB VBOR		21B	X06A X06B X06C			D12A D12B
	03	D08Z D12A D12B		22	Y02A Y02B		08	I17Z
		D22Z D25A D25B			BORP KVB I KVB II		09	J02A J02B J03A
		D30A D30B D30C	27.59.41↔		VAC VB VBOR			J03B J04Z J11A
	05	F04Z F13A			VBOR		21B	X06A X06B X06C
	09	J02A J02B J03A		03	D08Z D12A D12B	27.62.12↔		BORP KVB I KVB II
		J03B J04Z J08A			D22Z D25A D25B			VAC VBOR
		J08B J10A J10B			D30A D30B D30C		03	D03A D03B D03C
		J11A J11B		05	F04Z F13A			D12A D12B
27.59.20↔	21B	X06A X06B X06C		09	J02A J02B J03A		04	E02A E02B E02C
	22	Y02A Y02B Y02C			J03B J04Z J08A			
		BORP VAC VB			J08B J10A J10B			
		VBOR						





CHOP	MDC	DRG	CHOP	MDC	DRG	CHOP	MDC	DRG
29.12.00↔	21B	X06A X06B X06C	29.32.00↔		BORP KVB I KVB II	09	J02A J02B J08A	
	02	C13A			VAC VBOR		J08B	
	03	D12A D12B D39Z		03	D12A D12B	11	L33Z	
	09	J02A J02B J03A		06	G10Z G12A G12B	21B	X06A X06B X06C	
		J03B J04Z J11A			G12C G33Z G38Z	29.33.12↔	BORP KORP KVB I	
		J11B		07	H33Z		KVB II MKOR VAC	
29.12.20↔	02	C13A	29.32.10↔		L33Z	03	VB VBOR VKOR	
	03	D12A D12B D39Z			BORP KVB I KVB II		D02A D02B D12A	
	09	J02A J02B J03A			VAC VBOR		D12B D24A D24B	
		J03B J04Z J11A		03	D12A D12B		D25A D25B	
		J11B		06	G10Z G12A G12B	04	E02A E02B E02C	
29.12.30↔	02	C13A			G12C G33Z G38Z		E07Z	
	03	D12A D12B D39Z		07	H33Z	05	F04Z	
	09	J02A J02B J03A		11	L33Z	06	G16Z G18A G18B	
		J03B J04Z J11A	29.32.11↔		BORP KVB I KVB II		G19A G19B G33Z	
		J11B			VAC VBOR		G38Z	
29.12.99↔	02	C13A		03	D12A D12B	07	H33Z	
	03	D12A D12B D39Z		06	G10Z G12A G12B	08	I02A I02B	
	09	J02A J02B J03A			G12C G33Z G38Z	09	J01A J01B J02A	
		J03B J04Z J11A		07	H33Z		J02B J08A J08B	
		J11B		11	L33Z	11	L33Z	
29.2X.00↔		BORP KVB I KVB II	29.32.99↔		BORP KVB I KVB II	21A	W01A	
		VAC VBOR			VAC VBOR	21B	X06A X06B X06C	
	03	D12A D12B		03	D12A D12B	22	Y02A Y02B	
	09	J02A J02B J03A		06	G10Z G12A G12B		BORP KORP KVB I	
		J03B J04Z J11A			G12C G33Z G38Z	29.33.20↔	KVB II MKOR VAC	
		J11B		07	H33Z		VBOR VKOR	
29.2X.10↔	21B	X06A X06B X06C	29.33.00↔		L33Z	03	D12A D12B D24A	
		BORP KVB I KVB II			BORP KVB I KVB II		D24B D24C D25A	
		VAC VBOR		03	VAC VBOR		D25B	
	03	D12A D12B			D03A D03B D03C	04	E02A E02B E02C	
	09	J02A J02B J03A			D12A D12B D25A		E07Z	
		J03B J04Z J11A		04	D25B	06	G16Z G18A G18B	
		J11B			E02A E02B E02C		G19A G19B G33Z	
29.2X.11↔	21B	X06A X06B X06C		06	E07Z	07	H33Z	
		BORP KVB I KVB II			G16Z G18A G18B	09	J02A J02B J08A	
		VAC VBOR		07	G19A G19B G33Z		J08B	
	03	D12A D12B		09	H33Z	11	L33Z	
	09	J02A J02B J03A			J02A J02B J08A	21B	X06A X06B X06C	
		J03B J04Z J11A		11	J08B	29.33.21↔	BORP KORP KVB I	
		J11B			L33Z		KVB II MKOR VAC	
29.2X.20↔	21B	X06A X06B X06C	29.33.10↔		L33Z	03	VB VBOR VKOR	
		BORP KVB I KVB II			X06A X06B X06C		D02A D02B D12A	
		VAC VBOR		03	BORP KVB I KVB II		D12B D24A D24B	
	03	D12A D12B			VAC VBOR		D25A D25B	
	09	J02A J02B J03A			D03A D03B D03C	04	E02A E02B E02C	
		J03B J04Z J11A			D12A D12B D25A		E07Z	
		J11B		04	D25B	05	F04Z	
29.2X.21↔	21B	X06A X06B X06C			E02A E02B E02C	06	G16Z G18A G18B	
		BORP KVB I KVB II			E07Z		G19A G19B G33Z	
		VAC VBOR		06	G16Z G18A G18B		G38Z	
	03	D12A D12B			G19A G19B G33Z	07	H33Z	
	09	J02A J02B J03A		07	H33Z	08	I02A I02B	
		J03B J04Z J11A		09	J02A J02B J08A	09	J01A J01B J02A	
		J11B			J08B		J02B J08A J08B	
29.2X.99↔	21B	X06A X06B X06C	29.33.11↔		L33Z	11	L33Z	
		BORP KVB I KVB II			X06A X06B X06C	21A	W01A	
		VAC VBOR			BORP KORP KVB I	21B	X06A X06B X06C	
	03	D12A D12B			KVB II MKOR VAC	22	Y02A Y02B	
	09	J02A J02B J03A		03	VBOR VKOR	29.33.99↔	BORP KVB I KVB II	
		J03B J04Z J11A			D12A D12B D24A		VAC VBOR	
		J11B			D24B D24C D25A	03	D03A D03B D03C	
29.31↔	21B	X06A X06B X06C			D25B		D12A D12B D25A	
		BORP KVB I KVB II		04	E02A E02B E02C	04	D25B	
		VAC VBOR			E07Z	04	E02A E02B E02C	
	03	D12A		06	G16Z G18A G18B		E07Z	
	06	G10Z G12A G12B			G19A G19B G33Z	06	G16Z G18A G18B	
		G12C G33Z G38Z		07	H33Z		G19A G19B G33Z	
	07	H33Z			J02A J02B J08A		G38Z	
	11	L33Z		11	J08B			

CHOP	MDC	DRG	CHOP	MDC	DRG	CHOP	MDC	DRG
	07	H33Z		03	D12A D12B		09	J02A J02B J08A
	09	J02A J02B J08A	29.51↔	21B	X06A X06B X06C		J08B	
	11	L33Z	29.52↔		BORP KVB I KVB II	30.1X.99↔	21B	X06A X06B X06C
29.39↔	21B	X06A X06B X06C		03	D12A D12B			BORP KVB I KVB II
	03	D12A D12B		09	J02A J02B J03A		03	D25A D25B
	06	G10Z G12A G12B			J03B J04Z J11A		04	E02A E02B E02C
		G12C			J11B		09	J02A J02B J08A
	07	H33Z		21B	X06A X06B X06C		J08B	
29.4X.10↔	11	L33Z	29.53↔	03	D12A D12B	30.21↔	21B	X06A X06B X06C
		BORP KVB I KVB II		21B	X06A X06B X06C			BORP KVB I KVB II
		VAC VBOR	29.54↔	03	D12A D12B			VAC VBOR
	03	D03A D03B D03C	29.59↔	03	BORP VAC VBOR		03	D09Z D30A D30B
		D12A D12B D25A		03	D03A D03B D03C		04	E02A E02B
		D25B		04	E02A E02B E02C	30.22.00↔		BORP KVB I KVB II
	04	E02A E02B E02C			E07Z			VAC VB VBOR
		E07Z		21B	X06A X06B X06C		03	D09Z D12A D12B
	06	G33Z G38Z	29.92↔	01	B17A B17B B17C			D30A D30B D30C
	07	H33Z			B39A B39B		04	E02A E02B
	09	J02A J02B J08A		03	D12A D12B		21B	X06A X06B X06C
		J08B		08	I02A I02B I08A	30.22.10↔	22	Y02A Y02B Y02C
	11	L33Z			I08B I08C I13A			BORP KVB I KVB II
29.4X.11↔	21B	X06A X06B X06C		21B	X06A X06B X06C			VAC VB VBOR
		X33Z			I13B I28A I28B		03	D09Z D12A D12B
		BORP KVB I KVB II	29.99↔		X06A X06B X06C			D30A D30B D30C
		VAC VBOR			BORP VAC VBOR		04	E02A E02B
	03	D03A D03B D03C		03	D12A D12B		21B	X06A X06B X06C
		D12A D12B D25A		06	G10Z G12A G12B		22	Y02A Y02B Y02C
		D25B			G12C	30.22.11↔		BORP KVB I KVB II
	04	E02A E02B E02C		07	H33Z			VAC VB VBOR
		E07Z		11	L33Z		03	D09Z D12A D12B
	06	G33Z G38Z	30.01↔	03	D09Z D30A D30B			D30A D30B D30C
	07	H33Z			D30C		04	E02A E02B
	09	J02A J02B J08A		04	E02A E02B E02C		21B	X06A X06B X06C
		J08B	30.09.00↔	03	D09Z D30A D30B		22	Y02A Y02B Y02C
	11	L33Z			D30C	30.22.99↔		BORP KVB I KVB II
29.4X.12↔	21B	X06A X06B X06C		04	E02A E02B E02C			VAC VB VBOR
		X33Z	30.09.10↔	03	D09Z D30A D30B		03	D09Z D12A D12B
		BORP KVB I KVB II			D30C			D30A D30B D30C
		VAC VB VBOR		04	E02A E02B E02C		04	E02A E02B
	03	D02A D02B D03A	30.09.11↔	03	D09Z D30A D30B		21B	X06A X06B X06C
		D03B D03C D12A			D30C		22	Y02A Y02B Y02C
		D12B D24A D24B		04	E02A E02B E02C	30.29.00↔		BORP KVB I KVB II
		D25A D25B	30.09.20↔	03	D09Z D30A D30B			VAC VBOR
	04	E02A E02B E02C			D30C		03	D25A D25B D28Z
		E07Z		04	E02A E02B E02C			D29Z
	05	F04Z	30.09.21↔	03	D09Z D30A D30B		04	E02A E02B
	06	G33Z G38Z			D30C		09	J02A J02B J08A
	07	H33Z		04	E02A E02B E02C		J08B	
	08	I02A I02B	30.09.99↔	03	D09Z D30A D30B		21B	X06A X06B X06C
	09	J01A J01B J02A			D30C	30.29.10↔		BORP KVB I KVB II
		J02B J08A J08B		04	E02A E02B E02C			VAC VBOR
	11	L33Z	30.1X.00↔		BORP KVB I KVB II		03	D25A D25B D28Z
	21A	W01A			VAC VBOR			D29Z
	21B	X06A X06B X06C		03	D25A D25B		04	E02A E02B
		X33Z		04	E02A E02B E02C		09	J02A J02B J08A
29.4X.99↔	22	Y02A Y02B		09	J02A J02B J08A		J08B	
		BORP KVB I KVB II			J08B		21B	X06A X06B X06C
		VAC VBOR		21B	X06A X06B X06C	30.29.11↔		BORP KVB I KVB II
	03	D03A D03B D03C	30.1X.10↔		BORP KVB I KVB II			VAC VBOR
		D12A D12B D25A			VAC VBOR		03	D25A D25B D28Z
		D25B		03	D25A D25B			D29Z
	04	E02A E02B E02C		04	E02A E02B E02C		04	E02A E02B
		E07Z		09	J02A J02B J08A		09	J02A J02B J08A
	07	H33Z			J08B		J08B	
	09	J02A J02B J08A		21B	X06A X06B X06C	30.29.20↔	21B	X06A X06B X06C
		J08B	30.1X.11↔		BORP KVB I KVB II			BORP KVB I KVB II
	11	L33Z			VAC VBOR			VAC VBOR
	21B	X06A X06B X06C		03	D25A D25B		03	D25A D25B D28Z
		X33Z		04	E02A E02B E02C			D29Z

CHOP	MDC	DRG	CHOP	MDC	DRG	CHOP	MDC	DRG
30.29.21↔	04	E02A E02B	30.3X.13↔	03	KVB II MKOR VAC VBOR VKOR	30.3X.99↔	03	KVB II MKOR VAC VBOR VKOR
	09	J02A J02B J08A J08B		04	D12A D12B D24A D24B D24C		04	D12A D12B D24A D24B D24C
	21B	X06A X06B X06C BORP KVB I KVB II VAC VBOR		09	E02A E02B E02C E07Z		09	E02A E02B E02C E07Z
	03	D25A D25B D28Z D29Z		21B	J02A J02B J08A J08B		21B	J02A J02B J08A J08B
	04	E02A E02B						
30.29.22↔	09	J02A J02B J08A J08B	30.3X.14↔	03	X06A X06B X06C X33Z	30.4X.00↔	03	X06A X06B X06C X33Z
	21B	X06A X06B X06C BORP KVB I KVB II VAC VBOR		04	BORP KORP KVB I KVB II MKOR VAC VBOR VKOR		04	BORP KORP KVB I KVB II MKOR VAC VBOR VKOR
	03	D25A D25B D28Z D29Z		09	D12A D12B D24A D24B D24C		09	D12A D12B D24A D24B D24C
	04	E02A E02B		21B	E02A E02B E02C E07Z		21B	E02A E02B E02C E07Z
	09	J02A J02B J08A J08B						
30.29.30↔	21B	X06A X06B X06C BORP KVB I KVB II VAC VBOR	30.3X.15↔	03	J02A J02B J08A J08B	30.4X.10↔	03	J02A J02B J08A J08B
	03	D25A D25B D28Z D29Z		04	X06A X06B X06C X33Z		04	X06A X06B X06C X33Z
	04	E02A E02B		09	BORP KORP KVB I KVB II MKOR VAC VBOR VKOR		09	BORP KORP KVB I KVB II MKOR VAC VBOR VKOR
	09	J02A J02B J08A J08B		21B	D02A D02B D12A D12B D24A D24B		21B	D02A D02B D12A D12B D24A D24B
	21B	X06A X06B X06C BORP KVB I KVB II VAC VBOR						
30.29.99↔	03	D25A D25B D28Z D29Z	30.3X.16↔	04	E02A E02B E02C E07Z	30.4X.11↔	04	E02A E02B E02C E07Z
	04	E02A E02B		09	E02A E02B E02C E07Z		09	E02A E02B E02C E07Z
	09	J02A J02B J08A J08B		21A	J02A J02B J08A J08B		21A	J02A J02B J08A J08B
	21B	X06A X06B X06C BORP KVB I KVB II VAC VBOR		21B	J02A J02B J08A J08B		21B	J02A J02B J08A J08B
	03	D25A D25B D28Z D29Z						
30.3X.00↔	04	E02A E02B	30.3X.17↔	03	X06A X06B X06C X33Z	30.4X.12↔	03	X06A X06B X06C X33Z
	09	J02A J02B J08A J08B		04	BORP KORP KVB I KVB II MKOR VAC VBOR VKOR		04	BORP KORP KVB I KVB II MKOR VAC VBOR VKOR
	21B	X06A X06B X06C BORP KORP KVB I KVB II MKOR VAC VBOR VKOR		09	D12A D12B D24A D24B D24C		09	D12A D12B D24A D24B D24C
	03	D12A D12B D24A D24B D24C		21A	E02A E02B E02C E07Z		21A	E02A E02B E02C E07Z
	04	E02A E02B E02C E07Z						
30.3X.10↔	09	J02A J02B J08A J08B	30.3X.18↔	09	J01A J01B J02A J02B J08A J08B	30.4X.13↔	09	J01A J01B J02A J02B J08A J08B
	21B	X06A X06B X06C X33Z		21B	W01A		21B	W01A
	03	D12A D12B D24A D24B D24C		21B	X06A X06B X06C X33Z		21B	X06A X06B X06C X33Z
	04	E02A E02B E02C E07Z						
	09	J02A J02B J08A J08B						
30.3X.11↔	21B	X06A X06B X06C X33Z	30.3X.19↔	03	BORP KORP KVB I KVB II MKOR VAC VBOR VKOR	30.4X.14↔	03	BORP KORP KVB I KVB II MKOR VAC VBOR VKOR
	03	D12A D12B D24A D24B D24C		04	D12A D12B D24A D24B D24C		04	D12A D12B D24A D24B D24C
	04	E02A E02B E02C E07Z		09	E02A E02B E02C E07Z		09	E02A E02B E02C E07Z
	09	J02A J02B J08A J08B		21B	J02A J02B J08A J08B		21B	J02A J02B J08A J08B
	21B	X06A X06B X06C X33Z						
30.3X.12↔	BORP KORP KVB I KVB II MKOR VAC VBOR VKOR	30.3X.20↔	03	D12A D12B D24A D24B D24C	30.4X.15↔	03	D12A D12B D24A D24B D24C	
	03		D12A D12B D24A D24B D24C	04		E02A E02B E02C E07Z	04	E02A E02B E02C E07Z
	04		E02A E02B E02C E07Z	09		J02A J02B J08A J08B	09	J02A J02B J08A J08B
	09		J02A J02B J08A J08B	21B		X06A X06B X06C X33Z	21B	X06A X06B X06C X33Z
	21B		X06A X06B X06C X33Z					
BORP KORP KVB I KVB II MKOR VAC VBOR VKOR		BORP KORP KVB I KVB II MKOR VAC VBOR VKOR		BORP KORP KVB I KVB II MKOR VAC VBOR VKOR		BORP KORP KVB I KVB II MKOR VAC VBOR VKOR		

CHOP	MDC	DRG	CHOP	MDC	DRG	CHOP	MDC	DRG
30.4X.13↔	10	K09A K09B	30.4X.19↔	21B	X06A X06B X06C X33Z	30.4X.24↔		X33Z BORP KORP KVB I KVB II MKOR VAC VBOR VKOR
	21B	X06A X06B X06C X33Z		03	D12A D12B D24A D24B D24C		03	D12A D12B D24A D24B D24C
		BORP KORP KVB I KVB II MKOR VAC VBOR VKOR		04	E02A E02B E07Z		04	E02A E02B E07Z
	03	D12A D12B D24A D24B D24C		09	J02A J02B J03A J03B J04Z J08A J08B J10A J10B J21Z		09	J02A J02B J03A J03B J04Z J08A J08B J10A J10B J21Z
	04	E02A E02B E07Z		10	K09A K09B		10	K06A K06B K09A K09B
	09	J02A J02B J03A J03B J04Z J08A J08B J10A J10B J21Z		21B	X06A X06B X06C X33Z		21B	X06A X06B X06C X33Z
	10	K09A K09B			BORP KORP KVB I KVB II MKOR VAC VBOR VKOR			BORP KORP KVB I KVB II MKOR VAC VBOR VKOR
	21B	X06A X06B X06C X33Z		03	D12A D12B D24A D24B D24C		03	D02A D02B D12A D12B D24A D24B
		BORP KORP KVB I KVB II MKOR VAC VBOR VKOR		04	E02A E02B E07Z		04	E02A E02B E07Z
		BORP KORP KVB I KVB II MKOR VAC VBOR VKOR		09	J02A J02B J03A J03B J04Z J08A J08B J10A J10B J21Z		09	F04Z I02A I02B J01A J01B J02A J02B J03A J03B J04Z J08A J08B J10A J10B J21Z
30.4X.14↔	03	D12A D12B D24A D24B D24C	30.4X.20↔	21B	X06A X06B X06C X33Z	30.4X.25↔		BORP KORP KVB I KVB II MKOR VAC VBOR VKOR
	04	E02A E02B E07Z		03	D12A D12B D24A D24B D24C		03	D02A D02B D12A D12B D24A D24B
	09	J02A J02B J03A J03B J04Z J08A J08B J10A J10B J21Z		04	E02A E02B E07Z		04	E02A E02B E07Z
	10	K09A K09B		09	J02A J02B J03A J03B J04Z J08A J08B J10A J10B J21Z		05	F04Z
	21B	X06A X06B X06C X33Z		10	K06A K06B K09A K09B		08	I02A I02B
		BORP KORP KVB I KVB II MKOR VAC VBOR VKOR		21B	X06A X06B X06C X33Z		09	J01A J01B J02A J02B J03A J03B J04Z J08A J08B J10A J10B J21Z
	03	D12A D12B D24A D24B D24C			BORP KORP KVB I KVB II MKOR VAC VBOR VKOR		10	K06A K06B K09A K09B
	04	E02A E02B E07Z		03	D12A D12B D24A D24B D24C		21A	W01A
	09	J02A J02B J03A J03B J04Z J08A J08B J10A J10B J21Z		04	E02A E02B E07Z		21B	X06A X06B X06C X33Z
	10	K09A K09B		09	J02A J02B J03A J03B J04Z J08A J08B J10A J10B J21Z		22	Y02A Y02B
30.4X.15↔	21A	W01A	30.4X.21↔	21B	X06A X06B X06C X33Z	30.4X.26↔		BORP KORP KVB I KVB II MKOR VAC VBOR VKOR
	21B	X06A X06B X06C X33Z		03	D12A D12B D24A D24B D24C		03	D12A D12B D24A D24B D24C
		BORP KORP KVB I KVB II MKOR VAC VBOR VKOR		04	E02A E02B E07Z		04	E02A E02B E07Z
	03	D02A D02B D12A D12B D24A D24B		09	J02A J02B J03A J03B J04Z J08A J08B J10A J10B J21Z		09	J02A J02B J03A J03B J04Z J08A J08B J10A J10B J21Z
	04	E02A E02B E07Z		10	K06A K06B K09A K09B		10	K06A K06B K09A K09B
	05	F04Z		21B	X06A X06B X06C X33Z		21B	X06A X06B X06C X33Z
	08	I02A I02B			BORP KORP KVB I KVB II MKOR VAC VBOR VKOR			BORP KORP KVB I KVB II MKOR VAC VBOR VKOR
	09	J01A J01B J02A J02B J03A J03B J04Z J08A J08B J10A J10B J21Z		03	D12A D12B D24A D24B D24C		03	D12A D12B D24A D24B D24C
	10	K09A K09B		04	E02A E02B E07Z		04	E02A E02B E07Z
	21A	W01A		09	J02A J02B J03A J03B J04Z J08A J08B J10A J10B J21Z		09	J02A J02B J03A J03B J04Z J08A J08B J10A J10B J21Z
30.4X.16↔	21B	X06A X06B X06C X33Z	30.4X.22↔	21B	X06A X06B X06C X33Z	30.4X.27↔		BORP KORP KVB I KVB II MKOR VAC VBOR VKOR
		BORP KORP KVB I KVB II MKOR VAC VBOR VKOR		03	D12A D12B D24A D24B D24C		03	D12A D12B D24A D24B D24C
	03	D12A D12B D24A D24B D24C		04	E02A E02B E07Z		04	E02A E02B E07Z
	04	E02A E02B E07Z		09	J02A J02B J03A J03B J04Z J08A J08B J10A J10B J21Z		09	J02A J02B J03A J03B J04Z J08A J08B J10A J10B J21Z
	09	J02A J02B J03A J03B J04Z J08A J08B J10A J10B J21Z		10	K06A K06B K09A K09B		10	K06A K06B K09A K09B
	10	K09A K09B		21B	X06A X06B X06C X33Z		21B	X06A X06B X06C X33Z
	21B	X06A X06B X06C X33Z			BORP KORP KVB I KVB II MKOR VAC VBOR VKOR			BORP KORP KVB I KVB II MKOR VAC VBOR VKOR
		BORP KORP KVB I KVB II MKOR VAC VBOR VKOR		03	D12A D12B D24A D24B D24C		03	D12A D12B D24A D24B D24C
	03	D12A D12B D24A D24B D24C		04	E02A E02B E07Z		04	E02A E02B E07Z
	04	E02A E02B E07Z		09	J02A J02B J03A J03B J04Z J08A J08B J10A J10B J21Z		09	J02A J02B J03A J03B J04Z J08A J08B J10A J10B J21Z
30.4X.17↔	09	J02A J02B J03A J03B J04Z J08A J08B J10A J10B J21Z	30.4X.23↔	21B	X06A X06B X06C X33Z	30.4X.29↔		BORP KORP KVB I KVB II MKOR VAC VBOR VKOR
	10	K09A K09B		03	D12A D12B D24A D24B D24C		03	D12A D12B D24A D24B D24C
	21B	X06A X06B X06C X33Z		04	E02A E02B E07Z		04	E02A E02B E07Z
		BORP KORP KVB I KVB II MKOR VAC VBOR VKOR		09	J02A J02B J03A J03B J04Z J08A J08B J10A J10B J21Z		09	J02A J02B J03A J03B J04Z J08A J08B J10A J10B J21Z
	03	D12A D12B D24A D24B D24C		10	K06A K06B K09A K09B		10	K06A K06B K09A K09B
	04	E02A E02B E07Z		21B	X06A X06B X06C X33Z		21B	X06A X06B X06C X33Z
	09	J02A J02B J03A J03B J04Z J08A J08B J10A J10B J21Z			BORP KORP KVB I KVB II MKOR VAC VBOR VKOR			BORP KORP KVB I KVB II MKOR VAC VBOR VKOR
	10	K09A K09B		03	D12A D12B D24A D24B D24C		03	D12A D12B D24A D24B D24C
		BORP KORP KVB I KVB II MKOR VAC VBOR VKOR		04	E02A E02B E07Z		04	E02A E02B E07Z
		BORP KORP KVB I KVB II MKOR VAC VBOR VKOR		09	J02A J02B J03A J03B J04Z J08A J08B J10A J10B J21Z		09	J02A J02B J03A J03B J04Z J08A J08B J10A J10B J21Z

CHOP	MDC	DRG	CHOP	MDC	DRG	CHOP	MDC	DRG
		J21Z		03	D25A D25B D28Z D29Z	31.69.42↔	21B	X06A X06B X06C
	10	K06A K06B K09A K09B		04	E02A E02B E02C			BORP KVB I KVB II
	21B	X06A X06B X06C X33Z		09	J02A J02B J08A J08B		03	D25A D25B D28Z D29Z
30.4X.99↔		BORP KORP KVB I KVB II MKOR VAC VBOR VKOR	31.69.11↔	21B	X06A X06B X06C BORP KVB I KVB II VAC VBOR		04	E02A E02B E02C
	03	D12A D12B D24A D24B D24C		03	D25A D25B D28Z D29Z		09	J02A J02B J08A J08B
	04	E02A E02B E07Z		04	E02A E02B E02C	31.69.99↔	19	U01A U01B U01C
	09	J02A J02B J03A J03B J04Z J08A J08B J10A J10B J21Z		09	J02A J02B J08A J08B		21B	X06A X06B X06C
	10	K09A K09B	31.69.12↔	21B	X06A X06B X06C BORP KVB I KVB II VAC VBOR		03	D25A D25B D28Z D29Z
	21B	X06A X06B X06C X33Z		03	D25A D25B D28Z D29Z		04	E02A E02B E02C
31.1‡↔	03	D02A D02B D15A D15B D24A D24B D24C D25A D25B		04	E02A E02B E02C	31.71↔	09	J02A J02B J08A J08B
	04	E02A E02B E02C		09	J02A J02B J08A J08B		21B	X06A X06B X06C
31.21‡↔	21A	W01A W01B	31.69.14↔	21B	X06A X06B X06C BORP KVB I KVB II VAC VBOR		03	D25A D25B D28Z D29Z
	03	D02A D02B D15A D15B D24A D24B D24C D25A D25B		03	D25A D25B D28Z D29Z	31.72↔	04	E02A E02B E02C
	04	E02A E02B E02C		04	E02A E02B E02C		21B	X06A X06B X06C
31.29‡↔	21A	W01A W01B		09	J02A J02B J08A J08B		03	D12A D12B D25A D25B
	03	D02A D02B D15A D15B D24A D24B D24C D25A D25B		21B	X06A X06B X06C BORP KVB I KVB II VAC VBOR		04	E02A E02B E02C
	04	E02A E02B E02C	31.69.20↔	03	D25A D25B D28Z D29Z		05	F21A F21B F21C
31.3↔	21A	W01A W01B		04	E02A E02B E02C		06	G10Z G12A G12B G12C
	03	D09Z D30A D30B D30C		09	J02A J02B J08A J08B		09	J02A J02B J03A J03B J04Z J11A J11B
31.45↔	04	E02A E02B E02C		04	E02A E02B E02C		21B	X06A X06B X06C
31.51↔	03	D09Z D30A D30B		09	J02A J02B J08A J08B	31.73↔	22	Y02A Y02B Y02C
31.61↔	04	E02A E02B E02C	31.69.30↔	21B	X06A X06B X06C BORP KVB I KVB II VAC VBOR		03	D12A D12B D25A D25B
		BORP KVB I KVB II VAC VB VBOR		03	D25A D25B D28Z D29Z		04	E01A E01B E02A E02B E02C E06A E06B E06C
	03	D09Z D25A D25B D30A D30B		04	E02A E02B E02C		06	G02A G02B G16Z G18A G18B G19A G19B G38Z
	04	E02A E02B E02C		09	J02A J02B J08A J08B		07	H33Z
31.62↔	21B	X06A X06B X06C Y02A Y02B Y02C	31.69.31↔	19	U01A U01B U01C		11	L33Z
	22	Y02A Y02B Y02C		21B	X06A X06B X06C BORP KVB I KVB II VAC VBOR		21B	X06A X06B X06C
		BORP KVB I KVB II VAC VB VBOR		03	D25A D25B D28Z D29Z	31.75↔	22	Y02A Y02B Y02C
	03	D09Z D25A D25B D30A D30B		04	E02A E02B E02C			BORP KVB I KVB II
	04	E02A E02B E02C		09	J02A J02B J08A J08B		03	D09Z D24A D24B D24C D30A D30B
31.63↔	21B	X06A X06B X06C Y02A Y02B Y02C		21B	X06A X06B X06C BORP KVB I KVB II VAC VBOR		04	E02A E02B E02C
	22	Y02A Y02B Y02C	31.69.40↔	03	D25A D25B D28Z D29Z	31.79.00↔	04	E02A E02B E02C
		BORP VAC VB VBOR		04	E02A E02B E02C			BORP KVB I KVB II
	03	D09Z D25A D25B D30A D30B		09	J02A J02B J08A J08B		03	D12A D12B
	04	E02A E02B E02C		04	E02A E02B E02C		04	E02A E02B E02C
	21B	X06A X06B X06C Y02A Y02B Y02C		09	J02A J02B J08A J08B		21B	X04Z X05A X05B X06A X06B X06C
31.64↔	22	Y02A Y02B Y02C		21B	X06A X06B X06C BORP KVB I KVB II VAC VBOR		03	D02A D02B D15A D15B D24A D24B D24C D25A D25B
		BORP KVB I KVB II VAC VB VBOR	31.69.41↔	03	D25A D25B D28Z D29Z	31.79.10‡↔	04	E02A E02B E02C
	03	D09Z D25A D25B D30A D30B		04	E02A E02B E02C		21A	W01A W01B
	04	E02A E02B E02C		09	J02A J02B J08A J08B			BORP KVB I KVB II
	21B	X06A X06B X06C Y02A Y02B Y02C		19	U01A U01B U01C	31.79.11↔		VAC VBOR
31.69.10↔	22	Y02A Y02B Y02C					03	D12A D12B
		BORP KVB I KVB II VAC VBOR					04	E02A E02B E02C

CHOP	MDC	DRG	CHOP	MDC	DRG	CHOP	MDC	DRG
31.79.12↔	21B	X04Z X05A X05B X06A X06B X06C	32.09.10↔		BORP KVB I KVB II VAC VBOR	32.23↔		BORP KVB I KVB II VAC VBOR
		BORP KVB I KVB II VAC VBOR		04	E01A E01B E06A E06B E06C		04	E01A E01B E06A E06B E06C
	03	D12A D12B		06	G33Z G38Z		06	G33Z G38Z
	04	E02A E02B E02C		07	H33Z		07	H33Z
31.79.13↔	21B	X04Z X05A X05B X06A X06B X06C	32.09.20↔		X06A X06B X06C	32.25↔		J01A J01B
		BORP KVB I KVB II VAC VBOR		22	Y02A Y02B Y02C BORP KVB I KVB II VAC VBOR		11	L33Z
	03	D12A D12B			BORP KVB I KVB II VAC VBOR		21B	X33Z
	04	E02A E02B E02C		04	E01A E01B E06A E06B E06C		04	E01A E01B E06A E06B E06C
31.79.14↔	21B	X04Z X05A X05B X06A X06B X06C	32.09.99↔		BORP KVB I KVB II VAC VBOR	32.26↔		BORP KVB I KVB II VAC VBOR
		BORP KVB I KVB II VAC VBOR		06	G33Z G38Z		06	G33Z G38Z
	03	D12A D12B		07	H33Z		07	H33Z
	04	E02A E02B E02C		11	L33Z		09	J01A J01B
31.79.15↔	21B	X04Z X05A X05B X06A X06B X06C	32.09.10↔		X06A X06B X06C	32.29↔		J01A J01B
		BORP KVB I KVB II VAC VBOR		22	Y02A Y02B Y02C BORP KVB I KVB II VAC VBOR		11	L33Z
	03	D12A D12B			BORP KVB I KVB II VAC VBOR		21B	X33Z
	04	E02A E02B E02C		04	E01A E01B E05A E05B E05C		04	E01A E01B E06A E06B E06C
31.79.99↔	21B	X04Z X05A X05B X06A X06B X06C	32.1X.10↔		X06A X06B X06C	32.31.11↔		BORP KVB I KVB II VAC VBOR
		BORP KVB I KVB II VAC VBOR		22	Y02A Y02B Y02C BORP KVB I KVB II VAC VBOR		04	E01A E01B E06A E06B E06C
	03	D12A D12B		06	G33Z G38Z		07	H33Z
	04	E02A E02B E02C		07	H33Z		08	I28A I28B
31.91↔	01	B17A B17B B17C B39A B39B	32.1X.20↔		X06A X06B X06C X33Z	32.31.12↔		BORP KORB KVB I KVB II MKOR MVE VAC VBOR VKOR
	03	D12A D12B		22	Y02A Y02B Y02C BORP KVB I KVB II VAC VBOR		04	E01A E01B E06A E06B E06C
	08	I02A I02B I08A I08B I08C I13A I13B I28A I28B		04	E01A E01B E05A E05B E05C		06	G33Z G38Z
	21B	X06A X06B X06C VB		07	H33Z		07	H33Z
31.92↔	03	D09Z D30A D30B D30C	32.20↔		X06A X06B X06C X33Z	32.31.13↔		BORP KORB KVB I KVB II MKOR MVE VAC VBOR VKOR
	04	E02A E02B E02C		22	Y02A Y02B Y02C BORP KVB I KVB II VAC VBOR		04	E01A E01B E06A E06B E06C
	21B	X06A X06B X06C		04	E02A E02B E02C G33Z G38Z		06	G33Z G38Z
	22	Y02A Y02B Y02C		07	H33Z		07	H33Z
31.96↔	03	D12A D12B	32.21↔		BORP KVB I KVB II VAC VBOR	32.31.13↔		J01A J01B
	04	E02A E02B E02C		04	E01A E01B E06A E06B E06C		09	J01A J01B
	21B	X06A X06B X06C		06	G33Z G38Z		11	L33Z
	22	Y02A Y02B Y02C		07	H33Z		21B	X06A X06B X06C X33Z
31.97↔	03	D12A D12B	32.22↔		BORP KVB I KVB II VAC VBOR	32.31.13↔		Y02A Y02B Y02C BORP KORB KVB I KVB II MKOR MVE VAC VBOR VKOR
	04	E02A E02B E02C		04	E02A E02B E02C G33Z G38Z		04	E01A E01B E06A E06B E06C
	21B	X06A X06B X06C VB		06	G33Z G38Z		06	G33Z G38Z
	22	Y02A Y02B Y02C		07	H33Z		07	H33Z
31.98↔	03	D09Z D30A D30B D30C	32.21↔		BORP KVB I KVB II VAC VBOR	32.31.13↔		J01A J01B
	04	E02A E02B E02C		04	E01A E01B E06A E06B E06C		11	L33Z
	21B	X06A X06B X06C		06	G33Z G38Z		21B	X06A X06B X06C X33Z
	22	Y02A Y02B Y02C		07	H33Z		22	Y02A Y02B Y02C BORP KORB KVB I KVB II MKOR MVE VAC VBOR VKOR
31.99.00↔	03	D12A D12B	32.21↔		BORP KVB I KVB II VAC VBOR	32.31.13↔		J01A J01B
	04	E02A E02B E02C		04	E01A E01B E06A E06B E06C		09	J01A J01B
	21B	X06A X06B X06C		06	G33Z G38Z		11	L33Z
	22	Y02A Y02B Y02C		07	H33Z		21B	X06A X06B X06C X33Z
31.99.99↔	03	D12A D12B	32.22↔		BORP KVB I KVB II VAC VBOR	32.31.13↔		Y02A Y02B Y02C BORP KORB KVB I KVB II MKOR MVE VAC VBOR VKOR
	04	E02A E02B E02C		04	E01A E01B E06A E06B E06C		04	E01A E01B E06A E06B E06C
	21B	X06A X06B X06C		06	G33Z G38Z		06	G33Z G38Z
	22	Y02A Y02B Y02C		07	H33Z		07	H33Z
32.01.13‡↔ 32.09.00↔	04	E02A E02B E02C BORP KVB I KVB II VAC VBOR	32.22↔		BORP KVB I KVB II VAC VBOR	32.31.13↔		J01A J01B
		E01A E01B E06A E06B E06C		04	E01A E01B E06A E06B E06C		04	E01A E01B E06A E06B E06C
	07	H33Z		06	G33Z G38Z		06	G33Z G38Z
	11	L33Z		07	H33Z		07	H33Z
32.01.13‡↔ 32.09.00↔	21B	X06A X06B X06C	32.22↔		BORP KVB I KVB II VAC VBOR	32.31.13↔		J01A J01B
	22	Y02A Y02B Y02C		04	E01A E01B E06A E06B E06C		06	G33Z G38Z
		BORP KVB I KVB II VAC VBOR		07	H33Z		07	H33Z
		E01A E01B E06A E06B E06C		11	L33Z		09	J01A J01B

CHOP	MDC	DRG	CHOP	MDC	DRG	CHOP	MDC	DRG
	11	L33Z			KVB II MKOR MVE		04	E01A E01B E05A
	21B	X06A X06B X06C			VAC VB VBOR			E05B E05C
		X33Z			VKOR		06	G02A G02B G33Z
32.31.14↔	22	Y02A Y02B Y02C		04	E01A E01B E06A			G38Z
		BORP KORP KVB I			E06B E06C		07	H33Z
		KVB II MKOR MVE		06	G33Z G38Z		09	J01A J01B
		VAC VB VBOR		07	H33Z		11	L33Z
		VKOR		09	J01A J01B		21B	X06A X06B X06C
	04	E01A E01B E06A		11	L33Z			X33Z
		E06B E06C		21B	X06A X06B X06C	32.42.15↔	22	Y02A Y02B Y02C
	06	G33Z G38Z			X33Z			BORP KORP KVB I
	07	H33Z	32.40↔	22	Y02A Y02B Y02C			KVB II MKOR MVE
	09	J01A J01B			BORP KORP KVB I			VAC VB VBOR
	11	L33Z			KVB II MKOR VAC			VKOR
	21B	X06A X06B X06C		04	E01A E01B E05A		04	E01A E01B E05A
		X33Z			E05B E05C			E05B E05C
32.32.11↔	22	Y02A Y02B Y02C		06	G33Z G38Z		06	G02A G02B G33Z
		BORP KORP KVB I		07	H33Z			G38Z
		KVB II MKOR MVE		09	J01A J01B		07	H33Z
		VAC VB VBOR		11	L33Z		09	J01A J01B
		VKOR		21B	X06A X06B X06C		11	L33Z
	04	E01A E01B E06A			X33Z		21B	X06A X06B X06C
		E06B E06C		22	Y02A Y02B Y02C			X33Z
	06	G33Z G38Z	32.41.15↔		BORP KORP KVB I	32.42.16↔	22	Y02A Y02B Y02C
	07	H33Z			KVB II MKOR MVE			BORP KORP KVB I
	09	J01A J01B		04	E01A E01B E05A			KVB II MKOR MVE
	11	L33Z			E05B E05C			VAC VB VBOR
	21B	X06A X06B X06C		06	G02A G02B G33Z		04	E01A E01B E05A
		X33Z		07	H33Z			E05B E05C
32.32.12↔	22	Y02A Y02B Y02C		09	J01A J01B		06	G02A G02B G33Z
		BORP KORP KVB I		11	L33Z			G38Z
		KVB II MKOR MVE		21B	X06A X06B X06C		07	H33Z
		VAC VB VBOR			X33Z		09	J01A J01B
		VKOR		22	Y02A Y02B Y02C		11	L33Z
	04	E01A E01B E06A	32.41.16↔		BORP KORP KVB I	32.42.17↔	21B	X06A X06B X06C
		E06B E06C			KVB II MKOR MVE			X33Z
	06	G33Z G38Z		04	E01A E01B E05A		22	Y02A Y02B Y02C
	07	H33Z			E05B E05C			BORP KORP KVB I
	09	J01A J01B		06	G02A G02B G33Z			KVB II MKOR MVE
	11	L33Z		07	H33Z		04	E01A E01B E05A
	21B	X06A X06B X06C		09	J01A J01B			E05B E05C
		X33Z		11	L33Z		06	G02A G02B G33Z
32.32.13↔	22	Y02A Y02B Y02C		21B	X06A X06B X06C			G38Z
		BORP KORP KVB I			X33Z		07	H33Z
		KVB II MKOR MVE		22	Y02A Y02B Y02C		09	J01A J01B
		VAC VB VBOR			BORP KORP KVB I		11	L33Z
		VKOR		04	E01A E01B E05A		21B	X06A X06B X06C
	04	E01A E01B E06A	32.41.17↔		E05B E05C	32.42.18↔		X33Z
		E06B E06C		06	G02A G02B G33Z		22	Y02A Y02B Y02C
	06	G33Z G38Z		07	H33Z			BORP KORP KVB I
	07	H33Z		09	J01A J01B			KVB II MKOR MVE
	09	J01A J01B		11	L33Z		04	E01A E01B E05A
	11	L33Z		21B	X06A X06B X06C			E05B E05C
	21B	X06A X06B X06C			X33Z		06	G02A G02B G33Z
		X33Z		22	Y02A Y02B Y02C			G38Z
32.32.14↔	22	Y02A Y02B Y02C			BORP KORP KVB I		07	H33Z
		BORP KORP KVB I		04	E01A E01B E05A		09	J01A J01B
		KVB II MKOR MVE			E05B E05C		11	L33Z
		VAC VB VBOR		06	G02A G02B G33Z		21B	X06A X06B X06C
		VKOR		07	H33Z			X33Z
	04	E01A E01B E06A	32.41.18↔	09	J01A J01B	32.43.11↔	22	Y02A Y02B Y02C
		E06B E06C		11	L33Z			BORP KORP KVB I
	06	G33Z G38Z		21B	X06A X06B X06C			KVB II MKOR MVE
	07	H33Z			X33Z		06	G02A G02B G33Z
	09	J01A J01B		22	Y02A Y02B Y02C			G38Z
	11	L33Z			BORP KORP KVB I		07	H33Z
	21B	X06A X06B X06C			KVB II MKOR MVE		09	J01A J01B
		X33Z		04	E01A E01B E05A		11	L33Z
32.39↔	22	Y02A Y02B Y02C			E05B E05C		21B	X06A X06B X06C
		BORP KORP KVB I		06	G02A G02B G33Z			X33Z
				07	H33Z		22	Y02A Y02B Y02C
				09	J01A J01B			BORP KORP KVB I
				11	L33Z			KVB II MKOR MVE
				21B	X06A X06B X06C			VAC VB VBOR
					X33Z			VKOR
				22	Y02A Y02B Y02C			
					BORP KORP KVB I			
					KVB II MKOR MVE			
					VAC VB VBOR			
					VKOR			

CHOP	MDC	DRG	CHOP	MDC	DRG	CHOP	MDC	DRG
	04	E01A E01B E05A		11	L33Z			KVB II MKOR MVE
		E05B E05C		21B	X06A X06B X06C			VAC VB VBOR
	06	G33Z G38Z			X33Z		04	E01A E01B E05A
	07	H33Z		22	Y02A Y02B Y02C			E05B E05C
	09	J01A J01B	32.43.23↔		BORP KORP KVB I		06	G33Z G38Z
	11	L33Z			KVB II MKOR MVE		07	H33Z
	21B	X06A X06B X06C			VAC VB VBOR		09	J01A J01B
		X33Z			VKOR		11	L33Z
32.43.12↔	22	Y02A Y02B Y02C		04	E01A E01B E05A		21B	X06A X06B X06C
		BORP KORP KVB I			E05B E05C			X33Z
		KVB II MKOR MVE		06	G33Z G38Z	32.44.21↔	22	Y02A Y02B Y02C
		VAC VB VBOR		07	H33Z			BORP KORP KVB I
		VKOR		09	J01A J01B			KVB II MKOR MVE
	04	E01A E01B E05A		11	L33Z			VAC VB VBOR
		E05B E05C		21B	X06A X06B X06C			VKOR
	06	G33Z G38Z			X33Z		04	E01A E01B E05A
	07	H33Z		22	Y02A Y02B Y02C			E05B E05C
	09	J01A J01B	32.43.24↔		BORP KORP KVB I		06	G33Z G38Z
	11	L33Z			KVB II MKOR MVE		07	H33Z
	21B	X06A X06B X06C			VAC VB VBOR		09	J01A J01B
		X33Z			VKOR		11	L33Z
32.43.13↔	22	Y02A Y02B Y02C		04	E01A E01B E05A		21B	X06A X06B X06C
		BORP KORP KVB I			E05B E05C			X33Z
		KVB II MKOR MVE		06	G33Z G38Z		22	Y02A Y02B Y02C
		VAC VB VBOR		07	H33Z			BORP KORP KVB I
		VKOR		09	J01A J01B	32.44.22↔		KVB II MKOR MVE
	04	E01A E01B E05A		11	L33Z			VAC VB VBOR
		E05B E05C		21B	X06A X06B X06C			VKOR
	06	G33Z G38Z			X33Z		04	E01A E01B E05A
	07	H33Z		22	Y02A Y02B Y02C			E05B E05C
	09	J01A J01B	32.44.11↔		BORP KORP KVB I		06	G33Z G38Z
	11	L33Z			KVB II MKOR MVE		07	H33Z
	21B	X06A X06B X06C			VAC VB VBOR		09	J01A J01B
		X33Z			VKOR		11	L33Z
32.43.14↔	22	Y02A Y02B Y02C		04	E01A E01B E05A		21B	X06A X06B X06C
		BORP KORP KVB I			E05B E05C			X33Z
		KVB II MKOR MVE		06	G33Z G38Z		22	Y02A Y02B Y02C
		VAC VB VBOR		07	H33Z	32.44.23↔		BORP KORP KVB I
		VKOR		09	J01A J01B			KVB II MKOR MVE
	04	E01A E01B E05A		11	L33Z			VAC VB VBOR
		E05B E05C		21B	X06A X06B X06C			VKOR
	06	G33Z G38Z			X33Z		04	E01A E01B E05A
	07	H33Z		22	Y02A Y02B Y02C			E05B E05C
	09	J01A J01B	32.44.12↔		BORP KORP KVB I		06	G33Z G38Z
	11	L33Z			KVB II MKOR MVE		07	H33Z
	21B	X06A X06B X06C			VAC VB VBOR		09	J01A J01B
		X33Z			VKOR		11	L33Z
32.43.21↔	22	Y02A Y02B Y02C		04	E01A E01B E05A		21B	X06A X06B X06C
		BORP KORP KVB I			E05B E05C			X33Z
		KVB II MKOR MVE		06	G33Z G38Z		22	Y02A Y02B Y02C
		VAC VB VBOR		07	H33Z	32.44.24↔		BORP KORP KVB I
		VKOR		09	J01A J01B			KVB II MKOR MVE
	04	E01A E01B E05A		11	L33Z			VAC VB VBOR
		E05B E05C		21B	X06A X06B X06C			VKOR
	06	G33Z G38Z			X33Z		04	E01A E01B E05A
	07	H33Z		22	Y02A Y02B Y02C			E05B E05C
	09	J01A J01B	32.44.13↔		BORP KORP KVB I		06	G33Z G38Z
	11	L33Z			KVB II MKOR MVE		07	H33Z
	21B	X06A X06B X06C			VAC VB VBOR		09	J01A J01B
		X33Z			VKOR		11	L33Z
32.43.22↔	22	Y02A Y02B Y02C		04	E01A E01B E05A		21B	X06A X06B X06C
		BORP KORP KVB I			E05B E05C			X33Z
		KVB II MKOR MVE		06	G33Z G38Z		22	Y02A Y02B Y02C
		VAC VB VBOR		07	H33Z	32.49↔		BORP KORP KVB I
		VKOR		09	J01A J01B			KVB II MKOR MVE
	04	E01A E01B E05A		11	L33Z			VAC VB VBOR
		E05B E05C		21B	X06A X06B X06C			VKOR
	06	G33Z G38Z			X33Z		04	E01A E01B E05A
	07	H33Z		22	Y02A Y02B Y02C			E05B E05C
	09	J01A J01B	32.44.14↔		BORP KORP KVB I			



CHOP	MDC	DRG	CHOP	MDC	DRG	CHOP	MDC	DRG
	06	G33Z G38Z			VKOR			KVB II MKOR MVE
	07	H33Z		04	E01A E01B E05A			VAC VB VBOR
	09	J01A J01B			E05B E05C			VKOR
	11	L33Z		06	G33Z G38Z		04	E01A E01B E05A
	21B	X06A X06B X06C		07	H33Z			E05B E05C
32.50.11↔		X33Z		11	L33Z		06	G33Z G38Z
	22	Y02A Y02B Y02C		21B	X06A X06B X06C		07	H33Z
		BORP KORP KVB I	32.51.17↔		X33Z		11	L33Z
		KVB II MKOR MVE		22	Y02A Y02B Y02C	32.59↔	21B	X06A X06B X06C
		VAC VB VBOR			BORP KORP KVB I			X33Z
		VKOR			KVB II MKOR MVE		22	Y02A Y02B Y02C
	04	E01A E01B E05A			VAC VB VBOR			BORP KORP KVB I
		E05B E05C			VKOR			KVB II MKOR MVE
	06	G33Z G38Z		04	E01A E01B E05A			VAC VB VBOR
	07	H33Z			E05B E05C			VKOR
	11	L33Z		06	G33Z G38Z		04	E01A E01B E05A
	21B	X06A X06B X06C		07	H33Z			E05B E05C
32.50.12↔		X33Z		11	L33Z		06	G33Z G38Z
	22	Y02A Y02B Y02C		21B	X06A X06B X06C		07	H33Z
		BORP KORP KVB I	32.51.18↔		X33Z		11	L33Z
		KVB II MKOR MVE		22	Y02A Y02B Y02C		21B	X06A X06B X06C
		VAC VB VBOR			BORP KORP KVB I			X33Z
		VKOR			KVB II MKOR MVE	32.6↔	22	Y02A Y02B Y02C
	04	E01A E01B E05A			VAC VB VBOR			BORP KVB I KVB II
		E05B E05C			VKOR			MVE VAC VB
	06	G33Z G38Z		04	E01A E01B E05A			VBOR
	07	H33Z			E05B E05C		04	E01A E01B
	11	L33Z		06	G33Z G38Z		06	G33Z G38Z
	21B	X06A X06B X06C		07	H33Z		07	H33Z
32.50.13↔		X33Z		11	L33Z		09	J01A J01B
	22	Y02A Y02B Y02C		21B	X06A X06B X06C		11	L33Z
		BORP KORP KVB I	32.52.11↔		X33Z		21B	X06A X06B X06C
		KVB II MKOR MVE		22	Y02A Y02B Y02C			X33Z
		VAC VB VBOR			BORP KORP KVB I		22	Y02A Y02B Y02C
		VKOR			KVB II MKOR MVE	33.20↔		BORP KVB I KVB II
	04	E01A E01B E05A			VAC VB VBOR			VAC VBOR
		E05B E05C			VKOR		04	E01A E01B E06A
	06	G33Z G38Z		04	E01A E01B E05A			E06B E06C
	07	H33Z			E05B E05C		06	G33Z G38Z
	11	L33Z		06	G33Z G38Z		07	H33Z
	21B	X06A X06B X06C		07	H33Z		11	L33Z
32.50.14↔		X33Z		11	L33Z		21B	X06A X06B X06C
	22	Y02A Y02B Y02C		21B	X06A X06B X06C			E64A
		BORP KORP KVB I	32.52.12↔		X33Z	33.22‡↔	04	E64A
		KVB II MKOR MVE		22	Y02A Y02B Y02C	33.23.11‡↔	04	E64A
		VAC VB VBOR			BORP KORP KVB I	33.23.13‡↔	04	E64A
		VKOR			KVB II MKOR MVE	33.23.14‡↔	04	E64A
	04	E01A E01B E05A			VAC VB VBOR	33.23.99‡↔	04	E64A
		E05B E05C			VKOR	33.24.00‡↔	04	E64A
	06	G33Z G38Z		04	E01A E01B E05A	33.24.10‡↔	04	E64A E65B E71A
	07	H33Z			E05B E05C	33.24.11‡↔	04	E64A E65B E71A
	11	L33Z		06	G33Z G38Z	33.24.12‡↔	04	E64A E65B E71A
	21B	X06A X06B X06C		07	H33Z	33.24.13‡↔	04	E64A E65B E71A
32.51.15↔		X33Z		11	L33Z	33.24.14‡↔	04	E64A E65B E71A
	22	Y02A Y02B Y02C		21B	X06A X06B X06C	33.24.16‡↔	04	E64A E65B E71A
		BORP KORP KVB I	32.52.13↔		X33Z	33.24.99‡↔	04	E64A
		KVB II MKOR MVE		22	Y02A Y02B Y02C	33.25↔		BORP KVB I KVB II
		VAC VB VBOR			BORP KORP KVB I			VAC VB VBOR
		VKOR			KVB II MKOR MVE		04	E01A E01B E06A
	04	E01A E01B E05A			VAC VB VBOR			E06B E06C
		E05B E05C			VKOR		21B	X06A X06B X06C
	06	G33Z G38Z		04	E01A E01B E05A	33.28↔	22	Y02A Y02B Y02C
	07	H33Z			E05B E05C			BORP KVB I KVB II
	11	L33Z		06	G33Z G38Z			VAC VBOR
	21B	X06A X06B X06C		07	H33Z		04	E01A E01B E06A
32.51.16↔		X33Z		11	L33Z			E06B E06C
	22	Y02A Y02B Y02C		21B	X06A X06B X06C		11	L09A L09B
		BORP KORP KVB I	32.52.14↔		X33Z	33.31↔		BORP KVB I KVB II
		KVB II MKOR MVE		22	Y02A Y02B Y02C			VAC VBOR
		VAC VB VBOR			BORP KORP KVB I		01	B17A B17B B17C
								B39A B39B

CHOP	MDC	DRG	CHOP	MDC	DRG	CHOP	MDC	DRG
	08	I02A I02B I08A I08B I08C I13A I13B		21B	X06A X06B X06C	33.79.10†↔	04	E65A
33.33↔		BORP KVB I KVB II VAC VBOR	33.43↔	22	Y02A Y02B Y02C BORP KVB I KVB II VAC VB VBOR	33.79.11†↔	04	E65A
	06	G10Z G12A G12B G12C		04	E01A E01B E05A E05B E05C	33.79.12†↔	04	E65A
	07	H06Z		06	G33Z G38Z	33.79.19†↔	04	E65A
	09	J02A J02B J03A J03B J04Z J11A J11B		07	H33Z	33.91.20†↔	04	E02A E02B
	10	K09A K09B		07	H33Z	33.91.21†↔	04	E02A E02B
33.34.10↔	21B	X06A X06B	33.50↔	11	L33Z	33.91.22†↔	04	E02A E02B
	04	E01A E01B E06A E06B E06C		21B	X06A X06B X06C	33.91.23†↔	04	E02A E02B
	06	G02A G02B G33Z G38Z	33.51↔	22	Y02A Y02B Y02C BORP KORP KVB I KVB II MKOR VAC VBOR VKOR	33.91.29†↔	04	E02A E02B
	07	H33Z		Prä	A05A A05B A06Z BORP KORP KVB I KVB II MKOR VAC VBOR VKOR	33.92↔	04	BORP KVB I KVB II VAC VB VBOR
	08	I02A I02B I06A I06B I06C I10A I10B I10C	33.52↔	Prä	A05A A05B A06Z BORP KORP KVB I KVB II MKOR VAC VBOR VKOR		04	E01A E01B E06A E06B E06C
	09	J01A J01B		Prä	A05A A05B A06Z BORP KORP KVB I KVB II MKOR VAC VBOR VKOR	33.94.00†↔	06	G33Z G38Z
33.34.20↔	11	L33Z	33.53↔	Prä	A05A A05B A06Z BORP KORP KVB I KVB II MKOR VAC VBOR VKOR	33.94.09†↔	07	H33Z
	04	E01A E01B E06A E06B E06C		Prä	A05A A05B A06Z BORP KORP KVB I KVB II MKOR VAC VBOR VKOR	33.94.11†↔	11	L33Z
	06	G02A G02B G33Z G38Z	33.6X.00↔	Prä	A05A A05B A06Z BORP KORP KVB I KVB II MKOR VAC VBOR VKOR	33.94.12†↔	21B	X06A X06B X06C
	07	H33Z		Prä	A05A A05B A06Z BORP KORP KVB I KVB II MKOR VAC VBOR VKOR	34.02↔	22	Y02A Y02B Y02C
	08	I02A I02B I06A I06B I06C I10A I10B I10C	33.6X.10↔	Prä	A05A A05B A06Z BORP KORP KVB I KVB II MKOR VAC VBOR VKOR	33.94.00†↔	04	E64A
	09	J01A J01B		Prä	A05A A05B A06Z BORP KORP KVB I KVB II MKOR VAC VBOR VKOR	33.94.09†↔	04	E64A
33.34.99↔	11	L33Z	33.6X.99↔	Prä	A05A A05B A06Z BORP KORP KVB I KVB II MKOR VAC VBOR VKOR	33.94.11†↔	04	E64A
	04	E01A E01B E06A E06B E06C		Prä	A05A A05B A06Z BORP KORP KVB I KVB II MKOR VAC VBOR VKOR	33.94.12†↔	04	E64A
	06	G02A G02B G33Z G38Z	33.71.11†↔	04	E02A E02B	34.02↔	04	E01A E01B E06A E06B E06C
	07	H33Z	33.71.12†↔	04	E02A E02B		05	F04Z F13A
	08	I02A I02B I06A I06B I06C I10A I10B I10C	33.71.13†↔	04	E02A E02B	34.03↔	06	G33Z G38Z
	09	J01A J01B	33.71.14†↔	04	E02A E02B		07	H33Z
33.39↔	11	L33Z	33.71.16†↔	04	E02A E02B		11	L33Z
	04	E01A E01B E06A E06B E06C	33.71.17†↔	04	E02A E02B		21B	X06A X06B X06C
	06	G02A G02B G33Z G38Z	33.71.18†↔	04	E02A E02B		03	D12A
	07	H33Z	33.71.1A†↔	04	E02A E02B		04	E01A E01B E02A E02B E02C
	11	L33Z	33.71.1B†↔	04	E02A E02B		05	F03C F03D F04Z F13A F13B F13C F21A F21B F21C F31A F31B
33.41↔	04	E01A E01B E06A E06B E06C	33.71.1C†↔	04	E02A E02B		06	G10Z G12A G12B G12C G33Z G38Z
	06	G02A G02B G33Z G38Z	33.71.21†↔	04	E02A E02B		07	H06Z H33Z
	07	H33Z	33.71.22†↔	04	E02A E02B		08	I23A I23B I23C
	11	L33Z	33.71.23†↔	04	E02A E02B		09	J02A J02B J03A J03B J04Z J11A J11B
33.42↔	21B	X06A X06B X06C	33.71.24†↔	04	E02A E02B		10	K09A K09B
	22	Y02A Y02B Y02C BORP KVB I KVB II VAC VB VBOR	33.71.26†↔	04	E02A E02B		11	L09A L09B L33Z
	04	E01A E01B E05A E05B E05C	33.71.27†↔	04	E02A E02B		12	M06Z M09A M09B M37Z
	06	G33Z G38Z	33.71.28†↔	04	E02A E02B		13	N11A N11B
	07	H33Z	33.71.2A†↔	04	E02A E02B		14	O02Z
	11	L33Z	33.71.2B†↔	04	E02A E02B		21B	X06A X06B X06C
	21B	X06A X06B X06C	33.71.2C†↔	04	E02A E02B	34.04†↔		KP
	22	Y02A Y02B Y02C BORP KVB I KVB II VAC VB VBOR	33.71.2†↔	04	E02A E02B	34.05†↔		KP KPP
	04	E01A E01B E05A E05B E05C	33.71.2†↔	04	E02A E02B	34.06↔		BORP VAC VBOR B17A B17B B17C
	06	G33Z G38Z	33.71.2†↔	04	E02A E02B		01	B17A B17B B17C
	07	H33Z	33.71.2†↔	04	E02A E02B		03	D12A D12B
	11	L33Z	33.71.2†↔	04	E02A E02B		04	E02A E02B E02C
	21B	X06A X06B X06C	33.71.2†↔	04	E02A E02B		05	F04Z F13A F21A F21B F21C
	22	Y02A Y02B Y02C BORP KVB I KVB II VAC VB VBOR	33.71.2†↔	04	E02A E02B		06	G10Z G12A G12B G12C
	04	E01A E01B E05A E05B E05C	33.71.2†↔	04	E02A E02B		07	H06Z
	06	G33Z G38Z	33.71.2†↔	04	E02A E02B		08	I27A I27B I27C I27D
	07	H33Z	33.71.2†↔	04	E02A E02B		09	J11A J11B
	09	J02A J02B J03A J03B J04Z J11A J11B	33.71.2†↔	04	E02A E02B		10	K09A K09B
	11	L33Z	33.71.2†↔	04	E02A E02B		11	L09A L09B
			33.72.1A†↔	04	E65A		12	M06Z M37Z
			33.72.1A†↔	04	E65A		13	N11A N11B
			33.79.00†↔	04	E65A		21B	X06A X06B X06C
			33.79.09†↔	04	E65A			KPP
			33.79.09†↔	04	E65A	34.09.10†↔		

CHOP	MDC	DRG	CHOP	MDC	DRG	CHOP	MDC	DRG
34.1↔		BORP VAC VBOR		07	H06Z		11	L33Z
	04	E02A E02B		08	I27A I27B I27C		21B	X06A X06B X06C
	05	F04Z F13A F21A			I27D	34.3X.21↔		BORP VAC VBOR
	10	K09A K09B		09	J11A J11B		04	E01A E01B E02A
	21B	X06A X06B X06C		10	K09A K09B			E02B E02C E06A
34.20↔	04	E02A E02B E02C		11	L09A L09B			E06B E06C
	21B	X06A X06B X06C		12	M06Z M37Z		07	H33Z
34.21.00↔		BORP VAC VBOR		13	N11A N11B		08	I28A I28B
	01	B17A B17B B17C	34.22↔	21B	X06A X06B X06C		09	J02A J02B J03A
	03	D12A D12B		03	D12A D12B			J03B J04Z J11A
	04	E02A E02B E02C		04	E02A E02B E02C		10	K09A K09B
	05	F04Z F13A F21A	34.23.20↔	08	I18A I18B I18C		11	L33Z
	06	G10Z G12A G12B		01	B17A B17B B17C		21B	X06A X06B X06C
	07	H06Z		04	B39A B39B	34.3X.22↔		BORP KORP KVB I
	08	I27A I27B I27C		08	I27A I27B I27C			KVB II MKOR VAC
		I27D		09	J02A J02B J03A		04	VBOR VKOR
	09	J11A J11B		J03B J04Z J11A			E01A E01B E02A	
	10	K09A K09B		10	K09A K09B			E02B E02C E05A
	11	L09A L09B	34.26↔		BORP KVB I KVB II		06	E05B E05C
	12	M06Z M37Z			VAC VBOR		07	G33Z G38Z
	13	N11A N11B		04	E02A E02B E02C		08	H33Z
34.21.10↔	21B	X06A X06B X06C		05	F21A F21B F21C		09	I28A I28B
		BORP KVB I KVB II		10	K09A K09B		04	J02A J02B J03A
		VAC VBOR		21B	X06A X06B X06C			J03B J04Z J11A
	01	B17A B17B B17C	34.27.00↔		BORP VAC VBOR		10	J11B
	03	D12A D12B		04	E01A E01B E06A		11	K09A K09B
	04	E02A E02B E02C			E06B E06C	34.3X.23↔	21B	L33Z
	05	F04Z F13A F21A		21B	X06A X06B X06C			X06A X06B X06C
	06	G10Z G12A G12B	34.27.20↔		BORP KVB I KVB II			BORP KORP KVB I
	07	H06Z			VAC VBOR		04	KVB II MKOR VAC
	08	I27A I27B I27C		04	E01A E01B E06A			VBOR VKOR
		I27D			E06B E06C		04	E01A E01B E02A
	09	J11A J11B	34.27.99↔	21B	X06A X06B X06C			E02B E02C E05A
	10	K09A K09B		04	E01A E01B E06A		06	E05B E05C
	11	L09A L09B		21B	X06A X06B X06C		07	G33Z G38Z
	12	M06Z M37Z	34.3X.00↔	04	E01A E01B E02A		08	H33Z
	13	N11A N11B			E06B E06C		09	I28A I28B
34.21.20↔	21B	X06A X06B X06C		07	H33Z		04	J02A J02B J03A
		BORP KVB I KVB II		08	I28A I28B			J03B J04Z J11A
		VAC VBOR		09	J02A J02B J03A	34.3X.24↔	10	J11B
	01	B17A B17B B17C		J03B J04Z J11A			10	K09A K09B
	03	D12A D12B		10	K09A K09B		11	L33Z
	04	E02A E02B E02C		11	L33Z		21B	X06A X06B X06C
	05	F04Z F13A F21A		21B	X06A X06B X06C			BORP KORP KVB I
	06	G10Z G12A G12B	34.3X.10↔	04	E01A E01B E02A		04	KVB II MKOR VAC
	07	H06Z			E02B E02C E06A			VBOR VKOR
	08	I27A I27B I27C		07	H33Z		04	E01A E01B E02A
		I27D		08	I28A I28B		06	E02B E02C E05A
	09	J11A J11B		09	J02A J02B J03A		07	E05B E05C
	10	K09A K09B		J03B J04Z J11A		08	G33Z G38Z	
	11	L09A L09B		10	K09A K09B		09	H33Z
	12	M06Z M37Z		11	L33Z	34.3X.25↔	04	I28A I28B
	13	N11A N11B		21B	X06A X06B X06C			J02A J02B J03A
34.21.99↔	21B	X06A X06B X06C	34.3X.20↔	04	E01A E01B E02A		10	J03B J04Z J11A
		BORP KVB I KVB II			E02B E02C E06A		11	J11B
		VAC VBOR		07	H33Z		21B	X06A X06B X06C
	01	B17A B17B B17C		08	I28A I28B			BORP KORP KVB I
	03	D12A D12B		09	J02A J02B J03A		04	KVB II MKOR VAC
	04	E02A E02B E02C		J03B J04Z J11A			VBOR VKOR	
	05	F04Z F13A F21A		10	K09A K09B		04	E01A E01B E02A
	06	G10Z G12A G12B		11	L33Z		06	E02B E02C E05A
		G12C		21B	X06A X06B X06C		07	E05B E05C
	07	H06Z		04	E01A E01B E02A		08	G33Z G38Z
	08	I27A I27B I27C			E02B E02C E06A		09	H33Z
		I27D		07	H33Z		04	I28A I28B
	09	J11A J11B		08	I28A I28B			J02A J02B J03A
	10	K09A K09B		09	J02A J02B J03A		10	J03B J04Z J11A
	11	L09A L09B		J03B J04Z J11A		11	J11B	
	12	M06Z M37Z		10	K09A K09B		10	K09A K09B
	13	N11A N11B		11	L33Z		11	L33Z
	21B	X06A X06B X06C		21B	X06A X06B X06C		21B	X06A X06B X06C
		BORP KVB I KVB II		04	E01A E01B E02A			BORP KORP KVB I
		VAC VBOR			E02B E02C E06A			KVB II MKOR VAC
	01	B17A B17B B17C		07	H33Z		04	VBOR VKOR
	03	D12A D12B		08	I28A I28B			E01A E01B E02A
	04	E02A E02B E02C		09	J02A J02B J03A		06	E02B E02C E05A
	05	F04Z F13A F21A		J03B J04Z J11A		07	E05B E05C	
	06	G10Z G12A G12B		10	K09A K09B		08	G33Z G38Z
		G12C		11	L33Z		09	H33Z
	07	H06Z		21B	X06A X06B X06C		04	I28A I28B
	08	I27A I27B I27C		04	E01A E01B E02A			J02A J02B J03A
		I27D			E02B E02C E06A		06	J03B J04Z J11A
	09	J11A J11B		07	H33Z		10	J11B
	10	K09A K09B		08	I28A I28B		10	K09A K09B
	11	L09A L09B		09	J02A J02B J03A		11	L33Z
	12	M06Z M37Z		J03B J04Z J11A		21B	X06A X06B X06C	
	13	N11A N11B		10	K09A K09B			BORP KORP KVB I
34.21.99↔	21B	X06A X06B X06C		11	L33Z			KVB II MKOR VAC
		BORP KVB I KVB II		21B	X06A X06B X06C		04	VBOR VKOR
		VAC VBOR		04	E01A E01B E02A			E01A E01B E02A
	01	B17A B17B B17C			E02B E02C E06A		06	E02B E02C E05A
	03	D12A D12B		07	H33Z		07	E05B E05C
	04	E02A E02B E02C		08	I28A I28B		08	G33Z G38Z
	05	F04Z F13A F21A		09	J02A J02B J03A		09	H33Z
	06	G10Z G12A G12B		J03B J04Z J11A		04	I28A I28B	
		G12C		10	K09A K09B			J02A J02B J03A
	07	H06Z		11	L33Z		09	J03B J04Z J11A
	08	I27A I27B I27C		21B	X06A X06B X06C			
		I27D		04	E01A E01B E02A			
	09	J11A J11B			E02B E02C E06A			
	10	K09A K09B		07	H33Z			
	11	L09A L09B		08	I28A I28B			
	12	M06Z M37Z		09	J02A J02B J03A			
	13	N11A N11B		J03B J04Z J11A				
	21B	X06A X06B X06C		10	K09A K09B			

CHOP	MDC	DRG	CHOP	MDC	DRG	CHOP	MDC	DRG	
34.3X.26↔	10	J11B	34.3X.99↔	21B	X06A X06B X06C	34.4X.30↔	06	G33Z G38Z	
	11	K09A K09B		04	E01A E01B E02A		07	H33Z	
	21B	L33Z			E02B E02C E06A		08	I02A I02B I06A	
		X06A X06B X06C			E06B E06C			I06B I06C I28A	
		BORP KORP KVB I			H33Z			I28B	
		KVB II MKOR VAC			I28A I28B		09	J01A J01B J02A	
		VBOR VKOR			J02A J02B J03A			J02B J03A J03B	
	04	E01A E01B E02A			J03B J04Z J11A			J04Z J11A J11B	
		E02B E02C E05A			J11B		10	K09A K09B	
		E05B E05C			J11B		11	L33Z	
34.3X.27↔	06	G33Z G38Z	34.4X.00↔	10	K09A K09B	34.4X.31↔	21B	X06A X06B X33Z	
	07	H33Z		21B	X06A X06B X06C			BORP KORP KVB I	
	08	I28A I28B		01	B03A B03B B03C			KVB II MKOR VAC	
	09	J02A J02B J03A		04	E01A E01B E02A			VBOR VKOR	
		J03B J04Z J11A			E02B E02C E06A		01	B03A B03B B03C	
		J11B			E06B E06C		04	E01A E01B E02A	
	10	K09A K09B			H33Z			E02B E02C E05A	
	11	L33Z			I28A I28B			E05B E05C	
	21B	X06A X06B X06C			J02A J02B J03A		06	G33Z G38Z	
		BORP KORP KVB I			J03B J04Z J11A		07	H33Z	
34.3X.28↔		KVB II MKOR VAC	34.4X.10↔		J11B	34.4X.32↔	08	I02A I02B I06A	
		VBOR VKOR			K09A K09B			I06B I06C I28A	
	04	E01A E01B E02A			L33Z			I28B	
		E02B E02C E05A			21B		X06A X06B X33Z	09	J01A J01B J02A
		E05B E05C			01		B03A B03B B03C		J02B J03A J03B
	06	G33Z G38Z			04		E01A E01B E02A		J04Z J11A J11B
	07	H33Z			E02B E02C E06A		10	K09A K09B	
	08	I28A I28B			E06B E06C		11	L33Z	
	09	J02A J02B J03A			H33Z		21B	X06A X06B X33Z	
		J03B J04Z J11A			I28A I28B			BORP KORP KVB I	
34.3X.29↔		J11B	34.4X.20↔		J02A J02B J03A	34.4X.40↔		KVB II MKOR VAC	
		K09A K09B			J03B J04Z J11A			VBOR VKOR	
		L33Z			J11B		01	B03A B03B B03C	
	21B	X06A X06B X06C			K09A K09B		04	E01A E01B E02A	
		BORP KORP KVB I			L33Z			E02B E02C E05A	
		KVB II MKOR VAC			21B		X06A X06B X33Z		E05B E05C
		VBOR VKOR			01		B03A B03B B03C	06	G33Z G38Z
	04	E01A E01B E02A			04		E01A E01B E02A	07	H33Z
		E02B E02C E05A			E02B E02C E06A		08	I02A I02B I06A	
		E05B E05C			E06B E06C			I06B I06C I28A	
34.3X.30↔	06	G33Z G38Z	34.4X.21↔	07	H33Z	34.4X.99↔	08	I28A I28B	
	07	H33Z			I02A I02B I06A			I28B	
	08	I28A I28B			I06B I06C I28A		09	J01A J01B J02A	
	09	J02A J02B J03A			I28B			J02B J03A J03B	
		J03B J04Z J11A			J02A J02B J03A			J04Z J11A J11B	
		J11B			J03B J04Z J11A		10	K09A K09B	
	10	K09A K09B			J11B		11	L33Z	
	11	L33Z			K09A K09B		21B	X06A X06B X33Z	
	21B	X06A X06B X06C			L33Z			BORP KORP KVB I	
		BORP KORP KVB I			21B		X06A X06B X33Z		KVB II MKOR VAC
34.3X.31↔		VBOR VKOR	34.4X.22↔		BORP VAC VBOR	34.4X.40↔		VBOR VKOR	
		KVB II MKOR VAC			B03A B03B B03C		01	B03A B03B B03C	
		VBOR VKOR			E01A E01B E02A		04	E01A E01B E02A	
	04	E01A E01B E02A			E02B E02C E06A			E02B E02C E05A	
		E02B E02C E05A			E06B E06C			E05B E05C	
		E05B E05C			H33Z		06	G33Z G38Z	
	06	G33Z G38Z			I02A I02B I06A		07	H33Z	
	07	H33Z			I06B I06C I28A		08	I02A I02B I06A	
	08	I28A I28B			I28B			I06B I06C I28A	
	09	J02A J02B J03A			J02A J02B J03A			I28B	
	J03B J04Z J11A		J03B J04Z J11A	09	J01A J01B J02A				
34.3X.32↔		J11B	34.4X.23↔		J11B	34.4X.99↔		J02B J03A J03B	
		K09A K09B			K09A K09B			J04Z J11A J11B	
		L33Z			L33Z		10	K09A K09B	
	21B	X06A X06B X06C			L33Z		11	L33Z	
		BORP KORP KVB I			21B		X06A X06B X33Z	21B	X06A X06B X33Z
		KVB II MKOR VAC			BORP VAC VBOR			E02A E02B E02C	
		VBOR VKOR			B03A B03B B03C		04	E02A E02B E02C	
	04	E01A E01B E02A			E01A E01B E02A		08	I28A I28B I28C	
		E02B E02C E05A			E02B E02C E06A		10	K09A K09B	
		E05B E05C			E06B E06C		21B	X06A X06B X06C	
06	G33Z G38Z		H33Z	04	E02A E02B E02C				
07	H33Z		I02A I02B I06A		E02B E02C				
08	I28A I28B		I06B I06C I28A						
09	J02A J02B J03A		I28B						
	J03B J04Z J11A		J02A J02B J03A						
	J11B		J03B J04Z J11A						
10	K09A K09B		J11B						
11	L33Z		K09A K09B						
21B	X06A X06B X06C		L33Z						
	BORP KORP KVB I		21B	X06A X06B X33Z					
	KVB II MKOR VAC		BORP VAC VBOR						
	VBOR VKOR		B03A B03B B03C						
04	E01A E01B E02A		E01A E01B E02A						
	E02B E02C E05A		E02B E02C E06A						
	E05B E05C		E06B E06C						
07	H33Z		H33Z						
08	I28A I28B		I02A I02B I06A						
09	J02A J02B J03A		I06B I06C I28A						
	J03B J04Z J11A		I28B						
	J11B		J02A J02B J03A						
10	K09A K09B		J03B J04Z J11A						
11	L33Z		J11B						
21B	X06A X06B X06C		K09A K09B						
	BORP KORP KVB I		L33Z						
	KVB II MKOR VAC		21B	X06A X06B X33Z					
	VBOR VKOR		BORP VAC VBOR						
04	E01A E01B E02A		B03A B03B B03C						
	E02B E02C E05A		E01A E01B E02A						
	E05B E05C		E02B E02C E06A						
07	H33Z		E06B E06C						
08	I28A I28B		H33Z						
09	J02A J02B J03A		I02A I02B I06A						
	J03B J04Z J11A		I06B I06C I28A						
	J11B		I28B						
10	K09A K09B		J02A J02B J03A						
11	L33Z		J03B J04Z J11A						
21B	X06A X06B X06C		J11B						
	BORP KORP KVB I		K09A K09B						
	KVB II MKOR VAC		L33Z						
	VBOR VKOR		21B	X06A X06B X33Z					
04	E01A E01B E02A		BORP VAC VBOR						
	E02B E02C E05A		B03A B03B B03C						
	E05B E05C		E01A E01B E02A						
07	H33Z		E02B E02C E06A						
08	I28A I28B		E06B E06C						
09	J02A J02B J03A		H33Z						
	J03B J04Z J11A		I02A I02B I06A						
	J11B		I06B I06C I28A						
10	K09A K09B		I28B						
11	L33Z		J02A J02B J03A						
21B	X06A X06B X06C		J03B J04Z J11A						
	BORP KORP KVB I		J11B						
	KVB II MKOR VAC		K09A K09B						
	VBOR VKOR		L33Z						
04	E01A E01B E02A		21B	X06A X06B X33Z					
	E02B E02C E05A		BORP VAC VBOR						
	E05B E05C		B03A B03B B03C						
07	H33Z		E01A E01B E02A						
08	I28A I28B		E02B E02C E06A						
09	J02A J02B J03A		E06B E06C						
	J03B J04Z J11A		H33Z						
	J11B		I02A I02B I06A						
10	K09A K09B		I06B I06C I28A						
11	L33Z		I28B						
21B	X06A X06B X06C		J02A J02B J03A						
	BORP KORP KVB I		J03B J04Z J11A						
	KVB II MKOR VAC		J11B						
	VBOR VKOR		K09A K09B						
04	E01A E01B E02A		L33Z						
	E02B E02C E05A		21B	X06A X06B X33Z					
	E05B E05C		BORP VAC VBOR						
07	H33Z		B03A B03B B03C						
08	I28A I28B		E01A E01B E02A						
09	J02A J02B J03A		E02B E02C E06A						
	J03B J04Z J11A		E06B E06C						
	J11B		H33Z						
10	K09A K09B		I02A I02B I06A						
11	L33Z		I06B I06C I28A						
21B	X06A X06B X06C		I28B						
	BORP KORP KVB I		J02A J02B J03A						
	KVB II MKOR VAC		J03B J04Z J11A						
	VBOR VKOR		J11B						
04	E01A E01B E02A		K09A K09B						
	E02B E02C E05A		L33Z						
	E05B E05C		21B	X06A X06B X33Z					
07	H33Z		BORP VAC VBOR						
08	I28A I28B		B03A B03B B03C						
09	J02A J02B J03A		E01A E01B E02A						
	J03B J04Z J11A		E02B E02C E06A						
	J11B		E06B E06C						
10	K09A K09B		H33Z						
11	L33Z		I02A I02B I06A						
21B	X06A X06B X06C		I06B I06C I28A						
	BORP KORP KVB I		I28B						
	KVB II MKOR VAC		J02A J02B J03A						
	VBOR VKOR		J03B J04Z J11A						
04	E01A E01B E02A		J11B						
	E02B E02C E05A		K09A K09B						
	E05B E05C		L33Z						
07	H33Z		21B	X06A X06B X33Z					
08	I28A I28B		BORP VAC VBOR						
09	J02A J02B J03A		B03A B03B B03C						
	J03B J04Z J11A		E01A E01B E02A						
	J11B		E02B E02C E06A						
10	K09A K09B		E06B E06C						
11	L33Z		H33Z						
21B	X06A X06B X06C		I02A I02B I06A						
	BORP KORP KVB I		I06B I06C I28A						
	KVB II MKOR VAC		I28B						
	VBOR VKOR		J02A J02B J03A						
04	E01A E01B E02A		J03B J04Z J11A						
	E02B E02C E05A		J11B						
	E05B E05C		K09A K09B						
07	H33Z		L33Z						
08	I28A I28B		21B	X06A X06B X33Z					
09	J02A J02B J03A		BORP VAC VBOR						
	J03B J04Z J11A		B03A B03B B03C						
	J11B		E01A E01B E02A						
10	K09A K09B		E02B E02C E06A						
11	L33Z		E06B E06C						
21B	X06A X06B X06C		H33Z						
	BORP KORP KVB I		I02A I02B I06A						
	KVB II MKOR VAC		I06B I06C I28A						

CHOP	MDC	DRG	CHOP	MDC	DRG	CHOP	MDC	DRG
34.51.00↔	08	I28A I28B I28C	34.52.00↔	06	G33Z G38Z	34.59.10↔	04	E01A E01B E05A
	10	K09A K09B		07	H33Z		06	E05B E05C
	21B	X06A X06B X06C		11	L33Z		06	G33Z G38Z
		BORP KVB I KVB II		21B	X06A X06B X06C		07	H33Z
		VAC VB VBOR		22	Y02A Y02B Y02C		11	L33Z
34.51.11↔	04	E01A E01B E05A	34.52.11↔	04	E01A E01B E05A	34.59.20↔	21B	X06A X06B X06C
	06	E05B E05C			VAC VB VBOR		22	Y02A Y02B Y02C
	06	G33Z G38Z		04	E01A E01B E05A			BORP KVB I KVB II
	07	H33Z		06	E05B E05C			VAC VB VBOR
	11	L33Z		06	G33Z G38Z		04	E01A E01B E05A
34.51.12↔	07	H33Z	34.52.12↔	07	H33Z	34.6X.00↔	06	E05B E05C
	11	L33Z		11	L33Z		04	E02A E02B E02C
	21B	X06A X06B X06C		21B	X06A X06B X06C		06	G33Z G38Z
	22	Y02A Y02B Y02C		22	Y02A Y02B Y02C		07	H33Z
		BORP KVB I KVB II			BORP KVB I KVB II		11	L33Z
34.51.13↔		VAC VB VBOR	34.52.13↔		VAC VB VBOR	34.6X.11↔	21B	X06A X06B X06C
	04	E01A E01B E05A		04	E01A E01B E05A		22	Y02A Y02B Y02C
	06	E05B E05C		06	E05B E05C			BORP KVB I KVB II
	06	G33Z G38Z		06	G33Z G38Z			VAC VBOR
	07	H33Z		07	H33Z		04	E02A E02B
34.51.14↔	11	L33Z	34.52.14↔	11	L33Z	34.6X.12↔	06	G33Z G38Z
	21B	X06A X06B X06C		21B	X06A X06B X06C		07	H33Z
	22	Y02A Y02B Y02C		22	Y02A Y02B Y02C		11	L33Z
		BORP KVB I KVB II			BORP KVB I KVB II		21B	X06A X06B X06C
		VAC VB VBOR			VAC VB VBOR			BORP KVB I KVB II
34.51.15↔	04	E01A E01B E05A	34.52.15↔	04	E01A E01B E05A	34.6X.13↔		VAC VBOR
	06	E05B E05C			E05B E05C		04	E02A E02B
	06	G33Z G38Z		04	E01A E01B E05A		06	G33Z G38Z
	07	H33Z		06	E05B E05C		07	H33Z
	11	L33Z		06	G33Z G38Z		11	L33Z
34.51.16↔	21B	X06A X06B X06C	34.52.16↔	07	H33Z	34.6X.19↔	21B	X06A X06B X06C
	22	Y02A Y02B Y02C		11	L33Z			BORP KVB I KVB II
		BORP KVB I KVB II		21B	X06A X06B X06C			VAC VBOR
		VAC VB VBOR		22	Y02A Y02B Y02C		04	E02A E02B
	04	E01A E01B E05A			BORP KVB I KVB II		06	G33Z G38Z
34.51.99↔	06	E05B E05C	34.52.99↔		VAC VB VBOR	34.6X.20↔	07	H33Z
	06	G33Z G38Z		04	E01A E01B E05A		11	L33Z
	07	H33Z		06	E05B E05C		21B	X06A X06B X06C
	11	L33Z		06	G33Z G38Z			BORP KVB I KVB II
	21B	X06A X06B X06C		07	H33Z			VAC VBOR
34.51.99↔	22	Y02A Y02B Y02C	34.52.99↔	11	L33Z	34.6X.21↔	06	G33Z G38Z
		BORP KVB I KVB II		21B	X06A X06B X06C		07	H33Z
		VAC VB VBOR		22	Y02A Y02B Y02C		08	I28A I28B I28C
	04	E01A E01B E05A			BORP KVB I KVB II		11	L33Z
	06	E05B E05C			VAC VB VBOR		21B	X06A X06B X06C

CHOP	MDC	DRG	CHOP	MDC	DRG	CHOP	MDC	DRG
	04	E02A E02B E02C		11	L33Z		22	Y02A Y02B Y02C
	06	G33Z G38Z		21B	X06A X06B X06C	34.81↔	04	E01A E01B E06A
	07	H33Z		22	Y02A Y02B Y02C			E06B E06C
	08	I28A I28B I28C	34.74↔		BORP KORP KVB I		06	G33Z G38Z
	11	L33Z			KVB II MKOR VAC		07	H33Z
34.6X.22↔	21B	X06A X06B X06C		04	E01A E01B E06A		08	I28A I28B
		BORP KVB I KVB II			E06B E06C		11	L33Z
		VAC VBOR		06	G33Z G38Z		13	N07A
	04	E02A E02B E02C		07	H33Z	34.82↔	21B	X06A X06B X06C
	06	G33Z G38Z		08	I02A I02B I06A			X33Z
	07	H33Z			I06B I06C I28A			BORP KORP KVB I
	08	I28A I28B I28C		11	L33Z		04	E01A E01B E06A
34.6X.23↔	21B	X06A X06B X06C	34.75↔	21B	X33Z			E06B E06C
		BORP KVB I KVB II			BORP KVB I KVB II		06	G33Z G38Z
		VAC VBOR			VAC VB VBOR		07	H33Z
	04	E02A E02B E02C		04	E01A E01B E06A		11	L33Z
	06	G33Z G38Z			E06B E06C		21B	X06A X06B X06C
	07	H33Z		07	H33Z			X33Z
	08	I28A I28B I28C		09	J02A J02B J03A	34.83↔		BORP KORP KVB I
	11	L33Z			J03B J04Z J11A			KVB II MKOR VAC
34.6X.29↔	21B	X06A X06B X06C			J11B			VBOR VKOR
		BORP KVB I KVB II		11	L33Z		04	E01A E01B E06A
		VAC VBOR		21B	X06A X06B			E06B E06C
	04	E02A E02B E02C		22	Y02A Y02B Y02C		06	G33Z G38Z
	06	G33Z G38Z	34.76↔		BORP KORP KVB I		07	H33Z
	07	H33Z			KVB II MKOR VAC		11	L33Z
	08	I28A I28B I28C		04	E01A E01B E06A	34.84↔	21B	X06A X06B X06C
	11	L33Z			E06B E06C			X33Z
34.6X.99↔	21B	X06A X06B X06C		05	F35A F35B		04	E01A E01B E06A
		BORP KVB I KVB II		06	G33Z G38Z			E06B E06C
		VAC VBOR		07	H33Z		06	G02A G02B G16Z
	04	E02A E02B E02C		08	I28A I28B			G18A G18B G19A
	06	G33Z G38Z		09	J02A J02B J03A			G19B G33Z G38Z
	07	H33Z			J03B J04Z J11A		07	H01A H33Z
	08	I28A I28B I28C			J11B		11	L33Z
	11	L33Z		11	L33Z		21B	X06A X06B X06C
34.71↔	21B	X06A X06B X06C		21B	X06A X06B			X33Z
		BORP KVB I KVB II		22	Y02A Y02B Y02C	34.85↔		BORP KORP KVB I
		VAC VB VBOR			BORP KORP KVB I			KVB II MKOR VAC
	04	E01A E01B E06A	34.77↔		KVB II MKOR VAC		01	B21A B21B B21C
		E06B E06C		04	E01A E01B E06A			B21D
	06	G33Z G38Z			E06B E06C		04	E02A E02B E02C
	07	H33Z		05	F35A F35B		08	I23A I23B I23C
	09	J02A J02B J03A		06	G33Z G38Z		09	J02A J02B J03A
		J03B J04Z J11A		07	H33Z			J03B J04Z J11A
	11	L33Z		08	I28A I28B			J11B
34.72↔	21B	X06A X06B		09	J02A J02B J03A		10	K09A K09B
		BORP KVB I KVB II			J03B J04Z J11A	34.89.00↔	21B	X06A X06B X06C
		VAC VB VBOR			J11B		04	E02A E02B E02C
	04	E01A E01B E06A		11	L33Z		08	I23A I23B I23C
		E06B E06C		21B	X06A X06B		09	J02A J02B J03A
	07	H33Z		22	Y02A Y02B Y02C	34.89.10↔		J03B J04Z J11A
	09	J02A J02B J03A			BORP KORP KVB I			J11B
		J03B J04Z J11A	34.79↔		KVB II MKOR VAC		10	K09A K09B
	11	L33Z			VB VBOR VKOR		21B	X06A X06B X06C
34.73↔	21B	X06A X06B		04	E01A E01B E06A		04	E02A E02B E02C
		BORP KVB I KVB II			E06B E06C		08	I23A I23B I23C
		VAC VB VBOR		05	F35A F35B		09	J02A J02B J03A
	04	E01A E01B E05A		06	G33Z G38Z			J03B J04Z J11A
		E05B E05C		07	H33Z			J11B
	06	G33Z G38Z		08	I28A I28B		10	K09A K09B
	07	H33Z		09	J02A J02B J03A	34.89.99↔	21B	X06A X06B X06C
	09	J02A J02B J03A			J03B J04Z J11A		04	E02A E02B E02C
		J03B J04Z J11A			J11B		08	I23A I23B I23C
		J11B		11	L33Z		09	J02A J02B J03A
				21B	X06A X06B			J03B J04Z J11A

CHOP	MDC	DRG	CHOP	MDC	DRG	CHOP	MDC	DRG
		J11B			A06Z A07A A11A	35.36.21↔		BORP KORP KVB I
	10	K09A K09B		Prä	A11B A11C A11D			KVB II MKOR VAC
34.93↔	21B	X06A X06B X06C	35.35.09↔		BORP KORP KVB I		05	VBOR VKOR
	01	B03A B03B B03C			KVB II MKOR VAC			F01A F01C F03A
	04	E02A E02B E02C			VBOR VKOR			F03B F03C F03D
	08	I28A I28B I28C		05	F01A F01C F03A			F03E F04Z F30Z
34.99.00↔	21B	X06A X06B			F03B F03C F03D		06	G33Z G38Z
	04	E02A E02B E02C			F03E F04Z F30Z		07	H33Z
	08	I23A I23B I23C		06	G33Z G38Z		11	L33Z
34.99.10↔	21B	X06A X06B		07	H33Z		15	P02A P02B P02C
		BORP KVB I KVB II		11	L33Z		21B	X06A X06B X06C
		VAC VBOR		15	P02A P02B P02C			X33Z
	04	E02A E02B E02C		21B	X33Z		Prä	A06Z A07A A11A
	08	I23A I23B I23C		Prä	A06Z A07A A11A	35.41.00↔		A11B A11C A11D
34.99.99↔	21B	X06A X06B	35.35.10↔		A11B A11C A11D			BORP KORP KVB I
	04	E02A E02B E02C			BORP KORP KVB I			KVB II MKOR VAC
	08	I23A I23B I23C			KVB II MKOR VAC			VBOR VKOR
35.31↔	21B	X06A X06B			VBOR VKOR		05	F01A F01C F12A
		BORP KORP KVB I		05	F01A F01C F03A			F19Z F30Z F31A
		KVB II MKOR VAC			F03B F03C F03D			F31B F31C F50A
		VBOR VKOR			F03E F04Z F30Z		06	G33Z G38Z
	05	F01A F01C F03A		06	G33Z G38Z		07	H33Z
		F03B F03C F03D		07	H33Z		11	L33Z
		F03E F04Z F30Z		11	L33Z		15	P02A P02B P02C
	06	G33Z G38Z		15	P02A P02B P02C		21B	X33Z
	07	H33Z		21B	X33Z	35.41.10↔		BORP KORP KVB I
	11	L33Z		Prä	A06Z A07A A11A			KVB II MKOR VAC
	15	P02A P02B P02C			A11B A11C A11D		05	VBOR VKOR
	21B	X06A X06B X06C	35.36.00↔		BORP KORP KVB I			F01A F01C F12A
		X33Z			KVB II MKOR VAC			F30Z F31A F31B
	Prä	A06Z A07A A11A			VBOR VKOR		06	F31C F50A
35.32↔		A11B A11C A11D		05	F01A F01C F03A			G33Z G38Z
		BORP KORP KVB I			F03B F03C F03D		07	H33Z
		KVB II MKOR VAC			F03E F04Z F30Z		11	L33Z
		VBOR VKOR		06	G33Z G38Z		15	P02A P02B P02C
	05	F01A F01C F03A		07	H33Z	35.41.20↔	21B	X33Z
		F03B F03C F03D		11	L33Z			BORP KORP KVB I
		F03E F04Z F30Z		15	P02A P02B P02C			KVB II MKOR VAC
	06	G33Z G38Z		21B	X06A X06B X06C		05	VBOR VKOR
	07	H33Z			X33Z			F01A F01C F12A
	11	L33Z		Prä	A06Z A07A A11A			F19Z F30Z F31A
	15	P02A P02B P02C			A11B A11C A11D		06	F31B F31C F50A
	21B	X06A X06B X06C	35.36.09↔		BORP KORP KVB I			G33Z G38Z
		X33Z			KVB II MKOR VAC		07	H33Z
	Prä	A06Z A07A A11A			VBOR VKOR		11	L33Z
35.34↔		A11B A11C A11D		05	F01A F01C F03A	35.41.99↔	15	P02A P02B P02C
		BORP KORP KVB I			F03B F03C F03D		21B	X33Z
		KVB II MKOR VAC			F03E F04Z F30Z			BORP KORP KVB I
		VBOR VKOR			F03E F04Z F30Z			KVB II MKOR VAC
	05	F01A F01C F03A		06	G33Z G38Z			VBOR VKOR
		F03B F03C F03D		07	H33Z		05	F01A F01C F12A
		F03E F04Z F30Z		11	L33Z			F19Z F30Z F31A
	06	G33Z G38Z		15	P02A P02B P02C			F31B F31C F50A
	07	H33Z		21B	X06A X06B X06C		06	G33Z G38Z
	11	L33Z			X33Z		07	H33Z
	15	P02A P02B P02C		Prä	A06Z A07A A11A	35.42.00↔	11	L33Z
	21B	X33Z	35.36.11↔		A11B A11C A11D		15	P02A P02B P02C
35.35.00↔		A06Z A07A A11A			BORP KORP KVB I		21B	X33Z
		A11B A11C A11D			KVB II MKOR VAC			BORP KORP KVB I
		BORP KORP KVB I			VBOR VKOR			KVB II MKOR VAC
		KVB II MKOR VAC		05	F01A F01C F03A			VBOR VKOR
		VBOR VKOR			F03B F03C F03D		05	F01A F01C F12A
	05	F01A F01C F03A			F03E F04Z F30Z			F19Z F30Z F31A
		F03B F03C F03D		06	G33Z G38Z		06	F31B F31C F50A
		F03E F04Z F30Z		07	H33Z			G33Z G38Z
	06	G33Z G38Z		11	L33Z		07	H33Z
	07	H33Z		15	P02A P02B P02C		11	L33Z
	11	L33Z		21B	X06A X06B X06C		15	P02A P02B P02C
	15	P02A P02B P02C			X33Z	35.42.09↔	21B	X33Z
	21B	X33Z		Prä	A06Z A07A A11A			BORP KORP KVB I
					A11B A11C A11D			

CHOP	MDC	DRG	CHOP	MDC	DRG	CHOP	MDC	DRG
35.42.10↔	05	KVB II MKOR VAC	35.43.20↔	05	A11B A11C A11D	05	05	KVB II MKOR VAC
		VBOR VKOR			BORP KORP KVB I			VBOR VKOR
		F01A F01C F12A			KVB II MKOR VAC			F01A F01C F03B
		F19Z F30Z F31A			VBOR VKOR			F03C F03D F30Z
		F31B F31C F50A			F01A F01C F12A			F31A F31B F31C
		G33Z G38Z			F19Z F30Z F31A			F35A F35B
		H33Z			F31B F31C F50A			G33Z G38Z
		L33Z			G33Z G38Z			H33Z
		P02A P02B P02C			H33Z			L33Z
		X33Z			L33Z			P02A P02B P02C
35.42.21↔	05	BORP KORP KVB I	35.43.99↔	05	A06Z A07A A11A	35.55↔	01	A06Z A07A A11A
		KVB II MKOR VAC			BORP KORP KVB I			A11B A11C A11D
		VBOR VKOR			KVB II MKOR VAC			BORP KVB I KVB II
		F01A F01C F12A			VBOR VKOR			VAC VBOR
		F19Z F30Z F31A			F01A F01C F03B			B04A B04B B04C
		F31B F31C F50A			F03C F03D F30Z			B39A B39B B39C
		G33Z G38Z			F31A F31B F31C			E01A E01B
		H33Z			F35A F35B			F12A F50A F95A
		L33Z			G33Z G38Z			F95B
		P02A P02B P02C			H33Z			P02A P02B P02C
35.42.22↔	05	BORP KORP KVB I	35.50↔	05	A06Z A07A A11A	35.60↔	05	A06Z A07A A11A
		KVB II MKOR VAC			BORP KORP KVB I			A11B A11C A11D
		VBOR VKOR			KVB II MKOR VAC			BORP KORP KVB I
		F01A F01C F12A			VBOR VKOR			KVB II MKOR VAC
		F19Z F30Z F31A			F01A F01C F03B			VBOR VKOR
		F31B F31C F50A			F03C F03D F30Z			F01A F01C F03B
		G33Z G38Z			F31A F31B F31C			F03C F03D F30Z
		H33Z			F35A F35B			F31A F31B F31C
		L33Z			G33Z G38Z			F35A F35B
		P02A P02B P02C			H33Z			G33Z G38Z
35.43.00↔	05	BORP KORP KVB I	35.51↔	05	A06Z A07A A11A	35.61↔	05	A06Z A07A A11A
		KVB II MKOR VAC			BORP KORP KVB I			A11B A11C A11D
		VBOR VKOR			KVB II MKOR VAC			BORP KORP KVB I
		F01A F01C F12A			VBOR VKOR			KVB II MKOR VAC
		F19Z F30Z F31A			F01A F01C F03B			VBOR VKOR
		F31B F31C F50A			F03C F03D F12A			F01A F01C F03B
		G33Z G38Z			F30Z F31A F31B			F03C F03D F12A
		H33Z			F31C F35A F35B			F30Z F31A F31B
		L33Z			F50A			F31C F35A F35B
		P02A P02B P02C			G33Z G38Z			F50A
35.43.10↔	05	BORP KORP KVB I	35.53↔	05	A06Z A07A A11A	35.62↔	05	A06Z A07A A11A
		KVB II MKOR VAC			BORP KORP KVB I			A11B A11C A11D
		VBOR VKOR			KVB II MKOR VAC			BORP KORP KVB I
		F01A F01C F03B			VBOR VKOR			KVB II MKOR VAC
		F03C F03D F30Z			F01A F01C F03B			VBOR VKOR
		F31A F31B F31C			F03C F03D F12A			F01A F01C F03B
		F35A F35B			F30Z F31A F31B			F03C F03D F12A
		G33Z G38Z			F31C F35A F35B			F30Z F31A F31B
		H33Z			F50A			F31C F35A F35B
		L33Z			G33Z G38Z			F50A
P02A P02B P02C	H33Z	G33Z G38Z						
35.43.10↔	05	BORP KORP KVB I	35.54↔	05	A06Z A07A A11A	35.63↔	05	A06Z A07A A11A
		KVB II MKOR VAC			BORP KORP KVB I			A11B A11C A11D
		VBOR VKOR			KVB II MKOR VAC			BORP KORP KVB I
		F01A F01C F03B			VBOR VKOR			KVB II MKOR VAC
		F03C F03D F30Z			F01A F01C F03B			VBOR VKOR
		F31A F31B F31C			F03C F03D F12A			F01A F01C F03B
		F35A F35B			F30Z F31A F31B			F03C F03D F12A
		G33Z G38Z			F31C F35A F35B			F30Z F31A F31B
		H33Z			F50A			F31C F35A F35B
		L33Z			G33Z G38Z			F50A
P02A P02B P02C	H33Z	G33Z G38Z						
35.43.10↔	05	BORP KORP KVB I	35.54↔	05	A06Z A07A A11A	35.63↔	05	A06Z A07A A11A
		KVB II MKOR VAC			BORP KORP KVB I			A11B A11C A11D
		VBOR VKOR			KVB II MKOR VAC			BORP KORP KVB I
		F01A F01C F03B			VBOR VKOR			KVB II MKOR VAC
		F03C F03D F30Z			F01A F01C F03B			VBOR VKOR
		F31A F31B F31C			F03C F03D F12A			F01A F01C F03B
		F35A F35B			F30Z F31A F31B			F03C F03D F12A
		G33Z G38Z			F31C F35A F35B			F30Z F31A F31B
		H33Z			F50A			F31C F35A F35B
		L33Z			G33Z G38Z			F50A
P02A P02B P02C	H33Z	G33Z G38Z						
35.43.10↔	05	BORP KORP KVB I	35.54↔	05	A06Z A07A A11A	35.63↔	05	A06Z A07A A11A
		KVB II MKOR VAC			BORP KORP KVB I			A11B A11C A11D
		VBOR VKOR			KVB II MKOR VAC			BORP KORP KVB I
		F01A F01C F03B			VBOR VKOR			KVB II MKOR VAC
		F03C F03D F30Z			F01A F01C F03B			VBOR VKOR
		F31A F31B F31C			F03C F03D F12A			F01A F01C F03B
		F35A F35B			F30Z F31A F31B			F03C F03D F12A
		G33Z G38Z			F31C F35A F35B			F30Z F31A F31B
		H33Z			F50A			F31C F35A F35B
		L33Z			G33Z G38Z			F50A
P02A P02B P02C	H33Z	G33Z G38Z						
35.43.10↔	05	BORP KORP KVB I	35.54↔	05	A06Z A07A A11A	35.63↔	05	A06Z A07A A11A
		KVB II MKOR VAC			BORP KORP KVB I			A11B A11C A11D
		VBOR VKOR			KVB II MKOR VAC			BORP KORP KVB I
		F01A F01C F03B			VBOR VKOR			KVB II MKOR VAC
		F03C F03D F30Z			F01A F01C F03B			VBOR VKOR
		F31A F31B F31C			F03C F03D F12A			F01A F01C F03B
		F35A F35B			F30Z F31A F31B			F03C F03D F12A
		G33Z G38Z			F31C F35A F35B			F30Z F31A F31B
		H33Z			F50A			F31C F35A F35B
		L33Z			G33Z G38Z			F50A
P02A P02B P02C	H33Z	G33Z G38Z						
35.43.10↔	05	BORP KORP KVB I	35.54↔	05	A06Z A07A A11A	35.63↔	05	A06Z A07A A11A
		KVB II MKOR VAC			BORP KORP KVB I			A11B A11C A11D
		VBOR VKOR			KVB II MKOR VAC			BORP KORP KVB I
		F01A F01C F03B			VBOR VKOR			KVB II MKOR VAC
		F03C F03D F30Z			F01A F01C F03B			VBOR VKOR
		F31A F31B F31C			F03C F03D F12A			F01A F01C F03B
		F35A F35B			F30Z F31A F31B			F03C F03D F12A
		G33Z G38Z			F31C F35A F35B			F30Z F31A F31B
		H33Z			F50A			F31C F35A F35B
		L33Z			G33Z G38Z			F50A
P02A P02B P02C	H33Z	G33Z G38Z						
35.43.10↔	05	BORP KORP KVB I	35.54↔	05	A06Z A07A A11A	35.63↔	05	A06Z A07A A11A
		KVB II MKOR VAC			BORP KORP KVB I			A11B A11C A11D
		VBOR VKOR			KVB II MKOR VAC			BORP KORP KVB I
		F01A F01C F03B			VBOR VKOR			KVB II MKOR VAC
		F03C F03D F30Z			F01A F01C F03B			VBOR VKOR
		F31A F31B F31C			F03C F03D F12A			F01A F01C F03B
		F35A F35B			F30Z F31A F31B			F03C F03D F12A
		G33Z G38Z			F31C F35A F35B			F30Z F31A F31B
		H33Z			F50A			F31C F35A F35B
		L33Z			G33Z G38Z			F50A
P02A P02B P02C	H33Z	G33Z G38Z						





CHOP	MDC	DRG	CHOP	MDC	DRG	CHOP	MDC	DRG
		F03B F03C F03D		11	L33Z			VBOR VKOR
		F04Z F06B F30Z		15	P02A P02B P02C		05	F01A F01C F03A
		F31A F31B		21B	X33Z			F03B F03C F03D
	06	G33Z G38Z	35.A1.00↔		BORP KORP KVB I			F03E F04Z F30Z
	07	H33Z			KVB II MKOR VAC	35.A2.11↔	15	P02A P02B P02C
	11	L33Z			VBOR VKOR			BORP KORP KVB I
	15	P02A P02B P02C		05	F01A F01C F03A			KVB II MKOR VAC
	21B	X33Z			F03B F03C F03D		05	VBOR VKOR
35.98.10↔	Prä	A06Z A07A A11A		15	P02A P02B P02C			F01A F01C F03A
		A11B A11C A11D	35.A1.09↔		BORP KORP KVB I			F03B F03C F03D
		BORP KORP KVB I			KVB II MKOR VAC			F03E F04Z F30Z
		KVB II MKOR VAC			VBOR VKOR		06	G33Z G38Z
		VBOR VKOR			VBOR VKOR		07	H33Z
	05	F01A F01C F12A		05	F01A F01C F03A		11	L33Z
		F30Z F31A F31B			F03B F03C F03D		15	P02A P02B P02C
		F31C F35A F35B		15	F03E F04Z F30Z		21B	X33Z
	06	G33Z G38Z	35.A1.11↔		P02A P02B P02C		Prä	A06Z A07A A11A
	07	H33Z			BORP KORP KVB I	35.A2.12↔		A11B A11C A11D
	11	L33Z			KVB II MKOR VAC			BORP KORP KVB I
	15	P02A P02B P02C		05	VBOR VKOR			KVB II MKOR VAC
35.98.11↔	21B	X33Z			VBOR VKOR		05	VBOR VKOR
		BORP KVB I KVB II			F01A F01C F03A			F01A F01C F03A
		VAC VBOR			F03B F03C F03D			F03B F03C F03D
	01	B04A B04B B04C			F03E F04Z F30Z			F03E F04Z F30Z
		B39A B39B B39C		06	F31A F31B F31C		06	G33Z G38Z
	04	E01A E01B		07	F35A F35B		07	H33Z
	05	F12A F50A F95A		11			11	L33Z
		F95B		15	P02A P02B P02C		15	P02A P02B P02C
35.98.12↔	15	P02A P02B P02C		21B	X33Z		21B	X33Z
		BORP KVB I KVB II		Prä	A06Z A07A A11A	35.A2.13↔	Prä	A06Z A07A A11A
		VAC VBOR			A11B A11C A11D			A11B A11C A11D
	01	B04A B04B B04C	35.A1.12↔		BORP KORP KVB I			BORP KORP KVB I
		B39A B39B B39C			KVB II MKOR VAC		05	KVB II MKOR VAC
	04	E01A E01B			VBOR VKOR			VBOR VKOR
	05	F12A F50A F95A		05	VBOR VKOR			F01A F01C F03A
		F95B			F01A F01C F03A			F03B F03C F03D
35.98.19↔	15	P02A P02B P02C			F03B F03C F03D		15	F03E F04Z F30Z
		BORP KORP KVB I			F03E F04Z F30Z	35.A2.14↔		P02A P02B P02C
		KVB II MKOR VAC			F31A F31B F31C			BORP KORP KVB I
		VBOR VKOR			F35A F35B			KVB II MKOR VAC
	05	F01A F01C F12A		06	G33Z G38Z			VBOR VKOR
		F30Z F31A F31B		07	H33Z		05	F01A F01C F03A
		F31C F35A F35B		11	L33Z			F03B F03C F03D
	06	G33Z G38Z		15	P02A P02B P02C		15	F03E F04Z F30Z
	07	H33Z		21B	X33Z	35.A3.00↔		P02A P02B P02C
	11	L33Z	35.A1.13↔	Prä	A06Z A07A A11A			BORP KORP KVB I
	15	P02A P02B P02C			A11B A11C A11D			KVB II MKOR VAC
35.98.30↔	21B	X33Z			BORP KORP KVB I		05	VBOR VKOR
		BORP KORP KVB I			KVB II MKOR VAC			F01A F01C F03A
		KVB II MKOR VAC		05	VBOR VKOR			F03B F03C F03D
		VBOR VKOR			F01A F01C F03A		15	F03E F04Z F30Z
	05	F01A F01C F12A	35.A1.14↔		F03B F03C F03D	35.A3.09↔		P02A P02B P02C
		F30Z F31A F31B			F03E F04Z F30Z			BORP KORP KVB I
		F31C F35A F35B		15	P02A P02B P02C			KVB II MKOR VAC
	06	G33Z G38Z			BORP KORP KVB I		05	VBOR VKOR
	07	H33Z			KVB II MKOR VAC			F01A F01C F03A
	11	L33Z		05	VBOR VKOR	35.A3.11↔		F03B F03C F03D
	15	P02A P02B P02C			F01A F01C F03A		15	F03E F04Z F30Z
35.98.99↔	21B	X33Z	35.A2.00↔		F03B F03C F03D			P02A P02B P02C
		BORP KORP MKOR			F03E F04Z F30Z			BORP KORP KVB I
		VAC VBOR VKOR			BORP KORP KVB I		05	VBOR VKOR
		VBOR VKOR			KVB II MKOR VAC			F01A F01C F03A
	05	F01A F01C F03B		05	VBOR VKOR			F03B F03C F03D
		F03C F03D F30Z			F01A F01C F03A		06	G33Z G38Z
		F31A F31B F31C			F03B F03C F03D		07	H33Z
		F35A F35B		15	F03E F04Z F30Z		11	L33Z
	06	G33Z G38Z	35.A2.09↔		P02A P02B P02C		15	P02A P02B P02C
	07	H33Z			BORP KORP KVB I		21B	X33Z
					KVB II MKOR VAC			

CHOP	MDC	DRG	CHOP	MDC	DRG	CHOP	MDC	DRG
35.A3.12↔	Prä	A06Z A07A A11A A11B A11C A11D BORP KORP KVB I KVB II MKOR VAC VBOR VKOR	35.A4.14↔	05	KVB II MKOR VAC VBOR VKOR	35.C2.00↔	21B	X33Z
	05	F01A F01C F03A F03B F03C F03D F03E F04Z F30Z		15	F01A F01C F03A F03B F03C F03D F03E F04Z F30Z		05	A06Z A07A A11A A11B A11C A11D BORP KORP KVB I KVB II MKOR VAC VBOR VKOR
	06	G33Z G38Z		05	F01A F01C F03A F03B F03C F03D F03E F04Z F30Z		15	F01A F01C F03A F03B F03C F03D F03E F04Z F30Z
	07	H33Z		05	F01A F01C F03A F03B F03C F03D F03E F04Z F30Z		15	P02A P02B P02C BORP KORP KVB I KVB II MKOR VAC VBOR VKOR
	11	L33Z		05	F01A F01C F03A F03B F03C F03D F03E F04Z F30Z		15	P02A P02B P02C BORP KORP KVB I KVB II MKOR VAC VBOR VKOR
	15	P02A P02B P02C X33Z		05	F01A F01C F06B F06C F12A F19Z F50A		05	F01A F01C F03A F03B F03C F03D F03E F04Z F30Z
	21B	X33Z		05	F01A F01C F06B F06C F12A F19Z F50A		05	F01A F01C F03A F03B F03C F03D F03E F04Z F30Z
35.A3.13↔	Prä	A06Z A07A A11A A11B A11C A11D BORP KORP KVB I KVB II MKOR VAC VBOR VKOR	35.B0↔	05	F01A F01C F06B F06C F12A F19Z F50A	35.C2.09↔	05	F01A F01C F03A F03B F03C F03D F03E F04Z F30Z
	05	F01A F01C F03A F03B F03C F03D F03E F04Z F30Z		05	F01A F01C F06B F06C F12A F19Z F50A		15	P02A P02B P02C BORP KORP KVB I KVB II MKOR VAC VBOR VKOR
	15	P02A P02B P02C BORP KORP KVB I KVB II MKOR VAC VBOR VKOR		05	F01A F01C F06B F06C F12A F19Z F50A		15	P02A P02B P02C BORP KORP KVB I KVB II MKOR VAC VBOR VKOR
35.A3.14↔	05	F01A F01C F03A F03B F03C F03D F03E F04Z F30Z	35.B1.11↔	05	F01A F01C F06B F06C F12A F19Z F50A	35.C2.11↔	05	F01A F01C F03A F03B F03C F03D F03E F04Z F30Z
	15	P02A P02B P02C BORP KORP KVB I KVB II MKOR VAC VBOR VKOR		05	F01A F01C F06B F06C F12A F19Z F50A		05	F01A F01C F03A F03B F03C F03D F03E F04Z F30Z
	05	F01A F01C F03A F03B F03C F03D F03E F04Z F30Z		05	F01A F01C F06B F06C F12A F19Z F50A		06	G33Z G38Z
35.A4.00↔	15	P02A P02B P02C BORP KORP KVB I KVB II MKOR VAC VBOR VKOR	35.B1.12↔	05	F01A F01C F06B F06C F12A F19Z F50A	35.C2.12↔	07	H33Z
	05	F01A F01C F03A F03B F03C F03D F03E F04Z F30Z		05	F01A F01C F06B F06C F12A F19Z F50A		11	L33Z
	15	P02A P02B P02C BORP KORP KVB I KVB II MKOR VAC VBOR VKOR		05	F01A F01C F06B F06C F12A F19Z F50A		15	P02A P02B P02C X33Z
35.A4.09↔	15	P02A P02B P02C BORP KORP KVB I KVB II MKOR VAC VBOR VKOR	35.B1.13↔	05	F01A F01C F06B F06C F12A F19Z F50A	35.C2.13↔	21B	X33Z
	05	F01A F01C F03A F03B F03C F03D F03E F04Z F30Z		05	F01A F01C F06B F06C F12A F19Z F50A		Prä	A06Z A07A A11A A11B A11C A11D BORP KORP KVB I KVB II MKOR VAC VBOR VKOR
	15	P02A P02B P02C BORP KORP KVB I KVB II MKOR VAC VBOR VKOR		05	F01A F01C F06B F06C F12A F19Z F50A		05	F01A F01C F03A F03B F03C F03D F03E F04Z F30Z
35.A4.11↔	05	F01A F01C F03A F03B F03C F03D F03E F04Z F30Z	35.B1.14↔	05	F01A F01C F06B F06C F12A F19Z F50A	35.C2.14↔	06	G33Z G38Z
	06	G33Z G38Z		05	F01A F01C F06B F06C F12A F19Z F50A		07	H33Z
	07	H33Z		05	F01A F01C F06B F06C F12A F19Z F50A		11	L33Z
35.A4.12↔	11	L33Z	35.B9↔	05	F01A F01C F06B F06C F12A F19Z F50A	35.C3.00↔	15	P02A P02B P02C X33Z
	15	P02A P02B P02C X33Z		05	F01A F01C F06B F06C F12A F19Z F50A		15	P02A P02B P02C BORP KORP KVB I KVB II MKOR VAC VBOR VKOR
	21B	X33Z		05	F01A F01C F06B F06C F12A F19Z F50A		15	P02A P02B P02C BORP KORP KVB I KVB II MKOR VAC VBOR VKOR
35.A4.13↔	Prä	A06Z A07A A11A A11B A11C A11D BORP KORP KVB I KVB II MKOR VAC VBOR VKOR	35.C1.00↔	05	BORP KORP KVB I KVB II MKOR VAC VBOR VKOR	35.C2.14↔	21B	X33Z
	05	F01A F01C F03A F03B F03C F03D F03E F04Z F30Z		05	F01A F01C F03A F03B F03C F03D F03E F04Z F30Z		05	A06Z A07A A11A A11B A11C A11D BORP KORP KVB I KVB II MKOR VAC VBOR VKOR
	06	G33Z G38Z		05	F01A F01C F03A F03B F03C F03D F03E F04Z F30Z		05	F01A F01C F03A F03B F03C F03D F03E F04Z F30Z
35.A4.12↔	07	H33Z	35.C1.09↔	05	BORP KORP KVB I KVB II MKOR VAC VBOR VKOR	35.C3.09↔	15	P02A P02B P02C BORP KORP KVB I KVB II MKOR VAC VBOR VKOR
	11	L33Z		05	BORP KORP KVB I KVB II MKOR VAC VBOR VKOR		05	F01A F01C F03A F03B F03C F03D F03E F04Z F30Z
	15	P02A P02B P02C X33Z		05	BORP KORP KVB I KVB II MKOR VAC VBOR VKOR		15	P02A P02B P02C BORP KORP KVB I KVB II MKOR VAC VBOR VKOR
35.A4.13↔	15	P02A P02B P02C X33Z	35.C1.11↔	05	BORP KORP KVB I KVB II MKOR VAC VBOR VKOR	35.C3.11↔	15	P02A P02B P02C BORP KORP KVB I KVB II MKOR VAC VBOR VKOR
	21B	X33Z		05	BORP KORP KVB I KVB II MKOR VAC VBOR VKOR		05	F01A F01C F03A F03B F03C F03D F03E F04Z F30Z
	Prä	A06Z A07A A11A A11B A11C A11D BORP KORP KVB I		05	F01A F01C F03A F03B F03C F03D F03E F04Z F30Z		05	F01A F01C F03A

CHOP	MDC	DRG	CHOP	MDC	DRG	CHOP	MDC	DRG
		F03B F03C F03D			F50A			KVB II MKOR VAC
		F03E F04Z F30Z	35.C4.14↔	05	F01A F01C F06B		05	VBOR VKOR
	06	G33Z G38Z			F06C F12A F19Z		05	F01A F01C F03A
	07	H33Z			F50A		05	F03B F03C F03D
	11	L33Z	35.D1.00↔		BORP KORP KVB I		05	F03E F04Z F30Z
	15	P02A P02B P02C			KVB II MKOR VAC		06	G33Z G38Z
	21B	X33Z			VBOR VKOR		07	H33Z
	Prä	A06Z A07A A11A		05	F01A F01C F03A		11	L33Z
35.C3.12↔		A11B A11C A11D			F03B F03C F03D		15	P02A P02B P02C
		BORP KORP KVB I			F03E F04Z F30Z		21B	X33Z
		KVB II MKOR VAC		06	G33Z G38Z	35.D2.00↔	Prä	A06Z A07A A11A
		VBOR VKOR		07	H33Z			A11B A11C A11D
	05	F01A F01C F03A		11	L33Z			BORP KORP KVB I
		F03B F03C F03D		15	P02A P02B P02C		05	KVB II MKOR VAC
		F03E F04Z F30Z		21B	X33Z			VBOR VKOR
	06	G33Z G38Z		Prä	A06Z A07A A11A		05	F01A F01C F03A
	07	H33Z	35.D1.09↔		A11B A11C A11D			F03B F03C F03D
	11	L33Z			BORP KORP KVB I			F03E F04Z F30Z
	15	P02A P02B P02C			KVB II MKOR VAC		06	G33Z G38Z
	21B	X33Z			VBOR VKOR		07	H33Z
	Prä	A06Z A07A A11A		05	F01A F01C F03A		11	L33Z
35.C3.13↔		A11B A11C A11D			F03B F03C F03D		15	P02A P02B P02C
	05	F01A F01C F06B			F03E F04Z F30Z		21B	X33Z
		F06C F12A F19Z		06	G33Z G38Z		Prä	A06Z A07A A11A
		F50A		07	H33Z	35.D2.09↔		A11B A11C A11D
35.C3.14↔	05	F01A F01C F06B		11	L33Z			BORP KORP KVB I
		F06C F12A F19Z		15	P02A P02B P02C			KVB II MKOR VAC
		F50A		21B	X33Z			VBOR VKOR
35.C4.00↔		BORP KORP KVB I		Prä	A06Z A07A A11A		05	F01A F01C F03A
		KVB II MKOR VAC			A11B A11C A11D			F03B F03C F03D
		VBOR VKOR	35.D1.11↔		BORP KORP KVB I			F03E F04Z F30Z
	05	F01A F01C F03A			KVB II MKOR VAC		06	G33Z G38Z
		F03B F03C F03D			VBOR VKOR		07	H33Z
		F03E F04Z F30Z		05	F01A F01C F03A		11	L33Z
	15	P02A P02B P02C			F03B F03C F03D		15	P02A P02B P02C
35.C4.09↔		BORP KORP KVB I			F03E F04Z F30Z		21B	X33Z
		KVB II MKOR VAC		06	G33Z G38Z		Prä	A06Z A07A A11A
		VBOR VKOR		07	H33Z	35.D2.11↔		A11B A11C A11D
	05	F01A F01C F03A		11	L33Z			BORP KORP KVB I
		F03B F03C F03D		15	P02A P02B P02C			KVB II MKOR VAC
		F03E F04Z F30Z		21B	X33Z			VBOR VKOR
	15	P02A P02B P02C		Prä	A06Z A07A A11A		05	F01A F01C F03A
35.C4.11↔		BORP KORP KVB I	35.D1.12↔		A11B A11C A11D			F03B F03C F03D
		KVB II MKOR VAC			BORP KORP KVB I			F03E F04Z F30Z
		VBOR VKOR			KVB II MKOR VAC		06	G33Z G38Z
	05	F01A F01C F03A			VBOR VKOR		07	H33Z
		F03B F03C F03D		05	F01A F01C F03A		11	L33Z
		F03E F04Z F30Z			F03B F03C F03D		15	P02A P02B P02C
	06	G33Z G38Z			F03E F04Z F30Z		21B	X33Z
	07	H33Z		06	G33Z G38Z		Prä	A06Z A07A A11A
	11	L33Z		07	H33Z	35.D2.12↔		A11B A11C A11D
	15	P02A P02B P02C		11	L33Z			BORP KORP KVB I
	21B	X33Z		15	P02A P02B P02C			KVB II MKOR VAC
	Prä	A06Z A07A A11A		21B	X33Z			VBOR VKOR
35.C4.12↔		A11B A11C A11D		Prä	A06Z A07A A11A		05	F01A F01C F03A
		BORP KORP KVB I	35.D1.13↔		A11B A11C A11D			F03B F03C F03D
		KVB II MKOR VAC			BORP KORP KVB I			F03E F04Z F30Z
		VBOR VKOR			KVB II MKOR VAC		06	G33Z G38Z
	05	F01A F01C F03A			VBOR VKOR		07	H33Z
		F03B F03C F03D		05	F01A F01C F03A		11	L33Z
		F03E F04Z F30Z			F03B F03C F03D		15	P02A P02B P02C
	06	G33Z G38Z			F03E F04Z F30Z		21B	X33Z
	07	H33Z		06	G33Z G38Z		Prä	A06Z A07A A11A
	11	L33Z		07	H33Z	35.D2.14↔		A11B A11C A11D
	15	P02A P02B P02C		11	L33Z			BORP KORP KVB I
	21B	X33Z		15	P02A P02B P02C			KVB II MKOR VAC
	Prä	A06Z A07A A11A		21B	X33Z			VBOR VKOR
35.C4.13↔		A11B A11C A11D		Prä	A06Z A07A A11A		05	F01A F01C F03B
	05	F01A F01C F06B	35.D1.14↔		A11B A11C A11D			F03C F03D F30Z
		F06C F12A F19Z			BORP KORP KVB I			F98A F98B F98C

CHOP	MDC	DRG	CHOP	MDC	DRG	CHOP	MDC	DRG
	06	G33Z G38Z		06	G33Z G38Z		Prä	A06Z A07A A11A
	07	H33Z		07	H33Z			A11B A11C A11D
	11	L33Z		11	L33Z	35.D4.12↔		BORP KORP KVB I
	15	P02A P02B P02C		15	P02A P02B P02C			KVB II MKOR VAC
	21B	X33Z		21B	X33Z			VBOR VKOR
	Prä	A06Z A07A A11A		Prä	A06Z A07A A11A		05	F01A F01C F03A
35.D2.21↔		A11B A11C A11D	35.D3.13↔		A11B A11C A11D			F03B F03C F03D
		BORP KORP KVB I			BORP KORP KVB I			F03E F04Z F30Z
		KVB II MKOR VAC			KVB II MKOR VAC		06	G33Z G38Z
		VBOR VKOR			VBOR VKOR		07	H33Z
	05	F01A F01C F06B		05	F01A F01C F03A		11	L33Z
		F06C F12A F50A			F03B F03C F03D		15	P02A P02B P02C
35.D2.22↔		F98A F98B F98C			F03E F04Z F30Z		21B	X33Z
		BORP KORP KVB I		06	G33Z G38Z	35.D4.14↔	Prä	A06Z A07A A11A
		KVB II MKOR VAC		07	H33Z			A11B A11C A11D
		VBOR VKOR		11	L33Z			BORP KORP KVB I
	05	F01A F01C F06B		15	P02A P02B P02C			KVB II MKOR VAC
		F06C F12A F50A		21B	X33Z			VBOR VKOR
35.D2.23↔		F98A F98B F98C		Prä	A06Z A07A A11A		05	F01A F01C F03B
		BORP KORP KVB I	35.D3.14↔		A11B A11C A11D			F03C F03D F30Z
		KVB II MKOR VAC			BORP KORP KVB I			F98A F98B F98C
		VBOR VKOR			KVB II MKOR VAC		06	G33Z G38Z
	05	F01A F01C F06B		05	F01A F01C F03A		07	H33Z
		F06C F12A F50A			F03B F03C F03D		11	L33Z
35.D3.00↔		F98A F98B F98C			F03E F04Z F30Z		15	P02A P02B P02C
		BORP KORP KVB I		06	G33Z G38Z		21B	X33Z
		KVB II MKOR VAC		07	H33Z	35.D4.21↔	Prä	A06Z A07A A11A
		VBOR VKOR		11	L33Z			A11B A11C A11D
	05	F01A F01C F03A		15	P02A P02B P02C			BORP KORP KVB I
		F03B F03C F03D		21B	X33Z			KVB II MKOR VAC
		F03E F04Z F30Z		Prä	A06Z A07A A11A		05	F01A F01C F03B
	06	G33Z G38Z	35.D4.00↔		A11B A11C A11D			F03C F03D F30Z
	07	H33Z			BORP KORP KVB I			F98A F98B F98C
	11	L33Z			KVB II MKOR VAC		06	G33Z G38Z
	15	P02A P02B P02C		05	F01A F01C F03A		07	H33Z
	21B	X33Z			F03B F03C F03D		11	L33Z
35.D3.09↔	Prä	A06Z A07A A11A			F03E F04Z F30Z		15	P02A P02B P02C
		A11B A11C A11D		06	G33Z G38Z		21B	X33Z
		BORP KORP KVB I		07	H33Z	35.D4.22↔	Prä	A06Z A07A A11A
		KVB II MKOR VAC		11	L33Z			A11B A11C A11D
		VBOR VKOR		15	P02A P02B P02C			BORP KORP KVB I
	05	F01A F01C F03A		21B	X33Z			KVB II MKOR VAC
		F03B F03C F03D		Prä	A06Z A07A A11A		05	F01A F01C F03B
		F03E F04Z F30Z			A11B A11C A11D			F03C F03D F30Z
	06	G33Z G38Z	35.D4.09↔		BORP KORP KVB I			F98A F98B F98C
	07	H33Z			KVB II MKOR VAC		06	G33Z G38Z
	11	L33Z		05	F01A F01C F03A		07	H33Z
	15	P02A P02B P02C			F03B F03C F03D		11	L33Z
	21B	X33Z			F03E F04Z F30Z		15	P02A P02B P02C
35.D3.11↔	Prä	A06Z A07A A11A		06	G33Z G38Z		21B	X33Z
		A11B A11C A11D		07	H33Z	35.E1.00↔	Prä	A06Z A07A A11A
		BORP KORP KVB I		11	L33Z			A11B A11C A11D
		KVB II MKOR VAC		15	P02A P02B P02C		05	F01A F01C F06B
		VBOR VKOR		21B	X33Z			F06C F12A F19Z
	05	F01A F01C F03A		Prä	A06Z A07A A11A	35.E1.09↔	05	F01A F01C F06B
		F03B F03C F03D			A11B A11C A11D			F06C F12A F19Z
		F03E F04Z F30Z			BORP KORP KVB I	35.E1.11↔		F50A
	06	G33Z G38Z	35.D4.11↔		KVB II MKOR VAC		05	F01A F01C F06B
	07	H33Z			VBOR VKOR			F06C F12A F19Z
	11	L33Z		05	F01A F01C F03A			F50A
	15	P02A P02B P02C			F03B F03C F03D			BORP KORP KVB I
	21B	X33Z			F03E F04Z F30Z			KVB II MKOR VAC
35.D3.12↔	Prä	A06Z A07A A11A		06	G33Z G38Z		05	F01A F01C F03A
		A11B A11C A11D		07	H33Z			F03B F03C F03D
		BORP KORP KVB I		11	L33Z			F03E F04Z F30Z
		KVB II MKOR VAC		15	P02A P02B P02C		06	G33Z G38Z
		VBOR VKOR		21B	X33Z		07	H33Z
	05	F01A F01C F03A					11	L33Z
		F03B F03C F03D					15	P02A P02B P02C
		F03E F04Z F30Z					15	P02A P02B P02C

CHOP	MDC	DRG	CHOP	MDC	DRG	CHOP	MDC	DRG
	21B	X33Z			F06C F12A F50A		Prä	A06Z A07A A11A
	Prä	A06Z A07A A11A			F98A F98B F98C			A11B A11C A11D
35.E1.12↔		A11B A11C A11D	35.E3.00↔	05	F01A F01C F06B	35.E4.14↔	05	F01A F01C F06B
		BORP KORP KVB I			F06C F12A F19Z			F06C F12A F50A
		KVB II MKOR VAC			F50A			F98A F98B F98C
		VBOR VKOR	35.E3.09↔	05	F01A F01C F06B	35.E4.15↔	05	F01A F01C F06B
	05	F01A F01C F03A			F06C F12A F19Z			F06C F12A F50A
		F03B F03C F03D			F50A			F98A F98B F98C
		F03E F04Z F30Z	35.E3.11↔		BORP KORP KVB I	35.E4.16↔	05	F01A F01C F06B
	06	G33Z G38Z			KVB II MKOR VAC			F06C F12A F50A
	07	H33Z			VBOR VKOR			F98A F98B F98C
	11	L33Z		05	F01A F01C F03A	35.F1.00↔		BORP KORP KVB I
	15	P02A P02B P02C			F03B F03C F03D			KVB II MKOR VAC
	21B	X33Z		06	F03E F04Z F30Z			VBOR VKOR
	Prä	A06Z A07A A11A		07	G33Z G38Z		05	F01A F01C F03A
35.E1.13↔		A11B A11C A11D		07	H33Z			F03B F03C F03D
	05	F01A F01C F06B		11	L33Z			F03E F04Z F30Z
		F06C F12A F19Z		15	P02A P02B P02C		06	G33Z G38Z
		F50A		21B	X33Z		07	H33Z
35.E1.14↔	05	F01A F01C F06B		Prä	A06Z A07A A11A		11	L33Z
		F06C F12A F19Z			A11B A11C A11D		15	P02A P02B P02C
		F50A	35.E3.12↔		BORP KORP KVB I		21B	X33Z
35.E2.00↔	05	F01A F01C F06B			KVB II MKOR VAC		Prä	A06Z A07A A11A
		F06C F12A F19Z			VBOR VKOR			A11B A11C A11D
		F50A		05	F01A F01C F03A	35.F1.09↔		BORP KORP KVB I
35.E2.09↔	05	F01A F01C F06B			F03B F03C F03D			KVB II MKOR VAC
		F06C F12A F19Z			F03E F04Z F30Z			VBOR VKOR
		F50A		06	G33Z G38Z		05	F01A F01C F03A
35.E2.11↔		BORP KORP KVB I		07	H33Z			F03B F03C F03D
		KVB II MKOR VAC		11	L33Z			F03E F04Z F30Z
		VBOR VKOR		15	P02A P02B P02C		06	G33Z G38Z
	05	F01A F01C F03A		21B	X33Z		07	H33Z
		F03B F03C F03D		Prä	A06Z A07A A11A		11	L33Z
		F03E F04Z F30Z			A11B A11C A11D		15	P02A P02B P02C
	06	G33Z G38Z	35.E3.13↔	05	F01A F01C F06B		21B	X33Z
	07	H33Z			F06C F12A F19Z		Prä	A06Z A07A A11A
	11	L33Z			F50A			A11B A11C A11D
	15	P02A P02B P02C	35.E3.14↔	05	F01A F01C F06B	35.F1.11↔		BORP KORP KVB I
	21B	X33Z			F06C F12A F19Z			KVB II MKOR VAC
	Prä	A06Z A07A A11A			F50A		05	VBOR VKOR
35.E2.12↔		A11B A11C A11D		35.E4.00↔	F01A F01C F06B			F01A F01C F03A
		BORP KORP KVB I			F06C F12A F19Z			F03B F03C F03D
		KVB II MKOR VAC			F50A			F03E F04Z F30Z
		VBOR VKOR	35.E4.09↔	05	F01A F01C F06B		06	G33Z G38Z
	05	F01A F01C F03A			F06C F12A F19Z		07	H33Z
		F03B F03C F03D			F50A		11	L33Z
		F03E F04Z F30Z	35.E4.11↔		BORP KORP KVB I		15	P02A P02B P02C
	06	G33Z G38Z			KVB II MKOR VAC		21B	X33Z
	07	H33Z			VBOR VKOR		Prä	A06Z A07A A11A
	11	L33Z		05	F01A F01C F03A	35.F1.12↔		A11B A11C A11D
	15	P02A P02B P02C			F03B F03C F03D			BORP KORP KVB I
	21B	X33Z			F03E F04Z F30Z			KVB II MKOR VAC
	Prä	A06Z A07A A11A		06	G33Z G38Z		05	VBOR VKOR
35.E2.13↔		A11B A11C A11D		07	H33Z			F01A F01C F03A
		BORP KORP KVB I		11	L33Z			F03B F03C F03D
		KVB II MKOR VAC		15	P02A P02B P02C			F03E F04Z F30Z
		VBOR VKOR		21B	X33Z		06	G33Z G38Z
	05	F01A F01C F06B		Prä	A06Z A07A A11A		07	H33Z
		F06C F12A F50A			A11B A11C A11D		11	L33Z
35.E2.14↔		F98A F98B F98C	35.E4.12↔		BORP KORP KVB I		15	P02A P02B P02C
		BORP KORP KVB I			KVB II MKOR VAC		21B	X33Z
		KVB II MKOR VAC			VBOR VKOR		Prä	A06Z A07A A11A
		VBOR VKOR		05	F01A F01C F03A	35.F1.21↔		A11B A11C A11D
	05	F01A F01C F06B			F03B F03C F03D			BORP KORP KVB I
		F06C F12A F50A			F03E F04Z F30Z			KVB II MKOR VAC
		F98A F98B F98C		06	G33Z G38Z			VBOR VKOR
	Prä	A06Z A07A A11A		07	H33Z		05	F01A F01C F03A
		A11B A11C A11D		11	L33Z			F03B F03C F03D
		A18Z		15	P02A P02B P02C			F03E F04Z F30Z
35.E2.15↔	05	F01A F01C F06B		21B	X33Z		06	G33Z G38Z

CHOP	MDC	DRG	CHOP	MDC	DRG	CHOP	MDC	DRG
	07	H33Z		15	P02A P02B P02C		06	G33Z G38Z
	11	L33Z		21B	X33Z		07	H33Z
	15	P02A P02B P02C		Prä	A06Z A07A A11A		11	L33Z
	21B	X33Z			A11B A11C A11D		15	P02A P02B P02C
35.F1.22↔	Prä	A06Z A07A A11A A11B A11C A11D BORP KORP KVB I KVB II MKOR VAC VBOR VKOR	35.F1.32↔		BORP KORP KVB I KVB II MKOR VAC VBOR VKOR	35.F1.43↔	Prä	A06Z A07A A11A A11B A11C A11D BORP KORP KVB I KVB II MKOR VAC VBOR VKOR
	05	F01A F01C F03A F03B F03C F03D F03E F04Z F30Z		05	F01A F01C F03A F03B F03C F03D F03E F04Z F30Z		05	F01A F01C F98A F98B F98C
	06	G33Z G38Z		06	G33Z G38Z		Prä	A06Z A07A A11A A11B A11C A11D A18Z
	07	H33Z		07	H33Z		15	P02A P02B P02C
	11	L33Z		11	L33Z		21B	X33Z
	15	P02A P02B P02C		21B	X33Z	35.F1.44↔	Prä	BORP KORP KVB I KVB II MKOR VAC VBOR VKOR
	21B	X33Z		Prä	A06Z A07A A11A A11B A11C A11D BORP KORP KVB I KVB II MKOR VAC VBOR VKOR		05	F01A F01C F98A F98B F98C
35.F1.23↔	Prä	A06Z A07A A11A A11B A11C A11D BORP KORP KVB I KVB II MKOR VAC VBOR VKOR	35.F1.33↔		BORP KORP KVB I KVB II MKOR VAC VBOR VKOR		06	G33Z G38Z
	05	F01A F01C F98A F98B F98C		05	F01A F01C F98A F98B F98C		07	H33Z
	Prä	A06Z A07A A11A A11B A11C A11D A18Z		Prä	A06Z A07A A11A A11B A11C A11D A18Z		11	L33Z
35.F1.24↔		BORP KORP KVB I KVB II MKOR VAC VBOR VKOR	35.F1.34↔		BORP KORP KVB I KVB II MKOR VAC VBOR VKOR		15	P02A P02B P02C
	05	F01A F01C F98A F98B F98C		05	F01A F01C F98A F98B F98C		21B	X33Z
	06	G33Z G38Z		06	G33Z G38Z	35.F1.45↔	Prä	A06Z A07A A11A A11B A11C A11D A18Z
	07	H33Z		07	H33Z		05	F01A F01C F98A F98B F98C
	11	L33Z		11	L33Z		06	G33Z G38Z
	15	P02A P02B P02C		15	P02A P02B P02C		07	H33Z
	21B	X33Z		21B	X33Z		11	L33Z
	Prä	A06Z A07A A11A A11B A11C A11D A18Z		Prä	A06Z A07A A11A A11B A11C A11D A18Z		15	P02A P02B P02C
35.F1.25↔		BORP KORP KVB I KVB II MKOR VAC VBOR VKOR	35.F1.35↔		BORP KORP KVB I KVB II MKOR VAC VBOR VKOR		21B	X33Z
	05	F01A F01C F98A F98B F98C		05	F01A F01C F98A F98B F98C	35.F1.51↔	Prä	A06Z A07A A11A A11B A11C A11D A18Z
	06	G33Z G38Z		06	G33Z G38Z		05	F01A F01C F03A F03B F03C F03D F03E F04Z F30Z
	07	H33Z		07	H33Z		06	G33Z G38Z
	11	L33Z		11	L33Z		07	H33Z
	15	P02A P02B P02C		15	P02A P02B P02C		11	L33Z
	21B	X33Z		21B	X33Z		15	P02A P02B P02C
	Prä	A06Z A07A A11A A11B A11C A11D A18Z		Prä	A06Z A07A A11A A11B A11C A11D A18Z		21B	X33Z
35.F1.26↔		BORP KORP KVB I KVB II MKOR VAC VBOR VKOR	35.F1.41↔		BORP KORP KVB I KVB II MKOR VAC VBOR VKOR		Prä	A06Z A07A A11A A11B A11C A11D BORP KORP KVB I KVB II MKOR VAC VBOR VKOR
	05	F01A F01C F98A F98B F98C		05	F01A F01C F98A F98B F98C	35.F1.52↔	05	F01A F01C F03A F03B F03C F03D F03E F04Z F30Z
	Prä	A06Z A07A A11A A11B A11C A11D A18Z		Prä	A06Z A07A A11A A11B A11C A11D A18Z		06	G33Z G38Z
35.F1.31↔		BORP KORP KVB I KVB II MKOR VAC VBOR VKOR	35.F1.42↔		BORP KORP KVB I KVB II MKOR VAC VBOR VKOR		07	H33Z
	05	F01A F01C F03A F03B F03C F03D F03E F04Z F30Z		05	F01A F01C F03A F03B F03C F03D F04Z F30Z	35.F1.61↔	11	L33Z
	06	G33Z G38Z		06	G33Z G38Z		15	P02A P02B P02C
	07	H33Z		07	H33Z		21B	X33Z
	11	L33Z		11	L33Z		Prä	A06Z A07A A11A A11B A11C A11D BORP KORP KVB I KVB II MKOR VAC VBOR VKOR





CHOP	MDC	DRG	CHOP	MDC	DRG	CHOP	MDC	DRG			
35.F2.51↔		A18Z			F03B F03C F03D			A06Z A07A A11A			
		BORP KORP KVB I			F03E F04Z F30Z	35.F3.32↔	Prä	A11B A11C A11D			
		KVB II MKOR VAC		06	G33Z G38Z		BORP KORP KVB I				
		VBOR VKOR		07	H33Z		KVB II MKOR VAC				
	05	F01A F01C F03A		11	L33Z		VBOR VKOR				
		F03B F03C F03D		15	P02A P02B P02C		05	F01A F01C F03A			
		F03E F04Z F30Z		21B	X33Z		F03B F03C F03D				
		G33Z G38Z		Prä	A06Z A07A A11A		F03E F04Z F30Z				
		H33Z	35.F3.21↔		A11B A11C A11D		06	G33Z G38Z			
		L33Z		BORP KORP KVB I	07		H33Z	07	H33Z		
		P02A P02B P02C		KVB II MKOR VAC	11		L33Z	11	L33Z		
		X33Z		VBOR VKOR	15		P02A P02B P02C	15	P02A P02B P02C		
	Prä	A06Z A07A A11A		05	F01A F01C F03A		21B	X33Z	21B	X33Z	
	A11B A11C A11D			F03B F03C F03D	Prä		A06Z A07A A11A	Prä	A06Z A07A A11A		
35.F2.52↔		BORP KORP KVB I			F03E F04Z F30Z	35.F3.33↔		A11B A11C A11D			
		KVB II MKOR VAC			G33Z G38Z		BORP KORP KVB I				
		VBOR VKOR			H33Z		KVB II MKOR VAC				
	05	F01A F01C F03A			L33Z		VBOR VKOR				
		F03B F03C F03D			15		P02A P02B P02C	05	F01A F01C F98A		
		F03E F04Z F30Z			21B		X33Z	F98B F98C			
		G33Z G38Z			Prä		A06Z A07A A11A	Prä	A06Z A07A A11A		
		H33Z	35.F3.22↔		A11B A11C A11D		A11B A11C A11D	A18Z			
		L33Z		BORP KORP KVB I	06		G33Z G38Z	35.F3.34↔	BORP KORP KVB I		
		P02A P02B P02C		KVB II MKOR VAC	07		H33Z		KVB II MKOR VAC		
		X33Z		VBOR VKOR	11		L33Z		VBOR VKOR		
	Prä	A06Z A07A A11A		05	F01A F01C F03A		15		P02A P02B P02C	05	F01A F01C F98A
		A11B A11C A11D			F03B F03C F03D		21B		X33Z	F98B F98C	
35.F3.00↔		BORP KORP KVB I			F03E F04Z F30Z	35.F3.35↔			A06Z A07A A11A		
		KVB II MKOR VAC			G33Z G38Z		BORP KORP KVB I				
		VBOR VKOR			H33Z		KVB II MKOR VAC				
	05	F01A F01C F03A			L33Z		VBOR VKOR				
		F03B F03C F03D			15		P02A P02B P02C		05	F01A F01C F98A	
		F03E F04Z F30Z			21B		X33Z		F98B F98C		
		G33Z G38Z			Prä		A06Z A07A A11A		Prä	A06Z A07A A11A	
		H33Z	35.F3.23↔		A11B A11C A11D		A11B A11C A11D		A18Z		
		L33Z		BORP KORP KVB I	06		G33Z G38Z	35.F3.51↔	BORP KORP KVB I		
		P02A P02B P02C		KVB II MKOR VAC	07		H33Z		KVB II MKOR VAC		
		X33Z		VBOR VKOR	11		L33Z		VBOR VKOR		
	Prä	A06Z A07A A11A		05	F01A F01C F98A		15		P02A P02B P02C	05	F01A F01C F03A
		A11B A11C A11D			F98B F98C		21B		X33Z	F03B F03C F03D	
35.F3.09↔		BORP KORP KVB I			A18Z	35.F3.52↔			A06Z A07A A11A		
		KVB II MKOR VAC			BORP KORP KVB I		BORP KORP KVB I				
		VBOR VKOR			KVB II MKOR VAC		KVB II MKOR VAC				
	05	F01A F01C F03A			VBOR VKOR		VBOR VKOR				
		F03B F03C F03D			05		F01A F01C F03A		05	F01A F01C F03A	
		F03E F04Z F30Z			Prä		A06Z A07A A11A		F03B F03C F03D		
		G33Z G38Z			A11B A11C A11D		A11B A11C A11D		F03E F04Z F30Z		
		H33Z	35.F3.24↔		A18Z		06		G33Z G38Z		
		L33Z		BORP KORP KVB I	05		F01A F01C F98A	07	H33Z		
		P02A P02B P02C		KVB II MKOR VAC	Prä		A06Z A07A A11A	11	L33Z		
		X33Z		VBOR VKOR	A11B A11C A11D		A18Z	15	P02A P02B P02C		
	Prä	A06Z A07A A11A		05	F98B F98C		35.F3.51↔	21B	X33Z		
		A11B A11C A11D			A18Z			Prä	A06Z A07A A11A	Prä	A06Z A07A A11A
35.F3.11↔		BORP KORP KVB I			BORP KORP KVB I	A11B A11C A11D		A11B A11C A11D	A18Z		
		KVB II MKOR VAC			KVB II MKOR VAC	35.F3.52↔		BORP KORP KVB I			
		VBOR VKOR			VBOR VKOR			KVB II MKOR VAC			
	05	F01A F01C F03A			05			F01A F01C F98A	05	F01A F01C F03A	
		F03B F03C F03D			Prä			A06Z A07A A11A	F03B F03C F03D		
		F03E F04Z F30Z			A11B A11C A11D			A11B A11C A11D	F03E F04Z F30Z		
		G33Z G38Z			A18Z			06	G33Z G38Z		
		H33Z	35.F3.25↔		BORP KORP KVB I			07	H33Z		
		L33Z		KVB II MKOR VAC	05			F01A F01C F98A	11	L33Z	
		P02A P02B P02C		VBOR VKOR	Prä			A06Z A07A A11A	15	P02A P02B P02C	
		X33Z		05	F98B F98C			A11B A11C A11D	21B	X33Z	
	Prä	A06Z A07A A11A			A18Z		35.F3.51↔	Prä	A06Z A07A A11A		
		A11B A11C A11D			BORP KORP KVB I			A11B A11C A11D	Prä	A06Z A07A A11A	
35.F3.12↔		BORP KORP KVB I			KVB II MKOR VAC			A11B A11C A11D	A11B A11C A11D	A18Z	
		KVB II MKOR VAC			VBOR VKOR	35.F3.52↔		BORP KORP KVB I			
		VBOR VKOR			05			F01A F01C F98A	KVB II MKOR VAC		
	05	F01A F01C F03A			Prä			A06Z A07A A11A	VBOR VKOR		
		F03B F03C F03D			A11B A11C A11D			A11B A11C A11D	05	F01A F01C F03A	
		F03E F04Z F30Z			A18Z			A18Z	F03B F03C F03D		
		G33Z G38Z			BORP KORP KVB I			06	G33Z G38Z		
		H33Z	35.F3.31↔		KVB II MKOR VAC			07	H33Z		
		L33Z		VBOR VKOR	05			F01A F01C F98A	11	L33Z	
		P02A P02B P02C		05	F98B F98C			15	P02A P02B P02C		
		X33Z			A18Z			21B	X33Z		
	Prä	A06Z A07A A11A			BORP KORP KVB I		Prä	A06Z A07A A11A	Prä	A06Z A07A A11A	
		A11B A11C A11D			KVB II MKOR VAC		A11B A11C A11D	A11B A11C A11D	A11B A11C A11D	A18Z	
35.F3.12↔		BORP KORP KVB I			VBOR VKOR		35.F3.61↔		A06Z A07A A11A		
		KVB II MKOR VAC			05	F01A F01C F03A		BORP KORP KVB I			
		VBOR VKOR			Prä	A06Z A07A A11A		KVB II MKOR VAC			
	05	F01A F01C F03A			A11B A11C A11D	A11B A11C A11D		VBOR VKOR			
		F03B F03C F03D			A18Z	A18Z		05	F01A F01C F03A		
		F03E F04Z F30Z			BORP KORP KVB I	06		G33Z G38Z	F03B F03C F03D		
		G33Z G38Z			KVB II MKOR VAC	07		H33Z			
		H33Z		VBOR VKOR	11	L33Z					
		L33Z		05	F01A F01C F03A	15		P02A P02B P02C			
		P02A P02B P02C		Prä	A06Z A07A A11A	21B		X33Z			
		X33Z		F03B F03C F03D	Prä	A06Z A07A A11A		Prä	A06Z A07A A11A		
	Prä	A06Z A07A A11A		F03E F04Z F30Z	A11B A11C A11D	A11B A11C A11D		A11B A11C A11D	A18Z		
		A11B A11C A11D		G33Z G38Z	35.F3.61↔	BORP KORP KVB I					
	BORP KORP KVB I		H33Z	KVB II MKOR VAC							
	KVB II MKOR VAC		L33Z	VBOR VKOR							
	VBOR VKOR		15	P02A P02B P02C		05	F01A F01C F03A				
05	F01A F01C F03A		21B	X33Z		F03B F03C F03D					

CHOP	MDC	DRG	CHOP	MDC	DRG	CHOP	MDC	DRG	
35.F3.62↔	06	F03E F04Z F30Z	35.F4.00↔	21B	X33Z	35.F4.23↔	05	VBOR VKOR	
	07	G33Z G38Z		Prä	A06Z A07A A11A		05	F01A F01C F03A	
	11	H33Z			A11B A11C A11D		06	F03B F03C F03D	
	15	L33Z			BORP KORP KVB I		06	F03E F04Z F30Z	
	21B	P02A P02B P02C			KVB II MKOR VAC		07	G33Z G38Z	
	Prä	X33Z			VBOR VKOR		07	H33Z	
		A06Z A07A A11A			F01A F01C F03A		11	L33Z	
		A11B A11C A11D			F03B F03C F03D		15	P02A P02B P02C	
		BORP KORP KVB I			F03E F04Z F30Z		21B	X33Z	
		KVB II MKOR VAC			G33Z G38Z		Prä	A06Z A07A A11A	
		VBOR VKOR			H33Z			A11B A11C A11D	
		F01A F01C F03A			L33Z			BORP KORP KVB I	
		F03B F03C F03D			15		P02A P02B P02C		KVB II MKOR VAC
		F03E F04Z F30Z			21B		X33Z		VBOR VKOR
	35.F3.71↔	06		G33Z G38Z	35.F4.09↔		Prä	A06Z A07A A11A	35.F4.24↔
07		H33Z		A11B A11C A11D		05	F03B F03C F03D		
11		L33Z		BORP KORP KVB I		05	F03E F04Z F30Z		
15		P02A P02B P02C		KVB II MKOR VAC		06	G33Z G38Z		
21B		X33Z		VBOR VKOR		07	H33Z		
Prä		A06Z A07A A11A		F01A F01C F03A		11	L33Z		
		A11B A11C A11D		F03B F03C F03D		15	P02A P02B P02C		
		BORP KORP KVB I		F03E F04Z F30Z		21B	X33Z		
		KVB II MKOR VAC		G33Z G38Z		Prä	A06Z A07A A11A		
		VBOR VKOR		H33Z			A11B A11C A11D		
		F01A F01C F03A		L33Z			BORP KORP KVB I		
		F03B F03C F03D		15		P02A P02B P02C		KVB II MKOR VAC	
		F03E F04Z F30Z		21B		X33Z		VBOR VKOR	
		G33Z G38Z		Prä		A06Z A07A A11A		F01A F01C F03A	
35.F3.72↔		07	H33Z	35.F4.11↔			A11B A11C A11D	35.F4.31↔	
	11	L33Z			BORP KORP KVB I	05	F03E F04Z F30Z		
	15	P02A P02B P02C			KVB II MKOR VAC	06	G33Z G38Z		
	21B	X33Z			VBOR VKOR	07	H33Z		
	Prä	A06Z A07A A11A			F01A F01C F03A	11	L33Z		
		A11B A11C A11D			F03B F03C F03D	15	P02A P02B P02C		
		BORP KORP KVB I			F03E F04Z F30Z	21B	X33Z		
		KVB II MKOR VAC			G33Z G38Z	Prä	A06Z A07A A11A		
		VBOR VKOR			H33Z		A11B A11C A11D		
		F01A F01C F03A			L33Z		BORP KORP KVB I		
		F03B F03C F03D			15	P02A P02B P02C			KVB II MKOR VAC
		F03E F04Z F30Z			21B	X33Z			VBOR VKOR
		G33Z G38Z			Prä	A06Z A07A A11A			F01A F01C F03A
		H33Z				A11B A11C A11D			F03B F03C F03D
	35.F3.81↔	11	L33Z		35.F4.12↔		BORP KORP KVB I		35.F4.32↔
15		P02A P02B P02C		KVB II MKOR VAC		06	G33Z G38Z		
21B		X33Z		VBOR VKOR		07	H33Z		
Prä		A06Z A07A A11A		F01A F01C F03A		11	L33Z		
		A11B A11C A11D		F03B F03C F03D		15	P02A P02B P02C		
		BORP KORP KVB I		F03E F04Z F30Z		21B	X33Z		
		KVB II MKOR VAC		G33Z G38Z		Prä	A06Z A07A A11A		
		VBOR VKOR		H33Z			A11B A11C A11D		
		F01A F01C F03A		L33Z			BORP KORP KVB I		
		F03B F03C F03D		15		P02A P02B P02C		KVB II MKOR VAC	
		F03E F04Z F30Z		21B		X33Z		VBOR VKOR	
		G33Z G38Z		Prä		A06Z A07A A11A		F01A F01C F03A	
		H33Z				A11B A11C A11D		F03B F03C F03D	
		L33Z				BORP KORP KVB I		F03E F04Z F30Z	
35.F3.82↔		15	P02A P02B P02C	35.F4.21↔			KVB II MKOR VAC	35.F4.33↔	
	21B	X33Z			VBOR VKOR	06	G33Z G38Z		
	Prä	A06Z A07A A11A			F01A F01C F03A	07	H33Z		
		A11B A11C A11D			F03B F03C F03D	11	L33Z		
		BORP KORP KVB I			F03E F04Z F30Z	15	P02A P02B P02C		
		KVB II MKOR VAC			G33Z G38Z	21B	X33Z		
		VBOR VKOR			H33Z	Prä	A06Z A07A A11A		
		F01A F01C F03A			L33Z		A11B A11C A11D		
		F03B F03C F03D			15	P02A P02B P02C			BORP KORP KVB I
		F03E F04Z F30Z			21B	X33Z			KVB II MKOR VAC
		G33Z G38Z			Prä	A06Z A07A A11A			VBOR VKOR
		H33Z				A11B A11C A11D			F01A F01C F03A
		L33Z				BORP KORP KVB I			F03B F03C F03D
		P02A P02B P02C				KVB II MKOR VAC			F03E F04Z F30Z
						VBOR VKOR			G33Z G38Z
				F01A F01C F03A		H33Z			
				F03B F03C F03D		L33Z			
				F03E F04Z F30Z		P02A P02B P02C			
				G33Z G38Z		X33Z			
				H33Z		Prä			
				L33Z		A06Z A07A A11A			
				P02A P02B P02C		A11B A11C A11D			
				X33Z		BORP KORP KVB I			
				Prä		KVB II MKOR VAC			
						VBOR VKOR			
						F01A F01C F03A			
						F03B F03C F03D			
						F03E F04Z F30Z			
						G33Z G38Z			
						H33Z			
						L33Z			
						P02A P02B P02C			
						X33Z			
						Prä			
						A06Z A07A A11A			
						A11B A11C A11D			
						BORP KORP KVB I			
						KVB II MKOR VAC			
						VBOR VKOR			
						F01A F01C F03A			
						F03B F03C F03D			
						F03E F04Z F30Z			
						G33Z G38Z			
						H33Z			
						L33Z			
						P02A P02B P02C			
						X33Z			
						Prä			
						A06Z A07A A11A			
						A11B A11C A11D			
						BORP KORP KVB I			
						KVB II MKOR VAC			
						VBOR VKOR			
						F01A F01C F03A			
						F03B F03C F03D			
						F03E F04Z F30Z			
						G33Z G38Z			
						H33Z			
						L33Z			
						P02A P02B P02C			
						X33Z			
						Prä			
						A06Z A07A A11A			
						A11B A11C A11D			
						BORP KORP KVB I			
						KVB II MKOR VAC			
						VBOR VKOR			
						F01A F01C F03A			
						F03B F03C F03D			
						F03E F04Z F30Z			
						G33Z G38Z			
						H33Z			
						L33Z			
						P02A P02B P02C			
						X33Z			
						Prä			
						A06Z A07A A11A			
						A11B A11C A11D			
						BORP KORP KVB I			
						KVB II MKOR VAC			
						VBOR VKOR			
						F01A F01C F03A			
						F03B F03C F03D			
						F03E F04Z F30Z			
						G33Z G38Z			
						H33Z			
						L33Z			
						P02A P02B P02C			
						X33Z			
						Prä			
						A06Z A07A A11A			
						A11B A11C A11D			
						BORP KORP KVB I			
						KVB II MKOR VAC			
						VBOR VKOR			
						F01A F01C F03A			
						F03B F03C F03D			
						F03E F04Z F30Z			
						G33Z G38Z			
						H33Z			
						L33Z			
						P02A P02B P02C			
						X33Z			
						Prä			
						A06Z A07A A11A			
						A11B A11C A11D			
						BORP KORP KVB I			
						KVB II MKOR VAC			
						VBOR VKOR			
						F01A F01C F03A			
						F03B F03C F03D			
						F03E F04Z F30Z			
						G33Z G38Z			
						H33Z			
						L33Z			
						P02A P02B P02C			
						X33Z			
						Prä			
						A06Z A07A A11A			
						A11B A11C A11D			
						BORP KORP KVB I			
						KVB II MKOR VAC			
						VBOR VKOR			
						F01A F01C F03A			
						F03B F03C F03D			
						F03E F04Z F30Z			
						G33Z G38Z			
						H33Z			
						L33Z			
						P02A P02B P02C			
						X33Z			
						Prä			
						A06Z A07A A11A			
						A11B A11C A11D			
						BORP KORP KVB I			
						KVB II MKOR VAC			
						VBOR VKOR			
						F01A F01C F03A			
						F03B F03C F03D			
						F03E F04Z F30Z			
						G33Z G38Z			
						H33Z			
						L33Z			
						P02A P02B P02C			
						X33Z			
						Prä			
						A06Z A07A A11A			
						A11B A11C A11D			
						BORP KORP KVB I			
						KVB II MKOR VAC			
						VBOR VKOR			
						F01A F01C F03A			
						F03B F03C F03D			
						F03E F04Z F30Z			
						G33Z G38Z			

CHOP	MDC	DRG	CHOP	MDC	DRG	CHOP	MDC	DRG
		F04Z F30Z F98A		06	G33Z G38Z		06	G33Z G38Z
		F98B F98C		07	H33Z		07	H33Z
	06	G33Z G38Z		11	L33Z		11	L33Z
	07	H33Z		15	P02A P02B P02C		15	P02A P02B P02C
	11	L33Z		21B	X33Z		21B	X33Z
	15	P02A P02B P02C		Prä	A06Z A07A A11A		Prä	A06Z A07A A11A
	21B	X33Z	35.G1.12↔		A11B A11C A11D	35.G2.13↔		A11B A11C A11D
35.F4.34↔	Prä	A06Z A07A A11A A11B A11C A11D BORP KORP KVB I KVB II MKOR VAC VBOR VKOR			BORP KORP KVB I KVB II MKOR VAC VBOR VKOR			BORP KORP KVB I KVB II MKOR VAC VBOR VKOR
	05	F01A F01C F03A F03B F03C F03D F04Z F30Z F98A F98B F98C		05	F01A F01C F03A F03B F03C F03D F04Z F06B F30Z F31A F31B		05	F01A F01C F03A F03B F03C F03D F04Z F06B F30Z F31A F31B
	06	G33Z G38Z		06	G33Z G38Z		06	G33Z G38Z
	07	H33Z		07	H33Z		07	H33Z
	11	L33Z		11	L33Z		11	L33Z
	15	P02A P02B P02C		15	P02A P02B P02C		15	P02A P02B P02C
	21B	X33Z		21B	X33Z		21B	X33Z
	Prä	A06Z A07A A11A A11B A11C A11D	35.G1.13↔		BORP KORP KVB I KVB II MKOR VAC VBOR VKOR	35.G2.14↔		BORP KORP KVB I KVB II MKOR VAC VBOR VKOR
35.F4.51↔	Prä	A06Z A07A A11A A11B A11C A11D BORP KORP KVB I KVB II MKOR VAC VBOR VKOR			F01A F01C F03A F03B F03C F03D F04Z F06B F30Z F31A F31B			F01A F01C F03A F03B F03C F03D F04Z F06B F30Z F31A F31B
	05	F01A F01C F03A F03B F03C F03D F03E F04Z F30Z		05	F01A F01C F03A F03B F03C F03D F04Z F06B F30Z F31A F31B		05	F01A F01C F03A F03B F03C F03D F04Z F06B F30Z F31A F31B
	06	G33Z G38Z		06	G33Z G38Z		06	G33Z G38Z
	07	H33Z		07	H33Z		07	H33Z
	11	L33Z		11	L33Z		11	L33Z
	15	P02A P02B P02C		15	P02A P02B P02C		15	P02A P02B P02C
	21B	X33Z		21B	X33Z		21B	X33Z
	Prä	A06Z A07A A11A A11B A11C A11D	35.G1.14↔		BORP KORP KVB I KVB II MKOR VAC VBOR VKOR	35.G3.11↔		BORP KORP KVB I KVB II MKOR VAC VBOR VKOR
35.F4.52↔	Prä	A06Z A07A A11A A11B A11C A11D BORP KORP KVB I KVB II MKOR VAC VBOR VKOR			F01A F01C F03A F03B F03C F03D F04Z F06B F30Z F31A F31B			F01A F01C F03A F03B F03C F03D F04Z F06B F30Z F31A F31B
	05	F01A F01C F03A F03B F03C F03D F03E F04Z F30Z		05	F01A F01C F03A F03B F03C F03D F04Z F06B F30Z F31A F31B		05	F01A F01C F03A F03B F03C F03D F04Z F06B F30Z F31A F31B
	06	G33Z G38Z		06	G33Z G38Z		06	G33Z G38Z
	07	H33Z		07	H33Z		07	H33Z
	11	L33Z		11	L33Z		11	L33Z
	15	P02A P02B P02C		15	P02A P02B P02C		15	P02A P02B P02C
	21B	X33Z		21B	X33Z		21B	X33Z
	Prä	A06Z A07A A11A A11B A11C A11D	35.G2.11↔		BORP KORP KVB I KVB II MKOR VAC VBOR VKOR	35.G3.12↔		BORP KORP KVB I KVB II MKOR VAC VBOR VKOR
35.G0↔	Prä	A06Z A07A A11A A11B A11C A11D BORP KORP KVB I KVB II MKOR VAC VBOR VKOR			F01A F01C F03A F03B F03C F03D F04Z F06B F30Z F31A F31B			F01A F01C F03A F03B F03C F03D F04Z F06B F30Z F31A F31B
	05	F01A F01C F03A F03B F03C F03D F04Z F06B F30Z F31A F31B		05	F01A F01C F03A F03B F03C F03D F04Z F06B F30Z F31A F31B		05	F01A F01C F03A F03B F03C F03D F04Z F06B F30Z F31A F31B
	06	G33Z G38Z		06	G33Z G38Z		06	G33Z G38Z
	07	H33Z		07	H33Z		07	H33Z
	11	L33Z		11	L33Z		11	L33Z
	15	P02A P02B P02C		15	P02A P02B P02C		15	P02A P02B P02C
	21B	X33Z		21B	X33Z		21B	X33Z
	Prä	A06Z A07A A11A A11B A11C A11D	35.G2.12↔		BORP KORP KVB I KVB II MKOR VAC VBOR VKOR	35.G3.13↔		BORP KORP KVB I KVB II MKOR VAC VBOR VKOR
35.G1.11↔	Prä	A06Z A07A A11A A11B A11C A11D BORP KORP KVB I KVB II MKOR VAC VBOR VKOR			F01A F01C F03A F03B F03C F03D F04Z F06B F30Z F31A F31B			F01A F01C F03A F03B F03C F03D F04Z F06B F30Z F31A F31B
	05	F01A F01C F03A F03B F03C F03D F04Z F06B F30Z F31A F31B		05	F01A F01C F03A F03B F03C F03D F04Z F06B F30Z F31A F31B		05	F01A F01C F03A F03B F03C F03D F04Z F06B F30Z F31A F31B

CHOP	MDC	DRG	CHOP	MDC	DRG	CHOP	MDC	DRG
	06	G33Z G38Z		06	G33Z G38Z		21B	X33Z
	07	H33Z		07	H33Z		Prä	A06Z A07A A11A
	11	L33Z		11	L33Z			A11B A11C A11D
	15	P02A P02B P02C		15	P02A P02B P02C	35.H1.21↔		BORP KORP KVB I
	21B	X33Z		21B	X33Z			KVB II MKOR VAC
	Prä	A06Z A07A A11A		Prä	A06Z A07A A11A		05	VBOR VKOR
35.G3.14↔		A11B A11C A11D	35.G9↔		A11B A11C A11D			F01A F01C F03A
		BORP KORP KVB I			BORP KORP KVB I			F03B F03C F03D
		KVB II MKOR VAC			KVB II MKOR VAC			F04Z F06B F30Z
		VBOR VKOR			VBOR VKOR		06	G33Z G38Z
	05	F01A F01C F03A		05	F01A F01C F03A		07	H33Z
		F03B F03C F03D			F03B F03C F03D		11	L33Z
		F04Z F06B F30Z			F04Z F06B F30Z		15	P02A P02B P02C
		F31A F31B			F31A F31B		21B	X33Z
	06	G33Z G38Z		06	G33Z G38Z		Prä	A06Z A07A A11A
	07	H33Z		07	H33Z	35.H1.22↔		A11B A11C A11D
	11	L33Z		11	L33Z			BORP KORP KVB I
	15	P02A P02B P02C		15	P02A P02B P02C			KVB II MKOR VAC
	21B	X33Z		21B	X33Z		05	VBOR VKOR
	Prä	A06Z A07A A11A		Prä	A06Z A07A A11A			F01A F01C F03A
35.G4.11↔		A11B A11C A11D	35.H1.00↔		A11B A11C A11D			F03B F03C F03D
		BORP KORP KVB I			BORP KORP KVB I		06	F03E F04Z F30Z
		KVB II MKOR VAC			KVB II MKOR VAC		06	G33Z G38Z
		VBOR VKOR			VBOR VKOR		07	H33Z
	05	F01A F01C F03A		05	F01A F01C F03A		11	L33Z
		F03B F03C F03D			F03B F03C F03D		15	P02A P02B P02C
		F04Z F06B F30Z			F03E F04Z F30Z		21B	X33Z
		F31A F31B			G33Z G38Z		Prä	A06Z A07A A11A
	06	G33Z G38Z		06	G33Z G38Z	35.H1.31↔		A11B A11C A11D
	07	H33Z		07	H33Z			BORP KORP KVB I
	11	L33Z		11	L33Z			KVB II MKOR VAC
	15	P02A P02B P02C		15	P02A P02B P02C		05	VBOR VKOR
	21B	X33Z		21B	X33Z			F01A F01C F03A
	Prä	A06Z A07A A11A	35.H1.09↔		A06Z A07A A11A			F03B F03C F03D
35.G4.12↔		A11B A11C A11D			A11B A11C A11D		06	F03E F04Z F30Z
		BORP KORP KVB I			BORP KORP KVB I		06	G33Z G38Z
		KVB II MKOR VAC			KVB II MKOR VAC		07	H33Z
		VBOR VKOR			VBOR VKOR		11	L33Z
	05	F01A F01C F03A		05	F01A F01C F03A		15	P02A P02B P02C
		F03B F03C F03D			F03B F03C F03D		21B	X33Z
		F04Z F06B F30Z			F03E F04Z F30Z		Prä	A06Z A07A A11A
		F31A F31B			G33Z G38Z	35.H1.32↔		A11B A11C A11D
	06	G33Z G38Z		06	G33Z G38Z			BORP KORP KVB I
	07	H33Z		07	H33Z			KVB II MKOR VAC
	11	L33Z		11	L33Z		05	VBOR VKOR
	15	P02A P02B P02C		15	P02A P02B P02C			F01A F01C F03A
	21B	X33Z		21B	X33Z			F03B F03C F03D
	Prä	A06Z A07A A11A	35.H1.11↔		A06Z A07A A11A			F03E F04Z F30Z
35.G4.13↔		A11B A11C A11D			A11B A11C A11D		06	G33Z G38Z
		BORP KORP KVB I			BORP KORP KVB I		07	H33Z
		KVB II MKOR VAC			KVB II MKOR VAC		11	L33Z
		VBOR VKOR			VBOR VKOR		15	P02A P02B P02C
	05	F01A F01C F03A		05	F01A F01C F03A		21B	X33Z
		F03B F03C F03D			F03B F03C F03D		Prä	A06Z A07A A11A
		F04Z F06B F30Z			F03E F04Z F30Z	35.H1.32↔		A11B A11C A11D
		F31A F31B			G33Z G38Z			BORP KORP KVB I
	06	G33Z G38Z		06	G33Z G38Z			KVB II MKOR VAC
	07	H33Z		07	H33Z		05	VBOR VKOR
	11	L33Z		11	L33Z			F01A F01C F03A
	15	P02A P02B P02C		15	P02A P02B P02C			F03B F03C F03D
	21B	X33Z		21B	X33Z			F03E F04Z F30Z
	Prä	A06Z A07A A11A	35.H1.11↔		A06Z A07A A11A			G33Z G38Z
35.G4.13↔		A11B A11C A11D			A11B A11C A11D		06	G33Z G38Z
		BORP KORP KVB I			BORP KORP KVB I		07	H33Z
		KVB II MKOR VAC			KVB II MKOR VAC		11	L33Z
		VBOR VKOR			VBOR VKOR		15	P02A P02B P02C
	05	F01A F01C F03A		05	F01A F01C F03A		21B	X33Z
		F03B F03C F03D			F03B F03C F03D		Prä	A06Z A07A A11A
		F04Z F06B F30Z			F03E F04Z F30Z	35.H1.41↔		A11B A11C A11D
		F31A F31B			G33Z G38Z			BORP KORP KVB I
	06	G33Z G38Z		06	G33Z G38Z			KVB II MKOR VAC
	07	H33Z		07	H33Z		05	VBOR VKOR
	11	L33Z		11	L33Z			F01A F01C F03A
	15	P02A P02B P02C		15	P02A P02B P02C			F03B F03C F03D
	21B	X33Z		21B	X33Z			F03E F04Z F30Z
	Prä	A06Z A07A A11A	35.H1.12↔		A06Z A07A A11A			G33Z G38Z
35.G4.14↔		A11B A11C A11D			A11B A11C A11D		06	G33Z G38Z
		BORP KORP KVB I			BORP KORP KVB I		07	H33Z
		KVB II MKOR VAC			KVB II MKOR VAC		11	L33Z
		VBOR VKOR			VBOR VKOR		15	P02A P02B P02C
	05	F01A F01C F03A		05	F01A F01C F03A		21B	X33Z
		F03B F03C F03D			F03B F03C F03D		Prä	A06Z A07A A11A
		F04Z F06B F30Z			F03E F04Z F30Z	35.H1.42↔		A11B A11C A11D
		F31A F31B			G33Z G38Z			BORP KORP KVB I
	06	G33Z G38Z		06	G33Z G38Z			KVB II MKOR VAC
	07	H33Z		07	H33Z			
	11	L33Z		11	L33Z			
	15	P02A P02B P02C		15	P02A P02B P02C			

CHOP	MDC	DRG	CHOP	MDC	DRG	CHOP	MDC	DRG		
35.H1.51↔	05	VBOR VKOR	35.H1.72↔	07	H33Z	35.H2.11↔	05	A11B A11C A11D		
		F01A F01C F03A			11			L33Z	BORP KORP KVB I	
		F03B F03C F03D			15			P02A P02B P02C	KVB II MKOR VAC	
		F04Z F30Z			21B			X33Z	VBOR VKOR	
		G33Z G38Z			Prä			A06Z A07A A11A	F01A F01C F03A	
		H33Z						A11B A11C A11D	F03B F03C F03D	
		L33Z						BORP KORP KVB I	F03E F04Z F30Z	
		P02A P02B P02C						KVB II MKOR VAC	G33Z G38Z	
		X33Z						VBOR VKOR	H33Z	
		A06Z A07A A11A			05			F01A F01C F03A	L33Z	
		A11B A11C A11D						F03B F03C F03D	15	P02A P02B P02C
		BORP KORP KVB I						F03E F04Z F30Z	21B	X33Z
		KVB II MKOR VAC						G33Z G38Z	Prä	A06Z A07A A11A
		VBOR VKOR						H33Z		A11B A11C A11D
35.H1.52↔	05	F01A F01C F03A	35.H1.81↔	11	L33Z	35.H2.12↔	05	BORP KORP KVB I		
		F03B F03C F03D			15			P02A P02B P02C	KVB II MKOR VAC	
		F03E F04Z F30Z			21B			X33Z	VBOR VKOR	
		G33Z G38Z			Prä			A06Z A07A A11A	F01A F01C F03A	
		H33Z						A11B A11C A11D	F03B F03C F03D	
		L33Z						BORP KORP KVB I	F03E F04Z F30Z	
		P02A P02B P02C						KVB II MKOR VAC	G33Z G38Z	
		X33Z						VBOR VKOR	H33Z	
		A06Z A07A A11A			05			F01A F01C F03A	L33Z	
		A11B A11C A11D						F03B F03C F03D	15	P02A P02B P02C
		BORP KORP KVB I						F03E F04Z F30Z	21B	X33Z
		KVB II MKOR VAC						G33Z G38Z	Prä	A06Z A07A A11A
		VBOR VKOR						H33Z		A11B A11C A11D
		35.H1.61↔			05			F01A F01C F03A	35.H1.82↔	11
F03B F03C F03D	15		P02A P02B P02C	KVB II MKOR VAC						
F03E F04Z F30Z	21B		X33Z	VBOR VKOR						
G33Z G38Z	Prä		A06Z A07A A11A	F01A F01C F03A						
H33Z			A11B A11C A11D	F03B F03C F03D						
L33Z			BORP KORP KVB I	F03E F04Z F30Z						
P02A P02B P02C			KVB II MKOR VAC	G33Z G38Z						
X33Z			VBOR VKOR	H33Z						
A06Z A07A A11A	05		F01A F01C F03A	L33Z						
A11B A11C A11D			F03B F03C F03D	15		P02A P02B P02C				
BORP KORP KVB I			F03E F04Z F30Z	21B		X33Z				
KVB II MKOR VAC			G33Z G38Z	Prä		A06Z A07A A11A				
VBOR VKOR			H33Z			A11B A11C A11D				
35.H1.62↔	05		F01A F01C F03A	35.H2.00↔		11	L33Z	35.H2.22↔		
		F03B F03C F03D	15		P02A P02B P02C		KVB II MKOR VAC			
		F03E F04Z F30Z	21B		X33Z		VBOR VKOR			
		G33Z G38Z	Prä		A06Z A07A A11A		F01A F01C F03A			
		H33Z			A11B A11C A11D		F03B F03C F03D			
		L33Z			BORP KORP KVB I		F03E F04Z F30Z			
		P02A P02B P02C			KVB II MKOR VAC		G33Z G38Z			
		X33Z			VBOR VKOR		H33Z			
		A06Z A07A A11A	05		F01A F01C F03A		L33Z			
		A11B A11C A11D			F03B F03C F03D		15		P02A P02B P02C	
		BORP KORP KVB I			F03E F04Z F30Z		21B		X33Z	
		KVB II MKOR VAC			G33Z G38Z		Prä		A06Z A07A A11A	
		VBOR VKOR			H33Z				A11B A11C A11D	
		35.H1.71↔	05		F01A F01C F03A		35.H2.09↔		11	L33Z
F03B F03C F03D	15			P02A P02B P02C	KVB II MKOR VAC					
F03E F04Z F30Z	21B			X33Z	VBOR VKOR					
G33Z G38Z	Prä			A06Z A07A A11A	F01A F01C F03A					
H33Z				A11B A11C A11D	F03B F03C F03D					
L33Z				BORP KORP KVB I	F03E F04Z F30Z					
P02A P02B P02C				KVB II MKOR VAC	G33Z G38Z					
X33Z				VBOR VKOR	H33Z					
A06Z A07A A11A	05			F01A F01C F03A	L33Z					
A11B A11C A11D				F03B F03C F03D	15	P02A P02B P02C				
BORP KORP KVB I				F03E F04Z F30Z	21B	X33Z				
KVB II MKOR VAC				G33Z G38Z	Prä	A06Z A07A A11A				
VBOR VKOR				H33Z		A11B A11C A11D				
35.H1.72↔	05			F01A F01C F03A	35.H2.09↔	11		L33Z		35.H2.24↔
		F03B F03C F03D	15	P02A P02B P02C			KVB II MKOR VAC			
		F03E F04Z F30Z	21B	X33Z			VBOR VKOR			
		G33Z G38Z	Prä	A06Z A07A A11A			F01A F01C F03A			
		H33Z		A11B A11C A11D			F03B F03C F03D			
		L33Z		BORP KORP KVB I			F03E F04Z F30Z			
		P02A P02B P02C		KVB II MKOR VAC			G33Z G38Z			
		X33Z		VBOR VKOR			H33Z			
		A06Z A07A A11A	05	F01A F01C F03A			L33Z			
		A11B A11C A11D		F03B F03C F03D			15	P02A P02B P02C		
		BORP KORP KVB I		F03E F04Z F30Z			21B	X33Z		
		KVB II MKOR VAC		G33Z G38Z			Prä	A06Z A07A A11A		
		VBOR VKOR		H33Z				A11B A11C A11D		
		35.H1.72↔	05	F01A F01C F03A			35.H2.09↔	11	L33Z	
F03B F03C F03D	15			P02A P02B P02C	KVB II MKOR VAC					
F03E F04Z F30Z	21B			X33Z	VBOR VKOR					
G33Z G38Z	Prä			A06Z A07A A11A	F01A F01C F03A					
H33Z				A11B A11C A11D	F03B F03C F03D					
L33Z				BORP KORP KVB I	F03E F04Z F30Z					
P02A P02B P02C				KVB II MKOR VAC	G33Z G38Z					
X33Z				VBOR VKOR	H33Z					
A06Z A07A A11A	05			F01A F01C F03A	L33Z					
A11B A11C A11D				F03B F03C F03D	15	P02A P02B P02C				
BORP KORP KVB I				F03E F04Z F30Z	21B	X33Z				
KVB II MKOR VAC				G33Z G38Z	Prä	A06Z A07A A11A				
VBOR VKOR				H33Z		A11B A11C A11D				

CHOP	MDC	DRG	CHOP	MDC	DRG	CHOP	MDC	DRG
		F03B F03C F03D		15	P02A P02B P02C			KVB II MKOR VAC
		F03E F04Z F30Z		21B	X33Z			VBOR VKOR
	06	G33Z G38Z		Prä	A06Z A07A A11A		05	F01A F01C F03A
	07	H33Z			A11B A11C A11D			F03B F03C F03D
	11	L33Z	35.H2.52↔		BORP KORP KVB I			F03E F04Z F30Z
	15	P02A P02B P02C			KVB II MKOR VAC		06	G33Z G38Z
	21B	X33Z			VBOR VKOR		07	H33Z
	Prä	A06Z A07A A11A		05	F01A F01C F03A		11	L33Z
35.H2.31↔		A11B A11C A11D			F03B F03C F03D		15	P02A P02B P02C
		BORP KORP KVB I			F03E F04Z F30Z		21B	X33Z
		KVB II MKOR VAC		06	G33Z G38Z		Prä	A06Z A07A A11A
		VBOR VKOR		07	H33Z	35.H3.22↔		A11B A11C A11D
	05	F01A F01C F03A			L33Z			BORP KORP KVB I
		F03B F03C F03D			P02A P02B P02C			KVB II MKOR VAC
		F03E F04Z F30Z		21B	X33Z			VBOR VKOR
	06	G33Z G38Z		Prä	A06Z A07A A11A		05	F01A F01C F03A
	07	H33Z			A11B A11C A11D			F03B F03C F03D
	11	L33Z	35.H3.00↔		BORP KORP KVB I			F03E F04Z F30Z
	15	P02A P02B P02C			KVB II MKOR VAC		06	G33Z G38Z
	21B	X33Z			VBOR VKOR		07	H33Z
	Prä	A06Z A07A A11A		05	F01A F01C F03A		11	L33Z
35.H2.32↔		A11B A11C A11D			F03B F03C F03D		15	P02A P02B P02C
		BORP KORP KVB I			F03E F04Z F30Z		21B	X33Z
		KVB II MKOR VAC		06	G33Z G38Z		Prä	A06Z A07A A11A
		VBOR VKOR		07	H33Z			A11B A11C A11D
	05	F01A F01C F03A		11	L33Z	35.H3.31↔		BORP KORP KVB I
		F03B F03C F03D		15	P02A P02B P02C			KVB II MKOR VAC
		F03E F04Z F30Z		21B	X33Z		05	F01A F01C F03A
	06	G33Z G38Z		Prä	A06Z A07A A11A			F03B F03C F03D
	07	H33Z			A11B A11C A11D			F03E F04Z F30Z
	11	L33Z	35.H3.09↔		BORP KORP KVB I		06	G33Z G38Z
	15	P02A P02B P02C			KVB II MKOR VAC		07	H33Z
	21B	X33Z		05	F01A F01C F03A		11	L33Z
	Prä	A06Z A07A A11A			F03B F03C F03D		15	P02A P02B P02C
35.H2.33↔		A11B A11C A11D			F03E F04Z F30Z		21B	X33Z
		BORP KORP KVB I		06	G33Z G38Z		Prä	A06Z A07A A11A
		KVB II MKOR VAC		07	H33Z			A11B A11C A11D
		VBOR VKOR		11	L33Z	35.H3.32↔		BORP KORP KVB I
	05	F01A F01C F03A		15	P02A P02B P02C			KVB II MKOR VAC
		F03B F03C F03D		21B	X33Z		05	F01A F01C F03A
		F03E F04Z F30Z		Prä	A06Z A07A A11A			F03B F03C F03D
	06	G33Z G38Z			A11B A11C A11D			F03E F04Z F30Z
	07	H33Z			BORP KORP KVB I		06	G33Z G38Z
	11	L33Z	35.H3.11↔		KVB II MKOR VAC		07	H33Z
	15	P02A P02B P02C		05	F01A F01C F03A		11	L33Z
	21B	X33Z			F03B F03C F03D		15	P02A P02B P02C
	Prä	A06Z A07A A11A			F03E F04Z F30Z		21B	X33Z
35.H2.34↔		A11B A11C A11D		06	G33Z G38Z		Prä	A06Z A07A A11A
		BORP KORP KVB I		07	H33Z			A11B A11C A11D
		KVB II MKOR VAC		11	L33Z	35.H3.32↔		BORP KORP KVB I
		VBOR VKOR		15	P02A P02B P02C			KVB II MKOR VAC
	05	F01A F01C F03A		21B	X33Z		05	F01A F01C F03A
		F03B F03C F03D		Prä	A06Z A07A A11A			F03B F03C F03D
		F03E F04Z F30Z			A11B A11C A11D			F03E F04Z F30Z
	06	G33Z G38Z			BORP KORP KVB I		06	G33Z G38Z
	07	H33Z			KVB II MKOR VAC		07	H33Z
	11	L33Z	35.H3.11↔	05	F01A F01C F03A		11	L33Z
	15	P02A P02B P02C			F03B F03C F03D		15	P02A P02B P02C
	21B	X33Z			F03E F04Z F30Z		21B	X33Z
	Prä	A06Z A07A A11A		06	G33Z G38Z		Prä	A06Z A07A A11A
35.H2.51↔		A11B A11C A11D		07	H33Z			A11B A11C A11D
		BORP KORP KVB I		11	L33Z	35.H3.51↔		BORP KORP KVB I
		KVB II MKOR VAC		15	P02A P02B P02C			KVB II MKOR VAC
		VBOR VKOR		21B	X33Z		05	F01A F01C F03A
	05	F01A F01C F03A		Prä	A06Z A07A A11A			F03B F03C F03D
		F03B F03C F03D			A11B A11C A11D			F03E F04Z F30Z
		F03E F04Z F30Z			BORP KORP KVB I		06	G33Z G38Z
	06	G33Z G38Z			KVB II MKOR VAC		07	H33Z
	07	H33Z	35.H3.12↔	05	F01A F01C F03A		11	L33Z
	11	L33Z			F03B F03C F03D		15	P02A P02B P02C
	15	P02A P02B P02C			F03E F04Z F30Z		21B	X33Z
	21B	X33Z		06	G33Z G38Z		Prä	A06Z A07A A11A
	Prä	A06Z A07A A11A		07	H33Z			A11B A11C A11D
35.H2.51↔		A11B A11C A11D		11	L33Z	35.H3.52↔		BORP KORP KVB I
		BORP KORP KVB I		15	P02A P02B P02C			KVB II MKOR VAC
		KVB II MKOR VAC		21B	X33Z		05	F01A F01C F03A
		VBOR VKOR		Prä	A06Z A07A A11A			F03B F03C F03D
	05	F01A F01C F03A			A11B A11C A11D			F03E F04Z F30Z
		F03B F03C F03D			BORP KORP KVB I			
		F03E F04Z F30Z			KVB II MKOR VAC			
	06	G33Z G38Z			VBOR VKOR			
	07	H33Z	35.H3.21↔					
	11	L33Z						

CHOP	MDC	DRG	CHOP	MDC	DRG	CHOP	MDC	DRG	
35.H3.61↔	06	G33Z G38Z	35.H3.82↔	Prä	A06Z A07A A11A	35.H4.22↔	05	F01A F01C F03A	
	07	H33Z			A11B A11C A11D			F03B F03C F03D	
	11	L33Z			BORP KORP KVB I			F03E F04Z F30Z	
	15	P02A P02B P02C			KVB II MKOR VAC		06	G33Z G38Z	
	21B	X33Z			VBOR VKOR		07	H33Z	
	Prä	A06Z A07A A11A			F01A F01C F03A		11	L33Z	
		A11B A11C A11D			F03B F03C F03D		15	P02A P02B P02C	
		BORP KORP KVB I			F03E F04Z F30Z		21B	X33Z	
		KVB II MKOR VAC			G33Z G38Z		Prä	A06Z A07A A11A	
		VBOR VKOR			H33Z			A11B A11C A11D	
35.H3.62↔	05	F01A F01C F03A	35.H4.00↔	05	F01A F01C F03A	35.H4.23↔		BORP KORP KVB I	
		F03B F03C F03D			F03B F03C F03D			KVB II MKOR VAC	
		F03E F04Z F30Z			F03E F04Z F30Z		05	F01A F01C F03A	
	06	G33Z G38Z			G33Z G38Z			F03B F03C F03D	
	07	H33Z			H33Z			F03E F04Z F30Z	
	11	L33Z			L33Z		06	G33Z G38Z	
	15	P02A P02B P02C			P02A P02B P02C		07	H33Z	
	21B	X33Z			X33Z		11	L33Z	
	Prä	A06Z A07A A11A			Prä		A06Z A07A A11A	15	P02A P02B P02C
		A11B A11C A11D					A11B A11C A11D	21B	X33Z
35.H3.71↔		BORP KORP KVB I	35.H4.09↔	05	F01A F01C F03A	35.H4.31↔	Prä	A06Z A07A A11A	
		KVB II MKOR VAC			F03B F03C F03D			A11B A11C A11D	
		VBOR VKOR			F03E F04Z F30Z			BORP KORP KVB I	
	05	F01A F01C F03A			G33Z G38Z			KVB II MKOR VAC	
		F03B F03C F03D			H33Z		05	F01A F01C F03A	
		F03E F04Z F30Z			L33Z			F03B F03C F03D	
	06	G33Z G38Z			P02A P02B P02C			F03E F04Z F30Z	
	07	H33Z			X33Z		06	G33Z G38Z	
	11	L33Z			Prä		A06Z A07A A11A	07	H33Z
	15	P02A P02B P02C					A11B A11C A11D	11	L33Z
21B	X33Z		05	F01A F01C F03A	15	P02A P02B P02C			
35.H3.72↔	Prä	A06Z A07A A11A	35.H4.11↔		F03B F03C F03D	35.H4.32↔	21B	X33Z	
		A11B A11C A11D			F03E F04Z F30Z			Prä	
		BORP KORP KVB I			G33Z G38Z			A06Z A07A A11A	
		KVB II MKOR VAC			H33Z			A11B A11C A11D	
		VBOR VKOR			L33Z			BORP KORP KVB I	
	05	F01A F01C F03A			P02A P02B P02C			KVB II MKOR VAC	
		F03B F03C F03D			X33Z		05	F01A F01C F03A	
		F03E F04Z F30Z			Prä		A06Z A07A A11A		F03B F03C F03D
	06	G33Z G38Z					A11B A11C A11D		F03E F04Z F30Z
	07	H33Z			05		F01A F01C F03A	06	G33Z G38Z
11	L33Z			F03B F03C F03D	07	H33Z			
15	P02A P02B P02C		05	F01A F01C F03A	11	L33Z			
21B	X33Z			F03B F03C F03D	15	P02A P02B P02C			
35.H3.81↔	Prä	A06Z A07A A11A	35.H4.12↔		F03E F04Z F30Z	35.H4.33↔	21B	X33Z	
		A11B A11C A11D			G33Z G38Z			Prä	
		BORP KORP KVB I			H33Z			A06Z A07A A11A	
		KVB II MKOR VAC			L33Z			A11B A11C A11D	
		VBOR VKOR			P02A P02B P02C			BORP KORP KVB I	
	05	F01A F01C F03A			X33Z			KVB II MKOR VAC	
		F03B F03C F03D			Prä		A06Z A07A A11A	05	F01A F01C F03A
		F03E F04Z F30Z					A11B A11C A11D		F03B F03C F03D
	06	G33Z G38Z			05		F01A F01C F03A		F03E F04Z F30Z
	07	H33Z					F03B F03C F03D	06	G33Z G38Z
11	L33Z		05	F01A F01C F03A	07	H33Z			
15	P02A P02B P02C			F03B F03C F03D	11	L33Z			
21B	X33Z		05	F01A F01C F03A	15	P02A P02B P02C			
35.H3.82↔	Prä	A06Z A07A A11A	35.H4.21↔		F03E F04Z F30Z	35.H4.33↔	21B	X33Z	
		A11B A11C A11D			G33Z G38Z			Prä	
		BORP KORP KVB I			H33Z			A06Z A07A A11A	
		KVB II MKOR VAC			L33Z			A11B A11C A11D	
		VBOR VKOR			P02A P02B P02C			BORP KORP KVB I	
	05	F01A F01C F03A			X33Z			KVB II MKOR VAC	
		F03B F03C F03D			Prä		A06Z A07A A11A	05	F01A F01C F03A
		F03E F04Z F30Z					A11B A11C A11D		F03B F03C F03D
	06	G33Z G38Z			05		F01A F01C F03A		F03E F04Z F30Z
	07	H33Z					F03B F03C F03D	06	G33Z G38Z
11	L33Z		05	F01A F01C F03A	07	H33Z			
15	P02A P02B P02C			F03B F03C F03D					
21B	X33Z		05	F01A F01C F03A					





CHOP	MDC	DRG	CHOP	MDC	DRG	CHOP	MDC	DRG
		KVB II MKOR VAC			F50A		06	G33Z G38Z
		VBOR VKOR	36.08.11↔	05	F01A F01C F12A		07	H33Z
	05	F01A F01C F03C			F24A F24B F24C		11	L33Z
		F03D F04Z F06A			F24D F24E F24F		15	P02A P02B P02C
		F06B F06C F06D			F50A		21B	X33Z
		F30Z F98A	36.08.12↔	05	F01A F01C F12A	36.11.00↔		BORP KORP KVB I
	06	G33Z G38Z			F24A F24B F24C			KVB II MKOR VAC
	07	H33Z			F24D F24E F24F		05	VBOR VKOR
	11	L33Z			F50A			F01A F01C F03C
	15	P02A P02B P02C	36.08.13↔	05	F01A F01C F12A			F03D F04Z F06A
36.03.62↔	21B	X33Z			F24A F24B F24C			F06B F06C F06D
		BORP KORP KVB I			F24D F24E F24F		06	F30Z F98A
		KVB II MKOR VAC			F50A			G33Z G38Z
		VBOR VKOR	36.08.14↔	05	F01A F01C F12A		07	H33Z
	05	F01A F01C F03C			F24A F24B F24C		11	L33Z
		F03D F04Z F06A			F24D F24E F24F		15	P02A P02B P02C
		F06B F06C F06D			F50A		21B	X33Z
		F30Z F98A	36.08.15↔	05	F01A F01C F12A	36.11.21↔		BORP KORP KVB I
	06	G33Z G38Z			F24A F24B F24C			KVB II MKOR VAC
	07	H33Z			F24D F24E F24F		05	VBOR VKOR
	11	L33Z			F50A			F01A F01C F03C
	15	P02A P02B P02C	36.08.21↔	05	F01A F01C F12A			F03D F04Z F06A
36.03.71↔	21B	X33Z			F24A F24B F24C			F06B F06C F06D
		BORP KORP KVB I			F24D F24E F24F		06	F30Z F98A
		KVB II MKOR VAC			F50A			G33Z G38Z
		VBOR VKOR	36.08.22↔	05	F01A F01C F12A		07	H33Z
	05	F01A F01C F03C			F24A F24B F24C		11	L33Z
		F03D F04Z F06A			F24D F24E F24F		15	P02A P02B P02C
		F06B F06C F06D			F50A		21B	X33Z
		F30Z F98A	36.08.23↔	05	F01A F01C F12A	36.11.22↔		BORP KORP KVB I
	06	G33Z G38Z			F24A F24B F24C			KVB II MKOR VAC
	07	H33Z			F24D F24E F24F		05	VBOR VKOR
	11	L33Z			F50A			F01A F01C F03C
	15	P02A P02B P02C	36.08.24↔	05	F01A F01C F12A			F03D F04Z F06A
36.03.81↔	21B	X33Z			F24A F24B F24C			F06B F06C F06D
		BORP KORP KVB I			F24D F24E F24F		06	F30Z F98A
		KVB II MKOR VAC			F50A			G33Z G38Z
		VBOR VKOR	36.08.25↔	05	F01A F01C F12A		07	H33Z
	05	F01A F01C F03C			F24A F24B F24C		11	L33Z
		F03D F04Z F06A			F24D F24E F24F		15	P02A P02B P02C
		F06B F06C F06D			F50A		21B	X33Z
		F30Z F98A	36.08.31↔	05	F01A F01C F12A	36.11.23↔		BORP KORP KVB I
	06	G33Z G38Z			F24A F24B F24C			KVB II MKOR VAC
	07	H33Z			F24D F24E F24F		05	VBOR VKOR
	11	L33Z			F50A			F01A F01C F03C
	15	P02A P02B P02C	36.08.32↔	05	F01A F01C F12A			F03D F04Z F06A
36.03.82↔	21B	X33Z			F24A F24B F24C			F06B F06C F06D
		BORP KORP KVB I			F24D F24E F24F		06	F30Z F98A
		KVB II MKOR VAC			F50A			G33Z G38Z
		VBOR VKOR	36.09↔		BORP KVB I KVB II		07	H33Z
	05	F01A F01C F03C			VAC VBOR		11	L33Z
		F03D F04Z F06A		05	F01A F01C F24A		15	P02A P02B P02C
		F06B F06C F06D			F24B F24C F24D		21B	X33Z
		F30Z F98A			F24E F24F F30Z	36.11.24↔		BORP KORP KVB I
	06	G33Z G38Z		06	G33Z G38Z			KVB II MKOR VAC
	07	H33Z		07	H33Z		05	VBOR VKOR
	11	L33Z		11	L33Z			F01A F01C F03C
	15	P02A P02B P02C		15	P02A P02B P02C			F03D F04Z F06A
36.04↔	21B	X33Z		21B	X33Z			F06B F06C F06D
		F01A F01C F12A	36.0A↔	05	F01A F01C F12A		06	F30Z F98A
		F24A F24B F24C			F24A F24B F24C			G33Z G38Z
		F24D F24E F24F			F24D F24E F24F		07	H33Z
		F50A			F50A		11	L33Z
36.08.00↔	05	F01A F01C F12A	36.10↔		BORP KORP KVB I		15	P02A P02B P02C
		F24A F24B F24C			KVB II MKOR VAC		21B	X33Z
		F24D F24E F24F			VBOR VKOR	36.11.25↔		BORP KORP KVB I
		F50A		05	F01A F01C F03C			KVB II MKOR VAC
36.08.09↔	05	F01A F01C F12A			F03D F04Z F06A		05	VBOR VKOR
		F24A F24B F24C			F06B F06C F06D			F01A F01C F03C
		F24D F24E F24F			F30Z F98A			F03D F04Z F06A

CHOP	MDC	DRG	CHOP	MDC	DRG	CHOP	MDC	DRG
		F06B F06C F06D		05	F01A F01C F03C			KVB II MKOR VAC
		F30Z F98A			F03D F04Z F06A			VBOR VKOR
	06	G33Z G38Z			F06B F06C F06D		05	F01A F01C F03C
	07	H33Z			F30Z F98A			F03D F04Z F06A
	11	L33Z		06	G33Z G38Z			F06B F06C F06D
	15	P02A P02B P02C		07	H33Z			F30Z F98A
36.11.26↔	21B	X33Z		11	L33Z		06	G33Z G38Z
		BORP KORP KVB I	36.11.33↔	15	P02A P02B P02C	36.11.3A↔	07	H33Z
		KVB II MKOR VAC		21B	X33Z		11	L33Z
		VBOR VKOR			BORP KORP KVB I		15	P02A P02B P02C
	05	F01A F01C F03C			KVB II MKOR VAC		21B	X33Z
		F03D F04Z F06A			VBOR VKOR			BORP KORP KVB I
		F06B F06C F06D		05	F01A F01C F03C			KVB II MKOR VAC
		F30Z F98A			F03D F04Z F06A		05	F01A F01C F03C
	06	G33Z G38Z			F06B F06C F06D			F03D F04Z F06A
	07	H33Z		06	G33Z G38Z			F06B F06C F06D
	11	L33Z		07	H33Z			F30Z F98A
	15	P02A P02B P02C		11	L33Z		06	G33Z G38Z
36.11.27↔	21B	X33Z		15	P02A P02B P02C		07	H33Z
		BORP KORP KVB I	36.11.34↔	21B	X33Z		11	L33Z
		KVB II MKOR VAC			BORP KORP KVB I		15	P02A P02B P02C
		VBOR VKOR			KVB II MKOR VAC		21B	X33Z
	05	F01A F01C F03C			VBOR VKOR	36.11.99↔		BORP KORP KVB I
		F03D F04Z F06A		05	F01A F01C F03C			KVB II MKOR VAC
		F06B F06C F06D			F03D F04Z F06A		05	F01A F01C F03C
		F30Z F98A			F06B F06C F06D			F03D F04Z F06A
	06	G33Z G38Z		06	G33Z G38Z			F06B F06C F06D
	07	H33Z		07	H33Z			F30Z F98A
	11	L33Z		11	L33Z		06	G33Z G38Z
	15	P02A P02B P02C		15	P02A P02B P02C		07	H33Z
36.11.28↔	21B	X33Z		21B	X33Z		11	L33Z
		BORP KORP KVB I	36.11.35↔		BORP KORP KVB I		15	P02A P02B P02C
		KVB II MKOR VAC			KVB II MKOR VAC		21B	X33Z
		VBOR VKOR			VBOR VKOR	36.12.00↔		BORP KORP KVB I
	05	F01A F01C F03C		05	F01A F01C F03C			KVB II MKOR VAC
		F03D F04Z F06A			F03D F04Z F06A		05	F01A F01C F03C
		F06B F06C F06D			F06B F06C F06D			F03D F04Z F06A
		F30Z F98A		06	G33Z G38Z			F06B F06C F06D
	06	G33Z G38Z		07	H33Z		06	G33Z G38Z
	07	H33Z		11	L33Z		07	H33Z
	11	L33Z		15	P02A P02B P02C		11	L33Z
	15	P02A P02B P02C		21B	X33Z		15	P02A P02B P02C
36.11.2A↔	21B	X33Z		21B	X33Z		21B	X33Z
		BORP KORP KVB I	36.11.36↔		BORP KORP KVB I			BORP KORP KVB I
		KVB II MKOR VAC			KVB II MKOR VAC			KVB II MKOR VAC
		VBOR VKOR			VBOR VKOR	36.12.21↔		VBOR VKOR
	05	F01A F01C F03C		05	F01A F01C F03C		05	F01A F01C F03C
		F03D F04Z F06A			F03D F04Z F06A			F03D F04Z F06A
		F06B F06C F06D			F06B F06C F06D			F06B F06C F06D
		F30Z F98A		06	G33Z G38Z			F30Z F98A
	06	G33Z G38Z		07	H33Z		06	G33Z G38Z
	07	H33Z		11	L33Z		07	H33Z
	11	L33Z		15	P02A P02B P02C		11	L33Z
	15	P02A P02B P02C		21B	X33Z		15	P02A P02B P02C
36.11.31↔	21B	X33Z		21B	X33Z		21B	X33Z
		BORP KORP KVB I	36.11.37↔		BORP KORP KVB I			BORP KORP KVB I
		KVB II MKOR VAC			KVB II MKOR VAC			KVB II MKOR VAC
		VBOR VKOR			VBOR VKOR	36.12.22↔		VBOR VKOR
	05	F01A F01C F03C		05	F01A F01C F03C		05	F01A F01C F03C
		F03D F04Z F06A			F03D F04Z F06A			F03D F04Z F06A
		F06B F06C F06D			F06B F06C F06D			F06B F06C F06D
		F30Z F98A		06	G33Z G38Z			F30Z F98A
	06	G33Z G38Z		07	H33Z		06	G33Z G38Z
	07	H33Z		11	L33Z		07	H33Z
	11	L33Z		15	P02A P02B P02C		11	L33Z
	15	P02A P02B P02C		21B	X33Z		15	P02A P02B P02C
36.11.32↔	21B	X33Z		21B	X33Z		21B	X33Z
		BORP KORP KVB I	36.11.38↔		BORP KORP KVB I			BORP KORP KVB I
		KVB II MKOR VAC			KVB II MKOR VAC			KVB II MKOR VAC
		VBOR VKOR			VBOR VKOR			VBOR VKOR

CHOP	MDC	DRG	CHOP	MDC	DRG	CHOP	MDC	DRG				
36.12.23↔	21B	X33Z	36.12.24↔	11	L33Z	36.12.36↔	06	G33Z G38Z				
		BORP KORP KVB I		15	P02A P02B P02C		07	H33Z				
		KVB II MKOR VAC		21B	X33Z		11	L33Z				
		VBOR VKOR		36.12.31↔	36.12.32↔		BORP KORP KVB I	15	P02A P02B P02C			
	05	F01A F01C F03C					KVB II MKOR VAC	21B	X33Z			
		F03D F04Z F06A					VBOR VKOR	36.12.37↔	BORP KORP KVB I	15	P02A P02B P02C	
		F06B F06C F06D					KVB II MKOR VAC		21B	X33Z		
		F30Z F98A					VBOR VKOR		36.12.38↔	BORP KORP KVB I	15	P02A P02B P02C
	06	G33Z G38Z					KVB II MKOR VAC			21B	X33Z	
	07	H33Z					VBOR VKOR			36.12.39↔	BORP KORP KVB I	15
11	L33Z	KVB II MKOR VAC	21B			X33Z						
15	P02A P02B P02C	VBOR VKOR	36.12.40↔			BORP KORP KVB I	15				P02A P02B P02C	
21B	X33Z	KVB II MKOR VAC				21B	X33Z					
36.12.25↔		BORP KORP KVB I		36.12.33↔	36.12.34↔	BORP KORP KVB I	15				P02A P02B P02C	
		KVB II MKOR VAC				KVB II MKOR VAC	21B				X33Z	
		VBOR VKOR				VBOR VKOR	36.12.41↔	BORP KORP KVB I			15	P02A P02B P02C
	05	F01A F01C F03C				KVB II MKOR VAC		21B			X33Z	
		F03D F04Z F06A				VBOR VKOR		36.12.42↔	BORP KORP KVB I		15	P02A P02B P02C
		F06B F06C F06D				KVB II MKOR VAC			21B		X33Z	
		F30Z F98A				VBOR VKOR			36.12.43↔	BORP KORP KVB I	15	P02A P02B P02C
	06	G33Z G38Z				KVB II MKOR VAC				21B	X33Z	
	07	H33Z	VBOR VKOR			36.12.44↔				BORP KORP KVB I	15	P02A P02B P02C
	11	L33Z	KVB II MKOR VAC							21B	X33Z	
15	P02A P02B P02C	VBOR VKOR	36.12.45↔	BORP KORP KVB I	15					P02A P02B P02C		
21B	X33Z	KVB II MKOR VAC		21B	X33Z							
36.12.26↔		BORP KORP KVB I		36.12.35↔	36.12.46↔		BORP KORP KVB I			15	P02A P02B P02C	
		KVB II MKOR VAC					KVB II MKOR VAC			21B	X33Z	
		VBOR VKOR					VBOR VKOR	36.12.47↔		BORP KORP KVB I	15	P02A P02B P02C
	05	F01A F01C F03C					KVB II MKOR VAC			21B	X33Z	
		F03D F04Z F06A					VBOR VKOR		36.12.48↔	BORP KORP KVB I	15	P02A P02B P02C
		F06B F06C F06D					KVB II MKOR VAC			21B	X33Z	
		F30Z F98A				VBOR VKOR	36.12.49↔			BORP KORP KVB I	15	P02A P02B P02C
	06	G33Z G38Z				KVB II MKOR VAC				21B	X33Z	
	07	H33Z	VBOR VKOR			36.12.50↔				BORP KORP KVB I	15	P02A P02B P02C
	11	L33Z	KVB II MKOR VAC							21B	X33Z	
15	P02A P02B P02C	VBOR VKOR	36.12.51↔	BORP KORP KVB I	15					P02A P02B P02C		
21B	X33Z	KVB II MKOR VAC		21B	X33Z							
36.12.27↔		BORP KORP KVB I		36.12.36↔	36.12.52↔			BORP KORP KVB I		15	P02A P02B P02C	
		KVB II MKOR VAC						KVB II MKOR VAC		21B	X33Z	
		VBOR VKOR						VBOR VKOR	36.12.53↔	BORP KORP KVB I	15	P02A P02B P02C
	05	F01A F01C F03C						KVB II MKOR VAC		21B	X33Z	
		F03D F04Z F06A					VBOR VKOR	36.12.54↔		BORP KORP KVB I	15	P02A P02B P02C
		F06B F06C F06D					KVB II MKOR VAC			21B	X33Z	
		F30Z F98A				VBOR VKOR	36.12.55↔			BORP KORP KVB I	15	P02A P02B P02C
	06	G33Z G38Z				KVB II MKOR VAC				21B	X33Z	
	07	H33Z	VBOR VKOR			36.12.56↔				BORP KORP KVB I	15	P02A P02B P02C
	11	L33Z	KVB II MKOR VAC							21B	X33Z	
15	P02A P02B P02C	VBOR VKOR	36.12.57↔	BORP KORP KVB I	15					P02A P02B P02C		
21B	X33Z	KVB II MKOR VAC		21B	X33Z							
36.12.28↔		BORP KORP KVB I		36.12.37↔	36.12.58↔				BORP KORP KVB I	15	P02A P02B P02C	
		KVB II MKOR VAC							KVB II MKOR VAC	21B	X33Z	
		VBOR VKOR						VBOR VKOR	36.12.59↔	BORP KORP KVB I	15	P02A P02B P02C
	05	F01A F01C F03C						KVB II MKOR VAC		21B	X33Z	
		F03D F04Z F06A					VBOR VKOR	36.12.60↔		BORP KORP KVB I	15	P02A P02B P02C
		F06B F06C F06D					KVB II MKOR VAC			21B	X33Z	
		F30Z F98A				VBOR VKOR	36.12.61↔			BORP KORP KVB I	15	P02A P02B P02C
	06	G33Z G38Z				KVB II MKOR VAC				21B	X33Z	
	07	H33Z	VBOR VKOR			36.12.62↔				BORP KORP KVB I	15	P02A P02B P02C
	11	L33Z	KVB II MKOR VAC							21B	X33Z	
15	P02A P02B P02C	VBOR VKOR	36.12.63↔	BORP KORP KVB I	15					P02A P02B P02C		
21B	X33Z	KVB II MKOR VAC		21B	X33Z							

CHOP	MDC	DRG	CHOP	MDC	DRG	CHOP	MDC	DRG
		F06B F06C F06D		05	F01A F01C F03C			KVB II MKOR VAC
		F30Z F98A			F03D F04Z F06A			VBOR VKOR
	06	G33Z G38Z			F06B F06C F06D		05	F01A F01C F03C
	07	H33Z			F30Z F98A			F03D F04Z F06A
	11	L33Z		06	G33Z G38Z			F06B F06C F06D
	15	P02A P02B P02C		07	H33Z			F30Z F98A
36.13.21↔	21B	X33Z		11	L33Z		06	G33Z G38Z
		BORP KORP KVB I	36.13.27↔	15	P02A P02B P02C	36.13.34↔	07	H33Z
		KVB II MKOR VAC		21B	X33Z		11	L33Z
		VBOR VKOR			BORP KORP KVB I		15	P02A P02B P02C
	05	F01A F01C F03C			KVB II MKOR VAC		21B	X33Z
		F03D F04Z F06A		05	VBOR VKOR			BORP KORP KVB I
		F06B F06C F06D			F01A F01C F03C		05	KVB II MKOR VAC
		F30Z F98A			F03D F04Z F06A			VBOR VKOR
	06	G33Z G38Z			F06B F06C F06D		05	F01A F01C F03C
	07	H33Z			F30Z F98A			F03D F04Z F06A
	11	L33Z		06	G33Z G38Z			F06B F06C F06D
	15	P02A P02B P02C		07	H33Z		06	F30Z F98A
36.13.22↔	21B	X33Z		11	L33Z		07	G33Z G38Z
		BORP KORP KVB I	36.13.28↔	15	P02A P02B P02C		11	H33Z
		KVB II MKOR VAC		21B	X33Z		15	P02A P02B P02C
		VBOR VKOR			BORP KORP KVB I		21B	X33Z
	05	F01A F01C F03C			KVB II MKOR VAC	36.13.35↔		BORP KORP KVB I
		F03D F04Z F06A		05	VBOR VKOR		05	KVB II MKOR VAC
		F06B F06C F06D			F01A F01C F03C			VBOR VKOR
		F30Z F98A			F03D F04Z F06A		05	F01A F01C F03C
	06	G33Z G38Z			F06B F06C F06D			F03D F04Z F06A
	07	H33Z		06	G33Z G38Z		06	F06B F06C F06D
	11	L33Z		07	H33Z		07	F30Z F98A
	15	P02A P02B P02C		11	L33Z		11	G33Z G38Z
36.13.23↔	21B	X33Z		15	P02A P02B P02C		15	H33Z
		BORP KORP KVB I	36.13.2A↔	21B	X33Z		21B	L33Z
		KVB II MKOR VAC			BORP KORP KVB I			P02A P02B P02C
		VBOR VKOR			KVB II MKOR VAC	36.13.36↔		X33Z
	05	F01A F01C F03C		05	VBOR VKOR		05	BORP KORP KVB I
		F03D F04Z F06A			F01A F01C F03C			KVB II MKOR VAC
		F06B F06C F06D			F03D F04Z F06A		05	VBOR VKOR
		F30Z F98A			F06B F06C F06D			F01A F01C F03C
	06	G33Z G38Z		06	G33Z G38Z		05	F03D F04Z F06A
	07	H33Z		07	H33Z			F06B F06C F06D
	11	L33Z		11	L33Z		06	F30Z F98A
	15	P02A P02B P02C		15	P02A P02B P02C		07	G33Z G38Z
36.13.24↔	21B	X33Z		21B	X33Z		11	H33Z
		BORP KORP KVB I	36.13.31↔		BORP KORP KVB I		15	L33Z
		KVB II MKOR VAC			KVB II MKOR VAC	36.13.37↔	21B	P02A P02B P02C
		VBOR VKOR			VBOR VKOR			X33Z
	05	F01A F01C F03C		05	F01A F01C F03C			BORP KORP KVB I
		F03D F04Z F06A			F03D F04Z F06A		05	KVB II MKOR VAC
		F06B F06C F06D			F06B F06C F06D			VBOR VKOR
		F30Z F98A			F30Z F98A		05	F01A F01C F03C
	06	G33Z G38Z		06	G33Z G38Z			F03D F04Z F06A
	07	H33Z		07	H33Z			F06B F06C F06D
	11	L33Z		11	L33Z		06	F30Z F98A
	15	P02A P02B P02C		15	P02A P02B P02C		07	G33Z G38Z
36.13.25↔	21B	X33Z		21B	X33Z		11	H33Z
		BORP KORP KVB I	36.13.32↔		BORP KORP KVB I		15	L33Z
		KVB II MKOR VAC			KVB II MKOR VAC	36.13.38↔	21B	P02A P02B P02C
		VBOR VKOR			VBOR VKOR			X33Z
	05	F01A F01C F03C		05	F01A F01C F03C			BORP KORP KVB I
		F03D F04Z F06A			F03D F04Z F06A		05	KVB II MKOR VAC
		F06B F06C F06D			F06B F06C F06D			VBOR VKOR
		F30Z F98A			F30Z F98A		05	F01A F01C F03C
	06	G33Z G38Z		06	G33Z G38Z			F03D F04Z F06A
	07	H33Z		07	H33Z			F06B F06C F06D
	11	L33Z		11	L33Z		06	F30Z F98A
	15	P02A P02B P02C		15	P02A P02B P02C		07	G33Z G38Z
36.13.26↔	21B	X33Z		21B	X33Z		11	H33Z
		BORP KORP KVB I	36.13.33↔		BORP KORP KVB I		15	L33Z
		KVB II MKOR VAC			KVB II MKOR VAC			P02A P02B P02C
		VBOR VKOR			VBOR VKOR			X33Z

CHOP	MDC	DRG	CHOP	MDC	DRG	CHOP	MDC	DRG
36.13.3A↔	21B	X33Z	36.18.14↔	11	L33Z	36.18.21↔	06	G33Z G38Z
		BORP KORP KVB I		15	P02A P02B P02C		07	H33Z
		KVB II MKOR VAC		21B	X33Z		11	L33Z
		VBOR VKOR			BORP KORP KVB I		15	P02A P02B P02C
	05	F01A F01C F03C			KVB II MKOR VAC		21B	X33Z
		F03D F04Z F06A			VBOR VKOR			BORP KORP KVB I
		F06B F06C F06D		05	F01A F01C F03C			KVB II MKOR VAC
		F30Z F98A			VBOR VKOR		05	F01A F01C F03C
	06	G33Z G38Z			F03D F04Z F06A			F03D F04Z F06A
	07	H33Z			F06B F06C F06D			F06B F06C F06D
36.13.99↔	11	L33Z	36.18.15↔	06	G33Z G38Z	36.18.22↔	06	G33Z G38Z
	15	P02A P02B P02C		07	H33Z		07	H33Z
	21B	X33Z		11	L33Z		11	L33Z
		BORP KORP KVB I		15	P02A P02B P02C		15	P02A P02B P02C
		KVB II MKOR VAC		21B	X33Z		21B	X33Z
		VBOR VKOR			BORP KORP KVB I			BORP KORP KVB I
	05	F01A F01C F03C			KVB II MKOR VAC		05	F01A F01C F03C
		F03D F04Z F06A		05	F01A F01C F03C			F03D F04Z F06A
		F06B F06C F06D			F03D F04Z F06A			F06B F06C F06D
		F30Z F98A			F06B F06C F06D			F30Z F98A
36.18.00↔	06	G33Z G38Z	36.18.16↔	06	G33Z G38Z	36.18.23↔	06	G33Z G38Z
	07	H33Z		07	H33Z		07	H33Z
	11	L33Z		11	L33Z		11	L33Z
	15	P02A P02B P02C		15	P02A P02B P02C		15	P02A P02B P02C
	21B	X33Z		21B	X33Z		21B	X33Z
		BORP KORP KVB I			BORP KORP KVB I			BORP KORP KVB I
		KVB II MKOR VAC			KVB II MKOR VAC			KVB II MKOR VAC
		VBOR VKOR		05	F01A F01C F03C			VBOR VKOR
	05	F01A F01C F03C			F03D F04Z F06A		05	F01A F01C F03C
		F03D F04Z F06A			F06B F06C F06D			F03D F04Z F06A
36.18.11↔		F06B F06C F06D	36.18.17↔		F30Z F98A	36.18.24↔		F06B F06C F06D
	06	G33Z G38Z		06	G33Z G38Z		06	G33Z G38Z
	07	H33Z		07	H33Z		07	H33Z
	11	L33Z		11	L33Z		11	L33Z
	15	P02A P02B P02C		15	P02A P02B P02C		15	P02A P02B P02C
	21B	X33Z		21B	X33Z		21B	X33Z
		BORP KORP KVB I			BORP KORP KVB I			BORP KORP KVB I
		KVB II MKOR VAC			KVB II MKOR VAC			KVB II MKOR VAC
		VBOR VKOR		05	F01A F01C F03C			VBOR VKOR
	05	F01A F01C F03C			F03D F04Z F06A		05	F01A F01C F03C
36.18.12↔		F03D F04Z F06A	36.18.18↔		F06B F06C F06D	36.18.25↔		F03D F04Z F06A
	06	G33Z G38Z		06	G33Z G38Z		06	G33Z G38Z
	07	H33Z		07	H33Z		07	H33Z
	11	L33Z		11	L33Z		11	L33Z
	15	P02A P02B P02C		15	P02A P02B P02C		15	P02A P02B P02C
	21B	X33Z		21B	X33Z		21B	X33Z
		BORP KORP KVB I			BORP KORP KVB I			BORP KORP KVB I
		KVB II MKOR VAC			KVB II MKOR VAC			KVB II MKOR VAC
		VBOR VKOR		05	F01A F01C F03C			VBOR VKOR
	05	F01A F01C F03C			F03D F04Z F06A		05	F01A F01C F03C
36.18.13↔		F03D F04Z F06A	36.18.1A↔		F06B F06C F06D	36.18.26↔		F03D F04Z F06A
	06	G33Z G38Z		06	G33Z G38Z		06	G33Z G38Z
	07	H33Z		07	H33Z		07	H33Z
	11	L33Z		11	L33Z		11	L33Z
	15	P02A P02B P02C		15	P02A P02B P02C		15	P02A P02B P02C
	21B	X33Z		21B	X33Z		21B	X33Z
		BORP KORP KVB I			BORP KORP KVB I			BORP KORP KVB I
		KVB II MKOR VAC			KVB II MKOR VAC			KVB II MKOR VAC
		VBOR VKOR		05	F01A F01C F03C			VBOR VKOR
	05	F01A F01C F03C			F03D F04Z F06A		05	F01A F01C F03C
	F03D F04Z F06A		F06B F06C F06D		F03D F04Z F06A			

CHOP	MDC	DRG	CHOP	MDC	DRG	CHOP	MDC	DRG
		F06B F06C F06D		05	F01A F01C F03C			KVB II MKOR VAC
		F30Z F98A			F03D F04Z F06A			VBOR VKOR
	06	G33Z G38Z			F06B F06C F06D		05	F01A F01C F03C
	07	H33Z			F30Z F98A			F03D F04Z F06A
	11	L33Z		06	G33Z G38Z			F06B F06C F06D
	15	P02A P02B P02C		07	H33Z			F30Z F98A
36.18.27↔	21B	X33Z		11	L33Z		06	G33Z G38Z
		BORP KORP KVB I	36.1A.11↔	15	P02A P02B P02C		07	H33Z
		KVB II MKOR VAC		21B	X33Z		11	L33Z
		VBOR VKOR			BORP KORP KVB I	36.1A.17↔	15	P02A P02B P02C
	05	F01A F01C F03C			KVB II MKOR VAC		21B	X33Z
		F03D F04Z F06A		05	VBOR VKOR			BORP KORP KVB I
		F06B F06C F06D			F01A F01C F03C			KVB II MKOR VAC
		F30Z F98A			F03D F04Z F06A		05	F01A F01C F03C
	06	G33Z G38Z			F06B F06C F06D			F03D F04Z F06A
	07	H33Z		06	F30Z F98A			F06B F06C F06D
	11	L33Z		07	G33Z G38Z		06	G33Z G38Z
	15	P02A P02B P02C		11	H33Z		07	H33Z
36.18.28↔	21B	X33Z		15	P02A P02B P02C		11	L33Z
		BORP KORP KVB I	36.1A.12↔	21B	X33Z		15	P02A P02B P02C
		KVB II MKOR VAC			BORP KORP KVB I	36.1A.18↔	21B	X33Z
		VBOR VKOR		05	KVB II MKOR VAC			BORP KORP KVB I
	05	F01A F01C F03C			VBOR VKOR		05	F01A F01C F03C
		F03D F04Z F06A			F01A F01C F03C			F03D F04Z F06A
		F06B F06C F06D			F03D F04Z F06A			F06B F06C F06D
		F30Z F98A		05	F06B F06C F06D			F30Z F98A
	06	G33Z G38Z			F30Z F98A		06	G33Z G38Z
	07	H33Z		06	G33Z G38Z		07	H33Z
	11	L33Z		07	H33Z		11	L33Z
	15	P02A P02B P02C		11	L33Z		15	P02A P02B P02C
36.18.2A↔	21B	X33Z		15	P02A P02B P02C		21B	X33Z
		BORP KORP KVB I	36.1A.13↔	21B	X33Z			BORP KORP KVB I
		KVB II MKOR VAC			BORP KORP KVB I	36.1A.1A↔		KVB II MKOR VAC
		VBOR VKOR		05	KVB II MKOR VAC		05	F01A F01C F03C
	05	F01A F01C F03C			VBOR VKOR			F03D F04Z F06A
		F03D F04Z F06A			F01A F01C F03C			F06B F06C F06D
		F06B F06C F06D			F03D F04Z F06A			F06B F06C F06D
		F30Z F98A		05	F06B F06C F06D			F30Z F98A
	06	G33Z G38Z			F30Z F98A		06	G33Z G38Z
	07	H33Z		06	G33Z G38Z		07	H33Z
	11	L33Z		07	H33Z		11	L33Z
	15	P02A P02B P02C		11	L33Z		15	P02A P02B P02C
36.18.99↔	21B	X33Z		15	P02A P02B P02C		21B	X33Z
		BORP KORP KVB I	36.1A.14↔	21B	X33Z			BORP KORP KVB I
		KVB II MKOR VAC			BORP KORP KVB I	36.1A.21↔		KVB II MKOR VAC
		VBOR VKOR		05	KVB II MKOR VAC		05	F01A F01C F03C
	05	F01A F01C F03C			VBOR VKOR			F03D F04Z F06A
		F03D F04Z F06A			F01A F01C F03C			F06B F06C F06D
		F06B F06C F06D			F03D F04Z F06A			F06B F06C F06D
		F30Z F98A		05	F06B F06C F06D			F30Z F98A
	06	G33Z G38Z			F30Z F98A		06	G33Z G38Z
	07	H33Z		06	G33Z G38Z		07	H33Z
	11	L33Z		07	H33Z		11	L33Z
	15	P02A P02B P02C		11	L33Z		15	P02A P02B P02C
36.19↔	21B	X33Z		15	P02A P02B P02C		21B	X33Z
		BORP KORP KVB I	36.1A.15↔	21B	X33Z			BORP KORP KVB I
		KVB II MKOR VAC			BORP KORP KVB I	36.1A.22↔		KVB II MKOR VAC
		VBOR VKOR		05	KVB II MKOR VAC		05	F01A F01C F03C
	05	F01A F01C F03C			VBOR VKOR			F03D F04Z F06A
		F03D F04Z F06A			F01A F01C F03C			F06B F06C F06D
		F06B F06C F06D			F03D F04Z F06A			F06B F06C F06D
		F30Z F98A		05	F06B F06C F06D			F30Z F98A
	06	G33Z G38Z			F30Z F98A		06	G33Z G38Z
	07	H33Z		06	G33Z G38Z		07	H33Z
	11	L33Z		07	H33Z		11	L33Z
	15	P02A P02B P02C		11	L33Z		15	P02A P02B P02C
36.1A.00↔	21B	X33Z		15	P02A P02B P02C		21B	X33Z
		BORP KORP KVB I	36.1A.16↔	21B	X33Z			BORP KORP KVB I
		KVB II MKOR VAC			BORP KORP KVB I			KVB II MKOR VAC
		VBOR VKOR			VBOR VKOR			VBOR VKOR

CHOP	MDC	DRG	CHOP	MDC	DRG	CHOP	MDC	DRG
36.1A.23↔	21B	X33Z	36.1A.24↔	11	L33Z	36.1B.14↔	06	G33Z G38Z
		BORP KORP KVB I		15	P02A P02B P02C		07	H33Z
		KVB II MKOR VAC		21B	X33Z		11	L33Z
	05	F01A F01C F03C			BORP KORP KVB I		15	P02A P02B P02C
		F03D F04Z F06A			KVB II MKOR VAC		21B	X33Z
		F06B F06C F06D		05	VBOR VKOR			BORP KORP KVB I
		F30Z F98A			KVB II MKOR VAC		05	F01A F01C F03C
	06	G33Z G38Z			VBOR VKOR			F03D F04Z F06A
	07	H33Z			F06B F06C F06D		05	F06B F06C F06D
	11	L33Z			F30Z F98A			F30Z F98A
36.1A.24↔	15	P02A P02B P02C	36.1A.25↔	06	G33Z G38Z	36.1B.15↔	06	G33Z G38Z
	21B	X33Z		07	H33Z		07	H33Z
		BORP KORP KVB I		11	L33Z		11	L33Z
		KVB II MKOR VAC		15	P02A P02B P02C		15	P02A P02B P02C
	05	F01A F01C F03C		21B	X33Z		21B	X33Z
		F03D F04Z F06A			BORP KORP KVB I		05	BORP KORP KVB I
		F06B F06C F06D			KVB II MKOR VAC		05	KVB II MKOR VAC
		F30Z F98A		05	VBOR VKOR			VBOR VKOR
	06	G33Z G38Z			F01A F01C F03C		05	F01A F01C F03C
	07	H33Z			F03D F04Z F06A			F03D F04Z F06A
36.1A.25↔	11	L33Z	36.1A.26↔	06	G33Z G38Z	36.1B.16↔	05	F06B F06C F06D
	15	P02A P02B P02C		07	H33Z		05	F06B F06C F06D
	21B	X33Z		11	L33Z			F30Z F98A
		BORP KORP KVB I		15	P02A P02B P02C		06	G33Z G38Z
		KVB II MKOR VAC		21B	X33Z		07	H33Z
	05	F01A F01C F03C			BORP KORP KVB I		11	L33Z
		F03D F04Z F06A			KVB II MKOR VAC		15	P02A P02B P02C
		F06B F06C F06D		05	VBOR VKOR		21B	X33Z
		F30Z F98A			F01A F01C F03C		05	BORP KORP KVB I
	06	G33Z G38Z			F03D F04Z F06A			KVB II MKOR VAC
36.1A.26↔	07	H33Z	36.1A.27↔	06	G33Z G38Z	36.1B.17↔		VBOR VKOR
	11	L33Z		07	H33Z		05	F01A F01C F03C
	15	P02A P02B P02C		11	L33Z			F03D F04Z F06A
	21B	X33Z		15	P02A P02B P02C			F06B F06C F06D
		BORP KORP KVB I		21B	X33Z		06	G33Z G38Z
		KVB II MKOR VAC			BORP KORP KVB I		07	H33Z
	05	F01A F01C F03C			KVB II MKOR VAC		11	L33Z
		F03D F04Z F06A		05	VBOR VKOR		15	P02A P02B P02C
		F06B F06C F06D			F01A F01C F03C		21B	X33Z
		F30Z F98A			F03D F04Z F06A		05	BORP KORP KVB I
36.1A.27↔	06	G33Z G38Z	36.1A.28↔	06	G33Z G38Z	36.1B.18↔		VBOR VKOR
	07	H33Z		07	H33Z		05	F01A F01C F03C
	11	L33Z		11	L33Z			F03D F04Z F06A
	15	P02A P02B P02C		15	P02A P02B P02C			F06B F06C F06D
	21B	X33Z		21B	X33Z		06	G33Z G38Z
		BORP KORP KVB I			BORP KORP KVB I		07	H33Z
		KVB II MKOR VAC		05	KVB II MKOR VAC		11	L33Z
	05	F01A F01C F03C			VBOR VKOR		15	P02A P02B P02C
		F03D F04Z F06A			F01A F01C F03C		21B	X33Z
		F06B F06C F06D			F03D F04Z F06A		05	BORP KORP KVB I
36.1A.28↔		F30Z F98A		F06B F06C F06D		KVB II MKOR VAC		
	06	G33Z G38Z		F30Z F98A		VBOR VKOR		
	07	H33Z		G33Z G38Z	05	F01A F01C F03C		
		BORP KORP KVB I		H33Z		F03D F04Z F06A		
		KVB II MKOR VAC	06	G33Z G38Z		F06B F06C F06D		
	05	F01A F01C F03C	07	H33Z	06	G33Z G38Z		
		F03D F04Z F06A	11	L33Z	07	H33Z		
		F06B F06C F06D	15	P02A P02B P02C	11	L33Z		
		F30Z F98A	21B	X33Z	15	P02A P02B P02C		
	06	G33Z G38Z		BORP KORP KVB I	21B	X33Z		
07	H33Z		KVB II MKOR VAC	05	BORP KORP KVB I			
			VBOR VKOR		KVB II MKOR VAC			
			F01A F01C F03C		VBOR VKOR			
			F03D F04Z F06A		F01A F01C F03C			
			F06B F06C F06D		F03D F04Z F06A			
			F30Z F98A		F06B F06C F06D			
			F30Z F98A		F30Z F98A			

CHOP	MDC	DRG	CHOP	MDC	DRG	CHOP	MDC	DRG
		F06B F06C F06D		05	F01A F01C F03C			E05B E05C
		F30Z F98A			F03D F04Z F06A		05	F01A F01C F03C
	06	G33Z G38Z			F06B F06C F06D			F03D F04Z F06A
	07	H33Z			F30Z F98A			F06B F06C F06D
	11	L33Z		06	G33Z G38Z			F30Z F98A
	15	P02A P02B P02C		07	H33Z		06	G33Z G38Z
36.1B.21↔	21B	X33Z		11	L33Z		07	H33Z
		BORP KORP KVB I	36.1B.27↔	15	P02A P02B P02C	36.32↔	11	L33Z
		KVB II MKOR VAC		21B	X33Z		15	P02A P02B P02C
		VBOR VKOR			BORP KORP KVB I		21B	X33Z
	05	F01A F01C F03C			KVB II MKOR VAC			BORP KORP KVB I
		F03D F04Z F06A			VBOR VKOR			KVB II MKOR VAC
		F06B F06C F06D		05	F01A F01C F03C		04	E01A E01B E05A
		F30Z F98A			F03D F04Z F06A			E05B E05C
	06	G33Z G38Z			F06B F06C F06D		05	F01A F01C F03C
	07	H33Z		06	G33Z G38Z			F03D F04Z F06A
	11	L33Z		07	H33Z			F06B F06C F06D
	15	P02A P02B P02C		11	L33Z			F12A F24A F24B
36.1B.22↔	21B	X33Z		15	P02A P02B P02C			F24C F24D F24E
		BORP KORP KVB I	36.1B.28↔	21B	X33Z			F24F F30Z F50A
		KVB II MKOR VAC			BORP KORP KVB I			F98A
		VBOR VKOR			KVB II MKOR VAC		06	G33Z G38Z
	05	F01A F01C F03C			VBOR VKOR		07	H33Z
		F03D F04Z F06A		05	F01A F01C F03C		11	L33Z
		F06B F06C F06D			F03D F04Z F06A		15	P02A P02B P02C
		F30Z F98A			F06B F06C F06D		21B	X33Z
	06	G33Z G38Z			F30Z F98A	36.33↔		BORP KORP KVB I
	07	H33Z		06	G33Z G38Z			KVB II MKOR VAC
	11	L33Z		07	H33Z			VBOR VKOR
	15	P02A P02B P02C		11	L33Z		04	E01A E01B E05A
36.1B.23↔	21B	X33Z		15	P02A P02B P02C			E05B E05C
		BORP KORP KVB I	36.1B.2A↔	21B	X33Z		05	F01A F01C F03C
		KVB II MKOR VAC			BORP KORP KVB I			F03D F04Z F06A
		VBOR VKOR			KVB II MKOR VAC			F06B F06C F06D
	05	F01A F01C F03C			VBOR VKOR		06	G33Z G38Z
		F03D F04Z F06A		05	F01A F01C F03C		07	H33Z
		F06B F06C F06D			F03D F04Z F06A		11	L33Z
		F30Z F98A			F06B F06C F06D		15	P02A P02B P02C
	06	G33Z G38Z		06	G33Z G38Z		21B	X33Z
	07	H33Z		07	H33Z	36.34↔	04	E01A E01B E05A
	11	L33Z		11	L33Z			E05B E05C
	15	P02A P02B P02C		15	P02A P02B P02C		05	F01A F01C F03C
36.1B.24↔	21B	X33Z		21B	X33Z			F03D F04Z F06A
		BORP KORP KVB I	36.1B.99↔		BORP KORP KVB I			F06B F06C F06D
		KVB II MKOR VAC			KVB II MKOR VAC			F30Z F98A
		VBOR VKOR			VBOR VKOR		06	G33Z G38Z
	05	F01A F01C F03C		05	F01A F01C F03C		07	H33Z
		F03D F04Z F06A			F03D F04Z F06A		11	L33Z
		F06B F06C F06D			F06B F06C F06D		15	P02A P02B P02C
		F30Z F98A		06	G33Z G38Z	36.39.00↔	21B	X33Z
	06	G33Z G38Z		07	H33Z		05	F01A F01C F03C
	07	H33Z		11	L33Z			F03D F04Z F06A
	11	L33Z		15	P02A P02B P02C			F06B F06C F06D
	15	P02A P02B P02C		21B	X33Z			F30Z F98A
36.1B.25↔	21B	X33Z	36.2↔		BORP KORP KVB I		06	G33Z G38Z
		BORP KORP KVB I			KVB II MKOR VAC		07	H33Z
		KVB II MKOR VAC			VBOR VKOR		11	L33Z
		VBOR VKOR		05	F01A F01C F03C		15	P02A P02B P02C
	05	F01A F01C F03C			F03D F04Z F06A		21B	X06A X06B X06C
		F03D F04Z F06A			F06B F06C F06D	36.39.10↔		X33Z
		F06B F06C F06D			F30Z F98A			BORP KORP KVB I
		F30Z F98A			F30Z F98A			KVB II MKOR VAC
	06	G33Z G38Z		15	P02A P02B P02C			VBOR VKOR
	07	H33Z		21B	X06A X06B X06C		05	F01A F01C F03C
	11	L33Z	36.31↔		BORP KORP KVB I			F03D F04Z F06A
	15	P02A P02B P02C			KVB II MKOR VAC			F06B F06C F06D
36.1B.26↔	21B	X33Z			VBOR VKOR			F30Z F98A
		BORP KORP KVB I		04	E01A E01B E05A		06	G33Z G38Z
		KVB II MKOR VAC						
		VBOR VKOR						



CHOP	MDC	DRG	CHOP	MDC	DRG	CHOP	MDC	DRG
	07	H33Z		05	F24A F24B F24C		11	L33Z
	11	L33Z	36.99.11†↔	05	F24D F24E F24F		21B	X06A X06B X06C
	15	P02A P02B P02C		05	F24A F24B F24C	37.12.11↔		BORP KVB I KVB II
	21B	X06A X06B X06C		05	F24D F24E F24F			VAC VBOR
36.39.11↔		BORP KORP KVB I	36.99.19†↔	05	F24A F24B F24C		04	E01A E01B E05A
		KVB II MKOR VAC		05	F24D F24E F24F			E05B E05C
		VBOR VKOR	36.99.20↔		BORP VAC VBOR		05	F01A F01C F31A
	05	F01A F01C F03C		05	F01A F01C F03B			F31B F31C F35A
		F03D F04Z F06A			F03C F03D F04Z		06	F35B
		F06B F06C F06D			F06A F06B F06C		07	G33Z G38Z
		F30Z F98A		15	F06D F30Z F98A		11	H33Z
	06	G33Z G38Z		21B	P02A P02B P02C		21B	L33Z
	07	H33Z	36.99.30↔		X06A X06B X06C	37.12.12↔		X06A X06B X06C
	11	L33Z			BORP KVB I KVB II			BORP KVB I KVB II
	15	P02A P02B P02C		05	VAC VBOR			VAC VBOR
	21B	X06A X06B X06C			F01A F01C F03B		04	E01A E01B E05A
36.39.12↔		BORP KORP KVB I			F03C F03D F04Z			E05B E05C
		KVB II MKOR VAC			F06A F06B F06C		05	F01A F01C F31A
		VBOR VKOR		15	F06D F30Z F98A			F31B F31C F35A
	05	F01A F01C F03C	36.99.40↔	21B	P02A P02B P02C		06	F35B
		F03D F04Z F06A			X06A X06B X06C		07	G33Z G38Z
		F06B F06C F06D			BORP KVB I KVB II		11	H33Z
		F30Z F98A		05	VAC VBOR		21B	L33Z
	06	G33Z G38Z			F01A F01C F03B	37.21†↔		X06A X06B X06C
	07	H33Z			F03C F03D F04Z		05	F03C F03D F06B
	11	L33Z			F06A F06B F06C			F06C F41A F41B
	15	P02A P02B P02C		15	F06D F30Z F98A			F49A F49B F49C
	21B	X06A X06B X06C	36.99.99↔	21B	P02A P02B P02C			F49D F49E F49F
36.39.13↔		BORP KORP KVB I		05	X06A X06B X06C		37.22†↔	F61A
		KVB II MKOR VAC			F01A F01C F03B			F03C F03D F06B
		VBOR VKOR			F03C F03D F04Z		05	F06C F41A F41B
	05	F01A F01C F03C	37.10↔		F06A F06B F06C			F49A F49B F49C
		F03D F04Z F06A			F06D F30Z F98A			F49D F49E F49F
		F06B F06C F06D		15	F30Z F98A			F61A
		F30Z F98A		21B	P02A P02B P02C	37.23†↔	05	F03C F03D F06B
	06	G33Z G38Z			X06A X06B X06C			F06C F41A F41B
	07	H33Z			BORP KVB I KVB II			F49A F49C F49E
	11	L33Z	37.11↔		VAC VBOR			F49F F61A
	15	P02A P02B P02C		05	F01A F01C F30Z	37.24.00↔		BORP KVB I KVB II
	21B	X06A X06B X06C			F31A F31B F31C		04	VAC VBOR
36.39.99↔		BORP KORP KVB I			F35A F35B			E01A E01B E06A
		KVB II MKOR VAC			G33Z G38Z	37.24.10†↔	05	E06B E06C
		VBOR VKOR		06	H33Z	37.24.20↔		F01A F01C F31A
	05	F01A F01C F03C	37.12.00↔	07	L33Z			F31B F31C F35A
		F03D F04Z F06A		11	P02A P02B P02C		05	F35B F49A F49C
		F06B F06C F06D		21B	X06A X06B X06C			F49A F49C
		F30Z F98A			BORP KVB I KVB II		04	BORP KVB I KVB II
	06	G33Z G38Z			VAC VBOR			VAC VBOR
	07	H33Z		04	E01A E01B E05A	37.24.99↔		E01A E01B E06A
	11	L33Z			E05B E05C		04	E06B E06C
	15	P02A P02B P02C		05	F01A F01C F31A			F01A F01C F31A
	21B	X06A X06B X06C			F31B F31C F35A		05	F31B F31C F35A
36.91↔		BORP KVB I KVB II			F35B			F35B F49A F49C
		VAC VBOR		06	G33Z G38Z	37.25.00↔		BORP KVB I KVB II
	05	F01A F01C F03C		07	H33Z			VAC VBOR
		F03D F04Z F06A		11	L33Z		04	E01A E01B E06A
		F06B F06C F06D		21B	X06A X06B X06C			E06B E06C
		F30Z F98A			BORP KVB I KVB II		05	F01A F01C F31A
	15	P02A P02B P02C			VAC VBOR			F31B F31C F35A
	21B	X06A X06B X06C	37.12.09↔	04	E01A E01B E05A			F35B F49A F49C
36.99.00↔		BORP KVB I KVB II			E05B E05C	37.25.10†↔	05	BORP KVB I KVB II
		VAC VBOR		05	F01A F01C F31A	37.25.20↔		VAC VBOR
	05	F01A F01C F03B			F31B F31C F35A			E01A E01B E06A
		F03C F03D F04Z		06	G33Z G38Z		05	E06B E06C
		F06A F06B F06C		07	H33Z			F01A F01C F31A
		F06D F30Z F98A		11	L33Z			F31B F31C F35A
	15	P02A P02B P02C		21B	X06A X06B X06C			F35B F49A F49C
	21B	X06A X06B X06C			BORP KVB I KVB II			F49A F49C
36.99.10†↔		BORP KVB I KVB II			VAC VBOR			BORP KVB I KVB II
		VAC VBOR		04	E01A E01B E05A			VAC VBOR
	05	F01A F01C F03B			E05B E05C			E01A E01B E06A
		F03C F03D F04Z		05	F01A F01C F31A			E06B E06C
		F06A F06B F06C			F31B F31C F35A			F01A F01C F31A
		F06D F30Z F98A		06	G33Z G38Z			F31B F31C F35A
	15	P02A P02B P02C		07	H33Z			F35B F49A F49C
	21B	X06A X06B X06C			L33Z			F49A F49C
		BORP KVB I KVB II			X06A X06B X06C			BORP KVB I KVB II
		VAC VBOR			BORP KVB I KVB II			VAC VBOR
	05	F24A F24B F24C			VAC VBOR			E01A E01B E06A
		F24D F24E F24F		04	E01A E01B E05A			E06B E06C
					E05B E05C			F01A F01C F31A
				05	F01A F01C F31A			F31B F31C F35A
					F31B F31C F35A			F35B F49A F49C
				06	G33Z G38Z			F49A F49C
				07	H33Z			BORP KVB I KVB II
					L33Z			VAC VBOR

CHOP	MDC	DRG	CHOP	MDC	DRG	CHOP	MDC	DRG
	04	E01A E01B E06A E06B E06C		11	J11B L33Z	37.33.00↔		BORP KVB I KVB II VAC VBOR
	05	F01A F01C F31A F31B F31C F35A F35B F49A F49C	37.31.20↔	21B	X06A X06B X06C BORP KORP KVB I KVB II MKOR VAC VBOR VKOR		05	F01A F01C F03C F03D F06B F06C F30Z F31A F31B F31C F35A G33Z G38Z
37.25.30↔	08	I28A I28B I28C BORP KVB I KVB II VAC VBOR		04	E01A E01B E02A E02B E02C E05A E05B E05C		06	G33Z G38Z
	04	E01A E01B E06A E06B E06C		05	F01A F01C F31A F31B F31C F35A F35B	37.33.10↔	07	H33Z
	05	F01A F01C F31A F31B F31C F35A F35B F49A F49C BORP KVB I KVB II VAC VBOR		06	G16Z G18A G18B G19A G19B G33Z G38Z		11	L33Z
37.25.99↔	04	E01A E01B E06A E06B E06C		07	H33Z		15	P02A P02B P02C
	05	F01A F01C F31A F31B F31C F35A F35B F49A F49C		08	I23A I23B		21B	X33Z
	05	F01A F01C F31A F31B F31C F35A F35B F49A F49C		09	J02A J02B J03A J03B J04Z J11A J11B		05	F01A F01C F03C F03D F06B F06C F30Z F31A F31B F31C F35A
37.26‡↔	05	F49A F49C F49E F49F F61A		11	L33Z		06	G33Z G38Z
37.27‡↔	05	F49A F49B F49C F49D F49E F49F F61A	37.31.30↔	21B	X06A X06B X06C BORP KVB I KVB II VAC VBOR	37.33.11↔	07	H33Z
	05	F03C F03D F06B F06C F41A F41B F49A F49B F49C F49D F49E F49F F61A		04	E01A E01B E02A E02B E02C E05A E05B E05C		11	L33Z
37.28‡↔	05	F03C F03D F06B F06C F41A F41B F49A F49B F49C F49D F49E F49F F61A		05	F01A F01C F31A F31B F31C F35A F35B		15	P02A P02B P02C
37.2A.10‡↔	05	F49A F49C		06	G16Z G18A G18B G19A G19B G33Z G38Z		21B	X33Z
37.2A.11‡↔	05	F24A F24C F49A F49C		07	H33Z	37.33.19↔	05	F01A F01C F03C F03D F06B F06C F30Z F31A F31B F31C F35A
37.2A.12‡↔	05	F24A F24C F49A F49C		08	I23A I23B		06	G33Z G38Z
37.2A.19‡↔	05	F49A F49C		09	J02A J02B J03A J03B J04Z J11A J11B		07	H33Z
37.2A.21‡↔	05	F24A F49A F49C		11	L33Z		11	L33Z
37.31.00↔		BORP KVB I KVB II VAC VBOR		21B	X06A X06B X06C BORP KORP KVB I KVB II MKOR VAC VBOR VKOR		15	P02A P02B P02C
	04	E01A E01B E02A E02B E02C E05A E05B E05C	37.31.99↔	04	E01A E01B E02A E02B E02C E05A E05B E05C	37.33.20↔	21B	X33Z
	05	F01A F01C F31A F31B F31C F35A F35B		05	F01A F01C F31A F31B F31C F35A F35B		05	F01A F01C F03C F03D F06B F06C F30Z F31A F31B F31C F35A
	06	G16Z G18A G18B G19A G19B G33Z G38Z		06	G16Z G18A G18B G19A G19B G33Z G38Z		06	G33Z G38Z
	07	H33Z		07	H33Z		07	H33Z
	08	I23A I23B		08	I23A I23B		11	L33Z
	09	J02A J02B J03A J03B J04Z J11A J11B		09	J02A J02B J03A J03B J04Z J11A J11B		15	P02A P02B P02C
	11	L33Z		09	J02A J02B J03A J03B J04Z J11A J11B		21B	X33Z
37.31.10↔	21B	X06A X06B X06C BORP KVB I KVB II VAC VBOR		11	L33Z	37.33.30↔	05	F01A F01C F03C F03D F06B F06C F30Z F31A F31B F31C F35A
	04	E01A E01B E02A E02B E02C E05A E05B E05C	37.32↔	21B	X06A X06B X06C BORP KORP KVB I KVB II MKOR VAC VBOR VKOR		06	G33Z G38Z
	05	F01A F01C F31A F31B F31C F35A F35B		05	F01A F01C F30Z F31A F31B F31C F35A F35B		07	H33Z
	06	G16Z G18A G18B G19A G19B G33Z G38Z		06	G33Z G38Z		11	L33Z
	07	H33Z		07	H33Z	37.33.99↔	15	P02A P02B P02C
	08	I23A I23B		11	L33Z		21B	X33Z
	09	J02A J02B J03A J03B J04Z J11A		15	P02A P02B P02C		05	F01A F01C F03C F03D F06B F06C
	09	J02A J02B J03A J03B J04Z J11A		21B	X33Z			

CHOP	MDC	DRG	CHOP	MDC	DRG	CHOP	MDC	DRG
		F30Z F31A F31B F31C F35A			KPP KVB I KVB II MKOR VAC VBOR VKOR		15	P02A P02B P02C X33Z
	06	G33Z G38Z				37.53↔	21B	BORP KVB I KVB II VAC VBOR
	07	H33Z		04	E01A E01B E05A E05B E05C		05	F01A F01C F31A F31B F31C F35A
	11	L33Z					06	G33Z G38Z
	15	P02A P02B P02C		05	F01A F01C F30Z F31A F31B F31C F35A F35B		07	H33Z
37.34.00†↔	21B	X33Z					11	L33Z
	05	F03C F03D F06B F06C F41A F41B F49A F49B F49C F49D F49E F49F F61A		06	G33Z G38Z		21B	X33Z
		BORP VAC VBOR		07	H33Z			BORP KORP KVB I KVB II MKOR VAC VBOR VKOR
37.34.10↔	05	F01A F01C F12A F50A F50B F50C F50D	37.42.11↔	15	P02A P02B P02C X33Z		05	F01A F01C F31A F31B F31C F35A
		BORP VAC VBOR					06	G33Z G38Z
37.34.11↔	05	F01A F01C F12A F50A F50B F50C F50D		04	E01A E01B E06A E06B E06C		07	H33Z
		BORP VAC VBOR					11	L33Z
37.34.12↔	05	F01A F01C F12A F50A F50B F50C F50D		05	F01A F01C F30Z F31A F31B F31C F35A F35B		21B	X33Z
		BORP VAC VBOR		15	P02A P02B P02C BORP KVB I KVB II VAC VBOR	37.69.70†↔	Prä	A06Z A07A A07B A11A A11B
37.34.13↔	05	F01A F01C F12A F50A F50B F50C F50D	37.42.21↔	04	E01A E01B E06A E06B E06C		Prä	A06Z A07A A07B A11A A11B
		BORP VAC VBOR					Prä	A06Z A07A A07B A11A A11B
37.34.15↔	05	F01A F01C F12A F50A F50B F50C F50D		05	F01A F01C F30Z F31A F31B F31C F35A F35B		Prä	A06Z A07A A07B A11A A11B
		BORP VAC VBOR		15	P02A P02B P02C BORP VAC VBOR	37.69.73†↔	Prä	A06Z A07A A07B A11A A11B
37.34.16↔	05	F01A F01C F12A F50A F50B F50C F50D	37.43.11↔	05	F01A F01C F30Z F31A F31B F31C F35A F35B		Prä	A06Z A07A A07B A11A A11B
		BORP VAC VBOR					Prä	A06Z A07A A07B A11A A11B
37.34.19↔	05	F01A F01C F12A F50A F50B F50C F50D		15	P02A P02B P02C BORP VAC VBOR	37.69.74†↔	Prä	A06Z A07A A07B A11A A11B
		BORP VAC VBOR					Prä	A06Z A07A A07B A11A A11B
37.34.1A↔	05	F01A F01C F12A F50A F50B F50C F50D	37.43.12↔	05	F01A F01C F30Z F31A F31B F31C F35A F35B		Prä	A06Z A07A A07B A11A A11B
		BORP VAC VBOR					Prä	A06Z A07A A07B A11A A11B
37.34.1B↔	05	F01A F01C F12A F50A F50B F50C F50D	37.49↔	05	F01A F01C F30Z F31A F31B F31C F35A F35B		Prä	A06Z A07A A07B A11A A11B
		BORP VAC VBOR					Prä	A06Z A07A A07B A11A A11B
37.34.24†↔	05	F50A F50B	37.51.00↔	15	P02A P02B P02C BORP KORP KVB I KVB II MKOR VAC VBOR VKOR	37.69.7A†↔	Prä	A06Z A07A A07B A11A A11B
37.34.25†↔	05	F50A F50B					Prä	A06Z A07A A07B A11A A11B
37.34.99†↔	05	F03C F03D F06B F06C F41A F41B F49A F49B F49C F49D F49E F49F F61A	37.51.10↔	Prä	A05A A05B A06Z BORP KORP KVB I KVB II MKOR VAC VBOR VKOR	37.69.7B†↔	Prä	A06Z A07A A07B A11A A11B
		BORP KORP KVB I KVB II MKOR VAC VBOR VKOR					Prä	A06Z A07A A07B A11A A11B
37.35↔	05	F01A F01C F30Z F31A F31B F31C F35A F35B	37.51.20↔	Prä	A05A A05B A06Z BORP KORP KVB I KVB II MKOR VAC VBOR VKOR	37.69.7C†↔	Prä	A06Z A07A A07B A11A A11B
		BORP KORP KVB I KVB II MKOR VAC VBOR VKOR					Prä	A06Z A07A A07B A11A A11B
	06	G33Z G38Z	37.51.99↔	Prä	A05A A05B A06Z BORP KORP KVB I KVB II MKOR VAC VBOR VKOR	37.69.7D†↔	Prä	A06Z A07A A07B A11A A11B
	07	H33Z					Prä	A06Z A07A A07B A11A A11B
	11	L33Z					Prä	A06Z A07A A07B A11A A11B
	15	P02A P02B P02C					Prä	A06Z A07A A07B A11A A11B
37.40↔	21B	X33Z	37.52↔	Prä	A05A A05B A06Z BORP KORP KP KPP KVB I KVB II MKOR VAC VBOR VKOR	37.69.7E†↔	Prä	A06Z A07A A07B A11A A11B
		BORP VAC VBOR					Prä	A06Z A07A A07B A11A A11B
	04	E01A E01B E06A E06B E06C					Prä	A06Z A07A A07B A11A A11B
	05	F01A F01C F30Z F31A F31B F31C F35A F35B		05	F01A F01C F30Z F31A F31B F31C F35A F35B	37.69.7F†↔	Prä	A06Z A07A A07B A11A A11B
		BORP KORP KP					Prä	A06Z A07A A07B A11A A11B
37.41↔	15	P02A P02B P02C		06	G33Z G38Z	37.69.7G†↔	Prä	A06Z A07A A07B A11A A11B
		BORP KORP KP		07	H33Z		Prä	A06Z A07A A07B A11A A11B
				11	L33Z		Prä	A06Z A07A A07B A11A A11B

CHOP	MDC	DRG	CHOP	MDC	DRG	CHOP	MDC	DRG
37.69.7J†↔	Prä	KP KPP A06Z A07A A07B A11A A11B	37.69.8I†↔	Prä	A06Z A07A A07B A11A A11B	37.69.AG†↔	Prä	A11A A11B KP KPP A06Z A07A A07B A11A A11B
37.69.7L†↔	Prä	KP KPP A06Z A07A A07B A11A A11B	37.69.8J†↔	Prä	KP KPP A06Z A07A A07B A11A A11B	37.69.AH†↔	Prä	A06Z A07A A07B A11A A11B
37.69.7M†↔	Prä	KP KPP A06Z A07A A07B A11A A11B	37.69.8L†↔	Prä	KP KPP A06Z A07A A07B A11A A11B	37.69.AI†↔	Prä	A06Z A07A A07B A11A A11B
37.69.7N†↔	Prä	KP KPP A06Z A07A A07B A11A A11B	37.69.8M†↔	Prä	KP KPP A06Z A07A A07B A11A A11B	37.69.AJ†↔	Prä	A06Z A07A A07B A11A A11B
37.69.7O†↔	Prä	KP KPP A06Z A07A A07B A11A A11B	37.69.8N†↔	Prä	KP KPP A06Z A07A A07B A11A A11B	37.69.AL†↔	Prä	A06Z A07A A07B A11A A11B
37.69.7P†↔	Prä	KP KPP A06Z A07A A07B A11A A11B	37.69.8O†↔	Prä	KP KPP A06Z A07A A07B A11A A11B	37.69.AM†↔	Prä	A06Z A07A A07B A11A A11B
37.69.7Q†↔	Prä	KP KPP A06Z A07A A07B A11A A11B	37.69.8P†↔	Prä	KP KPP A06Z A07A A07B A11A A11B	37.69.AN†↔	Prä	A06Z A07A A07B A11A A11B
37.69.7R†↔	Prä	KP KPP A06Z A07A A07B A11A A11B	37.69.8Q†↔	Prä	KP KPP A06Z A07A A07B A11A A11B	37.69.AO†↔	Prä	A06Z A07A A07B A11A A11B
37.69.80†↔	Prä	KP KPP A06Z A07A A07B A11A A11B	37.69.8R†↔	Prä	KP KPP A06Z A07A A07B A11A A11B	37.69.AP†↔	Prä	A06Z A07A A07B A11A A11B
37.69.81†↔	Prä	KP KPP A06Z A07A A07B A11A A11B	37.69.A0†↔	Prä	KP KPP A06Z A07A A07B A11A A11B	37.69.AQ†↔	Prä	A06Z A07A A07B A11A A11B
37.69.82†↔	Prä	KP KPP A06Z A07A A07B A11A A11B	37.69.A1†↔	Prä	KP KPP A06Z A07A A07B A11A A11B	37.69.AR†↔	Prä	A06Z A07A A07B A11A A11B
37.69.83†↔	Prä	KP KPP A06Z A07A A07B A11A A11B	37.69.A2†↔	Prä	KP KPP A06Z A07A A07B A11A A11B	37.69.B0†↔	Prä	A06Z A07A A07B A11A A11B
37.69.84†↔	Prä	KP KPP A06Z A07A A07B A11A A11B	37.69.A3†↔	Prä	KP KPP A06Z A07A A07B A11A A11B	37.69.B1†↔	Prä	A06Z A07A A07B A11A A11B
37.69.85†↔	Prä	KP KPP A06Z A07A A07B A11A A11B	37.69.A4†↔	Prä	KP KPP A06Z A07A A07B A11A A11B	37.69.B2†↔	Prä	A06Z A07A A07B A11A A11B
37.69.86†↔	Prä	KP KPP A06Z A07A A07B A11A A11B	37.69.A5†↔	Prä	KP KPP A06Z A07A A07B A11A A11B	37.69.B3†↔	Prä	A06Z A07A A07B A11A A11B
37.69.88†↔	Prä	KP KPP A06Z A07A A07B A11A A11B	37.69.A6†↔	Prä	KP KPP A06Z A07A A07B A11A A11B	37.69.B4†↔	Prä	A06Z A07A A07B A11A A11B
37.69.8A†↔	Prä	KP KPP A06Z A07A A07B A11A A11B	37.69.A8†↔	Prä	KP KPP A06Z A07A A07B A11A A11B	37.69.B5†↔	Prä	A06Z A07A A07B A11A A11B
37.69.8B†↔	Prä	KP KPP A06Z A07A A07B A11A A11B	37.69.AA†↔	Prä	KP KPP A06Z A07A A07B A11A A11B	37.69.B6†↔	Prä	A06Z A07A A07B A11A A11B
37.69.8C†↔	Prä	KP KPP A06Z A07A A07B A11A A11B	37.69.AB†↔	Prä	KP KPP A06Z A07A A07B A11A A11B	37.69.B8†↔	Prä	A06Z A07A A07B A11A A11B
37.69.8D†↔	Prä	KP KPP A06Z A07A A07B A11A A11B	37.69.AC†↔	Prä	KP KPP A06Z A07A A07B A11A A11B	37.69.BA†↔	Prä	A06Z A07A A07B A11A A11B
37.69.8E†↔	Prä	KP KPP A06Z A07A A07B A11A A11B	37.69.AD†↔	Prä	KP KPP A06Z A07A A07B A11A A11B	37.69.BB†↔	Prä	A06Z A07A A07B A11A A11B
37.69.8F†↔	Prä	KP KPP A06Z A07A A07B A11A A11B	37.69.AE†↔	Prä	KP KPP A06Z A07A A07B A11A A11B	37.69.BC†↔	Prä	A06Z A07A A07B A11A A11B
37.69.8G†↔	Prä	KP KPP A06Z A07A A07B A11A A11B	37.69.AF†↔	Prä	KP KPP A06Z A07A A07B	37.69.BD†↔	Prä	A06Z A07A A07B A11A A11B
37.69.8H†↔	Prä	KP KPP		Prä	A06Z A07A A07B			

CHOP	MDC	DRG	CHOP	MDC	DRG	CHOP	MDC	DRG
37.69.BE†↔		KP KPP		15	P02A P02B P02C		07	H33Z
	Prä	A06Z A07A A07B		21B	X33Z		11	L33Z
37.69.BF†↔		A11A A11B		Prä	A06Z A07A A11A		15	P02A P02B P02C
	Prä	KP KPP			A11B A11C A11D		21B	X33Z
37.69.BG†↔		A06Z A07A A07B	37.6A.21↔		A18Z		Prä	A06Z A07A A11A
	Prä	KP KPP			BORP KORP KP			A11B A11C A11D
37.69.BH†↔		A11A A11B			KPP KVB I KVB II	37.6A.41↔		A18Z
	Prä	A06Z A07A A07B			MKOR VAC VBOR		05	KP KPP
37.69.BI†↔		A11A A11B		04	VKOR			F01A F01C F19Z
	Prä	KP KPP			E01A E01B E05A		Prä	F35A F36B F36C
37.69.BJ†↔		A06Z A07A A07B		05	E05B E05C		05	F90A
	Prä	A11A A11B			F01A F01C F30Z	37.6A.42↔		A06Z A11A A11B
37.69.BK†↔		A06Z A07A A07B			F31A F31B F31C		05	KP KPP
	Prä	KP KPP			F35A F36A F36B			F01A F01C F19Z
37.69.BL†↔		A11A A11B		06	F36C		05	F35A F36B F36C
	Prä	KP KPP			G33Z G38Z			F90A
37.69.BM†↔		A06Z A07A A07B		07	L33Z	37.6A.51↔	Prä	A06Z A11A A11B
	Prä	A11A A11B		11	P02A P02B P02C			BORP KPP KVB I
37.69.BN†↔		A06Z A07A A07B		15	X33Z		04	KVB II VAC VBOR
	Prä	KP KPP		21B	A06Z A07A A11A			E01A E01B E05A
37.69.BO†↔		A11A A11B	37.6A.35↔		A11B A11C A11D		05	E05B E05C
	Prä	KP KPP			A18Z			F01A F01C F19Z
37.69.BP†↔		A06Z A07A A07B			BORP KORP KP		06	F30Z F35A F36B
	Prä	A11A A11B			KPP KVB I KVB II		07	F36C F90A
37.69.BQ†↔		A06Z A07A A07B		04	MKOR VAC VBOR		11	G33Z G38Z
	Prä	KP KPP			VKOR		15	H33Z
37.69.BR†↔		A11A A11B		05	E01A E01B E05A		21B	L33Z
	Prä	KP KPP			E05B E05C			P02A P02B P02C
37.6A.11↔		A06Z A07A A07B			F01A F01C F30Z		Prä	X33Z
		A11A A11B			F31A F31B F31C	37.6A.61↔		A06Z A11A A11B
		BORP KORP KP			F35A F36A F36B			BORP KORP KP
		KPP KVB I KVB II		06	F36C			KPP KVB I KVB II
		MKOR VAC VBOR			G33Z G38Z			MKOR VAC VBOR
		VKOR	37.6A.37↔	07	H33Z		04	VKOR
	04	E01A E01B E05A		11	L33Z			E01A E01B E05A
		E05B E05C		15	P02A P02B P02C		05	E05B E05C
	05	F01A F01C F30Z		21B	X33Z			F01A F01C F30Z
		F31A F31B F31C			A06Z A07A A11A			F31A F31B F31C
		F35A F36A F36B		Prä	A11B A11C A11D		06	F35A
		F36C			A18Z		07	G33Z G38Z
	06	G33Z G38Z			BORP KORP KP	37.6A.62↔	11	H33Z
	07	H33Z			KPP KVB I KVB II		15	L33Z
	11	L33Z			MKOR VAC VBOR		21B	P02A P02B P02C
	15	P02A P02B P02C		04	VKOR			X33Z
	21B	X33Z			E01A E01B E05A		04	BORP KPP KVB I
	Prä	A06Z A07A A11A			E05B E05C			KVB II VAC VBOR
		A11B A11C A11D			F01A F01C F30Z		05	E01A E01B E05A
37.6A.12↔		A18Z			F31A F31B F31C			E05B E05C
		BORP KORP KP	37.6A.3A↔		F35A F36A F36B		05	F01A F01C F19Z
		KPP KVB I KVB II			F36C			F30Z F35A F36B
		MKOR VAC VBOR			G33Z G38Z		06	F36C F90A
		VKOR		06	H33Z		07	G33Z G38Z
	04	E01A E01B E05A		07	L33Z		11	H33Z
		E05B E05C		11	P02A P02B P02C		15	L33Z
	05	F01A F01C F30Z		21B	X33Z		21B	P02A P02B P02C
		F31A F31B F31C		Prä	A06Z A07A A11A	37.6A.71↔		X33Z
		F35A F36A F36B			A11B A11C A11D		Prä	A06Z A11A A11B
		F36C			A18Z			BORP KORP KP
	06	G33Z G38Z			BORP KORP KP			KPP KVB I KVB II
	07	H33Z			KPP KVB I KVB II			MKOR VAC VBOR
	11	L33Z			MKOR VAC VBOR		04	VKOR
				04	VKOR			E01A E01B E05A
					E01A E01B E05A		05	E05B E05C
				05	E05B E05C			F01A F01C F30Z
					F01A F01C F30Z			F31A F31B F31C
					F31A F31B F31C		06	F35A
					F35A F36A F36B		07	G33Z G38Z
					F36C		11	H33Z
				06	G33Z G38Z		15	L33Z
								P02A P02B P02C

CHOP	MDC	DRG	CHOP	MDC	DRG	CHOP	MDC	DRG
37.6A.72↔	21B	X33Z BORP KORP KP KPP KVB I KVB II MKOR VAC VBOR VKOR	37.6B.32↔	05	F01A F01C F30Z F31A F31B F31C F35A	05	F01A F01C F31A F31B F31C F35A	
	04	E01A E01B E05A E05B E05C		07	H33Z	06	G33Z G38Z	
	05	F01A F01C F30Z F31A F31B F31C F35A	37.6B.33↔	11	L33Z	07	H33Z	
	06	G33Z G38Z		15	P02A P02B P02C	11	L33Z	
	07	H33Z		21B	X33Z	21B	X33Z	
	11	L33Z	37.6B.41↔	05	F01A F01C F30Z F31A F31B F31C F35A	37.6C.31↔	BORP VAC VBOR F01A F01C F31A F31B F31C F35A G33Z G38Z	
	15	P02A P02B P02C		07	H33Z	05	F01A F01C F31A F31B F31C F35A G33Z G38Z	
	21B	X33Z	37.6B.42↔	11	L33Z	06	G33Z G38Z	
37.6A.73↔		BORP KPP KVB I KVB II VAC VBOR		15	P02A P02B P02C	07	H33Z	
	04	E01A E01B E05A E05B E05C		21B	X33Z	11	L33Z	
	05	F01A F01C F19Z F30Z F35A F36B F36C F90A	37.6B.61↔	05	F01A F01C F19Z F35A	21B	X33Z	
	06	G33Z G38Z		07	H33Z	37.6C.32↔	BORP VAC VBOR F01A F01C F31A F31B F31C F35A G33Z G38Z	
	07	H33Z		11	L33Z	05	F01A F01C F31A F31B F31C F35A G33Z G38Z	
	11	L33Z		15	P02A P02B P02C	06	G33Z G38Z	
	15	P02A P02B P02C		21B	X33Z	07	H33Z	
	21B	X33Z	37.6B.71↔	05	F01A F01C F30Z F31A F31B F31C F35A	11	L33Z	
37.6A.81↔	Prä	A06Z A11A A11B BORP KP KPP KVB I KVB II VAC VBOR		07	H33Z	21B	X33Z	
	05	F01A F01C F31A F31B F31C F35A		11	L33Z	37.6C.61↔	BORP VAC VBOR F01A F01C F31A F31B F31C F35A G33Z G38Z	
	05	F01A F01C F19Z F35A		15	P02A P02B P02C	05	F01A F01C F31A F31B F31C F35A G33Z G38Z	
37.6A.82↔	05	F01A F01C F19Z F35A	37.6B.72↔	05	F01A F01C F30Z F31A F31B F31C F35A	06	G33Z G38Z	
37.6A.A1†↔	Prä	A06Z A07A A07B A11A A11B		07	H33Z	07	H33Z	
	Prä	A06Z A07A A07B A11A A11B		11	L33Z	11	L33Z	
37.6A.A2†↔	Prä	A06Z A07A A07B A11A A11B		15	P02A P02B P02C	21B	X33Z	
	Prä	A06Z A07A A07B A11A A11B	37.6B.81↔	21B	X33Z	37.6C.71↔	BORP VAC VBOR F01A F01C F31A F31B F31C F35A G33Z G38Z	
37.6B.11↔	05	F01A F01C F30Z F31A F31B F31C F35A		05	F01A F01C F30Z F31A F31B F31C F35A	05	F01A F01C F31A F31B F31C F35A G33Z G38Z	
	07	H33Z		07	H33Z	06	G33Z G38Z	
	11	L33Z		11	L33Z	07	H33Z	
	15	P02A P02B P02C		15	P02A P02B P02C	11	L33Z	
	21B	X33Z		21B	X33Z	21B	X33Z	
37.6B.12↔	05	F01A F01C F30Z F31A F31B F31C F35A	37.6B.A1↔	05	F01A F01C F30Z F31A F31B F31C F35A	37.6C.A1↔	BORP VAC VBOR F01A F01C F31A F31B F31C F35A G33Z G38Z	
	07	H33Z		07	H33Z	05	F01A F01C F31A F31B F31C F35A G33Z G38Z	
	11	L33Z		11	L33Z	06	G33Z G38Z	
	15	P02A P02B P02C		15	P02A P02B P02C	07	H33Z	
	21B	X33Z		21B	X33Z	11	L33Z	
37.6B.21↔	05	F01A F01C F30Z F31A F31B F31C F35A	37.6C.11↔	05	F01A F01C F30Z F31A F31B F31C F35A	21B	X33Z	
	07	H33Z		07	H33Z	37.75.00↔	F18A F18B X06A X06B X06C	
	11	L33Z		11	L33Z	37.75.31↔	BORP VAC VBOR F18A F18B	
	15	P02A P02B P02C		15	P02A P02B P02C	05	F18A F18B	
	21B	X33Z		21B	X33Z	21B	X06A X06B X06C BORP VAC VBOR F18A F18B	
37.6B.31↔	05	F01A F01C F30Z F31A F31B F31C F35A	37.6C.12↔	05	BORP VAC VBOR F01A F01C F31A F31B F31C F35A G33Z G38Z	37.75.32↔	BORP VAC VBOR F18A F18B	
	07	H33Z		07	H33Z	05	F18A F18B	
	11	L33Z		11	L33Z	21B	X06A X06B X06C BORP VAC VBOR F18A F18B	
	15	P02A P02B P02C		15	P02A P02B P02C	37.75.33↔	BORP VAC VBOR F18A F18B	
	21B	X33Z		21B	X33Z	05	F18A F18B	
	21B	X33Z	37.6C.21↔	05	BORP VAC VBOR	37.75.34↔	BORP VAC VBOR F18A F18B	
	21B	X33Z		06	G33Z G38Z	05	F18A F18B	
	21B	X33Z		07	H33Z	21B	X06A X06B X06C BORP VAC VBOR F18A F18B	
	21B	X33Z		11	L33Z	05	F18A F18B	
	21B	X33Z		15	P02A P02B P02C	21B	X06A X06B X06C BORP VAC VBOR F18A F18B	
	21B	X33Z		21B	X33Z	37.75.41↔	BORP VAC VBOR	

CHOP	MDC	DRG	CHOP	MDC	DRG	CHOP	MDC	DRG
	05	F18A F18B			F01D F01E F01F			F98B
37.75.99↔	21B	X06A X06B X06C			F03A F03B F04Z		06	G33Z G38Z
		BORP VAC VBOR			F06A F12A F12B		07	H33Z
	05	F18A F18B			F12C F12D F12E		11	L33Z
37.79↔	21B	X06A X06B X06C			F12F F18A F18B		21B	X06A X06B X06C
	05	F18A F18B			F98B			X33Z
	09	J02A J02B J03A	37.7A.31↔		BORP VAC VBOR	37.8A.11↔		BORP KORP KVB I
		J03B J04Z J11A		05	F01A F01B F01C			KVB II MKOR VAC
		J11B			F01D F01E F01F		01	VBOR VKOR
37.7A.00↔		BORP VAC VBOR			F03A F03B F04Z			B04A B04B B04C
	05	F01A F01B F01C			F06A F12A F12B		05	B39A B39B
		F01D F01E F01F			F12C F12D F12E			F03A F03B F04Z
		F03A F03B F04Z			F12F F18A F18B			F06A F12A F12B
		F06A F12A F12B	37.7A.32↔		F98B			F12C F12D F12E
		F12C F12D F12E		01	BORP VAC VBOR			F12F F17A F17B
		F12F F18A F18B			F98B		06	F98B
37.7A.11↔		F98B		05	B39A B39B		07	G33Z G38Z
	05	BORP VAC VBOR			F01A F01B F01C		11	H33Z
		F01A F01B F01C			F01D F01E F01F		21B	L33Z
		F01D F01E F01F			F03A F03B F04Z			X06A X06B X06C
		F03A F03B F04Z			F06A F12A F12B			X33Z
		F06A F12A F12B	37.7A.33↔		F12C F12D F12E	37.8A.21↔		BORP KORP KVB I
		F12C F12D F12E		01	F12F F18A F18B			KVB II MKOR VAC
		F12F F18A F18B			F98B		01	VBOR VKOR
37.7A.12↔		F98B		05	BORP VAC VBOR			B04A B04B B04C
	05	BORP VAC VBOR			B39A B39B		05	B39A B39B
		F01A F01B F01C			F01A F01B F01C			F03A F03B F04Z
		F01D F01E F01F			F01D F01E F01F			F06A F12A F12B
		F03A F03B F04Z			F03A F03B F04Z			F12C F12D F12E
		F06A F12A F12B			F06A F12A F12B			F12F F17A F98B
		F12C F12D F12E			F12C F12D F12E		06	G33Z G38Z
		F12F F18A F18B			F12F F18A F18B		07	H33Z
37.7A.13↔		F98B	37.7A.51↔		F98B		11	L33Z
	05	BORP VAC VBOR		01	BORP KORP KVB I		21B	X06A X06B X06C
		F01A F01B F01C			VAC VBOR			X33Z
		F01D F01E F01F			B04A B04B B04C		Prä	A06Z A07A A11A
		F03A F03B F04Z			B39A B39B			A11B A11C A11D
		F06A F12A F12B		05	F01A F01B F01C	37.8A.22↔		BORP KORP KVB I
		F12C F12D F12E			F01D F01E F01F			KVB II MKOR VAC
		F12F F18A F18B			F03A F03B F04Z		01	VBOR VKOR
		F98B			F06A F12A F12B			B04A B04B B04C
37.7A.14↔		F98B			F12C F12D F12E		05	B39A B39B
	05	BORP VAC VBOR	37.7A.99↔		F98B			F03A F03B F04Z
		F01A F01B F01C		05	BORP VAC VBOR			F06A F12A F12B
		F01D F01E F01F			F01A F01B F01C			F12C F12D F12E
		F03A F03B F04Z			F01D F01E F01F			F12F F17A F98B
		F06A F12A F12B			F03A F03B F04Z		06	G33Z G38Z
		F12C F12D F12E			F06A F12A F12B		07	H33Z
		F12F F18A F18B			F12C F12D F12E		11	L33Z
37.7A.21↔		F98B			F12F F18A F18B		21B	X06A X06B X06C
	01	BORP VAC VBOR	37.7B.11‡↔	05	F98B	37.8A.31↔		X33Z
		B39A B39B			F18A F18B		Prä	A06Z A07A A11A
	05	F01A F01B F01C	37.7B.12‡↔	05	F18A F18B			A11B A11C A11D
		F01D F01E F01F	37.7B.13‡↔	05	F18A F18B			BORP KORP KVB I
		F03A F03B F04Z	37.7B.14‡↔	05	F18A F18B			KVB II MKOR VAC
		F06A F12A F12B	37.7B.21↔	05	F18A F18B		01	VBOR VKOR
		F12C F12D F12E		21B	F18A F18B			B04A B04B B04C
		F12F F18A F18B	37.7B.22↔	05	X06A X06B X06C		05	B39A B39B
		F98B		21B	F18A F18B			F03A F03B F04Z
37.7A.22↔		F98B	37.7B.23↔	05	X06A X06B X06C			F06A F12A F12B
	01	BORP VAC VBOR		21B	F18A F18B			F12C F12D F12E
		B39A B39B			X06A X06B X06C			F12F F17A F98B
	05	F01A F01B F01C	37.7B.31↔	05	F18A F18B		06	G33Z G38Z
		F01D F01E F01F		21B	X06A X06B X06C		07	H33Z
		F03A F03B F04Z	37.8A.00↔		X06A X06B X06C		11	L33Z
		F06A F12A F12B			BORP KORP MKOR		21B	X06A X06B X06C
		F12C F12D F12E		01	VAC VBOR VKOR			X33Z
		F12F F18A F18B			B04A B04B B04C		Prä	A06Z A07A A11A
		F98B		05	B39A B39B			A11B A11C A11D
37.7A.23↔		F98B			F03A F03B F04Z			BORP KORP KVB I
	01	BORP VAC VBOR			F06A F12A F12B			KVB II MKOR VAC
		B39A B39B			F12C F12D F12E		01	VBOR VKOR
	05	F01A F01B F01C			F12F F17A F17B			B04A B04B B04C
							05	B39A B39B
								F03A F03B F04Z
								F06A F12A F12B
								F12C F12D F12E
								F12F F17A F98B
								G33Z G38Z
								H33Z
								L33Z
								X06A X06B X06C
								X33Z
								A06Z A07A A11A
								A11B A11C A11D
								BORP KORP KVB I

CHOP	MDC	DRG	CHOP	MDC	DRG	CHOP	MDC	DRG
		KVB II MKOR VAC		01	B39A B39B			X33Z
		VBOR VKOR		05	F18A F18B		Prä	A06Z A07A A11A
	01	B04A B04B B04C		09	J02A J02B J03A			A11B A11C A11D
		B39A B39B			J03B J04Z J11A	37.8E.21↔		BORP KORP KVB I
	05	F03A F03B F04Z			J11B			KVB II MKOR VAC
		F06A F12A F12B	37.8B.99↔	21B	X06A X06B X06C		01	VBOR VKOR
		F12C F12D F12E			BORP KVB I KVB II			B04A B04B B04C
		F17A F17B F98B			VAC VBOR		05	B39A B39B
	06	G33Z G38Z		01	B39A B39B			F01A F01B F01C
	07	H33Z		05	F18A F18B			F01D F01E F01F
	11	L33Z		09	J02A J02B J03A			F02A
37.8A.99↔	21B	X06A X06B X06C			J03B J04Z J11A		06	G33Z G38Z
		X33Z			J11B		07	H33Z
		BORP KORP KVB I	37.8C↔	21B	X06A X06B X06C		11	L33Z
		KVB II MKOR VAC			BORP KVB I KVB II		21B	X06A X06B X06C
		VBOR VKOR			VAC VBOR			X33Z
	01	B04A B04B B04C		01	B04A B04B B04C	37.8E.22↔	Prä	A06Z A07A A11A
		B39A B39B			B39A B39B			A11B A11C A11D
	05	F03A F03B F04Z		05	F12A F12B F12C			BORP KORP KVB I
		F06A F12A F12B			F12D F12E F12F			KVB II MKOR VAC
		F12C F12D F12E	37.8D↔	21B	X06A X06B X06C		01	VBOR VKOR
		F12F F17A F17B			BORP VAC VBOR			B04A B04B B04C
		F98B		01	B39A B39B		05	B39A B39B
	06	G33Z G38Z		05	F18A F18B			F01A F01B F01C
	07	H33Z		09	J02A J02B J03A			F01D F01E F01F
	11	L33Z			J03B J04Z J11A			F02A F02B
37.8B.00↔	21B	X06A X06B X06C			J11B		06	G33Z G38Z
		X33Z	37.8E.00↔	21B	X06A X06B X06C		07	H33Z
		BORP KVB I KVB II			BORP KORP KVB I		11	L33Z
		VAC VBOR			KVB II MKOR VAC		21B	X06A X06B X06C
	01	B39A B39B			VBOR VKOR			X33Z
	05	F18A F18B		01	B04A B04B B04C	37.8E.31↔	Prä	A06Z A07A A11A
	09	J02A J02B J03A			B39A B39B			A11B A11C A11D
		J03B J04Z J11A		05	F01A F01B F01C			BORP KORP KVB I
		J11B			F01D F01E F01F			KVB II MKOR VAC
37.8B.11↔	21B	X06A X06B X06C			F02A F02B		01	VBOR VKOR
		BORP KVB I KVB II		06	G33Z G38Z			B04A B04B B04C
		VAC VBOR		07	H33Z		05	B39A B39B
	01	B39A B39B		11	L33Z			F01A F01B F01C
	05	F18A F18B		21B	X06A X06B X06C			F01D F02A
	09	J02A J02B J03A			X33Z		06	G33Z G38Z
		J03B J04Z J11A		Prä	A06Z A07A A11A		07	H33Z
		J11B			A11B A11C A11D		11	L33Z
37.8B.21↔	21B	X06A X06B X06C	37.8E.11↔		BORP KORP KVB I		21B	X06A X06B X06C
		BORP KVB I KVB II			KVB II MKOR VAC			X33Z
		VAC VBOR			VBOR VKOR		Prä	A06Z A07A A11A
	01	B39A B39B		01	B04A B04B B04C	37.8E.99↔		A11B A11C A11D
	05	F18A F18B			B39A B39B			BORP KORP KVB I
	09	J02A J02B J03A		05	F01A F01B F01C			KVB II MKOR VAC
		J03B J04Z J11A			F01D F01E F01F			VBOR VKOR
		J11B			F02A F02B		01	B04A B04B B04C
37.8B.22↔	21B	X06A X06B X06C		06	G33Z G38Z			B39A B39B
		BORP KVB I KVB II		07	H33Z		05	F01A F01B F01C
		VAC VBOR		11	L33Z			F01D F01E F01F
	01	B39A B39B		21B	X06A X06B X06C			F02A F02B
	05	F18A F18B			X33Z		06	G33Z G38Z
	09	J02A J02B J03A		Prä	A06Z A07A A11A		07	H33Z
		J03B J04Z J11A			A11B A11C A11D		11	L33Z
		J11B	37.8E.12↔		BORP KORP KVB I		21B	X06A X06B X06C
37.8B.31↔	21B	X06A X06B X06C			KVB II MKOR VAC			X33Z
		BORP KVB I KVB II			VBOR VKOR		Prä	A06Z A07A A11A
		VAC VBOR		01	B04A B04B B04C	37.8F.00↔		A11B A11C A11D
	01	B39A B39B			B39A B39B			BORP VAC VBOR
	05	F18A F18B		05	F01A F01B F01C		01	B39A B39B
	09	J02A J02B J03A			F01D F01E F01F		05	F18A F18B
		J03B J04Z J11A			F02A		09	J02A J02B J03A
		J11B		06	G33Z G38Z			J03B J04Z J11A
37.8B.41↔	21B	X06A X06B X06C		07	H33Z			J11B
		BORP KVB I KVB II		11	L33Z	37.8F.11↔	21B	X06A X06B X06C
		VAC VBOR		21B	X06A X06B X06C			BORP VAC VBOR



CHOP	MDC	DRG	CHOP	MDC	DRG	CHOP	MDC	DRG
	01	B39A B39B	37.90.99↔		BORP VAC VBOR			VBOR VKOR
	05	F18A F18B		05	F01A F01C F12A		05	F01A F01C F03B
	09	J02A J02B J03A			F19Z F50A			F03C F03D F30Z
		J03B J04Z J11A	37.91↔		BORP KORP KP		06	G33Z G38Z
		J11B			MKOR VAC VBOR		07	H33Z
37.8F.12↔	21B	X06A X06B X06C			VKOR		11	L33Z
		BORP VAC VBOR		04	E01A E01B E05A		15	P02A P02B P02C
	01	B39A B39B			E05B E05C		21B	X33Z
	05	F18A F18B		05	F01A F01C F30Z		Prä	A06Z A07A A11A
	09	J02A J02B J03A			F31A F31B F31C			A11B A11C A11D
		J03B J04Z J11A			F35A F35B	37.99.24↔		BORP KORP KVB I
		J11B		06	G33Z G38Z			KVB II MKOR VAC
37.8F.21↔	21B	X06A X06B X06C		07	H33Z			VBOR VKOR
		BORP VAC VBOR		11	L33Z		05	F01A F01C F03B
	01	B39A B39B		15	P02A P02B P02C			F03C F03D F30Z
	05	F18A F18B		21B	X33Z		06	G33Z G38Z
	09	J02A J02B J03A	37.99.00↔		BORP VAC VBOR		07	H33Z
		J03B J04Z J11A		05	F01A F01C F30Z		11	L33Z
		J11B			F31A F31B F31C		15	P02A P02B P02C
37.8F.22↔	21B	X06A X06B X06C		06	G33Z G38Z		21B	X33Z
		BORP VAC VBOR		07	H33Z		Prä	A06Z A07A A11A
	01	B39A B39B		09	J02A J02B J03A	37.99.25↔		A11B A11C A11D
	05	F18A F18B			J03B J04Z J11A			BORP KORP KVB I
	09	J02A J02B J03A			J11B			KVB II MKOR VAC
		J03B J04Z J11A		11	L33Z		05	VBOR VKOR
		J11B		15	P02A P02B P02C			F01A F01C F03B
37.8F.31↔	21B	X06A X06B X06C		21B	X06A X06B X06C		06	F03C F03D F30Z
		BORP VAC VBOR			X33Z		07	G33Z G38Z
	01	B39A B39B			BORP VAC VBOR		11	H33Z
	05	F18A F18B	37.99.20↔	04	E01A E01B E05A		15	L33Z
	09	J02A J02B J03A			E05B E05C		21B	P02A P02B P02C
		J03B J04Z J11A		05	F01A F01C F30Z		Prä	X33Z
		J11B			F31A F31B F31C			A06Z A07A A11A
37.8F.99↔	21B	X06A X06B X06C		06	G33Z G38Z	37.99.29↔		A11B A11C A11D
		BORP VAC VBOR		07	H33Z			BORP VAC VBOR
	01	B39A B39B		09	J02A J02B J03A		04	E01A E01B E05A
	05	F18A F18B			J03B J04Z J11A			E05B E05C
	09	J02A J02B J03A		11	L33Z		05	F01A F01C F30Z
		J03B J04Z J11A		15	P02A P02B P02C			F31A F31B F31C
		J11B		21B	X06A X06B X06C		06	F35A F35B
37.90.00↔	21B	X06A X06B X06C			X33Z		07	G33Z G38Z
		BORP KVB I KVB II		04	BORP VAC VBOR		09	H33Z
		VAC VBOR			E01A E01B E05A			J02A J02B J03A
	01	B04A B04B B04C	37.99.21↔	05	F01A F01C F30Z		11	J03B J04Z J11A
		B39A B39B B39C			F31A F31B F31C			J11B
	04	E01A E01B		06	G33Z G38Z		15	L33Z
	05	F01A F01C F12A		07	H33Z		21B	P02A P02B P02C
		F19Z F50A		11	L33Z			X06A X06B X06C
37.90.10↔		BORP KVB I KVB II		15	P02A P02B P02C	37.99.30↔		X33Z
		VAC VBOR		21B	X33Z			BORP KVB I KVB II
	01	B04A B04B B04C		Prä	A06Z A07A A11A		04	VAC VBOR
		B39A B39B B39C			A11B A11C A11D			E01A E01B E05A
	04	E01A E01B		05	F01A F01C F03B		05	E05B E05C
	05	F01A F01C F12A			F03C F03D F30Z			F01A F01C F30Z
		F19Z F50A		06	G33Z G38Z		06	F31A F31B F31C
37.90.20‡↔	05	F03C F03D F06B	37.99.22↔		X33Z		09	F35A F35B
		F06C F41A F41B			BORP KORP KVB I			G33Z G38Z
		F49A F49C F49E		05	F01A F01C F03B		07	H33Z
		F49F F50A F50B			F03C F03D F30Z		09	J02A J02B J03A
		F61A		06	G33Z G38Z			J03B J04Z J11A
37.90.21‡↔	05	F03C F03D F06B		07	H33Z		11	L33Z
		F06C F41A F41B		11	L33Z		15	P02A P02B P02C
		F49A F49C F49E		15	P02A P02B P02C		21B	X06A X06B X06C
		F49F F50A F50B		21B	X33Z			X33Z
		F61A		Prä	A06Z A07A A11A	37.99.80↔		BORP VAC VBOR
37.90.29‡↔	05	F03C F03D F06B	37.99.23↔		A11B A11C A11D		04	E01A E01B E05A
		F06C F41A F41B			BORP KORP KVB I			E05B E05C
		F49A F49C F49E		05	F01A F01C F03B		05	F01A F01C F03A
		F49F F50A F50B			F03C F03D F30Z			F03B F03C F03D
		F61A		06	G33Z G38Z			
		F61A		07	H33Z			
		F61A		11	L33Z			
		F61A		15	P02A P02B P02C			
		F61A		21B	X33Z			
		F61A		Prä	A06Z A07A A11A			
		F61A			A11B A11C A11D			
		F61A			BORP KORP KVB I			
		F61A			KVB II MKOR VAC			

CHOP	MDC	DRG	CHOP	MDC	DRG	CHOP	MDC	DRG
		F04Z F30Z F31A			F35A F35B			E05B E05C
		F31B F31C F35A		06	G33Z G38Z		05	F01A F01C F30Z
	07	F35B		07	H33Z			F31A F31B F31C
	09	H33Z		11	L33Z			F35A F35B
		J02A J02B J03A		15	P02A P02B P02C		06	G16Z G18A G18B
		J03B J04Z J11A		21B	X06A X06B X06C			G19A G19B G38Z
		J11B	37.9B.12↔		BORP KVB I KVB II		07	H33Z
	11	L33Z			VAC VBOR		08	I08C I28A I28B
	15	P02A P02B P02C		05	F01A F01C F30Z			I28C
	21B	X06A X06B X06C			F31A F31B F31C		11	L33Z
37.99.99↔	05	X33Z		06	F35A F35B		15	P02A P02B P02C
		F01A F01C F30Z		07	G33Z G38Z	38.04.30↔	21B	X06A X06B X06C
		F31A F31B F31C		11	H33Z			X33Z
	06	F35A F35B		15	L33Z			BORP KORB MKOR
	07	G33Z G38Z		21B	P02A P02B P02C			VAC VBOR VKOR
	09	H33Z	37.9B.13↔	05	X06A X06B X06C		04	E01A E01B E05A
		J02A J02B J03A			F01A F01C F06B			E05B E05C
		J03B J04Z J11A			F06C F12A F24A		05	F01A F01C F30Z
		J11B			F24B F24C F24D			F31A F31B F31C
	11	L33Z			F24E F24F F50A			F35A F35B
	15	P02A P02B P02C	38.01↔		BORP VAC VBOR		06	G16Z G18A G18B
	21B	X06A X06B X06C		01	B02A B02B B20A			G19A G19B G38Z
37.9A.00↔		X33Z			B20B B20C B20D		07	H33Z
		BORP VAC VBOR			B20E B39A B39B		08	I08C I28A I28B
	04	E01A E01B E05A		03	D12A D12B D25A			I28C
		E05B E05C			D25B		11	L33Z
	05	F01A F01C F30Z		05	F01A F01C F04Z		15	P02A P02B P02C
		F31A F31B F31C			F28A F31A F31B		21B	X06A X06B X06C
		F35A F35B			F31C F59A F59B			X33Z
	06	G33Z G38Z			F59C F59D F59E	38.04.99↔	04	E01A E01B E05A
	07	H33Z			F59F F59G			E05B E05C
	11	L33Z		08	I15A I15B		05	F01A F01C F30Z
	15	P02A P02B P02C		09	J02A J02B J08A			F31A F31B F31C
	21B	X33Z			J08B			F35A F35B
37.9A.11↔		BORP KVB I KVB II		10	K09A K09B		06	G16Z G18A G18B
		VAC VBOR		21A	W01A W01B			G19A G19B G38Z
	04	E01A E01B E05A	38.04.00↔	21B	X06A X06B X06C		07	H33Z
		E05B E05C		04	E01A E01B E05A		08	I08C I28A I28B
	05	F01A F01C F30Z			E05B E05C			I28C
		F31A F31B F31C		05	F01A F01C F30Z		11	L33Z
		F35A F35B			F31A F31B F31C		15	P02A P02B P02C
	06	G33Z G38Z			F35A F35B	38.05.00↔	21B	X06A X06B X06C
	07	H33Z		06	G16Z G18A G18B			X33Z
	11	L33Z			G19A G19B G38Z			BORP VAC VBOR
	15	P02A P02B P02C		07	H33Z		04	E02A E02B E02C
	21B	X33Z		08	I08C I28A I28B		05	F01A F01C F30Z
37.9A.12↔		BORP KVB I KVB II			I28C			F31A F31B F31C
		VAC VBOR		11	L33Z		06	F35A F35B
	01	B39A B39B		15	P02A P02B P02C			G16Z G18A G18B
	05	F18A F18B		21B	X06A X06B X06C			G19A G19B G38Z
	09	J02A J02B J03A	38.04.10↔		X33Z		07	H33Z
		J03B J04Z J11A			BORP KORB MKOR		08	I08C I28A I28B
		J11B			VAC VBOR VKOR			I28C
	21B	X06A X06B X06C		04	E01A E01B E05A		11	L33Z
37.9A.99↔		BORP KVB I KVB II			E05B E05C		15	P02A P02B P02C
		VAC VBOR		05	F01A F01C F30Z	38.05.10↔	21B	X06A X06B X06C
	04	E01A E01B E05A			F31A F31B F31C			X33Z
		E05B E05C		06	F35A F35B		04	BORP VAC VBOR
	05	F01A F01C F30Z			G16Z G18A G18B			E02A E02B E02C
		F31A F31B F31C			G19A G19B G38Z		05	F01A F01C F30Z
		F35A F35B		07	H33Z			F31A F31B F31C
	06	G33Z G38Z		08	I08C I28A I28B			F35A F35B
	07	H33Z			I28C		06	G16Z G18A G18B
	11	L33Z		11	L33Z			G19A G19B G38Z
	15	P02A P02B P02C		15	P02A P02B P02C		07	H33Z
	21B	X33Z		21B	X06A X06B X06C		08	I08C I28A I28B
37.9B.11↔		BORP KVB I KVB II	38.04.20↔		X33Z			I28C
		VAC VBOR			BORP KORB MKOR		11	L33Z
	05	F01A F01C F30Z			VAC VBOR VKOR		15	P02A P02B P02C
		F31A F31B F31C		04	E01A E01B E05A		21B	X06A X06B X06C

CHOP	MDC	DRG	CHOP	MDC	DRG	CHOP	MDC	DRG	
38.05.20↔		X33Z	38.06.10↔	21B	X06A X06B X06C	38.06.15↔	06	G10Z G12A G12B	
		BORP VAC VBOR		01	B17A B17B B17C			07	H06Z
	04	E02A E02B E02C			B39A B39B			08	I08C I28A I28B
	05	F01A F01C F30Z			F01A F01C F04Z				I28C
		F31A F31B F31C			F28A F31A F31B			10	K09A K09B
		F35A F35B			F31C F59A F59B			11	L09A L09B
	06	G16Z G18A G18B			F59C F59D F59E			21B	X06A X06B X06C
		G19A G19B G38Z			F59F			01	B17A B17B B17C
	07	H33Z		06	G10Z G12A G12B				B39A B39B
	08	I08C I28A I28B			G12C			05	F01A F01C F04Z
		I28C			H06Z				F28A F31A F31B
	L33Z		I08C I28A I28B			F31C F59A F59B			
	P02A P02B P02C		I28C			F59C F59D F59E			
	X06A X06B X06C		10	K09A K09B		F59F			
	X33Z		11	L09A L09B		06	G10Z G12A G12B		
38.05.21↔		BORP VAC VBOR	38.06.11↔	21B	X06A X06B X06C		G12C		
	04	E02A E02B E02C			BORP KVB I KVB II		07	H06Z	
	05	F01A F01C F30Z			VAC VBOR		08	I08C I28A I28B	
		F31A F31B F31C			B17A B17B B17C			I28C	
		F35A F35B			B39A B39B		10	K09A K09B	
	06	G16Z G18A G18B			F01A F01C F04Z		11	L09A L09B	
		G19A G19B G38Z			F28A F31A F31B		21B	X06A X06B X06C	
	07	H33Z			F31C F59A F59B		01	B17A B17B B17C	
	08	I08C I28A I28B			F59C F59D F59E			B39A B39B	
		I28C			F59F		05	F01A F01C F04Z	
		L33Z			G10Z G12A G12B			F28A F31A F31B	
	P02A P02B P02C		G12C			F31C F59A F59B			
	X06A X06B X06C		07	H06Z		F59C F59D F59E			
	X33Z		08	I08C I28A I28B		F59F			
38.05.29↔		BORP VAC VBOR	38.06.12↔	10	K09A K09B		06	G10Z G12A G12B	
	04	E02A E02B E02C			L09A L09B		G12C		
	05	F01A F01C F30Z			21B	X06A X06B X06C		07	H06Z
		F31A F31B F31C			B17A B17B B17C		08	I08C I28A I28B	
		F35A F35B			B39A B39B			I28C	
	06	G16Z G18A G18B			F01A F01C F04Z		10	K09A K09B	
		G19A G19B G38Z			F28A F31A F31B		11	L09A L09B	
	07	H33Z			F31C F59A F59B		21B	X06A X06B X06C	
	08	I08C I28A I28B			F59C F59D F59E		01	B17A B17B B17C	
		I28C			F59F			B39A B39B	
		L33Z			G10Z G12A G12B		05	F01A F01C F04Z	
	P02A P02B P02C		G12C			F28A F31A F31B			
	X06A X06B X06C		07	H06Z		F31C F59A F59B			
	X33Z		08	I08C I28A I28B		F59C F59D F59E			
38.05.99↔	04	E02A E02B E02C	38.06.13↔	10	K09A K09B		06	G10Z G12A G12B	
	05	F01A F01C F30Z			L09A L09B		G12C		
		F31A F31B F31C			21B	X06A X06B X06C		07	H06Z
		F35A F35B			B17A B17B B17C		08	I08C I28A I28B	
	06	G16Z G18A G18B			B39A B39B			I28C	
		G19A G19B G38Z			F01A F01C F04Z		10	K09A K09B	
	07	H33Z			F28A F31A F31B		11	L09A L09B	
	08	I08C I28A I28B			F31C F59A F59B		21B	X06A X06B X06C	
		I28C			F59C F59D F59E		01	B17A B17B B17C	
		L33Z			F59F			B39A B39B	
		P02A P02B P02C			G10Z G12A G12B		05	F01A F01C F04Z	
	X06A X06B X06C		G12C			F28A F31A F31B			
38.06.00↔	01	B17A B17B B17C	38.06.14↔	07	H06Z		07	H06Z	
		B39A B39B			I08C I28A I28B		08	I08C I28A I28B	
	05	F01A F01C F04Z			I28C			I28C	
		F28A F31A F31B			10	K09A K09B		10	K09A K09B
		F31C F59A F59B			L09A L09B		11	L09A L09B	
		F59C F59D F59E			21B	X06A X06B X06C		21B	X06A X06B X06C
		F59F			B17A B17B B17C		01	B17A B17B B17C	
	06	G10Z G12A G12B			B39A B39B			B39A B39B	
		G12C			F01A F01C F04Z		06	G10Z G12A G12B	
	07	H06Z			F28A F31A F31B		G12C		
	08	I08C I28A I28B			F31C F59A F59B		07	H06Z	
	I28C		F59C F59D F59E		08	I08C I28A I28B			
	K09A K09B		F59F			I28C			
	L09A L09B		G10Z G12A G12B		10	K09A K09B			
			G12C		11	L09A L09B			
			07	H06Z		21B	X06A X06B X06C		
			08	I08C I28A I28B		01	B17A B17B B17C		
			10	K09A K09B			B39A B39B		
			11	L09A L09B		38.06.19↔			
			21B	X06A X06B X06C		01	B17A B17B B17C		
			01	B17A B17B B17C			B39A B39B		
			B39A B39B						
			F01A F01C F04Z						
			F28A F31A F31B						
			F31C F59A F59B						
			F59C F59D F59E						
			F59F						

CHOP	MDC	DRG	CHOP	MDC	DRG	CHOP	MDC	DRG
	05	F01A F01C F04Z F28A F31A F31B F31C F59A F59B F59C F59D F59E F59F		06	F35B F59A F59B F59C F59D F59E F59F		01	KVB II MKOR VAC VBOR VKOR B17A B17B B17C B39A B39B
	06	G10Z G12A G12B G12C		07	G10Z G12A G12B G12C G16Z G18A G18B G19A G19B G38Z		03	D12A D12B
	07	H06Z		08	H33Z		05	F01A F01C F04Z F28A F31A F31B F31C F59A F59B F59C F59D F59E F59F
	08	I08C I28A I28B I28C		11	I08C I28A I28B I28C		10	K09A K09B
	10	K09A K09B		15	L09A L09B L33Z		21B	X06A X06B X06C
	11	L09A L09B		21B	P02A P02B P02C	38.12↔		BORP KORP KVB I KVB II MKOR VAC VBOR VKOR
38.06.99↔	21B	X06A X06B X06C		21B	X06A X06B X06C		01	B04A B04B B04C B39A B39B
	01	B17A B17B B17C B39A B39B	38.07.12↔	04	E02A E02B E02C		03	D12A D12B
	05	F01A F01C F04Z F28A F31A F31B F31C F59A F59B F59C F59D F59E F59F		05	F01A F01C F04Z F28A F30Z F31A F31B F31C F35A F35B F59A F59B F59C F59D F59E F59F		05	F01A F01C F04Z F06B F28A F31A F31B F31C F59A F59B F59C F59D F59E F59F
	06	G10Z G12A G12B G12C		06	G10Z G12A G12B G12C G16Z G18A G18B G19A G19B G38Z		08	I08C I28A I28B I28C
	07	H06Z		07	H33Z		10	K09A K09B
	08	I08C I28A I28B I28C		08	I08C I28A I28B I28C	38.13↔	21B	X06A X06B X06C BORP KORP KVB I KVB II MKOR VAC VBOR VKOR
	10	K09A K09B		11	L09A L09B L33Z		05	F01A F01C F04Z F28A F31A F31B F31C F59A F59B F59C F59D F59E F59F
	11	L09A L09B		15	P02A P02B P02C		08	I08C I28A I28B I28C
38.07.00↔	21B	X06A X06B X06C		21B	X06A X06B X06C X33Z		10	K09A K09B
	04	E02A E02B E02C	38.07.19↔	04	E02A E02B E02C		21B	X05A X05B X06A X06B X06C BORP KORP KVB I KVB II MKOR VAC VBOR VKOR
	05	F01A F01C F04Z F28A F30Z F31A F31B F31C F35A F35B F59A F59B F59C F59D F59E F59F		05	F01A F01C F04Z F28A F30Z F31A F31B F31C F35A F35B F59A F59B F59C F59D F59E F59F	38.14.10↔	05	F01A F01C F04Z F13A F28A F31A F31B F31C F33A F33B F34A F34B F34C F34D
	06	G10Z G12A G12B G12C G16Z G18A G18B G19A G19B G38Z		06	G10Z G12A G12B G12C G16Z G18A G18B G19A G19B G38Z		06	G10Z G12A G12B G12C G16Z G18A G38Z
	07	H33Z		07	H33Z		08	I08C I28A I28B I28C
	08	I08C I28A I28B I28C		08	I08C I28A I28B I28C	38.14.20↔	21B	X06A X06B X06C X33Z BORP KORP KVB I KVB II MKOR VAC VBOR VKOR
	11	L09A L09B L33Z		11	L09A L09B L33Z		05	F01A F01C F04Z F13A F28A F31A F31B F31C F33A F33B F34A F34B F34C F34D
	15	P02A P02B P02C		15	P02A P02B P02C		06	G10Z G12A G12B G12C G16Z G18A G38Z
38.07.10↔	21B	X06A X06B X06C X33Z		21B	X06A X06B X06C X33Z		08	I08C I28A I28B I28C
	04	E02A E02B E02C	38.07.99↔	04	E01A E01B E05A E05B E05C		21B	X06A X06B X06C X33Z
	05	F01A F01C F04Z F28A F30Z F31A F31B F31C F35A F35B F59A F59B F59C F59D F59E F59F		05	F01A F01C F04Z F28A F30Z F31A F31B F31C F35A F35B F59A F59B F59C F59D F59E F59F		05	F01A F01C F04Z F13A F28A F31A F31B F31C F33A F33B F34A F34B F34C F34D
	06	G10Z G12A G12B G12C G16Z G18A G18B G19A G19B G38Z		06	G10Z G12A G12B G12C G16Z G18A G18B G19A G19B G38Z		06	G10Z G12A G12B G12C G16Z G18A G38Z
	07	H33Z		07	H33Z		08	I08C I28A I28B I28C
	08	I08C I28A I28B I28C		08	I08C I28A I28B I28C		21B	X06A X06B X06C X33Z
	11	L09A L09B L33Z		11	L09A L09B L33Z		05	F01A F01C F04Z F13A F28A F31A F31B F31C F33A F33B F34A F34B F34C F34D
	15	P02A P02B P02C		15	P02A P02B P02C		06	G10Z G12A G12B G12C G16Z G18A G38Z
38.07.11↔	21B	X06A X06B X06C X33Z		21B	X06A X06B X06C X33Z		08	I08C I28A I28B I28C
		BORP KVB I KVB II VAC VBOR	38.11↔		BORP KORP KVB I		21B	X06A X06B X06C X33Z
	04	E02A E02B E02C		11	L09A L09B L33Z			
	05	F01A F01C F04Z F28A F30Z F31A F31B F31C F35A		15	P02A P02B P02C			

CHOP	MDC	DRG	CHOP	MDC	DRG	CHOP	MDC	DRG
38.14.30↔		BORP KORP KVB I KVB II MKOR VAC VBOR VKOR			F35A F35B G33Z G38Z			G12C G16Z G18A G38Z
	05	F01A F01C F04Z F13A F28A F31A F31B F31C F33A F33B F34A F34B F34C F34D			H33Z I08C I28A I28B I28C		07	H01A H06Z H33Z
	06	G10Z G12A G12B G12C G16Z G18A G38Z			L33Z P02A P02B P02C		08	I08C I28A I28B I28C
	08	I08C I28A I28B I28C	38.15.40↔		BORP KORP KVB I KVB II MKOR VAC VBOR VKOR	38.16.12↔		BORP KORP KVB I KVB II MKOR VAC VBOR VKOR
	21B	X06A X06B X06C X33Z			E01A E01B E05A E05B E05C		05	F01A F01C F04Z F13A F28A F31A F31B F31C F33A
38.14.99↔		BORP KORP KVB I KVB II MKOR VAC VBOR VKOR			F01A F01C F30Z F31A F31B F31C F35A F35B		10	K09A K09B
	05	F01A F01C F04Z F13A F28A F31A F31B F31C F33A F33B F34A F34B F34C F34D			G33Z G38Z		11	L09A L09B
	06	G10Z G12A G12B G12C G16Z G18A G38Z			H33Z I08C I28A I28B I28C		21B	X06A X06B X06C X33Z
	08	I08C I28A I28B I28C	38.15.99↔		BORP KORP KVB I KVB II MKOR VAC VBOR VKOR		06	G10Z G12A G12B G12C G16Z G18A G38Z
	21B	X06A X06B X06C X33Z			E01A E01B E05A E05B E05C	38.16.13↔		H01A H06Z H33Z I08C I28A I28B I28C
38.15.10↔		BORP KORP KVB I KVB II MKOR VAC VBOR VKOR			F01A F01C F30Z F31A F31B F31C F35A F35B		07	H01A H06Z H33Z
	04	E01A E01B E05A E05B E05C			G33Z G38Z		08	I08C I28A I28B I28C
	05	F01A F01C F30Z F31A F31B F31C F35A F35B			H33Z I08C I28A I28B I28C		10	K09A K09B
	06	G33Z G38Z			L33Z P02A P02B P02C		11	L09A L09B
	07	H33Z			X06A X06B X06C X33Z		21B	X06A X06B X06C X33Z
	08	I08C I28A I28B I28C	38.16.09↔		BORP KORP KVB I KVB II MKOR VAC VBOR VKOR		06	G10Z G12A G12B G12C G16Z G18A G38Z
	11	L33Z			F01A F01C F04Z F13A F28A F31A F31B F31C F33A F33B F34A F34B F34C F34D	38.16.14↔		H01A H06Z H33Z I08C I28A I28B I28C
	15	P02A P02B P02C			F59A F59B F59C F59D F59E F59F		05	F01A F01C F04Z F13A F28A F31A F31B F31C F33A
	21B	X06A X06B X06C X33Z			G10Z G12A G12B G12C G16Z G18A G38Z		06	F33B F34A F34B F31B F31C F33A F33B F34A F34B
38.15.20↔		BORP KORP KVB I KVB II MKOR VAC VBOR VKOR			H01A H06Z H33Z I08C I28A I28B I28C		07	F59A F59B F59C F59D F59E F59F
	04	E01A E01B E05A E05B E05C			K09A K09B L09A L09B		08	G10Z G12A G12B G12C G16Z G18A G38Z
	05	F01A F01C F30Z F31A F31B F31C F35A F35B			X06A X06B X06C X33Z		06	G10Z G12A G12B G12C G16Z G18A G38Z
	06	G33Z G38Z			BORP KORP KVB I KVB II MKOR VAC VBOR VKOR		07	H01A H06Z H33Z I08C I28A I28B I28C
	07	H33Z			F01A F01C F04Z F13A F28A F31A F31B F31C F33A F33B F34A F34B	38.16.15↔		F59A F59B F59C F59D F59E F59F
	08	I08C I28A I28B I28C			F59A F59B F59C F59D F59E F59F		05	F01A F01C F04Z
	11	L33Z	38.16.11↔		G10Z G12A G12B		10	K09A K09B
	15	P02A P02B P02C			BORP KORP KVB I KVB II MKOR VAC VBOR VKOR		11	L09A L09B
	21B	X06A X06B X06C X33Z			F01A F01C F04Z F13A F28A F31A F31B F31C F33A F33B F34A F34B		21B	X06A X06B X06C X33Z
38.15.30↔		BORP KORP KVB I KVB II MKOR VAC VBOR VKOR			F59A F59B F59C F59D F59E F59F			BORP KORP KVB I KVB II MKOR VAC VBOR VKOR
	04	E01A E01B E05A E05B E05C			G10Z G12A G12B		05	F01A F01C F04Z
	05	F01A F01C F03A F03B F04Z F30Z F31A F31B F31C			X06A X06B X06C X33Z		10	K09A K09B

CHOP	MDC	DRG	CHOP	MDC	DRG	CHOP	MDC	DRG
		F13A F28A F31A F31B F31C F33A F33B F34A F34B F59A F59B F59C F59D F59E F59F			X06A X06B X06C X33Z			X04Z X06A X06B X06C
	06	G10Z G12A G12B G12C G16Z G18A G38Z	38.16.21↔		BORP KORP KVB I KVB II MKOR VAC VBOR VKOR	38.18.21↔	05	F01A F01C F04Z F28A F31A F31B F31C F59A F59B F59C F59D F59E F59F
	07	H01A H06Z H33Z		05	F01A F01C F04Z F13A F28A F31A F31B F31C F33A F33B F34A F34B F59A F59B F59C F59D F59E F59F		08	I08C I28A I28B I28C
	08	I08C I28A I28B I28C		06	G10Z G12A G12B G12C G16Z G18A G38Z		10	K09A K09B
	10	K09A K09B		07	H01A H06Z H33Z	38.21↔	21B	X04Z X06A X06B X06C
	11	L09A L09B		08	I08C I28A I28B I28C		01	B17A B17B B17C B39A B39B
38.16.16↔	21B	X06A X06B X06C X33Z		08	I08C I28A I28B I28C		02	C01Z C14Z
		BORP KORP KVB I KVB II MKOR VAC VBOR VKOR		10	K09A K09B		05	F01A F01C F04Z F28A F31A F31B F31C F59A F59B F59C F59D F59E F59F F59G
	05	F01A F01C F04Z F13A F28A F31A F31B F31C F33A F33B F34A F34B F59A F59B F59C F59D F59E F59F		11	L09A L09B		08	I28A I28B I28C
	06	G10Z G12A G12B G12C G16Z G18A G38Z	38.18.09↔	21B	X06A X06B X06C X33Z		09	J02A J02B J03A J03B J04Z J11A J11B
	07	H01A H06Z H33Z			BORP KORP KVB I KVB II MKOR VAC VBOR VKOR		10	K09A K09B BORP KORP KVB I KVB II MKOR VAC VBOR VKOR
	08	I08C I28A I28B I28C		05	F01A F01C F04Z F28A F31A F31B F31C F59A F59B F59C F59D F59E F59F	38.31↔	01	B02A B02B B20A B20B B20C B20D B20E B39A B39B
	10	K09A K09B		08	I08C I28A I28B I28C		03	D25A D25B
	11	L09A L09B		10	K09A K09B		06	G33Z G38Z
38.16.17↔	21B	X06A X06B X06C X33Z		21B	X04Z X06A X06B X06C		07	H33Z
		BORP KORP KVB I KVB II MKOR VAC VBOR VKOR	38.18.10↔		BORP KORP KVB I KVB II MKOR VAC VBOR VKOR		08	I15A I15B
	05	F01A F01C F04Z F13A F28A F31A F31B F31C F34A F34B F59A F59B F59C F59D F59E F59F		05	F01A F01C F04Z F28A F31A F31B F31C F59A F59B F59C F59D F59E F59F		09	J02A J02B J08A J08B
	06	G10Z G12A G12B G12C G16Z G18A G38Z		08	I08C I28A I28B I28C		11	L33Z
	07	H01A H06Z H33Z		10	K09A K09B	38.32.00↔	21A	W01A W01B
	08	I08C I28A I28B I28C		21B	X04Z X06A X06B X06C		21B	X06A X06B X06C X33Z
	10	K09A K09B	38.18.11↔		BORP KORP KVB I KVB II MKOR VAC VBOR VKOR		01	BORP KORP KVB I KVB II MKOR VAC VBOR VKOR
	11	L09A L09B		05	F01A F01C F04Z F28A F31A F31B F31C F59A F59B F59C F59D F59E F59F		03	D12A
38.16.18↔	21B	X06A X06B X06C X33Z		08	I08C I28A I28B I28C		05	F01A F01C F04Z F06B F28A F31A F31B F31C F59A F59B F59C F59D F59E F59F
		BORP KORP KVB I KVB II MKOR VAC VBOR VKOR		10	K09A K09B	38.32.10↔	08	I08C I28A I28B I28C
	05	F01A F01C F04Z F13A F28A F31A F31B F31C F34A F34B F59A F59B F59C F59D F59E F59F	38.18.12↔	21B	X04Z X06A X06B X06C		21B	X06A X06B X06C BORP KORP KVB I KVB II MKOR VAC VBOR VKOR
	06	G10Z G12A G12B G12C G16Z G18A G38Z			BORP KORP KVB I KVB II MKOR VAC VBOR VKOR		01	B04A B04B B04C B39A B39B
	07	H01A H06Z H33Z		05	F01A F01C F04Z F28A F31A F31B F31C F59A F59B F59C F59D F59E F59F		03	D12A
	08	I08C I28A I28B I28C		08	I08C I28A I28B I28C		05	F01A F01C F04Z F06B F28A F31A F31B F31C F59A F59B F59C F59D F59E F59F
	10	K09A K09B		10	K09A K09B	38.32.20↔	08	I08C I28A I28B I28C
	11	L09A L09B		10	K09A K09B		21B	X06A X06B X06C BORP KORP KVB I KVB II

CHOP	MDC	DRG	CHOP	MDC	DRG	CHOP	MDC	DRG
		VAC VBOR			F59C F59D F59E			F28A F31A F31B
	01	B04A B04B B04C			F59F			F31C F59A F59B
		B39A B39B		08	I08C I28A I28B			F59C F59D F59E
	03	D12A			I28C		08	I08C I28A I28B
	05	F01A F01C F04Z	38.33.11↔	21B	X06A X06B X06C			I28C
		F06B F28A F31A			BORP KVB I KVB II		21B	X06A X06B X06C
		F31B F31C F59A			VAC VBOR	38.33.22↔		BORP KVB I KVB II
		F59B F59C F59D		01	B04A B04B B04C			VAC VBOR
		F59E F59F			B39A B39B		01	B04A B04B B04C
	08	I08C I28A I28B		05	F01A F01C F04Z			B39A B39B
		I28C			F28A F31A F31B		05	F01A F01C F04Z
38.32.21↔	21B	X06A X06B X06C			F31C F59A F59B			F28A F31A F31B
		BORP KVB I KVB II			F59C F59D F59E			F31C F59A F59B
		VAC VBOR		08	F59F			F59C F59D F59E
	01	B04A B04B B04C			I08C I28A I28B			F59F
		B39A B39B		21B	I28C		08	I08C I28A I28B
	03	D12A	38.33.12↔		X06A X06B X06C			I28C
	05	F01A F01C F04Z			BORP KVB I KVB II		21B	X06A X06B X06C
		F06B F28A F31A			VAC VBOR	38.33.23↔		BORP KVB I KVB II
		F31B F31C F59A		01	B04A B04B B04C			VAC VBOR
		F59B F59C F59D			B39A B39B		01	B04A B04B B04C
		F59E F59F		05	F01A F01C F04Z			B39A B39B
	08	I08C I28A I28B			F28A F31A F31B		05	F01A F01C F04Z
		I28C			F31C F59A F59B			F28A F31A F31B
38.32.22↔	21B	X06A X06B X06C			F59C F59D F59E			F31C F59A F59B
		BORP KVB I KVB II		08	F59F			F59C F59D F59E
		VAC VBOR			I08C I28A I28B			F59F
	01	B04A B04B B04C		21B	I28C		08	I08C I28A I28B
		B39A B39B			X06A X06B X06C			I28C
	03	D12A	38.33.13↔		BORP KVB I KVB II		21B	X06A X06B X06C
	05	F01A F01C F04Z			VAC VBOR	38.33.99↔		BORP KVB I KVB II
		F06B F28A F31A		01	B04A B04B B04C			VAC VBOR
		F31B F31C F59A			B39A B39B		01	B04A B04B B04C
		F59B F59C F59D		05	F01A F01C F04Z			B39A B39B
		F59E F59F			F28A F31A F31B		05	F01A F01C F04Z
	08	I08C I28A I28B			F31C F59A F59B			F28A F31A F31B
		I28C			F59C F59D F59E			F31C F59A F59B
38.32.99↔	21B	X06A X06B X06C		08	F59F			F59C F59D F59E
		BORP KVB I KVB II			I08C I28A I28B			F59F
		VAC VBOR		21B	I28C		08	I08C I28A I28B
	01	B04A B04B B04C	38.33.14↔		X06A X06B X06C			I28C
		B39A B39B			BORP KVB I KVB II		21B	X06A X06B X06C
	03	D12A			VAC VBOR	38.34.00↔		BORP KORB KVB I
	05	F01A F01C F04Z		01	B04A B04B B04C			KVB II MKOR VAC
		F06B F28A F31A			B39A B39B		04	VBOR VKOR
		F31B F31C F59A		05	F01A F01C F04Z			E01A E01B E05A
		F59B F59C F59D			F28A F31A F31B		05	E05B E05C
		F59E F59F			F31C F59A F59B			F01A F01C F04Z
	08	I08C I28A I28B			F59C F59D F59E			F13A F28A F30Z
		I28C		08	F59F			F31A F31B F31C
38.33.00↔	21B	X06A X06B X06C			I08C I28A I28B			F33A F33B F34A
		BORP KVB I KVB II			I28C			F34B F34C F34D
		VAC VBOR		21B	X06A X06B X06C		06	G10Z G12A G12B
	01	B04A B04B B04C	38.33.20↔		BORP KVB I KVB II			G12C G16Z G18A
		B39A B39B			VAC VBOR			G33Z G38Z
	03	D12A		01	B04A B04B B04C		07	H33Z
	05	F01A F01C F04Z			B39A B39B		08	I08C I28A I28B
		F06B F28A F31A		05	F01A F01C F04Z			I28C
		F31B F31C F59A			F28A F31A F31B		11	L33Z
		F59B F59C F59D			F31C F59A F59B		15	P02A P02B P02C
		F59E F59F			F59C F59D F59E		21B	X06A X06B X06C
	08	I08C I28A I28B			F59F			X33Z
		I28C		08	I08C I28A I28B			BORP KORB KVB I
38.33.00↔	21B	X06A X06B X06C			I28C	38.34.10↔		KVB II MKOR VAC
		BORP KVB I KVB II		21B	X06A X06B X06C			VBOR VKOR
		VAC VBOR			BORP KVB I KVB II		04	E01A E01B E05A
	01	B04A B04B B04C	38.33.21↔		VAC VBOR			E05B E05C
		B39A B39B		01	B04A B04B B04C		05	F01A F01C F04Z
	05	F01A F01C F04Z			B39A B39B			F13A F28A F30Z
		F28A F31A F31B		05	F01A F01C F04Z			
		F31C F59A F59B						
		F59C F59D F59E						
		F59F						
	08	I08C I28A I28B						
		I28C						
38.33.10↔	21B	X06A X06B X06C						
		BORP KVB I KVB II						
		VAC VBOR						
	01	B04A B04B B04C						
		B39A B39B						
	05	F01A F01C F04Z						
		F28A F31A F31B						
		F31C F59A F59B						
		F59C F59D F59E						
		F59F						
	08	I08C I28A I28B						
		I28C						
38.33.10↔	21B	X06A X06B X06C						
		BORP KVB I KVB II						
		VAC VBOR						
	01	B04A B04B B04C						
		B39A B39B						
	05	F01A F01C F04Z						
		F28A F31A F31B						
		F31C F59A F59B						
		F59C F59D F59E						
		F59F						
	08	I08C I28A I28B						
		I28C						
38.33.10↔	21B	X06A X06B X06C						
		BORP KVB I KVB II						
		VAC VBOR						
	01	B04A B04B B04C						
		B39A B39B						
	05	F01A F01C F04Z						
		F28A F31A F31B						
		F31C F59A F59B						
		F59C F59D F59E						
		F59F						
	08	I08C I28A I28B						
		I28C						
38.33.10↔	21B	X06A X06B X06C						
		BORP KVB I KVB II						
		VAC VBOR						
	01	B04A B04B B04C						
		B39A B39B						
	05	F01A F01C F04Z						
		F28A F31A F31B						
		F31C F59A F59B						
		F59C F59D F59E						
		F59F						
	08	I08C I28A I28B						
		I28C						
38.33.10↔	21B	X06A X06B X06C						
		BORP KVB I KVB II						
		VAC VBOR						
	01	B04A B04B B04C						
		B39A B39B						
	05	F01A F01C F04Z						
		F28A F31A F31B						
		F31C F59A F59B						
		F59C F59D F59E						
		F59F						
	08	I08C I28A I28B						
		I28C						
38.33.10↔	21B	X06A X06B X06C						
		BORP KVB I KVB II						
		VAC VBOR						
	01	B04A B04B B04C						
		B39A B39B						
	05	F01A F01C F04Z						
		F28A F31A F31B						
		F31C F59A F59B						
		F59C F59D F59E						
		F59F						
	08	I08C I28A I28B						
		I28C						
38.33.10↔	21B	X06A X06B X06C						
		BORP KVB I KVB II						
		VAC VBOR						
	01	B04A B04B B04C						
		B39A B39B						
	05	F01A F01C F04Z						
		F28A F31A F31B						
		F31C F59A F59B						
		F59C F59D F59E						
		F59F						
	08	I08C I28A I28B						
		I28C						
38.33.10↔	21B	X06A X06B X06C						
		BORP KVB I KVB II						
		VAC VBOR						
	01	B04A B04B B04C						
		B39A B39B						
	05	F01A F01C F04Z						
		F28A F31A F31B						
		F31C F59A F59B						
		F59C F59D F59E						

CHOP	MDC	DRG	CHOP	MDC	DRG	CHOP	MDC	DRG
38.34.20↔	06	F31A F31B F31C	38.35.00↔	15	P02A P02B P02C	38.35.13↔	05	F01A F01C F30Z
		F33A F33B F34A		21B	X06A X06B X06C		06	F31A F31B F31C
		F34B F34C F34D			X33Z		06	F35A F35B
		G10Z G12A G12B			BORP KORP KVB I		06	G16Z G18A G18B
		G12C G16Z G18A			KVB II MKOR VAC		07	G19A G19B G33Z
		G33Z G38Z			VBOR VKOR		07	G38Z
		H33Z		01	B04A B04B B04C		07	H33Z
		I08C I28A I28B		04	B39A B39B		08	I08C I28A I28B
		I28C		04	E01A E01B E05A		08	I28C
		L33Z		04	E05B E05C		11	L33Z
		P02A P02B P02C		05	E01A E01B E05A		11	L33Z
		X06A X06B X06C		05	E05B E05C		15	P02A P02B P02C
				05	F01A F01C F04Z		21B	X06A X06B X06C
				05	F13A F28A F30Z			X33Z
	05	F31A F31B F31C		BORP KORP KVB I				
	05	F33A F33B F34A		KVB II MKOR VAC				
	05	F34B F34C F34D		VBOR VKOR				
	05	G10Z G12A G12B		B04A B04B B04C				
	05	G12C G16Z G18A		B39A B39B				
	05	G33Z G38Z		E01A E01B E05A				
	05	H33Z		E05B E05C				
	05	I08C I28A I28B		F01A F01C F30Z				
	05	I28C		F31A F31B F31C				
	05	L33Z		F35A F35B				
	05	P02A P02B P02C		G16Z G18A G18B				
	05	X06A X06B X06C		G19A G19B G33Z				
	05			G38Z				
	05			H33Z				
	05			I08C I28A I28B				
	05			I28C				
	05			L33Z				
	05			P02A P02B P02C				
	05			X06A X06B X06C				
	05			X33Z				
	05			BORP KORP KVB I				
	05			KVB II MKOR VAC				
	05			VBOR VKOR				
	05			B04A B04B B04C				
	05			B39A B39B				
	05			E01A E01B E05A				
	05			E05B E05C				
	05			F01A F01C F30Z				
	05			F31A F31B F31C				
	05			F35A F35B				
	05			G16Z G18A G18B				
	05			G19A G19B G33Z				
	05			G38Z				
	05			H33Z				
	05			I08C I28A I28B				
	05			I28C				
	05			L33Z				
	05			P02A P02B P02C				
	05			X06A X06B X06C				
	05			X33Z				
	05			BORP KORP KVB I				
	05			KVB II MKOR VAC				
	05			VBOR VKOR				
	05			B04A B04B B04C				
	05			B39A B39B				
	05			E01A E01B E05A				
	05			E05B E05C				
	05			F01A F01C F30Z				
	05			F31A F31B F31C				
	05			F35A F35B				
	05			G16Z G18A G18B				
	05			G19A G19B G33Z				
	05			G38Z				
	05			H33Z				
	05			I08C I28A I28B				
	05			I28C				
	05			L33Z				
	05			P02A P02B P02C				
	05			X06A X06B X06C				
	05			X33Z				
	05			BORP KORP KVB I				
	05			KVB II MKOR VAC				
	05			VBOR VKOR				
	05			B04A B04B B04C				
	05			B39A B39B				
	05			E01A E01B E05A				
	05			E05B E05C				
	05			F01A F01C F30Z				
	05			F31A F31B F31C				
	05			F35A F35B				
	05			G16Z G18A G18B				
	05			G19A G19B G33Z				
	05			G38Z				
	05			H33Z				
	05			I08C I28A I28B				
	05			I28C				
	05			L33Z				
	05			P02A P02B P02C				
	05			X06A X06B X06C				
	05			X33Z				
	05			BORP KORP KVB I				
	05			KVB II MKOR VAC				
	05			VBOR VKOR				
	05			B04A B04B B04C				
	05			B39A B39B				
	05			E01A E01B E05A				
	05			E05B E05C				
	05			F01A F01C F30Z				
	05			F31A F31B F31C				
	05			F35A F35B				
	05			G16Z G18A G18B				
	05			G19A G19B G33Z				
	05			G38Z				
	05			H33Z				
	05			I08C I28A I28B				
	05			I28C				
	05			L33Z				
	05			P02A P02B P02C				
	05			X06A X06B X06C				
	05			X33Z				
	05			BORP KORP KVB I				
	05			KVB II MKOR VAC				
	05			VBOR VKOR				
	05			B04A B04B B04C				
	05			B39A B39B				
	05			E01A E01B E05A				
	05			E05B E05C				
	05			F01A F01C F30Z				
	05			F31A F31B F31C				
	05			F35A F35B				
	05			G16Z G18A G18B				
	05			G19A G19B G33Z				
	05			G38Z				
	05			H33Z				
	05			I08C I28A I28B				
	05			I28C				
	05			L33Z				
	05			P02A P02B P02C				
	05			X06A X06B X06C				
	05			X33Z				
	05			BORP KORP KVB I				
	05			KVB II MKOR VAC				
	05			VBOR VKOR				
	05			B04A B04B B04C				
	05			B39A B39B				
	05			E01A E01B E05A				
	05			E05B E05C				
	05			F01A F01C F30Z				
	05			F31A F31B F31C				
	05			F35A F35B				
	05			G16Z G18A G18B				
	05			G19A G19B G33Z				
	05			G38Z				
	05			H33Z				
	05			I08C I28A I28B				
	05			I28C				
	05			L33Z				
	05			P02A P02B P02C				
	05			X06A X06B X06C				
	05			X33Z				
	05			BORP KORP KVB I				
	05			KVB II MKOR VAC				
	05			VBOR VKOR				
	05			B04A B04B B04C				
	05			B39A B39B				
	05			E01A E01B E05A				
	05			E05B E05C				
	05			F01A F01C F30Z				
	05			F31A F31B F31C				
	05			F35A F35B				
	05			G16Z G18A G18B				
	05			G19A G19B G33Z				
	05			G38Z				
	05			H33Z				
	05			I08C I28A I28B				
	05			I28C				
	05			L33Z				
	05			P02A P02B P02C				
	05			X06A X06B X06C				
	05			X33Z				
	05			BORP KORP KVB I				
	05			KVB II MKOR VAC				
	05			VBOR VKOR				
	05			B04A B04B B04C				
	05			B39A B39B				
	05			E01A E01B E05A				
	05			E05B E05C				
	05			F01A F01C F30Z				
	05			F31A F31B F31C				
	05			F35A F35B				
	05			G16Z G18A G18B				
	05			G19A G19B G33Z				
	05			G38Z				
	05			H33Z				
	05			I08C I28A I28B				
	05			I28C				
	05			L33Z				
	05			P02A P02B P02C				
	05			X06A X06B X06C				
	05			X33Z				
	05			BORP KORP KVB I				
	05			KVB II MKOR VAC				
	05			VBOR VKOR				
	05			B04A B04B B04C				
	05			B39A B39B				
	05			E01A E01B E05A				
	05			E05B E05C				
	05			F01A F01C F30Z				
	05			F31A F31B F31C				
	05			F35A F35B				
	05			G16Z G18A G18B				
	05			G19A G19B G33Z				
	05			G38Z				
	05			H33Z				
	05			I08C I28A I28B				
	05			I28C				
	05			L33Z				
	05			P02A P02B P02C				
	05			X06A X06B X06C				
	05			X33Z				
	05			BORP KORP KVB I				
	05			KVB II MKOR VAC				
	05			VBOR VKOR				
	05			B04A B04B B04C				
	05			B39A B39B				
	05			E01A E01B E05A				
	05			E05B E05C				
	05			F01A F01C F30Z				
	05			F31A F31B F31C				
	05			F35A F35B				
	05			G16Z G18A G18B				
	05			G19A G19B G33Z				
	05			G38Z				
	05			H33Z				
	05			I08C I28A I28B				
	05			I28C				
	05			L33Z				
	05			P02A P02B P02C				
	05			X06A X06B X06C				
	05			X33Z				
	05			BORP KORP KVB I				
	05			KVB II MKOR VAC				
	05			VBOR VKOR				
	05			B04A B04B B04C				
	05			B39A B39B				
	05			E01A E01B E05A				
	05			E05B E05C				
	05			F01A F01C F30Z				
	05			F31A F31B F31C				
	05			F35A F35B				
	05			G16Z G18A G18B				
	05			G19A G19B G33Z				
	05			G38Z				
	05			H33Z				
	05			I08C I28A I28B				
	05			I28C				
	05			L33Z				
	05			P02A P02B P02C				
	05			X06A X06B X06C				
	05			X33Z				
	05			BORP KORP KVB I				
	05			KVB II MKOR VAC				
	05			VBOR VKOR				
	05			B04A B04B B04C				
	05			B39A B39B				
	05			E01A E01B E05A				
	05			E05B E05C				
	05			F01A F01C F30Z				
	05			F31A F31B F31C				
	05			F35A F35B				
	05			G16Z G18A G18B				
	05			G19A G19B G33Z				
	05			G38Z				
	05			H33Z				
	05			I08C I28A I28B				



CHOP	MDC	DRG	CHOP	MDC	DRG	CHOP	MDC	DRG
38.35.21↔	15	P02A P02B P02C	38.35.29↔	05	F01A F01C F30Z	38.36.10↔		X33Z
	21B	X06A X06B X06C			F31A F31B F31C			BORP KORP KVB I
		X33Z			F35A F35B			KVB II MKOR VAC
		BORP KORP KVB I		06	G16Z G18A G18B			VBOR VKOR
		KVB II MKOR VAC			G19A G19B G33Z		05	F01A F01C F04Z
		VBOR VKOR			G38Z			F13A F28A F31A
	01	B04A B04B B04C			H33Z			F31B F31C F33A
		B39A B39B		07	I08C I28A I28B			F33B F34A F34B
		E01A E01B E05A		08	I28C			F59A F59B F59C
	04	E05B E05C		11	L33Z			F59D F59E F59F
		F01A F01C F30Z		15	P02A P02B P02C			F59G
	F31A F31B F31C	21B	X06A X06B X06C	06	G16Z G18A G19A			
	F35A F35B		X33Z		G19B G33Z G38Z			
	G16Z G18A G18B		BORP KORP KVB I	07	H01A H06Z H33Z			
	G19A G19B G33Z		KVB II MKOR VAC	08	I08C I28A I28B			
	G38Z		VBOR VKOR		I28C			
	H33Z	01	B04A B04B B04C	11	L09A L09B L33Z			
	I08C I28A I28B		B39A B39B	21B	X06A X06B X06C			
	I28C	04	E01A E01B E05A		X33Z			
	L33Z		E05B E05C	38.36.11↔	BORP KORP KVB I			
	P02A P02B P02C	05	F01A F01C F30Z		KVB II MKOR VAC			
	X06A X06B X06C		F31A F31B F31C		VBOR VKOR			
	X33Z		F35A F35B	05	F01A F01C F04Z			
38.35.22↔		BORP KORP KVB I	06	G16Z G18A G18B		F13A F28A F31A		
		KVB II MKOR VAC		G19A G19B G33Z		F31B F31C F33A		
		VBOR VKOR		G38Z		F33B F34A F34B		
	01	B04A B04B B04C		H33Z		F59A F59B F59C		
		B39A B39B	07	I08C I28A I28B		F59D F59E F59F		
		E01A E01B E05A	08	I28C		F59G		
		E05B E05C	11	L33Z	06	G16Z G18A G19A		
	05	F01A F01C F30Z	15	P02A P02B P02C		G19B G33Z G38Z		
		F31A F31B F31C	21B	X06A X06B X06C	07	H01A H06Z H33Z		
		F35A F35B		X33Z	08	I08C I28A I28B		
	06	G16Z G18A G18B	38.35.99↔		I28C			
		G19A G19B G33Z		BORP KORP KVB I	11	L09A L09B L33Z		
		G38Z		KVB II MKOR VAC	21B	X06A X06B X06C		
		H33Z		VBOR VKOR		X33Z		
		I08C I28A I28B	01	B04A B04B B04C	38.36.12↔	BORP KORP KVB I		
		I28C		B39A B39B		KVB II MKOR VAC		
		L33Z	04	E01A E01B E05A		VBOR VKOR		
	15	P02A P02B P02C		E05B E05C	05	F01A F01C F04Z		
	21B	X06A X06B X06C	05	F01A F01C F30Z		F13A F28A F31A		
		X33Z		F31A F31B F31C		F31B F31C F33A		
38.35.23↔		BORP KORP KVB I	06	G16Z G18A G18B		F33B F34A F34B		
		KVB II MKOR VAC		G19A G19B G33Z		F59A F59B F59C		
		VBOR VKOR		G38Z		F59D F59E F59F		
	01	B04A B04B B04C		H33Z		F59G		
		B39A B39B	07	I08C I28A I28B	06	G16Z G18A G19A		
		E01A E01B E05A	08	I28C		G19B G33Z G38Z		
		E05B E05C	11	L33Z	07	H01A H06Z H33Z		
	05	F01A F01C F30Z	15	P02A P02B P02C	08	I08C I28A I28B		
		F31A F31B F31C	21B	X06A X06B X06C		I28C		
		F35A F35B		X33Z	11	L09A L09B L33Z		
	06	G16Z G18A G18B	38.36.00↔		21B	X06A X06B X06C		
		G19A G19B G33Z		BORP KORP KVB I		X33Z		
		G38Z		KVB II MKOR VAC	38.36.13↔	BORP KORP KVB I		
		H33Z		VBOR VKOR		KVB II MKOR VAC		
		I08C I28A I28B	05	F01A F01C F04Z		VBOR VKOR		
		I28C		F13A F28A F31A	05	F01A F01C F04Z		
		L33Z		F31B F31C F33A		F13A F28A F31A		
	15	P02A P02B P02C		F33B F34A F34B		F31B F31C F33A		
	21B	X06A X06B X06C		F59A F59B F59C		F33B F34A F34B		
		X33Z		F59D F59E F59F		F59A F59B F59C		
38.35.28↔		BORP KORP KVB I	06	G16Z G18A G19A		F59D F59E F59F		
		KVB II MKOR VAC		G19B G33Z G38Z		F59G		
		VBOR VKOR	07	H01A H06Z H33Z	06	G16Z G18A G19A		
	01	B04A B04B B04C	08	I08C I28A I28B		G19B G33Z G38Z		
		B39A B39B		I28C	07	H01A H06Z H33Z		
		E01A E01B E05A	11	L09A L09B L33Z	08	I08C I28A I28B		
		E05B E05C	21B	X06A X06B X06C		I28C		

CHOP	MDC	DRG	CHOP	MDC	DRG	CHOP	MDC	DRG
38.36.14↔	11	L09A L09B L33Z	38.36.19↔	11	L09A L09B L33Z	38.37.11↔	07	H01A H33Z
	21B	X06A X06B X06C X33Z		21B	X06A X06B X06C X33Z		08	I08C I28A I28B I28C
		BORP KORP KVB I KVB II MKOR VAC VBOR VKOR			BORP KORP KVB I KVB II MKOR VAC VBOR VKOR		11	L09A L09B X06A X06B X06C X33Z
	05	F01A F01C F04Z F13A F28A F31A F31B F31C F33A F33B F34A F34B F59A F59B F59C F59D F59E F59F F59G		05	F01A F01C F04Z F13A F28A F31A F31B F31C F33A F33B F34A F34B F59A F59B F59C F59D F59E F59F F59G		05	F01A F01C F04Z F13A F28A F31A F31B F31C F34A F34B F59A F59B F59C F59D F59E F59F F59G
	06	G16Z G18A G19A G19B G33Z G38Z		06	G16Z G18A G19A G19B G33Z G38Z		06	G10Z G12A G12B G12C G16Z G18A G38Z
	07	H01A H06Z H33Z		07	H01A H06Z H33Z		07	H01A H33Z
	08	I08C I28A I28B I28C		08	I08C I28A I28B I28C		08	I08C I28A I28B I28C
	11	L09A L09B L33Z		11	L09A L09B L33Z		11	L09A L09B
	21B	X06A X06B X06C X33Z		21B	X06A X06B X06C X33Z		21B	X06A X06B X06C X33Z
		BORP KORP KVB I KVB II MKOR VAC VBOR VKOR			BORP KORP KVB I KVB II MKOR VAC VBOR VKOR			BORP KORP KVB I KVB II MKOR VAC VBOR VKOR
38.36.15↔	05	F01A F01C F04Z F13A F28A F31A F31B F31C F33A F33B F34A F34B F59A F59B F59C F59D F59E F59F F59G	38.36.99↔	05	F01A F01C F04Z F13A F28A F31A F31B F31C F33A F33B F34A F34B F59A F59B F59C F59D F59E F59F F59G	38.37.12↔	05	F01A F01C F04Z F13A F28A F31A F31B F31C F34A F34B F59A F59B F59C F59D F59E F59F F59G
	06	G16Z G18A G19A G19B G33Z G38Z		06	G16Z G18A G19A G19B G33Z G38Z		06	G10Z G12A G12B G12C G16Z G18A G38Z
	07	H01A H06Z H33Z		07	H01A H06Z H33Z		07	H01A H33Z
	08	I08C I28A I28B I28C		08	I08C I28A I28B I28C		08	I08C I28A I28B I28C
	11	L09A L09B L33Z		11	L09A L09B L33Z		11	L09A L09B
	21B	X06A X06B X06C X33Z		21B	X06A X06B X06C X33Z		21B	X06A X06B X06C X33Z
		BORP KORP KVB I KVB II MKOR VAC VBOR VKOR			BORP KORP KVB I KVB II MKOR VAC VBOR VKOR			BORP KORP KVB I KVB II MKOR VAC VBOR VKOR
	05	F01A F01C F04Z F13A F28A F31A F31B F31C F33A F33B F34A F34B F59A F59B F59C F59D F59E F59F F59G		05	F01A F01C F04Z F13A F28A F31A F31B F31C F33A F33B F34A F34B F59A F59B F59C F59D F59E F59F F59G		05	F01A F01C F04Z F13A F28A F31A F31B F31C F34A F34B F59A F59B F59C F59D F59E F59F F59G
	06	G16Z G18A G19A G19B G33Z G38Z		06	G16Z G18A G19A G19B G33Z G38Z		06	G10Z G12A G12B G12C G16Z G18A G38Z
	07	H01A H06Z H33Z		07	H01A H06Z H33Z		07	H01A H33Z
08	I08C I28A I28B I28C	08	I08C I28A I28B I28C	08	I08C I28A I28B I28C			
38.36.16↔	11	L09A L09B L33Z	38.37.00↔	11	L09A L09B L33Z	38.37.19↔	11	L09A L09B
	21B	X06A X06B X06C X33Z		21B	X06A X06B X06C X33Z		21B	X06A X06B X06C X33Z
		BORP KORP KVB I KVB II MKOR VAC VBOR VKOR			BORP KORP KVB I KVB II MKOR VAC VBOR VKOR			BORP KORP KVB I KVB II MKOR VAC VBOR VKOR
	05	F01A F01C F04Z F13A F28A F31A F31B F31C F33A F33B F34A F34B F59A F59B F59C F59D F59E F59F F59G		05	F01A F01C F04Z F13A F28A F31A F31B F31C F33A F33B F34A F34B F59A F59B F59C F59D F59E F59F F59G		05	F01A F01C F04Z F13A F28A F31A F31B F31C F34A F34B F59A F59B F59C F59D F59E F59F F59G
	06	G16Z G18A G19A G19B G33Z G38Z		06	G10Z G12A G12B G12C G16Z G18A G38Z		06	G10Z G12A G12B G12C G16Z G18A G38Z
	07	H01A H06Z H33Z		07	H01A H33Z		07	H01A H33Z
	08	I08C I28A I28B I28C		08	I08C I28A I28B I28C		08	I08C I28A I28B I28C
	11	L09A L09B L33Z		11	L09A L09B		11	L09A L09B
	21B	X06A X06B X06C X33Z		21B	X06A X06B X06C X33Z		21B	X06A X06B X06C X33Z
		BORP KORP KVB I KVB II MKOR VAC VBOR VKOR			BORP KORP KVB I KVB II MKOR VAC VBOR VKOR			BORP KORP KVB I KVB II MKOR VAC VBOR VKOR
38.36.17↔	05	F01A F01C F04Z F13A F28A F31A F31B F31C F34A F34B F59A F59B F59C F59D F59E F59F F59G	38.37.10↔	05	F01A F01C F04Z F13A F28A F31A F31B F31C F34A F34B F59A F59B F59C F59D F59E F59F F59G	38.37.99↔	05	F01A F01C F04Z F13A F28A F31A F31B F31C F34A F34B F59A F59B F59C F59D F59E F59F F59G
	06	G16Z G18A G19A G19B G33Z G38Z		06	G10Z G12A G12B G12C G16Z G18A G38Z		06	G10Z G12A G12B G12C G16Z G18A G38Z
	07	H01A H06Z H33Z		07	H01A H33Z		07	H01A H33Z
	08	I08C I28A I28B		08	I08C I28A I28B		08	I08C I28A I28B

CHOP	MDC	DRG	CHOP	MDC	DRG	CHOP	MDC	DRG
		G12C G16Z G18A G38Z		01	B04A B04B B04C B39A B39B			VBOR VKOR F01A F01C F04Z F28A F31A F31B F31C F59A F59B F59C F59D F59E F59F
	07	H01A H33Z		05	F01A F01C F04Z F13A F13B F13C F28A F31A F31B F31C F34A F34B F59A F59B F59C F59D F59E F59F F59G		05	F01A F01C F04Z F28A F31A F31B F31C F59A F59B F59C F59D F59E F59F
	08	I08C I28A I28B I28C		08	I08C I28A I28B I28C		08	I08C I28A I28B I28C
	11	L09A L09B		21B	X04Z X33Z BORP KVB I KVB II VAC VBOR		21B	X06A X06B X06C BORP KORB KVB I KVB II MKOR VAC VBOR VKOR
38.38.00↔	21B	X06A X06B X06C X33Z BORP KORB KVB I KVB II MKOR VAC VBOR VKOR		08	I08C I28A I28B I28C	38.43.11↔	21B	X06A X06B X06C BORP KORB KVB I KVB II MKOR VAC VBOR VKOR
	01	B04A B04B B04C B39A B39B	38.39.00↔	21B	X04Z X33Z BORP KVB I KVB II VAC VBOR		05	F01A F01C F04Z F28A F31A F31B F31C F59A F59B F59C F59D F59E F59F
	05	F01A F01C F04Z F13A F13B F13C F28A F31A F31B F31C F34A F34B F59A F59B F59C F59D F59E F59F F59G		05	F39A F39B F39C		08	I08C I28A I28B I28C
	08	I08C I28A I28B I28C		08	I08C I28A I28B I28C	38.39.10↔	21B	X04Z BORP KVB I KVB II VAC VBOR
38.38.10↔	21B	X04Z X33Z BORP KVB I KVB II VAC VBOR		05	F39A F39B F39C	38.43.20↔	21B	X06A X06B X06C BORP KORB KVB I KVB II MKOR VAC VBOR VKOR
	01	B04A B04B B04C B39A B39B	38.39.99↔	08	I08C I28A I28B I28C		05	F01A F01C F04Z F28A F31A F31B F31C F59A F59B F59C F59D F59E F59F
	05	F01A F01C F04Z F13A F13B F13C F28A F31A F31B F31C F33A F33B F34A F34B F59A F59B F59C F59D F59E F59F F59G I28C		21B	X04Z BORP KVB I KVB II VAC VBOR		08	I08C I28A I28B I28C
	08	I08C I28A I28B I28C	38.41↔	05	F39A F39B F39C	38.43.21↔	21B	X06A X06B X06C BORP KORB KVB I KVB II MKOR VAC VBOR VKOR
38.38.11↔	21B	X04Z X33Z BORP KORB KVB I KVB II MKOR VAC VBOR VKOR		08	I08C I28A I28B I28C		05	F01A F01C F04Z F28A F31A F31B F31C F59A F59B F59C F59D F59E F59F
	01	B04A B04B B04C B39A B39B		21B	X04Z BORP KORB KVB I KVB II MKOR VAC VBOR VKOR		08	I08C I28A I28B I28C
	05	F01A F01C F04Z F13A F13B F13C F28A F31A F31B F31C F33A F33B F34A F34B F59A F59B F59C F59D F59E F59F F59G I28C		05	F01A F01C F04Z F28A F31A F31B F31C F33A F33B F34A F34B F34C F34D	38.43.28↔	21B	X06A X06B X06C BORP KORB KVB I KVB II MKOR VAC VBOR VKOR
	08	I08C I28A I28B I28C	38.42↔	06	G33Z G38Z		05	F01A F01C F04Z F28A F31A F31B F31C F59A F59B F59C F59D F59E F59F
38.38.12↔	21B	X04Z X33Z BORP KORB KVB I KVB II MKOR VAC VBOR VKOR		07	H33Z		08	I08C I28A I28B I28C
	01	B04A B04B B04C B39A B39B		11	L33Z		21B	X06A X06B X06C BORP KORB KVB I KVB II MKOR VAC VBOR VKOR
	05	F01A F01C F04Z F13A F13B F13C F28A F31A F31B F31C F33A F33B F34A F34B F59A F59B F59C F59D F59E F59F F59G I28C		21B	X33Z BORP KVB I KVB II VAC VBOR	38.43.29↔	05	F01A F01C F04Z F28A F31A F31B F31C F59A F59B F59C F59D F59E F59F
	08	I08C I28A I28B I28C	38.43.00↔	01	B04A B04B B04C B17A B17B B17C B39A B39B		08	I08C I28A I28B I28C
	21B	X04Z X33Z BORP KORB KVB I KVB II MKOR VAC VBOR VKOR		03	D12A		21B	X06A X06B X06C BORP KORB KVB I KVB II MKOR VAC VBOR VKOR
38.38.99↔	21B	X04Z X33Z BORP KORB KVB I KVB II MKOR VAC VBOR VKOR		05	F01A F01C F04Z F06B F28A F31A F31B F31C F59A F59B F59C F59D F59E F59F	38.43.99↔	05	F01A F01C F04Z F28A F31A F31B F31C F59A F59B F59C F59D F59E F59F
	08	I08C I28A I28B I28C	38.43.10↔	08	I08C I28A I28B I28C		21B	X06A X06B X06C BORP KORB KVB I KVB II MKOR VAC VBOR VKOR
	21B	X04Z X33Z BORP KORB KVB I KVB II MKOR VAC VBOR VKOR		21B	X06A X06B X06C BORP KORB KVB I KVB II MKOR VAC		05	F01A F01C F04Z F28A F31A F31B F31C F59A F59B

CHOP	MDC	DRG	CHOP	MDC	DRG	CHOP	MDC	DRG			
38.44.00↔		F59C F59D F59E F59F	38.45.00↔	05	KVB II MKOR VAC VBOR VKOR	38.45.13↔		X33Z BORP KORP KVB I KVB II MKOR VAC VBOR VKOR			
	08	I08C I28A I28B I28C		05	F01A F01C F04Z F13A F28A F31A F31B F31C F33A F33B F34A F34B F34C F34D		04	E01A E01B E05A E05B E05C			
	21B	X06A X06B X06C BORP KORP KVB I KVB II MKOR VAC VBOR VKOR		06	G10Z G12A G12B G12C G16Z G18A G38Z		05	F01A F01C F03C F03D F04Z F06B F13A F31A F31B F35A F35B			
	05	F01A F01C F04Z F13A F28A F31A F31B F31C F33A F33B F34A F34B F34C F34D		08	I08C I28A I28B I28C		06	G16Z G18A G18B G19A G19B G33Z G38Z			
	06	G10Z G12A G12B G12C G16Z G18A G38Z		11	L09A L09B		07	H33Z			
	08	I08C I28A I28B I28C		21B	X06A X06B X06C X33Z		08	I08C I28A I28B I28C			
	11	L09A L09B			BORP KORP KVB I KVB II MKOR VAC VBOR VKOR		11	L33Z			
	21B	X06A X06B X06C X33Z		04	E01A E01B E05A E05B E05C		21B	X06A X06B X06C X33Z			
	38.44.10↔			BORP KORP KVB I KVB II MKOR VAC VBOR VKOR	38.45.10↔		04	E01A E01B E05A E05B E05C	38.45.14↔		BORP KORP KVB I KVB II MKOR VAC VBOR VKOR
		05		F01A F01C F04Z F13A F28A F31A F31B F31C F33A F33B F34A F34B F34C F34D			05	F01A F01C F03C F03D F04Z F06B F13A F31A F31B F35A F35B		04	E01A E01B E05A E05B E05C
		06		G10Z G12A G12B G12C G16Z G18A G38Z			06	G16Z G18A G18B G19A G19B G33Z G38Z		05	F01A F01C F03C F03D F04Z F06B F13A F31A F31B F33A F33B F35A F35B F36A F36B F36C F36D
08		I08C I28A I28B I28C	07	H33Z		06	G16Z G18A G18B G19A G19B G33Z G38Z				
11		L09A L09B	08	I08C I28A I28B I28C		07	H33Z				
21B		X06A X06B X06C X33Z	11	L33Z		08	I08C I28A I28B I28C				
38.44.11↔			BORP KORP KVB I KVB II MKOR VAC VBOR VKOR	38.45.12↔		21B	X06A X06B X06C X33Z	38.45.15↔			BORP KORP KVB I KVB II MKOR VAC VBOR VKOR
		05	F01A F01C F04Z F13A F28A F31A F31B F31C F33A F33B F34A F34B F34C F34D			04	E01A E01B E05A E05B E05C			04	E01A E01B E05A E05B E05C
		06	G10Z G12A G12B G12C G16Z G18A G38Z			05	F01A F01C F03C F03D F04Z F06B F13A F31A F31B F33A F33B F35A F35B			05	F01A F01C F03C F03D F04Z F06B F13A F31A F31B F33A F33B F35A F35B
		08	I08C I28A I28B I28C			06	G16Z G18A G18B G19A G19B G33Z G38Z			06	G16Z G18A G18B G19A G19B G33Z G38Z
		11	L09A L09B			07	H33Z			07	H33Z
	21B	X06A X06B X06C X33Z	08		I08C I28A I28B I28C	08	I08C I28A I28B I28C				
	38.44.12↔		BORP KORP KVB I KVB II MKOR VAC VBOR VKOR		38.45.16↔	11	L33Z		38.45.16↔		BORP KORP KVB I KVB II MKOR VAC VBOR VKOR
		05	F01A F01C F04Z F13A F28A F31A F31B F31C F33A F33B F34A F34B F34C F34D			21B	X06A X06B X06C X33Z			04	E01A E01B E05A E05B E05C
		06	G10Z G12A G12B G12C G16Z G18A G38Z			04	E01A E01B E05A E05B E05C			05	F01A F01C F03C F03D F04Z F06B F13A F31A F31B F33A F33B F35A F35B
		08	I08C I28A I28B I28C			05	F01A F01C F03C F03D F04Z F06B F13A F31A F31B F33A F33B F35A F35B			04	E01A E01B E05A E05B E05C
		11	L09A L09B			06	G16Z G18A G18B G19A G19B G33Z G38Z			05	F01A F01C F03C F03D F04Z F06B F13A F31A F31B F33A F33B F35A F35B
21B		X06A X06B X06C X33Z	07	H33Z		04	E01A E01B E05A E05B E05C				
38.44.99↔			BORP KORP KVB I	38.45.12↔		07	H33Z	38.45.16↔			BORP KORP KVB I KVB II MKOR VAC VBOR VKOR
		05	F01A F01C F04Z F13A F28A F31A F31B F31C F33A F33B F34A F34B F34C F34D			08	I08C I28A I28B I28C			04	E01A E01B E05A E05B E05C
		06	G10Z G12A G12B G12C G16Z G18A G38Z			11	L33Z			05	F01A F01C F03C F03D F04Z F06B F13A F31A F31B F33A F33B F35A F35B
		08	I08C I28A I28B I28C			21B	X06A X06B X06C X33Z			04	E01A E01B E05A E05B E05C
		11	L09A L09B			04	E01A E01B E05A E05B E05C			05	F01A F01C F03C F03D F04Z F06B F13A F31A F31B F33A F33B F35A F35B
	21B	X06A X06B X06C X33Z	05		F01A F01C F03C F03D F04Z F06B F13A F31A F31B F33A F33B F35A F35B	04	E01A E01B E05A E05B E05C				
	38.44.99↔		BORP KORP KVB I		38.45.12↔	06	G16Z G18A G18B G19A G19B G33Z G38Z		38.45.16↔		BORP KORP KVB I KVB II MKOR VAC VBOR VKOR
		05	F01A F01C F04Z F13A F28A F31A F31B F31C F33A F33B F34A F34B F34C F34D			07	H33Z			04	E01A E01B E05A E05B E05C
		06	G10Z G12A G12B G12C G16Z G18A G38Z			08	I08C I28A I28B I28C			05	F01A F01C F03C F03D F04Z F06B F13A F31A F31B F33A F33B F35A F35B
		08	I08C I28A I28B I28C			11	L33Z			04	E01A E01B E05A E05B E05C
		11	L09A L09B			21B	X06A X06B X06C X33Z			05	F01A F01C F03C F03D F04Z F06B F13A F31A F31B F33A F33B F35A F35B
21B		X06A X06B X06C X33Z	04	E01A E01B E05A E05B E05C		04	E01A E01B E05A E05B E05C				

CHOP	MDC	DRG	CHOP	MDC	DRG	CHOP	MDC	DRG		
38.45.17↔	06	G16Z G18A G18B G19A G19B G33Z G38Z	38.45.22↔	05	F01A F01C F03C F03D F04Z F06B F13A F31A F31B F33A F33B F35A F35B	38.45.38↔		KVB II MKOR VAC VBOR VKOR		
	07	H33Z		06	G16Z G18A G18B G19A G19B G33Z G38Z		04	E01A E01B E05A E05B E05C		
	08	I08C I28A I28B I28C		07	H33Z		05	F01A F01C F03C F03D F04Z F06B F13A F31A F31B F35A F35B		
	11	L33Z		08	I08C I28A I28B I28C		06	G16Z G18A G18B G19A G19B G33Z G38Z		
	21B	X06A X06B X06C X33Z		11	L33Z		07	H33Z		
		BORP KORP KVB I KVB II MKOR VAC VBOR VKOR		21B	X06A X06B X06C X33Z		08	I08C I28A I28B I28C		
		04		E01A E01B E05A E05B E05C			BORP KORP KVB I KVB II MKOR VAC VBOR VKOR	11	L33Z	
		05		F01A F01C F03C F03D F04Z F06B F13A F31A F31B F33A F33B F35A F35B			04	E01A E01B E05A E05B E05C	21B	X06A X06B X06C X33Z
		06		G16Z G18A G18B G19A G19B G33Z G38Z			05	F01A F01C F03C F03D F04Z F06B F13A F31A F31B F33A F33B F35A F35B		BORP KORP KVB I KVB II MKOR VAC VBOR VKOR
		07		H33Z			06	G16Z G18A G18B G19A G19B G33Z G38Z	04	E01A E01B E05A E05B E05C
		08		I08C I28A I28B I28C			07	H33Z	05	F01A F01C F03C F03D F04Z F06B F13A F31A F31B F35A F35B
38.45.19↔	11	L33Z	38.45.29↔	06	G16Z G18A G18B G19A G19B G33Z G38Z	38.45.39↔	06	G16Z G18A G18B G19A G19B G33Z G38Z		
	21B	X06A X06B X06C X33Z		07	H33Z		07	H33Z		
		BORP KORP KVB I KVB II MKOR VAC VBOR VKOR		08	I08C I28A I28B I28C		08	I08C I28A I28B I28C		
		04		E01A E01B E05A E05B E05C	11		L33Z	11	L33Z	
		05		F01A F01C F03C F03D F04Z F06B F13A F31A F31B F33A F33B F35A F35B	21B		X06A X06B X06C X33Z	21B	X06A X06B X06C X33Z	
		06		G16Z G18A G18B G19A G19B G33Z G38Z			BORP KORP KVB I KVB II MKOR VAC VBOR VKOR	04	E01A E01B E05A E05B E05C	
		07		H33Z			04	E01A E01B E05A E05B E05C	05	F01A F01C F03C F03D F04Z F06B F13A F31A F31B F35A F35B
		08		I08C I28A I28B I28C			05	F01A F01C F03C F03D F04Z F06B F13A F31A F31B F35A F35B	06	G16Z G18A G18B G19A G19B G33Z G38Z
		11		L33Z			06	G16Z G18A G18B G19A G19B G33Z G38Z	07	H33Z
		21B		X06A X06B X06C X33Z			07	H33Z	08	I08C I28A I28B I28C
	38.45.20↔			BORP KORP KVB I KVB II MKOR VAC VBOR VKOR	38.45.30↔		11	L33Z	38.45.99↔	07
		04	E01A E01B E05A E05B E05C	21B		X06A X06B X06C X33Z	08	I08C I28A I28B I28C		
		05	F01A F01C F03C F03D F04Z F06B F13A F31A F31B F35A F35B			BORP KORP KVB I KVB II MKOR VAC VBOR VKOR	11	L33Z		
		06	G16Z G18A G18B G19A G19B G33Z G38Z			04	E01A E01B E05A E05B E05C	21B		X06A X06B X06C X33Z
		07	H33Z			05	F01A F01C F03C F03D F04Z F06B F13A F31A F31B F35A F35B			BORP KORP KVB I KVB II MKOR VAC VBOR VKOR
		08	I08C I28A I28B I28C			06	G16Z G18A G18B G19A G19B G33Z G38Z	04		E01A E01B E05A E05B E05C
		11	L33Z			07	H33Z	05		F01A F01C F03C F03D F04Z F06B F13A F31A F31B F35A F35B
		21B	X06A X06B X06C X33Z			08	I08C I28A I28B I28C	06		G16Z G18A G18B G19A G19B G33Z G38Z
		04	E01A E01B E05A E05B E05C			07	H33Z	07		H33Z
		05	F01A F01C F03C F03D F04Z F06B F13A F31A F31B F35A F35B			08	I08C I28A I28B I28C	08		I08C I28A I28B I28C
38.45.21↔			BORP KORP KVB I KVB II MKOR VAC VBOR VKOR	38.45.31↔		11	L33Z			11
		04	E01A E01B E05A E05B E05C		21B	X06A X06B X06C X33Z	21B		X06A X06B X06C X33Z	
		05	F01A F01C F03C F03D F04Z F06B F13A F31A F31B F35A F35B			BORP KORP KVB I KVB II MKOR VAC VBOR VKOR				
		06	G16Z G18A G18B G19A G19B G33Z G38Z			04	E01A E01B E05A E05B E05C			

CHOP	MDC	DRG	CHOP	MDC	DRG	CHOP	MDC	DRG
38.46↔		X33Z			F35B			I28C
		BORP KORP KVB I		06	G10Z G12A G12B		11	L09A L09B L33Z
		KVB II MKOR VAC			G12C G16Z G18A		21B	X06A X06B X06C
		VBOR VKOR			G19A G19B G33Z			X33Z
		05	F01A F01C F04Z		G38Z		38.48.00↔	BORP KORP KVB I
		F13A F28A F31A		07	H01A H33Z			KVB II MKOR VAC
		F31B F31C F33A		08	I08C I28A I28B			VBOR VKOR
		F33B F34A F34B			I28C		05	F01A F01C F04Z
		F34C F34D		11	L09A L09B L33Z			F13A F13B F13C
		06	G10Z G12A G12B		21B	X06A X06B X06C		F28A F31A F31B
		G12C G16Z G18A						F31C F33A F33B
	G38Z		38.47.12↔		BORP KORP KVB I		F34A F34B F34C	
	07	H01A H06Z H33Z			KVB II MKOR VAC		F34D	
	08	I08C I28A I28B			VBOR VKOR		08	I08C I28A I28B
		I28C		04	E01A E01B E05A			I28C
	11	L09A L09B			E05B E05C		21B	X04Z X33Z
	21B	X06A X06B X06C		05	F01A F01C F04Z			BORP KORP KVB I
		X33Z			F13A F28A F31A		05	KVB II MKOR VAC
38.47.00↔		BORP KORP KVB I			F31B F31C F33A			VBOR VKOR
		KVB II MKOR VAC			F33B F34A F34B			F01A F01C F04Z
		VBOR VKOR			F34C F34D F35A			F13A F13B F13C
	04	E01A E01B E05A			F35B			F28A F31A F31B
		E05B E05C		06	G10Z G12A G12B			F31C F33A F33B
	05	F01A F01C F04Z			G12C G16Z G18A			F34A F34B F34C
		F13A F28A F31A			G19A G19B G33Z			F34D
		F31B F31C F33A			G38Z		08	I08C I28A I28B
		F33B F34A F34B		07	H01A H33Z			I28C
		F34C F34D F35A		08	I08C I28A I28B			21B
		F35B			I28C		38.48.11↔	X04Z X33Z
	06	G10Z G12A G12B		11	L09A L09B L33Z			BORP KORP KVB I
		G12C G16Z G18A		21B	X06A X06B X06C			KVB II MKOR VAC
		G19A G19B G33Z			X33Z		05	VBOR VKOR
		G38Z		38.47.19↔	BORP KORP KVB I			F01A F01C F04Z
	07	H01A H33Z			KVB II MKOR VAC			F13A F13B F13C
	08	I08C I28A I28B			VBOR VKOR			F28A F31A F31B
		I28C		04	E01A E01B E05A			F31C F33A F33B
	11	L09A L09B L33Z			E05B E05C			F34A F34B F34C
	21B	X06A X06B X06C		05	F01A F01C F04Z		08	F34D
		X33Z			F13A F28A F31A			I08C I28A I28B
38.47.10↔		BORP KORP KVB I			F31B F31C F33A		21B	I28C
		KVB II MKOR VAC			F33B F34A F34B			X04Z X33Z
		VBOR VKOR			F34C F34D F35A			BORP KORP KVB I
	04	E01A E01B E05A			F35B			KVB II MKOR VAC
		E05B E05C		06	G10Z G12A G12B			VBOR VKOR
	05	F01A F01C F04Z			G12C G16Z G18A		05	F01A F01C F04Z
		F13A F28A F31A			G19A G19B G33Z			F13A F13B F13C
		F31B F31C F33A			G38Z			F28A F31A F31B
		F33B F34A F34B		07	H01A H33Z			F31C F33A F33B
		F34C F34D F35A		08	I08C I28A I28B			F34A F34B F34C
		F35B			I28C			F34D
	06	G10Z G12A G12B		11	L09A L09B L33Z		08	I08C I28A I28B
		G12C G16Z G18A		21B	X06A X06B X06C			I28C
		G19A G19B G33Z			X33Z		21B	X04Z X33Z
		G38Z		38.47.99↔	BORP KORP KVB I			BORP KORP KVB I
	07	H01A H33Z			KVB II MKOR VAC			KVB II MKOR VAC
	08	I08C I28A I28B			VBOR VKOR			VBOR VKOR
		I28C		04	E01A E01B E05A		05	F01A F01C F04Z
	11	L09A L09B L33Z			E05B E05C			F13A F13B F13C
	21B	X06A X06B X06C		05	F01A F01C F04Z			F28A F31A F31B
		X33Z			F13A F28A F31A			F31C F33A F33B
38.47.11↔		BORP KORP KVB I			F31B F31C F33A			F34A F34B F34C
		KVB II MKOR VAC			F33B F34A F34B			F34D
		VBOR VKOR			F34C F34D F35A		08	I08C I28A I28B
	04	E01A E01B E05A			F35B			I28C
		E05B E05C		06	G10Z G12A G12B		21B	X04Z X33Z
	05	F01A F01C F04Z			G12C G16Z G18A			BORP KORP KVB I
		F13A F28A F31A			G19A G19B G33Z			KVB II MKOR VAC
		F31B F31C F33A			G38Z		05	VBOR VKOR
		F33B F34A F34B		07	H01A H33Z			F01A F01C F04Z
		F34C F34D F35A		08	I08C I28A I28B			F13A F13B F13C
		F35A			I28B			F28A F31A F31B
					I28C			

CHOP	MDC	DRG	CHOP	MDC	DRG	CHOP	MDC	DRG
		F31C F33A F33B F34A F34B F34C F34D	38.59.33↔	05	F39A F39B F39C		21B	X06A X06B X06C X33Z
	08	I08C I28A I28B I28C	38.59.40↔	05	F39A F39B F39C	38.64.20↔	04	E01A E01B E05A E05B E05C
38.49.00↔	21B	X04Z X33Z BORP KVB I KVB II VAC VBOR	38.59.50↔	05	F39A F39B F39C		05	F01A F01C F04Z F28A F31A F31B
	05	F39A F39B F39C		08	I08C I28A I28B			F31C F35A F35B F59A F59B F59C
	08	I08C I28A I28B I28C	38.59.51↔	05	F39A F39B F39C		06	F59D F59E F59F G10Z G12A G12B
38.49.10↔	21B	X04Z BORP KVB I KVB II VAC VBOR	38.59.52↔	05	F39A F39B F39C			G12C G16Z G18A G18B G19A G19B
	05	F59A F59B F59C F59D F59E F59F		08	I08C I28A I28B		07	G33Z G38Z H33Z
	08	I08C I28A I28B I28C	38.59.59↔	05	F39A F39B F39C		08	I08C I28A I28B I28C
38.49.99↔	21B	X04Z BORP KVB I KVB II VAC VBOR	38.59.99↔	05	F39A F39B F39C	38.64.99↔	04	E01A E01B E05A E05B E05C
	05	F59A F59B F59C F59D F59E F59F		08	I08C I28A I28B		05	F01A F01C F04Z F28A F31A F31B
	08	I08C I28A I28B I28C	38.61↔	01	B02A B02B B20A B20B B20C B39A B39B			F31C F35A F35B F59A F59B F59C
	21B	X04Z		03	D25A D25B		06	F59D F59E F59F G10Z G12A G12B
38.50↔	05	F39A F39B F39C		05	F01A F01C F04Z F28A F31A F31B			G12C G16Z G18A G18B G19A G19B
	08	I08C I28A I28B I28C			F31C F59A F59B F59C F59D F59E F59F F59G		07	G33Z G38Z H33Z
38.52↔	05	F39A F39B F39C		07	H33Z		08	I08C I28A I28B I28C
	08	I08C I28A I28B I28C		08	I15A I15B		11	L09A L09B L33Z
38.53↔	05	F39A F39B F39C		09	J02A J02B J08A J08B		21B	X06A X06B X06C X33Z
	08	I08C I28A I28B I28C		11	L33Z		04	E02A E02B E02C F01A F01C F04Z
38.55↔	05	F39A F39B F39C		21A	W01A W01B	38.65.10↔	05	F28A F31A F31B F31C F35A F35B
	08	I08C I28A I28B I28C		21B	X06A X06B X06C X33Z			F59A F59B F59C F59D F59E F59F
38.57↔	05	F39A F39B F39C	38.64.00↔	04	E01A E01B E05A E05B E05C		06	G16Z G18A G18B G19A G19B G38Z
	08	I08C I28A I28B I28C		05	F01A F01C F04Z F28A F31A F31B		07	H33Z
	12	M06Z M09A M09B M37Z		06	G10Z G12A G12B G12C G16Z G18A G18B G19A G19B G33Z G38Z		08	I08C I28A I28B I28C
38.59.00↔	05	F39A F39B F39C		07	H33Z		11	L33Z
	08	I08C I28A I28B I28C		08	I08C I28A I28B I28C		14	O02Z
38.59.10↔	05	F39A F39B F39C		06	G10Z G12A G12B G12C G16Z G18A G18B G19A G19B G33Z G38Z	38.65.20↔	21B	X06A X06B X06C X33Z
	08	I08C I28A I28B I28C		07	H33Z		04	E02A E02B E02C F01A F01C F04Z
38.59.20↔	05	F39A F39B F39C		08	I08C I28A I28B I28C		05	F28A F31A F31B F31C F35A F35B
	08	I08C I28A I28B I28C		11	L09A L09B L33Z			F59A F59B F59C F59D F59E F59F
38.59.21↔	05	F39A F39B F39C	38.64.10↔	04	E01A E01B E05A E05B E05C		06	G16Z G18A G18B G19A G19B G38Z
	08	I08C I28A I28B I28C		05	F01A F01C F04Z F28A F31A F31B		07	H33Z
38.59.22↔	05	F39A F39B F39C		06	G10Z G12A G12B G12C G16Z G18A G18B G19A G19B G33Z G38Z		08	I08C I28A I28B I28C
	08	I08C I28A I28B I28C		07	H33Z		11	L33Z
38.59.23↔	05	F39A F39B F39C		08	I08C I28A I28B I28C		21B	X06A X06B X06C X33Z
	08	I08C I28A I28B I28C		11	L09A L09B L33Z	38.65.21↔	04	E01A E01B E02A E02B E02C E05A
38.59.30↔	05	F39A F39B F39C		05	F01A F01C F04Z F28A F31A F31B			E05B E05C F01A F01C F04Z
	08	I08C I28A I28B I28C		06	F31C F35A F35B F59A F59B F59C F59D F59E F59F		05	F28A F31A F31B
38.59.31↔	05	F39A F39B F39C		06	G10Z G12A G12B G12C G16Z G18A G18B G19A G19B G33Z G38Z			
	08	I08C I28A I28B I28C		07	H33Z			
38.59.32↔	05	F39A F39B F39C		08	I08C I28A I28B I28C			
	08	I08C I28A I28B I28C		11	L09A L09B L33Z			

CHOP	MDC	DRG	CHOP	MDC	DRG	CHOP	MDC	DRG
		F31C F35A F35B		08	I08C I28A I28B			F31C F59A F59B
		F59A F59B F59C			I28C			F59C F59D F59E
	06	F59D F59E F59F		10	K09A K09B		06	F59F
		G16Z G18A G18B		11	L09A L09B			G10Z G12A G12B
		G19A G19B G33Z		21B	X06A X06B X06C			G12C
		G38Z	38.66.10↔	01	BORP VAC VBOR		08	I08C I28A I28B
	07	H33Z			B17A B17B B17C			I28C
	08	I08C I28A I28B			B39A B39B		10	K09A K09B
		I28C		05	F01A F01C F04Z		11	L09A L09B
	11	L33Z			F28A F31A F31B		21B	X06A X06B X06C
	14	O02Z			F31C F59A F59B	38.66.15↔		BORP VAC VBOR
	21B	X06A X06B X06C			F59C F59D F59E		01	B17A B17B B17C
38.65.22↔	04	E01A E01B E02A			F59F			B39A B39B
		E02B E02C E05A		06	G10Z G12A G12B		05	F01A F01C F04Z
		E05B E05C			G12C			F28A F31A F31B
	05	F01A F01C F04Z		08	I08C I28A I28B			F31C F59A F59B
		F28A F31A F31B			I28C			F59C F59D F59E
		F31C F35A F35B		10	K09A K09B		06	G10Z G12A G12B
		F59A F59B F59C		11	L09A L09B			G12C
		F59D F59E F59F	38.66.11↔	21B	X06A X06B X06C		08	I08C I28A I28B
	06	G16Z G18A G18B			BORP VAC VBOR			I28C
		G19A G19B G38Z		01	B17A B17B B17C		10	K09A K09B
	07	H33Z			B39A B39B		11	L09A L09B
	08	I08C I28A I28B		05	F01A F01C F04Z		21B	X06A X06B X06C
		I28C			F28A F31A F31B	38.66.16↔		BORP VAC VBOR
	11	L33Z			F31C F59A F59B		01	B17A B17B B17C
	14	O02Z			F59C F59D F59E			B39A B39B
	21B	X06A X06B X06C		06	G10Z G12A G12B		05	F01A F01C F04Z
		X33Z			G12C			F28A F31A F31B
38.65.29↔	04	E02A E02B E02C		08	I08C I28A I28B			F31C F59A F59B
		F01A F01C F04Z			I28C			F59C F59D F59E
		F28A F31A F31B		10	K09A K09B		06	G10Z G12A G12B
		F31C F35A F35B		11	L09A L09B			G12C
		F59A F59B F59C		21B	X06A X06B X06C		08	I08C I28A I28B
		F59D F59E F59F	38.66.12↔		BORP VAC VBOR			I28C
	06	G16Z G18A G18B		01	B17A B17B B17C		10	K09A K09B
		G19A G19B G38Z			B39A B39B		11	L09A L09B
	07	H33Z		05	F01A F01C F04Z		21B	X06A X06B X06C
	08	I08C I28A I28B			F28A F31A F31B	38.66.17↔		BORP VAC VBOR
		I28C			F31C F59A F59B		01	B17A B17B B17C
	11	L33Z			F59C F59D F59E			B39A B39B
	14	O02Z		06	G10Z G12A G12B		05	F01A F01C F04Z
	21B	X06A X06B X06C			G12C			F28A F31A F31B
		X33Z		08	I08C I28A I28B			F31C F59A F59B
38.65.99↔	04	E02A E02B E02C			I28C		08	I08C I28A I28B
		F01A F01C F04Z		10	K09A K09B			I28C
		F28A F31A F31B		11	L09A L09B		06	G10Z G12A G12B
		F31C F35A F35B		21B	X06A X06B X06C			G12C
		F59A F59B F59C			BORP VAC VBOR		08	I08C I28A I28B
		F59D F59E F59F	38.66.13↔		B17A B17B B17C			I28C
	06	G16Z G18A G18B		01	B39A B39B		10	K09A K09B
		G19A G19B G38Z			F01A F01C F04Z		11	L09A L09B
	07	H33Z		05	F28A F31A F31B		21B	X06A X06B X06C
	08	I08C I28A I28B			F31C F59A F59B	38.66.18↔		BORP VAC VBOR
		I28C			F59C F59D F59E		01	B17A B17B B17C
	11	L33Z			F59F			B39A B39B
	14	O02Z		06	G10Z G12A G12B		05	F01A F01C F04Z
	21B	X06A X06B X06C			G12C			F28A F31A F31B
		X33Z		08	I08C I28A I28B			F31C F59A F59B
38.66.00↔		BORP VAC VBOR			I28C		06	F59C F59D F59E
	01	B17A B17B B17C		10	K09A K09B			F59F
		B39A B39B		11	L09A L09B		06	G10Z G12A G12B
	05	F01A F01C F04Z		21B	X06A X06B X06C			G12C
		F28A F31A F31B	38.66.14↔		BORP VAC VBOR		08	I08C I28A I28B
		F31C F59A F59B			B17A B17B B17C			I28C
		F59C F59D F59E		01	B39A B39B		10	K09A K09B
		F59F			F01A F01C F04Z		11	L09A L09B
	06	G10Z G12A G12B		05	F28A F31A F31B		21B	X06A X06B X06C
		G12C						



CHOP	MDC	DRG	CHOP	MDC	DRG	CHOP	MDC	DRG
38.66.19↔		BORP VAC VBOR		14	O02Z			F28A F31A F31B
	01	B17A B17B B17C		21B	X04Z X05A X05B			F31C F59A F59B
		B39A B39B			X06A X06B X06C			F59C F59D F59E
	05	F01A F01C F04Z	38.67.12↔	04	E02A E02B E02C		08	I08C I28A I28B
		F28A F31A F31B		05	F01A F01C F04Z			I28C
		F31C F59A F59B			F28A F31A F31B		10	K09A K09B
		F59C F59D F59E			F31C F39A F39B		21B	X04Z
		F59F			F39C F59A F59B	38.68.99↔	05	BORP VAC VBOR
	06	G10Z G12A G12B			F59C F59D F59E			F01A F01C F04Z
		G12C		06	F59F			F28A F31A F31B
	08	I08C I28A I28B			G10Z G12A G12B			F31C F59A F59B
		I28C		08	G12C			F59C F59D F59E
	10	K09A K09B			I08C I28A I28B		08	F59F
	11	L09A L09B		11	I28C			I08C I28A I28B
	21B	X06A X06B X06C		14	L09A L09B		10	I28C
38.66.99↔		BORP VAC VBOR		21B	O02Z	38.69↔	05	K09A K09B
	01	B17A B17B B17C			X04Z X05A X05B		21B	X04Z
		B39A B39B			X06A X06B X06C		05	F39A F39B F39C
	05	F01A F01C F04Z	38.67.19↔	04	E02A E02B E02C		08	I08C I28A I28B
		F28A F31A F31B		05	F01A F01C F04Z			I28C
		F31C F59A F59B			F28A F31A F31B		21B	X04Z X05A X05B
		F59C F59D F59E			F31C F39A F39B			X06A X06B X06C
		F59F			F39C F59A F59B	38.7X.00†↔	05	F75A F75B F75C
	06	G10Z G12A G12B			F59C F59D F59E			F75D
		G12C		06	F59F		38.7X.10↔	BORP VAC VBOR
	08	I08C I28A I28B			G10Z G12A G12B		04	E02A E02B
		I28C		08	G12C		05	F01A F01C F04Z
	10	K09A K09B			I08C I28A I28B			F28A F31A F31B
	11	L09A L09B		11	I28C			F31C F59A F59B
	21B	X06A X06B X06C		14	L09A L09B			F59C F59D F59E
38.67.00↔	04	E02A E02B E02C		21B	O02Z		06	G16Z G18A G38Z
	05	F01A F01C F04Z	38.67.99↔		X04Z X05A X05B		08	I08C I28A I28B
		F28A F31A F31B		04	X06A X06B X06C			I28C
		F31C F39A F39B		05	E02A E02B E02C		21B	X06A X06B X06C
		F39C F59A F59B			F01A F01C F04Z			BORP KVB I KVB II
		F59C F59D F59E			F28A F31A F31B			VAC VBOR
		F59F			F31C F39A F39B	38.7X.11↔	04	E02A E02B
	06	G10Z G12A G12B			F39C F59A F59B		05	F01A F01C F04Z
		G12C		06	F59C F59D F59E			F28A F31A F31B
	08	I08C I28A I28B			F59F			F31C F59A F59B
		I28C		08	G10Z G12A G12B			F59C F59D F59E
	11	L09A L09B			G12C			F59F
	21B	X04Z X05A X05B		08	I08C I28A I28B		06	G16Z G18A G38Z
		X06A X06B X06C			I28C		08	I08C I28A I28B
38.67.10↔	04	E02A E02B E02C		11	L09A L09B			I28C
	05	F01A F01C F04Z		14	O02Z		14	O02Z
		F28A F31A F31B		21B	X04Z X05A X05B		21B	X06A X06B X06C
		F31C F39A F39B			X06A X06B X06C			BORP KVB I KVB II
		F39C F59A F59B			BORP VAC VBOR	38.7X.12↔		VAC VBOR
		F59C F59D F59E		05	F01A F01C F04Z		04	E02A E02B
		F59F			F28A F31A F31B		05	F01A F01C F04Z
	06	G10Z G12A G12B			F31C F59A F59B			F28A F31A F31B
		G12C			F59C F59D F59E			F31C F59A F59B
	08	I08C I28A I28B		08	F59F			F59C F59D F59E
		I28C			I08C I28A I28B			F59F
	11	L09A L09B		10	I28C		06	G16Z G18A G38Z
	21B	X04Z X05A X05B		21B	K09A K09B		08	I08C I28A I28B
		X06A X06B X06C			X04Z			I28C
38.67.11↔	04	E02A E02B E02C	38.68.10↔	05	BORP VAC VBOR		14	O02Z
	05	F01A F01C F04Z			F01A F01C F04Z		21B	X06A X06B X06C
		F28A F31A F31B		05	F28A F31A F31B			BORP KVB I KVB II
		F31C F39A F39B			F31C F59A F59B			VAC VBOR
		F39C F59A F59B			F59C F59D F59E		04	E02A E02B
		F59C F59D F59E			F59F		05	F01A F01C F04Z
		F59F		08	I08C I28A I28B			F28A F31A F31B
	06	G10Z G12A G12B			I28C			F31C F59A F59B
		G12C		10	K09A K09B			F59C F59D F59E
	08	I08C I28A I28B		21B	X04Z		06	G16Z G18A G38Z
		I28C			BORP VAC VBOR		08	I08C I28A I28B
	11	L09A L09B	38.68.20↔	05	F01A F01C F04Z			I28C
					F28A F31A F31B			O02Z
					F31C F59A F59B			X06A X06B X06C
					F59C F59D F59E			BORP KVB I KVB II
					F59F	38.7X.13↔		VAC VBOR
	06	G10Z G12A G12B		08	I08C I28A I28B		04	E02A E02B
		G12C			I28C		05	F01A F01C F04Z
	08	I08C I28A I28B		10	K09A K09B			F28A F31A F31B
		I28C		21B	X04Z			F31C F59A F59B
	11	L09A L09B			BORP VAC VBOR			F59C F59D F59E
					F01A F01C F04Z			F59F

CHOP	MDC	DRG	CHOP	MDC	DRG	CHOP	MDC	DRG
	06	G16Z G18A G38Z			F59C F59D F59E		10	K09A K09B
	08	I08C I28A I28B			F59F		21B	X05A X05B X06A
	14	O02Z		08	I08C I28A I28B			X06B X06C
38.7X.19↔	21B	X06A X06B X06C	38.82.21↔	21B	X06A X06B X06C	38.83.21↔	01	B04A B04B B04C
		BORP KVB I KVB II		01	B17A B17B B17C		05	F01A F01C F04Z
		VAC VBOR			B39A B39B			F28A F39A F39B
	04	E02A E02B		03	D12A D12B			F39C F59A F59B
	05	F01A F01C F04Z		05	F01A F01C F04Z			F59C F59D F59E
		F28A F31A F31B			F28A F31A F31B		08	I08C I28A I28B
		F31C F59A F59B			F31C F59A F59B			I28C
		F59C F59D F59E			F59C F59D F59E		10	K09A K09B
		F59F			F59F		21B	X05A X05B X06A
	06	G16Z G18A G38Z		08	I08C I28A I28B	38.84.00↔		X06B X06C
	08	I08C I28A I28B			I28C			BORP KORP KVB I
	14	O02Z	38.82.22↔	21B	X06A X06B X06C			KVB II MKOR VAC
	21B	X06A X06B X06C		01	B17A B17B B17C			VBOR VKOR
38.7X.20‡↔	05	F75A F75B F75C			B39A B39B		04	E01A E01B E05A
		F75D		03	D12A D12B			E05B E05C
38.7X.23‡↔	05	F75A F75B F75C		05	F01A F01C F04Z		05	F01A F01C F04Z
		F75D			F28A F31A F31B			F28A F31A F31B
38.7X.29‡↔	05	F75A F75B F75C			F31C F59A F59B			F31C F59A F59B
		F75D			F59C F59D F59E			F59C F59D F59E
38.7X.99‡↔	05	F75A F75B F75C			F59F			F59C F59D F59E
		F75D		08	I08C I28A I28B			F59F
38.81↔	01	B20A B20B B20C			I28C		06	G02A G02B G16Z
		B20D B20E	38.82.29↔	21B	X06A X06B X06C			G18A G33Z G38Z
	03	D25A D25B		01	B17A B17B B17C		07	H33Z
	05	F01A F01C F04Z			B39A B39B		08	I08C I28A I28B
		F28A F31A F31B		03	D12A D12B			I28C
		F31C F59A F59B		05	F01A F01C F04Z		10	K09A K09B
		F59C F59D F59E			F28A F31A F31B		11	L33Z
		F59F			F31C F59A F59B		21B	X06A X06B X33Z
	07	H33Z			F59C F59D F59E	38.84.10↔		BORP KORP KVB I
	08	I15A I15B			F59F			KVB II MKOR VAC
	09	J02A J02B J08A		08	I08C I28A I28B			VBOR VKOR
		J08B			I28C		04	E01A E01B E05A
	11	L33Z	38.82.99↔	21B	X06A X06B X06C			E05B E05C
	21A	W01A W01B		01	B17A B17B B17C		05	F01A F01C F04Z
	21B	X06A X06B X06C			B39A B39B			F28A F31A F31B
38.82.00↔	01	B17A B17B B17C		03	D12A D12B			F31C F59A F59B
		B39A B39B		05	F01A F01C F04Z			F59C F59D F59E
	03	D12A D12B			F28A F31A F31B		06	G02A G02B G16Z
	05	F01A F01C F04Z			F31C F59A F59B			G18A G33Z G38Z
		F28A F31A F31B			F59C F59D F59E		07	H33Z
		F31C F59A F59B			F59F		08	I08C I28A I28B
		F59C F59D F59E		08	I08C I28A I28B			I28C
		F59F	38.83.11↔	21B	X06A X06B X06C		10	K09A K09B
	08	I08C I28A I28B		01	B04A B04B B04C		11	L33Z
		I28C			B39A B39B	38.84.20↔	21B	X06A X06B X33Z
	21B	X06A X06B X06C		05	F01A F01C F04Z			BORP KORP KVB I
38.82.10↔	01	B17A B17B B17C			F28A F39A F39B			KVB II MKOR VAC
		B39A B39B			F39C F59A F59B			VBOR VKOR
	03	D12A D12B			F59C F59D F59E		04	E01A E01B E05A
	05	F01A F01C F04Z			F59F			E05B E05C
		F28A F31A F31B		08	I08C I28A I28B		05	F01A F01C F04Z
		F31C F59A F59B			I28C			F28A F31A F31B
		F59C F59D F59E		10	K09A K09B			F31C F59A F59B
		F59F		21B	X05A X05B X06A			F59C F59D F59E
	08	I08C I28A I28B	38.83.19↔	01	B04A B04B B04C		06	G02A G02B G16Z
		I28C			B39A B39B			G18A G33Z G38Z
	21B	X06A X06B X06C		05	F01A F01C F04Z		07	H33Z
38.82.20↔	01	B17A B17B B17C			F28A F39A F39B		08	I08C I28A I28B
		B39A B39B			F39C F59A F59B			I28C
	03	D12A D12B			F59C F59D F59E		10	K09A K09B
	05	F01A F01C F04Z			F59F		11	L33Z
		F28A F31A F31B		08	I08C I28A I28B		21B	X06A X06B X33Z
		F31C F59A F59B			I28C	38.84.31↔		BORP VAC VBOR
		F59C F59D F59E						

CHOP	MDC	DRG	CHOP	MDC	DRG	CHOP	MDC	DRG
	01	B17A B17B B17C B39A B39B		14	O02Z		21B	X06A X06B X33Z
	04	E02A E02B E02C	38.85.12↔	21B	X06A X06B X33Z	38.85.22↔		BORP KORP KVB I KVB II MKOR VAC VBOR VKOR
	05	F01A F01C F03B F03C F03D F04Z F28A F31A F31B F31C F59A F59B F59C F59D F59E F59F		01	B17A B17B B17C B39A B39B		01	B17A B17B B17C B39A B39B
	08	I08C I28A I28B I28C		03	D12A D12B		03	D12A D12B
	10	K09A K09B		04	E01A E01B E05A E05B E05C		04	E01A E01B E05A E05B E05C
38.84.99↔	21B	X04Z X05A X05B X06A X06B X06C BORP KORP KVB I KVB II MKOR VAC VBOR VKOR		05	F01A F01C F03B F03C F03D F04Z F28A F31A F31B F31C F59A F59B F59C F59D F59E F59F		05	F01A F01C F03B F03C F03D F04Z F28A F31A F31B F31C F59A F59B F59C F59D F59E F59F
	04	E01A E01B E05A E05B E05C		06	G02A G02B G16Z G18A G18B G19A G19B G33Z G38Z		06	G02A G02B G16Z G18A G18B G19A G19B G33Z G38Z
	05	F01A F01C F04Z F28A F31A F31B F31C F59A F59B F59C F59D F59E F59F		07	H33Z		07	H33Z
	06	G16Z G18A G33Z G38Z		08	I08C I28A I28B I28C		08	I08C I28A I28B I28C
	07	H33Z	38.85.13↔	11	L33Z		11	L33Z
	08	I08C I28A I28B I28C		14	O02Z		14	O02Z
	10	K09A K09B		21B	X06A X06B X33Z	38.85.23↔	21B	X06A X06B X33Z
	11	L33Z			BORP KORP KVB I KVB II MKOR VAC VBOR VKOR			BORP KORP KVB I KVB II MKOR VAC VBOR VKOR
38.85.00↔	21B	X06A X06B X33Z		01	B17A B17B B17C B39A B39B		01	B17A B17B B17C B39A B39B
	01	B17A B17B B17C B39A B39B		03	D12A D12B		03	D12A D12B
	03	D12A D12B		04	E01A E01B E05A E05B E05C		04	E01A E01B E05A E05B E05C
	05	F01A F01C F03B F03C F03D F04Z F28A F31A F31B F31C F35A F35B F59A F59B F59C F59D F59E F59F		05	F01A F01C F03B F03C F03D F04Z F28A F31A F31B F31C F35A F35B F59A F59B F59C F59D F59E F59F		05	F01A F01C F03B F03C F03D F04Z F28A F31A F31B F31C F35A F35B F59A F59B F59C F59D F59E F59F
	06	G02A G02B G16Z G18A G18B G19A G19B G38Z		06	G02A G02B G16Z G18A G18B G19A G19B G33Z G38Z		06	G02A G02B G16Z G18A G18B G19A G19B G33Z G38Z
	07	H33Z		07	H33Z		07	H33Z
	08	I08C I28A I28B I28C		08	I08C I28A I28B I28C		08	I08C I28A I28B I28C
	11	L33Z		11	L33Z		11	L33Z
38.85.11↔	21B	X06A X06B X33Z	38.85.21↔	14	O02Z		14	O02Z
		BORP KORP KVB I KVB II MKOR VAC VBOR VKOR		21B	X06A X06B X33Z		21B	X06A X06B X33Z
	01	B17A B17B B17C B39A B39B			BORP KORP KVB I KVB II MKOR VAC VBOR VKOR	38.85.99↔	01	B17A B17B B17C B39A B39B
	03	D12A D12B		01	B17A B17B B17C B39A B39B		03	D12A D12B
	04	E01A E01B E05A E05B E05C		03	D12A D12B		05	F01A F01C F03B F03C F03D F04Z F28A F31A F31B F31C F35A F35B F59A F59B F59C F59D F59E F59F
	05	F01A F01C F03B F03C F03D F04Z F28A F31A F31B F31C F35A F35B F59A F59B F59C F59D F59E F59F		04	E01A E01B E05A E05B E05C		06	G16Z G18A G18B G19A G19B G38Z
	06	G02A G02B G16Z G18A G18B G19A G19B G33Z G38Z		05	F01A F01C F03B F03C F03D F04Z F28A F31A F31B F31C F35A F35B F59A F59B F59C F59D F59E F59F		07	H33Z
	07	H33Z		06	G02A G02B G16Z G18A G18B G19A G19B G33Z G38Z		08	I08C I28A I28B I28C
	08	I08C I28A I28B I28C		07	H33Z		11	L33Z
	11	L33Z		08	I08C I28A I28B I28C		14	O02Z
				08	I08C I28A I28B I28C	38.86.00↔	21B	X06A X06B X33Z
				11	L33Z			BORP KVB I KVB II VAC VBOR
				14	O02Z		01	B17A B17B B17C B39A B39B
							05	F01A F01C F04Z F28A F59A F59B

CHOP	MDC	DRG	CHOP	MDC	DRG	CHOP	MDC	DRG
		F59C F59D F59E			I28C		01	B17A B17B B17C
		F59F		10	K09A K09B			B39A B39B
	06	G10Z G12A G12B		11	L09A L09B		05	F01A F01C F04Z
		G12C		21B	X06A X06B			F28A F59A F59B
	07	H06Z	38.86.14↔		BORP KVB I KVB II			F59C F59D F59E
	08	I08C I28A I28B			VAC VBOR			F59F
		I28C		01	B17A B17B B17C		06	G10Z G12A G12B
	10	K09A K09B			B39A B39B			G12C
	11	L09A L09B		05	F01A F01C F04Z		07	H06Z
38.86.10↔	21B	X06A X06B			F28A F59A F59B		08	I08C I28A I28B
		BORP KVB I KVB II			F59C F59D F59E			I28C
		VAC VBOR		06	G10Z G12A G12B		10	K09A K09B
	01	B17A B17B B17C			G12C		11	L09A L09B
		B39A B39B		07	H06Z	38.86.99↔	21B	X06A X06B
	05	F01A F01C F04Z			F28A F59A F59B			BORP KVB I KVB II
		F28A F59A F59B		08	I08C I28A I28B			VAC VBOR
		F59C F59D F59E			I28C		01	B17A B17B B17C
		F59F		10	K09A K09B			B39A B39B
	06	G10Z G12A G12B		11	L09A L09B		05	F01A F01C F04Z
		G12C		21B	X06A X06B			F28A F59A F59B
	07	H06Z	38.86.15↔		BORP KVB I KVB II			F59C F59D F59E
	08	I08C I28A I28B			VAC VBOR			F59F
		I28C		01	B17A B17B B17C		06	G10Z G12A G12B
	10	K09A K09B			B39A B39B			G12C
	11	L09A L09B		05	F01A F01C F04Z		07	H06Z
38.86.11↔	21B	X06A X06B			F28A F59A F59B		08	I08C I28A I28B
		BORP KVB I KVB II			F59C F59D F59E			I28C
		VAC VBOR		06	G10Z G12A G12B		10	K09A K09B
	01	B17A B17B B17C			G12C		11	L09A L09B
		B39A B39B		07	H06Z	38.87.00↔	21B	X06A X06B
	05	F01A F01C F04Z			F28A F59A F59B			BORP KVB I KVB II
		F28A F59A F59B		08	I08C I28A I28B			VAC VBOR
		F59C F59D F59E			I28C		01	B17A B17B B17C
		F59F		10	K09A K09B			B39A B39B
	06	G10Z G12A G12B		11	L09A L09B		04	E02A E02B E02C
		G12C		21B	X06A X06B		05	F01A F01C F04Z
	07	H06Z	38.86.16↔		BORP KVB I KVB II			F28A F59A F59B
	08	I08C I28A I28B			VAC VBOR			F59C F59D F59E
		I28C		01	B17A B17B B17C		06	G10Z G12A G12B
	10	K09A K09B			B39A B39B			G12C
	11	L09A L09B		05	F01A F01C F04Z		08	I08C I28A I28B
38.86.12↔	21B	X06A X06B			F28A F59A F59B			I28C
		BORP KVB I KVB II			F59C F59D F59E		11	L09A L09B
		VAC VBOR		06	G10Z G12A G12B		13	N25Z
	01	B17A B17B B17C			G12C		21B	X04Z X06A X06B
		B39A B39B		07	H06Z	38.87.10↔		BORP KVB I KVB II
	05	F01A F01C F04Z			F28A F59A F59B			VAC VBOR
		F28A F59A F59B		08	I08C I28A I28B		01	B17A B17B B17C
		F59C F59D F59E			I28C			B39A B39B
		F59F		10	K09A K09B		04	E02A E02B E02C
	06	G10Z G12A G12B		11	L09A L09B		05	F01A F01C F04Z
		G12C		21B	X06A X06B			F28A F59A F59B
	07	H06Z	38.86.17↔		BORP KVB I KVB II			F59C F59D F59E
	08	I08C I28A I28B			VAC VBOR			F59F
		I28C		01	B17A B17B B17C		06	G10Z G12A G12B
	10	K09A K09B			B39A B39B			G12C
	11	L09A L09B		05	F01A F01C F04Z		08	I08C I28A I28B
38.86.13↔	21B	X06A X06B			F28A F59A F59B			I28C
		BORP KVB I KVB II			F59C F59D F59E		11	L09A L09B
		VAC VBOR		06	G10Z G12A G12B		13	N25Z
	01	B17A B17B B17C			G12C		21B	X04Z X06A X06B
		B39A B39B		07	H06Z	38.87.11↔		BORP KVB I KVB II
	05	F01A F01C F04Z			F28A F59A F59B			VAC VBOR
		F28A F59A F59B		08	I08C I28A I28B		01	B17A B17B B17C
		F59C F59D F59E			I28C			B39A B39B
		F59F		10	K09A K09B		04	E02A E02B E02C
	06	G10Z G12A G12B		11	L09A L09B		05	F01A F01C F04Z
		G12C		21B	X06A X06B			F28A F59A F59B
	07	H06Z	38.86.19↔		BORP KVB I KVB II			F59C F59D F59E
	08	I08C I28A I28B			VAC VBOR			F59F

CHOP	MDC	DRG	CHOP	MDC	DRG	CHOP	MDC	DRG
		F59F		06	G33Z G38Z			F59C F59D F59E
	06	G10Z G12A G12B		07	H33Z			F59F
		G12C		08	I08C I28A I28B		06	G33Z G38Z
	08	I08C I28A I28B			I28C		07	H33Z
		I28C		10	K09A K09B		08	I08C I28A I28B
	11	L09A L09B		11	L33Z			I28C
	13	N25Z		15	P02A P02B P02C		10	K09A K09B
	14	O02Z		21B	X33Z		11	L33Z
38.87.12↔	21B	X04Z X06A X06B	39.0X.10↔		BORP KORP KVB I	39.0X.20↔	15	P02A P02B P02C
		BORP KVB I KVB II			KVB II MKOR VAC		21B	X33Z
		VAC VBOR			VBOR VKOR			BORP KORP KVB I
	01	B17A B17B B17C		04	E02A E02B E02C			KVB II MKOR VAC
		B39A B39B		05	F01A F01C F04Z			VBOR VKOR
	04	E02A E02B E02C			F28A F30Z F31A		04	E02A E02B E02C
	05	F01A F01C F04Z			F31B F31C F35A		05	F01A F01C F04Z
		F28A F59A F59B			F35B F59A F59B			F28A F30Z F31A
		F59C F59D F59E			F59C F59D F59E			F31B F31C F35A
		F59F			F59F			F35B F59A F59B
	06	G10Z G12A G12B		06	G33Z G38Z			F59C F59D F59E
		G12C		07	H33Z			F59F
	08	I08C I28A I28B		08	I08C I28A I28B		06	G33Z G38Z
		I28C			I28C		07	H33Z
	11	L09A L09B		10	K09A K09B		08	I08C I28A I28B
	13	N25Z		11	L33Z			I28C
	14	O02Z		15	P02A P02B P02C		10	K09A K09B
38.87.19↔	21B	X04Z X06A X06B	39.0X.11↔	21B	X33Z		11	L33Z
		BORP KVB I KVB II			BORP KORP KVB I	39.0X.21↔	15	P02A P02B P02C
		VAC VBOR			KVB II MKOR VAC		21B	X33Z
		VAC VBOR			VBOR VKOR			BORP KORP KVB I
	01	B17A B17B B17C		04	E02A E02B E02C			KVB II MKOR VAC
		B39A B39B		05	F01A F01C F04Z			VBOR VKOR
	04	E02A E02B E02C			F28A F30Z F31A		04	E02A E02B E02C
	05	F01A F01C F04Z			F31B F31C F35A		05	F01A F01C F04Z
		F28A F59A F59B			F35B F59A F59B			F28A F30Z F31A
		F59C F59D F59E			F59C F59D F59E			F31B F31C F35A
		F59F			F59F			F35B F59A F59B
	06	G10Z G12A G12B		06	G33Z G38Z			F59C F59D F59E
		G12C		07	H33Z			F59F
	08	I08C I28A I28B		08	I08C I28A I28B		06	G33Z G38Z
		I28C			I28C		07	H33Z
	11	L09A L09B		10	K09A K09B		08	I08C I28A I28B
	13	N25Z		11	L33Z			I28C
	14	O02Z		15	P02A P02B P02C		10	K09A K09B
38.87.99↔	21B	X04Z X06A X06B	39.0X.12↔	21B	X33Z		11	L33Z
		BORP KVB I KVB II			BORP KORP KVB I	39.0X.23↔	15	P02A P02B P02C
		VAC VBOR			KVB II MKOR VAC		21B	X33Z
		VAC VBOR			VBOR VKOR			BORP KORP KVB I
	01	B17A B17B B17C		04	E02A E02B E02C			KVB II MKOR VAC
		B39A B39B		05	F01A F01C F04Z			VBOR VKOR
	04	E02A E02B E02C			F28A F30Z F31A		04	E02A E02B E02C
	05	F01A F01C F04Z			F31B F31C F35A		05	F01A F01C F04Z
		F28A F59A F59B			F35B F59A F59B			F28A F30Z F31A
		F59C F59D F59E			F59C F59D F59E			F31B F31C F35A
		F59F			F59F			F35B F59A F59B
	06	G10Z G12A G12B		06	G33Z G38Z			F59C F59D F59E
		G12C		07	H33Z			F59F
	08	I08C I28A I28B		08	I08C I28A I28B		06	G33Z G38Z
		I28C			I28C		07	H33Z
	11	L09A L09B		10	K09A K09B		08	I08C I28A I28B
	13	N25Z		11	L33Z			I28C
	14	O02Z		15	P02A P02B P02C		10	K09A K09B
39.0X.00↔	21B	X04Z X06A X06B	39.0X.13↔	21B	X33Z		11	L33Z
		BORP KORP KVB I			BORP KORP KVB I	39.0X.24↔	15	P02A P02B P02C
		KVB II MKOR VAC			KVB II MKOR VAC		21B	X33Z
		VAC VBOR			VBOR VKOR			BORP KORP KVB I
		VAC VBOR			VBOR VKOR			KVB II MKOR VAC
	04	E02A E02B E02C		04	E02A E02B E02C			VBOR VKOR
	05	F01A F01C F04Z		05	F01A F01C F04Z		04	E02A E02B E02C
		F28A F30Z F31A			F28A F30Z F31A		05	F01A F01C F04Z
		F31B F31C F35A			F31B F31C F35A			F28A F30Z F31A
		F35B F59A F59B			F35B F59A F59B			
		F59C F59D F59E			F59C F59D F59E			
		F59F			F59F			

CHOP	MDC	DRG	CHOP	MDC	DRG	CHOP	MDC	DRG
		F31B F31C F35A F35B F59A F59B F59C F59D F59E F59F			F59C F59D F59E F59F		06	G16Z G18A G18B G19A G19B G33Z G38Z
	06	G33Z G38Z		06	G16Z G18A G18B G19A G19B G33Z G38Z		07	H01A H01B H09A H09B H09C H33Z
	07	H33Z		07	H01A H01B H09A H09B H09C H33Z		08	I08C I28A I28B I28C
	08	I08C I28A I28B I28C		08	I08C I28A I28B I28C		11	L33Z
	10	K09A K09B		11	L33Z	39.11.23↔	21B	X33Z
	11	L33Z		21B	X33Z			BORP KORP KVB I KVB II MKOR VAC
	15	P02A P02B P02C	39.11.12↔		BORP KORP KVB I KVB II MKOR VAC		05	VBOR VKOR F01A F01C F04Z F28A F31A F31B F31C F59A F59B F59C F59D F59E F59F
39.0X.99↔	21B	X33Z		05	F01A F01C F04Z F28A F31A F31B F31C F59A F59B F59C F59D F59E F59F		06	G16Z G18A G18B G19A G19B G33Z G38Z
		BORP KORP KVB I KVB II MKOR VAC VBOR VKOR		06	G16Z G18A G18B G19A G19B G33Z G38Z		07	H01A H01B H09A H09B H09C H33Z
	04	E02A E02B E02C		07	H01A H01B H09A H09B H09C H33Z		08	I08C I28A I28B I28C
	05	F01A F01C F04Z F28A F30Z F31A F31B F31C F35A F35B F59A F59B F59C F59D F59E F59F		08	I08C I28A I28B I28C		11	L33Z
	06	G33Z G38Z		11	L33Z	39.11.24↔	21B	X33Z
	07	H33Z		21B	X33Z			BORP KORP KVB I KVB II MKOR VAC
	08	I08C I28A I28B I28C	39.11.13↔		BORP KORP KVB I KVB II MKOR VAC		05	VBOR VKOR F01A F01C F04Z F28A F31A F31B F31C F59A F59B F59C F59D F59E F59F
	10	K09A K09B		05	F01A F01C F04Z F28A F31A F31B F31C F59A F59B F59C F59D F59E F59F		06	G16Z G18A G18B G19A G19B G33Z G38Z
	11	L33Z		06	G16Z G18A G18B G19A G19B G33Z G38Z		07	H01A H01B H09A H09B H09C H33Z
	15	P02A P02B P02C	39.11.13↔	07	H01A H01B H09A H09B H09C H33Z		08	I08C I28A I28B I28C
39.10↔	21B	X33Z		08	I08C I28A I28B I28C		11	L33Z
		BORP KORP KVB I KVB II MKOR VAC VBOR VKOR		11	L33Z	39.11.21↔	21B	X33Z
	05	F01A F01C F04Z F28A F31A F31B F31C F59A F59B F59C F59D F59E F59F		21B	X33Z			BORP KORP KVB I KVB II MKOR VAC
	06	G16Z G18A G18B G19A G19B G33Z G38Z		05	F01A F01C F04Z F28A F31A F31B F31C F59A F59B F59C F59D F59E F59F		05	VBOR VKOR F01A F01C F04Z F28A F31A F31B F31C F59A F59B F59C F59D F59E F59F
	07	H01A H01B H09A H09B H09C H33Z		06	G16Z G18A G18B G19A G19B G33Z G38Z		06	G16Z G18A G18B G19A G19B G33Z G38Z
	08	I08C I28A I28B I28C		07	H01A H01B H09A H09B H09C H33Z		07	H01A H01B H09A H09B H09C H33Z
	11	L33Z	39.11.21↔	08	I08C I28A I28B I28C		08	I08C I28A I28B I28C
39.11.00↔	21B	X33Z		11	L33Z	39.11.99↔	21B	X33Z
		BORP KORP KVB I KVB II MKOR VAC VBOR VKOR		21B	X33Z			BORP KORP KVB I KVB II MKOR VAC
	05	F01A F01C F04Z F28A F31A F31B F31C F59A F59B F59C F59D F59E F59F		05	F01A F01C F04Z F28A F31A F31B F31C F59A F59B F59C F59D F59E F59F		05	VBOR VKOR F01A F01C F04Z F28A F31A F31B F31C F59A F59B F59C F59D F59E F59F
	06	G16Z G18A G18B G19A G19B G33Z G38Z		06	G16Z G18A G18B G19A G19B G33Z G38Z		06	G16Z G18A G18B G19A G19B G33Z G38Z
	07	H01A H01B H09A H09B H09C H33Z		07	H01A H01B H09A H09B H09C H33Z		07	H01A H01B H09A H09B H09C H33Z
	08	I08C I28A I28B I28C		08	I08C I28A I28B I28C		08	I08C I28A I28B I28C
	11	L33Z	39.11.21↔	11	L33Z	39.19↔	21B	X33Z
39.11.00↔	21B	X33Z		21B	X33Z			BORP KORP KVB I KVB II MKOR VAC
		BORP KORP KVB I KVB II MKOR VAC VBOR VKOR		05	F01A F01C F04Z F28A F31A F31B F31C F59A F59B F59C F59D F59E F59F		05	VBOR VKOR F01A F01C F04Z F28A F31A F31B F31C F59A F59B F59C F59D F59E F59F
	05	F01A F01C F04Z F28A F31A F31B F31C F59A F59B F59C F59D F59E F59F		06	G16Z G18A G18B G19A G19B G33Z G38Z		06	G16Z G18A G18B G19A G19B G33Z G38Z
	06	G16Z G18A G18B G19A G19B G33Z G38Z		07	H01A H01B H09A H09B H09C H33Z		07	H01A H01B H09A H09B H09C H33Z
	07	H01A H01B H09A H09B H09C H33Z		08	I08C I28A I28B I28C		08	I08C I28A I28B I28C
	08	I08C I28A I28B I28C		11	L33Z		11	L33Z
	11	L33Z	39.11.22↔	21B	X33Z		21B	X33Z
39.11.11↔	21B	X33Z			BORP KORP KVB I KVB II MKOR VAC			BORP KORP KVB I KVB II MKOR VAC
		BORP KORP KVB I KVB II MKOR VAC VBOR VKOR		05	F01A F01C F04Z F28A F31A F31B F31C F59A F59B F59C F59D F59E F59F		05	VBOR VKOR F01A F01C F04Z F28A F31A F31B F31C F59A F59B F59C F59D F59E F59F
	05	F01A F01C F04Z F28A F31A F31B F31C F59A F59B		06	G16Z G18A G18B G19A G19B G33Z		06	G16Z G18A G18B G19A G19B G33Z

CHOP	MDC	DRG	CHOP	MDC	DRG	CHOP	MDC	DRG
		G38Z			F34B F34C F34D			B39A B39B
	07	H01A H01B H09A		08	I08C I28A I28B		05	F01A F01C F04Z
		H09B H09C H33Z			I28C			F06B F13A F28A
	08	I08C I28A I28B		10	K09A K09B			F31A F31B F31C
		I28C		21B	X06A X06B X06C			F33A F33B F34A
	11	L33Z			X33Z			F34B F34C F34D
39.21.00↔	21B	X33Z	39.22.11↔		BORP KORP KVB I		08	I08C I28A I28B
		BORP KORP KVB I			KVB II MKOR VAC			I28C
		KVB II MKOR VAC			VBOR VKOR		10	K09A K09B
		VBOR VKOR		01	B04A B04B B04C		21B	X06A X06B X06C
	04	E01A E01B E05A			B39A B39B	39.22.20↔		X33Z
		E05B E05C		05	F01A F01C F04Z			BORP KORP KVB I
	05	F01A F01C F30Z			F06B F13A F28A			KVB II MKOR VAC
	06	G33Z G38Z			F31A F31B F31C			VBOR VKOR
	07	H33Z			F33A F33B F34A		01	B04A B04B B04C
	11	L33Z			F34B F34C F34D			B39A B39B
	15	P02A P02B P02C		08	I08C I28A I28B		05	F01A F01C F04Z
	21B	X33Z			I28C			F06B F13A F28A
	Prä	A06Z A07A A11A		10	K09A K09B			F31A F31B F31C
39.21.10↔		A11B A11C A11D		21B	X06A X06B X06C			F33A F33B F34A
		BORP KORP KVB I	39.22.12↔		X33Z			F34B F34C F34D
		KVB II MKOR VAC			BORP KORP KVB I		08	I08C I28A I28B
		VBOR VKOR			KVB II MKOR VAC			I28C
	04	E01A E01B E05A			VBOR VKOR		10	K09A K09B
		E05B E05C		01	B04A B04B B04C		21B	X06A X06B X06C
	05	F01A F01C F30Z			B39A B39B	39.22.21↔		X33Z
	06	G33Z G38Z		05	F01A F01C F04Z			BORP KORP KVB I
	07	H33Z			F06B F13A F28A			KVB II MKOR VAC
	11	L33Z			F31A F31B F31C			VBOR VKOR
	15	P02A P02B P02C			F33A F33B F34A		01	B04A B04B B04C
	21B	X33Z			F34B F34C F34D			B39A B39B
	Prä	A06Z A07A A11A		08	I08C I28A I28B		05	F01A F01C F04Z
39.21.99↔		A11B A11C A11D			I28C			F06B F13A F28A
		BORP KORP KVB I		10	K09A K09B			F31A F31B F31C
		KVB II MKOR VAC		21B	X06A X06B X06C			F33A F33B F34A
		VBOR VKOR	39.22.13↔		X33Z			F34B F34C F34D
	04	E01A E01B E05A			BORP KORP KVB I		08	I08C I28A I28B
		E05B E05C			KVB II MKOR VAC			I28C
	05	F01A F01C F30Z			VBOR VKOR		10	K09A K09B
	06	G33Z G38Z		01	B04A B04B B04C		21B	X06A X06B X06C
	07	H33Z			B39A B39B	39.22.29↔		X33Z
	11	L33Z		05	F01A F01C F04Z			BORP KORP KVB I
	15	P02A P02B P02C			F06B F13A F28A			KVB II MKOR VAC
	21B	X33Z			F31A F31B F31C			VBOR VKOR
	Prä	A06Z A07A A11A			F33A F33B F34A		01	B04A B04B B04C
39.22.00↔		A11B A11C A11D			F34B F34C F34D			B39A B39B
		BORP KORP KVB I	39.22.14↔		I08C I28A I28B		05	F01A F01C F04Z
		KVB II MKOR VAC			I28C			F06B F13A F28A
		VBOR VKOR			K09A K09B			F31A F31B F31C
	01	B04A B04B B04C			X06A X06B X06C			F33A F33B F34A
		B39A B39B		21B	X06A X06B X06C			F34B F34C F34D
	05	F01A F01C F04Z			X33Z	39.22.99↔		F34B F34C F34D
		F06B F13A F28A			BORP KORP KVB I		08	I08C I28A I28B
		F31A F31B F31C			KVB II MKOR VAC			I28C
		F33A F33B F34A			VBOR VKOR		10	K09A K09B
		F34B F34C F34D		01	B04A B04B B04C		21B	X06A X06B X06C
	08	I08C I28A I28B			B39A B39B			X33Z
		I28C		05	F01A F01C F04Z			BORP KORP KVB I
	10	K09A K09B			F06B F13A F28A			KVB II MKOR VAC
	21B	X06A X06B X06C			F31A F31B F31C			VBOR VKOR
		X33Z			F33A F33B F34A		01	B04A B04B B04C
39.22.10↔		BORP KORP KVB I			F34B F34C F34D			B39A B39B
		KVB II MKOR VAC	39.22.19↔		I08C I28A I28B		05	F01A F01C F04Z
		VBOR VKOR			I28C			F06B F13A F28A
	01	B04A B04B B04C			K09A K09B			F31A F31B F31C
		B39A B39B		21B	X06A X06B X06C			F33A F33B F34A
	05	F01A F01C F04Z			X33Z			F34B F34C F34D
		F06B F13A F28A			BORP KORP KVB I		08	I08C I28A I28B
		F31A F31B F31C			KVB II MKOR VAC			I28C
		F33A F33B F34A			VBOR VKOR		10	K09A K09B
				01	B04A B04B B04C		21B	X06A X06B X06C

CHOP	MDC	DRG	CHOP	MDC	DRG	CHOP	MDC	DRG
39.23↔		X33Z BORP KORP KVB I KVB II MKOR VAC VBOR VKOR		08	I08C I28A I28B I28C	39.25.20↔		X33Z BORP KORP KVB I KVB II MKOR VAC VBOR VKOR
	01	B04A B04B B04C B39A B39B		09	J02A J02B J03A J03B J04Z J11A J11B		05	F01A F01C F04Z F13A F13B F13C F28A F31A F31B F31C F33A F33B F34A F34B F34C F34D
	05	F01A F01C F04Z F13A F28A F31A F31B F31C F33A F33B F34A F34B F34C F34D	39.25.12↔	21B	X06A X06B X06C X33Z BORP KORP KVB I KVB II MKOR VAC VBOR VKOR		08	I08C I28A I28B I28C
	08	I08C I28A I28B I28C		05	F01A F01C F04Z F13A F13B F13C F28A F31A F31B F31C F33A F33B F34A F34B F34C F34D		09	J02A J02B J03A J03B J04Z J11A J11B
	21B	X06A X06B X06C X33Z		08	I08C I28A I28B I28C	39.25.21↔	21B	X06A X06B X06C X33Z BORP KORP KVB I KVB II MKOR VAC VBOR VKOR
39.24↔		BORP KORP KVB I KVB II MKOR VAC VBOR VKOR		09	J02A J02B J03A J03B J04Z J11A J11B		05	F01A F01C F04Z F13A F13B F13C F28A F31A F31B F31C F33A F33B F34A F34B F34C F34D
	01	B04A B04B B04C B39A B39B		21B	X06A X06B X06C X33Z	39.25.13↔		F01A F01C F04Z F13A F13B F13C F28A F31A F31B F31C F33A F33B F34A F34B F34C F34D
	05	F01A F01C F04Z F13A F28A F31A F31B F31C F33A F33B F34A F34B F34C F34D		05	F01A F01C F04Z F13A F13B F13C F28A F31A F31B F31C F33A F33B F34A F34B F34C F34D		08	I08C I28A I28B I28C
	08	I08C I28A I28B I28C	39.25.14↔	09	J02A J02B J03A J03B J04Z J11A J11B	39.25.22↔		BORP KORP KVB I KVB II MKOR VAC VBOR VKOR
	21B	X06A X06B X06C X33Z		21B	X06A X06B X06C X33Z		05	F01A F01C F04Z F13A F13B F13C F28A F31A F31B F31C F33A F33B F34A F34B F34C F34D
39.25.00↔		BORP KORP KVB I KVB II MKOR VAC VBOR VKOR		08	I08C I28A I28B I28C	39.25.23↔		BORP KORP KVB I KVB II MKOR VAC VBOR VKOR
	05	F01A F01C F04Z F13A F13B F13C F28A F31A F31B F31C F33A F33B F34A F34B F34C F34D		09	J02A J02B J03A J03B J04Z J11A J11B		08	I08C I28A I28B I28C
	08	I08C I28A I28B I28C	39.25.19↔	09	J02A J02B J03A J03B J04Z J11A J11B	39.25.24↔		BORP KORP KVB I KVB II MKOR VAC VBOR VKOR
	09	J02A J02B J03A J03B J04Z J11A J11B		21B	X06A X06B X06C X33Z		05	F01A F01C F04Z F13A F13B F13C F28A F31A F31B F31C F33A F33B F34A F34B F34C F34D
	21B	X06A X06B X06C X33Z		05	F01A F01C F04Z F13A F13B F13C F28A F31A F31B F31C F33A F33B F34A F34B F34C F34D		08	I08C I28A I28B I28C
39.25.10↔		BORP KORP KVB I KVB II MKOR VAC VBOR VKOR		08	I08C I28A I28B I28C		09	J02A J02B J03A J03B J04Z J11A J11B
	05	F01A F01C F04Z F13A F13B F13C F28A F31A F31B F31C F33A F33B F34A F34B F34C F34D		09	J02A J02B J03A J03B J04Z J11A J11B		21B	X06A X06B X06C X33Z
	08	I08C I28A I28B I28C		21B	X06A X06B X06C X33Z			BORP KORP KVB I KVB II MKOR VAC VBOR VKOR
	09	J02A J02B J03A J03B J04Z J11A J11B		05	F01A F01C F04Z F13A F13B F13C F28A F31A F31B F31C F33A F33B F34A F34B F34C F34D		05	F01A F01C F04Z F13A F13B F13C F28A F31A F31B F31C F33A F33B F34A F34B F34C F34D
	21B	X06A X06B X06C X33Z		08	I08C I28A I28B I28C		08	I08C I28A I28B I28C
39.25.11↔		BORP KORP KVB I KVB II MKOR VAC VBOR VKOR		09	J02A J02B J03A J03B J04Z J11A J11B		09	J02A J02B J03A J03B J04Z J11A J11B
	05	F01A F01C F04Z F13A F13B F13C F28A F31A F31B F31C F33A F33B F34A F34B F34C F34D		21B	X06A X06B X06C X33Z		21B	X06A X06B X06C X33Z



CHOP	MDC	DRG	CHOP	MDC	DRG	CHOP	MDC	DRG
		F28A F31A F31B			G12C		08	I08C I28A I28B
		F31C F33A F33B		07	H06Z			I28C
		F34A F34B F34C		08	I08C I28A I28B		21B	X06A X06B X06C
		F34D			I28C			X33Z
	08	I08C I28A I28B		21B	X06A X06B X06C	39.26.99↔		BORP KORP KVB I
		I28C			X33Z			KVB II MKOR VAC
	09	J02A J02B J03A	39.26.10↔		BORP KORP KVB I		01	VBOR VKOR
		J03B J04Z J11A			KVB II MKOR VAC			B04A B04B B04C
		J11B			VBOR VKOR		05	B39A B39B
	21B	X06A X06B X06C		01	B04A B04B B04C			F01A F01C F04Z
		X33Z			B39A B39B		05	F13A F28A F31A
39.25.29↔		BORP KORP KVB I		05	F01A F01C F04Z			F31B F31C F33A
		KVB II MKOR VAC			F13A F28A F31A			F33B F34A F34B
		VBOR VKOR			F31B F31C F33A		06	F34C F34D
	05	F01A F01C F04Z		06	F33B F34A F34B			G10Z G12A G12B
		F13A F13B F13C			F34C F34D		07	G12C
		F28A F31A F31B		06	G10Z G12A G12B		07	H06Z
		F31C F33A F33B			G12C		08	I08C I28A I28B
		F34A F34B F34C		07	H06Z			I28C
		F34D		08	I08C I28A I28B		21B	X06A X06B X06C
	08	I08C I28A I28B			I28C			X33Z
		I28C		21B	X06A X06B X06C	39.27.00↔	01	B04A B04B B04C
	09	J02A J02B J03A			X33Z		05	F21A F21B F21C
		J03B J04Z J11A			X33Z		06	G10Z G12A G12B
		J11B	39.26.11↔		BORP KORP KVB I			G12C
	21B	X06A X06B X06C			KVB II MKOR VAC		07	H06Z
		X33Z			VBOR VKOR		08	I28A I28B I28C
39.25.30↔		BORP KORP KVB I		01	B04A B04B B04C		09	J11A
		KVB II MKOR VAC			B39A B39B		10	K09A K09B
		VBOR VKOR		05	F01A F01C F04Z		11	L09A L09B
	05	F01A F01C F04Z			F13A F28A F31A		21B	X06A X06B X06C
		F13A F13B F13C			F31B F31C F33A		22	Y02A Y02B Y02C
		F28A F31A F31B			F33B F34A F34B		01	B04A B04B B04C
		F31C F33A F33B		06	F34C F34D	39.27.09↔	05	F21A F21B F21C
		F34A F34B F34C			F34C F34D		06	G10Z G12A G12B
		F34D		07	G10Z G12A G12B			G12C
	08	I08C I28A I28B		08	H06Z		07	H06Z
		I28C			I08C I28A I28B		08	I28A I28B I28C
		I28C		21B	X06A X06B X06C		09	J11A
	09	J02A J02B J03A			X33Z		10	K09A K09B
		J03B J04Z J11A			X33Z		11	L09A L09B
		J11B	39.26.12↔		BORP KORP KVB I		21B	X06A X06B X06C
	21B	X06A X06B X06C			KVB II MKOR VAC		22	Y02A Y02B Y02C
		X33Z			VBOR VKOR		01	B04A B04B B04C
39.25.99↔		BORP KORP KVB I		01	B04A B04B B04C	39.27.10↔	05	F21A F21B F21C
		KVB II MKOR VAC			B39A B39B		06	G10Z G12A G12B
		VBOR VKOR		05	F01A F01C F04Z			G12C
	05	F01A F01C F04Z			F13A F28A F31A		07	H06Z
		F13A F13B F13C			F31B F31C F33A		08	I28A I28B I28C
		F28A F31A F31B			F33B F34A F34B		09	J11A
		F31C F33A F33B		06	F34C F34D		10	K09A K09B
		F34A F34B F34C			F34C F34D		11	L09A L09B
		F34D		07	G10Z G12A G12B		21B	X06A X06B X06C
	08	I08C I28A I28B		07	G12C		22	Y02A Y02B Y02C
		I28C		08	H06Z		01	B04A B04B B04C
		I28C		08	I08C I28A I28B	39.27.11↔	05	F21A F21B F21C
	09	J02A J02B J03A			I28C		06	G10Z G12A G12B
		J03B J04Z J11A		21B	X06A X06B X06C			G12C
		J11B			X33Z		07	H06Z
	21B	X06A X06B X06C	39.26.19↔		BORP KORP KVB I		08	I28A I28B I28C
		X33Z			KVB II MKOR VAC		09	J11A
39.26.00↔		BORP KORP KVB I			VBOR VKOR		10	K09A K09B
		KVB II MKOR VAC		01	B04A B04B B04C		11	L09A L09B
		VBOR VKOR			B39A B39B		21B	X06A X06B X06C
	01	B04A B04B B04C		05	F01A F01C F04Z		22	Y02A Y02B Y02C
		B39A B39B			F13A F28A F31A		01	B04A B04B B04C
	05	F01A F01C F04Z			F31B F31C F33A	39.27.12↔	05	F21A F21B F21C
		F13A F28A F31A			F33B F34A F34B		06	G10Z G12A G12B
		F31B F31C F33A		06	F34C F34D			G12C
		F33B F34A F34B			F34C F34D		07	H06Z
		F34C F34D		07	G10Z G12A G12B			I28C
	06	G10Z G12A G12B			G12C			J11A
				07	H06Z			K09A K09B

CHOP	MDC	DRG	CHOP	MDC	DRG	CHOP	MDC	DRG
	08	I28A I28B I28C			F33B F34A F34B			X06C X33Z
	09	J11A			F34C F34D	39.29.15↔		BORP KORP KVB I
	10	K09A K09B		07	H06Z			KVB II MKOR VAC
	11	L09A L09B		08	I08C I28A I28B		01	VBOR VKOR
	21B	X06A X06B X06C			I28C			B04A B04B B04C
39.28↔	22	Y02A Y02B Y02C		09	J02A J02B J03A		05	B39A B39B
		BORP KORP KVB I			J03B J04Z J11A			F01A F01C F04Z
		KVB II MKOR VAC			J11B			F13A F21A F21B
		VBOR VKOR		10	K09A K09B			F21C F28A F31A
	01	B02A B02B B20A		21B	X04Z X06A X06B			F31B F31C F33A
		B20B B20C B39A	39.29.12↔		X06C X33Z			F33B F34A F34B
		B39B			BORP KORP KVB I			F34C F34D
	05	F04Z F06B F33A			KVB II MKOR VAC		07	H06Z
		F33B			VBOR VKOR		08	I08C I28A I28B
	06	G33Z G38Z		01	B04A B04B B04C			I28C
	07	H33Z			B39A B39B		09	J02A J02B J03A
	08	I08C I28A I28B		05	F01A F01C F04Z			J03B J04Z J11A
		I28C			F13A F21A F21B			J11B
	11	L33Z		10	K09A K09B		10	K09A K09B
	21A	W01A W01B		21B	X04Z X06A X06B		21B	X04Z X06A X06B
	21B	X06A X06B X06C			X06C X33Z	39.29.16↔		X06C X33Z
39.29.00↔		X33Z			BORP KORP KVB I			BORP KORP KVB I
		BORP KVB I KVB II		07	H06Z			KVB II MKOR VAC
		VAC VBOR		08	I08C I28A I28B			VBOR VKOR
	01	B04A B04B B04C			I28C		01	B04A B04B B04C
		B39A B39B		09	J02A J02B J03A			B39A B39B
	05	F01A F01C F04Z			J03B J04Z J11A		05	F01A F01C F04Z
		F13A F21A F21B			J11B			F13A F21A F21B
		F21C F28A F31A		10	K09A K09B			F21C F28A F31A
		F31B F31C F33A		21B	X04Z X06A X06B			F31B F31C F33A
		F33B F34A F34B			X06C X33Z			F33B F34A F34B
		F34C F34D	39.29.13↔		F34C F34D			F34C F34D
	07	H06Z			BORP KORP KVB I		07	H06Z
	08	I08C I28A I28B			KVB II MKOR VAC		08	I08C I28A I28B
		I28C		01	VBOR VKOR			I28C
	09	J02A J02B J03A			B04A B04B B04C		09	J02A J02B J03A
		J03B J04Z J11A		05	B39A B39B			J03B J04Z J11A
		J11B			F01A F01C F04Z			J11B
	10	K09A K09B		05	F13A F21A F21B		10	K09A K09B
	21B	X04Z X06A X06B			F21C F28A F31A		21B	X04Z X06A X06B
39.29.10↔		X06C X33Z		21B	X04Z X06A X06B			X06C X33Z
		BORP KORP KVB I			X06C X33Z	39.29.19↔		BORP KORP KVB I
		KVB II MKOR VAC			F34C F34D			KVB II MKOR VAC
		VBOR VKOR		07	H06Z			VBOR VKOR
	01	B04A B04B B04C		08	I08C I28A I28B		01	B04A B04B B04C
		B39A B39B			I28C			B39A B39B
	05	F01A F01C F04Z		09	J02A J02B J03A		05	F01A F01C F04Z
		F13A F21A F21B			J03B J04Z J11A			F13A F21A F21B
		F21C F28A F31A			J11B			F21C F28A F31A
		F31B F31C F33A		10	K09A K09B			F31B F31C F33A
		F33B F34A F34B		21B	X04Z X06A X06B			F33B F34A F34B
		F34C F34D	39.29.14↔		X06C X33Z			F33B F34A F34B
	07	H06Z			F34C F34D		07	F34C F34D
	08	I08C I28A I28B			BORP KORP KVB I		08	H06Z
		I28C			KVB II MKOR VAC			I08C I28A I28B
	09	J02A J02B J03A		01	VBOR VKOR		09	J02A J02B J03A
		J03B J04Z J11A			B04A B04B B04C			J03B J04Z J11A
		J11B		05	B39A B39B			J11B
	10	K09A K09B			F01A F01C F04Z		10	K09A K09B
	21B	X04Z X06A X06B		05	F13A F21A F21B		21B	X04Z X06A X06B
39.29.11↔		X06C X33Z			F21C F28A F31A			X06C X33Z
		BORP KORP KVB I			F31B F31C F33A	39.29.20↔		BORP KORP KVB I
		KVB II MKOR VAC			F33B F34A F34B			KVB II MKOR VAC
		VBOR VKOR		07	H06Z			VBOR VKOR
	01	B04A B04B B04C		08	I08C I28A I28B		01	B04A B04B B04C
		B39A B39B			I28C			B39A B39B
	05	F01A F01C F04Z		09	J02A J02B J03A		05	F01A F01C F04Z
		F13A F21A F21B			J03B J04Z J11A			F13A F21A F21B
		F21C F28A F31A			J11B			F21C F28A F31A
		F31B F31C F33A		10	K09A K09B			F31B F31C F33A
		F33B F34A F34B		21B	X04Z X06A X06B			F33B F34A F34B

CHOP	MDC	DRG	CHOP	MDC	DRG	CHOP	MDC	DRG
		F33B F34A F34B F34C F34D			X06C X33Z BORP KORP KVB I		08	I08C I28A I28B I28C
	07	H06Z	39.29.33↔		KVB II MKOR VAC		09	J02A J02B J03A J03B J04Z J11A J11B
	08	I08C I28A I28B I28C		01	VBOR VKOR B04A B04B B04C B39A B39B		10	K09A K09B
	09	J02A J02B J03A J03B J04Z J11A J11B		05	F01A F01C F04Z F13A F21A F21B F21C F28A F31A F31B F31C F33A F33B F34A F34B F34C F34D	39.29.81↔	21B	X04Z X06A X06B X06C X33Z BORP KVB I KVB II VAC VBOR
39.29.30↔	10	K09A K09B		07	H06Z		01	B04A B04B B04C B39A B39B
	21B	X04Z X06A X06B X06C X33Z BORP KORP KVB I KVB II MKOR VAC VBOR VKOR		08	I08C I28A I28B I28C		05	F01A F01C F04Z F13A F21A F21B F21C F28A F31A F31B F31C F33A F31B F31C F33A F33B F34A F34B F34C F34D
	01	B04A B04B B04C B39A B39B		09	J02A J02B J03A J03B J04Z J11A J11B		07	H06Z
	05	F01A F01C F04Z F13A F21A F21B F21C F28A F31A F31B F31C F33A F33B F34A F34B F34C F34D		10	K09A K09B		08	I08C I28A I28B I28C
	07	H06Z	39.29.39↔	21B	X04Z X06A X06B X06C X33Z BORP KVB I KVB II VAC VBOR		09	J02A J02B J03A J03B J04Z J11A J11B
	08	I08C I28A I28B I28C		01	B04A B04B B04C B39A B39B		10	K09A K09B
	09	J02A J02B J03A J03B J04Z J11A J11B		05	F01A F01C F04Z F13A F21A F21B F21C F28A F31A F31B F31C F33A F33B F34A F34B F34C F34D	39.29.82↔	21B	X04Z X06A X06B X06C X33Z BORP KVB I KVB II VAC VBOR
	10	K09A K09B		07	H06Z		01	B04A B04B B04C B39A B39B
	21B	X04Z X06A X06B X06C X33Z BORP KORP KVB I KVB II MKOR VAC VBOR VKOR		08	I08C I28A I28B I28C		05	F01A F01C F04Z F13A F21A F21B F21C F28A F31A F31B F31C F33A F33B F34A F34B F34C F34D
39.29.31↔	01	B04A B04B B04C B39A B39B		09	J02A J02B J03A J03B J04Z J11A J11B		07	H06Z
	05	F01A F01C F04Z F13A F21A F21B F21C F28A F31A F31B F31C F33A F33B F34A F34B F34C F34D		10	K09A K09B		08	I08C I28A I28B I28C
	07	H06Z	39.29.40↔	21B	X04Z X06A X06B X06C X33Z BORP KVB I KVB II VAC VBOR		09	J02A J02B J03A J03B J04Z J11A J11B
	08	I08C I28A I28B I28C		01	B04A B04B B04C B39A B39B		10	K09A K09B
	09	J02A J02B J03A J03B J04Z J11A J11B		05	F01A F01C F04Z F13A F21A F21B F21C F28A F31A F31B F31C F33A F33B F34A F34B F34C F34D	39.29.89↔	21B	X04Z X06A X06B X06C X33Z BORP KVB I KVB II VAC VBOR
	10	K09A K09B		07	H06Z		01	B04A B04B B04C B39A B39B
	21B	X04Z X06A X06B X06C X33Z BORP KORP KVB I KVB II MKOR VAC VBOR VKOR		08	I08C I28A I28B I28C		05	F01A F01C F04Z F13A F21A F21B F21C F28A F31A F31B F31C F33A F33B F34A F34B F34C F34D
39.29.32↔	01	B04A B04B B04C B39A B39B		09	J02A J02B J03A J03B J04Z J11A J11B		07	H06Z
	05	F01A F01C F04Z F13A F21A F21B F21C F28A F31A F31B F31C F33A F33B F34A F34B F34C F34D	39.29.80↔	10	K09A K09B		08	I08C I28A I28B I28C
	07	H06Z		21B	X04Z X06A X06B X06C X33Z BORP KVB I KVB II VAC VBOR		09	J02A J02B J03A J03B J04Z J11A J11B
	08	I08C I28A I28B I28C		01	B04A B04B B04C B39A B39B		10	K09A K09B
	09	J02A J02B J03A J03B J04Z J11A J11B		05	F01A F01C F04Z F13A F21A F21B F21C F28A F31A F31B F31C F33A F33B F34A F34B F34C F34D	39.29.99↔	21B	X04Z X06A X06B X06C X33Z BORP KVB I KVB II VAC VBOR
	10	K09A K09B		07	H06Z		01	B04A B04B B04C B39A B39B
	21B	X04Z X06A X06B X06C X33Z BORP KORP KVB I KVB II MKOR VAC VBOR VKOR		08	I08C I28A I28B I28C		05	F01A F01C F04Z

CHOP	MDC	DRG	CHOP	MDC	DRG	CHOP	MDC	DRG
		F13A F21A F21B			I28C I32B			F59F F59G
		F21C F28A F31A		10	K09A K09B		06	G10Z G12A G12B
		F31B F31C F33A		11	L09A L09B L33Z			G12C
		F33B F34A F34B		21B	X05A X05B X06A		07	H33Z
		F34C F34D			X06B X06C X33Z		08	I02A I02B I08C
	07	H06Z	39.31.20↔		BORP VAC VBOR			I28A I28B I28C
	08	I08C I28A I28B		05	F01A F01C F04Z			I32A I32B
		I28C			F28A F31A F31B		10	K09A K09B
	09	J02A J02B J03A			F31C F59A F59B		11	L09A L09B L33Z
		J03B J04Z J11A			F59C F59D F59E		21B	X05A X05B X06A
		J11B			F59F F59G	39.31.40↔		X06B X06C X33Z
	10	K09A K09B		06	G10Z G12A G12B			BORP VAC VBOR
39.2A↔	21B	X04Z X06A X06B			G12C		05	F01A F01C F04Z
		X06C X33Z		07	H33Z			F28A F31A F31B
		BORP KORP KVB I		08	I08C I28A I28B			F31C F59A F59B
		KVB II MKOR VAC			I28C I32B			F59C F59D F59E
		VBOR VKOR		10	K09A K09B			F59F F59G
	01	B02A B02B B20A		11	L09A L09B L33Z		06	G10Z G12A G12B
		B20B B20C B39A		21B	X05A X05B X06A			G12C
		B39B			X06B X06C X33Z		07	H33Z
	05	F04Z F06B F33A	39.31.21↔		BORP VAC VBOR		08	I02A I02B I08C
		F33B		05	F01A F01C F04Z			I28A I28B I28C
	06	G33Z G38Z			F28A F31A F31B			I32A I32B
	07	H33Z			F31C F59A F59B		10	K09A K09B
	08	I08C I28A I28B			F59C F59D F59E		11	L09A L09B L33Z
		I28C			F59F F59G		21B	X05A X05B X06A
	11	L33Z		06	G10Z G12A G12B	39.31.50↔		X06B X06C X33Z
	21A	W01A W01B			G12C G33Z G38Z			BORP VAC VBOR
	21B	X06A X06B X06C		07	H33Z		05	F01A F01C F04Z
39.31.10↔		X33Z		08	I08C I28A I28B			F28A F31A F31B
		BORP VAC VBOR			I28C I32B			F31C F59A F59B
	05	F01A F01C F04Z		10	K09A K09B		06	F59C F59D F59E
		F28A F31A F31B		11	L09A L09B L33Z			F59F F59G
		F31C F59A F59B		21B	X05A X05B X06A			G10Z G12A G12B
		F59C F59D F59E			X06B X06C X33Z			G12C
		F59F F59G	39.31.22↔		BORP VAC VBOR		07	H33Z
	06	G10Z G12A G12B		05	F01A F01C F04Z		08	I08C I28A I28B
		G12C			F28A F31A F31B			I28C I32B
	07	H33Z			F31C F59A F59B		10	K09A K09B
	08	I08C I28A I28B			F59C F59D F59E		11	L09A L09B L33Z
		I28C I32B			F59F F59G		21B	X05A X05B X06A
	10	K09A K09B		06	G10Z G12A G12B	39.31.60↔		X06B X06C X33Z
	11	L09A L09B L33Z			G12C G33Z G38Z			BORP VAC VBOR
	21B	X05A X05B X06A		07	H33Z		04	E01A E01B E05A
39.31.11↔		X06B X06C X33Z		08	I08C I28A I28B			E05B E05C
		BORP VAC VBOR			I28C I32B		05	F01A F01C F04Z
	05	F01A F01C F04Z		10	K09A K09B			F28A F31A F31B
		F28A F31A F31B		11	L09A L09B L33Z			F31C F59A F59B
		F31C F59A F59B		21B	X05A X05B X06A			F59C F59D F59E
		F59C F59D F59E			X06B X06C X33Z			F59F F59G
		F59F F59G	39.31.29↔		BORP VAC VBOR		06	G10Z G12A G12B
	06	G10Z G12A G12B		05	F01A F01C F04Z			G12C G33Z G38Z
		G12C G33Z G38Z			F28A F31A F31B		07	H33Z
	07	H33Z			F31C F59A F59B		08	I08C I28A I28B
	08	I08C I28A I28B			F59C F59D F59E			I28C I32B
		I28C I32B			F59F F59G		10	K09A K09B
	10	K09A K09B		06	G10Z G12A G12B		11	L09A L09B L33Z
	11	L09A L09B L33Z			G12C		21B	X05A X05B X06A
	21B	X05A X05B X06A		07	H33Z	39.31.61↔		X06B X06C X33Z
39.31.19↔		X06B X06C X33Z		08	I08C I28A I28B			BORP VAC VBOR
		BORP VAC VBOR			I28C I32B		04	E01A E01B E05A
	05	F01A F01C F04Z		10	K09A K09B			E05B E05C
		F28A F31A F31B		11	L09A L09B L33Z		05	F01A F01C F04Z
		F31C F59A F59B		21B	X05A X05B X06A			F28A F31A F31B
		F59C F59D F59E			X06B X06C X33Z			F31C F59A F59B
		F59F F59G	39.31.30↔		BORP VAC VBOR			F59C F59D F59E
	06	G10Z G12A G12B		05	F01A F01C F04Z			F59F F59G
		G12C			F28A F31A F31B		06	G10Z G12A G12B
	07	H33Z			F31C F59A F59B			G12C G33Z G38Z
	08	I08C I28A I28B			F59C F59D F59E		07	H33Z
		I28C I32B			F59F F59G			



CHOP	MDC	DRG	CHOP	MDC	DRG	CHOP	MDC	DRG			
39.31.86↔	05	X06B X06C X33Z	39.32.30↔	05	X06A X06B X06C	05	F01A F01C F04Z				
		BORP VAC VBOR			BORP VAC VBOR		F28A F31A F31B				
		F01A F01C F04Z			F39A F39B F39C		F31C F59A F59B				
		F28A F31A F31B			I08C I28A I28B		F59C F59D F59E				
		F31C F59A F59B			I28C		F59F F59G				
		F59C F59D F59E			39.32.31↔		06	G10Z G12A G12B	X06A X06B X06C	06	G10Z G12A G12B
		F59F F59G						BORP VAC VBOR	G12C		
		G10Z G12A G12B			05		F39A F39B F39C	07	H33Z		
		G12C			08		I08C I28A I28B	08	I02A I02B I08C		
		H33Z			I28C		I28C	10	I28A I28B I28C		
		I08C I28A I28B			39.32.32↔		21B	I32A I32B	10	K09A K09B	
I28C I32B	BORP VAC VBOR	11	L09A L09B L33Z								
I28C I32B	05	F39A F39B F39C	21B	X05A X05B X06A							
K09A K09B	08	I08C I28A I28B	X06B X06C X33Z	39.49.21†↔	05	F21A F21B F21C					
L09A L09B L33Z	39.32.39↔	05	X06A X06B X06C		39.49.22†↔	05	F21A F21B F21C				
L09A L09B L33Z			BORP VAC VBOR		39.49.23†↔	05	F21A F21B F21C				
L09A L09B L33Z	05	F39A F39B F39C	39.49.24†↔		05	F21A F21B F21C					
L09A L09B L33Z	08	I08C I28A I28B	39.49.30↔		BORP KORP KVB I						
L09A L09B L33Z	39.32.40↔	21B	X06A X06B X06C		KVB II MKOR VAC						
L09A L09B L33Z			BORP VAC VBOR		01	VBOR VKOR					
L09A L09B L33Z	05	F39A F39B F39C	07		B04A B04B B04C						
L09A L09B L33Z	08	I08C I28A I28B	03		B39A B39B						
L09A L09B L33Z	39.32.41↔	21B	I28C		03	D12A					
L09A L09B L33Z			X06A X06B X06C		04	E02A E02B E02C					
L09A L09B L33Z	05	F39A F39B F39C	05	F04Z F13A F21A							
L09A L09B L33Z	08	I08C I28A I28B	06	F21B F21C F33A							
L09A L09B L33Z	39.32.42↔	21B	I28C	06	F33B						
L09A L09B L33Z			X06A X06B X06C	06	G10Z G12A G12B						
L09A L09B L33Z	39.42.11↔	01	G12C G33Z G38Z	07	G12C G33Z G38Z						
L09A L09B L33Z			BORP VAC VBOR	07	H33Z						
L09A L09B L33Z	05	F39A F39B F39C	08	I08C I28A I28B							
L09A L09B L33Z	08	I08C I28A I28B	09	I28C							
L09A L09B L33Z	39.42.12↔	21B	I28C	09	J02A J02B J03A						
L09A L09B L33Z			X06A X06B X06C	07	J03B J04Z J11A						
L09A L09B L33Z	01	B04A B04B B04C	11B	J11B							
L09A L09B L33Z	05	F21A F21B F21C	10	K09A K09B							
L09A L09B L33Z	06	G10Z G12A G12B	11	L09A L09B L33Z							
L09A L09B L33Z	07	H06Z	15	P02A P02B P02C							
L09A L09B L33Z	08	I28A I28B I28C	21B	X04Z X05A X05B							
L09A L09B L33Z	09	J11A	X06A X06B X06C	X33Z							
L09A L09B L33Z	10	K09A K09B	39.49.99†↔	05	F21A F21B F21C						
L09A L09B L33Z	11	L09A L09B	39.50.00↔	01	B17A B17B B17C						
L09A L09B L33Z	21B	X06A X06B X06C	03	B39A B39B							
L09A L09B L33Z	39.43↔	01	D12A	03	D12A						
L09A L09B L33Z			B04A B04B B04C	04	E02A E02B						
L09A L09B L33Z	05	F21A F21B F21C	05	F01A F01C F04Z							
L09A L09B L33Z	06	G10Z G12A G12B	06	F21A F21B F21C							
L09A L09B L33Z	07	H06Z	06	F28A F59A F59B							
L09A L09B L33Z	08	I28A I28B I28C	06	F59C F59D F59E							
L09A L09B L33Z	09	J11A	06	F59F F59G							
L09A L09B L33Z	10	K09A K09B	06	G10Z G12A G12B							
L09A L09B L33Z	11	L09A L09B	07	G12C							
L09A L09B L33Z	21B	X06A X06B X06C	07	H06Z							
L09A L09B L33Z	22	Y02A Y02B Y02C	08	I28A I28B							
L09A L09B L33Z	39.43↔	01	09	J11A							
L09A L09B L33Z			B04A B04B B04C	10	K09A K09B						
L09A L09B L33Z	05	F21A F21B F21C	11	L09A L09B							
L09A L09B L33Z	06	G10Z G12A G12B	21B	X06A X06B X06C							
L09A L09B L33Z	07	H06Z	22	Y02A Y02B Y02C							
L09A L09B L33Z	08	I28A I28B I28C	01	B04A B04B B04C							
L09A L09B L33Z	09	J11A	05	F21A F21B F21C							
L09A L09B L33Z	10	K09A K09B	06	G10Z G12A G12B							
L09A L09B L33Z	21B	X06A X06B X06C	G12C	07	H06Z						
L09A L09B L33Z	39.49.10↔	01	08	I28A I28B I28C							
L09A L09B L33Z			BORP VAC VBOR	09	J11A						
L09A L09B L33Z	03	D12A	10	K09A K09B							
L09A L09B L33Z	04	E02A E02B	11	L09A L09B							
L09A L09B L33Z	05	F01A F01C F04Z	21B	X06A X06B X06C							
L09A L09B L33Z	05	F21A F21B F21C	22	Y02A Y02B Y02C							
L09A L09B L33Z	05	F21A F21B F21C	01	B04A B04B B04C							
L09A L09B L33Z	05	F21A F21B F21C	05	F21A F21B F21C							
L09A L09B L33Z	05	F21A F21B F21C	06	G10Z G12A G12B							
L09A L09B L33Z	05	F21A F21B F21C	G12C	07	H06Z						
L09A L09B L33Z	05	F21A F21B F21C	08	I28A I28B I28C							
L09A L09B L33Z	05	F21A F21B F21C	09	J11A							
L09A L09B L33Z	05	F21A F21B F21C	10	K09A K09B							
L09A L09B L33Z	05	F21A F21B F21C	11	L09A L09B							
L09A L09B L33Z	05	F21A F21B F21C	21B	X06A X06B X06C							
L09A L09B L33Z	05	F21A F21B F21C	22	Y02A Y02B Y02C							
L09A L09B L33Z	05	F21A F21B F21C	BORP VAC VBOR	01	B17A B17B B17C						
L09A L09B L33Z	05	F21A F21B F21C		03	D12A						
L09A L09B L33Z	05	F21A F21B F21C		04	E02A E02B						
L09A L09B L33Z	05	F21A F21B F21C		05	F01A F01C F04Z						
L09A L09B L33Z	05	F21A F21B F21C		05	F21A F21B F21C						

CHOP	MDC	DRG	CHOP	MDC	DRG	CHOP	MDC	DRG
		F28A F59A F59B		12	M06Z M37Z			F28A F59A F59B
		F59C F59D F59E		14	O02Z			F59C F59D F59E
		F59F F59G		21B	X04Z X05A X05B			F59F F59G
	06	G10Z G12A G12B			X06A X06B X06C		06	G10Z G12A G12B
		G12C	39.50.14↔	01	B17A B17B B17C			G12C
	07	H06Z			B39A B39B		07	H06Z
	08	I28A I28B		03	D12A		08	I28A I28B
	09	J11A		04	E02A E02B		09	J11A
	10	K09A K09B		05	F01A F01C F04Z		10	K09A K09B
	11	L09A L09B			F21A F21B F21C		11	L09A L09B
	12	M06Z M37Z			F28A F59A F59B		12	M06Z M37Z
	14	O02Z			F59C F59D F59E		14	O02Z
	21B	X04Z X05A X05B			F59F F59G		21B	X04Z X05A X05B
		X06A X06B X06C		06	G10Z G12A G12B			X06A X06B X06C
39.50.11↔	01	B17A B17B B17C			G12C	39.50.99↔	01	B17A B17B B17C
		B39A B39B		07	H06Z			B39A B39B
	03	D12A		08	I28A I28B		03	D12A
	04	E02A E02B		09	J11A		04	E02A E02B
	05	F01A F01C F04Z		10	K09A K09B		05	F01A F01C F04Z
		F21A F21B F21C		11	L09A L09B			F21A F21B F21C
		F28A F59A F59B		12	M06Z M37Z			F28A F59A F59B
		F59C F59D F59E		14	O02Z			F59C F59D F59E
		F59F F59G		21B	X04Z X05A X05B			F59F F59G
	06	G10Z G12A G12B			X06A X06B X06C		06	G10Z G12A G12B
		G12C	39.50.19↔	01	B17A B17B B17C			G12C
	07	H06Z			B39A B39B		07	H06Z
	08	I28A I28B		03	D12A		08	I28A I28B
	09	J11A		04	E02A E02B		09	J11A
	10	K09A K09B		05	F01A F01C F04Z		10	K09A K09B
	11	L09A L09B			F21A F21B F21C		11	L09A L09B
	12	M06Z M37Z			F28A F59A F59B		12	M06Z M37Z
	14	O02Z			F59C F59D F59E		14	O02Z
	21B	X04Z X05A X05B			F59F F59G		21B	X04Z X05A X05B
		X06A X06B X06C		06	G10Z G12A G12B			X06A X06B X06C
39.50.12↔	01	B17A B17B B17C			G12C	39.51.00↔		BORP KORP KVB I
		B39A B39B		07	H06Z			KVB II MKOR VAC
	03	D12A		08	I28A I28B			VBOR VKOR
	04	E02A E02B		09	J11A		01	B02A B02B B20A
	05	F01A F01C F04Z		10	K09A K09B			B20B B20C B39A
		F21A F21B F21C		11	L09A L09B			B39B
		F28A F59A F59B		12	M06Z M37Z		05	F01A F01C F04Z
		F59C F59D F59E		14	O02Z			F28A F31A F31B
		F59F F59G		21B	X04Z X05A X05B			F31C F59A F59B
	06	G10Z G12A G12B			X06A X06B X06C			F59C F59D F59E
		G12C	39.50.20↔	01	B17A B17B B17C			F59F
	07	H06Z			B39A B39B		07	H33Z
	08	I28A I28B		03	D12A		11	L33Z
	09	J11A		04	E02A E02B		21A	W01A W01B
	10	K09A K09B		05	F01A F01C F04Z		21B	X06A X06B X06C
	11	L09A L09B			F21A F21B F21C			X33Z
	12	M06Z M37Z			F28A F59A F59B		39.51.11↔	BORP KORP KVB I
	14	O02Z			F59C F59D F59E			KVB II MKOR VAC
	21B	X04Z X05A X05B			F59F F59G			VBOR VKOR
		X06A X06B X06C		06	G10Z G12A G12B		01	B02A B02B B20A
39.50.13↔	01	B17A B17B B17C			G12C			B20B B20C B39A
		B39A B39B		07	H06Z			B39B
	03	D12A		08	I28A I28B		05	F01A F01C F04Z
	04	E02A E02B		09	J11A			F28A F31A F31B
	05	F01A F01C F04Z		10	K09A K09B			F31C F59A F59B
		F21A F21B F21C		11	L09A L09B			F59C F59D F59E
		F28A F59A F59B		12	M06Z M37Z			F59F
		F59C F59D F59E		14	O02Z		06	G33Z G38Z
		F59F F59G		21B	X04Z X05A X05B		07	H33Z
	06	G10Z G12A G12B			X06A X06B X06C		11	L33Z
		G12C	39.50.21↔	01	B17A B17B B17C		21A	W01A W01B
	07	H06Z			B39A B39B		21B	X06A X06B X06C
	08	I28A I28B		03	D12A			X33Z
	09	J11A		04	E02A E02B		39.51.99↔	BORP KORP KVB I
	10	K09A K09B		05	F01A F01C F04Z			KVB II MKOR VAC
	11	L09A L09B			F21A F21B F21C			VBOR VKOR

CHOP	MDC	DRG	CHOP	MDC	DRG	CHOP	MDC	DRG
	01	B02A B02B B20A B20B B20C B39A B39B			F31C F59A F59B F59C F59D F59E F59F		10	I28C K09A K09B
	05	F01A F01C F04Z F28A F31A F31B F31C F59A F59B F59C F59D F59E F59F		06	G02A G02B G33Z G38Z		11	L33Z
	07	H33Z		07	H33Z	39.52.29↔	21B	X06A X06B X06C X33Z
	11	L33Z		08	I08C I28A I28B I28C		01	BORP KORP KVB I KVB II MKOR VAC VBOR VKOR
	21A	W01A W01B		10	K09A K09B		04	E01A E01B E05A E05B E05C
	21B	X06A X06B X06C X33Z	39.52.20↔	11	L33Z		05	F01A F01C F04Z F28A F31A F31B F31C F59A F59B F59C F59D F59E F59F
39.52.00↔	01	B04A B04B B04C B39A B39B		21B	X06A X06B X06C X33Z		06	G33Z G38Z
	05	F01A F01C F04Z F28A F31A F31B F31C F59A F59B F59C F59D F59E F59F		01	B04A B04B B04C B39A B39B		07	H33Z
	06	G02A G02B G38Z		04	E01A E01B E05A E05B E05C		08	I08C I28A I28B I28C
	07	H33Z		05	F01A F01C F04Z F28A F31A F31B F31C F59A F59B F59C F59D F59E F59F		10	K09A K09B
	08	I08C I28A I28B I28C		06	G02A G02B G33Z G38Z	39.52.99↔	11	L33Z
	10	K09A K09B		07	H33Z		21B	X06A X06B X06C X33Z
	11	L33Z		08	I08C I28A I28B I28C		01	B04A B04B B04C B39A B39B
	21B	X06A X06B X06C X33Z		10	K09A K09B		03	D12A
39.52.10↔		BORP KORP KVB I KVB II MKOR VAC VBOR VKOR		11	L33Z		04	E02A E02B
	01	B04A B04B B04C B39A B39B		21B	X06A X06B X06C X33Z		05	F21A F21B F21C
	05	F01A F01C F04Z F28A F31A F31B F31C F59A F59B F59C F59D F59E F59F	39.52.21↔		BORP KORP KVB I KVB II MKOR VAC VBOR VKOR		06	G10Z G12A G12B G12C
	06	G02A G02B G38Z		01	B04A B04B B04C B39A B39B		07	H06Z
	07	H33Z		04	E01A E01B E05A E05B E05C		08	I28A I28B
	08	I08C I28A I28B I28C		05	F01A F01C F04Z F28A F31A F31B F31C F59A F59B F59C F59D F59E F59F	39.53↔	09	J11A
	10	K09A K09B		06	G02A G02B G33Z G38Z		10	K09A K09B
	11	L33Z		07	H33Z		11	L09A L09B
	21B	X06A X06B X06C X33Z		08	I08C I28A I28B I28C		12	M06Z M37Z
39.52.11↔		BORP KORP KVB I KVB II MKOR VAC VBOR VKOR		10	K09A K09B		14	O02Z
	05	F01A F01C F04Z F28A F31A F31B F31C F59A F59B F59C F59D F59E F59F		11	L33Z		21B	X06A X06B X06C X33Z
	06	G02A G02B G33Z G38Z	39.52.22↔	21B	X06A X06B X06C X33Z		01	BORP KORP KVB I KVB II MKOR VAC VBOR VKOR
	07	H33Z			BORP KORP KVB I KVB II MKOR VAC VBOR VKOR		05	F01A F01C F04Z F28A F31A F31B F31C F59A F59B F59C F59D F59E F59F
	08	I08C I28A I28B I28C		01	B04A B04B B04C B39A B39B	39.54.00↔	06	G33Z G38Z
	10	K09A K09B		04	E01A E01B E05A E05B E05C		07	H33Z
	11	L33Z		05	F01A F01C F04Z F28A F31A F31B F31C F59A F59B F59C F59D F59E F59F		08	I08C I28A I28B I28C
	21B	X06A X06B X06C X33Z		06	G02A G02B G33Z G38Z		11	L09A L09B L33Z
39.52.19↔		BORP KORP KVB I KVB II MKOR VAC VBOR VKOR		07	H33Z		21B	X06A X06B X06C X33Z
	01	B04A B04B B04C B39A B39B		08	I08C I28A I28B		05	F01A F01C F04Z F28A F31A F31B F31C F59A F59B F59C F59D F59E F59F
	05	F01A F01C F04Z F28A F31A F31B			BORP KORP KVB I KVB II MKOR VAC VBOR VKOR		06	G02A G02B G38Z



CHOP	MDC	DRG	CHOP	MDC	DRG	CHOP	MDC	DRG
39.54.10↔		BORP KORP KVB I KVB II MKOR VAC VBOR VKOR			F31B F31C F59A F59B F59C F59D F59E F59F	39.56.19↔		X06A X06B X06C X33Z
	05	F01A F01C F04Z F28A F31A F31B F31C F59A F59B F59C F59D F59E F59F		06	G16Z G18A G18B G19A G19B G38Z		01	BORP VAC VBOR B04A B04B B04C B39A B39B
	06	G02A G02B G33Z G38Z		07	H06Z H33Z		05	F01A F01C F04Z F06B F28A F31A F31B F31C F59A F59B F59C F59D F59E F59F
	07	H33Z		08	I08C I28A I28B I28C		06	G16Z G18A G18B G19A G19B G38Z
	08	I08C I28A I28B I28C		10	K09A K09B		07	H06Z H33Z
	10	K09A K09B		11	L09A L09B L33Z		08	I08C I28A I28B I28C
	11	L33Z	39.56.10↔	15	P02A P02B P02C		10	K09A K09B
	21B	X06A X06B X06C X33Z		21B	X04Z X05A X05B X06A X06B X06C X33Z		11	L09A L09B L33Z
39.54.20↔		BORP KORP KVB I KVB II MKOR VAC VBOR VKOR		01	BORP VAC VBOR B04A B04B B04C B39A B39B		15	P02A P02B P02C
	05	F01A F01C F04Z F28A F31A F31B F31C F59A F59B F59C F59D F59E F59F		05	F01A F01C F04Z F06B F28A F31A F31B F31C F59A F59B F59C F59D F59E F59F	39.56.20↔	21B	X04Z X05A X05B X06A X06B X06C X33Z
	06	G02A G02B G33Z G38Z		06	G16Z G18A G18B G19A G19B G38Z		01	BORP VAC VBOR B04A B04B B04C B39A B39B
	07	H33Z		07	H06Z H33Z		05	F01A F01C F04Z F06B F28A F31A F31B F31C F59A F59B F59C F59D F59E F59F
	08	I08C I28A I28B I28C		08	I08C I28A I28B I28C		06	G16Z G18A G18B G19A G19B G38Z
	10	K09A K09B		10	K09A K09B		07	H06Z H33Z
	11	L33Z		11	L09A L09B L33Z		08	I08C I28A I28B I28C
	21B	X06A X06B X06C X33Z		15	P02A P02B P02C		10	K09A K09B
39.54.99↔	05	F01A F01C F04Z F28A F31A F31B F31C F59A F59B F59C F59D F59E F59F	39.56.11↔	01	BORP VAC VBOR B04A B04B B04C B39A B39B		11	L09A L09B L33Z
	07	H33Z		05	F01A F01C F04Z F06B F28A F31A F31B F31C F33A F33B F59A F59B F59C F59D F59E F59F		15	P02A P02B P02C
	08	I08C I28A I28B I28C		06	G16Z G18A G18B G19A G19B G38Z	39.56.21↔	21B	X04Z X05A X05B X06A X06B X06C X33Z
	10	K09A K09B		07	H06Z H33Z		01	BORP VAC VBOR B04A B04B B04C B39A B39B
	11	L33Z		08	I08C I28A I28B I28C		05	F01A F01C F04Z F06B F28A F31A F31B F31C F59A F59B F59C F59D F59E F59F
	21B	X06A X06B X06C X33Z		10	K09A K09B		06	G16Z G18A G18B G19A G19B G38Z
39.55↔		BORP KVB I KVB II VAC VBOR		11	L09A L09B L33Z		07	H06Z H33Z
	01	B04A B04B B04C B39A B39B		15	P02A P02B P02C		08	I08C I28A I28B I28C
	05	F01A F01C F04Z F28A F31A F31B F31C F59A F59B F59C F59D F59E F59F	39.56.12↔	21B	X04Z X05A X05B X06A X06B X06C X33Z		10	K09A K09B
	06	G10Z G12A G12B G12C		01	BORP VAC VBOR B04A B04B B04C B39A B39B		11	L09A L09B L33Z
	08	I08C I28A I28B I28C		05	F01A F01C F04Z F06B F28A F31A F31B F31C F59A F59B F59C F59D F59E F59F	39.56.22↔	15	P02A P02B P02C
	09	J02A J02B J03A J03B J04Z J11A J11B		06	G16Z G18A G18B G19A G19B G38Z		21B	X04Z X05A X05B X06A X06B X06C X33Z
	10	K09A K09B		07	H06Z H33Z		01	BORP VAC VBOR B04A B04B B04C B39A B39B
	11	L09A L09B		08	I08C I28A I28B I28C		05	F01A F01C F04Z F06B F28A F31A F31B F31C F59A F59B F59C F59D F59E F59F
	21B	X06A X06B X06C X33Z		10	K09A K09B		06	G16Z G18A G18B G19A G19B G38Z
39.56.00↔		BORP VAC VBOR B04A B04B B04C B39A B39B		11	L09A L09B L33Z		07	H06Z H33Z
	01	B04A B04B B04C B39A B39B		15	P02A P02B P02C			
	05	F01A F01C F04Z F06B F28A F31A		21B	X04Z X05A X05B			

CHOP	MDC	DRG	CHOP	MDC	DRG	CHOP	MDC	DRG
	08	I08C I28A I28B I28C			F31B F31C F33A F33B F59A F59B F59C F59D F59E F59F			X06A X06B X06C X33Z
	10	K09A K09B			G16Z G18A G18B G19A G19B G38Z	39.56.40↔	01	BORP VAC VBOR B04A B04B B04C B39A B39B
	11	L09A L09B L33Z		06	H06Z H33Z		05	F01A F01C F04Z F06B F28A F31A F31B F31C F59A F59B F59C F59D F59E F59F
	15	P02A P02B P02C		07	I08C I28A I28B I28C		06	G16Z G18A G18B G19A G19B G38Z
39.56.23↔	21B	X04Z X05A X05B X06A X06B X06C X33Z		08	K09A K09B		07	H06Z H33Z
	01	BORP VAC VBOR B04A B04B B04C B39A B39B		10	L09A L09B L33Z		08	I08C I28A I28B I28C
	05	F01A F01C F04Z F06B F28A F31A F31B F31C F59A F59B F59C F59D F59E F59F	39.56.32↔	11	P02A P02B P02C		10	K09A K09B
	06	G16Z G18A G18B G19A G19B G38Z		15	X04Z X05A X05B X06A X06B X06C X33Z		11	L09A L09B L33Z
	07	H06Z H33Z		21B	BORP VAC VBOR B04A B04B B04C B39A B39B		15	P02A P02B P02C
	08	I08C I28A I28B I28C		05	F01A F01C F04Z F06B F28A F31A F31B F31C F59A F59B F59C F59D F59E F59F		21B	X04Z X05A X05B X06A X06B X06C X33Z
	10	K09A K09B		07	H06Z H33Z		07	H06Z H33Z
	11	L09A L09B L33Z		08	I08C I28A I28B I28C	39.56.41↔	08	I08C I28A I28B I28C
	15	P02A P02B P02C		10	K09A K09B		10	K09A K09B
39.56.29↔	21B	X04Z X05A X05B X06A X06B X06C X33Z		11	L09A L09B L33Z		11	L09A L09B L33Z
	01	BORP VAC VBOR B04A B04B B04C B39A B39B		15	P02A P02B P02C		15	P02A P02B P02C
	05	F01A F01C F04Z F06B F28A F31A F31B F31C F59A F59B F59C F59D F59E F59F		21B	X04Z X05A X05B X06A X06B X06C X33Z		21B	X04Z X05A X05B X06A X06B X06C X33Z
	06	G16Z G18A G18B G19A G19B G38Z	39.56.33↔	05	F01A F01C F04Z F06B F28A F31A F31B F31C F59A F59B F59C F59D F59E F59F		01	BORP VAC VBOR B04A B04B B04C B39A B39B
	07	H06Z H33Z		07	H06Z H33Z		05	F01A F01C F04Z F06B F28A F31A F31B F31C F59A F59B F59C F59D F59E F59F
	08	I08C I28A I28B I28C		08	I08C I28A I28B I28C		06	G16Z G18A G18B G19A G19B G38Z
	10	K09A K09B		10	K09A K09B		07	H06Z H33Z
	11	L09A L09B L33Z		11	L09A L09B L33Z		08	I08C I28A I28B I28C
	15	P02A P02B P02C		15	P02A P02B P02C		10	K09A K09B
39.56.30↔	21B	X04Z X05A X05B X06A X06B X06C X33Z		21B	X04Z X05A X05B X06A X06B X06C X33Z		11	L09A L09B L33Z
	01	BORP VAC VBOR B04A B04B B04C B39A B39B		05	F01A F01C F04Z F06B F28A F31A F31B F31C F59A F59B F59C F59D F59E F59F	39.56.42↔	15	P02A P02B P02C
	05	F01A F01C F04Z F06B F28A F31A F31B F31C F59A F59B F59C F59D F59E F59F		07	H06Z H33Z		21B	X04Z X05A X05B X06A X06B X06C X33Z
	06	G16Z G18A G18B G19A G19B G38Z		08	I08C I28A I28B I28C		01	BORP VAC VBOR B04A B04B B04C B39A B39B
	07	H06Z H33Z		10	K09A K09B		05	F01A F01C F04Z F06B F28A F31A F31B F31C F59A F59B F59C F59D F59E F59F
	08	I08C I28A I28B I28C		11	L09A L09B L33Z		06	G16Z G18A G18B G19A G19B G38Z
	10	K09A K09B		15	P02A P02B P02C		07	H06Z H33Z
	11	L09A L09B L33Z		21B	X04Z X05A X05B X06A X06B X06C X33Z		08	I08C I28A I28B I28C
	15	P02A P02B P02C	39.56.39↔	05	F01A F01C F04Z F06B F28A F31A F31B F31C F59A F59B F59C F59D F59E F59F		10	K09A K09B
39.56.31↔	21B	X04Z X05A X05B X06A X06B X06C X33Z		07	H06Z H33Z		11	L09A L09B L33Z
	01	BORP VAC VBOR B04A B04B B04C B39A B39B		08	I08C I28A I28B I28C	39.56.43↔	15	P02A P02B P02C
	05	F01A F01C F04Z F06B F28A F31A		10	K09A K09B		21B	X04Z X05A X05B X06A X06B X06C X33Z
				11	L09A L09B L33Z		01	BORP VAC VBOR B04A B04B B04C B39A B39B
				15	P02A P02B P02C		05	F01A F01C F04Z F06B F28A F31A F31B F31C F59A F59B F59C F59D F59E F59F
				21B	X04Z X05A X05B		06	G16Z G18A G18B G19A G19B G38Z
							07	H06Z H33Z



CHOP	MDC	DRG	CHOP	MDC	DRG	CHOP	MDC	DRG
39.56.61↔		I28C	39.56.69↔		F59B F59C F59D	39.57.10↔		X06A X06B X06C
		K09A K09B			F59E F59F			X33Z
		L09A L09B L33Z		06	G16Z G18A G18B			BORP KVB I KVB II
		P02A P02B P02C			G19A G19B G38Z			VAC VBOR
	21B	X04Z X05A X05B		07	H06Z H33Z		01	B04A B04B B04C
		X06A X06B X06C		08	I08C I28A I28B			B39A B39B
		X33Z			I28C		05	F01A F01C F04Z
		BORP VAC VBOR		10	K09A K09B			F06B F28A F31A
	01	B04A B04B B04C		11	L09A L09B L33Z			F31B F31C F59A
		B39A B39B		15	P02A P02B P02C			F59B F59C F59D
	05	F01A F01C F04Z		21B	X04Z X05A X05B			F59E F59F
		F06B F28A F31A			X06A X06B X06C		06	G16Z G18A G18B
		F31B F31C F59A			X33Z			G19A G19B G33Z
		F59B F59C F59D			BORP VAC VBOR			G38Z
		F59E F59F		01	B04A B04B B04C		07	H06Z H33Z
06	G16Z G18A G18B		B39A B39B	08	I08C I28A I28B			
	G19A G19B G38Z	05	F01A F01C F04Z		I28C			
07	H06Z H33Z		F06B F28A F31A	10	K09A K09B			
08	I08C I28A I28B		F31B F31C F59A	11	L09A L09B L33Z			
	I28C		F59B F59C F59D	15	P02A P02B P02C			
10	K09A K09B		F59E F59F	21B	X04Z X05A X05B			
11	L09A L09B L33Z	06	G16Z G18A G18B		X06A X06B X06C			
15	P02A P02B P02C		G19A G19B G38Z		X33Z			
21B	X04Z X05A X05B	07	H06Z H33Z	39.57.11↔		BORP KVB I KVB II		
	X06A X06B X06C	08	I08C I28A I28B			VAC VBOR		
	X33Z		I28C		01	B04A B04B B04C		
39.56.62↔		BORP VAC VBOR	10		K09A K09B		B39A B39B	
	01	B04A B04B B04C	11		L09A L09B L33Z	05	F01A F01C F04Z	
		B39A B39B	15		P02A P02B P02C		F06B F28A F31A	
	05	F01A F01C F04Z	21B		X04Z X05A X05B		F31B F31C F33A	
		F06B F28A F31A			X06A X06B X06C		F33B F59A F59B	
		F31B F31C F59A			X33Z		F59C F59D F59E	
		F59B F59C F59D			BORP VAC VBOR	06	F59F	
		F59E F59F	01		B04A B04B B04C		G16Z G18A G18B	
	06	G16Z G18A G18B			B39A B39B		G19A G19B G33Z	
		G19A G19B G38Z	05		F01A F01C F04Z		G38Z	
	07	H06Z H33Z			F06B F28A F31A	07	H06Z H33Z	
	08	I08C I28A I28B			F31B F31C F59A	08	I08C I28A I28B	
		I28C		F59B F59C F59D		I28C		
	10	K09A K09B		F59E F59F	10	K09A K09B		
	11	L09A L09B L33Z	06	G16Z G18A G18B	11	L09A L09B L33Z		
15	P02A P02B P02C		G19A G19B G38Z	15	P02A P02B P02C			
21B	X04Z X05A X05B	07	H06Z H33Z	21B	X04Z X05A X05B			
	X06A X06B X06C	08	I08C I28A I28B		X06A X06B X06C			
	X33Z		I28C		X33Z			
39.56.63↔		BORP VAC VBOR	10	K09A K09B	39.57.12↔		BORP KVB I KVB II	
	01	B04A B04B B04C	11	L09A L09B L33Z			VAC VBOR	
		B39A B39B	15	P02A P02B P02C		01	B04A B04B B04C	
	05	F01A F01C F04Z	21B	X04Z X05A X05B			B39A B39B	
		F06B F28A F31A		X06A X06B X06C		05	F01A F01C F04Z	
		F31B F31C F59A		X33Z			F06B F28A F31A	
		F59B F59C F59D		BORP KVB I KVB II			F31B F31C F59A	
		F59E F59F		VAC VBOR			F59B F59C F59D	
	06	G16Z G18A G18B	01	B04A B04B B04C			F59E F59F	
		G19A G19B G38Z		B39A B39B		06	G16Z G18A G18B	
	07	H06Z H33Z	05	F01A F01C F04Z			G19A G19B G33Z	
	08	I08C I28A I28B		F06B F28A F31A			G38Z	
		I28C		F31B F31C F59A		07	H06Z H33Z	
	10	K09A K09B		F59B F59C F59D		08	I08C I28A I28B	
	11	L09A L09B L33Z		F59E F59F			I28C	
15	P02A P02B P02C	06	G16Z G18A G18B	10	K09A K09B			
21B	X04Z X05A X05B		G19A G19B G33Z	11	L09A L09B L33Z			
	X06A X06B X06C	07	H06Z H33Z	15	P02A P02B P02C			
	X33Z	08	I08C I28A I28B	21B	X04Z X05A X05B			
39.56.64↔		BORP VAC VBOR		I28C		X06A X06B X06C		
	01	B04A B04B B04C		I28C		X33Z		
		B39A B39B	10	K09A K09B	39.57.13↔		BORP KVB I KVB II	
	05	F01A F01C F04Z	11	L09A L09B L33Z			VAC VBOR	
		F06B F28A F31A	15	P02A P02B P02C		01	B04A B04B B04C	
		F31B F31C F59A	21B	X04Z X05A X05B			B39A B39B	

CHOP	MDC	DRG	CHOP	MDC	DRG	CHOP	MDC	DRG
	05	F01A F01C F04Z F06B F28A F31A F31B F31C F59A F59B F59C F59D F59E F59F		07	G38Z H06Z H33Z		21B	X04Z X05A X05B X06A X06B X06C X33Z
	06	G16Z G18A G18B G19A G19B G33Z G38Z		08	I08C I28A I28B I28C	39.57.30↔	01	B04A B04B B04C B39A B39B
	07	H06Z H33Z		10	K09A K09B		05	F01A F01C F04Z F06B F28A F31A F31B F31C F59A F59B F59C F59D F59E F59F
	08	I08C I28A I28B I28C	39.57.22↔	11	L09A L09B L33Z		06	G16Z G18A G18B G19A G19B G33Z G38Z
	10	K09A K09B		15	P02A P02B P02C		07	H06Z H33Z
	11	L09A L09B L33Z		21B	X04Z X05A X05B X06A X06B X06C X33Z		08	I08C I28A I28B I28C
	15	P02A P02B P02C					10	K09A K09B
39.57.19↔	21B	X04Z X05A X05B X06A X06B X06C X33Z BORP KVB I KVB II VAC VBOR		01	B04A B04B B04C B39A B39B		11	L09A L09B L33Z
	01	B04A B04B B04C B39A B39B		05	F01A F01C F04Z F06B F28A F31A F31B F31C F59A F59B F59C F59D F59E F59F		15	P02A P02B P02C
	05	F01A F01C F04Z F06B F28A F31A F31B F31C F59A F59B F59C F59D F59E F59F		06	G16Z G18A G18B G19A G19B G33Z G38Z		21B	X04Z X05A X05B X06A X06B X06C X33Z
	06	G16Z G18A G18B G19A G19B G33Z G38Z		07	H06Z H33Z	39.57.31↔		
	07	H06Z H33Z		08	I08C I28A I28B I28C		01	B04A B04B B04C B39A B39B
	08	I08C I28A I28B I28C	39.57.23↔	10	K09A K09B		05	F01A F01C F04Z F06B F28A F31A F31B F31C F59A F59B F59C F59D F59E F59F
	10	K09A K09B		11	L09A L09B L33Z		06	G16Z G18A G18B G19A G19B G33Z G38Z
	11	L09A L09B L33Z		15	P02A P02B P02C		07	H06Z H33Z
	15	P02A P02B P02C		21B	X04Z X05A X05B X06A X06B X06C X33Z		08	I08C I28A I28B I28C
39.57.20↔	21B	X04Z X05A X05B X06A X06B X06C X33Z BORP KVB I KVB II VAC VBOR		01	B04A B04B B04C B39A B39B		10	K09A K09B
	01	B04A B04B B04C B39A B39B		05	F01A F01C F04Z F06B F28A F31A F31B F31C F59A F59B F59C F59D F59E F59F		11	L09A L09B L33Z
	05	F01A F01C F04Z F06B F28A F31A F31B F31C F59A F59B F59C F59D F59E F59F		06	G16Z G18A G18B G19A G19B G33Z G38Z		15	P02A P02B P02C
	06	G16Z G18A G18B G19A G19B G33Z G38Z		07	H06Z H33Z	39.57.32↔	21B	X04Z X05A X05B X06A X06B X06C X33Z
	07	H06Z H33Z		08	I08C I28A I28B I28C			
	08	I08C I28A I28B I28C	39.57.29↔	10	K09A K09B		01	B04A B04B B04C B39A B39B
	10	K09A K09B		11	L09A L09B L33Z		05	F01A F01C F04Z F06B F28A F31A F31B F31C F59A F59B F59C F59D F59E F59F
	11	L09A L09B L33Z		15	P02A P02B P02C		06	G16Z G18A G18B G19A G19B G33Z G38Z
	15	P02A P02B P02C		21B	X04Z X05A X05B X06A X06B X06C X33Z		07	H06Z H33Z
39.57.21↔	21B	X04Z X05A X05B X06A X06B X06C X33Z BORP KVB I KVB II VAC VBOR		01	B04A B04B B04C B39A B39B		08	I08C I28A I28B I28C
	01	B04A B04B B04C B39A B39B		05	F01A F01C F04Z F06B F28A F31A F31B F31C F59A F59B F59C F59D F59E F59F		10	K09A K09B
	05	F01A F01C F04Z F06B F28A F31A F31B F31C F59A F59B F59C F59D F59E F59F		06	G16Z G18A G18B G19A G19B G33Z G38Z		11	L09A L09B L33Z
	06	G16Z G18A G18B G19A G19B G33Z		07	H06Z H33Z	39.57.33↔	15	P02A P02B P02C
	06	G16Z G18A G18B G19A G19B G33Z		08	I08C I28A I28B I28C		21B	X04Z X05A X05B X06A X06B X06C X33Z
				10	K09A K09B			
				11	L09A L09B L33Z		01	B04A B04B B04C
				15	P02A P02B P02C			

CHOP	MDC	DRG	CHOP	MDC	DRG	CHOP	MDC	DRG
		B39A B39B			G19A G19B G33Z			X06A X06B X06C
	05	F01A F01C F04Z			G38Z			X33Z
		F06B F28A F31A		07	H06Z H33Z	39.57.45↔		BORP KVB I KVB II
		F31B F31C F59A		08	I08C I28A I28B		01	VAC VBOR
		F59B F59C F59D			I28C			B04A B04B B04C
		F59E F59F		10	K09A K09B			B39A B39B
	06	G16Z G18A G18B		11	L09A L09B L33Z		05	F01A F01C F04Z
		G19A G19B G33Z		15	P02A P02B P02C			F06B F28A F31A
		G38Z		21B	X04Z X05A X05B			F31B F31C F59A
	07	H06Z H33Z			X06A X06B X06C			F59B F59C F59D
	08	I08C I28A I28B	39.57.42↔		X33Z		06	F59E F59F
		I28C			BORP KVB I KVB II			G16Z G18A G18B
	10	K09A K09B		01	VAC VBOR			G19A G19B G38Z
	11	L09A L09B L33Z			B04A B04B B04C		07	H06Z H33Z
	15	P02A P02B P02C			B39A B39B		08	I08C I28A I28B
	21B	X04Z X05A X05B		05	F01A F01C F04Z			I28C
39.57.39↔		X06A X06B X06C			F06B F28A F31A		10	K09A K09B
		X33Z			F31B F31C F59A		11	L09A L09B L33Z
		BORP KVB I KVB II			F59B F59C F59D		15	P02A P02B P02C
		VAC VBOR			F59E F59F		21B	X04Z X05A X05B
	01	B04A B04B B04C		06	G16Z G18A G18B			X06A X06B X06C
		B39A B39B			G19A G19B G33Z	39.57.46↔		X33Z
	05	F01A F01C F04Z			G38Z			BORP KVB I KVB II
		F06B F28A F31A		07	H06Z H33Z		01	VAC VBOR
		F31B F31C F59A		08	I08C I28A I28B			B04A B04B B04C
		F59B F59C F59D			I28C			B39A B39B
		F59E F59F		10	K09A K09B		05	F01A F01C F04Z
	06	G16Z G18A G18B		11	L09A L09B L33Z			F06B F28A F31A
		G19A G19B G33Z		15	P02A P02B P02C			F31B F31C F59A
		G38Z		21B	X04Z X05A X05B			F59B F59C F59D
	07	H06Z H33Z			X06A X06B X06C		06	F59E F59F
	08	I08C I28A I28B	39.57.43↔		X33Z			G16Z G18A G18B
		I28C			BORP KVB I KVB II			G19A G19B G38Z
	10	K09A K09B		01	VAC VBOR		07	H06Z H33Z
	11	L09A L09B L33Z			B04A B04B B04C		08	I08C I28A I28B
	15	P02A P02B P02C			B39A B39B			I28C
	21B	X04Z X05A X05B		05	F01A F01C F04Z		10	K09A K09B
39.57.40↔		X06A X06B X06C			F06B F28A F31A		11	L09A L09B L33Z
		X33Z			F31B F31C F59A		15	P02A P02B P02C
		BORP KVB I KVB II			F59B F59C F59D		21B	X04Z X05A X05B
		VAC VBOR			F59E F59F			X06A X06B X06C
	01	B04A B04B B04C		06	G16Z G18A G18B	39.57.47↔		X33Z
		B39A B39B			G19A G19B G38Z			BORP KVB I KVB II
	05	F01A F01C F04Z		07	H06Z H33Z		01	VAC VBOR
		F06B F28A F31A		08	I08C I28A I28B			B04A B04B B04C
		F31B F31C F59A			I28C			B39A B39B
		F59B F59C F59D		10	K09A K09B		05	F01A F01C F04Z
		F59E F59F		11	L09A L09B L33Z			F06B F28A F31A
	06	G16Z G18A G18B		15	P02A P02B P02C			F31B F31C F59A
		G19A G19B G33Z		21B	X04Z X05A X05B			F59B F59C F59D
		G38Z			X06A X06B X06C		06	F59E F59F
	07	H06Z H33Z			X33Z			G16Z G18A G18B
	08	I08C I28A I28B	39.57.44↔		BORP KVB I KVB II			G19A G19B G38Z
		I28C			VAC VBOR		07	H06Z H33Z
	10	K09A K09B		01	B04A B04B B04C		08	I08C I28A I28B
	11	L09A L09B L33Z			B39A B39B			I28C
	15	P02A P02B P02C		05	F01A F01C F04Z		10	K09A K09B
	21B	X04Z X05A X05B			F06B F28A F31A		11	L09A L09B L33Z
39.57.41↔		X06A X06B X06C			F31B F31C F59A		15	P02A P02B P02C
		X33Z			F59B F59C F59D		21B	X04Z X05A X05B
		BORP KVB I KVB II			F59E F59F			X06A X06B X06C
		VAC VBOR		06	G16Z G18A G18B	39.57.48↔		X33Z
	01	B04A B04B B04C			G19A G19B G38Z			BORP KVB I KVB II
		B39A B39B		07	H06Z H33Z		01	VAC VBOR
	05	F01A F01C F04Z		08	I08C I28A I28B			B04A B04B B04C
		F06B F28A F31A			I28C			B39A B39B
		F31B F31C F59A		10	K09A K09B		05	F01A F01C F04Z
		F59B F59C F59D		11	L09A L09B L33Z			F06B F28A F31A
		F59E F59F		15	P02A P02B P02C			F31B F31C F59A
	06	G16Z G18A G18B		21B	X04Z X05A X05B			F59B F59C F59D
					X06A X06B X06C			F59E F59F

CHOP	MDC	DRG	CHOP	MDC	DRG	CHOP	MDC	DRG
		F59E F59F			X06A X06B X06C			F59E F59F
	06	G16Z G18A G18B			X33Z		06	G16Z G18A G18B
		G19A G19B G38Z	39.57.52↔		BORP KVB I KVB II			G19A G19B G38Z
	07	H06Z H33Z			VAC VBOR		07	H06Z H33Z
	08	I08C I28A I28B		01	B04A B04B B04C		08	I08C I28A I28B
		I28C			B39A B39B			I28C
	10	K09A K09B		05	F01A F01C F04Z		10	K09A K09B
	11	L09A L09B L33Z			F06B F28A F31A		11	L09A L09B L33Z
	15	P02A P02B P02C			F31B F31C F59A		15	P02A P02B P02C
	21B	X04Z X05A X05B			F59B F59C F59D		21B	X04Z X05A X05B
		X06A X06B X06C			F59E F59F			X06A X06B X06C
39.57.49↔		X33Z		06	G16Z G18A G18B	39.57.62↔		X33Z
		BORP KVB I KVB II			G19A G19B G38Z			BORP KVB I KVB II
		VAC VBOR			H06Z H33Z			VAC VBOR
	01	B04A B04B B04C		07	I08C I28A I28B		01	B04A B04B B04C
		B39A B39B			I28C			B39A B39B
	05	F01A F01C F04Z		10	K09A K09B		05	F01A F01C F04Z
		F06B F28A F31A			L09A L09B L33Z			F06B F28A F31A
		F31B F31C F59A		15	P02A P02B P02C			F31B F31C F59A
		F59B F59C F59D		21B	X04Z X05A X05B			F59B F59C F59D
		F59E F59F			X06A X06B X06C			F59E F59F
	06	G16Z G18A G18B	39.57.59↔		X33Z		06	G16Z G18A G18B
		G19A G19B G38Z			BORP KVB I KVB II			G19A G19B G38Z
	07	H06Z H33Z			VAC VBOR		07	H06Z H33Z
	08	I08C I28A I28B		01	B04A B04B B04C		08	I08C I28A I28B
		I28C			B39A B39B			I28C
	10	K09A K09B		05	F01A F01C F04Z		10	K09A K09B
	11	L09A L09B L33Z			F06B F28A F31A		11	L09A L09B L33Z
	15	P02A P02B P02C			F31B F31C F59A		15	P02A P02B P02C
	21B	X04Z X05A X05B			F59B F59C F59D		21B	X04Z X05A X05B
		X06A X06B X06C			F59E F59F			X06A X06B X06C
39.57.50↔		X33Z		06	G16Z G18A G18B	39.57.63↔		X33Z
		BORP KVB I KVB II			G19A G19B G38Z			BORP KVB I KVB II
		VAC VBOR			H06Z H33Z			VAC VBOR
	01	B04A B04B B04C		07	I08C I28A I28B		01	B04A B04B B04C
		B39A B39B			I28C			B39A B39B
	05	F01A F01C F04Z		10	K09A K09B		05	F01A F01C F04Z
		F06B F28A F31A			L09A L09B L33Z			F06B F28A F31A
		F31B F31C F59A		15	P02A P02B P02C			F31B F31C F59A
		F59B F59C F59D		21B	X04Z X05A X05B			F59B F59C F59D
		F59E F59F			X06A X06B X06C			F59E F59F
	06	G16Z G18A G18B	39.57.60↔		X33Z		06	G16Z G18A G18B
		G19A G19B G38Z			BORP KVB I KVB II			G19A G19B G38Z
	07	H06Z H33Z			VAC VBOR		07	H06Z H33Z
	08	I08C I28A I28B		01	B04A B04B B04C		08	I08C I28A I28B
		I28C			B39A B39B			I28C
	10	K09A K09B		05	F01A F01C F04Z		10	K09A K09B
	11	L09A L09B L33Z			F06B F28A F31A		11	L09A L09B L33Z
	15	P02A P02B P02C			F31B F31C F59A		15	P02A P02B P02C
	21B	X04Z X05A X05B			F59B F59C F59D		21B	X04Z X05A X05B
		X06A X06B X06C			F59E F59F			X06A X06B X06C
39.57.51↔		X33Z		06	G16Z G18A G18B	39.57.64↔		X33Z
		BORP KVB I KVB II			G19A G19B G38Z			BORP KVB I KVB II
		VAC VBOR			H06Z H33Z			VAC VBOR
	01	B04A B04B B04C		07	I08C I28A I28B		01	B04A B04B B04C
		B39A B39B			I28C			B39A B39B
	05	F01A F01C F04Z		10	K09A K09B		05	F01A F01C F04Z
		F06B F28A F31A			L09A L09B L33Z			F06B F28A F31A
		F31B F31C F59A		15	P02A P02B P02C			F31B F31C F59A
		F59B F59C F59D		21B	X04Z X05A X05B			F59B F59C F59D
		F59E F59F			X06A X06B X06C			F59E F59F
	06	G16Z G18A G18B	39.57.61↔		X33Z		06	G16Z G18A G18B
		G19A G19B G38Z			BORP KVB I KVB II			G19A G19B G38Z
	07	H06Z H33Z			VAC VBOR		07	H06Z H33Z
	08	I08C I28A I28B		01	B04A B04B B04C		08	I08C I28A I28B
		I28C			B39A B39B			I28C
	10	K09A K09B		05	F01A F01C F04Z		10	K09A K09B
	11	L09A L09B L33Z			F06B F28A F31A		11	L09A L09B L33Z
	15	P02A P02B P02C			F31B F31C F59A		15	P02A P02B P02C
	21B	X04Z X05A X05B			F59B F59C F59D		21B	X04Z X05A X05B

CHOP	MDC	DRG	CHOP	MDC	DRG	CHOP	MDC	DRG	
39.57.69↔		X06A X06B X06C X33Z		07	G12C G33Z G38Z H33Z			J03B J04Z J11A J11B	
		BORP KVB I KVB II VAC VBOR		08	I08C I28A I28B I28C		10	K09A K09B	
	01	B04A B04B B04C B39A B39B		09	J02A J02B J03A J03B J04Z J11A J11B		11	L09A L09B L33Z	
	05	F01A F01C F04Z F06B F28A F31A F31B F31C F59A F59B F59C F59D F59E F59F				39.59.33↔	21B	X06A X06B X06C X33Z	
		G16Z G18A G18B G19A G19B G38Z	39.59.30↔	10	K09A K09B		01	BORP VAC VBOR B17A B17B B17C B39A B39B	
	07	H06Z H33Z		11	L09A L09B L33Z		03	D12A	
	08	I08C I28A I28B I28C		21B	X06A X06B X06C X33Z		04	E02A E02B E02C	
	10	K09A K09B		01	B17A B17B B17C B39A B39B		05	F01A F01C F04Z F28A F31A F31B F31C F59A F59B F59C F59D F59E F59F	
	11	L09A L09B L33Z		03	D12A		06	G10Z G12A G12B G12C	
	15	P02A P02B P02C		04	E02A E02B E02C		07	H33Z	
	21B	X04Z X05A X05B X06A X06B X06C X33Z		05	F01A F01C F04Z F28A F31A F31B F31C F59A F59B F59C F59D F59E F59F		08	I08C I28A I28B I28C	
	39.57.99↔		BORP KVB I KVB II VAC VBOR		06	G10Z G12A G12B G12C		09	J02A J02B J03A J03B J04Z J11A J11B
		01	B04A B04B B04C B39A B39B		07	H33Z		10	K09A K09B
		05	F01A F01C F04Z F06B F28A F31A F31B F31C F59A F59B F59C F59D F59E F59F		08	I08C I28A I28B I28C		11	L09A L09B L33Z
		06	G16Z G18A G18B G19A G19B G38Z		09	J02A J02B J03A J03B J04Z J11A J11B		21B	X06A X06B X06C X33Z
		07	H06Z H33Z	39.59.31↔	10	K09A K09B			BORP VAC VBOR B17A B17B B17C B39A B39B
		08	I08C I28A I28B I28C		11	L09A L09B L33Z		03	D12A
10		K09A K09B		21B	X06A X06B X06C X33Z		04	E02A E02B E02C	
11		L09A L09B L33Z		01	B17A B17B B17C B39A B39B		05	F01A F01C F04Z F28A F31A F31B F31C F59A F59B F59C F59D F59E F59F	
15		P02A P02B P02C		03	D12A		06	G10Z G12A G12B G12C	
21B		X04Z X05A X05B X06A X06B X06C X33Z		04	E02A E02B E02C		07	H33Z	
39.58↔		01	B04A B04B B04C B39A B39B		05	F01A F01C F04Z F28A F31A F31B F31C F59A F59B F59C F59D F59E F59F		08	I08C I28A I28B I28C
		05	F01A F01C F04Z F06B F28A F31A F31B F31C F59A F59B F59C F59D F59E F59F		06	G10Z G12A G12B G12C		09	J02A J02B J03A J03B J04Z J11A J11B
		06	G16Z G18A G18B G19A G19B G38Z		07	H33Z		10	K09A K09B
		07	H06Z H33Z		08	I08C I28A I28B I28C		11	L09A L09B L33Z
		08	I08C I28A I28B I28C		09	J02A J02B J03A J03B J04Z J11A J11B		21B	X06A X06B X06C X33Z
		10	K09A K09B		10	K09A K09B			BORP VAC VBOR B17A B17B B17C B39A B39B
		11	L09A L09B L33Z		11	L09A L09B L33Z		03	D12A
	15	P02A P02B P02C		21B	X06A X06B X06C X33Z		04	E02A E02B E02C	
	21B	X04Z X05A X05B X06A X06B X06C X33Z		01	BORP VAC VBOR B17A B17B B17C B39A B39B		05	F01A F01C F04Z F28A F31A F31B F31C F59A F59B F59C F59D F59E F59F	
	39.59.10↔	01	B04A B04B B04C B39A B39B	39.59.32↔	03	D12A		06	G10Z G12A G12B G12C
		05	F01A F01C F04Z F06B F28A F31A F31B F31C F59A F59B F59C F59D F59E F59F		04	E02A E02B E02C		07	H33Z
		06	G16Z G18A G18B G19A G19B G38Z		05	F01A F01C F04Z F28A F31A F31B F31C F59A F59B F59C F59D F59E F59F		08	I08C I28A I28B I28C
		07	H06Z H33Z		06	G10Z G12A G12B G12C		09	J02A J02B J03A J03B J04Z J11A J11B
		08	I08C I28A I28B I28C		07	H33Z		10	K09A K09B
		10	K09A K09B		08	I08C I28A I28B I28C		11	L09A L09B L33Z
		11	L09A L09B L33Z		09	J02A J02B J03A J03B J04Z J11A J11B		21B	X06A X06B X06C X33Z
		15	P02A P02B P02C		10	K09A K09B			BORP VAC VBOR B17A B17B B17C B39A B39B
21B		X04Z X05A X05B X06A X06B X06C X33Z		11	L09A L09B L33Z		03	D12A	
39.59.30↔		01	B17A B17B B17C B39A B39B		21B	X06A X06B X06C X33Z		04	E02A E02B E02C
		03	D12A		01	BORP VAC VBOR B17A B17B B17C B39A B39B		05	F01A F01C F04Z F28A F31A F31B F31C F59A F59B F59C F59D F59E F59F
		04	E02A E02B E02C		03	D12A		06	G10Z G12A G12B G12C
		05	F01A F01C F04Z F28A F31A F31B F31C F59A F59B F59C F59D F59E F59F		04	E02A E02B E02C		07	H33Z
		06	G10Z G12A G12B G12C		05	F01A F01C F04Z F28A F31A F31B F31C F59A F59B F59C F59D F59E F59F		08	I08C I28A I28B I28C
		07	H33Z		06	G10Z G12A G12B G12C		09	J02A J02B J03A J03B J04Z J11A J11B
		08	I08C I28A I28B I28C		07	H33Z		10	K09A K09B
		09	J02A J02B J03A J03B J04Z J11A J11B		08	I08C I28A I28B I28C		11	L09A L09B L33Z
				09	J02A J02B J03A		21B	X06A X06B X06C X33Z	
								BORP VAC VBOR B17A B17B B17C B39A B39B	
								D12A	
								E02A E02B E02C	
								F01A F01C F04Z F28A F31A F31B F31C F59A F59B F59C F59D F59E F59F	
								G10Z G12A G12B G12C	
								H33Z	
								I08C I28A I28B I28C	
								J02A J02B J03A J03B J04Z J11A J11B	
							K09A K09B		
							L09A L09B L33Z		



CHOP	MDC	DRG	CHOP	MDC	DRG	CHOP	MDC	DRG
	21B	X06A X06B X06C X33Z			B39A B39B D12A			F28A F31A F31B F31C F33A F33B
39.59.40↔		BORP VAC VBOR		03	B39A B39B			F59A F59B F59C F59D F59E F59F
	01	B17A B17B B17C B39A B39B		04	E02A E02B E02C		06	G10Z G12A G12B G12C G33Z G38Z
	03	D12A		05	F01A F01C F04Z F28A F31A F31B F31C F59A F59B F59C F59D F59E F59F		07	H33Z
	04	E02A E02B E02C					08	I08C I28A I28B I28C
	05	F01A F01C F04Z F28A F31A F31B F31C F59A F59B F59C F59D F59E F59F		06	G10Z G12A G12B G12C		09	J02A J02B J03A J03B J04Z J11A J11B
	06	G10Z G12A G12B G12C		07	H33Z		10	K09A K09B
	07	H33Z		08	I08C I28A I28B I28C		11	L09A L09B L33Z
	08	I08C I28A I28B I28C		09	J02A J02B J03A J03B J04Z J11A J11B		21B	X06A X06B X06C X33Z
	09	J02A J02B J03A J03B J04Z J11A J11B		10	K09A K09B	39.59.52↔		BORP VAC VBOR
	10	K09A K09B		11	L09A L09B L33Z		01	B17A B17B B17C B39A B39B
	11	L09A L09B L33Z		21B	X06A X06B X06C X33Z		03	D12A
	21B	X06A X06B X06C X33Z	39.59.49↔		BORP VAC VBOR		04	E02A E02B E02C
39.59.41↔		BORP VAC VBOR		01	B17A B17B B17C B39A B39B		05	F01A F01C F04Z F28A F31A F31B F31C F59A F59B F59C F59D F59E F59F
	01	B17A B17B B17C B39A B39B		03	D12A		06	G10Z G12A G12B G12C G33Z G38Z
	03	D12A		04	E02A E02B E02C		07	H33Z
	04	E02A E02B E02C		05	F01A F01C F04Z F28A F31A F31B F31C F59A F59B F59C F59D F59E F59F		08	I08C I28A I28B I28C
	05	F01A F01C F04Z F28A F31A F31B F31C F59A F59B F59C F59D F59E F59F		06	G10Z G12A G12B G12C		09	J02A J02B J03A J03B J04Z J11A J11B
	06	G10Z G12A G12B G12C		07	H33Z		10	K09A K09B
	07	H33Z		08	I08C I28A I28B I28C		11	L09A L09B L33Z
	08	I08C I28A I28B I28C		09	J02A J02B J03A J03B J04Z J11A J11B		21B	X06A X06B X06C X33Z
	09	J02A J02B J03A J03B J04Z J11A J11B		10	K09A K09B	39.59.53↔		BORP VAC VBOR
	10	K09A K09B		11	L09A L09B L33Z		01	B17A B17B B17C B39A B39B
	11	L09A L09B L33Z		21B	X06A X06B X06C X33Z		03	D12A
	21B	X06A X06B X06C X33Z	39.59.50↔		BORP VAC VBOR		04	E02A E02B E02C
39.59.42↔		BORP VAC VBOR		01	B17A B17B B17C B39A B39B		05	F01A F01C F04Z F28A F31A F31B F31C F59A F59B F59C F59D F59E F59F
	01	B17A B17B B17C B39A B39B		03	D12A		06	G10Z G12A G12B G12C G33Z G38Z
	03	D12A		04	E02A E02B E02C		07	H33Z
	04	E02A E02B E02C		05	F01A F01C F04Z F28A F31A F31B F31C F59A F59B F59C F59D F59E F59F		08	I08C I28A I28B I28C
	05	F01A F01C F04Z F28A F31A F31B F31C F59A F59B F59C F59D F59E F59F		06	G10Z G12A G12B G12C		09	J02A J02B J03A J03B J04Z J11A J11B
	06	G10Z G12A G12B G12C		07	H33Z		10	K09A K09B
	07	H33Z		08	I08C I28A I28B I28C		11	L09A L09B L33Z
	08	I08C I28A I28B I28C		09	J02A J02B J03A J03B J04Z J11A J11B		21B	X06A X06B X06C X33Z
	09	J02A J02B J03A J03B J04Z J11A J11B		10	K09A K09B	39.59.54↔		BORP VAC VBOR
	10	K09A K09B		11	L09A L09B L33Z		01	B17A B17B B17C B39A B39B
	11	L09A L09B L33Z		21B	X06A X06B X06C X33Z		03	D12A
	21B	X06A X06B X06C X33Z	39.59.51↔		BORP VAC VBOR		04	E02A E02B E02C
39.59.48↔		BORP VAC VBOR		01	B17A B17B B17C B39A B39B		05	F01A F01C F04Z F28A F31A F31B F31C F59A F59B F59C F59D F59E F59F
	01	B17A B17B B17C		03	D12A			
				04	E02A E02B E02C			
				05	F01A F01C F04Z			

CHOP	MDC	DRG	CHOP	MDC	DRG	CHOP	MDC	DRG
39.59.55↔	06	G10Z G12A G12B G12C G33Z G38Z	39.59.61↔	09	I28C J02A J02B J03A J03B J04Z J11A J11B	39.59.64↔	10	K09A K09B
	07	H33Z		10	K09A K09B		10	K09A K09B
	08	I08C I28A I28B I28C		11	L09A L09B L33Z		11	L09A L09B L33Z
	09	J02A J02B J03A J03B J04Z J11A J11B		21B	X06A X06B X06C X33Z		21B	X06A X06B X06C X33Z
	10	K09A K09B			BORP VAC VBOR		01	B17A B17B B17C B39A B39B
	11	L09A L09B L33Z		01	B17A B17B B17C B39A B39B		03	D12A
	21B	X06A X06B X06C X33Z		03	D12A		04	E02A E02B E02C
		BORP VAC VBOR		04	E02A E02B E02C		05	F01A F01C F04Z F28A F31A F31B F31C F59A F59B F59C F59D F59E F59F
	01	B17A B17B B17C B39A B39B		05	F01A F01C F04Z F28A F31A F31B F31C F59A F59B F59C F59D F59E F59F		06	G10Z G12A G12B G12C G33Z G38Z
	03	D12A		06	G10Z G12A G12B G12C G33Z G38Z		07	H33Z
	04	E02A E02B E02C		07	H33Z		08	I08C I28A I28B I28C
	05	F01A F01C F04Z F28A F31A F31B F31C F59A F59B F59C F59D F59E F59F		08	I08C I28A I28B I28C		09	J02A J02B J03A J03B J04Z J11A J11B
	06	G10Z G12A G12B G12C G33Z G38Z		09	J02A J02B J03A J03B J04Z J11A J11B		10	K09A K09B
	07	H33Z		10	K09A K09B		11	L09A L09B L33Z
	08	I08C I28A I28B I28C		11	L09A L09B L33Z		21B	X06A X06B X06C X33Z
	09	J02A J02B J03A J03B J04Z J11A J11B		21B	X06A X06B X06C X33Z			BORP VAC VBOR
	10	K09A K09B			BORP VAC VBOR		01	B17A B17B B17C B39A B39B
	11	L09A L09B L33Z		01	B17A B17B B17C B39A B39B		03	D12A
21B	X06A X06B X06C X33Z	03	D12A	04	E02A E02B E02C			
39.59.59↔		BORP VAC VBOR	04	E02A E02B E02C	05	F01A F01C F04Z F28A F31A F31B F31C F59A F59B F59C F59D F59E F59F		
	01	B17A B17B B17C B39A B39B	05	F01A F01C F04Z F28A F31A F31B F31C F59A F59B F59C F59D F59E F59F	06	G10Z G12A G12B G12C		
	03	D12A	06	G10Z G12A G12B G12C G33Z G38Z	07	H33Z		
	04	E02A E02B E02C	07	H33Z	08	I08C I28A I28B I28C		
	05	F01A F01C F04Z F28A F31A F31B F31C F59A F59B F59C F59D F59E F59F	08	I08C I28A I28B I28C	09	J02A J02B J03A J03B J04Z J11A J11B		
	06	G10Z G12A G12B G12C	09	J02A J02B J03A J03B J04Z J11A J11B	10	K09A K09B		
	07	H33Z	09	J02A J02B J03A J03B J04Z J11A J11B	11	L09A L09B L33Z		
	08	I08C I28A I28B I28C	10	K09A K09B	21B	X06A X06B X06C X33Z		
	09	J02A J02B J03A J03B J04Z J11A J11B	11	L09A L09B L33Z		BORP VAC VBOR		
	10	K09A K09B	21B	X06A X06B X06C X33Z	01	B17A B17B B17C B39A B39B		
	11	L09A L09B L33Z		BORP VAC VBOR	03	D12A		
	21B	X06A X06B X06C X33Z	01	B17A B17B B17C B39A B39B	04	E02A E02B E02C		
		BORP VAC VBOR	03	D12A	05	F01A F01C F04Z F28A F31A F31B F31C F59A F59B F59C F59D F59E F59F		
	01	B17A B17B B17C B39A B39B	04	E02A E02B E02C	06	G10Z G12A G12B G12C		
	03	D12A	05	F01A F01C F04Z F28A F31A F31B F31C F59A F59B F59C F59D F59E F59F	07	H33Z		
	04	E02A E02B E02C	06	G10Z G12A G12B G12C	08	I08C I28A I28B I28C		
	05	F01A F01C F04Z F28A F31A F31B F31C F59A F59B F59C F59D F59E F59F	07	H33Z	09	J02A J02B J03A J03B J04Z J11A J11B		
	06	G10Z G12A G12B G12C	08	I08C I28A I28B I28C	10	K09A K09B		
07	H33Z	09	J02A J02B J03A J03B J04Z J11A J11B	11	L09A L09B L33Z			
08	I08C I28A I28B I28C	10	K09A K09B	21B	X06A X06B X06C X33Z			
09	J02A J02B J03A J03B J04Z J11A J11B	11	L09A L09B L33Z		BORP VAC VBOR			
10	K09A K09B	21B	X06A X06B X06C X33Z	01	B17A B17B B17C B39A B39B			
11	L09A L09B L33Z		BORP VAC VBOR	03	D12A			
21B	X06A X06B X06C X33Z	01	B17A B17B B17C B39A B39B	04	E02A E02B E02C			
39.59.60↔		BORP VAC VBOR	03	D12A	05	F01A F01C F04Z F28A F31A F31B F31C F59A F59B F59C F59D F59E F59F		
	01	B17A B17B B17C B39A B39B	04	E02A E02B E02C	06	G10Z G12A G12B G12C		
	03	D12A	05	F01A F01C F04Z F28A F31A F31B F31C F59A F59B F59C F59D F59E F59F	07	H33Z		
	04	E02A E02B E02C	06	G10Z G12A G12B G12C	08	I08C I28A I28B I28C		
	05	F01A F01C F04Z F28A F31A F31B F31C F59A F59B F59C F59D F59E F59F	07	H33Z	09	J02A J02B J03A J03B J04Z J11A J11B		
	06	G10Z G12A G12B G12C	08	I08C I28A I28B I28C	10	K09A K09B		
	07	H33Z	09	J02A J02B J03A J03B J04Z J11A J11B	11	L09A L09B L33Z		
	08	I08C I28A I28B I28C	10	K09A K09B	21B	X06A X06B X06C X33Z		
	09	J02A J02B J03A J03B J04Z J11A J11B	11	L09A L09B L33Z		BORP VAC VBOR		
	10	K09A K09B	21B	X06A X06B X06C X33Z	01	B17A B17B B17C B39A B39B		
	11	L09A L09B L33Z		BORP VAC VBOR	03	D12A		
	21B	X06A X06B X06C X33Z	01	B17A B17B B17C B39A B39B	04	E02A E02B E02C		
		BORP VAC VBOR	03	D12A	05	F01A F01C F04Z F28A F31A F31B F31C F59A F59B F59C F59D F59E F59F		
	01	B17A B17B B17C B39A B39B	04	E02A E02B E02C	06	G10Z G12A G12B G12C		
	03	D12A	05	F01A F01C F04Z F28A F31A F31B F31C F59A F59B F59C F59D F59E F59F	07	H33Z		
	04	E02A E02B E02C	06	G10Z G12A G12B G12C	08	I08C I28A I28B I28C		
	05	F01A F01C F04Z F28A F31A F31B F31C F59A F59B F59C F59D F59E F59F	07	H33Z	09	J02A J02B J03A J03B J04Z J11A J11B		
	06	G10Z G12A G12B G12C	08	I08C I28A I28B I28C	10	K09A K09B		
07	H33Z	09	J02A J02B J03A J03B J04Z J11A J11B	11	L09A L09B L33Z			
08	I08C I28A I28B I28C	10	K09A K09B	21B	X06A X06B X06C X33Z			
09	J02A J02B J03A J03B J04Z J11A J11B	11	L09A L09B L33Z		BORP VAC VBOR			
10	K09A K09B	21B	X06A X06B X06C X33Z	01	B17A B17B B17C B39A B39B			
11	L09A L09B L33Z		BORP VAC VBOR	03	D12A			
21B	X06A X06B X06C X33Z	01	B17A B17B B17C B39A B39B	04	E02A E02B E02C			

CHOP	MDC	DRG	CHOP	MDC	DRG	CHOP	MDC	DRG
39.59.67↔		BORP VAC VBOR		04	E02A E02B E02C			F59C F59D F59E
	01	B17A B17B B17C		05	F01A F01C F04Z		06	F59F
		B39A B39B			F28A F31A F31B			G10Z G12A G12B
	03	D12A			F31C F59A F59B		07	G12C
	04	E02A E02B E02C			F59C F59D F59E		08	H33Z
	05	F01A F01C F04Z		06	F59F		09	I08C I28A I28B
		F28A F31A F31B			G10Z G12A G12B			I28C
		F31C F59A F59B		07	G12C		09	J02A J02B J03A
		F59C F59D F59E		08	H33Z			J03B J04Z J11A
		F59F			I08C I28A I28B		10	J11B
	06	G10Z G12A G12B		09	I28C			K09A K09B
		G12C			J02A J02B J03A		11	L09A L09B L33Z
	07	H33Z		21B	J03B J04Z J11A		21B	X06A X06B X06C
	08	I08C I28A I28B			J11B			X33Z
		I28C		10	K09A K09B	39.59.80↔	01	BORP VAC VBOR
	09	J02A J02B J03A	39.59.71↔	11	L09A L09B L33Z		03	B17A B17B B17C
		J03B J04Z J11A		21B	X06A X06B X06C			B39A B39B
		J11B			X33Z		04	D12A
	10	K09A K09B		01	BORP VAC VBOR		05	E02A E02B E02C
	11	L09A L09B L33Z			B17A B17B B17C			F01A F01C F04Z
	21B	X06A X06B X06C		03	B39A B39B		06	F28A F31A F31B
		X33Z		04	D12A			F31C F59A F59B
39.59.68↔		BORP VAC VBOR		05	E02A E02B E02C		07	F59C F59D F59E
	01	B17A B17B B17C			F01A F01C F04Z			F59F
		B39A B39B			F28A F31A F31B		06	G10Z G12A G12B
	03	D12A			F31C F59A F59B			G12C
	04	E02A E02B E02C			F59C F59D F59E		07	H33Z
	05	F01A F01C F04Z		06	F59F		08	I08C I28A I28B
		F28A F31A F31B			G10Z G12A G12B			I28C
		F31C F59A F59B			G12C G33Z G38Z		09	J02A J02B J03A
		F59C F59D F59E		07	H33Z			J03B J04Z J11A
		F59F		08	I08C I28A I28B		10	J11B
	06	G10Z G12A G12B			I28C			K09A K09B
		G12C		09	J02A J02B J03A		11	L09A L09B L33Z
	07	H33Z			J03B J04Z J11A		21B	X06A X06B X06C
	08	I08C I28A I28B			J11B			X33Z
		I28C		10	K09A K09B	39.59.81↔	01	BORP VAC VBOR
	09	J02A J02B J03A		11	L09A L09B L33Z		03	B17A B17B B17C
		J03B J04Z J11A		21B	X06A X06B X06C			B39A B39B
		J11B			X33Z		04	D12A
	10	K09A K09B	39.59.72↔	01	BORP VAC VBOR		05	E02A E02B E02C
	11	L09A L09B L33Z			B17A B17B B17C			F01A F01C F04Z
	21B	X06A X06B X06C		03	B39A B39B		06	F28A F31A F31B
		X33Z		04	D12A			F31C F59A F59B
39.59.69↔		BORP VAC VBOR		05	E02A E02B E02C		07	F59C F59D F59E
	01	B17A B17B B17C			F01A F01C F04Z			F59F
		B39A B39B			F28A F31A F31B		06	G10Z G12A G12B
	03	D12A			F31C F59A F59B			G12C
	04	E02A E02B E02C			F59C F59D F59E		07	H33Z
	05	F01A F01C F04Z		06	F59F		08	I08C I28A I28B
		F28A F31A F31B			G10Z G12A G12B			I28C
		F31C F59A F59B			G12C		09	J02A J02B J03A
		F59C F59D F59E		07	H33Z			J03B J04Z J11A
		F59F		08	I08C I28A I28B		10	J11B
	06	G10Z G12A G12B			I28C			K09A K09B
		G12C		09	J02A J02B J03A		11	L09A L09B L33Z
	07	H33Z			J03B J04Z J11A		21B	X06A X06B X06C
	08	I08C I28A I28B			J11B			X33Z
		I28C		10	K09A K09B	39.59.82↔	01	BORP VAC VBOR
	09	J02A J02B J03A		11	L09A L09B L33Z		03	B17A B17B B17C
		J03B J04Z J11A		21B	X06A X06B X06C			B39A B39B
		J11B			X33Z		04	D12A
	10	K09A K09B	39.59.79↔	01	BORP VAC VBOR		05	E02A E02B E02C
	11	L09A L09B L33Z			B17A B17B B17C			F01A F01C F04Z
	21B	X06A X06B X06C		03	B39A B39B		06	F28A F31A F31B
		X33Z		04	D12A			F31C F59A F59B
39.59.70↔		BORP VAC VBOR		05	E02A E02B E02C			F59C F59D F59E
	01	B17A B17B B17C			F01A F01C F04Z		06	F59F
		B39A B39B			F28A F31A F31B			G10Z G12A G12B
	03	D12A			F31C F59A F59B			G12C

CHOP	MDC	DRG	CHOP	MDC	DRG	CHOP	MDC	DRG
	07	H33Z						
	08	I08C I28A I28B I28C		10	K09A K09B	39.61.15↔	11	L33Z
	09	J02A J02B J03A J03B J04Z J11A J11B		11	L09A L09B L33Z		04	E05A
	10	K09A K09B	39.59.90↔	21B	X06A X06B X06C X33Z		05	F31A F31B F31C F35A F35B F36A F36B F36C F36D
	11	L09A L09B L33Z		01	BORP VAC VBOR B17A B17B B17C B39A B39B		07	H33Z
39.59.83↔	21B	X06A X06B X06C X33Z		03	D12A	39.61.21↔	11	L33Z
	01	BORP VAC VBOR B17A B17B B17C B39A B39B		04	E02A E02B E02C		04	E05A
	03	D12A		05	F01A F01C F04Z F28A F31A F31B F31C F59A F59B F59C F59D F59E F59F		05	F31A F31B F31C F35A F35B F36A F36B F36C F36D
	04	E02A E02B E02C		06	G10Z G12A G12B G12C	39.61.22↔	07	H33Z
	05	F01A F01C F04Z F28A F31A F31B F31C F59A F59B F59C F59D F59E F59F		07	H33Z		11	L33Z
	06	G10Z G12A G12B G12C		08	I08C I28A I28B I28C		04	E05A
	07	H33Z		09	J02A J02B J03A J03B J04Z J11A J11B	39.61.23↔	05	F31A F31B F31C F35A F35B F36A F36B F36C F36D
	08	I08C I28A I28B I28C		10	K09A K09B		07	H33Z
	09	J02A J02B J03A J03B J04Z J11A J11B	39.61.00↔	11	L09A L09B L33Z		11	L33Z
	10	K09A K09B		21B	X06A X06B X06C X33Z		04	E05A
	11	L09A L09B L33Z		04	E05A	39.61.24↔	05	F03B F03C F31A F31B F31C F35A F35B F36A F36B F36C F36D
39.59.88↔	21B	X06A X06B X06C X33Z		05	F31A F31B F31C F35A F35B F36A F36B F36C F36D		07	H33Z
	01	BORP VAC VBOR B17A B17B B17C B39A B39B	39.61.10↔	07	H33Z		11	L33Z
	03	D12A		11	L33Z		04	E05A
	04	E02A E02B E02C		04	E05A	39.61.25↔	05	F03B F03C F31A F31B F31C F35A F35B F36A F36B F36C F36D
	05	F01A F01C F04Z F28A F31A F31B F31C F59A F59B F59C F59D F59E F59F		05	F31A F31B F31C F35A F35B F36A F36B F36C F36D		07	H33Z
	06	G10Z G12A G12B G12C	39.61.11↔	07	H33Z		11	L33Z
	07	H33Z		11	L33Z	39.61.26↔	04	E05A
	08	I08C I28A I28B I28C		04	E05A		05	F31A F31B F31C F35A F35B F36A F36B F36C F36D
	09	J02A J02B J03A J03B J04Z J11A J11B	39.61.12↔	05	F31A F31B F31C F35A F35B F36A F36B F36C F36D		07	H33Z
	10	K09A K09B		07	H33Z	39.61.99↔	11	L33Z
	11	L09A L09B L33Z		11	L33Z		04	E05A
39.59.89↔	21B	X06A X06B X06C X33Z		04	E05A		05	F31A F31B F31C F35A F35B F36A F36B F36C F36D
	01	BORP VAC VBOR B17A B17B B17C B39A B39B	39.61.13↔	05	F03B F03C F31A F31B F31C F35A F35B F36A F36B F36C F36D	39.66↔	07	H33Z
	03	D12A		07	H33Z		11	L33Z
	04	E02A E02B E02C		11	L33Z		04	E05A
	05	F01A F01C F04Z F28A F31A F31B F31C F59A F59B F59C F59D F59E F59F	39.61.14↔	04	E05A		05	F31A F31B F31C F35A F35B G33Z G38Z
	06	G10Z G12A G12B G12C		05	F03B F03C F31A F31B F31C F35A F35B F36A F36B F36C F36D	39.71.00↔	07	H33Z
	07	H33Z		07	H33Z		11	L33Z
	08	I08C I28A I28B I28C		07	H33Z			BORP KVB I KVB II VAC VBOR
	09	J02A J02B J03A J03B J04Z J11A						

CHOP	MDC	DRG	CHOP	MDC	DRG	CHOP	MDC	DRG
	03	D12A		05	F01A F01C F04Z			B20D B20E B39A
	04	E02A E02B			F21A F21B F21C			B39B
	05	F21A F21B F21C			F28A F31A F31B	02		C01Z C14Z
		F51A F51B F98B			F31C F33A F33B	03		D12A
	06	G10Z G12A G12B			F34A F34B F34C	04		E02A E02B
		G12C			F34D	05		F01A F01C F04Z
	07	H06Z		06	G10Z G12A G12B			F21A F21B F21C
	08	I28A I28B			G12C			F28A F31A F31B
	09	J11A		07	H06Z			F31C F33A F33B
	10	K09A K09B		08	I28A I28B			F34A F34B F34C
	11	L09A L09B		09	J11A			F34D
	12	M06Z M37Z		10	K09A K09B	06		G10Z G12A G12B
	14	O02Z		11	L09A L09B			G12C
39.71.09↔	21B	X06A X06B X06C		12	M06Z M37Z	07		H06Z
		BORP KVB I KVB II		14	O02Z	08		I28A I28B
		VAC VBOR		21B	X06A X06B X06C	09		J11A
	03	D12A	39.72.10↔		BORP KORP MKOR	10		K09A K09B
	04	E02A E02B			VAC VBOR VKOR	11		L09A L09B
	05	F21A F21B F21C		01	B02A B02B B02C	12		M06Z M37Z
		F51A F51B F98B			B20A B20B B20C	14		O02Z
	06	G10Z G12A G12B			B20D B20E B39A	21B		X06A X06B X06C
		G12C			B39B	39.72.14↔		BORP KORP MKOR
	07	H06Z		02	C01Z C14Z			VAC VBOR VKOR
	08	I28A I28B		03	D12A	01		B02A B02B B02C
	09	J11A		04	E02A E02B			B20A B20B B20C
	10	K09A K09B		05	F01A F01C F04Z			B20D B20E B39A
	11	L09A L09B			F21A F21B F21C			B39B
	12	M06Z M37Z			F28A F31A F31B	02		C01Z C14Z
	14	O02Z			F31C F33A F33B	03		D12A
39.71.31↔	21B	X06A X06B X06C			F34A F34B F34C	04		E02A E02B
		BORP KVB I KVB II			F34D	05		F01A F01C F04Z
		VAC VBOR		06	G10Z G12A G12B			F21A F21B F21C
	03	D12A			G12C			F28A F31A F31B
	04	E02A E02B		07	H06Z			F31C F33A F33B
	05	F21A F21B F21C		08	I28A I28B			F34A F34B F34C
		F51A F51B F98B		09	J11A			F34D
	06	G10Z G12A G12B		10	K09A K09B	06		G10Z G12A G12B
		G12C		11	L09A L09B			G12C
	07	H06Z		12	M06Z M37Z	07		H06Z
	08	I28A I28B		14	O02Z	08		I28A I28B
	09	J11A		21B	X06A X06B X06C	09		J11A
	10	K09A K09B	39.72.11↔		BORP KORP MKOR	10		K09A K09B
	11	L09A L09B			VAC VBOR VKOR	11		L09A L09B
	12	M06Z M37Z		01	B02A B02B B02C	12		M06Z M37Z
	14	O02Z			B20A B20B B20C	14		O02Z
39.71.32↔	21B	X06A X06B X06C			B20D B20E B39A	21B		X06A X06B X06C
		BORP KVB I KVB II			B39B	39.72.19↔		BORP KORP MKOR
		VAC VBOR		02	C01Z C14Z			VAC VBOR VKOR
	03	D12A		03	D12A	01		B02A B02B B02C
	04	E02A E02B		04	E02A E02B			B20A B20B B20C
	05	F21A F21B F21C		05	F01A F01C F04Z			B20D B20E B39A
		F51A F51B F98B			F21A F21B F21C			B39B
	06	G10Z G12A G12B			F28A F31A F31B	02		C01Z C14Z
		G12C			F31C F33A F33B	03		D12A
	07	H06Z			F34A F34B F34C	04		E02A E02B
	08	I28A I28B			F34D	05		F01A F01C F04Z
	09	J11A		06	G10Z G12A G12B			F21A F21B F21C
	10	K09A K09B			G12C			F28A F31A F31B
	11	L09A L09B		07	H06Z			F31C F33A F33B
	12	M06Z M37Z		08	I28A I28B			F34A F34B F34C
	14	O02Z		09	J11A			F34D
39.72.00↔	21B	X06A X06B X06C		10	K09A K09B	06		G10Z G12A G12B
		BORP VAC VBOR		11	L09A L09B			G12C
	01	B02A B02B B02C		12	M06Z M37Z	07		H06Z
		B20A B20B B20C		14	O02Z	08		I28A I28B
		B20D B20E B39A		21B	X06A X06B X06C	09		J11A
		B39B	39.72.12↔		BORP KORP MKOR	10		K09A K09B
	02	C01Z C14Z			VAC VBOR VKOR	11		L09A L09B
	03	D12A		01	B02A B02B B02C	12		M06Z M37Z
	04	E02A E02B			B20A B20B B20C	14		O02Z

CHOP	MDC	DRG	CHOP	MDC	DRG	CHOP	MDC	DRG			
39.72.20↔	21B	X06A X06B X06C BORP KORP MKOR VAC VBOR VKOR	39.72.24↔	09	J11A	39.72.31↔	06	G10Z G12A G12B G12C			
	01	B02A B02B B02C B20A B20B B20C B20D B20E B39A B39B		10	K09A K09B		07	H06Z			
	02	C01Z C14Z		11	L09A L09B		08	I28A I28B			
	03	D12A		12	M06Z M37Z		09	J11A			
	04	E02A E02B		14	O02Z		10	K09A K09B			
	05	F01A F01C F04Z F21A F21B F21C F28A F31A F31B F31C F33A F33B F34A F34B F34C F34D		21B	X06A X06B X06C BORP KORP MKOR VAC VBOR VKOR		11	L09A L09B			
	06	G10Z G12A G12B G12C		01	B02A B02B B02C B20A B20B B20C B20D B20E B39A B39B		12	M06Z M37Z			
	07	H06Z		02	C01Z C14Z		14	O02Z			
	08	I28A I28B		03	D12A		21B	X06A X06B X06C BORP VAC VBOR			
	09	J11A		04	E02A E02B		01	B02A B02B B02C B20A B20B B20C B20D B20E B39A B39B			
	10	K09A K09B		05	F01A F01C F04Z F21A F21B F21C F28A F31A F31B F31C F33A F33B F34A F34B F34C F34D		02	C01Z C14Z			
	11	L09A L09B		06	G10Z G12A G12B G12C		03	D12A			
	12	M06Z M37Z		07	H06Z		04	E02A E02B			
	14	O02Z		08	I28A I28B		05	F01A F01C F04Z F21A F21B F21C F28A F31A F31B F31C F33A F33B F34A F34B F34C F34D			
	21B	X06A X06B X06C BORP KORP MKOR VAC VBOR VKOR		09	J11A		06	G10Z G12A G12B G12C			
	39.72.21↔	01		B02A B02B B02C B20A B20B B20C B20D B20E B39A B39B	39.72.29↔		10	K09A K09B	39.72.32↔	07	H06Z
		02		C01Z C14Z			11	L09A L09B		08	I28A I28B
		03		D12A			12	M06Z M37Z		09	J11A
		04		E02A E02B			14	O02Z		10	K09A K09B
		05		F01A F01C F04Z F21A F21B F21C F28A F31A F31B F31C F33A F33B F34A F34B F34C F34D			21B	X06A X06B X06C BORP KORP MKOR VAC VBOR VKOR		11	L09A L09B
		06		G10Z G12A G12B G12C			01	B02A B02B B02C B20A B20B B20C B20D B20E B39A B39B		12	M06Z M37Z
07		H06Z	02	C01Z C14Z		14	O02Z				
08		I28A I28B	03	D12A		21B	X06A X06B X06C BORP VAC VBOR				
09		J11A	04	E02A E02B		01	B02A B02B B02C B20A B20B B20C B20D B20E B39A B39B				
10		K09A K09B	05	F01A F01C F04Z F21A F21B F21C F28A F31A F31B F31C F33A F33B F34A F34B F34C F34D		02	C01Z C14Z				
11		L09A L09B	06	G10Z G12A G12B G12C		03	D12A				
12		M06Z M37Z	07	H06Z		04	E02A E02B				
14		O02Z	08	I28A I28B		05	F01A F01C F04Z F21A F21B F21C F28A F31A F31B F31C F33A F33B F34A F34B F34C F34D				
21B		X06A X06B X06C BORP KORP MKOR VAC VBOR VKOR	09	J11A		06	G10Z G12A G12B G12C				
39.72.22↔		01	B02A B02B B02C B20A B20B B20C B20D B20E B39A B39B	39.72.30↔		10	K09A K09B	39.72.33↔		07	H06Z
		02	C01Z C14Z			11	L09A L09B			08	I28A I28B
		03	D12A			12	M06Z M37Z			09	J11A
		04	E02A E02B			14	O02Z			10	K09A K09B
		05	F01A F01C F04Z F21A F21B F21C F28A F31A F31B F31C F33A F33B F34A F34B F34C F34D			21B	X06A X06B X06C BORP VAC VBOR			11	L09A L09B
		06	G10Z G12A G12B G12C			01	B02A B02B B02C B20A B20B B20C B20D B20E B39A B39B			12	M06Z M37Z
		07	H06Z			02	C01Z C14Z			14	O02Z
	08	I28A I28B	03		D12A	21B	X06A X06B X06C BORP VAC VBOR				
			04		E02A E02B	01	B02A B02B B02C B20A B20B B20C B20D B20E B39A B39B				
			05		F01A F01C F04Z F21A F21B F21C F28A F31A F31B F31C F33A F33B F34A F34B F34C F34D	02	C01Z C14Z				
			06		G10Z G12A G12B G12C	03	D12A				
			07		H06Z	04	E02A E02B				
			08		I28A I28B	05	F01A F01C F04Z F21A F21B F21C F28A F31A F31B F31C F33A F33B				

CHOP	MDC	DRG	CHOP	MDC	DRG	CHOP	MDC	DRG
		F34A F34B F34C			F28A F31A F31B		10	K09A K09B
		F34D			F31C F33A F33B		11	L09A L09B
	06	G10Z G12A G12B			F34A F34B F34C		12	M06Z M37Z
		G12C		06	F34D		14	O02Z
	07	H06Z			G10Z G12A G12B		21B	X06A X06B X06C
	08	I28A I28B			G12C			X33Z
	09	J11A		07	H06Z		Prä	A06Z A07A A11A
	10	K09A K09B		08	I28A I28B	39.73.36↔		A11B A11C A11D
	11	L09A L09B		09	J11A			BORP KVB I KVB II
	12	M06Z M37Z		10	K09A K09B			VAC VBOR
	14	O02Z		11	L09A L09B		03	D12A
39.72.34↔	21B	X06A X06B X06C		12	M06Z M37Z		04	E02A E02B
		BORP VAC VBOR		14	O02Z		05	F04Z F13A F21A
	01	B02A B02B B02C	39.72.99↔	21B	X06A X06B X06C			F21B F21C F51A
		B20A B20B B20C			BORP VAC VBOR		06	F98B
		B20D B20E B39A		01	B02A B02B B02C			G10Z G12A G12B
		B39B			B20A B20B B20C		07	G12C
	02	C01Z C14Z			B20D B20E B39A		08	H06Z
	03	D12A		02	B39B		09	I28A I28B
	04	E02A E02B		03	C01Z C14Z		10	J11A
	05	F01A F01C F04Z		04	D12A		11	K09A K09B
		F21A F21B F21C		05	E02A E02B		12	L09A L09B
		F28A F31A F31B			F01A F01C F04Z		14	M06Z M37Z
		F31C F33A F33B			F21A F21B F21C		21B	O02Z
		F34A F34B F34C			F28A F31A F31B			X06A X06B X06C
		F34D			F31C F33A F33B			X33Z
	06	G10Z G12A G12B			F34A F34B F34C		Prä	A06Z A07A A11A
		G12C			F34D			A11B A11C A11D
	07	H06Z		06	G10Z G12A G12B	39.73.37↔		BORP KVB I KVB II
	08	I28A I28B			G12C			VAC VBOR
	09	J11A		07	H06Z		03	D12A
	10	K09A K09B		08	I28A I28B		04	E02A E02B
	11	L09A L09B		09	J11A		05	F04Z F13A F21A
	12	M06Z M37Z		10	K09A K09B			F21B F21C F51A
	14	O02Z		11	L09A L09B			F98B
39.72.35↔	21B	X06A X06B X06C		12	M06Z M37Z		06	G10Z G12A G12B
		BORP VAC VBOR		14	O02Z			G12C
	01	B02A B02B B02C	39.73.00↔	21B	X06A X06B X06C		07	H06Z
		B20A B20B B20C			BORP KVB I KVB II		08	I28A I28B
		B20D B20E B39A			VAC VBOR		09	J11A
		B39B		03	D12A		10	K09A K09B
	02	C01Z C14Z		04	E02A E02B		11	L09A L09B
	03	D12A		05	F04Z F13A F21A		12	M06Z M37Z
	04	E02A E02B			F21B F21C F51A		14	O02Z
	05	F01A F01C F04Z			F98B		21B	X06A X06B X06C
		F21A F21B F21C			G10Z G12A G12B			X33Z
		F28A F31A F31B		06	G12C		Prä	A06Z A07A A11A
		F31C F33A F33B			H06Z			A11B A11C A11D
		F34A F34B F34C			I28A I28B	39.73.46↔		BORP KVB I KVB II
		F34D			J11A			VAC VBOR
	06	G10Z G12A G12B			K09A K09B		03	D12A
		G12C			L09A L09B		04	E02A E02B
	07	H06Z			M06Z M37Z		05	F04Z F13A F21A
	08	I28A I28B			O02Z			F21B F21C F51A
	09	J11A			X06A X06B X06C			F98B
	10	K09A K09B		21B	X06A X06B X06C		06	G10Z G12A G12B
	11	L09A L09B			X33Z			G12C
	12	M06Z M37Z		Prä	A06Z A07A A11A		07	H06Z
	14	O02Z	39.73.09↔		A11B A11C A11D		08	I28A I28B
39.72.36↔	21B	X06A X06B X06C			BORP KVB I KVB II		09	J11A
		BORP VAC VBOR			VAC VBOR		10	K09A K09B
	01	B02A B02B B02C		03	D12A		11	L09A L09B
		B20A B20B B20C		04	E02A E02B		12	M06Z M37Z
		B20D B20E B39A		05	F04Z F13A F21A		14	O02Z
		B39B			F21B F21C F51A		21B	X06A X06B X06C
	02	C01Z C14Z			F98B			X33Z
	03	D12A			G10Z G12A G12B		Prä	A06Z A07A A11A
	04	E02A E02B		06	G12C			A11B A11C A11D
	05	F01A F01C F04Z			H06Z			A18Z
		F21A F21B F21C		07	I28A I28B			BORP KVB I KVB II
				09	J11A	39.73.47↔		

CHOP	MDC	DRG	CHOP	MDC	DRG	CHOP	MDC	DRG
		VAC VBOR		21B	X04Z X05A X05B	39.75.16↔	03	D12A
	03	D12A			X06A X06B X06C		04	E02A E02B
	04	E02A E02B	39.75.12↔	03	D12A		05	F01A F01C F04Z
	05	F04Z F13A F21A F21B F21C F51A F98B		04	E02A E02B			F21A F21B F21C
	06	G10Z G12A G12B G12C		05	F01A F01C F04Z F21A F21B F21C F28A F59A F59B F59C F59D F59E F59F F59G		06	F59C F59D F59E F59F
	07	H06Z		06	G10Z G12A G12B G12C		07	G10Z G12A G12B G12C
	08	I28A I28B		07	H06Z		08	H06Z
	09	J11A		08	I28A I28B		09	I28A I28B
	10	K09A K09B		09	J11A		10	J11A
	11	L09A L09B		10	K09A K09B		11	K09A K09B
	12	M06Z M37Z		11	L09A L09B		12	L09A L09B
	14	O02Z		12	M06Z M37Z		14	M06Z M37Z
	21B	X06A X06B X06C X33Z		14	O02Z	39.75.20†↔	14	O02Z
	Prä	A06Z A07A A11A A11B A11C A11D A18Z	39.75.13↔	21B	X06A X06B X06C	39.75.30↔	21B	X06A X06B X06C
39.75.01↔	03	D12A		03	D12A		05	F59A F59B F59C F59D F59E F59F
	04	E02A E02B		04	E02A E02B		01	B04A B04B B04C B39A B39B B39C
	05	F01A F01C F04Z F21A F21B F21C F28A F59A F59B F59C F59D F59E F59F F59G		05	F01A F01C F04Z F21A F21B F21C F28A F59A F59B F59C F59D F59E F59F F59G		03	D12A
	06	G10Z G12A G12B G12C		06	G10Z G12A G12B G12C		04	E02A E02B
	07	H06Z		07	H06Z		05	F21A F21B F21C G10Z G12A G12B G12C
	08	I28A I28B		08	I28A I28B		07	H06Z
	09	J11A		09	J11A		08	I28A I28B
	10	K09A K09B		10	K09A K09B		09	J11A
	11	L09A L09B		11	L09A L09B		10	K09A K09B
	12	M06Z M37Z		12	M06Z M37Z		11	L09A L09B
	14	O02Z		14	O02Z	39.76.00↔	12	M06Z M37Z
	21B	X06A X06B X06C	39.75.14↔	21B	X06A X06B X06C		14	O02Z
39.75.10↔	03	D12A		03	D12A		21B	X06A X06B X06C
	04	E02A E02B		04	E02A E02B		01	B04A B04B B04C B39A B39B B39C
	05	F01A F01C F04Z F21A F21B F21C F28A F59A F59B F59C F59D F59E F59F F59G		05	F01A F01C F04Z F21A F21B F21C F28A F59A F59B F59C F59D F59E F59F F59G		03	D12A
	06	G10Z G12A G12B G12C		06	G10Z G12A G12B G12C	39.76.10↔	05	F01A F01C F04Z F28A F59A F59B F59C F59D F59E F59F
	07	H06Z		07	H06Z		10	K09A K09B
	08	I28A I28B		08	I28A I28B		21B	X06A X06B X06C
	09	J11A		09	J11A		01	B04A B04B B04C B39A B39B B39C
	10	K09A K09B		10	K09A K09B		03	D12A
	11	L09A L09B		11	L09A L09B		05	F01A F01C F04Z F28A F59A F59B F59C F59D F59E F59F
	12	M06Z M37Z		12	M06Z M37Z		10	K09A K09B
	14	O02Z		14	O02Z	39.76.20↔	21B	X06A X06B X06C
	21B	X06A X06B X06C	39.75.15↔	21B	X06A X06B X06C		01	B04A B04B B04C B39A B39B B39C
39.75.11↔	01	B17A B17B B17C B39A B39B		03	D12A		03	D12A
	03	D12A		04	E02A E02B		05	F01A F01C F04Z F28A F59A F59B F59C F59D F59E F59F
	04	E02A E02B		05	F01A F01C F04Z F21A F21B F21C F28A F59A F59B F59C F59D F59E F59F		10	K09A K09B
	05	F21A F21B F21C F59A F59B F59C F59D F59E F59F		06	G10Z G12A G12B G12C	39.76.30↔	21B	X06A X06B X06C
	06	G10Z G12A G12B G12C		07	H06Z		01	B04A B04B B04C B39A B39B B39C
	07	H06Z		08	I28A I28B		03	D12A
	08	I28A I28B		09	J11A		05	F01A F01C F04Z F28A F59A F59B F59C F59D F59E F59F
	09	J11A		10	K09A K09B		10	K09A K09B
	10	K09A K09B		11	L09A L09B		21B	X06A X06B X06C
	11	L09A L09B		12	M06Z M37Z		01	B04A B04B B04C B39A B39B B39C
	12	M06Z M37Z		14	O02Z		03	D12A
	14	O02Z		21B	X06A X06B X06C		05	F01A F01C F04Z F28A F59A F59B F59C F59D F59E F59F



CHOP	MDC	DRG	CHOP	MDC	DRG	CHOP	MDC	DRG
39.76.40↔	01	B04A B04B B04C B39A B39B B39C			F59C F59D F59E F59F F59G		01	VBOR VKOR B02A B02B B02C B20A B20B B20C B39A B39B B39C
	03	D12A		06	G10Z G12A G12B G12C		05	F01A F01C F04Z F28A F59A F59B F59C F59D F59E F59F
	05	F01A F01C F04Z F28A F59A F59B F59C F59D F59E F59F		07	H06Z		10	K09A K09B
	10	K09A K09B		08	I28A I28B		21B	X33Z
	21B	X06A X06B X06C		09	J11A		10	K09A K09B
39.76.50↔	01	B04A B04B B04C B39A B39B B39C		10	K09A K09B	39.77.40↔	21B	BORP KORP KVB I KVB II MKOR VAC VBOR VKOR
	03	D12A	39.76.99↔	11	L09A L09B		01	B02A B02B B02C B20A B20B B20C B39A B39B B39C
	04	E02A E02B		12	M06Z M37Z		05	F01A F01C F04Z F28A F59A F59B F59C F59D F59E F59F
	05	F01A F01C F04Z F21A F21B F21C F28A F59A F59B F59C F59D F59E F59F F59G		14	O02Z		10	K09A K09B
	06	G10Z G12A G12B G12C		21B	X06A X06B X06C		21B	X33Z
	07	H06Z	39.77.00↔	01	B04A B04B B04C B39A B39B B39C		01	B02A B02B B02C B20A B20B B20C B39A B39B B39C
	08	I28A I28B		03	D12A		05	F01A F01C F04Z F28A F59A F59B F59C F59D F59E F59F
	09	J11A		05	F01A F01C F04Z F28A F59A F59B F59C F59D F59E F59F		10	K09A K09B
	10	K09A K09B		10	K09A K09B	39.77.50↔	21B	BORP KORP KVB I KVB II MKOR VAC VBOR VKOR
	11	L09A L09B		21B	X06A X06B X06C BORP KVB I KVB II VAC VBOR		01	B02A B02B B02C B20A B20B B20C B39A B39B B39C
	12	M06Z M37Z		01	B02A B02B B02C B20A B20B B20C B39A B39B B39C		03	D12A
	14	O02Z		05	F01A F01C F04Z F28A F59A F59B F59C F59D F59E F59F		04	E02A E02B
	21B	X06A X06B X06C		10	K09A K09B		05	F01A F01C F04Z F21A F21B F21C F28A F59A F59B F59C F59D F59E F59F
39.76.60↔	01	B04A B04B B04C B39A B39B B39C		21B	X06A X06B X06C BORP KORP KVB I KVB II MKOR VAC VBOR VKOR		06	G10Z G12A G12B G12C
	03	D12A	39.77.09↔	01	B02A B02B B02C B20A B20B B20C B39A B39B B39C		07	H06Z
	05	F01A F01C F04Z F28A F59A F59B F59C F59D F59E F59F		05	F01A F01C F04Z F28A F59A F59B F59C F59D F59E F59F		08	I28A I28B
	10	K09A K09B		10	K09A K09B		09	J11A
	21B	X06A X06B X06C		21B	X33Z		10	K09A K09B
39.76.61↔	01	B04A B04B B04C B39A B39B B39C		01	B02A B02B B02C B20A B20B B20C B39A B39B B39C		11	L09A L09B
	03	D12A		05	F01A F01C F04Z F28A F59A F59B F59C F59D F59E F59F		12	M06Z M37Z
	05	F59A F59B F59C F59D F59E F59F		10	K09A K09B		14	O02Z
	10	K09A K09B		21B	X33Z	39.77.60↔	21B	X06A X06B X06C BORP KORP KVB I KVB II MKOR VAC VBOR VKOR
	21B	X06A X06B X06C	39.77.10↔	01	BORP KORP KVB I KVB II MKOR VAC VBOR VKOR		01	B02A B02B B02C B20A B20B B20C B39A B39B B39C
39.76.62↔	01	BORP VAC VBOR B04A B04B B04C B39A B39B B39C		01	B02A B02B B02C B20A B20B B20C B39A B39B B39C		05	F01A F01C F04Z F28A F59A F59B F59C F59D F59E F59F
	03	D12A		05	F01A F01C F04Z F28A F59A F59B F59C F59D F59E F59F		10	K09A K09B
	05	F01A F01C F04Z F28A F59A F59B F59C F59D F59E F59F		10	K09A K09B		21B	X33Z
	10	K09A K09B		21B	X33Z	39.77.61↔	01	BORP KORP KVB I KVB II MKOR VAC VBOR VKOR
	21B	X06A X06B X06C	39.77.20↔	01	BORP KORP KVB I KVB II MKOR VAC VBOR VKOR		01	B02A B02B B02C B20A B20B B20C B39A B39B B39C
39.76.69↔	01	B04A B04B B04C B39A B39B B39C		01	B02A B02B B02C B20A B20B B20C B39A B39B B39C		05	F01A F01C F04Z F28A F59A F59B F59C F59D F59E F59F
	03	D12A		05	F01A F01C F04Z F28A F59A F59B F59C F59D F59E F59F		10	K09A K09B
	05	F01A F01C F04Z F28A F59A F59B F59C F59D F59E F59F		10	K09A K09B		21B	X33Z
	10	K09A K09B		21B	X33Z	39.77.62↔	01	BORP KORP KVB I KVB II MKOR VAC VBOR VKOR
	21B	X06A X06B X06C	39.77.30↔	01	BORP KORP KVB I KVB II MKOR VAC		01	B02A B02B B02C B20A B20B B20C B39A B39B B39C
39.76.70↔	01	B04A B04B B04C B39A B39B B39C		01	B02A B02B B02C B20A B20B B20C B39A B39B B39C		05	F59A F59B F59C F59D F59E F59F
	03	D12A		05	F01A F01C F04Z F28A F59A F59B F59C F59D F59E F59F		10	K09A K09B
	04	E02A E02B		10	K09A K09B		21B	X33Z
	05	F01A F01C F04Z F21A F21B F21C F28A F59A F59B		21B	X33Z		01	BORP KORP KVB I KVB II MKOR VAC VBOR VKOR

CHOP	MDC	DRG	CHOP	MDC	DRG	CHOP	MDC	DRG	
39.77.69↔	05	B20A B20B B20C	39.79.22↔	07	G12C	39.79.26↔	04	E02A E02B	
		B39A B39B B39C			H06Z			05	F01A F01C F04Z
		F01A F01C F04Z			08			I28A I28B	F21A F21B F21C
		F28A F59A F59B			09			J11A	F28A F31A F31B
		F59C F59D F59E			10			K09A K09B	F31C F33A F33B
	F59F	11		L09A L09B	F34A F34B F34C				
	10	K09A K09B		12	M06Z M37Z		F34D		
	21B	X33Z		13	N25Z		06	G10Z G12A G12B	
	BORP KORP KVB I	14		O02Z	G12C		07	H06Z	
	KVB II MKOR VAC	21B		X06A X06B X06C	07		H06Z	08	I28A I28B
	VBOR VKOR	BORP KORP KVB I		08	I28A I28B		09	J11A	
	01	B02A B02B B02C		KVB II MKOR VAC	09		J11A	10	K09A K09B
	B20A B20B B20C	VBOR VKOR		10	K09A K09B		11	L09A L09B	
	B39A B39B B39C	01		B02A B02B B02C	11		L09A L09B	12	M06Z M37Z
	F01A F01C F04Z	B20A B20B B20C		B20A B20B B20C	12		M06Z M37Z	13	N25Z
	F28A F59A F59B	B20D B20E B39A		B20D B20E B39A	13		N25Z	14	O02Z
	F59C F59D F59E	B39B		B39B	14		O02Z	21B	X06A X06B X06C
F59F	03	D12A	21B	X06A X06B X06C	BORP KVB I KVB II				
10	K09A K09B	04	E02A E02B	BORP KVB I KVB II	VAC VBOR				
21B	X33Z	05	F01A F01C F04Z	VAC VBOR	01	B02A B02B B02C			
BORP KORP KVB I	BORP KORP KVB I	06	G10Z G12A G12B	B02A B02B B02C	B20A B20B B20C				
KVB II MKOR VAC	KVB II MKOR VAC	07	H06Z	B20D B20E B39A	B39B				
VBOR VKOR	01	B04A B04B B04C	08	I28A I28B	B39B				
01	B04A B04B B04C	B39A B39B B39C	09	J11A	D12A				
B39A B39B B39C	B39A B39B B39C	03	D12A	04	E02A E02B				
D12A	D12A	04	E02A E02B	05	F01A F01C F04Z				
04	E02A E02B	05	F01A F01C F04Z	F21A F21B F21C	F28A F31A F31B				
05	F01A F01C F04Z	F21A F21B F21C	07	H06Z	F31C F33A F33B				
F21A F21B F21C	F28A F59A F59B	F28A F59A F59B	08	I28A I28B	F34A F34B F34C				
F28A F59A F59B	F59C F59D F59E	F59C F59D F59E	09	J11A	F34D				
F59C F59D F59E	F59F	F59F	10	K09A K09B	06	G10Z G12A G12B			
F59F	G10Z G12A G12B	G10Z G12A G12B	11	L09A L09B	G12C				
06	G10Z G12A G12B	G12C	12	M06Z M37Z	07	H06Z			
G12C	H06Z	H06Z	13	N25Z	08	I28A I28B			
07	H06Z	I28A I28B	14	O02Z	09	J11A			
08	I28A I28B	09	J11A	21B	X06A X06B X06C				
09	J11A	10	K09A K09B	BORP KORP KVB I	08	I28A I28B			
10	K09A K09B	11	L09A L09B	KVB II MKOR VAC	09	J11A			
11	L09A L09B	12	M06Z M37Z	KVB II MKOR VAC	10	K09A K09B			
12	M06Z M37Z	13	N25Z	VBOR VKOR	11	L09A L09B			
14	O02Z	14	O02Z	01	B02A B02B B02C				
21B	X06A X06B X06C	21B	X06A X06B X06C	B20A B20B B20C	12	M06Z M37Z			
BORP KORP KVB I	BORP KORP KVB I	03	D12A	B20D B20E B39A	13	N25Z			
KVB II MKOR VAC	KVB II MKOR VAC	04	E02A E02B	B39B	14	O02Z			
VBOR VKOR	01	B02A B02B B02C	05	F01A F01C F04Z	21B	X06A X06B X06C			
01	B02A B02B B02C	B20A B20B B20C	F21A F21B F21C	BORP KVB I KVB II	VAC VBOR				
B20A B20B B20C	B39A B39B B39C	B39A B39B B39C	F28A F31A F31B	VAC VBOR	01	B02A B02B B02C			
B39A B39B B39C	F01A F01C F04Z	F01A F01C F04Z	F31C F33A F33B	B02A B20B B20C	B20D B20E B39A				
F01A F01C F04Z	F28A F59A F59B	F28A F59A F59B	F34A F34B F34C	B39B	B39B				
F28A F59A F59B	F59C F59D F59E	F59C F59D F59E	F34D	03	D12A				
F59C F59D F59E	F59F	F59F	06	G10Z G12A G12B	04	E02A E02B			
F59F	G10Z G12A G12B	G10Z G12A G12B	G12C	05	F01A F01C F04Z				
10	K09A K09B	G12C	07	H06Z	F21A F21B F21C				
21B	X33Z	H06Z	08	I28A I28B	F28A F31A F31B				
BORP KORP KVB I	BORP KORP KVB I	I28A I28B	09	J11A	F31C F33A F33B				
KVB II MKOR VAC	KVB II MKOR VAC	09	J11A	F34A F34B F34C	F34D				
VBOR VKOR	01	B02A B02B B02C	10	K09A K09B	06	G10Z G12A G12B			
01	B02A B02B B02C	B20A B20B B20C	11	L09A L09B	G12C				
B20A B20B B20C	B20A B20B B20C	B20D B20E B39A	12	M06Z M37Z	07	H06Z			
B20D B20E B39A	B39B	B39B	13	N25Z	08	I28A I28B			
B39A	D12A	D12A	14	O02Z	09	J11A			
D12A	E02A E02B	E02A E02B	21B	X06A X06B X06C	10	K09A K09B			
04	E02A E02B	04	E02A E02B	BORP KORP KVB I	11	L09A L09B			
05	F01A F01C F04Z	05	F01A F01C F04Z	KVB II MKOR VAC	12	M06Z M37Z			
F01A F01C F04Z	F21A F21B F21C	F21A F21B F21C	01	B02A B02B B02C	13	N25Z			
F21A F21B F21C	F28A F31A F31B	F28A F31A F31B	B20A B20B B20C	VBOR VKOR	14	O02Z			
F28A F31A F31B	F31C F33A F33B	F31C F33A F33B	B20D B20E B39A	01	B02A B02B B02C				
F31C F33A F33B	F34A F34B F34C	F34A F34B F34C	B39B	B20A B20B B20C	B20D B20E B39A				
F34A F34B F34C	F34D	F34D	B39B	B20D B20E B39A	B39B				
F34D	G10Z G12A G12B	G10Z G12A G12B	03	D12A	39.79.28↔	KVB II MKOR VAC			
06	G10Z G12A G12B	G12C	03	D12A					

CHOP	MDC	DRG	CHOP	MDC	DRG	CHOP	MDC	DRG
		VBOR VKOR			B20D B20E B39A		10	K09A K09B
	01	B02A B02B B02C			B39B		11	L09A L09B
		B20A B20B B20C		03	D12A		12	M06Z M37Z
		B20D B20E B39A		04	E02A E02B		13	N25Z
		B39B		05	F21A F21B F21C		14	O02Z
	03	D12A		06	G10Z G12A G12B	39.79.36↔	21B	X06A X06B X06C
	04	E02A E02B			G12C			BORP KVB I KVB II
	05	F01A F01C F04Z		07	H06Z			VAC VBOR
		F21A F21B F21C		08	I28A I28B		01	B02A B02B B02C
		F28A F31A F31B		09	J11A			B20A B20B B20C
		F31C F33A F33B		10	K09A K09B			B20D B20E B39A
		F34A F34B F34C		11	L09A L09B			B39B
		F34D		12	M06Z M37Z		03	D12A
	06	G10Z G12A G12B		13	N25Z		04	E02A E02B
		G12C	39.79.32↔	14	O02Z		05	F21A F21B F21C
	07	H06Z		21B	X06A X06B X06C		06	G10Z G12A G12B
	08	I28A I28B			BORP KVB I KVB II			G12C
	09	J11A			VAC VBOR		07	H06Z
	10	K09A K09B		01	B02A B02B B02C		08	I28A I28B
	11	L09A L09B			B20A B20B B20C		09	J11A
	12	M06Z M37Z			B20D B20E B39A		10	K09A K09B
	13	N25Z			B39B		11	L09A L09B
	14	O02Z		03	D12A		12	M06Z M37Z
39.79.29↔	21B	X06A X06B X06C		04	E02A E02B		13	N25Z
		BORP VAC VBOR		05	F21A F21B F21C		14	O02Z
	01	B02A B02B B02C		06	G10Z G12A G12B	39.79.37↔	21B	X06A X06B X06C
		B20A B20B B20C			G12C		03	D12A
		B20D B20E B39A		07	H06Z		04	E02A E02B
		B39B		08	I28A I28B		05	F21A F21B F21C
	03	D12A		09	J11A		06	G10Z G12A G12B
	04	E02A E02B		10	K09A K09B			G12C
	05	F01A F01C F04Z		11	L09A L09B		07	H06Z
		F21A F21B F21C		12	M06Z M37Z		08	I28A I28B
		F28A F31A F31B		13	N25Z		09	J11A
		F31C F33A F33B		14	O02Z		10	K09A K09B
		F34A F34B F34C		21B	X06A X06B X06C		11	L09A L09B
		F34D	39.79.34↔		BORP KVB I KVB II		12	M06Z M37Z
	06	G10Z G12A G12B			VAC VBOR		14	O02Z
		G12C		01	B02A B02B B02C	39.79.38↔	21B	X06A X06B X06C
	07	H06Z			B20A B20B B20C			BORP KORP KVB I
	08	I28A I28B			B20D B20E B39A			KVB II MKOR VAC
	09	J11A			B39B			VBOR VKOR
	10	K09A K09B		03	D12A		01	B02A B02B B02C
	11	L09A L09B		04	E02A E02B			B20A B20B B20C
	12	M06Z M37Z		05	F21A F21B F21C			B20D B20E B39A
	13	N25Z		06	G10Z G12A G12B			B39B
	14	O02Z			G12C		03	D12A
39.79.30↔	21B	X06A X06B X06C		07	H06Z		04	E02A E02B
	01	B02A B02B B02C		08	I28A I28B		05	F21A F21B F21C
		B20A B20B B20C		09	J11A		06	G10Z G12A G12B
		B20D B20E B39A		10	K09A K09B			G12C
		B39B		11	L09A L09B		07	H06Z
	03	D12A		12	M06Z M37Z		08	I28A I28B
	04	E02A E02B		13	N25Z		09	J11A
	05	F21A F21B F21C		14	O02Z		10	K09A K09B
	06	G10Z G12A G12B		21B	X06A X06B X06C		11	L09A L09B
		G12C	39.79.35↔		BORP KVB I KVB II		12	M06Z M37Z
	07	H06Z			VAC VBOR		13	N25Z
	08	I28A I28B		01	B02A B02B B02C	39.79.39↔	14	O02Z
	09	J11A			B20A B20B B20C		21B	X06A X06B X06C
	10	K09A K09B			B20D B20E B39A		01	B02A B02B B02C
	11	L09A L09B			B39B			B20A B20B B20C
	12	M06Z M37Z		03	D12A			B20D B20E B39A
	13	N25Z		04	E02A E02B			B39B
	14	O02Z		05	F21A F21B F21C		03	D12A
39.79.31↔	21B	X06A X06B X06C		06	G10Z G12A G12B		04	E02A E02B
		BORP KVB I KVB II			G12C		05	F21A F21B F21C
		VAC VBOR		07	H06Z		06	G10Z G12A G12B
	01	B02A B02B B02C		08	I28A I28B			G12C
		B20A B20B B20C		09	J11A		07	H06Z

CHOP	MDC	DRG	CHOP	MDC	DRG	CHOP	MDC	DRG
	08	I28A I28B			F28A F31A F31B		01	B02A B02B B02C
	09	J11A			F31C F33A F33B			B20A B20B B20C
	10	K09A K09B			F34A F34B F34C			B20D B20E B39A
	11	L09A L09B			F34D			B39B
	12	M06Z M37Z		06	G10Z G12A G12B		03	D12A
	13	N25Z			G12C		04	E02A E02B
	14	O02Z		07	H06Z		05	F01A F01C F04Z
39.79.40↔	21B	X06A X06B X06C		08	I28A I28B			F21A F21B F21C
		BORP KVB I KVB II		09	J11A			F28A F31A F31B
		VAC VBOR		10	K09A K09B			F31C F33A F33B
	01	B02A B02B B02C		11	L09A L09B			F34A F34B F34C
		B20A B20B B20C		12	M06Z M37Z			F34D
		B20D B20E B39A		13	N25Z		06	G10Z G12A G12B
		B39B		14	O02Z			G12C
	03	D12A	39.79.44↔	21B	X06A X06B X06C		07	H06Z
	04	E02A E02B			BORP KORP KVB I		08	I28A I28B
	05	F01A F01C F04Z			KVB II MKOR VAC		09	J11A
		F21A F21B F21C			VBOR VKOR		10	K09A K09B
		F28A F31A F31B		01	B02A B02B B02C		11	L09A L09B
		F31C F33A F33B			B20A B20B B20C		12	M06Z M37Z
		F34A F34B F34C			B20D B20E B39A		13	N25Z
		F34D			B39B		14	O02Z
	06	G10Z G12A G12B		03	D12A	39.79.47↔	21B	X06A X06B X06C
		G12C		04	E02A E02B			BORP KORP KVB I
	07	H06Z		05	F01A F01C F04Z			KVB II MKOR VAC
	08	I28A I28B			F21A F21B F21C			VBOR VKOR
	09	J11A			F28A F31A F31B		01	B02A B02B B02C
	10	K09A K09B			F31C F33A F33B			B20A B20B B20C
	11	L09A L09B			F34A F34B F34C			B20D B20E B39A
	12	M06Z M37Z			F34D			B39B
	13	N25Z		06	G10Z G12A G12B		03	D12A
	14	O02Z			G12C		04	E02A E02B
39.79.41↔	21B	X06A X06B X06C		07	H06Z		05	F01A F01C F04Z
		BORP KORP KVB I		08	I28A I28B			F21A F21B F21C
		KVB II MKOR VAC		09	J11A			F28A F31A F31B
		VBOR VKOR		10	K09A K09B			F31C F33A F33B
	01	B02A B02B B02C		11	L09A L09B			F34A F34B F34C
		B20A B20B B20C		12	M06Z M37Z			F34D
		B20D B20E B39A		13	N25Z		06	G10Z G12A G12B
		B39B		14	O02Z			G12C
	03	D12A	39.79.45↔	21B	X06A X06B X06C		07	H06Z
	04	E02A E02B			BORP KORP KVB I		08	I28A I28B
	05	F01A F01C F04Z			KVB II MKOR VAC		09	J11A
		F21A F21B F21C			VBOR VKOR		10	K09A K09B
		F28A F31A F31B		01	B02A B02B B02C		11	L09A L09B
		F31C F33A F33B			B20A B20B B20C		12	M06Z M37Z
		F34A F34B F34C			B20D B20E B39A		13	N25Z
		F34D			B39B		14	O02Z
	06	G10Z G12A G12B		03	D12A	39.79.48↔	21B	X06A X06B X06C
		G12C		04	E02A E02B			BORP KORP KVB I
	07	H06Z		05	F01A F01C F04Z			KVB II MKOR VAC
	08	I28A I28B			F21A F21B F21C			VBOR VKOR
	09	J11A			F28A F31A F31B		01	B02A B02B B02C
	10	K09A K09B			F31C F33A F33B			B20A B20B B20C
	11	L09A L09B			F34A F34B F34C			B20D B20E B39A
	12	M06Z M37Z			F34D			B39B
	13	N25Z		06	G10Z G12A G12B		03	D12A
	14	O02Z			G12C		04	E02A E02B
39.79.42↔	21B	X06A X06B X06C		07	H06Z		05	F01A F01C F04Z
		BORP KORP KVB I		08	I28A I28B			F21A F21B F21C
		KVB II MKOR VAC		09	J11A			F28A F31A F31B
		VBOR VKOR		10	K09A K09B			F31C F33A F33B
	01	B02A B02B B02C		11	L09A L09B			F34A F34B F34C
		B20A B20B B20C		12	M06Z M37Z			F34D
		B20D B20E B39A		13	N25Z		06	G10Z G12A G12B
		B39B		14	O02Z			G12C
	03	D12A	39.79.46↔	21B	X06A X06B X06C		07	H06Z
	04	E02A E02B			BORP KORP KVB I		08	I28A I28B
	05	F01A F01C F04Z			KVB II MKOR VAC		09	J11A
		F21A F21B F21C			VBOR VKOR		10	K09A K09B

CHOP	MDC	DRG	CHOP	MDC	DRG	CHOP	MDC	DRG
39.79.49↔	11	L09A L09B	39.79.52↔	06	G10Z G12A G12B	39.79.56↔	03	D12A
	12	M06Z M37Z		07	H06Z		04	E02A E02B
	13	N25Z		08	I28A I28B		05	F01A F01C F04Z
	14	O02Z		09	J11A			F21A F21B F21C
	21B	X06A X06B X06C		10	K09A K09B			F28A F31A F31B
		BORP KORP KVB I		11	L09A L09B			F31C F33A F33B
		KVB II MKOR VAC		12	M06Z M37Z			F34A F34B F34C
		VBOR VKOR		13	N25Z			F34D
	01	B02A B02B B02C		14	O02Z		06	G10Z G12A G12B
		B20A B20B B20C		21B	X06A X06B X06C			G12C
		B20D B20E B39A			BORP KORP KVB I		07	H06Z
		B39B			KVB II MKOR VAC		08	I28A I28B
		D12A			VBOR VKOR		09	J11A
	03	E02A E02B		01	B02A B02B B02C		10	K09A K09B
04	F01A F01C F04Z		B20A B20B B20C	11	L09A L09B			
05	F21A F21B F21C		B20A B20B B20C	12	M06Z M37Z			
	F28A F31A F31B		B20D B20E B39A	13	N25Z			
	F31C F33A F33B		B39B	14	O02Z			
	F34A F34B F34C	03	D12A	21B	X06A X06B X06C			
	F34D	04	E02A E02B		BORP KORP KVB I			
06	G10Z G12A G12B	05	F01A F01C F04Z		KVB II MKOR VAC			
	G12C		F21A F21B F21C		VBOR VKOR			
07	H06Z		F28A F31A F31B	01	B02A B02B B02C			
08	I28A I28B		F31C F33A F33B		B20A B20B B20C			
09	J11A		F34A F34B F34C		B20D B20E B39A			
10	K09A K09B		F34D		B39B			
11	L09A L09B	06	G10Z G12A G12B	03	D12A			
12	M06Z M37Z		G12C	04	E02A E02B			
13	N25Z	07	H06Z	05	F01A F01C F04Z			
14	O02Z	08	I28A I28B		F21A F21B F21C			
21B	X06A X06B X06C	09	J11A		F28A F31A F31B			
	BORP KVB I KVB II	10	K09A K09B		F31C F33A F33B			
	VAC VBOR	11	L09A L09B		F34A F34B F34C			
01	B02A B02B B02C	12	M06Z M37Z		F34D			
	B20A B20B B20C	13	N25Z	06	G10Z G12A G12B			
	B20D B20E B39A	14	O02Z		G12C			
	B39B	21B	X06A X06B X06C	07	H06Z			
	D12A		BORP KORP KVB I	08	I28A I28B			
03	E02A E02B		KVB II MKOR VAC	09	J11A			
04	F01A F01C F04Z		VBOR VKOR	10	K09A K09B			
05	F21A F21B F21C	01	B02A B02B B02C	11	L09A L09B			
	F28A F31A F31B		B20A B20B B20C	12	M06Z M37Z			
	F31C F33A F33B		B20D B20E B39A	13	N25Z			
	F34A F34B F34C		B39B	14	O02Z			
	F34D	03	D12A	21B	X06A X06B X06C			
06	G10Z G12A G12B	04	E02A E02B		BORP KORP KVB I			
	G12C	05	F01A F01C F04Z		KVB II MKOR VAC			
07	H06Z		F21A F21B F21C		VBOR VKOR			
08	I28A I28B		F28A F31A F31B	01	B02A B02B B02C			
09	J11A		F31C F33A F33B		B20A B20B B20C			
10	K09A K09B		F34A F34B F34C		B20D B20E B39A			
11	L09A L09B		F34D		B39B			
12	M06Z M37Z	06	G10Z G12A G12B	03	D12A			
13	N25Z		G12C	04	E02A E02B			
14	O02Z	07	H06Z	05	F01A F01C F04Z			
21B	X06A X06B X06C	08	I28A I28B		F21A F21B F21C			
	BORP KVB I KVB II	09	J11A		F28A F31A F31B			
	VAC VBOR	10	K09A K09B		F31C F33A F33B			
01	B02A B02B B02C	11	L09A L09B		F34A F34B F34C			
	B20A B20B B20C	12	M06Z M37Z		F34D			
	B20D B20E B39A	13	N25Z	06	G10Z G12A G12B			
	B39B	14	O02Z		G12C			
	D12A	21B	X06A X06B X06C	07	H06Z			
03	E02A E02B		BORP KORP KVB I	08	I28A I28B			
04	F01A F01C F04Z		KVB II MKOR VAC	09	J11A			
05	F21A F21B F21C		VBOR VKOR	10	K09A K09B			
	F28A F31A F31B	01	B02A B02B B02C	11	L09A L09B			
	F31C F33A F33B		B20A B20B B20C	12	M06Z M37Z			
	F34A F34B F34C		B20D B20E B39A	13	N25Z			
	F34D		B39B	14	O02Z			

CHOP	MDC	DRG	CHOP	MDC	DRG	CHOP	MDC	DRG			
39.79.58↔	21B	X06A X06B X06C BORP KORP KVB I KVB II MKOR VAC VBOR VKOR	39.79.61↔	10	K09A K09B	39.79.65↔	06	F34D G10Z G12A G12B G12C			
	01	B02A B02B B02C B20A B20B B20C B20D B20E B39A B39B		11	L09A L09B		07	H06Z			
	03	D12A		12	M06Z M37Z		08	I28A I28B			
	04	E02A E02B		13	N25Z		09	J11A			
	05	F01A F01C F04Z F21A F21B F21C F28A F31A F31B F31C F33A F33B F34A F34B F34C F34D		14	O02Z		10	K09A K09B			
	06	G10Z G12A G12B G12C		21B	X06A X06B X06C BORP KVB I KVB II VAC VBOR		11	L09A L09B			
	07	H06Z		01	B02A B02B B02C B20A B20B B20C B20D B20E B39A B39B		12	M06Z M37Z			
	08	I28A I28B		03	D12A		13	N25Z			
	09	J11A		04	E02A E02B		14	O02Z			
	10	K09A K09B		05	F01A F01C F04Z F21A F21B F21C F28A F31A F31B F31C F33A F33B F34A F34B F34C F34D		21B	X06A X06B X06C BORP KVB I KVB II VAC VBOR			
	11	L09A L09B		06	G10Z G12A G12B G12C		01	B02A B02B B02C B20A B20B B20C B20D B20E B39A B39B			
	12	M06Z M37Z		07	H06Z		03	D12A			
	13	N25Z		08	I28A I28B		04	E02A E02B			
	14	O02Z		09	J11A		05	F01A F01C F04Z F21A F21B F21C F28A F31A F31B F31C F33A F33B F34A F34B F34C F34D			
	21B	X06A X06B X06C BORP KORP KVB I KVB II MKOR VAC VBOR VKOR		10	K09A K09B		06	G10Z G12A G12B G12C			
	39.79.59↔	01		B02A B02B B02C B20A B20B B20C B20D B20E B39A B39B	39.79.62↔		11	L09A L09B	39.79.66↔	07	H06Z
		03		D12A			12	M06Z M37Z		08	I28A I28B
		04		E02A E02B			13	N25Z		09	J11A
		05		F01A F01C F04Z F21A F21B F21C F28A F31A F31B F31C F33A F33B F34A F34B F34C F34D			14	O02Z		10	K09A K09B
		06		G10Z G12A G12B G12C			21B	X06A X06B X06C BORP KORP KVB I KVB II MKOR VAC VBOR VKOR		11	L09A L09B
		07		H06Z			01	B02A B02B B02C B20A B20B B20C B20D B20E B39A B39B		12	M06Z M37Z
08		I28A I28B	03	D12A		13	N25Z				
09		J11A	04	E02A E02B		14	O02Z				
10		K09A K09B	05	F01A F01C F04Z F21A F21B F21C F28A F31A F31B F31C F33A F33B F34A F34B F34C F34D		21B	X06A X06B X06C BORP KVB I KVB II VAC VBOR				
11		L09A L09B	06	G10Z G12A G12B G12C		01	B02A B02B B02C B20A B20B B20C B20D B20E B39A B39B				
12		M06Z M37Z	07	H06Z		03	D12A				
13		N25Z	08	I28A I28B		04	E02A E02B				
14		O02Z	09	J11A		05	F01A F01C F04Z F21A F21B F21C F28A F31A F31B F31C F33A F33B F34A F34B F34C F34D				
21B		X06A X06B X06C BORP KORP KVB I KVB II MKOR VAC VBOR VKOR	10	K09A K09B		06	G10Z G12A G12B G12C				
39.79.60↔		01	B02A B02B B02C B20A B20B B20C B20D B20E B39A B39B	39.79.64↔		11	L09A L09B	39.79.67↔		07	H06Z
		03	D12A			12	M06Z M37Z			08	I28A I28B
		04	E02A E02B			13	N25Z			09	J11A
		05	F01A F01C F04Z F21A F21B F21C F28A F31A F31B F31C F33A F33B F34A F34B F34C F34D			14	O02Z			10	K09A K09B
		06	G10Z G12A G12B G12C			21B	X06A X06B X06C BORP KVB I KVB II VAC VBOR			11	L09A L09B
		07	H06Z			01	B02A B02B B02C B20A B20B B20C B20D B20E B39A B39B			12	M06Z M37Z
		08	I28A I28B			03	D12A			13	N25Z
	09	J11A	04		E02A E02B	14	O02Z				
			05		F01A F01C F04Z F21A F21B F21C F28A F31A F31B F31C F33A F33B F34A F34B F34C F34D	21B	X06A X06B X06C BORP KVB I KVB II VAC VBOR				
			06		G10Z G12A G12B G12C	01	B02A B02B B02C B20A B20B B20C B20D B20E B39A B39B				
			07		H06Z	03	D12A				
			08		I28A I28B	04	E02A E02B				
			09		J11A						

CHOP	MDC	DRG	CHOP	MDC	DRG	CHOP	MDC	DRG
	05	F01A F01C F04Z F21A F21B F21C F28A F31A F31B F31C F33A F33B F34A F34B F34C F34D		03	B39B D12A		03	B20A B20B B20C B20D B20E B39A B39B
	06	G10Z G12A G12B G12C		04	E02A E02B		04	D12A
	07	H06Z		05	F01A F01C F04Z F21A F21B F21C F28A F31A F31B F31C F33A F33B F34A F34B F34C F34D		05	F01A F01C F04Z F21A F21B F21C F28A F31A F31B F31C F33A F33B F34A F34B F34C F34D
	08	I28A I28B		06	G10Z G12A G12B G12C		06	G10Z G12A G12B G12C
	09	J11A		07	H06Z		07	H06Z
	10	K09A K09B		08	I28A I28B		08	I28A I28B
	11	L09A L09B		09	J11A		09	J11A
	12	M06Z M37Z		10	K09A K09B		10	K09A K09B
	13	N25Z		11	L09A L09B		11	L09A L09B
	14	O02Z		12	M06Z M37Z		12	M06Z M37Z
39.79.68↔	21B	X06A X06B X06C BORP KORP KVB I KVB II MKOR VAC VBOR VKOR		13	N25Z		13	N25Z
	01	B02A B02B B02C B20A B20B B20C B20D B20E B39A B39B	39.79.71↔	14	O02Z		14	O02Z
	03	D12A		21B	X06A X06B X06C BORP VAC VBOR	39.79.75↔	21B	X06A X06B X06C BORP VAC VBOR
	04	E02A E02B		01	B02A B02B B02C B20A B20B B20C B20D B20E B39A B39B		01	B02A B02B B02C B20A B20B B20C B20D B20E B39A B39B
	05	F01A F01C F04Z F21A F21B F21C F28A F31A F31B F31C F33A F33B F34A F34B F34C F34D		03	D12A		03	D12A
	06	G10Z G12A G12B G12C		04	E02A E02B		04	E02A E02B
	07	H06Z		05	F01A F01C F04Z F21A F21B F21C F28A F31A F31B F31C F33A F33B F34A F34B F34C F34D		05	F01A F01C F04Z F21A F21B F21C F28A F31A F31B F31C F33A F33B F34A F34B F34C F34D
	08	I28A I28B		06	G10Z G12A G12B G12C		06	G10Z G12A G12B G12C
	09	J11A		07	H06Z		07	H06Z
	10	K09A K09B		08	I28A I28B		08	I28A I28B
	11	L09A L09B		09	J11A		09	J11A
	12	M06Z M37Z		10	K09A K09B		10	K09A K09B
	13	N25Z		11	L09A L09B		11	L09A L09B
	14	O02Z		12	M06Z M37Z		12	M06Z M37Z
39.79.69↔	21B	X06A X06B X06C B02A B02B B02C B20A B20B B20C B20D B20E B39A B39B		13	N25Z		13	N25Z
	01	B02A B02B B02C B20A B20B B20C B20D B20E B39A B39B	39.79.72↔	14	O02Z		14	O02Z
	03	D12A		21B	X06A X06B X06C BORP VAC VBOR	39.79.76↔	21B	X06A X06B X06C BORP VAC VBOR
	04	E02A E02B		01	B02A B02B B02C B20A B20B B20C B20D B20E B39A B39B		01	B02A B02B B02C B20A B20B B20C B20D B20E B39A B39B
	05	F01A F01C F04Z F21A F21B F21C F28A F31A F31B F31C F33A F33B F34A F34B F34C F34D		03	D12A		03	D12A
	06	G10Z G12A G12B G12C		04	E02A E02B		04	E02A E02B
	07	H06Z		05	F01A F01C F04Z F21A F21B F21C F28A F31A F31B F31C F33A F33B F34A F34B F34C F34D		05	F01A F01C F04Z F21A F21B F21C F28A F31A F31B F31C F33A F33B F34A F34B F34C F34D
	08	I28A I28B		06	G10Z G12A G12B G12C		06	G10Z G12A G12B G12C
	09	J11A		07	H06Z		07	H06Z
	10	K09A K09B		08	I28A I28B		08	I28A I28B
	11	L09A L09B		09	J11A		09	J11A
	12	M06Z M37Z		10	K09A K09B		10	K09A K09B
	13	N25Z		11	L09A L09B		11	L09A L09B
	14	O02Z		12	M06Z M37Z		12	M06Z M37Z
39.79.70↔	21B	X06A X06B X06C BORP VAC VBOR		13	N25Z		13	N25Z
	01	B02A B02B B02C B20A B20B B20C B20D B20E B39A	39.79.74↔	14	O02Z		14	O02Z
				21B	X06A X06B X06C BORP VAC VBOR		21B	X06A X06B X06C BORP VAC VBOR
				01	B02A B02B B02C		01	B02A B02B B02C

CHOP	MDC	DRG	CHOP	MDC	DRG	CHOP	MDC	DRG
39.79.77↔		BORP VAC VBOR		14	O02Z		12	M06Z M37Z
	01	B02A B02B B02C		21B	X06A X06B X06C		13	N25Z
		B20A B20B B20C	39.79.81↔		BORP VAC VBOR		14	O02Z
		B20D B20E B39A		01	B02A B02B B02C	39.79.85↔	21B	X06A X06B X06C
	03	D12A			B20A B20B B20C			BORP VAC VBOR
	04	E02A E02B			B20D B20E B39A		01	B02A B02B B02C
	05	F01A F01C F04Z		03	B39B			B20A B20B B20C
		F21A F21B F21C		04	D12A			B20D B20E B39A
		F28A F31A F31B		05	E02A E02B		03	B39B
		F31C F33A F33B			F01A F01C F04Z		04	D12A
		F34A F34B F34C			F21A F21B F21C		05	E02A E02B
		F34D			F28A F31A F31B			F01A F01C F04Z
	06	G10Z G12A G12B			F31C F33A F33B			F21A F21B F21C
		G12C			F34A F34B F34C			F28A F31A F31B
	07	H06Z		06	F34D			F31C F33A F33B
	08	I28A I28B			G10Z G12A G12B			F34A F34B F34C
	09	J11A			G12C		06	F34D
	10	K09A K09B		07	H06Z			G10Z G12A G12B
	11	L09A L09B		08	I28A I28B			G12C
	12	M06Z M37Z		09	J11A		07	H06Z
	13	N25Z		10	K09A K09B		08	I28A I28B
	14	O02Z		11	L09A L09B		09	J11A
	21B	X06A X06B X06C		12	M06Z M37Z		10	K09A K09B
39.79.79↔		BORP VAC VBOR		13	N25Z		11	L09A L09B
	01	B02A B02B B02C	39.79.82↔		O02Z		12	M06Z M37Z
		B20A B20B B20C		21B	X06A X06B X06C		13	N25Z
		B20D B20E B39A			BORP VAC VBOR		14	O02Z
	03	D12A		01	B02A B02B B02C	39.79.86↔	21B	X06A X06B X06C
	04	E02A E02B			B20A B20B B20C			BORP VAC VBOR
	05	F01A F01C F04Z			B20D B20E B39A		01	B02A B02B B02C
		F21A F21B F21C		03	B39B			B20A B20B B20C
		F28A F31A F31B		04	D12A			B20D B20E B39A
		F31C F33A F33B		05	E02A E02B		03	B39B
		F34A F34B F34C			F01A F01C F04Z		04	D12A
		F34D			F21A F21B F21C		05	E02A E02B
	06	G10Z G12A G12B			F28A F31A F31B			F01A F01C F04Z
		G12C			F31C F33A F33B			F21A F21B F21C
	07	H06Z		06	F34A F34B F34C			F28A F31A F31B
	08	I28A I28B			F34D			F31C F33A F33B
	09	J11A			G10Z G12A G12B		06	F34A F34B F34C
	10	K09A K09B		07	G12C			F34D
	11	L09A L09B		08	H06Z			G10Z G12A G12B
	12	M06Z M37Z		09	I28A I28B		07	H06Z
	13	N25Z		10	J11A		08	I28A I28B
	14	O02Z		11	K09A K09B		09	J11A
	21B	X06A X06B X06C		12	L09A L09B		10	K09A K09B
39.79.80↔		BORP VAC VBOR		13	M06Z M37Z		11	L09A L09B
	01	B02A B02B B02C	39.79.84↔		N25Z		12	M06Z M37Z
		B20A B20B B20C		21B	O02Z		13	N25Z
		B20D B20E B39A			X06A X06B X06C		14	O02Z
	03	D12A		01	BORP VAC VBOR	39.79.87↔	21B	X06A X06B X06C
	04	E02A E02B			B02A B02B B02C			BORP VAC VBOR
	05	F01A F01C F04Z			B20A B20B B20C		01	B02A B02B B02C
		F21A F21B F21C			B20D B20E B39A			B20A B20B B20C
		F28A F31A F31B		03	B39B			B20D B20E B39A
		F31C F33A F33B		04	D12A		03	B39B
		F34A F34B F34C		05	E02A E02B		04	D12A
		F34D			F01A F01C F04Z		05	E02A E02B
	06	G10Z G12A G12B			F21A F21B F21C			F01A F01C F04Z
		G12C			F28A F31A F31B			F21A F21B F21C
	07	H06Z			F31C F33A F33B			F28A F31A F31B
	08	I28A I28B		06	F34A F34B F34C			F31C F33A F33B
	09	J11A			F34D			F34A F34B F34C
	10	K09A K09B			G10Z G12A G12B		06	F34D
	11	L09A L09B		07	G12C			G10Z G12A G12B
	12	M06Z M37Z		08	H06Z		07	H06Z
	13	N25Z		09	I28A I28B		08	I28A I28B
				10	J11A		09	J11A
				11	K09A K09B			
				11	L09A L09B			



CHOP	MDC	DRG	CHOP	MDC	DRG	CHOP	MDC	DRG
	10	K09A K09B			F34A F34B F34C		03	D12A D12B
	11	L09A L09B			F34D		04	E02A E02B E02C
	12	M06Z M37Z		06	G10Z G12A G12B		05	F01A F01C F04Z
	13	N25Z			G12C			F28A F31A F31B
	14	O02Z		07	H06Z			F31C F59A F59B
39.79.89↔	21B	X06A X06B X06C		08	I28A I28B			F59C F59D F59E
		BORP VAC VBOR		09	J11A			F59F
	01	B02A B02B B02C		10	K09A K09B		08	I08C I28A I28B
		B20A B20B B20C		11	L09A L09B			I28C
		B20D B20E B39A		12	M06Z M37Z		10	K09A K09B
		B39B		13	N25Z		21B	X06A X06B X06C
	03	D12A	39.7A.32↔	14	O02Z	39.8X.10↔		BORP KVB I KVB II
	04	E02A E02B		21B	X06A X06B X06C			VAC VBOR
	05	F01A F01C F04Z			BORP KORP KVB I		01	B04A B04B B04C
		F21A F21B F21C			KVB II MKOR VAC			B17A B17B B17C
		F28A F31A F31B			VBOR VKOR			B39A B39B
		F31C F33A F33B		01	B02A B02B B02C		03	D12A D12B
		F34A F34B F34C			B20A B20B B20C		04	E02A E02B E02C
		F34D			B20D B20E B39A		05	F01A F01C F04Z
	06	G10Z G12A G12B			B39B			F28A F31A F31B
		G12C		03	D12A			F31C F59A F59B
	07	H06Z		04	E02A E02B			F59C F59D F59E
	08	I28A I28B		05	F01A F01C F04Z			F59F
	09	J11A			F21A F21B F21C		08	I08C I28A I28B
	10	K09A K09B			F28A F31A F31B			I28C
	11	L09A L09B			F31C F33A F33B		10	K09A K09B
	12	M06Z M37Z			F34A F34B F34C		21B	X06A X06B X06C
	13	N25Z			F34D			BORP KVB I KVB II
	14	O02Z		06	G10Z G12A G12B	39.8X.11↔		VAC VBOR
39.7A.21↔	21B	X06A X06B X06C			G12C		01	B04A B04B B04C
39.7A.22↔	05	F51A		07	H06Z			B17A B17B B17C
		BORP KORP KVB I		08	I28A I28B			B39A B39B
		KVB II MKOR VAC		09	J11A		03	D12A D12B
		VBOR VKOR		10	K09A K09B		04	E02A E02B E02C
	01	B02A B02B B02C		11	L09A L09B		05	F01A F01C F04Z
		B20A B20B B20C		12	M06Z M37Z			F28A F31A F31B
		B20D B20E B39A		13	N25Z			F31C F59A F59B
		B39B		14	O02Z			F59C F59D F59E
	03	D12A		21B	X06A X06B X06C			F59F
	04	E02A E02B	39.7A.41↔		BORP KORP KVB I		08	I08C I28A I28B
	05	F01A F01C F04Z			KVB II MKOR VAC			I28C
		F21A F21B F21C			VBOR VKOR		10	K09A K09B
		F28A F31A F31B		01	B02A B02B B02C	39.8X.20↔	21B	X06A X06B X06C
		F31C F33A F33B			B20A B20B B20C			BORP KVB I KVB II
		F34A F34B F34C			B20D B20E B39A			VAC VBOR
		F34D			B39B		01	B04A B04B B04C
	06	G10Z G12A G12B		03	D12A			B17A B17B B17C
		G12C		04	E02A E02B			B21A B21B B21C
	07	H06Z		05	F01A F01C F04Z			B39A B39B
	08	I28A I28B			F21A F21B F21C	39.8X.21↔		BORP KVB I KVB II
	09	J11A			F28A F31A F31B			VAC VBOR
	10	K09A K09B			F31C F33A F33B		01	B04A B04B B04C
	11	L09A L09B			F34A F34B F34C			B17A B17B B17C
	12	M06Z M37Z			F34D			B39A B39B
	13	N25Z		06	G10Z G12A G12B		03	D12A D12B
	14	O02Z			G12C		04	E02A E02B E02C
39.7A.31↔	21B	X06A X06B X06C		07	H06Z		05	F01A F01C F04Z
		BORP KORP KVB I		08	I28A I28B			F28A F31A F31B
		KVB II MKOR VAC		09	J11A			F31C F59A F59B
		VBOR VKOR		10	K09A K09B			F59C F59D F59E
	01	B02A B02B B02C		11	L09A L09B			F59F
		B20A B20B B20C		12	M06Z M37Z		08	I08C I28A I28B
		B20D B20E B39A		13	N25Z			I28C
		B39B		14	O02Z		10	K09A K09B
	03	D12A		21B	X06A X06B X06C		21B	X06A X06B X06C
	04	E02A E02B	39.8X.00↔		BORP KVB I KVB II	39.8X.22↔		BORP KVB I KVB II
	05	F01A F01C F04Z			VAC VBOR			VAC VBOR
		F21A F21B F21C		01	B04A B04B B04C		01	B04A B04B B04C
		F28A F31A F31B			B17A B17B B17C			B17A B17B B17C
		F31C F33A F33B			B39A B39B			B39A B39B

CHOP	MDC	DRG	CHOP	MDC	DRG	CHOP	MDC	DRG
	03	D12A D12B		08	I08C I28A I28B	39.95.C2†↔		DIAL KP KPP
	04	E02A E02B E02C			I28C	39.95.C3†↔		DIAL KP KPP
	05	F01A F01C F04Z		10	K09A K09B	39.95.C4†↔		DIAL KP KPP
		F28A F31A F31B		21B	X06A X06B X06C	39.95.C5†↔		DIAL HAK KP
		F31C F59A F59B	39.95.10†↔		DIAL			KPP
		F59C F59D F59E	39.95.19†↔		DIAL KPP	39.95.C6†↔		DIAL HAK KP
		F59F	39.95.20†↔		DIAL			KPP
	08	I08C I28A I28B	39.95.21†↔		DIAL KP KPP	39.95.D0†↔		DIAL
		I28C	39.95.22†↔		DIAL KP KPP	39.95.D1†↔		DIAL KP KPP
	10	K09A K09B	39.95.23†↔		DIAL KP KPP	39.95.D2†↔		DIAL KP KPP
	21B	X06A X06B X06C	39.95.24†↔		DIAL KP KPP	39.95.D3†↔		DIAL KP KPP
39.8X.30↔		BORP KVB I KVB II	39.95.30†↔		DIAL	39.95.D4†↔		DIAL KP KPP
		VAC VBOR	39.95.31†↔		DIAL KP KPP	39.95.D5†↔		DIAL HAK KP
	01	B04A B04B B04C	39.95.32†↔		DIAL KP KPP			KPP
		B17A B17B B17C	39.95.33†↔		DIAL KP KPP	39.95.D9†↔		DIAL HAK KP
		B39A B39B	39.95.34†↔		DIAL KP KPP			KPP
	03	D12A D12B	39.95.35†↔		DIAL HAK KP	39.95.E0†↔		DIAL
	04	E02A E02B E02C			KPP	39.95.E1†↔		DIAL KP KPP
	05	F01A F01C F04Z	39.95.36†↔		DIAL HAK KP	39.95.E2†↔		DIAL KP KPP
		F28A F31A F31B			KPP	39.95.E3†↔		DIAL KP KPP
		F31C F59A F59B	39.95.40†↔		DIAL	39.95.E4†↔		DIAL KP KPP
		F59C F59D F59E	39.95.41†↔		DIAL KP KPP	39.95.E5†↔		DIAL HAK KP
		F59F	39.95.42†↔		DIAL KP KPP			KPP
	08	I08C I28A I28B	39.95.43†↔		DIAL KP KPP	39.95.E6†↔		DIAL HAK KP
		I28C	39.95.44†↔		DIAL KP KPP			KPP
	10	K09A K09B	39.95.45†↔		DIAL HAK KP	39.95.I1†↔	Prä	A17A
	21B	X06A X06B X06C			KPP	39.95.I2†↔		HAK
39.8X.31↔		BORP KVB I KVB II	39.95.46†↔		DIAL HAK KP		Prä	A17A
		VAC VBOR			KPP	39.97.11†↔		KP KPP
	01	B04A B04B B04C	39.95.50†↔		DIAL		08	I27A I27B I27C
		B17A B17B B17C	39.95.59†↔		DIAL			I27D
		B39A B39B	39.95.60†↔		DIAL	39.97.12†↔		KP KPP
	03	D12A D12B	39.95.61†↔		DIAL KP KPP		08	I27A I27B I27C
	04	E02A E02B E02C	39.95.62†↔		DIAL KP KPP			I27D
	05	F01A F01C F04Z	39.95.63†↔		DIAL KP KPP	39.97.13†↔		KP KPP
		F28A F31A F31B	39.95.64†↔		DIAL KP KPP		08	I27A I27B I27C
		F31C F59A F59B	39.95.70†↔		DIAL			I27D
		F59C F59D F59E	39.95.71†↔		DIAL KP KPP	39.97.19†↔		KP KPP
		F59F	39.95.72†↔		DIAL KP KPP		08	I27A I27B I27C
	08	I08C I28A I28B	39.95.73†↔		DIAL KP KPP			I27D
		I28C	39.95.74†↔		DIAL KP KPP	39.99.10↔		BORP KVB I KVB II
	10	K09A K09B	39.95.75†↔		DIAL HAK KP			VAC VBOR
	21B	X06A X06B X06C			KPP		01	B17A B17B B17C
39.8X.32↔		BORP VAC VBOR	39.95.76†↔		DIAL HAK KP			B39A B39B
	01	B04A B04B B04C			KPP		04	E02A E02B E02C
		B17A B17B B17C	39.95.80†↔		DIAL		05	F01A F01C F03B
		B39A B39B	39.95.81†↔		DIAL KP KPP			F03C F03D F04Z
	03	D12A D12B	39.95.82†↔		DIAL KP KPP			F28A F31A F31B
	04	E02A E02B E02C	39.95.83†↔		DIAL KP KPP			F31C F39A F39B
	05	F01A F01C F04Z	39.95.84†↔		DIAL KP KPP			F39C F59A F59B
		F28A F31A F31B	39.95.85†↔		DIAL HAK KP			F59C F59D F59E
		F31C F59A F59B			KPP			F59F
		F59C F59D F59E	39.95.86†↔		DIAL HAK KP		08	I08C I28A I28B
		F59F			KPP			I28C
	08	I08C I28A I28B	39.95.A0†↔		DIAL		10	K09A K09B
		I28C	39.95.A1†↔		DIAL KP KPP		21B	X04Z X05A X05B
	10	K09A K09B	39.95.A2†↔		DIAL KP KPP			X06A X06B X06C
	21B	X06A X06B X06C	39.95.A3†↔		DIAL KP KPP	39.99.20↔		BORP VAC VBOR
39.8X.99↔		BORP KVB I KVB II	39.95.A4†↔		DIAL KP KPP		01	B17A B17B B17C
		VAC VBOR	39.95.A5†↔		DIAL HAK KP			B39A B39B
	01	B04A B04B B04C			KPP		04	E02A E02B E02C
		B17A B17B B17C	39.95.A6†↔		DIAL HAK KP		05	F01A F01C F03B
		B39A B39B			KPP			F03C F03D F04Z
	03	D12A D12B	39.95.B0†↔		DIAL			F28A F31A F31B
	04	E02A E02B E02C	39.95.B1†↔		DIAL KP KPP			F31C F39A F39B
	05	F01A F01C F04Z	39.95.B2†↔		DIAL KP KPP			F39C F59A F59B
		F28A F31A F31B	39.95.B3†↔		DIAL KP KPP			F59C F59D F59E
		F31C F59A F59B	39.95.B9†↔		DIAL KP KPP			F59F
		F59C F59D F59E	39.95.C0†↔		DIAL		08	I08C I28A I28B
		F59F	39.95.C1†↔		DIAL KP KPP			I28C

CHOP	MDC	DRG	CHOP	MDC	DRG	CHOP	MDC	DRG
39.99.21↔	10	K09A K09B	39.99.30↔	08	I08C I28A I28B	39.9A.11‡↔	01	B17A B17B B17C
	21B	X04Z X05A X05B		10	K09A K09B		04	E02A E02B E02C
		X06A X06B X06C		21B	X04Z X05A X05B		05	F01A F01C F03B
		BORP KORP KVB I			X06A X06B X06C			F03C F03D F04Z
		KVB II MKOR VAC			BORP KVB I KVB II			F28A F31A F31B
		VBOR VKOR			VAC VBOR			F31C F59A F59B
	04	E01A E01B E05A		01	B17A B17B B17C			F59C F59D F59E
		E05B E05C			B39A B39B			F59F
	05	F01A F01C F04Z		04	E02A E02B E02C		08	I08C I28A I28B
		F13A F28A F30Z		05	F01A F01C F03B			I28C
		F31A F31B F31C			F03C F03D F04Z		10	K09A K09B
		F33A F33B F34A			F28A F31A F31B		21B	X04Z X05A X05B
		F34B F34C F34D			F31C F59A F59B			X06A X06B X06C
	06	G10Z G12A G12B			F59C F59D F59E			KP
		G12C G16Z G18A			F59F		09	J11A J11B
	G33Z G38Z		I08C I28A I28B	17	R62A R65A R65B			
	H33Z		I28C	39.A1.11‡↔	05	F01A F01C F12A		
	I08C I28A I28B		I08C I28A I28B		F18A			
	I28C		I28C	39.B1.09↔	03	D12A		
	L33Z		K09A K09B		E02A E02B			
	P02A P02B P02C		X04Z X05A X05B		F01A F01C F04Z			
21B	X06A X06B X06C	39.99.31↔	X06A X06B X06C		F21A F21B F21C			
39.99.22↔		X33Z		BORP KVB I KVB II		F28A F59A F59B		
		BORP KORP KVB I		VAC VBOR		F59C F59D F59E		
		KVB II MKOR VAC	01	B17A B17B B17C		F59F F59G		
		VBOR VKOR		B39A B39B	06	G10Z G12A G12B		
	01	B17A B17B B17C	04	E02A E02B E02C		G12C		
		B39A B39B	05	F01A F01C F03B	07	H06Z		
	04	E02A E02B E02C		F03C F03D F04Z	08	I28A I28B		
	05	F01A F01C F03B		F28A F31A F31B	09	J02A J02B J03A		
		F03C F03D F04Z		F31C F59A F59B		J03B J04Z J11A		
		F28A F31A F31B		F59C F59D F59E	10	K09A K09B		
		F31C F39A F39B		F59F	11	L09A L09B		
		F39C F59A F59B	08	I08C I28A I28B	12	M06Z M37Z		
		F59C F59D F59E		I28C	14	O02Z		
		F59F		K09A K09B	21B	X05A X05B X06A		
	08	I08C I28A I28B	39.99.32↔	X04Z X05A X05B		X06B X06C		
	I28C		X06A X06B X06C	39.B1.11↔	BORP KORP MKOR			
10	K09A K09B		BORP KVB I KVB II		VAC VBOR VKOR			
21B	X04Z X05A X05B		VAC VBOR	01	B02A B02B B02C			
	X06A X06B X06C		B17A B17B B17C		B20A B20B B20C			
39.99.23↔			B39A B39B		B39A B39B B39C			
	BORP KVB I KVB II		E02A E02B E02C	03	D12A			
	VAC VBOR		F01A F01C F03B	04	E02A E02B			
01	B17A B17B B17C		F03C F03D F04Z	05	F01A F01C F04Z			
	B39A B39B		F28A F31A F31B		F21A F21B F21C			
04	E02A E02B E02C		F31C F59A F59B		F28A F59A F59B			
05	F01A F01C F03B		F59C F59D F59E		F59C F59D F59E			
	F03C F03D F04Z		F59F		F59F F59G			
	F28A F31A F31B	08	I08C I28A I28B	06	G10Z G12A G12B			
	F31C F39A F39B		I28C		G12C			
	F39C F59A F59B		K09A K09B	07	H06Z			
	F59C F59D F59E		X04Z X05A X05B	08	I28A I28B			
	F59F		X06A X06B X06C	09	J02A J02B J03A			
08	I08C I28A I28B	39.99.38↔	BORP KVB I KVB II		J03B J04Z J11A			
	I28C		VAC VBOR	10	K09A K09B			
10	K09A K09B		B17A B17B B17C	11	L09A L09B			
21B	X04Z X05A X05B		B39A B39B	12	M06Z M37Z			
	X06A X06B X06C		E02A E02B E02C	14	O02Z			
39.99.24↔			F01A F01C F03B	21B	X06A X06B X06C			
	BORP KVB I KVB II		F03C F03D F04Z		X33Z			
	VAC VBOR		F28A F31A F31B	39.B1.22↔	01	B04A B04B B04C		
01	B17A B17B B17C		F31C F59A F59B		B39A B39B B39C			
	B39A B39B		F59C F59D F59E	03	D12A			
04	E02A E02B E02C		F59F	04	E02A E02B			
05	F01A F01C F03B		I08C I28A I28B	05	F01A F01C F04Z			
	F03C F03D F04Z		I28C		F21A F21B F21C			
	F28A F31A F31B		K09A K09B		F28A F59A F59B			
	F31C F39A F39B		X04Z X05A X05B		F59C F59D F59E			
	F39C F59A F59B		X06A X06B X06C		F59F F59G			
	F59C F59D F59E	39.99.39↔	BORP VAC VBOR		G10Z G12A G12B			
	F59F				G12C			

CHOP	MDC	DRG	CHOP	MDC	DRG	CHOP	MDC	DRG
		F59F F59G		14	O02Z		07	H06Z
	06	G10Z G12A G12B		21B	X06A X06B X06C		08	I28A I28B
		G12C	39.B1.27↔	01	B04A B04B B04C		09	J02A J02B J03A
	07	H06Z			B39A B39B B39C			J03B J04Z J11A
	08	I28A I28B		03	D12A		10	K09A K09B
	09	J02A J02B J03A		04	E02A E02B		11	L09A L09B
		J03B J04Z J11A		05	F01A F01C F04Z		12	M06Z M37Z
	10	K09A K09B			F21A F21B F21C		14	O02Z
	11	L09A L09B			F28A F59A F59B		21B	X05A X05B X06A
	12	M06Z M37Z			F59C F59D F59E			X06B X06C
	14	O02Z			F59F F59G	39.B1.71↔	03	D12A
39.B1.23↔	21B	X06A X06B X06C		06	G10Z G12A G12B		04	E02A E02B
	01	B04A B04B B04C			G12C		05	F01A F01C F04Z
		B39A B39B B39C		07	H06Z			F21A F21B F21C
	03	D12A		08	I28A I28B			F28A F59A F59B
	04	E02A E02B		09	J02A J02B J03A			F59C F59D F59E
	05	F01A F01C F04Z			J03B J04Z J11A			F59F F59G
		F21A F21B F21C		10	K09A K09B		06	G10Z G12A G12B
		F28A F59A F59B		11	L09A L09B			G12C
		F59C F59D F59E		12	M06Z M37Z		07	H06Z
		F59F F59G		14	O02Z		08	I28A I28B
	06	G10Z G12A G12B	39.B1.28↔	21B	X06A X06B X06C		09	J02A J02B J03A
		G12C		01	B04A B04B B04C			J03B J04Z J11A
	07	H06Z			B39A B39B B39C		10	K09A K09B
	08	I28A I28B		03	D12A		11	L09A L09B
	09	J02A J02B J03A		04	E02A E02B		12	M06Z M37Z
		J03B J04Z J11A		05	F01A F01C F04Z		13	N11A N11B
	10	K09A K09B			F21A F21B F21C		14	O02Z
	11	L09A L09B			F28A F59A F59B		21B	X06A X06B X06C
	12	M06Z M37Z			F59C F59D F59E	39.B1.74↔	03	D12A
	14	O02Z			F59F F59G		04	E02A E02B
39.B1.25↔	21B	X06A X06B X06C		06	G10Z G12A G12B		05	F01A F01C F04Z
	01	B04A B04B B04C			G12C			F21A F21B F21C
		B39A B39B B39C		07	H06Z			F28A F59A F59B
	03	D12A		08	I28A I28B			F59C F59D F59E
	04	E02A E02B		09	J02A J02B J03A			F59F F59G
	05	F01A F01C F04Z			J03B J04Z J11A		06	G10Z G12A G12B
		F21A F21B F21C		10	K09A K09B			G12C
		F28A F59A F59B		11	L09A L09B		07	H06Z
		F59C F59D F59E		12	M06Z M37Z		08	I28A I28B
		F59F F59G		14	O02Z		09	J02A J02B J03A
	06	G10Z G12A G12B	39.B1.31↔	21B	X06A X06B X06C			J03B J04Z J11A
		G12C		03	D12A		10	K09A K09B
	07	H06Z		04	E02A E02B		11	L09A L09B
	08	I28A I28B		05	F01A F01C F04Z		12	M06Z M37Z
	09	J02A J02B J03A			F21A F21B F21C		13	N11A N11B
		J03B J04Z J11A			F28A F59A F59B		14	O02Z
	10	K09A K09B			F59C F59D F59E		21B	X06A X06B X06C
	11	L09A L09B			F59F F59G	39.B1.75↔	05	F01A F01C F12A
	12	M06Z M37Z		06	G10Z G12A G12B			F24A F24B F24C
	14	O02Z			G12C			F24D F24E F24F
39.B1.26↔	21B	X06A X06B X06C		07	H06Z			F50A
	01	B04A B04B B04C		08	I28A I28B	39.B1.81↔	03	D12A
		B39A B39B B39C		09	J02A J02B J03A		04	E02A E02B
	03	D12A			J03B J04Z J11A		05	F01A F01C F04Z
	04	E02A E02B		10	K09A K09B			F21A F21B F21C
	05	F01A F01C F04Z		11	L09A L09B			F28A F59A F59B
		F21A F21B F21C		12	M06Z M37Z			F59C F59D F59E
		F28A F59A F59B		14	O02Z			F59F F59G
		F59C F59D F59E		21B	X05A X05B X06A		06	G10Z G12A G12B
		F59F F59G			X06B X06C			G12C
	06	G10Z G12A G12B	39.B1.51↔	03	D12A		07	H06Z
		G12C		04	E02A E02B		08	I28A I28B
	07	H06Z		05	F01A F01C F04Z		09	J02A J02B J03A
	08	I28A I28B			F21A F21B F21C			J03B J04Z J11A
	09	J02A J02B J03A			F28A F59A F59B		10	K09A K09B
		J03B J04Z J11A			F59C F59D F59E		11	L09A L09B
	10	K09A K09B			F59F F59G		12	M06Z M37Z
	11	L09A L09B		06	G10Z G12A G12B		14	O02Z
	12	M06Z M37Z			G12C		21B	X05A X05B X06A

CHOP	MDC	DRG	CHOP	MDC	DRG	CHOP	MDC	DRG
39.B1.A4↔	03	X06B X06C	39.B1.H1↔	10	J03B J04Z J11A	39.B1.JF↔	06	F59F F59G
	04	D12A		11	K09A K09B		06	G10Z G12A G12B
	05	E02A E02B		12	L09A L09B		07	G12C
		F01A F01C F04Z		14	M06Z M37Z		08	H06Z
		F21A F21B F21C		21B	O02Z		08	I28A I28B
		F28A F59A F59B			X05A X05B X06A		09	I28A I28B
		F59C F59D F59E			X06B X06C		09	J02A J02B J03A
		F59F F59G		03	D12A		09	J03B J04Z J11A
	06	G10Z G12A G12B		04	E02A E02B		10	K09A K09B
		G12C		05	F01A F01C F04Z		11	L09A L09B
	07	H06Z			F21A F21B F21C		12	M06Z M37Z
	08	I28A I28B			F28A F59A F59B		13	N11A N11B
	09	J02A J02B J03A			F59C F59D F59E		14	O02Z
		J03B J04Z J11A			F59F F59G		21B	X06A X06B X06C
	10	K09A K09B		06	G10Z G12A G12B		03	D12A
	11	L09A L09B			G12C		04	E02A E02B
	12	M06Z M37Z		07	H06Z		05	F01A F01C F04Z
	13	N11A N11B		08	I28A I28B			F21A F21B F21C
	14	O02Z		08	I28A I28B			F28A F59A F59B
	21B	X06A X06B X06C		09	J02A J02B J03A			F59C F59D F59E
	39.B1.C1↔	03		D12A			J03B J04Z J11A	
04		E02A E02B	10	K09A K09B	06	G10Z G12A G12B		
05		F01A F01C F04Z	11	L09A L09B	07	G12C		
		F21A F21B F21C	12	M06Z M37Z	07	H06Z		
		F28A F59A F59B	14	O02Z	08	I28A I28B		
		F59C F59D F59E	21B	X05A X05B X06A	09	I28A I28B		
		F59F F59G		X06B X06C	09	J02A J02B J03A		
06		G10Z G12A G12B	03	D12A	09	J03B J04Z J11A		
		G12C	04	E02A E02B	10	K09A K09B		
07		H06Z	05	F01A F01C F04Z	11	L09A L09B		
08		I28A I28B		F21A F21B F21C	12	M06Z M37Z		
09		J02A J02B J03A		F28A F59A F59B	14	O02Z		
		J03B J04Z J11A		F59C F59D F59E	21B	X05A X05B X06A		
10		K09A K09B	06	G10Z G12A G12B		X06B X06C		
11		L09A L09B		G12C	03	D12A		
12		M06Z M37Z	07	H06Z	04	E02A E02B		
13		N11A N11B	08	I28A I28B	05	F01A F01C F04Z		
14		O02Z	08	I28A I28B		F21A F21B F21C		
21B		X06A X06B X06C	09	J02A J02B J03A		F28A F59A F59B		
39.B1.D1↔		03	D12A		J03B J04Z J11A		F59C F59D F59E	
		04	E02A E02B	10	K09A K09B		F59F F59G	
	05	F01A F01C F04Z	11	L09A L09B	06	G10Z G12A G12B		
		F21A F21B F21C	12	M06Z M37Z	07	G12C		
		F28A F59A F59B	13	N11A N11B	07	H06Z		
		F59C F59D F59E	14	O02Z	08	I28A I28B		
		F59F F59G	21B	X06A X06B X06C	09	I28A I28B		
	06	G10Z G12A G12B	03	D12A	09	J02A J02B J03A		
		G12C	04	E02A E02B	09	J03B J04Z J11A		
	07	H06Z	05	F01A F01C F04Z	10	K09A K09B		
	08	I28A I28B		F21A F21B F21C	11	L09A L09B		
	09	J02A J02B J03A		F28A F59A F59B	12	M06Z M37Z		
		J03B J04Z J11A		F59C F59D F59E	13	N11A N11B		
	10	K09A K09B	06	G10Z G12A G12B	14	O02Z		
	11	L09A L09B		G12C	21B	X06A X06B X06C		
	12	M06Z M37Z	07	H06Z	03	D12A		
	13	N11A N11B	08	I28A I28B	04	E02A E02B		
	14	O02Z	08	I28A I28B	05	F01A F01C F04Z		
	21B	X06A X06B X06C	09	J02A J02B J03A		F21A F21B F21C		
	39.B1.G1↔	03	D12A		J03B J04Z J11A		F28A F31A F31B	
		04	E02A E02B	03	D12A		F31C F33A F33B	
05		F01A F01C F04Z	04	E02A E02B	01	F34A F34B F34C		
		F21A F21B F21C	05	F01A F01C F04Z		F34D		
		F28A F59A F59B		F21A F21B F21C	06	G10Z G12A G12B		
		F59C F59D F59E		F28A F59A F59B	07	G12C		
		F59F F59G		F59C F59D F59E	07	H06Z		
06		G10Z G12A G12B	06	G10Z G12A G12B	08	I28A I28B		
		G12C	07	H06Z				
07		H06Z	08	I28A I28B				
08		I28A I28B	09	J02A J02B J03A				
09		J02A J02B J03A		J03B J04Z J11A				
			06	G10Z G12A G12B				
			07	H06Z				
			08	I28A I28B				
			09	J02A J02B J03A				
			10	K09A K09B				
			11	L09A L09B				
			12	M06Z M37Z				
			13	N11A N11B				
			14	O02Z				
		21B	X06A X06B X06C					
39.B1.JB↔	03	D12A	39.B1.J7↔	03	D12A	39.B1.JI↔	03	D12A
	04	E02A E02B		04	E02A E02B		04	E02A E02B
	05	F01A F01C F04Z		05	F01A F01C F04Z		05	F01A F01C F04Z
		F21A F21B F21C			F21A F21B F21C			F21A F21B F21C
		F28A F59A F59B			F28A F59A F59B			F28A F59A F59B
	F59C F59D F59E		F59C F59D F59E		F59C F59D F59E			
	F59F F59G		F59F F59G		F59F F59G			
	G10Z G12A G12B	06	G10Z G12A G12B		G10Z G12A G12B			
	G12C	07	H06Z		G12C			
07	H06Z	07	H06Z		H06Z			
08	I28A I28B	08	I28A I28B		I28A I28B			
09	J02A J02B J03A	09	J02A J02B J03A		I28A I28B			

CHOP	MDC	DRG	CHOP	MDC	DRG	CHOP	MDC	DRG
	09	J11A		08	I28A I28B		03	D12A
	10	K09A K09B		09	J02A J02B J03A		04	E02A E02B
	11	L09A L09B			J03B J04Z J11A		05	F01A F01C F04Z
	12	M06Z M37Z		10	K09A K09B			F21A F21B F21C
	13	N25Z		11	L09A L09B			F28A F59A F59B
	14	O02Z		12	M06Z M37Z			F59C F59D F59E
	21B	X06A X06B X06C		14	O02Z			F59F F59G
39.B1.M2↔	05	F01A F01C F12A F24A F24B F24C F24D F24E F24F F50A	39.B2.23↔	21B	X06A X06B X06C		06	G10Z G12A G12B G12C
				01	B04A B04B B04C B39A B39B B39C		07	H06Z
				03	D12A		08	I28A I28B
39.B1.N2↔	05	F01A F01C F12A F24A F24B F24C F24D F24E F24F F50A		04	E02A E02B		09	J02A J02B J03A J03B J04Z J11A
				05	F01A F01C F04Z F21A F21B F21C F28A F59A F59B F59C F59D F59E F59F F59G		10	K09A K09B
							11	L09A L09B
39.B2.09↔	03	D12A		06	G10Z G12A G12B G12C	39.B2.28↔	12	M06Z M37Z
	04	E02A E02B		07	H06Z		14	O02Z
	05	F01A F01C F04Z F21A F21B F21C F28A F59A F59B F59C F59D F59E F59F F59G		08	I28A I28B		21B	X06A X06B X06C
				09	J02A J02B J03A J03B J04Z J11A		01	B04A B04B B04C B39A B39B B39C
	06	G10Z G12A G12B G12C		10	K09A K09B		03	D12A
	07	H06Z		11	L09A L09B		04	E02A E02B
	08	I28A I28B		12	M06Z M37Z		05	F01A F01C F04Z F21A F21B F21C F28A F59A F59B F59C F59D F59E F59F F59G
	09	J02A J02B J03A J03B J04Z J11A		14	O02Z		06	G10Z G12A G12B G12C
	10	K09A K09B	39.B2.25↔	21B	X06A X06B X06C		07	H06Z
	11	L09A L09B		01	B04A B04B B04C B39A B39B B39C		08	I28A I28B
	12	M06Z M37Z		03	D12A		09	J02A J02B J03A J03B J04Z J11A
	14	O02Z		04	E02A E02B		10	K09A K09B
	21B	X05A X05B X06A X06B X06C		05	F01A F01C F04Z F21A F21B F21C F28A F59A F59B F59C F59D F59E F59F F59G		11	L09A L09B
39.B2.11↔		BORP KORP MKOR VAC VBOR VKOR		06	G10Z G12A G12B G12C	39.B2.31↔	12	M06Z M37Z
	01	B02A B02B B02C B20A B20B B20C B39A B39B B39C		07	H06Z		14	O02Z
				08	I28A I28B		21B	X06A X06B X06C
	03	D12A		09	J02A J02B J03A J03B J04Z J11A		03	D12A
	04	E02A E02B		10	K09A K09B		04	E02A E02B
	05	F01A F01C F04Z F21A F21B F21C F28A F59A F59B F59C F59D F59E F59F F59G		11	L09A L09B		05	F01A F01C F04Z F21A F21B F21C F28A F59A F59B F59C F59D F59E F59F F59G
				12	M06Z M37Z		06	G10Z G12A G12B G12C
	06	G10Z G12A G12B G12C		14	O02Z		07	H06Z
	07	H06Z	39.B2.26↔	21B	X06A X06B X06C		08	I28A I28B
	08	I28A I28B		01	B04A B04B B04C B39A B39B B39C		09	J02A J02B J03A J03B J04Z J11A
	09	J02A J02B J03A J03B J04Z J11A		03	D12A		10	K09A K09B
	10	K09A K09B		04	E02A E02B		11	L09A L09B
	11	L09A L09B		05	F01A F01C F04Z F21A F21B F21C F28A F59A F59B F59C F59D F59E F59F F59G		12	M06Z M37Z
	12	M06Z M37Z		06	G10Z G12A G12B G12C	39.B2.51↔	14	O02Z
	14	O02Z		07	H06Z		21B	X04Z X05A X05B X06A X06B X06C
	21B	X06A X06B X06C X33Z		08	I28A I28B		03	D12A
39.B2.22↔	01	B04A B04B B04C B39A B39B B39C		09	J02A J02B J03A J03B J04Z J11A		04	E02A E02B
				10	K09A K09B		05	F01A F01C F04Z F21A F21B F21C F28A F59A F59B F59C F59D F59E F59F F59G
	03	D12A		11	L09A L09B		06	G10Z G12A G12B G12C
	04	E02A E02B	39.B2.27↔	12	M06Z M37Z		07	H06Z
	05	F01A F01C F04Z F21A F21B F21C F28A F59A F59B F59C F59D F59E F59F F59G		14	O02Z		08	I28A I28B
				21B	X06A X06B X06C		09	J02A J02B J03A J03B J04Z J11A
	06	G10Z G12A G12B G12C		01	B04A B04B B04C B39A B39B B39C			
	07	H06Z						

CHOP	MDC	DRG	CHOP	MDC	DRG	CHOP	MDC	DRG
	10	K09A K09B			F21A F21B F21C		14	O02Z
	11	L09A L09B			F28A F59A F59B		21B	X04Z X05A X05B
	12	M06Z M37Z			F59C F59D F59E			X06A X06B X06C
	14	O02Z			F59F F59G	39.B2.H1↔	03	D12A
	21B	X04Z X05A X05B		06	G10Z G12A G12B		04	E02A E02B
39.B2.71↔	03	D12A		07	H06Z		05	F01A F01C F04Z
	04	E02A E02B		08	I28A I28B			F21A F21B F21C
	05	F01A F01C F04Z		09	J02A J02B J03A			F28A F59A F59B
		F21A F21B F21C			J03B J04Z J11A			F59C F59D F59E
		F28A F59A F59B		10	K09A K09B		06	G10Z G12A G12B
		F59C F59D F59E		11	L09A L09B			G12C
		F59F F59G		12	M06Z M37Z		07	H06Z
	06	G10Z G12A G12B		13	N11A N11B		08	I28A I28B
		G12C		14	O02Z		09	J02A J02B J03A
	07	H06Z		21B	X06A X06B X06C			J03B J04Z J11A
	08	I28A I28B	39.B2.C1↔	03	D12A		10	K09A K09B
	09	J02A J02B J03A		04	E02A E02B		11	L09A L09B
		J03B J04Z J11A		05	F01A F01C F04Z		12	M06Z M37Z
	10	K09A K09B			F21A F21B F21C		14	O02Z
	11	L09A L09B			F28A F59A F59B		21B	X04Z X05A X05B
	12	M06Z M37Z			F59C F59D F59E			X06A X06B X06C
	13	N11A N11B			F59F F59G	39.B2.J3↔	03	D12A
	14	O02Z		06	G10Z G12A G12B		04	E02A E02B
	21B	X06A X06B X06C			G12C		05	F01A F01C F04Z
39.B2.74↔	03	D12A		07	H06Z			F21A F21B F21C
	04	E02A E02B		08	I28A I28B			F28A F59A F59B
	05	F01A F01C F04Z		09	J02A J02B J03A			F59C F59D F59E
		F21A F21B F21C			J03B J04Z J11A		06	G10Z G12A G12B
		F28A F59A F59B		10	K09A K09B			G12C
		F59C F59D F59E		11	L09A L09B		07	H06Z
		F59F F59G		12	M06Z M37Z		08	I28A I28B
	06	G10Z G12A G12B		13	N11A N11B		09	J02A J02B J03A
		G12C		14	O02Z			J03B J04Z J11A
	07	H06Z		21B	X06A X06B X06C		10	K09A K09B
	08	I28A I28B	39.B2.D1↔	03	D12A		11	L09A L09B
	09	J02A J02B J03A		04	E02A E02B		12	M06Z M37Z
		J03B J04Z J11A		05	F01A F01C F04Z		13	N11A N11B
	10	K09A K09B			F21A F21B F21C		14	O02Z
	11	L09A L09B			F28A F59A F59B		21B	X06A X06B X06C
	12	M06Z M37Z			F59C F59D F59E	39.B2.J7↔	03	D12A
	13	N11A N11B			F59F F59G		04	E02A E02B
	14	O02Z		06	G10Z G12A G12B		05	F01A F01C F04Z
	21B	X06A X06B X06C			G12C			F21A F21B F21C
39.B2.75↔	05	F01A F01C F12A		07	H06Z			F28A F59A F59B
		F24A F24B F24C		08	I28A I28B			F59C F59D F59E
		F24D F24E F24F		09	J02A J02B J03A			F59F F59G
		F50A			J03B J04Z J11A		06	G10Z G12A G12B
39.B2.81↔	03	D12A		10	K09A K09B			G12C
	04	E02A E02B		11	L09A L09B		07	H06Z
	05	F01A F01C F04Z		12	M06Z M37Z		08	I28A I28B
		F21A F21B F21C		13	N11A N11B		09	J02A J02B J03A
		F28A F59A F59B		14	O02Z			J03B J04Z J11A
		F59C F59D F59E		21B	X06A X06B X06C		10	K09A K09B
		F59F F59G	39.B2.G1↔	03	D12A		11	L09A L09B
	06	G10Z G12A G12B		04	E02A E02B		12	M06Z M37Z
		G12C		05	F01A F01C F04Z		13	N11A N11B
	07	H06Z			F21A F21B F21C		14	O02Z
	08	I28A I28B			F28A F59A F59B		21B	X06A X06B X06C
	09	J02A J02B J03A			F59C F59D F59E	39.B2.JB↔	03	D12A
		J03B J04Z J11A			F59F F59G		04	E02A E02B
	10	K09A K09B		06	G10Z G12A G12B		05	F01A F01C F04Z
	11	L09A L09B			G12C			F21A F21B F21C
	12	M06Z M37Z		07	H06Z			F28A F59A F59B
	14	O02Z		08	I28A I28B			F59C F59D F59E
	21B	X04Z X05A X05B		09	J02A J02B J03A			F59F F59G
		X06A X06B X06C			J03B J04Z J11A		06	G10Z G12A G12B
39.B2.A4↔	03	D12A		10	K09A K09B			G12C
	04	E02A E02B		11	L09A L09B		07	H06Z
	05	F01A F01C F04Z		12	M06Z M37Z			

CHOP	MDC	DRG	CHOP	MDC	DRG	CHOP	MDC	DRG
	08	I28A I28B		13	N25Z		11	L09A L09B
	09	J02A J02B J03A		14	O02Z		12	M06Z M37Z
		J03B J04Z J11A		21B	X06A X06B X06C		14	O02Z
	10	K09A K09B	39.B2.M2↔	05	F01A F01C F12A	39.B3.23↔	21B	X06A X06B X06C
	11	L09A L09B			F24A F24B F24C		01	B04A B04B B04C
	12	M06Z M37Z			F24D F24E F24F			B39A B39B B39C
	13	N11A N11B			F50A		03	D12A
	14	O02Z	39.B2.N2↔	05	F01A F01C F12A		04	E02A E02B
	21B	X06A X06B X06C			F24A F24B F24C		05	F01A F01C F04Z
39.B2.JF↔	03	D12A			F24D F24E F24F			F21A F21B F21C
	04	E02A E02B			F50A			F28A F59A F59B
	05	F01A F01C F04Z	39.B3.09↔	03	D12A			F59C F59D F59E
		F21A F21B F21C		04	E02A E02B			F59F F59G
		F28A F59A F59B		05	F01A F01C F04Z		06	G10Z G12A G12B
		F59C F59D F59E			F21A F21B F21C			G12C
		F59F F59G			F28A F59A F59B		07	H06Z
	06	G10Z G12A G12B			F59C F59D F59E		08	I28A I28B
		G12C			F59F		09	J02A J02B J03A
	07	H06Z		06	G10Z G12A G12B			J03B J04Z J11A
	08	I28A I28B			G12C		10	K09A K09B
	09	J02A J02B J03A		07	H06Z		11	L09A L09B
		J03B J04Z J11A		08	I28A I28B		12	M06Z M37Z
	10	K09A K09B		09	J02A J02B J03A		14	O02Z
	11	L09A L09B			J03B J04Z J11A		21B	X06A X06B X06C
	12	M06Z M37Z		10	K09A K09B	39.B3.25↔	01	B04A B04B B04C
	14	O02Z		11	L09A L09B			B39A B39B B39C
	21B	X04Z X05A X05B		12	M06Z M37Z		03	D12A
		X06A X06B X06C		14	O02Z		04	E02A E02B
39.B2.JI↔	03	D12A		21B	X05A X05B X06A		05	F01A F01C F04Z
	04	E02A E02B			X06B X06C			F21A F21B F21C
	05	F01A F01C F04Z	39.B3.11↔		BORP KORP MKOR			F28A F59A F59B
		F21A F21B F21C			VAC VBOR VKOR			F59C F59D F59E
		F28A F59A F59B		01	B02A B02B B02C		06	F59F F59G
		F59C F59D F59E			B20A B20B B20C			G10Z G12A G12B
		F59F F59G			B39A B39B B39C			G12C
	06	G10Z G12A G12B		03	D12A		07	H06Z
		G12C		04	E02A E02B		08	I28A I28B
	07	H06Z		05	F01A F01C F04Z		09	J02A J02B J03A
	08	I28A I28B			F21A F21B F21C			J03B J04Z J11A
	09	J02A J02B J03A			F28A F59A F59B		10	K09A K09B
		J03B J04Z J11A			F59C F59D F59E		11	L09A L09B
	10	K09A K09B			F59F F59G		12	M06Z M37Z
	11	L09A L09B		06	G10Z G12A G12B		14	O02Z
	12	M06Z M37Z			G12C	39.B3.26↔	21B	X06A X06B X06C
	13	N11A N11B		07	H06Z		01	B04A B04B B04C
	14	O02Z		08	I28A I28B			B39A B39B B39C
	21B	X06A X06B X06C		09	J02A J02B J03A		03	D12A
39.B2.L1↔		BORP KORP KVB I			J03B J04Z J11A		04	E02A E02B
		KVB II MKOR VAC		10	K09A K09B		05	F01A F01C F04Z
		VBOR VKOR		11	L09A L09B			F21A F21B F21C
	01	B02A B02B B02C		12	M06Z M37Z			F28A F59A F59B
		B20A B20B B20C		14	O02Z			F59C F59D F59E
		B20D B20E B39A		21B	X06A X06B X06C			F59F F59G
		B39B			X33Z		06	G10Z G12A G12B
	03	D12A	39.B3.22↔	01	B04A B04B B04C			G12C
	04	E02A E02B			B39A B39B B39C		07	H06Z
	05	F01A F01C F04Z		03	D12A		08	I28A I28B
		F21A F21B F21C		04	E02A E02B		09	J02A J02B J03A
		F28A F31A F31B		05	F01A F01C F04Z			J03B J04Z J11A
		F31C F33A F33B			F21A F21B F21C		10	K09A K09B
		F34A F34B F34C			F28A F59A F59B		11	L09A L09B
		F34D			F59C F59D F59E		12	M06Z M37Z
	06	G10Z G12A G12B			F59F F59G		14	O02Z
		G12C		06	G10Z G12A G12B	39.B3.27↔	21B	X06A X06B X06C
	07	H06Z			G12C		01	B04A B04B B04C
	08	I28A I28B		07	H06Z			B39A B39B B39C
	09	J11A		08	I28A I28B		03	D12A
	10	K09A K09B		09	J02A J02B J03A		04	E02A E02B
	11	L09A L09B			J03B J04Z J11A		05	F01A F01C F04Z
	12	M06Z M37Z		10	K09A K09B			F21A F21B F21C



CHOP	MDC	DRG	CHOP	MDC	DRG	CHOP	MDC	DRG
		F28A F59A F59B		21B	X05A X05B X06A		06	G10Z G12A G12B
		F59C F59D F59E			X06B X06C			G12C
		F59F F59G	39.B3.75↔	05	F01A F01C F12A		07	H06Z
	06	G10Z G12A G12B			F24A F24B F24C		08	I28A I28B
		G12C			F24D F24E F24F		09	J02A J02B J03A
	07	H06Z			F50A			J03B J04Z J11A
	08	I28A I28B	39.B3.81↔	03	D12A		10	K09A K09B
	09	J02A J02B J03A		04	E02A E02B		11	L09A L09B
		J03B J04Z J11A		05	F01A F01C F04Z		12	M06Z M37Z
	10	K09A K09B			F21A F21B F21C		14	O02Z
	11	L09A L09B			F28A F59A F59B		21B	X05A X05B X06A
	12	M06Z M37Z			F59C F59D F59E			X06B X06C
	14	O02Z			F59F	39.B3.H1↔	03	D12A
39.B3.28↔	21B	X06A X06B X06C		06	G10Z G12A G12B		04	E02A E02B
	01	B04A B04B B04C			G12C		05	F01A F01C F04Z
		B39A B39B B39C			H06Z			F21A F21B F21C
	03	D12A		07	H06Z			F28A F59A F59B
	04	E02A E02B		08	I28A I28B			F59C F59D F59E
	05	F01A F01C F04Z		09	J02A J02B J03A			F59F
		F21A F21B F21C			J03B J04Z J11A		06	G10Z G12A G12B
		F28A F59A F59B		10	K09A K09B			G12C
		F59C F59D F59E		11	L09A L09B		07	H06Z
		F59F F59G		12	M06Z M37Z		08	I28A I28B
	06	G10Z G12A G12B		14	O02Z		09	J02A J02B J03A
		G12C		21B	X05A X05B X06A			J03B J04Z J11A
	07	H06Z	39.B3.C1↔	03	D12A		10	K09A K09B
	08	I28A I28B		04	E02A E02B		11	L09A L09B
	09	J02A J02B J03A		05	F01A F01C F04Z		12	M06Z M37Z
		J03B J04Z J11A			F21A F21B F21C		14	O02Z
	10	K09A K09B			F28A F59A F59B		21B	X05A X05B X06A
	11	L09A L09B			F59C F59D F59E			X06B X06C
	12	M06Z M37Z			F59F F59G	39.B3.J7↔	03	D12A
	14	O02Z		06	G10Z G12A G12B		04	E02A E02B
39.B3.31↔	21B	X06A X06B X06C			G12C		05	F01A F01C F04Z
	03	D12A		07	H06Z			F21A F21B F21C
	04	E02A E02B		08	I28A I28B			F28A F59A F59B
	05	F01A F01C F04Z		09	J02A J02B J03A			F59C F59D F59E
		F21A F21B F21C			J03B J04Z J11A		06	G10Z G12A G12B
		F28A F59A F59B		10	K09A K09B			G12C
		F59C F59D F59E		11	L09A L09B		07	H06Z
		F59F		12	M06Z M37Z		08	I28A I28B
	06	G10Z G12A G12B		13	N11A N11B		09	J02A J02B J03A
		G12C		14	O02Z			J03B J04Z J11A
	07	H06Z		21B	X06A X06B X06C		10	K09A K09B
	08	I28A I28B	39.B3.D1↔	03	D12A		11	L09A L09B
	09	J02A J02B J03A		04	E02A E02B		12	M06Z M37Z
		J03B J04Z J11A		05	F01A F01C F04Z		13	N11A N11B
	10	K09A K09B			F21A F21B F21C		14	O02Z
	11	L09A L09B			F28A F59A F59B		21B	X06A X06B X06C
	12	M06Z M37Z			F59C F59D F59E	39.B3.JB↔	03	D12A
	14	O02Z			F59F F59G		04	E02A E02B
39.B3.51↔	21B	X05A X05B X06A		06	G10Z G12A G12B		05	F01A F01C F04Z
		X06B X06C			G12C			F21A F21B F21C
	03	D12A		07	H06Z			F28A F59A F59B
	04	E02A E02B		08	I28A I28B			F59C F59D F59E
	05	F01A F01C F04Z		09	J02A J02B J03A		06	G10Z G12A G12B
		F21A F21B F21C			J03B J04Z J11A			G12C
		F28A F59A F59B		10	K09A K09B		07	H06Z
		F59C F59D F59E		11	L09A L09B		08	I28A I28B
		F59F		12	M06Z M37Z		09	J02A J02B J03A
	06	G10Z G12A G12B		13	N11A N11B			J03B J04Z J11A
		G12C		14	O02Z		10	K09A K09B
	07	H06Z		21B	X06A X06B X06C		11	L09A L09B
	08	I28A I28B	39.B3.G1↔	03	D12A		12	M06Z M37Z
	09	J02A J02B J03A		04	E02A E02B		14	O02Z
		J03B J04Z J11A		05	F01A F01C F04Z		21B	X05A X05B X06A
	10	K09A K09B			F21A F21B F21C			X06B X06C
	11	L09A L09B			F28A F59A F59B		03	D12A
	12	M06Z M37Z			F59C F59D F59E			
	14	O02Z			F59F	39.B3.JF↔		

CHOP	MDC	DRG	CHOP	MDC	DRG	CHOP	MDC	DRG
	04	E02A E02B		06	G10Z G12A G12B			J03B J04Z J11A
	05	F01A F01C F04Z			G12C		10	K09A K09B
		F21A F21B F21C		07	H06Z		11	L09A L09B
		F28A F59A F59B		08	I28A I28B		12	M06Z M37Z
		F59C F59D F59E		09	J02A J02B J03A		14	O02Z
		F59F			J03B J04Z J11A		21B	X06A X06B X06C
	06	G10Z G12A G12B		10	K09A K09B	39.B4.25↔	01	B04A B04B B04C
		G12C		11	L09A L09B			B39A B39B B39C
	07	H06Z		12	M06Z M37Z		03	D12A
	08	I28A I28B		14	O02Z		04	E02A E02B
	09	J02A J02B J03A		21B	X05A X05B X06A		05	F01A F01C F04Z
		J03B J04Z J11A	39.B4.11↔		X06B X06C			F21A F21B F21C
	10	K09A K09B			BORP KORP MKOR			F28A F59A F59B
	11	L09A L09B		01	VAC VBOR VKOR			F59C F59D F59E
	12	M06Z M37Z			B02A B02B B02C		06	F59F F59G
	14	O02Z			B20A B20B B20C			G10Z G12A G12B
	21B	X05A X05B X06A			B39A B39B B39C		07	G12C
		X06B X06C		03	D12A		07	H06Z
39.B3.JI↔	03	D12A		04	E02A E02B		08	I28A I28B
	04	E02A E02B		05	F01A F01C F04Z		09	J02A J02B J03A
	05	F01A F01C F04Z			F21A F21B F21C			J03B J04Z J11A
		F21A F21B F21C			F28A F59A F59B		10	K09A K09B
		F28A F59A F59B			F59C F59D F59E		11	L09A L09B
		F59C F59D F59E			F59F F59G		12	M06Z M37Z
		F59F F59G		06	G10Z G12A G12B		14	O02Z
	06	G10Z G12A G12B			G12C	39.B4.26↔	21B	X06A X06B X06C
		G12C		07	H06Z		01	B04A B04B B04C
	07	H06Z		08	I28A I28B			B39A B39B B39C
	08	I28A I28B		09	J02A J02B J03A		03	D12A
	09	J02A J02B J03A			J03B J04Z J11A		04	E02A E02B
		J03B J04Z J11A		10	K09A K09B		05	F01A F01C F04Z
	10	K09A K09B		11	L09A L09B			F21A F21B F21C
	11	L09A L09B		12	M06Z M37Z			F28A F59A F59B
	12	M06Z M37Z		14	O02Z			F59C F59D F59E
	13	N11A N11B		21B	X06A X06B X06C		06	F59F F59G
	14	O02Z			X33Z			G10Z G12A G12B
	21B	X06A X06B X06C	39.B4.22↔	01	B04A B04B B04C		07	G12C
39.B3.L1↔		BORP KORP KVB I			B39A B39B B39C		07	H06Z
		KVB II MKOR VAC		03	D12A		08	I28A I28B
		VBOR VKOR		04	E02A E02B		09	J02A J02B J03A
	01	B02A B02B B02C		05	F01A F01C F04Z			J03B J04Z J11A
		B20A B20B B20C			F21A F21B F21C		10	K09A K09B
		B20D B20E B39A			F28A F59A F59B		11	L09A L09B
		B39B			F59C F59D F59E		12	M06Z M37Z
	03	D12A			F59F F59G		14	O02Z
	04	E02A E02B		06	G10Z G12A G12B	39.B4.27↔	21B	X06A X06B X06C
	05	F01A F01C F04Z			G12C		01	B04A B04B B04C
		F21A F21B F21C		07	H06Z			B39A B39B B39C
		F28A F31A F31B		08	I28A I28B		03	D12A
		F31C F33A F33B		09	J02A J02B J03A		04	E02A E02B
		F34A F34B F34C			J03B J04Z J11A		05	F01A F01C F04Z
		F34D		10	K09A K09B			F21A F21B F21C
	06	G10Z G12A G12B		11	L09A L09B			F28A F59A F59B
		G12C		12	M06Z M37Z			F59C F59D F59E
	07	H06Z		14	O02Z			F59F F59G
	08	I28A I28B		21B	X06A X06B X06C		06	G10Z G12A G12B
	09	J11A	39.B4.23↔	01	B04A B04B B04C			G12C
	10	K09A K09B			B39A B39B B39C		07	H06Z
	11	L09A L09B		03	D12A		08	I28A I28B
	12	M06Z M37Z		04	E02A E02B		09	J02A J02B J03A
	13	N25Z		05	F01A F01C F04Z			J03B J04Z J11A
	14	O02Z			F21A F21B F21C		10	K09A K09B
	21B	X06A X06B X06C			F28A F59A F59B		11	L09A L09B
39.B4.09↔	03	D12A			F59C F59D F59E		12	M06Z M37Z
	04	E02A E02B			F59F F59G		14	O02Z
	05	F01A F01C F04Z		06	G10Z G12A G12B	39.B4.28↔	21B	X06A X06B X06C
		F21A F21B F21C			G12C		01	B04A B04B B04C
		F28A F59A F59B		07	H06Z			B39A B39B B39C
		F59C F59D F59E		08	I28A I28B		03	D12A
		F59F		09	J02A J02B J03A		04	E02A E02B

CHOP	MDC	DRG	CHOP	MDC	DRG	CHOP	MDC	DRG
	05	F01A F01C F04Z F21A F21B F21C F28A F59A F59B F59C F59D F59E F59F F59G			J03B J04Z J11A K09A K09B		06	F59F G10Z G12A G12B G12C
	06	G10Z G12A G12B G12C		10	L09A L09B		07	H06Z
	07	H06Z	39.B4.C1↔	11	M06Z M37Z		08	I28A I28B
	08	I28A I28B		12	O02Z		09	J02A J02B J03A J03B J04Z J11A
	09	J02A J02B J03A J03B J04Z J11A		14	X05A X05B X06A X06B X06C		21B	X05A X05B X06A X06B X06C
	10	K09A K09B		21B	X06B X06C		03	D12A
	11	L09A L09B		03	D12A		04	E02A E02B
	12	M06Z M37Z		04	E02A E02B		05	F01A F01C F04Z F21A F21B F21C F28A F59A F59B F59C F59D F59E F59F F59G
	14	O02Z		05	F01A F01C F04Z F21A F21B F21C F28A F59A F59B F59C F59D F59E F59F F59G		12	M06Z M37Z
39.B4.31↔	21B	X06A X06B X06C		06	G10Z G12A G12B G12C	39.B4.J7↔	21B	X05A X05B X06A X06B X06C
	03	D12A		07	H06Z		03	D12A
	04	E02A E02B		07	H06Z		04	E02A E02B
	05	F01A F01C F04Z F21A F21B F21C F28A F59A F59B F59C F59D F59E F59F		08	I28A I28B		05	F01A F01C F04Z F21A F21B F21C F28A F59A F59B F59C F59D F59E F59F F59G
	06	G10Z G12A G12B G12C		09	J02A J02B J03A J03B J04Z J11A		06	G10Z G12A G12B G12C
	07	H06Z		10	K09A K09B		07	H06Z
	08	I28A I28B	39.B4.D1↔	11	L09A L09B		08	I28A I28B
	09	J02A J02B J03A J03B J04Z J11A		12	M06Z M37Z		09	J02A J02B J03A J03B J04Z J11A
	10	K09A K09B		13	N11A N11B		10	K09A K09B
	11	L09A L09B		14	O02Z		11	L09A L09B
	12	M06Z M37Z		21B	X06A X06B X06C		12	M06Z M37Z
	14	O02Z		03	D12A		13	N11A N11B
	21B	X05A X05B X06A X06B X06C		04	E02A E02B	39.B4.JB↔	14	O02Z
39.B4.51↔	03	D12A		05	F01A F01C F04Z F21A F21B F21C F28A F59A F59B F59C F59D F59E F59F		21B	X06A X06B X06C
	04	E02A E02B		06	G10Z G12A G12B G12C		03	D12A
	05	F01A F01C F04Z F21A F21B F21C F28A F59A F59B F59C F59D F59E F59F		07	H06Z		04	E02A E02B
	06	G10Z G12A G12B G12C		08	I28A I28B		05	F01A F01C F04Z F21A F21B F21C F28A F59A F59B F59C F59D F59E F59F
	07	H06Z		09	J02A J02B J03A J03B J04Z J11A		06	G10Z G12A G12B G12C
	08	I28A I28B	39.B4.G1↔	10	K09A K09B		07	H06Z
	09	J02A J02B J03A J03B J04Z J11A		11	L09A L09B		08	I28A I28B
	10	K09A K09B		12	M06Z M37Z		09	J02A J02B J03A J03B J04Z J11A
	11	L09A L09B		13	N11A N11B		10	K09A K09B
	12	M06Z M37Z		14	O02Z		11	L09A L09B
	14	O02Z		21B	X06A X06B X06C		12	M06Z M37Z
	21B	X05A X05B X06A X06B X06C		03	D12A	39.B4.JF↔	14	O02Z
39.B4.75↔	05	F01A F01C F12A F24A F24B F24C F24D F24E F24F F50A		04	E02A E02B		21B	X05A X05B X06A X06B X06C
	03	D12A		05	F01A F01C F04Z F21A F21B F21C F28A F59A F59B F59C F59D F59E F59F		03	D12A
39.B4.81↔	04	E02A E02B		06	G10Z G12A G12B G12C		04	E02A E02B
	05	F01A F01C F04Z F21A F21B F21C F28A F59A F59B F59C F59D F59E F59F		07	H06Z		05	F01A F01C F04Z F21A F21B F21C F28A F59A F59B F59C F59D F59E F59F
	06	G10Z G12A G12B G12C		08	I28A I28B		06	G10Z G12A G12B G12C
	07	H06Z		09	J02A J02B J03A J03B J04Z J11A		07	H06Z
	08	I28A I28B		10	K09A K09B		08	I28A I28B
	09	J02A J02B J03A		11	L09A L09B		09	J02A J02B J03A J03B J04Z J11A
				12	M06Z M37Z		10	K09A K09B
				14	O02Z		11	L09A L09B
				21B	X05A X05B X06A X06B X06C		12	M06Z M37Z
			39.B4.H1↔	03	D12A		14	O02Z
				04	E02A E02B		21B	X05A X05B X06A X06B X06C
				05	F01A F01C F04Z F21A F21B F21C F28A F59A F59B F59C F59D F59E			

CHOP	MDC	DRG	CHOP	MDC	DRG	CHOP	MDC	DRG	
39.B4.JI↔	03	D12A	39.B4.LI↔	04	E02A E02B	39.B5.22↔	08	I28A I28B	
	04	E02A E02B		05	F01A F01C F04Z		09	J02A J02B J03A	
	05	F01A F01C F04Z			F21A F21B F21C			J03B J04Z J11A	
		F21A F21B F21C			F28A F59A F59B		10	K09A K09B	
		F28A F59A F59B			F59C F59D F59E		11	L09A L09B	
		F59C F59D F59E			F59F F59G		12	M06Z M37Z	
		F59F F59G		06	G10Z G12A G12B		14	O02Z	
		G10Z G12A G12B			G12C		21B	X06A X06B X06C	
		G12C		07	H06Z		39.B5.26↔	01	B04A B04B B04C
	07	H06Z		08	I28A I28B			B39A B39B B39C	
	08	I28A I28B		09	J02A J02B J03A		03	D12A	
	09	J02A J02B J03A		10	J03B J04Z J11A		04	E02A E02B	
		J03B J04Z J11A		11	K09A K09B		05	F01A F01C F04Z	
	10	K09A K09B		12	L09A L09B			F21A F21B F21C	
	11	L09A L09B		14	M06Z M37Z			F28A F59A F59B	
	12	M06Z M37Z		21B	O02Z			F59C F59D F59E	
	13	N11A N11B		01	X06A X06B X06C		06	F59F F59G	
	14	O02Z			X33Z			G10Z G12A G12B	
	21B	X06A X06B X06C		03	B04A B04B B04C		07	G12C	
	39.B4.LI↔			BORP KORP KVB I			B39A B39B B39C	08	H06Z
				KVB II MKOR VAC	04		D12A	09	I28A I28B
		VBOR VKOR	05	E02A E02B		J02A J02B J03A			
01		B02A B02B B02C		F01A F01C F04Z		J03B J04Z J11A			
		B20A B20B B20C		F21A F21B F21C	10	K09A K09B			
		B20D B20E B39A		F28A F59A F59B	11	L09A L09B			
		B39B		F59C F59D F59E	12	M06Z M37Z			
03		D12A		F59F F59G	14	O02Z			
04		E02A E02B	06	G10Z G12A G12B	21B	X06A X06B X06C			
05		F01A F01C F04Z		G12C	39.B5.27↔	01	B04A B04B B04C		
		F21A F21B F21C	07	H06Z		B39A B39B B39C			
		F28A F31A F31B	08	I28A I28B	03	D12A			
		F31C F33A F33B	09	J02A J02B J03A	04	E02A E02B			
		F34A F34B F34C		J03B J04Z J11A	05	F01A F01C F04Z			
		F34D	10	K09A K09B		F21A F21B F21C			
06		G10Z G12A G12B	11	L09A L09B		F28A F59A F59B			
		G12C	12	M06Z M37Z		F59C F59D F59E			
07		H06Z	14	O02Z		F59F F59G			
08		I28A I28B	21B	X06A X06B X06C	06	G10Z G12A G12B			
09		J11A	01	B04A B04B B04C		G12C			
10		K09A K09B		B39A B39B B39C	07	H06Z			
11	L09A L09B	03	D12A	08	I28A I28B				
12	M06Z M37Z	04	E02A E02B	09	J02A J02B J03A				
13	N25Z	05	F01A F01C F04Z		J03B J04Z J11A				
14	O02Z		F21A F21B F21C	10	K09A K09B				
21B	X06A X06B X06C		F28A F59A F59B	11	L09A L09B				
39.B5.09↔	03	D12A		F59C F59D F59E	12	M06Z M37Z			
	04	E02A E02B		F59F F59G	14	O02Z			
	05	F01A F01C F04Z	06	G10Z G12A G12B	21B	X06A X06B X06C			
		F21A F21B F21C		G12C	39.B5.31↔	03	D12A		
		F28A F59A F59B	07	H06Z	04	E02A E02B			
		F59C F59D F59E	08	I28A I28B	05	F01A F01C F04Z			
		F59F	09	J02A J02B J03A		F21A F21B F21C			
	06	G10Z G12A G12B		J03B J04Z J11A		F28A F59A F59B			
		G12C	10	K09A K09B		F59C F59D F59E			
	07	H06Z	11	L09A L09B		F59F			
	08	I28A I28B	12	M06Z M37Z	06	G10Z G12A G12B			
	09	J02A J02B J03A	14	O02Z		G12C			
		J03B J04Z J11A	21B	X06A X06B X06C	07	H06Z			
	10	K09A K09B	01	B04A B04B B04C	08	I28A I28B			
	11	L09A L09B		B39A B39B B39C	09	J02A J02B J03A			
	12	M06Z M37Z	03	D12A		J03B J04Z J11A			
	14	O02Z	04	E02A E02B	10	K09A K09B			
	21B	X05A X05B X06A	05	F01A F01C F04Z	11	L09A L09B			
		X06B X06C		F21A F21B F21C	12	M06Z M37Z			
	39.B5.11↔		BORP KORP MKOR		F28A F59A F59B	14	O02Z		
			VAC VBOR VKOR		F59C F59D F59E	21B	X05A X05B X06A		
01		B02A B02B B02C		F59F F59G		X06B X06C			
		B20A B20B B20C	06	G10Z G12A G12B	39.B5.51↔	03	D12A		
		B39A B39B B39C		G12C	04	E02A E02B			
03		D12A	07	H06Z	05	F01A F01C F04Z			

CHOP	MDC	DRG	CHOP	MDC	DRG	CHOP	MDC	DRG
		F21A F21B F21C			J03B J04Z J11A			F59F
		F28A F59A F59B		10	K09A K09B		06	G10Z G12A G12B
		F59C F59D F59E		11	L09A L09B			G12C
		F59F		12	M06Z M37Z		07	H06Z
	06	G10Z G12A G12B		14	O02Z		08	I28A I28B
		G12C		21B	X05A X05B X06A		09	J02A J02B J03A
		H06Z	39.B5.C1↔		X06B X06C			J03B J04Z J11A
	07	I28A I28B		03	D12A		10	K09A K09B
	08	I28A I28B		04	E02A E02B		11	L09A L09B
	09	J02A J02B J03A		05	F01A F01C F04Z		12	M06Z M37Z
		J03B J04Z J11A			F21A F21B F21C		14	O02Z
	10	K09A K09B			F28A F59A F59B		21B	X05A X05B X06A
	11	L09A L09B			F59C F59D F59E	39.B5.J7↔		X06B X06C
	12	M06Z M37Z			F59F F59G		03	D12A
	14	O02Z		06	G10Z G12A G12B		04	E02A E02B
	21B	X05A X05B X06A			G12C		05	F01A F01C F04Z
39.B5.71↔		X06B X06C			H06Z			F21A F21B F21C
	03	D12A			I28A I28B			F28A F59A F59B
	04	E02A E02B			J02A J02B J03A			F59C F59D F59E
	05	F01A F01C F04Z			J03B J04Z J11A			F59F F59G
		F21A F21B F21C			K09A K09B		06	G10Z G12A G12B
		F28A F59A F59B			L09A L09B			G12C
		F59C F59D F59E			M06Z M37Z		07	H06Z
		F59F F59G			N11A N11B		08	I28A I28B
	06	G10Z G12A G12B			O02Z		09	J02A J02B J03A
		G12C			X06A X06B X06C			J03B J04Z J11A
	07	H06Z	39.B5.D1↔		D12A		10	K09A K09B
	08	I28A I28B			E02A E02B		11	L09A L09B
	09	J02A J02B J03A			F01A F01C F04Z		12	M06Z M37Z
		J03B J04Z J11A			F21A F21B F21C		13	N11A N11B
	10	K09A K09B			F28A F59A F59B		14	O02Z
	11	L09A L09B			F59C F59D F59E		21B	X06A X06B X06C
	12	M06Z M37Z			F59F F59G	39.B5.JB↔		D12A
	13	N11A N11B			G10Z G12A G12B		03	D12A
	14	O02Z		06	G10Z G12A G12B		04	E02A E02B
	21B	X06A X06B X06C			G12C		05	F01A F01C F04Z
39.B5.74↔		D12A			H06Z			F21A F21B F21C
	03	D12A			I28A I28B			F28A F59A F59B
	04	E02A E02B			J02A J02B J03A			F59C F59D F59E
	05	F01A F01C F04Z			J03B J04Z J11A			F59F
		F21A F21B F21C			K09A K09B		06	G10Z G12A G12B
		F28A F59A F59B			L09A L09B			G12C
		F59C F59D F59E			M06Z M37Z		07	H06Z
		F59F F59G			N11A N11B		08	I28A I28B
	06	G10Z G12A G12B			O02Z		09	J02A J02B J03A
		G12C			X06A X06B X06C			J03B J04Z J11A
	07	H06Z	39.B5.G1↔		D12A		10	K09A K09B
	08	I28A I28B			E02A E02B		11	L09A L09B
	09	J02A J02B J03A			F01A F01C F04Z		12	M06Z M37Z
		J03B J04Z J11A			F21A F21B F21C		14	O02Z
	10	K09A K09B			F28A F59A F59B		21B	X05A X05B X06A
	11	L09A L09B			F59C F59D F59E			X06B X06C
	12	M06Z M37Z			F59F	39.B5.JF↔		D12A
	13	N11A N11B			G10Z G12A G12B		03	D12A
	14	O02Z			G12C		04	E02A E02B
	21B	X06A X06B X06C			H06Z		05	F01A F01C F04Z
39.B5.75↔		F01A F01C F12A			I28A I28B			F21A F21B F21C
	05	F01A F01C F12A			J02A J02B J03A			F28A F59A F59B
		F24A F24B F24C			J03B J04Z J11A			F59C F59D F59E
		F24D F24E F24F			K09A K09B		06	G10Z G12A G12B
		F50A			L09A L09B			G12C
39.B5.81↔		D12A			M06Z M37Z		07	H06Z
	03	D12A			O02Z		08	I28A I28B
	04	E02A E02B			X05A X05B X06A		09	J02A J02B J03A
	05	F01A F01C F04Z			X06B X06C			J03B J04Z J11A
		F21A F21B F21C	39.B5.H1↔		D12A		10	K09A K09B
		F28A F59A F59B			E02A E02B		11	L09A L09B
		F59C F59D F59E			F01A F01C F04Z		12	M06Z M37Z
		F59F			F21A F21B F21C		14	O02Z
	06	G10Z G12A G12B			F28A F59A F59B		21B	X05A X05B X06A
		G12C			F59C F59D F59E			X06B X06C
	07	H06Z						
	08	I28A I28B						
	09	J02A J02B J03A						

CHOP	MDC	DRG	CHOP	MDC	DRG	CHOP	MDC	DRG																																							
39.B5.JI↔	03	D12A	39.B6.22↔	04	E02A E02B	39.B6.26↔	08	I28A I28B																																							
	04	E02A E02B		05	F01A F01C F04Z		09	J02A J02B J03A																																							
	05	F01A F01C F04Z		06	F21A F21B F21C		01	J03B J04Z J11A																																							
		F21A F21B F21C			07			K09A K09B																																							
		F28A F59A F59B						08	L09A L09B																																						
		F59C F59D F59E							09	M06Z M37Z																																					
		F59F F59G								10	O02Z																																				
		06									G10Z G12A G12B	11	X06A X06B X06C																																		
											G12C		12	B04A B04B B04C																																	
		07									H06Z			13	B39A B39B B39C																																
											08				I28A I28B	14	D12A																														
		09													J02A J02B J03A		21B	E02A E02B																													
	J03B J04Z J11A			03	F01A F01C F04Z																																										
	10	K09A K09B			04		F21A F21B F21C																																								
		L09A L09B		05			F28A F59A F59B																																								
	11	L09A L09B			06		F59C F59D F59E																																								
		12		M06Z M37Z			07	F59F F59G																																							
	13			N11A N11B	08			G10Z G12A G12B																																							
		14		O02Z			09	G12C																																							
	21B			X06A X06B X06C	10			H06Z																																							
		39.B5.L1↔		BORP KORP KVB I			39.B6.23↔	01	B04A B04B B04C	39.B6.27↔	01	B04A B04B B04C																																			
KVB II MKOR VAC	03		B39A B39B B39C	03	B39A B39B B39C																																										
VBOR VKOR			04		D12A	04			D12A																																						
01					B02A B02B B02C				04			E02A E02B	05	E02A E02B																																	
					B20A B20B B20C							05		F01A F01C F04Z	03	F01A F01C F04Z																															
					B20D B20E B39A									06		F21A F21B F21C	04	F21A F21B F21C																													
					B39B											07		F28A F59A F59B	05	F28A F59A F59B																											
					03													D12A		08	F59C F59D F59E	06	F59C F59D F59E																								
04																		E02A E02B			09		F59F F59G	07	F59F F59G																						
					05													F01A F01C F04Z					10		G10Z G12A G12B	08	G10Z G12A G12B																				
F21A F21B F21C																		11							G12C		09	G12C																			
F28A F31A F31B					12																				H06Z			10	H06Z																		
F31C F33A F33B																									14				I28A I28B	11	I28A I28B																
F34A F34B F34C																													21B		J02A J02B J03A	12	J02A J02B J03A														
F34D																															01		J03B J04Z J11A	13	J03B J04Z J11A												
06																																	G10Z G12A G12B		03	K09A K09B	14	K09A K09B									
																																	G12C			04		L09A L09B	21B	L09A L09B							
07																																	H06Z					04		M06Z M37Z	03	M06Z M37Z					
																																	08							I28A I28B		05	O02Z	04	O02Z		
09																																								J11A			06		X06A X06B X06C	05	X06A X06B X06C
																																	10							K09A K09B					07		B04A B04B B04C
11	L09A L09B	08	B39A B39B B39C	07	B39A B39B B39C																																										
	12		M06Z M37Z		09	D12A	08	D12A																																							
13		N25Z	10	E02A E02B		09		E02A E02B																																							
	14	O02Z		21B	F01A F01C F04Z		10	F01A F01C F04Z																																							
21B		X06A X06B X06C	03		F21A F21B F21C	11		F21A F21B F21C																																							
	39.B6.09↔	D12A		39.B6.25↔	01		F28A F59A F59B	39.B6.31↔	03	D12A																																					
03		E02A E02B	04			F59C F59D F59E	04			E02A E02B																																					
		05				F01A F01C F04Z				05	F59F F59G	05	F01A F01C F04Z																																		
F21A F21B F21C						06					G10Z G12A G12B		06	F21A F21B F21C																																	
F28A F59A F59B		07									G12C			07	F28A F59A F59B																																
F59C F59D F59E											08				H06Z	08	F59C F59D F59E																														
F59F															09		I28A I28B	09	F59F																												
06																	G10Z G12A G12B		10	J02A J02B J03A	06	G10Z G12A G12B																									
																	G12C			11		J03B J04Z J11A	07	G12C																							
07																	H06Z					12		K09A K09B	08	H06Z																					
																	08							I28A I28B		14	L09A L09B	09	I28A I28B																		
09																								J02A J02B J03A			21B		M06Z M37Z	10	J02A J02B J03A																
																	J03B J04Z J11A							01					O02Z		11	J03B J04Z J11A															
10																	K09A K09B												03			X06A X06B X06C	12	K09A K09B													
																	11															L09A L09B		04	B04A B04B B04C	13	L09A L09B										
12																																M06Z M37Z			05		B39A B39B B39C	14	M06Z M37Z								
																	14															O02Z					06		D12A	21B	O02Z						
21B																																X05A X05B X06A							07		E02A E02B	03	X05A X05B X06A				
																	X06B X06C															08									F01A F01C F04Z		04	X06B X06C			
39.B6.11↔																	BORP KORP MKOR																								39.B6.51↔			07	F21A F21B F21C	05	F01A F01C F04Z
																	VAC VBOR VKOR																												06		F28A F59A F59B
	B02A B02B B02C	07	F59C F59D F59E	08	E02A E02B																																										
	B20A B20B B20C		08		F59F F59G	09	F01A F01C F04Z																																								
	B39A B39B B39C				09		G10Z G12A G12B	10	F21A F21B F21C																																						
	03						D12A		10	G12C	11	F28A F59A F59B																																			
							04			E02A E02B		11	H06Z	12	F59C F59D F59E																																
	05									F01A F01C F04Z			12		I28A I28B	14	F59F																														
							F21A F21B F21C			14					J02A J02B J03A		21B	G10Z G12A G12B																													
	F28A F59A F59B						03								J03B J04Z J11A			04	G12C																												
	F59C F59D F59E														04				K09A K09B	05	H06Z																										
	F59F F59G																		05		L09A L09B	06	I28A I28B																								
	06																				G10Z G12A G12B		06	M06Z M37Z	07	J02A J02B J03A																					
																					G12C			07		O02Z	08	J03B J04Z J11A																			
	07																				H06Z					08		X06A X06B X06C	09	K09A K09B																	
																					08							I28A I28B		09	B04A B04B B04C	10	L09A L09B														
	09																											J02A J02B J03A			10		B39A B39B B39C	11	M06Z M37Z												
																					J03B J04Z J11A							11					D12A		12	O02Z											
	10																				K09A K09B												12			E02A E02B	21B	X05A X05B X06A									
																					11															L09A L09B		14	F01A F01C F04Z	03		X06B X06C					
	12																																			M06Z M37Z			05			F21A F21B F21C	04				D12A
14		O02Z	06	F28A F59A F59B	05	E02A E02B																																									
	21B	X05A X05B X06A		07		F59C F59D F59E	07	F01A F01C F04Z																																							
X06B X06C		08	F59F F59G		08																																										
BORP KORP MKOR	01		B02A B02B B02C	06		G10Z G12A G12B	09																																								
		B20A B20B B20C	07		G12C	10																																									
B39A B39B B39C	03	H06Z		08			05																																								
D12A		04			09																																										

CHOP	MDC	DRG	CHOP	MDC	DRG	CHOP	MDC	DRG
		F21A F21B F21C			J03B J04Z J11A			F59F
		F28A F59A F59B		10	K09A K09B		06	G10Z G12A G12B
		F59C F59D F59E		11	L09A L09B			G12C
		F59F		12	M06Z M37Z		07	H06Z
	06	G10Z G12A G12B		14	O02Z		08	I28A I28B
		G12C		21B	X05A X05B X06A		09	J02A J02B J03A
		H06Z	39.B6.C1↔		X06B X06C			J03B J04Z J11A
	07	I28A I28B		03	D12A		10	K09A K09B
	08	I28A I28B		04	E02A E02B		11	L09A L09B
	09	J02A J02B J03A		05	F01A F01C F04Z		12	M06Z M37Z
		J03B J04Z J11A			F21A F21B F21C		14	O02Z
	10	K09A K09B			F28A F59A F59B		21B	X05A X05B X06A
	11	L09A L09B			F59C F59D F59E	39.B6.J7↔		X06B X06C
	12	M06Z M37Z			F59F F59G		03	D12A
	14	O02Z		06	G10Z G12A G12B		04	E02A E02B
	21B	X05A X05B X06A			G12C		05	F01A F01C F04Z
39.B6.71↔		X06B X06C			H06Z			F21A F21B F21C
	03	D12A		07	H06Z			F28A F59A F59B
	04	E02A E02B		08	I28A I28B			F59C F59D F59E
	05	F01A F01C F04Z		09	J02A J02B J03A			F59F F59G
		F21A F21B F21C			J03B J04Z J11A		06	G10Z G12A G12B
		F28A F59A F59B		10	K09A K09B			G12C
		F59C F59D F59E		11	L09A L09B		07	H06Z
		F59F F59G		12	M06Z M37Z		08	I28A I28B
	06	G10Z G12A G12B		13	N11A N11B		09	J02A J02B J03A
		G12C		14	O02Z			J03B J04Z J11A
	07	H06Z	39.B6.D1↔	21B	X06A X06B X06C		10	K09A K09B
	08	I28A I28B		03	D12A		11	L09A L09B
	09	J02A J02B J03A		04	E02A E02B		12	M06Z M37Z
		J03B J04Z J11A		05	F01A F01C F04Z		13	N11A N11B
	10	K09A K09B			F21A F21B F21C		14	O02Z
	11	L09A L09B			F28A F59A F59B		21B	X06A X06B X06C
	12	M06Z M37Z			F59C F59D F59E	39.B6.JB↔		D12A
	13	N11A N11B			F59F F59G		03	D12A
	14	O02Z		06	G10Z G12A G12B		04	E02A E02B
	21B	X06A X06B X06C			G12C		05	F01A F01C F04Z
39.B6.74↔		D12A		07	H06Z			F21A F21B F21C
	03	D12A		08	I28A I28B			F28A F59A F59B
	04	E02A E02B		09	J02A J02B J03A			F59C F59D F59E
	05	F01A F01C F04Z			J03B J04Z J11A		06	G10Z G12A G12B
		F21A F21B F21C		10	K09A K09B			G12C
		F28A F59A F59B		11	L09A L09B		07	H06Z
		F59C F59D F59E		12	M06Z M37Z		08	I28A I28B
		F59F F59G		13	N11A N11B		09	J02A J02B J03A
	06	G10Z G12A G12B		14	O02Z			J03B J04Z J11A
		G12C		21B	X06A X06B X06C		10	K09A K09B
	07	H06Z	39.B6.G1↔	03	D12A		11	L09A L09B
	08	I28A I28B		04	E02A E02B		12	M06Z M37Z
	09	J02A J02B J03A		05	F01A F01C F04Z		14	O02Z
		J03B J04Z J11A			F21A F21B F21C		21B	X05A X05B X06A
	10	K09A K09B			F28A F59A F59B			X06B X06C
	11	L09A L09B			F59C F59D F59E	39.B6.JF↔		D12A
	12	M06Z M37Z			F59F		03	D12A
	13	N11A N11B		06	G10Z G12A G12B		04	E02A E02B
	14	O02Z			G12C		05	F01A F01C F04Z
	21B	X06A X06B X06C		07	H06Z			F21A F21B F21C
39.B6.75↔		F01A F01C F12A		08	I28A I28B			F28A F59A F59B
	05	F01A F01C F12A		09	J02A J02B J03A			F59C F59D F59E
		F24A F24B F24C			J03B J04Z J11A		06	G10Z G12A G12B
		F24D F24E F24F		10	K09A K09B			G12C
		F50A		11	L09A L09B		07	H06Z
39.B6.81↔		D12A		12	M06Z M37Z		08	I28A I28B
	03	D12A		14	O02Z		09	J02A J02B J03A
	04	E02A E02B		21B	X05A X05B X06A			J03B J04Z J11A
	05	F01A F01C F04Z			X06B X06C		10	K09A K09B
		F21A F21B F21C	39.B6.H1↔	03	D12A		11	L09A L09B
		F28A F59A F59B		04	E02A E02B		12	M06Z M37Z
		F59C F59D F59E		05	F01A F01C F04Z		14	O02Z
		F59F			F21A F21B F21C		21B	X05A X05B X06A
	06	G10Z G12A G12B			F28A F59A F59B			X06B X06C
		G12C			F59C F59D F59E			
	07	H06Z						
	08	I28A I28B						
	09	J02A J02B J03A						

CHOP	MDC	DRG	CHOP	MDC	DRG	CHOP	MDC	DRG								
39.B6.JI↔	03	D12A	39.B7.22↔	04	E02A E02B	39.B7.26↔	08	I28A I28B								
	04	E02A E02B		05	F01A F01C F04Z		09	J02A J02B J03A								
	05	F01A F01C F04Z		06	F21A F21B F21C		10	J03B J04Z J11A								
		F21A F21B F21C			07			K09A K09B								
		F28A F59A F59B						11	L09A L09B							
		F59C F59D F59E							12	M06Z M37Z						
	F59F F59G	14		O02Z												
	06			G10Z G12A G12B	06		X06A X06B X06C			21B	X06A X06B X06C					
				G12C			07	B04A B04B B04C			01	B04A B04B B04C				
	07			H06Z	08			I28A I28B	03	D12A		03	D12A			
		08		I28A I28B			09	J02A J02B J03A		04	E02A E02B		04	E02A E02B		
	09			J02A J02B J03A	10			J03B J04Z J11A	05		F01A F01C F04Z	05		F01A F01C F04Z		
		10		K09A K09B			11	L09A L09B		10	K09A K09B		11	L09A L09B		
	11			L09A L09B	12			M06Z M37Z	12		M06Z M37Z	12		M06Z M37Z		
12		M06Z M37Z	14	O02Z		14	O02Z	14		O02Z						
	13	N11A N11B		21B	X06A X06B X06C		21B		X06A X06B X06C	21B	X06A X06B X06C					
14		O02Z	01		B04A B04B B04C	01		B04A B04B B04C	01		B04A B04B B04C					
	21B	X06A X06B X06C		03	B39A B39B B39C		03	D12A		03	D12A					
39.B6.L1↔		BORP KORP KVB I	39.B7.23↔		04	E02A E02B		39.B7.27↔	08		I28A I28B					
	KVB II MKOR VAC	05		F01A F01C F04Z		09	J02A J02B J03A									
	VBOR VKOR			06			F21A F21B F21C			10	J03B J04Z J11A					
	01						B02A B02B B02C				07	F28A F59A F59B	11	K09A K09B		
							B20A B20B B20C					08		F59C F59D F59E	12	L09A L09B
							B20D B20E B39A							14		F59F F59G
				B39B			21B			G10Z G12A G12B						21B
	03			D12A						01	G12C		01			
				04							E02A E02B	07			H06Z	
	05									F01A F01C F04Z	08		I28A I28B	04	E02A E02B	
				F21A F21B F21C			09			J02A J02B J03A		05	F01A F01C F04Z		05	F01A F01C F04Z
	F28A F31A F31B			10						J03B J04Z J11A	10		K09A K09B	11		L09A L09B
	F31C F33A F33B						11			K09A K09B		12	L09A L09B		12	M06Z M37Z
	F34A F34B F34C			12						L09A L09B	14		O02Z	14		O02Z
F34D	14		O02Z		21B		X06A X06B X06C	21B	X06A X06B X06C							
06		G10Z G12A G12B	01	B04A B04B B04C		06	G10Z G12A G12B		06	G10Z G12A G12B						
	G12C	03		B39A B39B B39C	07		H06Z	07		H06Z						
07	H06Z		04	E02A E02B		08	I28A I28B		08	I28A I28B						
	08	I28A I28B		05	F01A F01C F04Z		09	J02A J02B J03A		09	J02A J02B J03A					
09		J11A	10		F21A F21B F21C	10		J03B J04Z J11A	10		J03B J04Z J11A					
	10	K09A K09B		11	F28A F59A F59B		11	K09A K09B		11	K09A K09B					
11		L09A L09B	12		F59C F59D F59E	12		L09A L09B	12		L09A L09B					
	12	M06Z M37Z		14	F59F F59G		14	M06Z M37Z		14	M06Z M37Z					
13		N25Z	21B		G10Z G12A G12B	21B		X06A X06B X06C	21B		X06A X06B X06C					
	14	O02Z		01	G12C		01	B04A B04B B04C		01	B04A B04B B04C					
21B		X06A X06B X06C	03		D12A	03		D12A	03		D12A					
	39.B7.09↔	D12A		39.B7.25↔	04		E02A E02B	39.B7.28↔		08	I28A I28B					
03		E02A E02B	05			F01A F01C F04Z	09		J02A J02B J03A							
04		F01A F01C F04Z				06			F21A F21B F21C		10	J03B J04Z J11A				
		F21A F21B F21C							07			F28A F59A F59B	11	K09A K09B		
		F28A F59A F59B										08		F59C F59D F59E	12	L09A L09B
		F59C F59D F59E												14		F59F F59G
F59F F59G		21B				G10Z G12A G12B					21B					X06A X06B X06C
06						G10Z G12A G12B			01				G12C			01
						G12C						07	H06Z		03	
07						H06Z			08				I28A I28B	04		E02A E02B
		08				I28A I28B					09	J02A J02B J03A	05		F01A F01C F04Z	05
09						J02A J02B J03A			10			J03B J04Z J11A		10	K09A K09B	
		10				J03B J04Z J11A					11	K09A K09B	12		L09A L09B	12
11						L09A L09B			12			L09A L09B		14	O02Z	
	12	M06Z M37Z		14	O02Z	21B		X06A X06B X06C		21B	X06A X06B X06C					
13		N25Z	21B		X06A X06B X06C		06	G10Z G12A G12B	06		G10Z G12A G12B					
	14	O02Z		01	B04A B04B B04C	07		H06Z		07	H06Z					
21B		X06A X06B X06C	03		B39A B39B B39C		08	I28A I28B	08		I28A I28B					
	39.B7.11↔	BORP KORP MKOR		39.B7.31↔	04	E02A E02B		39.B7.31↔		09	J02A J02B J03A					
VAC VBOR VKOR		05	F01A F01C F04Z			10	J03B J04Z J11A									
01			B02A B02B B02C				06		F21A F21B F21C		11	K09A K09B				
			B20A B20B B20C						07			F28A F59A F59B	12	L09A L09B		
			B39A B39B B39C									14		F59C F59D F59E	14	M06Z M37Z
			B39A B39B B39C											21B		F59F F59G
03			D12A				01				G10Z G12A G12B					03
			04						E02A E02B		07		H06Z			



CHOP	MDC	DRG	CHOP	MDC	DRG	CHOP	MDC	DRG
	05	F01A F01C F04Z F21A F21B F21C F28A F59A F59B F59C F59D F59E F59F F59G		12	M06Z M37Z			F59C F59D F59E F59F F59G
	06	G10Z G12A G12B G12C	39.B7.75↔	13	N11A N11B	06	06	G10Z G12A G12B G12C
	07	H06Z		14	O02Z		07	H06Z
	08	I28A I28B	39.B7.81↔	21B	X06A X06B X06C		08	I28A I28B
	09	J02A J02B J03A J03B J04Z J11A		05	F01A F01C F12A F24A F24B F24C F24D F24E F24F F50A		09	J02A J02B J03A J03B J04Z J11A
	10	K09A K09B		03	D12A		10	K09A K09B
	11	L09A L09B		04	E02A E02B		11	L09A L09B
	12	M06Z M37Z		05	F01A F01C F04Z F21A F21B F21C F28A F59A F59B F59C F59D F59E F59F F59G		12	M06Z M37Z
	14	O02Z		06	G10Z G12A G12B G12C	39.B7.G1↔	13	N11A N11B
	21B	X05A X05B X06A X06B X06C		07	H06Z		14	O02Z
39.B7.51↔	03	D12A		08	I28A I28B		21B	X06A X06B X06C
	04	E02A E02B		09	J02A J02B J03A J03B J04Z J11A		03	D12A
	05	F01A F01C F04Z F21A F21B F21C F28A F59A F59B F59C F59D F59E F59F F59G		10	K09A K09B		04	E02A E02B
	06	G10Z G12A G12B G12C		11	L09A L09B		05	F01A F01C F04Z F21A F21B F21C F28A F59A F59B F59C F59D F59E F59F F59G
	07	H06Z	39.B7.A4↔	12	M06Z M37Z		06	G10Z G12A G12B G12C
	08	I28A I28B		14	O02Z		07	H06Z
	09	J02A J02B J03A J03B J04Z J11A		21B	X05A X05B X06A X06B X06C		08	I28A I28B
	10	K09A K09B		03	D12A		09	J02A J02B J03A J03B J04Z J11A
	11	L09A L09B		04	E02A E02B		10	K09A K09B
	12	M06Z M37Z		05	F01A F01C F04Z F21A F21B F21C F28A F59A F59B F59C F59D F59E F59F F59G		11	L09A L09B
	14	O02Z		06	G10Z G12A G12B G12C	39.B7.H1↔	12	M06Z M37Z
	21B	X05A X05B X06A X06B X06C		07	H06Z		14	O02Z
39.B7.71↔	03	D12A		08	I28A I28B		21B	X05A X05B X06A X06B X06C
	04	E02A E02B		09	J02A J02B J03A J03B J04Z J11A		03	D12A
	05	F01A F01C F04Z F21A F21B F21C F28A F59A F59B F59C F59D F59E F59F F59G		10	K09A K09B		04	E02A E02B
	06	G10Z G12A G12B G12C		11	L09A L09B		05	F01A F01C F04Z F21A F21B F21C F28A F59A F59B F59C F59D F59E F59F F59G
	07	H06Z	39.B7.C1↔	12	M06Z M37Z		06	G10Z G12A G12B G12C
	08	I28A I28B		13	N11A N11B		07	H06Z
	09	J02A J02B J03A J03B J04Z J11A		14	O02Z		08	I28A I28B
	10	K09A K09B		21B	X06A X06B X06C		09	J02A J02B J03A J03B J04Z J11A
	11	L09A L09B		03	D12A		10	K09A K09B
	12	M06Z M37Z		04	E02A E02B		11	L09A L09B
	13	N11A N11B		05	F01A F01C F04Z F21A F21B F21C F28A F59A F59B F59C F59D F59E F59F F59G		12	M06Z M37Z
	14	O02Z		06	G10Z G12A G12B G12C	39.B7.J3↔	14	O02Z
	21B	X06A X06B X06C		07	H06Z		21B	X05A X05B X06A X06B X06C
39.B7.74↔	03	D12A		08	I28A I28B		03	D12A
	04	E02A E02B		09	J02A J02B J03A J03B J04Z J11A		04	E02A E02B
	05	F01A F01C F04Z F21A F21B F21C F28A F59A F59B F59C F59D F59E F59F F59G		10	K09A K09B		05	F01A F01C F04Z F21A F21B F21C F28A F59A F59B F59C F59D F59E F59F F59G
	06	G10Z G12A G12B G12C		11	L09A L09B		06	G10Z G12A G12B G12C
	07	H06Z	39.B7.D1↔	12	M06Z M37Z		07	H06Z
	08	I28A I28B		13	N11A N11B		08	I28A I28B
	09	J02A J02B J03A J03B J04Z J11A		14	O02Z		09	J02A J02B J03A J03B J04Z J11A
	10	K09A K09B		21B	X06A X06B X06C		10	K09A K09B
	11	L09A L09B		03	D12A		11	L09A L09B
				04	E02A E02B		12	M06Z M37Z
				05	F01A F01C F04Z F21A F21B F21C F28A F59A F59B		13	N11A N11B
							14	O02Z

CHOP	MDC	DRG	CHOP	MDC	DRG	CHOP	MDC	DRG			
39.B7.J7↔	21B	X06A X06B X06C	39.B7.L1↔	10	J03B J04Z J11A	39.B8.22↔	06	F59C F59D F59E F59F F59G			
	03	D12A		11	K09A K09B		07	G10Z G12A G12B G12C			
	04	E02A E02B		12	L09A L09B		08	H06Z			
	05	F01A F01C F04Z F21A F21B F21C F28A F59A F59B F59C F59D F59E F59F F59G		13	M06Z M37Z		09	I28A I28B			
	39.B7.JB↔	06		G10Z G12A G12B G12C	14		N11A N11B	09	J02A J02B J03A J03B J04Z J11A		
		07		H06Z	21B		O02Z	10	K09A K09B		
		08		I28A I28B	39.B7.M2↔		X06A X06B X06C BORP KORP KVB I KVB II MKOR VAC VBOR VKOR	11	L09A L09B		
		09		J02A J02B J03A J03B J04Z J11A			01	B02A B02B B02C B20A B20B B20C B20D B20E B39A B39B	12	M06Z M37Z	
		10		K09A K09B			03	D12A	14	O02Z	
		11		L09A L09B			04	E02A E02B	21B	X06A X06B X06C X33Z	
		12		M06Z M37Z			05	F01A F01C F04Z F21A F21B F21C F28A F31A F31B F31C F33A F33B F34A F34B F34C F34D	01	B04A B04B B04C B39A B39B B39C	
		13		N11A N11B			39.B7.N2↔	06	G10Z G12A G12B G12C	03	D12A
		14		O02Z				07	H06Z	04	E02A E02B
		21B		X06A X06B X06C				08	I28A I28B	05	F01A F01C F04Z F21A F21B F21C F28A F59A F59B F59C F59D F59E F59F F59G
39.B7.JF↔	03	D12A	09	J11A		06		G10Z G12A G12B G12C			
	04	E02A E02B	10	K09A K09B		07		H06Z			
	05	F01A F01C F04Z F21A F21B F21C F28A F59A F59B F59C F59D F59E F59F F59G	11	L09A L09B	08	I28A I28B					
	39.B7.JI↔	06	G10Z G12A G12B G12C	12	M06Z M37Z	09		J02A J02B J03A J03B J04Z J11A			
		07	H06Z	13	N25Z	10		K09A K09B			
		08	I28A I28B	14	O02Z	11		L09A L09B			
		09	J02A J02B J03A J03B J04Z J11A	21B	X06A X06B X06C	12		M06Z M37Z			
		10	K09A K09B	05	F01A F01C F12A F24A F24B F24C F24D F24E F24F F50A	14	O02Z				
		11	L09A L09B	39.B8.09↔	05	F01A F01C F12A F24A F24B F24C F24D F24E F24F F50A	21B	X06A X06B X06C B04A B04B B04C B39A B39B B39C			
		12	M06Z M37Z		03	D12A	03	D12A			
14		O02Z	04		E02A E02B	04	E02A E02B				
21B		X05A X05B X06A X06B X06C	05		F01A F01C F04Z F21A F21B F21C F28A F59A F59B F59C F59D F59E F59F F59G	05	F01A F01C F04Z F21A F21B F21C F28A F59A F59B F59C F59D F59E F59F F59G				
39.B7.JI↔		03	D12A		39.B8.11↔	06	G10Z G12A G12B G12C	06	G10Z G12A G12B G12C		
	04	E02A E02B	07			H06Z	07	H06Z			
	05	F01A F01C F04Z F21A F21B F21C F28A F59A F59B F59C F59D F59E F59F F59G	08			I28A I28B	08	I28A I28B			
	39.B7.JI↔	06	G10Z G12A G12B G12C			09	J02A J02B J03A J03B J04Z J11A	09	J02A J02B J03A J03B J04Z J11A		
		07	H06Z			10	K09A K09B	10	K09A K09B		
		08	I28A I28B			11	L09A L09B	11	L09A L09B		
		09	J02A J02B J03A	12		M06Z M37Z	12	M06Z M37Z			
		39.B7.JI↔	03	D12A		14	O02Z	14	O02Z		
			04	E02A E02B		21B	X05A X05B X06A X06B X06C	21B	X06A X06B X06C B04A B04B B04C B39A B39B B39C		
			05	F01A F01C F04Z F21A F21B F21C F28A F59A F59B F59C F59D F59E F59F F59G		39.B8.23↔	03	D12A	03	D12A	
39.B7.JI↔			06	G10Z G12A G12B G12C	04		E02A E02B	04	E02A E02B		
			07	H06Z	05		F01A F01C F04Z F21A F21B F21C F28A F59A F59B F59C F59D F59E F59F F59G	05	F01A F01C F04Z F21A F21B F21C F28A F59A F59B F59C F59D F59E F59F F59G		
			08	I28A I28B	06		G10Z G12A G12B G12C	06	G10Z G12A G12B G12C		
	09		J02A J02B J03A	07	H06Z		07	H06Z			
	39.B7.JI↔		03	D12A	08		I28A I28B	08	I28A I28B		
			04	E02A E02B	09		J02A J02B J03A J03B J04Z J11A	09	J02A J02B J03A J03B J04Z J11A		
			05	F01A F01C F04Z F21A F21B F21C F28A F59A F59B F59C F59D F59E F59F F59G	10		K09A K09B	10	K09A K09B		
		39.B7.JI↔	06	G10Z G12A G12B G12C	11		L09A L09B	11	L09A L09B		
			07	H06Z	12		M06Z M37Z	12	M06Z M37Z		
			08	I28A I28B	14	O02Z	14	O02Z			
09			J02A J02B J03A	21B	X06A X06B X06C	21B	X06A X06B X06C B04A B04B B04C B39A B39B B39C				
39.B7.JI↔			03	D12A	39.B8.25↔	03	D12A	03	D12A		
			04	E02A E02B		04	E02A E02B	04	E02A E02B		
			05	F01A F01C F04Z F21A F21B F21C F28A F59A F59B F59C F59D F59E F59F F59G		05	F01A F01C F04Z F21A F21B F21C F28A F59A F59B F59C F59D F59E F59F F59G	05	F01A F01C F04Z F21A F21B F21C F28A F59A F59B F59C F59D F59E F59F F59G		
	39.B7.JI↔		06	G10Z G12A G12B G12C		06	G10Z G12A G12B G12C	06	G10Z G12A G12B G12C		
			07	H06Z		07	H06Z	07	H06Z		
			08	I28A I28B		08	I28A I28B	08	I28A I28B		
		09	J02A J02B J03A	09		J02A J02B J03A J03B J04Z J11A	09	J02A J02B J03A J03B J04Z J11A			
		39.B7.JI↔	03	D12A		10	K09A K09B	10	K09A K09B		
			04	E02A E02B		11	L09A L09B	11	L09A L09B		
			05	F01A F01C F04Z F21A F21B F21C F28A F59A F59B F59C F59D F59E F59F F59G		12	M06Z M37Z	12	M06Z M37Z		
39.B7.JI↔			06	G10Z G12A G12B G12C	14	O02Z	14	O02Z			
			07	H06Z	21B	X06A X06B X06C	21B	X06A X06B X06C B04A B04B B04C B39A B39B B39C			
			08	I28A I28B	39.B8.11↔	03	D12A	03	D12A		
	09		J02A J02B J03A	04		E02A E02B	04	E02A E02B			
	39.B7.JI↔		03	D12A		05	F01A F01C F04Z F21A F21B F21C F28A F59A F59B	05	F01A F01C F04Z F21A F21B F21C F28A F59A F59B		
			04	E02A E02B		01	B02A B02B B02C B20A B20B B20C B39A B39B B39C	06	G10Z G12A G12B G12C		
			05	F01A F01C F04Z F21A F21B F21C F28A F59A F59B F59C F59D F59E F59F F59G		03	D12A	07	H06Z		
		39.B7.JI↔	06	G10Z G12A G12B G12C		04	E02A E02B	08	I28A I28B		
			07	H06Z		05	F01A F01C F04Z F21A F21B F21C F28A F59A F59B	09	J02A J02B J03A J03B J04Z J11A		
			08	I28A I28B		06	G10Z G12A G12B G12C	10	K09A K09B		
09			J02A J02B J03A	07		H06Z	10	K09A K09B			

CHOP	MDC	DRG	CHOP	MDC	DRG	CHOP	MDC	DRG
	11	L09A L09B			F59F	39.B8.75↔	05	F01A F01C F12A
	12	M06Z M37Z		06	G10Z G12A G12B			F24A F24B F24C
	14	O02Z			G12C			F24D F24E F24F
	21B	X06A X06B X06C		07	H06Z			F50A
39.B8.26↔	01	B04A B04B B04C		08	I28A I28B	39.B8.81↔	03	D12A
		B39A B39B B39C		09	J02A J02B J03A		04	E02A E02B
	03	D12A			J03B J04Z J11A		05	F01A F01C F04Z
	04	E02A E02B		10	K09A K09B			F21A F21B F21C
	05	F01A F01C F04Z		11	L09A L09B			F28A F59A F59B
		F21A F21B F21C		12	M06Z M37Z			F59C F59D F59E
		F28A F59A F59B		14	O02Z			F59F
		F59C F59D F59E		21B	X05A X05B X06A		06	G10Z G12A G12B
		F59F F59G			X06B X06C			G12C
	06	G10Z G12A G12B	39.B8.51↔	03	D12A		07	H06Z
		G12C		04	E02A E02B		08	I28A I28B
	07	H06Z		05	F01A F01C F04Z		09	J02A J02B J03A
	08	I28A I28B			F21A F21B F21C			J03B J04Z J11A
	09	J02A J02B J03A			F28A F59A F59B		10	K09A K09B
		J03B J04Z J11A			F59C F59D F59E		11	L09A L09B
	10	K09A K09B			F59F		12	M06Z M37Z
	11	L09A L09B		06	G10Z G12A G12B		14	O02Z
	12	M06Z M37Z			G12C		21B	X05A X05B X06A
	14	O02Z		07	H06Z			X06B X06C
	21B	X06A X06B X06C		08	I28A I28B	39.B8.A4↔	03	D12A
39.B8.27↔	01	B04A B04B B04C		09	J02A J02B J03A		04	E02A E02B
		B39A B39B B39C			J03B J04Z J11A		05	F01A F01C F04Z
	03	D12A		10	K09A K09B			F21A F21B F21C
	04	E02A E02B		11	L09A L09B			F28A F59A F59B
	05	F01A F01C F04Z		12	M06Z M37Z			F59C F59D F59E
		F21A F21B F21C		14	O02Z			F59F F59G
		F28A F59A F59B		21B	X05A X05B X06A		06	G10Z G12A G12B
		F59C F59D F59E			X06B X06C			G12C
		F59F F59G		03	D12A		07	H06Z
	06	G10Z G12A G12B	39.B8.71↔	04	E02A E02B		08	I28A I28B
		G12C		05	F01A F01C F04Z		09	J02A J02B J03A
	07	H06Z			F21A F21B F21C			J03B J04Z J11A
	08	I28A I28B			F28A F59A F59B		10	K09A K09B
	09	J02A J02B J03A			F59C F59D F59E		11	L09A L09B
		J03B J04Z J11A			F59F F59G		12	M06Z M37Z
	10	K09A K09B		06	G10Z G12A G12B		13	N11A N11B
	11	L09A L09B			G12C		14	O02Z
	12	M06Z M37Z		07	H06Z		21B	X06A X06B X06C
	14	O02Z		08	I28A I28B	39.B8.C1↔	03	D12A
	21B	X06A X06B X06C		09	J02A J02B J03A		04	E02A E02B
39.B8.28↔	01	B04A B04B B04C			J03B J04Z J11A		05	F01A F01C F04Z
		B39A B39B B39C		10	K09A K09B			F21A F21B F21C
	03	D12A		11	L09A L09B			F28A F59A F59B
	04	E02A E02B		12	M06Z M37Z			F59C F59D F59E
	05	F01A F01C F04Z		13	N11A N11B			F59F F59G
		F21A F21B F21C		14	O02Z		06	G10Z G12A G12B
		F28A F59A F59B		21B	X06A X06B X06C			G12C
		F59C F59D F59E		03	D12A		07	H06Z
		F59F F59G		04	E02A E02B		08	I28A I28B
	06	G10Z G12A G12B	39.B8.74↔	05	F01A F01C F04Z		09	J02A J02B J03A
		G12C			F21A F21B F21C			J03B J04Z J11A
	07	H06Z			F28A F59A F59B		10	K09A K09B
	08	I28A I28B			F59C F59D F59E		11	L09A L09B
	09	J02A J02B J03A			F59F F59G		12	M06Z M37Z
		J03B J04Z J11A		06	G10Z G12A G12B		13	N11A N11B
	10	K09A K09B			G12C		14	O02Z
	11	L09A L09B		07	H06Z		21B	X06A X06B X06C
	12	M06Z M37Z		08	I28A I28B	39.B8.D1↔	03	D12A
	14	O02Z		09	J02A J02B J03A		04	E02A E02B
	21B	X06A X06B X06C			J03B J04Z J11A		05	F01A F01C F04Z
39.B8.31↔	03	D12A		10	K09A K09B			F21A F21B F21C
	04	E02A E02B		11	L09A L09B			F28A F59A F59B
	05	F01A F01C F04Z		12	M06Z M37Z			F59C F59D F59E
		F21A F21B F21C		13	N11A N11B			F59F F59G
		F28A F59A F59B		14	O02Z		06	G10Z G12A G12B
		F59C F59D F59E		21B	X06A X06B X06C			G12C

CHOP	MDC	DRG	CHOP	MDC	DRG	CHOP	MDC	DRG
	07	H06Z			F21A F21B F21C		13	N11A N11B
	08	I28A I28B			F28A F59A F59B		14	O02Z
	09	J02A J02B J03A			F59C F59D F59E		21B	X06A X06B X06C
		J03B J04Z J11A			F59F F59G	39.B8.L1↔		BORP KORP KVB I
	10	K09A K09B		06	G10Z G12A G12B			KVB II MKOR VAC
	11	L09A L09B			G12C		01	VBOR VKOR
	12	M06Z M37Z		07	H06Z			B02A B02B B02C
	13	N11A N11B		08	I28A I28B			B20A B20B B20C
	14	O02Z		09	J02A J02B J03A			B20D B20E B39A
39.B8.G1↔	21B	X06A X06B X06C			J03B J04Z J11A			B39B
	03	D12A		10	K09A K09B		03	D12A
	04	E02A E02B		11	L09A L09B		04	E02A E02B
	05	F01A F01C F04Z		12	M06Z M37Z		05	F01A F01C F04Z
		F21A F21B F21C		13	N11A N11B			F21A F21B F21C
		F28A F59A F59B	39.B8.JB↔	14	O02Z			F28A F31A F31B
		F59C F59D F59E		21B	X06A X06B X06C			F31C F33A F33B
		F59F		03	D12A			F34A F34B F34C
	06	G10Z G12A G12B		04	E02A E02B			F34D
		G12C		05	F01A F01C F04Z		06	G10Z G12A G12B
	07	H06Z			F21A F21B F21C			G12C
	08	I28A I28B			F28A F59A F59B		07	H06Z
	09	J02A J02B J03A			F59C F59D F59E		08	I28A I28B
		J03B J04Z J11A			F59F		09	J11A
	10	K09A K09B		06	G10Z G12A G12B		10	K09A K09B
	11	L09A L09B			G12C		11	L09A L09B
	12	M06Z M37Z		07	H06Z		12	M06Z M37Z
	14	O02Z		08	I28A I28B		13	N25Z
39.B8.H1↔	21B	X05A X05B X06A		09	J02A J02B J03A		14	O02Z
		X06B X06C			J03B J04Z J11A		21B	X06A X06B X06C
	03	D12A		10	K09A K09B	39.B8.M2↔	05	F01A F01C F12A
	04	E02A E02B		11	L09A L09B			F24A F24B F24C
	05	F01A F01C F04Z		12	M06Z M37Z			F24D F24E F24F
		F21A F21B F21C		14	O02Z			F50A
		F28A F59A F59B		21B	X05A X05B X06A	39.B8.N2↔	05	F01A F01C F12A
		F59C F59D F59E			X06B X06C			F24A F24B F24C
		F59F	39.B8.JF↔	03	D12A			F24D F24E F24F
	06	G10Z G12A G12B		04	E02A E02B			F50A
		G12C		05	F01A F01C F04Z	39.BA.09↔	03	D12A
	07	H06Z			F21A F21B F21C		04	E02A E02B
	08	I28A I28B			F28A F59A F59B		05	F01A F01C F04Z
	09	J02A J02B J03A			F59C F59D F59E			F21A F21B F21C
		J03B J04Z J11A			F59F			F28A F59A F59B
	10	K09A K09B		06	G10Z G12A G12B			F59C F59D F59E
	11	L09A L09B			G12C		06	G10Z G12A G12B
	12	M06Z M37Z		07	H06Z			G12C
	14	O02Z		08	I28A I28B		07	H06Z
39.B8.J3↔	21B	X05A X05B X06A		09	J02A J02B J03A		08	I28A I28B
		X06B X06C			J03B J04Z J11A		09	J02A J02B J03A
	03	D12A		10	K09A K09B			J03B J04Z J11A
	04	E02A E02B		11	L09A L09B			K09A K09B
	05	F01A F01C F04Z		12	M06Z M37Z			L09A L09B
		F21A F21B F21C		14	O02Z			M06Z M37Z
		F28A F59A F59B		21B	X05A X05B X06A			O02Z
		F59C F59D F59E			X06B X06C		21B	X05A X05B X06A
		F59F F59G	39.B8.JI↔	03	D12A			X06B X06C
	06	G10Z G12A G12B		04	E02A E02B	39.BA.A4↔	03	D12A
		G12C		05	F01A F01C F04Z		04	E02A E02B
	07	H06Z			F21A F21B F21C		05	F01A F01C F04Z
	08	I28A I28B			F28A F59A F59B			F21A F21B F21C
	09	J02A J02B J03A			F59C F59D F59E			F28A F59A F59B
		J03B J04Z J11A			F59F F59G			F59C F59D F59E
	10	K09A K09B		06	G10Z G12A G12B			F59F F59G
	11	L09A L09B			G12C		06	G10Z G12A G12B
	12	M06Z M37Z		07	H06Z			G12C
	13	N11A N11B		08	I28A I28B		07	H06Z
	14	O02Z		09	J02A J02B J03A		08	I28A I28B
39.B8.J7↔	21B	X06A X06B X06C			J03B J04Z J11A		09	J02A J02B J03A
	03	D12A		10	K09A K09B			J03B J04Z J11A
	04	E02A E02B		11	L09A L09B			K09A K09B
	05	F01A F01C F04Z		12	M06Z M37Z			

CHOP	MDC	DRG	CHOP	MDC	DRG	CHOP	MDC	DRG
	11	L09A L09B		03	D12A	39.BF.11↔		BORP KORP MKOR
	12	M06Z M37Z	39.BB.J3↔	04	E02A E02B			VAC VBOR VKOR
	13	N11A N11B		05	F01A F01C F04Z	01		B02A B02B B02C
	14	O02Z			F21A F21B F21C			B20A B20B B20C
	21B	X06A X06B X06C			F28A F59A F59B			B39A B39B B39C
39.BA.J3↔	03	D12A			F59C F59D F59E	03		D12A
	04	E02A E02B			F59F F59G	04		E02A E02B
	05	F01A F01C F04Z		06	G10Z G12A G12B	05		F01A F01C F04Z
		F21A F21B F21C			G12C			F21A F21B F21C
		F28A F59A F59B		07	H06Z			F28A F59A F59B
		F59C F59D F59E		08	I28A I28B			F59C F59D F59E
		F59F F59G		09	J02A J02B J03A			F59F F59G
	06	G10Z G12A G12B			J03B J04Z J11A	06		G10Z G12A G12B
		G12C		10	K09A K09B			G12C
	07	H06Z		11	L09A L09B	07		H06Z
	08	I28A I28B		12	M06Z M37Z	08		I28A I28B
	09	J02A J02B J03A		13	N11A N11B	09		J02A J02B J03A
		J03B J04Z J11A		14	O02Z			J03B J04Z J11A
	10	K09A K09B		21B	X06A X06B X06C	10		K09A K09B
	11	L09A L09B	39.BB.M2↔	05	F01A F01C F12A	11		L09A L09B
	12	M06Z M37Z			F24A F24B F24C	12		M06Z M37Z
	13	N11A N11B			F24D F24E F24F	14		O02Z
	14	O02Z			F50A	21B		X06A X06B X06C
	21B	X06A X06B X06C	39.BB.N2↔	05	F01A F01C F12A	39.BF.51↔		X33Z
39.BA.M2↔	05	F01A F01C F12A			F24A F24B F24C	03		D12A
		F24A F24B F24C			F24D F24E F24F	04		E02A E02B
		F24D F24E F24F			F50A	05		F01A F01C F04Z
		F50A	39.BE↔		BORP KORP MKOR			F21A F21B F21C
39.BA.N2↔	05	F01A F01C F12A		01	VAC VBOR VKOR			F28A F59A F59B
		F24A F24B F24C			B02A B02B B02C			F59C F59D F59E
		F24D F24E F24F			B20A B20B B20C			F59F F59G
		F50A			B39A B39B B39C	06		G10Z G12A G12B
39.BB.09↔	03	D12A		03	D12A			G12C
	04	E02A E02B		04	E02A E02B	07		H06Z
	05	F01A F01C F04Z		05	F01A F01C F04Z	08		I28A I28B
		F21A F21B F21C			F21A F21B F21C	09		J02A J02B J03A
		F28A F59A F59B			F28A F59A F59B			J03B J04Z J11A
		F59C F59D F59E			F59C F59D F59E	10		K09A K09B
		F59F			F59F F59G	11		L09A L09B
	06	G10Z G12A G12B		06	G10Z G12A G12B	12		M06Z M37Z
		G12C			G12C	14		O02Z
	07	H06Z		07	H06Z	21B		X05A X05B X06A
	08	I28A I28B		08	I28A I28B			X06B X06C
	09	J02A J02B J03A		09	J02A J02B J03A	39.BF.H1↔		D12A
		J03B J04Z J11A			J03B J04Z J11A	03		D12A
	10	K09A K09B		10	K09A K09B	04		E02A E02B
	11	L09A L09B		11	L09A L09B	05		F01A F01C F04Z
	12	M06Z M37Z		12	M06Z M37Z			F21A F21B F21C
	14	O02Z		14	O02Z			F28A F59A F59B
	21B	X05A X05B X06A		21B	X06A X06B X06C			F59C F59D F59E
		X06B X06C	39.BF.09↔	03	D12A			F59F F59G
39.BB.A4↔	03	D12A		04	E02A E02B	06		G10Z G12A G12B
	04	E02A E02B		05	F01A F01C F04Z			G12C
	05	F01A F01C F04Z			F21A F21B F21C	07		H06Z
		F21A F21B F21C			F28A F59A F59B	08		I28A I28B
		F28A F59A F59B			F59C F59D F59E	09		J02A J02B J03A
		F59C F59D F59E			F59F F59G			J03B J04Z J11A
		F59F F59G			F59F F59G	10		K09A K09B
	06	G10Z G12A G12B		06	G10Z G12A G12B	11		L09A L09B
		G12C			G12C	12		M06Z M37Z
	07	H06Z		07	H06Z	14		O02Z
	08	I28A I28B		08	I28A I28B	21B		X05A X05B X06A
	09	J02A J02B J03A		09	J02A J02B J03A			X06B X06C
		J03B J04Z J11A			J03B J04Z J11A	39.BG.09↔		D12A
	10	K09A K09B		10	K09A K09B	03		D12A
	11	L09A L09B		11	L09A L09B	04		E02A E02B
	12	M06Z M37Z		12	M06Z M37Z	05		F01A F01C F04Z
	13	N11A N11B		14	O02Z			F21A F21B F21C
	14	O02Z		21B	X05A X05B X06A			F28A F59A F59B
	21B	X06A X06B X06C			X06B X06C			F59C F59D F59E
						06		F59F
								G10Z G12A G12B

CHOP	MDC	DRG	CHOP	MDC	DRG	CHOP	MDC	DRG
		G12C		05	F01A F01C F04Z		06	G10Z G12A G12B
	07	H06Z			F21A F21B F21C			G12C
	08	I28A I28B			F28A F59A F59B		07	H06Z
	09	J02A J02B J03A			F59C F59D F59E		08	I28A I28B
		J03B J04Z J11A			F59F		09	J11A
	10	K09A K09B		06	G10Z G12A G12B		10	K09A K09B
	11	L09A L09B			G12C		11	L09A L09B
	12	M06Z M37Z		07	H06Z		12	M06Z M37Z
	14	O02Z		08	I28A I28B		14	O02Z
	21B	X05A X05B X06A		09	J02A J02B J03A		21B	X06A X06B X06C
		X06B X06C			J03B J04Z J11A	39.BH.22↔	01	B04A B04B B04C
39.BG.31↔	03	D12A		10	K09A K09B			B39A B39B B39C
	04	E02A E02B		11	L09A L09B		03	D12A
	05	F01A F01C F04Z		12	M06Z M37Z		04	E02A E02B
		F21A F21B F21C		14	O02Z		05	F01A F01C F04Z
		F28A F59A F59B		21B	X05A X05B X06A			F21A F21B F21C
		F59C F59D F59E			X06B X06C			F28A F59A F59B
		F59F	39.BG.H1↔	03	D12A			F59C F59D F59E
	06	G10Z G12A G12B		04	E02A E02B			F59F F59G
		G12C		05	F01A F01C F04Z		06	G10Z G12A G12B
	07	H06Z			F21A F21B F21C			G12C
	08	I28A I28B			F28A F59A F59B		07	H06Z
	09	J02A J02B J03A			F59C F59D F59E		08	I28A I28B
		J03B J04Z J11A			F59F		09	J02A J02B J03A
	10	K09A K09B		06	G10Z G12A G12B			J03B J04Z J11A
	11	L09A L09B			G12C		10	K09A K09B
	12	M06Z M37Z		07	H06Z		11	L09A L09B
	14	O02Z		08	I28A I28B		12	M06Z M37Z
	21B	X05A X05B X06A		09	J02A J02B J03A		14	O02Z
		X06B X06C			J03B J04Z J11A		21B	X06A X06B X06C
39.BG.81↔	03	D12A		10	K09A K09B		01	B04A B04B B04C
	04	E02A E02B		11	L09A L09B			B39A B39B B39C
	05	F01A F01C F04Z		12	M06Z M37Z		03	D12A
		F21A F21B F21C		14	O02Z		04	E02A E02B
		F28A F59A F59B		21B	X05A X05B X06A		05	F01A F01C F04Z
		F59C F59D F59E			X06B X06C			F21A F21B F21C
		F59F	39.BH.09↔	03	D12A			F28A F59A F59B
	06	G10Z G12A G12B		04	E02A E02B			F59C F59D F59E
		G12C		05	F01A F01C F04Z		06	G10Z G12A G12B
	07	H06Z			F21A F21B F21C			G12C
	08	I28A I28B			F28A F59A F59B		07	H06Z
	09	J02A J02B J03A			F59C F59D F59E		08	I28A I28B
		J03B J04Z J11A			F59F F59G		09	J02A J02B J03A
	10	K09A K09B		06	G10Z G12A G12B			J03B J04Z J11A
	11	L09A L09B			G12C		10	K09A K09B
	12	M06Z M37Z		07	H06Z		11	L09A L09B
	14	O02Z		08	I28A I28B		12	M06Z M37Z
	21B	X05A X05B X06A		09	J02A J02B J03A		14	O02Z
		X06B X06C			J03B J04Z J11A		21B	X06A X06B X06C
39.BG.C1↔	03	D12A		10	K09A K09B		01	B04A B04B B04C
	04	E02A E02B		11	L09A L09B			B39A B39B B39C
	05	F01A F01C F04Z		12	M06Z M37Z		03	D12A
		F21A F21B F21C		14	O02Z		04	E02A E02B
		F28A F59A F59B		21B	X05A X05B X06A		05	F01A F01C F04Z
		F59C F59D F59E			X06B X06C			F21A F21B F21C
		F59F F59G	39.BH.11↔		BORP KORP MKOR			F28A F59A F59B
	06	G10Z G12A G12B		01	VAC VBOR VKOR			F59C F59D F59E
		G12C			B02A B02B B02C		06	G10Z G12A G12B
	07	H06Z			B20A B20B B20C			G12C
	08	I28A I28B			B20D B20E B39A		07	H06Z
	09	J02A J02B J03A			B39B		08	I28A I28B
		J03B J04Z J11A		02	C01Z C14Z		09	J02A J02B J03A
	10	K09A K09B		03	D12A			J03B J04Z J11A
	11	L09A L09B		04	E02A E02B		10	K09A K09B
	12	M06Z M37Z		05	F01A F01C F04Z		11	L09A L09B
	13	N11A N11B			F21A F21B F21C		12	M06Z M37Z
	14	O02Z			F28A F31A F31B		14	O02Z
	21B	X06A X06B X06C			F31C F33A F33B		21B	X06A X06B X06C
39.BG.G1↔	03	D12A			F34A F34B F34C			
	04	E02A E02B			F34D			

CHOP	MDC	DRG	CHOP	MDC	DRG	CHOP	MDC	DRG			
39.BH.26↔	01	B04A B04B B04C B39A B39B B39C	39.BH.51↔	08	I28A I28B	39.BH.81↔	03	D12A			
	03	D12A		09	J02A J02B J03A J03B J04Z J11A		04	E02A E02B			
	04	E02A E02B		10	K09A K09B		05	F01A F01C F04Z F21A F21B F21C F28A F59A F59B F59C F59D F59E F59F F59G			
	05	F01A F01C F04Z F21A F21B F21C F28A F59A F59B F59C F59D F59E F59F F59G		11	L09A L09B		06	G10Z G12A G12B G12C			
	06	G10Z G12A G12B G12C		12	M06Z M37Z		07	H06Z			
	07	H06Z		14	O02Z		08	I28A I28B			
	08	I28A I28B		21B	X05A X05B X06A X06B X06C		09	J02A J02B J03A J03B J04Z J11A			
	09	J02A J02B J03A J03B J04Z J11A		03	D12A		10	K09A K09B			
	10	K09A K09B		04	E02A E02B		11	L09A L09B			
	11	L09A L09B		05	F01A F01C F04Z F21A F21B F21C F28A F59A F59B F59C F59D F59E F59F F59G		12	M06Z M37Z			
	12	M06Z M37Z		06	G10Z G12A G12B G12C		14	O02Z			
	14	O02Z		07	H06Z		21B	X05A X05B X06A X06B X06C			
	21B	X06A X06B X06C		08	I28A I28B		03	D12A			
	39.BH.27↔	01		B04A B04B B04C B39A B39B B39C	39.BH.71↔		09	J02A J02B J03A J03B J04Z J11A	39.BH.C1↔	04	E02A E02B
		03		D12A			10	K09A K09B		05	F01A F01C F04Z F21A F21B F21C F28A F59A F59B F59C F59D F59E F59F F59G
		04		E02A E02B			11	L09A L09B		06	G10Z G12A G12B G12C
		05		F01A F01C F04Z F21A F21B F21C F28A F59A F59B F59C F59D F59E F59F F59G			12	M06Z M37Z		07	H06Z
		06		G10Z G12A G12B G12C			14	O02Z		08	I28A I28B
		07		H06Z			21B	X05A X05B X06A X06B X06C		09	J02A J02B J03A J03B J04Z J11A
		08		I28A I28B			03	D12A		10	K09A K09B
		09		J02A J02B J03A J03B J04Z J11A			04	E02A E02B		11	L09A L09B
10		K09A K09B	05	F01A F01C F04Z F21A F21B F21C F28A F59A F59B F59C F59D F59E F59F F59G		12	M06Z M37Z				
11		L09A L09B	06	G10Z G12A G12B G12C		13	N11A N11B				
12		M06Z M37Z	07	H06Z		14	O02Z				
14		O02Z	08	I28A I28B		21B	X06A X06B X06C				
21B		X06A X06B X06C	09	J02A J02B J03A J03B J04Z J11A		03	D12A				
39.BH.28↔		01	B04A B04B B04C B39A B39B B39C	39.BH.74↔		09	J02A J02B J03A J03B J04Z J11A	39.BH.D1↔		04	E02A E02B
		03	D12A			10	K09A K09B			05	F01A F01C F04Z F21A F21B F21C F28A F59A F59B F59C F59D F59E F59F F59G
		04	E02A E02B			11	L09A L09B			06	G10Z G12A G12B G12C
		05	F01A F01C F04Z F21A F21B F21C F28A F59A F59B F59C F59D F59E F59F F59G			12	M06Z M37Z			07	H06Z
		06	G10Z G12A G12B G12C			13	N11A N11B			08	I28A I28B
		07	H06Z			14	O02Z			09	J02A J02B J03A J03B J04Z J11A
		08	I28A I28B			21B	X06A X06B X06C			10	K09A K09B
		09	J02A J02B J03A J03B J04Z J11A			03	D12A			11	L09A L09B
	10	K09A K09B	04		E02A E02B	12	M06Z M37Z				
	11	L09A L09B	05		F01A F01C F04Z F21A F21B F21C F28A F59A F59B F59C F59D F59E F59F F59G	13	N11A N11B				
	12	M06Z M37Z	06		G10Z G12A G12B G12C	14	O02Z				
	14	O02Z	07		H06Z	21B	X06A X06B X06C				
	21B	X06A X06B X06C	08		I28A I28B	03	D12A				
	39.BH.31↔	03	D12A		39.BH.75↔	09	J02A J02B J03A J03B J04Z J11A		39.BH.G1↔	04	E02A E02B
		04	E02A E02B			10	K09A K09B			05	F01A F01C F04Z F21A F21B F21C F28A F59A F59B F59C F59D F59E F59F F59G
		05	F01A F01C F04Z F21A F21B F21C F28A F59A F59B F59C F59D F59E F59F F59G			11	L09A L09B			06	G10Z G12A G12B G12C
		06	G10Z G12A G12B G12C			12	M06Z M37Z			07	H06Z
		07	H06Z			13	N11A N11B			08	I28A I28B
		08	I28A I28B			14	O02Z			09	J02A J02B J03A J03B J04Z J11A
		09	J02A J02B J03A J03B J04Z J11A			21B	X06A X06B X06C			10	K09A K09B
		10	K09A K09B			03	D12A			11	L09A L09B
11		L09A L09B	04	E02A E02B		12	M06Z M37Z				
12		M06Z M37Z	05	F01A F01C F04Z F21A F21B F21C F28A F59A F59B F59C F59D F59E F59F F59G		13	N11A N11B				
14		O02Z	06	G10Z G12A G12B G12C		14	O02Z				
21B		X06A X06B X06C	07	H06Z		21B	X06A X06B X06C				
39.BH.31↔		03	D12A	39.BH.75↔		08	I28A I28B	39.BH.G1↔		03	D12A
		04	E02A E02B			09	J02A J02B J03A J03B J04Z J11A			04	E02A E02B
		05	F01A F01C F04Z F21A F21B F21C F28A F59A F59B F59C F59D F59E F59F F59G			10	K09A K09B			05	F01A F01C F04Z F21A F21B F21C F28A F59A F59B F59C F59D F59E F59F F59G
		06	G10Z G12A G12B G12C			11	L09A L09B			06	G10Z G12A G12B G12C
		07	H06Z			12	M06Z M37Z			07	H06Z
						13	N11A N11B			08	I28A I28B
						14	O02Z			09	J02A J02B J03A J03B J04Z J11A
			21B	X06A X06B X06C							
			05	F01A F01C F12A F24A F24B F24C F24D F24E F24F F50A							

CHOP	MDC	DRG	CHOP	MDC	DRG	CHOP	MDC	DRG
	10	K09A K09B		06	G10Z G12A G12B		03	D12A D12B
	11	L09A L09B			G12C		04	E02A E02B E02C
	12	M06Z M37Z		07	H06Z		06	G10Z G12A G12B
	14	O02Z		08	I28A I28B			G12C
	21B	X05A X05B X06A		09	J02A J02B J03A		07	H06Z
39.BH.H1↔		X06B X06C			J03B J04Z J11A		08	I28A I28B
	03	D12A		10	K09A K09B		09	J02A J02B J03A
	04	E02A E02B		11	L09A L09B			J03B J04Z J11A
	05	F01A F01C F04Z		12	M06Z M37Z			J11B
		F21A F21B F21C		14	O02Z		10	K09A K09B
		F28A F59A F59B		21B	X05A X05B X06A		11	L09A L09B
		F59C F59D F59E	39.BH.JI↔		X06B X06C		12	M06Z M09A M09B
		F59F F59G		03	D12A			M37Z
	06	G10Z G12A G12B		04	E02A E02B		13	N11A N11B
		G12C		05	F01A F01C F04Z	40.11.11↔	16	Q03A Q03B
	07	H06Z			F21A F21B F21C		01	B17A B17B B17C
	08	I28A I28B			F28A F59A F59B			B39A B39B
	09	J02A J02B J03A			F59C F59D F59E		03	D12A D12B
		J03B J04Z J11A			F59F F59G		04	E02A E02B E02C
	10	K09A K09B		06	G10Z G12A G12B		06	G10Z G12A G12B
	11	L09A L09B			G12C			G12C
	12	M06Z M37Z		07	H06Z		07	H06Z
	14	O02Z		08	I28A I28B		08	I28A I28B
	21B	X05A X05B X06A		09	J02A J02B J03A		09	J02A J02B J03A
		X06B X06C			J03B J04Z J11A			J03B J04Z J11A
39.BH.J7↔		D12A		10	K09A K09B			J11B
	04	E02A E02B		11	L09A L09B		10	K09A K09B
	05	F01A F01C F04Z		12	M06Z M37Z		11	L09A L09B
		F21A F21B F21C		13	N11A N11B		12	M06Z M09A M09B
		F28A F59A F59B		14	O02Z			M37Z
		F59C F59D F59E		21B	X06A X06B X06C		13	N11A N11B
		F59F F59G	39.BH.L1↔		BORP KORP KVB I		16	Q03A Q03B
	06	G10Z G12A G12B			KVB II MKOR VAC	40.21.00↔	03	D12A D12B
		G12C			VBOR VKOR		04	E02A E02B E02C
	07	H06Z		01	B02A B02B B02C		06	G10Z G12A G12B
	08	I28A I28B			B20A B20B B20C			G12C
	09	J02A J02B J03A			B20D B20E B39A		08	I28A I28B
		J03B J04Z J11A			B39B		09	J02A J02B J03A
	10	K09A K09B		03	D12A			J03B J04Z J11A
	11	L09A L09B		04	E02A E02B			J11B J21Z
	12	M06Z M37Z		05	F01A F01C F04Z		10	K09A K09B
	13	N11A N11B			F21A F21B F21C		16	Q03A Q03B
	14	O02Z			F28A F31A F31B	40.21.10↔	03	D12A D12B
	21B	X06A X06B X06C			F31C F33A F33B		04	E02A E02B E02C
39.BH.JB↔		D12A			F34A F34B F34C		06	G10Z G12A G12B
	04	E02A E02B			F34D			G12C
	05	F01A F01C F04Z		06	G10Z G12A G12B		08	I28A I28B
		F21A F21B F21C			G12C		09	J02A J02B J03A
		F28A F59A F59B			H06Z			J03B J04Z J11A
		F59C F59D F59E		07	H06Z			J11B J21Z
		F59F F59G		08	I28A I28B		10	K09A K09B
	06	G10Z G12A G12B		09	J11A		16	Q03A Q03B
		G12C		10	K09A K09B		03	D12A D12B
	07	H06Z		11	L09A L09B	40.21.11↔	04	E02A E02B E02C
	08	I28A I28B		12	M06Z M37Z		06	G10Z G12A G12B
	09	J02A J02B J03A		13	N25Z			G12C
		J03B J04Z J11A		14	O02Z		08	I28A I28B
	10	K09A K09B	39.C1.12‡↔	21B	X06A X06B X06C		09	J01A J01B J02A
	11	L09A L09B	39.C1.13‡↔		F24C F24D F51A			J02B J03A J03B
	12	M06Z M37Z	39.C1.14‡↔	05	F24C F51A F59F			J04Z J11A J11B
	13	N11A N11B	39.C1.15‡↔	05	F24C F51A F59F			J21Z J23Z
	14	O02Z	39.C1.16‡↔	05	F24C F51A F59F		10	K09A K09B
	21B	X06A X06B X06C	39.C4.12‡↔	05	F59F		16	Q03A Q03B
39.BH.JF↔		D12A	39.C4.13‡↔	05	F59F	40.21.99↔	03	D12A D12B
	04	E02A E02B	39.C4.14‡↔	05	F59F		04	E02A E02B E02C
	05	F01A F01C F04Z	40.0↔	09	J02A J02B J03A		06	G10Z G12A G12B
		F21A F21B F21C			J03B J04Z J11A			G12C
		F28A F59A F59B			J11B		08	I28A I28B
		F59C F59D F59E	40.11.10↔	01	B17A B17B B17C		09	J02A J02B J03A
		F59F F59G			B39A B39B			J03B J04Z J11A



CHOP	MDC	DRG	CHOP	MDC	DRG	CHOP	MDC	DRG
		J11B J21Z			X06A X06B X06C			J03B J04Z J11A
	10	K09A K09B	40.23.00↔	03	D12A D12B		11	J11B J21Z
40.22.00↔	16	Q03A Q03B		04	E02A E02B E02C		11	L09A L09B
	03	D12A D12B		06	G10Z G12A G12B		12	M06Z M09A M09B
	04	E01A E01B E06A			G12C			M37Z
		E06B E06C		08	I28A I28B		13	N11A
	06	G10Z G12A G12B		09	J02A J02B J03A		14	O02Z
		G12C			J03B J04Z J06Z	40.24.11↔	16	Q03A Q03B
	07	H33Z			J07Z J11A J11B		04	E02A E02B E02C
	08	I28A I28B			J21Z J24A J24B		06	G10Z G12A G12B
	09	J02A J02B J03A			J24C J24D J25Z			G12C
		J03B J04Z J11A		10	K09A K09B		08	I28A I28B
		J11B J21Z		13	N23A N23B		09	J02A J02B J03A
	10	K09A K09B		16	Q03A Q03B			J03B J04Z J11A
	11	L09A L09B L33Z	40.23.10↔	03	D12A D12B			J11B J21Z
	12	M06Z M09A M09B		04	E02A E02B E02C		11	L09A L09B
		M37Z		06	G10Z G12A G12B		12	M06Z M09A M09B
	13	N11A			G12C			M37Z
	21B	X04Z X05A X05B		08	I28A I28B		13	N11A
		X06A X06B X06C		09	J02A J02B J03A		14	O02Z
40.22.10↔	03	D12A D12B			J03B J04Z J06Z		16	Q03A Q03B
	04	E01A E01B E06A			J07Z J11A J11B	40.24.20↔	04	E02A E02B E02C
		E06B E06C			J21Z J24A J24B		06	G10Z G12A G12B
	06	G10Z G12A G12B			J24C J24D J25Z			G12C
		G12C		10	K09A K09B		08	I28A I28B
	07	H33Z		13	N23A N23B		09	J02A J02B J03A
	08	I28A I28B		16	Q03A Q03B			J03B J04Z J11A
	09	J02A J02B J03A	40.23.11↔	03	D12A D12B			J11B J21Z
		J03B J04Z J11A		04	E02A E02B E02C		11	L09A L09B
		J11B J21Z		06	G10Z G12A G12B		12	M06Z M09A M09B
	10	K09A K09B			G12C			M37Z
	11	L09A L09B L33Z		08	I28A I28B		13	N11A
	12	M06Z M09A M09B		09	J02A J02B J03A		14	O02Z
		M37Z			J03B J04Z J06Z		16	Q03A Q03B
	13	N11A			J07Z J11A J11B	40.24.99↔	04	E02A E02B E02C
	21B	X04Z X05A X05B			J21Z J24A J24B		06	G10Z G12A G12B
		X06A X06B X06C			J24C J24D J25Z			G12C
40.22.20↔	03	D12A D12B		10	K09A K09B		08	I28A I28B
	04	E01A E01B E06A		13	N23A N23B		09	J02A J02B J03A
		E06B E06C		16	Q03A Q03B			J03B J04Z J11A
	06	G10Z G12A G12B	40.23.99↔	03	D12A D12B			J11B J21Z
		G12C		04	E02A E02B E02C		11	L09A L09B
	07	H33Z		06	G10Z G12A G12B		12	M06Z M09A M09B
	08	I28A I28B			G12C			M37Z
	09	J02A J02B J03A		08	I28A I28B		13	N11A
		J03B J04Z J11A		09	J02A J02B J03A		14	O02Z
		J11B J21Z			J03B J04Z J06Z		16	Q03A Q03B
	10	K09A K09B			J07Z J11A J11B	40.29.10↔	VB	
	11	L09A L09B L33Z			J21Z J24A J24B		03	D12A D12B
	12	M06Z M09A M09B			J24C J24D J25Z		04	E02A E02B E02C
		M37Z		10	K09A K09B		05	F21A F21B F21C
	13	N11A		13	N23A N23B		06	G10Z G12A G12B
	21B	X04Z X05A X05B		16	Q03A Q03B			G12C
		X06A X06B X06C	40.24.00↔	04	E02A E02B E02C		07	H12A H12B
40.22.99↔	03	D12A D12B		06	G10Z G12A G12B		08	I28A I28B
	04	E01A E01B E06A			G12C		09	J02A J02B J03A
		E06B E06C		08	I28A I28B			J03B J04Z J11A
	06	G10Z G12A G12B		09	J02A J02B J03A			J11B J21Z
		G12C			J03B J04Z J11A		10	K09A K09B
	07	H33Z			J11B J21Z		11	L09A L09B
	08	I28A I28B		11	L09A L09B		12	M06Z M09A M09B
	09	J02A J02B J03A		12	M06Z M09A M09B			M37Z
		J03B J04Z J11A			M37Z		13	N11A
		J11B J21Z		13	N11A		16	Q03A Q03B
	10	K09A K09B		16	Q03A Q03B		21B	X04Z X05A X05B
	11	L09A L09B L33Z	40.24.10↔	04	E02A E02B E02C			X06A X06B X06C
	12	M06Z M09A M09B		06	G10Z G12A G12B		22	Y02A Y02B Y02C
		M37Z			G12C	40.29.11↔		VB
	13	N11A		08	I28A I28B		03	D12A D12B
	21B	X04Z X05A X05B		09	J02A J02B J03A		04	E02A E02B E02C

CHOP	MDC	DRG	CHOP	MDC	DRG	CHOP	MDC	DRG
	05	F21A F21B F21C		09	J02A J02B J03A		13	N11A
	06	G10Z G12A G12B G12C			J03B J04Z J11A J11B J21Z		16	Q03A Q03B
	07	H12A H12B		10	K09A K09B		21B	X04Z X05A X05B X06A X06B X06C
	08	I28A I28B		11	L09A L09B		22	Y02A Y02B Y02C VB
	09	J02A J02B J03A J03B J04Z J11A J11B J21Z		12	M06Z M09A M09B M37Z	40.29.81↔	03	D12A D12B
	10	K09A K09B		13	N11A		04	E02A E02B E02C
	11	L09A L09B		14	O02Z		05	F21A F21B F21C
	12	M06Z M09A M09B M37Z	40.29.30↔	16	Q03A Q03B		06	G10Z G12A G12B G12C
	13	N11A		21B	X04Z X05A X05B X06A X06B X06C		07	H12A H12B
	14	O02Z		22	Y02A Y02B Y02C VB		08	I28A I28B
	16	Q03A Q03B		03	D12A D12B		09	J02A J02B J03A J03B J04Z J11A J11B J21Z
40.29.12↔	21B	X04Z X05A X05B X06A X06B X06C		04	E02A E02B E02C		10	K09A K09B
	22	Y02A Y02B Y02C VB		05	F21A F21B F21C		11	L09A L09B
	03	D12A D12B		06	G10Z G12A G12B G12C		12	M06Z M09A M09B M37Z
	04	E02A E02B E02C		07	H12A H12B		13	N11A
	05	F21A F21B F21C		08	I28A I28B		14	O02Z
	06	G10Z G12A G12B G12C		09	J02A J02B J03A J03B J04Z J11A J11B J21Z		16	Q03A Q03B
	07	H12A H12B		10	K09A K09B		21B	X04Z X05A X05B X06A X06B X06C
	08	I28A I28B		11	L09A L09B		22	Y02A Y02B Y02C VB
	09	J02A J02B J03A J03B J04Z J11A J11B J21Z		12	M06Z M09A M09B M37Z	40.29.82↔	03	D12A D12B
	10	K09A K09B		13	N11A		04	E02A E02B E02C
	11	L09A L09B		14	O02Z		05	F21A F21B F21C
	12	M06Z M09A M09B M37Z	40.29.70↔	16	Q03A Q03B		06	G10Z G12A G12B G12C
	13	N11A		21B	X04Z X05A X05B X06A X06B X06C		07	H12A H12B
	14	O02Z		22	Y02A Y02B Y02C VB		08	I28A I28B
	16	Q03A Q03B		03	D12A D12B		09	J02A J02B J03A J03B J04Z J11A J11B J21Z
40.29.19↔	21B	X04Z X05A X05B X06A X06B X06C		04	E02A E02B E02C		10	K09A K09B
	22	Y02A Y02B Y02C VB		05	F21A F21B F21C		11	L09A L09B
	03	D12A D12B		06	G10Z G12A G12B G12C		12	M06Z M09A M09B M37Z
	04	E02A E02B E02C		07	H12A H12B		13	N11A
	05	F21A F21B F21C		08	I28A I28B		14	O02Z
	06	G10Z G12A G12B G12C		09	J02A J02B J03A J03B J04Z J11A J11B J21Z		16	Q03A Q03B
	07	H12A H12B		10	K09A K09B		21B	X04Z X05A X05B X06A X06B X06C
	08	I28A I28B		11	L09A L09B		22	Y02A Y02B Y02C VB
	09	J02A J02B J03A J03B J04Z J11A J11B J21Z		12	M06Z M09A M09B M37Z	40.29.89↔	03	D12A D12B
	10	K09A K09B		13	N11A		04	E02A E02B E02C
	11	L09A L09B		14	O02Z		05	F21A F21B F21C
	12	M06Z M09A M09B M37Z	40.29.80↔	16	Q03A Q03B		06	G10Z G12A G12B G12C
	13	N11A		21B	X04Z X05A X05B X06A X06B X06C		07	H12A H12B
	14	O02Z		22	Y02A Y02B Y02C VB		08	I28A I28B
	16	Q03A Q03B		03	D12A D12B		09	J02A J02B J03A J03B J04Z J11A J11B J21Z
40.29.20↔	21B	X04Z X05A X05B X06A X06B X06C		04	E02A E02B E02C		10	K09A K09B
	22	Y02A Y02B Y02C VB		05	F21A F21B F21C		11	L09A L09B
	01	B17A B17B B17C B39A B39B		06	G10Z G12A G12B G12C		12	M06Z M09A M09B M37Z
	03	D12A D12B		07	H12A H12B		13	N11A
	04	E02A E02B E02C		08	I28A I28B		14	O02Z
	05	F21A F21B F21C		09	J02A J02B J03A J03B J04Z J11A J11B J21Z		16	Q03A Q03B
	06	G10Z G12A G12B G12C		10	K09A K09B		21B	X04Z X05A X05B X06A X06B X06C
	07	H12A H12B		11	L09A L09B		22	Y02A Y02B Y02C VB
	08	I28A I28B		12	M06Z M09A M09B M37Z	40.29.99↔	03	D12A D12B

CHOP	MDC	DRG	CHOP	MDC	DRG	CHOP	MDC	DRG
	04	E02A E02B E02C		13	N02A N02B N02C		09	J01A J01B J02A
	05	F21A F21B F21C			N04A N04B N11A			J02B J03A J03B
	06	G10Z G12A G12B			N33Z			J04Z J11A J11B
		G12C		14	O02Z			J21Z J23Z
	07	H12A H12B		16	Q03A Q03B		10	K09A K09B
	08	I28A I28B	40.3X.13↔		BORP VAC VBOR		11	L09A L09B
	09	J02A J02B J03A		03	D12A		12	M06Z M09A M09B
		J03B J04Z J11A		04	E02A E02B E02C			M37Z
		J11B J21Z		06	G10Z G12A G12B		13	N02A N02B N02C
	10	K09A K09B			G12C			N04A N04B N11A
	11	L09A L09B		08	I28A I28B		14	O02Z
	12	M06Z M09A M09B		09	J01A J01B J02A		16	Q03A Q03B
		M37Z			J02B J03A J03B	40.3X.19↔		BORP VAC VBOR
	13	N11A			J04Z J11A J11B		03	D12A
	14	O02Z			J21Z J23Z		04	E02A E02B E02C
	16	Q03A Q03B		10	K09A K09B		06	G10Z G12A G12B
	21B	X04Z X05A X05B		11	L09A L09B			G12C
		X06A X06B X06C		12	M06Z M09A M09B		08	I28A I28B
	22	Y02A Y02B Y02C			M37Z		09	J01A J01B J02A
40.3X.10↔		BORP VAC VBOR		13	N02A N02B N02C			J02B J03A J03B
	03	D12A			N04A N04B N11A			J04Z J11A J11B
	04	E02A E02B E02C		14	O02Z		10	K09A K09B
	06	G10Z G12A G12B		16	Q03A Q03B		11	L09A L09B
		G12C	40.3X.14↔		BORP VAC VBOR		12	M06Z M09A M09B
	08	I28A I28B		01	B17A B17B B17C		13	N02A N02B N02C
	09	J01A J01B J02A			B39A B39B			N04A N04B N11A
		J02B J03A J03B		03	D12A		14	O02Z
		J04Z J11A J11B		04	E02A E02B E02C		16	Q03A Q03B
		J21Z J23Z		06	G10Z G12A G12B			BORP VAC VBOR
	10	K09A K09B			G12C		03	D12A
	11	L09A L09B		08	I28A I28B		04	E02A E02B E02C
	12	M06Z M09A M09B		09	J01A J01B J02A	40.3X.21↔	06	G10Z G12A G12B
		M37Z			J02B J03A J03B			G12C
	13	N02A N02B N02C			J04Z J11A J11B		08	I28A I28B
		N04A N04B N11A		10	K09A K09B		09	J01A J01B J02A
		N33Z		11	L09A L09B			J02B J03A J03B
40.3X.11↔	16	Q03A Q03B		12	M06Z M09A M09B			J04Z J11A J11B
		BORP VAC VBOR			M37Z		10	K09A K09B
	03	D12A		13	N02A N02B N02C		11	L09A L09B
	04	E02A E02B E02C			N04A N04B N11A		12	M06Z M09A M09B
	06	G10Z G12A G12B		14	O02Z			M37Z
		G12C	40.3X.15↔	16	Q03A Q03B		13	N01A N01B N01C
	08	I28A I28B			BORP VAC VBOR			N02A N02B N02C
	09	J01A J01B J02A		03	D12A		10	K09A K09B
		J02B J03A J03B		04	E02A E02B E02C		11	L09A L09B
		J04Z J11A J11B		06	G10Z G12A G12B		12	M06Z M09A M09B
		J21Z J23Z			G12C			M37Z
	10	K09A K09B		08	I28A I28B		13	N02A N02B N02C
	11	L09A L09B		09	J01A J01B J02A	40.3X.22↔		N04A N04B N11A
	12	M06Z M09A M09B			J02B J03A J03B		10	K09A K09B
		M37Z			J04Z J11A J11B		11	L09A L09B
	13	N02A N02B N02C		14	O02Z		12	M06Z M09A M09B
		N04A N04B N11A		16	Q03A Q03B			M37Z
		N33Z			BORP VAC VBOR		13	N01A N01B N01C
40.3X.12↔	14	O02Z		03	D12A			N02A N02B N02C
	16	Q03A Q03B		04	E02A E02B E02C		10	K09A K09B
		BORP VAC VBOR		06	G10Z G12A G12B		11	L09A L09B
	03	D12A			G12C		12	M06Z M09A M09B
	04	E02A E02B E02C		08	I28A I28B			M37Z
	06	G10Z G12A G12B		09	J01A J01B J02A		13	N02A N02B N02C
		G12C	40.3X.16↔		J02B J03A J03B			N04A N04B N11A
	08	I28A I28B			J04Z J11A J11B		10	K09A K09B
	09	J01A J01B J02A		14	O02Z		11	L09A L09B
		J02B J03A J03B		16	Q03A Q03B		12	M06Z M09A M09B
		J04Z J11A J11B			BORP VAC VBOR			M37Z
		J21Z J23Z		03	D12A		13	N01A N01B N01C
	10	K09A K09B		04	E02A E02B E02C			N02A N02B N02C
	11	L09A L09B		06	G10Z G12A G12B		10	K09A K09B
	12	M06Z M09A M09B			G12C		11	L09A L09B
		M37Z		08	I28A I28B		12	M06Z M09A M09B

CHOP	MDC	DRG	CHOP	MDC	DRG	CHOP	MDC	DRG	
40.3X.23↔	14	O02Z	40.3X.29↔	10	J04Z J11A J11B	40.41.12↔	03	KVB II MKOR VAC	
	16	Q03A Q03B		11	J21Z J23Z		03	VBOR VKOR	
	03	BORP VAC VBOR		10	K09A K09B		04	D02A D02B D24A	
	04	D12A		11	L09A L09B		09	D24B D24C D25A	
	06	E02A E02B E02C		12	M06Z M09A M09B		04	D25B D28Z D29Z	
	08	G10Z G12A G12B		13	M37Z		09	E02A E02B	
	09	G12C		14	N01A N01B N01C		10	J02A J02B J03A	
	10	I28A I28B		16	N02A N02B N02C		17	J03B J04Z J08A	
	11	J01A J01B J02A		03	N04A N04B N11A		10	J08B J10A J10B	
	12	J02B J03A J03B		04	N33Z		17	J21Z	
	13	J04Z J11A J11B		06	O02Z		03	K14A K14B	
	14	J21Z J23Z		08	Q03A Q03B		09	R01D	
	16	K09A K09B		09	BORP VAC VBOR		03	BORP KORP KVB I	
	40.3X.24↔	03		L09A L09B	10		D12A	03	KVB II MKOR VAC
		04		M06Z M09A M09B	11		E02A E02B E02C	09	VBOR VKOR
		06		M37Z	12		G10Z G12A G12B	03	D02A D02B D24A
08		N01A N01B N01C	13	G12C	04	D24B D24C D25A			
09		N02A N02B N02C	14	I28A I28B	09	D25B D28Z D29Z			
10		N04A N04B N11A	16	J01A J01B J02A	04	E02A E02B			
14		N33Z	10	J02B J03A J03B	09	J02A J02B J03A			
16		O02Z	11	J04Z J11A J11B	10	J03B J04Z J08A			
03		Q03A Q03B	12	J21Z J23Z	17	J08B J10A J10B			
04		BORP VAC VBOR	13	K09A K09B	10	J21Z			
06		D12A	14	L09A L09B	17	K14A K14B			
08		E02A E02B E02C	16	M06Z M09A M09B	03	R01D			
09		G10Z G12A G12B	03	M37Z	09	BORP KORP KVB I			
10		G12C	04	N01A N01B N01C	10	KVB II MKOR VAC			
11		I28A I28B	09	N02A N02B N02C	17	VBOR VKOR			
12		J01A J01B J02A	14	N04A N04B N11A	03	D02A D02B D24A			
13	J02B J03A J03B	16	N33Z	04	D24B D24C D25A				
14	J04Z J11A J11B	03	O02Z	09	D25B D28Z D29Z				
16	J21Z J23Z	04	Q03A Q03B	04	E02A E02B				
40.3X.25↔	10	K09A K09B	09	BORP KORP KVB I	09	J02A J02B J03A			
	11	L09A L09B	10	KVB II MKOR VAC	10	J03B J04Z J08A			
	12	M06Z M09A M09B	17	VBOR VKOR	17	J08B J10A J10B			
	13	M37Z	03	D24A D24B D24C	10	J21Z			
	14	N01A N01B N01C	04	D25A D25B D28Z	17	K14A K14B			
	16	N02A N02B N02C	09	D29Z	03	R01D			
	03	N04A N04B N11A	04	E02A E02B	09	BORP KORP KVB I			
	04	N33Z	09	J02A J02B J03A	10	KVB II MKOR VAC			
	06	O02Z	10	J03B J04Z J08A	17	VBOR VKOR			
	08	Q03A Q03B	17	J08B J10A J10B	03	D02A D02B D24A			
	09	BORP VAC VBOR	03	J21Z	04	D24B D24C D25A			
	10	D12A	04	BORP KORP KVB I	09	D25B D28Z D29Z			
	11	E02A E02B E02C	09	KVB II MKOR VAC	04	E02A E02B			
	12	G10Z G12A G12B	10	VBOR VKOR	09	J02A J02B J03A			
	13	G12C	17	D02A D02B D24A	10	J03B J04Z J08A			
	14	I28A I28B	03	D24B D24C D25A	17	J08B J10A J10B			
16	J01A J01B J02A	04	D25B D28Z D29Z	10	J21Z				
40.3X.26↔	03	J02B J03A J03B	09	E02A E02B	17	K14A K14B			
	04	J04Z J11A J11B	10	J02A J02B J03A	03	R01D			
	06	J21Z J23Z	17	J03B J04Z J08A	09	BORP KORP KVB I			
	10	K09A K09B	03	J08B J10A J10B	10	KVB II MKOR VAC			
	11	L09A L09B	04	J21Z	17	VBOR VKOR			
	12	M06Z M09A M09B	09	BORP KORP KVB I	03	D02A D02B D24A			
	13	M37Z	10	K14A K14B	04	D24B D24C D25A			
	14	N01A N01B N01C	17	R01D	09	D25B D28Z D29Z			
	16	N02A N02B N02C	03	BORP KORP KVB I	04	E02A E02B			
	03	N04A N04B N11A	09	KVB II MKOR VAC	09	J02A J02B J03A			
	04	N33Z	10	VBOR VKOR	10	J03B J04Z J08A			
	06	O02Z	17	D02A D02B D24A	17	J08B J10A J10B			
	08	Q03A Q03B	03	D24B D24C D25A	10	J21Z			
	09	BORP VAC VBOR	04	D25B D28Z D29Z	17	K14A K14B			
	10	D12A	09	E02A E02B	03	R01D			
	11	E02A E02B E02C	10	J02A J02B J03A	09	BORP KORP KVB I			
12	G10Z G12A G12B	17	J03B J04Z J08A	10	KVB II MKOR VAC				
13	G12C	03	J08B J10A J10B	17	VBOR VKOR				
14	I28A I28B	04	J21Z	03	D02A D02B D24A				
16	J01A J01B J02A	09	BORP KORP KVB I	04	D24B D24C D25A				
40.3X.29↔	03	J02B J03A J03B	10	K14A K14B	09	D25B D28Z D29Z			
	04	J04Z J11A J11B	17	R01D	10	E02A E02B			
	06	J21Z J23Z	03	BORP KORP KVB I	17	J02A J02B J03A			
	10	K09A K09B	04	KVB II MKOR VAC	10	J03B J04Z J08A			
	11	L09A L09B	09	VBOR VKOR	17	J08B J10A J10B			
	12	M06Z M09A M09B	10	D02A D02B D24A	10	J21Z			
	13	M37Z	17	D24B D24C D25A	17	K14A K14B			
	14	N01A N01B N01C	03	D25B D28Z D29Z	03	R01D			
	16	N02A N02B N02C	04	E02A E02B	09	BORP KORP KVB I			
	03	N04A N04B N11A	09	J02A J02B J03A	10	KVB II MKOR VAC			
	04	N33Z	10	J03B J04Z J08A	17	VBOR VKOR			
	06	O02Z	17	J08B J10A J10B	03	D02A D02B D24A			
	08	Q03A Q03B	03	J21Z	04	D24B D24C D25A			
	09	BORP VAC VBOR	04	BORP KORP KVB I	09	D25B D28Z D29Z			
	10	D12A	09	KVB II MKOR VAC	10	E02A E02B			
	11	E02A E02B E02C	10	VBOR VKOR	17	J02A J02B J03A			
12	G10Z G12A G12B	17	D02A D02B D24A	10	J03B J04Z J08A				
13	G12C	03	D24B D24C D25A	17	J08B J10A J10B				
14	I28A I28B	04	D25B D28Z D29Z	10	J21Z				
16	J01A J01B J02A	09	E02A E02B	17	K14A K14B				
40.40↔	03	J02B J03A J03B	10	J02A J02B J03A	03	R01D			
	04	J04Z J11A J11B	17	J03B J04Z J08A	09	BORP KORP KVB I			
	06	J21Z J23Z	03	J08B J10A J10B	10	KVB II MKOR VAC			
	10	K09A K09B	04	J21Z	17	VBOR VKOR			
	11	L09A L09B	09	BORP KORP KVB I	03	D02A D02B D24A			
	12	M06Z M09A M09B	10	K14A K14B	04	D24B D24C D25A			
	13	M37Z	17	R01D	09	D25B D28Z D29Z			
	14	N01A N01B N01C	03	BORP KORP KVB I	10	E02A E02B			
	16	N02A N02B N02C	04	KVB II MKOR VAC	17	J02A J02B J03A			
	03	N04A N04B N11A	09	VBOR VKOR	10	J03B J04Z J08A			
	04	N33Z	10	D02A D02B D24A	17	J08B J10A J10B			
	06	O02Z	17	D24B D24C D25A	10	J21Z			
	08	Q03A Q03B	03	D25B D28Z D29Z	17	K14A K14B			
	09	BORP VAC VBOR	04	E02A E02B	03	R01D			
	10	D12A	09	J02A J02B J03A	09	BORP KORP KVB I			
	11	E02A E02B E02C	10	J03B J04Z J08A	10	KVB II MKOR VAC			
12	G10Z G12A G12B	17	J08B J10A J10B	17	VBOR VKOR				
13	G12C	03	J21Z	03	D02A D02B D24A				
14	I28A I28B	04	BORP KORP KVB I	04	D24B D24C D25A				
16	J01A J01B J02A	09	KVB II MKOR VAC	09	D25B D28Z D29Z				
40.41.00↔	03	J02B J03A J03B	10	K14A K14B	10	E02A E02B			
	04	J04Z J11A J11B	17	R01D	17	J02A J02B J03A			
	06	J21Z J23Z	03	BORP KORP KVB I	10	J03B J04Z J08A			
	10	K09A K09B	04	KVB II MKOR VAC	17	J08B J10A J10B			
	11	L09A L09B	09	VBOR VKOR	10	J21Z			
	12	M06Z M09A M09B	10	D02A D02B D24A	17	K14A K14B			
	13	M37Z	17	D24B D24C D25A	03	R01D			
	14	N01A N01B N01C	03	D25B D28Z D29Z	09	BORP KORP KVB I			
	16	N02A N02B N02C	04	E02A E02B	10	KVB II MKOR VAC			
	03	N04A N04B N11A	09	J02A J02B J03A	17	VBOR VKOR			
	04	N33Z	10	J03B J04Z J08A	03	D02A D02B D24A			
	06	O02Z	17	J08B J10A J10B	04	D24B D24C D25A			
	08	Q03A Q03B	03	J21Z	09	D25B D28Z D29Z			
	09	BORP VAC VBOR	04	BORP KORP KVB I	10	E02A E02B			
	10	D12A	09	KVB II MKOR VAC	17	J02A J02B J03A			
	11	E02A E02B E02C	10	VBOR VKOR	10	J03B J04Z J08A			
12	G10Z G12A G12B	17	D02A D02B D24A	17	J08B J10A J10B				
13	G12C	03	D24B D24C D25A	10	J21Z				
14	I28A I28B	04	D25B D28Z D29Z	17	K14A K14B				
16	J01A J01B J02A	09	E02A E02B	03	R01D				
40.41.10↔	03	J02B J03A J03B	10	J02A J02B J03A	09	BORP KORP KVB I			
	04	J04Z J11A J11B	17	J03B J04Z J08A	10	KVB II MKOR VAC			
	06	J21Z J23Z	03	J08B J10A J10B	17	VBOR VKOR			
	10	K09A K09B	04	J21Z	03	D02A D02B D24A			
	11	L09A L09B	09	BORP KORP KVB I	04	D24B D24C D25A			
	12	M06Z M09A M09B	10	K14A K14B	09	D25B D28Z D29Z			
	13	M37Z	17	R01D	10	E02A E02B			
	14	N01A N01B N01C	03	BORP KORP KVB I	17	J02A J02B J03A			
	16	N02A N02B N02C	04	KVB II MKOR VAC	10	J03B J04Z J08A			
	03	N04A N04B N11A	09	VBOR VKOR	17	J08B J10A J10B			
	04	N33Z	10	D02A D02B D24A	10	J21Z			
	06	O02Z	17	D24B D24C D25A	17	K14A K14B			
	08	Q03A Q03B	03	D25B D28Z D29Z	03	R01D			
	09	BORP VAC VBOR	04	E02A E02B	09	BORP KORP KVB I			
	10	D12A	09	J02A J02B J03A	10	KVB II MKOR VAC			
	11	E02A E02B E02C	10	J03B J04Z J08A	17	VBOR VKOR			
12	G10Z G12A G12B	17	J08B J10A J10B	03	D02A D02B D24A				
13	G12C	03	J21Z	04	D24B D24C D25A				
14	I28A I28B	04	BORP KORP KVB I	09	D25B D28Z D29Z				
16	J01A J01B J02A	09	KVB II MKOR VAC	10	E02A E02B				
40.41.11↔	03	J02B J03A J03B	10	K14A K14B	17	J02A J02B J03A			
	04	J04Z J11A J11B	17	R01D	10	J03B J04Z J08A			
	06	J21Z J23Z	03	BORP KORP KVB I	17	J08B J10A J10B			
	10	K09A K09B	04	KVB II MKOR VAC	10	J21Z			
	11	L09A L09B	09	VBOR VKOR	17	K14A K14B			
	12	M06Z M09A M09B	10	D02A D02B D24A	03	R01D			
	13	M37Z	17	D24B D24C D25A	09	BORP KORP KVB I			
	14	N01A N01B N01C	03	D25B D28Z D29Z	10	KVB II MKOR VAC			
	16	N02A N02B N02C	04	E02A E02B	17	VBOR VKOR			
	03	N04A N04B N11A	09	J02A J02B J03A	03	D02A D02B D24A			
	04	N33Z	10	J03B J04Z J08A	04	D24B D24C D25A			
	06	O02Z	17	J08B J10A J10B	09	D25B D28Z D29Z			
	08	Q03A Q03B	03	J21Z	10	E02A E02B			
	09	BORP VAC VBOR	04	BORP KORP KVB I	17	J02A J02B J03A			
	10	D12A	09	KVB II MKOR VAC	10	J03B J04Z J08A			
	11	E02A E02B E02C	10	VBOR VKOR	17	J08B J10A J10B			
12	G10								

CHOP	MDC	DRG	CHOP	MDC	DRG	CHOP	MDC	DRG
40.41.99↔	04	E02A E02B	40.51.99↔	11	L33Z	40.52.99↔	12	L38Z
	09	J02A J02B J03A J03B J04Z J08A J08B J10A J10B J21Z		04	BORP KVB I KVB II VAC VBOR		13	M01A M01B M09A M37Z
	10	K14A K14B		06	E01A E01B E06A E06B E06C		17	N01A N01B N01C N11A N11B N33Z
	17	R01D		07	G10Z G12A G12B G12C		04	R01D
		BORP KORP KVB I KVB II MKOR VAC VBOR VKOR		08	H33Z		04	BORP KVB I KVB II VAC VBOR
	03	D02A D02B D24A D24B D24C D25A D25B D28Z D29Z		09	I28A I28B		06	E01A E01B E06A E06B E06C
	04	E02A E02B		09	J01A J01B J02A J02B J03A J03B J04Z J10A J10B J21Z J23Z J24A J24B J24C		07	G10Z G12A G12B G12C
	09	J02A J02B J03A J03B J04Z J08A J08B J10A J10B J21Z		11	L33Z		07	H33Z
	10	K14A K14B		04	BORP KVB I KVB II VAC VBOR		08	I28A I28B
	17	R01D		06	E01A E01B E06A E06B E06C		09	J02A J02B J03A J03B J04Z J10A J10B J21Z
40.50↔		BORP KVB I KVB II VAC VBOR	40.52.00↔	07	G10Z G12A G12B G12C	40.53.00↔	10	K09A K09B
	06	G10Z G12A G12B G12C		08	I28A I28B		11	L03Z L04A L04B L04C L10A L10B L13A L13B L33Z L38Z
	08	I28A I28B		09	J02A J02B J03A J03B J04Z J10A J10B J21Z		12	M01A M01B M09A M37Z
	09	J01A J01B J02A J02B J03A J03B J04Z J10A J10B J21Z J23Z		10	K09A K09B		13	N02A N02B N11A N11B N33Z
		BORP KVB I KVB II VAC VBOR		11	L03Z L04A L04B L04C L10A L10B L13A L13B L33Z L38Z		17	R01D
	04	E01A E01B E06A E06B E06C		12	M01A M01B M09A M37Z		04	BORP KVB I KVB II VAC VBOR
	06	G10Z G12A G12B G12C		13	N11A N11B		06	E01A E01B E06A E06B E06C
	07	H33Z		04	BORP KVB I KVB II VAC VBOR		07	G10Z G12A G12B G12C
	08	I28A I28B		06	E01A E01B E06A E06B E06C		08	H33Z
	09	J01A J01B J02A J02B J03A J03B J04Z J10A J10B J21Z J23Z J24A J24B J24C		07	G10Z G12A G12B G12C G33Z G38Z		09	I28A I28B
40.51.00↔		BORP KVB I KVB II VAC VBOR	40.52.10↔	08	I28A I28B	40.53.10↔	10	J02A J02B J03A J03B J04Z J10A J10B J21Z
	04	E01A E01B E06A E06B E06C		09	J02A J02B J03A J03B J04Z J10A J10B J21Z		11	K09A K09B
	06	G10Z G12A G12B G12C G33Z G38Z		04	E01A E01B E06A E06B E06C		12	L03Z L04A L04B L04C L10A L10B L13A L13B L33Z L38Z
	07	H33Z		06	G10Z G12A G12B G12C G33Z G38Z		13	M01A M01B M09A M37Z
	08	I28A I28B		07	H33Z		04	E01A E01B E06A E06B E06C
	09	J01A J01B J02A J02B J03A J03B J04Z J10A J10B J21Z J23Z J24A J24B J24C		08	I28A I28B		06	G10Z G12A G12B G12C G33Z G38Z
		BORP KVB I KVB II VAC VBOR		09	J02A J02B J03A J03B J04Z J10A J10B J21Z		07	H33Z
	04	E01A E01B E06A E06B E06C		10	K09A K09B		08	I28A I28B
	06	G10Z G12A G12B G12C G33Z G38Z		11	L03Z L04A L04B L04C L10A L10B L13A L13B L33Z L38Z		09	J02A J02B J03A J03B J04Z J10A J10B J21Z
	07	H33Z		12	M01A M01B M09A M37Z		10	K09A K09B
40.51.10↔		BORP KVB I KVB II VAC VBOR	40.52.11↔	13	N02A N02B N11A N11B N33Z	40.53.11↔	11	L03Z L04A L04B L04C L10A L10B L13A L13B L33Z L38Z
	04	E01A E01B E06A E06B E06C		17	R01D		12	M01A M01B M09A M37Z
	06	G10Z G12A G12B G12C		04	BORP KVB I KVB II VAC VBOR		13	N02A N02B N11A N11B N33Z
	07	H33Z		06	E01A E01B E06A E06B E06C		17	R01D
	08	I28A I28B		07	G10Z G12A G12B G12C		04	BORP KVB I KVB II VAC VBOR
	09	J01A J01B J02A J02B J03A J03B J04Z J10A J10B J21Z J23Z J24A J24B J24C		08	I28A I28B		06	E01A E01B E06A E06B E06C
		BORP KVB I KVB II VAC VBOR		09	J02A J02B J03A J03B J04Z J10A J10B J21Z		12	G10Z G12A G12B G12C
	04	E01A E01B E06A E06B E06C		10	K09A K09B		07	H33Z
	06	G10Z G12A G12B G12C		11	L03Z L04A L04B L04C L10A L10B L13A L13B L33Z L38Z		08	I28A I28B
	07	H33Z		12	M01A M01B M09A M37Z		09	J02A J02B J03A J03B J04Z J10A J10B J21Z
40.51.11↔		BORP KVB I KVB II VAC VBOR	40.52.11↔	13	N02A N02B N11A N11B N33Z	40.53.11↔	10	K09A K09B
	04	E01A E01B E06A E06B E06C		17	R01D		11	L03Z L04A L04B L04C L10A L10B L13A L13B L33Z L38Z
	06	G10Z G12A G12B G12C		04	BORP KVB I KVB II VAC VBOR		12	M01A M01B M09A M37Z
	07	H33Z		06	E01A E01B E06A E06B E06C		13	N02A N02B N11A N11B N33Z
	08	I28A I28B		07	G10Z G12A G12B G12C		17	R01D
	09	J01A J01B J02A J02B J03A J03B J04Z J10A J10B J21Z J23Z J24A J24B J24C		08	I28A I28B		04	BORP KVB I KVB II VAC VBOR
		BORP KVB I KVB II VAC VBOR		09	J02A J02B J03A J03B J04Z J10A J10B J21Z		06	E01A E01B E06A E06B E06C
	04	E01A E01B E06A E06B E06C		10	K09A K09B		12	G10Z G12A G12B G12C
	06	G10Z G12A G12B G12C		11	L03Z L04A L04B L04C L10A L10B L13A L13B L33Z L38Z		07	H33Z
	07	H33Z		12	M01A M01B M09A M37Z		08	I28A I28B
08	I28A I28B	13	N02A N02B N11A N11B N33Z	09	J02A J02B J03A J03B J04Z J10A J10B J21Z			
09	J01A J01B J02A J02B J03A J03B J04Z J10A J10B J21Z J23Z J24A J24B J24C	17	R01D	10	K09A K09B			
	BORP KVB I KVB II VAC VBOR	04	BORP KVB I KVB II VAC VBOR	11	L03Z L04A L04B L04C L10A L10B L13A L13B L33Z L38Z			
04	E01A E01B E06A E06B E06C	06	E01A E01B E06A E06B E06C	12	M01A M01B M09A M37Z			
06	G10Z G12A G12B G12C	07	H33Z	13	N02A N02B N11A N11B N33Z			
07	H33Z	08	I28A I28B	17	R01D			
08	I28A I28B	09	J02A J02B J03A J03B J04Z J10A J10B J21Z	04	BORP KVB I KVB II VAC VBOR			
09	J01A J01B J02A J02B J03A J03B J04Z J10A J10B J21Z J23Z J24A J24B J24C	10	K09A K09B	06	E01A E01B E06A			
	BORP KVB I KVB II VAC VBOR	11	L03Z L04A L04B L04C L10A L10B L13A L13B L33Z					

CHOP	MDC	DRG	CHOP	MDC	DRG	CHOP	MDC	DRG
		E06B E06C		13	N02A N02B N11A		11	L03Z L04A L04B
	06	G10Z G12A G12B			N11B N33Z			L04C L10A L10B
		G12C		17	R01D			L13A L13B L33Z
	07	H33Z	40.54.11↔		BORP KVB I KVB II			L38Z
	08	I28A I28B			VAC VBOR		12	M01A M01B M09A
	09	J02A J02B J03A		06	G10Z G12A G12B			M37Z
		J03B J04Z J10A			G12C		13	N11A N11B
		J10B J21Z		07	H33Z	40.59.11↔		BORP KVB I KVB II
	10	K09A K09B		08	I28A I28B			VAC VBOR
	11	L03Z L04A L04B		09	J02A J02B J03A		04	E01A E01B E06A
		L04C L10A L10B			J03B J04Z J10A			E06B E06C
		L13A L13B L33Z			J10B J21Z		06	G10Z G12A G12B
		L38Z		11	L03Z L04A L04B			G12C G33Z G38Z
	12	M01A M01B M09A			L04C L10A L10B		07	H33Z
		M37Z			L13A L13B L33Z		08	I28A I28B
	13	N01A N01B N01C			L38Z		09	J02A J02B J03A
		N11A N11B N33Z		12	M01A M01B M09A			J03B J04Z J10A
	17	R01D			M37Z		10	J10B J21Z
40.53.99↔		BORP KVB I KVB II		13	N01A N01B N01C			K09A K09B
		VAC VBOR			N11A N11B N33Z		11	L03Z L04A L04B
	04	E01A E01B E06A	40.54.99↔	17	R01D			L04C L10A L10B
		E06B E06C			BORP KVB I KVB II			L13A L13B L33Z
	06	G10Z G12A G12B			VAC VBOR		12	L38Z
		G12C		06	G10Z G12A G12B			M01A M01B M09A
	07	H33Z			G12C		13	M37Z
	08	I28A I28B		07	H33Z			N02A N02B N11A
	09	J02A J02B J03A		08	I28A I28B		17	N11B N33Z
		J03B J04Z J10A		09	J02A J02B J03A	40.59.12↔		R01D
		J10B J21Z			J03B J04Z J10A			BORP KVB I KVB II
	10	K09A K09B			J10B J21Z		04	VAC VBOR
	11	L03Z L04A L04B		11	L03Z L04A L04B			E01A E01B E06A
		L04C L10A L10B			L04C L10A L10B		06	E06B E06C
		L13A L13B L33Z			L13A L13B L33Z			G10Z G12A G12B
		L38Z			L38Z		07	G12C G33Z G38Z
	12	M01A M01B M09A		12	M01A M01B M09A		07	H33Z
		M37Z			M37Z		08	I28A I28B
	13	N02A N02B N11A		13	N02A N02B N11A		09	J02A J02B J03A
		N11B N33Z			N11B N33Z			J03B J04Z J10A
	17	R01D	40.59.00↔	17	R01D		10	J10B J21Z
40.54.00↔		BORP KVB I KVB II			BORP KVB I KVB II			K09A K09B
		VAC VBOR			VAC VBOR		11	L03Z L04A L04B
	06	G10Z G12A G12B		04	E01A E01B E06A			L04C L10A L10B
		G12C			E06B E06C			L13A L13B L33Z
	07	H33Z		06	G10Z G12A G12B		12	L38Z
	08	I28A I28B			G12C			M01A M01B M09A
	09	J02A J02B J03A		07	H33Z		12	M37Z
		J03B J04Z J10A		08	I28A I28B		13	N02A N02B N11A
		J10B J21Z		09	J02A J02B J03A			N11B N33Z
	11	L03Z L04A L04B			J03B J04Z J10A	40.59.19↔	17	R01D
		L04C L10A L10B			J10B J21Z			BORP KVB I KVB II
		L13A L13B L33Z		10	K09A K09B			VAC VBOR
		L38Z			L03Z L04A L04B		04	E01A E01B E06A
	12	M01A M01B M09A		11	L04C L10A L10B			E06B E06C
		M37Z			L13A L13B L33Z		06	G10Z G12A G12B
	13	N11A N11B			L38Z			G12C G33Z G38Z
40.54.10↔		BORP KVB I KVB II		12	M01A M01B M09A		07	H33Z
		VAC VBOR			M37Z		08	I28A I28B
	06	G10Z G12A G12B	40.59.10↔	13	N11A N11B		09	J02A J02B J03A
		G12C G33Z G38Z			BORP KVB I KVB II			J03B J04Z J10A
	07	H33Z			VAC VBOR		10	J10B J21Z
	08	I28A I28B		04	E01A E01B E06A			K09A K09B
	09	J02A J02B J03A			E06B E06C		11	L03Z L04A L04B
		J03B J04Z J10A		06	G10Z G12A G12B			L04C L10A L10B
		J10B J21Z			G12C G33Z G38Z			L13A L13B L33Z
	11	L03Z L04A L04B		07	H33Z		12	L38Z
		L04C L10A L10B		08	I28A I28B			M01A M01B M09A
		L13A L13B L33Z		09	J02A J02B J03A		13	M37Z
		L38Z			J03B J04Z J10A			N02A N02B N11A
	12	M01A M01B M09A		10	J10B J21Z		17	N11B N33Z
		M37Z			K09A K09B			R01D

CHOP	MDC	DRG	CHOP	MDC	DRG	CHOP	MDC	DRG
40.59.20↔		BORP KVB I KVB II			J03B J04Z J10A		03	D12A
		VAC VBOR			J10B J21Z		04	E02A E02B E02C
	04	E01A E01B E06A		10	K09A K09B		05	F04Z F13A F13B
		E06B E06C		11	L03Z L04A L04B			F13C
	06	G10Z G12A G12B			L04C L10A L10B		06	G10Z G12A G12B
		G12C			L13A L13B L33Z			G12C
	07	H33Z			L38Z		08	I28A I28B
	08	I28A I28B		12	M01A M01B M09A		09	J02A J02B J03A
	09	J02A J02B J03A			M37Z			J03B J04Z J11A
		J03B J04Z J10A		13	N01A N01B N01C			J11B
		J10B J21Z			N11A N11B N33Z		10	K09A K09B
	10	K09A K09B		17	R01D		11	L09A L09B
	11	L03Z L04A L04B	40.59.99↔		BORP KVB I KVB II		12	M06Z M09A M09B
		L04C L10A L10B			VAC VBOR			M37Z
		L13A L13B L33Z		06	G10Z G12A G12B		16	Q03A Q03B
		L38Z			G12C		21B	X06A X06B X06C
	12	M01A M01B M09A		07	H33Z	40.71.31↔		BORP VAC VBOR
		M37Z		08	I28A I28B		03	D12A
	13	N11A N11B		09	J02A J02B J03A		04	E02A E02B E02C
40.59.21↔		BORP KVB I KVB II			J03B J04Z J10A		05	F04Z F13A F13B
		VAC VBOR			J10B J21Z			F13C
	04	E01A E01B E06A		10	K09A K09B		06	G10Z G12A G12B
		E06B E06C		11	L03Z L04A L04B			G12C
	06	G10Z G12A G12B			L04C L10A L10B		08	I28A I28B
		G12C			L13A L13B L33Z		09	J02A J02B J03A
	07	H33Z			L38Z			J03B J04Z J11A
	08	I28A I28B		12	M01A M01B M09A			J11B
	09	J02A J02B J03A			M37Z		10	K09A K09B
		J03B J04Z J10A		13	N11A N11B		11	L09A L09B
		J10B J21Z		17	R01D		12	M06Z M09A M09B
	10	K09A K09B	40.62↔		BORP KVB I KVB II			M37Z
	11	L03Z L04A L04B			VAC VBOR		16	Q03A Q03B
		L04C L10A L10B		06	G33Z G38Z		21B	X06A X06B X06C
		L13A L13B L33Z		07	H33Z	40.79↔		BORP VAC VBOR
		L38Z		11	L33Z		03	D12A
	12	M01A M01B M09A		21B	X06A X06B X06C		04	E02A E02B E02C
		M37Z			BORP KVB I KVB II		05	F04Z F13A F13B
	13	N01A N01B N01C	40.63↔		VAC VBOR			F13C
		N11A N11B N33Z		06	G33Z G38Z		06	G10Z G12A G12B
	17	R01D		07	H33Z			G12C
40.59.22↔		BORP KVB I KVB II		11	L33Z		08	I28A I28B
		VAC VBOR		21B	X06A X06B X06C		09	J02A J02B J03A
	04	E01A E01B E06A	40.64↔		BORP KVB I KVB II			J03B J04Z J11A
		E06B E06C			VAC VBOR			J11B
	06	G10Z G12A G12B		06	G33Z G38Z		10	K09A K09B
		G12C		07	H33Z		11	L09A L09B
	07	H33Z		11	L33Z		12	M06Z M09A M09B
	08	I28A I28B		21B	X06A X06B X06C			M37Z
	09	J02A J02B J03A	40.69↔	06	G33Z G38Z		16	Q03A Q03B
		J03B J04Z J10A		07	H33Z		21B	X06A X06B X06C
		J10B J21Z		11	L33Z	40.9X.20↔		BORP VAC VBOR
	10	K09A K09B		21B	X06A X06B X06C		03	D12A
	11	L03Z L04A L04B	40.71.11↔		BORP VAC VBOR		04	E02A E02B E02C
		L04C L10A L10B		03	D12A		05	F04Z F13A F13B
		L13A L13B L33Z		04	E02A E02B E02C			F13C
		L38Z		05	F04Z F13A F13B		06	G10Z G12A G12B
	12	M01A M01B M09A			F13C			G12C
		M37Z		06	G10Z G12A G12B		08	I28A I28B
	13	N01A N01B N01C			G12C		09	J02A J02B J03A
		N11A N11B N33Z		08	I28A I28B			J03B J04Z J11A
	17	R01D		09	J02A J02B J03A			J11B
40.59.29↔		BORP KVB I KVB II			J03B J04Z J11A		10	K09A K09B
		VAC VBOR			J11B J14Z		11	L09A L09B
	04	E01A E01B E06A		10	K09A K09B		12	M06Z M09A M09B
		E06B E06C		11	L09A L09B			M37Z
	06	G10Z G12A G12B		12	M06Z M09A M09B		16	Q03A Q03B
		G12C			M37Z		21B	X06A X06B X06C
	07	H33Z		16	Q03A Q03B	41.0A.09‡↔	23	Z43Z
	08	I28A I28B		21B	X06A X06B X06C	41.0A.11‡↔	Prä	A42A A42B
	09	J02A J02B J03A	40.71.21↔		BORP VAC VBOR		17	R50A R60A R60B

CHOP	MDC	DRG	CHOP	MDC	DRG	CHOP	MDC	DRG
41.0A.12†↔	23	R60C R60D R60E	41.33↔	21B	X06A X06B X06C		16	G12C
41.0A.13†↔	23	Z43Z			BORP KVB I KVB II		21B	Q01Z
41.0A.14†↔	23	Z43Z		16	VAC VBOR	41.95.10↔		X06A X06B X06C
41.0A.15†↔	23	Z43Z	41.41↔		Q01Z			BORP KVB I KVB II
41.0A.21†↔	Prä	A42A A42B			BORP KVB I KVB II		06	VAC VBOR
	17	R50A R60A R60B		16	VAC VBOR			G10Z G12A G12B
		R60C R60D R60E		21B	Q01Z		16	G12C
41.0A.22†↔	23	Z43Z	41.42.00↔		X06A X06B X06C		21B	Q01Z
41.0A.23†↔	23	Z43Z		05	BORP VAC VBOR	41.95.99↔		X06A X06B X06C
41.0A.24†↔	23	Z43Z		06	F21A F21B F21C			BORP KVB I KVB II
41.0A.25†↔	23	Z43Z		06	G10Z G12A G12B		06	VAC VBOR
41.0B.09↔		BORP KVB I KVB II		08	G12C G16Z G38Z			G10Z G12A G12B
		VAC VBOR		16	I28A I28B		16	G12C
	Prä	A06Z A15A A15B	41.42.10↔	21B	Q01Z	41.99↔	21B	Q01Z
		A15C			BORP VAC VBOR			X06A X06B X06C
41.0B.11↔		BORP KVB I KVB II		05	F21A F21B F21C		16	BORP KVB I KVB II
		VAC VBOR		06	G10Z G12A G12B		21B	VAC VBOR
	Prä	A06Z A15A A15B		08	G12C G16Z G38Z	42.09.11↔		Q01Z
		A15C		16	I28A I28B		03	D12A
41.0B.12↔		BORP KVB I KVB II		21B	Q01Z		06	G16Z G18A G18B
		VAC VBOR	41.42.20↔		X06A X06B X06C			G19A G19B G38Z
	Prä	A04A A04B A06Z		05	BORP VAC VBOR		07	H33Z
41.0B.13↔		BORP KVB I KVB II		06	F21A F21B F21C		11	L33Z
		VAC VBOR		06	G10Z G12A G12B		21B	X06A X06B X06C
	Prä	A04A A04B A06Z		08	G12C G16Z G38Z	42.09.12↔		BORP VAC VBOR
41.0B.14↔		BORP KVB I KVB II		16	I28A I28B		03	D12A
		VAC VBOR		21B	Q01Z		06	G16Z G18A G18B
	Prä	A04A A04B A06Z	41.42.99↔		X06A X06B X06C			G19A G19B G38Z
41.0B.15↔		BORP KVB I KVB II		05	BORP VAC VBOR		07	H33Z
		VAC VBOR		06	F21A F21B F21C		11	L33Z
	Prä	A04A A04B A06Z		06	G10Z G12A G12B	42.10↔	21B	X06A X06B X06C
41.0B.21↔		BORP KVB I KVB II		08	G12C G16Z G38Z			BORP VAC VB
		VAC VBOR		16	I28A I28B		03	D12A D12B
	Prä	A06Z A15A A15B	41.43↔	21B	Q01Z		06	G16Z G18A G18B
		A15C			X06A X06B X06C			G19A G19B G38Z
41.0B.22↔		BORP KVB I KVB II		05	BORP KVB I KVB II		07	H33Z
		VAC VBOR		06	MVE VAC VBOR		11	L33Z
	Prä	A04A A04B A06Z		06	F21A F21B F21C		21B	X06A X06B X06C
41.0B.23↔		BORP KVB I KVB II		08	G10Z G12A G12B	42.11↔		Y02A Y02B Y02C
		VAC VBOR		16	G12C G16Z G18A			BORP KVB I KVB II
	Prä	A04A A04B A06Z		21B	G38Z		03	MVE VAC VB
41.0B.24↔		BORP KVB I KVB II			I28A I28B		06	VBOR
		VAC VBOR	41.5↔		Q01Z			D12A D12B
	Prä	A04A A04B A06Z		05	X06A X06B X06C		06	G16Z G18A G18B
41.0B.25↔		BORP KVB I KVB II		06	BORP KVB I KVB II		07	G19A G19B G38Z
		VAC VBOR		06	MVE VAC VBOR		11	H33Z
	Prä	A04A A04B A06Z		08	F21A F21B F21C		21B	L33Z
41.0B.31↔		BORP VAC VBOR		11	G10Z G12A G12B			X06A X06B X06C
	Prä	A06Z A15A A15B		13	G12C G16Z G18A	42.12↔		Y02A Y02B Y02C
		A15C		16	G38Z		03	BORP KVB I KVB II
41.0B.32↔		BORP VAC VBOR		21B	I28A I28B		06	VAC VB VBOR
	Prä	A04A A04B A06Z			L09A L09B			D12A D12B
41.0B.33↔		BORP VAC VBOR		16	N11A		06	G16Z G18A G18B
	Prä	A04A A04B A06Z	41.93↔	21B	Q01Z		07	G19A G19B G38Z
41.0B.34↔		BORP VAC VBOR			X06A X06B X06C		07	H33Z
	Prä	A04A A04B A06Z		16	BORP KVB I KVB II		11	L33Z
41.0B.35↔		BORP VAC VBOR		21B	VAC VBOR		21B	X06A X06B X06C
	Prä	A04A A04B A06Z			Q01Z		22	Y02A Y02B Y02C
41.0C.32†↔	Prä	A42A	41.94↔		X06A X06B X06C	42.19↔		BORP KVB I KVB II
41.0E.11†↔	Prä	A42A A42B		06	BORP KORB KVB I			VAC VB VBOR
	17	R50A R60A R60B		06	KVB II MKOR VAC		03	D12A D12B
		R60C R60D R60E		16	VBOR VKOR		06	G16Z G18A G18B
41.0F.13↔		BORP KVB I KVB II		21B	G10Z G12A G12B		07	G19A G19B G38Z
		VAC VBOR			G12C		11	H33Z
	Prä	A06Z A15A A15B		21B	Q01Z		21B	X06A X06B X06C
		A15C	41.95.00↔		X06A X06B X06C		22	Y02A Y02B Y02C
41.2↔		BORP KVB I KVB II		06	BORP KVB I KVB II			VAC VB VBOR
	16	VAC VBOR			VAC VBOR			D12A D12B
		Q01Z			G10Z G12A G12B			G16Z G18A G18B



CHOP	MDC	DRG	CHOP	MDC	DRG	CHOP	MDC	DRG
42.21↔		BORP KVB I KVB II VAC VBOR			VAC VB VBOR D12A		07	H33Z
	06	G04Z G07Z G38Z		03	D12A		09	J02A J02B J08A J08B
	21B	X06A X06B X06C		06	G16Z G18A G18B G19A G19B G33Z G38Z		11	L33Z
42.22†↔	06	G40Z G46A G46B G46C G72B			H33Z		21B	X06A X06B X06C X33Z
42.23†↔	06	G40Z G46A G46B G46C G72B		07	H33Z		22	Y02A Y02B Y02C
42.24†↔	06	G40Z G46A G46B G46C G72B		11	L33Z	42.42.20↔		BORP KORP KVB I KVB II MKOR MVE VAC VB VBOR VKOR
42.25↔		BORP KVB I KVB II VAC VBOR	42.41.10↔		BORP KVB I KVB II MVE VAC VB VBOR		03	D12A D24A D24B D24C
	03	D12A D12B		03	D12A		06	G03A G16Z G18A G18B G19A G19B G33Z G38Z
	06	G16Z G18A G18B G19A G19B G38Z		06	G16Z G18A G18B G19A G19B G33Z G38Z		07	H33Z
42.31↔		BORP KVB I KVB II VAC VBOR			H33Z		09	J02A J02B J08A J08B
	03	D12A D12B		07	H33Z		11	L33Z
	06	G16Z G18A G18B G19A G19B G38Z		11	L33Z		21B	X06A X06B X06C X33Z
	07	H33Z		21B	X06A X06B X06C X33Z		22	Y02A Y02B Y02C
	11	L33Z		22	Y02A Y02B Y02C		22	Y02A Y02B Y02C
42.32↔		BORP VAC VBOR	42.41.20↔		BORP KVB I KVB II MVE VAC VB VBOR	42.42.21↔		BORP KORP KVB I KVB II MKOR MVE VAC VB VBOR VKOR
	03	D12A D12B		03	D12A		03	D12A D24A D24B D24C
	06	G16Z G18A G18B G19A G19B G38Z		06	G03A G16Z G18A G18B G19A G19B G33Z G38Z		06	G03A G16Z G18A G18B G19A G19B G33Z G38Z
	07	H33Z		07	H33Z		07	H33Z
	11	L33Z		11	L33Z		09	J02A J02B J08A J08B
42.33.10†↔	06	G40Z G46A G46B G46C G72B		21B	X06A X06B X06C X33Z		11	L33Z
	07	H60A H60B H60C		22	Y02A Y02B Y02C		21B	X06A X06B X06C X33Z
42.33.11†↔	06	G40Z G46A G46B G46C G72B			H33Z		22	Y02A Y02B Y02C
	07	H60A H60B H60C		07	H33Z	42.42.29↔		BORP KORP KVB I KVB II MKOR MVE VAC VB VBOR VKOR
42.33.20†↔	06	G40Z G46A G46B G46C G72B	42.41.99↔		BORP KVB I KVB II MVE VAC VB VBOR		03	D12A D24A D24B D24C
	07	H60A H60B H60C		03	D12A		06	G03A G16Z G18A G18B G19A G19B G33Z G38Z
42.33.21†↔	06	G40Z G46A G46B G46C G72B		06	G16Z G18A G18B G19A G19B G33Z G38Z		07	H33Z
	07	H60A H60B H60C		07	H33Z		09	J02A J02B J08A J08B
42.33.22†↔	06	G40Z G46A G46B G46C G72B		11	L33Z		11	L33Z
	07	H60A H60B H60C		21B	X06A X06B X06C X33Z		21B	X06A X06B X06C X33Z
42.33.23†↔	06	G40Z G46A G46B G46C G72B		22	Y02A Y02B Y02C		22	Y02A Y02B Y02C
	07	H60A H60B H60C	42.42.00↔		BORP KORP KVB I KVB II MKOR VAC VB VBOR VKOR		03	D12A D24A D24B D24C
42.33.29†↔	06	G40Z G46A G46B G46C G72B		03	D12A D24A D24B D24C		06	G03A G16Z G18A G18B G19A G19B G33Z G38Z
	07	H60A H60B H60C		06	G03A G16Z G18A G18B G19A G19B G33Z G38Z		07	H33Z
42.33.30†↔	06	G40Z G46A G46B G46C G72B		07	H33Z	42.42.99↔		BORP KORP KVB I KVB II MKOR MVE VAC VB VBOR VKOR
	07	H60A H60B H60C		09	J02A J02B J08A J08B		03	D12A D24A D24B D24C
42.39↔		BORP VAC VBOR		11	L33Z		11	L33Z
	03	D12A D12B		21B	X06A X06B X06C X33Z		21B	X06A X06B X06C X33Z
	06	G16Z G18A G18B G19A G19B G38Z		07	H33Z		22	Y02A Y02B Y02C
	07	H33Z		09	J02A J02B J08A J08B		22	Y02A Y02B Y02C
	11	L33Z		11	L33Z		22	Y02A Y02B Y02C
42.40↔		BORP KVB I KVB II VAC VB VBOR		21B	X06A X06B X06C X33Z		22	Y02A Y02B Y02C
	03	D12A	42.42.10↔		Y02A Y02B Y02C		03	D12A D24A D24B D24C
	06	G03A G16Z G18A G18B G19A G19B G33Z G38Z		22	BORP KORP KVB I KVB II MKOR MVE VAC VB VBOR VKOR		06	G03A G16Z G18A G18B G19A G19B G33Z G38Z
	07	H33Z		03	D12A D24A D24B D24C		07	H33Z
	11	L33Z		06	G03A G16Z G18A G18B G19A G19B G33Z G38Z		09	J02A J02B J08A J08B
	21B	X06A X06B X06C X33Z		06	G03A G16Z G18A G18B G19A G19B G33Z G38Z		11	L33Z
	22	Y02A Y02B Y02C		21B	X06A X06B X06C X33Z		21B	X06A X06B X06C X33Z
42.41.00↔		BORP KVB I KVB II						



CHOP	MDC	DRG	CHOP	MDC	DRG	CHOP	MDC	DRG
		G12C	42.81.30↔		BORP KVB I KVB II		22	Y02A Y02B Y02C
	07	H33Z			VAC VB VBOR	42.81.61↔		BORP KVB I KVB II
	11	L33Z		03	D12A D12B			VAC VB VBOR
42.7X.22↔	21B	X06A X06B X06C		06	G10Z G12A G12B		03	D12A D12B
		BORP KVB I KVB II			G12C		06	G10Z G12A G12B
		VAC VBOR		07	H06Z H33Z			G12C
	03	D12A		11	L33Z		07	H06Z H33Z
	06	G10Z G12A G12B		21B	X06A X06B X06C		11	L33Z
		G12C		22	Y02A Y02B Y02C		21B	X06A X06B X06C
	07	H33Z	42.81.31↔		BORP KVB I KVB II	42.81.62↔	22	Y02A Y02B Y02C
	11	L33Z			VAC VB VBOR			BORP KVB I KVB II
42.7X.30†↔	21B	X06A X06B X06C		03	D12A D12B			VAC VB VBOR
	06	G40Z G46A G46B		06	G10Z G12A G12B		03	D12A D12B
		G46C G72B			G12C		06	G10Z G12A G12B
42.7X.31↔	07	H60A H60B H60C		07	H06Z H33Z			G12C
		BORP KVB I KVB II		11	L33Z		07	H06Z H33Z
		VAC VBOR		21B	X06A X06B X06C		11	L33Z
	03	D12A		22	Y02A Y02B Y02C		21B	X06A X06B X06C
	06	G10Z G12A G12B	42.81.32↔		BORP KVB I KVB II	42.81.99†↔	22	Y02A Y02B Y02C
		G12C			VAC VB VBOR		06	G40Z G46A G46B
	07	H33Z		03	D12A D12B			G46C G72B
	11	L33Z		06	G10Z G12A G12B		07	H60A H60B H60C
42.7X.32↔	21B	X06A X06B X06C			G12C	42.82↔		BORP KVB I KVB II
		BORP KVB I KVB II		07	H06Z H33Z			MVE VAC VB
		VAC VBOR		11	L33Z		03	D12A D12B
	03	D12A		21B	X06A X06B X06C		06	G16Z G18A G18B
	06	G10Z G12A G12B		22	Y02A Y02B Y02C			G19A G19B G38Z
		G12C	42.81.40†↔	06	G40Z G46A G46B		07	H33Z
	07	H33Z			G46C G72B		11	L33Z
	11	L33Z		07	H60A H60B H60C		21B	X06A X06B X06C
42.81.00†↔	21B	X06A X06B X06C	42.81.41†↔	06	G40Z G46A G46B		22	Y02A Y02B Y02C
	06	G40Z G46A G46B			G46C G72B	42.83↔		BORP KVB I KVB II
		G46C G72B		07	H60A H60B H60C			VAC VB VBOR
42.81.10†↔	07	H60A H60B H60C	42.81.42†↔	06	G40Z G46A G46B		03	D12A D12B
	06	G40Z G46A G46B			G46C G72B		04	E01A E01B E06A
		G46C G72B	42.81.50↔		BORP KVB I KVB II			E06B E06C
42.81.11†↔	07	H60A H60B H60C			VAC VB VBOR		06	G16Z G18A G18B
	06	G40Z G46A G46B		03	D12A D12B			G19A G19B G38Z
		G46C G72B		06	G10Z G12A G12B		07	H33Z
42.81.12†↔	07	H60A H60B H60C			G12C		11	L33Z
	06	G40Z G46A G46B		07	H06Z H33Z		21B	X06A X06B X06C
		G46C G72B		11	L33Z		22	Y02A Y02B Y02C
42.81.12†↔	06	G40Z G46A G46B		21B	X06A X06B X06C	42.85↔		BORP KVB I KVB II
	07	H60A H60B H60C		22	Y02A Y02B Y02C			VAC VB VBOR
		G46C G72B	42.81.51↔		BORP KVB I KVB II		03	D12A
42.81.20↔	07	H60A H60B H60C			VAC VB VBOR		06	G03A G33Z G38Z
		BORP KVB I KVB II		03	D12A D12B		07	H33Z
		VAC VB VBOR		06	G10Z G12A G12B		11	L33Z
	03	D12A D12B			G12C		21B	X06A X06B X06C
	06	G10Z G12A G12B		07	H06Z H33Z		X33Z	
		G12C		11	L33Z		22	Y02A Y02B Y02C
	07	H06Z H33Z		21B	X06A X06B X06C	42.87↔		BORP KVB I KVB II
	11	L33Z		22	Y02A Y02B Y02C			VAC VB VBOR
42.81.21↔	21B	X06A X06B X06C	42.81.52↔		BORP KVB I KVB II		03	D12A
	22	Y02A Y02B Y02C			VAC VB VBOR		06	G03A G33Z G38Z
		BORP KVB I KVB II		03	D12A D12B		07	H33Z
		VAC VB VBOR		06	G10Z G12A G12B		11	L33Z
	03	D12A D12B			G12C		21B	X06A X06B X06C
	06	G10Z G12A G12B		07	H06Z H33Z		X33Z	
		G12C		11	L33Z		22	Y02A Y02B Y02C
	07	H06Z H33Z		21B	X06A X06B X06C	42.88.00↔		BORP VAC VBOR
	11	L33Z		22	Y02A Y02B Y02C		06	G16Z G18A G18B
42.81.22↔	21B	X06A X06B X06C	42.81.60↔		BORP KVB I KVB II			G19A G19B G38Z
	22	Y02A Y02B Y02C			VAC VB VBOR		07	H06Z H33Z
		BORP KVB I KVB II		03	D12A D12B		11	L33Z
		VAC VB VBOR		06	G10Z G12A G12B		21B	X06A X06B X06C
	03	D12A D12B			G12C	42.88.10†↔		G40Z G46A G46B
	06	G10Z G12A G12B		07	H06Z H33Z		06	G46C G72B
		G12C		11	L33Z		07	H60A H60B H60C
	07	H06Z H33Z		21B	X06A X06B X06C	42.88.11↔		BORP KVB I KVB II
	11	L33Z		22	Y02A Y02B Y02C			
	21B	X06A X06B X06C			BORP KVB I KVB II			
	22	Y02A Y02B Y02C			VAC VB VBOR			

CHOP	MDC	DRG	CHOP	MDC	DRG	CHOP	MDC	DRG
		VAC VBOR		11	L33Z			X33Z
	06	G16Z G18A G18B	42.99.3B↔		BORP KVB I KVB II		22	Y02A Y02B Y02C
		G19A G19B G38Z			VAC VBOR	43.6X.00↔		BORP KVB I KVB II
	07	H06Z H33Z		06	G16Z G18A G18B		06	VAC VB VBOR
42.88.12↔	11	L33Z			G19A G19B G38Z			G03A G03B G16Z
		BORP KVB I KVB II		07	H06Z H33Z			G18A G18B G19A
		VAC VBOR		11	L33Z			G19B G33Z G38Z
	06	G16Z G18A G18B	42.99.3C↔		BORP KVB I KVB II		07	H33Z
		G19A G19B G38Z			VAC VBOR		09	J01A J01B
	07	H06Z H33Z		06	G16Z G18A G18B		11	L33Z
42.88.99↔	11	L33Z			G19A G19B G38Z		21B	X06A X06B X06C
		BORP VAC VBOR		07	H06Z H33Z			X33Z
	06	G16Z G18A G18B	42.99.3D↔		L33Z		22	Y02A Y02B Y02C
		G19A G19B G38Z			BORP KVB I KVB II	43.6X.10↔		BORP KVB I KVB II
	07	H06Z H33Z			VAC VBOR			MVE VAC VB
42.89↔	11	L33Z		06	G16Z G18A G18B		06	VBOR
		VB			G19A G19B G38Z			G03A G03B G16Z
	03	D12A D12B		07	H06Z H33Z			G18A G18B G19A
	06	G16Z G18A G18B		11	L33Z			G19B G33Z G38Z
		G19A G19B G38Z	42.99.3E↔		BORP KVB I KVB II		07	H33Z
	07	H33Z			VAC VBOR		09	J01A J01B
	11	L33Z		06	G16Z G18A G18B		11	L33Z
	21B	X06A X06B X06C			G19A G19B G38Z		21B	X06A X06B X06C
42.91↔	22	Y02A Y02B Y02C		07	H06Z H33Z			X33Z
		BORP KVB I KVB II		11	L33Z		22	Y02A Y02B Y02C
		VAC VBOR	42.99.3F↔		BORP KVB I KVB II	43.6X.20↔		BORP KVB I KVB II
	06	G10Z G12A G12B			VAC VBOR			MVE VAC VB
		G12C		06	G16Z G18A G18B		06	VBOR
	07	H06Z H33Z			G19A G19B G38Z			G03A G03B G16Z
42.92‡↔	11	L33Z		07	H06Z H33Z			G18A G18B G19A
	06	G40Z G46A G46B	42.99.41‡↔	11	L33Z			G19B G33Z G38Z
		G46C G72B		06	G40Z G46A G46B		07	H33Z
42.99.10↔		BORP KVB I KVB II			G46C G72B		09	J01A J01B
		VAC VBOR		07	H60A H60B H60C		11	L33Z
	06	G16Z G18A G18B	42.99.42↔		BORP KVB I KVB II		21B	X06A X06B X06C
		G19A G19B G38Z			VAC VBOR			X33Z
	07	H06Z H33Z		03	D12A D12B		22	Y02A Y02B Y02C
42.99.20‡↔	11	L33Z		06	G16Z G18A G18B	43.6X.99↔		BORP KVB I KVB II
	06	G40Z G46A G46B			G19A G19B G38Z			MVE VAC VB
		G46C G72B	43.0↔		BORP VAC VB			VBOR
	07	H60A H60B H60C			VBOR		06	G03A G03B G16Z
42.99.35↔		BORP KVB I KVB II		06	G16Z G18A G18B			G18A G18B G19A
		VAC VBOR			G19A G19B G38Z			G19B G33Z G38Z
	06	G16Z G18A G18B		07	H06Z H33Z		07	H33Z
		G19A G19B G38Z		11	L33Z		09	J01A J01B
	07	H06Z H33Z		21B	X06A X06B X06C		11	L33Z
42.99.36↔	11	L33Z	43.11‡↔	22	Y02A Y02B Y02C		21B	X06A X06B X06C
		BORP KVB I KVB II		06	G40Z G46A G46B			X33Z
		VAC VBOR			G46C G72B		22	Y02A Y02B Y02C
	06	G16Z G18A G18B	43.3↔		BORP KVB I KVB II	43.70↔		BORP KVB I KVB II
		G19A G19B G38Z			VAC VBOR			VAC VB VBOR
	07	H06Z H33Z		06	G11A G11B G11C		06	G16Z G18A G18B
42.99.37↔	11	L33Z	43.41.10‡↔	06	G40Z G46A G46B			G19A G19B G33Z
		BORP KVB I KVB II			G46C G72B			G38Z
		VAC VBOR	43.41.11‡↔	06	G40Z G46A G46B		07	H33Z
	06	G16Z G18A G18B			G46C G72B		09	J01A J01B
		G19A G19B G38Z	43.41.20‡↔	06	G40Z G46A G46B		11	L33Z
	07	H06Z H33Z			G46C G72B		21B	X06A X06B X06C
42.99.38↔	11	L33Z	43.41.29‡↔	06	G40Z G46A G46B			X33Z
		BORP KVB I KVB II			G46C G72B		22	Y02A Y02B Y02C
		VAC VBOR	43.5↔		BORP KVB I KVB II	43.71.11↔		BORP KVB I KVB II
	06	G16Z G18A G18B			MVE VAC VB			MVE VAC VB
		G19A G19B G38Z			VBOR		06	VBOR
	07	H06Z H33Z		06	G03A G16Z G18A			G16Z G18A G18B
42.99.3A↔	11	L33Z			G18B G19A G19B			G19A G19B G33Z
		BORP KVB I KVB II			G33Z G38Z			G38Z
		VAC VBOR		07	H33Z		07	H33Z
	06	G16Z G18A G18B		09	J01A J01B		09	J01A J01B
		G19A G19B G38Z		11	L33Z		11	L33Z
	07	H06Z H33Z		21B	X06A X06B X06C		21B	X06A X06B X06C

CHOP	MDC	DRG	CHOP	MDC	DRG	CHOP	MDC	DRG					
43.71.21↔	22	X33Z	43.89.09↔	22	X33Z	43.89.40↔	11	L33Z					
		Y02A Y02B Y02C			21B		X06A X06B X06C						
	06	BORP KVB I KVB II		06	BORP KVB I KVB II		06	G16Z G18A G18B	22	Y02A Y02B Y02C			
		MVE VAC VB			MVE VAC VB			G19A G19B G33Z	BORP KORP KVB I				
		VBOR			VBOR			G38Z	KVB II MKOR MVE				
		07			H33Z			07	H06Z H33Z	06	G16Z G18A G18B	VAC VB VBOR	
					J01A J01B				J01A J01B		G38Z	VKOR	
					L33Z				L33Z		G19A G19B G33Z		
		21B			X06A X06B X06C			21B	X06A X06B X06C	07	H33Z	09	J01A J01B
					X33Z				X33Z		11		L33Z
43.72.11↔	22	Y02A Y02B Y02C	43.89.10↔	22	Y02A Y02B Y02C	43.89.41↔	21B	X06A X06B X06C					
		BORP KVB I KVB II			BORP KVB I KVB II		22	Y02A Y02B Y02C					
	06	MVE VAC VB		06	MVE VAC VB		06	G16Z G18A G18B	22	BORP KORP KVB I			
		VBOR			VBOR			G19A G19B G33Z	KVB II MKOR MVE				
		07			H33Z			07	H33Z	06	G16Z G18A G18B	VAC VB VBOR	
					J01A J01B				J01A J01B		G38Z	VKOR	
					L33Z				L33Z		G19A G19B G33Z		
		21B			X06A X06B X06C			21B	X06A X06B X06C	07	H33Z	09	J01A J01B
					X33Z				X33Z		11		L33Z
		43.72.21↔			22			Y02A Y02B Y02C	43.89.20↔	22	Y02A Y02B Y02C	43.89.42↔	21B
BORP KVB I KVB II	BORP KVB I KVB II		22	Y02A Y02B Y02C									
06	MVE VAC VB		06	MVE VAC VB	06	G03A G03B G16Z	22	BORP KORP KVB I					
	VBOR			VBOR		G18A G18B G19A	KVB II MKOR MVE						
	07			H33Z		07	H33Z	06		G16Z G18A G18B	VAC VB VBOR		
				J01A J01B			J01A J01B			G38Z	VKOR		
				L33Z			L33Z			G19A G19B G33Z			
	21B			X06A X06B X06C		21B	X06A X06B X06C	07		H33Z	09		J01A J01B
				X33Z			X33Z			11			L33Z
	43.79↔			22		Y02A Y02B Y02C	43.89.21↔	22		Y02A Y02B Y02C	43.89.43↔		21B
BORP KVB I KVB II		BORP KVB I KVB II	22		Y02A Y02B Y02C								
06		MVE VAC VB	06	MVE VAC VB	06	G03A G03B G16Z		22	BORP KORP KVB I				
		VBOR		VBOR		G18A G18B G19A		KVB II MKOR MVE					
		07		H33Z		07		H33Z	06	G16Z G18A G18B		VAC VB VBOR	
				J01A J01B				J01A J01B		G38Z		VKOR	
				L33Z				L33Z		G19A G19B G33Z			
		21B		X06A X06B X06C		21B		X06A X06B X06C	07	H33Z		09	J01A J01B
				X33Z				X33Z		11			L33Z
		43.81↔		22		Y02A Y02B Y02C		43.89.21↔	22	Y02A Y02B Y02C		43.89.43↔	21B
BORP KVB I KVB II	BORP KVB I KVB II		22		Y02A Y02B Y02C								
06	MVE VAC VB		06	MVE VAC VB	06	G03A G03B G16Z	22		BORP KORP KVB I				
	VBOR			VBOR		G18A G18B G19A	KVB II MKOR MVE						
	07			H33Z		07	H33Z		06	G16Z G18A G18B	VAC VB VBOR		
				J01A J01B			J01A J01B			G38Z	VKOR		
				L33Z			L33Z			G19A G19B G33Z			
	21B			X06A X06B X06C		21B	X06A X06B X06C		07	H33Z	09		J01A J01B
				X33Z			X33Z			11			L33Z
	43.89.00↔			22		Y02A Y02B Y02C	43.89.30↔		22	Y02A Y02B Y02C	43.89.44↔		21B
BORP KVB I KVB II		BORP KVB I KVB II	22		Y02A Y02B Y02C								
06		VAC VB VBOR	06	VAC VB VBOR	06	G03A G03B G16Z		22	BORP KORP KVB I				
		VBOR		VBOR		G18A G18B G19A		KVB II MKOR MVE					
		07		H33Z		07		H33Z	06	G16Z G18A G18B		VAC VB VBOR	
				J01A J01B				J01A J01B		G38Z		VKOR	
				L33Z				L33Z		G19A G19B G33Z			
		21B		X06A X06B X06C		21B		X06A X06B X06C	07	H33Z		09	J01A J01B
				X33Z				X33Z		11			L33Z
		43.89.00↔		22		Y02A Y02B Y02C		43.89.31↔	22	Y02A Y02B Y02C		43.89.45↔	21B
BORP KVB I KVB II	BORP KVB I KVB II		22		Y02A Y02B Y02C								
06	VAC VB VBOR		06	VAC VB VBOR	06	G03A G03B G16Z	22		BORP KORP KVB I				
	VBOR			VBOR		G18A G18B G19A	KVB II MKOR MVE						
	07			H33Z		07	H33Z		06	G16Z G18A G18B	VAC VB VBOR		
				J01A J01B			J01A J01B			G38Z	VKOR		
				L33Z			L33Z			G19A G19B G33Z			
	21B			X06A X06B X06C		21B	X06A X06B X06C		07	H33Z	09		J01A J01B
				X33Z			X33Z			11			L33Z

CHOP	MDC	DRG	CHOP	MDC	DRG	CHOP	MDC	DRG
		KVB II MKOR MVE VAC VB VBOR VKOR	43.99.00↔	22	Y02A Y02B Y02C BORP KVB I KVB II MVE VAC VB VBOR		07	G12C H12A H12B
	06	G16Z G18A G18B G19A G19B G33Z G38Z		06	G03A G03B G33Z G38Z	44.13‡↔	21B	X06A X06B X06C Y02A Y02B Y02C G40Z G46A G46B G46C G72B
	07	H33Z		07	H33Z	44.14‡↔	06	G40Z G46A G46B G46C G72B
	09	J01A J01B		09	J01A J01B			BORP KVB I KVB II VAC VBOR
	11	L33Z		11	L33Z	44.15↔		G16Z G18A G18B G19A G19B G38Z
	21B	X06A X06B X06C X33Z		21B	X06A X06B X06C X33Z		06	BORP KVB I KVB II VAC VBOR
43.89.50↔	22	Y02A Y02B Y02C BORP KORP KVB I KVB II MKOR MVE VAC VB VBOR VKOR	43.99.10↔	22	Y02A Y02B Y02C BORP KVB I KVB II MVE VAC VB VBOR	44.21↔	06	G16Z G18A G18B G19A G19B G38Z
	06	G16Z G18A G18B G19A G19B G33Z G38Z		06	G03A G03B G33Z G38Z		06	G16Z G18A G18B G19A G19B G38Z
	07	H33Z		07	H33Z		07	H33Z
	09	J01A J01B		09	J01A J01B	44.22‡↔	11	L33Z
	11	L33Z		11	L33Z		06	G40Z G46A G46B G46C G72B
	21B	X06A X06B X06C X33Z		21B	X06A X06B X06C X33Z	44.29↔		BORP KVB I KVB II VAC VB VBOR
43.89.51↔	22	Y02A Y02B Y02C BORP KORP KVB I KVB II MKOR MVE VAC VB VBOR VKOR	43.99.11↔	22	Y02A Y02B Y02C BORP KVB I KVB II MVE VAC VB VBOR		06	G16Z G18A G18B G19A G19B G38Z
	06	G16Z G18A G18B G19A G19B G33Z G38Z		06	G03A G03B G33Z G38Z	44.31.00↔	07	H33Z
	07	H33Z		07	H33Z		11	L33Z
	09	J01A J01B		09	J01A J01B		21B	X06A X06B X06C Y02A Y02B Y02C
	11	L33Z		11	L33Z		22	BORP KVB I KVB II VAC VBOR
	21B	X06A X06B X06C X33Z		21B	X06A X06B X06C X33Z		06	G16Z G18A G18B G19A G19B G33Z G38Z
43.89.61↔	22	Y02A Y02B Y02C BORP KVB I KVB II MVE VAC VB VBOR	43.99.99↔	22	Y02A Y02B Y02C BORP KVB I KVB II MVE VAC VB VBOR	44.31.09↔	07	H12A H33Z
	06	G16Z G18A G18B G19A G19B G33Z G38Z		06	G03A G03B G33Z G38Z		11	L33Z
	07	H33Z		07	H33Z		21B	X33Z
	09	J01A J01B		09	J01A J01B		06	G16Z G18A G18B G19A G19B G33Z G38Z
	11	L33Z		11	L33Z		07	H12A H33Z
	21B	X06A X06B X06C X33Z		21B	X06A X06B X06C X33Z		11	L33Z
43.89.61↔	22	Y02A Y02B Y02C BORP KVB I KVB II MVE VAC VB VBOR	44.00↔	22	Y02A Y02B Y02C BORP KVB I KVB II VAC VBOR	44.31.11↔	21B	X33Z
	06	G16Z G18A G18B G19A G19B G33Z G38Z		06	G16Z G18A G18B G19A G19B G38Z		06	G16Z G18A G18B G19A G19B G33Z G38Z
	07	H06Z H33Z		07	H33Z		07	H12A H33Z
	09	J01A J01B		09	J01A J01B		11	L33Z
	11	L33Z		11	L33Z		21B	X33Z
	21B	X06A X06B X06C X33Z		21B	X06A X06B X06C X33Z		06	G16Z G18A G18B G19A G19B G33Z G38Z
43.91↔	22	Y02A Y02B Y02C BORP KVB I KVB II MVE VAC VB VBOR	44.01↔	22	Y02A Y02B Y02C BORP KVB I KVB II VAC VBOR	44.31.12↔	07	H12A H33Z
	06	G03A G03B G33Z G38Z		06	G16Z G18A G18B G19A G19B G38Z		11	L33Z
	07	H33Z		07	H33Z		21B	X33Z
	09	J01A J01B		09	J01A J01B		06	G16Z G18A G18B G19A G19B G33Z G38Z
	11	L33Z	44.02↔	11	L33Z		07	H12A H33Z
	21B	X06A X06B X06C X33Z		21B	X06A X06B X06C X33Z		11	L33Z
43.92↔	22	Y02A Y02B Y02C BORP KVB I KVB II MVE VAC VB VBOR	44.03↔	22	Y02A Y02B Y02C BORP KVB I KVB II VAC VBOR	44.31.13↔	21B	X33Z
	03	D12A		03	D12A		06	G16Z G18A G18B G19A G19B G33Z G38Z
	06	G03A G33Z G38Z		06	G16Z G18A G18B G19A G19B G38Z		07	H12A H33Z
	07	H33Z		07	H33Z		11	L33Z
	11	L33Z	44.11↔	11	L33Z		21B	X33Z
	21B	X06A X06B X06C X33Z		21B	X06A X06B X06C X33Z	44.31.14↔		BORP KVB I KVB II VAC VBOR
				06	G10Z G12A G12B			

CHOP	MDC	DRG	CHOP	MDC	DRG	CHOP	MDC	DRG
	06	G16Z G18A G18B G19A G19B G33Z G38Z	44.32†↔	06	G40Z G46A G46B G46C G72B		06	VAC VBOR G16Z G18A G18B G19A G19B G38Z
	07	H12A H33Z	44.38↔		BORP KVB I KVB II VAC VBOR	44.49.21↔	07	H06Z H33Z BORP KVB I KVB II VAC VBOR
44.31.15↔	11	L33Z		06	G16Z G18A G18B G19A G19B G33Z G38Z		06	G16Z G18A G18B G19A G19B G38Z
	21B	X33Z			H12A H33Z	44.49.30↔	07	H06Z H33Z BORP KVB I KVB II VAC VBOR
		BORP KVB I KVB II VAC VBOR	44.39↔	07	H12A H33Z		06	G16Z G18A G18B G19A G19B G38Z
	06	G16Z G18A G18B G19A G19B G33Z G38Z		11	L33Z		07	H06Z H33Z BORP KVB I KVB II VAC VBOR
		H12A H33Z	44.40↔	21B	X33Z	44.5X.00↔	06	G02A G02B G16Z G18A G18B G19A G19B G38Z
44.31.16↔	07	H12A H33Z			BORP KVB I KVB II VAC VBOR		07	H06Z H33Z
	11	L33Z		06	G16Z G18A G18B G19A G19B G33Z G38Z		11	L33Z
	21B	X33Z	44.41↔	21B	X33Z	44.5X.10↔	21B	X06A X06B X06C X33Z
		BORP KVB I KVB II VAC VBOR		07	H12A H33Z		22	Y02A Y02B Y02C BORP KVB I KVB II VAC VBOR
44.31.21↔	06	G16Z G18A G18B G19A G19B G33Z G38Z	44.42↔	06	G16Z G18A G18B G19A G19B G38Z H33Z		06	G02A G02B G16Z G18A G18B G19A G19B G38Z
	07	H12A H33Z		07	H33Z		07	H06Z H33Z
	11	L33Z	44.43.00†↔		BORP KVB I KVB II VAC VBOR	44.5X.21↔	11	L33Z
	21B	X33Z		06	G16Z G18A G18B G19A G19B G38Z H33Z		21B	X06A X06B X06C X33Z
44.31.22↔	06	G16Z G18A G18B G19A G19B G33Z G38Z	44.43.10†↔	06	G40Z G46A G46B G46C G48A G48B G48C G72B		22	Y02A Y02B Y02C BORP KVB I KVB II VAC VBOR
		H12A H33Z	44.43.20†↔	06	G40Z G46A G46B G46C G48A G48B G48C G72B	44.5X.22↔	06	G02A G02B G16Z G18A G18B G19A G19B G38Z
	07	H12A H33Z	44.43.99†↔	06	G40Z G46A G46B G46C G48A G48B G48C G72B		07	H06Z H33Z
	11	L33Z	44.44↔	07	H33Z		11	L33Z
	21B	X33Z		21B	X33Z		21B	X06A X06B X06C X33Z
44.31.31↔	06	G16Z G18A G18B G19A G19B G33Z G38Z		03	D12A		22	Y02A Y02B Y02C BORP KVB I KVB II VAC VBOR
		H12A H33Z	44.44↔	04	E02A E02B	44.5X.33↔	06	G02A G02B G16Z G18A G18B G19A G19B G38Z
	07	H12A H33Z		05	F21A F21B F21C		07	H06Z H33Z
	11	L33Z		06	G10Z G12A G12B G12C		11	L33Z
	21B	X33Z	44.49.10↔	07	H06Z		21B	X06A X06B X06C X33Z
44.31.32↔	06	G16Z G18A G18B G19A G19B G33Z G38Z		08	I28A I28B		22	Y02A Y02B Y02C BORP KVB I KVB II VAC VBOR
		H12A H33Z	44.49.11↔	09	J11A		06	G02A G02B G16Z G18A G18B G19A G19B G38Z
	07	H12A H33Z		10	K09A K09B		07	H06Z H33Z
	11	L33Z		11	L09A L09B		11	L33Z
	21B	X33Z	44.49.20↔	12	M06Z M37Z		21B	X06A X06B X06C X33Z
44.31.41↔	06	G16Z G18A G18B G19A G19B G33Z G38Z		14	O02Z		22	Y02A Y02B Y02C BORP KVB I KVB II VAC VBOR
		H12A H33Z		21B	X06A X06B X06C	44.5X.34↔	06	G02A G02B G16Z G18A G18B G19A G19B G38Z
	07	H12A H33Z			BORP KVB I KVB II VAC VBOR		07	H06Z H33Z
	11	L33Z		06	G16Z G18A G18B G19A G19B G38Z H06Z H33Z		11	L33Z
	21B	X33Z	44.49.11↔	07	H06Z H33Z BORP KVB I KVB II VAC VBOR		21B	X06A X06B X06C X33Z
44.31.42↔	06	G16Z G18A G18B G19A G19B G33Z G38Z		06	G16Z G18A G18B G19A G19B G38Z H06Z H33Z		22	Y02A Y02B Y02C BORP KVB I KVB II VAC VBOR
		H12A H33Z	44.49.11↔	06	G16Z G18A G18B G19A G19B G38Z H06Z H33Z		06	G02A G02B G16Z G18A G18B G19A G19B G38Z
	07	H12A H33Z		07	H06Z H33Z BORP KVB I KVB II		07	H06Z H33Z
	11	L33Z			BORP KVB I KVB II		11	L33Z
	21B	X33Z			BORP KVB I KVB II		21B	X06A X06B X06C X33Z

CHOP	MDC	DRG	CHOP	MDC	DRG	CHOP	MDC	DRG
	11	L33Z		11	L33Z		06	G16Z G18A G18B
	21B	X06A X06B X06C		21B	X06A X06B X06C			G19A G19B G38Z
		X33Z			X33Z		07	H33Z
44.5X.35↔	22	Y02A Y02B Y02C	44.5X.52↔	22	Y02A Y02B Y02C	44.65.10↔	11	L33Z
		BORP KVB I KVB II			BORP KVB I KVB II		21B	X06A X06B
		VAC VB VBOR			VAC VB VBOR			BORP KVB I KVB II
	06	G02A G02B G16Z		06	G02A G02B G16Z		06	G16Z G18A G18B
		G18A G18B G19A			G18A G18B G19A			G19A G19B G38Z
		G19B G38Z			G19B G38Z		07	H33Z
	07	H06Z H33Z		07	H06Z H33Z		11	L33Z
	11	L33Z		11	L33Z		21B	X06A X06B
	21B	X06A X06B X06C		21B	X06A X06B X06C	44.65.20↔		BORP KVB I KVB II
		X33Z			X33Z			VAC VBOR
44.5X.36↔	22	Y02A Y02B Y02C	44.5X.99↔	22	Y02A Y02B Y02C		06	G16Z G18A G18B
		BORP KVB I KVB II			BORP KVB I KVB II			G19A G19B G38Z
		VAC VB VBOR			VAC VB VBOR		07	H33Z
	06	G02A G02B G16Z		06	G02A G02B G16Z		11	L33Z
		G18A G18B G19A			G18A G18B G19A		21B	X06A X06B
		G19B G38Z			G19B G38Z	44.65.99↔		BORP KVB I KVB II
	07	H06Z H33Z		07	H06Z H33Z		06	G16Z G18A G18B
	11	L33Z		11	L33Z			G19A G19B G38Z
	21B	X06A X06B X06C		21B	X06A X06B X06C		07	H33Z
		X33Z			X33Z		11	L33Z
44.5X.41↔	22	Y02A Y02B Y02C	44.61↔	22	Y02A Y02B Y02C		21B	X06A X06B
		BORP KVB I KVB II			BORP KVB I KVB II	44.66.00↔		BORP KVB I KVB II
		VAC VB VBOR			VAC VBOR		06	G02A G02B G16Z
	06	G02A G02B G16Z		06	G16Z G18A G18B			G18A G18B G19A
		G18A G18B G19A			G19A G19B G38Z		07	H33Z
		G19B G38Z			G19B G38Z		11	L33Z
	07	H06Z H33Z		07	H33Z		21B	X06A X06B
	11	L33Z	44.63.00↔	11	L33Z			VAC VBOR
	21B	X06A X06B X06C		21B	X06A X06B		06	G02A G02B G16Z
		X33Z			BORP KVB I KVB II			G18A G18B G19A
		VAC VBOR			VAC VBOR	44.66.11↔	07	H33Z
44.5X.42↔	22	Y02A Y02B Y02C		06	G02A G02B G16Z		11	L33Z
		BORP KVB I KVB II			G18A G18B G38Z		21B	X06A X06B
		VAC VB VBOR		07	H33Z			BORP KVB I KVB II
	06	G02A G02B G16Z		21B	X06A X06B X06C		06	G02A G02B G16Z
		G18A G18B G19A	44.63.10†↔	06	G40Z G46A G46B			G18A G18B G19A
		G19B G38Z			G46C G72B		07	H33Z
	07	H06Z H33Z			VAC VBOR	44.66.99↔	11	L33Z
	11	L33Z	44.63.11↔		BORP KVB I KVB II		21B	X06A X06B
	21B	X06A X06B X06C			VAC VBOR			BORP KVB I KVB II
		X33Z		06	G02A G02B G16Z		06	G16Z G18A G18B
44.5X.43↔	22	Y02A Y02B Y02C		07	H33Z			G19A G19B G38Z
		BORP KVB I KVB II		21B	X06A X06B X06C		07	H33Z
		VAC VB VBOR			X33Z		11	L33Z
	06	G02A G02B G16Z	44.63.12↔		BORP KVB I KVB II		21B	X06A X06B
		G18A G18B G19A			VAC VBOR	44.67.00↔		BORP KVB I KVB II
		G19B G38Z		06	G02A G02B G16Z		06	G02A G02B G16Z
	07	H06Z H33Z			G18A G18B G38Z			G18A G18B G19A
	11	L33Z		07	H33Z			G19B G19C G38Z
	21B	X06A X06B X06C		21B	X06A X06B X06C		07	H33Z
		X33Z			X33Z	44.67.10↔	11	L33Z
44.5X.44↔	22	Y02A Y02B Y02C	44.63.99↔	22	Y02A Y02B Y02C		21B	X06A X06B
		BORP KVB I KVB II			BORP KVB I KVB II			BORP KVB I KVB II
		VAC VB VBOR			VAC VBOR		06	G02A G02B G16Z
	06	G02A G02B G16Z		06	G02A G02B G16Z			G18A G18B G19A
		G18A G18B G19A			G18A G18B G38Z			G19B G19C G38Z
		G19B G38Z		07	H33Z		07	H33Z
	07	H06Z H33Z		21B	X06A X06B X06C		11	L33Z
	11	L33Z	44.64↔		BORP KVB I KVB II	44.67.20↔	21B	X06A X06B
	21B	X06A X06B X06C			VAC VBOR			BORP KVB I KVB II
		X33Z		06	G16Z G18A G18B		06	G02A G02B G16Z
44.5X.51↔	22	Y02A Y02B Y02C			G19A G19B G38Z			G18A G18B G19A
		BORP KVB I KVB II		07	H33Z			G19B G19C G38Z
		VAC VB VBOR		11	L33Z		06	G02A G02B G16Z
	06	G02A G02B G16Z	44.65.00↔	21B	X06A X06B			G18A G18B G19A
		G18A G18B G19A			BORP KVB I KVB II			G19B G19C G38Z
		G19B G38Z			VAC VBOR			
	07	H06Z H33Z						



CHOP	MDC	DRG	CHOP	MDC	DRG	CHOP	MDC	DRG
	07	H33Z		11	L33Z		21B	X06A X06B
	11	L33Z		21B	X06A X06B	44.96.17↔		BORP KVB I KVB II
44.67.99↔	21B	X06A X06B	44.95.12↔		BORP KVB I KVB II		06	VAC VBOR
		BORP KVB I KVB II		06	G10Z G12A G12B			G12C
	06	G16Z G18A G18B		07	H33Z		07	H33Z
		G19A G19B G19C		11	L33Z		11	L33Z
	07	H33Z	44.95.21↔	21B	X06A X06B	44.96.18↔	21B	X06A X06B
	11	L33Z			BORP KVB I KVB II			BORP KVB I KVB II
44.68↔	21B	X06A X06B			VAC VBOR		06	VAC VBOR
		BORP KVB I KVB II		06	G16Z G18A G18B			G10Z G12A G12B
	06	G16Z G18A G18B			G19A G19B G19C		07	H33Z
		G19A G19B G19C		07	H33Z		11	L33Z
	07	H33Z	44.95.22↔	11	L33Z	44.96.99↔	21B	X06A X06B
	11	L33Z		21B	X06A X06B			BORP KVB I KVB II
44.69↔	21B	X06A X06B			BORP KVB I KVB II		06	VAC VBOR
		BORP KVB I KVB II		06	G16Z G18A G18B			G10Z G12A G12B
	06	G16Z G18A G18B			G19A G19B G19C		07	H33Z
		G19A G19B G19C		07	H33Z		11	L33Z
	07	H33Z	44.95.31‡↔	21B	X06A X06B	44.97.00↔	21B	X06A X06B
	11	L33Z		06	G40Z G46A G46B			BORP KVB I KVB II
44.91↔	21B	X06A X06B	44.96.00↔		G46C G72B		06	VAC VBOR
		BORP KVB I KVB II		06	BORP KVB I KVB II		07	H33Z
	06	G16Z G18A G18B			VAC VBOR		11	L33Z
		G19A G19B G38Z		06	G10Z G12A G12B	44.97.11↔	21B	X06A X06B
	07	H06Z H33Z			G12C			BORP KVB I KVB II
44.92↔		BORP KVB I KVB II		07	H33Z		06	VAC VBOR
		VAC VBOR		11	L33Z			G10Z G12A G12B
	06	G16Z G18A G18B	44.96.11↔	21B	X06A X06B		07	H33Z
		G19A G19B G38Z			BORP KVB I KVB II		11	L33Z
	07	H06Z H33Z		06	VAC VBOR	44.97.12↔	21B	X06A X06B
	21B	X06A X06B X06C			G10Z G12A G12B			BORP KVB I KVB II
44.93↔		BORP KVB I KVB II		06	G12C		06	VAC VBOR
		VAC VBOR			G12C			G10Z G12A G12B
	06	G10Z G12A G12B	44.96.12↔	11	L33Z		07	H33Z
		G12C		21B	X06A X06B		11	L33Z
	07	H33Z			BORP KVB I KVB II	44.97.99↔	21B	X06A X06B
	11	L33Z			VAC VBOR			BORP KVB I KVB II
44.94↔	21B	X06A X06B		06	G10Z G12A G12B			VAC VBOR
		BORP KVB I KVB II			G12C		06	G10Z G12A G12B
	06	G10Z G12A G12B	44.96.13↔	11	L33Z			G12C
		VAC VBOR		21B	X06A X06B		07	H33Z
	07	H33Z			BORP KVB I KVB II	44.99.00‡↔	11	L33Z
	11	L33Z			VAC VBOR		21B	X06A X06B
44.95.00↔	21B	X06A X06B		06	G10Z G12A G12B	44.99.10‡↔	06	G40Z G46A G46B
		BORP KVB I KVB II			G12C			G46C G72B
		VAC VBOR		07	H33Z	44.99.11↔	06	G40Z G46A G46B
	06	G10Z G12A G12B	44.96.14↔	11	L33Z			G46C G72B
		G12C		21B	X06A X06B			BORP KVB I KVB II
	07	H33Z			VAC VBOR	44.99.11↔	06	VAC VBOR
	11	L33Z			G10Z G12A G12B			G10Z G12A G12B
44.95.09↔	21B	X06A X06B		06	G12C		07	H33Z
		BORP KVB I KVB II			G12C	44.99.12↔		BORP KVB I KVB II
		VAC VBOR		07	H33Z			VAC VBOR
	06	G10Z G12A G12B	44.96.15‡↔	11	L33Z		06	G10Z G12A G12B
		G12C		21B	X06A X06B			G12C
	07	H33Z			BORP KVB I KVB II	44.99.20‡↔	07	H33Z
	11	L33Z	44.96.16↔	06	G40Z G46A G46B			G46C G72B
44.95.11↔	21B	X06A X06B			G46C G72B		06	G40Z G46A G46B
		BORP KVB I KVB II			BORP KVB I KVB II	44.99.21↔		G46C G72B
		VAC VBOR			VAC VBOR			BORP KVB I KVB II
	06	G10Z G12A G12B		06	G10Z G12A G12B		06	VAC VBOR
		G12C			G12C			G10Z G12A G12B
	07	H33Z		07	H33Z			G12C
	11	L33Z		11	L33Z			
	21B	X06A X06B		21B	X06A X06B			

CHOP	MDC	DRG	CHOP	MDC	DRG	CHOP	MDC	DRG
44.99.22↔	07	H33Z BORP KVB I KVB II VAC VBOR	45.13.30†↔	06	G40Z G46A G46B G46C G48A G48B G48C G72B		06	G02A G02B G16Z G18A G18B G33Z G38Z
	06	G10Z G12A G12B G12C	45.13.31†↔	06	G40Z G46A G46B G46C G48A G48B G48C G72B		07	H33Z
44.99.50†↔	06	H33Z G40Z G46A G46B G46C G72B	45.14†↔	06	G40Z G46A G46B G46C G72B	45.51↔	11	L33Z
44.99.51↔		BORP KVB I KVB II VAC VBOR	45.15↔		BORP KVB I KVB II VAC VBOR		06	BORP KVB I KVB II VAC VBOR
	06	G10Z G12A G12B G12C	45.16†↔	06	G04Z G07Z G38Z G40Z G46A G46B G46C G48A G48B G48C G72B		06	G02A G02B G16Z G18A G18B G33Z G38Z
44.99.52↔	07	H33Z BORP KVB I KVB II VAC VBOR	45.17†↔	06	G40Z G46A G46B G46C G48A G48B G48C G72B	45.52↔	11	L33Z
	06	G10Z G12A G12B G12C	45.21†↔	06	G40Z G48A G48B G48C G72B		21B	X33Z
44.99.60†↔	06	H33Z G40Z G46A G46B G46C G72B	45.22†↔	06	G40Z G48A G48B G48C G72B		06	BORP KVB I KVB II VAC VBOR
44.99.61↔		BORP KVB I KVB II VAC VBOR	45.23†↔	06	G40Z G48A G48B G48C G72B	45.61↔	06	G02A G02B G16Z G18A G18B G33Z G38Z
	06	G10Z G12A G12B G12C	45.24†↔	06	G40Z G48A G48B G48C G72B		07	H33Z
44.99.62↔	07	H33Z BORP KVB I KVB II VAC VBOR	45.25†↔	06	G40Z G48A G48B G48C G72B		11	L33Z
	06	G10Z G12A G12B G12C	45.26↔		BORP KVB I KVB II VAC VBOR		21B	X33Z
44.99.70†↔	06	H33Z G40Z G46A G46B G46C G72B	45.28.10†↔	06	G04Z G07Z G38Z G40Z G48A G48B G48C G72B		06	BORP KVB I KVB II MVE VAC VBOR
44.99.71↔		BORP VAC VBOR	45.28.20†↔	06	G40Z G48A G48B G48C G72B	45.62↔	06	G02A G02B G16Z G18A G18B G33Z G38Z
	06	G10Z G12A G12B G12C	45.30.00†↔	06	G40Z G46A G46B G46C G72B		07	H33Z
44.99.72↔	06	H33Z BORP VAC VBOR	45.30.10†↔	06	G40Z G46A G46B G46C G72B		10	K09A K09B
	06	G10Z G12A G12B G12C	45.30.11†↔	06	G40Z G46A G46B G46C G72B		11	L10A L10B L33Z
44.99.80↔	07	H33Z BORP KVB I KVB II VAC VBOR	45.30.20†↔	06	G40Z G46A G46B G46C G72B		12	M37Z
	06	G10Z G12A G12B G12C	45.30.29†↔	06	G40Z G46A G46B G46C G72B		13	N01A N01B N01C N33Z N34Z
44.99.81↔	07	H33Z BORP KVB I KVB II VAC VBOR	45.30.99†↔	06	G40Z G46A G46B G46C G72B	45.63.00↔	21B	X06A X06B X33Z BORP KORB KVB I KVB II MKOR VAC VBOR VKOR
	06	G10Z G12A G12B G12C	45.35.11†↔	06	G40Z G48A G48B G48C G72B		06	G02A G02B G16Z G18A G18B G33Z G38Z
44.99.90†↔	06	H33Z G40Z G46A G46B G46C G72B	45.35.21†↔	06	G40Z G48A G48B G48C G72B		07	H33Z
44.99.91↔		BORP VAC VBOR	45.41.00†↔	06	G40Z G48A G48B G48C G72B		10	K09A K09B
	06	G10Z G12A G12B G12C	45.41.09†↔	06	G40Z G48A G48B G48C G72B		11	L10A L10B L33Z
45.00†↔	06	H33Z G40Z G46A G46B G46C G72B	45.41.11†↔	06	G40Z G48A G48B G48C G72B		12	M37Z
45.04†↔	06	G40Z G48A G48B G48C G72B	45.41.12†↔	06	G40Z G48A G48B G48C G72B	45.63.99↔	13	N01A N01B N01C N33Z N34Z
45.11†↔	06	G40Z G48A G48B G48C G72B	45.41.13†↔	06	G40Z G48A G48B G48C G72B		21B	X06A X06B X33Z BORP KORB KVB I KVB II MKOR MVE VAC VBOR VKOR
45.12†↔	06	G40Z G48A G48B G48C G72B	45.41.14†↔	06	G40Z G48A G48B G48C G72B		06	G02A G02B G16Z G18A G18B G33Z G38Z
45.13.10†↔	06	H33Z G40Z G46A G46B G46C G48A G48B G48C G72B	45.41.15†↔	06	G40Z G48A G48B G48C G72B		07	H33Z
45.13.20†↔	06	G40Z G46A G46B G46C G48A G48B G48C G72B	45.41.21↔	06	G04Z G07Z G38Z X06A X06B		10	K09A K09B
			45.41.31↔	06	G04Z G07Z G38Z X06A X06B		11	L10A L10B L33Z
			45.50↔	21B	BORP KVB I KVB II VAC VBOR		12	M37Z
				21B			13	N01A N01B N01C N33Z N34Z
							21B	X06A X06B X33Z



CHOP	MDC	DRG	CHOP	MDC	DRG	CHOP	MDC	DRG
45.77.22↔	12	M37Z	45.80↔	10	K09A K09B	45.90↔	06	G02A G02B G16Z
	13	N01A N01B N01C		11	L10A L10B L33Z		07	H33Z
	21B	X06A X06B X33Z		12	M37Z		10	K09A K09B
		BORP KVB I KVB II		13	N01A N01B N01C		11	L10A L10B L33Z
		VAC VBOR		21B	X06A X06B X33Z		12	M37Z
	06	G02A G02B G16Z			BORP KORB KVB I		13	N01A N01B N01C
		G18A G18B G33Z			KVB II MKOR VAC		21B	X06A X06B X06C
	07	H33Z			VBOR VKOR			X33Z
	10	K09A K09B		06	G02A G02B G16Z			BORP KVB I KVB II
	11	L10A L10B L33Z			G33Z G38Z			VAC VBOR
	12	M37Z		07	H33Z		06	G02A G02B G16Z
	13	N01A N01B N01C		10	K09A K09B			G18A G18B G33Z
		N33Z N34Z		11	L10A L10B L33Z			G38Z
45.78.11↔	21B	X06A X06B X33Z	12	M37Z		H33Z	07	H33Z
		BORP KVB I KVB II	13	N01A N01B N01C		L33Z	11	L33Z
		VAC VBOR		N33Z N34Z	21B	X06A X06B X06C	21B	X06A X06B X06C
	06	G02A G02B G16Z		X06A X06B X06C		X33Z		BORP KVB I KVB II
		G18A G18B G33Z	45.81.11↔	X33Z		VAC VBOR	06	G02A G02B G16Z
	07	H33Z		BORP KVB I KVB II		VAC VBOR		G18A G18B G33Z
	10	K09A K09B		VAC VBOR	06	G02A G02B G16Z		G38Z
	11	L10A L10B L33Z	06	G02A G02B G16Z	07	H01A H01B H09A		H09B H09C H33Z
	12	M37Z		G18A G18B G33Z		G38Z	11	L33Z
	13	N01A N01B N01C	07	H33Z	21B	X06A X06B X06C	21B	X06A X06B X06C
		N33Z N34Z	10	K09A K09B		X33Z		BORP KVB I KVB II
	21B	X06A X06B X33Z	11	L10A L10B L33Z	45.92.11↔	BORP KVB I KVB II	06	G02A G02B G16Z
		BORP KVB I KVB II	12	M37Z		VAC VBOR		G18A G18B G33Z
	VAC VBOR	13	N01A N01B N01C		VAC VBOR	07	H33Z	
45.78.12↔	06	G02A G02B G16Z	21B	X06A X06B X33Z		G02A G02B G16Z	10	K09A K09B
		G18A G18B G33Z		BORP KVB I KVB II		G18A G18B G33Z	11	L33Z
	07	H33Z	45.81.12↔	VAC VBOR		G38Z	21B	X06A X06B X06C
	10	K09A K09B		VAC VBOR	06	G02A G02B G16Z		X33Z
	11	L10A L10B L33Z	06	G02A G02B G16Z	07	H33Z		BORP KVB I KVB II
	12	M37Z		G18A G18B G33Z	10	K09A K09B		VAC VBOR
	13	N01A N01B N01C	07	H33Z	11	L33Z	21B	X06A X06B X06C
		N33Z N34Z	10	K09A K09B	45.92.12↔	X06A X06B X06C		X33Z
	21B	X06A X06B X33Z	11	L10A L10B L33Z		BORP KVB I KVB II	06	G02A G02B G16Z
		BORP KVB I KVB II	12	M37Z		VAC VBOR		G18A G18B G33Z
		MVE VAC VBOR	13	N01A N01B N01C		VAC VBOR	07	H33Z
	06	G02A G02B G16Z	21B	X06A X06B X33Z	45.82.11↔	G02A G02B G16Z	10	K09A K09B
		G18A G18B G33Z		BORP KVB I KVB II	06	G18A G18B G33Z	11	L33Z
07	H33Z		VAC VBOR	07	H33Z	21B	X06A X06B X06C	
10	K09A K09B	06	G02A G02B G16Z	45.93↔	L33Z		X33Z	
11	L10A L10B L33Z		G18A G18B G33Z		X06A X06B X06C		BORP KVB I KVB II	
12	M37Z	07	H33Z		VAC VBOR	06	G02A G02B G16Z	
13	N01A N01B N01C	10	K09A K09B		VAC VBOR		G18A G18B G33Z	
	N33Z N34Z	11	L10A L10B L33Z		G02A G02B G16Z	07	H33Z	
21B	X06A X06B X33Z	12	M37Z	45.92.12↔	G18A G18B G33Z	11	L33Z	
	BORP KVB I KVB II	13	N01A N01B N01C		G38Z	21B	X06A X06B X06C	
	MVE VAC VBOR		N33Z N34Z		G38Z		X33Z	
06	G02A G02B G16Z	21B	X06A X06B X33Z	45.94↔	BORP KVB I KVB II	06	G02A G02B G16Z	
	G18A G18B G33Z		BORP KVB I KVB II		VAC VBOR		G18A G18B G33Z	
07	H33Z		VAC VBOR		G02A G02B G16Z	07	H33Z	
10	K09A K09B	06	G02A G02B G16Z		G18A G18B G33Z	11	L33Z	
11	L10A L10B L33Z		G18A G18B G33Z		G38Z	21B	X06A X06B X06C	
12	M37Z	07	H33Z	45.95.11↔	G38Z		X33Z	
13	N01A N01B N01C	10	K09A K09B		BORP KVB I KVB II	06	G02A G02B G16Z	
	N33Z N34Z	11	L10A L10B L33Z		VAC VBOR		G18A G18B G33Z	
21B	X06A X06B X33Z	12	M37Z		G02A G02B G16Z	07	H33Z	
	BORP KVB I KVB II	13	N01A N01B N01C		G18A G18B G33Z	11	L33Z	
	MVE VAC VBOR		N33Z N34Z		G38Z	21B	X06A X06B X06C	
06	G02A G02B G16Z	21B	X06A X06B X33Z		BORP KVB I KVB II		X33Z	
	G18A G18B G33Z		BORP KORB KVB I		VAC VBOR	06	G02A G02B G16Z	
07	H33Z	45.89↔	KVB II MKOR MVE		G18A G18B G33Z		G18A G18B G33Z	
	VAC VBOR		VAC VBOR VKOR					

CHOP	MDC	DRG	CHOP	MDC	DRG	CHOP	MDC	DRG
		G38Z			X33Z			G18A G18B G38Z
	07	H33Z	45.99↔		BORP KVB I KVB II		13	N11A
	11	L33Z			VAC VBOR		21B	X06A X06B X06C
	21B	X06A X06B X06C		06	G02A G02B G16Z	46.20↔		BORP KVB I KVB II
45.95.12↔		X33Z			G18A G18B G33Z			VAC VBOR
		BORP KVB I KVB II		07	G38Z		06	G02A G02B G16Z
		VAC VBOR		11	H33Z			G18A G18B G38Z
	06	G02A G02B G16Z	46.02↔	21B	L33Z		11	L10A L10B
		G18A G18B G33Z			X06A X06B X06C		12	M37Z
		G38Z		06	BORP KVB I KVB II		13	N11A
	07	H33Z			VAC VBOR	46.25.11↔	21B	X06A X06B X06C
	11	L33Z		06	G02A G02B G13Z			BORP KVB I KVB II
	21B	X06A X06B X06C	46.04↔	21B	G21Z G38Z		06	VAC VBOR
45.95.21↔		X33Z			X06A X06B X06C			G02A G02B G13Z
		BORP KVB I KVB II		06	BORP KVB I KVB II			G16Z G18A G18B
		VAC VBOR			VAC VBOR			G21Z G38Z
	06	G02A G02B G16Z		06	G02A G02B G13Z		07	H33Z
		G18A G18B G33Z		21B	G21Z G38Z		11	L10A L10B L33Z
		G38Z			X06A X06B X06C		12	M37Z
	07	H33Z	46.10↔	06	BORP VAC VBOR		13	N11A
	11	L33Z			G02A G02B G16Z		21B	X06A X06B X06C
	21B	X06A X06B X06C		13	G18A G18B G38Z			X33Z
45.96↔		X33Z		21B	N11A	46.25.12↔		BORP KVB I KVB II
		BORP KVB I KVB II			X06A X06B X06C		06	VAC VBOR
		VAC VBOR		06	BORP KVB I KVB II			G02A G02B G13Z
	06	G02A G02B G16Z	46.12.11↔		VAC VBOR			G16Z G18A G18B
		G18A G18B G33Z		06	G02A G02B G13Z		07	G21Z G38Z
		G38Z			G16Z G18A G18B		11	H33Z
	07	H33Z		07	G21Z G38Z		12	L10A L10B L33Z
	11	L33Z		11	H33Z		13	M37Z
	21B	X06A X06B X06C		12	L10A L10B L33Z		21B	N11A
45.97.11↔		X33Z		13	M37Z			X06A X06B X06C
		BORP KVB I KVB II		21B	N11A	46.26.11↔		X33Z
		VAC VBOR			X06A X06B X06C			BORP KVB I KVB II
	06	G02A G02B G16Z		06	X33Z		06	VAC VBOR
		G18A G18B G33Z			BORP KVB I KVB II			G02A G02B G13Z
		G38Z		06	VAC VBOR			G16Z G18A G18B
	07	H33Z	46.12.12↔		G02A G02B G13Z		07	G21Z G38Z
	11	L33Z		07	G16Z G18A G18B		11	H33Z
	21B	X06A X06B X06C		11	G21Z G38Z		12	L10A L10B L33Z
45.97.12↔		X33Z		12	H33Z		13	M37Z
		BORP KVB I KVB II		13	L10A L10B L33Z		21B	N11A
		VAC VBOR		21B	M37Z	46.26.12↔		X06A X06B X06C
	06	G02A G02B G16Z			N11A			X33Z
		G18A G18B G33Z		06	X06A X06B X06C		06	BORP KVB I KVB II
		G38Z			X33Z			VAC VBOR
	07	H33Z	46.15.11↔		BORP KVB I KVB II			G02A G02B G13Z
	11	L33Z		06	VAC VBOR			G16Z G18A G18B
	21B	X06A X06B X06C			G02A G02B G13Z		07	G21Z G38Z
45.98.11↔		X33Z		07	G16Z G18A G18B		11	H33Z
		BORP KVB I KVB II		11	G21Z G38Z		12	L10A L10B L33Z
		VAC VBOR		12	H33Z		13	M37Z
	05	F04Z F13A		13	L10A L10B L33Z		21B	N11A
	06	G16Z G18A G18B		21B	M37Z	46.29↔		X06A X06B X06C
		G38Z			N11A			X33Z
45.98.12↔		X06A X06B		06	X06A X06B X06C		06	BORP KVB I KVB II
		BORP KVB I KVB II	46.15.12↔		X33Z			VAC VBOR
		VAC VBOR			BORP KVB I KVB II		06	G02A G02B G13Z
	05	F04Z F13A		06	VAC VBOR			G16Z G18A G18B
	06	G16Z G18A G18B			G02A G02B G13Z		07	G21Z G38Z
		G38Z		07	G16Z G18A G18B		11	H33Z
45.98.13↔		X06A X06B		11	G21Z G38Z		12	L10A L10B L33Z
		BORP KVB I KVB II		12	H33Z		13	M37Z
		VAC VBOR		13	L10A L10B L33Z		21B	N11A
	06	G02A G02B G16Z		21B	M37Z	46.2A↔		X06A X06B X06C
		G18A G18B G33Z			N11A			X33Z
		G38Z		06	X06A X06B X06C		06	BORP KVB I KVB II
	07	H33Z	46.19↔		X33Z			VAC VBOR
	11	L33Z			BORP VAC VBOR			G02A G02B G16Z
	21B	X06A X06B X06C		06	G02A G02B G16Z			G18A G18B G38Z

CHOP	MDC	DRG	CHOP	MDC	DRG	CHOP	MDC	DRG
	07	H33Z		06	G10Z G12A G12B G12C		06	G04Z G07Z G38Z
	10	K09A K09B		21B	X06A X06B X06C		13	N11A N11B
	11	L10A L10B L33Z			BORP KVB I KVB II	46.51.10↔	21B	X06A X06B
	12	M37Z	46.42.12↔		VAC VBOR			BORP KVB I KVB II
	13	N11A		06	G10Z G12A G12B G12C		05	F04Z F13A
46.33↔	21B	X06A X06B X06C X33Z		21B	X06A X06B X06C		06	G02A G02B G04Z G07Z G38Z
		BORP KVB I KVB II	46.42.21↔		BORP KVB I KVB II		13	N11A N11B
	06	G02A G02B G16Z G18A G18B G38Z			VAC VBOR	46.51.20↔	21B	X06A X06B
	07	H33Z		06	G10Z G12A G12B G12C			BORP KVB I KVB II
	10	K09A K09B		21B	X06A X06B X06C		05	F04Z F13A
	11	L10A L10B L33Z	46.42.22↔		BORP KVB I KVB II		06	G02A G02B G04Z G07Z G38Z
	12	M37Z			VAC VBOR		13	N11A N11B
46.39↔	21B	X06A X06B X06C X33Z		06	G10Z G12A G12B G12C		21B	X06A X06B
		BORP KVB I KVB II	46.43.00↔	21B	X06A X06B X06C	46.51.99↔		BORP KVB I KVB II
		VAC VBOR			BORP VAC VBOR		05	F04Z F13A
	06	G16Z G18A G18B G38Z		05	F04Z F13A		05	F04Z F13A
	07	H33Z		06	G13Z G16Z G18A G18B G21Z G38Z		06	G04Z G07Z G38Z
	10	K09A K09B		10	K09A K09B		13	N11A N11B
	11	L10A L10B L33Z		13	N11A N11B	46.52.10↔	21B	X06A X06B
	12	M37Z		21B	X06A X06B X06C			BORP KVB I KVB II
46.40↔	21B	X06A X06B X06C X33Z	46.43.10↔		BORP VAC VBOR		05	F04Z F13A
		BORP VAC VBOR		05	F04Z F13A		06	G02A G02B G04Z G07Z G16Z G18A G18B G38Z
	06	G13Z G21Z		06	G02A G02B G13Z G16Z G18A G18B G21Z G38Z		21B	X06A X06B
	13	N11A N11B		10	K09A K09B	46.52.20↔		BORP KVB I KVB II
46.41.00↔	21B	X06A X06B X06C		13	N11A N11B			VAC VBOR
		BORP VAC VBOR	46.43.11↔	21B	X06A X06B X06C		05	F04Z F13A
	06	G13Z G21Z			BORP KVB I KVB II		06	G02A G02B G04Z G07Z G16Z G18A G18B G38Z
46.41.10↔	21B	X06A X06B X06C			VAC VBOR		21B	X06A X06B
		BORP VAC VBOR		05	F04Z F13A			BORP KVB I KVB II
	06	G13Z G21Z		06	G02A G02B G13Z G16Z G18A G18B G21Z G38Z	46.71↔		VAC VBOR
	13	N11A N11B		10	K09A K09B		06	G16Z G18A G18B G38Z
46.41.11↔	21B	X06A X06B X06C		13	N11A		21B	X06A X06B
		BORP KVB I KVB II	46.43.12↔	21B	X06A X06B X06C	46.72.00‡↔	06	G40Z G46A G46B G46C G72B
		VAC VBOR			BORP KVB I KVB II		06	G40Z G46A G46B G46C G72B
	06	G13Z G21Z			VAC VBOR	46.72.10‡↔	06	G40Z G46A G46B G46C G72B
46.41.12↔	21B	X06A X06B X06C		05	F04Z F13A			BORP KVB I KVB II
		BORP KVB I KVB II		06	G02A G02B G13Z G16Z G18A G18B G21Z G38Z	46.72.11↔	06	G16Z G18A G18B G38Z
		VAC VBOR		10	K09A K09B		21B	X06A X06B
	06	G13Z G21Z		13	N11A	46.72.12↔		BORP KVB I KVB II
46.41.20↔	21B	X06A X06B X06C	46.43.20↔	21B	X06A X06B X06C		06	G16Z G18A G18B G38Z
		BORP KVB I KVB II			BORP KVB I KVB II		21B	X06A X06B
		VAC VBOR			VAC VBOR			BORP KVB I KVB II
	06	G13Z G21Z		05	F04Z F13A		06	G16Z G18A G18B G38Z
46.41.99↔	21B	X06A X06B X06C		06	G02A G02B G13Z G16Z G18A G18B G21Z G38Z	46.72.99‡↔	21B	X06A X06B
		BORP VAC VBOR		10	K09A K09B		06	G40Z G46A G46B G46C G72B
	06	G13Z G21Z		13	N11A	46.73↔		BORP KVB I KVB II
	13	N11A N11B		21B	X06A X06B X06C		06	G16Z G18A G18B G38Z
46.42.00↔	21B	X06A X06B X06C			BORP VAC VBOR		21B	X06A X06B
		BORP KVB I KVB II	46.43.99↔	05	F04Z F13A	46.74.00‡↔	06	G40Z G46A G46B G46C G48A G72B
		VAC VBOR		06	G13Z G16Z G18A G18B G21Z G38Z	46.74.10‡↔	06	G40Z G46A G46B G46C G48A G72B
	06	G10Z G12A G12B G12C		10	K09A K09B	46.74.11↔		BORP KVB I KVB II
46.42.09↔	21B	X06A X06B X06C		13	N11A N11B		06	G16Z G18A G18B G38Z
		BORP KVB I KVB II	46.51.00↔	21B	X06A X06B X06C		21B	X06A X06B
		VAC VBOR			BORP VAC VBOR			BORP KVB I KVB II
	06	G10Z G12A G12B G12C			VAC VBOR		06	G16Z G18A G18B G38Z
46.42.11↔	21B	X06A X06B X06C		05	F04Z F13A		06	G16Z G18A G18B G38Z
		BORP KVB I KVB II						
		VAC VBOR						

CHOP	MDC	DRG	CHOP	MDC	DRG	CHOP	MDC	DRG
		G38Z			VAC VBOR		07	H06Z
46.74.12↔	21B	X06A X06B		06	G13Z G16Z G18A		10	K09A K09B
		BORP KVB I KVB II			G18B G21Z G38Z		21B	X06A X06B
	06	G16Z G18A G18B	46.79.41↔		X06A X06B		Prä	A01A A02Z A06Z
		G38Z			BORP KVB I KVB II	46.97.10↔		A07A
46.74.99‡↔	21B	X06A X06B		06	VAC VBOR			BORP KORP KVB I
	06	G40Z G46A G46B			G13Z G16Z G18A			KVB II MKOR VAC
46.75↔		G46C G48A G72B	46.79.50↔	21B	G18B G21Z G38Z		06	VBOR VKOR
		BORP KVB I KVB II			X06A X06B			G16Z G18A G18B
	06	VAC VBOR		06	BORP VAC VBOR		07	G38Z
		G16Z G18A G18B	46.79.51↔		G13Z G16Z G18A		10	H06Z
46.76.00‡↔	21B	X06A X06B		21B	G18B G21Z G38Z		21B	K09A K09B
	06	G40Z G48A G48B			X06A X06B		Prä	X06A X06B
46.76.10‡↔		G48C G72B	46.80↔	06	BORP VAC VBOR	46.97.99↔		A01A A02Z A06Z
46.76.11↔	06	G40Z G48A G48B			G13Z G16Z G18A			A07A
		G48C G72B		21B	G18B G21Z G38Z			BORP KORP KVB I
		BORP KVB I KVB II			X06A X06B		Prä	KVB II MKOR VAC
	06	VAC VBOR		06	BORP KVB I KVB II			VBOR VKOR
		G16Z G18A G18B			VAC VBOR			A01A A02Z A06Z
46.76.12↔	21B	X06A X06B	46.81↔	07	G16Z G18A G18B	46.99.00‡↔	06	A07A
		BORP KVB I KVB II			G38Z			G40Z G48A G48B
	06	VAC VBOR		21B	H06Z	46.99.10↔	06	G48C G72B
		G16Z G18A G18B			X06A X06B			G04Z G07Z G10Z
	21B	G38Z		06	BORP KVB I KVB II		07	G12A G12B G12C
46.76.99‡↔		X06A X06B			VAC VBOR		13	G38Z
	06	G40Z G48A G48B		06	G16Z G18A G18B	46.99.50‡↔	06	H06Z H33Z
46.79.00‡↔		G48C G72B	46.82↔	07	G38Z	46.99.51↔	06	N11A N11B
	06	G40Z G48A G48B		21B	H06Z		21B	X06A X06B X33Z
46.79.10↔		G48C G72B			X06A X06B X06C		06	G40Z G48A G72B
		BORP KVB I KVB II		06	BORP KVB I KVB II		06	G04Z G07Z G10Z
	06	VAC VBOR			VAC VBOR			G12A G12B G12C
		G13Z G16Z G18A		06	G16Z G18A G18B		07	G38Z
46.79.20‡↔	21B	X06A X06B	46.85.00‡↔	21B	G38Z	46.99.52↔	06	H06Z H33Z
	06	G40Z G48A G48B			H06Z		13	N11A N11B
46.79.21↔		G48C G72B	46.85.10‡↔	06	X06A X06B X06C		21B	X06A X06B X33Z
	06	G40Z G48A G48B			G40Z G48A G48B		06	G40Z G48A G72B
		BORP KVB I KVB II	46.85.11↔	06	G48C G72B		06	G04Z G07Z G10Z
	06	VAC VBOR			G40Z G48A G48B			G12A G12B G12C
		G13Z G16Z G18A	46.85.12↔	21B	G48C G72B	46.99.60‡↔	06	G38Z
46.79.22↔	21B	X06A X06B			G04Z G07Z G38Z	46.99.61↔	06	H06Z H33Z
	06	G40Z G48A G48B		06	X06A X06B		13	N11A N11B
		G48C G72B	46.85.21↔	21B	G04Z G07Z G38Z		21B	X06A X06B X33Z
		BORP KVB I KVB II			X06A X06B	46.99.62↔	06	G40Z G48A G72B
	06	VAC VBOR	46.85.22↔	21B	G40Z G48A G48B		06	G04Z G07Z G10Z
		G13Z G16Z G18A			G48C G72B			G12A G12B G12C
46.79.30↔	21B	X06A X06B	46.85.30‡↔	06	G04Z G07Z G38Z		07	G38Z
		BORP KVB I KVB II			X06A X06B		13	H06Z H33Z
	06	VAC VBOR	46.85.31↔	21B	G04Z G07Z G38Z		13	N11A N11B
		G13Z G16Z G18A			X06A X06B	46.99.63‡↔	06	X06A X06B X33Z
46.79.31↔	21B	X06A X06B	46.85.32↔	06	G04Z G07Z G38Z		06	G40Z G48A G72B
		BORP KVB I KVB II			X06A X06B		06	G46C G48A G72B
	06	VAC VBOR	46.85.99‡↔	21B	G40Z G48A G48B		06	G40Z G48A G48B
		G13Z G16Z G18A			G48C G72B	46.99.70‡↔	06	G48C G72B
46.79.32↔	21B	X06A X06B	46.91↔		BORP KVB I KVB II		06	G04Z G07Z G10Z
		BORP KVB I KVB II		06	VAC VBOR	46.99.71↔		G12A G12B G12C
	06	VAC VBOR			G04Z G07Z G38Z		07	G38Z
		G13Z G16Z G18A	46.92↔	21B	X06A X06B		07	H06Z H33Z
46.79.39↔	21B	X06A X06B			BORP KVB I KVB II		13	N11A N11B
		BORP KVB I KVB II		06	VAC VBOR	46.99.72↔	21B	X06A X06B X33Z
	06	VAC VBOR	46.97.00↔		G04Z G07Z G38Z		06	G40Z G07Z G10Z
		G13Z G16Z G18A		21B	X06A X06B			G12A G12B G12C
46.79.40↔	21B	X06A X06B			BORP KORP KVB I		07	G38Z
		BORP KVB I KVB II		06	KVB II MKOR VAC		13	H06Z H33Z
					VBOR VKOR		21B	N11A N11B
					G16Z G18A G18B			X06A X06B X33Z
					G38Z			

CHOP	MDC	DRG	CHOP	MDC	DRG	CHOP	MDC	DRG
46.99.81↔	06	G04Z G07Z G10Z G12A G12B G12C G38Z		11	L33Z	48.53↔		X33Z BORP KORB KVB I KVB II MKOR MVE VAC VBOR VKOR G16Z G33Z G38Z
	07	H06Z H33Z	48.21↔		BORP KVB I KVB II VAC VBOR		06	H33Z
	13	N11A N11B		06	G04Z G07Z G38Z		07	H33Z
46.99.82↔	21B	X06A X06B X33Z		21B	X06A X06B X06C		11	L10A L10B L33Z
	06	G04Z G07Z G10Z G12A G12B G12C G38Z	48.22†↔	06	G40Z G48A G48B G48C G72B		12	M01A M01B M37Z
	07	H06Z H33Z	48.24†↔	06	G40Z G48A G48B G48C G72B		13	N01A N01B N01C N33Z N34Z
	13	N11A N11B	48.25↔		BORP KVB I KVB II VAC VBOR	48.59↔	21B	X06A X06B X06C X33Z BORP KVB I KVB II MVE VAC VBOR G16Z G17Z G33Z G38Z
46.99.93↔	21B	X06A X06B X33Z		06	G04Z G07Z G38Z		06	G16Z G17Z G33Z G38Z
	06	G04Z G07Z G10Z G12A G12B G12C G38Z	48.26↔		BORP KVB I KVB II VAC VBOR		07	H33Z
	07	H06Z H33Z		06	G04Z G07Z G38Z		11	L10A L10B L33Z
	13	N11A N11B	48.31†↔	06	G40Z G48A G48B G48C G72B		12	M01A M01B M37Z
46.99.94↔	21B	X06A X06B X33Z		06	G40Z G48A G48B G48C G72B		13	N01A N01B N01C N33Z N34Z
	06	G04Z G07Z G10Z G12A G12B G12C G38Z	48.32†↔	06	G40Z G48A G48B G48C G72B		21B	X06A X06B X06C X33Z BORP KORB KVB I KVB II MKOR MVE VAC VBOR VKOR G16Z G17Z G33Z G38Z
	07	H06Z H33Z	48.33†↔	06	G40Z G48A G48B G48C G72B	48.65↔	06	G16Z G17Z G33Z G38Z
	13	N11A N11B	48.34†↔	06	G40Z G48A G48B G48C G72B		07	H33Z
47.00↔	21B	X06A X06B X33Z		06	G40Z G48A G48B G48C G72B		11	L10A L10B L33Z
	06	BORP VAC VBOR G22A G22B G22C G22D	48.41↔		BORP KORB KVB I KVB II MKOR VAC VBOR VKOR		12	M37Z
	13	N11A N11B		06	G16Z G17Z G33Z G38Z		13	N01A N01B N01C N33Z N34Z
47.01↔		BORP KVB I KVB II VAC VBOR		07	H33Z	48.66.00↔	21B	X06A X06B X06C X33Z BORP KVB I KVB II MVE VAC VBOR G16Z G17Z G33Z G38Z
	06	G22A G22B G22C G22D		11	L10A L10B L33Z		06	G16Z G17Z G33Z G38Z
	13	N08Z		12	M01A M01B M37Z		07	H33Z
47.02↔		BORP VAC VBOR G22A G22B G22C G22D		13	N01A N01B N01C N33Z N34Z		11	L10A L10B L33Z
	06	G22A G22B G22C G22D		21B	X06A X06B X06C X33Z		12	M01A M01B M37Z
47.09↔	13	N11A N11B	48.49↔		BORP KORB KVB I KVB II MKOR VAC VBOR VKOR		13	N01A N01B N01C N33Z N34Z
	06	BORP VAC VBOR G22A G22B G22C G22D		06	G16Z G17Z G33Z G38Z	48.66.09↔	21B	X06A X06B X06C X33Z BORP KORB KVB I KVB II MKOR MVE VAC VBOR G16Z G17Z G33Z G38Z
47.10↔	13	N11A N11B		07	H33Z		06	G16Z G17Z G33Z G38Z
	06	G22A G22B G22C G22D		11	L10A L10B L33Z		07	H33Z
47.11↔		BORP VAC VBOR G22A G22B G22C G22D		12	M01A M01B M37Z		11	L10A L10B L33Z
	06	G22A G22B G22C G22D		13	N01A N01B N01C N33Z N34Z	48.66.11↔	12	M01A M01B M37Z
47.12↔	13	N08Z N11A N11B		21B	X06A X06B X06C X33Z		13	N01A N01B N01C N33Z N34Z
	06	G22A G22B G22C G22D	48.50↔		BORP KVB I KVB II MVE VAC VBOR		21B	X06A X06B X06C X33Z BORP KORB KVB I KVB II MKOR MVE VAC VBOR VKOR G16Z G17Z G33Z G38Z
47.19↔	13	N11A N11B		06	G16Z G17Z G33Z G38Z		06	G16Z G17Z G33Z G38Z
	06	G22A G22B G22C G22D		07	H33Z		07	H33Z
47.2↔		BORP VAC VBOR G22A G22B G22C G22D		11	L10A L10B L33Z		11	L10A L10B L33Z
	06	G22A G22B G22C G22D		12	M01A M01B M37Z		12	M01A M01B M37Z
47.9↔	13	N11A N11B		13	N01A N01B N01C N33Z N34Z		13	N01A N01B N01C N33Z N34Z
	06	BORP VAC VBOR G22A G22B G22C G22D		21B	X06A X06B X06C X33Z		21B	X06A X06B X06C X33Z BORP KORB KVB I KVB II MKOR MVE VAC VBOR VKOR G16Z G17Z G33Z G38Z
48.0↔	13	N11A N11B	48.51↔		BORP KORB KVB I KVB II MKOR MVE VAC VBOR VKOR G16Z G33Z G38Z		06	G16Z G17Z G33Z G38Z
	06	BORP VAC VBOR G04Z G07Z G38Z		06	G16Z G33Z G38Z		07	H33Z
48.1↔	21B	X06A X06B X06C		07	H33Z		11	L10A L10B L33Z
	06	BORP VAC VBOR G02A G02B G16Z G18A G18B G33Z G38Z		11	L10A L10B L33Z		12	M01A M01B M37Z
	07	H33Z		12	M01A M01B M37Z		13	N01A N01B N01C N33Z N34Z
				13	N01A N01B N01C N33Z N34Z	48.66.12↔	21B	X06A X06B X06C X33Z BORP KORB KVB I
				21B	X06A X06B X06C			





CHOP	MDC	DRG	CHOP	MDC	DRG	CHOP	MDC	DRG
48.75.11↔		BORP KVB I KVB II VAC VBOR	49.44↔	14	O02Z	49.75↔	21B	X33Z
	06	G16Z G18A G18B G38Z	49.45↔	06	G26A G26B		06	BORP KVB I KVB II VAC VBOR
	13	N04A N06A N06B	49.46.00↔	14	O02Z	49.76↔		G11A G11B
48.75.21↔	21B	X06A X06B	49.46.10↔	06	G26A G26B		06	BORP KVB I KVB II VAC VBOR
		BORP KVB I KVB II VAC VBOR	49.46.11↔	06	G26A G26B	49.77.11↔		G11A G11B
	06	G16Z G18A G18B G38Z	49.46.12↔	14	O02Z		06	BORP KVB I KVB II VAC VBOR
	13	N04A N06A N06B	49.46.99↔	06	G26A G26B		06	G02A G02B G11A G11B G11C G38Z
48.76.00↔	21B	X06A X06B	49.51↔	14	O02Z		09	J02A J02B J03A J03B J04Z J09A J09B
		BORP KVB I KVB II VAC VBOR	49.52↔	06	G26A G26B		13	N06A N06B
	06	G10Z G12A G12B G12C	49.59↔	06	BORP KVB I KVB II VAC VBOR	49.77.12↔	14	O02Z
	13	N04A N06A N06B	49.6↔	06	G26A G26B		21B	X06A X06B X06C
48.76.10↔	21B	X06A X06B	49.70↔	09	J02A J02B J03A J03B J04Z J11A J11B		06	BORP KVB I KVB II VAC VBOR
		BORP KVB I KVB II VAC VBOR	49.71↔	06	G26A G26B		06	G02A G02B G11A G11B G11C G38Z
	06	G16Z G18A G18B G38Z	49.72↔	09	J02A J02B J03A J03B J04Z J11A J11B		09	J02A J02B J03A J03B J04Z J09A J09B
	13	N04A N06A N06B	49.73.00↔	21B	X06A X06B X06C	49.77.13↔	21B	X06A X06B X06C
48.76.11↔	21B	X06A X06B	49.73.11↔	06	G11A G11B		06	BORP KVB I KVB II VAC VBOR
		BORP KVB I KVB II VAC VBOR	49.73.12↔	09	J02A J02B J03A J03B J04Z J11A J11B		06	G02A G02B G11A G11B G11C G38Z
	06	G16Z G18A G18B G38Z	49.73.99↔	06	G26A G26B		09	J02A J02B J03A J03B J04Z J09A J09B
	13	N04A N06A N06B	49.74↔	09	J02A J02B J03A J03B J04Z J11A J11B	49.78.00↔	13	N06A N06B
48.76.99↔	21B	X06A X06B	49.77.09↔	21B	X06A X06B X06C		14	O02Z
		BORP KVB I KVB II VAC VBOR		06	G11A G11B		21B	X06A X06B X06C
	06	G10Z G12A G12B G12C		09	J02A J02B J03A J03B J04Z J11A J11B		06	BORP KVB I KVB II VAC VBOR
	13	N04A N06A N06B		06	G26A G26B		06	G02A G02B G11A G11B G11C G38Z
48.81↔	21B	X06A X06B		09	J02A J02B J03A J03B J04Z J11A J11B	49.78.09↔	09	J02A J02B J03A J03B J04Z J09A J09B
		BORP KVB I KVB II VAC VBOR		21B	X06A X06B X06C		13	N06A N06B
	06	G26A G26B		06	G11A G11B		21B	X06A X06B X06C
48.82↔	09	J02A J02B J03A J03B J04Z J09A J09B	49.73.00↔	06	G26A G26B		06	BORP KVB I KVB II VAC VBOR
	13	N07A	49.73.11↔	09	J02A J02B J03A J03B J04Z J11A J11B		06	G02A G02B G11A G11B G11C G38Z
	14	O02Z	49.73.12↔	06	G26A G26B	49.78.11↔	09	J02A J02B J03A J03B J04Z J09A J09B
48.92↔	21B	X06A X06B X06C	49.73.99↔	21B	X06A X06B X06C		13	N06A N06B
		BORP VAC VBOR	49.74↔	06	G26A		14	O02Z
48.93↔	06	G11A G11B	49.77.09↔	06	G26A		21B	X06A X06B X06C
		BORP KVB I KVB II VAC VBOR		09	J02A J02B J03A J03B J04Z J11A J11B	49.78.12↔	06	BORP KVB I KVB II VAC VBOR
	06	G13Z G21Z		21B	X06A X06B X06C		06	G02A G02B G11A G11B G11C G38Z
	09	J02A J02B J03A J03B J04Z J11A J11B		06	G26A		09	J02A J02B J03A J03B J04Z J09A J09B
	13	N06A N06B		09	J02A J02B J03A J03B J04Z J11A J11B		13	N06A N06B
	14	O02Z		21B	X06A X06B X06C		14	O02Z
49.11↔	21B	X06A X06B	49.73.99↔	06	G26A		21B	X06A X06B X06C
		BORP KVB I KVB II VAC VBOR	49.74↔	09	J02A J02B J03A J03B J04Z J11A J11B		06	BORP KVB I KVB II VAC VBOR
	06	G26A G26B		06	G26A		06	G02A G02B G11A G11B G11C G38Z
49.12↔	09	J02A J02B J03A J03B J04Z J11A J11B		09	J02A J02B J03A J03B J04Z J11A J11B		09	J02A J02B J03A J03B J04Z J09A J09B
	21B	X06A X06B X06C		21B	X06A X06B X06C		13	N06A N06B
49.43↔	06	G26A G26B		06	G26A		14	O02Z
		BORP KVB I KVB II VAC VBOR		07	H33Z		21B	X06A X06B X06C
		BORP KVB I KVB II VAC VBOR		11	L33Z		06	BORP KVB I KVB II VAC VBOR
		BORP KVB I KVB II VAC VBOR					06	G02A G02B G11A G11B G11C G38Z

CHOP	MDC	DRG	CHOP	MDC	DRG	CHOP	MDC	DRG
	09	J02A J02B J03A J03B J04Z J09A J09B		03	VAC VBOR D12A D12B	50.13.99†↔	07	H41D H41A H41B H41C H41D
	13	N06A N06B		04	E02A E02B E02C			VB
	14	O02Z		06	G10Z G12A G12B G12C	50.14↔	04	E02A E02B E02C
49.78.13↔	21B	X06A X06B X06C BORP KVB I KVB II VAC VBOR		07	H12A H12B		05	F21A F21B F21C
	06	G02A G02B G11A G11B G11C G38Z		08	I28A I28B		06	G10Z G12A G12B G12C
	09	J02A J02B J03A J03B J04Z J09A J09B		09	J02A J02B J03A J03B J04Z J11A J11B		07	H12A H12B
	13	N06A N06B		10	K09A K09B		08	I28A I28B
	14	O02Z		11	L09A L09B		09	J02A J02B J03A J03B J04Z J11A J11B J21Z
49.78.14↔	21B	X06A X06B X06C BORP KVB I KVB II VAC VBOR	50.12.09↔	12	M06Z M09A M09B M37Z		10	K09A K09B
	06	G02A G02B G11A G11B G11C G38Z		13	N11A N11B		11	L09A L09B
	09	J02A J02B J03A J03B J04Z J09A J09B		21B	X06A X06B X06C BORP KVB I KVB II VAC VBOR		13	N11A N11B
	13	N06A N06B		03	D12A D12B	50.20†↔	14	O02Z
	14	O02Z		04	E02A E02B E02C		21B	X06A X06B X06C Y02A Y02B Y02C
49.78.21↔	21B	X06A X06B X06C BORP KVB I KVB II VAC VBOR		06	G10Z G12A G12B G12C	50.21.11↔	07	H41A H41B H41C H41D
	06	G02A G02B G11A G11B G11C G38Z		07	H12A H12B			BORP KVB I KVB II VAC VBOR
	09	J02A J02B J03A J03B J04Z J09A J09B		08	I28A I28B		06	G10Z G33Z G38Z
	13	N06A N06B		09	J02A J02B J03A J03B J04Z J11A J11B		07	H01A H01B H09A H09B H09C H33Z
49.78.21↔	21B	X06A X06B X06C BORP KVB I KVB II VAC VBOR		10	K09A K09B		09	J01A J01B
	06	G02A G02B G11A G11B G11C G38Z		11	L09A L09B		11	L33Z
	09	J02A J02B J03A J03B J04Z J09A J09B		12	M06Z M09A M09B M37Z	50.21.12↔	21B	X33Z
	13	N06A N06B	50.12.11↔	13	N11A N11B			BORP KVB I KVB II VAC VBOR
	14	O02Z		21B	X06A X06B X06C BORP KVB I KVB II VAC VBOR		06	G10Z G33Z G38Z
49.78.31↔	21B	X06A X06B X06C BORP KVB I KVB II VAC VBOR		03	D12A D12B		07	H01A H01B H09A H09B H09C H33Z
	06	G02A G02B G11A G11B G11C G38Z		04	E02A E02B E02C		09	J01A J01B
	09	J02A J02B J03A J03B J04Z J09A J09B		06	G10Z G12A G12B G12C	50.23.11↔	11	L33Z
	13	N06A N06B		07	H12A H12B		21B	X33Z
	14	O02Z		08	I28A I28B			BORP KVB I KVB II VAC VBOR
49.79↔	21B	X06A X06B X06C BORP VAC VBOR		09	J02A J02B J03A J03B J04Z J11A J11B		06	G10Z G16Z G18A G33Z G38Z
	06	G11A G11B G11C		10	K09A K09B		07	H01A H01B H09A H09B H09C H33Z
	09	J02A J02B J03A J03B J04Z J09A J09B		11	L09A L09B		09	J01A J01B
	13	N06A N06B		12	M06Z M09A M09B M37Z	50.23.12↔	11	L33Z
	14	O02Z		13	N11A N11B		21B	X33Z
50.0↔	21B	X06A X06B X06C BORP KVB I KVB II VAC VBOR	50.12.12↔	21B	X06A X06B X06C BORP KVB I KVB II VAC VBOR			BORP KVB I KVB II VAC VBOR
	06	G33Z G38Z		03	D12A D12B		06	G10Z G16Z G18A G33Z G38Z
	07	H01A H01B H09A H09B H09C H33Z		04	E02A E02B E02C		07	H01A H01B H09A H09B H09C H33Z
	11	L33Z		06	G10Z G12A G12B G12C	50.23.13↔	09	J01A J01B
50.11.00†↔	21B	X06A X06B X06C G40Z G46A G46B G46C G72B		07	H12A H12B		11	L33Z
50.11.09†↔	06	G40Z G46A G46B G46C G72B		08	I28A I28B		21B	X33Z
50.11.11†↔	06	G40Z G46A G46B G46C G72B		09	J02A J02B J03A J03B J04Z J11A J11B			BORP KVB I KVB II VAC VBOR
50.11.12†↔	06	G40Z G46A G46B G46C G72B	50.13.00†↔	10	K09A K09B		06	G10Z G16Z G18A G33Z G38Z
50.12.00↔		BORP KVB I KVB II	50.13.10†↔	11	L09A L09B		07	H01A H01B H09A H09B H09C H33Z
				12	M06Z M09A M09B M37Z	50.25.11↔	09	J01A J01B
				13	N11A N11B		11	L33Z
				21B	X06A X06B X06C		21B	X33Z
				07	H41A H41B H41C H41D			BORP KVB I KVB II VAC VBOR
				07	H41A H41B H41C		06	G10Z G16Z G18A G33Z G38Z
							07	H01A H01B H09A H09B H09C H33Z

CHOP	MDC	DRG	CHOP	MDC	DRG	CHOP	MDC	DRG	
50.25.12↔	09	J01A J01B	50.27.21↔	07	H01A H01B H09A	50.2A.11↔	07	H41D	
	11	L33Z		09	H09B H09C H33Z		07	H41A H41B H41C	
	21B	X33Z		09	J01A J01B		07	H41D	
		BORP KVB I KVB II		11	L33Z		07	BORP KORP KVB I	
50.25.13↔		VAC VBOR	50.27.22↔	21B	X33Z	50.2A.12↔	06	KVB II MKOR MVE	
	06	G10Z G16Z G18A			BORP KVB I KVB II		06	VAC VBOR VKOR	
		G33Z G38Z		06	VAC VBOR		06	G10Z G16Z G18A	
	07	H01A H01B H09A		06	G10Z G16Z G18A		06	G33Z G38Z	
50.27.11↔	07	H09B H09C H33Z	50.27.23↔	07	H01A H01B H09A	50.2A.21↔	07	H01A H01B H09A	
	09	J01A J01B		07	H09B H09C H33Z		07	H09B H09C H33Z	
	11	L33Z		09	J01A J01B		09	J01A J01B	
	21B	X33Z		11	L33Z		11	L33Z	
50.27.12↔		BORP KVB I KVB II	50.27.24↔	21B	X33Z	50.2A.22↔	21B	X33Z	
		VAC VBOR			BORP KVB I KVB II		06	BORP KORP KVB I	
	06	G10Z G16Z G18A		06	VAC VBOR		06	KVB II MKOR MVE	
		G33Z G38Z		06	G10Z G16Z G18A		06	VAC VBOR VKOR	
50.27.13↔	07	H01A H01B H09A	50.27.25↔	07	G33Z G38Z	50.2A.23↔	07	G10Z G16Z G18A	
		H09B H09C H33Z		07	H01A H01B H09A		07	G33Z G38Z	
	09	J01A J01B		09	H09B H09C H33Z		07	H01A H01B H09A	
	11	L33Z		09	J01A J01B		09	H09B H09C H33Z	
50.27.14↔	21B	X33Z	50.27.29↔	11	L33Z	50.2A.24↔	11	J01A J01B	
		BORP KVB I KVB II		21B	X33Z		21B	X06A X06B X06C	
		VAC VBOR			BORP KVB I KVB II		06	X33Z	
	06	G10Z G16Z G18A		06	VAC VBOR		06	BORP KORP KVB I	
50.27.15↔		G33Z G38Z	50.27.31‡↔	06	G10Z G16Z G18A	50.2A.25↔	06	KVB II MKOR MVE	
	07	H01A H01B H09A		07	G10Z G16Z G18A		07	VAC VBOR VKOR	
		H09B H09C H33Z		07	G33Z G38Z		07	G10Z G16Z G18A	
	09	J01A J01B		07	H01A H01B H09A		07	G33Z G38Z	
50.27.19↔	11	L33Z	50.27.32‡↔	07	H09B H09C H33Z	50.2A.25↔	09	H01A H01B H09A	
	21B	X33Z		50.27.33‡↔	09		J01A J01B	09	H09B H09C H33Z
		BORP KVB I KVB II			07		H01A H01B H09A	09	J01A J01B
		VAC VBOR			07		H09B H09C H33Z	11	L33Z
06	G10Z G16Z G18A	50.27.34‡↔	21B		X33Z	21B	X06A X06B X06C		
	G33Z G38Z		50.27.35‡↔		BORP KVB I KVB II	21B	X33Z		
07	H01A H01B H09A			07	VAC VBOR	06	BORP KORP KVB I		
09	J01A J01B			07	G10Z G16Z G18A	06	KVB II MKOR MVE		
11	L33Z	50.27.39‡↔		07	G33Z G38Z	07	VAC VBOR VKOR		
21B	X33Z		07	H01A H01B H09A	07	G10Z G16Z G18A			
	BORP KVB I KVB II		07	H09B H09C H33Z	07	G33Z G38Z			
06	G10Z G16Z G18A			J01A J01B	07	H01A H01B H09A			
	G33Z G38Z		L33Z	07	H09B H09C H33Z				
			21B	X33Z	07	J01A J01B			
					11	L33Z			
					21B	X06A X06B X06C			
						X33Z			
						BORP KORP KVB I			
						KVB II MKOR MVE			
						VAC VBOR VKOR			
						G10Z G16Z G18A			
						G33Z G38Z			
						H01A H01B H09A			
						H09B H09C H33Z			
						J01A J01B			
						L33Z			
						X06A X06B X06C			
						X33Z			
						BORP KORP KVB I			
						KVB II MKOR MVE			
						VAC VBOR VKOR			

CHOP	MDC	DRG	CHOP	MDC	DRG	CHOP	MDC	DRG
50.2A.26↔	06	G10Z G16Z G18A G33Z G38Z	50.2A.2D↔	09	J01A J01B	50.2C.14↔	21B	X06A X06B X06C X33Z
	07	H01A H01B H09A H09B H09C H33Z		11	L33Z		23	Z02Z
	09	J01A J01B		21B	X06A X06B X06C X33Z			BORP KORP KVB I KVB II MKOR MVE
	11	L33Z			BORP KORP KVB I KVB II MKOR MVE		06	VAC VBOR VKOR G10Z G16Z G18A G33Z G38Z
	21B	X06A X06B X06C X33Z		06	G10Z G16Z G18A G33Z G38Z		07	H01A H01B H09A H09B H09C H33Z
		BORP KORP KVB I KVB II MKOR MVE		07	H01A H01B H09A H09B H09C H33Z		09	J01A J01B
		VAC VBOR VKOR		09	J01A J01B		11	L33Z
	06	G10Z G16Z G18A G33Z G38Z		11	L33Z		21B	X06A X06B X06C X33Z
	07	H01A H01B H09A H09B H09C H33Z		21B	X06A X06B X06C X33Z		23	Z02Z
		BORP KORP KVB I KVB II MKOR MVE			BORP KORP KVB I KVB II MKOR MVE			BORP KORP KVB I KVB II MKOR MVE
50.2A.27↔	06	G10Z G16Z G18A G33Z G38Z	50.2B.11↔	06	G10Z G16Z G18A G33Z G38Z	50.2C.15↔	06	G10Z G16Z G18A G33Z G38Z
	07	H01A H01B H09A H09B H09C H33Z		07	H01A H09A H09B H09C H33Z		07	H01A H01B H09A H09B H09C H33Z
	09	J01A J01B		09	J01A J01B		09	J01A J01B
	11	L33Z		11	L33Z		11	L33Z
	21B	X06A X06B X06C X33Z		21B	X06A X06B X06C X33Z		21B	X06A X06B X06C X33Z
		BORP KORP KVB I KVB II MKOR MVE			BORP KORP KVB I KVB II MKOR MVE			BORP KORP KVB I KVB II MKOR MVE
		VAC VBOR VKOR			VAC VBOR VKOR			VAC VBOR VKOR
	06	G10Z G16Z G18A G33Z G38Z		06	G10Z G16Z G18A G33Z G38Z		06	G10Z G16Z G18A G33Z G38Z
	07	H01A H01B H09A H09B H09C H33Z		07	H01A H09A H09B H09C H33Z		07	H01A H01B H09A H09B H09C H33Z
		BORP KORP KVB I KVB II MKOR MVE			BORP KORP KVB I KVB II MKOR MVE			BORP KORP KVB I KVB II MKOR MVE
50.2A.28↔	06	G10Z G16Z G18A G33Z G38Z	50.2B.12↔	06	G10Z G16Z G18A G33Z G38Z	50.2C.16↔	06	G10Z G16Z G18A G33Z G38Z
	07	H01A H01B H09A H09B H09C H33Z		07	H01A H09A H09B H09C H33Z		07	H01A H01B H09A H09B H09C H33Z
	09	J01A J01B		09	J01A J01B		09	J01A J01B
	11	L33Z		11	L33Z		11	L33Z
	21B	X06A X06B X06C X33Z		21B	X06A X06B X06C X33Z		21B	X06A X06B X06C X33Z
		BORP KORP KVB I KVB II MKOR MVE			BORP KORP KVB I KVB II MKOR MVE			BORP KORP KVB I KVB II MKOR MVE
		VAC VBOR VKOR			VAC VBOR VKOR			VAC VBOR VKOR
	06	G10Z G16Z G18A G33Z G38Z		06	G10Z G16Z G18A G33Z G38Z		06	G10Z G16Z G18A G33Z G38Z
	07	H01A H01B H09A H09B H09C H33Z		07	H01A H09A H09B H09C H33Z		07	H01A H01B H09A H09B H09C H33Z
		BORP KORP KVB I KVB II MKOR MVE			BORP KORP KVB I KVB II MKOR MVE			BORP KORP KVB I KVB II MKOR MVE
50.2A.2A↔	06	G10Z G16Z G18A G33Z G38Z	50.2C.11↔	06	G10Z G16Z G18A G33Z G38Z	50.50↔	06	G10Z G16Z G18A G33Z G38Z
	07	H01A H01B H09A H09B H09C H33Z		07	H01A H01B H09A H09B H09C H33Z		Prä	A01A A01B A06Z BORP KORP KVB I KVB II MKOR VAC VBOR VKOR
	09	J01A J01B		09	J01A J01B		Prä	A01A A01B A06Z BORP KORP KVB I KVB II MKOR VAC VBOR VKOR
	11	L33Z		11	L33Z		50.52↔	
	21B	X06A X06B X06C X33Z		21B	X06A X06B X06C X33Z		50.53↔	
		BORP KORP KVB I KVB II MKOR MVE			BORP KORP KVB I KVB II MKOR MVE		50.59↔	
		VAC VBOR VKOR			VAC VBOR VKOR		50.62↔	
	06	G10Z G16Z G18A G33Z G38Z		06	G10Z G16Z G18A G33Z G38Z		Prä	A01A A01B A06Z BORP KORP KVB I KVB II MKOR VAC VBOR VKOR
	07	H01A H01B H09A H09B H09C H33Z		07	H01A H01B H09A H09B H09C H33Z		Prä	A01A A01B A06Z BORP KORP KVB I KVB II MKOR VAC VBOR VKOR
		BORP KORP KVB I KVB II MKOR MVE			BORP KORP KVB I KVB II MKOR MVE			BORP KORP KVB I KVB II MKOR VAC VBOR VKOR
50.2A.2B↔	06	G10Z G16Z G18A G33Z G38Z	50.2C.12↔	06	G10Z G16Z G18A G33Z G38Z	50.59↔	06	G10Z G16Z G18A G33Z G38Z
	07	H01A H01B H09A H09B H09C H33Z		07	H01A H01B H09A H09B H09C H33Z		06	G33Z G38Z
	09	J01A J01B		09	J01A J01B		07	H01A H01B H09A H09B H09C H33Z
	11	L33Z		11	L33Z		11	L33Z
	21B	X06A X06B X06C X33Z		21B	X06A X06B X06C X33Z		21B	X06A X06B X06C X33Z
		BORP KORP KVB I KVB II MKOR MVE			BORP KORP KVB I KVB II MKOR MVE			BORP KORP KVB I KVB II MKOR MVE
		VAC VBOR VKOR			VAC VBOR VKOR			VAC VBOR VKOR
	06	G10Z G16Z G18A G33Z G38Z		06	G10Z G16Z G18A G33Z G38Z		06	G33Z G38Z
	07	H01A H01B H09A H09B H09C H33Z		07	H01A H01B H09A H09B H09C H33Z		07	H01A H01B H09A H09B H09C H33Z
		BORP KORP KVB I KVB II MKOR MVE			BORP KORP KVB I KVB II MKOR MVE			BORP KORP KVB I KVB II MKOR VAC VBOR VKOR
50.2A.2C↔	06	G10Z G16Z G18A G33Z G38Z	50.2C.13↔	06	G10Z G16Z G18A G33Z G38Z	50.63↔	06	G10Z G16Z G18A G33Z G38Z
	07	H01A H01B H09A H09B H09C H33Z		07	H01A H01B H09A H09B H09C H33Z		06	G33Z G38Z
	09	J01A J01B		09	J01A J01B		07	H01A H01B H09A H09B H09C H33Z
	11	L33Z		11	L33Z		11	L33Z
	21B	X06A X06B X06C X33Z		21B	X06A X06B X06C X33Z		21B	X06A X06B X06C X33Z
		BORP KORP KVB I KVB II MKOR MVE			BORP KORP KVB I KVB II MKOR MVE			BORP KVB I KVB II MVE VAC VBOR
		VAC VBOR VKOR			VAC VBOR VKOR			G33Z G38Z
	06	G10Z G16Z G18A G33Z G38Z		06	G10Z G16Z G18A G33Z G38Z		06	G33Z G38Z
	07	H01A H01B H09A H09B H09C H33Z		07	H01A H01B H09A H09B H09C H33Z		07	H01A H01B H09A H09B H09C H33Z
		BORP KORP KVB I KVB II MKOR MVE			BORP KORP KVB I KVB II MKOR MVE			BORP KORP KVB I KVB II MKOR VAC VBOR VKOR

CHOP	MDC	DRG	CHOP	MDC	DRG	CHOP	MDC	DRG
50.69↔		X33Z BORP VAC VBOR			G12C		11	L33Z
	07	H12A H12B		07	H07A H07B		21B	X06A X06B X06C
	21B	X06A X06B X06C	51.22.10↔	21B	X06A X06B	51.36↔		X33Z
50.71↔		BORP KORP KVB I			BORP KVB I KVB II			BORP KVB I KVB II
		KVB II MKOR MVE			VAC VBOR		06	MVE VAC VBOR
		VAC VBOR VKOR			G10Z G12A G12B		07	G10Z G33Z G38Z
	06	G10Z G16Z G18A		06	G12C		11	H05A H33Z
		G33Z G38Z		07	H07A H07B		21B	L33Z
	07	H01A H01B H09A	51.22.11↔	21B	X06A X06B	51.37↔		X06A X06B X06C
		H09B H09C H33Z			BORP KVB I KVB II			X33Z
	09	J01A J01B			VAC VBOR		06	BORP KVB I KVB II
	11	L33Z		06	G10Z G12A G12B		07	MVE VAC VBOR
	21B	X06A X06B X06C		07	G12C		11	G10Z G33Z G38Z
		X33Z		21B	H07A H07B		21B	H05A H33Z
	23	Z02Z	51.22.12↔		X06A X06B			L33Z
50.92‡↔		KP KPP			BORP KVB I KVB II			X06A X06B X06C
	07	H60A H60B H60C			VAC VBOR		06	X33Z
		H87A H87B		06	G10Z G12A G12B	51.39↔		BORP KVB I KVB II
50.95‡↔	07	H41A H41B H41C		07	G12C		06	VAC VBOR
		H41D		21B	H07A H07B		07	G10Z G33Z G38Z
50.96‡↔	06	G40Z G46A G46B	51.22.99↔		X06A X06B		11	H05A H33Z
		G46C G72B			BORP KVB I KVB II		21B	L33Z
50.99.10↔		BORP KVB I KVB II		06	VAC VBOR			X06A X06B X06C
	07	VAC VBOR			G10Z G12A G12B	51.41.00↔		X33Z
		H12A H12B		07	G12C			BORP KVB I KVB II
50.99.11↔		BORP KVB I KVB II		21B	H07A H07B		06	VAC VBOR
	07	VAC VBOR	51.23↔		X06A X06B		07	G10Z G12A G12B
		H12A H12B			BORP KVB I KVB II		07	G12C
51.02↔		BORP KVB I KVB II		06	VAC VBOR	51.41.09↔		H12A H12B
	06	VAC VBOR			G10Z G12A G12B		06	BORP KVB I KVB II
		G10Z G12A G12B		07	G12C		07	VAC VBOR
	07	G12C	51.24↔		H07A H07B H07C		06	G10Z G12A G12B
51.03↔		H05A H05B H33Z		21B	X06A X06B		07	G12C
		BORP KVB I KVB II			BORP KVB I KVB II	51.41.11↔		H12A H12B
	06	VAC VBOR		06	VAC VBOR		06	BORP KVB I KVB II
		G10Z G12A G12B			G10Z G12A G12B		07	VAC VBOR
	07	G12C		07	G12C		06	G10Z G12A G12B
51.04↔		H05A H05B H33Z	51.31↔		H07A H07B H07C		07	G12C
		BORP KVB I KVB II		21B	X06A X06B		21B	H05A H05B H33Z
	07	VAC VBOR			BORP KVB I KVB II	51.41.21↔		X06A X06B X06C
		H05A H05B H33Z		06	MVE VAC VBOR		06	BORP KVB I KVB II
51.10‡↔	07	H07A H07B H41A			G10Z G12A G12B		07	VAC VBOR
		H41B H41C H41D		07	G12C G33Z G38Z		06	G10Z G12A G12B
51.11‡↔	07	H07A H07B H41A		21B	H05A H33Z		07	G12C
		H41B H41C H41D	51.32↔		X06A X06B X06C		07	H05A H05B H33Z
51.12‡↔	07	H41A H41B H41C			BORP KVB I KVB II	51.42.00↔	21B	X06A X06B X06C
		H41D		06	MVE VAC VBOR			BORP KVB I KVB II
51.13↔		BORP KVB I KVB II		07	VAC VBOR		06	VAC VBOR
		VAC VBOR		11	G10Z G33Z G38Z		06	G10Z G12A G12B
	06	G10Z G12A G12B		21B	H05A H33Z		07	G12C
		G12C	51.33↔		L33Z	51.42.09↔		H12A H12B
51.14‡↔	07	H12A H12B			X06A X06B X06C		06	BORP KVB I KVB II
		H41A H41B H41C		06	X33Z		07	VAC VBOR
		H41D			BORP KVB I KVB II		06	VAC VBOR
51.16.00‡↔	07	H41A H41B H41C		07	MVE VAC VBOR		07	G10Z G12A G12B
		H41D			G10Z G33Z G38Z		07	G12C
51.16.10‡↔	07	H41A H41B H41C		07	H01A H01B H09A	51.42.11↔		H12A H12B
		H41D		11	H09B H09C H33Z		06	BORP KVB I KVB II
51.16.99‡↔	07	H41A H41B H41C	51.34↔		L33Z		06	VAC VBOR
		H41D		21B	X06A X06B X06C		07	G10Z G12A G12B
51.21↔		BORP KVB I KVB II			BORP KVB I KVB II		07	G12C
		VAC VBOR		06	MVE VAC VBOR	51.42.21↔	21B	H05A H05B H33Z
	06	G10Z G12A G12B		07	G10Z G33Z G38Z			X06A X06B X06C
		G12C		11	H05A H33Z		06	BORP KVB I KVB II
	07	H07A H07B	51.35↔	21B	L33Z		06	VAC VBOR
	21B	X06A X06B			X06A X06B X06C		07	G10Z G12A G12B
51.22.00↔		BORP KVB I KVB II			X33Z	51.43↔		G12C
		VAC VBOR		06	BORP KVB I KVB II		21B	H05A H05B H33Z
	06	G10Z G12A G12B		07	MVE VAC VBOR			X06A X06B X06C
					G10Z G33Z G38Z			BORP KVB I KVB II
				07	H05A H33Z			VAC VBOR

CHOP	MDC	DRG	CHOP	MDC	DRG	CHOP	MDC	DRG
	06	G10Z G12A G12B G12C G33Z G38Z			H41D			H41B H41C H41D
	07	H05A H33Z	51.69↔		BORP KVB I KVB II VAC VBOR	51.87.36‡↔	07	H07A H07B H41A H41B H41C H41D
51.44.00↔	21B	X06A X06B X06C BORP KVB I KVB II VAC VBOR		06	G10Z G12A G12B G12C G33Z G38Z	51.88‡↔	07	H07A H07B H41A H41B H41C H41D
	06	G10Z G12A G12B G12C	51.71↔	07	H05A H33Z	51.89↔	06	BORP VAC VBOR G10Z G12A G12B G12C
51.44.09↔	07	H12A H12B BORP KVB I KVB II VAC VBOR		06	G10Z G12A G12B G12C G33Z G38Z		07	H05A H05B H33Z BORP KVB I KVB II VAC VBOR
	06	G10Z G12A G12B G12C	51.72↔	06	G10Z G12A G12B G12C G33Z G38Z	51.91↔	07	H05A H05B H33Z BORP KVB I KVB II VAC VBOR
51.44.11↔	07	H12A H12B BORP VAC VBOR		07	H06Z		21B	X06A X06B X06C BORP KVB I KVB II VAC VBOR
	06	G10Z G12A G12B G12C	51.72↔	06	G10Z G12A G12B G12C G33Z G38Z	51.92↔	07	H05A H05B H33Z BORP KVB I KVB II VAC VBOR
51.44.21↔	21B	X06A X06B X06C BORP VAC VBOR		07	H05A H33Z		21B	X06A X06B X06C BORP KVB I KVB II VAC VBOR
	06	G10Z G12A G12B G12C	51.79↔	21B	X06A X06B X06C BORP VAC VBOR	51.93↔	07	H05A H05B H33Z X06A X06B X06C BORP KVB I KVB II VAC VBOR
51.49.00↔	07	H05A H05B H33Z X06A X06B X06C BORP KVB I KVB II VAC VBOR		06	G10Z G12A G12B G12C G33Z G38Z		06	G10Z G12A G12B G12C
	06	G10Z G12A G12B G12C	51.81↔	07	H06Z		07	H05A H05B H33Z X06A X06B X06C BORP KVB I KVB II VAC VBOR
51.49.09↔	07	H12A H12B BORP KVB I KVB II VAC VBOR		21B	X06A X06B X06C BORP VAC VBOR	51.94↔	21B	X06A X06B X06C BORP KVB I KVB II VAC VBOR
	06	G10Z G12A G12B G12C	51.82‡↔	06	G10Z G12A G12B G12C		06	G10Z G12A G12B G12C G33Z G38Z
51.49.11↔	07	H12A H12B BORP VAC VBOR		07	H41A H41B H41C H41D	51.95.00‡↔	07	H05A H33Z X06A X06B X06C H41A H41B H41C H41D
	06	G10Z G12A G12B G12C	51.83↔	06	BORP VAC VBOR G10Z G12A G12B G12C	51.95.10‡↔	21B	X06A X06B X06C H41A H41B H41C H41D
51.49.21↔	07	H12A H12B BORP VAC VBOR		07	H05A H05B H33Z X06A X06B X06C	51.95.11‡↔	07	H41A H41B H41C H41D
	06	G10Z G12A G12B G12C	51.84‡↔	21B	X06A X06B X06C H07A H07B H41A H41B H41C H41D		07	H41A H41B H41C H41D
51.61↔	21B	X06A X06B X06C BORP VAC VBOR		07	H07A H07B H41A H41B H41C H41D	51.95.20↔	06	BORP KVB I KVB II VAC VBOR
	06	G10Z G12A G12B G12C	51.85‡↔	07	H07A H07B H41A H41B H41C H41D		07	G10Z G12A G12B G12C G33Z G38Z
51.62↔	06	G10Z G12A G12B G12C	51.86‡↔	07	H07A H07B H41A H41B H41C H41D		07	H01A H01B H09A H09B H09C H33Z
	07	H05A H05B H33Z X06A X06B X06C BORP KVB I KVB II VAC VBOR		07	H07A H07B H41A H41B H41C H41D	51.87.00‡↔	21B	X06A X06B X06C BORP KVB I KVB II VAC VBOR
51.63↔	21B	X06A X06B X06C BORP VAC VBOR		07	H07A H07B H41A H41B H41C H41D	51.87.09‡↔	06	G10Z G12A G12B G12C G33Z G38Z
	06	G10Z G12A G12B G12C	51.87.10‡↔	07	H07A H07B H41A H41B H41C H41D		07	H01A H01B H09A H09B H09C H33Z
51.64.00‡↔	07	H05A H05B H33Z X06A X06B X06C BORP KVB I KVB II VAC VBOR		07	H07A H07B H41A H41B H41C H41D	51.87.13‡↔	21B	X06A X06B X06C BORP KVB I KVB II VAC VBOR
	06	G10Z G12A G12B G12C	51.87.23‡↔	07	H07A H07B H41A H41B H41C H41D	51.87.24‡↔	06	G10Z G12A G12B G12C
51.64.10‡↔	07	H12A H12B BORP VAC VBOR		07	H07A H07B H41A H41B H41C H41D	51.87.25‡↔	07	H01A H01B H09A H09B H09C H33Z
	06	G10Z G12A G12B G12C	51.87.24‡↔	07	H07A H07B H41A H41B H41C H41D		21B	X06A X06B X06C KP KPP
51.64.11‡↔	07	H05A H05B H33Z X06A X06B X06C BORP VAC VBOR		07	H07A H07B H41A H41B H41C H41D	51.87.25‡↔	07	H41A H41B H41C H41D
	06	G10Z G12A G12B G12C	51.87.26‡↔	07	H07A H07B H41A H41B H41C H41D	51.87.26‡↔	07	H41A H41B H41C H41D
51.64.12‡↔	07	H12A H12B BORP KVB I KVB II VAC VBOR		07	H07A H07B H41A H41B H41C H41D	51.87.27‡↔	07	H41A H41B H41C H41D
	06	G10Z G12A G12B G12C	51.87.27‡↔	07	H07A H07B H41A H41B H41C H41D		06	G10Z G12A G12B G12C
51.64.19‡↔	07	H05A H05B H33Z X06A X06B X06C BORP KVB I KVB II VAC VBOR		07	H07A H07B H41A H41B H41C H41D	51.87.28‡↔	07	H01A H01B H09A H09B H09C H33Z
	06	G10Z G12A G12B G12C	51.87.28‡↔	07	H07A H07B H41A H41B H41C H41D	51.87.28‡↔	21B	X06A X06B X06C KP KPP
51.64.99‡↔	07	H12A H12B BORP VAC VBOR		07	H07A H07B H41A H41B H41C H41D	51.87.29‡↔	07	H41A H41B H41C H41D
	06	G10Z G12A G12B G12C	51.87.30‡↔	07	H07A H07B H41A H41B H41C H41D	51.87.29‡↔	07	H41A H41B H41C H41D
51.64.99‡↔	07	H05A H05B H33Z X06A X06B X06C BORP VAC VBOR		07	H07A H07B H41A H41B H41C H41D	51.87.31‡↔	06	G10Z G12A G12B G12C
	06	G10Z G12A G12B G12C	51.87.31‡↔	07	H07A H07B H41A H41B H41C H41D		07	H41A H41B H41C H41D
51.64.99‡↔	07	H12A H12B BORP KVB I KVB II VAC VBOR		07	H07A H07B H41A H41B H41C H41D	51.87.32‡↔	06	G10Z G12A G12B G12C
	06	G10Z G12A G12B G12C	51.87.32‡↔	07	H07A H07B H41A H41B H41C H41D	51.87.32‡↔	07	H41A H41B H41C H41D
51.64.99‡↔	07	H05A H05B H33Z X06A X06B X06C BORP VAC VBOR		07	H07A H07B H41A H41B H41C H41D	51.87.33‡↔	07	H41A H41B H41C H41D
	06	G10Z G12A G12B G12C	51.87.33‡↔	07	H07A H07B H41A H41B H41C H41D		06	G10Z G12A G12B G12C
51.64.99‡↔	07	H12A H12B BORP KVB I KVB II VAC VBOR		07	H07A H07B H41A H41B H41C H41D	51.87.34‡↔	07	H41A H41B H41C H41D
	06	G10Z G12A G12B G12C	51.87.34‡↔	07	H07A H07B H41A H41B H41C H41D		06	G10Z G12A G12B G12C
51.64.99‡↔	07	H05A H05B H33Z X06A X06B X06C BORP VAC VBOR		07	H07A H07B H41A H41B H41C H41D	51.87.35‡↔	06	G10Z G12A G12B G12C
	06	G10Z G12A G12B G12C	51.87.35‡↔	07	H07A H07B H41A		06	G10Z G12A G12B G12C

CHOP	MDC	DRG	CHOP	MDC	DRG	CHOP	MDC	DRG
	07	H41A H41B H41C H41D		06	VAC VBOR		06	VAC VBOR
51.9A.00†↔	07	H07A H07B H41A H41B H41C H41D		06	G10Z G12A G12B G12C G33Z G38Z		06	G10Z G12A G12B G12C G33Z G38Z
51.9A.09†↔	07	H07A H07B H41A H41B H41C H41D		07	H01A H01B H09A H09B H09C H33Z		07	H01A H01B H09A H09B H09C H33Z
51.9A.11†↔	07	H41A H41B H41C H41D	51.9A.55↔	21B	X06A X06B X06C BORP KVB I KVB II VAC VBOR	51.9A.81↔	21B	X06A X06B X06C BORP KVB I KVB II VAC VBOR
51.9A.12†↔	07	H41A H41B H41C H41D		06	G10Z G12A G12B G12C G33Z G38Z		06	G10Z G12A G12B G12C G33Z G38Z
51.9A.21†↔	07	H41A H41B H41C H41D		07	H01A H01B H09A H09B H09C H33Z		07	H01A H01B H09A H09B H09C H33Z
51.9A.22†↔	07	H41A H41B H41C H41D	51.9A.56↔	21B	X06A X06B X06C BORP KVB I KVB II VAC VBOR	51.9A.82↔	21B	X06A X06B X06C BORP KVB I KVB II VAC VBOR
51.9A.23†↔	07	H41A H41B H41C H41D		06	G10Z G12A G12B G12C G33Z G38Z		06	G10Z G12A G12B G12C G33Z G38Z
51.9A.24†↔	07	H41A H41B H41C H41D		07	H01A H01B H09A H09B H09C H33Z		07	H01A H01B H09A H09B H09C H33Z
51.9A.25†↔	07	H41A H41B H41C H41D	51.9A.61↔	21B	X06A X06B X06C BORP KVB I KVB II VAC VBOR	51.9A.83↔	21B	X06A X06B X06C BORP KVB I KVB II VAC VBOR
51.9A.26†↔	07	H41A H41B H41C H41D		06	G10Z G12A G12B G12C G33Z G38Z		06	G10Z G12A G12B G12C G33Z G38Z
51.9A.31†↔	07	H41A H41B H41C H41D		07	H01A H01B H09A H09B H09C H33Z		07	H01A H01B H09A H09B H09C H33Z
51.9A.32†↔	07	H41A H41B H41C H41D	51.9A.62↔	21B	X06A X06B X06C BORP KVB I KVB II VAC VBOR	51.9A.84↔	21B	X06A X06B X06C BORP KVB I KVB II VAC VBOR
51.9A.33†↔	07	H41A H41B H41C H41D		06	G10Z G12A G12B G12C G33Z G38Z		06	G10Z G12A G12B G12C G33Z G38Z
51.9A.34†↔	07	H41A H41B H41C H41D		07	H01A H01B H09A H09B H09C H33Z		07	H01A H01B H09A H09B H09C H33Z
51.9A.35†↔	07	H41A H41B H41C H41D	51.9A.63↔	21B	X06A X06B X06C BORP KVB I KVB II VAC VBOR	51.9A.85↔	21B	X06A X06B X06C BORP KVB I KVB II VAC VBOR
51.9A.36†↔	07	H41A H41B H41C H41D		06	G10Z G12A G12B G12C G33Z G38Z		06	G10Z G12A G12B G12C G33Z G38Z
51.9A.41↔		BORP KVB I KVB II VAC VBOR		07	H01A H01B H09A H09B H09C H33Z		07	H01A H01B H09A H09B H09C H33Z
	06	G10Z G12A G12B G12C G33Z G38Z	51.9A.64↔	21B	X06A X06B X06C BORP KVB I KVB II VAC VBOR	51.9A.86↔	21B	X06A X06B X06C BORP KVB I KVB II VAC VBOR
	07	H01A H01B H09A H09B H09C H33Z		06	G10Z G12A G12B G12C G33Z G38Z		06	G10Z G12A G12B G12C G33Z G38Z
51.9A.42↔	21B	X06A X06B X06C BORP KVB I KVB II VAC VBOR		07	H01A H01B H09A H09B H09C H33Z		07	H01A H01B H09A H09B H09C H33Z
	06	G10Z G12A G12B G12C G33Z G38Z	51.9A.65↔	21B	X06A X06B X06C BORP KVB I KVB II VAC VBOR	51.9A.A1↔	21B	X06A X06B X06C BORP KVB I KVB II VAC VBOR
	07	H01A H01B H09A H09B H09C H33Z		06	G10Z G12A G12B G12C G33Z G38Z		06	G10Z G12A G12B G12C G33Z G38Z
51.9A.51↔	21B	X06A X06B X06C BORP KVB I KVB II VAC VBOR		07	H01A H01B H09A H09B H09C H33Z		07	H01A H01B H09A H09B H09C H33Z
	06	G10Z G12A G12B G12C G33Z G38Z	51.9A.66↔	21B	X06A X06B X06C BORP KVB I KVB II VAC VBOR	51.9A.A2↔	21B	X06A X06B X06C BORP KVB I KVB II VAC VBOR
	07	H01A H01B H09A H09B H09C H33Z		06	G10Z G12A G12B G12C G33Z G38Z		06	G10Z G12A G12B G12C G33Z G38Z
51.9A.52↔	21B	X06A X06B X06C BORP KVB I KVB II VAC VBOR		07	H01A H01B H09A H09B H09C H33Z		07	H01A H01B H09A H09B H09C H33Z
	06	G10Z G12A G12B G12C G33Z G38Z	51.9A.71↔	21B	X06A X06B X06C BORP KVB I KVB II VAC VBOR	51.9A.A3↔	21B	X06A X06B X06C BORP KVB I KVB II VAC VBOR
	07	H01A H01B H09A H09B H09C H33Z		06	G10Z G12A G12B G12C G33Z G38Z		06	G10Z G12A G12B G12C G33Z G38Z
51.9A.53↔	21B	X06A X06B X06C BORP KVB I KVB II VAC VBOR		07	H01A H01B H09A H09B H09C H33Z		07	H01A H01B H09A H09B H09C H33Z
	06	G10Z G12A G12B G12C G33Z G38Z	51.9A.72↔	21B	X06A X06B X06C BORP KVB I KVB II	51.9A.A4↔	21B	X06A X06B X06C BORP KVB I KVB II
	07	H01A H01B H09A H09B H09C H33Z		06	G10Z G12A G12B G12C G33Z G38Z		06	G10Z G12A G12B G12C G33Z G38Z
51.9A.54↔	21B	X06A X06B X06C BORP KVB I KVB II		07	H01A H01B H09A H09B H09C H33Z		07	H01A H01B H09A H09B H09C H33Z
	06	G10Z G12A G12B G12C G33Z G38Z		21B	X06A X06B X06C BORP KVB I KVB II		21B	X06A X06B X06C BORP KVB I KVB II



CHOP	MDC	DRG	CHOP	MDC	DRG	CHOP	MDC	DRG
		VAC VBOR		07	H01A H01B H09A			VBOR VKOR
	06	G10Z G12A G12B			H09B H09C H33Z		06	G03A G10Z G12A
		G12C G33Z G38Z	52.09.10↔		BORP KVB I KVB II			G12B G12C G33Z
	07	H01A H01B H09A		06	VAC VBOR		07	H01A H01B H09A
		H09B H09C H33Z		07	G33Z G38Z		11	L33Z
51.9A.A5↔	21B	X06A X06B X06C			H01A H01B H09A		21B	X06A X06B X06C
		BORP KVB I KVB II	52.09.11↔		H09B H09C H33Z			X33Z
		VAC VBOR		06	BORP KVB I KVB II	52.51.10↔		BORP KORP KVB I
	06	G10Z G12A G12B		07	VAC VBOR			KVB II MKOR MVE
		G12C G33Z G38Z		07	G33Z G38Z		06	VAC VBOR VKOR
	07	H01A H01B H09A			H01A H01B H09A			G03A G10Z G12A
		H09B H09C H33Z	52.09.21‡↔	06	H09B H09C H33Z			G12B G12C G33Z
51.9A.A6↔	21B	X06A X06B X06C		06	KP		07	G38Z
		BORP KVB I KVB II		07	G40Z G46A G46B			H01A H01B H09A
		VAC VBOR	52.09.22‡↔		G46C G72B		11	H09B H09C H33Z
	06	G10Z G12A G12B		07	H41A H41B H41C		21B	L33Z
		G12C G33Z G38Z		06	KP			X06A X06B X06C
	07	H01A H01B H09A			G40Z G46A G46B	52.51.20↔		X33Z
		H09B H09C H33Z	52.09.99↔	07	G46C G72B			BORP KORP KVB I
52.01.00‡↔	21B	X06A X06B X06C			H41A H41B H41C		06	KVB II MKOR MVE
		BORP KVB I KVB II		06	H41D			VAC VBOR VKOR
		VAC VBOR		07	KP		07	VAC VBOR VKOR
	06	G40Z G46A G46B		06	BORP KVB I KVB II			G03A G10Z G12A
		G46C G72B	52.09.11↔	07	VAC VBOR			G12B G12C G33Z
	07	H41A H41B H41C		07	G33Z G38Z		07	G38Z
		H41D	52.12↔		H01A H01B H09A			H01A H01B H09A
52.01.12↔		BORP KVB I KVB II		07	H09B H09C H33Z		11	H09B H09C H33Z
		VAC VBOR			BORP KVB I KVB II		21B	L33Z
	06	G10Z G33Z G38Z		06	VAC VBOR	52.51.31↔		X06A X06B X06C
		G12C G33Z G38Z		07	G33Z G38Z			X33Z
	07	H01A H01B H09A		07	H01A H01B H09A		06	BORP KORP KVB I
		H09B H09C H33Z	52.13‡↔	10	H09B H09C H33Z			KVB II MKOR MVE
	11	L33Z		21B	BORP KVB I KVB II		07	VAC VBOR VKOR
		X06A X06B X06C	52.14‡↔	07	VAC VBOR		06	VAC VBOR VKOR
52.01.13↔	21B	X06A X06B X06C			H01A H01B H09A			G03A G10Z G12A
		BORP KVB I KVB II		07	H09B H09C H33Z			G12B G12C G33Z
		VAC VBOR			BORP KVB I KVB II		07	G38Z
		VAC VBOR		06	VAC VBOR			H01A H01B H09A
	06	G10Z G33Z G38Z	52.21‡↔	07	G33Z G38Z		11	H09B H09C H33Z
		G12C G33Z G38Z			H01A H01B H09A		21B	L33Z
	07	H01A H01B H09A		07	H09B H09C H33Z			X06A X06B X06C
		H09B H09C H33Z	52.22.00↔		BORP KVB I KVB II	52.52.11↔		X33Z
	11	L33Z			VAC VBOR			BORP KORP KVB I
		X06A X06B X06C		06	G33Z G38Z		06	KVB II MKOR MVE
52.01.21‡↔	21B	X06A X06B X06C		07	H01A H01B H09A			VAC VBOR VKOR
		BORP KVB I KVB II			H09B H09C H33Z			VAC VBOR VKOR
		VAC VBOR		10	BORP KVB I KVB II		06	VAC VBOR VKOR
	06	G40Z G46A G46B	52.22.11‡↔	07	VAC VBOR			G03A G10Z G12A
		G46C G72B			G33Z G38Z			G12B G12C G33Z
	07	H41A H41B H41C	52.22.12‡↔		H01A H01B H09A		07	G38Z
		H41D		07	H09B H09C H33Z			H01A H01B H09A
52.01.22↔		BORP KVB I KVB II	52.22.99↔		BORP KVB I KVB II		10	H09B H33Z
		VAC VBOR			VAC VBOR		11	L33Z
	06	G10Z G33Z G38Z		06	G33Z G38Z		21B	X06A X06B X06C
		G12C G33Z G38Z		07	H01A H01B H09A	52.52.12↔		X33Z
	07	H01A H01B H09A			H09B H09C H33Z			BORP KORP KVB I
		H09B H09C H33Z	52.3↔	10	BORP KVB I KVB II		06	KVB II MKOR MVE
	11	L33Z			VAC VBOR			VAC VBOR VKOR
		X06A X06B X06C		06	G10Z G33Z G38Z		07	VAC VBOR VKOR
52.01.23↔	21B	X06A X06B X06C		07	G10Z G33Z G38Z			G03A G10Z G12A
		BORP KVB I KVB II			H01A H01B H09A			G12B G12C G33Z
		VAC VBOR		07	H09B H09C H33Z		07	G38Z
		VAC VBOR			BORP KVB I KVB II			H01A H01B H09A
	06	G10Z G33Z G38Z	52.4↔		VAC VBOR		10	H09B H33Z
		G12C G33Z G38Z		06	G10Z G33Z G38Z		11	L33Z
	07	H01A H01B H09A		07	H01A H01B H09A	52.54↔	21B	X06A X06B X06C
		H09B H09C H33Z			H09B H09C H33Z			X33Z
	11	L33Z		11	L33Z			BORP KORP KVB I
		X06A X06B X06C	52.09.00↔	21B	X06A X06B X06C			KVB II MKOR VAC
		BORP KVB I KVB II			BORP KORP KVB I		06	VBOR VKOR
		VAC VBOR	52.50↔		VAC VBOR VKOR			VBOR VKOR
	06	G33Z G38Z			G03A G10Z G12A			G03A G10Z G12A

CHOP	MDC	DRG	CHOP	MDC	DRG	CHOP	MDC	DRG
		G12B G12C G33Z		11	L33Z			VAC VBOR
		G38Z		21B	X06A X06B X06C		06	G10Z G12A G12B
	07	H01A H01B H09A			X33Z			G12C G33Z G38Z
		H09B H33Z	52.82↔		BORP KORP KVB I		07	H01A H01B H09A
	11	L33Z			KVB II MKOR VAC			H09B H09C H33Z
	21B	X06A X06B X06C		07	VBOR VKOR		10	K09A K09B
52.59↔		X33Z			H01A H01B H09A		11	L33Z
		BORP KORP KVB I		Prä	H09B H09C H33Z	52.95.20↔	21B	X06A X06B X06C
		KVB II MKOR VAC			A01A A02Z A06Z			BORP KVB I KVB II
		VBOR VKOR			A07A			VAC VBOR
	06	G03A G10Z G12A	52.83.00↔		BORP KORP KVB I		06	G10Z G12A G12B
		G12B G12C G33Z			KVB II MKOR VAC			G12C G33Z G38Z
		G38Z		07	VBOR VKOR		07	H01A H01B H09A
	07	H01A H01B H09A			H01A H01B H09A			H09B H09C H33Z
		H09B H33Z		Prä	H09B H09C H33Z		10	K09A K09B
	11	L33Z			A01A A02Z A06Z		11	L33Z
	21B	X06A X06B X06C	52.83.10↔		A07A	52.95.30↔	21B	X06A X06B X06C
52.60↔		X33Z			BORP KORP KVB I			BORP KVB I KVB II
		BORP KORP KVB I			KVB II MKOR VAC		06	VAC VBOR
		KVB II MKOR VAC		07	VBOR VKOR			G10Z G12A G12B
		VBOR VKOR			H01A H01B H09A		07	G12C G33Z G38Z
	06	G03A G10Z G12A		Prä	H09B H09C H33Z			H01A H01B H09A
		G12B G12C G33Z			A01A A02Z A06Z		10	H09B H09C H33Z
		G38Z			A07A		11	K09A K09B
	07	H01A H01B H09A	52.83.11↔		BORP KORP KVB I		21B	L33Z
		H09B H09C H33Z			KVB II MKOR VAC			X06A X06B X06C
	11	L33Z		07	VBOR VKOR	52.95.31↔		BORP KVB I KVB II
	21B	X06A X06B X06C			H01A H01B H09A		06	VAC VBOR
52.61↔		X33Z		Prä	H09B H09C H33Z			G10Z G12A G12B
		BORP KORP KVB I			A01A A02Z A06Z		07	G12C G33Z G38Z
		KVB II MKOR MVE			A07A			H01A H01B H09A
		VAC VBOR VKOR	52.83.99↔		BORP KORP KVB I		10	H09B H09C H33Z
		VAC VBOR VKOR			KVB II MKOR VAC		11	K09A K09B
	06	G03A G10Z G12A		07	VBOR VKOR		21B	L33Z
		G12B G12C G33Z			H01A H01B H09A	52.95.40↔		X06A X06B X06C
		G38Z		Prä	H09B H09C H33Z		06	BORP KVB I KVB II
	07	H01A H01B H09A			A01A A02Z A06Z			VAC VBOR
		H09B H09C H33Z			A07A		07	G10Z G12A G12B
	11	L33Z	52.84↔		BORP KVB I KVB II			G12C G33Z G38Z
	21B	X06A X06B X06C		Prä	VAC VBOR		07	H01A H01B H09A
52.62↔		X33Z			A02Z A06Z A07A		10	H09B H09C H33Z
		BORP KORP KVB I			A16Z		11	K09A K09B
		KVB II MKOR MVE			BORP KVB I KVB II		21B	L33Z
		VAC VBOR VKOR	52.85↔		VAC VBOR	52.95.41↔		X06A X06B X06C
		VAC VBOR VKOR		Prä	VAC VBOR			BORP KVB I KVB II
	06	G03A G10Z G12A			A16Z		06	VAC VBOR
		G12B G12C G33Z			BORP KVB I KVB II			G10Z G12A G12B
		G38Z		Prä	VAC VBOR		07	G12C G33Z G38Z
	07	H01A H01B H09A	52.86↔		H01A H01B H09A			H01A H01B H09A
		H09B H09C H33Z			H09B H09C H33Z		10	H09B H09C H33Z
	11	L33Z			A01A A02Z A06Z		11	K09A K09B
	21B	X06A X06B X06C	52.93.00‡↔	07	A16Z		21B	L33Z
52.63↔		X33Z			BORP KVB I KVB II			X06A X06B X06C
		BORP KORP KVB I	52.93.10‡↔	07	VAC VBOR	52.95.50↔		BORP KVB I KVB II
		KVB II MKOR MVE			H41A H41B H41C		06	VAC VBOR
		VAC VBOR VKOR			H41D			G10Z G12A G12B
		VAC VBOR VKOR			H41A H41B H41C		07	G12C G33Z G38Z
	06	G03A G10Z G12A	52.93.20‡↔	07	H41D			G12C G33Z G38Z
		G12B G12C G33Z			H41A H41B H41C		07	H01A H01B H09A
		G38Z			H41D			H09B H09C H33Z
	07	H01A H01B H09A	52.93.99‡↔	07	H41A H41B H41C		10	H09B H09C H33Z
		H09B H09C H33Z			H41D		11	K09A K09B
	11	L33Z	52.94‡↔	07	H41A H41B H41C		21B	L33Z
	21B	X06A X06B X06C			H41D			X06A X06B X06C
		X33Z	52.95.10↔		BORP KVB I KVB II			BORP KVB I KVB II
52.69↔		X33Z		06	VAC VBOR	52.95.51↔		VAC VBOR
		BORP KORP KVB I			G10Z G12A G12B		06	G10Z G12A G12B
		KVB II MKOR VAC			G12C G33Z G38Z			G12C G33Z G38Z
		VBOR VKOR		07	H01A H01B H09A		07	H01A H01B H09A
	06	G03A G10Z G12A			H09B H09C H33Z			H09B H09C H33Z
		G12B G12C G33Z		10	K09A K09B		10	K09A K09B
		G38Z		11	L33Z		21B	L33Z
	07	H01A H01B H09A	52.95.11↔	21B	X06A X06B X06C			X06A X06B X06C
		H09B H09C H33Z			BORP KVB I KVB II			BORP KVB I KVB II

CHOP	MDC	DRG	CHOP	MDC	DRG	CHOP	MDC	DRG	
52.95.60↔	21B	X06A X06B X06C BORP KVB I KVB II VAC VBOR	52.99.99↔	10	K09A K09B	53.09↔	12	M04A M04B M04C M37Z	
	06	G10Z G12A G12B G12C G33Z G38Z		11	L33Z		15	P60B P60C P66C P67A P67B P67C	
	07	H01A H01B H09A H09B H09C H33Z		21B	X06A X06B X06C BORP KVB I KVB II VAC VBOR		05	F21A F21B F21C BORP KVB I KVB II	
	10	K09A K09B		06	G10Z G12A G12B G12C G16Z G18A G18B G19A G19B G33Z G38Z		06	G09A G09B G09C G09D G09E G09F G09G G09H	
	11	L33Z		07	H01A H01B H09A H09B H09C H33Z		07	H06Z	
52.95.70↔	21B	X06A X06B X06C BORP KVB I KVB II VAC VBOR	53.00↔	10	K09A K09B	53.20↔	09	J11A J11B	
	06	G10Z G12A G12B G12C G33Z G38Z		11	L33Z		12	M04A M04B M04C M37Z	
	07	H01A H01B H09A H09B H09C H33Z		21B	X06A X06B X06C BORP KVB I KVB II VAC VBOR		15	P60B P60C P66C P67A P67B P67C	
	10	K09A K09B		05	F21A F21B F21C		05	F21A F21B F21C BORP KVB I KVB II	
	11	L33Z		06	G09A G09B G09C G09D G09E G09F G09G G09H		06	G09A G09B G09C G09D G09E G09F G09G G09H	
52.95.90↔	21B	X06A X06B X06C BORP KVB I KVB II VAC VBOR	53.06.11↔	07	H06Z	53.22.11↔	06	G09A G09B G09C G09D G09E G09F G09G G09H	
	06	G10Z G12A G12B G12C G33Z G38Z		09	J11A J11B		07	H06Z	
	07	H01A H01B H09A H09B H09C H33Z		12	M04A M04B M04C M37Z		09	J11A J11B	
	10	K09A K09B		15	P60B P60C P66C P67A P67B P67C		05	F21A F21B F21C BORP KVB I KVB II	
	11	L33Z		05	F21A F21B F21C		06	G09A G09B G09C G09D G09E G09F G09G G09H	
52.96↔	21B	X06A X06B X06C BORP KVB I KVB II MVE VAC VBOR	53.06.21↔	06	G09A G09B G09C G09D G09E G09F G09G G09H	53.22.21↔	07	H06Z	
	06	G10Z G33Z G38Z		07	H06Z		09	J11A J11B	
	07	H01A H09A H09B H09C H33Z		09	J11A J11B		05	F21A F21B F21C BORP KVB I KVB II	
	11	L33Z		12	M04A M04B M04C M37Z		06	G09A G09B G09C G09D G09E G09F G09H	
	21B	X06A X06B X06C X33Z		15	P60B P60C P66C P67A P67B P67C		07	H06Z	
52.97‡↔	07	H41A H41B H41C H41D	53.07.11↔	53.07.21↔	53.23.11↔	09	J11A J11B		
52.98‡↔	07	H41A H41B H41C H41D				05	F21A F21B F21C	06	G09A G09B G09C G09D G09E G09F G09H
52.99.00↔		BORP KVB I KVB II VAC VBOR				06	G09A G09B G09C G09D G09E G09F G09H	07	H06Z
	06	G10Z G12A G12B G12C G16Z G18A G18B G19A G19B G33Z G38Z				07	H06Z	09	J11A J11B
	07	H01A H01B H09A H09B H09C H33Z				09	J11A J11B	05	F21A F21B F21C BORP KVB I KVB II
	10	K09A K09B	12	M04A M04B M04C M37Z	06	G09A G09B G09C G09D G09E G09F G09H			
	11	L33Z	15	P60B P60C P66C P67A P67B P67C	07	H06Z			
52.99.10↔	21B	X06A X06B X06C BORP KVB I KVB II VAC VBOR	53.07.11↔	53.07.21↔	53.23.21↔	09	J11A J11B		
	06	G10Z G12A G12B G12C G16Z G18A G18B G19A G19B G33Z G38Z				05	F21A F21B F21C	06	G09A G09B G09C G09D G09E G09F G09H
	07	H01A H01B H09A H09B H09C H33Z				06	G09A G09B G09C G09D G09E G09F G09H	07	H06Z
	10	K09A K09B				07	H06Z	09	J11A J11B
	11	L33Z				09	J11A J11B	05	F21A F21B F21C BORP KVB I KVB II
52.99.20↔	21B	X06A X06B X06C BORP KVB I KVB II VAC VBOR	53.07.21↔	53.07.21↔	53.29↔	06	G09A G09B G09C G09D G09E G09F G09H		
	06	G10Z G12A G12B G12C G16Z G18A G18B G19A G19B G33Z G38Z				07	H06Z	06	G09A G09B G09C G09D G09E G09F G09H
	07	H01A H01B H09A H09B H09C H33Z				09	J11A J11B	07	H06Z
	10	K09A K09B				12	M04A M04B M04C M37Z	09	J11A J11B
	11	L33Z				15	P60B P60C P66C P67A P67B P67C	05	F21A F21B F21C BORP VAC VBOR
52.99.20↔	21B	X06A X06B X06C BORP KVB I KVB II VAC VBOR	53.07.21↔	53.07.21↔	53.40↔	06	G09A G09B G09C G09D G09E G09F G09H		
	06	G10Z G12A G12B G12C G16Z G18A G18B G19A G19B G33Z G38Z				07	H06Z	06	G09A G09B G09C G09D G09E G09F G09G G09H
	07	H01A H01B H09A H09B H09C H33Z				09	J11A J11B	09	J11A J11B
	10	K09A K09B				09	J11A J11B	21B	X06A X06B
	11	L33Z				09	J11A J11B		

CHOP	MDC	DRG	CHOP	MDC	DRG	CHOP	MDC	DRG
53.42.11↔		BORP VAC VBOR	53.52.21↔		BORP KVB I KVB II		11	L33Z
	06	G09A G09B G09C			VAC VBOR		15	P02A P02B P02C
		G09D G09E G09F		06	G09A G09B G09C	53.71.11↔	21B	X06A X06B X06C
	09	G09G G09H			G09D G09E G09F			BORP KVB I KVB II
	21B	J11A J11B		09	G09H		04	VAC VBOR
53.42.21↔		X06A X06B	53.58↔		J11A J11B		06	E02A E02B E02C
		BORP KVB I KVB II			BORP KVB I KVB II			G02A G02B G16Z
		VAC VBOR		06	VAC VBOR			G18A G18B G19A
	06	G09A G09B G09C			G09A G09B G09C			G19B G19C G33Z
		G09D G09E G09F		06	G09D G09E G09F		07	G38Z
	09	G09H			G09H		11	H33Z
	21B	J11A J11B	53.61.00↔		J11A J11B		15	L33Z
53.43.11↔		X06A X06B			BORP KVB I KVB II		21B	P02A P02B P02C
		BORP VAC VBOR		06	VAC VB VBOR	53.71.21↔		X06A X06B X06C
	06	G09A G09B G09C			G09A G09B G09C			BORP KVB I KVB II
		G09D G09E G09F		06	G09D G09E G09F		04	VAC VBOR
	09	G09G G09H			G09H		06	E02A E02B E02C
	21B	J11A J11B		09	J11A J11B			G02A G02B G16Z
53.43.21↔		X06A X06B		21B	X06A X06B X06C			G18A G18B G19A
		BORP KVB I KVB II		22	Y02A Y02B Y02C			G19B G19C G33Z
		VAC VBOR	53.61.09↔		BORP KVB I KVB II		07	G38Z
	06	G09A G09B G09C			VAC VB VBOR		11	H33Z
		G09D G09E G09F		06	G09A G09B G09C		15	L33Z
	09	G09H			G09D G09E G09F		21B	P02A P02B P02C
	21B	J11A J11B		09	G09H	53.72.11↔		X06A X06B X06C
53.49↔		X06A X06B		21B	J11A J11B			BORP KVB I KVB II
		BORP VAC VBOR		22	X06A X06B X06C		04	VAC VBOR
	06	G09A G09B G09C			Y02A Y02B Y02C		06	E02A E02B E02C
		G09D G09E G09F	53.61.11↔		Y02A Y02B Y02C			G02A G02B G16Z
		G09G G09H		06	BORP KVB I KVB II			G18A G18B G19A
	09	J11A J11B			VAC VB VBOR			G19B G19C G33Z
	21B	X06A X06B		06	G09A G09B G09C		07	G38Z
53.51.00↔		BORP VAC VB			G09D G09E G09F		11	H33Z
		VBOR		09	G09H		15	L33Z
	06	G09A G09B G09C		21B	J11A J11B		21B	P02A P02B P02C
		G09D G09E G09F		22	X06A X06B X06C			X06A X06B X06C
	09	G09H	53.61.21↔		Y02A Y02B Y02C			BORP KVB I KVB II
	21B	J11A J11B			BORP KVB I KVB II	53.72.21↔	04	VAC VBOR
	22	X06A X06B X06C		06	VAC VB VBOR		06	E02A E02B E02C
53.51.09↔		Y02A Y02B Y02C			G09A G09B G09C			G02A G02B G16Z
		BORP VAC VB		06	G09D G09E G09F			G18A G18B G19A
		VBOR		09	G09H			G19B G19C G33Z
	06	G09A G09B G09C		21B	J11A J11B		07	G38Z
		G09D G09E G09F		22	X06A X06B X06C		11	H33Z
	09	G09H	53.62.11↔		Y02A Y02B Y02C		15	L33Z
	21B	J11A J11B			BORP KVB I KVB II		21B	P02A P02B P02C
	22	X06A X06B X06C		06	VAC VBOR			X06A X06B X06C
53.51.11↔		Y02A Y02B Y02C			G09A G09B G09C	53.79↔		BORP KVB I KVB II
		BORP VAC VB		06	G09D G09E G09F		04	VAC VBOR
		VBOR		09	G09H		06	E02A E02B E02C
	06	G09A G09B G09C	53.62.21↔		J11A J11B			G02A G02B G16Z
		G09D G09E G09F			BORP KVB I KVB II			G18A G18B G19A
	09	G09H		06	VAC VBOR			G19B G19C G33Z
	21B	J11A J11B			G09A G09B G09C		07	G38Z
	22	X06A X06B X06C	53.62.11↔		G09D G09E G09F		11	H33Z
53.51.21↔		Y02A Y02B Y02C		06	G09H		15	L33Z
		BORP VAC VB			J11A J11B		21B	P02A P02B P02C
		VBOR	53.69↔		BORP KVB I KVB II			X06A X06B X06C
	06	G09A G09B G09C			VAC VBOR	53.80↔		BORP KVB I KVB II
		G09D G09E G09F		06	G09A G09B G09C		04	VAC VBOR
	09	G09H			G09D G09E G09F		06	E02A E02B E02C
	21B	J11A J11B		09	G09H			G02A G02B G16Z
	22	X06A X06B X06C	53.70↔		J11A J11B			G18A G18B G19A
53.52.11↔		Y02A Y02B Y02C			BORP KVB I KVB II			G19B G19C G33Z
		BORP KVB I KVB II		04	VAC VBOR		07	G38Z
		VAC VBOR		06	E02A E02B E02C		11	H33Z
	06	G09A G09B G09C			G02A G02B G16Z		21B	L33Z
		G09D G09E G09F			G18A G18B G19A	53.81↔		X06A X06B X06C
	09	G09H			G19B G19C G33Z			BORP KVB I KVB II
	21B	J11A J11B		07	G38Z			VAC VBOR
	22	X06A X06B X06C			H33Z			

CHOP	MDC	DRG	CHOP	MDC	DRG	CHOP	MDC	DRG
	04	E02A E02B E02C			VAC VBOR			H33Z
	06	G16Z G18A G18B G19A G19B G19C G33Z G38Z		04	E02A E02B E02C	09		J02A J02B J03A J03B J04Z J11A J11B
	07	H33Z		06	G02A G02B G16Z G18A G18B G19A G19B G19C G33Z G38Z	10		K09A K09B
	11	L33Z		07	H33Z	11		L09A L09B
53.82↔	21B	X06A X06B X06C BORP KVB I KVB II VAC VBOR		11	L33Z	12		M01A M01B M06Z M09A M09B M37Z
	04	E01A E01B E02A E02B E02C E06A E06B E06C	53.89↔	21B	X06A X06B X06C BORP KVB I KVB II VAC VBOR	13		N11A N11B
	06	G02A G02B G16Z G18A G18B G19A G19B G19C G33Z G38Z		04	E02A E02B E02C	14		O02Z
	07	H33Z		06	G02A G02B G16Z G18A G18B G19A G19B G19C G33Z G38Z	21B	54.12.11↔	X06A X06B Y02A Y02B Y02C BORP KVB I KVB II VAC VB VBOR
	11	L33Z		07	H33Z	05		F04Z F13A F21A F21B F21C
53.83.11↔	21B	X06A X06B X06C BORP KVB I KVB II VAC VBOR		11	L33Z	06		G10Z G12A G12B G12C
	04	E02A E02B E02C	53.9↔	21B	X06A X06B X06C BORP VAC VBOR	07		H05A H05B H06Z H33Z
	06	G02A G02B G16Z G18A G18B G19A G19B G19C G33Z G38Z		04	E02A E02B E02C	09		J02A J02B J03A J03B J04Z J11A J11B
	07	H33Z		06	G09A G09B G09C G09D G09E G09F G09G G09H	10		K09A K09B
	11	L33Z		06	G09A G09B G09C G09D G09E G09F G09G G09H	11		L09A L09B
53.83.21↔	21B	X06A X06B X06C BORP KVB I KVB II VAC VBOR	54.11↔	04	E02A E02B E02C	12		M01A M01B M06Z M09A M09B M37Z
	04	E02A E02B E02C		05	F04Z F13A F21A F21B F21C	13		N11A N11B
	06	G02A G02B G16Z G18A G18B G19A G19B G19C G33Z G38Z		06	G10Z G12A G12B G12C	14		O02Z
	07	H33Z		07	H05A H05B H33Z	21B	54.12.99↔	X06A X06B Y02A Y02B Y02C BORP KVB I KVB II VAC VB VBOR
	11	L33Z		09	J02A J02B J03A J03B J04Z J11A J11B	05		F04Z F13A F21A F21B F21C
53.84.11↔	21B	X06A X06B X06C BORP KVB I KVB II VAC VBOR		10	K09A K09B	06		G10Z G12A G12B G12C
	04	E02A E02B E02C		11	L09A L09B	07		H05A H05B H06Z H33Z
	06	G02A G02B G16Z G18A G18B G19A G19B G19C G33Z G38Z		12	M01A M01B M06Z M09A M09B M37Z	09		J02A J02B J03A J03B J04Z J11A J11B
	07	H33Z		13	N11A N11B N13A N13B	10		K09A K09B
	11	L33Z		14	O02Z	11		L09A L09B
53.84.21↔	21B	X06A X06B X06C BORP KVB I KVB II VAC VBOR		21B	X06A X06B	12		M01A M01B M06Z M09A M09B M37Z
	04	E02A E02B E02C		22	Y02A Y02B Y02C BORP KVB I KVB II VAC VB VBOR	13		N11A N11B
	06	G02A G02B G16Z G18A G18B G19A G19B G19C G33Z G38Z	54.12.00↔	05	F04Z F13A F21A F21B F21C	14		O02Z
	07	H33Z		06	G10Z G12A G12B G12C	21B	54.13↔	X06A X06B Y02A Y02B Y02C BORP KVB I KVB II VAC VB VBOR
	11	L33Z		07	H05A H05B H06Z H33Z	22		Y02A Y02B Y02C BORP KVB I KVB II VAC VB VBOR
53.85.11↔	21B	X06A X06B X06C BORP KVB I KVB II VAC VBOR		09	J02A J02B J03A J03B J04Z J11A J11B	05		F04Z F13A F21A F21B F21C
	04	E02A E02B E02C		10	K09A K09B	06		G10Z G12A G12B G12C
	06	G02A G02B G16Z G18A G18B G19A G19B G19C G33Z G38Z		11	L09A L09B	07		H05A H05B H06Z H33Z
	07	H33Z		12	M01A M01B M06Z M09A M09B M37Z	09		J02A J02B J03A J03B J04Z J11A J11B
	11	L33Z		13	N11A N11B	10		K09A K09B
53.85.21↔	21B	X06A X06B X06C BORP KVB I KVB II		14	O02Z	11		L09A L09B
	04	E02A E02B E02C		21B	X06A X06B	12		M01A M01B M06Z M09A M09B M37Z
	06	G02A G02B G16Z G18A G18B G19A G19B G19C G33Z G38Z	54.12.10↔	22	Y02A Y02B Y02C BORP KVB I KVB II VAC VB VBOR	13		N11A N11B
	07	H33Z		05	F04Z F13A F21A F21B F21C	14		O02Z
	11	L33Z		06	G10Z G12A G12B G12C	21B	54.19↔	X06A X06B Y02A Y02B Y02C BORP KVB I KVB II VAC VB VBOR
	21B	X06A X06B X06C BORP KVB I KVB II		07	H05A H05B H06Z	22		Y02A Y02B Y02C BORP KVB I KVB II VAC VB VBOR

CHOP	MDC	DRG	CHOP	MDC	DRG	CHOP	MDC	DRG
	05	F04Z F13A F21A F21B F21C	54.21.99↔	22	Y02A Y02B Y02C BORP KVB I KVB II VAC VB VBOR		07	G12C H06Z
	06	G10Z G12A G12B G12C		05	F21A F21B F21C		10	K09A K09B
	07	H05A H05B H06Z H33Z		06	G10Z G12A G12B G12C		13	N01A N01B N01C N02A N02B N02C N07A N11A N33Z
	09	J02A J02B J03A J03B J04Z J11A J11B		07	H12A H12B	54.4X.99↔		BORP VAC VBOR
	10	K09A K09B		08	I27A I27B I27C I27D		06	G10Z G12A G12B G12C
	11	L09A L09B		09	J02A J02B J03A J03B J04Z J11A J11B		07	H06Z
	12	M01A M01B M06Z M09A M09B M37Z		11	L09A L09B		10	K09A K09B
	13	N11A N11B		12	M06Z M09A M09B M37Z		11	L09A L09B
	14	O02Z		13	N11A N11B N25Z	54.51↔	13	N01A N01B N01C N02A N02B N02C N11A N11B N33Z
54.21.00↔	21B	X06A X06B		14	O02Z			BORP KVB I KVB II VAC VBOR
	22	Y02A Y02B Y02C BORP KVB I KVB II VAC VB VBOR		21B	X06A X06B		06	G04Z G21Z G38Z
	05	F21A F21B F21C	54.23↔	22	Y02A Y02B Y02C BORP VAC VBOR		07	H06Z
	06	G10Z G12A G12B G12C		05	F21A F21B F21C		11	L03Z L04A L04B L04C L06A L06B L09A L09B L10A L10B L13A L13B L20A L20B L20C L20D L20E L38Z
	07	H12A H12B		06	G10Z G12A G12B G12C		12	M04A M04B M04C M06Z M09A M09B M37Z
	08	I27A I27B I27C I27D		07	H12A H12B		13	N02A N02B N02C N04A N04B N05A N05B N05C N08Z N11A N11B N33Z
	09	J02A J02B J03A J03B J04Z J11A J11B		09	J02A J02B J03A J03B J04Z J11A J11B		21B	X06A X06B X06C BORP KVB I KVB II VAC VBOR
	11	L09A L09B		10	K09A K09B	54.52↔	06	G04Z G21Z G38Z
	12	M06Z M09A M09B M37Z		11	L09A L09B		07	H06Z
	13	N11A N11B N25Z		12	M01A M01B M09A M09B M37Z		11	L03Z L04A L04B L04C L06A L06B L09A L09B L10A L10B L13A L13B L20A L20B L20C L20D L20E L38Z
54.21.10↔	14	O02Z		13	N02A N02B N02C N07A N07B N25Z N33Z		12	M04A M04B M04C M06Z M09A M09B M37Z
	21B	X06A X06B		14	O02Z		13	N02A N02B N02C N04A N04B N05A N05B N05C N08Z N11A N11B N33Z
	22	Y02A Y02B Y02C BORP VAC VB VBOR	54.3X.10↔	21B	X06A X06B X06C BORP KVB I KVB II VAC VBOR		21B	X06A X06B X06C BORP KVB I KVB II VAC VBOR
	04	E02A E02B E02C		06	G10Z G12A G12B G12C		06	G04Z G21Z G38Z
	05	F21A F21B F21C		07	H06Z	54.59↔	07	H06Z
	06	G10Z G12A G12B G12C		08	I27A I27B I27C I27D		11	L03Z L04A L04B L04C L06A L06B L09A L09B L10A L10B L13A L13B L20A L20B L20C L20D L20E L38Z
	07	H12A H12B		09	J02A J02B J03A J03B J04Z J11A J11B		12	M04A M04B M04C M06Z M09A M09B M37Z
	08	I27A I27B I27C I27D		10	K09A K09B		13	N02A N02B N02C N04A N04B N05A N05B N05C N08Z N11A N11B N33Z
	09	J02A J02B J03A J03B J04Z J11A J11B		21B	X06A X06B X06C BORP KVB I KVB II VAC VBOR		21B	X06A X06B X06C BORP KVB I KVB II VAC VBOR
	11	L09A L09B	54.4X.10↔	06	G10Z G12A G12B G12C		06	G04Z G21Z G38Z
	12	M06Z M09A M09B M37Z		07	H06Z		07	H06Z
	13	N11A N11B N13A N13B N25Z		10	K09A K09B		11	L03Z L04A L04B L04C L06A L06B L09A L09B L10A L10B L13A L13B L20A L20B L20C L20D L20E L38Z
	14	O02Z		13	N01A N01B N01C N02A N02B N02C N07A N11A N11B N33Z		12	M04A M04B M04C M06Z M09A M09B M37Z
54.21.30↔	21B	X06A X06B		21B	X06A X06B X06C BORP KVB I KVB II VAC VBOR		13	N02A N02B N02C N04A N04B N05A N05B N05C N08Z N11A N11B N33Z
	22	Y02A Y02B Y02C BORP VAC VB VBOR		06	G10Z G12A G12B G12C	54.4X.11↔	21B	X06A X06B X06C BORP KVB I KVB II VAC VBOR
	05	F21A F21B F21C		07	H06Z		06	G04Z G21Z G38Z
	06	G10Z G12A G12B G12C		10	K09A K09B		07	H06Z
	07	H12A H12B		13	N01A N01B N01C N02A N02B N02C N07A N11A N11B N33Z		11	L03Z L04A L04B L04C L06A L06B L09A L09B L10A L10B L13A L13B L20A L20B L20C L20D L20E L38Z
	08	I27A I27B I27C I27D		06	G10Z G12A G12B G12C		12	M04A M04B M04C M06Z M09A M09B M37Z
	09	J02A J02B J03A J03B J04Z J11A J11B		07	H06Z		13	N02A N02B N02C N04A N04B N05A N05B N05C N08Z N11A N11B N33Z
	11	L09A L09B	54.4X.12↔	10	K09A K09B		21B	X06A X06B X06C BORP VAC VB VBOR
	13	N11A N11B N25Z		13	N01A N01B N01C N02A N02B N02C N07A N11A N33Z		05	F04Z F13A
	14	O02Z		06	G10Z G12A G12B	54.62↔		
	21B	X06A X06B						

CHOP	MDC	DRG	CHOP	MDC	DRG	CHOP	MDC	DRG
54.63.00↔	06	G02A G02B G10Z G12A G12B G12C G38Z	54.73↔	06	G09A G09B G09C G09D G09E G09F G09H	54.98.31‡↔ 54.98.32‡↔ 54.98.33‡↔ 54.98.34‡↔ 54.98.35‡↔ 54.98.36‡↔ 54.99.31↔		DIAL KP KPP
	07	H06Z		09	J11A J11B		DIAL KP KPP	
	09	J02A J02B J03A J03B J04Z J11A J11B		21B	X06A X06B X06C BORP KVB I KVB II VAC VBOR		DIAL KP KPP	
	13	N11A N11B		06	G09A G09B G09C G09D G09E G09F G09G G09H		DIAL KP KPP	
	21B	X06A X06B X06C					BORP KVB I KVB II	
	22	Y02A Y02B Y02C					VAC VB VBOR	
	06	G10Z G12A G12B G12C		07	H06Z		04	E02A E02B E02C
	07	H06Z		09	J02A J02B J03A J03B J04Z J11A J11B		05	F04Z F13A F21A F21B F21C
	09	J02A J02B J03A J03B J04Z J11A J11B		21B	X06A X06B BORP KVB I KVB II VAC VBOR		06	G10Z G12A G12B G12C
	13	N11A N11B					07	H06Z
54.63.10↔	21B	X06A X06B X06C	54.74↔	05	F04Z F13A	54.99.40↔	09	J02A J02B J03A J03B J04Z J11A J11B
	06	G10Z G12A G12B G12C		06	G10Z G12A G12B G12C G16Z G18A G38Z		10	K09A K09B
	07	H06Z		07	H06Z		11	L03Z L04A L04B L04C L09A L09B L10A L10B L13A L13B L38Z
	09	J02A J02B J03A J03B J04Z J11A J11B		10	K09A K09B		12	M06Z M09A M09B M37Z
	13	N11A N11B		21B	X06A X06B BORP KVB I KVB II VAC VBOR		13	N01A N01B N01C N11A N11B N33Z
	21B	X06A X06B X06C		06	G09A G09B G09C G09D G09E G09F G09G G09H		21B	X06A X06B
	06	G10Z G12A G12B G12C		07	H06Z		22	Y02A Y02B Y02C BORP KVB I KVB II VAC VB VBOR
	07	H06Z		09	J02A J02B J03A J03B J04Z J11A J11B		04	E02A E02B E02C
	09	J02A J02B J03A J03B J04Z J11A J11B		11	L09A L09B		05	F04Z F13A F21A F21B F21C
	13	N11A N11B		21B	X06A X06B		06	G10Z G12A G12B G12C
54.63.99↔	21B	X06A X06B X06C	54.75↔	23	Z65A	54.99.40↔	07	H06Z
	06	G10Z G12A G12B G12C		06	G09A G09B G09C G09D G09E G09F G09G G09H		09	J02A J02B J03A J03B J04Z J11A J11B
	07	H06Z		07	H06Z		10	K09A K09B
	09	J02A J02B J03A J03B J04Z J11A J11B		09	J02A J02B J03A J03B J04Z J11A J11B		11	L03Z L04A L04B L04C L09A L09B L10A L10B L13A L13B L38Z
	13	N11A N11B		11	L09A L09B		12	M06Z M09A M09B M37Z
	21B	X06A X06B X06C		21B	X06A X06B		13	N11A N11B
	06	G02A G02B G09A G09B G09C G09D G09E G09F G09G G09H G10Z G12A G12B G12C G38Z		06	G09A G09B G09C G09D G09E G09F G09G G09H G10Z G12A G12B G12C		07	H06Z
	07	H06Z		07	H06Z		21B	X06A X06B
	09	J02A J02B J03A J03B J04Z J11A J11B		09	J02A J02B J03A J03B J04Z J11A J11B		22	Y02A Y02B Y02C BORP KVB I KVB II VAC VB VBOR
	13	N11A N11B		11	L09A L09B		04	E02A E02B E02C
54.64.10↔	21B	X06A X06B X06C	54.91‡↔ 54.92↔	23	Z65A	54.99.50↔	05	F04Z F13A F21A F21B F21C
	06	G02A G02B G09A G09B G09C G09D G09E G09F G09G G09H G10Z G12A G12B G12C G38Z		06	G10Z G12A G12B G12C		06	G10Z G12A G12B G12C
	07	H06Z		07	H12A H12B		10	K09A K09B
	09	J02A J02B J03A J03B J04Z J11A J11B		11	L09A L09B		11	L03Z L04A L04B L04C L09A L09B L10A L10B L13A L13B L38Z
	13	N11A N11B		13	N11A N11B		12	M06Z M09A M09B M37Z
	21B	X06A X06B		21B	X06A X06B X06C		13	N11A N11B
	06	G09A G09B G09C G09D G09E G09F G09G G09H G10Z G12A G12B G12C		06	G70A G70B H61A H63A H63B H63C H63D		21B	X06A X06B
	07	H06Z		07	H61A H63A H63B H63C H63D		22	Y02A Y02B Y02C BORP KVB I KVB II VAC VB VBOR
	09	J02A J02B J03A J03B J04Z J11A J11B		09	J11A J11B		04	E02A E02B E02C
	13	N11A N11B		11	L02Z		05	F04Z F13A F21A F21B F21C
54.64.99↔	21B	X06A X06B	54.93‡↔	12	M06Z M09A M09B M37Z	54.99.50↔	06	G10Z G12A G12B G12C
	06	G09A G09B G09C G09D G09E G09F G09G G09H G10Z G12A G12B G12C		13	N11A N11B		07	H06Z
	07	H06Z		21B	X06A X06B X06C		09	J02A J02B J03A J03B J04Z J11A J11B
	09	J02A J02B J03A J03B J04Z J11A J11B		06	G10Z G12A G12B G12C G33Z G38Z		10	K09A K09B
	13	N11A N11B		07	H01A H01B H09A H09B H09C H33Z		11	L03Z L04A L04B L04C L09A L09B L10A L10B L13A L13B L38Z
	21B	X06A X06B		11	L33Z		12	M06Z M09A M09B M37Z
	06	G09A G09B G09C G09D G09E G09F G09G		01	B03A B03B B03C		13	N11A
	09	J11A J11B		06	G10Z G12A G12B G12C G33Z G38Z		21B	X06A X06B
	21B	X06A X06B X06C BORP KVB I KVB II VAC VBOR		07	H01A H01B H09A H09B H09C H33Z		22	Y02A Y02B Y02C
	06	G02A G02B G09A G09B G09C G09D G09E G09F G09H G38Z		11	L33Z			
54.71.00↔	09	J11A J11B	54.94↔	01	B03A B03B B03C			
	21B	X06A X06B X06C BORP KVB I KVB II VAC VBOR		06	G10Z G12A G12B G12C G33Z G38Z			
	06	G09A G09B G09C G09D G09E G09F G09G		07	H01A H01B H09A H09B H09C H33Z			
	09	J11A J11B		11	L33Z			
	21B	X06A X06B X06C BORP KVB I KVB II VAC VBOR		01	B03A B03B B03C			
	06	G02A G02B G09A G09B G09C G09D G09E G09F G09H G38Z		06	G10Z G12A G12B G12C G33Z G38Z			
	09	J11A J11B		07	H01A H01B H09A H09B H09C H33Z			
	21B	X06A X06B X06C BORP KVB I KVB II VAC VBOR		11	L33Z			
	06	G02A G02B G09A G09B G09C G09D G09E G09F G09H G38Z		01	B03A B03B B03C			
	09	J11A J11B		06	G10Z G12A G12B G12C G33Z G38Z			
54.71.99↔	21B	X06A X06B X06C BORP KVB I KVB II VAC VBOR	54.95‡↔ 54.98.00‡↔ 54.98.09‡↔ 54.98.11‡↔ 54.98.21‡↔ 54.98.22‡↔ 54.98.23‡↔ 54.98.24‡↔ 54.98.25‡↔ 54.98.26‡↔	06	G09A G09B G09C G09D G09E G09F G09G			
	09	J11A J11B		07	H01A H01B H09A H09B H09C H33Z			
	21B	X06A X06B X06C BORP KVB I KVB II VAC VBOR		11	L33Z			
	06	G02A G02B G09A G09B G09C G09D G09E G09F G09H G38Z		01	B03A B03B B03C			
	09	J11A J11B		06	G10Z G12A G12B G12C G33Z G38Z			
	21B	X06A X06B X06C BORP KVB I KVB II VAC VBOR		07	H01A H01B H09A H09B H09C H33Z			
	06	G02A G02B G09A G09B G09C G09D G09E G09F G09H G38Z		11	L33Z			
	09	J11A J11B		01	B03A B03B B03C			
	21B	X06A X06B X06C BORP KVB I KVB II VAC VBOR		06	G10Z G12A G12B G12C G33Z G38Z			
	06	G02A G02B G09A G09B G09C G09D G09E G09F G09H G38Z		07	H01A H01B H09A H09B H09C H33Z			

CHOP	MDC	DRG	CHOP	MDC	DRG	CHOP	MDC	DRG
54.99.60↔		BORP VAC VB VBOR			F21B F21C G10Z G12A G12B G12C		08	I28A I28B
	04	E02A E02B E02C		06	G10Z G12A G12B G12C		11	L03Z L04A L04B L04C L10A L10B L13A L13B L38Z
	05	F04Z F13A F21A F21B F21C		07	H06Z			BORP KVB I KVB II VAC VBOR
	06	G10Z G12A G12B G12C		09	J02A J02B J03A J03B J04Z J11A J11B	55.01.13↔		I28A I28B
	07	H06Z		10	K09A K09B		08	L03Z L04A L04B
	08	I27A I27B I27C I27D		11	L03Z L04A L04B L04C L09A L09B L10A L10B L13A L13B L38Z		11	L04C L10A L10B L13A L13B L38Z
	09	J02A J02B J03A J03B J04Z J11A J11B		12	M06Z M09A M09B M37Z	55.01.99‡↔	11	L40Z L42A
	10	K09A K09B		13	N11A N11B	55.02.00‡↔	11	L13A L13B L18A L18B L38Z L42A
	11	L03Z L04A L04B L04C L09A L09B L10A L10B L13A L13B L38Z		21B	X06A X06B	55.02.10‡↔	11	L13A L13B L18A L18B L38Z L42A
	12	M06Z M09A M09B M37Z	54.99.83↔	22	Y02A Y02B Y02C	55.02.11↔		BORP KVB I KVB II VAC VBOR
	13	N11A N11B	54.99.84↔	01	B21A B21B B22Z BORP KVB I KVB II VAC VB VBOR		11	L03Z L04A L04B L04C L10A L10B L13A L13B L38Z
	21B	X06A X06B		04	E02A E02B E02C		21B	X06A X06B X06C
	22	Y02A Y02B Y02C		05	F04Z F13A F21A F21B F21C	55.02.99‡↔	11	L13A L13B L18A L18B L38Z L42A
54.99.61↔		BORP VAC VB VBOR		06	G10Z G12A G12B G12C		11	L13A L13B L18A L18B L38Z L42A
	04	E02A E02B E02C		07	H06Z		11	L13A L13B L18A
	05	F04Z F13A F21A F21B F21C		09	J02A J02B J03A J03B J04Z J11A J11B	55.03.10‡↔	11	L18B L38Z L42A
	06	G10Z G12A G12B G12C		10	K09A K09B	55.03.11‡↔	11	L13A L13B L18A L18B L38Z L42A
	07	H06Z		11	L03Z L04A L04B L04C L09A L09B L10A L10B L13A L13B L38Z	55.03.99‡↔	11	L13A L13B L18A L18B L38Z L42A
	09	J02A J02B J03A J03B J04Z J11A J11B		12	M06Z M09A M09B M37Z	55.04.00‡↔	11	L13A L13B L18A L18B L38Z
	10	K09A K09B		13	N11A N11B	55.04.10‡↔	11	L13A L13B L18A L18B L38Z
	11	L03Z L04A L04B L04C L09A L09B L10A L10B L13A L13B L38Z		21B	X06A X06B	55.04.11‡↔	11	L13A L13B L18A L18B L38Z
	12	M06Z M09A M09B M37Z	54.A1↔	22	Y02A Y02B Y02C	55.04.99‡↔	11	L13A L13B L18A L18B L38Z
	13	N11A N11B		BORP VAC VB VBOR		55.05‡↔	11	L13A L13B L18A L18B L38Z L42A
	21B	X06A X06B		04	E02A E02B E02C	55.11‡↔	11	L40Z L42A
	22	Y02A Y02B Y02C		05	F04Z F13A F21A F21B F21C	55.12‡↔	11	L13A L13B L18A L18B L38Z L42A
54.99.80↔	01	B21A B21B B22Z		06	G10Z G12A G12B G12C		11	L13A L13B L38Z L40Z
54.99.81↔		BORP KVB I KVB II VAC VB VBOR		07	H06Z		11	L13A L13B L38Z L40Z
	04	E02A E02B E02C		09	J02A J02B J03A J03B J04Z J11A J11B	55.22‡↔	11	L42A
	05	F04Z F13A F21A F21B F21C		10	K09A K09B	55.23‡↔	11	BORP KVB I KVB II VAC VBOR
	06	G10Z G12A G12B G12C		11	L03Z L04A L04B L04C L09A L09B L10A L10B L13A L13B L38Z	55.24↔	08	I28A I28B
	07	H06Z		12	M06Z M09A M09B M37Z		11	L03Z L04A L04B L04C L10A L10B L13A L13B L38Z
	09	J02A J02B J03A J03B J04Z J11A J11B		13	N11A N11B	55.25‡↔	11	L42A
	10	K09A K09B		21B	X06A X06B	55.31↔	11	BORP KVB I KVB II VAC VBOR
	11	L03Z L04A L04B L04C L09A L09B L10A L10B L13A L13B L38Z		22	Y02A Y02B Y02C		11	L03Z L04A L04B L04C L10A L10B L13A L13B L38Z
	12	M06Z M09A M09B M37Z	55.01.00‡↔	11	L40Z L42A		21B	X06A X06B X06C
	13	N11A N11B	55.01.10‡↔	11	L40Z L42A			BORP KVB I KVB II VAC VBOR
	21B	X06A X06B	55.01.11↔		BORP KVB I KVB II VAC VBOR	55.32↔	11	L03Z L04A L04B L04C L10A L10B L13A L13B L38Z
	22	Y02A Y02B Y02C		08	I28A I28B		11	L03Z L04A L04B L04C L10A L10B L13A L13B L38Z
54.99.82↔		BORP KVB I KVB II VAC VB VBOR		11	L03Z L04A L04B L04C L10A L10B L13A L13B L38Z		21B	X06A X06B X06C
	04	E02A E02B E02C	55.01.12↔		BORP KVB I KVB II VAC VBOR	55.33‡↔	11	L20A L20B L20C L20D L20E
	05	F04Z F13A F21A						



CHOP	MDC	DRG	CHOP	MDC	DRG	CHOP	MDC	DRG
55.34↔		BORP KVB I KVB II VAC VBOR			VAC VBOR			KVB II MKOR VAC VBOR VKOR
	11	L03Z L04A L04B L04C L10A L10B L13A L13B L38Z		11	L03Z L04A L04B L04C L10A L10B L13A L13B L38Z		Prä	A01A A02Z A05A A06Z A07A A11A A17A A17B
55.35↔	21B	X06A X06B X06C		21B	X06A X06B X06C	55.69.99↔		BORP KORP KVB I KVB II MKOR VAC VBOR VKOR
	11	L20A L20B L20C L20D L20E	55.51.99↔		BORP KVB I KVB II MVE VAC VBOR		Prä	A01A A02Z A05A A06Z A07A A11A A17A A17B
55.39.10↔		BORP VAC VBOR		06	G16Z G18A G38Z			BORP KVB I KVB II VAC VBOR
	11	L03Z L04A L04B L04C L10A L10B L13A L13B L38Z		07	H01A H33Z	55.7↔		L03Z L04A L04B L04C L10A L10B L13A L13B L38Z
	21B	X06A X06B X06C		11	L03Z L04A L04B L04C L10A L10B L13A L13B L38Z		11	L03Z L04A L04B L04C L10A L10B L13A L13B L38Z
55.39.21↔		BORP KVB I KVB II VAC VBOR		14	O01C O02Z			X06A X06B X06C BORP KVB I KVB II VAC VBOR
	11	L03Z L04A L04B L04C L10A L10B L13A L13B L38Z	55.52↔	21B	X06A X06B X06C		21B	X06A X06B X06C BORP KVB I KVB II VAC VBOR
	21B	X06A X06B X06C		23	Z02Z	55.81↔		BORP KVB I KVB II VAC VBOR
55.39.22↔		BORP KVB I KVB II VAC VBOR		06	G16Z G18A G38Z		08	I28A I28B
	11	L03Z L04A L04B L04C L10A L10B L13A L13B L38Z		11	L03Z L04A L04B L04C L10A L10B L13A L13B L38Z	55.82↔	11	L03Z L04A L04B L04C L10A L10B L13A L13B L38Z
	21B	X06A X06B X06C	55.53↔	21B	X06A X06B X06C		21B	X06A X06B X06C BORP KVB I KVB II VAC VBOR
55.39.23↔		BORP KVB I KVB II VAC VBOR		06	G16Z G18A G38Z		11	L03Z L04A L04B L04C L10A L10B L13A L13B L38Z
	11	L03Z L04A L04B L04C L10A L10B L13A L13B L38Z		11	L03Z L04A L04B L04C L10A L10B L13A L13B L38Z	55.83↔	21B	X06A X06B X06C BORP KVB I KVB II VAC VBOR
	21B	X06A X06B X06C	55.54↔	21B	X06A X06B X06C		11	L03Z L04A L04B L04C L10A L10B L13A L13B L38Z
55.39.29↔		BORP VAC VBOR		06	G16Z G18A G38Z		11	L03Z L04A L04B L04C L10A L10B L13A L13B L38Z
	11	L03Z L04A L04B L04C L10A L10B L13A L13B L38Z		11	L03Z L04A L04B L04C L10A L10B L13A L13B L38Z	55.84↔	21B	X06A X06B X06C BORP KVB I KVB II VAC VBOR
	21B	X06A X06B X06C		14	O01C O02Z		08	I28A I28B
55.39.99↔		BORP VAC VBOR		21B	X06A X06B X06C		11	L03Z L04A L04B L04C L10A L10B L13A L13B L38Z
	11	L03Z L04A L04B L04C L10A L10B L13A L13B L38Z	55.61↔	21B	X06A X06B X06C		11	L03Z L04A L04B L04C L10A L10B L13A L13B L38Z
	21B	X06A X06B X06C		11	L03Z L04A L04B L04C L10A L10B L13A L13B L38Z	55.85↔	21B	X06A X06B X06C BORP KVB I KVB II VAC VBOR
55.4↔		BORP KVB I KVB II VAC VBOR		11	L03Z L04A L04B L04C L10A L10B L13A L13B L38Z		11	L03Z L04A L04B L04C L10A L10B L13A L13B L38Z
	06	G16Z G18A G38Z		21B	X06A X06B X06C	55.86↔	11	L03Z L04A L04B L04C L10A L10B L13A L13B L38Z
	11	L03Z L04A L04B L04C L10A L10B L13A L13B L38Z	55.69.00↔	21B	X06A X06B X06C		21B	X06A X06B X06C BORP KVB I KVB II VAC VBOR
	14	O01C O02Z		Prä	A01A A02Z A05A A06Z A07A A11A A17A A17B	55.87↔	11	L03Z L04A L04B L04C L10A L10B L13A L13B L38Z
	21B	X06A X06B X06C		Prä	A01A A02Z A05A A06Z A07A A11A A17A A17B		11	L03Z L04A L04B L04C L10A L10B L13A L13B L38Z
55.51.00↔		BORP KVB I KVB II VAC VBOR		11	L03Z L04A L04B L04C L10A L10B L13A L13B L38Z		21B	X06A X06B X06C BORP KVB I KVB II VAC VBOR
	06	G16Z G18A G38Z	55.69.10↔	Prä	A01A A02Z A05A A06Z A07A A11A A17A A17B	55.89↔	11	L03Z L04A L04B L04C L10A L10B L13A L13B L38Z
	07	H01A H33Z		Prä	A01A A02Z A05A A06Z A07A A11A A17A A17B		21B	X06A X06B X06C BORP KVB I KVB II VAC VBOR
	11	L03Z L04A L04B L04C L10A L10B L13A L13B L38Z		Prä	A01A A02Z A05A A06Z A07A A11A A17A A17B	55.91↔	11	L03Z L04A L04B L04C L10A L10B L13A L13B L38Z
	14	O01C O02Z	55.69.20↔	Prä	A01A A02Z A05A A06Z A07A A11A A17A A17B		21B	X06A X06B X06C BORP KVB I KVB II VAC VBOR
	21B	X06A X06B X06C		Prä	A01A A02Z A05A A06Z A07A A11A A17A A17B		11	L03Z L04A L04B L04C L10A L10B L13A L13B L38Z
	23	Z02Z	55.69.30↔	Prä	A01A A02Z A05A A06Z A07A A11A A17A A17B		11	L03Z L04A L04B L04C L10A L10B L13A L13B L38Z
55.51.01↔		BORP KVB I KVB II MVE VAC VBOR		Prä	A01A A02Z A05A A06Z A07A A11A A17A A17B		11	L03Z L04A L04B L04C L10A L10B L13A L13B L38Z
	06	G16Z G18A G38Z	55.69.40↔	Prä	A01A A02Z A05A A06Z A07A A11A A17A A17B		11	L03Z L04A L04B L04C L10A L10B L13A L13B L38Z
	07	H01A H33Z		Prä	A01A A02Z A05A A06Z A07A A11A A17A A17B		11	L03Z L04A L04B L04C L10A L10B L13A L13B L38Z
	11	L03Z L04A L04B L04C L10A L10B L13A L13B L38Z		Prä	A01A A02Z A05A A06Z A07A A11A A17A A17B		11	L03Z L04A L04B L04C L10A L10B L13A L13B L38Z
	14	O01C O02Z		Prä	A01A A02Z A05A A06Z A07A A11A A17A A17B		11	L03Z L04A L04B L04C L10A L10B L13A L13B L38Z
	21B	X06A X06B X06C		Prä	A01A A02Z A05A A06Z A07A A11A A17A A17B		11	L03Z L04A L04B L04C L10A L10B L13A L13B L38Z
55.51.02↔		BORP KVB I KVB II		Prä	A01A A02Z A05A A06Z A07A A11A A17A A17B		11	L03Z L04A L04B L04C L10A L10B L13A L13B L38Z

CHOP	MDC	DRG	CHOP	MDC	DRG	CHOP	MDC	DRG
		L13A L13B L38Z			VAC VBOR			L13A L13B L38Z
	21B	X06A X06B X06C		11	L03Z L04A L04B		12	M06Z M09A M09B
55.92†↔	11	L40Z L42A			L04C L10A L10B			M37Z
55.93†↔	11	L42A			L13A L13B L38Z		13	N08Z N11A N11B
55.94†↔	11	L42A		21B	X06A X06B X06C		21B	X06A X06B X06C
55.96↔	11	L06A L06B	56.2X.40↔		BORP KVB I KVB II	56.41.21↔		BORP KVB I KVB II
	21B	X06A X06B X06C			VAC VBOR			VAC VBOR
55.99.10↔		BORP KVB I KVB II		11	L03Z L04A L04B		11	L03Z L04A L04B
	11	L03Z L04A L04B			L04C L10A L10B			L04C L10A L10B
		L04C L10A L10B			L13A L13B L38Z			L13A L13B L38Z
		L13A L13B L38Z	56.2X.99↔	21B	X06A X06B X06C		12	M06Z M09A M09B
	21B	X06A X06B X06C			BORP VAC VBOR			M37Z
56.0X.00↔	11	L20A L20B L20C		11	L03Z L04A L04B		13	N08Z N11A N11B
		L20D L20E			L04C L10A L10B		21B	X06A X06B X06C
	21B	X06A X06B X06C		21B	X06A X06B X06C	56.41.30↔		BORP KVB I KVB II
56.0X.10↔	10	K09A K09B	56.31†↔	11	L40Z		11	L03Z L04A L04B
	11	L20A L20B L20C	56.33†↔	11	L20A L20B L20C			L04C L10A L10B
		L20D L20E			L20D L20E			L13A L13B L38Z
56.0X.11↔	21B	X06A X06B X06C	56.34↔		BORP KVB I KVB II		12	M06Z M09A M09B
	10	K09A K09B			VAC VBOR			M37Z
	11	L20A L20B L20C		11	L03Z L04A L04B		13	N08Z N11A N11B
		L20D L20E			L04C L10A L10B		21B	X06A X06B X06C
	21B	X06A X06B X06C			L13A L13B L38Z	56.41.40↔		BORP KVB I KVB II
56.0X.99↔	10	K09A K09B	56.40↔		BORP KVB I KVB II		11	VAC VBOR
	11	L20A L20B L20C			VAC VBOR			L03Z L04A L04B
		L20D L20E		11	L03Z L04A L04B			L04C L10A L10B
	21B	X06A X06B X06C			L04C L10A L10B		12	M06Z M09A M09B
56.1X.00↔	11	L03Z L04A L04B			L13A L13B L38Z			M37Z
		L04C L10A L10B		21B	X06A X06B X06C		13	N08Z N11A N11B
		L13A L13B L38Z	56.41.00↔		BORP KVB I KVB II		21B	X06A X06B X06C
56.1X.10↔	21B	X06A X06B X06C		11	L03Z L04A L04B	56.41.41↔		BORP KVB I KVB II
	11	L03Z L04A L04B			L04C L10A L10B			VAC VBOR
		L04C L10A L10B			L13A L13B L38Z		11	L03Z L04A L04B
	21B	X06A X06B X06C		12	M06Z M09A M09B			L04C L10A L10B
56.1X.11↔	11	L03Z L04A L04B			M37Z		12	M06Z M09A M09B
		L04C L10A L10B		13	N08Z N11A N11B			M37Z
		L13A L13B L38Z		21B	X06A X06B X06C		13	N08Z N11A N11B
	21B	X06A X06B X06C	56.41.10↔		BORP KVB I KVB II		21B	X06A X06B X06C
56.1X.12↔	11	L03Z L04A L04B		11	L03Z L04A L04B	56.41.49↔		BORP KVB I KVB II
		L04C L10A L10B			L04C L10A L10B			VAC VBOR
		L13A L13B L38Z			L13A L13B L38Z		11	L03Z L04A L04B
	21B	X06A X06B X06C		12	M06Z M09A M09B			L04C L10A L10B
56.1X.99↔	11	L03Z L04A L04B			M37Z		12	M06Z M09A M09B
		L04C L10A L10B		13	N08Z N11A N11B			M37Z
		L13A L13B L38Z		21B	X06A X06B X06C		13	N08Z N11A N11B
	21B	X06A X06B X06C	56.41.11↔		BORP KVB I KVB II		21B	X06A X06B X06C
56.2X.00↔		BORP KVB I KVB II		11	L03Z L04A L04B	56.41.99↔		BORP KVB I KVB II
		VAC VBOR			L04C L10A L10B			VAC VBOR
	11	L03Z L04A L04B			L13A L13B L38Z		11	L03Z L04A L04B
		L04C L10A L10B		12	M06Z M09A M09B			L04C L10A L10B
		L13A L13B L38Z			M37Z		12	M06Z M09A M09B
	21B	X06A X06B X06C		13	N08Z N11A N11B			M37Z
56.2X.10↔		BORP VAC VBOR		21B	X06A X06B X06C		13	N08Z N11A N11B
	11	L03Z L04A L04B	56.41.12↔		BORP KVB I KVB II		21B	X06A X06B X06C
		L04C L10A L10B			VAC VBOR			BORP KVB I KVB II
		L13A L13B L38Z		11	L03Z L04A L04B	56.42↔		VAC VBOR
	21B	X06A X06B X06C			L04C L10A L10B		11	L03Z L04A L04B
56.2X.11↔		BORP VAC VBOR			L13A L13B L38Z			L04C L10A L10B
	11	L03Z L04A L04B		12	M06Z M09A M09B		12	M06Z M09A M09B
		L04C L10A L10B			M37Z			M37Z
		L13A L13B L38Z		13	N08Z N11A N11B		13	N08Z N11A N11B
	21B	X06A X06B X06C		21B	X06A X06B X06C		21B	X06A X06B X06C
56.2X.20↔		BORP VAC VBOR	56.41.20↔		BORP KVB I KVB II	56.51.00↔	01	B03A B03B B03C
	11	L03Z L04A L04B			VAC VBOR		06	G16Z G18A G38Z
		L04C L10A L10B		11	L03Z L04A L04B		11	L03Z L04A L04B
		L13A L13B L38Z			L04C L10A L10B			L04C L10A L10B
	21B	X06A X06B X06C			L13A L13B L38Z			L13A L13B L38Z
56.2X.30↔		BORP KVB I KVB II			L04C L10A L10B			L13A L13B L38Z

CHOP	MDC	DRG	CHOP	MDC	DRG	CHOP	MDC	DRG	
56.51.10↔		L38Z		01	B03A B03B B03C	56.61.00↔		L38Z	
		M06Z M09A M09B		06	G16Z G18A G38Z		12	M06Z M09A M09B	
		M37Z		11	L03Z L04A L04B			M37Z	
		N01A N01B N01C			L04C L10A L10B		13	N01A N01B N01C	
		N08Z N11A N33Z			L13A L13B L33Z			N11A N33Z N34Z	
		N34Z			L38Z		21B	X06A X06B X06C	
		X06A X06B X06C		12	M06Z M09A M09B			BORP KVB I KVB II	
		BORP KORP KVB I			M37Z			VAC VBOR	
		KVB II MKOR MVE		13	N01A N01B N01C		01	B03A B03B B03C	
		VAC VBOR VKOR			N08Z N11A N33Z		06	G16Z G18A G38Z	
					N34Z		11	L03Z L04A L04B	
56.51.11↔		B03A B03B B03C	56.51.99↔					L04C L10A L10B	
		G16Z G18A G38Z			21B	X06A X06B X06C		L13A L13B L33Z	
		L03Z L04A L04B				MVE		L38Z	
		L04C L10A L10B			01	B03A B03B B03C	12	M06Z M09A M09B	
		L13A L13B L33Z			06	G16Z G18A G38Z		M37Z	
		L38Z			11	L03Z L04A L04B	13	N08Z N11A	
		M06Z M09A M09B				L04C L10A L10B	21B	X06A X06B X06C	
		M37Z				L13A L13B L33Z		BORP KVB I KVB II	
		N01A N01B N01C			12	M06Z M09A M09B		MVE VAC VBOR	
		N08Z N11A N33Z				M37Z	01	B03A B03B B03C	
		N34Z			13	N01A N01B N01C	06	G16Z G18A G38Z	
56.51.12↔		X06A X06B X06C	56.52.00↔			56.61.10↔		L03Z L04A L04B	
		BORP KORP KVB I			21B		X06A X06B X06C		L04C L10A L10B
		KVB II MKOR MVE					MVE		L13A L13B L33Z
		VAC VBOR VKOR			01		BORP VAC VBOR		L38Z
					06		B03A B03B B03C	12	M06Z M09A M09B
		B03A B03B B03C			06		G16Z G18A G38Z		M37Z
		G16Z G18A G38Z			11		L03Z L04A L04B	13	N08Z N11A
		L03Z L04A L04B					L04C L10A L10B	21B	X06A X06B X06C
		L04C L10A L10B					L13A L13B L33Z		BORP KVB I KVB II
		L13A L13B L33Z			12		M06Z M09A M09B		MVE VAC VBOR
		L38Z			12		M06Z M09A M09B	01	B03A B03B B03C
56.51.20↔		M06Z M09A M09B	56.52.10↔			56.61.20↔		G16Z G18A G38Z	
		M37Z			13		N01A N01B N01C		L03Z L04A L04B
		N01A N01B N01C					N11A N33Z N34Z	11	L04C L10A L10B
		N08Z N11A N33Z			21B		X06A X06B X06C		L13A L13B L33Z
		N34Z					BORP KVB I KVB II		L38Z
		X06A X06B X06C					MVE VAC VBOR	12	M06Z M09A M09B
		BORP KORP KVB I			01		B03A B03B B03C		M37Z
		KVB II MKOR MVE			06		G16Z G18A G38Z	13	N08Z N11A
		VAC VBOR VKOR			11		L03Z L04A L04B	21B	X06A X06B X06C
							L04C L10A L10B		BORP KVB I KVB II
		B03A B03B B03C					L13A L13B L33Z		MVE VAC VBOR
56.51.30↔		G16Z G18A G38Z	56.52.20↔			56.61.99↔		B03A B03B B03C	
		L03Z L04A L04B			06		G16Z G18A G38Z		G16Z G18A G38Z
		L04C L10A L10B			11		L03Z L04A L04B	11	L03Z L04A L04B
		L13A L13B L33Z					L04C L10A L10B		L04C L10A L10B
		L38Z					L13A L13B L33Z		L13A L13B L33Z
		M06Z M09A M09B			12		M06Z M09A M09B	12	M06Z M09A M09B
		M37Z					M37Z		M37Z
		N01A N01B N01C			13		N01A N01B N01C	13	N08Z N11A
		N08Z N11A N33Z					N11A N33Z N34Z	21B	X06A X06B X06C
		N34Z			21B		X06A X06B X06C		BORP KVB I KVB II
		X06A X06B X06C					BORP KVB I KVB II		MVE VAC VBOR
56.51.10↔		BORP KORP KVB I	56.52.99↔			56.62↔		B03A B03B B03C	
		KVB II MKOR MVE			06		G16Z G18A G38Z		G16Z G18A G38Z
		VAC VBOR VKOR			11		L03Z L04A L04B	11	L03Z L04A L04B
							L04C L10A L10B		L04C L10A L10B
		B03A B03B B03C					L13A L13B L33Z		L13A L13B L33Z
		G16Z G18A G38Z			12		M06Z M09A M09B	12	M06Z M09A M09B
		L03Z L04A L04B					M37Z		M37Z
		L04C L10A L10B			13		N01A N01B N01C	13	N11A
		L13A L13B L33Z					N11A N33Z N34Z	21B	X06A X06B X06C
		L38Z			21B		X06A X06B X06C		BORP KVB I KVB II
		M06Z M09A M09B					BORP MVE VAC		VAC VBOR
56.51.11↔		M06Z M09A M09B				56.71.00↔		B03A B03B B03C	
		M37Z		01	B03A B03B B03C			G16Z G18A G38Z	
		N01A N01B N01C		06	G16Z G18A G38Z			L03Z L04A L04B	
		N08Z N11A N33Z		11	L03Z L04A L04B			L04C L10A L10B	
		N34Z			L13A L13B L33Z			L13A L13B L33Z	
		X06A X06B X06C		12	M06Z M09A M09B		12	M06Z M09A M09B	
		BORP KORP KVB I			M37Z			M37Z	
		KVB II MKOR MVE		13	N01A N01B N01C		13	N11A	
		VAC VBOR VKOR			N11A N33Z N34Z		21B	X06A X06B X06C	
				21B	X06A X06B X06C			BORP KVB I KVB II	
		B03A B03B B03C			BORP MVE VAC			VAC VBOR	
	G16Z G18A G38Z				06	G16Z G18A G38Z			
	L03Z L04A L04B				11	L03Z L04A L04B			
	L04C L10A L10B								
	L13A L13B L33Z								
	L38Z								
	M06Z M09A M09B								
	M37Z								
	N01A N01B N01C								
	N08Z N11A N33Z								
	N34Z								
	X06A X06B X06C								
	BORP KORP KVB I								
	KVB II MKOR MVE								
	VAC VBOR VKOR								

CHOP	MDC	DRG	CHOP	MDC	DRG	CHOP	MDC	DRG
		L04C L10A L10B L13A L13B L33Z L38Z		13	N01A N01B N01C N11A N33Z N34Z			M06Z M09A M09B M37Z
	12	M06Z M09A M09B M37Z	56.73↔	21B	X06A X06B X06C BORP KVB I KVB II VAC VBOR		13	N02A N02B N02C N04A N04B N05A N05B N05C N08Z N11A N11B N33Z
	13	N01A N01B N01C N08Z N11A N33Z N34Z		11	L03Z L04A L04B L04C L10A L10B L13A L13B L38Z	56.82↔	21B	X06A X06B X06C BORP KVB I KVB II VAC VBOR
56.71.10↔	21B	X06A X06B X06C BORP KVB I KVB II MVE VAC VBOR	56.74.00↔	21B	X06A X06B X06C BORP KVB I KVB II VAC VBOR		11	L03Z L04A L04B L04C L10A L10B L13A L13B L38Z
	06	G16Z G18A G38Z		11	L03Z L04A L04B L04C L10A L10B L13A L13B L38Z	56.83↔	21B	X06A X06B X06C BORP VAC VBOR
	11	L03Z L04A L04B L04C L10A L10B L13A L13B L33Z L38Z		13	N08Z		11	L03Z L04A L04B L04C L10A L10B L13A L13B L38Z
	12	M06Z M09A M09B M37Z	56.74.10↔	21B	X06A X06B X06C BORP KVB I KVB II VAC VBOR		12	M06Z M09A M09B M37Z
	13	N01A N01B N01C N08Z N11A N33Z N34Z		11	L03Z L04A L04B L04C L10A L10B L13A L13B L38Z		13	N08Z N11A N11B
56.71.11↔	21B	X06A X06B X06C BORP KVB I KVB II MVE VAC VBOR	56.74.11↔	13	N08Z	56.84.00↔	21B	X06A X06B X06C BORP KVB I KVB II VAC VBOR
	06	G16Z G18A G38Z		21B	X06A X06B X06C BORP KVB I KVB II VAC VBOR		06	G04Z G07Z G38Z
	11	L03Z L04A L04B L04C L10A L10B L13A L13B L33Z L38Z		11	L03Z L04A L04B L04C L10A L10B L13A L13B L38Z		11	L03Z L04A L04B L04C L10A L10B L13A L13B L38Z
	12	M06Z M09A M09B M37Z	56.74.20↔	13	N08Z		13	N04A N06A N06B N13A N13B
	13	N01A N01B N01C N08Z N11A N33Z N34Z		21B	X06A X06B X06C BORP KVB I KVB II VAC VBOR	56.84.10↔	21B	X06A X06B X06C BORP KVB I KVB II VAC VBOR
56.71.20↔	21B	X06A X06B X06C BORP KVB I KVB II MVE VAC VBOR	56.74.99↔	11	L03Z L04A L04B L04C L10A L10B L13A L13B L38Z		06	G04Z G07Z G38Z
	06	G16Z G18A G38Z		13	N08Z	56.84.11↔	11	L03Z L04A L04B L04C L10A L10B L13A L13B L38Z
	11	L03Z L04A L04B L04C L10A L10B L13A L13B L33Z L38Z		21B	X06A X06B X06C BORP KVB I KVB II VAC VBOR		13	N04A N06A N06B N13A N13B
	12	M06Z M09A M09B M37Z	56.75↔	11	L03Z L04A L04B L04C L10A L10B L13A L13B L38Z		21B	X06A X06B X06C BORP KVB I KVB II VAC VBOR
	13	N01A N01B N01C N08Z N11A N33Z N34Z		12	M06Z M09A M09B M37Z	56.84.20↔	06	G04Z G07Z G38Z
56.71.99↔	21B	X06A X06B X06C BORP KVB I KVB II MVE VAC VBOR	56.79↔	13	N11A		11	L03Z L04A L04B L04C L10A L10B L13A L13B L38Z
	06	G16Z G18A G38Z		21B	X06A X06B X06C BORP KVB I KVB II VAC VBOR		13	N04A N06A N06B N13A N13B
	11	L03Z L04A L04B L04C L10A L10B L13A L13B L33Z L38Z	56.81↔	11	L03Z L04A L04B L04C L10A L10B L13A L13B L38Z	56.84.21↔	21B	X06A X06B X06C BORP KVB I KVB II VAC VBOR
	12	M06Z M09A M09B M37Z		21B	X06A X06B X06C BORP KVB I KVB II VAC VBOR		06	G04Z G07Z G38Z
	13	N01A N01B N01C N08Z N11A N33Z N34Z		06	G04Z G21Z G38Z	56.84.22↔	11	L03Z L04A L04B L04C L10A L10B L13A L13B L38Z
56.72↔	21B	X06A X06B X06C BORP KVB I KVB II MVE VAC VBOR		07	H06Z		13	N04A N06A N06B N13A N13B
	06	G16Z G18A G38Z		11	L03Z L04A L04B L04C L06A L06B L09A L09B L10A L10B L13A L13B L20A L20B L20C L20D L20E L38Z		21B	X06A X06B X06C BORP KVB I KVB II VAC VBOR
	11	L03Z L04A L04B L04C L10A L10B L13A L13B L33Z L38Z		12	M04A M04B M04C		06	G04Z G07Z G38Z
	12	M06Z M09A M09B M37Z					11	L03Z L04A L04B

CHOP	MDC	DRG	CHOP	MDC	DRG	CHOP	MDC	DRG
		L04C L10A L10B L13A L13B L38Z		11	L03Z L04A L04B L04C L06A L06B L10A L10B L13A L13B L20A L20B L20C L20D L20E L38Z		12	L20C L20D L20E L38Z
56.84.99↔	13	N04A N06A N06B N13A N13B		12	M06Z M09A M09B M37Z	56.99.99↔	12	M06Z M09A M09B M37Z
	21B	X06A X06B X06C BORP KVB I KVB II VAC VBOR		13	N11A N11B		13	N11A N11B
	06	G04Z G07Z G38Z		21B	X06A X06B X06C		21B	X06A X06B X06C
	11	L03Z L04A L04B L04C L10A L10B L13A L13B L38Z	56.99.10↔	01	B03A B03B B03C		11	L03Z L04A L04B L04C L06A L06B L10A L10B L13A L13B L20A L20B L20C L20D L20E L38Z
	13	N04A N06A N06B N13A N13B		11	L03Z L04A L04B L04C L06A L06B L10A L10B L13A L13B L20A L20B L20C L20D L20E L38Z		12	M06Z M09A M09B M37Z
56.85↔	21B	X06A X06B X06C BORP KVB I KVB II VAC VBOR		12	M06Z M09A M09B M37Z		13	N11A N11B
	11	L03Z L04A L04B L04C L10A L10B L13A L13B L38Z		21B	X06A X06B X06C		21B	X06A X06B X06C
	21B	X06A X06B X06C BORP KVB I KVB II VAC VBOR		13	N11A N11B	57.0X.00‡↔	11	L17A L17B L42A L63C L64A
	11	L03Z L04A L04B L04C L10A L10B L13A L13B L38Z		01	B03A B03B B03C	57.0X.10‡↔	11	L17A L17B L42A L63C L64A
56.86↔	21B	X06A X06B X06C BORP KVB I KVB II VAC VBOR	56.99.20↔	11	L03Z L04A L04B L04C L06A L06B L10A L10B L13A L13B L20A L20B L20C L20D L20E L38Z		11	L17A L17B L42A L63C L64A
	11	L03Z L04A L04B L04C L10A L10B L13A L13B L38Z		11	L03Z L04A L04B L04C L06A L06B L10A L10B L13A L13B L20A L20B L20C L20D L20E L38Z	57.0X.12‡↔	11	L20A L20B L20C L20D L20E L42A L63C L64A
	21B	X06A X06B X06C BORP VAC VBOR		12	M06Z M09A M09B M37Z		11	L17A L17B L42A L63C L64A
56.89↔	11	L03Z L04A L04B L04C L10A L10B L13A L13B L38Z		13	N11A N11B	57.0X.99‡↔	11	L17A L17B L42A L63C L64A
	21B	X06A X06B X06C BORP VAC VBOR		21B	X06A X06B X06C		01	B03A B03B B03C
	11	L03Z L04A L04B L04C L10A L10B L13A L13B L38Z		01	B03A B03B B03C	57.12↔	06	G04Z G21Z G38Z
	21B	X06A X06B X06C L63C L64A	56.99.21↔	11	L03Z L04A L04B L04C L06A L06B L10A L10B L13A L13B L20A L20B L20C L20D L20E L38Z		07	H06Z
56.91‡↔	11	L63C L64A		11	L03Z L04A L04B L04C L06A L06B L10A L10B L13A L13B L20A L20B L20C L20D L20E L38Z		11	L03Z L04A L04B L04C L06A L06B L09A L09B L10A L10B L13A L13B L20A L20B L20C L20D L20E L38Z
56.92↔	01	B03A B03B B03C B21A B21B B21C B21D		12	M06Z M09A M09B M37Z		12	M04A M04B M04C M06Z M09A M09B M37Z
	08	I10A I10B I10C		13	N11A N11B		13	N02A N02B N02C N04A N04B N05A N05B N05C N08Z N11A N11B N33Z
	11	L09A L09B		21B	X06A X06B X06C		21B	X06A X06B X06C
	12	M06Z M09A M09B M37Z	56.99.30↔	01	B03A B03B B03C	57.19.10‡↔	11	L42A L63C L64A
	13	N11A		11	L03Z L04A L04B L04C L06A L06B L10A L10B L13A L13B L20A L20B L20C L20D L20E L38Z	57.19.11‡↔	11	L42A L63C L64A
56.93↔	21B	X06A X06B X06C BORP KVB I KVB II VAC VBOR		12	M06Z M09A M09B M37Z	57.19.21‡↔	11	L42A L63C L64A
	01	B03A B03B B03C B21A B21B B21C B21D		13	N11A N11B	57.19.22‡↔	11	L42A L63C L64A
	08	I10A I10B I10C		21B	X06A X06B X06C	57.19.23‡↔	11	L42A L63C L64A
	11	L09A L09B		01	B03A B03B B03C	57.21↔	01	BORP VAC VBOR B03A B03B B03C
	12	M06Z M09A M09B M37Z	56.99.31↔	11	L03Z L04A L04B L04C L06A L06B L10A L10B L13A L13B L20A L20B L20C L20D L20E L38Z		11	L06A L06B
	13	N11A		11	L03Z L04A L04B L04C L06A L06B L10A L10B L13A L13B L20A L20B L20C L20D L20E L38Z	57.22↔	12	M06Z M09A M09B M37Z
56.94↔	21B	X06A X06B X06C BORP KVB I KVB II VAC VBOR		12	M06Z M09A M09B M37Z		13	N13A N13B
	01	B03A B03B B03C		13	N11A N11B		21B	X06A X06B X06C BORP VAC VBOR
	08	I23A I23B I23C		21B	X06A X06B X06C		01	B03A B03B B03C
	11	L06A L06B		01	B03A B03B B03C		11	L06A L06B
	12	M06Z M09A M09B M37Z		11	L03Z L04A L04B L04C L06A L06B L10A L10B L13A L13B L20A L20B L20C L20D L20E L38Z	57.23.00↔	12	M06Z M09A M09B M37Z
	13	N11A N11B		12	M06Z M09A M09B M37Z		13	N13A N13B
56.95↔	21B	X06A X06B X06C BORP VAC VBOR	56.99.32↔	13	N11A N11B		21B	X06A X06B X06C BORP KVB I KVB II VAC VBOR
	01	B03A B03B B03C		21B	X06A X06B X06C		01	B03A B03B B03C
	11	L03Z L04A L04B L04C L10A L10B L13A L13B L38Z		01	B03A B03B B03C		11	L06A L06B
	21B	X06A X06B X06C		11	L03Z L04A L04B L04C L06A L06B L10A L10B L13A L13B L20A L20B		11	L06A L06B
56.99.00↔	01	B03A B03B B03C		11	L03Z L04A L04B L04C L06A L06B L10A L10B L13A L13B L20A L20B		11	L06A L06B

CHOP	MDC	DRG	CHOP	MDC	DRG	CHOP	MDC	DRG
57.23.11↔	12	M06Z M09A M09B M37Z	57.49.11↔		BORP KVB I KVB II VAC VBOR	57.6X.00↔	01	B03A B03B B03C
	13	N13A N13B		01	B03A B03B B03C		11	M06Z M09A M09B M37Z
	21B	X06A X06B X06C BORP KVB I KVB II VAC VBOR		11	L13A L13B L18A L18B L38Z		12	N08Z N11A N11B
	01	B03A B03B B03C		12	M06Z M09A M09B M37Z		21B	X06A X06B X06C BORP KVB I KVB II VAC VBOR
	11	L06A L06B		13	N11A N11B		01	B03A B03B B03C
57.23.12↔	12	M06Z M09A M09B M37Z	57.49.12↔		BORP KVB I KVB II VAC VBOR	06	G16Z G18A G38Z	
	13	N13A N13B		01	B03A B03B B03C	11	L03Z L04A L04B L04C L06A L06B L10A L10B L13A L13B L38Z	
	21B	X06A X06B X06C BORP KVB I KVB II VAC VBOR		11	L13A L13B L18A L18B L38Z	12	M01A M01B M37Z	
	01	B03A B03B B03C		12	M06Z M09A M09B M37Z	13	N01A N01B N01C N08Z N11A N11B N33Z N34Z	
	11	L06A L06B		13	N11A N11B	21B	X06A X06B X06C BORP KVB I KVB II VAC VBOR	
57.23.13↔	12	M06Z M09A M09B M37Z	57.49.99↔		BORP KVB I KVB II VAC VBOR	57.6X.10↔	01	B03A B03B B03C
	13	N13A N13B		01	B03A B03B B03C		06	G16Z G18A G38Z
	21B	X06A X06B X06C BORP KVB I KVB II VAC VBOR		06	G09A G09B G09C G09D G09E G09F G09G G09H		11	L03Z L04A L04B L04C L06A L06B L10A L10B L13A L13B L38Z
	01	B03A B03B B03C		09	J11A J11B		12	M01A M01B M37Z
	11	L06A L06B		11	L06A L06B		13	N01A N01B N01C N08Z N11A N11B N33Z N34Z
57.23.99↔	12	M06Z M09A M09B M37Z	57.51↔		BORP KVB I KVB II VAC VBOR	57.6X.11↔	21B	X06A X06B X06C BORP KVB I KVB II VAC VBOR
	13	N13A N13B		01	B03A B03B B03C		01	B03A B03B B03C
	21B	X06A X06B X06C BORP KVB I KVB II VAC VBOR		06	G09A G09B G09C G09D G09E G09F G09G G09H		06	G16Z G18A G38Z
	01	B03A B03B B03C		11	L06A L06B		11	L03Z L04A L04B L04C L06A L06B L10A L10B L13A L13B L38Z
	11	L06A L06B		12	M06Z M09A M09B M37Z		12	M01A M01B M37Z
57.32↔ 57.34↔	12	M06Z M09A M09B M37Z	57.58↔		BORP KVB I KVB II VAC VBOR	57.6X.12↔	13	N01A N01B N01C N08Z N11A N11B N33Z N34Z
	13	N13A N13B		01	B03A B03B B03C		13	N01A N01B N01C N08Z N11A N11B N33Z N34Z
	21B	X06A X06B X06C L42A L63C L64A BORP KVB I KVB II VAC VBOR		11	L06A L06B		21B	X06A X06B X06C BORP KVB I KVB II VAC VBOR
	01	B03A B03B B03C		12	M06Z M09A M09B M37Z		01	B03A B03B B03C
	11	L06A L06B		13	N08Z N11A N11B		06	G16Z G18A G38Z
57.41↔	12	M06Z M09A M09B M37Z	57.59.00↔		BORP KVB I KVB II VAC VBOR	57.6X.13↔	11	L03Z L04A L04B L04C L06A L06B L10A L10B L13A L13B L38Z
	13	N11A N11B		01	B03A B03B B03C		12	M01A M01B M37Z
	01	BORP KVB I KVB II B03A B03B B03C		11	L06A L06B		13	N01A N01B N01C N08Z N11A N11B N33Z N34Z
	06	G04Z G21Z G38Z		12	M06Z M09A M09B M37Z		21B	X06A X06B X06C BORP KVB I KVB II VAC VBOR
	07	H06Z		13	N08Z N11A N11B		01	B03A B03B B03C
57.49.00↔	11	L03Z L04A L04B L04C L06A L06B L09A L09B L10A L10B L13A L13B L20A L20B L20C L20D L20E L38Z	57.59.10↔		BORP KVB I KVB II VAC VBOR	57.6X.13↔	06	G16Z G18A G38Z
	12	M04A M04B M04C M06Z M09A M09B M37Z		01	B03A B03B B03C		11	L03Z L04A L04B L04C L06A L06B L10A L10B L13A L13B L38Z
	13	N02A N02B N02C N04A N04B N05A N05B N05C N08Z N11A N11B N33Z		11	L06A L06B		12	M01A M01B M37Z
	21B	X06A X06B X06C BORP KVB I KVB II VAC VBOR		12	M06Z M09A M09B M37Z		13	N01A N01B N01C N08Z N11A N11B N33Z N34Z
	01	B03A B03B B03C		13	N08Z N11A N11B		21B	X06A X06B X06C BORP KVB I KVB II VAC VBOR
57.49.00↔	11	L13A L13B L18A L18B L38Z	57.59.20↔		BORP KVB I KVB II VAC VBOR	57.6X.13↔	01	B03A B03B B03C
	12	M06Z M09A M09B M37Z		01	B03A B03B B03C		06	G16Z G18A G38Z
	13	N11A N11B		11	L06A L06B		11	L03Z L04A L04B L04C L06A L06B L10A L10B L13A L13B L38Z
	01	BORP KVB I KVB II B03A B03B B03C		12	M06Z M09A M09B M37Z		12	M01A M01B M37Z
	11	L13A L13B L18A L18B L38Z		13	N08Z N11A N11B		13	N01A N01B N01C N08Z N11A N11B N33Z N34Z
57.49.00↔	12	M06Z M09A M09B M37Z	57.59.99↔		BORP KVB I KVB II VAC VBOR	57.6X.13↔	11	L03Z L04A L04B L04C L06A L06B L10A L10B L13A L13B L38Z
	13	N11A N11B		01	B03A B03B B03C		12	M01A M01B M37Z
	01	BORP KVB I KVB II B03A B03B B03C		11	L06A L06B		13	N01A N01B N01C N08Z N11A N11B N33Z N34Z
	11	L13A L13B L18A L18B L38Z		12	M06Z M09A M09B M37Z			
	12	M06Z M09A M09B M37Z						



CHOP	MDC	DRG	CHOP	MDC	DRG	CHOP	MDC	DRG
	06	G16Z G18A G33Z		11	L03Z L04A L04B		13	N04A N06A N06B
		G38Z			L04C L10A L10B			N11A N11B
	07	H33Z			L13A L13B L38Z		21B	X06A X06B X06C
	11	L03Z L04A L04B		12	M01A M01B M37Z	57.84.10↔		BORP KVB I KVB II
		L04C L10A L10B		13	N01A N01B N01C			VAC VBOR
		L13A L13B L33Z			N11A N33Z N34Z		11	L06A L06B
		L38Z	57.79.20↔	21B	X06A X06B X06C		12	M06Z M09A M09B
	12	M01A M01B M37Z			BORP KVB I KVB II			M37Z
	13	N01A N01B N01C		01	MVE VAC VBOR		13	N04A N06A N06B
		N11A N33Z N34Z		06	B03A B03B B03C			N11A
57.71.51↔	21B	X06A X06B X06C		06	G16Z G18A G38Z	57.84.11↔	21B	X06A X06B X06C
		X33Z		11	L03Z L04A L04B			BORP KVB I KVB II
		BORP KORP KVB I			L04C L10A L10B			VAC VBOR
		KVB II MKOR MVE		13	L13A L13B L38Z		11	L06A L06B
		VAC VBOR VKOR			N01A N01B N01C		12	M06Z M09A M09B
	01	B03A B03B B03C			N11A N33Z N34Z			M37Z
	06	G16Z G18A G33Z	57.79.21↔	21B	X06A X06B X06C		13	N04A N06A N06B
		G38Z			BORP KVB I KVB II			N11A
	07	H33Z			MVE VAC VBOR		21B	X06A X06B X06C
	11	L03Z L04A L04B		01	B03A B03B B03C	57.84.12↔		BORP KVB I KVB II
		L04C L10A L10B		06	G16Z G18A G38Z			VAC VBOR
		L13A L13B L33Z		11	L03Z L04A L04B		11	L06A L06B
		L38Z			L04C L10A L10B		12	M06Z M09A M09B
	12	M01A M01B M37Z			L13A L13B L38Z			M37Z
	13	N01A N01B N01C		13	N01A N01B N01C		13	N04A N06A N06B
		N11A N33Z N34Z			N11A N33Z N34Z			N11A
	21B	X06A X06B X06C	57.79.99↔	21B	X06A X06B X06C	57.84.13↔	21B	X06A X06B X06C
		X33Z			BORP KVB I KVB II			BORP KVB I KVB II
57.71.99↔		BORP KORP KVB I			MVE VAC VBOR			VAC VBOR
		KVB II MKOR MVE		01	B03A B03B B03C		11	L06A L06B
		VAC VBOR VKOR		06	G16Z G18A G38Z		12	M06Z M09A M09B
	01	B03A B03B B03C		11	L03Z L04A L04B			M37Z
	06	G16Z G18A G33Z			L04C L10A L10B		13	N04A N06A N06B
		G38Z			L13A L13B L38Z			N11A
	07	H33Z		12	M01A M01B M37Z		21B	X06A X06B X06C
	11	L03Z L04A L04B		13	N01A N01B N01C	57.84.20↔		BORP KVB I KVB II
		L04C L10A L10B			N11A N33Z N34Z			VAC VBOR
		L13A L13B L33Z		21B	X06A X06B X06C		11	L06A L06B
		L38Z	57.81↔		BORP KVB I KVB II		12	M06Z M09A M09B
	12	M01A M01B M37Z			VAC VBOR			M37Z
	13	N01A N01B N01C		01	B03A B03B B03C		13	N04A N06A N06B
		N11A N33Z N34Z		11	L06A L06B			N11A
	21B	X06A X06B X06C	57.79.00↔	12	M06Z M09A M09B	57.84.21↔	21B	X06A X06B X06C
		X33Z			M37Z			BORP KVB I KVB II
		BORP KVB I KVB II		13	N11A N11B			VAC VBOR
		VAC VBOR		14	O02Z		11	L06A L06B
	01	B03A B03B B03C	57.82↔	21B	X06A X06B X06C		12	M06Z M09A M09B
	06	G16Z G18A G38Z			X06A X06B X06C			M37Z
	11	L03Z L04A L04B		01	B03A B03B B03C		13	N04A N06A N06B
		L04C L10A L10B			L06A L06B			N11A
		L13A L13B L38Z		12	M06Z M09A M09B		21B	X06A X06B X06C
	12	M01A M01B M37Z			M37Z	57.84.99↔		BORP KVB I KVB II
	13	N01A N01B N01C		13	N11A N11B			VAC VBOR
		N11A N33Z N34Z	57.83↔	21B	X06A X06B X06C		11	L06A L06B
	21B	X06A X06B X06C			BORP KVB I KVB II		12	M06Z M09A M09B
57.79.10↔		X33Z			VAC VBOR			M37Z
		BORP KVB I KVB II		01	B03A B03B B03C		13	N04A N06A N06B
		MVE VAC VBOR		06	G04Z G07Z G10Z			N11A
	01	B03A B03B B03C			G16Z G38Z		21B	X06A X06B X06C
	06	G16Z G18A G38Z		11	L03Z L04A L04B	57.85↔		BORP KVB I KVB II
	11	L03Z L04A L04B			L04C L10A L10B			VAC VBOR
		L04C L10A L10B			L13A L13B L38Z		01	B03A B03B B03C
		L13A L13B L38Z		12	M06Z M09A M09B		11	L08A L08B
	12	M01A M01B M37Z			M37Z		12	M03A M03B
	13	N01A N01B N01C		13	N11A N11B		13	N04A N06A N06B
		N11A N33Z N34Z	57.84.00↔	21B	X06A X06B X06C		21B	X06A X06B X06C
57.79.11↔	21B	X06A X06B X06C			BORP KVB I KVB II			BORP KVB I KVB II
		X33Z			VAC VBOR	57.86↔		MVE VAC VBOR
		BORP KVB I KVB II		11	L06A L06B		01	B03A B03B B03C
		MVE VAC VBOR		12	M06Z M09A M09B		06	G02A G02B G16Z
	01	B03A B03B B03C			M37Z			
	06	G16Z G18A G38Z						



CHOP	MDC	DRG	CHOP	MDC	DRG	CHOP	MDC	DRG					
57.87.00↔	11	G18A G38Z	57.87.30↔	11	L03Z L04A L04B	57.88↔	01	MVE VAC VBOR					
		L03Z L04A L04B			L04C L10A L10B			06	B03A B03B B03C				
		L04C L10A L10B			L13A L13B L33Z			57.89↔	07	H33Z			
		L13A L13B L38Z			L38Z					11	L09A L09B		
		BORP KORP KVB I			M37Z					12	M37Z		
		KVB II MKOR VAC			N01A N01B N01C					13	N01A N01B N01C		
		VBOR VKOR			N33Z N34Z					21B	N33Z N34Z		
		01			X06A X06B X06C					57.91↔	21B	X06A X06B X06C	
		06			X33Z							01	BORP KVB I KVB II
		07			BORP KORP KVB I							06	VAC VBOR
11	KVB II MKOR MVE	07	B03A B03B B03C										
12	VAC VBOR VKOR	11	L06A L06B										
13	01	B03A B03B B03C	12	M06Z M09A M09B									
21B	06	G16Z G18A G33Z	13	M37Z									
07	07	H33Z	14	O02Z									
11	11	L03Z L04A L04B	21B	X06A X06B X06C									
12	12	L04C L10A L10B	57.92↔	01	BORP KVB I KVB II								
13	13	L13A L13B L33Z			11	VAC VBOR							
12	06	L38Z			11	B03A B03B B03C							
13	07	M37Z			11	L06A L06B							
21B	11	N01A N01B N01C			12	M06Z M09A M09B							
57.87.10↔	01	B03A B03B B03C			57.87.31↔	06	G16Z G18A G33Z	57.93.00↔	11	L06A L06B			
		06					G16Z G18A G33Z			07	M03A M03B M06Z		
		07					H33Z			11	M09A M09B M37Z		
		11					L03Z L04A L04B			13	N04A N06A N06B		
		12					L04C L10A L10B			14	N11A N11B		
		13	L13A L13B L33Z	21B			O02Z						
		12	L38Z	57.91↔			21B			X06A X06B X06C			
		13	M37Z							01	BORP KVB I KVB II		
		21B	N01A N01B N01C							01	VAC VBOR		
		01	N33Z N34Z							11	B03A B03B B03C		
06	X06A X06B X06C	11	L06A L06B										
07	BORP KORP KVB I	12	M06Z M09A M09B										
11	KVB II MKOR MVE	13	M37Z										
12	VAC VBOR VKOR	21B	X06A X06B X06C										
13	01	B03A B03B B03C	57.92↔		01	BORP KVB I KVB II							
21B	06	G16Z G18A G33Z				11		VAC VBOR					
07	07	H33Z		11		B03A B03B B03C							
11	11	L03Z L04A L04B		11		L06A L06B							
12	12	L04C L10A L10B		12		M06Z M09A M09B							
13	13	L13A L13B L33Z		13		M37Z							
12	06	L38Z		21B		X06A X06B X06C							
13	07	M37Z		57.93.10↔		01	B03A B03B B03C						
21B	11	N01A N01B N01C					11	L06A L06B					
01	N33Z N34Z	12					M06Z M09A M09B						
06	X06A X06B X06C	13	M37Z										
07	BORP KORP KVB I	13	N13A N13B										
11	KVB II MKOR MVE	21B	X06A X06B X06C										
12	VAC VBOR VKOR	57.93.11↔	01		B03A B03B B03C								
13	01				B03A B03B B03C		11	L06A L06B					
21B	06				G16Z G18A G33Z		12	M06Z M09A M09B					
01	07				H33Z		13	M37Z					
06	11			L03Z L04A L04B	21B	X06A X06B X06C							
07	12			L04C L10A L10B	57.93.12↔	01	B03A B03B B03C						
11	13			L13A L13B L33Z			11	L06A L06B					
12	06			L38Z			12	M06Z M09A M09B					
13	07			M37Z			13	M37Z					
21B	11			N01A N01B N01C			21B	X06A X06B X06C					
57.87.20↔	01	B03A B03B B03C	57.87.40↔	06			G16Z G18A G33Z	57.93.13↔	01	B03A B03B B03C			
		06					G16Z G18A G33Z			11	L06A L06B		
		07					H33Z			12	M06Z M09A M09B		
		11					L03Z L04A L04B			13	M37Z		
		12					L04C L10A L10B			21B	X06A X06B X06C		
		13			L13A L13B L33Z	57.93.11↔	01			B03A B03B B03C			
		12			L38Z					11	L06A L06B		
		13			M37Z					12	M06Z M09A M09B		
		21B			N01A N01B N01C					13	M37Z		
		01			N33Z N34Z					21B	X06A X06B X06C		
06	X06A X06B X06C	57.93.12↔	01	B03A B03B B03C									
07	BORP KVB I KVB II			11	L06A L06B								
11	MVE VAC VBOR			12	M06Z M09A M09B								
12	01			B03A B03B B03C	13			M37Z					
13	06			G16Z G18A G33Z	21B			X06A X06B X06C					
21B	07			H33Z	57.93.13↔	01	B03A B03B B03C						
01	11			L03Z L04A L04B			11	L06A L06B					
06	12			L04C L10A L10B			12	M06Z M09A M09B					
07	13			L13A L13B L33Z			13	M37Z					
11	06			L38Z			21B	X06A X06B X06C					
12	07	M37Z	57.93.13↔	01			B03A B03B B03C						
13	11	N01A N01B N01C					11	L06A L06B					
21B	12	N33Z N34Z					12	M06Z M09A M09B					
01	13	X06A X06B X06C					13	M37Z					
06	21B	X06A X06B X06C					21B	X06A X06B X06C					
07	01	BORP KVB I KVB II			57.87.99↔	01	BORP KVB I KVB II						
11	06	MVE VAC VBOR					11	B03A B03B B03C					
12	07	G16Z G18A G33Z					12	L06A L06B					
13	11	H33Z					13	M06Z M09A M09B					
21B	12	M37Z					13	M37Z					
57.87.11↔	01	B03A B03B B03C	57.87.41↔	06			G16Z G18A G33Z	57.93.13↔	11	L06A L06B			
		06					G16Z G18A G33Z			12	M06Z M09A M09B		
		07					H33Z			13	M37Z		
		11					L03Z L04A L04B			21B	X06A X06B X06C		
		12					L04C L10A L10B			57.93.13↔	01	B03A B03B B03C	
		13			L13A L13B L33Z	11	L06A L06B						
		12			L38Z	12	M06Z M09A M09B						
		13			M37Z	13	M37Z						
		21B			N01A N01B N01C	21B	X06A X06B X06C						
		01			N33Z N34Z	57.93.13↔	01					B03A B03B B03C	
06	X06A X06B X06C	11	L06A L06B										
07	BORP KORP KVB I	12	M06Z M09A M09B										
11	KVB II MKOR MVE	13	M37Z										
12	VAC VBOR VKOR	21B	X06A X06B X06C										
13	01	B03A B03B B03C	57.93.13↔	01	B03A B03B B03C								
21B	06	G16Z G18A G33Z			11			L06A L06B					
01	07	H33Z			12			M06Z M09A M09B					
06	11	L03Z L04A L04B			13			M37Z					
07	12	L04C L10A L10B			21B			X06A X06B X06C					
11	13	L13A L13B L33Z			57.93.13↔	01	B03A B03B B03C						
12	06	L38Z					11	L06A L06B					
13	07	M37Z					12	M06Z M09A M09B					
21B	11	N01A N01B N01C					13	M37Z					
01	N33Z N34Z	21B					X06A X06B X06C						
06	X06A X06B X06C	57.87.99↔	01	BORP KVB I KVB II									
07	BORP KORP KVB I			11			B03A B03B B03C						
11	KVB II MKOR MVE			12			L06A L06B						
12	VAC VBOR VKOR			13			M06Z M09A M09B						
13	01			B03A B03B B03C			13	M37Z					
21B	06			G16Z G18A G33Z	21B	X06A X06B X06C							
01	07			H33Z	57.87.99↔	01	BORP KVB I KVB II						
06	11			L03Z L04A L04B			11	B03A B03B B03C					
07	12			L04C L10A L10B			12	L06A L06B					
11	13			L13A L13B L33Z			13	M06Z M09A M09B					
12	06	L38Z	13	M37Z									
13	07	M37Z	21B	X06A X06B X06C									
21B	11	N01A N01B N01C	57.87.99↔	01			BORP KVB I KVB II						
01	N33Z N34Z	11					B03A B03B B03C						
06	X06A X06B X06C	12					L06A L06B						
07	BORP KORP KVB I	13					M06Z M09A M09B						
11	KVB II MKOR MVE	13			M37Z								
12	VAC VBOR VKOR	21B			X06A X06B X06C								
13	01	B03A B03B B03C			57.87.99↔	01	BORP KVB I KVB II						
21B	06	G16Z G18A G33Z					11	B03A B03B B03C					
01	07	H33Z					12	L06A L06B					
06	11	L03Z L04A L04B					13	M06Z M09A M09B					
07	12	L04C L10A L10B	13	M37Z									
11	13	L13A L13B L33Z	21B	X06A X06B X06C									
12	06	L38Z	57.87.99↔	01			BORP KVB I KVB II						
13	07	M37Z					11	B03A B03B B03C					
21B	11	N01A N01B N01C					12	L06A L06B					
01	N33Z N34Z	13					M06Z M09A M09B						
06	X06A X06B X06C	13			M37Z								
07	BORP KORP KVB I	21B			X06A X06B X06C								
11	KVB II MKOR MVE	57.87.99↔			01	BORP KVB I KVB II							
12	VAC VBOR VKOR					11	B03A B03B B03C						
13	01					B03A B03B B03C	12	L06A L06B					
21B	06					G16Z G18A G33Z	13	M06Z M09A M09B					
01	07		H33Z	13		M37Z							
06	11		L03Z L04A L04B	21B		X06A X06B X06C							
07	12		L04C L10A L10B	57.87.99↔		01	BORP KVB I KVB II						
11	13		L13A L13B L33Z				11	B03A B03B B03C					
12	06		L38Z				12	L06A L06B					
13	07		M37Z				13	M06Z M09A M09B					
21B	11	N01A N01B N01C	13		M37Z								
01	N33Z N34Z	21B	X06A X06B X06C										
06	X06A X06B X06C	57.87.99↔	01		BORP KVB I KVB II								
07	BORP KORP KVB I				11		B03A B03B B03C						
11	KVB II MKOR MVE				12		L06A L06B						
12	VAC VBOR VKOR				13		M06Z M09A M09B						
13	01			B03A B03B B03C	13	M37Z							
21B	06			G16Z G18A G33Z	21B	X06A X06B X06C							
01	07			H33Z	57.87.99↔	01	BORP KVB I KVB II						
06	11			L03Z L04A L04B			11	B03A B03B B03C					
07	12			L04C L10A L10B			12	L06A L06B					
11	13			L13A L13B L33Z			13	M06Z M09A M09B					
12	06	L38Z	13	M37Z									
13	07	M37Z	21B	X06A X06B X06C									
21B	11	N01A N01B N01C	57.87.99↔	01			BORP KVB I KVB II						
01	N33Z N34Z	11					B03A B03B B03C						
06	X06A X06B X06C	12					L06A L06B						
07	BORP KORP KVB I	13					M06Z M09A M09B						
11	KVB II MKOR MVE	13			M37Z								
12	VAC VBOR VKOR	21B			X06A X06B X06C								
13	01	B03A B03B B03C			57.87.99↔	01	BORP KVB I KVB II						
21B	06	G16Z G18A G33Z					11	B03A B03B B03C					
01	07	H33Z					12	L06A L06B					
06	11	L03Z L04A L04B					13	M06Z M09A M09B					
07	12	L04C L10A L10B	13	M37Z									
11	13	L13A L13B L33Z	21B	X06A X06B X06C									
12	06	L38Z	57.87.99↔	01			BORP KVB I KVB II						
13	07	M37Z					11	B03A B03B B03C					
21B	11	N01A N01B N01C					12	L06A L06B					
01	N33Z N34Z	13					M06Z M09A M09B						
06	X06A X06B X06C	13			M37Z								
07	BORP KORP KVB I	21B			X06A X06B X06C								
11	KVB II MKOR MVE	57.87.99↔			01	BORP KVB I KVB II							
12	VAC VBOR VKOR					11	B03A B03B B03C						
13	01					B03A B03B B03C	12	L06A L06B					
21B	06					G16Z G18A G33Z	13	M06Z M09A M09B					
01	07		H33Z	13		M37Z							
06	11		L03Z L04A L04B	21B		X06A X06B X06C							
07	12		L04C L10A L10B	57.87.99↔		01	BORP KVB I KVB II						
11	13		L13A L13B L33Z				11	B03A B03B B03C					
12	06		L38Z				12	L06A L06B					
13	07		M37Z				13	M06Z M09A M09B					
21B	11	N01A N01B N01C	13		M37Z								
01	N33Z N34Z	21B	X06A X06B X06C										
06	X06A X06B X06C	57.87.99↔	01		BORP KVB I KVB II								
07	BORP KORP KVB I</												

CHOP	MDC	DRG	CHOP	MDC	DRG	CHOP	MDC	DRG
57.93.14↔	21B	X06A X06B X06C	57.9A.11↔		BORP KVB I KVB II	11	L08A L08B	
	01	B03A B03B B03C			VAC VBOR	13	N06A N06B	
	11	L06A L06B		01	B03A B03B B03C	21B	X06A X06B X06C	
	12	M06Z M09A M09B			B21A B21B B21C	01	B03A B03B B03C	
		M37Z			B21D	11	L08A L08B	
	13	N13A N13B		08	I10A I10B I10C	13	N06A N06B	
57.93.99↔	21B	X06A X06B X06C		11	L09A L09B	21B	X06A X06B X06C	
	01	B03A B03B B03C		12	M06Z M09A M09B	58.39.32↔	01	B03A B03B B03C
	11	L06A L06B			M37Z		11	L08A L08B
	12	M06Z M09A M09B		13	N11A		13	N06A N06B
		M37Z		21B	X06A X06B X06C		21B	X06A X06B X06C
	13	N13A N13B	57.9A.12↔		BORP KVB I KVB II	58.39.33↔	01	B03A B03B B03C
57.99.10↔	21B	X06A X06B X06C			VAC VBOR		11	L08A L08B
	01	B03A B03B B03C		01	B03A B03B B03C		13	N06A N06B
	11	L06A L06B			B21A B21B B21C		21B	X06A X06B X06C
	21B	X06A X06B X06C			B21D	58.39.99↔	01	B03A B03B B03C
57.99.11↔	01	B03A B03B B03C		08	I10A I10B I10C		11	L17A L17B
	11	L06A L06B		11	L09A L09B		13	N04A N06A N06B
	21B	X06A X06B X06C		12	M06Z M09A M09B		21B	X06A X06B X06C
57.99.12↔	01	B03A B03B B03C			M37Z	58.41↔		BORP KVB I KVB II
	11	L06A L06B		13	N11A			VAC VBOR
	21B	X06A X06B X06C		21B	X06A X06B X06C		11	L08A L08B
57.99.13↔	01	B03A B03B B03C	57.9A.13↔		BORP KVB I KVB II		12	M03A M03B
	11	L06A L06B			VAC VBOR		13	N11A
	21B	X06A X06B X06C		01	B03A B03B B03C		14	O02Z
57.99.14↔	01	B03A B03B B03C			B21A B21B B21C		19	U01A U01B U01C
	11	L06A L06B			B21D		21B	X06A X06B X06C
	21B	X06A X06B X06C		08	I10A I10B I10C	58.42↔		BORP VAC VBOR
57.99.16↔	01	B03A B03B B03C		11	L09A L09B		11	L08A L08B
	11	L06A L06B		12	M06Z M09A M09B		12	M03A M03B
	21B	X06A X06B X06C			M37Z		13	N11A N11B
57.99.17↔	01	B03A B03B B03C		13	N11A		14	O02Z
	11	L06A L06B		21B	X06A X06B X06C		19	U01A U01B U01C
	21B	X06A X06B X06C	57.9A.21↔	01	B03A B03B B03C		21B	X06A X06B X06C
57.99.22↔	01	B03A B03B B03C		08	I23A I23B I23C	58.43.00↔		BORP KVB I KVB II
	11	L06A L06B		11	L06A L06B			VAC VBOR
	21B	X06A X06B X06C		12	M06Z M09A M09B		11	L17A L17B
57.99.23↔	01	B03A B03B B03C			M37Z		12	M03A M03B
	11	L06A L06B		13	N11A N11B		13	N06A N06B N11A
	21B	X06A X06B X06C		21B	X06A X06B X06C			N11B
57.99.30↔	01	B03A B03B B03C	57.9A.31↔	01	B03A B03B B03C		19	U01A U01B U01C
	11	L06A L06B		08	I23A I23B I23C		21B	X06A X06B X06C
	21B	X06A X06B X06C		11	L06A L06B	58.43.10↔		BORP KVB I KVB II
57.99.31↔	01	B03A B03B B03C		12	M06Z M09A M09B			VAC VBOR
	11	L06A L06B			M37Z		11	L08A L08B
	21B	X06A X06B X06C		13	N11A N11B		12	M03A M03B
57.99.32↔	01	B03A B03B B03C		21B	X06A X06B X06C		13	N06A N06B N11A
	11	L06A L06B	58.0↔	01	B03A B03B B03C			N11B
	21B	X06A X06B X06C		11	L17A L17B		19	U01A U01B
57.99.33↔	01	B03A B03B B03C		13	N11A N11B		21B	X06A X06B X06C
	11	L06A L06B		21B	X06A X06B X06C	58.43.11↔		BORP KVB I KVB II
	21B	X06A X06B X06C		01	B03A B03B B03C			VAC VBOR
57.99.34↔	01	B03A B03B B03C	58.1↔	11	L17A L17B		11	L08A L08B
	11	L06A L06B		12	M06Z M09A M09B		12	M03A M03B
	21B	X06A X06B X06C			M37Z		13	N06A N06B N11A
57.99.41↔	01	B03A B03B B03C		21B	X06A X06B X06C			N11B
	11	L06A L06B	58.22†↔	11	L42A		19	U01A U01B
	21B	X06A X06B X06C	58.24↔	01	B03A B03B B03C		21B	X06A X06B X06C
57.99.42↔	01	B03A B03B B03C		11	L06A L06B	58.43.12↔		BORP KVB I KVB II
	11	L06A L06B		12	M06Z M09A M09B			VAC VBOR
	21B	X06A X06B X06C			M37Z		11	L08A L08B
57.99.43↔	01	B03A B03B B03C		21B	X06A X06B X06C		12	M03A M03B
	11	L06A L06B	58.39.10↔	01	B03A B03B B03C		13	N06A N06B N11A
	21B	X06A X06B X06C		09	J02A J02B J03A			N11B
57.99.44↔	01	B03A B03B B03C			J03B J04Z J11A		19	U01A U01B
	11	L06A L06B			J11B		21B	X06A X06B X06C
	21B	X06A X06B X06C		11	L08A L08B	58.43.20↔		BORP KVB I KVB II
57.99.45↔	01	B03A B03B B03C		13	N04A N06A N06B			VAC VBOR
	11	L06A L06B		21B	X06A X06B X06C		11	L08A L08B
	21B	X06A X06B X06C	58.39.30↔	01	B03A B03B B03C		12	M03A M03B



CHOP	MDC	DRG	CHOP	MDC	DRG	CHOP	MDC	DRG
	11	L08A L08B L17A L17B L20A L20B L20C L20D L20E		11	L03Z L04A L04B L04C L10A L10B L13A L13B L38Z			N05B N05C N08Z N11A N11B N33Z
	12	M03A M03B M06Z M09A M09B M37Z		12	M01A M01B M37Z	59.03.00↔	21B	X06A X06B X06C BORP KVB I KVB II VAC VBOR
	13	N11A N11B		13	N04A N06A N06B		06	G04Z G21Z G38Z
	14	O02Z	58.94.21↔	21B	X06A X06B X06C BORP KVB I KVB II VAC VBOR		07	H06Z
	19	U01A U01B U01C		11	L03Z L04A L04B L04C L10A L10B L13A L13B L38Z		11	L03Z L04A L04B L04C L06A L06B L09A L09B L10A L10B L13A L13B L20A L20B L20C L20D L20E L38Z
58.5X.10↔	21B	X06A X06B X06C		12	M01A M01B M37Z		12	M04A M04B M04C M06Z M09A M09B M37Z
	01	B03A B03B B03C		13	N04A N06A N06B		13	N02A N02B N02C N04A N04B N05A N05B N05C N08Z N11A N11B N33Z
	11	L17A L17B		21B	X06A X06B X06C BORP KVB I KVB II VAC VBOR		21B	X06A X06B X06C BORP KVB I KVB II VAC VBOR
	12	M06Z M09A M09B M37Z	58.94.31↔	11	L03Z L04A L04B L04C L10A L10B L13A L13B L38Z		11	L03Z L04A L04B L04C L10A L10B L13A L13B L38Z
	13	N08Z N11A N11B		12	M01A M01B M37Z		12	M06Z M09A M09B M37Z
58.5X.20↔	21B	X06A X06B X06C		13	N04A N06A N06B		13	N02A N02B N02C N04A N04B N33Z X06A X06B X06C
	01	B03A B03B B03C		21B	X06A X06B X06C BORP KVB I KVB II VAC VBOR	59.03.10↔	21B	BORP KVB I KVB II VAC VBOR
	11	L17A L17B		11	L03Z L04A L04B L04C L10A L10B L13A L13B L38Z		11	L03Z L04A L04B L04C L10A L10B L13A L13B L38Z
	12	M06Z M09A M09B M37Z	58.94.99↔	12	M01A M01B M37Z		12	M06Z M09A M09B M37Z
	13	N08Z N11A N11B		13	N04A N06A N06B		13	N02A N02B N02C N04A N04B N33Z
58.5X.99↔	21B	X06A X06B X06C		21B	X06A X06B X06C BORP KVB I KVB II VAC VBOR		21B	X06A X06B X06C BORP KVB I KVB II VAC VBOR
	01	B03A B03B B03C		11	L20A L20B L20C L20D L20E L42A	59.03.11↔	21B	BORP KVB I KVB II VAC VBOR
	11	L17A L17B		12	M06Z M09A M09B M37Z		11	L03Z L04A L04B L04C L10A L10B L13A L13B L38Z
	12	M06Z M09A M09B M37Z		11	L20A L20B L20C L20D L20E L42A		12	M06Z M09A M09B M37Z
58.91↔	13	N08Z N11A N11B		12	M06Z M09A M09B M37Z		13	N02A N02B N02C N04A N04B N33Z
	21B	X06A X06B X06C		11	L20A L20B L20C L20D L20E L42A		21B	X06A X06B X06C BORP KVB I KVB II VAC VBOR
	01	B03A B03B B03C	58.99.00‡↔	12	M06Z M09A M09B M37Z		11	L03Z L04A L04B L04C L10A L10B L13A L13B L38Z
	11	L17A L17B		11	L20A L20B L20C L20D L20E L42A		12	M06Z M09A M09B M37Z
	13	N11A N11B		12	M06Z M09A M09B M37Z		13	N02A N02B N02C N04A N04B N33Z
58.92↔	21B	X06A X06B X06C		12	M06Z M09A M09B M37Z		21B	X06A X06B X06C BORP KVB I KVB II VAC VBOR
	01	B03A B03B B03C		11	L20A L20B L20C L20D L20E L42A	59.03.99↔	06	G04Z G21Z G38Z
	11	L08A L08B		12	M06Z M09A M09B M37Z		07	H06Z
	13	N11A N11B		11	L20A L20B L20C L20D L20E L42A		11	L03Z L04A L04B L04C L06A L06B L09A L09B L10A L10B L13A L13B L20A L20B L20C L20D L20E L38Z
58.93.00‡↔	21B	X06A X06B X06C	58.99.10‡↔	12	M06Z M09A M09B M37Z		12	M04A M04B M04C M06Z M09A M09B M37Z
	11	L20A L20B L20C L20D L20E L42A		11	L20A L20B L20C L20D L20E L42A		13	N02A N02B N02C N04A N04B N33Z
	12	M06Z M09A M09B M37Z		12	M06Z M09A M09B M37Z		21B	X06A X06B X06C BORP KVB I KVB II VAC VBOR
58.93.11↔		BORP KVB I KVB II VAC VBOR	58.99.99‡↔	11	L20A L20B L20C L20D L20E L42A		06	G04Z G21Z G38Z
	01	B03A B03B B03C		12	M06Z M09A M09B M37Z	59.03.99↔	07	H06Z
	11	L03Z L04A L10A L10B L13A L13B L38Z	59.00↔	11	L20A L20B L20C L20D L20E L42A		11	L03Z L04A L04B L04C L10A L10B L13A L13B L38Z
	12	M01A M01B M37Z		12	M06Z M09A M09B M37Z		12	M04A M04B M04C M06Z M09A M09B M37Z
	13	N04A N06A N06B		13	N11A N11B		13	N02A N02B N02C N04A N04B N05A N05B N05C N08Z N11A N11B N33Z
58.93.21‡↔	21B	X06A X06B X06C		21B	X06A X06B X06C BORP KVB I KVB II VAC VBOR		21B	X06A X06B X06C BORP VAC VBOR L04C L10A L10B L13A L13B L38Z
	11	L20A L20B L20C L20D L20E L42A		11	L03Z L04A L04B L04C L10A L10B L13A L13B L38Z		12	M06Z M09A M09B M37Z
	12	M06Z M09A M09B M37Z		12	M06Z M09A M09B M37Z		13	N02A N02B N02C N04A N04B N05A N05B N05C N08Z N11A N11B N33Z
58.93.31‡↔	11	L20A L20B L20C L20D L20E L42A	59.02↔	13	N11A N11B		13	N02A N02B N02C N04A N04B N05A N05B N05C N08Z N11A N11B N33Z
	12	M06Z M09A M09B M37Z		21B	X06A X06B X06C BORP KVB I KVB II VAC VBOR		21B	X06A X06B X06C BORP VAC VBOR L04C L10A L10B L13A L13B L38Z
58.93.99‡↔	11	L20A L20B L20C L20D L20E L42A		11	L03Z L04A L04B L04C L06A L06B L09A L09B L10A L10B L13A L13B L20A L20B L20C L20D L20E L38Z	59.09↔	12	M06Z M09A M09B M37Z
	12	M06Z M09A M09B M37Z		12	M04A M04B M04C M06Z M09A M09B M37Z		13	N11A N11B X06A X06B X06C BORP KVB I KVB II VAC VBOR
58.94.00↔		BORP KVB I KVB II VAC VBOR		13	N02A N02B N02C N04A N04B N05A		06	G04Z G21Z G38Z
	11	L03Z L04A L04B L04C L10A L10B L13A L13B L38Z		13	N02A N02B N02C N04A N04B N05A			
	12	M01A M01B M37Z						
	13	N04A N06A N06B						
58.94.11↔	21B	X06A X06B X06C BORP KVB I KVB II VAC VBOR						

CHOP	MDC	DRG	CHOP	MDC	DRG	CHOP	MDC	DRG
	07	H06Z		11	L06A L06B		21B	X06A X06B X06C
	11	L03Z L04A L04B		13	N04A N06A N06B	59.93†↔	11	L42A L63C L64A
		L04C L06A L06B	59.72↔		BORP KVB I KVB II	59.95↔		BORP VAC VBOR
		L09A L09B L10A		11	L06A L06B		01	B03A B03B B03C
		L10B L13A L13B		12	M06Z M09A M09B		11	L20A L20B L20C
		L20D L20E L38Z		13	M37Z		21B	L20D L20E
	12	M04A M04B M04C		13	N13A N13B	59.99↔		X06A X06B X06C
		M06Z M09A M09B	59.73.00↔		BORP VAC VBOR		01	BORP VAC VBOR
		M37Z		11	L06A L06B		11	B03A B03B B03C
	13	N02A N02B N02C		13	N04A N23A N23B		12	L06A L06B
		N04A N04B N05A	59.73.10↔		BORP VAC VBOR		13	M06Z M09A M09B
		N05B N05C N08Z		11	L06A L06B		21B	M37Z
		N11A N11B N33Z		13	N04A N23A N23B		13	N11A N11B
59.12↔	21B	X06A X06B X06C	59.73.11↔		BORP VAC VBOR	60.0↔	21B	X06A X06B X06C
		BORP KVB I KVB II		11	L06A L06B			BORP VAC VBOR
		VAC VBOR		13	N04A N23A N23B		12	M06Z M09A M09B
	06	G04Z G21Z G38Z	59.73.12↔		BORP VAC VBOR	60.14↔		M37Z
	07	H06Z		11	L06A L06B			BORP KVB I KVB II
	11	L03Z L04A L04B		13	N04A N23A N23B		12	VAC VBOR
		L04C L06A L06B	59.73.19↔		BORP VAC VBOR		12	M06Z M09A M09B
		L09A L09B L10A		11	L06A L06B	60.20↔		M37Z
		L10B L13A L13B		13	N04A N23A N23B			BORP KVB I KVB II
		L20A L20B L20C	59.73.99↔		BORP VAC VBOR		11	VAC VBOR
		L20D L20E L38Z		11	L06A L06B		12	L05Z
	12	M04A M04B M04C		13	N04A N23A N23B		19	M02A M02B M06Z
		M06Z M09A M09B	59.74↔		BORP VAC VBOR			M09A M09B M37Z
		M37Z		01	B03A B03B B03C	60.21.11↔	19	U01A U01B U01C
	13	N02A N02B N02C		11	L06A L06B			BORP KVB I KVB II
		N04A N04B N05A		12	M06Z M09A M09B		12	VAC VBOR
		N05B N05C N08Z			M37Z		12	M06Z M09A M09B
		N11A N11B N33Z	59.79↔		BORP VAC VBOR	60.21.12↔		M11A M11B M37Z
59.19↔	21B	X06A X06B X06C		01	B03A B03B B03C			BORP KVB I KVB II
	06	G10Z G12A G12B		11	L06A L06B		12	VAC VBOR
		G12C		13	N04A N23A N23B		12	M06Z M09A M09B
	07	H06Z	59.8X.00†↔	11	L42A L63C L64A	60.22↔		M11A M11B M37Z
	10	K09A K09B	59.8X.10†↔	11	L42A L63C L64A			BORP KVB I KVB II
	11	L03Z L04A L04B	59.8X.11†↔	11	L42A L63C L64A		11	VAC VBOR
		L04C L06A L06B	59.8X.12†↔	11	L42A L63C L64A		12	L05Z
		L10A L10B L13A	59.8X.99†↔	11	L42A L63C L64A		12	M02A M02B M06Z
		L13B L38Z	59.91↔		BORP VAC VBOR		19	M09A M09B M37Z
	12	M06Z M09A M09B		01	B03A B03B B03C	60.29↔	19	U01A U01B U01C
		M37Z		06	G10Z G12A G12B			BORP KVB I KVB II
	13	N11A N11B			G12C G16Z G38Z		11	VAC VBOR
59.21↔	21B	X06A X06B X06C		07	H06Z		12	L05Z
		BORP KVB I KVB II		10	K09A K09B		12	M02A M02B M06Z
		VAC VBOR		11	L03Z L04A L04B		19	M09A M09B M37Z
	11	L06A L06B			L04C L10A L10B	60.3↔	19	U01A U01B U01C
	12	M06Z M09A M09B		12	L13A L13B L38Z			BORP KVB I KVB II
59.3↔	21B	X06A X06B X06C			M06Z M09A M09B		11	VAC VBOR
		BORP KVB I KVB II		13	N02A N02B N02C		11	L03Z L04A L04B
		VAC VBOR			N04A N04B N07A		12	L04C L10A L10B
		VAC VBOR			N07B N11A N11B		12	L13A L13B L38Z
	11	L06A L06B			N25Z N33Z		12	M01A M01B M09A
59.4↔	13	N13A N13B		21B	X06A X06B X06C	60.4↔	19	M37Z
		BORP KVB I KVB II	59.92↔		BORP VAC VBOR		19	U01A U01B U01C
		VAC VBOR		01	B03A B03B B03C			BORP KVB I KVB II
	11	L06A L06B		06	G10Z G12A G12B		11	VAC VBOR
59.5↔	13	N04A N23A N23B			G12C G16Z G38Z		11	L03Z L04A L04B
		BORP KVB I KVB II		07	H06Z		12	L04C L10A L10B
		VAC VBOR		10	K09A K09B		12	L13A L13B L38Z
	11	L06A L06B		11	L03Z L04A L04B	60.5X.00↔	12	M01A M01B M09A
	13	N04A N13A N13B			L04C L10A L10B		19	M37Z
59.6↔		N23A N23B			L13A L13B L38Z		19	U01A U01B U01C
		BORP KVB I KVB II		12	M06Z M09A M09B			BORP KVB I KVB II
		VAC VBOR			M37Z			VAC VBOR
	11	L06A L06B		13	N02A N02B N02C		06	G16Z G38Z
59.71↔	13	N04A N06A N06B			N07A N07B N11A		11	L03Z L04A L04B
		BORP KVB I KVB II			N11B N25Z N33Z		12	L04C L10A L10B
		VAC VBOR					12	L13A L13B L38Z
								M01A M01B M37Z



CHOP	MDC	DRG	CHOP	MDC	DRG	CHOP	MDC	DRG
		VAC VBOR		08	I28A I28B		21B	X06A X06B X06C
	10	K09A K09B		10	K09A K09B		22	Y02A Y02B Y02C
	12	M04A M04B M04C M37Z		12	M04A M04B M04C M37Z	62.7†↔	12	M04A M04B M04C M37Z
	19	U01A U01B U01C		21B	X06A X06B X06C	62.99.20↔		BORP KVB I KVB II
61.49↔	21B	X06A X06B X06C BORP KVB I KVB II VAC VBOR	62.3X.30↔	22	Y02A Y02B Y02C BORP KVB I KVB II VAC VB VBOR		10	VAC VBOR
	10	K09A K09B		08	I28A I28B		12	M01A M01B M04A M04B M04C M06Z
	12	M04A M04B M04C M37Z		10	K09A K09B		12	M09A M09B M37Z
	19	U01A U01B U01C		12	M04A M04B M04C M37Z	62.99.30↔		BORP VAC VBOR
61.92↔	21B	X06A X06B X06C BORP KVB I KVB II VAC VBOR	62.3X.31↔	21B	X06A X06B X06C		10	K09A K09B
	10	K09A K09B		22	Y02A Y02B Y02C BORP KVB I KVB II VAC VB VBOR	63.1↔	12	M01A M01B M04A M04B M04C M06Z
	12	M04A M04B M04C M37Z		08	I28A I28B		12	M09A M09B M37Z
	21B	X06A X06B X06C BORP VAC VBOR		10	K09A K09B			BORP KVB I KVB II
61.99↔	12	M04A M04B M04C M37Z		12	M04A M04B M04C M37Z	63.2↔		VAC VBOR
	21B	X06A X06B X06C BORP VAC VBOR	62.3X.40↔	21B	X06A X06B X06C		12	M04A M04B M04C M37Z
62.0↔	12	M04A M04B M04C M37Z		22	Y02A Y02B Y02C BORP KVB I KVB II VAC VB VBOR	63.3↔		BORP KVB I KVB II
	21B	X06A X06B X06C BORP VAC VBOR		08	I28A I28B		12	VAC VBOR
	12	M04A M04B M04C M37Z		10	K09A K09B		12	M04A M04B M04C M37Z
62.11†↔	21B	X06A X06B X06C		12	M04A M04B M04C M37Z	63.4↔		BORP KVB I KVB II
62.12↔	10	K09A K09B		21B	X06A X06B X06C		12	VAC VBOR
	10	K09A K09B		22	Y02A Y02B Y02C BORP KVB I KVB II VAC VB VBOR	63.51↔		M04A M04B M04C M37Z
	12	M04A M04B M04C M37Z	62.3X.99↔	08	I28A I28B		12	BORP KVB I KVB II
62.2↔		BORP VAC VBOR		10	K09A K09B		12	VAC VBOR
	10	K09A K09B		12	M04A M04B M04C M37Z		21B	M04A M04B M04C M37Z
	12	M04A M04B M04C M37Z		21B	X06A X06B X06C	63.52†↔	12	X06A X06B X06C
62.3X.00↔		BORP KVB I KVB II VAC VB VBOR	62.41↔	22	Y02A Y02B Y02C BORP KVB I KVB II VAC VB VBOR	63.53↔	12	M04A M04B M04C M37Z
	08	I28A I28B		08	I28A I28B		12	BORP KVB I KVB II
	10	K09A K09B		10	K09A K09B		12	VAC VBOR
	12	M04A M04B M04C M37Z		12	M04A M04B M04C M37Z	63.59↔	21B	M04A M04B M04C M37Z
	21B	X06A X06B X06C		12	M04A M04B M04C M37Z		21B	X06A X06B X06C
62.3X.10↔	22	Y02A Y02B Y02C BORP KVB I KVB II VAC VB VBOR	62.42↔	19	U01A U01B U01C		12	BORP KVB I KVB II
	08	I28A I28B		21B	X06A X06B X06C	63.81↔	12	VAC VBOR
	10	K09A K09B		22	Y02A Y02B Y02C BORP KVB I KVB II VAC VB VBOR		21B	M04A M04B M04C M37Z
	12	M04A M04B M04C M37Z		10	K09A K09B		12	X06A X06B X06C
	21B	X06A X06B X06C		12	M04A M04B M04C M37Z	63.82↔	12	BORP KVB I KVB II
62.3X.11↔	22	Y02A Y02B Y02C BORP KVB I KVB II VAC VB VBOR	62.5↔	19	U01A U01B U01C		12	VAC VBOR
	08	I28A I28B		21B	X06A X06B X06C		12	M04A M04B M04C M37Z
	10	K09A K09B		22	Y02A Y02B Y02C BORP VAC VBOR	63.83↔	21B	X06A X06B X06C
	12	M04A M04B M04C M37Z	62.61↔	10	K09A K09B		12	BORP KVB I KVB II
	21B	X06A X06B X06C		12	M04A M04B M04C M37Z		12	VAC VBOR
62.3X.20↔	22	Y02A Y02B Y02C BORP KVB I KVB II VAC VB VBOR	62.69↔	12	M04A M04B M04C M37Z	63.84↔	12	M04A M04B M04C M37Z
	08	I28A I28B		21B	X06A X06B X06C		12	BORP KVB I KVB II
	10	K09A K09B		22	Y02A Y02B Y02C BORP VAC VB VBOR	63.85↔	12	VAC VBOR
	12	M04A M04B M04C M37Z		10	K09A K09B		12	M04A M04B M04C M37Z
62.3X.21↔	21B	X06A X06B X06C		12	M04A M04B M04C M37Z		12	BORP KVB I KVB II
	22	Y02A Y02B Y02C BORP KVB I KVB II VAC VB VBOR					12	VAC VBOR

CHOP	MDC	DRG	CHOP	MDC	DRG	CHOP	MDC	DRG
63.89↔		BORP KVB I KVB II VAC VBOR	64.41↔	22	Y02A Y02B Y02C BORP VAC VBOR	64.51↔	10	K09A K09B M03A M03B
	12	M04A M04B M04C M37Z		09	J02A J02B J03A J03B J04Z J11A		19	U01A U01B U01C BORP KORB KVB I KVB II MKOR VAC VBOR VKOR
63.92↔	21B	X06A X06B X06C BORP KVB I KVB II VAC VBOR		12	M03A M03B U01A U01B U01C		10	K09A K09B M03A M03B
	12	M04A M04B M04C M37Z	64.42↔	21B	X06A X06B X06C BORP VAC VBOR		12	M03A M03B U01A U01B
63.93↔		BORP KVB I KVB II VAC VBOR		12	M03A M03B U01A U01B U01C	64.52↔	19	BORP KORB KVB I KVB II MKOR VAC VBOR VKOR
	12	M04A M04B M04C M37Z	64.43↔	21B	X06A X06B X06C BORP KVB I KVB II VAC VB VBOR		10	K09A K09B M03A M03B
63.94↔		BORP KVB I KVB II VAC VBOR		09	J02A J02B J03A J03B J04Z J11A		19	U01A U01B BORP KORB KVB I KVB II MKOR VAC VBOR VKOR
	06	G04Z G21Z G38Z		12	M03A M03B U01A U01B	64.59↔	10	K09A K09B M03A M03B
	07	H06Z		19	U01A U01B X06A X06B X06C		12	M03A M03B U01A U01B U01C
	11	L03Z L04A L04B L04C L06A L06B L09A L09B L10A L10B L13A L13B L20A L20B L20C L20D L20E L38Z	64.44.00↔	22	Y02A Y02B Y02C BORP VAC VB VBOR	64.92.00‡↔	12	M05Z
	12	M04A M04B M04C M06Z M09A M09B M37Z		09	J02A J02B J03A J03B J04Z J11A	64.92.10‡↔	12	M05Z
	21B	X06A X06B X06C BORP KVB I KVB II VAC VBOR		12	M03A M03B U01A U01B U01C	64.92.20‡↔	12	M05Z
63.95↔		M04A M04B M04C M37Z		19	U01A U01B U01C X06A X06B X06C	64.92.99‡↔	12	M05Z
	12	M04A M04B M04C M37Z	64.44.10↔	21B	X06A X06B X06C Y02A Y02B Y02C	64.93.00‡↔	12	M05Z
	21B	X06A X06B X06C BORP KVB I KVB II VAC VBOR		12	M03A M03B U01A U01B	64.93.10‡↔	12	M05Z
	12	M04A M04B M04C M37Z		19	U01A U01B X06A X06B X06C	64.93.99‡↔	12	M05Z
63.99↔		BORP VAC VBOR M04A M04B M04C M37Z	64.44.11↔	22	Y02A Y02B Y02C BORP KVB I KVB II VAC VB VBOR	64.95↔	11	BORP KVB I KVB II VAC VBOR L09A L09B
	12	M05Z		09	J02A J02B J03A J03B J04Z J11A	64.96↔	12	M03A M03B U01A U01B U01C
64.0‡↔	12	M05Z		12	M03A M03B U01A U01B		19	U01A U01B U01C L09A L09B
64.2‡↔	12	M05Z		19	U01A U01B X06A X06B X06C	64.97↔	12	M03A M03B U01A U01B U01C
64.3X.00↔		BORP KVB I KVB II VAC VB VBOR		21B	X06A X06B X06C Y02A Y02B Y02C		19	BORP KVB I KVB II VAC VBOR L09A
	10	K09A K09B	64.44.99↔	22	Y02A Y02B Y02C BORP KVB I KVB II VAC VB VBOR		11	L09A M03A M03B M09A M37Z
	12	M03A M03B		09	J02A J02B J03A J03B J04Z J11A		12	M03A M03B M09A M37Z
	19	U01A U01B U01C		12	M03A M03B U01A U01B	64.98.00‡↔	19	U01A U01B M05Z
	21B	X06A X06B X06C		19	U01A U01B X06A X06B X06C	64.98.10‡↔	12	M05Z
64.3X.10↔		BORP KVB I KVB II VAC VB VBOR		22	Y02A Y02B Y02C BORP VAC VB VBOR	64.98.20↔	19	U01A U01B U01C BORP KVB I KVB II VAC VBOR
	10	K09A K09B	64.44.99↔	09	J02A J02B J03A J03B J04Z J11A		12	M03A M03B U01A U01B U01C
	12	M03A M03B		12	M03A M03B U01A U01B	64.98.40↔	19	U01A U01B U01C BORP KVB I KVB II VAC VBOR
	19	U01A U01B U01C		19	U01A U01B X06A X06B X06C		12	M03A M03B U01A U01B U01C
	21B	X06A X06B X06C		21B	X06A X06B X06C Y02A Y02B Y02C	64.98.30↔	19	U01A U01B U01C BORP KVB I KVB II VAC VBOR
	22	Y02A Y02B Y02C BORP KVB I KVB II VAC VB VBOR		22	Y02A Y02B Y02C BORP KVB I KVB II VAC VB VBOR		12	M03A M03B U01A U01B U01C
64.3X.11↔		BORP KVB I KVB II VAC VB VBOR	64.45↔	09	J02A J02B J03A J03B J04Z J11A		19	U01A U01B U01C BORP KVB I KVB II VAC VBOR
	10	K09A K09B		12	M03A M03B U01A U01B	64.98.40↔	12	M03A M03B U01A U01B U01C
	12	M03A M03B		19	U01A U01B X06A X06B X06C		19	U01A U01B U01C BORP KVB I KVB II VAC VBOR
	19	U01A U01B U01C		21B	X06A X06B X06C Y02A Y02B Y02C	65.01↔	13	N02A N02B N02C N07A N07B N25Z N33Z
	21B	X06A X06B X06C		22	Y02A Y02B Y02C BORP KVB I KVB II VAC VB VBOR		12	M03A M03B U01A U01B U01C
	22	Y02A Y02B Y02C BORP KVB I KVB II VAC VB VBOR	64.49‡↔	09	J02A J02B J03A J03B J04Z J11A	65.09↔	19	U01A U01B U01C BORP KVB I KVB II VAC VBOR
64.3X.12↔		BORP KVB I KVB II VAC VB VBOR		12	M03A M03B U01A U01B		13	N02A N02B N02C N07A N07B N25Z N33Z
	10	K09A K09B	64.50↔	19	U01A U01B X06A X06B X06C	65.11↔	10	K09A K09B N02A N02B N02C N07A N07B N25Z N33Z
	12	M03A M03B		22	Y02A Y02B Y02C M05Z		13	N02A N02B N02C N07A N07B N25Z N33Z
	19	U01A U01B U01C		19	U01A U01B U01C BORP KORB MKOR VAC VBOR VKOR		10	K09A K09B N02A N02B N02C N07A N07B N25Z
	21B	X06A X06B X06C		21B	X06A X06B X06C Y02A Y02B Y02C		13	N02A N02B N02C N07A N07B N25Z N33Z



CHOP	MDC	DRG	CHOP	MDC	DRG	CHOP	MDC	DRG
65.12↔		N33Z BORP KVB I KVB II VAC VBOR		09	VAC VBOR J02A J02B J03A J03B J04Z J11A J11B		13	N01A N01B N01C N02A N02B N02C N05A N05B N05C N33Z
	10	K09A K09B		10	K09A K09B		14	O03Z
	13	N02A N02B N02C N07A N07B N25Z N33Z		13	N02A N02B N02C N05A N05B N05C N07A N07B N25Z N33Z	65.43↔	19	U01A U01B U01C BORP KVB I KVB II VAC VBOR
65.13↔		BORP KVB I KVB II VAC VBOR		19	U01A U01B U01C BORP KVB I KVB II VAC VBOR		09	J02A J02B J03A J03B J04Z J11A J11B
	10	K09A K09B	65.33↔	09	J02A J02B J03A J03B J04Z J11A J11B		10	K09A K09B
	13	N02A N02B N02C N07A N07B N25Z N33Z		10	K09A K09B		13	N01A N01B N01C N02A N02B N02C N05A N05B N05C N33Z
65.14↔		BORP KVB I KVB II VAC VBOR		13	N02A N02B N02C N05A N05B N05C N07A N07B N25Z N33Z		14	O03Z
	10	K09A K09B		19	N02A N02B N02C N05A N05B N05C N07A N07B N25Z N33Z	65.44↔	19	U01A U01B U01C BORP KVB I KVB II VAC VBOR
	13	N02A N02B N02C N07A N07B N25Z N33Z		19	U01A U01B U01C BORP KVB I KVB II VAC VBOR		09	J02A J02B J03A J03B J04Z J11A J11B
65.21↔		BORP KVB I KVB II VAC VBOR	65.34↔	09	J02A J02B J03A J03B J04Z J11A J11B		10	K09A K09B
	13	N02A N02B N02C N07A N07B N25Z N33Z		10	K09A K09B		13	N01A N01B N01C N02A N02B N02C N05A N05B N05C N33Z
65.22↔		BORP KVB I KVB II VAC VBOR		13	N02A N02B N02C N05A N05B N05C N33Z		14	O03Z
	10	K09A K09B		19	U01A U01B U01C BORP KVB I KVB II VAC VBOR	65.49↔	19	U01A U01B U01C BORP KVB I KVB II VAC VBOR
	13	N02A N02B N02C N07A N07B N25Z N33Z		19	U01A U01B U01C BORP KVB I KVB II VAC VBOR		09	J02A J02B J03A J03B J04Z J11A J11B
65.23↔		BORP KVB I KVB II VAC VBOR	65.39↔	09	J02A J02B J03A J03B J04Z J11A J11B		10	K09A K09B
	13	N02A N02B N02C N07A N07B N25Z N33Z		10	K09A K09B		13	N01A N01B N01C N02A N02B N02C N05A N05B N05C N33Z
65.24↔		BORP KVB I KVB II VAC VBOR		13	N02A N02B N02C N05A N05B N05C N33Z		14	O03Z
	10	K09A K09B		19	U01A U01B U01C BORP KVB I KVB II VAC VBOR	65.71↔	19	U01A U01B U01C BORP VAC VBOR
	13	N02A N02B N02C N07A N07B N25Z N33Z		19	U01A U01B U01C BORP KVB I KVB II VAC VBOR		13	N02A N02B N02C N07A N07B N25Z N33Z
65.25↔		BORP VAC VBOR	65.40↔	09	J02A J02B J03A J03B J04Z J11A J11B		21B	X06A X06B X06C BORP KVB I KVB II VAC VBOR
	13	N02A N02B N02C N07A N07B N25Z N33Z		10	K09A K09B		13	N02A N02B N02C N07A N07B N25Z N33Z
65.29↔		BORP VAC VBOR		13	N02A N02B N02C N05A N05B N05C N33Z		14	O03Z
	13	N02A N02B N02C N07A N07B N25Z N33Z		19	U01A U01B U01C BORP KVB I KVB II VAC VBOR	65.72↔	19	U01A U01B U01C BORP VAC VBOR
65.30↔		BORP KVB I KVB II VAC VBOR		14	O03Z		21B	X06A X06B X06C BORP KVB I KVB II VAC VBOR
	09	J02A J02B J03A J03B J04Z J11A J11B	65.41↔	19	U01A U01B U01C BORP KVB I KVB II VAC VBOR		13	N02A N02B N02C N05A N05B N05C N07A N07B N25Z N33Z
	10	K09A K09B		09	J02A J02B J03A J03B J04Z J11A J11B	65.73↔	21B	X06A X06B X06C BORP KVB I KVB II VAC VBOR
	13	N02A N02B N02C N05A N05B N05C N33Z		10	K09A K09B		13	N02A N02B N02C N05A N05B N05C N07A N07B N25Z N33Z
	19	U01A U01B U01C BORP KVB I KVB II VAC VBOR		13	N01A N01B N01C N02A N02B N02C N05A N05B N05C N33Z	65.74↔	21B	X06A X06B X06C BORP KVB I KVB II VAC VBOR
65.31↔		BORP KVB I KVB II VAC VBOR		14	O03Z		13	N02A N02B N02C N07A N07B N25Z N33Z
	09	J02A J02B J03A J03B J04Z J11A J11B	65.42↔	19	U01A U01B U01C BORP KVB I KVB II VAC VBOR	65.75↔	21B	X06A X06B X06C BORP KVB I KVB II VAC VBOR
	10	K09A K09B		09	J02A J02B J03A J03B J04Z J11A J11B		13	N02A N02B N02C N07A N07B N25Z N33Z
	13	N02A N02B N02C N05A N05B N05C N33Z		10	K09A K09B			
65.32↔		BORP KVB I KVB II						

CHOP	MDC	DRG	CHOP	MDC	DRG	CHOP	MDC	DRG
65.76↔	21B	X06A X06B X06C BORP KVB I KVB II VAC VBOR		13	N02A N02B N02C N04A N04B N05A N05B N05C N07A N07B N08Z N11A N11B N25Z N33Z	65.89.99↔	06	BORP KVB I KVB II VAC VBOR G04Z G21Z G38Z
	13	N02A N02B N02C N07A N07B N25Z N33Z		21B	X06A X06B X06C BORP KVB I KVB II VAC VBOR		07	H06Z
65.79↔	21B	X06A X06B X06C BORP VAC VBOR	65.89.10↔	06	G04Z G21Z G38Z		11	L03Z L04A L04B L04C L06A L06B L09A L09B L10A L10B L13A L13B L20A L20B L20C L20D L20E L38Z
	13	N02A N02B N02C N07A N07B N25Z N33Z		07	H06Z		13	N02A N02B N02C N04A N04B N05A N05B N05C N07A N07B N08Z N11A N11B N25Z N33Z
65.81.00↔	21B	X06A X06B X06C BORP KVB I KVB II VAC VBOR		11	L03Z L04A L04B L04C L06A L06B L09A L09B L10A L10B L13A L13B L20A L20B L20C L20D L20E L38Z		21B	X06A X06B X06C N25Z
	06	G04Z G21Z G38Z		13	N02A N02B N02C N04A N04B N05A N05B N05C N07A N07B N08Z N11A N11B N25Z N33Z	65.91↔	13	N02A N02B N02C N04A N04B N05A N05B N05C N07A N07B N08Z N11A N11B N25Z N33Z
	07	H06Z		21B	X06A X06B X06C BORP KVB I KVB II VAC VBOR	65.92↔	21B	X06A X06B X06C N25Z
	11	L03Z L04A L04B L04C L06A L06B L09A L09B L10A L10B L13A L13B L20A L20B L20C L20D L20E L38Z	65.89.11↔	06	G04Z G21Z G38Z		13	BORP KORP KVB I KVB II MKOR VAC VBOR VKOR
	13	N02A N02B N02C N04A N04B N05A N05B N05C N07A N07B N08Z N11A N11B N25Z N33Z		07	H06Z	65.93↔	13	N02A N02B N02C N07A N07B N25Z N33Z
65.81.10↔	21B	X06A X06B X06C BORP KVB I KVB II VAC VBOR		11	L03Z L04A L04B L04C L06A L06B L09A L09B L10A L10B L13A L13B L20A L20B L20C L20D L20E L38Z		13	BORP KVB I KVB II VAC VBOR
	06	G04Z G21Z G38Z		13	N02A N02B N02C N04A N04B N05A N05B N05C N07A N07B N08Z N11A N11B N25Z N33Z	65.94↔	13	N02A N02B N02C N07A N07B N25Z N33Z
	07	H06Z		21B	X06A X06B X06C BORP KVB I KVB II VAC VBOR		13	N02A N02B N02C N07A N07B N25Z N33Z
	11	L03Z L04A L04B L04C L06A L06B L09A L09B L10A L10B L13A L13B L20A L20B L20C L20D L20E L38Z	65.89.12↔	06	G04Z G21Z G38Z	65.95↔	13	BORP KVB I KVB II VAC VBOR
	13	N02A N02B N02C N04A N04B N05A N05B N05C N07A N07B N08Z N11A N11B N25Z N33Z		07	H06Z		13	N02A N02B N02C N07A N07B N25Z N33Z
65.81.99↔	21B	X06A X06B X06C BORP KVB I KVB II VAC VBOR		11	L03Z L04A L04B L04C L06A L06B L09A L09B L10A L10B L13A L13B L20A L20B L20C L20D L20E L38Z		21B	X06A X06B X06C BORP KVB I KVB II VAC VBOR
	06	G04Z G21Z G38Z		13	N02A N02B N02C N04A N04B N05A N05B N05C N07A N07B N08Z N11A N11B N25Z N33Z	65.99↔	13	N02A N02B N02C N07A N07B N25Z N33Z
	07	H06Z		21B	X06A X06B X06C BORP KVB I KVB II VAC VBOR	66.00↔	13	N02A N02B N02C N07A N07B N25Z N33Z
	11	L03Z L04A L04B L04C L06A L06B L09A L09B L10A L10B L13A L13B L20A L20B L20C L20D L20E L38Z	65.89.13↔	06	G04Z G21Z G38Z	66.03↔	14	O03Z BORP KVB I KVB II VAC VBOR
	13	N02A N02B N02C N04A N04B N05A N05B N05C N07A N07B N08Z N11A N11B N25Z N33Z		07	H06Z		13	N02A N02B N02C N07A N07B N25Z N33Z
65.89.00↔	21B	X06A X06B X06C BORP KVB I KVB II VAC VBOR		11	L03Z L04A L04B L04C L06A L06B L09A L09B L10A L10B L13A L13B L20A L20B L20C L20D L20E L38Z		14	O03Z BORP KVB I KVB II VAC VBOR
	06	G04Z G21Z G38Z		13	N02A N02B N02C N04A N04B N05A N05B N05C N07A N07B N08Z N11A N11B N25Z N33Z	66.04↔	13	N02A N02B N02C N07A N07B N25Z N33Z
	07	H06Z		21B	X06A X06B X06C BORP KVB I KVB II VAC VBOR	66.05↔	14	O03Z BORP KVB I KVB II VAC VBOR
	11	L03Z L04A L04B L04C L06A L06B L09A L09B L10A L10B L13A L13B L20A L20B L20C L20D L20E L38Z		06	G04Z G21Z G38Z	66.06↔	13	N02A N02B N02C N07A N07B N25Z N33Z
	13	N02A N02B N02C N04A N04B N05A N05B N05C N07A N07B N08Z N11A N11B N25Z N33Z		07	H06Z		14	O03Z BORP KVB I KVB II VAC VBOR
	21B	X06A X06B X06C		11	L03Z L04A L04B L04C L06A L06B L09A L09B L10A L10B L13A L13B L20A L20B L20C L20D L20E L38Z		13	N02A N02B N02C N07A N07B N25Z N33Z

CHOP	MDC	DRG	CHOP	MDC	DRG	CHOP	MDC	DRG
	13	N02A N02B N02C N07A N07B N25Z N33Z	66.49↔		BORP KVB I KVB II VAC VBOR	66.8↔	13	N09Z
66.09↔	14	O03Z BORP KVB I KVB II VAC VBOR		13	N02A N02B N02C N07A N07B N25Z N33Z	66.93↔	13	BORP KVB I KVB II VAC VBOR
	13	N02A N02B N02C N07A N07B N25Z N33Z	66.71↔	14	O02Z O03Z BORP KVB I KVB II VAC VBOR	66.94↔	13	N02A N02B N02C N07A N07B N25Z N33Z
66.11.21↔	14	O03Z		13	N02A N02B N02C N07A N07B N25Z N33Z		13	N02A N02B N02C N07A N07B N25Z N33Z
66.11.31↔	13	N02A N02B N02C N07A N07B N25Z N33Z	66.72↔	21B	X06A X06B X06C BORP KVB I KVB II VAC VBOR	66.95↔	13	N02A N02B N02C N07A N07B N25Z N33Z
66.40↔	13	BORP KVB I KVB II VAC VBOR		13	N02A N02B N02C N07A N07B N25Z N33Z	66.96↔	13	BORP VAC VBOR
	14	O02Z O03Z BORP KVB I KVB II VAC VBOR	66.73↔	14	O03Z BORP KVB I KVB II VAC VBOR	66.97↔	13	N02A N02B N02C N07A N07B N25Z N33Z
66.41.11↔	13	N02A N02B N02C N07A N07B N25Z N33Z	66.74↔	13	N02A N02B N02C N05A N05B N05C N33Z	66.A0↔	13	N02A N02B N02C N07A N07B N25Z N33Z
	14	O02Z O03Z BORP KVB I KVB II VAC VBOR	66.79.00↔	13	N02A N02B N02C N05A N05B N05C N33Z		13	BORP KVB I KVB II VAC VBOR
66.41.21↔	13	N02A N02B N02C N07A N07B N25Z N33Z		21B	X06A X06B X06C BORP KVB I KVB II VAC VBOR	66.A1↔	14	O02Z O40Z BORP KVB I KVB II VAC VBOR
	14	O02Z O03Z BORP KVB I KVB II VAC VBOR	66.79.10↔	13	N02A N02B N02C N05A N05B N05C N07A N07B N25Z N33Z	66.A2↔	13	N02A N02B N02C N07A N07B N09Z N25Z N33Z
66.41.31↔	13	N02A N02B N02C N07A N07B N25Z N33Z		21B	X06A X06B X06C BORP KVB I KVB II VAC VBOR	66.A3↔	14	O02Z O40Z BORP KVB I KVB II VAC VBOR
	14	O02Z O03Z BORP KVB I KVB II VAC VBOR	66.79.20↔	13	N02A N02B N02C N05A N05B N05C N07A N07B N25Z N33Z		13	N02A N02B N02C N07A N07B N09Z N25Z N33Z
66.41.41↔	13	N02A N02B N02C N07A N07B N25Z N33Z		21B	X06A X06B X06C BORP KVB I KVB II VAC VBOR	66.A4↔	14	O02Z O40Z BORP KVB I KVB II VAC VBOR
	14	O02Z O03Z BORP KVB I KVB II VAC VBOR	66.79.21↔	13	N02A N02B N02C N05A N05B N05C N07A N07B N25Z N33Z	66.A9↔	13	N02A N02B N02C N07A N07B N09Z N25Z N33Z
66.42.11↔	13	N02A N02B N02C N07A N07B N25Z N33Z		21B	X06A X06B X06C BORP KVB I KVB II VAC VBOR		14	O02Z O40Z BORP KVB I KVB II VAC VBOR
	14	O02Z O03Z BORP KVB I KVB II VAC VBOR	66.79.30↔	13	N02A N02B N02C N05A N05B N05C N07A N07B N25Z N33Z	66.B0↔	13	N02A N02B N02C N07A N07B N09Z N25Z N33Z
66.42.21↔	13	N02A N02B N02C N07A N07B N25Z N33Z		21B	X06A X06B X06C BORP KVB I KVB II VAC VBOR		14	O02Z O40Z BORP KVB I KVB II VAC VBOR
	14	O02Z O03Z BORP KVB I KVB II VAC VBOR	66.79.99↔	13	N02A N02B N02C N05A N05B N05C N07A N07B N25Z N33Z	66.B1↔	13	N02A N02B N02C N07A N07B N09Z N25Z N33Z
66.42.31↔	13	N02A N02B N02C N07A N07B N25Z N33Z		21B	X06A X06B X06C		14	O02Z BORP KVB I KVB II VAC VBOR
	14	O02Z O03Z BORP KVB I KVB II VAC VBOR		13	N02A N02B N02C N05A N05B N05C N07A N07B N25Z N33Z		13	N02A N02B N02C N07A N07B N09Z N25Z N33Z
66.42.41↔	13	N02A N02B N02C N07A N07B N25Z N33Z		21B	X06A X06B X06C		14	O02Z BORP KVB I KVB II VAC VBOR
	14	O02Z O03Z		13	N02A N02B N02C N05A N05B N05C N07A N07B N25Z N33Z		13	N02A N02B N02C N07A N07B N09Z N25Z N33Z

CHOP	MDC	DRG	CHOP	MDC	DRG	CHOP	MDC	DRG
66.B2↔	14	O02Z BORP KVB I KVB II VAC VBOR	67.4X.20↔		BORP KVB I KVB II VAC VBOR	68.21.11↔	13	VAC VBOR N09Z
	13	N02A N02B N02C N07A N07B N09Z N25Z N33Z	67.4X.21↔	13	N13A N13B BORP KVB I KVB II VAC VBOR	68.21.99↔	13	BORP KVB I KVB II VAC VBOR N09Z
66.B3↔	14	O02Z BORP KVB I KVB II VAC VBOR	67.4X.22↔	13	N13A N13B BORP KVB I KVB II VAC VBOR	68.22.00↔	13	BORP KVB I KVB II VAC VBOR N09Z
	13	N02A N02B N02C N07A N07B N09Z N25Z N33Z	67.4X.23↔	13	N13A N13B BORP KVB I KVB II VAC VBOR	68.22.10↔	13	BORP KVB I KVB II VAC VBOR N09Z N13A N13B
66.B4↔	14	O02Z BORP KVB I KVB II VAC VBOR	67.4X.24↔	13	N13A N13B BORP KVB I KVB II VAC VBOR	68.22.11↔	13	BORP KVB I KVB II VAC VBOR N09Z N13A N13B
	13	N02A N02B N02C N07A N07B N09Z N25Z N33Z	67.4X.29↔	13	N13A N13B BORP KVB I KVB II VAC VBOR	68.22.12↔	13	BORP KVB I KVB II VAC VBOR N09Z N13A N13B
66.B9↔	14	O02Z BORP KVB I KVB II VAC VBOR	67.4X.30↔	13	N13A N13B BORP KVB I KVB II VAC VBOR	68.22.13↔	13	BORP KVB I KVB II VAC VBOR N09Z N13A N13B
	13	N02A N02B N02C N07A N07B N09Z N25Z N33Z	67.4X.99↔	13	N13A N13B BORP KVB I KVB II VAC VBOR	68.22.99↔	13	BORP KVB I KVB II VAC VBOR N09Z N13A N13B
67.2↔	13	N09Z	67.51↔		BORP KVB I KVB II VAC VBOR	68.23↔	11	L09A L09B
67.31↔	09	J02A J02B J03A J03B J04Z J11A J11B		13	N13A N13B		13	N09Z
	13	N09Z	67.59†↔	21B	X06A X06B X06C	68.29.11↔	14	O02Z O40Z
	14	O02Z	67.61↔	13	N09Z		13	BORP KVB I KVB II VAC VBOR
67.32↔	21B	X06A X06B X06C		14	O65A O65B	68.29.12↔	13	N23A N23B
	11	L09A L09B		13	BORP KVB I KVB II VAC VBOR		14	O02Z
	13	N09Z		14	O02Z	68.29.13↔	13	BORP KVB I KVB II VAC VBOR
	14	O02Z	67.62↔	21B	X06A X06B X06C		14	N23A N23B O02Z
67.33↔	21B	X06A X06B X06C		13	BORP KVB I KVB II VAC VBOR	68.29.14↔	13	BORP KVB I KVB II VAC VBOR
	09	J02A J02B J03A J03B J04Z J11A J11B		14	O65A O65B		14	N23A N23B O02Z
	13	N09Z	67.69†↔	13	N09Z	68.29.20↔	13	BORP KVB I KVB II VAC VBOR
	14	O02Z	68.0↔	14	O65A O65B		14	N23A N23B O02Z
67.34↔	11	L09A L09B		13	BORP KVB I KVB II VAC VBOR	68.29.21↔	13	BORP KVB I KVB II VAC VBOR
	13	N09Z		13	N02A N02B N02C N07A N07B N25Z N33Z		14	N23A N23B O02Z
	14	O02Z	68.12.00↔	21B	X06A X06B X06C	68.29.22↔	13	BORP KVB I KVB II VAC VBOR
67.35↔	21B	X06A X06B X06C	68.12.10↔	13	N09Z		14	N23A N23B O02Z
	11	L09A L09B	68.12.11↔	13	N09Z	68.29.23↔	13	BORP KVB I KVB II VAC VBOR
	13	N09Z	68.12.12↔	13	N09Z		14	N23A N23B O02Z
	14	O02Z	68.12.19↔	13	N09Z	68.29.24↔	13	BORP KVB I KVB II VAC VBOR
67.39↔	21B	X06A X06B X06C	68.12.99↔	13	N09Z		14	N23A N23B O02Z
	11	L09A L09B	68.13↔	13	BORP KVB I KVB II VAC VBOR	68.29.25↔	13	BORP KVB I KVB II VAC VBOR
	13	N09Z		13	N02A N02B N02C N07A N07B N25Z N33Z		14	N23A N23B O02Z
	14	O02Z	67.4X.00↔	13	N13A N13B BORP KVB I KVB II VAC VBOR	68.29.29↔	13	BORP KVB I KVB II VAC VBOR
67.4X.10↔	13	N13A N13B BORP KVB I KVB II VAC VBOR	67.4X.10↔	13	N13A N13B BORP KVB I KVB II VAC VBOR		14	N23A N23B O02Z
67.4X.11↔	13	N13A N13B BORP KVB I KVB II VAC VBOR	67.4X.11↔	13	N13A N13B BORP KVB I KVB II VAC VBOR		14	N23A N23B O02Z
67.4X.12↔	13	N13A N13B BORP KVB I KVB II VAC VBOR	67.4X.12↔	13	N13A N13B BORP KVB I KVB II VAC VBOR		14	N23A N23B O02Z
67.4X.13↔	13	N13A N13B BORP KVB I KVB II VAC VBOR	67.4X.13↔	13	N13A N13B BORP KVB I KVB II VAC VBOR		14	N23A N23B O02Z
67.4X.14↔	13	N13A N13B BORP KVB I KVB II VAC VBOR	67.4X.14↔	13	N13A N13B BORP KVB I KVB II VAC VBOR		14	N23A N23B O02Z
	13	N13A N13B	68.21.10↔	13	N13A N13B BORP KVB I KVB II		14	N23A N23B O02Z

CHOP	MDC	DRG	CHOP	MDC	DRG	CHOP	MDC	DRG
		VAC VBOR			G12C			N04A N04B N33Z
	13	N23A N23B		13	N01A N01B N01C		14	O01C O02Z
68.29.30↔	14	O02Z			N02A N02B N02C	68.64↔		BORP KORP KVB I
		BORP KVB I KVB II			N04A N04B N33Z			KVB II MKOR MVE
		VAC VBOR		14	O01C O02Z			VAC VBOR VKOR
	13	N23A N23B		19	U01A U01B U01C		06	G16Z G38Z
68.29.31↔	14	O02Z	68.42↔		BORP KVB I KVB II		13	N01A N01B N01C
		BORP KVB I KVB II			VAC VBOR			N02A N02B N02C
		VAC VBOR		06	G10Z G12A G12B		14	N04A N04B N33Z
	13	N23A N23B			G12C			O01C O02Z
68.29.32↔	14	O02Z		13	N01A N01B N01C	68.6A↔		BORP KORP KVB I
		BORP KVB I KVB II			N02A N02B N02C			KVB II MKOR MVE
		VAC VBOR			N04A N04B N33Z			VAC VBOR VKOR
	13	N23A N23B		14	O01C O02Z		06	G16Z G38Z
68.29.33↔	14	O02Z	68.43↔	19	U01A U01B U01C		13	N01A N01B N01C
		BORP KVB I KVB II			BORP KVB I KVB II			N02A N02B N02C
		VAC VBOR			VAC VBOR			N04A N04B N33Z
	13	N23A N23B		06	G10Z G12A G12B		14	O01C O02Z
68.29.34↔	14	O02Z			G12C	68.8↔		BORP KORP KVB I
		BORP KVB I KVB II		13	N01A N01B N01C			KVB II MKOR MVE
		VAC VBOR			N02A N02B N02C			VAC VBOR VKOR
	13	N23A N23B			N04A N04B N33Z		06	G16Z G33Z G38Z
68.29.35↔	14	O02Z		14	O01C O02Z		07	H33Z
		BORP KVB I KVB II		19	U01A U01B U01C		11	L33Z
		VAC VBOR	68.44↔		BORP KVB I KVB II		13	N01A N01B N01C
	13	N23A N23B			VAC VBOR			N33Z
68.29.39↔	14	O02Z		06	G10Z G12A G12B		21B	X33Z
		BORP KVB I KVB II			G12C	69.01↔		BORP VAC VBOR
		VAC VBOR		13	N01A N01B N01C		14	O40Z
	13	N23A N23B			N02A N02B N02C	69.02↔		BORP VAC VBOR
68.30↔	14	O02Z		14	O01C O02Z		14	O02Z O40Z
		BORP KVB I KVB II		19	U01A U01B U01C	69.09↔	11	L09A L09B
		VAC VBOR	68.49↔		BORP KVB I KVB II		13	N09Z
	06	G10Z G12A G12B			VAC VBOR		14	O02Z O40Z
		G12C		06	G10Z G12A G12B	69.19↔	06	BORP VAC VBOR
	13	N02A N02B N02C			G12C			G10Z G12A G12B
68.31↔	14	O01C O02Z		13	N02A N02B N02C		10	K09A K09B
		BORP KVB I KVB II			N04A N04B N33Z		13	N11A N11B
		VAC VBOR		14	O01C O02Z	69.21↔		BORP KVB I KVB II
	06	G10Z G12A G12B	68.60↔	19	U01A U01B U01C			VAC VBOR
		G12C			BORP KORP KVB I		11	L06A L06B
	13	N02A N02B N02C			KVB II MKOR MVE		13	N04A N06A N06B
68.32↔	14	O01C O02Z		06	G16Z G38Z	69.22↔		BORP KVB I KVB II
		BORP KVB I KVB II			VAC VBOR VKOR			VAC VBOR
		VAC VBOR		13	N01A N01B N01C		11	L06A L06B
	06	G10Z G12A G12B			N02A N02B N02C	69.23↔	13	N04A N06A N06B
		G12C		14	O01C O02Z			BORP KVB I KVB II
	13	N02A N02B N02C	68.61↔		BORP KVB I KVB II		13	N02A N02B N02C
68.39↔	14	O01C O02Z		06	G16Z G38Z			N07A N07B N25Z
		BORP KVB I KVB II		13	N01A N01B N01C		14	O02Z
		VAC VBOR			N02A N02B N02C	69.29↔	21B	X06A X06B X06C
	06	G10Z G12A G12B			N04A N04B N33Z			BORP VAC VBOR
		G12C		14	O01C O02Z		13	N02A N02B N02C
	13	N02A N02B N02C	68.62↔		BORP KORP KVB I			N07A N07B N25Z
68.40↔	14	O01C O02Z			KVB II MKOR MVE		14	O02Z
		BORP KVB I KVB II		06	G16Z G38Z		21B	X06A X06B X06C
		VAC VBOR		13	N01A N01B N01C	69.3↔		BORP KVB I KVB II
	06	G10Z G12A G12B			N02A N02B N02C			VAC VBOR
		G12C		14	O01C O02Z		13	N02A N02B N02C
	13	N02A N02B N02C	68.63↔		BORP KORP KVB I			N07A N07B N25Z
68.41↔	14	O01C O02Z			KVB II MKOR MVE		14	O02Z
	19	U01A U01B U01C		06	G16Z G38Z	69.41↔		BORP KVB I KVB II
		BORP KVB I KVB II		13	N01A N01B N01C		13	VAC VBOR
		VAC VBOR			N02A N02B N02C			N02A N02B N02C
	06	G10Z G12A G12B			N04A N04B N33Z			N07A N07B N25Z

CHOP	MDC	DRG	CHOP	MDC	DRG	CHOP	MDC	DRG
		N33Z	69.92.24↔	13	N11A N11B		09	J02A J02B J03A
	14	O02Z	69.92.29↔	13	N11A N11B			J03B J04Z J11A
69.42↔	21B	X06A X06B X06C	69.92.30↔	13	N11A N11B		10	K09A K09B
		BORP KVB I KVB II	69.92.31↔	13	N11A N11B		13	N08Z
		VAC VBOR	69.92.32↔	13	N11A N11B	70.33.00↔	09	J02A J02B J03A
	13	N02A N02B N02C	69.92.39↔	13	N11A N11B			J03B J04Z J11A
		N07A N07B N25Z	69.92.99↔	13	N11A N11B		11	L09A L09B
		N33Z	69.93↔		BORP KVB I KVB II		13	N13A N13B
	14	O02Z			VAC VBOR		14	O02Z
69.49.00↔	21B	X06A X06B X06C		13	N02A N02B N02C		21B	X06A X06B X06C
		BORP KVB I KVB II			N07A N07B N25Z	70.33.10↔	09	J02A J02B J03A
		VAC VBOR		14	N33Z			J03B J04Z J11A
	13	N02A N02B N02C	70.11↔	13	O02Z		11	L09A L09B
		N07A N07B N25Z		14	N09Z		13	N13A N13B
		N33Z		14	O02Z		14	O02Z
	14	O02Z		19	U01A U01B U01C		21B	X06A X06B X06C
69.49.10↔	21B	X06A X06B X06C	70.12↔		BORP KVB I KVB II		09	J02A J02B J03A
		BORP KVB I KVB II			VAC VBOR			J03B J04Z J11A
		VAC VBOR		13	N11A N11B	70.33.11↔	11	L09A L09B
	13	N02A N02B N02C		14	O02Z		13	N13A N13B
		N07A N07B N25Z		21B	X06A X06B X06C		14	O02Z
		N33Z	70.13↔		BORP KVB I KVB II		21B	X06A X06B X06C
	14	O02Z			VAC VBOR		09	J02A J02B J03A
69.49.20↔	21B	X06A X06B X06C		06	G04Z G21Z G38Z			J03B J04Z J11A
		BORP KVB I KVB II		07	H06Z		11	L09A L09B
		VAC VBOR		09	J02A J02B J03A	70.33.12↔	13	N13A N13B
	13	N02A N02B N02C			J03B J04Z J11A		14	O02Z
		N07A N07B N25Z		11	L03Z L04A L04B		21B	X06A X06B X06C
		N33Z			L04C L06A L06B		09	J02A J02B J03A
	14	O02Z			L09A L09B L10A			J03B J04Z J11A
69.49.21↔	21B	X06A X06B X06C			L10B L13A L13B		11	L09A L09B
		BORP KVB I KVB II			L20A L20B L20C		13	N13A N13B
		VAC VBOR			L20D L20E L38Z	70.33.13↔	14	O02Z
	13	N02A N02B N02C		13	N02A N02B N02C		21B	X06A X06B X06C
		N07A N07B N25Z			N04A N04B N05A		09	J02A J02B J03A
		N33Z			N05B N05C N08Z			J03B J04Z J11A
	14	O02Z			N11A N11B N33Z		11	L09A L09B
69.49.30↔	21B	X06A X06B X06C		14	O02Z		13	N13A N13B
		BORP KVB I KVB II		19	U01A U01B U01C		14	O02Z
		VAC VBOR		21B	X06A X06B X06C	70.33.14↔	21B	X06A X06B X06C
	13	N02A N02B N02C	70.22↔		N11A N11B		09	J02A J02B J03A
		N07A N07B N25Z		14	O02Z			J03B J04Z J11A
		N33Z		21B	X06A X06B X06C		11	L09A L09B
	14	O02Z			BORP VAC VBOR		13	N13A N13B
69.49.99↔	21B	X06A X06B X06C	70.23↔		N02A N02B N02C		14	O02Z
		BORP KVB I KVB II		13	N07A N07B N25Z		21B	X06A X06B X06C
		VAC VBOR			N33Z	70.33.99↔	09	J02A J02B J03A
	13	N02A N02B N02C			N13A N13B			J03B J04Z J11A
		N07A N07B N25Z	70.31↔	13	O02Z		11	L09A L09B
		N33Z		14	O02Z		13	N13A N13B
	14	O02Z	70.32.00↔	06	G10Z G12A G12B		14	O02Z
	21B	X06A X06B X06C			G12C	70.4X.10↔	21B	X06A X06B X06C
69.51↔		BORP VAC VBOR		10	K09A K09B			BORP VAC VBOR
69.52↔	14	O40Z	70.32.10↔	13	N08Z		13	N04A N06A N06B
		BORP VAC VBOR		06	G10Z G12A G12B		19	U01A U01B U01C
69.59↔	14	O02Z O40Z		09	J02A J02B J03A	70.4X.20↔		BORP VAC VBOR
	13	N09Z			J03B J04Z J11A		13	N04A N06A N06B
69.6↔	14	O02Z O40Z			J11B		19	U01A U01B U01C
		BORP VAC VBOR		10	K09A K09B	70.4X.30↔		BORP VAC VBOR
	13	N09Z N11A N11B		13	N07A N08Z		13	N04A N06A N06B
69.92.01↔	13	N11A N11B	70.32.11↔	06	G10Z G12A G12B		19	U01A U01B U01C
69.92.10↔	13	N11A N11B			G12C	70.4X.99↔		BORP KVB I KVB II
69.92.11↔	13	N11A N11B		09	J02A J02B J03A			VAC VBOR
69.92.12↔	13	N11A N11B			J03B J04Z J11A		13	N04A N06A N06B
69.92.19↔	13	N11A N11B			J11B		19	U01A U01B U01C
69.92.20↔	13	N11A N11B		10	K09A K09B			BORP VAC VBOR
69.92.21↔	13	N11A N11B		13	N08Z	70.50↔		N04A N06A N06B
69.92.22↔	13	N11A N11B	70.32.99↔	06	G10Z G12A G12B			U01A U01B U01C
69.92.23↔	13	N11A N11B			G12C			BORP KVB I KVB II
								VAC VBOR
							11	L06A L06B

CHOP	MDC	DRG	CHOP	MDC	DRG	CHOP	MDC	DRG
70.51↔	13	N23A N23B BORP KVB I KVB II VAC VBOR	70.72.00↔	21B	X06A X06B X06C BORP KVB I KVB II VAC VBOR	70.73.99↔	14 21B	N13A N13B O02Z X06A X06B X06C BORP KVB I KVB II VAC VBOR
70.52.00↔	11 13	L06A L06B N23A N23B BORP KVB I KVB II VAC VBOR	70.72.10↔	13 14 21B	N04A N06A N06B N13A N13B O02Z X06A X06B X06C BORP KVB I KVB II VAC VBOR	70.74↔	06 13 14 21B	G10Z G12A G12B G12C N04A N06A N06B N13A N13B O02Z X06A X06B X06C BORP KVB I KVB II VAC VBOR
70.52.10↔	11 13	L06A L06B N23A N23B BORP KVB I KVB II VAC VBOR	70.72.20↔	06 13 14 21B	G16Z G18A G18B G38Z N04A N06A N06B N13A N13B O02Z X06A X06B X06C BORP KVB I KVB II VAC VBOR	70.75↔	06 13 14 21B	G04Z G07Z G38Z N13A N13B O02Z X06A X06B X06C BORP KVB I KVB II VAC VBOR
70.52.99↔	11 13	L06A L06B N23A N23B BORP KVB I KVB II VAC VBOR	70.72.30↔	06 13 14 21B	G16Z G18A G18B G38Z N04A N06A N06B N13A N13B O02Z X06A X06B X06C BORP KVB I KVB II VAC VBOR	70.76↔	06 13 14 21B	G04Z G07Z G38Z N13A N13B O02Z X06A X06B X06C BORP KVB I KVB II VAC VBOR
70.53↔	11 13	L06A L06B N06A N06B BORP KVB I KVB II VAC VBOR	70.72.99↔	10 13 19 21B	K09A K09B N04A N06A N06B U01A U01B U01C X06A X06B X06C BORP KVB I KVB II VAC VBOR	70.79.10↔	09	J02A J02B J03A J03B J04Z J11A J11B
70.54↔	11 13	L06A L06B N06A N06B BORP KVB I KVB II VAC VBOR	70.73.00↔	10 13 19 21B	K09A K09B N04A N06A N06B U01A U01B X06A X06B X06C BORP KVB I KVB II VAC VBOR	70.8↔	10 11 13 21B	K09A K09B L06A L06B N06A N06B N13A N13B X06A X06B X06C BORP KVB I KVB II VAC VBOR
70.55↔	11 13	L06A L06B N06A N06B BORP KVB I KVB II VAC VBOR	70.73.10↔	10 13 19 21B	K09A K09B N04A N06A N06B U01A U01B U01C X06A X06B X06C BORP KVB I KVB II VAC VBOR	70.91↔	13 14 13	N13A N13B O02Z N11A N11B N13A N13B
70.61.00↔	10 13 19 21B	K09A K09B N04A N06A N06B U01A U01B X06A X06B X06C BORP KVB I KVB II VAC VBOR	70.73.20↔	10 13 19 21B	K09A K09B N04A N06A N06B U01A U01B U01C X06A X06B X06C BORP KVB I KVB II VAC VBOR	70.92.00↔	06 13 14 13	G10Z G12A G12B G12C N06A N06B N13A N13B O02Z G10Z G12A G12B G12C
70.61.11↔	10 13 19 21B	K09A K09B N04A N06A N06B U01A U01B X06A X06B X06C BORP KVB I KVB II VAC VBOR	70.73.30↔	10 13 19 21B	K09A K09B N04A N06A N06B U01A U01B X06A X06B X06C BORP KVB I KVB II VAC VBOR	70.92.10↔	06 13 14 13	G10Z G12A G12B G12C N06A N06B N13A N13B O02Z G10Z G12A G12B G12C
70.61.99↔	10 13 19 21B	K09A K09B N04A N06A N06B U01A U01B X06A X06B X06C BORP KVB I KVB II VAC VBOR				70.93↔	14 06 13 14	O02Z BORP KVB I KVB II VAC VBOR G10Z G12A G12B G12C N06A N06B O02Z
70.62↔	10 13 19 21B	K09A K09B N04A N06A N06B U01A U01B U01C X06A X06B X06C BORP KVB I KVB II VAC VBOR						
70.63↔	10 13 19 21B	K09A K09B N04A N06A N06B U01A U01B X06A X06B X06C BORP KVB I KVB II VAC VBOR						
70.64↔	10 13 19 21B	K09A K09B N04A N06A N06B U01A U01B X06A X06B X06C BORP KVB I KVB II VAC VBOR						
70.71↔	09 10 13	J02A J02B J03A J03B J04Z J11A J11B K09A K09B N13A N13B						

CHOP	MDC	DRG	CHOP	MDC	DRG	CHOP	MDC	DRG
71.01↔		BORP KVB I KVB II	73.94↔		BORP KVB I KVB II	14	14	O01A O01B O01C
	06	G04Z G21Z G38Z			VAC VBOR			O01D O01E O01F
	07	H06Z		14	O02Z	74.4X.20↔	14	O01G O01H
	09	J02A J02B J03A	74.0X.00↔		BORP KVB I KVB II			BORP KVB I KVB II
		J03B J04Z J11A			VAC VBOR			VAC VBOR
		J11B		14	O01A O01B O01C		14	O01A O01B O01C
	10	K09A K09B			O01D O01E O01F			O01D O01E O01F
	11	L03Z L04A L04B	74.0X.10↔		O01G O01H	74.4X.99↔	14	BORP KVB I KVB II
		L04C L06A L06B			BORP KVB I KVB II			VAC VBOR
		L09A L09B L10A		14	VAC VBOR		14	O01A O01B O01C
		L10B L13A L13B			O01A O01B O01C			O01D O01E O01F
		L20A L20B L20C			O01D O01E O01F			O01G O01H
		L20D L20E L38Z			O01G O01H	74.99.00↔	14	BORP KVB I KVB II
	13	N02A N02B N02C	74.0X.20↔		BORP KVB I KVB II		14	VAC VBOR
		N04A N04B N05A			VAC VBOR			O01A O01B O01C
		N05B N05C N08Z		14	O01A O01B O01C		14	O01D O01E O01F
		N09Z N11A N11B			O01D O01E O01F			O01G O01H
		N33Z	74.0X.99↔		BORP KVB I KVB II	74.99.10↔	14	BORP KVB I KVB II
	21B	X06A X06B X06C			VAC VBOR			VAC VBOR
71.4X.10↔	10	K09A K09B		14	O01A O01B O01C		14	O01A O01B O01C
	13	N13A N13B			O01D O01E O01F			O01D O01E O01F
	19	U01A U01B			O01G O01H			O01G O01H
71.4X.99↔	10	K09A K09B	74.1X.00↔		BORP KVB I KVB II	74.99.20↔	14	BORP KVB I KVB II
	13	N13A N13B			VAC VBOR			VAC VBOR
	19	U01A U01B U01C		14	O01A O01B O01C		14	O01A O01B O01C
71.5↔		BORP KVB I KVB II			O01D O01E O01F			O01D O01E O01F
		VAC VBOR			O01G O01H			O01G O01H
	06	G33Z G38Z	74.1X.10↔		BORP KVB I KVB II	74.99.99↔	14	BORP KVB I KVB II
	07	H33Z			VAC VBOR			VAC VBOR
	11	L33Z		14	O01A O01B O01C		14	O01A O01B O01C
	13	N01A N01B N01C			O01D O01E O01F			O01D O01E O01F
		N33Z			O01G O01H			O01G O01H
	19	U01A U01B	74.1X.20↔		BORP KVB I KVB II	75.4‡↔	14	O50A O60A O60C
	21B	X33Z			VAC VBOR	75.50↔		BORP KVB I KVB II
71.61↔		BORP KVB I KVB II		14	O01A O01B O01C		13	N02A N02B N02C
		VAC VBOR			O01D O01E O01F			N07A N07B N25Z
	13	N06A N06B	74.1X.99↔		BORP KVB I KVB II		14	O02Z
	19	U01A U01B U01C		14	VAC VBOR		21B	X06A X06B X06C
71.62↔		BORP KVB I KVB II			O01A O01B O01C	75.51↔	14	BORP KVB I KVB II
		VAC VBOR			O01D O01E O01F			VAC VBOR
	09	J02A J02B J03A	74.2X.00↔		BORP KVB I KVB II		14	O02Z
		J03B J04Z J11A			VAC VBOR	75.52↔		BORP KVB I KVB II
		J11B		14	O01A O01B O01C		13	N02A N02B N02C
	13	N06A N06B			O01D O01E O01F			N07A N07B N25Z
	19	U01A U01B			O01G O01H			N33Z
71.71↔		N09Z			BORP KVB I KVB II		14	O02Z
	19	U01A U01B U01C	74.2X.10↔		VAC VBOR		21B	X06A X06B X06C
	21B	X06A X06B X06C		14	O01A O01B O01C	75.61↔	14	BORP KVB I KVB II
71.72↔		BORP KVB I KVB II			O01D O01E O01F			VAC VBOR
		VAC VBOR			O01G O01H			VAC VBOR
	06	G04Z G07Z G38Z	74.2X.20↔		BORP KVB I KVB II	75.7‡↔	14	O50A O60A O60C
	13	N09Z			VAC VBOR	75.93↔	14	BORP KVB I KVB II
	14	O02Z		14	O01A O01B O01C		14	VAC VBOR
	19	U01A U01B U01C			O01D O01E O01F			O02Z
	21B	X06A X06B X06C	74.2X.99↔		BORP KVB I KVB II	75.C1.11‡↔	14	O01B O02Z
71.73↔		BORP KVB I KVB II			VAC VBOR	75.C1.12‡↔	14	O01B O02Z
		VAC VBOR			O01G O01H	75.C2↔		BORP KVB I KVB II
	09	J02A J02B J03A	74.3↔		BORP KVB I KVB II		14	VAC VBOR
		J03B J04Z J11A			VAC VBOR	75.C3↔	14	O01B O02Z
		J11B		14	O03Z		14	BORP KVB I KVB II
	13	N04A N06A N06B			BORP KVB I KVB II			VAC VBOR
		N09Z			VAC VBOR	75.C4↔	14	O01B O02Z
	19	U01A U01B U01C	74.4X.00↔		O01A O01B O01C		14	BORP KVB I KVB II
	21B	X06A X06B X06C		14	O01D O01E O01F			VAC VBOR
71.79‡↔	19	U01A U01B U01C			O01G O01H		14	O01B O02Z
71.8‡↔	19	U01A U01B U01C			BORP KVB I KVB II	75.C8.00↔	14	BORP KVB I KVB II
71.9‡↔	19	U01A U01B U01C			VAC VBOR			VAC VBOR
73.7X.13‡↔	14	O01B O50A O50B			O01G O01H			O01B O02Z
73.7X.14‡↔	14	O01B O50A O50B	74.4X.10↔		BORP KVB I KVB II			BORP KVB I KVB II
73.7X.15‡↔	14	O01B O50A O50B			VAC VBOR			VAC VBOR



CHOP	MDC	DRG	CHOP	MDC	DRG	CHOP	MDC	DRG
75.C8.11↔	14	O01B O02Z BORP KVB I KVB II VAC VBOR		04	E02A E02B E02C	76.31.20↔		BORP KORP KVB I KVB II MKOR VAC VB VBOR VKOR
75.C8.99↔	14	O01B O02Z BORP KVB I KVB II VAC VBOR	76.2X.00↔	08	I18A I18B I18C		03	D02A D02B D24A D24B D25A D25B
75.C9↔	14	O01B O02Z BORP KVB I KVB II VAC VBOR		21B	X06A X06B X06C		05	F04Z
75.D0↔	14	O01B O02Z BORP KVB I KVB II VAC VBOR	76.2X.10↔	03	D25A D25B D28Z		08	I02A I02B
75.D1↔	14	O01B O02Z BORP KVB I KVB II VAC VBOR		08	I17Z		09	J01A J01B J02A J02B J08A J08B
75.D2↔	14	O01B O02Z BORP KVB I KVB II VAC VBOR		09	J02A J02B J08A J08B		21A	W01A
75.D9↔	14	O01B O02Z BORP KVB I KVB II VAC VBOR	76.2X.11↔	21B	X06A X06B X06C	76.31.21↔	21B	X06A X06B X06C
75.E0↔	14	O01B O02Z BORP KVB I KVB II VAC VBOR		03	D25A D25B D28Z		22	Y02A Y02B
75.E1↔	14	O01A O01B O01C O01D O01E O01F BORP KVB I KVB II VAC VBOR	76.2X.12↔	08	I17Z		03	D25A D25B
75.E2↔	14	O01A O01B O01C O01D O01E O01F BORP KVB I KVB II VAC VBOR		09	J02A J02B J08A J08B		08	I17Z
75.E9↔	14	O01A O01B O01C O01D O01E O01F BORP KVB I KVB II VAC VBOR	76.2X.20↔	21B	X06A X06B X06C	76.31.29↔	09	J02A J02B J08A J08B
76.01↔	03	D25A D25B		03	D25A D25B D28Z		21B	X06A X06B X06C
76.09.10↔	08	I23A I23B	76.2X.31↔	08	I17Z	76.31.99↔	03	D25A D25B
	09	J02A J02B J08A J08B		09	J02A J02B J08A J08B		08	I17Z
	03	D25A D25B D28Z D29Z		21B	X06A X06B X06C	76.39.00↔	09	J02A J02B J08A J08B
	08	I17Z I23A I23B I23C	76.2X.99↔	03	D25A D25B D28Z D29Z		21B	X06A X06B X06C
	09	J02A J02B J08A J08B		08	I17Z	76.39.10↔	03	D25A D25B
76.11.00↔	21B	X06A X06B X06C		09	J02A J02B J08A J08B		05	F04Z
	03	D12A D12B		21B	X06A X06B X06C		08	I02A I02B
	04	E02A E02B E02C	76.31.00↔	03	D25A D25B D28Z D29Z		09	J01A J01B J02A J02B J08A J08B
	08	I18A I18B I18C		08	I17Z	76.39.11↔	21A	W01A
76.11.11↔	21B	X06A X06B X06C		09	J02A J02B J08A J08B		21B	X06A X06B X06C
	03	D12A D12B		21B	X06A X06B X06C		22	Y02A Y02B
	04	E02A E02B E02C		03	D25A D25B			BORP KVB I KVB II VAC VBOR
	08	I18A I18B I18C		08	I17Z	76.39.19↔	03	D25A D25B
76.11.99↔	21B	X06A X06B X06C		09	J02A J02B J08A J08B		08	I17Z
	03	D12A D12B	76.31.10↔	21B	X06A X06B X06C		09	J02A J02B J08A J08B
	04	E02A E02B E02C		03	D25A D25B		03	D25A D25B
	08	I18A I18B I18C		08	I17Z	76.39.99↔	08	I17Z
76.19.11↔	21B	X06A X06B X06C		09	J02A J02B J08A J08B		09	J02A J02B J08A J08B
	03	D12A D12B		03	D25A D25B		21B	X06A X06B X06C
	04	E02A E02B E02C		08	I17Z			BORP KVB I KVB II VAC VBOR
	08	I18A I18B I18C		09	J02A J02B J08A J08B		03	D25A D25B
76.19.12↔	21B	X06A X06B X06C		21B	X06A X06B X06C		08	I17Z
	03	D12A D12B						



CHOP	MDC	DRG	CHOP	MDC	DRG	CHOP	MDC	DRG
	03	D12A D12B D25A D25B D28Z D29Z	76.5X.42↔		BORP KVB I KVB II VAC VBOR		21B	J08B J11A J11B X06A X06B X06C
	08	I17Z I23A I23B		03	D12A D12B D25A D25B D28Z D29Z	76.5X.99↔	03	D12A D12B D25A D25B D28Z D29Z
	09	J02A J02B J03A J03B J04Z J08A J08B J11A J11B		08	I17Z I23A I23B		08	I17Z I23A I23B
76.5X.19↔	21B	X06A X06B X06C BORP KVB I KVB II VAC VBOR		09	J02A J02B J03A J03B J04Z J08A J08B J11A J11B		09	J02A J02B J03A J03B J04Z J08A J08B J11A J11B
	03	D12A D12B D25A D25B D28Z D29Z	76.5X.50↔	21B	X06A X06B X06C BORP KVB I KVB II VAC VBOR		21B	X06A X06B X06C BORP VAC VBOR
	08	I17Z I23A I23B		03	D12A D12B D25A D25B D28Z D29Z	76.61.00↔	03	D25A D25B D28Z D29Z
	09	J02A J02B J03A J03B J04Z J08A J08B J11A J11B		08	I17Z I23A I23B		08	I17Z
76.5X.20↔	21B	X06A X06B X06C BORP KVB I KVB II VAC VBOR		09	J02A J02B J03A J03B J04Z J08A J08B J11A J11B		09	J02A J02B J08A J08B
	03	D12A D12B D25A D25B D28Z D29Z	76.5X.59↔	21B	X06A X06B X06C BORP KVB I KVB II VAC VBOR	76.61.10↔	21B	X06A X06B X06C BORP VAC VBOR
	08	I17Z I23A I23B		03	D12A D12B D25A D25B D28Z D29Z		03	D25A D25B D28Z D29Z
	09	J02A J02B J03A J03B J04Z J08A J08B J11A J11B		08	I17Z I23A I23B		08	I17Z
76.5X.29↔	21B	X06A X06B X06C BORP KVB I KVB II VAC VBOR		09	J02A J02B J03A J03B J04Z J08A J08B J11A J11B		09	J02A J02B J08A J08B
	03	D12A D12B D25A D25B D28Z D29Z	76.5X.60↔	21B	X06A X06B X06C BORP KVB I KVB II VAC VBOR	76.61.20↔	21B	X06A X06B X06C BORP VAC VBOR
	08	I17Z I23A I23B		03	D01A D01B D12A D12B D25A D25B D28Z		03	D25A D25B D28Z D29Z
	09	J02A J02B J03A J03B J04Z J08A J08B J11A J11B		08	I17Z I23A I23B	76.61.99↔	08	I17Z
76.5X.30↔	21B	X06A X06B X06C BORP KVB I KVB II VAC VBOR		09	J02A J02B J03A J03B J04Z J08A J08B J11A J11B		09	J02A J02B J08A J08B
	03	D12A D12B D25A D25B D28Z D29Z	76.5X.61↔	21B	X06A X06B X06C BORP KVB I KVB II VAC VBOR		21B	X06A X06B X06C BORP VAC VBOR
	08	I17Z I23A I23B		03	D01A D01B D12A D12B D25A D25B D28Z	76.62.00↔	03	D04Z D25A D25B D28Z D29Z
	09	J02A J02B J03A J03B J04Z J08A J08B J11A J11B		08	I17Z I23A I23B		08	I17Z
76.5X.39↔	21B	X06A X06B X06C BORP KVB I KVB II VAC VBOR		09	J02A J02B J03A J03B J04Z J08A J08B J11A J11B		09	J02A J02B J08A J08B
	03	D12A D12B D25A D25B D28Z D29Z	76.5X.70↔	21B	X06A X06B X06C BORP KVB I KVB II VAC VBOR	76.62.10↔	21B	X06A X06B X06C BORP KVB I KVB II
	08	I17Z I23A I23B		03	D01A D01B		03	D04Z D25A D25B D28Z D29Z
	09	J02A J02B J03A J03B J04Z J08A J08B J11A J11B		08	I17Z I23A I23B		08	I17Z
76.5X.40↔	21B	X06A X06B X06C BORP KVB I KVB II VAC VBOR		09	J02A J02B J03A J03B J04Z J08A J08B J11A J11B		09	J02A J02B J08A J08B
	03	D12A D12B D25A D25B D28Z D29Z	76.5X.71↔	21B	X06A X06B X06C BORP KVB I KVB II VAC VBOR	76.62.20↔	21B	X06A X06B X06C BORP KVB I KVB II
	08	I17Z I23A I23B		03	D01A D01B		03	D04Z D25A D25B D28Z D29Z
	09	J02A J02B J03A J03B J04Z J08A J08B J11A J11B		08	I17Z I23A I23B		08	I17Z
76.5X.41↔	21B	X06A X06B X06C BORP KVB I KVB II VAC VBOR		09	J02A J02B J03A J03B J04Z J08A J08B J11A J11B		09	J02A J02B J08A J08B
	03	D12A D12B D25A D25B D28Z D29Z	76.5X.90↔	21B	X06A X06B X06C BORP KVB I KVB II VAC VBOR	76.62.99↔	21B	X06A X06B X06C BORP KVB I KVB II
	08	I17Z I23A I23B		03	D12A D12B D25A D25B D28Z D29Z		03	D04Z D25A D25B D28Z D29Z
	09	J02A J02B J03A J03B J04Z J08A J08B J11A J11B		08	I17Z I23A I23B		08	I17Z
	21B	X06A X06B X06C		09	J02A J02B J03A J03B J04Z J08A		09	J02A J02B J08A J08B

CHOP	MDC	DRG	CHOP	MDC	DRG	CHOP	MDC	DRG
76.63.00↔	21B	X06A X06B X06C BORP KVB I KVB II VAC VBOR			J03B J04Z J08A J08B J10A J10B	03	D04Z D25A D25B D28Z D29Z	
	03	D04Z D25A D25B D28Z D29Z	76.65.00↔	21B	X06A X06B X06C BORP KVB I KVB II VAC VBOR	08	I17Z	
	08	I17Z		22	Y02A Y02B Y02C	09	J02A J02B J08A J08B	
	09	J02A J02B J03A J03B J04Z J08A J08B J11A J11B		03	D04Z D25A D25B D28Z D29Z	21B	X06A X06B X06C BORP KVB I KVB II VAC VBOR	
76.63.10↔	21B	X06A X06B X06C BORP KVB I KVB II VAC VBOR	76.65.10↔	21B	X06A X06B X06C BORP KVB I KVB II VAC VBOR	03	D04Z D25A D25B D28Z D29Z	
	03	D04Z D25A D25B D28Z D29Z		03	D04Z D25A D25B D28Z D29Z	08	I17Z	
	08	I17Z		08	I17Z	09	J02A J02B J08A J08B	
	09	J02A J02B J03A J03B J04Z J08A J08B J11A J11B		09	J02A J02B J08A J08B	21B	X06A X06B X06C BORP KVB I KVB II VAC VBOR	
76.63.11↔	21B	X06A X06B X06C BORP KVB I KVB II VAC VBOR	76.65.20↔	21B	X06A X06B X06C BORP KVB I KVB II VAC VBOR	03	D04Z D25A D25B D28Z D29Z	
	03	D04Z D25A D25B D28Z D29Z		03	D04Z D25A D25B D28Z D29Z	08	I17Z	
	08	I17Z		08	I17Z	09	J02A J02B J08A J08B	
	09	J02A J02B J03A J03B J04Z J08A J08B J11A J11B		09	J02A J02B J08A J08B	21B	X06A X06B X06C BORP KVB I KVB II VAC VBOR	
76.63.12↔	21B	X06A X06B X06C BORP KVB I KVB II VAC VBOR	76.65.21↔	21B	X06A X06B X06C BORP KVB I KVB II VAC VBOR	03	D04Z D25A D25B D28Z D29Z	
	03	D04Z D25A D25B D28Z D29Z		03	D04Z D25A D25B D28Z D29Z	08	I17Z	
	08	I17Z		08	I17Z	09	J02A J02B J08A J08B	
	09	J02A J02B J03A J03B J04Z J08A J08B J11A J11B		09	J02A J02B J08A J08B	21B	X06A X06B X06C BORP KVB I KVB II VAC VBOR	
76.63.20↔	21B	X06A X06B X06C BORP KVB I KVB II VAC VBOR	76.65.22↔	21B	X06A X06B X06C BORP KVB I KVB II VAC VBOR	03	D04Z D25A D25B D28Z D29Z	
	03	D04Z D25A D25B D28Z D29Z		03	D04Z D25A D25B D28Z D29Z	08	I17Z	
	08	I17Z		08	I17Z	09	J02A J02B J08A J08B	
	09	J02A J02B J03A J03B J04Z J08A J08B J11A J11B		09	J02A J02B J08A J08B	21B	X06A X06B X06C BORP KVB I KVB II VAC VBOR	
76.63.21↔	21B	X06A X06B X06C BORP KVB I KVB II VAC VBOR	76.65.99↔	21B	X06A X06B X06C BORP KVB I KVB II VAC VBOR	03	D04Z D25A D25B D28Z D29Z	
	03	D04Z D25A D25B D28Z D29Z		03	D04Z D25A D25B D28Z D29Z	08	I17Z	
	08	I17Z		08	I17Z	09	J02A J02B J08A J08B	
	09	J02A J02B J03A J03B J04Z J08A J08B J11A J11B		09	J02A J02B J08A J08B	21B	X06A X06B X06C BORP KVB I KVB II VAC VBOR	
76.63.99↔	21B	X06A X06B X06C BORP KVB I KVB II VAC VBOR	76.66.00↔	21B	X06A X06B X06C BORP KVB I KVB II VAC VBOR	03	D04Z D25A D25B D28Z D29Z	
	03	D04Z D25A D25B D28Z D29Z		03	D04Z D25A D25B D28Z D29Z	08	I17Z	
	08	I17Z		08	I17Z	09	J02A J02B J08A J08B	
	09	J02A J02B J03A J03B J04Z J08A J08B J11A J11B		09	J02A J02B J08A J08B	21B	X06A X06B X06C BORP KVB I KVB II VAC VBOR	
76.64↔	21B	X06A X06B X06C BORP KVB I KVB II VAC VBOR	76.66.10↔	21B	X06A X06B X06C BORP KVB I KVB II VAC VBOR	03	D04Z D25A D25B D28Z D29Z	
	03	D04Z D25A D25B D28Z D29Z		03	D04Z D25A D25B D28Z D29Z	08	I17Z	
	08	I17Z		08	I17Z	09	J02A J02B J08A J08B	
	09	J02A J02B J03A		09	J02A J02B J08A J08B	21B	X06A X06B X06C BORP KVB I KVB II VAC VBOR	

CHOP	MDC	DRG	CHOP	MDC	DRG	CHOP	MDC	DRG
	03	D24A D24B D24C D25A D25B	76.76.11↔		BORP KVB I KVB II VAC VBOR		21B	X06A X06B X06C
	08	I17Z		03	D04Z D25A D25B D28Z D29Z	76.78.11↔	01	B09Z B39A B39B
	09	J02A J02B J08A J08B		08	I17Z		03	D25A D25B D28Z D29Z
76.69.30↔	21B	X06A X06B X06C BORP KVB I KVB II VAC VBOR		09	J02A J02B J08A J08B		08	I17Z
	03	D24A D24B D24C D25A D25B	76.76.20↔	21B	X06A X06B X06C BORP KVB I KVB II VAC VBOR		09	J02A J02B J08A J08B
	08	I17Z		03	D04Z D25A D25B D28Z D29Z	76.78.20↔	21B	X06A X06B X06C
	09	J02A J02B J08A J08B		08	I17Z	76.78.21↔	03	D25A D25B D28Z D29Z
76.69.40↔	21B	X06A X06B X06C BORP KVB I KVB II VAC VBOR		09	J02A J02B J08A J08B		01	B09Z B39A B39B
	03	D24A D24B D24C D25A D25B	76.76.21↔	21B	X06A X06B X06C BORP KVB I KVB II VAC VBOR		03	D25A D25B D28Z D29Z
	08	I17Z		03	D04Z D25A D25B D28Z D29Z		08	I17Z
	09	J02A J02B J08A J08B		08	I17Z	76.79.00↔	09	J02A J02B J08A J08B
76.69.90↔	21B	X06A X06B X06C BORP KVB I KVB II VAC VBOR		09	J02A J02B J08A J08B		21B	X06A X06B X06C BORP KVB I KVB II VAC VBOR
	03	D25A D25B	76.76.30↔	21B	X06A X06B X06C BORP KVB I KVB II VAC VBOR		01	B09Z B39A B39B
	08	I17Z		03	D04Z D25A D25B D28Z D29Z		03	D25A D25B D28Z D29Z
	09	J02A J02B J08A J08B		08	I17Z	76.79.10↔	08	I17Z
76.70↔	21B	X06A X06B X06C BORP VAC VBOR		09	J02A J02B J08A J08B		09	J02A J02B J08A J08B
	01	B09Z B39A B39B		21B	X06A X06B X06C BORP KVB I KVB II VAC VBOR		21B	X06A X06B X06C BORP KVB I KVB II VAC VBOR
	03	D25A D25B D28Z D29Z	76.76.99↔	21B	X06A X06B X06C BORP KVB I KVB II VAC VBOR		01	B09Z B39A B39B
	08	I17Z		03	D04Z D25A D25B D28Z D29Z		03	D25A D25B D28Z D29Z
	09	J02A J02B J08A J08B		08	I17Z	76.79.11↔	08	I17Z
76.72↔	21B	X06A X06B X06C BORP KVB I KVB II VAC VBOR		09	J02A J02B J08A J08B		09	J02A J02B J08A J08B
	01	B09Z B39A B39B	76.77.00↔	21B	X06A X06B X06C BORP KVB I KVB II VAC VBOR		21B	X06A X06B X06C BORP KVB I KVB II VAC VBOR
	03	D04Z D25A D25B D28Z D29Z		03	D04Z D25A D25B D28Z D29Z		01	B09Z B39A B39B
	08	I17Z		08	I17Z	76.79.19↔	03	D25A D25B D28Z D29Z
	09	J02A J02B J08A J08B		09	J02A J02B J08A J08B		08	I17Z
76.74↔	21B	X06A X06B X06C BORP KVB I KVB II VAC VBOR		21B	X06A X06B X06C BORP KVB I KVB II VAC VBOR		09	J02A J02B J08A J08B
	03	D04Z D25A D25B D28Z D29Z	76.77.10↔	21B	X06A X06B X06C BORP KVB I KVB II VAC VBOR		21B	X06A X06B X06C BORP KVB I KVB II VAC VBOR
	08	I17Z		03	D04Z D25A D25B D28Z D29Z		01	B09Z B39A B39B
	09	J02A J02B J08A J08B		08	I17Z	76.79.20↔	03	D25A D25B D28Z D29Z
76.76.00↔	21B	X06A X06B X06C BORP KVB I KVB II VAC VBOR		09	J02A J02B J08A J08B		08	I17Z
	03	D04Z D25A D25B D28Z D29Z	76.77.11↔	21B	X06A X06B X06C BORP KVB I KVB II VAC VBOR		09	J02A J02B J08A J08B
	08	I17Z		03	D04Z D25A D25B D28Z D29Z		21B	X06A X06B X06C BORP KVB I KVB II VAC VBOR
	09	J02A J02B J08A J08B		08	I17Z	76.79.30↔	01	B09Z B39A B39B
76.76.10↔	21B	X06A X06B X06C BORP KVB I KVB II VAC VBOR		09	J02A J02B J08A J08B		03	D25A D25B D28Z D29Z
	03	D04Z D25A D25B D28Z D29Z	76.77.99↔	21B	X06A X06B X06C BORP KVB I KVB II VAC VBOR		01	B09Z B39A B39B
	08	I17Z		03	D04Z D25A D25B D28Z D29Z		03	D25A D25B D28Z D29Z
	09	J02A J02B J08A J08B		08	I17Z			
	21B	X06A X06B X06C		09	J02A J02B J08A			

CHOP	MDC	DRG	CHOP	MDC	DRG	CHOP	MDC	DRG
	08	I17Z	76.92.00⇔	02	C14Z	09	J02A J02B J08A	J08B
	09	J02A J02B J08A	76.92.10⇔	02	C14Z	11	J08B	L33Z
	21B	X06A X06B X06C	76.92.20⇔		BORP KORP KVB I	21A	W01A W01B	W01A W01B
76.79.31⇔		BORP KVB I KVB II			KVB II MKOR VAC	21B	X06A X06B X33Z	X06A X06B X33Z
		VAC VBOR		01	B02A B02B B02C	76.92.99⇔	02	C14Z
	01	B09Z B39A B39B			B20A B20B B20C	76.94⇔		BORP KVB I KVB II
	03	D25A D25B D28Z			B20D B20E B39A		03	D25A D25B D28Z
		D29Z			B39B			D29Z
	08	I17Z		02	C14Z		08	I17Z
	09	J02A J02B J08A		03	D02A D02B D24A		09	J02A J02B J08A
		J08B			D24B D24C D25A			J08B
	21B	X06A X06B X06C		06	G33Z G38Z		21B	X06A X06B X06C
76.79.39⇔		BORP KVB I KVB II		07	H33Z	76.97⇔		BORP KVB I KVB II
		VAC VBOR		08	I15A I15B			VAC VBOR
	01	B09Z B39A B39B		09	J02A J02B J08A		01	B09Z B39A B39B
	03	D25A D25B D28Z			J08B		03	D16Z
		D29Z		11	L33Z		08	I23A I23B I23C
	08	I17Z		21A	W01A W01B		21B	X06A X06B X06C
	09	J02A J02B J08A		21B	X06A X06B X33Z	77.00⇔		BORP KVB I KVB II
		J08B	76.92.21⇔		BORP KORP KVB I			VAC VBOR
	21B	X06A X06B X06C			KVB II MKOR VAC		05	F04Z F13A
76.79.40⇔		BORP KVB I KVB II		01	B02A B02B B02C		08	I12A I12B I12C
		VAC VBOR			B20A B20B B20C			I23A I23B
	01	B09Z B39A B39B			B20D B20E B39A		21B	X06A X06B X06C
	03	D04Z D25A D25B			B39B	77.01.00⇔		BORP EML KVB I
		D28Z D29Z		02	C14Z			KVB II VAC VBOR
	08	I17Z		03	D02A D02B D24A		04	E02A E02B E02C
	09	J02A J02B J08A			D24B D24C D25A		05	F04Z F13A
		J08B		06	G33Z G38Z		08	I12A I12B I12C
	21B	X06A X06B X06C		07	H33Z	77.01.10⇔		I23A I23B
76.79.99⇔		BORP KVB I KVB II		08	I15A I15B			BORP EML KVB I
		VAC VBOR		09	J02A J02B J08A			KVB II VAC VBOR
	01	B09Z B39A B39B			J08B		04	E02A E02B E02C
	03	D25A D25B D28Z		11	L33Z		05	F04Z F13A
		D29Z		21A	W01A W01B	77.01.11⇔	08	I12A I12B I12C
	08	I17Z		21B	X06A X06B X33Z			I23A I23B
	09	J02A J02B J08A			BORP KORP KVB I			BORP EML KVB I
		J08B	76.92.30⇔		KVB II MKOR VAC		04	E02A E02B E02C
	21B	X06A X06B X06C			VBOR VKOR		05	F04Z F13A
76.91.00⇔		BORP KVB I KVB II		01	B02A B02B B02C		08	I12A I12B I12C
		VAC VBOR			B20A B20B B20C			I23A I23B
	03	D25A D25B			B20D B20E B39A	77.01.20⇔		BORP EML KVB I
	08	I17Z		02	C14Z			KVB II VAC VBOR
	09	J02A J02B J08A		03	D02A D02B D24A		04	E02A E02B E02C
		J08B			D24B D24C D25A		05	F04Z F13A
	21B	X06A X06B X06C			D25B		08	I12A I12B I12C
76.91.10⇔		BORP KVB I KVB II		06	G33Z G38Z			I23A I23B
		VAC VBOR		07	H33Z	77.01.21⇔		BORP EML KVB I
	03	D25A D25B		08	I15A I15B			KVB II VAC VBOR
	08	I17Z		09	J02A J02B J08A		04	E02A E02B E02C
	09	J02A J02B J08A			J08B		05	F04Z F13A
		J08B		11	L33Z		08	I12A I12B I12C
	21B	X06A X06B X06C		21A	W01A W01B	77.01.99⇔		I23A I23B
76.91.11⇔		BORP KORP KVB I		21B	X06A X06B X33Z			BORP EML KVB I
		KVB II MKOR VAC	76.92.31⇔		BORP KORP KVB I			KVB II VAC VBOR
		VBOR VKOR			KVB II MKOR VAC		04	E02A E02B E02C
	03	D24A D24B D24C			VBOR VKOR		05	F04Z F13A
		D25A D25B		01	B02A B02B B02C		08	I12A I12B I12C
	08	I17Z			B20A B20B B20C	77.02.00⇔		I23A I23B
	09	J02A J02B J08A			B20D B20E B39A			BORP EML KVB I
		J08B		02	C14Z			KVB II VAC VBOR
	21B	X06A X06B X06C		03	D02A D02B D24A		05	F04Z F13A
76.91.99⇔		BORP KVB I KVB II			D24B D24C D25A		08	I12A I12B I12C
		VAC VBOR		06	G33Z G38Z			I13A I13B I13C
	03	D25A D25B		07	H33Z			I13D I13E
	08	I17Z		08	I15A I15B	77.02.10⇔	21B	X06A X06B X06C
	09	J02A J02B J08A						BORP EML KVB I
		J08B						
	21B	X06A X06B X06C						

CHOP	MDC	DRG	CHOP	MDC	DRG	CHOP	MDC	DRG
		KVB II VAC VBOR	77.05.10↔		BORP EML KVB I	77.08.00↔		BORP EML KVB I
	05	F04Z F13A			KVB II VAC VBOR		05	KVB II VAC VBOR
	08	I12A I12B I12C		05	F04Z F13A		05	F04Z F13A F13B
		I13A I13B I13C		08	I12A I12B I12C		08	F13C
		I13D I13E			I21A I21B			I12A I12B I12C
77.02.11↔	21B	X06A X06B X06C	77.05.11↔	21B	X04Z		21B	I20A I20B I20C
		BORP EML KVB I			BORP EML KVB I			I20D I20E I20F
		KVB II VAC VBOR			KVB II VAC VBOR			I20G I20H
	05	F04Z F13A		05	F04Z F13A	77.08.10↔	21B	X04Z
	08	I12A I12B I12C		08	I12A I12B I12C			BORP EML KVB I
		I13A I13B I13C			I21A I21B		05	KVB II VAC VBOR
		I13D I13E	77.05.99↔	21B	X04Z			F04Z F13A F13B
77.02.99↔	21B	X06A X06B X06C			BORP EML KVB I		08	F13C
		BORP EML KVB I			KVB II VAC VBOR			I12A I12B I12C
		KVB II VAC VBOR		05	F04Z F13A			I20A I20B I20C
	05	F04Z F13A		08	I12A I12B I12C			I20D I20E I20F
	08	I12A I12B I12C			I21A I21B			I20G I20H
		I13A I13B I13C	77.06.00↔	21B	X04Z		21B	X04Z
		I13D I13E			BORP EML KVB I			BORP EML KVB I
77.03.00↔	21B	X06A X06B X06C			KVB II VAC VBOR	77.08.11↔		KVB II VAC VBOR
		BORP EML KVB I		05	F04Z F13A		05	F04Z F13A F13B
		KVB II VAC VBOR		08	I12A I12B I12C		08	F13C
	05	F04Z F13A			I23A I23B			I12A I12B I12C
77.03.10↔	08	I23A I23B		21B	X04Z X06A X06B			I20A I20B I20C
		BORP EML KVB I			X06C			I20D I20E I20F
		KVB II VAC VBOR	77.06.10↔		BORP EML KVB I			I20G I20H
	05	F04Z F13A			KVB II VAC VBOR		21B	X04Z
77.03.11↔	08	I23A I23B		05	F04Z F13A	77.08.99↔		BORP EML KVB I
		BORP EML KVB I		08	I12A I12B I12C		05	KVB II VAC VBOR
		KVB II VAC VBOR			I23A I23B			F04Z F13A F13B
	05	F04Z F13A		21B	X04Z X06A X06B		08	F13C
77.03.99↔	08	I23A I23B			X06C			I12A I12B I12C
		BORP EML KVB I	77.06.11↔		BORP EML KVB I			I20A I20B I20C
		KVB II VAC VBOR			KVB II VAC VBOR			I20D I20E I20F
	05	F04Z F13A		05	F04Z F13A			I20G I20H
77.04.00↔	08	I23A I23B		08	I12A I12B I12C	77.09.00↔	21B	X04Z
		BORP EML KVB I			I23A I23B			BORP KVB I KVB II
		KVB II VAC VBOR	77.06.99↔	21B	X04Z X06A X06B		05	VAC VBOR
	05	F04Z F13A			X06C		08	F04Z F13A
	08	I02A I02B I12A			BORP EML KVB I			I12A I12B I12C
		I12B I12C I32A		05	F04Z F13A		21B	I23A I23B
		I32B I32C I32D		08	I12A I12B I12C			X04Z X05A X05B
77.04.10↔	21B	X05A X05B			I23A I23B	77.09.10↔		X06A X06B X06C
		BORP EML KVB I		21B	X04Z X06A X06B		05	BORP EML KVB I
		KVB II VAC VBOR			X06C			KVB II VAC VBOR
	05	F04Z F13A			BORP EML KVB I		08	F04Z F13A
	08	I02A I02B I12A	77.07.00↔		KVB II VAC VBOR			I12A I12B I12C
		I12B I12C I32A		05	F04Z F13A		21B	I23A I23B
		I32B I32C I32D		08	I12A I12B I12C			X04Z X05A X05B
77.04.11↔	21B	X05A X05B			I23A I23B	77.09.11↔		X06A X06B X06C
		BORP EML KVB I		21B	X04Z			BORP EML KVB I
		KVB II VAC VBOR	77.07.10↔		BORP EML KVB I			KVB II VAC VBOR
	05	F04Z F13A			KVB II VAC VBOR		05	F04Z F13A
	08	I02A I02B I12A		05	F04Z F13A		08	I12A I12B I12C
		I12B I12C I32A		08	I12A I12B I12C			I23A I23B
		I32B I32C I32D			I23A I23B		21B	X04Z X05A X05B
77.04.99↔	21B	X05A X05B		21B	X04Z	77.09.30↔		X06A X06B X06C
		BORP EML KVB I	77.07.11↔		BORP EML KVB I		05	EML
		KVB II VAC VBOR			KVB II VAC VBOR			F04Z F13A
	05	F04Z F13A		05	F04Z F13A		08	I12A I12B I12C
	08	I02A I02B I12A		08	I12A I12B I12C			I23A I23B
		I12B I12C I32A			I23A I23B		21B	X04Z X05A X05B
		I32B I32C I32D		21B	X04Z	77.09.31↔		X06A X06B X06C
77.04.00↔	21B	X05A X05B			BORP EML KVB I		05	EML
		BORP EML KVB I	77.07.99↔		KVB II VAC VBOR		08	F04Z F13A
		KVB II VAC VBOR		05	F04Z F13A			I12A I12B I12C
	05	F04Z F13A		08	I12A I12B I12C		21B	I23A I23B
	08	I02A I02B I12A			I23A I23B			X04Z X05A X05B
		I12B I12C I32A		21B	X04Z			X06A X06B X06C
		I32B I32C I32D			BORP EML KVB I		05	EML
77.05.00↔	21B	X05A X05B			KVB II VAC VBOR		08	F04Z F13A
		BORP EML KVB I		05	F04Z F13A			I12A I12B I12C
		KVB II VAC VBOR		08	I12A I12B I12C		21B	I23A I23B
	05	F04Z F13A			I21A I21B			X04Z X05A X05B
	08	I12A I12B I12C		21B	X04Z			X06A X06B X06C
		I21A I21B			BORP EML KVB I			EML
	21B	X04Z			KVB II VAC VBOR			
				05	F04Z F13A			
				08	I12A I12B I12C			
					I23A I23B			
				21B	X04Z			

CHOP	MDC	DRG	CHOP	MDC	DRG	CHOP	MDC	DRG
	05	F04Z F13A F13B F13C		04	E02A E02B E02C		08	I23A I23B I23C
	08	I12A I12B I12C I23A I23B		08	I12A I12B I12C I28A I28B I28C	77.13.99↔		BORP EML VAC VBOR
	21B	X04Z X05A X05B X06A X06B X06C EML	77.12.00↔		BORP EML VAC VBOR		05	F04Z F13A
77.09.41↔	05	F04Z F13A F13B F13C		05	F04Z F13A	77.14.00↔		BORP EML VAC VBOR
	08	I12A I12B I12C I23A I23B		08	I12A I12B I12C I13A I13B I13C I13D I13E I23A I23B		05	F04Z F13A
	21B	X04Z X05A X05B X06A X06B X06C	77.12.10↔	21B	X06A X06B X06C BORP EML KVB I KVB II VAC VBOR	77.14.10↔	21B	X05A X05B BORP EML KVB I KVB II VAC VBOR
77.09.90↔	05	F04Z F13A F13B F13C		05	F04Z F13A		05	F04Z F13A
	08	I12A I12B I12C I23A I23B		08	I12A I12B I12C I13A I13B I13C I13D I13E I23A I23B	77.14.11↔	08	I02A I02B I32A I32B I32C I32D
	21B	X04Z X05A X05B X06A X06B X06C	77.12.11↔	21B	X06A X06B X06C BORP EML KVB I KVB II VAC VBOR		21B	X05A X05B BORP EML KVB I KVB II VAC VBOR
77.09.91↔	05	F04Z F13A F13B F13C		05	F04Z F13A		05	F04Z F13A
	08	I12A I12B I12C I23A I23B		08	I12A I12B I12C I13A I13B I13C I13D I13E I23A I23B	77.14.12↔	08	I02A I02B I32A I32B I32C I32D
	21B	X04Z X05A X05B X06A X06B X06C	77.12.12↔	21B	X06A X06B X06C BORP EML KVB I KVB II VAC VBOR		21B	X05A X05B BORP EML KVB I KVB II VAC VBOR
77.09.99↔	05	F04Z F13A F13B F13C		05	F04Z F13A	77.14.13↔	05	F04Z F13A
	08	I12A I12B I12C I23A I23B		08	I12A I12B I12C I13A I13B I13C I13D I13E I23A I23B		08	I02A I02B I32A I32B I32C I32D
	21B	X04Z X05A X05B X06A X06B X06C	77.12.13↔	21B	X06A X06B X06C BORP EML KVB I KVB II VAC VBOR	77.14.99↔	21B	X05A X05B BORP EML VAC VBOR
77.11.10↔	04	E02A E02B E02C		05	F04Z F13A		05	F04Z F13A
	08	I12A I12B I12C I28A I28B I28C		08	I12A I12B I12C I13A I13B I13C I13D I13E I23A I23B	77.15.00↔	08	I02A I02B I32A I32B I32C I32D
	21B	X04Z X05A X05B X06A X06B X06C BORP KVB I KVB II VAC VBOR	77.12.99↔	21B	X06A X06B X06C BORP EML VAC VBOR	77.15.10↔	21B	X04Z BORP EML KVB I KVB II VAC VBOR
77.11.11↔	04	E02A E02B E02C		05	F04Z F13A		05	F04Z F13A
	08	I12A I12B I12C I28A I28B I28C		08	I12A I12B I12C I13A I13B I13C I13D I13E I23A I23B	77.15.11↔	08	I02A I02B I32A I32B I32C I32D
	21B	X04Z X05A X05B X06A X06B X06C BORP KVB I KVB II VAC VBOR	77.13.00↔	21B	X06A X06B X06C BORP EML VAC VBOR	77.15.12↔	21B	X04Z BORP EML KVB I KVB II VAC VBOR
77.11.12↔	04	E02A E02B E02C		05	F04Z F13A		05	F04Z F13A
	08	I12A I12B I12C I28A I28B I28C		08	I23A I23B I23C BORP EML KVB I KVB II VAC VBOR	77.15.13↔	08	I21A I21B
	21B	X04Z X05A X05B X06A X06B X06C BORP VAC VBOR	77.13.10↔	05	F04Z F13A		21B	X04Z BORP EML KVB I KVB II VAC VBOR
77.11.13↔	04	E02A E02B E02C		08	I23A I23B I23C	77.15.20↔	05	F04Z F13A
	08	I12A I12B I12C I28A I28B I28C		08	I23A I23B I23C BORP EML KVB I KVB II VAC VBOR		08	I21A I21B
	21B	X04Z X05A X05B X06A X06B X06C BORP KVB I KVB II VAC VBOR	77.13.11↔	21B	X06A X06B X06C BORP EML VAC VBOR		21B	X04Z BORP EML KVB I KVB II VAC VBOR
77.11.20↔	04	E02A E02B E02C		05	F04Z F13A		05	F04Z F13A
	08	I12A I12B I12C I28A I28B I28C		08	I23A I23B I23C BORP EML KVB I KVB II VAC VBOR	77.15.12↔	08	I21A I21B
	21B	X04Z X05A X05B X06A X06B X06C BORP VAC VBOR	77.13.12↔	05	F04Z F13A		21B	X04Z BORP EML KVB I KVB II VAC VBOR
77.11.21↔	04	E02A E02B E02C		08	I23A I23B I23C		05	F04Z F13A
	08	I12A I12B I12C I28A I28B I28C		08	I23A I23B I23C BORP EML KVB I KVB II VAC VBOR	77.15.13↔	08	I21A I21B
	21B	X04Z X05A X05B X06A X06B X06C BORP KVB I KVB II VAC VBOR	77.13.13↔	21B	X06A X06B X06C BORP EML VAC VBOR		21B	X04Z BORP EML KVB I KVB II VAC VBOR
77.11.22↔	04	E02A E02B E02C		05	F04Z F13A		05	F04Z F13A
	08	I12A I12B I12C I28A I28B I28C		08	I23A I23B I23C BORP EML KVB I KVB II VAC VBOR	77.15.20↔	08	I21A I21B
	21B	X04Z X05A X05B X06A X06B X06C BORP VAC VBOR	77.13.13↔	05	F04Z F13A		08	I21A I21B
77.11.23↔	04	E02A E02B E02C		08	I23A I23B I23C		05	F04Z F13A
	08	I12A I12B I12C I28A I28B I28C		08	I23A I23B I23C BORP EML KVB I KVB II VAC VBOR		08	I21A I21B
	21B	X04Z X05A X05B X06A X06B X06C BORP VAC VBOR	77.13.13↔	05	F04Z F13A		08	I21A I21B
77.11.99↔	04	E02A E02B E02C		08	I23A I23B I23C		05	F04Z F13A
	08	I12A I12B I12C I28A I28B I28C		08	I23A I23B I23C BORP EML KVB I KVB II VAC VBOR		08	I21A I21B
	21B	X04Z X05A X05B X06A X06B X06C BORP VAC VBOR		05	F04Z F13A		08	I21A I21B





CHOP	MDC	DRG	CHOP	MDC	DRG	CHOP	MDC	DRG
	05	F04Z F13A		21B	X04Z X05A X05B		21B	X04Z X05A X05B
	08	I20A I20B I20C			X06A X06B X06C			X06A X06B X06C
		I20D I20E I20F	77.19.11↔		BORP EML KVB I	77.19.41↔		BORP EML KVB I
		I20G I20H			KVB II VAC VBOR			KVB II VAC VBOR
77.18.39↔	21B	X04Z		05	F04Z F13A		05	F04Z F13A
		BORP EML VAC		08	I23A I23B I23C		08	I23A I23B I23C
		VBOR		13	N11A N11B		13	N11A N11B
	05	F04Z F13A		21B	X04Z X05A X05B		21B	X04Z X05A X05B
	08	I20A I20B I20C	77.19.12↔		X06A X06B X06C	77.19.42↔		X06A X06B X06C
		I20D I20E I20F			BORP EML KVB I			BORP EML KVB I
		I20G I20H			KVB II VAC VBOR			KVB II VAC VBOR
77.18.40↔	21B	X04Z		05	F04Z F13A		05	F04Z F13A
		BORP EML VAC		08	I23A I23B I23C		08	I23A I23B I23C
		VBOR		13	N11A N11B		13	N11A N11B
	05	F04Z F13A		21B	X04Z X05A X05B		21B	X04Z X05A X05B
	08	I20A I20B I20C	77.19.13↔		X06A X06B X06C	77.19.43↔		X06A X06B X06C
		I20D I20E I20F			BORP EML KVB I			BORP EML KVB I
		I20G I20H			KVB II VAC VBOR			KVB II VAC VBOR
77.18.41↔	21B	X04Z		05	F04Z F13A		05	F04Z F13A
		BORP EML KVB I		08	I23A I23B I23C		08	I23A I23B I23C
		KVB II VAC VBOR		13	N11A N11B		13	N11A N11B
	05	F04Z F13A		21B	X04Z X05A X05B		21B	X04Z X05A X05B
	08	I20A I20B I20C	77.19.19↔		X06A X06B X06C	77.19.49↔		X06A X06B X06C
		I20D I20E I20F			BORP EML VAC			BORP EML VAC
		I20G I20H			VBOR			VBOR
77.18.42↔	21B	X04Z		05	F04Z F13A		05	F04Z F13A
		BORP EML KVB I		08	I23A I23B I23C		08	I23A I23B I23C
		KVB II VAC VBOR		13	N11A N11B		13	N11A N11B
	05	F04Z F13A		21B	X04Z X05A X05B		21B	X04Z X05A X05B
	08	I20A I20B I20C	77.19.30↔		X06A X06B X06C	77.19.90↔		X06A X06B X06C
		I20D I20E I20F			BORP EML KVB I			BORP KVB I KVB II
		I20G I20H			KVB II VAC VBOR			VAC VBOR
77.18.43↔	21B	X04Z		05	F04Z F13A		05	F04Z F13A
		BORP EML KVB I		08	I23A I23B I23C		08	I23A I23B I23C
		KVB II VAC VBOR		13	N11A N11B		13	N11A N11B
	05	F04Z F13A		21B	X04Z X05A X05B		21B	X04Z X05A X05B
	08	I20A I20B I20C	77.19.31↔		X06A X06B X06C	77.19.91↔		X06A X06B X06C
		I20D I20E I20F			BORP EML KVB I			BORP KVB I KVB II
		I20G I20H			KVB II VAC VBOR			VAC VBOR
77.18.44↔	21B	X04Z		05	F04Z F13A		05	F04Z F13A
		BORP EML KVB I		08	I23A I23B I23C		08	I23A I23B I23C
		KVB II VAC VBOR		13	N11A N11B		13	N11A N11B
	05	F04Z F13A		21B	X04Z X05A X05B		21B	X04Z X05A X05B
	08	I20A I20B I20C	77.19.32↔		X06A X06B X06C	77.19.92↔		X06A X06B X06C
		I20D I20E I20F			BORP EML KVB I			BORP KVB I KVB II
		I20G I20H			KVB II VAC VBOR			VAC VBOR
77.18.49↔	21B	X04Z		05	F04Z F13A		05	F04Z F13A
		BORP EML KVB I		08	I23A I23B I23C		08	I23A I23B I23C
		KVB II VAC VBOR		13	N11A N11B		13	N11A N11B
	05	F04Z F13A		21B	X04Z X05A X05B		21B	X04Z X05A X05B
	08	I20A I20B I20C	77.19.33↔		X06A X06B X06C	77.19.93↔		X06A X06B X06C
		I20D I20E I20F			BORP EML KVB I			BORP KVB I KVB II
		I20G I20H			KVB II VAC VBOR			VAC VBOR
77.18.99↔	21B	X04Z		05	F04Z F13A		05	F04Z F13A
		BORP EML VAC		08	I23A I23B I23C		08	I23A I23B I23C
		VBOR		13	N11A N11B		13	N11A N11B
	05	F04Z F13A		21B	X04Z X05A X05B		21B	X04Z X05A X05B
	08	I20A I20B I20C	77.19.39↔		X06A X06B X06C	77.19.99↔		X06A X06B X06C
		I20D I20E I20F			BORP EML VAC			BORP VAC VBOR
		I20G I20H			VBOR			VBOR
77.19.00↔	21B	X04Z		05	F04Z F13A		05	F04Z F13A
		BORP VAC VBOR		08	I23A I23B I23C		08	I23A I23B I23C
	05	F04Z F13A		13	N11A N11B		13	N11A N11B
	08	I23A I23B I23C		21B	X04Z X05A X05B		21B	X04Z X05A X05B
	21B	X04Z X05A X05B	77.19.40↔		X06A X06B X06C	77.21.10↔		X06A X06B X06C
		X06A X06B X06C			BORP EML KVB I			BORP KVB I KVB II
77.19.10↔		BORP EML KVB I			KVB II VAC VBOR		04	E02A E02B E02C
		KVB II VAC VBOR		05	F04Z F13A		08	I29A I29B I29C
	05	F04Z F13A		08	I23A I23B I23C		21B	X06A X06B X06C
	08	I23A I23B I23C		13	N11A N11B			BORP KVB I KVB II

CHOP	MDC	DRG	CHOP	MDC	DRG	CHOP	MDC	DRG
		VAC VBOR			KVB II VAC VBOR			KVB II VAC VBOR
	04	E02A E02B E02C		01	B03A B03B B03C		05	F04Z F13A F13B
	08	I29A I29B I29C		05	F04Z F13A F13B		08	F13C
77.21.20↔	21B	X06A X06B X06C		08	I11A I11B I13A		21B	I11A I11B I20A
		BORP KVB I KVB II			I13B I13C I13D		08	I20B I20C I20D
		VAC VBOR			I13E		21B	I20E I20H
	04	E02A E02B E02C		10	K09A K09B	77.29.00↔	01	B03A B03B B03C
	08	I29A I29B I29C		21B	X04Z		08	I28A I28B I28C
77.21.21↔	21B	X06A X06B X06C	77.27.20↔		BORP EML KVB I		21B	X06A X06B X06C
		BORP KVB I KVB II			KVB II VAC VBOR			BORP EML KVB I
		VAC VBOR		01	B03A B03B B03C	77.29.10↔		KVB II VAC VBOR
	04	E02A E02B E02C		05	F04Z F13A F13B		01	B03A B03B B03C
	08	I29A I29B I29C		08	I11A I11B I13A		08	I02A I02B I08A
77.22↔	21B	X06A X06B X06C			I13B I13C I13D			I08B I08C I11A
		BORP EML KVB I			I13E		21B	I11B I32A I32B
		KVB II VAC VBOR		10	K09A K09B			I32C I32D
	08	I11A I11B I13A		21B	X04Z	77.29.30↔		X05A X05B
		I13B I13C I13D			BORP EML KVB I			BORP EML KVB I
		I13E	77.27.99↔		KVB II VAC VBOR		21B	KVB II VAC VBOR
	21B	X06A X06B X06C		01	B03A B03B B03C	77.29.40↔		X06A X06B X06C
77.23↔		BORP EML KVB I		05	F04Z F13A F13B		21B	BORP EML KVB I
		KVB II VAC VBOR		08	F13C			KVB II VAC VBOR
	08	I11A I11B I31A			I11A I11B I13A		01	B03A B03B B03C
		I31B I31C			I13B I13C I13D		05	F04Z F13A F13B
77.24↔	21B	X06A X06B X06C			I13E			F13C
		BORP EML KVB I		10	K09A K09B		08	I02A I02B I08A
		KVB II VAC VBOR		21B	X04Z			I08B I08C I11A
	08	I02A I02B I11A			BORP EML KVB I			I11B I20A I20B
		I11B I32A I32B	77.28.00↔		KVB II VAC VBOR			I20C I20D I20E
		I32C I32D		05	F04Z F13A F13B		21B	I20F I20G I20H
77.25.00↔	21B	X05A X05B		08	F13C	77.29.99↔		X04Z
		BORP EML KVB I			I11A I11B I20A		01	B03A B03B B03C
		KVB II VAC VBOR			I20B I20C I20D		21B	X06A X06B X06C
	01	B03A B03B B03C			I20E I20H	77.31.10↔		BORP EML KVB I
	08	I02A I02B I08A		21B	X04Z			KVB II VAC VBOR
		I08B I08C I08D			BORP EML KVB I		04	E02A E02B E02C
		I11A I11B	77.28.10↔		KVB II VAC VBOR		08	I11A I11B I28A
77.25.10↔	21B	X04Z		05	F04Z F13A F13B			I28B
		BORP EML KVB I			F13C	77.31.11↔	21B	X06A X06B X06C
		KVB II VAC VBOR		08	I11A I11B I20A			BORP EML KVB I
	01	B03A B03B B03C			I20B I20C I20D			KVB II VAC VBOR
	08	I02A I02B I08A			I20E I20H		04	E02A E02B E02C
		I08B I08C I08D		21B	X04Z		08	I11A I11B I28A
		I11A I11B	77.28.20↔		BORP EML KVB I			I28B
77.25.20↔	21B	X04Z			KVB II VAC VBOR	77.31.20↔	21B	X06A X06B X06C
		BORP EML KVB I		05	F04Z F13A F13B			BORP KVB I KVB II
		KVB II VAC VBOR			F13C		08	I28A I28B I28C
	01	B03A B03B B03C		08	I11A I11B I20A	77.31.21↔		BORP KVB I KVB II
	08	I02A I02B I08A			I20B I20C I20D			VAC VBOR
		I08B I08C I08D			I20E I20H		08	I28A I28B I28C
		I11A I11B	77.28.30↔	21B	X04Z	77.32.00↔	08	I13A I13B I13C
77.25.99↔	21B	X04Z			BORP EML KVB I			I13D I13E
		BORP EML KVB I			KVB II VAC VBOR	77.32.10↔	21B	X06A X06B X06C
		KVB II VAC VBOR		05	F04Z F13A F13B			BORP EML KVB I
	01	B03A B03B B03C			F13C		08	KVB II VAC VBOR
	08	I02A I02B I08A		08	I11A I11B I20A			I11A I11B I13A
		I08B I08C I08D			I20B I20C I20D			I13B I13C I13D
		I11A I11B			I20E I20H		21B	I13E
77.27.00↔	21B	X04Z		21B	X04Z	77.32.99↔	08	X06A X06B X06C
		BORP EML KVB I			BORP EML KVB I			I13A I13B I13C
		KVB II VAC VBOR			KVB II VAC VBOR		21B	I13D I13E
	01	B03A B03B B03C	77.28.40↔	05	F04Z F13A F13B			X06A X06B X06C
	05	F04Z F13A F13B			F13C	77.33.00↔	08	BORP EML VAC
		F13C		08	I11A I11B I20A			VBOR
	08	I11A I11B I13A			I20B I20C I20D		08	I11A I11B I31A
		I13B I13C I13D			I20E I20H		21B	I31B I31C
		I13E		21B	X04Z			X06A X06B X06C
	10	K09A K09B			BORP EML KVB I			BORP EML KVB I
77.27.10↔	21B	X04Z			KVB II VAC VBOR			
		BORP EML KVB I		05	F04Z F13A F13B			
					F13C			

CHOP	MDC	DRG	CHOP	MDC	DRG	CHOP	MDC	DRG
		KVB II VAC VBOR		21B	X04Z			I13E
	08	I11A I11B I31A	77.35.19↔		BORP EML KVB I		10	K09A K09B
	21B	I31B I31C		01	KVB II VAC VBOR	77.37.13↔	21B	X04Z
77.33.11↔		X06A X06B X06C		08	B03A B03B B03C			BORP EML KVB I
		BORP EML KVB I		08	I02A I02B I08A		01	KVB II VAC VBOR
	08	KVB II VAC VBOR			I08B I08C I08D		05	B03A B03B B03C
		I11A I11B I31A		21B	I11A I11B			F04Z F13A F13B
	21B	I31B	77.35.20↔		X04Z		08	F13C
77.33.20↔		X06A X06B X06C		01	BORP EML KVB I			I11A I11B I13A
		BORP EML KVB I		08	KVB II VAC VBOR		21B	I13B I13C I13D
	08	KVB II VAC VBOR		08	B03A B03B B03C		10	K09A K09B
		I11A I11B I31A		08	I02A I02B I08A	77.37.14↔		X04Z
	21B	I31B I31C			I08B I08C I08D		01	BORP EML KVB I
77.33.99↔		X06A X06B X06C		21B	I11A I11B		05	KVB II VAC VBOR
		BORP EML KVB I			X04Z			B03A B03B B03C
	08	KVB II VAC VBOR	77.35.21↔	01	BORP EML KVB I		08	F04Z F13A F13B
		I11A I11B I31A		08	KVB II VAC VBOR			F13C
	21B	I31B I31C		01	B03A B03B B03C		08	I11A I11B I13A
77.34.00↔		X06A X06B X06C		08	I02A I02B I08A			I13B I13C I13D
		BORP EML KVB I			I08B I08C I08D		10	I13E
	08	KVB II VAC VBOR		21B	I11A I11B		21B	K09A K09B
		I02A I02B I11A			X04Z	77.37.19↔		X04Z
	21B	I11B I32A I32B	77.35.22↔	01	BORP EML KVB I		01	BORP EML KVB I
		I32C I32D		08	KVB II VAC VBOR		05	KVB II VAC VBOR
77.34.10↔		X05A X05B			B03A B03B B03C			B03A B03B B03C
		BORP EML KVB I		08	I02A I02B I08A		08	F04Z F13A F13B
	08	KVB II VAC VBOR			I08B I08C I08D			F13C
		I02A I02B I11A		21B	I11A I11B		08	I11A I11B I13A
	21B	I11B I32A I32B	77.35.24↔		X04Z			I13B I13C I13D
		I32C I32D		01	BORP EML KVB I		10	I13E
77.34.11↔		X05A X05B		08	KVB II VAC VBOR		21B	K09A K09B
		BORP EML KVB I		01	B03A B03B B03C	77.37.20↔		X04Z
	08	KVB II VAC VBOR		08	I02A I02B I08A		01	BORP EML KVB I
		I02A I02B I11A			I08B I08C I08D		05	KVB II VAC VBOR
	21B	I11B I32A I32B		21B	I11A I11B			B03A B03B B03C
		I32C I32D			X04Z		08	F04Z F13A F13B
77.34.99↔		X05A X05B	77.35.99↔	01	BORP EML KVB I		08	F13C
		BORP EML KVB I		08	KVB II VAC VBOR			I11A I11B I13A
	08	KVB II VAC VBOR		01	B03A B03B B03C		10	I13B I13C I13D
		I02A I02B I11A		08	I02A I02B I08A		21B	I13E
	21B	I11B I32A I32B			I08B I08C I08D	77.37.21↔		K09A K09B
		I32C I32D		21B	I11A I11B		01	X04Z
77.35.00↔		X05A X05B			X04Z		05	BORP EML KVB I
		BORP EML KVB I	77.37.00↔	01	BORP EML KVB I			KVB II VAC VBOR
	01	KVB II VAC VBOR		05	KVB II VAC VBOR		01	B03A B03B B03C
		B03A B03B B03C		08	B03A B03B B03C		05	F04Z F13A F13B
	08	I02A I02B I08A			F04Z F13A F13B			F13C
	21B	I08B I08C I08D		08	F13C		08	I11A I11B I13A
		I11A I11B			I11A I11B I13A			I13B I13C I13D
77.35.10↔		X04Z		10	I13B I13C I13D		10	I13E
		BORP EML KVB I		21B	I09A K09B	77.37.22↔		K09A K09B
	01	KVB II VAC VBOR			X04Z		21B	X04Z
	08	B03A B03B B03C	77.37.10↔	01	BORP EML KVB I		01	BORP EML KVB I
		I02A I02B I08A		05	KVB II VAC VBOR		05	KVB II VAC VBOR
	21B	I08B I08C I08D		08	B03A B03B B03C			B03A B03B B03C
		I11A I11B			F04Z F13A F13B		08	F13C
77.35.11↔		X04Z		08	F13C			I11A I11B I13A
		BORP EML KVB I			I11A I11B I13A		10	I13B I13C I13D
	01	KVB II VAC VBOR		10	I13B I13C I13D		21B	I13E
	08	B03A B03B B03C		21B	I09A K09B	77.37.29↔		K09A K09B
		I02A I02B I08A			X04Z		01	BORP EML KVB I
	21B	I08B I08C I08D	77.37.12↔	01	BORP EML KVB I		05	KVB II VAC VBOR
		I11A I11B		05	KVB II VAC VBOR			B03A B03B B03C
77.35.12↔		X04Z		08	B03A B03B B03C		08	F04Z F13A F13B
		BORP EML KVB I			F04Z F13A F13B			F13C
	01	KVB II VAC VBOR		08	F13C		10	I11A I11B I13A
	08	B03A B03B B03C			I11A I11B I13A			I13B I13C I13D
		I02A I02B I08A		08	I13B I13C I13D		10	I13E
	21B	I08B I08C I08D			I09A K09B			K09A K09B
		I11A I11B		21B	X04Z			
	01	I11A I11B			BORP EML KVB I			
	08	I11A I11B		01	KVB II VAC VBOR			
		I11A I11B		05	B03A B03B B03C			
		I11A I11B			F04Z F13A F13B			
		I11A I11B		08	F13C			
		I11A I11B			I11A I11B I13A			
		I11A I11B			I13B I13C I13D			
		I11A I11B			I13E			
		I11A I11B			I09A K09B			
		I11A I11B			X04Z			
		I11A I11B			BORP EML KVB I			
		I11A I11B			KVB II VAC VBOR			
		I11A I11B			B03A B03B B03C			
		I11A I11B			F04Z F13A F13B			
		I11A I11B			F13C			
		I11A I11B			I11A I11B I13A			
		I11A I11B			I13B I13C I13D			
		I11A I11B			I13E			
		I11A I11B			I09A K09B			
		I11A I11B			X04Z			
		I11A I11B			BORP EML KVB I			
		I11A I11B			KVB II VAC VBOR			
		I11A I11B			B03A B03B B03C			
		I11A I11B			F04Z F13A F13B			
		I11A I11B			F13C			
		I11A I11B			I11A I11B I13A			
		I11A I11B			I13B I13C I13D			
		I11A I11B			I13E			
		I11A I11B			I09A K09B			
		I11A I11B			X04Z			
		I11A I11B			BORP EML KVB I			
		I11A I11B			KVB II VAC VBOR			
		I11A I11B			B03A B03B B03C			
		I11A I11B			F04Z F13A F13B			
		I11A I11B			F13C			
		I11A I11B			I11A I11B I13A			
		I11A I11B			I13B I13C I13D			
		I11A I11B			I13E			
		I11A I11B			I09A K09B			
		I11A I11B			X04Z			
		I11A I11B			BORP EML KVB I			
		I11A I11B			KVB II VAC VBOR			
		I11A I11B			B03A B03B B03C			
		I11A I11B			F04Z F13A F13B			
		I11A I11B			F13C			
		I11A I11B			I11A I11B I13A			
		I11A I11B			I13B I13C I13D			
		I11A I11B			I13E			
		I11A I11B			I09A K09B			
		I11A I11B			X04Z			
		I11A I11B			BORP EML KVB I			
		I11A I11B			KVB II VAC VBOR			
		I11A I11B			B03A B03B B03C			
		I11A I11B			F04Z F13A F13B			
		I11A I11B			F13C			
		I11A I11B			I11A I11B I13A			
		I11A I11B			I13B I13C I13D			
		I11A I11B			I13E			
		I11A I11B			I09A K09B			
		I11A I11B			X04Z			
		I11A I11B			BORP EML KVB I			
		I11A I11B			KVB II VAC VBOR			
		I11A I11B			B03A B03B B03C			
		I11A I11B			F04Z F13A F13B			
		I11A I11B			F13C			
		I11A I11B			I11A I11B I13A			
		I11A I11B			I13B I13C I13D			
		I11A I11B			I13E			
		I11A I11B			I09A K09B			
		I11A I11B			X04Z			
		I11A I11B			BORP EML KVB I			
		I11A I11B			KVB II VAC VBOR			
		I11A I11B			B03A B03B B03C			
		I11A I11B			F04Z F13A F13B			
		I11A I11B			F13C			
		I11A I11B			I11A I11B I13A			
		I11A I11B			I13B I13C I13D			
		I11A I11B			I13E			
		I11A I11B			I09A K09B			
		I11A I11B			X04Z			
		I11A I11B			BORP EML KVB I			
		I11A I11B			KVB II VAC VBOR			
		I11A I11B			B03A B03B B03C			
		I11A I11B			F04Z F13A F13B			
		I11A I11B			F13C			
		I11A I11B			I11A I11B I13A			
		I11A I11B			I13B I13C I13D			
		I11A I11B			I13E			
		I11A I11B						

CHOP	MDC	DRG	CHOP	MDC	DRG	CHOP	MDC	DRG
77.37.99↔	21B	X04Z BORP EML KVB I KVB II VAC VBOR	77.39.19↔	21B	X05A X05B BORP VAC VBOR	77.41.20↔	03	D12A D12B
	01	B03A B03B B03C		01	B03A B03B B03C		04	E02A E02B
	05	F04Z F13A F13B F13C		08	I02A I02B I32A I32B I32C I32D		05	F04Z F13A F13B F13C
	08	I11A I11B I13A I13B I13C I13D I13E	77.39.30↔	21B	X05A X05B BORP EML KVB I KVB II VAC VBOR		08	I18A I18B I18C
	10	K09A K09B		08	I02A I02B I08A I08B I08C I08D		09	J02A J02B J03A J03B J04Z J11A J11B
77.38.00↔	21B	X04Z BORP EML KVB I KVB II VAC VBOR	77.39.31↔	21B	X06A X06B X06C BORP EML KVB I KVB II VAC VBOR		10	K09A K09B
	05	F04Z F13A F13B F13C		08	I02A I02B I08A I08B I08C I08D		11	L09A L09B
	08	I11A I11B I20A I20B I20C I20D I20E I20H	77.39.32↔	21B	X06A X06B X06C BORP EML KVB I KVB II VAC VBOR		12	M06Z M09A M09B M37Z
	21B	X04Z BORP EML KVB I KVB II VAC VBOR		08	I02A I02B I08A I08B I08C I08D	77.41.20↔	16	Q03A Q03B
77.38.10↔	05	F04Z F13A F13B F13C	77.39.39↔	21B	X06A X06B X06C BORP EML VAC VBOR		21B	X06A X06B X06C
	08	I11A I11B I20A I20B I20C I20D I20E I20H		08	I02A I02B I08A I08B I08C I08D		01	B17A B17B B17C B39A B39B
	21B	X04Z BORP EML KVB I KVB II VAC VBOR	77.39.40↔	21B	X06A X06B X06C BORP KVB I KVB II VAC VBOR		03	D12A D12B
77.38.11↔	05	F04Z F13A F13B F13C		01	B03A B03B B03C		04	E02A E02B
	08	I11A I11B I20A I20B I20C I20D I20E I20H	77.39.49↔	08	I11A I11B I20A I20B I20C I20D I20E I20H	77.41.99↔	05	F04Z F13A F13B F13C
	21B	X04Z BORP EML KVB I KVB II VAC VBOR		08	I11A I11B I28A I28B		08	I18A I18B I18C
77.38.12↔	05	F04Z F13A F13B F13C	77.40.20↔	21B	X06A X06B X06C B17A B17B B17C B39A B39B		09	J02A J02B J03A J03B J04Z J11A J11B
	08	I11A I11B I20A I20B I20C I20D I20E I20H		04	E02A E02B		10	K09A K09B
	21B	X04Z BORP EML VAC VBOR		05	F04Z F13A F13B F13C		11	L09A L09B
77.38.19↔	05	F04Z F13A F13B F13C		08	I18A I18B I18C J02A J02B J03A J03B J04Z J11A J11B	77.42.00↔	12	M06Z M09A M09B M37Z
	08	I11A I11B I20A I20B I20C I20D I20E I20H		09	J02A J02B J03A J03B J04Z J11A J11B		16	Q03A Q03B
	21B	X04Z BORP EML VAC VBOR	77.40.99↔	21B	X06A X06B X06C B17A B17B B17C B39A B39B		21B	X06A X06B X06C
77.38.29↔	05	F04Z F13A F13B F13C		01	B17A B17B B17C B39A B39B		01	B17A B17B B17C B39A B39B
	08	I11A I11B I20A I20B I20C I20D I20E I20H		04	E02A E02B		03	D12A D12B
	21B	X04Z BORP EML VAC VBOR		05	F04Z F13A F13B F13C	77.42.20↔	04	E02A E02B
77.38.99↔	05	F04Z F13A F13B F13C		08	I18A I18B I18C J02A J02B J03A J03B J04Z J11A J11B		05	F04Z F13A F13B F13C
	08	I11A I11B I20A I20B I20C I20D I20E I20H		09	J02A J02B J03A J03B J04Z J11A J11B		08	I18A I18B I18C
	21B	X04Z BORP VAC VBOR	77.41.00↔	21B	X06A X06B X06C B17A B17B B17C B39A B39B		09	J02A J02B J03A
77.39.10↔	01	B03A B03B B03C		01	B17A B17B B17C B39A B39B		10	K09A K09B
	08	I02A I02B I11A		04	E02A E02B		11	L09A L09B
				05	F04Z F13A F13B F13C		12	M06Z M09A M09B M37Z
				08	I18A I18B I18C J02A J02B J03A J03B J04Z J11A J11B		16	Q03A Q03B
				09	J02A J02B J03A J03B J04Z J11A J11B		21B	X06A X06B X06C
				10	K09A K09B		01	B17A B17B B17C B39A B39B
				11	L09A L09B		03	D12A D12B
				12	M06Z M09A M09B M37Z		04	E02A E02B
				16	Q03A Q03B		05	F04Z F13A F13B F13C
				21B	X06A X06B X06C		08	I18A I18B I18C
				01	B17A B17B B17C B39A B39B		09	J02A J02B J03A



CHOP	MDC	DRG	CHOP	MDC	DRG	CHOP	MDC	DRG
		M37Z		21B	X04Z X06A X06B		12	M06Z M09A M09B
	16	Q03A Q03B			X06C			M37Z
	21B	X04Z X06A X06B	77.48.00↔	01	B17A B17B B17C		16	Q03A Q03B
77.46.99↔		X06C			B39A B39B		21B	X04Z X06A X06B
	01	B17A B17B B17C		03	D12A D12B	77.49.41↔		X06C
		B39A B39B		04	E02A E02B		01	B17A B17B B17C
	03	D12A D12B		05	F04Z F13A F13B			B39A B39B
	04	E02A E02B			F13C		03	D12A D12B
	05	F04Z F13A F13B		08	I20A I20B I20C		04	E02A E02B
		F13C			I20D I20E I20F		05	F04Z F13A F13B
	08	I18A I18B I18C			I20G I20H			F13C
	09	J02A J02B J03A		09	J02A J02B J03A		08	I18A I18B I18C
		J03B J04Z J11A			J03B J04Z J11A		09	J02A J02B J03A
	10	K09A K09B			J11B			J03B J04Z J11A
	11	L09A L09B		10	K09A K09B		10	K09A K09B
	12	M06Z M09A M09B		11	L09A L09B		11	L09A L09B
		M37Z		12	M06Z M09A M09B		12	M06Z M09A M09B
	16	Q03A Q03B			M37Z		12	M06Z M09A M09B
	21B	X04Z X06A X06B		16	Q03A Q03B		16	Q03A Q03B
		X06C		21B	X04Z X06A X06B		21B	X04Z X06A X06B
77.47.00↔		X06C	77.48.20↔		X06C	77.49.91↔		X06C
	01	B17A B17B B17C		01	B17A B17B B17C		01	B17A B17B B17C
		B39A B39B			B39A B39B			B39A B39B
	03	D12A D12B		03	D12A D12B		03	D12A D12B
	04	E02A E02B		04	E02A E02B		04	E02A E02B
	05	F04Z F13A F13B		05	F04Z F13A F13B		05	F04Z F13A F13B
		F13C			F13C			F13C
	08	I18A I18B I18C		08	I20A I20B I20C		08	I18A I18B I18C
	09	J02A J02B J03A			I20D I20E I20H		09	J02A J02B J03A
		J03B J04Z J11A		09	J02A J02B J03A			J03B J04Z J11A
	10	K09A K09B			J03B J04Z J11A		10	K09A K09B
	11	L09A L09B			J11B		11	L09A L09B
	12	M06Z M09A M09B		10	K09A K09B		12	M06Z M09A M09B
		M37Z		11	L09A L09B		12	M06Z M09A M09B
	16	Q03A Q03B		12	M06Z M09A M09B		12	M06Z M09A M09B
	21B	X04Z X06A X06B			M37Z		16	Q03A Q03B
		X06C		16	Q03A Q03B		21B	X04Z X06A X06B
77.47.20↔		X06C	77.48.99↔	21B	X04Z X06A X06B	77.49.99↔		X06C
	01	B17A B17B B17C		01	B17A B17B B17C		01	B17A B17B B17C
		B39A B39B			B39A B39B			B39A B39B
	03	D12A D12B		03	D12A D12B		03	D12A D12B
	04	E02A E02B		04	E02A E02B		04	E02A E02B
	05	F04Z F13A F13B		05	F04Z F13A F13B		05	F04Z F13A F13B
		F13C			F13C			F13C
	08	I18A I18B I18C		08	I20A I20B I20C		08	I18A I18B I18C
	09	J02A J02B J03A			I20D I20E I20F		09	J02A J02B J03A
		J03B J04Z J11A		09	J02A J02B J03A			J03B J04Z J11A
	10	K09A K09B			J03B J04Z J11A		10	K09A K09B
	11	L09A L09B			J11B		11	L09A L09B
	12	M06Z M09A M09B		10	K09A K09B		12	M06Z M09A M09B
		M37Z		11	L09A L09B		12	M06Z M09A M09B
	16	Q03A Q03B		12	M06Z M09A M09B		16	Q03A Q03B
	21B	X04Z X06A X06B			M37Z		21B	X04Z X06A X06B
		X06C		16	Q03A Q03B			X06C
77.47.99↔		X06C	77.49.00↔	21B	X04Z X06A X06B	77.51↔		X06C
	01	B17A B17B B17C		01	B17A B17B B17C			BORP EML KVB I
		B39A B39B			B39A B39B			KVB II VAC VBOR
	03	D12A D12B		03	D12A D12B		05	F04Z F13A F13B
	04	E02A E02B		04	E02A E02B			F13C
	05	F04Z F13A F13B		05	F04Z F13A F13B		08	I20A I20B I20C
		F13C			F13C			I20D I20E I20F
	08	I18A I18B I18C		08	I20A I20B I20C		21B	I20G I20H
	09	J02A J02B J03A			I20D I20E I20F			I20G I20H
		J03B J04Z J11A		09	J02A J02B J03A	77.52↔		X04Z
	10	K09A K09B			J03B J04Z J11A			BORP EML KVB I
	11	L09A L09B			J11B			KVB II VAC VBOR
	12	M06Z M09A M09B		10	K09A K09B		05	F04Z F13A F13B
		M37Z		11	L09A L09B			F13C
	16	Q03A Q03B			M37Z		08	I20A I20B I20C
		X06C		16	Q03A Q03B			I20D I20E I20F
	21B	X04Z X06A X06B		21B	X04Z X06A X06B			
		X06C			X06C			

CHOP	MDC	DRG	CHOP	MDC	DRG	CHOP	MDC	DRG
		I20G I20H	77.61.99↔	08	I12A I12B I12C			I18A I18B I18C
77.53↔	21B	X04Z			I28A I28B I28C			I30A I30B I30C
		BORP EML KVB I	77.62.00↔		BORP VAC VBOR	77.67.99↔	21B	X06A X06B X06C
	05	KVB II VAC VBOR		08	I12A I12B I12C		08	I12A I12B I12C
		F04Z F13A F13B			I13A I13B I13C			I18A I18B I18C
	08	F13C		21B	I13D I13E		21B	I30A I30B I30C
		I20A I20B I20C	77.62.20↔		X06A X06B X06C	77.68.00↔		X06A X06B X06C
		I20D I20E I20F		08	BORP VAC VBOR		05	BORP VAC VBOR
	21B	I20G I20H			I12A I12B I12C		08	F04Z F13A F13B
77.54↔		X04Z		21B	I13A I13B I13C			F13C
		BORP EML KVB I	77.62.99↔		I13D I13E		08	I12A I12B I12C
	05	KVB II VAC VBOR		21B	X06A X06B X06C			I20A I20B I20C
		F04Z F13A F13B		08	BORP VAC VBOR			I20D I20E I20F
	08	F13C			I12A I12B I12C	77.68.10↔	21B	I20G I20H
		I20A I20B I20C		21B	I13A I13B I13C		05	X04Z
	21B	I20D I20E I20F	77.63.00↔		I13D I13E			BORP VAC VBOR
77.56↔		I20G I20H		08	X06A X06B X06C		08	F04Z F13A F13B
		X04Z			BORP VAC VBOR			F13C
	08	BORP EML KVB I		08	I12A I12B I12C		08	I12A I12B I12C
		KVB II VAC VBOR	77.63.20↔		I18A I18B I18C			I20A I20B I20C
	08	F13C		21B	X06A X06B X06C		21B	I20D I20E I20F
		I20A I20B I20C			BORP VAC VBOR	77.68.11↔		I20G I20H
		I20D I20E I20F		08	I12A I12B I12C		21B	X04Z
77.57↔		I20G I20H			I18A I18B I18C		05	BORP VAC VBOR
		BORP EML KVB I	77.63.99↔		X06A X06B X06C			F04Z F13A F13B
	08	KVB II VAC VBOR		08	BORP VAC VBOR		08	F13C
		F04Z F13A F13B			I12A I12B I12C			I12A I12B I12C
	08	F13C		21B	I18A I18B I18C			I20A I20B I20C
		I20A I20B I20C	77.64.00↔		X06A X06B X06C			I20D I20E I20F
		I20D I20E I20F		08	BORP VAC VBOR		21B	I20G I20H
77.58↔		I20G I20H			I02A I02B I12A	77.68.20↔		X04Z
	05	BORP EML KVB I		08	I12B I12C I32A		05	BORP VAC VBOR
		KVB II VAC VBOR			I32B I32C I32D			F04Z F13A F13B
	08	F13C	77.64.20↔		X05A X05B		08	F13C
		I20A I20B I20C		08	BORP VAC VBOR			I12A I12B I12C
	21B	I20D I20E I20F			I02A I02B I12A		21B	I20A I20B I20C
77.5A↔		I20G I20H		08	I12B I12C I32A			I20D I20E I20F
		X04Z	77.64.99↔		I32B I32C I32D		21B	I20G I20H
	05	BORP EML KVB I		21B	X05A X05B	77.68.21↔		X04Z
		KVB II VAC VBOR			BORP VAC VBOR		05	BORP VAC VBOR
	08	F13C		08	I02A I02B I12A			F04Z F13A F13B
		I20A I20B I20C	77.65.00↔		I12B I12C I32A		08	F13C
	08	I20D I20E I20F		21B	I32B I32C I32D			I12A I12B I12C
	21B	I20G I20H			X05A X05B			I20A I20B I20C
77.61.00↔		X04Z		08	BORP VAC VBOR		21B	I20D I20E I20F
	08	I12A I12B I12C	77.65.20↔		I21A I21B	77.68.99↔		I20G I20H
		I28A I28B I28C		21B	X04Z		21B	X04Z
77.61.10↔		BORP VAC VBOR			BORP VAC VBOR			BORP VAC VBOR
	01	B03A B03B B03C	77.65.99↔		I21A I21B		05	F04Z F13A F13B
	04	E02A E02B E02C		08	X04Z			F13C
	08	I12A I12B I12C			BORP VAC VBOR		08	I12A I12B I12C
		I29A I29B I29C	77.67.00↔		I12A I12B I12C			I20A I20B I20C
	21B	X06A X06B		21B	X04Z			I20D I20E I20F
77.61.11↔		BORP VAC VBOR			BORP VAC VBOR			I20G I20H
	01	B17A B17B B17C	77.67.10↔		I12A I12B I12C		21B	X04Z
		B39A B39B			I18A I18B I18C	77.69.10↔		BORP EML VAC
	04	E02A E02B E02C		21B	I30A I30B I30C			VBOR
	08	I12A I12B I12C			X06A X06B X06C		01	B03A B03B B03C
		I29A I29B I29C	77.67.11↔	08	I12A I12B I12C		08	I02A I02B I32A
77.61.12↔		BORP VAC VBOR			I18A I18B I18C			I32B I32C I32D
	01	B17A B17B B17C		21B	I30A I30B I30C		21B	X05A X05B
		B39A B39B	77.67.20↔		X06A X06B X06C	77.69.12↔		BORP EML VAC
	04	E02A E02B E02C		08	I12A I12B I12C			VBOR
	08	I12A I12B I12C			I18A I18B I18C		08	I12A I12B I12C
		I29A I29B I29C		21B	I30A I30B I30C			I21A I21B
77.61.20↔		BORP VAC VBOR	77.67.21↔		X06A X06B X06C		21B	X06A X06B X06C
	01	B03A B03B B03C			I12A I12B I12C	77.69.13↔		BORP EML VAC
	04	E02A E02B E02C		21B	I18A I18B I18C			VBOR
	08	I12A I12B I12C			I30A I30B I30C		01	B03A B03B B03C
		I29A I29B I29C		08	X06A X06B X06C		05	F04Z F13A F13B
	21B	X06A X06B			I12A I12B I12C			



CHOP	MDC	DRG	CHOP	MDC	DRG	CHOP	MDC	DRG
		F13C		08	I02A I02B I12A I12B I12C I32A I32B I32C I32D			J03B J04Z J11A J11B
	08	I12A I12B I12C I20A I20B I20C I20D I20E I20F I20G I20H		09	J02A J02B J03A J03B J04Z J11A J11B		10	K09A K09B
	10	K09A K09B		21B	X04Z		13	N11A N11B
77.69.20↔	21B	X04Z BORP EML VAC VBOR	77.85↔	21B	X05A X05B BORP VAC VBOR	77.91.00↔	21B	X04Z X06A X06B X06C BORP KVB I KVB II VAC VBOR
	01	B03A B03B B03C		08	I21A I21B		06	G33Z G38Z
	05	F04Z F13A F13B F13C	77.86↔	21B	X04Z BORP EML VAC VBOR		07	H33Z
	08	I02A I02B I32A I32B I32C I32D		01	B03A B03B B03C		08	I02A I02B I06A I06B I06C I12A I12B I12C I29A I29B I29C
	09	J02A J02B J03A J03B J04Z J11A J11B		08	I12A I12B I12C I18A I18B I18C I30A I30B I30C		09	J01A J01B
77.69.22↔	21B	X05A X05B BORP EML VAC VBOR	77.87.00↔	21B	X04Z BORP VAC VBOR	77.91.10↔	11	L33Z
	05	F04Z F13A F13B F13C		08	I12A I12B I12C I13A I13B I13C I13D I13E		21B	X06A X06B X33Z BORP KORP KVB I KVB II MKOR VAC VBOR VKOR
	08	I12A I12B I12C I21A I21B	77.87.10↔	21B	X04Z BORP VAC VBOR		06	G33Z G38Z
	09	J02A J02B J03A J03B J04Z J11A J11B		08	I12A I12B I12C I13A I13B I13C I13D I13E		07	H33Z
77.69.23↔	21B	X06A X06B X06C BORP EML VAC VBOR	77.87.11↔	21B	X04Z BORP VAC VBOR		08	I02A I02B I06A I06B I06C I12A I12B I12C I29A I29B I29C
	01	B03A B03B B03C		08	I12A I12B I12C I13A I13B I13C I13D I13E	77.91.11↔	09	J01A J01B
	05	F04Z F13A F13B F13C	77.87.99↔	21B	X04Z BORP VAC VBOR		11	L33Z
	08	I12A I12B I12C I20A I20B I20C I20D I20E I20F I20G I20H		08	I12A I12B I12C I13A I13B I13C I13D I13E		21B	X06A X06B X33Z BORP KORP KVB I KVB II MKOR VAC VBOR VKOR
	09	J02A J02B J03A J03B J04Z J11A J11B	77.88↔	21B	X04Z BORP VAC VBOR		01	B03A B03B B03C
	10	K09A K09B		05	F04Z F13A F13B F13C		04	E02A E02B E02C
77.81.00↔	21B	X04Z		08	I12A I12B I12C I20A I20B I20C I20D I20E I20F I20G I20H		06	G33Z G38Z
	08	I12A I12B I12C I28A I28B I28C		21B	X04Z BORP EML VAC VBOR	77.91.12↔	07	H33Z
77.81.10↔	08	I12A I12B I12C I29A I29B I29C	77.89.10↔	01	B03A B03B B03C		08	I02A I02B I06A I06B I06C I12A I12B I12C I28B I59Z
77.81.11↔	01	B17A B17B B17C B39A B39B		08	I02A I02B I32A I32B I32C I32D		09	J01A J01B J02A J02B J03A J03B J04Z J11A J11B
	04	E02A E02B E02C		09	J02A J02B J03A J03B J04Z J11A J11B		10	K09A K09B
	08	I12A I12B I12C I29A I29B I29C BORP VAC VBOR	77.81.12↔	21B	X05A X05B BORP EML VAC VBOR		11	L33Z
	01	B17A B17B B17C B39A B39B		08	I28A I28B I28C		21B	X06A X06B X33Z BORP KORP KVB I KVB II MKOR VAC VBOR VKOR
	04	E02A E02B E02C	77.89.30↔	13	N11A N11B		01	B03A B03B B03C
	08	I12A I12B I12C I29A I29B I29C BORP VAC VBOR		21B	X04Z X06A X06B X06C BORP EML VAC VBOR	77.91.13↔	04	E02A E02B E02C G33Z G38Z
77.81.99↔	08	I12A I12B I12C I28A I28B I28C BORP VAC VBOR	77.89.40↔	01	B03A B03B B03C		06	G33Z G38Z
77.82↔	08	I12A I12B I12C I13A I13B I13C I13D I13E		05	F04Z F13A F13B F13C		07	H33Z
	21B	X06A X06B X06C BORP VAC VBOR		08	I12A I12B I12C I20A I20B I20C I20D I20E I20F I20G I20H		08	I02A I02B I06A I06B I06C I12A I12B I12C I28B I59Z
77.83↔	08	I12A I12B I12C I31A I31B I31C		09	J02A J02B J03A		09	J01A J01B J02A J02B J03A J03B J04Z J11A J11B
77.84↔	21B	X06A X06B X06C BORP VAC VBOR		09	J02A J02B J03A		10	K09A K09B

CHOP	MDC	DRG	CHOP	MDC	DRG	CHOP	MDC	DRG
	08	I02A I02B I06A I06B I06C I12A I12B I12C I28B I59Z		08	KVB II MKOR VAC VBOR VKOR		10	I20D I20E I20H K09A K09B
	09	J01A J01B J02A J02B J03A J03B J04Z J11A J11B		08	I12A I12B I12C I13A I13B I13C I13D I13E	78.01.00↔	21B	X04Z BORP EML KVB I KVB II VAC VBOR
	10	K09A K09B	77.97.99↔	21B	X04Z BORP KORP KVB I KVB II MKOR VAC VBOR VKOR		08	I12A I12B I12C I29A I29B
	11	L33Z		08	I12A I12B I12C I13A I13B I13C I13D I13E	78.01.09↔	21B	X06A X06B X06C BORP EML KVB I KVB II VAC VBOR
77.91.99↔	21B	X06A X06B X33Z BORP KORP KVB I KVB II MKOR VAC VBOR VKOR		21B	X04Z BORP KVB I KVB II VAC VBOR	78.01.10↔	08	I12A I12B I12C I29A I29B I29C
	06	G33Z G38Z	77.98.00↔	05	F04Z F13A F13B F13C		21B	X06A X06B X06C BORP EML KORP KVB I KVB II MKOR VAC VB VBOR VKOR
	07	H33Z		08	I12A I12B I12C I20A I20B I20C I20D I20E I20H		03	D02A D02B D24A D24B
	08	I02A I02B I06A I06B I06C I12A I12B I12C I29A I29B I29C		21B	X04Z BORP KVB I KVB II VAC VBOR	78.01.11↔	05	F04Z
	09	J01A J01B	77.92↔	08	I12A I12B I12C I20A I20B I20C I20D I20E I20H		08	I02A I02B
	11	L33Z		05	F04Z F13A F13B F13C		09	J01A J01B J02A J02B
77.92↔	21B	X06A X06B X33Z BORP KORP KVB I KVB II MKOR VAC VBOR VKOR	77.98.10↔	08	I12A I12B I12C I20A I20B I20C I20D I20E I20H		21A	W01A
	08	I12A I12B I12C I13A I13B I13C I13D I13E		21B	X04Z BORP KVB I KVB II VAC VBOR	78.01.13↔	21B	X06A X06B X06C Y02A Y02B
77.93↔	21B	X06A X06B X06C BORP KORP KVB I KVB II MKOR VAC VBOR VKOR	77.98.11↔	08	I12A I12B I12C I20A I20B I20C I20D I20E I20H		22	Y02A Y02B BORP EML KORP KVB I KVB II MKOR VAC VB VBOR VKOR
	08	I12A I12B I12C I31A I31B		05	F04Z F13A F13B F13C		08	I12A I12B I12C I29A I29B
77.94↔	21B	X06A X06B X06C BORP KORP KVB I KVB II MKOR VAC VBOR VKOR	77.98.99↔	08	I12A I12B I12C I20A I20B I20C I20D I20E I20H		21B	X06A X06B X06C Y02A Y02B
	08	I02A I02B I12A I12B I12C I32A I32B I32C I32D		21B	X04Z BORP KVB I KVB II VAC VBOR	78.01.14↔	08	I12A I12B I12C I29A I29B
77.95↔	21B	X05A X05B BORP KORP KVB I KVB II MKOR VAC VBOR VKOR	77.99.10↔	05	F04Z F13A F13B F13C		21B	X06A X06B X06C BORP EML KVB I KVB II VAC VBOR
	08	I02A I02B I08A I08B I08C I08D		08	I12A I12B I12C I20A I20B I20C I20D I20E I20H	78.01.15↔	08	I12A I12B I12C I29A I29B
77.96↔	21B	X04Z BORP EML KORP KVB I KVB II MKOR VAC VBOR VKOR		21B	X04Z BORP EML KVB I KVB II VAC VBOR	78.01.18↔	21B	X06A X06B X06C BORP EML KVB I KVB II VAC VBOR
	08	I12A I12B I12C I18A I18B I18C I30A I30B I30C		05	F04Z F13A F13B F13C		08	I12A I12B I12C I29A I29B
77.97.00↔	21B	X04Z BORP KORP KVB I KVB II MKOR VAC VBOR VKOR	77.99.30↔	08	I02A I02B I08A I08B I08C I12A I12B I12C I32A I32B I32C I32D		21B	X06A X06B X06C BORP EML KVB I KVB II VAC VBOR
	08	I12A I12B I12C I13A I13B I13C I13D I13E		10	K09A K09B	78.02.10↔	08	I12A I12B I12C I29A I29B
77.97.10↔	21B	X04Z BORP KORP KVB I KVB II MKOR VAC VBOR VKOR	77.99.40↔	21B	X05A X05B BORP EML KORP KVB I KVB II MKOR VAC VBOR VKOR		21B	X06A X06B X06C BORP EML KVB I KVB II VAC VBOR
	08	I12A I12B I12C I13A I13B I13C I13D I13E		08	I28A I28B I28C		03	D02A D02B D24A D24B
77.97.11↔	21B	X04Z BORP KORP KVB I KVB II MKOR VAC VBOR VKOR		21B	X04Z X06A X06B X06C BORP EML KVB I KVB II VAC VBOR	78.02.11↔	05	F04Z
	08	I12A I12B I12C I13A I13B I13C I13D I13E		01	B02A B02B B02C B20A B20B B20C B39A B39B		08	I02A I02B
	21B	X04Z BORP KORP KVB I		05	F04Z F13A F13B F13C		09	J01A J01B J02A J02B
	08	I12A I12B I12C I20A I20B I20C		08	I12A I12B I12C I20A I20B I20C		21A	W01A
	21B	X04Z BORP KORP KVB I		08	I12A I12B I12C I20A I20B I20C		21B	X01A X01B X06A X06B X06C X33Z Y02A Y02B BORP EML KORP KVB I KVB II MKOR

CHOP	MDC	DRG	CHOP	MDC	DRG	CHOP	MDC	DRG
		VAC VB VBOR			KVB II VAC VBOR		21A	W01A
		VKOR		08	I02A I02B I12A		21B	X01A X01B X04Z
	08	I12A I12B I12C			I12B I12C I32A		22	Y02A Y02B
		I13A I13B I13C		21B	I32B I32C I32D	78.07.11↔		BORP EML KORP
	21B	I13D I32B			X01A X01B X05A			KVB I KVB II MKOR
78.02.13↔		X01A X01B X06A	78.05.10↔		X05B X33Z		08	VAC VB VBOR
	22	X06B X06C X33Z			BORP EML KORP			VKOR
		Y02A Y02B			KVB I KVB II MKOR			I12A I12B I12C
	08	BORP EML KVB I		01	VAC VB VBOR		21B	I13A I13B I13C
		KVB II VAC VBOR		03	VKOR			I13D I32B
	08	I12A I12B I12C		05	B03A B03B B03C	78.07.13↔	21B	X01A X01B X04Z
		I13A I13B I13C		08	D02A D02B D24A		22	X33Z
	21B	I13D I32B		09	D24B			Y02A Y02B
78.03.10↔		X01A X01B X06A		21A	F04Z		08	BORP EML KVB I
	03	X06B X06C X33Z		21B	I02A I02B			KVB II VAC VBOR
		BORP EML KORP		22	J01A J01B J02A		21B	I12A I12B I12C
	05	KVB I KVB II MKOR			J02B			I13A I13B I13C
	08	VAC VB VBOR		01	W01A		21B	I13D I32B
		VKOR		08	X01A X01B X04Z			X01A X01B X04Z
	03	D02A D02B D24A		22	X33Z		21B	X33Z
		D24B			Y02A Y02B			BORP EML KORP
	05	F04Z	78.05.11↔		BORP EML KORP		03	KVB I KVB II MKOR
	08	I02A I02B		01	VAC VB VBOR			VKOR
		I02A I02B		08	VKOR		08	D02A D02B D24A
	09	J01A J01B J02A		21B	B03A B03B B03C		05	D24B
		J02B		08	I02A I02B I08A		08	F04Z
	21A	W01A			I08B I08C I08D		09	I02A I02B
	21B	X01A X01B X04Z		21B	I32B			J01A J01B J02A
		X06A X06B X06C X33Z			I32B		21A	J02B
	22	Y02A Y02B		22	X01A X01B X04Z		21B	W01A
78.03.11↔		BORP EML KORP			X33Z			X01A X01B X04Z
		KVB I KVB II MKOR		01	Y02A Y02B		22	X33Z
		VAC VB VBOR		08	BORP EML KVB I			Y02A Y02B
	08	VKOR	78.05.13↔		KVB II VAC VBOR		21B	BORP EML KORP
		I02A I02B I31A		01	VAC VB VBOR			KVB I KVB II MKOR
		I31B I32A I32B		08	VKOR		21A	VAC VB VBOR
	21B	X01A X01B X06A			B03A B03B B03C		21B	W01A
		X06B X06C X33Z		08	I02A I02B I08A	78.07.21↔		X01A X01B X04Z
	22	Y02A Y02B			I08B I08C I08D		22	X33Z
78.03.13↔		BORP EML KVB I		21B	I32B			Y02A Y02B
		KVB II VAC VBOR			X01A X01B X04Z		08	BORP EML KORP
	08	I02A I02B I12A			X33Z			KVB I KVB II MKOR
		I12B I12C I31A		03	BORP EML KORP		21B	VAC VB VBOR
	21B	I31B I32A I32B	78.06.10↔		KVB I KVB II MKOR			VKOR
		X01A X01B X06A			VAC VB VBOR		08	I12A I12B I12C
		X06B X06C X33Z		03	VKOR			I13A I13B I13C
	22	Y02A Y02B			D02A D02B D24A		21B	I13D I32B
78.03.13↔		BORP EML KVB I		05	D24B	78.07.23↔		X01A X01B X04Z
		KVB II VAC VBOR			F04Z		22	X33Z
	08	I02A I02B I12A		08	I02A I02B			Y02A Y02B
		I12B I12C I31A		09	J01A J01B J02A		08	BORP EML KVB I
	21B	I31B I32A I32B			J02B			KVB II VAC VBOR
78.04.10↔		X01A X01B X06A		21A	W01A		21B	I12A I12B I12C
		X06B X06C X33Z		21B	X04Z X06A X06B			I13A I13B I13C
		BORP EML KORP			X06C		21B	I13D I32B
		KVB I KVB II MKOR		22	Y02A Y02B	78.08.10↔		X01A X01B X04Z
		VAC VB VBOR			BORP EML KORP		22	X33Z
		VKOR			KVB I KVB II MKOR			Y02A Y02B
	03	D02A D02B D24A		08	VAC VBOR VKOR		08	BORP EML KORP
		D24B			I12A I12B I12C			KVB I KVB II MKOR
	05	F04Z	78.06.20↔		I30A I30B I30C		21B	VAC VB VBOR
	08	I02A I02B		21B	X04Z			VKOR
		I02A I02B			BORP EML KORP		03	D02A D02B D24A
	09	J01A J01B J02A			KVB I KVB II MKOR		05	D24B
		J02B			VAC VB VBOR		08	F04Z
	21A	W01A		03	VKOR			I02A I02B
	21B	X01A X01B X05A			D02A D02B D24A		21B	I13A I13B I13C
		X05B X33Z		05	D24B			I13D I32B
	22	Y02A Y02B			F04Z		21B	X01A X01B X04Z
78.04.11↔		BORP EML KORP		21B	X04Z			X33Z
		KVB I KVB II MKOR	78.07.10↔		BORP EML KORP		08	Y02A Y02B
		VAC VB VBOR			KVB I KVB II MKOR			BORP EML KORP
		VKOR			VAC VB VBOR		09	KVB I KVB II MKOR
	08	I02A I02B I12A			VKOR			VAC VB VBOR
		I12B I12C I32A		03	D02A D02B D24A		21A	VKOR
		I32B I32C I32D			D24B		21B	W01A
	21B	X01A X01B X05A		05	F04Z	78.08.11↔		X04Z
		X05B X33Z		08	I02A I02B		22	Y02A Y02B
	22	Y02A Y02B		09	J01A J01B J02A			BORP EML KORP
78.04.13↔		BORP EML KVB I			J02B			KVB I KVB II MKOR
					VAC VB VBOR		08	VAC VB VBOR
					VKOR			VKOR
					D02A D02B D24A			I12A I12B I12C

CHOP	MDC	DRG	CHOP	MDC	DRG	CHOP	MDC	DRG
		I20A I20B I20C I20D I20E I20H		21B	X01A X01B X04Z X06A X06B X06C X33Z	78.10†↔	22	Y02A Y02B
78.08.13↔	21B	X04Z				78.11.10↔	08	I11A I11B
	22	Y02A Y02B	78.09.33↔	22	Y02A Y02B		04	BORP EML KVB I KVB II VAC VBOR
	08	BORP EML KVB I KVB II VAC VBOR		08	BORP EML KVB I KVB II VAC VBOR		05	E02A E02B E02C
		I12A I12B I12C I20A I20B I20C I20D I20E I20H			I02A I02B I08A I08B I08C I08D		06	F21A F21B F21C G10Z G12A G12B G12C
78.09.10↔	21B	X04Z	78.09.40↔	21B	X01A X01B X04Z X06A X06B X06C X33Z		08	I12A I12B I12C I13A I13B I29A I29B I29C
		BORP EML KORB KVB I KVB II MKOR VAC VB VBOR VKOR			BORP EML KORB KVB I KVB II MKOR VAC VB VBOR VKOR	78.11.11↔	09	J11A J11B
	03	D02A D02B D24A D24B		03	D02A D02B D24A D24B		10	K09A K09B
	05	F04Z		05	F04Z F13A F13B F13C		21B	X06A X06B X06C BORP EML KVB I KVB II VAC VBOR
	08	I02A I02B		08	I02A I02B		04	E02A E02B E02C
	09	J01A J01B J02A J02B		09	J01A J01B J02A J02B		05	F21A F21B F21C
	21A	W01A		21A	W01A		06	G10Z G12A G12B G12C
	21B	X01A X01B X04Z X05A X05B X06A X06B X06C X33Z		21B	X01A X01B X04Z X33Z		08	I12A I12B I12C I13A I13B I29A I29B I29C
78.09.11↔	22	Y02A Y02B	78.09.41↔	22	Y02A Y02B	78.11.12↔	09	J11A J11B
		BORP EML KORB KVB I KVB II MKOR VAC VB VBOR VKOR			BORP EML KORB KVB I KVB II MKOR VAC VB VBOR VKOR		10	K09A K09B
	08	I02A I02B I08A I08B I08C I12A I12B I12C I20E I28A I28B I32A I32B I32C I32D		05	F04Z F13A F13B F13C		21B	X06A X06B X06C BORP EML KVB I KVB II VAC VBOR
	21B	X01A X01B X04Z X05A X05B X06A X06B X06C X33Z		08	I20A I20B I20C I20D I20E I20H		04	E02A E02B E02C
78.09.13↔	22	Y02A Y02B	78.09.42↔	22	Y02A Y02B	78.11.20↔	05	F21A F21B F21C
		BORP EML KVB I KVB II VAC VBOR			BORP EML KVB I KVB II VAC VBOR		06	G10Z G12A G12B G12C
	08	I02A I02B I08A I08B I08C I12A I12B I12C I20E I28A I28B I28C I32A I32B I32C I32D		05	F04Z F13A F13B F13C		08	I12A I12B I12C I13A I13B I29A I29B I29C
	21B	X01A X01B X04Z X05A X05B X06A X06B X06C X33Z	78.09.90↔	21B	X01A X01B X04Z X33Z		09	J11A J11B
78.09.30↔		BORP EML KORB KVB I KVB II MKOR VAC VB VBOR VKOR			BORP KORB KVB I KVB II MKOR VAC VB VBOR VKOR	78.11.21↔	10	K09A K09B
	03	D02A D02B D24A D24B		03	D02A D02B D24A D24B		21B	X06A X06B X06C BORP EML KVB I KVB II VAC VBOR
	05	F04Z		05	F04Z		04	E02A E02B E02C
	08	I02A I02B		08	I02A I02B		05	F21A F21B F21C
	09	J01A J01B J02A J02B		09	J01A J01B J02A J02B		06	G10Z G12A G12B G12C
	21A	W01A		21A	W01A		08	I13A I13B I29A I29B I29C
	21B	X01A X01B X04Z X06A X06B X06C X33Z	78.09.91↔	21B	X01A X01B X04Z X05A X05B X06A X06B X06C X33Z	78.11.99↔	09	J11A J11B
78.09.31↔	22	Y02A Y02B		22	Y02A Y02B		10	K09A K09B
		BORP EML KORB KVB I KVB II MKOR VAC VB VBOR VKOR			BORP KORB KVB I KVB II MKOR VAC VB VBOR VKOR		21B	X06A X06B X06C BORP EML KVB I KVB II VAC VBOR
	08	I02A I02B I08A I08B I08C I08D		08	I02A I02B I08A I08B I08C I08D I12A I12B I12C I20E I28A I28B I32A I32B		04	E02A E02B E02C
		I02A I02B I08A I08B I08C I08D		21B	X01A X01B X04Z X05A X05B X06A X06B X06C X33Z		05	F21A F21B F21C
							06	G10Z G12A G12B G12C
							08	I12A I12B I12C I13A I13B I28A I28B
							09	J11A J11B

CHOP	MDC	DRG	CHOP	MDC	DRG	CHOP	MDC	DRG	
78.12.10↔	10	K09A K09B	78.13.11↔	09	I31B I31C	78.14.10↔		BORP EML KVB I	
	21B	X06A X06B X06C		10	J11A J11B			04	KVB II VAC VBOR
		BORP EML KVB I		21B	X05A X05B X06A			05	E02A E02B E02C
	04	E02A E02B E02C			X06B X06C			06	F21A F21B F21C
	05	F21A F21B F21C			BORP EML KVB I			08	G10Z G12A G12B
	06	G10Z G12A G12B			KVB II VAC VBOR				G12C
		G12C			E02A E02B E02C			08	I02A I02B I12A
	08	I12A I12B I12C			F21A F21B F21C				I12B I12C I13A
		I13A I13B I13C			G10Z G12A G12B				I13B I32A I32B
		I13D I13E			G12C			09	I32C I32D
78.12.11↔	09	J11A J11B	78.13.12↔	08	I12A I12B I12C	78.14.11↔	10	J11A J11B	
	10	K09A K09B			I13A I13B I31A			10	K09A K09B
	21B	X06A X06B X06C			I31B I31C			21B	X05A X05B
		BORP EML KVB I			J11A J11B				BORP EML KVB I
		KVB II VAC VBOR			K09A K09B			04	KVB II VAC VBOR
	04	E02A E02B E02C			X05A X05B X06A			05	E02A E02B E02C
	05	F21A F21B F21C			X06B X06C			06	F21A F21B F21C
	06	G10Z G12A G12B			BORP EML KVB I			06	G10Z G12A G12B
		G12C			KVB II VAC VBOR			08	G12C
	08	I12A I12B I12C			E02A E02B E02C			08	I02A I02B I12A
78.12.90↔		I13A I13B I13C	78.13.13↔	05	F21A F21B F21C			I12B I12C I13A	
		I13D I13E			G10Z G12A G12B			I13B I32A I32B	
	09	J11A J11B			G12C		09	I32C I32D	
	10	K09A K09B			I12A I12B I12C		09	J11A J11B	
	21B	X06A X06B X06C			I13A I13B I31A		10	K09A K09B	
		BORP EML KVB I			I31B I31C		21B	X05A X05B	
		KVB II VAC VBOR			J11A J11B			BORP EML KVB I	
	04	E02A E02B E02C			K09A K09B		04	KVB II VAC VBOR	
	05	F21A F21B F21C			X05A X05B X06A		05	E02A E02B E02C	
	06	G10Z G12A G12B			X06B X06C		06	F21A F21B F21C	
78.12.91↔		G12C	78.13.20↔		BORP EML KVB I	78.14.99↔		G10Z G12A G12B	
	08	I12A I12B I12C			KVB II VAC VBOR			08	G12C
		I13A I13B I13C			E02A E02B E02C			08	I02A I02B I12A
		I13D I13E			F21A F21B F21C				I12B I12C I13A
	09	J11A J11B			G10Z G12A G12B				I13B I32A I32B
	10	K09A K09B			G12C				I32C I32D
	21B	X06A X06B X06C			I12A I12B I12C			09	J11A J11B
		BORP EML KVB I			I13A I13B I31A			10	K09A K09B
		KVB II VAC VBOR			I31B I31C			21B	X05A X05B
	04	E02A E02B E02C			J11A J11B				BORP EML KVB I
78.12.99↔	05	F21A F21B F21C	78.13.99↔	10	K09A K09B	78.15.10↔		KVB II VAC VBOR	
	06	G10Z G12A G12B			X05A X05B X06A			01	B03A B03B B03C
		G12C			X06B X06C			04	E02A E02B E02C
	08	I12A I12B I12C			BORP EML KVB I			05	F21A F21B F21C
		I13A I13B I13C			KVB II VAC VBOR			06	G10Z G12A G12B
		I13D I13E			E02A E02B E02C			08	G12C
	09	J11A J11B			F21A F21B F21C			08	I02A I02B I08A
	10	K09A K09B			G10Z G12A G12B				I08B I08C I08D
	21B	X06A X06B X06C			G12C				I13A I13B
		BORP EML KVB I			I12A I12B I12C			09	J11A J11B
78.13.10↔		KVB II VAC VBOR		I13A I13B I31A		10	K09A K09B		
	04	E02A E02B E02C		I31B I31C		21B	X04Z		
	05	F21A F21B F21C		J11A J11B			BORP EML KVB I		
	06	G10Z G12A G12B		K09A K09B		04	KVB II VAC VBOR		
		G12C		X05A X05B X06A		05	E02A E02B E02C		
	08	I12A I12B I12C		X06B X06C		06	F21A F21B F21C		
		I13A I13B I13C		BORP EML KVB I		06	G10Z G12A G12B		
		I13D I13E		KVB II VAC VBOR		08	G12C		
	09	J11A J11B		E02A E02B E02C		08	I02A I02B I08A		
	10	K09A K09B		F21A F21B F21C			I08B I08C I08D		
78.13.10↔	21B	X06A X06B X06C		G10Z G12A G12B			I13A I13B		
		BORP EML KVB I		G12C		09	J11A J11B		
		KVB II VAC VBOR		I12A I12B I12C		10	K09A K09B		
	04	E02A E02B E02C		I13A I13B I31A		21B	X04Z		
	05	F21A F21B F21C		I31B I31C			BORP EML KVB I		
	06	G10Z G12A G12B		J11A J11B		04	KVB II VAC VBOR		
		G12C		K09A K09B		05	E02A E02B E02C		
	08	I12A I12B I12C		X05A X05B X06A		06	F21A F21B F21C		
		I13A I13B I31A		X06B X06C		06	G10Z G12A G12B		
		I31B I31C		BORP EML KVB I		08	G12C		
78.13.10↔		KVB II VAC VBOR		KVB II VAC VBOR		08	I02A I02B I08A		
	04	E02A E02B E02C		E02A E02B E02C			I08B I08C I08D		
	05	F21A F21B F21C		F21A F21B F21C			I13A I13B		
	06	G10Z G12A G12B		G10Z G12A G12B		09	J11A J11B		
		G12C		G12C		10	K09A K09B		
	08	I12A I12B I12C		I12A I12B I12C		21B	X04Z		
		I13A I13B I31A		I13A I13B I31A			BORP EML KVB I		
		I31B I31C		I31B I31C		04	KVB II VAC VBOR		
	09	J11A J11B		J11A J11B		05	E02A E02B E02C		
	10	K09A K09B		K09A K09B		06	F21A F21B F21C		
78.13.10↔	21B	X06A X06B X06C		X05A X05B X06A		06	G10Z G12A G12B		
		BORP EML KVB I		X06B X06C			G12C		
		KVB II VAC VBOR		BORP EML KVB I		08	I02A I02B I08A		
	04	E02A E02B E02C		KVB II VAC VBOR			I08B I08C I08D		
	05	F21A F21B F21C		E02A E02B E02C			I13A I13B		
	06	G10Z G12A G12B		F21A F21B F21C		09	J11A J11B		
		G12C		G10Z G12A G12B		10	K09A K09B		
	08	I12A I12B I12C		G12C		21B	X04Z		
		I13A I13B I31A		I12A I12B I12C			BORP EML KVB I		
		I31B I31C		I13A I13B I31A		04	KVB II VAC VBOR		
	I31B I31C		I31B I31C		05	E02A E02B E02C			
	J11A J11B		J11A J11B		06	F21A F21B F21C			
	K09A K09B		K09A K09B		06	G10Z G12A G12B			
	X05A X05B X06A		X05A X05B X06A			G12C			
	X06B X06C		X06B X06C						

CHOP	MDC	DRG	CHOP	MDC	DRG	CHOP	MDC	DRG
78.15.31↔	08	I02A I02B I08A I08B I08C I08D I12A I12B I12C I13A I13B	78.16.99↔	09	I30B I30C J11A J11B	78.17.15↔		I13A I13B I13C I13D I13E
	09	J11A J11B		10	K09A K09B		09	J11A J11B
	10	K09A K09B		21B	X04Z		10	K09A K09B
	21B	X04Z		04	EML		21B	X04Z
		BORP EML KVB I KVB II VAC VBOR		04	E02A E02B E02C			BORP EML KVB I KVB II VAC VBOR
	04	E02A E02B E02C		05	F21A F21B F21C		04	E02A E02B E02C
	05	F21A F21B F21C		06	G10Z G12A G12B G12C		05	F21A F21B F21C
	06	G10Z G12A G12B G12C		08	I13A I13B I18A I18B I18C I30A		06	G10Z G12A G12B G12C
	08	I02A I02B I08A I08B I08C I08D I12A I12B I12C I13A I13B		09	I30B I30C J11A J11B		08	I12A I12B I12C I13A I13B I13C I13D I13E
	09	J11A J11B		10	K09A K09B		09	J11A J11B
78.15.40↔	10	K09A K09B	21B	X04Z	10	K09A K09B		
	21B	X04Z	04	BORP EML KVB I KVB II VAC VBOR	21B	X04Z		
		BORP EML KVB I KVB II VAC VBOR	04	E02A E02B E02C		BORP EML KVB I KVB II VAC VBOR		
	01	B03A B03B B03C	05	F21A F21B F21C	04	E02A E02B E02C		
	04	E02A E02B E02C	06	G10Z G12A G12B G12C	05	F21A F21B F21C		
	05	F21A F21B F21C	08	I12A I12B I12C I13A I13B I13C	06	G10Z G12A G12B G12C		
	06	G10Z G12A G12B G12C	09	J11A J11B	08	I12A I12B I12C I13A I13B I13C I13D I13E		
	08	I02A I02B I08A I08B I08C I08D I12A I12B I12C I13A I13B	10	K09A K09B	09	J11A J11B		
	09	J11A J11B	21B	X04Z	10	K09A K09B		
	10	K09A K09B	04	E02A E02B E02C	21B	X04Z		
78.15.99↔	21B	X04Z	05	F21A F21B F21C		BORP EML KVB I KVB II VAC VBOR		
		BORP EML KVB I KVB II VAC VBOR	06	G10Z G12A G12B G12C	04	E02A E02B E02C		
	01	B03A B03B B03C	08	I12A I12B I12C I13A I13B I13C I13D I13E	05	F21A F21B F21C		
	04	E02A E02B E02C	09	J11A J11B	06	G10Z G12A G12B G12C		
	05	F21A F21B F21C	10	K09A K09B	08	I12A I12B I12C I13A I13B I13C I13D I13E		
	06	G10Z G12A G12B G12C	21B	X04Z	09	J11A J11B		
	08	I02A I02B I08A I08B I08C I08D I12A I12B I12C I13A I13B	04	BORP EML KVB I KVB II VAC VBOR	10	K09A K09B		
	09	J11A J11B	04	E02A E02B E02C	21B	X04Z		
	10	K09A K09B	05	F21A F21B F21C		BORP EML KVB I KVB II VAC VBOR		
	21B	X04Z	06	G10Z G12A G12B G12C	04	E02A E02B E02C		
78.16.10↔		BORP EML KVB I KVB II VAC VBOR	08	I12A I12B I12C I13A I13B I13C I13D I13E	05	F21A F21B F21C		
	04	E02A E02B E02C	09	J11A J11B	06	G10Z G12A G12B G12C		
	05	F21A F21B F21C	10	K09A K09B	08	I12A I12B I12C I13A I13B I13C I13D I13E		
	06	G10Z G12A G12B G12C	21B	X04Z	09	J11A J11B		
	08	I12A I12B I12C I13A I13B I18A I18B I18C I30A I30B I30C	04	BORP EML KVB I KVB II VAC VBOR	10	K09A K09B		
	09	J11A J11B	04	E02A E02B E02C	21B	X04Z		
	10	K09A K09B	05	F21A F21B F21C		BORP EML KVB I KVB II VAC VBOR		
	21B	X04Z	06	G10Z G12A G12B G12C	04	E02A E02B E02C		
		BORP EML KVB I KVB II VAC VBOR	08	I12A I12B I12C I13A I13B I13C I13D I13E	05	F21A F21B F21C		
	04	E02A E02B E02C	09	J11A J11B	06	G10Z G12A G12B G12C		
78.16.11↔	05	F21A F21B F21C	10	K09A K09B	08	I12A I12B I12C I13A I13B I13C I13D I13E		
	06	G10Z G12A G12B G12C	21B	X04Z	09	J11A J11B		
	08	I12A I12B I12C I13A I13B I18A I18B I18C I30A	04	BORP EML KVB I KVB II VAC VBOR	10	K09A K09B		
	09	J11A J11B	04	E02A E02B E02C	21B	X04Z		
	10	K09A K09B	05	F21A F21B F21C		BORP EML KVB I KVB II VAC VBOR		
	21B	X04Z	06	G10Z G12A G12B G12C	04	E02A E02B E02C		
		BORP EML KVB I KVB II VAC VBOR	08	I12A I12B I12C I13A I13B I13C I13D I13E	05	F21A F21B F21C		
	04	E02A E02B E02C	09	J11A J11B	06	G10Z G12A G12B G12C		
	05	F21A F21B F21C	10	K09A K09B	08	I12A I12B I12C I13A I13B I13C I13D I13E		
	06	G10Z G12A G12B G12C	21B	X04Z	09	J11A J11B		
78.16.14↔		BORP EML KVB I KVB II VAC VBOR	04	BORP EML KVB I KVB II VAC VBOR		BORP EML KVB I KVB II VAC VBOR		
	04	E02A E02B E02C	05	F21A F21B F21C	04	E02A E02B E02C		
	05	F21A F21B F21C	06	G10Z G12A G12B G12C	05	F21A F21B F21C		
	06	G10Z G12A G12B G12C	08	I12A I12B I12C I13A I13B I13C I13D I13E	06	G10Z G12A G12B G12C		
	08	I12A I12B I12C I13A I13B I18A I18B I18C I30A	09	J11A J11B	08	I12A I12B I12C I13A I13B I13C I13D I13E		
	09	J11A J11B	10	K09A K09B	09	J11A J11B		
	10	K09A K09B	21B	X04Z	10	K09A K09B		
	21B	X04Z	04	BORP EML KVB I KVB II VAC VBOR	21B	X04Z		
		BORP EML KVB I KVB II VAC VBOR	04	E02A E02B E02C		BORP EML KVB I KVB II VAC VBOR		
	04	E02A E02B E02C	05	F21A F21B F21C	04	E02A E02B E02C		



CHOP	MDC	DRG	CHOP	MDC	DRG	CHOP	MDC	DRG
78.19.22↔	10	K09A K09B	78.21.00↔	09	J02A J02B J08A J08B	78.23.11↔	21B	X06A X06B X06C BORP EML KVB I KVB II VAC VBOR
	21B	X06A X06B X06C BORP EML KVB I KVB II VAC VBOR		21B	X04Z X05A X05B X06A X06B X06C BORP EML KVB I KVB II VAC VBOR		08	I11A I11B I12A I12B I12C I31A I31B I31C
	04	E02A E02B E02C		08	I29A I29B I29C		21B	X06A X06B X06C BORP EML KVB I KVB II VAC VBOR
	05	F21A F21B F21C		21B	X06A X06B X06C BORP EML KVB I KVB II VAC VBOR		08	I11A I11B I12A I12B I12C I31A I31B I31C
	06	G10Z G12A G12B G12C		08	I29A I29B I29C		21B	X06A X06B X06C BORP EML KVB I KVB II VAC VBOR
	08	I02A I02B I08A I08B I08C I08D I13A I13B		21B	X06A X06B X06C BORP EML KVB I KVB II VAC VBOR		08	I11A I11B I12A I12B I12C I31A I31B I31C
	09	J11A J11B		08	I29A I29B I29C		21B	X06A X06B X06C BORP EML KVB I KVB II VAC VBOR
	10	K09A K09B		21B	X06A X06B X06C BORP EML KVB I KVB II VAC VBOR		08	I11A I11B I12A I12B I12C I31A I31B I31C
	21B	X06A X06B X06C BORP EML KVB I KVB II VAC VBOR		08	I29A I29B I29C		21B	X06A X06B X06C BORP EML KVB I KVB II VAC VBOR
	78.19.30↔	04		E02A E02B E02C	78.21.12↔		21B	X06A X06B X06C BORP EML KVB I KVB II VAC VBOR
05		F21A F21B F21C	08	I29A I29B I29C		21B	X06A X06B X06C BORP EML KVB I KVB II VAC VBOR	
06		G10Z G12A G12B G12C	21B	X06A X06B X06C BORP EML KVB I KVB II VAC VBOR		08	I11A I11B I12A I12B I12C I31A I31B I31C	
08		I12A I12B I12C I13A I13B I20A I20B I20C I20D I20E I20F I20G I20H	08	I29A I29B I29C		21B	X06A X06B X06C BORP EML KVB I KVB II VAC VBOR	
09		J11A J11B	21B	X06A X06B X06C BORP EML KVB I KVB II VAC VBOR		08	I11A I11B I12A I12B I12C I31A I31B I31C	
10		K09A K09B	08	I29A I29B I29C		21B	X06A X06B X06C BORP EML KVB I KVB II VAC VBOR	
21B		X04Z BORP EML KVB I KVB II VAC VBOR	21B	X06A X06B X06C BORP EML KVB I KVB II VAC VBOR		08	I11A I11B I12A I12B I12C I31A I31B I31C	
04		E02A E02B E02C	08	I29A I29B I29C		21B	X06A X06B X06C BORP EML KVB I KVB II VAC VBOR	
05		F21A F21B F21C	21B	X06A X06B X06C BORP EML KVB I KVB II VAC VBOR		08	I11A I11B I12A I12B I12C I31A I31B I31C	
06		G10Z G12A G12B G12C	08	I29A I29B I29C		21B	X06A X06B X06C BORP EML KVB I KVB II VAC VBOR	
78.19.31↔	08	I12A I12B I12C I13A I13B I20A I20B I20C I20D I20E I20F I20G I20H	78.22.00↔	21B	X06A X06B X06C BORP EML KVB I KVB II VAC VBOR	78.24.00↔	21B	X06A X06B X06C BORP EML KVB I KVB II VAC VBOR
	09	J11A J11B		08	I29A I29B I29C		08	I02A I02B I11A I11B I32A I32B I32C I32D
	10	K09A K09B		21B	X06A X06B X06C BORP EML KVB I KVB II VAC VBOR		21B	X05A X05B BORP EML KVB I KVB II VAC VBOR
	21B	X04Z BORP EML KVB I KVB II VAC VBOR		08	I11A I11B I12A I12B I12C I13A I13B I13C I13D I13E		08	I02A I02B I11A I11B I32A I32B I32C I32D
	04	E02A E02B E02C		21B	X06A X06B X06C BORP EML KVB I KVB II VAC VBOR		21B	X05A X05B BORP EML KVB I KVB II VAC VBOR
	05	F21A F21B F21C		08	I29A I29B I29C		08	I02A I02B I11A I11B I32A I32B I32C I32D
	06	G10Z G12A G12B G12C		21B	X06A X06B X06C BORP EML KVB I KVB II VAC VBOR		21B	X05A X05B BORP EML KVB I KVB II VAC VBOR
	08	I12A I12B I12C I13A I13B I20A I20B I20C I20D I20E I20F I20G I20H		08	I29A I29B I29C		08	I02A I02B I11A I11B I32A I32B I32C I32D
	09	J11A J11B		21B	X06A X06B X06C BORP EML KVB I KVB II VAC VBOR		21B	X05A X05B BORP EML KVB I KVB II VAC VBOR
	10	K09A K09B		08	I11A I11B I12A I12B I12C I13A I13B I13C I13D I13E		08	I02A I02B I11A I11B I32A I32B I32C I32D
78.19.90↔	21B	X04Z BORP KVB I KVB II VAC VBOR	78.22.11↔	08	I11A I11B I12A I12B I12C I13A I13B I13C I13D I13E	78.24.12↔	21B	X05A X05B BORP EML KVB I KVB II VAC VBOR
	03	D25A D25B D28Z D29Z		21B	X06A X06B X06C BORP EML KVB I KVB II VAC VBOR		21B	X05A X05B BORP EML KVB I KVB II VAC VBOR
	04	E02A E02B E02C		08	I29A I29B I29C		08	I02A I02B I11A I11B I32A I32B I32C I32D
	08	I12A I12B I12C I28A I28B		21B	X06A X06B X06C BORP EML KVB I KVB II VAC VBOR		21B	X05A X05B BORP EML KVB I KVB II VAC VBOR
	09	J02A J02B J08A J08B		08	I11A I11B I12A I12B I12C I13A I13B I13C I13D I13E		08	I02A I02B I11A I11B I32A I32B I32C I32D
	21B	X04Z X05A X05B X06A X06B X06C BORP KVB I KVB II VAC VBOR		21B	X06A X06B X06C BORP EML KVB I KVB II VAC VBOR		21B	X05A X05B BORP EML KVB I KVB II VAC VBOR
	03	D25A D25B D28Z D29Z		08	I29A I29B I29C		21B	X05A X05B BORP EML KVB I KVB II VAC VBOR
	04	E02A E02B E02C		21B	X06A X06B X06C BORP EML KVB I KVB II VAC VBOR		08	I02A I02B I11A I11B I32A I32B I32C I32D
	08	I12A I12B I12C I28A I28B		08	I11A I11B I12A I12B I12C I13A I13B I13C I13D I13E		21B	X05A X05B BORP EML KVB I KVB II VAC VBOR
	09	J02A J02B J08A J08B		21B	X06A X06B X06C BORP EML KVB I KVB II VAC VBOR		08	I02A I02B I11A I11B I32A I32B I32C I32D
78.19.91↔	21B	X04Z X05A X05B X06A X06B X06C BORP KVB I KVB II VAC VBOR	78.22.99↔	21B	X06A X06B X06C BORP EML KVB I KVB II VAC VBOR	78.24.99↔	21B	X05A X05B BORP EML KVB I KVB II VAC VBOR
	03	D25A D25B D28Z D29Z		08	I11A I11B I12A I12B I12C I13A I13B I13C I13D I13E		21B	X05A X05B BORP EML KVB I KVB II VAC VBOR
	04	E02A E02B E02C		21B	X06A X06B X06C BORP EML KVB I KVB II VAC VBOR		08	I02A I02B I11A I11B I32A I32B I32C I32D
	08	I12A I12B I12C I28A I28B		08	I29A I29B I29C		21B	X05A X05B BORP EML KVB I KVB II VAC VBOR
	09	J02A J02B J08A J08B		21B	X06A X06B X06C BORP EML KVB I KVB II VAC VBOR		08	I02A I02B I11A I11B I32A I32B I32C I32D
	21B	X04Z X05A X05B X06A X06B X06C BORP KVB I KVB II VAC VBOR		08	I11A I11B I12A I12B I12C I13A I13B I13C I13D I13E		21B	X05A X05B BORP EML KVB I KVB II VAC VBOR
	03	D25A D25B D28Z D29Z		21B	X06A X06B X06C BORP EML KVB I KVB II VAC VBOR		08	I02A I02B I11A I11B I32A I32B I32C I32D
	04	E02A E02B E02C		08	I29A I29B I29C		21B	X05A X05B BORP EML KVB I KVB II VAC VBOR
	08	I12A I12B I12C I28A I28B		21B	X06A X06B X06C BORP EML KVB I KVB II VAC VBOR		08	I02A I02B I11A I11B I32A I32B I32C I32D
	09	J02A J02B J08A J08B		08	I11A I11B I12A I12B I12C I13A I13B I13C I13D I13E		21B	X05A X05B BORP EML KVB I KVB II VAC VBOR
78.19.99↔	21B	X04Z X05A X05B X06A X06B X06C BORP KVB I KVB II VAC VBOR	78.23.00↔	21B	X06A X06B X06C BORP EML KVB I KVB II VAC VBOR	78.25.00↔	01	B03A B03B B03C
	03	D28Z		08	I11A I11B I12A I12B I12C I13A I31B I31C		08	I02A I02B I08A I08B I08C I08D I11A I11B
	04	E02A E02B E02C		21B	X06A X06B X06C BORP EML KVB I KVB II VAC VBOR		21B	X04Z BORP EML KVB I KVB II VAC VBOR
	08	I12A I12B I12C I28A I28B		08	I29A I29B I29C		08	I02A I02B I08A I08B I08C I08D I11A I11B
	09	J02A J02B J08A J08B		21B	X06A X06B X06C BORP EML KVB I KVB II VAC VBOR		21B	X04Z BORP EML KVB I KVB II VAC VBOR
	21B	X04Z X05A X05B X06A X06B X06C BORP KVB I KVB II VAC VBOR		08	I11A I11B I12A I12B I12C I13A I31B I31C		01	B03A B03B B03C
	03	D28Z		21B	X06A X06B X06C BORP EML KVB I KVB II VAC VBOR		08	I02A I02B I08A I08B I08C I08D I11A I11B
	04	E02A E02B E02C		08	I29A I29B I29C		21B	X04Z BORP EML KVB I KVB II VAC VBOR
	08	I12A I12B I12C I28A I28B		21B	X06A X06B X06C BORP EML KVB I KVB II VAC VBOR		08	I02A I02B I08A I08B I08C I08D I11A I11B
	09	J02A J02B J08A J08B		08	I11A I11B I12A I12B I12C I13A I31B I31C		21B	X04Z



CHOP	MDC	DRG	CHOP	MDC	DRG	CHOP	MDC	DRG
78.25.12↔		BORP EML KVB I KVB II VAC VBOR			I13E X04Z		05	F04Z F13A F13B F13C
	01	B03A B03B B03C	78.27.20↔	21B	BORP EML KVB I KVB II VAC VBOR		08	I11A I11B I20A I20B I20C I20D I20E I20F I20G I20H
	08	I02A I02B I08A I08B I08C I08D I11A I11B		08	I11A I11B I13A I13B I13C I13D I13E		21B	X04Z
78.25.19↔	21B	X04Z	78.27.21↔	21B	X04Z	78.28.21↔		BORP EML KVB I KVB II VAC VBOR
	01	BORP EML KVB I KVB II VAC VBOR		08	BORP EML KVB I KVB II VAC VBOR		05	F04Z F13A F13B F13C
	08	B03A B03B B03C I02A I02B I08A I08B I08C I08D I11A I11B		08	I11A I11B I13A I13B I13C I13D I13E		08	I11A I11B I20A I20B I20C I20D I20E I20F I20G I20H
78.25.20↔	21B	X04Z	78.27.22↔	21B	X04Z	78.28.22↔	21B	X04Z
	01	BORP EML KVB I KVB II VAC VBOR		08	BORP EML KVB I KVB II VAC VBOR		05	F04Z F13A F13B F13C
	08	B03A B03B B03C I02A I02B I08A I08B I08C I08D I11A I11B		21B	X04Z		08	I11A I11B I20A I20B I20C I20D I20E I20F I20G I20H
78.25.21↔	21B	X04Z	78.27.29↔	21B	X04Z	78.28.99↔		BORP EML KVB I KVB II VAC VBOR
	01	BORP EML KVB I KVB II VAC VBOR		08	BORP EML KVB I KVB II VAC VBOR		05	F04Z F13A F13B F13C
	08	B03A B03B B03C I02A I02B I08A I08B I08C I08D I11A I11B		21B	X04Z		08	I11A I11B I20A I20B I20C I20D I20E I20F I20G I20H
78.25.22↔	21B	X04Z	78.27.99↔	21B	X04Z	78.28.00↔	21B	X04Z
	01	BORP EML KVB I KVB II VAC VBOR		08	BORP EML KVB I KVB II VAC VBOR		05	F04Z F13A F13B F13C
	08	B03A B03B B03C I02A I02B I08A I08B I08C I08D I11A I11B		21B	X04Z		08	I11A I11B I20A I20B I20C I20D I20E I20F I20G I20H
78.25.99↔	21B	X04Z	78.28.00↔	05	F04Z F13A F13B F13C	78.29.00↔	08	I28A I28B I28C
	01	BORP EML KVB I KVB II VAC VBOR		08	I11A I11B I20A I20B I20C I20D I20E I20F I20G I20H	78.29.10↔	21B	X06A X06B X06C
	08	B03A B03B B03C I02A I02B I08A I08B I08C I08D I11A I11B		21B	X04Z		05	F04Z F13A F13B F13C
78.27.00↔	21B	X04Z	78.28.10↔	21B	X04Z	78.29.11↔	08	I02A I02B I11A I11B I32A I32B I32C I32D
	08	BORP EML KVB I KVB II VAC VBOR		05	F04Z F13A F13B F13C		21B	X06A X06B X06C
	08	I11A I11B I13A I13B I13C I13D I13E		08	I11A I11B I20A I20B I20C I20D I20E I20F I20G I20H		05	F04Z F13A F13B F13C
78.27.10↔	21B	X04Z	78.28.11↔	21B	X04Z	78.29.12↔	08	I02A I02B I11A I11B I32A I32B I32C I32D
	08	BORP EML KVB I KVB II VAC VBOR		05	F04Z F13A F13B F13C		21B	X06A X06B X06C
	08	I11A I11B I13A I13B I13C I13D I13E		08	I11A I11B I20A I20B I20C I20D I20E I20F I20G I20H		05	F04Z F13A F13B F13C
78.27.11↔	21B	X04Z	78.28.12↔	08	I11A I11B I20A I20B I20C I20D I20E I20F I20G I20H	78.29.19↔	08	I02A I02B I11A I11B I32A I32B I32C I32D
	08	BORP EML KVB I KVB II VAC VBOR		21B	X04Z		21B	X06A X06B X06C
	08	I11A I11B I13A I13B I13C I13D I13E		05	F04Z F13A F13B F13C		05	F04Z F13A F13B F13C
78.27.12↔	21B	X04Z	78.28.20↔	08	I11A I11B I20A I20B I20C I20D I20E I20F I20G I20H	78.29.30↔	08	I02A I02B I11A I11B I32A I32B I32C I32D
	08	BORP EML KVB I KVB II VAC VBOR		21B	X04Z		21B	X06A X06B X06C
	08	I11A I11B I13A I13B I13C I13D I13E		08	BORP EML KVB I KVB II VAC VBOR		08	I02A I02B I11A I11B I32A I32B I32C I32D
78.27.19↔	21B	X04Z		08	I11A I11B I20A I20B I20C I20D I20E I20F I20G I20H		21B	X06A X06B X06C BORP EML KVB I KVB II VAC VBOR
	08	BORP EML KVB I KVB II VAC VBOR		21B	X04Z			
	08	I11A I11B I13A I13B I13C I13D						

CHOP	MDC	DRG	CHOP	MDC	DRG	CHOP	MDC	DRG
78.29.31↔	08	I21A I21B	78.34↔	08	KVB II VAC VBOR	78.38.99↔		I20B I20C I20D
	21B	X06A X06B X06C		21B	I11A I11B		21B	I20E I20H
78.29.32↔		BORP EML KVB I	78.35.00↔		X06A X06B X06C	78.39.10↔		X04Z
	08	I21A I21B		08	BORP EML KVB I		05	BORP EML KVB I
78.29.39↔	21B	X06A X06B X06C	78.35.10↔	21B	KVB II VAC VBOR	78.39.20↔	08	KVB II VAC VBOR
	08	I21A I21B		01	I02A I02B I11A		08	F04Z F13A F13B
78.29.40↔	21B	X06A X06B X06C	78.35.19↔	08	BORP EML KVB I	78.39.30↔	08	F13C
	08	I21A I21B		08	I02A I02B I08A		21B	I11A I11B I20A
78.29.41↔	21B	X06A X06B X06C	78.35.99↔	21B	I08B I08C I08D	78.39.99↔	01	I20B I20C I20D
	08	I21A I21B		01	I11A I11B		08	I20E I20H
78.29.42↔	21B	X06A X06B X06C	78.37↔	08	I02A I02B I08A	78.41.00↔	08	I20E I20H
	05	F04Z F13A F13B		08	I08B I08C I08D		21B	X04Z
78.29.49↔	08	I11A I11B I20A	78.38.00↔	21B	I11A I11B	78.41.10↔	08	I06B I06C I11A
	08	I20B I20C I20D		05	X04Z		21B	I11B I29A I29B
78.29.90↔	21B	X04Z	78.38.10↔	08	BORP EML KVB I	78.41.20↔	21B	I29C
	08	I28A I28B I28C		08	KVB II VAC VBOR		01	X06A X06B
78.29.91↔	21B	X06A X06B X06C	78.38.19↔	21B	KVB II VAC VBOR	78.41.30↔	04	BORP EML KORB
	08	I28A I28B I28C		05	I11A I11B I20A		01	VAC VBOR VKOR
78.29.92↔	21B	X06A X06B X06C	78.38.20↔	08	I02A I02B I08A	01	B03A B03B B03C	
	08	I28A I28B I28C		08	I08B I08C I11A	08	I02A I02B I06A	
78.30↔	21B	X06A X06B X06C	78.38.19↔	21B	I11B I29A I29B	78.41.10↔	08	I06B I06C I11A
	01	B03A B03B B03C		05	I29C		21B	I11B I29A I29B
78.31↔	08	I11A I11B I28A	78.38.10↔	08	I20E I20H	78.41.20↔	21B	I29C
	08	I28B		21B	X04Z		01	X06A X06B
78.32↔	21B	X06A X06B X06C	78.38.10↔	08	BORP EML KVB I	78.41.30↔	08	BORP EML KVB I
	08	I21A I21B		05	KVB II VAC VBOR		08	KVB II VAC VBOR
78.33↔	21B	X06A X06B X06C	78.38.10↔	08	F04Z F13A F13B	78.41.30↔	08	E02A E02B E02C
	08	I21A I21B		08	I11A I11B I20A		08	I06B I06C I11A
	21B	X06A X06B X06C		08	I20B I20C I20D		08	I11B I29A I29B
	08	I20E I20H		21B	I20E I20H		21B	I29C
	08	I11A I11B I20A		08	BORP EML KVB I		21B	X06A X06B
	21B	X06A X06B X06C		05	KVB II VAC VBOR		01	BORP EML KORB
	08	I20B I20C I20D		08	F04Z F13A F13B		01	VAC VBOR VKOR
	21B	X04Z		08	I11A I11B I20A		01	B03A B03B B03C
	08	I20E I20H		08	I20B I20C I20D			
	08	I20E I20H		21B	I20E I20H			
	08	I11A I11B I20A		08	BORP EML KVB I			
	21B	X06A X06B X06C		05	KVB II VAC VBOR			
	08	I20B I20C I20D		08	F04Z F13A F13B			
	21B	X04Z		08	I11A I11B I20A			
	08	I20E I20H		08	I20B I20C I20D			
	08	I20E I20H		21B	I20E I20H			
	08	I11A I11B I20A		08	BORP EML KVB I			
	21B	X06A X06B X06C		05	KVB II VAC VBOR			
	08	I20B I20C I20D		08	F04Z F13A F13B			
	21B	X04Z		08	I11A I11B I20A			
	08	I20E I20H		08	I20B I20C I20D			
	08	I20E I20H		21B	I20E I20H			
	08	I11A I11B I20A		08	BORP EML KVB I			
	21B	X06A X06B X06C		05	KVB II VAC VBOR			
	08	I20B I20C I20D		08	F04Z F13A F13B			
	21B	X04Z		08	I11A I11B I20A			
	08	I20E I20H		08	I20B I20C I20D			
	08	I20E I20H		21B	I20E I20H			
	08	I11A I11B I20A		08	BORP EML KVB I			
	21B	X06A X06B X06C		05	KVB II VAC VBOR			
	08	I20B I20C I20D		08	F04Z F13A F13B			
	21B	X04Z		08	I11A I11B I20A			
	08	I20E I20H		08	I20B I20C I20D			
	08	I20E I20H		21B	I20E I20H			
	08	I11A I11B I20A		08	BORP EML KVB I			
	21B	X06A X06B X06C		05	KVB II VAC VBOR			
	08	I20B I20C I20D		08	F04Z F13A F13B			
	21B	X04Z		08	I11A I11B I20A			
	08	I20E I20H		08	I20B I20C I20D			
	08	I20E I20H		21B	I20E I20H			
	08	I11A I11B I20A		08	BORP EML KVB I			
	21B	X06A X06B X06C		05	KVB II VAC VBOR			
	08	I20B I20C I20D		08	F04Z F13A F13B			
	21B	X04Z		08	I11A I11B I20A			
	08	I20E I20H		08	I20B I20C I20D			
	08	I20E I20H		21B	I20E I20H			
	08	I11A I11B I20A		08	BORP EML KVB I			
	21B	X06A X06B X06C		05	KVB II VAC VBOR			
	08	I20B I20C I20D		08	F04Z F13A F13B			
	21B	X04Z		08	I11A I11B I20A			
	08	I20E I20H		08	I20B I20C I20D			
	08	I20E I20H		21B	I20E I20H			
	08	I11A I11B I20A		08	BORP EML KVB I			
	21B	X06A X06B X06C		05	KVB II VAC VBOR			
	08	I20B I20C I20D		08	F04Z F13A F13B			
	21B	X04Z		08	I11A I11B I20A			
	08	I20E I20H		08	I20B I20C I20D			
	08	I20E I20H		21B	I20E I20H			
	08	I11A I11B I20A		08	BORP EML KVB I			
	21B	X06A X06B X06C		05	KVB II VAC VBOR			
	08	I20B I20C I20D		08	F04Z F13A F13B			
	21B	X04Z		08	I11A I11B I20A			
	08	I20E I20H		08	I20B I20C I20D			
	08	I20E I20H		21B	I20E I20H			
	08	I11A I11B I20A		08	BORP EML KVB I			
	21B	X06A X06B X06C		05	KVB II VAC VBOR			
	08	I20B I20C I20D		08	F04Z F13A F13B			
	21B	X04Z		08	I11A I11B I20A			
	08	I20E I20H		08	I20B I20C I20D			
	08	I20E I20H		21B	I20E I20H			
	08	I11A I11B I20A		08	BORP EML KVB I			
	21B	X06A X06B X06C		05	KVB II VAC VBOR			
	08	I20B I20C I20D		08	F04Z F13A F13B			
	21B	X04Z		08	I11A I11B I20A			
	08	I20E I20H		08	I20B I20C I20D			
	08	I20E I20H		21B	I20E I20H			
	08	I11A I11B I20A		08	BORP EML KVB I			
	21B	X06A X06B X06C		05	KVB II VAC VBOR			
	08	I20B I20C I20D		08	F04Z F13A F13B			
	21B	X04Z		08	I11A I11B I20A			
	08	I20E I20H		08	I20B I20C I20D			
	08	I20E I20H		21B	I20E I20H			
	08	I11A I11B I20A		08	BORP EML KVB I			
	21B	X06A X06B X06C		05	KVB II VAC VBOR			
	08	I20B I20C I20D		08	F04Z F13A F13B			
	21B	X04Z		08	I11A I11B I20A			
	08	I20E I20H		08	I20B I20C I20D			
	08	I20E I20H		21B	I20E I20H			
	08	I11A I11B I20A		08	BORP EML KVB I			
	21B	X06A X06B X06C		05	KVB II VAC VBOR			
	08	I20B I20C I20D		08	F04Z F13A F13B			
	21B	X04Z		08	I11A I11B I20A			
	08	I20E I20H		08	I20B I20C I20D			
	08	I20E I20H		21B	I20E I20H			
	08	I11A I11B I20A		08	BORP EML KVB I			
	21B	X06A X06B X06C		05	KVB II VAC VBOR			
	08	I20B I20C I20D		08	F04Z F13A F13B			
	21B	X04Z		08	I11A I11B I20A			
	08	I20E I20H		08	I20B I20C I20D			
	08	I20E I20H		21B	I20E I20H			
	08	I11A I11B I20A		08	BORP EML KVB I			
	21B	X06A X06B X06C		05	KVB II VAC VBOR			
	08	I20B I20C I20D		08	F04Z F13A F13B			
	21B	X04Z		08	I11A I11B I20A			
	08	I20E I20H		08	I20B I20C I20D			
	08	I20E I20H		21B	I20E I20H			
	08	I11A I11B I20A		08	BORP EML KVB I			
	21B	X06A X06B X06C		05	KVB II VAC VBOR			
	08	I20B I20C I20D		08	F04Z F13A F13B			
	21B	X04Z		08	I11A I11B I20A			
	08	I20E I20H		08	I20B I20C I20D			
	08	I20E I20H		21B	I20E I20H			
	08	I11A I11B I20A		08	BORP EML KVB I			
	21B	X06A X06B X06C		05	KVB II VAC VBOR			
	08	I20B I20C I20D		08	F04Z F13A F13B			
	21B	X04Z		08	I11A I11B I20A			
	08	I20E I20H		08	I20B I20C I20D			
	08	I20E I20H		21B	I20E I20H			
	08	I11A I11B I20A		08	BORP EML KVB I			
	21B	X06A X06B X06C		05	KVB II VAC VBOR			
	08	I20B I20C I20D		08	F04Z F13A F13B			
	21B	X04Z		08	I11A I1			

CHOP	MDC	DRG	CHOP	MDC	DRG	CHOP	MDC	DRG
	04	E02A E02B E02C			I20E I20F I20G			X06B X06C
	06	G33Z G38Z			I20H	78.53.10↔		BORP EML KVB I
	07	H33Z		21B	X04Z		08	KVB II VAC VBOR
	08	I02A I02B I06A	78.49.00↔	08	I10A I10B I10C		08	I12A I12B I12C
		I06B I09A I09B	78.49.09↔	08	I10A I10B I10C			I31A I31B I31C
		I09C	78.49.11↔		EML		21B	X05A X05B X06A
	09	J01A J01B		05	F04Z F13A F13B			X06B X06C
	11	L33Z			F13C	78.53.20↔		BORP EML KVB I
	21B	X06A X06B X33Z		08	I02A I02B I11A		08	KVB II VAC VBOR
78.41.99↔	Prä	B61A			I11B I32A I32B			I12A I12B I12C
		BORP EML KVB I		21B	I32D		21B	I31A I31B I31C
		KVB II VAC VBOR			X05A X05B			X05A X05B X06A
	08	I02A I02B I06A	78.49.12↔		BORP EML KVB I	78.53.99↔		X06B X06C
		I06B I06C I29A			KVB II VAC VBOR		08	BORP EML KVB I
		I29B I29C		05	F04Z F13A F13B			KVB II VAC VBOR
78.42↔	21B	X06A X06B X06C			F13C		08	I12A I12B I12C
		BORP EML KVB I		08	I11A I11B I21A			I31A I31B I31C
		KVB II VAC VBOR		21B	I21B		21B	X05A X05B X06A
	08	I11A I11B I13A	78.49.13↔		X04Z	78.54.00↔		X06B X06C
		I13B I13C I13D			BORP EML KVB I			BORP EML KVB I
		I13E			KVB II VAC VBOR		08	KVB II VAC VBOR
78.43↔	21B	X06A X06B X06C		05	F04Z F13A F13B			I02A I02B I12A
		BORP EML KVB I			F13C		21B	I12B I12C I32A
		KVB II VAC VBOR		08	I11A I11B I20A			I32B I32C I32D
	08	I11A I11B I31A			I20B I20C I20D	78.54.10↔		X05A X05B
		I31B I31C		21B	I20E I20H I32B			BORP EML KVB I
78.44↔	21B	X06A X06B X06C	78.49.19↔		X04Z		08	KVB II VAC VBOR
		BORP EML KVB I		08	I28A I28B			I02A I02B I12A
		KVB II VAC VBOR		21B	X06A X06B X06C			I12B I12C I32A
	08	I02A I02B I11A	78.51.00↔		BORP EML KVB I		21B	I32B I32C I32D
		I11B I32A I32B			KVB II VAC VBOR			X05A X05B
		I32C I32D		04	E02A E02B E02C	78.54.99↔		BORP EML KVB I
78.45↔	21B	X05A X05B		08	I12A I12B I12C		08	KVB II VAC VBOR
		BORP EML KVB I			I59Z			I02A I02B I12A
		KVB II VAC VBOR		21B	X06A X06B X06C			I12B I12C I32A
	01	B03A B03B B03C	78.51.10↔	04	E02A E02B E02C		21B	I32B I32C I32D
	08	I02A I02B I08A		08	I28A I28B I28C	78.55.00↔		X05A X05B
		I08B I08C I08D		21B	X06A X06B X06C			BORP EML KVB I
		I11A I11B	78.51.99↔		BORP EML KVB I		08	KVB II VAC VBOR
78.47.00↔	21B	X04Z			KVB II VAC VBOR			I02A I02B I08A
		BORP EML KVB I		04	E02A E02B E02C			I08B I08C I08D
		KVB II VAC VBOR		08	I12A I12B I12C		21B	I12A I12B I12C
	08	I11A I11B I13A			I59Z	78.55.10↔		X04Z
		I13B I13C I13D		21B	X06A X06B X06C			BORP EML KVB I
		I13E	78.52.00↔		BORP EML KVB I		08	KVB II VAC VBOR
78.47.10↔	21B	X04Z			KVB II VAC VBOR			I02A I02B I08A
		BORP EML KVB I		08	I12A I12B I12C			I08B I08C I08D
		KVB II VAC VBOR			I13A I13B I13C	78.55.99↔	21B	I12A I12B I12C
	08	I11A I11B I13A			I13D I13E			X04Z
		I13B I13C I13D		21B	X05A X05B X06A			BORP EML KVB I
		I13E	78.52.10↔		X06B X06C		08	KVB II VAC VBOR
78.47.20↔	21B	X04Z			BORP EML KVB I			I02A I02B I08A
		BORP EML KVB I		08	KVB II VAC VBOR			I08B I08C I08D
		KVB II VAC VBOR			I12A I12B I12C		21B	I12A I12B I12C
	08	I11A I11B I13A			I13A I13B I13C	78.56.00↔		X04Z
		I13B I13C I13D			I13D I13E			BORP EML KVB I
		I13E	78.52.99↔	21B	X05A X05B X06A		08	KVB II VAC VBOR
78.47.99↔	21B	X04Z			X06B X06C			I12A I12B I12C
		BORP EML KVB I			BORP EML KVB I			I18A I18B I18C
		KVB II VAC VBOR		08	KVB II VAC VBOR		21B	I30A I30B I30C
	08	I11A I11B I13A			I12A I12B I12C	78.56.10↔		X04Z
		I13B I13C I13D			I13A I13B I13C			BORP EML KVB I
		I13E		21B	I13D I13E		08	KVB II VAC VBOR
78.48↔	21B	X04Z			X05A X05B X06A			I12A I12B I12C
		BORP EML KVB I	78.53.00↔		X06B X06C			I18A I18B I18C
		KVB II VAC VBOR			BORP EML KVB I		21B	I30A I30B I30C
	05	F04Z F13A F13B			KVB II VAC VBOR	78.56.99↔		X04Z
		F13C		08	I12A I12B I12C			BORP EML KVB I
	08	I11A I11B I20A			I31A I31B I31C		08	KVB II VAC VBOR
		I20B I20C I20D		21B	X05A X05B X06A			I12A I12B I12C

CHOP	MDC	DRG	CHOP	MDC	DRG	CHOP	MDC	DRG
		I18A I18B I18C	78.59.40↔		BORP EML KVB I		08	I12A I12B I12C
		I30A I30B I30C			KVB II VAC VBOR		08	I13A I13B I23A
78.57.00↔	21B	X04Z		08	I12A I12B I12C	78.62.05↔	21B	I23B I23C
		BORP EML KVB I			I20A I20B I20C			X06A X06B X06C
		KVB II VAC VBOR			I20D I20E I20F			BORP KVB I KVB II
	08	I12A I12B I12C			I20G I20H			VAC VBOR
		I13A I13B I13C		09	J02A J02B J08A		01	B03A B03B B03C
		I13D I13E			J08B		08	I12A I12B I12C
78.57.10↔	21B	X04Z	78.59.90↔	21B	X04Z X05A X05B		21B	I13A I13B I23A
		BORP EML KVB I		03	D25A D25B D28Z			I23B I23C
		KVB II VAC VBOR			D29Z	78.62.08↔	21B	X06A X06B X06C
	08	I12A I12B I12C		04	E02A E02B E02C			BORP KVB I KVB II
		I13A I13B I13C		08	I28A I28B I28C			VAC VBOR
		I13D I13E		09	J02A J02B J08A		01	B03A B03B B03C
78.57.20↔	21B	X04Z			J08B		08	I12A I12B I12C
		BORP EML KVB I		21B	X06A X06B X06C		21B	I13A I13B I23A
		KVB II VAC VBOR	78.59.99↔	03	D25A D25B D28Z			I23B I23C
	08	I12A I12B I12C			D29Z	78.63.01↔	21B	X06A X06B X06C
		I13A I13B I13C		04	E02A E02B E02C			BORP KVB I KVB II
		I13D I13E		08	I28A I28B I28C			VAC VBOR
78.57.99↔	21B	X04Z		09	J02A J02B J08A		01	B03A B03B B03C
		BORP EML KVB I			J08B		08	I12A I12B I12C
		KVB II VAC VBOR		21B	X06A X06B X06C		21B	I23A I23B I23C
	08	I12A I12B I12C	78.60.05↔		BORP KVB I KVB II			X05A X05B X06A
		I13A I13B I13C		01	VAC VBOR	78.63.05↔		X06B X06C
		I13D I13E		08	B03A B03B B03C			BORP KVB I KVB II
78.58.00↔	21B	X04Z		08	I12A I12B I12C		01	VAC VBOR
		BORP EML KVB I			I23A I23B I23C		08	B03A B03B B03C
		KVB II VAC VBOR		21B	X04Z X05A X05B			I12A I12B I12C
	08	I12A I12B I12C			X06A X06B X06C		21B	I23A I23B I23C
		I13A I13B I13C			BORP KVB I KVB II	78.63.08↔		X05A X05B X06A
		I13D I13E		01	VAC VBOR			X06B X06C
78.58.10↔	21B	X04Z		08	B03A B03B B03C		01	BORP KVB I KVB II
		BORP EML KVB I			I12A I12B I12C		08	VAC VBOR
		KVB II VAC VBOR		21B	I23A I23B I23C			B03A B03B B03C
	08	I12A I12B I12C	78.60.08↔		X04Z X05A X05B		08	I12A I12B I12C
		I13A I13B I13C			X06A X06B X06C		21B	I23A I23B I23C
		I13D I13E		01	BORP KVB I KVB II			X05A X05B X06A
78.58.99↔	21B	X04Z		08	VAC VBOR			X06B X06C
		BORP EML KVB I			B03A B03B B03C	78.64.01↔		BORP KVB I KVB II
		KVB II VAC VBOR		21B	I12A I12B I12C		01	VAC VBOR
	08	I12A I12B I12C	78.61.01↔		I23A I23B I23C		08	B03A B03B B03C
		I20A I20B I20C		08	X04Z X05A X05B			I12A I12B I12C
		I20D I20E I20F			X06A X06B X06C		21B	I23A I23B I23C
		I20G I20H			BORP KVB I KVB II			X05A X05B X06A
	09	J02A J02B J08A		08	VAC VBOR	78.64.05↔		X06B X06C
		J08B			I12A I12B I12C		21B	BORP KVB I KVB II
78.58.10↔	21B	X04Z		21B	I23A I23B I23C			VAC VBOR
		BORP EML KVB I			X04Z X05A X05B		01	B03A B03B B03C
		KVB II VAC VBOR			X06A X06B X06C		08	I12A I12B I12C
	08	I12A I12B I12C	78.61.05↔		BORP KVB I KVB II			I23A I23B I23C
		I20A I20B I20C		04	VAC VBOR		21B	X05A X05B X06A
		I20D I20E I20F		08	E02A E02B E02C			X06B X06C
		I20G I20H			I12A I12B I12C	78.64.08↔		BORP KVB I KVB II
	09	J02A J02B J08A			I23A I23B I23C		01	VAC VBOR
		J08B		21B	X06A X06B X06C		08	B03A B03B B03C
78.58.99↔	21B	X04Z			BORP KVB I KVB II			I12A I12B I12C
		BORP EML KVB I		04	VAC VBOR		21B	I23A I23B I23C
		KVB II VAC VBOR		08	E02A E02B E02C			X05A X05B X06A
	08	I12A I12B I12C	78.61.08↔		I12A I12B I12C			X06B X06C
		I20A I20B I20C			I23A I23B I23C	78.64.05↔		BORP KVB I KVB II
		I20D I20E I20F			X06A X06B X06C		01	VAC VBOR
		I20G I20H		08	BORP KVB I KVB II		08	B03A B03B B03C
	09	J02A J02B J08A			VAC VBOR		21B	I12A I12B I12C
		J08B			I12A I12B I12C			I23A I23B I23C
78.59.00↔	21B	X04Z		21B	I23A I23B I23C			X05A X05B X06A
		BORP EML KVB I			X06A X06B X06C		21B	X06B X06C
		KVB II VAC VBOR		04	BORP KVB I KVB II	78.64.08↔		BORP KVB I KVB II
	08	I12A I12B I12C		08	VAC VBOR			VAC VBOR
		I20A I20B I20C			E02A E02B E02C		01	B03A B03B B03C
		I20D I20E I20F			I12A I12B I12C		08	I12A I12B I12C
		I20G I20H			I23A I23B I23C			I23A I23B I23C
	09	J02A J02B J08A		21B	I28A I28B		21B	X05A X05B X06A
		J08B			X06A X06B X06C			X06B X06C
78.59.10↔	21B	X04Z	78.61.11↔		BORP KVB I KVB II			X06B X06C
		BORP EML KVB I			VAC VBOR	78.65.01↔		BORP KVB I KVB II
		KVB II VAC VBOR		04	BORP KVB I KVB II			VAC VBOR
	08	I02A I02B I32A		08	VAC VBOR		01	B03A B03B B03C
		I32B I32C I32D			E02A E02B E02C		08	I12A I12B I12C
	21B	X05A X05B			I12A I12B I12C			I23A I23B I23C
78.59.30↔		BORP EML KVB I		21B	I13A I13B I23A		21B	X04Z X06A X06B
		KVB II VAC VBOR			I23B I23C			X06C
	08	I28A I28B I28C	78.62.02↔		X06A X06B X06C			BORP KVB I KVB II
		X04Z			BORP KVB I KVB II	78.65.02↔		VAC VBOR
	21B			01	VAC VBOR		01	B03A B03B B03C
					B03A B03B B03C			

CHOP	MDC	DRG	CHOP	MDC	DRG	CHOP	MDC	DRG
	08	I12A I12B I12C			X06C			I23A I23B I23C
		I21A I21B	78.67.13↔		BORP KVB I KVB II		21B	X05A X05B X06A
	21B	X04Z X06A X06B			VAC VBOR			X06B X06C
78.65.03↔		BORP KVB I KVB II		08	I12A I12B I12C	78.69.21↔		BORP KVB I KVB II
		VAC VBOR			I23A I23B I23C			VAC VBOR
	01	B03A B03B B03C		21B	X04Z X06A X06B		01	B03A B03B B03C
	08	I12A I12B I12C	78.67.21↔		X06C		08	B17A B17B B17C
		I21A I21B			BORP KVB I KVB II			I12A I12B I12C
	21B	X04Z X06A X06B		08	I12A I12B I12C		21B	I23A I23B I23C
78.65.04↔		X06C			I23A I23B I23C	78.69.22↔		X04Z X05A X05B
		BORP KVB I KVB II		21B	X04Z X06A X06B			X06A X06B X06C
		VAC VBOR			X06C			BORP KVB I KVB II
	01	B03A B03B B03C	78.67.22↔		BORP KVB I KVB II		01	VAC VBOR
	08	I12A I12B I12C			VAC VBOR		01	B03A B03B B03C
		I21A I21B		08	I12A I12B I12C		08	B17A B17B B17C
	21B	X04Z X06A X06B			I23A I23B I23C			I12A I12B I12C
78.65.05↔		X06C		21B	X04Z X06A X06B		21B	I23A I23B I23C
		BORP KVB I KVB II			X06C	78.69.25↔		X04Z X05A X05B
		VAC VBOR	78.67.28↔		BORP KVB I KVB II			X06A X06B X06C
	01	B03A B03B B03C			VAC VBOR			BORP KVB I KVB II
	08	I12A I12B I12C		08	I12A I12B I12C		01	VAC VBOR
		I21A I21B			I23A I23B I23C		01	B03A B03B B03C
	21B	X04Z X06A X06B		21B	X04Z X06A X06B		08	B17A B17B B17C
78.65.08↔		X06C			X06C			I12A I12B I12C
		BORP KVB I KVB II	78.68.01↔		BORP KVB I KVB II		21B	I23A I23B I23C
		VAC VBOR			VAC VBOR	78.69.28↔		X04Z X05A X05B
	01	B03A B03B B03C		08	I12A I12B I12C			X06A X06B X06C
	08	I12A I12B I12C			I23A I23B I23C			BORP KVB I KVB II
		I21A I21B		21B	X04Z X06A X06B		01	VAC VBOR
	21B	X04Z X06A X06B			X06C		01	B03A B03B B03C
78.66.01↔		X06C			BORP KVB I KVB II		08	B17A B17B B17C
		BORP KVB I KVB II	78.68.05↔		VAC VBOR			I12A I12B I12C
		VAC VBOR		08	I12A I12B I12C		21B	I23A I23B I23C
	08	I12A I12B I12C			I23A I23B I23C	78.69.31↔		X04Z X05A X05B
		I23A I23B I23C		21B	X04Z X06A X06B			X06A X06B X06C
	21B	X04Z			X06C			BORP KVB I KVB II
78.66.05↔		BORP KVB I KVB II	78.68.06↔		BORP KVB I KVB II		01	VAC VBOR
		VAC VBOR			VAC VBOR		01	B03A B03B B03C
	08	I12A I12B I12C		08	I12A I12B I12C		08	B17A B17B B17C
		I23A I23B I23C			I23A I23B I23C			I12A I12B I12C
	21B	X04Z		21B	X04Z X06A X06B		21B	I23A I23B I23C
78.66.08↔		BORP KVB I KVB II			X06C			X04Z X05A X05B
		VAC VBOR	78.68.08↔		BORP KVB I KVB II			X06A X06B X06C
	08	I12A I12B I12C			VAC VBOR	78.69.38↔		BORP KVB I KVB II
		I23A I23B I23C		08	I12A I12B I12C		01	VAC VBOR
	21B	X04Z			I23A I23B I23C		01	B03A B03B B03C
78.67.01↔		BORP KVB I KVB II		21B	X04Z X06A X06B		08	B17A B17B B17C
		VAC VBOR			X06C			I12A I12B I12C
	08	I12A I12B I12C	78.69.11↔		BORP KVB I KVB II		21B	I23A I23B I23C
		I23A I23B I23C			VAC VBOR			X04Z X05A X05B
	21B	X04Z		01	B03A B03B B03C	78.69.41↔		X06A X06B X06C
78.67.05↔		BORP KVB I KVB II			B17A B17B B17C			BORP KVB I KVB II
		VAC VBOR		08	I12A I12B I12C		01	VAC VBOR
	08	I12A I12B I12C			I23A I23B I23C		01	B03A B03B B03C
		I23A I23B I23C		21B	X05A X05B X06A		08	B17A B17B B17C
	21B	X04Z X06A X06B	78.69.15↔		X06B X06C			I12A I12B I12C
78.67.11↔		X06C			BORP KVB I KVB II		21B	I23A I23B I23C
		BORP KVB I KVB II		01	VAC VBOR	78.69.45↔		X04Z X05A X05B
		VAC VBOR			B03A B03B B03C			X06A X06B X06C
	08	I12A I12B I12C		08	B17A B17B B17C			BORP KVB I KVB II
		I23A I23B I23C			I12A I12B I12C		01	VAC VBOR
	21B	X04Z X06A X06B		21B	X05A X05B X06A		08	B03A B03B B03C
78.67.12↔		X06C			X06B X06C			B17A B17B B17C
		BORP KVB I KVB II	78.69.18↔		BORP KVB I KVB II		21B	I12A I12B I12C
		VAC VBOR			VAC VBOR	78.69.48↔		I23A I23B I23C
	08	I12A I12B I12C		01	B03A B03B B03C			X04Z X05A X05B
		I23A I23B I23C			B17A B17B B17C			X06A X06B X06C
	21B	X04Z X06A X06B		08	I12A I12B I12C		01	BORP KVB I KVB II

CHOP	MDC	DRG	CHOP	MDC	DRG	CHOP	MDC	DRG
		B17A B17B B17C		08	I02A I02B I08A		21B	X06A X06B X06C
	08	I12A I12B I12C			I08B I08C I08D	79.12.10↔		BORP EML KVB I
		I23A I23B I23C		21B	I12A I12B I12C		08	KVB II VAC VBOR
78.69.51↔	21B	X04Z X05A X05B	78.96↔		X04Z		21B	I13A I13B I59Z
		X06A X06B X06C		08	BORP VAC VBOR	79.12.11↔		X06A X06B X06C
		BORP KVB I KVB II			I12A I12B I12C		08	BORP EML KVB I
		VAC VBOR		21B	I18A I18B I18C	79.12.12↔	21B	KVB II VAC VBOR
	01	B03A B03B B03C			I30A I30B I30C		08	I13A I13B I59Z
		B17A B17B B17C	78.97↔	21B	X04Z	79.12.12↔	21B	X06A X06B X06C
	08	I12A I12B I12C			BORP VAC VBOR			BORP EML KVB I
		I23A I23B I23C		04	E02A E02B		08	KVB II VAC VBOR
78.69.52↔	21B	X04Z X05A X05B		08	I12A I12B I12C	79.12.13↔	21B	I13A I13B I59Z
		X06A X06B X06C			I28A I28B		08	X06A X06B X06C
		BORP KVB I KVB II		21B	X04Z X05A X05B	79.12.13↔	21B	BORP EML KVB I
		VAC VBOR			X06A X06B X06C			KVB II VAC VBOR
	01	B03A B03B B03C	78.98↔		BORP VAC VBOR		08	I13A I13B I59Z
		B17A B17B B17C		08	I12A I12B I12C	79.12.19↔	21B	X06A X06B X06C
	08	I12A I12B I12C			I20A I20B I20C			BORP EML KVB I
		I23A I23B I23C			I20D I20E I20F		08	KVB II VAC VBOR
78.69.53↔	21B	X04Z X05A X05B		21B	I20G I20H	79.12.20↔	21B	I13A I13B I59Z
		X06A X06B X06C			X04Z		08	X06A X06B X06C
		BORP KVB I KVB II	78.99↔		BORP VAC VBOR	79.12.20↔	21B	BORP EML KVB I
		VAC VBOR		04	E02A E02B		08	KVB II VAC VBOR
	01	B03A B03B B03C		08	I12A I12B I12C		21B	I13A I13B I59Z
		B17A B17B B17C			I28A I28B	79.12.21↔	21B	X06A X06B X06C
	08	I12A I12B I12C		21B	X04Z X05A X05B			BORP EML KVB I
		I23A I23B I23C			X06A X06B X06C		08	KVB II VAC VBOR
78.69.55↔	21B	X04Z X05A X05B	79.11.00↔		BORP EML KVB I	79.12.22↔	21B	X06A X06B X06C
		X06A X06B X06C		08	KVB II VAC VBOR			BORP EML KVB I
		BORP KVB I KVB II			I13A I13B I13C		08	KVB II VAC VBOR
		VAC VBOR		21B	I13D I13E	79.12.23↔	21B	I13A I13B I59Z
	01	B03A B03B B03C	79.11.10↔		X06A X06B X06C		08	X06A X06B X06C
		B17A B17B B17C			BORP EML KVB I	79.12.23↔	21B	BORP EML KVB I
	08	I12A I12B I12C		08	KVB II VAC VBOR		08	KVB II VAC VBOR
		I23A I23B I23C			I13A I13B I13C	79.12.29↔	21B	I13A I13B I59Z
78.69.58↔	21B	X04Z X05A X05B		21B	I13D I13E		08	X06A X06B X06C
		X06A X06B X06C			X06A X06B X06C	79.12.29↔	21B	BORP EML KVB I
		BORP KVB I KVB II	79.11.11↔		BORP EML KVB I			KVB II VAC VBOR
		VAC VBOR		08	KVB II VAC VBOR		08	I13A I13B I59Z
	01	B03A B03B B03C			I13A I13B I13C	79.12.30↔	21B	X06A X06B X06C
		B17A B17B B17C		21B	I13D			BORP EML KVB I
	08	I12A I12B I12C	79.11.19↔		X06A X06B X06C	79.12.30↔	08	KVB II VAC VBOR
		I23A I23B I23C			BORP EML KVB I		21B	I13A I13B I59Z
78.69.71↔	21B	X04Z X05A X05B		08	KVB II VAC VBOR	79.12.31↔	21B	X06A X06B X06C
		X06A X06B X06C			I13A I13B I13C			BORP EML KVB I
		BORP KVB I KVB II		21B	I13D I13E		08	KVB II VAC VBOR
		VAC VBOR			X06A X06B X06C	79.12.32↔	21B	X06A X06B X06C
	01	B03A B03B B03C	79.11.20↔		BORP EML KVB I		08	I13A I13B I59Z
		B17A B17B B17C		08	KVB II VAC VBOR	79.12.32↔	21B	X06A X06B X06C
	08	I12A I12B I12C			I13A I13B I13C		08	BORP EML KVB I
		I23A I23B I23C		21B	I13D I13E	79.12.39↔	21B	KVB II VAC VBOR
78.69.78↔	21B	X04Z X05A X05B			X06A X06B X06C		08	I13A I13B I59Z
		X06A X06B X06C		21B	BORP EML KVB I	79.12.99↔	21B	X06A X06B X06C
		BORP VAC VBOR	79.11.21↔		KVB II VAC VBOR			BORP EML KVB I
	04	E02A E02B		08	I13A I13B I13C	79.12.39↔	08	KVB II VAC VBOR
		I28A I28B			I13D		21B	I13A I13B I59Z
78.92↔	21B	X04Z X05A X05B	79.11.29↔	21B	X06A X06B X06C	79.12.99↔	21B	X06A X06B X06C
		X06A X06B X06C			BORP EML KVB I		08	BORP EML KVB I
		BORP VAC VBOR		08	KVB II VAC VBOR		21B	KVB II VAC VBOR
	08	I13A I13B I13C			I13A I13B I13C		08	I13A I13B I59Z
		I13D I13E		21B	I13D I13E	79.13.00↔	21B	X06A X06B X06C
78.93↔	21B	X06A X06B X06C	79.11.99↔		X06A X06B X06C		08	BORP EML KVB I
		BORP VAC VBOR			BORP EML KVB I			KVB II VAC VBOR
	08	I31A I31B I31C		08	KVB II VAC VBOR		08	I02A I02B I32A
78.94↔	21B	X06A X06B X06C			I13A I13B I13C	79.13.10↔	21B	I32B I32C I32D
		BORP VAC VBOR		21B	I13D I13E			X05A X05B
	08	I02A I02B I32A	79.12.00↔		X06A X06B X06C		08	BORP EML KVB I
		I32B I32C I32D			BORP EML KVB I			KVB II VAC VBOR
78.95↔	21B	X05A X05B		08	KVB II VAC VBOR		08	I02A I02B I32A
		BORP VAC VBOR			I13A I13B I59Z			I32B I32C I32D

CHOP	MDC	DRG	CHOP	MDC	DRG	CHOP	MDC	DRG
79.13.19↔	21B	X05A X05B BORP EML KVB I KVB II VAC VBOR	79.16.29↔		BORP EML KVB I KVB II VAC VBOR		08	KVB II VAC VBOR I20A I20B I20C I20D I20E I20F I20G I20H
	08	I02A I02B I32A I32B I32C I32D		08	I13A I13B I13C I13D I13E		21B	X04Z
79.13.99↔	21B	X05A X05B BORP EML KVB I KVB II VAC VBOR	79.16.30↔		BORP EML KVB I KVB II VAC VBOR	79.17.99↔		BORP EML KVB I KVB II VAC VBOR
	08	I02A I02B I32A I32B I32C I32D		08	I13A I13B I13C I13D I13E		08	I20A I20B I20C I20D I20E I20F I20G I20H
79.14.00↔	21B	X05A X05B BORP EML KVB I KVB II VAC VBOR	79.16.31↔		BORP EML KVB I KVB II VAC VBOR	79.18↔		BORP EML KVB I KVB II VAC VBOR
	08	I02A I02B I32A I32B I32C I32D		08	I13A I13B I13C I13D		08	I20A I20B I20C I20D I20E I20F I20G I20H
79.14.10↔	21B	X05A X05B BORP EML KVB I KVB II VAC VBOR	79.16.39↔		BORP EML KVB I KVB II VAC VBOR		21B	X04Z
	08	I02A I02B I32A I32B I32C I32D		08	I13A I13B I13C I13D I13E	79.19.00↔		BORP KVB I KVB II VAC VBOR
79.14.19↔	21B	X05A X05B BORP EML KVB I KVB II VAC VBOR	79.16.40↔		BORP EML KVB I KVB II VAC VBOR		08	I28A I28B
	08	I02A I02B I32A I32B I32C I32D		08	I13A I13B I13C I13D I13E	79.19.10↔	21B	X06A X06B X06C BORP KVB I KVB II VAC VBOR
79.14.99↔	21B	X05A X05B BORP EML KVB I KVB II VAC VBOR	79.16.49↔		BORP EML KVB I KVB II VAC VBOR		04	E02A E02B
	08	I02A I02B I32A I32B I32C I32D		08	I13A I13B I13C I13D I13E	79.19.11↔	08	I29A I29B I29C
79.15.00↔	21B	X05A X05B BORP EML KVB I KVB II VAC VBOR	79.16.50↔		BORP EML KVB I KVB II VAC VBOR		21B	X06A X06B X06C BORP KVB I KVB II VAC VBOR
	01	B03A B03B B03C		08	I13A I13B I13C I13D I13E	79.19.12↔	04	E02A E02B
	08	I02A I02B I08A I08B I08C I08D	79.16.59↔		BORP EML KVB I KVB II VAC VBOR		08	I28A I28B
79.15.10↔	21B	X04Z BORP EML KVB I KVB II VAC VBOR		08	I13A I13B I13C I13D I13E	79.19.20↔	21B	X06A X06B X06C BORP EML KVB I KVB II VAC VBOR
	01	B03A B03B B03C	79.16.99↔		BORP EML KVB I KVB II VAC VBOR		08	I02A I02B I08A I08B I08C I08D
	08	I02A I02B I08A I08B I08C I08D		08	I13A I13B I13C I13D I13E	79.19.30↔	21B	X04Z BORP KVB I KVB II VAC VBOR
79.15.20↔	21B	X04Z BORP EML KVB I KVB II VAC VBOR	79.17.00↔		BORP EML KVB I KVB II VAC VBOR		08	I18A I18B I18C I30A I30B I30C
	01	B03A B03B B03C		08	I20A I20B I20C I20D I20E I20F I20G I20H	79.19.99↔	21B	X04Z BORP KVB I KVB II VAC VBOR
	08	I02A I02B I08A I08B I08C I08D	79.17.10↔		BORP EML KVB I KVB II VAC VBOR		08	I28A I28B
79.15.99↔	21B	X04Z BORP EML KVB I KVB II VAC VBOR		08	I20A I20B I20C I20D I20E I20F I20G I20H	79.21.00↔	21B	X06A X06B X06C BORP EML KVB I KVB II VAC VBOR
	01	B03A B03B B03C	79.17.11↔		BORP EML KVB I KVB II VAC VBOR		08	I13A I13B I13C I13D I13E
	08	I02A I02B I08A I08B I08C I08D		08	I20A I20B I20C I20D I20E I20F I20G I20H	79.21.10↔	21B	X06A X06B X06C BORP EML KVB I KVB II VAC VBOR
79.16.00↔	21B	X04Z BORP EML KVB I KVB II VAC VBOR	79.17.11↔		BORP EML KVB I KVB II VAC VBOR		08	I13A I13B I13C I13D I13E
	08	I13A I13B I13C I13D I13E		08	I13A I20A I20B I20C I20D I20E I20F I20G I20H	79.21.11↔	21B	X06A X06B X06C BORP EML KVB I KVB II VAC VBOR
79.16.10↔	21B	X04Z BORP EML KVB I KVB II VAC VBOR	79.17.19↔		BORP EML KVB I KVB II VAC VBOR		08	I13A I13B I13C I13D I13E
	08	I13A I13B I13C I13D I13E		08	I20A I20B I20C I20D I20E I20F I20G I20H	79.21.12↔	21B	X06A X06B X06C BORP EML KVB I KVB II VAC VBOR
79.16.11↔	21B	X04Z BORP EML KVB I KVB II VAC VBOR	79.17.29↔		BORP EML KVB I		08	I13A I13B I13C I13D I13E
	08	I13A I13B I13C I13D		08	I20A I20B I20C I20D I20E I20F I20G I20H		21B	X06A X06B X06C
	21B	X04Z		21B	X04Z			

CHOP	MDC	DRG	CHOP	MDC	DRG	CHOP	MDC	DRG
79.21.99↔		BORP EML KVB I KVB II VAC VBOR			I13D I13E X04Z			I30A I30B I30C X04Z
	08	I13A I13B I13C I13D I13E	79.26.22↔	21B	BORP EML KVB I KVB II VAC VBOR	79.29.99↔	21B	BORP EML KVB I KVB II VAC VBOR
79.22.00↔	21B	X06A X06B X06C BORP EML KVB I KVB II VAC VBOR		08	I13A I13B I13C I13D I13E		08	I02A I02B I08A I08B I08C I18A I18B I18C I28A I28B
	08	I31A I31B I31C	79.26.99↔	21B	X04Z BORP EML KVB I KVB II VAC VBOR		21B	X04Z X05A X06A X06B X06C
79.22.10↔	21B	X06A X06B X06C BORP EML KVB I KVB II VAC VBOR		08	I13A I13B I13C I13D I13E	79.31.00↔		BORP EML KVB I KVB II VAC VBOR
	08	I31A I31B I31C	79.27.00↔	21B	X04Z BORP EML KVB I KVB II VAC VBOR		08	I13A I13B I13C I13D
79.22.19↔	21B	X06A X06B X06C BORP EML KVB I KVB II VAC VBOR		08	I20A I20B I20C I20D I20E I20H	79.31.10↔	21B	X06A X06B X06C BORP EML KVB I KVB II VAC VBOR
	08	I31A I31B I31C	79.27.10↔	21B	X04Z X05A BORP EML KVB I KVB II VAC VBOR		08	I13A I13B I13C I13D
79.22.20↔	21B	X06A X06B X06C BORP EML KVB I KVB II VAC VBOR		08	I20A I20B I20C I20D I20E I20H	79.31.11↔	21B	X06A X06B X06C BORP EML KVB I KVB II VAC VBOR
	08	I31A I31B I31C	79.27.11↔	21B	X04Z X05A BORP EML KVB I KVB II VAC VBOR		08	I13A I13B I13C I13D
79.22.99↔	21B	X06A X06B X06C BORP EML KVB I KVB II VAC VBOR		08	I20A I20B I20C I20D I20E I20H	79.31.12↔	21B	X06A X06B X06C BORP EML KVB I KVB II VAC VBOR
	08	I31A I31B I31C	79.27.12↔	21B	X04Z X05A BORP EML KVB I KVB II VAC VBOR		08	I13A I13B I13C I13D
79.23↔	21B	X06A X06B X06C BORP EML KVB I KVB II VAC VBOR		08	I20A I20B I20C I20D I20E I20H	79.31.20↔	21B	X06A X06B X06C BORP EML KVB I KVB II VAC VBOR
	08	I02A I02B I32A I32B I32C I32D	79.27.99↔	21B	X04Z X05A BORP EML KVB I KVB II VAC VBOR		08	I13A I13B I13C I13D
79.24↔	21B	X05A BORP EML KVB I KVB II VAC VBOR		08	I20A I20B I20C I20D I20E I20H	79.31.30↔	21B	X06A X06B X06C BORP EML KVB I KVB II VAC VBOR
	01	B17A B17B B17C B39A B39B	79.28↔	21B	X04Z BORP EML KVB I KVB II VAC VBOR		08	I13A I13B I13C I13D
	08	I02A I02B I32A I32B I32C I32D		08	I20A I20B I20C I20D I20E I20F I20G I20H	79.31.31↔	21B	X06A X06B X06C BORP EML KVB I KVB II VAC VBOR
79.25↔	21B	X05A BORP EML KVB I KVB II VAC VBOR	79.29.00↔	21B	X04Z BORP EML KVB I KVB II VAC VBOR		08	I13A I13B I13C I13D
	08	I02A I02B I08A I08B I08C I08D		08	I18A I18B I18C I28A I28B	79.31.90↔	21B	X06A X06B X06C BORP EML KVB I KVB II VAC VBOR
79.26.00↔	21B	X04Z BORP EML KVB I KVB II VAC VBOR	79.29.10↔	21B	X04Z X05A X06A X06B X06C		08	I13A I13B I13C I13D
	08	I13A I13B I13C I13D I13E		08	I02A I02B I08A I08B I08C I29A I29B I29C	79.31.99↔	21B	X06A X06B X06C BORP EML KVB I KVB II VAC VBOR
79.26.10↔	21B	X04Z BORP EML KVB I KVB II VAC VBOR	79.29.11↔	21B	X06A X06B X06C BORP EML KVB I KVB II VAC VBOR		08	I13A I13B I13C I13D
	08	I13A I13B I13C I13D I13E		08	I02A I02B I08A I08B I08C I29A I29B I29C	79.32.00↔	21B	X06A X06B X06C BORP EML KVB I KVB II VAC VBOR
79.26.11↔	21B	X04Z BORP EML KVB I KVB II VAC VBOR	79.29.20↔	21B	X06A X06B X06C BORP KVB I KVB II VAC VBOR		08	I31A I31B I31C X06A X06B X06C
	08	I13A I13B I13C I13D I13E		08	I02A I02B I08A I08B I08C I29A I29B I29C	79.32.10↔	21B	X06A X06B X06C BORP EML KVB I KVB II VAC VBOR
79.26.12↔	21B	X04Z BORP EML KVB I KVB II VAC VBOR	79.29.30↔	21B	X04Z BORP EML KVB I KVB II VAC VBOR		08	I13A I13B I13C X06A X06B X06C
	08	I13A I13B I13C I13D I13E		08	I02A I02B I08A I08B I08C I08D I18A I18B I18C	79.32.19↔	21B	X06A X06B X06C BORP EML KVB I KVB II VAC VBOR
79.26.20↔	21B	X04Z BORP EML KVB I KVB II VAC VBOR		08	I02A I02B I08A I08B I08C I08D I18A I18B I18C	79.32.29↔	21B	X06A X06B X06C BORP EML KVB I KVB II VAC VBOR
	08	I13A I13B I13C I13D I13E		08	I02A I02B I08A I08B I08C I08D I18A I18B I18C		08	I31A I31B I31C
79.26.21↔	21B	X04Z BORP EML KVB I KVB II VAC VBOR		08	I02A I02B I08A I08B I08C I08D I18A I18B I18C		08	I31A I31B I31C
	08	I13A I13B I13C		08	I02A I02B I08A I08B I08C I08D I18A I18B I18C		08	I31A I31B I31C



CHOP	MDC	DRG	CHOP	MDC	DRG	CHOP	MDC	DRG
79.32.99↔	21B	X06A X06B X06C	79.36.00↔	10	K09A K09B	79.36.51↔	21B	I30C X04Z X06A X06B
	08	BORP EML KVB I		21B	X04Z		08	BORP EML KVB I
	21B	KVB II VAC VBOR		08	I13A I13B I13C		21B	KVB II VAC VBOR
79.33.00↔		I31A I31B I31C	79.36.10↔		I13D I13E	79.36.60↔	08	I13A I13B I13C
	08	X06A X06B X06C		21B	X04Z X06A X06B		21B	I13D I18A I18B
	21B	BORP EML KVB I		08	X06C		08	I18C I30A I30B
	08	KVB II VAC VBOR	79.36.11↔		BORP EML KVB I	79.36.61↔	21B	I30C
	21B	I02A I02B I32A		08	KVB II VAC VBOR		08	X04Z X06A X06B
	08	I32B I32C I32D		21B	I30B I30C		21B	X06C
79.33.10↔	21B	X05A		08	I13A I13B I30A	79.36.62↔	08	BORP EML KVB I
	08	BORP EML KVB I	79.36.12↔		I30B I30C		21B	KVB II VAC VBOR
	21B	KVB II VAC VBOR		08	X04Z X06A X06B		08	I13A I13B I13C
	08	I02A I02B I32A		21B	X06C		21B	I13D
	21B	I32B I32C I32D	79.36.13↔		BORP EML KVB I	79.36.63↔	08	BORP EML KVB I
79.33.19↔	21B	X05A		08	KVB II VAC VBOR		21B	KVB II VAC VBOR
	08	BORP EML KVB I		21B	I13A I13B I30A		08	I13A I13B I13C
	21B	KVB II VAC VBOR		08	I30B I30C		21B	I13D
	08	I02A I02B I32A	79.36.14↔		X04Z X06A X06B	79.36.70↔	08	X04Z
	21B	I32B I32C I32D		08	X06C		21B	BORP EML KVB I
79.33.99↔	21B	X05A		21B	BORP EML KVB I	79.36.71↔	08	KVB II VAC VBOR
	08	BORP EML KVB I		08	KVB II VAC VBOR		21B	I13A I13B I13C
	21B	KVB II VAC VBOR	79.36.20↔		I13A I13B I30A		08	I13D
	08	I02A I02B I32A		08	I30B I30C		21B	X04Z
	21B	I32B I32C I32D	79.36.30↔		X04Z X06A X06B	79.36.72↔	08	BORP EML KVB I
79.34↔	21B	X05A		21B	X06C		21B	KVB II VAC VBOR
	08	BORP EML KVB I		08	BORP EML KVB I		08	I13A I13B I13C
	21B	KVB II VAC VBOR	79.36.31↔		KVB II VAC VBOR	79.36.73↔	21B	I13D
	08	I02A I02B I32A		08	I13A I13B I13C		08	X04Z
	21B	I32B I32C I32D		21B	I13D		21B	BORP EML KVB I
79.35.00↔	01	B03A B03B B03C	79.36.32↔		BORP EML KVB I	79.36.99↔	08	KVB II VAC VBOR
	08	I02A I02B I08A		08	KVB II VAC VBOR		21B	I13A I13B I13C
	10	I08B I08C I08D		21B	I13D		08	I13D I30A I30B
	21B	K09A K09B	79.36.40↔		X04Z	79.37.00↔	21B	I30C
79.35.10↔	21B	X04Z		08	BORP EML KVB I		08	X04Z
	01	B03A B03B B03C		21B	KVB II VAC VBOR	79.37.10↔	21B	BORP EML KVB I
	08	I02A I02B I08A		08	I13A I13B I13C		08	KVB II VAC VBOR
	10	I08B I08C I08D		21B	I13D		21B	I20A I20B I20C
	21B	K09A K09B	79.36.50↔		X04Z		08	I20D I20E I20H
79.35.11↔	21B	X04Z		08	BORP EML KVB I		21B	X04Z
	01	B03A B03B B03C		21B	KVB II VAC VBOR		08	BORP EML KVB I
	08	I02A I02B I08A		08	I13A I13B I13C		21B	KVB II VAC VBOR
	10	I08B I08C I08D		21B	I13D		08	I20A I20B I20C
	21B	K09A K09B	79.36.51↔		X04Z	79.37.11↔	21B	I20D I20E I20H
79.35.12↔	21B	X04Z		08	BORP EML KVB I		08	X04Z
	01	B03A B03B B03C		21B	KVB II VAC VBOR		08	BORP EML KVB I
	08	I02A I02B I08A		08	I13A I13B I13C		21B	KVB II VAC VBOR
	10	I08B I08C I08D		21B	I13D		08	I20A I20B I20C
	21B	K09A K09B	79.36.52↔		X04Z		21B	I20D I20E I20H
79.35.13↔	21B	X04Z		08	BORP EML KVB I		08	X04Z
	01	B03A B03B B03C		21B	KVB II VAC VBOR		08	BORP EML KVB I
	08	I02A I02B I08A		08	I13A I13B I13C		21B	KVB II VAC VBOR
	10	I08B I08C I08D		21B	I13D		08	I20A I20B I20C
	21B	K09A K09B	79.36.53↔		X04Z		21B	I20D I20E I20H
79.35.99↔	21B	X04Z		08	BORP EML KVB I		08	X04Z
	01	B03A B03B B03C		21B	KVB II VAC VBOR		08	BORP EML KVB I
	08	I02A I02B I08A		08	I13A I13B I13C		21B	KVB II VAC VBOR
	21B	I08B I08C I08D		21B	I13D I18A I18B		08	I20A I20B I20C
	08	I08B I08C I08D		21B	I18C I30A I30B		08	I20A I20B I20C

CHOP	MDC	DRG	CHOP	MDC	DRG	CHOP	MDC	DRG
		I20D I20E I20H	79.39.15↔		BORP EML KVB I		08	I31A I31B I31C
79.37.20↔	21B	X04Z		04	KVB II VAC VBOR	79.55↔	21B	X06A X06B X06C
		BORP EML KVB I		08	E02A E02B			BORP EML KVB I
	08	KVB II VAC VBOR			I02A I02B I08A		08	KVB II VAC VBOR
		I20A I20B I20C			I08B I08C I29A			I02A I02B I08A
79.37.21↔	21B	I20D I20E I20H	79.39.20↔	21B	I29B I29C	79.56.00↔	21B	I08B I08C I08D
		X04Z			X06A X06B X06C			X04Z
		BORP EML KVB I			BORP EML KVB I			BORP EML KVB I
	08	KVB II VAC VBOR		01	KVB II VAC VBOR		08	KVB II VAC VBOR
		I20A I20B I20C			B03A B03B B03C			I13A I13B I13C
79.37.30↔	21B	I20D I20E I20H		08	I02A I02B I08A	79.56.10↔	21B	I13D I13E
		X04Z	79.39.29↔	21B	I08B I08C I08D			X04Z
		BORP EML KVB I			X04Z X06A X06B		08	BORP EML KVB I
	08	KVB II VAC VBOR			X06C			KVB II VAC VBOR
		I20A I20B I20C		08	BORP EML KVB I	79.56.11↔	08	I13A I13B I13C
79.37.40↔	21B	I20D I20E I20H			KVB II VAC VBOR		21B	I13D I13E
		X04Z	79.39.40↔	21B	I02A I02B I08A			X04Z
		BORP EML KVB I			I08B I08C I08D		08	BORP EML KVB I
	08	KVB II VAC VBOR			X04Z X06A X06B			KVB II VAC VBOR
		I20A I20B I20C			X06C		08	I13A I13B I13C
79.37.99↔	21B	I20D I20E I20H			BORP EML KVB I	79.56.20↔	21B	I13D I13E
		X04Z		08	KVB II VAC VBOR			X04Z
		BORP EML KVB I	79.39.99↔	21B	I18A I18C I30A		08	BORP EML KVB I
	08	KVB II VAC VBOR			I30B I30C			KVB II VAC VBOR
		I20A I20B I20C			X04Z		08	I13A I13B I13C
79.38↔	21B	I20D I20E I20H			BORP KVB I KVB II	79.56.21↔	21B	I13D I13E
		X04Z		01	VAC VBOR			X04Z
		BORP EML KVB I		08	B03A B03B B03C		08	BORP EML KVB I
	08	KVB II VAC VBOR			I02A I02B I08A			KVB II VAC VBOR
		I20A I20B I20C			I08B I08C I28A		08	I13A I13B I13C
79.39.00↔	21B	I20D I20E I20F		21B	I28B	79.56.99↔	21B	I13D I13E
		I20G I20H			X04Z X06A X06B			X04Z
		X04Z	79.40↔	08	X06C		08	BORP EML KVB I
		BORP EML KVB I		21B	I28A I28B			KVB II VAC VBOR
	01	KVB II VAC VBOR	79.41↔		X06A X06B X06C		08	I13A I13B I13C
		B03A B03B B03C		08	I28A I28B I28C			I13D I13E
	08	I02A I02B I08A	79.42↔	21B	X06A X06B X06C	79.59.00↔	21B	X04Z
		I08B I08C I28A			I28A I28B I28C			BORP KVB I KVB II
		I28B	79.45↔	08	X06A X06B X06C			VAC VBOR
	21B	X04Z X06A X06B			I28A I28B I28C		08	I18A I18B I18C
		X06C	79.46↔	21B	X04Z	79.59.10↔	21B	X04Z
79.39.10↔		BORP EML KVB I		08	I28A I28B I28C			BORP EML KVB I
		KVB II VAC VBOR		21B	X04Z		08	KVB II VAC VBOR
	04	E02A E02B	79.49↔		I28A I28B I28C			I18A I18B I18C
		I29A I29B I29C		21B	X06A X06B X06C		21B	I30A I30B I30C
79.39.11↔	21B	X06A X06B X06C	79.50↔		BORP KVB I KVB II	79.59.99↔	21B	X04Z
		BORP EML KVB I			VAC VBOR			BORP KVB I KVB II
		KVB II VAC VBOR		08	I13A I13B I13C		08	VAC VBOR
	04	E02A E02B			I13D I13E I28A			I18A I18B I18C
		I02A I02B I08A		21B	I28B	79.61↔	21B	X04Z
	08	I08B I08C I29A	79.51↔		X06A X06B X06C			BORP EML VAC
		I29B I29C			BORP EML KVB I		05	VBOR
79.39.12↔	21B	X06A X06B X06C		08	KVB II VAC VBOR			F04Z F13A
		BORP EML KVB I			I13A I13B I13C		08	I12A I12B I12C
		KVB II VAC VBOR		21B	I13D I13E	79.62↔		I13A I13B I13C
	04	E02A E02B	79.52.00↔		X06A X06B X06C		21B	I13D I13E
		I29A I29B I29C			BORP EML KVB I			X06A X06B X06C
79.39.13↔	21B	X06A X06B X06C		08	KVB II VAC VBOR			BORP EML VAC
		BORP EML KVB I			I31A I31B I31C		05	VBOR
		KVB II VAC VBOR	79.52.10↔	21B	X06A X06B X06C			F04Z F13A
	04	E02A E02B			BORP EML KVB I	79.63↔	08	I12A I12B I12C
		I29A I29B I29C			KVB II VAC VBOR			I31A I31B I31C
79.39.14↔	21B	X06A X06B X06C		08	I31A I31B I31C		21B	X06A X06B X06C
		BORP EML KVB I	79.52.20↔	21B	X06A X06B X06C			BORP EML VAC
		KVB II VAC VBOR			BORP EML KVB I		05	VBOR
	04	E02A E02B			KVB II VAC VBOR			F04Z F13A
		I02A I02B I08A	79.52.99↔	08	I31A I31B I31C		08	I02A I02B I12A
		I08B I08C I29A		21B	X06A X06B X06C			I12B I12C I32A
		I29B I29C			BORP EML KVB I			I32B I32C I32D
	21B	X06A X06B X06C			KVB II VAC VBOR		21B	X05A X05B

CHOP	MDC	DRG	CHOP	MDC	DRG	CHOP	MDC	DRG
79.64↔		BORP EML VAC VBOR			KVB II VAC VBOR I02A I02B I32A I32B I32C I32D			KVB II VAC VBOR I20A I20B I20C I20D I20E I20H
	05	F04Z F13A		08	X05A X05B	79.89.00↔	21B	X04Z
	08	I02A I02B I12A I12B I12C I32A I32B I32C I32D	79.83.99↔		BORP EML KVB I KVB II VAC VBOR			BORP KVB I KVB II VAC VBOR
	10	K09A K09B		08	I02A I02B I32A I32B I32C I32D		01	B03A B03B B03C
	21B	X05A X05B X06A X06B X06C	79.84↔	21B	X05A X05B		08	I02A I02B I08A I08B I08C I28A I28B I28C
79.65↔		BORP EML VAC VBOR		08	I02A I02B I32A I32B I32C I32D	79.89.10↔	21B	X04Z X06A X06B X06C
	05	F04Z F13A		21B	X05A X05B			BORP EML KVB I KVB II VAC VBOR
	08	I02A I02B I08A I08B I08C I08D	79.85↔	08	BORP EML KVB I KVB II VAC VBOR		08	I02A I02B I08A I08B I08C I29A I29B I29C
	21B	X04Z		08	I02A I02B I08A I08B I08C I08D	79.89.20↔	21B	X06A X06B X06C BORP EML KVB I KVB II VAC VBOR
79.66↔		BORP EML VAC VBOR		21B	X04Z		08	I02A I02B I08A I08B I08C I08D
	05	F04Z F13A	79.86.00↔	08	BORP EML KVB I KVB II VAC VBOR		21B	X04Z X06A X06B X06C
	08	I12A I12B I12C I13A I13B I13C I13D I13E		21B	X04Z	79.89.30↔	08	I02A I02B I08A I08B I08C I08D
	21B	X04Z	79.86.10↔	08	I18A I18B I18C I30A I30B I30C		21B	X04Z X06A X06B X06C
79.67↔		BORP EML VAC VBOR		21B	X04Z	79.89.99↔		BORP EML KVB I KVB II VAC VBOR
	05	F04Z F13A F13B F13C		08	BORP EML KVB I KVB II VAC VBOR		08	I02A I02B I08A I08B I08C I08D
	08	I12A I12B I12C I20A I20B I20C I20D I20E I20F I20G I20H	79.86.19↔	21B	X04Z		21B	X04Z X06A X06B X06C
	21B	X04Z		08	I18A I18B I18C I30A I30B I30C	79.89.12↔	01	B17A B17B B17C B39A B39B
79.68↔		BORP EML VAC VBOR		21B	X04Z		08	I02A I02B I08A I08B I08C I28A I28B I28C
	05	F04Z F13A	79.86.99↔	08	BORP EML KVB I KVB II VAC VBOR		21B	X04Z X06A X06B X06C
	08	I12A I12B I12C I20A I20B I20C I20D I20E I20F I20G I20H		08	I18A I18B I18C I30A I30B I30C		01	B03A B03B B03C
	10	K09A K09B	79.87.10↔	21B	X04Z		08	I02A I02B I08A I08B I08C I28A I28B I28C
	21B	X04Z		08	BORP EML KVB I KVB II VAC VBOR	7A.11.12↔	03	D12A D12B
79.69↔		BORP VAC VBOR		08	I20A I20B I20C I20D I20E I20H		04	E02A E02B
	08	I12A I12B I12C I28A I28B I28C	79.87.20↔	21B	X04Z		05	F04Z F13A F13B F13C
	21B	X06A X06B X06C		08	BORP EML KVB I KVB II VAC VBOR		08	I18A I18B I18C
79.81.00↔		BORP EML KVB I KVB II VAC VBOR		08	I20A I20B I20C I20D I20E I20H	79.87.99↔	09	J02A J02B J03A J03B J04Z J11A J11B
	08	I29A I29B I29C		21B	X04Z		10	K09A K09B
	21B	X06A X06B X06C	79.87.99↔	08	BORP EML KVB I KVB II VAC VBOR		11	L09A L09B
79.81.10↔		BORP EML KVB I KVB II VAC VBOR		08	I20A I20B I20C I20D I20E I20H		12	M06Z M09A M09B M37Z
	08	I29A I29B I29C	79.88.00↔	21B	X04Z		16	Q03A Q03B
	21B	X06A X06B X06C		08	BORP EML KVB I KVB II VAC VBOR	7A.12.11↔	21B	X04Z X06A X06B X06C
79.81.20↔		BORP EML KVB I KVB II VAC VBOR		08	I20A I20B I20C I20D I20E I20H	7A.12.21↔	03	D12A D12B
	08	I29A I29B I29C	79.88.10↔	21B	X04Z		04	E02A E02B E02C
	21B	X06A X06B X06C		08	BORP EML KVB I KVB II VAC VBOR	7A.21↔	08	I10A I10B I10C
79.81.99↔		BORP EML KVB I KVB II VAC VBOR		08	I20A I20B I20C I20D I20E I20H		21B	X06A X06B X06C BORP EML VAC VBOR
	08	I29A I29B I29C	79.88.20↔	21B	X04Z		01	B03A B03B B03C
	21B	X06A X06B X06C		08	BORP EML KVB I KVB II VAC VBOR		08	I10A I10B I10C I12A I12B I12C
79.82↔		BORP EML KVB I KVB II VAC VBOR		08	I20A I20B I20C I20D I20E I20H		09	J02A J02B J03A J03B J04Z J11A J11B
	08	I31A I31B I31C	79.88.99↔	21B	X04Z		21B	X06A X06B X06C
	21B	X06A X06B X06C		08	BORP EML KVB I KVB II VAC VBOR			
79.83.00↔		BORP EML KVB I KVB II VAC VBOR		08	I20A I20B I32A I32B I32C I32D			
	08	I02A I02B I32A I32B I32C I32D		21B	X05A X05B			
79.83.10↔		BORP EML KVB I			BORP EML KVB I			

CHOP	MDC	DRG	CHOP	MDC	DRG	CHOP	MDC	DRG
7A.22↔	05	F04Z F13A		08	I02A I02B I08A		07	H33Z
	08	I12A I12B I12C			I08B I08C I10A		08	I10A I10B I10C
		I23A I23B			I10B I10C I11A		09	J01A J01B
	21B	X04Z X05A X05B			I11B		11	L33Z
7A.23↔	01	B17A B17B B17C	7A.28.51↔	21B	X06A X06B X06C	7A.42.12↔	21B	X06A X06B X06C
		B39A B39B			BORP EML KORP		Prä	B61A
	03	D12A D12B			KVB I KVB II MKOR			BORP EML KVB I
	04	E02A E02B		01	VAC VBOR VKOR		01	KVB II VAC VBOR
	05	F04Z F13A F13B			B02A B02B B02C		06	B03A B03B B03C
		F13C		08	B20A B20B B20C		07	G33Z G38Z
	08	I18A I18B I18C			B39A B39B		08	H33Z
	09	J02A J02B J03A		21B	I10A I10B I12A		08	I10A I10B I10C
		J03B J04Z J11A	7A.28.61↔		I12B I12C		09	J01A J01B
		J11B			X06A X06B X06C		11	L33Z
	10	K09A K09B			BORP EML KORP		21B	X06A X06B X06C
	11	L09A L09B			KVB I KVB II MKOR	7A.42.13↔	Prä	B61A
	12	M06Z M09A M09B		01	VAC VBOR VKOR			BORP EML KVB I
		M37Z			B02A B02B B02C		01	KVB II VAC VBOR
	16	Q03A Q03B		08	B20A B20B B20C		06	B03A B03B B03C
	21B	X04Z X06A X06B			B39A B39B		07	G33Z G38Z
		X06C		21B	I10A I10B I12A		08	H33Z
7A.25↔	01	B17A B17B B17C	7A.29↔	21B	I12B I12C		08	I10A I10B I10C
		B39A B39B			X06A X06B X06C		09	J01A J01B
	03	D12A D12B			BORP EML VAC		11	L33Z
	04	E02A E02B		01	VBOR		21B	X06A X06B X06C
	05	F04Z F13A F13B		08	B03A B03B B03C	7A.42.14↔	Prä	B61A
		F13C		13	I10A I10B I10C			BORP EML KVB I
	08	I18A I18B I18C		21B	I12A I12B I12C		01	KVB II VAC VBOR
	09	J02A J02B J03A			N11A N11B		06	B03A B03B B03C
		J03B J04Z J11A	7A.31↔		X06A X06B X06C		07	G33Z G38Z
		J11B			BORP EML KVB I		08	H33Z
	10	K09A K09B		01	KVB II VAC VBOR		08	I10A I10B I10C
	11	L09A L09B		08	B03A B03B B03C		09	J01A J01B
	12	M06Z M09A M09B		21B	I10A I10B I10C		11	L33Z
		M37Z			I12A I12B I12C		21B	X06A X06B X06C
	16	Q03A Q03B		21B	X06A X06B X06C	7A.43.11↔	Prä	B61A
	21B	X04Z X06A X06B	7A.32.11↔		BORP EML KVB I			BORP EML KVB I
		X06C			KVB II VAC VBOR		01	KVB II VAC VBOR
7A.27↔		BORP EML VAC		01	B03A B03B B03C		06	B03A B03B B03C
		VBOR		08	I10A I10B I10C		07	G33Z G38Z
	01	B03A B03B B03C		21B	X06A X06B X06C		08	H33Z
	08	I10A I10B I10C	7A.32.12↔	Prä	B61A		08	I10A I10B I10C
		I12A I12B I12C			BORP EML KVB I		11	L33Z
	21B	X06A X06B X06C		01	KVB II VAC VBOR		21B	X06A X06B X06C
7A.28.11↔		BORP EML VAC		08	B03A B03B B03C		Prä	X33Z
		VBOR		21B	I10A I10B I10C	7A.43.12↔		B61A
	01	B03A B03B B03C		Prä	X06A X06B X06C			BORP EML KVB I
	08	I10A I10B I10C	7A.32.13↔		B61A		01	KVB II VAC VBOR
		I12A I12B I12C			BORP EML KVB I		06	B03A B03B B03C
	13	N11A N11B		01	KVB II VAC VBOR		07	G33Z G38Z
	21B	X06A X06B X06C		08	B03A B03B B03C		08	H33Z
7A.28.21↔		BORP EML VAC		21B	I10A I10B I10C		08	I10A I10B I10C
		VBOR		Prä	X06A X06B X06C		11	L33Z
	01	B03A B03B B03C	7A.39↔		B61A		21B	X06A X06B X06C
	08	I10A I10B I10C			BORP EML KVB I	7A.43.13↔	Prä	X33Z
		I12A I12B I12C		01	KVB II VAC VBOR			B61A
	13	N11A N11B		08	B03A B03B B03C			BORP EML KVB I
	21B	X06A X06B X06C		21B	I10A I10B I10C		01	KVB II VAC VBOR
7A.28.31↔		BORP EML KVB I	7A.3A↔	Prä	X06A X06B X06C		06	B03A B03B B03C
		KVB II VAC VBOR			B61A		07	G33Z G38Z
	01	B03A B03B B03C			BORP EML KVB I		08	H33Z
	08	I02A I02B I08A		01	KVB II VAC VBOR		08	I10A I10B I10C
		I08B I08C I10A		08	B03A B03B B03C		11	L33Z
		I10B I10C I11A		21B	I10A I10B I10C		21B	X06A X06B X06C
		I11B		Prä	I12A I12B I12C		Prä	X33Z
	21B	X06A X06B X06C	7A.42.11↔		X06A X06B X06C	7A.43.14↔		B61A
7A.28.41↔		BORP EML KVB I			BORP EML KVB I			BORP EML KVB I
		KVB II VAC VBOR		01	KVB II VAC VBOR		01	KVB II VAC VBOR
	01	B03A B03B B03C		06	B03A B03B B03C		06	B03A B03B B03C
					G33Z G38Z			G33Z G38Z

CHOP	MDC	DRG	CHOP	MDC	DRG	CHOP	MDC	DRG
	07	H33Z			J02B		11	L33Z
	08	I10A I10B I10C		21A	W01A		21B	X06A X06B X06C
	11	L33Z		21B	X01A X01B X04Z			X33Z
	21B	X06A X06B X06C			X05A X05B X06A		Prä	B61A
		X33Z			X06B X06C X33Z	7A.63.21↔		BORP EML KORP
7A.44.11↔	Prä	B61A	7A.51.13↔	22	Y02A Y02B			KVB I KVB II MKOR
		BORP EML KVB I			BORP EML VAC		01	VAC VBOR VKOR
		KVB II VAC VBOR			VBOR		06	B03A B03B B03C
	01	B02A B02B B02C		01	B03A B03B B03C		07	G33Z G38Z
		B03A B03B B03C		08	I10A I10B I10C		08	H33Z
		B20A B20B B20C			I12A I12B I12C			I02A I02B I06A
		B39A B39B		09	J02A J02B J03A			I06B I06C I09A
	06	G33Z G38Z			J03B J04Z J11A			I09B I09C I09D
	07	H33Z			J11B			I10A I10B I10C
	08	I10A I10B I10C		21B	X06A X06B X06C		09	J01A J01B
	09	J01A J01B	7A.61.11↔		BORP EML KVB I		11	L33Z
	11	L33Z			KVB II VAC VBOR		21B	X06A X06B X06C
	21B	X06A X06B X06C		01	B03A B03B B03C			X33Z
		X33Z		08	I45A I45B		Prä	B61A
7A.44.12↔	Prä	B61A		09	J01A J01B	7A.63.31↔	Prä	B61A
		BORP EML KVB I		21B	X06A X06B X06C		01	B03A B03B B03C
		KVB II VAC VBOR	7A.61.21↔	Prä	B61A		08	I10A I10B I10C
	01	B02A B02B B02C			BORP EML KVB I	7A.63.41↔	21B	X06A X06B X06C
		B03A B03B B03C			KVB II VAC VBOR		Prä	B61A
		B20A B20B B20C		01	B03A B03B B03C		01	B03A B03B B03C
		B39A B39B		08	I45A I45B		08	I10A I10B I10C
	06	G33Z G38Z		09	J01A J01B		21B	X06A X06B X06C
	07	H33Z		21B	X06A X06B X06C	7A.64.11↔		BORP EML KORP
	08	I10A I10B I10C		Prä	B61A			KVB I KVB II MKOR
	09	J01A J01B	7A.61.31↔	Prä	B61A			VAC VBOR VKOR
	11	L33Z		01	B03A B03B B03C		01	B03A B03B B03C
	21B	X06A X06B X06C		08	I10A I10B I10C		06	G33Z G38Z
		X33Z		21B	X06A X06B X06C		07	H33Z
7A.44.13↔	Prä	B61A	7A.61.41↔	Prä	B61A		08	I02A I02B I06A
		BORP EML KVB I		01	B03A B03B B03C			I06B I06C I09A
		KVB II VAC VBOR		08	I10A I10B I10C			I09B I09C I09D
	01	B02A B02B B02C	7A.62.11↔	21B	X06A X06B X06C			I10A I10B I10C
		B03A B03B B03C			BORP EML KVB I		09	J01A J01B
		B20A B20B B20C			KVB II VAC VBOR		11	L33Z
		B39A B39B		01	B03A B03B B03C		21B	X06A X06B X06C
	06	G33Z G38Z		08	I45A I45B			X33Z
	07	H33Z		09	J01A J01B		Prä	B61A
	08	I10A I10B		21B	X06A X06B X06C	7A.64.21↔		BORP EML KORP
	09	J01A J01B		Prä	B61A			KVB I KVB II MKOR
	11	L33Z	7A.62.21↔		BORP EML KVB I			VAC VBOR VKOR
	21B	X06A X06B X06C			KVB II VAC VBOR		01	B03A B03B B03C
		X33Z		01	B03A B03B B03C		06	G33Z G38Z
7A.44.14↔	Prä	B61A		08	I45A I45B		07	H33Z
		BORP EML KVB I		09	J01A J01B		08	I02A I02B I06A
		KVB II VAC VBOR	7A.62.31↔	21B	X06A X06B X06C			I06B I06C I09A
	01	B02A B02B B02C		Prä	B61A			I09B I09C I09D
		B03A B03B B03C			B61A			I10A I10B I10C
		B20A B20B B20C		01	B03A B03B B03C		09	J01A J01B
		B39A B39B		08	I10A I10B I10C		11	L33Z
	06	G33Z G38Z		21B	X06A X06B X06C		21B	X06A X06B X06C
	07	H33Z	7A.62.41↔	Prä	B61A			X33Z
	08	I10A I10B		01	B03A B03B B03C	7A.64.31↔	Prä	B61A
	09	J01A J01B		08	I10A I10B I10C		Prä	B61A
	11	L33Z		21B	X06A X06B X06C		01	B03A B03B B03C
	21B	X06A X06B X06C	7A.63.11↔		BORP EML KORP		08	I10A I10B I10C
		X33Z			KVB I KVB II MKOR		21B	X06A X06B X06C
7A.51.12↔	Prä	B61A			VAC VBOR VKOR	7A.64.41↔	Prä	B61A
		BORP KORP KVB I		01	B03A B03B B03C		01	B03A B03B B03C
		KVB II MKOR VAC		06	G33Z G38Z		08	I10A I10B I10C
		VB VBOR VKOR		07	H33Z		21B	X06A X06B X06C
	03	D02A D02B D24A		08	I02A I02B I06A	7A.65.11↔		BORP EML KVB I
		D24B			I06B I06C I09A			KVB II VAC VBOR
	05	F04Z			I09B I09C I09D		01	B03A B03B B03C
	08	I02A I02B		09	J01A J01B		06	G33Z G38Z
	09	J01A J01B J02A					07	H33Z

CHOP	MDC	DRG	CHOP	MDC	DRG	CHOP	MDC	DRG
	08	I02A I02B I06A I06B I06C I09A I09B I09C I09D I10A I10B I10C		08	I10A I10B I10C		06	B39A B39B G33Z G38Z
	09	J01A J01B		21B	X06A X06B X06C		07	H33Z
	11	L33Z	7A.71.11↔		BORP EML KVB I KVB II VAC VBOR		08	I02A I02B I06A I06B I06C I09A I09B I09C
	21B	X06A X06B X06C X33Z		01	B03A B03B B03C		09	J01A J01B
7A.65.21↔	Prä	B61A BORP EML KVB I KVB II VAC VBOR		06	G33Z G38Z		11	L33Z
	01	B03A B03B B03C		07	H33Z	7A.71.16↔	21B	X06A X06B X06C X33Z
	06	G33Z G38Z		08	I02A I02B I06A I06B I06C I09A I09B I09C I09D I10A I10B I10C		Prä	B61A BORP EML KORB KVB I KVB II MKOR VAC VBOR VKOR
	07	H33Z	7A.71.12↔	09	J01A J01B		01	B02A B02B B02C B03A B03B B03C B20A B20B B20C B39A B39B
	08	I02A I02B I06A I06B I06C I09A I09B I09C I09D I10A I10B I10C		11	L33Z		06	G33Z G38Z
	09	J01A J01B		13	N11A N11B		07	H33Z
	11	L33Z		21B	X06A X06B X06C X33Z		08	I02A I02B I06A I06B I06C I09A I09B I09C
	21B	X06A X06B X06C X33Z		Prä	B61A BORP EML KVB I KVB II VAC VBOR		09	J01A J01B
7A.65.31↔	Prä	B61A		01	B03A B03B B03C		11	L33Z
	01	B03A B03B B03C		06	G33Z G38Z		21B	X06A X06B X06C X33Z
	08	I10A I10B I10C		07	H33Z		Prä	B61A BORP EML KORB KVB I KVB II MKOR VAC VBOR VKOR
	21B	X06A X06B X06C		08	I02A I02B I06A I06B I06C I09A I09B I09C I09D I10A I10B I10C		01	B02A B02B B02C B03A B03B B03C B20A B20B B20C B39A B39B
7A.65.41↔	Prä	B61A		09	J01A J01B		06	G33Z G38Z
	01	B03A B03B B03C		11	L33Z		07	H33Z
	08	I10A I10B I10C		13	N11A N11B		08	I02A I02B I06A I06B I06C I09A I09B I09C
	21B	X06A X06B X06C		21B	X06A X06B X06C X33Z		09	J01A J01B
7A.65.41↔	Prä	B61A		Prä	B61A	7A.71.17↔	11	L33Z
	01	B03A B03B B03C		BORP EML KORB KVB I KVB II MKOR VAC VBOR VKOR		21B	X06A X06B X06C X33Z	
	08	I10A I10B I10C		01	B02A B02B B02C B03A B03B B03C B20A B20B B20C B39A B39B		Prä	B61A BORP EML KORB KVB I KVB II MKOR VAC VBOR VKOR
	21B	X06A X06B X06C	7A.71.13↔	06	G33Z G38Z		01	B02A B02B B02C B03A B03B B03C B20A B20B B20C B39A B39B
7A.66.11↔	Prä	B61A BORP EML KVB I KVB II VAC VBOR		07	H33Z		06	G33Z G38Z
	01	B03A B03B B03C		08	I02A I02B I06A I06B I06C I09A I09B I09C		07	H33Z
	08	I10A I10B I10C		08	I02A I02B I06A I06B I06C I09A I09B I09C		08	I02A I02B I06A I06B I09A I09B I09C
	21B	X06A X06B X06C		09	J01A J01B		09	J01A J01B
7A.66.21↔	Prä	B61A BORP EML KVB I KVB II VAC VBOR		11	L33Z		11	L33Z
	01	B03A B03B B03C		13	N11A N11B		21B	X06A X06B X06C X33Z
	08	I10A I10B I10C		21B	X06A X06B X06C X33Z		Prä	B61A BORP EML KORB KVB I KVB II MKOR VAC VBOR VKOR
	21B	X06A X06B X06C		Prä	B61A BORP EML KORB KVB I KVB II MKOR VAC VBOR VKOR		01	B02A B02B B02C B03A B03B B03C B20A B20B B20C B39A B39B
7A.66.21↔	Prä	B61A BORP EML KVB I KVB II VAC VBOR		06	G33Z G38Z		06	G33Z G38Z
	01	B03A B03B B03C		07	H33Z		07	H33Z
	08	I10A I10B I10C		08	I02A I02B I06A I06B I06C I09A I09B I09C		08	I02A I02B I06A I06B I09A I09B I09C
	21B	X06A X06B X06C		09	J01A J01B		09	J01A J01B
7A.66.31↔	Prä	B61A BORP EML KVB I KVB II VAC VBOR		11	L33Z		11	L33Z
	01	B03A B03B B03C		13	N11A N11B		21B	X06A X06B X06C X33Z
	08	I10A I10B I10C		21B	X06A X06B X06C X33Z		Prä	B61A BORP EML KORB KVB I KVB II MKOR VAC VBOR VKOR
	21B	X06A X06B X06C	7A.71.14↔	Prä	B61A BORP EML KORB KVB I KVB II MKOR VAC VBOR VKOR		01	B02A B02B B02C B03A B03B B03C B20A B20B B20C B39A B39B
7A.66.41↔	Prä	B61A BORP EML KVB I KVB II VAC VBOR		01	B02A B02B B02C B03A B03B B03C B20A B20B B20C B39A B39B		06	G33Z G38Z
	01	B03A B03B B03C		06	G33Z G38Z		07	H33Z
	08	I10A I10B I10C		07	H33Z		08	I02A I02B I06A I06B I09A I09B I09C
	21B	X06A X06B X06C		08	I02A I02B I06A I06B I06C I09A I09B I09C		09	J01A J01B
7A.67.11↔	Prä	B61A BORP EML KVB I KVB II VAC VBOR		09	J01A J01B		11	L33Z
	01	B03A B03B B03C		11	L33Z		21B	X06A X06B X06C X33Z
	08	I10A I10B I10C		13	N11A N11B		Prä	B61A BORP EML KORB KVB I KVB II MKOR VAC VBOR VKOR
	21B	X06A X06B X06C		21B	X06A X06B X06C X33Z		01	B02A B02B B02C B03A B03B B03C B20A B20B B20C B39A B39B
7A.67.11↔	Prä	B61A BORP KVB I KVB II VAC VBOR		Prä	B61A BORP EML KORB KVB I KVB II MKOR VAC VBOR VKOR		06	G33Z G38Z
	08	I10A I10B I10C		01	B02A B02B B02C B03A B03B B03C B20A B20B B20C B39A B39B		07	H33Z
	21B	X06A X06B X06C		06	G33Z G38Z		08	I02A I02B I06A I06B I09A I09B I09C
7A.67.21↔	Prä	B61A BORP EML KVB I KVB II VAC VBOR		07	H33Z		09	J01A J01B
	01	B03A B03B B03C		08	I02A I02B I06A I06B I06C I09A I09B I09C		11	L33Z
	08	I10A I10B I10C		09	J01A J01B		21B	X06A X06B X06C X33Z
	21B	X06A X06B X06C		11	L33Z		Prä	B61A BORP EML KORB KVB I KVB II MKOR VAC VBOR VKOR
7A.67.31↔	Prä	B61A BORP EML KORB KVB I KVB II MKOR VAC VBOR VKOR		13	N11A N11B		01	B02A B02B B02C B03A B03B B03C B20A B20B B20C B39A B39B
	01	B03A B03B B03C		21B	X06A X06B X06C X33Z		06	G33Z G38Z
	08	I10A I10B I10C		Prä	B61A BORP EML KORB KVB I KVB II MKOR VAC VBOR VKOR		07	H33Z
	21B	X06A X06B X06C	7A.71.15↔	01	B02A B02B B02C B03A B03B B03C B20A B20B B20C		08	I02A I02B I06A I06B I09A I09B I09C
7A.67.41↔	Prä	B61A BORP EML KORB KVB I KVB II MKOR VAC VBOR VKOR		06	G33Z G38Z		09	J01A J01B
	01	B03A B03B B03C		07	H33Z		11	L33Z
	08	I10A I10B I10C		08	I02A I02B I06A I06B I06C I09A I09B I09C		21B	X06A X06B X06C X33Z
	21B	X06A X06B X06C		09	J01A J01B		Prä	B61A BORP EML KORB KVB I KVB II MKOR VAC VBOR VKOR
7A.67.41↔	Prä	B61A BORP EML KORB KVB I KVB II MKOR VAC VBOR VKOR		11	L33Z		01	B02A B02B B02C B03A B03B B03C B20A B20B B20C B39A B39B
	01	B03A B03B B03C		13	N11A N11B		06	G33Z G38Z

CHOP	MDC	DRG	CHOP	MDC	DRG	CHOP	MDC	DRG
	07	H33Z			I06B I09A I09B		01	B02A B02B B02C
	08	I02A I02B I06A			I09C			B03A B03B B03C
		I06B I09A I09B		09	J01A J01B			B20A B20B B20C
		I09C		11	L33Z			B39A B39B
	09	J01A J01B		21B	X06A X06B X06C		06	G33Z G38Z
	11	L33Z			X33Z		07	H33Z
	21B	X06A X06B X06C		Prä	B61A		08	I02A I02B I06A
7A.71.1B↔	Prä	B61A	7A.71.1F↔		BORP EML KORP			I06B I06C I09A
		BORP EML KORP			KVB I KVB II MKOR			I09B I09C I09D
		KVB I KVB II MKOR		01	VAC VBOR VKOR		09	J01A J01B
		VAC VBOR VKOR			B02A B02B B02C		11	L33Z
	01	B02A B02B B02C			B03A B03B B03C		21B	X06A X06B X06C
		B03A B03B B03C			B20A B20B B20C			X33Z
		B20A B20B B20C			B39A B39B	7A.71.25↔	Prä	B61A
		B39A B39B		06	G33Z G38Z			BORP EML KORP
	06	G33Z G38Z		07	H33Z			KVB I KVB II MKOR
	07	H33Z		08	I02A I02B I06A		01	VAC VBOR VKOR
	08	I02A I02B I06A			I06B I09A I09B			B02A B02B B02C
		I06B I09A I09B			I09C			B03A B03B B03C
		I09C		09	J01A J01B			B20A B20B B20C
	09	J01A J01B		11	L33Z			B39A B39B
	11	L33Z		21B	X06A X06B X06C		06	G33Z G38Z
	21B	X06A X06B X06C			X33Z		07	H33Z
7A.71.1C↔	Prä	B61A	7A.71.21↔	Prä	B61A		08	I02A I02B I06A
		BORP EML KORP			BORP EML KVB I			I06B I06C I09A
		KVB I KVB II MKOR		01	KVB II VAC VBOR			I09B I09C I09D
		VAC VBOR VKOR		06	B03A B03B B03C		09	J01A J01B
		VAC VBOR VKOR		07	G33Z G38Z		11	L33Z
	01	B02A B02B B02C		08	H33Z		21B	X06A X06B X06C
		B03A B03B B03C		09	I10A I10B			X33Z
		B20A B20B B20C		11	J01A J01B	7A.71.26↔	Prä	B61A
		B39A B39B		13	L33Z			BORP EML KORP
	06	G33Z G38Z		21B	N11A N11B			KVB I KVB II MKOR
	07	H33Z			X06A X06B X06C		01	VAC VBOR VKOR
	08	I02A I02B I06A	7A.71.22↔	Prä	X33Z			B02A B02B B02C
		I06B I09A I09B			B61A			B03A B03B B03C
		I09C		01	BORP EML KVB I			B20A B20B B20C
	09	J01A J01B			KVB II VAC VBOR		06	B39A B39B
	11	L33Z		06	B03A B03B B03C		07	G33Z G38Z
	21B	X06A X06B X06C		07	G33Z G38Z		08	H33Z
7A.71.1D↔	Prä	B61A		08	H33Z			I02A I02B I06A
		BORP EML KORP		09	I02A I02B I06A			I06B I06C I09A
		KVB I KVB II MKOR			I06B I06C I09A			I09B I09C
		VAC VBOR VKOR		09	I09B I09C I09D		09	J01A J01B
	01	B02A B02B B02C		11	J01A J01B		11	L33Z
		B03A B03B B03C		13	L33Z		21B	X06A X06B X06C
		B20A B20B B20C		21B	N11A N11B			X33Z
		B39A B39B			X06A X06B X06C	7A.71.27↔	Prä	B61A
	06	G33Z G38Z	7A.71.23↔	Prä	X33Z			BORP EML KORP
	07	H33Z			B61A			KVB I KVB II MKOR
	08	I02A I02B I06A			BORP EML KORP		01	VAC VBOR VKOR
		I06B I09A I09B			KVB I KVB II MKOR			B02A B02B B02C
		I09C		01	VAC VBOR VKOR			B03A B03B B03C
	09	J01A J01B			B02A B02B B02C			B20A B20B B20C
	11	L33Z			B03A B03B B03C		06	B39A B39B
	21B	X06A X06B X06C			B20A B20B B20C		07	G33Z G38Z
7A.71.1E↔	Prä	B61A			B39A B39B		08	H33Z
		BORP EML KORP		06	G33Z G38Z			I02A I02B I06A
		KVB I KVB II MKOR		07	H33Z			I06B I09A I09B
		VAC VBOR VKOR		08	I02A I02B I06A			I09C
	01	B02A B02B B02C			I06B I06C I09A		09	J01A J01B
		B03A B03B B03C			I09B I09C I09D		11	L33Z
		B20A B20B B20C		09	J01A J01B		21B	X06A X06B X06C
		B39A B39B		11	L33Z			X33Z
	06	G33Z G38Z	7A.71.24↔	21B	X06A X06B X06C	7A.71.28↔	Prä	B61A
	07	H33Z			X33Z			BORP EML KORP
	08	I02A I02B I06A		Prä	B61A			KVB I KVB II MKOR
					BORP EML KORP		01	VAC VBOR VKOR
					KVB I KVB II MKOR			B02A B02B B02C
					VAC VBOR VKOR			B03A B03B B03C

CHOP	MDC	DRG	CHOP	MDC	DRG	CHOP	MDC	DRG
		B20A B20B B20C		06	G33Z G38Z	7A.72.13↔		BORP EML KORP
		B39A B39B		07	H33Z			KVB I KVB II MKOR
	06	G33Z G38Z		08	I02A I02B I06A		01	VAC VBOR VKOR
	07	H33Z			I06B I09A I09B			B02A B02B B02C
	08	I02A I02B I06A			I09C			B03A B03B B03C
		I06B I09A I09B		09	J01A J01B			B20A B20B B20C
		I09C		11	L33Z			B39A B39B
	09	J01A J01B		21B	X06A X06B X06C		06	G33Z G38Z
	11	L33Z			X33Z		07	H33Z
	21B	X06A X06B X06C		Prä	B61A		08	I02A I02B I06A
7A.71.2A↔	Prä	B61A	7A.71.2E↔		BORP EML KORP			I06B I06C I09A
		BORP EML KORP			KVB I KVB II MKOR		09	I09B I09C
		KVB I KVB II MKOR		01	VAC VBOR VKOR			J01A J01B
		VAC VBOR VKOR			B02A B02B B02C		11	L33Z
	01	B02A B02B B02C			B03A B03B B03C		21B	X06A X06B X06C
		B03A B03B B03C			B20A B20B B20C			X33Z
		B20A B20B B20C		06	B39A B39B	7A.72.14↔	Prä	B61A
		B39A B39B		07	G33Z G38Z			BORP EML KORP
	06	G33Z G38Z		08	H33Z			KVB I KVB II MKOR
	07	H33Z			I02A I02B I06A		01	VAC VBOR VKOR
	08	I02A I02B I06A			I06B I09A I09B			B02A B02B B02C
		I06B I09A I09B		09	I09C			B03A B03B B03C
		I09C		09	J01A J01B			B20A B20B B20C
	09	J01A J01B		11	L33Z		06	B39A B39B
	11	L33Z		21B	X06A X06B X06C		07	G33Z G38Z
	21B	X06A X06B X06C			X33Z		08	H33Z
7A.71.2B↔	Prä	B61A	7A.71.2F↔	Prä	B61A		08	I02A I02B I06A
		BORP EML KORP			BORP EML KORP			I06B I06C I09A
		KVB I KVB II MKOR			KVB I KVB II MKOR		09	I09B I09C
		VAC VBOR VKOR		01	VAC VBOR VKOR			J01A J01B
	01	B02A B02B B02C			B02A B02B B02C		11	L33Z
		B03A B03B B03C			B03A B03B B03C		21B	X06A X06B X06C
		B20A B20B B20C			B20A B20B B20C			X33Z
		B39A B39B		06	B39A B39B	7A.72.15↔	Prä	B61A
	06	G33Z G38Z		07	G33Z G38Z			BORP EML KORP
	07	H33Z		08	H33Z			KVB I KVB II MKOR
	08	I02A I02B I06A			I02A I02B I06A		01	VAC VBOR VKOR
		I06B I09A I09B			I06B I09A I09B			B02A B02B B02C
		I09C		09	I09C			B03A B03B B03C
	09	J01A J01B		09	J01A J01B			B20A B20B B20C
	11	L33Z		11	L33Z		06	B39A B39B
	21B	X06A X06B X06C		21B	X06A X06B X06C		07	G33Z G38Z
7A.71.2C↔	Prä	B61A	7A.72.11↔	Prä	B61A		08	H33Z
		BORP EML KORP			BORP EML KVB I			I02A I02B I06A
		KVB I KVB II MKOR		01	KVB II VAC VBOR			I06B I06C I09A
		VAC VBOR VKOR		06	B03A B03B B03C		09	I09B I09C
	01	B02A B02B B02C		07	G33Z G38Z			J01A J01B
		B03A B03B B03C		08	H33Z		11	L33Z
		B20A B20B B20C		09	I10A I10B		21B	X06A X06B X06C
		B39A B39B		11	J01A J01B			X33Z
	06	G33Z G38Z		13	L33Z	7A.72.16↔	Prä	B61A
	07	H33Z		21B	N11A N11B			BORP EML KORP
	08	I02A I02B I06A			X06A X06B X06C		01	KVB I KVB II MKOR
		I06B I09A I09B	7A.72.12↔	Prä	X33Z			VAC VBOR VKOR
		I09C			B61A			B02A B02B B02C
	09	J01A J01B		01	BORP EML KVB I			B03A B03B B03C
	11	L33Z		06	KVB II VAC VBOR		06	B20A B20B B20C
	21B	X06A X06B X06C		07	B03A B03B B03C		07	B39A B39B
7A.71.2D↔	Prä	B61A		08	G33Z G38Z		08	G33Z G38Z
		BORP EML KORP		08	H33Z			H33Z
		KVB I KVB II MKOR			I02A I02B I06A			I06B I06C I09A
		VAC VBOR VKOR		09	I06B I06C I09A		09	I09B I09C
	01	B02A B02B B02C		09	I09B I09C I09D			J01A J01B
		B03A B03B B03C		11	J01A J01B		11	L33Z
		B20A B20B B20C		13	L33Z		21B	X06A X06B X06C
		B39A B39B		21B	N11A N11B			X33Z
					X06A X06B X06C	7A.72.17↔	Prä	B61A
				Prä	X33Z			BORP EML KORP
					B61A			KVB I KVB II MKOR



CHOP	MDC	DRG	CHOP	MDC	DRG	CHOP	MDC	DRG
		VAC VBOR VKOR			B03A B03B B03C		09	J01A J01B
	01	B02A B02B B02C			B20A B20B B20C		11	L33Z
		B03A B03B B03C			B39A B39B		13	N11A N11B
		B20A B20B B20C		06	G33Z G38Z		21B	X06A X06B X06C
		B39A B39B		07	H33Z			X33Z
	06	G33Z G38Z		08	I02A I02B I06A	7A.72.22↔	Prä	B61A
	07	H33Z			I06B I09A I09B			BORP EML KVB I
	08	I02A I02B I06A			I09C			KVB II VAC VBOR
		I06B I09A I09B		09	J01A J01B		01	B03A B03B B03C
		I09C		11	L33Z		06	G33Z G38Z
	09	J01A J01B		21B	X06A X06B X06C		07	H33Z
	11	L33Z			X33Z		08	I02A I02B I06A
	21B	X06A X06B X06C	7A.72.1D↔	Prä	B61A			I06B I06C I09A
7A.72.18↔	Prä	B61A			BORP EML KORB		09	I09B I09C I09D
		KVB I KVB II MKOR			VAC VBOR VKOR		09	J01A J01B
		VAC VBOR VKOR		01	B02A B02B B02C		11	L33Z
	01	B02A B02B B02C			B03A B03B B03C		13	N11A N11B
		B03A B03B B03C			B20A B20B B20C		21B	X06A X06B X06C
		B20A B20B B20C			B39A B39B			X33Z
		B39A B39B		06	G33Z G38Z	7A.72.23↔	Prä	B61A
	06	G33Z G38Z		07	H33Z			BORP EML KORB
	07	H33Z		08	I02A I02B I06A			KVB I KVB II MKOR
	08	I02A I02B I06A			I06B I09A I09B		01	VAC VBOR VKOR
		I06B I09A I09B			I09C			B02A B02B B02C
		I09C		09	J01A J01B			B03A B03B B03C
	09	J01A J01B		11	L33Z			B20A B20B B20C
	11	L33Z		21B	X06A X06B X06C			B39A B39B
	21B	X06A X06B X06C	7A.72.1E↔		X33Z		06	G33Z G38Z
7A.72.1A↔	Prä	B61A		Prä	B61A		07	H33Z
		BORP EML KORB			BORP EML KORB		08	I02A I02B I06A
		KVB I KVB II MKOR			KVB I KVB II MKOR			I06B I06C I09A
		VAC VBOR VKOR		01	B02A B02B B02C		09	I09B I09C
	01	B02A B02B B02C			B03A B03B B03C		09	J01A J01B
		B03A B03B B03C			B20A B20B B20C		11	L33Z
		B20A B20B B20C			B39A B39B		21B	X06A X06B X06C
		B39A B39B		06	G33Z G38Z	7A.72.24↔		X33Z
	06	G33Z G38Z		07	H33Z		Prä	B61A
	07	H33Z		08	I02A I02B I06A			BORP EML KORB
	08	I02A I02B I06A			I06B I09A I09B			KVB I KVB II MKOR
		I06B I09A I09B			I09C		01	VAC VBOR VKOR
		I09C		09	J01A J01B			B02A B02B B02C
	09	J01A J01B		11	L33Z			B03A B03B B03C
	11	L33Z		21B	X06A X06B X06C			B20A B20B B20C
	21B	X06A X06B X06C	7A.72.1F↔		X33Z			B39A B39B
7A.72.1B↔	Prä	B61A		Prä	B61A		06	G33Z G38Z
		BORP EML KORB			BORP EML KORB		07	H33Z
		KVB I KVB II MKOR			KVB I KVB II MKOR		08	I02A I02B I06A
		VAC VBOR VKOR		01	B02A B02B B02C			I06B I06C I09A
	01	B02A B02B B02C			B03A B03B B03C		09	I09B I09C
		B03A B03B B03C			B20A B20B B20C		09	J01A J01B
		B20A B20B B20C			B39A B39B		11	L33Z
		B39A B39B			B20A B20B B20C		21B	X06A X06B X06C
	06	G33Z G38Z		06	G33Z G38Z	7A.72.25↔		X33Z
	07	H33Z		07	H33Z		Prä	B61A
	08	I02A I02B I06A		08	I02A I02B I06A			BORP EML KORB
		I06B I09A I09B			I06B I09A I09B			KVB I KVB II MKOR
		I09C			I09C		01	VAC VBOR VKOR
	09	J01A J01B		09	J01A J01B			B02A B02B B02C
	11	L33Z		11	L33Z			B03A B03B B03C
	21B	X06A X06B X06C		21B	X06A X06B X06C			B20A B20B B20C
7A.72.1C↔	Prä	B61A	7A.72.21↔		X33Z		06	G33Z G38Z
		BORP EML KORB		Prä	B61A		07	H33Z
		KVB I KVB II MKOR			BORP EML KVB I		08	I02A I02B I06A
		VAC VBOR VKOR			KVB II VAC VBOR			I06B I06C I09A
	01	B02A B02B B02C		01	B03A B03B B03C		09	I09B I09C
		B03A B03B B03C		06	G33Z G38Z		09	J01A J01B
		B20A B20B B20C		07	H33Z		11	L33Z
		B39A B39B		07	H33Z		21B	X06A X06B X06C
	06	G33Z G38Z		08	I10A I10B			X33Z
	07	H33Z						
	08	I02A I02B I06A						
		I06B I09A I09B						
		I09C						
	09	J01A J01B						
	11	L33Z						
	21B	X06A X06B X06C						
		X33Z						
	Prä	B61A						
		BORP EML KORB						
		KVB I KVB II MKOR						
		VAC VBOR VKOR						
	01	B02A B02B B02C						



CHOP	MDC	DRG	CHOP	MDC	DRG	CHOP	MDC	DRG
	11	L33Z		11	L33Z		11	L33Z
	21B	X06A X06B X06C		21B	X06A X06B X06C		21B	X06A X06B X06C
		X33Z			X33Z			X33Z
	Prä	B61A		Prä	B61A		Prä	B61A
7A.73.17↔		BORP EML KVB I	7A.73.1F↔		BORP EML KVB I	7A.73.27↔		BORP EML KVB I
		KVB II VAC VBOR			KVB II VAC VBOR			KVB II VAC VBOR
	01	B03A B03B B03C		01	B03A B03B B03C		01	B03A B03B B03C
	06	G33Z G38Z		06	G33Z G38Z		06	G33Z G38Z
	07	H33Z		07	H33Z		07	H33Z
	08	I10A I10B		08	I10A I10B		08	I10A I10B
	11	L33Z		11	L33Z		11	L33Z
	21B	X06A X06B X06C		21B	X06A X06B X06C		21B	X06A X06B X06C
		X33Z			X33Z			X33Z
	Prä	B61A		Prä	B61A		Prä	B61A
7A.73.18↔		BORP EML KVB I	7A.73.21↔		BORP EML KVB I	7A.73.28↔		BORP EML KVB I
		KVB II VAC VBOR			KVB II VAC VBOR			KVB II VAC VBOR
	01	B03A B03B B03C		01	B03A B03B B03C		01	B03A B03B B03C
	06	G33Z G38Z		06	G33Z G38Z		06	G33Z G38Z
	07	H33Z		07	H33Z		07	H33Z
	08	I10A I10B		08	I10A I10B		08	I10A I10B
	11	L33Z		11	L33Z		11	L33Z
	21B	X06A X06B X06C		21B	X06A X06B X06C		21B	X06A X06B X06C
		X33Z			X33Z			X33Z
	Prä	B61A		Prä	B61A		Prä	B61A
7A.73.1A↔		BORP EML KVB I	7A.73.22↔		BORP EML KVB I	7A.73.2A↔		BORP EML KVB I
		KVB II VAC VBOR			KVB II VAC VBOR			KVB II VAC VBOR
	01	B03A B03B B03C		01	B03A B03B B03C		01	B03A B03B B03C
	06	G33Z G38Z		06	G33Z G38Z		06	G33Z G38Z
	07	H33Z		07	H33Z		07	H33Z
	08	I10A I10B		08	I10A I10B		08	I10A I10B
	11	L33Z		11	L33Z		11	L33Z
	21B	X06A X06B X06C		21B	X06A X06B X06C		21B	X06A X06B X06C
		X33Z			X33Z			X33Z
	Prä	B61A		Prä	B61A		Prä	B61A
7A.73.1B↔		BORP EML KVB I	7A.73.23↔		BORP EML KVB I	7A.73.2B↔		BORP EML KVB I
		KVB II VAC VBOR			KVB II VAC VBOR			KVB II VAC VBOR
	01	B03A B03B B03C		01	B03A B03B B03C		01	B03A B03B B03C
	06	G33Z G38Z		06	G33Z G38Z		06	G33Z G38Z
	07	H33Z		07	H33Z		07	H33Z
	08	I10A I10B		08	I10A I10B		08	I10A I10B
	11	L33Z		11	L33Z		11	L33Z
	21B	X06A X06B X06C		21B	X06A X06B X06C		21B	X06A X06B X06C
		X33Z			X33Z			X33Z
	Prä	B61A		Prä	B61A		Prä	B61A
7A.73.1C↔		BORP EML KVB I	7A.73.24↔		BORP EML KVB I	7A.73.2C↔		BORP EML KVB I
		KVB II VAC VBOR			KVB II VAC VBOR			KVB II VAC VBOR
	01	B03A B03B B03C		01	B03A B03B B03C		01	B03A B03B B03C
	06	G33Z G38Z		06	G33Z G38Z		06	G33Z G38Z
	07	H33Z		07	H33Z		07	H33Z
	08	I10A I10B		08	I10A I10B		08	I10A I10B
	11	L33Z		11	L33Z		11	L33Z
	21B	X06A X06B X06C		21B	X06A X06B X06C		21B	X06A X06B X06C
		X33Z			X33Z			X33Z
	Prä	B61A		Prä	B61A		Prä	B61A
7A.73.1D↔		BORP EML KVB I	7A.73.25↔		BORP EML KVB I	7A.73.2D↔		BORP EML KVB I
		KVB II VAC VBOR			KVB II VAC VBOR			KVB II VAC VBOR
	01	B03A B03B B03C		01	B03A B03B B03C		01	B03A B03B B03C
	06	G33Z G38Z		06	G33Z G38Z		06	G33Z G38Z
	07	H33Z		07	H33Z		07	H33Z
	08	I10A I10B		08	I10A I10B		08	I10A I10B
	11	L33Z		11	L33Z		11	L33Z
	21B	X06A X06B X06C		21B	X06A X06B X06C		21B	X06A X06B X06C
		X33Z			X33Z			X33Z
	Prä	B61A		Prä	B61A		Prä	B61A
7A.73.1E↔		BORP EML KVB I	7A.73.26↔		BORP EML KVB I	7A.73.2E↔		BORP EML KVB I
		KVB II VAC VBOR			KVB II VAC VBOR			KVB II VAC VBOR
	01	B03A B03B B03C		01	B03A B03B B03C		01	B03A B03B B03C
	06	G33Z G38Z		06	G33Z G38Z		06	G33Z G38Z
	07	H33Z		07	H33Z		07	H33Z
	08	I10A I10B		08	I10A I10B		08	I10A I10B

CHOP	MDC	DRG	CHOP	MDC	DRG	CHOP	MDC	DRG
	11	L33Z		11	L33Z			VAC VBOR VKOR
	21B	X06A X06B X06C		21B	X06A X06B X06C		01	B03A B03B B03C
		X33Z		Prä	B61A		06	G33Z G38Z
7A.73.2F↔	Prä	B61A	7A.74.16↔		BORP EML KORP		07	H33Z
		KVB I			KVB I KVB II MKOR		08	I02A I02B I06A
	01	B03A B03B B03C		01	VAC VBOR VKOR			I06B I09A I09B
	06	G33Z G38Z		06	B03A B03B B03C		09	I09C
	07	H33Z		07	G33Z G38Z		11	J01A J01B
	08	I10A I10B		08	H33Z		21B	L33Z
	11	L33Z		08	I02A I02B I06A		Prä	X06A X06B X06C
	21B	X06A X06B X06C			I06B I06C I09A	7A.74.1D↔		B61A
		X33Z		09	I09B I09C			BORP EML KORP
7A.74.11↔	Prä	B61A		09	J01A J01B			KVB I KVB II MKOR
		BORP EML KVB I	7A.74.17↔	11	L33Z		01	VAC VBOR VKOR
		KVB II VAC VBOR		21B	X06A X06B X06C		06	B03A B03B B03C
	01	B03A B03B B03C		Prä	B61A		07	G33Z G38Z
	06	G33Z G38Z			BORP EML KORP		08	H33Z
	07	H33Z			KVB I KVB II MKOR			I02A I02B I06A
	08	I10A I10B		01	VAC VBOR VKOR			I06B I09A I09B
	09	J01A J01B		06	B03A B03B B03C		09	I09C
	11	L33Z		07	G33Z G38Z		11	J01A J01B
	21B	X06A X06B X06C		08	H33Z		21B	L33Z
7A.74.12↔	Prä	B61A		08	I02A I02B I06A		Prä	X06A X06B X06C
		BORP EML KVB I			I06B I09A I09B	7A.74.1E↔		B61A
		KVB II VAC VBOR		09	I09C			BORP EML KORP
	01	B03A B03B B03C		09	J01A J01B		01	KVB I KVB II MKOR
	06	G33Z G38Z		11	L33Z		06	VAC VBOR VKOR
	07	H33Z		21B	X06A X06B X06C		07	B03A B03B B03C
	08	I10A I10B	7A.74.18↔	Prä	B61A		08	G33Z G38Z
	09	J01A J01B			BORP EML KORP		07	H33Z
	11	L33Z			KVB I KVB II MKOR		08	I02A I02B I06A
	21B	X06A X06B X06C		01	VAC VBOR VKOR			I06B I09A I09B
7A.74.13↔	Prä	B61A		06	B03A B03B B03C		09	I09C
		BORP EML KORP		07	G33Z G38Z		11	J01A J01B
		KVB I KVB II MKOR		08	H33Z		21B	L33Z
	01	VAC VBOR VKOR		08	I02A I02B I06A		Prä	X06A X06B X06C
	06	B03A B03B B03C	7A.74.1A↔		I06B I09A I09B			B61A
	07	G33Z G38Z		09	I09C	7A.74.1F↔		BORP EML KORP
	08	H33Z		09	J01A J01B			KVB I KVB II MKOR
	08	I02A I02B I06A		11	L33Z		01	VAC VBOR VKOR
		I06B I06C I09A		21B	X06A X06B X06C		06	B03A B03B B03C
		I09B I09C		Prä	B61A		07	G33Z G38Z
	09	J01A J01B			BORP EML KORP		08	H33Z
	11	L33Z			KVB I KVB II MKOR			I02A I02B I06A
	21B	X06A X06B X06C		01	VAC VBOR VKOR			I06B I09A I09B
7A.74.14↔	Prä	B61A		06	B03A B03B B03C		09	I09C
		BORP EML KORP		07	G33Z G38Z		11	J01A J01B
		KVB I KVB II MKOR		08	H33Z		21B	L33Z
	01	VAC VBOR VKOR		08	I02A I02B I06A		Prä	X06A X06B X06C
	06	B03A B03B B03C			I06B I09A I09B	7A.74.21↔		B61A
	07	G33Z G38Z		09	I09C			BORP EML KVB I
	07	H33Z		09	J01A J01B			KVB II VAC VBOR
	08	I02A I02B I06A		11	L33Z		01	B03A B03B B03C
		I06B I06C I09A		21B	X06A X06B X06C		06	G33Z G38Z
		I09B I09C		Prä	B61A		07	H33Z
	09	J01A J01B	7A.74.1B↔		BORP EML KORP		08	H33Z
	11	L33Z			KVB I KVB II MKOR		09	I10A I10B
	21B	X06A X06B X06C			VAC VBOR VKOR		09	J01A J01B
7A.74.15↔	Prä	B61A		01	L33Z		11	L33Z
		BORP EML KORP		06	X06A X06B X06C		21B	X06A X06B X06C
		KVB I KVB II MKOR		07	G33Z G38Z		Prä	B61A
	01	VAC VBOR VKOR		08	H33Z	7A.74.22↔		BORP EML KVB I
	06	B03A B03B B03C		08	I02A I02B I06A			KVB II VAC VBOR
	07	G33Z G38Z			I06B I09A I09B		01	B03A B03B B03C
	07	H33Z		09	I09C		06	G33Z G38Z
	08	I02A I02B I06A		09	J01A J01B		07	H33Z
		I06B I06C I09A		11	L33Z		08	I10A I10B
		I09B I09C		21B	X06A X06B X06C		09	J01A J01B
	09	J01A J01B	7A.74.1C↔	Prä	B61A		11	L33Z
					BORP EML KORP		21B	X06A X06B X06C
					KVB I KVB II MKOR		Prä	B61A

CHOP	MDC	DRG	CHOP	MDC	DRG	CHOP	MDC	DRG
7A.74.23↔		BORP EML KORP KVB I KVB II MKOR VAC VBOR VKOR	7A.74.28↔		BORP EML KORP KVB I KVB II MKOR VAC VBOR VKOR	7A.74.2E↔		BORP EML KORP KVB I KVB II MKOR VAC VBOR VKOR
	01	B03A B03B B03C		01	B03A B03B B03C		01	B03A B03B B03C
	06	G33Z G38Z		06	G33Z G38Z		06	G33Z G38Z
	07	H33Z		07	H33Z		07	H33Z
	08	I02A I02B I06A I06B I06C I09A I09B I09C		08	I02A I02B I06A I06B I09A I09B I09C		08	I02A I02B I06A I06B I09A I09B I09C
	09	J01A J01B		09	J01A J01B		09	J01A J01B
	11	L33Z		11	L33Z		11	L33Z
	21B	X06A X06B X06C X33Z		21B	X06A X06B X06C X33Z		21B	X06A X06B X06C X33Z
	Prä	B61A		Prä	B61A		Prä	B61A
7A.74.24↔		BORP EML KORP KVB I KVB II MKOR VAC VBOR VKOR	7A.74.2A↔		BORP EML KORP KVB I KVB II MKOR VAC VBOR VKOR	7A.74.2F↔		BORP EML KORP KVB I KVB II MKOR VAC VBOR VKOR
	01	B03A B03B B03C		01	B03A B03B B03C		01	B03A B03B B03C
	06	G33Z G38Z		06	G33Z G38Z		06	G33Z G38Z
	07	H33Z		07	H33Z		07	H33Z
	08	I02A I02B I06A I06B I06C I09A I09B I09C		08	I02A I02B I06A I06B I09A I09B I09C		08	I02A I02B I06A I06B I09A I09B I09C
	09	J01A J01B		09	J01A J01B		09	J01A J01B
	11	L33Z		11	L33Z		11	L33Z
	21B	X06A X06B X06C X33Z		21B	X06A X06B X06C X33Z		21B	X06A X06B X06C X33Z
	Prä	B61A		Prä	B61A		Prä	B61A
7A.74.25↔		BORP EML KORP KVB I KVB II MKOR VAC VBOR VKOR	7A.74.2B↔		BORP EML KORP KVB I KVB II MKOR VAC VBOR VKOR	7A.79↔		BORP EML KVB I KVB II VAC VBOR
	01	B03A B03B B03C		01	B03A B03B B03C	7A.81↔		BORP EML KVB I KVB II VAC VBOR
	06	G33Z G38Z		06	G33Z G38Z		08	I10A I10B I10C I12A I12B I12C
	07	H33Z		07	H33Z		21B	X06A X06B X06C BORP EML KVB I KVB II VAC VBOR
	08	I02A I02B I06A I06B I06C I09A I09B I09C		08	I02A I02B I06A I06B I09A I09B I09C	7A.82↔		BORP EML KVB I KVB II VAC VBOR
	09	J01A J01B		09	J01A J01B		01	B03A B03B B03C
	11	L33Z		11	L33Z		08	I12A I12B I12C I23A I23B
	21B	X06A X06B X06C X33Z		21B	X06A X06B X06C X33Z		21B	X04Z X05A X05B X06A X06B X06C BORP EML KVB I KVB II VAC VBOR
	Prä	B61A		Prä	B61A	7A.83↔		I10A I10B I10C I12A I12B I12C
7A.74.26↔		BORP EML KORP KVB I KVB II MKOR VAC VBOR VKOR	7A.74.2C↔		BORP EML KORP KVB I KVB II MKOR VAC VBOR VKOR	7A.84↔		X06A X06B X06C BORP EML KVB I KVB II VAC VBOR
	01	B03A B03B B03C		01	B03A B03B B03C		08	I10A I10B I10C I12A I12B I12C
	06	G33Z G38Z		06	G33Z G38Z		21B	X06A X06B X06C BORP EML KVB I KVB II VAC VBOR
	07	H33Z		07	H33Z		01	B03A B03B B03C
	08	I02A I02B I06A I06B I06C I09A I09B I09C		08	I02A I02B I06A I06B I09A I09B I09C	7A.85↔	08	I12A I12B I12C I23A I23B
	09	J01A J01B		09	J01A J01B		21B	X04Z X05A X05B X06A X06B X06C BORP EML KVB I KVB II VAC VBOR
	11	L33Z		11	L33Z		08	I10A I10B I10C I12A I12B I12C
	21B	X06A X06B X06C X33Z		21B	X06A X06B X06C X33Z	7A.86↔	21B	X06A X06B X06C BORP EML KVB I KVB II VAC VBOR
	Prä	B61A		Prä	B61A		01	B03A B03B B03C
7A.74.27↔		BORP EML KORP KVB I KVB II MKOR VAC VBOR VKOR	7A.74.2D↔		BORP EML KORP KVB I KVB II MKOR VAC VBOR VKOR	7A.89↔		I12A I12B I12C I23A I23B
	01	B03A B03B B03C		01	B03A B03B B03C		21B	X04Z X05A X05B X06A X06B X06C BORP EML KVB I KVB II VAC VBOR
	06	G33Z G38Z		06	G33Z G38Z		08	I10A I10B I10C I12A I12B I12C
	07	H33Z		07	H33Z		01	B03A B03B B03C
	08	I02A I02B I06A I06B I09A I09B I09C		08	I02A I02B I06A I06B I09A I09B I09C		08	I12A I12B I12C I23A I23B
	09	J01A J01B		09	J01A J01B		21B	X06A X06B X06C BORP EML KVB I KVB II VAC VBOR
	11	L33Z		11	L33Z		08	I10A I10B I10C
	21B	X06A X06B X06C X33Z		21B	X06A X06B X06C X33Z		08	I12A I12B I12C
	Prä	B61A		Prä	B61A		08	I10A I10B I10C

CHOP	MDC	DRG	CHOP	MDC	DRG	CHOP	MDC	DRG
		I12A I12B I12C			X33Z		09	J01A J01B
	21B	X06A X06B X06C		Prä	B61A		11	L33Z
7A.A1.11⇔	08	I45A	7A.A4.11⇔		BORP EML KVB I		13	N11A N11B
7A.A1.12⇔	08	I45A			KVB II VAC VBOR		21B	X06A X06B X06C
7A.A1.13⇔	08	I45A		01	B03A B03B B03C		Prä	B61A
7A.A1.14⇔	08	I45A		06	G33Z G38Z	7A.A6⇔		BORP EML KVB I
7A.A1.15⇔	08	I45A		07	H33Z			KVB II VAC VBOR
7A.A1.21⇔	08	I45A		08	I10A I10B I10C		01	B03A B03B B03C
7A.A1.22⇔	08	I45A		09	J01A J01B		08	I10A I10B I10C
7A.A1.23⇔	08	I45A		11	L33Z		21B	X06A X06B X06C
7A.A1.24⇔	08	I45A		21B	X06A X06B X06C		Prä	B61A
7A.A1.25⇔	08	I45A		Prä	B61A	80.01.00⇔		BORP EML KVB I
7A.A1.32⇔	08	I02A I02B I06A	7A.A4.12⇔		BORP EML KVB I			KVB II VAC VBOR
		I06B I06C I09A			KVB II VAC VBOR		05	F04Z F13A
		I09B I09C I09D		01	B03A B03B B03C		08	I12A I12B I12C
7A.A1.33⇔	08	I02A I02B I06A		06	G33Z G38Z		21B	X06A X06B X06C
		I06B I06C I09A		07	H33Z			BORP EML KVB I
		I09B I09C I09D		08	I10A I10B I10C	80.01.09⇔		KVB II VAC VBOR
7A.A1.34⇔	08	I02A I02B I06A		09	J01A J01B		05	F04Z F13A
		I06B I06C I09A		11	L33Z		08	I12A I12B I12C
		I09B I09C I09D		21B	X06A X06B X06C		21B	X06A X06B X06C
7A.A1.35⇔	08	I02A I02B I06A		Prä	B61A		05	F04Z F13A
		I06B I06C I09A	7A.A4.13⇔		BORP EML KVB I		08	I12A I12B I12C
		I09B I09C I09D			KVB II VAC VBOR		21B	X06A X06B X06C
7A.A1.42⇔	08	I02A I02B I06A		01	B03A B03B B03C	80.01.21⇔		BORP EML KVB I
		I06B I06C I09A		06	G33Z G38Z		05	F04Z F13A
		I09B I09C I09D		07	H33Z		08	I12A I12B I12C
7A.A1.43⇔	08	I02A I02B I06A		08	I10A I10B I10C		21B	X06A X06B X06C
		I06B I06C I09A		09	J01A J01B			BORP EML KVB I
		I09B I09C I09D		11	L33Z	80.01.22⇔		KVB II VAC VBOR
7A.A1.44⇔	08	I02A I02B I06A		21B	X06A X06B X06C		05	F04Z F13A
		I06B I06C I09A		Prä	B61A		08	I12A I12B I12C
		I09B I09C I09D	7A.A4.14⇔		BORP EML KVB I		21B	X06A X06B X06C
7A.A1.45⇔	08	I02A I02B I06A			KVB II VAC VBOR		05	F04Z F13A
		I06B I06C I09A		01	B03A B03B B03C		08	I12A I12B I12C
		I09B I09C I09D		06	G33Z G38Z	80.01.23⇔		BORP EML KVB I
7A.A1.52⇔	08	I02A I02B I06A		07	H33Z		21B	X06A X06B X06C
		I06B I06C I09A		08	I10A I10B I10C			BORP EML KVB I
		I09B I09C I09D		09	J01A J01B		05	F04Z F13A
7A.A1.53⇔	08	I02A I02B I06A		11	L33Z		08	I12A I12B I12C
		I06B I06C I09A		21B	X06A X06B X06C		21B	X06A X06B X06C
		I09B I09C I09D		Prä	B61A	80.01.31⇔		BORP EML KVB I
7A.A1.54⇔	08	I02A I02B I06A	7A.A4.15⇔		BORP EML KVB I			KVB II VAC VBOR
		I06B I06C I09A			KVB II VAC VBOR		05	F04Z F13A
		I09B I09C I09D		01	B03A B03B B03C		08	I12A I12B I12C
7A.A1.55⇔	08	I02A I02B I06A		06	G33Z G38Z		21B	X06A X06B X06C
		I06B I06C I09A		07	H33Z			BORP EML KVB I
		I09B I09C I09D		08	I10A I10B I10C	80.01.32⇔		KVB II VAC VBOR
7A.A2⇔		BORP EML KORB		09	J01A J01B		05	F04Z F13A
		KVB I KVB II MKOR		11	L33Z		08	I12A I12B I12C
		VAC VBOR VKOR		13	N11A N11B		21B	X06A X06B X06C
	01	B03A B03B B03C		21B	X06A X06B X06C		05	F04Z F13A
	04	E02A E02B E02C		Prä	B61A	80.01.33⇔		I23A I23B
	06	G33Z G38Z	7A.A4.16⇔		BORP EML KVB I		21B	X06A X06B X06C
	07	H33Z			KVB II VAC VBOR			BORP EML KVB I
	08	I02A I02B I06A		01	B03A B03B B03C		05	F04Z F13A
		I06B I09A I09B		06	G33Z G38Z		08	I12A I12B I12C
		I09C		07	H33Z		21B	X06A X06B X06C
	09	J01A J01B		08	I10A I10B I10C			BORP EML KVB I
	11	L33Z		09	J01A J01B	80.01.41⇔		KVB II VAC VBOR
	21B	X06A X06B X33Z		11	L33Z		05	F04Z F13A
	Prä	B61A		13	N11A N11B		08	I12A I12B I12C
7A.A3⇔		BORP EML KVB I		21B	X06A X06B X06C		21B	X06A X06B X06C
		KVB II VAC VBOR	7A.A4.19⇔		BORP EML KVB I			BORP EML KVB I
	01	B03A B03B B03C			KVB II VAC VBOR	80.01.42⇔		KVB II VAC VBOR
	06	G33Z G38Z		01	B03A B03B B03C		05	F04Z F13A
	07	H33Z		06	G33Z G38Z		08	I12A I12B I12C
	08	I10A I10B I10C		07	H33Z		21B	X06A X06B X06C
	11	L33Z		08	I10A I10B I10C			BORP EML KVB I
	21B	X06A X06B X06C						I23A I23B

CHOP	MDC	DRG	CHOP	MDC	DRG	CHOP	MDC	DRG
80.01.43↔	21B	X06A X06B X06C BORP EML KVB I KVB II VAC VBOR		01	KVB II VAC VBOR B03A B03B B03C	80.05.1E↔	21B	X04Z BORP EML KVB I KVB II VAC VBOR
	05	F04Z F13A		05	F04Z F13A		01	B03A B03B B03C
	08	I12A I12B I12C I23A I23B		08	I02A I02B I03A I03B I08A I08B I08C I08D I46A I46B I46C I46D		05	F04Z F13A
80.01.44↔	21B	X06A X06B X06C BORP EML KVB I KVB II VAC VBOR	80.05.16↔	21B	X04Z BORP EML KVB I KVB II VAC VBOR		08	I02A I02B I03A I03B I08A I08B I08C I08D I46A I46B I46C I46D
	05	F04Z F13A		01	B03A B03B B03C	80.05.1F↔	21B	X04Z BORP EML KVB I KVB II VAC VBOR
	08	I12A I12B I12C I23A I23B		05	F04Z F13A		01	B03A B03B B03C
80.01.45↔	21B	X06A X06B X06C BORP EML KVB I KVB II VAC VBOR		08	I02A I02B I03A I03B I08A I08B I08C I08D I46A I46B I46C I46D		05	F04Z F13A
	05	F04Z F13A		21B	X04Z BORP EML KVB I KVB II VAC VBOR		08	I02A I02B I03A I03B I08A I08B I08C I08D I46A I46B I46C I46D
	08	I12A I12B I12C I23A I23B	80.05.17↔	01	B03A B03B B03C	80.05.1G↔	21B	X04Z BORP EML KVB I KVB II VAC VBOR
80.02↔	21B	X06A X06B X06C BORP EML KVB I KVB II VAC VBOR		05	F04Z F13A		01	B03A B03B B03C
	05	F04Z F13A		08	I02A I02B I03A I03B I08A I08B I08C I08D I46A I46B I46C I46D		05	F04Z F13A
	08	I12A I12B I12C I23A I23B I23C		21B	X04Z BORP EML KVB I KVB II VAC VBOR		08	I02A I02B I03A I03B I08A I08B I08C I08D I46A I46B I46C I46D
80.03↔	21B	X06A X06B X06C BORP EML KVB I KVB II VAC VBOR	80.05.18↔	01	B03A B03B B03C	80.05.99↔	21B	X04Z BORP EML KVB I KVB II VAC VBOR
	05	F04Z F13A		05	F04Z F13A		01	B03A B03B B03C
	08	I12A I12B I12C I23A I23B		08	I02A I02B I03A I03B I08A I08B I08C I08D I46A I46B I46C I46D		05	F04Z F13A
80.04.00↔	21B	X05A X05B X06A X06B X06C BORP EML KVB I KVB II VAC VBOR		21B	X04Z BORP EML KVB I KVB II VAC VBOR		08	I02A I02B I03A I03B I08A I08B I08C I08D I46A I46B I46C I46D
	05	F04Z F13A	80.05.1A↔	01	B03A B03B B03C	80.06.00↔	21B	X04Z BORP EML KVB I KVB II VAC VBOR
	08	I12A I12B I12C I23A I23B I23C		05	F04Z F13A		05	F04Z F13A
80.04.10↔	21B	X05A X05B X06A X06B X06C BORP EML KVB I KVB II VAC VBOR		08	I02A I02B I03A I03B I08A I08B I08C I08D I46A I46B I46C I46D		08	I12A I12B I12C I44A I44B
	05	F04Z F13A	80.05.1B↔	21B	X04Z BORP EML KVB I KVB II VAC VBOR	80.06.11↔	21B	X04Z BORP EML KVB I KVB II VAC VBOR
	08	I12A I12B I12C I23A I23B I23C		01	B03A B03B B03C		05	F04Z F13A
80.04.11↔	21B	X05A X05B X06A X06B X06C BORP EML KVB I KVB II VAC VBOR		05	F04Z F13A		08	I04A I04B I12A I12B I12C I44A I44B
	05	F04Z F13A	80.05.1C↔	08	I02A I02B I03A I03B I08A I08B I08C I08D I46A I46B I46C I46D	80.06.12↔	21B	X04Z BORP EML KVB I KVB II VAC VBOR
	08	I12A I12B I12C I23A I23B I23C		21B	X04Z BORP EML KVB I KVB II VAC VBOR		05	F04Z F13A
80.04.99↔	21B	X05A X05B X06A X06B X06C BORP EML KVB I KVB II VAC VBOR		01	B03A B03B B03C		08	I04A I04B I12A I12B I12C I44A I44B
	05	F04Z F13A	80.05.1D↔	05	F04Z F13A	80.06.13↔	21B	X04Z BORP EML KVB I KVB II VAC VBOR
	08	I12A I12B I12C I23A I23B I23C		08	I02A I02B I03A I03B I08A I08B I08C I08D I46A I46B I46C I46D		05	F04Z F13A
80.05.00↔	21B	X05A X05B X06A X06B X06C BORP EML KVB I KVB II VAC VBOR		21B	X04Z BORP EML KVB I KVB II VAC VBOR		08	I04A I04B I12A I12B I12C I44A I44B
	01	B03A B03B B03C		01	B03A B03B B03C	80.06.14↔	21B	X04Z BORP EML KVB I KVB II VAC VBOR
	05	F04Z F13A		05	F04Z F13A		05	F04Z F13A
	08	I02A I02B I03A I03B I08A I08B I08C I08D I46A I46B I46C I46D		08	I02A I02B I03A I03B I08A I08B I08C I08D I46A I46B I46C I46D		08	I04A I04B I12A I12B I12C I44A I44B
80.05.15↔	21B	X04Z BORP EML KVB I		08	I02A I02B I03A I03B I08A I08B I08C I08D I46A I46B I46C I46D		08	I04A I04B I12A I12B I12C I44A I44B

CHOP	MDC	DRG	CHOP	MDC	DRG	CHOP	MDC	DRG
80.06.15↔	21B	X04Z BORP EML KVB I KVB II VAC VBOR	80.09↔		X06C BORP VAC VBOR		05	F04Z F13A
	05	F04Z F13A		08	I12A I12B I12C I23A I23B I28A I28B	80.12.10↔	08	I12A I12B I12C I31A I31B I31C
	08	I04A I04B I12A I12B I12C I44A I44B		21B	X04Z X05A X05B X06A X06B X06C		10	K09A K09B
80.06.16↔	21B	X04Z BORP EML KVB I KVB II VAC VBOR	80.11.00↔		BORP EML KVB I KVB II VAC VBOR		21B	X06A X06B X06C BORP EML KVB I KVB II VAC VBOR
	05	F04Z F13A		08	I12A I12B I12C	80.12.11↔	05	F04Z F13A
	08	I04A I04B I12A I12B I12C I44A I44B		21B	X06A X06B X06C		08	I12A I12B I12C I31A I31B I31C
80.06.17↔	21B	X04Z BORP EML KVB I KVB II VAC VBOR	80.11.10↔		BORP EML KVB I KVB II VAC VBOR		10	K09A K09B
	05	F04Z F13A		08	I12A I12B I12C	80.12.12↔	21B	X06A X06B X06C BORP EML KVB I KVB II VAC VBOR
	08	I04A I04B I12A I12B I12C I44A I44B		21B	X06A X06B X06C		05	F04Z F13A
80.06.18↔	21B	X04Z BORP EML KVB I KVB II VAC VBOR	80.11.11↔		BORP EML KVB I KVB II VAC VBOR		08	I12A I12B I12C I31A I31B I31C
	05	F04Z F13A		08	I12A I12B I12C	80.12.20↔	10	K09A K09B
	08	I04A I04B I12A I12B I12C I44A I44B		21B	X06A X06B X06C		21B	X06A X06B X06C BORP EML KVB I KVB II VAC VBOR
80.06.1A↔	21B	X04Z BORP EML KVB I KVB II VAC VBOR	80.11.12↔		BORP EML KVB I KVB II VAC VBOR		05	F04Z F13A
	05	F04Z F13A		08	I12A I12B I12C	80.12.21↔	08	I12A I12B I12C I31A I31B I31C
	08	I04A I04B I12A I12B I12C I44A I44B		21B	X06A X06B X06C		10	K09A K09B
80.06.1B↔	21B	X04Z BORP EML KVB I KVB II VAC VBOR	80.11.13↔		BORP EML KVB I KVB II VAC VBOR		21B	X06A X06B X06C BORP EML KVB I KVB II VAC VBOR
	05	F04Z F13A		08	I12A I12B I12C	80.12.99↔	05	F04Z F13A
	08	I04A I04B I12A I12B I12C I44A I44B		21B	X06A X06B X06C		08	I12A I12B I12C I31A I31B I31C
80.06.1C↔	21B	X04Z BORP EML KVB I KVB II VAC VBOR	80.11.19↔		BORP EML KVB I KVB II VAC VBOR		10	K09A K09B
	05	F04Z F13A		08	I12A I12B I12C	80.13.00↔	21B	X06A X06B X06C BORP EML KVB I KVB II VAC VBOR
	08	I04A I04B I12A I12B I12C I44A I44B		21B	X06A X06B X06C		05	F04Z F13A
80.06.99↔	21B	X04Z BORP EML KVB I KVB II VAC VBOR	80.11.20↔		BORP EML KVB I KVB II VAC VBOR		08	I12A I12B I12C I31A I31B I31C
	05	F04Z F13A		08	I12A I12B I12C	80.13.10↔	10	K09A K09B
	08	I04A I04B I12A I12B I12C I44A I44B		21B	X06A X06B X06C		21B	X06A X06B X06C BORP EML KVB I KVB II VAC VBOR
80.07↔	21B	X04Z BORP EML KVB I KVB II VAC VBOR	80.11.21↔		BORP EML KVB I KVB II VAC VBOR		05	F04Z F13A
	05	F04Z F13A		08	I12A I12B I12C	80.13.11↔	08	I02A I02B I12A I12B I12C I32A I32B I32C I32D
	08	I12A I12B I12C I23A I23B		21B	X06A X06B X06C		09	J02A J02B J03A J03B J04Z J11A J11B
80.08↔	21B	X04Z X06A X06B X06C BORP EML KVB I KVB II VAC VBOR	80.11.22↔		BORP EML KVB I KVB II VAC VBOR		21B	X05A X05B BORP EML KVB I KVB II VAC VBOR
	05	F04Z F13A		08	I12A I12B I12C	80.13.10↔	05	F04Z F13A
	08	I12A I12B I12C I23A I23B I23C		21B	X06A X06B X06C		08	I02A I02B I12A I12B I12C I32A I32B I32C I32D
	21B	X04Z X06A X06B X06C	80.11.23↔		BORP EML KVB I KVB II VAC VBOR		09	J02A J02B J03A J03B J04Z J11A J11B
	21B	X04Z X06A X06B X06C		08	I12A I12B I12C	80.13.10↔	21B	X05A X05B BORP EML KVB I KVB II VAC VBOR
	21B	X04Z X06A X06B X06C	80.11.99↔		BORP EML KVB I KVB II VAC VBOR		05	F04Z F13A
	21B	X04Z X06A X06B X06C		08	I12A I12B I12C	80.13.11↔	08	I02A I02B I12A I12B I12C I32A I32B I32C I32D
	21B	X04Z X06A X06B X06C	80.12.00↔		BORP EML KVB I KVB II VAC VBOR		09	J02A J02B J03A J03B J04Z J11A J11B
	21B	X04Z X06A X06B X06C		21B	X06A X06B X06C		21B	X05A X05B BORP EML KVB I KVB II VAC VBOR
	21B	X04Z X06A X06B X06C		21B	X06A X06B X06C		05	F04Z F13A



CHOP	MDC	DRG	CHOP	MDC	DRG	CHOP	MDC	DRG
80.13.12↔	08	I02A I02B I12A I12B I12C I32A I32B I32C I32D	80.15.00↔	08	I02A I02B I12A I12B I12C I32A I32B I32C I32D	80.16.00↔		I08B I08C I08D I12A I12B I12C I21A I21B
	09	J02A J02B J03A J03B J04Z J11A J11B		09	J02A J02B J03A J03B J04Z J11A J11B		09	J02A J02B J03A J03B J04Z J11A J11B
	21B	X05A X05B BORP EML KVB I KVB II VAC VBOR		21B	X05A X05B BORP EML KVB I KVB II VAC VBOR		21B	X06A X06B X06C BORP EML KVB I KVB II VAC VBOR
	05	F04Z F13A		08	I02A I02B I08A I08B I08C I08D I12A I12B I12C I21A I21B		05	F04Z F13A
	08	I02A I02B I12A I12B I12C I32A I32B I32C I32D		09	J02A J02B J03A J03B J04Z J11A J11B		08	I12A I12B I12C I18A I18B I18C I30A I30B I30C
80.13.20↔	09	J02A J02B J03A J03B J04Z J11A J11B	80.15.10↔	09	J02A J02B J03A J03B J04Z J11A J11B	80.16.10↔	10	K09A K09B X04Z
	21B	X05A X05B BORP EML KVB I KVB II VAC VBOR		21B	X06A X06B X06C BORP EML KVB I KVB II VAC VBOR		21B	X04Z BORP EML KVB I KVB II VAC VBOR
	05	F04Z F13A		08	I02A I02B I08A I08B I08C I08D I12A I12B I12C I21A I21B		05	F04Z F13A
	08	I02A I02B I12A I12B I12C I32A I32B I32C I32D		09	J02A J02B J03A J03B J04Z J11A J11B		08	I12A I12B I12C I18A I18B I18C I30A I30B I30C
	09	J02A J02B J03A J03B J04Z J11A J11B		21B	X06A X06B X06C BORP EML KVB I KVB II VAC VBOR		09	J02A J02B J03A J03B J04Z J11A J11B
80.13.21↔	21B	X05A X05B BORP EML KVB I KVB II VAC VBOR	80.15.11↔	21B	X06A X06B X06C BORP EML KVB I KVB II VAC VBOR	80.16.11↔	10	K09A K09B X04Z
	05	F04Z F13A		08	I02A I02B I08A I08B I08C I08D I12A I12B I12C I21A I21B		21B	X04Z BORP EML KVB I KVB II VAC VBOR
	08	I02A I02B I12A I12B I12C I32A I32B I32C I32D		09	J02A J02B J03A J03B J04Z J11A J11B		05	F04Z F13A
	09	J02A J02B J03A J03B J04Z J11A J11B		21B	X06A X06B X06C BORP EML KVB I KVB II VAC VBOR		08	I12A I12B I12C I18A I18B I18C I30A I30B I30C
	21B	X05A X05B BORP EML KVB I KVB II VAC VBOR		08	I02A I02B I08A I08B I08C I08D I12A I12B I12C I21A I21B		09	J02A J02B J03A J03B J04Z J11A J11B
80.13.99↔	05	F04Z F13A	80.15.12↔	08	I02A I02B I08A I08B I08C I08D I12A I12B I12C I21A I21B	80.16.12↔	10	K09A K09B X04Z
	08	I02A I02B I12A I12B I12C I32A I32B I32C I32D		09	J02A J02B J03A J03B J04Z J11A J11B		21B	X04Z BORP EML KVB I KVB II VAC VBOR
	09	J02A J02B J03A J03B J04Z J11A J11B		21B	X06A X06B X06C BORP EML KVB I KVB II VAC VBOR		05	F04Z F13A
	21B	X05A X05B BORP EML KVB I KVB II VAC VBOR		08	I02A I02B I08A I08B I08C I08D I12A I12B I12C I21A I21B		08	I12A I12B I18A I18B I18C I30A I30B I30C
	05	F04Z F13A		09	J02A J02B J03A J03B J04Z J11A J11B		09	J02A J02B J03A J03B J04Z J11A J11B
80.14.00↔	08	I02A I02B I12A I12B I12C I32A I32B I32C I32D	80.15.20↔	08	I02A I02B I08A I08B I08C I08D I12A I12B I12C I21A I21B	80.16.20↔	10	K09A K09B X04Z
	09	J02A J02B J03A J03B J04Z J11A J11B		09	J02A J02B J03A J03B J04Z J11A J11B		21B	X04Z BORP EML KVB I KVB II VAC VBOR
	21B	X05A X05B BORP EML KVB I KVB II VAC VBOR		21B	X06A X06B X06C BORP EML KVB I KVB II VAC VBOR		05	F04Z F13A
	05	F04Z F13A		08	I02A I02B I08A I08B I08C I08D I12A I12B I12C I21A I21B		08	I12A I12B I12C I18A I18B I18C I30A I30B I30C
	08	I02A I02B I12A I12B I12C I32A I32B I32C I32D		09	J02A J02B J03A J03B J04Z J11A J11B		09	J02A J02B J03A J03B J04Z J11A J11B
80.14.10↔	09	J02A J02B J03A J03B J04Z J11A J11B	80.15.21↔	09	J02A J02B J03A J03B J04Z J11A J11B	80.16.21↔	10	K09A K09B X04Z
	21B	X05A X05B BORP EML KVB I KVB II VAC VBOR		21B	X06A X06B X06C BORP EML KVB I KVB II VAC VBOR		21B	X04Z BORP EML KVB I KVB II VAC VBOR
	05	F04Z F13A		08	I02A I02B I08A I08B I08C I08D I12A I12B I12C I21A I21B		05	F04Z F13A
	08	I02A I02B I12A I12B I12C I32A I32B I32C I32D		09	J02A J02B J03A J03B J04Z J11A J11B		08	I12A I12B I12C I18A I18B I18C I30A I30B I30C
	09	J02A J02B J03A J03B J04Z J11A J11B		21B	X06A X06B X06C BORP EML KVB I KVB II VAC VBOR		09	J02A J02B J03A J03B J04Z J11A J11B
80.14.99↔	21B	X05A X05B BORP EML KVB I KVB II VAC VBOR	80.15.99↔	21B	X06A X06B X06C BORP EML KVB I KVB II VAC VBOR	80.16.21↔	10	K09A K09B X04Z
	05	F04Z F13A		08	I02A I02B I08A I08B I08C I08D		05	F04Z F13A
	08	I02A I02B I12A I12B I12C I32A I32B I32C I32D		09	J02A J02B J03A J03B J04Z J11A J11B		08	I12A I12B I12C I18A I18B I18C I30A I30B I30C

CHOP	MDC	DRG	CHOP	MDC	DRG	CHOP	MDC	DRG
80.16.99↔	10	J11B K09A K09B	80.17.31↔	08	I12A I12B I12C I13A I13B I13C I13D I13E	80.18.10↔	10	K09A K09B X04Z
	21B	X04Z		09	J02A J02B J03A J03B J04Z J11A J11B		21B	BORP EML KVB I KVB II VAC VBOR
	05	BORP EML KVB I KVB II VAC VBOR		21B	X04Z		05	F04Z F13A
	08	F04Z F13A		08	I12A I12B I12C I18A I18B I18C I30A I30B I30C		08	I12A I12B I12C I20A I20B I20C I20D I20E I20H
	09	I12A I12B I12C I13A I13B I13C I13D I13E		08	I12A I12B I12C I13A I13B I13C I13D I13E		09	J02A J02B J03A J03B J04Z J11A J11B
80.17.10↔	09	J02A J02B J03A J03B J04Z J11A J11B	80.17.32↔	09	J02A J02B J03A J03B J04Z J11A J11B	80.18.11↔	10	K09A K09B X04Z
	10	K09A K09B X04Z		09	J02A J02B J03A J03B J04Z J11A J11B		21B	BORP EML KVB I KVB II VAC VBOR
	21B	BORP EML KVB I KVB II VAC VBOR		21B	X04Z		05	F04Z F13A
	08	I12A I12B I12C I13A I13B I13C I13D I13E		08	I12A I12B I12C I13A I13B I13C I13D I13E		08	I12A I12B I12C I20A I20B I20C I20D I20E I20H
	09	J02A J02B J03A J03B J04Z J11A J11B		09	J02A J02B J03A J03B J04Z J11A J11B		09	J02A J02B J03A J03B J04Z J11A J11B
80.17.11↔	21B	X04Z	80.17.40↔	09	J02A J02B J03A J03B J04Z J11A J11B	80.18.12↔	10	K09A K09B X04Z
	08	I12A I12B I12C I13A I13B I13C I13D I13E		21B	X04Z		21B	BORP EML KVB I KVB II VAC VBOR
	09	J02A J02B J03A J03B J04Z J11A J11B		08	I12A I12B I12C I13A I13B I13C I13D I13E		05	F04Z F13A
	21B	BORP EML KVB I KVB II VAC VBOR		09	J02A J02B J03A J03B J04Z J11A J11B		08	I12A I12B I12C I20A I20B I20C I20D I20E I20H
	08	I12A I12B I12C I13A I13B I13C I13D I13E		09	J02A J02B J03A J03B J04Z J11A J11B		09	J02A J02B J03A J03B J04Z J11A J11B
80.17.12↔	09	J02A J02B J03A J03B J04Z J11A J11B	80.17.41↔	09	J02A J02B J03A J03B J04Z J11A J11B	80.18.20↔	10	K09A K09B X04Z
	21B	X04Z		21B	X04Z		21B	BORP EML KVB I KVB II VAC VBOR
	08	I12A I12B I12C I13A I13B I13C I13D I13E		08	I12A I12B I12C I13A I13B I13C I13D I13E		05	F04Z F13A
	09	J02A J02B J03A J03B J04Z J11A J11B		09	J02A J02B J03A J03B J04Z J11A J11B		08	I12A I12B I12C I20A I20B I20C I20D I20E I20H
	21B	BORP EML KVB I KVB II VAC VBOR		09	J02A J02B J03A J03B J04Z J11A J11B		09	J02A J02B J03A J03B J04Z J11A J11B
80.17.20↔	08	I12A I12B I12C I13A I13B I13C I13D I13E	80.17.49↔	21B	X04Z	80.18.21↔	10	K09A K09B X04Z
	09	J02A J02B J03A J03B J04Z J11A J11B		08	I12A I12B I12C I13A I13B I13C I13D I13E		21B	BORP EML KVB I KVB II VAC VBOR
	21B	BORP EML KVB I KVB II VAC VBOR		09	J02A J02B J03A J03B J04Z J11A J11B		05	F04Z F13A
	08	I12A I12B I12C I13A I13B I13C I13D I13E		21B	X04Z		08	I12A I12B I12C I20A I20B I20C I20D I20E I20H
	09	J02A J02B J03A J03B J04Z J11A J11B		08	I12A I12B I12C I13A I13B I13C I13D I13E		09	J02A J02B J03A J03B J04Z J11A J11B
80.17.21↔	09	J02A J02B J03A J03B J04Z J11A J11B	80.17.99↔	09	J02A J02B J03A J03B J04Z J11A J11B	80.18.99↔	10	K09A K09B X04Z
	21B	X04Z		09	J02A J02B J03A J03B J04Z J11A J11B		21B	BORP EML KVB I KVB II VAC VBOR
	08	I12A I12B I12C I13A I13B I13C I13D I13E		08	I12A I12B I12C I13A I13B I13C I13D I13E		05	F04Z F13A
	09	J02A J02B J03A J03B J04Z J11A J11B		21B	X04Z		08	I12A I12B I12C I20A I20B I20C I20D I20E I20H
	21B	BORP EML KVB I KVB II VAC VBOR		08	I12A I12B I12C I13A I13B I13C I13D I13E		09	J02A J02B J03A J03B J04Z J11A J11B
80.17.29↔	08	I12A I12B I12C I13A I13B I13C I13D I13E	80.18.00↔	09	J02A J02B J03A J03B J04Z J11A J11B	80.19.00↔	10	K09A K09B X04Z
	09	J02A J02B J03A J03B J04Z J11A J11B		05	F04Z F13A		21B	BORP EML KVB I KVB II VAC VBOR
	21B	X04Z		08	I12A I12B I12C I20A I20B I20C I20D I20E I20H		05	F04Z F13A
	08	I12A I12B I12C I13A I13B I13C I13D I13E		08	I12A I12B I12C I20A I20B I20C I20D I20E I20H		08	I12A I12B I12C I20A I20B I20C I20D I20E I20H
	09	J02A J02B J03A J03B J04Z J11A J11B		09	J02A J02B J03A J03B J04Z J11A J11B		09	J02A J02B J03A J03B J04Z J11A J11B
80.17.30↔	21B	X04Z		09	J02A J02B J03A J03B J04Z J11A J11B		10	K09A K09B X04Z
		BORP EML KVB I KVB II VAC VBOR					21B	BORP EML KVB I KVB II VAC VBOR

CHOP	MDC	DRG	CHOP	MDC	DRG	CHOP	MDC	DRG
	05	F04Z F13A			J03B J04Z J11A		21B	X04Z X06A X06B
	08	I12A I12B I12C			J11B			X06C
	09	J02A J02B J03A		10	K09A K09B	80.19.91↔		BORP KVB I KVB II
		J03B J04Z J11A		21B	X04Z X06A X06B		05	VAC VBOR
		J11B	80.19.30↔		X06C		08	F04Z F13A
	10	K09A K09B			BORP EML KVB I		09	I12A I12B I12C
	21B	X04Z X06A X06B		08	KVB II VAC VBOR		09	I28A I28B
80.19.10↔		X06C		09	I28A I28B I28C			J02A J02B J03A
		BORP EML KVB I		21B	J02A J02B J03A			J03B J04Z J11A
	05	F04Z F13A			J03B J04Z J11A		10	J11B
	08	I12A I12B I12C	80.19.31↔		J11B	80.19.92↔	21B	K09A K09B
	09	I29A I29B I29C		21B	X04Z			X04Z X06A X06B
	09	J02A J02B J03A			BORP EML KVB I			X06C
		J03B J04Z J11A		08	KVB II VAC VBOR			BORP KVB I KVB II
		J11B		09	VAC VBOR		05	VAC VBOR
	10	K09A K09B		08	I28A I28B I28C		08	F04Z F13A
80.19.11↔	21B	X04Z X06A X06B		09	J02A J02B J03A		09	I12A I12B I12C
		X06C	80.19.32↔		J03B J04Z J11A			I28A I28B
		BORP EML KVB I		21B	J11B		09	J02A J02B J03A
	05	F04Z F13A			BORP EML KVB I			J03B J04Z J11A
	08	I12A I12B I12C		08	KVB II VAC VBOR		10	J11B
	09	I29A I29B I29C		09	VAC VBOR	80.19.93↔	21B	K09A K09B
	09	J02A J02B J03A			I28A I28B I28C			X04Z X06A X06B
		J03B J04Z J11A	80.19.40↔	21B	J02A J02B J03A			X06C
		J11B			J03B J04Z J11A		05	BORP KVB I KVB II
	10	K09A K09B		08	J11B		08	VAC VBOR
80.19.12↔	21B	X04Z X06A X06B		09	X04Z		09	F04Z F13A
		X06C			BORP EML KVB I			I12A I12B I12C
		BORP EML KVB I		08	KVB II VAC VBOR		09	I28A I28B
	05	F04Z F13A		09	VAC VBOR			J02A J02B J03A
	08	I12A I12B I12C			I28A I28B I28C			J03B J04Z J11A
	09	I29A I29B I29C	80.19.41↔	21B	J02A J02B J03A		10	J11B
	09	J02A J02B J03A			J03B J04Z J11A	80.19.94↔	21B	K09A K09B
		J03B J04Z J11A		08	J11B			X04Z X06A X06B
		J11B		09	X04Z		05	X06C
	10	K09A K09B			BORP EML KVB I		08	BORP KVB I KVB II
80.19.12↔	21B	X04Z X06A X06B		08	KVB II VAC VBOR		09	VAC VBOR
		X06C		09	VAC VBOR		05	F04Z F13A
		BORP EML KVB I			I28A I28B I28C		08	I12A I12B I12C
	05	F04Z F13A		21B	J02A J02B J03A		09	I28A I28B
	08	I12A I12B I12C			J03B J04Z J11A			J02A J02B J03A
	09	I29A I29B I29C	80.19.49↔	08	J11B			J03B J04Z J11A
	09	J02A J02B J03A		09	X04Z		10	J11B
		J03B J04Z J11A			BORP EML KVB I	80.19.99↔	21B	K09A K09B
		J11B		08	KVB II VAC VBOR			X04Z X06A X06B
	10	K09A K09B		09	VAC VBOR		05	X06C
80.19.20↔	21B	X04Z X06A X06B			I28A I28B I28C		08	BORP KVB I KVB II
		X06C		21B	J02A J02B J03A		09	VAC VBOR
		BORP EML KVB I			J03B J04Z J11A		05	F04Z F13A
	05	F04Z F13A		08	J11B		08	I12A I12B I12C
	08	I12A I12B I12C		09	X04Z		09	I28A I28B
	09	I29A I29B I29C	80.19.52↔		BORP EML KVB I			J02A J02B J03A
	09	J02A J02B J03A		08	KVB II VAC VBOR		10	J03B J04Z J11A
		J03B J04Z J11A		09	VAC VBOR		21B	J11B
		J11B			I28A I28B I28C		10	K09A K09B
	10	K09A K09B		21B	J02A J02B J03A		21B	X04Z X06A X06B
80.19.21↔	21B	X04Z X06A X06B			J03B J04Z J11A			X06C
		X06C		08	J11B		05	BORP KVB I KVB II
		BORP EML KVB I		09	X04Z		08	VAC VBOR
	05	F04Z F13A			BORP EML KVB I		05	F04Z F13A
	08	I12A I12B I12C	80.19.59↔	08	KVB II VAC VBOR		08	I12A I12B I12C
	09	I29A I29B I29C		09	VAC VBOR		09	I28A I28B
	09	J02A J02B J03A			I28A I28B I28C			J02A J02B J03A
		J03B J04Z J11A		21B	J02A J02B J03A		10	J03B J04Z J11A
		J11B			J03B J04Z J11A		21B	J11B
	10	K09A K09B		08	J11B		10	K09A K09B
80.19.21↔	21B	X04Z X06A X06B		09	X04Z		21B	X04Z X06A X06B
		X06C			BORP EML KVB I			X06C
		BORP EML KVB I		21B	KVB II VAC VBOR		05	BORP KVB I KVB II
	05	F04Z F13A			VAC VBOR	80.19.99↔	08	VAC VBOR
	08	I12A I12B I12C		08	I28A I28B I28C		05	F04Z F13A
	09	I29A I29B I29C	80.19.52↔	09	J02A J02B J03A		08	I12A I12B I12C
	09	J02A J02B J03A			J03B J04Z J11A		09	I28A I28B
		J03B J04Z J11A		21B	J11B			J02A J02B J03A
		J11B			X04Z		10	J03B J04Z J11A
	10	K09A K09B		08	BORP EML KVB I		21B	J11B
80.19.21↔	21B	X04Z X06A X06B		09	KVB II VAC VBOR			K09A K09B
		X06C			VAC VBOR	80.21.00↔	08	X04Z X06A X06B
		BORP EML KVB I		08	I28A I28B I28C		21B	X06C
	05	F04Z F13A		09	J02A J02B J03A		08	I29A I29B I29C
	08	I12A I12B I12C			J03B J04Z J11A		21B	X06A X06B X06C
	09	I29A I29B I29C		21B	J11B	80.21.10↔	08	I29A I29B I29C
	09	J02A J02B J03A			X04Z		21B	X06A X06B X06C
		J03B J04Z J11A		80.19.90↔	BORP KVB I KVB II		08	I29A I29B I29C
		J11B			VAC VBOR	80.21.20↔	21B	X06A X06B X06C
	10	K09A K09B		05	F04Z F13A		08	I29A I29B I29C
80.19.21↔	21B	X04Z X06A X06B		08	I12A I12B I12C		21B	X06A X06B X06C
		X06C		09	I28A I28B		08	I31A I31B I31C
		BORP EML KVB I			J02A J02B J03A	80.21.99↔	21B	X06A X06B X06C
	05	F04Z F13A		08	J03B J04Z J11A		08	I29A I29B I29C
	08	I12A I12B I12C		09	J11B	80.22.00↔	21B	X06A X06B X06C
	09	I29A I29B I29C		21B	X04Z		08	I31A I31B I31C
	09	J02A J02B J03A			BORP KVB I KVB II	80.22.10↔	21B	X06A X06B X06C
		J03B J04Z J11A		05	VAC VBOR		08	I31A I31B I31C
		J11B		08	F04Z F13A	80.22.20↔	21B	X06A X06B X06C
80.19.29↔		BORP EML KVB I			I12A I12B I12C		08	I31A I31B I31C
		KVB II VAC VBOR		09	I28A I28B		08	I31A I31B I31C
	05	F04Z F13A			J02A J02B J03A			X06A X06B X06C
	08	I12A I12B I12C		10	J03B J04Z J11A			X06A X06B X06C
	09	I29A I29B I29C			J11B			X06A X06B X06C
	09	J02A J02B J03A		10	K09A K09B			X06A X06B X06C

CHOP	MDC	DRG	CHOP	MDC	DRG	CHOP	MDC	DRG
80.22.99↔	21B	X06A X06B X06C		04	E02A E02B E02C		04	E02A E02B E02C
	08	I31A I31B I31C		08	I29A I29B I29C		08	I02A I02B I32A
80.23.00↔	21B	X06A X06B X06C		21B	X06A X06B X06C		21B	I32B I32C I32D
	08	I02A I02B I32A	80.31.30↔	03	D12A D12B		21B	X05A X05B X06A
		I32B I32C I32D		04	E02A E02B E02C			X06B X06C
80.23.10↔	21B	X05A X05B		08	I29A I29B I29C	80.35.00↔	08	I02A I02B I08A
	08	I02A I02B I32A		21B	X06A X06B X06C			I08B I08C I08D
		I32B I32C I32D	80.31.99↔	03	D12A D12B			I21A I21B
80.23.20↔	21B	X05A X05B		04	E02A E02B E02C		21B	X04Z
	08	I02A I02B I32A		08	I29A I29B I29C	80.35.20↔	08	I02A I02B I08A
		I32B I32C I32D		21B	X06A X06B X06C			I08B I08C I08D
80.23.99↔	21B	X05A X05B	80.32.00↔	03	D12A D12B			I21A I21B
	08	I02A I02B I32A		04	E02A E02B E02C	80.35.30↔	08	I02A I02B I08A
		I32B I32C I32D		08	I31A I31B I31C			I08B I08C I08D
80.24↔	21B	X05A X05B		21B	X06A X06B X06C			I21A I21B
	08	I02A I02B I32A	80.32.20↔	03	D12A D12B			
		I32B I32C I32D		04	E02A E02B E02C	80.35.99↔	08	I02A I02B I08A
	21B	X05A X05B X06A		08	I31A I31B I31C			I08B I08C I08D
		X06B X06C		21B	X06A X06B X06C			I21A I21B
80.25.00↔	08	I21A I21B	80.32.30↔	03	D12A D12B			
	21B	X04Z		04	E02A E02B E02C		21B	X04Z
80.25.10↔	08	I21A I21B		08	I31A I31B I31C	80.36.00↔	03	D12A D12B
	21B	X04Z		21B	X06A X06B X06C		04	E02A E02B E02C
80.25.20↔	08	I21A I21B	80.32.99↔	03	D12A D12B		05	F04Z F13A F13B
	21B	X04Z		04	E02A E02B E02C			F13C
80.25.99↔	08	I21A I21B		08	I31A I31B I31C		08	I18A I18B I18C
	21B	X04Z		21B	X06A X06B X06C		10	K09A K09B
80.26.00↔	08	I18A I18B I18C	80.33.00↔	03	D12A D12B		21B	X04Z X06A X06B
	21B	X04Z		04	E02A E02B E02C			X06C
80.26.10↔	08	I18A I18B I18C		08	I02A I02B I32A	80.36.20↔	03	D12A D12B
	21B	X04Z			I32B I32C I32D		04	E02A E02B E02C
80.26.20↔	08	I18A I18B I18C		21B	X05A X05B X06A		05	F04Z F13A F13B
	21B	X04Z			X06B X06C			F13C
80.26.99↔	08	I18A I18B I18C	80.33.20↔	03	D12A D12B		08	I18A I18B I18C
	21B	X04Z		04	E02A E02B E02C		10	K09A K09B
80.27.00↔	08	I20A I20B I20C		08	I02A I02B I32A		21B	X04Z X06A X06B
		I20D I20E I20F			I32B I32C I32D			X06C
		I20G I20H		21B	X05A X05B X06A	80.36.30↔	03	D12A D12B
	21B	X04Z			X06B X06C		04	E02A E02B E02C
80.27.10↔	08	I20A I20B I20C	80.33.30↔	03	D12A D12B		05	F04Z F13A F13B
		I20D I20E I20F		04	E02A E02B E02C			F13C
		I20G I20H		08	I02A I02B I32A		08	I18A I18B I18C
	21B	X04Z			I32B I32C I32D		10	K09A K09B
80.27.20↔	08	I20A I20B I20C		21B	X05A X05B X06A		21B	X04Z X06A X06B
		I20D I20E I20F			X06B X06C			X06C
		I20G I20H	80.33.99↔	03	D12A D12B	80.36.99↔	03	D12A D12B
	21B	X04Z		04	E02A E02B E02C		04	E02A E02B E02C
80.27.99↔	08	I20A I20B I20C		08	I02A I02B I32A		05	F04Z F13A F13B
		I20D I20E I20F			I32B I32C I32D			F13C
		I20G I20H		21B	X05A X05B X06A		08	I18A I18B I18C
	21B	X04Z			X06B X06C		10	K09A K09B
80.28↔	08	I20A I20B I20C	80.34.00↔	03	D12A D12B		21B	X04Z X06A X06B
		I20D I20E I20F		04	E02A E02B E02C			X06C
		I20G I20H		08	I02A I02B I32A	80.37.00↔	03	D12A D12B
	21B	X04Z X06A X06B			I32B I32C I32D		04	E02A E02B E02C
		X06C		21B	X05A X05B X06A		08	I18A I18B I18C
80.29.10↔	03	D12A D12B			X06B X06C		21B	X04Z X06A X06B
	08	I18A I18B I18C	80.34.20↔	03	D12A D12B			X06C
	21B	X06A X06B X06C		04	E02A E02B E02C	80.37.20↔	03	D12A D12B
80.29.11↔	08	I18A I18B I18C		08	I02A I02B I32A		04	E02A E02B E02C
	21B	X06A X06B X06C			I32B I32C I32D		08	I20A I20B I20C
80.29.19↔	08	I18A I18B I18C		21B	X05A X05B X06A			I20D I20E I20F
	21B	X06A X06B X06C			X06B X06C		21B	I20G I20H
80.29.99↔	08	I18A I18B I18C	80.34.30↔	03	D12A D12B			X04Z X06A X06B
	21B	X06A X06B X06C		04	E02A E02B E02C			X06C
80.31.00↔	03	D12A D12B		08	I02A I02B I32A	80.37.30↔	03	D12A D12B
	04	E02A E02B E02C			I32B I32C I32D		04	E02A E02B E02C
	08	I29A I29B I29C		21B	X05A X05B X06A		08	I18A I18B I18C
	21B	X06A X06B X06C			X06B X06C		21B	X04Z X06A X06B
80.31.20↔	03	D12A D12B	80.34.99↔	03	D12A D12B			X06C

CHOP	MDC	DRG	CHOP	MDC	DRG	CHOP	MDC	DRG
80.37.99↔	03	D12A D12B		08	I12A I12B I12C			I32B I32C I32D
	04	E02A E02B E02C			I29A I29B I29C		09	J02A J02B J03A
	08	I18A I18B I18C		21B	X06A X06B X06C			J03B J04Z J11A
	21B	X04Z X06A X06B X06C	80.41.99↔		BORP EML KVB I		21B	J11B
80.38.00↔	03	D12A D12B		08	I12A I12B I12C	80.44.21↔		X05A X05B
	04	E02A E02B E02C			I29A I29B I29C			BORP KVB I KVB II
	08	I20A I20B I20C		21B	X06A X06B X06C		08	VAC VBOR
		I20D I20E I20F	80.42↔		BORP EML KVB I			I02A I02B I32A
		I20G I20H		08	KVB II VAC VBOR		09	I32B I32C I32D
	21B	X04Z X06A X06B X06C			KVB II VAC VBOR			J02A J02B J03A
80.38.20↔	03	D12A D12B		08	I12A I12B I12C		21B	J03B J04Z J11A
	04	E02A E02B E02C			I31A I31B I31C			J11B
	08	I20A I20B I20C	80.43.00↔	21B	X06A X06B X06C	80.44.90↔		X05A X05B
		I20D I20E I20F			BORP EML KVB I			BORP KVB I KVB II
		I20G I20H		08	KVB II VAC VBOR		08	VAC VBOR
	21B	X04Z X06A X06B X06C			KVB II VAC VBOR			I02A I02B I32A
80.38.30↔	03	D12A D12B		08	I02A I02B I12A		09	I32B I32C I32D
	04	E02A E02B E02C			I12B I12C I32A			J02A J02B J03A
	08	I20A I20B I20C		21B	I32B I32C I32D		21B	J03B J04Z J11A
		I20D I20E I20F	80.43.10↔		X05A X05B			J11B
		I20G I20H			BORP EML KVB I		21B	X05A X05B
	21B	X04Z X06A X06B X06C		08	KVB II VAC VBOR	80.44.91↔		BORP KVB I KVB II
80.38.99↔	03	D12A D12B			KVB II VAC VBOR		08	VAC VBOR
	04	E02A E02B E02C		08	I02A I02B I12A			I02A I02B I32A
	08	I20A I20B I20C			I12B I12C I32A		09	I32B I32C I32D
		I20D I20E I20F		21B	I32B I32C I32D			J02A J02B J03A
		I20G I20H	80.43.20↔		X05A X05B		21B	J03B J04Z J11A
	21B	X04Z X06A X06B X06C			BORP EML KVB I			J11B
80.39.00↔	03	D12A D12B		08	KVB II VAC VBOR		21B	X05A X05B
	04	E02A E02B E02C			KVB II VAC VBOR			BORP KVB I KVB II
	08	I18A I18B I18C		08	I02A I02B I12A		08	VAC VBOR
	21B	X06A X06B X06C			I12B I12C I32A			I02A I02B I32A
80.39.21↔	03	D12A D12B		21B	I32B I32C I32D		09	I32B I32C I32D
	04	E02A E02B E02C			X05A X05B			J02A J02B J03A
	08	I18A I18B I18C		08	BORP EML KVB I	80.44.99↔	21B	J03B J04Z J11A
	21B	X06A X06B X06C			KVB II VAC VBOR			J11B
80.39.29↔	03	D12A D12B			KVB II VAC VBOR		08	VAC VBOR
	04	E02A E02B E02C		08	I02A I02B I12A			I02A I02B I32A
	08	I18A I18B I18C			I12B I12C I32A		09	I32B I32C I32D
	21B	X06A X06B X06C		21B	I32B I32C I32D			J02A J02B J03A
80.39.30↔	03	D12A D12B			X05A X05B		21B	J03B J04Z J11A
	04	E02A E02B E02C		08	BORP EML KVB I			J11B
	08	I18A I18B I18C			KVB II VAC VBOR		08	X05A X05B
	21B	X06A X06B X06C		08	KVB II VAC VBOR			BORP KVB I KVB II
80.39.99↔	03	D12A D12B			KVB II VAC VBOR		08	VAC VBOR
	04	E02A E02B E02C		08	I02A I02B I12A			I02A I02B I32A
	08	I18A I18B I18C			I12B I12C I32A		09	I32B I32C I32D
	21B	X06A X06B X06C		21B	I32B I32C I32D			J02A J02B J03A
80.40↔		BORP KVB I KVB II			X05A X05B		21B	J03B J04Z J11A
		VAC VBOR		08	BORP EML KVB I			J11B
	08	I12A I12B I12C			KVB II VAC VBOR		08	X05A X05B
		I28A I28B		08	KVB II VAC VBOR			BORP KVB I KVB II
	21B	X06A X06B X06C			KVB II VAC VBOR		21B	VAC VBOR
80.41.00↔		BORP EML KVB I		08	I02A I02B I32A			I02A I02B I32A
		KVB II VAC VBOR			I32B I32C I32D		01	B03A B03B B03C
	08	I12A I12B I12C		09	J02A J02B J03A		08	I12A I12B I12C
		I29A I29B I29C			J03B J04Z J11A			I18A I18B I18C
	21B	X06A X06B X06C		21B	J11B		21B	I30A I30B I30C
80.41.10↔		BORP EML KVB I			X05A X05B			X04Z
		KVB II VAC VBOR		08	BORP KVB I KVB II			BORP EML KVB I
	08	I12A I12B I12C			VAC VBOR		01	KVB II VAC VBOR
		I29A I29B I29C		08	I02A I02B I32A			B03A B03B B03C
	21B	X06A X06B X06C			I32B I32C I32D		08	I12A I12B I12C
80.41.20↔		BORP EML KVB I		09	J02A J02B J03A			I18A I18B I18C
		KVB II VAC VBOR			J03B J04Z J11A		21B	I30A I30B I30C
	08	I12A I12B I12C		21B	J11B			X04Z
		I29A I29B I29C			X05A X05B			BORP EML KVB I
	21B	X06A X06B X06C		08	BORP KVB I KVB II		01	KVB II VAC VBOR
		BORP EML KVB I			VAC VBOR		08	B03A B03B B03C
		KVB II VAC VBOR		09	I02A I02B I32A			I12A I12B I12C
	08	I12A I12B I12C			I32B I32C I32D			I18A I18B I18C
		I29A I29B I29C		21B	J02A J02B J03A		21B	I30A I30B I30C
	21B	X06A X06B X06C			J03B J04Z J11A			X04Z
80.41.20↔		BORP EML KVB I		08	J11B			BORP KVB I KVB II
		KVB II VAC VBOR			X05A X05B		08	VAC VBOR
				80.44.20↔	BORP KVB I KVB II			I13A I13B I13C
					VAC VBOR			
				08	I02A I02B I32A			

CHOP	MDC	DRG	CHOP	MDC	DRG	CHOP	MDC	DRG
80.47.20↔	21B	I13D I13E X04Z	80.6X.20↔	01	KVB II VAC VBOR B03A B03B B03C	80.72.20↔	05	KVB II VAC VBOR F04Z F13A
	08	BORP KVB I KVB II VAC VBOR I13A I13B I13C I13D I13E		05	F04Z F13A F13B F13C		08	I12A I12B I12C I31A I31B I31C
	21B	X04Z		08	I12A I12B I12C I18A I18B I18C I30A I30B		21B	X06A X06B X06C BORP EML KVB I KVB II VAC VBOR
80.47.99↔	21B	BORP KVB I KVB II VAC VBOR	80.6X.21↔	10	K09A K09B	80.72.99↔	05	F04Z F13A
	08	I13A I13B I13C I13D I13E		21B	X04Z		08	I12A I12B I12C I31A I31B I31C
	21B	X04Z		01	BORP EML KVB I KVB II VAC VBOR		21B	X06A X06B X06C BORP EML KVB I KVB II VAC VBOR
80.48.00↔	08	BORP EML KVB I KVB II VAC VBOR	80.6X.99↔	05	F04Z F13A F13B F13C	80.73.00↔	05	F04Z F13A
	21B	X04Z		08	I12A I12B I12C I18A I18B I18C I30A I30B I30C		08	I12A I12B I12C I31A I31B I31C
	08	I12A I12B I12C I20A I20B I20C I20D I20E I20F I20G I20H		10	K09A K09B		21B	X06A X06B X06C BORP EML KVB I KVB II VAC VBOR
80.48.10↔	21B	BORP EML KVB I KVB II VAC VBOR	80.71.00↔	21B	X04Z	80.73.10↔	05	F04Z F13A
	08	I12A I12B I12C I20A I20B I20C I20D I20E I20F I20G I20H		01	BORP EML KVB I KVB II VAC VBOR		08	I02A I02B I12A I12B I12C I32A I32B I32C I32D
	21B	X04Z		05	B03A B03B B03C F04Z F13A F13B F13C		09	J02A J02B J03A J03B J04Z J11A J11B
80.48.20↔	08	BORP EML KVB I KVB II VAC VBOR	80.71.10↔	08	I12A I12B I12C I18A I18B I18C I30A I30B I30C	80.73.20↔	21B	X05A X05B BORP EML KVB I KVB II VAC VBOR
	21B	X04Z		10	K09A K09B		05	F04Z F13A
	08	I12A I12B I12C I20A I20B I20C I20D I20E I20F I20G I20H		21B	X04Z		08	I02A I02B I12A I12B I12C I32A I32B I32C I32D
80.48.99↔	21B	BORP EML KVB I KVB II VAC VBOR	80.71.11↔	05	F04Z F13A F13B F13C	80.73.99↔	09	J02A J02B J03A J03B J04Z J11A J11B
	08	I12A I12B I12C I20A I20B I20C I20D I20E I20F I20G I20H		08	I12A I12B I12C I18A I18B I18C I30A I30B I30C		21B	X05A X05B BORP EML KVB I KVB II VAC VBOR
	21B	X04Z		10	K09A K09B		05	F04Z F13A
80.49.10↔	21B	BORP EML KVB I KVB II VAC VBOR	80.71.99↔	21B	X04Z	80.74.10↔	08	I02A I02B I12A I12B I12C I32A I32B I32C I32D
	08	I29A I29B I29C		05	BORP EML KVB I KVB II VAC VBOR		09	J02A J02B J03A J03B J04Z J11A J11B
	21B	X04Z		08	I12A I12B I12C I29A I29B I29C		08	I02A I02B I32A I32B I32C I32D
80.49.20↔	08	BORP KVB I KVB II VAC VBOR	80.72.00↔	08	I12A I12B I12C I29A I29B I29C	80.74.99↔	09	J02A J02B J03A J03B J04Z J11A J11B
	08	I28A I28B I28C		21B	X06A X06B X06C BORP EML KVB I KVB II VAC VBOR		21B	X05A X05B BORP EML KVB I KVB II VAC VBOR
	21B	X04Z		05	F04Z F13A		08	I02A I02B I12A I12B I12C I32A I32B I32C I32D
80.49.30↔	08	BORP EML KVB I KVB II VAC VBOR	80.72.10↔	08	I12A I12B I12C I29A I29B I29C	80.75.00↔	09	J02A J02B J03A J03B J04Z J11A J11B
	08	I28A I28B I28C		21B	X06A X06B X06C BORP EML KVB I KVB II VAC VBOR		21B	X05A X05B BORP EML KVB I
	21B	X04Z		05	F04Z F13A		08	I02A I02B I32A I32B I32C I32D
80.6X.00↔	08	BORP EML KVB I KVB II VAC VBOR		08	I12A I12B I12C I29A I29B I29C		09	J02A J02B J03A J03B J04Z J11A J11B
	01	B03A B03B B03C		08	I12A I12B I12C I29A I29B I29C		21B	X05A X05B BORP EML KVB I KVB II VAC VBOR
	05	F04Z F13A F13B F13C		21B	X06A X06B X06C BORP EML KVB I KVB II VAC VBOR		08	I02A I02B I12A I12B I12C I32A I32B I32C I32D
80.6X.10↔	08	I12A I12B I12C I18A I18B I18C I30A I30B I30C		05	F04Z F13A		09	J02A J02B J03A J03B J04Z J11A J11B
	10	K09A K09B		08	I12A I12B I12C I29A I29B I29C		21B	X05A X05B BORP EML KVB I KVB II VAC VBOR
	21B	X04Z		21B	X06A X06B X06C BORP EML KVB I KVB II VAC VBOR		08	I02A I02B I32A I32B I32C I32D
80.6X.11↔	01	B03A B03B B03C		08	I12A I12B I12C I29A I29B I29C		09	J02A J02B J03A J03B J04Z J11A J11B
	05	F04Z F13A F13B F13C		21B	X06A X06B X06C BORP EML KVB I KVB II VAC VBOR		21B	X05A X05B BORP EML KVB I
	08	I12A I12B I12C I18A I18B I18C I30A I30B I30C		05	F04Z F13A		08	I02A I02B I32A I32B I32C I32D

CHOP	MDC	DRG	CHOP	MDC	DRG	CHOP	MDC	DRG
		KVB II VAC VBOR			J03B J04Z J11A			J03B J04Z J11A
	05	F04Z F13A			J11B			J11B
	08	I12A I12B I12C		21B	X04Z		21B	X04Z
		I27A I27B I27C	80.76.20↔		BORP EML KVB I		80.77.99↔	BORP EML KVB I
		I27D			KVB II VAC VBOR			KVB II VAC VBOR
	09	J02A J02B J03A		05	F04Z F13A		08	I12A I12B I12C
		J03B J04Z J11A		08	I12A I12B I18A			I20A I20B I20C
		J11B			I18B I18C I30A			I20D I20E I20F
	21B	X04Z X06A X06B		09	I30B I30C		09	I20G I20H
80.75.10↔		X06C			J02A J02B J03A			J02A J02B J03A
		BORP EML KVB I			J03B J04Z J11A			J03B J04Z J11A
		KVB II VAC VBOR			J11B			J11B
	05	F04Z F13A		21B	X04Z		21B	X04Z
	08	I12A I12B I12C	80.76.21↔		BORP EML KVB I		80.78.00↔	BORP EML KVB I
		I27A I27B I27C			KVB II VAC VBOR			KVB II VAC VBOR
		I27D		05	F04Z F13A		05	F04Z F13A
	09	J02A J02B J03A		08	I12A I12B I12C		08	I12A I12B I12C
		J03B J04Z J11A			I18A I18B I18C			I20A I20B I20C
		J11B			I30A I30B I30C			I20D I20E I20H
	21B	X04Z X06A X06B		09	J02A J02B J03A		09	J02A J02B J03A
80.75.20↔		X06C			J03B J04Z J11A			J03B J04Z J11A
		BORP EML KVB I			J11B			J11B
		KVB II VAC VBOR		21B	X04Z		21B	X04Z
	05	F04Z F13A	80.76.99↔		BORP EML KVB I		80.78.10↔	BORP EML KVB I
	08	I12A I12B I12C			KVB II VAC VBOR			KVB II VAC VBOR
		I27A I27B I27C		05	F04Z F13A		05	F04Z F13A
		I27D		08	I12A I12B I12C		08	I12A I12B I12C
	09	J02A J02B J03A			I18A I18B I18C			I20A I20B I20C
		J03B J04Z J11A			I30A I30B I30C			I20D I20E I20H
		J11B		09	J02A J02B J03A		09	J02A J02B J03A
	21B	X04Z X06A X06B			J03B J04Z J11A			J03B J04Z J11A
80.75.99↔		X06C			J11B			J11B
		BORP EML KVB I		21B	X04Z		21B	X04Z
		KVB II VAC VBOR			BORP EML KVB I		80.78.11↔	BORP EML KVB I
	05	F04Z F13A	80.77.10↔		KVB II VAC VBOR			KVB II VAC VBOR
	08	I12A I12B I12C		08	I12A I12B I12C		05	F04Z F13A
		I27A I27B I27C			I20A I20B I20C		08	I12A I12B I12C
		I27D			I20D I20E I20F			I20A I20B I20C
	09	J02A J02B J03A			I20G I20H			I20D I20E I20H
		J03B J04Z J11A		09	J02A J02B J03A		09	J02A J02B J03A
		J11B			J03B J04Z J11A			J03B J04Z J11A
	21B	X04Z X06A X06B			J11B			J11B
80.76.00↔		X06C		21B	X04Z		21B	X04Z
		BORP EML KVB I			BORP EML KVB I		80.78.19↔	BORP EML KVB I
		KVB II VAC VBOR			KVB II VAC VBOR			KVB II VAC VBOR
	05	F04Z F13A	80.77.11↔	08	I12A I12B I12C		05	F04Z F13A
	08	I12A I12B I12C			I20A I20B I20C		08	I12A I12B I12C
		I18A I18B I18C			I20D I20E I20F			I20A I20B I20C
		I30A I30B I30C			I20G I20H			I20D I20E I20H
	09	J02A J02B J03A		09	J02A J02B J03A		09	J02A J02B J03A
		J03B J04Z J11A			J03B J04Z J11A			J03B J04Z J11A
		J11B			J11B			J11B
	21B	X04Z		21B	X04Z		21B	X04Z
80.76.10↔		BORP EML KVB I	80.77.20↔		BORP EML KVB I		80.78.20↔	BORP EML KVB I
		KVB II VAC VBOR			KVB II VAC VBOR			KVB II VAC VBOR
	05	F04Z F13A		08	I12A I12B I12C		01	B05Z
	08	I12A I12B I12C			I20A I20B I20C		05	F04Z F13A
		I18A I18B I18C			I20D I20E I20F		08	I12A I12B I12C
		I30A I30B I30C			I20G I20H			I20A I20B I20C
	09	J02A J02B J03A		09	J02A J02B J03A		09	J02A J02B J03A
		J03B J04Z J11A			J03B J04Z J11A			J03B J04Z J11A
		J11B			J11B			J11B
	21B	X04Z		21B	X04Z		21B	X04Z
80.76.11↔		BORP EML KVB I	80.77.21↔		BORP EML KVB I		80.78.21↔	BORP EML KVB I
		KVB II VAC VBOR			KVB II VAC VBOR			KVB II VAC VBOR
	05	F04Z F13A		08	I12A I12B I12C		01	B05Z
	08	I12A I12B I12C			I20A I20B I20C		05	F04Z F13A
		I18A I18B I18C			I20D I20E I20F		08	I12A I12B I12C
		I30A I30B I30C			I20G I20H			I20A I20B I20C
	09	J02A J02B J03A		09	J02A J02B J03A		08	I12A I12B I12C
		J03B J04Z J11A			J03B J04Z J11A			I20A I20B I20C
		J11B			J11B			
	21B	X04Z		21B	X04Z			
		BORP EML KVB I			BORP EML KVB I			
		KVB II VAC VBOR			KVB II VAC VBOR			
	05	F04Z F13A			I12A I12B I12C			
	08	I12A I12B I12C			I20A I20B I20C			
		I18A I18B I18C			I20D I20E I20F			
		I30A I30B I30C			I20G I20H			
	09	J02A J02B J03A		09	J02A J02B J03A			

CHOP	MDC	DRG	CHOP	MDC	DRG	CHOP	MDC	DRG			
80.78.29↔	09	I20D I20E I20H	80.81.00↔	05	F04Z F13A	80.81.29↔	01	VBOR			
		J02A J02B J03A		08	I12A I12B I12C			08	B17A B17B B17C		
	J03B J04Z J11A	09		I27A I27B I27C	05		B39A B39B				
	J11B			I27D			08	F04Z F13A F13B			
	21B	X04Z		J02A J02B J03A	09			F13C			
	80.78.99↔	01		BORP EML KVB I			80.81.10↔	J03B J04Z J11A	01	I59Z	08
				KVB II VAC VBOR	J11B			05		J03B J04Z J11A	
		05		B05Z	09				J11B	08	J02A J02B J03A
		08		F04Z F13A				21B	X04Z X06A X06B		09
		80.79.10↔		09	I12A I12B I12C			80.81.11↔	X06C	01	
I20A I20B I20C			BORP EML VAC		05	J09A J09B					
I20D I20E I20H			VBOR	08		J02A J02B J03A					
J02A J02B J03A			09		J03B J04Z J11A	09			J03B J04Z J11A		
J03B J04Z J11A				01	B17A B17B B17C				10	J11B	
21B			X04Z	05	B39A B39B	21B				J11B	
80.79.11↔	01		BORP EML KVB I	80.81.19↔	BORP EML VAC		01		B17A B17B B17C	10	K09A K09B
			KVB II VAC VBOR		VBOR	05			B39A B39B		
	05		F04Z F13A		09		F04Z F13A F13B		08	BORP EML VAC	
	08		I12A I12B I12C			08	I59Z			09	VBOR
	I29A I29B I29C	10	J02A J02B J03A		01	B17A B17B B17C					
	J02A J02B J03A		21B			J03B J04Z J11A	05	B39A B39B			
	J03B J04Z J11A	09	J11B		08	F04Z F13A F13B					
	21B		X04Z X06A X06B			01	F13C				
	80.79.20↔	01	BORP EML KVB I		80.81.20↔	X06C	09	J02A J02B J03A	09	J02A J02B J03A	
			KVB II VAC VBOR			BORP EML VAC		10		J03B J04Z J11A	
05		F04Z F13A	VBOR	21B		J11B					
08		I12A I12B I12C	01			B17A B17B B17C	10	K09A K09B			
I29A I29B I29C		05		B39A B39B		21B		X06A X06B X06C			
J02A J02B J03A		09	F04Z F13A F13B	01			BORP EML VAC				
J03B J04Z J11A			08			I59Z	05	VBOR			
J11B		10	J02A J02B J03A	08		I31A I31B I31C					
21B			X04Z X06A X06B			09	J03B J04Z J11A				
80.79.21↔		01	BORP EML KVB I	80.81.21↔		X06C	09	J02A J02B J03A	09	J02A J02B J03A	
	KVB II VAC VBOR		BORP EML VAC		10	J03B J04Z J11A					
	05	F04Z F13A	VBOR			21B	J11B				
	08	I12A I12B I12C	01		B17A B17B B17C		10	K09A K09B			
	I27A I27B I27C	05			B39A B39B	21B		X06A X06B X06C			
	I27D	09	F04Z F13A F13B		01		BORP EML VAC				
	J02A J02B J03A		08			I59Z	05	VBOR			
	J03B J04Z J11A	10	J02A J02B J03A		08	I31A I31B I31C					
	J11B		21B			J03B J04Z J11A	09	J02A J02B J03A			
	21B	X04Z X06A X06B	01		J11B	09		J03B J04Z J11A			
80.79.22↔	01	BORP EML KVB I	80.81.21↔	X06C	09		J02A J02B J03A	09	J02A J02B J03A		
		KVB II VAC VBOR		BORP EML VAC		10	J03B J04Z J11A				
	05	F04Z F13A		VBOR	21B		J11B				
	08	I12A I12B I12C		01		B17A B17B B17C	10	K09A K09B			
	I27A I27B I27C	05			B39A B39B	21B		X06A X06B X06C			
	I27D	09		F04Z F13A F13B	01		BORP EML VAC				
	J02A J02B J03A			08		I59Z	05	VBOR			
	J03B J04Z J11A	10		J02A J02B J03A	08	I31A I31B I31C					
	J11B			21B		J03B J04Z J11A	09	J02A J02B J03A			
	21B	X04Z X06A X06B		01	J11B	09		J03B J04Z J11A			
80.79.22↔	01	BORP EML KVB I	80.81.21↔	X06C	09		J02A J02B J03A	09	J02A J02B J03A		
		KVB II VAC VBOR		BORP EML VAC		10	J03B J04Z J11A				
	05	F04Z F13A		VBOR	21B		J11B				
	08	I12A I12B I12C		01		B17A B17B B17C	10	K09A K09B			
	I27A I27B I27C	05			B39A B39B	21B		X06A X06B X06C			
	I27D	09		F04Z F13A F13B	01		BORP EML VAC				
	J02A J02B J03A			08		I59Z	05	VBOR			
	J03B J04Z J11A	10		J02A J02B J03A	08	I31A I31B I31C					
	J11B			21B		J03B J04Z J11A	09	J02A J02B J03A			
	21B	X04Z X06A X06B		01	J11B	09		J03B J04Z J11A			
80.79.22↔	01	BORP EML KVB I	80.81.21↔	X06C	09		J02A J02B J03A	09	J02A J02B J03A		
		KVB II VAC VBOR		BORP EML VAC		10	J03B J04Z J11A				
	05	F04Z F13A		VBOR	21B		J11B				
	08	I12A I12B I12C		01		B17A B17B B17C	10	K09A K09B			
	I27A I27B I27C	05			B39A B39B	21B		X06A X06B X06C			
	I27D	09		F04Z F13A F13B	01		BORP EML VAC				
	J02A J02B J03A			08		I59Z	05	VBOR			
	J03B J04Z J11A	10		J02A J02B J03A	08	I31A I31B I31C					
	J11B			21B		J03B J04Z J11A	09	J02A J02B J03A			
	21B	X04Z X06A X06B		01	J11B	09		J03B J04Z J11A			
80.79.22↔	01	BORP EML KVB I	80.81.21↔	X06C	09		J02A J02B J03A	09	J02A J02B J03A		
		KVB II VAC VBOR		BORP EML VAC		10	J03B J04Z J11A				
	05	F04Z F13A		VBOR	21B		J11B				
	08	I12A I12B I12C		01		B17A B17B B17C	10	K09A K09B			
	I27A I27B I27C	05			B39A B39B	21B		X06A X06B X06C			
	I27D	09		F04Z F13A F13B	01		BORP EML VAC				
	J02A J02B J03A			08		I59Z	05	VBOR			
	J03B J04Z J11A	10		J02A J02B J03A	08	I31A I31B I31C					
	J11B			21B		J03B J04Z J11A	09	J02A J02B J03A			
	21B	X04Z X06A X06B		01	J11B	09		J03B J04Z J11A			



CHOP	MDC	DRG	CHOP	MDC	DRG	CHOP	MDC	DRG
80.82.12↔	21B	X06A X06B X06C BORP EML VAC VBOR		05	B39A B39B F04Z F13A		01	VBOR B17A B17B B17C B39A B39B
	01	B17A B17B B17C B39A B39B		08	I02A I02B I12A I12B I12C I32A I32B I32C I32D		05	F04Z F13A
	05	F04Z F13A F13B F13C		09	J02A J02B J03A J03B J04Z J11A J11B		08	I21A I21B
	08	I31A I31B I31C		10	K09A K09B		09	J02A J02B J03A J03B J04Z J11A J11B
	09	J02A J02B J03A J03B J04Z J11A J11B		21B	X05A X05B X06A X06B X06C		10	K09A K09B
	10	K09A K09B	80.83.99↔		BORP EML VAC VBOR	80.85.11↔	21B	X04Z X06A X06B X06C
80.82.99↔	21B	X06A X06B X06C BORP EML VAC VBOR		01	B17A B17B B17C B39A B39B		01	BORP EML VAC VBOR B17A B17B B17C B39A B39B
	01	B17A B17B B17C B39A B39B		05	F04Z F13A		05	F04Z F13A
	05	F04Z F13A F13B F13C		08	I02A I02B I12A I12B I12C I32A I32B I32C I32D		08	I21A I21B
	08	I31A I31B I31C		09	J02A J02B J03A J03B J04Z J11A J11B		09	J02A J02B J03A J03B J04Z J11A J11B
	09	J02A J02B J03A J03B J04Z J11A J11B		10	K09A K09B		10	K09A K09B
	10	K09A K09B		21B	X05A X05B X06A X06B X06C	80.85.12↔	21B	X04Z X06A X06B X06C
80.83.00↔	21B	X06A X06B X06C BORP EML VAC VBOR	80.84.00↔		BORP EML VAC VBOR		01	BORP EML VAC VBOR B17A B17B B17C B39A B39B
	01	B17A B17B B17C B39A B39B		08	I02A I02B I32A I32B I32C I32D		05	F04Z F13A
	05	F04Z F13A		09	J02A J02B J03A J03B J04Z J11A J11B		08	I21A I21B
	08	I02A I02B I12A I12B I12C I32A I32B I32C I32D		21B	X05A		09	J02A J02B J03A J03B J04Z J11A J11B
	09	J02A J02B J03A J03B J04Z J11A J11B	80.84.10↔		BORP EML VAC VBOR		10	K09A K09B
	10	K09A K09B		08	I02A I02B I32A I32B I32C I32D	80.85.21↔	21B	X04Z X06A X06B X06C
	21B	X05A X05B X06A X06B X06C		09	J02A J02B J03A J03B J04Z J11A J11B		01	BORP EML VAC VBOR B17A B17B B17C B39A B39B
80.83.10↔	21B	X05A X05B X06A X06B X06C BORP EML VAC VBOR	80.84.20↔		BORP EML VAC VBOR		05	F04Z F13A
	01	B17A B17B B17C B39A B39B		08	I02A I02B I32A I32B I32C I32D		08	I21A I21B
	05	F04Z F13A		09	J02A J02B J03A J03B J04Z J11A J11B		09	J02A J02B J03A J03B J04Z J11A J11B
	08	I02A I02B I12A I12B I12C I32A I32B I32C I32D		21B	X05A		10	K09A K09B
	09	J02A J02B J03A J03B J04Z J11A J11B	80.84.99↔		BORP EML VAC VBOR	80.85.22↔	21B	X04Z X06A X06B X06C
	10	K09A K09B		08	I02A I02B I32A I32B I32C I32D		01	BORP EML VAC VBOR B17A B17B B17C B39A B39B
	21B	X05A X05B X06A X06B X06C		09	J02A J02B J03A J03B J04Z J11A J11B		05	F04Z F13A
80.83.11↔	21B	X05A X05B X06A X06B X06C BORP EML VAC VBOR		09	J02A J02B J03A J03B J04Z J11A J11B		08	I21A I21B
	01	B17A B17B B17C B39A B39B	80.85.00↔		BORP EML VAC VBOR		09	J02A J02B J03A J03B J04Z J11A J11B
	05	F04Z F13A		08	I02A I02B I32A I32B I32C I32D		10	K09A K09B
	08	I02A I02B I12A I12B I12C I32A I32B I32C I32D		09	J02A J02B J03A J03B J04Z J11A J11B	80.85.99↔	21B	X04Z X06A X06B X06C
	09	J02A J02B J03A J03B J04Z J11A J11B		21B	X05A		01	BORP EML VAC VBOR B17A B17B B17C B39A B39B
	10	K09A K09B		01	B17A B17B B17C B39A B39B		05	F04Z F13A
	21B	X05A X05B X06A X06B X06C		05	F04Z F13A		08	I21A I21B
80.83.12↔	21B	X05A X05B X06A X06B X06C BORP EML VAC VBOR		08	I21A I21B		09	J02A J02B J03A J03B J04Z J11A J11B
	01	B17A B17B B17C	80.85.10↔		BORP EML VAC		10	K09A K09B
				09	J02A J02B J03A J03B J04Z J11A J11B		21B	X04Z X06A X06B X06C
				10	K09A K09B			
				21B	X04Z X06A X06B X06C			

CHOP	MDC	DRG	CHOP	MDC	DRG	CHOP	MDC	DRG
80.86.00↔		X06C BORP EML VAC VBOR	80.86.99↔		X06C BORP EML VAC VBOR			VBOR
	01	B17A B17B B17C B39A B39B		01	B17A B17B B17C B39A B39B		01	B17A B17B B17C B39A B39B
	05	F04Z F13A		05	F04Z F13A		05	F04Z F13A
	08	I12A I12B I12C I18A I18B I18C I30A I30B I30C		08	I12A I12B I12C I18A I18B I18C I30A I30B I30C		08	I12A I12B I12C I59Z
	09	J02A J02B J03A J03B J04Z J11A J11B		09	J02A J02B J03A J03B J04Z J11A J11B		09	J02A J02B J03A J03B J04Z J11A J11B
	10	K09A K09B		10	K09A K09B	80.87.20↔	10	K09A K09B
	21B	X04Z X06A X06B X06C		21B	X04Z X06A X06B X06C		21B	X04Z X06A X06B X06C
80.86.10↔		BORP EML VAC VBOR	80.87.00↔		BORP EML VAC VBOR		01	B17A B17B B17C B39A B39B
	01	B17A B17B B17C B39A B39B		01	B17A B17B B17C B39A B39B		05	F04Z F13A
	05	F04Z F13A		05	F04Z F13A		08	I12A I12B I12C I20A I20B I20C I20D I20E I20F I20G I20H
	08	I12A I12B I12C I18A I18B I18C I30A I30B I30C		08	I12A I12B I12C I59Z		09	J02A J02B J03A J03B J04Z J11A J11B
	09	J02A J02B J03A J03B J04Z J11A J11B		09	J02A J02B J03A J03B J04Z J11A J11B		10	K09A K09B
	10	K09A K09B		10	K09A K09B		21B	X04Z X06A X06B X06C
	21B	X04Z X06A X06B X06C	80.87.10↔		BORP EML VAC VBOR	80.87.21↔	01	B17A B17B B17C B39A B39B
80.86.11↔		BORP EML VAC VBOR		01	B17A B17B B17C B39A B39B		05	F04Z F13A
	01	B17A B17B B17C B39A B39B		05	F04Z F13A		08	I12A I12B I12C I59Z
	05	F04Z F13A		08	I12A I12B I12C I20A I20B I20C I20D I20E I20F I20G I20H		09	J02A J02B J03A J03B J04Z J11A J11B
	08	I12A I12B I12C I18A I18B I18C I30A I30B I30C		09	J02A J02B J03A J03B J04Z J11A J11B		10	K09A K09B
	09	J02A J02B J03A J03B J04Z J11A J11B		10	K09A K09B		21B	X04Z X06A X06B X06C
	10	K09A K09B		21B	X04Z X06A X06B X06C	80.87.22↔	01	B17A B17B B17C B39A B39B
	21B	X04Z X06A X06B X06C	80.87.11↔		BORP EML VAC VBOR		05	F04Z F13A
80.86.12↔		BORP EML VAC VBOR		01	B17A B17B B17C B39A B39B		08	I12A I12B I12C I59Z
	01	B17A B17B B17C B39A B39B		05	F04Z F13A		09	J02A J02B J03A J03B J04Z J11A J11B
	05	F04Z F13A		08	I12A I12B I12C I59Z		10	K09A K09B
	08	I12A I12B I12C I18A I18B I18C I30A I30B I30C		09	J02A J02B J03A J03B J04Z J11A J11B		21B	X04Z X06A X06B X06C
	09	J02A J02B J03A J03B J04Z J11A J11B		10	K09A K09B	80.87.29↔	01	B17A B17B B17C B39A B39B
	10	K09A K09B		21B	X04Z X06A X06B X06C		05	F04Z F13A
	21B	X04Z X06A X06B X06C	80.87.12↔		BORP EML VAC VBOR		08	I12A I12B I12C I59Z
80.86.13↔		BORP EML VAC VBOR		01	B17A B17B B17C B39A B39B		09	J02A J02B J03A J03B J04Z J11A J11B
	01	B17A B17B B17C B39A B39B		05	F04Z F13A		10	K09A K09B
	05	F04Z F13A		08	I12A I12B I12C I59Z		21B	X04Z X06A X06B X06C
	08	I12A I12B I12C I18A I18B I18C I30A I30B I30C		09	J02A J02B J03A J03B J04Z J11A J11B	80.87.99↔	01	BORP EML VAC VBOR
	09	J02A J02B J03A J03B J04Z J11A J11B		10	K09A K09B		01	B17A B17B B17C B39A B39B
	10	K09A K09B	80.87.19↔		BORP EML VAC			
	21B	X04Z X06A X06B X06C		21B	X04Z X06A X06B X06C			

CHOP	MDC	DRG	CHOP	MDC	DRG	CHOP	MDC	DRG
80.88.00↔	05	F04Z F13A	80.88.30↔	08	I12A I12B I12C	80.89.00↔	08	I12A I12B I12C
	08	I12A I12B I12C		08	I20A I20B I20C		08	I20A I12B I12C
		I59Z			I20D I20E I20H			I20D I20E I20H
	09	J02A J02B J03A		09	J02A J02B J03A		09	J02A J02B J03A
		J03B J04Z J11A			J03B J04Z J11A			J03B J04Z J11A
		J11B			J11B			J11B
	10	K09A K09B		10	K09A K09B		10	K09A K09B
	21B	X04Z X06A X06B		21B	X04Z X06A X06B		21B	X04Z X06A X06B
		X06C			X06C			X06C
		BORP EML VAC			BORP EML VAC			BORP VAC VBOR
	VBOR		VBOR		B17A B17B B17C			
80.88.10↔	01	B17A B17B B17C	80.88.40↔	01	B17A B17B B17C	80.89.10↔	01	B17A B17B B17C
		B39A B39B			B39A B39B			B39A B39B
	05	F04Z F13A		05	F04Z F13A		05	F04Z F13A
	08	I12A I12B I12C		08	I12A I12B I12C		08	I12A I12B I12C
		I20A I20B I20C			I20A I20B I20C			I20A I20B I20C
		I20D I20E I20H			I20D I20E I20H			I20D I20E I20H
	09	J02A J02B J03A		09	J02A J02B J03A		09	J02A J02B J03A
		J03B J04Z J11A			J03B J04Z J11A			J03B J04Z J11A
		J11B			J11B			J11B
	10	K09A K09B		10	K09A K09B		10	K09A K09B
21B	X04Z X06A X06B	21B	X04Z X06A X06B	21B	X04Z X06A X06B			
	X06C		X06C		X06C			
	BORP EML VAC		BORP EML VAC		BORP EML VAC			
	VBOR		VBOR		VBOR			
80.88.20↔	01	B17A B17B B17C	80.88.50↔	01	B17A B17B B17C	80.89.11↔	08	I12A I12B I12C
		B39A B39B			B39A B39B		21B	I29A I29B I29C
	05	F04Z F13A		05	F04Z F13A			X06A X06B X06C
	08	I12A I12B I12C		08	I12A I12B I12C			BORP EML VAC
		I20A I20B I20C			I20A I20B I20C			VBOR
		I20D I20E I20H			I20D I20E I20H		08	I12A I12B I12C
	09	J02A J02B J03A		09	J02A J02B J03A		21B	I29A I29B I29C
		J03B J04Z J11A			J03B J04Z J11A			X06A X06B X06C
		J11B			J11B			BORP EML VAC
	10	K09A K09B		10	K09A K09B			VBOR
21B	X04Z X06A X06B	21B	X04Z X06A X06B	08	I12A I12B I12C			
	X06C		X06C	21B	I29A I29B I29C			
	BORP EML VAC		BORP EML VAC		X06A X06B X06C			
	VBOR		VBOR		BORP EML VAC			
80.88.21↔	01	B17A B17B B17C	80.88.59↔	01	B17A B17B B17C	80.89.12↔	08	I12A I12B I12C
		B39A B39B			B39A B39B		21B	I29A I29B I29C
	05	F04Z F13A		05	F04Z F13A			X06A X06B X06C
	08	I12A I12B I12C		08	I12A I12B I12C			BORP EML VAC
		I20A I20B I20C			I20A I20B I20C			VBOR
		I20D I20E I20H			I20D I20E I20H		01	B17A B17B B17C
	09	J02A J02B J03A		09	J02A J02B J03A			B39A B39B
		J03B J04Z J11A			J03B J04Z J11A			F04Z F13A
		J11B			J11B		08	I12A I12B I12C
	10	K09A K09B		10	K09A K09B			I18A I18B I18C
21B	X04Z X06A X06B	21B	X04Z X06A X06B		I28B			
	X06C		X06C	09	J02A J02B J03A			
	BORP EML VAC		BORP EML VAC		J03B J04Z J11A			
	VBOR		VBOR		J11B			
80.88.29↔	01	B17A B17B B17C	80.88.99↔	01	B17A B17B B17C	80.89.19↔	08	I12A I12B I12C
		B39A B39B			B39A B39B		21B	I29A I29B I29C
	05	F04Z F13A		05	F04Z F13A			X06A X06B X06C
	08	I12A I12B I12C		08	I12A I12B I12C			BORP EML VAC
		I20A I20B I20C			I20A I20B I20C			VBOR
		I20D I20E I20H			I20D I20E I20H		01	B17A B17B B17C
	09	J02A J02B J03A		09	J02A J02B J03A			B39A B39B
		J03B J04Z J11A			J03B J04Z J11A			F04Z F13A
		J11B			J11B		08	I10A I10B I10C
	10	K09A K09B		10	K09A K09B			I12A I12B I12C
21B	X04Z X06A X06B	21B	X04Z X06A X06B	09	J02A J02B J03A			
	X06C		X06C		J03B J04Z J11A			
	BORP EML VAC		BORP EML VAC		J11B			
	VBOR		VBOR	10	K09A K09B			
80.88.29↔	01	B17A B17B B17C	80.88.99↔	01	B17A B17B B17C	80.89.21↔	21B	X04Z X06A X06B
		B39A B39B			B39A B39B			X06C
	05	F04Z F13A			F04Z F13A			BORP EML VAC
80.88.29↔	01	B17A B17B B17C	80.88.99↔	01	B17A B17B B17C	80.89.22↔		VBOR
		B39A B39B			B39A B39B			B17A B17B B17C
	05	F04Z F13A			F04Z F13A			B39A B39B

CHOP	MDC	DRG	CHOP	MDC	DRG	CHOP	MDC	DRG
		VBOR		01	B17A B17B B17C		08	I27A I27B I27C
	01	B17A B17B B17C			B39A B39B			I27D
		B39A B39B		05	F04Z F13A F13B		09	J02A J02B J03A
	05	F04Z F13A			F13C			J03B J04Z J11A
	08	I10A I10B I10C		08	I29A I29B I29C		10	K09A K09B
		I12A I12B I12C		09	J02A J02B J03A		21B	X04Z X06A X06B
	09	J02A J02B J03A			J03B J04Z J11A			X06C
		J03B J04Z J11A		10	K09A K09B	80.95.11↔		BORP EML VAC
	10	K09A K09B		21B	X06A X06B X06C			VBOR
80.89.29↔	21B	X04Z X06A X06B	80.92.10↔		BORP EML VAC		01	B17A B17B B17C
		X06C			VBOR			B39A B39B
		BORP EML VAC		01	B17A B17B B17C		05	F04Z F13A F13B
		VBOR			B39A B39B			F13C
	01	B17A B17B B17C		05	F04Z F13A F13B		08	I27A I27B I27C
		B39A B39B			F13C			I27D
	05	F04Z F13A		08	I27A I27B I27C		09	J02A J02B J03A
		I10A I10B I10C			I27D			J03B J04Z J11A
	08	I12A I12B I12C		09	J02A J02B J03A		10	K09A K09B
		J02A J02B J03A			J03B J04Z J11A		21B	X04Z X06A X06B
	09	J03B J04Z J11A		10	K09A K09B			X06C
		J11B		21B	X06A X06B X06C	80.95.99↔		BORP EML VAC
	10	K09A K09B	80.92.11↔		BORP EML VAC			VBOR
	21B	X04Z X06A X06B			VBOR		01	B17A B17B B17C
		X06C		01	B17A B17B B17C			B39A B39B
80.89.30↔		EML			B39A B39B		05	F04Z F13A F13B
	08	I23A I23B I23C		05	F04Z F13A F13B			F13C
80.89.31↔		EML			F13C		08	I27A I27B I27C
	08	I23A I23B I23C		08	I27A I27B I27C			I27D
80.89.39↔		EML		08	I27A I27B I27C		09	J02A J02B J03A
	08	I23A I23B I23C			I27D			J03B J04Z J11A
80.89.40↔	08	I18A I18B I18C		09	J02A J02B J03A		10	K09A K09B
80.91.10↔		BORP EML VAC			J03B J04Z J11A		21B	X04Z X06A X06B
		VBOR		10	K09A K09B			X06C
	01	B17A B17B B17C		21B	X06A X06B X06C	80.96.10↔		BORP EML VAC
		B39A B39B			BORP EML VAC			VBOR
	05	F04Z F13A F13B	80.93.11↔		VBOR		01	B17A B17B B17C
		F13C			BORP EML VAC			B39A B39B
	08	I29A I29B I29C		01	B17A B17B B17C		05	F04Z F13A F13B
		J02A J02B J03A			B39A B39B			F13C
	09	J03B J04Z J11A		05	F04Z F13A F13B		08	I18A I18B I18C
		J11B			F13C			I18C
	10	K09A K09B		08	I02A I02B I32A		09	J02A J02B J03A
	21B	X06A X06B X06C			I32B I32C I32D			J03B J04Z J11A
80.91.11↔		BORP EML VAC		09	J02A J02B J03A		10	K09A K09B
		VBOR			J03B J04Z J11A		21B	X04Z X06A X06B
	01	B17A B17B B17C		10	K09A K09B			X06C
		B39A B39B		21B	X05A X05B X06A	80.96.20↔		BORP EML VAC
	05	F04Z F13A F13B			X06B X06C			VBOR
		F13C	80.93.12↔		BORP EML VAC		01	B17A B17B B17C
	08	I29A I29B I29C			VBOR			B39A B39B
		J02A J02B J03A		01	B17A B17B B17C		05	F04Z F13A F13B
	09	J03B J04Z J11A			B39A B39B			F13C
		J11B		05	F04Z F13A F13B		08	I18A I18B I18C
	10	K09A K09B			F13C			I18C
	21B	X06A X06B X06C		08	I02A I02B I32A		09	J02A J02B J03A
80.91.20↔		BORP EML VAC			I32B I32C I32D			J03B J04Z J11A
		VBOR		09	J02A J02B J03A		10	K09A K09B
	01	B17A B17B B17C			J03B J04Z J11A		21B	X04Z X06A X06B
		B39A B39B		10	K09A K09B			X06C
	05	F04Z F13A F13B		21B	X05A X05B X06A	80.96.21↔		BORP EML VAC
		F13C			X06B X06C			VBOR
	08	I29A I29B I29C			BORP EML VAC		01	B17A B17B B17C
		J02A J02B J03A			VBOR			B39A B39B
	09	J03B J04Z J11A	80.95.10↔		BORP EML VAC		05	F04Z F13A F13B
		J11B			VBOR			F13C
	10	K09A K09B		01	B17A B17B B17C		08	I18A I18B I18C
	21B	X06A X06B X06C			B39A B39B			I18C
80.91.21↔		BORP EML VAC		05	F04Z F13A F13B		09	J02A J02B J03A
		VBOR			F13C			J03B J04Z J11A

CHOP	MDC	DRG	CHOP	MDC	DRG	CHOP	MDC	DRG
80.97.10↔		J03B J04Z J11A J11B	80.97.99↔	08	F13C I20A I20B I20C I20D I20E I20F I20G I20H	80.98.13↔		BORP EML VAC VBOR
	10	K09A K09B		09	J02A J02B J03A J03B J04Z J11A J11B		01	B17A B17B B17C B39A B39B
	21B	X04Z X06A X06B X06C		21B	X04Z X06A X06B X06C		05	F04Z F13A F13B F13C
	01	B17A B17B B17C B39A B39B		01	B17A B17B B17C B39A B39B		08	I20A I20B I20C I20D I20E I20F I20G I20H
	05	F04Z F13A F13B F13C		05	F04Z F13A F13B F13C		09	J02A J02B J03A J03B J04Z J11A J11B
	08	I20A I20B I20C I20D I20E I20F I20G I20H		08	I20A I20B I20C I20D I20E I20F I20G I20H		10	K09A K09B
	09	J02A J02B J03A J03B J04Z J11A J11B		09	J02A J02B J03A J03B J04Z J11A J11B		21B	X04Z X06A X06B X06C
	10	K09A K09B		08	I20A I20B I20C I20D I20E I20F I20G I20H		01	B17A B17B B17C B39A B39B
	21B	X04Z X06A X06B X06C		21B	X04Z X06A X06B X06C		05	F04Z F13A F13B F13C
	01	B17A B17B B17C B39A B39B		09	J02A J02B J03A J03B J04Z J11A J11B		08	I20A I20B I20C I20D I20E I20F I20G I20H
80.97.11↔		BORP EML VAC VBOR	80.98.10↔	01	B17A B17B B17C B39A B39B	80.98.99↔		BORP EML VAC VBOR
	10	K09A K09B		05	F04Z F13A F13B F13C		01	B17A B17B B17C B39A B39B
	21B	X04Z X06A X06B X06C		08	I20A I20B I20C I20D I20E I20F I20G I20H		05	F04Z F13A F13B F13C
	01	B17A B17B B17C B39A B39B		09	J02A J02B J03A J03B J04Z J11A J11B		08	I20A I20B I20C I20D I20E I20F I20G I20H
	05	F04Z F13A F13B F13C		10	K09A K09B		09	J02A J02B J03A J03B J04Z J11A J11B
	08	I20A I20B I20C I20D I20E I20F I20G I20H		21B	X04Z X06A X06B X06C		10	K09A K09B
	09	J02A J02B J03A J03B J04Z J11A J11B		01	B17A B17B B17C B39A B39B		21B	X04Z X06A X06B X06C
	10	K09A K09B		05	F04Z F13A F13B F13C		01	B17A B17B B17C B39A B39B
	21B	X04Z X06A X06B X06C		08	I20A I20B I20C I20D I20E I20F I20G I20H		05	F04Z F13A F13B F13C
	01	B17A B17B B17C B39A B39B		09	J02A J02B J03A J03B J04Z J11A J11B		08	I29A I29B I29C
80.97.20↔		BORP EML VAC VBOR	80.98.11↔	10	K09A K09B	80.99.10↔		BORP EML VAC VBOR
	10	K09A K09B		21B	X04Z X06A X06B X06C		01	B17A B17B B17C B39A B39B
	21B	X04Z X06A X06B X06C		01	B17A B17B B17C B39A B39B		05	F04Z F13A F13B F13C
	01	B17A B17B B17C B39A B39B		05	F04Z F13A F13B F13C		08	I29A I29B I29C
	05	F04Z F13A F13B F13C		08	I20A I20B I20C I20D I20E I20F I20G I20H		09	J02A J02B J03A J03B J04Z J11A J11B
	08	I20A I20B I20C I20D I20E I20F I20G I20H		10	K09A K09B		10	K09A K09B
	09	J02A J02B J03A J03B J04Z J11A J11B		21B	X04Z X06A X06B X06C		21B	X04Z X06A X06B X06C
	10	K09A K09B		01	B17A B17B B17C B39A B39B		01	BORP EML VAC VBOR
	21B	X04Z X06A X06B X06C		05	F04Z F13A F13B F13C		01	B17A B17B B17C B39A B39B
	01	B17A B17B B17C B39A B39B		08	I20A I20B I20C I20D I20E I20F I20G I20H		05	F04Z F13A F13B F13C
80.97.21↔		BORP EML VAC VBOR	80.98.12↔	05	F04Z F13A F13B F13C	80.99.11↔		BORP EML VAC VBOR
	10	K09A K09B		08	I20A I20B I20C I20D I20E I20F I20G I20H		01	B17A B17B B17C B39A B39B
	21B	X04Z X06A X06B X06C		09	J02A J02B J03A J03B J04Z J11A J11B		05	F04Z F13A F13B F13C
	01	B17A B17B B17C B39A B39B		10	K09A K09B		08	I29A I29B I29C
	05	F04Z F13A F13B F13C		21B	X04Z X06A X06B X06C		09	J02A J02B J03A J03B J04Z J11A J11B
	08	I20A I20B I20C I20D I20E I20F I20G I20H		01	B17A B17B B17C B39A B39B		10	K09A K09B
	09	J02A J02B J03A J03B J04Z J11A J11B		05	F04Z F13A F13B F13C		21B	X04Z X06A X06B X06C
	10	K09A K09B		08	I20A I20B I20C I20D I20E I20F I20G I20H		01	BORP EML VAC VBOR
	21B	X04Z X06A X06B X06C		09	J02A J02B J03A J03B J04Z J11A J11B		01	B17A B17B B17C B39A B39B
	01	B17A B17B B17C B39A B39B		10	K09A K09B		05	F04Z F13A F13B F13C
80.97.30↔		BORP EML VAC VBOR	80.98.12↔	01	B17A B17B B17C B39A B39B	80.99.20↔		BORP EML VAC VBOR
	10	K09A K09B		05	F04Z F13A F13B F13C		01	B17A B17B B17C B39A B39B
	21B	X04Z X06A X06B X06C		08	I20A I20B I20C I20D I20E I20F I20G I20H		05	F04Z F13A F13B F13C
	01	B17A B17B B17C B39A B39B		09	J02A J02B J03A J03B J04Z J11A J11B		08	I27A I27B I27C I27D
	05	F04Z F13A F13B		10	K09A K09B		09	J02A J02B J03A J03B J04Z J11A J11B
			21B	X04Z X06A X06B X06C	21B	X04Z X06A X06B X06C		

CHOP	MDC	DRG	CHOP	MDC	DRG	CHOP	MDC	DRG
80.99.21↔		BORP EML VAC VBOR	81.12.11↔	21B	X04Z X33Z BORP EML KVB I KVB II VAC VBOR	81.15↔	21B	I20A I20B I20C I20D I20E I20H X04Z BORP EML KVB I KVB II VAC VBOR
	01	B17A B17B B17C B39A B39B		01	B03A B03B B03C		01	B03A B03B B03C
	05	F04Z F13A F13B F13C		05	F04Z F13A F13B		05	F04Z F13A F13B
	08	I27A I27B I27C I27D		06	G33Z G38Z		06	G33Z G38Z
	09	J02A J02B J03A J03B J04Z J11A J11B		07	H33Z		07	H33Z
	10	K09A K09B		08	I02A I02B I03A I03B I12A I12B I12C I13A I13B I13C I13D I13E I20A I20B I20C I20D I20E	81.16↔	08	I12A I12B I12C I20A I20B I20C I20D I20E I20H X04Z BORP EML KVB I KVB II VAC VBOR
	21B	X04Z X06A X06B X06C		11	L33Z		08	I12A I12B I12C I20A I20B I20C I20D I20E I20F I20G I20H
80.99.30↔		BORP EML VAC VBOR	81.12.12↔	21B	X04Z X33Z BORP EML KVB I KVB II VAC VBOR	81.17↔	21B	X04Z BORP EML KVB I KVB II VAC VBOR
	01	B17A B17B B17C B39A B39B		01	B03A B03B B03C		08	I12A I12B I12C I20A I20B I20C I20D I20E I20F I20G I20H
	05	F04Z F13A F13B F13C		05	F04Z F13A F13B		21B	X04Z BORP EML KVB I KVB II VAC VBOR
	08	I27A I27B I27C I27D		06	G33Z G38Z		08	I12A I12B I12C I20A I20B I20C I20D I20E I20F I20G I20H
	09	J02A J02B J03A J03B J04Z J11A J11B		07	H33Z	81.18↔	21B	X04Z BORP EML KVB I KVB II VAC VBOR
	10	K09A K09B		08	I02A I02B I03A I03B I12A I12B I12C I13A I13B I13C I13D I13E I20A I20B I20C I20D I20E		08	I12A I12B I12C I20A I20B I20C I20D I20E I20F I20G I20H
	21B	X04Z X06A X06B X06C		11	L33Z		21B	X04Z BORP EML KVB I KVB II VAC VBOR
80.99.31↔		BORP EML VAC VBOR	81.12.13↔	21B	X04Z X33Z BORP EML KVB I KVB II VAC VBOR	81.21↔	21B	X04Z BORP EML KVB I KVB II VAC VBOR
	01	B17A B17B B17C B39A B39B		01	B03A B03B B03C		01	B03A B03B B03C
	05	F04Z F13A F13B F13C		05	F04Z F13A F13B		08	I02A I02B I03A I03B I08A I08B I08C I08D
	08	I27A I27B I27C I27D		06	G33Z G38Z	81.22↔	21B	X04Z BORP EML KVB I KVB II VAC VBOR
	09	J02A J02B J03A J03B J04Z J11A J11B		07	H33Z		01	B03A B03B B03C
	10	K09A K09B		08	I02A I02B I03A I03B I12A I12B I12C I13A I13B I13C I13D I13E I20A I20B I20C I20D I20E		06	G33Z G38Z
	21B	X04Z X06A X06B X06C		11	L33Z		07	H33Z
81.11↔		BORP EML KVB I KVB II VAC VBOR	81.12.99↔	21B	X04Z X33Z BORP EML KVB I KVB II VAC VBOR	81.23↔	21B	X04Z X33Z BORP EML KVB I KVB II VAC VBOR
	01	B03A B03B B03C		01	B03A B03B B03C		08	I02A I02B I03A I03B I04A I04B I12A I12B I12C
	05	F04Z F13A F13B F13C		05	F04Z F13A F13B	81.24↔	21B	X04Z X33Z BORP EML KVB I KVB II VAC VBOR
	06	G33Z G38Z		06	G33Z G38Z		08	I12A I12B I12C I29A I29B
	07	H33Z		07	H33Z	81.25.09↔	21B	X06A X06B X06C BORP EML KVB I KVB II VAC VBOR
	08	I02A I02B I03A I03B I12A I12B I12C I13A I13B I13C I13D I20A I20B I20C I20D I20E		08	I02A I02B I03A I03B I12A I12B I12C I13A I13B I13C I13D I13E I20A I20B I20C I20D I20E		01	B17A B17B B17C B39A B39B
	11	L33Z		11	L33Z		08	I02A I02B I12A I12B I12C I32A I32B I32C I32D
	21B	X04Z X33Z	81.13↔	21B	X04Z X33Z BORP EML KVB I KVB II VAC VBOR	81.25.11↔	21B	X05A X05B BORP EML KVB I KVB II VAC VBOR
81.12.10↔		BORP EML KVB I KVB II VAC VBOR		01	B03A B03B B03C			
	01	B03A B03B B03C		05	F04Z F13A F13B			
	05	F04Z F13A F13B F13C		05	F04Z F13A F13B			
	06	G33Z G38Z		06	G33Z G38Z			
	07	H33Z		07	H33Z			
	08	I02A I02B I03A I03B I12A I12B I12C I13A I13B I13C I13D I13E I20A I20B I20C I20D I20E	81.14↔	08	I02A I02B I03A I03B I12A I12B I12C I13A I13B I13C I13D I13E I20A I20B I20C I20D I20E			
	11	L33Z		11	L33Z			
	21B	X04Z X33Z		21B	X04Z X33Z			

CHOP	MDC	DRG	CHOP	MDC	DRG	CHOP	MDC	DRG
	01	B17A B17B B17C B39A B39B			I21A	81.40.33↔		BORP EML KVB I KVB II VAC VBOR
	08	I02A I02B I12A I12B I12C I32A I32B I32C I32D	81.40.11↔		X04Z X06A X06B X06C		01	B03A B03B B03C
81.25.21↔	21B	X05A X05B BORP EML KVB I KVB II VAC VBOR		01	B03A B03B B03C		08	I02A I02B I08A I08B I08C I08D I12A I12B I12C
	01	B17A B17B B17C B39A B39B		08	I12A I12B I12C	81.40.34↔	21B	X04Z X06A X06B X06C
	08	I02A I02B I12A I12B I12C I32A I32B I32C I32D	81.40.16↔	08	I21A I21B		01	BORP EML KVB I KVB II VAC VBOR
	21B	X05A X05B BORP EML KVB I KVB II VAC VBOR	81.40.17↔	08	I21A I21B		08	B03A B03B B03C
81.26.09↔	01	B03A B03B B03C	81.40.18↔		BORP EML KVB I KVB II VAC VBOR		21B	X04Z X06A X06B X06C
	08	I02A I02B I12A I12B I12C I32A I32B I32C I32D		01	B03A B03B B03C	81.40.35↔	01	BORP EML KVB I KVB II VAC VBOR
	21B	X05A X05B BORP EML KVB I KVB II VAC VBOR		08	I02A I02B I08A I08B I08C I08D I12A I12B I12C		08	B03A B03B B03C
81.26.11↔	01	B03A B03B B03C	81.40.19↔	21B	X04Z X06A X06B X06C		01	B03A B03B B03C
	08	I02A I02B I12A I12B I12C I32A I32B I32C I32D		08	I02A I02B I08A I08B I08C I08D I12A I12B I12C	81.40.99↔	08	I02A I02B I08A I08B I08C I08D I12A I12B I12C
	21B	X05A X05B BORP EML KVB I KVB II VAC VBOR		21B	X04Z X06A X06B X06C		21B	X04Z X06A X06B X06C
81.27↔	01	B03A B03B B03C	81.40.20↔	01	BORP EML KVB I KVB II VAC VBOR		01	BORP EML KVB I KVB II VAC VBOR
	08	I02A I02B I12A I12B I12C I32A I32B I32C I32D		08	I02A I02B I08A I08B I08C I08D I12A I12B I12C	81.42↔	08	B03A B03B B03C
	21B	X05A X05B BORP EML KVB I KVB II VAC VBOR		21B	X04Z X06A X06B X06C		21B	X04Z BORP EML KVB I KVB II VAC VBOR
81.28↔	01	B03A B03B B03C	81.40.21↔	01	BORP EML KVB I KVB II VAC VBOR	81.43↔	01	BORP EML KVB I KVB II VAC VBOR
	08	I02A I02B I20A I20B I20C I20D I20E I20F I20G I20H I32A I32B I32C I32D		08	I02A I02B I08A I08B I08C I08D I12A I12B I12C		08	B03A B03B B03C
	21B	X05A X05B BORP KVB I KVB II VAC VBOR		21B	X04Z X06A X06B X06C	81.44.10↔	21B	X04Z BORP EML KVB I KVB II VAC VBOR
81.29.10↔	08	I02A I02B I08A I08B I08C I08D	81.40.30↔		BORP EML KVB I KVB II VAC VBOR		01	B03A B03B B03C B17A B17B B17C B39A B39B
	21B	X04Z X06A X06B X06C		01	B03A B03B B03C		05	F04Z F13A F13B F13C
81.29.20↔	08	I02A I02B I08A I08B I08C I08D		08	I02A I02B I08A I08B I08C I08D I12A I12B I12C		08	I12A I12B I12C I30A I30B I30C
	21B	X04Z X06A X06B X06C	81.40.31↔	21B	X04Z X06A X06B X06C	81.44.11↔	10	K09A K09B
81.29.99↔	08	I28A I28B I28C		01	BORP EML KVB I KVB II VAC VBOR		21B	X04Z BORP EML KVB I KVB II VAC VBOR
81.40.00↔	01	B03A B03B B03C	81.40.32↔	08	I02A I02B I08A I08B I08C I12A I12B I12C		01	B03A B03B B03C B17A B17B B17C B39A B39B
	08	I02A I02B I08A I08B I08C I08D I12A I12B I12C		21B	X04Z X06A X06B X06C	81.44.12↔	08	F04Z F13A F13B F13C
	21B	X04Z X06A X06B X06C		01	BORP EML KVB I KVB II VAC VBOR		10	K09A K09B
81.40.10↔	01	BORP EML KVB I KVB II VAC VBOR		08	I02A I02B I08A I08B I08C I08D I12A I12B I12C		21B	X04Z BORP EML KVB I KVB II VAC VBOR
	08	B03A B03B B03C		21B	X04Z X06A X06B X06C		01	B03A B03B B03C B17A B17B B17C B39A B39B
	08	I12A I12B I12C					05	F04Z F13A F13B

CHOP	MDC	DRG	CHOP	MDC	DRG	CHOP	MDC	DRG		
81.44.13↔	08	F13C	81.45.19↔	21B	I30A I30B I30C	81.47.11↔	01	BORP EML KVB I		
		I12A I12B I12C			K09A K09B			KVB II VAC VBOR		
		I30A I30B I30C			X04Z			B03A B03B B03C		
	21B	K09A K09B		01	B17A B17B B17C		81.47.12↔	08	I18A I18B I18C	
		X04Z			B39A B39B				I30A I30B I30C	
	01	B03A B03B B03C		08	B17A B17B B17C			21B	08	I18A I18B I18C
		B17A B17B B17C			B39A B39B					I30A I30B I30C
	05	F04Z F13A F13B		08	F04Z F13A F13B			08	21B	I18A I18B I18C
		F13C			F13C					I30A I30B I30C
	81.44.14↔	08		I12A I12B I12C	81.45.20↔			21B	I30A I30B I30C	81.47.13↔
I30A I30B I30C			K09A K09B	KVB II VAC VBOR						
I30A I30B I30C			X04Z	B03A B03B B03C						
21B		K09A K09B	01	B17A B17B B17C		81.47.14↔		08	I18A I18B I18C	
		X04Z		B39A B39B			I30A I30B I30C			
01		BORP EML KVB I	08	B17A B17B B17C			21B	01	I18A I18C I30A	
		KVB II VAC VBOR		B39A B39B					I30B	
05		F04Z F13A F13B	01	F04Z F13A F13B			08	21B	I18A I18C I30A	
		F13C		F13C					I30B	
81.44.99↔		08	I12A I12B I12C	81.45.21↔			21B	I30A I30B I30C	81.47.15↔	
	I30A I30B I30C		K09A K09B		KVB II VAC VBOR					
	I30A I30B I30C		X04Z		B03A B03B B03C					
	21B	K09A K09B	01		B17A B17B B17C		81.47.16↔	08		I18A I18C I30A
		X04Z			B39A B39B	I30B				
	01	BORP EML KVB I	08		B17A B17B B17C	21B		01		I18A I18C I30A
		KVB II VAC VBOR			B39A B39B					I30B
	05	F04Z F13A F13B	01		F04Z F13A F13B	08		21B		I18A I18C I30A
		F13C			F13C					I30B
	81.45.10↔	08	I12A I12B I12C		81.45.22↔	21B		I30A I30B I30C		81.47.17↔
I30A I30B I30C			K09A K09B	KVB II VAC VBOR						
I30A I30B I30C			X04Z	B03A B03B B03C						
21B		K09A K09B	01	B17A B17B B17C		81.47.18↔		08	I08C I30A I30B	
		X04Z		B39A B39B			I30B			
01		BORP EML KVB I	08	B17A B17B B17C			21B	01	I08C I30A I30B	
		KVB II VAC VBOR		B39A B39B					I30B	
05		F04Z F13A F13B	01	F04Z F13A F13B			08	21B	I08C I30A I30B	
		F13C		F13C					I30B	
81.45.11↔		08	I12A I12B I12C	81.45.23↔			21B	I30A I30B I30C	81.47.19↔	
	I30A I30B I30C		K09A K09B		KVB II VAC VBOR					
	I30A I30B I30C		X04Z		B03A B03B B03C					
	21B	K09A K09B	01		B17A B17B B17C		81.47.20↔	08		I18A I18B I18C
		X04Z			B39A B39B	I30A I30B I30C				
	01	BORP EML KVB I	08		B17A B17B B17C	21B		01		I18A I18B I18C
		KVB II VAC VBOR			B39A B39B					I30A I30B I30C
	05	F04Z F13A F13B	01		F04Z F13A F13B	08		21B		I18A I18B I18C
		F13C			F13C					I30A I30B I30C
	81.45.12↔	08	I12A I12B I12C		81.45.24↔	21B		I30A I30B I30C		81.47.21↔
I30A I30B I30C			K09A K09B	KVB II VAC VBOR						
I30A I30B I30C			X04Z	B03A B03B B03C						
21B		K09A K09B	01	B17A B17B B17C		81.47.22↔		08	I18A I18B I18C	
		X04Z		B39A B39B			I30A I30B I30C			
01		BORP EML KVB I	08	B17A B17B B17C			21B	01	I18A I18B I18C	
		KVB II VAC VBOR		B39A B39B					I30A I30B I30C	
05		F04Z F13A F13B	01	F04Z F13A F13B			08	21B	I18A I18B I18C	
		F13C		F13C					I30A I30B I30C	
81.45.13↔		08	I12A I12B I12C	81.45.29↔			21B	I30A I30B I30C	81.47.23↔	
	I30A I30B I30C		K09A K09B		KVB II VAC VBOR					
	I30A I30B I30C		X04Z		B03A B03B B03C					
	21B	K09A K09B	01		B17A B17B B17C		81.47.24↔	08		I18A I18B I18C
		X04Z			B39A B39B	I30A I30B I30C				
	01	BORP EML KVB I	08		B17A B17B B17C	21B		01		I18A I18B I18C
		KVB II VAC VBOR			B39A B39B					I30A I30B I30C
	05	F04Z F13A F13B	01		F04Z F13A F13B	08		21B		I18A I18B I18C
		F13C			F13C					I30A I30B I30C
	81.45.14↔	08	I12A I12B I12C		81.45.99↔	21B		I30A I30B I30C		81.47.25↔
I30A I30B I30C			K09A K09B	KVB II VAC VBOR						
I30A I30B I30C			X04Z	B03A B03B B03C						
21B		K09A K09B	01	B17A B17B B17C		81.47.26↔		08	I18A I18B I18C	
		X04Z		B39A B39B			I30A I30B I30C			
01		BORP EML KVB I	08	B17A B17B B17C			21B	01	I18A I18B I18C	
		KVB II VAC VBOR		B39A B39B					I30A I30B I30C	
05		F04Z F13A F13B	01	F04Z F13A F13B			08	21B	I18A I18B I18C	
		F13C		F13C					I30A I30B I30C	
81.45.14↔		08	I12A I12B I12C	81.46↔			21B	I30A I30B I30C	81.47.27↔	
	I30A I30B I30C		K09A K09B		KVB II VAC VBOR					
	I30A I30B I30C		X04Z		B03A B03B B03C					
	21B	K09A K09B	01		B17A B17B B17C		81.47.10↔	08		I18A I18B I18C
		X04Z			B39A B39B	I30A I30B I30C				
	01	BORP EML KVB I	08		B17A B17B B17C	21B		01		I18A I18B I18C
		KVB II VAC VBOR			B39A B39B					I30A I30B I30C
	05	F04Z F13A F13B	01		F04Z F13A F13B	08		21B		I18A I18B I18C
		F13C			F13C					I30A I30B I30C



CHOP	MDC	DRG	CHOP	MDC	DRG	CHOP	MDC	DRG
		KVB II VAC VBOR		08	I12A I12B I12C			KVB II VAC VBOR
	01	B03A B03B B03C			I59Z		01	B03A B03B B03C
	08	I18A I18B I18C		21B	X04Z		05	F04Z F13A F13B
		I30A I30B I30C	81.49.13↔		BORP EML KVB I			F13C
81.47.28↔	21B	X04Z			KVB II VAC VBOR		08	I12A I12B I12C
		BORP EML KVB I		01	B03A B03B B03C			I59Z
		KVB II VAC VBOR		05	F04Z F13A F13B	81.49.34↔	21B	X04Z
	01	B03A B03B B03C			F13C			BORP EML KVB I
	08	I18A I18C I30A		08	I12A I12B I12C			KVB II VAC VBOR
		I30B			I59Z		01	B03A B03B B03C
81.47.2A↔	21B	X04Z	81.49.26↔	21B	X04Z		05	F04Z F13A F13B
		BORP EML KVB I			BORP EML KVB I			F13C
		KVB II VAC VBOR			KVB II VAC VBOR		08	I12A I12B I12C
	01	B03A B03B B03C		01	B03A B03B B03C			I20A I20B I20C
	08	I18A I18B I18C		05	F04Z F13A F13B			I20D I20E I20H
	21B	X04Z			F13C		21B	X04Z
81.47.30↔		BORP EML KVB I		08	I12A I12B I12C	81.49.35↔		BORP EML KVB I
		KVB II VAC VBOR			I59Z			KVB II VAC VBOR
	01	B03A B03B B03C		21B	X04Z		01	B03A B03B B03C
	08	I18A I18B I18C	81.49.27↔		BORP EML KVB I		05	F04Z F13A F13B
	21B	X04Z			KVB II VAC VBOR			F13C
		BORP EML KVB I		01	B03A B03B B03C		08	I12A I12B I12C
81.47.31↔		KVB II VAC VBOR		05	F04Z F13A F13B			I20A I20B I20C
	01	B03A B03B B03C			F13C			I20D I20E I20H
	08	I18A I18B I18C		08	I12A I12B I12C	81.49.99↔	21B	X04Z
		I30A I30B I30C			I59Z			BORP EML KVB I
	21B	X04Z	81.49.28↔	21B	X04Z			KVB II VAC VBOR
		BORP EML KVB I			BORP EML KVB I		01	B03A B03B B03C
81.47.40↔		KVB II VAC VBOR			KVB II VAC VBOR		05	F04Z F13A F13B
	01	B03A B03B B03C		01	B03A B03B B03C			F13C
	08	I18A I18B I18C		05	F04Z F13A F13B		08	I12A I12B I12C
		I30A I30B I30C			F13C			I59Z
	21B	X04Z		08	I12A I12B I12C	81.51.00↔	21B	X04Z
		BORP EML KVB I			I59Z			BORP EML KVB I
81.47.60↔		KVB II VAC VBOR		21B	X04Z			KVB II VAC VBOR
	01	B03A B03B B03C	81.49.29↔		BORP EML KVB I		06	G33Z G38Z
	08	I30A I30B			KVB II VAC VBOR		07	H33Z
	21B	X04Z		01	B03A B03B B03C		08	I02A I02B I03A
		BORP EML KVB I		05	F04Z F13A F13B			I03B I12A I12B
81.47.90↔		KVB II VAC VBOR			F13C			I12C I36Z I46A
	01	B03A B03B B03C		08	I12A I12B I12C			I46B I46C I46D
	08	I18A I18B I18C			I59Z		11	L33Z
	21B	X04Z		21B	X04Z		21B	X04Z X33Z
		BORP EML KVB I	81.49.30↔		BORP EML KVB I	81.51.11↔		BORP EML KVB I
81.47.99↔		KVB II VAC VBOR			KVB II VAC VBOR			KVB II VAC VBOR
	01	B03A B03B B03C		01	B03A B03B B03C		06	G33Z G38Z
	08	I18A I18B I18C		05	F04Z F13A F13B		07	H33Z
	21B	X04Z			F13C		08	I02A I02B I03A
		BORP EML KVB I		08	I12A I12B I12C			I03B I12A I12B
81.49.10↔		KVB II VAC VBOR			I20A I20B I20C			I12C I36Z I46A
	01	B03A B03B B03C			I20D I20E I20H			I46B I46C I46D
	05	F04Z F13A F13B	81.49.31↔	21B	X04Z		11	L33Z
		F13C			BORP EML KVB I	81.51.12↔	21B	X04Z X33Z
	08	I12A I12B I12C			KVB II VAC VBOR			BORP EML KVB I
		I59Z		01	B03A B03B B03C			KVB II VAC VBOR
81.49.11↔	21B	X04Z		05	F04Z F13A F13B		06	G33Z G38Z
		BORP EML KVB I			F13C		07	H33Z
		KVB II VAC VBOR		08	I12A I12B I12C		08	I02A I02B I03A
	01	B03A B03B B03C			I20A I20B I20C			I03B I12A I12B
	05	F04Z F13A F13B			I20D I20E I20H			I12C I36Z I46A
		F13C	81.49.32↔	21B	X04Z			I46B I46C I46D
	08	I12A I12B I12C			BORP EML KVB I		11	L33Z
		I59Z			KVB II VAC VBOR	81.51.13↔	21B	X04Z X33Z
81.49.12↔	21B	X04Z		01	B03A B03B B03C			BORP EML KVB I
		BORP EML KVB I		05	F04Z F13A F13B			KVB II VAC VBOR
		KVB II VAC VBOR			F13C		05	F04Z F13A
	01	B03A B03B B03C		08	I12A I12B I12C		06	G33Z G38Z
	05	F04Z F13A F13B	81.49.33↔		I59Z		07	H33Z
		F13C		21B	X04Z		08	I02A I02B I03A
					BORP EML KVB I			I03B I12A I12B

CHOP	MDC	DRG	CHOP	MDC	DRG	CHOP	MDC	DRG
		I12C I46A I46B			I46B I46C I46D			21B X04Z X33Z
		I46C I46D		10	K09A K09B	81.52.42↔		BORP EML KVB I
	11	L33Z		11	L33Z			KVB II VAC VBOR
81.51.19↔	21B	X04Z X33Z	81.52.21↔	21B	X04Z X33Z		05	F04Z F13A
		BORP EML KVB I			BORP EML KVB I		06	G33Z G38Z
		KVB II VAC VBOR			KVB II VAC VBOR		07	H33Z
	06	G33Z G38Z		06	G33Z G38Z		08	I02A I02B I03A
	07	H33Z		07	H33Z			I03B I12A I12B
	08	I02A I02B I03A		08	I02A I02B I03A			I12C I36Z I46A
		I03B I12A I12B			I03B I12A I12B			I46B I46C I46D
		I12C I36Z I46A			I12C I36Z I46A			I46B I46C I46D
		I46B I46C I46D		10	K09A K09B		10	K09A K09B
	11	L33Z		11	L33Z	81.52.49↔	11	L33Z
81.51.21↔	21B	X04Z X33Z		21B	X04Z X33Z		21B	X04Z X33Z
		BORP EML KORP	81.52.22↔		BORP EML KVB I			BORP EML KVB I
		KVB I KVB II MKOR			KVB II VAC VBOR		05	F04Z F13A
		VAC VBOR VKOR			KVB II VAC VBOR		06	G33Z G38Z
	05	F04Z F13A		06	G33Z G38Z		07	H33Z
	06	G33Z G38Z		07	H33Z		08	I46A I46B I46C
	07	H33Z		08	I02A I02B I03A			I46D
	08	I02A I02B I03A			I03B I12A I12B		10	K09A K09B
		I03B I12A I12B			I12C I36Z I46A		11	L33Z
		I12C I46A I46B			I46B I46C I46D		21B	X04Z X33Z
		I46C		10	K09A K09B	81.52.51↔		BORP EML KORP
	10	K09A K09B		11	L33Z			KVB I KVB II MKOR
	11	L33Z		21B	X04Z X33Z			VAC VBOR VKOR
81.51.22↔	21B	X04Z X33Z	81.52.29↔		BORP EML KVB I		05	F04Z F13A
		BORP EML KORP			KVB II VAC VBOR		06	G33Z G38Z
		KVB I KVB II MKOR		06	G33Z G38Z		07	H33Z
		VAC VBOR VKOR		07	H33Z		08	I12A I12B I12C
	05	F04Z F13A		08	I02A I02B I03A			I46A I46B I46C
	06	G33Z G38Z			I03B I12A I12B			I46D
	07	H33Z			I12C I36Z I46A		10	K09A K09B
	08	I02A I02B I03A			I46B I46C I46D		11	L33Z
		I03B I12A I12B		10	K09A K09B		21B	X04Z X33Z
		I12C I46A I46B		11	L33Z	81.52.52↔		BORP EML KORP
		I46C		21B	X04Z X33Z			KVB I KVB II MKOR
	10	K09A K09B	81.52.31↔		BORP EML KVB I		05	F04Z F13A
	11	L33Z			KVB II VAC VBOR		06	G33Z G38Z
81.51.23↔	21B	X04Z X33Z		06	G33Z G38Z		07	H33Z
		BORP EML KVB I		07	H33Z		08	I46A I46B I46C
		KVB II VAC VBOR		08	I02A I02B I03A			I46D
	05	F04Z F13A			I03B I12A I12B		10	K09A K09B
	06	G33Z G38Z			I12C I36Z I46A		11	L33Z
	07	H33Z			I46B I46C I46D		21B	X04Z X33Z
	08	I46A I46B I46C		10	K09A K09B			BORP EML KORP
		I46D		11	L33Z	81.52.53↔		KVB I KVB II MKOR
	10	K09A K09B		21B	X04Z X33Z			VAC VBOR VKOR
	11	L33Z	81.52.39↔		BORP EML KVB I		05	F04Z F13A
81.51.29↔	21B	X04Z X33Z			KVB II VAC VBOR		06	G33Z G38Z
		BORP EML KORP		06	G33Z G38Z		07	H33Z
		KVB I KVB II MKOR		07	H33Z		08	I46A I46B I46C
		VAC VBOR VKOR		08	I02A I02B I03A			I46D
	05	F04Z F13A			I03B I12A I12B		10	K09A K09B
	06	G33Z G38Z			I12C I36Z I46A		11	L33Z
	07	H33Z			I46B I46C I46D		21B	X04Z X33Z
	08	I02A I02B I03A		10	K09A K09B	81.52.54↔		BORP EML KORP
		I03B I12A I12B		11	L33Z			KVB I KVB II MKOR
		I12C I46A I46B		21B	X04Z X33Z			VAC VBOR VKOR
		I46C	81.52.41↔		BORP EML KVB I		05	F04Z F13A
	10	K09A K09B			KVB II VAC VBOR		06	G33Z G38Z
	11	L33Z		05	F04Z F13A		07	H33Z
81.52.00↔	21B	X04Z X33Z		06	G33Z G38Z		08	I46A I46B I46C
		BORP EML KVB I		07	H33Z			I46D
		KVB II VAC VBOR		08	I02A I02B I03A		10	K09A K09B
	06	G33Z G38Z			I03B I12A I12B		11	L33Z
	07	H33Z			I12C I46A I46B		21B	X04Z X33Z
	08	I02A I02B I03A		10	K09A K09B	81.52.55↔		BORP EML KORP
		I03B I12A I12B		11	L33Z			KVB I KVB II MKOR
		I12C I36Z I46A						

CHOP	MDC	DRG	CHOP	MDC	DRG	CHOP	MDC	DRG
		VAC VBOR VKOR			I46C I46D		21B	X04Z X33Z
	05	F04Z F13A		10	K09A K09B	81.54.25↔		BORP EML KVB I
	06	G33Z G38Z		11	L33Z			KVB II VAC VBOR
	07	H33Z		21B	X04Z X33Z		06	G33Z G38Z
	08	I02A I02B I03A	81.52.5B↔		BORP EML KORP		07	H33Z
		I03B I12A I12B			KVB I KVB II MKOR		08	I02A I02B I03A
		I12C I46A I46B			VAC VBOR VKOR			I03B I04A I04B
		I46C I46D		05	F04Z F13A			I12A I12B I12C
	10	K09A K09B		06	G33Z G38Z			I36Z I43A I43B
	11	L33Z		07	H33Z			I43C
81.52.56↔	21B	X04Z X33Z		08	I02A I02B I03A		11	L33Z
		BORP EML KORP			I03B I12A I12B	81.54.26↔	21B	X04Z X33Z
		KVB I KVB II MKOR			I12C I46A I46B			BORP EML KVB I
		VAC VBOR VKOR			I46C I46D			KVB II VAC VBOR
	05	F04Z F13A		10	K09A K09B		06	G33Z G38Z
	06	G33Z G38Z		11	L33Z		07	H33Z
	07	H33Z		21B	X04Z X33Z		08	I02A I02B I03A
	08	I02A I02B I03A	81.53↔		EML			I03B I04A I04B
		I03B I12A I12B		05	F04Z F13A			I12A I12B I12C
		I12C I46A I46B		06	G33Z G38Z			I36Z I44A I44B
		I46C I46D		07	H33Z		11	L33Z
	10	K09A K09B		08	I02A I02B I08A		21B	X04Z X33Z
	11	L33Z			I08B I08C I08D	81.54.27↔	08	I04A I04B I44A
81.52.57↔	21B	X04Z X33Z		10	K09A K09B			I44B
		BORP EML KORP		11	L33Z		21B	X04Z
		KVB I KVB II MKOR		21B	X04Z X33Z	81.54.28↔	08	I04A I04B I44A
		VAC VBOR VKOR	81.54.00↔	08	I44A I44B			I44B
	05	F04Z F13A		21B	X04Z		21B	X04Z
	06	G33Z G38Z	81.54.21↔		BORP EML KVB I	81.54.29↔	08	I04A I04B I44A
	07	H33Z			KVB II VAC VBOR			I44B
	08	I02A I02B I03A		06	G33Z G38Z		21B	X04Z
		I03B I12A I12B		07	H33Z	81.54.31↔		BORP EML KORP
		I12C I46A I46B		08	I02A I02B I03A			KVB I KVB II MKOR
		I46C I46D			I03B I04A I04B			VAC VBOR VKOR
	10	K09A K09B			I12A I12B I12C		05	F04Z F13A
	11	L33Z			I36Z I43A I43B		06	G33Z G38Z
81.52.58↔	21B	X04Z X33Z			I43C		07	H33Z
		BORP EML KORP		11	L33Z		08	I02A I02B I03A
		KVB I KVB II MKOR	81.54.22↔	21B	X04Z X33Z			I03B I04A I04B
		VAC VBOR VKOR			BORP EML KVB I			I12A I12B I12C
	05	F04Z F13A			KVB II VAC VBOR	81.54.32↔		I43A I43B
	06	G33Z G38Z		06	G33Z G38Z		11	L33Z
	07	H33Z		07	H33Z		21B	X04Z X33Z
	08	I02A I02B I03A		08	I02A I02B I03A			BORP EML KORP
		I03B I12A I12B			I03B I04A I04B			KVB I KVB II MKOR
		I12C I46A I46B			I12A I12B I12C			VAC VBOR VKOR
		I46C I46D			I36Z I43A I43B		05	F04Z F13A
	10	K09A K09B			I43C		06	G33Z G38Z
	11	L33Z		11	L33Z		07	H33Z
81.52.59↔	21B	X04Z X33Z		21B	X04Z X33Z		08	I02A I02B I03A
		BORP EML KORP	81.54.23↔		BORP EML KVB I			I03B I04A I12A
		KVB I KVB II MKOR			KVB II VAC VBOR			I12B I12C I43A
		VAC VBOR VKOR		06	G33Z G38Z			I43B
	05	F04Z F13A		07	H33Z		11	L33Z
	06	G33Z G38Z		08	I02A I02B I03A	81.54.33↔	21B	X04Z X33Z
	07	H33Z			I03B I04A I04B			BORP EML KORP
	08	I46A I46B I46C			I12A I12B I12C			KVB I KVB II MKOR
		I46D			I36Z I43A I43B			VAC VBOR VKOR
	10	K09A K09B			I43C		05	F04Z F13A
	11	L33Z		11	L33Z		06	G33Z G38Z
81.52.5A↔	21B	X04Z X33Z		21B	X04Z X33Z		07	H33Z
		BORP EML KORP	81.54.24↔		BORP EML KVB I		08	I02A I02B I03A
		KVB I KVB II MKOR			KVB II VAC VBOR			I03B I04A I12A
		VAC VBOR VKOR		06	G33Z G38Z			I12B I12C I43A
	05	F04Z F13A		07	H33Z			I43B
	06	G33Z G38Z		08	I02A I02B I03A	81.54.34↔	11	L33Z
	07	H33Z			I03B I04A I04B		21B	X04Z X33Z
	08	I02A I02B I03A			I12A I12B I12C			BORP EML KVB I
		I03B I12A I12B			I36Z I44A I44B			KVB II VAC VBOR
		I12C I46A I46B		11	L33Z		05	F04Z F13A

CHOP	MDC	DRG	CHOP	MDC	DRG	CHOP	MDC	DRG	
81.54.35↔	06	G33Z G38Z	81.54.47↔	11	L33Z	81.59.11↔		BORP EML KVB I	
	07	H33Z		21B	X04Z X33Z			21B	KVB II VAC VBOR
	08	I44A					05	05	F04Z F13A
	11	L33Z					06	06	G33Z G38Z
	21B	X04Z X33Z					07	07	H33Z
		BORP EML KORB					08	08	I02A I02B I03A
		KVB I KVB II MKOR					11	11	I03B I12A I12B
		VAC VBOR VKOR					21B	21B	I12C I20A I20B
									I20C I20D I20E
									I20H
81.54.39↔	05	F04Z F13A	81.54.49↔	05	F04Z F13A	81.59.12↔	11	L33Z	
	06	G33Z G38Z		06	G33Z G38Z		21B	21B	X04Z X33Z
	07	H33Z							BORP EML KVB I
	08	I02A I02B I03A					05	05	F04Z F13A
	11	L33Z					06	06	G33Z G38Z
	21B	X04Z X33Z					07	07	H33Z
		BORP EML KVB I					08	08	I02A I02B I03A
		KVB II VAC VBOR					11	11	I03B I12A I12B
							21B	21B	I12C I20A I20B
									I20C I20D I20E
81.54.42↔	05	F04Z F13A	81.55↔	05	F04Z F13A	81.59.13↔	11	L33Z	
	06	G33Z G38Z		06	G33Z G38Z		21B	21B	X04Z X33Z
	07	H33Z							BORP EML KVB I
	08	I44A I44B					05	05	F04Z F13A
	11	L33Z					06	06	G33Z G38Z
	21B	X04Z X33Z					07	07	H33Z
		BORP EML KVB I					08	08	I02A I02B I03A
		KVB II VAC VBOR					11	11	I03B I12A I12B
							21B	21B	I12C I20A I20B
									I20C I20D I20E
81.54.43↔	05	F04Z F13A	81.56↔	05	F04Z F13A	81.71.00↔	11	L33Z	
	06	G33Z G38Z		06	G33Z G38Z		21B	21B	X04Z X33Z
	07	H33Z							BORP EML KVB I
	08	I02A I02B I03A					05	05	F04Z F13A
	11	L33Z					06	06	G33Z G38Z
	21B	X04Z X33Z					07	07	H33Z
		BORP EML KVB I					08	08	I02A I02B I03A
		KVB II VAC VBOR					11	11	I03B I12A I12B
							21B	21B	I12C I20A I20B
									I20C I20D I20E
81.54.44↔	05	F04Z F13A	81.57.00↔	05	F04Z F13A	81.71.10↔	11	L33Z	
	06	G33Z G38Z		06	G33Z G38Z		21B	21B	X04Z X33Z
	07	H33Z							BORP EML KVB I
	08	I02A I02B I03A					05	05	F04Z F13A
	11	L33Z					06	06	G33Z G38Z
	21B	X04Z X33Z					07	07	H33Z
		BORP EML KVB I					08	08	I02A I02B I03A
		KVB II VAC VBOR					11	11	I03B I12A I12B
							21B	21B	I12C I20A I20B
									I20C I20D I20E
81.54.45↔	05	F04Z F13A	81.57.10↔	05	F04Z F13A	81.71.99↔	11	L33Z	
	06	G33Z G38Z		06	G33Z G38Z		21B	21B	X04Z X33Z
	07	H33Z							BORP EML KVB I
	08	I02A I02B I03A					05	05	F04Z F13A
	11	L33Z					06	06	G33Z G38Z
	21B	X04Z X33Z					07	07	H33Z
		BORP EML KORB					08	08	I02A I02B I03A
		KVB I KVB II MKOR					11	11	I03B I12A I12B
		VAC VBOR VKOR					21B	21B	I12C I20A I20B
									I20C I20D I20E
81.54.46↔	05	F04Z F13A	81.57.99↔	05	F04Z F13A	81.72↔	11	L33Z	
	06	G33Z G38Z		06	G33Z G38Z		21B	21B	X04Z X33Z
	07	H33Z							BORP EML KVB I
	08	I02A I02B I03A					05	05	F04Z F13A
	11	L33Z					06	06	G33Z G38Z
	21B	X04Z X33Z					07	07	H33Z
		BORP EML KORB					08	08	I02A I02B I03A
		KVB I KVB II MKOR					11	11	I03B I12A I12B
		VAC VBOR VKOR					21B	21B	I12C I20A I20B
									I20C I20D I20E
81.54.47↔	05	F04Z F13A	81.59.10↔	05	F04Z F13A	81.73↔	11	L33Z	
	06	G33Z G38Z		06	G33Z G38Z		21B	21B	X04Z X33Z
	07	H33Z							BORP EML KORB
	08	I02A I02B I03A					05	05	F04Z F13A
	11	L33Z					06	06	G33Z G38Z
	21B	X04Z X33Z					07	07	H33Z
		BORP EML KORB					08	08	I02A I02B I03A
		KVB I KVB II MKOR					11	11	I03B I12A I12B
		VAC VBOR VKOR					21B	21B	I12C I20A I20B
									I20C I20D I20E

CHOP	MDC	DRG	CHOP	MDC	DRG	CHOP	MDC	DRG
81.74.00↔	21B	X05A X05B BORP EML KVB I KVB II VAC VBOR		08	VBOR VKOR I05A I05B I12A I12B I12C	81.81.34↔	21B	I12A I12B I12C X06A X06B X06C BORP EML KVB I KVB II VAC VBOR
	01	B17A B17B B17C B39A B39B	81.80.22↔	21B	X06A X06B X06C BORP KORP KVB I KVB II MKOR VAC VBOR VKOR		08	I05A I05B I05C I12A I12B I12C
	08	I02A I02B I32A I32B I32D		08	I05A I05B I12A I12B I12C	81.81.35↔	21B	X06A X06B X06C BORP EML KVB I KVB II VAC VBOR
81.74.10↔	21B	X05A X05B BORP EML KVB I KVB II VAC VBOR		21B	X06A X06B X06C BORP KORP KVB I KVB II MKOR VAC VBOR VKOR		08	I05A I05B I05C I12A I12B I12C
	01	B17A B17B B17C B39A B39B	81.80.23↔	08	I05A I05B I12A I12B I12C	81.82.00↔	21B	X06A X06B X06C BORP EML KVB I KVB II VAC VBOR
	08	I02A I02B I32A I32B I32D		08	I05A I05B I12A I12B I12C		08	I12A I12B I12C I29A I29B I29C
81.74.21↔	21B	X05A X05B BORP EML KVB I KVB II VAC VBOR		21B	X06A X06B X06C BORP EML KVB I KVB II VAC VBOR	81.82.09↔	21B	X06A X06B X06C BORP EML KVB I KVB II VAC VBOR
	01	B17A B17B B17C B39A B39B	81.81.00↔	08	I05A I05B I05C I12A I12B I12C		01	B03A B03B B03C
	08	I02A I02B I32A I32B I32D		21B	X06A X06B X06C BORP EML KVB I KVB II VAC VBOR		05	F04Z F13A F13B F13C
81.74.99↔	21B	X05A X05B BORP EML KVB I KVB II VAC VBOR		08	I05A I05B I05C I12A I12B I12C		08	I12A I12B I12C I29A I29B I29C
	01	B17A B17B B17C B39A B39B	81.81.09↔	21B	X06A X06B X06C BORP EML KVB I KVB II VAC VBOR		10	K09A K09B
	08	I02A I02B I32A I32B I32D		08	I05A I05B I05C I12A I12B I12C	81.82.31↔	21B	X06A X06B X06C BORP EML KVB I KVB II VAC VBOR
81.75↔	21B	X05A X05B BORP EML KVB I KVB II VAC VBOR		08	I05A I05B I05C I12A I12B I12C		01	B03A B03B B03C
	08	I02A I02B I32A I32B I32C I32D	81.81.11↔	21B	X06A X06B X06C BORP EML KVB I KVB II VAC VBOR		05	F04Z F13A F13B F13C
81.79↔	21B	X05A X05B BORP EML KVB I KVB II VAC VBOR		08	I05A I05B I05C I12A I12B I12C		08	I12A I12B I12C I29A I29B
	08	I02A I02B I32A I32B I32C I32D	81.81.12↔	21B	X06A X06B X06C BORP EML KVB I KVB II VAC VBOR		10	K09A K09B
	21B	X04Z X05A X05B X06A X06B X06C	81.81.13↔	21B	X06A X06B X06C BORP EML KVB I KVB II VAC VBOR	81.82.32↔	21B	X06A X06B X06C BORP EML KVB I KVB II VAC VBOR
81.80.00↔		BORP EML KORP KVB I KVB II MKOR VAC VBOR VKOR		08	I05A I05B I05C I12A I12B I12C		01	B03A B03B B03C
	08	I05A I05B I12A I12B I12C	81.81.21↔	21B	X06A X06B X06C BORP EML KVB I KVB II VAC VBOR		05	F04Z F13A F13B F13C
81.80.09↔	21B	X06A X06B X06C BORP EML KORP KVB I KVB II MKOR VAC VBOR VKOR		08	I05A I05B I05C I12A I12B I12C	81.82.33↔	21B	X06A X06B X06C BORP EML KVB I KVB II VAC VBOR
	08	I05A I05B I12A I12B I12C	81.81.22↔	21B	X06A X06B X06C BORP KORP KVB I KVB II MKOR VAC VBOR VKOR		01	B03A B03B B03C
81.80.11↔	21B	X06A X06B X06C BORP EML KORP KVB I KVB II MKOR VAC VBOR VKOR		08	I05A I05B I12A I12B I12C		05	F04Z F13A F13B F13C
	08	I05A I05B I12A I12B I12C	81.81.23↔	21B	X06A X06B X06C BORP EML KVB I KVB II VAC VBOR	81.82.34↔	08	I12A I12B I12C I29A I29B
81.80.12↔	21B	X06A X06B X06C BORP EML KORP KVB I KVB II MKOR VAC VBOR VKOR		08	I05A I05B I05C I12A I12B I12C		10	K09A K09B
	08	I05A I05B I12A I12B I12C	81.81.31↔	21B	X06A X06B X06C BORP EML KVB I KVB II VAC VBOR		21B	X06A X06B X06C BORP EML KVB I KVB II VAC VBOR
81.80.13↔	21B	X06A X06B X06C BORP EML KORP KVB I KVB II MKOR VAC VBOR VKOR		08	I05A I05B I05C I12A I12B I12C	81.82.35↔	01	B03A B03B B03C
	08	I05A I05B I12A I12B I12C	81.81.32↔	21B	X06A X06B X06C BORP EML KVB I KVB II VAC VBOR		05	F04Z F13A F13B F13C
81.80.21↔	21B	X06A X06B X06C BORP KORP KVB I KVB II MKOR VAC		08	I05A I05B I05C I12A I12B I12C	81.82.41↔	08	I12A I12B I12C I29A I29B
	08	I05A I05B I12A I12B I12C	81.81.33↔	21B	X06A X06B X06C BORP EML KVB I KVB II VAC VBOR		21B	X06A X06B X06C BORP EML KVB I KVB II VAC VBOR
	08	I05A I05B I05C		08	I05A I05B I05C		01	B03A B03B B03C

CHOP	MDC	DRG	CHOP	MDC	DRG	CHOP	MDC	DRG
	05	F04Z F13A F13B F13C		08	I12A I12B I12C I29A I29B I29C		01	KVB II VAC VBOR B03A B03B B03C
	08	I12A I12B I12C I29A I29B		10	K09A K09B		05	F04Z F13A F13B F13C
	10	K09A K09B	81.83.13↔	21B	X06A X06B X06C B03A B03B B03C		08	I12A I12B I12C I29A I29B
81.82.42↔	21B	X06A X06B X06C B03A B03B B03C		01	B03A B03B B03C	81.83.36↔	10	K09A K09B
	01	B03A B03B B03C		05	F04Z F13A F13B F13C		21B	X06A X06B X06C B03A B03B B03C
	05	F04Z F13A F13B F13C		08	I12A I12B I12C I29A I29B I29C		01	KVB II VAC VBOR B03A B03B B03C
	08	I12A I12B I12C I29A I29B	81.83.22↔	10	K09A K09B		05	F04Z F13A F13B F13C
	10	K09A K09B	81.83.23↔	21B	X06A X06B X06C		08	I12A I12B I12C I29A I29B
81.82.43↔	21B	X06A X06B X06C B03A B03B B03C	81.83.26↔	08	I29A I29B I29C		10	K09A K09B
	01	B03A B03B B03C		08	BORP EML KVB I KVB II VAC VBOR		21B	X06A X06B X06C B03A B03B B03C
	05	F04Z F13A F13B F13C		01	B03A B03B B03C	81.83.40↔	01	KVB II VAC VBOR B03A B03B B03C
	08	I12A I12B I12C I29A I29B		05	F04Z F13A F13B F13C		05	F04Z F13A F13B F13C
	10	K09A K09B		08	I12A I12B I12C I29A I29B I29C		08	I12A I12B I12C I29A I29B
81.82.44↔	21B	X06A X06B X06C B03A B03B B03C	81.83.27↔	10	K09A K09B		10	K09A K09B
	01	B03A B03B B03C		21B	X06A X06B X06C B03A B03B B03C		21B	X06A X06B X06C B03A B03B B03C
	05	F04Z F13A F13B F13C		01	B03A B03B B03C	81.83.99↔	10	K09A K09B
	08	I12A I12B I12C I29A I29B I29C		05	F04Z F13A F13B F13C		21B	X06A X06B X06C B03A B03B B03C
	10	K09A K09B		08	I12A I12B I12C I29A I29B I29C		01	B03A B03B B03C
81.82.45↔	21B	X06A X06B X06C B03A B03B B03C	81.83.28↔	10	K09A K09B		05	F04Z F13A F13B F13C
	01	B03A B03B B03C		21B	X06A X06B X06C B03A B03B B03C		08	I12A I12B I12C I29A I29B I29C
	05	F04Z F13A F13B F13C		01	B03A B03B B03C	81.84↔	10	K09A K09B
	08	I12A I12B I12C I29A I29B I29C		05	F04Z F13A F13B F13C		21B	X06A X06B X06C B03A B03B B03C
	10	K09A K09B		08	I12A I12B I12C I29A I29B I29C		01	BORP EML KORB KVB I KVB II MKOR VAC VBOR VKOR
81.83.00↔	21B	X06A X06B X06C B03A B03B B03C	81.83.29↔	10	K09A K09B		08	I05A I05B
	01	B03A B03B B03C		21B	X06A X06B X06C B03A B03B B03C	81.85.00↔	21B	X06A X06B X06C B03A B03B B03C
	05	F04Z F13A F13B F13C		01	B03A B03B B03C		01	KVB II VAC VBOR B03A B03B B03C
	08	I12A I12B I12C I29A I29B I29C		05	F04Z F13A F13B F13C		08	I12A I12B I12C I27A I27B I27C
	10	K09A K09B		08	I12A I12B I12C I29A I29B I29C		08	I27D I31A I31B I31C
81.83.10↔	21B	X06A X06B X06C B03A B03B B03C	81.83.30↔	10	K09A K09B		21B	X06A X06B X06C B03A B03B B03C
	01	B03A B03B B03C		21B	X06A X06B X06C B03A B03B B03C	81.85.10↔	01	KVB II VAC VBOR B03A B03B B03C
	05	F04Z F13A F13B F13C		01	B03A B03B B03C		08	I12A I12B I12C I27A I27B I27C
	08	I12A I12B I12C I29A I29B I29C		05	F04Z F13A F13B F13C		08	I27D I31A I31B I31C
	10	K09A K09B		08	I12A I12B I12C I29A I29B		21B	X06A X06B X06C B03A B03B B03C
81.83.11↔	21B	X06A X06B X06C B03A B03B B03C	81.83.31↔	10	K09A K09B		01	KVB II VAC VBOR B03A B03B B03C
	01	B03A B03B B03C		21B	X06A X06B X06C B03A B03B B03C	81.85.11↔	08	I12A I12B I12C I27A I27B I27C
	05	F04Z F13A F13B F13C		01	B03A B03B B03C		08	I27D I31A I31B I31C
	08	I12A I12B I12C I29A I29B I29C		05	F04Z F13A F13B F13C		21B	X06A X06B X06C B03A B03B B03C
	10	K09A K09B		08	I12A I12B I12C I29A I29B		01	KVB II VAC VBOR B03A B03B B03C
81.83.12↔	21B	X06A X06B X06C B03A B03B B03C	81.83.35↔	10	K09A K09B		08	I12A I12B I12C I27A I27B I27C
	01	B03A B03B B03C		21B	X06A X06B X06C B03A B03B B03C	81.85.18↔	01	KVB II VAC VBOR B03A B03B B03C
	05	F04Z F13A F13B F13C		08	I12A I12B I12C I29A I29B		08	I12A I12B I12C I27A I27B I27C
					BORP EML KVB I			I27D I31A I31B

CHOP	MDC	DRG	CHOP	MDC	DRG	CHOP	MDC	DRG
81.85.19↔	21B	X06A X06B X06C I31C BORP EML KVB I KVB II VAC VBOR	81.93.20↔	01	X06B X06C BORP EML KVB I KVB II VAC VBOR	81.95.10↔	21B	X04Z BORP EML KVB I KVB II VAC VBOR
	01	B03A B03B B03C		01	B17A B17B B17C B39A B39B		01	B03A B03B B03C I18A I18B I18C I30A I30B I30C
	08	I12A I12B I12C I27A I27B I27C I27D I31A I31B I31C		08	I02A I02B I12A I12B I12C I27A I27B I27C I27D I32A I32B I32C I32D		08	I18A I18B I18C I30A I30B I30C
81.85.20↔	21B	X06A X06B X06C BORP EML KVB I KVB II VAC VBOR	81.93.21↔	09	J02A J02B J03A J03B J04Z J11A J11B	81.95.11↔	21B	X04Z BORP EML KVB I KVB II VAC VBOR
	01	B03A B03B B03C		21B	X04Z X05A X06A X06B X06C		01	B03A B03B B03C I18A I18B I18C I30A I30B I30C
	08	I12A I12B I12C I27A I27B I27C I27D I31A I31B I31C		01	BORP EML KVB I KVB II VAC VBOR		08	I18A I18B I18C I30A I30B I30C
81.85.21↔	21B	X06A X06B X06C BORP EML KVB I KVB II VAC VBOR	81.93.21↔	01	B17A B17B B17C B39A B39B	81.95.12↔	21B	X04Z BORP EML KVB I KVB II VAC VBOR
	01	B03A B03B B03C		08	I02A I02B I12A I12B I12C I32A I32B I32C I32D		01	B03A B03B B03C I18A I18B I18C I30A I30B I30C
	08	I12A I12B I12C I31A I31B I31C		09	J02A J02B J03A J03B J04Z J11A J11B		08	I18A I18B I18C I30A I30B I30C
81.85.30↔	21B	X06A X06B X06C BORP EML KVB I KVB II VAC VBOR	81.93.30↔	21B	X04Z X05A X06A X06B X06C	81.95.13↔	21B	X04Z BORP EML KVB I KVB II VAC VBOR
	01	B03A B03B B03C		01	BORP EML KVB I KVB II VAC VBOR		01	B03A B03B B03C I18A I18B I18C I30A I30B I30C
	08	I05A I05B I05C I12A I12B I12C		01	B17A B17B B17C B39A B39B		08	I18A I18B I18C I30A I30B I30C
81.85.31↔	21B	X06A X06B X06C BORP EML KVB I KVB II VAC VBOR	81.93.30↔	01	B17A B17B B17C B39A B39B	81.95.14↔	21B	X04Z BORP EML KVB I KVB II VAC VBOR
	08	I05A I05B I05C I12A I12B I12C I31A I31B I31C		08	I02A I02B I12A I12B I12C I32A I32B I32C I32D		01	B03A B03B B03C I18A I18B I18C I30A I30B I30C
	21B	X05A X05B BORP EML KVB I KVB II VAC VBOR		09	J02A J02B J03A J03B J04Z J11A J11B		08	I18A I18B I18C I30A I30B I30C
81.85.99↔	01	B03A B03B B03C	81.93.99↔	21B	X04Z X05A X06A X06B X06C	81.95.15↔	21B	X04Z BORP EML KVB I KVB II VAC VBOR
	08	I12A I12B I12C I27A I27B I27C I27D I31A I31B I31C		01	BORP EML KVB I KVB II VAC VBOR		01	B03A B03B B03C I18A I18B I18C I30A I30B I30C
	21B	X06A X06B X06C BORP EML KVB I KVB II VAC VBOR		01	B17A B17B B17C B39A B39B		08	I18A I18B I18C I30A I30B I30C
81.93.00↔	21B	X06A X06B X06C BORP EML KVB I KVB II VAC VBOR	81.93.99↔	01	B17A B17B B17C B39A B39B	81.95.16↔	21B	X04Z BORP EML KVB I KVB II VAC VBOR
	01	B17A B17B B17C B39A B39B		08	I02A I02B I12A I12B I12C I27A I27B I27C I27D I32A I32B I32C I32D		01	B03A B03B B03C I18A I18B I18C I30A I30B I30C
	08	I02A I02B I12A I12B I12C I27A I27B I27C I27D I32A I32B I32C I32D		09	J02A J02B J03A J03B J04Z J11A J11B		08	I18A I18B I18C I30A I30B I30C
81.93.10↔	21B	X04Z X05A X06A X06B X06C BORP EML KVB I KVB II VAC VBOR	81.94↔	01	B03A B03B B03C F04Z F13A F13B F13C	81.95.17↔	21B	X04Z BORP EML KVB I KVB II VAC VBOR
	01	B17A B17B B17C B39A B39B		01	BORP EML KVB I KVB II VAC VBOR		01	B03A B03B B03C I18A I18B I18C I30A I30B I30C
	08	I02A I02B I12A I12B I12C I29A I29B I29C I32A I32B I32C I32D		05	F04Z F13A F13B F13C		08	I18A I18B I18C I30A I30B I30C
81.93.10↔	01	B17A B17B B17C B39A B39B	81.95.00↔	08	I12A I12B I12C I59Z X04Z	81.95.18↔	21B	X04Z BORP EML KVB I KVB II VAC VBOR
	08	I02A I02B I12A I12B I12C I29A I29B I29C I32A I32B I32C I32D		01	BORP EML KVB I KVB II VAC VBOR		01	B03A B03B B03C I18A I18B I18C I30A I30B I30C
	09	J02A J02B J03A J03B J04Z J11A J11B		01	B03A B03B B03C I18A I18B I18C		08	I18A I18B I18C I30A I30B I30C
81.93.10↔	21B	X04Z X05A X06A X06B X06C BORP EML KVB I KVB II VAC VBOR	81.95.09↔	01	BORP EML KVB I KVB II VAC VBOR	81.96.10↔	21B	X04Z BORP KVB I KVB II VAC VBOR
	01	B17A B17B B17C B39A B39B		01	B03A B03B B03C I18A I18B I18C		08	I12A I12B I12C I29A I29B I29C
	08	I02A I02B I12A I12B I12C I29A I29B I29C I32A I32B I32C I32D		01	BORP EML KVB I KVB II VAC VBOR		21B	X06A X06B X06C BORP KVB I KVB II VAC VBOR
81.93.10↔	01	B17A B17B B17C B39A B39B	81.95.09↔	08	I18A I18B I18C	81.96.11↔	08	I12A I12B I12C I29A I29B I29C
	08	I02A I02B I12A I12B I12C I29A I29B I29C I32A I32B I32C I32D		01	BORP EML KVB I KVB II VAC VBOR		21B	X06A X06B X06C
	09	J02A J02B J03A J03B J04Z J11A J11B		08	I18A I18B I18C			

CHOP	MDC	DRG	CHOP	MDC	DRG	CHOP	MDC	DRG
81.96.12↔		BORP KVB I KVB II VAC VBOR		08	I05A I05B I05C I12A I12B I12C I31A I31B I31C		01	VAC VBOR B03A B03B B03C
	08	I12A I12B I12C I29A I29B I29C		21B	X06A X06B X06C		08	I12A I12B I12C I13A I13B I13C I13D I13E I20A I20B I20C I20D I20E I20F I20G I20H
81.96.19↔		BORP KVB I KVB II VAC VBOR	81.96.30↔		BORP KVB I KVB II VAC VBOR		21B	X04Z BORP KVB I KVB II VAC VBOR
	08	I12A I12B I12C I29A I29B I29C		08	I27A I27B I27C I27D I28A I28B I28C	81.96.4A↔	01	B03A B03B B03C
	21B	X06A X06B X06C	81.96.31↔		BORP KVB I KVB II VAC VBOR		08	I12A I12B I12C I13A I13B I13C I13D I13E I20A I20B I20C I20D I20E I20F I20G I20H
81.96.1A↔		BORP KVB I KVB II VAC VBOR		08	I27A I27B I27C I27D I28A I28B I28C		01	B03A B03B B03C
	08	I12A I12B I12C I29A I29B I29C	81.96.32↔		BORP KVB I KVB II VAC VBOR		08	I12A I12B I12C I13A I13B I13C I13D I13E I20A I20B I20C I20D I20E I20F I20G I20H
	21B	X06A X06B X06C		08	I27A I27B I27C I27D I28A I28B I28C	81.96.4B↔	21B	X04Z BORP KVB I KVB II VAC VBOR
81.96.1B↔		BORP KVB I KVB II VAC VBOR	81.96.33↔		BORP KVB I KVB II VAC VBOR		01	B03A B03B B03C
	08	I12A I12B I12C I29A I29B I29C		08	I27A I27B I27C I27D I28A I28B I28C		08	I12A I12B I12C I13A I13B I13C I13D I13E I20A I20B I20C I20D I20E I20F I20G I20H
	21B	X06A X06B X06C	81.96.39↔		BORP KVB I KVB II VAC VBOR	81.96.4C↔	21B	X04Z BORP KVB I KVB II VAC VBOR
81.96.1C↔		BORP KVB I KVB II VAC VBOR		08	I27A I27B I27C I27D I28A I28B I28C		01	B03A B03B B03C
	08	I12A I12B I12C I29A I29B I29C	81.96.3A↔		BORP KVB I KVB II VAC VBOR		08	I12A I12B I12C I13A I13B I13C I13D I13E I20A I20B I20C I20D I20E I20F I20G I20H
	21B	X06A X06B X06C		08	I27A I27B I27C I27D I28A I28B I28C	81.96.4D↔	21B	X04Z BORP KVB I KVB II VAC VBOR
81.96.20↔		BORP KVB I KVB II VAC VBOR	81.96.3B↔		BORP KVB I KVB II VAC VBOR		01	B03A B03B B03C
	01	B03A B03B B03C		08	I27A I27B I27C I27D I28A I28B I28C		08	I12A I12B I12C I13A I13B I13C I13D I13E I20A I20B I20C I20D I20E I20F I20G I20H
	08	I02A I02B I32A I32B I32C I32D	81.96.3C↔		BORP KVB I KVB II VAC VBOR	81.96.50↔	01	B03A B03B B03C
	21B	X05A X05B		08	I27A I27B I27C I27D I28A I28B I28C		08	I12A I12B I12C I13A I13B I13C I13D I13E I20A I20B I20C I20D I20E I20F I20G I20H
81.96.21↔		BORP KVB I KVB II VAC VBOR		08	I27A I27B I27C I27D I28A I28B I28C		21B	X04Z BORP KVB I KVB II VAC VBOR
	01	B03A B03B B03C	81.96.40↔		BORP KVB I KVB II VAC VBOR	81.96.51↔	01	B03A B03B B03C
	08	I02A I02B I32A I32B I32C I32D		01	B03A B03B B03C		08	I12A I12B I12C I20A I20B I20C I20D I20E I20F I20G I20H
	21B	X05A X05B	81.96.41↔		BORP KVB I KVB II VAC VBOR		21B	X04Z BORP KVB I KVB II VAC VBOR
81.96.22↔		BORP KVB I KVB II VAC VBOR		01	B03A B03B B03C		01	B03A B03B B03C
	01	B03A B03B B03C		08	I12A I12B I12C I13A I13B I13C I13D I13E I20A I20B I20C I20D I20E I20F I20G I20H	81.96.52↔	08	I12A I12B I12C I20A I20B I20C I20D I20E I20F I20G I20H
	08	I02A I02B I32A I32B I32C I32D	81.96.42↔		BORP KVB I KVB II VAC VBOR		21B	X04Z BORP KVB I KVB II VAC VBOR
	21B	X05A X05B		01	B03A B03B B03C	81.96.59↔	01	B03A B03B B03C
81.96.29↔		BORP KVB I KVB II VAC VBOR		08	I12A I12B I12C I13A I13B I13C I13D I13E I20A I20B I20C I20D I20E I20F I20G I20H		08	I12A I12B I12C I20A I20B I20C I20D I20E I20F I20G I20H
	01	B03A B03B B03C	81.96.49↔		BORP KVB I KVB II		01	B03A B03B B03C
	08	I02A I02B I32A I32B I32C I32D		21B	X04Z		08	I12A I12B I12C I20A I20B I20C I20D I20E I20F I20G I20H
	21B	X05A X05B		01	B03A B03B B03C		01	B03A B03B B03C
81.96.2A↔		BORP KVB I KVB II VAC VBOR		08	I12A I12B I12C I13A I13B I13C I13D I13E I20A I20B I20C I20D I20E I20F I20G I20H		21B	X04Z BORP KVB I KVB II VAC VBOR
	01	B03A B03B B03C		08	I27A I27B I27C I27D I28A I28B I28C	81.96.52↔	01	B03A B03B B03C
	08	I02A I02B I32A I32B I32C I32D		21B	X04Z		08	I12A I12B I12C I20A I20B I20C I20D I20E I20F I20G I20H
	21B	X05A X05B	81.96.42↔		BORP KVB I KVB II VAC VBOR		21B	X04Z BORP KVB I KVB II VAC VBOR
81.96.2B↔		BORP KVB I KVB II VAC VBOR		01	B03A B03B B03C	81.96.52↔	01	B03A B03B B03C
	01	B03A B03B B03C		08	I12A I12B I12C I13A I13B I13C I13D I13E I20A I20B I20C I20D I20E I20F I20G I20H		08	I12A I12B I12C I20A I20B I20C I20D I20E I20F I20G I20H
	08	I02A I02B I32A I32B I32C I32D	81.96.42↔		BORP KVB I KVB II VAC VBOR		21B	X04Z BORP KVB I KVB II VAC VBOR
	21B	X05A X05B		01	B03A B03B B03C	81.96.59↔	01	B03A B03B B03C
81.96.2C↔		BORP KVB I KVB II VAC VBOR		08	I12A I12B I12C I13A I13B I13C I13D I13E I20A I20B I20C I20D I20E I20F I20G I20H		08	I12A I12B I12C I20A I20B I20C I20D I20E I20F I20G I20H
	01	B03A B03B B03C		21B	X04Z		01	B03A B03B B03C
	08	I02A I02B I32A I32B I32C I32D		01	B03A B03B B03C	81.96.59↔	08	I12A I12B I12C I20A I20B I20C I20D I20E I20F I20G I20H
	21B	X05A X05B		08	I12A I12B I12C I13A I13B I13C I13D I13E I20A I20B I20C I20D I20E I20F I20G I20H		01	B03A B03B B03C
81.96.2D↔		BORP EML KVB I KVB II VAC VBOR		21B	X04Z		01	B03A B03B B03C
	01	B03A B03B B03C		01	B03A B03B B03C	81.96.59↔	08	I12A I12B I12C I20A I20B I20C I20D I20E I20F I20G I20H



CHOP	MDC	DRG	CHOP	MDC	DRG	CHOP	MDC	DRG
81.96.5A↔	21B	X04Z BORP KVB I KVB II VAC VBOR			I20D I20E I20F I20G I20H			I27A I27B I27C I27D I28A I28B
	01	B03A B03B B03C	81.96.6C↔	21B	X04Z BORP KVB I KVB II VAC VBOR	81.96.81↔	21B	X04Z X05A X05B X06A X06B X06C BORP VAC VBOR
	08	I12A I12B I12C I20A I20B I20C I20D I20E I20F I20G I20H		01	B03A B03B B03C		01	B03A B03B B03C
81.96.5B↔	21B	X04Z BORP KVB I KVB II VAC VBOR		08	I12A I12B I12C I20A I20B I20C I20D I20E I20F I20G I20H		08	I12A I12B I12C I27A I27B I27C I27D I28A I28B
	01	B03A B03B B03C	81.96.70↔	21B	X04Z BORP KVB I KVB II VAC VBOR	81.96.82↔	21B	X04Z X05A X05B X06A X06B X06C BORP VAC VBOR
	08	I12A I12B I12C I20A I20B I20C I20D I20E I20F I20G I20H		01	B03A B03B B03C		01	B03A B03B B03C
81.96.5C↔	21B	X04Z BORP KVB I KVB II VAC VBOR		08	I12A I12B I12C I20A I20B I20C I20D I20E I20F I20G I20H		08	I12A I12B I12C I27A I27B I27C I27D I28A I28B
	01	B03A B03B B03C	81.96.71↔	21B	X04Z BORP KVB I KVB II VAC VBOR	81.96.89↔	21B	X04Z X05A X05B X06A X06B X06C BORP VAC VBOR
	08	I12A I12B I12C I20A I20B I20C I20D I20E I20F I20G I20H		01	B03A B03B B03C		01	B03A B03B B03C
81.96.60↔	21B	X04Z BORP KVB I KVB II VAC VBOR		08	I12A I12B I12C I20A I20B I20C I20D I20E I20F I20G I20H		08	I12A I12B I12C I27A I27B I27C I27D I28A I28B
	01	B03A B03B B03C	81.96.72↔	21B	X04Z BORP KVB I KVB II VAC VBOR	81.96.8A↔	21B	X04Z X05A X05B X06A X06B X06C BORP VAC VBOR
	08	I12A I12B I12C I20A I20B I20C I20D I20E I20F I20G I20H		01	B03A B03B B03C		01	B03A B03B B03C
81.96.61↔	21B	X04Z BORP KVB I KVB II VAC VBOR		08	I12A I12B I12C I20A I20B I20C I20D I20E I20F I20G I20H		08	I12A I12B I12C I27A I27B I27C I27D I28A I28B
	01	B03A B03B B03C	81.96.79↔	21B	X04Z BORP KVB I KVB II VAC VBOR	81.96.8B↔	21B	X04Z X05A X05B X06A X06B X06C BORP VAC VBOR
	08	I12A I12B I12C I20A I20B I20C I20D I20E I20F I20G I20H		01	B03A B03B B03C		01	B03A B03B B03C
81.96.62↔	21B	X04Z BORP KVB I KVB II VAC VBOR		08	I12A I12B I12C I20A I20B I20C I20D I20E I20F I20G I20H		08	I12A I12B I12C I27A I27B I27C I27D I28A I28B
	01	B03A B03B B03C	81.96.7A↔	21B	X04Z BORP KVB I KVB II VAC VBOR	81.96.8C↔	21B	X04Z X05A X05B X06A X06B X06C BORP VAC VBOR
	08	I12A I12B I12C I20A I20B I20C I20D I20E I20F I20G I20H		01	B03A B03B B03C		01	B03A B03B B03C
81.96.69↔	21B	X04Z BORP KVB I KVB II VAC VBOR		08	I12A I12B I12C I20A I20B I20C I20D I20E I20F I20G I20H		08	I12A I12B I12C I27A I27B I27C I27D I28A I28B
	01	B03A B03B B03C	81.96.7B↔	21B	X04Z BORP KVB I KVB II VAC VBOR	81.96.92↔	21B	X04Z X05A X05B X06A X06B X06C BORP VAC VBOR
	08	I12A I12B I12C I20A I20B I20C I20D I20E I20F I20G I20H		01	B03A B03B B03C		01	B03A B03B B03C
81.96.6A↔	21B	X04Z BORP KVB I KVB II VAC VBOR		08	I12A I12B I12C I20A I20B I20C I20D I20E I20F I20G I20H		08	I12A I12B I12C I27A I27B I27C I27D I28A I28B
	01	B03A B03B B03C	81.96.7C↔	21B	X04Z BORP KVB I KVB II VAC VBOR	81.96.93↔	21B	X04Z X05A X05B X06A X06B X06C BORP KVB I KVB II VAC VBOR
	08	I12A I12B I12C I20A I20B I20C I20D I20E I20F I20G I20H		01	B03A B03B B03C		08	I12A I12B I12C I18A I18B I18C
81.96.6B↔	21B	X04Z BORP KVB I KVB II VAC VBOR		08	I12A I12B I12C I20A I20B I20C I20D I20E I20F I20G I20H		21B	X04Z BORP KVB I KVB II VAC VBOR
	01	B03A B03B B03C	81.96.80↔	21B	X04Z BORP VAC VBOR	81.96.94↔	21B	X04Z BORP KVB I KVB II VAC VBOR
	08	I12A I12B I12C I20A I20B I20C		01	B03A B03B B03C		08	I12A I12B I12C I18A I18B I18C
				08	I12A I12B I12C I20A I20B I20C I20D I20E I20F I20G I20H		21B	X04Z BORP KVB I KVB II VAC VBOR
				08	I12A I12B I12C		01	B03A B03B B03C
				08	I12A I12B I12C		08	I02A I02B I28A I28B I28C I32A
				08	I12A I12B I12C		21B	X05A X05B BORP KVB I KVB II
				08	I12A I12B I12C			

CHOP	MDC	DRG	CHOP	MDC	DRG	CHOP	MDC	DRG		
81.96.98↔		VAC VBOR	81.97.22↔		BORP KVB I KVB II	81.99.1D↔	21B	X04Z		
	01	B03A B03B B03C			VAC VBOR			21B	BORP EML KVB I	
	08	I12A I12B I12C I27A I27B I27C I27D I28A I28B			08		I28A I28B I28C		08	KVB II VAC VBOR
	21B	X04Z X05A X05B X06A X06B X06C			21B		X06A X06B X06C		08	I12A I12B I12C I20A I20B I20C I20D I20E I20F I20G I20H I28B
		BORP KVB I KVB II			08		I28A I28B		21B	X04Z
81.96.9A↔		VAC VBOR			BORP EML KVB I	81.99.1E↔		BORP EML KVB I		
	01	B03A B03B B03C		08	I12A I12B I12C I29A I29B I29C			21B	KVB II VAC VBOR	
	08	I02A I02B I32A I32B I32C I32D		21B	X06A X06B X06C			08	I12A I12B I12C I20A I20B I20C I20D I20E I20F I20G I20H	
	21B	X05A X05B		08	I12A I12B I12C I29A I29B I29C			21B	X04Z	
		BORP KVB I KVB II		21B	X06A X06B X06C			81.99.1F↔	BORP EML KVB I	
81.96.9B↔		VAC VBOR			BORP EML KVB I	81.99.1G↔		KVB II VAC VBOR		
	01	B03A B03B B03C		08	I12A I12B I12C I29A I29B I29C			08	I12A I12B I12C I20A I20B I20C I20D I20E I20F I20G I20H	
	05	F04Z F13A F13B F13C		21B	X06A X06B X06C			21B	X04Z	
	08	I12A I12B I12C I20A I20B I20C I20D I20E I20F I20G I20H		08	I12A I12B I12C I29A I29B I29C			08	BORP EML KVB I	
	21B	X04Z		21B	BORP EML KVB I			21B	KVB II VAC VBOR	
81.97.10↔		BORP KVB I KVB II			KVB II VAC VBOR	81.99.21↔		BORP EML KVB I		
	01	B03A B03B B03C		08	I12A I12B I12C I31A I31B I31C			08	I12A I12B I12C I20A I20B I20C I20D I20E I20F I20G I20H	
	08	I12A I12B I12C I27A I27B I27C I27D I28A I28B		21B	X06A X06B X06C			21B	X04Z	
	21B	X04Z X05A X05B X06A X06B X06C		08	I02A I02B I12A I12B I12C I32A I32B I32C I32D			08	BORP EML KVB I	
		BORP KVB I KVB II		21B	X05A X05B			21B	KVB II VAC VBOR	
81.97.13↔		VAC VBOR			BORP EML KVB I	81.99.22↔		BORP EML KVB I		
	08	I28A I28B I28C		08	I12A I12B I12C I28A I28B I28C			08	I12A I12B I12C I29A I29B I29C	
	21B	X06A X06B X06C		21B	X04Z			21B	X06A X06B X06C	
		BORP KORP KVB I		08	I12A I12B I12C I28A I28B I28C			08	BORP EML KVB I	
		KVB II MKOR VAC		21B	X04Z			21B	KVB II VAC VBOR	
81.97.14↔		VBOR VKOR			BORP EML KVB I	81.99.23↔		BORP EML KVB I		
	08	I05A I05B		08	I12A I12B I12C I28A I28B I28C			08	I12A I12B I12C I29A I29B I29C	
	21B	X06A X06B X06C		21B	X04Z			21B	X06A X06B X06C	
		BORP KORP KVB I		08	I12A I12B I12C I28A I28B I28C			08	BORP EML KVB I	
		KVB II MKOR VAC		21B	X04Z			21B	KVB II VAC VBOR	
81.97.15↔		VBOR VKOR			BORP EML KVB I	81.99.24↔		BORP EML KVB I		
	08	I05A I05B I05C		08	I12A I12B I12C I28A I28B I28C			08	I12A I12B I12C I29A I29B I29C	
	21B	X05A X05B		21B	X04Z			21B	X06A X06B X06C	
		BORP KORP KVB I		08	I12A I12B I12C I28A I28B I28C			08	BORP EML KVB I	
		KVB II MKOR VAC		21B	X04Z			21B	KVB II VAC VBOR	
81.97.16↔		VBOR VKOR			BORP EML KVB I	81.99.25↔		BORP EML KVB I		
	08	I02A I02B I08A I08B I08C I32A I32B I32D		08	I12A I12B I12C I28A I28B			08	I12A I12B I12C I31A I31B I31C	
	21B	X05A X05B		21B	X06A X06B X06C			21B	X06A X06B X06C	
		BORP KORP KVB I		08	I12A I12B I12C I18A I18B I18C I30A I30B I30C			08	BORP EML KVB I	
		KVB II MKOR VAC		21B	X04Z X06A X06B X06C			21B	KVB II VAC VBOR	
81.97.17↔		VBOR VKOR			BORP EML KVB I	81.99.26↔		BORP EML KVB I		
	08	I02A I02B I08A I08B I08C I32A I32B I32D		08	I12A I12B I12C I18A I18B I18C I30A I30B I30C			08	I12A I12B I12C I28A I28B I28C	
	21B	X05A X05B		21B	X04Z X06A X06B X06C			08	I12A I12B I12C I28A I28B I28C	
		BORP KORP KVB I		08	I12A I12B I12C I18A I18B I18C I30A I30B I30C			21B	X04Z	
		KVB II MKOR VAC		21B	X04Z X06A X06B X06C			21B	BORP EML KVB I	
81.97.21↔		VBOR VKOR			BORP EML KVB I	81.99.27↔		BORP EML KVB I		
	08	I02A I02B I08A I08B I08C I32A I32B I32D		08	I12A I12B I12C I18A I18B I18C I30A I30B I30C			08	I12A I12B I12C I28A I28B I28C	
	21B	X05A X05B		21B	X04Z X06A X06B X06C			21B	X04Z	
		BORP KORP KVB I		08	I12A I12B I12C I18A I18B I18C I30A I30B I30C			08	BORP EML KVB I	
		KVB II MKOR VAC		21B	X04Z X06A X06B X06C			08	KVB II VAC VBOR	
81.97.9A↔		VAC VBOR			BORP EML KVB I	81.99.28↔		BORP EML KVB I		
	01	B03A B03B B03C		08	I12A I12B I12C I20A I20B I20C I20D I20E I20F I20G I20H I28B			08	I12A I12B I12C I28A I28B I28C	
	08	I02A I02B I32A I32B I32C I32D		21B	X04Z X06A X06B X06C			21B	X04Z	
	21B	X05A X05B		08	I12A I12B I12C I20A I20B I20C I20D I20E I20F I20G I20H I28B			08	I12A I12B I12C I28A I28B I28C	
		BORP KVB I KVB II		21B	X06A X06B X06C			21B	X04Z	

CHOP	MDC	DRG	CHOP	MDC	DRG	CHOP	MDC	DRG
81.99.29↔		BORP EML KVB I KVB II VAC VBOR		08	I31A I31B I31C		08	KVB II VAC VBOR
	08	I12A I12B I12C	81.99.35↔	21B	X06A X06B X06C		21B	I29A I29B I29C
	21B	I28A I28B I28C X04Z		08	BORP EML KVB I KVB II VAC VBOR	81.99.43↔	08	X06A X06B X06C
81.99.2A↔		BORP EML KVB I KVB II VAC VBOR		21B	I02A I02B I32A I32B I32C I32D		21B	BORP EML KVB I KVB II VAC VBOR
	08	I12A I12B I12C	81.99.36↔	08	X05A X05B		08	I29A I29B I29C
	21B	I18A I18B I18C I30A I30B I30C		21B	BORP EML KVB I KVB II VAC VBOR	81.99.44↔	21B	X06A X06B X06C
81.99.2B↔		BORP EML KVB I KVB II VAC VBOR		08	I28A I28B I28C		08	BORP EML KVB I KVB II VAC VBOR
	08	I12A I12B I12C	81.99.37↔	21B	X04Z		21B	I31A I31B I31C
	21B	I18A I18B I18C I30A I30B I30C X04Z X06A X06B X06C		08	BORP EML KVB I KVB II VAC VBOR	81.99.45↔	08	X06A X06B X06C
	08	I12A I12B I12C	81.99.38↔	21B	I28A I28B I28C		21B	BORP EML KVB I KVB II VAC VBOR
	21B	I18A I18B I18C I30A I30B I30C X04Z X06A X06B X06C		08	X04Z		08	I02A I02B I32A I32B I32C I32D
81.99.2C↔		BORP EML KVB I KVB II VAC VBOR		21B	BORP EML KVB I KVB II VAC VBOR	81.99.46↔	21B	X05A X05B
	08	I12A I12B I12C	81.99.39↔	08	I28A I28B I28C		08	BORP EML KVB I KVB II VAC VBOR
	21B	I18A I18B I18C I30A I30B I30C X04Z X06A X06B X06C		21B	X04Z		21B	I28A I28B I28C
	08	I12A I12B I12C	81.99.3A↔	08	I28A I28B		08	X04Z
	21B	I18A I18B I18C I30A I30B I30C X04Z		21B	X06A X06B X06C	81.99.47↔	21B	BORP EML KVB I KVB II VAC VBOR
81.99.2D↔		BORP EML KVB I KVB II VAC VBOR		08	BORP EML KVB I KVB II VAC VBOR		08	I28A I28B I28C
	08	I12A I12B I12C	81.99.3B↔	21B	X04Z X06A X06B X06C		21B	X04Z
	21B	I20A I20B I20C I20D I20E I20F I20G I20H I28B X04Z		08	BORP EML KVB I KVB II VAC VBOR	81.99.48↔	08	BORP EML KVB I KVB II VAC VBOR
	08	I12A I12B I12C		21B	I18A I18B I18C I30A I30B I30C X04Z X06A X06B X06C		21B	I28A I28B I28C
	21B	I20A I20B I20C I20D I20E I20F I20G I20H I28B X04Z		08	I18A I18B I18C	81.99.49↔	08	BORP EML KVB I KVB II VAC VBOR
81.99.2E↔		BORP EML KVB I KVB II VAC VBOR		21B	X04Z X06A X06B X06C		21B	I28A I28B I28C
	08	I12A I12B I12C	81.99.3C↔	08	BORP EML KVB I KVB II VAC VBOR		08	X04Z
	21B	I20A I20B I20C I20D I20E I20F I20G I20H		21B	I20A I20B I20C I20D I20E I20F I20G I20H I28B X04Z	81.99.4A↔	21B	BORP EML KVB I KVB II VAC VBOR
	08	I12A I12B I12C		08	I20A I20B I20C I20D I20E I20F I20G I20H I28B X04Z		08	I18A I18B I18C I30A I30B I30C
81.99.2F↔		BORP EML KVB I KVB II VAC VBOR		21B	X04Z X06A X06B X06C		21B	X04Z X06A X06B X06C
	08	I12A I12B I12C	81.99.3D↔	08	BORP EML KVB I KVB II VAC VBOR		08	BORP EML KVB I KVB II VAC VBOR
	21B	I20A I20B I20C I20D I20E I20F I20G I20H		21B	I20A I20B I20C I20D I20E I20F I20G I20H I28B X04Z	81.99.4B↔	21B	I28A I28B I28C X04Z
	08	I12A I12B I12C		08	I20A I20B I20C I20D I20E I20F I20G I20H		08	BORP EML KVB I KVB II VAC VBOR
81.99.2G↔		BORP EML KVB I KVB II VAC VBOR		21B	X04Z	81.99.4C↔	08	I28A I28B I28C X04Z
	08	I12A I12B I12C	81.99.3E↔	08	BORP EML KVB I KVB II VAC VBOR		21B	BORP EML KVB I KVB II VAC VBOR
	21B	I20A I20B I20C I20D I20E I20F I20G I20H		21B	I20A I20B I20C I20D I20E I20F I20G I20H		08	I20A I20B I20C I20D I20E I20F I20G I20H
	08	I12A I12B I12C		08	I20A I20B I20C I20D I20E I20F I20G I20H	81.99.4D↔	21B	X04Z
81.99.30↔		BORP EML KVB I KVB II VAC VBOR		21B	X04Z		08	BORP EML KVB I KVB II VAC VBOR
	08	I28A I28B	81.99.3F↔	08	BORP EML KVB I KVB II VAC VBOR		21B	I20A I20B I20C I20D I20E I20F I20G I20H
	21B	X06A X06B X06C		21B	I20A I20B I20C I20D I20E I20F I20G I20H	81.99.4E↔	08	X04Z
81.99.31↔		BORP EML KVB I KVB II VAC VBOR		08	I20A I20B I20C I20D I20E I20F I20G I20H		21B	BORP EML KVB I KVB II VAC VBOR
	08	I29A I29B I29C	81.99.3G↔	21B	X04Z		08	I20A I20B I20C I20D I20E I20F I20G I20H I28B X04Z
	21B	X06A X06B X06C		08	BORP EML KVB I KVB II VAC VBOR		21B	BORP EML KVB I KVB II VAC VBOR
81.99.32↔		BORP EML KVB I KVB II VAC VBOR		21B	I20A I20B I20C I20D I20E I20F I20G I20H	81.99.4F↔	08	I20A I20B I20C I20D I20E I20F I20G I20H I28B X04Z
	08	I29A I29B I29C		08	I20A I20B I20C I20D I20E I20F I20G I20H		21B	BORP EML KVB I KVB II VAC VBOR
	21B	X06A X06B X06C	81.99.40↔	21B	X06A X06B X06C		08	I20A I20B I20C I20D I20E I20F I20G I20H I28B X04Z
81.99.33↔		BORP EML KVB I KVB II VAC VBOR		08	BORP EML KVB I KVB II VAC VBOR		21B	X04Z
	08	I29A I29B I29C	81.99.41↔	21B	X06A X06B X06C		08	BORP EML KVB I KVB II VAC VBOR
	21B	X06A X06B X06C		08	BORP EML KVB I KVB II VAC VBOR	81.99.4G↔	21B	I20A I20B I20C I20D I20E I20F I20G I20H I28B X04Z
81.99.34↔		BORP EML KVB I KVB II VAC VBOR		21B	I29A I29B I29C		08	BORP EML KVB I KVB II VAC VBOR
	08	I29A I29B I29C	81.99.42↔	21B	X06A X06B X06C		21B	BORP EML KVB I KVB II VAC VBOR
	21B	X06A X06B X06C		08	BORP EML KVB I		08	BORP EML KVB I KVB II VAC VBOR

CHOP	MDC	DRG	CHOP	MDC	DRG	CHOP	MDC	DRG
	08	I20A I20B I20C I20D I20E I20F I20G I20H I28B	81.99.5F↔	21B	X04Z BORP EML KVB I KVB II VAC VBOR	81.99.9A↔	21B	X06A X06B X06C BORP EML KVB I KVB II VAC VBOR
81.99.50↔	21B	X04Z		08	I20A I20B I20C I20D I20E I20F I20G I20H		08	I18A I18B I18C I30A I30B I30C
81.99.51↔	08	I28A I28B		21B	X04Z BORP EML KVB I KVB II VAC VBOR	81.99.9B↔	21B	X04Z X06A X06B X06C BORP EML KVB I KVB II VAC VBOR
	21B	X06A X06B X06C BORP EML KVB I KVB II VAC VBOR	81.99.5G↔	08	I20A I20B I20C I20D I20E I20F I20G I20H		08	I20A I20B I20C I20D I20E I20F I20G I20H
81.99.52↔	08	I29A I29B I29C		21B	X04Z	81.99.9C↔	21B	X04Z BORP EML KVB I KVB II VAC VBOR
	21B	X06A X06B X06C BORP EML KVB I KVB II VAC VBOR	81.99.80↔	08	I28A I28B		08	I20A I20B I20C I20D I20E I20F I20G I20H
81.99.53↔	21B	X06A X06B X06C BORP EML KVB I KVB II VAC VBOR	81.99.81↔	21B	X06A X06B X06C BORP EML KVB I KVB II VAC VBOR		21B	X04Z BORP EML KVB I KVB II VAC VBOR
	08	I29A I29B I29C		08	I02A I02B I32A I32B I32C I32D	81.99.9E↔	08	I20A I20B I20C I20D I20E I20F I20G I20H
81.99.54↔	21B	X06A X06B X06C BORP EML KVB I KVB II VAC VBOR		21B	X05A X05B BORP EML KVB I KVB II VAC VBOR	81.99.9F↔	21B	X04Z BORP EML KVB I KVB II VAC VBOR
	08	I31A I31B I31C X06A X06B X06C BORP EML KVB I KVB II VAC VBOR	81.99.82↔	08	I18A I18B I18C I30A I30B I30C X04Z X06A X06B X06C		08	I20A I20B I20C I20D I20E I20F I20G I20H
81.99.55↔	21B	X06A X06B X06C BORP EML KVB I KVB II VAC VBOR		21B	X06A X06B X06C BORP EML KVB I KVB II VAC VBOR	81.99.9G↔	21B	X04Z BORP EML KVB I KVB II VAC VBOR
	08	I02A I02B I32A I32B I32C I32D	81.99.83↔	08	I20A I20B I20C I20D I20E I20F I20G I20H		08	I20A I20B I20C I20D I20E I20F I20G I20H
81.99.56↔	21B	X06A X06B X06C BORP EML KVB I KVB II VAC VBOR		21B	X04Z BORP EML KVB I KVB II VAC VBOR	81.99.9H↔	21B	X04Z BORP EML KVB I KVB II VAC VBOR
	08	I28A I28B I28C X04Z BORP EML KVB I KVB II VAC VBOR	81.99.89↔	08	I28A I28B		08	I20A I20B I20C I20D I20E I20F I20G I20H
81.99.57↔	21B	X04Z BORP EML KVB I KVB II VAC VBOR		21B	X06A X06B X06C	81.99.9I↔	21B	X04Z BORP EML KVB I KVB II VAC VBOR
	08	I28A I28B I28C X04Z BORP EML KVB I KVB II VAC VBOR	81.99.90↔	08	I28A I28B		08	I20A I20B I20C I20D I20E I20F I20G I20H
81.99.58↔	21B	X04Z BORP EML KVB I KVB II VAC VBOR		21B	X06A X06B X06C BORP EML KVB I KVB II VAC VBOR	81.9A.11↔	21B	X04Z BORP EML KVB I KVB II VAC VBOR
	08	I28A I28B I28C X04Z	81.99.91↔	08	I29A I29B I29C		01	B03A B03B B03C
81.99.59↔	21B	X06A X06B X06C BORP EML KVB I KVB II VAC VBOR		21B	X06A X06B X06C BORP EML KVB I KVB II VAC VBOR	81.9A.12↔	05	F04Z F13A F13B F13C
81.99.5A↔	08	I18A I18B I18C I30A I30B I30C X04Z X06A X06B X06C	81.99.92↔	08	I29A I29B I29C		08	I12A I12B I12C I29A I29B I29C
	21B	X04Z X06A X06B X06C BORP EML KVB I KVB II VAC VBOR	81.99.93↔	21B	X06A X06B X06C BORP EML KVB I KVB II VAC VBOR		10	K09A K09B
81.99.5B↔	08	I18A I18B I18C I30A I30B I30C X04Z X06A X06B X06C		21B	X06A X06B X06C BORP EML KVB I KVB II VAC VBOR	81.9A.13↔	21B	X06A X06B X06C BORP KVB I KVB II VAC VBOR
	21B	X06A X06B X06C BORP EML KVB I KVB II VAC VBOR	81.99.94↔	08	I31A I31B I31C		08	I12A I12B I12C I29A I29B I29C
81.99.5C↔	08	I20A I20B I20C I20D I20E I20F I20G I20H I28B		21B	X06A X06B X06C BORP EML KVB I KVB II VAC VBOR	81.9A.14↔	21B	X06A X06B X06C BORP EML KVB I KVB II VAC VBOR
	21B	X04Z BORP EML KVB I KVB II VAC VBOR	81.99.95↔	08	I28A I28B I28C X04Z BORP EML KVB I KVB II VAC VBOR		01	B03A B03B B03C
81.99.5D↔	08	I20A I20B I20C I20D I20E I20F I20G I20H I28B		21B	X04Z BORP EML KVB I KVB II VAC VBOR	81.9A.15↔	08	I12A I12B I12C I29A I29B I29C
	21B	X04Z BORP EML KVB I KVB II VAC VBOR	81.99.96↔	08	I02A I02B I32A I32B I32C I32D		21B	X06A X06B X06C BORP EML KVB I KVB II VAC VBOR
81.99.5E↔	08	I20A I20B I20C I20D I20E I20F I20G I20H I28B		21B	X05A X05B BORP EML KVB I KVB II VAC VBOR	81.9A.16↔	21B	X06A X06B X06C BORP KVB I KVB II VAC VBOR
	21B	X04Z BORP EML KVB I KVB II VAC VBOR	81.99.97↔	08	I28A I28B I28C		01	B03A B03B B03C
81.99.5E↔	08	I20A I20B I20C I20D I20E I20F I20G I20H		21B	X04Z BORP EML KVB I KVB II VAC VBOR		08	I12A I12B I12C I27A I27B I27C I27D I31A I31B I31C
	21B	X06A X06B X06C BORP EML KVB I KVB II VAC VBOR	81.99.98↔	08	I28A I28B I28C		21B	X06A X06B X06C BORP KVB I KVB II VAC VBOR
81.99.5E↔	08	I20A I20B I20C I20D I20E I20F I20G I20H	81.99.99↔	08	I28A I28B			

CHOP	MDC	DRG	CHOP	MDC	DRG	CHOP	MDC	DRG
	01	B03A B03B B03C			I20D I20E I20F			I13A I13B I13C
	08	I02A I02B I32A			I20G I20H			I13D I13E I20A
		I32B I32C I32D		21B	X04Z			I20B I20C I20D
81.9A.1A↔	21B	X05A X05B	81.9A.1J↔		BORP VAC VBOR			I20E I20F I20G
		BORP KVB I KVB II		01	B03A B03B B03C		21B	I20H
		VAC VBOR		08	I12A I12B I12C	81.9A.2E↔		X04Z
	08	I27A I27B I27C			I27A I27B I27C			BORP EML KVB I
		I27D I28A I28B		21B	I27D I28A I28B			KVB II VAC VBOR
81.9A.1B↔		I28C			X04Z X05A X05B		01	B03A B03B B03C
		BORP EML KVB I	81.9A.21↔		X06A X06B X06C		05	F04Z F13A F13B
		KVB II VAC VBOR			BORP EML KVB I			F13C
	01	B03A B03B B03C			KVB II VAC VBOR		08	I12A I12B I12C
	08	I02A I02B I08A		01	B03A B03B B03C			I59Z
		I08B I08C I08D		05	F04Z F13A F13B		21B	X04Z
		I12A I12B I12C			F13C	81.9A.2F↔		BORP EML KVB I
	21B	X04Z X06A X06B		08	I12A I12B I12C			KVB II VAC VBOR
		X06C			I29A I29B I29C		01	B03A B03B B03C
81.9A.1C↔		BORP EML KVB I		10	K09A K09B		05	F04Z F13A F13B
		KVB II VAC VBOR	81.9A.22↔	21B	X06A X06B X06C			F13C
	01	B03A B03B B03C			BORP EML KVB I		08	I12A I12B I12C
	08	I18A I18B I18C			KVB II VAC VBOR			I59Z
		I30A I30B I30C		01	B03A B03B B03C		21B	X04Z
	21B	X04Z		05	F04Z F13A F13B	81.9A.2G↔		BORP KVB I KVB II
81.9A.1D↔		BORP KVB I KVB II			F13C			VAC VBOR
		VAC VBOR		08	I12A I12B I12C		01	B03A B03B B03C
	01	B03A B03B B03C			I29A I29B I29C		08	I12A I12B I12C
	08	I12A I12B I12C		10	K09A K09B			I20A I20B I20C
		I13A I13B I13C	81.9A.23↔	21B	X06A X06B X06C			I20D I20E I20F
		I13D I13E I20A			BORP KVB I KVB II		21B	I20G I20H
		I20B I20C I20D			VAC VBOR			X04Z
		I20E I20F I20G		08	I12A I12B I12C	81.9A.2H↔		BORP KVB I KVB II
		I20H			I29A I29B I29C			VAC VBOR
81.9A.1E↔	21B	X04Z		21B	X06A X06B X06C		01	B03A B03B B03C
		BORP EML KVB I	81.9A.24↔		BORP EML KVB I		08	I12A I12B I12C
		KVB II VAC VBOR			KVB II VAC VBOR			I20A I20B I20C
	01	B03A B03B B03C		01	B03A B03B B03C			I20D I20E I20F
	05	F04Z F13A F13B		08	I12A I12B I12C		21B	I20G I20H
		F13C			I27A I27B I27C	81.9A.2I↔		X04Z
	08	I12A I12B I12C			I27D I31A I31B			BORP KVB I KVB II
		I59Z		21B	I31C			VAC VBOR
81.9A.1F↔	21B	X04Z			X06A X06B X06C		01	B03A B03B B03C
		BORP EML KVB I	81.9A.26↔		BORP KVB I KVB II		08	I12A I12B I12C
		KVB II VAC VBOR			VAC VBOR			I20A I20B I20C
	01	B03A B03B B03C		01	B03A B03B B03C			I20D I20E I20F
	05	F04Z F13A F13B		08	I02A I02B I32A		21B	I20G I20H
		F13C			I32B I32C I32D	81.9A.2J↔		X04Z
	08	I12A I12B I12C		21B	X05A X05B			BORP VAC VBOR
		I59Z	81.9A.2A↔		BORP KVB I KVB II		01	B03A B03B B03C
	21B	X04Z			VAC VBOR		08	I12A I12B I12C
81.9A.1G↔		BORP KVB I KVB II		08	I27A I27B I27C			I27A I27B I27C
		VAC VBOR			I27D I28A I28B		21B	I27D I28A I28B
	01	B03A B03B B03C	81.9A.2B↔		I28C			X04Z X05A X05B
	08	I12A I12B I12C			BORP EML KVB I	81.9A.31‡↔	08	X06A X06B X06C
		I20A I20B I20C			KVB II VAC VBOR			I18A I18C I30A
		I20D I20E I20F		01	B03A B03B B03C	81.9A.32‡↔	08	I30B
		I20G I20H		08	I02A I02B I08A			I18A I18C I30A
81.9A.1H↔	21B	X04Z			I08B I08C I08D	81.9A.33‡↔	08	I30B
		BORP KVB I KVB II		21B	I12A I12B I12C			I18A I18C I30A
		VAC VBOR	81.9A.2C↔		X04Z X06A X06B	81.9A.34‡↔	08	I30B
	01	B03A B03B B03C			X06C			I18A I18C I30A
	08	I12A I12B I12C			BORP EML KVB I	81.9A.36‡↔	08	I30B
		I20A I20B I20C			KVB II VAC VBOR			I18A I18C I30A
		I20D I20E I20F		01	B03A B03B B03C	81.9A.3A‡↔	08	I30B
		I20G I20H		08	I18A I18B I18C			I18A I18C I30A
81.9A.1I↔	21B	X04Z		21B	I30A I30B I30C	81.9A.3B‡↔	08	I30B
		BORP KVB I KVB II	81.9A.2D↔		X04Z			I18A I18C I30A
		VAC VBOR			BORP KVB I KVB II	81.9A.3C‡↔	08	I30B
	01	B03A B03B B03C			VAC VBOR			I18A I18C I30A
	08	I12A I12B I12C		01	B03A B03B B03C	81.9A.3D‡↔	08	I30B
		I20A I20B I20C		08	I12A I12B I12C			I18A I18C I30A

CHOP	MDC	DRG	CHOP	MDC	DRG	CHOP	MDC	DRG
81.9A.3E†↔	08	I30B I18A I18C I30A I30B		09	I32B I32C I32D J02A J02B J03A J03B J04Z J11A J11B		05	VBOR F04Z F13A F13B F13C
81.9A.3F†↔	08	I18A I18C I30A I30B		21B	X05A		08	I02A I02B I32A I32B I32C I32D
81.9A.3G†↔	08	I18A I18C I30A I30B	82.11.10↔		BORP EML VAC VBOR		09	J02A J02B J03A J03B J04Z J11A J11B
81.9A.3H†↔	08	I18A I18C I30A I30B		08	I02A I02B I12A I12B I12C I32A I32B I32C I32D		10	K09A K09B
81.9A.3I†↔	08	I18A I18C I30A I30B		09	J02A J02B J03A J03B J04Z J11A J11B	82.22↔	21B	X05A BORP EML VAC VBOR
81.9A.3J†↔	08	I18A I18C I30A I30B		21B	X05A		08	I02A I02B I32A I32B I32C I32D
81.9A.41†↔	08	I18A I18C I30A I30B	82.11.11↔		BORP EML VAC VBOR		09	J02A J02B J03A J03B J04Z J11A J11B
81.9A.42†↔	08	I18A I18C I30A I30B		08	I02A I02B I12A I12B I12C I32A I32B I32C I32D		21B	X05A BORP VAC VBOR
81.9A.43†↔	08	I18A I18C I30A I30B		09	J02A J02B J03A J03B J04Z J11A J11B	82.31↔	01	B03A B03B B03C
81.9A.44†↔	08	I18A I18C I30A I30B		21B	X05A		08	I02A I02B I32A I32B I32C I32D
81.9A.46†↔	08	I18A I18C I30A I30B	82.11.20↔		BORP EML VAC VBOR		21B	X05A X05B X06A X06B X06C BORP VAC VBOR
81.9A.4A†↔	08	I18A I18C I30A I30B		08	I02A I02B I12A I12B I12C I32A I32B I32C I32D	82.32↔	01	B17A B17B B17C B39A B39B
81.9A.4B†↔	08	I18A I18C I30A I30B		09	J02A J02B J03A J03B J04Z J11A J11B		08	I02A I02B I12A I12B I12C I32A I32B I32C I32D
81.9A.4C†↔	08	I18A I18C I30A I30B		21B	X05A		21B	X04Z X05A X05B X06A X06B X06C
81.9A.4D†↔	08	I18A I18C I30A I30B	82.11.99↔		BORP EML VAC VBOR		08	I02A I02B I32A I32B I32C I32D
81.9A.4E†↔	08	I18A I18C I30A I30B		08	I02A I02B I12A I12B I12C I32A I32B I32C I32D	82.33↔	09	J02A J02B J03A J03B J04Z J11A J11B
81.9A.4F†↔	08	I18A I18C I30A I30B		09	J02A J02B J03A J03B J04Z J11A J11B		21B	X05A BORP VAC VBOR
81.9A.4G†↔	08	I18A I18C I30A I30B	82.12↔		BORP EML VAC VBOR	82.34↔	01	B17A B17B B17C B39A B39B
81.9A.4H†↔	08	I18A I18C I30A I30B		21B	X05A		08	I02A I02B I12A I12B I12C I32A I32B I32C I32D
81.9A.4I†↔	08	I18A I18C I30A I30B		01	B17A B17B B17C B39A B39B		21B	X04Z X05A X05B X06A X06B X06C
81.9A.4J†↔	08	I18A I18C I30A I30B		08	I02A I02B I32A I32B I32C I32D	82.35.00↔	01	B17A B17B B17C B39A B39B
81.9A.5C↔		BORP EML KVB I KVB II VAC VBOR		09	J02A J02B J03A J03B J04Z J11A J11B		08	I02A I02B I32A I32B I32C I32D
	01	B03A B03B B03C		21B	X05A		09	J02A J02B J03A J03B J04Z J11A J11B
	08	I18A I18B I18C I30A I30B I30C		01	B05Z		10	K09A K09B
81.9A.6C↔		BORP EML KVB I KVB II VAC VBOR	82.19.10↔		BORP EML VAC VBOR		21B	X05A BORP EML VAC VBOR
	01	B03A B03B B03C		08	I02A I02B I32A I32B I32C I32D		09	J02A J02B J03A J03B J04Z J11A J11B
	08	I18A I18B I18C I30A I30B I30C		09	J02A J02B J03A J03B J04Z J11A J11B	82.35.10↔	01	B17A B17B B17C B39A B39B
81.A1.11†↔		KORP		21B	X05A		08	I02A I02B I32A I32B I32C I32D
	08	I95A I95B		09	J02A J02B J03A J03B J04Z J11A J11B		09	J02A J02B J03A J03B J04Z J11A J11B
82.04↔		BORP EML VAC VBOR		21B	X05A		10	K09A K09B
	08	I02A I02B I32A I32B I32C I32D	82.19.99↔		BORP EML VAC VBOR		21B	X05A BORP EML VAC VBOR
	09	J02A J02B J03A J03B J04Z J11A J11B		01	B05Z		09	J02A J02B J03A J03B J04Z J11A J11B
82.09.10↔		BORP EML VAC VBOR		08	I02A I02B I32A I32B I32C I32D		10	K09A K09B
	08	I02A I02B I12A I12B I12C I32A	82.21↔		BORP EML VAC		21B	X05A BORP EML VAC VBOR

CHOP	MDC	DRG	CHOP	MDC	DRG	CHOP	MDC	DRG
	01	B17A B17B B17C B39A B39B		09	J02A J02B J03A J03B J04Z J11A J11B		09	I32B I32C I32D J02A J02B J03A J03B J04Z J10A J10B J11A J11B
	08	I02A I02B I32A I32B I32C I32D	82.41↔	21B	X05A X05B BORP EML KVB I KVB II VAC VBOR	82.46.99↔	10	K09A K09B 21B X05A BORP EML KVB I KVB II VAC VBOR
82.35.12↔	09	J02A J02B J03A J03B J04Z J11A J11B		08	I02A I02B I32A I32B I32C I32D		21B	X05A BORP EML KVB I KVB II VAC VBOR
	10	K09A K09B	82.42↔	21B	X05A BORP EML KVB I KVB II VAC VBOR		01	B17A B17B B17C B39A B39B
	21B	X05A BORP EML KVB I KVB II VAC VBOR		01	B03A B03B B03C		05	F04Z F13A F13B F13C
	01	B17A B17B B17C B39A B39B		08	I02A I02B I12A I12B I12C I32A I32B I32C I32D		08	I02A I02B I32A I32B I32C I32D
	08	I02A I02B I32A I32B I32C I32D	82.43↔	21B	X05A BORP EML KVB I KVB II VAC VBOR	82.51↔	09	J02A J02B J03A J03B J04Z J10A J10B J11A J11B
82.35.13↔	09	J02A J02B J03A J03B J04Z J11A J11B		08	I02A I02B I12A I12B I12C I32A I32B I32C I32D		10	K09A K09B
	10	K09A K09B	82.44↔	21B	X05A BORP EML KVB I KVB II VAC VBOR		21B	X05A BORP EML KVB I KVB II VAC VBOR
	21B	X05A BORP EML KVB I KVB II VAC VBOR		01	B17A B17B B17C B39A B39B		01	B17A B17B B17C B39A B39B
	01	B17A B17B B17C B39A B39B		08	I02A I02B I12A I12B I12C I32A I32B I32C I32D		08	I02A I02B I12A I12B I12C I32A I32B I32C I32D
	08	I02A I02B I32A I32B I32C I32D	82.45↔	08	I02A I02B I12A I12B I12C I32A I32B I32C I32D	82.52↔	21B	X05A X06A X06B BORP EML KVB I KVB II VAC VBOR
82.35.99↔	09	J02A J02B J03A J03B J04Z J11A J11B		21B	X05A BORP EML KVB I KVB II VAC VBOR		01	B17A B17B B17C B39A B39B
	10	K09A K09B	82.46.00↔	08	I02A I02B I12A I12B I12C I32A I32B I32C I32D		08	I02A I02B I12A I12B I12C I32A I32B I32C I32D
	21B	X05A BORP EML KVB I KVB II VAC VBOR		09	J02A J02B J03A J03B J04Z J11A J11B	82.53↔	09	J02A J02B J03A J03B J04Z J11A J11B
	01	B17A B17B B17C B39A B39B		21B	X05A BORP EML KVB I KVB II VAC VBOR		21B	X05A BORP EML KVB I KVB II VAC VBOR
	08	I02A I02B I32A I32B I32C I32D	82.46.10↔	01	B17A B17B B17C B39A B39B	82.54↔	01	B17A B17B B17C B39A B39B
82.36↔	09	J02A J02B J03A J03B J04Z J11A J11B		05	F04Z F13A F13B F13C		08	I02A I02B I12A I12B I12C I32A I32B I32C I32D
	10	K09A K09B		08	I02A I02B I32A I32B I32C I32D		09	J02A J02B J03A J03B J04Z J10A J10B J11A J11B
	21B	X05A BORP EML KVB I KVB II VAC VBOR		09	J02A J02B J03A J03B J04Z J10A J10B J11A J11B	82.55↔	09	J02A J02B J03A J03B J04Z J11A J11B
82.39.00↔	01	B17A B17B B17C B39A B39B		10	K09A K09B		21B	X05A BORP EML KVB I KVB II VAC VBOR
	08	I02A I02B I32A I32B I32C I32D	82.46.20↔	21B	X05A BORP EML KVB I KVB II VAC VBOR		01	B17A B17B B17C B39A B39B
	09	J02A J02B J03A J03B J04Z J11A J11B		01	B17A B17B B17C B39A B39B		08	I02A I02B I32A I32B I32C I32D
82.39.10↔	21B	X05A X05B BORP EML KVB I KVB II VAC VBOR		05	F04Z F13A F13B F13C		09	J02A J02B J03A J03B J04Z J10A J10B
	01	B17A B17B B17C B39A B39B		08	I02A I02B I32A I32B I32C I32D		21B	X05A BORP EML KVB I KVB II VAC VBOR
	08	I02A I02B I32A I32B I32C I32D		09	J02A J02B J03A J03B J04Z J10A J10B J11A J11B		01	B17A B17B B17C B39A B39B
	09	J02A J02B J03A J03B J04Z J11A J11B		10	K09A K09B		08	I02A I02B I32A I32B I32C I32D
82.39.99↔	21B	X05A X05B BORP EML KVB I KVB II VAC VBOR		21B	X05A BORP EML KVB I KVB II VAC VBOR	82.56↔	09	J02A J02B J03A J03B J04Z J10A J10B
	01	B17A B17B B17C B39A B39B		01	B17A B17B B17C B39A B39B		21B	X05A BORP EML KVB I
	08	I02A I02B I32A I32B I32C I32D		05	F04Z F13A F13B F13C			
				08	I02A I02B I32A			

CHOP	MDC	DRG	CHOP	MDC	DRG	CHOP	MDC	DRG				
82.57.00↔	01	KVB II VAC VBOR	82.71↔	21B	X05A X05B	82.83↔	05	F21A F21B F21C				
		B17A B17B B17C			BORP EML KVB I			08	I02A I02B I20A			
		B39A B39B			KVB II VAC VBOR				I20B I20C I20D			
	08	I02A I02B I12A		B17A B17B B17C	I20E I20F I20G							
		I12B I12C I32A		B39A B39B	I20H I32A I32B							
	09	I32B I32C I32D		I02A I02B I32A	21B		X05A	09	J02A J02B J03A	I32C I32D		
		J02A J02B J03A		I32B I32D			J03B J04Z J10A					
	21B	J10B		82.72.00↔	01		BORP EML KVB I	21B	J03B J04Z J10A	J03B J04Z J08A		
		X05A					KVB II VAC VBOR		J08B J10A J10B			
	82.57.10↔	01			KVB II VAC VBOR		82.72.10↔	01	B17A B17B B17C	82.84↔	21B	X01A X01B X05A
B17A B17B B17C			B39A B39B		01	X05B X33Z						
B39A B39B			I02A I02B I32A			BORP EML KVB I						
08		I02A I02B I32A	I32B I32D			KVB II VAC VBOR						
		I32B I32C I32D	J02A J02B J03A		B17A B17B B17C							
21B		X05A	82.72.11↔		21B	X05A		09	J03B J04Z J10A		B39A B39B	
		BORP EML KVB I				J10B			I32B I32C I32D			
01		KVB II VAC VBOR			82.72.99↔	01		BORP EML KVB I	21B		J02A J02B J03A	J02A J02B I32A
		B17A B17B B17C		KVB II VAC VBOR				J03B J04Z J10A			I32B I32C I32D	
08		B39A B39B		82.79↔		01		B17A B17B B17C	08		J10B	J02A J02B J03A
	I02A I02B I32A	B39A B39B					J03B J04Z J11A					
21B	I32B I32C I32D	82.81↔				08	I02A I02B I32A	09	J11B	J03B J04Z J10A		
	X05A						I32B I32D		J10B			
82.57.99↔	01					BORP EML KVB I	82.72.11↔	01	B17A B17B B17C	82.85↔	21B	X05A X05B
						KVB II VAC VBOR			B39A B39B			01
			B17A B17B B17C			I02A I02B I32A			KVB II VAC VBOR			
	B39A B39B		I32B I32C I32D			B17A B17B B17C						
	08		I02A I02B I32A		82.72.11↔	08		I02A I02B I32A	08		I02A I02B I32A	I32B I32C I32D
			I32B I32C I32D					J02A J02B J03A			J02A J02B I32A	
	21B		X05A	82.72.99↔		09		J02A J02B J03A	21B		I32B I32C I32D	I32B I32C I32D
			BORP EML KVB I					J10B			X05A X05B	
	01	KVB II VAC VBOR	82.72.99↔			21B		X05A	08		BORP EML KVB I	BORP EML KVB I
		B17A B17B B17C						BORP EML KVB I			KVB II VAC VBOR	
08	B39A B39B	82.58↔				01	B17A B17B B17C	09	KVB II VAC VBOR	B17A B17B B17C		
	I02A I02B I32A						B39A B39B		B17A B17B B17C			
21B	I32B I32C I32D					82.59↔	08	I02A I02B I32A	21B	B39A B39B	B39A B39B	
	X05A							I32B I32C I32D		I02A I02B I32A		
82.59↔	05				F04Z F13A F13B		82.72.99↔	09	J02A J02B J03A	21B	09	J02A J02B J03A
					F13C				J03B J04Z J10A			J03B J04Z J11A
				08	I02A I02B I32A				01			B17A B17B B17C
	I32B I32C I32D				B39A B39B			I32B I32C I32D				
	09		J02A J02B J03A	82.79↔	08			I02A I02B I32A	09	J02A J02B J03A	J02A J02B J03A	
			J03B J04Z J10A					I32B I32D		J03B J04Z J10A		
	10	K09A K09B	82.79↔		09			J02A J02B J03A	21B	J10B J11A J11B	J03B J04Z J10A	
		X05A						J10B		X05A		
	21B	BORP EML KVB I			82.86.00↔	21B		X05A	21B	BORP EML KVB I	J10B J11A J11B	
		KVB II VAC VBOR						BORP EML KVB I		KVB II VAC VBOR		
01	B17A B17B B17C	82.79↔				01	B17A B17B B17C	01	B17A B17B B17C	B17A B17B B17C		
	B39A B39B						B39A B39B		B39A B39B			
05	F04Z F13A F13B					82.79↔	08	I02A I02B I32A	08	I02A I02B I12A	I02A I02B I32A	
	F13C							I32B I32D		I12B I12C I32A		
08	I02A I02B I32A			82.81↔			09	J02A J02B J03A	09	I32B I32C I32D	I32B I32C I32D	
	I32B I32C I32D							J03B J04Z J10A		J02A J02B J03A		
09	J02A J02B J03A		82.61↔				09	J02A J02B J03A	21B	J03B J04Z J10A	J03B J04Z J10A	
	J03B J04Z J10A							J10B		J10B J11A J11B		
10	K09A K09B				82.61↔		21B	X05A	21B	X05A	X05A	
	X05A							BORP EML KVB I		BORP EML KVB I		
21B	BORP EML KVB I	82.69↔					21B	X05A	21B	BORP EML KVB I	KVB II VAC VBOR	
	KVB II VAC VBOR							BORP EML KVB I		KVB II VAC VBOR		
01	B17A B17B B17C					82.82↔	01	B17A B17B B17C	01	B17A B17B B17C	B17A B17B B17C	
	B39A B39B							B39A B39B		B39A B39B		
08	I02A I02B I32A			82.82↔			08	I02A I02B I32A	08	I02A I02B I12A	I02A I02B I12A	
	I32B I32D							I32B I32D		I12B I12C I32A		
21B	X07A X07B X33Z		82.82↔				21B	X07A X07B X33Z	09	I32B I32C I32D	I32B I32C I32D	
	BORP EML KVB I							BORP EML KVB I		J02A J02B J03A		
01	KVB II VAC VBOR				82.86.10↔		01	BORP EML KVB I	21B	J03B J04Z J10A	J03B J04Z J10A	
	B17A B17B B17C							KVB II VAC VBOR		J10B J11A J11B		
08	B39A B39B	82.86.11↔					01	B17A B17B B17C	21B	X05A	X05A	
	I02A I02B I32A							B17A B17B B17C		BORP EML KVB I		
21B	I32B I32D					82.86.12↔	08	I02A I02B I32A	01	KVB II VAC VBOR	KVB II VAC VBOR	
	X07A X07B X33Z							B39A B39B		B17A B17B B17C		
01	BORP EML KVB I			82.86.12↔			21B	I32B I32D	08	B39A B39B	B39A B39B	
	KVB II VAC VBOR							X07A X07B X33Z		I02A I02B I12A		
08	B17A B17B B17C		82.86.12↔				01	BORP EML KVB I	09	I12B I12C I32A	I12B I12C I32A	
	B39A B39B							KVB II VAC VBOR		I32B I32C I32D		
21B	I02A I02B I32A				82.86.12↔		01	B17A B17B B17C	21B	J02A J02B J03A	J02A J02B J03A	
	I32B I32D							B39A B39B		J03B J04Z J10A		
01	BORP EML KVB I	82.86.12↔					01	B17A B17B B17C	21B	J10B J11A J11B	J10B J11A J11B	
	KVB II VAC VBOR							BORP EML KVB I		X05A		
08	B17A B17B B17C					82.86.12↔	01	B17A B17B B17C	21B	BORP EML KVB I	BORP EML KVB I	
	B39A B39B							B39A B39B		BORP EML KVB I		
21B	I02A I02B I32A			82.86.12↔			01	I02A I02B I32A	21B	KVB II VAC VBOR	KVB II VAC VBOR	
	I32B I32D							I32B I32D		B17A B17B B17C		



CHOP	MDC	DRG	CHOP	MDC	DRG	CHOP	MDC	DRG		
82.86.13↔	01	KVB II VAC VBOR	82.89.13↔	01	BORP EML KVB I	83.02.12↔	01	B17A B17B B17C		
		B17A B17B B17C			KVB II VAC VBOR			B17A B17B B17C	03	D12A D12B
		B39A B39B			B39A B39B			B39A B39B	04	E02A E02B E02C
		I02A I02B I32A			I32B I32C I32D			F21A F21B F21C	05	F21A F21B F21C
		J02A J02B J03A			J03B J04Z J10A			G10Z G12A G12B	06	G10Z G12A G12B
		J10B J11A J11B			X05A			G12C	07	H06Z
		BORP EML KVB I			KVB II VAC VBOR			H06Z	08	I29A I29B I29C
		B17A B17B B17C			B39A B39B			J11A J11B	09	J11A J11B
		B39A B39B			I02A I02B I12A			K09A K09B	10	K09A K09B
		I12B I12C I32A			I32B I32C I32D			L09A L09B	11	L09A L09B
82.86.99↔	01	J02A J02B J03A	82.89.14↔	01	BORP EML KVB I	83.02.13↔	01	B17A B17B B17C		
		J03B J04Z J10A			KVB II VAC VBOR			B17A B17B B17C	03	D12A D12B
		J10B J11A J11B			B39A B39B			B39A B39B	04	E02A E02B E02C
		X05A			F21A F21B F21C			F21A F21B F21C	05	F21A F21B F21C
		BORP EML KVB I			I02A I02B I32A			G10Z G12A G12B	06	G10Z G12A G12B
		KVB II VAC VBOR			I32B I32C I32D			G12C	07	H06Z
		B17A B17B B17C			J02A J02B J03A			H06Z	08	I29A I29B I29C
		B39A B39B			J03B J04Z J08A			J11A J11B	09	J11A J11B
		I02A I02B I12A			J08B J10A J10B			K09A K09B	10	K09A K09B
		I12B I12C I32A			J21Z J22A J22B			L09A L09B	11	L09A L09B
82.89.10↔	01	I32B I32C I32D	82.89.15↔	01	BORP EML KVB I	83.02.14↔	01	B17A B17B B17C		
		J02A J02B J03A			KVB II VAC VBOR			B17A B17B B17C	03	D12A D12B
		J03B J04Z J10A			B17A B17B B17C			B39A B39B	04	E02A E02B E02C
		J10B J11A J11B			B39A B39B			F21A F21B F21C	05	F21A F21B F21C
		X05A			F21A F21B F21C			G10Z G12A G12B	06	G10Z G12A G12B
		BORP EML KVB I			I02A I02B I32A			G12C	07	H06Z
		KVB II VAC VBOR			I32B I32C I32D			I27A I27B I27C	08	I27A I27B I27C
		B17A B17B B17C			J02A J02B J03A			I27D	09	J11A J11B
		B39A B39B			J03B J04Z J08A			J11A J11B	10	K09A K09B
		I02A I02B I32A			J08B J10A J10B			K09A K09B	11	L09A L09B
82.89.11↔	01	I32B I32C I32D	82.89.16↔	01	BORP EML KVB I	83.02.15↔	01	B17A B17B B17C		
		J02A J02B J03A			KVB II VAC VBOR			B17A B17B B17C	03	D12A D12B
		J03B J04Z J08A			B17A B17B B17C			B39A B39B	04	E02A E02B E02C
		J08B J10A J10B			B39A B39B			F21A F21B F21C	05	F21A F21B F21C
		J21Z J22A J22B			F21A F21B F21C			G10Z G12A G12B	06	G10Z G12A G12B
		X01A X01B X05A			I02A I02B I32A			G12C	07	H06Z
		X05B X33Z			I32B I32C I32D			I27A I27B I27C	08	I27A I27B I27C
		BORP EML KVB I			J02A J02B J03A			I27D	09	J11A J11B
		KVB II VAC VBOR			J03B J04Z J08A			J11A J11B	10	K09A K09B
		B17A B17B B17C			J08B J10A J10B			L09A L09B	11	L09A L09B
82.89.12↔	01	B39A B39B	83.02.10↔	01	BORP KVB I KVB II	83.02.15↔	01	B17A B17B B17C		
		F21A F21B F21C			VAC VBOR			B17A B17B B17C	03	D12A D12B
		I02A I02B I32A			B17A B17B B17C			B39A B39B	04	E02A E02B E02C
		I32B I32C I32D			B39A B39B			F21A F21B F21C	05	F21A F21B F21C
		J02A J02B J03A			F21A F21B F21C			G10Z G12A G12B	06	G10Z G12A G12B
		J03B J04Z J08A			G10Z G12A G12B			G12C	07	H06Z
		J08B J10A J10B			H06Z			I27A I27B I27C	08	I27A I27B I27C
		J21Z J22A J22B			I29A I29B I29C			I27D	09	J11A J11B
		X01A X01B X05A			J11A J11B			J11A J11B	10	K09A K09B
		X05B X33Z			K09A K09B			L09A L09B	11	L09A L09B
82.89.12↔	01	BORP EML KVB I	83.02.11↔	01	BORP KVB I KVB II	83.02.15↔	01	B17A B17B B17C		
		KVB II VAC VBOR			VAC VBOR			B17A B17B B17C	03	D12A D12B
		B17A B17B B17C			B17A B17B B17C			B39A B39B	04	E02A E02B E02C
		B39A B39B			B39A B39B			F21A F21B F21C	05	F21A F21B F21C
		F21A F21B F21C			F21A F21B F21C			G10Z G12A G12B	06	G10Z G12A G12B
		I02A I02B I32A			G10Z G12A G12B			G12C	07	H06Z
		I32B I32C I32D			H06Z			I27A I27B I27C	08	I27A I27B I27C
		J02A J02B J03A			I29A I29B I29C			I27D	09	J11A J11B
		J03B J04Z J08A			J11A J11B			J11A J11B	10	K09A K09B
		J08B J10A J10B			K09A K09B			L09A L09B	11	L09A L09B
J21Z J22A J22B	L09A L09B	M06Z M37Z	12	M06Z M37Z						
82.89.12↔	21B	X01A X01B X05A	83.02.11↔	21B	X06A X06B X06C	83.02.15↔	21B	X06A X06B X06C		
		X05B X33Z			BORP KVB I KVB II			BORP KVB I KVB II	03	D12A D12B
		BORP EML KVB I			VAC VBOR			BORP KVB I KVB II	04	E02A E02B E02C
		KVB II VAC VBOR			B17A B17B B17C			BORP KVB I KVB II	05	F21A F21B F21C
		B17A B17B B17C			B39A B39B			VAC VBOR	06	G10Z G12A G12B
		B39A B39B			F21A F21B F21C			G12C	07	H06Z
		F21A F21B F21C			F21A F21B F21C			I27A I27B I27C	08	I27A I27B I27C
		I02A I02B I32A			G10Z G12A G12B			I27D	09	J11A J11B
		I32B I32C I32D			H06Z			J11A J11B	10	K09A K09B
		J02A J02B J03A			I29A I29B I29C			L09A L09B	11	L09A L09B

CHOP	MDC	DRG	CHOP	MDC	DRG	CHOP	MDC	DRG
	06	G10Z G12A G12B G12C		08	I29A I29B I29C		11	L09A L09B
	07	H06Z		09	J11A J11B		12	M06Z M37Z
	08	I27A I27B I27C I27D		10	K09A K09B		13	N11A N11B
	09	J11A J11B		11	L09A L09B		21B	X06A X06B X06C
	10	K09A K09B		12	M06Z M37Z	83.03.16↔		BORP KVB I KVB II
	11	L09A L09B	83.03.12↔	13	N11A N11B			VAC VBOR
	12	M06Z M37Z		21B	X06A X06B X06C		01	B17A B17B B17C
	13	N11A N11B			BORP KVB I KVB II		03	D12A D12B
83.02.16↔	21B	X06A X06B X06C			VAC VBOR		04	E02A E02B E02C
		BORP KVB I KVB II		01	B17A B17B B17C		05	F21A F21B F21C
		VAC VBOR		03	D12A D12B		06	G10Z G12A G12B
	01	B17A B17B B17C		04	E02A E02B E02C			G12C
	03	D12A D12B		05	F21A F21B F21C		07	H06Z
	04	E02A E02B E02C		06	G10Z G12A G12B		08	I27A I27B I27C
	05	F21A F21B F21C			G12C			I27D
	06	G10Z G12A G12B		07	H06Z		09	J11A J11B
	07	H06Z		08	I29A I29B I29C		10	K09A K09B
	08	I27A I27B I27C I27D		09	J11A J11B		11	L09A L09B
	09	J11A J11B		10	K09A K09B		12	M06Z M37Z
	10	K09A K09B		11	L09A L09B		13	N11A N11B
	11	L09A L09B	83.03.13↔	12	M06Z M37Z		21B	X06A X06B X06C
	12	M06Z M37Z		13	N11A N11B	83.03.19↔		BORP KVB I KVB II
	13	N11A N11B		21B	X06A X06B X06C			VAC VBOR
83.02.19↔	21B	X06A X06B X06C			BORP KVB I KVB II		01	B17A B17B B17C
		BORP KVB I KVB II			VAC VBOR		03	D12A D12B
		VAC VBOR		01	B17A B17B B17C		04	E02A E02B E02C
	01	B17A B17B B17C		03	D12A D12B		05	F21A F21B F21C
	03	D12A D12B		04	E02A E02B E02C		06	G10Z G12A G12B
	04	E02A E02B E02C		05	F21A F21B F21C			G12C
	05	F21A F21B F21C		06	G10Z G12A G12B		07	H06Z
	06	G10Z G12A G12B			G12C		08	I27A I27B I27C
	07	H06Z		07	H06Z			I27D
	08	I27A I27B I27C I27D		08	I27A I27B I27C		09	J11A J11B
	09	J11A J11B			I27D		10	K09A K09B
	10	K09A K09B		09	J11A J11B		11	L09A L09B
	11	L09A L09B		10	K09A K09B		12	M06Z M37Z
	12	M06Z M37Z		11	L09A L09B		13	N11A N11B
	13	N11A N11B		12	M06Z M37Z		21B	X06A X06B X06C
83.03.10↔	21B	X06A X06B X06C		13	N11A N11B	83.09.10↔		BORP KVB I KVB II
		BORP KVB I KVB II		21B	X06A X06B X06C			VAC VBOR
		VAC VBOR			BORP KVB I KVB II		01	B17A B17B B17C
	01	B17A B17B B17C			VAC VBOR		03	D12A D12B
	03	D12A D12B		01	B17A B17B B17C		04	E02A E02B E02C
	04	E02A E02B E02C		03	D12A D12B		05	F21A F21B F21C
	05	F21A F21B F21C		04	E02A E02B E02C		06	G10Z G12A G12B
	06	G10Z G12A G12B		05	F21A F21B F21C			G12C
	07	H06Z		06	G10Z G12A G12B		07	H06Z
	08	I27A I27B I27C I27D			G12C		08	I29A I29B I29C
	09	J11A J11B		07	H06Z		09	J11A J11B
	10	K09A K09B		08	I27A I27B I27C		10	K09A K09B
	11	L09A L09B	83.03.14↔		I27D		11	L09A L09B
	12	M06Z M37Z		09	J11A J11B		12	M06Z M37Z
	13	N11A N11B		10	K09A K09B		13	N11A N11B
	21B	X06A X06B X06C		11	L09A L09B		21B	X06A X06B X06C
		BORP KVB I KVB II		12	M06Z M37Z	83.09.11↔		BORP KVB I KVB II
		VAC VBOR		13	N11A N11B			VAC VBOR
	01	B17A B17B B17C		21B	X06A X06B X06C		01	B17A B17B B17C
	03	D12A D12B			BORP KVB I KVB II		03	D12A D12B
	04	E02A E02B E02C			VAC VBOR		04	E02A E02B E02C
	05	F21A F21B F21C		01	B17A B17B B17C		05	F21A F21B F21C
	06	G10Z G12A G12B		03	D12A D12B		06	G10Z G12A G12B
	07	H06Z		04	E02A E02B E02C			G12C
	08	I29A I29B I29C		05	F21A F21B F21C		07	H06Z
	09	J11A J11B		06	G10Z G12A G12B		08	I29A I29B I29C
	10	K09A K09B	83.03.15↔		G12C		09	J11A J11B
	11	L09A L09B		07	H06Z		10	K09A K09B
	12	M06Z M37Z		08	I27A I27B I27C		11	L09A L09B
	13	N11A N11B			I27D		12	M06Z M37Z
83.03.11↔	21B	X06A X06B X06C		09	J11A J11B		13	N11A N11B
		BORP KVB I KVB II		10	K09A K09B		21B	X06A X06B X06C
		VAC VBOR		11	L09A L09B			BORP KVB I KVB II
	01	B17A B17B B17C		12	M06Z M37Z			VAC VBOR
	03	D12A D12B		13	N11A N11B		01	B17A B17B B17C
	04	E02A E02B E02C		21B	X06A X06B X06C		03	D12A D12B
	05	F21A F21B F21C			BORP KVB I KVB II		04	E02A E02B E02C
	06	G10Z G12A G12B			VAC VBOR		05	F21A F21B F21C
	07	H06Z		01	B17A B17B B17C		06	G10Z G12A G12B
	08	I29A I29B I29C		03	D12A D12B			G12C
	09	J11A J11B		04	E02A E02B E02C		07	H06Z
	10	K09A K09B		05	F21A F21B F21C		08	I29A I29B I29C
	11	L09A L09B		06	G10Z G12A G12B		09	J11A J11B
	12	M06Z M37Z			G12C		10	K09A K09B
	13	N11A N11B		07	H06Z		11	L09A L09B
	21B	X06A X06B X06C		08	I27A I27B I27C		12	M06Z M37Z
		BORP KVB I KVB II			I27D		13	N11A N11B
		VAC VBOR		09	J11A J11B		21B	X06A X06B X06C
	01	B17A B17B B17C		10	K09A K09B			BORP KVB I KVB II
	03	D12A D12B						VAC VBOR
	04	E02A E02B E02C						

CHOP	MDC	DRG	CHOP	MDC	DRG	CHOP	MDC	DRG
83.09.12↔		BORP KVB I KVB II		03	D12A D12B		06	G10Z G12A G12B
		VAC VBOR		04	E02A E02B E02C			G12C
	01	B17A B17B B17C		05	F21A F21B F21C		07	H06Z
	03	D12A D12B		06	G10Z G12A G12B		08	I29A I29B I29C
	04	E02A E02B E02C			G12C		09	J11A J11B
	05	F21A F21B F21C		07	H06Z		10	K09A K09B
	06	G10Z G12A G12B		08	I27A I27B I27C		11	L09A L09B
		G12C			I27D		12	M06Z M37Z
	07	H06Z		09	J11A J11B		13	N11A N11B
	08	I29A I29B I29C		10	K09A K09B	83.13.11↔	21B	X06A X06B X06C
	09	J11A J11B		11	L09A L09B		01	BORP VAC VBOR
	10	K09A K09B		12	M06Z M37Z		03	B17A B17B B17C
	11	L09A L09B		13	N11A N11B		04	D12A D12B
	12	M06Z M37Z		21B	X06A X06B X06C		05	E02A E02B E02C
	13	N11A N11B	83.09.19↔		BORP KVB I KVB II		06	F21A F21B F21C
	21B	X06A X06B X06C			VAC VBOR		06	G10Z G12A G12B
83.09.13↔		BORP KVB I KVB II		01	B17A B17B B17C			G12C
		VAC VBOR		03	D12A D12B		07	H06Z
	01	B17A B17B B17C		04	E02A E02B E02C		08	I29A I29B I29C
	03	D12A D12B		05	F21A F21B F21C		09	J11A J11B
	04	E02A E02B E02C		06	G10Z G12A G12B		10	K09A K09B
	05	F21A F21B F21C			G12C		11	L09A L09B
	06	G10Z G12A G12B		07	H06Z		12	M06Z M37Z
		G12C		08	I27A I27B I27C		13	N11A N11B
	07	H06Z			I27D		21B	X06A X06B X06C
	08	I27A I27B I27C		09	J11A J11B	83.13.12↔		BORP VAC VBOR
		I27D		10	K09A K09B		01	B17A B17B B17C
	09	J11A J11B		11	L09A L09B		03	D12A D12B
	10	K09A K09B		12	M06Z M37Z		04	E02A E02B E02C
	11	L09A L09B		13	N11A N11B		05	F21A F21B F21C
	12	M06Z M37Z		21B	X06A X06B X06C		06	G10Z G12A G12B
	13	N11A N11B	83.11↔		BORP KVB I KVB II			G12C
	21B	X06A X06B X06C			VAC VBOR		07	H06Z
83.09.14↔		BORP KVB I KVB II		01	B17A B17B B17C		08	I29A I29B I29C
		VAC VBOR		03	D12A D12B		09	J11A J11B
	01	B17A B17B B17C		04	E02A E02B E02C		10	K09A K09B
	03	D12A D12B		05	F21A F21B F21C		11	L09A L09B
	04	E02A E02B E02C		06	G10Z G12A G12B		12	M06Z M37Z
	05	F21A F21B F21C			G12C		13	N11A N11B
	06	G10Z G12A G12B		07	H06Z	83.13.13↔	21B	X06A X06B X06C
		G12C		08	I27A I27B I27C			BORP VAC VBOR
	07	H06Z			I27D		01	B17A B17B B17C
	08	I27A I27B I27C		09	J11A J11B		03	D12A D12B
		I27D		10	K09A K09B		04	E02A E02B E02C
	09	J11A J11B		11	L09A L09B		05	F21A F21B F21C
	10	K09A K09B		12	M06Z M37Z		06	G10Z G12A G12B
	11	L09A L09B		13	N11A N11B			G12C
	12	M06Z M37Z		21B	X06A X06B X06C		07	H06Z
	13	N11A N11B	83.12↔		BORP KVB I KVB II		08	I27A I27B I27C
	21B	X06A X06B X06C			VAC VBOR			I27D
83.09.15↔		BORP KVB I KVB II		01	B17A B17B B17C		09	J11A J11B
		VAC VBOR		03	D12A D12B		10	K09A K09B
	01	B17A B17B B17C		04	E02A E02B E02C		11	L09A L09B
	03	D12A D12B		05	F21A F21B F21C		12	M06Z M37Z
	04	E02A E02B E02C		06	G10Z G12A G12B		13	N11A N11B
	05	F21A F21B F21C			G12C	83.13.14↔	21B	X06A X06B X06C
	06	G10Z G12A G12B		07	H06Z			BORP VAC VBOR
		G12C		08	I27A I27B I27C		01	B17A B17B B17C
	07	H06Z			I27D		03	D12A D12B
	08	I27A I27B I27C		09	J11A J11B		04	E02A E02B E02C
		I27D		10	K09A K09B		05	F21A F21B F21C
	09	J11A J11B		11	L09A L09B		06	G10Z G12A G12B
	10	K09A K09B		12	M06Z M37Z			G12C
	11	L09A L09B		13	N11A N11B		07	H06Z
	12	M06Z M37Z		21B	X06A X06B X06C		08	I27A I27B I27C
	13	N11A N11B	83.13.10↔		BORP VAC VBOR			I27D
	21B	X06A X06B X06C		01	B17A B17B B17C		09	J11A J11B
83.09.16↔		BORP KVB I KVB II		03	D12A D12B		10	K09A K09B
		VAC VBOR		04	E02A E02B E02C		11	L09A L09B
	01	B17A B17B B17C		05	F21A F21B F21C		12	M06Z M37Z

CHOP	MDC	DRG	CHOP	MDC	DRG	CHOP	MDC	DRG
83.13.15↔	13	N11A N11B	83.13.23↔	07	G12C	83.14.10↔	12	M06Z M37Z
	21B	X06A X06B X06C		08	H06Z		13	N11A N11B
	01	BORP VAC VBOR		08	I29A I29B I29C		21B	X06A X06B X06C
	03	B17A B17B B17C		09	J11A J11B		01	BORP VAC VBOR
	04	D12A D12B		10	K09A K09B		03	B17A B17B B17C
	05	E02A E02B E02C		11	L09A L09B		03	D12A D12B
	06	F21A F21B F21C		12	M06Z M37Z		04	E02A E02B E02C
	06	G10Z G12A G12B		13	N11A N11B		05	F21A F21B F21C
	07	H06Z		21B	X06A X06B X06C		06	G10Z G12A G12B
	08	I27A I27B I27C		01	BORP VAC VBOR		07	G12C
	08	I27D		01	B17A B17B B17C		07	H06Z
	09	J11A J11B		03	D12A D12B		08	I29A I29B I29C
	10	K09A K09B		04	E02A E02B E02C		09	J11A J11B
11	L09A L09B	05	F21A F21B F21C	10	K09A K09B			
11	M06Z M37Z	06	G10Z G12A G12B	11	L09A L09B			
12	N11A N11B	07	H06Z	12	M06Z M37Z			
13	X06A X06B X06C	08	I27A I27B I27C	13	N11A N11B			
21B	BORP VAC VBOR	08	I27D	21B	X06A X06B X06C			
83.13.16↔	01	B17A B17B B17C	83.13.24↔	09	J11A J11B	83.14.11↔	01	BORP VAC VBOR
	03	D12A D12B		10	K09A K09B		01	B17A B17B B17C
	04	E02A E02B E02C		11	L09A L09B		03	D12A D12B
	05	F21A F21B F21C		12	M06Z M37Z		04	E02A E02B E02C
	06	G10Z G12A G12B		13	N11A N11B		05	F21A F21B F21C
	06	H06Z		21B	X06A X06B X06C		06	G10Z G12A G12B
	07	I27A I27B I27C		01	BORP VAC VBOR		07	G12C
	08	I27D		01	B17A B17B B17C		07	H06Z
	09	J11A J11B		03	D12A D12B		08	I29A I29B I29C
	10	K09A K09B		04	E02A E02B E02C		09	J11A J11B
	11	L09A L09B		05	F21A F21B F21C		10	K09A K09B
	12	M06Z M37Z		06	G10Z G12A G12B		11	L09A L09B
	13	N11A N11B		07	H06Z		12	M06Z M37Z
21B	X06A X06B X06C	08	I27A I27B I27C	13	N11A N11B			
83.13.20↔	01	BORP VAC VBOR	83.13.25↔	09	J11A J11B	83.14.12↔	21B	X06A X06B X06C
	03	B17A B17B B17C		10	K09A K09B		01	BORP VAC VBOR
	04	D12A D12B		11	L09A L09B		01	B17A B17B B17C
	05	E02A E02B E02C		12	M06Z M37Z		03	D12A D12B
	06	F21A F21B F21C		13	N11A N11B		04	E02A E02B E02C
	06	G10Z G12A G12B		21B	X06A X06B X06C		05	F21A F21B F21C
	07	H06Z		01	BORP VAC VBOR		06	G10Z G12A G12B
	08	I29A I29B I29C		01	B17A B17B B17C		07	G12C
	09	J11A J11B		03	D12A D12B		07	H06Z
	10	K09A K09B		04	E02A E02B E02C		08	I29A I29B I29C
	11	L09A L09B		05	F21A F21B F21C		09	J11A J11B
	12	M06Z M37Z		06	G10Z G12A G12B		10	K09A K09B
	13	N11A N11B		07	H06Z		11	L09A L09B
21B	X06A X06B X06C	08	I27A I27B I27C	12	M06Z M37Z			
83.13.21↔	01	BORP VAC VBOR	83.13.26↔	09	J11A J11B	83.14.13↔	13	N11A N11B
	03	B17A B17B B17C		10	K09A K09B		21B	X06A X06B X06C
	04	D12A D12B		11	L09A L09B		01	BORP VAC VBOR
	05	E02A E02B E02C		12	M06Z M37Z		01	B17A B17B B17C
	06	F21A F21B F21C		13	N11A N11B		03	D12A D12B
	06	G10Z G12A G12B		21B	X06A X06B X06C		04	E02A E02B E02C
	07	H06Z		01	BORP VAC VBOR		05	F21A F21B F21C
	08	I29A I29B I29C		01	B17A B17B B17C		06	G10Z G12A G12B
	09	J11A J11B		03	D12A D12B		07	G12C
	10	K09A K09B		04	E02A E02B E02C		07	H06Z
	11	L09A L09B		05	F21A F21B F21C		08	I27A I27B I27C
	12	M06Z M37Z		06	G10Z G12A G12B		08	I27D
	13	N11A N11B		07	H06Z		09	J11A J11B
21B	X06A X06B X06C	08	I27A I27B I27C	10	K09A K09B			
83.13.22↔	01	BORP VAC VBOR	83.13.26↔	09	J11A J11B	83.14.14↔	10	K09A K09B
	03	B17A B17B B17C		10	K09A K09B		11	L09A L09B
	04	D12A D12B		11	L09A L09B		12	M06Z M37Z
	05	E02A E02B E02C		12	M06Z M37Z		13	N11A N11B
	06	F21A F21B F21C		13	N11A N11B		21B	X06A X06B X06C
	06	G10Z G12A G12B		21B	X06A X06B X06C		01	BORP VAC VBOR
	06	H06Z		07	H06Z		01	B17A B17B B17C
07	I29A I29B I29C	08	I27A I27B I27C	03	D12A D12B			
08	J11A J11B	08	I27D	04	E02A E02B E02C			
09	K09A K09B	09	J11A J11B	05	F21A F21B F21C			
10	L09A L09B	10	K09A K09B	06	G10Z G12A G12B			
11	M06Z M37Z	11	L09A L09B	07	G12C			
12	N11A N11B	11	L09A L09B	08	I27A I27B I27C			
13	X06A X06B X06C	11	L09A L09B	08	I27D			
21B	BORP VAC VBOR	11	L09A L09B	09	J11A J11B			
01	B17A B17B B17C	11	L09A L09B	10	K09A K09B			
03	D12A D12B	11	L09A L09B	11	L09A L09B			
04	E02A E02B E02C	11	L09A L09B	12	M06Z M37Z			
05	F21A F21B F21C	11	L09A L09B	13	N11A N11B			
06	G10Z G12A G12B	11	L09A L09B	21B	X06A X06B X06C			

CHOP	MDC	DRG	CHOP	MDC	DRG	CHOP	MDC	DRG
		G12C		13	N11A N11B		06	G10Z G12A G12B
	07	H06Z		21B	X06A X06B X06C		G12C	
	08	I27A I27B I27C	83.19.12↔		BORP VAC VBOR		07	H06Z
		I27D		01	B17A B17B B17C		08	I27A I27B I27C
	09	J11A J11B		03	D12A D12B		I27D	
	10	K09A K09B		04	E02A E02B E02C		09	J11A J11B
	11	L09A L09B		05	F21A F21B F21C		10	K09A K09B
	12	M06Z M37Z		06	G10Z G12A G12B		11	L09A L09B
	13	N11A N11B			G12C		12	M06Z M37Z
83.14.15↔	21B	X06A X06B X06C		07	H06Z		13	N11A N11B
		BORP VAC VBOR		08	I29A I29B I29C	83.19.20↔	21B	X06A X06B X06C
	01	B17A B17B B17C		09	J11A J11B			BORP KVB I KVB II
	03	D12A D12B		10	K09A K09B			VAC VBOR
	04	E02A E02B E02C		11	L09A L09B		01	B17A B17B B17C
	05	F21A F21B F21C		12	M06Z M37Z		03	D12A D12B
	06	G10Z G12A G12B		13	N11A N11B		04	E02A E02B E02C
		G12C	83.19.13↔	21B	X06A X06B X06C		05	F21A F21B F21C
	07	H06Z			BORP VAC VBOR		06	G10Z G12A G12B
	08	I27A I27B I27C		01	B17A B17B B17C		G12C	
		I27D		03	D12A D12B		07	H06Z
	09	J11A J11B		04	E02A E02B E02C		08	I29A I29B I29C
	10	K09A K09B		05	F21A F21B F21C		09	J11A J11B
	11	L09A L09B		06	G10Z G12A G12B		10	K09A K09B
	12	M06Z M37Z			G12C		11	L09A L09B
	13	N11A N11B		07	H06Z		12	M06Z M37Z
83.14.16↔	21B	X06A X06B X06C		08	I27A I27B I27C		13	N11A N11B
		BORP VAC VBOR			I27D	83.19.21↔	21B	X06A X06B X06C
	01	B17A B17B B17C		09	J11A J11B			BORP KVB I KVB II
	03	D12A D12B		10	K09A K09B			VAC VBOR
	04	E02A E02B E02C		11	L09A L09B		01	B17A B17B B17C
	05	F21A F21B F21C		12	M06Z M37Z		03	D12A D12B
	06	G10Z G12A G12B		13	N11A N11B		04	E02A E02B E02C
		G12C	83.19.14↔	21B	X06A X06B X06C		05	F21A F21B F21C
	07	H06Z			BORP VAC VBOR		06	G10Z G12A G12B
	08	I27A I27B I27C		01	B17A B17B B17C		G12C	
		I27D		03	D12A D12B		07	H06Z
	09	J11A J11B		04	E02A E02B E02C		08	I29A I29B I29C
	10	K09A K09B		05	F21A F21B F21C		09	J11A J11B
	11	L09A L09B		06	G10Z G12A G12B		10	K09A K09B
	12	M06Z M37Z			G12C		11	L09A L09B
	13	N11A N11B		07	H06Z		12	M06Z M37Z
83.19.10↔	21B	X06A X06B X06C		08	I27A I27B I27C		13	N11A N11B
		BORP VAC VBOR			I27D	83.19.22↔	21B	X06A X06B X06C
	01	B17A B17B B17C		09	J11A J11B			BORP KVB I KVB II
	03	D12A D12B		10	K09A K09B			VAC VBOR
	04	E02A E02B E02C		11	L09A L09B		01	B17A B17B B17C
	05	F21A F21B F21C		12	M06Z M37Z		03	D12A D12B
	06	G10Z G12A G12B		13	N11A N11B		04	E02A E02B E02C
		G12C	83.19.15↔	21B	X06A X06B X06C		05	F21A F21B F21C
	07	H06Z			BORP VAC VBOR		06	G10Z G12A G12B
	08	I29A I29B I29C		01	B17A B17B B17C		G12C	
	09	J11A J11B		03	D12A D12B		07	H06Z
	10	K09A K09B		04	E02A E02B E02C		08	I29A I29B I29C
	11	L09A L09B		05	F21A F21B F21C		09	J11A J11B
	12	M06Z M37Z		06	G10Z G12A G12B		10	K09A K09B
	13	N11A N11B			G12C		11	L09A L09B
83.19.11↔	21B	X06A X06B X06C		07	H06Z		12	M06Z M37Z
		BORP VAC VBOR		08	I27A I27B I27C		13	N11A N11B
	01	B17A B17B B17C			I27D	83.19.23↔	21B	X06A X06B X06C
	03	D12A D12B		09	J11A J11B			BORP KVB I KVB II
	04	E02A E02B E02C		10	K09A K09B			VAC VBOR
	05	F21A F21B F21C		11	L09A L09B		01	B17A B17B B17C
	06	G10Z G12A G12B		12	M06Z M37Z		03	D12A D12B
		G12C	83.19.16↔	13	N11A N11B		04	E02A E02B E02C
	07	H06Z		21B	X06A X06B X06C		05	F21A F21B F21C
	08	I29A I29B I29C			BORP VAC VBOR		06	G10Z G12A G12B
	09	J11A J11B		01	B17A B17B B17C		G12C	
	10	K09A K09B		03	D12A D12B		07	H06Z
	11	L09A L09B		04	E02A E02B E02C		08	I27A I27B I27C
	12	M06Z M37Z		05	F21A F21B F21C		I27D	

CHOP	MDC	DRG	CHOP	MDC	DRG	CHOP	MDC	DRG
83.19.24↔	09	J11A J11B	83.21.21↔	13	N11A N11B	83.31.13↔	06	G10Z G12A G12B G12C
	10	K09A K09B		21B	X06A X06B X06C		07	H06Z
	11	L09A L09B		01	B17A B17B B17C		08	I29A I29B I29C
	12	M06Z M37Z		03	D12A D12B		09	J11A J11B
	13	N11A N11B		04	E02A E02B E02C		10	K09A K09B
	21B	X06A X06B X06C		05	F21A F21B F21C		11	L09A L09B
		BORP KVB I KVB II		06	G10Z G12A G12B G12C		12	M06Z M37Z
		VAC VBOR		07	H06Z		13	N11A N11B
	01	B17A B17B B17C		08	I27A I27B I27C I27D		21B	X06A X06B X06C
	03	D12A D12B		09	J11A J11B			BORP KVB I KVB II
	04	E02A E02B E02C		10	K09A K09B			VAC VBOR
	05	F21A F21B F21C		11	L09A L09B		01	B17A B17B B17C
	06	G10Z G12A G12B G12C		12	M06Z M37Z		03	D12A D12B
	07	H06Z		13	N11A N11B		04	E02A E02B E02C
08	I27A I27B I27C I27D	21B	X06A X06B X06C	05	F21A F21B F21C			
09	J11A J11B	01	B17A B17B B17C	06	G10Z G12A G12B G12C			
10	K09A K09B	03	D12A D12B	07	H06Z			
11	L09A L09B	04	E02A E02B E02C	08	I27A I27B I27C I27D			
12	M06Z M37Z	05	F21A F21B F21C	09	J11A J11B			
13	N11A N11B	06	G10Z G12A G12B G12C	10	K09A K09B			
21B	X06A X06B X06C	07	H06Z	11	L09A L09B			
	BORP KVB I KVB II	08	I27A I27B I27C I27D	12	M06Z M37Z			
	VAC VBOR	09	J11A J11B	13	N11A N11B			
01	B17A B17B B17C	10	K09A K09B	21B	X06A X06B X06C			
03	D12A D12B	11	L09A L09B		BORP KVB I KVB II			
04	E02A E02B E02C	12	M06Z M37Z		VAC VBOR			
05	F21A F21B F21C	13	N11A N11B	01	B17A B17B B17C			
06	G10Z G12A G12B G12C	21B	X06A X06B X06C	03	D12A D12B			
07	H06Z	01	B17A B17B B17C	04	E02A E02B E02C			
08	I27A I27B I27C I27D	03	D12A D12B	05	F21A F21B F21C			
09	J11A J11B	04	E02A E02B E02C	06	G10Z G12A G12B G12C			
10	K09A K09B	05	F21A F21B F21C	07	H06Z			
11	L09A L09B	06	G10Z G12A G12B G12C	08	I27A I27B I27C I27D			
12	M06Z M37Z	07	H06Z	09	J11A J11B			
13	N11A N11B	08	I29A I29B I29C	10	K09A K09B			
21B	X06A X06B X06C	09	J11A J11B	11	L09A L09B			
	BORP KVB I KVB II	10	K09A K09B	12	M06Z M37Z			
	VAC VBOR	11	L09A L09B	13	N11A N11B			
01	B17A B17B B17C	12	M06Z M37Z	21B	X06A X06B X06C			
03	D12A D12B	13	N11A N11B		BORP KVB I KVB II			
04	E02A E02B E02C	21B	X06A X06B X06C		VAC VBOR			
05	F21A F21B F21C	01	B17A B17B B17C	01	B17A B17B B17C			
06	G10Z G12A G12B G12C	03	D12A D12B	03	D12A D12B			
07	H06Z	04	E02A E02B E02C	04	E02A E02B E02C			
08	I27A I27B I27C I27D	05	F21A F21B F21C	05	F21A F21B F21C			
09	J11A J11B	06	G10Z G12A G12B G12C	06	G10Z G12A G12B G12C			
10	K09A K09B	07	H06Z	07	H06Z			
11	L09A L09B	08	I29A I29B I29C	08	I27A I27B I27C I27D			
12	M06Z M37Z	09	J11A J11B	09	J11A J11B			
13	N11A N11B	10	K09A K09B	10	K09A K09B			
21B	X06A X06B X06C	11	L09A L09B	11	L09A L09B			
	BORP KVB I KVB II	12	M06Z M37Z	12	M06Z M37Z			
	VAC VBOR	13	N11A N11B	13	N11A N11B			
01	B17A B17B B17C	21B	X06A X06B X06C	21B	X06A X06B X06C			
03	D12A D12B	01	B17A B17B B17C		BORP KVB I KVB II			
04	E02A E02B E02C	03	D12A D12B		VAC VBOR			
05	F21A F21B F21C	04	E02A E02B E02C	01	B17A B17B B17C			
06	G10Z G12A G12B G12C	05	F21A F21B F21C	03	D12A D12B			
07	H06Z	06	G10Z G12A G12B G12C	04	E02A E02B E02C			
08	I27A I27B I27C I27D	07	H06Z	05	F21A F21B F21C			
09	J11A J11B	08	I29A I29B I29C	06	G10Z G12A G12B G12C			
10	K09A K09B	09	J11A J11B	07	H06Z			
11	L09A L09B	10	K09A K09B	08	I27A I27B I27C I27D			
12	M06Z M37Z	11	L09A L09B	09	J11A J11B			
13	N11A N11B	12	M06Z M37Z	10	K09A K09B			
21B	X06A X06B X06C	13	N11A N11B	11	L09A L09B			
	BORP KVB I KVB II	21B	X06A X06B X06C	12	M06Z M37Z			
	VAC VBOR	01	B17A B17B B17C	13	N11A N11B			
01	B17A B17B B17C	03	D12A D12B	21B	X06A X06B X06C			
03	D12A D12B	04	E02A E02B E02C		BORP KVB I KVB II			
04	E02A E02B E02C	05	F21A F21B F21C		VAC VBOR			
05	F21A F21B F21C	06	G10Z G12A G12B G12C	01	B17A B17B B17C			
06	G10Z G12A G12B G12C	07	H06Z	03	D12A D12B			
07	H06Z	08	I29A I29B I29C	04	E02A E02B E02C			
08	I27A I27B I27C I27D	09	J11A J11B	05	F21A F21B F21C			
09	J11A J11B	10	K09A K09B	06	G10Z G12A G12B G12C			
10	K09A K09B	11	L09A L09B	07	H06Z			
11	L09A L09B	12	M06Z M37Z	08	I27A I27B I27C I27D			
12	M06Z M37Z	13	N11A N11B	09	J11A J11B			
	BORP KVB I KVB II	21B	X06A X06B X06C	10	K09A K09B			
	VAC VBOR	01	B17A B17B B17C	11	L09A L09B			
01	B17A B17B B17C	03	D12A D12B	12	M06Z M37Z			
03	D12A D12B	04	E02A E02B E02C	13	N11A N11B			
04	E02A E02B E02C	05	F21A F21B F21C	21B	X06A X06B X06C			
05	F21A F21B F21C	06	G10Z G12A G12B G12C		BORP KVB I KVB II			
06	G10Z G12A G12B G12C	07	H06Z		VAC VBOR			
07	H06Z	08	I29A I29B I29C	01	B17A B17B B17C			
08	I27A I27B I27C I27D	09	J11A J11B	03	D12A D12B			
09	J11A J11B	10	K09A K09B	04	E02A E02B E02C			
10	K09A K09B	11	L09A L09B	05	F21A F21B F21C			
11	L09A L09B	12	M06Z M37Z	06	G10Z G12A G12B G12C			
12	M06Z M37Z	13	N11A N11B	07	H06Z			

CHOP	MDC	DRG	CHOP	MDC	DRG	CHOP	MDC	DRG
	08	I27A I27B I27C I27D		06	G10Z G12A G12B G12C		03	D12A D12B
	09	J11A J11B		07	H06Z		04	E02A E02B E02C
	10	K09A K09B		08	I27A I27B I27C I27D		05	F21A F21B F21C
	11	L09A L09B		09	J11A J11B		06	G10Z G12A G12B G12C
	12	M06Z M37Z		10	K09A K09B		07	H06Z
	13	N11A N11B		11	L09A L09B		08	I27A I27B I27C I27D
83.32.10↔	21B	X06A X06B X06C		12	M06Z M37Z		09	J11A J11B
	01	B17A B17B B17C		13	N11A N11B		10	K09A K09B
	03	D12A D12B	83.32.19↔	21B	X06A X06B X06C		11	L09A L09B
	04	E02A E02B E02C		01	B17A B17B B17C		12	M06Z M37Z
	05	F21A F21B F21C		03	D12A D12B		13	N11A N11B
	06	G10Z G12A G12B G12C		04	E02A E02B E02C	83.39.14↔	21B	X06A X06B X06C
	07	H06Z		05	F21A F21B F21C		01	B17A B17B B17C
	08	I29A I29B I29C		06	G10Z G12A G12B G12C		03	D12A D12B
	09	J11A J11B		07	H06Z		04	E02A E02B E02C
	10	K09A K09B		08	I27A I27B I27C I27D		05	F21A F21B F21C
	11	L09A L09B		09	J11A J11B		06	G10Z G12A G12B G12C
	12	M06Z M37Z		10	K09A K09B		07	H06Z
	13	N11A N11B		11	L09A L09B		08	I27A I27B I27C I27D
83.32.11↔	21B	X06A X06B X06C		12	M06Z M37Z		09	J11A J11B
	01	B17A B17B B17C		13	N11A N11B		10	K09A K09B
	03	D12A D12B	83.39.10↔	21B	X06A X06B X06C		11	L09A L09B
	04	E02A E02B E02C		01	B17A B17B B17C		12	M06Z M37Z
	05	F21A F21B F21C		03	D12A D12B		13	N11A N11B
	06	G10Z G12A G12B G12C		04	E02A E02B E02C	83.39.20↔	21B	X06A X06B X06C
	07	H06Z		05	F21A F21B F21C		01	B17A B17B B17C
	08	I29A I29B I29C		06	G10Z G12A G12B G12C		03	D12A D12B
	09	J11A J11B		07	H06Z		04	E02A E02B E02C
	10	K09A K09B		08	I29A I29B I29C		05	F21A F21B F21C
	11	L09A L09B		09	J11A J11B		06	G10Z G12A G12B G12C
	12	M06Z M37Z		10	K09A K09B		07	H06Z
	13	N11A N11B		11	L09A L09B		08	I29A I29B I29C
83.32.12↔	21B	X06A X06B X06C		12	M06Z M37Z		09	J11A J11B
	01	B17A B17B B17C		13	N11A N11B		10	K09A K09B
	03	D12A D12B	83.39.11↔	21B	X06A X06B X06C		11	L09A L09B
	04	E02A E02B E02C		01	B17A B17B B17C		12	M06Z M37Z
	05	F21A F21B F21C		03	D12A D12B		13	N11A N11B
	06	G10Z G12A G12B G12C		04	E02A E02B E02C	83.39.21↔	21B	X06A X06B X06C
	07	H06Z		05	F21A F21B F21C		01	B17A B17B B17C
	08	I27A I27B I27C I27D		06	G10Z G12A G12B G12C		03	D12A D12B
	09	J11A J11B		07	H06Z		04	E02A E02B E02C
	10	K09A K09B		08	I29A I29B I29C		05	F21A F21B F21C
	11	L09A L09B		09	J11A J11B		06	G10Z G12A G12B G12C
	12	M06Z M37Z		10	K09A K09B		07	H06Z
	13	N11A N11B		11	L09A L09B		08	I29A I29B I29C
83.32.13↔	21B	X06A X06B X06C		12	M06Z M37Z		09	J11A J11B
	01	B17A B17B B17C		13	N11A N11B		10	K09A K09B
	03	D12A D12B	83.39.12↔	21B	X06A X06B X06C		11	L09A L09B
	04	E02A E02B E02C		01	B17A B17B B17C		12	M06Z M37Z
	05	F21A F21B F21C		03	D12A D12B		13	N11A N11B
	06	G10Z G12A G12B G12C		04	E02A E02B E02C	83.39.22↔	21B	X06A X06B X06C
	07	H06Z		05	F21A F21B F21C		01	B17A B17B B17C
	08	I27A I27B I27C I27D		06	G10Z G12A G12B G12C		03	D12A D12B
	09	J11A J11B		07	H06Z		04	E02A E02B E02C
	10	K09A K09B		08	I27A I27B I27C I27D		05	F21A F21B F21C
	11	L09A L09B		09	J11A J11B		06	G10Z G12A G12B G12C
	12	M06Z M37Z		10	K09A K09B		07	H06Z
	13	N11A N11B		11	L09A L09B		08	I27A I27B I27C I27D
83.32.14↔	21B	X06A X06B X06C		12	M06Z M37Z		09	J11A J11B
	01	B17A B17B B17C	83.39.13↔	13	N11A N11B		10	K09A K09B
	03	D12A D12B		21B	X06A X06B X06C		11	L09A L09B
	04	E02A E02B E02C		01	B17A B17B B17C		12	M06Z M37Z
	05	F21A F21B F21C						

CHOP	MDC	DRG	CHOP	MDC	DRG	CHOP	MDC	DRG
	13	N11A N11B		08	I29A I29B I29C		06	G10Z G12A G12B
	21B	X06A X06B X06C		09	J11A J11B		G12C	
83.39.23↔	01	B17A B17B B17C		10	K09A K09B		07	H06Z
	03	D12A D12B		11	L09A L09B		08	I27A I27B I27C
	04	E02A E02B E02C		12	M06Z M37Z		I27D	
	05	F21A F21B F21C		13	N11A N11B		09	J11A J11B
	06	G10Z G12A G12B		21B	X06A X06B X06C		10	K09A K09B
		G12C	83.42.12↔	01	B17A B17B B17C		11	L09A L09B
	07	H06Z		03	D12A D12B		12	M06Z M37Z
	08	I27A I27B I27C		04	E02A E02B E02C		13	N11A N11B
		I27D		05	F21A F21B F21C	83.42.19↔	21B	X06A X06B X06C
	09	J11A J11B		06	G10Z G12A G12B		01	B17A B17B B17C
	10	K09A K09B			G12C		03	D12A D12B
	11	L09A L09B		07	H06Z		04	E02A E02B E02C
	12	M06Z M37Z		08	I29A I29B I29C		05	F21A F21B F21C
	13	N11A N11B		09	J11A J11B		06	G10Z G12A G12B
	21B	X06A X06B X06C		10	K09A K09B		G12C	
83.39.24↔	01	B17A B17B B17C		11	L09A L09B		07	H06Z
	03	D12A D12B		12	M06Z M37Z		08	I27A I27B I27C
	04	E02A E02B E02C		13	N11A N11B		I27D	
	05	F21A F21B F21C		21B	X06A X06B X06C		09	J11A J11B
	06	G10Z G12A G12B	83.42.13↔	01	B17A B17B B17C		10	K09A K09B
		G12C		03	D12A D12B		11	L09A L09B
	07	H06Z		04	E02A E02B E02C		12	M06Z M37Z
	08	I27A I27B I27C		05	F21A F21B F21C		13	N11A N11B
		I27D		06	G10Z G12A G12B	83.43.10↔	21B	X06A X06B X06C
	09	J11A J11B			G12C		BORP KVB I KVB II	
	10	K09A K09B		07	H06Z		VAC VB VBOR	
	11	L09A L09B		08	I27A I27B I27C		01	B17A B17B B17C
	12	M06Z M37Z			I27D		B39A B39B	
	13	N11A N11B		09	J11A J11B		03	D12A D12B
	21B	X06A X06B X06C		10	K09A K09B		05	F04Z F13A F13B
83.41↔		BORP KVB I KVB II		11	L09A L09B		F13C F21A F21B	
		VAC VBOR		12	M06Z M37Z		F21C	
	01	B17A B17B B17C		13	N11A N11B		08	I02A I02B I08A
	03	D12A D12B		21B	X06A X06B X06C		I08B I08C I12A	
	04	E02A E02B E02C	83.42.14↔	01	B17A B17B B17C		I12B I12C I13A	
	05	F21A F21B F21C		03	D12A D12B		I13B I32A I32B	
	06	G10Z G12A G12B		04	E02A E02B E02C		09	J02A J02B J04Z
		G12C		05	F21A F21B F21C		J08A J08B J21Z	
	07	H06Z		06	G10Z G12A G12B		J22A J22B	
	08	I27A I27B I27C			G12C		21B	X04Z X05A X05B
		I27D		07	H06Z		X06A X06B X06C	
	09	J11A J11B		08	I27A I27B I27C		22	Y02A Y02B Y02C
	10	K09A K09B			I27D	83.43.11↔	BORP KVB I KVB II	
	11	L09A L09B		09	J11A J11B		VAC VB VBOR	
	12	M06Z M37Z		10	K09A K09B		01	B17A B17B B17C
	13	N11A N11B		11	L09A L09B		B39A B39B	
	21B	X06A X06B X06C		12	M06Z M37Z		03	D12A D12B
83.42.10↔	01	B17A B17B B17C		13	N11A N11B		05	F04Z F13A F13B
	03	D12A D12B		21B	X06A X06B X06C		F13C F21A F21B	
	04	E02A E02B E02C	83.42.15↔	01	B17A B17B B17C		F21C	
	05	F21A F21B F21C		03	D12A D12B		08	I02A I02B I08A
	06	G10Z G12A G12B		04	E02A E02B E02C		I08B I08C I12A	
		G12C		05	F21A F21B F21C		I12B I12C I13A	
	07	H06Z		06	G10Z G12A G12B		I13B I32A I32B	
	08	I29A I29B I29C			G12C		09	J02A J02B J04Z
	09	J11A J11B		07	H06Z		J08A J08B J21Z	
	10	K09A K09B		08	I27A I27B I27C		J22A J22B	
	11	L09A L09B			I27D		21B	X04Z X05A X05B
	12	M06Z M37Z		09	J11A J11B		X06A X06B X06C	
	13	N11A N11B		10	K09A K09B		22	Y02A Y02B Y02C
	21B	X06A X06B X06C		11	L09A L09B	83.43.12↔	BORP KVB I KVB II	
83.42.11↔	01	B17A B17B B17C		12	M06Z M37Z		VAC VB VBOR	
	03	D12A D12B		13	N11A N11B		01	B17A B17B B17C
	04	E02A E02B E02C		21B	X06A X06B X06C		B39A B39B	
	05	F21A F21B F21C	83.42.16↔	01	B17A B17B B17C		03	D02A D02B D12A
	06	G10Z G12A G12B		03	D12A D12B		D12B D24A D24B	
		G12C		04	E02A E02B E02C		05	F04Z F13A F13B
	07	H06Z		05	F21A F21B F21C		F13C F21A F21B	



CHOP	MDC	DRG	CHOP	MDC	DRG	CHOP	MDC	DRG
		F21C		10	K09A K09B		13	N11A N11B
	08	I02A I02B		11	L09A L09B		21B	X06A X06B X06C
	09	J01A J01B J02A		12	M06Z M37Z	83.44.16↔		KVB I KVB II VAC
		J02B J04Z J08A		13	N11A N11B			VBOR
		J08B J21Z J22A		21B	X06A X06B X06C		01	B17A B17B B17C
		J22B	83.44.12↔		KVB I KVB II VAC		03	D12A D12B
	21A	W01A			VBOR		04	E02A E02B E02C
	21B	X04Z X05A X05B		01	B17A B17B B17C		05	F21A F21B F21C
		X06A X06B X06C		03	D12A D12B		06	G10Z G12A G12B
	22	Y02A Y02B		04	E02A E02B E02C			G12C
83.43.99↔		BORP KVB I KVB II		05	F21A F21B F21C		07	H06Z
		VAC VB VBOR		06	G10Z G12A G12B		08	I27A I27B I27C
	01	B17A B17B B17C			G12C			I27D
		B39A B39B		07	H06Z		09	J11A J11B
	03	D12A D12B		08	I29A I29B I29C		10	K09A K09B
	05	F04Z F13A F13B		09	J11A J11B		11	L09A L09B
		F13C F21A F21B		10	K09A K09B		12	M06Z M37Z
		F21C		11	L09A L09B		13	N11A N11B
	08	I02A I02B I08A		12	M06Z M37Z		21B	X06A X06B X06C
		I08B I08C I12A		13	N11A N11B	83.44.19↔		KVB I KVB II VAC
		I12B I12C I13A		21B	X06A X06B X06C			VBOR
		I13B I32A I32B	83.44.13↔		KVB I KVB II VAC		01	B17A B17B B17C
	09	J02A J02B J04Z			VBOR		03	D12A D12B
		J08A J08B J21Z		01	B17A B17B B17C		04	E02A E02B E02C
		J22A J22B		03	D12A D12B		05	F21A F21B F21C
	21B	X04Z X05A X05B		04	E02A E02B E02C		06	G10Z G12A G12B
		X06A X06B X06C		05	F21A F21B F21C			G12C
	22	Y02A Y02B Y02C		06	G10Z G12A G12B		07	H06Z
83.44.00↔		B17A B17B B17C			G12C		08	I27A I27B I27C
	03	D12A D12B		07	H06Z			I27D
	04	E02A E02B E02C		08	I27A I27B I27C		09	J11A J11B
	05	F21A F21B F21C			I27D		10	K09A K09B
	06	G10Z G12A G12B		09	J11A J11B		11	L09A L09B
		G12C		10	K09A K09B		12	M06Z M37Z
	07	H06Z		11	L09A L09B		13	N11A N11B
	08	I27A I27B I27C		12	M06Z M37Z		21B	X06A X06B X06C
		I27D		13	N11A N11B	83.44.99↔	01	B17A B17B B17C
	09	J11A J11B		21B	X06A X06B X06C		03	D12A D12B
	10	K09A K09B	83.44.14↔		KVB I KVB II VAC		04	E02A E02B E02C
	11	L09A L09B			VBOR		05	F21A F21B F21C
	12	M06Z M37Z		01	B17A B17B B17C		06	G10Z G12A G12B
	13	N11A N11B		03	D12A D12B			G12C
83.44.10↔	21B	X06A X06B X06C		04	E02A E02B E02C		07	H06Z
		KVB I KVB II VAC		05	F21A F21B F21C		08	I27A I27B I27C
		VBOR		06	G10Z G12A G12B			I27D
	01	B17A B17B B17C			G12C		09	J11A J11B
	03	D12A D12B		07	H06Z		10	K09A K09B
	04	E02A E02B E02C		08	I27A I27B I27C		11	L09A L09B
	05	F21A F21B F21C			I27D		12	M06Z M37Z
	06	G10Z G12A G12B		09	J11A J11B		13	N11A N11B
		G12C		10	K09A K09B		21B	X06A X06B X06C
	07	H06Z		11	L09A L09B	83.45.10↔	01	B17A B17B B17C
	08	I29A I29B I29C		12	M06Z M37Z		03	D12A D12B
	09	J11A J11B		13	N11A N11B		04	E02A E02B E02C
	10	K09A K09B		21B	X06A X06B X06C		05	F21A F21B F21C
	11	L09A L09B	83.44.15↔		KVB I KVB II VAC		06	G10Z G12A G12B
	12	M06Z M37Z			VBOR			G12C
	13	N11A N11B		01	B17A B17B B17C		07	H06Z
83.44.11↔	21B	X06A X06B X06C		03	D12A D12B		08	I29A I29B I29C
		KVB I KVB II VAC		04	E02A E02B E02C		09	J11A J11B
		VBOR		05	F21A F21B F21C		10	K09A K09B
	01	B17A B17B B17C		06	G10Z G12A G12B		11	L09A L09B
	03	D12A D12B			G12C		12	M06Z M37Z
	04	E02A E02B E02C		07	H06Z		13	N11A N11B
	05	F21A F21B F21C		08	I27A I27B I27C		21B	X06A X06B X06C
	06	G10Z G12A G12B			I27D	83.45.11↔	01	B17A B17B B17C
		G12C		09	J11A J11B		03	D12A D12B
	07	H06Z		10	K09A K09B		04	E02A E02B E02C
	08	I29A I29B I29C		11	L09A L09B		05	F21A F21B F21C
	09	J11A J11B		12	M06Z M37Z		06	G10Z G12A G12B

CHOP	MDC	DRG	CHOP	MDC	DRG	CHOP	MDC	DRG
		G12C		04	E02A E02B E02C		09	J11A J11B
	07	H06Z		05	F21A F21B F21C		10	K09A K09B
	08	I29A I29B I29C		06	G10Z G12A G12B		11	L09A L09B
	09	J11A J11B			G12C		12	M06Z M37Z
	10	K09A K09B		07	H06Z		13	N11A N11B
	11	L09A L09B		08	I27A I27B I27C	83.49.13↔	21B	X06A X06B X06C
	12	M06Z M37Z			I27D			BORP KVB I KVB II
	13	N11A N11B		09	J11A J11B			VAC VBOR
83.45.12↔	21B	X06A X06B X06C		10	K09A K09B		01	B17A B17B B17C
	01	B17A B17B B17C	83.45.19↔	11	L09A L09B		03	D12A D12B
	03	D12A D12B		12	M06Z M37Z		04	E02A E02B E02C
	04	E02A E02B E02C		13	N11A N11B		05	F21A F21B F21C
	05	F21A F21B F21C		21B	X06A X06B X06C		06	G10Z G12A G12B
	06	G10Z G12A G12B		01	B17A B17B B17C			G12C
		H06Z		03	D12A D12B		07	H06Z
	07	H06Z		04	E02A E02B E02C		08	I27A I27B I27C
	08	I29A I29B I29C		05	F21A F21B F21C			I27D
	09	J11A J11B		06	G10Z G12A G12B		09	J11A J11B
	10	K09A K09B			G12C		10	K09A K09B
	11	L09A L09B		07	H06Z		11	L09A L09B
	12	M06Z M37Z		08	I27A I27B I27C		12	M06Z M37Z
	13	N11A N11B			I27D		13	N11A N11B
83.45.13↔	21B	X06A X06B X06C		09	J11A J11B	83.49.14↔	21B	X06A X06B X06C
	01	B17A B17B B17C		10	K09A K09B			BORP KVB I KVB II
	03	D12A D12B		11	L09A L09B			VAC VBOR
	04	E02A E02B E02C		12	M06Z M37Z		01	B17A B17B B17C
	05	F21A F21B F21C		13	N11A N11B		03	D12A D12B
	06	G10Z G12A G12B		21B	X06A X06B X06C		04	E02A E02B E02C
		H06Z	83.49.10↔		BORP KVB I KVB II		05	F21A F21B F21C
	07	H06Z			VAC VBOR		06	G10Z G12A G12B
	08	I27A I27B I27C		01	B17A B17B B17C			G12C
		I27D		03	D12A D12B		07	H06Z
	09	J11A J11B		04	E02A E02B E02C		08	I27A I27B I27C
	10	K09A K09B		05	F21A F21B F21C			I27D
	11	L09A L09B		06	G10Z G12A G12B		09	J11A J11B
	12	M06Z M37Z			G12C		10	K09A K09B
	13	N11A N11B		07	H06Z		11	L09A L09B
83.45.14↔	21B	X06A X06B X06C		08	I29A I29B I29C		12	M06Z M37Z
	01	B17A B17B B17C		09	J11A J11B		13	N11A N11B
	03	D12A D12B		10	K09A K09B		21B	X06A X06B X06C
	04	E02A E02B E02C		11	L09A L09B	83.49.15↔		BORP KVB I KVB II
	05	F21A F21B F21C		12	M06Z M37Z			VAC VBOR
	06	G10Z G12A G12B		13	N11A N11B		01	B17A B17B B17C
		H06Z		21B	X06A X06B X06C		03	D12A D12B
	07	H06Z	83.49.11↔		BORP KVB I KVB II		04	E02A E02B E02C
	08	I27A I27B I27C			VAC VBOR		05	F21A F21B F21C
		I27D		01	B17A B17B B17C		06	G10Z G12A G12B
	09	J11A J11B		03	D12A D12B			G12C
	10	K09A K09B		04	E02A E02B E02C		07	H06Z
	11	L09A L09B		05	F21A F21B F21C		08	I27A I27B I27C
	12	M06Z M37Z		06	G10Z G12A G12B			I27D
	13	N11A N11B			G12C		09	J11A J11B
83.45.15↔	21B	X06A X06B X06C		07	H06Z		10	K09A K09B
	01	B17A B17B B17C		08	I29A I29B I29C		11	L09A L09B
	03	D12A D12B		09	J11A J11B		12	M06Z M37Z
	04	E02A E02B E02C		10	K09A K09B		13	N11A N11B
	05	F21A F21B F21C		11	L09A L09B	83.49.16↔	21B	X06A X06B X06C
	06	G10Z G12A G12B		12	M06Z M37Z			BORP KVB I KVB II
		H06Z		13	N11A N11B			VAC VBOR
	07	H06Z		21B	X06A X06B X06C		01	B17A B17B B17C
	08	I27A I27B I27C	83.49.12↔		BORP KVB I KVB II		03	D12A D12B
		I27D			VAC VBOR		04	E02A E02B E02C
	09	J11A J11B		01	B17A B17B B17C		05	F21A F21B F21C
	10	K09A K09B		03	D12A D12B		06	G10Z G12A G12B
	11	L09A L09B		04	E02A E02B E02C			G12C
	12	M06Z M37Z		05	F21A F21B F21C		07	H06Z
	13	N11A N11B		06	G10Z G12A G12B		08	I27A I27B I27C
83.45.16↔	21B	X06A X06B X06C			G12C			I27D
	01	B17A B17B B17C		07	H06Z		09	J11A J11B
	03	D12A D12B		08	I29A I29B I29C		10	K09A K09B

CHOP	MDC	DRG	CHOP	MDC	DRG	CHOP	MDC	DRG
83.49.20↔	11	L09A L09B	83.49.25↔	01	B17A B17B B17C	83.49.31↔	07	H06Z
	12	M06Z M37Z		03	D12A D12B		08	I29A I29B I29C
	13	N11A N11B		04	E02A E02B E02C		09	J11A J11B
	21B	X06A X06B X06C		05	F21A F21B F21C		10	K09A K09B
		BORP KVB I KVB II		06	G10Z G12A G12B		11	L09A L09B
		VAC VBOR			G12C		12	M06Z M37Z
	01	B17A B17B B17C		07	H06Z		13	N11A N11B
	03	D12A D12B		21B	X06A X06B X06C		21B	X06A X06B X06C
	04	E02A E02B E02C			BORP KVB I KVB II			BORP VAC VBOR
	05	F21A F21B F21C			VAC VBOR		01	B17A B17B B17C
	06	G10Z G12A G12B		01	B17A B17B B17C		03	D12A D12B
		G12C		03	D12A D12B		04	E02A E02B E02C
	07	H06Z		04	E02A E02B E02C		05	F21A F21B F21C
08	I29A I29B I29C	05	F21A F21B F21C	06	G10Z G12A G12B			
09	J11A J11B	06	G10Z G12A G12B		G12C			
10	K09A K09B		VAC VBOR	07	H06Z			
11	L09A L09B	01	B17A B17B B17C	08	I29A I29B I29C			
12	M06Z M37Z	03	D12A D12B	09	J11A J11B			
13	N11A N11B	04	E02A E02B E02C	10	K09A K09B			
21B	X06A X06B X06C	05	F21A F21B F21C	11	L09A L09B			
	BORP KVB I KVB II	06	G10Z G12A G12B	12	M06Z M37Z			
	VAC VBOR		G12C	13	N11A N11B			
01	B17A B17B B17C	07	H06Z	21B	X06A X06B X06C			
03	D12A D12B	08	I27A I27B I27C		BORP VAC VBOR			
04	E02A E02B E02C	09	J11A J11B	01	B17A B17B B17C			
05	F21A F21B F21C	10	K09A K09B	03	D12A D12B			
06	G10Z G12A G12B	11	L09A L09B	04	E02A E02B E02C			
	G12C	12	M06Z M37Z	05	F21A F21B F21C			
07	H06Z	13	N11A N11B	06	G10Z G12A G12B			
08	I29A I29B I29C	21B	X06A X06B X06C		G12C			
09	J11A J11B		BORP KVB I KVB II	07	H06Z			
10	K09A K09B		VAC VBOR	08	I29A I29B I29C			
11	L09A L09B	01	B17A B17B B17C	09	J11A J11B			
12	M06Z M37Z	03	D12A D12B	10	K09A K09B			
13	N11A N11B	04	E02A E02B E02C	11	L09A L09B			
21B	X06A X06B X06C	05	F21A F21B F21C	12	M06Z M37Z			
	BORP KVB I KVB II	06	G10Z G12A G12B	13	N11A N11B			
	VAC VBOR		G12C	21B	X06A X06B X06C			
01	B17A B17B B17C	07	H06Z		BORP VAC VBOR			
03	D12A D12B	08	I27A I27B I27C	01	B17A B17B B17C			
04	E02A E02B E02C	09	J11A J11B	03	D12A D12B			
05	F21A F21B F21C	10	K09A K09B	04	E02A E02B E02C			
06	G10Z G12A G12B	11	L09A L09B	05	F21A F21B F21C			
	G12C	12	M06Z M37Z	06	G10Z G12A G12B			
07	H06Z	13	N11A N11B		G12C			
08	I29A I29B I29C	21B	X06A X06B X06C	07	H06Z			
09	J11A J11B		BORP KVB I KVB II	08	I27A I27B I27C			
10	K09A K09B		VAC VBOR	09	J11A J11B			
11	L09A L09B	01	B17A B17B B17C	10	K09A K09B			
12	M06Z M37Z	03	D12A D12B	11	L09A L09B			
13	N11A N11B	04	E02A E02B E02C	12	M06Z M37Z			
21B	X06A X06B X06C	05	F21A F21B F21C	13	N11A N11B			
	BORP KVB I KVB II	06	G10Z G12A G12B	21B	X06A X06B X06C			
	VAC VBOR		G12C		BORP VAC VBOR			
01	B17A B17B B17C	07	H06Z	01	B17A B17B B17C			
03	D12A D12B	08	I27A I27B I27C	03	D12A D12B			
04	E02A E02B E02C	09	J11A J11B	04	E02A E02B E02C			
05	F21A F21B F21C	10	K09A K09B	05	F21A F21B F21C			
06	G10Z G12A G12B	11	L09A L09B	06	G10Z G12A G12B			
	G12C	12	M06Z M37Z		G12C			
07	H06Z	13	N11A N11B	07	H06Z			
08	I27A I27B I27C	21B	X06A X06B X06C	08	I27A I27B I27C			
09	J11A J11B		BORP VAC VBOR	09	J11A J11B			
10	K09A K09B		VAC VBOR	10	K09A K09B			
11	L09A L09B	01	B17A B17B B17C	11	L09A L09B			
12	M06Z M37Z	03	D12A D12B	12	M06Z M37Z			
13	N11A N11B	04	E02A E02B E02C	13	N11A N11B			
21B	X06A X06B X06C	05	F21A F21B F21C	21B	X06A X06B X06C			
	BORP KVB I KVB II	06	G10Z G12A G12B		BORP VAC VBOR			
	VAC VBOR		G12C	01	B17A B17B B17C			

CHOP	MDC	DRG	CHOP	MDC	DRG	CHOP	MDC	DRG
83.49.35↔		BORP VAC VBOR		06	G10Z G12A G12B		09	I27D
	01	B17A B17B B17C			G12C		10	J11A J11B
	03	D12A D12B		07	H06Z		11	K09A K09B
	04	E02A E02B E02C		08	I29A I29B I29C		12	L09A L09B
	05	F21A F21B F21C		09	J11A J11B		13	M06Z M37Z
	06	G10Z G12A G12B		10	K09A K09B		21B	N11A N11B
		G12C		11	L09A L09B	83.5X.16↔		X06A X06B X06C
	07	H06Z		12	M06Z M37Z			BORP KVB I KVB II
	08	I27A I27B I27C		13	N11A N11B		01	VAC VBOR
		I27D		21B	X06A X06B X06C		03	B17A B17B B17C
	09	J11A J11B	83.5X.12↔		BORP KVB I KVB II		04	D12A D12B
	10	K09A K09B			VAC VBOR		05	E02A E02B E02C
	11	L09A L09B		01	B17A B17B B17C		06	F21A F21B F21C
	12	M06Z M37Z		03	D12A D12B		07	G10Z G12A G12B
	13	N11A N11B		04	E02A E02B E02C		08	G12C
	21B	X06A X06B X06C		05	F21A F21B F21C		09	H06Z
83.49.36↔		BORP VAC VBOR		06	G10Z G12A G12B		10	I27A I27B I27C
	01	B17A B17B B17C			G12C		11	I27D
	03	D12A D12B		07	H06Z		12	J11A J11B
	04	E02A E02B E02C		08	I29A I29B I29C		13	K09A K09B
	05	F21A F21B F21C		09	J11A J11B		21B	L09A L09B
	06	G10Z G12A G12B		10	K09A K09B			M06Z M37Z
		G12C		11	L09A L09B			N11A N11B
	07	H06Z		12	M06Z M37Z			X06A X06B X06C
	08	I27A I27B I27C		13	N11A N11B	83.5X.19↔		BORP KVB I KVB II
		I27D		21B	X06A X06B X06C		01	VAC VBOR
	09	J11A J11B	83.5X.13↔		BORP KVB I KVB II		03	B17A B17B B17C
	10	K09A K09B			VAC VBOR		04	D12A D12B
	11	L09A L09B		01	B17A B17B B17C		05	E02A E02B E02C
	12	M06Z M37Z		03	D12A D12B		06	F21A F21B F21C
	13	N11A N11B		04	E02A E02B E02C		07	G10Z G12A G12B
	21B	X06A X06B X06C		05	F21A F21B F21C		08	G12C
83.49.39↔		BORP VAC VBOR		06	G10Z G12A G12B		09	H06Z
	01	B17A B17B B17C			G12C		10	I27A I27B I27C
	03	D12A D12B		07	H06Z		11	I27D
	04	E02A E02B E02C		08	I27A I27B I27C		12	J11A J11B
	05	F21A F21B F21C		09	J11A J11B		13	K09A K09B
	06	G10Z G12A G12B		10	K09A K09B		21B	L09A L09B
		G12C		11	L09A L09B			M06Z M37Z
	07	H06Z		12	M06Z M37Z			N11A N11B
	08	I27A I27B I27C		13	N11A N11B	83.61.10↔		X06A X06B X06C
		I27D		21B	X06A X06B X06C		08	BORP KVB I KVB II
	09	J11A J11B	83.5X.14↔		BORP KVB I KVB II		21B	VAC VBOR
	10	K09A K09B			VAC VBOR			I29A I29B I29C
	11	L09A L09B		01	B17A B17B B17C			X04Z X05A X05B
	12	M06Z M37Z		03	D12A D12B	83.61.11↔		X06A X06B X06C
	13	N11A N11B		04	E02A E02B E02C			BORP KVB I KVB II
	21B	X06A X06B X06C		05	F21A F21B F21C		01	VAC VBOR
83.5X.10↔		BORP KVB I KVB II		06	G10Z G12A G12B		03	B17A B17B B17C
		VAC VBOR			G12C		04	D12A D12B
	01	B17A B17B B17C		07	H06Z		05	E02A E02B E02C
	03	D12A D12B		08	I27A I27B I27C		06	F21A F21B F21C
	04	E02A E02B E02C			I27D		07	G10Z G12A G12B
	05	F21A F21B F21C		09	J11A J11B		08	G12C
	06	G10Z G12A G12B		10	K09A K09B		09	H06Z
		G12C		11	L09A L09B		10	I29A I29B I29C
	07	H06Z		12	M06Z M37Z		11	J11A J11B
	08	I29A I29B I29C		13	N11A N11B		12	K09A K09B
	09	J11A J11B		21B	X06A X06B X06C		13	L09A L09B
	10	K09A K09B			BORP KVB I KVB II		21B	M06Z M37Z
	11	L09A L09B	83.5X.15↔		VAC VBOR			N11A N11B
	12	M06Z M37Z		01	B17A B17B B17C	83.61.12↔		X06A X06B X06C
	13	N11A N11B		03	D12A D12B			BORP KVB I KVB II
	21B	X06A X06B X06C		04	E02A E02B E02C		01	VAC VBOR
83.5X.11↔		BORP KVB I KVB II		05	F21A F21B F21C		03	B17A B17B B17C
		VAC VBOR		06	G10Z G12A G12B		04	D12A D12B
	01	B17A B17B B17C			G12C		05	E02A E02B E02C
	03	D12A D12B		07	H06Z		06	F21A F21B F21C
	04	E02A E02B E02C		08	I27A I27B I27C			G10Z G12A G12B
	05	F21A F21B F21C			I27D			G12C

CHOP	MDC	DRG	CHOP	MDC	DRG	CHOP	MDC	DRG
	07	H06Z		09	J11A J11B		21B	X06A X06B X06C
	08	I29A I29B I29C		10	K09A K09B	83.62.13↔		BORP KVB I KVB II
	09	J11A J11B		11	L09A L09B			VAC VBOR
	10	K09A K09B		12	M06Z M37Z		01	B17A B17B B17C
	11	L09A L09B		13	N11A N11B		03	D12A D12B
	12	M06Z M37Z		21B	X06A X06B X06C		04	E02A E02B E02C
	13	N11A N11B	83.61.19↔		BORP KVB I KVB II		05	F21A F21B F21C
83.61.13↔	21B	X06A X06B X06C			VAC VBOR		06	G10Z G12A G12B
		BORP KVB I KVB II		01	B17A B17B B17C			G12C
		VAC VBOR		03	D12A D12B		07	H06Z
	01	B17A B17B B17C		04	E02A E02B E02C		08	I27A I27B I27C
	03	D12A D12B		05	F21A F21B F21C			I27D
	04	E02A E02B E02C		06	G10Z G12A G12B		09	J11A J11B
	05	F21A F21B F21C		07	H06Z		10	K09A K09B
	06	G10Z G12A G12B		08	I27A I27B I27C		11	L09A L09B
		G12C		09	J11A J11B		12	M06Z M37Z
	07	H06Z		10	K09A K09B	83.62.14↔	13	N11A N11B
	08	I27A I27B I27C		11	L09A L09B		21B	X06A X06B X06C
		I27D		12	M06Z M37Z			BORP KVB I KVB II
	09	J11A J11B		13	N11A N11B			VAC VBOR
	10	K09A K09B		21B	X06A X06B X06C		01	B17A B17B B17C
	11	L09A L09B	83.62.10↔		BORP KVB I KVB II		03	D12A D12B
	12	M06Z M37Z			VAC VBOR		04	E02A E02B E02C
	13	N11A N11B		01	B17A B17B B17C		05	F21A F21B F21C
83.61.14↔	21B	X06A X06B X06C		03	D12A D12B		06	G10Z G12A G12B
		BORP KVB I KVB II		04	E02A E02B E02C			G12C
		VAC VBOR		05	F21A F21B F21C		07	H06Z
	01	B17A B17B B17C		06	G10Z G12A G12B		08	I27A I27B I27C
	03	D12A D12B		07	H06Z			I27D
	04	E02A E02B E02C		08	I29A I29B I29C		09	J11A J11B
	05	F21A F21B F21C		09	J11A J11B		10	K09A K09B
	06	G10Z G12A G12B		10	K09A K09B		11	L09A L09B
		G12C		11	L09A L09B		12	M06Z M37Z
	07	H06Z		12	M06Z M37Z		13	N11A N11B
	08	I27A I27B I27C		13	N11A N11B		21B	X06A X06B X06C
		I27D		21B	X06A X06B X06C	83.62.15↔		BORP KVB I KVB II
	09	J11A J11B			BORP KVB I KVB II			VAC VBOR
	10	K09A K09B		01	B17A B17B B17C		01	B17A B17B B17C
	11	L09A L09B	83.62.11↔	03	D12A D12B		03	D12A D12B
	12	M06Z M37Z		04	E02A E02B E02C		04	E02A E02B E02C
	13	N11A N11B		05	F21A F21B F21C		05	F21A F21B F21C
83.61.15↔	21B	X06A X06B X06C		06	G10Z G12A G12B		06	G10Z G12A G12B
		BORP KVB I KVB II		07	H06Z			G12C
		VAC VBOR		08	I29A I29B I29C		07	H06Z
	01	B17A B17B B17C		09	J11A J11B		08	I27A I27B I27C
	03	D12A D12B		10	K09A K09B			I27D
	04	E02A E02B E02C		11	L09A L09B		09	J11A J11B
	05	F21A F21B F21C		12	M06Z M37Z		10	K09A K09B
	06	G10Z G12A G12B		13	N11A N11B		11	L09A L09B
		G12C		21B	X06A X06B X06C		12	M06Z M37Z
	07	H06Z			BORP KVB I KVB II		13	N11A N11B
	08	I27A I27B I27C		01	B17A B17B B17C	83.62.16↔	21B	X06A X06B X06C
		I27D		03	D12A D12B			BORP KVB I KVB II
	09	J11A J11B		04	E02A E02B E02C			VAC VBOR
	10	K09A K09B		05	F21A F21B F21C		01	B17A B17B B17C
	11	L09A L09B	83.62.12↔	06	G10Z G12A G12B		03	D12A D12B
	12	M06Z M37Z		07	H06Z		04	E02A E02B E02C
	13	N11A N11B		08	I29A I29B I29C		05	F21A F21B F21C
83.61.16↔	21B	X06A X06B X06C		09	J11A J11B		06	G10Z G12A G12B
		BORP KVB I KVB II		10	K09A K09B			G12C
		VAC VBOR		11	L09A L09B		07	H06Z
	01	B17A B17B B17C		12	M06Z M37Z		08	I27A I27B I27C
	03	D12A D12B		13	N11A N11B			I27D
	04	E02A E02B E02C		21B	X06A X06B X06C		09	J11A J11B
	05	F21A F21B F21C			BORP KVB I KVB II		10	K09A K09B
	06	G10Z G12A G12B		01	B17A B17B B17C		11	L09A L09B
		G12C		03	D12A D12B		12	M06Z M37Z
	07	H06Z		04	E02A E02B E02C		13	N11A N11B
	08	I27A I27B I27C		05	F21A F21B F21C		21B	X06A X06B X06C
		I27D		06	G10Z G12A G12B	83.62.19↔		BORP KVB I KVB II
				07	H06Z			
				08	I29A I29B I29C			
				09	J11A J11B			
				10	K09A K09B			
				11	L09A L09B			
				12	M06Z M37Z			
				13	N11A N11B			

CHOP	MDC	DRG	CHOP	MDC	DRG	CHOP	MDC	DRG
		VAC VBOR		06	G10Z G12A G12B		07	H06Z
	01	B17A B17B B17C			G12C		08	I27A I27B I27C
	03	D12A D12B		07	H06Z			I27D
	04	E02A E02B E02C		08	I27A I27B I27C		09	J11A J11B
	05	F21A F21B F21C			I27D		10	K09A K09B
	06	G10Z G12A G12B		09	J11A J11B		11	L09A L09B
		G12C		10	K09A K09B		12	M06Z M37Z
	07	H06Z		11	L09A L09B		13	N11A N11B
	08	I27A I27B I27C		12	M06Z M37Z	83.65.10↔	21B	X06A X06B X06C
		I27D		13	N11A N11B			BORP KVB I KVB II
	09	J11A J11B	83.64.14↔	21B	X06A X06B X06C			VAC VBOR
	10	K09A K09B			BORP KVB I KVB II		01	B17A B17B B17C
	11	L09A L09B			VAC VBOR		03	D12A D12B
	12	M06Z M37Z		01	B17A B17B B17C		04	E02A E02B E02C
	13	N11A N11B		03	D12A D12B		05	F21A F21B F21C
83.64.10↔	21B	X06A X06B X06C		04	E02A E02B E02C		06	G10Z G12A G12B
		BORP KVB I KVB II		05	F21A F21B F21C			G12C
		VAC VBOR		06	G10Z G12A G12B		07	H06Z
	01	B17A B17B B17C			G12C		08	I29A I29B I29C
	03	D12A D12B		07	H06Z		09	J11A J11B
	04	E02A E02B E02C		08	I27A I27B I27C		10	K09A K09B
	05	F21A F21B F21C			I27D		11	L09A L09B
	06	G10Z G12A G12B		09	J11A J11B		12	M06Z M37Z
		G12C		10	K09A K09B		13	N11A N11B
	07	H06Z		11	L09A L09B	83.65.11↔	21B	X06A X06B X06C
	08	I29A I29B I29C		12	M06Z M37Z			BORP KVB I KVB II
	09	J11A J11B		13	N11A N11B			VAC VBOR
	10	K09A K09B	83.64.15↔	21B	X06A X06B X06C		01	B17A B17B B17C
	11	L09A L09B			BORP KVB I KVB II		03	D12A D12B
	12	M06Z M37Z			VAC VBOR		04	E02A E02B E02C
	13	N11A N11B		01	B17A B17B B17C		05	F21A F21B F21C
83.64.11↔	21B	X06A X06B X06C		03	D12A D12B		06	G10Z G12A G12B
		BORP KVB I KVB II		04	E02A E02B E02C			G12C
		VAC VBOR		05	F21A F21B F21C		07	H06Z
	01	B17A B17B B17C		06	G10Z G12A G12B		08	I29A I29B I29C
	03	D12A D12B			G12C		09	J11A J11B
	04	E02A E02B E02C		07	H06Z		10	K09A K09B
	05	F21A F21B F21C		08	I27A I27B I27C		11	L09A L09B
	06	G10Z G12A G12B			I27D		12	M06Z M37Z
		G12C		09	J11A J11B		13	N11A N11B
	07	H06Z		10	K09A K09B	83.65.12↔	21B	X06A X06B X06C
	08	I29A I29B I29C		11	L09A L09B			BORP KVB I KVB II
	09	J11A J11B		12	M06Z M37Z			VAC VBOR
	10	K09A K09B		13	N11A N11B		01	B17A B17B B17C
	11	L09A L09B	83.64.16↔	21B	X06A X06B X06C		03	D12A D12B
	12	M06Z M37Z			BORP KVB I KVB II		04	E02A E02B E02C
	13	N11A N11B			VAC VBOR		05	F21A F21B F21C
83.64.12↔	21B	X06A X06B X06C		01	B17A B17B B17C		06	G10Z G12A G12B
		BORP KVB I KVB II		03	D12A D12B			G12C
		VAC VBOR		04	E02A E02B E02C		07	H06Z
	01	B17A B17B B17C		05	F21A F21B F21C		08	I29A I29B I29C
	03	D12A D12B		06	G10Z G12A G12B		09	J11A J11B
	04	E02A E02B E02C			G12C		10	K09A K09B
	05	F21A F21B F21C		07	H06Z		11	L09A L09B
	06	G10Z G12A G12B		08	I27A I27B I27C		12	M06Z M37Z
		G12C			I27D		13	N11A N11B
	07	H06Z		09	J11A J11B	83.65.13↔	21B	X06A X06B X06C
	08	I29A I29B I29C		10	K09A K09B			BORP KVB I KVB II
	09	J11A J11B		11	L09A L09B			VAC VBOR
	10	K09A K09B		12	M06Z M37Z		01	B17A B17B B17C
	11	L09A L09B	83.64.19↔	13	N11A N11B		03	D12A D12B
	12	M06Z M37Z		21B	X06A X06B X06C		04	E02A E02B E02C
	13	N11A N11B			BORP KVB I KVB II		05	F21A F21B F21C
83.64.13↔	21B	X06A X06B X06C			VAC VBOR		06	G10Z G12A G12B
		BORP KVB I KVB II		01	B17A B17B B17C			G12C
		VAC VBOR		03	D12A D12B		07	H06Z
	01	B17A B17B B17C		04	E02A E02B E02C		08	I27A I27B I27C
	03	D12A D12B		05	F21A F21B F21C			I27D
	04	E02A E02B E02C		06	G10Z G12A G12B		09	J11A J11B
	05	F21A F21B F21C			G12C		10	K09A K09B

CHOP	MDC	DRG	CHOP	MDC	DRG	CHOP	MDC	DRG
83.65.14↔	11	L09A L09B	83.71.12↔		I08B I08C I12A	83.71.99↔		BORP KVB I KVB II
	12	M06Z M37Z			I12B I12C I13A			VAC VBOR
	13	N11A N11B			I13B I29A I29B		01	B17A B17B B17C
	21B	X06A X06B X06C			X04Z X05A X05B		08	B39A B39B
		BORP KVB I KVB II			X06A X06B X06C			I02A I02B I08A
		VAC VBOR			BORP KVB I KVB II			I08B I08C I12A
	01	B17A B17B B17C			VAC VBOR			I12B I12C I13A
	03	D12A D12B			B17A B17B B17C			I13B I29A I29B
	04	E02A E02B E02C			B39A B39B			I27C I27D
	05	F21A F21B F21C			I02A I02B I08A		21B	X04Z X05A X05B
	06	G10Z G12A G12B			I08B I08C I12A			X06A X06B X06C
		G12C			I12B I12C I13A		83.72.10↔	BORP KVB I KVB II
	07	H06Z			I13B I29A I29B			
08	I27A I27B I27C		X04Z X05A X05B	01	B17A B17B B17C			
	I27D		X06A X06B X06C	03	D12A D12B			
09	J11A J11B	83.71.13↔	BORP KVB I KVB II	04	E02A E02B E02C			
10	K09A K09B			VAC VBOR	05	F21A F21B F21C		
11	L09A L09B			B17A B17B B17C	06	G10Z G12A G12B		
12	M06Z M37Z			B39A B39B		G12C		
13	N11A N11B			I02A I02B I08A	07	H06Z		
21B	X06A X06B X06C			I08B I08C I12A	08	I29A I29B I29C		
	BORP KVB I KVB II			I12B I12C I13A	09	J11A J11B		
	VAC VBOR			I13B I27A I27B	10	K09A K09B		
01	B17A B17B B17C			I27C I27D	11	L09A L09B		
03	D12A D12B			X04Z X05A X05B	12	M06Z M37Z		
04	E02A E02B E02C		83.71.14↔	X06A X06B X06C	13	N11A N11B		
05	F21A F21B F21C				BORP KVB I KVB II	21B	X06A X06B X06C	
06	G10Z G12A G12B				VAC VBOR		BORP KVB I KVB II	
	G12C			B17A B17B B17C		VAC VBOR		
07	H06Z			B39A B39B	01	B17A B17B B17C		
08	I27A I27B I27C			I02A I02B I08A	03	D12A D12B		
	I27D			I08B I08C I12A	04	E02A E02B E02C		
09	J11A J11B			I12B I12C I13A	05	F21A F21B F21C		
10	K09A K09B			I13B I27A I27B	06	G10Z G12A G12B		
11	L09A L09B			I27C I27D		G12C		
12	M06Z M37Z			X04Z X05A X05B	07	H06Z		
13	N11A N11B	83.71.15↔		X06A X06B X06C	08	I29A I29B I29C		
21B	X06A X06B X06C				BORP KVB I KVB II	09	J11A J11B	
	BORP KVB I KVB II			VAC VBOR	10	K09A K09B		
	VAC VBOR			B17A B17B B17C	11	L09A L09B		
01	B17A B17B B17C			B39A B39B	12	M06Z M37Z		
03	D12A D12B			I02A I02B I08A	13	N11A N11B		
04	E02A E02B E02C			I08B I08C I12A	21B	X06A X06B X06C		
05	F21A F21B F21C			I12B I12C I13A		BORP KVB I KVB II		
06	G10Z G12A G12B			I13B I27A I27B		VAC VBOR		
	G12C			I27C I27D	01	B17A B17B B17C		
07	H06Z		83.71.16↔	X04Z X05A X05B	03	D12A D12B		
08	I27A I27B I27C				X06A X06B X06C	04	E02A E02B E02C	
	I27D				BORP KVB I KVB II	05	F21A F21B F21C	
09	J11A J11B			VAC VBOR	06	G10Z G12A G12B		
10	K09A K09B			B17A B17B B17C		G12C		
11	L09A L09B			B39A B39B	07	H06Z		
12	M06Z M37Z			I02A I02B I08A	08	I29A I29B I29C		
13	N11A N11B			I08B I08C I12A	09	J11A J11B		
21B	X06A X06B X06C			I12B I12C I13A	10	K09A K09B		
	BORP KVB I KVB II	83.71.10↔		I13B I27A I27B	11	L09A L09B		
	VAC VBOR				I27C I27D	12	M06Z M37Z	
01	B17A B17B B17C				X04Z X05A X05B	13	N11A N11B	
	B39A B39B				X06A X06B X06C	21B	X06A X06B X06C	
08	I02A I02B I08A		83.71.19↔	BORP KVB I KVB II		BORP KVB I KVB II		
	I08B I08C I12A				VAC VBOR		VAC VBOR	
	I12B I12C I13A				B17A B17B B17C	01	B17A B17B B17C	
	I13B I29A I29B				B39A B39B	03	D12A D12B	
21B	X04Z X05A X05B				I02A I02B I08A	04	E02A E02B E02C	
	X06A X06B X06C				I08B I08C I12A	05	F21A F21B F21C	
	BORP KVB I KVB II			83.71.11↔	I12B I12C I13A	06	G10Z G12A G12B	
	VAC VBOR					I13B I27A I27B		G12C
	VAC VBOR					I27C I27D	07	H06Z
01	B17A B17B B17C				X04Z X05A X05B	08	I27A I27B I27C	
	B39A B39B				X06A X06B X06C		I27D	
08	I02A I02B I08A							

CHOP	MDC	DRG	CHOP	MDC	DRG	CHOP	MDC	DRG
83.72.14↔	09	J11A J11B	83.73.11↔	12	M06Z M37Z	83.73.16↔	03	D12A D12B
	10	K09A K09B		13	N11A N11B		04	E02A E02B E02C
	11	L09A L09B		21B	X06A X06B X06C		05	F21A F21B F21C
	12	M06Z M37Z			BORP KVB I KVB II		06	G10Z G12A G12B
	13	N11A N11B			VAC VBOR			G12C
	21B	X06A X06B X06C		01	B17A B17B B17C		07	H06Z
		BORP KVB I KVB II		03	D12A D12B		08	I27A I27B I27C
		VAC VBOR		04	E02A E02B E02C		09	J11A J11B
	01	B17A B17B B17C		05	F21A F21B F21C		10	K09A K09B
	03	D12A D12B		06	G10Z G12A G12B		11	L09A L09B
	04	E02A E02B E02C			G12C		12	M06Z M37Z
	05	F21A F21B F21C		07	H06Z		13	N11A N11B
	06	G10Z G12A G12B		08	I29A I29B I29C		21B	X06A X06B X06C
07	H06Z	09	J11A J11B		BORP KVB I KVB II			
08	I27A I27B I27C	10	K09A K09B		VAC VBOR			
	I27D	11	L09A L09B	01	B17A B17B B17C			
09	J11A J11B	12	M06Z M37Z	03	D12A D12B			
10	K09A K09B	13	N11A N11B	04	E02A E02B E02C			
11	L09A L09B	21B	X06A X06B X06C	05	F21A F21B F21C			
12	M06Z M37Z		BORP KVB I KVB II	06	G10Z G12A G12B			
13	N11A N11B		VAC VBOR		G12C			
21B	X06A X06B X06C	01	B17A B17B B17C	07	H06Z			
	BORP KVB I KVB II	03	D12A D12B	08	I27A I27B I27C			
	VAC VBOR	04	E02A E02B E02C	09	J11A J11B			
01	B17A B17B B17C	05	F21A F21B F21C	10	K09A K09B			
03	D12A D12B	06	G10Z G12A G12B	11	L09A L09B			
04	E02A E02B E02C	07	H06Z	12	M06Z M37Z			
05	F21A F21B F21C	08	I29A I29B I29C	13	N11A N11B			
06	G10Z G12A G12B	09	J11A J11B	21B	X06A X06B X06C			
	G12C	10	K09A K09B		BORP KVB I KVB II			
07	H06Z	11	L09A L09B		VAC VBOR			
08	I27A I27B I27C	12	M06Z M37Z	01	B17A B17B B17C			
	I27D	13	N11A N11B	03	D12A D12B			
09	J11A J11B	21B	X06A X06B X06C	04	E02A E02B E02C			
10	K09A K09B		BORP KVB I KVB II	05	F21A F21B F21C			
11	L09A L09B		VAC VBOR	06	G10Z G12A G12B			
12	M06Z M37Z	01	B17A B17B B17C		G12C			
13	N11A N11B	03	D12A D12B	07	H06Z			
21B	X06A X06B X06C	04	E02A E02B E02C	08	I27A I27B I27C			
	BORP KVB I KVB II	05	F21A F21B F21C	09	J11A J11B			
	VAC VBOR	06	G10Z G12A G12B	10	K09A K09B			
01	B17A B17B B17C		G12C	11	L09A L09B			
03	D12A D12B	07	H06Z	12	M06Z M37Z			
04	E02A E02B E02C	08	I27A I27B I27C	13	N11A N11B			
05	F21A F21B F21C	09	J11A J11B	21B	X06A X06B X06C			
06	G10Z G12A G12B	10	K09A K09B		BORP KVB I KVB II			
	G12C	11	L09A L09B		VAC VBOR			
07	H06Z	12	M06Z M37Z	01	B17A B17B B17C			
08	I27A I27B I27C	13	N11A N11B	03	D12A D12B			
	I27D	21B	X06A X06B X06C	04	E02A E02B E02C			
09	J11A J11B		BORP KVB I KVB II	05	F21A F21B F21C			
10	K09A K09B		VAC VBOR	06	G10Z G12A G12B			
11	L09A L09B	01	B17A B17B B17C		G12C			
12	M06Z M37Z	03	D12A D12B	07	H06Z			
13	N11A N11B	04	E02A E02B E02C	08	I29A I29B I29C			
21B	X06A X06B X06C	05	F21A F21B F21C	09	J11A J11B			
	BORP KVB I KVB II	06	G10Z G12A G12B	10	K09A K09B			
	VAC VBOR		G12C	11	L09A L09B			
01	B17A B17B B17C	07	H06Z	12	M06Z M37Z			
03	D12A D12B	08	I27A I27B I27C	13	N11A N11B			
04	E02A E02B E02C	09	J11A J11B	21B	X06A X06B X06C			
05	F21A F21B F21C	10	K09A K09B		BORP KVB I KVB II			
06	G10Z G12A G12B	11	L09A L09B		VAC VBOR			
	G12C	12	M06Z M37Z	01	B17A B17B B17C			
07	H06Z	13	N11A N11B	03	D12A D12B			
08	I29A I29B I29C	21B	X06A X06B X06C	04	E02A E02B E02C			
09	J11A J11B		BORP KVB I KVB II	05	F21A F21B F21C			
10	K09A K09B		VAC VBOR	06	G10Z G12A G12B			
11	L09A L09B	01	B17A B17B B17C		G12C			



CHOP	MDC	DRG	CHOP	MDC	DRG	CHOP	MDC	DRG
	07	H06Z		10	K09A K09B			F13C
	08	I29A I29B I29C		11	L09A L09B		08	I02A I02B I08A
	09	J11A J11B		12	M06Z M37Z			I08B I08C I12A
	10	K09A K09B		13	N11A N11B			I12B I12C I13A
	11	L09A L09B		21B	X06A X06B X06C			I13B I29A I29B
	12	M06Z M37Z	83.74.16↔		BORP KVB I KVB II		10	K09A K09B
	13	N11A N11B			VAC VBOR		21B	X04Z X05A X05B
83.74.12↔	21B	X06A X06B X06C		01	B17A B17B B17C	83.75.13↔		X06A X06B X06C
		BORP KVB I KVB II		03	D12A D12B			BORP KVB I KVB II
		VAC VBOR		04	E02A E02B E02C			VAC VBOR
	01	B17A B17B B17C		05	F21A F21B F21C		01	B17A B17B B17C
	03	D12A D12B		06	G10Z G12A G12B			B39A B39B
	04	E02A E02B E02C			G12C		05	F04Z F13A F13B
	05	F21A F21B F21C		07	H06Z			F13C
	06	G10Z G12A G12B		08	I27A I27B I27C		08	I02A I02B I08A
		G12C			I27D			I08B I08C I12A
	07	H06Z		09	J11A J11B			I12B I12C I13A
	08	I29A I29B I29C		10	K09A K09B			I13B I27A I27B
	09	J11A J11B		11	L09A L09B			I27C
	10	K09A K09B		12	M06Z M37Z		10	K09A K09B
	11	L09A L09B		13	N11A N11B		21B	X04Z X05A X05B
	12	M06Z M37Z		21B	X06A X06B X06C			X06A X06B X06C
	13	N11A N11B	83.74.19↔		BORP KVB I KVB II	83.75.14↔		BORP KVB I KVB II
83.74.13↔	21B	X06A X06B X06C			VAC VBOR			VAC VBOR
		BORP KVB I KVB II		01	B17A B17B B17C		01	B17A B17B B17C
		VAC VBOR		03	D12A D12B			B39A B39B
	01	B17A B17B B17C		04	E02A E02B E02C		05	F04Z F13A F13B
	03	D12A D12B		05	F21A F21B F21C			F13C
	04	E02A E02B E02C		06	G10Z G12A G12B		08	I02A I02B I08A
	05	F21A F21B F21C			G12C			I08B I08C I12A
	06	G10Z G12A G12B		07	H06Z			I12B I12C I13A
		G12C		08	I27A I27B I27C			I13B I27A I27B
	07	H06Z			I27D			I27C
	08	I27A I27B I27C		09	J11A J11B		10	K09A K09B
		I27D		10	K09A K09B		21B	X04Z X05A X05B
	09	J11A J11B		11	L09A L09B			X06A X06B X06C
	10	K09A K09B		12	M06Z M37Z	83.75.15↔		BORP KVB I KVB II
	11	L09A L09B		13	N11A N11B			VAC VBOR
	12	M06Z M37Z		21B	X06A X06B X06C		01	B17A B17B B17C
	13	N11A N11B	83.75.10↔		BORP KVB I KVB II			B39A B39B
83.74.14↔	21B	X06A X06B X06C			VAC VBOR		05	F04Z F13A F13B
		BORP KVB I KVB II		01	B17A B17B B17C			F13C
		VAC VBOR		05	F04Z F13A F13B		08	I02A I02B I08A
	01	B17A B17B B17C			F13C			I08B I08C I12A
	03	D12A D12B		08	I02A I02B I08A			I12B I12C I13A
	04	E02A E02B E02C			I08B I08C I12A			I13B I27A I27B
	05	F21A F21B F21C			I12B I12C I13A			I27C
	06	G10Z G12A G12B			I13B I29A I29B		10	K09A K09B
		G12C		10	K09A K09B		21B	X04Z X05A X05B
	07	H06Z		21B	X04Z X05A X05B	83.75.16↔		X06A X06B X06C
	08	I27A I27B I27C			X06A X06B X06C			BORP KVB I KVB II
		I27D			BORP KVB I KVB II			VAC VBOR
	09	J11A J11B	83.75.11↔		VAC VBOR		01	B17A B17B B17C
	10	K09A K09B		01	B17A B17B B17C			B39A B39B
	11	L09A L09B		05	F04Z F13A F13B		05	F04Z F13A F13B
	12	M06Z M37Z			F13C			F13C
	13	N11A N11B		08	I02A I02B I08A		08	I02A I02B I08A
83.74.15↔	21B	X06A X06B X06C			I08B I08C I12A			I08B I08C I12A
		BORP KVB I KVB II			I12B I12C I13A			I12B I12C I13A
		VAC VBOR			I13B I29A I29B			I13B I20A I20B
	01	B17A B17B B17C			I27A I27B I27C			I20C I20D I20E
	03	D12A D12B		10	K09A K09B		10	K09A K09B
	04	E02A E02B E02C		21B	X04Z X05A X05B		21B	X04Z X05A X05B
	05	F21A F21B F21C			X06A X06B X06C	83.75.19↔		X06A X06B X06C
	06	G10Z G12A G12B			BORP KVB I KVB II			BORP KVB I KVB II
		G12C	83.75.12↔		VAC VBOR			VAC VBOR
	07	H06Z		01	B17A B17B B17C		01	B17A B17B B17C
	08	I27A I27B I27C			B39A B39B			B39A B39B
		I27D		05	F04Z F13A F13B		05	F04Z F13A F13B
	09	J11A J11B			F13C			F13C

CHOP	MDC	DRG	CHOP	MDC	DRG	CHOP	MDC	DRG
		F13C			I12B I12C I13A		05	F21A F21B F21C
	08	I02A I02B I08A			I13B I27A I27B		06	G10Z G12A G12B
		I08B I08C I12A			I27C			G12C
		I12B I12C I13A		21B	X04Z X05A X05B		07	H06Z
		I13B I27A I27B			X06A X06B X06C		08	I29A I29B I29C
		I27C I27D	83.76.15↔		BORP KVB I KVB II		09	J11A J11B
	10	K09A K09B			VAC VBOR		10	K09A K09B
	21B	X04Z X05A X05B		01	B17A B17B B17C		11	L09A L09B
83.75.99↔		X06A X06B X06C			B39A B39B		12	M06Z M37Z
		BORP KVB I KVB II		08	I02A I02B I08A		13	N11A N11B
		VAC VBOR			I08B I08C I12A	83.77.12↔	21B	X06A X06B X06C
	01	B17A B17B B17C			I12B I12C I13A			BORP KVB I KVB II
		B39A B39B			I13B I27A I27B			VAC VBOR
	05	F04Z F13A F13B			I27C		01	B17A B17B B17C
		F13C		21B	X04Z X05A X05B		03	D12A D12B
	08	I02A I02B I08A			X06A X06B X06C		04	E02A E02B E02C
		I08B I08C I12A	83.76.16↔		BORP KVB I KVB II		05	F21A F21B F21C
		I12B I12C I13A			VAC VBOR		06	G10Z G12A G12B
		I13B I27A I27B		01	B17A B17B B17C			G12C
		I27C I27D			B39A B39B		07	H06Z
	10	K09A K09B		08	I02A I02B I08A		08	I29A I29B I29C
	21B	X04Z X05A X05B			I08B I08C I12A		09	J11A J11B
83.76.10↔		X06A X06B X06C			I12B I12C I13A		10	K09A K09B
		BORP KVB I KVB II			I13B I27A I27B		11	L09A L09B
		VAC VBOR			I27C		12	M06Z M37Z
	01	B17A B17B B17C		21B	X04Z X05A X05B		13	N11A N11B
		B39A B39B			X06A X06B X06C	83.77.13↔	21B	X06A X06B X06C
	08	I02A I02B I08A	83.76.19↔		BORP KVB I KVB II			BORP KVB I KVB II
		I08B I08C I12A			VAC VBOR			VAC VBOR
		I12B I12C I13A		01	B17A B17B B17C		01	B17A B17B B17C
		I13B I29A I29B			B39A B39B		03	D12A D12B
	21B	X04Z X05A X05B		08	I02A I02B I08A		04	E02A E02B E02C
83.76.11↔		X06A X06B X06C			I08B I08C I12A		05	F21A F21B F21C
		BORP KVB I KVB II			I12B I12C I13A		06	G10Z G12A G12B
		VAC VBOR			I13B I27A I27B			G12C
	01	B17A B17B B17C		21B	X04Z X05A X05B		07	H06Z
		B39A B39B			X06A X06B X06C		08	I27A I27B I27C
	08	I02A I02B I08A	83.76.99↔		BORP KVB I KVB II		09	J11A J11B
		I08B I08C I12A			VAC VBOR		10	K09A K09B
		I12B I12C I13A		01	B17A B17B B17C		11	L09A L09B
		I13B I29A I29B			B39A B39B		12	M06Z M37Z
	21B	X04Z X05A X05B		08	I02A I02B I08A		13	N11A N11B
83.76.12↔		X06A X06B X06C			I08B I08C I12A	83.77.14↔	21B	X06A X06B X06C
		BORP KVB I KVB II			I12B I12C I13A			BORP KVB I KVB II
		VAC VBOR			I13B I27A I27B			VAC VBOR
	01	B17A B17B B17C		21B	X04Z X05A X05B		01	B17A B17B B17C
		B39A B39B			X06A X06B X06C		03	D12A D12B
	08	I02A I02B I08A	83.77.10↔		BORP KVB I KVB II		04	E02A E02B E02C
		I08B I08C I12A			VAC VBOR		05	F21A F21B F21C
		I12B I12C I13A		01	B17A B17B B17C		06	G10Z G12A G12B
		I13B I29A I29B			B39A B39B			G12C
	21B	X04Z X05A X05B		03	D12A D12B		07	H06Z
83.76.13↔		X06A X06B X06C		04	E02A E02B E02C		08	I27A I27B I27C
		BORP KVB I KVB II		05	F21A F21B F21C		09	J11A J11B
		VAC VBOR		06	G10Z G12A G12B		10	K09A K09B
	01	B17A B17B B17C			G12C		11	L09A L09B
		B39A B39B		07	H06Z		12	M06Z M37Z
	08	I02A I02B I08A		08	I29A I29B I29C		13	N11A N11B
		I08B I08C I12A		09	J11A J11B	83.77.15↔	21B	X06A X06B X06C
		I12B I12C I13A		10	K09A K09B			BORP KVB I KVB II
		I13B I27A I27B		11	L09A L09B			VAC VBOR
		I27C		12	M06Z M37Z		01	B17A B17B B17C
	21B	X04Z X05A X05B		13	N11A N11B		03	D12A D12B
83.76.14↔		X06A X06B X06C		21B	X06A X06B X06C		04	E02A E02B E02C
		BORP KVB I KVB II			BORP KVB I KVB II		05	F21A F21B F21C
		VAC VBOR	83.77.11↔		VAC VBOR		06	G10Z G12A G12B
	01	B17A B17B B17C		01	B17A B17B B17C			G12C
		B39A B39B		03	D12A D12B		07	H06Z
	08	I02A I02B I08A		04	E02A E02B E02C		08	I27A I27B I27C
		I08B I08C I12A					09	J11A J11B

CHOP	MDC	DRG	CHOP	MDC	DRG	CHOP	MDC	DRG
83.77.16↔	10	K09A K09B	83.81.12↔	08	I02A I02B I08A	83.81.19↔	10	I12B I12C I13A
	11	L09A L09B		08B I08C I12A	113B I20A I20B			
	12	M06Z M37Z		I12B I12C I13A	I20C I20D I20E			
	13	N11A N11B		I13B I29A I29B	I27A I27B I27C			
	21B	X06A X06B X06C		10	K09A K09B		10	K09A K09B
		BORP KVB I KVB II		21B	X04Z X05A X05B		21B	X04Z X05A X05B
		VAC VBOR			X06A X06B X06C			X06A X06B X06C
	01	B17A B17B B17C			BORP KVB I KVB II			BORP KVB I KVB II
	03	D12A D12B			VAC VBOR			VAC VBOR
	04	E02A E02B E02C		01	B17A B17B B17C		01	B17A B17B B17C
	05	F21A F21B F21C			B39A B39B			B39A B39B
	06	G10Z G12A G12B		05	F04Z F13A F13B		05	F04Z F13A F13B
		G12C			F13C			F13C
07	H06Z	08	I02A I02B I08A	08	I02A I02B I08A			
08	I27A I27B I27C		I08B I08C I12A		I08B I08C I12A			
09	J11A J11B		I12B I12C I13A		I12B I12C I13A			
10	K09A K09B		I13B I27A I27B		I13B I27A I27B			
11	L09A L09B	10	K09A K09B		I27C I27D			
12	M06Z M37Z	21B	X04Z X05A X05B	10	K09A K09B			
13	N11A N11B		X06A X06B X06C	21B	X04Z X05A X05B			
21B	X06A X06B X06C	83.81.13↔	BORP KVB I KVB II		X06A X06B X06C			
	BORP KVB I KVB II		VAC VBOR	83.81.99↔	BORP KVB I KVB II			
	VAC VBOR	01	B17A B17B B17C		VAC VBOR			
01	B17A B17B B17C		B39A B39B	01	B17A B17B B17C			
03	D12A D12B	05	F04Z F13A F13B		B39A B39B			
04	E02A E02B E02C		F13C	05	F04Z F13A F13B			
05	F21A F21B F21C	08	I02A I02B I08A		F13C			
06	G10Z G12A G12B		I08B I08C I12A	08	I02A I02B I08A			
	G12C		I12B I12C I13A		I08B I08C I12A			
07	H06Z		I13B I27A I27B		I12B I12C I13A			
08	I27A I27B I27C		I27C		I13B I27A I27B			
	I27D	10	K09A K09B		I27C I27D			
09	J11A J11B	21B	X04Z X05A X05B	10	K09A K09B			
10	K09A K09B		X06A X06B X06C	21B	X04Z X05A X05B			
11	L09A L09B	83.81.14↔	BORP KVB I KVB II		X06A X06B X06C			
12	M06Z M37Z		VAC VBOR	83.82.09↔	BORP KVB I KVB II			
13	N11A N11B	01	B17A B17B B17C		VAC VBOR			
21B	X06A X06B X06C		B39A B39B	01	B17A B17B B17C			
	BORP KVB I KVB II	05	F04Z F13A F13B		B39A B39B			
	VAC VBOR		F13C	03	D12A			
01	B17A B17B B17C	08	I02A I02B I08A	05	F04Z F13A F13B			
	B39A B39B		I08B I08C I12A		F13C F21A F21B			
05	F04Z F13A F13B		I12B I12C I13A	08	I02A I02B I08A			
	F13C		I13B I27A I27B		I08B I08C I12A			
08	I02A I02B I08A		I27C		I12B I12C I13A			
	I08B I08C I12A	10	K09A K09B		I13B I22Z I27A			
	I12B I12C I13A	21B	X04Z X05A X05B		I27B I27C I27D			
	I13B I27A I27B		X06A X06B X06C		I32A I32B I50Z			
	I27C I27D	83.81.15↔	BORP KVB I KVB II	09	J02A J02B J04Z			
10	K09A K09B		VAC VBOR		J08A J08B J21Z			
21B	X06A X06B X06C	01	B17A B17B B17C	21B	X01A X01B X05A			
	BORP KVB I KVB II		B39A B39B		X05B X06A X06B			
	VAC VBOR	05	F04Z F13A F13B		X06C X33Z			
01	B17A B17B B17C		F13C	83.82.10↔	BORP KVB I KVB II			
	B39A B39B	08	I02A I02B I08A		VAC VBOR			
05	F04Z F13A F13B		I08B I08C I12A	01	B17A B17B B17C			
	F13C		I12B I12C I13A		B39A B39B			
08	I02A I02B I08A	10	K09A K09B	03	D12A			
	I08B I08C I12A	21B	X04Z X05A X05B	05	F04Z F13A F13B			
	I12B I12C I13A		X06A X06B X06C		F13C F21A F21B			
	I13B I29A I29B	83.81.16↔	BORP KVB I KVB II	08	F21C			
10	K09A K09B		VAC VBOR		I02A I02B I08A			
21B	X04Z X05A X05B	01	B17A B17B B17C		I08B I08C I12A			
	X06A X06B X06C		B39A B39B	01	I12B I12C I13A			
	BORP KVB I KVB II	05	F04Z F13A F13B		I13B I22Z I29A			
	VAC VBOR		F13C	09	I29B I32B I50Z			
01	B17A B17B B17C	08	I02A I02B I08A		J02A J02B J04Z			
	B39A B39B		I08B I08C I12A		J08A J08B J21Z			
05	F04Z F13A F13B		I12B I12C I13A					
	F13C		I13B I27A I27B					
	F13C		I27C					
	F13C		K09A K09B					
	F13C		X04Z X05A X05B					
	F13C		X06A X06B X06C					
	F13C		BORP KVB I KVB II					
	F13C		VAC VBOR					
	F13C		B17A B17B B17C					
	F13C		B39A B39B					
	F13C		F04Z F13A F13B					
	F13C		F13C					
	F13C		I02A I02B I08A					
	F13C		I08B I08C I12A					
	F13C		I12B I12C I13A					
	F13C		I13B I22Z I29A					
	F13C		I29B I32B I50Z					
	F13C		J02A J02B J04Z					
	F13C		J08A J08B J21Z					

CHOP	MDC	DRG	CHOP	MDC	DRG	CHOP	MDC	DRG
83.82.11↔	21B	J22A J22B	83.82.15↔	08	I02A I02B I08A	83.82.20↔	01	X05B X06A X06B
		X01A X01B X05A			I08B I08C I12A			X06C X33Z
		BORP KVB I KVB II			I12B I12C I13A			BORP KVB I KVB II
		VAC VBOR			I13B I22Z I27A			VAC VBOR
		B17A B17B B17C			I27B I27C I27D			B17A B17B B17C
		B39A B39B			I32B I50Z			B39A B39B
		D12A			J02A J02B J04Z			D12A
		F04Z F13A F13B			J08A J08B J21Z			F04Z F13A F13B
		F13C F21A F21B			J22A J22B			F13C F21A F21B
		F21C			X01A X01B X05A			F21C
83.82.12↔	01	I02A I02B I08A	01	09	X05B X06A X06B	83.82.21↔	05	I02A I02B I08A
		I08B I08C I12A			I08B I08C I12A			X06C X33Z
		I12B I12C I13A			I12B I12C I13A			BORP KVB I KVB II
		I13B I22Z I29A			I13B I22Z I27A			VAC VBOR
		I29B I32B I50Z			I27B I27C I27D			B17A B17B B17C
		J02A J02B J04Z			I32B I50Z			B39A B39B
		J08A J08B J21Z			J02A J02B J04Z			D12A
		J22A J22B			J08A J08B J21Z			F04Z F13A F13B
		X01A X01B X05A			J22A J22B			F13C F21A F21B
		X05B X06A X06B			X01A X01B X05A			F21C
83.82.13↔	03	I02A I02B I08A	03	05	X05B X06A X06B	83.82.22↔	08	I02A I02B I08A
		I08B I08C I12A			I08B I08C I12A			X06C X33Z
		I12B I12C I13A			I12B I12C I13A			BORP KVB I KVB II
		I13B I22Z I29A			I13B I22Z I29A			VAC VBOR
		I29B I32B I50Z			I29B I32B I50Z			B17A B17B B17C
		J02A J02B J04Z			J02A J02B J04Z			B39A B39B
		J08A J08B J21Z			J08A J08B J21Z			D12A
		J22A J22B			J22A J22B			F04Z F13A F13B
		X01A X01B X05A			X01A X01B X05A			F13C F21A F21B
		X05B X06A X06B			X05B X06A X06B			F21C
83.82.14↔	05	I02A I02B I08A	05	08	X05B X06A X06B	83.82.23↔	08	I02A I02B I08A
		I08B I08C I12A			I08B I08C I12A			X06C X33Z
		I12B I12C I13A			I12B I12C I13A			BORP KVB I KVB II
		I13B I22Z I27A			I13B I22Z I27A			VAC VBOR
		I27B I27C I27D			I27B I27C I27D			B17A B17B B17C
		I32A I32B I50Z			I32B I50Z			B39A B39B
		J02A J02B J04Z			J02A J02B J04Z			D12A
		J08A J08B J21Z			J08A J08B J21Z			F04Z F13A F13B
		J22A J22B			J22A J22B			F13C F21A F21B
		X01A X01B X05A			X01A X01B X05A			F21C

CHOP	MDC	DRG	CHOP	MDC	DRG	CHOP	MDC	DRG
83.82.24↔	09	I13B I22Z I27A	83.82.30↔	01	VAC VBOR	83.82.33↔	09	J02A J02B J04Z
		I27B I27C I27D			B17A B17B B17C			J08A J08B J21Z
		I32A I32B I50Z			B39A B39B			J22A J22B
		J02A J02B J04Z			D12A			X01A X01B X05A
		J08A J08B J21Z			F04Z F13A F13B			X05B X06A X06B
		J22A J22B			F13C F21A F21B			X06C X33Z
		X01A X01B X05A			F21C			BORP KVB I KVB II
		X05B X06A X06B			I02A I02B I08A			VAC VBOR
		X06C X33Z			I08B I08C I12A			B17A B17B B17C
		BORP KVB I KVB II			I12B I12C I13A			B39A B39B
		VAC VBOR			I13B I22Z I27A			D12A
		B17A B17B B17C			I27B I27C I27D			F04Z F13A F13B
		B39A B39B			I32B I50Z			F13C F21A F21B
		D12A			J02A J02B J04Z			F21C
		F04Z F13A F13B			J08A J08B J21Z			J22A J22B
		F13C F21A F21B			J22A J22B			I02A I02B I08A
F21C	X01A X01B X05A	I08B I08C I12A						
I02A I02B I08A	X05B X06A X06B	I12B I12C I13A						
I08B I08C I12A	X06C X33Z	I13B I22Z I27A						
I12B I12C I13A	BORP KVB I KVB II	I27B I27C I32A						
I13B I22Z I27A	VAC VBOR	I32B I50Z						
I27B I27C I27D	B17A B17B B17C	J02A J02B J04Z						
I32B I50Z	B39A B39B	J08A J08B J21Z						
J02A J02B J04Z	D12A	J22A J22B						
J08A J08B J21Z	F04Z F13A F13B	X01A X01B X05A						
J22A J22B	F13C F21A F21B	X05B X06A X06B						
X01A X01B X05A	F21C	X06C X33Z						
X05B X06A X06B	I02A I02B I08A	BORP KVB I KVB II						
X06C X33Z	I08B I08C I12A	VAC VBOR						
BORP KVB I KVB II	I12B I12C I13A	B17A B17B B17C						
VAC VBOR	I13B I22Z I29A	B39A B39B						
B17A B17B B17C	I29B I32B I50Z	D12A						
B39A B39B	J02A J02B J04Z	F04Z F13A F13B						
D12A	J08A J08B J21Z	F13C F21A F21B						
F04Z F13A F13B	J22A J22B	F21C						
F13C F21A F21B	X01A X01B X05A	I02A I02B I08A						
F21C	X05B X06A X06B	I08B I08C I12A						
I02A I02B I08A	X06C X33Z	I12B I12C I13A						
I08B I08C I12A	BORP KVB I KVB II	I13B I22Z I27A						
I12B I12C I13A	VAC VBOR	I27B I27C I32B						
I13B I22Z I27A	B17A B17B B17C	I50Z						
I27B I27C I27D	B39A B39B	J02A J02B J04Z						
I32B I50Z	D12A	J08A J08B J21Z						
J02A J02B J04Z	F04Z F13A F13B	J22A J22B						
J08A J08B J21Z	F13C F21A F21B	X01A X01B X05A						
J22A J22B	F21C	X05B X06A X06B						
X01A X01B X05A	I02A I02B I08A	X06C X33Z						
X05B X06A X06B	I08B I08C I12A	BORP KVB I KVB II						
X06C X33Z	I12B I12C I13A	VAC VBOR						
BORP KVB I KVB II	I13B I22Z I29A	B17A B17B B17C						
VAC VBOR	I29B I32B I50Z	B39A B39B						
B17A B17B B17C	J02A J02B J04Z	D12A						
B39A B39B	J08A J08B J21Z	F04Z F13A F13B						
D12A	J22A J22B	F13C F21A F21B						
F04Z F13A F13B	X01A X01B X05A	F21C						
F13C F21A F21B	X05B X06A X06B	I02A I02B I08A						
F21C	X06C X33Z	I08B I08C I12A						
I02A I02B I08A	BORP KVB I KVB II	I12B I12C I13A						
I08B I08C I12A	VAC VBOR	I13B I22Z I27A						
I12B I12C I13A	B17A B17B B17C	I27B I27C I32B						
I13B I22Z I27A	B39A B39B	I50Z						
I27B I27C I27D	D12A	J02A J02B J04Z						
I32B I50Z	F04Z F13A F13B	J08A J08B J21Z						
J02A J02B J04Z	F13C F21A F21B	J22A J22B						
J08A J08B J21Z	F21C	X01A X01B X05A						
J22A J22B	I02A I02B I08A	X05B X06A X06B						
X01A X01B X05A	I08B I08C I12A	X06C X33Z						
X05B X06A X06B	I12B I12C I13A	BORP KVB I KVB II						
X06C X33Z	I13B I22Z I29A	VAC VBOR						
BORP KVB I KVB II	I29B I32B I50Z	B17A B17B B17C						
VAC VBOR	J02A J02B J04Z	B39A B39B						
B17A B17B B17C	J08A J08B J21Z	D12A						
B39A B39B	J22A J22B	F04Z F13A F13B						
D12A	X01A X01B X05A	F13C F21A F21B						
F04Z F13A F13B	X05B X06A X06B	F21C						
F13C F21A F21B	X06C X33Z	I02A I02B I08A						
F21C	BORP KVB I KVB II	I08B I08C I12A						
I02A I02B I08A	VAC VBOR	I12B I12C I13A						
I08B I08C I12A	B17A B17B B17C	I13B I22Z I27A						
I12B I12C I13A	B39A B39B	I27B I27C I32B						
I13B I22Z I27A	D12A	I50Z						
I27B I27C I27D	F04Z F13A F13B	J02A J02B J04Z						
I32B I50Z	F13C F21A F21B	J08A J08B J21Z						
J02A J02B J04Z	F21C	J22A J22B						
J08A J08B J21Z	I02A I02B I08A	X01A X01B X05A						
J22A J22B	I08B I08C I12A	X05B X06A X06B						
X01A X01B X05A	I12B I12C I13A	X06C X33Z						
X05B X06A X06B	I13B I22Z I29A	BORP KORB KVB I						
X06C X33Z	I29B I32B I50Z	KVB II MKOR VAC						
BORP KVB I KVB II	J02A J02B J04Z	VBOR VKOR						
VAC VBOR	J08A J08B J21Z	B17A B17B B17C						
B17A B17B B17C	J22A J22B							
B39A B39B	X01A X01B X05A							
D12A	X05B X06A X06B							
F04Z F13A F13B	X06C X33Z							
F13C F21A F21B	BORP KVB I KVB II							
F21C	VAC VBOR							
I02A I02B I08A	B17A B17B B17C							
I08B I08C I12A	B39A B39B							
I12B I12C I13A	D12A							
I13B I22Z I29A	F04Z F13A F13B							
I27B I27C I27D	F13C F21A F21B							
I32B I50Z	F21C							
J02A J02B J04Z	I02A I02B I08A							
J08A J08B J21Z	I08B I08C I12A							
J22A J22B	I12B I12C I13A							
X01A X01B X05A	I13B I22Z I29A							
X05B X06A X06B	I29B I32B I50Z							
X06C X33Z	J02A J02B J04Z							
BORP KVB I KVB II	J08A J08B J21Z							
	J22A J22B							
	X01A X01B X05A							
	X05B X06A X06B							
	X06C X33Z							
	BORP KORB KVB I							
	KVB II MKOR VAC							
	VBOR VKOR							
	B17A B17B B17C							

CHOP	MDC	DRG	CHOP	MDC	DRG	CHOP	MDC	DRG
		B39A B39B			J02B J04Z J08A			VB VBOR VKOR
	03	D12A			J08B J21Z J22A		01	B17A B17B B17C
	05	F04Z F13A F13B			J22B			B39A B39B
		F13C F21A F21B		21A	W01A		03	D02A D02B D12A
		F21C		21B	X01A X01B X05A			D24A D24B
	08	I02A I02B I08A			X05B X06A X06B		05	F04Z F13A F13B
		I08B I08C I12A			X06C X33Z			F13C F21A F21B
		I12B I12C I13A		22	Y02A Y02B		08	F21C
		I13B I22Z I27A	83.82.42↔		BORP KORP KVB I		09	I02A I02B
		I27B I27C I32B			KVB II MKOR VAC			J01A J01B J02A
		I50Z			VB VBOR VKOR			J02B J04Z J08A
	09	J02A J02B J04Z		01	B17A B17B B17C			J08B J21Z J22A
		J08A J08B J21Z			B39A B39B		21A	J22B
		J22A J22B		03	D02A D02B D12A			W01A
	21B	X01A X01B X05A			D24A D24B		21B	X01A X01B X05A
		X05B X06A X06B		05	F04Z F13A F13B			X05B X06A X06B
83.82.39↔		X06C X33Z			F13C F21A F21B			X06C X33Z
		BORP KORP KVB I		08	F21C	83.82.46↔	22	Y02A Y02B
		KVB II MKOR VAC		09	I02A I02B			BORP KORP KVB I
		VBOR VKOR			J01A J01B J02A			KVB II MKOR VAC
	01	B17A B17B B17C			J02B J04Z J08A		01	VB VBOR VKOR
		B39A B39B			J08B J21Z J22A			B17A B17B B17C
	03	D12A			J22B		03	B39A B39B
	05	F04Z F13A F13B		21A	W01A			D02A D02B D12A
		F13C F21A F21B		21B	X01A X01B X05A		03	D24A D24B
		F21C			X05B X06A X06B		05	F04Z F13A F13B
	08	I02A I02B I08A			X06C X33Z			F13C F21A F21B
		I08B I08C I12A	83.82.43↔	22	Y02A Y02B		08	F21C
		I12B I12C I13A			BORP KORP KVB I		09	I02A I02B
		I13B I22Z I27A			KVB II MKOR VAC			J01A J01B J02A
		I27B I27C I27D			VB VBOR VKOR			J02B J04Z J08A
		I32A I32B I50Z		01	B17A B17B B17C			J08B J21Z J22A
	09	J02A J02B J04Z			B39A B39B		21A	J22B
		J08A J08B J21Z		03	D02A D02B D12A			W01A
		J22A J22B			D24A D24B		21B	X01A X01B X05A
	21B	X01A X01B X05A		05	F04Z F13A F13B			X05B X06A X06B
		X05B X06A X06B			F13C F21A F21B			X06C X33Z
83.82.40↔		X06C X33Z		08	F21C	83.82.47↔	22	Y02A Y02B
		BORP KORP KVB I		09	I02A I02B			BORP KORP KVB I
		KVB II MKOR VAC			J01A J01B J02A			KVB II MKOR VAC
		VB VBOR VKOR			J02B J04Z J08A		01	VB VBOR VKOR
	01	B17A B17B B17C			J08B J21Z J22A			B17A B17B B17C
		B39A B39B			J22B		03	B39A B39B
	03	D02A D02B D12A		21A	W01A			D02A D02B D12A
		D24A D24B		21B	X01A X01B X05A		03	D24A D24B
	05	F04Z F13A F13B			X05B X06A X06B		05	F04Z F13A F13B
		F13C F21A F21B			X06C X33Z			F13C F21A F21B
		F21C		22	Y02A Y02B		08	F21C
	08	I02A I02B	83.82.44↔		BORP KORP KVB I		09	I02A I02B
		I02A I02B			KVB II MKOR VAC			J01A J01B J02A
	09	J01A J01B J02A			VB VBOR VKOR			J02B J04Z J08A
		J02B J04Z J08A		01	B17A B17B B17C			J08B J21Z J22A
		J08B J21Z J22A			B39A B39B		21A	J22B
		J22B		03	D02A D02B D12A			W01A
	21A	W01A			D24A D24B		21B	X01A X01B X05A
	21B	X01A X01B X05A		05	F04Z F13A F13B			X05B X06A X06B
		X05B X06A X06B			F13C F21A F21B			X06C X33Z
		X06C X33Z		22	Y02A Y02B		22	Y02A Y02B
83.82.41↔		Y02A Y02B			BORP KORP KVB I	83.83↔		BORP EML KVB I
		BORP KORP KVB I			KVB II MKOR VAC			KVB II VAC VBOR
		KVB II MKOR VAC		08	I02A I02B		08	I02A I02B I32A
		VB VBOR VKOR		09	J01A J01B J02A			I32B I32D
	01	B17A B17B B17C			J02B J04Z J08A		21B	X06A X06B X06C
		B39A B39B			J08B J21Z J22A			BORP EML KVB I
	03	D02A D02B D12A		21A	W01A	83.84↔		KVB II VAC VBOR
		D24A D24B		21B	X01A X01B X05A		08	I12A I12B I12C
	05	F04Z F13A F13B			X05B X06A X06B			I20A I20B I20C
		F13C F21A F21B			X06C X33Z			I20D I20E I20H
		F21C		22	Y02A Y02B		21B	X04Z X06A X06B
	08	I02A I02B	83.82.45↔		BORP KORP KVB I			X06C
		I02A I02B			KVB II MKOR VAC			
	09	J01A J01B J02A						

CHOP	MDC	DRG	CHOP	MDC	DRG	CHOP	MDC	DRG
83.85.10↔		BORP KVB I KVB II		06	G10Z G12A G12B		10	K09A K09B
		VAC VBOR			G12C		11	L09A L09B
	01	B17A B17B B17C		07	H06Z		12	M06Z M37Z
	03	D12A D12B		08	I27A I27B I27C		13	N11A N11B
	04	E02A E02B E02C		09	J11A J11B		21B	X06A X06B X06C
	05	F21A F21B F21C		10	K09A K09B	83.85.21↔		BORP KVB I KVB II
	06	G10Z G12A G12B		11	L09A L09B			VAC VBOR
		G12C		12	M06Z M37Z		01	B17A B17B B17C
	07	H06Z		13	N11A N11B		03	D12A D12B
	08	I29A I29B I29C	83.85.15↔	21B	X06A X06B X06C		04	E02A E02B E02C
	09	J11A J11B			BORP KVB I KVB II		05	F21A F21B F21C
	10	K09A K09B			VAC VBOR		06	G10Z G12A G12B
	11	L09A L09B		01	B17A B17B B17C			G12C
	12	M06Z M37Z		03	D12A D12B		07	H06Z
	13	N11A N11B		04	E02A E02B E02C		08	I29A I29B I29C
83.85.11↔	21B	X06A X06B X06C		05	F21A F21B F21C		09	J11A J11B
		BORP KVB I KVB II		06	G10Z G12A G12B		10	K09A K09B
		VAC VBOR			G12C		11	L09A L09B
	01	B17A B17B B17C		07	H06Z		12	M06Z M37Z
	03	D12A D12B		08	I27A I27B I27C		13	N11A N11B
	04	E02A E02B E02C		09	J11A J11B		21B	X06A X06B X06C
	05	F21A F21B F21C		10	K09A K09B	83.85.22↔		BORP KVB I KVB II
	06	G10Z G12A G12B		11	L09A L09B			VAC VBOR
		G12C		12	M06Z M37Z		01	B17A B17B B17C
	07	H06Z		13	N11A N11B		03	D12A D12B
	08	I29A I29B I29C	83.85.16↔	21B	X06A X06B X06C		04	E02A E02B E02C
	09	J11A J11B			BORP KVB I KVB II		05	F21A F21B F21C
	10	K09A K09B			VAC VBOR		06	G10Z G12A G12B
	11	L09A L09B		01	B17A B17B B17C			G12C
	12	M06Z M37Z		03	D12A D12B		07	H06Z
	13	N11A N11B		04	E02A E02B E02C		08	I29A I29B I29C
83.85.12↔	21B	X06A X06B X06C		05	F21A F21B F21C		09	J11A J11B
		BORP KVB I KVB II		06	G10Z G12A G12B		10	K09A K09B
		VAC VBOR			G12C		11	L09A L09B
	01	B17A B17B B17C		07	H06Z		12	M06Z M37Z
	03	D12A D12B		08	I27A I27B I27C		13	N11A N11B
	04	E02A E02B E02C		09	J11A J11B		21B	X06A X06B X06C
	05	F21A F21B F21C		10	K09A K09B	83.85.23↔		BORP KVB I KVB II
	06	G10Z G12A G12B		11	L09A L09B			VAC VBOR
		G12C		12	M06Z M37Z		01	B17A B17B B17C
	07	H06Z		13	N11A N11B		03	D12A D12B
	08	I29A I29B I29C	83.85.19↔	21B	X06A X06B X06C		04	E02A E02B E02C
	09	J11A J11B			BORP KVB I KVB II		05	F21A F21B F21C
	10	K09A K09B			VAC VBOR		06	G10Z G12A G12B
	11	L09A L09B		01	B17A B17B B17C			G12C
	12	M06Z M37Z		03	D12A D12B		07	H06Z
	13	N11A N11B		04	E02A E02B E02C		08	I27A I27B I27C
83.85.13↔	21B	X06A X06B X06C		05	F21A F21B F21C		09	J11A J11B
		BORP KVB I KVB II		06	G10Z G12A G12B		10	K09A K09B
		VAC VBOR			G12C		11	L09A L09B
	01	B17A B17B B17C		07	H06Z		12	M06Z M37Z
	03	D12A D12B		08	I27A I27B I27C		13	N11A N11B
	04	E02A E02B E02C		09	J11A J11B		21B	X06A X06B X06C
	05	F21A F21B F21C		10	K09A K09B	83.85.24↔		BORP KVB I KVB II
	06	G10Z G12A G12B		11	L09A L09B			VAC VBOR
		G12C		12	M06Z M37Z		01	B17A B17B B17C
	07	H06Z		13	N11A N11B		03	D12A D12B
	08	I27A I27B I27C	83.85.20↔	21B	X06A X06B X06C		04	E02A E02B E02C
	09	J11A J11B			BORP KVB I KVB II		05	F21A F21B F21C
	10	K09A K09B			VAC VBOR		06	G10Z G12A G12B
	11	L09A L09B		01	B17A B17B B17C			G12C
	12	M06Z M37Z		03	D12A D12B		07	H06Z
	13	N11A N11B		04	E02A E02B E02C		08	I27A I27B I27C
83.85.14↔	21B	X06A X06B X06C		05	F21A F21B F21C		09	J11A J11B
		BORP KVB I KVB II		06	G10Z G12A G12B		10	K09A K09B
		VAC VBOR			G12C		11	L09A L09B
	01	B17A B17B B17C		07	H06Z		12	M06Z M37Z
	03	D12A D12B		08	I29A I29B I29C		13	N11A N11B
	04	E02A E02B E02C		09	J11A J11B			
	05	F21A F21B F21C						

CHOP	MDC	DRG	CHOP	MDC	DRG	CHOP	MDC	DRG
83.85.25↔	21B	X06A X06B X06C BORP KVB I KVB II VAC VBOR	83.87.11↔	01	B17A B17B B17C	83.87.15↔	07	G12C H06Z
	01	B17A B17B B17C		03	D12A D12B		08	I27A I27B I27C I27D
	03	D12A D12B		04	E02A E02B E02C		09	J11A J11B
	04	E02A E02B E02C		05	F21A F21B F21C		10	K09A K09B
	05	F21A F21B F21C		06	G10Z G12A G12B G12C		11	L09A L09B
	06	G10Z G12A G12B G12C		07	H06Z		12	M06Z M37Z
	07	H06Z		08	I29A I29B I29C		13	N11A N11B
	08	I27A I27B I27C I27D		09	J11A J11B		21B	X06A X06B X06C BORP KVB I KVB II VAC VBOR
	09	J11A J11B		10	K09A K09B		01	B17A B17B B17C
	10	K09A K09B		11	L09A L09B		03	D12A D12B
	11	L09A L09B		12	M06Z M37Z		04	E02A E02B E02C
	12	M06Z M37Z		13	N11A N11B		05	F21A F21B F21C
	13	N11A N11B		21B	X06A X06B X06C BORP KVB I KVB II VAC VBOR		06	G10Z G12A G12B G12C
83.85.26↔	21B	X06A X06B X06C BORP KVB I KVB II VAC VBOR	83.87.12↔	01	B17A B17B B17C	83.87.16↔	07	H06Z
	01	B17A B17B B17C		03	D12A D12B		08	I27A I27B I27C I27D
	03	D12A D12B		04	E02A E02B E02C		09	J11A J11B
	04	E02A E02B E02C		05	F21A F21B F21C		10	K09A K09B
	05	F21A F21B F21C		06	G10Z G12A G12B G12C		11	L09A L09B
	06	G10Z G12A G12B G12C		07	H06Z		12	M06Z M37Z
	07	H06Z		08	I29A I29B I29C		13	N11A N11B
	08	I27A I27B I27C I27D		09	J11A J11B		21B	X06A X06B X06C BORP KVB I KVB II VAC VBOR
	09	J11A J11B		10	K09A K09B		01	B17A B17B B17C
	10	K09A K09B		11	L09A L09B		03	D12A D12B
	11	L09A L09B		12	M06Z M37Z		04	E02A E02B E02C
	12	M06Z M37Z		13	N11A N11B		05	F21A F21B F21C
	13	N11A N11B		21B	X06A X06B X06C BORP KVB I KVB II VAC VBOR		06	G10Z G12A G12B G12C
83.85.29↔	21B	X06A X06B X06C BORP KVB I KVB II VAC VBOR	83.87.13↔	01	B17A B17B B17C	83.88.10↔	07	H06Z
	01	B17A B17B B17C		03	D12A D12B		08	I27A I27B I27C I27D
	03	D12A D12B		04	E02A E02B E02C		09	J11A J11B
	04	E02A E02B E02C		05	F21A F21B F21C		10	K09A K09B
	05	F21A F21B F21C		06	G10Z G12A G12B G12C		11	L09A L09B
	06	G10Z G12A G12B G12C		07	H06Z		12	M06Z M37Z
	07	H06Z		08	I29A I29B I29C		13	N11A N11B
	08	I27A I27B I27C I27D		09	J11A J11B		21B	X06A X06B X06C BORP KVB I KVB II VAC VBOR
	09	J11A J11B		10	K09A K09B		01	B17A B17B B17C
	10	K09A K09B		11	L09A L09B		03	D12A D12B
	11	L09A L09B		12	M06Z M37Z		04	E02A E02B E02C
	12	M06Z M37Z		13	N11A N11B		05	F21A F21B F21C
	13	N11A N11B		21B	X06A X06B X06C BORP KVB I KVB II VAC VBOR		06	G10Z G12A G12B G12C
83.86↔	21B	X06A X06B X06C BORP KVB I KVB II VAC VBOR	83.87.14↔	01	B17A B17B B17C	83.88.11↔	07	H06Z
	01	B17A B17B B17C		03	D12A D12B		08	I29A I29B I29C
	03	D12A D12B		04	E02A E02B E02C		09	J11A J11B
	04	E02A E02B E02C		05	F21A F21B F21C		10	K09A K09B
	05	F21A F21B F21C		06	G10Z G12A G12B G12C		11	L09A L09B
	06	G10Z G12A G12B G12C		07	H06Z		12	M06Z M37Z
	07	H06Z		08	I27A I27B I27C I27D		13	N11A N11B
	08	I30A I30B I30C		09	J11A J11B		21B	X06A X06B X06C BORP KVB I KVB II VAC VBOR
	09	J11A J11B		10	K09A K09B		01	B17A B17B B17C
	10	K09A K09B		11	L09A L09B		03	D12A D12B
	11	L09A L09B		12	M06Z M37Z		04	E02A E02B E02C
	12	M06Z M37Z		13	N11A N11B		05	F21A F21B F21C
	13	N11A N11B		21B	X06A X06B X06C BORP KVB I KVB II VAC VBOR		06	G10Z G12A G12B G12C
83.87.10↔	21B	X06A X06B X06C BORP KVB I KVB II VAC VBOR		01	B17A B17B B17C		07	H06Z
				03	D12A D12B		08	I29A I29B I29C
				04	E02A E02B E02C			
				05	F21A F21B F21C			



CHOP	MDC	DRG	CHOP	MDC	DRG	CHOP	MDC	DRG
	09	J11A J11B		12	M06Z M37Z			VAC VBOR
	10	K09A K09B		13	N11A N11B		01	B17A B17B B17C
	11	L09A L09B		21B	X06A X06B X06C		03	D12A D12B
	12	M06Z M37Z	83.88.16↔		BORP KVB I KVB II		04	E02A E02B E02C
	13	N11A N11B			VAC VBOR		05	F21A F21B F21C
83.88.12↔	21B	X06A X06B X06C		01	B17A B17B B17C		06	G10Z G12A G12B
		BORP KVB I KVB II		03	D12A D12B			G12C
		VAC VBOR		04	E02A E02B E02C		07	H06Z
	01	B17A B17B B17C		05	F21A F21B F21C		08	I29A I29B I29C
	03	D12A D12B		06	G10Z G12A G12B		09	J11A J11B
	04	E02A E02B E02C			G12C		10	K09A K09B
	05	F21A F21B F21C		07	H06Z		11	L09A L09B
	06	G10Z G12A G12B		08	I27A I27B I27C		12	M06Z M37Z
		G12C			I27D		13	N11A N11B
	07	H06Z		09	J11A J11B		21B	X06A X06B X06C
	08	I29A I29B I29C		10	K09A K09B	83.88.23↔		BORP KVB I KVB II
	09	J11A J11B		11	L09A L09B			VAC VBOR
	10	K09A K09B		12	M06Z M37Z		01	B17A B17B B17C
	11	L09A L09B		13	N11A N11B		03	D12A D12B
	12	M06Z M37Z		21B	X06A X06B X06C		04	E02A E02B E02C
83.88.13↔	21B	X06A X06B X06C	83.88.19↔		BORP KVB I KVB II		05	F21A F21B F21C
		BORP KVB I KVB II			VAC VBOR		06	G10Z G12A G12B
		VAC VBOR		01	B17A B17B B17C			G12C
	01	B17A B17B B17C		03	D12A D12B		07	H06Z
	03	D12A D12B		04	E02A E02B E02C		08	I27A I27B I27C
	04	E02A E02B E02C		05	F21A F21B F21C		09	J11A J11B
	05	F21A F21B F21C		06	G10Z G12A G12B		10	K09A K09B
	06	G10Z G12A G12B			G12C		11	L09A L09B
		G12C		07	H06Z		12	M06Z M37Z
	07	H06Z		08	I27A I27B I27C		13	N11A N11B
	08	I27A I27B I27C			I27D		21B	X06A X06B X06C
		I27D		09	J11A J11B	83.88.24↔		BORP KVB I KVB II
	09	J11A J11B		10	K09A K09B			VAC VBOR
	10	K09A K09B		11	L09A L09B		01	B17A B17B B17C
	11	L09A L09B		12	M06Z M37Z		03	D12A D12B
	12	M06Z M37Z		13	N11A N11B		04	E02A E02B E02C
	13	N11A N11B		21B	X06A X06B X06C		05	F21A F21B F21C
83.88.14↔	21B	X06A X06B X06C	83.88.20↔		BORP KVB I KVB II		06	G10Z G12A G12B
		BORP KVB I KVB II			VAC VBOR			G12C
		VAC VBOR		01	B17A B17B B17C		07	H06Z
	01	B17A B17B B17C		03	D12A D12B		08	I27A I27B I27C
	03	D12A D12B		04	E02A E02B E02C		09	J11A J11B
	04	E02A E02B E02C		05	F21A F21B F21C		10	K09A K09B
	05	F21A F21B F21C		06	G10Z G12A G12B		11	L09A L09B
	06	G10Z G12A G12B			G12C		12	M06Z M37Z
		G12C		07	H06Z		13	N11A N11B
	07	H06Z		08	I29A I29B I29C		21B	X06A X06B X06C
	08	I27A I27B I27C		09	J11A J11B	83.88.25↔		BORP KVB I KVB II
		I27D		10	K09A K09B			VAC VBOR
	09	J11A J11B		11	L09A L09B		01	B17A B17B B17C
	10	K09A K09B		12	M06Z M37Z		03	D12A D12B
	11	L09A L09B		13	N11A N11B		04	E02A E02B E02C
	12	M06Z M37Z		21B	X06A X06B X06C		05	F21A F21B F21C
	13	N11A N11B			BORP KVB I KVB II		06	G10Z G12A G12B
83.88.15↔	21B	X06A X06B X06C	83.88.21↔		VAC VBOR			G12C
		BORP KVB I KVB II		01	B17A B17B B17C		07	H06Z
		VAC VBOR		03	D12A D12B		08	I27A I27B I27C
	01	B17A B17B B17C		04	E02A E02B E02C		09	J11A J11B
	03	D12A D12B		05	F21A F21B F21C		10	K09A K09B
	04	E02A E02B E02C		06	G10Z G12A G12B		11	L09A L09B
	05	F21A F21B F21C			G12C		12	M06Z M37Z
	06	G10Z G12A G12B		07	H06Z		13	N11A N11B
		G12C		08	I29A I29B I29C		21B	X06A X06B X06C
	07	H06Z		09	J11A J11B	83.88.26↔		BORP KVB I KVB II
	08	I27A I27B I27C		10	K09A K09B			VAC VBOR
		I27D		11	L09A L09B		01	B17A B17B B17C
	09	J11A J11B		12	M06Z M37Z		03	D12A D12B
	10	K09A K09B		13	N11A N11B		04	E02A E02B E02C
	11	L09A L09B		21B	X06A X06B X06C		05	F21A F21B F21C
		L09A L09B	83.88.22↔		BORP KVB I KVB II		06	G10Z G12A G12B

CHOP	MDC	DRG	CHOP	MDC	DRG	CHOP	MDC	DRG
		G12C		11	L09A L09B		13	N11A N11B
	07	H06Z		12	M06Z M37Z		21B	X06A X06B X06C
	08	I27A I27B I27C		13	N11A N11B	83.88.39↔		BORP KVB I KVB II
	09	J11A J11B		21B	X06A X06B X06C			VAC VBOR
	10	K09A K09B	83.88.33↔		BORP KVB I KVB II		01	B17A B17B B17C
	11	L09A L09B			VAC VBOR		03	D12A D12B
	12	M06Z M37Z		01	B17A B17B B17C		04	E02A E02B E02C
	13	N11A N11B		03	D12A D12B		05	F21A F21B F21C
83.88.29↔	21B	X06A X06B X06C		04	E02A E02B E02C		06	G10Z G12A G12B
		BORP KVB I KVB II		05	F21A F21B F21C			G12C
		VAC VBOR		06	G10Z G12A G12B		07	H06Z
	01	B17A B17B B17C		G12C			08	I27A I27B I27C
	03	D12A D12B		07	H06Z			I27D
	04	E02A E02B E02C		08	I27A I27B I27C		09	J11A J11B
	05	F21A F21B F21C		I27D		10	K09A K09B	
	06	G10Z G12A G12B		09	J11A J11B		11	L09A L09B
		G12C		10	K09A K09B		12	M06Z M37Z
	07	H06Z		11	L09A L09B		13	N11A N11B
	08	I27A I27B I27C		12	M06Z M37Z	83.88.40↔	21B	X06A X06B X06C
	I27D			13	N11A N11B			BORP KVB I KVB II
	09	J11A J11B		21B	X06A X06B X06C			VAC VBOR
	10	K09A K09B	83.88.34↔		BORP KVB I KVB II		01	B17A B17B B17C
	11	L09A L09B			VAC VBOR		03	D12A D12B
	12	M06Z M37Z		01	B17A B17B B17C		04	E02A E02B E02C
	13	N11A N11B		03	D12A D12B		05	F21A F21B F21C
83.88.30↔	21B	X06A X06B X06C		04	E02A E02B E02C		06	G10Z G12A G12B
		BORP KVB I KVB II		05	F21A F21B F21C			G12C
		VAC VBOR		06	G10Z G12A G12B		07	H06Z
	01	B17A B17B B17C		G12C			08	I29A I29B I29C
	03	D12A D12B		07	H06Z		09	J11A J11B
	04	E02A E02B E02C		08	I27A I27B I27C		10	K09A K09B
	05	F21A F21B F21C		I27D		11	L09A L09B	
	06	G10Z G12A G12B		09	J11A J11B		12	M06Z M37Z
		G12C		10	K09A K09B		13	N11A N11B
	07	H06Z		11	L09A L09B	83.88.41↔	21B	X06A X06B X06C
	08	I29A I29B I29C		12	M06Z M37Z			BORP KVB I KVB II
	09	J11A J11B		13	N11A N11B			VAC VBOR
	10	K09A K09B		21B	X06A X06B X06C		01	B17A B17B B17C
	11	L09A L09B	83.88.35↔		BORP KVB I KVB II		03	D12A D12B
	12	M06Z M37Z			VAC VBOR		04	E02A E02B E02C
	13	N11A N11B		01	B17A B17B B17C		05	F21A F21B F21C
83.88.31↔	21B	X06A X06B X06C		03	D12A D12B		06	G10Z G12A G12B
		BORP KVB I KVB II		04	E02A E02B E02C			G12C
		VAC VBOR		05	F21A F21B F21C		07	H06Z
	01	B17A B17B B17C		06	G10Z G12A G12B		08	I29A I29B I29C
	03	D12A D12B		G12C			09	J11A J11B
	04	E02A E02B E02C		07	H06Z		10	K09A K09B
	05	F21A F21B F21C		08	I27A I27B I27C		11	L09A L09B
	06	G10Z G12A G12B		I27D		12	M06Z M37Z	
		G12C		09	J11A J11B		13	N11A N11B
	07	H06Z		10	K09A K09B	83.88.42↔	21B	X06A X06B X06C
	08	I29A I29B I29C		11	L09A L09B			BORP KVB I KVB II
	09	J11A J11B		12	M06Z M37Z			VAC VBOR
	10	K09A K09B		13	N11A N11B		01	B17A B17B B17C
	11	L09A L09B		21B	X06A X06B X06C		03	D12A D12B
	12	M06Z M37Z	83.88.36↔		BORP KVB I KVB II		04	E02A E02B E02C
	13	N11A N11B			VAC VBOR		05	F21A F21B F21C
83.88.32↔	21B	X06A X06B X06C		01	B17A B17B B17C		06	G10Z G12A G12B
		BORP KVB I KVB II		03	D12A D12B			G12C
		VAC VBOR		04	E02A E02B E02C		07	H06Z
	01	B17A B17B B17C		05	F21A F21B F21C		08	I29A I29B I29C
	03	D12A D12B		06	G10Z G12A G12B		09	J11A J11B
	04	E02A E02B E02C		G12C		10	K09A K09B	
	05	F21A F21B F21C		07	H06Z		11	L09A L09B
	06	G10Z G12A G12B		08	I27A I27B I27C		12	M06Z M37Z
		G12C		I27D		13	N11A N11B	
	07	H06Z		09	J11A J11B	83.88.43↔	21B	X06A X06B X06C
	08	I29A I29B I29C		10	K09A K09B			BORP KVB I KVB II
	09	J11A J11B		11	L09A L09B			VAC VBOR
	10	K09A K09B		12	M06Z M37Z		01	B17A B17B B17C

CHOP	MDC	DRG	CHOP	MDC	DRG	CHOP	MDC	DRG
	03	D12A D12B		05	F21A F21B F21C			I27D
	04	E02A E02B E02C		06	G10Z G12A G12B		09	J11A J11B
	05	F21A F21B F21C			G12C		10	K09A K09B
	06	G10Z G12A G12B		07	H06Z		11	L09A L09B
		G12C		08	I27A I27B I27C		12	M06Z M37Z
	07	H06Z			I27D		13	N11A N11B
	08	I27A I27B I27C		09	J11A J11B	83.88.94↔	21B	X06A X06B X06C
		I27D		10	K09A K09B			BORP KVB I KVB II
	09	J11A J11B		11	L09A L09B			VAC VBOR
	10	K09A K09B		12	M06Z M37Z		01	B17A B17B B17C
	11	L09A L09B		13	N11A N11B		03	D12A D12B
	12	M06Z M37Z	83.88.90↔	21B	X06A X06B X06C		04	E02A E02B E02C
	21B	X06A X06B X06C			BORP KVB I KVB II		05	F21A F21B F21C
83.88.44↔		BORP KVB I KVB II			VAC VBOR		06	G10Z G12A G12B
		VAC VBOR		01	B17A B17B B17C			G12C
	01	B17A B17B B17C		03	D12A D12B		07	H06Z
	03	D12A D12B		04	E02A E02B E02C		08	I27A I27B I27C
	04	E02A E02B E02C		05	F21A F21B F21C			I27D
	05	F21A F21B F21C		06	G10Z G12A G12B		09	J11A J11B
	06	G10Z G12A G12B			G12C		10	K09A K09B
		G12C		07	H06Z		11	L09A L09B
	07	H06Z		08	I29A I29B I29C		12	M06Z M37Z
	08	I27A I27B I27C		09	J11A J11B		13	N11A N11B
		I27D		10	K09A K09B	83.88.95↔	21B	X06A X06B X06C
	09	J11A J11B		11	L09A L09B			BORP KVB I KVB II
	10	K09A K09B		12	M06Z M37Z			VAC VBOR
	11	L09A L09B		13	N11A N11B		01	B17A B17B B17C
	12	M06Z M37Z	83.88.91↔	21B	X06A X06B X06C		03	D12A D12B
	13	N11A N11B			BORP KVB I KVB II		04	E02A E02B E02C
	21B	X06A X06B X06C			VAC VBOR		05	F21A F21B F21C
83.88.45↔		BORP KVB I KVB II		01	B17A B17B B17C		06	G10Z G12A G12B
		VAC VBOR		03	D12A D12B			G12C
	01	B17A B17B B17C		04	E02A E02B E02C		07	H06Z
	03	D12A D12B		05	F21A F21B F21C		08	I27A I27B I27C
	04	E02A E02B E02C		06	G10Z G12A G12B			I27D
	05	F21A F21B F21C			G12C		09	J11A J11B
	06	G10Z G12A G12B		07	H06Z		10	K09A K09B
		G12C		08	I29A I29B I29C		11	L09A L09B
	07	H06Z		09	J11A J11B		12	M06Z M37Z
	08	I27A I27B I27C		10	K09A K09B		13	N11A N11B
		I27D		11	L09A L09B	83.88.96↔	21B	X06A X06B X06C
	09	J11A J11B		12	M06Z M37Z			BORP KVB I KVB II
	10	K09A K09B		13	N11A N11B			VAC VBOR
	11	L09A L09B	83.88.92↔	21B	X06A X06B X06C		01	B17A B17B B17C
	12	M06Z M37Z			BORP KVB I KVB II		03	D12A D12B
	13	N11A N11B			VAC VBOR		04	E02A E02B E02C
	21B	X06A X06B X06C		01	B17A B17B B17C		05	F21A F21B F21C
83.88.46↔		BORP KVB I KVB II		03	D12A D12B		06	G10Z G12A G12B
		VAC VBOR		04	E02A E02B E02C			G12C
	01	B17A B17B B17C		05	F21A F21B F21C		07	H06Z
	03	D12A D12B		06	G10Z G12A G12B		08	I27A I27B I27C
	04	E02A E02B E02C			G12C			I27D
	05	F21A F21B F21C		07	H06Z		09	J11A J11B
	06	G10Z G12A G12B		08	I29A I29B I29C		10	K09A K09B
		G12C		09	J11A J11B		11	L09A L09B
	07	H06Z		10	K09A K09B		12	M06Z M37Z
	08	I27A I27B I27C		11	L09A L09B	83.89.10↔	13	N11A N11B
		I27D		12	M06Z M37Z		21B	X06A X06B X06C
	09	J11A J11B		13	N11A N11B			BORP KVB I KVB II
	10	K09A K09B	83.88.93↔	21B	X06A X06B X06C			VAC VBOR
	11	L09A L09B			BORP KVB I KVB II		01	B17A B17B B17C
	12	M06Z M37Z			VAC VBOR		03	D12A D12B
	13	N11A N11B		01	B17A B17B B17C		04	E02A E02B E02C
	21B	X06A X06B X06C		03	D12A D12B		05	F21A F21B F21C
83.88.49↔		BORP KVB I KVB II		04	E02A E02B E02C		06	G10Z G12A G12B
		VAC VBOR		05	F21A F21B F21C			G12C
	01	B17A B17B B17C		06	G10Z G12A G12B		07	H06Z
	03	D12A D12B			G12C		08	I29A I29B I29C
	04	E02A E02B E02C		07	H06Z		09	J11A J11B
				08	I27A I27B I27C		10	K09A K09B

CHOP	MDC	DRG	CHOP	MDC	DRG	CHOP	MDC	DRG
83.89.11↔	11	L09A L09B	83.89.15↔		BORP KVB I KVB II	83.89.23↔	04	E02A E02B E02C
	12	M06Z M37Z			VAC VBOR		05	F21A F21B F21C
	13	N11A N11B		01	B17A B17B B17C		06	G10Z G12A G12B
	21B	X06A X06B X06C		03	D12A D12B			G12C
		BORP KVB I KVB II		04	E02A E02B E02C		07	H06Z
		VAC VBOR		05	F21A F21B F21C		08	I29A I29B I29C
	01	B17A B17B B17C		06	G10Z G12A G12B		09	J11A J11B
	03	D12A D12B			G12C		10	K09A K09B
	04	E02A E02B E02C		07	H06Z		11	L09A L09B
	05	F21A F21B F21C		08	I27A I27B I27C		12	M06Z M37Z
	06	G10Z G12A G12B			I27D		13	N11A N11B
		G12C		09	J11A J11B		21B	X06A X06B X06C
		H06Z		10	K09A K09B			BORP KVB I KVB II
	I29A I29B I29C	11	L09A L09B		VAC VBOR			
	J11A J11B	12	M06Z M37Z	01	B17A B17B B17C			
	K09A K09B	13	N11A N11B	03	D12A D12B			
	L09A L09B	21B	X06A X06B X06C	04	E02A E02B E02C			
	M06Z M37Z		BORP KVB I KVB II	05	F21A F21B F21C			
	N11A N11B		VAC VBOR	06	G10Z G12A G12B			
	X06A X06B X06C	01	B17A B17B B17C		G12C			
83.89.12↔		BORP KVB I KVB II	03	D12A D12B	07	H06Z		
		VAC VBOR	04	E02A E02B E02C	08	I27A I27B I27C		
	01	B17A B17B B17C	05	F21A F21B F21C		I27D		
	03	D12A D12B	06	G10Z G12A G12B	09	J11A J11B		
	04	E02A E02B E02C		G12C	10	K09A K09B		
	05	F21A F21B F21C	07	H06Z	11	L09A L09B		
	06	G10Z G12A G12B	08	I27A I27B I27C	12	M06Z M37Z		
		G12C		I27D	13	N11A N11B		
		H06Z	09	J11A J11B	21B	X06A X06B X06C		
		I29A I29B I29C	10	K09A K09B		BORP KVB I KVB II		
		J11A J11B	11	L09A L09B		VAC VBOR		
		K09A K09B	12	M06Z M37Z	01	B17A B17B B17C		
		L09A L09B	13	N11A N11B	03	D12A D12B		
	M06Z M37Z	21B	X06A X06B X06C	04	E02A E02B E02C			
	N11A N11B		BORP KVB I KVB II	05	F21A F21B F21C			
	X06A X06B X06C		VAC VBOR	06	G10Z G12A G12B			
83.89.13↔		BORP KVB I KVB II	01	B17A B17B B17C		G12C		
		VAC VBOR	03	D12A D12B	07	H06Z		
	01	B17A B17B B17C	04	E02A E02B E02C	08	I27A I27B I27C		
	03	D12A D12B	05	F21A F21B F21C		I27D		
	04	E02A E02B E02C	06	G10Z G12A G12B	09	J11A J11B		
	05	F21A F21B F21C		G12C	10	K09A K09B		
	06	G10Z G12A G12B	07	H06Z	11	L09A L09B		
		G12C	08	I29A I29B I29C	12	M06Z M37Z		
		H06Z	09	J11A J11B	13	N11A N11B		
		I27A I27B I27C	10	K09A K09B	21B	X06A X06B X06C		
		I27D	11	L09A L09B		BORP KVB I KVB II		
		J11A J11B	12	M06Z M37Z		VAC VBOR		
		K09A K09B	13	N11A N11B	01	B17A B17B B17C		
	L09A L09B	21B	X06A X06B X06C	03	D12A D12B			
	M06Z M37Z		BORP KVB I KVB II	04	E02A E02B E02C			
	N11A N11B		VAC VBOR	05	F21A F21B F21C			
	X06A X06B X06C	01	B17A B17B B17C	06	G10Z G12A G12B			
83.89.14↔		BORP KVB I KVB II	03	D12A D12B		G12C		
		VAC VBOR	04	E02A E02B E02C	07	H06Z		
	01	B17A B17B B17C	05	F21A F21B F21C	08	I27A I27B I27C		
	03	D12A D12B	06	G10Z G12A G12B		I27D		
	04	E02A E02B E02C		G12C	09	J11A J11B		
	05	F21A F21B F21C	07	H06Z	10	K09A K09B		
	06	G10Z G12A G12B	08	I29A I29B I29C	11	L09A L09B		
		G12C	09	J11A J11B	12	M06Z M37Z		
		H06Z	10	K09A K09B	13	N11A N11B		
		I27A I27B I27C	11	L09A L09B	21B	X06A X06B X06C		
		I27D	12	M06Z M37Z		BORP KVB I KVB II		
		J11A J11B	13	N11A N11B		VAC VBOR		
		K09A K09B	21B	X06A X06B X06C	01	B17A B17B B17C		
	L09A L09B		BORP KVB I KVB II	03	D12A D12B			
	M06Z M37Z		VAC VBOR	04	E02A E02B E02C			
	N11A N11B	01	B17A B17B B17C	05	F21A F21B F21C			
	X06A X06B X06C	03	D12A D12B	06	G10Z G12A G12B			
83.89.16↔		BORP KVB I KVB II		G12C	83.89.24↔		H06Z	
		VAC VBOR	04	E02A E02B E02C		08	I27A I27B I27C	
	01	B17A B17B B17C	05	F21A F21B F21C			I27D	
	03	D12A D12B	06	G10Z G12A G12B		09	J11A J11B	
	04	E02A E02B E02C		G12C		10	K09A K09B	
	05	F21A F21B F21C	07	H06Z		11	L09A L09B	
	06	G10Z G12A G12B	08	I27A I27B I27C		12	M06Z M37Z	
		G12C		I27D		13	N11A N11B	
		H06Z	09	J11A J11B		21B	X06A X06B X06C	
		I29A I29B I29C	10	K09A K09B			BORP KVB I KVB II	
		J11A J11B	11	L09A L09B			VAC VBOR	
		K09A K09B	12	M06Z M37Z		01	B17A B17B B17C	
		L09A L09B	13	N11A N11B		03	D12A D12B	
	M06Z M37Z	21B	X06A X06B X06C	04	E02A E02B E02C			
	N11A N11B		BORP KVB I KVB II	05	F21A F21B F21C			
	X06A X06B X06C		VAC VBOR	06	G10Z G12A G12B			
83.89.20↔		BORP KVB I KVB II	01	B17A B17B B17C		G12C		
		VAC VBOR	03	D12A D12B	07	H06Z		
	01	B17A B17B B17C	04	E02A E02B E02C	08	I27A I27B I27C		
	03	D12A D12B	05	F21A F21B F21C		I27D		
	04	E02A E02B E02C	06	G10Z G12A G12B	09	J11A J11B		
	05	F21A F21B F21C		G12C	10	K09A K09B		
	06	G10Z G12A G12B	07	H06Z	11	L09A L09B		
		G12C	08	I29A I29B I29C	12	M06Z M37Z		
		H06Z	09	J11A J11B	13	N11A N11B		
		I27A I27B I27C	10	K09A K09B	21B	X06A X06B X06C		
		I27D	11	L09A L09B		BORP KVB I KVB II		
		J11A J11B	12	M06Z M37Z		VAC VBOR		
		K09A K09B	13	N11A N11B	01	B17A B17B B17C		
	L09A L09B	21B	X06A X06B X06C	03	D12A D12B			
	M06Z M37Z		BORP KVB I KVB II	04	E02A E02B E02C			
	N11A N11B		VAC VBOR	05	F21A F21B F21C			
	X06A X06B X06C	01	B17A B17B B17C	06	G10Z G12A G12B			
83.89.21↔		BORP KVB I KVB II	03	D12A D12B		G12C		
		VAC VBOR	04	E02A E02B E02C	07	H06Z		
	01	B17A B17B B17C	05	F21A F21B F21C	08	I27A I27B I27C		
	03	D12A D12B	06	G10Z G12A G12B		I27D		
	04	E02A E02B E02C		G12C	09	J11A J11B		
	05	F21A F21B F21C	07	H06Z	10	K09A K09B		
	06	G10Z G12A G12B	08	I29A I29B I29C	11	L09A L09B		
		G12C	09	J11A J11B	12	M06Z M37Z		
		H06Z	10	K09A K09B	13	N11A N11B		
		I27A I27B I27C	11	L09A L09B	21B	X06A X06B X06C		
		I27D	12	M06Z M37Z		BORP KVB I KVB II		
		J11A J11B	13	N11A N11B		VAC VBOR		
		K09A K09B	21B	X06A X06B X06C	01	B17A B17B B17C		
	L09A L09B		BORP KVB I KVB II	03	D12A D12B			
	M06Z M37Z		VAC VBOR	04	E02A E02B E02C			
	N11A N11B	01	B17A B17B B17C	05	F21A F21B F21C			
	X06A X06B X06C	03	D12A D12B	06	G10Z G12A G12B			
83.89.22↔		BORP KVB I KVB II		G12C	83.89.26↔		H06Z	
		VAC VBOR	04	E02A E02B E02C		08	I27A I27B I27C	
	01	B17A B17B B17C	05	F21A F21B F21C			I27D	
	03	D12A D12B	06	G10Z G12A G12B		09	J11A J11B	
	04	E02A E02B E02C		G12C		10	K09A K09B	
	05	F21A F21B F21C	07	H06Z		11	L09A L09B	
	06	G10Z G12A G12B	08	I29A I29B I29C		12	M06Z M37Z	
		G12C	09	J11A J11B		13	N11A N11B	
		H06Z	10	K09A K09B		21B	X06A X06B X06C	
		I27A I27B I27C	11	L09A L09B			BORP KVB I KVB II	
		I27D	12	M06Z M37Z			VAC VBOR	
		J11A J11B	13	N11A N11B		01	B17A B17B B17C	
		K09A K09B	21B	X06A X06B X06C		03	D12A D12B	
	L09A L09B		BORP KVB I KVB II	04	E02A E02B E02C			
	M06Z M37Z		VAC VBOR	05	F21A F21B F21C			
	N11A N11B	01	B17A B17B B17C	06	G10Z G12A G12B			
	X06A X06B X06C	03	D12A D12B		G12C			

CHOP	MDC	DRG	CHOP	MDC	DRG	CHOP	MDC	DRG
		G12C		10	K09A K09B			J03B J04Z J08A
	07	H06Z		11	L09A L09B			J08B J10A J10B
	08	I27A I27B I27C		12	M06Z M37Z			J21Z J22A J22B
		I27D		13	N11A N11B		21B	X01A X01B X04Z
	09	J11A J11B		21B	X06A X06B X06C			X05A X05B X06A
	10	K09A K09B	83.89.94↔		BORP KVB I KVB II			X06B X06C X33Z
	11	L09A L09B			VAC VBOR		22	Y02A Y02B Y02C
	12	M06Z M37Z		01	B17A B17B B17C	83.8A.31↔		BORP KVB I KVB II
	13	N11A N11B		03	D12A D12B			VAC VB VBOR
83.89.90↔	21B	X06A X06B X06C		04	E02A E02B E02C		01	B17A B17B B17C
		BORP KVB I KVB II		05	F21A F21B F21C			B39A B39B
		VAC VBOR		06	G10Z G12A G12B		03	D12A D12B
	01	B17A B17B B17C		07	H06Z		05	F04Z F13A F13B
	03	D12A D12B		08	I27A I27B I27C			F13C F21A F21B
	04	E02A E02B E02C			I27D		06	G10Z G12A G12B
	05	F21A F21B F21C		09	J11A J11B			G12C
	06	G10Z G12A G12B		10	K09A K09B		08	I02A I02B I12A
		G12C		11	L09A L09B			I12B I12C I22Z
	07	H06Z		12	M06Z M37Z			I32B I50Z
	08	I29A I29B I29C		13	N11A N11B		09	J02A J02B J03A
	09	J11A J11B		21B	X06A X06B X06C			J03B J04Z J08A
	10	K09A K09B	83.89.95↔		BORP KVB I KVB II			J08B J10A J10B
	11	L09A L09B			VAC VBOR			J21Z J22A J22B
	12	M06Z M37Z		01	B17A B17B B17C		21B	X01A X01B X04Z
	13	N11A N11B		03	D12A D12B			X05A X05B X06A
83.89.91↔	21B	X06A X06B X06C		04	E02A E02B E02C			X06B X06C X33Z
		BORP KVB I KVB II		05	F21A F21B F21C		22	Y02A Y02B Y02C
		VAC VBOR		06	G10Z G12A G12B	83.8A.32↔		BORP KVB I KVB II
	01	B17A B17B B17C		07	H06Z			VAC VB VBOR
	03	D12A D12B		08	I27A I27B I27C		01	B17A B17B B17C
	04	E02A E02B E02C			I27D			B39A B39B
	05	F21A F21B F21C		09	J11A J11B		03	D12A D12B
	06	G10Z G12A G12B		10	K09A K09B		05	F04Z F13A F13B
		G12C		11	L09A L09B			F13C F21A F21B
	07	H06Z		12	M06Z M37Z		06	G10Z G12A G12B
	08	I29A I29B I29C		13	N11A N11B			G12C
	09	J11A J11B	83.89.96↔	21B	X06A X06B X06C		08	I02A I02B I12A
	10	K09A K09B			BORP KVB I KVB II			I12B I12C I22Z
	11	L09A L09B			VAC VBOR			I32B I50Z
	12	M06Z M37Z		01	B17A B17B B17C		09	J02A J02B J03A
	13	N11A N11B		03	D12A D12B			J03B J04Z J08A
83.89.92↔	21B	X06A X06B X06C		04	E02A E02B E02C			J08B J10A J10B
		BORP KVB I KVB II		05	F21A F21B F21C			J21Z J22A J22B
		VAC VBOR		06	G10Z G12A G12B		21B	X01A X01B X04Z
	01	B17A B17B B17C		07	H06Z			X05A X05B X06A
	03	D12A D12B		08	I27A I27B I27C			X06B X06C X33Z
	04	E02A E02B E02C			I27D	83.8A.33↔	22	Y02A Y02B Y02C
	05	F21A F21B F21C		09	J11A J11B			BORP KVB I KVB II
	06	G10Z G12A G12B		10	K09A K09B			VAC VB VBOR
		G12C		11	L09A L09B		01	B17A B17B B17C
	07	H06Z		12	M06Z M37Z			B39A B39B
	08	I29A I29B I29C		13	N11A N11B		03	D12A D12B
	09	J11A J11B		21B	X06A X06B X06C		05	F04Z F13A F13B
	10	K09A K09B	83.8A.30↔		BORP KVB I KVB II			F13C F21A F21B
	11	L09A L09B			VAC VB VBOR		06	G10Z G12A G12B
	12	M06Z M37Z		01	B17A B17B B17C			G12C
	13	N11A N11B		03	B39A B39B		08	I02A I02B I12A
83.89.93↔	21B	X06A X06B X06C		05	F04Z F13A F13B			I12B I12C I22Z
		BORP KVB I KVB II		06	G10Z G12A G12B			I32A I32B I32C
		VAC VBOR		07	H06Z			I32D I50Z
	01	B17A B17B B17C		08	I27A I27B I27C		09	J02A J02B J03A
	03	D12A D12B			I27D			J03B J04Z J08A
	04	E02A E02B E02C		09	J11A J11B			J08B J10A J10B
	05	F21A F21B F21C		10	K09A K09B			J21Z J22A J22B
	06	G10Z G12A G12B		11	L09A L09B		21B	X01A X01B X04Z
		G12C		12	M06Z M37Z			X05A X05B X06A
	07	H06Z		13	N11A N11B			X06B X06C X33Z
	08	I27A I27B I27C		21B	X06A X06B X06C			Y02A Y02B Y02C
		I27D			BORP KVB I KVB II			BORP KVB I KVB II
	09	J11A J11B		01	B17A B17B B17C			VAC VB VBOR
				03	D12A D12B			B17A B17B B17C
				05	F04Z F13A F13B			B39A B39B
				06	G10Z G12A G12B			D12A D12B
				07	H06Z			F04Z F13A F13B
				08	I02A I02B I12A			F13C F21A F21B
				09	J02A J02B J03A			F21C
								G10Z G12A G12B
								G12C
								I02A I02B I12A
								I12B I12C I22Z
								I32A I32B I32C
								I32D I50Z
								J02A J02B J03A
								J03B J04Z J08A
								J08B J10A J10B
								J21Z J22A J22B
								X01A X01B X04Z
								X05A X05B X06A
								X06B X06C X33Z

CHOP	MDC	DRG	CHOP	MDC	DRG	CHOP	MDC	DRG				
83.8A.34↔	22	Y02A Y02B Y02C BORP KVB I KVB II VAC VB VBOR	83.91.10↔	06	F13C F21A F21B F21C G10Z G12A G12B G12C	83.91.14↔	09	J11A J11B K09A K09B L09A L09B M06Z M37Z N11A N11B 21B X06A X06B X06C BORP VAC VBOR				
	01	B17A B17B B17C B39A B39B D12A D12B		08	I02A I02B I12A I12B I12C I22Z I32B I50Z		11	L09A L09B				
	03	D12A D12B		09	J02A J02B J03A J03B J04Z J08A J08B J10A J10B J21Z J22A J22B		12	M06Z M37Z				
	05	F04Z F13A F13B F13C F21A F21B F21C		21B	X01A X01B X04Z X05A X05B X06A X06B X06C X33Z		13	N11A N11B				
	06	G10Z G12A G12B G12C		22	Y02A Y02B Y02C BORP KVB I KVB II VAC VB VBOR		21B	X06A X06B X06C BORP VAC VBOR				
	08	I02A I02B I12A I12B I12C I22Z I32B I50Z		01	B17A B17B B17C B39A B39B D12A D12B		01	B17A B17B B17C D12A D12B				
	09	J02A J02B J03A J03B J04Z J08A J08B J10A J10B J21Z J22A J22B		03	D12A D12B		03	D12A D12B				
	21B	X01A X01B X04Z X05A X05B X06A X06B X06C X33Z		04	E02A E02B E02C		04	E02A E02B E02C				
	22	Y02A Y02B Y02C BORP KVB I KVB II VAC VB VBOR		05	F21A F21B F21C		05	F21A F21B F21C				
	83.8A.35↔	01		B17A B17B B17C B39A B39B D12A D12B	06		G10Z G12A G12B G12C	06	G10Z G12A G12B G12C	83.91.15↔	06	G10Z G12A G12B G12C
		03		D12A D12B	07		H06Z	07	H06Z		07	H06Z
05		F04Z F13A F13B F13C F21A F21B F21C	08	I29A I29B I29C	08	I29A I29B I29C	08	I27A I27B I27C I27D				
06		G10Z G12A G12B G12C	09	J11A J11B	09	J11A J11B	09	J11A J11B				
08		I02A I02B I12A I12B I12C I22Z I32B I50Z	10	K09A K09B	10	K09A K09B	10	K09A K09B				
09		J02A J02B J03A J03B J04Z J08A J08B J10A J10B J21Z J22A J22B	11	L09A L09B	11	L09A L09B	11	L09A L09B				
21B		X01A X01B X04Z X05A X05B X06A X06B X06C X33Z	12	M06Z M37Z	12	M06Z M37Z	12	M06Z M37Z				
22		Y02A Y02B Y02C BORP KVB I KVB II VAC VB VBOR	13	N11A N11B	13	N11A N11B	13	N11A N11B				
83.8A.36↔		01	B17A B17B B17C B39A B39B D12A D12B	21B	X06A X06B X06C BORP VAC VBOR	21B	X06A X06B X06C BORP VAC VBOR	83.91.16↔	21B		X06A X06B X06C BORP VAC VBOR	
		03	D12A D12B	01	B17A B17B B17C B39A B39B D12A D12B	01	B17A B17B B17C D12A D12B		01		B17A B17B B17C D12A D12B	
		05	F04Z F13A F13B F13C F21A F21B F21C	03	D12A D12B	03	D12A D12B		03		D12A D12B	
	06	G10Z G12A G12B G12C	04	E02A E02B E02C	04	E02A E02B E02C	04		E02A E02B E02C			
	08	I02A I02B I12A I12B I12C I22Z I32B I50Z	05	F21A F21B F21C	05	F21A F21B F21C	05		F21A F21B F21C			
	09	J02A J02B J03A J03B J04Z J08A J08B J10A J10B J21Z J22A J22B	06	G10Z G12A G12B G12C	06	G10Z G12A G12B G12C	06		G10Z G12A G12B G12C			
	21B	X01A X01B X04Z X05A X05B X06A X06B X06C X33Z	07	H06Z	07	H06Z	07		H06Z			
	22	Y02A Y02B Y02C BORP KVB I KVB II VAC VB VBOR	08	I29A I29B I29C	08	I29A I29B I29C	08		I27A I27B I27C I27D			
	83.8A.37↔	01	B17A B17B B17C B39A B39B D12A D12B	09	J11A J11B	09	J11A J11B		83.92↔	09	J11A J11B	
		03	D12A D12B	10	K09A K09B	10	K09A K09B			10	K09A K09B	
		05	F04Z F13A F13B F13C F21A F21B F21C	11	L09A L09B	11	L09A L09B			11	L09A L09B	
06		G10Z G12A G12B G12C	12	M06Z M37Z	12	M06Z M37Z	12	M06Z M37Z				
08		I02A I02B I12A I12B I12C I22Z I32B I50Z	13	N11A N11B	13	N11A N11B	13	N11A N11B				
09		J02A J02B J03A J03B J04Z J08A J08B J10A J10B J21Z J22A J22B	21B	X06A X06B X06C BORP VAC VBOR	21B	X06A X06B X06C BORP VAC VBOR	21B	X06A X06B X06C BORP VAC VBOR				
21B		X01A X01B X04Z X05A X05B X06A X06B X06C X33Z	01	B17A B17B B17C B39A B39B D12A D12B	01	B17A B17B B17C D12A D12B	01	B17A B17B B17C D12A D12B				
22		Y02A Y02B Y02C BORP KVB I KVB II VAC VB VBOR	03	D12A D12B	03	D12A D12B	03	D12A D12B				
83.8A.38↔		01	B17A B17B B17C B39A B39B D12A D12B	04	E02A E02B E02C	04	E02A E02B E02C	83.99.10↔		01	B17A B17B B17C D12A D12B	
		03	D12A D12B	05	F21A F21B F21C	05	F21A F21B F21C			03	D12A D12B	
		05	F04Z F13A F13B	06	G10Z G12A G12B G12C	06	G10Z G12A G12B G12C			04	E02A E02B E02C	
			07	H06Z	07	H06Z	05		F21A F21B F21C			
			08	I27A I27B I27C I27D	08	I27A I27B I27C I27D	05		F21A F21B F21C			

CHOP	MDC	DRG	CHOP	MDC	DRG	CHOP	MDC	DRG
	06	G10Z G12A G12B G12C		13	N11A N11B			G12C
	07	H06Z	83.99.15↔	21B	X06A X06B X06C		07	H06Z
	08	I29A I29B I29C		01	BORP VAC VBOR		08	I29A I29B I29C
	09	J11A J11B		03	B17A B17B B17C		09	J11A J11B
	10	K09A K09B		04	D12A D12B		10	K09A K09B
	11	L09A L09B		05	E02A E02B E02C		11	L09A L09B
	12	M06Z M37Z		06	F21A F21B F21C		12	M06Z M37Z
	13	N11A N11B		07	G10Z G12A G12B G12C	83.99.23↔	13	N11A N11B
83.99.11↔	21B	X06A X06B X06C		08	H06Z		21B	X06A X06B X06C
		BORP VAC VBOR		09	I27A I27B I27C			BORP VAC VBOR
	01	B17A B17B B17C		10	I27D		01	B17A B17B B17C
	03	D12A D12B		09	J11A J11B		03	D12A D12B
	04	E02A E02B E02C		10	K09A K09B		04	E02A E02B E02C
	05	F21A F21B F21C		11	L09A L09B		05	F21A F21B F21C
	06	G10Z G12A G12B G12C		12	M06Z M37Z		06	G10Z G12A G12B G12C
	07	H06Z	83.99.16↔	13	N11A N11B		07	H06Z
	08	I29A I29B I29C		21B	X06A X06B X06C		08	I27A I27B I27C I27D
	09	J11A J11B		01	BORP VAC VBOR		09	J11A J11B
	10	K09A K09B		03	B17A B17B B17C		10	K09A K09B
	11	L09A L09B		04	D12A D12B		11	L09A L09B
	12	M06Z M37Z		05	E02A E02B E02C		12	M06Z M37Z
	13	N11A N11B		06	F21A F21B F21C		13	N11A N11B
83.99.12↔	21B	X06A X06B X06C		07	G10Z G12A G12B G12C		21B	X06A X06B X06C
		BORP VAC VBOR		08	H06Z	83.99.24↔		BORP VAC VBOR
	01	B17A B17B B17C		09	I27A I27B I27C I27D		01	B17A B17B B17C
	03	D12A D12B		10	J11A J11B		03	D12A D12B
	04	E02A E02B E02C		11	K09A K09B		04	E02A E02B E02C
	05	F21A F21B F21C		12	L09A L09B		05	F21A F21B F21C
	06	G10Z G12A G12B G12C		13	M06Z M37Z		06	G10Z G12A G12B G12C
	07	H06Z	83.99.20↔	21B	N11A N11B		07	H06Z
	08	I29A I29B I29C		01	X06A X06B X06C		08	I27A I27B I27C I27D
	09	J11A J11B		03	BORP VAC VBOR		09	J11A J11B
	10	K09A K09B		04	B17A B17B B17C		10	K09A K09B
	11	L09A L09B		05	D12A D12B		11	L09A L09B
	12	M06Z M37Z		06	E02A E02B E02C		12	M06Z M37Z
	13	N11A N11B		07	F21A F21B F21C		13	N11A N11B
83.99.13↔	21B	X06A X06B X06C		08	G10Z G12A G12B G12C		21B	X06A X06B X06C
		BORP VAC VBOR		09	H06Z	83.99.25↔		BORP VAC VBOR
	01	B17A B17B B17C		10	I29A I29B I29C		01	B17A B17B B17C
	03	D12A D12B		11	J11A J11B		03	D12A D12B
	04	E02A E02B E02C		12	K09A K09B		04	E02A E02B E02C
	05	F21A F21B F21C		13	L09A L09B		05	F21A F21B F21C
	06	G10Z G12A G12B G12C		21B	M06Z M37Z		06	G10Z G12A G12B G12C
	07	H06Z	83.99.21↔	01	N11A N11B		07	H06Z
	08	I27A I27B I27C I27D		03	X06A X06B X06C		08	I27A I27B I27C I27D
	09	J11A J11B		04	BORP VAC VBOR		09	J11A J11B
	10	K09A K09B		05	B17A B17B B17C		10	K09A K09B
	11	L09A L09B		06	D12A D12B		11	L09A L09B
	12	M06Z M37Z		07	E02A E02B E02C		12	M06Z M37Z
	13	N11A N11B		08	F21A F21B F21C		13	N11A N11B
83.99.14↔	21B	X06A X06B X06C		09	G10Z G12A G12B G12C		21B	X06A X06B X06C
		BORP VAC VBOR		10	H06Z	83.99.26↔		BORP VAC VBOR
	01	B17A B17B B17C		11	I29A I29B I29C		01	B17A B17B B17C
	03	D12A D12B		12	J11A J11B		03	D12A D12B
	04	E02A E02B E02C		13	K09A K09B		04	E02A E02B E02C
	05	F21A F21B F21C		21B	L09A L09B		05	F21A F21B F21C
	06	G10Z G12A G12B G12C		01	M06Z M37Z		06	G10Z G12A G12B G12C
	07	H06Z	83.99.22↔	03	N11A N11B		07	H06Z
	08	I27A I27B I27C I27D		04	X06A X06B X06C		08	I27A I27B I27C I27D
	09	J11A J11B		05	BORP VAC VBOR		09	J11A J11B
	10	K09A K09B		06	B17A B17B B17C		10	K09A K09B
	11	L09A L09B		07	D12A D12B		11	L09A L09B
	12	M06Z M37Z		08	E02A E02B E02C		12	M06Z M37Z
				09	F21A F21B F21C			
				10	G10Z G12A G12B			

CHOP	MDC	DRG	CHOP	MDC	DRG	CHOP	MDC	DRG
83.99.30↔	12	M06Z M37Z	84.03.99↔	08	I02A I02B I07A I07B	84.09↔	05	F04Z F13A F13B F13C
	13	N11A N11B		09	J02A J02B J03A J03B J04Z J11A J11B		08	I02A I02B I07A I07B
	21B	X06A X06B X06C BORP VAC VBOR		21B	X05A X05B		09	J02A J02B J03A J03B J04Z J11A J11B
	01	B17A B17B B17C		22	Y02A Y02B Y02C		21B	X06A X06B X06C
	03	D12A D12B			BORP KORP KVB I		22	Y02A Y02B Y02C
	04	E02A E02B E02C			KVB II MKOR VAC			BORP KORP KVB I
	05	F21A F21B F21C			VB VBOR VKOR			KVB II MKOR VAC
	06	G10Z G12A G12B G12C			VB VBOR VKOR			VB VBOR VKOR
	07	H06Z			F04Z F13A F13B F13C			F04Z F13A F13B F13C
	08	I27A I27B I27C I27D			I02A I02B I07A I07B			I02A I02B I07A I07B
	09	J11A J11B			J02A J02B J03A J03B J04Z J11A J11B			J02A J02B J03A J03B J04Z J11A J11B
	10	K09A K09B			J02A J02B J03A J03B J04Z J11A J11B			J02A J02B J03A J03B J04Z J11A J11B
	11	L09A L09B			J02A J02B J03A J03B J04Z J11A J11B			J02A J02B J03A J03B J04Z J11A J11B
12	M06Z M37Z		X05A X05B		X06A X06B X06C			
13	N11A N11B		22	Y02A Y02B Y02C		22	Y02A Y02B Y02C	
21B	X06A X06B X06C BORP KORP KVB I	84.04↔	BORP KORP KVB I	84.10↔	BORP KORP KVB I	21B	X06A X06B X06C	
	KVB II MKOR VAC		KVB II MKOR VAC		KVB II MKOR VAC	22	Y02A Y02B Y02C	
	VB VBOR VKOR		VB VBOR VKOR		VB VBOR VKOR		BORP KORP KVB I	
05	F04Z F13A F13B F13C		F04Z F13A F13B F13C		F04Z F13A F13B F13C		KVB II MKOR VAC	
08	I02A I02B I07A I07B		I02A I02B I07A I07B		I02A I02B I07A I07B	05	F04Z F13A F13B F13C F28A F28B F28C	
09	J02A J02B J03A J03B J04Z J11A J11B		J02A J02B J03A J03B J04Z J11A J11B		J02A J02B J03A J03B J04Z J11A J11B	08	I02A I02B I07A I07B	
21B	X06A X06B X06C		21B	X05A X05B		09	J02A J02B J03A J03B J04Z J11A J11B	
22	Y02A Y02B Y02C	84.05↔	22	Y02A Y02B Y02C	84.11↔	22	Y02A Y02B Y02C	
	BORP KVB I KVB II		BORP KORP KVB I		BORP KVB I KVB II		BORP KVB I KVB II	
	VAC VB VBOR		KVB II MKOR VAC		VAC VB VBOR		VAC VB VBOR	
05	F04Z F13A F13B F13C		VB VBOR VKOR		F04Z F13A F13B F13C	05	F04Z F13A F13B F13C	
08	I02A I02B I32A I32B I32C I32D		F04Z F13A F13B F13C		I02A I02B I07A I07B	08	I20A I20B I20C I20D I20E I20F I20G I20H	
09	J02A J02B J03A J03B J04Z J11A J11B		I02A I02B I07A I07B		J02A J02B J03A J03B J04Z J11A J11B	09	J02A J02B J03A J03B J04Z J11A J11B	
21B	X05A X05B		J02A J02B J03A J03B J04Z J11A J11B		21B	X04Z		
22	Y02A Y02B Y02C	84.06↔	21B	X06A X06B X06C	84.12↔	22	Y02A Y02B Y02C	
	BORP KVB I KVB II		22	Y02A Y02B Y02C			BORP KORP KVB I	
	VAC VB VBOR		BORP KORP KVB I		VAC VB VBOR		KVB II MKOR VAC	
05	F04Z F13A F13B F13C		KVB II MKOR VAC		F04Z F13A F13B F13C	05	F04Z F13A F13B F13C F28A F28B F28C	
08	I02A I02B I32A I32B I32C I32D		VB VBOR VKOR		I02A I02B I07A I07B	08	I02A I02B I07A I07B	
09	J02A J02B J03A J03B J04Z J11A J11B		F04Z F13A F13B F13C		J02A J02B J03A J03B J04Z J11A J11B	09	J02A J02B J03A J03B J04Z J11A J11B	
21B	X05A X05B		I02A I02B I07A I07B		21B	X04Z		
22	Y02A Y02B Y02C	84.07↔	J02A J02B J03A J03B J04Z J11A J11B	84.13↔	22	Y02A Y02B Y02C		
	BORP KORP KVB I		21B	X06A X06B X06C			BORP KORP KVB I	
	KVB II MKOR VAC		22	Y02A Y02B Y02C			KVB II MKOR VAC	
	VB VBOR VKOR		BORP KORP KVB I		VB VBOR VKOR		VB VBOR VKOR	
05	F04Z F13A F13B F13C		KVB II MKOR VAC		F04Z F13A F13B F13C	05	F04Z F13A F13B F13C	
08	I02A I02B I07A I07B		VB VBOR VKOR		I02A I02B I07A I07B	08	I02A I02B I07A I07B	
09	J02A J02B J03A J03B J04Z J11A J11B		F04Z F13A F13B F13C		J02A J02B J03A J03B J04Z J11A J11B	09	J02A J02B J03A J03B J04Z J11A J11B	
21B	X05A X05B		I02A I02B I07A I07B		21B	X04Z		
22	Y02A Y02B Y02C	84.08↔	J02A J02B J03A J03B J04Z J11A J11B		22	Y02A Y02B Y02C		
	BORP KORP KVB I		21B	X06A X06B X06C			BORP KORP KVB I	
	KVB II MKOR VAC		22	Y02A Y02B Y02C			KVB II MKOR VAC	
	VB VBOR VKOR		BORP KORP KVB I		VB VBOR VKOR		VB VBOR VKOR	
05	F04Z F13A F13B F13C		KVB II MKOR VAC		F04Z F13A F13B F13C	05	F04Z F13A F13B F13C	
			VB VBOR VKOR		I02A I02B I07A I07B	08	I02A I02B I07A I07B	
					J02A J02B J03A J03B J04Z J11A J11B	09	J02A J02B J03A J03B J04Z J11A J11B	
					21B	X04Z		



CHOP	MDC	DRG	CHOP	MDC	DRG	CHOP	MDC	DRG
84.14↔	22	Y02A Y02B Y02C BORP KORP KVB I KVB II MKOR VAC VB VBOR VKOR		08	I02A I02B I07A I07B		21B	I32D I50Z X01A X01B X05A
	05	F04Z F13A F13B F13C F28A F28B F28C		09	J02A J02B J03A J03B J04Z J11A J11B	84.23.99↔		X05B X07A X33Z BORP EML KORP KVB I KVB II MKOR VAC VBOR VKOR
	08	I02A I02B I07A I07B	84.20↔	21B	X04Z		05	F04Z F13A
	09	J02A J02B J03A J03B J04Z J11A J11B		22	Y02A Y02B Y02C BORP EML KORP KVB I KVB II MKOR VAC VBOR VKOR		08	I02A I02B I22Z I32A I32B I32C I32D I50Z
	21B	X04Z		05	F04Z F13A		21B	X01A X01B X05A X05B X07A X07B X33Z
84.15↔	22	Y02A Y02B Y02C BORP KORP KVB I KVB II MKOR VAC VB VBOR VKOR		08	I02A I02B I22Z I32A I32B I32C I32D I50Z	84.24.00↔		BORP EML KORP KVB I KVB II MKOR VAC VBOR VKOR
	05	F04Z F13A F13B F13C F28A F28B F28C	84.21↔	21B	X01A X01B X05A X05B X07A X07B X33Z		05	F04Z F13A
	08	I02A I02B I07A I07B		05	F04Z F13A	84.24.11↔	08	I02A I02B I22Z I50Z
	09	J02A J02B J03A J03B J04Z J11A J11B		08	I02A I02B I22Z I32A I32B I32C I32D I50Z		21B	X01A X01B X07A X33Z
	21B	X04Z		21B	X01A X01B X05A X05B X07A X07B X33Z		05	F04Z F13A
84.16↔	22	Y02A Y02B Y02C BORP KORP KVB I KVB II MKOR VAC VB VBOR VKOR	84.22↔	08	I02A I02B I22Z I32A I32B I32C I32D I50Z	84.24.12↔	08	I02A I02B I22Z I50Z
	05	F04Z F13A F13B F13C F28A F28B F28C		21B	X01A X01B X05A X05B X07A X07B X33Z		21B	X01A X01B X07A X33Z
	08	I02A I02B I07A I07B		05	F04Z F13A		05	F04Z F13A
	09	J02A J02B J03A J03B J04Z J11A J11B	84.23.00↔	08	I02A I02B I22Z I32A I32B I32C I32D I50Z	84.24.99↔	08	I02A I02B I22Z I50Z
	21B	X04Z		21B	X01A X01B X05A X05B X07A X07B X33Z		21B	X01A X01B X07A X33Z
84.17↔	22	Y02A Y02B Y02C BORP KORP KVB I KVB II MKOR VAC VB VBOR VKOR		05	F04Z F13A		05	F04Z F13A
	05	F04Z F13A F13B F13C F28A F28B F28C	84.23.10↔	08	I02A I02B I22Z I32A I32B I32C I32D I50Z	84.25↔	08	I02A I02B I22Z I50Z
	08	I02A I02B I07A I07B		21B	X01A X01B X05A X05B X07A X33Z		21B	X01A X01B X07A X33Z
	09	J02A J02B J03A J03B J04Z J11A J11B		05	F04Z F13A		05	F04Z F13A
	21B	X04Z	84.23.12↔	08	I02A I02B I22Z I32A I32B I32C I32D I50Z		08	I02A I02B I20A I20B I20C I20D I20E I20H I22Z I50Z
84.18↔	22	Y02A Y02B Y02C BORP KORP KVB I KVB II MKOR VAC VB VBOR VKOR		21B	X01A X01B X05A X05B X07A X33Z	84.26↔	21B	X01A X01B X04Z X07A X07B X33Z BORP EML KORP KVB I KVB II MKOR VAC VBOR VKOR
	05	F04Z F13A F28A F28B F28C		05	F04Z F13A		05	F04Z F13A
	08	I02A I02B I07A I07B	84.23.13↔	08	I02A I02B I22Z I32A I32B I32C	84.27.00↔	08	I02A I02B I20A I20B I20C I20D I20E I20H I22Z I50Z
	09	J02A J02B J03A J03B J04Z J11A J11B		21B	X01A X01B X05A X05B X07A X33Z		21B	X01A X01B X04Z X07A X33Z BORP EML KORP KVB I KVB II MKOR VAC VBOR VKOR
	21B	X04Z		05	F04Z F13A		05	F04Z F13A
84.19↔	22	Y02A Y02B Y02C BORP KORP KVB I KVB II MKOR VAC VB VBOR VKOR		08	I02A I02B I22Z I32A I32B I32C		08	I02A I02B I22Z I50Z I59Z
	05	F04Z F13A F28A F28B F28C						

CHOP	MDC	DRG	CHOP	MDC	DRG	CHOP	MDC	DRG
84.27.11↔	21B	X01A X01B X04Z X07A X33Z	84.3X.12↔	08	F13C	84.53.11↔	09	J02A J02B J08A J08B
	05	F04Z F13A		09	I14A I14B		21B	X04Z X05A X05B X06A X06B X06C
				08	I02A I02B I22Z I50Z I59Z		21B	X04Z X05A X05B X06A X06B X06C
				21B	X01A X01B X04Z X07A X33Z		22	Y02A Y02B Y02C
84.27.12↔	05	F04Z F13A	84.3X.13↔	09	J02A J02B J03A J03B J04Z J11A	84.53.99↔	03	D25A D25B D28Z D29Z
				08	I02A I02B I22Z I50Z I59Z		04	E02A E02B E02C I11A I11B
				21B	X01A X01B X04Z X07A X33Z		09	J02A J02B J08A J08B
	05	F04Z F13A		21B	X04Z X05A X05B X06A X06B X06C			
84.27.99↔	08	I02A I02B I22Z I50Z I59Z	84.3X.19↔	09	J02A J02B J03A J03B J04Z J11A	84.54↔	03	D25A D25B D28Z D29Z
				21B	X01A X01B X04Z X07A X33Z		04	E02A E02B E02C I11A I11B
				05	F04Z F13A		09	J02A J02B J08A J08B
	08	I02A I02B I22Z I50Z I59Z		21B	X04Z X05A X05B X06A X06B X06C			
84.28↔	05	F04Z F13A	84.3X.99↔	09	J02A J02B J03A J03B J04Z J11A	84.71‡↔ 84.72‡↔	08	I11A I11B I13B
				08	I02A I02B I08A I08B I08C I08D I22Z I50Z		08	I11A I11B
				21B	X01A X01B X04Z X07A X33Z		08	I11A I11B
	05	F04Z F13A		21B	X04Z X05A X05B X06A X06B X06C			
84.29↔	08	I02A I02B I22Z I32A I32B I32C I32D I50Z	84.4A‡↔ 84.4B‡↔ 84.53.00↔	22	Y02A Y02B Y02C BORP KVB I KVB II VAC VB VBOR	84.73‡↔ 84.92↔	08	BORP KORB KVB I KVB II MKOR VAC VBOR VKOR
				05	F04Z F13A F13B F13C		08	I28A I28B
				08	I14A I14B		Prä	A05A A05B A06Z BORP KORB KVB I KVB II MKOR VAC VBOR VKOR
	09	J02A J02B J03A J03B J04Z J11A J11B		08	I28A I28B			
84.3X.00↔	21B	X04Z X05A X05B X06A X06B X06C	84.53.10↔	09	J02A J02B J03A J03B J04Z J11A J11B	84.93↔	Prä	A05A A05B A06Z BORP EML KORB KVB I KVB II MKOR VAC VBOR VKOR
				22	Y02A Y02B Y02C BORP KVB I KVB II VAC VB VBOR		08	I28A I28B
				05	F04Z F13A F13B F13C		Prä	A05A A05B A06Z BORP EML KORB KVB I KVB II MKOR VAC VBOR VKOR
	08	I14A I14B		05	F04Z F13A			
84.3X.10↔	09	J02A J02B J03A J03B J04Z J11A J11B	84.53.11↔	08	I73A	84.99.14↔	08	I02A I02B I22Z I50Z
				21B	X04Z X05A X05B X06A X06B X06C		21B	X01A X01B X07A X33Z
				22	Y02A Y02B Y02C BORP KVB I KVB II VAC VB VBOR		84.99.31↔	BORP EML KORB KVB I KVB II MKOR VAC VBOR VKOR
	05	F04Z F13A F13B F13C		05	F04Z F13A			
84.3X.11↔	08	I14A I14B	85.12↔	09	J02A J02B J03A J03B J04Z J11A J11B	85.12↔	08	I02A I02B I22Z I32A I32B I32C I32D I50Z
				21B	X04Z X05A X05B X06A X06B X06C		21B	X01A X01B X05A X05B X07A X07B X33Z
				22	Y02A Y02B Y02C BORP KVB I KVB II VAC VB VBOR		09	J02A J02B J03A J03B J04Z J07Z J24A J24B J24C
	05	F04Z F13A F13B F13C		08	I11A I11B			

CHOP	MDC	DRG	CHOP	MDC	DRG	CHOP	MDC	DRG
85.20↔		J24D J25Z	85.2C.12‡↔	01	B17A B17B B17C	85.A2.12↔	09	J01A J01B J02A
		K09A K09B		02	C14Z			J02B J03A J03B
		N23A N23B		03	D12A D12B			J04Z J06Z J16Z
		X06A X06B X06C		04	E02A E02B E02C			J23Z J24A J24B
		J02A J02B J03A		05	F21A F21B F21C			J24C J24D
		J03B J04Z J06Z		06	G10Z G12A G12B			N23A N23B
		J07Z J24A J24B		07	G12C			U01A U01B U01C
		J24C J24D J25Z		08	H06Z			X06A X06B X06C
		K09A K09B		09	I02A I02B I28A			BORP KVB I KVB II
		N23A N23B			I28B			VAC VBOR
85.24↔		X06A X06B X06C		J02A J02B J11A	85.A3.11↔	09	J01A J01B J02A	
		BORP KVB I KVB II		J11B			J02B J03A J03B	
		VAC VBOR		K09A K09B			J04Z J06Z J16Z	
		J02A J02B J03A		L09A L09B			J23Z J24A J24B	
		J03B J04Z J07Z		M06Z M37Z			J24C J24D	
		J18A J24A J24B		N11A N11B			N23A N23B	
		J24C J24D J25Z	18B	T01A T01B T01C			U01A U01B U01C	
		N23A N23B		T01D			X06A X06B X06C	
		U01A U01B U01C	21B	X05A X05B			BORP KVB I KVB II	
		X06A X06B X06C	22	Y02A Y02B Y02C			VAC VBOR	
85.25↔		BORP KVB I KVB II	85.2C.31‡↔	09	Y62A	09	J01A J01B J02A	
		VAC VBOR	85.2C.32‡↔	01	J11A J11B		J02B J03A J03B	
		J02A J02B J03A		B17A B17B B17C		J04Z J06Z J16Z		
		J03B J04Z J07Z		C14Z		J23Z J24A J24B		
		J18A J24A J24B		D12A D12B		J24C J24D		
		J24C J24D J25Z		E02A E02B E02C		N23A N23B		
		K09A K09B		F21A F21B F21C		U01A U01B U01C		
		N23A N23B		G10Z G12A G12B	85.A3.12↔	21B	X06A X06B X06C	
		U01A U01B U01C		G12C			BORP KVB I KVB II	
		X06A X06B		H06Z			VAC VBOR	
	J02A J02B J03A		I02A I02B I28A	09		J01A J01B J02A		
	J03B J04Z J06Z		I28B			J02B J03A J03B		
	J07Z J18A J24A		J02A J02B J11A			J04Z J06Z J16Z		
	J24B J24C J24D		J11B			J23Z J24A J24B		
	J25Z		K09A K09B			J24C J24D		
	K09A K09B		L09A L09B			N23A N23B		
	N23A N23B		M06Z M37Z			U01A U01B U01C		
85.27↔		U01A U01B U01C		N11A N11B	85.A4↔	21B	X06A X06B X06C	
		X06A X06B X06C	18B	T01A T01B T01C			BORP KVB I KVB II	
		J02A J02B J03A		T01D			VAC VBOR	
		J03B J04Z J06Z	21B	X05A X05B		09	J01A J01B J02A	
		J07Z J18A J24A	22	Y02A Y02B Y02C			J02B J03A J03B	
		J24B J24C J24D		Y62A			J04Z J06Z J16Z	
		J25Z	85.6↔	BORP KVB I KVB II			J18A J23Z J24A	
		K09A K09B		VAC VBOR			J24B J24C J24D	
		N23A N23B		J02A J02B J03A			N23A N23B	
		U01A U01B U01C		J03B J04Z J06Z			U01A U01B U01C	
85.28↔		X06A X06B X06C		J07Z J24A J24B	85.A5↔	21B	X06A X06B X06C	
		J02A J02B J03A		J24C J25Z			BORP KVB I KVB II	
		J03B J04Z J06Z		N23A N23B			VAC VBOR	
		J07Z J24A J24B		X06A X06B		09	J01A J01B J02A	
		J24C J24D J25Z	85.A0↔	BORP KVB I KVB II			J02B J03A J03B	
		K09A K09B		VAC VBOR			J04Z J06Z J16Z	
		N23A N23B		J01A J01B J02A			J23Z J24A J24B	
		U01A U01B U01C		J02B J03A J03B			J24C	
		X06A X06B X06C		J04Z J06Z J16Z		21B	X06A X06B X06C	
		J02A J02B J03A		J23Z J24A J24B			BORP KVB I KVB II	
85.29↔		J03B J04Z J06Z		J24C J24D	85.A6.11↔		VAC VBOR	
		J07Z J24A J24B		N23A N23B		09	J01A J01B J02A	
		J24C J24D J25Z		U01A U01B U01C			J02B J03A J03B	
		K09A K09B		X06A X06B X06C			J04Z J06Z J16Z	
		N23A N23B	85.A1↔	BORP KVB I KVB II			J23Z J24A J24B	
		U01A U01B U01C		VAC VBOR			J24C J24D	
		X06A X06B X06C		J01A J01B J06Z			N23A N23B	
		J02A J02B J03A		J16Z J18A J23Z		21B	X06A X06B X06C	
		J03B J04Z J06Z		J24A J24B J24C			BORP KVB I KVB II	
		J07Z J24A J24B		N23A N23B			VAC VBOR	
85.2A↔		J24C J24D J25Z		X06A X06B X06C	85.A6.12↔	09	J01A J01B J02A	
		K09A K09B	85.A2.11↔	BORP KVB I KVB II			J02B J03A J03B	
		N23A N23B		VAC VBOR			J04Z J06Z J16Z	
		U01A U01B U01C		J01A J01B J02A			J23Z J24A J24B	
		X06A X06B X06C		J02B J03A J03B			J24C	
		J02A J02B J03A		J04Z J06Z J16Z			X06A X06B X06C	
		J03B J04Z J06Z		J23Z J24A J24B			BORP KVB I KVB II	
		J07Z J24A J24B		J24C J24D			VAC VBOR	
		J24C J24D J25Z		N23A N23B		09	J01A J01B J02A	
		K09A K09B		U01A U01B U01C			J02B J03A J03B	
85.2B↔		N23A N23B		X06A X06B X06C		J04Z J06Z J16Z		
		U01A U01B U01C		BORP KVB I KVB II		J23Z J24A J24B		
		X06A X06B X06C		VAC VBOR		J24C J24D		
		J02A J02B J03A		J01A J01B J06Z		N23A N23B		
		J03B J04Z J06Z		J16Z J18A J23Z	21B	X06A X06B X06C		
		J07Z J24A J24B		J24A J24B J24C		BORP KVB I KVB II		
		J24C J24D J25Z		N23A N23B		VAC VBOR		
		K09A K09B		X06A X06B X06C	09	J01A J01B J02A		
		N23A N23B		BORP KVB I KVB II		J02B J03A J03B		
		U01A U01B U01C		VAC VBOR		J04Z J06Z J16Z		
85.2C.11‡↔		X06A X06B X06C		J11A J11B		J23Z J24A J24B		
		J02A J02B J03A				J24C J24D		
		J03B J04Z J06Z				N23A N23B		
		J07Z J24A J24B				U01A U01B U01C		
		J24C J24D J25Z				X06A X06B X06C		
		K09A K09B				BORP KVB I KVB II		
		N23A N23B				VAC VBOR		
		U01A U01B U01C				J01A J01B J02A		
		X06A X06B X06C				J02B J03A J03B		
		J02A J02B J03A				J04Z J06Z J16Z		

CHOP	MDC	DRG	CHOP	MDC	DRG	CHOP	MDC	DRG
85.A7↔		J23Z J24A J24B J24C J24D	85.E0↔	21B	X06A X06B BORP KVB I KVB II VAC VB VBOR	85.F2.12↔	21B	X06A X06B BORP KVB I KVB II VAC VBOR
	13	N23A N23B		09	J01A J01B J02A J02B J03A J03B J04Z J06Z J23Z J24A J24B J24C		09	J01A J01B J02A J02B J03A J03B J04Z J23Z J24A J24B J24C
	21B	X06A X06B X06C BORP KVB I KVB II VAC VBOR		19	U01A U01B U01C		13	N23A N23B
	09	J01A J01B J02A J02B J03A J03B J04Z J06Z J16Z J23Z J24A J24B J24C		21B	X06A X06B		19	U01A U01B U01C
85.A8↔		X06A X06B X06C BORP KVB I KVB II VAC VBOR	85.E1↔	22	Y02A Y02B Y02C BORP KVB I KVB II VAC VB VBOR	85.G1↔	21B	X06A X06B BORP KVB I KVB II VAC VBOR
	21B	X06A X06B X06C BORP KVB I KVB II VAC VBOR		09	J01A J01B J02A J02B J03A J03B J04Z J06Z J23Z J24A J24B J24C		09	J01A J01B J02A J02B J03A J03B J04Z J07Z J23Z J24A J24B J24C J24D J25Z
	09	J01A J01B J06Z J16Z J23Z J24A J24B J24C		19	U01A U01B U01C		13	N23A N23B
	13	N23A N23B		21B	X06A X06B		19	U01A U01B U01C
85.A9↔		X06A X06B X06C BORP KVB I KVB II VAC VBOR	85.E2↔	22	Y02A Y02B Y02C BORP KVB I KVB II VAC VB VBOR	85.G2↔	21B	X06A X06B BORP KVB I KVB II VAC VBOR
	21B	X06A X06B X06C BORP KVB I KVB II VAC VBOR		09	J01A J01B J02A J02B J03A J03B J04Z J06Z J23Z J24A J24B J24C		09	J02A J02B J03A J03B J04Z J07Z J24A J24B J24C J24D J25Z
	09	J01A J01B J02A J02B J03A J03B J04Z J06Z J16Z J18A J23Z J24A J24B J24C J24D		19	U01A U01B U01C		19	U01A U01B U01C
	13	N23A N23B		21B	X06A X06B		21B	X06A X06B
85.B↔		X06A X06B X06C BORP KVB I KVB II VAC VBOR	85.E9↔	22	Y02A Y02B Y02C BORP KVB I KVB II VAC VB VBOR	85.G4.12↔	21B	X06A X06B BORP KVB I KVB II VAC VB VBOR
	21B	X06A X06B X06C BORP KVB I KVB II VAC VBOR		09	J01A J01B J02A J02B J03A J03B J04Z J06Z J23Z J24A J24B J24C		09	J01A J01B J02A J02B J03A J03B J04Z J07Z J23Z J24A J24B J24C J24D J25Z
	09	J01A J01B J02A J02B J03A J03B J04Z J06Z J23Z J24A J24B J24C		19	U01A U01B U01C		13	N23A N23B
	13	N23A N23B		21B	X06A X06B		19	U01A U01B U01C
85.D0↔		X06A X06B BORP KVB I KVB II VAC VBOR	85.F1↔	22	Y02A Y02B Y02C BORP KVB I KVB II VAC VBOR	85.G5.12↔	21B	X06A X06B BORP KVB I KVB II VAC VB VBOR
	21B	X06A X06B BORP KVB I KVB II VAC VBOR		09	J01A J01B J02A J02B J03A J03B J04Z J23Z J24A J24B J24C		09	J01A J01B J02A J02B J03A J03B J04Z J07Z J23Z J24A J24B J24C J24D J25Z
	09	J01A J01B J02A J02B J03A J03B J04Z J06Z J23Z J24A J24B J24C		19	U01A U01B U01C		13	N23A N23B
	13	N23A N23B		21B	X06A X06B		19	U01A U01B U01C
85.D1↔		U01A U01B U01C X06A X06B BORP KVB I KVB II VAC VBOR	85.F2.00↔	22	Y02A Y02B Y02C BORP KVB I KVB II VAC VBOR	85.H1↔	21B	X06A X06B BORP KVB I KVB II VAC VBOR
	21B	U01A U01B U01C X06A X06B BORP KVB I KVB II VAC VBOR		09	J01A J01B J02A J02B J03A J03B J04Z J23Z J24A J24B J24C		09	J01A J01B J02A J02B J03A J03B J04Z J14Z J23Z J24A J24B J24C
	09	J01A J01B J02A J02B J03A J03B J04Z J06Z J23Z J24A J24B J24C		13	N23A N23B		19	U01A U01B U01C
	13	N23A N23B		21B	X06A X06B		21B	X06A X06B
85.D2↔		U01A U01B U01C X06A X06B BORP KVB I KVB II VAC VB VBOR	85.F2.09↔	22	Y02A Y02B Y02C BORP KVB I KVB II VAC VBOR	85.H2↔	22	Y02A Y02B Y02C BORP KVB I KVB II VAC VB VBOR
	21B	U01A U01B U01C X06A X06B BORP KVB I KVB II VAC VB VBOR		09	J01A J01B J02A J02B J03A J03B J04Z J23Z J24A J24B J24C		09	J01A J01B J02A J02B J03A J03B J04Z J14Z J23Z J24A J24B J24C
	09	J01A J01B J02A J02B J03A J03B J04Z J06Z J23Z J24A J24B J24C		13	N23A N23B		19	U01A U01B U01C
	13	N23A N23B		21B	X06A X06B		21B	X06A X06B
85.D9↔		Y02A Y02B Y02C BORP KVB I KVB II VAC VBOR	85.F2.11↔	22	Y02A Y02B Y02C BORP KVB I KVB II VAC VBOR	85.I1↔	22	Y02A Y02B Y02C BORP KVB I KVB II VAC VBOR
	21B	Y02A Y02B Y02C BORP KVB I KVB II VAC VBOR		09	J01A J01B J02A J02B J03A J03B J04Z J23Z J24A J24B J24C		09	J01A J01B J02A J02B J03A J03B J04Z J14Z J23Z J24A J24B J24C
	09	J01A J01B J02A J02B J03A J03B J04Z J06Z J23Z J24A J24B J24C		13	N23A N23B		19	U01A U01B U01C
	13	N23A N23B		21B	X06A X06B		21B	X06A X06B

CHOP	MDC	DRG	CHOP	MDC	DRG	CHOP	MDC	DRG
	09	J01A J01B J02A J02B J03A J03B J04Z J23Z J24A J24B J24C		05	D24B F04Z		22	X06B X06C X33Z Y02A Y02B Y02C
85.I2↔	19	U01A U01B U01C		08	I02A I02B	85.K9↔		BORP KVB I KVB II VAC VBOR
	21B	X06A X06B BORP KORP KVB I KVB II MKOR VAC VBOR VKOR		09	J01A J01B J02A J02B J03A J03B J04Z J14Z J23Z J24A J24B J24C		09	J01A J01B J02A J02B J03A J03B J04Z J23Z J24A J24B J24C
	09	J01A J01B J02A J02B J03A J03B J04Z J14Z J23Z J24A J24B J24C	85.K4.11↔	19	U01A U01B U01C		19	U01A U01B U01C
85.J2↔	21B	X06A X06B		21A	W01A		21B	X06A X06B
	22	Y02A Y02B Y02C BORP KVB I KVB II VAC VBOR		22	X06A X06B Y02A Y02B	86.03‡↔	09	J09A J09B
	09	J01A J01B J02A J02B J03A J03B J04Z J23Z J24A J24B J24C		03	D02A D02B D24A D24B	86.0B.11‡↔	01	B17A B17B B17C C14Z
85.K0↔	21B	X06A X06B BORP KVB I KVB II VAC VBOR		05	F04Z		02	D12A D12B
	09	J01A J01B J02A J02B J03A J03B J04Z J23Z J24A J24B J24C		08	I02A I02B		03	E02A E02B E02C
	19	U01A U01B U01C		09	J01A J01B J02A J02B J03A J03B J04Z J14Z J23Z J24A J24B J24C		04	F21A F21B F21C
85.K3.11↔	21B	X06A X06B BORP KORP KVB I KVB II MKOR VAC VBOR VKOR		09	J01A J01B J02A J02B J03A J03B J04Z J14Z J23Z J24A J24B J24C		05	G10Z G12A G12B G12C
	09	J01A J01B J02A J02B J03A J03B J04Z J23Z J24A J24B J24C		19	U01A U01B U01C		06	H06Z
	19	U01A U01B U01C		21A	W01A		07	I28A I28B I28C
	21B	X06A X06B		21B	X06A X06B		08	K09A K09B
	22	Y02A Y02B Y02C BORP KORP KVB I KVB II MKOR VAC VBOR VKOR	85.K4.12↔	22	X06A X06B Y02A Y02B		09	L09A L09B
	09	J01A J01B J02A J02B J03A J03B J04Z J14Z J23Z J24A J24B J24C		03	D02A D02B D24A D24B	86.20‡↔	10	M06Z M37Z
	19	U01A U01B U01C		05	F04Z	86.21‡↔	11	N11A N11B
85.K3.12↔	21B	X06A X06B BORP KORP KVB I KVB II MKOR VAC VBOR VKOR		08	I02A I02B	86.2A.11‡↔	12	T01A T01B T01C T01D
	09	J01A J01B J02A J02B J03A J03B J04Z J14Z J23Z J24A J24B J24C		09	J01A J01B J02A J02B J03A J03B J04Z J14Z J23Z J24A J24B J24C	86.2A.16‡↔	13	X05A X05B
	19	U01A U01B U01C		19	U01A U01B U01C	86.2A.1D‡↔	09	J11A J11B
	21B	X06A X06B		21A	W01A	86.2A.1E‡↔	09	J11A J11B
	22	Y02A Y02B Y02C BORP KORP KVB I KVB II MKOR VAC VBOR VKOR	85.K5↔	21B	X06A X06B	86.2A.21‡↔	01	B17A B17B B17C C14Z
85.K3.13↔	03	D02A D02B D24A D24B		22	Y02A Y02B		02	D12A D12B
	05	F04Z		03	D02A D02B D24A D24B		03	E02A E02B E02C
	08	I02A I02B		05	F04Z		04	F21A F21B F21C
	09	J01A J01B J02A J02B J03A J03B J04Z J14Z J23Z J24A J24B J24C	85.K6.13↔	08	I02A I02B		05	G10Z G12A G12B G12C
	19	U01A U01B U01C		09	J01A J01B J02A J02B J03A J03B J04Z J14Z J23Z J24A J24B J24C		06	H06Z
	21A	W01A		19	U01A U01B U01C		07	I02A I02B I28A I28B
	21B	X06A X06B		21B	X06A X06B		08	J02A J02B J11A J11B
85.K3.14↔	22	Y02A Y02B BORP KORP KVB I KVB II MKOR VAC VBOR VKOR		22	Y02A Y02B Y02C BORP KVB I KVB II VAC VBOR		09	K09A K09B L09A L09B
	03	D02A D02B D24A		01	B17A B17B B17C B39A B39B	86.2A.26‡↔	10	M06Z M37Z
				03	D12A D12B		11	N11A N11B
				05	F04Z F13A F13B F13C F21A F21B F21C		12	T01A T01B T01C T01D
				06	G10Z G12A G12B G12C		18B	T01A T01B T01C T01D
				08	I02A I02B I12A I12B I12C I22Z I32B I50Z		21B	X05A X05B Y02A Y02B Y02C Y62A
				09	J02A J02B J03A J03B J04Z J08A J08B J10A J10B J21Z J22A J22B		22	Y02A Y02B Y02C Y62A
				21B	X01A X01B X04Z X05A X05B X06A		01	B17A B17B B17C C14Z
							02	D12A D12B
							03	E02A E02B E02C
							04	F21A F21B F21C
							05	G10Z G12A G12B G12C
							06	H06Z
							07	I02A I02B I28A I28B
							08	J02A J02B J11A J11B
							09	K09A K09B L09A L09B
							10	M06Z M37Z
							11	N11A N11B
							12	T01A T01B T01C T01D

CHOP	MDC	DRG	CHOP	MDC	DRG	CHOP	MDC	DRG
	13	N11A N11B		01	B17A B17B B17C	86.2C.21†↔	09	J11A J11B
	18B	T01A T01B T01C T01D		02	C14Z	86.2C.26†↔	09	J11A J11B
	21B	X05A X05B		03	D12A D12B	86.2C.2D†↔	09	J11A J11B
	22	Y02A Y02B Y02C Y62A		04	E02A E02B E02C	86.2C.2E†↔	09	J11A J11B
86.2A.2D†↔	01	B17A B17B B17C		05	F21A F21B F21C	86.2C.31†↔	09	J11A J11B
	02	C14Z		06	G10Z G12A G12B G12C	86.2C.36†↔	09	J11A J11B
	03	D12A D12B		07	H06Z	86.2C.3D†↔	09	J11A J11B
	04	E02A E02B E02C		08	I02A I02B I28A I28B	86.2C.3E†↔	09	J11A J11B
	05	F21A F21B F21C		09	J02A J02B J11A J11B	86.2C.41†↔	09	J11A J11B
	06	G10Z G12A G12B G12C		10	K09A K09B	86.2C.46†↔	09	J11A J11B
	07	H06Z		11	L09A L09B	86.2C.4D†↔	09	J11A J11B
	08	I02A I02B I28A I28B		12	M06Z M37Z	86.2C.4E†↔	09	J11A J11B
	09	J02A J02B J11A J11B		13	N11A N11B	86.2C.5†↔	09	J11A J11B
	10	K09A K09B	86.2A.3D↔	21B	X05A X05B	86.2C.5E†↔	09	J11A J11B
	11	L09A L09B		22	Y02A Y02B Y02C KVB I KVB II VAC VBOR	86.2C.6†↔	09	J11A J11B
	12	M06Z M37Z		01	B17A B17B B17C	86.2C.6E†↔	09	J11A J11B
	13	N11A N11B		02	C14Z	86.32.11†↔	09	J11A J11B
	18B	T01A T01B T01C T01D		03	D12A D12B	86.32.16†↔	09	J11A J11B
	21B	X05A X05B		04	E02A E02B E02C	86.32.1D†↔	09	J11A J11B
	22	Y02A Y02B Y02C Y62A		05	F21A F21B F21C	86.32.1E†↔	09	J11A J11B
86.2A.2E†↔	01	B17A B17B B17C		06	G10Z G12A G12B G12C	86.33.11†↔	09	J11A J11B
	02	C14Z		07	H06Z	86.33.16†↔	09	J11A J11B
	03	D12A D12B		08	I02A I02B I28A I28B	86.33.1D†↔	09	J11A J11B
	04	E02A E02B E02C		09	J02A J02B J11A J11B	86.33.1E†↔	09	J11A J11B
	05	F21A F21B F21C		10	K09A K09B	86.39†↔	09	J11A J11B
	06	G10Z G12A G12B G12C		11	L09A L09B	86.41.11↔		BORP KVB I KVB II VAC VB VBOR
	07	H06Z		12	M06Z M37Z		01	B17A B17B B17C B39A B39B
	08	I02A I02B I28A I28B		13	N11A N11B		02	C20Z
	09	J02A J02B J11A J11B	86.2A.3E↔	21B	X05A X05B		03	D08Z D12A D22Z D25A D25B D30A D30B D30C
	10	K09A K09B		22	Y02A Y02B Y02C KVB I KVB II VAC VBOR		05	F04Z F13A F21A F21B F21C
	11	L09A L09B		01	B17A B17B B17C		08	I28A I28B I28C
	12	M06Z M37Z		02	C14Z		09	J02A J02B J03A J03B J04Z J08A J08B J11A J11B J21Z
	13	N11A N11B		03	D12A D12B		10	K09A K09B
	18B	T01A T01B T01C T01D		04	E02A E02B E02C		21B	X06A X06B X06C
	21B	X05A X05B		05	F21A F21B F21C		22	Y02A Y02B Y02C BORP KVB I KVB II VAC VB VBOR
86.2A.31↔	22	Y02A Y02B Y02C Y62A KVB I KVB II VAC VBOR		06	G10Z G12A G12B G12C	86.41.12↔	01	B17A B17B B17C B39A B39B
	01	B17A B17B B17C		07	H06Z		02	C20Z
	02	C14Z		08	I02A I02B I28A I28B		03	D08Z D12A D22Z D25A D25B D30A D30B D30C
	03	D12A D12B		09	J02A J02B J11A J11B		05	F04Z F13A F21A F21B F21C
	04	E02A E02B E02C		10	K09A K09B		08	I28A I28B I28C
	05	F21A F21B F21C		11	L09A L09B		09	J02A J02B J03A J03B J04Z J08A J08B J11A J11B J21Z
	06	G10Z G12A G12B G12C		12	M06Z M37Z		10	K09A K09B
	07	H06Z		13	N11A N11B		21B	X06A X06B X06C
	08	I02A I02B I28A I28B I28C	86.2B.21†↔	21B	X05A X05B		22	Y02A Y02B Y02C BORP KVB I KVB II VAC VB VBOR
	09	J02A J02B J11A J11B	86.2B.26†↔	22	Y02A Y02B Y02C		01	B17A B17B B17C B39A B39B
	10	K09A K09B	86.2B.2D†↔	01	J02A J02B J60A		02	C20Z
	11	L09A L09B	86.2B.2E†↔	02	C14Z		03	D08Z D12A D22Z D25A D25B D30A D30B D30C
	12	M06Z M37Z	86.2B.41†↔	03	D12A D12B		05	F04Z F13A F21A F21B F21C
	13	N11A N11B	86.2B.46†↔	04	E02A E02B E02C		08	I28A I28B I28C
	21B	X05A X05B	86.2B.4D†↔	05	F21A F21B F21C		09	J02A J02B J03A J03B J04Z J08A J08B J11A J11B J21Z
86.2A.36↔	22	Y02A Y02B Y02C KVB I KVB II VAC VBOR	86.2B.4E†↔	06	G10Z G12A G12B G12C		10	K09A K09B
	01	B17A B17B B17C	86.2C.11†↔	07	H06Z		21B	X06A X06B X06C
	02	C14Z	86.2C.16†↔	08	I02A I02B I28A I28B I28C	86.41.13↔	22	Y02A Y02B Y02C BORP KVB I KVB II VAC VB VBOR
	03	D12A D12B	86.2C.1D†↔	09	J02A J02B J11A J11B		01	B17A B17B B17C B39A B39B
	04	E02A E02B E02C	86.2C.1E†↔	10	K09A K09B		02	C20Z
	05	F21A F21B F21C		11	L09A L09B			
	06	G10Z G12A G12B G12C		12	M06Z M37Z			
	07	H06Z		13	N11A N11B			
	08	I02A I02B I28A I28B I28C		21B	X05A X05B			
	09	J02A J02B J11A J11B		22	Y02A Y02B Y02C			
	10	K09A K09B						
	11	L09A L09B						
	12	M06Z M37Z						
	13	N11A N11B						
	21B	X05A X05B						
	22	Y02A Y02B Y02C KVB I KVB II VAC VBOR						

CHOP	MDC	DRG	CHOP	MDC	DRG	CHOP	MDC	DRG
	03	D08Z D12A D22Z D25A D25B D30A D30B D30C		02	B39A B39B C20Z		01	VAC VB VBOR B17A B17B B17C B39A B39B
	05	F04Z F13A F21A F21B F21C		03	D08Z D12A D22Z D25A D25B D30A D30B D30C		02	C20Z
	08	I28A I28B I28C		05	F04Z F13A F21A F21B F21C		03	D08Z D12A D22Z D25A D25B D30A D30B D30C
	09	J02A J02B J03A J03B J04Z J08A J08B J11A J11B J21Z		08	I28A I28B I28C		05	F04Z F13A F21A F21B F21C
	10	K09A K09B		09	J02A J02B J03A J03B J04Z J08A J08B J11A J11B J21Z		08	I28A I28B I28C
	21B	X06A X06B X06C		10	K09A K09B		09	J02A J02B J03A J03B J04Z J08A J08B J11A J11B J21Z
	22	Y02A Y02B Y02C		21B	X06A X06B X06C		10	K09A K09B
86.41.14↔		BORP KVB I KVB II VAC VB VBOR		22	Y02A Y02B Y02C		21B	X06A X06B X06C
	01	B17A B17B B17C B39A B39B	86.41.18↔		BORP KVB I KVB II VAC VB VBOR		22	Y02A Y02B Y02C
	02	C20Z		01	B17A B17B B17C B39A B39B	86.41.1D↔		BORP KVB I KVB II VAC VB VBOR
	03	D08Z D12A D22Z D25A D25B D30A D30B D30C		02	C20Z		01	B17A B17B B17C B39A B39B
	05	F04Z F13A F21A F21B F21C		03	D08Z D12A D22Z D25A D25B D30A D30B D30C		02	C20Z
	08	I28A I28B I28C		05	F04Z F13A F21A F21B F21C		03	D08Z D12A D22Z D25A D25B D30A D30B D30C
	09	J02A J02B J03A J03B J04Z J08A J08B J11A J11B J21Z		08	I28A I28B I28C		05	F04Z F13A F21A F21B F21C
	10	K09A K09B		09	J02A J02B J03A J03B J04Z J08A J08B J11A J11B J21Z		08	I28A I28B I28C
	21B	X06A X06B X06C		10	K09A K09B		09	J02A J02B J03A J03B J04Z J08A J08B J11A J11B J21Z
	22	Y02A Y02B Y02C		21B	X06A X06B X06C		10	K09A K09B
86.41.15↔		BORP KVB I KVB II VAC VB VBOR		22	Y02A Y02B Y02C		21B	X06A X06B X06C
	01	B17A B17B B17C B39A B39B	86.41.1A↔		BORP KVB I KVB II VAC VB VBOR		22	Y02A Y02B Y02C
	02	C20Z		01	B17A B17B B17C B39A B39B	86.42.11↔		BORP KVB I KVB II VAC VB VBOR
	03	D08Z D12A D22Z D25A D25B D30A D30B D30C		02	C20Z		01	B17A B17B B17C B39A B39B
	05	F04Z F13A F21A F21B F21C		03	D08Z D12A D22Z D25A D25B D30A D30B D30C		02	C20Z
	08	I28A I28B I28C		05	F04Z F13A F21A F21B F21C		03	D08Z D12A D22Z D25A D25B D30A D30B D30C
	09	J02A J02B J03A J03B J04Z J08A J08B J11A J11B J21Z		08	I28A I28B I28C		05	F04Z F13A F21A F21B F21C
	10	K09A K09B		09	J02A J02B J03A J03B J04Z J08A J08B J11A J11B J21Z		08	I28A I28B I28C
	21B	X06A X06B X06C		10	K09A K09B		09	J02A J02B J03A J03B J04Z J08A J08B J11A J11B J21Z
	22	Y02A Y02B Y02C		21B	X06A X06B X06C		10	K09A K09B
86.41.16↔		BORP KVB I KVB II VAC VB VBOR		22	Y02A Y02B Y02C		21B	X06A X06B X06C
	01	B17A B17B B17C B39A B39B	86.41.1B↔		BORP KVB I KVB II VAC VB VBOR		22	Y02A Y02B Y02C
	02	C20Z		01	B17A B17B B17C B39A B39B	86.42.12↔		BORP KVB I KVB II VAC VB VBOR
	03	D08Z D12A D22Z D25A D25B D30A D30B D30C		02	C20Z		01	B17A B17B B17C B39A B39B
	05	F04Z F13A F21A F21B F21C		03	D08Z D12A D22Z D25A D25B D30A D30B D30C		02	C20Z
	08	I28A I28B I28C		05	F04Z F13A F21A F21B F21C		03	D08Z D12A D22Z D25A D25B D30A D30B D30C
	09	J02A J02B J03A J03B J04Z J08A J08B J11A J11B J21Z		08	I28A I28B I28C		05	F04Z F13A F21A F21B F21C
	10	K09A K09B		09	J02A J02B J03A J03B J04Z J08A J08B J11A J11B J21Z		08	I28A I28B I28C
	21B	X06A X06B X06C		10	K09A K09B		09	J02A J02B J03A J03B J04Z J08A J08B J11A J11B J21Z
	22	Y02A Y02B Y02C		21B	X06A X06B X06C		10	K09A K09B
86.41.17↔		BORP KVB I KVB II VAC VB VBOR		22	Y02A Y02B Y02C		21B	X06A X06B X06C
	01	B17A B17B B17C	86.41.1C↔		BORP KVB I KVB II		21B	X06A X06B X06C

CHOP	MDC	DRG	CHOP	MDC	DRG	CHOP	MDC	DRG
86.42.13↔	22	Y02A Y02B Y02C BORP KVB I KVB II VAC VB VBOR	86.42.17↔	10	K09A K09B	86.42.1C↔	10	J03B J04Z J08A J08B J11A J11B J21Z
	01	B17A B17B B17C B39A B39B		21B	X06A X06B X06C		21B	X06A X06B X06C
	02	C20Z		22	Y02A Y02B Y02C		22	Y02A Y02B Y02C
	03	D08Z D12A D22Z D25A D25B D30A D30B D30C		01	B17A B17B B17C B39A B39B		01	BORP KVB I KVB II VAC VB VBOR
	05	F04Z F13A F21A F21B F21C		02	C20Z		01	B17A B17B B17C B39A B39B
	08	I28A I28B I28C		03	D08Z D12A D22Z D25A D25B D30A D30B D30C		02	C20Z
	09	J02A J02B J03A J03B J04Z J08A J08B J11A J11B J21Z		04	E02A E02B E02C		03	D08Z D12A D22Z D25A D25B D30A D30B D30C
	10	K09A K09B		05	F04Z F13A F21A F21B F21C		05	F04Z F13A F21A F21B F21C
	21B	X06A X06B X06C		08	I28A I28B I28C		08	I28A I28B I28C
	22	Y02A Y02B Y02C BORP KVB I KVB II VAC VB VBOR		09	J02A J02B J03A J03B J04Z J08A J08B J11A J11B J21Z		09	J02A J02B J03A J03B J04Z J08A J08B J11A J11B J21Z
86.42.14↔	01	B17A B17B B17C B39A B39B	86.42.18↔	10	K09A K09B	86.42.1D↔	10	K09A K09B
	02	C20Z		21B	X06A X06B X06C		21B	X06A X06B X06C
	03	D08Z D12A D22Z D25A D25B D30A D30B D30C		22	Y02A Y02B Y02C		22	Y02A Y02B Y02C
	05	F04Z F13A F21A F21B F21C		01	BORP KVB I KVB II VAC VB VBOR		01	BORP KVB I KVB II VAC VB VBOR
	08	I28A I28B I28C		02	C20Z		01	B17A B17B B17C B39A B39B
	09	J02A J02B J03A J03B J04Z J08A J08B J11A J11B J21Z		03	D08Z D12A D22Z D25A D25B D30A D30B D30C		02	C20Z
	10	K09A K09B		05	F04Z F13A F21A F21B F21C		03	D08Z D12A D22Z D25A D25B D30A D30B D30C
	21B	X06A X06B X06C		08	I28A I28B I28C		05	F04Z F13A F21A F21B F21C
	22	Y02A Y02B Y02C BORP KVB I KVB II VAC VB VBOR		09	J02A J02B J03A J03B J04Z J08A J08B J11A J11B J21Z		08	I28A I28B I28C
	01	B17A B17B B17C B39A B39B		10	K09A K09B		09	J02A J02B J03A J03B J04Z J08A J08B J11A J11B J21Z
86.42.15↔	02	C20Z	86.42.1A↔	21B	X06A X06B X06C	86.43.11↔	10	K09A K09B
	03	D08Z D12A D22Z D25A D25B D30A D30B D30C		22	Y02A Y02B Y02C		21B	X06A X06B X06C
	05	F04Z F13A F21A F21B F21C		01	BORP KVB I KVB II VAC VB VBOR		22	Y02A Y02B Y02C
	08	I28A I28B I28C		02	C20Z		01	BORP KVB I KVB II VAC VB VBOR
	09	J02A J02B J03A J03B J04Z J08A J08B J11A J11B J21Z		03	D08Z D12A D22Z D25A D25B D30A D30B D30C		01	B17A B17B B17C B39A B39B
	10	K09A K09B		05	F04Z F13A F21A F21B F21C		02	C20Z
	21B	X06A X06B X06C		08	I28A I28B I28C		03	D08Z D12A D22Z D25A D25B D30A D30B D30C
	22	Y02A Y02B Y02C BORP KVB I KVB II VAC VB VBOR		09	J02A J02B J03A J03B J04Z J08A J08B J11A J11B J21Z		05	F04Z F13A F21A F21B F21C
	01	B17A B17B B17C B39A B39B		10	K09A K09B		08	I28A I28B I28C
	02	C20Z		21B	X06A X06B X06C		09	J02A J02B J03A J03B J04Z J08A J08B J11A J11B J21Z
86.42.16↔	03	D08Z D12A D22Z D25A D25B D30A D30B D30C	86.42.1B↔	22	Y02A Y02B Y02C	86.43.12↔	10	K09A K09B
	05	F04Z F13A F21A F21B F21C		01	BORP KVB I KVB II VAC VB VBOR		21B	X06A X06B X06C
	08	I28A I28B I28C		02	C20Z		22	Y02A Y02B Y02C
	09	J02A J02B J03A J03B J04Z J08A J08B J11A J11B J21Z		03	D08Z D12A D22Z D25A D25B D30A D30B D30C		01	BORP KVB I KVB II VAC VB VBOR
	10	K09A K09B		05	F04Z F13A F21A F21B F21C		01	B17A B17B B17C B39A B39B
	21B	X06A X06B X06C		08	I28A I28B I28C		02	C20Z
	22	Y02A Y02B Y02C BORP KVB I KVB II VAC VB VBOR		09	J02A J02B J03A J03B J04Z J08A J08B J11A J11B J21Z		03	D08Z D12A D22Z D25A D25B D30A D30B D30C
	01	B17A B17B B17C B39A B39B		10	K09A K09B		05	F04Z F13A F21A F21B F21C
	02	C20Z		21B	X06A X06B X06C		08	I28A I28B I28C
	03	D08Z D12A D22Z D25A D25B D30A D30B D30C		22	Y02A Y02B Y02C BORP KVB I KVB II VAC VB VBOR		09	J02A J02B J03A J03B J04Z J08A J08B J11A J11B J21Z



CHOP	MDC	DRG	CHOP	MDC	DRG	CHOP	MDC	DRG			
86.43.13↔	08	I28A I28B I28C	86.43.17↔	05	F04Z F13A F21A F21B F21C	86.43.1C↔	05	D25A D25B D30A D30B D30C			
	09	J02A J02B J03A J03B J04Z J08A J08B J11A J11B J21Z		08	I28A I28B I28C		08	I28A I28B I28C			
	10	K09A K09B		09	J02A J02B J03A J03B J04Z J08A J08B J11A J11B J21Z		09	J02A J02B J03A J03B J04Z J08A J08B J11A J11B J21Z			
	21B	X06A X06B X06C		10	K09A K09B		10	K09A K09B			
	22	Y02A Y02B Y02C		21B	X06A X06B X06C		21B	X06A X06B X06C			
		BORP KVB I KVB II VAC VB VBOR		22	Y02A Y02B Y02C		22	Y02A Y02B Y02C			
	01	B17A B17B B17C B39A B39B		01	B17A B17B B17C B39A B39B		01	B17A B17B B17C B39A B39B			
	02	C20Z		02	C20Z		02	C20Z			
	03	D08Z D12A D22Z D25A D25B D30A D30B D30C		03	D08Z D12A D22Z D25A D25B D30A D30B D30C		03	D08Z D12A D22Z D25A D25B D30A D30B D30C			
	05	F04Z F13A F21A F21B F21C		05	F04Z F13A F21A F21B F21C		05	F04Z F13A F21A F21B F21C			
	08	I28A I28B I28C		08	I28A I28B I28C		08	I28A I28B I28C			
	09	J02A J02B J03A J03B J04Z J08A J08B J11A J11B J21Z		09	J02A J02B J03A J03B J04Z J08A J08B J11A J11B J21Z		09	J02A J02B J03A J03B J04Z J08A J08B J11A J11B J21Z			
10	K09A K09B	10	K09A K09B	10	K09A K09B						
21B	X06A X06B X06C	21B	X06A X06B X06C	21B	X06A X06B X06C						
22	Y02A Y02B Y02C	22	Y02A Y02B Y02C	22	Y02A Y02B Y02C						
86.43.14↔		BORP KVB I KVB II VAC VB VBOR	86.43.18↔		BORP KVB I KVB II VAC VB VBOR	86.43.1D↔		BORP KVB I KVB II VAC VB VBOR			
	01	B17A B17B B17C B39A B39B		01	B17A B17B B17C B39A B39B		01	B17A B17B B17C B39A B39B			
	02	C20Z		02	C20Z		02	C20Z			
	03	D08Z D12A D22Z D25A D25B D30A D30B D30C		03	D08Z D12A D22Z D25A D25B D30A D30B D30C		03	D08Z D12A D22Z D25A D25B D30A D30B D30C			
	05	F04Z F13A F21A F21B F21C		05	F04Z F13A F21A F21B F21C		05	F04Z F13A F21A F21B F21C			
	08	I28A I28B I28C		08	I28A I28B I28C		08	I28A I28B I28C			
	09	J02A J02B J03A J03B J04Z J08A J08B J11A J11B J21Z		09	J02A J02B J03A J03B J04Z J08A J08B J11A J11B J21Z		09	J02A J02B J03A J03B J04Z J08A J08B J11A J11B J21Z			
	10	K09A K09B		10	K09A K09B		10	K09A K09B			
	21B	X06A X06B X06C		21B	X06A X06B X06C		21B	X06A X06B X06C			
	22	Y02A Y02B Y02C		22	Y02A Y02B Y02C		22	Y02A Y02B Y02C			
	86.43.15↔			BORP KVB I KVB II VAC VB VBOR	86.43.1A↔			BORP KVB I KVB II VAC VB VBOR	86.53.11†↔ 86.53.16†↔ 86.53.1D†↔ 86.53.1E†↔ 86.6A.11↔		BORP KVB I KVB II VAC VB VBOR
		01		B17A B17B B17C B39A B39B			01	B17A B17B B17C B39A B39B		05	F04Z F13A
02		C20Z	02	C20Z		05	F04Z F13A				
03		D08Z D12A D22Z D25A D25B D30A D30B D30C	03	D08Z D12A D22Z D25A D25B D30A D30B D30C		05	F04Z F13A				
05		F04Z F13A F21A F21B F21C	05	F04Z F13A F21A F21B F21C		05	F04Z F13A				
08		I28A I28B I28C	08	I28A I28B I28C		05	BORP KVB I KVB II VAC VB VBOR				
09		J02A J02B J03A J03B J04Z J08A J08B J11A J11B J21Z	09	J02A J02B J03A J03B J04Z J08A J08B J11A J11B J21Z		01	B17A B17B B17C B39A B39B				
10		K09A K09B	10	K09A K09B		05	F04Z F13A F21A F21B F21C F28A				
21B		X06A X06B X06C	21B	X06A X06B X06C		08	I02A I02B I12A I12B I12C I22Z I32B I50Z				
22		Y02A Y02B Y02C	22	Y02A Y02B Y02C		09	J02A J02B J04Z J08A J08B J21Z J22A J22B				
86.43.16↔			BORP KVB I KVB II VAC VB VBOR	86.43.1B↔			BORP KVB I KVB II VAC VB VBOR	86.6A.12↔			BORP KVB I KVB II VAC VB VBOR
		01	B17A B17B B17C B39A B39B			01	B17A B17B B17C B39A B39B			01	B17A B17B B17C B39A B39B
	02	C20Z	02		C20Z	01	B17A B17B B17C B39A B39B				
	03	D08Z D12A D22Z D25A D25B D30A D30B D30C	03		D08Z D12A D22Z						

CHOP	MDC	DRG	CHOP	MDC	DRG	CHOP	MDC	DRG
86.6A.13↔	05	F04Z F13A F21A F21B F21C F28A	86.6A.18↔	05	B39A B39B F04Z F13A F21A F21B F21C F28A	86.6A.1D↔	22	Y02A Y02B Y02C BORP KVB I KVB II VAC VB VBOR
	08	I02A I02B I12A I12B I12C I22Z I32B I50Z		08	I02A I02B I12A I12B I12C I22Z I32B I50Z		01	B17A B17B B17C B39A B39B
	09	J02A J02B J04Z J08A J08B J21Z J22A J22B		09	J02A J02B J04Z J08A J08B J21Z J22A J22B		05	F04Z F13A F21A F21B F21C F28A
	21B	X01A X01B X33Z		21B	X01A X01B X33Z		08	I02A I02B I12A I12B I12C I22Z I32B I50Z
	22	Y02A Y02B Y02C BORP KVB I KVB II VAC VB VBOR		22	Y02A Y02B Y02C BORP KVB I KVB II VAC VB VBOR		09	J02A J02B J04Z J08A J08B J21Z J22A J22B
	01	B17A B17B B17C B39A B39B		01	B17A B17B B17C B39A B39B		21B	X01A X01B X33Z Y02A Y02B Y02C
	05	F04Z F13A F21A F21B F21C F28A		05	F04Z F13A F21A F21B F21C F28A		22	Y02A Y02B Y02C BORP KVB I KVB II VAC VB VBOR
	08	I02A I02B I12A I12B I12C I22Z I32B I50Z		08	I02A I02B I12A I12B I12C I22Z I32B I50Z		01	B17A B17B B17C B39A B39B
	09	J02A J02B J04Z J08A J08B J21Z J22A J22B		09	J02A J02B J04Z J08A J08B J21Z J22A J22B		05	F04Z F13A F21A F21B F21C F28A
	21B	X01A X01B X33Z		21B	X01A X01B X33Z		08	I02A I02B I12A I12B I12C I22Z I32B I50Z
86.6A.14↔	22	Y02A Y02B Y02C BORP KVB I KVB II VAC VB VBOR	86.6A.1A↔	22	Y02A Y02B Y02C BORP KVB I KVB II VAC VB VBOR	86.6A.21↔	09	J02A J02B J04Z J08A J08B J21Z J22A J22B
	01	B17A B17B B17C B39A B39B		01	B17A B17B B17C B39A B39B		21B	X01A X01B X33Z Y02A Y02B Y02C
	05	F04Z F13A F21A F21B F21C F28A		05	F04Z F13A F21A F21B F21C F28A		22	Y02A Y02B Y02C BORP KVB I KVB II VAC VB VBOR
	08	I02A I02B I12A I12B I12C I22Z I32B I50Z		06	G10Z G12A G12B G12C		01	B17A B17B B17C B39A B39B
	09	J02A J02B J04Z J08A J08B J21Z J22A J22B		08	I02A I02B I12A I12B I12C I22Z I32B I50Z		05	F04Z F13A F21A F21B F21C F28A
	21B	X01A X01B X33Z		09	J02A J02B J04Z J08A J08B J21Z J22A J22B		08	I02A I02B I12A I12B I12C I22Z I32B I50Z
	22	Y02A Y02B Y02C BORP KVB I KVB II VAC VB VBOR		12	M05Z		09	J02A J02B J04Z J08A J08B J21Z J22A J22B
	01	B17A B17B B17C B39A B39B		13	N09Z		21B	X01A X01B X33Z Y02A Y02B Y02C
	05	F04Z F13A F21A F21B F21C F28A		21B	X01A X01B X33Z Y02A Y02B Y02C		22	Y02A Y02B Y02C BORP KVB I KVB II VAC VB VBOR
	08	I02A I02B I12A I12B I12C I22Z I32A I32B I50Z		22	Y02A Y02B Y02C BORP KVB I KVB II VAC VB VBOR		22	Y02A Y02B Y02C BORP KVB I KVB II VAC VB VBOR
86.6A.15↔	09	J02A J02B J04Z J08A J08B J21Z J22A J22B	86.6A.1B↔	01	B17A B17B B17C B39A B39B	86.6A.22↔	01	B17A B17B B17C B39A B39B
	21B	X01A X01B X33Z		05	F04Z F13A F21A F21B F21C F28A		05	F04Z F13A F21A F21B F21C F28A
	22	Y02A Y02B Y02C BORP KVB I KVB II VAC VB VBOR		08	I02A I02B I12A I12B I12C I22Z I32B I50Z		08	I02A I02B I12A I12B I12C I22Z I32B I50Z
	01	B17A B17B B17C B39A B39B		09	J02A J02B J04Z J08A J08B J21Z J22A J22B		09	J02A J02B J04Z J08A J08B J21Z J22A J22B
	05	F04Z F13A F21A F21B F21C		21B	X01A X01B X33Z Y02A Y02B Y02C		21B	X01A X01B X33Z Y02A Y02B Y02C
	08	I02A I02B I12A I12B I12C I32A I32B I32C I32D		22	Y02A Y02B Y02C BORP KVB I KVB II VAC VB VBOR		22	Y02A Y02B Y02C BORP KVB I KVB II VAC VB VBOR
	09	J02A J02B J03A J03B J04Z J08A J08B J21Z J22A J22B		01	B17A B17B B17C B39A B39B		01	B17A B17B B17C B39A B39B
	21B	X01A X01B X33Z		05	F04Z F13A F21A F21B F21C F28A		05	F04Z F13A F21A F21B F21C F28A
	22	Y02A Y02B Y02C BORP KVB I KVB II VAC VB VBOR		08	I02A I02B I12A I12B I12C I22Z I32B I50Z		08	I02A I02B I12A I12B I12C I22Z I32B I50Z
	01	B17A B17B B17C		09	J02A J02B J04Z J08A J08B J21Z J22A J22B		09	J02A J02B J04Z J08A J08B J21Z J22A J22B
86.6A.16↔	05	F04Z F13A F21A F21B F21C	86.6A.1C↔	22	Y02A Y02B Y02C BORP KVB I KVB II VAC VB VBOR	86.6A.23↔	01	B17A B17B B17C B39A B39B
	08	I02A I02B I12A I12B I12C I32A I32B I32C I32D		01	B17A B17B B17C B39A B39B		05	F04Z F13A F21A F21B F21C F28A
	09	J02A J02B J03A J03B J04Z J08A J08B J21Z J22A J22B		05	F04Z F13A F21A F21B F21C F28A		08	I02A I02B I12A I12B I12C I22Z I32B I50Z
	21B	X01A X01B X33Z		08	I02A I02B I12A I12B I12C I22Z I32B I50Z		09	J02A J02B J04Z J08A J08B J21Z J22A J22B
	22	Y02A Y02B Y02C BORP KVB I KVB II VAC VB VBOR		09	J02A J02B J04Z J08A J08B J21Z J22A J22B		21B	X01A X01B X33Z Y02A Y02B Y02C
	01	B17A B17B B17C		21B	X01A X01B X33Z Y02A Y02B Y02C		22	Y02A Y02B Y02C BORP KVB I KVB II VAC VB VBOR
	05	F04Z F13A F21A F21B F21C		01	B17A B17B B17C B39A B39B		22	Y02A Y02B Y02C BORP KVB I KVB II VAC VB VBOR
	08	I02A I02B I12A I12B I12C I32A I32B I32C I32D		05	F04Z F13A F21A F21B F21C F28A		22	Y02A Y02B Y02C BORP KVB I KVB II VAC VB VBOR
	09	J02A J02B J03A J03B J04Z J08A J08B J21Z J22A J22B		08	I02A I02B I12A I12B I12C I22Z I32B I50Z		01	B17A B17B B17C B39A B39B
	21B	X01A X01B X33Z		09	J02A J02B J04Z J08A J08B J21Z J22A J22B		05	F04Z F13A F21A F21B F21C F28A
86.6A.17↔	22	Y02A Y02B Y02C BORP KVB I KVB II VAC VB VBOR	86.6A.1C↔	09	J02A J02B J04Z J08A J08B J21Z J22A J22B	86.6A.24↔	08	I02A I02B I12A I12B I12C I22Z I32B I50Z
	01	B17A B17B B17C		21B	X01A X01B X33Z		09	J02A J02B J04Z J08A J08B J21Z J22A J22B
	05	F04Z F13A F21A F21B F21C		01	B17A B17B B17C B39A B39B		21B	X01A X01B X33Z Y02A Y02B Y02C
	08	I02A I02B I12A I12B I12C I32A I32B I32C I32D		05	F04Z F13A F21A F21B F21C F28A		22	Y02A Y02B Y02C BORP KVB I KVB II VAC VB VBOR
	09	J02A J02B J03A J03B J04Z J08A J08B J21Z J22A J22B		08	I02A I02B I12A I12B I12C I22Z I32B I50Z		01	B17A B17B B17C B39A B39B
	21B	X01A X01B X33Z		09	J02A J02B J04Z J08A J08B J21Z J22A J22B		05	F04Z F13A F21A F21B F21C F28A
	22	Y02A Y02B Y02C BORP KVB I KVB II VAC VB VBOR		09	J02A J02B J04Z J08A J08B J21Z J22A J22B		08	I02A I02B I12A I12B I12C I22Z I32B I50Z
	01	B17A B17B B17C		21B	X01A X01B X33Z		09	J02A J02B J04Z J08A J08B J21Z J22A J22B
	05	F04Z F13A F21A F21B F21C		01	B17A B17B B17C B39A B39B		21B	X01A X01B X33Z Y02A Y02B Y02C
	08	I02A I02B I12A I12B I12C I32A I32B I32C I32D		05	F04Z F13A F21A F21B F21C F28A		22	Y02A Y02B Y02C BORP KVB I KVB II VAC VB VBOR

CHOP	MDC	DRG	CHOP	MDC	DRG	CHOP	MDC	DRG
86.6A.25↔	22	Y02A Y02B Y02C BORP KVB I KVB II VAC VB VBOR			J08A J08B J21Z J22A J22B		05	D25B D30A D30B D30C
	01	B17A B17B B17C B39A B39B		12	M05Z		06	F04Z F13A F21A F21B F21C
	05	F04Z F13A F21A F21B F21C F28A	86.6A.2B↔	21B	X01A X01B X33Z		07	G10Z G12A G12B G12C
	08	I02A I02B I12A I12B I12C I22Z I32A I32B I50Z		22	Y02A Y02B Y02C BORP KVB I KVB II VAC VB VBOR		08	H06Z I28A I28B I28C
	09	J02A J02B J04Z J08A J08B J21Z J22A J22B		01	B17A B17B B17C B39A B39B		09	J02A J02B J03A J03B J04Z J08A J08B J10A J10B J21Z J22A J22B
	21B	X01A X01B X33Z		05	F04Z F13A F21A F21B F21C F28A		21B	X06A X06B X06C
86.6A.26↔	22	Y02A Y02B Y02C BORP KVB I KVB II VAC VB VBOR		08	I02A I02B I12A I12B I12C I22Z I32B I50Z	86.6B.13↔	22	Y02A Y02B Y02C BORP VAC VB VBOR
	01	B17A B17B B17C B39A B39B		09	J02A J02B J04Z J08A J08B J21Z J22A J22B		01	B17A B17B
	05	F04Z F13A F21A F21B F21C	86.6A.2C↔	21B	X01A X01B X33Z		03	D08Z D22Z D25A D25B D30A D30B D30C
	08	I02A I02B I12A I12B I12C I32A I32B I32C I32D		22	Y02A Y02B Y02C BORP KVB I KVB II VAC VB VBOR		05	F04Z F13A F21A F21B F21C
	09	J02A J02B J03A J03B J04Z J08A J08B J21Z J22A J22B		01	B17A B17B B17C B39A B39B		06	G10Z G12A G12B G12C
	21B	X01A X01B X33Z		05	F04Z F13A F21A F21B F21C F28A		07	H06Z
86.6A.27↔	22	Y02A Y02B Y02C BORP KVB I KVB II VAC VB VBOR		08	I02A I02B I12A I12B I12C I22Z I32B I50Z		08	I28A I28B I28C
	01	B17A B17B B17C B39A B39B	86.6A.2D↔	09	J02A J02B J04Z J08A J08B J21Z J22A J22B		09	J02A J02B J03A J03B J04Z J08A J08B J10A J10B J21Z J22A J22B
	05	F04Z F13A F21A F21B F21C F28A		01	B17A B17B B17C B39A B39B	86.6B.14↔	21B	X06A X06B X06C
	08	I02A I02B I12A I12B I12C I22Z I32B I50Z		05	F04Z F13A F21A F21B F21C F28A		22	Y02A Y02B Y02C BORP VAC VB VBOR
	09	J02A J02B J04Z J08A J08B J21Z J22A J22B		08	I02A I02B I12A I12B I12C I22Z I32B I50Z		01	B17A B17B
	21B	X01A X01B X33Z	86.6A.2E↔	09	J02A J02B J04Z J08A J08B J21Z J22A J22B		03	D08Z D22Z D25A D25B D30A D30B D30C
86.6A.28↔	22	Y02A Y02B Y02C BORP KVB I KVB II VAC VB VBOR		01	B17A B17B B17C B39A B39B		05	F04Z F13A F21A F21B F21C
	01	B17A B17B B17C B39A B39B		05	F04Z F13A F21A F21B F21C F28A		06	G10Z G12A G12B G12C
	05	F04Z F13A F21A F21B F21C F28A	86.6B.11↔	08	I02A I02B I12A I12B I12C I22Z I32B I50Z		07	H06Z
	08	I02A I02B I12A I12B I12C I22Z I32B I50Z		08	I02A I02B I12A I12B I12C I22Z I32B I50Z	86.6B.15↔	08	I28A I28B I28C
	09	J02A J02B J04Z J08A J08B J21Z J22A J22B		09	J02A J02B J04Z J08A J08B J21Z J22A J22B		09	J02A J02B J03A J03B J04Z J08A J08B J10A J10B J21Z J22A J22B
	21B	X01A X01B X33Z		21B	X01A X01B X33Z		21B	X06A X06B X06C
86.6A.2A↔	22	Y02A Y02B Y02C BORP KVB I KVB II VAC VB VBOR		22	Y02A Y02B Y02C BORP VAC VB VBOR		22	Y02A Y02B Y02C BORP VAC VB VBOR
	01	B17A B17B B17C B39A B39B		01	B17A B17B		01	B17A B17B
	05	F04Z F13A F21A F21B F21C F28A		03	D08Z D22Z D25A D25B D30A D30B D30C		03	D08Z D22Z D25A D25B D30A D30B D30C
	06	G10Z G12A G12B G12C		05	F04Z F13A F21A F21B F21C		05	F04Z F13A F21A F21B F21C
	08	I02A I02B I12A I12B I12C I22Z I32B I50Z	86.6B.12↔	06	G10Z G12A G12B G12C		06	G10Z G12A G12B G12C
	09	J02A J02B J04Z		07	H06Z		06	G10Z G12A G12B G12C
				08	I28A I28B I28C		07	H06Z
				09	J02A J02B J03A J03B J04Z J08A J08B J10A J10B J21Z J22A J22B		08	I28A I28B I28C
				21B	X06A X06B X06C		09	J02A J02B J03A J03B J04Z J08A J08B J10A J10B J21Z J22A J22B
				22	Y02A Y02B Y02C BORP VAC VB VBOR		21B	X06A X06B X06C
				01	B17A B17B	86.6B.16↔	22	Y02A Y02B Y02C BORP KVB I KVB II VAC VB VBOR
				03	D08Z D22Z D25A			

CHOP	MDC	DRG	CHOP	MDC	DRG	CHOP	MDC	DRG
	01	B17A B17B B17C B39A B39B		03	D08Z D22Z D25A D25B D30A D30B D30C		01	VAC VB VBOR B17A B17B
	05	F04Z F13A F21A F21B F21C F28A		05	F04Z F13A F21A F21B F21C		03	D08Z D22Z D25A D25B D30A D30B D30C
	08	I02A I02B I12A I12B I12C I32A I32B I32C I32D		06	G10Z G12A G12B G12C		05	F04Z F13A F21A F21C
	09	J02A J02B J03A J03B J04Z J08A J08B J21Z J22A J22B		07	H06Z		06	G10Z G12A G12B G12C
	21B	X06A X06B X06C		08	I28A I28B I28C		07	H06Z
86.6B.17↔	22	Y02A Y02B Y02C BORP VAC VB VBOR		09	J02A J02B J03A J03B J04Z J08A J08B J10A J10B J21Z J22A J22B		08	I28A I28B
	01	B17A B17B	86.6B.1C↔	21B	X06A X06B X06C		09	J02A J02B J03A J03B J04Z J08A J08B J10A J10B J21Z J22A J22B
	03	D08Z D22Z D25A D25B D30A D30B D30C		22	Y02A Y02B Y02C BORP VAC VB VBOR	86.6B.23↔	21B	X06A X06B X06C Y02A Y02B BORP KVB I KVB II VAC VB VBOR
	05	F04Z F13A F21A F21B F21C		01	B17A B17B		01	B17A B17B
	06	G10Z G12A G12B G12C		03	D08Z D22Z D25A D25B D30A D30B D30C		03	D08Z D22Z D25A D25B D30A D30B D30C
	07	H06Z		05	F04Z F13A F21A F21B F21C		05	F04Z F13A F21A F21C
	08	I28A I28B I28C		06	G10Z G12A G12B G12C		06	G10Z G12A G12B G12C
	09	J02A J02B J03A J03B J04Z J08A J08B J10A J10B J21Z J22A J22B		07	H06Z		07	H06Z
86.6B.18↔	21B	X06A X06B X06C		08	I28A I28B I28C		08	I28A I28B
	22	Y02A Y02B Y02C BORP VAC VB VBOR		09	J02A J02B J03A J03B J04Z J08A J08B J10A J10B J21Z J22A J22B		09	J02A J02B J03A J03B J04Z J08A J08B J10A J10B J21Z J22A J22B
	01	B17A B17B	86.6B.1D↔	21B	X06A X06B X06C		21B	X06A X06B X06C
	03	D08Z D22Z D25A D25B D30A D30B D30C		22	Y02A Y02B Y02C BORP VAC VB VBOR	86.6B.24↔	22	Y02A Y02B BORP KVB I KVB II VAC VB VBOR
	05	F04Z F13A F21A F21B F21C		01	B17A B17B		01	B17A B17B
	06	G10Z G12A G12B G12C		03	D08Z D22Z D25A D25B D30A D30B D30C		03	D08Z D22Z D25A D25B D30A D30B D30C
	07	H06Z		05	F04Z F13A F21A F21B F21C		05	F04Z F13A F21A F21C
	08	I28A I28B I28C		06	G10Z G12A G12B G12C		06	G10Z G12A G12B G12C
	09	J02A J02B J03A J03B J04Z J08A J08B J10A J10B J21Z J22A J22B		07	H06Z		07	H06Z
86.6B.1A↔	21B	X06A X06B X06C		08	I28A I28B I28C		08	I28A I28B
	22	Y02A Y02B Y02C BORP VAC VB VBOR		09	J02A J02B J03A J03B J04Z J08A J08B J10A J10B J21Z J22A J22B		09	J02A J02B J03A J03B J04Z J08A J08B J10A J10B J21Z J22A J22B
	01	B17A B17B	86.6B.21↔	21B	X06A X06B X06C		21B	X06A X06B X06C
	03	D08Z D22Z D25A D25B D30A D30B D30C		22	Y02A Y02B Y02C BORP KVB I KVB II VAC VB VBOR	86.6B.25↔	22	Y02A Y02B BORP KVB I KVB II VAC VB VBOR
	05	F04Z F13A F21A F21B F21C		01	B17A B17B		01	B17A B17B
	06	G10Z G12A G12B G12C		03	D08Z D22Z D25A D25B D30A D30B D30C		03	D08Z D22Z D25A D25B D30A D30B D30C
	07	H06Z		05	F04Z F13A F21A F21C		05	F04Z F13A F21A F21C
	08	I28A I28B I28C		06	G10Z G12A G12B G12C		06	G10Z G12A G12B G12C
	09	J02A J02B J03A J03B J04Z J08A J08B J10A J10B J21Z J22A J22B		07	H06Z		07	H06Z
86.6B.1B↔	21B	X06A X06B X06C		08	I28A I28B		08	I28A I28B
	22	Y02A Y02B Y02C BORP VAC VB VBOR		09	J02A J02B J03A J03B J04Z J08A J08B J10A J10B J21Z J22A J22B		09	J02A J02B J03A J03B J04Z J08A J08B J10A J10B J21Z J22A J22B
	01	B17A B17B	86.6B.22↔	21B	X06A X06B X06C		21B	X06A X06B X06C
				22	Y02A Y02B BORP KVB I KVB II			

CHOP	MDC	DRG	CHOP	MDC	DRG	CHOP	MDC	DRG			
86.6B.26↔	22	Y02A Y02B BORP KVB I KVB II VAC VB VBOR	86.6B.2B↔	21B	X06A X06B X06C Y02A Y02B BORP KVB I KVB II VAC VB VBOR	86.6C.1E†↔	22	Y02A Y02B Y02C P03A P03B P03C P04A P04B P04C P05A P05B P05C P61A			
	01	B17A B17B B17C B39A B39B		01	B17A B17B		22	Y02A Y02B Y02C BORP KVB I KVB II VAC VBOR			
	05	F04Z F13A F21A F21B F21C F28A		03	D08Z D22Z D25A D25B D30A D30B D30C		05	F04Z F13A I02A I02B I22Z I32A I32B I32C I32D I50Z			
	08	I02A I02B I12A I12B I12C I32A I32B I32C I32D		05	F04Z F13A F21A F21C		08	I02A I02B I22Z I32A I32B I32C I32D I50Z			
	09	J02A J02B J03A J03B J04Z J08A J08B J21Z J22A J22B		06	G10Z G12A G12B G12C		09	J02A J02B J08A J08B J21Z J22A J22B			
	21B	X01A X01B X33Z		07	H06Z		21B	X01A X01B X33Z BORP KVB I KVB II VAC VBOR			
	22	Y02A Y02B Y02C BORP KVB I KVB II VAC VB VBOR		08	I28A I28B		05	F04Z F13A I02A I02B I22Z I32A I32B I32C I32D I50Z			
	86.6B.27↔	01		B17A B17B	86.6B.2C↔		21B	X06A X06B X06C Y02A Y02B BORP KVB I KVB II VAC VB VBOR	86.6C.26↔	08	I02A I02B I22Z I32A I32B I32C I32D I50Z
		03		D08Z D22Z D25A D25B D30A D30B D30C			03	D08Z D22Z D25A D25B D30A D30B D30C		09	J02A J02B J08A J08B J21Z J22A J22B
		05		F04Z F13A F21A F21C			05	F04Z F13A F21A F21C		21B	X01A X01B X33Z BORP KVB I KVB II VAC VBOR
		06		G10Z G12A G12B G12C			06	G10Z G12A G12B G12C		05	F04Z F13A I02A I02B I22Z I32A I32B I32C I32D I50Z
		07		H06Z			07	H06Z		08	I02A I02B I22Z I32A I32B I32C I32D I50Z
		08		I28A I28B			08	I28A I28B		09	J02A J02B J08A J08B J21Z J22A J22B
09		J02A J02B J03A J03B J04Z J08A J08B J10A J10B J21Z J22A J22B	09	J02A J02B J03A J03B J04Z J08A J08B J10A J10B J21Z J22A J22B		21B	X01A X01B X33Z BORP KVB I KVB II VAC VBOR				
21B		X06A X06B X06C	21B	X06A X06B X06C Y02A Y02B BORP KVB I KVB II VAC VB VBOR		05	F04Z F13A I02A I02B I22Z I32A I32B I32C I32D I50Z				
22		Y02A Y02B BORP KVB I KVB II VAC VB VBOR	22	Y02A Y02B BORP KVB I KVB II VAC VB VBOR		08	I02A I02B I22Z I32A I32B I32C I32D I50Z				
86.6B.28↔		01	B17A B17B	86.6B.2D↔		01	B17A B17B	86.6C.2E↔		09	J02A J02B J08A J08B J21Z J22A J22B
		03	D08Z D22Z D25A D25B D30A D30B D30C			03	D08Z D22Z D25A D25B D30A D30B D30C			21B	X01A X01B X33Z BORP KVB I KVB II VAC VBOR
		05	F04Z F13A F21A F21C			05	F04Z F13A F21A F21C			05	F04Z F13A I02A I02B I22Z I32A I32B I32C I32D I50Z
		06	G10Z G12A G12B G12C			06	G10Z G12A G12B G12C			08	I02A I02B I22Z I32A I32B I32C I32D I50Z
	07	H06Z	07		H06Z	09	J02A J02B J08A J08B J21Z J22A J22B				
	08	I28A I28B	08		I28A I28B	21B	X01A X01B X33Z BORP KVB I KVB II VAC VBOR				
	09	J02A J02B J03A J03B J04Z J08A J08B J10A J10B J21Z J22A J22B	09		J02A J02B J03A J03B J04Z J08A J08B J10A J10B J21Z J22A J22B	05	F04Z F13A I02A I02B I22Z I32A I32B I32C I32D I50Z				
	21B	X06A X06B X06C	21B		X06A X06B X06C Y02A Y02B BORP KVB I KVB II VAC VB VBOR	08	I02A I02B I22Z I32A I32B I32C I32D I50Z				
	22	Y02A Y02B BORP KVB I KVB II VAC VB VBOR	22		Y02A Y02B BORP KVB I KVB II VAC VB VBOR	09	J02A J02B J08A J08B J21Z J22A J22B				
	86.6B.2A↔	01	B17A B17B		86.6B.2E↔	01	B17A B17B		86.6C.31†↔	21B	X01A X01B X33Z P03A P03B P03C P04A P04B P04C P05A P05B P05C P61A
		03	D08Z D22Z D25A D25B D30A D30B D30C			03	D08Z D22Z D25A D25B D30A D30B D30C			15	P03A P03B P03C P04A P04B P04C P05A P05B P05C P61A
		05	F04Z F13A F21A F21C			05	F04Z F13A F21A F21C			22	Y02A Y02B Y02C P03A P03B P03C P04A P04B P04C P05A P05B P05C P61A
		06	G10Z G12A G12B G12C			06	G10Z G12A G12B G12C			15	P03A P03B P03C P04A P04B P04C P05A P05B P05C P61A
07		H06Z	07	H06Z		22	Y02A Y02B Y02C P03A P03B P03C P04A P04B P04C P05A P05B P05C P61A				
08		I28A I28B	08	I28A I28B		15	P03A P03B P03C P04A P04B P04C P05A P05B P05C P61A				
09		J02A J02B J03A J03B J04Z J08A J08B J10A J10B J21Z J22A J22B	09	J02A J02B J03A J03B J04Z J08A J08B J10A J10B J21Z J22A J22B		22	Y02A Y02B Y02C P03A P03B P03C P04A P04B P04C P05A P05B P05C P61A				
21B		X06A X06B X06C	21B	X06A X06B X06C Y02A Y02B BORP KVB I KVB II VAC VB VBOR		15	P03A P03B P03C P04A P04B P04C P05A P05B P05C P61A				
22		Y02A Y02B BORP KVB I KVB II VAC VB VBOR	22	Y02A Y02B BORP KVB I KVB II VAC VB VBOR		22	Y02A Y02B Y02C P03A P03B P03C P04A P04B P04C P05A P05B P05C P61A				
86.6B.2A↔		01	B17A B17B	86.6C.11†↔		21B	X06A X06B X06C Y02A Y02B	86.6C.3D†↔		15	P03A P03B P03C P04A P04B P04C P05A P05B P05C P61A
		03	D08Z D22Z D25A D25B D30A D30B D30C			15	P03A P03B P03C P04A P04B P04C P05A P05B P05C P61A			22	Y02A Y02B Y02C P03A P03B P03C P04A P04B P04C P05A P05B P05C P61A
		05	F04Z F13A F21A F21C			22	Y02A Y02B Y02C P03A P03B P03C P04A P04B P04C P05A P05B P05C P61A			15	P03A P03B P03C P04A P04B P04C P05A P05B P05C P61A
		06	G10Z G12A G12B G12C			22	Y02A Y02B Y02C P03A P03B P03C P04A P04B P04C P05A P05B P05C P61A			22	Y02A Y02B Y02C P03A P03B P03C P04A P04B P04C P05A P05B P05C P61A
	07	H06Z	15		P03A P03B P03C P04A P04B P04C P05A P05B P05C P61A	15	P03A P03B P03C P04A P04B P04C P05A P05B P05C P61A				
	08	I28A I28B	22		Y02A Y02B Y02C P03A P03B P03C P04A P04B P04C P05A P05B P05C P61A	22	Y02A Y02B Y02C P03A P03B P03C P04A P04B P04C P05A P05B P05C P61A				
	09	J02A J02B J03A J03B J04Z J08A J08B J10A J10B J21Z J22A J22B	22		Y02A Y02B Y02C P03A P03B P03C P04A P04B P04C P05A P05B P05C P61A	15	P03A P03B P03C P04A P04B P04C P05A P05B P05C P61A				
	12	M05Z	15		P03A P03B P03C P04A P04B P04C P05A P05B P05C P61A	22	Y02A Y02B Y02C P03A P03B P03C P04A P04B P04C P05A P05B P05C P61A				
	13	N09Z	15		P03A P03B P03C P04A P04B P04C P05A P05B P05C P61A	15	P03A P03B P03C P04A P04B P04C P05A P05B P05C P61A				

CHOP	MDC	DRG	CHOP	MDC	DRG	CHOP	MDC	DRG
86.6C.46†↔	22	Y02A Y02B Y02C		09	I28B I28C I32A		09	I50Z
	15	P03A P03B P03C P04A P04B P04C P05A P05B P05C P61A			I32B I32C I32D			J02A J02B J04Z
86.6C.4D†↔	22	Y02A Y02B Y02C	86.6D.1D↔	22	X01A X01B X33Z		21B	X01A X01B X33Z
	15	P03A P03B P03C P04A P04B P04C P05A P05B P05C P61A			Y02A Y02B Y02C			Y02A Y02B Y02C
86.6C.4E†↔	22	Y02A Y02B Y02C		05	F04Z F13A		01	B17A B17B B17C
	15	P03A P03B P03C P04A P04B P04C P05A P05B P05C P61A			I28A I28B I28C			B39A B39B
86.6C.51†↔	22	Y02A Y02B Y02C	86.6D.1E↔	08	I32B		02	C20Z
	15	P03A P03B P03C P04A P04B P04C P05A P05B P05C P61A			J02A J02B J04Z			D24A D24B D24C
86.6C.56†↔	22	Y02A Y02B Y02C		09	J08A J08B J21Z		03	D25A D25B
	15	P03A P03B P03C P04A P04B P04C P05A P05B P05C P61A			J22A J22B			F04Z F13A F21A
86.6C.5D†↔	22	Y02A Y02B Y02C	86.7A.21↔	21B	X01A X01B X33Z		08	I02A I02B I12A
	15	P03A P03B P03C P04A P04B P04C P05A P05B P05C P61A			Y02A Y02B Y02C			I12B I12C I22Z
86.6C.5E†↔	22	Y02A Y02B Y02C		01	B17A B17B B17C		09	J02A J02B J04Z
	15	P03A P03B P03C P04A P04B P04C P05A P05B P05C P61A			B39A B39B			J08A J08B J21Z
86.6C.61†↔	22	Y02A Y02B Y02C		02	C20Z		21B	X06A X06B X06C
	15	P03A P03B P03C P04A P04B P04C P05A P05B P05C P61A			D24A D24B D24C			Y02A Y02B Y02C
86.6C.66†↔	22	Y02A Y02B Y02C	86.7A.26↔	03	D25A D25B		01	B17A B17B B17C
	15	P03A P03B P03C P04A P04B P04C P05A P05B P05C P61A			F04Z F13A F21A			B39A B39B
86.6C.6D†↔	22	Y02A Y02B Y02C		05	F21B F21C		05	F04Z F13A F21A
	15	P03A P03B P03C P04A P04B P04C P05A P05B P05C P61A			I02A I02B I12A			F21B F21C
86.6C.6E†↔	22	Y02A Y02B Y02C		08	I02A I02B I12A		08	I02A I02B I12A
	15	P03A P03B P03C P04A P04B P04C P05A P05B P05C P61A			I12B I12C I32A			I12B I12C I22Z
86.6D.11↔	22	Y02A Y02B Y02C	86.7A.2D↔	21B	X01A X01B X33Z		22	Y02A Y02B Y02C
	05	F04Z F13A			Y02A Y02B Y02C			BORP KVB I KVB II
86.6D.16↔	08	I28A I28B I28C		01	B17A B17B B17C		05	F04Z F13A F21A
	09	J02A J02B J04Z			B39A B39B			F21B F21C
	21B	X01A X01B X33Z		02	C20Z		08	I02A I02B I12A
	22	Y02A Y02B Y02C			D24A D24B D24C			I12B I12C I22Z
		BORP VAC VB						I50Z
		VBOR						J02A J02B J04Z
		F04Z F13A						J08A J08B J21Z
		I28A I28B I28C						J22A J22B
		I32B						
		J02A J02B J04Z						
		J08A J08B J21Z						
		J22A J22B						
		X01A X01B X33Z						
		Y02A Y02B Y02C						
		BORP VAC VB						
		VBOR						
		F04Z F13A						
		I02A I02B I28A						

CHOP	MDC	DRG	CHOP	MDC	DRG	CHOP	MDC	DRG
86.7A.3E↔	21B	X06A X06B X06C	86.7A.4E↔		J08A J08B J14Z	86.7A.5E↔		I50Z
	22	Y02A Y02B Y02C			J21Z J22A J22B		09	J02A J02B J04Z
		BORP KVB I KVB II		12	M05Z			J08A J08B J21Z
		VAC VB VBOR		13	N09Z			J22A J22B
	01	B17A B17B B17C		21B	X01A X01B X33Z		21B	X01A X01B X33Z
		B39A B39B		22	Y02A Y02B Y02C		22	Y02A Y02B Y02C
	02	C20Z			BORP KVB I KVB II			BORP KVB I KVB II
	03	D24A D24B D24C			VAC VBOR			VAC VB VBOR
		D25A D25B		01	B17A B17B B17C		01	B17A B17B B17C
	05	F04Z F13A F21A			B39A B39B			B39A B39B
	F21B F21C	02	C20Z	02	C20Z			
08	I02A I02B I12A	03	D24A D24B D24C	03	D24A D24B D24C			
	I12B I12C I22Z		D25A D25B		D25A D25B			
	I50Z	05	F04Z F13A F21A	05	F04Z F13A F21A			
09	J02A J02B J04Z		F21B F21C	08	F21B F21C			
	J08A J08B J21Z	06	G10Z G12A G12B	08	I02A I02B I12A			
	J22A J22B		G12C		I12B I12C I22Z			
86.7A.41↔	21B	X06A X06B X06C	86.7A.51↔		I02A I02B I12A	86.7A.61↔		I50Z
	22	Y02A Y02B Y02C			I12B I12C I22Z		09	J02A J02B J04Z
		BORP KVB I KVB II		09	J02A J02B J04Z			J08A J08B J21Z
		VAC VBOR			J08A J08B J14Z			J22A J22B
	01	B17A B17B B17C		12	M05Z		21B	X01A X01B X33Z
		B39A B39B		13	N09Z		22	Y02A Y02B Y02C
	02	C20Z		21B	X01A X01B X33Z			BORP KVB I KVB II
	03	D24A D24B D24C		22	Y02A Y02B Y02C		01	B17A B17B B17C
		D25A D25B			BORP KVB I KVB II			B39A B39B
	05	F04Z F13A F21A			VAC VBOR		02	C20Z
	F21B F21C	01	B17A B17B B17C	03	D24A D24B D24C			
06	G10Z G12A G12B		B39A B39B		D25A D25B			
	G12C	02	C20Z	05	F04Z F13A F21A			
08	I02A I02B I12A	03	D24A D24B D24C	06	F21B F21C			
	I12B I12C I22Z		D25A D25B		G10Z G12A G12B			
	I50Z	05	F04Z F13A F21A	08	G12C			
09	J02A J02B J04Z	08	I02A I02B I12A	08	I02A I02B I12A			
	J08A J08B J14Z		I12B I12C I22Z		I12B I12C I22Z			
	J21Z J22A	09	J02A J02B J04Z	09	J02A J02B J04Z			
	J22A J22B		J08A J08B J14Z		J08A J08B J14Z			
86.7A.46↔	12	M05Z	86.7A.56↔		I02A I02B I12A	86.7A.66↔		J21Z J22A J22B
	13	N09Z			I12B I12C I32A		12	M05Z
	21B	X01A X01B X33Z			I32B I32C I32D		13	N09Z
	22	Y02A Y02B Y02C			J02A J02B J03A		21B	X01A X01B X33Z
		BORP KVB I KVB II			J03B J04Z J08A		22	Y02A Y02B Y02C
		VAC VB VBOR			J08B J21Z J22A			BORP KVB I KVB II
	01	B17A B17B B17C			J22B			VAC VB VBOR
		B39A B39B		01	B17A B17B B17C		01	B17A B17B B17C
	05	F04Z F13A F21A			B39A B39B			B39A B39B
		F21B F21C		05	F04Z F13A F21A		05	F04Z F13A F21A
08	I02A I02B I12A		F21B F21C		F21B F21C			
	I12B I12C I32A	08	I02A I02B I12A	08	I02A I02B I12A			
	I32B I32C I32D		I12B I12C I32A		I12B I12C I32A			
09	J02A J02B J03A		I32B I32C I32D	09	J02A J02B J03A			
	J03B J04Z J08A	09	J02A J02B J03A		J03B J04Z J08A			
	J08B J21Z J22A		J03B J04Z J08A		J08B J21Z J22A			
	J22B		J08B J21Z J22A		J22B			
86.7A.4D↔	21B	X01A X01B X33Z	86.7A.5D↔		J22B	86.7A.6D↔		J22B
	22	Y02A Y02B Y02C			J22B		21B	X01A X01B X33Z
		BORP KVB I KVB II		21B	X01A X01B X33Z		22	Y02A Y02B Y02C
		VAC VBOR		22	Y02A Y02B Y02C			BORP KVB I KVB II
	01	B17A B17B B17C			BORP KVB I KVB II			VAC VBOR
		B39A B39B		01	B17A B17B B17C		01	B17A B17B B17C
	02	C20Z			B39A B39B			B39A B39B
	03	D24A D24B D24C		02	C20Z		02	C20Z
		D25A D25B		03	D24A D24B D24C		03	D24A D24B D24C
	05	F04Z F13A F21A			D25A D25B			D25A D25B
	F21B F21C	05	F04Z F13A F21A	05	F04Z F13A F21A			
06	G10Z G12A G12B		F21B F21C		F21B F21C			
	G12C	08	I02A I02B I12A	06	G10Z G12A G12B			
08	I02A I02B I12A		I12B I12C I22Z		G12C			
	I12B I12C I22Z		I50Z					
	I50Z		J02A J02B J04Z					
09	J02A J02B J04Z							

CHOP	MDC	DRG	CHOP	MDC	DRG	CHOP	MDC	DRG	
86.7A.6E↔	08	I02A I02B I12A I12B I12C I22Z I50Z	86.7A.7E↔	05	F04Z F13A F21A F21B F21C	86.7A.8E↔	05	F04Z F13A F21A F21B F21C	
	09	J02A J02B J04Z J08A J08B J14Z J21Z J22A J22B		08	I02A I02B I12A I12B I12C I22Z I50Z		06	G10Z G12A G12B G12C	
	12	M05Z		09	J02A J02B J04Z J08A J08B J21Z J22A J22B		08	I02A I02B I12A I12B I12C I22Z I50Z	
	13	N09Z		21B	X01A X01B X33Z		09	J02A J02B J04Z J08A J08B J14Z J21Z J22A J22B	
	21B	X01A X01B X33Z		22	Y02A Y02B Y02C		12	M05Z	
	22	Y02A Y02B Y02C		BORP KVB I KVB II VAC VBOR	22		Y02A Y02B Y02C	13	N09Z
	01	B17A B17B B17C B39A B39B		01	B17A B17B B17C B39A B39B		21B	X01A X01B X33Z	
	02	C20Z		02	C20Z		22	Y02A Y02B Y02C	
	03	D24A D24B D24C D25A D25B		03	D24A D24B D24C D25A D25B		BORP KVB I KVB II VAC VBOR		
	05	F04Z F13A F21A F21B F21C		05	F04Z F13A F21A F21B F21C		01	B17A B17B B17C B39A B39B	
	06	G10Z G12A G12B G12C		08	I02A I02B I12A I12B I12C I22Z I50Z		02	C20Z	
	08	I02A I02B I12A I12B I12C I22Z I50Z		09	J02A J02B J04Z J08A J08B J21Z J22A J22B		03	D24A D24B D24C D25A D25B	
	09	J02A J02B J04Z J08A J08B J14Z J21Z J22A J22B		21B	X01A X01B X33Z		05	F04Z F13A F21A F21B F21C	
12	M05Z	22	Y02A Y02B Y02C	06	G10Z G12A G12B G12C				
13	N09Z	BORP KVB I KVB II VAC VBOR	BORP KVB I KVB II VAC VBOR	08	I02A I02B I12A I12B I12C I22Z I50Z				
21B	X01A X01B X33Z	01	B17A B17B B17C B39A B39B	09	J02A J02B J04Z J08A J08B J14Z J21Z J22A J22B				
22	Y02A Y02B Y02C	02	C20Z	12	M05Z				
86.7A.71↔	BORP KVB I KVB II VAC VBOR	03	D24A D24B D24C D25A D25B	13	N09Z				
	01	B17A B17B B17C B39A B39B	05	F04Z F13A F21A F21B F21C	21B	X01A X01B X33Z			
	02	C20Z	06	G10Z G12A G12B G12C	22	Y02A Y02B Y02C			
	03	D24A D24B D24C D25A D25B	08	I02A I02B I12A I12B I12C I22Z I50Z	BORP KVB I KVB II VAC VBOR				
	05	F04Z F13A F21A F21B F21C	09	J02A J02B J04Z J08A J08B J14Z J21Z J22A J22B	01	B17A B17B B17C B39A B39B			
	08	I02A I02B I12A I12B I12C I22Z I50Z	12	M05Z	02	C20Z			
	09	J02A J02B J04Z J08A J08B J21Z J22A J22B	13	N09Z	03	D24A D24B D24C D25A D25B			
	21B	X01A X01B X33Z	21B	X01A X01B X33Z	05	F04Z F13A F21A F21B F21C			
	22	Y02A Y02B Y02C	22	Y02A Y02B Y02C	06	G10Z G12A G12B G12C			
	86.7A.76↔	BORP KVB I KVB II VAC VBOR	BORP KVB I KVB II VAC VBOR	08	I02A I02B I12A I12B I12C I32A I32B I32C I32D	08	I02A I02B I12A I12B I12C I32A I32B I32C I32D		
		01	B17A B17B B17C B39A B39B	09	J02A J02B J03A J03B J04Z J08A J08B J21Z J22A J22B	09	J02A J02B J03A J03B J04Z J08A J08B J21Z J22A J22B		
		05	F04Z F13A F21A F21B F21C	12	M05Z	01	B17A B17B B17C B39A B39B		
		08	I02A I02B I12A I12B I12C I32A I32B I32C I32D	13	N09Z	05	F04Z F13A F21A F21B F21C		
09		J02A J02B J03A J03B J04Z J08A J08B J21Z J22A J22B	21B	X06A X06B X06C	22	Y02A Y02B Y02C			
21B		X01A X01B X33Z	BORP KVB I KVB II VAC VBOR	BORP KVB I KVB II VAC VBOR	01	B17A B17B B17C B39A B39B			
22		Y02A Y02B Y02C	01	B17A B17B B17C B39A B39B	05	F04Z F13A F21A F21B F21C			
86.7A.7D↔		BORP KVB I KVB II VAC VBOR	01	B17A B17B B17C B39A B39B	08	I02A I02B I12A I12B I12C I32A I32B I32C I32D			
		01	B17A B17B B17C B39A B39B	09	J02A J02B J03A J03B J04Z J08A J08B J21Z J22A J22B	09	J02A J02B J03A J03B J04Z J08A J08B J21Z J22A J22B		
		02	C20Z	12	M05Z	01	B17A B17B B17C B39A B39B		
		03	D24A D24B D24C D25A D25B	13	N09Z	05	F04Z F13A F21A F21B F21C		
				21B	X01A X01B X33Z	22	Y02A Y02B Y02C		
				22	Y02A Y02B Y02C	08	I02A I02B I12A I12B I12C I32A I32B I32C I32D		
86.7A.81↔	BORP KVB I KVB II VAC VBOR	BORP KVB I KVB II VAC VBOR	01	B17A B17B B17C B39A B39B	09	J02A J02B J03A J03B J04Z J08A J08B J21Z J22A J22B			
	01	B17A B17B B17C B39A B39B	02	C20Z	01	B17A B17B B17C B39A B39B			
	02	C20Z	03	D24A D24B D24C D25A D25B	02	C20Z			
	03	D24A D24B D24C D25A D25B	03	D24A D24B D24C D25A D25B	03	D24A D24B D24C D25A D25B			
	05	F04Z F13A F21A F21B F21C	05	F04Z F13A F21A F21B F21C	09	J02A J02B J03A J03B J04Z J08A J08B J21Z J22A J22B			
	08	I02A I02B I12A I12B I12C I22Z I50Z	08	I02A I02B I12A I12B I12C I32A I32B I32C I32D	21B	X01A X01B X33Z			
86.7A.86↔	BORP KVB I KVB II VAC VBOR	BORP KVB I KVB II VAC VBOR	01	B17A B17B B17C B39A B39B	22	Y02A Y02B Y02C			
	01	B17A B17B B17C B39A B39B	05	F04Z F13A F21A F21B F21C	BORP KVB I KVB II VAC VBOR				
	05	F04Z F13A F21A F21B F21C	08	I02A I02B I12A I12B I12C I32A I32B I32C I32D	01	B17A B17B B17C B39A B39B			
	08	I02A I02B I12A I12B I12C I32A I32B I32C I32D	09	J02A J02B J03A J03B J04Z J08A J08B J21Z J22A J22B	05	F04Z F13A F21A F21B F21C			
	09	J02A J02B J03A J03B J04Z J08A J08B J21Z J22A J22B	21B	X01A X01B X33Z	22	Y02A Y02B Y02C			
	21B	X01A X01B X33Z	22	Y02A Y02B Y02C	08	I02A I02B I12A I12B I12C I32A I32B I32C I32D			
86.7A.88↔	BORP KVB I KVB II VAC VBOR	BORP KVB I KVB II VAC VBOR	01	B17A B17B B17C B39A B39B	09	J02A J02B J03A J03B J04Z J08A J08B J21Z J22A J22B			
	01	B17A B17B B17C B39A B39B	02	C20Z	01	B17A B17B B17C B39A B39B			
	02	C20Z	03	D24A D24B D24C D25A D25B	02	C20Z			
	03	D24A D24B D24C D25A D25B	03	D24A D24B D24C D25A D25B	03	D24A D24B D24C D25A D25B			
	05	F04Z F13A F21A F21B F21C	05	F04Z F13A F21A F21B F21C	09	J02A J02B J03A J03B J04Z J08A J08B J21Z J22A J22B			
	08	I02A I02B I12A I12B I12C I32A I32B I32C I32D	08	I02A I02B I12A I12B I12C I32A I32B I32C I32D	21B	X01A X01B X33Z			



CHOP	MDC	DRG	CHOP	MDC	DRG	CHOP	MDC	DRG			
86.7A.9D↔	22	Y02A Y02B Y02C BORP KVB I KVB II VAC VBOR	86.7A.BE↔	05	F04Z F13A	86.7B.12↔	01	KVB II MKOR VAC VBOR VKOR B17A B17B B17C B39A B39B C20Z D24A D24B D24C D25A D25B F04Z F13A F21A F21B F21C I02A I02B I12A I12B I12C I22Z I50Z J02A J02B J04Z J08A J08B J14Z J21Z J22A J22B			
	01	B17A B17B B17C B39A B39B		06	G10Z G12A G12B G12C		02	C20Z			
	02	C20Z		08	I28A I28B I28C		03	D24A D24B D24C D25A D25B			
	03	D24A D24B D24C D25A D25B		09	J02A J02B J03A J03B J04Z J10A J10B		05	F04Z F13A F21A F21B F21C			
	05	F04Z F13A F21A F21B F21C		12	M05Z		08	I02A I02B I12A I12B I12C I22Z I50Z			
	06	G10Z G12A G12B G12C		13	N09Z		09	J02A J02B J04Z J08A J08B J14Z J21Z J22A J22B			
	08	I02A I02B I12A I12B I12C I22Z I50Z		21B	X06A X06B X06C		21B	X01A X01B X33Z Y02A Y02B Y02C BORP KORP KVB I KVB II MKOR VAC VBOR VKOR			
	09	J02A J02B J04Z J08A J08B J14Z J21Z J22A J22B		03	D12A D12B		01	B17A B17B B17C B39A B39B			
	12	M05Z		05	F04Z F13A		02	C20Z			
	13	N09Z		06	G10Z G12A G12B G12C		03	D24A D24B D24C D25A D25B			
	21B	X06A X06B X06C		08	I28A I28B I28C		05	F04Z F13A F21A F21B F21C			
	22	Y02A Y02B Y02C BORP KVB I KVB II VAC VBOR		09	J02A J02B J03A J03B J04Z J10A J10B		08	I02A I02B I12A I12B I12C I22Z I50Z			
	86.7A.9E↔	01		B17A B17B B17C B39A B39B	86.7A.D1↔		12	M05Z	86.7B.13↔	09	J02A J02B J04Z J08A J08B J14Z J21Z J22A J22B
02		C20Z	13	N09Z		01	B17A B17B B17C B39A B39B				
03		D24A D24B D24C D25A D25B	21B	X06A X06B X06C		02	C20Z				
05		F04Z F13A F21A F21B F21C	03	D12A D12B		03	D24A D24B D24C D25A D25B				
06		G10Z G12A G12B G12C	05	F04Z F13A		05	F04Z F13A F21A F21B F21C				
08		I02A I02B I12A I12B I12C I22Z I50Z	06	G10Z G12A G12B G12C		08	I02A I02B I12A I12B I12C I22Z I50Z				
09		J02A J02B J04Z J08A J08B J14Z J21Z J22A J22B	08	I28A I28B I28C		09	J02A J02B J04Z J08A J08B J14Z J21Z J22A J22B				
12		M05Z	09	J02A J02B J03A J03B J04Z J10A J10B		21B	X01A X01B X33Z Y02A Y02B Y02C BORP KORP KVB I KVB II MKOR VAC VBOR VKOR				
13		N09Z	12	M05Z		01	B17A B17B B17C B39A B39B				
21B		X06A X06B X06C	13	N09Z		02	C20Z				
22		Y02A Y02B Y02C	21B	X06A X06B X06C BORP KVB I KVB II VAC VB VBOR		03	D24A D24B D24C D25A D25B				
86.7A.B1↔		03	D12A D12B	86.7A.D6↔		05	F04Z F13A	86.7B.14↔		05	F04Z F13A F21A F21B F21C
		05	F04Z F13A			06	G10Z G12A G12B G12C			08	I02A I02B I12A I12B I12C I22Z I50Z
	06	G10Z G12A G12B G12C	08		I28A I28B I28C	09	J02A J02B J04Z J08A J08B J14Z J21Z J22A J22B				
	08	I28A I28B I28C	09		J02A J02B J03A J03B J04Z J10A J10B	21B	X01A X01B X33Z Y02A Y02B Y02C BORP KORP KVB I KVB II MKOR VAC VBOR VKOR				
	09	J02A J02B J03A J03B J04Z J10A J10B	12		M05Z	01	B17A B17B B17C B39A B39B				
	12	M05Z	13		N09Z	02	C20Z				
	13	N09Z	21B		X06A X06B X06C	03	D24A D24B D24C D25A D25B				
	21B	X06A X06B X06C BORP KVB I KVB II VAC VB VBOR	03		D12A D12B	05	F04Z F13A F21A F21B F21C				
	01	B17A B17B B17C B39A B39B	05		F04Z F13A	08	I02A I02B I12A I12B I12C I22Z I50Z				
	05	F04Z F13A F21A F21B F21C	06		G10Z G12A G12B G12C	09	J02A J02B J04Z J08A J08B J14Z J21Z J22A J22B				
	08	I02A I02B I12A I12B I12C I32A I32B I32C I32D	08		I28A I28B I28C	21B	X01A X01B X33Z Y02A Y02B Y02C BORP KORP KVB I KVB II MKOR VAC VBOR VKOR				
	09	J02A J02B J03A J03B J04Z J08A J08B J21Z J22A J22B	09		J02A J02B J03A J03B J04Z J10A J10B	01	B17A B17B B17C B39A B39B				
	21B	X01A X01B X33Z	12		M05Z	02	C20Z				
22	Y02A Y02B Y02C	13	N09Z	03	D24A D24B D24C D25A D25B						
86.7A.BD↔	03	D12A D12B	86.7A.DE↔	03	D12A D12B	86.7B.11↔	21B	X01A X01B X33Z			
				05	F04Z F13A						
				06	G10Z G12A G12B G12C						
				08	I28A I28B I28C						
				09	J02A J02B J03A J03B J04Z J10A J10B						
				12	M05Z						
				13	N09Z						
				21B	X06A X06B X06C						
				BORP KORP KVB I							

CHOP	MDC	DRG	CHOP	MDC	DRG	CHOP	MDC	DRG			
86.7B.15↔	22	Y02A Y02B Y02C BORP KORP KVB I KVB II MKOR VAC VBOR VKOR	86.7B.1A↔		BORP KORP KVB I KVB II MKOR VAC VBOR VKOR	86.7C.11↔	09	I50Z J02A J02B J04Z J08A J08B J14Z J21Z J22A J22B			
	01	B17A B17B B17C B39A B39B		01	B17A B17B B17C B39A B39B		21B	X01A X01B X33Z			
	02	C20Z		02	C20Z		22	Y02A Y02B Y02C			
	03	D24A D24B D24C D25A D25B		03	D24A D24B D24C D25A D25B		01	BORP KORP KVB I KVB II MKOR VAC VBOR VKOR			
	05	F04Z F13A F21A F21B F21C		05	F04Z F13A F21A F21B F21C		01	B17A B17B B17C B39A B39B			
	08	I02A I02B I12A I12B I12C I22Z I50Z		06	G10Z G12A G12B G12C		02	C20Z			
	09	J02A J02B J04Z J08A J08B J14Z J21Z J22A J22B		08	I02A I02B I12A I12B I12C I22Z I50Z		03	D24A D24B D24C D25A D25B			
	21B	X01A X01B X33Z		09	J02A J02B J04Z J08A J08B J14Z J21Z J22A J22B		05	F04Z F13A F21A F21B F21C			
	22	Y02A Y02B Y02C BORP KORP KVB I KVB II MKOR VAC VBOR VKOR		12	M05Z		08	I02A I02B I12A I12B I12C I22Z I50Z			
	86.7B.16↔	01		B17A B17B B17C B39A B39B	86.7B.1B↔			BORP KORP KVB I KVB II MKOR VAC VBOR VKOR	86.7C.12↔	09	J02A J02B J04Z J08A J08B J14Z J21Z J22A J22B
		05		F04Z F13A F21A F21B F21C			21B	X01A X01B X33Z		22	Y02A Y02B Y02C
		08		I02A I02B I12A I12B I12C I32A I32B I32C I32D			01	B17A B17B B17C B39A B39B		21B	X01A X01B X33Z
		09		J02A J02B J03A J03B J04Z J08A J08B J21Z J22A J22B			02	C20Z		22	Y02A Y02B Y02C
21B		X01A X01B X33Z BORP KORP KVB I KVB II MKOR VAC VBOR VKOR	03	D24A D24B D24C D25A D25B		01	BORP KORP KVB I KVB II MKOR VAC VBOR VKOR				
86.7B.17↔		01	B17A B17B B17C B39A B39B	86.7B.1C↔			BORP KORP KVB I KVB II MKOR VAC VBOR VKOR	86.7C.13↔		01	B17A B17B B17C B39A B39B
		02	C20Z			01	B17A B17B B17C B39A B39B			02	C20Z
		03	D24A D24B D24C D25A D25B			03	D24A D24B D24C D25A D25B			03	D24A D24B D24C D25A D25B
		05	F04Z F13A F21A F21B F21C			05	F04Z F13A F21A F21B F21C			05	F04Z F13A F21A F21B F21C
		08	I02A I02B I12A I12B I12C I22Z I50Z			08	I02A I02B I12A I12B I12C I22Z I50Z			08	I02A I02B I12A I12B I12C I22Z I50Z
		09	J02A J02B J04Z J08A J08B J14Z J21Z J22A J22B			09	J02A J02B J04Z J08A J08B J14Z J21Z J22A J22B			09	J02A J02B J04Z J08A J08B J14Z J21Z J22A J22B
		21B	X01A X01B X33Z			21B	X01A X01B X33Z			21B	X01A X01B X33Z
		22	Y02A Y02B Y02C BORP KORP KVB I KVB II MKOR VAC VBOR VKOR			22	Y02A Y02B Y02C BORP KORP KVB I KVB II MKOR VAC VBOR VKOR			22	Y02A Y02B Y02C BORP KORP KVB I KVB II MKOR VAC VBOR VKOR
	86.7B.18↔	01	B17A B17B B17C B39A B39B		86.7B.1D↔		BORP KORP KVB I KVB II MKOR VAC VBOR VKOR		86.7C.14↔	01	B17A B17B B17C B39A B39B
		02	C20Z			01	B17A B17B B17C B39A B39B			02	C20Z
		03	D24A D24B D24C D25A D25B			02	C20Z			03	D24A D24B D24C D25A D25B
		05	F04Z F13A F21A F21B F21C			03	D24A D24B D24C D25A D25B			05	F04Z F13A F21A F21B F21C
		08	I02A I02B I12A I12B I12C I22Z I50Z			05	F04Z F13A F21A F21B F21C			08	I02A I02B I12A I12B I12C I22Z I50Z
09		J02A J02B J04Z J08A J08B J14Z J21Z J22A J22B	08	I02A I02B I12A I12B I12C I22Z I50Z		09	J02A J02B J04Z J08A J08B J14Z J21Z J22A J22B				
21B		X01A X01B X33Z	21B	X01A X01B X33Z		21B	X01A X01B X33Z				
22		Y02A Y02B Y02C BORP KORP KVB I KVB II MKOR VAC VBOR VKOR	22	Y02A Y02B Y02C BORP KORP KVB I KVB II MKOR VAC VBOR VKOR		22	Y02A Y02B Y02C BORP KORP KVB I KVB II MKOR VAC VBOR VKOR				

CHOP	MDC	DRG	CHOP	MDC	DRG	CHOP	MDC	DRG
86.7C.15↔	08	I02A I02B I12A I12B I12C I22Z I50Z	86.7C.1A↔	08	I02A I02B I12A I12B I12C I22Z I50Z	86.7D.11↔	02	B39A B39B C20Z
	09	J02A J02B J04Z J08A J08B J14Z J21Z J22A J22B		09	J02A J02B J04Z J08A J08B J14Z J21Z J22A J22B		03	D24A D24B D24C D25A D25B
	21B	X01A X01B X33Z		21B	X01A X01B X33Z		05	F04Z F13A F21A F21B F21C
	22	Y02A Y02B Y02C BORP KORP KVB I KVB II MKOR VAC VBOR VKOR		22	Y02A Y02B Y02C BORP KORP KVB I KVB II MKOR VAC VBOR VKOR		08	I02A I02B I12A I12B I12C I22Z I50Z
	01	B17A B17B B17C B39A B39B		01	B17A B17B B17C B39A B39B		09	J02A J02B J04Z J08A J08B J14Z J21Z J22A J22B
	02	C20Z		02	C20Z		21B	X01A X01B X33Z
	03	D24A D24B D24C D25A D25B		03	D24A D24B D24C D25A D25B		22	Y02A Y02B Y02C BORP KVB I KVB II VAC VB VBOR
	05	F04Z F13A F21A F21B F21C		05	F04Z F13A F21A F21B F21C		01	B17A B17B B17C B39A B39B
	08	I02A I02B I12A I12B I12C I22Z I50Z		06	G10Z G12A G12B G12C		02	C20Z
	09	J02A J02B J04Z J08A J08B J14Z J21Z J22A J22B		08	I02A I02B I12A I12B I12C I22Z I50Z		03	D02A D02B D24A D24B D25A D25B
86.7C.16↔	21B	X01A X01B X33Z	86.7C.1B↔	09	J02A J02B J04Z J08A J08B J14Z J21Z J22A J22B	86.7D.12↔	05	F04Z F13A F21A F21B F21C
	22	Y02A Y02B Y02C BORP KORP KVB I KVB II MKOR VAC VBOR VKOR		09	J02A J02B J04Z J08A J08B J14Z J21Z J22A J22B		08	I02A I02B
	01	B17A B17B B17C B39A B39B		12	M05Z		09	J01A J01B J02A J02B J04Z J08A J08B J14Z J21Z J22A J22B
	05	F04Z F13A F21A F21B F21C		13	N09Z		21A	W01A
	08	I02A I02B I12A I12B I12C I32A I32B I32C I32D		21B	X01A X01B X33Z		21B	X01A X33Z
	09	J02A J02B J03A J03B J04Z J08A J08B J14Z J21Z J22A J22B		22	Y02A Y02B Y02C BORP KORP KVB I KVB II MKOR VAC VBOR VKOR		22	Y02A Y02B BORP KORP KVB I KVB II MKOR VAC VB VBOR VKOR
	21B	X01A X01B X33Z		01	B17A B17B B17C B39A B39B		01	B17A B17B B17C B39A B39B
	22	Y02A Y02B Y02C BORP KORP KVB I KVB II MKOR VAC VBOR VKOR		02	C20Z		02	C20Z
	01	B17A B17B B17C B39A B39B		03	D24A D24B D24C D25A D25B		03	D02A D02B D24A D24B D25A D25B
	02	C20Z		05	F04Z F13A F21A F21B F21C		05	F04Z F13A F21A F21B F21C
86.7C.17↔	03	D24A D24B D24C D25A D25B	86.7C.1C↔	08	I02A I02B I12A I12B I12C I22Z I50Z	86.7D.13↔	08	I02A I02B
	05	F04Z F13A F21A F21B F21C		09	J02A J02B J04Z J08A J08B J14Z J21Z J22A J22B		09	J01A J01B J02A J02B J04Z J08A J08B J14Z J21Z J22A J22B
	08	I02A I02B I12A I12B I12C I22Z I50Z		21B	X01A X01B X33Z		21A	W01A
	09	J02A J02B J04Z J08A J08B J14Z J21Z J22A J22B		22	Y02A Y02B Y02C BORP KORP KVB I KVB II MKOR VAC VBOR VKOR		21B	X01A X33Z
	21B	X01A X01B X33Z		01	B17A B17B B17C B39A B39B		22	Y02A Y02B BORP KORP KVB I KVB II MKOR VAC VB VBOR VKOR
	22	Y02A Y02B Y02C BORP KORP KVB I KVB II MKOR VAC VBOR VKOR		02	C20Z		01	B17A B17B B17C B39A B39B
	01	B17A B17B B17C B39A B39B		03	D24A D24B D24C D25A D25B		02	C20Z
	02	C20Z		05	F04Z F13A F21A F21B F21C		03	D02A D02B D24A D24B D25A D25B
	03	D24A D24B D24C D25A D25B		08	I02A I02B I12A I12B I12C I22Z I50Z		05	F04Z F13A F21A F21B F21C
	05	F04Z F13A F21A F21B F21C		09	J02A J02B J04Z J08A J08B J14Z J21Z J22A J22B		08	I02A I02B
86.7C.18↔	08	I02A I02B I12A I12B I12C I22Z I50Z	86.7C.1D↔	09	J02A J02B J04Z J08A J08B J14Z J21Z J22A J22B	86.7D.14↔	09	J01A J01B J02A J02B J04Z J08A J08B J14Z J21Z J22A J22B
	09	J02A J02B J04Z J08A J08B J14Z J21Z J22A J22B		21B	X01A X01B X33Z		21A	W01A
	21B	X01A X01B X33Z		22	Y02A Y02B Y02C BORP KORP KVB I KVB II MKOR VAC VBOR VKOR		21B	X01A X33Z
	22	Y02A Y02B Y02C BORP KORP KVB I KVB II MKOR VAC VBOR VKOR		01	B17A B17B B17C B39A B39B		22	Y02A Y02B BORP KORP KVB I KVB II MKOR VAC VB VBOR VKOR
	01	B17A B17B B17C B39A B39B		02	C20Z		01	B17A B17B B17C B39A B39B
	02	C20Z		03	D24A D24B D24C D25A D25B		02	C20Z
	03	D24A D24B D24C D25A D25B		05	F04Z F13A F21A F21B F21C		03	D02A D02B D24A D24B D25A D25B
	05	F04Z F13A F21A F21B F21C		08	I02A I02B I12A I12B I12C I22Z I50Z		05	F04Z F13A F21A F21B F21C
	08	I02A I02B I12A I12B I12C I22Z I50Z		09	J02A J02B J04Z J08A J08B J14Z J21Z J22A J22B		08	I02A I02B
	09	J02A J02B J04Z J08A J08B J14Z J21Z J22A J22B		21B	X01A X01B X33Z		09	J01A J01B J02A J02B J04Z J08A J08B J14Z J21Z J22A J22B

CHOP	MDC	DRG	CHOP	MDC	DRG	CHOP	MDC	DRG						
86.7D.15↔	01	B17A B17B B17C B39A B39B	86.7D.1A↔	01	VB VBOR VKOR B17A B17B B17C B39A B39B	86.7D.1D↔	21A	J22A J22B W01A						
	02	C20Z		02	C20Z		21B	X01A X33Z						
	03	D02A D02B D24A D24B D25A D25B		03	D02A D02B D24A D24B D25A D25B		22	Y02A Y02B						
	05	F04Z F13A F21A F21B F21C		05	F04Z F13A F21A F21B F21C		01	BORP KORP KVB I KVB II MKOR VAC VB VBOR VKOR						
	08	I02A I02B		08	I02A I02B		02	B17A B17B B17C B39A B39B						
	09	J01A J01B J02A J02B J04Z J08A J08B J14Z J21Z J22A J22B		09	J01A J01B J02A J02B J04Z J08A J08B J14Z J21Z J22A J22B		03	C20Z						
	21A	W01A		21A	W01A		05	D02A D02B D24A D24B D25A D25B						
	21B	X01A X33Z		21B	X01A X33Z		08	F04Z F13A F21A F21B F21C						
	22	Y02A Y02B		22	Y02A Y02B		09	I02A I02B						
	86.7D.16↔	01		BORP KORP KVB I KVB II MKOR VAC VB VBOR VKOR	86.7D.1B↔		01	BORP KORP KVB I KVB II MKOR VAC VB VBOR VKOR	86.7E.21↔	01	J01A J01B J02A J02B J04Z J08A J08B J14Z J21Z J22A J22B			
		02		C20Z			02	C20Z		03	J02B J04Z J08A J08B J14Z J21Z J22A J22B			
		03		D02A D02B D24A D24B D25A D25B			03	D02A D02B D24A D24B D25A D25B		05	B17A B17B B17C B39A B39B			
		05		F04Z F13A F21A F21B F21C			05	F04Z F13A F21A F21B F21C		06	D12A D12B			
		08		I02A I02B			06	G10Z G12A G12B G12C		05	F04Z F13A F13B F13C F21A F21B F21C			
		09		J01A J01B J02A J02B J04Z J08A J08B J14Z J21Z J22A J22B			08	I02A I02B		06	G10Z G12A G12B G12C			
		21A		W01A			09	J01A J01B J02A J02B J04Z J08A J08B J14Z J21Z J22A J22B		08	I02A I02B I12A I12B I12C I22Z I32B I50Z			
		21B		X01A X33Z			12	M05Z		09	J02A J02B J03A J03B J04Z J08A J08B J10A J10B J21Z J22A J22B			
		22		Y02A Y02B			13	N09Z		21B	X01A X01B X04Z X05A X05B X06A X06B X06C X33Z			
		86.7D.17↔		01			BORP KORP KVB I KVB II MKOR VAC VB VBOR VKOR	86.7D.1C↔		21A	W01A	86.7E.26↔	22	Y02A Y02B Y02C BORP KORP KVB I KVB II MKOR VAC VB VBOR VKOR
				02			C20Z			21B	X01A X33Z		01	BORP KVB I KVB II VAC VB VBOR
				03			D02A D02B D24A D24B D25A D25B			22	Y02A Y02B		01	B17A B17B B17C B39A B39B
				05			F04Z F13A F21A F21B F21C			01	BORP KORP KVB I KVB II MKOR VAC VB VBOR VKOR		03	D12A D12B
08			I02A I02B	01		B17A B17B B17C B39A B39B	05			F04Z F13A F13B F13C F21A F21B F21C				
09			J01A J01B J02A J02B J03A J03B J04Z J08A J08B J21Z J22A J22B	02		C20Z	06			G10Z G12A G12B G12C				
21A			W01A	03		D02A D02B D24A D24B D25A D25B	08			I02A I02B I12A I12B I12C I22Z I32A I32B I32C I32D I50Z				
21B			X01A X33Z	05		F04Z F13A F21A F21B F21C	09			J02A J02B J03A J03B J04Z J08A J08B J10A J10B J21Z J22A J22B				
22			Y02A Y02B Y02C	08		I02A I02B	21B			X01A X01B X04Z X05A X05B X06A X06B X06C X33Z				
86.7D.18↔			01	BORP KORP KVB I KVB II MKOR VAC VB VBOR VKOR		86.7D.1C↔	09			J01A J01B J02A J02B J04Z J08A J08B J14Z J21Z J22A J22B	86.7E.2D↔		22	Y02A Y02B Y02C BORP KVB I KVB II VAC VB VBOR
			02	C20Z			21A			W01A			01	B17A B17B B17C B39A B39B
			03	D02A D02B D24A D24B D25A D25B			21B			X01A X33Z			03	D12A D12B
			05	F04Z F13A F21A F21B F21C			22			Y02A Y02B			05	F04Z F13A F13B F13C F21A F21B F21C
	08		I02A I02B	01	BORP KORP KVB I KVB II MKOR VAC VB VBOR VKOR		06		G10Z G12A G12B G12C					
	09		J01A J01B J02A J02B J04Z J08A J08B J14Z J21Z J22A J22B	01	B17A B17B B17C B39A B39B		08		I02A I02B I12A I12B I12C I22Z I32A I32B I32C I32D I50Z					
	21A		W01A	02	C20Z		09		J02A J02B J03A J03B J04Z J08A J08B J10A J10B J21Z J22A J22B					
	21B		X01A X33Z	03	D02A D02B D24A D24B D25A D25B		21B		X01A X01B X04Z X05A X05B X06A X06B X06C X33Z					
	22		Y02A Y02B	05	F04Z F13A F21A F21B F21C		22		Y02A Y02B Y02C BORP KVB I KVB II VAC VB VBOR					
	86.7D.18↔		01	BORP KORP KVB I KVB II MKOR VAC	86.7D.1C↔		08		I02A I02B	86.7E.2D↔			01	B17A B17B B17C B39A B39B
			02	C20Z			09		J01A J01B J02A J02B J04Z J08A J08B J14Z J21Z				03	D12A D12B
			03	D02A D02B D24A D24B D25A D25B			01		BORP KORP KVB I KVB II MKOR VAC VB VBOR VKOR					
			05	F04Z F13A F21A F21B F21C			02		C20Z					
		08	I02A I02B	03			D02A D02B D24A D24B D25A D25B							
		09	J01A J01B J02A J02B J04Z J08A J08B J14Z J21Z J22A J22B	05			F04Z F13A F21A F21B F21C							
		21A	W01A	08			I02A I02B							
		21B	X01A X33Z	09			J01A J01B J02A J02B J04Z J08A J08B J14Z J21Z							
		22	Y02A Y02B											

CHOP	MDC	DRG	CHOP	MDC	DRG	CHOP	MDC	DRG
	05	F04Z F13A F13B F13C F21A F21B F21C			I32A I32B I32C I32D I50Z			X05A X05B X06A X06B X06C X33Z
	06	G10Z G12A G12B G12C		09	J02A J02B J03A J03B J04Z J08A J08B J10A J10B J21Z J22A J22B	86.7E.46↔	22	Y02A Y02B Y02C BORP KVB I KVB II VAC VB VBOR
	08	I02A I02B I12A I12B I12C I22Z I32B I50Z		21B	X01A X01B X04Z X05A X05B X06A X06B X06C X33Z		01	B17A B17B B17C B39A B39B
	09	J02A J02B J03A J03B J04Z J08A J08B J10A J10B J21Z J22A J22B	86.7E.3D↔	22	Y02A Y02B Y02C BORP KVB I KVB II VAC VB VBOR		03	D12A D12B
	21B	X01A X01B X04Z X05A X05B X06A X06B X06C X33Z		01	B17A B17B B17C B39A B39B		05	F04Z F13A F13B F13C F21A F21B F21C
86.7E.2E↔	22	Y02A Y02B Y02C BORP KVB I KVB II VAC VB VBOR		03	D12A D12B		06	G10Z G12A G12B G12C
	01	B17A B17B B17C B39A B39B		05	F04Z F13A F13B F13C F21A F21B F21C		08	I02A I02B I12A I12B I12C I22Z I32A I32B I32C I32D I50Z
	03	D12A D12B		06	G10Z G12A G12B G12C		09	J02A J02B J03A J03B J04Z J08A J08B J10A J10B J21Z J22A J22B
	05	F04Z F13A F13B F13C F21A F21B F21C		08	I02A I02B I12A I12B I12C I22Z I32B I50Z		21B	X01A X01B X04Z X05A X05B X06A X06B X06C X33Z
	06	G10Z G12A G12B G12C		09	J02A J02B J03A J03B J04Z J08A J08B J10A J10B J21Z J22A J22B	86.7E.4D↔	22	Y02A Y02B Y02C BORP KVB I KVB II VAC VB VBOR
	08	I02A I02B I12A I12B I12C I22Z I32B I50Z		21B	X01A X01B X04Z X05A X05B X06A X06B X06C X33Z		01	B17A B17B B17C B39A B39B
	09	J02A J02B J03A J03B J04Z J08A J08B J10A J10B J21Z J22A J22B	86.7E.3E↔	22	Y02A Y02B Y02C BORP KVB I KVB II VAC VB VBOR		03	D12A D12B
	21B	X01A X01B X04Z X05A X05B X06A X06B X06C X33Z		01	B17A B17B B17C B39A B39B		05	F04Z F13A F13B F13C F21A F21B F21C
86.7E.31↔	22	Y02A Y02B Y02C BORP KVB I KVB II VAC VB VBOR		03	D12A D12B		06	G10Z G12A G12B G12C
	01	B17A B17B B17C B39A B39B		05	F04Z F13A F13B F13C F21A F21B F21C		08	I02A I02B I12A I12B I12C I22Z I32B I50Z
	03	D12A D12B		06	G10Z G12A G12B G12C		09	J02A J02B J03A J03B J04Z J08A J08B J10A J10B J21Z J22A J22B
	05	F04Z F13A F13B F13C F21A F21B F21C		08	I02A I02B I12A I12B I12C I22Z I32B I50Z		21B	X01A X01B X04Z X05A X05B X06A X06B X06C X33Z
	06	G10Z G12A G12B G12C		09	J02A J02B J03A J03B J04Z J08A J08B J10A J10B J21Z J22A J22B	86.7E.4E↔	22	Y02A Y02B Y02C BORP KVB I KVB II VAC VB VBOR
	08	I02A I02B I12A I12B I12C I22Z I32B I50Z		21B	X01A X01B X04Z X05A X05B X06A X06B X06C X33Z		01	B17A B17B B17C B39A B39B
	09	J02A J02B J03A J03B J04Z J08A J08B J10A J10B J21Z J22A J22B	86.7E.41↔	22	Y02A Y02B Y02C BORP KVB I KVB II VAC VB VBOR		03	D12A D12B
	21B	X01A X01B X04Z X05A X05B X06A X06B X06C X33Z		01	B17A B17B B17C B39A B39B		05	F04Z F13A F13B F13C F21A F21B F21C
86.7E.36↔	22	Y02A Y02B Y02C BORP KVB I KVB II VAC VB VBOR		03	D12A D12B		06	G10Z G12A G12B G12C
	01	B17A B17B B17C B39A B39B		05	F04Z F13A F13B F13C F21A F21B F21C		08	I02A I02B I12A I12B I12C I22Z I32B I50Z
	03	D12A D12B		06	G10Z G12A G12B G12C		09	J02A J02B J03A J03B J04Z J08A J08B J10A J10B J21Z J22A J22B
	05	F04Z F13A F13B F13C F21A F21B F21C		08	I02A I02B I12A I12B I12C I22Z I32B I50Z		21B	X01A X01B X04Z X05A X05B X06A X06B X06C X33Z
	06	G10Z G12A G12B G12C		09	J02A J02B J03A J03B J04Z J08A J08B J10A J10B J21Z J22A J22B	86.81↔	22	Y02A Y02B Y02C BORP KVB I KVB II VAC VBOR
	08	I02A I02B I12A I12B I12C I22Z		21B	X01A X01B X04Z		03	D12A

CHOP	MDC	DRG	CHOP	MDC	DRG	CHOP	MDC	DRG
86.82↔	09	J02A J02B J03A J03B J04Z J10A J10B	86.83.1B↔	09	D30B D30C J02A J02B J03A J03B J04Z J10A	86.84.21↔	03	D08Z D12A D22Z D25A D25B D30A D30B D30C
	10	K09A K09B		10	K09A K09B		09	J02A J02B J03A J03B J04Z J10A J10B
	21B	X06A X06B BORP KVB I KVB II VAC VBOR		21B	X04Z X05A X05B X06A X06B X06C BORP KVB I KVB II VAC VBOR		21B	X04Z X05A X05B X06A X06B X06C
	01	B09Z B39A B39B		01	B17A B17B B17C B39A B39B		01	B17A B17B B17C B39A B39B
	03	D12A		03	D08Z D12A D22Z D25A D25B D30A D30B D30C		03	D08Z D12A D22Z D25A D25B D30A D30B D30C
86.83.11↔	09	J02A J02B J03A J03B J04Z J10A J10B	86.83.1C↔	09	J02A J02B J03A J03B J04Z J10A J10B	86.84.26↔	03	D12A D12B E02A E02B E02C F21A F21B F21C G10Z G12A G12B G12C
	10	K09A K09B		10	K09A K09B		04	E02A E02B E02C F21A F21B F21C G10Z G12A G12B G12C
	21B	X06A X06B BORP KVB I KVB II VAC VBOR		21B	X04Z X05A X05B X06A X06B X06C BORP KVB I KVB II VAC VBOR		05	F21A F21B F21C G10Z G12A G12B G12C
	01	B17A B17B B17C B39A B39B		01	B17A B17B B17C B39A B39B		06	G10Z G12A G12B G12C
	03	D08Z D12A D22Z D25A D25B D30A D30B D30C		03	D08Z D12A D22Z D25A D25B D30A D30B D30C		07	H06Z I27A I27B I27C I27D
86.83.12↔	09	J02A J02B J03A J03B J04Z J10A J10B	86.83.1D↔	09	J02A J02B J03A J03B J04Z J10A J10B	86.84.2D↔	08	I27A I27B I27C I27D
	10	K09A K09B		10	K09A K09B		09	J11A J11B K09A K09B L09A L09B
	21B	X04Z X05A X05B X06A X06B X06C BORP KVB I KVB II VAC VBOR		21B	X04Z X05A X05B X06A X06B X06C BORP KVB I KVB II VAC VBOR		10	K09A K09B L09A L09B M06Z M37Z N11A N11B
	01	B17A B17B B17C B39A B39B		01	B17A B17B B17C B39A B39B		11	L09A L09B M06Z M37Z N11A N11B
	03	D08Z D12A D22Z D25A D25B D30A D30B D30C		03	D08Z D12A D22Z D25A D25B D30A D30B D30C		12	M06Z M37Z N11A N11B X06A X06B X06C
86.83.13↔	09	J02A J02B J03A J03B J04Z J10A J10B	86.83.1E↔	09	J02A J02B J03A J03B J04Z J10A J10B	86.84.2E↔	13	N11A N11B X06A X06B X06C B17A B17B B17C D12A D12B
	10	K09A K09B		10	K09A K09B		03	D12A D12B E02A E02B E02C F21A F21B F21C G10Z G12A G12B G12C
	21B	X04Z X05A X05B X06A X06B X06C BORP KVB I KVB II VAC VBOR		21B	X04Z X05A X05B X06A X06B X06C BORP KVB I KVB II VAC VBOR		04	E02A E02B E02C F21A F21B F21C G10Z G12A G12B G12C
	01	B17A B17B B17C B39A B39B		01	B17A B17B B17C B39A B39B		05	F21A F21B F21C G10Z G12A G12B G12C
	03	D08Z D12A D22Z D25A D25B D30A D30B D30C		03	D08Z D12A D22Z D25A D25B D30A D30B D30C		06	G10Z G12A G12B G12C
86.83.14↔	09	J02A J02B J03A J03B J04Z J10A J10B J11A J11B	86.83.1F↔	09	J02A J02B J03A J03B J04Z J10A J10B	86.84.2E↔	07	H06Z I27A I27B I27C I27D
	10	K09A K09B		10	K09A K09B		08	I27A I27B I27C I27D
	21B	X04Z X05A X05B X06A X06B X06C BORP KVB I KVB II VAC VBOR		21B	X04Z X05A X05B X06A X06B X06C BORP KVB I KVB II VAC VBOR		09	J11A J11B K09A K09B L09A L09B
	01	B17A B17B B17C B39A B39B		01	B17A B17B B17C B39A B39B		10	K09A K09B L09A L09B M06Z M37Z N11A N11B
	03	D08Z D12A D22Z D25A D25B D30A D30B D30C		03	D08Z D12A D22Z D25A D25B D30A D30B D30C		11	L09A L09B M06Z M37Z N11A N11B
86.83.1A↔	09	J02A J02B J03A J03B J04Z J10A J10B J11A J11B	86.83.1G↔	09	J02A J02B J03A J03B J04Z J10A J10B	86.85.30↔	12	M06Z M37Z N11A N11B X06A X06B X06C BORP KVB I KVB II
	10	K09A K09B		10	K09A K09B		01	B17A B17B B17C B39A B39B
	21B	X04Z X05A X05B X06A X06B X06C BORP KVB I KVB II VAC VBOR		21B	X04Z X05A X05B X06A X06B X06C BORP KVB I KVB II VAC VBOR		03	D08Z D12A D22Z D25A D25B D30A D30B D30C
	01	B17A B17B B17C B39A B39B		01	B17A B17B B17C B39A B39B		09	J02A J02B J03A J03B J04Z J10A J10B
	03	D08Z D12A D22Z D25A D25B D30A		03	D08Z D12A D22Z D25A D25B D30A		10	K09A K09B L09A L09B M06Z M37Z N11A N11B

CHOP	MDC	DRG	CHOP	MDC	DRG	CHOP	MDC	DRG					
86.85.40↔	08	VAC VBOR	86.88.AD↔	22	Y02A Y02B Y02C	86.88.D6↔	21B	X01A X01B X33Z					
		I02A I02B I20A			BORP KVB I KVB II			22	Y02A Y02B Y02C	21B	X01A X01B X33Z		
	09	I20B I20D I32A		05	F04Z F13A		05	F04Z F13A	05	F04Z F13A			
		I32B I32C I32D			08			I28A I28B I28C		08	I02A I02B I28A		
	21B	J02A J02B J03A		09	I32B		21B	X01A X01B X33Z	21B	X01A X01B X33Z			
		J03B J04Z J10A			22			Y02A Y02B Y02C		22	Y02A Y02B Y02C		
	86.85.50↔	08		J10B	86.88.AE↔		08	I28A I28B I28C	86.88.DD↔	05	F04Z F13A		
				X05A X05B				08			I32B	08	I28A I28B I28C
		21B		BORP KVB I KVB II			09	J02A J02B J04Z		21B	X01A X01B X33Z	05	F04Z F13A
				VAC VBOR				22			Y02A Y02B Y02C		08
08		I20A I20B I20C	21B	J08A J08B J21Z		22	Y02A Y02B Y02C	09		J02A J02B J04Z			
		I20D I20E I20H		05			F04Z F13A			09	J02A J02B J04Z		
09		J02A J02B J03A	08	I32B		09	J02A J02B J04Z	08		I28A I28B I28C			
		J03B J04Z J10A		21B			X01A X01B X33Z			09	J02A J02B J04Z		
86.85.60↔		21B	J10B	86.88.B1↔		22	Y02A Y02B Y02C	86.88.E1↔		21B	X01A X01B X33Z		
			X05A X05B				BORP KVB I KVB II				22	Y02A Y02B Y02C	21B
	08	BORP KVB I KVB II	05		F04Z F13A	05	F04Z F13A		05	F04Z F13A			
		VAC VBOR			08		I28A I28B I28C			08	I28A I28B I28C		
	08	I20A I20B I20C	09		J02A J02B J04Z	21B	X01A X01B X33Z		08	I28A I28B I28C			
		I20D I20E I20H			22		Y02A Y02B Y02C			09	J02A J02B J04Z		
	09	J02A J02B J03A	21B		J08A J08B J21Z	22	Y02A Y02B Y02C		21B	X01A X01B X33Z			
		J03B J04Z J10A			05		F04Z F13A			22	Y02A Y02B Y02C		
	86.85.70↔	21B	J10B		86.88.B6↔	08	I32B		86.88.E6↔	21B	X01A X01B X33Z		
			X05A X05B				BORP KVB I KVB II				22	Y02A Y02B Y02C	21B
08		BORP KVB I KVB II	05	F04Z F13A		05	F04Z F13A	05		F04Z F13A			
		VAC VBOR		08			I02A I02B I28A			08	I02A I02B I28A		
08		I20A I20B I20C	09	I28B I28C I32A		21B	X01A X01B X33Z	09		J02A J02B J04Z			
		I20D I20E I20H		22			Y02A Y02B Y02C			09	J02A J02B J04Z		
09		J02A J02B J03A	21B	I32B I32C I32D		22	Y02A Y02B Y02C	21B		X01A X01B X33Z			
		J03B J04Z J10A		05			F04Z F13A			22	Y02A Y02B Y02C		
86.85.80↔		21B	J10B	86.88.BD↔		08	I28A I28B I28C	86.88.ED↔		21B	X01A X01B X33Z		
			X05A X05B				BORP KVB I KVB II				22	Y02A Y02B Y02C	21B
	08	BORP KVB I KVB II	05		F04Z F13A	05	F04Z F13A		05	F04Z F13A			
		VAC VBOR			08		I28A I28B I28C			08	I28A I28B I28C		
	08	I20A I20B I20C	09		J02A J02B J04Z	21B	X01A X01B X33Z		09	J02A J02B J04Z			
		I20D I20E I20H			22		Y02A Y02B Y02C			09	J02A J02B J04Z		
	09	J02A J02B J03A	21B		J08A J08B J21Z	22	Y02A Y02B Y02C		21B	X01A X01B X33Z			
		J03B J04Z J10A			05		F04Z F13A			22	Y02A Y02B Y02C		
	86.88.A1↔	21B	J10B		86.88.BE↔	08	I32B		86.88.F1↔	21B	X01A X01B X33Z		
			X05A X05B				BORP KVB I KVB II				22	Y02A Y02B Y02C	21B
05		F04Z F13A	05	F04Z F13A		05	F04Z F13A	05		F04Z F13A			
		08		I28A I28B I28C			08			I28A I28B I28C	08	I28A I28B I28C	
09		I32B	09	J02A J02B J04Z		21B	X01A X01B X33Z	09		J02A J02B J04Z			
		J02A J02B J04Z		22			Y02A Y02B Y02C			09	J02A J02B J04Z		
21B		J08A J08B J21Z	21B	J22A J22B		22	Y02A Y02B Y02C	21B		X01A X01B X33Z			
		J22A J22B		05			F04Z F13A			22	Y02A Y02B Y02C		
86.88.A6↔		22	X01A X01B X33Z	86.88.D1↔		08	I28A I28B I28C	86.88.F6↔		21B	X01A X01B X33Z		
			Y02A Y02B Y02C				22				Y02A Y02B Y02C	21B	X01A X01B X33Z
	05	F04Z F13A	05		F04Z F13A	05	F04Z F13A		05	F04Z F13A			
		08			I02A I02B I28A		08			I28A I28B I28C	08	I28A I28B I28C	
	08	I28B I28C I32A	09		J02A J02B J04Z	21B	X01A X01B X33Z		09	J02A J02B J04Z			
		I32B I32C I32D			22		Y02A Y02B Y02C			09	J02A J02B J04Z		
	09	J02A J02B J04Z	21B		J08A J08B J21Z	22	Y02A Y02B Y02C		21B	X01A X01B X33Z			
		J08A J08B J21Z			05		F04Z F13A			22	Y02A Y02B Y02C		
	21B	J22A J22B	21B		J22A J22B	22	Y02A Y02B Y02C		21B	X01A X01B X33Z			
		X01A X01B X33Z			05		F04Z F13A			22	Y02A Y02B Y02C		

CHOP	MDC	DRG	CHOP	MDC	DRG	CHOP	MDC	DRG
86.88.FD↔	09	J02A J02B J04Z J08A J08B J21Z J22A J22B	86.88.I1↔	08	I28A I28B I28C I32B	86.88.I5↔	08	I28A I28B
	21B	X01A X01B X33Z		09	J02A J02B J04Z J08A J08B J21Z J22A J22B		09	J11A J11B
	22	Y02A Y02B Y02C		21B	X01A X01B X33Z		10	K09A K09B
		BORP KVB I KVB II		22	Y02A Y02B Y02C		11	L09A L09B
		VAC VB VBOR			KVB I KVB II VAC		12	M06Z M37Z
	05	F04Z F13A		01	B17A B17B		13	N11A N11B
	08	I28A I28B I28C I32B		03	D12A D12B		21A	W02A
	09	J02A J02B J04Z J08A J08B J21Z J22A J22B		04	E02A E02B E02C		21B	X06A X06B X06C
	21B	X01A X01B X33Z		05	F21A F21C F34A F34B		22	Y02A Y02B Y02C
	22	Y02A Y02B Y02C		06	G10Z G12A G12B G12C		01	B17A B17B
86.88.G1↔		BORP KVB I KVB II	07	H06Z	03	D12A D12B		
		VAC VB VBOR	08	I28A I28B	04	E02A E02B E02C		
	05	F04Z F13A	09	J11A J11B	05	F21A F21C F34A F34B		
	08	I28A I28B I28C I32B	10	K09A K09B	06	G10Z G12A G12B G12C		
	09	J02A J02B J04Z J08A J08B J21Z J22A J22B	11	L09A L09B	07	H06Z		
	21B	X01A X01B X33Z	12	M06Z M37Z	08	I28A I28B		
	22	Y02A Y02B Y02C	13	N11A N11B	09	J11A J11B		
		BORP KVB I KVB II	21A	W02A	10	K09A K09B		
		VAC VB VBOR	21B	X06A X06B X06C	11	L09A L09B		
	05	F04Z F13A	22	Y02A Y02B Y02C	12	M06Z M37Z		
86.88.G6↔		BORP KVB I KVB II	01	B17A B17B	13	N11A N11B		
		VAC VB VBOR	03	D12A D12B	21A	W02A		
	05	F04Z F13A	04	E02A E02B E02C	21B	X06A X06B X06C		
	08	I02A I02B I28A I28B I28C I32A I32B I32C I32D	05	F21A F21C F34A F34B	22	Y02A Y02B Y02C		
	09	J02A J02B J04Z J08A J08B J21Z J22A J22B	06	G10Z G12A G12B G12C	01	B17A B17B		
	21B	X01A X01B X33Z	07	H06Z	03	D12A D12B		
	22	Y02A Y02B Y02C	08	I28A I28B	04	E02A E02B E02C		
		BORP KVB I KVB II	09	J11A J11B	05	F21A F21C F34A F34B		
		VAC VB VBOR	10	K09A K09B	06	G10Z G12A G12B G12C		
	05	F04Z F13A	11	L09A L09B	07	H06Z		
86.88.GD↔	08	I28A I28B I28C I32B	12	M06Z M37Z	08	I28A I28B		
	09	J02A J02B J04Z J08A J08B J21Z J22A J22B	13	N11A N11B	09	J11A J11B		
	21B	X01A X01B X33Z	21A	W02A	10	K09A K09B		
	22	Y02A Y02B Y02C	21B	X06A X06B X06C	11	L09A L09B		
		BORP KVB I KVB II	22	Y02A Y02B Y02C	12	M06Z M37Z		
		VAC VB VBOR		KVB I KVB II VAC	13	N11A N11B		
	05	F04Z F13A	01	B17A B17B	21A	W02A		
	08	I28A I28B I28C I32B	03	D12A D12B	21B	X06A X06B X06C		
	09	J02A J02B J04Z J08A J08B J21Z J22A J22B	04	E02A E02B E02C	22	Y02A Y02B Y02C		
	21B	X01A X01B X33Z	05	F21A F21C F34A F34B	01	B17A B17B		
22	Y02A Y02B Y02C	06	G10Z G12A G12B G12C	03	D12A D12B			
86.88.H1↔		BORP KVB I KVB II	07	H06Z	04	E02A E02B E02C		
		VAC VB VBOR	08	I28A I28B	05	F21A F21C F34A F34B		
	05	F04Z F13A	09	J11A J11B	06	G10Z G12A G12B G12C		
	08	I28A I28B I28C I32B	10	K09A K09B	07	H06Z		
	09	J02A J02B J04Z J08A J08B J21Z J22A J22B	11	L09A L09B	08	I28A I28B		
	21B	X01A X01B X33Z	12	M06Z M37Z	09	J11A J11B		
	22	Y02A Y02B Y02C	13	N11A N11B	10	K09A K09B		
		BORP KVB I KVB II	21A	W02A	11	L09A L09B		
		VAC VB VBOR	21B	X06A X06B X06C	12	M06Z M37Z		
	05	F04Z F13A	22	Y02A Y02B Y02C	13	N11A N11B		
86.88.H6↔		BORP KVB I KVB II	01	B17A B17B	21A	W02A		
		VAC VB VBOR	03	D12A D12B	21B	X06A X06B X06C		
	05	F04Z F13A	04	E02A E02B E02C	22	Y02A Y02B Y02C		
	08	I02A I02B I28A I28B I28C I32A I32B I32C I32D	05	F21A F21C F34A F34B	01	B17A B17B		
	09	J02A J02B J04Z J08A J08B J21Z J22A J22B	06	G10Z G12A G12B G12C	03	D12A D12B		
	21B	X01A X01B X33Z	07	H06Z	04	E02A E02B E02C		
	22	Y02A Y02B Y02C	08	I28A I28B	05	F21A F21C F34A F34B		
		BORP KVB I KVB II	09	J11A J11B	06	G10Z G12A G12B G12C		
		VAC VB VBOR	10	K09A K09B	07	H06Z		
	05	F04Z F13A	11	L09A L09B	08	I28A I28B		
86.88.HD↔	08	I02A I02B I28A I28B I28C I32A I32B I32C I32D	12	M06Z M37Z	09	J11A J11B		
	09	J02A J02B J04Z J08A J08B J21Z J22A J22B	13	N11A N11B	10	K09A K09B		
	21B	X01A X01B X33Z	21A	W02A	11	L09A L09B		
	22	Y02A Y02B Y02C	21B	X06A X06B X06C	12	M06Z M37Z		
		BORP KVB I KVB II	22	Y02A Y02B Y02C	13	N11A N11B		
		VAC VB VBOR		KVB I KVB II VAC	21A	W02A		
	05	F04Z F13A	01	B17A B17B	21B	X06A X06B X06C		
		BORP KVB I KVB II	03	D12A D12B	22	Y02A Y02B Y02C		
		VAC VB VBOR	04	E02A E02B E02C	01	B17A B17B		
	05	F04Z F13A	05	F21A F21C F34A F34B	03	D12A D12B		
	BORP KVB I KVB II	06	G10Z G12A G12B G12C	04	E02A E02B E02C			
	VAC VB VBOR	07	H06Z	05	F21A F21C F34A F34B			
05	F04Z F13A			06	G10Z G12A G12B			



CHOP	MDC	DRG	CHOP	MDC	DRG	CHOP	MDC	DRG
		G12C	86.93.2E↔		BORP KVB I KVB II		08	I02A I02B I28A
	07	H06Z			VAC VB VBOR			I28B I28C I32A
	08	I28A I28B		01	B17A B17B B17C		09	I32B I32C I32D
	09	J11A J11B			B39A B39B			J02A J02B J04Z
	10	K09A K09B		03	D12A			J08A J08B J21Z
	11	L09A L09B		05	F21A F21B F21C			J22A J22B
	12	M06Z M37Z		09	J02A J02B J04Z		21B	X01A X01B X33Z
	13	N11A N11B			J08A J08B J21Z		22	Y02A Y02B Y02C
	21A	W02A			J22A J22B	86.A2.2D↔		BORP KVB I KVB II
	21B	X06A X06B X06C		21B	X01A X01B X33Z			VAC VB VBOR
86.91↔	22	Y02A Y02B Y02C		22	Y02A Y02B Y02C		05	F04Z F13A
		BORP KVB I KVB II	86.A1.12‡↔	08	I02A I02B		08	I28A I28B I28C
	01	VAC VB VBOR		09	J02A J02B J11A			I32B
		B17A B17B B17C			J11B		09	J02A J02B J04Z
		B39A B39B		22	Y02A Y02B Y02C			J08A J08B J21Z
	03	D12A D12B			Y62A			J22A J22B
	05	F04Z F13A F13B	86.A2.00‡↔	08	I02A I02B		21B	X01A X01B X33Z
		F13C F21A F21B		09	J02A J02B J11A		22	Y02A Y02B Y02C
		F21C			J11B	88.43‡↔	05	F03C F03D F06B
	08	I12A I12B I12C		22	Y02A Y02B Y02C			F06C F41A F41B
	09	J02A J02B J04Z			Y62A			F49A F49B F49C
		J08A J08B J21Z	86.A2.09‡↔	08	I02A I02B			F49D F49E F49F
		J22A J22B		09	J02A J02B J11A			F61A
	21B	X04Z X05A X05B			J11B	88.50‡↔	05	F03C F03D F06B
		X06A X06B X06C		22	Y02A Y02B Y02C			F06C F41A F41B
	22	Y02A Y02B Y02C			Y62A			F49A F49B F49C
86.93.09↔		BORP KVB I KVB II	86.A2.11↔		BORP KVB I KVB II			F49D F49E F49F
		VAC VB VBOR			VAC VB VBOR		88.51‡↔	F61A
	01	B17A B17B B17C		05	F04Z F13A		05	F75A F75B F75C
		B39A B39B		08	I28A I28B I28C			F75D
	03	D12A			I32B		88.52‡↔	F03C F03D F06B
	05	F21A F21B F21C		09	J02A J02B J04Z		05	F06C F41A F41B
	09	J02A J02B J04Z			J08A J08B J21Z			F49A F49B F49C
		J08A J08B J21Z			J22A J22B			F49D F49E F49F
		J22A J22B		21B	X01A X01B X33Z			F61A
	21B	X01A X01B X33Z		22	Y02A Y02B Y02C	88.53‡↔	05	F03C F03D F06B
86.93.21↔	22	Y02A Y02B Y02C	86.A2.16↔		BORP KVB I KVB II			F06C F41A F41B
		BORP KVB I KVB II			VAC VB VBOR			F49A F49B F49C
		VAC VB VBOR		05	F04Z F13A			F49D F49E F49F
	01	B17A B17B B17C		08	I02A I02B I28A		88.54‡↔	F61A
		B39A B39B			I28B I28C I32A		05	F03C F03D F06B
	03	D12A			I32B I32C I32D			F06C F41A F41B
	05	F21A F21B F21C		09	J02A J02B J04Z			F49A F49B F49C
	09	J02A J02B J04Z			J08A J08B J21Z			F49D F49E F49F
		J08A J08B J21Z			J22A J22B			F61A
		J22A J22B		21B	X01A X01B X33Z		88.55‡↔	F03C F03D F06B
	21B	X01A X01B X33Z		22	Y02A Y02B Y02C		05	F06C F41A F41B
86.93.26↔	22	Y02A Y02B Y02C	86.A2.1D↔		BORP KVB I KVB II			F49A F49B F49C
		BORP KVB I KVB II			VAC VB VBOR			F49D F49E F49F
		VAC VB VBOR		05	F04Z F13A			F61A
	01	B17A B17B B17C		08	I28A I28B I28C		88.56‡↔	F03C F03D F06B
		B39A B39B			I32B		05	F06C F41A F41B
	03	D12A		09	J02A J02B J04Z			F49A F49B F49C
	05	F21A F21B F21C			J08A J08B J21Z			F49D F49E F49F
	09	J02A J02B J04Z			J22A J22B			F61A
		J08A J08B J21Z		21B	X01A X01B X33Z		88.57‡↔	F03C F03D F06B
		J22A J22B		22	Y02A Y02B Y02C		05	F06C F41A F41B
	21B	X01A X01B X33Z	86.A2.21↔		BORP KVB I KVB II			F49A F49B F49C
86.93.2D↔	22	Y02A Y02B Y02C			VAC VB VBOR			F49D F49E F49F
		BORP KVB I KVB II		05	F04Z F13A			F61A
		VAC VB VBOR		08	I28A I28B I28C		89.07.12‡↔	E60A
	01	B17A B17B B17C			I32B		89.07.13‡↔	E60A
		B39A B39B		09	J02A J02B J04Z		89.07.14‡↔	H61A H63A H63B
	03	D12A			J08A J08B J21Z			H63C H63D
	05	F21A F21B F21C			J22A J22B		89.07.32‡↔	E60A
	09	J02A J02B J04Z		21B	X01A X01B X33Z		89.07.33‡↔	E60A
		J08A J08B J21Z		22	Y02A Y02B Y02C		89.07.34‡↔	H61A H63A H63B
		J22A J22B	86.A2.26↔		BORP KVB I KVB II			H63C H63D
	21B	X01A X01B X33Z			VAC VB VBOR		89.07.42‡↔	E60A
	22	Y02A Y02B Y02C		05	F04Z F13A		89.07.43‡↔	E60A

CHOP	MDC	DRG	CHOP	MDC	DRG	CHOP	MDC	DRG
89.07.53†↔	04	E60A		01	B02A B02B B02C		06	G16Z G29A G29B
89.07.54†↔	04	E60A			B16Z B39A B39B			G38Z
89.14.11†↔	01	B76D B76E		02	C02A C02B		07	H01A H01B H16Z
89.14.12†↔	01	B76D B76E		03	D15A D15B D20Z			H33Z
89.17.10†↔	04	E63A E63B			D25A D25B		08	I54A I54B
89.17.11†↔	04	E63A E63B		04	E01A E01B E03Z		09	J02A J18A J18B
89.19.00†↔	01	B76D B76E			E08A E08B		10	K15A
89.19.09†↔	01	B76D B76E		06	G16Z G29A G29B		11	L12Z
89.19.11†↔	01	B76D B76E			G38Z		12	M10Z M37Z
89.19.12†↔	01	B76D B76E		07	H01A H01B H16Z		13	N16Z
89.19.13†↔	01	B76A B76B B76C			H33Z		Prä	A06Z A11A A36A
		B76D B76E B76F		08	I54A I54B			A90A A93A A93B
89.19.14†↔	01	B76A B76B B76C		09	J02A J18A J18B			A93C A93D
		B76D B76E B76F		10	K15A	92.22.02↔		BORP KP KPP
89.19.15†↔	01	B76A B76B B76C		11	L12Z		01	B02A B02B B02C
		B76D B76E B76F		12	M10Z M37Z			B16Z B39A B39B
89.19.21†↔	01	B01A B01B B76A		13	N16Z		02	C02A C02B
		B76B B76C B76D		Prä	A06Z A11A A36A		03	D15A D15B D20Z
		B76E B76F			A90A A93A A93B			D25A D25B
89.19.30†↔	01	B76D B76E			A93C A93D		04	E01A E01B E03Z
89.19.40†↔	01	B76D B76E	92.21.02↔		BORP KP KPP			E08A E08B
89.1A.11†↔	01	B21A B67A		01	B02A B02B B02C		06	G16Z G29A G29B
92.05.00†↔	05	F49A F49C			B16Z B39A B39B			G38Z
92.05.09†↔	05	F49A F49C		02	C02A C02B		07	H01A H01B H16Z
92.05.10†↔	05	F49A F49C		03	D15A D15B D20Z			H33Z
92.05.11†↔	05	F49A F49C			D25A D25B		08	I54A I54B
92.05.12†↔	05	F49A F49C		04	E01A E01B E03Z		09	J02A J18A J18B
92.05.13†↔	05	F49A F49C			E08A E08B		10	K15A
92.05.14†↔	05	F49A F49C		06	G16Z G29A G29B		11	L12Z
92.05.19†↔	05	F49A F49C			G38Z		12	M10Z M37Z
92.18.04†↔	10	K64C		07	H01A H01B H16Z		13	N16Z
92.20↔		BORP KP KPP			H33Z		Prä	A06Z A11A A36A
	01	B02A B02B B02C		08	I54A I54B			A90A A93A A93B
		B16Z B39A B39B		09	J02A J18A J18B			A93C A93D
	02	C02A C02B		10	K15A	92.22.11↔		BORP KP KPP
	03	D15A D15B D20Z		11	L12Z		01	B02A B02B B02C
		D25A D25B		12	M10Z M37Z			B16Z B39A B39B
	04	E01A E01B E03Z		13	N16Z		02	C02A C02B
	06	G16Z G29A G29B		Prä	A06Z A11A A36A		03	D15A D15B D20Z
		G38Z			A90A A93A A93B			D25A D25B
	07	H01A H01B H16Z	92.22.00↔		A93C A93D		04	E01A E01B E03Z
		H33Z			BORP			E08A E08B
	08	I54A I54B		01	B02A B02B B02C		06	G16Z G29A G29B
	09	J02A J18A J18B			B16Z B39A B39B			G38Z
	10	K15A		02	C02A C02B		07	H01A H01B H16Z
	11	L12Z		03	D15A D15B D20Z			H33Z
	12	M10Z M37Z			D25A D25B		08	I54A I54B
92.21.00↔	Prä	A06Z A11A		04	E01A E01B E03Z		09	J02A J18A J18B
		BORP			E08A E08B		10	K15A
	01	B02A B02B B02C		06	G16Z G29A G29B		11	L12Z
		B16Z B39A B39B			G38Z		12	M10Z M37Z
	02	C02A C02B		07	H01A H01B H16Z		13	N16Z
	03	D15A D15B D20Z			H33Z		Prä	A06Z A11A A36A
		D25A D25B		08	I54A I54B			A90A A93A A93B
	04	E01A E01B E03Z		09	J02A J18A J18B			A93C A93D
		E08A E08B		10	K15A	92.22.12↔		BORP KP KPP
	06	G16Z G29A G29B		11	L12Z		01	B02A B02B B02C
		G38Z		12	M10Z M37Z			B16Z B39A B39B
	07	H01A H01B H16Z		13	N16Z		02	C02A C02B
		H33Z		Prä	A06Z A11A A36A		03	D15A D15B D20Z
	08	I54A I54B			A90A A93A A93B			D25A D25B
	09	J02A J18A J18B	92.22.01↔		A93C A93D		04	E01A E01B E03Z
	10	K15A			BORP KP KPP			E08A E08B
	11	L12Z		01	B02A B02B B02C		06	G16Z G29A G29B
	12	M10Z M37Z			B16Z B39A B39B			G38Z
	13	N16Z		02	C02A C02B		07	H01A H01B H16Z
92.21.01↔	Prä	A06Z A11A A36A		03	D15A D15B D20Z			H33Z
		A90A A93A A93B			D25A D25B		08	I54A I54B
		A93C A93D		04	E01A E01B E03Z		09	J02A J18A J18B
		BORP KP KPP			E08A E08B		10	K15A

CHOP	MDC	DRG	CHOP	MDC	DRG	CHOP	MDC	DRG
	11	L12Z		01	B02A B02B B02C		06	G16Z G29A G29B
	12	M10Z M37Z			B16Z B39A B39B			G38Z
	13	N16Z		02	C02A C02B		07	H01A H01B H16Z
	Prä	A06Z A11A A36A		03	D15A D15B D20Z			H33Z
		A90A A93A A93B			D25A D25B		08	I54A I54B
92.22.19↔		A93C A93D		04	E01A E01B E03Z		09	J02A J18A J18B
		BORP KP KPP			E08A E08B	92.24.00↔	10	K15A
	01	B02A B02B B02C		06	G16Z G29A G29B		11	L12Z
		B16Z B39A B39B			G38Z		12	M10Z M37Z
	02	C02A C02B		07	H01A H01B H16Z		13	N16Z
	03	D15A D15B D20Z			H33Z		Prä	A06Z A11A A36A
		D25A D25B		08	I54A I54B			A90A A93A A93B
	04	E01A E01B E03Z		09	J02A J18A J18B			A93C A93D
		E08A E08B	92.23.03↔	10	K15A			BORP
	06	G16Z G29A G29B		11	L12Z		01	B02A B02B B02C
		G38Z		12	M10Z M37Z			B16Z B39A B39B
	07	H01A H01B H16Z		13	N16Z		02	C02A C02B
		H33Z		Prä	A06Z A11A A36A		03	D15A D15B D20Z
	08	I54A I54B			A90A A93A A93B			D25A D25B
	09	J02A J18A J18B		04	E01A E01B E03Z		04	E01A E01B E03Z
	10	K15A			E08A E08B			E08A E08B
	11	L12Z		06	G16Z G29A G29B		06	G16Z G29A G29B
	12	M10Z M37Z			G38Z			G38Z
	13	N16Z		07	H01A H01B H16Z		07	H01A H01B H16Z
	Prä	A06Z A11A A36A			H33Z		08	I54A I54B
		A90A A93A A93B		08	I54A I54B		09	J02A J18A J18B
		A93C A93D		09	J02A J18A J18B		10	K15A
92.23.00↔		BORP		10	K15A		11	L12Z
	01	B02A B02B B02C		11	L12Z		12	M10Z M37Z
		B16Z B39A B39B		12	M10Z M37Z		13	N16Z
	02	C02A C02B		13	N16Z		Prä	A06Z A11A A36A
	03	D15A D15B D20Z		Prä	A06Z A11A A36A			A90A A93A A93B
		D25A D25B			A90A A93A A93B			A93C A93D
	04	E01A E01B E03Z		04	E01A E01B E03Z			BORP KP KPP
		E08A E08B			E08A E08B	92.24.01↔	01	B02A B02B B02C
	06	G16Z G29A G29B		06	G16Z G29A G29B			B16Z B39A B39B
		G38Z			G38Z		02	C02A C02B
	07	H01A H01B H16Z		07	H01A H01B H16Z		03	D15A D15B D20Z
		H33Z			H33Z			D25A D25B
	08	I54A I54B		08	I54A I54B		04	E01A E01B E03Z
	09	J02A J18A J18B		09	J02A J18A J18B			E08A E08B
	10	K15A		10	K15A		06	G16Z G29A G29B
	11	L12Z		11	L12Z			G38Z
	12	M10Z M37Z		12	M10Z M37Z		07	H01A H01B H16Z
	13	N16Z		13	N16Z			H33Z
	Prä	A06Z A11A A36A		Prä	A06Z A11A A36A		08	I54A I54B
		A90A A93A A93B			A90A A93A A93B		09	J02A J18A J18B
		A93C A93D			A93C A93D		10	K15A
92.23.01↔		BORP KP KPP		04	E01A E01B E03Z		11	L12Z
	01	B02A B02B B02C			E08A E08B		12	M10Z M37Z
		B16Z B39A B39B		06	G16Z G29A G29B		13	N16Z
	02	C02A C02B			G38Z		Prä	A06Z A11A A36A
	03	D15A D15B D20Z		07	H01A H01B H16Z			A90A A93A A93B
		D25A D25B			H33Z			A93C A93D
	04	E01A E01B E03Z		08	I54A I54B			BORP KP KPP
		E08A E08B		09	J02A J18A J18B		01	B02A B02B B02C
	06	G16Z G29A G29B		10	K15A			B16Z B39A B39B
		G38Z		11	L12Z		02	C02A C02B
	07	H01A H01B H16Z		12	M10Z M37Z		03	D15A D15B D20Z
		H33Z		13	N16Z			D25A D25B
	08	I54A I54B		Prä	A06Z A11A A36A		04	E01A E01B E03Z
	09	J02A J18A J18B			A90A A93A A93B			E08A E08B
	10	K15A			A93C A93D		06	G16Z G29A G29B
	11	L12Z		04	E01A E01B E03Z			G38Z
	12	M10Z M37Z			E08A E08B	92.24.02↔	07	H01A H01B H16Z
	13	N16Z		01	B02A B02B B02C			H33Z
	Prä	A06Z A11A A36A			B16Z B39A B39B		08	I54A I54B
		A90A A93A A93B		02	C02A C02B		09	J02A J18A J18B
		A93C A93D		03	D15A D15B D20Z		10	K15A
92.23.02↔		BORP KP KPP			D25A D25B			
				04	E01A E01B E03Z			
					E08A E08B			

CHOP	MDC	DRG	CHOP	MDC	DRG	CHOP	MDC	DRG
	11	L12Z		Prä	A06Z A11A A36A		03	D15A D15B D20Z
	12	M10Z M37Z			A90A A93A A93B			D25A D25B
	13	N16Z			A93C A93D		04	E01A E01B E03Z
	21A	W01A W01B	92.24.11↔		BORP KP KPP			E08A E08B
	21B	X06A X06B X06C		01	B02A B02B B02C		06	G16Z G29A G29B
	Prä	A06Z A11A A36A			B16Z B39A B39B			G38Z
92.24.03↔		A90A A93A A93B		02	C02A C02B		07	H01A H01B H16Z
		A93C A93D		03	D15A D15B D20Z			H33Z
		BORP KP KPP			D25A D25B		08	I54A I54B
	01	B02A B02B B02C		04	E01A E01B E03Z		09	J02A J18A J18B
		B16Z B39A B39B			E08A E08B		10	K15A
	02	C02A C02B		06	G16Z G29A G29B		11	L12Z
	03	D15A D15B D20Z			G38Z		12	M10Z M37Z
		D25A D25B		07	H01A H01B H16Z		13	N16Z
	04	E01A E01B E03Z			H33Z		Prä	A06Z A11A A36A
		E08A E08B		08	I54A I54B	92.24.21↔		A90A A93A A93B
	06	G16Z G29A G29B		09	J02A J18A J18B			A93C A93D
		G38Z		10	K15A			BORP KP KPP
	07	H01A H01B H16Z		11	L12Z		01	B02A B02B B02C
		H33Z		12	M10Z M37Z			B16Z B39A B39B
	08	I54A I54B		13	N16Z		02	C02A C02B
	09	J02A J18A J18B		Prä	A06Z A11A A36A		03	D15A D15B D20Z
	10	K15A			A90A A93A A93B			D25A D25B
	11	L12Z			A93C A93D		04	E01A E01B E03Z
	12	M10Z M37Z	92.24.12↔		BORP KP KPP			E08A E08B
	13	N16Z		01	B02A B02B B02C		06	G16Z G29A G29B
	21A	W01A W01B			B16Z B39A B39B			G38Z
	21B	X06A X06B X06C		02	C02A C02B		07	H01A H01B H16Z
	Prä	A06Z A11A A36A		03	D15A D15B D20Z			H33Z
92.24.04↔		A90A A93A A93B			D25A D25B		08	I54A I54B
		A93C A93D		04	E01A E01B E03Z		09	J02A J18A J18B
		BORP KP KPP			E08A E08B		10	K15A
	01	B02A B02B B02C		06	G16Z G29A G29B		11	L12Z
		B16Z B39A B39B			G38Z		12	M10Z M37Z
	02	C02A C02B		07	H01A H01B H16Z		13	N16Z
	03	D15A D15B D20Z			H33Z		Prä	A06Z A11A A36A
		D25A D25B		08	I54A I54B	92.24.22↔		A90A A93A A93B
	04	E01A E01B E03Z		09	J02A J18A J18B			A93C A93D
		E08A E08B		10	K15A			BORP KP KPP
	06	G16Z G29A G29B		11	L12Z		01	B02A B02B B02C
		G38Z		12	M10Z M37Z			B16Z B39A B39B
	07	H01A H01B H16Z		13	N16Z		02	C02A C02B
		H33Z		Prä	A06Z A11A A36A		03	D15A D15B D20Z
	08	I54A I54B			A90A A93A A93B			D25A D25B
	09	J02A J18A J18B			A93C A93D		04	E01A E01B E03Z
	10	K15A	92.24.13↔		BORP KP KPP			E08A E08B
	11	L12Z		01	B02A B02B B02C		06	G16Z G29A G29B
	12	M10Z M37Z			B16Z B39A B39B			G38Z
	13	N16Z		02	C02A C02B		07	H01A H01B H16Z
	Prä	A06Z A11A A36A		03	D15A D15B D20Z			H33Z
92.24.09↔		A90A A93A A93B			D25A D25B		08	I54A I54B
		A93C A93D		04	E01A E01B E03Z		09	J02A J18A J18B
		BORP KP KPP			E08A E08B		10	K15A
	01	B02A B02B B02C		06	G16Z G29A G29B		11	L12Z
		B16Z B39A B39B			G38Z		12	M10Z M37Z
	02	C02A C02B		07	H01A H01B H16Z		13	N16Z
	03	D15A D15B D20Z			H33Z		Prä	A06Z A11A A36A
		D25A D25B		08	I54A I54B	92.24.23↔		A90A A93A A93B
	04	E01A E01B E03Z		09	J02A J18A J18B			A93C A93D
		E08A E08B		10	K15A			BORP KP KPP
	06	G16Z G29A G29B		11	L12Z		01	B02A B02B B02C
		G38Z		12	M10Z M37Z			B16Z B39A B39B
	07	H01A H01B H16Z		13	N16Z		02	C02A C02B
		H33Z		Prä	A06Z A11A A36A		03	D15A D15B D20Z
	08	I54A I54B			A90A A93A A93B			D25A D25B
	09	J02A J18A J18B			A93C A93D		04	E01A E01B E03Z
	10	K15A	92.24.14↔		BORP KP KPP			E08A E08B
	11	L12Z		01	B02A B02B B02C		06	G16Z G29A G29B
	12	M10Z M37Z			B16Z B39A B39B			G38Z
	13	N16Z		02	C02A C02B		07	H01A H01B H16Z

CHOP	MDC	DRG	CHOP	MDC	DRG	CHOP	MDC	DRG
92.24.24↔		H33Z	92.25.01↔	Prä	A06Z A11A A36A	92.25.04↔		BORP KP KPP
		I54A I54B			A90A A93A A93B		01	B02A B02B B02C
		J02A J18A J18B			A93C A93D			B16Z B39A B39B
		K15A			BORP KP KPP		02	C02A C02B
		L12Z			B02A B02B B02C		03	D15A D15B D20Z
		M10Z M37Z			B16Z B39A B39B			D25A D25B
		N16Z			C02A C02B		04	E01A E01B E03Z
		Prä			D15A D15B D20Z			E08A E08B
		A06Z A11A A36A			D25A D25B		06	G16Z G29A G29B
		A90A A93A A93B			E01A E01B E03Z			G38Z
		A93C A93D			E08A E08B		07	H01A H01B H16Z
		BORP KP KPP			G16Z G29A G29B			H33Z
		B02A B02B B02C			G38Z		08	I54A I54B
	B16Z B39A B39B		H01A H01B H16Z	09	J02A J18A J18B			
	C02A C02B		H33Z	10	K15A			
	D15A D15B D20Z		I54A I54B	11	L12Z			
	D25A D25B		J02A J18A J18B	12	M10Z M37Z			
	E01A E01B E03Z		K15A	13	N16Z			
	E08A E08B		L12Z	Prä	A06Z A11A A36A			
	G16Z G29A G29B		M10Z M37Z		A90A A93A A93B			
	G38Z		N16Z		A93C A93D			
	H01A H01B H16Z		Prä	A06Z A11A A36A	BORP KP KPP			
	H33Z			A90A A93A A93B	B02A B02B B02C			
	I54A I54B			A93C A93D	B16Z B39A B39B			
	J02A J18A J18B			BORP KP KPP	C02A C02B			
	K15A			B02A B02B B02C	D15A D15B D20Z			
	L12Z			B16Z B39A B39B	D25A D25B			
	M10Z M37Z			C02A C02B	E01A E01B E03Z			
	N16Z			D15A D15B D20Z	E08A E08B			
	Prä			D25A D25B	G16Z G29A G29B			
	A06Z A11A A36A			E01A E01B E03Z	G38Z			
	A90A A93A A93B			E08A E08B	H01A H01B H16Z			
	A93C A93D			G16Z G29A G29B	H33Z			
	BORP KP KPP			G38Z	I54A I54B			
	B02A B02B B02C			H01A H01B H16Z	J02A J18A J18B			
	B16Z B39A B39B			H33Z	K15A			
	C02A C02B			I54A I54B	L12Z			
	D15A D15B D20Z			J02A J18A J18B	M10Z M37Z			
	D25A D25B			K15A	N16Z			
	E01A E01B E03Z			L12Z	Prä			
	E08A E08B			M10Z M37Z	A06Z A11A A36A			
	G16Z G29A G29B			N16Z	A90A A93A A93B			
	G38Z			21A	A93C A93D			
	H01A H01B H16Z			21B	BORP KP KPP			
	H33Z			Prä	B02A B02B B02C			
	I54A I54B			A06Z A11A A36A	B16Z B39A B39B			
	J02A J18A J18B			A90A A93A A93B	C02A C02B			
	K15A			A93C A93D	D15A D15B D20Z			
	L12Z			BORP KP KPP	D25A D25B			
	M10Z M37Z			B02A B02B B02C	E01A E01B E03Z			
	N16Z			B16Z B39A B39B	E08A E08B			
	Prä			C02A C02B	G16Z G29A G29B			
	A06Z A11A A36A			D15A D15B D20Z	G38Z			
	A90A A93A A93B			D25A D25B	H01A H01B H16Z			
	A93C A93D			E01A E01B E03Z	H33Z			
	BORP			E08A E08B	I54A I54B			
	B02A B02B B02C			G16Z G29A G29B	J02A J18A J18B			
	B16Z B39A B39B			G38Z	K15A			
	C02A C02B			H01A H01B H16Z	L12Z			
	D15A D15B D20Z			H33Z	M10Z M37Z			
	D25A D25B			I54A I54B	N16Z			
	E01A E01B E03Z			J02A J18A J18B	Prä			
	E08A E08B			K15A	A06Z A11A A36A			
	G16Z G29A G29B			L12Z	A90A A93A A93B			
	G38Z			M10Z M37Z	A93C A93D			
	H01A H01B H16Z			N16Z	BORP KP KPP			
	H33Z			13	B02A B02B B02C			
	I54A I54B			Prä	B16Z B39A B39B			
	J02A J18A J18B			A06Z A11A A36A	C02A C02B			
	K15A			A90A A93A A93B	D15A D15B D20Z			
	L12Z			A93C A93D	D25A D25B			
	M10Z M37Z			BORP KP KPP	E01A E01B E03Z			
	N16Z			B02A B02B B02C	E08A E08B			
				B16Z B39A B39B	G16Z G29A G29B			
				C02A C02B	G38Z			
				D15A D15B D20Z	H01A H01B H16Z			
				D25A D25B	H33Z			
				E01A E01B E03Z	I54A I54B			
				E08A E08B	J02A J18A J18B			
				G16Z G29A G29B	K15A			
				G38Z	L12Z			
				H01A H01B H16Z	M10Z M37Z			
				H33Z	N16Z			
				I54A I54B	Prä			
				J02A J18A J18B	A06Z A11A A36A			
				K15A	A90A A93A A93B			
				L12Z	A93C A93D			
				M10Z M37Z	BORP KP KPP			
				N16Z	B02A B02B B02C			
				13	B16Z B39A B39B			
				Prä	C02A C02B			
				A06Z A11A A36A	D15A D15B D20Z			
				A90A A93A A93B	D25A D25B			
				A93C A93D	E01A E01B E03Z			
				BORP KP KPP				
				B02A B02B B02C				
				B16Z B39A B39B				
				C02A C02B				
				D15A D15B D20Z				
				D25A D25B				
				E01A E01B E03Z				

CHOP	MDC	DRG	CHOP	MDC	DRG	CHOP	MDC	DRG
		E08A E08B		10	K15A	92.25.24↔		BORP KP KPP
	06	G16Z G29A G29B G38Z		11	L12Z		01	B02A B02B B02C B16Z B39A B39B
	07	H01A H01B H16Z H33Z		12	M10Z M37Z		02	C02A C02B
	08	I54A I54B		13	N16Z		03	D15A D15B D20Z D25A D25B
	09	J02A J18A J18B		Prä	A06Z A11A A36A A90A A93A A93B A93C A93D		04	E01A E01B E03Z E08A E08B
	10	K15A	92.25.21↔		BORP KP KPP		06	G16Z G29A G29B G38Z
	11	L12Z		01	B02A B02B B02C B16Z B39A B39B		07	H01A H01B H16Z H33Z
	12	M10Z M37Z		02	C02A C02B		08	I54A I54B
	13	N16Z		03	D15A D15B D20Z D25A D25B		09	J02A J18A J18B
92.25.13↔	Prä	A06Z A11A A36A A90A A93A A93B A93C A93D		04	E01A E01B E03Z E08A E08B		10	K15A
	01	B02A B02B B02C B16Z B39A B39B		06	G16Z G29A G29B G38Z		11	L12Z
	02	C02A C02B		07	H01A H01B H16Z H33Z		12	M10Z M37Z
	03	D15A D15B D20Z D25A D25B		08	I54A I54B		13	N16Z
	04	E01A E01B E03Z E08A E08B		09	J02A J18A J18B		Prä	A06Z A11A A36A A90A A93A A93B A93C A93D
	06	G16Z G29A G29B G38Z		10	K15A	92.26.00↔		BORP
	07	H01A H01B H16Z H33Z		11	L12Z		01	B02A B02B B02C B16Z B39A B39B
	08	I54A I54B		12	M10Z M37Z		02	C02A C02B
	09	J02A J18A J18B		13	N16Z		03	D15A D15B D20Z D25A D25B
	10	K15A		Prä	A06Z A11A A36A A90A A93A A93B A93C A93D		04	E01A E01B E03Z E08A E08B
	11	L12Z	92.25.22↔		BORP KP KPP		06	G16Z G29A G29B G38Z
	12	M10Z M37Z		01	B02A B02B B02C B16Z B39A B39B		07	H01A H01B H16Z H33Z
	13	N16Z		02	C02A C02B		08	I54A I54B
	Prä	A06Z A11A A36A A90A A93A A93B A93C A93D		03	D15A D15B D20Z D25A D25B		09	J02A J18A J18B
92.25.14↔		BORP KP KPP		04	E01A E01B E03Z E08A E08B		10	K15A
	01	B02A B02B B02C B16Z B39A B39B		06	G16Z G29A G29B G38Z		11	L12Z
	02	C02A C02B		07	H01A H01B H16Z H33Z		12	M10Z M37Z
	03	D15A D15B D20Z D25A D25B		08	I54A I54B		13	N16Z
	04	E01A E01B E03Z E08A E08B		09	J02A J18A J18B		Prä	A06Z A11A A36A A90A A93A A93B A93C A93D
	06	G16Z G29A G29B G38Z		10	K15A	92.26.99↔		BORP KP KPP
	07	H01A H01B H16Z H33Z		11	L12Z		01	B02A B02B B02C B16Z B39A B39B
	08	I54A I54B		12	M10Z M37Z		02	C02A C02B
	09	J02A J18A J18B		13	N16Z		03	D15A D15B D20Z D25A D25B
	10	K15A		Prä	A06Z A11A A36A A90A A93A A93B A93C A93D		04	E01A E01B E03Z E08A E08B
	11	L12Z	92.25.23↔		BORP KP KPP		06	G16Z G29A G29B G38Z
	12	M10Z M37Z		01	B02A B02B B02C B16Z B39A B39B		07	H01A H01B H16Z H33Z
	13	N16Z		02	C02A C02B		08	I54A I54B
	Prä	A06Z A11A A36A A90A A93A A93B A93C A93D		03	D15A D15B D20Z D25A D25B		09	J02A J18A J18B
92.25.15↔		BORP KP KPP		04	E01A E01B E03Z E08A E08B		10	K15A
	01	B02A B02B B02C B16Z B39A B39B		06	G16Z G29A G29B G38Z		11	L12Z
	02	C02A C02B		07	H01A H01B H16Z H33Z		12	M10Z M37Z
	03	D15A D15B D20Z D25A D25B		08	I54A I54B		13	N16Z
	04	E01A E01B E03Z E08A E08B		09	J02A J18A J18B		Prä	A06Z A11A A36A A90A A93A A93B A93C A93D
	06	G16Z G29A G29B G38Z		10	K15A	92.27.00↔		BORP KP KPP
	07	H01A H01B H16Z H33Z		11	L12Z		01	B02A B02B B02C B16Z B17A B17B B17C B39A B39B
	08	I54A I54B		12	M10Z M37Z		02	C02A C02B
	09	J02A J18A J18B		13	N16Z		03	D12A D15A D15B D20Z D25A D25B
				Prä	A06Z A11A A36A A90A A93A A93B A93C A93D			

CHOP	MDC	DRG	CHOP	MDC	DRG	CHOP	MDC	DRG
	04	E01A E01B E03Z		03	D12A D15A D15B			B17C B39A B39B
	06	G10Z G12A G12B			D20Z D25A D25B		02	C02A C02B
		G12C G16Z G29A		04	E01A E01B E03Z		03	D12A D15A D15B
	07	H01A H01B H16Z		06	G10Z G12A G12B			D20Z D25A D25B
		H33Z			G12C G16Z G29A		04	E01A E01B E03Z
	08	I54A I54B		07	G29B G38Z		06	G10Z G12A G12B
	09	J02A J02B J03A			H01A H01B H16Z			G12C G16Z G29A
		J03B J04Z J11A		08	H33Z		07	G29B G38Z
		J11B J18A J18B		09	I54A I54B			H01A H01B H16Z
	10	K15A			J02A J02B J03A		08	H33Z
	11	L12Z		10	J03B J04Z J11A		09	I54A I54B
	12	M10Z M37Z			J11B J18A J18B			J02A J02B J03A
	13	N16Z		11	K15A			J03B J04Z J11A
	21B	X04Z X05A X05B		12	L12Z			J11B J18A J18B
		X06A X06B X06C		13	M10Z M37Z		10	K15A
	Prä	A06Z A11A		21B	N16Z		11	L12Z
92.27.10↔		BORP		21B	X04Z X05A X05B		12	M10Z M37Z
	01	B02A B02B B02C	92.27.13↔		X06A X06B X06C		13	N16Z
		B16Z B17A B17B		Prä	A06Z A11A		21B	X04Z X05A X05B
		B17C B39A B39B			BORP KP KPP	92.27.23↔		X06A X06B X06C
	02	C02A C02B		01	B02A B02B B02C		Prä	A06Z A11A
	03	D12A D15A D15B			B16Z B17A B17B			BORP KP KPP
		D20Z D25A D25B		02	B17C B39A B39B		01	B02A B02B B02C
	04	E01A E01B E03Z		03	C02A C02B			B16Z B17A B17B
	06	G10Z G12A G12B			D12A D15A D15B		02	B17C B39A B39B
		G12C G16Z G29A		04	D20Z D25A D25B		03	C02A C02B
		G29B G38Z		06	E01A E01B E03Z		04	D12A D15A D15B
	07	H01A H01B H16Z			D20Z D25A D25B		06	D20Z D25A D25B
		H33Z		07	E01A E01B E03Z			E01A E01B E03Z
	08	I54A I54B		06	G10Z G12A G12B		07	G10Z G12A G12B
	09	J02A J02B J03A			G12C G16Z G29A		08	G12C G16Z G29A
		J03B J04Z J11A		08	G29B G38Z			G29B G38Z
		J11B J18A J18B		09	H01A H01B H16Z		07	H01A H01B H16Z
	10	K15A			H33Z			H33Z
	11	L12Z		10	I54A I54B		08	I54A I54B
	12	M10Z M37Z			J02A J02B J03A		09	I54A I54B
	13	N16Z		11	J03B J04Z J11A			J02A J02B J03A
	21B	X04Z X05A X05B			J11B J18A J18B			J03B J04Z J11A
		X06A X06B X06C		10	K15A			J11B J18A J18B
	Prä	A06Z A11A		11	L12Z		10	K15A
92.27.11↔		BORP KP KPP		12	M10Z M37Z		11	L12Z
	01	B02A B02B B02C	92.27.21↔	13	N16Z		12	M10Z M37Z
		B16Z B17A B17B		21B	X04Z X05A X05B		13	N16Z
		B17C B39A B39B			X06A X06B X06C		21B	X04Z X05A X05B
	02	C02A C02B		Prä	A06Z A11A			X06A X06B X06C
	03	D12A D15A D15B			BORP KP KPP	92.27.30↔	Prä	A06Z A11A
		D20Z D25A D25B		01	B02A B02B B02C			BORP
	04	E01A E01B E03Z			B16Z B17A B17B		01	B02A B02B B02C
	06	G10Z G12A G12B		02	B17C B39A B39B			B16Z B17A B17B
		G12C G16Z G29A		03	C02A C02B			B17C B39A B39B
		G29B G38Z			D12A D15A D15B		02	C02A C02B
	07	H01A H01B H16Z		04	D20Z D25A D25B		03	D12A D15A D15B
		H33Z		06	E01A E01B E03Z			D20Z D25A D25B
	08	I54A I54B			G10Z G12A G12B		04	E01A E01B E03Z
	09	J02A J02B J03A		07	G12C G16Z G29A		06	G10Z G12A G12B
		J03B J04Z J11A			G29B G38Z			G12C G16Z G29A
		J11B J18A J18B		08	H01A H01B H16Z			G29B G38Z
	10	K15A			H33Z		07	H01A H01B H16Z
	11	L12Z		08	I54A I54B			H33Z
	12	M10Z M37Z			J02A J02B J03A		08	I54A I54B
	13	N16Z		09	J03B J04Z J11A		09	I54A I54B
	21B	X04Z X05A X05B			J11B J18A J18B			J02A J02B J03A
		X06A X06B X06C		10	K15A			J03B J04Z J11A
	Prä	A06Z A11A		11	L12Z			J11B J18A J18B
92.27.12↔		BORP KP KPP		12	M10Z M37Z		10	K15A
	01	B02A B02B B02C	92.27.22↔	13	N16Z		11	L12Z
		B16Z B17A B17B		21B	X04Z X05A X05B		12	M10Z M37Z
		B17C B39A B39B			X06A X06B X06C		13	N16Z
	02	C02A C02B		Prä	A06Z A11A		21B	X04Z X05A X05B
					BORP KP KPP	92.27.31↔		X06A X06B X06C

CHOP	MDC	DRG	CHOP	MDC	DRG	CHOP	MDC	DRG		
92.27.39↔	01	B02A B02B B02C B16Z B17A B17B B17C B39A B39B	92.27.70↔	Prä	A06Z A11A BORP	92.27.73↔	21B	X04Z X05A X05B X06A X06B X06C		
	02	C02A C02B		01	B02A B02B B02C B16Z B17A B17B B17C B39A B39B		Prä	A06Z A11A BORP KP KPP		
	03	D12A D15A D15B D20Z D25A D25B		02	C02A C02B		01	B02A B02B B02C B16Z B17A B17B B17C B39A B39B		
	04	E01A E01B E03Z		03	D12A D15A D15B D20Z D25A D25B		02	C02A C02B	02	C02A C02B
	06	G10Z G12A G12B G12C G16Z G29A G29B G38Z		04	E01A E01B E03Z		03	D12A D15A D15B D20Z D25A D25B	03	D12A D15A D15B D20Z D25A D25B
	07	H01A H01B H16Z H33Z		06	G10Z G12A G12B G12C G16Z G29A G29B G38Z		06	G10Z G12A G12B G12C G16Z G29A G29B G38Z	04	E01A E01B E03Z G10Z G12A G12B G12C G16Z G29A G29B G38Z
	08	I54A I54B		07	H01A H01B H16Z H33Z		07	H01A H01B H16Z H33Z	06	G10Z G12A G12B G12C G16Z G29A G29B G38Z
	09	J02A J02B J03A J03B J04Z J11A J11B J18A J18B		08	I54A I54B		08	I54A I54B	07	H01A H01B H16Z H33Z
	10	K15A		09	J02A J02B J03A J03B J04Z J11A J11B J18A J18B		09	J02A J02B J03A J03B J04Z J11A J11B J18A J18B	08	I54A I54B
	11	L12Z		10	K15A		10	K15A	09	J02A J02B J03A J03B J04Z J11A J11B J18A J18B
	12	M10Z M37Z		11	L12Z		11	L12Z	10	K15A
	13	N16Z		12	M10Z M37Z		12	M10Z M37Z	11	L12Z
	21B	X04Z X05A X05B X06A X06B X06C		13	N16Z		13	N16Z	12	M10Z M37Z
	Prä	A06Z A11A BORP KP KPP		21B	X04Z X05A X05B X06A X06B X06C		21B	X04Z X05A X05B X06A X06B X06C	13	N16Z
	01	B02A B02B B02C B16Z B17A B17B B17C B39A B39B		Prä	A06Z A11A BORP KP KPP		Prä	A06Z A11A BORP KP KPP	21B	X04Z X05A X05B X06A X06B X06C
	02	C02A C02B		01	B02A B02B B02C B16Z B17A B17B B17C B39A B39B		01	B02A B02B B02C B16Z B17A B17B B17C B39A B39B	Prä	A06Z A11A BORP KP KPP
	03	D12A D15A D15B D20Z D25A D25B		02	C02A C02B		02	C02A C02B	01	B02A B02B B02C B16Z B17A B17B B17C B39A B39B
	04	E01A E01B E03Z		03	D12A D15A D15B D20Z D25A D25B		03	D12A D15A D15B D20Z D25A D25B	02	C02A C02B
	06	G10Z G12A G12B G12C G16Z G29A G29B G38Z		04	E01A E01B E03Z		04	E01A E01B E03Z	03	D12A D15A D15B D20Z D25A D25B
	07	H01A H01B H16Z H33Z		06	G10Z G12A G12B G12C G16Z G29A G29B G38Z		06	G10Z G12A G12B G12C G16Z G29A G29B G38Z	04	E01A E01B E03Z G10Z G12A G12B G12C G16Z G29A G29B G38Z
	08	I54A I54B		07	H01A H01B H16Z H33Z		07	H01A H01B H16Z H33Z	06	G10Z G12A G12B G12C G16Z G29A G29B G38Z
	09	J02A J02B J03A J03B J04Z J11A J11B J18A J18B		08	I54A I54B		08	I54A I54B	07	H01A H01B H16Z H33Z
	10	K15A		09	J02A J02B J03A J03B J04Z J11A J11B J18A J18B		09	J02A J02B J03A J03B J04Z J11A J11B J18A J18B	08	I54A I54B
	11	L12Z		10	K15A		10	K15A	09	J02A J02B J03A J03B J04Z J11A J11B J18A J18B
	12	M10Z M37Z		11	L12Z		11	L12Z	10	K15A
	13	N16Z		12	M10Z M37Z		12	M10Z M37Z	11	L12Z
	21B	X04Z X05A X05B X06A X06B X06C		13	N16Z		13	N16Z	12	M10Z M37Z
	Prä	A06Z A11A BORP KP KPP		21B	X04Z X05A X05B X06A X06B X06C		21B	X04Z X05A X05B X06A X06B X06C	13	N16Z
	01	B02A B02B B02C B16Z B17A B17B B17C B39A B39B		Prä	A06Z A11A BORP KP KPP		Prä	A06Z A11A BORP KP KPP	21B	X04Z X05A X05B X06A X06B X06C
	02	C02A C02B		01	B02A B02B B02C B16Z B17A B17B B17C B39A B39B		01	B02A B02B B02C B16Z B17A B17B B17C B39A B39B	Prä	A06Z A11A BORP
	03	D12A D15A D15B D20Z D25A D25B		02	C02A C02B		02	C02A C02B	01	B02A B02B B02C B16Z B17A B17B B17C B39A B39B
	04	E01A E01B E03Z		03	D12A D15A D15B D20Z D25A D25B		03	D12A D15A D15B D20Z D25A D25B	02	C02A C02B
	06	G10Z G12A G12B G12C G16Z G29A G29B G38Z		04	E01A E01B E03Z		04	E01A E01B E03Z	03	D12A D15A D15B D20Z D25A D25B
07	H01A H01B H16Z H33Z	06	G10Z G12A G12B G12C G16Z G29A G29B G38Z	06	G10Z G12A G12B G12C G16Z G29A G29B G38Z	04	E01A E01B E03Z G10Z G12A G12B G12C G16Z G29A G29B G38Z			
08	I54A I54B	07	H01A H01B H16Z H33Z	07	H01A H01B H16Z H33Z	06	G10Z G12A G12B G12C G16Z G29A G29B G38Z			
09	J02A J02B J03A J03B J04Z J11A J11B J18A J18B	08	I54A I54B	08	I54A I54B	07	H01A H01B H16Z H33Z			
10	K15A	09	J02A J02B J03A J03B J04Z J11A J11B J18A J18B	09	J02A J02B J03A J03B J04Z J11A J11B J18A J18B	08	I54A I54B			
11	L12Z	10	K15A	10	K15A	09	J02A J02B J03A J03B J04Z J11A J11B J18A J18B			
12	M10Z M37Z	11	L12Z	11	L12Z	10	K15A K15B			
13	N16Z	12	M10Z M37Z	12	M10Z M37Z	11	L12Z			
21B	X04Z X05A X05B X06A X06B X06C	13	N16Z	13	N16Z					



CHOP	MDC	DRG	CHOP	MDC	DRG	CHOP	MDC	DRG
	12	M10Z M37Z		10	K15A			J03B J04Z J11A
	13	N16Z		11	L12Z			J11B J18A J18B
	21B	X04Z X05A X05B X06A X06B X06C		12	M10Z M37Z		10	K15A K15B
92.28.09↔	Prä	A06Z A11A		13	N16Z		11	L12Z
		BORP KP KPP		21B	X04Z X05A X05B X06A X06B X06C		12	M10Z M37Z
	01	B02A B02B B02C B16Z B17A B17B B17C B39A B39B	92.28.24↔	Prä	A06Z A11A		13	N16Z
					BORP KP KPP	92.28.33↔	21B	X04Z X05A X05B X06A X06B X06C
	02	C02A C02B		01	B02A B02B B02C B16Z B17A B17B B17C B39A B39B		Prä	A06Z A11A BORP KP KPP
	03	D12A D15A D15B D20Z D25A D25B		02	C02A C02B		01	B02A B02B B02C B16Z B17A B17B B17C B39A B39B
	04	E01A E01B E03Z		03	D12A D15A D15B D20Z D25A D25B		02	C02A C02B
	06	G10Z G12A G12B G12C G16Z G29A G29B G38Z		04	E01A E01B E03Z		03	D12A D15A D15B D20Z D25A D25B
	07	H01A H01B H16Z H33Z		06	G10Z G12A G12B G12C G16Z G29A G29B G38Z		04	E01A E01B E03Z
	08	I54A I54B		07	H01A H01B H16Z H33Z		06	G10Z G12A G12B G12C G16Z G29A G29B G38Z
	09	J02A J02B J03A J03B J04Z J11A J11B J18A J18B		08	I54A I54B		07	H01A H01B H16Z H33Z
	10	K15A K15B		09	J02A J02B J03A J03B J04Z J11A J11B J18A J18B		08	I54A I54B
	11	L12Z		10	K15A K15B		09	J02A J02B J03A J03B J04Z J11A J11B J18A J18B
	12	M10Z M37Z		11	L12Z		10	K15A K15B
	13	N16Z		12	M10Z M37Z		11	L12Z
	21B	X04Z X05A X05B X06A X06B X06C		13	N16Z		12	M10Z M37Z
92.28.11↔	Prä	A06Z A11A		21B	X04Z X05A X05B X06A X06B X06C		13	N16Z
		BORP KP KPP	92.28.25↔	Prä	A06Z A11A		21B	X04Z X05A X05B X06A X06B X06C
	01	B02A B02B B02C B16Z B17A B17B B17C B39A B39B			BORP KP KPP	92.28.41↔	Prä	A06Z A11A BORP KP KPP
				01	B02A B02B B02C B16Z B17A B17B B17C B39A B39B		01	B02A B02B B02C B16Z B17A B17B B17C B39A B39B
	02	C02A C02B		02	C02A C02B		02	C02A C02B
	03	D12A D15A D15B D20Z D25A D25B		03	D12A D15A D15B D20Z D25A D25B		03	D12A D15A D15B D20Z D25A D25B
	04	E01A E01B E03Z		04	E01A E01B E03Z		04	E01A E01B E03Z
	06	G10Z G12A G12B G12C G16Z G29A G29B G38Z		06	G10Z G12A G12B G12C G16Z G29A G29B G38Z		06	G10Z G12A G12B G12C G16Z G29A G29B G38Z
	07	H01A H01B H16Z H33Z		07	H01A H01B H16Z H33Z		07	H01A H01B H16Z H33Z
	08	I54A I54B		08	I54A I54B		08	I54A I54B
	09	J02A J02B J03A J03B J04Z J11A J11B J18A J18B		09	J02A J02B J03A J03B J04Z J11A J11B J18A J18B		09	J02A J02B J03A J03B J04Z J11A J11B J18A J18B
	10	K15A K15B		10	K15A K15B		10	K15A K15B
	11	L12Z		11	L12Z		11	L12Z
	12	M10Z M37Z		12	M10Z M37Z		12	M10Z M37Z
	13	N16Z		13	N16Z		13	N16Z
	21B	X04Z X05A X05B X06A X06B X06C		21B	X04Z X05A X05B X06A X06B X06C		21B	X04Z X05A X05B X06A X06B X06C
92.28.14↔	Prä	A06Z A11A	92.28.26↔	Prä	A06Z A11A		21B	X04Z X05A X05B X06A X06B X06C
		BORP KP KPP			BORP KP KPP	92.28.42↔	Prä	A06Z A11A BORP KP KPP
	01	B02A B02B B02C B16Z B17A B17B B17C B39A B39B		01	B02A B02B B02C B16Z B17A B17B B17C B39A B39B		01	B02A B02B B02C B16Z B17A B17B B17C B39A B39B
				02	C02A C02B		02	C02A C02B
	02	C02A C02B		03	D12A D15A D15B D20Z D25A D25B		03	D12A D15A D15B D20Z D25A D25B
	03	D12A D15A D15B D20Z D25A D25B		04	E01A E01B E03Z		04	E01A E01B E03Z
	04	E01A E01B E03Z		06	G10Z G12A G12B G12C G16Z G29A G29B G38Z		06	G10Z G12A G12B G12C G16Z G29A G29B G38Z
	06	G10Z G12A G12B G12C G16Z G29A G29B G38Z		07	H01A H01B H16Z H33Z		07	H01A H01B H16Z H33Z
	07	H01A H01B H16Z H33Z		08	I54A I54B		08	I54A I54B
	08	I54A I54B		09	J02A J02B J03A J03B J04Z J11A J11B J18A J18B		09	J02A J02B J03A J03B J04Z J11A J11B J18A J18B
	09	J02A J02B J03A J03B J04Z J11A J11B J18A J18B		09	J02A J02B J03A		09	J02A J02B J03A

CHOP	MDC	DRG	CHOP	MDC	DRG	CHOP	MDC	DRG	
92.28.43↔	08	I54A I54B	92.28.44↔	07	H01A H01B H16Z	92.28.53↔		G12C G16Z G29A	
	09	J02A J02B J03A		08	H33Z			G29B G38Z	
		J03B J04Z J11A		09	I54A I54B		07	H01A H01B H16Z	
		J11B J18A J18B			J02A J02B J03A			H33Z	
	10	K15A			J03B J04Z J11A		08	I54A I54B	
	11	L12Z			J11B J18A J18B		09	J02A J02B J03A	
	12	M10Z M37Z			K15A			J03B J04Z J11A	
	13	N16Z			L12Z			J11B J18A J18B	
	21B	X04Z X05A X05B			M10Z M37Z		10	K15A	
		X06A X06B X06C			N16Z		11	L12Z	
	Prä	A06Z A11A			21B		X04Z X05A X05B	12	M10Z M37Z
		BORP KP KPP		92.28.46↔			X06A X06B X06C	13	N16Z
	01	B02A B02B B02C			Prä		A06Z A11A	21B	X04Z X05A X05B
		B16Z B17A B17B					BORP KP KPP		X06A X06B X06C
		B17C B39A B39B			01		B02A B02B B02C	Prä	A06Z A11A
	02	C02A C02B					B16Z B17A B17B		BORP KP KPP
	03	D12A D15A D15B					B17C B39A B39B	01	B02A B02B B02C
		D20Z D25A D25B			02		C02A C02B		B16Z B17A B17B
	04	E01A E01B E03Z					D12A D15A D15B		B17C B39A B39B
	06	G10Z G12A G12B			03		D20Z D25A D25B	02	C02A C02B
		G12C G16Z G29A					D20Z D25A D25B	03	D12A D15A D15B
	G29B G38Z		04	E01A E01B E03Z		D20Z D25A D25B			
07	H01A H01B H16Z		06	G10Z G12A G12B	04	E01A E01B E03Z			
	H33Z			G12C G16Z G29A	06	G10Z G12A G12B			
08	I54A I54B			G29B G38Z		G12C G16Z G29A			
09	J02A J02B J03A		07	H01A H01B H16Z		G29B G38Z			
	J03B J04Z J11A			H33Z	07	H01A H01B H16Z			
	J11B J18A J18B		08	I54A I54B		H33Z			
10	K15A K15B		09	J02A J02B J03A	08	I54A I54B			
11	L12Z			J03B J04Z J11A	09	J02A J02B J03A			
12	M10Z M37Z			J11B J18A J18B		J03B J04Z J11A			
13	N16Z		10	K15A		J11B J18A J18B			
21B	X04Z X05A X05B		11	L12Z	10	K15A K15B			
	X06A X06B X06C		12	M10Z M37Z	11	L12Z			
Prä	A06Z A11A		13	N16Z	12	M10Z M37Z			
	BORP KP KPP	92.28.51↔	21B	X04Z X05A X05B	13	N16Z			
	B02A B02B B02C			X06A X06B X06C	21B	X04Z X05A X05B			
	B16Z B17A B17B		Prä	A06Z A11A		X06A X06B X06C			
	B17C B39A B39B			BORP KP KPP	Prä	A06Z A11A			
02	C02A C02B		01	B02A B02B B02C		BORP KP KPP			
03	D12A D15A D15B			B16Z B17A B17B	92.28.64↔	B02A B02B B02C			
	D20Z D25A D25B			B17C B39A B39B		B16Z B17A B17B			
04	E01A E01B E03Z		02	C02A C02B		B17C B39A B39B			
06	G10Z G12A G12B			D12A D15A D15B	02	C02A C02B			
	G12C G16Z G29A		03	D20Z D25A D25B		D12A D15A D15B			
	G29B G38Z			D20Z D25A D25B	03	D20Z D25A D25B			
07	H01A H01B H16Z		04	E01A E01B E03Z	04	E01A E01B E03Z			
	H33Z		06	G10Z G12A G12B	06	G10Z G12A G12B			
08	I54A I54B			G12C G16Z G29A		G12C G16Z G29A			
09	J02A J02B J03A		07	H01A H01B H16Z		G29B G38Z			
	J03B J04Z J11A			H33Z	07	H01A H01B H16Z			
	J11B J18A J18B		08	I54A I54B		H33Z			
10	K15A		09	J02A J02B J03A	08	I54A I54B			
11	L12Z			J03B J04Z J11A	09	J02A J02B J03A			
12	M10Z M37Z			J11B J18A J18B		J03B J04Z J11A			
13	N16Z		10	K15A		J11B J18A J18B			
21B	X04Z X05A X05B		11	L12Z	10	K15A			
	X06A X06B X06C		12	M10Z M37Z	11	L12Z			
Prä	A06Z A11A		13	N16Z	12	M10Z M37Z			
	BORP KP KPP	92.28.52↔	21B	X04Z X05A X05B	13	N16Z			
	B02A B02B B02C			X06A X06B X06C	21B	X04Z X05A X05B			
	B16Z B17A B17B		Prä	A06Z A11A		X06A X06B X06C			
	B17C B39A B39B			BORP KP KPP	Prä	A06Z A11A			
02	C02A C02B		01	B02A B02B B02C		BORP KP KPP			
03	D12A D15A D15B			B16Z B17A B17B	92.28.65↔	B02A B02B B02C			
	D20Z D25A D25B			B17C B39A B39B		B16Z B17A B17B			
04	E01A E01B E03Z		02	C02A C02B		B17C B39A B39B			
06	G10Z G12A G12B			D12A D15A D15B	02	C02A C02B			
	G12C G16Z G29A		03	D20Z D25A D25B	03	D12A D15A D15B			
	G29B G38Z		04	E01A E01B E03Z		D20Z D25A D25B			
			06	G10Z G12A G12B					

CHOP	MDC	DRG	CHOP	MDC	DRG	CHOP	MDC	DRG
	04	E01A E01B E03Z		03	D12A D15A D15B		07	H01A H01B H16Z
	06	G10Z G12A G12B			D20Z D25A D25B			H33Z
		G12C G16Z G29A		04	E01A E01B E03Z		08	I54A I54B
		G29B G38Z		06	G10Z G12A G12B		09	J02A J18A J18B
	07	H01A H01B H16Z			G12C G16Z G29A		10	K15A
		H33Z			G29B G38Z		11	L12Z
	08	I54A I54B		07	H01A H01B H16Z		12	M10Z M37Z
	09	J02A J02B J03A			H33Z		13	N16Z
		J03B J04Z J11A		08	I54A I54B		Prä	A06Z A11A
		J11B J18A J18B		09	J02A J02B J03A	92.29.11↔		BORP KP KPP
	10	K15A			J03B J04Z J11A		01	B02A B02B B02C
	11	L12Z			J11B J18A J18B			B16Z B17A B17B
	12	M10Z M37Z		10	K15A K15B			B17C B39A B39B
	13	N16Z		11	L12Z		02	C02A C02B
	21B	X04Z X05A X05B		12	M10Z M37Z		03	D12A D15A D15B
		X06A X06B X06C		13	N16Z			D20Z D25A D25B
	Prä	A06Z A11A		21B	X04Z X05A X05B		04	E01A E01B E03Z
92.28.66↔		BORP KP KPP	92.28.71↔		X06A X06B X06C		06	G10Z G12A G12B
	01	B02A B02B B02C		Prä	A06Z A11A			G12C G16Z G29A
		B16Z B17A B17B			BORP KP KPP			G29B G38Z
		B17C B39A B39B		01	B02A B02B B02C		07	H01A H01B H16Z
	02	C02A C02B			B16Z B17A B17B			H33Z
	03	D12A D15A D15B			B17C B39A B39B		08	I54A I54B
		D20Z D25A D25B		02	C02A C02B		09	J02A J02B J03A
	04	E01A E01B E03Z		03	D12A D15A D15B			J03B J04Z J11A
	06	G10Z G12A G12B			D20Z D25A D25B			J11B J18A J18B
		G12C G16Z G29A		04	E01A E01B E03Z		10	K15A
		G29B G38Z		06	G10Z G12A G12B		11	L12Z
	07	H01A H01B H16Z			G12C G16Z G29A		12	M10Z M37Z
		H33Z			G29B G38Z		13	N16Z
	08	I54A I54B		07	H01A H01B H16Z		21B	X04Z X05A X05B
	09	J02A J02B J03A			H33Z			X06A X06B X06C
		J03B J04Z J11A		08	I54A I54B		Prä	A06Z A11A
		J11B J18A J18B		09	J02A J02B J03A	92.29.12↔		BORP KP KPP
	10	K15A K15B			J03B J04Z J11A		01	B02A B02B B02C
	11	L12Z			J11B J18A J18B			B16Z B17A B17B
	12	M10Z M37Z		10	K15A			B17C B39A B39B
	13	N16Z		11	L12Z		02	C02A C02B
	21B	X04Z X05A X05B		12	M10Z M37Z		03	D12A D15A D15B
		X06A X06B X06C		13	N16Z			D20Z D25A D25B
	Prä	A06Z A11A		21B	X04Z X05A X05B		04	E01A E01B E03Z
92.28.67↔		BORP KP KPP	92.29.00↔		X06A X06B X06C		06	G10Z G12A G12B
	01	B02A B02B B02C		Prä	A06Z A11A			G12C G16Z G29A
		B16Z B17A B17B			BORP			G29B G38Z
		B17C B39A B39B		01	B02A B02B B02C		07	H01A H01B H16Z
	02	C02A C02B			B16Z B39A B39B			H33Z
	03	D12A D15A D15B		02	C02A C02B		08	I54A I54B
		D20Z D25A D25B		03	D15A D15B D20Z		09	J02A J02B J03A
	04	E01A E01B E03Z			D25A D25B			J03B J04Z J11A
	06	G10Z G12A G12B		04	E01A E01B E03Z			J11B J18A J18B
		G12C G16Z G29A		06	G16Z G29A G29B		10	K15A
		G29B G38Z			G38Z		11	L12Z
	07	H01A H01B H16Z		07	H01A H01B H16Z		12	M10Z M37Z
		H33Z			H33Z		13	N16Z
	08	I54A I54B		08	I54A I54B		21B	X04Z X05A X05B
	09	J02A J02B J03A		09	J02A J18A J18B			X06A X06B X06C
		J03B J04Z J11A		10	K15A		Prä	A06Z A11A
		J11B J18A J18B		11	L12Z	92.29.13↔		BORP KP KPP
	10	K15A K15B		12	M10Z M37Z		01	B02A B02B B02C
	11	L12Z		13	N16Z			B16Z B17A B17B
	12	M10Z M37Z		Prä	A06Z A11A			B17C B39A B39B
	13	N16Z	92.29.09↔		BORP KP KPP		02	C02A C02B
	21B	X04Z X05A X05B		01	B02A B02B B02C		03	D12A D15A D15B
		X06A X06B X06C			B16Z B39A B39B			D20Z D25A D25B
	Prä	A06Z A11A		02	C02A C02B		04	E01A E01B E03Z
92.28.69↔		BORP KP KPP		03	D15A D15B D20Z		06	G10Z G12A G12B
	01	B02A B02B B02C			D25A D25B			G12C G16Z G29A
		B16Z B17A B17B		04	E01A E01B E03Z			G29B G38Z
		B17C B39A B39B		06	G16Z G29A G29B		07	H01A H01B H16Z
	02	C02A C02B			G38Z			H33Z

CHOP	MDC	DRG	CHOP	MDC	DRG	CHOP	MDC	DRG
	08	I54A I54B		07	H01A H01B H16Z			G12C G16Z G29A
	09	J02A J02B J03A			H33Z			G29B G38Z
		J03B J04Z J11A		08	I54A I54B		07	H01A H01B H16Z
		J11B J18A J18B		09	J02A J02B J03A			H33Z
	10	K15A			J03B J04Z J11A		08	I54A I54B
	11	L12Z			J11B J18A J18B		09	J02A J02B J03A
	12	M10Z M37Z		10	K15A			J03B J04Z J11A
	13	N16Z		11	L12Z			J11B J18A J18B
	21B	X04Z X05A X05B		12	M10Z M37Z		10	K15A
		X06A X06B X06C		13	N16Z		11	L12Z
92.29.19↔	Prä	A06Z A11A		21B	X04Z X05A X05B		12	M10Z M37Z
		BORP KP KPP			X06A X06B X06C		13	N16Z
	01	B02A B02B B02C	92.29.23↔	Prä	A06Z A11A		21B	X04Z X05A X05B
		B16Z B17A B17B			BORP KP KPP			X06A X06B X06C
		B17C B39A B39B		01	B02A B02B B02C	92.29.31↔	Prä	A06Z A11A
	02	C02A C02B			B16Z B17A B17B			BORP KP KPP
	03	D12A D15A D15B			B17C B39A B39B		01	B02A B02B B02C
		D20Z D25A D25B		02	C02A C02B			B16Z B17A B17B
	04	E01A E01B E03Z		03	D12A D15A D15B			B17C B39A B39B
	06	G10Z G12A G12B			D20Z D25A D25B		02	C02A C02B
		G12C G16Z G29A		04	E01A E01B E03Z		03	D12A D15A D15B
		G29B G38Z		06	G10Z G12A G12B			D20Z D25A D25B
	07	H01A H01B H16Z			G12C G16Z G29A		04	E01A E01B E03Z
		H33Z		07	H01A H01B H16Z		06	G10Z G12A G12B
	08	I54A I54B			H33Z			G12C G16Z G29A
	09	J02A J02B J03A		07	I54A I54B		07	H01A H01B H16Z
		J03B J04Z J11A		08	J02A J02B J03A			H33Z
		J11B J18A J18B		09	J03B J04Z J11A		08	I54A I54B
	10	K15A			J11B J18A J18B		09	J02A J02B J03A
	11	L12Z		10	K15A			J03B J04Z J11A
	12	M10Z M37Z		11	L12Z			J11B J18A J18B
	13	N16Z		12	M10Z M37Z		10	K15A
	21B	X04Z X05A X05B		13	N16Z		11	L12Z
		X06A X06B X06C		21B	X04Z X05A X05B		12	M10Z M37Z
92.29.21↔	Prä	A06Z A11A			X06A X06B X06C		13	N16Z
		BORP KP KPP		Prä	A06Z A11A		21B	X04Z X05A X05B
	01	B02A B02B B02C	92.29.24↔		BORP KP KPP			X06A X06B X06C
		B16Z B17A B17B		01	B02A B02B B02C	92.29.32↔	Prä	A06Z A11A
		B17C B39A B39B			B16Z B17A B17B			BORP KP KPP
	02	C02A C02B			B17C B39A B39B		01	B02A B02B B02C
	03	D12A D15A D15B		02	C02A C02B			B16Z B17A B17B
		D20Z D25A D25B		03	D12A D15A D15B			B17C B39A B39B
	04	E01A E01B E03Z			D20Z D25A D25B		02	C02A C02B
	06	G10Z G12A G12B		04	E01A E01B E03Z		03	D12A D15A D15B
		G12C G16Z G29A		06	G10Z G12A G12B			D20Z D25A D25B
		G29B G38Z			G12C G16Z G29A		04	E01A E01B E03Z
	07	H01A H01B H16Z		07	H01A H01B H16Z		06	G10Z G12A G12B
		H33Z			H33Z			G12C G16Z G29A
	08	I54A I54B		08	I54A I54B		07	H01A H01B H16Z
	09	J02A J02B J03A		09	J02A J02B J03A			H33Z
		J03B J04Z J11A			J03B J04Z J11A		08	I54A I54B
		J11B J18A J18B			J11B J18A J18B		09	J02A J02B J03A
	10	K15A		10	K15A			J03B J04Z J11A
	11	L12Z		11	L12Z			J11B J18A J18B
	12	M10Z M37Z		12	M10Z M37Z		10	K15A
	13	N16Z		13	N16Z		11	L12Z
	21B	X04Z X05A X05B		21B	X04Z X05A X05B		12	M07Z
		X06A X06B X06C			X06A X06B X06C		13	N16Z
92.29.22↔	Prä	A06Z A11A		Prä	A06Z A11A		21B	X04Z X05A X05B
		BORP KP KPP			BORP KP KPP			X06A X06B X06C
	01	B02A B02B B02C	92.29.29↔		BORP KP KPP		Prä	A06Z A11A
		B16Z B17A B17B		01	B02A B02B B02C	92.29.33↔		BORP KP KPP
		B17C B39A B39B			B16Z B17A B17B		01	B02A B02B B02C
	02	C02A C02B			B17C B39A B39B			B16Z B17A B17B
	03	D12A D15A D15B		02	C02A C02B			B17C B39A B39B
		D20Z D25A D25B		03	D12A D15A D15B		02	C02A C02B
	04	E01A E01B E03Z			D20Z D25A D25B		03	D12A D15A D15B
	06	G10Z G12A G12B		04	E01A E01B E03Z			D20Z D25A D25B
		G12C G16Z G29A		06	G10Z G12A G12B			D20Z D25A D25B
		G29B G38Z						

CHOP	MDC	DRG	CHOP	MDC	DRG	CHOP	MDC	DRG
	04	E01A E01B E03Z		03	D12A D15A D15B			B17C B39A B39B
	06	G10Z G12A G12B			D20Z D25A D25B		02	C02A C02B
		G12C G16Z G29A		04	E01A E01B E03Z		03	D12A D15A D15B
	07	H01A H01B H16Z		06	G10Z G12A G12B			D20Z D25A D25B
		H33Z			G12C G16Z G29A		04	E01A E01B E03Z
	08	I54A I54B		07	G29B G38Z		06	G10Z G12A G12B
	09	J02A J02B J03A			H01A H01B H16Z			G12C G16Z G29A
		J03B J04Z J11A		08	H33Z		07	G29B G38Z
		J11B J18A J18B		09	I54A I54B			H01A H01B H16Z
	10	K15A		09	J02A J02B J03A		08	H33Z
	11	L12Z			J03B J04Z J11A		09	I54A I54B
	12	M07Z		10	J11B J18A J18B			J02A J02B J03A
	13	N16Z		11	K15A			J03B J04Z J11A
	21B	X04Z X05A X05B		11	L12Z			J11B J18A J18B
		X06A X06B X06C		12	M07Z		10	K15A
	Prä	A06Z A11A		13	N16Z		11	L12Z
92.29.34↔		BORP KP KPP		21B	X04Z X05A X05B		12	M07Z
	01	B02A B02B B02C	92.29.37↔		X06A X06B X06C		13	N16Z
		B16Z B17A B17B		Prä	A06Z A11A		21B	X04Z X05A X05B
		B17C B39A B39B			BORP KP KPP	92.29.3A↔		X06A X06B X06C
	02	C02A C02B		01	B02A B02B B02C		Prä	A06Z A11A
	03	D12A D15A D15B			B16Z B17A B17B			BORP KP KPP
		D20Z D25A D25B		02	B17C B39A B39B		01	B02A B02B B02C
	04	E01A E01B E03Z		03	C02A C02B			B16Z B17A B17B
	06	G10Z G12A G12B			D12A D15A D15B		02	B17C B39A B39B
		G12C G16Z G29A		04	D20Z D25A D25B		03	C02A C02B
		G29B G38Z		06	E01A E01B E03Z		04	D12A D15A D15B
	07	H01A H01B H16Z			D20Z D25A D25B		06	D20Z D25A D25B
		H33Z		04	G10Z G12A G12B		04	E01A E01B E03Z
	08	I54A I54B			G12C G16Z G29A		06	G10Z G12A G12B
	09	J02A J02B J03A		07	G29B G38Z			G12C G16Z G29A
		J03B J04Z J11A			H01A H01B H16Z		07	G29B G38Z
		J11B J18A J18B		08	H33Z			H01A H01B H16Z
	10	K15A		09	I54A I54B		08	H33Z
	11	L12Z			J02A J02B J03A		09	I54A I54B
	12	M07Z		10	J03B J04Z J11A			J02A J02B J03A
	13	N16Z		11	J11B J18A J18B		09	J03B J04Z J11A
	21B	X04Z X05A X05B		11	K15A			J11B J18A J18B
		X06A X06B X06C		12	L12Z		10	K15A
	Prä	A06Z A11A		13	M07Z		11	L12Z
92.29.35↔		BORP KP KPP		21B	N16Z		12	M07Z
	01	B02A B02B B02C	92.29.38↔		X04Z X05A X05B		13	N16Z
		B16Z B17A B17B			X06A X06B X06C		21B	X04Z X05A X05B
		B17C B39A B39B		Prä	A06Z A11A			X06A X06B X06C
	02	C02A C02B			BORP KP KPP	92.29.3B↔	Prä	A06Z A11A
	03	D12A D15A D15B		01	B02A B02B B02C			BORP KP KPP
		D20Z D25A D25B			B16Z B17A B17B		01	B02A B02B B02C
	04	E01A E01B E03Z		02	B17C B39A B39B			B16Z B17A B17B
	06	G10Z G12A G12B		03	C02A C02B		02	B17C B39A B39B
		G12C G16Z G29A			D12A D15A D15B		03	C02A C02B
		G29B G38Z		04	D20Z D25A D25B		04	D12A D15A D15B
	07	H01A H01B H16Z		06	E01A E01B E03Z		06	D20Z D25A D25B
		H33Z			G10Z G12A G12B		04	E01A E01B E03Z
	08	I54A I54B		07	G12C G16Z G29A		06	G10Z G12A G12B
	09	J02A J02B J03A			G29B G38Z			G12C G16Z G29A
		J03B J04Z J11A		07	H01A H01B H16Z		07	G29B G38Z
		J11B J18A J18B			H33Z			H01A H01B H16Z
	10	K15A		08	I54A I54B		08	H33Z
	11	L12Z			J02A J02B J03A		09	I54A I54B
	12	M07Z		09	J03B J04Z J11A			J02A J02B J03A
	13	N16Z		10	J11B J18A J18B		09	J03B J04Z J11A
	21B	X04Z X05A X05B		11	K15A			J11B J18A J18B
		X06A X06B X06C		12	L12Z		10	K15A
	Prä	A06Z A11A		13	M07Z		11	L12Z
92.29.36↔		BORP KP KPP		21B	N16Z		12	M07Z
	01	B02A B02B B02C	92.29.39↔		X04Z X05A X05B		13	N16Z
		B16Z B17A B17B			X06A X06B X06C		21B	X04Z X05A X05B
		B17C B39A B39B		Prä	A06Z A11A			X06A X06B X06C
	02	C02A C02B			BORP KP KPP	92.29.3C↔	Prä	A06Z A11A
				01	B02A B02B B02C			BORP KP KPP
					B16Z B17A B17B			

CHOP	MDC	DRG	CHOP	MDC	DRG	CHOP	MDC	DRG
92.29.3D↔	01	B02A B02B B02C B16Z B17A B17B B17C B39A B39B	92.29.40↔	Prä	A06Z A11A BORP	92.29.82↔ 92.29.83↔ 92.29.84↔ 92.29.85↔ 92.29.86↔ 92.29.87↔ 92.29.88↔ 92.29.89↔ 92.30.00↔	03	D20Z
	02	C02A C02B		01	B02A B02B B02C B16Z B39A B39B		03	D20Z
	03	D12A D15A D15B D20Z D25A D25B		02	C02A C02B		03	D20Z
	04	E01A E01B E03Z		03	D15A D15B D20Z D25A D25B		03	D20Z
	06	G10Z G12A G12B G12C G16Z G29A G29B G38Z		04	E01A E01B E03Z		03	D20Z
	07	H01A H01B H16Z H33Z		06	G16Z G29A G29B G38Z		03	D20Z
	08	I54A I54B		07	H01A H01B H16Z H33Z		01	BORP KPP B02A B02B B02C B16Z B39A B39B
	09	J02A J02B J03A J03B J04Z J11A J11B J18A J18B		08	I54A I54B		02	C02A C02B
	10	K15A		09	J02A J18A J18B		03	D15A D15B D20Z D25A D25B
	11	L12Z		10	K15A		04	E01A E01B E03Z E08A E08B
	12	M07Z		11	L12Z		06	G16Z G29A G29B G38Z
	13	N16Z		12	M10Z M37Z		07	H01A H01B H16Z H33Z
	21B	X04Z X05A X05B X06A X06B X06C		13	N16Z		08	I54A I54B
	Prä	A06Z A11A BORP KP KPP		Prä	A06Z A11A BORP KP KPP		09	J02A J18A J18B
	01	B02A B02B B02C B16Z B17A B17B B17C B39A B39B		01	B02A B02B B02C B16Z B39A B39B		10	K15A
	02	C02A C02B		02	C02A C02B		11	L12Z
	03	D12A D15A D15B D20Z D25A D25B		03	D15A D15B D20Z D25A D25B		12	M10Z M37Z
	04	E01A E01B E03Z		04	E01A E01B E03Z		13	N16Z
	06	G10Z G12A G12B G12C G16Z G29A G29B G38Z		06	G16Z G29A G29B G38Z		21A	W01A W01B
	07	H01A H01B H16Z H33Z		07	H01A H01B H16Z H33Z		21B	X06A X06B X06C
	08	I54A I54B		08	I54A I54B		Prä	A06Z A11A A36A A90A A93A A93B A93C A93D
09	J02A J02B J03A J03B J04Z J11A J11B J18A J18B	09	J02A J18A J18B	Prä	A06Z A11A A36A A90A A93A A93B A93C A93D			
10	K15A	10	K15A	01	BORP KPP B02A B02B B02C B16Z B39A B39B			
11	L12Z	11	L12Z	02	C02A C02B			
12	M07Z	12	M10Z M37Z	03	D15A D15B D20Z D25A D25B			
13	N16Z	13	N16Z	04	E01A E01B E03Z E08A E08B			
21B	X04Z X05A X05B X06A X06B X06C	Prä	A06Z A11A BORP KP KPP	06	G16Z G29A G29B G38Z			
Prä	A06Z A11A BORP KP KPP	07	H01A H01B H16Z H33Z	07	H01A H01B H16Z H33Z			
01	B02A B02B B02C B16Z B17A B17B B17C B39A B39B	08	I54A I54B	08	I54A I54B			
02	C02A C02B	09	J02A J18A J18B	09	J02A J18A J18B			
03	D12A D15A D15B D20Z D25A D25B	10	K15A	10	K15A			
04	E01A E01B E03Z	11	L12Z	11	L12Z			
06	G10Z G12A G12B G12C G16Z G29A G29B G38Z	12	M10Z M37Z	12	M10Z M37Z			
07	H01A H01B H16Z H33Z	13	N16Z	13	N16Z			
08	I54A I54B	Prä	A06Z A11A	21A	W01A W01B			
09	J02A J02B J03A J03B J04Z J11A J11B J18A J18B	03	D15A D15B D20Z D25A D25B	21B	X06A X06B X06C			
10	K15A	04	E01A E01B E03Z	Prä	A06Z A11A A36A A90A A93A A93B A93C A93D			
11	L12Z	06	G16Z G29A G29B G38Z	Prä	A06Z A11A A36A A90A A93A A93B A93C A93D			
12	M07Z	07	H01A H01B H16Z H33Z	01	BORP KPP B02A B02B B02C B16Z B39A B39B			
13	N16Z	08	I54A I54B	02	C02A C02B			
21B	X04Z X05A X05B X06A X06B X06C	09	J02A J18A J18B	03	D15A D15B D20Z D25A D25B			
		10	K15A	04	E01A E01B E03Z E08A E08B			
		11	L12Z	06	G16Z G29A G29B G38Z			
		12	M10Z M37Z	07	H01A H01B H16Z H33Z			
		13	N16Z	08	I54A I54B			
		Prä	A06Z A11A	09	J02A J18A J18B			
		03	D20Z	10	K15A			
		03	D20Z	11	L12Z			
		03	D20Z	12	M10Z M37Z			
		03	D20Z	13	N16Z			
		03	D20Z	21A	W01A W01B			
		03	D20Z	21B	X06A X06B X06C			
		03	D20Z	Prä	A06Z A11A A36A A90A A93A A93B A93C A93D			
		03	D20Z	Prä	A06Z A11A A36A A90A A93A A93B A93C A93D			
		03	D20Z	01	BORP KPP B02A B02B B02C B16Z B39A B39B			
		03	D20Z	02	C02A C02B			
		03	D20Z	03	D15A D15B D20Z D25A D25B			
		03	D20Z	04	E01A E01B E03Z E08A E08B			
		03	D20Z	06	G16Z G29A G29B G38Z			
		03	D20Z	07	H01A H01B H16Z H33Z			
		03	D20Z	08	I54A I54B			
		03	D20Z	09	J02A J18A J18B			
		03	D20Z	10	K15A			
		03	D20Z	11	L12Z			

CHOP	MDC	DRG	CHOP	MDC	DRG	CHOP	MDC	DRG
	12	M10Z M37Z		13	N16Z		21A	W01A W01B
	13	N16Z		21A	W01A W01B		21B	X06A X06B X06C
	21A	W01A W01B		21B	X06A X06B X06C		Prä	A06Z A11A A36A
	21B	X06A X06B X06C		Prä	A06Z A11A A36A			A90A A93A A93B
	Prä	A06Z A11A A36A			A90A A93A A93B			A93C A93D
		A90A A93A A93B	92.30.30↔		A93C A93D	92.30.99↔		BORP KP KPP
92.30.20↔		A93C A93D		01	BORP KP KPP		01	B02A B02B B02C
	01	BORP KP KPP		01	B02A B02B B02C			B16Z B39A B39B
		B02A B02B B02C		02	B16Z B39A B39B		02	C02A C02B
		B16Z B39A B39B		02	C02A C02B		03	D15A D15B D20Z
	02	C02A C02B		03	D15A D15B D20Z			D25A D25B
		C02A C02B		04	D25A D25B		04	E01A E01B E03Z
	03	D15A D15B D20Z		04	E01A E01B E03Z			E08A E08B
		D25A D25B		06	E08A E08B		06	G16Z G29A G29B
	04	E01A E01B E03Z		06	G16Z G29A G29B			G38Z
		E08A E08B		07	G38Z		07	H01A H01B H16Z
	06	G16Z G29A G29B		07	H01A H01B H16Z			H33Z
		G38Z		08	H33Z		08	I54A I54B
	07	H01A H01B H16Z		08	I54A I54B		09	J02A J18A J18B
		H33Z		09	J02A J18A J18B		10	K15A
	08	I54A I54B		10	K15A		11	L12Z
		I54A I54B		11	L12Z		12	M10Z M37Z
	09	J02A J18A J18B		12	M10Z M37Z		13	N16Z
		J02A J18A J18B		13	N16Z		21A	W01A W01B
	10	K15A		21A	W01A W01B		21B	X06A X06B X06C
		K15A		21B	X06A X06B X06C		Prä	A06Z A11A A36A
	11	L12Z		Prä	A06Z A11A A36A			A90A A93A A93B
		L12Z			A90A A93A A93B			A93C A93D
	12	M10Z M37Z	92.30.31↔		A93C A93D	92.31.00↔		BORP KP KPP
		M10Z M37Z		01	BORP KP KPP		01	B02A B02B B02C
	13	N16Z		01	B02A B02B B02C			B16Z B39A B39B
	21A	W01A W01B		02	B16Z B39A B39B		02	C02A C02B
		W01A W01B		02	C02A C02B		03	D15A D15B D20Z
	21B	X06A X06B X06C		03	D15A D15B D20Z			D25A D25B
		X06A X06B X06C		04	D25A D25B		04	E01A E01B E03Z
	Prä	A06Z A11A A36A		04	E01A E01B E03Z			E08A E08B
		A06Z A11A A36A		06	E08A E08B		06	G16Z G29A G29B
		A90A A93A A93B		06	G16Z G29A G29B			G38Z
		A93C A93D		07	G38Z		07	H01A H01B H16Z
92.30.21↔		A93C A93D		07	H01A H01B H16Z			H33Z
	01	BORP KP KPP		08	H33Z		08	I54A I54B
		B02A B02B B02C		09	I54A I54B		09	J02A J18A J18B
		B16Z B39A B39B		09	J02A J18A J18B		10	K15A
	02	C02A C02B		10	K15A		11	L12Z
		C02A C02B		11	L12Z		12	M10Z M37Z
	03	D15A D15B D20Z		12	M10Z M37Z		13	N16Z
		D25A D25B		13	N16Z		21A	W01A W01B
	04	E01A E01B E03Z		21A	W01A W01B		21B	X06A X06B X06C
		E08A E08B		21B	X06A X06B X06C		Prä	A06Z A11A A36A
	06	G16Z G29A G29B		Prä	A06Z A11A A36A			A90A A93A A93B
		G38Z			A90A A93A A93B			A93C A93D
	07	H01A H01B H16Z	92.30.32↔		A93C A93D	92.31.10↔		BORP KP KPP
		H33Z		01	BORP KP KPP		01	B02A B02B B02C
	08	I54A I54B		01	B02A B02B B02C			B16Z B39A B39B
		I54A I54B		02	B16Z B39A B39B		02	C02A C02B
	09	J02A J18A J18B		02	C02A C02B		03	D15A D15B D20Z
		J02A J18A J18B		03	D15A D15B D20Z			D25A D25B
	10	K15A		04	D25A D25B		04	E01A E01B E03Z
		K15A		04	E01A E01B E03Z			E08A E08B
	11	L12Z		06	E08A E08B		06	G16Z G29A G29B
		L12Z		06	G16Z G29A G29B			G38Z
	12	M10Z M37Z		07	G38Z		07	H01A H01B H16Z
		M10Z M37Z		07	H01A H01B H16Z			H33Z
	13	N16Z		08	H33Z		08	I54A I54B
		N16Z		08	I54A I54B		09	J02A J18A J18B
	21A	W01A W01B		09	J02A J18A J18B		10	K15A
		W01A W01B		10	K15A		11	L12Z
	21B	X06A X06B X06C		11	L12Z		12	M10Z M37Z
		X06A X06B X06C		12	M10Z M37Z		13	N16Z
	Prä	A06Z A11A A36A		13	N16Z		21A	W01A W01B
		A06Z A11A A36A						
		A90A A93A A93B						
		A93C A93D						
92.30.22↔		A93C A93D						
	01	BORP KP KPP						
		B02A B02B B02C						
		B16Z B39A B39B						
	02	C02A C02B						
		C02A C02B						
	03	D15A D15B D20Z						
		D25A D25B						
	04	E01A E01B E03Z						
		E08A E08B						
	06	G16Z G29A G29B						
		G38Z						
	07	H01A H01B H16Z						
		H33Z						
	08	I54A I54B						
		I54A I54B						
	09	J02A J18A J18B						
		J02A J18A J18B						
	10	K15A						
		K15A						
	11	L12Z						
		L12Z						
	12	M10Z M37Z						
		M10Z M37Z						

CHOP	MDC	DRG	CHOP	MDC	DRG	CHOP	MDC	DRG	
92.32.00↔	21B	X06A X06B X06C	92.33.01↔	Prä	A06Z A11A A36A	92.39.01↔	21B	X06A X06B X06C	
	Prä	A06Z A11A A36A		Prä	A06Z A11A A36A		X33Z		
		A90A A93A A93B			A90A A93A A93B			Prä	A06Z A11A A36A
		A93C A93D			A93C A93D				A90A A93A A93B
		BORP			BORP KP KPP				A93C A93D
	01	B02A B02B B02C		01	B02A B02B B02C				BORP KP KPP
		B16Z B39A B39B			B16Z B39A B39B			01	B01A B01B B02A
	02	C02A C02B		02	C02A C02B				B02B B16Z B20A
	03	D15A D15B D20Z		03	D15A D15B D20Z				B20B B20C B39A
		D25A D25B			D25A D25B				B39B
	04	E01A E01B E03Z		04	E01A E01B E03Z			02	C02A C02B
		E08A E08B			E08A E08B			03	D15A D15B D20Z
	06	G16Z G29A G29B		06	G16Z G29A G29B				D25A D25B
		G38Z			G38Z			04	E01A E01B E03Z
	07	H01A H01B H16Z		07	H01A H01B H16Z				E08A E08B
		H33Z			H33Z			06	G16Z G29A G29B
	08	I54A I54B		08	I54A I54B				G33Z G38Z
	09	J02A J18A J18B		09	J02A J18A J18B			07	H01A H01B H16Z
	10	K15A		10	K15A				H33Z
	11	L12Z		11	L12Z			08	I54A I54B
	12	M10Z M37Z		12	M10Z M37Z			09	J02A J18A J18B
13	N16Z	13	N16Z		10	K15A			
21A	W01A W01B	21A	W01A W01B		11	L12Z L33Z			
21B	X06A X06B X06C	21B	X06A X06B X06C		12	M10Z M37Z			
Prä	A06Z A11A A36A	Prä	A06Z A11A A36A		13	N16Z			
92.32.01↔	Prä	A90A A93A A93B	92.33.11↔	Prä	A90A A93A A93B	92.39.11↔	21A	W01A W01B	
		A93C A93D			A93C A93D			21B	X06A X06B X06C
		BORP KP KPP			BORP KP KPP			Prä	A06Z A11A A36A
	01	B02A B02B B02C		01	B02A B02B B02C				A90A A93A A93B
		B16Z B39A B39B			B16Z B39A B39B			Prä	A06Z A11A A36A
	02	C02A C02B		02	C02A C02B				A90A A93A A93B
	03	D15A D15B D20Z		03	D15A D15B D20Z				A93C A93D
		D25A D25B			D25A D25B			01	BORP KP KPP
	04	E01A E01B E03Z		04	E01A E01B E03Z				B01A B01B B02A
		E08A E08B			E08A E08B				B02B B16Z B20A
	06	G16Z G29A G29B		06	G16Z G29A G29B				B20B B20C B39A
		G38Z			G38Z				B39B
	07	H01A H01B H16Z		07	H01A H01B H16Z			02	C02A C02B
		H33Z			H33Z			03	D15A D15B D20Z
	08	I54A I54B		08	I54A I54B				D25A D25B
	09	J02A J18A J18B		09	J02A J18A J18B			04	E01A E01B E03Z
	10	K15A		10	K15A				E08A E08B
	11	L12Z		11	L12Z			06	G16Z G29A G29B
	12	M10Z M37Z		12	M10Z M37Z				G33Z G38Z
	13	N16Z		13	N16Z			07	H01A H01B H16Z
	21A	W01A W01B		21A	W01A W01B				H33Z
21B	X06A X06B X06C	21B	X06A X06B X06C		08	I54A I54B			
Prä	A06Z A11A A36A	Prä	A06Z A11A A36A		09	J02A J18A J18B			
92.33.00↔	Prä	A90A A93A A93B	92.39.00↔	Prä	A90A A93A A93B	92.39.20↔	10	K15A	
		A93C A93D			A93C A93D			11	L12Z L33Z
		BORP			BORP			12	M10Z M37Z
	01	B02A B02B B02C		01	B01A B01B B02A			13	N16Z
		B16Z B39A B39B			B02B B16Z B20A			21A	W01A W01B
	02	C02A C02B			B20B B20C B39A			21B	X06A X06B X06C
	03	D15A D15B D20Z			B39B				X33Z
		D25A D25B			C02A C02B			Prä	A06Z A11A A36A
	04	E01A E01B E03Z		02	C02A C02B				A90A A93A A93B
		E08A E08B		03	D15A D15B D20Z				A93C A93D
	06	G16Z G29A G29B		04	E01A E01B E03Z				BORP KP KPP
		G38Z			E08A E08B			01	B01A B01B B02A
	07	H01A H01B H16Z		06	G16Z G29A G29B				B02B B16Z B20A
		H33Z			G33Z G38Z				B20B B20C B39A
	08	I54A I54B		07	H01A H01B H16Z				B39B
	09	J02A J18A J18B			H33Z			02	C02A C02B
	10	K15A		08	I54A I54B			03	D15A D15B D20Z
	11	L12Z		09	J02A J18A J18B				D25A D25B
	12	M10Z M37Z		10	K15A K15B			04	E01A E01B E03Z
	13	N16Z		11	L12Z L33Z				E08A E08B
	21A	W01A W01B		12	M10Z M37Z			06	G16Z G29A G29B
21B	X06A X06B X06C	13	N16Z			G33Z G38Z			
		21A	W01A W01B		07	H01A H01B H16Z			



CHOP	MDC	DRG	CHOP	MDC	DRG	CHOP	MDC	DRG
		H33Z		02	C02A C02B		Prä	A06Z A11A A36A
	08	I54A I54B		03	D15A D15B D20Z			A90A A93A A93B
	09	J02A J18A J18B			D25A D25B	92.39.32↔	01	A93C A93D
	10	K15A		04	E01A E01B E03Z			BORP KP KPP
	11	L12Z L33Z			E08A E08B			B01A B01B B02A
	12	M10Z M37Z		06	G16Z G29A G29B			B02B B16Z B20A
	13	N16Z			G33Z G38Z			B20B B20C B39A
	21A	W01A W01B		07	H01A H01B H16Z		07	B39B
	21B	X06A X06B X06C			H33Z		02	C02A C02B
		X33Z		08	I54A I54B		03	D15A D15B D20Z
92.39.21↔	Prä	A06Z A11A A36A		09	J02A J18A J18B			D25A D25B
		A90A A93A A93B		10	K15A		04	E01A E01B E03Z
		A93C A93D		11	L12Z L33Z			E08A E08B
	01	BORP KP KPP		12	M10Z M37Z		06	G16Z G29A G29B
		B01A B01B B02A		13	N16Z			G33Z G38Z
		B02B B16Z B20A		21A	W01A W01B		07	H01A H01B H16Z
		B20B B20C B39A		21B	X06A X06B X06C			H33Z
		B39B			X33Z		08	I54A I54B
	02	C02A C02B		Prä	A06Z A11A A36A		09	J02A J18A J18B
	03	D15A D15B D20Z	92.39.30↔		A90A A93A A93B		10	K15A
		D25A D25B		01	BORP KP KPP		11	L12Z L33Z
	04	E01A E01B E03Z			B01A B01B B02A		12	M10Z M37Z
		E08A E08B			B02B B16Z B20A		13	N16Z
	06	G16Z G29A G29B			B20B B20C B39A		21A	W01A W01B
		G33Z G38Z			B39B		21B	X06A X06B X06C
	07	H01A H01B H16Z		02	C02A C02B		Prä	A06Z A11A A36A
		H33Z		03	D15A D15B D20Z			A90A A93A A93B
	08	I54A I54B			D25A D25B	92.39.39↔		A93C A93D
	09	J02A J18A J18B		04	E01A E01B E03Z		01	BORP KP KPP
	10	K15A			E08A E08B			B01A B01B B02A
	11	L12Z L33Z		06	G16Z G29A G29B			B02B B16Z B20A
	12	M10Z M37Z			G33Z G38Z			B20B B20C B39A
	13	N16Z		07	H01A H01B H16Z			B39B
	21A	W01A W01B			H33Z		02	C02A C02B
	21B	X06A X06B X06C		08	I54A I54B		03	D15A D15B D20Z
		X33Z		09	J02A J18A J18B			D25A D25B
92.39.22↔	Prä	A06Z A11A A36A		10	K15A		04	E01A E01B E03Z
		A90A A93A A93B		11	L12Z L33Z			E08A E08B
		A93C A93D		12	M10Z M37Z		06	G16Z G29A G29B
	01	BORP KP KPP		13	N16Z			G33Z G38Z
		B01A B01B B02A		21A	W01A W01B		07	H01A H01B H16Z
		B02B B16Z B20A		21B	X06A X06B X06C			H33Z
		B20B B20C B39A			X33Z		08	I54A I54B
		B39B		Prä	A06Z A11A A36A		09	J02A J18A J18B
	02	C02A C02B			A90A A93A A93B		10	K15A
	03	D15A D15B D20Z	92.39.31↔		A93C A93D		11	L12Z L33Z
		D25A D25B		01	BORP KP KPP		12	M10Z M37Z
	04	E01A E01B E03Z			B01A B01B B02A		13	N16Z
		E08A E08B			B02B B16Z B20A		21A	W01A W01B
	06	G16Z G29A G29B			B20B B20C B39A		21B	X06A X06B X06C
		G33Z G38Z			B39B			X33Z
	07	H01A H01B H16Z		02	C02A C02B		Prä	A06Z A11A A36A
		H33Z		03	D15A D15B D20Z			A90A A93A A93B
	08	I54A I54B			D25A D25B	92.41↔		A93C A93D
	09	J02A J18A J18B		04	E01A E01B E03Z		01	BORP KP KPP
	10	K15A			E08A E08B			B02A B02B B02C
	11	L12Z L33Z		06	G16Z G29A G29B			B16Z B39A B39B
	12	M10Z M37Z			G33Z G38Z		02	C02A C02B
	13	N16Z		07	H01A H01B H16Z		03	D15A D15B D20Z
	21A	W01A W01B			H33Z			D25A D25B
	21B	X06A X06B X06C		08	I54A I54B		04	E01A E01B E03Z
		X33Z		09	J02A J18A J18B			E08A E08B
92.39.29↔	Prä	A06Z A11A A36A		10	K15A		06	G16Z G29A G29B
		A90A A93A A93B		11	L12Z L33Z			G38Z
		A93C A93D		12	M10Z M37Z		07	H01A H01B H16Z
	01	BORP KP KPP		13	N16Z			H33Z
		B01A B01B B02A		21A	W01A W01B		08	I54A I54B
		B02B B16Z B20A		21B	X06A X06B X06C		09	J02A J18A J18B
		B20B B20C B39A			X33Z		10	K15A
		B39B						

CHOP	MDC	DRG	CHOP	MDC	DRG	CHOP	MDC	DRG
	11	L12Z		Prä	A06Z A11A A11B		21A	W61B
	12	M10Z M37Z			A11C A11D		Prä	A95A A95B A95C
	13	N16Z	93.86.K2†↔		FR 14 FR 7 HAK			A95D A95E A95F
	Prä	A06Z A11A A36A		Prä	A06Z A11A A11B	93.8A.26†↔	Prä	A95G
		A90A A93A A93B			A11C A11D			A97A A97B A97C
93.38.05†↔	Prä	A93C A93D	93.86.L2†↔	Prä	FR 14 FR 7 HAK			A97D A97E A97F
	08	A92A A92B			A06Z A11A A11B	93.8A.27†↔	Prä	A97G
		I97A I97B		Prä	A11C A11D			A06Z A11A A11B
93.38.06†↔	Prä	A92A	93.86.M2†↔		FR 14 FR 7 HAK			A11C A11D A97A
	08	I97A		Prä	A06Z A11A A11B			A97B A97C A97D
93.38.07†↔	Prä	A92A			A11C A11D			A97E
	08	I97A	93.86.N2†↔	Prä	FR 14 FR 7 HAK	93.8A.28†↔	Prä	A06Z A11A A11B
93.38.11†↔	Prä	A92A A92B			A06Z A11A A11B			A11C A11D A97A
	08	I97A I97B		Prä	A11C A11D			A97B A97C A97D
93.38.12†↔	Prä	A92A	93.86.O2†↔		FR 14 FR 7 HAK			A97E
	08	I97A		Prä	A06Z A11A A11B	93.8A.2A†↔	Prä	A06Z A11A A11B
93.38.13†↔	Prä	A92A			A11C A11D			A11C A11D A97A
	08	I97A	93.89.1K†↔		FR 7			A97B A97C A97D
93.41†↔	Prä	B61A	93.89.1L†↔		FR 14 FR 7 HAK			A97E
	08	I10A I10B		Prä	A06Z A11A A11B	93.8B.22†↔	Prä	A97A A97B A97C
	21A	W02A W02B			A11C A11D			A97D A97E A97F
93.57.15†↔		KVB I KVB II VAC	93.89.1M†↔		FR 14 FR 7 HAK			A97G
93.57.16†↔		KVB I KVB II VAC		01	B90A	93.8B.23†↔	Prä	A06Z A11A A11B
93.57.17†↔		KVB I KVB II VAC		Prä	A06Z A11A A11B			A11C A11D A97A
93.57.18†↔		KVB I KVB II VAC			A11C A11D			A97B A97C A97D
93.57.1A†↔		KVB I KVB II VAC	93.89.1N†↔		FR 14 FR 7 HAK			A97E
93.57.1B†↔		KVB I KVB II VAC		01	B90A	93.8B.24†↔	Prä	A06Z A11A A11B
93.57.1C†↔		KVB I KVB II VAC		Prä	A06Z A11A A11B			A11C A11D A97A
93.57.1D†↔		KVB I KVB II VAC			A11C A11D			A97B A97C A97D
93.57.1E†↔		KVB I KVB II VAC	93.89.1O†↔		FR 14 FR 7 HAK			A97E
93.59.51†↔		KP KPP MKOR		01	B90A	93.8B.25†↔	Prä	A06Z A11A A11B
	03	D15A D15B		Prä	A06Z A11A A11B			A11C A11D A97A
	18B	T60A T60B T60C			A11C A11D			A97B A97C A97D
		T60D T60E T60F	93.89.1P†↔		FR 14 FR 7 HAK			A97E
		T60G T60H		01	B90A	93.92.10†↔	06	G40Z G46A G46B
93.59.52†↔	Prä	A94A A94B A94C		Prä	A06Z A11A A11B			G48A G48B G48C
		HAK KP KPP			A11C A11D		15	P67A P67B P67C
		MKOR	93.89.1Q†↔		FR 14 FR 7 HAK	93.92.11†↔	06	G40Z G46A G46B
	03	D15A D15B		01	B90A			G48A G48B G48C
	17	R01A R01B R01C		Prä	A06Z A11A A11B		15	P67A P67B P67C
		R01D R01E			A11C A11D	93.92.12†↔	06	G40Z G46A G46B
	18B	T60A T60B T60C	93.89.1R†↔		FR 14 FR 7 HAK			G48A G48B G48C
		T60D T60E T60F		01	B90A		15	P67A P67B P67C
		T60G T60H		Prä	A06Z A11A A11B	93.92.13†↔	15	P67A P67B P67C
93.59.53†↔	Prä	A04A A94A A94B			A11C A11D	93.92.14†↔	15	P67A P67B P67C
		HAK KP KPP	93.89.1S†↔		FR 14 FR 7 HAK	93.92.99†↔	15	P67A P67B P67C
		MKOR		01	B90A	93.97†↔	21B	X62A
	03	D15A D15B		Prä	A06Z A11A A11B	93.9F.11†↔	15	P65A P66A P66B
	17	R01A R01B R01C			A11C A11D			P67A P67B
		R01D R01E	93.89.1T†↔		FR 14 FR 7 HAK	93.9G.21†↔	04	E78Z
	18B	T60A T60B T60C		01	B90A		15	P65A P66A P66B
		T60D T60E T60F		Prä	A06Z A11A A11B			P67A P67B
		T60G T60H			A11C A11D	93.9G.22†↔	04	E78Z
93.86.E2†↔	Prä	A04A A94A A94B	93.89.1U†↔		FR 14 FR 7 HAK		15	P65A P66A P66B
		FR 7		01	B90A			P67A P67B
	Prä	A06Z A11A A11B		Prä	A06Z A11A A11B	93.9G.41†↔	04	E78Z
		A11C A11D			A11C A11D		15	P65A P66A P66B
93.86.F2†↔		FR 14 FR 7 HAK	93.89.1V†↔		FR 14 FR 7 HAK			P67A P67B
	Prä	A06Z A11A A11B		01	B90A	93.9G.42†↔	04	E78Z
		A11C A11D		Prä	A06Z A11A A11B		15	P65A P66A P66B
93.86.G2†↔		FR 14 FR 7 HAK			A11C A11D			P67A P67B
	Prä	A06Z A11A A11B	93.89.94†↔	Prä	A95A A95B A95C	93.A2.44†↔	Prä	A92A A92B
		A11C A11D			A95D A95E A95F		19	U42A U42B U42C
93.86.H2†↔		FR 14 FR 7 HAK			A95G	93.A2.45†↔	Prä	A92A
	Prä	A06Z A11A A11B	93.89.95†↔		GFK 14		19	U42A U42B
		A11C A11D		21A	W61B	93.A2.46†↔	Prä	A92A
93.86.I2†↔		FR 14 FR 7 HAK		Prä	A95A A95B A95C		19	U42A U42B
	Prä	A06Z A11A A11B			A95D A95E A95F	94.28†↔	19	U61A
		A11C A11D			A95G	94.29†↔	19	U41A U41B
93.86.J2†↔		FR 14 FR 7 HAK	93.89.96†↔		GFK 14	94.30.01†↔	19	U41A U41B

CHOP	MDC	DRG	CHOP	MDC	DRG	CHOP	MDC	DRG
94.30.02†↔	19	U41A U41B	94.8X.00†↔	19	U41A U41B	99.04.14†↔		KP KPP
94.30.03†↔	19	U41A U41B	94.8X.10†↔	19	U41A U41B		15	P65B P66C P67A
94.35.11†↔	19	U66B	94.8X.11†↔	19	U41A U41B			P67B P67C
94.35.12†↔	19	U66B	94.8X.12†↔	19	U41A U41B	99.04.15†↔		KP KPP
94.35.13†↔	19	U66B	94.8X.20†↔	19	U41A U41B		15	P65B P66C P67A
94.35.14†↔	19	U66B	94.8X.21†↔	19	U41A U41B			P67B P67C
94.35.21†↔	19	U41A U41B U66B	94.8X.22†↔	19	U41A U41B	99.04.16†↔		HAK KP KPP
94.35.22†↔	19	U41A U41B U66B	94.8X.30†↔	19	U41A U41B		15	P65B P66C P67A
94.35.23†↔	19	U41A U41B U66B	94.8X.31†↔	19	U41A U41B			P67B P67C
94.35.24†↔	19	U41A U41B U66B	94.8X.32†↔	19	U41A U41B	99.04.17†↔		HAK KP KPP
94.39†↔	19	U41A U41B	94.8X.40†↔	19	U41A U41B		15	P65B P66C P67A
94.3A.11†↔	19	U41A U41B U66B	94.8X.41†↔	19	U41A U41B			P67B P67C
94.3A.12†↔	19	U41A U41B U66B	94.8X.42†↔	19	U41A U41B	99.04.18†↔		HAK KP KPP
94.3A.13†↔	19	U41A U41B U66B	94.8X.50†↔	19	U41A U41B		15	P65B P66C P67A
94.3A.14†↔	19	U41A U41B U66B	94.8X.51†↔	19	U41A U41B			P67B P67C
94.3A.15†↔	19	U41A U41B U66B	94.8X.52†↔	19	U41A U41B	99.04.19†↔		HAK KP KPP
94.3A.16†↔	19	U41A U41B U66B	94.8X.99†↔	19	U41A U41B		15	P65B P66C P67A
94.3A.17†↔	19	U41A U41B U66B	94.92.10†↔	19	U41A U41B			P67B P67C
94.3A.18†↔	19	U41A U41B U66B	94.92.11†↔	19	U41A U41B	99.04.1A†↔		HAK KP KPP
94.3A.1A†↔	19	U41A U41B U66B	94.92.12†↔	19	U41A U41B		15	P65B P66C P67A
94.3A.1B†↔	19	U41A U41B U66B	95.04†↔	02	C01Z C14Z			P67B P67C
94.3A.1C†↔	19	U41A U41B U66B	96.35†↔	15	P66C P67A P67B	99.04.1B†↔		HAK KP KPP
94.3A.1D†↔	19	U41A U41B U66B			P67C		15	P65B P66C P67A
94.3A.1E†↔	19	U41A U41B U66B	96.6†↔	15	P66C P67A P67B			P67B P67C
94.3A.21†↔	19	U41A U41B U66B			P67C	99.04.1C†↔		HAK KP KPP
94.3A.22†↔	19	U41A U41B U66B	97.02†↔	06	G40Z G46A G46B		15	P65B P66C P67A
94.3A.23†↔	19	U41A U41B U66B			G46C G72B			P67B P67C
94.3A.24†↔	19	U41A U41B U66B	97.03†↔	06	G40Z G46A G46B	99.04.1D†↔		HAK KP KPP
94.3A.25†↔	19	U41A U41B U66B			G46C G72B		15	P65B P66C P67A
94.3A.26†↔	19	U41A U41B U66B	97.55†↔	07	H41A H41B H41C			P67B P67C
94.3A.27†↔	19	U41A U41B U66B			H41D	99.04.1E†↔		HAK KP KPP
94.3A.28†↔	19	U41A U41B U66B	97.56†↔	07	H41A H41B H41C		15	P65B P66C P67A
94.3A.2A†↔	19	U41A U41B U66B			H41D			P67B P67C
94.3A.2B†↔	19	U41A U41B U66B	97.61†↔	11	L42A	99.04.1F†↔		HAK KP KPP
94.3A.2C†↔	19	U41A U41B U66B	97.62†↔	11	L42A L63C L64A		15	P65B P66C P67A
94.3A.2D†↔	19	U41A U41B U66B	97.65†↔	11	L20A L20B L20C			P67B P67C
94.3A.2E†↔	19	U41A U41B U66B			L20D L20E	99.04.1G†↔		HAK KP KPP
94.3B.11†↔	19	U66B			M06Z M09A M09B		15	P65B P66C P67A
94.3B.12†↔	19	U66B			M37Z			P67B P67C
94.3B.13†↔	19	U66B	98.02†↔	06	G40Z G46A G46B	99.04.1H†↔		HAK KP KPP
94.3B.14†↔	19	U66B			G46C G72B		15	P65B P66C P67A
94.3B.15†↔	19	U66B	98.03†↔	06	G40Z G46A G46B			P67B P67C
94.3C.11†↔	19	U66B			G46C G72B	99.04.1I†↔		HAK KP KPP
94.3C.12†↔	19	U66B	98.04†↔	06	G40Z G48A G48B		15	P65B P66C P67A
94.3C.13†↔	19	U66B			G48C G72B			P67B P67C
94.3C.14†↔	19	U66B	98.05†↔	06	G40Z G48A G48B	99.04.1J†↔		HAK KP KPP
94.3C.15†↔	19	U66B			G48C G72B		15	P65B P66C P67A
94.3C.16†↔	19	U66B	98.51†↔	11	L13A L13B L20B			P67B P67C
94.3C.17†↔	19	U66B			L38Z L42A L42B	99.04.1K†↔		HAK KP KPP
94.3G.14†↔	19	U66A	98.52†↔	07	H41A H41B H41C		15	P65B P66C P67A
94.3G.15†↔	19	U66A			H41D			P67B P67C
94.3G.16†↔	19	U66A	98.53†↔	07	H41A H41B H41C	99.04.1L†↔		HAK KP KPP
94.3G.17†↔	19	U66A			H41D		15	P65B P66C P67A
94.3G.18†↔	19	U66A	98.59†↔	07	H41A H41B H41C			P67B P67C
94.3G.1A†↔	19	U66A			H41D	99.04.1M†↔		HAK KP KPP
94.3G.1B†↔	19	U66A	99.01†↔		KP KPP		15	P65B P66C P67A
94.3G.1C†↔	19	U66A			P65B P66C P67A			P67B P67C
94.3G.1D†↔	19	U66A			P67B P67C	99.04.1N†↔		HAK KP KPP
94.3G.1E†↔	19	U66A	99.04.00†↔	15	P65B P66C P67A		15	P65B P66C P67A
94.3G.1F†↔	19	U66A			P67B P67C			P67B P67C
94.7X.00†↔	19	U41A U41B	99.04.09†↔	15	P65B P66C P67A	99.04.1O†↔		HAK KP KPP
94.7X.10†↔	19	U41A			P67B P67C		15	P65B P66C P67A
94.7X.11†↔	19	U41A	99.04.10†↔	15	P65B P66C P67A			P67B P67C
94.7X.12†↔	19	U41A			P67B P67C	99.04.1P†↔		HAK KP KPP
94.7X.20†↔	19	U41A	99.04.11†↔		KP KPP		15	P65B P66C P67A
94.7X.21†↔	19	U41A			P65B P66C P67A			P67B P67C
94.7X.22†↔	19	U41A			P67B P67C	99.04.21†↔	15	P65B P66C P67A
94.7X.23†↔	19	U41A	99.04.12†↔		KP KPP			P67B P67C
94.7X.30†↔	19	U41A			P65B P66C P67A	99.04.22†↔		KP KPP
94.7X.99†↔	19	U41A U41B			P67B P67C		15	P65B P66C P67A

CHOP	MDC	DRG	CHOP	MDC	DRG	CHOP	MDC	DRG
99.04.23†↔	15	P67B P67C KP KPP	99.04.31†↔	15	P65B P66C P67A P67B P67C	99.05.4L†↔	15	HAK KP KPP HAK KP KPP
99.04.24†↔	15	P65B P66C P67A P67B P67C	99.04.32†↔	15	P65B P66C P67A P67B P67C	99.05.4M†↔	15	P65B P66C P67A P67B P67C
99.04.25†↔	15	P65B P66C P67A P67B P67C	99.04.33†↔	15	P65B P66C P67A P67B P67C	99.05.4N†↔	15	HAK KP KPP HAK KP KPP
99.04.26†↔	15	P65B P66C P67A P67B P67C	99.04.34†↔	15	P65B P66C P67A P67B P67C	99.05.4O†↔	15	P65B P66C P67A P67B P67C
99.04.27†↔	15	HAK KP KPP P65B P66C P67A	99.04.35†↔	15	P65B P66C P67A P67B P67C	99.05.4P†↔	15	HAK KP KPP HAK KP KPP
99.04.28†↔	15	P65B P66C P67A P67B P67C	99.04.36†↔	15	P65B P66C P67A P67B P67C	99.05.4Q†↔	15	P65B P66C P67A P67B P67C
99.04.2A†↔	15	HAK KP KPP P65B P66C P67A	99.05.41†↔	15	P65B P66C P67A P67B P67C	99.05.4R†↔	15	HAK KP KPP HAK KP KPP
99.04.2B†↔	15	P65B P66C P67A P67B P67C	99.05.42†↔	15	P65B P66C P67A P67B P67C	99.05.4S†↔	15	P65B P66C P67A P67B P67C
99.04.2C†↔	15	HAK KP KPP P65B P66C P67A	99.05.43†↔	15	P65B P66C P67A P67B P67C	99.05.4T†↔	15	HAK KP KPP HAK KP KPP
99.04.2D†↔	15	P65B P66C P67A P67B P67C	99.05.44†↔	15	P65B P66C P67A P67B P67C	99.05.4U†↔	15	P65B P66C P67A P67B P67C
99.04.2E†↔	15	HAK KP KPP P65B P66C P67A	99.05.45†↔	15	P65B P66C P67A P67B P67C	99.05.4V†↔	15	HAK KP KPP HAK KP KPP
99.04.2F†↔	15	P65B P66C P67A P67B P67C	99.05.46†↔	15	P65B P66C P67A P67B P67C	99.05.4W†↔	15	P65B P66C P67A P67B P67C
99.04.2G†↔	15	HAK KP KPP P65B P66C P67A	99.05.47†↔	15	P65B P66C P67A P67B P67C	99.05.51†↔	15	HAK KP KPP HAK KP KPP
99.04.2H†↔	15	P65B P66C P67A P67B P67C	99.05.48†↔	15	P65B P66C P67A P67B P67C	99.05.52†↔	15	P65B P66C P67A P67B P67C
99.04.2I†↔	15	HAK KP KPP P65B P66C P67A	99.05.4A†↔	15	P65B P66C P67A P67B P67C	99.05.53†↔	15	HAK KP KPP HAK KP KPP
99.04.2J†↔	15	P65B P66C P67A P67B P67C	99.05.4B†↔	15	P65B P66C P67A P67B P67C	99.05.54†↔	15	P65B P66C P67A P67B P67C
99.04.2K†↔	15	HAK KP KPP P65B P66C P67A	99.05.4C†↔	15	P65B P66C P67A P67B P67C	99.05.55†↔	15	HAK KP KPP HAK KP KPP
99.04.2L†↔	15	P65B P66C P67A P67B P67C	99.05.4D†↔	15	P65B P66C P67A P67B P67C	99.05.57†↔	15	P65B P66C P67A P67B P67C
99.04.2M†↔	15	HAK KP KPP P65B P66C P67A	99.05.4E†↔	15	P65B P66C P67A P67B P67C	99.05.58†↔	15	HAK KP KPP HAK KP KPP
99.04.2N†↔	15	P65B P66C P67A P67B P67C	99.05.4F†↔	15	HAK KP KPP P65B P66C P67A	99.05.5A†↔	15	P65B P66C P67A P67B P67C
99.04.2O†↔	15	HAK KP KPP P65B P66C P67A	99.05.4G†↔	15	HAK KP KPP P65B P66C P67A	99.05.5B†↔	15	HAK KP KPP HAK KP KPP
99.04.2P†↔	15	P65B P66C P67A P67B P67C	99.05.4H†↔	15	P65B P66C P67A P67B P67C	99.05.5C†↔	15	P65B P66C P67A P67B P67C
99.04.2Q†↔	15	HAK KP KPP P65B P66C P67A	99.05.4I†↔	15	HAK KP KPP P65B P66C P67A	99.05.5D†↔	15	HAK KP KPP HAK KP KPP
		P67B P67C	99.05.4J†↔	15	P65B P66C P67A P67B P67C			P65B P66C P67A P67B P67C
		P67B P67C	99.05.4K†↔	15	HAK KP KPP P65B P66C P67A			HAK KP KPP HAK KP KPP

CHOP	MDC	DRG	CHOP	MDC	DRG	CHOP	MDC	DRG
99.05.5E†↔	15	HAK KP KPP P65B P66C P67A P67B P67C	99.05.6H†↔	15	HAK KP KPP P65B P66C P67A P67B P67C	99.07.2C†↔	15	P67B P67C KP KPP P65B P66C P67A P67B P67C
99.05.5F†↔	15	HAK KP KPP P65B P66C P67A P67B P67C	99.05.6I†↔	15	HAK KP KPP P65B P66C P67A P67B P67C	99.07.31†↔	15	P65B P66C P67A P67B P67C KP KPP
99.05.5G†↔	15	HAK KP KPP P65B P66C P67A P67B P67C	99.05.6J†↔	15	HAK KP KPP P65B P66C P67A P67B P67C	99.07.32†↔	15	P65B P66C P67A P67B P67C KP KPP
99.05.5H†↔	15	HAK KP KPP P65B P66C P67A P67B P67C	99.05.6K†↔	15	HAK KP KPP P65B P66C P67A P67B P67C	99.07.33†↔	15	P65B P66C P67A P67B P67C KP KPP
99.05.5I†↔	15	HAK KP KPP P65B P66C P67A P67B P67C	99.05.6L†↔	15	HAK KP KPP P65B P66C P67A P67B P67C	99.07.34†↔	15	P65B P66C P67A P67B P67C KP KPP
99.05.5J†↔	15	HAK KP KPP P65B P66C P67A P67B P67C	99.05.6M†↔	15	HAK KP KPP P65B P66C P67A P67B P67C	99.07.35†↔	15	P65B P66C P67A P67B P67C KP KPP
99.05.5K†↔	15	HAK KP KPP P65B P66C P67A P67B P67C	99.05.6N†↔	15	HAK KP KPP P65B P66C P67A P67B P67C	99.07.36†↔	15	P65B P66C P67A P67B P67C KP KPP
99.05.5L†↔	15	HAK KP KPP P65B P66C P67A P67B P67C	99.05.6O†↔	15	HAK KP KPP P65B P66C P67A P67B P67C	99.07.37†↔	15	P65B P66C P67A P67B P67C KP KPP
99.05.5M†↔	15	HAK KP KPP P65B P66C P67A P67B P67C	99.05.6P†↔	15	HAK KP KPP P65B P66C P67A P67B P67C	99.07.38†↔	15	P65B P66C P67A P67B P67C KP KPP
99.05.5N†↔	15	HAK KP KPP P65B P66C P67A P67B P67C	99.05.6Q†↔	15	HAK KP KPP P65B P66C P67A P67B P67C	99.07.3A†↔	15	P65B P66C P67A P67B P67C KP KPP
99.05.61†↔	15	P65B P66C P67A P67B P67C	99.05.6R†↔	15	HAK KP KPP P65B P66C P67A P67B P67C	99.07.3B†↔	15	P65B P66C P67A P67B P67C KP KPP
99.05.62†↔	15	P65B P66C P67A P67B P67C	99.05.6S†↔	15	HAK KP KPP P65B P66C P67A P67B P67C	99.07.3C†↔	15	P65B P66C P67A P67B P67C KP KPP
99.05.63†↔	15	P65B P66C P67A P67B P67C	99.07.00†↔	15	P65B P66C P67A P67B P67C	99.08†↔	15	P65B P66C P67A P67B P67C KP
99.05.64†↔	15	KP KPP P65B P66C P67A P67B P67C	99.07.09†↔	15	P65B P66C P67A P67B P67C	99.09.10†↔	15	P65B P66C P67A P67B P67C KP
99.05.65†↔	15	KP KPP P65B P66C P67A P67B P67C	99.07.21†↔	15	P65B P66C P67A P67B P67C	99.09.12†↔	15	P65B P66C P67A P67B P67C KP
99.05.66†↔	15	KP KPP P65B P66C P67A P67B P67C	99.07.22†↔	15	KP KPP P65B P66C P67A P67B P67C	99.09.13†↔	15	P65B P66C P67A P67B P67C KP
99.05.67†↔	15	KP KPP P65B P66C P67A P67B P67C	99.07.23†↔	15	KP KPP P65B P66C P67A P67B P67C	99.09.14†↔	15	P65B P66C P67A P67B P67C KP
99.05.68†↔	15	KP KPP P65B P66C P67A P67B P67C	99.07.24†↔	15	KP KPP P65B P66C P67A P67B P67C	99.09.15†↔	15	P65B P66C P67A P67B P67C KP
99.05.6A†↔	15	KP KPP P65B P66C P67A P67B P67C	99.07.25†↔	15	KP KPP P65B P66C P67A P67B P67C	99.09.20†↔	15	P65B P66C P67A P67B P67C KP
99.05.6B†↔	15	KP KPP P65B P66C P67A P67B P67C	99.07.26†↔	15	KP KPP P65B P66C P67A P67B P67C	99.09.23†↔	15	P65B P66C P67A P67B P67C KP
99.05.6C†↔	15	KP KPP P65B P66C P67A P67B P67C	99.07.27†↔	15	KP KPP P65B P66C P67A P67B P67C	99.09.24†↔	15	P65B P66C P67A P67B P67C KP
99.05.6D†↔	15	KP KPP P65B P66C P67A P67B P67C	99.07.28†↔	15	KP KPP P65B P66C P67A P67B P67C	99.09.25†↔	15	P65B P66C P67A P67B P67C KP
99.05.6E†↔	15	KP KPP P65B P66C P67A P67B P67C	99.07.2A†↔	15	KP KPP P65B P66C P67A P67B P67C	99.09.30†↔	15	P65B P66C P67A P67B P67C KP
99.05.6F†↔	15	HAK KP KPP P65B P66C P67A P67B P67C	99.07.2B†↔	15	KP KPP P65B P66C P67A	99.0A†↔	15	P65B P66C P67A P67B P67C
99.05.6G†↔	15	HAK KP KPP						

CHOP	MDC	DRG	CHOP	MDC	DRG	CHOP	MDC	DRG
99.10.16†↔	01	B70A B70B B70C B70D B70E B70F B70H B70I	99.65†↔	05	F62A	03		D61A
			99.71.00†↔	Prä	A91Z	04		E63A
99.10.17†↔	01	B70A B70B B70C B70D B70E B70F B70H B70I	99.71.12†↔		KP KPP	19		U60A U64A
				Prä	A91Z	99.A6.12†↔	01	B63A B68A B71A B72B B76D B76E B77A B81A B81B B85A
99.10.18†↔	01	B70A B70B B70C B70D B70E B70F B70H B70I	99.71.13†↔		KP KPP			C61A
			99.71.99†↔	Prä	A91Z	02		D61A
				Prä	A91Z	19		U60A U64A
99.10.1A†↔	01	B70A B70B B70C B70D B70E B70F B70H B70I	99.72.11†↔		KP KPP	99.A6.13†↔	01	B63A B68A B71A B72B B76D B76E B77A B81A B81B B85A
			99.72.21†↔	23	Z43Z			C61A
99.10.1B†↔	01	B70A B70B B70C B70D B70E B70F B70H B70I	99.73†↔		KP KPP			D61A
				Prä	A91Z	01		E63A
				Prä	A91Z	19		U60A U64A
99.15†↔	15	P65B P66C P67A P67B P67C	99.74†↔		KP KPP	99.A7†↔	01	B63A B68A B69C B70A B70B B70D B70E B71A B72B B76D B76E B77A B81A B81B B85A
				Prä	A91Z			C61A
99.18†↔	15	P65B P66C P67A P67B P67C	99.76.00†↔		KP	02		D61A
				Prä	A17A A91Z	03		E63A
99.1A†↔	15	P65B P66C P67A P67B P67C	99.76.09†↔		KP KPP	04		U60A U64A
				Prä	A17A A91Z	19		B63A B68A B69C B70A B70B B70D B70E B71A B72B B76D B76E B77A B81A B81B B85A
99.22.16†↔	15	P66C P67A P67B P67C	99.76.10†↔		KP KPP			C61A
				Prä	A17A A91Z	02		D61A
99.22.17†↔	15	P66C P67A P67B P67C	99.76.11†↔		KP KPP	03		D61A
				Prä	A17A A91Z	19		U60A U64A
99.22.18†↔	15	P66C P67A P67B P67C	99.76.20†↔	10	K09A K09B	99.B1.18†↔	07	HAK H60A H60B H60C H87A H87B
				Prä	A91Z			HAK
99.22.1A†↔	15	P66C P67A P67B P67C	99.76.31†↔		KP KPP	07		H60A H60B H60C H87A H87B
				Prä	A17A A91Z			HAK
99.22.1B†↔	15	P66C P67A P67B P67C	99.78†↔		A91Z	99.B1.1A†↔	07	H60A H60B H60C H87A H87B
			99.79.00†↔		A91Z			HAK
99.25.21†↔		KP KPP MKOR R60D	99.79.11†↔		KP KPP	99.B1.1B†↔	07	H60A H60B H60C H87A H87B
	17			Prä	A91Z			HAK
99.25.22†↔		KP KPP MKOR R60D	99.79.21†↔		KP KPP	99.B1.1C†↔	07	H60A H60B H60C H87A H87B
	17			Prä	A91Z			HAK
99.25.23†↔		KP KPP MKOR R60D	99.81.20†↔	15	P05A P05B P05C P66A P66B P66C	99.B1.1D†↔	07	H60A H60B H60C H87A H87B
	17			Prä	P66A P66B P66C P67B P67C			HAK
99.25.24†↔		KP KPP MKOR R60D	99.83†↔	15	P65B P66C P67A P67B P67C	99.B1.1E†↔	07	H60A H60B H60C H87A H87B
	17			Prä	A15B			HAK
99.25.25†↔		KP KPP MKOR R60D	99.84.56†↔		R61A R61B	99.B1.1F†↔	07	H60A H60B H60C H87A H87B
	17			Prä	A15B			HAK
99.25.51†↔		R60B R60D	99.84.57†↔		A15B	99.B1.1G†↔	07	H60A H60B H60C H87A H87B
	17			Prä	R50A R50B R50C R61A R61B			HAK
99.25.52†↔		KPP MKOR R60B R60D	99.84.5A†↔		A15B	99.B1.1H†↔	07	H60A H60B H60C H87A H87B
	17			Prä	R50A R50B R50C R61A R61B			HAK
99.25.53†↔		KPP MKOR I65A	99.84.5B†↔		A15B	99.B3.17†↔	01	B76A B76B B76C B76D B76E B76F HAK
	08			Prä	R50A R50B R50C R61A R61B			B76A B76B B76C B76D B76E B76F HAK
	17	R50A R50B R50C R60A R60B R62B	99.84.5C†↔		A15B	99.B3.18†↔	01	B76A B76B B76C B76D B76E B76F HAK
	Prä	A15B		Prä	R50A R50B R50C R61A R61B			B76A B76B B76C B76D B76E B76F HAK
99.25.54†↔		KPP MKOR I65A	99.84.5D†↔		A15B	99.B3.1A†↔	01	B76A B76B B76C B76D B76E B76F HAK
	08			Prä	R50A R50B R50C R61A R61B			B76A B76B B76C B76D B76E B76F HAK
	17	R50A R50B R50C	99.84.5E†↔		A15B	99.B4.14†↔	01	B67A
	Prä	A15B		Prä	R50A R50B R50C R61A R61B			HAK
99.28.01†↔		KP KPP R60D	99.84.5F†↔		A15B	99.B4.15†↔	01	B21A B67A
	17			Prä	R50A R50B R50C R61A R61B			HAK
99.28.02†↔		KP KPP R60D	99.84.5†↔		A15B	99.B4.16†↔	01	B21A B67A
	17			Prä	R50A R50B R50C R61A R61B			HAK
99.28.03†↔		KP KPP R60D	99.88†↔		KP KPP	99.B5.09†↔	10	K64C
	17			Prä	A91Z			K64C
99.28.04†↔		KP KPP R60D	99.A0.11†↔	17	R61A R61B R63C	99.B5.10†↔	10	K64B
	17			Prä	R61A R61B R63C			K64B
99.28.05†↔		KP KPP R60D	99.A0.12†↔	17	R61A R61B R63C	99.B5.21†↔	10	K64B
	17			Prä	B63A B68A B71A B72B B76D B76E B77A B81A B81B B85A			K64B
99.28.06†↔		KP KPP R60D	99.A6.11†↔	01	B63A B68A B71A B72B B76D B76E B77A B81A B81B B85A	99.B5.22†↔	10	K64B
	17			Prä	A91Z			K64B
99.28.07†↔		KP KPP R60D			C61A			
	17							
99.28.08†↔		R60D						
	17							
99.60†↔	05	F62A						
99.63†↔	05	F62A						

CHOP	MDC	DRG	CHOP	MDC	DRG	CHOP	MDC	DRG	
99.B5.34†↔	10	K60A		03	D02A D37A D37B D87Z			A94B A95A A95B A97A A97B	
99.B5.35†↔	10	K60A		04	E36A E36B E36C E36D E87Z	99.B7.16†↔	01	INTK I KP B01A B02A B03A B20A B36A B36B B36C B36D B87A B90A B90B	
99.B5.36†↔	10	K60A		05	F36A F36B F36C F36D F37A F37B F90A F90B F98A		03	D02A D37A D37B D87Z	
99.B6.26†↔	08	I02A I02B I32A		06	G37Z G38Z G67A G87A		04	E36A E36B E36C E36D E87Z	
99.B6.27†↔	08	I02A I02B I32A		07	H01A H33Z H41A H87A		05	F36A F36B F36C F36D F37A F37B F98A	
99.B6.28†↔	08	I02A I02B I32A		08	I02A I02B I06A I09A I87Z I95A		06	G37Z G38Z G67A G87A	
99.B6.35†↔	08	I73A		09	J87A		07	H01A H33Z H41A H87A	
99.B6.36†↔	05	F04Z F13A F13B I73A		10	K37A K37B K87Z		09	J87A	
99.B6.37†↔	05	F04Z F13A F13B F75A		11	L37A L37B L87Z		10	K37A K37B K87Z	
	08	I73A		12	M38A		11	L37A L37B L87Z	
99.B6.38†↔	05	F04Z F13A F13B F75A		13	N01A N02A N33Z		12	M38A	
	08	I73A		14	O38A		13	N01A N02A N33Z	
99.B7.12†↔	08	I73A		16	Q37A		14	O38A	
	01	B03A B87A B87B		17	R50A R50B R50C R60B R61A		16	Q37A	
	03	D87Z		18A	S01Z		17	R50A R50B R50C R60B R61A	
	04	E87Z		18B	T01A T60A T60B T60C T60D T60G		18A	S01Z	
	06	G67A G87A G87B		19	U61A U66A		18B	T01A T60A T60B T60C T60D T60G	
	07	H87A H87B		20	V01Z		19	U66A	
	09	J87A J87B		21A	W60A W61A		20	V01Z	
	10	K87Z		21B	X37A		21A	W60A W61A	
	11	L87Z		22	Y02A Y62A		21B	X37A	
	12	M38A M38B		Prä	A04A A15A A90A A90B A93A A94A A94B A95A A95B A97A A97B		22	Y02A Y62A	
	13	N01A N02A N33Z					Prä	A04A A06Z A11A A11B A11C A11D A15A A93A A94A A94B A95A A95B A97A	
	14	O38A O38B		99.B7.15†↔	01	B01A B02A B03A B20A B36A B36B B36C B36D B87A B90A B90B		01	INTK I INTK II KP B01A B02A B03A B20A B36A B36B B36C B36D B87A B90A B90B
	16	Q37A Q37B			03	D02A D37A D37B D87Z		03	D02A D37A D37B D87Z
	18A	S01Z			04	E36A E36B E36C E36D E87Z		04	E36A E36B E36C E36D E87Z
	19	U61A			05	F36A F36B F36C F36D F37A F37B F98A		05	F36A F36B F36C F36D F37A F37B F98A
	21A	W60A			06	G37Z G38Z G67A G87A		06	G37Z G38Z G67A G87A
	21B	X37A X37B			07	H01A H33Z H41A H87A		07	H01A H33Z H41A H87A
	Prä	A94A A94B			09	J87A		09	J87A
99.B7.13†↔	01	B01A B02A B03A B20A B87A B90A B90B			10	K37A K37B K87Z		10	K37A K37B K87Z
	03	D02A D37A D37B D87Z			11	L37A L37B L87Z		11	L37A L37B L87Z
	04	E36A E36B E36C E36D E87Z			12	M38A		12	M38A
	05	F37A F37B F90A F90B			13	N01A N02A N33Z		13	N01A N02A N33Z
	06	G67A G87A			14	O38A		14	O38A
	07	H87A			16	Q37A		16	Q37A
	08	I02A I02B I06A I09A I87Z I95A			17	R61A		17	R50A R50B R50C R60B R61A
	09	J87A			18A	S01Z		18A	S01Z
	10	K37A K37B K87Z			18B	T01A T60A T60B T60C T60D T60G		18B	T01A T60A T60B T60C T60D T60G
	11	L37A L37B L87Z			19	U66A		19	U66A
	12	M38A			20	V01Z		20	V01Z
	13	N01A N02A N33Z			21A	W60A W61A		21A	W60A W61A
	14	O38A			21B	X37A		21B	X37A
	16	Q37A			22	Y02A Y62A		22	Y02A Y62A
	17	R61A			Prä	A04A A06Z A11A A11B A11C A11D A15A A93A A94A		Prä	A04A A06Z A11A A11B A11C A11D A15A A93A A94A
	18A	S01Z						19	U66A
	18B	T01A T60A T60B T60C T60D T60G						18B	T01A T60A T60B T60C T60D T60G
	19	U61A U66A						19	U66A
	20	V01Z						20	V01Z
	21A	W60A						21A	W60A W61A
	21B	X37A						21B	X37A
	Prä	A90A A90B A93A A94A A94B A95B A97A A97B						Prä	A90A A90B A93A A94A A94B A95B A97A A97B
99.B7.14†↔	01	B01A B02A B03A B20A B36A B36B B36C B36D B87A B90A B90B							

CHOP	MDC	DRG	CHOP	MDC	DRG	CHOP	MDC	DRG
	21A	W60A W61A		18A	S01Z		14	O38A
	21B	X37A		18B	T01A T60A T60B		16	Q37A
	22	Y02A Y62A			T60C T60D T60G		17	R50A R50B R50C
	Prä	A04A A06Z A11A		19	U66A			R60B R61A
		A11B A11C A11D		20	V01Z		18A	S01Z
		A15A A93A A94A		21A	W60A W61A		18B	T01A T60A T60B
		A94B A95A A95B		21B	X37A			T60C T60D T60G
99.B7.18†↔		A97A		22	Y02A Y62A		19	U66A
		INTK I INTK II KP		Prä	A04A A06Z A11A		20	V01Z
		VB			A11B A11C A11D		21A	W60A W61A
	01	B01A B02A B03A	99.B7.1B†↔		A15A A93A A94A		21B	X37A
		B20A B36A B36B			A94B A95A A95B		22	Y02A Y62A
		B36C B36D B87A			A97A		Prä	A04A A06Z A11A
		B90A B90B			INTK I INTK II KP			A11B A11C A11D
	03	D02A D37A D37B			SVB VB			A15A A93A A94A
		D87Z		01	B01A B02A B03A	99.B7.1D†↔		A94B A95A A95B
	04	E36A E36B E36C			B20A B36A B87A			A97A
		E36D E87Z			B90A B90B			INTK I INTK II KP
	05	F36A F36B F36C		03	D02A D37A D37B		01	SVB VB
		F37A F37B F98A			D87Z			B01A B02A B03A
	06	G37Z G38Z G67A		04	E36A E36B E36C			B20A B36A B87A
		G87A			E36D E87Z			B90A B90B
	07	H01A H33Z H41A		05	F36A F36B F36C		03	D02A D37A D37B
		H87A			F37A F37B F98A			D87Z
	09	J87A		06	G37Z G38Z G67A		04	E36A E36B E36C
	10	K37A K37B K87Z			G87A			E36D E87Z
	11	L37A L37B L87Z		07	H01A H33Z H41A		05	F36A F36B F36C
	12	M38A			H87A			F37A F37B F98A
	13	N01A N02A N33Z		09	J87A		06	G37Z G38Z G67A
	14	O38A		10	K37A K37B K87Z			G87A
	16	Q37A		11	L37A L37B L87Z		07	H01A H33Z H41A
	17	R50A R50B R50C		12	M38A			H87A
		R60B R61A		13	N01A N02A N33Z		09	J87A
	18A	S01Z		14	O38A		10	K37A K37B K87Z
	18B	T01A T60A T60B		16	Q37A		11	L37A L37B L87Z
		T60C T60D T60G		17	R50A R50B R50C		12	M38A
	19	U66A			R60B R61A		13	N01A N02A N33Z
	20	V01Z		18A	S01Z		14	O38A
	21A	W60A W61A		18B	T01A T60A T60B		16	Q37A
	21B	X37A			T60C T60D T60G		17	R50A R50B R50C
	22	Y02A Y62A		19	U66A			R60B R61A
	Prä	A04A A06Z A11A		20	V01Z		18A	S01Z
		A11B A11C A11D		21A	W60A W61A		18B	T01A T60A T60B
		A15A A93A A94A		21B	X37A			T60C T60D T60G
		A94B A95A A95B		22	Y02A Y62A		19	U66A
99.B7.1A†↔		A97A		Prä	A04A A06Z A11A		20	V01Z
		INTK I INTK II KP			A11B A11C A11D		21A	W60A W61A
		VB			A15A A93A A94A		21B	X37A
	01	B01A B02A B03A	99.B7.1C†↔		A94B A95A A95B		22	Y02A Y62A
		B20A B36A B87A			A97A		Prä	A04A A06Z A07B
		B90A B90B			INTK I INTK II KP			A11A A11B A11C
	03	D02A D37A D37B			SVB VB			A11D A15A A93A
		D87Z		01	B01A B02A B03A	99.B7.1E†↔		A94A A94B A95A
	04	E36A E36B E36C			B20A B36A B87A			A95B A97A
		E36D E87Z			B90A B90B			INTK I INTK II KP
	05	F36A F36B F36C		03	D02A D37A D37B		01	SVB VB
		F37A F37B F98A			D87Z			B01A B02A B03A
	06	G37Z G38Z G67A		04	E36A E36B E36C			B20A B36A B87A
		G87A			E36D E87Z			B90A B90B
	07	H01A H33Z H41A		05	F36A F36B F36C		03	D02A D37A D37B
		H87A			F37A F37B F98A			D87Z
	09	J87A		06	G37Z G38Z G67A		04	E36A E36B E36C
	10	K37A K37B K87Z			G87A			E36D E87Z
	11	L37A L37B L87Z		07	H01A H33Z H41A		05	F36A F36B F36C
	12	M38A			H87A			F37A F37B F98A
	13	N01A N02A N33Z		09	J87A		06	G37Z G38Z G67A
	14	O38A		10	K37A K37B K87Z			G87A
	16	Q37A		11	L37A L37B L87Z		07	H01A H33Z H41A
	17	R50A R50B R50C		12	M38A			H87A
		R60B R61A		13	N01A N02A N33Z		09	J87A



CHOP	MDC	DRG	CHOP	MDC	DRG	CHOP	MDC	DRG
	10	K37A K37B K87Z			G87A			E36D E87Z
	11	L37A L37B L87Z		07	H01A H33Z H41A		05	F36A F36B F36C
	12	M38A			H87A			F37A F37B F98A
	13	N01A N02A N33Z		09	J87A		06	G37Z G38Z G67A
	14	O38A		10	K37A K37B K87Z			G87A
	16	Q37A		11	L37A L37B L87Z		07	H01A H33Z H41A
	17	R50A R50B R50C		12	M38A			H87A
		R60B R61A		13	N01A N02A N33Z		09	J87A
	18A	S01Z		14	O38A		10	K37A K37B K87Z
	18B	T01A T60A T60B		16	Q37A		11	L37A L37B L87Z
		T60C T60D T60G		17	R50A R50B R50C		12	M38A
	19	U66A			R60B R61A		13	N01A N02A N33Z
	20	V01Z		18A	S01Z		14	O38A
	21A	W60A W61A		18B	T01A T60A T60B		16	Q37A
	21B	X37A			T60C T60D T60G		17	R50A R50B R50C
	22	Y02A Y62A		19	U66A			R60B R61A
	Prä	A04A A06Z A07B		20	V01Z		18A	S01Z
		A11A A11B A11C		21A	W60A W61A		18B	T01A T60A T60B
		A11D A15A A93A		21B	X37A			T60C T60D T60G
		A94A A94B A95A		22	Y02A Y62A		19	U66A
		A95B A97A		Prä	A04A A06Z A07A		20	V01Z
99.B7.1F†↔		INTK I INTK II KP			A11A A11B A11C		21A	W60A W61A
		SVB VB			A11D A15A A93A		21B	X37A
	01	B01A B02A B03A			A94A A94B A95A		22	Y02A Y62A
		B20A B36A B87A	99.B7.1H†↔		A95B A97A		Prä	A04A A06Z A07A
		B90A B90B			INTK I INTK II KP			A11A A11B A11C
	03	D02A D37A D37B		01	SVB VB			A11D A15A A18Z
		D87Z			B01A B02A B03A			A93A A94A A94B
	04	E36A E36B E36C			B20A B36A B87A	99.B7.1J†↔		A95A A95B A97A
		E36D E87Z			B90A B90B			INTK I INTK II KP
	05	F36A F36B F36C		03	D02A D37A D37B		01	SVB VB
		F37A F37B F98A			D87Z			B01A B02A B03A
	06	G37Z G38Z G67A		04	E36A E36B E36C			B20A B36A B87A
		G87A			E36D E87Z		03	B90A B90B
	07	H01A H33Z H41A		05	F36A F36B F36C			D02A D37A D37B
		H87A			F37A F37B F98A		04	D87Z
	09	J87A		06	G37Z G38Z G67A			E36A E36B E36C
	10	K37A K37B K87Z			G87A		05	E36D E87Z
	11	L37A L37B L87Z		07	H01A H33Z H41A			F36A F36B F36C
	12	M38A			H87A		06	F37A F37B F98A
	13	N01A N02A N33Z		09	J87A			G37Z G38Z G67A
	14	O38A		10	K37A K37B K87Z		07	G87A
	16	Q37A		11	L37A L37B L87Z			H01A H33Z H41A
	17	R50A R50B R50C		12	M38A		09	H87A
		R60B R61A		13	N01A N02A N33Z			J87A
	18A	S01Z		14	O38A		10	K37A K37B K87Z
	18B	T01A T60A T60B		16	Q37A		11	L37A L37B L87Z
		T60C T60D T60G		17	R50A R50B R50C		12	M38A
	19	U66A			R60B R61A		13	N01A N02A N33Z
	20	V01Z		18A	S01Z		14	O38A
	21A	W60A W61A		18B	T01A T60A T60B		16	Q37A
	21B	X37A			T60C T60D T60G		17	R50A R50B R50C
	22	Y02A Y62A		19	U66A			R60B R61A
	Prä	A04A A06Z A07B		20	V01Z		18A	S01Z
		A11A A11B A11C		21A	W60A W61A		18B	T01A T60A T60B
		A11D A15A A93A		21B	X37A			T60C T60D T60G
		A94A A94B A95A		22	Y02A Y62A		19	U66A
		A95B A97A		Prä	A04A A06Z A07A		20	V01Z
99.B7.1G†↔		INTK I INTK II KP			A11A A11B A11C		21A	W60A W61A
		SVB VB			A11D A15A A18Z		21B	X37A
	01	B01A B02A B03A			A93A A94A A94B		22	Y02A Y62A
		B20A B36A B87A	99.B7.1I†↔		A95A A95B A97A		Prä	A04A A06Z A07A
		B90A B90B			INTK I INTK II KP			A11A A11B A11C
	03	D02A D37A D37B			SVB VB			A11D A15A A18Z
		D87Z		01	B01A B02A B03A			A93A A94A A94B
	04	E36A E36B E36C			B20A B36A B87A	99.B7.1K†↔		A95A A95B A97A
		E36D E87Z			B90A B90B		01	INTK I INTK II KP
	05	F36A F36B F36C		03	D02A D37A D37B			SVB VB
		F37A F37B F98A			D87Z			B01A B02A B03A
	06	G37Z G38Z G67A		04	E36A E36B E36C			B20A B36A B87A

CHOP	MDC	DRG	CHOP	MDC	DRG	CHOP	MDC	DRG
99.B7.1L†↔		B90A B90B	99.B7.1M†↔		INTK I INTK II KP	99.B7.1O†↔		A11A A11B A11C
	03	D02A D37A D37B		01	SVB VB		A11D A15A A18Z	
	04	E36A E36B E36C			B01A B02A B03A		A93A A94A A94B	
		E36D E87Z			B20A B36A B87A		A95A A95B A97A	
	05	F36A F36B F36C		03	B90A B90B		INTK I INTK II KP	
		F37A F37B F98A			D02A D37A D37B		SVB VB	
	06	G37Z G38Z G67A		04	D87Z		01	B01A B02A B03A
		G87A			E36A E36B E36C			B20A B36A B87A
	07	H01A H33Z H41A		05	E36D E87Z		03	B90A B90B
		H87A			F36A F36B F36C			D02A D37A D37B
	09	J87A		06	F37A F37B F98A		04	D87Z
	10	K37A K37B K87Z			G37Z G38Z G67A			E36A E36B E36C
	11	L37A L37B L87Z		07	G87A		05	E36D E87Z
	12	M38A			H01A H33Z H41A			F36A F36B F36C
	13	N01A N02A N33Z		09	H87A		06	F37A F37B F98A
	14	O38A		10	J87A			G37Z G38Z G67A
	16	Q37A		11	K37A K37B K87Z		07	G87A
	17	R50A R50B R50C		12	L37A L37B L87Z			H01A H33Z H41A
		R60B R61A		13	M38A		09	H87A
	18A	S01Z		14	N01A N02A N33Z			J87A
	18B	T01A T60A T60B		16	O38A		10	K37A K37B K87Z
		T60C T60D T60G		17	Q37A		11	L37A L37B L87Z
	19	U66A		18A	R50A R50B R50C		12	M38A
	20	V01Z		18B	R60B R61A		13	N01A N02A N33Z
	21A	W60A W61A		19	S01Z		14	O38A
	21B	X37A		20	T01A T60A T60B		16	Q37A
	22	Y02A Y62A		21A	T60C T60D T60G		17	R50A R50B R50C
	Prä	A04A A06Z A07A		21B	U66A		18A	R60B R61A
		A11A A11B A11C		22	V01Z		18B	S01Z
		A11D A15A A18Z		Prä	W60A W61A		19	T01A T60A T60B
		A93A A94A A94B			X37A		20	T60C T60D T60G
		A95A A95B A97A			Y02A Y62A		21A	U66A
		INTK I INTK II KP			A04A A06Z A07A		21B	V01Z
		SVB VB			A11A A11B A11C		22	W60A W61A
	01	B01A B02A B03A			A11D A15A A18Z		Prä	X37A
		B20A B36A B87A		99.B7.1N†↔	A93A A94A A94B			Y02A Y62A
		B90A B90B			A95A A95B A97A		Prä	A04A A06Z A07A
	03	D02A D37A D37B			INTK I INTK II KP			A11A A11B A11C
		D87Z			SVB VB			A11D A15A A18Z
	04	E36A E36B E36C		01	A11D A15A A18Z		99.B7.21†↔	A93A A94A A94B
		E36D E87Z			A93A A94A A94B		Prä	A95A A95B A97A
	05	F36A F36B F36C		03	A95A A95B A97A			A06Z A11A A11B
		F37A F37B F98A			INTK I INTK II KP			A11C A11D A90A
	06	G37Z G38Z G67A		04	SVB VB			A90B A94A A94B
		G87A			B01A B02A B03A		01	A97A A97B
	07	H01A H33Z H41A		05	B20A B36A B87A			B01A B02A B03A
		H87A			B90A B90B			B20A B36A B36B
09	J87A	06	D02A D37A D37B		B36C B36D B90A			
10	K37A K37B K87Z		D87Z		B90B			
11	L37A L37B L87Z	07	E36A E36B E36C	03	D02A D37A D37B			
12	M38A		E36D E87Z	04	E36A E36B E36C			
13	N01A N02A N33Z	09	F36A F36B F36C		E36D			
14	O38A	10	F37A F37B F98A	05	F36A F36B F36C			
16	Q37A	11	G37Z G38Z G67A		F36D F90A F90B			
17	R50A R50B R50C	12	G87A		F98A			
	R60B R61A	13	H01A H33Z H41A	06	G37Z G38Z G67A			
18A	S01Z	14	H87A	07	H01A H33Z H41A			
18B	T01A T60A T60B	16	J87A		H87A			
	T60C T60D T60G	17	K37A K37B K87Z	08	I02A I02B I06A			
19	U66A	18A	L37A L37B L87Z		I09A I87Z I95A			
20	V01Z	18B	M38A	09	J87A			
21A	W60A W61A	19	N01A N02A N33Z		K37A K37B			
21B	X37A	20	O38A	10	L37A L37B			
22	Y02A Y62A	21A	Q37A	11	M38A			
Prä	A04A A06Z A07A	21B	R50A R50B R50C	12	O38A			
	A11A A11B A11C	22	R60B R61A	14	Q37A			
	A11D A15A A18Z	Prä	S01Z	16	R50A R50B R50C			
	A93A A94A A94B		W60A W61A	17	R60B			
	A95A A95B A97A		X37A	18B	T01A T60A T60B			
			Y02A Y62A		T60C T60D T60G			
			A04A A06Z A07A					

CHOP	MDC	DRG	CHOP	MDC	DRG	CHOP	MDC	DRG
	19	U61A U66A		Prä	A06Z A11A A11B			A94B A97A
	20	V01Z			A11C A11D A94A	99.B7.26†↔	01	INTK I INTK II VB
	21A	W60A W61A			A94B A97A A97B			B01A B02A B03A
	21B	X37A	99.B7.24†↔	01	INTK I VB			B20A B36A B36B
99.B7.22†↔	22	Y02A Y62A			B01A B02A B03A			B36C B36D B90A
		INTK I			B20A B36A B36B		03	B90B
	01	B01A B02A B03A			B36C B36D B90A		04	D02A D37A D37B
		B20A B36A B36B			B90B		05	E36A E36B E36C
		B36C B36D B90A					06	E36D
		B90B					07	F36A F36B F36C
	03	D02A D37A D37B					08	F98A
	04	E36A E36B E36C					09	G37Z G38Z G67A
		E36D					10	H01A H33Z H41A
	05	F36A F36B F36C					11	H87A
		F36D F98A					12	J87A
	06	G37Z G38Z G67A					13	K37A K37B
		G37Z G38Z G67A					14	L37A L37B
	07	H01A H33Z H41A					15	M38A
		H87A					16	O38A
	09	J87A					17	P03A P03B P03C
	10	K37A K37B					18	P04A P04B P04C
	11	L37A L37B					19	P05A P05B P05C
	12	M38A					20	Q37A
	14	O38A					21	R50A R50B R50C
	15	P03A P03B P03C					22	R60B
		P04A P04B P04C					18B	T01A T60A T60B
		P05A P05B P05C					19	T60C T60D T60G
	16	Q37A					20	U66A
	17	R50A R50B R50C					21A	V01Z
		R60B					21B	W60A W61A
	18B	T01A T60A T60B					22	X37A
		T60C T60D T60G					Prä	Y02A Y62A
	19	U66A				99.B7.27†↔		A06Z A11A A11B
	20	V01Z						A11C A11D A94A
	21A	W60A W61A						A94B A97A
	21B	X37A						INTK I INTK II VB
	22	Y02A Y62A					01	B01A B02A B03A
99.B7.23†↔	Prä	A06Z A11A A11B	99.B7.25†↔					B20A B36A B90A
		A11C A11D A94A						B90B
		A94B A97A A97B					03	D02A D37A D37B
		INTK I					04	E36A E36B E36C
	01	B01A B02A B03A					05	E36D
		B20A B36A B36B					06	F36A F36B F36C
		B36C B36D B90A					07	F98A
		B90B					08	G37Z G38Z G67A
	03	D02A D37A D37B					09	H01A H33Z H41A
	04	E36A E36B E36C					10	H87A
		E36D					11	J87A
	05	F36A F36B F36C					12	K37A K37B
		F36D F98A					13	L37A L37B
	06	G37Z G38Z G67A					14	M38A
		G37Z G38Z G67A					15	O38A
	07	H01A H33Z H41A					16	P03A P03B P03C
		H87A					17	P04A P04B P04C
	09	J87A					18	P05A P05B P05C
	10	K37A K37B					19	Q37A
	11	L37A L37B					20	R50A R50B R50C
	12	M38A					21	R60B
	14	O38A					18B	T01A T60A T60B
	15	P03A P03B P03C					19	T60C T60D T60G
		P04A P04B P04C					20	U66A
		P05A P05B P05C					21A	V01Z
	16	Q37A					21B	W60A W61A
	17	R50A R50B R50C					22	X37A
		R60B					Prä	Y02A Y62A
	18B	T01A T60A T60B				99.B7.28†↔		A06Z A11A A11B
		T60C T60D T60G						A11C A11D A94A
	19	U66A						A94B A97A
	20	V01Z						INTK I INTK II VB
	21A	W60A W61A					01	B01A B02A B03A
	21B	X37A						
	22	Y02A Y62A						

CHOP	MDC	DRG	CHOP	MDC	DRG	CHOP	MDC	DRG
		B20A B36A B90A		03	D02A D37A D37B			E36D
		B90B		04	E36A E36B E36C		05	F36A F36B F36C
	03	D02A D37A D37B			E36D		06	G37Z G38Z G67A
	04	E36A E36B E36C		05	F36A F36B F36C		07	H01A H33Z H41A
		E36D			F98A		09	J87A
	05	F36A F36B F36C		06	G37Z G38Z G67A		10	K37A K37B
		F98A		07	H01A H33Z H41A		11	L37A L37B
	06	G37Z G38Z G67A			H87A		12	M38A
	07	H01A H33Z H41A		09	J87A		14	O38A
		H87A		10	K37A K37B		15	P03A P03B P04A
	09	J87A		11	L37A L37B			P04B P04C P05A
	10	K37A K37B		12	M38A		16	P05B P05C
	11	L37A L37B		14	O38A		17	Q37A
	12	M38A		15	P03A P03B P04A		18B	R50A R50B R50C
	14	O38A			P04B P04C P05A		19	R60B
	15	P03A P03B P03C		16	P05B P05C		20	T01A T60A T60B
		P04A P04B P04C		17	Q37A		21A	T60C T60D T60G
		P05A P05B P05C		18B	R50A R50B R50C		21B	U66A
	16	Q37A			R60B		22	V01Z
	17	R50A R50B R50C		19	T01A T60A T60B		Prä	W60A W61A
		R60B			T60C T60D T60G			X37A
	18B	T01A T60A T60B		20	U66A			Y02A Y62A
		T60C T60D T60G		21A	V01Z			A06Z A07B A11A
	19	U66A		21B	W60A W61A			A11B A11C A11D
	20	V01Z		Prä	X37A			A94A A94B A97A
	21A	W60A W61A			Y02A Y62A			INTK I INTK II SVB
	21B	X37A		Prä	A06Z A07B A11A			VB
	22	Y02A Y62A			A11B A11C A11D			B01A B02A B03A
	Prä	A06Z A07B A11A			A94A A94B A97A			B20A B36A B90A
		A11B A11C A11D			INTK I INTK II SVB			B90B
		A94A A94B A97A		01	B01A B02A B03A			D02A D37A D37B
99.B7.2A†↔		INTK I INTK II SVB	99.B7.2C†↔		B20A B36A B90A			E36A E36B E36C
		VB			B90B			E36D
	01	B01A B02A B03A		03	D02A D37A D37B			F36A F36B F36C
		B20A B36A B90A		04	E36A E36B E36C			F98A
		B90B			E36D			G37Z G38Z G67A
	03	D02A D37A D37B		05	F36A F36B F36C			H01A H33Z H41A
	04	E36A E36B E36C			F98A			H87A
		E36D		06	G37Z G38Z G67A			J87A
	05	F36A F36B F36C		07	H01A H33Z H41A			K37A K37B
		F98A			H87A			L37A L37B
	06	G37Z G38Z G67A		09	J87A			M38A
	07	H01A H33Z H41A		10	K37A K37B			O38A
		H87A		11	L37A L37B			P03A P03B P04A
	09	J87A		12	M38A			P04B P04C P05A
	10	K37A K37B		14	O38A			P05B P05C P61A
	11	L37A L37B		15	P03A P03B P04A			P61C
	12	M38A			P04B P04C P05A			Q37A
	14	O38A		16	P05B P05C			R50A R50B R50C
	15	P03A P03B P04A		17	Q37A			R60B
		P04B P04C P05A		18B	R50A R50B R50C			T01A T60A T60B
		P05B P05C			R60B			T60C T60D T60G
	16	Q37A		19	T01A T60A T60B			U66A
	17	R50A R50B R50C			T60C T60D T60G			V01Z
		R60B		20	U66A			W60A W61A
	18B	T01A T60A T60B		21A	V01Z			X37A
		T60C T60D T60G		21B	W60A W61A			Y02A Y62A
	19	U66A		Prä	X37A			A06Z A07A A11A
	20	V01Z			Y02A Y62A			A11B A11C A11D
	21A	W60A W61A		Prä	A06Z A07B A11A			A94A A94B A97A
	21B	X37A			A11B A11C A11D			INTK I INTK II SVB
	22	Y02A Y62A			A94A A94B A97A			VB
	Prä	A06Z A07B A11A			INTK I INTK II SVB			B01A B02A B03A
		A11B A11C A11D	99.B7.2D†↔		VB			B20A B36A B90A
		A94A A94B A97A		01	B01A B02A B03A			B90B
99.B7.2B†↔		INTK I INTK II SVB			B20A B36A B90A			D02A D37A D37B
		VB			B90B			E36A E36B E36C
	01	B01A B02A B03A		03	D02A D37A D37B			E36D
		B20A B36A B90A		04	E36A E36B E36C			
		B90B						

CHOP	MDC	DRG	CHOP	MDC	DRG	CHOP	MDC	DRG
	05	F36A F36B F36C F98A		05	E36D F36A F36B F36C F98A		03	D02A D37A D37B
	06	G37Z G38Z G67A		06	G37Z G38Z G67A		04	E36A E36B E36C E36D
	07	H01A H33Z H41A H87A		07	H01A H33Z H41A H87A		05	F36A F36B F36C F98A
	09	J87A		09	J87A		06	G37Z G38Z G67A
	10	K37A K37B		10	K37A K37B		07	H01A H33Z H41A H87A
	11	L37A L37B		11	L37A L37B		09	J87A
	12	M38A		12	M38A		10	K37A K37B
	14	O38A		14	O38A		11	L37A L37B
	15	P03A P03B P04A P04B P04C P05A P05B P05C P61A P61C		15	P03A P03B P04A P04B P04C P05A P05B P05C P37Z P61A P61C		12	M38A
	16	Q37A		16	Q37A		14	O38A
	17	R50A R50B R50C R60B		17	R50A R50B R50C R60B		15	P03A P03B P04A P04B P04C P05A P05B P05C P37Z P61A P61C
	18B	T01A T60A T60B T60C T60D T60G		18B	T01A T60A T60B T60C T60D T60G		16	Q37A
	19	U66A		19	U66A		17	R50A R50B R50C R60B
	20	V01Z		20	V01Z		18B	T01A T60A T60B T60C T60D T60G
	21A	W60A W61A		21A	W60A W61A		19	U66A
	21B	X37A		21B	X37A		20	V01Z
	22	Y02A Y62A		22	Y02A Y62A		21A	W60A W61A
	Prä	A06Z A07A A11A A11B A11C A11D A94A A94B A97A		Prä	A06Z A07A A11A A11B A11C A11D A18Z A94A A94B A97A		21B	X37A
99.B7.2G†↔		INTK I INTK II SVB VB	99.B7.2I†↔		INTK I INTK II SVB VB	99.B7.2K†↔	Prä	A06Z A07A A11A A11B A11C A11D A18Z A94A A94B A97A
	01	B01A B02A B03A B20A B36A B90A B90B		01	B01A B02A B03A B20A B36A B90A B90B		01	B01A B02A B03A B20A B36A B90A B90B
	03	D02A D37A D37B		03	D02A D37A D37B		03	D02A D37A D37B
	04	E36A E36B E36C E36D		04	E36A E36B E36C E36D		04	E36A E36B E36C E36D
	05	F36A F36B F36C F98A		05	F36A F36B F36C F98A		05	F36A F36B F36C F98A
	06	G37Z G38Z G67A		06	G37Z G38Z G67A		06	G37Z G38Z G67A
	07	H01A H33Z H41A H87A		07	H01A H33Z H41A H87A		07	H01A H33Z H41A H87A
	09	J87A		09	J87A		09	J87A
	10	K37A K37B		10	K37A K37B		10	K37A K37B
	11	L37A L37B		11	L37A L37B		11	L37A L37B
	12	M38A		12	M38A		12	M38A
	14	O38A		14	O38A		14	O38A
	15	P03A P03B P04A P04B P04C P05A P05B P05C P61A P61C		15	P03A P03B P04A P04B P04C P05A P05B P05C P37Z P61A P61C		15	P03A P03B P04A P04B P04C P05A P05B P05C P37Z P61A P61C
	16	Q37A		16	Q37A		16	Q37A
	17	R50A R50B R50C R60B		17	R50A R50B R50C R60B		17	R50A R50B R50C R60B
	18B	T01A T60A T60B T60C T60D T60G		18B	T01A T60A T60B T60C T60D T60G		18B	T01A T60A T60B T60C T60D T60G
	19	U66A		19	U66A		19	U66A
	20	V01Z		20	V01Z		20	V01Z
	21A	W60A W61A		21A	W60A W61A		21A	W60A W61A
	21B	X37A		21B	X37A		21B	X37A
	22	Y02A Y62A		22	Y02A Y62A		22	Y02A Y62A
	Prä	A06Z A07A A11A A11B A11C A11D A18Z A94A A94B A97A		Prä	A06Z A07A A11A A11B A11C A11D A18Z A94A A94B A97A		Prä	A06Z A07A A11A A11B A11C A11D A18Z A94A A94B A97A
99.B7.2H†↔		INTK I INTK II SVB VB	99.B7.2J†↔		INTK I INTK II SVB VB	99.B7.2L†↔		INTK I INTK II SVB VB
	01	B01A B02A B03A B20A B36A B90A B90B		01	B01A B02A B03A B20A B36A B90A B90B		01	B01A B02A B03A
	03	D02A D37A D37B		03	D02A D37A D37B			
	04	E36A E36B E36C		04	E36A E36B E36C			

CHOP	MDC	DRG	CHOP	MDC	DRG	CHOP	MDC	DRG
		B20A B36A B90A			VB			A97A
		B90B		01	B01A B02A B03A	99.B7.2P†↔		INTK I INTK II SVB
	03	D02A D37A D37B			B20A B36A B90A		01	B01A B02A B03A
	04	E36A E36B E36C		03	B90B			B20A B36A B90A
		E36D		04	D02A D37A D37B		01	B90B
	05	F36A F36B F36C		04	E36A E36B E36C		03	D02A D37A D37B
		F98A		05	E36D		04	E36A E36B E36C
	06	G37Z G38Z G67A		05	F36A F36B F36C		05	F36A F36B F36C
	07	H01A H33Z H41A			F98A		05	F98A
		H87A		06	G37Z G38Z G67A		06	G37Z G38Z G67A
	09	J87A		07	H01A H33Z H41A		07	H01A H33Z H41A
	10	K37A K37B			H87A		06	H87A
	11	L37A L37B		09	J87A		07	H87A
	12	M38A		10	K37A K37B		09	J87A
	14	O38A		11	L37A L37B		10	K37A K37B
	15	P03A P03B P04A		12	M38A		11	L37A L37B
		P04B P04C P05A		14	O38A		10	K37A K37B
		P05B P05C P37Z		15	P03A P03B P04A		11	L37A L37B
		P61A P61C			P04B P04C P05A		12	M38A
	16	Q37A			P05B P05C P37Z		14	O38A
	17	R50A R50B R50C		16	P61A P61C		15	P03A P03B P04A
		R60B		17	Q37A			P04B P04C P05A
	18B	T01A T60A T60B		17	R50A R50B R50C		16	P05B P05C P37Z
		T60C T60D T60G			R60B		16	P61A P61C
	19	U66A		18B	T01A T60A T60B		17	Q37A
	20	V01Z			T60C T60D T60G		17	R50A R50B R50C
	21A	W60A W61A		19	U66A		18B	R60B
	21B	X37A		20	V01Z			T01A T60A T60B
	22	Y02A Y62A		21A	W60A W61A		19	T60C T60D T60G
	Prä	A06Z A07A A11A		21B	X37A		20	U66A
		A11B A11C A11D		Prä	Y02A Y62A		21A	V01Z
		A18Z A94A A94B			A06Z A07A A11A		21A	W60A W61A
		A97A			A11B A11C A11D		21B	X37A
99.B7.2M†↔		INTK I INTK II SVB		Prä	A18Z A94A A94B		22	Y02A Y62A
		VB			A97A		Prä	A06Z A07A A11A
	01	B01A B02A B03A	99.B7.2O†↔		INTK I INTK II SVB			A11B A11C A11D
		B20A B36A B90A			VB			A18Z A94A A94B
		B90B		01	B01A B02A B03A	99.B7.31†↔	Prä	A97A
	03	D02A D37A D37B			B20A B36A B90A			A06Z A11A A11B
	04	E36A E36B E36C			B90B	99.B7.32†↔	Prä	A11C A11D
		E36D		03	D02A D37A D37B			A06Z A11A A11B
	05	F36A F36B F36C		04	E36A E36B E36C		15	A11C A11D
		F98A			E36D			P03A P03B P03C
	06	G37Z G38Z G67A		05	F36A F36B F36C			P04A P04B P04C
	07	H01A H33Z H41A			F98A	99.B7.33†↔	Prä	P05A P05B P05C
		H87A		06	G37Z G38Z G67A			A06Z A11A A11B
	09	J87A		07	H01A H33Z H41A			A11C A11D
	10	K37A K37B			H87A		15	P03A P03B P03C
	11	L37A L37B		09	J87A			P04A P04B P04C
	12	M38A		10	K37A K37B	99.B7.34†↔	Prä	P05A P05B P05C
	14	O38A		11	L37A L37B			A06Z A11A A11B
	15	P03A P03B P04A		12	M38A		15	A11C A11D
		P04B P04C P05A		14	O38A			P03A P03B P03C
		P05B P05C P37Z		15	P03A P03B P04A			P04A P04B P04C
		P61A P61C			P04B P04C P05A	99.B7.35†↔	Prä	P05A P05B P05C
	16	Q37A			P05B P05C P37Z			A06Z A11A A11B
	17	R50A R50B R50C		16	P61A P61C		15	A11C A11D
		R60B		17	Q37A			P03A P03B P03C
	18B	T01A T60A T60B		17	R50A R50B R50C			P04A P04B P04C
		T60C T60D T60G			R60B	99.B7.36†↔	Prä	P05A P05B P05C
	19	U66A		18B	T01A T60A T60B			A06Z A11A A11B
	20	V01Z			T60C T60D T60G		15	A11C A11D
	21A	W60A W61A		19	U66A			P03A P03B P03C
	21B	X37A		20	V01Z			P04A P04B P04C
	22	Y02A Y62A		21A	W60A W61A	99.B7.37†↔	Prä	P05A P05B P05C
	Prä	A06Z A07A A11A		21B	X37A			A06Z A11A A11B
		A11B A11C A11D		22	Y02A Y62A		15	A11C A11D
		A18Z A94A A94B		Prä	A06Z A07A A11A			P03A P03B P03C
		A97A			A11B A11C A11D			P04A P04B P04C
99.B7.2N†↔		INTK I INTK II SVB		Prä	A18Z A94A A94B	99.B7.38†↔	Prä	P05A P05B P05C
								A06Z A11A A11B

CHOP	MDC	DRG	CHOP	MDC	DRG	CHOP	MDC	DRG
		A11C A11D			P05B P05C P37Z			B90B
	15	P03A P03B P03C			P61A P61C	03		D02A D15A D15B
99.B7.3A†↔	Prä	P04A P04B P04C	99.B7.3M†↔	Prä	A06Z A11A A11B	04		D37A D37B
		P05A P05B P05C		15	A11C A11D			E87Z E90A E90B
	15	A06Z A11A A11B			P03A P03B P04A	05		E90C
		A11C A11D			P04B P04C P05A			F37A F37B F75A
99.B7.3B†↔	Prä	P03A P03B P04A	99.B7.3N†↔	Prä	P05B P05C P37Z	06		F90A F90B
		P04B P04C P05A		15	P61A P61C			G67A G87A
	15	P05B P05C			A06Z A11A A11B	07		H41A H87A
		A06Z A11A A11B			A11C A11D	08		I02A I02B I06B
	15	A11C A11D		15	P03A P03B P04A			I09A I87Z I95A
		P03A P03B P04A			P04B P04C P05A	09		J87A
99.B7.3C†↔	Prä	P04B P04C P05A	99.B7.3O†↔	Prä	P05B P05C P37Z	10		K37A K37B K87Z
		P05B P05C		15	P61A P61C	11		L37A L37B L87Z
	15	A06Z A11A A11B			A06Z A11A A11B	12		M38A
		A11C A11D			A11C A11D	14		O38A
	15	P03A P03B P04A		15	P03A P03B P04A	16		Q37A Q37B
		P04B P04C P05A			P04B P04C P05A	17		R50A R50B R50C
99.B7.3D†↔	Prä	P05B P05C			P05B P05C P37Z			R61A
		A06Z A11A A11B			P61A P61C	18A		S01Z
	15	A11C A11D	99.B7.3P†↔	Prä	A06Z A11A A11B	18B		T01A T60A T60B
		P03A P03B P04A		15	A11C A11D			T60C T60D T60G
	15	P04B P04C P05A			P03A P03B P04A	19		U66A
		P05B P05C			P04B P04C P05A	20		V01Z
99.B7.3E†↔	Prä	P05B P05C			P05B P05C P37Z	21B		X37A
		A06Z A11A A11B			P61A P61C		99.B8.15†↔	Prä
	15	A11C A11D	99.B8.12†↔	Prä	A94A A94B			A90A A90B A93A
		P03A P03B P04A		01	B87A B87B			A94A A94B A95A
	15	P04B P04C P05A		04	E87Z	01		A97A A97B
		P05B P05C P61A		06	G87A G87B			B03A B87A B90A
99.B7.3F†↔	Prä	P61C		07	H87A H87B	03		B90B
		A06Z A11A A11B		09	J87A J87B			D02A D15A D15B
	15	A11C A11D		10	K87Z	04		D37A D37B
		P03A P03B P04A		11	L87Z	05		E87Z E90A
	15	P04B P04C P05A		12	M38A M38B			F37A F37B F75A
		P05B P05C P61A		14	O38A O38B	06		F90A F90B
99.B7.3G†↔	Prä	P61C		16	Q37A Q37B	07		G67A G87A
		A06Z A11A A11B		18A	S01Z	09		H41A H87A
	15	A11C A11D		21B	X37A X37B	10		J87A
		P03A P03B P04A	99.B8.13†↔	Prä	A90A A90B A93A	11		K37A K37B K87Z
	15	P04B P04C P05A			A94A A94B A97A	12		L37A L37B L87Z
		P05B P05C P61A		01	A97B	14		M38A
99.B7.3H†↔	Prä	P61C		03	B03A B87A B90A	16		O38A
		A06Z A11A A11B			B90B	17		Q37A Q37B
	15	A11C A11D		03	D02A D15A D15B			R50A R50B R50C
		P03A P03B P04A		04	D37A D37B	18A		R61A
	15	P04B P04C P05A		05	E87Z E90A E90B	18B		S01Z
		P05B P05C P37Z		06	E90C			T01A T60A T60B
99.B7.3I†↔	Prä	P61A P61C		07	F75A F90A F90B	19		T60C T60D T60G
		A06Z A11A A11B		08	G67A G87A	20		U66A
	15	A11C A11D		09	H87A	21A		V01Z
		P03A P03B P04A		10	I02A I02B I06B	21B		W02A W02B
	15	P04B P04C P05A		09	I09A I87Z I95A		99.B8.16†↔	Prä
		P05B P05C P37Z		10	J87A			A90A A90B A93A
99.B7.3J†↔	Prä	P61A P61C		11	K37A K37B K87Z			A94A A94B A95A
		A06Z A11A A11B		12	L37A L37B L87Z	01		A97A
	15	A11C A11D		14	M38A			B03A B87A B90A
		P03A P03B P04A		16	O38A	03		B90B
	15	P04B P04C P05A		17	Q37A Q37B			D02A D15A D15B
		P05B P05C P37Z		18A	R61A	04		D37A D37B
99.B7.3K†↔	Prä	P61A P61C		18B	S01Z	05		E87Z E90A
		A06Z A11A A11B		19	T01A T60A T60B			F37A F37B F75A
	15	A11C A11D		20	T60C T60D T60G	06		F90A F90B
		P03A P03B P04A		21B	U66A	07		G67A G87A
	15	P04B P04C P05A	99.B8.14†↔	Prä	V01Z	09		H41A H87A
		P05B P05C P37Z			X37A	10		J87A
99.B7.3L†↔	Prä	P61A P61C		01	A90A A90B A93A	11		K37A K37B K87Z
		A06Z A11A A11B			A94A A94B A95A	12		L37A L37B L87Z
	15	A11C A11D			A97A A97B	14		M38A
		P03A P03B P04A			B03A B87A B90A	16		O38A
	15	P04B P04C P05A						Q37A Q37B

CHOP	MDC	DRG	CHOP	MDC	DRG	CHOP	MDC	DRG
	17	R50A R50B R50C R61A		10	K37A K37B K87Z		03	D02A D15A D15B D37A D37B
	18A	S01Z		11	L37A L37B L87Z		04	E87Z E90A
	18B	T01A T60A T60B T60C T60D T60G		12	M38A		05	F37A F37B F75A F90A F90B
	19	U66A		14	O38A		06	G67A G87A
	20	V01Z		16	Q37A Q37B		07	H41A H87A
	21A	W02A W02B		17	R50A R50B R50C R61A		09	J87A
99.B8.17†↔	21B	X37A		18A	S01Z		10	K37A K37B K87Z
	Prä	A90A A93A A94A A94B A95A A97A		18B	T01A T60A T60B T60C T60D T60G		11	L37A L37B L87Z
	01	B03A B87A B90A		19	U66A		12	M38A
	03	D02A D15A D15B D37A D37B	99.B8.1B†↔	20	V01Z		14	O38A
	04	E87Z E90A		21A	W02A W02B		16	Q37A Q37B
	05	F37A F37B F75A F90A F90B		21B	X37A		17	R50A R50B R50C R61A
	06	G67A G87A		Prä	A43Z A90A A93A A94A A94B A95A A97A		18A	S01Z
	07	H41A H87A		01	B03A B87A B90A		18B	T01A T60A T60B T60C T60D T60G
	09	J87A		03	D02A D15A D15B D37A D37B		19	U66A
	10	K37A K37B K87Z		04	E87Z E90A		20	V01Z
	11	L37A L37B L87Z		05	F37A F37B F75A F90A F90B	99.B8.1E†↔	21A	W02A W02B
	12	M38A		06	G67A G87A		21B	X37A
	14	O38A		07	H41A H87A		Prä	A43Z A90A A93A A94A A94B A95A A97A
	16	Q37A Q37B		09	J87A		01	B03A B87A B90A
	17	R50A R50B R50C R61A		10	K37A K37B K87Z		03	D02A D15A D15B D37A D37B
	18A	S01Z		11	L37A L37B L87Z		04	E87Z E90A
	18B	T01A T60A T60B T60C T60D T60G		12	M38A		05	F37A F37B F75A F90A F90B
	19	U66A		14	O38A		06	G67A G87A
	20	V01Z		16	Q37A Q37B		07	H41A H87A
	21A	W02A W02B		17	R50A R50B R50C R61A		09	J87A
99.B8.18†↔	21B	X37A		18A	S01Z		10	K37A K37B K87Z
	Prä	A90A A93A A94A A94B A95A A97A		18B	T01A T60A T60B T60C T60D T60G		11	L37A L37B L87Z
	01	B03A B87A B90A		19	U66A		12	M38A
	03	D02A D15A D15B D37A D37B		20	V01Z		14	O38A
	04	E87Z E90A		21A	W02A W02B		16	Q37A Q37B
	05	F37A F37B F75A F90A F90B	99.B8.1C†↔	21B	X37A		17	R50A R50B R50C R61A
	06	G67A G87A		Prä	A43Z A90A A93A A94A A94B A95A A97A		18A	S01Z
	07	H41A H87A		01	B03A B87A B90A		18B	T01A T60A T60B T60C T60D T60G
	09	J87A		03	D02A D15A D15B D37A D37B		19	U66A
	10	K37A K37B K87Z		04	E87Z E90A		20	V01Z
	11	L37A L37B L87Z		05	F37A F37B F75A F90A F90B	99.B8.1F†↔	21A	W02A W02B
	12	M38A		06	G67A G87A		21B	X37A
	14	O38A		07	H41A H87A		Prä	A43Z A90A A93A A94A A94B A95A A97A
	16	Q37A Q37B		09	J87A		01	B03A B87A B90A
	17	R50A R50B R50C R61A		10	K37A K37B K87Z		03	D02A D15A D15B D37A D37B
	18A	S01Z		11	L37A L37B L87Z		04	E87Z E90A
	18B	T01A T60A T60B T60C T60D T60G		12	M38A		05	F37A F37B F75A F90A F90B
	19	U66A		14	O38A		06	G67A G87A
	20	V01Z		16	Q37A Q37B		07	H41A H87A
	21A	W02A W02B		17	R50A R50B R50C R61A		09	J87A
99.B8.1A†↔	21B	X37A		18A	S01Z		10	K37A K37B K87Z
	Prä	A90A A93A A94A A94B A95A A97A		18B	T01A T60A T60B T60C T60D T60G		11	L37A L37B L87Z
	01	B03A B87A B90A		19	U66A		12	M38A
	03	D02A D15A D15B D37A D37B	99.B8.1D†↔	20	V01Z		14	O38A
	04	E87Z E90A		21A	W02A W02B		16	Q37A Q37B
	05	F37A F37B F75A F90A F90B		21B	X37A		17	R50A R50B R50C R61A
	06	G67A G87A		Prä	A43Z A90A A93A A94A A94B A95A A97A		18A	S01Z
	07	H41A H87A		01	B03A B87A B90A		18B	T01A T60A T60B T60C T60D T60G
	09	J87A		03	D02A D15A D15B D37A D37B		04	E87Z E90A



CHOP	MDC	DRG	CHOP	MDC	DRG	CHOP	MDC	DRG
	19	U66A		12	M38A		04	E87Z E90A
	20	V01Z		14	O38A		05	F37A F37B F75A
	21A	W02A W02B		16	Q37A Q37B			F90A F90B
	21B	X37A		17	R50A R50B R50C		06	G67A G87A
99.B8.1G†↔	Prä	A43Z A90A A93A A94A A94B A95A A97A		18A	S01Z		07	H41A H87A
	01	B03A B87A B90A		18B	T01A T60A T60B T60C T60D T60G		09	J87A
	03	D02A D15A D15B D37A D37B		19	U66A		10	K37A K37B K87Z
	04	E87Z E90A		20	V01Z		11	L37A L37B L87Z
	05	F37A F37B F75A F90A F90B	99.B8.1J†↔	21A	W02A W02B		12	M38A
	06	G67A G87A		21B	X37A		14	O38A
	07	H41A H87A		Prä	A06Z A43Z A90A A93A A94A A94B A95A A97A		16	Q37A Q37B
	09	J87A		01	B03A B87A B90A		17	R50A R50B R50C
	10	K37A K37B K87Z		03	D02A D15A D15B D37A D37B		18A	S01Z
	11	L37A L37B L87Z		04	E87Z E90A		18B	T01A T60A T60B T60C T60D T60G
	12	M38A		05	F37A F37B F75A F90A F90B		19	U66A
	14	O38A		06	G67A G87A		20	V01Z
	16	Q37A Q37B		07	H41A H87A		21A	W02A W02B
	17	R50A R50B R50C R61A		09	J87A	99.B8.1M†↔	21B	X37A
	18A	S01Z		10	K37A K37B K87Z		Prä	A06Z A43Z A90A A93A A94A A94B A95A A97A
	18B	T01A T60A T60B T60C T60D T60G		11	L37A L37B L87Z		01	B03A B87A B90A
	19	U66A		12	M38A		03	D02A D15A D15B D37A D37B
	20	V01Z		14	O38A		04	E87Z E90A
	21A	W02A W02B		16	Q37A Q37B		05	F37A F37B F75A F90A F90B
	21B	X37A		17	R50A R50B R50C R61A		06	G67A G87A
99.B8.1H†↔	Prä	A43Z A90A A93A A94A A94B A95A A97A		18A	S01Z		07	H41A H87A
	01	B03A B87A B90A		18B	T01A T60A T60B T60C T60D T60G		09	J87A
	03	D02A D15A D15B D37A D37B		19	U66A		10	K37A K37B K87Z
	04	E87Z E90A		20	V01Z		11	L37A L37B L87Z
	05	F37A F37B F75A F90A F90B	99.B8.1K†↔	21A	W02A W02B		12	M38A
	06	G67A G87A		21B	X37A		14	O38A
	07	H41A H87A		Prä	A06Z A43Z A90A A93A A94A A94B A95A A97A		16	Q37A Q37B
	09	J87A		01	B03A B87A B90A		17	R50A R50B R50C R61A
	10	K37A K37B K87Z		03	D02A D15A D15B D37A D37B		18A	S01Z
	11	L37A L37B L87Z		04	E87Z E90A		18B	T01A T60A T60B T60C T60D T60G
	12	M38A		05	F37A F37B F75A F90A F90B		19	U66A
	14	O38A		06	G67A G87A		20	V01Z
	16	Q37A Q37B		07	H41A H87A		21A	W02A W02B
	17	R50A R50B R50C R61A		09	J87A	99.B8.1N†↔	21B	X37A
	18A	S01Z		10	K37A K37B K87Z		Prä	A06Z A43Z A90A A93A A94A A94B A95A A97A
	18B	T01A T60A T60B T60C T60D T60G		11	L37A L37B L87Z		01	B03A B87A B90A
	19	U66A		12	M38A		03	D02A D15A D15B D37A D37B
	20	V01Z		14	O38A		04	E87Z E90A
	21A	W02A W02B		16	Q37A Q37B		05	F37A F37B F75A F90A F90B
	21B	X37A		17	R50A R50B R50C R61A		06	G67A G87A
99.B8.1I†↔	Prä	A06Z A43Z A90A A93A A94A A94B A95A A97A		18A	S01Z		07	H41A H87A
	01	B03A B87A B90A		18B	T01A T60A T60B T60C T60D T60G		09	J87A
	03	D02A D15A D15B D37A D37B		19	U66A		10	K37A K37B K87Z
	04	E87Z E90A		20	V01Z		11	L37A L37B L87Z
	05	F37A F37B F75A F90A F90B	99.B8.1L†↔	21A	W02A W02B		12	M38A
	06	G67A G87A		21B	X37A		14	O38A
	07	H41A H87A		Prä	A06Z A43Z A90A A93A A94A A94B A95A A97A		16	Q37A Q37B
	09	J87A		01	B03A B87A B90A		17	R50A R50B R50C R61A
	10	K37A K37B K87Z		03	D02A D15A D15B D37A D37B		18A	S01Z
	11	L37A L37B L87Z					18B	T01A T60A T60B T60C T60D T60G

CHOP	MDC	DRG	CHOP	MDC	DRG	CHOP	MDC	DRG
	21A	W02A W02B			P63Z P66A P66B		04	E90A
	21B	X37A			P66C		05	F37A F37B F90A
99.B8.10†↔	Prä	A06Z A43Z A90A		16	Q37A		06	G67A G87A
		A93A A94A A94B		17	R50A R50B R50C		07	H41A H87A
		A95A A97A		18B	T01A T60A T60B		09	J87A
	01	B03A B87A B90A			T60C T60D T60G		10	K37A K37B
	03	D02A D15A D15B		19	U66A		11	L37A L37B
		D37A D37B		20	V01Z		12	M38A
	04	E87Z E90A		21A	W02A W02B		14	O38A
	05	F37A F37B F75A	99.B8.23†↔	21B	X37A		15	P05A P05B P05C
		F90A F90B		Prä	A90A A90B A94A		16	P63Z P66A P66B
	06	G67A G87A			A94B A97A A97B		17	P66C
	07	H41A H87A		01	B03A B87A B90A		18B	Q37A
	09	J87A			B90B		19	R50A R50B R50C
	10	K37A K37B K87Z		03	D02A D15A D15B		20	T01A T60A T60B
	11	L37A L37B L87Z			D37A D37B		19	T60C T60D T60G
	12	M38A		04	E90A		20	U66A
	14	O38A		05	F37A F37B F90A		21A	V01Z
	16	Q37A Q37B			F90B		21B	W02A W02B
	17	R50A R50B R50C		06	G67A G87A		21B	X37A
		R61A		07	H41A H87A	99.B8.26†↔	Prä	A90A A94A A94B
	18A	S01Z		09	J87A			A97A
	18B	T01A T60A T60B		10	K37A K37B		01	B03A B87A B90A
		T60C T60D T60G		11	L37A L37B		03	D02A D15A D15B
	19	U66A		12	M38A			D37A D37B
	20	V01Z		14	O38A		04	E90A
	21A	W02A W02B		15	P05A P05B P05C		05	F37A F37B F90A
	21B	X37A			P63Z P66A P66B		06	F90B
99.B8.21†↔	Prä	A90A A90B A94A		16	Q37A		07	G67A G87A
		A94B A97A A97B		17	R50A R50B R50C		09	H41A H87A
	01	B03A B87A B90A		18B	T01A T60A T60B		10	J87A
		B90B			T60C T60D T60G		11	K37A K37B
	03	D02A D15A D15B		19	U66A		12	L37A L37B
		D37A D37B		20	V01Z		14	M38A
	04	E90A E90B E90C		21A	W02A W02B		15	O38A
	05	F37A F37B F90A	99.B8.24†↔	21B	X37A		16	P05A P05B P05C
		F90B		Prä	A90A A90B A94A		17	P63Z P66A P66B
	06	G67A G87A			A94B A97A		18B	P66C
	07	H41A H87A		01	B03A B87A B90A		19	Q37A
	08	I02A I02B I06B			B90B		20	R50A R50B R50C
		I09A I87Z I95A		03	D02A D15A D15B		21A	T01A T60A T60B
	09	J87A			D37A D37B		21B	T60C T60D T60G
	10	K37A K37B		04	E90A		04	U66A
	11	L37A L37B		05	F37A F37B F90A		05	V01Z
	12	M38A			F90B		06	W02A W02B
	14	O38A		06	G67A G87A	99.B8.27†↔	Prä	X37A
	16	Q37A		07	H41A H87A			A90A A94A A94B
	17	R50A R50B R50C		09	J87A		01	A97A
	18B	T01A T60A T60B		10	K37A K37B		03	B03A B87A B90A
		T60C T60D T60G		11	L37A L37B			D02A D15A D15B
	19	U66A		12	M38A		04	D37A D37B
	20	V01Z		14	O38A		05	E90A
	21B	X37A		15	P05A P05B P05C		06	F37A F37B F90A
99.B8.22†↔	Prä	A90A A90B A94A			P63Z P66A P66B		07	F90B
		A94B A97A A97B		16	Q37A		09	G67A G87A
	01	B03A B87A B90A		17	R50A R50B R50C		10	H41A H87A
		B90B		18B	T01A T60A T60B		11	J87A
	03	D02A D15A D15B			T60C T60D T60G		12	K37A K37B
		D37A D37B		19	U66A		14	L37A L37B
	04	E90A		20	V01Z		15	M38A
	05	F37A F37B F90A	99.B8.25†↔	21A	W02A W02B		16	O38A
		F90B		21B	X37A		17	P05A P05B P05C
	06	G67A G87A		Prä	A90A A90B A94A		18B	P63Z P66A P66B
	07	H41A H87A			A94B A97A		19	P66C
	09	J87A		01	B03A B87A B90A		16	Q37A
	10	K37A K37B			B90B		17	R50A R50B R50C
	11	L37A L37B		03	D02A D15A D15B		18B	T01A T60A T60B
	12	M38A			D37A D37B		19	T60C T60D T60G
	14	O38A						U66A
	15	P05A P05B P05C						

CHOP	MDC	DRG	CHOP	MDC	DRG	CHOP	MDC	DRG
	20	V01Z		15	P05A P05B P05C			F90B
	21A	W02A W02B			P63Z P66A P66B		06	G67A G87A
	21B	X37A			P66C		07	H41A H87A
99.B8.28†↔	Prä	A43Z A90A A94A		16	Q37A		09	J87A
		A94B A97A		17	R50A R50B R50C		10	K37A K37B
	01	B03A B87A B90A		18B	T01A T60A T60B		11	L37A L37B
	03	D02A D15A D15B			T60C T60D T60G		12	M38A
		D37A D37B		19	U66A		14	O38A
	04	E90A		20	V01Z		15	P05A P05B P05C
	05	F37A F37B F90A		21A	W02A W02B			P61A P61C P63Z
		F90B		21B	X37A			P66A P66B P66C
	06	G67A G87A	99.B8.2C†↔	Prä	A43Z A90A A94A		16	Q37A
	07	H41A H87A			A94B A97A		17	R50A R50B R50C
	09	J87A		01	B03A B87A B90A		18B	T01A T60A T60B
	10	K37A K37B		03	D02A D15A D15B			T60C T60D T60G
	11	L37A L37B			D37A D37B		19	U66A
	12	M38A		04	E90A		20	V01Z
	14	O38A		05	F37A F37B F90A		21A	W02A W02B
	15	P05A P05B P05C			F90B		21B	X37A
		P63Z P66A P66B		06	G67A G87A	99.B8.2F†↔	Prä	A43Z A90A A94A
		P66C		07	H41A H87A			A94B A97A
	16	Q37A		09	J87A		01	B03A B87A B90A
	17	R50A R50B R50C		10	K37A K37B		03	D02A D15A D15B
	18B	T01A T60A T60B		11	L37A L37B			D37A D37B
		T60C T60D T60G		12	M38A		04	E90A
	19	U66A		14	O38A		05	F37A F37B F90A
	20	V01Z		15	P05A P05B P05C			F90B
	21A	W02A W02B			P63Z P66A P66B		06	G67A G87A
	21B	X37A			P66C		07	H41A H87A
99.B8.2A†↔	Prä	A43Z A90A A94A		16	Q37A		09	J87A
		A94B A97A		17	R50A R50B R50C		10	K37A K37B
	01	B03A B87A B90A		18B	T01A T60A T60B		11	L37A L37B
	03	D02A D15A D15B			T60C T60D T60G		12	M38A
		D37A D37B		19	U66A		14	O38A
	04	E90A		20	V01Z		15	P05A P05B P05C
	05	F37A F37B F90A		21A	W02A W02B			P61A P61C P63Z
		F90B		21B	X37A			P66A P66B P66C
	06	G67A G87A	99.B8.2D†↔	Prä	A43Z A90A A94A		16	Q37A
	07	H41A H87A			A94B A97A		17	R50A R50B R50C
	09	J87A		01	B03A B87A B90A		18B	T01A T60A T60B
	10	K37A K37B		03	D02A D15A D15B			T60C T60D T60G
	11	L37A L37B			D37A D37B		19	U66A
	12	M38A		04	E90A		20	V01Z
	14	O38A		05	F37A F37B F90A		21A	W02A W02B
	15	P05A P05B P05C			F90B		21B	X37A
		P63Z P66A P66B		06	G67A G87A	99.B8.2G†↔	Prä	A43Z A90A A94A
		P66C		07	H41A H87A			A94B A97A
	16	Q37A		09	J87A		01	B03A B87A B90A
	17	R50A R50B R50C		10	K37A K37B		03	D02A D15A D15B
	18B	T01A T60A T60B		11	L37A L37B			D37A D37B
		T60C T60D T60G		12	M38A		04	E90A
	19	U66A		14	O38A		05	F37A F37B F90A
	20	V01Z		15	P05A P05B P05C			F90B
	21A	W02A W02B			P63Z P66A P66B		06	G67A G87A
	21B	X37A			P66C		07	H41A H87A
99.B8.2B†↔	Prä	A43Z A90A A94A		16	Q37A		09	J87A
		A94B A97A		17	R50A R50B R50C		10	K37A K37B
	01	B03A B87A B90A		18B	T01A T60A T60B		11	L37A L37B
	03	D02A D15A D15B			T60C T60D T60G		12	M38A
		D37A D37B		19	U66A		14	O38A
	04	E90A		20	V01Z		15	P05A P05B P05C
	05	F37A F37B F90A		21A	W02A W02B			P61A P61C P63Z
		F90B		21B	X37A			P66A P66B P66C
	06	G67A G87A	99.B8.2E†↔	Prä	A43Z A90A A94A		16	Q37A
	07	H41A H87A			A94B A97A		17	R50A R50B R50C
	09	J87A		01	B03A B87A B90A		18B	T01A T60A T60B
	10	K37A K37B		03	D02A D15A D15B			T60C T60D T60G
	11	L37A L37B			D37A D37B		19	U66A
	12	M38A		04	E90A		20	V01Z
	14	O38A		05	F37A F37B F90A		21A	W02A W02B

CHOP	MDC	DRG	CHOP	MDC	DRG	CHOP	MDC	DRG
	21B	X37A		15	P05A P05B P05C			D37A D37B
99.B8.2H†↔	Prä	A06Z A43Z A90A			P37Z P61A P61C		04	E90A
		A94A A94B A97A			P63Z P66A P66B		05	F37A F37B F90A
	01	B03A B87A B90A			P66C		06	F90B
	03	D02A D15A D15B		16	Q37A		06	G67A G87A
		D37A D37B		17	R50A R50B R50C		07	H41A H87A
	04	E90A		18B	T01A T60A T60B		09	J87A
	05	F37A F37B F90A			T60C T60D T60G		10	K37A K37B
		F90B		19	U66A		11	L37A L37B
	06	G67A G87A		20	V01Z		12	M38A
	07	H41A H87A		21A	W02A W02B		14	O38A
	09	J87A		21B	X37A		15	P05A P05B P05C
	10	K37A K37B	99.B8.2K†↔	Prä	A06Z A43Z A90A			P37Z P61A P61C
	11	L37A L37B			A94A A94B A97A			P63Z P66A P66B
	12	M38A		01	B03A B87A B90A			P66C
	14	O38A		03	D02A D15A D15B		16	Q37A
	15	P05A P05B P05C			D37A D37B		17	R50A R50B R50C
		P37Z P61A P61C		04	E90A		18B	T01A T60A T60B
		P63Z P66A P66B		05	F37A F37B F90A			T60C T60D T60G
		P66C			F90B		19	U66A
	16	Q37A		06	G67A G87A		20	V01Z
	17	R50A R50B R50C		07	H41A H87A		21A	W02A W02B
	18B	T01A T60A T60B		09	J87A		21B	X37A
		T60C T60D T60G		10	K37A K37B	99.B8.2N†↔	Prä	A06Z A43Z A90A
	19	U66A		11	L37A L37B			A94A A94B A97A
	20	V01Z		12	M38A		01	B03A B87A B90A
	21A	W02A W02B		14	O38A		03	D02A D15A D15B
	21B	X37A		15	P05A P05B P05C			D37A D37B
99.B8.2I†↔	Prä	A06Z A43Z A90A			P37Z P61A P61C		04	E90A
		A94A A94B A97A			P63Z P66A P66B		05	F37A F37B F90A
	01	B03A B87A B90A			P66C			F90B
	03	D02A D15A D15B		16	Q37A		06	G67A G87A
		D37A D37B		17	R50A R50B R50C		07	H41A H87A
	04	E90A		18B	T01A T60A T60B		09	J87A
	05	F37A F37B F90A			T60C T60D T60G		10	K37A K37B
		F90B		19	U66A		11	L37A L37B
	06	G67A G87A		20	V01Z		12	M38A
	07	H41A H87A		21A	W02A W02B		14	O38A
	09	J87A		21B	X37A		15	P05A P05B P05C
	10	K37A K37B	99.B8.2L†↔	Prä	A06Z A43Z A90A			P37Z P61A P61C
	11	L37A L37B			A94A A94B A97A			P63Z P66A P66B
	12	M38A		01	B03A B87A B90A			P66C
	14	O38A		03	D02A D15A D15B		16	Q37A
	15	P05A P05B P05C			D37A D37B		17	R50A R50B R50C
		P37Z P61A P61C		04	E90A		18B	T01A T60A T60B
		P63Z P66A P66B		05	F37A F37B F90A			T60C T60D T60G
		P66C			F90B		19	U66A
	16	Q37A		06	G67A G87A		20	V01Z
	17	R50A R50B R50C		07	H41A H87A		21A	W02A W02B
	18B	T01A T60A T60B		09	J87A		21B	X37A
		T60C T60D T60G		10	K37A K37B	99.B8.2O†↔	Prä	A06Z A43Z A90A
	19	U66A		11	L37A L37B			A94A A94B A97A
	20	V01Z		12	M38A		01	B03A B87A B90A
	21A	W02A W02B		14	O38A		03	D02A D15A D15B
	21B	X37A		15	P05A P05B P05C			D37A D37B
99.B8.2J†↔	Prä	A06Z A43Z A90A			P37Z P61A P61C		04	E90A
		A94A A94B A97A			P63Z P66A P66B		05	F37A F37B F90A
	01	B03A B87A B90A			P66C			F90B
	03	D02A D15A D15B		16	Q37A		06	G67A G87A
		D37A D37B		17	R50A R50B R50C		07	H41A H87A
	04	E90A		18B	T01A T60A T60B		09	J87A
	05	F37A F37B F90A			T60C T60D T60G		10	K37A K37B
		F90B		19	U66A		11	L37A L37B
	06	G67A G87A		20	V01Z		12	M38A
	07	H41A H87A		21A	W02A W02B		14	O38A
	09	J87A		21B	X37A		15	P05A P05B P05C
	10	K37A K37B	99.B8.2M†↔	Prä	A06Z A43Z A90A			P37Z P61A P61C
	11	L37A L37B			A94A A94B A97A			P63Z P66A P66B
	12	M38A		01	B03A B87A B90A			P66C
	14	O38A		03	D02A D15A D15B		16	Q37A

CHOP	MDC	DRG	CHOP	MDC	DRG	CHOP	MDC	DRG
	17	R50A R50B R50C	99.B8.3A†↔	15	P05A P05B P05C			P63Z P66A P66B
	18B	T01A T60A T60B T60C T60D T60G			P66C	99.BA.13†↔	Prä	P66C A95B A95C A95D
	19	U66A	99.B8.3B†↔	15	P05A P05B P05C	01	01	B39A B39B B39C B69B B70A B70B B70C B70D B70H B70J
	20	V01Z			P63Z P66A P66B P66C		02	C61A
	21A	W02A W02B	99.B8.3C†↔	15	P05A P05B P05C		04	E63A
99.B8.2P†↔	21B	X37A			P63Z P66A P66B P66C	99.BA.14†↔	Prä	A95B A95C A95D
	Prä	A06Z A43Z A90A A94A A94B A97A	99.B8.3D†↔	15	P05A P05B P05C	01	01	B39A B39B B39C B69B B70A B70B B70C B70D B70H
	01	B03A B87A B90A			P63Z P66A P66B P66C		02	C61A
	03	D02A D15A D15B D37A D37B	99.B8.3E†↔	15	P05A P05B P05C		04	E63A
	04	E90A			P61A P61C P63Z P66A P66B P66C	99.BA.15†↔	Prä	A95B A95C A95D
	05	F37A F37B F90A F90B	99.B8.3F†↔	15	P05A P05B P05C	01	01	B39A B39B B69A B70A B70B B70H
	06	G67A G87A			P61A P61C P63Z P66A P66B P66C		02	C61A
	07	H41A H87A	99.B8.3G†↔	15	P05A P05B P05C		04	E63A
	09	J87A			P66A P66B P66C	99.BA.23†↔	Prä	A95B A95C A95D
	10	K37A K37B	99.B8.3H†↔	15	P05A P05B P05C	01	01	B69C B70D B70E B70H B70J
	11	L37A L37B			P37Z P61A P61C P63Z P66A P66B P66C		02	C61A
	12	M38A	99.B8.3I†↔	15	P05A P05B P05C		04	E63A
	14	O38A			P37Z P61A P61C P63Z P66A P66B P66C	99.BA.24†↔	Prä	A95B A95C A95D
	15	P05A P05B P05C P37Z P61A P61C P63Z P66A P66B P66C	99.B8.3J†↔	15	P05A P05B P05C	01	01	B69C B70D B70E B70H
	16	Q37A			P63Z P66A P66B P66C		02	C61A
	17	R50A R50B R50C	99.B8.3K†↔	15	P05A P05B P05C		04	E63A
	18B	T01A T60A T60B T60C T60D T60G			P37Z P61A P61C P63Z P66A P66B P66C	99.BA.25†↔	Prä	A95B A95C A95D
	19	U66A	99.B8.3L†↔	15	P05A P05B P05C	01	01	B39A B39B B39C B69C B70D B70H
	20	V01Z			P63Z P66A P66B P66C		02	C61A
	21A	W02A W02B	99.B8.3M†↔	15	P05A P05B P05C		04	E63A
99.B8.32†↔	21B	X37A			P63Z P66A P66B P66C	99.BA.31†↔	Prä	A95B A95C A95D
	15	P05A P05B P05C P63Z P66A P66B P66C	99.B8.3N†↔	15	P05A P05B P05C	01	01	B69C B70D B70E B70H B70J
99.B8.33†↔	15	P05A P05B P05C P63Z P66A P66B P66C	99.B8.3O†↔	15	P05A P05B P05C		02	C61A
99.B8.34†↔	15	P05A P05B P05C P63Z P66A P66B P66C			P37Z P61A P61C P63Z P66A P66B P66C	99.BA.32†↔	01	B39A B39B B39C B69C B70D B70H C61A
99.B8.35†↔	15	P05A P05B P05C P63Z P66A P66B P66C	99.B8.3P†↔	15	P05A P05B P05C	99.BC.12†↔	Prä	A96A A96B
99.B8.36†↔	15	P05A P05B P05C P63Z P66A P66B P66C			P37Z P61A P61C P63Z P66A P66B P66C	99.BC.13†↔	Prä	A96A
99.B8.37†↔	15	P05A P05B P05C P63Z P66A P66B P66C			P63Z P66A P66B P66C	99.BC.14†↔	Prä	A96A
99.B8.38†↔	15	P05A P05B P05C P63Z P66A P66B P66C	99.B8.3Q†↔	15	P05A P05B P05C	99.BD.1E†↔	19	U66A
					P37Z P61A P61C P63Z P66A P66B P66C	99.BD.1F†↔	19	U66A
					P63Z P66A P66B P66C	99.BD.1G†↔	19	U66A
					P63Z P66A P66B P66C	99.BD.1H†↔	19	U66A
					P63Z P66A P66B P66C	99.BD.1I†↔	19	U66A
					P63Z P66A P66B P66C	99.BD.1K†↔	19	U66A
					P63Z P66A P66B P66C	99.BD.1L†↔	19	U66A
					P63Z P66A P66B P66C	99.BD.1M†↔	19	U66A
					P63Z P66A P66B P66C	99.BD.1N†↔	19	U66A
					P63Z P66A P66B P66C	99.BD.1O†↔	19	U66A
					P63Z P66A P66B P66C	99.BD.1P†↔	19	U66A

# Globale Prozedurentabellen

In mehreren MDCs verwendete Prozedurentabellen

## OR-Prozeduren

MDC	DRG	MDC	DRG
Prä	A92A, A92B, A94A, A94B, A94C, A96B, A97A, A97B	16	Q02A, Q02B
05	F04Z, F13A	18A	S01Z
14	O01A, O01B, O01C, O01D, O01E, O01F, O01G, O01H, O04Z	18B	T01A, T01B, T01C, T01D
15	P03A, P03B, P03C, P04A, P04B, P04C, P05A, P05B, P05C, P60B, P61A, P66A, P66B, P66C, P66D	21A	W02A, W02B
		23	Z01Z

## Funktionsübersicht

Diese Übersicht enthält eine Auflistung der Funktionen mit den DRGs in denen sie verwendet werden. Die genaue Definition der Funktionen inklusive der zugehörigen Kodelisten findet sich am Ende von Band 4 des SwissDRG-Definitionshandbuchs.

### Vakuumbehandlung [VAC]

MDC	DRG
05	F04Z, F59A
06	G38Z
07	H33Z
08	I14A, I27A

MDC	DRG
12	M37Z
13	N33Z
21B	X33Z

### Schwere Verbrennungen [VB]

MDC	DRG
Prä	A06Z, A11A, A11B, A11C, A11D

### Frührehabilitation 7 [FR 7]

MDC	DRG
01	B90A, B90B

### Hochaufwendige Konstellationen [HAK]

MDC	DRG
Prä	A06Z, A11A, A11B, A11C, A11D

### Vierzeitige komplexe OR-Prozeduren [VKOR]

MDC	DRG
Prä	A06Z

MDC	DRG
01	B36A, B36B, B36C, B36D

### Eingriff an mehreren Lokalisationen [EML]

MDC	DRG
08	I02A, I02B, I05A, I08A, I08B, I08C, I10A, I13A, I13B, I20C, I20E, I22Z, I31A, I32B, I46A, I46B

MDC	DRG
21A	W02A
21B	X01A, X33Z

### Komplexe Vakuumbehandlung [KVB I]

MDC	DRG
Prä	A06Z, A07A, A07B, A07C
05	F04Z
06	G35Z
07	H33Z
08	I98Z

MDC	DRG
09	J02A, J02B
11	L33Z
18B	T36A, T36B
21A	W01A, W01B
21B	X33Z

### Hochkomplexe Vakuumbehandlung [KVB II]

MDC	DRG
Prä	A43Z

**Dialyse [DIAL]**

MDC	DRG
05	F49A, F49C, F62A
06	G67A, G67B
11	L60A, L60B, L60C, L71Z

MDC	DRG
14	O01A
17	R60C, R61A, R61B, R63C
22	Y02A

**Polytrauma [PTR]**

MDC	DRG
Prä	A06Z, A07A, A07B

**Geriatrische Akutrehabilitation [GFK 14]**

MDC	DRG
Prä	A95B, A95C, A95D

MDC	DRG
08	I02A, I02B, I06A

**Frührehabilitation 14 [FR 14]**

MDC	DRG
Prä	A43Z, A90A, A90B

MDC	DRG
21A	W36Z

**Komplizierende Prozeduren Prä-MDC [KPP]**

MDC	DRG
Prä	A06Z, A11A, A11B, A11C, A11D, A97A, A97B, A97C, A97D, A97E

**Schwerste Verbrennungen [SVB]**

MDC	DRG
Prä	A06Z

**Schweres Problem beim Neugeborenen [SPNG]**

MDC	DRG
15	P65A, P66A, P66B, P67A, P67B

**Mehrere schwere Probleme beim Neugeborenen [MSPNG]**

MDC	DRG
15	P03A, P03B, P04A, P04B, P05A, P05B, P66A, P67A

**Komplizierende Prozeduren [KP]**

MDC	DRG
Prä	A97A, A97B, A97C, A97D, A97E
01	B02A, B02B, B02C, B39A
03	D02A, D02B, D62B
04	E08A, E65A, E76A, E77A, E77B, E77C
05	F03A, F03B, F04Z, F06A, F06B, F24A, F24B, F31A, F31B, F49A, F49C, F59B, F61A
06	G03A, G16Z, G18A, G19A, G38Z, G40Z, G46A, G48A, G48B, G48C
07	H63A, H63B, H64A
08	I02A, I02B, I22Z, I54A
11	L38Z

MDC	DRG
12	M37Z
13	N06A, N33Z
14	O38A, O38B
16	Q60A, Q60B
17	R01A, R01B, R01C, R50A, R60A, R60B, R61A, R61B, R62A, R63A, R63B
18A	S63A
18B	T01B, T60A, T60B, T60C, T60D, T61A, T64A
21A	W02A
21B	X01A, X33Z
22	Y02A



**Komplexe OR-Prozeduren [KORP]**

MDC	DRG	MDC	DRG
Prä	A06Z, A07A, A07B, A11A, A11B, A11C, A11D, A36A, A60A, A90A, A90B, A93A, A95A, A97A, A97B, B61A, B61B	09	J11A
01	B36B, B90A	10	K37A
03	D15A, D37A	11	L37A
04	E36C, E90B	14	O01B, O01C, O01D, O01F, O38A, O38B
05	F36A, F36B, F36C, F37A, F90A	17	R01A, R01B, R01C, R01D, R01E, R50B
08	I95A, I95B	18B	T01B, T36A
		21B	X01A, X06B, X33Z
		22	Y02A

**Intensivmedizinische Komplexbehandlung > 980 / 1104 Aufwandspunkte [INTK II]**

MDC	DRG	MDC	DRG
Prä	A06Z, A11A, A11B, A11C, A11D, A36A	05	F36A, F36B
01	B36B	18B	T36A
04	E36A	21A	W36Z

**Mehrzeitige komplexe OR-Prozeduren [MKOR]**

MDC	DRG	MDC	DRG
Prä	A06Z, A11A, A11B, A11C, A11D, A97A	09	J02A, J02B
01	B01A, B01B	10	K33Z
03	D02A, D02B	12	M37Z
04	E33Z	13	N33Z
05	F03B, F04Z, F06A, F59A	15	P04A, P04B
07	H33Z	18B	T01A
08	I02A, I02B, I06A, I95A, I95B		

**Vierzeitige bestimmte OR-Prozeduren [VBOR]**

MDC	DRG	MDC	DRG
Prä	A06Z, A07A, A07B, A07C, A11A, A11B, A11C, A11D	06	G35Z
05	F04Z	08	I02A, I02B
		13	N33Z

**Multiviszeraler Eingriff [MVE]**

MDC	DRG	MDC	DRG
Prä	A97A	11	L38Z
06	G37Z		

**Bestimmte OR-Prozeduren [BORP]**

MDC	DRG	MDC	DRG
Prä	A06Z, A11A, A11B, A11C, A11D, A95B, A95E, A97C, A97D, A97F	14	O02Z
01	B39A, B39B, B39C	17	R01A, R01B, R01C, R01D, R01E, R50B, R65A, R65B

**Intensivmedizinische Komplexbehandlung > 392 / 552 Aufwandspunkte [INTK I]**

MDC	DRG	MDC	DRG
Prä	A06Z, A11A, A11B, A11C, A11D, A36A, A36B	05	F36A, F36B, F36C
01	B36B, B36C	18B	T36A, T36B
04	E36A, E36B	21A	W01A, W01B, W02B



# Eingriff an mehreren Lokalisationen

Die Logik der Funktion Eingriff an mehreren Lokalisationen (vgl. Band 4) ist nach dem Schema der unten stehenden Matrix aufgebaut. Werden im Rahmen von operativen Eingriffen statt einer mehrere Körperregionen operiert, so wird in vielen DRGs der damit verbundene Mehraufwand mit Hilfe dieser Funktion im SwissDRG-System abgebildet. Jeder Körperregion in der Matrix (z.B. Becken, Kniegelenk) ist eine Liste von Prozedurenkodes zugeordnet.

Bestimmte Kombinationen von Körperregionen gelten im Sinne der Funktion nicht als „Eingriff an mehreren Lokalisationen“. Die unterschiedlichen Gründe hierfür können der Legende zur Matrix entnommen werden. So gilt z.B. die Kombination von Hüftgelenk und Oberschenkel nur bei unterschiedlicher Seitenlokalisierung als „Eingriff an mehreren Lokalisationen“.

Grundsätzlich sind alle im Sinne der Funktion Eingriff an mehreren Lokalisationen gültigen Felder weiss hinterlegt – eventuelle Einschränkungen sind durch entsprechende Zeichen markiert. Alle ungültigen Felder erscheinen dunkelgrau hinterlegt, hierzu zählen auch die redundanten Paare (Felder ohne zusätzliches Zeichen). Durch einen stärkeren Rahmen hervorgehoben ist die Linie von Feldern, auf der sich gleiche Lokalisationen gegenüberstehen. Hier hängt die Gültigkeit davon ab, ob ein Eingriff an unterschiedlichen Seitenlokalisierungen und damit die Angabe eines Seitenkennzeichens zum CHOP-Kode möglich ist.

	Becken	BWS	Fuß	Hand	Hüftgelenk	HWS	Kniegelenk	LWS	Oberarm	Oberschenkel	Scapula, Clavicula	Schultergelenk	Unterarm	Unterschenkel
Becken	XX	+	+	+	X	+	+	X	+	X	+	+	+	+
BWS		XX	+	+	+	+	+	+	+	+	+	+	+	+
Fuß			B	+	+	+	+	+	+	+	+	+	+	B
Hand				B	+	+	+	+	+	+	+	+	B	+
Hüftgelenk					B	+	+	+	+	B	+	+	+	+
HWS						XX	+	+	+	+	+	+	+	+
Kniegelenk							B	+	+	B	+	+	+	B
LWS								XX	+	+	+	+	+	+
Oberarm									B	+	B	B	B	+
Oberschenkel										B	+	+	+	+
Scapula, Clavicula											B	B	+	+
Schultergelenk												B	+	+
Unterarm													B	+
Unterschenkel														B

+	Funktion „Eingriff an mehreren Lokalisationen“ erfüllt (TRUE)
B	Gilt nur bei unterschiedlicher Seitenlokalisierung als „mehrere Lokalisationen“
B	Gleiche Lokalisation, gilt nur bei unterschiedlicher Seitenlokalisierung als „mehrere Lokalisationen“

X	Gilt zugunsten eines belastbaren Splits nicht als „mehrere Lokalisationen“
XX	Gleiche Lokalisation, Seitenkennzeichen unzulässig, daher nie „mehrere Lokalisationen“
	Redundante Paare



# Anhang C

## C CCs, CC-Ausschlüsse, CCL und PCCL-Berechnung

### C.1 Einleitung

Das Vorhandensein von Komplikationen und/oder Komorbiditäten (CC) kann die Behandlung von Krankheiten und Störungen erschweren und verteuern. Deshalb ist es für die SwissDRG-Klassifikation wesentlich, die unterschiedliche Schwere einer Erkrankung zu erkennen und zu berücksichtigen.

Dieser Anhang befasst sich mit Komplikationen und Komorbiditäten (CCs) und dem Verfahren, mit dem der Grouper einzelnen Datensätzen CCLs und PCCLs zuweist. Diese Informationen sind für den in der Einleitung beschriebenen Gruppierungsvorgang von Bedeutung. Dabei gilt der ausgewiesene CC-Wert bei Diagnosen mit dem Zusatzkennzeichen „m“ nur bei männlichem und „w“ nur bei weiblichem Geschlecht. Mit „n“ gekennzeichnete Codes sind geschlechtsabhängig unterschiedlichen Zeilen der CCL-Matrix zugeordnet. Mit „•“ gekennzeichnete Codes erhalten keinen CC-Wert bei Entlassung gegen ärztlichen Rat.

### C.2 Komplikationen und Komorbiditäten

**Komplikation und/oder Komorbidität (CC)** CC-Kodes sind Nebendiagnosen, die in der Regel zu einem signifikant höheren Ressourcenverbrauch führen.

In der SwissDRG-Version 9.0 Abrechnungsversion (2020/2020) stehen 3.363 Diagnosekodes als CCs für Neugeborene und 3.375 Codes als CCs für andere Behandlungsfälle zur Verfügung. Einige Codes werden bei Neugeborenen als CCs akzeptiert, nicht aber bei anderen Behandlungsfällen (z.B. P22.0 *Atemnotsyndrom [Respiratory distress syndrome] des Neugeborenen* ).

Ein Diagnosekode kann seinen CC-Status verlieren, (i) wenn er in engem Zusammenhang zur Hauptdiagnose der Behandlungsepisode steht oder (ii) wenn derselbe Kode bereits an einer anderen Stelle in diesem Datensatz erscheint.

In der SwissDRG-Version 9.0 haben auch andere Faktoren, wie das Geschlecht des Patienten oder der Entlassungsgrund, einen Einfluss darauf, ob ein Diagnosekode den CC-Status erhält. So ist z.B. der Kode C79.6 *Sekundäre bösartige Neubildung des Ovars* eine CC bei weiblichen, nicht aber bei männlichen Patienten; der Kode F10.2 *Psychische und Verhaltensstörungen durch Alkohol: Abhängigkeitssyndrom* ist nur dann eine CC, wenn der Patient das Spital nicht gegen ärztlichen Rat verlassen hat. Die Liste der CCs, die den Grossteil dieses Anhangs einnimmt, umfasst sämtliche CCs und dazugehörige CCLs.

### C.3 Komplikations- Komorbiditätslevel (CCL) und patientenbezogene Gesamtschweregrade (PCCL)

**Schweregrade von Komplikationen und/oder Komorbiditäten (CCL)** sind Schweregrad-Stufen, die für alle Nebendiagnosen vergeben werden. Ihr Wert kann zwischen 0 und 4 für operative und neonatologische Behandlungsepisoden und zwischen 0 und 3 für medizinische Behandlungsepisoden / Basis-DRGs der anderen Partition variieren und wird aus einer Kombination von medizinischen Bewertungen und statistischen Analysen ermittelt. Unterschiedliche Basis-DRGs können unterschiedliche CCL-Werte aufweisen. So kann beispielsweise die Diagnose J96.00 *Akute respiratorische Insuffizienz, anderenorts nicht klassifiziert: Typ I [hypoxisch]* in der Basis-DRG B70 Apoplexie einen CCL-Wert 1 besitzen, während sie in der Basis-DRG F49 Invasive kardiologische Diagnostik ausser bei akutem Myokardinfarkt den CCL-Wert 2 aufweist.

Welcher CCL-Wert einer Diagnose tatsächlich zugewiesen wird, hängt davon ab, ob es sich beim Kode um eine gültige CC handelt und ob diese bezogen auf die Basis-DRG dieses Datensatzes als leichte, mäßig schwere, schwere oder äusserst schwere CC eingestuft ist. Das heisst:

- CCL = 0** Der Kode ist keine Komplikation oder Komorbidität, oder der Kode ist Teil der Definition der DRG, der dieser Behandlungsepisode zugewiesen wurde, oder der Kode kennzeichnet eine Komplikation oder Komorbidität, die jedoch eng mit der Hauptdiagnose verbunden ist, oder genau derselbe Kode ist bereits an einer anderen Stelle des Datensatzes enthalten.
- CCL = 1** Der Kode kennzeichnet eine leichte CC.
- CCL = 2** Der Kode kennzeichnet eine mäßig schwere CC.
- CCL = 3** Der Kode kennzeichnet eine schwere CC.
- CCL = 4** Der Kode kennzeichnet eine äusserst schwere CC.

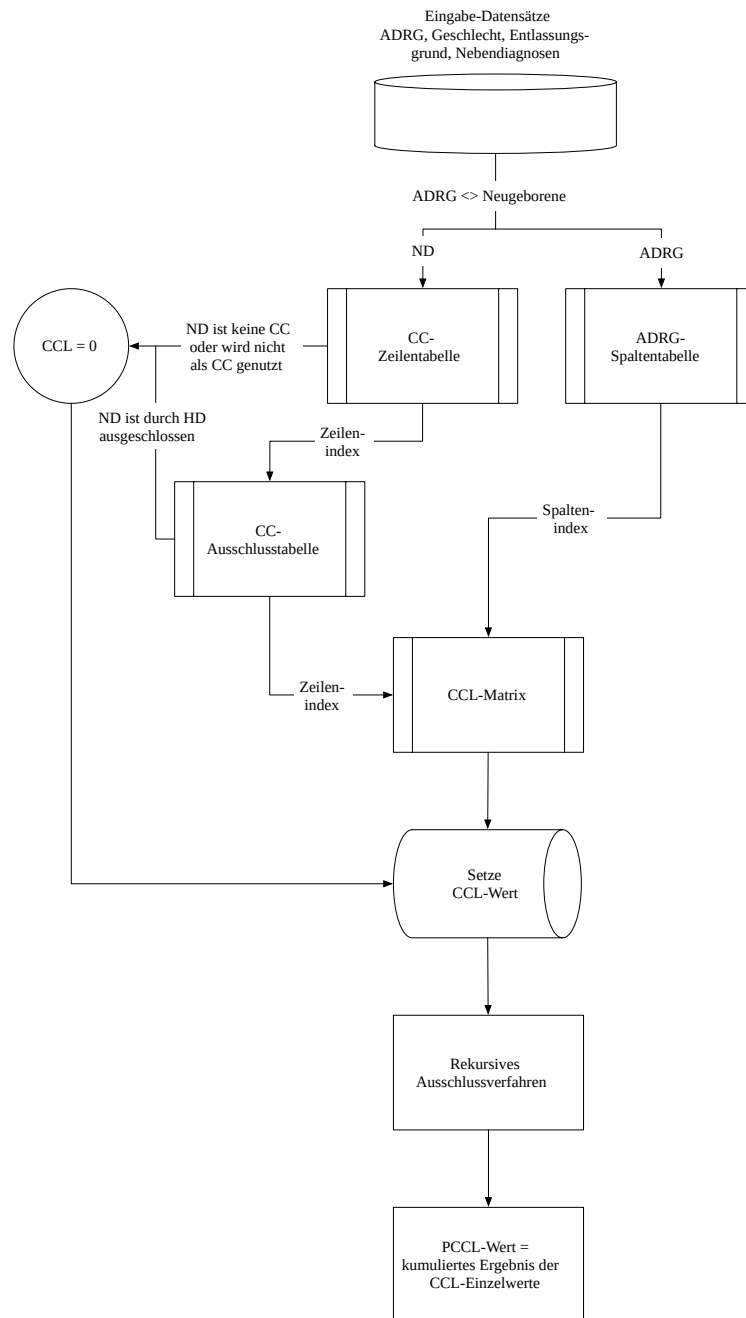
Der Grouper ermittelt für jede Diagnose in einem Datensatz automatisch den CCL-Wert, verwendet jedoch bei Neugeborenen und Fällen ausser Neugeborenen unterschiedliche Verfahren. In Fällen, in denen es sich nicht um Neugeborene handelt, geht der Grouper folgendermassen vor:

1. Der Grouper überprüft, ob die Basis-DRG die Diagnosen Polytrauma (Basis-DRGs W01-W61) oder HIV (Basis-DRGs S01-S65) beinhaltet. Da die Diagnose Trauma bereits bei der Zuordnung zu MDC 21A berücksichtigt wurde, wird eine Nebendiagnose Trauma (S00.00-T14.9, T79.0-T79.9, T89.00-T89.03) nicht als CC anerkannt und erhält den CCL-Wert Null. Ähnlich wird auch bei HIV-Diagnosen (B20-B24, F02.4) in MDC 18A verfahren;
2. Der Grouper überprüft, ob der Kode eine Doublette der Hauptdiagnose oder einer bereits vorher verarbeiteten Nebendiagnose ist. Ist dies der Fall, erhält er den CCL-Wert Null;
3. Der Grouper überprüft, ob der Kode aufgrund seines engen Bezuges zur Hauptdiagnose als CC ausgeschlossen werden soll (Hinweis: Informationen dazu sind in der CC-Ausschlussliste in den Begleit-DoKomplikations- Komorbiditätslevel (CCL) und patientenbezogene Gesamtschweregrade (PCCL)kumenten enthalten). Ist dies der Fall, erhält er den CCL-Wert Null;

4. Der Grouper ermittelt anhand der Nummer der Basis-DRG eine Spaltennummer aus der ADRG-Spaltentabelle (siehe Begleit-Dokumente). Wenn die Spaltennummer Null ist, erhält der Kode den CCL-Wert Null;
5. Der Grouper ermittelt nach Berücksichtigung der Faktoren Geschlecht des Patienten und/oder Entlassungsgrund anhand der CC-Zeilentabelle (siehe Begleit-Dokumente) eine Zeilennummer;
6. Der Grouper ermittelt anhand der CCL-Matrix (siehe Begleit-Dokumente) mit Hilfe der Zeilen- und Spaltennummer den CCL-Wert.

Abbildung C.1 zeigt den Verfahrensablauf für die Zuordnung von CCLs bei anderen Fällen als Neugeborenen. (Hinweis: Obwohl der Grouper auch in diesen Fällen CCL-Werte für die Hauptdiagnose ermittelt, verwendet er diese Werte jedoch nicht zur Berechnung des PCCL).

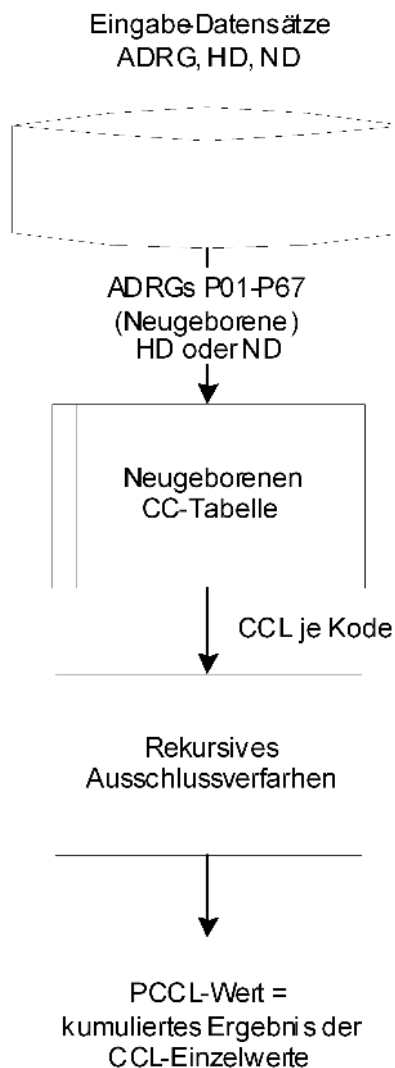
Abbildung C.1 Verfahren zur PCCL-Berechnung für Nicht-Neugeborene





Für Neugeborenenepisoden – d.h. Behandlungsfälle, die den Basis-DRGs P02-P67 zugeordnet wurden – wird ein anderes Verfahren verwendet. Alle Diagnosecodes werden hierbei als Nebendiagnosen behandelt. Einzelheiten zu CCs und CCL-Werten werden anhand einer separaten CC-Tabelle für Neugeborene (siehe Begleit-Dokumente) ermittelt. Diagnosen, die in dieser Tabelle nicht enthalten sind, erhalten den CCL-Wert Null. Abbildung C.2 gibt einen Überblick über das Verfahren zur Zuweisung von CCL-Werten bei Neugeborenen. [Hinweis: Die für Neugeborene berechneten CCL- und PCCL-Werte dienen nicht zur Zuweisung von DRGs. Neugeborenenepisoden werden DRGs auf Basis der Liste schwerer Probleme für MDC 15 zugewiesen (siehe Band 3).]

**Abbildung C.2** Verfahren zur PCCL-Berechnung für Neugeborene



**Patientenbezogener Gesamtschweregrad (PCCL)** ist die Masszahl für den kumulativen Effekt der CCs je Behandlungsepisode. Die Ermittlung erfolgt in einem komplexen Verfahren, um zu vermeiden, dass ähnliche Umstände mehrfach gewertet werden. Die PCCL-Werte haben folgende Bedeutung:

- |   |                     |
|---|---------------------|
| 0 | keine CC            |
| 1 | leichte CC          |
| 2 | mässig schwere CC   |
| 3 | schwere CC          |
| 4 | äusserst schwere CC |

Nachdem für jede Diagnose eines Datensatzes ein CCL-Wert ermittelt wurde (unabhängig davon, ob es sich um eine Neugeborenen- oder eine andere Behandlungsepisode handelt), sortiert der Grouper die Nebendiagnosen nach ihrem CCL-Wert in absteigender Reihenfolge und führt daran ein Ausschlussverfahren durch. Bei diesem Verfahren, das dazu dient, nicht signifikante Diagnosen auszuschliessen und ähnliche Diagnosen nur einmal zu zählen, wird jede Diagnose der Reihe nach so behandelt, als wäre sie die Hauptdiagnose. D.h. jede Diagnose wird nacheinander als „Anker-Diagnose“ behandelt, und der CC-Status der anderen Diagnosen wird in Bezug zu dieser Anker-Diagnose überprüft. Als Ergebnis dieses Vorgangs werden einige Nebendiagnosen als CCs ausgeschlossen (und erhalten somit den CCL-Wert Null). Diese Entscheidung fällt nicht aufgrund ihrer Beziehung zur Hauptdiagnose, sondern aufgrund der Beziehung zu einer anderen Nebendiagnose.

Es ist zu beachten, dass es sich bei den von der Grouper-Software ausgegebenen CCL-Werten um diejenigen handelt, die vor dem Ausschlussverfahren zugewiesen werden.

Am Ende des rekursiven Ausschlussverfahrens berechnet der Grouper mit Hilfe einer Formel auf Basis der verbleibenden CCL-Werte den PCCL.

**Formel zur Berechnung des patientenbezogenen Gesamtschweregrades (PCCL)**

Wenn  $\{CCL(i)\}$  die sortierte Liste der am Ende des Ausschlussverfahrens ermittelten CCL-Werte ist, lautet die Formel zur Berechnung des PCCL folgendermassen:

$$PCCL = \begin{cases} 0 & \text{falls keine Nebendiagnosen vorhanden sind} \\ 4 & \text{falls } x > 4 \\ x & \text{für alle anderen Fälle} \end{cases}$$

$$\text{wobei } x = \text{round} \left( \frac{\ln \left( 1 + \sum_{j=k} CCL(i) \cdot e^{-\alpha(i-k)} \right)}{\frac{\ln(\frac{3}{\alpha})}{4}} \right)$$

$\alpha$  ist ein Parameter und hat derzeit den Wert 0,4.

$k = 1$  für die Basis-DRGs P02-P67,  $k = 2$  für alle anderen Basis-DRGs

Dieser Algorithmus wurde von Dr. Xichuan (Mark) Zhang im Rahmen des CCL Refinement Project entwickelt.

Die folgende Tabelle enthält die PCCL-Werte, die sich aus unterschiedlichen Kombinationen von CCL-Werten ergeben.

**Tabelle C.1** Kombination von CCL-Werten zur Ermittlung des PCCL von 1 bis 4

PCCL	CCL1	CCL2	CCL3	CCL4	CCL5	CCL6
4	4	3				
4	4	2				
4	4	1	1			
4	3	3				
4	3	2	2			
4	3	2	1	1		
4	2	2	2	2		
4	2	2	2	1	1	1
3	4					
3	4	1				
3	3					
3	3	2				
3	3	2	1			
3	2	2				
3	2	2	2			
3	2	1				
3	1	1	1	1	1	
2	2					
2	1	1				
1	1					

## C.4 Beispiele

Berechnung des PCCL für drei Behandlungsepisoden, die nicht zur Kategorie Neugeborene gehören

Anhand der folgenden drei Fälle wird deutlich, wie der Grouper bei der Berechnung des PCCL andere Variablen neben der Diagnose berücksichtigt. Die Falldarstellungen dienen lediglich als Illustration der PCCL-Ermittlung und lassen keine Rückschlüsse auf den CC-Wert einzelner Diagnosen zu.

### Fall 1

Es handelt sich um einen 74-jährigen männlichen Patienten, der nach einem eintägigen Spitalaufenthalt nach Hause entlassen wurde. Die Hauptdiagnose – d.h. derjenige Zustand, der am Ende des Spitalaufenthaltes als Diagnose feststeht und der der Hauptanlass für die Behandlung und Untersuchung des Patienten war – lautete F43.9 *Reaktion auf schwere Belastung, nicht näher bezeichnet*. Nebendiagnosen waren F13.5 *Psychische und Verhaltensstörungen durch Sedativa oder Hypnotika: Psychotische Störung*, F10.0 *Psychische und Verhaltensstörungen durch Alkohol: Akute Intoxikation [akuter Rausch]* (zweimal vermerkt), I25.9 *Chronische ischämische Herzkrankheit, nicht näher bezeichnet*, M47.86 *Sonstige Spondylose: Lumbalbereich*, M47.82 *Sonstige Spondylose: Zervikalbereich*.

Dieser Datensatz würde der MDC 19 und der Basis-DRG U60 zugeordnet. Nach Ermittlung der Spaltennummer für die Basis-DRG U60 (d.h. 87) würde der Grouper folgende Schritte ausführen:

**Jeder Diagnose wird der Reihe nach – von links beginnend – ein CCL-Wert zugewiesen:**

HD/ND	F43.9	F13.5	F10.0	I25.9	M47.86	M47.82	F10.0
	↓ F43.9 ist kein CC-Kode						
CCLs	0						
		↓ Zeile = 80; F13.5 ist ein CC-Kode, da der Patient das Spital NICHT gegen ärztlichen Rat verlassen hat					
CCLs	0	2					
			↓ F10.0 ist kein CC-Kode				
CCLs	0	2	0				
				↓ I25.9 ist kein CC-Kode			
CCLs	0	2	0	0			
					↓ M47.86 ist kein CC-Kode		
CCLs	0	2	0	0	0		
						↓ M47.82 ist kein CC-Kode	
CCLs	0	2	0	0	0	0	0

**Die ND werden nach dem höchsten CCL-Wert in absteigender Reihenfolge neu geordnet:**

HD/ND	F43.9	F13.5	F10.0	I25.9	M47.86	M47.82	F10.0
CCLs	0	2	0	0	0	0	0
CCLs	0	2	0	0	0	0	0

**Die PCCL-Formel wird auf die CCL-Werte angewendet:**

PCCL=2,180973034

**Rundung**

PCCL=2

**Fall 2**

Es handelt sich um einen 35-jährigen männlichen Patienten, der nach einem fünftägigen Spitalaufenthalt nach Hause entlassen wurde. Die Hauptdiagnose für diese Behandlungsepisode lautete D64.3 *Sonstige sideroachrestische [sideroplastische] Anämien*. Als Nebendiagnosen wurden folgende Codes dokumentiert: D61.8 *Sonstige näher bezeichnete aplastische Anämien*, A31.0 *Infektion der Lunge durch sonstige Mykobakterien*, A60.0 *Infektion der Genitalorgane und des Urogenitaltraktes durch Herpesviren*, B37.0 *Candida-Stomatitis*, B37.81 *Candida-Ösophagitis* und B24 *Nicht näher bezeichnete HIV-Krankheit [Humane Immundefizienz-Viruskrankheit]*.

Dieser Datensatz würde der MDC 18A sowie der Basis-DRG S65 zugeordnet. Der Grouper würde die Spaltennummer für die Basis-DRG S65 ermitteln (also 86). Anschliessend würde der Grouper folgende Schritte zur Berechnung des PCCL ausführen:

**Jeder Diagnose wird der Reihe nach – von links beginnend – ein CCL-Wert zugewiesen:**

HD/ND	D64.3	D61.8	A31.0	A60.0	B37.0	B37.81	B24
	↓ Zeile = 49; D64.3 ist ein CC-Kode						
CCLs	3						
		↓ HD D64.3 ist in der CC-Ausschlussliste für D61.8 vermerkt, daher CCL = 0					
CCLs	3	0					
			↓ Zeile = 1; A31.0 ist ein CC-Kode				
CCLs	3	0	3				
				↓ A60.0 ist kein CC-Kode			
CCLs	3	0	3	0			
					↓ Zeile = 61; B37.0 ist ein CC-Kode		
CCLs	3	0	3	0	3		
						↓ Zeile = 75; B37.81 ist ein CC-Kode	
CCLs	3	0	3	0	3	2	
							↓ B24 ist in der MDC 18 kein CC-Kode
CCLs	3	0	3	0	3	2	0

**Die ND werden nach dem höchsten CCL-Wert in absteigender Reihenfolge neu geordnet:**

HD/ND	D64.3	A31.0	B37.0	B37.81	D61.8	A60.0	B24
CCLs	3	3	3	2	0	0	0
				↓ B37.0 ist in der CC-Ausschlussliste für B37.81 vermerkt, daher CCL = 0			
CCLs	3	3	3	0	0	0	0

**Die PCCL-Formel wird auf die CCL-Werte angewendet:**

$$PCCL=3,560636863$$

**Rundung**

$$PCCL = 4$$

**Fall 3**

In diesem Fall handelt es sich um eine 46-jährige Patientin, die nach achttägigem Spitalaufenthalt nach Hause entlassen wurde. Als Hauptdiagnose wurde C79.6 *Sekundäre bösartige Neubildung des Ovars* festgestellt. Die Nebendiagnosen waren C79.82 *Sekundäre bösartige Neubildung der Genitalorgane*, C78.6 *Sekundäre bösartige Neubildung des Retroperitoneums und des Peritoneums*, C78.5 *Sekundäre bösartige Neubildung des Dickdarmes und des Rektums* und

C97 *Bösartige Neubildungen als Primärtumoren an mehreren Lokalisationen*. Als durchgeführte Prozeduren wurden

65.13 *Laparoskopische Biopsie am Ovar* und 66.11.31 *Biopsie an den Tubae uterinae, laparoskopisch* [L] kodiert.

Der Grouper würde diesen Datensatz der MDC 13 und der Basis-DRG N02 zuordnen. Nach Ermittlung der Spaltennummer für die Basis-DRG N02 (in diesem Fall 43) würde der Grouper folgende Schritte ausführen:

**Jeder Diagnose wird der Reihe nach – von links beginnend – ein CCL-Wert zugewiesen:**

HD/ND	C79.6	C79.82	C78.6	C78.5	C97
	↓ Zeile = 1; C79.6 ist ein CC-Kode für weibliche Patienten				
CCLs	4				
		↓ Zeile = 80; C79.82 ist ein CC-Kode für weibliche Patienten			
CCLs	4	2			
			↓ Zeile = 111; C78.6 ist ein CC-Kode		
CCLs	4	2	1		
				↓ Zeile = 111; C78.5 ist ein CC-Kode	
CCLs	4	2	1	1	
					↓ C97 is kein CC-Kode
CCLs	4	2	1	1	0

**Die ND werden nach dem höchsten CCL-Wert in absteigender Reihenfolge neu geordnet:**

HD/ND	C79.6	C79.82	C78.6	C78.5	97C
CCLs	4	2	1	1	0

**Die PCCL-Formel wird auf die CCL-Werte angewendet:**

PCCL=2,752081558

**Rundung**

PCCL=3

**Berechnung des PCCL für eine Neugeborenenepisode**

Es handelt sich um ein männliches, bei Aufnahme ein Tag altes Neugeborenes mit einem Aufnahmegewicht von 2.400 Gramm, das nach 90-tägiger stationärer Behandlung nach Hause entlassen wurde. Die Hauptdiagnose lautete Q79.3 *Gastroschisis*. Als Nebendiagnosen waren folgende Codes dokumentiert: K91.2 *Malabsorption nach chirurgischem Eingriff, anderenorts nicht klassifiziert*, K91.88 *Sonstige Krankheiten des Verdauungssystems nach medizinischen Maßnahmen, anderenorts nicht klassifiziert*, P36.4 *Sepsis beim Neugeborenen durch Escherichia coli* (zweimal vermerkt), P92.0 *Erbrechen beim Neugeborenen*, B37.7 *Candida-Sepsis*, E87.2 *Azidose*, K56.2 *Volvulus*, E86 *Volumenmangel* und K56.7 *Ileus, nicht näher bezeichnet*. Es wurden mehrere Eingriffe durchgeführt, unter anderem 45.78.21 *Multiple Segmentresektion, offen chirurgisch*.

Dieser Datensatz würde der MDC 15 sowie der Basis-DRG P05 zugeordnet. Zur Ermittlung des PCCL würde der Grouper folgende Schritte ausführen:

**Jeder Diagnose wird der Reihe nach – von links beginnend – ein CCL-Wert zugewiesen:**

HD/ND	Q79.3	K91.2	K91.88	P36.4	P36.4	P92.0	B37.7	E87.2	K56.2	E86	K56.7
CCLs	4										
CCLs	4	0									
CCLs	4	0	0								
CCLs	4	0	0	4							
					↓ P36.4 wurde bereits als 3. Nebendiagn. verwendet, daher CCL = 0						
CCLs	4	0	0	4	0						
CCLs	4	0	0	4	0	0					
CCLs	4	0	0	4	0	0	0				
CCLs	4	0	0	4	0	0	0	0			
CCLs	4	0	0	4	0	0	0	0	4		
CCLs	4	0	0	4	0	0	0	0	4	0	
CCLs	4	0	0	4	0	0	0	0	4	0	4

**Die ND werden nach dem höchsten CCL-Wert in absteigender Reihenfolge neu geordnet:**

DDXs	Q79.3	P36.4	K56.2	K56.7	P92.0	K91.2	K91.88	P36.4	B37.7	E87.2	E86
CCLs	4	4	4	4	0	0	0	0	0	0	0
					↓ ND K56.2 ist in der CC-Ausschlussliste für K56.7 vermerkt, daher CCL = 0						
CCLs	4	4	4	0	0	0	0	0	0	0	0

**Die PCCL-Formel wird auf die CCL-Werte angewendet:**

PCCL=4,464802892

**Der höchste PCCL-Wert ist 4**

PCCL=4

ICD	Beschreibung	OP CCL	Med. CCL	ICD	Beschreibung	OP CCL	Med. CCL
A02.0	Salmonellenenteritis	2	2	A16.1	Lungentuberkulose,	3, 4	3
A02.1	Salmonellensepsis	2	2		bakteriologische,		
A04.70	Enterokolitis durch Clostridium difficile ohne Megakolon, ohne sonstige Organkomplikationen	2	2		molekularbiologische und histologische Untersuchung nicht durchgeführt		
A04.71	Enterokolitis durch Clostridium difficile ohne Megakolon, mit sonstigen Organkomplikationen	2	2	A16.2	Lungentuberkulose ohne Angabe einer bakteriologischen, molekularbiologischen oder histologischen Sicherung	3, 4	3
A04.72	Enterokolitis durch Clostridium difficile mit Megakolon, ohne sonstige Organkomplikationen	2	2	A16.3	Tuberkulose der intrathorakalen Lymphknoten ohne Angabe einer bakteriologischen, molekularbiologischen oder histologischen Sicherung	3, 4	3
A04.73	Enterokolitis durch Clostridium difficile mit Megakolon, mit sonstigen Organkomplikationen	2	2	A16.4	Tuberkulose des Larynx, der Trachea und der Bronchien ohne Angabe einer bakteriologischen, molekularbiologischen oder histologischen Sicherung	3, 4	3
A04.79	Enterokolitis durch Clostridium difficile, nicht näher bezeichnet	2	2	A16.5	Tuberkulose Pleuritis ohne Angabe einer bakteriologischen, molekularbiologischen oder histologischen Sicherung	3, 4	3
A04.9	Bakterielle Darminfektion, nicht näher bezeichnet	2	2	A16.7	Primäre Tuberkulose der Atmungsorgane ohne Angabe einer bakteriologischen, molekularbiologischen oder histologischen Sicherung	3, 4	3
A07.1	Giardiasis [Lambliasis]	2	2	A16.8	Sonstige Tuberkulose der Atmungsorgane ohne Angabe einer bakteriologischen, molekularbiologischen oder histologischen Sicherung	3, 4	3
A07.3	Isosporose	2	2	A16.9	Nicht näher bezeichnete Tuberkulose der Atmungsorgane ohne Angabe einer bakteriologischen, molekularbiologischen oder histologischen Sicherung	3, 4	3
A08.0	Enteritis durch Rotaviren	2	2	A17.0	Tuberkulöse Meningitis {G01}	3, 4	3
A08.1	Akute Gastroenteritis durch Norovirus	2	2	A17.1	Meningeales Tuberkulom {G07}	3, 4	3
A09.0	Sonstige und nicht näher bezeichnete Gastroenteritis und Kolitis infektiösen Ursprungs	2	2	A17.8	Sonstige Tuberkulose des Nervensystems	3, 4	3
A15.1	Lungentuberkulose, nur durch Kultur gesichert	3, 4	3	A17.9	Tuberkulose des Nervensystems, nicht näher bezeichnet {G99.8}	3, 4	3
A15.2	Lungentuberkulose, histologisch gesichert	3, 4	3	A18.0	Tuberkulose der Knochen und Gelenke	2	2
A15.3	Lungentuberkulose, durch sonstige und nicht näher bezeichnete Untersuchungsverfahren gesichert	3, 4	3	A18.1	Tuberkulose des Urogenitalsystems	2, 3, 4	2, 3
A15.4	Tuberkulose der intrathorakalen Lymphknoten, bakteriologisch, molekularbiologisch oder histologisch gesichert	3, 4	3	A18.2	Tuberkulose peripherer Lymphknoten	2, 3, 4	1, 2, 3
A15.5	Tuberkulose des Larynx, der Trachea und der Bronchien, bakteriologisch, molekularbiologisch oder histologisch gesichert	3, 4	3	A18.3	Tuberkulose des Darmes, des Peritoneums und der Mesenteriallymphknoten	3, 4	3
A15.6	Tuberkulöse Pleuritis, bakteriologisch, molekularbiologisch oder histologisch gesichert	3, 4	3	A18.5	Tuberkulose des Auges	2, 3, 4	2
A15.7	Primäre Tuberkulose der Atmungsorgane, bakteriologisch, molekularbiologisch oder histologisch gesichert	3, 4	3	A18.6	Tuberkulose des Ohres	2	2
A15.8	Sonstige Tuberkulose der Atmungsorgane, bakteriologisch, molekularbiologisch oder histologisch gesichert	3, 4	3	A18.7	Tuberkulose der Nebennieren {E35.1}	2	1, 2
A15.9	Nicht näher bezeichnete Tuberkulose der Atmungsorgane, bakteriologisch, molekularbiologisch oder histologisch gesichert	3, 4	3	A18.8	Tuberkulose sonstiger näher bezeichneter Organe	2	2
A16.0	Lungentuberkulose, weder bakteriologisch, molekularbiologisch noch histologisch gesichert	3, 4	3	A19.0	Akute Miliartuberkulose einer einzelnen näher bezeichneten Lokalisation	3, 4	3
				A19.1	Akute Miliartuberkulose mehrerer Lokalisationen	3, 4	3
				A19.2	Akute Miliartuberkulose, nicht näher bezeichnet	3, 4	3
				A19.8	Sonstige Miliartuberkulose	3, 4	3



ICD	Beschreibung	OP CCL	Med. CCL	ICD	Beschreibung	OP CCL	Med. CCL
A19.9	Miliartuberkulose, nicht näher bezeichnet	3, 4	3	A49.2	Infektion durch Haemophilus influenzae nicht näher bezeichneter Lokalisation	3, 4	3
A31.0	Infektion der Lunge durch sonstige Mykobakterien	3, 4	3	A50.4	Konnatale spätauf tretende Neurosyphilis [Juvenile Neurosyphilis]	3, 4	3
A31.80	Disseminierte atypische Mykobakteriose	3, 4	3	A52.0	Kardiovaskuläre Syphilis	1, 2, 3	1, 2
A32.1	Meningitis und Meningoenzephalitis durch Listerien	3, 4	3	A52.1	Floride Neurosyphilis	2, 3	1, 2, 3
A32.7	Listeriensepsis	3, 4	3	A52.2	Asymptomatische Neurosyphilis	3, 4	3
A34	Tetanus während der Schwangerschaft, der Geburt und des Wochenbettes	2	2	A52.3	Neurosyphilis, nicht näher bezeichnet	2, 3	1, 2, 3
A35	Sonstiger Tetanus	3, 4	3	A54.0	Gonokokkeninfektion des unteren Urogenitaltraktes ohne periurethralen Abszess oder Abszess der Glandulae urethrales	2	2
A39.0	Meningokokkenmeningitis {G01}	3, 4	3	A54.1	Gonokokkeninfektion des unteren Urogenitaltraktes mit periurethralem Abszess oder Abszess der Glandulae urethrales	2	2
A39.1	Waterhouse-Friderichsen-Syndrom [E35.1]	3, 4	3	A54.2	Pelvipерitonitis durch Gonokokken und Gonokokkeninfektionen sonstiger Urogenitalorgane	2	2
A39.2	Akute Meningokokkensepsis	3, 4	3	A81.1	Subakute sklerosierende Panenzephalitis	2, 3	1, 2, 3
A39.3	Chronische Meningokokkensepsis	3, 4	3	A81.2	Progressive multifokale Leukenzephalopathie	2, 3	1, 2, 3
A39.4	Meningokokkensepsis, nicht näher bezeichnet	3, 4	3	A84.1	Mittleuropäische Enzephalitis, durch Zecken übertragen	2, 3	1, 2, 3
A39.5	Herzkrankheit durch Meningokokken	1, 2, 3	1, 2	A85.0	Enzephalitis durch Enteroviren {G05.1}	2, 3	1, 2, 3
A39.8	Sonstige Meningokokkeninfektionen	3, 4	3	A85.8	Sonstige näher bezeichnete Virusenzephalitis	2, 3	1, 2, 3
A39.9	Meningokokkeninfektion, nicht näher bezeichnet	3, 4	3	A86	Virusenzephalitis, nicht näher bezeichnet	2, 3	1, 2, 3
A40.0	Sepsis durch Streptokokken, Gruppe A	3, 4	3	A87.0	Meningitis durch Enteroviren {G02.0}	2, 3	1, 2, 3
A40.1	Sepsis durch Streptokokken, Gruppe B	3, 4	3	A98.5	Hämorrhagisches Fieber mit renalem Syndrom	3, 4	2, 3
A40.2	Sepsis durch Streptokokken, Gruppe D, und Enterokokken	3, 4	3	B00.3	Meningitis durch Herpesviren {G02.0}	3, 4	3
A40.3	Sepsis durch Streptococcus pneumoniae	3, 4	3	B00.4	Enzephalitis durch Herpesviren {G05.1}	3, 4	3
A40.8	Sonstige Sepsis durch Streptokokken	3, 4	3	B00.5	Augenkrankheit durch Herpesviren	1	1
A40.9	Sepsis durch Streptokokken, nicht näher bezeichnet	3, 4	3	B00.7	Disseminierte Herpesvirus-Krankheit	3, 4	3
A41.0	Sepsis durch Staphylococcus aureus	1, 2, 3, 4	2, 3	B00.8	Sonstige Infektionsformen durch Herpesviren	2, 3, 4	2, 3
A41.1	Sepsis durch sonstige näher bezeichnete Staphylokokken	1, 2, 3, 4	2, 3	B01.1	Varizellen-Enzephalitis {G05.1}	3, 4	3
A41.2	Sepsis durch nicht näher bezeichnete Staphylokokken	1, 2, 3	1, 2	B01.2	Varizellen-Pneumonie {J17.1}	3, 4	3
A41.3	Sepsis durch Haemophilus influenzae	1, 2, 3, 4	2, 3	B02.0	Zoster-Enzephalitis {G05.1}	3, 4	3
A41.4	Sepsis durch Anaerobier	2, 3, 4	2, 3	B02.1	Zoster-Meningitis {G02.0}	3, 4	3
A41.51	Sepsis: Escherichia coli [E. coli]	1, 2, 3, 4	2, 3	B02.2	Zoster mit Beteiligung anderer Abschnitte des Nervensystems	2, 3, 4	1, 2, 3
A41.52	Sepsis: Pseudomonas	2, 3, 4	2, 3	B05.0	Masern, kompliziert durch Enzephalitis {G05.1}	3, 4	3
A41.58	Sepsis: Sonstige gramnegative Erreger	1, 2, 3, 4	2, 3	B05.1	Masern, kompliziert durch Meningitis {G02.0}	2, 4	2
A41.8	Sonstige näher bezeichnete Sepsis	1, 2, 3	1, 2	B05.2	Masern, kompliziert durch Pneumonie {J17.1}	3, 4	3
A41.9	Sepsis, nicht näher bezeichnet	1, 2, 3	1, 2	B05.3	Masern, kompliziert durch Otitis media {H67.1}	2	2
A42.0	Aktinomykose der Lunge	3, 4	3	B05.4	Masern mit Darmkomplikationen	2, 4	2
A42.1	Abdominale Aktinomykose	3, 4	3	B05.8	Masern mit sonstigen Komplikationen	2, 4	2
A42.7	Aktinomykotische Sepsis	3, 4	3				
A43.0	Pulmonale Nokardiose	3, 4	3				
A48.0	Gasbrand [Gasödem]	3, 4	3				
A48.1	Legionellose mit Pneumonie	3, 4	3				
A48.2	Legionellose ohne Pneumonie [Pontiac-Fieber]	3, 4	3				
A48.3	Syndrom des toxischen Schocks	3, 4	3				
A49.0	Staphylokokkeninfektion nicht näher bezeichneter Lokalisation	3, 4	3				
A49.1	Streptokokken- und Enterokokkeninfektion nicht näher bezeichneter Lokalisation	3, 4	3				

ICD	Beschreibung	OP CCL	Med. CCL	ICD	Beschreibung	OP CCL	Med. CCL
B06.0	Röteln mit neurologischen Komplikationen	2	2	B26.2	Mumps-Enzephalitis {G05.1}	3, 4	3
B06.8	Röteln mit sonstigen Komplikationen	2, 4	2	B26.3	Mumps-Pankreatitis {K87.1}	2, 3	2
B16.0	Akute Virushepatitis B mit Delta-Virus (Begleitinfektion) und mit Coma hepaticum	1, 2, 3	1, 2, 3	B26.8	Mumps mit sonstigen Komplikationen	2, 4	2
B16.1	Akute Virushepatitis B mit Delta-Virus (Begleitinfektion) ohne Coma hepaticum	1, 2, 3	1, 2, 3	B37.0	Candida-Stomatitis	2, 3	2, 3
B16.2	Akute Virushepatitis B ohne Delta-Virus mit Coma hepaticum	1, 2, 3	1, 2, 3	B37.1	Kandidose der Lunge	3, 4	3
B16.9	Akute Virushepatitis B ohne Delta-Virus und ohne Coma hepaticum	1, 2, 3	1, 2, 3	B37.4	Kandidose an sonstigen Lokalisationen des Urogenitalsystems	2	2
B17.0	Akute Delta-Virus- (Super-) Infektion eines Hepatitis-B- (Virus-) Trägers	1, 2, 3	1, 2, 3	B37.5	Candida-Meningitis {G02.1}	3, 4	3
B17.1	Akute Virushepatitis C	1, 2, 3	1, 2, 3	B37.6	Candida-Endokarditis {I39.8}	3, 4	3
B17.2	Akute Virushepatitis E	1, 2, 3	1, 2, 3	B37.7	Candida-Sepsis	3, 4	3
B17.8	Sonstige näher bezeichnete akute Virushepatitis	1, 2, 3	1, 2, 3	B37.81	Candida-Ösophagitis	2, 4	2, 3
B17.9	Akute Virushepatitis, nicht näher bezeichnet	1, 2, 3	1, 2, 3	B37.88	Kandidose an sonstigen Lokalisationen	3, 4	3
B18.0	Chronische Virushepatitis B mit Delta-Virus	1, 2, 3	1, 2, 3	B38.0	Akute Kokzidioidomykose der Lunge	3, 4	3
B18.1	Chronische Virushepatitis B ohne Delta-Virus	1, 2, 3	1, 2, 3	B38.1	Chronische Kokzidioidomykose der Lunge	3, 4	3
B18.2	Chronische Virushepatitis C	2, 3, 4	1, 2, 3	B38.2	Kokzidioidomykose der Lunge, nicht näher bezeichnet	3, 4	3
B18.8	Sonstige chronische Virushepatitis	1, 2, 3	1, 2, 3	B38.4	Kokzidioidomykose der Meningen {G02.1}	3, 4	3
B18.9	Chronische Virushepatitis, nicht näher bezeichnet	1, 2, 3	1, 2, 3	B38.7	Disseminierte Kokzidioidomykose	3, 4	3
B19.0	Nicht näher bezeichnete Virushepatitis mit hepatischem Koma	1, 2, 3	1, 2, 3	B38.8	Sonstige Formen der Kokzidioidomykose	3, 4	3
B19.9	Nicht näher bezeichnete Virushepatitis ohne hepatisches Koma	1, 2, 3	1, 2, 3	B38.9	Kokzidioidomykose, nicht näher bezeichnet	2	2
B20	Infektiöse und parasitäre Krankheiten infolge HIV- Krankheit [Humane Immundefizienz-Viruskrankheit]	1, 2, 3	1, 2, 3	B39.0	Akute Histoplasmose der Lunge durch Histoplasma capsulatum	2	2
B21	Bösartige Neubildungen infolge HIV-Krankheit [Humane Immundefizienz-Viruskrankheit]	1, 2, 3	1, 2, 3	B39.1	Chronische Histoplasmose der Lunge durch Histoplasma capsulatum	2	2
B22	Sonstige näher bezeichnete Krankheiten infolge HIV- Krankheit [Humane Immundefizienz-Viruskrankheit]	1, 2, 3	1, 2, 3	B39.2	Histoplasmose der Lunge durch Histoplasma capsulatum, nicht näher bezeichnet	2	2
B23.0	Akutes HIV-Infektionssyndrom	1, 2, 3	1, 2, 3	B39.3	Disseminierte Histoplasmose durch Histoplasma capsulatum	2	2
B23.8	Sonstige näher bezeichnete Krankheitszustände infolge HIV- Krankheit	1, 2, 3	1, 2, 3	B39.4	Histoplasmose durch Histoplasma capsulatum, nicht näher bezeichnet	2	2
B24	Nicht näher bezeichnete HIV- Krankheit [Humane Immundefizienz-Viruskrankheit]	1, 2, 3	1, 2, 3	B39.5	Histoplasmose durch Histoplasma duboisii	2	2
B25.0	Pneumonie durch Zytomegalieviren {J17.1}	3, 4	3	B39.9	Histoplasmose, nicht näher bezeichnet	2	2
B25.1	Hepatitis durch Zytomegalieviren {K77.0}	3, 4	3	B40.0	Akute Blastomykose der Lunge	2	2
B25.2	Pankreatitis durch Zytomegalieviren {K87.1}	3, 4	3	B40.1	Chronische Blastomykose der Lunge	2	2
B25.80	Infektion des Verdauungstraktes durch Zytomegalieviren	3, 4	3	B40.2	Blastomykose der Lunge, nicht näher bezeichnet	2	2
B25.88	Sonstige Zytomegalie	3, 4	3	B40.3	Blastomykose der Haut	2	2
B25.9	Zytomegalie, nicht näher bezeichnet	3, 4	3	B40.7	Disseminierte Blastomykose	2	2
B26.0	Mumps-Orchitis {N51.1}	2	2	B40.8	Sonstige Formen der Blastomykose	2	2
B26.1	Mumps-Meningitis {G02.0}	3, 4	3	B40.9	Blastomykose, nicht näher bezeichnet	2	2
				B41.0	Parakokzidioidomykose der Lunge	2	2
				B41.7	Disseminierte Parakokzidioidomykose	2	2
				B41.8	Sonstige Formen der Parakokzidioidomykose	2	2
				B41.9	Parakokzidioidomykose, nicht näher bezeichnet	2	2
				B44.0	Invasive Aspergillose der Lunge	3, 4	3
				B44.1	Sonstige Aspergillose der Lunge	3, 4	3
				B44.2	Aspergillose der Tonsillen	3, 4	3
				B44.7	Disseminierte Aspergillose	3, 4	3

ICD	Beschreibung	OP CCL	Med. CCL	ICD	Beschreibung	OP CCL	Med. CCL
B44.8	Sonstige Formen der Aspergillose	3, 4	3	B95.3	Streptococcus pneumoniae als Ursache von Krankheiten, die in anderen Kapiteln klassifiziert sind	1, 2	1, 2
B44.9	Aspergillose, nicht näher bezeichnet	3, 4	3	B95.42	Streptokokken, Gruppe G, als Ursache von Krankheiten, die in anderen Kapiteln klassifiziert sind	1, 2	1, 2
B45.0	Kryptokokkose der Lunge	3, 4	3	B95.48	Sonstige näher bezeichnete Streptokokken als Ursache von Krankheiten, die in anderen Kapiteln klassifiziert sind	1, 2	1, 2
B45.1	Kryptokokkose des Gehirns	3, 4	3	B95.5	Nicht näher bezeichnete Streptokokken als Ursache von Krankheiten, die in anderen Kapiteln klassifiziert sind	1, 2	1, 2
B45.2	Kryptokokkose der Haut	3, 4	3	B95.6	Staphylococcus aureus als Ursache von Krankheiten, die in anderen Kapiteln klassifiziert sind	1, 2	1, 2
B45.3	Kryptokokkose der Knochen	3, 4	3	B95.7	Sonstige Staphylokokken als Ursache von Krankheiten, die in anderen Kapiteln klassifiziert sind	1, 2	1, 2
B45.7	Disseminierte Kryptokokkose	3, 4	3	B95.8	Nicht näher bezeichnete Staphylokokken als Ursache von Krankheiten, die in anderen Kapiteln klassifiziert sind	1, 2	1, 2
B45.8	Sonstige Formen der Kryptokokkose	3, 4	3	B96.3	Haemophilus und Moraxella als Ursache von Krankheiten, die in anderen Kapiteln klassifiziert sind	3, 4	1, 3
B45.9	Kryptokokkose, nicht näher bezeichnet	3, 4	3	B96.5	Pseudomonas und andere Nonfermenter als Ursache von Krankheiten, die in anderen Kapiteln klassifiziert sind	3, 4	1, 3
B46.0	Mukormykose der Lunge	2	2	C15.0	Bösartige Neubildung: Zervikaler Ösophagus	1, 2, 3	1, 2
B46.1	Rhinozerebrale Mukormykose	2	2	C15.1	Bösartige Neubildung: Thorakaler Ösophagus	1, 2, 3	1, 2
B46.2	Mukormykose des Magen-Darm-Trakts	2	2	C15.2	Bösartige Neubildung: Abdominaler Ösophagus	1, 2, 3	1, 2
B46.3	Mukormykose der Haut	2	2	C15.3	Bösartige Neubildung: Ösophagus, oberes Drittel	1, 2, 3	1, 2
B46.4	Disseminierte Mukormykose	2	2	C15.4	Bösartige Neubildung: Ösophagus, mittleres Drittel	1, 2, 3	1, 2
B46.5	Mukormykose, nicht näher bezeichnet	2	2	C15.5	Bösartige Neubildung: Ösophagus, unteres Drittel	1, 2, 3	1, 2
B46.8	Sonstige Formen der Zygomykose	2	2	C15.8	Bösartige Neubildung: Ösophagus, mehrere Teilbereiche überlappend	1, 2, 3	1, 2
B46.9	Zygomykose, nicht näher bezeichnet	2	2	C15.9	Bösartige Neubildung: Ösophagus, nicht näher bezeichnet	1, 2, 3	1, 2
B47.0	Eumyzetom	3, 4	3	C16.0	Bösartige Neubildung: Kardial	1, 2, 3	1, 2
B47.1	Aktinomyzetom	3, 4	3	C16.1	Bösartige Neubildung: Fundus ventriculi	1, 2, 3	1, 2
B48.2	Allescheriose	2	2	C16.2	Bösartige Neubildung: Corpus ventriculi	1, 2, 3	1, 2
B48.7	Mykosen durch opportunistisch-pathogene Pilze	3, 4	3	C16.3	Bösartige Neubildung: Antrum pyloricum	1, 2, 3	1, 2
B57.0	Akute Chagas-Krankheit mit Herzbeteiligung {I41.2}, {I98.1}	1, 2, 3	1, 2	C16.4	Bösartige Neubildung: Pylorus	1, 2, 3	1, 2
B57.2	Chagas-Krankheit (chronisch) mit Herzbeteiligung	1, 2, 3	1, 2	C16.5	Bösartige Neubildung: Kleine Krümmung des Magens, nicht näher bezeichnet	1, 2, 3	1, 2
B58.0	Augenerkrankung durch Toxoplasmen	1, 2, 3, 4	1, 2	C16.6	Bösartige Neubildung: Große Krümmung des Magens, nicht näher bezeichnet	1, 2, 3	1, 2
B58.1	Hepatitis durch Toxoplasmen {K77.0}	1, 2, 3	1, 2, 3				
B58.2	Meningoenzephalitis durch Toxoplasmen {G05.2}	3, 4	3				
B58.3	Toxoplasmose der Lunge {J17.3}	3, 4	3				
B58.8	Toxoplasmen mit Beteiligung sonstiger Organe	2	2				
B59	Pneumozystose {J17.3}	3, 4	3				
B60.0	Babesiose	2	2				
B60.1	Akanthamöbiasis	2	2				
B60.2	Naegleriainfektion	2	2				
B60.8	Sonstige näher bezeichnete Protozoenkrankheiten	2	2				
B78.0	Strongyloidiasis des Darmes	2	2				
B78.1	Strongyloidiasis der Haut	2	2				
B78.7	Disseminierte Strongyloidiasis	2	2				
B78.9	Strongyloidiasis, nicht näher bezeichnet	2	2				
B79	Trichuriasis	2	2				
B90.0	Folgezustände einer Tuberkulose des Zentralnervensystems	1, 2	2				
B90.1	Folgezustände einer Tuberkulose des Urogenitalsystems	1, 2	2				
B90.9	Folgezustände einer Tuberkulose der Atmungsorgane und einer nicht näher bezeichneten Tuberkulose	2	2				
B91	Folgezustände der Poliomyelitis	1, 2	2				
B95.2	Streptokokken, Gruppe D, und Enterokokken als Ursache von Krankheiten, die in anderen Kapiteln klassifiziert sind	1, 2	1, 2				

ICD	Beschreibung	OP CCL	Med. CCL	ICD	Beschreibung	OP CCL	Med. CCL
C16.8	Bösartige Neubildung: Magen, mehrere Teilbereiche überlappend	1, 2, 3	1, 2	C38.1	Bösartige Neubildung: Vorderes Mediastinum	1, 2, 3, 4	1, 2
C16.9	Bösartige Neubildung: Magen, nicht näher bezeichnet	1, 2, 3	1, 2	C38.2	Bösartige Neubildung: Hinteres Mediastinum	1, 2, 3, 4	1, 2
C17.0	Bösartige Neubildung: Duodenum	1, 2, 3	1, 2	C38.3	Bösartige Neubildung: Mediastinum, Teil nicht näher bezeichnet	1, 2, 3, 4	1, 2
C17.1	Bösartige Neubildung: Jejunum	1, 2, 3	1, 2	C38.4	Bösartige Neubildung: Pleura	1, 2, 3, 4	1, 2
C17.2	Bösartige Neubildung: Ileum	1, 2, 3	1, 2	C38.8	Bösartige Neubildung: Herz, Mediastinum und Pleura, mehrere Teilbereiche überlappend	1, 2, 3, 4	1, 2
C17.3	Bösartige Neubildung: Meckel-Divertikel	1, 2, 3	1, 2	C40.0	Bösartige Neubildung des Knochens und des Gelenkknorpels: Skapula und lange Knochen der oberen Extremität	1, 2, 3	1, 2, 3
C17.8	Bösartige Neubildung: Dünndarm, mehrere Teilbereiche überlappend	1, 2, 3	1, 2	C40.1	Bösartige Neubildung des Knochens und des Gelenkknorpels: Kurze Knochen der oberen Extremität	1, 2, 3	1, 2, 3
C17.9	Bösartige Neubildung: Dünndarm, nicht näher bezeichnet	1, 2, 3	1, 2	C40.2	Bösartige Neubildung des Knochens und des Gelenkknorpels: Lange Knochen der unteren Extremität	1, 2, 3	1, 2, 3
C18.0	Bösartige Neubildung: Zäkum	1, 2, 3	1, 2	C40.3	Bösartige Neubildung des Knochens und des Gelenkknorpels: Kurze Knochen der unteren Extremität	1, 2, 3	1, 2, 3
C18.1	Bösartige Neubildung: Appendix vermiformis	1, 2, 3	1, 2	C40.8	Bösartige Neubildung: Knochen und Gelenkknorpel der Extremitäten, mehrere Teilbereiche überlappend	1, 2, 3	1, 2, 3
C18.2	Bösartige Neubildung: Colon ascendens	1, 2, 3	1, 2	C41.01	Bösartige Neubildung des Knochens und des Gelenkknorpels: Kraniofazial	1, 2, 3	1, 2, 3
C18.3	Bösartige Neubildung: Flexura coli dextra [hepatica]	1, 2, 3	1, 2	C41.02	Bösartige Neubildung des Knochens und des Gelenkknorpels: Maxillofazial	1, 2, 3	1, 2, 3
C18.4	Bösartige Neubildung: Colon transversum	1, 2, 3	1, 2	C41.1	Bösartige Neubildung des Knochens und des Gelenkknorpels: Unterkieferknochen	1, 2, 3	1, 2, 3
C18.5	Bösartige Neubildung: Flexura coli sinistra [lienalis]	1, 2, 3	1, 2	C41.2	Bösartige Neubildung des Knochens und des Gelenkknorpels: Wirbelsäule	1, 2, 3	1, 2, 3
C18.6	Bösartige Neubildung: Colon descendens	1, 2, 3	1, 2	C41.30	Bösartige Neubildung des Knochens und des Gelenkknorpels: Rippen	1, 2, 3	1, 2, 3
C18.7	Bösartige Neubildung: Colon sigmoideum	1, 2, 3	1, 2	C41.31	Bösartige Neubildung des Knochens und des Gelenkknorpels: Sternum	1, 2, 3	1, 2, 3
C18.8	Bösartige Neubildung: Kolon, mehrere Teilbereiche überlappend	1, 2, 3	1, 2	C41.32	Bösartige Neubildung des Knochens und des Gelenkknorpels: Klavikula	1, 2, 3	1, 2, 3
C18.9	Bösartige Neubildung: Kolon, nicht näher bezeichnet	1, 2, 3	1, 2	C41.4	Bösartige Neubildung des Knochens und des Gelenkknorpels: Beckenknochen	1, 2, 3	1, 2, 3
C19	Bösartige Neubildung am Rektosigmoid, Übergang	1, 2, 3	1, 2	C41.8	Bösartige Neubildung: Knochen und Gelenkknorpel, mehrere Teilbereiche überlappend	1, 2, 3	1, 2, 3
C20	Bösartige Neubildung des Rektums	1, 2, 3	1, 2	C45.0	Mesotheliom der Pleura	1, 2, 3, 4	1, 2
C21.0	Bösartige Neubildung: Anus, nicht näher bezeichnet	1, 2, 3	1, 2	C45.1	Mesotheliom des Peritoneums	1, 2, 3	1, 2
C21.1	Bösartige Neubildung: Analkanal	1, 2, 3	1, 2	C45.2	Mesotheliom des Perikards	1, 2, 3	1, 2
C21.2	Bösartige Neubildung: Kloakenregion	1, 2, 3	1, 2	C45.7	Mesotheliom sonstiger Lokalisationen	2, 3, 4	1, 2, 3
C21.8	Bösartige Neubildung: Rektum, Anus und Analkanal, mehrere Teilbereiche überlappend	1, 2, 3	1, 2	C45.9	Mesotheliom, nicht näher bezeichnet	2, 3, 4	1, 2, 3
C22.0	Leberzellkarzinom	1, 2, 3, 4	1, 2	C46.3	Kaposi-Sarkom der Lymphknoten	1, 2, 3	1, 2
C33	Bösartige Neubildung der Trachea	1, 2	1, 2				
C34.0	Bösartige Neubildung: Hauptbronchus	1, 2	1, 2				
C34.1	Bösartige Neubildung: Oberlappen (-Bronchus)	1, 2	1, 2				
C34.2	Bösartige Neubildung: Mittellappen (-Bronchus)	1, 2	1, 2				
C34.3	Bösartige Neubildung: Unterlappen (-Bronchus)	1, 2	1, 2				
C34.8	Bösartige Neubildung: Bronchus und Lunge, mehrere Teilbereiche überlappend	1, 2	1, 2				
C34.9	Bösartige Neubildung: Bronchus oder Lunge, nicht näher bezeichnet	1, 2	1, 2				
C37	Bösartige Neubildung des Thymus	1, 2, 3, 4	1, 2				
C38.0	Bösartige Neubildung: Herz	1, 2, 3	1, 2				

ICD	Beschreibung	OP CCL	Med. CCL	ICD	Beschreibung	OP CCL	Med. CCL
C46.8	Kaposi-Sarkom mehrerer Organe	2	2	C77.3	Sekundäre und nicht näher bezeichnete bösartige Neubildung: Axilläre Lymphknoten und Lymphknoten der oberen Extremität	1, 2	1, 2
C64	Bösartige Neubildung der Niere, 2 ausgenommen Nierenbecken	2	2	C77.4	Sekundäre und nicht näher bezeichnete bösartige Neubildung: Inguinale Lymphknoten und Lymphknoten der unteren Extremität	1, 2	1, 2
C65	Bösartige Neubildung des Nierenbeckens	2	2	C77.5	Sekundäre und nicht näher bezeichnete bösartige Neubildung: Intrapelvine Lymphknoten	1, 2	1, 2
C66	Bösartige Neubildung des Ureters	2	2	C77.8	Sekundäre und nicht näher bezeichnete bösartige Neubildung: Lymphknoten mehrerer Regionen	1, 2	1, 2
C70.0	Bösartige Neubildung: Hirnhäute	1, 2, 3	1, 2, 3	C78.0	Sekundäre bösartige Neubildung <sup>1</sup> der Lunge		1
C70.1	Bösartige Neubildung: Rückenmarkhäute	1, 2, 3	1, 2, 3	C78.1	Sekundäre bösartige Neubildung <sup>1</sup> des Mediastinums		1
C70.9	Bösartige Neubildung: Meningen, nicht näher bezeichnet	1, 2, 3	1, 2, 3	C78.2	Sekundäre bösartige Neubildung <sup>1</sup> der Pleura		1
C71.0	Bösartige Neubildung: Zerebrum, ausgenommen Hirnlappen und Ventrikel	1, 2, 3	1, 2, 3	C78.3	Sekundäre bösartige Neubildung <sup>1</sup> sonstiger und nicht näher bezeichneter Atmungsorgane		1
C71.1	Bösartige Neubildung: Frontallappen	1, 2, 3	1, 2, 3	C78.4	Sekundäre bösartige Neubildung <sup>1</sup> des Dünndarmes		1
C71.2	Bösartige Neubildung: Temporallappen	1, 2, 3	1, 2, 3	C78.5	Sekundäre bösartige Neubildung <sup>1</sup> des Dickdarmes und des Rektums		1
C71.3	Bösartige Neubildung: Parietallappen	1, 2, 3	1, 2, 3	C78.6	Sekundäre bösartige Neubildung <sup>1</sup> des Retroperitoneums und des Peritoneums		1
C71.4	Bösartige Neubildung: Okzipitallappen	1, 2, 3	1, 2, 3	C78.7	Sekundäre bösartige Neubildung <sup>1, 2</sup> der Leber und der intrahepatischen Gallengänge		1, 2
C71.5	Bösartige Neubildung: Hirnventrikel	1, 2, 3	1, 2, 3	C78.8	Sekundäre bösartige Neubildung <sup>1</sup> sonstiger und nicht näher bezeichneter Verdauungsorgane		1
C71.6	Bösartige Neubildung: Zerebellum	1, 2, 3	1, 2, 3	C79.0	Sekundäre bösartige Neubildung <sup>1</sup> der Niere und des Nierenbeckens		1
C71.7	Bösartige Neubildung: Hirnstamm	1, 2, 3	1, 2, 3	C79.1	Sekundäre bösartige Neubildung <sup>1</sup> der Harnblase sowie sonstiger und nicht näher bezeichneter Harnorgane		1
C71.8	Bösartige Neubildung: Gehirn, mehrere Teilbereiche überlappend	1, 2, 3	1, 2, 3	C79.2	Sekundäre bösartige Neubildung <sup>1</sup> der Haut		1
C71.9	Bösartige Neubildung: Gehirn, nicht näher bezeichnet	1, 2, 3	1, 2, 3	C79.3	Sekundäre bösartige Neubildung <sup>1, 2, 3</sup> des Gehirns und der Hirnhäute		1, 2, 3
C72.0	Bösartige Neubildung: Rückenmark	1, 2, 3	1, 2, 3	C79.4	Sekundäre bösartige Neubildung <sup>1</sup> sonstiger und nicht näher bezeichneter Teile des Nervensystems		1
C72.1	Bösartige Neubildung: Cauda equina	1, 2, 3	1, 2, 3	C79.5	Sekundäre bösartige Neubildung <sup>1</sup> des Knochens und des Knochenmarkes		1
C72.2	Bösartige Neubildung: Nn. olfactorii [I. Hirnnerv]	1, 2, 3	1, 2, 3	C79.6	Sekundäre bösartige Neubildung <sup>3, 4</sup> des Ovars		3
C72.3	Bösartige Neubildung: N. opticus [II. Hirnnerv]	1, 2, 3	1, 2, 3	C79.7	Sekundäre bösartige Neubildung <sup>1</sup> der Nebenniere		1
C72.4	Bösartige Neubildung: N. vestibulocochlearis [VIII. Hirnnerv]	1, 2, 3	1, 2, 3	C79.81	Sekundäre bösartige Neubildung <sup>1</sup> der Brustdrüse		1
C72.5	Bösartige Neubildung: Sonstige und nicht näher bezeichnete Hirnnerven	1, 2, 3	1, 2, 3	C79.82	Sekundäre bösartige Neubildung <sup>2, 3, 4</sup> der Genitalorgane		2, 3
C72.8	Bösartige Neubildung: Gehirn und andere Teile des Zentralnervensystems, mehrere Teilbereiche überlappend	1, 2, 3	1, 2, 3	C81.0	Noduläres lymphozytenprädominantes Hodgkin-Lymphom	1, 2, 3	1, 2
C77.0	Sekundäre und nicht näher bezeichnete bösartige Neubildung: Lymphknoten des Kopfes, des Gesichtes und des Halses	1, 2	1, 2				
C77.1	Sekundäre und nicht näher bezeichnete bösartige Neubildung: Intrathorakale Lymphknoten	1, 2	1, 2				
C77.2	Sekundäre und nicht näher bezeichnete bösartige Neubildung: Intraabdominale Lymphknoten	1, 2	1, 2				

ICD	Beschreibung	OP CCL	Med. CCL	ICD	Beschreibung	OP CCL	Med. CCL
C81.1	Nodulär-sklerosierendes (klassisches) Hodgkin-Lymphom	1, 2, 3	1, 2	C86.5	Angioimmunoblastisches T-Zell-Lymphom	1, 2, 3	1, 2
C81.2	Gemischtzelliges (klassisches) Hodgkin-Lymphom	1, 2, 3	1, 2	C86.6	Primäre kutane CD30-positive T-Zell-Proliferationen	1, 2, 3	1, 2
C81.3	Lymphozytenarmes (klassisches) Hodgkin-Lymphom	1, 2, 3	1, 2	C88.00	Makroglobulinämie Waldenström: Ohne Angabe einer kompletten Remission	1, 2, 3	1, 2
C81.4	Lymphozytenreiches (klassisches) Hodgkin-Lymphom	1, 2, 3	1, 2	C88.01	Makroglobulinämie Waldenström: In kompletter Remission	1, 2, 3	1, 2
C81.7	Sonstige Typen des (klassischen) Hodgkin-Lymphoms	1, 2, 3	1, 2	C88.30	Immunproliferative Dünndarmkrankheit: Ohne Angabe einer kompletten Remission	1, 2, 3	1, 2
C81.9	Hodgkin-Lymphom, nicht näher bezeichnet	1, 2, 3	1, 2	C88.31	Immunproliferative Dünndarmkrankheit: In kompletter Remission	1, 2, 3	1, 2
C82.0	Follikuläres Lymphom Grad I	1, 2, 3	1, 2	C88.40	Extranodales Marginalzonen-B-Zell-Lymphom des Mukosa-assoziierten lymphatischen Gewebes [MALT-Lymphom]: Ohne Angabe einer kompletten Remission	1, 2, 3	1, 2
C82.1	Follikuläres Lymphom Grad II	1, 2, 3	1, 2	C88.41	Extranodales Marginalzonen-B-Zell-Lymphom des Mukosa-assoziierten lymphatischen Gewebes [MALT-Lymphom]: In kompletter Remission	1, 2, 3	1, 2
C82.2	Follikuläres Lymphom Grad III, nicht näher bezeichnet	1, 2, 3	1, 2	C88.70	Sonstige bösartige immunproliferative Krankheiten: Ohne Angabe einer kompletten Remission	1, 2, 3	1, 2
C82.3	Follikuläres Lymphom Grad IIIa	1, 2, 3	1, 2	C88.71	Sonstige bösartige immunproliferative Krankheiten: In kompletter Remission	1, 2, 3	1, 2
C82.4	Follikuläres Lymphom Grad IIIb	1, 2, 3	1, 2	C88.90	Bösartige immunproliferative Krankheit, nicht näher bezeichnet: Ohne Angabe einer kompletten Remission	1, 2, 3	1, 2
C82.5	Diffuses Follikelzentrumslymphom	1, 2, 3	1, 2	C88.91	Bösartige immunproliferative Krankheit, nicht näher bezeichnet: In kompletter Remission	1, 2, 3	1, 2
C82.6	Kutanes Follikelzentrumslymphom	1, 2, 3	1, 2	C90.00	Multiples Myelom: Ohne Angabe einer kompletten Remission	1, 2, 3	1, 2
C82.7	Sonstige Typen des follikulären Lymphoms	1, 2, 3	1, 2	C90.01	Multiples Myelom: In kompletter Remission	1, 2, 3	1, 2
C82.9	Follikuläres Lymphom, nicht näher bezeichnet	1, 2, 3	1, 2	C90.10	Plasmazellenleukämie: Ohne Angabe einer kompletten Remission	1, 2, 3	1, 2
C83.0	Kleinzelliges B-Zell-Lymphom	1, 2, 3	1, 2	C90.11	Plasmazellenleukämie: In kompletter Remission	1, 2, 3	1, 2
C83.1	Mantelzell-Lymphom	1, 2, 3	1, 2	C90.20	Extramedulläres Plasmozytom: Ohne Angabe einer kompletten Remission	1, 2, 3	1, 2
C83.3	Diffuses großzelliges B-Zell-Lymphom	1, 2, 3	1, 2	C90.21	Extramedulläres Plasmozytom: In kompletter Remission	1, 2, 3	1, 2
C83.5	Lymphoblastisches Lymphom	1, 2, 3	1, 2	C90.30	Solitäres Plasmozytom: Ohne Angabe einer kompletten Remission	1, 2, 3	1, 2
C83.7	Burkitt-Lymphom	1, 2, 3	1, 2	C90.31	Solitäres Plasmozytom: In kompletter Remission	1, 2, 3	1, 2
C83.8	Sonstige nicht follikuläre Lymphome	1, 2, 3	1, 2	C91.00	Akute lymphatische Leukämie [ALL]: Ohne Angabe einer kompletten Remission	1, 2, 3, 4	1, 2, 3
C83.9	Nicht follikuläres Lymphom, nicht näher bezeichnet	1, 2, 3	1, 2	C91.01	Akute lymphatische Leukämie [ALL]: In kompletter Remission	1, 2, 3, 4	1, 2, 3
C84.0	Mycosis fungoides	1, 2, 3	1, 2				
C84.1	Sézary-Syndrom	1, 2, 3	1, 2				
C84.4	Peripheres T-Zell-Lymphom, nicht spezifiziert	1, 2, 3	1, 2				
C84.5	Sonstige reifzellige T/NK-Zell-Lymphome	1, 2, 3	1, 2				
C84.6	Anaplastisches großzelliges Lymphom, ALK-positiv	1, 2, 3	1, 2				
C84.7	Anaplastisches großzelliges Lymphom, ALK-negativ	1, 2, 3	1, 2				
C84.8	Kutanes T-Zell-Lymphom, nicht näher bezeichnet	1, 2, 3	1, 2				
C84.9	Reifzelliges T/NK-Zell-Lymphom, nicht näher bezeichnet	1, 2, 3	1, 2				
C85.1	B-Zell-Lymphom, nicht näher bezeichnet	1, 2, 3	1, 2				
C85.2	Mediastinales (thymisches) großzelliges B-Zell-Lymphom	1, 2, 3	1, 2				
C85.7	Sonstige näher bezeichnete Typen des Non-Hodgkin-Lymphoms	1, 2, 3	1, 2				
C85.9	Non-Hodgkin-Lymphom, nicht näher bezeichnet	1, 2, 3	1, 2				
C86.0	Extranodales NK/T-Zell-Lymphom, nasaler Typ	1, 2, 3	1, 2				
C86.1	Hepatosplenisches T-Zell-Lymphom	1, 2, 3	1, 2				
C86.2	T-Zell-Lymphom vom Enteropathie-Typ	1, 2, 3	1, 2				
C86.3	Subkutanen pannikulitisches T-Zell-Lymphom	1, 2, 3	1, 2				
C86.4	Blastisches NK-Zell-Lymphom	1, 2, 3	1, 2				

ICD	Beschreibung	OP CCL	Med. CCL	ICD	Beschreibung	OP CCL	Med. CCL
C91.10	Chronische lymphatische Leukämie vom B-Zell-Typ [CLL]: Ohne Angabe einer kompletten Remission	1, 2, 3	1, 2	C92.30	Myelosarkom: Ohne Angabe einer kompletten Remission	1, 2, 3	1, 2
C91.11	Chronische lymphatische Leukämie vom B-Zell-Typ [CLL]: In kompletter Remission	1, 2, 3	1, 2	C92.31	Myelosarkom: In kompletter Remission	1, 2, 3	1, 2
C91.30	Prolymphozytäre Leukämie vom B-Zell-Typ: Ohne Angabe einer kompletten Remission	1, 2, 3	1, 2	C92.40	Akute Promyelozyten-Leukämie [PCL]: Ohne Angabe einer kompletten Remission	1, 2, 3, 4	1, 2, 3
C91.31	Prolymphozytäre Leukämie vom B-Zell-Typ: In kompletter Remission	1, 2, 3	1, 2	C92.41	Akute Promyelozyten-Leukämie [PCL]: In kompletter Remission	1, 2, 3, 4	1, 2, 3
C91.40	Haarzellenleukämie: Ohne Angabe einer kompletten Remission	1, 2, 3	1, 2	C92.50	Akute myelomonozytäre Leukämie: Ohne Angabe einer kompletten Remission	1, 2, 3, 4	1, 2, 3
C91.41	Haarzellenleukämie: In kompletter Remission	1, 2, 3	1, 2	C92.51	Akute myelomonozytäre Leukämie: In kompletter Remission	1, 2, 3, 4	1, 2, 3
C91.50	Adulte(s) T-Zell-Lymphom/Leukämie (HTLV-1-assoziiert): Ohne Angabe einer kompletten Remission	1, 2, 3	1, 2	C92.60	Akute myeloische Leukämie mit 11q23-Abnormalität: Ohne Angabe einer kompletten Remission	1, 2, 3, 4	1, 2, 3
C91.51	Adulte(s) T-Zell-Lymphom/Leukämie (HTLV-1-assoziiert): In kompletter Remission	1, 2, 3	1, 2	C92.61	Akute myeloische Leukämie mit 11q23-Abnormalität: In kompletter Remission	1, 2, 3, 4	1, 2, 3
C91.60	Prolymphozyten-Leukämie vom T-Zell-Typ: Ohne Angabe einer kompletten Remission	1, 2, 3	1, 2	C92.70	Sonstige myeloische Leukämie: Ohne Angabe einer kompletten Remission	1, 2, 3	1, 2
C91.61	Prolymphozyten-Leukämie vom T-Zell-Typ: In kompletter Remission	1, 2, 3	1, 2	C92.71	Sonstige myeloische Leukämie: In kompletter Remission	1, 2, 3	1, 2
C91.70	Sonstige lymphatische Leukämie: Ohne Angabe einer kompletten Remission	1, 2, 3	1, 2	C92.80	Akute myeloische Leukämie mit multilineärer Dysplasie: Ohne Angabe einer kompletten Remission	1, 2, 3, 4	1, 2, 3
C91.71	Sonstige lymphatische Leukämie: In kompletter Remission	1, 2, 3	1, 2	C92.81	Akute myeloische Leukämie mit multilineärer Dysplasie: In kompletter Remission	1, 2, 3, 4	1, 2, 3
C91.80	Reifzellige B-ALL vom Burkitt-Typ: Ohne Angabe einer kompletten Remission	1, 2, 3, 4	1, 2, 3	C92.90	Myeloische Leukämie, nicht näher bezeichnet: Ohne Angabe einer kompletten Remission	1, 2, 3	1, 2
C91.81	Reifzellige B-ALL vom Burkitt-Typ: In kompletter Remission	1, 2, 3, 4	1, 2, 3	C92.91	Myeloische Leukämie, nicht näher bezeichnet: In kompletter Remission	1, 2, 3	1, 2
C91.90	Lymphatische Leukämie, nicht näher bezeichnet: Ohne Angabe einer kompletten Remission	1, 2, 3	1, 2	C93.00	Akute Monoblasten-/Monozytenleukämie: Ohne Angabe einer kompletten Remission	1, 2, 3, 4	1, 2, 3
C91.91	Lymphatische Leukämie, nicht näher bezeichnet: In kompletter Remission	1, 2, 3	1, 2	C93.01	Akute Monoblasten-/Monozytenleukämie: In kompletter Remission	1, 2, 3, 4	1, 2, 3
C92.00	Akute myeloblastische Leukämie [AML]: Ohne Angabe einer kompletten Remission	1, 2, 3, 4	1, 2, 3	C93.10	Chronische myelomonozytäre Leukämie: Ohne Angabe einer kompletten Remission	1, 2, 3	1, 2
C92.01	Akute myeloblastische Leukämie [AML]: In kompletter Remission	1, 2, 3, 4	1, 2, 3	C93.11	Chronische myelomonozytäre Leukämie: In kompletter Remission	1, 2, 3	1, 2
C92.10	Chronische myeloische Leukämie [CML], BCR/ABL-positiv: Ohne Angabe einer kompletten Remission	1, 2, 3	1, 2	C93.30	Juvenile myelomonozytäre Leukämie: Ohne Angabe einer kompletten Remission	1, 2, 3	1, 2
C92.11	Chronische myeloische Leukämie [CML], BCR/ABL-positiv: In kompletter Remission	1, 2, 3	1, 2	C93.31	Juvenile myelomonozytäre Leukämie: In kompletter Remission	1, 2, 3	1, 2
C92.20	Atypische chronische myeloische Leukämie, BCR/ABL-negativ: Ohne Angabe einer kompletten Remission	1, 2, 3	1, 2	C93.70	Sonstige Monozytenleukämie: Ohne Angabe einer kompletten Remission	1, 2, 3	1, 2
C92.21	Atypische chronische myeloische Leukämie, BCR/ABL-negativ: In kompletter Remission	1, 2, 3	1, 2	C93.71	Sonstige Monozytenleukämie: In kompletter Remission	1, 2, 3	1, 2
				C93.90	Monozytenleukämie, nicht näher bezeichnet: Ohne Angabe einer kompletten Remission	1, 2, 3	1, 2
				C93.91	Monozytenleukämie, nicht näher bezeichnet: In kompletter Remission	1, 2, 3	1, 2

ICD	Beschreibung	OP CCL	Med. CCL	ICD	Beschreibung	OP CCL	Med. CCL
C94.00	Akute Erythroleukämie: Ohne Angabe einer kompletten Remission	1, 2, 3, 4	1, 2, 3	C96.9	Bösartige Neubildung des lymphatischen, blutbildenden und verwandten Gewebes, nicht näher bezeichnet	1, 2, 3	1, 2
C94.01	Akute Erythroleukämie: In kompletter Remission	1, 2, 3, 4	1, 2, 3	D44.8	Neubildung unsicheren oder unbekanntes Verhaltens: Beteiligung mehrerer endokriner Drüsen	2	1, 2
C94.20	Akute Megakaryoblastenleukämie: Ohne Angabe einer kompletten Remission	1, 2, 3	1, 2	D50.8	Sonstige Eisenmangelanämien	1, 2	2
C94.21	Akute Megakaryoblastenleukämie: In kompletter Remission	1, 2, 3	1, 2	D53.1	Sonstige megaloblastäre Anämien, anderenorts nicht klassifiziert	1	1
C94.30	Mastzellenleukämie: Ohne Angabe einer kompletten Remission	1, 2, 3	1, 2	D53.2	Skorbutanämie	1	1
C94.31	Mastzellenleukämie: In kompletter Remission	1, 2, 3	1, 2	D56.0	Alpha-Thalassämie	2, 3	1, 2, 3
C94.40	Akute Panmyelose mit Myelofibrose: Ohne Angabe einer kompletten Remission	1, 2, 3	1, 2	D56.1	Beta-Thalassämie	2, 3	1, 2, 3
C94.41	Akute Panmyelose mit Myelofibrose: In kompletter Remission	1, 2, 3	1, 2	D56.2	Delta-Beta-Thalassämie	2, 3	1, 2, 3
C94.70	Sonstige näher bezeichnete Leukämien: Ohne Angabe einer kompletten Remission	1, 2, 3	1, 2	D56.3	Thalassämie-Erbanlage	2, 3	1, 2, 3
C94.71	Sonstige näher bezeichnete Leukämien: In kompletter Remission	1, 2, 3	1, 2	D56.4	Hereditäre Persistenz fetalen Hämoglobins [HPFH]	2, 3	1, 2, 3
C95.00	Akute Leukämie nicht näher bezeichneten Zelltyps: Ohne Angabe einer kompletten Remission	1, 2, 3, 4	1, 2, 3	D56.8	Sonstige Thalassämien	2, 3	1, 2, 3
C95.01	Akute Leukämie nicht näher bezeichneten Zelltyps: In kompletter Remission	1, 2, 3, 4	1, 2, 3	D56.9	Thalassämie, nicht näher bezeichnet	2, 3	1, 2, 3
C95.10	Chronische Leukämie nicht näher bezeichneten Zelltyps: Ohne Angabe einer kompletten Remission	1, 2, 3	1, 2	D57.0	Sichelzellenanämie mit Krisen	2, 3	1, 2, 3
C95.11	Chronische Leukämie nicht näher bezeichneten Zelltyps: In kompletter Remission	1, 2, 3	1, 2	D57.1	Sichelzellenanämie ohne Krisen	2, 3	1, 2, 3
C95.70	Sonstige Leukämie nicht näher bezeichneten Zelltyps: Ohne Angabe einer kompletten Remission	1, 2, 3	1, 2	D57.2	Doppelt heterozygote Sichelzellenkrankheiten	2, 3	1, 2, 3
C95.71	Sonstige Leukämie nicht näher bezeichneten Zelltyps: In kompletter Remission	1, 2, 3	1, 2	D57.8	Sonstige Sichelzellenkrankheiten	2, 3	1, 2, 3
C95.90	Leukämie, nicht näher bezeichnet: Ohne Angabe einer kompletten Remission	1, 2, 3	1, 2	D58.9	Hereditäre hämolytische Anämie, nicht näher bezeichnet	2, 3	1, 2, 3
C95.91	Leukämie, nicht näher bezeichnet: In kompletter Remission	1, 2, 3	1, 2	D59.0	Arzneimittelinduzierte autoimmunhämolytische Anämie	2, 3	1, 2, 3
C96.0	Multifokale und multisystemische (disseminierte) Langerhans-Zell-Histiozytose [Abt-Letterer-Siwe-Krankheit]	1, 2, 3, 4	1, 2	D59.1	Sonstige autoimmunhämolytische Anämien	2, 3	1, 2, 3
C96.2	Bösartiger Mastzelltumor	1, 2, 3	1, 2	D59.2	Arzneimittelinduzierte nicht-autoimmunhämolytische Anämie	2, 3	1, 2, 3
C96.4	Sarkom der dendritischen Zellen (akzessorische Zellen)	1, 2, 3	1, 2	D59.3	Hämolytisch-urämisches Syndrom	2, 3	1, 2, 3
C96.7	Sonstige näher bezeichnete bösartige Neubildungen des lymphatischen, blutbildenden und verwandten Gewebes	1, 2, 3	1, 2	D59.4	Sonstige nicht-autoimmunhämolytische Anämien	2, 3	1, 2, 3
C96.8	Histiozytisches Sarkom	1, 2, 3	1, 2	D59.5	Paroxysmale nächtliche Hämoglobinurie [Marchiafava-Micheli]	2, 3	1, 2, 3
				D59.6	Hämoglobinurie durch Hämolyse infolge sonstiger äußerer Ursachen	2, 3	1, 2, 3
				D59.8	Sonstige erworbene hämolytische Anämien	2, 3	1, 2, 3
				D59.9	Erworbene hämolytische Anämie, nicht näher bezeichnet	2, 3	1, 2, 3
				D60.0	Chronische erworbene isolierte aplastische Anämie	2, 3	1, 2, 3
				D60.1	Transitorische erworbene isolierte aplastische Anämie	2, 3	1, 2, 3
				D60.8	Sonstige erworbene isolierte aplastische Anämien	2, 3	1, 2, 3
				D60.9	Erworbene isolierte aplastische Anämie, nicht näher bezeichnet	2, 3	1, 2, 3
				D61.0	Angeborene aplastische Anämie	2, 3	1, 2, 3
				D61.10	Aplastische Anämie infolge zytostatischer Therapie	2, 3	1, 2, 3
				D61.18	Sonstige arzneimittelinduzierte aplastische Anämie	2, 3	1, 2, 3
				D61.19	Arzneimittelinduzierte aplastische Anämie, nicht näher bezeichnet	2, 3	1, 2, 3
				D61.2	Aplastische Anämie infolge sonstiger äußerer Ursachen	2, 3	1, 2, 3



ICD	Beschreibung	OP CCL	Med. CCL	ICD	Beschreibung	OP CCL	Med. CCL
D61.3	Idiopathische aplastische Anämie	2, 3	1, 2, 3	D69.1	Qualitative Thrombozytendefekte	2, 3	1, 2, 3
D61.8	Sonstige näher bezeichnete aplastische Anämien	2, 3	1, 2, 3	D69.2	Sonstige nichtthrombozytopenische Purpura	2, 3	1, 2, 3
D61.9	Aplastische Anämie, nicht näher bezeichnet	2, 3	1, 2, 3	D69.3	Idiopathische thrombozytopenische Purpura	2, 3	1, 2, 3
D62	Akute Blutungsanämie	1, 2, 3	1, 2	D69.40	Sonstige primäre Thrombozytopenie, als transfusionsrefraktär bezeichnet	2, 3	1, 2, 3
D63.0	Anämie bei Neubildungen (C00-D48)	1, 2, 3, 4	1, 2	D69.41	Sonstige primäre Thrombozytopenie, nicht als transfusionsrefraktär bezeichnet	2, 3	1, 2, 3
D64.0	Hereditäre sideroachrestische [sideroblastische] Anämie	2, 3	1, 2, 3	D69.52	Heparin-induzierte Thrombozytopenie Typ I	2, 3	1, 2, 3
D64.1	Sekundäre sideroachrestische [sideroblastische] Anämie (krankheitsbedingt)	2, 3	1, 2, 3	D69.53	Heparin-induzierte Thrombozytopenie Typ II	2, 3	1, 2, 3
D64.2	Sekundäre sideroachrestische [sideroblastische] Anämie durch Arzneimittel oder Toxine	2, 3	1, 2, 3	D69.57	Sonstige sekundäre Thrombozytopenien, als transfusionsrefraktär bezeichnet	2, 3	1, 2, 3
D64.3	Sonstige sideroachrestische [sideroblastische] Anämien	2, 3	1, 2, 3	D69.58	Sonstige sekundäre Thrombozytopenien, nicht als transfusionsrefraktär bezeichnet	2, 3	1, 2, 3
D65.0	Erworbene Afibrinogenämie	2, 3	1, 2, 3	D69.59	Sekundäre Thrombozytopenie, nicht näher bezeichnet	2, 3	1, 2, 3
D65.1	Disseminierte intravasale Gerinnung [DIG, DIC]	2, 3	1, 2, 3	D69.60	Thrombozytopenie, nicht näher bezeichnet, als transfusionsrefraktär bezeichnet	2, 3	1, 2, 3
D65.2	Erworbene Fibrinolyseblutung	2, 3	1, 2, 3	D69.61	Thrombozytopenie, nicht näher bezeichnet, nicht als transfusionsrefraktär bezeichnet	2	
D65.9	Defibrinationssyndrom, nicht näher bezeichnet	2, 3	1, 2, 3	D69.80	Hämorrhagische Diathese durch Thrombozytenaggregationshemmer	2, 3	1, 2, 3
D66	Hereditärer Faktor-VIII-Mangel	2, 3	1, 2, 3	D69.88	Sonstige näher bezeichnete hämorrhagische Diathesen	2, 3	1, 2, 3
D67	Hereditärer Faktor-IX-Mangel	2, 3	1, 2, 3	D69.9	Hämorrhagische Diathese, nicht näher bezeichnet	2	
D68.00	Hereditäres Willebrand-Jürgens-Syndrom	2, 3	1, 2, 3	D70.0	Angeborene Agranulozytose und Neutropenie	2, 3, 4	1, 2, 3
D68.01	Erworbenes Willebrand-Jürgens-Syndrom	2, 3	1, 2, 3	D70.10	Arzneimittelinduzierte Agranulozytose und Neutropenie: Kritische Phase unter 4 Tage	2, 3, 4	1, 2, 3
D68.09	Willebrand-Jürgens-Syndrom, nicht näher bezeichnet	2, 3	1, 2, 3	D70.11	Arzneimittelinduzierte Agranulozytose und Neutropenie: Kritische Phase 10 Tage bis unter 20 Tage	2, 3, 4	1, 2, 3
D68.1	Hereditärer Faktor-XI-Mangel	2, 3	1, 2, 3	D70.12	Arzneimittelinduzierte Agranulozytose und Neutropenie: Kritische Phase 20 Tage und mehr	2, 3, 4	1, 2, 3
D68.20	Hereditärer Faktor-I-Mangel	2, 3	1, 2, 3	D70.13	Arzneimittelinduzierte Agranulozytose und Neutropenie: Kritische Phase 4 Tage bis unter 7 Tage	2, 3, 4	1, 2, 3
D68.21	Hereditärer Faktor-II-Mangel	2, 3	1, 2, 3	D70.14	Arzneimittelinduzierte Agranulozytose und Neutropenie: Kritische Phase 7 Tage bis unter 10 Tage	2, 3, 4	1, 2, 3
D68.22	Hereditärer Faktor-V-Mangel	2, 3	1, 2, 3	D70.18	Sonstige Verlaufsformen der arzneimittelinduzierten Agranulozytose und Neutropenie	2, 3, 4	1, 2, 3
D68.23	Hereditärer Faktor-VII-Mangel	2, 3	1, 2, 3	D70.19	Arzneimittelinduzierte Agranulozytose und Neutropenie, nicht näher bezeichnet	2, 3, 4	1, 2, 3
D68.24	Hereditärer Faktor-X-Mangel	2, 3	1, 2, 3	D70.3	Sonstige Agranulozytose	2, 3, 4	1, 2, 3
D68.25	Hereditärer Faktor-XII-Mangel	2, 3	1, 2, 3	D70.5	Zyklische Neutropenie	2, 3, 4	1, 2, 3
D68.26	Hereditärer Faktor-XIII-Mangel	2, 3	1, 2, 3				
D68.28	Hereditärer Mangel an sonstigen Gerinnungsfaktoren	2, 3	1, 2, 3				
D68.31	Hämorrhagische Diathese durch Vermehrung von Antikörpern gegen Faktor VIII	2, 3	1, 2, 3				
D68.32	Hämorrhagische Diathese durch Vermehrung von Antikörpern gegen sonstige Gerinnungsfaktoren	2, 3	1, 2, 3				
D68.33	Hämorrhagische Diathese durch Cumarine (Vitamin-K-Antagonisten)	2, 3	1, 2, 3				
D68.34	Hämorrhagische Diathese durch Heparine	2, 3	1, 2, 3				
D68.35	Hämorrhagische Diathese durch sonstige Antikoagulantien	1	1				
D68.38	Sonstige hämorrhagische Diathese durch sonstige und nicht näher bezeichnete Antikörper	2, 3	1, 2, 3				
D68.4	Erworbener Mangel an Gerinnungsfaktoren	2, 3	1, 2, 3				
D68.5	Primäre Thrombophilie	2, 3	1, 2, 3				
D68.6	Sonstige Thrombophilien	2, 3	1, 2, 3				
D68.8	Sonstige näher bezeichnete Koagulopathien	2, 3	1, 2, 3				
D68.9	Koagulopathie, nicht näher bezeichnet	2, 3	1, 2, 3				
D69.0	Purpura anaphylactoides	2, 3	1, 2, 3				

ICD	Beschreibung	OP CCL	Med. CCL	ICD	Beschreibung	OP CCL	Med. CCL
D70.6	Sonstige Neutropenie	2, 3, 4	1, 2, 3	D83.1	Variabler Immundefekt mit überwiegender immunregulatorischer T-Zell-Störungen	2, 3, 4	1, 2, 3
D70.7	Neutropenie, nicht näher bezeichnet	2, 3, 4	1, 2, 3	D83.2	Variabler Immundefekt mit Autoantikörpern gegen B- oder T-Zellen	2, 3, 4	1, 2, 3
D71	Funktionelle Störungen der neutrophilen Granulozyten	2, 3, 4	1, 2, 3	D83.8	Sonstige variable Immundefekte	2, 3, 4	1, 2, 3
D73.1	Hypersplenismus	2	2	D83.9	Variabler Immundefekt, nicht näher bezeichnet	2, 3, 4	1, 2, 3
D73.3	Abszess der Milz	2	2	D84.0	Lymphozytenfunktion-Antigen-1[LFA-1]-Defekt	2, 3, 4	1, 2, 3
D73.5	Infarzierung der Milz	2	2	D84.1	Defekte im Komplementsystem	2, 3, 4	1, 2, 3
D80.0	Hereditäre Hypogammaglobulinämie	2, 3, 4	1, 2, 3	D84.8	Sonstige näher bezeichnete Immundefekte	2, 3, 4	1, 2, 3
D80.3	Selektiver Mangel an Immunglobulin-G-Subklassen [IgG-Subklassen]	2, 3, 4	1, 2, 3	D84.9	Immundefekt, nicht näher bezeichnet	2, 3, 4	1, 2, 3
D80.4	Selektiver Immunglobulin-M-Mangel [IgM-Mangel]	2, 3, 4	1, 2, 3	D86.0	Sarkoidose der Lunge	2	2
D80.5	Immundefekt bei erhöhtem Immunglobulin M [IgM]	2, 3, 4	1, 2, 3	D86.1	Sarkoidose der Lymphknoten	2	2
D80.6	Antikörpermangel bei Normo- oder Hypergammaglobulinämie	2, 3, 4	1, 2, 3	D86.2	Sarkoidose der Lunge mit Sarkoidose der Lymphknoten	2	2
D80.7	Transitorische Hypogammaglobulinämie im Kindesalter	2, 3, 4	1, 2, 3	D86.3	Sarkoidose der Haut	2	2
D80.8	Sonstige Immundefekte mit vorherrschendem Antikörpermangel	2, 3, 4	1, 2, 3	D86.8	Sarkoidose an sonstigen und kombinierten Lokalisationen	2	2
D80.9	Immundefekt mit vorherrschendem Antikörpermangel, nicht näher bezeichnet	2, 3, 4	1, 2, 3	D86.9	Sarkoidose, nicht näher bezeichnet	2	2
D81.0	Schwerer kombinierter Immundefekt [SCID] mit retikulärer Dysgenese	2, 3, 4	1, 2, 3	E03.5	Myxödemkoma	3, 4	3
D81.1	Schwerer kombinierter Immundefekt [SCID] mit niedriger T- und B-Zellen-Zahl	2, 3, 4	1, 2, 3	E05.1	Hyperthyreose mit toxischem solitärem Schilddrüsenknoten	2	1, 2
D81.2	Schwerer kombinierter Immundefekt [SCID] mit niedriger oder normaler B-Zellen-Zahl	2, 3, 4	1, 2, 3	E05.2	Hyperthyreose mit toxischer mehrknotiger Struma	2	1, 2
D81.4	Nezelof-Syndrom	2, 3, 4	1, 2, 3	E05.3	Hyperthyreose durch ektopisches Schilddrüsengewebe	2	1, 2
D81.6	Haupthistokompatibilitäts-Komplex-Klasse-I-Defekt [MHC-Klasse-I-Defekt]	2, 3, 4	1, 2, 3	E05.4	Hyperthyreosis factitia	2	1, 2
D81.7	Haupthistokompatibilitäts-Komplex-Klasse-II-Defekt [MHC-Klasse-II-Defekt]	2, 3, 4	1, 2, 3	E05.5	Thyreotoxische Krise	2	1, 2
D81.8	Sonstige kombinierte Immundefekte	2, 3, 4	1, 2, 3	E10.01	Diabetes mellitus, Typ 1: Mit Koma: Als entgleist bezeichnet	2	2, 3
D81.9	Kombinierter Immundefekt, nicht näher bezeichnet	2, 3, 4	1, 2, 3	E10.11	Diabetes mellitus, Typ 1: Mit Ketoazidose: Als entgleist bezeichnet	2	2, 3
D82.0	Wiskott-Aldrich-Syndrom	2, 3, 4	1, 2, 3	E10.20	Diabetes mellitus, Typ 1: Mit Nierenkomplikationen: Nicht als entgleist bezeichnet	2, 3, 4	1, 2
D82.1	Di-George-Syndrom	2, 3, 4	1, 2, 3	E10.21	Diabetes mellitus, Typ 1: Mit Nierenkomplikationen: Als entgleist bezeichnet	2, 3, 4	1, 2
D82.2	Immundefekt mit disproportioniertem Kleinwuchs	2, 3, 4	1, 2, 3	E10.30	Diabetes mellitus, Typ 1: Mit Augenkomplikationen: Nicht als entgleist bezeichnet	2, 3, 4	1, 2
D82.3	Immundefekt mit hereditär defekter Reaktion auf Epstein-Barr-Virus	2, 3, 4	1, 2, 3	E10.31	Diabetes mellitus, Typ 1: Mit Augenkomplikationen: Als entgleist bezeichnet	2, 3, 4	1, 2
D82.4	Hyperimmunglobulin-E[IgE]-Syndrom	2, 3, 4	1, 2, 3	E10.40	Diabetes mellitus, Typ 1: Mit neurologischen Komplikationen: Nicht als entgleist bezeichnet	2	2
D82.8	Immundefekte in Verbindung mit anderen näher bezeichneten schweren Defekten	2, 3, 4	1, 2, 3	E10.41	Diabetes mellitus, Typ 1: Mit neurologischen Komplikationen: Als entgleist bezeichnet	2	2
D82.9	Immundefekt in Verbindung mit schwerem Defekt, nicht näher bezeichnet	2, 3, 4	1, 2, 3	E10.50	Diabetes mellitus, Typ 1: Mit peripheren vaskulären Komplikationen: Nicht als entgleist bezeichnet	1	1
D83.0	Variabler Immundefekt mit überwiegender Abweichungen der B-Zellen-Zahl und -Funktion	2, 3, 4	1, 2, 3	E10.51	Diabetes mellitus, Typ 1: Mit peripheren vaskulären Komplikationen: Als entgleist bezeichnet	1	1

ICD	Beschreibung	OP CCL	Med. CCL	ICD	Beschreibung	OP CCL	Med. CCL
E10.60	Diabetes mellitus, Typ 1: Mit sonstigen näher bezeichneten Komplikationen: Nicht als entgleist bezeichnet	2	2, 3	E11.51	Diabetes mellitus, Typ 2: Mit peripheren vaskulären Komplikationen: Als entgleist bezeichnet	1	1
E10.61	Diabetes mellitus, Typ 1: Mit sonstigen näher bezeichneten Komplikationen: Als entgleist bezeichnet	2	2, 3	E11.60	Diabetes mellitus, Typ 2: Mit sonstigen näher bezeichneten Komplikationen: Nicht als entgleist bezeichnet	2	2, 3
E10.72	Diabetes mellitus, Typ 1: Mit multiplen Komplikationen: Mit sonstigen multiplen Komplikationen, nicht als entgleist bezeichnet	2	2, 3	E11.61	Diabetes mellitus, Typ 2: Mit sonstigen näher bezeichneten Komplikationen: Als entgleist bezeichnet	2	2, 3
E10.73	Diabetes mellitus, Typ 1: Mit multiplen Komplikationen: Mit sonstigen multiplen Komplikationen, als entgleist bezeichnet	2	2, 3	E11.72	Diabetes mellitus, Typ 2: Mit multiplen Komplikationen: Mit sonstigen multiplen Komplikationen, nicht als entgleist bezeichnet	2	2, 3
E10.74	Diabetes mellitus, Typ 1: Mit multiplen Komplikationen: Mit diabetischem Fußsyndrom, nicht als entgleist bezeichnet	2	2, 3	E11.73	Diabetes mellitus, Typ 2: Mit multiplen Komplikationen: Mit sonstigen multiplen Komplikationen, als entgleist bezeichnet	2	2, 3
E10.75	Diabetes mellitus, Typ 1: Mit multiplen Komplikationen: Mit diabetischem Fußsyndrom, als entgleist bezeichnet	2	2, 3	E11.74	Diabetes mellitus, Typ 2: Mit multiplen Komplikationen: Mit diabetischem Fußsyndrom, nicht als entgleist bezeichnet	2	2, 3
E10.80	Diabetes mellitus, Typ 1: Mit nicht näher bezeichneten Komplikationen: Nicht als entgleist bezeichnet	2	2, 3	E11.75	Diabetes mellitus, Typ 2: Mit multiplen Komplikationen: Mit diabetischem Fußsyndrom, als entgleist bezeichnet	2	2, 3
E10.81	Diabetes mellitus, Typ 1: Mit nicht näher bezeichneten Komplikationen: Als entgleist bezeichnet	2	2, 3	E11.80	Diabetes mellitus, Typ 2: Mit nicht näher bezeichneten Komplikationen: Nicht als entgleist bezeichnet	2	2, 3
E10.90	Diabetes mellitus, Typ 1: Ohne Komplikationen: Nicht als entgleist bezeichnet	2	2, 3	E11.81	Diabetes mellitus, Typ 2: Mit nicht näher bezeichneten Komplikationen: Als entgleist bezeichnet	2	2, 3
E10.91	Diabetes mellitus, Typ 1: Ohne Komplikationen: Als entgleist bezeichnet	2	2, 3	E11.91	Diabetes mellitus, Typ 2: Ohne Komplikationen: Als entgleist bezeichnet	1, 2	1, 2
E11.01	Diabetes mellitus, Typ 2: Mit Koma: Als entgleist bezeichnet	2	2, 3	E12.01	Diabetes mellitus in Verbindung mit Fehl- oder Mangelernährung [Malnutrition]: Mit Koma: Als entgleist bezeichnet	2	2, 3
E11.11	Diabetes mellitus, Typ 2: Mit Ketoazidose: Als entgleist bezeichnet	2	2, 3	E12.11	Diabetes mellitus in Verbindung mit Fehl- oder Mangelernährung [Malnutrition]: Mit Ketoazidose: Als entgleist bezeichnet	2	2, 3
E11.20	Diabetes mellitus, Typ 2: Mit Nierenkomplikationen: Nicht als entgleist bezeichnet	2, 3, 4	1, 2	E12.20	Diabetes mellitus in Verbindung mit Fehl- oder Mangelernährung [Malnutrition]: Mit Nierenkomplikationen: Nicht als entgleist bezeichnet	2, 3, 4	1, 2
E11.21	Diabetes mellitus, Typ 2: Mit Nierenkomplikationen: Als entgleist bezeichnet	2, 3, 4	1, 2	E12.21	Diabetes mellitus in Verbindung mit Fehl- oder Mangelernährung [Malnutrition]: Mit Nierenkomplikationen: Als entgleist bezeichnet	2, 3, 4	1, 2
E11.30	Diabetes mellitus, Typ 2: Mit Augenkomplikationen: Nicht als entgleist bezeichnet	2, 3, 4	1, 2	E12.30	Diabetes mellitus in Verbindung mit Fehl- oder Mangelernährung [Malnutrition]: Mit Augenkomplikationen: Nicht als entgleist bezeichnet	2, 3, 4	1, 2
E11.31	Diabetes mellitus, Typ 2: Mit Augenkomplikationen: Als entgleist bezeichnet	2, 3, 4	1, 2	E12.31	Diabetes mellitus in Verbindung mit Fehl- oder Mangelernährung [Malnutrition]: Mit Augenkomplikationen: Als entgleist bezeichnet	2, 3, 4	1, 2
E11.40	Diabetes mellitus, Typ 2: Mit neurologischen Komplikationen: Nicht als entgleist bezeichnet	2	2				
E11.41	Diabetes mellitus, Typ 2: Mit neurologischen Komplikationen: Als entgleist bezeichnet	2	2				
E11.50	Diabetes mellitus, Typ 2: Mit peripheren vaskulären Komplikationen: Nicht als entgleist bezeichnet	1	1				

ICD	Beschreibung	OP CCL	Med. CCL	ICD	Beschreibung	OP CCL	Med. CCL
E12.40	Diabetes mellitus in Verbindung mit Fehl- oder Mangelernährung [Malnutrition]: Mit neurologischen Komplikationen: Nicht als entgleist bezeichnet	2	2	E12.90	Diabetes mellitus in Verbindung mit Fehl- oder Mangelernährung [Malnutrition]: Ohne Komplikationen: Nicht als entgleist bezeichnet	2	2, 3
E12.41	Diabetes mellitus in Verbindung mit Fehl- oder Mangelernährung [Malnutrition]: Mit neurologischen Komplikationen: Als entgleist bezeichnet	2	2	E12.91	Diabetes mellitus in Verbindung mit Fehl- oder Mangelernährung [Malnutrition]: Ohne Komplikationen: Als entgleist bezeichnet	2	2, 3
E12.50	Diabetes mellitus in Verbindung mit Fehl- oder Mangelernährung [Malnutrition]: Mit peripheren vaskulären Komplikationen: Nicht als entgleist bezeichnet	1	1	E13.01	Sonstiger näher bezeichneter Diabetes mellitus: Mit Koma: Als entgleist bezeichnet	2	2, 3
E12.51	Diabetes mellitus in Verbindung mit Fehl- oder Mangelernährung [Malnutrition]: Mit peripheren vaskulären Komplikationen: Als entgleist bezeichnet	1	1	E13.11	Sonstiger näher bezeichneter Diabetes mellitus: Mit Ketoazidose: Als entgleist bezeichnet	2	2, 3
E12.60	Diabetes mellitus in Verbindung mit Fehl- oder Mangelernährung [Malnutrition]: Mit sonstigen näher bezeichneten Komplikationen: Nicht als entgleist bezeichnet	2, 3	2, 3	E13.20	Sonstiger näher bezeichneter Diabetes mellitus: Mit Nierenkomplikationen: Nicht als entgleist bezeichnet	2, 3, 4	1, 2
E12.61	Diabetes mellitus in Verbindung mit Fehl- oder Mangelernährung [Malnutrition]: Mit sonstigen näher bezeichneten Komplikationen: Als entgleist bezeichnet	2, 3	2, 3	E13.21	Sonstiger näher bezeichneter Diabetes mellitus: Mit Nierenkomplikationen: Als entgleist bezeichnet	2, 3, 4	1, 2
E12.72	Diabetes mellitus in Verbindung mit Fehl- oder Mangelernährung [Malnutrition]: Mit multiplen Komplikationen: Mit sonstigen multiplen Komplikationen, nicht als entgleist bezeichnet	2, 3	2, 3	E13.30	Sonstiger näher bezeichneter Diabetes mellitus: Mit Augenkomplikationen: Nicht als entgleist bezeichnet	2, 3, 4	1, 2
E12.73	Diabetes mellitus in Verbindung mit Fehl- oder Mangelernährung [Malnutrition]: Mit multiplen Komplikationen: Mit sonstigen multiplen Komplikationen, als entgleist bezeichnet	2, 3	2, 3	E13.31	Sonstiger näher bezeichneter Diabetes mellitus: Mit Augenkomplikationen: Als entgleist bezeichnet	2, 3, 4	1, 2
E12.74	Diabetes mellitus in Verbindung mit Fehl- oder Mangelernährung [Malnutrition]: Mit multiplen Komplikationen: Mit diabetischem Fußsyndrom, nicht als entgleist bezeichnet	2, 3	2, 3	E13.40	Sonstiger näher bezeichneter Diabetes mellitus: Mit neurologischen Komplikationen: Nicht als entgleist bezeichnet	2	2
E12.75	Diabetes mellitus in Verbindung mit Fehl- oder Mangelernährung [Malnutrition]: Mit multiplen Komplikationen: Mit diabetischem Fußsyndrom, als entgleist bezeichnet	2, 3	2, 3	E13.41	Sonstiger näher bezeichneter Diabetes mellitus: Mit neurologischen Komplikationen: Als entgleist bezeichnet	2	2
E12.80	Diabetes mellitus in Verbindung mit Fehl- oder Mangelernährung [Malnutrition]: Mit nicht näher bezeichneten Komplikationen: Nicht als entgleist bezeichnet	2, 3	2, 3	E13.50	Sonstiger näher bezeichneter Diabetes mellitus: Mit peripheren vaskulären Komplikationen: Nicht als entgleist bezeichnet	1	1
E12.81	Diabetes mellitus in Verbindung mit Fehl- oder Mangelernährung [Malnutrition]: Mit nicht näher bezeichneten Komplikationen: Als entgleist bezeichnet	2, 3	2, 3	E13.51	Sonstiger näher bezeichneter Diabetes mellitus: Mit peripheren vaskulären Komplikationen: Als entgleist bezeichnet	1	1
				E13.60	Sonstiger näher bezeichneter Diabetes mellitus: Mit sonstigen näher bezeichneten Komplikationen: Nicht als entgleist bezeichnet	2	2, 3
				E13.61	Sonstiger näher bezeichneter Diabetes mellitus: Mit sonstigen näher bezeichneten Komplikationen: Als entgleist bezeichnet	2	2, 3
				E13.72	Sonstiger näher bezeichneter Diabetes mellitus: Mit multiplen Komplikationen: Mit sonstigen multiplen Komplikationen, nicht als entgleist bezeichnet	2	2, 3

ICD	Beschreibung	OP CCL	Med. CCL	ICD	Beschreibung	OP CCL	Med. CCL
E13.73	Sonstiger näher bezeichneter Diabetes mellitus: Mit multiplen Komplikationen: Mit sonstigen multiplen Komplikationen, als entgleist bezeichnet	2	2, 3	E14.75	Nicht näher bezeichneter Diabetes mellitus: Mit multiplen Komplikationen: Mit diabetischem Fußsyndrom, als entgleist bezeichnet	2	2, 3
E13.74	Sonstiger näher bezeichneter Diabetes mellitus: Mit multiplen Komplikationen: Mit diabetischem Fußsyndrom, nicht als entgleist bezeichnet	2	2, 3	E15	Hypoglykämisches Koma, nichtdiabetisch	2, 3, 4	2, 3
E13.75	Sonstiger näher bezeichneter Diabetes mellitus: Mit multiplen Komplikationen: Mit diabetischem Fußsyndrom, als entgleist bezeichnet	2	2, 3	E20.0	Idiopathischer Hypoparathyreoidismus	2	1, 2
E13.80	Sonstiger näher bezeichneter Diabetes mellitus: Mit nicht näher bezeichneten Komplikationen: Nicht als entgleist bezeichnet	2	2, 3	E20.1	Pseudohypoparathyreoidismus	2, 3, 4	2, 3
E13.81	Sonstiger näher bezeichneter Diabetes mellitus: Mit nicht näher bezeichneten Komplikationen: Als entgleist bezeichnet	2	2, 3	E20.8	Sonstiger Hypoparathyreoidismus	2	1, 2
E13.90	Sonstiger näher bezeichneter Diabetes mellitus: Ohne Komplikationen: Nicht als entgleist bezeichnet	2	2, 3	E20.9	Hypoparathyreoidismus, nicht näher bezeichnet	2	1, 2
E13.91	Sonstiger näher bezeichneter Diabetes mellitus: Ohne Komplikationen: Als entgleist bezeichnet	2	2, 3	E21.0	Primärer Hyperparathyreoidismus	2	1, 2
E14.30	Nicht näher bezeichneter Diabetes mellitus: Mit Augenkomplikationen: Nicht als entgleist bezeichnet	1, 2, 3, 4	1, 2	E21.1	Sekundärer Hyperparathyreoidismus, anderenorts nicht klassifiziert	2	1, 2
E14.31	Nicht näher bezeichneter Diabetes mellitus: Mit Augenkomplikationen: Als entgleist bezeichnet	1, 2, 3, 4	1, 2	E21.2	Sonstiger Hyperparathyreoidismus	2	1, 2
E14.60	Nicht näher bezeichneter Diabetes mellitus: Mit sonstigen näher bezeichneten Komplikationen: Nicht als entgleist bezeichnet	2	2, 3	E21.3	Hyperparathyreoidismus, nicht näher bezeichnet	2	1, 2
E14.61	Nicht näher bezeichneter Diabetes mellitus: Mit sonstigen näher bezeichneten Komplikationen: Als entgleist bezeichnet	2	2, 3	E22.2	Syndrom der inadäquaten Sekretion von Adiuretin	2	1, 2
E14.72	Nicht näher bezeichneter Diabetes mellitus: Mit multiplen Komplikationen: Mit sonstigen multiplen Komplikationen, nicht als entgleist bezeichnet	2	2, 3	E23.2	Diabetes insipidus	2	1, 2
E14.73	Nicht näher bezeichneter Diabetes mellitus: Mit multiplen Komplikationen: Mit sonstigen multiplen Komplikationen, als entgleist bezeichnet	2	2, 3	E24.0	Hypophysäres Cushing-Syndrom	2	1, 2
E14.74	Nicht näher bezeichneter Diabetes mellitus: Mit multiplen Komplikationen: Mit diabetischem Fußsyndrom, nicht als entgleist bezeichnet	2	2, 3	E24.1	Nelson-Tumor	2	1, 2
				E24.2	Arzneimittelinduziertes Cushing-Syndrom	2	1, 2
				E24.3	Ektopisches ACTH-Syndrom	2	1, 2
				E24.4	Alkoholinduziertes Pseudo-Cushing-Syndrom	2	1, 2
				E24.8	Sonstiges Cushing-Syndrom	2	1, 2
				E24.9	Cushing-Syndrom, nicht näher bezeichnet	2	1, 2
				E27.0	Sonstige Nebennierenrindenüberfunktion	2	1, 2
				E27.1	Primäre Nebennierenrindeninsuffizienz	2	1, 2
				E27.2	Addison-Krise	2	1, 2
				E27.3	Arzneimittelinduzierte Nebennierenrindeninsuffizienz	2	1, 2
				E27.4	Sonstige und nicht näher bezeichnete Nebennierenrindeninsuffizienz	2	1, 2
				E27.5	Nebennierenmarküberfunktion	2	1, 2
				E31.0	Autoimmune polyglanduläre Insuffizienz	2	1, 2
				E31.1	Polyglanduläre Überfunktion	2	1, 2
				E31.8	Sonstige polyglanduläre Dysfunktion	2	1, 2
				E31.9	Polyglanduläre Dysfunktion, nicht näher bezeichnet	2	1, 2
				E32.1	Abszess des Thymus	2, 3, 4	1, 2, 3
				E34.0	Karzinoid-Syndrom	2	1, 2
				E40	Kwashiorkor	2, 3, 4	2, 3
				E41	Alimentärer Marasmus	2, 3, 4	2, 3
				E42	Kwashiorkor-Marasmus	2, 3, 4	2, 3
				E43	Nicht näher bezeichnete erhebliche Energie- und Eiweißmangelernährung	2, 3, 4	2, 3
				E44.0	Mäßige Energie- und Eiweißmangelernährung	1, 2	2
				E66.02	Adipositas durch übermäßige Kalorienzufuhr: Adipositas Grad III (WHO) bei Patienten von 18 Jahren und älter	1, 2, 3, 4	1, 2

ICD	Beschreibung	OP CCL	Med. CCL	ICD	Beschreibung	OP CCL	Med. CCL
E66.12	Arzneimittelinduzierte Adipositas: Adipositas Grad III (WHO) bei Patienten von 18 Jahren und älter	1, 2, 3, 4	1, 2	F02.4	Demenz bei HIV-Krankheit [Humane Immundefizienz-Viruskrankheit] {B22}	2, 3, 4	2, 3
E66.22	Übermäßige Adipositas mit alveolärer Hypoventilation: Adipositas Grad III (WHO) bei Patienten von 18 Jahren und älter	1, 2, 3, 4	1, 2	F02.8	Demenz bei anderenorts klassifizierten Krankheitsbildern	2, 3, 4	2, 3
E66.82	Sonstige Adipositas: Adipositas Grad III (WHO) bei Patienten von 18 Jahren und älter	1, 2, 3, 4	1, 2	F04	Organisches amnestisches Syndrom, nicht durch Alkohol oder andere psychotrope Substanzen bedingt	2, 3, 4	2, 3
E66.92	Adipositas, nicht näher bezeichnet: Adipositas Grad III (WHO) bei Patienten von 18 Jahren und älter	1, 2, 3, 4	1, 2	F05.0	Delir ohne Demenz	2, 3, 4	1, 2, 3
E83.50	Kalziphylaxie	2, 3, 4	2, 3	F05.1	Delir bei Demenz	2, 3, 4	1, 2, 3
E84.0	Zystische Fibrose mit Lungenmanifestationen	2, 3	2	F05.8	Sonstige Formen des Delirs	2, 3, 4	1, 2, 3
E84.1	Zystische Fibrose mit Darmmanifestationen	2, 3	2	F06.0	Organische Halluzinose	2, 3, 4	2, 3
E84.80	Zystische Fibrose mit Lungen- und Darm-Manifestation	2, 3	2	F06.1	Organische katatonie Störung	2, 3, 4	2, 3
E84.87	Zystische Fibrose mit sonstigen multiplen Manifestationen	2, 3	2	F06.2	Organische wahnhaft [schizophreniforme] Störung	2, 3, 4	2, 3
E84.88	Zystische Fibrose mit sonstigen Manifestationen	2, 3	2	F06.3	Organische affektive Störungen	2, 3, 4	2, 3
E84.9	Zystische Fibrose, nicht näher bezeichnet	2, 3	2	F06.4	Organische Angststörung	2, 3, 4	2, 3
E87.0	Hyperosmolalität und Hypernatriämie	2, 3, 4	1, 2, 3	F06.5	Organische dissoziative Störung	2, 3, 4	2, 3
E87.1	Hypoosmolalität und Hyponatriämie	2	1, 2	F06.6	Organische emotional labile [asthenische] Störung	2, 3, 4	2, 3
E87.5	Hyperkaliämie	1	1	F07.0	Organische Persönlichkeitsstörung	2, 3, 4	2, 3
E88.3	Tumorlyse-Syndrom	3, 4	3	F10.2	Psychische und Verhaltensstörungen durch Alkohol: Abhängigkeitssyndrom	2, 3	1, 2
E89.1	Hypoinsulinämie nach medizinischen Maßnahmen	2, 3, 4	2, 3	F10.3	Psychische und Verhaltensstörungen durch Alkohol: Entzugssyndrom	1, 2	1, 2
E89.2	Hypoparathyreoidismus nach medizinischen Maßnahmen	2	1, 2	F10.4	Psychische und Verhaltensstörungen durch Alkohol: Entzugssyndrom mit Delir	2, 3, 4	1, 2, 3
E89.6	Nebennierenrinden- (Nebennierenmark-) Unterfunktion nach medizinischen Maßnahmen	2	1, 2	F10.6	Psychische und Verhaltensstörungen durch Alkohol: Amnestisches Syndrom	2, 3, 4	2, 3
F00.0	Demenz bei Alzheimer-Krankheit, mit frühem Beginn (Typ 2) {G30.0}	2, 3, 4	2, 3	F10.7	Psychische und Verhaltensstörungen durch Alkohol: Restzustand und verzögert auftretende psychotische Störung	1, 2	1, 2
F00.1	Demenz bei Alzheimer-Krankheit, mit spätem Beginn (Typ 1) {G30.1}	2, 3, 4	2, 3	F10.8	Psychische und Verhaltensstörungen durch Alkohol: Sonstige psychische und Verhaltensstörungen	1, 2	1, 2
F00.2	Demenz bei Alzheimer-Krankheit, atypische oder gemischte Form {G30.8}	2, 3, 4	2, 3	F11.0	Psychische und Verhaltensstörungen durch Opiode: Akute Intoxikation [akuter Rausch]	2	1, 2
F00.9	Demenz bei Alzheimer-Krankheit, nicht näher bezeichnet {G30.9}	2, 3, 4	2, 3	F11.1	Psychische und Verhaltensstörungen durch Opiode: Schädlicher Gebrauch	2	1, 2
F01.0	Vaskuläre Demenz mit akutem Beginn	2, 3, 4	2, 3	F11.2	Psychische und Verhaltensstörungen durch Opiode: Abhängigkeitssyndrom	2	1, 2
F01.1	Multiinfarkt-Demenz	2, 3, 4	2, 3	F11.3	Psychische und Verhaltensstörungen durch Opiode: Entzugssyndrom	2	2
F01.2	Subkortikale vaskuläre Demenz	2, 3, 4	2, 3	F11.4	Psychische und Verhaltensstörungen durch Opiode: Entzugssyndrom mit Delir	2, 3, 4	1, 2, 3
F01.3	Gemischte kortikale und subkortikale vaskuläre Demenz	2, 3, 4	2, 3	F11.5	Psychische und Verhaltensstörungen durch Opiode: Psychotische Störung	2	2
F01.8	Sonstige vaskuläre Demenz	2, 3, 4	2, 3	F11.6	Psychische und Verhaltensstörungen durch Opiode: Amnestisches Syndrom	2, 3, 4	2, 3
F02.0	Demenz bei Pick-Krankheit {G31.0}	2, 3, 4	2, 3				
F02.1	Demenz bei Creutzfeldt-Jakob-Krankheit {A81.0}	2, 3, 4	2, 3				
F02.2	Demenz bei Chorea Huntington {G10}	2, 3, 4	2, 3				
F02.3	Demenz bei primärem Parkinson-Syndrom {G20.-}	2, 3, 4	2, 3				

ICD	Beschreibung	OP CCL	Med. CCL	ICD	Beschreibung	OP CCL	Med. CCL
F11.7	Psychische und Verhaltensstörungen durch Opiode: Restzustand und verzögert auftretende psychotische Störung	2	2	F13.8	Psychische und Verhaltensstörungen durch Sedativa oder Hypnotika: Sonstige psychische und Verhaltensstörungen	2	2
F11.8	Psychische und Verhaltensstörungen durch Opiode: Sonstige psychische und Verhaltensstörungen	2	2	F14.0	Psychische und Verhaltensstörungen durch Kokain: Akute Intoxikation [akuter Rausch]	2	1, 2
F12.3	Psychische und Verhaltensstörungen durch Cannabinoide: Entzugssyndrom	2	2	F14.1	Psychische und Verhaltensstörungen durch Kokain: Schädlicher Gebrauch	2	1, 2
F12.4	Psychische und Verhaltensstörungen durch Cannabinoide: Entzugssyndrom mit Delir	2, 3, 4	1, 2, 3	F14.2	Psychische und Verhaltensstörungen durch Kokain: Abhängigkeitssyndrom	2	1, 2
F12.5	Psychische und Verhaltensstörungen durch Cannabinoide: Psychotische Störung	2	2	F14.3	Psychische und Verhaltensstörungen durch Kokain: Entzugssyndrom	2	2
F12.6	Psychische und Verhaltensstörungen durch Cannabinoide: Amnestisches Syndrom	2, 3, 4	2, 3	F14.4	Psychische und Verhaltensstörungen durch Kokain: Entzugssyndrom mit Delir	2, 3, 4	1, 2, 3
F12.7	Psychische und Verhaltensstörungen durch Cannabinoide: Restzustand und verzögert auftretende psychotische Störung	2	2	F14.5	Psychische und Verhaltensstörungen durch Kokain: Psychotische Störung	2	2
F12.8	Psychische und Verhaltensstörungen durch Cannabinoide: Sonstige psychische und Verhaltensstörungen	2	2	F14.6	Psychische und Verhaltensstörungen durch Kokain: Amnestisches Syndrom	2, 3, 4	2, 3
F13.0	Psychische und Verhaltensstörungen durch Sedativa oder Hypnotika: Akute Intoxikation [akuter Rausch]	2	1, 2	F14.7	Psychische und Verhaltensstörungen durch Kokain: Restzustand und verzögert auftretende psychotische Störung	2	2
F13.1	Psychische und Verhaltensstörungen durch Sedativa oder Hypnotika: Schädlicher Gebrauch	2	1, 2	F14.8	Psychische und Verhaltensstörungen durch Kokain: Sonstige psychische und Verhaltensstörungen	2	2
F13.2	Psychische und Verhaltensstörungen durch Sedativa oder Hypnotika: Abhängigkeitssyndrom	2	1, 2	F15.0	Psychische und Verhaltensstörungen durch andere Stimulanzien, einschließlich Koffein: Akute Intoxikation [akuter Rausch]	2	1, 2
F13.3	Psychische und Verhaltensstörungen durch Sedativa oder Hypnotika: Entzugssyndrom	2	2	F15.1	Psychische und Verhaltensstörungen durch andere Stimulanzien, einschließlich Koffein: Schädlicher Gebrauch	2	1, 2
F13.4	Psychische und Verhaltensstörungen durch Sedativa oder Hypnotika: Entzugssyndrom mit Delir	2, 3, 4	1, 2, 3	F15.2	Psychische und Verhaltensstörungen durch andere Stimulanzien, einschließlich Koffein: Abhängigkeitssyndrom	2	1, 2
F13.5	Psychische und Verhaltensstörungen durch Sedativa oder Hypnotika: Psychotische Störung	2	2	F15.3	Psychische und Verhaltensstörungen durch andere Stimulanzien, einschließlich Koffein: Entzugssyndrom	2	2
F13.6	Psychische und Verhaltensstörungen durch Sedativa oder Hypnotika: Amnestisches Syndrom	2, 3, 4	2, 3	F15.4	Psychische und Verhaltensstörungen durch andere Stimulanzien, einschließlich Koffein: Entzugssyndrom mit Delir	2, 3, 4	1, 2, 3
F13.7	Psychische und Verhaltensstörungen durch Sedativa oder Hypnotika: Restzustand und verzögert auftretende psychotische Störung	2	2	F15.5	Psychische und Verhaltensstörungen durch andere Stimulanzien, einschließlich Koffein: Psychotische Störung	2	2

ICD	Beschreibung	OP CCL	Med. CCL	ICD	Beschreibung	OP CCL	Med. CCL
F15.6	Psychische und Verhaltensstörungen durch andere Stimulanzien, einschließlich Koffein: Amnestisches Syndrom	2, 3, 4	2, 3	F18.3	Psychische und Verhaltensstörungen durch flüchtige Lösungsmittel: Entzugssyndrom	2	2
F15.7	Psychische und Verhaltensstörungen durch andere Stimulanzien, einschließlich Koffein: Restzustand und verzögert auftretende psychotische Störung	2	2	F18.4	Psychische und Verhaltensstörungen durch flüchtige Lösungsmittel: Entzugssyndrom mit Delir	2, 3, 4	1, 2, 3
F15.8	Psychische und Verhaltensstörungen durch andere Stimulanzien, einschließlich Koffein: Sonstige psychische und Verhaltensstörungen	2	2	F18.5	Psychische und Verhaltensstörungen durch flüchtige Lösungsmittel: Psychotische Störung	2	2
F16.0	Psychische und Verhaltensstörungen durch Halluzinogene: Akute Intoxikation [akuter Rausch]	2	1, 2	F18.6	Psychische und Verhaltensstörungen durch flüchtige Lösungsmittel: Amnestisches Syndrom	2, 3, 4	2, 3
F16.1	Psychische und Verhaltensstörungen durch Halluzinogene: Schädlicher Gebrauch	2	1, 2	F18.7	Psychische und Verhaltensstörungen durch flüchtige Lösungsmittel: Restzustand und verzögert auftretende psychotische Störung	2	2
F16.2	Psychische und Verhaltensstörungen durch Halluzinogene: Abhängigkeitssyndrom	2	1, 2	F18.8	Psychische und Verhaltensstörungen durch flüchtige Lösungsmittel: Sonstige psychische und Verhaltensstörungen	2	2
F16.3	Psychische und Verhaltensstörungen durch Halluzinogene: Entzugssyndrom	2	2	F19.0	Psychische und Verhaltensstörungen durch multiplen Substanzgebrauch und Konsum anderer psychotroper Substanzen: Akute Intoxikation [akuter Rausch]	2	1, 2
F16.4	Psychische und Verhaltensstörungen durch Halluzinogene: Entzugssyndrom mit Delir	2, 3, 4	1, 2, 3	F19.1	Psychische und Verhaltensstörungen durch multiplen Substanzgebrauch und Konsum anderer psychotroper Substanzen: Schädlicher Gebrauch	2	1, 2
F16.5	Psychische und Verhaltensstörungen durch Halluzinogene: Psychotische Störung	2	2	F19.2	Psychische und Verhaltensstörungen durch multiplen Substanzgebrauch und Konsum anderer psychotroper Substanzen: Abhängigkeitssyndrom	2	1, 2
F16.6	Psychische und Verhaltensstörungen durch Halluzinogene: Amnestisches Syndrom	2, 3, 4	2, 3	F19.3	Psychische und Verhaltensstörungen durch multiplen Substanzgebrauch und Konsum anderer psychotroper Substanzen: Entzugssyndrom	2	2
F16.7	Psychische und Verhaltensstörungen durch Halluzinogene: Restzustand und verzögert auftretende psychotische Störung	2	2	F19.4	Psychische und Verhaltensstörungen durch multiplen Substanzgebrauch und Konsum anderer psychotroper Substanzen: Entzugssyndrom mit Delir	2, 3, 4	1, 2, 3
F16.8	Psychische und Verhaltensstörungen durch Halluzinogene: Sonstige psychische und Verhaltensstörungen	2	2	F19.5	Psychische und Verhaltensstörungen durch multiplen Substanzgebrauch und Konsum anderer psychotroper Substanzen: Psychotische Störung	2	2
F18.0	Psychische und Verhaltensstörungen durch flüchtige Lösungsmittel: Akute Intoxikation [akuter Rausch]	2	1, 2	F19.6	Psychische und Verhaltensstörungen durch multiplen Substanzgebrauch und Konsum anderer psychotroper Substanzen: Amnestisches Syndrom	2, 3, 4	2, 3
F18.1	Psychische und Verhaltensstörungen durch flüchtige Lösungsmittel: Schädlicher Gebrauch	2	1, 2				
F18.2	Psychische und Verhaltensstörungen durch flüchtige Lösungsmittel: Abhängigkeitssyndrom	2	1, 2				



ICD	Beschreibung	OP CCL	Med. CCL	ICD	Beschreibung	OP CCL	Med. CCL
F19.7	Psychische und Verhaltensstörungen durch multiplen Substanzgebrauch und Konsum anderer psychotroper Substanzen: Restzustand und verzögert auftretende psychotische Störung	2	2	F31.4	Bipolare affektive Störung, gegenwärtig schwere depressive Episode ohne psychotische Symptome	2	2
F19.8	Psychische und Verhaltensstörungen durch multiplen Substanzgebrauch und Konsum anderer psychotroper Substanzen: Sonstige psychische und Verhaltensstörungen	2	2	F31.5	Bipolare affektive Störung, gegenwärtig schwere depressive Episode mit psychotischen Symptomen	2	2
F20.0	Paranoide Schizophrenie	2	2	F31.6	Bipolare affektive Störung, gegenwärtig gemischte Episode	2	2
F20.1	Hebephrene Schizophrenie	2	2	F31.8	Sonstige bipolare affektive Störungen	2	2
F20.2	Katatone Schizophrenie	2	2	F31.9	Bipolare affektive Störung, nicht näher bezeichnet	2	2
F20.3	Undifferenzierte Schizophrenie	2	2	F32.2	Schwere depressive Episode ohne psychotische Symptome	2	2
F20.5	Schizophrenes Residuum	2	2	F32.3	Schwere depressive Episode mit psychotischen Symptomen	2	2
F20.6	Schizophrenia simplex	2	2	F33.2	Rezidivierende depressive Störung, gegenwärtig schwere Episode ohne psychotische Symptome	2	2
F20.8	Sonstige Schizophrenie	2	2	F33.3	Rezidivierende depressive Störung, gegenwärtig schwere Episode mit psychotischen Symptomen	2	2
F20.9	Schizophrenie, nicht näher bezeichnet	2	2	F50.00	Anorexia nervosa, restriktiver Typ	1, 2	1, 2
F21	Schizotype Störung	2, 3	2, 3	F50.01	Anorexia nervosa, aktiver Typ	1, 2	1, 2
F22.0	Wahnhafte Störung	2, 3	2, 3	F50.08	Sonstige und nicht näher bezeichnete Anorexia nervosa	1, 2	1, 2
F23.0	Akute polymorphe psychotische Störung ohne Symptome einer Schizophrenie	2	2	F50.1	Atypische Anorexia nervosa	1, 2	1, 2
F23.1	Akute polymorphe psychotische Störung mit Symptomen einer Schizophrenie	2	2	F50.2	Bulimia nervosa	1, 2	1, 2
F23.2	Akute schizopreniforme psychotische Störung	2	2	F50.3	Atypische Bulimia nervosa	1, 2	1, 2
F23.3	Sonstige akute vorwiegend wahnhafte psychotische Störungen	2	2	F60.0	Paranoide Persönlichkeitsstörung	2, 3	2, 3
F23.8	Sonstige akute vorübergehende psychotische Störungen	2	2	F60.1	Schizoide Persönlichkeitsstörung	2, 3	2, 3
F23.9	Akute vorübergehende psychotische Störung, nicht näher bezeichnet	2	2	F73.0	Schwerste Intelligenzminderung: Keine oder geringfügige Verhaltensstörung	2, 3, 4	2, 3
F25.0	Schizoaffective Störung, gegenwärtig manisch	2	2	F73.1	Schwerste Intelligenzminderung: Deutliche Verhaltensstörung, die Beobachtung oder Behandlung erfordert	2, 3, 4	2, 3
F25.1	Schizoaffective Störung, gegenwärtig depressiv	2	2	F73.8	Schwerste Intelligenzminderung: Sonstige Verhaltensstörung	2, 3, 4	2, 3
F25.2	Gemischte schizoaffective Störung	2	2	F73.9	Schwerste Intelligenzminderung: Ohne Angabe einer Verhaltensstörung	2, 3, 4	2, 3
F25.8	Sonstige schizoaffective Störungen	2	2	F84.0	Frühkindlicher Autismus	1, 2	1, 2
F25.9	Schizoaffective Störung, nicht näher bezeichnet	2	2	F84.1	Atypischer Autismus	1, 2	1, 2
F29	Nicht näher bezeichnete nichtorganische Psychose	2	2	F84.2	Rettsyndrom	2, 3	1, 2, 3
F30.0	Hypomanie	2	2	F84.3	Andere desintegrative Störung des Kindesalters	1, 2	1, 2
F30.1	Manie ohne psychotische Symptome	2	2	F84.4	Überaktive Störung mit Intelligenzminderung und Bewegungstereotypien	1, 2	1, 2
F30.2	Manie mit psychotischen Symptomen	2	2	F84.5	Asperger-Syndrom	1, 2	1, 2
F30.8	Sonstige manische Episoden	2	2	F84.8	Sonstige tief greifende Entwicklungsstörungen	1, 2	1, 2
F30.9	Manische Episode, nicht näher bezeichnet	2	2	F84.9	Tief greifende Entwicklungsstörung, nicht näher bezeichnet	1, 2	1, 2
F31.0	Bipolare affektive Störung, gegenwärtig hypomanische Episode	2	2	F98.2	Fütterstörung im frühen Kindesalter	1, 2	1, 2
F31.1	Bipolare affektive Störung, gegenwärtig manische Episode ohne psychotische Symptome	2	2	G00.0	Meningitis durch Haemophilus influenzae	3, 4	3
F31.2	Bipolare affektive Störung, gegenwärtig manische Episode mit psychotischen Symptomen	2	2	G00.1	Pneumokokkenmeningitis	3, 4	3
				G00.2	Streptokokkenmeningitis	3, 4	3

ICD	Beschreibung	OP CCL	Med. CCL	ICD	Beschreibung	OP CCL	Med. CCL
G00.3	Staphylokokkenmeningitis	3, 4	3	G12.8	Sonstige spinale Muskelatrophien und verwandte Syndrome	2, 3	1, 2, 3
G00.8	Sonstige bakterielle Meningitis	3, 4	3	G12.9	Spinale Muskelatrophie, nicht näher bezeichnet	2, 3	1, 2, 3
G00.9	Bakterielle Meningitis, nicht näher bezeichnet	3, 4	3	G14	Postpolio-Syndrom	1, 2	2
G01	Meningitis bei anderenorts klassifizierten bakteriellen Krankheiten	3, 4	3	G20.00	Primäres Parkinson-Syndrom mit fehlender oder geringer Beeinträchtigung: Ohne Wirkungsfluktuation	2, 3	1, 2, 3
G02.0	Meningitis bei anderenorts klassifizierten Viruskrankheiten	3, 4	3	G20.01	Primäres Parkinson-Syndrom mit fehlender oder geringer Beeinträchtigung: Mit Wirkungsfluktuation	2, 3	1, 2, 3
G02.1	Meningitis bei anderenorts klassifizierten Mykosen	3, 4	3	G20.10	Primäres Parkinson-Syndrom mit mäßiger bis schwerer Beeinträchtigung: Ohne Wirkungsfluktuation	2, 3	1, 2, 3
G02.8	Meningitis bei sonstigen näher bezeichneten anderenorts klassifizierten infektiösen und parasitären Krankheiten	3, 4	3	G20.11	Primäres Parkinson-Syndrom mit mäßiger bis schwerer Beeinträchtigung: Mit Wirkungsfluktuation	2, 3	1, 2, 3
G03.0	Nichteitrige Meningitis	3, 4	3	G20.20	Primäres Parkinson-Syndrom mit schwerster Beeinträchtigung: Ohne Wirkungsfluktuation	2, 3	1, 2, 3
G03.1	Chronische Meningitis	3, 4	3	G20.21	Primäres Parkinson-Syndrom mit schwerster Beeinträchtigung: Mit Wirkungsfluktuation	2, 3	1, 2, 3
G03.2	Benigne rezidivierende Meningitis [Mollaret-Meningitis]	3, 4	3	G20.90	Primäres Parkinson-Syndrom, nicht näher bezeichnet: Ohne Wirkungsfluktuation	2, 3	1, 2, 3
G03.8	Meningitis durch sonstige näher bezeichnete Ursachen	3, 4	3	G20.91	Primäres Parkinson-Syndrom, nicht näher bezeichnet: Mit Wirkungsfluktuation	2, 3	1, 2, 3
G03.9	Meningitis, nicht näher bezeichnet	3, 4	3	G35.0	Erstmanifestation einer multiplen Sklerose	2	2
G04.0	Akute disseminierte Enzephalitis	3, 4	3	G35.10	Multiple Sklerose mit vorherrschend schubförmigem Verlauf: Ohne Angabe einer akuten Exazerbation oder Progression	2	2
G04.1	Humane T-Zell-lymphotrope Virus-assoziierte Myelopathie	2, 4	2, 3	G35.11	Multiple Sklerose mit vorherrschend schubförmigem Verlauf: Mit Angabe einer akuten Exazerbation oder Progression	2	2
G04.2	Bakterielle Meningoenzephalitis und Meningomyelitis, anderenorts nicht klassifiziert	3, 4	3	G35.20	Multiple Sklerose mit primär-chronischem Verlauf: Ohne Angabe einer akuten Exazerbation oder Progression	2	2
G04.8	Sonstige Enzephalitis, Myelitis und Enzephalomyelitis	3, 4	3	G35.21	Multiple Sklerose mit primär-chronischem Verlauf: Mit Angabe einer akuten Exazerbation oder Progression	2	2
G04.9	Enzephalitis, Myelitis und Enzephalomyelitis, nicht näher bezeichnet	3, 4	3	G35.30	Multiple Sklerose mit sekundär-chronischem Verlauf: Ohne Angabe einer akuten Exazerbation oder Progression	2	2
G05.0	Enzephalitis, Myelitis und Enzephalomyelitis bei anderenorts klassifizierten bakteriellen Krankheiten	3, 4	3	G35.31	Multiple Sklerose mit sekundär-chronischem Verlauf: Mit Angabe einer akuten Exazerbation oder Progression	2	2
G05.1	Enzephalitis, Myelitis und Enzephalomyelitis bei anderenorts klassifizierten Viruskrankheiten	3, 4	3	G35.9	Multiple Sklerose, nicht näher bezeichnet	2	2
G05.2	Enzephalitis, Myelitis und Enzephalomyelitis bei sonstigen anderenorts klassifizierten infektiösen und parasitären Krankheiten	3, 4	3	G40.3	Generalisierte idiopathische Epilepsie und epileptische Syndrome	1, 2, 3, 4	1, 2
G05.8	Enzephalitis, Myelitis und Enzephalomyelitis bei sonstigen anderenorts klassifizierten Krankheiten	3, 4	3				
G06.0	Intrakranieller Abszess und intrakranielles Granulom	3, 4	3				
G06.1	Intraspinaler Abszess und intraspinale Granulome	3, 4	3				
G06.2	Extraduraler und subduraler Abszess, nicht näher bezeichnet	3, 4	3				
G07	Intrakranielle und intraspinale Abszesse und Granulome bei anderenorts klassifizierten Krankheiten	3, 4	3				
G08	Intrakranielle und intraspinale Phlebitis und Thrombophlebitis	1, 2	2				
G12.0	Infantile spinale Muskelatrophie, Typ I [Typ Werdnig-Hoffmann]	2, 3	1, 2, 3				
G12.1	Sonstige vererbte spinale Muskelatrophie	2, 3	1, 2, 3				
G12.2	Motoneuron-Krankheit	2, 3	1, 2, 3				

ICD	Beschreibung	OP CCL	Med. CCL	ICD	Beschreibung	OP CCL	Med. CCL
G40.6	Grand-Mal-Anfälle, nicht näher bezeichnet (mit oder ohne Petit-Mal)	1, 2, 3, 4	1, 2	G82.02	Schlaffe Paraparese und Paraplegie: Chronische komplette Querschnittlähmung	2, 4	2, 3
G41.0	Grand-Mal-Status	1, 2, 3, 4	1, 2	G82.03	Schlaffe Paraparese und Paraplegie: Chronische unvollständige Querschnittlähmung	2, 4	2, 3
G41.1	Petit-Mal-Status	1, 2, 3, 4	1, 2	G82.09	Schlaffe Paraparese und Paraplegie: Nicht näher bezeichnet	2, 4	2, 3
G41.2	Status epilepticus mit komplexfokalen Anfällen	1, 2, 3, 4	1, 2	G82.10	Spastische Paraparese und Paraplegie: Akute komplette Querschnittlähmung	2, 4	2, 3
G41.8	Sonstiger Status epilepticus	1, 2, 3, 4	1, 2	G82.11	Spastische Paraparese und Paraplegie: Akute unvollständige Querschnittlähmung	2, 4	2, 3
G41.9	Status epilepticus, nicht näher bezeichnet	1, 2, 3, 4	1, 2	G82.12	Spastische Paraparese und Paraplegie: Chronische komplette Querschnittlähmung	2, 4	2, 3
G46.3	Hirnstammsyndrom {I60-I67}	3, 4	2, 3	G82.13	Spastische Paraparese und Paraplegie: Chronische unvollständige Querschnittlähmung	2, 4	2, 3
G46.4	Kleinhirnsyndrom {I60-I67}	3, 4	2, 3	G82.19	Spastische Paraparese und Paraplegie: Nicht näher bezeichnet	2, 4	2, 3
G61.0	Guillain-Barré-Syndrom	2	2	G82.20	Paraparese und Paraplegie, nicht näher bezeichnet: Akute komplette Querschnittlähmung	2, 4	2, 3
G70.0	Myasthenia gravis	2, 3	1, 2, 3	G82.21	Paraparese und Paraplegie, nicht näher bezeichnet: Akute unvollständige Querschnittlähmung	2, 4	2, 3
G70.2	Angeborene oder entwicklungsbedingte Myasthenie	2, 3	1, 2, 3	G82.22	Paraparese und Paraplegie, nicht näher bezeichnet: Chronische komplette Querschnittlähmung	2, 4	2, 3
G71.0	Muskeldystrophie	2, 3	1, 2, 3	G82.23	Paraparese und Paraplegie, nicht näher bezeichnet: Chronische unvollständige Querschnittlähmung	2, 4	2, 3
G71.2	Angeborene Myopathien	2, 3	1, 2, 3	G82.29	Paraparese und Paraplegie, nicht näher bezeichnet: Nicht näher bezeichnet	2, 4	2, 3
G71.3	Mitochondriale Myopathie, anderenorts nicht klassifiziert	2, 3	1, 2, 3	G82.30	Schlaffe Tetraparese und Tetraplegie: Akute komplette Querschnittlähmung	2, 4	2, 3
G71.8	Sonstige primäre Myopathien	2, 3	1, 2, 3	G82.31	Schlaffe Tetraparese und Tetraplegie: Akute unvollständige Querschnittlähmung	2, 4	2, 3
G71.9	Primäre Myopathie, nicht näher bezeichnet	2, 3	1, 2, 3	G82.32	Schlaffe Tetraparese und Tetraplegie: Chronische komplette Querschnittlähmung	2, 4	2, 3
G72.0	Arzneimittelinduzierte Myopathie	3, 4	3	G82.33	Schlaffe Tetraparese und Tetraplegie: Chronische unvollständige Querschnittlähmung	2, 4	2, 3
G72.1	Alkoholmyopathie	3, 4	3	G82.39	Schlaffe Tetraparese und Tetraplegie: Nicht näher bezeichnet	2, 4	2, 3
G72.2	Myopathie durch sonstige toxische Agenzien	3, 4	3	G82.40	Spastische Tetraparese und Tetraplegie: Akute komplette Querschnittlähmung	2, 4	2, 3
G72.4	Entzündliche Myopathie, anderenorts nicht klassifiziert	2, 3	1, 2, 3				
G73.0	Myastheniesyndrome bei endokrinen Krankheiten	2, 3	1, 2, 3				
G73.1	Lambert-Eaton-Syndrom {C00-D48}	2, 3	1, 2, 3				
G73.2	Sonstige Myastheniesyndrome bei Neubildungen {C00-D48}	2, 3	1, 2, 3				
G73.3	Myastheniesyndrome bei sonstigen anderenorts klassifizierten Krankheiten	2, 3	1, 2, 3				
G73.6	Myopathie bei Stoffwechselkrankheiten	3, 4	3				
G80.0	Spastische tetraplegische Zerebralparese	2, 4	2, 3				
G80.1	Spastische diplegische Zerebralparese	2, 4	2, 3				
G80.2	Infantile hemiplegische Zerebralparese	2, 4	2, 3				
G80.3	Dyskinetische Zerebralparese	2, 4	2, 3				
G80.4	Ataktische Zerebralparese	2, 4	2, 3				
G80.8	Sonstige infantile Zerebralparese	2, 4	2, 3				
G80.9	Infantile Zerebralparese, nicht näher bezeichnet	2, 4	2, 3				
G81.0	Schlaffe Hemiparese und Hemiplegie	1, 2, 3, 4	1, 2				
G81.1	Spastische Hemiparese und Hemiplegie	1, 2, 3, 4	1, 2				
G81.9	Hemiparese und Hemiplegie, nicht näher bezeichnet	1, 2, 3, 4	1, 2				
G82.00	Schlaffe Paraparese und Paraplegie: Akute komplette Querschnittlähmung nichttraumatischer Genese	2, 4	2, 3				
G82.01	Schlaffe Paraparese und Paraplegie: Akute unvollständige Querschnittlähmung nichttraumatischer Genese	2, 4	2, 3				

ICD	Beschreibung	OP CCL	Med. CCL	ICD	Beschreibung	OP CCL	Med. CCL
G82.41	Spastische Tetraparese und Tetraplegie: Akute inkomplette Querschnittlähmung	2, 4	2, 3	G94.2	Hydrozephalus bei sonstigen anderenorts klassifizierten Krankheiten	2, 3	1, 2, 3
G82.42	Spastische Tetraparese und Tetraplegie: Chronische komplette Querschnittlähmung	2, 4	2, 3	G96.0	Austritt von Liquor cerebrospinalis	3, 4	3
G82.43	Spastische Tetraparese und Tetraplegie: Chronische inkomplette Querschnittlähmung	2, 4	2, 3	G97.0	Austritt von Liquor cerebrospinalis nach Lumbalpunktion	3, 4	3
G82.49	Spastische Tetraparese und Tetraplegie: Nicht näher bezeichnet	2, 4	2, 3	G97.1	Sonstige Reaktion auf Spinal- und Lumbalpunktion	3, 4	3
G82.50	Tetraparese und Tetraplegie, nicht näher bezeichnet: Akute komplette Querschnittlähmung	2, 4	2, 3	G97.2	Intrakranielle Druckminderung nach ventrikulärem Shunt	1, 2, 3	1, 2
G82.51	Tetraparese und Tetraplegie, nicht näher bezeichnet: Akute inkomplette Querschnittlähmung	2, 4	2, 3	G97.80	Postoperative Liquorfistel	3, 4	3
G82.52	Tetraparese und Tetraplegie, nicht näher bezeichnet: Chronische komplette Querschnittlähmung	2, 4	2, 3	H47.1	Stauungspapille, nicht näher bezeichnet	1, 2	2
G82.53	Tetraparese und Tetraplegie, nicht näher bezeichnet: Chronische inkomplette Querschnittlähmung	2, 4	2, 3	H59.0	Keratopathie (bullös-aphak) nach Kataraktextraktion	2, 3, 4	2, 3
G82.59	Tetraparese und Tetraplegie, nicht näher bezeichnet: Nicht näher bezeichnet	2, 4	2, 3	H60.1	Phlegmone des äußeren Ohres	2	2
G83.0	Diparese und Diplegie der oberen Extremitäten	2, 3	1, 2, 3	H95.0	Rezidivierendes Cholesteatom in der Mastoidektomie	2	2
G83.40	Komplettes Cauda- (equina-) Syndrom	2, 3	1, 2, 3	H95.1	Sonstige Krankheiten nach Mastoidektomie	2	2
G83.41	Inkomplettes Cauda- (equina-) Syndrom	2, 3	1, 2, 3	I05.0	Mitralklappenstenose	1	1
G83.49	Cauda- (equina-) Syndrom, nicht näher bezeichnet	2, 3	1, 2, 3	I05.1	Rheumatische Mitralklappeninsuffizienz	1	1
G83.5	Locked-in-Syndrom	2, 3	1, 2, 3	I05.2	Mitralklappenstenose mit Insuffizienz	1	1
G83.8	Sonstige näher bezeichnete Lähmungssyndrome	2, 3	1, 2, 3	I05.8	Sonstige Mitralklappenkrankheiten	1	1
G91.1	Hydrocephalus occlusus	2, 3	1, 2, 3	I06.0	Rheumatische Aortenklappenstenose	2, 3	2, 3
G91.20	Idiopathischer Normaldruckhydrozephalus	2, 3	1, 2, 3	I06.1	Rheumatische Aortenklappeninsuffizienz	2, 3	2, 3
G91.21	Sekundärer Normaldruckhydrozephalus	2, 3	1, 2, 3	I06.2	Rheumatische Aortenklappenstenose mit Insuffizienz	2, 3	2, 3
G91.29	Normaldruckhydrozephalus, nicht näher bezeichnet	2, 3	1, 2, 3	I06.8	Sonstige rheumatische Aortenklappenkrankheiten	2, 3	2, 3
G91.3	Posttraumatischer Hydrozephalus, nicht näher bezeichnet	2, 3	1, 2, 3	I07.0	Trikuspidalklappenstenose	2, 3	2, 3
G91.8	Sonstiger Hydrozephalus	2, 3	1, 2, 3	I07.1	Trikuspidalklappeninsuffizienz	2, 3	2, 3
G91.9	Hydrozephalus, nicht näher bezeichnet	2, 3	1, 2, 3	I07.2	Trikuspidalklappenstenose mit Insuffizienz	2, 3	2, 3
G92	Toxische Enzephalopathie	3, 4	3	I07.8	Sonstige Trikuspidalklappenkrankheiten	2, 3	2, 3
G93.1	Anoxische Hirnschädigung, anderenorts nicht klassifiziert	2, 3	1, 2, 3	I08.0	Krankheiten der Mitralklappen- und Aortenklappen, kombiniert	2, 3	2, 3
G93.80	Apallisches Syndrom	2, 4	2, 3	I08.1	Krankheiten der Mitralklappen- und Trikuspidalklappen, kombiniert	2, 3	2, 3
G94.0	Hydrozephalus bei anderenorts klassifizierten infektiösen und parasitären Krankheiten {A00-B99}	2, 3	1, 2, 3	I08.2	Krankheiten der Aorten- und Trikuspidalklappen, kombiniert	2, 3	2, 3
G94.1	Hydrozephalus bei Neubildungen {C00-D48}	2, 3	1, 2, 3	I08.3	Krankheiten der Mitralklappen-, Aorten- und Trikuspidalklappen, kombiniert	2, 3	2, 3
				I08.8	Sonstige Krankheiten mehrerer Herzklappen	2, 3	2, 3
				I08.9	Krankheit mehrerer Herzklappen, nicht näher bezeichnet	2, 3	2, 3
				I09.0	Rheumatische Myokarditis	1, 2, 3	1, 2
				I09.1	Rheumatische Krankheiten des Endokards, Herzklappen nicht näher bezeichnet	2, 3	2, 3
				I09.8	Sonstige näher bezeichnete rheumatische Herzkrankheiten	1, 2, 3	1, 2
				I11.00	Hypertensive Herzkrankheit mit (kongestiver) Herzinsuffizienz: Ohne Angabe einer hypertensiven Krise	1, 2, 3	2, 3

ICD	Beschreibung	OP CCL	Med. CCL	ICD	Beschreibung	OP CCL	Med. CCL
I11.01	Hypertensive Herzkrankheit mit (kongestiver) Herzinsuffizienz: Mit Angabe einer hypertensiven Krise	1, 2, 3	2, 3	I24.8	Sonstige Formen der akuten ischämischen Herzkrankheit	2	2, 3
I13.00	Hypertensive Herz- und Nierenkrankheit mit (kongestiver) Herzinsuffizienz: Ohne Angabe einer hypertensiven Krise	1, 2, 3	2, 3	I26.0	Lungenembolie mit Angabe eines akuten Cor pulmonale	3, 4	2, 3
I13.01	Hypertensive Herz- und Nierenkrankheit mit (kongestiver) Herzinsuffizienz: Mit Angabe einer hypertensiven Krise	1, 2, 3	2, 3	I26.9	Lungenembolie ohne Angabe eines akuten Cor pulmonale	3, 4	2, 3
I13.20	Hypertensive Herz- und Nierenkrankheit mit (kongestiver) Herzinsuffizienz und Niereninsuffizienz: Ohne Angabe einer hypertensiven Krise	1, 2, 3	2, 3	I27.0	Primäre pulmonale Hypertonie	1, 2, 3	1, 2
I13.21	Hypertensive Herz- und Nierenkrankheit mit (kongestiver) Herzinsuffizienz und Niereninsuffizienz: Mit Angabe einer hypertensiven Krise	1, 2, 3	2, 3	I30.0	Akute unspezifische idiopathische Perikarditis	1, 2, 3	1, 2
I20.0	Instabile Angina pectoris	2	2, 3	I30.1	Infektiöse Perikarditis	2, 3, 4	3
I20.1	Angina pectoris mit nachgewiesenem Koronarspasmus	2	2, 3	I30.8	Sonstige Formen der akuten Perikarditis	2, 3, 4	3
I21.0	Akuter transmuraler Myokardinfarkt der Vorderwand	3, 4	1, 3	I30.9	Akute Perikarditis, nicht näher bezeichnet	1, 2, 3	1, 2
I21.1	Akuter transmuraler Myokardinfarkt der Hinterwand	3, 4	1, 3	I31.0	Chronische adhäsive Perikarditis	2, 3, 4	3
I21.2	Akuter transmuraler Myokardinfarkt an sonstigen Lokalisationen	3, 4	1, 3	I31.1	Chronische konstriktive Perikarditis	2, 3, 4	3
I21.3	Akuter transmuraler Myokardinfarkt an nicht näher bezeichneter Lokalisation	3, 4	1, 3	I31.2	Hämoperikard, anderenorts nicht klassifiziert	2, 3, 4	3
I21.4	Akuter subendokardialer Myokardinfarkt	3, 4	1, 3	I31.3	Perikarderguss (nichtentzündlich)	1, 2, 3	1, 2
I21.9	Akuter Myokardinfarkt, nicht näher bezeichnet	3, 4	1, 3	I32.0	Perikarditis bei anderenorts klassifizierten bakteriellen Krankheiten	1, 2, 3	1, 2
I23.0	Hämoperikard als akute Komplikation nach akutem Myokardinfarkt	2, 3, 4	3	I32.1	Perikarditis bei sonstigen anderenorts klassifizierten infektiösen und parasitären Krankheiten	1, 2, 3	1, 2
I23.1	Vorhofseptumdefekt als akute Komplikation nach akutem Myokardinfarkt	1, 2, 3	1, 2	I32.8	Perikarditis bei sonstigen anderenorts klassifizierten Krankheiten	1, 2, 3	1, 2
I23.2	Ventrikelseptumdefekt als akute Komplikation nach akutem Myokardinfarkt	1, 2, 3	1, 2	I33.0	Akute und subakute infektiöse Endokarditis	3, 4	3
I23.3	Ruptur der Herzwand ohne Hämoperikard als akute Komplikation nach akutem Myokardinfarkt	1, 2, 3	1, 2	I33.9	Akute Endokarditis, nicht näher bezeichnet	3, 4	3
I23.4	Ruptur der Chordae tendineae als akute Komplikation nach akutem Myokardinfarkt	2, 3	2, 3	I34.1	Mitralklappenprolaps	1	1
I23.5	Papillarmuskelruptur als akute Komplikation nach akutem Myokardinfarkt	2, 3	2, 3	I34.2	Nicht-rheumatische Mitralklappenstenose	1	1
I23.6	Thrombose des Vorhofes, des Herzohres oder der Kammer als akute Komplikation nach akutem Myokardinfarkt	1, 2, 3	1, 2	I34.80	Nicht-rheumatische Mitralklappenstenose mit Mitralklappeninsuffizienz	1, 2	1, 2
I24.0	Koronarthrombose ohne nachfolgenden Myokardinfarkt	2	2, 3	I35.0	Aortenklappenstenose	1, 2	1, 2
I24.1	Postmyokardinfarkt-Syndrom	1, 2, 3	1, 2	I35.2	Aortenklappenstenose mit Insuffizienz	1, 2	1, 2
				I36.0	Nicht-rheumatische Trikuspidalklappenstenose	2, 3	2, 3
				I36.1	Nicht-rheumatische Trikuspidalklappeninsuffizienz	2, 3	2, 3
				I36.2	Nicht-rheumatische Trikuspidalklappenstenose mit Insuffizienz	2, 3	2, 3
				I36.8	Sonstige nicht-rheumatische Trikuspidalklappenkrankheiten	2, 3	2, 3
				I37.0	Pulmonalklappenstenose	2, 3	2, 3
				I37.1	Pulmonalklappeninsuffizienz	2, 3	2, 3
				I37.2	Pulmonalklappenstenose mit Insuffizienz	2, 3	2, 3
				I37.8	Sonstige Pulmonalklappenkrankheiten	2, 3	2, 3
				I39.0	Mitralklappenkrankheiten bei anderenorts klassifizierten Krankheiten	2, 3	2, 3
				I39.1	Aortenklappenkrankheiten bei anderenorts klassifizierten Krankheiten	2, 3	2, 3
				I39.2	Trikuspidalklappenkrankheiten bei anderenorts klassifizierten Krankheiten	2, 3	2, 3

ICD	Beschreibung	OP CCL	Med. CCL	ICD	Beschreibung	OP CCL	Med. CCL
I39.3	Pulmonalklappenkrankheiten bei2, 3 anderenorts klassifizierten Krankheiten		2, 3	I47.2	Ventrikuläre Tachykardie	2, 3	1, 2, 3
I39.4	Krankheiten mehrerer Herzklappen bei anderenorts klassifizierten Krankheiten	2, 3	2, 3	I47.9	Paroxysmale Tachykardie, nicht näher bezeichnet	2, 3	1, 2, 3
I40.0	Infektiöse Myokarditis	1, 2, 3	1, 2	I48.3	Vorhofflattern, typisch	2, 3	2, 3
I40.1	Isolierte Myokarditis	1, 2, 3	1, 2	I48.4	Vorhofflattern, atypisch	2, 3	2, 3
I40.8	Sonstige akute Myokarditis	1, 2, 3	1, 2	I49.0	Kammerflattern und Kammerflimmern	2, 3	1, 2, 3
I40.9	Akute Myokarditis, nicht näher bezeichnet	1, 2, 3	1, 2	I50.00	Primäre Rechtsherzinsuffizienz	2, 3, 4	2, 3
I41.0	Myokarditis bei anderenorts klassifizierten bakteriellen Krankheiten	1, 2, 3	1, 2	I50.01	Sekundäre Rechtsherzinsuffizienz	2, 3, 4	2, 3
I41.1	Myokarditis bei anderenorts klassifizierten Viruskrankheiten	1, 2, 3	1, 2	I50.13	Linksherzinsuffizienz: Mit Beschwerden bei leichterer Belastung	2, 3, 4	2, 3
I41.2	Myokarditis bei sonstigen anderenorts klassifizierten infektiösen und parasitären Krankheiten	1, 2, 3	1, 2	I50.14	Linksherzinsuffizienz: Mit Beschwerden in Ruhe	2, 3, 4	2, 3
I41.8	Myokarditis bei sonstigen anderenorts klassifizierten Krankheiten	1, 2, 3	1, 2	I51.0	Herzseptumdefekt, erworben	1, 2, 3	1, 2
I42.0	Dilatative Kardiomyopathie	1, 2	1, 2	I51.1	Ruptur der Chordae tendineae, anderenorts nicht klassifiziert	2, 3	2, 3
I42.1	Hypertrophische obstruktive Kardiomyopathie	1, 2	1, 2	I51.2	Papillarmuskelruptur, anderenorts nicht klassifiziert	2, 3	2, 3
I42.2	Sonstige hypertrophische Kardiomyopathie	1, 2	1, 2	I51.3	Intrakardiale Thrombose, anderenorts nicht klassifiziert	1, 2, 3	1, 2
I42.3	Eosinophile endomyokardiale Krankheit	1, 2	1, 2	I60.0	Subarachnoidalblutung, vom Karotissiphon oder der Karotisbifurkation ausgehend	3, 4	2, 3
I42.4	Endokardfibroelastose	1, 2	1, 2	I60.1	Subarachnoidalblutung, von der A. cerebri media ausgehend	3, 4	2, 3
I42.5	Sonstige restriktive Kardiomyopathie	1, 2	1, 2	I60.2	Subarachnoidalblutung, von der A. communicans anterior ausgehend	3, 4	2, 3
I42.6	Alkoholische Kardiomyopathie	1, 2	1, 2	I60.3	Subarachnoidalblutung, von der A. communicans posterior ausgehend	3, 4	2, 3
I42.7	Kardiomyopathie durch Arzneimittel oder sonstige exogene Substanzen	1, 2	1, 2	I60.4	Subarachnoidalblutung, von der A. basilaris ausgehend	3, 4	2, 3
I42.80	Arrhythmogene rechtsventrikuläre Kardiomyopathie [ARVCM]	1, 2	1, 2	I60.5	Subarachnoidalblutung, von der A. vertebralis ausgehend	3, 4	2, 3
I42.88	Sonstige Kardiomyopathien	1, 2	1, 2	I60.6	Subarachnoidalblutung, von sonstigen intrakraniellen Arterien ausgehend	3, 4	2, 3
I42.9	Kardiomyopathie, nicht näher bezeichnet	1, 2	1, 2	I60.7	Subarachnoidalblutung, von nicht näher bezeichneter intrakranieller Arterie ausgehend	3, 4	2, 3
I43.0	Kardiomyopathie bei anderenorts klassifizierten infektiösen und parasitären Krankheiten	1, 2, 3	1, 2	I60.8	Sonstige Subarachnoidalblutung	3, 4	2, 3
I43.1	Kardiomyopathie bei Stoffwechselkrankheiten	2, 3, 4	3	I60.9	Subarachnoidalblutung, nicht näher bezeichnet	3, 4	2, 3
I43.2	Kardiomyopathie bei alimentären Krankheiten	2, 3, 4	3	I61.0	Intrazerebrale Blutung in die Großhirnhemisphäre, subkortikal	3, 4	2, 3
I43.8	Kardiomyopathie bei sonstigen anderenorts klassifizierten Krankheiten	1, 2, 3	1, 2	I61.1	Intrazerebrale Blutung in die Großhirnhemisphäre, kortikal	3, 4	2, 3
I44.1	Atrioventrikulärer Block 2. Grades	2, 3	1, 2, 3	I61.2	Intrazerebrale Blutung in die Großhirnhemisphäre, nicht näher bezeichnet	3, 4	2, 3
I44.2	Atrioventrikulärer Block 3. Grades	2, 3	1, 2, 3	I61.3	Intrazerebrale Blutung in den Hirnstamm	3, 4	2, 3
I45.3	Trifaszikulärer Block	2, 3	1, 2, 3	I61.4	Intrazerebrale Blutung in das Kleinhirn	3, 4	2, 3
I45.5	Sonstiger näher bezeichneter Herzblock	2, 3	1, 2, 3	I61.5	Intrazerebrale intraventrikuläre Blutung	3, 4	2, 3
I45.6	Präexzitations-Syndrom	2, 3	1, 2, 3	I61.6	Intrazerebrale Blutung an mehreren Lokalisationen	3, 4	2, 3
I45.9	Kardiale Erregungsleitungsstörung, nicht näher bezeichnet	2, 3	1, 2, 3	I61.8	Sonstige intrazerebrale Blutung	3, 4	2, 3
I46.0	Herzstillstand mit erfolgreicher Wiederbelebung	2, 3	1, 2, 3	I61.9	Intrazerebrale Blutung, nicht näher bezeichnet	3, 4	2, 3
I46.9	Herzstillstand, nicht näher bezeichnet	2, 3	1, 2, 3	I62.00	Subdurale Blutung (nichttraumatisch): Akut	3, 4	2, 3
I47.1	Supraventrikuläre Tachykardie	2, 3	2, 3	I62.01	Subdurale Blutung (nichttraumatisch): Subakut	3, 4	2, 3

ICD	Beschreibung	OP CCL	Med. CCL	ICD	Beschreibung	OP CCL	Med. CCL
I62.02	Subdurale Blutung (nichttraumatisch): Chronisch	3, 4	2, 3	I70.24	Atherosklerose der Extremitätenarterien: Becken-Bein-Typ, mit Ulzeration	2, 3	2, 3
I62.09	Subdurale Blutung (nichttraumatisch): Nicht näher bezeichnet	3, 4	2, 3	I70.25	Atherosklerose der Extremitätenarterien: Becken-Bein-Typ, mit Gangrän	2, 3	2, 3
I62.1	Nichttraumatische extradurale Blutung	3, 4	2, 3	I71.00	Dissektion der Aorta nicht näher bezeichneter Lokalisation, ohne Angabe einer Ruptur	3, 4	3
I62.9	Intrakranielle Blutung (nichttraumatisch), nicht näher bezeichnet	3, 4	2, 3	I71.01	Dissektion der Aorta thoracica, ohne Angabe einer Ruptur	3, 4	3
I63.0	Hirnfarkt durch Thrombose präzerebraler Arterien	3, 4	2, 3	I71.02	Dissektion der Aorta abdominalis, ohne Angabe einer Ruptur	3, 4	3
I63.1	Hirnfarkt durch Embolie präzerebraler Arterien	3, 4	2, 3	I71.03	Dissektion der Aorta, thorakoabdominal, ohne Angabe einer Ruptur	3, 4	3
I63.2	Hirnfarkt durch nicht näher bezeichneten Verschluss oder Stenose präzerebraler Arterien	3, 4	2, 3	I71.04	Dissektion der Aorta nicht näher bezeichneter Lokalisation, rupturiert	3, 4	3
I63.3	Hirnfarkt durch Thrombose zerebraler Arterien	3, 4	2, 3	I71.05	Dissektion der Aorta thoracica, rupturiert	3, 4	3
I63.4	Hirnfarkt durch Embolie zerebraler Arterien	3, 4	2, 3	I71.06	Dissektion der Aorta abdominalis, rupturiert	3, 4	3
I63.5	Hirnfarkt durch nicht näher bezeichneten Verschluss oder Stenose zerebraler Arterien	3, 4	2, 3	I71.07	Dissektion der Aorta, thorakoabdominal, rupturiert	3, 4	3
I63.6	Hirnfarkt durch Thrombose der Hirnvenen, nichteitrig	1, 2	2	I71.1	Aneurysma der Aorta thoracica, rupturiert	3, 4	3
I63.8	Sonstiger Hirnfarkt	3, 4	2, 3	I71.3	Aneurysma der Aorta abdominalis, rupturiert	3, 4	3
I63.9	Hirnfarkt, nicht näher bezeichnet	1, 2	2	I71.5	Aortenaneurysma, thorakoabdominal, rupturiert	3, 4	3
I64	Schlaganfall, nicht als Blutung oder Infarkt bezeichnet	3, 4	2, 3	I71.8	Aortenaneurysma nicht näher bezeichneter Lokalisation, rupturiert	3, 4	3
I65.0	Verschluss und Stenose der A. vertebralis	2, 3, 4	1, 2, 3	I72.0	Aneurysma und Dissektion der A. carotis	3, 4	3
I65.1	Verschluss und Stenose der A. basilaris	2, 3, 4	1, 2, 3	I73.0	Raynaud-Syndrom	1, 2	1, 2
I65.2	Verschluss und Stenose der A. carotis	1, 2, 3	2, 3	I74.0	Embolie und Thrombose der Aorta abdominalis	2, 3, 4	2, 3
I65.3	Verschluss und Stenose mehrerer und beidseitiger präzerebraler Arterien	2, 3, 4	1, 2, 3	I74.1	Embolie und Thrombose sonstiger und nicht näher bezeichneter Abschnitte der Aorta	2, 3, 4	2, 3
I66.0	Verschluss und Stenose der A. cerebri media	3, 4	2, 3	I74.2	Embolie und Thrombose der Arterien der oberen Extremitäten	2, 3, 4	2, 3
I66.1	Verschluss und Stenose der A. cerebri anterior	2, 3	2, 3	I74.3	Embolie und Thrombose der Arterien der unteren Extremitäten	2, 3, 4	2, 3
I66.2	Verschluss und Stenose der A. cerebri posterior	2, 3	2, 3	I74.4	Embolie und Thrombose der Extremitätenarterien, nicht näher bezeichnet	2, 3, 4	2, 3
I66.3	Verschluss und Stenose der Aa. cerebelli	2, 3	2, 3	I74.5	Embolie und Thrombose der A. iliaca	2, 3, 4	2, 3
I66.4	Verschluss und Stenose mehrerer und beidseitiger zerebraler Arterien	3, 4	2, 3	I74.8	Embolie und Thrombose sonstiger Arterien	2, 3, 4	2, 3
I66.8	Verschluss und Stenose sonstiger zerebraler Arterien	3, 4	2, 3	I74.9	Embolie und Thrombose nicht näher bezeichneter Arterie	2, 3, 4	2, 3
I67.0	Dissektion zerebraler Arterien	1, 2	1, 2	I80.0	Thrombose, Phlebitis und Thrombophlebitis oberflächlicher Gefäße der unteren Extremitäten	2, 3, 4	2, 3
I67.11	Zerebrale arteriovenöse Fistel (erworben)	3, 4	2, 3	I80.1	Thrombose, Phlebitis und Thrombophlebitis der V. femoralis	2, 3, 4	2, 3
I67.4	Hypertensive Enzephalopathie	2	1, 2	I80.20	Thrombose, Phlebitis und Thrombophlebitis der Beckenvenen	2, 3, 4	2, 3
I67.5	Moyamoya-Syndrom	1, 2	2				
I67.6	Nichteitrigige Thrombose des intrakraniellen Venensystems	1, 2	2				
I67.80	Vasospasmen bei Subarachnoidalblutung	3, 4	2, 3				
I69.0	Folgen einer Subarachnoidalblutung	2, 3, 4	2, 3				
I69.1	Folgen einer intrazerebralen Blutung	2, 3, 4	2, 3				
I69.2	Folgen einer sonstigen nichttraumatischen intrakraniellen Blutung	2, 3, 4	2, 3				
I69.3	Folgen eines Hirnfarktes	2, 3, 4	2, 3				

ICD	Beschreibung	OP CCL	Med. CCL	ICD	Beschreibung	OP CCL	Med. CCL
I80.28	Thrombose, Phlebitis und Thrombophlebitis sonstiger tiefer Gefäße der unteren Extremitäten	2, 3, 4	2, 3	J11.0	Grippe mit Pneumonie, Viren nicht nachgewiesen	2, 3, 4	2, 3
I80.3	Thrombose, Phlebitis und Thrombophlebitis der unteren Extremitäten, nicht näher bezeichnet	2, 3, 4	2, 3	J11.1	Grippe mit sonstigen Manifestationen an den Atemwegen, Viren nicht nachgewiesen	2	2
I80.80	Thrombose, Phlebitis und Thrombophlebitis oberflächlicher Gefäße der oberen Extremitäten	2, 3, 4	2, 3	J13	Pneumonie durch Streptococcus pneumoniae	2, 3, 4	2, 3
I80.81	Thrombose, Phlebitis und Thrombophlebitis tiefer Gefäße der oberen Extremitäten	2, 3, 4	2, 3	J14	Pneumonie durch Haemophilus influenzae	2, 3, 4	2, 3
I81	Pfortaderthrombose	1, 2, 3	1, 2, 3	J15.0	Pneumonie durch Klebsiella pneumoniae	3, 4	3
I82.0	Budd-Chiari-Syndrom	1, 2, 3	1, 2, 3	J15.1	Pneumonie durch Pseudomonas	3, 4	3
I82.1	Thrombophlebitis migrans	2, 3, 4	2, 3	J15.2	Pneumonie durch Staphylokokken	3, 4	3
I82.2	Embolie und Thrombose der V. cava	2, 3, 4	2, 3	J15.3	Pneumonie durch Streptokokken der Gruppe B	2, 3, 4	2, 3
I82.80	Embolie und Thrombose der Milzvene	2, 3, 4	2, 3	J15.4	Pneumonie durch sonstige Streptokokken	2, 3, 4	2, 3
I82.88	Embolie und Thrombose sonstiger näher bezeichneter Venen	2, 3, 4	2, 3	J15.5	Pneumonie durch Escherichia coli	3, 4	3
I82.9	Embolie und Thrombose nicht näher bezeichneter Vene	1, 2, 4	1, 2	J15.6	Pneumonie durch andere gramnegative Bakterien	3, 4	3
I83.0	Varizen der unteren Extremitäten mit Ulzeration	1, 2	1, 2	J15.7	Pneumonie durch Mycoplasma pneumoniae	2, 3, 4	2, 3
I83.2	Varizen der unteren Extremitäten mit Ulzeration und Entzündung	1, 2	1, 2	J15.8	Sonstige bakterielle Pneumonie	3, 4	3
I85.0	Ösophagusvarizen mit Blutung	1, 2, 3, 4	2, 3	J15.9	Bakterielle Pneumonie, nicht näher bezeichnet	2, 3, 4	2, 3
I87.01	Postthrombotisches Syndrom mit Ulzeration	2, 3, 4	1, 2, 3	J16.0	Pneumonie durch Chlamydien	2, 3, 4	2, 3
I87.21	Venöse Insuffizienz (chronisch) (peripher) mit Ulzeration	2, 3, 4	1, 2, 3	J16.8	Pneumonie durch sonstige näher bezeichnete Infektionserreger	2, 3, 4	2, 3
I97.0	Postkardiotomie-Syndrom	1, 2, 3	1, 2	J17.0	Pneumonie bei anderenorts klassifizierten bakteriellen Krankheiten	3, 4	3
I97.1	Sonstige Funktionsstörungen nach kardiochirurgischem Eingriff	1, 2, 3	1, 2	J17.1	Pneumonie bei anderenorts klassifizierten Viruskrankheiten	3, 4	3
I98.2	Ösophagus- und Magenvarizen bei anderenorts klassifizierten Krankheiten, ohne Angabe einer Blutung	3, 4	3	J17.2	Pneumonie bei Mykosen	3, 4	3
I98.3	Ösophagus- und Magenvarizen bei anderenorts klassifizierten Krankheiten, mit Angabe einer Blutung	3, 4	3	J17.3	Pneumonie bei parasitären Krankheiten	3, 4	3
J01.0	Akute Sinusitis maxillaris	2	2	J18.0	Bronchopneumonie, nicht näher bezeichnet	2, 3, 4	2, 3
J01.1	Akute Sinusitis frontalis	2	2	J18.1	Lobärpneumonie, nicht näher bezeichnet	2, 3, 4	2, 3
J01.2	Akute Sinusitis ethmoidalis	2	2	J18.2	Hypostatische Pneumonie, nicht näher bezeichnet	2, 3, 4	2, 3
J01.3	Akute Sinusitis sphenoidalis	2	2	J18.8	Sonstige Pneumonie, Erreger nicht näher bezeichnet	2, 3, 4	2, 3
J01.4	Akute Pansinusitis	2	2	J18.9	Pneumonie, nicht näher bezeichnet	2, 3, 4	2, 3
J01.8	Sonstige akute Sinusitis	1, 2	1, 2	J20.0	Akute Bronchitis durch Mycoplasma pneumoniae	2	1, 2
J01.9	Akute Sinusitis, nicht näher bezeichnet	1, 2	1, 2	J20.1	Akute Bronchitis durch Haemophilus influenzae	2	1, 2
J05.0	Akute obstruktive Laryngitis [Krupp]	2	2	J20.2	Akute Bronchitis durch Streptokokken	2	1, 2
J05.1	Akute Epiglottitis	2	2	J20.3	Akute Bronchitis durch Coxsackieviren	2	1, 2
J09	Grippe durch zoonotische oder pandemische nachgewiesene Influenzaviren	2, 3, 4	2, 3	J20.4	Akute Bronchitis durch Parainfluenzaviren	2	1, 2
J10.0	Grippe mit Pneumonie, saisonale Influenzaviren nachgewiesen	2, 3, 4	2, 3	J20.5	Akute Bronchitis durch Respiratory-Syncytial-Viren [RS-Viren]	2	1, 2
J10.1	Grippe mit sonstigen Manifestationen an den Atemwegen, saisonale Influenzaviren nachgewiesen	2	2	J20.6	Akute Bronchitis durch Rhinoviren	2	1, 2
				J20.7	Akute Bronchitis durch ECHO-Viren	2	1, 2
				J20.8	Akute Bronchitis durch sonstige näher bezeichnete Erreger	2	1, 2



ICD	Beschreibung	OP CCL	Med. CCL	ICD	Beschreibung	OP CCL	Med. CCL
J20.9	Akute Bronchitis, nicht näher bezeichnet	2	1, 2	J44.13	Chronische obstruktive Lungenkrankheit mit akuter Exazerbation, nicht näher bezeichnet: FEV1 $\geq$ 70 % des Sollwertes	2	1, 2
J36	Peritonsillarabszess	2	2	J44.19	Chronische obstruktive Lungenkrankheit mit akuter Exazerbation, nicht näher bezeichnet: FEV1 nicht näher bezeichnet	2	1, 2
J38.00	Lähmung der Stimmlippen und des Kehlkopfes: Nicht näher bezeichnet	2	2	J44.80	Sonstige näher bezeichnete chronische obstruktive Lungenkrankheit: FEV1 $<$ 35 % des Sollwertes	2, 3	2, 3
J38.01	Lähmung der Stimmlippen und des Kehlkopfes: Einseitig, partiell	2	2	J44.81	Sonstige näher bezeichnete chronische obstruktive Lungenkrankheit: FEV1 $\geq$ 35 % und $<$ 50 % des Sollwertes	2, 3	2, 3
J38.02	Lähmung der Stimmlippen und des Kehlkopfes: Einseitig, komplett	2	2	J46	Status asthmaticus	2	1, 2
J38.03	Lähmung der Stimmlippen und des Kehlkopfes: Beidseitig, partiell	2	2	J47	Bronchiektasen	2, 3	2, 3
J38.4	Larynxödem	2	2	J67.0	Farmerlunge	2	2
J39.0	Retropharyngealabszess und Parapharyngealabszess	2	2	J67.1	Bagassose	2	2
J41.1	Schleimig-eitrige chronische Bronchitis	2, 3	2, 3	J67.2	Vogelzüchterlunge	2	2
J41.8	Mischformen von einfacher und schleimig-eitriger chronischer Bronchitis	2, 3	2, 3	J67.3	Suberose	2	2
J42	Nicht näher bezeichnete chronische Bronchitis	1	1	J67.4	Malzarbeiter-Lunge	2	2
J43.0	McLeod-Syndrom	2, 3	2, 3	J67.5	Pilzarbeiter-Lunge	2	2
J43.1	Panlobuläres Emphysem	2, 3	2, 3	J67.6	Ahornrindenschäler-Lunge	2	2
J43.2	Zentrilobuläres Emphysem	2, 3	2, 3	J67.7	Befeuchter- und Klimaanlage-Lunge	2	2
J43.8	Sonstiges Emphysem	2, 3	2, 3	J67.8	Allergische Alveolitis durch organische Stäube	2	2
J44.00	Chronische obstruktive Lungenkrankheit mit akuter Infektion der unteren Atemwege: FEV1 $<$ 35 % des Sollwertes	2, 3	2, 3	J67.9	Allergische Alveolitis durch nicht näher bezeichneten organischen Staub	2, 3	1, 2
J44.01	Chronische obstruktive Lungenkrankheit mit akuter Infektion der unteren Atemwege: FEV1 $\geq$ 35 % und $<$ 50 % des Sollwertes	2, 3	2, 3	J68.0	Bronchitis und Pneumonie durch chemische Substanzen, Gase, Rauch und Dämpfe	2, 3, 4	2, 3
J44.02	Chronische obstruktive Lungenkrankheit mit akuter Infektion der unteren Atemwege: FEV1 $\geq$ 50 % und $<$ 70 % des Sollwertes	2, 3	2, 3	J68.1	Lungenödem durch chemische Substanzen, Gase, Rauch und Dämpfe	3, 4	3
J44.03	Chronische obstruktive Lungenkrankheit mit akuter Infektion der unteren Atemwege: FEV1 $\geq$ 70 % des Sollwertes	2	1, 2	J69.0	Pneumonie durch Nahrung oder Erbrochenes	3, 4	3
J44.09	Chronische obstruktive Lungenkrankheit mit akuter Infektion der unteren Atemwege: FEV1 nicht näher bezeichnet	2	1, 2	J69.1	Pneumonie durch Öle und Extrakte	3, 4	3
J44.10	Chronische obstruktive Lungenkrankheit mit akuter Exazerbation, nicht näher bezeichnet: FEV1 $<$ 35 % des Sollwertes	2, 3	2, 3	J69.8	Pneumonie durch sonstige feste und flüssige Substanzen	2, 3	1, 2
J44.11	Chronische obstruktive Lungenkrankheit mit akuter Exazerbation, nicht näher bezeichnet: FEV1 $\geq$ 35 % und $<$ 50 % des Sollwertes	2, 3	2, 3	J70.0	Akute Lungenbeteiligung bei Strahleneinwirkung	2	2
J44.12	Chronische obstruktive Lungenkrankheit mit akuter Exazerbation, nicht näher bezeichnet: FEV1 $\geq$ 50 % und $<$ 70 % des Sollwertes	2, 3	2, 3	J70.1	Chronische und sonstige Lungenbeteiligung bei Strahleneinwirkung	2, 3	1, 2
				J70.2	Akute arzneimittelinduzierte interstitielle Lungenkrankheiten	2, 3	1, 2
				J70.3	Chronische arzneimittelinduzierte interstitielle Lungenkrankheiten	2, 3	1, 2
				J70.4	Arzneimittelinduzierte interstitielle Lungenkrankheit, nicht näher bezeichnet	2, 3	1, 2
				J80.01	Atemnotsyndrom des Erwachsenen [ARDS]: Mildes Atemnotsyndrom des Erwachsenen [ARDS]	1, 2	1, 2
				J80.02	Atemnotsyndrom des Erwachsenen [ARDS]: Moderates Atemnotsyndrom des Erwachsenen [ARDS]	1, 2	1, 2

ICD	Beschreibung	OP CCL	Med. CCL	ICD	Beschreibung	OP CCL	Med. CCL
J80.03	Atemnotsyndrom des Erwachsenen [ARDS]: Schweres Atemnotsyndrom des Erwachsenen [ARDS]	1, 2	1, 2	J96.09	Akute respiratorische Insuffizienz, anderenorts nicht klassifiziert: Typ nicht näher bezeichnet	2	2
J80.09	Atemnotsyndrom des Erwachsenen [ARDS]: Atemnotsyndrom des Erwachsenen [ARDS], Schweregrad nicht näher bezeichnet	1, 2	1, 2	J96.10	Chronische respiratorische Insuffizienz, anderenorts nicht klassifiziert: Typ I [hypoxisch]	1, 2, 3	1, 2, 3
J81	Lungenödem	2, 3, 4	2, 3	J96.11	Chronische respiratorische Insuffizienz, anderenorts nicht klassifiziert: Typ II [hyperkapnisch]	1, 2, 3	1, 2, 3
J84.0	Alveoläre und parietoalveoläre Krankheitszustände	2	2	J96.19	Chronische respiratorische Insuffizienz, anderenorts nicht klassifiziert: Typ nicht näher bezeichnet	2	2
J84.1	Sonstige interstitielle Lungenkrankheiten mit Fibrose	2	2	J98.1	Lungenkollaps	1, 2	1, 2
J84.8	Sonstige näher bezeichnete interstitielle Lungenkrankheiten	2	2	J98.2	Interstitielles Emphysem	1, 2	1, 2
J84.9	Interstitielle Lungenkrankheit, nicht näher bezeichnet	2	2	J99.0	Lungenkrankheit bei seropositiver chronischer Polyarthritis {M05.1-}	2	2
J85.0	Gangrän und Nekrose der Lunge	3, 4	3	J99.1	Krankheiten der Atemwege bei sonstigen diffusen Bindegewebskrankheiten	2	2
J85.1	Abszess der Lunge mit Pneumonie	3, 4	3	J99.21	Stadium 1 der chronischen Lungen-Graft-versus-Host-Krankheit {T86.06}	2	2
J85.2	Abszess der Lunge ohne Pneumonie	3, 4	3	J99.22	Stadium 2 der chronischen Lungen-Graft-versus-Host-Krankheit {T86.07}	2	2
J85.3	Abszess des Mediastinums	3, 4	3	J99.23	Stadium 3 der chronischen Lungen-Graft-versus-Host-Krankheit {T86.07}	2	2
J86.0	Pyothorax mit Fistel	3, 4	3	J99.8	Krankheiten der Atemwege bei sonstigen anderenorts klassifizierten Krankheiten	2	2
J86.9	Pyothorax ohne Fistel	3, 4	3	K11.3	Speicheldrüsenabszess	2	2
J90	Pleuraerguss, anderenorts nicht klassifiziert	2, 3, 4	2, 3	K11.4	Speicheldrüsenfistel	2	2
J91	Pleuraerguss bei anderenorts klassifizierten Krankheiten	2, 3, 4	2, 3	K12.20	Mund- (Boden-) Phlegmone	2, 3	2, 3
J93.0	Spontaner Spannungspneumothorax	1, 2, 3	2, 3	K12.21	Submandibularabszess ohne Angabe einer Ausbreitung nach mediastinal, parapharyngeal oder zervikal	2, 3	2, 3
J93.1	Sonstiger Spontanpneumothorax	1, 2, 3	2, 3	K12.22	Submandibularabszess mit Ausbreitung nach mediastinal, parapharyngeal oder zervikal	2, 3	2, 3
J93.8	Sonstiger Pneumothorax	1, 2, 3	2, 3	K12.23	Wangenabszess	2, 3	2, 3
J93.9	Pneumothorax, nicht näher bezeichnet	1, 2, 3	2, 3	K12.28	Sonstige Phlegmone und Abszess des Mundes	2, 3	2, 3
J94.0	Chylöser (Pleura-) Erguss	2, 3, 4	2, 3	K12.29	Phlegmone und Abszess des Mundes, nicht näher bezeichnet	2, 3	2, 3
J94.1	Fibrothorax	2, 3, 4	2, 3	K22.3	Perforation des Ösophagus	2, 4	2, 3
J94.2	Hämatothorax	2, 3, 4	2, 3	K22.6	Mallory-Weiss-Syndrom	1, 2, 3, 4	2, 3
J95.0	Funktionsstörung eines Tracheostomas	3, 4	1, 3	K23.0	Tuberkulose des Ösophagus {A18.8}	2, 4	2, 3
J95.1	Akute pulmonale Insuffizienz nach Thoraxoperation	2, 3, 4	2, 3	K25.0	Ulcus ventriculi: Akut, mit Blutung	1, 2, 3, 4	2, 3
J95.2	Akute pulmonale Insuffizienz nach nicht am Thorax vorgenommener Operation	2, 3, 4	2, 3	K25.2	Ulcus ventriculi: Akut, mit Blutung und Perforation	1, 2, 3, 4	2, 3
J95.3	Chronische pulmonale Insuffizienz nach Operation	2, 3, 4	2, 3	K25.4	Ulcus ventriculi: Chronisch oder nicht näher bezeichnet, mit Blutung	1, 2, 3, 4	2, 3
J95.4	Mendelson-Syndrom	3, 4	1, 3	K25.6	Ulcus ventriculi: Chronisch oder nicht näher bezeichnet, mit Blutung und Perforation	1, 2, 3, 4	2, 3
J95.5	Subglottische Stenose nach medizinischen Maßnahmen	3, 4	1, 3	K26.0	Ulcus duodeni: Akut, mit Blutung	1, 2, 3, 4	2, 3
J95.80	Iatrogenes Pneumothorax	3, 4	1, 3	K26.2	Ulcus duodeni: Akut, mit Blutung und Perforation	1, 2, 3, 4	2, 3
J95.81	Stenose der Trachea nach medizinischen Maßnahmen	3, 4	1, 3				
J95.82	Insuffizienzen von Anastomosen und Nähten nach Operationen an Trachea, Bronchien und Lunge	1, 2	1				
J95.88	Sonstige Krankheiten der Atemwege nach medizinischen Maßnahmen	1, 2	1				
J96.00	Akute respiratorische Insuffizienz, anderenorts nicht klassifiziert: Typ I [hypoxisch]	1, 2, 3	1, 2, 3				
J96.01	Akute respiratorische Insuffizienz, anderenorts nicht klassifiziert: Typ II [hyperkapnisch]	1, 2, 3	1, 2, 3				

ICD	Beschreibung	OP CCL	Med. CCL	ICD	Beschreibung	OP CCL	Med. CCL
K26.4	Ulcus duodeni: Chronisch oder nicht näher bezeichnet, mit Blutung	1, 2, 3, 4	2, 3	K40.31	Hernia inguinalis, einseitig oder ohne Seitenangabe, mit Einklemmung, ohne Gangrän: Rezidivhernie	2, 4	2, 3
K26.6	Ulcus duodeni: Chronisch oder nicht näher bezeichnet, mit Blutung und Perforation	1, 2, 3, 4	2, 3	K40.40	Hernia inguinalis, einseitig oder ohne Seitenangabe, mit Gangrän: Nicht als Rezidivhernie bezeichnet	2, 4	2, 3
K27.0	Ulcus pepticum, Lokalisation nicht näher bezeichnet: Akut, mit Blutung	1, 2, 3, 4	2, 3	K40.41	Hernia inguinalis, einseitig oder ohne Seitenangabe, mit Gangrän: Rezidivhernie	2, 4	2, 3
K27.2	Ulcus pepticum, Lokalisation nicht näher bezeichnet: Akut, mit Blutung und Perforation	1, 2, 3, 4	2, 3	K41.0	Doppelseitige Hernia femoralis mit Einklemmung, ohne Gangrän	2, 4	2, 3
K27.4	Ulcus pepticum, Lokalisation nicht näher bezeichnet: Chronisch oder nicht näher bezeichnet, mit Blutung	1, 2, 3, 4	2, 3	K41.1	Doppelseitige Hernia femoralis mit Gangrän	2, 4	2, 3
K27.6	Ulcus pepticum, Lokalisation nicht näher bezeichnet: Chronisch oder nicht näher bezeichnet, mit Blutung und Perforation	1, 2, 3, 4	2, 3	K41.3	Hernia femoralis, einseitig oder ohne Seitenangabe, mit Einklemmung, ohne Gangrän	2, 4	2, 3
K28.0	Ulcus pepticum jejunii: Akut, mit Blutung	1, 2, 3, 4	2, 3	K41.4	Hernia femoralis, einseitig oder ohne Seitenangabe, mit Gangrän	2, 4	2, 3
K28.2	Ulcus pepticum jejunii: Akut, mit Blutung und Perforation	1, 2, 3, 4	2, 3	K42.0	Hernia umbilicalis mit Einklemmung, ohne Gangrän	2, 4	2, 3
K28.4	Ulcus pepticum jejunii: Chronisch oder nicht näher bezeichnet, mit Blutung	1, 2, 3, 4	2, 3	K42.1	Hernia umbilicalis mit Gangrän	2, 4	2, 3
K28.6	Ulcus pepticum jejunii: Chronisch oder nicht näher bezeichnet, mit Blutung und Perforation	1, 2, 3, 4	2, 3	K43.0	Narbenhernie mit Einklemmung, ohne Gangrän	2, 4	2, 3
K29.0	Akute hämorrhagische Gastritis	1, 2, 3, 4	2, 3	K43.1	Narbenhernie mit Gangrän	2, 4	2, 3
K31.0	Akute Magendilatation	2, 4	2, 3	K43.3	Parastomale Hernie mit Einklemmung, ohne Gangrän	2, 4	2, 3
K31.5	Duodenalverschluss	2, 3	2	K43.4	Parastomale Hernie mit Gangrän	2, 4	2, 3
K31.6	Fistel des Magens und des Duodenum	2, 4	2, 3	K43.60	Epigastrische Hernie mit Einklemmung, ohne Gangrän	2, 4	2, 3
K31.82	Angiodysplasie des Magens und des Duodenum mit Blutung	1, 2, 3, 4	2, 3	K43.68	Sonstige Hernia ventralis mit Einklemmung, ohne Gangrän	2, 4	2, 3
K35.2	Akute Appendizitis mit generalisierter Peritonitis	3, 4	3	K43.69	Nicht näher bezeichnete Hernia ventralis mit Einklemmung, ohne Gangrän	2, 4	2, 3
K35.30	Akute Appendizitis mit lokalisierter Peritonitis ohne Perforation oder Ruptur	2, 4	2, 3	K43.70	Epigastrische Hernie mit Gangrän	2, 4	2, 3
K35.31	Akute Appendizitis mit lokalisierter Peritonitis mit Perforation oder Ruptur	3, 4	3	K43.78	Sonstige Hernia ventralis mit Gangrän	2, 4	2, 3
K35.32	Akute Appendizitis mit Peritonealabszess	2, 4	2, 3	K43.79	Nicht näher bezeichnete Hernia ventralis mit Gangrän	2, 4	2, 3
K35.8	Akute Appendizitis, nicht näher bezeichnet	2, 4	2, 3	K44.0	Hernia diaphragmatica mit Einklemmung, ohne Gangrän	2, 4	2, 3
K40.00	Doppelseitige Hernia inguinalis mit Einklemmung, ohne Gangrän: Nicht als Rezidivhernie bezeichnet	2, 4	2, 3	K44.1	Hernia diaphragmatica mit Gangrän	2, 4	2, 3
K40.01	Doppelseitige Hernia inguinalis mit Einklemmung, ohne Gangrän: Rezidivhernie	2, 4	2, 3	K45.0	Sonstige näher bezeichnete abdominale Hernien mit Einklemmung, ohne Gangrän	2, 4	2, 3
K40.10	Doppelseitige Hernia inguinalis mit Gangrän: Nicht als Rezidivhernie bezeichnet	2, 4	2, 3	K45.1	Sonstige näher bezeichnete abdominale Hernien mit Gangrän	2, 4	2, 3
K40.11	Doppelseitige Hernia inguinalis mit Gangrän: Rezidivhernie	2, 4	2, 3	K46.0	Nicht näher bezeichnete abdominale Hernie mit Einklemmung, ohne Gangrän	2, 4	2, 3
K40.30	Hernia inguinalis, einseitig oder ohne Seitenangabe, mit Einklemmung, ohne Gangrän: Nicht als Rezidivhernie bezeichnet	2, 4	2, 3	K46.1	Nicht näher bezeichnete abdominale Hernie mit Gangrän	2, 4	2, 3
				K52.0	Gastroenteritis und Kolitis durch Strahleneinwirkung	2, 4	2, 3
				K52.1	Toxische Gastroenteritis und Kolitis	2, 4	2, 3
				K55.0	Akute Gefäßkrankheiten des Darmes	3, 4	3
				K55.22	Angiodysplasie des Kolons: Mit Blutung	1, 2, 3, 4	2, 3
				K56.0	Paralytischer Ileus	2, 3	2
				K56.1	Invagination	2, 3	2
				K56.2	Volvulus	2, 3	2
				K56.3	Gallensteinileus	2, 3	2
				K56.4	Sonstige Obturation des Darmes	2, 3	2

ICD	Beschreibung	OP CCL	Med. CCL	ICD	Beschreibung	OP CCL	Med. CCL
K56.5	Intestinale Adhäsionen [Briden] mit Obstruktion	2, 3	2	K57.82	Divertikulitis des Darmes, Teil nicht näher bezeichnet, mit Perforation und Abszess, ohne Angabe einer Blutung	2, 4	2, 3
K56.6	Sonstige und nicht näher bezeichnete intestinale Obstruktion	2, 3	2	K57.83	Divertikulitis des Darmes, Teil nicht näher bezeichnet, mit Perforation, Abszess und Blutung	1, 2, 3, 4	2, 3
K56.7	Ileus, nicht näher bezeichnet	2, 3	2	K57.91	Divertikulose des Darmes, Teil nicht näher bezeichnet, ohne Perforation oder Abszess, mit Blutung	1, 2, 3, 4	2, 3
K57.00	Divertikulose des Dünndarmes mit Perforation und Abszess, ohne Angabe einer Blutung	2, 4	2, 3	K57.93	Divertikulitis des Darmes, Teil nicht näher bezeichnet, ohne Perforation oder Abszess, mit Blutung	1, 2, 3, 4	2, 3
K57.01	Divertikulose des Dünndarmes mit Perforation, Abszess und Blutung	1, 2, 3, 4	2, 3	K61.0	Analabszess	2, 4	2, 3
K57.02	Divertikulitis des Dünndarmes mit Perforation und Abszess, ohne Angabe einer Blutung	2, 4	2, 3	K61.1	Rektalabszess	2, 4	2, 3
K57.03	Divertikulitis des Dünndarmes mit Perforation, Abszess und Blutung	1, 2, 3, 4	2, 3	K61.2	Anorektalabszess	2, 4	2, 3
K57.11	Divertikulose des Dünndarmes ohne Perforation und Abszess, mit Blutung	1, 2, 3, 4	2, 3	K61.3	Ischiorektalabszess	2, 4	2, 3
K57.13	Divertikulitis des Dünndarmes ohne Perforation und Abszess, mit Blutung	1, 2, 3, 4	2, 3	K61.4	Intrasphinktäer Abszess	2, 4	2, 3
K57.21	Divertikulose des Dickdarmes mit Perforation, Abszess und Blutung	1, 2, 3, 4	2, 3	K62.5	Hämorrhagie des Anus und des Rektums	1, 2, 3, 4	2, 3
K57.23	Divertikulitis des Dickdarmes mit Perforation, Abszess und Blutung	1, 2, 3, 4	2, 3	K63.0	Darmabszess	2, 4	2, 3
K57.31	Divertikulose des Dickdarmes ohne Perforation oder Abszess, mit Blutung	1, 2, 3, 4	2, 3	K63.1	Perforation des Darmes (nichttraumatisch)	3, 4	3
K57.33	Divertikulitis des Dickdarmes ohne Perforation oder Abszess, mit Blutung	1, 2, 3, 4	2, 3	K65.0	Akute Peritonitis	3, 4	3
K57.40	Divertikulose sowohl des Dünndarmes als auch des Dickdarmes mit Perforation und Abszess, ohne Angabe einer Blutung	2, 4	2, 3	K65.8	Sonstige Peritonitis	3, 4	3
K57.41	Divertikulose sowohl des Dünndarmes als auch des Dickdarmes mit Perforation, Abszess und Blutung	1, 2, 3, 4	2, 3	K65.9	Peritonitis, nicht näher bezeichnet	3, 4	3
K57.42	Divertikulitis sowohl des Dünndarmes als auch des Dickdarmes mit Perforation und Abszess, ohne Angabe einer Blutung	2, 4	2, 3	K66.1	Hämoperitoneum	2, 4	2, 3
K57.43	Divertikulitis sowohl des Dünndarmes als auch des Dickdarmes mit Perforation, Abszess und Blutung	1, 2, 3, 4	2, 3	K67.0	Chlamydienperitonitis {A74.8}	3, 4	3
K57.51	Divertikulose sowohl des Dünndarmes als auch des Dickdarmes ohne Perforation oder Abszess, mit Blutung	1, 2, 3, 4	2, 3	K67.1	Gonokokkenperitonitis {A54.8}	3, 4	3
K57.53	Divertikulitis sowohl des Dünndarmes als auch des Dickdarmes ohne Perforation oder Abszess, mit Blutung	1, 2, 3, 4	2, 3	K67.2	Syphilitische Peritonitis {A52.7}	3, 4	3
K57.80	Divertikulose des Darmes, Teil nicht näher bezeichnet, mit Perforation und Abszess, ohne Angabe einer Blutung	2, 4	2, 3	K67.3	Tuberkulöse Peritonitis {A18.3}	3, 4	3
K57.81	Divertikulose des Darmes, Teil nicht näher bezeichnet, mit Perforation, Abszess und Blutung	1, 2, 3, 4	2, 3	K67.8	Sonstige Krankheiten des Peritoneums bei anderenorts klassifizierten Infektionskrankheiten	3, 4	3
				K70.2	Alkoholische Fibrose und Sklerose der Leber	1, 2	1, 2
				K70.3	Alkoholische Leberzirrhose	1, 2	1, 2
				K70.4	Alkoholisches Leberversagen	2, 3	2
				K71.0	Toxische Leberkrankheit mit Cholestase	1, 2, 3	1, 2, 3
				K71.1	Toxische Leberkrankheit mit Lebernekrose	1, 2, 3	1, 2, 3
				K71.2	Toxische Leberkrankheit mit akuter Hepatitis	1, 2, 3	1, 2, 3
				K71.3	Toxische Leberkrankheit mit chronisch-persistierender Hepatitis	1, 2, 3	1, 2, 3
				K71.4	Toxische Leberkrankheit mit chronischer lobulärer Hepatitis	1, 2, 3	1, 2, 3
				K71.5	Toxische Leberkrankheit mit chronisch-aktiver Hepatitis	1, 2, 3	1, 2, 3
				K71.6	Toxische Leberkrankheit mit Hepatitis, anderenorts nicht klassifiziert	1, 2, 3	1, 2, 3
				K71.7	Toxische Leberkrankheit mit Fibrose und Zirrhose der Leber	2, 3	2
				K71.80	Toxische veno-okklusive Leberkrankheit	1, 2, 3	1, 2, 3
				K71.88	Toxische Leberkrankheit mit sonstigen Affektionen der Leber	1, 2, 3	1, 2, 3
				K71.9	Toxische Leberkrankheit, nicht näher bezeichnet	1, 2, 3	1, 2
				K72.0	Akutes und subakutes Leberversagen	1, 2, 3	1, 2, 3
				K72.1	Chronisches Leberversagen	1, 2, 3	1, 2, 3

ICD	Beschreibung	OP CCL	Med. CCL	ICD	Beschreibung	OP CCL	Med. CCL
K72.71	Hepatische Enzephalopathie Grad 1	1, 2, 3	1, 2, 3	K77.8	Leberkrankheiten bei sonstigen anderenorts klassifizierten Krankheiten	1, 2, 3	1, 2, 3
K72.72	Hepatische Enzephalopathie Grad 2	1, 2, 3	1, 2, 3	K80.00	Gallenblasenstein mit akuter Cholezystitis: Ohne Angabe einer Gallenwegsobstruktion	2, 3, 4	2, 3
K72.73	Hepatische Enzephalopathie Grad 3	1, 2, 3	1, 2, 3	K80.01	Gallenblasenstein mit akuter Cholezystitis: Mit Gallenwegsobstruktion	2, 3, 4	2, 3
K72.74	Hepatische Enzephalopathie Grad 4	1, 2, 3	1, 2, 3	K80.10	Gallenblasenstein mit sonstiger Cholezystitis: Ohne Angabe einer Gallenwegsobstruktion	2, 3, 4	2, 3
K72.79	Hepatische Enzephalopathie, Grad nicht näher bezeichnet	1, 2, 3	1, 2, 3	K80.11	Gallenblasenstein mit sonstiger Cholezystitis: Mit Gallenwegsobstruktion	2, 3, 4	2, 3
K72.9	Leberversagen, nicht näher bezeichnet	1, 2, 3	1, 2, 3	K80.21	Gallenblasenstein ohne Cholezystitis: Mit Gallenwegsobstruktion	2, 3, 4	2, 3
K73.1	Chronische lobuläre Hepatitis, anderenorts nicht klassifiziert	1, 2, 3	1, 2, 3	K80.30	Gallengangsstein mit Cholangitis: Ohne Angabe einer Gallenwegsobstruktion	2, 3, 4	2, 3
K73.2	Chronische aktive Hepatitis, anderenorts nicht klassifiziert	1, 2, 3	1, 2, 3	K80.31	Gallengangsstein mit Cholangitis: Mit Gallenwegsobstruktion	2, 3, 4	2, 3
K73.8	Sonstige chronische Hepatitis, anderenorts nicht klassifiziert	1, 2, 3	1, 2, 3	K80.40	Gallengangsstein mit Cholezystitis: Ohne Angabe einer Gallenwegsobstruktion	2, 3, 4	2, 3
K74.0	Leberfibrose	2, 3	2	K80.41	Gallengangsstein mit Cholezystitis: Mit Gallenwegsobstruktion	2, 3, 4	2, 3
K74.2	Leberfibrose mit Lebersklerose	2, 3	2	K80.50	Gallengangsstein ohne Cholangitis oder Cholezystitis: Ohne Angabe einer Gallenwegsobstruktion	2, 3, 4	2, 3
K74.3	Primäre biliäre Zirrhose	2, 3	2	K80.51	Gallengangsstein ohne Cholangitis oder Cholezystitis: Mit Gallenwegsobstruktion	2, 3, 4	2, 3
K74.4	Sekundäre biliäre Zirrhose	2, 3	2	K80.80	Sonstige Cholelithiasis: Ohne Angabe einer Gallenwegsobstruktion	2, 3, 4	2, 3
K74.5	Biliäre Zirrhose, nicht näher bezeichnet	2, 3	2	K80.81	Sonstige Cholelithiasis: Mit Gallenwegsobstruktion	2, 3, 4	2, 3
K74.6	Sonstige und nicht näher bezeichnete Zirrhose der Leber	2, 3	2	K81.0	Akute Cholezystitis	2, 3, 4	2, 3
K75.0	Leberabszess	1, 2, 3	1, 2, 3	K82.0	Verschluss der Gallenblase	2, 3, 4	2, 3
K75.1	Phlebitis der Pfortader	1, 2, 3	1, 2, 3	K82.1	Hydrops der Gallenblase	2, 3, 4	2, 3
K75.2	Unspezifische reaktive Hepatitis	1, 2, 3	1, 2, 3	K82.2	Perforation der Gallenblase	2, 3, 4	2, 3
K75.3	Granulomatöse Hepatitis, anderenorts nicht klassifiziert	1, 2, 3	1, 2, 3	K82.3	Gallenblasenfistel	2, 3, 4	2, 3
K75.4	Autoimmune Hepatitis	1, 2, 3	1, 2, 3	K83.0	Cholangitis	2, 3, 4	2, 3
K75.8	Sonstige näher bezeichnete entzündliche Leberkrankheiten	1, 2, 3	1, 2, 3	K83.2	Perforation des Gallenganges	2, 3, 4	2, 3
K75.9	Entzündliche Leberkrankheit, nicht näher bezeichnet	1, 2, 3	1, 2, 3	K83.3	Fistel des Gallenganges	2, 3, 4	2, 3
K76.2	Zentrale hämorrhagische Lebernekrose	2	2	K85.00	Idiopathische akute Pankreatitis: Ohne Angabe einer Organkomplikation	2, 3	2
K76.3	Leberinfarkt	2	2	K85.01	Idiopathische akute Pankreatitis: Mit Organkomplikation	2, 3	2
K76.4	Peliosis hepatis	2	2	K85.10	Biliäre akute Pankreatitis: Ohne Angabe einer Organkomplikation	2, 3	2
K76.5	Veno-okklusive Leberkrankheit	2	2	K85.11	Biliäre akute Pankreatitis: Mit Organkomplikation	2, 3	2
K76.6	Portale Hypertonie	2	2	K85.20	Alkoholinduzierte akute Pankreatitis: Ohne Angabe einer Organkomplikation	2, 3	2
K76.7	Hepatorenales Syndrom	2	2	K85.21	Alkoholinduzierte akute Pankreatitis: Mit Organkomplikation	2, 3	2
K77.0	Leberkrankheiten bei anderenorts klassifizierten infektiösen und parasitären Krankheiten	1, 2, 3	1, 2, 3	K85.30	Medikamenten-induzierte akute Pankreatitis: Ohne Angabe einer Organkomplikation	2, 3	2
K77.11	Stadium 1 der akuten Leber-Graft-versus-Host-Krankheit {T86.01}	1, 2, 3	1, 2, 3				
K77.12	Stadium 2 der akuten Leber-Graft-versus-Host-Krankheit {T86.02}	1, 2, 3	1, 2, 3				
K77.13	Stadium 3 der akuten Leber-Graft-versus-Host-Krankheit {T86.02}	1, 2, 3	1, 2, 3				
K77.14	Stadium 4 der akuten Leber-Graft-versus-Host-Krankheit {T86.02}	1, 2, 3	1, 2, 3				
K77.21	Stadium 1 der chronischen Leber-Graft-versus-Host-Krankheit {T86.05}, {T86.06}	1, 2, 3	1, 2, 3				
K77.22	Stadium 2 der chronischen Leber-Graft-versus-Host-Krankheit {T86.06}	1, 2, 3	1, 2, 3				
K77.23	Stadium 3 der chronischen Leber-Graft-versus-Host-Krankheit {T86.07}	1, 2, 3	1, 2, 3				

ICD	Beschreibung	OP CCL	Med. CCL	ICD	Beschreibung	OP CCL	Med. CCL
K85.31	Medikamenten-induzierte akute Pankreatitis: Mit Organkomplikation	2, 3	2	L53.2	Erythema marginatum	2	2
K85.80	Sonstige akute Pankreatitis: Ohne Angabe einer Organkomplikation	2, 3	2	L53.3	Sonstiges figuriertes chronisches Erythem	2	2
K85.81	Sonstige akute Pankreatitis: Mit Organkomplikation	2, 3	2	L89.10	Dekubitus 2. Grades: Kopf	2, 3	2, 3
K85.90	Akute Pankreatitis, nicht näher bezeichnet: Ohne Angabe einer Organkomplikation	2, 3	2	L89.11	Dekubitus 2. Grades: Obere Extremität	2, 3	2, 3
K85.91	Akute Pankreatitis, nicht näher bezeichnet: Mit Organkomplikation	2, 3	2	L89.12	Dekubitus 2. Grades: Dornfortsätze	2, 3	2, 3
K86.0	Alkoholinduzierte chronische Pankreatitis	2, 3	2	L89.13	Dekubitus 2. Grades: Beckenkamm	2, 3	2, 3
K86.1	Sonstige chronische Pankreatitis	2, 3	2	L89.14	Dekubitus 2. Grades: Kreuzbein	2, 3	2, 3
K86.2	Pankreaszyste	2, 3	2	L89.15	Dekubitus 2. Grades: Sitzbein	2, 3	2, 3
K86.3	Pseudozyste des Pankreas	2, 3	2	L89.16	Dekubitus 2. Grades: Trochanter	2, 3	2, 3
K91.2	Malabsorption nach chirurgischem Eingriff, anderenorts nicht klassifiziert	2, 4	2, 3	L89.17	Dekubitus 2. Grades: Ferse	2, 3	2, 3
K91.3	Postoperativer Darmverschluss	2, 3, 4	2, 3	L89.18	Dekubitus 2. Grades: Sonstige Lokalisationen der unteren Extremität	2, 3	2, 3
K91.4	Funktionsstörung nach Kolostomie oder Enterostomie	3, 4	3	L89.20	Dekubitus 3. Grades: Kopf	3, 4	2, 3
K91.80	Generalisierte Mukositis bei Immunkompromittierung	3, 4	3	L89.21	Dekubitus 3. Grades: Obere Extremität	3, 4	2, 3
K92.0	Hämatemesis	1, 2, 3, 4	2, 3	L89.22	Dekubitus 3. Grades: Dornfortsätze	3, 4	2, 3
K92.1	Meläna	1, 2, 3, 4	2, 3	L89.23	Dekubitus 3. Grades: Beckenkamm	3, 4	2, 3
K92.2	Gastrointestinale Blutung, nicht näher bezeichnet	1, 2, 3, 4	2, 3	L89.24	Dekubitus 3. Grades: Kreuzbein	3, 4	2, 3
K93.0	Tuberkulose des Darmes, des Peritoneums und der Mesenteriallymphknoten {A18.3}	2, 4	2, 3	L89.25	Dekubitus 3. Grades: Sitzbein	3, 4	2, 3
L03.10	Phlegmone an der oberen Extremität	2, 3, 4	2, 3	L89.26	Dekubitus 3. Grades: Trochanter	3, 4	2, 3
L03.11	Phlegmone an der unteren Extremität	2, 3, 4	2, 3	L89.27	Dekubitus 3. Grades: Ferse	3, 4	2, 3
L03.2	Phlegmone im Gesicht	2, 3, 4	2, 3	L89.28	Dekubitus 3. Grades: Sonstige Lokalisationen der unteren Extremität	3, 4	2, 3
L03.3	Phlegmone am Rumpf	2, 3, 4	2, 3	L89.30	Dekubitus 4. Grades: Kopf	3, 4	2, 3
L05.0	Pilonidalzyste mit Abszess	2, 3, 4	2, 3	L89.31	Dekubitus 4. Grades: Obere Extremität	3, 4	2, 3
L10.0	Pemphigus vulgaris	2	2	L89.32	Dekubitus 4. Grades: Dornfortsätze	3, 4	2, 3
L10.1	Pemphigus vegetans	2	2	L89.33	Dekubitus 4. Grades: Beckenkamm	3, 4	2, 3
L10.2	Pemphigus foliaceus	2	2	L89.34	Dekubitus 4. Grades: Kreuzbein	3, 4	2, 3
L10.3	Brasilianischer Pemphigus [fogo selvagem]	2	2	L89.35	Dekubitus 4. Grades: Sitzbein	3, 4	2, 3
L10.4	Pemphigus erythematous	2	2	L89.36	Dekubitus 4. Grades: Trochanter	3, 4	2, 3
L10.5	Arzneimittelinduzierter Pemphigus	2	2	L89.37	Dekubitus 4. Grades: Ferse	3, 4	2, 3
L10.8	Sonstige Pemphiguskrankheiten	2	2	L89.38	Dekubitus 4. Grades: Sonstige Lokalisationen der unteren Extremität	3, 4	2, 3
L10.9	Pemphiguskrankheit, nicht näher bezeichnet	2	2	L94.4	Gottron-Papeln	1, 2	1, 2
L12.0	Bullöses Pemphigoid	2	2	L98.3	Eosinophile Zellulitis [Wells-Syndrom]	2, 3, 4	2, 3
L12.1	Vernarbendes Pemphigoid	2	2	L98.4	Chronisches Ulkus der Haut, anderenorts nicht klassifiziert	1, 2	1, 2
L12.2	Chronisch-bullöse Dermatose des Kindesalters	2	2	L99.13	Stadium 3 der akuten Haut-Graft-versus-Host-Krankheit	3, 4	3
L12.3	Erworbene Epidermolysis bullosa	2	2	L99.14	Stadium 4 der akuten Haut-Graft-versus-Host-Krankheit	3, 4	3
L12.8	Sonstige Pemphigoidkrankheiten	2	2	M00.00	Arthritis und Polyarthritis durch Staphylokokken: Mehrere Lokalisationen	2, 4	2
L12.9	Pemphigoidkrankheit, nicht näher bezeichnet	2	2	M00.01	Arthritis und Polyarthritis durch Staphylokokken: Schulterregion	2, 4	2
L40.5	Psoriasis-Arthropathie {M07.0-M07.3}, {M09.0-}	1, 2	1, 2	M00.02	Arthritis und Polyarthritis durch Staphylokokken: Oberarm	2, 4	2
L44.4	Infantile papulöse Akrodermatitis [Gianotti-Crosti-Syndrom]	2	2	M00.03	Arthritis und Polyarthritis durch Staphylokokken: Unterarm	2, 4	2
L53.0	Erythema toxicum	2	2	M00.04	Arthritis und Polyarthritis durch Staphylokokken: Hand	2, 4	2
L53.1	Erythema anulare centrifugum	2	2	M00.05	Arthritis und Polyarthritis durch Staphylokokken: Beckenregion und Oberschenkel	2, 4	2
				M00.06	Arthritis und Polyarthritis durch Staphylokokken: Unterschenkel	2, 4	2

ICD	Beschreibung	OP CCL	Med. CCL	ICD	Beschreibung	OP CCL	Med. CCL
M00.07	Arthritis und Polyarthritis durch Staphylokokken: Knöchel und Fuß	2, 4	2	M00.94	Eitrige Arthritis, nicht näher bezeichnet: Hand	2, 4	2
M00.08	Arthritis und Polyarthritis durch Staphylokokken: Sonstige	2, 4	2	M00.95	Eitrige Arthritis, nicht näher bezeichnet: Beckenregion und Oberschenkel	2, 4	2
M00.09	Arthritis und Polyarthritis durch Staphylokokken: Nicht näher bezeichnete Lokalisation	2, 4	2	M00.96	Eitrige Arthritis, nicht näher bezeichnet: Unterschenkel	2, 4	2
M00.10	Arthritis und Polyarthritis durch Pneumokokken: Mehrere Lokalisationen	2, 4	2	M00.97	Eitrige Arthritis, nicht näher bezeichnet: Knöchel und Fuß	2, 4	2
M00.11	Arthritis und Polyarthritis durch Pneumokokken: Schulterregion	2, 4	2	M00.98	Eitrige Arthritis, nicht näher bezeichnet: Sonstige	2, 4	2
M00.12	Arthritis und Polyarthritis durch Pneumokokken: Oberarm	2, 4	2	M00.99	Eitrige Arthritis, nicht näher bezeichnet: Nicht näher bezeichnete Lokalisation	2, 4	2
M00.13	Arthritis und Polyarthritis durch Pneumokokken: Unterarm	2, 4	2	M01.00	Arthritis durch Meningokokken {A39.8}: Mehrere Lokalisationen	2, 4	2
M00.14	Arthritis und Polyarthritis durch Pneumokokken: Hand	2, 4	2	M01.01	Arthritis durch Meningokokken {A39.8}: Schulterregion	2, 4	2
M00.15	Arthritis und Polyarthritis durch Pneumokokken: Beckenregion und Oberschenkel	2, 4	2	M01.02	Arthritis durch Meningokokken {A39.8}: Oberarm	2, 4	2
M00.16	Arthritis und Polyarthritis durch Pneumokokken: Unterschenkel	2, 4	2	M01.03	Arthritis durch Meningokokken {A39.8}: Unterarm	2, 4	2
M00.17	Arthritis und Polyarthritis durch Pneumokokken: Knöchel und Fuß	2, 4	2	M01.04	Arthritis durch Meningokokken {A39.8}: Hand	2, 4	2
M00.18	Arthritis und Polyarthritis durch Pneumokokken: Sonstige	2, 4	2	M01.05	Arthritis durch Meningokokken {A39.8}: Beckenregion und Oberschenkel	2, 4	2
M00.19	Arthritis und Polyarthritis durch Pneumokokken: Nicht näher bezeichnete Lokalisation	2, 4	2	M01.06	Arthritis durch Meningokokken {A39.8}: Unterschenkel	2, 4	2
M00.20	Arthritis und Polyarthritis durch sonstige Streptokokken: Mehrere Lokalisationen	2, 4	2	M01.07	Arthritis durch Meningokokken {A39.8}: Knöchel und Fuß	2, 4	2
M00.21	Arthritis und Polyarthritis durch sonstige Streptokokken: Schulterregion	2, 4	2	M01.08	Arthritis durch Meningokokken {A39.8}: Sonstige	2, 4	2
M00.22	Arthritis und Polyarthritis durch sonstige Streptokokken: Oberarm	2, 4	2	M01.09	Arthritis durch Meningokokken {A39.8}: Nicht näher bezeichnete Lokalisation	2, 4	2
M00.23	Arthritis und Polyarthritis durch sonstige Streptokokken: Unterarm	2, 4	2	M01.60	Arthritis bei Mykosen {B35-B49}: Mehrere Lokalisationen	2, 4	2
M00.24	Arthritis und Polyarthritis durch sonstige Streptokokken: Hand	2, 4	2	M01.61	Arthritis bei Mykosen {B35-B49}: Schulterregion	2, 4	2
M00.25	Arthritis und Polyarthritis durch sonstige Streptokokken: Beckenregion und Oberschenkel	2, 4	2	M01.62	Arthritis bei Mykosen {B35-B49}: Oberarm	2, 4	2
M00.26	Arthritis und Polyarthritis durch sonstige Streptokokken: Unterschenkel	2, 4	2	M01.63	Arthritis bei Mykosen {B35-B49}: Unterarm	2, 4	2
M00.27	Arthritis und Polyarthritis durch sonstige Streptokokken: Knöchel und Fuß	2, 4	2	M01.64	Arthritis bei Mykosen {B35-B49}: Hand	2, 4	2
M00.28	Arthritis und Polyarthritis durch sonstige Streptokokken: Sonstige	2, 4	2	M01.65	Arthritis bei Mykosen {B35-B49}: Beckenregion und Oberschenkel	2, 4	2
M00.29	Arthritis und Polyarthritis durch sonstige Streptokokken: Nicht näher bezeichnete Lokalisation	2, 4	2	M01.66	Arthritis bei Mykosen {B35-B49}: Unterschenkel	2, 4	2
M00.90	Eitrige Arthritis, nicht näher bezeichnet: Mehrere Lokalisationen	2, 4	2	M01.67	Arthritis bei Mykosen {B35-B49}: Knöchel und Fuß	2, 4	2
M00.91	Eitrige Arthritis, nicht näher bezeichnet: Schulterregion	2, 4	2	M01.68	Arthritis bei Mykosen {B35-B49}: Sonstige	2, 4	2
M00.92	Eitrige Arthritis, nicht näher bezeichnet: Oberarm	2, 4	2	M01.69	Arthritis bei Mykosen {B35-B49}: Nicht näher bezeichnete Lokalisation	2, 4	2
M00.93	Eitrige Arthritis, nicht näher bezeichnet: Unterarm	2, 4	2	M05.00	Felty-Syndrom: Mehrere Lokalisationen	1, 2	1, 2
				M05.01	Felty-Syndrom: Schulterregion	1, 2	1, 2
				M05.02	Felty-Syndrom: Oberarm	1, 2	1, 2
				M05.03	Felty-Syndrom: Unterarm	1, 2	1, 2
				M05.04	Felty-Syndrom: Hand	1, 2	1, 2
				M05.05	Felty-Syndrom: Beckenregion und Oberschenkel	1, 2	1, 2
				M05.06	Felty-Syndrom: Unterschenkel	1, 2	1, 2
				M05.07	Felty-Syndrom: Knöchel und Fuß	1, 2	1, 2
				M05.08	Felty-Syndrom: Sonstige	1, 2	1, 2

ICD	Beschreibung	OP CCL	Med. CCL	ICD	Beschreibung	OP CCL	Med. CCL
M05.09	Felty-Syndrom: Nicht näher bezeichnete Lokalisation	1, 2	1, 2	M05.39	Seropositive chronische Polyarthritiden mit Beteiligung sonstiger Organe und Organsysteme: Nicht näher bezeichnete Lokalisation	1, 2	1, 2
M05.20	Vaskulitis bei seropositiver chronischer Polyarthritiden: Mehrere Lokalisationen	1, 2	1, 2	M06.10	Adulte Form der Still-Krankheit: Mehrere Lokalisationen	1, 2	1, 2
M05.21	Vaskulitis bei seropositiver chronischer Polyarthritiden: Schulterregion	1, 2	1, 2	M06.11	Adulte Form der Still-Krankheit: Schulterregion	1, 2	1, 2
M05.22	Vaskulitis bei seropositiver chronischer Polyarthritiden: Oberarm	1, 2	1, 2	M06.12	Adulte Form der Still-Krankheit: Oberarm	1, 2	1, 2
M05.23	Vaskulitis bei seropositiver chronischer Polyarthritiden: Unterarm	1, 2	1, 2	M06.13	Adulte Form der Still-Krankheit: Unterarm	1, 2	1, 2
M05.24	Vaskulitis bei seropositiver chronischer Polyarthritiden: Hand	1, 2	1, 2	M06.14	Adulte Form der Still-Krankheit: Hand	1, 2	1, 2
M05.25	Vaskulitis bei seropositiver chronischer Polyarthritiden: Beckenregion und Oberschenkel	1, 2	1, 2	M06.15	Adulte Form der Still-Krankheit: Beckenregion und Oberschenkel	1, 2	1, 2
M05.26	Vaskulitis bei seropositiver chronischer Polyarthritiden: Unterschenkel	1, 2	1, 2	M06.16	Adulte Form der Still-Krankheit: Unterschenkel	1, 2	1, 2
M05.27	Vaskulitis bei seropositiver chronischer Polyarthritiden: Knöchel und Fuß	1, 2	1, 2	M06.17	Adulte Form der Still-Krankheit: Knöchel und Fuß	1, 2	1, 2
M05.28	Vaskulitis bei seropositiver chronischer Polyarthritiden: Sonstige	1, 2	1, 2	M06.18	Adulte Form der Still-Krankheit: Sonstige	1, 2	1, 2
M05.29	Vaskulitis bei seropositiver chronischer Polyarthritiden: Nicht näher bezeichnete Lokalisation	1, 2	1, 2	M06.19	Adulte Form der Still-Krankheit: Nicht näher bezeichnete Lokalisation	1, 2	1, 2
M05.30	Seropositive chronische Polyarthritiden mit Beteiligung sonstiger Organe und Organsysteme: Mehrere Lokalisationen	1, 2	1, 2	M07.04	Distale interphalangeale Arthritis psoriatica {L40.5}: Hand	1, 2	1, 2
M05.31	Seropositive chronische Polyarthritiden mit Beteiligung sonstiger Organe und Organsysteme: Schulterregion	1, 2	1, 2	M07.07	Distale interphalangeale Arthritis psoriatica {L40.5}: Knöchel und Fuß	1, 2	1, 2
M05.32	Seropositive chronische Polyarthritiden mit Beteiligung sonstiger Organe und Organsysteme: Oberarm	1, 2	1, 2	M07.09	Distale interphalangeale Arthritis psoriatica {L40.5}: Nicht näher bezeichnete Lokalisation	1, 2	1, 2
M05.33	Seropositive chronische Polyarthritiden mit Beteiligung sonstiger Organe und Organsysteme: Unterarm	1, 2	1, 2	M07.10	Arthritis mutilans {L40.5}: Mehrere Lokalisationen	1, 2	1, 2
M05.34	Seropositive chronische Polyarthritiden mit Beteiligung sonstiger Organe und Organsysteme: Hand	1, 2	1, 2	M07.11	Arthritis mutilans {L40.5}: Schulterregion	1, 2	1, 2
M05.35	Seropositive chronische Polyarthritiden mit Beteiligung sonstiger Organe und Organsysteme: Beckenregion und Oberschenkel	1, 2	1, 2	M07.12	Arthritis mutilans {L40.5}: Oberarm	1, 2	1, 2
M05.36	Seropositive chronische Polyarthritiden mit Beteiligung sonstiger Organe und Organsysteme: Unterschenkel	1, 2	1, 2	M07.13	Arthritis mutilans {L40.5}: Unterarm	1, 2	1, 2
M05.37	Seropositive chronische Polyarthritiden mit Beteiligung sonstiger Organe und Organsysteme: Knöchel und Fuß	1, 2	1, 2	M07.14	Arthritis mutilans {L40.5}: Hand	1, 2	1, 2
M05.38	Seropositive chronische Polyarthritiden mit Beteiligung sonstiger Organe und Organsysteme: Sonstige	1, 2	1, 2	M07.15	Arthritis mutilans {L40.5}: Beckenregion und Oberschenkel	1, 2	1, 2
				M07.16	Arthritis mutilans {L40.5}: Unterschenkel	1, 2	1, 2
				M07.17	Arthritis mutilans {L40.5}: Knöchel und Fuß	1, 2	1, 2
				M07.18	Arthritis mutilans {L40.5}: Sonstige	1, 2	1, 2
				M07.19	Arthritis mutilans {L40.5}: Nicht näher bezeichnete Lokalisation	1, 2	1, 2
				M07.2	Spondylitis psoriatica {L40.5}	1, 2	1, 2
				M07.30	Sonstige psoriatische Arthritiden {L40.5}: Mehrere Lokalisationen	1, 2	1, 2
				M07.31	Sonstige psoriatische Arthritiden {L40.5}: Schulterregion	1, 2	1, 2
				M07.32	Sonstige psoriatische Arthritiden {L40.5}: Oberarm	1, 2	1, 2
				M07.33	Sonstige psoriatische Arthritiden {L40.5}: Unterarm	1, 2	1, 2
				M07.34	Sonstige psoriatische Arthritiden {L40.5}: Hand	1, 2	1, 2
				M07.35	Sonstige psoriatische Arthritiden {L40.5}: Beckenregion und Oberschenkel	1, 2	1, 2
				M07.36	Sonstige psoriatische Arthritiden {L40.5}: Unterschenkel	1, 2	1, 2



ICD	Beschreibung	OP CCL	Med. CCL	ICD	Beschreibung	OP CCL	Med. CCL
M07.37	Sonstige psoriatische Arthritiden1, 2 {L40.5}: Knöchel und Fuß	1, 2	1, 2	M08.03	Juvenile chronische Polyarthritis, adulter Typ: Unterarm	1, 2	1, 2
M07.38	Sonstige psoriatische Arthritiden1, 2 {L40.5}: Sonstige	1, 2	1, 2	M08.04	Juvenile chronische Polyarthritis, adulter Typ: Hand	1, 2	1, 2
M07.39	Sonstige psoriatische Arthritiden1, 2 {L40.5}: Nicht näher bezeichnete Lokalisation	1, 2	1, 2	M08.05	Juvenile chronische Polyarthritis, adulter Typ: Beckenregion und Oberschenkel	1, 2	1, 2
M07.40	Arthritis bei Crohn-Krankheit [Enteritis regionalis] {K50.-}: Mehrere Lokalisationen	1, 2	1, 2	M08.06	Juvenile chronische Polyarthritis, adulter Typ: Unterschenkel	1, 2	1, 2
M07.41	Arthritis bei Crohn-Krankheit [Enteritis regionalis] {K50.-}: Schulterregion	1, 2	1, 2	M08.07	Juvenile chronische Polyarthritis, adulter Typ: Knöchel und Fuß	1, 2	1, 2
M07.42	Arthritis bei Crohn-Krankheit [Enteritis regionalis] {K50.-}: Oberarm	1, 2	1, 2	M08.08	Juvenile chronische Polyarthritis, adulter Typ: Sonstige	1, 2	1, 2
M07.43	Arthritis bei Crohn-Krankheit [Enteritis regionalis] {K50.-}: Unterarm	1, 2	1, 2	M08.09	Juvenile chronische Polyarthritis, adulter Typ: Nicht näher bezeichnete Lokalisation	1, 2	1, 2
M07.44	Arthritis bei Crohn-Krankheit [Enteritis regionalis] {K50.-}: Hand	1, 2	1, 2	M08.10	Juvenile Spondylitis ankylosans: 1, 2 Mehrere Lokalisationen	1, 2	1, 2
M07.45	Arthritis bei Crohn-Krankheit [Enteritis regionalis] {K50.-}: Beckenregion und Oberschenkel	1, 2	1, 2	M08.11	Juvenile Spondylitis ankylosans: 1, 2 Schulterregion	1, 2	1, 2
M07.46	Arthritis bei Crohn-Krankheit [Enteritis regionalis] {K50.-}: Unterschenkel	1, 2	1, 2	M08.12	Juvenile Spondylitis ankylosans: 1, 2 Oberarm	1, 2	1, 2
M07.47	Arthritis bei Crohn-Krankheit [Enteritis regionalis] {K50.-}: Knöchel und Fuß	1, 2	1, 2	M08.13	Juvenile Spondylitis ankylosans: 1, 2 Unterarm	1, 2	1, 2
M07.48	Arthritis bei Crohn-Krankheit [Enteritis regionalis] {K50.-}: Sonstige	1, 2	1, 2	M08.14	Juvenile Spondylitis ankylosans: 1, 2 Hand	1, 2	1, 2
M07.49	Arthritis bei Crohn-Krankheit [Enteritis regionalis] {K50.-}: Nicht näher bezeichnete Lokalisation	1, 2	1, 2	M08.15	Juvenile Spondylitis ankylosans: 1, 2 Beckenregion und Oberschenkel	1, 2	1, 2
M07.50	Arthritis bei Colitis ulcerosa {K51.-}: Mehrere Lokalisationen	1, 2	1, 2	M08.16	Juvenile Spondylitis ankylosans: 1, 2 Unterschenkel	1, 2	1, 2
M07.51	Arthritis bei Colitis ulcerosa {K51.-}: Schulterregion	1, 2	1, 2	M08.17	Juvenile Spondylitis ankylosans: 1, 2 Knöchel und Fuß	1, 2	1, 2
M07.52	Arthritis bei Colitis ulcerosa {K51.-}: Oberarm	1, 2	1, 2	M08.18	Juvenile Spondylitis ankylosans: 1, 2 Sonstige	1, 2	1, 2
M07.53	Arthritis bei Colitis ulcerosa {K51.-}: Unterarm	1, 2	1, 2	M08.19	Juvenile Spondylitis ankylosans: 1, 2 Nicht näher bezeichnete Lokalisation	1, 2	1, 2
M07.54	Arthritis bei Colitis ulcerosa {K51.-}: Hand	1, 2	1, 2	M08.20	Juvenile chronische Arthritis, systemisch beginnende Form: Mehrere Lokalisationen	1, 2	1, 2
M07.55	Arthritis bei Colitis ulcerosa {K51.-}: Beckenregion und Oberschenkel	1, 2	1, 2	M08.21	Juvenile chronische Arthritis, systemisch beginnende Form: Schulterregion	1, 2	1, 2
M07.56	Arthritis bei Colitis ulcerosa {K51.-}: Unterschenkel	1, 2	1, 2	M08.22	Juvenile chronische Arthritis, systemisch beginnende Form: Oberarm	1, 2	1, 2
M07.57	Arthritis bei Colitis ulcerosa {K51.-}: Knöchel und Fuß	1, 2	1, 2	M08.23	Juvenile chronische Arthritis, systemisch beginnende Form: Unterarm	1, 2	1, 2
M07.58	Arthritis bei Colitis ulcerosa {K51.-}: Sonstige	1, 2	1, 2	M08.24	Juvenile chronische Arthritis, systemisch beginnende Form: Hand	1, 2	1, 2
M07.59	Arthritis bei Colitis ulcerosa {K51.-}: Nicht näher bezeichnete Lokalisation	1, 2	1, 2	M08.25	Juvenile chronische Arthritis, systemisch beginnende Form: Beckenregion und Oberschenkel	1, 2	1, 2
M08.00	Juvenile chronische Polyarthritis, adulter Typ: Mehrere Lokalisationen	1, 2	1, 2	M08.26	Juvenile chronische Arthritis, systemisch beginnende Form: Unterschenkel	1, 2	1, 2
M08.01	Juvenile chronische Polyarthritis, adulter Typ: Schulterregion	1, 2	1, 2	M08.27	Juvenile chronische Arthritis, systemisch beginnende Form: Knöchel und Fuß	1, 2	1, 2
M08.02	Juvenile chronische Polyarthritis, adulter Typ: Oberarm	1, 2	1, 2	M08.28	Juvenile chronische Arthritis, systemisch beginnende Form: Sonstige	1, 2	1, 2

ICD	Beschreibung	OP CCL	Med. CCL	ICD	Beschreibung	OP CCL	Med. CCL
M08.29	Juvenile chronische Arthritis, systemisch beginnende Form: Nicht näher bezeichnete Lokalisation	1, 2	1, 2	M08.88	Sonstige juvenile Arthritis: Sonstige	1, 2	1, 2
M08.3	Juvenile chronische Arthritis (seronegativ), polyartikuläre Form	1, 2	1, 2	M08.89	Sonstige juvenile Arthritis: Nicht näher bezeichnete Lokalisation	1, 2	1, 2
M08.40	Juvenile chronische Arthritis, oligoartikuläre Form: Mehrere Lokalisationen	1, 2	1, 2	M08.90	Juvenile Arthritis, nicht näher bezeichnet: Mehrere Lokalisationen	1, 2	1, 2
M08.41	Juvenile chronische Arthritis, oligoartikuläre Form: Schulterregion	1, 2	1, 2	M08.91	Juvenile Arthritis, nicht näher bezeichnet: Schulterregion	1, 2	1, 2
M08.42	Juvenile chronische Arthritis, oligoartikuläre Form: Oberarm	1, 2	1, 2	M08.92	Juvenile Arthritis, nicht näher bezeichnet: Oberarm	1, 2	1, 2
M08.43	Juvenile chronische Arthritis, oligoartikuläre Form: Unterarm	1, 2	1, 2	M08.93	Juvenile Arthritis, nicht näher bezeichnet: Unterarm	1, 2	1, 2
M08.44	Juvenile chronische Arthritis, oligoartikuläre Form: Hand	1, 2	1, 2	M08.94	Juvenile Arthritis, nicht näher bezeichnet: Hand	1, 2	1, 2
M08.45	Juvenile chronische Arthritis, oligoartikuläre Form: Beckenregion und Oberschenkel	1, 2	1, 2	M08.95	Juvenile Arthritis, nicht näher bezeichnet: Beckenregion und Oberschenkel	1, 2	1, 2
M08.46	Juvenile chronische Arthritis, oligoartikuläre Form: Unterschenkel	1, 2	1, 2	M08.96	Juvenile Arthritis, nicht näher bezeichnet: Unterschenkel	1, 2	1, 2
M08.47	Juvenile chronische Arthritis, oligoartikuläre Form: Knöchel und Fuß	1, 2	1, 2	M08.97	Juvenile Arthritis, nicht näher bezeichnet: Knöchel und Fuß	1, 2	1, 2
M08.48	Juvenile chronische Arthritis, oligoartikuläre Form: Sonstige	1, 2	1, 2	M08.98	Juvenile Arthritis, nicht näher bezeichnet: Sonstige	1, 2	1, 2
M08.49	Juvenile chronische Arthritis, oligoartikuläre Form: Nicht näher bezeichnete Lokalisation	1, 2	1, 2	M08.99	Juvenile Arthritis, nicht näher bezeichnet: Nicht näher bezeichnete Lokalisation	1, 2	1, 2
M08.70	Vaskulitis bei juveniler Arthritis: Mehrere Lokalisationen	1, 2	1, 2	M09.00	Juvenile Arthritis bei Psoriasis {L40.5}: Mehrere Lokalisationen	1, 2	1, 2
M08.71	Vaskulitis bei juveniler Arthritis: Schulterregion	1, 2	1, 2	M09.01	Juvenile Arthritis bei Psoriasis {L40.5}: Schulterregion	1, 2	1, 2
M08.72	Vaskulitis bei juveniler Arthritis: Oberarm	1, 2	1, 2	M09.02	Juvenile Arthritis bei Psoriasis {L40.5}: Oberarm	1, 2	1, 2
M08.73	Vaskulitis bei juveniler Arthritis: Unterarm	1, 2	1, 2	M09.03	Juvenile Arthritis bei Psoriasis {L40.5}: Unterarm	1, 2	1, 2
M08.74	Vaskulitis bei juveniler Arthritis: Hand	1, 2	1, 2	M09.04	Juvenile Arthritis bei Psoriasis {L40.5}: Hand	1, 2	1, 2
M08.75	Vaskulitis bei juveniler Arthritis: Beckenregion und Oberschenkel	1, 2	1, 2	M09.05	Juvenile Arthritis bei Psoriasis {L40.5}: Beckenregion und Oberschenkel	1, 2	1, 2
M08.76	Vaskulitis bei juveniler Arthritis: Unterschenkel	1, 2	1, 2	M09.06	Juvenile Arthritis bei Psoriasis {L40.5}: Unterschenkel	1, 2	1, 2
M08.77	Vaskulitis bei juveniler Arthritis: Knöchel und Fuß	1, 2	1, 2	M09.07	Juvenile Arthritis bei Psoriasis {L40.5}: Knöchel und Fuß	1, 2	1, 2
M08.78	Vaskulitis bei juveniler Arthritis: Sonstige	1, 2	1, 2	M09.08	Juvenile Arthritis bei Psoriasis {L40.5}: Sonstige	1, 2	1, 2
M08.79	Vaskulitis bei juveniler Arthritis: Nicht näher bezeichnete Lokalisation	1, 2	1, 2	M09.09	Juvenile Arthritis bei Psoriasis {L40.5}: Nicht näher bezeichnete Lokalisation	1, 2	1, 2
M08.80	Sonstige juvenile Arthritis: Mehrere Lokalisationen	1, 2	1, 2	M09.10	Juvenile Arthritis bei Crohn-Krankheit [Enteritis regionalis] {K50.-}: Mehrere Lokalisationen	1, 2	1, 2
M08.81	Sonstige juvenile Arthritis: Schulterregion	1, 2	1, 2	M09.11	Juvenile Arthritis bei Crohn-Krankheit [Enteritis regionalis] {K50.-}: Schulterregion	1, 2	1, 2
M08.82	Sonstige juvenile Arthritis: Oberarm	1, 2	1, 2	M09.12	Juvenile Arthritis bei Crohn-Krankheit [Enteritis regionalis] {K50.-}: Oberarm	1, 2	1, 2
M08.83	Sonstige juvenile Arthritis: Unterarm	1, 2	1, 2	M09.13	Juvenile Arthritis bei Crohn-Krankheit [Enteritis regionalis] {K50.-}: Unterarm	1, 2	1, 2
M08.84	Sonstige juvenile Arthritis: Hand	1, 2	1, 2	M09.14	Juvenile Arthritis bei Crohn-Krankheit [Enteritis regionalis] {K50.-}: Hand	1, 2	1, 2
M08.85	Sonstige juvenile Arthritis: Beckenregion und Oberschenkel	1, 2	1, 2	M09.15	Juvenile Arthritis bei Crohn-Krankheit [Enteritis regionalis] {K50.-}: Beckenregion und Oberschenkel	1, 2	1, 2
M08.86	Sonstige juvenile Arthritis: Unterschenkel	1, 2	1, 2				
M08.87	Sonstige juvenile Arthritis: Knöchel und Fuß	1, 2	1, 2				

ICD	Beschreibung	OP CCL	Med. CCL	ICD	Beschreibung	OP CCL	Med. CCL
M09.16	Juvenile Arthritis bei Crohn-Krankheit [Enteritis regionalis] {K50.-}: Unterschenkel	1, 2	1, 2	M30.0	Panarteriitis nodosa	1, 2	1, 2
M09.17	Juvenile Arthritis bei Crohn-Krankheit [Enteritis regionalis] {K50.-}: Knöchel und Fuß	1, 2	1, 2	M30.1	Panarteriitis mit Lungenbeteiligung	1, 2	1, 2
M09.18	Juvenile Arthritis bei Crohn-Krankheit [Enteritis regionalis] {K50.-}: Sonstige	1, 2	1, 2	M30.2	Juvenile Panarteriitis	1, 2	1, 2
M09.19	Juvenile Arthritis bei Crohn-Krankheit [Enteritis regionalis] {K50.-}: Nicht näher bezeichnete Lokalisation	1, 2	1, 2	M30.8	Sonstige mit Panarteriitis nodosa verwandte Zustände	1, 2	1, 2
M09.20	Juvenile Arthritis bei Colitis ulcerosa {K51.-}: Mehrere Lokalisationen	1, 2	1, 2	M31.0	Hypersensitivitätsangiitis	1, 2	1, 2
M09.21	Juvenile Arthritis bei Colitis ulcerosa {K51.-}: Schulterregion	1, 2	1, 2	M31.1	Thrombotische Mikroangiopathie	1, 2	1, 2
M09.22	Juvenile Arthritis bei Colitis ulcerosa {K51.-}: Oberarm	1, 2	1, 2	M31.2	Letales Mittelliniengranulom	2, 3, 4	1, 2, 3
M09.23	Juvenile Arthritis bei Colitis ulcerosa {K51.-}: Unterarm	1, 2	1, 2	M31.3	Wegener-Granulomatose	1, 2	1, 2
M09.24	Juvenile Arthritis bei Colitis ulcerosa {K51.-}: Hand	1, 2	1, 2	M31.4	Aortenbogen-Syndrom [Takayasu-Syndrom]	1, 2	1, 2
M09.25	Juvenile Arthritis bei Colitis ulcerosa {K51.-}: Beckenregion und Oberschenkel	1, 2	1, 2	M31.5	Riesenzellarteriitis bei Polymyalgia rheumatica	1, 2	1, 2
M09.26	Juvenile Arthritis bei Colitis ulcerosa {K51.-}: Unterschenkel	1, 2	1, 2	M31.6	Sonstige Riesenzellarteriitis	1, 2	1, 2
M09.27	Juvenile Arthritis bei Colitis ulcerosa {K51.-}: Knöchel und Fuß	1, 2	1, 2	M31.7	Mikroskopische Polyangiitis	1, 2	1, 2
M09.28	Juvenile Arthritis bei Colitis ulcerosa {K51.-}: Sonstige	1, 2	1, 2	M31.8	Sonstige näher bezeichnete nekrotisierende Vaskulopathien	1, 2	1, 2
M09.29	Juvenile Arthritis bei Colitis ulcerosa {K51.-}: Nicht näher bezeichnete Lokalisation	1, 2	1, 2	M31.9	Nekrotisierende Vaskulopathie, nicht näher bezeichnet	1, 2	1, 2
M09.80	Juvenile Arthritis bei sonstigen anderenorts klassifizierten Krankheiten: Mehrere Lokalisationen	1, 2	1, 2	M32.0	Arzneimittelinduzierter systemischer Lupus erythematodes	1, 2	1, 2
M09.81	Juvenile Arthritis bei sonstigen anderenorts klassifizierten Krankheiten: Schulterregion	1, 2	1, 2	M32.1	Systemischer Lupus erythematodes mit Beteiligung von Organen oder Organsystemen	1, 2	1, 2
M09.82	Juvenile Arthritis bei sonstigen anderenorts klassifizierten Krankheiten: Oberarm	1, 2	1, 2	M32.8	Sonstige Formen des systemischen Lupus erythematodes	1, 2	1, 2
M09.83	Juvenile Arthritis bei sonstigen anderenorts klassifizierten Krankheiten: Unterarm	1, 2	1, 2	M32.9	Systemischer Lupus erythematodes, nicht näher bezeichnet	1, 2	1, 2
M09.84	Juvenile Arthritis bei sonstigen anderenorts klassifizierten Krankheiten: Hand	1, 2	1, 2	M33.0	Juvenile Dermatomyositis	1, 2	1, 2
M09.85	Juvenile Arthritis bei sonstigen anderenorts klassifizierten Krankheiten: Beckenregion und Oberschenkel	1, 2	1, 2	M33.1	Sonstige Dermatomyositis	1, 2	1, 2
M09.86	Juvenile Arthritis bei sonstigen anderenorts klassifizierten Krankheiten: Unterschenkel	1, 2	1, 2	M33.2	Polymyositis	1, 2	1, 2
M09.87	Juvenile Arthritis bei sonstigen anderenorts klassifizierten Krankheiten: Knöchel und Fuß	1, 2	1, 2	M33.9	Dermatomyositis-Polymyositis, nicht näher bezeichnet	1, 2	1, 2
M09.88	Juvenile Arthritis bei sonstigen anderenorts klassifizierten Krankheiten: Sonstige	1, 2	1, 2	M34.0	Progressive systemische Sklerose	1, 2	1, 2
M09.89	Juvenile Arthritis bei sonstigen anderenorts klassifizierten Krankheiten: Nicht näher bezeichnete Lokalisation	1, 2	1, 2	M34.1	CR(E)ST-Syndrom	1, 2	1, 2
				M34.2	Systemische Sklerose, durch Arzneimittel oder chemische Substanzen induziert	1, 2	1, 2
				M34.8	Sonstige Formen der systemischen Sklerose	1, 2	1, 2
				M34.9	Systemische Sklerose, nicht näher bezeichnet	1, 2	1, 2
				M35.1	Sonstige Overlap-Syndrome	1, 2	1, 2
				M35.4	Eosinophile Fasziitis	2	2
				M35.5	Multifokale Fibrosklerose	1, 2	1, 2
				M35.8	Sonstige näher bezeichnete Krankheiten mit Systembeteiligung des Bindegewebes	1, 2	1, 2
				M36.0	Dermatomyositis-Polymyositis bei Neubildungen {C00-D48}	1, 2	1, 2
				M48.40	Ermüdungsbruch eines Wirbels: Mehrere Lokalisationen der Wirbelsäule	2, 3, 4	1, 2, 3
				M48.41	Ermüdungsbruch eines Wirbels: Okzipito-Atlanto-Axialbereich	2, 3, 4	1, 2, 3
				M48.42	Ermüdungsbruch eines Wirbels: Zervikalbereich	2, 3, 4	1, 2, 3
				M48.43	Ermüdungsbruch eines Wirbels: Zervikothorakalbereich	2, 3, 4	1, 2, 3
				M48.44	Ermüdungsbruch eines Wirbels: Thorakalbereich	2, 3, 4	1, 2, 3

ICD	Beschreibung	OP CCL	Med. CCL	ICD	Beschreibung	OP CCL	Med. CCL
M48.45	Ermüdungsbruch eines Wirbels: Thorakolumbalbereich	2, 3, 4	1, 2, 3	M49.57	Wirbelkörperkompression bei anderenorts klassifizierten Krankheiten: Lumbosakralbereich	2, 3, 4	1, 2, 3
M48.46	Ermüdungsbruch eines Wirbels: Lumbalbereich	2, 3, 4	1, 2, 3	M49.58	Wirbelkörperkompression bei anderenorts klassifizierten Krankheiten: Sakral- und Sakrokokzygealbereich	2, 3, 4	1, 2, 3
M48.47	Ermüdungsbruch eines Wirbels: Lumbosakralbereich	2, 3, 4	1, 2, 3	M49.59	Wirbelkörperkompression bei anderenorts klassifizierten Krankheiten: Nicht näher bezeichnete Lokalisation	2, 3, 4	1, 2, 3
M48.48	Ermüdungsbruch eines Wirbels: Sakral- und Sakrokokzygealbereich	2, 3, 4	1, 2, 3	M60.00	Infektiöse Myositis: Mehrere Lokalisationen	2	2
M48.49	Ermüdungsbruch eines Wirbels: Nicht näher bezeichnete Lokalisation	2, 3, 4	1, 2, 3	M60.01	Infektiöse Myositis: Schulterregion	2	2
M48.50	Wirbelkörperkompression, anderenorts nicht klassifiziert: Mehrere Lokalisationen der Wirbelsäule	2, 3, 4	1, 2, 3	M60.02	Infektiöse Myositis: Oberarm	2	2
M48.51	Wirbelkörperkompression, anderenorts nicht klassifiziert: Okzipito-Atlanto-Axialbereich	2, 3, 4	1, 2, 3	M60.03	Infektiöse Myositis: Unterarm	2	2
M48.52	Wirbelkörperkompression, anderenorts nicht klassifiziert: Zervikalbereich	2, 3, 4	1, 2, 3	M60.04	Infektiöse Myositis: Hand	2	2
M48.53	Wirbelkörperkompression, anderenorts nicht klassifiziert: Zervikothorakalbereich	2, 3, 4	1, 2, 3	M60.05	Infektiöse Myositis: Beckenregion und Oberschenkel	2	2
M48.54	Wirbelkörperkompression, anderenorts nicht klassifiziert: Thorakalbereich	2, 3, 4	1, 2, 3	M60.06	Infektiöse Myositis: Unterschenkel	2	2
M48.55	Wirbelkörperkompression, anderenorts nicht klassifiziert: Thorakolumbalbereich	2, 3, 4	1, 2, 3	M60.07	Infektiöse Myositis: Knöchel und Fuß	2	2
M48.56	Wirbelkörperkompression, anderenorts nicht klassifiziert: Lumbalbereich	2, 3, 4	1, 2, 3	M60.08	Infektiöse Myositis: Sonstige	2	2
M48.57	Wirbelkörperkompression, anderenorts nicht klassifiziert: Lumbosakralbereich	2, 3, 4	1, 2, 3	M60.09	Infektiöse Myositis: Nicht näher bezeichnete Lokalisation	2	2
M48.58	Wirbelkörperkompression, anderenorts nicht klassifiziert: Sakral- und Sakrokokzygealbereich	2, 3, 4	1, 2, 3	M62.00	Muskeldiastase: Mehrere Lokalisationen	2	2
M48.59	Wirbelkörperkompression, anderenorts nicht klassifiziert: Nicht näher bezeichnete Lokalisation	2, 3, 4	1, 2, 3	M62.01	Muskeldiastase: Schulterregion	2	2
M49.50	Wirbelkörperkompression bei anderenorts klassifizierten Krankheiten: Mehrere Lokalisationen der Wirbelsäule	2, 3, 4	1, 2, 3	M62.02	Muskeldiastase: Oberarm	2	2
M49.51	Wirbelkörperkompression bei anderenorts klassifizierten Krankheiten: Okzipito-Atlanto-Axialbereich	2, 3, 4	1, 2, 3	M62.03	Muskeldiastase: Unterarm	2	2
M49.52	Wirbelkörperkompression bei anderenorts klassifizierten Krankheiten: Zervikalbereich	2, 3, 4	1, 2, 3	M62.04	Muskeldiastase: Hand	2	2
M49.53	Wirbelkörperkompression bei anderenorts klassifizierten Krankheiten: Zervikothorakalbereich	2, 3, 4	1, 2, 3	M62.05	Muskeldiastase: Beckenregion und Oberschenkel	2	2
M49.54	Wirbelkörperkompression bei anderenorts klassifizierten Krankheiten: Thorakalbereich	2, 3, 4	1, 2, 3	M62.06	Muskeldiastase: Unterschenkel	2	2
M49.55	Wirbelkörperkompression bei anderenorts klassifizierten Krankheiten: Thorakolumbalbereich	2, 3, 4	1, 2, 3	M62.07	Muskeldiastase: Knöchel und Fuß	2	2
M49.56	Wirbelkörperkompression bei anderenorts klassifizierten Krankheiten: Lumbalbereich	2, 3, 4	1, 2, 3	M62.08	Muskeldiastase: Sonstige	2	2
				M62.09	Muskeldiastase: Nicht näher bezeichnete Lokalisation	2	2
				M62.10	Sonstiger Muskelriss (nichttraumatisch): Mehrere Lokalisationen	2	2
				M62.11	Sonstiger Muskelriss (nichttraumatisch): Schulterregion	2	2
				M62.12	Sonstiger Muskelriss (nichttraumatisch): Oberarm	2	2
				M62.13	Sonstiger Muskelriss (nichttraumatisch): Unterarm	2	2
				M62.14	Sonstiger Muskelriss (nichttraumatisch): Hand	2	2
				M62.15	Sonstiger Muskelriss (nichttraumatisch): Beckenregion und Oberschenkel	2	2
				M62.16	Sonstiger Muskelriss (nichttraumatisch): Unterschenkel	2	2
				M62.17	Sonstiger Muskelriss (nichttraumatisch): Knöchel und Fuß	2	2
				M62.18	Sonstiger Muskelriss (nichttraumatisch): Sonstige	2	2
				M62.19	Sonstiger Muskelriss (nichttraumatisch): Nicht näher bezeichnete Lokalisation	2	2

ICD	Beschreibung	OP CCL	Med. CCL	ICD	Beschreibung	OP CCL	Med. CCL
M62.20	Ischämischer Muskelfarkt (nichttraumatisch): Mehrere Lokalisationen	2	2	M63.00	Myositis bei anderenorts klassifizierten bakteriellen Krankheiten: Mehrere Lokalisationen	2	2
M62.21	Ischämischer Muskelfarkt (nichttraumatisch): Schulterregion	2	2	M63.01	Myositis bei anderenorts klassifizierten bakteriellen Krankheiten: Schulterregion	2	2
M62.22	Ischämischer Muskelfarkt (nichttraumatisch): Oberarm	2	2	M63.02	Myositis bei anderenorts klassifizierten bakteriellen Krankheiten: Oberarm	2	2
M62.23	Ischämischer Muskelfarkt (nichttraumatisch): Unterarm	2	2	M63.03	Myositis bei anderenorts klassifizierten bakteriellen Krankheiten: Unterarm	2	2
M62.24	Ischämischer Muskelfarkt (nichttraumatisch): Hand	2	2	M63.04	Myositis bei anderenorts klassifizierten bakteriellen Krankheiten: Hand	2	2
M62.25	Ischämischer Muskelfarkt (nichttraumatisch): Beckenregion und Oberschenkel	2	2	M63.05	Myositis bei anderenorts klassifizierten bakteriellen Krankheiten: Beckenregion und Oberschenkel	2	2
M62.26	Ischämischer Muskelfarkt (nichttraumatisch): Unterschenkel	2	2	M63.06	Myositis bei anderenorts klassifizierten bakteriellen Krankheiten: Unterschenkel	2	2
M62.27	Ischämischer Muskelfarkt (nichttraumatisch): Knöchel und Fuß	2	2	M63.07	Myositis bei anderenorts klassifizierten bakteriellen Krankheiten: Knöchel und Fuß	2	2
M62.28	Ischämischer Muskelfarkt (nichttraumatisch): Sonstige	2	2	M63.08	Myositis bei anderenorts klassifizierten bakteriellen Krankheiten: Sonstige	2	2
M62.29	Ischämischer Muskelfarkt (nichttraumatisch): Nicht näher bezeichnete Lokalisation	2	2	M63.09	Myositis bei anderenorts klassifizierten bakteriellen Krankheiten: Nicht näher bezeichnete Lokalisation	2	2
M62.30	Immobilitätssyndrom (paraplegisch): Mehrere Lokalisationen	2	2	M63.10	Myositis bei anderenorts klassifizierten Protozoen- und Parasiteninfektionen: Mehrere Lokalisationen	2	2
M62.31	Immobilitätssyndrom (paraplegisch): Schulterregion	2	2	M63.11	Myositis bei anderenorts klassifizierten Protozoen- und Parasiteninfektionen: Schulterregion	2	2
M62.32	Immobilitätssyndrom (paraplegisch): Oberarm	2	2	M63.12	Myositis bei anderenorts klassifizierten Protozoen- und Parasiteninfektionen: Oberarm	2	2
M62.33	Immobilitätssyndrom (paraplegisch): Unterarm	2	2	M63.13	Myositis bei anderenorts klassifizierten Protozoen- und Parasiteninfektionen: Unterarm	2	2
M62.34	Immobilitätssyndrom (paraplegisch): Hand	2	2	M63.14	Myositis bei anderenorts klassifizierten Protozoen- und Parasiteninfektionen: Hand	2	2
M62.35	Immobilitätssyndrom (paraplegisch): Beckenregion und Oberschenkel	2	2	M63.15	Myositis bei anderenorts klassifizierten Protozoen- und Parasiteninfektionen: Beckenregion und Oberschenkel	2	2
M62.36	Immobilitätssyndrom (paraplegisch): Unterschenkel	2	2	M63.16	Myositis bei anderenorts klassifizierten Protozoen- und Parasiteninfektionen: Unterschenkel	2	2
M62.37	Immobilitätssyndrom (paraplegisch): Knöchel und Fuß	2	2	M63.17	Myositis bei anderenorts klassifizierten Protozoen- und Parasiteninfektionen: Knöchel und Fuß	2	2
M62.38	Immobilitätssyndrom (paraplegisch): Sonstige	2	2	M63.18	Myositis bei anderenorts klassifizierten Protozoen- und Parasiteninfektionen: Sonstige	2	2
M62.39	Immobilitätssyndrom (paraplegisch): Nicht näher bezeichnete Lokalisation	2	2	M63.19	Myositis bei anderenorts klassifizierten Protozoen- und Parasiteninfektionen: Nicht näher bezeichnete Lokalisation	2	2
M62.40	Muskelkontraktur: Mehrere Lokalisationen	2	2				
M62.41	Muskelkontraktur: Schulterregion	2	2				
M62.42	Muskelkontraktur: Oberarm	2	2				
M62.43	Muskelkontraktur: Unterarm	2	2				
M62.44	Muskelkontraktur: Hand	2	2				
M62.45	Muskelkontraktur: Beckenregion2 und Oberschenkel	2	2				
M62.46	Muskelkontraktur: Unterschenkel	2	2				
M62.47	Muskelkontraktur: Knöchel und Fuß	2	2				
M62.48	Muskelkontraktur: Sonstige	2	2				
M62.49	Muskelkontraktur: Nicht näher bezeichnete Lokalisation	2	2				
M62.50	Muskelschwund und -atrophie, anderenorts nicht klassifiziert: Mehrere Lokalisationen	2	1, 2				

ICD	Beschreibung	OP CCL	Med. CCL	ICD	Beschreibung	OP CCL	Med. CCL
M63.20	Myositis bei sonstigen anderenorts klassifizierten Infektionskrankheiten: Mehrere Lokalisationen	2	2	M63.84	Sonstige Muskelkrankheiten bei 2 anderenorts klassifizierten Krankheiten: Hand	2	2
M63.21	Myositis bei sonstigen anderenorts klassifizierten Infektionskrankheiten: Schulterregion	2	2	M63.85	Sonstige Muskelkrankheiten bei 2 anderenorts klassifizierten Krankheiten: Beckenregion und Oberschenkel	2	2
M63.22	Myositis bei sonstigen anderenorts klassifizierten Infektionskrankheiten: Oberarm	2	2	M63.86	Sonstige Muskelkrankheiten bei 2 anderenorts klassifizierten Krankheiten: Unterschenkel	2	2
M63.23	Myositis bei sonstigen anderenorts klassifizierten Infektionskrankheiten: Unterarm	2	2	M63.87	Sonstige Muskelkrankheiten bei 2 anderenorts klassifizierten Krankheiten: Knöchel und Fuß	2	2
M63.24	Myositis bei sonstigen anderenorts klassifizierten Infektionskrankheiten: Hand	2	2	M63.88	Sonstige Muskelkrankheiten bei 2 anderenorts klassifizierten Krankheiten: Sonstige	2	2
M63.25	Myositis bei sonstigen anderenorts klassifizierten Infektionskrankheiten: Beckenregion und Oberschenkel	2	2	M63.89	Sonstige Muskelkrankheiten bei 2 anderenorts klassifizierten Krankheiten: Nicht näher bezeichnete Lokalisation	2	2
M63.26	Myositis bei sonstigen anderenorts klassifizierten Infektionskrankheiten: Unterschenkel	2	2	M84.00	Frakturheilung in Fehlstellung: Mehrere Lokalisationen	2, 3	2
M63.27	Myositis bei sonstigen anderenorts klassifizierten Infektionskrankheiten: Knöchel und Fuß	2	2	M84.01	Frakturheilung in Fehlstellung: Schulterregion	2, 3	2
M63.28	Myositis bei sonstigen anderenorts klassifizierten Infektionskrankheiten: Sonstige	2	2	M84.02	Frakturheilung in Fehlstellung: Oberarm	2, 3	2
M63.29	Myositis bei sonstigen anderenorts klassifizierten Infektionskrankheiten: Nicht näher bezeichnete Lokalisation	2	2	M84.03	Frakturheilung in Fehlstellung: Unterarm	2, 3	2
M63.30	Myositis bei Sarkoidose {D86.8}: 2 Mehrere Lokalisationen	2	2	M84.04	Frakturheilung in Fehlstellung: Hand	2, 3	2
M63.31	Myositis bei Sarkoidose {D86.8}: 2 Schulterregion	2	2	M84.05	Frakturheilung in Fehlstellung: Beckenregion und Oberschenkel	2, 3	2
M63.32	Myositis bei Sarkoidose {D86.8}: 2 Oberarm	2	2	M84.06	Frakturheilung in Fehlstellung: Unterschenkel	2, 3	2
M63.33	Myositis bei Sarkoidose {D86.8}: 2 Unterarm	2	2	M84.07	Frakturheilung in Fehlstellung: Knöchel und Fuß	2, 3	2
M63.34	Myositis bei Sarkoidose {D86.8}: 2 Hand	2	2	M84.08	Frakturheilung in Fehlstellung: Sonstige	2, 3	2
M63.35	Myositis bei Sarkoidose {D86.8}: 2 Beckenregion und Oberschenkel	2	2	M84.09	Frakturheilung in Fehlstellung: Nicht näher bezeichnete Lokalisation	2, 3	2
M63.36	Myositis bei Sarkoidose {D86.8}: 2 Unterschenkel	2	2	M84.10	Nichtvereinigung der Frakturenden [Pseudarthrose]: Mehrere Lokalisationen	2, 3	2
M63.37	Myositis bei Sarkoidose {D86.8}: 2 Knöchel und Fuß	2	2	M84.11	Nichtvereinigung der Frakturenden [Pseudarthrose]: Schulterregion	2, 3	2
M63.38	Myositis bei Sarkoidose {D86.8}: 2 Sonstige	2	2	M84.12	Nichtvereinigung der Frakturenden [Pseudarthrose]: Oberarm	2, 3	2
M63.39	Myositis bei Sarkoidose {D86.8}: 2 Nicht näher bezeichnete Lokalisation	2	2	M84.13	Nichtvereinigung der Frakturenden [Pseudarthrose]: Unterarm	2, 3	2
M63.80	Sonstige Muskelkrankheiten bei 2 anderenorts klassifizierten Krankheiten: Mehrere Lokalisationen	2	2	M84.14	Nichtvereinigung der Frakturenden [Pseudarthrose]: Hand	2, 3	2
M63.81	Sonstige Muskelkrankheiten bei 2 anderenorts klassifizierten Krankheiten: Schulterregion	2	2	M84.15	Nichtvereinigung der Frakturenden [Pseudarthrose]: Beckenregion und Oberschenkel	2, 3	2
M63.82	Sonstige Muskelkrankheiten bei 2 anderenorts klassifizierten Krankheiten: Oberarm	2	2	M84.16	Nichtvereinigung der Frakturenden [Pseudarthrose]: Unterschenkel	2, 3	2
M63.83	Sonstige Muskelkrankheiten bei 2 anderenorts klassifizierten Krankheiten: Unterarm	2	2	M84.17	Nichtvereinigung der Frakturenden [Pseudarthrose]: Knöchel und Fuß	2, 3	2
				M84.18	Nichtvereinigung der Frakturenden [Pseudarthrose]: Sonstige	2, 3	2

ICD	Beschreibung	OP CCL	Med. CCL	ICD	Beschreibung	OP CCL	Med. CCL
M84.19	Nichtvereinigung der Frakturen [Pseudarthrose]: Nicht näher bezeichnete Lokalisation	2, 3	2	M84.47	Pathologische Fraktur, anderenorts nicht klassifiziert: Knöchel und Fuß	2, 3, 4	1, 2, 3
M84.20	Verzögerte Frakturheilung: Mehrere Lokalisationen	2, 3	2	M84.48	Pathologische Fraktur, anderenorts nicht klassifiziert: Sonstige	2, 3, 4	1, 2, 3
M84.21	Verzögerte Frakturheilung: Schulterregion	2, 3	2	M84.49	Pathologische Fraktur, anderenorts nicht klassifiziert: Nicht näher bezeichnete Lokalisation	2, 3, 4	1, 2, 3
M84.22	Verzögerte Frakturheilung: Oberarm	2, 3	2	M86.00	Akute hämatogene Osteomyelitis: Mehrere Lokalisationen	2, 4	2
M84.23	Verzögerte Frakturheilung: Unterarm	2, 3	2	M86.01	Akute hämatogene Osteomyelitis: Schulterregion	2, 4	2
M84.24	Verzögerte Frakturheilung: Hand	2, 3	2	M86.02	Akute hämatogene Osteomyelitis: Oberarm	2, 4	2
M84.25	Verzögerte Frakturheilung: Beckenregion und Oberschenkel	2, 3	2	M86.03	Akute hämatogene Osteomyelitis: Unterarm	2, 4	2
M84.26	Verzögerte Frakturheilung: Unterschenkel	2, 3	2	M86.04	Akute hämatogene Osteomyelitis: Hand	2, 4	2
M84.27	Verzögerte Frakturheilung: Knöchel und Fuß	2, 3	2	M86.05	Akute hämatogene Osteomyelitis: Beckenregion und Oberschenkel	2, 4	2
M84.28	Verzögerte Frakturheilung: Sonstige	2, 3	2	M86.06	Akute hämatogene Osteomyelitis: Unterschenkel	2, 4	2
M84.29	Verzögerte Frakturheilung: Nicht näher bezeichnete Lokalisation	2, 3	2	M86.07	Akute hämatogene Osteomyelitis: Knöchel und Fuß	2, 4	2
M84.30	Stressfraktur, anderenorts nicht klassifiziert: Mehrere Lokalisationen	2, 3, 4	1, 2, 3	M86.08	Akute hämatogene Osteomyelitis: Sonstige	2, 4	2
M84.31	Stressfraktur, anderenorts nicht klassifiziert: Schulterregion	2, 3, 4	1, 2, 3	M86.09	Akute hämatogene Osteomyelitis: Nicht näher bezeichnete Lokalisation	2, 4	2
M84.32	Stressfraktur, anderenorts nicht klassifiziert: Oberarm	2, 3, 4	1, 2, 3	M86.10	Sonstige akute Osteomyelitis: Mehrere Lokalisationen	1, 2	1, 2
M84.33	Stressfraktur, anderenorts nicht klassifiziert: Unterarm	2, 3, 4	1, 2, 3	M86.11	Sonstige akute Osteomyelitis: Schulterregion	1, 2	1, 2
M84.34	Stressfraktur, anderenorts nicht klassifiziert: Hand	2, 3, 4	1, 2, 3	M86.12	Sonstige akute Osteomyelitis: Oberarm	1, 2	1, 2
M84.35	Stressfraktur, anderenorts nicht klassifiziert: Beckenregion und Oberschenkel	2, 3, 4	1, 2, 3	M86.13	Sonstige akute Osteomyelitis: Unterarm	1, 2	1, 2
M84.36	Stressfraktur, anderenorts nicht klassifiziert: Unterschenkel	2, 3, 4	1, 2, 3	M86.14	Sonstige akute Osteomyelitis: Hand	1, 2	1, 2
M84.37	Stressfraktur, anderenorts nicht klassifiziert: Knöchel und Fuß	2, 3, 4	1, 2, 3	M86.15	Sonstige akute Osteomyelitis: Beckenregion und Oberschenkel	1, 2	1, 2
M84.38	Stressfraktur, anderenorts nicht klassifiziert: Sonstige	2, 3, 4	1, 2, 3	M86.16	Sonstige akute Osteomyelitis: Unterschenkel	1, 2	1, 2
M84.39	Stressfraktur, anderenorts nicht klassifiziert: Nicht näher bezeichnete Lokalisation	2, 3, 4	1, 2, 3	M86.17	Sonstige akute Osteomyelitis: Knöchel und Fuß	1, 2	1, 2
M84.40	Pathologische Fraktur, anderenorts nicht klassifiziert: Mehrere Lokalisationen	2, 3, 4	1, 2, 3	M86.18	Sonstige akute Osteomyelitis: Sonstige	1, 2	1, 2
M84.41	Pathologische Fraktur, anderenorts nicht klassifiziert: Schulterregion	2, 3, 4	1, 2, 3	M86.20	Subakute Osteomyelitis: Mehrere Lokalisationen	2, 4	2
M84.42	Pathologische Fraktur, anderenorts nicht klassifiziert: Oberarm	2, 3, 4	1, 2, 3	M86.21	Subakute Osteomyelitis: Schulterregion	2, 4	2
M84.43	Pathologische Fraktur, anderenorts nicht klassifiziert: Unterarm	2, 3, 4	1, 2, 3	M86.22	Subakute Osteomyelitis: Oberarm	2, 4	2
M84.44	Pathologische Fraktur, anderenorts nicht klassifiziert: Hand	2, 3, 4	1, 2, 3	M86.23	Subakute Osteomyelitis: Unterarm	2, 4	2
M84.45	Pathologische Fraktur, anderenorts nicht klassifiziert: Beckenregion und Oberschenkel	2, 3, 4	1, 2, 3	M86.24	Subakute Osteomyelitis: Hand	2, 4	2
M84.46	Pathologische Fraktur, anderenorts nicht klassifiziert: Unterschenkel	2, 3, 4	1, 2, 3	M86.25	Subakute Osteomyelitis: Beckenregion und Oberschenkel	2, 4	2
				M86.26	Subakute Osteomyelitis: Unterschenkel	2, 4	2
				M86.27	Subakute Osteomyelitis: Knöchel und Fuß	2, 4	2
				M86.28	Subakute Osteomyelitis: Sonstige	2, 4	2
				M86.29	Subakute Osteomyelitis: Nicht näher bezeichnete Lokalisation	2, 4	2

ICD	Beschreibung	OP CCL	Med. CCL	ICD	Beschreibung	OP CCL	Med. CCL
M86.30	Chronische multifokale Osteomyelitis: Mehrere Lokalisationen	2, 4	2	M86.58	Sonstige chronische hämatogene Osteomyelitis: Sonstige	2, 4	2
M86.31	Chronische multifokale Osteomyelitis: Schulterregion	2, 4	2	M86.59	Sonstige chronische hämatogene Osteomyelitis: Nicht näher bezeichnete Lokalisation	2, 4	2
M86.32	Chronische multifokale Osteomyelitis: Oberarm	2, 4	2	M90.00	Knochentuberkulose {A18.0}: Mehrere Lokalisationen	2, 4	2
M86.33	Chronische multifokale Osteomyelitis: Unterarm	2, 4	2	M90.01	Knochentuberkulose {A18.0}: Schulterregion	2, 4	2
M86.34	Chronische multifokale Osteomyelitis: Hand	2, 4	2	M90.02	Knochentuberkulose {A18.0}: Oberarm	2, 4	2
M86.35	Chronische multifokale Osteomyelitis: Beckenregion und Oberschenkel	2, 4	2	M90.03	Knochentuberkulose {A18.0}: Unterarm	2, 4	2
M86.36	Chronische multifokale Osteomyelitis: Unterschenkel	2, 4	2	M90.04	Knochentuberkulose {A18.0}: Hand	2, 4	2
M86.37	Chronische multifokale Osteomyelitis: Knöchel und Fuß	2, 4	2	M90.05	Knochentuberkulose {A18.0}: Beckenregion und Oberschenkel	2, 4	2
M86.38	Chronische multifokale Osteomyelitis: Sonstige	2, 4	2	M90.06	Knochentuberkulose {A18.0}: Unterschenkel	2, 4	2
M86.39	Chronische multifokale Osteomyelitis: Nicht näher bezeichnete Lokalisation	2, 4	2	M90.07	Knochentuberkulose {A18.0}: Knöchel und Fuß	2, 4	2
M86.40	Chronische Osteomyelitis mit Fistel: Mehrere Lokalisationen	2, 4	2	M90.08	Knochentuberkulose {A18.0}: Sonstige	2, 4	2
M86.41	Chronische Osteomyelitis mit Fistel: Schulterregion	2, 4	2	M90.09	Knochentuberkulose {A18.0}: Nicht näher bezeichnete Lokalisation	2, 4	2
M86.42	Chronische Osteomyelitis mit Fistel: Oberarm	2, 4	2	M90.10	Periostitis bei sonstigen anderenorts klassifizierten Infektionskrankheiten: Mehrere Lokalisationen	2, 4	2
M86.43	Chronische Osteomyelitis mit Fistel: Unterarm	2, 4	2	M90.11	Periostitis bei sonstigen anderenorts klassifizierten Infektionskrankheiten: Schulterregion	2, 4	2
M86.44	Chronische Osteomyelitis mit Fistel: Hand	2, 4	2	M90.12	Periostitis bei sonstigen anderenorts klassifizierten Infektionskrankheiten: Oberarm	2, 4	2
M86.45	Chronische Osteomyelitis mit Fistel: Beckenregion und Oberschenkel	2, 4	2	M90.13	Periostitis bei sonstigen anderenorts klassifizierten Infektionskrankheiten: Unterarm	2, 4	2
M86.46	Chronische Osteomyelitis mit Fistel: Unterschenkel	2, 4	2	M90.14	Periostitis bei sonstigen anderenorts klassifizierten Infektionskrankheiten: Hand	2, 4	2
M86.47	Chronische Osteomyelitis mit Fistel: Knöchel und Fuß	2, 4	2	M90.15	Periostitis bei sonstigen anderenorts klassifizierten Infektionskrankheiten: Beckenregion und Oberschenkel	2, 4	2
M86.48	Chronische Osteomyelitis mit Fistel: Sonstige	2, 4	2	M90.16	Periostitis bei sonstigen anderenorts klassifizierten Infektionskrankheiten: Unterschenkel	2, 4	2
M86.49	Chronische Osteomyelitis mit Fistel: Nicht näher bezeichnete Lokalisation	2, 4	2	M90.17	Periostitis bei sonstigen anderenorts klassifizierten Infektionskrankheiten: Knöchel und Fuß	2, 4	2
M86.50	Sonstige chronische hämatogene Osteomyelitis: Mehrere Lokalisationen	2, 4	2	M90.18	Periostitis bei sonstigen anderenorts klassifizierten Infektionskrankheiten: Sonstige	2, 4	2
M86.51	Sonstige chronische hämatogene Osteomyelitis: Schulterregion	2, 4	2	M90.19	Periostitis bei sonstigen anderenorts klassifizierten Infektionskrankheiten: Nicht näher bezeichnete Lokalisation	2, 4	2
M86.52	Sonstige chronische hämatogene Osteomyelitis: Oberarm	2, 4	2	M90.20	Osteopathie bei sonstigen anderenorts klassifizierten Infektionskrankheiten: Mehrere Lokalisationen	2, 4	2
M86.53	Sonstige chronische hämatogene Osteomyelitis: Unterarm	2, 4	2				
M86.54	Sonstige chronische hämatogene Osteomyelitis: Hand	2, 4	2				
M86.55	Sonstige chronische hämatogene Osteomyelitis: Beckenregion und Oberschenkel	2, 4	2				
M86.56	Sonstige chronische hämatogene Osteomyelitis: Unterschenkel	2, 4	2				
M86.57	Sonstige chronische hämatogene Osteomyelitis: Knöchel und Fuß	2, 4	2				



ICD	Beschreibung	OP CCL	Med. CCL	ICD	Beschreibung	OP CCL	Med. CCL
M90.21	Osteopathie bei sonstigen anderenorts klassifizierten Infektionskrankheiten: Schulterregion	2, 4	2	M90.43	Knochennekrose durch Hämoglobinopathie {D50-D64}: Unterarm	2, 4	2
M90.22	Osteopathie bei sonstigen anderenorts klassifizierten Infektionskrankheiten: Oberarm	2, 4	2	M90.44	Knochennekrose durch Hämoglobinopathie {D50-D64}: Hand	2, 4	2
M90.23	Osteopathie bei sonstigen anderenorts klassifizierten Infektionskrankheiten: Unterarm	2, 4	2	M90.45	Knochennekrose durch Hämoglobinopathie {D50-D64}: Beckenregion und Oberschenkel	2, 4	2
M90.24	Osteopathie bei sonstigen anderenorts klassifizierten Infektionskrankheiten: Hand	2, 4	2	M90.46	Knochennekrose durch Hämoglobinopathie {D50-D64}: Unterschenkel	2, 4	2
M90.25	Osteopathie bei sonstigen anderenorts klassifizierten Infektionskrankheiten: Beckenregion und Oberschenkel	2, 4	2	M90.47	Knochennekrose durch Hämoglobinopathie {D50-D64}: Knöchel und Fuß	2, 4	2
M90.26	Osteopathie bei sonstigen anderenorts klassifizierten Infektionskrankheiten: Unterschenkel	2, 4	2	M90.48	Knochennekrose durch Hämoglobinopathie {D50-D64}: Sonstige	2, 4	2
M90.27	Osteopathie bei sonstigen anderenorts klassifizierten Infektionskrankheiten: Knöchel und Fuß	2, 4	2	M90.49	Knochennekrose durch Hämoglobinopathie {D50-D64}: Nicht näher bezeichnete Lokalisation	2, 4	2
M90.28	Osteopathie bei sonstigen anderenorts klassifizierten Infektionskrankheiten: Sonstige	2, 4	2	M90.60	Osteodystrophia deformans bei Neubildungen {C00-D48}: Mehrere Lokalisationen	2, 4	2
M90.29	Osteopathie bei sonstigen anderenorts klassifizierten Infektionskrankheiten: Nicht näher bezeichnete Lokalisation	2, 4	2	M90.61	Osteodystrophia deformans bei Neubildungen {C00-D48}: Schulterregion	2, 4	2
M90.30	Knochennekrose bei Caissonkrankheit {T70.3}: Mehrere Lokalisationen	2, 4	2	M90.62	Osteodystrophia deformans bei Neubildungen {C00-D48}: Oberarm	2, 4	2
M90.31	Knochennekrose bei Caissonkrankheit {T70.3}: Schulterregion	2, 4	2	M90.63	Osteodystrophia deformans bei Neubildungen {C00-D48}: Unterarm	2, 4	2
M90.32	Knochennekrose bei Caissonkrankheit {T70.3}: Oberarm	2, 4	2	M90.64	Osteodystrophia deformans bei Neubildungen {C00-D48}: Hand	2, 4	2
M90.33	Knochennekrose bei Caissonkrankheit {T70.3}: Unterarm	2, 4	2	M90.65	Osteodystrophia deformans bei Neubildungen {C00-D48}: Beckenregion und Oberschenkel	2, 4	2
M90.34	Knochennekrose bei Caissonkrankheit {T70.3}: Hand	2, 4	2	M90.66	Osteodystrophia deformans bei Neubildungen {C00-D48}: Unterschenkel	2, 4	2
M90.35	Knochennekrose bei Caissonkrankheit {T70.3}: Beckenregion und Oberschenkel	2, 4	2	M90.67	Osteodystrophia deformans bei Neubildungen {C00-D48}: Knöchel und Fuß	2, 4	2
M90.36	Knochennekrose bei Caissonkrankheit {T70.3}: Unterschenkel	2, 4	2	M90.68	Osteodystrophia deformans bei Neubildungen {C00-D48}: Sonstige	2, 4	2
M90.37	Knochennekrose bei Caissonkrankheit {T70.3}: Knöchel und Fuß	2, 4	2	M90.69	Osteodystrophia deformans bei Neubildungen {C00-D48}: Nicht näher bezeichnete Lokalisation	2, 4	2
M90.38	Knochennekrose bei Caissonkrankheit {T70.3}: Sonstige	2, 4	2	M90.70	Knochenfraktur bei Neubildungen {C00-D48}: Mehrere Lokalisationen	2, 3, 4	1, 2, 3
M90.39	Knochennekrose bei Caissonkrankheit {T70.3}: Nicht näher bezeichnete Lokalisation	2, 4	2	M90.71	Knochenfraktur bei Neubildungen {C00-D48}: Schulterregion	2, 3, 4	1, 2, 3
M90.40	Knochennekrose durch Hämoglobinopathie {D50-D64}: Mehrere Lokalisationen	2, 4	2	M90.72	Knochenfraktur bei Neubildungen {C00-D48}: Oberarm	2, 3, 4	1, 2, 3
M90.41	Knochennekrose durch Hämoglobinopathie {D50-D64}: Schulterregion	2, 4	2	M90.73	Knochenfraktur bei Neubildungen {C00-D48}: Unterarm	2, 3, 4	1, 2, 3
M90.42	Knochennekrose durch Hämoglobinopathie {D50-D64}: Oberarm	2, 4	2	M90.74	Knochenfraktur bei Neubildungen {C00-D48}: Hand	2, 3, 4	1, 2, 3
				M90.75	Knochenfraktur bei Neubildungen {C00-D48}: Beckenregion und Oberschenkel	2, 3, 4	1, 2, 3

ICD	Beschreibung	OP CCL	Med. CCL	ICD	Beschreibung	OP CCL	Med. CCL
M90.76	Knochenfraktur bei Neubildungen {C00-D48}: Unterschenkel	2, 3, 4	1, 2, 3	N01.5	Rapid-progressives nephritisches Syndrom: Diffuse mesangiokapilläre Glomerulonephritis	2, 3, 4	2, 3
M90.77	Knochenfraktur bei Neubildungen {C00-D48}: Knöchel und Fuß	2, 3, 4	1, 2, 3	N01.6	Rapid-progressives nephritisches Syndrom: Dense-deposit-Krankheit	2, 3, 4	2, 3
M90.78	Knochenfraktur bei Neubildungen {C00-D48}: Sonstige	2, 3, 4	1, 2, 3	N01.7	Rapid-progressives nephritisches Syndrom: Glomerulonephritis mit diffuser Halbmondbildung	2, 3, 4	2, 3
M90.79	Knochenfraktur bei Neubildungen {C00-D48}: Nicht näher bezeichnete Lokalisation	2, 3, 4	1, 2, 3	N01.8	Rapid-progressives nephritisches Syndrom: Sonstige morphologische Veränderungen	2, 3, 4	2, 3
M96.0	Pseudarthrose nach Fusion oder Arthrodesen	2, 3	2	N01.9	Rapid-progressives nephritisches Syndrom: Art der morphologischen Veränderung nicht näher bezeichnet	2, 3, 4	2, 3
M96.80	Elektiv offen belassenes Sternum nach thoraxchirurgischem Eingriff	2, 3	2, 3	N02.0	Rezidivierende und persistierende Hämaturie: Minimale glomeruläre Läsion	2, 3	2, 3
M96.81	Instabiler Thorax nach thoraxchirurgischem Eingriff	2, 3	2, 3	N02.1	Rezidivierende und persistierende Hämaturie: Fokale und segmentale glomeruläre Läsionen	2, 3	2, 3
N00.0	Akutes nephritisches Syndrom: Minimale glomeruläre Läsion	2, 3, 4	2, 3	N02.2	Rezidivierende und persistierende Hämaturie: Diffuse membranöse Glomerulonephritis	2, 3	2, 3
N00.1	Akutes nephritisches Syndrom: Fokale und segmentale glomeruläre Läsionen	2, 3, 4	2, 3	N02.3	Rezidivierende und persistierende Hämaturie: Diffuse membranöse Glomerulonephritis	2, 3	2, 3
N00.2	Akutes nephritisches Syndrom: Diffuse membranöse Glomerulonephritis	2, 3, 4	2, 3	N02.4	Rezidivierende und persistierende Hämaturie: Diffuse endokapillär-proliferative Glomerulonephritis	2, 3	2, 3
N00.3	Akutes nephritisches Syndrom: Diffuse mesangioproliferative Glomerulonephritis	2, 3, 4	2, 3	N02.5	Rezidivierende und persistierende Hämaturie: Diffuse mesangiokapilläre Glomerulonephritis	2, 3	2, 3
N00.4	Akutes nephritisches Syndrom: Diffuse endokapillär-proliferative Glomerulonephritis	2, 3, 4	2, 3	N02.6	Rezidivierende und persistierende Hämaturie: Dense-deposit-Krankheit	2, 3	2, 3
N00.5	Akutes nephritisches Syndrom: Diffuse mesangiokapilläre Glomerulonephritis	2, 3, 4	2, 3	N02.7	Rezidivierende und persistierende Hämaturie: Glomerulonephritis mit diffuser Halbmondbildung	2, 3	2, 3
N00.6	Akutes nephritisches Syndrom: Dense-deposit-Krankheit	2, 3, 4	2, 3	N02.8	Rezidivierende und persistierende Hämaturie: Sonstige morphologische Veränderungen	2, 3	2, 3
N00.7	Akutes nephritisches Syndrom: Glomerulonephritis mit diffuser Halbmondbildung	2, 3, 4	2, 3	N02.9	Rezidivierende und persistierende Hämaturie: Art der morphologischen Veränderung nicht näher bezeichnet	2, 3	2, 3
N00.8	Akutes nephritisches Syndrom: Sonstige morphologische Veränderungen	2, 3, 4	2, 3	N03.6	Chronisches nephritisches Syndrom: Dense-deposit-Krankheit	2, 3, 4	1, 2
N00.9	Akutes nephritisches Syndrom: Art der morphologischen Veränderung nicht näher bezeichnet	2, 3, 4	2, 3	N04.0	Nephrotisches Syndrom: Minimale glomeruläre Läsion	2, 3, 4	2, 3
N01.0	Rapid-progressives nephritisches Syndrom: Minimale glomeruläre Läsion	2, 3, 4	2, 3	N04.1	Nephrotisches Syndrom: Fokale und segmentale glomeruläre Läsionen	2, 3, 4	1, 2
N01.1	Rapid-progressives nephritisches Syndrom: Fokale und segmentale glomeruläre Läsionen	2, 3, 4	2, 3	N04.2	Nephrotisches Syndrom: Diffuse membranöse Glomerulonephritis	2, 3, 4	1, 2
N01.2	Rapid-progressives nephritisches Syndrom: Diffuse membranöse Glomerulonephritis	2, 3, 4	2, 3				
N01.3	Rapid-progressives nephritisches Syndrom: Diffuse mesangioproliferative Glomerulonephritis	2, 3, 4	2, 3				
N01.4	Rapid-progressives nephritisches Syndrom: Diffuse endokapillär-proliferative Glomerulonephritis	2, 3, 4	2, 3				

ICD	Beschreibung	OP CCL	Med. CCL	ICD	Beschreibung	OP CCL	Med. CCL
N04.3	Nephrotisches Syndrom: Diffuse mesangioproliferative Glomerulonephritis	2, 3, 4	2, 3	N33.8	Krankheiten der Harnblase bei sonstigen anderenorts klassifizierten Krankheiten	2, 3, 4	2, 3
N04.4	Nephrotisches Syndrom: Diffuse endokapillär-proliferative Glomerulonephritis	2, 3, 4	2, 3	N34.0	Harnröhrenabszess	2, 3, 4	2, 3
N04.5	Nephrotisches Syndrom: Diffuse mesangiokapilläre Glomerulonephritis	2, 3, 4	2, 3	N35.0	Posttraumatische Harnröhrenstriktur	2	2
N04.6	Nephrotisches Syndrom: Dense-deposit-Krankheit	2, 3, 4	2, 3	N39.3	Belastungsinkontinenz [Stressinkontinenz]	1	1
N04.7	Nephrotisches Syndrom: Glomerulonephritis mit diffuser Halbmondbildung	2, 3, 4	1, 2	N39.40	Reflexinkontinenz	1	1
N04.8	Nephrotisches Syndrom: Sonstige morphologische Veränderungen	2, 3, 4	1, 2	N39.41	Überlaufinkontinenz	1	1
N04.9	Nephrotisches Syndrom: Art der morphologischen Veränderung nicht näher bezeichnet	2, 3, 4	1, 2	N39.42	Dranginkontinenz	1	1
N10	Akute tubulointerstitielle Nephritis	2, 3, 4	2, 3	N39.43	Extrarethrale Harninkontinenz	1	1
N12	Tubulointerstitielle Nephritis, nicht als akut oder chronisch bezeichnet	2, 3, 4	2, 3	N39.47	Rezidivinkontinenz	1	1
N13.0	Hydronephrose bei ureteropelviner Obstruktion	2, 3, 4	1, 2, 3	N41.0	Akute Prostatitis	2	2
N13.1	Hydronephrose bei Ureterstriktur, anderenorts nicht klassifiziert	2, 3, 4	1, 2, 3	N41.2	Prostataabszess	2	2
N13.2	Hydronephrose bei Obstruktion durch Nieren- und Ureterstein	2, 3, 4	1, 2, 3	N41.3	Prostatazystitis	2	2
N13.3	Sonstige und nicht näher bezeichnete Hydronephrose	2, 3, 4	1, 2, 3	N42.1	Kongestion und Blutung der Prostata	1	1
N13.4	Hydroureter	2, 3, 4	1, 2, 3	N43.1	Infizierte Hydrozele	2	2
N13.6	Pyonephrose	2, 3, 4	2, 3	N45.0	Orchitis, Epididymitis und Epididymoorchitis mit Abszess	2	2
N13.9	Obstruktive Uropathie und Refluxuropathie, nicht näher bezeichnet	2	1, 2	N70.0	Akute Salpingitis und Oophoritis	2	2
N15.10	Nierenabszess	2, 3, 4	2, 3	N71.0	Akute entzündliche Krankheit des Uterus, ausgenommen der Zervix	2	2
N15.11	Perinephritischer Abszess	2, 3, 4	2, 3	N73.0	Akute Parametritis und Entzündung des Beckenbindegewebes	2	2
N17.03	Akutes Nierenversagen mit Tubulusnekrose: Stadium 3	3, 4	2, 3	N73.3	Akute Pelveoperitonitis bei der Frau	2	2
N17.13	Akutes Nierenversagen mit akuter Rindennekrose: Stadium 3	3, 4	2, 3	N73.5	Pelveoperitonitis bei der Frau, nicht näher bezeichnet	2	2
N17.23	Akutes Nierenversagen mit Marknekrose: Stadium 3	3, 4	2, 3	N74.0	Tuberkulöse Infektion der Cervix uteri {A18.1}	2	2
N17.83	Sonstiges akutes Nierenversagen: Stadium 3	3, 4	2, 3	N74.1	Tuberkulöse Entzündung im weiblichen Becken {A18.1}	2	2
N17.93	Akutes Nierenversagen, nicht näher bezeichnet: Stadium 3	3, 4	2, 3	N75.1	Bartholin-Abszess	2	2
N18.4	Chronische Nierenkrankheit, Stadium 4	2, 3, 4	2, 3	N76.4	Abszess der Vulva	2	2
N18.5	Chronische Nierenkrankheit, Stadium 5	2, 3, 4	2, 3	N82.0	Vesikovaginalfistel	2, 4	2, 3
N20.1	Ureterstein	2, 3, 4	1, 2, 3	N82.1	Sonstige Fisteln zwischen weiblichem Harn- und Genitaltrakt	2, 4	2, 3
N30.0	Akute Zystitis	1	1	N82.2	Fistel zwischen Vagina und Dünndarm	2, 4	2, 3
N30.1	Interstitielle Zystitis (chronisch)	2, 3, 4	2, 3	N82.3	Fistel zwischen Vagina und Dickdarm	2, 4	2, 3
N30.4	Strahlenzystitis	2, 3, 4	1, 2	N82.4	Sonstige Fisteln zwischen weiblichem Genital- und Darmtrakt	2, 4	2, 3
N31.2	Schlaaffe neurogene Harnblase, anderenorts nicht klassifiziert	2, 3, 4	1, 2	N82.5	Fisteln zwischen weiblichem Genitaltrakt und Haut	2, 4	2, 3
N32.0	Blasenhalsobstruktion	2, 3, 4	1, 2	N83.7	Hämatom des Lig. latum uteri	1, 2	1
N32.1	Vesikointestinalfistel	2, 3, 4	2, 3	N98.0	Infektion im Zusammenhang mit artifizierlicher Insemination	2, 3, 4	2, 3
N32.2	Harnblasenfistel, anderenorts nicht klassifiziert	2, 3, 4	2, 3	N98.2	Komplikationen bei versuchter Einführung eines befruchteten Eies nach In-vitro-Fertilisation	2, 3, 4	2, 3
N32.4	Harnblasenruptur, nichttraumatisch	2, 3, 4	2, 3	N98.3	Komplikationen bei versuchter Implantation eines Embryos bei Embryotransfer	2, 3, 4	2, 3
N33.0	Tuberkulöse Zystitis {A18.1}	2, 3, 4	2, 3	N99.3	Prolaps des Scheidenstumpfes nach Hysterektomie	1, 2	1
				O03.0	Spontanabort: Inkomplett, kompliziert durch Infektion des Genitaltraktes und des Beckens	2	2
				O03.1	Spontanabort: Inkomplett, kompliziert durch Spätblutung oder verstärkte Blutung	2	2
				O03.2	Spontanabort: Inkomplett, kompliziert durch Embolie	2	2

ICD	Beschreibung	OP CCL	Med. CCL	ICD	Beschreibung	OP CCL	Med. CCL
O03.3	Spontanabort: Inkomplett, mit sonstigen und nicht näher bezeichneten Komplikationen	2	2	O15.1	Eklampsie unter der Geburt	2	2
O03.4	Spontanabort: Inkomplett, ohne Komplikation	2	2	O15.2	Eklampsie im Wochenbett	2	2
O03.5	Spontanabort: Komplett oder nicht näher bezeichnet, kompliziert durch Infektion des Genitaltraktes und des Beckens	2	2	O15.9	Eklampsie, bei der der zeitliche Bezug nicht angegeben ist	2	2
O03.6	Spontanabort: Komplett oder nicht näher bezeichnet, kompliziert durch Spätblutung oder verstärkte Blutung	2	2	O20.0	Drohender Abort	2	2
O03.7	Spontanabort: Komplett oder nicht näher bezeichnet, kompliziert durch Embolie	2	2	O20.8	Sonstige Blutung in der Frühschwangerschaft	2	2
O03.8	Spontanabort: Komplett oder nicht näher bezeichnet, mit sonstigen und nicht näher bezeichneten Komplikationen	2	2	O20.9	Blutung in der Frühschwangerschaft, nicht näher bezeichnet	2	2
O03.9	Spontanabort: Komplett oder nicht näher bezeichnet, ohne Komplikation	2	2	O22.2	Oberflächliche Thrombophlebitis in der Schwangerschaft	2	2
O08.0	Infektion des Genitaltraktes und des Beckens nach Abort, Extrauterin gravidität und Molenschwangerschaft	2	2	O22.3	Tiefe Venenthrombose in der Schwangerschaft	2	2
O08.1	Spätblutung oder verstärkte Blutung nach Abort, Extrauterin gravidität und Molenschwangerschaft	2	2	O22.5	Hirnvenenthrombose in der Schwangerschaft	2	2
O08.2	Embolie nach Abort, Extrauterin gravidität und Molenschwangerschaft	2	2	O23.0	Infektionen der Niere in der Schwangerschaft	2	2
O08.3	Schock nach Abort, Extrauterin gravidität und Molenschwangerschaft	2	2	O23.1	Infektionen der Harnblase in der Schwangerschaft	2	2
O08.4	Niereninsuffizienz nach Abort, Extrauterin gravidität und Molenschwangerschaft	2	2	O23.2	Infektionen der Urethra in der Schwangerschaft	2	2
O08.5	Stoffwechselstörungen nach Abort, Extrauterin gravidität und Molenschwangerschaft	2	2	O23.3	Infektionen von sonstigen Teilen der Harnwege in der Schwangerschaft	2	2
O08.6	Verletzung von Beckenorganen und -geweben nach Abort, Extrauterin gravidität und Molenschwangerschaft	2	2	O23.4	Nicht näher bezeichnete Infektion der Harnwege in der Schwangerschaft	2	2
O08.7	Sonstige Venenkrankheiten als Komplikation nach Abort, Extrauterin gravidität und Molenschwangerschaft	2	2	O23.5	Infektionen des Genitaltraktes in der Schwangerschaft	2	2
O08.8	Sonstige Komplikationen nach Abort, Extrauterin gravidität und Molenschwangerschaft	2	2	O23.9	Sonstige und nicht näher bezeichnete Infektion des Urogenitaltraktes in der Schwangerschaft	2	2
O08.9	Komplikation nach Abort, Extrauterin gravidität und Molenschwangerschaft, nicht näher bezeichnet	2	2	O24.0	Diabetes mellitus in der Schwangerschaft: Vorher bestehender Diabetes mellitus, Typ 1	1, 2	1, 2
O11	Chronische Hypertonie mit aufgepfropfter Präeklampsie	2	2	O24.1	Diabetes mellitus in der Schwangerschaft: Vorher bestehender Diabetes mellitus, Typ 2	1, 2	1, 2
O13	Gestationshypertonie [schwangerschaftsinduzierte Hypertonie]	2	2	O24.2	Diabetes mellitus in der Schwangerschaft: Vorher bestehender Diabetes mellitus durch Fehl- oder Mangelernährung [Malnutrition]	1, 2	1, 2
O14.0	Leichte bis mäßige Präeklampsie	2	2	O24.3	Diabetes mellitus in der Schwangerschaft: Vorher bestehender Diabetes mellitus, nicht näher bezeichnet	1, 2	1, 2
O14.1	Schwere Präeklampsie	2	2	O24.4	Diabetes mellitus, während der Schwangerschaft auftretend	1, 2	1, 2
O14.2	HELLP-Syndrom	2	2	O24.9	Diabetes mellitus in der Schwangerschaft, nicht näher bezeichnet	1, 2	1, 2
O14.9	Präeklampsie, nicht näher bezeichnet	2	2	O26.60	Schwangerschaftscholestase	2	2
O15.0	Eklampsie während der Schwangerschaft	2	2	O26.68	Sonstige Leberkrankheiten während der Schwangerschaft, der Geburt und des Wochenbettes	2	2
				O29.0	Pulmonale Komplikationen bei Anästhesie in der Schwangerschaft	2	2
				O29.1	Kardiale Komplikationen bei Anästhesie in der Schwangerschaft	2	2

ICD	Beschreibung	OP CCL	Med. CCL	ICD	Beschreibung	OP CCL	Med. CCL
O29.2	Komplikationen des Zentralnervensystems bei Anästhesie in der Schwangerschaft	2	2	O74.4	Toxische Reaktion auf Lokalanästhesie während der Wehentätigkeit und bei der Entbindung	2	2
O29.3	Toxische Reaktion auf Lokalanästhesie in der Schwangerschaft	2	2	O74.5	Kopfschmerzen nach Spinal- oder Periduralanästhesie während der Wehentätigkeit und bei der Entbindung	2	2
O29.4	Kopfschmerzen nach Spinal- oder Periduralanästhesie in der Schwangerschaft	2	2	O74.6	Sonstige Komplikationen bei Spinal- oder Periduralanästhesie während der Wehentätigkeit und bei der Entbindung	2	2
O29.5	Sonstige Komplikationen nach Spinal- oder Periduralanästhesie in der Schwangerschaft	2	2	O74.7	Misslingen oder Schwierigkeiten bei der Intubation während der Wehentätigkeit und bei der Entbindung	2	2
O29.6	Misslingen oder Schwierigkeiten bei der Intubation in der Schwangerschaft	2	2	O74.8	Sonstige Komplikationen bei Anästhesie während der Wehentätigkeit und bei der Entbindung	2	2
O29.8	Sonstige Komplikationen bei Anästhesie in der Schwangerschaft	2	2	O74.9	Komplikation bei Anästhesie während der Wehentätigkeit und bei der Entbindung, nicht näher bezeichnet	2	2
O29.9	Komplikation bei Anästhesie in der Schwangerschaft, nicht näher bezeichnet	2	2	O75.1	Schock während oder nach Wehentätigkeit und Entbindung	2	2
O44.00	Tiefer Sitz der Plazenta ohne (aktuelle) Blutung	2	2	O75.3	Sonstige Infektion unter der Geburt	2	2
O44.01	Placenta praevia ohne (aktuelle) Blutung	2	2	O85	Puerperalfieber	2	2
O44.10	Tiefer Sitz der Plazenta mit aktueller Blutung	2	2	O86.0	Infektion der Wunde nach operativem geburtshilflichem Eingriff	2	2
O44.11	Placenta praevia mit aktueller Blutung	2	2	O86.1	Sonstige Infektion des Genitaltraktes nach Entbindung	2	2
O45.0	Vorzeitige Plazentalösung bei Gerinnungsstörung	2	2	O86.3	Sonstige Infektionen des Urogenitaltraktes nach Entbindung	2	2
O46.0	Präpartale Blutung bei Gerinnungsstörung	2	2	O86.8	Sonstige näher bezeichnete Wochenbettinfektionen	2	2
O46.8	Sonstige präpartale Blutung	2	2	O87.0	Oberflächliche Thrombophlebitis im Wochenbett	2	2
O46.9	Präpartale Blutung, nicht näher bezeichnet	2	2	O87.1	Tiefe Venenthrombose im Wochenbett	2	2
O47.0	Frustrane Kontraktionen vor 37 vollendeten Schwangerschaftswochen	2	2	O87.3	Hirnvenenthrombose im Wochenbett	2	2
O67.0	Intrapartale Blutung bei Gerinnungsstörung	2	2	O88.0	Luftembolie während der Gestationsperiode	2	2
O67.8	Sonstige intrapartale Blutung	2	2	O88.1	Fruchtwasserembolie	2	2
O67.9	Intrapartale Blutung, nicht näher bezeichnet	2	2	O88.20	Lungenembolie während der Gestationsperiode	2	2
O71.0	Uterusruptur vor Wehenbeginn	2	2	O88.28	Sonstige Thromboembolie während der Gestationsperiode	2	2
O71.1	Uterusruptur während der Geburt	2	2	O88.3	Pyämische und septische Embolie während der Gestationsperiode	2	2
O72.3	Postpartale Gerinnungsstörungen	2	2	O88.8	Sonstige Embolie während der Gestationsperiode	2	2
O74.0	Aspirationspneumonie durch Anästhesie während der Wehentätigkeit und bei der Entbindung	2	2	O89.0	Pulmonale Komplikationen bei Anästhesie im Wochenbett	2	2
O74.1	Sonstige pulmonale Komplikationen bei Anästhesie während der Wehentätigkeit und bei der Entbindung	2	2	O89.1	Kardiale Komplikationen bei Anästhesie im Wochenbett	2	2
O74.2	Kardiale Komplikationen bei Anästhesie während der Wehentätigkeit und bei der Entbindung	2	2	O89.2	Komplikationen des Zentralnervensystems bei Anästhesie im Wochenbett	2	2
O74.3	Komplikationen des Zentralnervensystems bei Anästhesie während der Wehentätigkeit und bei der Entbindung	2	2	O89.3	Toxische Reaktion auf Lokalanästhesie im Wochenbett	2	2
				O89.9	Komplikation bei Anästhesie im Wochenbett, nicht näher bezeichnet	2	2

ICD	Beschreibung	OP CCL	Med. CCL	ICD	Beschreibung	OP CCL	Med. CCL
O90.1	Dehiszenz einer geburtshilflichen Dammwunde	2	2	P55.9	Hämolytische Krankheit beim Fetus und Neugeborenen, nicht näher bezeichnet	2, 3	1, 2, 3
O90.3	Kardiomyopathie im Wochenbett	2	2	P59.1	Gallepfropf-Syndrom	1, 2, 3	1, 2, 3
O90.4	Postpartales akutes Nierenversagen	2	2	P59.2	Neugeborenenikterus durch sonstige und nicht näher bezeichnete Leberzellschädigung	1, 2, 3	1, 2, 3
O98.0	Tuberkulose, die Schwangerschaft, Geburt und Wochenbett kompliziert	2	2	P70.2	Diabetes mellitus beim Neugeborenen	2	2, 3
O99.0	Anämie, die Schwangerschaft, Geburt und Wochenbett kompliziert	2	2	P70.3	Iatrogene Hypoglykämie beim Neugeborenen	2, 3	2
O99.4	Krankheiten des Kreislaufsystems, die Schwangerschaft, Geburt und Wochenbett komplizieren	2	2	P70.4	Sonstige Hypoglykämie beim Neugeborenen	2, 3	2
P07.00	Neugeborenes: Geburtsgewicht unter 500 Gramm	2, 3, 4	1, 2, 3	P71.0	Kuhmilch-Hypokalzämie beim Neugeborenen	2, 3, 4	2, 3
P07.01	Neugeborenes: Geburtsgewicht 500 bis unter 750 Gramm	2, 3, 4	1, 2, 3	P71.1	Sonstige Hypokalzämie beim Neugeborenen	2, 3, 4	2, 3
P07.02	Neugeborenes: Geburtsgewicht 750 bis unter 1000 Gramm	2, 3, 4	1, 2, 3	P71.2	Hypomagnesiämie beim Neugeborenen	2, 3, 4	2, 3
P07.2	Neugeborenes mit extremer Unreife	2, 3, 4	1, 2, 3	P71.3	Tetanie beim Neugeborenen, ohne Kalzium- oder Magnesiummangel	2, 3, 4	2, 3
P11.50	Geburtsverletzung der Wirbelsäule und des Rückenmarkes: Mit akuter Querschnittlähmung	2, 4	2, 3	P71.4	Transitorischer Hypoparathyreoidismus beim Neugeborenen	2, 3, 4	2, 3
P11.51	Geburtsverletzung der Wirbelsäule und des Rückenmarkes: Mit chronischer Querschnittlähmung	2, 4	2, 3	P71.8	Sonstige transitorische Störungen des Kalzium- und Magnesiumstoffwechsels beim Neugeborenen	2, 3, 4	2, 3
P11.59	Geburtsverletzung der Wirbelsäule und des Rückenmarkes: Nicht näher bezeichnet	2, 4	2, 3	P71.9	Transitorische Störung des Kalzium- und Magnesiumstoffwechsels beim Neugeborenen, nicht näher bezeichnet	2, 3, 4	2, 3
P21.0	Schwere Asphyxie unter der Geburt	1, 2	2	P72.0	Struma beim Neugeborenen, anderenorts nicht klassifiziert	2, 3, 4	2, 3
P27.0	Mikity-Wilson-Syndrom	2, 3	2	P74.0	Metabolische Spätazidose beim Neugeborenen	2, 3, 4	2, 3
P27.1	Bronchopulmonale Dysplasie mit Ursprung in der Perinatalperiode	2, 3	2	P74.1	Dehydratation beim Neugeborenen	2, 3, 4	2, 3
P27.8	Sonstige chronische Atemwegskrankheiten mit Ursprung in der Perinatalperiode	2, 3	2	P74.2	Störungen des Natriumgleichgewichtes beim Neugeborenen	2, 3, 4	2, 3
P27.9	Nicht näher bezeichnete chronische Atemwegskrankheit mit Ursprung in der Perinatalperiode	2, 3	2	P74.3	Störungen des Kaliumgleichgewichtes beim Neugeborenen	2, 3, 4	2, 3
P35.0	Rötelnembryopathie	2, 4	2	P74.4	Sonstige transitorische Störungen des Elektrolythaushaltes beim Neugeborenen	2, 3, 4	2, 3
P35.1	Angeborene Zytomegalie	2, 4	2	P76.2	Darmverschluss beim Neugeborenen durch eingedickte Milch	2, 3, 4	2, 3
P35.2	Angeborene Infektion durch Herpesviren [Herpes simplex]	2	2	P77	Enterocolitis necroticans beim Fetus und Neugeborenen	2, 4	2, 3
P35.3	Angeborene Virushepatitis	1, 2, 3	1, 2, 3	P90	Krämpfe beim Neugeborenen	1, 2, 3, 4	1, 2
P35.8	Sonstige angeborene Viruskrankheiten	2	2	P91.3	Zerebrale Übererregbarkeit des Neugeborenen	1, 2	2
P35.9	Angeborene Viruskrankheit, nicht näher bezeichnet	2	2	P91.5	Koma beim Neugeborenen	3, 4	3
P52.2	Intraventrikuläre (nichttraumatische) Blutung 3. Grades beim Fetus und Neugeborenen	2, 3, 4	1, 2, 3	P91.7	Erworbener Hydrozephalus beim Neugeborenen	2, 3	1, 2, 3
P55.0	Rh-Isoimmunisierung beim Fetus und Neugeborenen	2, 3	1, 2, 3	P92.0	Erbrechen beim Neugeborenen	1, 2	1, 2, 3
P55.1	AB0-Isoimmunisierung beim Fetus und Neugeborenen	2, 3	1, 2, 3	P92.1	Regurgitation und Rumination beim Neugeborenen	2, 3, 4	2, 3
P55.8	Sonstige hämolytische Krankheiten beim Fetus und Neugeborenen	2, 3	1, 2, 3	P92.2	Trinkunlust beim Neugeborenen	1, 2	1, 2, 3
				P92.3	Unterernährung beim Neugeborenen	2, 3, 4	2, 3
				P92.4	Überernährung beim Neugeborenen	2, 3, 4	2, 3

ICD	Beschreibung	OP CCL	Med. CCL	ICD	Beschreibung	OP CCL	Med. CCL
P92.5	Schwierigkeit beim Neugeborenen bei Brusternährung	2, 3, 4	2, 3	Q11.2	Mikrophthalmus	3, 4	3
P94.0	Transitorische Myasthenia gravis beim Neugeborenen	2, 3	1, 2, 3	Q11.3	Makrophthalmus	3, 4	3
Q00.0	Anenzephalie	3, 4	3	Q20.0	Truncus arteriosus communis	3, 4	3
Q00.1	Kranirohachischisis	3, 4	3	Q20.1	Rechter Doppelausstromventrikel [Double outlet right ventricle]	3, 4	3
Q00.2	Inienzephalie	3, 4	3	Q20.2	Linker Doppelausstromventrikel [Double outlet left ventricle]	3, 4	3
Q01.0	Frontale Enzephalozele	3, 4	3	Q20.3	Diskordante ventrikuloarterielle Verbindung	3, 4	3
Q01.1	Nasofrontale Enzephalozele	3, 4	3	Q20.4	Doppeleinstromventrikel [Double inlet ventricle]	3, 4	3
Q01.2	Okzipitale Enzephalozele	3, 4	3	Q20.5	Diskordante atrioventrikuläre Verbindung	3, 4	3
Q01.8	Enzephalozele sonstiger Lokalisationen	3, 4	3	Q20.6	Vorhofisomerismus	3, 4	3
Q02	Mikrozephalie	3, 4	3	Q20.8	Sonstige angeborene Fehlbildungen der Herzhöhlen und verbindender Strukturen	3, 4	3
Q03.0	Fehlbildungen des Aquaeductus cerebri	3, 4	3	Q20.9	Angeborene Fehlbildung der Herzhöhlen und verbindender Strukturen, nicht näher bezeichnet	3, 4	3
Q03.1	Atresie der Apertura mediana [Foramen Magendii] oder der Aperturales laterales [Foramina Luschkae] des vierten Ventrikels	3, 4	3	Q21.0	Ventrikelseptumdefekt	3, 4	3
Q03.8	Sonstiger angeborener Hydrozephalus	2, 3	1, 2, 3	Q21.2	Defekt des Vorhof- und Kammerseptums	3, 4	3
Q03.9	Angeborener Hydrozephalus, nicht näher bezeichnet	2, 3	1, 2, 3	Q21.3	Fallot-Tetralogie	3, 4	3
Q04.0	Angeborene Fehlbildungen des Corpus callosum	3, 4	3	Q21.4	Aortopulmonaler Septumdefekt	3, 4	3
Q04.1	Arrhinenzephalie	3, 4	3	Q21.80	Fallot-Pentalogie	3, 4	3
Q04.2	Holoprosenzephalie-Syndrom	3, 4	3	Q21.88	Sonstige angeborene Fehlbildungen der Herzsepten	3, 4	3
Q04.3	Sonstige Reduktionsdeformitäten des Gehirns	3, 4	3	Q22.0	Pulmonalklappenatresie	3, 4	3
Q04.4	Septooptische Dysplasie	3, 4	3	Q22.1	Angeborene Pulmonalklappenstenose	3, 4	3
Q04.5	Megalenzephalie	3, 4	3	Q22.2	Angeborene Pulmonalklappeninsuffizienz	1, 2, 3	1, 2
Q04.6	Angeborene Gehirnzysten	3, 4	3	Q22.3	Sonstige angeborene Fehlbildungen der Pulmonalklappe	1, 2, 3	1, 2
Q05.0	Zervikale Spina bifida mit Hydrozephalus	3, 4	3	Q22.4	Angeborene Trikuspidalklappenstenose	1, 2, 3	1, 2
Q05.1	Thorakale Spina bifida mit Hydrozephalus	3, 4	3	Q22.5	Ebstein-Anomalie	2, 3	2, 3
Q05.2	Lumbale Spina bifida mit Hydrozephalus	3, 4	3	Q22.6	Hypoplastisches Rechtsherzsyndrom	3, 4	3
Q05.3	Sakrale Spina bifida mit Hydrozephalus	3, 4	3	Q22.8	Sonstige angeborene Fehlbildungen der Trikuspidalklappe	1, 2, 3	1, 2
Q05.4	Nicht näher bezeichnete Spina bifida mit Hydrozephalus	3, 4	3	Q22.9	Angeborene Fehlbildung der Trikuspidalklappe, nicht näher bezeichnet	1, 2, 3	1, 2
Q05.5	Zervikale Spina bifida ohne Hydrozephalus	3, 4	3	Q23.0	Angeborene Aortenklappenstenose	3, 4	3
Q05.6	Thorakale Spina bifida ohne Hydrozephalus	3, 4	3	Q23.1	Angeborene Aortenklappeninsuffizienz	1, 2, 3	1, 2
Q05.7	Lumbale Spina bifida ohne Hydrozephalus	3, 4	3	Q23.2	Angeborene Mitralklappenstenose	1, 2, 3	1, 2
Q05.8	Sakrale Spina bifida ohne Hydrozephalus	3, 4	3	Q23.3	Angeborene Mitralklappeninsuffizienz	1, 2, 3	1, 2
Q05.9	Spina bifida, nicht näher bezeichnet	1, 2	2	Q23.4	Hypoplastisches Linksherzsyndrom	3, 4	3
Q06.0	Amyelie	3, 4	3	Q23.8	Sonstige angeborene Fehlbildungen der Aorten- und Mitralklappe	1, 2, 3	1, 2
Q06.1	Hypoplasie und Dysplasie des Rückenmarks	3, 4	3	Q23.9	Angeborene Fehlbildung der Aorten- und Mitralklappe, nicht näher bezeichnet	1, 2, 3	1, 2
Q06.2	Diastematomyelie	3, 4	3	Q24.0	Dextrokardie	3, 4	3
Q06.3	Sonstige angeborene Fehlbildungen der Cauda equina	3, 4	3	Q24.1	Lävokardie	3, 4	3
Q06.4	Hydromyelie	3, 4	3	Q24.2	Cor triatriatum	3, 4	3
Q06.8	Sonstige näher bezeichnete angeborene Fehlbildungen des Rückenmarks	3, 4	3	Q24.3	Infundibuläre Pulmonalstenose	3, 4	3
Q07.0	Arnold-Chiari-Syndrom	3, 4	3				
Q07.8	Sonstige näher bezeichnete angeborene Fehlbildungen des Nervensystems	3, 4	3				
Q11.0	Zystenauge [cystic eyeball]	3, 4	3				
Q11.1	Sonstiger Anophthalmus	3, 4	3				

ICD	Beschreibung	OP CCL	Med. CCL	ICD	Beschreibung	OP CCL	Med. CCL
Q24.4	Angeborene subvalvuläre Aortenstenose	1, 2, 3	1, 2	Q33.1	Akzessorischer Lungenlappen	3, 4	3
Q24.6	Angeborener Herzblock	3, 4	3	Q33.2	Lungensequestration (angeboren)	3, 4	3
Q25.0	Offener Ductus arteriosus	3, 4	3	Q33.3	Agenesie der Lunge	3, 4	3
Q25.1	Koarktation der Aorta	3, 4	3	Q33.4	Angeborene Bronchiektasie	3, 4	3
Q25.2	Atresie der Aorta	3, 4	3	Q33.5	Ektopisches Gewebe in der Lunge (angeboren)	3, 4	3
Q25.3	Stenose der Aorta (angeboren)	1, 2, 3	1, 2	Q33.6	Hypoplasie und Dysplasie der Lunge	3, 4	3
Q25.5	Atresie der A. pulmonalis	3, 4	3	Q33.8	Sonstige angeborene Fehlbildungen der Lunge	3, 4	3
Q25.6	Stenose der A. pulmonalis (angeboren)	3, 4	3	Q35.1	Spalte des harten Gaumens	3, 4	3
Q25.7	Sonstige angeborene Fehlbildungen der A. pulmonalis	3, 4	3	Q35.5	Spalte des harten und des weichen Gaumens	3, 4	3
Q26.0	Angeborene Stenose der V. cava	3, 4	3	Q37.0	Spalte des harten Gaumens mit beidseitiger Lippenspalte	3, 4	3
Q26.1	Persistenz der linken V. cava superior	3, 4	3	Q37.1	Spalte des harten Gaumens mit einseitiger Lippenspalte	3, 4	3
Q26.2	Totale Fehleinmündung der Lungenvenen	3, 4	3	Q37.2	Spalte des weichen Gaumens mit beidseitiger Lippenspalte	3, 4	3
Q26.3	Partielle Fehleinmündung der Lungenvenen	3, 4	3	Q37.3	Spalte des weichen Gaumens mit einseitiger Lippenspalte	3, 4	3
Q26.4	Fehleinmündung der Lungenvenen, nicht näher bezeichnet	3, 4	3	Q37.4	Spalte des harten und des weichen Gaumens mit beidseitiger Lippenspalte	3, 4	3
Q26.5	Fehleinmündung der Pfortader	3, 4	3	Q37.5	Spalte des harten und des weichen Gaumens mit einseitiger Lippenspalte	3, 4	3
Q26.6	Fistel zwischen V. portae und A. hepatica (angeboren)	3, 4	3	Q39.0	Ösophagusatresie ohne Fistel	3, 4	3
Q27.0	Angeborenes Fehlen oder Hypoplasie der A. umbilicalis	3, 4	3	Q39.1	Ösophagusatresie mit Ösophagotrachealfistel	3, 4	3
Q28.00	Angeborenes arteriovenöses Aneurysma der präzerebralen Gefäße	3, 4	3	Q39.2	Angeborene Ösophagotrachealfistel ohne Atresie	3, 4	3
Q28.01	Angeborene arteriovenöse Fistel der präzerebralen Gefäße	3, 4	3	Q39.4	Angeborene Ösophagusmembran	2, 4	2, 3
Q28.08	Sonstige angeborene arteriovenöse Fehlbildungen der präzerebralen Gefäße	3, 4	3	Q41.0	Angeborene(s) Fehlen, Atresie und Stenose des Duodenums	3, 4	3
Q28.10	Angeborenes Aneurysma der präzerebralen Gefäße	3, 4	3	Q41.1	Angeborene(s) Fehlen, Atresie und Stenose des Jejunums	3, 4	3
Q28.11	Angeborene Fistel der präzerebralen Gefäße	3, 4	3	Q41.2	Angeborene(s) Fehlen, Atresie und Stenose des Ileums	3, 4	3
Q28.18	Sonstige angeborene Fehlbildungen der präzerebralen Gefäße	3, 4	3	Q41.8	Angeborene(s) Fehlen, Atresie und Stenose sonstiger näher bezeichneter Teile des Dünndarmes	3, 4	3
Q28.20	Angeborenes arteriovenöses Aneurysma der zerebralen Gefäße	3, 4	3	Q42.0	Angeborene(s) Fehlen, Atresie und Stenose des Rektums mit Fistel	3, 4	3
Q28.21	Angeborene arteriovenöse Fistel der zerebralen Gefäße	3, 4	3	Q42.1	Angeborene(s) Fehlen, Atresie und Stenose des Rektums ohne Fistel	3, 4	3
Q28.28	Sonstige angeborene arteriovenöse Fehlbildungen der zerebralen Gefäße	3, 4	3	Q42.2	Angeborene(s) Fehlen, Atresie und Stenose des Anus mit Fistel	3, 4	3
Q28.30	Angeborenes Aneurysma der zerebralen Gefäße	3, 4	3	Q42.3	Angeborene(s) Fehlen, Atresie und Stenose des Anus ohne Fistel	3, 4	3
Q28.31	Angeborene Fistel der zerebralen Gefäße	3, 4	3	Q42.8	Angeborene(s) Fehlen, Atresie und Stenose sonstiger Teile des Dickdarmes	3, 4	3
Q31.0	Kehlkopfsegel	3, 4	3	Q42.9	Angeborene(s) Fehlen, Atresie und Stenose des Dickdarmes, Teil nicht näher bezeichnet	3, 4	3
Q31.1	Angeborene subglottische Stenose	3, 4	3	Q43.1	Hirschsprung-Krankheit	3, 4	3
Q31.2	Hypoplasie des Kehlkopfes	3, 4	3	Q43.40	Duplikatur des Dünndarmes	3, 4	3
Q31.3	Laryngozele (angeboren)	3, 4	3	Q43.41	Duplikatur des Kolons	3, 4	3
Q31.5	Angeborene Laryngomalazie	3, 4	3	Q43.42	Duplikatur des Rektums	3, 4	3
Q31.8	Sonstige angeborene Fehlbildungen des Kehlkopfes	3, 4	3	Q43.5	Ektopia ani	3, 4	3
Q32.0	Angeborene Tracheomalazie	3, 4	3	Q43.6	Angeborene Fistel des Rektums und des Anus	3, 4	3
Q32.1	Sonstige angeborene Fehlbildungen der Trachea	3, 4	3				
Q32.2	Angeborene Bronchomalazie	3, 4	3				
Q32.3	Angeborene Bronchusstenose	3, 4	3				
Q32.4	Sonstige angeborene Fehlbildungen der Bronchien	3, 4	3				
Q33.0	Angeborene Zystenlunge	3, 4	3				



ICD	Beschreibung	OP CCL	Med. CCL	ICD	Beschreibung	OP CCL	Med. CCL
Q43.7	Kloakenpersistenz	3, 4	3	Q62.3	Sonstige (angeborene) obstruktive Defekte des Nierenbeckens und des Ureters	3, 4	3
Q44.0	Agenesie, Aplasie und Hypoplasie der Gallenblase	3, 4	3	Q62.4	Agenesie des Ureters	3, 4	3
Q44.2	Atresie der Gallengänge	3, 4	3	Q62.7	Angeborener vesiko-ureterorenaler Reflux	3, 4	3
Q44.3	Angeborene Stenose und Strikturen der Gallengänge	3, 4	3	Q64.0	Epispadie	3, 4	3
Q44.4	Choledochuszyste	3, 4	3	Q64.1	Ekstrophie der Harnblase	3, 4	3
Q44.5	Sonstige angeborene Fehlbildungen der Gallengänge	2, 3, 4	2, 3	Q64.4	Fehlbildung des Urachus	3, 4	3
Q44.6	Zystische Leberkrankheit [Zystenleber]	3, 4	3	Q64.5	Angeborenes Fehlen der Harnblase und der Urethra	3, 4	3
Q45.0	Agenesie, Aplasie und Hypoplasie des Pankreas	3, 4	3	Q65.0	Angeborene Luxation des Hüftgelenkes, einseitig	2, 3, 4	2, 3
Q50.0	Angeborenes Fehlen des Ovars	3, 4	3	Q65.1	Angeborene Luxation des Hüftgelenkes, beidseitig	3, 4	2, 3
Q50.2	Angeborene Torsion des Ovars	3, 4	3	Q65.3	Angeborene Subluxation des Hüftgelenkes, einseitig	2, 3, 4	2, 3
Q51.0	Agenesie und Aplasie des Uterus	3, 4	3	Q65.4	Angeborene Subluxation des Hüftgelenkes, beidseitig	3, 4	3
Q51.1	Uterus duplex mit Uterus bicornis und Vagina duplex	3, 4	3	Q65.6	Instabiles Hüftgelenk (angeboren)	3, 4	3
Q51.2	Sonstige Formen des Uterus duplex	3, 4	3	Q67.2	Dolichocephalie	3, 4	3
Q51.5	Agenesie und Aplasie der Cervix uteri	3, 4	3	Q67.3	Plagiocephalie	3, 4	3
Q51.7	Angeborene Fisteln zwischen Uterus und Verdauungs- oder Harntrakt	3, 4	3	Q71.0	Angeborenes vollständiges Fehlen der oberen Extremität(en)	3, 4	3
Q52.0	Angeborenes Fehlen der Vagina	3, 4	3	Q71.1	Angeborenes Fehlen des Ober- und Unterarmes bei vorhandener Hand	3, 4	3
Q52.1	Vagina duplex	3, 4	3	Q71.2	Angeborenes Fehlen sowohl des Unterarmes als auch der Hand	3, 4	3
Q52.2	Angeborene rektovaginale Fistel	3, 4	3	Q71.3	Angeborenes Fehlen der Hand oder eines oder mehrerer Finger	3, 4	3
Q54.0	Glanduläre Hypospadie	3, 4	3	Q71.4	Longitudinaler Reduktionsdefekt des Radius	3, 4	3
Q54.1	Penile Hypospadie	3, 4	3	Q71.5	Longitudinaler Reduktionsdefekt der Ulna	3, 4	3
Q54.2	Penoskrotale Hypospadie	3, 4	3	Q71.6	Spalthand	3, 4	3
Q54.3	Perineale Hypospadie	3, 4	3	Q71.8	Sonstige Reduktionsdefekte der oberen Extremität(en)	3, 4	3
Q55.0	Fehlen und Aplasie des Hodens	3, 4	3	Q72.0	Angeborenes vollständiges Fehlen der unteren Extremität(en)	3, 4	3
Q55.1	Hypoplasie des Hodens und des Skrotums	3, 4	3	Q72.1	Angeborenes Fehlen des Ober- und Unterschenkels bei vorhandenem Fuß	3, 4	3
Q55.3	Atresie des Ductus deferens	3, 4	3	Q72.2	Angeborenes Fehlen sowohl des Unterschenkels als auch des Fußes	3, 4	3
Q55.4	Sonstige angeborene Fehlbildungen des Ductus deferens, des Nebenhodens, der Vesiculae seminales und der Prostata	3, 4	3	Q72.3	Angeborenes Fehlen des Fußes oder einer oder mehrerer Zehen	3, 4	3
Q55.5	Angeborenes Fehlen und Aplasie des Penis	3, 4	3	Q72.4	Longitudinaler Reduktionsdefekt des Femurs	3, 4	3
Q55.6	Sonstige angeborene Fehlbildungen des Penis	3, 4	3	Q72.5	Longitudinaler Reduktionsdefekt der Tibia	3, 4	3
Q56.0	Hermaphroditismus, anderenorts nicht klassifiziert	3, 4	3	Q72.6	Longitudinaler Reduktionsdefekt der Fibula	3, 4	3
Q56.1	Pseudohermaphroditismus masculinus, anderenorts nicht klassifiziert	3, 4	3	Q72.7	Spaltfuß	3, 4	3
Q56.2	Pseudohermaphroditismus femininus, anderenorts nicht klassifiziert	3, 4	3	Q72.8	Sonstige Reduktionsdefekte der unteren Extremität(en)	3, 4	3
Q56.3	Pseudohermaphroditismus, nicht näher bezeichnet	3, 4	3	Q74.3	Arthrogryposis multiplex congenita	3, 4	2, 3
Q56.4	Unbestimmtes Geschlecht, nicht näher bezeichnet	3, 4	3	Q75.0	Kraniosynostose	3, 4	3
Q60.1	Nierenagenesie, beidseitig	3, 4	3	Q75.1	Dysostosis craniofacialis	3, 4	3
Q60.6	Potter-Syndrom	3, 4	3	Q75.2	Hypertelorismus	3, 4	3
Q61.1	Polyzystische Niere, autosomal-rezessiv	3, 4	3	Q75.3	Makrocephalie	3, 4	3
Q61.2	Polyzystische Niere, autosomal-dominant	3, 4	3	Q75.4	Dysostosis mandibulofacialis	3, 4	3
Q62.0	Angeborene Hydronephrose	3, 4	3	Q75.5	Okulo-mandibulo-faziales Syndrom	3, 4	3
Q62.1	Atresie und (angeborene) Stenose des Ureters	3, 4	3				
Q62.2	Angeborener Megaureter	3, 4	3				

ICD	Beschreibung	OP CCL	Med. CCL	ICD	Beschreibung	OP CCL	Med. CCL
Q75.8	Sonstige näher bezeichnete angeborene Fehlbildungen der Schädel- und Gesichtsschädelknochen	3, 4	3	Q87.2	Angeborene Fehlbildungssyndrome mit vorwiegender Beteiligung der Extremitäten	3, 4	3
Q76.1	Klippel-Feil-Syndrom	3, 4	3	Q87.3	Angeborene Fehlbildungssyndrome mit vermehrtem Gewebewachstum im frühen Kindesalter	3, 4	3
Q76.3	Angeborene Skoliose durch angeborene Knochenfehlbildung	3, 4	3	Q87.4	Marfan-Syndrom	3, 4	3
Q77.0	Achondrogenese	3, 4	3	Q87.5	Sonstige angeborene Fehlbildungssyndrome mit sonstigen Skelettveränderungen	3, 4	3
Q77.1	Thanatophore Dysplasie	3, 4	3	Q87.8	Sonstige näher bezeichnete angeborene Fehlbildungssyndrome, anderenorts nicht klassifiziert	3, 4	3
Q77.2	Kurzripp-Polydaktylie-Syndrome	3, 4	3	Q89.4	Siamesische Zwillinge	3, 4	3
Q77.3	Chondrodysplasia-punctata-Syndrome	3, 4	3	Q90.0	Trisomie 21, meiotische Non-disjunction	3, 4	3
Q77.4	Achondroplasie	3, 4	3	Q90.1	Trisomie 21, Mosaik (mitotische Non-disjunction)	3, 4	3
Q77.5	Diastrophische Dysplasie	3, 4	3	Q90.2	Trisomie 21, Translokation	3, 4	3
Q77.6	Chondroektodermale Dysplasie	3, 4	3	Q90.9	Down-Syndrom, nicht näher bezeichnet	3, 4	3
Q77.7	Dysplasia spondyloepiphysaria	3, 4	3	Q91.0	Trisomie 18, meiotische Non-disjunction	3, 4	3
Q77.8	Sonstige Osteochondrodysplasien mit Wachstumsstörungen der Röhrenknochen und der Wirbelsäule	3, 4	3	Q91.1	Trisomie 18, Mosaik (mitotische Non-disjunction)	3, 4	3
Q78.0	Osteogenesis imperfecta	3, 4	3	Q91.2	Trisomie 18, Translokation	3, 4	3
Q78.1	Polyostotische fibröse Dysplasie [Jaffé-Lichtenstein-Syndrom]	3, 4	3	Q91.3	Edwards-Syndrom, nicht näher bezeichnet	3, 4	3
Q78.2	Marmorknochenkrankheit	3, 4	3	Q91.4	Trisomie 13, meiotische Non-disjunction	3, 4	3
Q78.3	Progrediente diaphysäre Dysplasie	3, 4	3	Q91.5	Trisomie 13, Mosaik (mitotische Non-disjunction)	3, 4	3
Q78.4	Enchondromatose	3, 4	3	Q91.6	Trisomie 13, Translokation	3, 4	3
Q78.5	Metaphysäre Dysplasie	3, 4	3	Q91.7	Patau-Syndrom, nicht näher bezeichnet	3, 4	3
Q78.6	Angeborene multiple Exostosen	3, 4	3	Q92.0	Vollständige Trisomie, meiotische Non-disjunction	3, 4	3
Q78.8	Sonstige näher bezeichnete Osteochondrodysplasien	3, 4	3	Q92.1	Vollständige Trisomie, Mosaik (mitotische Non-disjunction)	3, 4	3
Q79.0	Angeborene Zwerchfellhernie	3, 4	3	Q92.2	Partielle Trisomie, Majorform	3, 4	3
Q79.1	Sonstige angeborene Fehlbildungen des Zwerchfells	3, 4	3	Q92.3	Partielle Trisomie, Minorform	3, 4	3
Q79.2	Exomphalus	3, 4	3	Q92.4	Chromosomenduplikationen, die nur in der Prometaphase sichtbar werden	3, 4	3
Q79.3	Gastroschisis	3, 4	3	Q92.5	Chromosomenduplikationen mit sonstigen komplexen Rearrangements	3, 4	3
Q79.4	Bauchdeckenaplasie-Syndrom	3, 4	3	Q92.6	Überzählige Marker-Chromosomen	3, 4	3
Q79.6	Ehlers-Danlos-Syndrom	3, 4	3	Q92.7	Triploidie und Polyploidie	3, 4	3
Q79.8	Sonstige angeborene Fehlbildungen des Muskel-Skelett-Systems	3, 4	3	Q92.8	Sonstige näher bezeichnete Trisomien und partielle Trisomien der Autosomen	3, 4	3
Q81.0	Epidermolysis bullosa simplex	3, 4	3	Q93.0	Vollständige Monosomie, meiotische Non-disjunction	3, 4	3
Q81.1	Epidermolysis bullosa atrophicans gravis	3, 4	3	Q93.1	Vollständige Monosomie, Mosaik (mitotische Non-disjunction)	3, 4	3
Q81.2	Epidermolysis bullosa dystrophica	3, 4	3	Q93.2	Ringchromosomen und dizentrische Chromosomen	3, 4	3
Q81.8	Sonstige Epidermolysis bullosa	3, 4	3	Q93.3	Deletion des kurzen Armes des Chromosoms 4	3, 4	3
Q85.0	Neurofibromatose (nicht bösartig)	3, 4	3	Q93.4	Deletion des kurzen Armes des Chromosoms 5	3, 4	3
Q85.1	Tuberöse (Hirn-) Sklerose	3, 4	3	Q93.5	Sonstige Deletionen eines Chromosomenteils	3, 4	3
Q85.8	Sonstige Phakomatosen, anderenorts nicht klassifiziert	3, 4	3				
Q86.0	Alkohol-Embryopathie (mit Dysmorphien)	3, 4	3				
Q86.1	Antiepileptika-Embryopathie	3, 4	3				
Q86.2	Warfarin-Embryopathie	3, 4	3				
Q86.80	Thalidomid-Embryopathie	3, 4	3				
Q86.88	Sonstige angeborene Fehlbildungssyndrome durch bekannte äußere Ursachen	3, 4	3				
Q87.0	Angeborene Fehlbildungssyndrome mit vorwiegender Beteiligung des Gesichtes	3, 4	3				
Q87.1	Angeborene Fehlbildungssyndrome, die vorwiegend mit Kleinwuchs einhergehen	3, 4	3				

ICD	Beschreibung	OP CCL	Med. CCL	ICD	Beschreibung	OP CCL	Med. CCL
Q93.6	Deletionen, die nur in der Prometaphase sichtbar werden	3, 4	3	Q99.8	Sonstige näher bezeichnete Chromosomenanomalien	3, 4	3
Q93.7	Deletionen mit sonstigen komplexen Rearrangements	3, 4	3	R04.2	Hämoptoe	1, 2	1, 2
Q93.8	Sonstige Deletionen der Autosomen	3, 4	3	R04.8	Blutung aus sonstigen Lokalisationen in den Atemwegen	1, 2	1, 2
Q95.0	Balancierte Translokation und Insertion beim normalen Individuum	3, 4	3	R04.9	Blutung aus den Atemwegen, nicht näher bezeichnet	1, 2	1, 2
Q95.1	Chromosomen-Inversion beim normalen Individuum	3, 4	3	R09.2	Atemstillstand	3, 4	1, 3
Q95.2	Balanciertes Rearrangement der Autosomen beim abnormen Individuum	3, 4	3	R15	Stuhlinkontinenz	1	1
Q95.3	Balanciertes Rearrangement zwischen Gonosomen und Autosomen beim abnormen Individuum	3, 4	3	R18	Aszites	1, 2	2
Q95.4	Individuen mit Marker-Heterochromatin	3, 4	3	R29.0	Tetanie	2, 3, 4	2, 3
Q95.5	Individuen mit autosomaler Bruchstelle	3, 4	3	R31	Nicht näher bezeichnete Hämaturie	1, 2	1, 2
Q95.8	Sonstige balancierte Chromosomen-Rearrangements und Struktur-Marker	3, 4	3	R40.2	Koma, nicht näher bezeichnet	3, 4	3
Q96.0	Karyotyp 45,X	3, 4	3	R47.0	Dysphasie und Aphasie	1	1
Q96.1	Karyotyp 46,X iso (Xq)	3, 4	3	R47.1	Dysarthrie und Anarthrie	1, 2	2
Q96.2	Karyotyp 46,X mit Gonosomenanomalie, ausgenommen iso (Xq)	3, 4	3	R47.8	Sonstige und nicht näher bezeichnete Sprech- und Sprachstörungen	1	1
Q96.3	Mosaik, 45,X/46,XX oder 45,X/46,XY	3, 4	3	R56.0	Fieberkrämpfe	1, 2	1, 2
Q96.4	Mosaik, 45,X/sonstige Zelllinie(n) mit Gonosomenanomalie	3, 4	3	R57.0	Kardiogener Schock	1, 2, 3	1, 2, 3
Q96.8	Sonstige Varianten des Turner-Syndroms	3, 4	3	R57.1	Hypovolämischer Schock	2, 3, 4	2, 3
Q97.0	Karyotyp 47,XXX	3, 4	3	R57.2	Septischer Schock	2, 3, 4	2, 3
Q97.1	Weiblicher Phänotyp mit mehr als drei X-Chromosomen	3, 4	3	R64	Kachexie	2, 3, 4	2, 3
Q97.2	Mosaik, Zelllinien mit unterschiedlicher Anzahl von X-Chromosomen	3, 4	3	R82.0	Chylurie	2, 3	2, 3
Q97.3	Weiblicher Phänotyp mit Karyotyp 46,XY	3, 4	3	R82.1	Myoglobinurie	2, 3	2, 3
Q97.8	Sonstige näher bezeichnete Anomalien der Gonosomen bei weiblichem Phänotyp	3, 4	3	S02.0	Schädeldachfraktur	2, 3	2
Q98.0	Klinefelter-Syndrom, Karyotyp 47,XXY	3, 4	3	S02.1	Schädelbasisfraktur	2, 3	2
Q98.1	Klinefelter-Syndrom, männlicher Phänotyp mit mehr als zwei X-Chromosomen	3, 4	3	S02.3	Fraktur des Orbitabodens	1, 2, 3, 4	1, 2
Q98.2	Klinefelter-Syndrom, männlicher Phänotyp mit Karyotyp 46,XX	3, 4	3	S02.4	Fraktur des Jochbeins und des Oberkiefers	2, 3	2, 3
Q98.3	Sonstiger männlicher Phänotyp mit Karyotyp 46,XX	3, 4	3	S02.60	Unterkieferfraktur: Teil nicht näher bezeichnet	2, 3	2, 3
Q98.5	Karyotyp 47,YYY	3, 4	3	S02.61	Unterkieferfraktur: Processus condylaris	2, 3	2, 3
Q98.6	Männlicher Phänotyp mit Strukturanomalie der Gonosomen	3, 4	3	S02.62	Unterkieferfraktur: Subkondylär	2, 3	2, 3
Q98.7	Männlicher Phänotyp mit Gonosomen-Mosaik	3, 4	3	S02.63	Unterkieferfraktur: Processus coronoideus	2, 3	2, 3
Q98.8	Sonstige näher bezeichnete Anomalien der Gonosomen bei männlichem Phänotyp	3, 4	3	S02.64	Unterkieferfraktur: Ramus mandibulae, nicht näher bezeichnet	2, 3	2, 3
Q99.0	Chimäre 46,XX/46,XY	3, 4	3	S02.65	Unterkieferfraktur: Angulus mandibulae	2, 3	2, 3
Q99.1	Hermaphroditismus verus mit Karyotyp 46,XX	3, 4	3	S02.66	Unterkieferfraktur: Symphysis mandibulae	2, 3	2, 3
Q99.2	Fragiles X-Chromosom	3, 4	3	S02.67	Unterkieferfraktur: Pars alveolaris	2, 3	2, 3
				S02.68	Unterkieferfraktur: Corpus mandibulae, sonstige und nicht näher bezeichnete Teile	2, 3	2, 3
				S02.69	Unterkieferfraktur: Mehrere Teile	2, 3	2, 3
				S02.7	Multiple Frakturen der Schädel- und Gesichtsschädelknochen	2, 3	2
				S02.8	Frakturen sonstiger Schädel- und Gesichtsschädelknochen	2, 3	2
				S02.9	Fraktur des Schädels und der Gesichtsschädelknochen, Teil nicht näher bezeichnet	1, 2, 3	1, 2
				S05.2	Rissverletzung und Ruptur des Auges mit Prolaps oder Verlust intraokularen Gewebes	1, 2, 3, 4	1, 2
				S05.3	Rissverletzung des Auges ohne Prolaps oder Verlust intraokularen Gewebes	1, 2, 3, 4	1, 2
				S05.4	Penetrierende Wunde der Orbita mit oder ohne Fremdkörper	1, 2, 3, 4	1, 2
				S05.7	Abriss des Augapfels	1, 2, 3, 4	1, 2

ICD	Beschreibung	OP CCL	Med. CCL	ICD	Beschreibung	OP CCL	Med. CCL
S05.8	Sonstige Verletzungen des Auges und der Orbita	1, 2, 3, 4	1, 2	S12.7	Multiple Frakturen der Halswirbelsäule	2, 3	2
S06.1	Traumatisches Hirnödem	2, 3, 4	2	S12.8	Fraktur sonstiger Teile im Bereich des Halses	2	2
S06.20	Diffuse Hirn- und Kleinhirnverletzung, nicht näher bezeichnet	2, 3, 4	2	S12.9	Fraktur im Bereich des Halses, Teil nicht näher bezeichnet	2	2
S06.21	Diffuse Hirnkontusionen	2, 3, 4	2	S13.0	Traumatische Ruptur einer zervikalen Bandscheibe	2, 3	2
S06.22	Diffuse Kleinhirnkontusionen	2, 3, 4	2	S13.10	Luxation eines Halswirbels: Höhe nicht näher bezeichnet	2, 3	2
S06.23	Multiple intrazerebrale und zerebellare Hämatome	2, 3, 4	2	S13.11	Luxation von Halswirbeln: C1/C2	2, 3	2
S06.28	Sonstige diffuse Hirn- und Kleinhirnverletzungen	2, 3, 4	2	S13.12	Luxation von Halswirbeln: C2/C3	2, 3	2
S06.30	Umschriebene Hirn- und Kleinhirnverletzung, nicht näher bezeichnet	2, 3, 4	2	S13.13	Luxation von Halswirbeln: C3/C4	2, 3	2
S06.31	Umschriebene Hirnkontusion	2, 3, 4	2	S13.14	Luxation von Halswirbeln: C4/C5	2, 3	2
S06.32	Umschriebene Kleinhirnkontusion	2, 3, 4	2	S13.15	Luxation von Halswirbeln: C5/C6	2, 3	2
S06.33	Umschriebenes zerebrales Hämatom	2, 3, 4	2	S13.16	Luxation von Halswirbeln: C6/C7	2, 3	2
S06.34	Umschriebenes zerebellares Hämatom	2, 3, 4	2	S13.17	Luxation von Halswirbeln: C7/T1	2, 3	2
S06.38	Sonstige umschriebene Hirn- und Kleinhirnverletzungen	2, 3, 4	2	S13.18	Luxation von Halswirbeln: Sonstige	2, 3	2
S06.4	Epidurale Blutung	2, 3, 4	2	S13.2	Luxation sonstiger und nicht näher bezeichneter Teile im Bereich des Halses	2, 3	2
S06.5	Traumatische subdurale Blutung	2, 3, 4	2	S13.3	Multiple Luxationen im Bereich des Halses	2, 3	2
S06.6	Traumatische subarachnoidale Blutung	2, 3, 4	2	S14.0	Kontusion und Ödem des zervikalen Rückenmarkes	2, 4	2, 3
S06.70	Bewusstlosigkeit bei Schädel-Hirn-Trauma: Weniger als 30 Minuten	1, 2	1, 2	S14.10	Verletzungen des zervikalen Rückenmarkes, nicht näher bezeichnet	2, 4	2, 3
S06.71	Bewusstlosigkeit bei Schädel-Hirn-Trauma: 30 Minuten bis 24 Stunden	2, 3, 4	2	S14.11	Komplette Querschnittverletzung des zervikalen Rückenmarkes	2, 4	2, 3
S06.72	Bewusstlosigkeit bei Schädel-Hirn-Trauma: Mehr als 24 Stunden, mit Rückkehr zum vorher bestehenden Bewusstseinsgrad	2, 3, 4	2	S14.12	Zentrale Halsmarkverletzung (inkomplette Querschnittverletzung)	2, 4	2, 3
S06.73	Bewusstlosigkeit bei Schädel-Hirn-Trauma: Mehr als 24 Stunden, ohne Rückkehr zum vorher bestehenden Bewusstseinsgrad	2, 3, 4	2	S14.13	Sonstige inkomplette Querschnittverletzungen des zervikalen Rückenmarkes	2, 4	2, 3
S06.79	Bewusstlosigkeit bei Schädel-Hirn-Trauma: Dauer nicht näher bezeichnet	1, 2	1, 2	S14.2	Verletzung von Nervenwurzeln der Halswirbelsäule	2	2
S06.8	Sonstige intrakranielle Verletzungen	2, 3, 4	2	S14.3	Verletzung des Plexus brachialis	2	2
S07.0	Zerquetschung des Gesichtes	2, 3	2	S14.70	Verletzung des zervikalen Rückenmarkes: Höhe nicht näher bezeichnet	2, 4	2, 3
S07.1	Zerquetschung des Schädels	2, 3	2	S14.71	Verletzung des Rückenmarkes: C1	2, 4	2, 3
S07.8	Zerquetschung sonstiger Teile des Kopfes	2, 3	2	S14.72	Verletzung des Rückenmarkes: C2	2, 4	2, 3
S07.9	Zerquetschung des Kopfes, Teil nicht näher bezeichnet	2, 3	2	S14.73	Verletzung des Rückenmarkes: C3	2, 4	2, 3
S08.8	Traumatische Amputation sonstiger Teile des Kopfes	2, 3	2	S14.74	Verletzung des Rückenmarkes: C4	2, 4	2, 3
S09.0	Verletzung von Blutgefäßen des Kopfes, anderenorts nicht klassifiziert	2, 3	2	S14.75	Verletzung des Rückenmarkes: C5	2, 4	2, 3
S11.01	Offene Wunde: Kehlkopf	2	2	S14.76	Verletzung des Rückenmarkes: C6	2, 4	2, 3
S11.02	Offene Wunde: Trachea, Pars cervicalis	2, 3, 4	2	S14.77	Verletzung des Rückenmarkes: C7	2, 4	2, 3
S12.0	Fraktur des 1. Halswirbels	2, 3	2	S14.78	Verletzung des Rückenmarkes: C8	2, 4	2, 3
S12.1	Fraktur des 2. Halswirbels	2, 3	2	S15.00	Verletzung: A. carotis, Teil nicht näher bezeichnet	2, 3	2
S12.21	Fraktur des 3. Halswirbels	2, 3	2	S15.01	Verletzung: A. carotis communis	2, 3	2
S12.22	Fraktur des 4. Halswirbels	2, 3	2				
S12.23	Fraktur des 5. Halswirbels	2, 3	2				
S12.24	Fraktur des 6. Halswirbels	2, 3	2				
S12.25	Fraktur des 7. Halswirbels	2, 3	2				

ICD	Beschreibung	OP CCL	Med. CCL	ICD	Beschreibung	OP CCL	Med. CCL
S15.02	Verletzung: A. carotis externa	2, 3	2	S24.73	Verletzung des Rückenmarkes: T4/T5	2, 4	2, 3
S15.03	Verletzung: A. carotis interna	2, 3	2	S24.74	Verletzung des Rückenmarkes: T6/T7	2, 4	2, 3
S15.1	Verletzung der A. vertebralis	2, 3	2	S24.75	Verletzung des Rückenmarkes: T8/T9	2, 4	2, 3
S15.2	Verletzung der V. jugularis externa	2, 3	2	S24.76	Verletzung des Rückenmarkes: T10/T11	2, 4	2, 3
S15.3	Verletzung der V. jugularis interna	2, 3	2	S24.77	Verletzung des Rückenmarkes: T12	2, 4	2, 3
S15.7	Verletzung mehrerer Blutgefäße in Höhe des Halses	2, 3	2	S25.0	Verletzung der Aorta thoracica	2, 3	2
S15.88	Verletzung sonstiger Blutgefäße in Höhe des Halses	2, 3	2	S25.1	Verletzung des Truncus brachiocephalicus oder der A. subclavia	2, 3	2
S15.9	Verletzung eines nicht näher bezeichneten Blutgefäßes in Höhe des Halses	2, 3	2	S25.2	Verletzung der V. cava superior	2, 3	2
S17.0	Zerquetschung des Kehlkopfes und der Trachea	2, 3	2	S25.3	Verletzung der V. brachiocephalica oder der V. subclavia	2, 3	2
S17.8	Zerquetschung sonstiger Teile des Halses	2, 3	2	S25.4	Verletzung von Pulmonalgefäßen	2, 3	2
S17.9	Zerquetschung des Halses, Teil nicht näher bezeichnet	2, 3	2	S25.7	Verletzung mehrerer Blutgefäße des Thorax	2, 3	2
S22.00	Fraktur eines Brustwirbels: Höhe nicht näher bezeichnet	2, 3	2	S26.0	Traumatisches Hämoperikard	1, 2, 3	1, 2
S22.01	Fraktur eines Brustwirbels: T1 und T2	2, 3	2	S26.81	Prellung des Herzens	1, 2, 3	1, 2
S22.02	Fraktur eines Brustwirbels: T3 und T4	2, 3	2	S26.82	Rissverletzung des Herzens ohne Eröffnung einer Herzhöhle	1, 2, 3	1, 2
S22.03	Fraktur eines Brustwirbels: T5 und T6	2, 3	2	S26.83	Rissverletzung des Herzens mit Eröffnung einer Herzhöhle	1, 2, 3	1, 2
S22.04	Fraktur eines Brustwirbels: T7 und T8	2, 3	2	S26.9	Verletzung des Herzens, nicht näher bezeichnet	1, 2, 3	1, 2
S22.05	Fraktur eines Brustwirbels: T9 und T10	2, 3	2	S27.0	Traumatischer Pneumothorax	2, 3, 4	2, 3
S22.06	Fraktur eines Brustwirbels: T11 und T12	2, 3	2	S27.1	Traumatischer Hämatothorax	2, 3, 4	2, 3
S22.1	Multiple Frakturen der Brustwirbelsäule	2, 3	2	S27.2	Traumatischer Hämatothorax	2, 3, 4	2, 3
S22.2	Fraktur des Sternums	2, 3, 4	2	S27.32	Rissverletzung der Lunge	2, 3, 4	2
S22.40	Rippenserienfraktur: Nicht näher bezeichnet	2, 3, 4	2	S27.4	Verletzung eines Bronchus	2, 3, 4	2
S22.41	Rippenserienfraktur: Mit Beteiligung der ersten Rippe	2, 3, 4	2	S27.5	Verletzung der Trachea, Pars thoracica	2, 3	1, 2
S22.42	Rippenserienfraktur: Mit Beteiligung von zwei Rippen	2, 3, 4	2	S27.6	Verletzung der Pleura	2, 3	1, 2
S22.43	Rippenserienfraktur: Mit Beteiligung von drei Rippen	2, 3, 4	2	S27.82	Verletzung: Ductus thoracicus	2, 3	1, 2
S22.44	Rippenserienfraktur: Mit Beteiligung von vier und mehr Rippen	2, 3, 4	2	S27.83	Verletzung: Ösophagus, Pars thoracica	2, 4	2, 3
S22.5	Instabiler Thorax	2, 3, 4	2	S27.84	Verletzung: Thymus	2, 3	1, 2
S24.0	Kontusion und Ödem des thorakalen Rückenmarkes	2, 4	2, 3	S28.0	Brustkorbzerquetschung	2, 3	2
S24.10	Verletzung des thorakalen Rückenmarkes, nicht näher bezeichnet	2, 4	2, 3	S28.1	Traumatische Amputation eines Teiles des Thorax	2, 3	2
S24.11	Komplette Querschnittverletzung des thorakalen Rückenmarkes	2, 4	2, 3	S32.00	Fraktur eines Lendenwirbels: Höhe nicht näher bezeichnet	2, 3	2
S24.12	Inkomplette Querschnittverletzung des thorakalen Rückenmarkes	2, 4	2, 3	S32.01	Fraktur eines Lendenwirbels: L1	2, 3	2
S24.2	Verletzung von Nervenwurzeln der Brustwirbelsäule	2	2	S32.02	Fraktur eines Lendenwirbels: L2	2, 3	2
S24.70	Verletzung des thorakalen Rückenmarkes: Höhe nicht näher bezeichnet	2, 4	2, 3	S32.03	Fraktur eines Lendenwirbels: L3	2, 3	2
S24.71	Verletzung des Rückenmarkes: T1	2, 4	2, 3	S32.04	Fraktur eines Lendenwirbels: L4	2, 3	2
S24.72	Verletzung des Rückenmarkes: T2/T3	2, 4	2, 3	S32.05	Fraktur eines Lendenwirbels: L5	2, 3	2
				S32.1	Fraktur des Os sacrum	2, 3	2
				S32.2	Fraktur des Os coccygis	2, 3	2
				S32.4	Fraktur des Acetabulums	3, 4	2, 3
				S32.5	Fraktur des Os pubis	3, 4	2, 3
				S32.82	Fraktur: Lendenwirbelsäule und Kreuzbein, Teil nicht näher bezeichnet	2, 3	2
				S32.83	Fraktur: Becken, Teil nicht näher bezeichnet	2, 3	2
				S32.89	Fraktur: Sonstige und multiple Teile des Beckens	3, 4	2, 3
				S34.0	Kontusion und Ödem des lumbalen Rückenmarkes [Conus medullaris]	2, 4	2, 3
				S34.10	Komplette Querschnittverletzung des lumbalen Rückenmarkes	2, 4	2, 3

ICD	Beschreibung	OP CCL	Med. CCL	ICD	Beschreibung	OP CCL	Med. CCL
S34.11	Inkomplette Querschnittverletzung des lumbalen Rückenmarkes	2, 4	2, 3	S36.15	Schwere Rissverletzung der Leber	1, 2, 3	1, 2, 3
S34.18	Sonstige Verletzung des lumbalen Rückenmarkes	2, 4	2, 3	S36.16	Sonstige Verletzungen der Leber	1, 2, 3	1, 2, 3
S34.2	Verletzung von Nervenwurzeln der Lendenwirbelsäule und des Kreuzbeins	2	2	S36.17	Verletzung: Gallenblase	2, 3, 4	2, 3
S34.30	Komplettes traumatisches Cauda- (equina-) Syndrom	2, 4	2, 3	S36.18	Verletzung: Gallengang	2, 3, 4	2, 3
S34.31	Inkomplettes traumatisches Cauda- (equina-) Syndrom	2, 4	2, 3	S36.81	Verletzung: Peritoneum	2, 4	2, 3
S34.38	Sonstige und nicht näher bezeichnete Verletzungen der Cauda equina	2, 4	2, 3	S36.83	Verletzung: Retroperitoneum	2, 3, 4	2, 3
S34.4	Verletzung des Plexus lumbosacralis	2	2	S36.88	Verletzung: Sonstige intraabdominale Organe	2, 3	2
S34.70	Verletzung des lumbosakralen Rückenmarkes: Höhe nicht näher bezeichnet	2, 4	2, 3	S36.9	Verletzung eines nicht näher bezeichneten intraabdominalen Organs	2, 4	2, 3
S34.71	Verletzung des Rückenmarkes: L1	2, 4	2, 3	S37.00	Verletzung der Niere, nicht näher bezeichnet	2, 3, 4	1, 2
S34.72	Verletzung des Rückenmarkes: L2	2, 4	2, 3	S37.01	Prellung und Hämatom der Niere	2, 3, 4	1, 2
S34.73	Verletzung des Rückenmarkes: L3	2, 4	2, 3	S37.02	Rissverletzung der Niere	2, 3, 4	2, 3
S34.74	Verletzung des Rückenmarkes: L4	2, 4	2, 3	S37.03	Komplette Ruptur des Nierenparenchyms	2, 3, 4	1, 2
S34.75	Verletzung des Rückenmarkes: L5	2, 4	2, 3	S37.1	Verletzung des Harnleiters	2, 3, 4	2, 3
S34.76	Verletzung des Rückenmarkes: S1	2, 4	2, 3	S37.20	Verletzung der Harnblase, nicht näher bezeichnet	2, 3, 4	2, 3
S34.77	Verletzung des Rückenmarkes: S2-S5	2, 4	2, 3	S37.21	Prellung der Harnblase	2, 3, 4	2, 3
S35.0	Verletzung der Aorta abdominalis	2, 3	2	S37.22	Ruptur der Harnblase	2, 3, 4	2, 3
S35.1	Verletzung der V. cava inferior	2, 3	2	S37.28	Sonstige Verletzungen der Harnblase	2, 3, 4	2, 3
S35.2	Verletzung des Truncus coeliacus oder der A. mesenterica	2, 3	2	S37.30	Verletzung der Harnröhre: Nicht näher bezeichnet	2, 3, 4	2, 3
S35.3	Verletzung der V. portae oder der V. lienalis	2, 3	2	S37.31	Verletzung der Harnröhre: Pars membranacea	2, 3, 4	2, 3
S35.4	Verletzung von Blutgefäßen der Niere	2, 3	2	S37.32	Verletzung der Harnröhre: Pars spongiosa	2, 3, 4	2, 3
S35.5	Verletzung von Blutgefäßen der Iliakalregion	2, 3	2	S37.33	Verletzung der Harnröhre: Pars prostatica	2, 3, 4	2, 3
S35.7	Verletzung mehrerer Blutgefäße in Höhe des Abdomens, der Lumbosakralgegend und des Beckens	2, 3	2	S37.38	Verletzung der Harnröhre: Sonstige Teile	2, 3, 4	2, 3
S36.00	Verletzung der Milz, nicht näher bezeichnet	2, 3, 4	1, 2, 3	S37.4	Verletzung des Ovars	1, 2	1
S36.01	Hämatom der Milz	2, 3, 4	1, 2, 3	S37.5	Verletzung der Tuba uterina	1, 2	1
S36.02	Kapselriss der Milz, ohne größeren Einriss des Parenchyms	2, 3, 4	1, 2, 3	S37.6	Verletzung des Uterus	1, 2	1
S36.03	Rissverletzung der Milz mit Beteiligung des Parenchyms	2, 3, 4	1, 2, 3	S37.7	Verletzung mehrerer Harnorgane und Beckenorgane	1, 2	1, 2
S36.04	Massive Parenchymruptur der Milz	2, 3, 4	1, 2, 3	S37.81	Verletzung: Nebenniere	1, 2	1
S36.08	Sonstige Verletzungen der Milz	2, 3, 4	1, 2, 3	S37.82	Verletzung: Prostata	1, 2	1, 2
S36.10	Verletzung der Leber, nicht näher bezeichnet	1, 2, 3	1, 2, 3	S37.83	Verletzung: Bläschendrüse [Vesicula seminalis]	1, 2	1, 2
S36.11	Prellung und Hämatom der Leber	1, 2, 3	1, 2, 3	S37.84	Verletzung: Samenleiter	1, 2	1, 2
S36.12	Rissverletzung der Leber, nicht näher bezeichnet	1, 2, 3	1, 2, 3	S37.9	Verletzung eines nicht näher bezeichneten Harnorgans oder Beckenorgans	1, 2	1
S36.13	Leichte Rissverletzung der Leber	1, 2, 3	1, 2, 3	S39.6	Verletzung eines oder mehrerer intraabdominaler Organe mit Beteiligung eines oder mehrerer Beckenorgane	1, 2	1, 2
S36.14	Mittelschwere Rissverletzung der Leber	1, 2, 3	1, 2, 3	S39.7	Multiple Verletzungen des Abdomens, der Lumbosakralgegend und des Beckens	2, 3	2
				S42.22	Fraktur des proximalen Endes des Humerus: Collum chirurgicum	2, 3	2
				S42.23	Fraktur des proximalen Endes des Humerus: Collum anatomicum	2, 3	2
				S48.0	Traumatische Amputation im Schultergelenk	2, 3	2
				S48.1	Traumatische Amputation zwischen Schulter und Ellenbogen	2, 3	2

ICD	Beschreibung	OP CCL	Med. CCL	ICD	Beschreibung	OP CCL	Med. CCL
S48.9	Traumatische Amputation an Schulter und Oberarm, Höhe nicht näher bezeichnet	2, 3	2	S98.3	Traumatische Amputation sonstiger Teile des Fußes	2, 3	2
S58.0	Traumatische Amputation im Ellenbogengelenk	2, 3	2	S98.4	Traumatische Amputation am Fuß, Höhe nicht näher bezeichnet	2, 3	2
S58.1	Traumatische Amputation zwischen Ellenbogen und Handgelenk	2, 3	2	T04.0	Zerquetschungen mit Beteiligung von Kopf und Hals	2, 3	2
S58.9	Traumatische Amputation am Unterarm, Höhe nicht näher bezeichnet	2, 3	2	T04.4	Zerquetschungen mit Beteiligung mehrerer Regionen der oberen Extremität(en) und mehrerer Regionen der unteren Extremität(en)	2, 3	2
S68.3	Kombinierte traumatische Amputation (von Teilen) eines oder mehrerer Finger mit anderen Teilen des Handgelenkes und der Hand	2, 3	2	T04.7	Zerquetschungen mit Beteiligung von Thorax, Abdomen und Extremität(en), von Thorax, Lumbosakralgegend und Extremität(en) oder von Thorax, Becken und Extremität(en)	2, 3	2
S68.4	Traumatische Amputation der Hand in Höhe des Handgelenkes	2, 3	2	T04.8	Zerquetschungen mit Beteiligung sonstiger Kombinationen von Körperregionen	2, 3	2
S68.8	Traumatische Amputation sonstiger Teile des Handgelenkes und der Hand	2, 3	2	T04.9	Multiple Zerquetschungen, nicht näher bezeichnet	2, 3	2
S68.9	Traumatische Amputation an Handgelenk und Hand, Höhe nicht näher bezeichnet	2, 3	2	T05.0	Traumatische Amputation beider Hände	2, 3	2
S72.01	Schenkelhalsfraktur: Intrakapsulär	3, 4	2, 3	T05.1	Traumatische Amputation einer Hand und des anderen Armes [jede Höhe, ausgenommen Hand]	2, 3	2
S72.02	Schenkelhalsfraktur: (Proximale) Epiphyse, Epiphysenlösung	3, 4	2, 3	T05.2	Traumatische Amputation beider Arme [jede Höhe]	2, 3	2
S72.03	Schenkelhalsfraktur: Subkapital	3, 4	2, 3	T05.3	Traumatische Amputation beider Füße	2, 3	2
S72.04	Schenkelhalsfraktur: Mediozervikal	3, 4	2, 3	T05.4	Traumatische Amputation eines Fußes und des anderen Beines [jede Höhe, ausgenommen Fuß]	2, 3	2
S72.05	Schenkelhalsfraktur: Basis	3, 4	2, 3	T05.5	Traumatische Amputation beider Beine [jede Höhe]	2, 3	2
S72.08	Schenkelhalsfraktur: Sonstige Teile	3, 4	2, 3	T05.6	Traumatische Amputation der Arme und Beine, in jeder Kombination [jede Höhe]	2, 3	2
S72.10	Femurfraktur: Trochantär, nicht näher bezeichnet	3, 4	2, 3	T06.0	Verletzungen des Gehirns und der Hirnnerven kombiniert mit Verletzungen von Nerven und Rückenmark in Halshöhe	2, 4	2, 3
S72.11	Femurfraktur: Intertrochantär	3, 4	2, 3	T06.1	Verletzungen der Nerven und des Rückenmarkes mit Beteiligung mehrerer sonstiger Körperregionen	2, 4	2, 3
S72.2	Subtrochantäre Fraktur	3, 4	2, 3	T06.5	Verletzungen mit Beteiligung von intrathorakalen Organen und intraabdominalen Organen oder intrathorakalen Organen und Beckenorganen	2, 3	2
S72.3	Fraktur des Femurschaftes	2, 3, 4	2, 3	T08.0	Fraktur der Wirbelsäule, Höhe nicht näher bezeichnet: geschlossen	2, 3	2
S72.41	Distale Fraktur des Femurs: Condylus (lateralis) (medialis)	2, 3, 4	2, 3	T08.1	Fraktur der Wirbelsäule, Höhe nicht näher bezeichnet: offen	2, 3	2
S72.42	Distale Fraktur des Femurs: Epiphyse, Epiphysenlösung	2, 3, 4	2, 3	T09.3	Verletzung des Rückenmarkes, Höhe nicht näher bezeichnet	2, 4	2, 3
S72.43	Distale Fraktur des Femurs: Suprakondylär	2, 3, 4	2, 3	T09.4	Verletzung nicht näher bezeichneter Nerven, Nervenwurzeln und Plexus im Bereich des Rumpfes	2	2
S72.44	Distale Fraktur des Femurs: Interkondylär	2, 3, 4	2, 3	T11.6	Traumatische Amputation der oberen Extremität, Höhe nicht näher bezeichnet	2, 3	2
S72.7	Multiple Frakturen des Femurs	2, 3, 4	2, 3				
S72.8	Frakturen sonstiger Teile des Femurs	2, 3, 4	2, 3				
S75.0	Verletzung der A. femoralis	2, 3	2				
S78.0	Traumatische Amputation im Hüftgelenk	2, 3	2				
S78.1	Traumatische Amputation zwischen Hüfte und Knie	2, 3	2				
S78.9	Traumatische Amputation an Hüfte und Oberschenkel, Höhe nicht näher bezeichnet	2, 3	2				
S88.0	Traumatische Amputation im Kniegelenk	2, 3	2				
S88.1	Traumatische Amputation zwischen Knie und oberem Sprunggelenk	2, 3	2				
S88.9	Traumatische Amputation am Unterschenkel, Höhe nicht näher bezeichnet	2, 3	2				
S98.0	Traumatische Amputation des Fußes in Höhe des oberen Sprunggelenkes	2, 3	2				

ICD	Beschreibung	OP CCL	Med. CCL	ICD	Beschreibung	OP CCL	Med. CCL
T13.6	Traumatische Amputation der unteren Extremität, Höhe nicht näher bezeichnet	2, 3	2	T84.01	Mechanische Komplikation durch eine Gelenkendothese: Ellenbogengelenk	2, 3, 4	1, 2, 3
T27.1	Verbrennung des Kehlkopfes und der Trachea mit Beteiligung der Lunge	3, 4	3	T84.02	Mechanische Komplikation durch eine Gelenkendothese: Radiuskopfgelenk	2, 3, 4	1, 2, 3
T27.5	Verätzung des Kehlkopfes und der Trachea mit Beteiligung der Lunge	3, 4	3	T84.03	Mechanische Komplikation durch eine Gelenkendothese: Handgelenk	2, 3, 4	1, 2, 3
T70.3	Caissonkrankheit [Dekompressionskrankheit]	3, 4	2, 3	T84.04	Mechanische Komplikation durch eine Gelenkendothese: Hüftgelenk	2, 3, 4	1, 2, 3
T79.0	Luftembolie (traumatisch)	3, 4	2, 3	T84.05	Mechanische Komplikation durch eine Gelenkendothese: Kniegelenk	2, 3, 4	1, 2, 3
T79.1	Fettembolie (traumatisch)	3, 4	2, 3	T84.06	Mechanische Komplikation durch eine Gelenkendothese: Sprunggelenk	2, 3, 4	1, 2, 3
T79.2	Traumatisch bedingte sekundäre oder rezidivierende Blutung	2, 4	1, 2	T84.07	Mechanische Komplikation durch eine Gelenkendothese: Bandscheibe	2, 3, 4	1, 2, 3
T79.4	Traumatischer Schock	2, 4	1, 2	T84.08	Mechanische Komplikation durch eine Gelenkendothese: Sonstige näher bezeichnete Gelenke	2, 3, 4	1, 2, 3
T79.5	Traumatische Anurie	3, 4	2, 3	T84.10	Mechanische Komplikation durch eine interne Osteosynthesevorrichtung an Extremitätenknochen: Schulterregion	2, 3, 4	1, 2, 3
T79.7	Traumatisches subkutanes Emphysem	2, 3, 4	2, 3	T84.11	Mechanische Komplikation durch eine interne Osteosynthesevorrichtung an Extremitätenknochen: Oberarm	2, 3, 4	1, 2, 3
T80.0	Luftembolie nach Infusion, Transfusion oder Injektion zu therapeutischen Zwecken	1	1	T84.12	Mechanische Komplikation durch eine interne Osteosynthesevorrichtung an Extremitätenknochen: Unterarm	2, 3, 4	1, 2, 3
T80.3	ABO-Unverträglichkeitsreaktion	2	2	T84.13	Mechanische Komplikation durch eine interne Osteosynthesevorrichtung an Extremitätenknochen: Hand	2, 3, 4	1, 2, 3
T80.4	Rh-Unverträglichkeitsreaktion	2	2	T84.14	Mechanische Komplikation durch eine interne Osteosynthesevorrichtung an Extremitätenknochen: Beckenregion und Oberschenkel	2, 3, 4	1, 2, 3
T80.5	Anaphylaktischer Schock durch Serum	2	2	T84.15	Mechanische Komplikation durch eine interne Osteosynthesevorrichtung an Extremitätenknochen: Unterschenkel	2, 3, 4	1, 2, 3
T80.6	Sonstige Serumreaktionen	2	2	T84.16	Mechanische Komplikation durch eine interne Osteosynthesevorrichtung an Extremitätenknochen: Knöchel und Fuß	2, 3, 4	1, 2, 3
T81.0	Blutung und Hämatom als Komplikation eines Eingriffes, anderenorts nicht klassifiziert	1	1	T84.18	Mechanische Komplikation durch eine interne Osteosynthesevorrichtung an Extremitätenknochen: Sonstige näher bezeichnete Extremitätenknochen	2, 3, 4	1, 2, 3
T81.1	Schock während oder als Folge eines Eingriffes, anderenorts nicht klassifiziert	2, 3, 4	2, 3	T84.20	Mechanische Komplikation durch eine interne Osteosynthesevorrichtung an sonstigen Knochen: Wirbelsäule	2, 3, 4	1, 2, 3
T81.7	Gefäßkomplikationen nach einem Eingriff, anderenorts nicht klassifiziert	1	1				
T82.0	Mechanische Komplikation durch eine Herzklappenprothese	2, 3	2, 3				
T82.1	Mechanische Komplikation durch ein kardiales elektronisches Gerät	2, 3	2, 3				
T82.2	Mechanische Komplikation durch Koronararterien-Bypass und Klappenimplantate	1, 2, 3	1, 2				
T82.3	Mechanische Komplikation durch sonstige Gefäßtransplantate	1, 2, 3	1, 2				
T82.4	Mechanische Komplikation durch Gefäßkatheter bei Dialyse	2, 3, 4	3				
T82.5	Mechanische Komplikation durch sonstige Geräte und Implantate im Herzen und in den Gefäßen	1, 2, 3	1, 2				
T82.6	Infektion und entzündliche Reaktion durch eine Herzklappenprothese	2, 3, 4	3				
T82.7	Infektion und entzündliche Reaktion durch sonstige Geräte, Implantate oder Transplantate im Herzen und in den Gefäßen	1, 2, 3	1, 2				
T82.8	Sonstige näher bezeichnete Komplikationen durch Prothesen, Implantate oder Transplantate im Herzen und in den Gefäßen	1, 2, 3	1, 2				
T83.2	Mechanische Komplikation durch ein Harnorgantransplantat	2, 3, 4	1, 2				
T84.00	Mechanische Komplikation durch eine Gelenkendothese: Schultergelenk	2, 3, 4	1, 2, 3				



ICD	Beschreibung	OP CCL	Med. CCL	ICD	Beschreibung	OP CCL	Med. CCL
T84.28	Mechanische Komplikation durch eine interne Osteosynthesevorrichtung an sonstigen Knochen: Sonstige näher bezeichnete Knochen	2, 3, 4	1, 2, 3	T86.12	Verzögerte Aufnahme der Transplantatfunktion	3, 4	3
T84.3	Mechanische Komplikation durch sonstige Knochengeräte, -implantate oder -transplantate	2, 3, 4	1, 2, 3	T86.19	Sonstige und nicht näher bezeichnete Funktionsstörung, Versagen und Abstoßung eines Nierentransplantates	3, 4	3
T84.4	Mechanische Komplikation durch sonstige intern verwendete orthopädische Geräte, Implantate und Transplantate	2, 3, 4	1, 2, 3	T86.2	Versagen und Abstoßung eines Herztransplantates	3, 4	3
T84.5	Infektion und entzündliche Reaktion durch eine Gelenkendoprothese	1, 2, 3, 4	1, 2	T86.3	Versagen und Abstoßung eines Herz-Lungen-Transplantates	3, 4	3
T84.6	Infektion und entzündliche Reaktion durch eine interne Osteosynthesevorrichtung [jede Lokalisation]	1, 2, 3, 4	1, 2	T86.40	Akute Funktionsverschlechterung eines Lebertransplantates	3, 4	3
T84.7	Infektion und entzündliche Reaktion durch sonstige orthopädische Endoprothesen, Implantate oder Transplantate	1, 2, 3, 4	1, 2	T86.41	Chronische Funktionsverschlechterung eines Lebertransplantates	3, 4	3
T85.0	Mechanische Komplikation durch einen ventrikulären, intrakraniellen Shunt	3, 4	3	T86.49	Sonstige und nicht näher bezeichnete Funktionsstörung, Versagen und Abstoßung eines Lebertransplantates	3, 4	3
T85.1	Mechanische Komplikation durch einen implantierten elektronischen Stimulator des Nervensystems	3, 4	3	T86.50	Durchblutungsstörung eines Hauttransplantates	2, 3, 4	2, 3
T85.2	Mechanische Komplikation durch eine intraokulare Linse	1, 2, 3, 4	1, 2	T86.51	Nekrose eines Hauttransplantates	2, 3, 4	2, 3
T85.3	Mechanische Komplikation durch sonstige Augenprothesen, -implantate oder -transplantate	1, 2, 3, 4	1, 2	T86.52	Verlust eines Hauttransplantates	2, 3, 4	2, 3
T85.4	Mechanische Komplikation durch Mammaprothese oder -implantat	1, 2	2	T86.59	Sonstiges und nicht näher bezeichnetes Versagen und Abstoßung eines Hauttransplantates	2, 3, 4	2, 3
T85.5	Mechanische Komplikation durch gastrointestinale Prothesen, Implantate oder Transplantate	2, 3, 4	2, 3	T86.81	Versagen und Abstoßung: Lungentransplantat	3, 4	3
T85.71	Infektion und entzündliche Reaktion durch Katheter zur Peritonealdialyse	2, 3, 4	1, 2	T86.82	Versagen und Abstoßung: Pankreastransplantat	3, 4	3
T85.81	Sonstige Komplikationen durch interne Prothesen, Implantate oder Transplantate im Nervensystem	1, 2	2	T86.88	Versagen und Abstoßung: Sonstige transplantierte Organe und Gewebe	3, 4	3
T86.00	Versagen eines Transplantates hämatopoetischer Stammzellen	3, 4	3	T86.9	Versagen und Abstoßung eines nicht näher bezeichneten transplantierten Organs und Gewebes	2, 3, 4	2, 3
T86.01	Akute Graft-versus-Host-Krankheit, Grad I und II	3, 4	3	T87.0	Komplikationen durch replantierte (Teile der) obere(n) Extremität	2, 3	2, 3
T86.02	Akute Graft-versus-Host-Krankheit, Grad III und IV	3, 4	3	T87.1	Komplikationen durch replantierte (Teile der) untere(n) Extremität	2, 3	2, 3
T86.05	Chronische Graft-versus-Host-Krankheit, mild	3, 4	3	T87.2	Komplikationen durch sonstigen replantierten Körperteil	2, 3	2, 3
T86.06	Chronische Graft-versus-Host-Krankheit, moderat	3, 4	3	T87.4	Infektion des Amputationsstumpfes	3, 4	3
T86.07	Chronische Graft-versus-Host-Krankheit, schwer	3, 4	3	T87.5	Nekrose des Amputationsstumpfes	3, 4	3
T86.09	Graft-versus-Host-Krankheit, nicht näher bezeichnet	3, 4	3	T88.0	Infektion nach Impfung [Immunisierung]	3, 4	3
T86.10	Akute Funktionsverschlechterung eines Nierentransplantates	3, 4	3	T88.2	Schock durch Anästhesie	2, 4	1, 2
T86.11	Chronische Funktionsverschlechterung eines Nierentransplantates	3, 4	3	T88.3	Maligne Hyperthermie durch Anästhesie	2, 3, 4	2, 3
				T88.6	Anaphylaktischer Schock als unerwünschte Nebenwirkung eines indikationsgerechten Arzneimittels oder einer indikationsgerechten Droge bei ordnungsgemäßer Verabreichung	2	2
				T91.3	Folgen einer Verletzung des Rückenmarkes	2, 4	2, 3
				U50.50	Sehr schwere motorische Funktionseinschränkung: Barthel-Index: 0-15 Punkte	1, 2, 3, 4	1, 2

ICD	Beschreibung	OP CCL	Med. CCL	ICD	Beschreibung	OP CCL	Med. CCL
U50.51	Sehr schwere motorische Funktionseinschränkung: Motorischer FIM: 13-30 Punkte	1, 2, 3, 4	1, 2	U81.07	Proteus mirabilis mit Multiresistenz 2MRGN NeoPäd	1, 2, 3	1, 2, 3
U51.20	Schwere kognitive Funktionseinschränkung: Erweiterter Barthel-Index: 0-15 Punkte	2, 3, 4	1, 2, 3	U81.08	Sonstige Enterobakterien mit Multiresistenz 2MRGN NeoPäd	1, 2, 3	1, 2, 3
U51.21	Schwere kognitive Funktionseinschränkung: Kognitiver FIM: 5-10 Punkte	2, 3, 4	1, 2, 3	U81.20	Escherichia coli mit Multiresistenz 3MRGN	1, 2, 3	1, 2, 3
U51.22	Schwere kognitive Funktionseinschränkung: MMSE: 0-16 Punkte	2, 3, 4	1, 2, 3	U81.21	Klebsiella pneumoniae mit Multiresistenz 3MRGN	1, 2, 3	1, 2, 3
U60.1	Klinische Kategorien der HIV-Krankheit: Kategorie A	3, 4	3	U81.22	Klebsiella oxytoca mit Multiresistenz 3MRGN	1, 2, 3	1, 2, 3
U60.2	Klinische Kategorien der HIV-Krankheit: Kategorie B	3, 4	3	U81.23	Sonstige Klebsiellen mit Multiresistenz 3MRGN	1, 2, 3	1, 2, 3
U60.3	Klinische Kategorien der HIV-Krankheit: Kategorie C	3, 4	3	U81.27	Proteus mirabilis mit Multiresistenz 3MRGN	1, 2, 3	1, 2, 3
U61.1	Anzahl der T-Helferzellen bei HIV-Krankheit: Kategorie 1	3, 4	3	U81.28	Sonstige Enterobakterien mit Multiresistenz 3MRGN	1, 2, 3	1, 2, 3
U61.2	Anzahl der T-Helferzellen bei HIV-Krankheit: Kategorie 2	3, 4	3	U81.40	Escherichia coli mit Multiresistenz 4MRGN	1, 2, 3	1, 2, 3
U61.3	Anzahl der T-Helferzellen bei HIV-Krankheit: Kategorie 3	3, 4	3	U81.41	Klebsiella pneumoniae mit Multiresistenz 4MRGN	1, 2, 3	1, 2, 3
U69.00	Anderenorts klassifizierte, im Krankenhaus erworbene Pneumonie bei Patienten von 18 Jahren und älter	3, 4	1, 3	U81.42	Klebsiella oxytoca mit Multiresistenz 4MRGN	1, 2, 3	1, 2, 3
U80.00	Staphylococcus aureus mit Resistenz gegen Oxacillin oder Methicillin [MRSA]	1, 2, 3	1, 2, 3	U81.43	Sonstige Klebsiellen mit Multiresistenz 4MRGN	1, 2, 3	1, 2, 3
U80.01	Staphylococcus aureus mit Resistenz gegen Glykopeptid-Antibiotika, Chinolone, Streptogramine oder Oxazolidinone und ohne Resistenz gegen Oxacillin oder Methicillin	1, 2, 3	1, 2, 3	U81.47	Proteus mirabilis mit Multiresistenz 4MRGN	1, 2, 3	1, 2, 3
U80.10	Streptococcus pneumoniae mit Resistenz gegen Penicillin oder Oxacillin	1, 2, 3	1, 2, 3	U81.48	Sonstige Enterobakterien mit Multiresistenz 4MRGN	1, 2, 3	1, 2, 3
U80.11	Streptococcus pneumoniae mit Resistenz gegen Makrolid-Antibiotika, Oxazolidinone oder Streptogramine und ohne Resistenz gegen Penicillin oder Oxacillin	1, 2, 3	1, 2, 3	U81.8	Sonstige gramnegative Bakterien mit Multiresistenz gegen Antibiotika	2, 3	1, 2, 3
U80.20	Enterococcus faecalis mit Resistenz gegen Glykopeptid-Antibiotika	1, 2, 3	1, 2, 3	U82.0	Mycobacterium tuberculosis mit Resistenz gegen ein oder mehrere Erstrangmedikamente	2, 3	1, 2, 3
U80.21	Enterococcus faecalis mit Resistenz gegen Oxazolidinone oder mit High-Level-Aminoglykosid-Resistenz und ohne Resistenz gegen Glykopeptid-Antibiotika	1, 2, 3	1, 2, 3	U82.1	Multi-Drug Resistant Tuberculosis [MDR-TB]	2, 3	1, 2, 3
U80.8	Sonstige grampositive Bakterien mit Multiresistenz gegen Antibiotika	2, 3	1, 2, 3	U82.2	Atypische Mykobakterien oder Nocardia mit Resistenz gegen ein oder mehrere Erstrangmedikamente	2, 3	1, 2, 3
U81.00	Escherichia coli mit Multiresistenz 2MRGN NeoPäd	1, 2, 3	1, 2, 3	U83	Candida mit Resistenz gegen Fluconazol oder Voriconazol	1, 2, 3, 4	1, 2, 3
U81.01	Klebsiella pneumoniae mit Multiresistenz 2MRGN NeoPäd	1, 2, 3	1, 2, 3	U84	Herpesviren mit Resistenz gegen Virustatika	2, 3	1, 2, 3
U81.02	Klebsiella oxytoca mit Multiresistenz 2MRGN NeoPäd	1, 2, 3	1, 2, 3	U85	Humanes Immundefizienz-Virus mit Resistenz gegen Virustatika oder Proteinaseinhibitoren	3, 4	3
U81.03	Sonstige Klebsiellen mit Multiresistenz 2MRGN NeoPäd	1, 2, 3	1, 2, 3	Z43.0	Versorgung eines Tracheostomas	2, 3	1, 2
				Z93.0	Vorhandensein eines Tracheostomas	2, 3	1, 2
				Z94.0	Zustand nach Nierentransplantation	2, 3, 4	1, 2, 3
				Z94.1	Zustand nach Herztransplantation	2, 3, 4	2
				Z94.2	Zustand nach Lungentransplantation	2, 3, 4	2
				Z94.3	Zustand nach Herz-Lungen-Transplantation	2, 3, 4	2
				Z94.4	Zustand nach Lebertransplantation	2, 3, 4	2, 3
				Z94.81	Zustand nach hämatopoetischer Stammzelltransplantation mit gegenwärtiger Immunsuppression	2, 3, 4	2



# Anhang D

## D Plausibilitäten

### D.1 Einleitung

Vor der MDC-Zuordnung überprüft der Grouper anhand von demografischen und klinischen Merkmalen die Gültigkeit verschiedener in einem Datensatz enthaltener Variablen. Im Zuge dieser Überprüfung werden Warnkennzeichen („Flags“) generiert, wenn das Programm auf ungültige Informationen oder Inkonsistenzen stösst. Weiter wird ein unumgehbarer Fehler („fatal Flag“) angezeigt, wenn aufgrund eines Problems (z.B. aufgrund einer ungültigen Altersangabe) keine MDC/DRG zugewiesen werden kann. Datensätze mit einem unumkehrbaren Fehler werden einer der drei DRGs 960Z, 961Z oder 963Z zugeordnet (eine nähere Erläuterung zu Fehler-/sonstigen DRGs ist in Abschnitt 4.10 in Band 1 enthalten).

### D.2 Demografische Merkmale

**Tabelle D.1** Datenelemente und zulässige Werte für demografische Merkmale

Variable	Zulässige Werte	Anmerkungen								
Alter	Zwei gültige Bereiche: <ul style="list-style-type: none"> <li>• 1 bis 364/5 Tage (je nachdem ob Schaltjahr), wobei „Alter in Jahren“ Null oder nicht eingegeben ist;</li> <li>• 1 bis 124 Jahre, wobei „Alter in Tagen“ Null oder nicht eingegeben ist</li> </ul>	Wenn das Alter anhand des Aufnahme- und Geburtsdatums berechnet werden kann, hat das berechnete Alter Vorrang vor dem eingegebenen Alter. Für diese Variable gibt es keine Standardeinstellung: Wenn weder ein Alter eingegeben wurde noch berechnet werden kann, wird diese Behandlungsepisode der DRG 960Z <i>Nicht gruppierbar</i> zugeordnet.								
Geschlecht	<table border="1"> <tr> <td>1 - m oder M</td> <td>männlich</td> </tr> <tr> <td>2 - w oder W</td> <td>weiblich</td> </tr> <tr> <td>3 - i oder I</td> <td>unbestimmt</td> </tr> <tr> <td>9 - u oder U</td> <td>unbekannt</td> </tr> </table>	1 - m oder M	männlich	2 - w oder W	weiblich	3 - i oder I	unbestimmt	9 - u oder U	unbekannt	Für diese Variable gibt es keine Standardeinstellung.
1 - m oder M	männlich									
2 - w oder W	weiblich									
3 - i oder I	unbestimmt									
9 - u oder U	unbekannt									
Aufnahmegewicht (in Gramm)	Gültiger Bereich: 125 bis 19999	Dieses Feld wird überprüft, wenn der Patient weniger als 1 Jahr alt ist. Wenn dieses Feld leer oder Null ist, wird der Standardwert 2500 Gramm verwendet.								
Verweildauer (in Tagen)	Gültiger Bereich: 1 bis 9999	Dieser Wert wird anhand des Aufnahme- und Entlassungsdatums und unter Berücksichtigung aller Urlaubstage berechnet. Sind Aufnahme- und Entlassungsdatum identisch, wird als Verweildauer 1 Tag berechnet. In Fällen, in denen die Verweildauer berechnet werden kann, dafür jedoch ein separater gültiger Wert eingegeben wurde, verwendet der Grouper den niedrigeren Wert. Für diese Variable gibt es keine Standardeinstellung.								

Variable	Zulässige Werte	Anmerkungen
Status der Verweildauer ein Belegungstag	<u>0 Mehr als ein Belegungstag</u> <u>1 Ein Belegungstag</u>	Der Grouper berechnet diesen Status anhand des Aufnahme- und Entlassungsdatums – vorausgesetzt, dass es sich um gültige Daten handelt. Wenn sowohl der eingegebene Wert als auch der berechnete Wert ein gültiger Wert ist, verwendet der Grouper den berechneten Wert (d.h. Status der Verweildauer ein Belegungstag). Wenn nur einer dieser Werte ein gültiger Wert ist, verwendet der Grouper diesen. Wenn sowohl der eingegebene als auch der berechnete Wert ungültig ist, jedoch der Status der Verweildauer ein Belegungstag zur Gruppierung erforderlich ist, so wird die Behandlungsepisode der DRG 960Z <i>Nicht gruppierbar</i> zugeordnet. Für diese Variable gibt es keine Standardeinstellung.
Aufnahmeart	<u>01 Normal</u> <u>06 Zuverlegt (aus anderem Spital, mit Aufenthalt kürzer als 24 Std. im verlegenden Spital)</u> <u>11 Zuverlegt (aus anderem Spital, mit Aufenthalt länger als 23 Std. im verlegenden Spital)</u> <u>99 Unbekannt</u>	Die Variable Aufnahmeart definiert die Behandlungsform bzw. den Grund dafür. Sie wird für das SwissDRG-System als zweistelliges (d. h. die Aufnahmeart 01 wird mit führender 0 geschrieben) numerisches Feld definiert. Die führende 0 ist mit anzugeben.
Urlaubstage	Gültiger Bereich: 0 bis 9999	
Dauer der maschinellen Beatmung (in Stunden)	Gültiger Bereich: 0 bis 9999	Der Grouper verwendet den eingegebenen DMB-Wert (DMB = Dauer der maschinellen Beatmung). Der Standardwert für diese Variable ist „0“.
Entlassungsart	<u>00 Nicht wegverlegt, nicht verstorben, nicht gegen ärztlichen Rat entlassen</u> <u>04 Behandlung gegen ärztlichen Rat beendet</u> <u>06 Wegverlegt (in anderes Spital)</u> <u>07 Verstorben</u> <u>99 Unbekannt</u>	Mit dieser Variable wird der Entlassungsart (Entlassung/ Verlegung/Tod) sowie ggf. der Ort angegeben, an den der Patient entlassen wird. Für diese Variable gibt es keine Standardeinstellung. Sie wird für das SwissDRG-System als zweistelliges (d. h. die Entlassarten 00 bis 07 werden mit führender 0 geschrieben) numerisches Feld definiert. Die führende 0 ist mit anzugeben.

### D.3 Klinische Merkmale

Der Grouper überprüft die Gültigkeit aller Diagnose- und Prozedurenkodes nicht nur hinsichtlich der verwendeten Klassifikationen, sondern auch hinsichtlich des Alters und Geschlechts des Patienten. Codes, die mehrmals vorkommen, werden ignoriert, wenn sie sich auf Diagnosen beziehen, nicht aber, wenn sie sich auf Prozeduren beziehen. Diagnosekodes, die sich auf die Morphologie von Neubildungen beziehen, werden vom Grouper nicht verwendet.

**Tabelle D.2** Zulässige Werte für Diagnosen und Prozeduren

Variable	Zulässige Werte	Anmerkungen
Diagnosen (ICD-10-GM)	Gültiger, vollständig definierter Kode (tiefste Gliederungsebene) in der <b>ICD-10-GM Version 2018</b>	Doppelt vorkommende Diagnosen werden ignoriert.
Prozeduren (CHOP)	Gültiger, vollständig definierter Kode (tiefste Gliederungsebene) in der <b>CHOP Version 2020</b>	Doppelt vorkommende Prozeduren werden nicht ignoriert.

Ausserdem wird die Hauptdiagnose überprüft, um sicher zu stellen, dass es sich um eine zulässige Hauptdiagnose handelt und weder um einen Manifestationskode, d.h. einen Stern-Kode im Sinne der Kreuz-Stern-Systematik der ICD (siehe Tabelle D.3), noch um einen Kode zur Beschreibung einer externen Ursache für Verletzungen oder Vergiftungen (siehe Gruppen V, W, X und Y der ICD-10-GM) oder einen Ausrufezeichen-Kode.

Auch Kombinationen geburtshilflicher Diagnose- und Prozedurenkodes werden auf ihre Gültigkeit überprüft. Wenn in der Diagnose eine Schnittentbindung (Sectio caesarea), jedoch kein Prozedurenkode vermerkt wurde, so wird die Behandlungsepisode der DRG 962Z *Unzulässige Kodierung einer Sectio caesarea* zugeordnet.

Die klinischen Merkmale werden in vier Tabellen behandelt, die den Hauptteil dieses Anhangs einnehmen. Eine Beschreibung dazu ist in Tabelle D.3 enthalten.

**Tabelle D.3** Tabellen zur Überprüfung klinischer Merkmale

Tabellennummer	Beschreibung	Anmerkungen
D.5	Unzulässige Hauptdiagnose	Einige Kodes sind zwar laut ICD-10-GM gültige Kodes, sind aber aufgrund des Algorithmus und der bestehenden Kodierrichtlinien nicht als Hauptdiagnose zulässig. Die Liste in Tabelle D.5 ist identisch mit der Liste für die DRG 961Z (siehe Prä-MDC-Abschnitt in Band 1).
D.6a-6k	Alterskonflikt	Dieses Flag wird gesetzt, wenn das Alter eines Patienten nicht mit dem Diagnose-/Prozedurenkode vereinbar ist. Zu diesem Zweck stehen elf Alterskategorien zur Verfügung: <ul style="list-style-type: none"> <li>a) „Säugling“ (Diagnosen, die hauptsächlich bei Neugeborenen gestellt werden, jedoch auch bei Patienten mit einem Alter zwischen 1 und 364/5 Tagen gültig sind);</li> <li>b) „Kleinkind“ (Diagnosen, die bei Patienten mit einem Alter zwischen 1 Tag und 2 Jahren gültig sind);</li> <li>c) „Kind“ (Diagnosen, die bei Patienten mit einem Alter zwischen 1 Tag und 10 Jahren gültig sind);</li> <li>d) „Kinder und Jugendliche“ (Diagnosen, die bei Patienten mit einem Alter zwischen 1 Tag und 19 Jahren gültig sind);</li> <li>e) „Post-neonatal“ (Diagnosen, die bei Patienten, die älter als 27 Tage sind, gültig sind);</li> <li>f) „Älter als Säugling“ (Diagnosen, die bei Patienten mit einem Alter ab 1 Jahr gültig sind);</li> <li>g) „Pubertät“ (Diagnosen, die bei Patienten mit einem Alter zwischen 8 und 19 Jahren gültig sind);</li> <li>h) „Gebärfähiges Alter“ (Diagnosen, die bei Patientinnen mit einem Alter zwischen 12 und 55 Jahren gültig sind);</li> <li>i) „Gebärfähiges Alter“ (Prozeduren, die bei Patientinnen mit einem Alter zwischen 12 und 55 Jahren gültig sind);</li> <li>j) „Erwachsene“ (Diagnosen, die bei Patienten ab einem Alter von 15 Jahren gültig sind);</li> <li>k) „Reife Erwachsene“ (Diagnosen, die bei Patienten ab einem Alter von 30 Jahren gültig sind).</li> </ul>
D.7a-7d	Geschlechtskonflikt	Dieses Flag wird gesetzt, wenn das Geschlecht eines Patienten nicht mit dem Diagnose-/Prozedurenkode vereinbar ist. Zu diesem Zweck stehen 4 Kategorien zur Verfügung: <ul style="list-style-type: none"> <li>a) Diagnosen bei der Frau;</li> <li>b) Prozeduren bei der Frau;</li> <li>c) Diagnosen beim Mann;</li> <li>d) Prozeduren beim Mann.</li> </ul>

## D.4 Warnkennzeichen und unumgehbare Fehler

### D.4 Warnkennzeichen und unumgehbare Fehler

Wie bereits erwähnt, können im Zuge der Überprüfung demografischer und klinischer Merkmale sowohl Warnkennzeichen („Flags“) als auch Kennzeichen für unumgehbare Fehler („fatal Flags“) generiert werden. Grundsätzlich gilt Folgendes:

1. Alle unzulässigen Hauptdiagnosen (Tabelle D.5) sind unumgehbare Fehler und bewirken die Zuordnung des Datensatzes zur Fehler-DRG 961Z *Unzulässige Hauptdiagnose*
2. Die meisten Codes in der Alterskonflikt-Liste „Säugling“ (Tabelle D.6a) sind unumgehbare Fehler, wenn sie als Hauptdiagnose angegeben sind und (i) der Patient zwischen 28 und 364/5 Tage alt ist und ein Aufnahmegewicht von mehr als 2.500 Gramm hat oder (ii) der Patient 1 Jahr oder älter ist. „Säuglingsbehandlungsepisoden“ mit einem unumgehbaren Fehler werden der DRG 963Z *Neonatale Diagnose unvereinbar mit Alter oder Gewicht* zugewiesen.
3. Auch einige Codes in den beiden diagnosebezogenen Geschlechtskonflikt-Listen (Tabelle D.7a und D.7c) können unumgehbare Fehler darstellen. Datensätze, in denen ein Geschlechtskonflikt einen unumgehbaren Fehler darstellt, werden der aufgrund der Hauptdiagnose ermittelten MDC, jedoch der DRG 960Z *Nicht gruppierbar* zugewiesen.
4. Alle anderen klinischen Merkmale – Kode für externe Ursache, Alterskonflikt (mit Ausnahme eines Konfliktes in der Liste „Säugling“) und Geschlechtskonflikt (mit Ausnahme der Diagnosen, die ausschliesslich MDC 12 bzw. MDC 13 und MDC 14 betreffend) – werden mit einem Warnkennzeichen versehen, sind jedoch keine unumgehbaren Fehler.

## D.5 Grouper-Status

Nach Abschluss des Gruppierungsvorganges erhält jeder Datensatz einen Grouper-Status-Kode (GST), der anzeigt, dass die Gruppierung erfolgreich war. Wenn der Grouper beim Versuch, einen Datensatz einer DRG zuzuweisen, auf fehlende oder ungültige Informationen trifft, wird der Datensatz der DRG 960Z *Nicht gruppierbar* zugeordnet, wobei die Art des Fehlers im Grouper-Status durch eine Zahl, die nicht Null ist, gekennzeichnet wird. In Tabelle D.4 finden sich nähere Informationen zu jedem GST.

Tabelle D.4 Grouper-Status-Kodes (GST)

Statuskode	Beschreibung	Bedingungen
00	Normale Gruppierung	Normale Gruppierung
01	Ungültige oder fehlende Hauptdiagnose	Ungültige oder fehlende Hauptdiagnose
	Diagnosekode als Hauptdiagnose nicht zulässig	1. Es wurde ein Kode der Gruppen V, W, X, Y als Hauptdiagnose angegeben oder 2. die Hauptdiagnose gehört zu keiner MDC.
	Datensatz erfüllt für keine DRG die Kriterien	Die Hauptdiagnose gehört zu keiner DRG oder der Datensatz kann entsprechend den logischen Zuordnungskriterien keiner DRG zugewiesen werden.
	Ungültiges Alter	Es kann kein Alter im gültigen Bereich ermittelt werden.
	Ungültiges Geschlecht	Ungültiges Geschlecht oder Geschlecht unvereinbar mit der Hauptdiagnose
	Ungültige Entlassart, ungültige Aufnahmeart	Ungültige Entlassart, ungültige Aufnahmeart
	Ungültiges Aufnahmegewicht	Wenn das Alter eines Patienten laut Eingabe oder Berechnung 365 Tage oder weniger beträgt, der Wert im Feld Aufnahmegewicht ungültig ist und die Hauptdiagnose eine Neugeborenenendiagnose ist
	Ungültige Verweildauer	Die Verweildauer kann aufgrund der Daten nicht ermittelt werden.
	Ungültiger Status der Verweildauer ein Belegungstag	Der Status der Verweildauer ein Belegungstag kann anhand der Daten nicht ermittelt werden.

Mit Ausnahme des Feldes „Alter“ führen mit einem Flag versehene demografische Merkmale nicht zu einem Grouper-Status, der nicht Null ist, es sei denn, die entsprechende Klassifikationsvariable ist für die Gruppierung erforderlich. Das Geschlecht wird beispielsweise bei DRGs in MDC 01 *Krankheiten und Störungen des Nervensystems* nicht als Klassifikationsvariable verwendet, daher hätte ein ungültiger Eintrag im Feld Geschlecht keinen Einfluss auf die DRG-Zuordnung und der GST wäre „00“. Würde ein Datensatz mit einem ungültigen Geschlechtseintrag jedoch der MDC 14 *Schwangerschaft, Geburt und Wochenbett* zugewiesen, so wäre er nicht gruppierbar und würde den GST „05“ erhalten.



Tabelle D.5 Unzulässige Hauptdiagnose

Code	Beschreibung	Code	Beschreibung
A63.0	Anogenitale (venerische) Warzen	B96.7	Clostridium perfringens [C. perfringens] und andere grampositive, sporenbildende Anaerobier als Ursache von Krankheiten, die in anderen Kapiteln klassifiziert sind
B23.0	Akutes HIV-Infektionssyndrom	B96.8	Sonstige näher bezeichnete Bakterien als Ursache von Krankheiten, die in anderen Kapiteln klassifiziert sind
B90.0	Folgezustände einer Tuberkulose des Zentralnervensystems	B97.0	Adenoviren als Ursache von Krankheiten, die in anderen Kapiteln klassifiziert sind
B90.1	Folgezustände einer Tuberkulose des Urogenitalsystems	B97.1	Enteroviren als Ursache von Krankheiten, die in anderen Kapiteln klassifiziert sind
B90.2	Folgezustände einer Tuberkulose der Knochen und der Gelenke	B97.2	Koronaviren als Ursache von Krankheiten, die in anderen Kapiteln klassifiziert sind
B90.8	Folgezustände einer Tuberkulose sonstiger Organe	B97.3	Retroviren als Ursache von Krankheiten, die in anderen Kapiteln klassifiziert sind
B90.9	Folgezustände einer Tuberkulose der Atmungsorgane und einer nicht näher bezeichneten Tuberkulose	B97.4	Respiratory-Syncytial-Viren [RS-Viren] als Ursache von Krankheiten, die in anderen Kapiteln klassifiziert sind
B91	Folgezustände der Poliomyelitis	B97.5	Reoviren als Ursache von Krankheiten, die in anderen Kapiteln klassifiziert sind
B92	Folgezustände der Lepra	B97.6	Parvoviren als Ursache von Krankheiten, die in anderen Kapiteln klassifiziert sind
B94.0	Folgezustände des Trachoms	B97.7	Papillomaviren als Ursache von Krankheiten, die in anderen Kapiteln klassifiziert sind
B94.1	Folgezustände der Virusenzephalitis	B97.8	Sonstige Viren als Ursache von Krankheiten, die in anderen Kapiteln klassifiziert sind
B94.2	Folgezustände der Virushepatitis	B98.0	Helicobacter pylori [H. pylori] als Ursache von Krankheiten, die in anderen Kapiteln klassifiziert sind
B94.8	Folgezustände sonstiger näher bezeichneter infektiöser und parasitärer Krankheiten	B98.1	Vibrio vulnificus als Ursache von Krankheiten, die in anderen Kapiteln klassifiziert sind
B94.9	Folgezustände nicht näher bezeichneter infektiöser oder parasitärer Krankheit	C94.8	Blastenkrise bei chronischer myeloischer Leukämie [CML]
B95.0	Streptokokken, Gruppe A, als Ursache von Krankheiten, die in anderen Kapiteln klassifiziert sind	C95.8	Leukämie, refraktär auf Standard-Induktionstherapie
B95.1	Streptokokken, Gruppe B, als Ursache von Krankheiten, die in anderen Kapiteln klassifiziert sind	C97	Bösartige Neubildungen als Primärtumoren an mehreren Lokalisationen
B95.2	Streptokokken, Gruppe D, und Enterokokken als Ursache von Krankheiten, die in anderen Kapiteln klassifiziert sind	D63.0	Anämie bei Neubildungen {C00-D48}
B95.3	Streptococcus pneumoniae als Ursache von Krankheiten, die in anderen Kapiteln klassifiziert sind	D63.8	Anämie bei sonstigen chronischen, anderenorts klassifizierten Krankheiten
B95.41	Streptokokken, Gruppe C, als Ursache von Krankheiten, die in anderen Kapiteln klassifiziert sind	D77	Sonstige Krankheiten des Blutes und der blutbildenden Organe bei anderenorts klassifizierten Krankheiten
B95.42	Streptokokken, Gruppe G, als Ursache von Krankheiten, die in anderen Kapiteln klassifiziert sind	E35.0	Krankheiten der Schilddrüse bei anderenorts klassifizierten Krankheiten
B95.48	Sonstige näher bezeichnete Streptokokken als Ursache von Krankheiten, die in anderen Kapiteln klassifiziert sind	E35.1	Krankheiten der Nebennieren bei anderenorts klassifizierten Krankheiten
B95.5	Nicht näher bezeichnete Streptokokken als Ursache von Krankheiten, die in anderen Kapiteln klassifiziert sind	E35.8	Krankheiten sonstiger endokriner Drüsen bei anderenorts klassifizierten Krankheiten
B95.6	Staphylococcus aureus als Ursache von Krankheiten, die in anderen Kapiteln klassifiziert sind	E64.0	Folgen der Energie- und Eiweißmangelernährung
B95.7	Sonstige Staphylokokken als Ursache von Krankheiten, die in anderen Kapiteln klassifiziert sind	E64.1	Folgen des Vitamin-A-Mangels
B95.8	Nicht näher bezeichnete Staphylokokken als Ursache von Krankheiten, die in anderen Kapiteln klassifiziert sind	E64.2	Folgen des Vitamin-C-Mangels
B95.90	Sonstige näher bezeichnete grampositive aerobe Erreger als Ursache von Krankheiten, die in anderen Kapiteln klassifiziert sind	E64.3	Folgen der Rachitis
B95.91	Sonstige näher bezeichnete grampositive anaerobe, nicht sporenbildende Erreger als Ursache von Krankheiten, die in anderen Kapiteln klassifiziert sind	E64.8	Folgen sonstiger alimentärer Mangelzustände
B96.0	Mykoplasmen und Ureaplasmen als Ursache von Krankheiten, die in anderen Kapiteln klassifiziert sind	E64.9	Folgen eines nicht näher bezeichneten alimentären Mangelzustandes
B96.2	Escherichia coli [E. coli] und andere Enterobakteriazen als Ursache von Krankheiten, die in anderen Kapiteln klassifiziert sind	E68	Folgen der Überernährung
B96.3	Haemophilus und Moraxella als Ursache von Krankheiten, die in anderen Kapiteln klassifiziert sind	E87.7	Flüssigkeitsüberschuss
B96.5	Pseudomonas und andere Nonfermenter als Ursache von Krankheiten, die in anderen Kapiteln klassifiziert sind	E90	Ernährungs- und Stoffwechselstörungen bei anderenorts klassifizierten Krankheiten
B96.6	Bacteroides fragilis [B. fragilis] und andere gramnegative Anaerobier als Ursache von Krankheiten, die in anderen Kapiteln klassifiziert sind	F00.0	Demenz bei Alzheimer-Krankheit, mit frühem Beginn (Typ 2) {G30.0}
		F00.1	Demenz bei Alzheimer-Krankheit, mit spätem Beginn (Typ 1) {G30.1}
		F00.2	Demenz bei Alzheimer-Krankheit, atypische oder gemischte Form {G30.8}
		F00.9	Demenz bei Alzheimer-Krankheit, nicht näher bezeichnet {G30.9}

Code	Beschreibung	Code	Beschreibung
F02.0	Demenz bei Pick-Krankheit {G31.0}	G53.3	Multiple Hirnnervenlähmungen bei Neubildungen {C00-D48}
F02.1	Demenz bei Creutzfeldt-Jakob-Krankheit {A81.0}	G53.8	Sonstige Krankheiten der Hirnnerven bei sonstigen anderenorts klassifizierten Krankheiten
F02.2	Demenz bei Chorea Huntington {G10}	G55.0	Kompression von Nervenwurzeln und Nervenplexus bei Neubildungen {C00-D48}
F02.3	Demenz bei primärem Parkinson-Syndrom {G20.-}	G55.1	Kompression von Nervenwurzeln und Nervenplexus bei Bandscheibenschäden {M50-M51}
F02.4	Demenz bei HIV-Krankheit [Humane Immundefizienz-Viruskrankheit] {B22}	G55.2	Kompression von Nervenwurzeln und Nervenplexus bei Spondylose {M47.-}
F02.8	Demenz bei anderenorts klassifizierten Krankheitsbildern	G55.3	Kompression von Nervenwurzeln und Nervenplexus bei sonstigen Krankheiten der Wirbelsäule und des Rückens {M45-M46}, {M48.-}, {M53-M54}
G01	Meningitis bei anderenorts klassifizierten bakteriellen Krankheiten	G55.8	Kompression von Nervenwurzeln und Nervenplexus bei sonstigen anderenorts klassifizierten Krankheiten
G02.0	Meningitis bei anderenorts klassifizierten Viruskrankheiten	G59.0	Diabetische Mononeuropathie [E10-E14, vierte Stelle .4]
G02.1	Meningitis bei anderenorts klassifizierten Mykosen	G59.8	Sonstige Mononeuropathien bei anderenorts klassifizierten Krankheiten
G02.8	Meningitis bei sonstigen näher bezeichneten anderenorts klassifizierten infektiösen und parasitären Krankheiten	G63.0	Polyneuropathie bei anderenorts klassifizierten infektiösen und parasitären Krankheiten
G05.0	Enzephalitis, Myelitis und Enzephalomyelitis bei anderenorts klassifizierten bakteriellen Krankheiten	G63.1	Polyneuropathie bei Neubildungen {C00-D48}
G05.1	Enzephalitis, Myelitis und Enzephalomyelitis bei anderenorts klassifizierten Viruskrankheiten	G63.2	Diabetische Polyneuropathie [E10-E14, vierte Stelle .4]
G05.2	Enzephalitis, Myelitis und Enzephalomyelitis bei sonstigen anderenorts klassifizierten infektiösen und parasitären Krankheiten	G63.3	Polyneuropathie bei sonstigen endokrinen und Stoffwechselkrankheiten {E00-E07}, {E15-E16}, {E20-E34}, {E70-E89}
G05.8	Enzephalitis, Myelitis und Enzephalomyelitis bei sonstigen anderenorts klassifizierten Krankheiten	G63.4	Polyneuropathie bei alimentären Mangelzuständen {E40-E64}
G07	Intrakranielle und intraspinale Abszesse und Granulome bei anderenorts klassifizierten Krankheiten	G63.5	Polyneuropathie bei Systemkrankheiten des Bindegewebes {M30-M35}
G09	Folgen entzündlicher Krankheiten des Zentralnervensystems	G63.6	Polyneuropathie bei sonstigen Krankheiten des Muskel-Skelett-Systems {M00-M25}, {M40-M96}
G13.0	Paraneoplastische Neuromyopathie und Neuropathie	G63.8	Polyneuropathie bei sonstigen anderenorts klassifizierten Krankheiten
G13.1	Sonstige Systematrophien, vorwiegend das Zentralnervensystem betreffend, bei Neubildungen	G73.0	Myastheniesyndrome bei endokrinen Krankheiten
G13.2	Systematrophie, vorwiegend das Zentralnervensystem betreffend, bei Myxödem {E00.1}, {E03.-}	G73.1	Lambert-Eaton-Syndrom {C00-D48}
G13.8	Systematrophien, vorwiegend das Zentralnervensystem betreffend, bei sonstigen anderenorts klassifizierten Krankheiten	G73.2	Sonstige Myastheniesyndrome bei Neubildungen {C00-D48}
G14	Postpolio-Syndrom	G73.3	Myastheniesyndrome bei sonstigen anderenorts klassifizierten Krankheiten
G22	Parkinson-Syndrom bei anderenorts klassifizierten Krankheiten	G73.4	Myopathie bei anderenorts klassifizierten infektiösen und parasitären Krankheiten
G26	Extrapyramidale Krankheiten und Bewegungsstörungen bei anderenorts klassifizierten Krankheiten	G73.5	Myopathie bei endokrinen Krankheiten
G31.1	Senile Degeneration des Gehirns, anderenorts nicht klassifiziert	G73.6	Myopathie bei Stoffwechselkrankheiten
G32.0	Subakute kombinierte Degeneration des Rückenmarks bei anderenorts klassifizierten Krankheiten	G73.7	Myopathie bei sonstigen anderenorts klassifizierten Krankheiten
G32.8	Sonstige näher bezeichnete degenerative Krankheiten des Nervensystems bei anderenorts klassifizierten Krankheiten	G82.60	Funktionale Höhe der Schädigung des Rückenmarkes: C1-C3
G46.0	Arteria-cerebri-media-Syndrom {I66.0}	G82.61	Funktionale Höhe der Schädigung des Rückenmarkes: C4-C5
G46.1	Arteria-cerebri-anterior-Syndrom {I66.1}	G82.62	Funktionale Höhe der Schädigung des Rückenmarkes: C6-C8
G46.2	Arteria-cerebri-posterior-Syndrom {I66.2}	G82.63	Funktionale Höhe der Schädigung des Rückenmarkes: T1-T6
G46.3	Hirnstammsyndrom {I60-I67}	G82.64	Funktionale Höhe der Schädigung des Rückenmarkes: T7-T10
G46.4	Kleinhirnsyndrom {I60-I67}	G82.65	Funktionale Höhe der Schädigung des Rückenmarkes: T11-L1
G46.5	Rein motorisches lakunäres Syndrom {I60-I67}	G82.66	Funktionale Höhe der Schädigung des Rückenmarkes: L2-S1
G46.6	Rein sensorisches lakunäres Syndrom {I60-I67}	G82.67	Funktionale Höhe der Schädigung des Rückenmarkes: S2-S5
G46.7	Sonstige lakunäre Syndrome {I60-I67}	G82.69	Funktionale Höhe der Schädigung des Rückenmarkes: Nicht näher bezeichnet
G46.8	Sonstige Syndrome der Hirngefäße bei zerebrovaskulären Krankheiten {I60-I67}	G94.0	Hydrozephalus bei anderenorts klassifizierten infektiösen und parasitären Krankheiten {A00-B99}
G53.0	Neuralgie nach Zoster {B02.2}	G94.1	Hydrozephalus bei Neubildungen {C00-D48}
G53.1	Multiple Hirnnervenlähmungen bei anderenorts klassifizierten infektiösen und parasitären Krankheiten {A00-B99}	G94.2	Hydrozephalus bei sonstigen anderenorts klassifizierten Krankheiten
G53.2	Multiple Hirnnervenlähmungen bei Sarkoidose {D86.8}		

Code	Beschreibung	Code	Beschreibung
G94.8	Sonstige näher bezeichnete Krankheiten des Gehirns bei anderenorts klassifizierten Krankheiten	H45.0	Glaskörperblutung bei anderenorts klassifizierten Krankheiten
G99.0	Autonome Neuropathie bei endokrinen und Stoffwechselkrankheiten	H45.1	Endophthalmitis bei anderenorts klassifizierten Krankheiten
G99.1	Sonstige Krankheiten des autonomen Nervensystems bei sonstigen anderenorts klassifizierten Krankheiten	H45.8	Sonstige Affektionen des Glaskörpers und des Augapfels bei anderenorts klassifizierten Krankheiten
G99.2	Myelopathie bei anderenorts klassifizierten Krankheiten	H48.0	Optikusatrophy bei anderenorts klassifizierten Krankheiten
G99.8	Sonstige näher bezeichnete Krankheiten des Nervensystems bei anderenorts klassifizierten Krankheiten	H48.1	Retrobulbäre Neuritis bei anderenorts klassifizierten Krankheiten
H03.0	Parasitenbefall des Augenlides bei anderenorts klassifizierten Krankheiten	H48.8	Sonstige Affektionen des N. opticus und der Sehbahn bei anderenorts klassifizierten Krankheiten
H03.1	Beteiligung des Augenlides bei sonstigen anderenorts klassifizierten Infektionskrankheiten	H58.0	Anomalien der Pupillenreaktion bei anderenorts klassifizierten Krankheiten
H03.8	Beteiligung des Augenlides bei sonstigen anderenorts klassifizierten Krankheiten	H58.1	Sehstörungen bei anderenorts klassifizierten Krankheiten
H06.0	Affektionen des Tränenapparates bei anderenorts klassifizierten Krankheiten	H58.21	Stadium 1 der chronischen Augen-Graft-versus-Host-Krankheit {T86.05}, {T86.06}
H06.1	Parasitenbefall der Orbita bei anderenorts klassifizierten Krankheiten	H58.22	Stadium 2 der chronischen Augen-Graft-versus-Host-Krankheit {T86.06}
H06.2	Exophthalmus bei Funktionsstörung der Schilddrüse {E05.-}	H58.23	Stadium 3 der chronischen Augen-Graft-versus-Host-Krankheit {T86.07}
H06.3	Sonstige Affektionen der Orbita bei anderenorts klassifizierten Krankheiten	H58.8	Sonstige näher bezeichnete Affektionen der Augen und der Augenanhangsgebilde bei anderenorts klassifizierten Krankheiten
H13.0	Filarienbefall der Konjunktiva {B74.-}	H62.0	Otitis externa bei anderenorts klassifizierten bakteriellen Krankheiten
H13.1	Konjunktivitis bei anderenorts klassifizierten infektiösen und parasitären Krankheiten	H62.0	Otitis externa bei anderenorts klassifizierten bakteriellen Krankheiten
H13.2	Konjunktivitis bei sonstigen anderenorts klassifizierten Krankheiten	H62.1	Otitis externa bei anderenorts klassifizierten Viruskrankheiten
H13.3	Okuläres Pemphigoid {L12.-}	H62.1	Otitis externa bei anderenorts klassifizierten Viruskrankheiten
H13.8	Sonstige Affektionen der Konjunktiva bei anderenorts klassifizierten Krankheiten	H62.2	Otitis externa bei anderenorts klassifizierten Mykosen
H19.0	Skleritis und Episkleritis bei anderenorts klassifizierten Krankheiten	H62.2	Otitis externa bei anderenorts klassifizierten Mykosen
H19.1	Keratitis und Keratokonjunktivitis durch Herpesviren {B00.5}	H62.3	Otitis externa bei sonstigen anderenorts klassifizierten infektiösen und parasitären Krankheiten
H19.2	Keratitis und Keratokonjunktivitis bei sonstigen anderenorts klassifizierten infektiösen und parasitären Krankheiten	H62.3	Otitis externa bei sonstigen anderenorts klassifizierten infektiösen und parasitären Krankheiten
H19.3	Keratitis und Keratokonjunktivitis bei sonstigen anderenorts klassifizierten Krankheiten	H62.4	Otitis externa bei sonstigen anderenorts klassifizierten Krankheiten
H19.8	Sonstige Affektionen der Sklera und der Hornhaut bei anderenorts klassifizierten Krankheiten	H62.4	Otitis externa bei sonstigen anderenorts klassifizierten Krankheiten
H22.0	Iridozyklitis bei anderenorts klassifizierten infektiösen und parasitären Krankheiten	H62.8	Sonstige Krankheiten des äußeren Ohres bei anderenorts klassifizierten Krankheiten
H22.1	Iridozyklitis bei sonstigen anderenorts klassifizierten Krankheiten	H62.8	Sonstige Krankheiten des äußeren Ohres bei anderenorts klassifizierten Krankheiten
H22.8	Sonstige Affektionen der Iris und des Ziliarkörpers bei anderenorts klassifizierten Krankheiten	H67.0	Otitis media bei anderenorts klassifizierten bakteriellen Krankheiten
H28.0	Diabetische Katarakt {E10-E14, vierte Stelle .3}	H67.0	Otitis media bei anderenorts klassifizierten bakteriellen Krankheiten
H28.1	Katarakt bei sonstigen endokrinen, Ernährungs- und Stoffwechselkrankheiten	H67.1	Otitis media bei anderenorts klassifizierten Viruskrankheiten
H28.2	Katarakt bei sonstigen anderenorts klassifizierten Krankheiten	H67.1	Otitis media bei anderenorts klassifizierten Viruskrankheiten
H28.8	Sonstige Affektionen der Linse bei anderenorts klassifizierten Krankheiten	H67.8	Otitis media bei sonstigen anderenorts klassifizierten Krankheiten
H32.0	Chorioretinitis bei anderenorts klassifizierten infektiösen und parasitären Krankheiten	H67.8	Otitis media bei sonstigen anderenorts klassifizierten Krankheiten
H32.8	Sonstige chorioretinale Affektionen bei anderenorts klassifizierten Krankheiten	H67.8	Otitis media bei sonstigen anderenorts klassifizierten Krankheiten
H36.0	Retinopathia diabetica {E10-E14, vierte Stelle .3}	H75.0	Mastoiditis bei anderenorts klassifizierten infektiösen und parasitären Krankheiten
H36.8	Sonstige Affektionen der Netzhaut bei anderenorts klassifizierten Krankheiten	H75.0	Mastoiditis bei anderenorts klassifizierten infektiösen und parasitären Krankheiten
H42.0	Glaukom bei endokrinen, Ernährungs- und Stoffwechselkrankheiten		
H42.8	Glaukom bei sonstigen anderenorts klassifizierten Krankheiten		

Code	Beschreibung	Code	Beschreibung
H75.8	Sonstige näher bezeichnete Krankheiten des Mittelohres und des Warzenfortsatzes bei anderenorts klassifizierten Krankheiten	I52.8	Sonstige Herzkrankheiten bei sonstigen anderenorts klassifizierten Krankheiten
H75.8	Sonstige näher bezeichnete Krankheiten des Mittelohres und des Warzenfortsatzes bei anderenorts klassifizierten Krankheiten	I68.0	Zerebrale Amyloidangiopathie {E85.-}
H82	Schwindelsyndrome bei anderenorts klassifizierten Krankheiten	I68.1	Zerebrale Arteriitis bei anderenorts klassifizierten infektiösen und parasitären Krankheiten
H82	Schwindelsyndrome bei anderenorts klassifizierten Krankheiten	I68.2	Zerebrale Arteriitis bei sonstigen anderenorts klassifizierten Krankheiten
H94.0	Entzündung des N. vestibulocochlearis [VIII. Hirnnerv] bei anderenorts klassifizierten infektiösen und parasitären Krankheiten	I68.8	Sonstige zerebrovaskuläre Störungen bei anderenorts klassifizierten Krankheiten
H94.0	Entzündung des N. vestibulocochlearis [VIII. Hirnnerv] bei anderenorts klassifizierten infektiösen und parasitären Krankheiten	I69.0	Folgen einer Subarachnoidalblutung
H94.8	Sonstige näher bezeichnete Krankheiten des Ohres bei anderenorts klassifizierten Krankheiten	I69.1	Folgen einer intrazerebralen Blutung
H94.8	Sonstige näher bezeichnete Krankheiten des Ohres bei anderenorts klassifizierten Krankheiten	I69.2	Folgen einer sonstigen nichttraumatischen intrakraniellen Blutung
I25.20	Alter Myokardinfarkt: 29 Tage bis unter 4 Monate zurückliegend	I69.3	Folgen eines Hirninfarktes
I25.21	Alter Myokardinfarkt: 4 Monate bis unter 1 Jahr zurückliegend	I69.4	Folgen eines Schlaganfalls, nicht als Blutung oder Infarkt bezeichnet
I25.22	Alter Myokardinfarkt: 1 Jahr und länger zurückliegend	I69.8	Folgen sonstiger und nicht näher bezeichneter zerebrovaskulärer Krankheiten
I25.29	Alter Myokardinfarkt: Nicht näher bezeichnet	I79.0	Aortenaneurysma bei anderenorts klassifizierten Krankheiten
I32.0	Perikarditis bei anderenorts klassifizierten bakteriellen Krankheiten	I79.1	Aortitis bei anderenorts klassifizierten Krankheiten
I32.1	Perikarditis bei sonstigen anderenorts klassifizierten infektiösen und parasitären Krankheiten	I79.2	Periphere Angiopathie bei anderenorts klassifizierten Krankheiten
I32.8	Perikarditis bei sonstigen anderenorts klassifizierten Krankheiten	I79.8	Sonstige Krankheiten der Arterien, Arteriolen und Kapillaren bei anderenorts klassifizierten Krankheiten
I39.0	Mitralklappenkrankheiten bei anderenorts klassifizierten Krankheiten	I98.0	Kardiovaskuläre Syphilis
I39.1	Aortenklappenkrankheiten bei anderenorts klassifizierten Krankheiten	I98.1	Störungen des Herz-Kreislaufsystems bei sonstigen anderenorts klassifizierten infektiösen und parasitären Krankheiten
I39.2	Trikuspidalklappenkrankheiten bei anderenorts klassifizierten Krankheiten	I98.2	Ösophagus- und Magenvarizen bei anderenorts klassifizierten Krankheiten, ohne Angabe einer Blutung
I39.3	Pulmonalklappenkrankheiten bei anderenorts klassifizierten Krankheiten	I98.3	Ösophagus- und Magenvarizen bei anderenorts klassifizierten Krankheiten, mit Angabe einer Blutung
I39.4	Krankheiten mehrerer Herzklappen bei anderenorts klassifizierten Krankheiten	I98.8	Sonstige näher bezeichnete Störungen des Kreislaufsystems bei anderenorts klassifizierten Krankheiten
I39.8	Endokarditis bei anderenorts klassifizierten Krankheiten, Herzklappe nicht näher bezeichnet	J17.0	Pneumonie bei anderenorts klassifizierten bakteriellen Krankheiten
I41.0	Myokarditis bei anderenorts klassifizierten bakteriellen Krankheiten	J17.1	Pneumonie bei anderenorts klassifizierten Viruskrankheiten
I41.1	Myokarditis bei anderenorts klassifizierten Viruskrankheiten	J17.2	Pneumonie bei Mykosen
I41.2	Myokarditis bei sonstigen anderenorts klassifizierten infektiösen und parasitären Krankheiten	J17.3	Pneumonie bei parasitären Krankheiten
I41.8	Myokarditis bei sonstigen anderenorts klassifizierten Krankheiten	J17.8	Pneumonie bei sonstigen anderenorts klassifizierten Krankheiten
I43.0	Kardiomyopathie bei anderenorts klassifizierten infektiösen und parasitären Krankheiten	J91	Pleuraerguss bei anderenorts klassifizierten Krankheiten
I43.1	Kardiomyopathie bei Stoffwechselkrankheiten	J99.0	Lungenkrankheit bei seropositiver chronischer Polyarthrit {M05.1-}
I43.2	Kardiomyopathie bei alimentären Krankheiten	J99.1	Krankheiten der Atemwege bei sonstigen diffusen Bindegewebskrankheiten
I43.8	Kardiomyopathie bei sonstigen anderenorts klassifizierten Krankheiten	J99.21	Stadium 1 der chronischen Lungen-Graft-versus-Host-Krankheit {T86.06}
I50.02	Rechtsherzinsuffizienz ohne Beschwerden	J99.22	Stadium 2 der chronischen Lungen-Graft-versus-Host-Krankheit {T86.07}
I50.03	Rechtsherzinsuffizienz mit Beschwerden bei stärkerer Belastung	J99.23	Stadium 3 der chronischen Lungen-Graft-versus-Host-Krankheit {T86.07}
I50.04	Rechtsherzinsuffizienz mit Beschwerden bei leichter Belastung	J99.8	Krankheiten der Atemwege bei sonstigen anderenorts klassifizierten Krankheiten
I50.05	Rechtsherzinsuffizienz mit Beschwerden in Ruhe	K23.0	Tuberkulose des Ösophagus {A18.8}
I52.0	Sonstige Herzkrankheiten bei anderenorts klassifizierten bakteriellen Krankheiten	K23.1	Megaösophagus bei Chagas-Krankheit {B57.3}
I52.1	Sonstige Herzkrankheiten bei sonstigen anderenorts klassifizierten infektiösen und parasitären Krankheiten	K23.8	Krankheiten des Ösophagus bei sonstigen anderenorts klassifizierten Krankheiten
		K67.0	Chlamydienperitonitis {A74.8}
		K67.1	Gonokokkenperitonitis {A54.8}
		K67.2	Syphilitische Peritonitis {A52.7}
		K67.3	Tuberkulöse Peritonitis {A18.3}
		K67.8	Sonstige Krankheiten des Peritoneums bei anderenorts klassifizierten Infektionskrankheiten

Code	Beschreibung	Code	Beschreibung
K72.71	Hepatische Enzephalopathie Grad 1	L99.12	Stadium 2 der akuten Haut-Graft-versus-Host-Krankheit
K72.72	Hepatische Enzephalopathie Grad 2	L99.13	Stadium 3 der akuten Haut-Graft-versus-Host-Krankheit
K72.73	Hepatische Enzephalopathie Grad 3	L99.14	Stadium 4 der akuten Haut-Graft-versus-Host-Krankheit
K72.74	Hepatische Enzephalopathie Grad 4	L99.21	Stadium 1 der chronischen Haut-Graft-versus-Host-Krankheit {T86.05}, {T86.06}
K72.79	Hepatische Enzephalopathie, Grad nicht näher bezeichnet	L99.22	Stadium 2 der chronischen Haut-Graft-versus-Host-Krankheit {T86.06}
K77.0	Leberkrankheiten bei anderenorts klassifizierten infektiösen und parasitären Krankheiten	L99.23	Stadium 3 der chronischen Haut-Graft-versus-Host-Krankheit {T86.07}
K77.11	Stadium 1 der akuten Leber-Graft-versus-Host-Krankheit {T86.01}	L99.8	Sonstige näher bezeichnete Krankheiten der Haut und der Unterhaut bei anderenorts klassifizierten Krankheiten
K77.12	Stadium 2 der akuten Leber-Graft-versus-Host-Krankheit {T86.02}	M01.00	Arthritis durch Meningokokken {A39.8}: Mehrere Lokalisationen
K77.13	Stadium 3 der akuten Leber-Graft-versus-Host-Krankheit {T86.02}	M01.01	Arthritis durch Meningokokken {A39.8}: Schulterregion
K77.14	Stadium 4 der akuten Leber-Graft-versus-Host-Krankheit {T86.02}	M01.02	Arthritis durch Meningokokken {A39.8}: Oberarm
K77.21	Stadium 1 der chronischen Leber-Graft-versus-Host-Krankheit {T86.05}, {T86.06}	M01.03	Arthritis durch Meningokokken {A39.8}: Unterarm
K77.22	Stadium 2 der chronischen Leber-Graft-versus-Host-Krankheit {T86.06}	M01.04	Arthritis durch Meningokokken {A39.8}: Hand
K77.23	Stadium 3 der chronischen Leber-Graft-versus-Host-Krankheit {T86.07}	M01.05	Arthritis durch Meningokokken {A39.8}: Beckenregion und Oberschenkel
K77.8	Leberkrankheiten bei sonstigen anderenorts klassifizierten Krankheiten	M01.06	Arthritis durch Meningokokken {A39.8}: Unterschenkel
K87.0	Krankheiten der Gallenblase und der Gallenwege bei anderenorts klassifizierten Krankheiten	M01.07	Arthritis durch Meningokokken {A39.8}: Knöchel und Fuß
K87.1	Krankheiten des Pankreas bei anderenorts klassifizierten Krankheiten	M01.08	Arthritis durch Meningokokken {A39.8}: Sonstige
K93.0	Tuberkulose des Darmes, des Peritoneums und der Mesenteriallymphknoten {A18.3}	M01.09	Arthritis durch Meningokokken {A39.8}: Nicht näher bezeichnete Lokalisation
K93.1	Megakolon bei Chagas-Krankheit {B57.3}	M01.10	Tuberkulöse Arthritis {A18.0}: Mehrere Lokalisationen
K93.21	Stadium 1 der akuten Verdauungstrakt-Graft-versus-Host-Krankheit {T86.01}	M01.11	Tuberkulöse Arthritis {A18.0}: Schulterregion
K93.22	Stadium 2 der akuten Verdauungstrakt-Graft-versus-Host-Krankheit {T86.02}	M01.12	Tuberkulöse Arthritis {A18.0}: Oberarm
K93.23	Stadium 3 der akuten Verdauungstrakt-Graft-versus-Host-Krankheit {T86.02}	M01.13	Tuberkulöse Arthritis {A18.0}: Unterarm
K93.24	Stadium 4 der akuten Verdauungstrakt-Graft-versus-Host-Krankheit {T86.02}	M01.14	Tuberkulöse Arthritis {A18.0}: Hand
K93.31	Stadium 1 der chronischen Verdauungstrakt-Graft-versus-Host-Krankheit {T86.05}, {T86.06}	M01.15	Tuberkulöse Arthritis {A18.0}: Beckenregion und Oberschenkel
K93.32	Stadium 2 der chronischen Verdauungstrakt-Graft-versus-Host-Krankheit {T86.06}	M01.16	Tuberkulöse Arthritis {A18.0}: Unterschenkel
K93.33	Stadium 3 der chronischen Verdauungstrakt-Graft-versus-Host-Krankheit {T86.07}	M01.17	Tuberkulöse Arthritis {A18.0}: Knöchel und Fuß
K93.41	Stadium 1 der chronischen Mundschleimhaut-Graft-versus-Host-Krankheit {T86.05}, {T86.06}	M01.18	Tuberkulöse Arthritis {A18.0}: Sonstige
K93.42	Stadium 2 der chronischen Mundschleimhaut-Graft-versus-Host-Krankheit {T86.06}	M01.19	Tuberkulöse Arthritis {A18.0}: Nicht näher bezeichnete Lokalisation
K93.43	Stadium 3 der chronischen Mundschleimhaut-Graft-versus-Host-Krankheit {T86.07}	M01.20	Arthritis bei Lyme-Krankheit {A69.2}: Mehrere Lokalisationen
K93.8	Krankheiten sonstiger näher bezeichneter Verdauungsorgane bei anderenorts klassifizierten Krankheiten	M01.21	Arthritis bei Lyme-Krankheit {A69.2}: Schulterregion
L14	Bullöse Dermatosen bei anderenorts klassifizierten Krankheiten	M01.22	Arthritis bei Lyme-Krankheit {A69.2}: Oberarm
L45	Papulosquamöse Hautkrankheiten bei anderenorts klassifizierten Krankheiten	M01.23	Arthritis bei Lyme-Krankheit {A69.2}: Unterarm
L54.0	Erythema marginatum bei akutem rheumatischem Fieber {I00}	M01.24	Arthritis bei Lyme-Krankheit {A69.2}: Hand
L54.8	Erythem bei sonstigen anderenorts klassifizierten Krankheiten	M01.25	Arthritis bei Lyme-Krankheit {A69.2}: Beckenregion und Oberschenkel
L62.0	Pachydermoperiostose mit Uhrglasnägeln {M89.4-}	M01.26	Arthritis bei Lyme-Krankheit {A69.2}: Unterschenkel
L62.8	Krankheiten der Nägel bei sonstigen anderenorts klassifizierten Krankheiten	M01.27	Arthritis bei Lyme-Krankheit {A69.2}: Knöchel und Fuß
L86	Keratom bei anderenorts klassifizierten Krankheiten	M01.28	Arthritis bei Lyme-Krankheit {A69.2}: Sonstige
L99.0	Kutane Amyloidose {E85.-}	M01.29	Arthritis bei Lyme-Krankheit {A69.2}: Nicht näher bezeichnete Lokalisation
L99.11	Stadium 1 der akuten Haut-Graft-versus-Host-Krankheit	M01.30	Arthritis bei sonstigen anderenorts klassifizierten bakteriellen Krankheiten: Mehrere Lokalisationen
		M01.31	Arthritis bei sonstigen anderenorts klassifizierten bakteriellen Krankheiten: Schulterregion
		M01.32	Arthritis bei sonstigen anderenorts klassifizierten bakteriellen Krankheiten: Oberarm
		M01.33	Arthritis bei sonstigen anderenorts klassifizierten bakteriellen Krankheiten: Unterarm
		M01.34	Arthritis bei sonstigen anderenorts klassifizierten bakteriellen Krankheiten: Hand

Code	Beschreibung	Code	Beschreibung
M01.35	Arthritis bei sonstigen anderenorts klassifizierten bakteriellen Krankheiten: Beckenregion und Oberschenkel	M01.85	Arthritis bei sonstigen anderenorts klassifizierten infektiösen und parasitären Krankheiten: Beckenregion und Oberschenkel
M01.36	Arthritis bei sonstigen anderenorts klassifizierten bakteriellen Krankheiten: Unterschenkel	M01.86	Arthritis bei sonstigen anderenorts klassifizierten infektiösen und parasitären Krankheiten: Unterschenkel
M01.37	Arthritis bei sonstigen anderenorts klassifizierten bakteriellen Krankheiten: Knöchel und Fuß	M01.87	Arthritis bei sonstigen anderenorts klassifizierten infektiösen und parasitären Krankheiten: Knöchel und Fuß
M01.38	Arthritis bei sonstigen anderenorts klassifizierten bakteriellen Krankheiten: Sonstige	M01.88	Arthritis bei sonstigen anderenorts klassifizierten infektiösen und parasitären Krankheiten: Sonstige
M01.39	Arthritis bei sonstigen anderenorts klassifizierten bakteriellen Krankheiten: Nicht näher bezeichnete Lokalisation	M01.89	Arthritis bei sonstigen anderenorts klassifizierten infektiösen und parasitären Krankheiten: Nicht näher bezeichnete Lokalisation
M01.40	Arthritis bei Röteln {B06.8}: Mehrere Lokalisationen	M03.00	Arthritis nach Meningokokkeninfektion {A39.8}: Mehrere Lokalisationen
M01.41	Arthritis bei Röteln {B06.8}: Schulterregion	M03.01	Arthritis nach Meningokokkeninfektion {A39.8}: Schulterregion
M01.42	Arthritis bei Röteln {B06.8}: Oberarm	M03.02	Arthritis nach Meningokokkeninfektion {A39.8}: Oberarm
M01.43	Arthritis bei Röteln {B06.8}: Unterarm	M03.03	Arthritis nach Meningokokkeninfektion {A39.8}: Unterarm
M01.44	Arthritis bei Röteln {B06.8}: Hand	M03.04	Arthritis nach Meningokokkeninfektion {A39.8}: Hand
M01.45	Arthritis bei Röteln {B06.8}: Beckenregion und Oberschenkel	M03.05	Arthritis nach Meningokokkeninfektion {A39.8}: Beckenregion und Oberschenkel
M01.46	Arthritis bei Röteln {B06.8}: Unterschenkel	M03.06	Arthritis nach Meningokokkeninfektion {A39.8}: Unterschenkel
M01.47	Arthritis bei Röteln {B06.8}: Knöchel und Fuß	M03.07	Arthritis nach Meningokokkeninfektion {A39.8}: Knöchel und Fuß
M01.48	Arthritis bei Röteln {B06.8}: Sonstige	M03.08	Arthritis nach Meningokokkeninfektion {A39.8}: Sonstige
M01.49	Arthritis bei Röteln {B06.8}: Nicht näher bezeichnete Lokalisation	M03.09	Arthritis nach Meningokokkeninfektion {A39.8}: Nicht näher bezeichnete Lokalisation
M01.50	Arthritis bei sonstigen anderenorts klassifizierten Viruskrankheiten: Mehrere Lokalisationen	M03.10	Postinfektiöse Arthritis bei Syphilis: Mehrere Lokalisationen
M01.51	Arthritis bei sonstigen anderenorts klassifizierten Viruskrankheiten: Schulterregion	M03.11	Postinfektiöse Arthritis bei Syphilis: Schulterregion
M01.52	Arthritis bei sonstigen anderenorts klassifizierten Viruskrankheiten: Oberarm	M03.12	Postinfektiöse Arthritis bei Syphilis: Oberarm
M01.53	Arthritis bei sonstigen anderenorts klassifizierten Viruskrankheiten: Unterarm	M03.13	Postinfektiöse Arthritis bei Syphilis: Unterarm
M01.54	Arthritis bei sonstigen anderenorts klassifizierten Viruskrankheiten: Hand	M03.14	Postinfektiöse Arthritis bei Syphilis: Hand
M01.55	Arthritis bei sonstigen anderenorts klassifizierten Viruskrankheiten: Beckenregion und Oberschenkel	M03.15	Postinfektiöse Arthritis bei Syphilis: Beckenregion und Oberschenkel
M01.56	Arthritis bei sonstigen anderenorts klassifizierten Viruskrankheiten: Unterschenkel	M03.16	Postinfektiöse Arthritis bei Syphilis: Unterschenkel
M01.57	Arthritis bei sonstigen anderenorts klassifizierten Viruskrankheiten: Knöchel und Fuß	M03.17	Postinfektiöse Arthritis bei Syphilis: Knöchel und Fuß
M01.58	Arthritis bei sonstigen anderenorts klassifizierten Viruskrankheiten: Sonstige	M03.18	Postinfektiöse Arthritis bei Syphilis: Sonstige
M01.59	Arthritis bei sonstigen anderenorts klassifizierten Viruskrankheiten: Nicht näher bezeichnete Lokalisation	M03.19	Postinfektiöse Arthritis bei Syphilis: Nicht näher bezeichnete Lokalisation
M01.60	Arthritis bei Mykosen {B35-B49}: Mehrere Lokalisationen	M03.20	Sonstige postinfektiöse Arthritiden bei anderenorts klassifizierten Krankheiten: Mehrere Lokalisationen
M01.61	Arthritis bei Mykosen {B35-B49}: Schulterregion	M03.21	Sonstige postinfektiöse Arthritiden bei anderenorts klassifizierten Krankheiten: Schulterregion
M01.62	Arthritis bei Mykosen {B35-B49}: Oberarm	M03.22	Sonstige postinfektiöse Arthritiden bei anderenorts klassifizierten Krankheiten: Oberarm
M01.63	Arthritis bei Mykosen {B35-B49}: Unterarm	M03.23	Sonstige postinfektiöse Arthritiden bei anderenorts klassifizierten Krankheiten: Unterarm
M01.64	Arthritis bei Mykosen {B35-B49}: Hand	M03.24	Sonstige postinfektiöse Arthritiden bei anderenorts klassifizierten Krankheiten: Hand
M01.65	Arthritis bei Mykosen {B35-B49}: Beckenregion und Oberschenkel	M03.25	Sonstige postinfektiöse Arthritiden bei anderenorts klassifizierten Krankheiten: Beckenregion und Oberschenkel
M01.66	Arthritis bei Mykosen {B35-B49}: Unterschenkel	M03.26	Sonstige postinfektiöse Arthritiden bei anderenorts klassifizierten Krankheiten: Unterschenkel
M01.67	Arthritis bei Mykosen {B35-B49}: Knöchel und Fuß	M03.27	Sonstige postinfektiöse Arthritiden bei anderenorts klassifizierten Krankheiten: Knöchel und Fuß
M01.68	Arthritis bei Mykosen {B35-B49}: Sonstige	M03.28	Sonstige postinfektiöse Arthritiden bei anderenorts klassifizierten Krankheiten: Sonstige
M01.69	Arthritis bei Mykosen {B35-B49}: Nicht näher bezeichnete Lokalisation	M03.29	Sonstige postinfektiöse Arthritiden bei anderenorts klassifizierten Krankheiten: Nicht näher bezeichnete Lokalisation
M01.80	Arthritis bei sonstigen anderenorts klassifizierten infektiösen und parasitären Krankheiten: Mehrere Lokalisationen		
M01.81	Arthritis bei sonstigen anderenorts klassifizierten infektiösen und parasitären Krankheiten: Schulterregion		
M01.82	Arthritis bei sonstigen anderenorts klassifizierten infektiösen und parasitären Krankheiten: Oberarm		
M01.83	Arthritis bei sonstigen anderenorts klassifizierten infektiösen und parasitären Krankheiten: Unterarm		
M01.84	Arthritis bei sonstigen anderenorts klassifizierten infektiösen und parasitären Krankheiten: Hand		

Code	Beschreibung	Code	Beschreibung
M03.60	Reaktive Arthritis bei sonstigen anderenorts klassifizierten Krankheiten: Mehrere Lokalisationen	M07.45	Arthritis bei Crohn-Krankheit [Enteritis regionalis] {K50.-}: Beckenregion und Oberschenkel
M03.61	Reaktive Arthritis bei sonstigen anderenorts klassifizierten Krankheiten: Schulterregion	M07.46	Arthritis bei Crohn-Krankheit [Enteritis regionalis] {K50.-}: Unterschenkel
M03.62	Reaktive Arthritis bei sonstigen anderenorts klassifizierten Krankheiten: Oberarm	M07.47	Arthritis bei Crohn-Krankheit [Enteritis regionalis] {K50.-}: Knöchel und Fuß
M03.63	Reaktive Arthritis bei sonstigen anderenorts klassifizierten Krankheiten: Unterarm	M07.48	Arthritis bei Crohn-Krankheit [Enteritis regionalis] {K50.-}: Sonstige
M03.64	Reaktive Arthritis bei sonstigen anderenorts klassifizierten Krankheiten: Hand	M07.49	Arthritis bei Crohn-Krankheit [Enteritis regionalis] {K50.-}: Nicht näher bezeichnete Lokalisation
M03.65	Reaktive Arthritis bei sonstigen anderenorts klassifizierten Krankheiten: Beckenregion und Oberschenkel	M07.50	Arthritis bei Colitis ulcerosa {K51.-}: Mehrere Lokalisationen
M03.66	Reaktive Arthritis bei sonstigen anderenorts klassifizierten Krankheiten: Unterschenkel	M07.51	Arthritis bei Colitis ulcerosa {K51.-}: Schulterregion
M03.67	Reaktive Arthritis bei sonstigen anderenorts klassifizierten Krankheiten: Knöchel und Fuß	M07.52	Arthritis bei Colitis ulcerosa {K51.-}: Oberarm
M03.68	Reaktive Arthritis bei sonstigen anderenorts klassifizierten Krankheiten: Sonstige	M07.53	Arthritis bei Colitis ulcerosa {K51.-}: Unterarm
M03.69	Reaktive Arthritis bei sonstigen anderenorts klassifizierten Krankheiten: Nicht näher bezeichnete Lokalisation	M07.54	Arthritis bei Colitis ulcerosa {K51.-}: Hand
M07.00	Distale interphalangeale Arthritis psoriatica {L40.5}: Mehrere Lokalisationen	M07.55	Arthritis bei Colitis ulcerosa {K51.-}: Beckenregion und Oberschenkel
M07.04	Distale interphalangeale Arthritis psoriatica {L40.5}: Hand	M07.56	Arthritis bei Colitis ulcerosa {K51.-}: Unterschenkel
M07.07	Distale interphalangeale Arthritis psoriatica {L40.5}: Knöchel und Fuß	M07.57	Arthritis bei Colitis ulcerosa {K51.-}: Knöchel und Fuß
M07.09	Distale interphalangeale Arthritis psoriatica {L40.5}: Nicht näher bezeichnete Lokalisation	M07.58	Arthritis bei Colitis ulcerosa {K51.-}: Sonstige
M07.10	Arthritis mutilans {L40.5}: Mehrere Lokalisationen	M07.59	Arthritis bei Colitis ulcerosa {K51.-}: Nicht näher bezeichnete Lokalisation
M07.11	Arthritis mutilans {L40.5}: Schulterregion	M07.60	Sonstige Arthritiden bei gastrointestinalen Grundkrankheiten: Mehrere Lokalisationen
M07.12	Arthritis mutilans {L40.5}: Oberarm	M07.61	Sonstige Arthritiden bei gastrointestinalen Grundkrankheiten: Schulterregion
M07.13	Arthritis mutilans {L40.5}: Unterarm	M07.62	Sonstige Arthritiden bei gastrointestinalen Grundkrankheiten: Oberarm
M07.14	Arthritis mutilans {L40.5}: Hand	M07.63	Sonstige Arthritiden bei gastrointestinalen Grundkrankheiten: Unterarm
M07.15	Arthritis mutilans {L40.5}: Beckenregion und Oberschenkel	M07.64	Sonstige Arthritiden bei gastrointestinalen Grundkrankheiten: Hand
M07.16	Arthritis mutilans {L40.5}: Unterschenkel	M07.65	Sonstige Arthritiden bei gastrointestinalen Grundkrankheiten: Beckenregion und Oberschenkel
M07.17	Arthritis mutilans {L40.5}: Knöchel und Fuß	M07.66	Sonstige Arthritiden bei gastrointestinalen Grundkrankheiten: Unterschenkel
M07.18	Arthritis mutilans {L40.5}: Sonstige	M07.67	Sonstige Arthritiden bei gastrointestinalen Grundkrankheiten: Knöchel und Fuß
M07.19	Arthritis mutilans {L40.5}: Nicht näher bezeichnete Lokalisation	M07.68	Sonstige Arthritiden bei gastrointestinalen Grundkrankheiten: Sonstige
M07.2	Spondylitis psoriatica {L40.5}	M07.69	Sonstige Arthritiden bei gastrointestinalen Grundkrankheiten: Nicht näher bezeichnete Lokalisation
M07.30	Sonstige psoriatische Arthritiden {L40.5}: Mehrere Lokalisationen	M09.00	Juvenile Arthritis bei Psoriasis {L40.5}: Mehrere Lokalisationen
M07.31	Sonstige psoriatische Arthritiden {L40.5}: Schulterregion	M09.01	Juvenile Arthritis bei Psoriasis {L40.5}: Schulterregion
M07.32	Sonstige psoriatische Arthritiden {L40.5}: Oberarm	M09.02	Juvenile Arthritis bei Psoriasis {L40.5}: Oberarm
M07.33	Sonstige psoriatische Arthritiden {L40.5}: Unterarm	M09.03	Juvenile Arthritis bei Psoriasis {L40.5}: Unterarm
M07.34	Sonstige psoriatische Arthritiden {L40.5}: Hand	M09.04	Juvenile Arthritis bei Psoriasis {L40.5}: Hand
M07.35	Sonstige psoriatische Arthritiden {L40.5}: Beckenregion und Oberschenkel	M09.05	Juvenile Arthritis bei Psoriasis {L40.5}: Beckenregion und Oberschenkel
M07.36	Sonstige psoriatische Arthritiden {L40.5}: Unterschenkel	M09.06	Juvenile Arthritis bei Psoriasis {L40.5}: Unterschenkel
M07.37	Sonstige psoriatische Arthritiden {L40.5}: Knöchel und Fuß	M09.07	Juvenile Arthritis bei Psoriasis {L40.5}: Knöchel und Fuß
M07.38	Sonstige psoriatische Arthritiden {L40.5}: Sonstige	M09.08	Juvenile Arthritis bei Psoriasis {L40.5}: Sonstige
M07.39	Sonstige psoriatische Arthritiden {L40.5}: Nicht näher bezeichnete Lokalisation	M09.09	Juvenile Arthritis bei Psoriasis {L40.5}: Nicht näher bezeichnete Lokalisation
M07.40	Arthritis bei Crohn-Krankheit [Enteritis regionalis] {K50.-}: Mehrere Lokalisationen	M09.10	Juvenile Arthritis bei Crohn-Krankheit [Enteritis regionalis] {K50.-}: Mehrere Lokalisationen
M07.41	Arthritis bei Crohn-Krankheit [Enteritis regionalis] {K50.-}: Schulterregion	M09.11	Juvenile Arthritis bei Crohn-Krankheit [Enteritis regionalis] {K50.-}: Schulterregion
M07.42	Arthritis bei Crohn-Krankheit [Enteritis regionalis] {K50.-}: Oberarm	M09.12	Juvenile Arthritis bei Crohn-Krankheit [Enteritis regionalis] {K50.-}: Oberarm
M07.43	Arthritis bei Crohn-Krankheit [Enteritis regionalis] {K50.-}: Unterarm	M09.13	Juvenile Arthritis bei Crohn-Krankheit [Enteritis regionalis] {K50.-}: Unterarm
M07.44	Arthritis bei Crohn-Krankheit [Enteritis regionalis] {K50.-}: Hand		

Code	Beschreibung	Code	Beschreibung
M09.14	Juvenile Arthritis bei Crohn-Krankheit [Enteritis regionalis] {K50.-}: Hand	M14.07	Gicht-Arthropathie durch Enzymdefekte und sonstige angeborene Krankheiten: Knöchel und Fuß
M09.15	Juvenile Arthritis bei Crohn-Krankheit [Enteritis regionalis] {K50.-}: Beckenregion und Oberschenkel	M14.08	Gicht-Arthropathie durch Enzymdefekte und sonstige angeborene Krankheiten: Sonstige
M09.16	Juvenile Arthritis bei Crohn-Krankheit [Enteritis regionalis] {K50.-}: Unterschenkel	M14.09	Gicht-Arthropathie durch Enzymdefekte und sonstige angeborene Krankheiten: Nicht näher bezeichnete Lokalisation
M09.17	Juvenile Arthritis bei Crohn-Krankheit [Enteritis regionalis] {K50.-}: Knöchel und Fuß	M14.10	Kristall-Arthropathie bei sonstigen Stoffwechselstörungen: Mehrere Lokalisationen
M09.18	Juvenile Arthritis bei Crohn-Krankheit [Enteritis regionalis] {K50.-}: Sonstige	M14.11	Kristall-Arthropathie bei sonstigen Stoffwechselstörungen: Schulterregion
M09.19	Juvenile Arthritis bei Crohn-Krankheit [Enteritis regionalis] {K50.-}: Nicht näher bezeichnete Lokalisation	M14.12	Kristall-Arthropathie bei sonstigen Stoffwechselstörungen: Oberarm
M09.20	Juvenile Arthritis bei Colitis ulcerosa {K51.-}: Mehrere Lokalisationen	M14.13	Kristall-Arthropathie bei sonstigen Stoffwechselstörungen: Unterarm
M09.21	Juvenile Arthritis bei Colitis ulcerosa {K51.-}: Schulterregion	M14.14	Kristall-Arthropathie bei sonstigen Stoffwechselstörungen: Hand
M09.22	Juvenile Arthritis bei Colitis ulcerosa {K51.-}: Oberarm	M14.15	Kristall-Arthropathie bei sonstigen Stoffwechselstörungen: Beckenregion und Oberschenkel
M09.23	Juvenile Arthritis bei Colitis ulcerosa {K51.-}: Unterarm	M14.16	Kristall-Arthropathie bei sonstigen Stoffwechselstörungen: Unterschenkel
M09.24	Juvenile Arthritis bei Colitis ulcerosa {K51.-}: Hand	M14.17	Kristall-Arthropathie bei sonstigen Stoffwechselstörungen: Knöchel und Fuß
M09.25	Juvenile Arthritis bei Colitis ulcerosa {K51.-}: Beckenregion und Oberschenkel	M14.18	Kristall-Arthropathie bei sonstigen Stoffwechselstörungen: Sonstige
M09.26	Juvenile Arthritis bei Colitis ulcerosa {K51.-}: Unterschenkel	M14.19	Kristall-Arthropathie bei sonstigen Stoffwechselstörungen: Nicht näher bezeichnete Lokalisation
M09.27	Juvenile Arthritis bei Colitis ulcerosa {K51.-}: Knöchel und Fuß	M14.20	Diabetische Arthropathie {E10-E14, vierte Stelle .6}: Mehrere Lokalisationen
M09.28	Juvenile Arthritis bei Colitis ulcerosa {K51.-}: Sonstige	M14.21	Diabetische Arthropathie {E10-E14, vierte Stelle .6}: Schulterregion
M09.29	Juvenile Arthritis bei Colitis ulcerosa {K51.-}: Nicht näher bezeichnete Lokalisation	M14.22	Diabetische Arthropathie {E10-E14, vierte Stelle .6}: Oberarm
M09.80	Juvenile Arthritis bei sonstigen anderenorts klassifizierten Krankheiten: Mehrere Lokalisationen	M14.23	Diabetische Arthropathie {E10-E14, vierte Stelle .6}: Unterarm
M09.81	Juvenile Arthritis bei sonstigen anderenorts klassifizierten Krankheiten: Schulterregion	M14.24	Diabetische Arthropathie {E10-E14, vierte Stelle .6}: Hand
M09.82	Juvenile Arthritis bei sonstigen anderenorts klassifizierten Krankheiten: Oberarm	M14.25	Diabetische Arthropathie {E10-E14, vierte Stelle .6}: Beckenregion und Oberschenkel
M09.83	Juvenile Arthritis bei sonstigen anderenorts klassifizierten Krankheiten: Unterarm	M14.26	Diabetische Arthropathie {E10-E14, vierte Stelle .6}: Unterschenkel
M09.84	Juvenile Arthritis bei sonstigen anderenorts klassifizierten Krankheiten: Hand	M14.27	Diabetische Arthropathie {E10-E14, vierte Stelle .6}: Knöchel und Fuß
M09.85	Juvenile Arthritis bei sonstigen anderenorts klassifizierten Krankheiten: Beckenregion und Oberschenkel	M14.28	Diabetische Arthropathie {E10-E14, vierte Stelle .6}: Sonstige
M09.86	Juvenile Arthritis bei sonstigen anderenorts klassifizierten Krankheiten: Unterschenkel	M14.29	Diabetische Arthropathie {E10-E14, vierte Stelle .6}: Nicht näher bezeichnete Lokalisation
M09.87	Juvenile Arthritis bei sonstigen anderenorts klassifizierten Krankheiten: Knöchel und Fuß	M14.30	Multizentrische Retikulohistiozytose {E78.8}: Mehrere Lokalisationen
M09.88	Juvenile Arthritis bei sonstigen anderenorts klassifizierten Krankheiten: Sonstige	M14.31	Multizentrische Retikulohistiozytose {E78.8}: Schulterregion
M09.89	Juvenile Arthritis bei sonstigen anderenorts klassifizierten Krankheiten: Nicht näher bezeichnete Lokalisation	M14.32	Multizentrische Retikulohistiozytose {E78.8}: Oberarm
M14.00	Gicht-Arthropathie durch Enzymdefekte und sonstige angeborene Krankheiten: Mehrere Lokalisationen	M14.33	Multizentrische Retikulohistiozytose {E78.8}: Unterarm
M14.01	Gicht-Arthropathie durch Enzymdefekte und sonstige angeborene Krankheiten: Schulterregion	M14.34	Multizentrische Retikulohistiozytose {E78.8}: Hand
M14.02	Gicht-Arthropathie durch Enzymdefekte und sonstige angeborene Krankheiten: Oberarm	M14.35	Multizentrische Retikulohistiozytose {E78.8}: Beckenregion und Oberschenkel
M14.03	Gicht-Arthropathie durch Enzymdefekte und sonstige angeborene Krankheiten: Unterarm	M14.36	Multizentrische Retikulohistiozytose {E78.8}: Unterschenkel
M14.04	Gicht-Arthropathie durch Enzymdefekte und sonstige angeborene Krankheiten: Hand	M14.37	Multizentrische Retikulohistiozytose {E78.8}: Knöchel und Fuß
M14.05	Gicht-Arthropathie durch Enzymdefekte und sonstige angeborene Krankheiten: Beckenregion und Oberschenkel	M14.38	Multizentrische Retikulohistiozytose {E78.8}: Sonstige
M14.06	Gicht-Arthropathie durch Enzymdefekte und sonstige angeborene Krankheiten: Unterschenkel	M14.39	Multizentrische Retikulohistiozytose {E78.8}: Nicht näher bezeichnete Lokalisation
		M14.40	Arthropathie bei Amyloidose {E85.-}: Mehrere Lokalisationen



Code	Beschreibung	Code	Beschreibung
M14.41	Arthropathie bei Amyloidose {E85.-}: Schulterregion	M14.87	Arthropathien bei sonstigen näher bezeichneten, anderenorts klassifizierten Krankheiten: Knöchel und Fuß
M14.42	Arthropathie bei Amyloidose {E85.-}: Oberarm	M14.88	Arthropathien bei sonstigen näher bezeichneten, anderenorts klassifizierten Krankheiten: Sonstige
M14.43	Arthropathie bei Amyloidose {E85.-}: Unterarm	M14.89	Arthropathien bei sonstigen näher bezeichneten, anderenorts klassifizierten Krankheiten: Nicht näher bezeichnete Lokalisation
M14.44	Arthropathie bei Amyloidose {E85.-}: Hand	M36.0	Dermatomyositis-Polymyositis bei Neubildungen {C00-D48}
M14.45	Arthropathie bei Amyloidose {E85.-}: Beckenregion und Oberschenkel	M36.1	Arthropathie bei Neubildungen {C00-D48}
M14.46	Arthropathie bei Amyloidose {E85.-}: Unterschenkel	M36.2	Arthropathia haemopholica {D66-D68}
M14.47	Arthropathie bei Amyloidose {E85.-}: Knöchel und Fuß	M36.3	Arthropathie bei sonstigen anderenorts klassifizierten Blutkrankheiten {D50-D76}
M14.48	Arthropathie bei Amyloidose {E85.-}: Sonstige	M36.4	Arthropathie bei anderenorts klassifizierten Hypersensitivitätsreaktionen
M14.49	Arthropathie bei Amyloidose {E85.-}: Nicht näher bezeichnete Lokalisation	M36.51	Stadium 1 der chronischen Bindegewebe-Graft-versus-Host-Krankheit {T86.05}, {T86.06}
M14.50	Arthropathien bei sonstigen endokrinen, Ernährungs- und Stoffwechselkrankheiten: Mehrere Lokalisationen	M36.52	Stadium 2 der chronischen Bindegewebe-Graft-versus-Host-Krankheit {T86.06}
M14.51	Arthropathien bei sonstigen endokrinen, Ernährungs- und Stoffwechselkrankheiten: Schulterregion	M36.53	Stadium 3 der chronischen Bindegewebe-Graft-versus-Host-Krankheit {T86.07}
M14.52	Arthropathien bei sonstigen endokrinen, Ernährungs- und Stoffwechselkrankheiten: Oberarm	M36.8	Systemkrankheiten des Bindegewebes bei sonstigen anderenorts klassifizierten Krankheiten
M14.53	Arthropathien bei sonstigen endokrinen, Ernährungs- und Stoffwechselkrankheiten: Unterarm	M49.00	Tuberkulose der Wirbelsäule {A18.0}: Mehrere Lokalisationen der Wirbelsäule
M14.54	Arthropathien bei sonstigen endokrinen, Ernährungs- und Stoffwechselkrankheiten: Hand	M49.01	Tuberkulose der Wirbelsäule {A18.0}: Okzipito-Atlanto-Axialbereich
M14.55	Arthropathien bei sonstigen endokrinen, Ernährungs- und Stoffwechselkrankheiten: Beckenregion und Oberschenkel	M49.02	Tuberkulose der Wirbelsäule {A18.0}: Zervikalbereich
M14.56	Arthropathien bei sonstigen endokrinen, Ernährungs- und Stoffwechselkrankheiten: Unterschenkel	M49.03	Tuberkulose der Wirbelsäule {A18.0}: Zervikothorakalbereich
M14.57	Arthropathien bei sonstigen endokrinen, Ernährungs- und Stoffwechselkrankheiten: Knöchel und Fuß	M49.04	Tuberkulose der Wirbelsäule {A18.0}: Thorakalbereich
M14.58	Arthropathien bei sonstigen endokrinen, Ernährungs- und Stoffwechselkrankheiten: Sonstige	M49.05	Tuberkulose der Wirbelsäule {A18.0}: Thorakolumbalbereich
M14.59	Arthropathien bei sonstigen endokrinen, Ernährungs- und Stoffwechselkrankheiten: Nicht näher bezeichnete Lokalisation	M49.06	Tuberkulose der Wirbelsäule {A18.0}: Lumbalbereich
M14.60	Neuropathische Arthropathie: Mehrere Lokalisationen	M49.07	Tuberkulose der Wirbelsäule {A18.0}: Lumbosakralbereich
M14.61	Neuropathische Arthropathie: Schulterregion	M49.08	Tuberkulose der Wirbelsäule {A18.0}: Sakral- und Sakrokokzygealbereich
M14.62	Neuropathische Arthropathie: Oberarm	M49.09	Tuberkulose der Wirbelsäule {A18.0}: Nicht näher bezeichnete Lokalisation
M14.63	Neuropathische Arthropathie: Unterarm	M49.10	Spondylitis brucellosa {A23.-}: Mehrere Lokalisationen der Wirbelsäule
M14.64	Neuropathische Arthropathie: Hand	M49.11	Spondylitis brucellosa {A23.-}: Okzipito-Atlanto-Axialbereich
M14.65	Neuropathische Arthropathie: Beckenregion und Oberschenkel	M49.12	Spondylitis brucellosa {A23.-}: Zervikalbereich
M14.66	Neuropathische Arthropathie: Unterschenkel	M49.13	Spondylitis brucellosa {A23.-}: Zervikothorakalbereich
M14.67	Neuropathische Arthropathie: Knöchel und Fuß	M49.14	Spondylitis brucellosa {A23.-}: Thorakalbereich
M14.68	Neuropathische Arthropathie: Sonstige	M49.15	Spondylitis brucellosa {A23.-}: Thorakolumbalbereich
M14.69	Neuropathische Arthropathie: Nicht näher bezeichnete Lokalisation	M49.16	Spondylitis brucellosa {A23.-}: Lumbalbereich
M14.80	Arthropathien bei sonstigen näher bezeichneten, anderenorts klassifizierten Krankheiten: Mehrere Lokalisationen	M49.17	Spondylitis brucellosa {A23.-}: Lumbosakralbereich
M14.81	Arthropathien bei sonstigen näher bezeichneten, anderenorts klassifizierten Krankheiten: Schulterregion	M49.18	Spondylitis brucellosa {A23.-}: Sakral- und Sakrokokzygealbereich
M14.82	Arthropathien bei sonstigen näher bezeichneten, anderenorts klassifizierten Krankheiten: Oberarm	M49.19	Spondylitis brucellosa {A23.-}: Nicht näher bezeichnete Lokalisation
M14.83	Arthropathien bei sonstigen näher bezeichneten, anderenorts klassifizierten Krankheiten: Unterarm	M49.20	Spondylitis durch Enterobakterien {A01-A04}: Mehrere Lokalisationen der Wirbelsäule
M14.84	Arthropathien bei sonstigen näher bezeichneten, anderenorts klassifizierten Krankheiten: Hand	M49.21	Spondylitis durch Enterobakterien {A01-A04}: Okzipito-Atlanto-Axialbereich
M14.85	Arthropathien bei sonstigen näher bezeichneten, anderenorts klassifizierten Krankheiten: Beckenregion und Oberschenkel	M49.22	Spondylitis durch Enterobakterien {A01-A04}: Zervikalbereich
M14.86	Arthropathien bei sonstigen näher bezeichneten, anderenorts klassifizierten Krankheiten: Unterschenkel	M49.23	Spondylitis durch Enterobakterien {A01-A04}: Zervikothorakalbereich
		M49.24	Spondylitis durch Enterobakterien {A01-A04}: Thorakalbereich
		M49.25	Spondylitis durch Enterobakterien {A01-A04}: Thorakolumbalbereich

Code	Beschreibung	Code	Beschreibung
M49.26	Spondylitis durch Enterobakterien {A01-A04}: Lumbalbereich	M49.56	Wirbelkörperkompression bei anderenorts klassifizierten Krankheiten: Lumbalbereich
M49.27	Spondylitis durch Enterobakterien {A01-A04}: Lumbosakralbereich	M49.57	Wirbelkörperkompression bei anderenorts klassifizierten Krankheiten: Lumbosakralbereich
M49.28	Spondylitis durch Enterobakterien {A01-A04}: Sakral- und Sakrokokzygealbereich	M49.58	Wirbelkörperkompression bei anderenorts klassifizierten Krankheiten: Sakral- und Sakrokokzygealbereich
M49.29	Spondylitis durch Enterobakterien {A01-A04}: Nicht näher bezeichnete Lokalisation	M49.59	Wirbelkörperkompression bei anderenorts klassifizierten Krankheiten: Nicht näher bezeichnete Lokalisation
M49.30	Spondylopathie bei sonstigen anderenorts klassifizierten infektiösen und parasitären Krankheiten: Mehrere Lokalisationen der Wirbelsäule	M49.80	Spondylopathie bei sonstigen anderenorts klassifizierten Krankheiten: Mehrere Lokalisationen der Wirbelsäule
M49.31	Spondylopathie bei sonstigen anderenorts klassifizierten infektiösen und parasitären Krankheiten: Okzipito-Atlanto-Axialbereich	M49.81	Spondylopathie bei sonstigen anderenorts klassifizierten Krankheiten: Okzipito-Atlanto-Axialbereich
M49.32	Spondylopathie bei sonstigen anderenorts klassifizierten infektiösen und parasitären Krankheiten: Zervikalbereich	M49.82	Spondylopathie bei sonstigen anderenorts klassifizierten Krankheiten: Zervikalbereich
M49.33	Spondylopathie bei sonstigen anderenorts klassifizierten infektiösen und parasitären Krankheiten: Zervikothorakalbereich	M49.83	Spondylopathie bei sonstigen anderenorts klassifizierten Krankheiten: Zervikothorakalbereich
M49.34	Spondylopathie bei sonstigen anderenorts klassifizierten infektiösen und parasitären Krankheiten: Thorakalbereich	M49.84	Spondylopathie bei sonstigen anderenorts klassifizierten Krankheiten: Thorakalbereich
M49.35	Spondylopathie bei sonstigen anderenorts klassifizierten infektiösen und parasitären Krankheiten: Thorakolumbalbereich	M49.85	Spondylopathie bei sonstigen anderenorts klassifizierten Krankheiten: Thorakolumbalbereich
M49.36	Spondylopathie bei sonstigen anderenorts klassifizierten infektiösen und parasitären Krankheiten: Lumbalbereich	M49.86	Spondylopathie bei sonstigen anderenorts klassifizierten Krankheiten: Lumbalbereich
M49.37	Spondylopathie bei sonstigen anderenorts klassifizierten infektiösen und parasitären Krankheiten: Lumbosakralbereich	M49.87	Spondylopathie bei sonstigen anderenorts klassifizierten Krankheiten: Lumbosakralbereich
M49.38	Spondylopathie bei sonstigen anderenorts klassifizierten infektiösen und parasitären Krankheiten: Sakral- und Sakrokokzygealbereich	M49.88	Spondylopathie bei sonstigen anderenorts klassifizierten Krankheiten: Sakral- und Sakrokokzygealbereich
M49.39	Spondylopathie bei sonstigen anderenorts klassifizierten infektiösen und parasitären Krankheiten: Nicht näher bezeichnete Lokalisation	M49.89	Spondylopathie bei sonstigen anderenorts klassifizierten Krankheiten: Nicht näher bezeichnete Lokalisation
M49.40	Neuropathische Spondylopathie: Mehrere Lokalisationen der Wirbelsäule	M63.00	Myositis bei anderenorts klassifizierten bakteriellen Krankheiten: Mehrere Lokalisationen
M49.41	Neuropathische Spondylopathie: Okzipito-Atlanto-Axialbereich	M63.01	Myositis bei anderenorts klassifizierten bakteriellen Krankheiten: Schulterregion
M49.42	Neuropathische Spondylopathie: Zervikalbereich	M63.02	Myositis bei anderenorts klassifizierten bakteriellen Krankheiten: Oberarm
M49.43	Neuropathische Spondylopathie: Zervikothorakalbereich	M63.03	Myositis bei anderenorts klassifizierten bakteriellen Krankheiten: Unterarm
M49.44	Neuropathische Spondylopathie: Thorakalbereich	M63.04	Myositis bei anderenorts klassifizierten bakteriellen Krankheiten: Hand
M49.45	Neuropathische Spondylopathie: Thorakolumbalbereich	M63.05	Myositis bei anderenorts klassifizierten bakteriellen Krankheiten: Beckenregion und Oberschenkel
M49.46	Neuropathische Spondylopathie: Lumbalbereich	M63.06	Myositis bei anderenorts klassifizierten bakteriellen Krankheiten: Unterschenkel
M49.47	Neuropathische Spondylopathie: Lumbosakralbereich	M63.07	Myositis bei anderenorts klassifizierten bakteriellen Krankheiten: Knöchel und Fuß
M49.48	Neuropathische Spondylopathie: Sakral- und Sakrokokzygealbereich	M63.08	Myositis bei anderenorts klassifizierten bakteriellen Krankheiten: Sonstige
M49.49	Neuropathische Spondylopathie: Nicht näher bezeichnete Lokalisation	M63.09	Myositis bei anderenorts klassifizierten bakteriellen Krankheiten: Nicht näher bezeichnete Lokalisation
M49.50	Wirbelkörperkompression bei anderenorts klassifizierten Krankheiten: Mehrere Lokalisationen der Wirbelsäule	M63.10	Myositis bei anderenorts klassifizierten Protozoen- und Parasiteninfektionen: Mehrere Lokalisationen
M49.51	Wirbelkörperkompression bei anderenorts klassifizierten Krankheiten: Okzipito-Atlanto-Axialbereich	M63.11	Myositis bei anderenorts klassifizierten Protozoen- und Parasiteninfektionen: Schulterregion
M49.52	Wirbelkörperkompression bei anderenorts klassifizierten Krankheiten: Zervikalbereich	M63.12	Myositis bei anderenorts klassifizierten Protozoen- und Parasiteninfektionen: Oberarm
M49.53	Wirbelkörperkompression bei anderenorts klassifizierten Krankheiten: Zervikothorakalbereich	M63.13	Myositis bei anderenorts klassifizierten Protozoen- und Parasiteninfektionen: Unterarm
M49.54	Wirbelkörperkompression bei anderenorts klassifizierten Krankheiten: Thorakalbereich	M63.14	Myositis bei anderenorts klassifizierten Protozoen- und Parasiteninfektionen: Hand
M49.55	Wirbelkörperkompression bei anderenorts klassifizierten Krankheiten: Thorakolumbalbereich	M63.15	Myositis bei anderenorts klassifizierten Protozoen- und Parasiteninfektionen: Beckenregion und Oberschenkel
		M63.16	Myositis bei anderenorts klassifizierten Protozoen- und Parasiteninfektionen: Unterschenkel

Code	Beschreibung	Code	Beschreibung
M63.17	Myositis bei anderenorts klassifizierten Protozoen- und Parasiteninfektionen: Knöchel und Fuß	M68.02	Synovitis und Tenosynovitis bei anderenorts klassifizierten bakteriellen Krankheiten: Oberarm
M63.18	Myositis bei anderenorts klassifizierten Protozoen- und Parasiteninfektionen: Sonstige	M68.03	Synovitis und Tenosynovitis bei anderenorts klassifizierten bakteriellen Krankheiten: Unterarm
M63.19	Myositis bei anderenorts klassifizierten Protozoen- und Parasiteninfektionen: Nicht näher bezeichnete Lokalisation	M68.04	Synovitis und Tenosynovitis bei anderenorts klassifizierten bakteriellen Krankheiten: Hand
M63.20	Myositis bei sonstigen anderenorts klassifizierten Infektionskrankheiten: Mehrere Lokalisationen	M68.05	Synovitis und Tenosynovitis bei anderenorts klassifizierten bakteriellen Krankheiten: Beckenregion und Oberschenkel
M63.21	Myositis bei sonstigen anderenorts klassifizierten Infektionskrankheiten: Schulterregion	M68.06	Synovitis und Tenosynovitis bei anderenorts klassifizierten bakteriellen Krankheiten: Unterschenkel
M63.22	Myositis bei sonstigen anderenorts klassifizierten Infektionskrankheiten: Oberarm	M68.07	Synovitis und Tenosynovitis bei anderenorts klassifizierten bakteriellen Krankheiten: Knöchel und Fuß
M63.23	Myositis bei sonstigen anderenorts klassifizierten Infektionskrankheiten: Unterarm	M68.08	Synovitis und Tenosynovitis bei anderenorts klassifizierten bakteriellen Krankheiten: Sonstige
M63.24	Myositis bei sonstigen anderenorts klassifizierten Infektionskrankheiten: Hand	M68.09	Synovitis und Tenosynovitis bei anderenorts klassifizierten bakteriellen Krankheiten: Nicht näher bezeichnete Lokalisation
M63.25	Myositis bei sonstigen anderenorts klassifizierten Infektionskrankheiten: Beckenregion und Oberschenkel	M68.80	Sonstige Krankheiten der Synovialis und der Sehnen bei anderenorts klassifizierten Krankheiten: Mehrere Lokalisationen
M63.26	Myositis bei sonstigen anderenorts klassifizierten Infektionskrankheiten: Unterschenkel	M68.81	Sonstige Krankheiten der Synovialis und der Sehnen bei anderenorts klassifizierten Krankheiten: Schulterregion
M63.27	Myositis bei sonstigen anderenorts klassifizierten Infektionskrankheiten: Knöchel und Fuß	M68.82	Sonstige Krankheiten der Synovialis und der Sehnen bei anderenorts klassifizierten Krankheiten: Oberarm
M63.28	Myositis bei sonstigen anderenorts klassifizierten Infektionskrankheiten: Sonstige	M68.83	Sonstige Krankheiten der Synovialis und der Sehnen bei anderenorts klassifizierten Krankheiten: Unterarm
M63.29	Myositis bei sonstigen anderenorts klassifizierten Infektionskrankheiten: Nicht näher bezeichnete Lokalisation	M68.84	Sonstige Krankheiten der Synovialis und der Sehnen bei anderenorts klassifizierten Krankheiten: Hand
M63.30	Myositis bei Sarkoidose {D86.8}: Mehrere Lokalisationen	M68.85	Sonstige Krankheiten der Synovialis und der Sehnen bei anderenorts klassifizierten Krankheiten: Beckenregion und Oberschenkel
M63.31	Myositis bei Sarkoidose {D86.8}: Schulterregion	M68.86	Sonstige Krankheiten der Synovialis und der Sehnen bei anderenorts klassifizierten Krankheiten: Unterschenkel
M63.32	Myositis bei Sarkoidose {D86.8}: Oberarm	M68.87	Sonstige Krankheiten der Synovialis und der Sehnen bei anderenorts klassifizierten Krankheiten: Knöchel und Fuß
M63.33	Myositis bei Sarkoidose {D86.8}: Unterarm	M68.88	Sonstige Krankheiten der Synovialis und der Sehnen bei anderenorts klassifizierten Krankheiten: Sonstige
M63.34	Myositis bei Sarkoidose {D86.8}: Hand	M68.89	Sonstige Krankheiten der Synovialis und der Sehnen bei anderenorts klassifizierten Krankheiten: Nicht näher bezeichnete Lokalisation
M63.35	Myositis bei Sarkoidose {D86.8}: Beckenregion und Oberschenkel	M73.00	Bursitis gonorrhoea {A54.4}: Mehrere Lokalisationen
M63.36	Myositis bei Sarkoidose {D86.8}: Unterschenkel	M73.01	Bursitis gonorrhoea {A54.4}: Schulterregion
M63.37	Myositis bei Sarkoidose {D86.8}: Knöchel und Fuß	M73.02	Bursitis gonorrhoea {A54.4}: Oberarm
M63.38	Myositis bei Sarkoidose {D86.8}: Sonstige	M73.03	Bursitis gonorrhoea {A54.4}: Unterarm
M63.39	Myositis bei Sarkoidose {D86.8}: Nicht näher bezeichnete Lokalisation	M73.04	Bursitis gonorrhoea {A54.4}: Hand
M63.80	Sonstige Muskelkrankheiten bei anderenorts klassifizierten Krankheiten: Mehrere Lokalisationen	M73.05	Bursitis gonorrhoea {A54.4}: Beckenregion und Oberschenkel
M63.81	Sonstige Muskelkrankheiten bei anderenorts klassifizierten Krankheiten: Schulterregion	M73.06	Bursitis gonorrhoea {A54.4}: Unterschenkel
M63.82	Sonstige Muskelkrankheiten bei anderenorts klassifizierten Krankheiten: Oberarm	M73.07	Bursitis gonorrhoea {A54.4}: Knöchel und Fuß
M63.83	Sonstige Muskelkrankheiten bei anderenorts klassifizierten Krankheiten: Unterarm	M73.08	Bursitis gonorrhoea {A54.4}: Sonstige
M63.84	Sonstige Muskelkrankheiten bei anderenorts klassifizierten Krankheiten: Hand	M73.09	Bursitis gonorrhoea {A54.4}: Nicht näher bezeichnete Lokalisation
M63.85	Sonstige Muskelkrankheiten bei anderenorts klassifizierten Krankheiten: Beckenregion und Oberschenkel	M73.10	Bursitis syphilitica {A52.7}: Mehrere Lokalisationen
M63.86	Sonstige Muskelkrankheiten bei anderenorts klassifizierten Krankheiten: Unterschenkel	M73.11	Bursitis syphilitica {A52.7}: Schulterregion
M63.87	Sonstige Muskelkrankheiten bei anderenorts klassifizierten Krankheiten: Knöchel und Fuß	M73.12	Bursitis syphilitica {A52.7}: Oberarm
M63.88	Sonstige Muskelkrankheiten bei anderenorts klassifizierten Krankheiten: Sonstige	M73.13	Bursitis syphilitica {A52.7}: Unterarm
M63.89	Sonstige Muskelkrankheiten bei anderenorts klassifizierten Krankheiten: Nicht näher bezeichnete Lokalisation	M73.14	Bursitis syphilitica {A52.7}: Hand
M68.00	Synovitis und Tenosynovitis bei anderenorts klassifizierten bakteriellen Krankheiten: Mehrere Lokalisationen	M73.15	Bursitis syphilitica {A52.7}: Beckenregion und Oberschenkel
M68.01	Synovitis und Tenosynovitis bei anderenorts klassifizierten bakteriellen Krankheiten: Schulterregion	M73.16	Bursitis syphilitica {A52.7}: Unterschenkel
		M73.17	Bursitis syphilitica {A52.7}: Knöchel und Fuß
		M73.18	Bursitis syphilitica {A52.7}: Sonstige

Code	Beschreibung	Code	Beschreibung
M73.19	Bursitis syphilitica {A52.7}: Nicht näher bezeichnete Lokalisation	M82.81	Osteoporose bei sonstigen anderenorts klassifizierten Krankheiten: Schulterregion
M73.80	Sonstige Krankheiten des Weichteilgewebes bei sonstigen anderenorts klassifizierten Krankheiten: Mehrere Lokalisationen	M82.82	Osteoporose bei sonstigen anderenorts klassifizierten Krankheiten: Oberarm
M73.81	Sonstige Krankheiten des Weichteilgewebes bei sonstigen anderenorts klassifizierten Krankheiten: Schulterregion	M82.83	Osteoporose bei sonstigen anderenorts klassifizierten Krankheiten: Unterarm
M73.82	Sonstige Krankheiten des Weichteilgewebes bei sonstigen anderenorts klassifizierten Krankheiten: Oberarm	M82.84	Osteoporose bei sonstigen anderenorts klassifizierten Krankheiten: Hand
M73.83	Sonstige Krankheiten des Weichteilgewebes bei sonstigen anderenorts klassifizierten Krankheiten: Unterarm	M82.85	Osteoporose bei sonstigen anderenorts klassifizierten Krankheiten: Beckenregion und Oberschenkel
M73.84	Sonstige Krankheiten des Weichteilgewebes bei sonstigen anderenorts klassifizierten Krankheiten: Hand	M82.86	Osteoporose bei sonstigen anderenorts klassifizierten Krankheiten: Unterschenkel
M73.85	Sonstige Krankheiten des Weichteilgewebes bei sonstigen anderenorts klassifizierten Krankheiten: Beckenregion und Oberschenkel	M82.87	Osteoporose bei sonstigen anderenorts klassifizierten Krankheiten: Knöchel und Fuß
M73.86	Sonstige Krankheiten des Weichteilgewebes bei sonstigen anderenorts klassifizierten Krankheiten: Unterschenkel	M82.88	Osteoporose bei sonstigen anderenorts klassifizierten Krankheiten: Sonstige
M73.87	Sonstige Krankheiten des Weichteilgewebes bei sonstigen anderenorts klassifizierten Krankheiten: Knöchel und Fuß	M82.89	Osteoporose bei sonstigen anderenorts klassifizierten Krankheiten: Nicht näher bezeichnete Lokalisation
M73.88	Sonstige Krankheiten des Weichteilgewebes bei sonstigen anderenorts klassifizierten Krankheiten: Sonstige	M90.00	Knochentuberkulose {A18.0}: Mehrere Lokalisationen
M73.89	Sonstige Krankheiten des Weichteilgewebes bei sonstigen anderenorts klassifizierten Krankheiten: Nicht näher bezeichnete Lokalisation	M90.01	Knochentuberkulose {A18.0}: Schulterregion
M82.00	Osteoporose bei Plasmozytom {C90.0-}: Mehrere Lokalisationen	M90.02	Knochentuberkulose {A18.0}: Oberarm
M82.01	Osteoporose bei Plasmozytom {C90.0-}: Schulterregion	M90.03	Knochentuberkulose {A18.0}: Unterarm
M82.02	Osteoporose bei Plasmozytom {C90.0-}: Oberarm	M90.04	Knochentuberkulose {A18.0}: Hand
M82.03	Osteoporose bei Plasmozytom {C90.0-}: Unterarm	M90.05	Knochentuberkulose {A18.0}: Beckenregion und Oberschenkel
M82.04	Osteoporose bei Plasmozytom {C90.0-}: Hand	M90.06	Knochentuberkulose {A18.0}: Unterschenkel
M82.05	Osteoporose bei Plasmozytom {C90.0-}: Beckenregion und Oberschenkel	M90.07	Knochentuberkulose {A18.0}: Knöchel und Fuß
M82.06	Osteoporose bei Plasmozytom {C90.0-}: Unterschenkel	M90.08	Knochentuberkulose {A18.0}: Sonstige
M82.07	Osteoporose bei Plasmozytom {C90.0-}: Knöchel und Fuß	M90.09	Knochentuberkulose {A18.0}: Nicht näher bezeichnete Lokalisation
M82.08	Osteoporose bei Plasmozytom {C90.0-}: Sonstige	M90.10	Periostitis bei sonstigen anderenorts klassifizierten Infektionskrankheiten: Mehrere Lokalisationen
M82.09	Osteoporose bei Plasmozytom {C90.0-}: Nicht näher bezeichnete Lokalisation	M90.11	Periostitis bei sonstigen anderenorts klassifizierten Infektionskrankheiten: Schulterregion
M82.10	Osteoporose bei endokrinen Störungen {E00-E34}: Mehrere Lokalisationen	M90.12	Periostitis bei sonstigen anderenorts klassifizierten Infektionskrankheiten: Oberarm
M82.11	Osteoporose bei endokrinen Störungen {E00-E34}: Schulterregion	M90.13	Periostitis bei sonstigen anderenorts klassifizierten Infektionskrankheiten: Unterarm
M82.12	Osteoporose bei endokrinen Störungen {E00-E34}: Oberarm	M90.14	Periostitis bei sonstigen anderenorts klassifizierten Infektionskrankheiten: Hand
M82.13	Osteoporose bei endokrinen Störungen {E00-E34}: Unterarm	M90.15	Periostitis bei sonstigen anderenorts klassifizierten Infektionskrankheiten: Beckenregion und Oberschenkel
M82.14	Osteoporose bei endokrinen Störungen {E00-E34}: Hand	M90.16	Periostitis bei sonstigen anderenorts klassifizierten Infektionskrankheiten: Unterschenkel
M82.15	Osteoporose bei endokrinen Störungen {E00-E34}: Beckenregion und Oberschenkel	M90.17	Periostitis bei sonstigen anderenorts klassifizierten Infektionskrankheiten: Knöchel und Fuß
M82.16	Osteoporose bei endokrinen Störungen {E00-E34}: Unterschenkel	M90.18	Periostitis bei sonstigen anderenorts klassifizierten Infektionskrankheiten: Sonstige
M82.17	Osteoporose bei endokrinen Störungen {E00-E34}: Knöchel und Fuß	M90.19	Periostitis bei sonstigen anderenorts klassifizierten Infektionskrankheiten: Nicht näher bezeichnete Lokalisation
M82.18	Osteoporose bei endokrinen Störungen {E00-E34}: Sonstige	M90.20	Osteopathie bei sonstigen anderenorts klassifizierten Infektionskrankheiten: Mehrere Lokalisationen
M82.19	Osteoporose bei endokrinen Störungen {E00-E34}: Nicht näher bezeichnete Lokalisation	M90.21	Osteopathie bei sonstigen anderenorts klassifizierten Infektionskrankheiten: Schulterregion
M82.80	Osteoporose bei sonstigen anderenorts klassifizierten Krankheiten: Mehrere Lokalisationen	M90.22	Osteopathie bei sonstigen anderenorts klassifizierten Infektionskrankheiten: Oberarm
		M90.23	Osteopathie bei sonstigen anderenorts klassifizierten Infektionskrankheiten: Unterarm
		M90.24	Osteopathie bei sonstigen anderenorts klassifizierten Infektionskrankheiten: Hand
		M90.25	Osteopathie bei sonstigen anderenorts klassifizierten Infektionskrankheiten: Beckenregion und Oberschenkel

Code	Beschreibung	Code	Beschreibung
M90.26	Osteopathie bei sonstigen anderenorts klassifizierten Infektionskrankheiten: Unterschenkel	M90.59	Knochennekrose bei sonstigen anderenorts klassifizierten Krankheiten: Nicht näher bezeichnete Lokalisation
M90.27	Osteopathie bei sonstigen anderenorts klassifizierten Infektionskrankheiten: Knöchel und Fuß	M90.60	Osteodystrophia deformans bei Neubildungen {C00-D48}: Mehrere Lokalisationen
M90.28	Osteopathie bei sonstigen anderenorts klassifizierten Infektionskrankheiten: Sonstige	M90.61	Osteodystrophia deformans bei Neubildungen {C00-D48}: Schulterregion
M90.29	Osteopathie bei sonstigen anderenorts klassifizierten Infektionskrankheiten: Nicht näher bezeichnete Lokalisation	M90.62	Osteodystrophia deformans bei Neubildungen {C00-D48}: Oberarm
M90.30	Knochennekrose bei Caissonkrankheit {T70.3}: Mehrere Lokalisationen	M90.63	Osteodystrophia deformans bei Neubildungen {C00-D48}: Unterarm
M90.31	Knochennekrose bei Caissonkrankheit {T70.3}: Schulterregion	M90.64	Osteodystrophia deformans bei Neubildungen {C00-D48}: Hand
M90.32	Knochennekrose bei Caissonkrankheit {T70.3}: Oberarm	M90.65	Osteodystrophia deformans bei Neubildungen {C00-D48}: Beckenregion und Oberschenkel
M90.33	Knochennekrose bei Caissonkrankheit {T70.3}: Unterarm	M90.66	Osteodystrophia deformans bei Neubildungen {C00-D48}: Unterschenkel
M90.34	Knochennekrose bei Caissonkrankheit {T70.3}: Hand	M90.67	Osteodystrophia deformans bei Neubildungen {C00-D48}: Knöchel und Fuß
M90.35	Knochennekrose bei Caissonkrankheit {T70.3}: Beckenregion und Oberschenkel	M90.68	Osteodystrophia deformans bei Neubildungen {C00-D48}: Sonstige
M90.36	Knochennekrose bei Caissonkrankheit {T70.3}: Unterschenkel	M90.69	Osteodystrophia deformans bei Neubildungen {C00-D48}: Nicht näher bezeichnete Lokalisation
M90.37	Knochennekrose bei Caissonkrankheit {T70.3}: Knöchel und Fuß	M90.70	Knochenfraktur bei Neubildungen {C00-D48}: Mehrere Lokalisationen
M90.38	Knochennekrose bei Caissonkrankheit {T70.3}: Sonstige	M90.71	Knochenfraktur bei Neubildungen {C00-D48}: Schulterregion
M90.39	Knochennekrose bei Caissonkrankheit {T70.3}: Nicht näher bezeichnete Lokalisation	M90.72	Knochenfraktur bei Neubildungen {C00-D48}: Oberarm
M90.40	Knochennekrose durch Hämoglobinopathie {D50-D64}: Mehrere Lokalisationen	M90.73	Knochenfraktur bei Neubildungen {C00-D48}: Unterarm
M90.41	Knochennekrose durch Hämoglobinopathie {D50-D64}: Schulterregion	M90.74	Knochenfraktur bei Neubildungen {C00-D48}: Hand
M90.42	Knochennekrose durch Hämoglobinopathie {D50-D64}: Oberarm	M90.75	Knochenfraktur bei Neubildungen {C00-D48}: Beckenregion und Oberschenkel
M90.43	Knochennekrose durch Hämoglobinopathie {D50-D64}: Unterarm	M90.76	Knochenfraktur bei Neubildungen {C00-D48}: Unterschenkel
M90.44	Knochennekrose durch Hämoglobinopathie {D50-D64}: Hand	M90.77	Knochenfraktur bei Neubildungen {C00-D48}: Knöchel und Fuß
M90.45	Knochennekrose durch Hämoglobinopathie {D50-D64}: Beckenregion und Oberschenkel	M90.78	Knochenfraktur bei Neubildungen {C00-D48}: Sonstige
M90.46	Knochennekrose durch Hämoglobinopathie {D50-D64}: Unterschenkel	M90.79	Knochenfraktur bei Neubildungen {C00-D48}: Nicht näher bezeichnete Lokalisation
M90.47	Knochennekrose durch Hämoglobinopathie {D50-D64}: Knöchel und Fuß	M90.80	Osteopathie bei sonstigen anderenorts klassifizierten Krankheiten: Mehrere Lokalisationen
M90.48	Knochennekrose durch Hämoglobinopathie {D50-D64}: Sonstige	M90.81	Osteopathie bei sonstigen anderenorts klassifizierten Krankheiten: Schulterregion
M90.49	Knochennekrose durch Hämoglobinopathie {D50-D64}: Nicht näher bezeichnete Lokalisation	M90.82	Osteopathie bei sonstigen anderenorts klassifizierten Krankheiten: Oberarm
M90.50	Knochennekrose bei sonstigen anderenorts klassifizierten Krankheiten: Mehrere Lokalisationen	M90.83	Osteopathie bei sonstigen anderenorts klassifizierten Krankheiten: Unterarm
M90.51	Knochennekrose bei sonstigen anderenorts klassifizierten Krankheiten: Schulterregion	M90.84	Osteopathie bei sonstigen anderenorts klassifizierten Krankheiten: Hand
M90.52	Knochennekrose bei sonstigen anderenorts klassifizierten Krankheiten: Oberarm	M90.85	Osteopathie bei sonstigen anderenorts klassifizierten Krankheiten: Beckenregion und Oberschenkel
M90.53	Knochennekrose bei sonstigen anderenorts klassifizierten Krankheiten: Unterarm	M90.86	Osteopathie bei sonstigen anderenorts klassifizierten Krankheiten: Unterschenkel
M90.54	Knochennekrose bei sonstigen anderenorts klassifizierten Krankheiten: Hand	M90.87	Osteopathie bei sonstigen anderenorts klassifizierten Krankheiten: Knöchel und Fuß
M90.55	Knochennekrose bei sonstigen anderenorts klassifizierten Krankheiten: Beckenregion und Oberschenkel	M90.88	Osteopathie bei sonstigen anderenorts klassifizierten Krankheiten: Sonstige
M90.56	Knochennekrose bei sonstigen anderenorts klassifizierten Krankheiten: Unterschenkel	M90.89	Osteopathie bei sonstigen anderenorts klassifizierten Krankheiten: Nicht näher bezeichnete Lokalisation
M90.57	Knochennekrose bei sonstigen anderenorts klassifizierten Krankheiten: Knöchel und Fuß	M99.00	Segmentale und somatische Funktionsstörungen: Kopfbereich
M90.58	Knochennekrose bei sonstigen anderenorts klassifizierten Krankheiten: Sonstige	M99.01	Segmentale und somatische Funktionsstörungen: Zervikalbereich
		M99.02	Segmentale und somatische Funktionsstörungen: Thorakalbereich

Code	Beschreibung	Code	Beschreibung
M99.03	Segmentale und somatische Funktionsstörungen: Lumbalbereich	M99.99	Biomechanische Funktionsstörung, nicht näher bezeichnet: Abdomen und sonstige Lokalisationen
M99.04	Segmentale und somatische Funktionsstörungen: Sakralbereich	N08.0	Glomeruläre Krankheiten bei anderenorts klassifizierten infektiösen und parasitären Krankheiten
M99.05	Segmentale und somatische Funktionsstörungen: Beckenbereich	N08.1	Glomeruläre Krankheiten bei Neubildungen
M99.06	Segmentale und somatische Funktionsstörungen: Untere Extremität	N08.2	Glomeruläre Krankheiten bei Blutkrankheiten und Störungen mit Beteiligung des Immunsystems
M99.07	Segmentale und somatische Funktionsstörungen: Obere Extremität	N08.3	Glomeruläre Krankheiten bei Diabetes mellitus {E10-E14, vierte Stelle .2}
M99.08	Segmentale und somatische Funktionsstörungen: Brustkorb	N08.4	Glomeruläre Krankheiten bei sonstigen endokrinen, Ernährungs- und Stoffwechselkrankheiten
M99.09	Segmentale und somatische Funktionsstörungen: Abdomen und sonstige Lokalisationen	N08.5	Glomeruläre Krankheiten bei Systemkrankheiten des Bindegewebes
M99.10	Subluxation (der Wirbelsäule): Kopfbereich	N08.8	Glomeruläre Krankheiten bei sonstigen anderenorts klassifizierten Krankheiten
M99.11	Subluxation (der Wirbelsäule): Zervikalbereich	N16.0	Tubulointerstitielle Nierenkrankheiten bei anderenorts klassifizierten infektiösen und parasitären Krankheiten
M99.12	Subluxation (der Wirbelsäule): Thorakalbereich	N16.1	Tubulointerstitielle Nierenkrankheiten bei Neubildungen
M99.13	Subluxation (der Wirbelsäule): Lumbalbereich	N16.2	Tubulointerstitielle Nierenkrankheiten bei Blutkrankheiten und Störungen mit Beteiligung des Immunsystems
M99.14	Subluxation (der Wirbelsäule): Sakralbereich	N16.3	Tubulointerstitielle Nierenkrankheiten bei Stoffwechselkrankheiten
M99.19	Subluxation (der Wirbelsäule): Abdomen und sonstige Lokalisationen	N16.4	Tubulointerstitielle Nierenkrankheiten bei systemischen Krankheiten des Bindegewebes
M99.20	Subluxationsstenose des Spinalkanals: Kopfbereich	N16.5	Tubulointerstitielle Nierenkrankheiten bei Transplantatabstoßung {T86.-}
M99.21	Subluxationsstenose des Spinalkanals: Zervikalbereich	N16.8	Tubulointerstitielle Nierenkrankheiten bei sonstigen anderenorts klassifizierten Krankheiten
M99.22	Subluxationsstenose des Spinalkanals: Thorakalbereich	N22.0	Harnstein bei Schistosomiasis [Bilharziose] {B65.0}
M99.23	Subluxationsstenose des Spinalkanals: Lumbalbereich	N22.8	Harnstein bei sonstigen anderenorts klassifizierten Krankheiten
M99.24	Subluxationsstenose des Spinalkanals: Sakralbereich	N29.0	Spätsyphilis der Niere {A52.7}
M99.29	Subluxationsstenose des Spinalkanals: Abdomen und sonstige Lokalisationen	N29.1	Sonstige Krankheiten der Niere und des Ureters bei anderenorts klassifizierten infektiösen und parasitären Krankheiten
M99.80	Sonstige biomechanische Funktionsstörungen: Kopfbereich	N29.8	Sonstige Krankheiten der Niere und des Ureters bei sonstigen anderenorts klassifizierten Krankheiten
M99.81	Sonstige biomechanische Funktionsstörungen: Zervikalbereich	N33.0	Tuberkulöse Zystitis {A18.1}
M99.82	Sonstige biomechanische Funktionsstörungen: Thorakalbereich	N33.8	Krankheiten der Harnblase bei sonstigen anderenorts klassifizierten Krankheiten
M99.83	Sonstige biomechanische Funktionsstörungen: Lumbalbereich	N37.0	Urethritis bei anderenorts klassifizierten Krankheiten
M99.84	Sonstige biomechanische Funktionsstörungen: Sakralbereich	N37.8	Sonstige Krankheiten der Harnröhre bei anderenorts klassifizierten Krankheiten
M99.85	Sonstige biomechanische Funktionsstörungen: Beckenbereich	N51.0	Krankheiten der Prostata bei anderenorts klassifizierten Krankheiten
M99.86	Sonstige biomechanische Funktionsstörungen: Untere Extremität	N51.1	Krankheiten des Hodens und des Nebenhodens bei anderenorts klassifizierten Krankheiten
M99.87	Sonstige biomechanische Funktionsstörungen: Obere Extremität	N51.2	Balanitis bei anderenorts klassifizierten Krankheiten
M99.88	Sonstige biomechanische Funktionsstörungen: Brustkorb	N51.8	Sonstige Krankheiten der männlichen Genitalorgane bei anderenorts klassifizierten Krankheiten
M99.89	Sonstige biomechanische Funktionsstörungen: Abdomen und sonstige Lokalisationen	N74.0	Tuberkulöse Infektion der Cervix uteri {A18.1}
M99.90	Biomechanische Funktionsstörung, nicht näher bezeichnet: Kopfbereich	N74.1	Tuberkulöse Entzündung im weiblichen Becken {A18.1}
M99.91	Biomechanische Funktionsstörung, nicht näher bezeichnet: Zervikalbereich	N74.2	Syphilitische Entzündung im weiblichen Becken {A51.4}, {A52.7}
M99.92	Biomechanische Funktionsstörung, nicht näher bezeichnet: Thorakalbereich	N74.3	Entzündung im weiblichen Becken durch Gonokokken {A54.2}
M99.93	Biomechanische Funktionsstörung, nicht näher bezeichnet: Lumbalbereich	N74.4	Entzündung im weiblichen Becken durch Chlamydien {A56.1}
M99.94	Biomechanische Funktionsstörung, nicht näher bezeichnet: Sakralbereich	N74.8	Entzündung im weiblichen Becken bei sonstigen anderenorts klassifizierten Krankheiten
M99.95	Biomechanische Funktionsstörung, nicht näher bezeichnet: Beckenbereich	N77.0	Ulzeration der Vulva bei anderenorts klassifizierten infektiösen und parasitären Krankheiten
M99.96	Biomechanische Funktionsstörung, nicht näher bezeichnet: Untere Extremität	N77.1	Vaginitis, Vulvitis oder Vulvovaginitis bei anderenorts klassifizierten infektiösen und parasitären Krankheiten
M99.97	Biomechanische Funktionsstörung, nicht näher bezeichnet: Obere Extremität		
M99.98	Biomechanische Funktionsstörung, nicht näher bezeichnet: Brustkorb		

Code	Beschreibung	Code	Beschreibung
N77.21	Stadium 1 der chronischen Vulvovaginal-Graft-versus-Host-Krankheit {T86.05}, {T86.06}	R65.3	Systemisches inflammatorisches Response-Syndrom [SIRS] nichtinfektiöser Genese mit Organkomplikationen
N77.22	Stadium 2 der chronischen Vulvovaginal-Graft-versus-Host-Krankheit {T86.06}	R65.9	Systemisches inflammatorisches Response-Syndrom [SIRS], nicht näher bezeichnet
N77.23	Stadium 3 der chronischen Vulvovaginal-Graft-versus-Host-Krankheit {T86.07}	R69	Unbekannte und nicht näher bezeichnete Krankheitsursachen
N77.8	Vulvovaginale Ulzeration und Entzündung bei sonstigen anderenorts klassifizierten Krankheiten	R75	Laborhinweis auf Humanes Immundefizienz-Virus [HIV]
O09.0	Schwangerschaftsdauer: Weniger als 5 vollendete Wochen	R78.0	Nachweis von Alkohol im Blut
O09.1	Schwangerschaftsdauer: 5 bis 13 vollendete Wochen	R96.0	Plötzlich eingetretener Tod
O09.2	Schwangerschaftsdauer: 14. Woche bis 19 vollendete Wochen	R96.1	Todeseintritt innerhalb von weniger als 24 Stunden nach Beginn der Symptome, ohne anderweitige Angabe
O09.3	Schwangerschaftsdauer: 20. Woche bis 25 vollendete Wochen	R98	Tod ohne Anwesenheit anderer Personen
O09.4	Schwangerschaftsdauer: 26. Woche bis 33 vollendete Wochen	R99	Sonstige ungenau oder nicht näher bezeichnete Todesursachen
O09.5	Schwangerschaftsdauer: 34. Woche bis 36 vollendete Wochen	S01.83	Offene Wunde (jeder Teil des Kopfes) mit Verbindung zu einer intrakraniellen Verletzung
O09.6	Schwangerschaftsdauer: 37. Woche bis 41 vollendete Wochen	S01.84	Weichteilschaden I. Grades bei geschlossener Fraktur oder Luxation des Kopfes
O09.7	Schwangerschaftsdauer: Mehr als 41 vollendete Wochen	S01.85	Weichteilschaden II. Grades bei geschlossener Fraktur oder Luxation des Kopfes
O09.9	Schwangerschaftsdauer: Nicht näher bezeichnet	S01.86	Weichteilschaden III. Grades bei geschlossener Fraktur oder Luxation des Kopfes
O47.9	Frustrane Kontraktionen, nicht näher bezeichnet	S01.87	Weichteilschaden I. Grades bei offener Fraktur oder Luxation des Kopfes
O94	Folgen von Komplikationen während Schwangerschaft, Geburt und Wochenbett	S01.88	Weichteilschaden II. Grades bei offener Fraktur oder Luxation des Kopfes
O95	Sterbefall während der Gestationsperiode nicht näher bezeichneter Ursache	S01.89	Weichteilschaden III. Grades bei offener Fraktur oder Luxation des Kopfes
O96.0	Tod infolge direkt gestationsbedingter Ursachen nach mehr als 42 Tagen bis unter einem Jahr nach der Entbindung	S06.70	Bewusstlosigkeit bei Schädel-Hirn-Trauma: Weniger als 30 Minuten
O96.1	Tod infolge indirekt gestationsbedingter Ursachen nach mehr als 42 Tagen bis unter einem Jahr nach der Entbindung	S06.71	Bewusstlosigkeit bei Schädel-Hirn-Trauma: 30 Minuten bis 24 Stunden
O96.9	Tod infolge nicht näher bezeichneter gestationsbedingter Ursachen nach mehr als 42 Tagen bis unter einem Jahr nach der Entbindung	S06.72	Bewusstlosigkeit bei Schädel-Hirn-Trauma: Mehr als 24 Stunden, mit Rückkehr zum vorher bestehenden Bewusstseinsgrad
O97.0	Tod an den Folgen direkt gestationsbedingter Ursachen	S06.73	Bewusstlosigkeit bei Schädel-Hirn-Trauma: Mehr als 24 Stunden, ohne Rückkehr zum vorher bestehenden Bewusstseinsgrad
O97.1	Tod an den Folgen indirekt gestationsbedingter Ursachen	S06.79	Bewusstlosigkeit bei Schädel-Hirn-Trauma: Dauer nicht näher bezeichnet
O97.9	Tod an den Folgen nicht näher bezeichneter gestationsbedingter Ursachen	S11.84	Weichteilschaden I. Grades bei geschlossener Fraktur oder Luxation des Halses
P75	Mekoniumileus bei zystischer Fibrose {E84.1}	S11.85	Weichteilschaden II. Grades bei geschlossener Fraktur oder Luxation des Halses
P95	Fetaltod nicht näher bezeichneter Ursache	S11.86	Weichteilschaden III. Grades bei geschlossener Fraktur oder Luxation des Halses
P96.4	Schwangerschaftsabbruch als Ursache von Zuständen beim Fetus und Neugeborenem	S11.87	Weichteilschaden I. Grades bei offener Fraktur oder Luxation des Halses
Q87.0	Angeborene Fehlbildungssyndrome mit vorwiegender Beteiligung des Gesichtes	S11.88	Weichteilschaden II. Grades bei offener Fraktur oder Luxation des Halses
Q87.1	Angeborene Fehlbildungssyndrome, die vorwiegend mit Kleinwuchs einhergehen	S11.89	Weichteilschaden III. Grades bei offener Fraktur oder Luxation des Halses
Q87.2	Angeborene Fehlbildungssyndrome mit vorwiegender Beteiligung der Extremitäten	S14.70	Verletzung des zervikalen Rückenmarkes: Höhe nicht näher bezeichnet
Q87.3	Angeborene Fehlbildungssyndrome mit vermehrtem Gewebewachstum im frühen Kindesalter	S14.71	Verletzung des Rückenmarkes: C1
Q87.5	Sonstige angeborene Fehlbildungssyndrome mit sonstigen Skelettveränderungen	S14.72	Verletzung des Rückenmarkes: C2
Q87.8	Sonstige näher bezeichnete angeborene Fehlbildungssyndrome, anderenorts nicht klassifiziert	S14.73	Verletzung des Rückenmarkes: C3
R65.0	Systemisches inflammatorisches Response-Syndrom [SIRS] infektiöser Genese ohne Organkomplikationen	S14.74	Verletzung des Rückenmarkes: C4
R65.1	Systemisches inflammatorisches Response-Syndrom [SIRS] infektiöser Genese mit Organkomplikationen	S14.75	Verletzung des Rückenmarkes: C5
R65.2	Systemisches inflammatorisches Response-Syndrom [SIRS] nichtinfektiöser Genese ohne Organkomplikationen	S14.76	Verletzung des Rückenmarkes: C6
		S14.77	Verletzung des Rückenmarkes: C7
		S14.78	Verletzung des Rückenmarkes: C8
		S21.83	Offene Wunde (jeder Teil des Thorax) mit Verbindung zu einer intrathorakalen Verletzung
		S21.84	Weichteilschaden I. Grades bei geschlossener Fraktur oder Luxation des Thorax

Code	Beschreibung	Code	Beschreibung
S21.85	Weichteilschaden II. Grades bei geschlossener Fraktur oder Luxation des Thorax	S51.89	Weichteilschaden III. Grades bei offener Fraktur oder Luxation des Unterarmes
S21.86	Weichteilschaden III. Grades bei geschlossener Fraktur oder Luxation des Thorax	S61.84	Weichteilschaden I. Grades bei geschlossener Fraktur oder Luxation des Handgelenkes und der Hand
S21.87	Weichteilschaden I. Grades bei offener Fraktur oder Luxation des Thorax	S61.85	Weichteilschaden II. Grades bei geschlossener Fraktur oder Luxation des Handgelenkes und der Hand
S21.88	Weichteilschaden II. Grades bei offener Fraktur oder Luxation des Thorax	S61.86	Weichteilschaden III. Grades bei geschlossener Fraktur oder Luxation des Handgelenkes und der Hand
S21.89	Weichteilschaden III. Grades bei offener Fraktur oder Luxation des Thorax	S61.87	Weichteilschaden I. Grades bei offener Fraktur oder Luxation des Handgelenkes und der Hand
S24.70	Verletzung des thorakalen Rückenmarkes: Höhe nicht näher bezeichnet	S61.88	Weichteilschaden II. Grades bei offener Fraktur oder Luxation des Handgelenkes und der Hand
S24.71	Verletzung des Rückenmarkes: T1	S61.89	Weichteilschaden III. Grades bei offener Fraktur oder Luxation des Handgelenkes und der Hand
S24.72	Verletzung des Rückenmarkes: T2/T3	S71.84	Weichteilschaden I. Grades bei geschlossener Fraktur oder Luxation der Hüfte und des Oberschenkels
S24.73	Verletzung des Rückenmarkes: T4/T5	S71.85	Weichteilschaden II. Grades bei geschlossener Fraktur oder Luxation der Hüfte und des Oberschenkels
S24.74	Verletzung des Rückenmarkes: T6/T7	S71.86	Weichteilschaden III. Grades bei geschlossener Fraktur oder Luxation der Hüfte und des Oberschenkels
S24.75	Verletzung des Rückenmarkes: T8/T9	S71.87	Weichteilschaden I. Grades bei offener Fraktur oder Luxation der Hüfte und des Oberschenkels
S24.76	Verletzung des Rückenmarkes: T10/T11	S71.88	Weichteilschaden II. Grades bei offener Fraktur oder Luxation der Hüfte und des Oberschenkels
S24.77	Verletzung des Rückenmarkes: T12	S71.89	Weichteilschaden III. Grades bei offener Fraktur oder Luxation der Hüfte und des Oberschenkels
S31.83	Offene Wunde (jeder Teil des Abdomens, der Lumbosakralgegend und des Beckens) mit Verbindung zu einer intraabdominalen Verletzung	S81.84	Weichteilschaden I. Grades bei geschlossener Fraktur oder Luxation des Unterschenkels
S31.84	Weichteilschaden I. Grades bei geschlossener Fraktur oder Luxation der Lendenwirbelsäule und des Beckens	S81.85	Weichteilschaden II. Grades bei geschlossener Fraktur oder Luxation des Unterschenkels
S31.85	Weichteilschaden II. Grades bei geschlossener Fraktur oder Luxation der Lendenwirbelsäule und des Beckens	S81.86	Weichteilschaden III. Grades bei geschlossener Fraktur oder Luxation des Unterschenkels
S31.86	Weichteilschaden III. Grades bei geschlossener Fraktur oder Luxation der Lendenwirbelsäule und des Beckens	S81.87	Weichteilschaden I. Grades bei offener Fraktur oder Luxation des Unterschenkels
S31.87	Weichteilschaden I. Grades bei offener Fraktur oder Luxation der Lendenwirbelsäule und des Beckens	S81.88	Weichteilschaden II. Grades bei offener Fraktur oder Luxation des Unterschenkels
S31.88	Weichteilschaden II. Grades bei offener Fraktur oder Luxation der Lendenwirbelsäule und des Beckens	S81.89	Weichteilschaden III. Grades bei offener Fraktur oder Luxation des Unterschenkels
S31.89	Weichteilschaden III. Grades bei offener Fraktur oder Luxation der Lendenwirbelsäule und des Beckens	S91.84	Weichteilschaden I. Grades bei geschlossener Fraktur oder Luxation des Fußes
S34.70	Verletzung des lumbosakralen Rückenmarkes: Höhe nicht näher bezeichnet	S91.85	Weichteilschaden II. Grades bei geschlossener Fraktur oder Luxation des Fußes
S34.71	Verletzung des Rückenmarkes: L1	S91.86	Weichteilschaden III. Grades bei geschlossener Fraktur oder Luxation des Fußes
S34.72	Verletzung des Rückenmarkes: L2	S91.87	Weichteilschaden I. Grades bei offener Fraktur oder Luxation des Fußes
S34.73	Verletzung des Rückenmarkes: L3	S91.88	Weichteilschaden II. Grades bei offener Fraktur oder Luxation des Fußes
S34.74	Verletzung des Rückenmarkes: L4	S91.89	Weichteilschaden III. Grades bei offener Fraktur oder Luxation des Fußes
S34.75	Verletzung des Rückenmarkes: L5	T31.00	Verbrennungen von weniger als 10 % der Körperoberfläche: Weniger als 10 % oder nicht näher bezeichneter Anteil von Verbrennungen 3. Grades
S34.76	Verletzung des Rückenmarkes: S1	T31.10	Verbrennungen von 10-19 % der Körperoberfläche: Weniger als 10 % oder nicht näher bezeichneter Anteil von Verbrennungen 3. Grades
S34.77	Verletzung des Rückenmarkes: S2-S5	T31.11	Verbrennungen von 10-19 % der Körperoberfläche: 10-19 % Verbrennungen 3. Grades
S41.84	Weichteilschaden I. Grades bei geschlossener Fraktur oder Luxation des Oberarmes	T31.20	Verbrennungen von 20-29 % der Körperoberfläche: Weniger als 10 % oder nicht näher bezeichneter Anteil von Verbrennungen 3. Grades
S41.85	Weichteilschaden II. Grades bei geschlossener Fraktur oder Luxation des Oberarmes	T31.21	Verbrennungen von 20-29 % der Körperoberfläche: 10-19 % Verbrennungen 3. Grades
S41.86	Weichteilschaden III. Grades bei geschlossener Fraktur oder Luxation des Oberarmes		
S41.87	Weichteilschaden I. Grades bei offener Fraktur oder Luxation des Oberarmes		
S41.88	Weichteilschaden II. Grades bei offener Fraktur oder Luxation des Oberarmes		
S41.89	Weichteilschaden III. Grades bei offener Fraktur oder Luxation des Oberarmes		
S51.84	Weichteilschaden I. Grades bei geschlossener Fraktur oder Luxation des Unterarmes		
S51.85	Weichteilschaden II. Grades bei geschlossener Fraktur oder Luxation des Unterarmes		
S51.86	Weichteilschaden III. Grades bei geschlossener Fraktur oder Luxation des Unterarmes		
S51.87	Weichteilschaden I. Grades bei offener Fraktur oder Luxation des Unterarmes		
S51.88	Weichteilschaden II. Grades bei offener Fraktur oder Luxation des Unterarmes		



Code	Beschreibung	Code	Beschreibung
T31.22	Verbrennungen von 20-29 % der Körperoberfläche: 20-29 % Verbrennungen 3. Grades	T31.81	Verbrennungen von 80-89 % der Körperoberfläche: 10-19 % Verbrennungen 3. Grades
T31.30	Verbrennungen von 30-39 % der Körperoberfläche: Weniger als 10 % oder nicht näher bezeichneter Anteil von Verbrennungen 3. Grades	T31.82	Verbrennungen von 80-89 % der Körperoberfläche: 20-29 % Verbrennungen 3. Grades
T31.31	Verbrennungen von 30-39 % der Körperoberfläche: 10-19 % Verbrennungen 3. Grades	T31.83	Verbrennungen von 80-89 % der Körperoberfläche: 30-39 % Verbrennungen 3. Grades
T31.32	Verbrennungen von 30-39 % der Körperoberfläche: 20-29 % Verbrennungen 3. Grades	T31.84	Verbrennungen von 80-89 % der Körperoberfläche: 40-49 % Verbrennungen 3. Grades
T31.33	Verbrennungen von 30-39 % der Körperoberfläche: 30-39 % Verbrennungen 3. Grades	T31.85	Verbrennungen von 80-89 % der Körperoberfläche: 50-59 % Verbrennungen 3. Grades
T31.40	Verbrennungen von 40-49 % der Körperoberfläche: Weniger als 10 % oder nicht näher bezeichneter Anteil von Verbrennungen 3. Grades	T31.86	Verbrennungen von 80-89 % der Körperoberfläche: 60-69 % Verbrennungen 3. Grades
T31.41	Verbrennungen von 40-49 % der Körperoberfläche: 10-19 % Verbrennungen 3. Grades	T31.87	Verbrennungen von 80-89 % der Körperoberfläche: 70-79 % Verbrennungen 3. Grades
T31.42	Verbrennungen von 40-49 % der Körperoberfläche: 20-29 % Verbrennungen 3. Grades	T31.88	Verbrennungen von 80-89 % der Körperoberfläche: 80-89 % Verbrennungen 3. Grades
T31.43	Verbrennungen von 40-49 % der Körperoberfläche: 30-39 % Verbrennungen 3. Grades	T31.90	Verbrennungen von 90 % oder mehr der Körperoberfläche: Weniger als 10 % oder nicht näher bezeichneter Anteil von Verbrennungen 3. Grades
T31.44	Verbrennungen von 40-49 % der Körperoberfläche: 40-49 % Verbrennungen 3. Grades	T31.91	Verbrennungen von 90 % oder mehr der Körperoberfläche: 10-19 % Verbrennungen 3. Grades
T31.50	Verbrennungen von 50-59 % der Körperoberfläche: Weniger als 10 % oder nicht näher bezeichneter Anteil von Verbrennungen 3. Grades	T31.92	Verbrennungen von 90 % oder mehr der Körperoberfläche: 20-29 % Verbrennungen 3. Grades
T31.51	Verbrennungen von 50-59 % der Körperoberfläche: 10-19 % Verbrennungen 3. Grades	T31.93	Verbrennungen von 90 % oder mehr der Körperoberfläche: 30-39 % Verbrennungen 3. Grades
T31.52	Verbrennungen von 50-59 % der Körperoberfläche: 20-29 % Verbrennungen 3. Grades	T31.94	Verbrennungen von 90 % oder mehr der Körperoberfläche: 40-49 % Verbrennungen 3. Grades
T31.53	Verbrennungen von 50-59 % der Körperoberfläche: 30-39 % Verbrennungen 3. Grades	T31.95	Verbrennungen von 90 % oder mehr der Körperoberfläche: 50-59 % Verbrennungen 3. Grades
T31.54	Verbrennungen von 50-59 % der Körperoberfläche: 40-49 % Verbrennungen 3. Grades	T31.96	Verbrennungen von 90 % oder mehr der Körperoberfläche: 60-69 % Verbrennungen 3. Grades
T31.55	Verbrennungen von 50-59 % der Körperoberfläche: 50-59 % Verbrennungen 3. Grades	T31.97	Verbrennungen von 90 % oder mehr der Körperoberfläche: 70-79 % Verbrennungen 3. Grades
T31.60	Verbrennungen von 60-69 % der Körperoberfläche: Weniger als 10 % oder nicht näher bezeichneter Anteil von Verbrennungen 3. Grades	T31.98	Verbrennungen von 90 % oder mehr der Körperoberfläche: 80-89 % Verbrennungen 3. Grades
T31.61	Verbrennungen von 60-69 % der Körperoberfläche: 10-19 % Verbrennungen 3. Grades	T31.99	Verbrennungen von 90 % oder mehr der Körperoberfläche: 90 % oder mehr Verbrennungen 3. Grades
T31.62	Verbrennungen von 60-69 % der Körperoberfläche: 20-29 % Verbrennungen 3. Grades	T32.00	Verätzungen von weniger als 10 % der Körperoberfläche: Weniger als 10 % oder nicht näher bezeichneter Anteil von Verätzungen 3. Grades
T31.63	Verbrennungen von 60-69 % der Körperoberfläche: 30-39 % Verbrennungen 3. Grades	T32.10	Verätzungen von 10-19 % der Körperoberfläche: Weniger als 10 % oder nicht näher bezeichneter Anteil von Verätzungen 3. Grades
T31.64	Verbrennungen von 60-69 % der Körperoberfläche: 40-49 % Verbrennungen 3. Grades	T32.11	Verätzungen von 10-19 % der Körperoberfläche: 10-19 % Verätzungen 3. Grades
T31.65	Verbrennungen von 60-69 % der Körperoberfläche: 50-59 % Verbrennungen 3. Grades	T32.20	Verätzungen von 20-29 % der Körperoberfläche: Weniger als 10 % oder nicht näher bezeichneter Anteil von Verätzungen 3. Grades
T31.66	Verbrennungen von 60-69 % der Körperoberfläche: 60-69 % Verbrennungen 3. Grades	T32.21	Verätzungen von 20-29 % der Körperoberfläche: 10-19 % Verätzungen 3. Grades
T31.70	Verbrennungen von 70-79 % der Körperoberfläche: Weniger als 10 % oder nicht näher bezeichneter Anteil von Verbrennungen 3. Grades	T32.22	Verätzungen von 20-29 % der Körperoberfläche: 20-29 % Verätzungen 3. Grades
T31.71	Verbrennungen von 70-79 % der Körperoberfläche: 10-19 % Verbrennungen 3. Grades	T32.30	Verätzungen von 30-39 % der Körperoberfläche: Weniger als 10 % oder nicht näher bezeichneter Anteil von Verätzungen 3. Grades
T31.72	Verbrennungen von 70-79 % der Körperoberfläche: 20-29 % Verbrennungen 3. Grades	T32.31	Verätzungen von 30-39 % der Körperoberfläche: 10-19 % Verätzungen 3. Grades
T31.73	Verbrennungen von 70-79 % der Körperoberfläche: 30-39 % Verbrennungen 3. Grades	T32.32	Verätzungen von 30-39 % der Körperoberfläche: 20-29 % Verätzungen 3. Grades
T31.74	Verbrennungen von 70-79 % der Körperoberfläche: 40-49 % Verbrennungen 3. Grades		
T31.75	Verbrennungen von 70-79 % der Körperoberfläche: 50-59 % Verbrennungen 3. Grades		
T31.76	Verbrennungen von 70-79 % der Körperoberfläche: 60-69 % Verbrennungen 3. Grades		
T31.77	Verbrennungen von 70-79 % der Körperoberfläche: 70-79 % Verbrennungen 3. Grades		
T31.80	Verbrennungen von 80-89 % der Körperoberfläche: Weniger als 10 % oder nicht näher bezeichneter Anteil von Verbrennungen 3. Grades		

Code	Beschreibung	Code	Beschreibung
T32.33	Verätzungen von 30-39 % der Körperoberfläche: 30-39 % Verätzungen 3. Grades	T32.85	Verätzungen von 80-89 % der Körperoberfläche: 50-59 % Verätzungen 3. Grades
T32.40	Verätzungen von 40-49 % der Körperoberfläche: Weniger als 10 % oder nicht näher bezeichneter Anteil von Verätzungen 3. Grades	T32.86	Verätzungen von 80-89 % der Körperoberfläche: 60-69 % Verätzungen 3. Grades
T32.41	Verätzungen von 40-49 % der Körperoberfläche: 10-19 % Verätzungen 3. Grades	T32.87	Verätzungen von 80-89 % der Körperoberfläche: 70-79 % Verätzungen 3. Grades
T32.42	Verätzungen von 40-49 % der Körperoberfläche: 20-29 % Verätzungen 3. Grades	T32.88	Verätzungen von 80-89 % der Körperoberfläche: 80-89 % Verätzungen 3. Grades
T32.43	Verätzungen von 40-49 % der Körperoberfläche: 30-39 % Verätzungen 3. Grades	T32.90	Verätzungen von 90 % oder mehr der Körperoberfläche: Weniger als 10 % oder nicht näher bezeichneter Anteil von Verätzungen 3. Grades
T32.44	Verätzungen von 40-49 % der Körperoberfläche: 40-49 % Verätzungen 3. Grades	T32.91	Verätzungen von 90 % oder mehr der Körperoberfläche: 10-19 % Verätzungen 3. Grades
T32.50	Verätzungen von 50-59 % der Körperoberfläche: Weniger als 10 % oder nicht näher bezeichneter Anteil von Verätzungen 3. Grades	T32.92	Verätzungen von 90 % oder mehr der Körperoberfläche: 20-29 % Verätzungen 3. Grades
T32.51	Verätzungen von 50-59 % der Körperoberfläche: 10-19 % Verätzungen 3. Grades	T32.93	Verätzungen von 90 % oder mehr der Körperoberfläche: 30-39 % Verätzungen 3. Grades
T32.52	Verätzungen von 50-59 % der Körperoberfläche: 20-29 % Verätzungen 3. Grades	T32.94	Verätzungen von 90 % oder mehr der Körperoberfläche: 40-49 % Verätzungen 3. Grades
T32.53	Verätzungen von 50-59 % der Körperoberfläche: 30-39 % Verätzungen 3. Grades	T32.95	Verätzungen von 90 % oder mehr der Körperoberfläche: 50-59 % Verätzungen 3. Grades
T32.54	Verätzungen von 50-59 % der Körperoberfläche: 40-49 % Verätzungen 3. Grades	T32.96	Verätzungen von 90 % oder mehr der Körperoberfläche: 60-69 % Verätzungen 3. Grades
T32.55	Verätzungen von 50-59 % der Körperoberfläche: 50-59 % Verätzungen 3. Grades	T32.97	Verätzungen von 90 % oder mehr der Körperoberfläche: 70-79 % Verätzungen 3. Grades
T32.60	Verätzungen von 60-69 % der Körperoberfläche: Weniger als 10 % oder nicht näher bezeichneter Anteil von Verätzungen 3. Grades	T32.98	Verätzungen von 90 % oder mehr der Körperoberfläche: 80-89 % Verätzungen 3. Grades
T32.61	Verätzungen von 60-69 % der Körperoberfläche: 10-19 % Verätzungen 3. Grades	T32.99	Verätzungen von 90 % oder mehr der Körperoberfläche: 90 % oder mehr Verätzungen 3. Grades
T32.62	Verätzungen von 60-69 % der Körperoberfläche: 20-29 % Verätzungen 3. Grades	T74.0	Vernachlässigen oder Imstichlassen
T32.63	Verätzungen von 60-69 % der Körperoberfläche: 30-39 % Verätzungen 3. Grades	T74.1	Körperlicher Missbrauch
T32.64	Verätzungen von 60-69 % der Körperoberfläche: 40-49 % Verätzungen 3. Grades	T74.2	Sexueller Missbrauch
T32.65	Verätzungen von 60-69 % der Körperoberfläche: 50-59 % Verätzungen 3. Grades	T74.3	Psychischer Missbrauch
T32.66	Verätzungen von 60-69 % der Körperoberfläche: 60-69 % Verätzungen 3. Grades	T74.8	Sonstige Formen des Missbrauchs von Personen
T32.70	Verätzungen von 70-79 % der Körperoberfläche: Weniger als 10 % oder nicht näher bezeichneter Anteil von Verätzungen 3. Grades	T74.9	Missbrauch von Personen, nicht näher bezeichnet
T32.71	Verätzungen von 70-79 % der Körperoberfläche: 10-19 % Verätzungen 3. Grades	T90.0	Folgen einer oberflächlichen Verletzung des Kopfes
T32.72	Verätzungen von 70-79 % der Körperoberfläche: 20-29 % Verätzungen 3. Grades	T90.1	Folgen einer offenen Wunde des Kopfes
T32.73	Verätzungen von 70-79 % der Körperoberfläche: 30-39 % Verätzungen 3. Grades	T90.2	Folgen einer Fraktur des Schädels und der Gesichtsschädelknochen
T32.74	Verätzungen von 70-79 % der Körperoberfläche: 40-49 % Verätzungen 3. Grades	T90.3	Folgen einer Verletzung der Hirnnerven
T32.75	Verätzungen von 70-79 % der Körperoberfläche: 50-59 % Verätzungen 3. Grades	T90.4	Folgen einer Verletzung des Auges und der Orbita
T32.76	Verätzungen von 70-79 % der Körperoberfläche: 60-69 % Verätzungen 3. Grades	T90.5	Folgen einer intrakraniellen Verletzung
T32.77	Verätzungen von 70-79 % der Körperoberfläche: 70-79 % Verätzungen 3. Grades	T90.8	Folgen sonstiger näher bezeichneter Verletzungen des Kopfes
T32.80	Verätzungen von 80-89 % der Körperoberfläche: Weniger als 10 % oder nicht näher bezeichneter Anteil von Verätzungen 3. Grades	T90.9	Folgen einer nicht näher bezeichneten Verletzung des Kopfes
T32.81	Verätzungen von 80-89 % der Körperoberfläche: 10-19 % Verätzungen 3. Grades	T91.0	Folgen einer oberflächlichen Verletzung und einer offenen Wunde des Halses und des Rumpfes
T32.82	Verätzungen von 80-89 % der Körperoberfläche: 20-29 % Verätzungen 3. Grades	T91.1	Folgen einer Fraktur der Wirbelsäule
T32.83	Verätzungen von 80-89 % der Körperoberfläche: 30-39 % Verätzungen 3. Grades	T91.2	Folgen einer sonstigen Fraktur des Thorax und des Beckens
T32.84	Verätzungen von 80-89 % der Körperoberfläche: 40-49 % Verätzungen 3. Grades	T91.3	Folgen einer Verletzung des Rückenmarkes
		T91.4	Folgen einer Verletzung der intrathorakalen Organe
		T91.5	Folgen einer Verletzung der intraabdominalen Organe und der Beckenorgane
		T91.8	Folgen sonstiger näher bezeichneter Verletzungen des Halses und des Rumpfes
		T91.9	Folgen einer nicht näher bezeichneten Verletzung des Halses und des Rumpfes
		T92.0	Folgen einer offenen Wunde der oberen Extremität
		T92.1	Folgen einer Fraktur des Armes
		T92.2	Folgen einer Fraktur in Höhe des Handgelenkes und der Hand
		T92.3	Folgen einer Luxation, Verstauchung oder Zerrung der oberen Extremität
		T92.4	Folgen einer Verletzung von Nerven der oberen Extremität

Code	Beschreibung	Code	Beschreibung
T92.5	Folgen einer Verletzung von Muskeln und Sehnen der oberen Extremität	U50.10	Leichte motorische Funktionseinschränkung: Barthel-Index: 80-95 Punkte
T92.6	Folgen einer Zerquetschung oder einer traumatischen Amputation der oberen Extremität	U50.11	Leichte motorische Funktionseinschränkung: Motorischer FIM: 69-84 Punkte
T92.8	Folgen sonstiger näher bezeichneter Verletzungen der oberen Extremität	U50.20	Mittlere motorische Funktionseinschränkung: Barthel-Index: 60-75 Punkte
T92.9	Folgen einer nicht näher bezeichneten Verletzung der oberen Extremität	U50.21	Mittlere motorische Funktionseinschränkung: Motorischer FIM: 59-68 Punkte
T93.0	Folgen einer offenen Wunde der unteren Extremität	U50.30	Mittelschwere motorische Funktionseinschränkung: Barthel-Index: 40-55 Punkte
T93.1	Folgen einer Fraktur des Femurs	U50.31	Mittelschwere motorische Funktionseinschränkung: Motorischer FIM: 43-58 Punkte
T93.2	Folgen sonstiger Frakturen der unteren Extremität	U50.40	Schwere motorische Funktionseinschränkung: Barthel-Index: 20-35 Punkte
T93.3	Folgen einer Luxation, Verstauchung oder Zerrung der unteren Extremität	U50.41	Schwere motorische Funktionseinschränkung: Motorischer FIM: 31-42 Punkte
T93.4	Folgen einer Verletzung von Nerven der unteren Extremität	U50.50	Sehr schwere motorische Funktionseinschränkung: Barthel-Index: 0-15 Punkte
T93.5	Folgen einer Verletzung von Muskeln und Sehnen der unteren Extremität	U50.51	Sehr schwere motorische Funktionseinschränkung: Motorischer FIM: 13-30 Punkte
T93.6	Folgen einer Zerquetschung oder einer traumatischen Amputation der unteren Extremität	U51.00	Keine oder leichte kognitive Funktionseinschränkung: Erweiterter Barthel-Index: 70-90 Punkte
T93.8	Folgen sonstiger näher bezeichneter Verletzungen der unteren Extremität	U51.01	Keine oder leichte kognitive Funktionseinschränkung: Kognitiver FIM: 30-35 Punkte
T93.9	Folgen einer nicht näher bezeichneten Verletzung der unteren Extremität	U51.02	Keine oder leichte kognitive Funktionseinschränkung: MMSE: 24-30 Punkte
T94.0	Folgen von Verletzungen mehrerer Körperregionen	U51.10	Mittlere kognitive Funktionseinschränkung: Erweiterter Barthel-Index: 20-65 Punkte
T94.1	Folgen von Verletzungen nicht näher bestimmter Körperregionen	U51.11	Mittlere kognitive Funktionseinschränkung: Kognitiver FIM: 11-29 Punkte
T95.0	Folgen einer Verbrennung, Verätzung oder Erfrierung des Kopfes oder des Halses	U51.12	Mittlere kognitive Funktionseinschränkung: MMSE: 17-23 Punkte
T95.1	Folgen einer Verbrennung, Verätzung oder Erfrierung des Rumpfes	U51.20	Schwere kognitive Funktionseinschränkung: Erweiterter Barthel-Index: 0-15 Punkte
T95.2	Folgen einer Verbrennung, Verätzung oder Erfrierung der oberen Extremität	U51.21	Schwere kognitive Funktionseinschränkung: Kognitiver FIM: 5-10 Punkte
T95.3	Folgen einer Verbrennung, Verätzung oder Erfrierung der unteren Extremität	U51.22	Schwere kognitive Funktionseinschränkung: MMSE: 0-16 Punkte
T95.4	Folgen einer Verbrennung oder Verätzung, die nur nach der Größe der betroffenen Körperoberfläche klassifizierbar ist	U52.0	Frührehabilitations-Barthel-Index: 31 und mehr Punkte
T95.8	Folgen einer sonstigen näher bezeichneten Verbrennung, Verätzung oder Erfrierung	U52.1	Frührehabilitations-Barthel-Index: -75 bis 30 Punkte
T95.9	Folgen einer nicht näher bezeichneten Verbrennung, Verätzung oder Erfrierung	U52.2	Frührehabilitations-Barthel-Index: -200 bis -76 Punkte
T96	Folgen einer Vergiftung durch Arzneimittel, Drogen und biologisch aktive Substanzen	U52.3	Frührehabilitations-Barthel-Index: weniger als -200 Punkte
T97	Folgen toxischer Wirkungen von vorwiegend nicht medizinisch verwendeten Substanzen	U55.10	Erfolgte Registrierung zur Herztransplantation: Ohne Dringlichkeitsstufe U [Urgency] oder HU [High Urgency]
T98.0	Folgen der Auswirkungen von Fremdkörpern in natürlichen Körperöffnungen	U55.11	Erfolgte Registrierung zur Herztransplantation: Mit Dringlichkeitsstufe U [Urgency]
T98.1	Folgen sonstiger und nicht näher bezeichneter Schäden durch äußere Ursachen	U55.12	Erfolgte Registrierung zur Herztransplantation: Mit Dringlichkeitsstufe HU [High Urgency]
T98.2	Folgen bestimmter Frühkomplikationen eines Traumas	U55.20	Erfolgte Registrierung zur Lungentransplantation: Ohne Dringlichkeitsstufe U [Urgency] oder HU [High Urgency]
T98.3	Folgen von Komplikationen bei chirurgischen Eingriffen und medizinischer Behandlung, anderenorts nicht klassifiziert	U55.21	Erfolgte Registrierung zur Lungentransplantation: Mit Dringlichkeitsstufe U [Urgency]
U06.9	Zika-Viruskrankheit, nicht näher bezeichnet	U55.22	Erfolgte Registrierung zur Lungentransplantation: Mit Dringlichkeitsstufe HU [High Urgency]
U07.0	Nicht belegte Schlüsselnummer U07.0	U55.30	Erfolgte Registrierung zur Herz-Lungen-Transplantation: Ohne Dringlichkeitsstufe U [Urgency] oder HU [High Urgency]
U07.1	Nicht belegte Schlüsselnummer U07.1	U55.31	Erfolgte Registrierung zur Herz-Lungen-Transplantation: Mit Dringlichkeitsstufe U [Urgency]
U07.2	Nicht belegte Schlüsselnummer U07.2	U55.32	Erfolgte Registrierung zur Herz-Lungen-Transplantation: Mit Dringlichkeitsstufe HU [High Urgency]
U07.3	Nicht belegte Schlüsselnummer U07.3	U60.1	Klinische Kategorien der HIV-Krankheit: Kategorie A
U07.4	Nicht belegte Schlüsselnummer U07.4		
U07.5	Nicht belegte Schlüsselnummer U07.5		
U07.6	Nicht belegte Schlüsselnummer U07.6		
U07.7	Nicht belegte Schlüsselnummer U07.7		
U07.8	Nicht belegte Schlüsselnummer U07.8		
U07.9	Nicht belegte Schlüsselnummer U07.9		
U50.00	Keine oder geringe motorische Funktionseinschränkung: Barthel-Index: 100 Punkte		
U50.01	Keine oder geringe motorische Funktionseinschränkung: Motorischer FIM: 85-91 Punkte		

Code	Beschreibung	Code	Beschreibung
U60.2	Klinische Kategorien der HIV-Krankheit: Kategorie B	U80.11	Streptococcus pneumoniae mit Resistenz gegen Makrolid-Antibiotika, Oxazolidinone oder Streptogramine und ohne Resistenz gegen Penicillin oder Oxacillin
U60.3	Klinische Kategorien der HIV-Krankheit: Kategorie C	U80.20	Enterococcus faecalis mit Resistenz gegen Glykopeptid-Antibiotika
U60.9	Klinische Kategorie der HIV-Krankheit nicht näher bezeichnet	U80.21	Enterococcus faecalis mit Resistenz gegen Oxazolidinone oder mit High-Level-Aminoglykosid-Resistenz und ohne Resistenz gegen Glykopeptid-Antibiotika
U61.1	Anzahl der T-Helferzellen bei HIV-Krankheit: Kategorie 1	U80.30	Enterococcus faecium mit Resistenz gegen Glykopeptid-Antibiotika
U61.2	Anzahl der T-Helferzellen bei HIV-Krankheit: Kategorie 2	U80.31	Enterococcus faecium mit Resistenz gegen Oxazolidinone oder Streptogramine oder mit High-Level-Aminoglykosid-Resistenz und ohne Resistenz gegen Glykopeptid-Antibiotika
U61.3	Anzahl der T-Helferzellen bei HIV-Krankheit: Kategorie 3	U80.8	Sonstige grampositive Bakterien mit Multiresistenz gegen Antibiotika
U61.9	Anzahl der (CD4+)-T-Helferzellen nicht näher bezeichnet	U81.00	Escherichia coli mit Multiresistenz 2MRGN NeoPäd
U69.00	Anderenorts klassifizierte, im Krankenhaus erworbene Pneumonie bei Patienten von 18 Jahren und älter	U81.01	Klebsiella pneumoniae mit Multiresistenz 2MRGN NeoPäd
U69.10	Anderenorts klassifizierte Krankheit, für die der Verdacht besteht, dass sie Folge einer medizinisch nicht indizierten ästhetischen Operation, einer Tätowierung oder eines Piercings ist	U81.02	Klebsiella oxytoca mit Multiresistenz 2MRGN NeoPäd
U69.11	Dauerhaft erworbene Blutgerinnungsstörung	U81.03	Sonstige Klebsiellen mit Multiresistenz 2MRGN NeoPäd
U69.12	Temporäre Blutgerinnungsstörung	U81.04	Enterobacter-cloacae-Komplex mit Multiresistenz 2MRGN NeoPäd
U69.13	Herz-Kreislauf-Stillstand vor Aufnahme in das Krankenhaus	U81.05	Citrobacter-freundii-Komplex mit Multiresistenz 2MRGN NeoPäd
U69.20	Influenza A/H1N1 Pandemie 2009 [Schweinegrippe]	U81.06	Serratia marcescens mit Multiresistenz 2MRGN NeoPäd
U69.21	Influenza A/H5N1 Epidemie [Vogelgrippe]	U81.07	Proteus mirabilis mit Multiresistenz 2MRGN NeoPäd
U69.30	Sekundäre Schlüsselnummern für die Art des Konsums psychotroper Substanzen bei durch diese verursachten psychischen und Verhaltensstörungen: Intravenöser Konsum von Heroin	U81.08	Sonstige Enterobakterien mit Multiresistenz 2MRGN NeoPäd
U69.31	Sekundäre Schlüsselnummern für die Art des Konsums psychotroper Substanzen bei durch diese verursachten psychischen und Verhaltensstörungen: Nichtintravenöser Konsum von Heroin	U81.10	Pseudomonas aeruginosa mit Multiresistenz 2MRGN NeoPäd
U69.32	Sekundäre Schlüsselnummern für die Art des Konsums psychotroper Substanzen bei durch diese verursachten psychischen und Verhaltensstörungen: Intravenöser Konsum sonstiger psychotroper Substanzen	U81.11	Acinetobacter-baumannii-Gruppe mit Multiresistenz 2MRGN NeoPäd
U69.33	Sekundäre Schlüsselnummern für die Art des Konsums psychotroper Substanzen bei durch diese verursachten psychischen und Verhaltensstörungen: Intravenöser Konsum (Meth-)Amphetamin-haltiger Stoffe	U81.20	Escherichia coli mit Multiresistenz 3MRGN
U69.34	Sekundäre Schlüsselnummern für die Art des Konsums psychotroper Substanzen bei durch diese verursachten psychischen und Verhaltensstörungen: Nichtintravenöser Konsum (Meth-)Amphetamin-haltiger Stoffe	U81.21	Klebsiella pneumoniae mit Multiresistenz 3MRGN
U69.35	Sekundäre Schlüsselnummern für die Art des Konsums psychotroper Substanzen bei durch diese verursachten psychischen und Verhaltensstörungen: Intravenöser Konsum sonstiger Stimulanzien, außer Koffein	U81.22	Klebsiella oxytoca mit Multiresistenz 3MRGN
U69.36	Sekundäre Schlüsselnummern für die Art des Konsums psychotroper Substanzen bei durch diese verursachten psychischen und Verhaltensstörungen: Nichtintravenöser Konsum sonstiger Stimulanzien, außer Koffein	U81.23	Sonstige Klebsiellen mit Multiresistenz 3MRGN
U69.40	Rekurrente Infektion mit Clostridium difficile	U81.24	Enterobacter-cloacae-Komplex mit Multiresistenz 3MRGN
U80.00	Staphylococcus aureus mit Resistenz gegen Oxacillin oder Methicillin [MRSA]	U81.25	Citrobacter-freundii-Komplex mit Multiresistenz 3MRGN
U80.01	Staphylococcus aureus mit Resistenz gegen Glykopeptid-Antibiotika, Chinolone, Streptogramine oder Oxazolidinone und ohne Resistenz gegen Oxacillin oder Methicillin	U81.26	Serratia marcescens mit Multiresistenz 3MRGN
U80.10	Streptococcus pneumoniae mit Resistenz gegen Penicillin oder Oxacillin	U81.27	Proteus mirabilis mit Multiresistenz 3MRGN
		U81.28	Sonstige Enterobakterien mit Multiresistenz 3MRGN
		U81.30	Pseudomonas aeruginosa mit Multiresistenz 3MRGN
		U81.31	Acinetobacter-baumannii-Gruppe mit Multiresistenz 3MRGN
		U81.40	Escherichia coli mit Multiresistenz 4MRGN
		U81.41	Klebsiella pneumoniae mit Multiresistenz 4MRGN
		U81.42	Klebsiella oxytoca mit Multiresistenz 4MRGN
		U81.43	Sonstige Klebsiellen mit Multiresistenz 4MRGN
		U81.44	Enterobacter-cloacae-Komplex mit Multiresistenz 4MRGN
		U81.45	Citrobacter-freundii-Komplex mit Multiresistenz 4MRGN
		U81.46	Serratia marcescens mit Multiresistenz 4MRGN
		U81.47	Proteus mirabilis mit Multiresistenz 4MRGN
		U81.48	Sonstige Enterobakterien mit Multiresistenz 4MRGN
		U81.50	Pseudomonas aeruginosa mit Multiresistenz 4MRGN
		U81.51	Acinetobacter-baumannii-Gruppe mit Multiresistenz 4MRGN
		U81.6	Burkholderia, Stenotrophomonas und andere Nonfermenter mit Resistenz gegen Chinolone, Amikacin, Ceftazidim, Piperacillin/Tazobactam oder Cotrimoxazol

Code	Beschreibung	Code	Beschreibung
U81.8	Sonstige gramnegative Bakterien mit Multiresistenz gegen Antibiotika	Z37.6	Andere Mehrlinge, einige lebendgeboren
U82.0	Mycobacterium tuberculosis mit Resistenz gegen ein oder mehrere Erstrangmedikamente	Z37.7	Andere Mehrlinge, alle totgeboren
U82.1	Multi-Drug Resistant Tuberculosis [MDR-TB]	Z37.9	Resultat der Entbindung, nicht näher bezeichnet
U82.2	Atypische Mykobakterien oder Nocardia mit Resistenz gegen ein oder mehrere Erstrangmedikamente	Z44.8	Versorgen mit und Anpassen von sonstigen Ektoprothesen
U83	Candida mit Resistenz gegen Fluconazol oder Voriconazol	Z44.9	Versorgen mit und Anpassen einer nicht näher bezeichneten Ektoprothese
U84	Herpesviren mit Resistenz gegen Virustatika	Z47.0	Entfernung einer Metallplatte oder einer anderen inneren Fixationsvorrichtung
U85	Humanes Immundefizienz-Virus mit Resistenz gegen Virustatika oder Proteinaseinhibitoren	Z49.2	Sonstige Dialyse
U99.0	Nicht belegte Schlüsselnummer U99.0	Z50.0	Rehabilitationsmaßnahmen bei Herzkrankheit
U99.1	Nicht belegte Schlüsselnummer U99.1	Z50.1	Sonstige Physiotherapie
U99.2	Nicht belegte Schlüsselnummer U99.2	Z50.2	Rehabilitationsmaßnahmen bei Alkoholismus
U99.3	Nicht belegte Schlüsselnummer U99.3	Z50.3	Rehabilitationsmaßnahmen bei Arzneimittel- oder Drogenabhängigkeit
U99.4	Nicht belegte Schlüsselnummer U99.4	Z50.4	Psychotherapie, anderenorts nicht klassifiziert
U99.5	Nicht belegte Schlüsselnummer U99.5	Z50.5	Logopädische Behandlung [Therapie von Stimm-, Sprech- und Sprachstörungen]
U99.6	Nicht belegte Schlüsselnummer U99.6	Z50.6	Orthoptische Übungen [Sehschule]
U99.7	Nicht belegte Schlüsselnummer U99.7	Z50.7	Arbeitstherapie und berufliche Rehabilitationsmaßnahmen, anderenorts nicht klassifiziert
U99.8	Nicht belegte Schlüsselnummer U99.8	Z50.8	Sonstige Rehabilitationsmaßnahmen
U99.9	Nicht belegte Schlüsselnummer U99.9	Z50.9	Rehabilitationsmaßnahme, nicht näher bezeichnet
Z00.0	Ärztliche Allgemeinuntersuchung	Z51.0	Strahlentherapie-Sitzung
Z00.1	Gesundheitsvorsorgeuntersuchung eines Kindes	Z51.1	Chemotherapie-Sitzung wegen bösartiger Neubildung
Z00.2	Untersuchung aufgrund eines Wachstumsschubes in der Kindheit	Z51.2	Andere Chemotherapie
Z00.3	Untersuchung aufgrund des Entwicklungsstandes während der Adoleszenz	Z51.3	Bluttransfusion ohne angegebene Diagnose
Z00.4	Allgemeine psychiatrische Untersuchung, anderenorts nicht klassifiziert	Z51.5	Palliativbehandlung
Z00.6	Untersuchung von Personen zu Vergleichs- und Kontrollzwecken im Rahmen klinischer Forschungsprogramme	Z51.81	Apherese
Z00.8	Sonstige Allgemeinuntersuchungen	Z51.82	Kombinierte Strahlen- und Chemotherapiesitzung wegen bösartiger Neubildung
Z01.6	Röntgenuntersuchung, anderenorts nicht klassifiziert	Z52.00	Vollblutspender
Z01.7	Laboruntersuchung	Z54.0	Rekonvaleszenz nach chirurgischem Eingriff
Z01.9	Spezielle Untersuchung, nicht näher bezeichnet	Z54.1	Rekonvaleszenz nach Strahlentherapie
Z04.9	Untersuchung und Beobachtung aus nicht näher bezeichnetem Grund	Z54.2	Rekonvaleszenz nach Chemotherapie
Z21	Asymptomatische HIV-Infektion [Humane Immundefizienz-Virusinfektion]	Z54.3	Rekonvaleszenz nach Psychotherapie
Z32	Untersuchung und Test zur Feststellung einer Schwangerschaft	Z54.4	Rekonvaleszenz nach Frakturbehandlung
Z33	Schwangerschaftsfeststellung als Nebenbefund	Z54.7	Rekonvaleszenz nach kombinierter Behandlung
Z34	Überwachung einer normalen Schwangerschaft	Z54.8	Rekonvaleszenz nach sonstiger Behandlung
Z35.0	Überwachung einer Schwangerschaft bei Infertilitätsanamnese	Z54.9	Rekonvaleszenz nach nicht näher bezeichneter Behandlung
Z35.1	Überwachung einer Schwangerschaft bei Abortanamnese	Z55	Kontaktanlässe mit Bezug auf die Ausbildung
Z35.2	Überwachung einer Schwangerschaft bei sonstiger ungünstiger geburtshilflicher oder Reproduktionsanamnese	Z56	Kontaktanlässe mit Bezug auf das Berufsleben
Z35.3	Überwachung einer Schwangerschaft mit ungenügender pränataler Betreuung in der Anamnese	Z57	Berufliche Exposition gegenüber Risikofaktoren
Z35.4	Überwachung einer Schwangerschaft bei ausgeprägter Multiparität	Z58	Kontaktanlässe mit Bezug auf die physikalische Umwelt
Z35.5	Überwachung einer älteren Erstschwangeren	Z59	Kontaktanlässe mit Bezug auf das Wohnumfeld oder die wirtschaftliche Lage
Z35.6	Überwachung einer sehr jungen Erstschwangeren	Z60	Kontaktanlässe mit Bezug auf die soziale Umgebung
Z35.8	Überwachung sonstiger Risikoschwangerschaften	Z61	Kontaktanlässe mit Bezug auf Kindheitserlebnisse
Z35.9	Überwachung einer Risikoschwangerschaft, nicht näher bezeichnet	Z62	Andere Kontaktanlässe mit Bezug auf die Erziehung
Z37.0	Lebendgeborener Einling	Z63	Andere Kontaktanlässe mit Bezug auf den engeren Familienkreis
Z37.1	Totgeborener Einling	Z64.0	Kontaktanlässe mit Bezug auf eine unerwünschte Schwangerschaft
Z37.2	Zwillinge, beide lebendgeboren	Z64.8	Sonstige Kontaktanlässe mit Bezug auf bestimmte psychosoziale Umstände
Z37.3	Zwillinge, ein Zwilling lebend-, der andere totgeboren	Z70	Beratung in Bezug auf Sexualeinstellung, -verhalten oder -orientierung
Z37.4	Zwillinge, beide totgeboren	Z72.0	Probleme mit Bezug auf: Konsum von Alkohol, Tabak, Arzneimitteln oder Drogen
Z37.5	Andere Mehrlinge, alle lebendgeboren	Z75.2	Wartezeit auf eine Untersuchung oder Behandlung
		Z75.60	Erfolgte Registrierung zur Organtransplantation ohne Dringlichkeitsstufe HU (High Urgency): Niere
		Z75.64	Erfolgte Registrierung zur Organtransplantation ohne Dringlichkeitsstufe HU (High Urgency): Niere-Pankreas

Code	Beschreibung	Code	Beschreibung
Z75.65	Erfolgte Registrierung zur Organtransplantation ohne Dringlichkeitsstufe HU (High Urgency): Pankreas	Z86.6	Krankheiten des Nervensystems oder der Sinnesorgane in der Eigenanamnese
Z75.66	Erfolgte Registrierung zur Organtransplantation ohne Dringlichkeitsstufe HU (High Urgency): Dünndarm	Z86.7	Krankheiten des Kreislaufsystems in der Eigenanamnese
Z75.67	Erfolgte Registrierung zur Organtransplantation ohne Dringlichkeitsstufe HU (High Urgency): Leber	Z87.0	Krankheiten des Atmungssystems in der Eigenanamnese
Z75.68	Erfolgte Registrierung zur Organtransplantation ohne Dringlichkeitsstufe HU (High Urgency): Sonstige Organe	Z87.1	Krankheiten des Verdauungssystems in der Eigenanamnese
Z75.69	Erfolgte Registrierung zur Organtransplantation ohne Dringlichkeitsstufe HU (High Urgency): Nicht näher bezeichnetes Organ	Z87.2	Krankheiten der Haut und der Unterhaut in der Eigenanamnese
Z75.70	Erfolgte Registrierung zur Organtransplantation mit Dringlichkeitsstufe HU (High Urgency): Niere	Z87.3	Krankheiten des Muskel-Skelett-Systems und des Bindegewebes in der Eigenanamnese
Z75.74	Erfolgte Registrierung zur Organtransplantation mit Dringlichkeitsstufe HU (High Urgency): Niere-Pankreas	Z87.4	Krankheiten des Urogenitalsystems in der Eigenanamnese
Z75.75	Erfolgte Registrierung zur Organtransplantation mit Dringlichkeitsstufe HU (High Urgency): Pankreas	Z87.5	Komplikationen der Schwangerschaft, der Geburt und des Wochenbettes in der Eigenanamnese
Z75.76	Erfolgte Registrierung zur Organtransplantation mit Dringlichkeitsstufe HU (High Urgency): Dünndarm	Z87.6	Bestimmte in der Perinatalperiode entstandene Zustände in der Eigenanamnese
Z75.77	Erfolgte Registrierung zur Organtransplantation mit Dringlichkeitsstufe HU (High Urgency): Leber	Z87.7	Angeborene Fehlbildungen, Deformitäten oder Chromosomenanomalien in der Eigenanamnese
Z75.78	Erfolgte Registrierung zur Organtransplantation mit Dringlichkeitsstufe HU (High Urgency): Sonstige Organe	Z87.8	Sonstige näher bezeichnete Krankheiten oder Zustände in der Eigenanamnese
Z75.79	Erfolgte Registrierung zur Organtransplantation mit Dringlichkeitsstufe HU (High Urgency): Nicht näher bezeichnetes Organ	Z88.0	Allergie gegenüber Penicillin in der Eigenanamnese
Z75.8	Sonstige Probleme mit Bezug auf medizinische Betreuungsmöglichkeiten oder andere Gesundheitsversorgung	Z88.1	Allergie gegenüber anderen Antibiotika in der Eigenanamnese
Z75.9	Nicht näher bezeichnetes Problem mit Bezug auf medizinische Betreuungsmöglichkeiten oder andere Gesundheitsversorgung	Z88.2	Allergie gegenüber Sulfonamiden in der Eigenanamnese
Z76.3	Gesunde Begleitperson einer kranken Person	Z88.3	Allergie gegenüber anderen Antiinfektiva in der Eigenanamnese
Z85.0	Bösartige Neubildung der Verdauungsorgane in der Eigenanamnese	Z88.4	Allergie gegenüber Anästhetikum in der Eigenanamnese
Z85.1	Bösartige Neubildung der Trachea, der Bronchien oder der Lunge in der Eigenanamnese	Z88.5	Allergie gegenüber Betäubungsmittel in der Eigenanamnese
Z85.2	Bösartige Neubildung anderer Atmungs- und intrathorakaler Organe in der Eigenanamnese	Z88.6	Allergie gegenüber Analgetikum in der Eigenanamnese
Z85.3	Bösartige Neubildung der Brustdrüse [Mamma] in der Eigenanamnese	Z88.7	Allergie gegenüber Serum oder Impfstoff in der Eigenanamnese
Z85.4	Bösartige Neubildung der Genitalorgane in der Eigenanamnese	Z88.8	Allergie gegenüber sonstigen Arzneimitteln, Drogen oder biologisch aktiven Substanzen in der Eigenanamnese
Z85.5	Bösartige Neubildung der Harnorgane in der Eigenanamnese	Z88.9	Allergie gegenüber nicht näher bezeichneten Arzneimitteln, Drogen oder biologisch aktiven Substanzen in der Eigenanamnese
Z85.6	Leukämie in der Eigenanamnese	Z89.0	Verlust eines oder mehrerer Finger [einschließlich Daumen], einseitig
Z85.7	Anderer bösartige Neubildungen des lymphatischen, blutbildenden oder verwandten Gewebes in der Eigenanamnese	Z89.1	Verlust der Hand und des Handgelenkes, einseitig
Z85.8	Bösartige Neubildungen sonstiger Organe oder Systeme in der Eigenanamnese	Z89.2	Verlust der oberen Extremität oberhalb des Handgelenkes, einseitig
Z85.9	Bösartige Neubildung in der Eigenanamnese, nicht näher bezeichnet	Z89.3	(Teilweiser) Verlust der oberen Extremität, beidseitig
Z86.0	Anderer Neubildungen in der Eigenanamnese	Z89.4	Verlust des Fußes und des Knöchels, einseitig
Z86.1	Infektiöse oder parasitäre Krankheiten in der Eigenanamnese	Z89.5	Verlust der unteren Extremität unterhalb oder bis zum Knie, einseitig
Z86.2	Krankheiten des Blutes und der blutbildenden Organe sowie bestimmte Störungen mit Beteiligung des Immunsystems in der Eigenanamnese	Z89.6	Verlust der unteren Extremität oberhalb des Knies, einseitig
Z86.3	Endokrine, Ernährungs- oder Stoffwechselkrankheiten in der Eigenanamnese	Z89.7	(Teilweiser) Verlust der unteren Extremität, beidseitig
Z86.4	Missbrauch einer psychotropen Substanz in der Eigenanamnese	Z89.8	Verlust von oberen und unteren Extremitäten [jede Höhe]
Z86.5	Anderer psychische Krankheiten oder Verhaltensstörungen in der Eigenanamnese	Z89.9	Extremitätenverlust, nicht näher bezeichnet
		Z90.0	Verlust von Teilen des Kopfes oder des Halses
		Z90.1	Verlust der Mamma(e) [Brustdrüse]
		Z90.2	Verlust der Lunge [Teile der Lunge]
		Z90.3	Verlust von Teilen des Magens
		Z90.4	Verlust anderer Teile des Verdauungstraktes
		Z90.5	Verlust der Niere(n)
		Z90.6	Verlust anderer Teile des Harntraktes
		Z90.7	Verlust eines oder mehrerer Genitalorgane
		Z90.8	Verlust sonstiger Organe

Code	Beschreibung	Code	Beschreibung
Z91.0	Allergie, ausgenommen Allergie gegenüber Arzneimitteln, Drogen oder biologisch aktiven Substanzen, in der Eigenanamnese	Z96.0	Vorhandensein von urogenitalen Implantaten
Z91.1	Nichtbefolgung ärztlicher Anordnungen [Non-compliance] in der Eigenanamnese	Z96.1	Vorhandensein eines intraokularen Linsenimplantates
Z91.8	Sonstige näher bezeichnete Risikofaktoren in der Eigenanamnese, anderenorts nicht klassifiziert	Z96.2	Vorhandensein von Implantaten im Gehörorgan
Z92.1	Dauertherapie (gegenwärtig) mit Antikoagulanzen in der Eigenanamnese	Z96.3	Vorhandensein eines künstlichen Larynx
Z92.2	Dauertherapie (gegenwärtig) mit anderen Arzneimitteln in der Eigenanamnese	Z96.4	Vorhandensein von endokrinen Implantaten
Z92.3	Bestrahlung in der Eigenanamnese	Z96.5	Vorhandensein von Zahnwurzel- oder Unterkieferimplantaten
Z92.4	Größerer operativer Eingriff in der Eigenanamnese, anderenorts nicht klassifiziert	Z96.60	Vorhandensein einer Schulterprothese
Z92.6	Zytostatische Chemotherapie wegen bösartiger Neubildung in der Eigenanamnese	Z96.61	Vorhandensein einer Ellenbogenprothese
Z92.8	Sonstige medizinische Behandlung in der Eigenanamnese	Z96.62	Vorhandensein einer Radiuskopfprothese
Z92.9	Medizinische Behandlung, nicht näher bezeichnet, in der Eigenanamnese	Z96.63	Vorhandensein einer Handgelenkprothese
Z93.0	Vorhandensein eines Tracheostomas	Z96.64	Vorhandensein einer Hüftgelenkprothese
Z93.1	Vorhandensein eines Gastrostomas	Z96.65	Vorhandensein einer Kniegelenkprothese
Z93.2	Vorhandensein eines Ileostomas	Z96.66	Vorhandensein einer Sprunggelenkprothese
Z93.3	Vorhandensein eines Kolostomas	Z96.67	Vorhandensein einer Bandscheibenprothese
Z93.4	Vorhandensein anderer künstlicher Körperöffnungen des Magen-Darm-Trakts	Z96.68	Vorhandensein von sonstigen näher bezeichneten orthopädischen Gelenkimplantaten
Z93.5	Vorhandensein eines Zystostomas	Z96.7	Vorhandensein von anderen Knochen- und Sehnenimplantaten
Z93.6	Vorhandensein anderer künstlicher Körperöffnungen der Harnwege	Z96.80	Vorhandensein eines Bronchialstents
Z93.80	Vorhandensein eines Thorakostomas	Z96.81	Vorhandensein eines Trachealstents
Z93.88	Vorhandensein sonstiger künstlicher Körperöffnungen	Z96.88	Vorhandensein von sonstigen näher bezeichneten funktionellen Implantaten
Z93.9	Vorhandensein einer künstlichen Körperöffnung, nicht näher bezeichnet	Z96.9	Vorhandensein eines funktionellen Implantates, nicht näher bezeichnet
Z95.0	Vorhandensein eines kardialen elektronischen Geräts	Z97.1	Vorhandensein einer künstlichen Extremität (komplett) (partiell)
Z95.1	Vorhandensein eines aortokoronaren Bypasses	Z97.8	Vorhandensein sonstiger und nicht näher bezeichneter medizinischer Geräte oder Hilfsmittel
Z95.2	Vorhandensein einer künstlichen Herzklappe	Z98.0	Zustand nach intestinalem Bypass oder intestinaler Anastomose
Z95.3	Vorhandensein einer xenogenen Herzklappe	Z98.1	Zustand nach Arthrodesse
Z95.4	Vorhandensein eines anderen Herzklappenersatzes	Z98.2	Vorhandensein einer Drainage des Liquor cerebrospinalis
Z95.5	Vorhandensein eines Implantates oder Transplantates nach koronarer Gefäßplastik	Z98.8	Sonstige näher bezeichnete Zustände nach chirurgischen Eingriffen
Z95.80	Vorhandensein eines herzunterstützenden Systems	Z99.0	Abhängigkeit (langzeitig) vom Aspirator
Z95.81	Vorhandensein eines operativ implantierten vaskulären Katheterverweilsystems	Z99.1	Abhängigkeit (langzeitig) vom Respirator
Z95.88	Vorhandensein von sonstigen kardialen oder vaskulären Implantaten oder Transplantaten	Z99.2	Langzeitige Abhängigkeit von Dialyse bei Niereninsuffizienz
Z95.9	Vorhandensein von kardialem oder vaskulärem Implantat oder Transplantat, nicht näher bezeichnet	Z99.3	Langzeitige Abhängigkeit vom Rollstuhl
		Z99.4	Langzeitige Abhängigkeit vom Kunstherz
		Z99.8	Langzeitige Abhängigkeit von sonstigen unterstützenden Apparaten, medizinischen Geräten oder Hilfsmitteln
		Z99.9	Langzeitige Abhängigkeit von einem nicht näher bezeichneten unterstützenden Apparat, medizinischen Gerät oder Hilfsmittel

Tabelle D.6a Alterskonflikt - Säugling

Code	Beschreibung	Code	Beschreibung
A33	Tetanus neonatorum	P02.9	Schädigung des Fetus und Neugeborenen durch Anomalie der Eihäute, nicht näher bezeichnet
P00.0	Schädigung des Fetus und Neugeborenen durch hypertensive Krankheiten der Mutter	P03.0	Schädigung des Fetus und Neugeborenen durch Entbindung und Extraktion aus Beckenendlage
P00.1	Schädigung des Fetus und Neugeborenen durch Nieren- und Harnwegserkrankungen der Mutter	P03.1	Schädigung des Fetus und Neugeborenen durch sonstige Lage-, Haltungs- und Einstellungsanomalien sowie Missverhältnis während Wehen und Entbindung
P00.2	Schädigung des Fetus und Neugeborenen durch infektiöse und parasitäre Krankheiten der Mutter	P03.2	Schädigung des Fetus und Neugeborenen durch Zangenentbindung
P00.3	Schädigung des Fetus und Neugeborenen durch sonstige Kreislauf- und Atemwegserkrankungen der Mutter	P03.3	Schädigung des Fetus und Neugeborenen durch Entbindung mittels Vakuumextraktors [Saugglocke]
P00.4	Schädigung des Fetus und Neugeborenen durch Ernährungsstörung der Mutter	P03.4	Schädigung des Fetus und Neugeborenen durch Schnittentbindung
P00.5	Schädigung des Fetus und Neugeborenen durch Verletzung der Mutter	P03.5	Schädigung des Fetus und Neugeborenen durch überstürzte Geburt
P00.6	Schädigung des Fetus und Neugeborenen durch chirurgischen Eingriff bei der Mutter	P03.6	Schädigung des Fetus und Neugeborenen durch abnorme Uteruskontraktionen
P00.7	Schädigung des Fetus und Neugeborenen durch sonstige medizinische Maßnahmen bei der Mutter, anderenorts nicht klassifiziert	P03.8	Schädigung des Fetus und Neugeborenen durch sonstige näher bezeichnete Komplikationen bei Wehen und Entbindung
P00.8	Schädigung des Fetus und Neugeborenen durch sonstige Zustände der Mutter	P03.9	Schädigung des Fetus und Neugeborenen durch Komplikation bei Wehen und Entbindung, nicht näher bezeichnet
P00.9	Schädigung des Fetus und Neugeborenen durch nicht näher bezeichneten Zustand der Mutter	P04.0	Schädigung des Fetus und Neugeborenen durch Anästhesie und Analgesie bei der Mutter während Schwangerschaft, Wehen und Entbindung
P01.0	Schädigung des Fetus und Neugeborenen durch Zervixinsuffizienz	P04.1	Schädigung des Fetus und Neugeborenen durch sonstige Medikation bei der Mutter
P01.1	Schädigung des Fetus und Neugeborenen durch vorzeitigen Blasensprung	P04.2	Schädigung des Fetus und Neugeborenen durch Tabakkonsum der Mutter
P01.2	Schädigung des Fetus und Neugeborenen durch Oligohydramnion	P04.3	Schädigung des Fetus und Neugeborenen durch Alkoholkonsum der Mutter
P01.3	Schädigung des Fetus und Neugeborenen durch Polyhydramnion	P04.4	Schädigung des Fetus und Neugeborenen durch Einnahme von abhängigkeiterzeugenden Arzneimitteln oder Drogen durch die Mutter
P01.4	Schädigung des Fetus und Neugeborenen bei Extrauterin gravidität	P04.5	Schädigung des Fetus und Neugeborenen durch chemische Substanzen, die mit der Nahrung der Mutter aufgenommen wurden
P01.5	Schädigung des Fetus und Neugeborenen bei Mehrlingsschwangerschaft	P04.6	Schädigung des Fetus und Neugeborenen durch Exposition der Mutter gegenüber chemischen Substanzen aus der Umwelt
P01.6	Schädigung des Fetus und Neugeborenen durch Tod der Mutter	P04.8	Schädigungen des Fetus und Neugeborenen durch sonstige Noxen, von der Mutter übertragen
P01.7	Schädigung des Fetus und Neugeborenen durch Lageanomalie vor Wehenbeginn	P04.9	Schädigung des Fetus und Neugeborenen durch nicht näher bezeichnete Noxen, von der Mutter übertragen
P01.8	Schädigung des Fetus und Neugeborenen durch sonstige mütterliche Schwangerschaftskomplikationen	P05.0	Für das Gestationsalter zu leichte Neugeborene
P01.9	Schädigung des Fetus und Neugeborenen durch mütterliche Schwangerschaftskomplikation, nicht näher bezeichnet	P05.1	Für das Gestationsalter zu kleine Neugeborene
P02.0	Schädigung des Fetus und Neugeborenen durch Placenta praevia	P05.2	Fetale Mangelernährung des Neugeborenen ohne Angabe von zu leicht oder zu klein für das Gestationsalter [light or small for gestational age]
P02.1	Schädigung des Fetus und Neugeborenen durch sonstige Formen der Plazentalösung und -blutung	P05.9	Intrauterine Mangelentwicklung, nicht näher bezeichnet
P02.2	Schädigung des Fetus und Neugeborenen durch sonstige und nicht näher bezeichnete morphologische und funktionelle Plazentaanomalien	P07.00	Neugeborenes: Geburtsgewicht unter 500 Gramm
P02.3	Schädigung des Fetus und Neugeborenen durch transplazentare Transfusionssyndrome	P07.01	Neugeborenes: Geburtsgewicht 500 bis unter 750 Gramm
P02.4	Schädigung des Fetus und Neugeborenen durch Nabelschnurvorfälle	P07.02	Neugeborenes: Geburtsgewicht 750 bis unter 1000 Gramm
P02.5	Schädigung des Fetus und Neugeborenen durch sonstige Formen der Nabelschnurkompression	P07.10	Neugeborenes: Geburtsgewicht 1000 bis unter 1250 Gramm
P02.6	Schädigung des Fetus und Neugeborenen durch sonstige und nicht näher bezeichnete Zustände der Nabelschnur	P07.11	Neugeborenes: Geburtsgewicht 1250 bis unter 1500 Gramm
P02.7	Schädigung des Fetus und Neugeborenen durch Chorioamnionitis	P07.12	Neugeborenes: Geburtsgewicht 1500 bis unter 2500 Gramm
P02.8	Schädigung des Fetus und Neugeborenen durch sonstige Anomalien der Eihäute	P07.2	Neugeborenes mit extremer Unreife



Code	Beschreibung	Code	Beschreibung
P07.3	Sonstige vor dem Termin Geborene	P20.0	Intrauterine Hypoxie, erstmals vor Wehenbeginn festgestellt
P08.0	Übergewichtige Neugeborene	P20.1	Intrauterine Hypoxie, erstmals während Wehen und Entbindung festgestellt
P08.1	Sonstige für das Gestationsalter zu schwere Neugeborene	P20.9	Intrauterine Hypoxie, nicht näher bezeichnet
P08.2	Nach dem Termin Geborenes, nicht zu schwer für das Gestationsalter	P21.0	Schwere Asphyxie unter der Geburt
P10.0	Subdurale Blutung durch Geburtsverletzung	P21.1	Leichte oder mäßige Asphyxie unter der Geburt
P10.1	Zerebrale Blutung durch Geburtsverletzung	P21.9	Asphyxie unter der Geburt, nicht näher bezeichnet
P10.2	Intraventrikuläre Blutung durch Geburtsverletzung	P22.0	Atemnotsyndrom [Respiratory distress syndrome] des Neugeborenen
P10.3	Subarachnoidale Blutung durch Geburtsverletzung	P22.1	Transitorische Tachypnoe beim Neugeborenen
P10.4	Tentoriumriss durch Geburtsverletzung	P22.8	Sonstige Atemnot [Respiratory distress] beim Neugeborenen
P10.8	Sonstige intrakranielle Verletzungen und Blutungen durch Geburtsverletzung	P22.9	Atemnot [Respiratory distress] beim Neugeborenen, nicht näher bezeichnet
P10.9	Nicht näher bezeichnete intrakranielle Verletzung und Blutung durch Geburtsverletzung	P23.0	Angeborene Pneumonie durch Viren
P11.0	Hirnödem durch Geburtsverletzung	P23.1	Angeborene Pneumonie durch Chlamydien
P11.1	Sonstige näher bezeichnete Hirnschädigung durch Geburtsverletzung	P23.2	Angeborene Pneumonie durch Staphylokokken
P11.2	Nicht näher bezeichnete Hirnschädigung durch Geburtsverletzung	P23.3	Angeborene Pneumonie durch Streptokokken, Gruppe B
P11.3	Geburtsverletzung des N. facialis [VII. Hirnnerv]	P23.4	Angeborene Pneumonie durch Escherichia coli
P11.4	Geburtsverletzung sonstiger Hirnnerven	P23.5	Angeborene Pneumonie durch Pseudomonasarten
P11.50	Geburtsverletzung der Wirbelsäule und des Rückenmarkes: Mit akuter Querschnittlähmung	P23.6	Angeborene Pneumonie durch sonstige Bakterien
P11.51	Geburtsverletzung der Wirbelsäule und des Rückenmarkes: Mit chronischer Querschnittlähmung	P23.8	Angeborene Pneumonie durch sonstige Erreger
P11.59	Geburtsverletzung der Wirbelsäule und des Rückenmarkes: Nicht näher bezeichnet	P23.9	Angeborene Pneumonie, nicht näher bezeichnet
P11.9	Geburtsverletzung des Zentralnervensystems, nicht näher bezeichnet	P24.0	Mekoniumaspiration durch das Neugeborene
P12.0	Kephalhämatom durch Geburtsverletzung	P24.1	Fruchtwasser- und Schleimaspiration durch das Neugeborene
P12.1	Geburtsgeschwulst durch Geburtsverletzung	P24.2	Blutaspiration durch das Neugeborene
P12.2	Epikranielle subaponeurotische Blutung durch Geburtsverletzung	P24.3	Aspiration von Milch und regurgitierter Nahrung durch das Neugeborene
P12.3	Quetschwunde der behaarten Kopfhaut durch Geburtsverletzung	P24.8	Sonstige Aspirations syndrome beim Neugeborenen
P12.4	Überwachungsbedingte Verletzung der behaarten Kopfhaut beim Neugeborenen	P24.9	Aspirationssyndrom beim Neugeborenen, nicht näher bezeichnet
P12.8	Sonstige Geburtsverletzungen der behaarten Kopfhaut	P25.0	Interstitielles Emphysem mit Ursprung in der Perinatalperiode
P12.9	Geburtsverletzung der behaarten Kopfhaut, nicht näher bezeichnet	P25.1	Pneumothorax mit Ursprung in der Perinatalperiode
P13.0	Fraktur des Schädels durch Geburtsverletzung	P25.2	Pneumomediastinum mit Ursprung in der Perinatalperiode
P13.1	Sonstige Geburtsverletzung des Schädels	P25.3	Pneumoperikard mit Ursprung in der Perinatalperiode
P13.2	Geburtsverletzung des Femurs	P25.8	Sonstige Zustände in Verbindung mit interstitiellem Emphysem mit Ursprung in der Perinatalperiode
P13.3	Geburtsverletzung sonstiger Röhrenknochen	P26.0	Tracheobronchiale Blutung mit Ursprung in der Perinatalperiode
P13.4	Klavikulafraktur durch Geburtsverletzung	P26.1	Massive Lungenblutung mit Ursprung in der Perinatalperiode
P13.8	Geburtsverletzungen an sonstigen Teilen des Skeletts	P26.8	Sonstige Lungenblutung mit Ursprung in der Perinatalperiode
P13.9	Geburtsverletzung des Skeletts, nicht näher bezeichnet	P26.9	Nicht näher bezeichnete Lungenblutung mit Ursprung in der Perinatalperiode
P14.0	Erb-Lähmung durch Geburtsverletzung	P27.0	Mikity-Wilson-Syndrom
P14.1	Klumpke-Lähmung durch Geburtsverletzung	P27.1	Bronchopulmonale Dysplasie mit Ursprung in der Perinatalperiode
P14.2	Lähmung des N. phrenicus durch Geburtsverletzung	P27.8	Sonstige chronische Atemwegkrankheiten mit Ursprung in der Perinatalperiode
P14.3	Sonstige Geburtsverletzungen des Plexus brachialis	P27.9	Nicht näher bezeichnete chronische Atemwegkrankheit mit Ursprung in der Perinatalperiode
P14.8	Geburtsverletzungen sonstiger Teile des peripheren Nervensystems	P28.0	Primäre Atelektase beim Neugeborenen
P14.9	Geburtsverletzung des peripheren Nervensystems, nicht näher bezeichnet	P28.1	Sonstige und nicht näher bezeichnete Atelektase beim Neugeborenen
P15.0	Geburtsverletzung der Leber	P28.2	Zyanoseanfalle beim Neugeborenen
P15.1	Geburtsverletzung der Milz	P28.3	Primäre Schlafapnoe beim Neugeborenen
P15.2	Verletzung des M. sternocleidomastoideus durch Geburtsverletzung	P28.4	Sonstige Apnoe beim Neugeborenen
P15.3	Geburtsverletzung des Auges	P28.5	Respiratorisches Versagen beim Neugeborenen
P15.4	Geburtsverletzung des Gesichtes	P28.8	Sonstige näher bezeichnete Störungen der Atmung beim Neugeborenen
P15.5	Geburtsverletzung der äußeren Genitalorgane	P28.9	Störung der Atmung beim Neugeborenen, nicht näher bezeichnet
P15.6	Adiponecrosis subcutanea neonatorum durch Geburtsverletzung		
P15.8	Sonstige näher bezeichnete Geburtsverletzungen		
P15.9	Geburtsverletzung, nicht näher bezeichnet		

Code	Beschreibung	Code	Beschreibung
P29.0	Herzinsuffizienz beim Neugeborenen	P52.4	Intrazerebrale (nichttraumatische) Blutung beim Fetus und Neugeborenen
P29.1	Herzrhythmusstörung beim Neugeborenen	P52.5	Subarachnoidalblutung (nichttraumatisch) beim Fetus und Neugeborenen
P29.2	Hypertonie beim Neugeborenen	P52.6	Kleinhirnblutung (nichttraumatisch) und Blutung in die Fossa cranii posterior beim Fetus und Neugeborenen
P29.3	Persistierender Fetalkreislauf	P52.8	Sonstige intrakranielle (nichttraumatische) Blutungen beim Fetus und Neugeborenen
P29.4	Transitorische Myokardischämie beim Neugeborenen	P52.9	Intrakranielle (nichttraumatische) Blutung beim Fetus und Neugeborenen, nicht näher bezeichnet
P29.8	Sonstige kardiovaskuläre Krankheiten mit Ursprung in der Perinatalperiode	P53	Hämorrhagische Krankheit beim Fetus und Neugeborenen
P29.9	Kardiovaskuläre Krankheit mit Ursprung in der Perinatalperiode, nicht näher bezeichnet	P54.0	Hämatemesis beim Neugeborenen
P36.0	Sepsis beim Neugeborenen durch Streptokokken, Gruppe B	P54.1	Meläna beim Neugeborenen
P36.1	Sepsis beim Neugeborenen durch sonstige und nicht näher bezeichnete Streptokokken	P54.2	Rektumblutung beim Neugeborenen
P36.2	Sepsis beim Neugeborenen durch Staphylococcus aureus	P54.3	Sonstige gastrointestinale Blutung beim Neugeborenen
P36.3	Sepsis beim Neugeborenen durch sonstige und nicht näher bezeichnete Staphylokokken	P54.4	Nebennierenblutung beim Neugeborenen
P36.4	Sepsis beim Neugeborenen durch Escherichia coli	P54.5	Hautblutung beim Neugeborenen
P36.5	Sepsis beim Neugeborenen durch Anaerobier	P54.6	Blutung aus der Vagina beim Neugeborenen
P36.8	Sonstige bakterielle Sepsis beim Neugeborenen	P54.8	Sonstige näher bezeichnete Blutungen beim Neugeborenen
P36.9	Bakterielle Sepsis beim Neugeborenen, nicht näher bezeichnet	P54.9	Blutung beim Neugeborenen, nicht näher bezeichnet
P37.0	Angeborene Tuberkulose	P55.0	Rh-Isoimmunisierung beim Fetus und Neugeborenen
P37.1	Angeborene Toxoplasmose	P55.1	ABO-Isoimmunisierung beim Fetus und Neugeborenen
P37.2	Neugeborenenlisteriose (disseminiert)	P55.8	Sonstige hämolytische Krankheiten beim Fetus und Neugeborenen
P37.3	Angeborene Malaria tropica	P55.9	Hämolytische Krankheit beim Fetus und Neugeborenen, nicht näher bezeichnet
P37.4	Sonstige angeborene Malaria	P56.0	Hydrops fetalis durch Isoimmunisierung
P37.5	Kandidose beim Neugeborenen	P56.9	Hydrops fetalis durch sonstige und nicht näher bezeichnete hämolytische Krankheit
P37.8	Sonstige näher bezeichnete angeborene infektiöse und parasitäre Krankheiten	P57.0	Kernikterus durch Isoimmunisierung
P37.9	Angeborene infektiöse oder parasitäre Krankheit, nicht näher bezeichnet	P57.8	Sonstiger näher bezeichneter Kernikterus
P38	Omphalitis beim Neugeborenen mit oder ohne leichte Blutung	P57.9	Kernikterus, nicht näher bezeichnet
P39.0	Infektiöse Mastitis beim Neugeborenen	P58.0	Neugeborenenikterus durch Quetschwunde
P39.1	Konjunktivitis und Dakryozystitis beim Neugeborenen	P58.1	Neugeborenenikterus durch Blutung
P39.2	Intraamniale Infektion des Fetus, anderenorts nicht klassifiziert	P58.2	Neugeborenenikterus durch Infektion
P39.3	Harnwegsinfektion beim Neugeborenen	P58.3	Neugeborenenikterus durch Polyglobulie
P39.4	Hautinfektion beim Neugeborenen	P58.4	Neugeborenenikterus durch Arzneimittel oder Toxine, die von der Mutter übertragen oder dem Neugeborenen verabreicht wurden
P39.8	Sonstige näher bezeichnete Infektionen, die für die Perinatalperiode spezifisch sind	P58.5	Neugeborenenikterus durch Verschlucken mütterlichen Blutes
P39.9	Infektion, die für die Perinatalperiode spezifisch ist, nicht näher bezeichnet	P58.8	Neugeborenenikterus durch sonstige näher bezeichnete gesteigerte Hämolyse
P50.0	Fetaler Blutverlust bei Insertio velamentosa [Vasa praevia]	P58.9	Neugeborenenikterus durch gesteigerte Hämolyse, nicht näher bezeichnet
P50.1	Fetaler Blutverlust aus der rupturierten Nabelschnur	P59.0	Neugeborenenikterus in Verbindung mit vorzeitiger Geburt
P50.2	Fetaler Blutverlust aus der Plazenta	P59.1	Gallepfropf-Syndrom
P50.3	Blutung in den anderen Mehrling (fetofetal)	P59.2	Neugeborenenikterus durch sonstige und nicht näher bezeichnete Leberzellschädigung
P50.4	Blutung in den Kreislauf der Mutter (fetomaternal)	P59.3	Neugeborenenikterus durch Muttermilch-Inhibitor
P50.5	Fetaler Blutverlust aus dem durchtrennten Ende der Nabelschnur eines anderen Mehrlings	P59.8	Neugeborenenikterus durch sonstige näher bezeichnete Ursachen
P50.8	Sonstiger fetaler Blutverlust	P59.9	Neugeborenenikterus, nicht näher bezeichnet
P50.9	Fetaler Blutverlust, nicht näher bezeichnet	P60	Disseminierte intravasale Gerinnung beim Fetus und Neugeborenen
P51.0	Massive Nabelblutung beim Neugeborenen	P61.0	Transitorische Thrombozytopenie beim Neugeborenen
P51.8	Sonstige Nabelblutungen beim Neugeborenen	P61.1	Polyglobulie beim Neugeborenen
P51.9	Nabelblutung beim Neugeborenen, nicht näher bezeichnet	P61.2	Anämie bei Prämaturität
P52.0	Intraventrikuläre (nichttraumatische) Blutung 1. Grades beim Fetus und Neugeborenen	P61.3	Angeborene Anämie durch fetalen Blutverlust
P52.1	Intraventrikuläre (nichttraumatische) Blutung 2. Grades beim Fetus und Neugeborenen	P61.4	Sonstige angeborene Anämien, anderenorts nicht klassifiziert
P52.2	Intraventrikuläre (nichttraumatische) Blutung 3. Grades beim Fetus und Neugeborenen	P61.5	Transitorische Neutropenie beim Neugeborenen
P52.3	Nicht näher bezeichnete intraventrikuläre (nichttraumatische) Blutung beim Fetus und Neugeborenen		

Code	Beschreibung	Code	Beschreibung
P61.6	Sonstige transitorische Gerinnungsstörungen beim Neugeborenen	P78.8	Sonstige näher bezeichnete Krankheiten des Verdauungssystems in der Perinatalperiode
P61.8	Sonstige näher bezeichnete hämatologische Krankheiten in der Perinatalperiode	P78.9	Krankheit des Verdauungssystems in der Perinatalperiode, nicht näher bezeichnet
P61.9	Hämatologische Krankheit in der Perinatalperiode, nicht näher bezeichnet	P80.0	Kältesyndrom beim Neugeborenen
P70.0	Syndrom des Kindes einer Mutter mit gestationsbedingtem Diabetes mellitus	P80.8	Sonstige Hypothermie beim Neugeborenen
P70.1	Syndrom des Kindes einer diabetischen Mutter	P80.9	Hypothermie beim Neugeborenen, nicht näher bezeichnet
P70.2	Diabetes mellitus beim Neugeborenen	P81.0	Umweltbedingte Hyperthermie beim Neugeborenen
P70.3	Iatrogene Hypoglykämie beim Neugeborenen	P81.8	Sonstige näher bezeichnete Störungen der Temperaturregulation beim Neugeborenen
P70.4	Sonstige Hypoglykämie beim Neugeborenen	P81.9	Störung der Temperaturregulation beim Neugeborenen, nicht näher bezeichnet
P70.8	Sonstige transitorische Störungen des Kohlenhydratstoffwechsels beim Fetus und Neugeborenen	P83.0	Sclerema neonatorum
P70.9	Transitorische Störung des Kohlenhydratstoffwechsels beim Fetus und Neugeborenen, nicht näher bezeichnet	P83.1	Erythema toxicum neonatorum
P71.0	Kuhmilch-Hypokalzämie beim Neugeborenen	P83.2	Hydrops fetalis, nicht durch hämolytische Krankheit bedingt
P71.1	Sonstige Hypokalzämie beim Neugeborenen	P83.3	Sonstiges und nicht näher bezeichnetes Ödem, das für den Fetus und das Neugeborene spezifisch ist
P71.2	Hypomagnesiämie beim Neugeborenen	P83.4	Brustdrüenschwellung beim Neugeborenen
P71.3	Tetanie beim Neugeborenen, ohne Kalzium- oder Magnesiummangel	P83.5	Angeborene Hydrozele
P71.4	Transitorischer Hypoparathyreoidismus beim Neugeborenen	P83.6	Umbilikaler Polyp beim Neugeborenen
P71.8	Sonstige transitorische Störungen des Kalzium- und Magnesiumstoffwechsels beim Neugeborenen	P83.8	Sonstige näher bezeichnete Krankheitszustände der Haut, die für den Fetus und das Neugeborene spezifisch sind
P71.9	Transitorische Störung des Kalzium- und Magnesiumstoffwechsels beim Neugeborenen, nicht näher bezeichnet	P83.9	Krankheitszustand der Haut, der für den Fetus und das Neugeborene spezifisch ist, nicht näher bezeichnet
P72.0	Struma beim Neugeborenen, anderenorts nicht klassifiziert	P90	Krämpfe beim Neugeborenen
P72.1	Transitorische Hyperthyreose beim Neugeborenen	P91.0	Zerebrale Ischämie beim Neugeborenen
P72.2	Sonstige transitorische Störungen der Schilddrüsenfunktion beim Neugeborenen, anderenorts nicht klassifiziert	P91.1	Erworbene periventrikuläre Zysten beim Neugeborenen
P72.8	Sonstige näher bezeichnete transitorische endokrine Krankheiten beim Neugeborenen	P91.2	Zerebrale Leukomalazie beim Neugeborenen
P72.9	Transitorische endokrine Krankheit beim Neugeborenen, nicht näher bezeichnet	P91.3	Zerebrale Übererregbarkeit des Neugeborenen
P74.0	Metabolische Spätazidose beim Neugeborenen	P91.4	Zerebraler Depressionszustand des Neugeborenen
P74.1	Dehydratation beim Neugeborenen	P91.5	Koma beim Neugeborenen
P74.2	Störungen des Natriumgleichgewichtes beim Neugeborenen	P91.6	Hypoxisch-ischämische Enzephalopathie beim Neugeborenen [HIE]
P74.3	Störungen des Kaliumgleichgewichtes beim Neugeborenen	P91.80	Locked-in-Syndrom und apallisches Syndrom beim Neugeborenen
P74.4	Sonstige transitorische Störungen des Elektrolythaushaltes beim Neugeborenen	P91.88	Sonstige näher bezeichnete zerebrale Störungen beim Neugeborenen
P74.5	Transitorische Hypertyrosinämie beim Neugeborenen	P91.9	Zerebrale Störung beim Neugeborenen, nicht näher bezeichnet
P74.8	Sonstige transitorische Stoffwechselstörungen beim Neugeborenen	P92.0	Erbrechen beim Neugeborenen
P74.9	Transitorische Stoffwechselstörung beim Neugeborenen, nicht näher bezeichnet	P92.1	Regurgitation und Rumination beim Neugeborenen
P75	Mekoniumileus bei zystischer Fibrose {E84.1}	P92.2	Trinkunlust beim Neugeborenen
P76.0	Mekoniumpfropf-Syndrom	P92.3	Unterernährung beim Neugeborenen
P76.1	Transitorischer Ileus beim Neugeborenen	P92.4	Überernährung beim Neugeborenen
P76.2	Darmverschluss beim Neugeborenen durch eingedickte Milch	P92.5	Schwierigkeit beim Neugeborenen bei Brusternährung
P76.8	Sonstiger näher bezeichneter Darmverschluss beim Neugeborenen	P92.8	Sonstige Ernährungsprobleme beim Neugeborenen
P76.9	Darmverschluss beim Neugeborenen, nicht näher bezeichnet	P92.9	Ernährungsproblem beim Neugeborenen, nicht näher bezeichnet
P77	Enterocolitis necroticans beim Fetus und Neugeborenen	P93	Reaktionen und Intoxikationen durch Arzneimittel oder Drogen, die dem Fetus und Neugeborenen verabreicht wurden
P78.0	Darmperforation in der Perinatalperiode	P94.0	Transitorische Myasthenia gravis beim Neugeborenen
P78.1	Sonstige Peritonitis beim Neugeborenen	P94.1	Angeborene Muskelhypertonie
P78.2	Hämatemesis und Meläna beim Neugeborenen durch Verschlucken mütterlichen Blutes	P94.2	Angeborene Muskelhypotonie
P78.3	Nichtinfektiöse Diarrhoe beim Neugeborenen	P94.8	Sonstige Störungen des Muskeltonus beim Neugeborenen
		P94.9	Störung des Muskeltonus beim Neugeborenen, nicht näher bezeichnet
		P95	Fetaltod nicht näher bezeichneter Ursache
		P96.0	Angeborene Niereninsuffizienz
		P96.1	Entzugssymptome beim Neugeborenen bei Einnahme von abhängigkeiterzeugenden Arzneimitteln oder Drogen durch die Mutter

<b>Code</b>	<b>Beschreibung</b>	<b>Code</b>	<b>Beschreibung</b>
P96.2	Entzugssymptome bei therapeutischer Anwendung von Arzneimitteln beim Neugeborenen	Q86.0	Alkohol-Embryopathie (mit Dysmorphien)
P96.3	Weite Schädelnähte beim Neugeborenen	Z38.0	Einling, Geburt im Krankenhaus
P96.4	Schwangerschaftsabbruch als Ursache von Zuständen beim Fetus und Neugeborenem	Z38.1	Einling, Geburt außerhalb des Krankenhauses
P96.5	Komplikationen bei intrauterinen Eingriffen, anderenorts nicht klassifiziert, als Ursache von Zuständen beim Fetus und Neugeborenem	Z38.2	Einling, Geburtsort nicht näher bezeichnet
P96.8	Sonstige näher bezeichnete Zustände, die ihren Ursprung in der Perinatalperiode haben	Z38.3	Zwilling, Geburt im Krankenhaus
P96.9	Zustand, der seinen Ursprung in der Perinatalperiode hat, nicht näher bezeichnet	Z38.4	Zwilling, Geburt außerhalb des Krankenhauses
		Z38.5	Zwilling, Geburtsort nicht näher bezeichnet
		Z38.6	Anderer Mehrling, Geburt im Krankenhaus
		Z38.7	Anderer Mehrling, Geburt außerhalb des Krankenhauses
		Z38.8	Anderer Mehrling, Geburtsort nicht näher bezeichnet

Tabelle D.6b Alterskonflikt - Kleinkind

Code	Beschreibung	Code	Beschreibung
Q89.4	Siamesische Zwillinge	R95.0	Plötzlicher Kindstod mit Angabe einer Obduktion
R06.80	Akutes lebensbedrohliches Ereignis im Säuglingsalter	R95.9	Plötzlicher Kindstod ohne Angabe einer Obduktion

**Tabelle D.6c Alterskonflikt - Kind**

<b>Code</b>	<b>Beschreibung</b>	<b>Code</b>	<b>Beschreibung</b>
E30.1	Vorzeitige Pubertät [Pubertas praecox]	R68.1	Unspezifische Symptome im Kleinkindalter

Tabelle D.6d Alterskonflikt - Kinder und Jugendliche

Code	Beschreibung	Code	Beschreibung
E55.0	Floride Rachitis	M08.44	Juvenile chronische Arthritis, oligoartikuläre Form: Hand
G93.7	Reye-Syndrom	M08.45	Juvenile chronische Arthritis, oligoartikuläre Form: Beckenregion und Oberschenkel
L21.1	Seborrhoisches Ekzem der Kinder	M08.46	Juvenile chronische Arthritis, oligoartikuläre Form: Unterschenkel
M08.00	Juvenile chronische Polyarthritits, adulter Typ: Mehrere Lokalisationen	M08.47	Juvenile chronische Arthritis, oligoartikuläre Form: Knöchel und Fuß
M08.01	Juvenile chronische Polyarthritits, adulter Typ: Schulterregion	M08.48	Juvenile chronische Arthritis, oligoartikuläre Form: Sonstige
M08.02	Juvenile chronische Polyarthritits, adulter Typ: Oberarm	M08.49	Juvenile chronische Arthritis, oligoartikuläre Form: Nicht näher bezeichnete Lokalisation
M08.03	Juvenile chronische Polyarthritits, adulter Typ: Unterarm	M08.80	Sonstige juvenile Arthritis: Mehrere Lokalisationen
M08.04	Juvenile chronische Polyarthritits, adulter Typ: Hand	M08.81	Sonstige juvenile Arthritis: Schulterregion
M08.05	Juvenile chronische Polyarthritits, adulter Typ: Beckenregion und Oberschenkel	M08.82	Sonstige juvenile Arthritis: Oberarm
M08.06	Juvenile chronische Polyarthritits, adulter Typ: Unterschenkel	M08.83	Sonstige juvenile Arthritis: Unterarm
M08.07	Juvenile chronische Polyarthritits, adulter Typ: Knöchel und Fuß	M08.84	Sonstige juvenile Arthritis: Hand
M08.08	Juvenile chronische Polyarthritits, adulter Typ: Sonstige	M08.85	Sonstige juvenile Arthritis: Beckenregion und Oberschenkel
M08.09	Juvenile chronische Polyarthritits, adulter Typ: Nicht näher bezeichnete Lokalisation	M08.86	Sonstige juvenile Arthritis: Unterschenkel
M08.10	Juvenile Spondylitis ankylosans: Mehrere Lokalisationen	M08.87	Sonstige juvenile Arthritis: Knöchel und Fuß
M08.11	Juvenile Spondylitis ankylosans: Schulterregion	M08.88	Sonstige juvenile Arthritis: Sonstige
M08.12	Juvenile Spondylitis ankylosans: Oberarm	M08.89	Sonstige juvenile Arthritis: Nicht näher bezeichnete Lokalisation
M08.13	Juvenile Spondylitis ankylosans: Unterarm	M08.90	Juvenile Arthritis, nicht näher bezeichnet: Mehrere Lokalisationen
M08.14	Juvenile Spondylitis ankylosans: Hand	M08.91	Juvenile Arthritis, nicht näher bezeichnet: Schulterregion
M08.15	Juvenile Spondylitis ankylosans: Beckenregion und Oberschenkel	M08.92	Juvenile Arthritis, nicht näher bezeichnet: Oberarm
M08.16	Juvenile Spondylitis ankylosans: Unterschenkel	M08.93	Juvenile Arthritis, nicht näher bezeichnet: Unterarm
M08.17	Juvenile Spondylitis ankylosans: Knöchel und Fuß	M08.94	Juvenile Arthritis, nicht näher bezeichnet: Hand
M08.18	Juvenile Spondylitis ankylosans: Sonstige	M08.95	Juvenile Arthritis, nicht näher bezeichnet: Beckenregion und Oberschenkel
M08.19	Juvenile Spondylitis ankylosans: Nicht näher bezeichnete Lokalisation	M08.96	Juvenile Arthritis, nicht näher bezeichnet: Unterschenkel
M08.20	Juvenile chronische Arthritis, systemisch beginnende Form: Mehrere Lokalisationen	M08.97	Juvenile Arthritis, nicht näher bezeichnet: Knöchel und Fuß
M08.21	Juvenile chronische Arthritis, systemisch beginnende Form: Schulterregion	M08.98	Juvenile Arthritis, nicht näher bezeichnet: Sonstige
M08.22	Juvenile chronische Arthritis, systemisch beginnende Form: Oberarm	M08.99	Juvenile Arthritis, nicht näher bezeichnet: Nicht näher bezeichnete Lokalisation
M08.23	Juvenile chronische Arthritis, systemisch beginnende Form: Unterarm	M09.00	Juvenile Arthritis bei Psoriasis {L40.5}: Mehrere Lokalisationen
M08.24	Juvenile chronische Arthritis, systemisch beginnende Form: Hand	M09.01	Juvenile Arthritis bei Psoriasis {L40.5}: Schulterregion
M08.25	Juvenile chronische Arthritis, systemisch beginnende Form: Beckenregion und Oberschenkel	M09.02	Juvenile Arthritis bei Psoriasis {L40.5}: Oberarm
M08.26	Juvenile chronische Arthritis, systemisch beginnende Form: Unterschenkel	M09.03	Juvenile Arthritis bei Psoriasis {L40.5}: Unterarm
M08.27	Juvenile chronische Arthritis, systemisch beginnende Form: Knöchel und Fuß	M09.04	Juvenile Arthritis bei Psoriasis {L40.5}: Hand
M08.28	Juvenile chronische Arthritis, systemisch beginnende Form: Sonstige	M09.05	Juvenile Arthritis bei Psoriasis {L40.5}: Beckenregion und Oberschenkel
M08.29	Juvenile chronische Arthritis, systemisch beginnende Form: Nicht näher bezeichnete Lokalisation	M09.06	Juvenile Arthritis bei Psoriasis {L40.5}: Unterschenkel
M08.3	Juvenile chronische Arthritis (seronegativ), polyartikuläre Form	M09.07	Juvenile Arthritis bei Psoriasis {L40.5}: Knöchel und Fuß
M08.40	Juvenile chronische Arthritis, oligoartikuläre Form: Mehrere Lokalisationen	M09.08	Juvenile Arthritis bei Psoriasis {L40.5}: Sonstige
M08.41	Juvenile chronische Arthritis, oligoartikuläre Form: Schulterregion	M09.09	Juvenile Arthritis bei Psoriasis {L40.5}: Nicht näher bezeichnete Lokalisation
M08.42	Juvenile chronische Arthritis, oligoartikuläre Form: Oberarm	M09.10	Juvenile Arthritis bei Crohn-Krankheit [Enteritis regionalis] {K50.-}: Mehrere Lokalisationen
M08.43	Juvenile chronische Arthritis, oligoartikuläre Form: Unterarm	M09.11	Juvenile Arthritis bei Crohn-Krankheit [Enteritis regionalis] {K50.-}: Schulterregion
		M09.12	Juvenile Arthritis bei Crohn-Krankheit [Enteritis regionalis] {K50.-}: Oberarm
		M09.13	Juvenile Arthritis bei Crohn-Krankheit [Enteritis regionalis] {K50.-}: Unterarm
		M09.14	Juvenile Arthritis bei Crohn-Krankheit [Enteritis regionalis] {K50.-}: Hand

Code	Beschreibung	Code	Beschreibung
M09.15	Juvenile Arthritis bei Crohn-Krankheit [Enteritis regionalis] {K50.-}: Beckenregion und Oberschenkel	M41.18	Idiopathische Skoliose beim Jugendlichen: Sakral- und Sakrokokzygealbereich
M09.16	Juvenile Arthritis bei Crohn-Krankheit [Enteritis regionalis] {K50.-}: Unterschenkel	M41.19	Idiopathische Skoliose beim Jugendlichen: Nicht näher bezeichnete Lokalisation
M09.17	Juvenile Arthritis bei Crohn-Krankheit [Enteritis regionalis] {K50.-}: Knöchel und Fuß	M42.00	Juvenile Osteochondrose der Wirbelsäule: Mehrere Lokalisationen der Wirbelsäule
M09.18	Juvenile Arthritis bei Crohn-Krankheit [Enteritis regionalis] {K50.-}: Sonstige	M42.01	Juvenile Osteochondrose der Wirbelsäule: Okzipito-Atlanto-Axialbereich
M09.19	Juvenile Arthritis bei Crohn-Krankheit [Enteritis regionalis] {K50.-}: Nicht näher bezeichnete Lokalisation	M42.02	Juvenile Osteochondrose der Wirbelsäule: Zervikalbereich
M09.20	Juvenile Arthritis bei Colitis ulcerosa {K51.-}: Mehrere Lokalisationen	M42.03	Juvenile Osteochondrose der Wirbelsäule: Zervikothorakalbereich
M09.21	Juvenile Arthritis bei Colitis ulcerosa {K51.-}: Schulterregion	M42.04	Juvenile Osteochondrose der Wirbelsäule: Thorakalbereich
M09.22	Juvenile Arthritis bei Colitis ulcerosa {K51.-}: Oberarm	M42.05	Juvenile Osteochondrose der Wirbelsäule: Thorakolumbalbereich
M09.23	Juvenile Arthritis bei Colitis ulcerosa {K51.-}: Unterarm	M42.06	Juvenile Osteochondrose der Wirbelsäule: Lumbalbereich
M09.24	Juvenile Arthritis bei Colitis ulcerosa {K51.-}: Hand	M42.07	Juvenile Osteochondrose der Wirbelsäule: Lumbosakralbereich
M09.25	Juvenile Arthritis bei Colitis ulcerosa {K51.-}: Beckenregion und Oberschenkel	M42.08	Juvenile Osteochondrose der Wirbelsäule: Sakral- und Sakrokokzygealbereich
M09.26	Juvenile Arthritis bei Colitis ulcerosa {K51.-}: Unterschenkel	M42.09	Juvenile Osteochondrose der Wirbelsäule: Nicht näher bezeichnete Lokalisation
M09.27	Juvenile Arthritis bei Colitis ulcerosa {K51.-}: Knöchel und Fuß	M89.10	Stillstand des Epiphysenwachstums: Mehrere Lokalisationen
M09.28	Juvenile Arthritis bei Colitis ulcerosa {K51.-}: Sonstige	M89.11	Stillstand des Epiphysenwachstums: Schulterregion
M09.29	Juvenile Arthritis bei Colitis ulcerosa {K51.-}: Nicht näher bezeichnete Lokalisation	M89.12	Stillstand des Epiphysenwachstums: Oberarm
M09.80	Juvenile Arthritis bei sonstigen anderenorts klassifizierten Krankheiten: Mehrere Lokalisationen	M89.13	Stillstand des Epiphysenwachstums: Unterarm
M09.81	Juvenile Arthritis bei sonstigen anderenorts klassifizierten Krankheiten: Schulterregion	M89.14	Stillstand des Epiphysenwachstums: Hand
M09.82	Juvenile Arthritis bei sonstigen anderenorts klassifizierten Krankheiten: Oberarm	M89.15	Stillstand des Epiphysenwachstums: Beckenregion und Oberschenkel
M09.83	Juvenile Arthritis bei sonstigen anderenorts klassifizierten Krankheiten: Unterarm	M89.16	Stillstand des Epiphysenwachstums: Unterschenkel
M09.84	Juvenile Arthritis bei sonstigen anderenorts klassifizierten Krankheiten: Hand	M89.17	Stillstand des Epiphysenwachstums: Knöchel und Fuß
M09.85	Juvenile Arthritis bei sonstigen anderenorts klassifizierten Krankheiten: Beckenregion und Oberschenkel	M89.18	Stillstand des Epiphysenwachstums: Sonstige
M09.86	Juvenile Arthritis bei sonstigen anderenorts klassifizierten Krankheiten: Unterschenkel	M89.19	Stillstand des Epiphysenwachstums: Nicht näher bezeichnete Lokalisation
M09.87	Juvenile Arthritis bei sonstigen anderenorts klassifizierten Krankheiten: Knöchel und Fuß	M89.20	Sonstige Störungen der Knochenentwicklung und des Knochenwachstums: Mehrere Lokalisationen
M09.88	Juvenile Arthritis bei sonstigen anderenorts klassifizierten Krankheiten: Sonstige	M89.21	Sonstige Störungen der Knochenentwicklung und des Knochenwachstums: Schulterregion
M09.89	Juvenile Arthritis bei sonstigen anderenorts klassifizierten Krankheiten: Nicht näher bezeichnete Lokalisation	M89.22	Sonstige Störungen der Knochenentwicklung und des Knochenwachstums: Oberarm
M30.2	Juvenile Panarteriitis	M89.23	Sonstige Störungen der Knochenentwicklung und des Knochenwachstums: Unterarm
M33.0	Juvenile Dermatomyositis	M89.24	Sonstige Störungen der Knochenentwicklung und des Knochenwachstums: Hand
M41.10	Idiopathische Skoliose beim Jugendlichen: Mehrere Lokalisationen der Wirbelsäule	M89.25	Sonstige Störungen der Knochenentwicklung und des Knochenwachstums: Beckenregion und Oberschenkel
M41.11	Idiopathische Skoliose beim Jugendlichen: Okzipito-Atlanto-Axialbereich	M89.26	Sonstige Störungen der Knochenentwicklung und des Knochenwachstums: Unterschenkel
M41.12	Idiopathische Skoliose beim Jugendlichen: Zervikalbereich	M89.27	Sonstige Störungen der Knochenentwicklung und des Knochenwachstums: Knöchel und Fuß
M41.13	Idiopathische Skoliose beim Jugendlichen: Zervikothorakalbereich	M89.28	Sonstige Störungen der Knochenentwicklung und des Knochenwachstums: Sonstige
M41.14	Idiopathische Skoliose beim Jugendlichen: Thorakalbereich	M89.29	Sonstige Störungen der Knochenentwicklung und des Knochenwachstums: Nicht näher bezeichnete Lokalisation
M41.15	Idiopathische Skoliose beim Jugendlichen: Thorakolumbalbereich	M91.0	Juvenile Osteochondrose des Beckens
M41.16	Idiopathische Skoliose beim Jugendlichen: Lumbalbereich	M91.1	Juvenile Osteochondrose des Femurkopfes [Perthes-Legg-Calvé-Krankheit]
M41.17	Idiopathische Skoliose beim Jugendlichen: Lumbosakralbereich	M91.2	Coxa plana
		M91.3	Pseudokoxalgie
		M91.8	Sonstige juvenile Osteochondrose der Hüfte und des Beckens
		M91.9	Juvenile Osteochondrose der Hüfte und des Beckens, nicht näher bezeichnet
		M92.0	Juvenile Osteochondrose des Humerus



<b>Code</b>	<b>Beschreibung</b>	<b>Code</b>	<b>Beschreibung</b>
M92.1	Juvenile Osteochondrose des Radius und der Ulna	M92.8	Sonstige näher bezeichnete juvenile Osteochondrose
M92.2	Juvenile Osteochondrose der Hand	M92.9	Juvenile Osteochondrose, nicht näher bezeichnet
M92.3	Sonstige juvenile Osteochondrose der oberen Extremität	R62.0	Verzögertes Erreichen von Entwicklungsstufen
M92.4	Juvenile Osteochondrose der Patella	R62.8	Sonstiges Ausbleiben der erwarteten physiologischen Entwicklung
M92.5	Juvenile Osteochondrose der Tibia und der Fibula	R62.9	Ausbleiben der erwarteten physiologischen Entwicklung, nicht näher bezeichnet
M92.6	Juvenile Osteochondrose des Tarsus		
M92.7	Juvenile Osteochondrose des Metatarsus		

Tabelle D.6e Alterskonflikt - Post-neonatal

Code	Beschreibung	Code	Beschreibung
E12.01	Diabetes mellitus in Verbindung mit Fehl- oder Mangelernährung [Malnutrition]: Mit Koma: Als entgleist bezeichnet	E12.91	Diabetes mellitus in Verbindung mit Fehl- oder Mangelernährung [Malnutrition]: Ohne Komplikationen: Als entgleist bezeichnet
E12.11	Diabetes mellitus in Verbindung mit Fehl- oder Mangelernährung [Malnutrition]: Mit Ketoazidose: Als entgleist bezeichnet	E13.01	Sonstiger näher bezeichneter Diabetes mellitus: Mit Koma: Als entgleist bezeichnet
E12.20	Diabetes mellitus in Verbindung mit Fehl- oder Mangelernährung [Malnutrition]: Mit Nierenkomplikationen: Nicht als entgleist bezeichnet	E13.11	Sonstiger näher bezeichneter Diabetes mellitus: Mit Ketoazidose: Als entgleist bezeichnet
E12.21	Diabetes mellitus in Verbindung mit Fehl- oder Mangelernährung [Malnutrition]: Mit Nierenkomplikationen: Als entgleist bezeichnet	E13.20	Sonstiger näher bezeichneter Diabetes mellitus: Mit Nierenkomplikationen: Nicht als entgleist bezeichnet
E12.30	Diabetes mellitus in Verbindung mit Fehl- oder Mangelernährung [Malnutrition]: Mit Augenkomplikationen: Nicht als entgleist bezeichnet	E13.21	Sonstiger näher bezeichneter Diabetes mellitus: Mit Nierenkomplikationen: Als entgleist bezeichnet
E12.31	Diabetes mellitus in Verbindung mit Fehl- oder Mangelernährung [Malnutrition]: Mit Augenkomplikationen: Als entgleist bezeichnet	E13.30	Sonstiger näher bezeichneter Diabetes mellitus: Mit Augenkomplikationen: Nicht als entgleist bezeichnet
E12.40	Diabetes mellitus in Verbindung mit Fehl- oder Mangelernährung [Malnutrition]: Mit neurologischen Komplikationen: Nicht als entgleist bezeichnet	E13.31	Sonstiger näher bezeichneter Diabetes mellitus: Mit Augenkomplikationen: Als entgleist bezeichnet
E12.41	Diabetes mellitus in Verbindung mit Fehl- oder Mangelernährung [Malnutrition]: Mit neurologischen Komplikationen: Als entgleist bezeichnet	E13.40	Sonstiger näher bezeichneter Diabetes mellitus: Mit neurologischen Komplikationen: Nicht als entgleist bezeichnet
E12.50	Diabetes mellitus in Verbindung mit Fehl- oder Mangelernährung [Malnutrition]: Mit peripheren vaskulären Komplikationen: Nicht als entgleist bezeichnet	E13.41	Sonstiger näher bezeichneter Diabetes mellitus: Mit neurologischen Komplikationen: Als entgleist bezeichnet
E12.51	Diabetes mellitus in Verbindung mit Fehl- oder Mangelernährung [Malnutrition]: Mit peripheren vaskulären Komplikationen: Als entgleist bezeichnet	E13.50	Sonstiger näher bezeichneter Diabetes mellitus: Mit peripheren vaskulären Komplikationen: Nicht als entgleist bezeichnet
E12.60	Diabetes mellitus in Verbindung mit Fehl- oder Mangelernährung [Malnutrition]: Mit sonstigen näher bezeichneten Komplikationen: Nicht als entgleist bezeichnet	E13.51	Sonstiger näher bezeichneter Diabetes mellitus: Mit peripheren vaskulären Komplikationen: Als entgleist bezeichnet
E12.61	Diabetes mellitus in Verbindung mit Fehl- oder Mangelernährung [Malnutrition]: Mit sonstigen näher bezeichneten Komplikationen: Als entgleist bezeichnet	E13.60	Sonstiger näher bezeichneter Diabetes mellitus: Mit sonstigen näher bezeichneten Komplikationen: Nicht als entgleist bezeichnet
E12.72	Diabetes mellitus in Verbindung mit Fehl- oder Mangelernährung [Malnutrition]: Mit multiplen Komplikationen: Mit sonstigen multiplen Komplikationen, nicht als entgleist bezeichnet	E13.61	Sonstiger näher bezeichneter Diabetes mellitus: Mit sonstigen näher bezeichneten Komplikationen: Als entgleist bezeichnet
E12.73	Diabetes mellitus in Verbindung mit Fehl- oder Mangelernährung [Malnutrition]: Mit multiplen Komplikationen: Mit sonstigen multiplen Komplikationen, als entgleist bezeichnet	E13.72	Sonstiger näher bezeichneter Diabetes mellitus: Mit multiplen Komplikationen: Mit sonstigen multiplen Komplikationen, nicht als entgleist bezeichnet
E12.74	Diabetes mellitus in Verbindung mit Fehl- oder Mangelernährung [Malnutrition]: Mit multiplen Komplikationen: Mit diabetischem Fußsyndrom, nicht als entgleist bezeichnet	E13.73	Sonstiger näher bezeichneter Diabetes mellitus: Mit multiplen Komplikationen: Mit sonstigen multiplen Komplikationen, als entgleist bezeichnet
E12.75	Diabetes mellitus in Verbindung mit Fehl- oder Mangelernährung [Malnutrition]: Mit multiplen Komplikationen: Mit diabetischem Fußsyndrom, als entgleist bezeichnet	E13.74	Sonstiger näher bezeichneter Diabetes mellitus: Mit multiplen Komplikationen: Mit diabetischem Fußsyndrom, nicht als entgleist bezeichnet
E12.80	Diabetes mellitus in Verbindung mit Fehl- oder Mangelernährung [Malnutrition]: Mit nicht näher bezeichneten Komplikationen: Nicht als entgleist bezeichnet	E13.75	Sonstiger näher bezeichneter Diabetes mellitus: Mit multiplen Komplikationen: Mit diabetischem Fußsyndrom, als entgleist bezeichnet
E12.81	Diabetes mellitus in Verbindung mit Fehl- oder Mangelernährung [Malnutrition]: Mit nicht näher bezeichneten Komplikationen: Als entgleist bezeichnet	E13.80	Sonstiger näher bezeichneter Diabetes mellitus: Mit nicht näher bezeichneten Komplikationen: Nicht als entgleist bezeichnet
E12.90	Diabetes mellitus in Verbindung mit Fehl- oder Mangelernährung [Malnutrition]: Ohne Komplikationen: Nicht als entgleist bezeichnet	E13.81	Sonstiger näher bezeichneter Diabetes mellitus: Mit nicht näher bezeichneten Komplikationen: Als entgleist bezeichnet
		E13.90	Sonstiger näher bezeichneter Diabetes mellitus: Ohne Komplikationen: Nicht als entgleist bezeichnet
		E13.91	Sonstiger näher bezeichneter Diabetes mellitus: Ohne Komplikationen: Als entgleist bezeichnet
		E14.01	Nicht näher bezeichneter Diabetes mellitus: Mit Koma: Als entgleist bezeichnet
		E14.11	Nicht näher bezeichneter Diabetes mellitus: Mit Ketoazidose: Als entgleist bezeichnet
		E14.20	Nicht näher bezeichneter Diabetes mellitus: Mit Nierenkomplikationen: Nicht als entgleist bezeichnet
		E14.21	Nicht näher bezeichneter Diabetes mellitus: Mit Nierenkomplikationen: Als entgleist bezeichnet
		E14.30	Nicht näher bezeichneter Diabetes mellitus: Mit Augenkomplikationen: Nicht als entgleist bezeichnet

Code	Beschreibung	Code	Beschreibung
E14.31	Nicht näher bezeichneter Diabetes mellitus: Mit Augenkomplikationen: Als entgleist bezeichnet	E66.05	Adipositas durch übermäßige Kalorienzufuhr: Extreme Adipositas bei Kindern und Jugendlichen von 3 Jahren bis unter 18 Jahren
E14.40	Nicht näher bezeichneter Diabetes mellitus: Mit neurologischen Komplikationen: Nicht als entgleist bezeichnet	E66.09	Adipositas durch übermäßige Kalorienzufuhr: Grad oder Ausmaß der Adipositas nicht näher bezeichnet
E14.41	Nicht näher bezeichneter Diabetes mellitus: Mit neurologischen Komplikationen: Als entgleist bezeichnet	E66.10	Arzneimittelinduzierte Adipositas: Adipositas Grad I (WHO) bei Patienten von 18 Jahren und älter
E14.50	Nicht näher bezeichneter Diabetes mellitus: Mit peripheren vaskulären Komplikationen: Nicht als entgleist bezeichnet	E66.11	Arzneimittelinduzierte Adipositas: Adipositas Grad II (WHO) bei Patienten von 18 Jahren und älter
E14.51	Nicht näher bezeichneter Diabetes mellitus: Mit peripheren vaskulären Komplikationen: Als entgleist bezeichnet	E66.12	Arzneimittelinduzierte Adipositas: Adipositas Grad III (WHO) bei Patienten von 18 Jahren und älter
E14.60	Nicht näher bezeichneter Diabetes mellitus: Mit sonstigen näher bezeichneten Komplikationen: Nicht als entgleist bezeichnet	E66.14	Arzneimittelinduzierte Adipositas: Adipositas bei Kindern und Jugendlichen von 3 Jahren bis unter 18 Jahren
E14.61	Nicht näher bezeichneter Diabetes mellitus: Mit sonstigen näher bezeichneten Komplikationen: Als entgleist bezeichnet	E66.15	Arzneimittelinduzierte Adipositas: Extreme Adipositas bei Kindern und Jugendlichen von 3 Jahren bis unter 18 Jahren
E14.72	Nicht näher bezeichneter Diabetes mellitus: Mit multiplen Komplikationen: Mit sonstigen multiplen Komplikationen, nicht als entgleist bezeichnet	E66.19	Arzneimittelinduzierte Adipositas: Grad oder Ausmaß der Adipositas nicht näher bezeichnet
E14.73	Nicht näher bezeichneter Diabetes mellitus: Mit multiplen Komplikationen: Mit sonstigen multiplen Komplikationen, als entgleist bezeichnet	E66.20	Übermäßige Adipositas mit alveolärer Hypoventilation: Adipositas Grad I (WHO) bei Patienten von 18 Jahren und älter
E14.74	Nicht näher bezeichneter Diabetes mellitus: Mit multiplen Komplikationen: Mit diabetischem Fußsyndrom, nicht als entgleist bezeichnet	E66.21	Übermäßige Adipositas mit alveolärer Hypoventilation: Adipositas Grad II (WHO) bei Patienten von 18 Jahren und älter
E14.75	Nicht näher bezeichneter Diabetes mellitus: Mit multiplen Komplikationen: Mit diabetischem Fußsyndrom, als entgleist bezeichnet	E66.22	Übermäßige Adipositas mit alveolärer Hypoventilation: Adipositas Grad III (WHO) bei Patienten von 18 Jahren und älter
E14.80	Nicht näher bezeichneter Diabetes mellitus: Mit nicht näher bezeichneten Komplikationen: Nicht als entgleist bezeichnet	E66.24	Übermäßige Adipositas mit alveolärer Hypoventilation: Adipositas bei Kindern und Jugendlichen von 3 Jahren bis unter 18 Jahren
E14.81	Nicht näher bezeichneter Diabetes mellitus: Mit nicht näher bezeichneten Komplikationen: Als entgleist bezeichnet	E66.25	Übermäßige Adipositas mit alveolärer Hypoventilation: Extreme Adipositas bei Kindern und Jugendlichen von 3 Jahren bis unter 18 Jahren
E14.90	Nicht näher bezeichneter Diabetes mellitus: Ohne Komplikationen: Nicht als entgleist bezeichnet	E66.29	Übermäßige Adipositas mit alveolärer Hypoventilation: Grad oder Ausmaß der Adipositas nicht näher bezeichnet
E14.91	Nicht näher bezeichneter Diabetes mellitus: Ohne Komplikationen: Als entgleist bezeichnet	E66.80	Sonstige Adipositas: Adipositas Grad I (WHO) bei Patienten von 18 Jahren und älter
E56.1	Vitamin-K-Mangel	E66.81	Sonstige Adipositas: Adipositas Grad II (WHO) bei Patienten von 18 Jahren und älter
E63.0	Mangel an essentiellen Fettsäuren [EFA]	E66.82	Sonstige Adipositas: Adipositas Grad III (WHO) bei Patienten von 18 Jahren und älter
E63.1	Alimentärer Mangelzustand infolge unausgewogener Zusammensetzung der Nahrung	E66.84	Sonstige Adipositas: Adipositas bei Kindern und Jugendlichen von 3 Jahren bis unter 18 Jahren
E63.8	Sonstige näher bezeichnete alimentäre Mangelzustände	E66.85	Sonstige Adipositas: Extreme Adipositas bei Kindern und Jugendlichen von 3 Jahren bis unter 18 Jahren
E63.9	Alimentärer Mangelzustand, nicht näher bezeichnet	E66.89	Sonstige Adipositas: Grad oder Ausmaß der Adipositas nicht näher bezeichnet
E64.0	Folgen der Energie- und Eiweißmangelernährung	E66.90	Adipositas, nicht näher bezeichnet: Adipositas Grad I (WHO) bei Patienten von 18 Jahren und älter
E64.1	Folgen des Vitamin-A-Mangels	E66.91	Adipositas, nicht näher bezeichnet: Adipositas Grad II (WHO) bei Patienten von 18 Jahren und älter
E64.2	Folgen des Vitamin-C-Mangels	E66.92	Adipositas, nicht näher bezeichnet: Adipositas Grad III (WHO) bei Patienten von 18 Jahren und älter
E64.3	Folgen der Rachitis	E66.94	Adipositas, nicht näher bezeichnet: Adipositas bei Kindern und Jugendlichen von 3 Jahren bis unter 18 Jahren
E64.8	Folgen sonstiger alimentärer Mangelzustände	E66.95	Adipositas, nicht näher bezeichnet: Extreme Adipositas bei Kindern und Jugendlichen von 3 Jahren bis unter 18 Jahren
E64.9	Folgen eines nicht näher bezeichneten alimentären Mangelzustandes	E66.99	Adipositas, nicht näher bezeichnet: Grad oder Ausmaß der Adipositas nicht näher bezeichnet
E65	Lokalisierte Adipositas	E67.0	Hypervitaminose A
E66.00	Adipositas durch übermäßige Kalorienzufuhr: Adipositas Grad I (WHO) bei Patienten von 18 Jahren und älter	E67.1	Hyperkarotinämie
E66.01	Adipositas durch übermäßige Kalorienzufuhr: Adipositas Grad II (WHO) bei Patienten von 18 Jahren und älter	E67.2	Megavitamin-B6-Syndrom
E66.02	Adipositas durch übermäßige Kalorienzufuhr: Adipositas Grad III (WHO) bei Patienten von 18 Jahren und älter	E67.3	Hypervitaminose D
E66.04	Adipositas durch übermäßige Kalorienzufuhr: Adipositas bei Kindern und Jugendlichen von 3 Jahren bis unter 18 Jahren	E67.8	Sonstige näher bezeichnete Überernährung
		E68	Folgen der Überernährung
		K92.1	Meläna



Tabelle D.6f Alterskonflikt - Älter als Säugling

Code	Beschreibung	Code	Beschreibung
A50.3	Konnatale spätsyphilitische Augenkrankheit	I26.0	Lungenembolie mit Angabe eines akuten Cor pulmonale
A50.4	Konnatale spätaufretende Neurosyphilis [Juvenile Neurosyphilis]	I27.0	Primäre pulmonale Hypertonie
A50.5	Sonstige Formen der floriden konnatalen Spätsyphilis	I27.1	Kyphoskoliotische Herzkrankheit
A50.6	Latente konnatale Spätsyphilis	J37.0	Chronische Laryngitis
A50.7	Konnatale Spätsyphilis, nicht näher bezeichnet	J37.1	Chronische Laryngotracheitis
B94.0	Folgezustände des Trachoms	J41.0	Einfache chronische Bronchitis
B94.1	Folgezustände der Virusenzephalitis	J41.1	Schleimig-eitrige chronische Bronchitis
B94.2	Folgezustände der Virushepatitis	J41.8	Mischformen von einfacher und schleimig-eitriger chronischer Bronchitis
B94.8	Folgezustände sonstiger näher bezeichneter infektiöser und parasitärer Krankheiten	J42	Nicht näher bezeichnete chronische Bronchitis
B94.9	Folgezustände nicht näher bezeichneter infektiöser oder parasitärer Krankheit	J43.0	McLeod-Syndrom
F80.0	Artikulationsstörung	J43.1	Panlobuläres Emphysem
F80.1	Expressive Sprachstörung	J43.2	Zentrilobuläres Emphysem
F80.20	Auditive Verarbeitungs- und Wahrnehmungsstörung [AVWS]	J43.8	Sonstiges Emphysem
F80.28	Sonstige rezeptive Sprachstörung	J43.9	Emphysem, nicht näher bezeichnet
F80.3	Erworbene Aphasie mit Epilepsie [Landau-Kleffner-Syndrom]	J44.00	Chronische obstruktive Lungenkrankheit mit akuter Infektion der unteren Atemwege: FEV1 <35 % des Sollwertes
F80.8	Sonstige Entwicklungsstörungen des Sprechens oder der Sprache	J44.01	Chronische obstruktive Lungenkrankheit mit akuter Infektion der unteren Atemwege: FEV1 ≥35 % und <50 % des Sollwertes
F80.9	Entwicklungsstörung des Sprechens oder der Sprache, nicht näher bezeichnet	J44.02	Chronische obstruktive Lungenkrankheit mit akuter Infektion der unteren Atemwege: FEV1 ≥50 % und <70 % des Sollwertes
F81.0	Lese- und Rechtschreibstörung	J44.03	Chronische obstruktive Lungenkrankheit mit akuter Infektion der unteren Atemwege: FEV1 ≥70 % des Sollwertes
F81.1	Isolierte Rechtschreibstörung	J44.09	Chronische obstruktive Lungenkrankheit mit akuter Infektion der unteren Atemwege: FEV1 nicht näher bezeichnet
F81.2	Rechenstörung	J44.10	Chronische obstruktive Lungenkrankheit mit akuter Exazerbation, nicht näher bezeichnet: FEV1 <35 % des Sollwertes
F81.3	Kombinierte Störungen schulischer Fertigkeiten	J44.11	Chronische obstruktive Lungenkrankheit mit akuter Exazerbation, nicht näher bezeichnet: FEV1 ≥35 % und <50 % des Sollwertes
F81.8	Sonstige Entwicklungsstörungen schulischer Fertigkeiten	J44.12	Chronische obstruktive Lungenkrankheit mit akuter Exazerbation, nicht näher bezeichnet: FEV1 ≥50 % und <70 % des Sollwertes
F81.9	Entwicklungsstörung schulischer Fertigkeiten, nicht näher bezeichnet	J44.13	Chronische obstruktive Lungenkrankheit mit akuter Exazerbation, nicht näher bezeichnet: FEV1 ≥70 % des Sollwertes
F82.0	Umschriebene Entwicklungsstörung der Grobmotorik	J44.19	Chronische obstruktive Lungenkrankheit mit akuter Exazerbation, nicht näher bezeichnet: FEV1 nicht näher bezeichnet
F82.1	Umschriebene Entwicklungsstörung der Fein- und Graphomotorik	J44.80	Sonstige näher bezeichnete chronische obstruktive Lungenkrankheit: FEV1 <35 % des Sollwertes
F82.2	Umschriebene Entwicklungsstörung der Mundmotorik	J44.81	Sonstige näher bezeichnete chronische obstruktive Lungenkrankheit: FEV1 ≥35 % und <50 % des Sollwertes
F82.9	Umschriebene Entwicklungsstörung der motorischen Funktionen, nicht näher bezeichnet	J44.82	Sonstige näher bezeichnete chronische obstruktive Lungenkrankheit: FEV1 ≥50 % und <70 % des Sollwertes
F83	Kombinierte umschriebene Entwicklungsstörungen	J44.83	Sonstige näher bezeichnete chronische obstruktive Lungenkrankheit: FEV1 ≥70 % des Sollwertes
F88	Andere Entwicklungsstörungen	J44.89	Sonstige näher bezeichnete chronische obstruktive Lungenkrankheit: FEV1 nicht näher bezeichnet
F89	Nicht näher bezeichnete Entwicklungsstörung	K00.0	Anodontie
H40.0	Glaukomverdacht	K00.1	Hyperodontie
H40.1	Primäres Weitwinkelglaukom	K00.2	Abnormitäten in Größe und Form der Zähne
H40.2	Primäres Engwinkelglaukom	K00.3	Schmelzflecken [Mottled teeth]
H40.3	Glaukom (sekundär) nach Verletzung des Auges	K00.4	Störungen in der Zahnbildung
H40.4	Glaukom (sekundär) nach Entzündung des Auges	K00.5	Hereditäre Störungen der Zahnstruktur, anderenorts nicht klassifiziert
H40.5	Glaukom (sekundär) nach sonstigen Affektionen des Auges	K00.6	Störungen des Zahndurchbruchs
H40.6	Glaukom (sekundär) nach Arzneimittelverabreichung		
H40.8	Sonstiges Glaukom		
H40.9	Glaukom, nicht näher bezeichnet		
H42.0	Glaukom bei endokrinen, Ernährungs- und Stoffwechselkrankheiten		
H42.8	Glaukom bei sonstigen anderenorts klassifizierten Krankheiten		
I09.0	Rheumatische Myokarditis		
I09.1	Rheumatische Krankheiten des Endokards, Herzklappe nicht näher bezeichnet		
I09.2	Chronische rheumatische Perikarditis		
I09.8	Sonstige näher bezeichnete rheumatische Herzkrankheiten		
I09.9	Rheumatische Herzkrankheit, nicht näher bezeichnet		

Code	Beschreibung	Code	Beschreibung
K00.7	Dentitionskrankheit	K08.9	Krankheit der Zähne und des Zahnhalteapparates, nicht näher bezeichnet
K00.8	Sonstige Störungen der Zahnentwicklung	K22.0	Achalasie der Kardias
K00.9	Störung der Zahnentwicklung, nicht näher bezeichnet	K22.2	Ösophagusverschluss
K01.0	Retinierte Zähne	K22.9	Krankheit des Ösophagus, nicht näher bezeichnet
K01.1	Impaktierte Zähne	K73.0	Chronische persistierende Hepatitis, anderenorts nicht klassifiziert
K02.0	Karies, auf den Zahnschmelz begrenzt	K73.1	Chronische lobuläre Hepatitis, anderenorts nicht klassifiziert
K02.1	Karies des Dentins	K73.2	Chronische aktive Hepatitis, anderenorts nicht klassifiziert
K02.2	Karies des Zements	K73.8	Sonstige chronische Hepatitis, anderenorts nicht klassifiziert
K02.3	Kariesmarke	K73.9	Chronische Hepatitis, nicht näher bezeichnet
K02.4	Odontoklasie	K76.0	Fettleber [fettige Degeneration], anderenorts nicht klassifiziert
K02.5	Karies mit freiliegender Pulpa	N01.0	Rapid-progressives nephritisches Syndrom: Minimale glomeruläre Läsion
K02.8	Sonstige Zahnkaries	N01.1	Rapid-progressives nephritisches Syndrom: Fokale und segmentale glomeruläre Läsionen
K02.9	Zahnkaries, nicht näher bezeichnet	N01.2	Rapid-progressives nephritisches Syndrom: Diffuse membranöse Glomerulonephritis
K03.0	Ausgeprägte Attrition der Zähne	N01.3	Rapid-progressives nephritisches Syndrom: Diffuse mesangioproliferative Glomerulonephritis
K03.1	Abrasion der Zähne	N01.4	Rapid-progressives nephritisches Syndrom: Diffuse endokapillär-proliferative Glomerulonephritis
K03.2	Erosion der Zähne	N01.5	Rapid-progressives nephritisches Syndrom: Diffuse mesangiokapilläre Glomerulonephritis
K03.3	Pathologische Zahnresorption	N01.6	Rapid-progressives nephritisches Syndrom: Dense-deposit-Krankheit
K03.4	Hyperzementose	N01.7	Rapid-progressives nephritisches Syndrom: Glomerulonephritis mit diffuser Halbmondbildung
K03.5	Ankylose der Zähne	N01.8	Rapid-progressives nephritisches Syndrom: Sonstige morphologische Veränderungen
K03.6	Auflagerungen [Beläge] auf den Zähnen	N01.9	Rapid-progressives nephritisches Syndrom: Art der morphologischen Veränderung nicht näher bezeichnet
K03.7	Farbänderungen der Zahnhartsubstanzen nach dem Zahndurchbruch	N03.0	Chronisches nephritisches Syndrom: Minimale glomeruläre Läsion
K03.8	Sonstige näher bezeichnete Krankheiten der Zahnhartsubstanzen	N03.1	Chronisches nephritisches Syndrom: Fokale und segmentale glomeruläre Läsionen
K03.9	Krankheit der Zahnhartsubstanzen, nicht näher bezeichnet	N03.2	Chronisches nephritisches Syndrom: Diffuse membranöse Glomerulonephritis
K04.0	Pulpitis	N03.3	Chronisches nephritisches Syndrom: Diffuse mesangioproliferative Glomerulonephritis
K04.1	Pulpanekrose	N03.4	Chronisches nephritisches Syndrom: Diffuse endokapillär-proliferative Glomerulonephritis
K04.2	Pulpadegeneration	N03.5	Chronisches nephritisches Syndrom: Diffuse mesangiokapilläre Glomerulonephritis
K04.3	Abnorme Bildung von Zahnhartsubstanz in der Pulpa	N03.6	Chronisches nephritisches Syndrom: Dense-deposit-Krankheit
K04.4	Akute apikale Parodontitis pulpalen Ursprungs	N03.7	Chronisches nephritisches Syndrom: Glomerulonephritis mit diffuser Halbmondbildung
K04.5	Chronische apikale Parodontitis	N03.8	Chronisches nephritisches Syndrom: Sonstige morphologische Veränderungen
K04.6	Periapikaler Abszess mit Fistel	N03.9	Chronisches nephritisches Syndrom: Art der morphologischen Veränderung nicht näher bezeichnet
K04.7	Periapikaler Abszess ohne Fistel	N17.01	Akutes Nierenversagen mit Tubulusnekrose: Stadium 1
K04.8	Radikuläre Zyste	N17.02	Akutes Nierenversagen mit Tubulusnekrose: Stadium 2
K04.9	Sonstige und nicht näher bezeichnete Krankheiten der Pulpa und des periapikalen Gewebes	N17.09	Akutes Nierenversagen mit Tubulusnekrose: Stadium nicht näher bezeichnet
K05.0	Akute Gingivitis	N17.11	Akutes Nierenversagen mit akuter Rindennekrose: Stadium 1
K05.1	Chronische Gingivitis	N17.12	Akutes Nierenversagen mit akuter Rindennekrose: Stadium 2
K05.2	Akute Parodontitis	N17.19	Akutes Nierenversagen mit akuter Rindennekrose: Stadium nicht näher bezeichnet
K05.3	Chronische Parodontitis		
K05.4	Parodontose		
K05.5	Sonstige Krankheiten des Parodonts		
K05.6	Krankheit des Parodonts, nicht näher bezeichnet		
K06.0	Gingivaretraktion		
K06.1	Gingivahyperplasie		
K06.2	Gingivaläsionen und Läsionen des zahnlosen Alveolarkammes in Verbindung mit Trauma		
K06.8	Sonstige näher bezeichnete Krankheiten der Gingiva und des zahnlosen Alveolarkammes		
K06.9	Krankheit der Gingiva und des zahnlosen Alveolarkammes, nicht näher bezeichnet		
K07.0	Stärkere Anomalien der Kiefergröße		
K07.1	Anomalien des Kiefer-Schädelbasis-Verhältnisses		
K07.2	Anomalien des Zahnbogenverhältnisses		
K07.3	Zahnstellungsanomalien		
K07.4	Fehlerhafte Okklusion, nicht näher bezeichnet		
K07.5	Funktionelle dentofaziale Anomalien		
K07.6	Krankheiten des Kiefergelenkes		
K07.8	Sonstige dentofaziale Anomalien		
K07.9	Dentofaziale Anomalie, nicht näher bezeichnet		
K08.0	Zahnverfall durch systemische Ursachen		
K08.1	Zahnverlust durch Unfall, Extraktion oder lokalisierte parodontale Krankheit		
K08.2	Atrophie des zahnlosen Alveolarkammes		
K08.3	Verbliebene Zahnwurzel		
K08.81	Pathologische Zahnfraktur		
K08.88	Sonstige näher bezeichnete Krankheiten der Zähne und des Zahnhalteapparates		

<b>Code</b>	<b>Beschreibung</b>	<b>Code</b>	<b>Beschreibung</b>
N17.21	Akutes Nierenversagen mit Marknekrose: Stadium 1	N17.99	Akutes Nierenversagen, nicht näher bezeichnet: Stadium nicht näher bezeichnet
N17.22	Akutes Nierenversagen mit Marknekrose: Stadium 2	N18.1	Chronische Nierenkrankheit, Stadium 1
N17.29	Akutes Nierenversagen mit Marknekrose: Stadium nicht näher bezeichnet	N18.2	Chronische Nierenkrankheit, Stadium 2
N17.81	Sonstiges akutes Nierenversagen: Stadium 1	N18.3	Chronische Nierenkrankheit, Stadium 3
N17.82	Sonstiges akutes Nierenversagen: Stadium 2	N18.4	Chronische Nierenkrankheit, Stadium 4
N17.89	Sonstiges akutes Nierenversagen: Stadium nicht näher bezeichnet	N18.80	Einseitige chronische Nierenfunktionsstörung
N17.91	Akutes Nierenversagen, nicht näher bezeichnet: Stadium 1	N18.89	Sonstige chronische Nierenkrankheit, Stadium nicht näher bezeichnet
N17.92	Akutes Nierenversagen, nicht näher bezeichnet: Stadium 2	N18.9	Chronische Nierenkrankheit, nicht näher bezeichnet
		N19	Nicht näher bezeichnete Niereninsuffizienz

**Tabelle D.6g Alterskonflikt - Pubertät**

<b>Code</b>	<b>Beschreibung</b>	<b>Code</b>	<b>Beschreibung</b>
E30.8	Sonstige Pubertätsstörungen	M35.2	Behçet-Krankheit
E30.9	Pubertätsstörung, nicht näher bezeichnet	N92.2	Zu starke Menstruation im Pubertätsalter



Tabelle D.6h Alterskonflikt - Diagnosen im gebärfähigen Alter

Code	Beschreibung	Code	Beschreibung
A34	Tetanus während der Schwangerschaft, der Geburt und des Wochenbettes	N98.8	Sonstige Komplikationen im Zusammenhang mit künstlicher Befruchtung
C58	Bösartige Neubildung der Plazenta	N98.9	Komplikation im Zusammenhang mit künstlicher Befruchtung, nicht näher bezeichnet
F53.0	Leichte psychische und Verhaltensstörungen im Wochenbett, anderenorts nicht klassifiziert	O00.0	Abdominalgravidität
F53.1	Schwere psychische und Verhaltensstörungen im Wochenbett, anderenorts nicht klassifiziert	O00.1	Tubargravidität
F53.8	Sonstige psychische und Verhaltensstörungen im Wochenbett, anderenorts nicht klassifiziert	O00.2	Ovarialgravidität
F53.9	Psychische Störung im Wochenbett, nicht näher bezeichnet	O00.8	Sonstige Extrauteringravidität
M83.00	Osteomalazie im Wochenbett: Mehrere Lokalisationen	O00.9	Extrauteringravidität, nicht näher bezeichnet
M83.01	Osteomalazie im Wochenbett: Schulterregion	O01.0	Klassische Blasenmole
M83.02	Osteomalazie im Wochenbett: Oberarm	O01.1	Partielle oder inkomplette Blasenmole
M83.03	Osteomalazie im Wochenbett: Unterarm	O01.9	Blasenmole, nicht näher bezeichnet
M83.04	Osteomalazie im Wochenbett: Hand	O02.0	Abortivei und sonstige Molen
M83.05	Osteomalazie im Wochenbett: Beckenregion und Oberschenkel	O02.1	Missed abortion [Verhaltene Fehlgeburt]
M83.06	Osteomalazie im Wochenbett: Unterschenkel	O02.8	Sonstige näher bezeichnete abnorme Konzeptionsprodukte
M83.07	Osteomalazie im Wochenbett: Knöchel und Fuß	O02.9	Anomales Konzeptionsprodukt, nicht näher bezeichnet
M83.08	Osteomalazie im Wochenbett: Sonstige	O03.0	Spontanabort: Inkomplett, kompliziert durch Infektion des Genitaltraktes und des Beckens
M83.09	Osteomalazie im Wochenbett: Nicht näher bezeichnete Lokalisation	O03.1	Spontanabort: Inkomplett, kompliziert durch Spätblutung oder verstärkte Blutung
N91.0	Primäre Amenorrhoe	O03.2	Spontanabort: Inkomplett, kompliziert durch Embolie
N91.1	Sekundäre Amenorrhoe	O03.3	Spontanabort: Inkomplett, mit sonstigen und nicht näher bezeichneten Komplikationen
N91.2	Amenorrhoe, nicht näher bezeichnet	O03.4	Spontanabort: Inkomplett, ohne Komplikation
N91.3	Primäre Oligomenorrhoe	O03.5	Spontanabort: Komplett oder nicht näher bezeichnet, kompliziert durch Infektion des Genitaltraktes und des Beckens
N91.4	Sekundäre Oligomenorrhoe	O03.6	Spontanabort: Komplett oder nicht näher bezeichnet, kompliziert durch Spätblutung oder verstärkte Blutung
N91.5	Oligomenorrhoe, nicht näher bezeichnet	O03.7	Spontanabort: Komplett oder nicht näher bezeichnet, kompliziert durch Embolie
N92.0	Zu starke oder zu häufige Menstruation bei regelmäßigem Menstruationszyklus	O03.8	Spontanabort: Komplett oder nicht näher bezeichnet, mit sonstigen und nicht näher bezeichneten Komplikationen
N92.1	Zu starke oder zu häufige Menstruation bei unregelmäßigem Menstruationszyklus	O03.9	Spontanabort: Komplett oder nicht näher bezeichnet, ohne Komplikation
N92.3	Ovulationsblutung	O04.0	Ärztlich eingeleiteter Abort: Inkomplett, kompliziert durch Infektion des Genitaltraktes und des Beckens
N92.4	Zu starke Blutung in der Prämenopause	O04.1	Ärztlich eingeleiteter Abort: Inkomplett, kompliziert durch Spätblutung oder verstärkte Blutung
N92.5	Sonstige näher bezeichnete unregelmäßige Menstruation	O04.2	Ärztlich eingeleiteter Abort: Inkomplett, kompliziert durch Embolie
N92.6	Unregelmäßige Menstruation, nicht näher bezeichnet	O04.3	Ärztlich eingeleiteter Abort: Inkomplett, mit sonstigen und nicht näher bezeichneten Komplikationen
N93.0	Postkoitale Blutung und Kontaktblutung	O04.4	Ärztlich eingeleiteter Abort: Inkomplett, ohne Komplikation
N94.0	Mittelschmerz	O04.5	Ärztlich eingeleiteter Abort: Komplett oder nicht näher bezeichnet, kompliziert durch Infektion des Genitaltraktes und des Beckens
N94.1	Dyspareunie	O04.6	Ärztlich eingeleiteter Abort: Komplett oder nicht näher bezeichnet, kompliziert durch Spätblutung oder verstärkte Blutung
N94.2	Vaginismus	O04.7	Ärztlich eingeleiteter Abort: Komplett oder nicht näher bezeichnet, kompliziert durch Embolie
N94.3	Prämenstruelle Beschwerden	O04.8	Ärztlich eingeleiteter Abort: Komplett oder nicht näher bezeichnet, mit sonstigen und nicht näher bezeichneten Komplikationen
N94.4	Primäre Dysmenorrhoe	O04.9	Ärztlich eingeleiteter Abort: Komplett oder nicht näher bezeichnet, ohne Komplikation
N94.5	Sekundäre Dysmenorrhoe	O05.0	Sonstiger Abort: Inkomplett, kompliziert durch Infektion des Genitaltraktes und des Beckens
N94.6	Dysmenorrhoe, nicht näher bezeichnet		
N96	Neigung zu habituellem Abort		
N97.0	Sterilität der Frau in Verbindung mit fehlender Ovulation		
N97.1	Sterilität tubaren Ursprungs bei der Frau		
N97.2	Sterilität uterinen Ursprungs bei der Frau		
N97.3	Sterilität zervikalen Ursprungs bei der Frau		
N97.4	Sterilität der Frau im Zusammenhang mit Faktoren des Partners		
N97.8	Sterilität sonstigen Ursprungs bei der Frau		
N97.9	Sterilität der Frau, nicht näher bezeichnet		
N98.0	Infektion im Zusammenhang mit artifizieller Insemination		
N98.1	Hyperstimulation der Ovarien		
N98.2	Komplikationen bei versuchter Einführung eines befruchteten Eies nach In-vitro-Fertilisation		
N98.3	Komplikationen bei versuchter Implantation eines Embryos bei Embryotransfer		

Code	Beschreibung	Code	Beschreibung
O05.1	Sonstiger Abort: Inkomplett, kompliziert durch Spätblutung oder verstärkte Blutung	O08.0	Infektion des Genitaltraktes und des Beckens nach Abort, Extrauterin gravidität und Molenschwangerschaft
O05.2	Sonstiger Abort: Inkomplett, kompliziert durch Embolie	O08.1	Spätblutung oder verstärkte Blutung nach Abort, Extrauterin gravidität und Molenschwangerschaft
O05.3	Sonstiger Abort: Inkomplett, mit sonstigen und nicht näher bezeichneten Komplikationen	O08.2	Embolie nach Abort, Extrauterin gravidität und Molenschwangerschaft
O05.4	Sonstiger Abort: Inkomplett, ohne Komplikation	O08.3	Schock nach Abort, Extrauterin gravidität und Molenschwangerschaft
O05.5	Sonstiger Abort: Komplett oder nicht näher bezeichnet, kompliziert durch Infektion des Genitaltraktes und des Beckens	O08.4	Niereninsuffizienz nach Abort, Extrauterin gravidität und Molenschwangerschaft
O05.6	Sonstiger Abort: Komplett oder nicht näher bezeichnet, kompliziert durch Spätblutung oder verstärkte Blutung	O08.5	Stoffwechselfstörungen nach Abort, Extrauterin gravidität und Molenschwangerschaft
O05.7	Sonstiger Abort: Komplett oder nicht näher bezeichnet, kompliziert durch Embolie	O08.6	Verletzung von Beckenorganen und -geweben nach Abort, Extrauterin gravidität und Molenschwangerschaft
O05.8	Sonstiger Abort: Komplett oder nicht näher bezeichnet, mit sonstigen und nicht näher bezeichneten Komplikationen	O08.7	Sonstige Venenkrankheiten als Komplikation nach Abort, Extrauterin gravidität und Molenschwangerschaft
O05.9	Sonstiger Abort: Komplett oder nicht näher bezeichnet, ohne Komplikation	O08.8	Sonstige Komplikationen nach Abort, Extrauterin gravidität und Molenschwangerschaft
O06.0	Nicht näher bezeichneter Abort: Inkomplett, kompliziert durch Infektion des Genitaltraktes und des Beckens	O08.9	Komplikation nach Abort, Extrauterin gravidität und Molenschwangerschaft, nicht näher bezeichnet
O06.1	Nicht näher bezeichneter Abort: Inkomplett, kompliziert durch Spätblutung oder verstärkte Blutung	O09.0	Schwangerschaftsdauer: Weniger als 5 vollendete Wochen
O06.2	Nicht näher bezeichneter Abort: Inkomplett, kompliziert durch Embolie	O09.1	Schwangerschaftsdauer: 5 bis 13 vollendete Wochen
O06.3	Nicht näher bezeichneter Abort: Inkomplett, mit sonstigen und nicht näher bezeichneten Komplikationen	O09.2	Schwangerschaftsdauer: 14. Woche bis 19 vollendete Wochen
O06.4	Nicht näher bezeichneter Abort: Inkomplett, ohne Komplikation	O09.3	Schwangerschaftsdauer: 20. Woche bis 25 vollendete Wochen
O06.5	Nicht näher bezeichneter Abort: Komplett oder nicht näher bezeichnet, kompliziert durch Infektion des Genitaltraktes und des Beckens	O09.4	Schwangerschaftsdauer: 26. Woche bis 33 vollendete Wochen
O06.6	Nicht näher bezeichneter Abort: Komplett oder nicht näher bezeichnet, kompliziert durch Spätblutung oder verstärkte Blutung	O09.5	Schwangerschaftsdauer: 34. Woche bis 36 vollendete Wochen
O06.7	Nicht näher bezeichneter Abort: Komplett oder nicht näher bezeichnet, kompliziert durch Embolie	O09.9	Schwangerschaftsdauer: Nicht näher bezeichnet
O06.8	Nicht näher bezeichneter Abort: Komplett oder nicht näher bezeichnet, mit sonstigen und nicht näher bezeichneten Komplikationen	O10.0	Vorher bestehende essentielle Hypertonie, die Schwangerschaft, Geburt und Wochenbett kompliziert
O06.9	Nicht näher bezeichneter Abort: Komplett oder nicht näher bezeichnet, ohne Komplikation	O10.1	Vorher bestehende hypertensive Herzkrankheit, die Schwangerschaft, Geburt und Wochenbett kompliziert
O07.0	Mislungene ärztliche Aborteinleitung, kompliziert durch Infektion des Genitaltraktes und des Beckens	O10.2	Vorher bestehende hypertensive Nierenkrankheit, die Schwangerschaft, Geburt und Wochenbett kompliziert
O07.1	Mislungene ärztliche Aborteinleitung, kompliziert durch Spätblutung oder verstärkte Blutung	O10.3	Vorher bestehende hypertensive Herz- und Nierenkrankheit, die Schwangerschaft, Geburt und Wochenbett kompliziert
O07.2	Mislungene ärztliche Aborteinleitung, kompliziert durch Embolie	O10.4	Vorher bestehende sekundäre Hypertonie, die Schwangerschaft, Geburt und Wochenbett kompliziert
O07.3	Mislungene ärztliche Aborteinleitung mit sonstigen oder nicht näher bezeichneten Komplikationen	O10.9	Nicht näher bezeichnete, vorher bestehende Hypertonie, die Schwangerschaft, Geburt und Wochenbett kompliziert
O07.4	Mislungene ärztliche Aborteinleitung ohne Komplikation	O11	Chronische Hypertonie mit aufgepfropfter Präeklampsie
O07.5	Mislungene sonstige oder nicht näher bezeichnete Aborteinleitung, kompliziert durch Infektion des Genitaltraktes und des Beckens	O12.0	Schwangerschaftsödeme
O07.6	Mislungene sonstige oder nicht näher bezeichnete Aborteinleitung, kompliziert durch Spätblutung oder verstärkte Blutung	O12.1	Schwangerschaftsproteinurie
O07.7	Mislungene sonstige oder nicht näher bezeichnete Aborteinleitung, kompliziert durch Embolie	O12.2	Schwangerschaftsödeme mit Proteinurie
O07.8	Mislungene sonstige oder nicht näher bezeichnete Aborteinleitung mit sonstigen oder nicht näher bezeichneten Komplikationen	O13	Gestationshypertonie [schwangerschaftsinduzierte Hypertonie]
O07.9	Mislungene sonstige oder nicht näher bezeichnete Aborteinleitung ohne Komplikation	O14.0	Leichte bis mäßige Präeklampsie
		O14.1	Schwere Präeklampsie
		O14.2	HELLP-Syndrom
		O14.9	Präeklampsie, nicht näher bezeichnet
		O15.0	Eklampsie während der Schwangerschaft
		O15.1	Eklampsie unter der Geburt
		O15.2	Eklampsie im Wochenbett
		O15.9	Eklampsie, bei der der zeitliche Bezug nicht angegeben ist

Code	Beschreibung	Code	Beschreibung
O16	Nicht näher bezeichnete Hypertonie der Mutter	O26.9	Mit der Schwangerschaft verbundener Zustand, nicht näher bezeichnet
O20.0	Drohender Abort	O28.0	Abnormer hämatologischer Befund bei der pränatalen Screeninguntersuchung der Mutter
O20.8	Sonstige Blutung in der Frühschwangerschaft	O28.1	Abnormer biochemischer Befund bei der pränatalen Screeninguntersuchung der Mutter
O20.9	Blutung in der Frühschwangerschaft, nicht näher bezeichnet	O28.2	Abnormer zytologischer Befund bei der pränatalen Screeninguntersuchung der Mutter
O21.0	Leichte Hyperemesis gravidarum	O28.3	Abnormer Ultraschallbefund bei der pränatalen Screeninguntersuchung der Mutter
O21.1	Hyperemesis gravidarum mit Stoffwechselstörung	O28.4	Abnormer radiologischer Befund bei der pränatalen Screeninguntersuchung der Mutter
O21.2	Späterbrechen während der Schwangerschaft	O28.5	Abnormer Chromosomen- oder genetischer Befund bei der pränatalen Screeninguntersuchung der Mutter
O21.8	Sonstiges Erbrechen, das die Schwangerschaft kompliziert	O28.8	Sonstige abnorme Befunde bei der pränatalen Screeninguntersuchung der Mutter
O21.9	Erbrechen während der Schwangerschaft, nicht näher bezeichnet	O28.9	Anomaler Befund bei der pränatalen Screeninguntersuchung der Mutter, nicht näher bezeichnet
O22.0	Varizen der unteren Extremitäten in der Schwangerschaft	O29.0	Pulmonale Komplikationen bei Anästhesie in der Schwangerschaft
O22.1	Varizen der Genitalorgane in der Schwangerschaft	O29.1	Kardiale Komplikationen bei Anästhesie in der Schwangerschaft
O22.2	Oberflächliche Thrombophlebitis in der Schwangerschaft	O29.2	Komplikationen des Zentralnervensystems bei Anästhesie in der Schwangerschaft
O22.3	Tiefe Venenthrombose in der Schwangerschaft	O29.3	Toxische Reaktion auf Lokalanästhesie in der Schwangerschaft
O22.4	Hämorrhoiden in der Schwangerschaft	O29.4	Kopfschmerzen nach Spinal- oder Periduralanästhesie in der Schwangerschaft
O22.5	Hirnenvenenthrombose in der Schwangerschaft	O29.5	Sonstige Komplikationen nach Spinal- oder Periduralanästhesie in der Schwangerschaft
O22.8	Sonstige Venenkrankheiten als Komplikation in der Schwangerschaft	O29.6	Misslingen oder Schwierigkeiten bei der Intubation in der Schwangerschaft
O22.9	Venenkrankheit als Komplikation in der Schwangerschaft, nicht näher bezeichnet	O29.8	Sonstige Komplikationen bei Anästhesie in der Schwangerschaft
O23.0	Infektionen der Niere in der Schwangerschaft	O29.9	Komplikation bei Anästhesie in der Schwangerschaft, nicht näher bezeichnet
O23.1	Infektionen der Harnblase in der Schwangerschaft	O30.0	Zwillingsschwangerschaft
O23.2	Infektionen der Urethra in der Schwangerschaft	O30.1	Drillingsschwangerschaft
O23.3	Infektionen von sonstigen Teilen der Harnwege in der Schwangerschaft	O30.2	Vierlingsschwangerschaft
O23.4	Nicht näher bezeichnete Infektion der Harnwege in der Schwangerschaft	O30.8	Sonstige Mehrlingsschwangerschaft
O23.5	Infektionen des Genitaltraktes in der Schwangerschaft	O30.9	Mehrlingsschwangerschaft, nicht näher bezeichnet
O23.9	Sonstige und nicht näher bezeichnete Infektion des Urogenitaltraktes in der Schwangerschaft	O31.0	Fetus papyraceus
O24.0	Diabetes mellitus in der Schwangerschaft: Vorher bestehender Diabetes mellitus, Typ 1	O31.1	Fortbestehen der Schwangerschaft nach Fehlgeburt eines oder mehrerer Feten
O24.1	Diabetes mellitus in der Schwangerschaft: Vorher bestehender Diabetes mellitus, Typ 2	O31.2	Fortbestehen der Schwangerschaft nach intrauterinem Absterben eines oder mehrerer Feten
O24.2	Diabetes mellitus in der Schwangerschaft: Vorher bestehender Diabetes mellitus durch Fehl- oder Mangelernährung [Malnutrition]	O31.8	Sonstige Komplikationen, die für eine Mehrlingsschwangerschaft spezifisch sind
O24.3	Diabetes mellitus in der Schwangerschaft: Vorher bestehender Diabetes mellitus, nicht näher bezeichnet	O32.0	Betreuung der Mutter wegen wechselnder Kindslage
O24.4	Diabetes mellitus, während der Schwangerschaft auftretend	O32.1	Betreuung der Mutter wegen Beckenendlage
O24.9	Diabetes mellitus in der Schwangerschaft, nicht näher bezeichnet	O32.2	Betreuung der Mutter bei Quer- und Schräglage
O25	Fehl- und Mangelernährung in der Schwangerschaft	O32.3	Betreuung der Mutter bei Gesichts-, Stirn- und Kinnlage
O26.0	Übermäßige Gewichtszunahme in der Schwangerschaft	O32.4	Betreuung der Mutter bei Nichteintreten des Kopfes zum Termin
O26.1	Geringe Gewichtszunahme in der Schwangerschaft	O32.5	Betreuung der Mutter bei Mehrlingsschwangerschaft mit Lage- und Einstellungsanomalie eines oder mehrerer Feten
O26.2	Schwangerschaftsbetreuung bei Neigung zu habituellem Abort	O32.6	Betreuung der Mutter bei kombinierten Lage- und Einstellungsanomalien
O26.3	Schwangerschaft bei liegendem Intrauterinpassar	O32.8	Betreuung der Mutter bei sonstigen Lage- und Einstellungsanomalien des Fetus
O26.4	Herpes gestationis	O32.9	Betreuung der Mutter bei Lage- und Einstellungsanomalie des Fetus, nicht näher bezeichnet
O26.5	Hypotonie-Syndrom der Mutter	O33.0	Betreuung der Mutter bei Missverhältnis durch Deformität des mütterlichen knöchernen Beckens
O26.60	Schwangerschaftscholestase		
O26.68	Sonstige Leberkrankheiten während der Schwangerschaft, der Geburt und des Wochenbettes		
O26.7	Subluxation der Symphysis (pubica) während der Schwangerschaft, der Geburt und des Wochenbettes		
O26.81	Nierenkrankheit, mit der Schwangerschaft verbunden		
O26.82	Karpaltunnel-Syndrom während der Schwangerschaft		
O26.83	Periphere Neuritis während der Schwangerschaft		
O26.88	Sonstige näher bezeichnete Zustände, die mit der Schwangerschaft verbunden sind		

Code	Beschreibung	Code	Beschreibung
O33.1	Betreuung der Mutter bei Missverhältnis durch allgemein verengtes Becken	O36.4	Betreuung der Mutter wegen intrauterinen Fruchttodes
O33.2	Betreuung der Mutter bei Missverhältnis durch Beckeneingangsverengung	O36.5	Betreuung der Mutter wegen fetaler Wachstumsretardierung
O33.3	Betreuung der Mutter bei Missverhältnis durch Beckenausgangsverengung	O36.6	Betreuung der Mutter wegen fetaler Hypertrophie
O33.4	Betreuung der Mutter wegen Missverhältnis bei kombinierter mütterlicher und fetaler Ursache	O36.7	Betreuung der Mutter wegen eines lebensfähigen Fetus bei Abdominalgravidität
O33.5	Betreuung der Mutter bei Missverhältnis durch ungewöhnlich großen Fetus	O36.8	Betreuung der Mutter wegen sonstiger näher bezeichneter Komplikationen beim Fetus
O33.6	Betreuung der Mutter bei Missverhältnis durch Hydrozephalus des Fetus	O36.9	Betreuung der Mutter wegen Komplikation beim Fetus, nicht näher bezeichnet
O33.7	Betreuung der Mutter bei Missverhältnis durch sonstige Deformitäten des Fetus	O40	Polyhydramnion
O33.8	Betreuung der Mutter bei Missverhältnis sonstigen Ursprungs	O41.0	Oligohydramnion
O33.9	Betreuung der Mutter bei Missverhältnis, nicht näher bezeichnet	O41.1	Infektion der Fruchtblase und der Eihäute
O34.0	Betreuung der Mutter bei angeborener Fehlbildung des Uterus	O41.8	Sonstige näher bezeichnete Veränderungen des Fruchtwassers und der Eihäute
O34.1	Betreuung der Mutter bei Tumor des Corpus uteri	O41.9	Veränderung des Fruchtwassers und der Eihäute, nicht näher bezeichnet
O34.2	Betreuung der Mutter bei Uterusnarbe durch vorangegangenen chirurgischen Eingriff	O42.0	Vorzeitiger Blasensprung, Wehenbeginn innerhalb von 24 Stunden
O34.30	Betreuung der Mutter bei vaginalsonographisch dokumentierter Zervixlänge unter 10 mm oder Trichterbildung	O42.11	Vorzeitiger Blasensprung, Wehenbeginn nach Ablauf von 1 bis 7 Tagen
O34.31	Betreuung der Mutter bei Fruchtblasenprolaps	O42.12	Vorzeitiger Blasensprung, Wehenbeginn nach Ablauf von mehr als 7 Tagen
O34.38	Betreuung der Mutter bei sonstiger Zervixinsuffizienz	O42.20	Vorzeitiger Blasensprung, Wehenhemmung durch Therapie, Wehenbeginn innerhalb von 24 Stunden
O34.39	Betreuung der Mutter bei Zervixinsuffizienz, nicht näher bezeichnet	O42.21	Vorzeitiger Blasensprung, Wehenhemmung durch Therapie, Wehenbeginn nach Ablauf von 1 bis 7 Tagen
O34.4	Betreuung der Mutter bei sonstigen Anomalien der Cervix uteri	O42.22	Vorzeitiger Blasensprung, Wehenhemmung durch Therapie, Wehenbeginn nach Ablauf von mehr als 7 Tagen
O34.5	Betreuung der Mutter bei sonstigen Anomalien des graviden Uterus	O42.29	Vorzeitiger Blasensprung, Wehenhemmung durch Therapie, ohne Angabe des Wehenbeginns
O34.6	Betreuung der Mutter bei Anomalie der Vagina	O42.9	Vorzeitiger Blasensprung, nicht näher bezeichnet
O34.7	Betreuung der Mutter bei Anomalie der Vulva und des Perineums	O43.0	Transplazentare Transfusions syndrome
O34.8	Betreuung der Mutter bei sonstigen Anomalien der Beckenorgane	O43.1	Fehlbildung der Plazenta
O34.9	Betreuung der Mutter bei Anomalie der Beckenorgane, nicht näher bezeichnet	O43.20	Placenta accreta
O35.0	Betreuung der Mutter bei (Verdacht auf) Fehlbildung des Zentralnervensystems beim Fetus	O43.21	Placenta increta oder percreta
O35.1	Betreuung der Mutter bei (Verdacht auf) Chromosomenanomalie beim Fetus	O43.8	Sonstige pathologische Zustände der Plazenta
O35.2	Betreuung der Mutter bei (Verdacht auf) hereditäre Krankheit beim Fetus	O43.9	Pathologischer Zustand der Plazenta, nicht näher bezeichnet
O35.3	Betreuung der Mutter bei (Verdacht auf) Schädigung des Fetus durch Viruskrankheit der Mutter	O44.00	Tiefer Sitz der Plazenta ohne (aktuelle) Blutung
O35.4	Betreuung der Mutter bei (Verdacht auf) Schädigung des Fetus durch Alkohol	O44.01	Placenta praevia ohne (aktuelle) Blutung
O35.5	Betreuung der Mutter bei (Verdacht auf) Schädigung des Fetus durch Arzneimittel oder Drogen	O44.10	Tiefer Sitz der Plazenta mit aktueller Blutung
O35.6	Betreuung der Mutter bei (Verdacht auf) Schädigung des Fetus durch Strahleneinwirkung	O44.11	Placenta praevia mit aktueller Blutung
O35.7	Betreuung der Mutter bei (Verdacht auf) Schädigung des Fetus durch sonstige medizinische Maßnahmen	O45.0	Vorzeitige Plazentalösung bei Gerinnungsstörung
O35.8	Betreuung der Mutter bei (Verdacht auf) sonstige Anomalie oder Schädigung des Fetus	O45.8	Sonstige vorzeitige Plazentalösung
O35.9	Betreuung der Mutter bei (Verdacht auf) Anomalie oder Schädigung des Fetus, nicht näher bezeichnet	O45.9	Vorzeitige Plazentalösung, nicht näher bezeichnet
O36.0	Betreuung der Mutter wegen Rhesus-Isoimmunisierung	O46.0	Präpartale Blutung bei Gerinnungsstörung
O36.1	Betreuung der Mutter wegen sonstiger Isoimmunisierung	O46.8	Sonstige präpartale Blutung
O36.2	Betreuung der Mutter wegen Hydrops fetalis	O46.9	Präpartale Blutung, nicht näher bezeichnet
O36.3	Betreuung der Mutter wegen Anzeichen für fetale Hypoxie	O47.0	Frustrane Kontraktionen vor 37 vollendeten Schwangerschaftswochen
		O47.1	Frustrane Kontraktionen ab 37 oder mehr vollendeten Schwangerschaftswochen
		O47.9	Frustrane Kontraktionen, nicht näher bezeichnet
		O48	Übertragene Schwangerschaft
		O60.0	Vorzeitige Wehen ohne Entbindung
		O60.1	Vorzeitige spontane Wehen mit vorzeitiger Entbindung
		O60.2	Vorzeitige Wehen mit termingerechter Entbindung
		O60.3	Vorzeitige Entbindung ohne spontane Wehen
		O61.0	Mislungene medikamentöse Geburtseinleitung
		O61.1	Mislungene instrumentelle Geburtseinleitung
		O61.8	Sonstige mislungene Geburtseinleitung
		O61.9	Mislungene Geburtseinleitung, nicht näher bezeichnet
		O62.0	Primäre Wehenschwäche
		O62.1	Sekundäre Wehenschwäche

Code	Beschreibung	Code	Beschreibung
O62.2	Sonstige Wehenschwäche	O69.1	Komplikationen bei Wehen und Entbindung durch Nabelschnurumschlingung des Halses mit Kompression der Nabelschnur
O62.3	Überstürzte Geburt	O69.2	Komplikationen bei Wehen und Entbindung durch sonstige Nabelschnurverschlingung, mit Kompression
O62.4	Hypertone, unkoordinierte und anhaltende Uteruskontraktionen	O69.3	Komplikationen bei Wehen und Entbindung durch kurze Nabelschnur
O62.8	Sonstige abnorme Wehentätigkeit	O69.4	Komplikationen bei Wehen und Entbindung durch Vasa praevia
O62.9	Abnorme Wehentätigkeit, nicht näher bezeichnet	O69.5	Komplikationen bei Wehen und Entbindung durch Gefäßverletzung der Nabelschnur
O63.0	Protrahiert verlaufende Eröffnungsperiode (bei der Geburt)	O69.8	Komplikationen bei Wehen und Entbindung durch sonstige Nabelschnurkomplikationen
O63.1	Protrahiert verlaufende Austreibungsperiode (bei der Geburt)	O69.9	Komplikation bei Wehen und Entbindung durch Nabelschnurkomplikation, nicht näher bezeichnet
O63.2	Protrahierte Geburt des zweiten Zwillings, Drillings usw.	O70.0	Dammriss 1. Grades unter der Geburt
O63.9	Protrahierte Geburt, nicht näher bezeichnet	O70.1	Dammriss 2. Grades unter der Geburt
O64.0	Geburtshindernis durch unvollständige Drehung des kindlichen Kopfes	O70.2	Dammriss 3. Grades unter der Geburt
O64.1	Geburtshindernis durch Beckenendlage	O70.3	Dammriss 4. Grades unter der Geburt
O64.2	Geburtshindernis durch Gesichtslage	O70.9	Dammriss unter der Geburt, nicht näher bezeichnet
O64.3	Geburtshindernis durch Stirnlage	O71.0	Uterusruptur vor Wehenbeginn
O64.4	Geburtshindernis durch Querlage	O71.1	Uterusruptur während der Geburt
O64.5	Geburtshindernis durch kombinierte Einstellungsanomalien	O71.2	Inversio uteri, postpartal
O64.8	Geburtshindernis durch sonstige Lage-, Haltungs- und Einstellungsanomalien	O71.3	Zervixriss unter der Geburt
O64.9	Geburtshindernis durch Lage-, Haltungs- und Einstellungsanomalien, nicht näher bezeichnet	O71.4	Hoher Scheidenriss unter der Geburt
O65.0	Geburtshindernis durch Beckendeformität	O71.5	Sonstige Verletzung von Beckenorganen unter der Geburt
O65.1	Geburtshindernis durch allgemein verengtes Becken	O71.6	Schädigung von Beckengelenken und -bändern unter der Geburt
O65.2	Geburtshindernis durch Beckeneingangsverengung	O71.7	Beckenhämatom unter der Geburt
O65.3	Geburtshindernis durch Beckenausgangsverengung und Verengung in Beckenmitte	O71.8	Sonstige näher bezeichnete Verletzungen unter der Geburt
O65.4	Geburtshindernis durch Missverhältnis zwischen Fetus und Becken, nicht näher bezeichnet	O71.9	Verletzung unter der Geburt, nicht näher bezeichnet
O65.5	Geburtshindernis durch Anomalie der mütterlichen Beckenorgane	O72.0	Blutung in der Nachgeburtsperiode
O65.8	Geburtshindernis durch sonstige Anomalien des mütterlichen Beckens	O72.1	Sonstige unmittelbar postpartal auftretende Blutung
O65.9	Geburtshindernis durch Anomalie des mütterlichen Beckens, nicht näher bezeichnet	O72.2	Spätblutung und späte Nachgeburtsblutung
O66.0	Geburtshindernis durch Schulterdystokie	O72.3	Postpartale Gerinnungsstörungen
O66.1	Geburtshindernis durch verhakte Zwillinge	O73.0	Retention der Plazenta ohne Blutung
O66.2	Geburtshindernis durch ungewöhnlich großen Fetus	O73.1	Retention von Plazenta- oder Eihautresten ohne Blutung
O66.3	Geburtshindernis durch sonstige Anomalien des Fetus	O74.0	Aspirationspneumonie durch Anästhesie während der Wehentätigkeit und bei der Entbindung
O66.4	Misslungener Versuch der Geburtsbeendigung, nicht näher bezeichnet	O74.1	Sonstige pulmonale Komplikationen bei Anästhesie während der Wehentätigkeit und bei der Entbindung
O66.5	Misslungener Versuch einer Vakuum- oder Zangenextraktion, nicht näher bezeichnet	O74.2	Kardiale Komplikationen bei Anästhesie während der Wehentätigkeit und bei der Entbindung
O66.8	Sonstiges näher bezeichnetes Geburtshindernis	O74.3	Komplikationen des Zentralnervensystems bei Anästhesie während der Wehentätigkeit und bei der Entbindung
O66.9	Geburtshindernis, nicht näher bezeichnet	O74.4	Toxische Reaktion auf Lokalanästhesie während der Wehentätigkeit und bei der Entbindung
O67.0	Intrapartale Blutung bei Gerinnungsstörung	O74.5	Kopfschmerzen nach Spinal- oder Periduralanästhesie während der Wehentätigkeit und bei der Entbindung
O67.8	Sonstige intrapartale Blutung	O74.6	Sonstige Komplikationen bei Spinal- oder Periduralanästhesie während der Wehentätigkeit und bei der Entbindung
O67.9	Intrapartale Blutung, nicht näher bezeichnet	O74.7	Misslingen oder Schwierigkeiten bei der Intubation während der Wehentätigkeit und bei der Entbindung
O68.0	Komplikationen bei Wehen und Entbindung durch abnorme fetale Herzfrequenz	O74.8	Sonstige Komplikationen bei Anästhesie während der Wehentätigkeit und bei der Entbindung
O68.1	Komplikationen bei Wehen und Entbindung durch Mekonium im Fruchtwasser	O74.9	Komplikation bei Anästhesie während der Wehentätigkeit und bei der Entbindung, nicht näher bezeichnet
O68.2	Komplikationen bei Wehen und Entbindung durch abnorme fetale Herzfrequenz mit Mekonium im Fruchtwasser	O75.0	Mütterlicher Gefahrenzustand während der Wehentätigkeit und bei der Entbindung
O68.3	Komplikationen bei Wehen und Entbindung durch fetalen Distress, biochemisch nachgewiesen	O75.1	Schock während oder nach Wehentätigkeit und Entbindung
O68.8	Komplikationen bei Wehen und Entbindung durch fetalen Distress, mittels anderer Untersuchungsmethoden nachgewiesen		
O68.9	Komplikation bei Wehen und Entbindung durch fetalen Distress, nicht näher bezeichnet		
O69.0	Komplikationen bei Wehen und Entbindung durch Nabelschnurvorfal		

Code	Beschreibung	Code	Beschreibung
O75.2	Fieber unter der Geburt, anderenorts nicht klassifiziert	O90.8	Sonstige Wochenbettkomplikationen, anderenorts nicht klassifiziert
O75.3	Sonstige Infektion unter der Geburt	O90.9	Wochenbettkomplikation, nicht näher bezeichnet
O75.4	Sonstige Komplikationen bei geburtshilflichen Operationen und Maßnahmen	O91.00	Infektion der Brustwarze im Zusammenhang mit der Gestation: Ohne Angabe von Schwierigkeiten beim Anlegen
O75.5	Protrahierte Geburt nach Blasensprung	O91.01	Infektion der Brustwarze im Zusammenhang mit der Gestation: Mit Angabe von Schwierigkeiten beim Anlegen
O75.6	Protrahierte Geburt nach spontanem oder nicht näher bezeichnetem Blasensprung	O91.10	Abszess der Mamma im Zusammenhang mit der Gestation: Ohne Angabe von Schwierigkeiten beim Anlegen
O75.7	Vaginale Entbindung nach vorangegangener Schnittentbindung	O91.11	Abszess der Mamma im Zusammenhang mit der Gestation: Mit Angabe von Schwierigkeiten beim Anlegen
O75.8	Sonstige näher bezeichnete Komplikationen bei Wehentätigkeit und Entbindung	O91.20	Nichteitrige Mastitis im Zusammenhang mit der Gestation: Ohne Angabe von Schwierigkeiten beim Anlegen
O75.9	Komplikation bei Wehentätigkeit und Entbindung, nicht näher bezeichnet	O91.21	Nichteitrige Mastitis im Zusammenhang mit der Gestation: Mit Angabe von Schwierigkeiten beim Anlegen
O80	Spontangeburt eines Einlings	O92.00	Hohlwarze im Zusammenhang mit der Gestation: Ohne Angabe von Schwierigkeiten beim Anlegen
O81	Geburt eines Einlings durch Zangen- oder Vakuumentraktion	O92.01	Hohlwarze im Zusammenhang mit der Gestation: Mit Angabe von Schwierigkeiten beim Anlegen
O82	Geburt eines Einlings durch Schnittentbindung [Sectio caesarea]	O92.10	Rhagade der Brustwarze im Zusammenhang mit der Gestation: Ohne Angabe von Schwierigkeiten beim Anlegen
O85	Puerperalfieber	O92.11	Rhagade der Brustwarze im Zusammenhang mit der Gestation: Mit Angabe von Schwierigkeiten beim Anlegen
O86.0	Infektion der Wunde nach operativem geburtshilflichem Eingriff	O92.20	Sonstige und nicht näher bezeichnete Krankheiten der Mamma im Zusammenhang mit der Gestation: Ohne Angabe von Schwierigkeiten beim Anlegen
O86.1	Sonstige Infektion des Genitaltraktes nach Entbindung	O92.21	Sonstige und nicht näher bezeichnete Krankheiten der Mamma im Zusammenhang mit der Gestation: Mit Angabe von Schwierigkeiten beim Anlegen
O86.2	Infektion des Harntraktes nach Entbindung	O92.30	Agalaktie: Ohne Angabe von Schwierigkeiten beim Anlegen
O86.3	Sonstige Infektionen des Urogenitaltraktes nach Entbindung	O92.31	Agalaktie: Mit Angabe von Schwierigkeiten beim Anlegen
O86.4	Fieber unbekanntem Ursprungs nach Entbindung	O92.40	Hypogalaktie: Ohne Angabe von Schwierigkeiten beim Anlegen
O86.8	Sonstige näher bezeichnete Wochenbettinfektionen	O92.41	Hypogalaktie: Mit Angabe von Schwierigkeiten beim Anlegen
O87.0	Oberflächliche Thrombophlebitis im Wochenbett	O92.50	Hemmung der Laktation: Ohne Angabe von Schwierigkeiten beim Anlegen
O87.1	Tiefe Venenthrombose im Wochenbett	O92.51	Hemmung der Laktation: Mit Angabe von Schwierigkeiten beim Anlegen
O87.2	Hämorrhoiden im Wochenbett	O92.60	Galaktorrhoe: Ohne Angabe von Schwierigkeiten beim Anlegen
O87.3	Hirnenvenenthrombose im Wochenbett	O92.61	Galaktorrhoe: Mit Angabe von Schwierigkeiten beim Anlegen
O87.8	Sonstige Venenkrankheiten als Komplikation im Wochenbett	O92.70	Sonstige und nicht näher bezeichnete Laktationsstörungen: Ohne Angabe von Schwierigkeiten beim Anlegen
O87.9	Venenkrankheit als Komplikation im Wochenbett, nicht näher bezeichnet	O92.71	Sonstige und nicht näher bezeichnete Laktationsstörungen: Mit Angabe von Schwierigkeiten beim Anlegen
O88.0	Luftembolie während der Gestationsperiode	O94	Folgen von Komplikationen während Schwangerschaft, Geburt und Wochenbett
O88.1	Fruchtwasserembolie	O95	Sterbefall während der Gestationsperiode nicht näher bezeichneter Ursache
O88.20	Lungenembolie während der Gestationsperiode	O96.0	Tod infolge direkt gestationsbedingter Ursachen nach mehr als 42 Tagen bis unter einem Jahr nach der Entbindung
O88.28	Sonstige Thromboembolie während der Gestationsperiode	O96.1	Tod infolge indirekt gestationsbedingter Ursachen nach mehr als 42 Tagen bis unter einem Jahr nach der Entbindung
O88.3	Pyämische und septische Embolie während der Gestationsperiode		
O88.8	Sonstige Embolie während der Gestationsperiode		
O89.0	Pulmonale Komplikationen bei Anästhesie im Wochenbett		
O89.1	Kardiale Komplikationen bei Anästhesie im Wochenbett		
O89.2	Komplikationen des Zentralnervensystems bei Anästhesie im Wochenbett		
O89.3	Toxische Reaktion auf Lokalanästhesie im Wochenbett		
O89.4	Kopfschmerzen nach Spinal- oder Periduralanästhesie im Wochenbett		
O89.5	Sonstige Komplikationen nach Spinal- oder Periduralanästhesie im Wochenbett		
O89.6	Misslingen oder Schwierigkeiten bei der Intubation im Wochenbett		
O89.8	Sonstige Komplikationen bei Anästhesie im Wochenbett		
O89.9	Komplikation bei Anästhesie im Wochenbett, nicht näher bezeichnet		
O90.0	Dehissenz einer Schnittentbindungswunde		
O90.1	Dehissenz einer geburtshilflichen Dammwunde		
O90.2	Hämatom einer geburtshilflichen Wunde		
O90.3	Kardiomyopathie im Wochenbett		
O90.4	Postpartales akutes Nierenversagen		
O90.5	Postpartale Thyreoiditis		

Code	Beschreibung	Code	Beschreibung
O96.9	Tod infolge nicht näher bezeichneter gestationsbedingter Ursachen nach mehr als 42 Tagen bis unter einem Jahr nach der Entbindung	O99.8	Sonstige näher bezeichnete Krankheiten und Zustände, die Schwangerschaft, Geburt und Wochenbett komplizieren
O97.0	Tod an den Folgen direkt gestationsbedingter Ursachen	T83.3	Mechanische Komplikation durch ein Intrauterinpessar
O97.1	Tod an den Folgen indirekt gestationsbedingter Ursachen	Z30.1	Einsetzen eines Pessars (intrauterin) zur Kontrazeption
O97.9	Tod an den Folgen nicht näher bezeichneter gestationsbedingter Ursachen	Z32	Untersuchung und Test zur Feststellung einer Schwangerschaft
O98.0	Tuberkulose, die Schwangerschaft, Geburt und Wochenbett kompliziert	Z34	Überwachung einer normalen Schwangerschaft
O98.1	Syphilis, die Schwangerschaft, Geburt und Wochenbett kompliziert	Z35.0	Überwachung einer Schwangerschaft bei Infertilitätsanamnese
O98.2	Gonorrhoe, die Schwangerschaft, Geburt und Wochenbett kompliziert	Z35.1	Überwachung einer Schwangerschaft bei Abortanamnese
O98.3	Sonstige Infektionen, hauptsächlich durch Geschlechtsverkehr übertragen, die Schwangerschaft, Geburt und Wochenbett komplizieren	Z35.2	Überwachung einer Schwangerschaft bei sonstiger ungünstiger geburtshilflicher oder Reproduktionsanamnese
O98.4	Virushepatitis, die Schwangerschaft, Geburt und Wochenbett kompliziert	Z35.3	Überwachung einer Schwangerschaft mit ungenügender pränataler Betreuung in der Anamnese
O98.5	Sonstige Viruskrankheiten, die Schwangerschaft, Geburt und Wochenbett komplizieren	Z35.4	Überwachung einer Schwangerschaft bei ausgeprägter Multiparität
O98.6	Protozoenkrankheiten, die Schwangerschaft, Geburt oder Wochenbett komplizieren	Z35.5	Überwachung einer älteren Erstschwangeren
O98.7	HIV-Krankheit [Humane Immundefizienz-Viruskrankheit], die Schwangerschaft, Geburt und Wochenbett kompliziert	Z35.6	Überwachung einer sehr jungen Erstschwangeren
O98.8	Sonstige infektiöse und parasitäre Krankheiten der Mutter, die Schwangerschaft, Geburt und Wochenbett komplizieren	Z35.8	Überwachung sonstiger Risikoschwangerschaften
O98.9	Nicht näher bezeichnete infektiöse oder parasitäre Krankheit der Mutter, die Schwangerschaft, Geburt und Wochenbett kompliziert	Z35.9	Überwachung einer Risikoschwangerschaft, nicht näher bezeichnet
O99.0	Anämie, die Schwangerschaft, Geburt und Wochenbett kompliziert	Z36.0	Pränatales Screening auf Chromosomenanomalien
O99.1	Sonstige Krankheiten des Blutes und der blutbildenden Organe sowie bestimmte Störungen mit Beteiligung des Immunsystems, die Schwangerschaft, Geburt und Wochenbett komplizieren	Z36.1	Pränatales Screening auf erhöhten Alpha-Fetoproteinspiegel
O99.2	Endokrine, Ernährungs- und Stoffwechselkrankheiten, die Schwangerschaft, Geburt und Wochenbett komplizieren	Z36.2	Anderes pränatales Screening mittels Amniozentese
O99.3	Psychische Krankheiten sowie Krankheiten des Nervensystems, die Schwangerschaft, Geburt und Wochenbett komplizieren	Z36.3	Pränatales Screening auf Fehlbildungen mittels Ultraschall oder anderer physikalischer Verfahren
O99.4	Krankheiten des Kreislaufsystems, die Schwangerschaft, Geburt und Wochenbett komplizieren	Z36.4	Pränatales Screening auf fetale Wachstumsretardierung mittels Ultraschall oder anderer physikalischer Verfahren
O99.5	Krankheiten des Atmungssystems, die Schwangerschaft, Geburt und Wochenbett komplizieren	Z36.5	Pränatales Screening auf Isoimmunisierung
O99.6	Krankheiten des Verdauungssystems, die Schwangerschaft, Geburt und Wochenbett komplizieren	Z36.8	Sonstiges pränatales Screening
O99.7	Krankheiten der Haut und des Unterhautgewebes, die Schwangerschaft, Geburt und Wochenbett komplizieren	Z36.9	Pränatales Screening, nicht näher bezeichnet
		Z37.0	Lebendgeborener Einling
		Z37.1	Totgeborener Einling
		Z37.2	Zwillinge, beide lebendgeboren
		Z37.3	Zwillinge, ein Zwilling lebend-, der andere totgeboren
		Z37.4	Zwillinge, beide totgeboren
		Z37.5	Anderer Mehrlinge, alle lebendgeboren
		Z37.6	Anderer Mehrlinge, einige lebendgeboren
		Z37.7	Anderer Mehrlinge, alle totgeboren
		Z37.9	Resultat der Entbindung, nicht näher bezeichnet
		Z39.0	Betreuung und Untersuchung der Mutter unmittelbar nach einer Entbindung
		Z39.1	Betreuung und Untersuchung der stillenden Mutter
		Z39.2	Routinemäßige postpartale Nachuntersuchung der Mutter
		Z64.0	Kontaktanlässe mit Bezug auf eine unerwünschte Schwangerschaft

Tabelle D.6i Alterskonflikt - Prozeduren im gebärfähigen Alter

Code	Beschreibung	Code	Beschreibung
69.01	Dilatation und Curettage zur Beendigung einer Schwangerschaft	74.0X.00	Klassische Sectio caesarea, n.n.bez.
69.02	Dilatation und Curettage im Anschluss an Geburt oder Abort	74.0X.10	Klassische Sectio caesarea, primär
69.51	Aspirationscurettage am Uterus zur Beendigung einer Schwangerschaft	74.0X.20	Klassische Sectio caesarea, sekundär
69.52	Aspirationscurettage im Anschluss an Geburt oder Abort	74.0X.99	Klassische Sectio caesarea, sonstige
69.92.01	Behandlung wegen Infertilität, n.n.bez.	74.1X.00	Tiefe zervikale Sectio caesarea, n.n.bez.
69.92.10	Künstliche Insemination, n.n.bez.	74.1X.10	Tiefe zervikale Sectio caesarea, primär
69.92.11	Intrauterine Insemination	74.1X.20	Tiefe zervikale Sectio caesarea, sekundär
69.92.12	Direkte intraperitoneale Insemination (DIPI)	74.1X.99	Tiefe zervikale Sectio caesarea, sonstige
69.92.19	Künstliche Insemination, sonstige	74.2X.00	Extraperitoneale Sectio caesarea, n.n.bez.
69.92.20	Follikelpunktion und Ovumaspiration, intratubärer Gametentransfer (GIFT), n.n.bez.	74.2X.10	Extraperitoneale Sectio caesarea, primär
69.92.21	Perkutane Follikelpunktion (unter sonographischer Kontrolle)	74.2X.20	Extraperitoneale Sectio caesarea, sekundär
69.92.22	Laparoskopische Ovumaspiration	74.2X.99	Extraperitoneale Sectio caesarea, sonstige
69.92.23	Transvaginale Ovumaspiration	74.3	Entfernen einer extratubaren, ektopischen Schwangerschaft
69.92.24	Laparoskopische Ovumaspiration mit intratubärem Gametentransfer (GIFT)	74.4X.00	Sectio caesarea eines anderen näher bezeichneten Typs, n.n.bez.
69.92.29	Follikelpunktion und Ovumaspiration, intratubärer Gametentransfer (GIFT), sonstige	74.4X.10	Sectio caesarea eines anderen näher bezeichneten Typs, primär
69.92.30	In-vitro-Fertilisation (IVF) und sonstiger Transfer, n.n.bez.	74.4X.20	Sectio caesarea eines anderen näher bezeichneten Typs, sekundär
69.92.31	Embryotransfer	74.4X.99	Sectio caesarea eines anderen näher bezeichneten Typs, sonstige
69.92.32	Intratubärer Zygotentransfer (ZIFT)	74.91	Hysterotomie zur Beendigung einer Schwangerschaft
69.92.39	In-vitro-Fertilisation (IVF) und sonstiger Transfer, sonstige	74.99.00	Sonstige nicht näher bezeichnete Typen der Sectio caesarea, n.n.bez.
69.92.99	Behandlung wegen Infertilität, sonstige	74.99.10	Sonstige nicht näher bezeichnete Typen der Sectio caesarea, primär
69.94	Manuelle Reposition einer Inversio uteri	74.99.20	Sonstige nicht näher bezeichnete Typen der Sectio caesarea, sekundär
72.01	Beckenausgangszange mit Episiotomie	74.99.99	Sonstige nicht näher bezeichnete Typen der Sectio caesarea, sonstige
72.09	Beckenausgangszange, sonstige	75.4	Manuelle Lösung einer retinierten Plazenta
72.11	Tiefe Zange mit Episiotomie	75.50	Naht eines frischen geburtsbedingten Uterusrisses, n.n.bez.
72.19	Tiefe Zange, sonstige	75.51	Naht eines frischen geburtsbedingten Risses der Zervix
72.21	Mittlere Zange mit Episiotomie	75.52	Naht eines frischen geburtsbedingten Risses des Corpus uteri
72.29	Mittlere Zange, sonstige	75.61	Naht eines frischen geburtsbedingten Risses von Harnblase und Urethra
72.31	Hohe Zange mit Episiotomie	75.62	Naht eines frischen geburtsbedingten Risses von Rektum und Sphincter ani
72.39	Hohe Zange, sonstige	75.69	Naht eines anderen frischen geburtsbedingten Risses
72.4	Drehung des fetalen Kopfes mittels Zange	75.7	Manuelle Exploration des Cavum uteri, postpartal
72.51	Partielle Extraktion bei Beckenendlage mittels Zange am nachfolgenden Kopf	75.8	Geburtshilfliche Tamponade von Uterus oder Vagina
72.52	Sonstige partielle Extraktion bei Beckenendlage	75.91	Evakuierung eines Inzisionshämatoms am Perineum
72.53	Totale Extraktion bei Beckenendlage mittels Zange am nachfolgenden Kopf	75.92	Evakuierung eines anderen Hämatoms von Vulva oder Vagina
72.54	Sonstige totale Extraktion bei Beckenendlage mittels Zange	75.93	Chirurgische Korrektur einer Inversio uteri
72.6	Anwendung der Zange am nachfolgenden Kopf	75.94	Manuelle Reposition einer Inversio uteri (post partum)
72.71	Vakuumentraktion mit Episiotomie	75.99	Sonstige geburtshilfliche Operationen, sonstige
72.79	Vakuumentraktion, sonstige	75.C1.11	Ultraschallgesteuerte Nabelschnur-Transfusion
73.01	Weheneinleitung durch künstliche Blasensprengung	75.C1.12	Ultraschallgesteuerte fetale intraperitoneale Transfusion
73.09	Künstliche Blasensprengung, sonstige	75.C2	Ultraschallgesteuerte Shunteinlage beim Fetus
73.1	Sonstige chirurgische Weheneinleitung	75.C3	Ultraschallgesteuerte Destruktion von fetalem Gewebe
73.21	Innere und kombinierte Wendung ohne Extraktion	75.C4	Ultraschallgesteuerte Embolisation zur fetalen Therapie
73.22	Innere und kombinierte Wendung mit Extraktion	75.C6	Therapeutische Veränderung des Fruchtwasservolumens, ultraschallgesteuert
73.3	Mislungener Forzeps	75.C7	Ultraschallgesteuerter selektiver Fetozid bei monochorialen Zwillingen
73.51	Manuelle Drehung des fetalen Kopfes		
73.59	Manuell unterstützte Geburt, sonstige		
73.6	Episiotomie		
73.8	Operationen am Fetus zur Geburtserleichterung		
73.91	Äussere Wendung		
73.92	Reposition einer vorgefallenen Nabelschnur		
73.93	Inzision der Zervix zur Geburtserleichterung		
73.94	Symphysiotomie zur Geburtserleichterung		
73.99	Sonstige geburtsunterstützende Operationen, sonstige		



<b>Code</b>	<b>Beschreibung</b>	<b>Code</b>	<b>Beschreibung</b>
75.C8.00	Ultraschallgesteuerte Eingriffe am fetalen Herz, n.n.bez.	75.D9	Fetoskopische invasive fetalen Therapien, sonstige
75.C8.11	Ultraschallgesteuerte Ballonkathetersprengung von Herzklappen	75.E0	Offen chirurgische fetale Eingriffe, n.n.bez.
75.C8.99	Ultraschallgesteuerte Eingriffe am fetalen Herz, sonstige	75.E1	Chirurgischer Eingriff am offenen Uterus zur Exzision von Gewebe am Fetus
75.C9	Ultraschallgesteuerte invasive fetale Therapien, sonstige	75.E2	Chirurgischer Eingriff am offenen Uterus zur plastischen Rekonstruktion am Fetus
75.D0	Fetoskopische invasive fetalen Therapien, n.n.bez.	75.E9	Offen chirurgische fetale Eingriffe, sonstige
75.D1	Fetoskopische Destruktion und Exzision von fetalem Gewebe	75.F0	Fetozide Eingriffe, n.n.bez.
75.D2	Fetoskopische Einlage und Entfernen eines Trachea-Ballons	75.F1	Intraamniotische Injektion zur Beendigung einer Schwangerschaft
75.D3	Fetoskopischer selektiver Fetozid bei monochoorialen Zwillingen	75.F2	Fetozid mittels ultraschallgesteuerter intrakardialer Injektion
		75.F9	Fetozide Eingriffe, sonstige

Tabelle D.6j Alterskonflikt - Erwachsene

Code	Beschreibung	Code	Beschreibung
A51.0	Primärer syphilitischer Genitallafekt	G12.2	Motoneuron-Krankheit
A51.1	Analer Primäraffekt bei Syphilis	G14	Postpolio-Syndrom
A51.2	Primäraffekt bei Syphilis, sonstige Lokalisationen	G20.00	Primäres Parkinson-Syndrom mit fehlender oder geringer Beeinträchtigung: Ohne Wirkungsfluktuation
A51.3	Sekundäre Syphilis der Haut und der Schleimhäute	G20.01	Primäres Parkinson-Syndrom mit fehlender oder geringer Beeinträchtigung: Mit Wirkungsfluktuation
A51.4	Sonstige sekundäre Syphilis	G20.10	Primäres Parkinson-Syndrom mit mäßiger bis schwerer Beeinträchtigung: Ohne Wirkungsfluktuation
A51.5	Latente Frühsyphilis	G20.11	Primäres Parkinson-Syndrom mit mäßiger bis schwerer Beeinträchtigung: Mit Wirkungsfluktuation
A51.9	Frühsyphilis, nicht näher bezeichnet	G20.20	Primäres Parkinson-Syndrom mit schwerster Beeinträchtigung: Ohne Wirkungsfluktuation
A52.0	Kardiovaskuläre Syphilis	G20.21	Primäres Parkinson-Syndrom mit schwerster Beeinträchtigung: Mit Wirkungsfluktuation
A52.1	Floride Neurosyphilis	G20.90	Primäres Parkinson-Syndrom, nicht näher bezeichnet: Ohne Wirkungsfluktuation
A52.2	Asymptomatische Neurosyphilis	G20.91	Primäres Parkinson-Syndrom, nicht näher bezeichnet: Mit Wirkungsfluktuation
A52.3	Neurosyphilis, nicht näher bezeichnet	G25.80	Periodische Beinbewegungen im Schlaf
A52.7	Sonstige floride Spätsyphilis	G25.81	Syndrom der unruhigen Beine [Restless-Legs-Syndrom]
A52.8	Latente Spätsyphilis	G25.88	Sonstige näher bezeichnete extrapyramidale Krankheiten und Bewegungsstörungen
A52.9	Spätsyphilis, nicht näher bezeichnet	G25.9	Extrapyramidale Krankheit oder Bewegungsstörung, nicht näher bezeichnet
A53.0	Latente Syphilis, nicht als früh oder spät bezeichnet	G26	Extrapyramidale Krankheiten und Bewegungsstörungen bei anderenorts klassifizierten Krankheiten
A53.9	Syphilis, nicht näher bezeichnet	G30.8	Sonstige Alzheimer-Krankheit {F00.2}
A54.0	Gonokokkeninfektion des unteren Urogenitaltraktes ohne periurethralen Abszess oder Abszess der Glandulae urethrales	G30.9	Alzheimer-Krankheit, nicht näher bezeichnet {F00.9}
A54.1	Gonokokkeninfektion des unteren Urogenitaltraktes mit periurethralem Abszess oder Abszess der Glandulae urethrales	G31.0	Umschriebene Hirnatrophie
A54.2	Pelvipерitonitis durch Gonokokken und Gonokokkeninfektionen sonstiger Urogenitalorgane	G31.1	Senile Degeneration des Gehirns, anderenorts nicht klassifiziert
A54.3	Gonokokkeninfektion des Auges	G31.2	Degeneration des Nervensystems durch Alkohol
A54.4	Gonokokkeninfektion des Muskel-Skelett-Systems	G31.81	Mitochondriale Zytopathie
A54.5	Gonokokkenpharyngitis	G31.82	Lewy-Körper-Krankheit
A54.6	Gonokokkeninfektion des Anus und des Rektums	G31.88	Sonstige näher bezeichnete degenerative Krankheiten des Nervensystems
A54.8	Sonstige Gonokokkeninfektionen	G31.9	Degenerative Krankheit des Nervensystems, nicht näher bezeichnet
A54.9	Gonokokkeninfektion, nicht näher bezeichnet	G32.0	Subakute kombinierte Degeneration des Rückenmarks bei anderenorts klassifizierten Krankheiten
A55	Lymphogranuloma inguinale (venereum) durch Chlamydien	G32.8	Sonstige näher bezeichnete degenerative Krankheiten des Nervensystems bei anderenorts klassifizierten Krankheiten
A56.0	Chlamydieninfektion des unteren Urogenitaltraktes	G35.0	Erstmanifestation einer multiplen Sklerose
A56.1	Chlamydieninfektion des Pelvipерitoneums und sonstiger Urogenitalorgane	G35.10	Multiple Sklerose mit vorherrschend schubförmigem Verlauf: Ohne Angabe einer akuten Exazerbation oder Progression
A56.2	Chlamydieninfektion des Urogenitaltraktes, nicht näher bezeichnet	G35.11	Multiple Sklerose mit vorherrschend schubförmigem Verlauf: Mit Angabe einer akuten Exazerbation oder Progression
A56.3	Chlamydieninfektion des Anus und des Rektums	G35.20	Multiple Sklerose mit primär-chronischem Verlauf: Ohne Angabe einer akuten Exazerbation oder Progression
A56.4	Chlamydieninfektion des Pharynx	G35.21	Multiple Sklerose mit primär-chronischem Verlauf: Mit Angabe einer akuten Exazerbation oder Progression
A56.8	Durch Geschlechtsverkehr übertragene Chlamydieninfektion an sonstigen Lokalisationen	G35.30	Multiple Sklerose mit sekundär-chronischem Verlauf: Ohne Angabe einer akuten Exazerbation oder Progression
A57	Ulcus molle (venereum)		
A58	Granuloma venereum (inguinale)		
A59.0	Trichomoniasis urogenitalis		
A59.8	Sonstige Lokalisationen der Trichomoniasis		
A59.9	Trichomoniasis, nicht näher bezeichnet		
A60.0	Infektion der Genitalorgane und des Urogenitaltraktes durch Herpesviren		
A60.1	Infektion der Perianalhaut und des Rektums durch Herpesviren		
A60.9	Infektion des Anogenitalbereiches durch Herpesviren, nicht näher bezeichnet		
A63.0	Anogenitale (venerische) Warzen		
A63.8	Sonstige näher bezeichnete, vorwiegend durch Geschlechtsverkehr übertragene Krankheiten		
A64	Durch Geschlechtsverkehr übertragene Krankheiten, nicht näher bezeichnet		
B91	Folgezustände der Poliomyelitis		
F01.0	Vaskuläre Demenz mit akutem Beginn		
F01.1	Multiinfarkt-Demenz		
F01.2	Subkortikale vaskuläre Demenz		
F01.3	Gemischte kortikale und subkortikale vaskuläre Demenz		
F01.8	Sonstige vaskuläre Demenz		
F01.9	Vaskuläre Demenz, nicht näher bezeichnet		
F03	Nicht näher bezeichnete Demenz		

Code	Beschreibung	Code	Beschreibung
G35.31	Multiple Sklerose mit sekundär-chronischem Verlauf: Mit Angabe einer akuten Exazerbation oder Progression	I20.9	Angina pectoris, nicht näher bezeichnet
G35.9	Multiple Sklerose, nicht näher bezeichnet	I21.0	Akuter transmuraler Myokardinfarkt der Vorderwand
I10.00	Benigne essentielle Hypertonie: Ohne Angabe einer hypertensiven Krise	I21.1	Akuter transmuraler Myokardinfarkt der Hinterwand
I10.01	Benigne essentielle Hypertonie: Mit Angabe einer hypertensiven Krise	I21.2	Akuter transmuraler Myokardinfarkt an sonstigen Lokalisationen
I10.10	Maligne essentielle Hypertonie: Ohne Angabe einer hypertensiven Krise	I21.3	Akuter transmuraler Myokardinfarkt an nicht näher bezeichneter Lokalisation
I10.11	Maligne essentielle Hypertonie: Mit Angabe einer hypertensiven Krise	I21.4	Akuter subendokardialer Myokardinfarkt
I10.90	Essentielle Hypertonie, nicht näher bezeichnet: Ohne Angabe einer hypertensiven Krise	I21.9	Akuter Myokardinfarkt, nicht näher bezeichnet
I10.91	Essentielle Hypertonie, nicht näher bezeichnet: Mit Angabe einer hypertensiven Krise	I22.0	Rezidivierender Myokardinfarkt der Vorderwand
I11.00	Hypertensive Herzkrankheit mit (kongestiver) Herzinsuffizienz: Ohne Angabe einer hypertensiven Krise	I22.1	Rezidivierender Myokardinfarkt der Hinterwand
I11.01	Hypertensive Herzkrankheit mit (kongestiver) Herzinsuffizienz: Mit Angabe einer hypertensiven Krise	I22.8	Rezidivierender Myokardinfarkt an sonstigen Lokalisationen
I11.90	Hypertensive Herzkrankheit ohne (kongestive) Herzinsuffizienz: Ohne Angabe einer hypertensiven Krise	I22.9	Rezidivierender Myokardinfarkt an nicht näher bezeichneter Lokalisation
I11.91	Hypertensive Herzkrankheit ohne (kongestive) Herzinsuffizienz: Mit Angabe einer hypertensiven Krise	I23.0	Hämoperikard als akute Komplikation nach akutem Myokardinfarkt
I13.00	Hypertensive Herz- und Nierenkrankheit mit (kongestiver) Herzinsuffizienz: Ohne Angabe einer hypertensiven Krise	I23.1	Vorhofseptumdefekt als akute Komplikation nach akutem Myokardinfarkt
I13.01	Hypertensive Herz- und Nierenkrankheit mit (kongestiver) Herzinsuffizienz: Mit Angabe einer hypertensiven Krise	I23.2	Ventrikelseptumdefekt als akute Komplikation nach akutem Myokardinfarkt
I13.10	Hypertensive Herz- und Nierenkrankheit mit Niereninsuffizienz: Ohne Angabe einer hypertensiven Krise	I23.3	Ruptur der Herzwand ohne Hämoperikard als akute Komplikation nach akutem Myokardinfarkt
I13.11	Hypertensive Herz- und Nierenkrankheit mit Niereninsuffizienz: Mit Angabe einer hypertensiven Krise	I23.4	Ruptur der Chordae tendineae als akute Komplikation nach akutem Myokardinfarkt
I13.20	Hypertensive Herz- und Nierenkrankheit mit (kongestiver) Herzinsuffizienz und Niereninsuffizienz: Ohne Angabe einer hypertensiven Krise	I23.5	Papillarmuskeleruptur als akute Komplikation nach akutem Myokardinfarkt
I13.21	Hypertensive Herz- und Nierenkrankheit mit (kongestiver) Herzinsuffizienz und Niereninsuffizienz: Mit Angabe einer hypertensiven Krise	I23.6	Thrombose des Vorhofes, des Herzohres oder der Kammer als akute Komplikation nach akutem Myokardinfarkt
I13.90	Hypertensive Herz- und Nierenkrankheit, nicht näher bezeichnet: Ohne Angabe einer hypertensiven Krise	I23.8	Sonstige akute Komplikationen nach akutem Myokardinfarkt
I13.91	Hypertensive Herz- und Nierenkrankheit, nicht näher bezeichnet: Mit Angabe einer hypertensiven Krise	I24.0	Koronarthrombose ohne nachfolgenden Myokardinfarkt
I15.20	Hypertonie als Folge von endokrinen Krankheiten: Ohne Angabe einer hypertensiven Krise	I24.8	Sonstige Formen der akuten ischämischen Herzkrankheit
I15.21	Hypertonie als Folge von endokrinen Krankheiten: Mit Angabe einer hypertensiven Krise	I24.9	Akute ischämische Herzkrankheit, nicht näher bezeichnet
I15.80	Sonstige sekundäre Hypertonie: Ohne Angabe einer hypertensiven Krise	I25.0	Atherosklerotische Herz-Kreislauf-Krankheit, so beschrieben
I15.81	Sonstige sekundäre Hypertonie: Mit Angabe einer hypertensiven Krise	I25.10	Atherosklerotische Herzkrankheit: Ohne hämodynamisch wirksame Stenosen
I15.90	Sekundäre Hypertonie, nicht näher bezeichnet: Ohne Angabe einer hypertensiven Krise	I25.11	Atherosklerotische Herzkrankheit: Ein-Gefäß-Erkrankung
I15.91	Sekundäre Hypertonie, nicht näher bezeichnet: Mit Angabe einer hypertensiven Krise	I25.12	Atherosklerotische Herzkrankheit: Zwei-Gefäß-Erkrankung
I20.0	Instabile Angina pectoris	I25.13	Atherosklerotische Herzkrankheit: Drei-Gefäß-Erkrankung
I20.1	Angina pectoris mit nachgewiesenem Koronarspasmus	I25.14	Atherosklerotische Herzkrankheit: Stenose des linken Hauptstammes
I20.8	Sonstige Formen der Angina pectoris	I25.15	Atherosklerotische Herzkrankheit: Mit stenosierten Bypass-Gefäßen
		I25.16	Atherosklerotische Herzkrankheit: Mit stenosierten Stents
		I25.19	Atherosklerotische Herzkrankheit: Nicht näher bezeichnet
		I25.20	Alter Myokardinfarkt: 29 Tage bis unter 4 Monate zurückliegend
		I25.21	Alter Myokardinfarkt: 4 Monate bis unter 1 Jahr zurückliegend
		I25.22	Alter Myokardinfarkt: 1 Jahr und länger zurückliegend
		I25.29	Alter Myokardinfarkt: Nicht näher bezeichnet
		I25.3	Herz-(Wand-)Aneurysma
		I25.4	Koronararterienaneurysma
		I25.5	Ischämische Kardiomyopathie
		I25.6	Stumme Myokardischämie
		I25.8	Sonstige Formen der chronischen ischämischen Herzkrankheit

Code	Beschreibung	Code	Beschreibung
I25.9	Chronische ischämische Herzkrankheit, nicht näher bezeichnet	J66.1	Flachsarbeiter-Krankheit
I70.0	Atherosklerose der Aorta	J66.2	Cannabiose
I70.1	Atherosklerose der Nierenarterie	J66.8	Krankheit der Atemwege durch sonstige näher bezeichnete organische Stäube
I70.20	Atherosklerose der Extremitätenarterien: Becken-Bein-Typ, ohne Beschwerden	J67.0	Farmerlunge
I70.21	Atherosklerose der Extremitätenarterien: Becken-Bein-Typ, mit belastungsinduziertem	J67.1	Bagassose
	Ischämieschmerz, Gehstrecke 200 m und mehr	J67.2	Vogelzüchterlunge
I70.22	Atherosklerose der Extremitätenarterien: Becken-Bein-Typ, mit belastungsinduziertem	J67.3	Suberose
	Ischämieschmerz, Gehstrecke weniger als 200 m	J67.4	Malzarbeiter-Lunge
I70.23	Atherosklerose der Extremitätenarterien: Becken-Bein-Typ, mit Ruheschmerz	J67.5	Pilzarbeiter-Lunge
I70.24	Atherosklerose der Extremitätenarterien: Becken-Bein-Typ, mit Ulzeration	J67.6	Ahornrindenschäler-Lunge
I70.25	Atherosklerose der Extremitätenarterien: Becken-Bein-Typ, mit Gangrän	J67.7	Befeuchter- und Klimaanlage-Lunge
I70.26	Atherosklerose der Extremitätenarterien: Schulter-Arm-Typ, alle Stadien	J67.8	Allergische Alveolitis durch organische Stäube
I70.29	Atherosklerose der Extremitätenarterien: Sonstige und nicht näher bezeichnet	J67.9	Allergische Alveolitis durch nicht näher bezeichneten organischen Staub
I70.8	Atherosklerose sonstiger Arterien	J84.0	Alveoläre und parietoalveoläre Krankheitszustände
I70.9	Generalisierte und nicht näher bezeichnete Atherosklerose	J84.1	Sonstige interstitielle Lungenkrankheiten mit Fibrose
I83.0	Varizen der unteren Extremitäten mit Ulzeration	J84.8	Sonstige näher bezeichnete interstitielle Lungenkrankheiten
I83.1	Varizen der unteren Extremitäten mit Entzündung	J84.9	Interstitielle Lungenkrankheit, nicht näher bezeichnet
I83.2	Varizen der unteren Extremitäten mit Ulzeration und Entzündung	K25.0	Ulcus ventriculi: Akut, mit Blutung
I83.9	Varizen der unteren Extremitäten ohne Ulzeration oder Entzündung	K25.1	Ulcus ventriculi: Akut, mit Perforation
I97.20	Lymphödem nach (partieller) Mastektomie (mit Lymphadenektomie), Stadium I	K25.2	Ulcus ventriculi: Akut, mit Blutung und Perforation
I97.21	Lymphödem nach (partieller) Mastektomie (mit Lymphadenektomie), Stadium II	K25.3	Ulcus ventriculi: Akut, ohne Blutung oder Perforation
I97.22	Lymphödem nach (partieller) Mastektomie (mit Lymphadenektomie), Stadium III	K25.4	Ulcus ventriculi: Chronisch oder nicht näher bezeichnet, mit Blutung
I97.29	Lymphödem nach (partieller) Mastektomie, nicht näher bezeichnet	K25.5	Ulcus ventriculi: Chronisch oder nicht näher bezeichnet, mit Perforation
I98.2	Ösophagus- und Magenvarizen bei anderenorts klassifizierten Krankheiten, ohne Angabe einer Blutung	K25.6	Ulcus ventriculi: Chronisch oder nicht näher bezeichnet, mit Blutung und Perforation
I98.3	Ösophagus- und Magenvarizen bei anderenorts klassifizierten Krankheiten, mit Angabe einer Blutung	K25.7	Ulcus ventriculi: Chronisch, ohne Blutung oder Perforation
J44.90	Chronische obstruktive Lungenkrankheit, nicht näher bezeichnet: FEV1 <35 % des Sollwertes	K25.9	Ulcus ventriculi: Weder als akut noch als chronisch bezeichnet, ohne Blutung oder Perforation
J44.91	Chronische obstruktive Lungenkrankheit, nicht näher bezeichnet: FEV1 ≥35 % und <50 % des Sollwertes	K26.0	Ulcus duodeni: Akut, mit Blutung
J44.92	Chronische obstruktive Lungenkrankheit, nicht näher bezeichnet: FEV1 ≥50 % und <70 % des Sollwertes	K26.1	Ulcus duodeni: Akut, mit Perforation
J44.93	Chronische obstruktive Lungenkrankheit, nicht näher bezeichnet: FEV1 ≥70 % des Sollwertes	K26.2	Ulcus duodeni: Akut, mit Blutung und Perforation
J44.99	Chronische obstruktive Lungenkrankheit, nicht näher bezeichnet: FEV1 nicht näher bezeichnet	K26.3	Ulcus duodeni: Akut, ohne Blutung oder Perforation
J60	Kohlenbergerbeiter-Pneumokoniose	K26.4	Ulcus duodeni: Chronisch oder nicht näher bezeichnet, mit Blutung
J61	Pneumokoniose durch Asbest und sonstige anorganische Fasern	K26.5	Ulcus duodeni: Chronisch oder nicht näher bezeichnet, mit Perforation
J62.0	Pneumokoniose durch Talkum-Staub	K26.6	Ulcus duodeni: Chronisch oder nicht näher bezeichnet, mit Blutung und Perforation
J62.8	Pneumokoniose durch sonstigen Quarzstaub	K26.7	Ulcus duodeni: Chronisch, ohne Blutung oder Perforation
J63.0	Aluminose (Lunge)	K26.9	Ulcus duodeni: Weder als akut noch als chronisch bezeichnet, ohne Blutung oder Perforation
J63.1	Bauxitfibrose (Lunge)	K27.0	Ulcus pepticum, Lokalisation nicht näher bezeichnet: Akut, mit Blutung
J63.2	Berylliose	K27.1	Ulcus pepticum, Lokalisation nicht näher bezeichnet: Akut, mit Perforation
J63.3	Graphitfibrose (Lunge)	K27.2	Ulcus pepticum, Lokalisation nicht näher bezeichnet: Akut, mit Blutung und Perforation
J63.4	Siderose	K27.3	Ulcus pepticum, Lokalisation nicht näher bezeichnet: Akut, ohne Blutung oder Perforation
J63.5	Stannose	K27.4	Ulcus pepticum, Lokalisation nicht näher bezeichnet: Chronisch oder nicht näher bezeichnet, mit Blutung
J63.8	Pneumokoniose durch sonstige näher bezeichnete anorganische Stäube	K27.5	Ulcus pepticum, Lokalisation nicht näher bezeichnet: Chronisch oder nicht näher bezeichnet, mit Perforation
J64	Nicht näher bezeichnete Pneumokoniose	K27.6	Ulcus pepticum, Lokalisation nicht näher bezeichnet: Chronisch oder nicht näher bezeichnet, mit Blutung und Perforation
J65	Pneumokoniose in Verbindung mit Tuberkulose	K27.7	Ulcus pepticum, Lokalisation nicht näher bezeichnet: Chronisch, ohne Blutung oder Perforation
J66.0	Byssinose		

Code	Beschreibung	Code	Beschreibung
K27.9	Ulcus pepticum, Lokalisation nicht näher bezeichnet: Weder als akut noch als chronisch bezeichnet, ohne Blutung oder Perforation	K82.8	Sonstige näher bezeichnete Krankheiten der Gallenblase
K28.0	Ulcus pepticum jejuni: Akut, mit Blutung	K82.9	Krankheit der Gallenblase, nicht näher bezeichnet
K28.1	Ulcus pepticum jejuni: Akut, mit Perforation	K83.0	Cholangitis
K28.2	Ulcus pepticum jejuni: Akut, mit Blutung und Perforation	K83.1	Verschluss des Gallenganges
K28.3	Ulcus pepticum jejuni: Akut, ohne Blutung oder Perforation	K83.2	Perforation des Gallenganges
K28.4	Ulcus pepticum jejuni: Chronisch oder nicht näher bezeichnet, mit Blutung	K83.3	Fistel des Gallenganges
K28.5	Ulcus pepticum jejuni: Chronisch oder nicht näher bezeichnet, mit Perforation	K83.4	Spasmus des Sphinkter Oddi
K28.6	Ulcus pepticum jejuni: Chronisch oder nicht näher bezeichnet, mit Blutung und Perforation	K83.5	Biliäre Zyste
K28.7	Ulcus pepticum jejuni: Chronisch, ohne Blutung oder Perforation	K83.8	Sonstige näher bezeichnete Krankheiten der Gallenwege
K28.9	Ulcus pepticum jejuni: Weder als akut noch als chronisch bezeichnet, ohne Blutung oder Perforation	K83.9	Krankheit der Gallenwege, nicht näher bezeichnet
K64.0	Hämorrhoiden 1. Grades	K85.00	Idiopathische akute Pankreatitis: Ohne Angabe einer Organkomplikation
K64.1	Hämorrhoiden 2. Grades	K85.01	Idiopathische akute Pankreatitis: Mit Organkomplikation
K64.2	Hämorrhoiden 3. Grades	K85.10	Biliäre akute Pankreatitis: Ohne Angabe einer Organkomplikation
K64.3	Hämorrhoiden 4. Grades	K85.11	Biliäre akute Pankreatitis: Mit Organkomplikation
K64.4	Marisken als Folgezustand von Hämorrhoiden	K85.20	Alkoholinduzierte akute Pankreatitis: Ohne Angabe einer Organkomplikation
K64.5	Perianalvenenthrombose	K85.21	Alkoholinduzierte akute Pankreatitis: Mit Organkomplikation
K64.8	Sonstige Hämorrhoiden	K85.30	Medikamenten-induzierte akute Pankreatitis: Ohne Angabe einer Organkomplikation
K64.9	Hämorrhoiden, nicht näher bezeichnet	K85.31	Medikamenten-induzierte akute Pankreatitis: Mit Organkomplikation
K70.0	Alkoholische Fettleber	K85.80	Sonstige akute Pankreatitis: Ohne Angabe einer Organkomplikation
K70.1	Alkoholische Hepatitis	K85.81	Sonstige akute Pankreatitis: Mit Organkomplikation
K70.2	Alkoholische Fibrose und Sklerose der Leber	K85.90	Akute Pankreatitis, nicht näher bezeichnet: Ohne Angabe einer Organkomplikation
K70.3	Alkoholische Leberzirrhose	K85.91	Akute Pankreatitis, nicht näher bezeichnet: Mit Organkomplikation
K70.4	Alkoholisches Leberversagen	K86.0	Alkoholinduzierte chronische Pankreatitis
K70.9	Alkoholische Leberkrankheit, nicht näher bezeichnet	K86.1	Sonstige chronische Pankreatitis
K80.00	Gallenblasenstein mit akuter Cholezystitis: Ohne Angabe einer Gallenwegsobstruktion	K86.2	Pankreaszyste
K80.01	Gallenblasenstein mit akuter Cholezystitis: Mit Gallenwegsobstruktion	K86.3	Pseudozyste des Pankreas
K80.10	Gallenblasenstein mit sonstiger Cholezystitis: Ohne Angabe einer Gallenwegsobstruktion	K86.8	Sonstige näher bezeichnete Krankheiten des Pankreas
K80.11	Gallenblasenstein mit sonstiger Cholezystitis: Mit Gallenwegsobstruktion	K86.9	Krankheit des Pankreas, nicht näher bezeichnet
K80.20	Gallenblasenstein ohne Cholezystitis: Ohne Angabe einer Gallenwegsobstruktion	K87.0	Krankheiten der Gallenblase und der Gallenwege bei anderenorts klassifizierten Krankheiten
K80.21	Gallenblasenstein ohne Cholezystitis: Mit Gallenwegsobstruktion	K87.1	Krankheiten des Pankreas bei anderenorts klassifizierten Krankheiten
K80.30	Gallengangsstein mit Cholangitis: Ohne Angabe einer Gallenwegsobstruktion	K91.5	Postcholezystektomie-Syndrom
K80.31	Gallengangsstein mit Cholangitis: Mit Gallenwegsobstruktion	M02.30	Reiter-Krankheit: Mehrere Lokalisationen
K80.40	Gallengangsstein mit Cholezystitis: Ohne Angabe einer Gallenwegsobstruktion	M02.31	Reiter-Krankheit: Schulterregion
K80.41	Gallengangsstein mit Cholezystitis: Mit Gallenwegsobstruktion	M02.32	Reiter-Krankheit: Oberarm
K80.50	Gallengangsstein ohne Cholangitis oder Cholezystitis: Ohne Angabe einer Gallenwegsobstruktion	M02.33	Reiter-Krankheit: Unterarm
K80.51	Gallengangsstein ohne Cholangitis oder Cholezystitis: Mit Gallenwegsobstruktion	M02.34	Reiter-Krankheit: Hand
K80.80	Sonstige Cholelithiasis: Ohne Angabe einer Gallenwegsobstruktion	M02.35	Reiter-Krankheit: Beckenregion und Oberschenkel
K80.81	Sonstige Cholelithiasis: Mit Gallenwegsobstruktion	M02.36	Reiter-Krankheit: Unterschenkel
K81.0	Akute Cholezystitis	M02.37	Reiter-Krankheit: Knöchel und Fuß
K81.1	Chronische Cholezystitis	M02.38	Reiter-Krankheit: Sonstige
K81.8	Sonstige Formen der Cholezystitis	M02.39	Reiter-Krankheit: Nicht näher bezeichnete Lokalisation
K81.9	Cholezystitis, nicht näher bezeichnet	M05.10	Lungenmanifestation der seropositiven chronischen Polyarthritis {J99.0}: Mehrere Lokalisationen
K82.0	Verschluss der Gallenblase	M05.11	Lungenmanifestation der seropositiven chronischen Polyarthritis {J99.0}: Schulterregion
K82.1	Hydrops der Gallenblase	M05.12	Lungenmanifestation der seropositiven chronischen Polyarthritis {J99.0}: Oberarm
K82.2	Perforation der Gallenblase	M05.13	Lungenmanifestation der seropositiven chronischen Polyarthritis {J99.0}: Unterarm
K82.3	Gallenblasenfistel	M05.14	Lungenmanifestation der seropositiven chronischen Polyarthritis {J99.0}: Hand
K82.4	Cholesteatose der Gallenblase	M05.15	Lungenmanifestation der seropositiven chronischen Polyarthritis {J99.0}: Beckenregion und Oberschenkel

Code	Beschreibung	Code	Beschreibung
M05.16	Lungenmanifestation der seropositiven chronischen Polyarthritiden {J99.0}: Unterschenkel	M05.89	Sonstige seropositive chronische Polyarthritiden: Nicht näher bezeichnete Lokalisation
M05.17	Lungenmanifestation der seropositiven chronischen Polyarthritiden {J99.0}: Knöchel und Fuß	M05.90	Seropositive chronische Polyarthritiden, nicht näher bezeichnet: Mehrere Lokalisationen
M05.18	Lungenmanifestation der seropositiven chronischen Polyarthritiden {J99.0}: Sonstige	M05.91	Seropositive chronische Polyarthritiden, nicht näher bezeichnet: Schulterregion
M05.19	Lungenmanifestation der seropositiven chronischen Polyarthritiden {J99.0}: Nicht näher bezeichnete Lokalisation	M05.92	Seropositive chronische Polyarthritiden, nicht näher bezeichnet: Oberarm
M05.20	Vaskulitis bei seropositiver chronischer Polyarthritiden: Mehrere Lokalisationen	M05.93	Seropositive chronische Polyarthritiden, nicht näher bezeichnet: Unterarm
M05.21	Vaskulitis bei seropositiver chronischer Polyarthritiden: Schulterregion	M05.94	Seropositive chronische Polyarthritiden, nicht näher bezeichnet: Hand
M05.22	Vaskulitis bei seropositiver chronischer Polyarthritiden: Oberarm	M05.95	Seropositive chronische Polyarthritiden, nicht näher bezeichnet: Beckenregion und Oberschenkel
M05.23	Vaskulitis bei seropositiver chronischer Polyarthritiden: Unterarm	M05.96	Seropositive chronische Polyarthritiden, nicht näher bezeichnet: Unterschenkel
M05.24	Vaskulitis bei seropositiver chronischer Polyarthritiden: Hand	M05.97	Seropositive chronische Polyarthritiden, nicht näher bezeichnet: Knöchel und Fuß
M05.25	Vaskulitis bei seropositiver chronischer Polyarthritiden: Beckenregion und Oberschenkel	M05.98	Seropositive chronische Polyarthritiden, nicht näher bezeichnet: Sonstige
M05.26	Vaskulitis bei seropositiver chronischer Polyarthritiden: Unterschenkel	M05.99	Seropositive chronische Polyarthritiden, nicht näher bezeichnet: Nicht näher bezeichnete Lokalisation
M05.27	Vaskulitis bei seropositiver chronischer Polyarthritiden: Knöchel und Fuß	M06.00	Seronegative chronische Polyarthritiden: Mehrere Lokalisationen
M05.28	Vaskulitis bei seropositiver chronischer Polyarthritiden: Sonstige	M06.01	Seronegative chronische Polyarthritiden: Schulterregion
M05.29	Vaskulitis bei seropositiver chronischer Polyarthritiden: Nicht näher bezeichnete Lokalisation	M06.02	Seronegative chronische Polyarthritiden: Oberarm
M05.30	Seropositive chronische Polyarthritiden mit Beteiligung sonstiger Organe und Organsysteme: Mehrere Lokalisationen	M06.03	Seronegative chronische Polyarthritiden: Unterarm
M05.31	Seropositive chronische Polyarthritiden mit Beteiligung sonstiger Organe und Organsysteme: Schulterregion	M06.04	Seronegative chronische Polyarthritiden: Hand
M05.32	Seropositive chronische Polyarthritiden mit Beteiligung sonstiger Organe und Organsysteme: Oberarm	M06.05	Seronegative chronische Polyarthritiden: Beckenregion und Oberschenkel
M05.33	Seropositive chronische Polyarthritiden mit Beteiligung sonstiger Organe und Organsysteme: Unterarm	M06.06	Seronegative chronische Polyarthritiden: Unterschenkel
M05.34	Seropositive chronische Polyarthritiden mit Beteiligung sonstiger Organe und Organsysteme: Hand	M06.07	Seronegative chronische Polyarthritiden: Knöchel und Fuß
M05.35	Seropositive chronische Polyarthritiden mit Beteiligung sonstiger Organe und Organsysteme: Beckenregion und Oberschenkel	M06.08	Seronegative chronische Polyarthritiden: Sonstige
M05.36	Seropositive chronische Polyarthritiden mit Beteiligung sonstiger Organe und Organsysteme: Unterschenkel	M06.09	Seronegative chronische Polyarthritiden: Nicht näher bezeichnete Lokalisation
M05.37	Seropositive chronische Polyarthritiden mit Beteiligung sonstiger Organe und Organsysteme: Knöchel und Fuß	M06.10	Adulte Form der Still-Krankheit: Mehrere Lokalisationen
M05.38	Seropositive chronische Polyarthritiden mit Beteiligung sonstiger Organe und Organsysteme: Sonstige	M06.11	Adulte Form der Still-Krankheit: Schulterregion
M05.39	Seropositive chronische Polyarthritiden mit Beteiligung sonstiger Organe und Organsysteme: Nicht näher bezeichnete Lokalisation	M06.12	Adulte Form der Still-Krankheit: Oberarm
M05.80	Sonstige seropositive chronische Polyarthritiden: Mehrere Lokalisationen	M06.13	Adulte Form der Still-Krankheit: Unterarm
M05.81	Sonstige seropositive chronische Polyarthritiden: Schulterregion	M06.14	Adulte Form der Still-Krankheit: Hand
M05.82	Sonstige seropositive chronische Polyarthritiden: Oberarm	M06.15	Adulte Form der Still-Krankheit: Beckenregion und Oberschenkel
M05.83	Sonstige seropositive chronische Polyarthritiden: Unterarm	M06.16	Adulte Form der Still-Krankheit: Unterschenkel
M05.84	Sonstige seropositive chronische Polyarthritiden: Hand	M06.17	Adulte Form der Still-Krankheit: Knöchel und Fuß
M05.85	Sonstige seropositive chronische Polyarthritiden: Beckenregion und Oberschenkel	M06.18	Adulte Form der Still-Krankheit: Sonstige
M05.86	Sonstige seropositive chronische Polyarthritiden: Unterschenkel	M06.19	Adulte Form der Still-Krankheit: Nicht näher bezeichnete Lokalisation
M05.87	Sonstige seropositive chronische Polyarthritiden: Knöchel und Fuß	M06.80	Sonstige näher bezeichnete chronische Polyarthritiden: Mehrere Lokalisationen
M05.88	Sonstige seropositive chronische Polyarthritiden: Sonstige	M06.81	Sonstige näher bezeichnete chronische Polyarthritiden: Schulterregion
		M06.82	Sonstige näher bezeichnete chronische Polyarthritiden: Oberarm
		M06.83	Sonstige näher bezeichnete chronische Polyarthritiden: Unterarm
		M06.84	Sonstige näher bezeichnete chronische Polyarthritiden: Hand
		M06.85	Sonstige näher bezeichnete chronische Polyarthritiden: Beckenregion und Oberschenkel
		M06.86	Sonstige näher bezeichnete chronische Polyarthritiden: Unterschenkel
		M06.87	Sonstige näher bezeichnete chronische Polyarthritiden: Knöchel und Fuß
		M06.88	Sonstige näher bezeichnete chronische Polyarthritiden: Sonstige
		M06.89	Sonstige näher bezeichnete chronische Polyarthritiden: Nicht näher bezeichnete Lokalisation

Code	Beschreibung	Code	Beschreibung
M06.90	Chronische Polyarthritis, nicht näher bezeichnet: Mehrere Lokalisationen	M07.46	Arthritis bei Crohn-Krankheit [Enteritis regionalis] {K50.-}: Unterschenkel
M06.91	Chronische Polyarthritis, nicht näher bezeichnet: Schulterregion	M07.47	Arthritis bei Crohn-Krankheit [Enteritis regionalis] {K50.-}: Knöchel und Fuß
M06.92	Chronische Polyarthritis, nicht näher bezeichnet: Oberarm	M07.48	Arthritis bei Crohn-Krankheit [Enteritis regionalis] {K50.-}: Sonstige
M06.93	Chronische Polyarthritis, nicht näher bezeichnet: Unterarm	M07.49	Arthritis bei Crohn-Krankheit [Enteritis regionalis] {K50.-}: Nicht näher bezeichnete Lokalisation
M06.94	Chronische Polyarthritis, nicht näher bezeichnet: Hand	M07.50	Arthritis bei Colitis ulcerosa {K51.-}: Mehrere Lokalisationen
M06.95	Chronische Polyarthritis, nicht näher bezeichnet: Beckenregion und Oberschenkel	M07.51	Arthritis bei Colitis ulcerosa {K51.-}: Schulterregion
M06.96	Chronische Polyarthritis, nicht näher bezeichnet: Unterschenkel	M07.52	Arthritis bei Colitis ulcerosa {K51.-}: Oberarm
M06.97	Chronische Polyarthritis, nicht näher bezeichnet: Knöchel und Fuß	M07.53	Arthritis bei Colitis ulcerosa {K51.-}: Unterarm
M06.98	Chronische Polyarthritis, nicht näher bezeichnet: Sonstige	M07.54	Arthritis bei Colitis ulcerosa {K51.-}: Hand
M06.99	Chronische Polyarthritis, nicht näher bezeichnet: Nicht näher bezeichnete Lokalisation	M07.55	Arthritis bei Colitis ulcerosa {K51.-}: Beckenregion und Oberschenkel
M07.00	Distale interphalangeale Arthritis psoriatica {L40.5}: Mehrere Lokalisationen	M07.56	Arthritis bei Colitis ulcerosa {K51.-}: Unterschenkel
M07.04	Distale interphalangeale Arthritis psoriatica {L40.5}: Hand	M07.57	Arthritis bei Colitis ulcerosa {K51.-}: Knöchel und Fuß
M07.07	Distale interphalangeale Arthritis psoriatica {L40.5}: Knöchel und Fuß	M07.58	Arthritis bei Colitis ulcerosa {K51.-}: Sonstige
M07.09	Distale interphalangeale Arthritis psoriatica {L40.5}: Nicht näher bezeichnete Lokalisation	M07.59	Arthritis bei Colitis ulcerosa {K51.-}: Nicht näher bezeichnete Lokalisation
M07.10	Arthritis mutilans {L40.5}: Mehrere Lokalisationen	M07.60	Sonstige Arthritiden bei gastrointestinalen Grundkrankheiten: Mehrere Lokalisationen
M07.11	Arthritis mutilans {L40.5}: Schulterregion	M07.61	Sonstige Arthritiden bei gastrointestinalen Grundkrankheiten: Schulterregion
M07.12	Arthritis mutilans {L40.5}: Oberarm	M07.62	Sonstige Arthritiden bei gastrointestinalen Grundkrankheiten: Oberarm
M07.13	Arthritis mutilans {L40.5}: Unterarm	M07.63	Sonstige Arthritiden bei gastrointestinalen Grundkrankheiten: Unterarm
M07.14	Arthritis mutilans {L40.5}: Hand	M07.64	Sonstige Arthritiden bei gastrointestinalen Grundkrankheiten: Hand
M07.15	Arthritis mutilans {L40.5}: Beckenregion und Oberschenkel	M07.65	Sonstige Arthritiden bei gastrointestinalen Grundkrankheiten: Beckenregion und Oberschenkel
M07.16	Arthritis mutilans {L40.5}: Unterschenkel	M07.66	Sonstige Arthritiden bei gastrointestinalen Grundkrankheiten: Unterschenkel
M07.17	Arthritis mutilans {L40.5}: Knöchel und Fuß	M07.67	Sonstige Arthritiden bei gastrointestinalen Grundkrankheiten: Knöchel und Fuß
M07.18	Arthritis mutilans {L40.5}: Sonstige	M07.68	Sonstige Arthritiden bei gastrointestinalen Grundkrankheiten: Sonstige
M07.19	Arthritis mutilans {L40.5}: Nicht näher bezeichnete Lokalisation	M07.69	Sonstige Arthritiden bei gastrointestinalen Grundkrankheiten: Nicht näher bezeichnete Lokalisation
M07.2	Spondylitis psoriatica {L40.5}	M08.70	Vaskulitis bei juveniler Arthritis: Mehrere Lokalisationen
M07.30	Sonstige psoriatische Arthritiden {L40.5}: Mehrere Lokalisationen	M08.71	Vaskulitis bei juveniler Arthritis: Schulterregion
M07.31	Sonstige psoriatische Arthritiden {L40.5}: Schulterregion	M08.72	Vaskulitis bei juveniler Arthritis: Oberarm
M07.32	Sonstige psoriatische Arthritiden {L40.5}: Oberarm	M08.73	Vaskulitis bei juveniler Arthritis: Unterarm
M07.33	Sonstige psoriatische Arthritiden {L40.5}: Unterarm	M08.74	Vaskulitis bei juveniler Arthritis: Hand
M07.34	Sonstige psoriatische Arthritiden {L40.5}: Hand	M08.75	Vaskulitis bei juveniler Arthritis: Beckenregion und Oberschenkel
M07.35	Sonstige psoriatische Arthritiden {L40.5}: Beckenregion und Oberschenkel	M08.76	Vaskulitis bei juveniler Arthritis: Unterschenkel
M07.36	Sonstige psoriatische Arthritiden {L40.5}: Unterschenkel	M08.77	Vaskulitis bei juveniler Arthritis: Knöchel und Fuß
M07.37	Sonstige psoriatische Arthritiden {L40.5}: Knöchel und Fuß	M08.78	Vaskulitis bei juveniler Arthritis: Sonstige
M07.38	Sonstige psoriatische Arthritiden {L40.5}: Sonstige	M08.79	Vaskulitis bei juveniler Arthritis: Nicht näher bezeichnete Lokalisation
M07.39	Sonstige psoriatische Arthritiden {L40.5}: Nicht näher bezeichnete Lokalisation	M14.00	Gicht-Arthropathie durch Enzymdefekte und sonstige angeborene Krankheiten: Mehrere Lokalisationen
M07.40	Arthritis bei Crohn-Krankheit [Enteritis regionalis] {K50.-}: Mehrere Lokalisationen	M14.01	Gicht-Arthropathie durch Enzymdefekte und sonstige angeborene Krankheiten: Schulterregion
M07.41	Arthritis bei Crohn-Krankheit [Enteritis regionalis] {K50.-}: Schulterregion	M14.02	Gicht-Arthropathie durch Enzymdefekte und sonstige angeborene Krankheiten: Oberarm
M07.42	Arthritis bei Crohn-Krankheit [Enteritis regionalis] {K50.-}: Oberarm	M14.03	Gicht-Arthropathie durch Enzymdefekte und sonstige angeborene Krankheiten: Unterarm
M07.43	Arthritis bei Crohn-Krankheit [Enteritis regionalis] {K50.-}: Unterarm	M14.04	Gicht-Arthropathie durch Enzymdefekte und sonstige angeborene Krankheiten: Hand
M07.44	Arthritis bei Crohn-Krankheit [Enteritis regionalis] {K50.-}: Hand	M14.05	Gicht-Arthropathie durch Enzymdefekte und sonstige angeborene Krankheiten: Beckenregion und Oberschenkel
M07.45	Arthritis bei Crohn-Krankheit [Enteritis regionalis] {K50.-}: Beckenregion und Oberschenkel		

Code	Beschreibung	Code	Beschreibung
M14.06	Gicht-Arthropathie durch Enzymdefekte und sonstige angeborene Krankheiten: Unterschenkel	M50.2	Sonstige zervikale Bandscheibenverlagerung
M14.07	Gicht-Arthropathie durch Enzymdefekte und sonstige angeborene Krankheiten: Knöchel und Fuß	M50.3	Sonstige zervikale Bandscheibendegeneration
M14.08	Gicht-Arthropathie durch Enzymdefekte und sonstige angeborene Krankheiten: Sonstige	M50.8	Sonstige zervikale Bandscheibenschäden
M14.09	Gicht-Arthropathie durch Enzymdefekte und sonstige angeborene Krankheiten: Nicht näher bezeichnete Lokalisation	M50.9	Zervikaler Bandscheibenschaden, nicht näher bezeichnet
M15.0	Primäre generalisierte (Osteo-) Arthrose	M51.0	Lumbale und sonstige Bandscheibenschäden mit Myelopathie {G99.2}
M15.1	Heberden-Knoten (mit Arthropathie)	M51.1	Lumbale und sonstige Bandscheibenschäden mit Radikulopathie {G55.1}
M15.2	Bouchard-Knoten (mit Arthropathie)	M51.2	Sonstige näher bezeichnete Bandscheibenverlagerung
M15.3	Sekundäre multiple Arthrose	M51.3	Sonstige näher bezeichnete Bandscheibendegeneration
M15.4	Erosive (Osteo-) Arthrose	M51.4	Schmorl-Knötchen
M15.8	Sonstige Polyarthrose	M51.8	Sonstige näher bezeichnete Bandscheibenschäden
M15.9	Polyarthrose, nicht näher bezeichnet	M51.9	Bandscheibenschaden, nicht näher bezeichnet
M30.0	Panarteriitis nodosa	M72.0	Fibromatose der Palmarfaszie [Dupuytren-Kontraktur]
M31.5	Riesenzellarteriitis bei Polymyalgia rheumatica	M75.0	Adhäsive Entzündung der Schultergelenkkapsel
M31.7	Mikroskopische Polyangiitis	M75.1	Läsionen der Rotatorenmanschette
M33.1	Sonstige Dermatomyositis	M75.3	Tendinitis calcarea im Schulterbereich
M35.3	Polymyalgia rheumatica	M75.4	Impingement-Syndrom der Schulter
M42.10	Osteochondrose der Wirbelsäule beim Erwachsenen: Mehrere Lokalisationen der Wirbelsäule	M80.10	Osteoporose mit pathologischer Fraktur nach Ovariectomie: Mehrere Lokalisationen
M42.11	Osteochondrose der Wirbelsäule beim Erwachsenen: Okzipito-Atlanto-Axialbereich	M80.11	Osteoporose mit pathologischer Fraktur nach Ovariectomie: Schulterregion
M42.12	Osteochondrose der Wirbelsäule beim Erwachsenen: Zervikalbereich	M80.12	Osteoporose mit pathologischer Fraktur nach Ovariectomie: Oberarm
M42.13	Osteochondrose der Wirbelsäule beim Erwachsenen: Zervikothorakalbereich	M80.13	Osteoporose mit pathologischer Fraktur nach Ovariectomie: Unterarm
M42.14	Osteochondrose der Wirbelsäule beim Erwachsenen: Thorakalbereich	M80.14	Osteoporose mit pathologischer Fraktur nach Ovariectomie: Hand
M42.15	Osteochondrose der Wirbelsäule beim Erwachsenen: Thorakolumbalbereich	M80.15	Osteoporose mit pathologischer Fraktur nach Ovariectomie: Beckenregion und Oberschenkel
M42.16	Osteochondrose der Wirbelsäule beim Erwachsenen: Lumbalbereich	M80.16	Osteoporose mit pathologischer Fraktur nach Ovariectomie: Unterschenkel
M42.17	Osteochondrose der Wirbelsäule beim Erwachsenen: Lumbosakralbereich	M80.17	Osteoporose mit pathologischer Fraktur nach Ovariectomie: Knöchel und Fuß
M42.18	Osteochondrose der Wirbelsäule beim Erwachsenen: Sakral- und Sakrokokzygealbereich	M80.18	Osteoporose mit pathologischer Fraktur nach Ovariectomie: Sonstige
M42.19	Osteochondrose der Wirbelsäule beim Erwachsenen: Nicht näher bezeichnete Lokalisation	M80.19	Osteoporose mit pathologischer Fraktur nach Ovariectomie: Nicht näher bezeichnete Lokalisation
M45.00	Spondylitis ankylosans: Mehrere Lokalisationen der Wirbelsäule	M80.50	Idiopathische Osteoporose mit pathologischer Fraktur: Mehrere Lokalisationen
M45.01	Spondylitis ankylosans: Okzipito-Atlanto-Axialbereich	M80.51	Idiopathische Osteoporose mit pathologischer Fraktur: Schulterregion
M45.02	Spondylitis ankylosans: Zervikalbereich	M80.52	Idiopathische Osteoporose mit pathologischer Fraktur: Oberarm
M45.03	Spondylitis ankylosans: Zervikothorakalbereich	M80.53	Idiopathische Osteoporose mit pathologischer Fraktur: Unterarm
M45.04	Spondylitis ankylosans: Thorakalbereich	M80.54	Idiopathische Osteoporose mit pathologischer Fraktur: Hand
M45.05	Spondylitis ankylosans: Thorakolumbalbereich	M80.55	Idiopathische Osteoporose mit pathologischer Fraktur: Beckenregion und Oberschenkel
M45.06	Spondylitis ankylosans: Lumbalbereich	M80.56	Idiopathische Osteoporose mit pathologischer Fraktur: Unterschenkel
M45.07	Spondylitis ankylosans: Lumbosakralbereich	M80.57	Idiopathische Osteoporose mit pathologischer Fraktur: Knöchel und Fuß
M45.08	Spondylitis ankylosans: Sakral- und Sakrokokzygealbereich	M80.58	Idiopathische Osteoporose mit pathologischer Fraktur: Sonstige
M45.09	Spondylitis ankylosans: Nicht näher bezeichnete Lokalisation	M80.59	Idiopathische Osteoporose mit pathologischer Fraktur: Nicht näher bezeichnete Lokalisation
M48.00	Spinal(kanal)stenose: Mehrere Lokalisationen der Wirbelsäule	M81.10	Osteoporose nach Ovariectomie: Mehrere Lokalisationen
M48.01	Spinal(kanal)stenose: Okzipito-Atlanto-Axialbereich	M81.11	Osteoporose nach Ovariectomie: Schulterregion
M48.02	Spinal(kanal)stenose: Zervikalbereich	M81.12	Osteoporose nach Ovariectomie: Oberarm
M48.03	Spinal(kanal)stenose: Zervikothorakalbereich	M81.13	Osteoporose nach Ovariectomie: Unterarm
M48.04	Spinal(kanal)stenose: Thorakalbereich	M81.14	Osteoporose nach Ovariectomie: Hand
M48.05	Spinal(kanal)stenose: Thorakolumbalbereich	M81.15	Osteoporose nach Ovariectomie: Beckenregion und Oberschenkel
M48.06	Spinal(kanal)stenose: Lumbalbereich		
M48.07	Spinal(kanal)stenose: Lumbosakralbereich		
M48.08	Spinal(kanal)stenose: Sakral- und Sakrokokzygealbereich		
M48.09	Spinal(kanal)stenose: Nicht näher bezeichnete Lokalisation		
M50.1	Zervikaler Bandscheibenschaden mit Radikulopathie		



Code	Beschreibung	Code	Beschreibung
M81.16	Osteoporose nach Ovariectomie: Unterschenkel	M83.50	Sonstige arzneimittelinduzierte Osteomalazie bei Erwachsenen: Mehrere Lokalisationen
M81.17	Osteoporose nach Ovariectomie: Knöchel und Fuß	M83.51	Sonstige arzneimittelinduzierte Osteomalazie bei Erwachsenen: Schulterregion
M81.18	Osteoporose nach Ovariectomie: Sonstige	M83.52	Sonstige arzneimittelinduzierte Osteomalazie bei Erwachsenen: Oberarm
M81.19	Osteoporose nach Ovariectomie: Nicht näher bezeichnete Lokalisation	M83.53	Sonstige arzneimittelinduzierte Osteomalazie bei Erwachsenen: Unterarm
M81.50	Idiopathische Osteoporose: Mehrere Lokalisationen	M83.54	Sonstige arzneimittelinduzierte Osteomalazie bei Erwachsenen: Hand
M81.51	Idiopathische Osteoporose: Schulterregion	M83.55	Sonstige arzneimittelinduzierte Osteomalazie bei Erwachsenen: Beckenregion und Oberschenkel
M81.52	Idiopathische Osteoporose: Oberarm	M83.56	Sonstige arzneimittelinduzierte Osteomalazie bei Erwachsenen: Unterschenkel
M81.53	Idiopathische Osteoporose: Unterarm	M83.57	Sonstige arzneimittelinduzierte Osteomalazie bei Erwachsenen: Knöchel und Fuß
M81.54	Idiopathische Osteoporose: Hand	M83.58	Sonstige arzneimittelinduzierte Osteomalazie bei Erwachsenen: Sonstige
M81.55	Idiopathische Osteoporose: Beckenregion und Oberschenkel	M83.59	Sonstige arzneimittelinduzierte Osteomalazie bei Erwachsenen: Nicht näher bezeichnete Lokalisation
M81.56	Idiopathische Osteoporose: Unterschenkel	M83.80	Sonstige Osteomalazie im Erwachsenenalter: Mehrere Lokalisationen
M81.57	Idiopathische Osteoporose: Knöchel und Fuß	M83.81	Sonstige Osteomalazie im Erwachsenenalter: Schulterregion
M81.58	Idiopathische Osteoporose: Sonstige	M83.82	Sonstige Osteomalazie im Erwachsenenalter: Oberarm
M81.59	Idiopathische Osteoporose: Nicht näher bezeichnete Lokalisation	M83.83	Sonstige Osteomalazie im Erwachsenenalter: Unterarm
M83.20	Osteomalazie im Erwachsenenalter durch Malabsorption: Mehrere Lokalisationen	M83.84	Sonstige Osteomalazie im Erwachsenenalter: Hand
M83.21	Osteomalazie im Erwachsenenalter durch Malabsorption: Schulterregion	M83.85	Sonstige Osteomalazie im Erwachsenenalter: Beckenregion und Oberschenkel
M83.22	Osteomalazie im Erwachsenenalter durch Malabsorption: Oberarm	M83.86	Sonstige Osteomalazie im Erwachsenenalter: Unterschenkel
M83.23	Osteomalazie im Erwachsenenalter durch Malabsorption: Unterarm	M83.87	Sonstige Osteomalazie im Erwachsenenalter: Knöchel und Fuß
M83.24	Osteomalazie im Erwachsenenalter durch Malabsorption: Hand	M83.88	Sonstige Osteomalazie im Erwachsenenalter: Sonstige
M83.25	Osteomalazie im Erwachsenenalter durch Malabsorption: Beckenregion und Oberschenkel	M83.89	Sonstige Osteomalazie im Erwachsenenalter: Nicht näher bezeichnete Lokalisation
M83.26	Osteomalazie im Erwachsenenalter durch Malabsorption: Unterschenkel	M83.90	Osteomalazie im Erwachsenenalter, nicht näher bezeichnet: Mehrere Lokalisationen
M83.27	Osteomalazie im Erwachsenenalter durch Malabsorption: Knöchel und Fuß	M83.91	Osteomalazie im Erwachsenenalter, nicht näher bezeichnet: Schulterregion
M83.28	Osteomalazie im Erwachsenenalter durch Malabsorption: Sonstige	M83.92	Osteomalazie im Erwachsenenalter, nicht näher bezeichnet: Oberarm
M83.29	Osteomalazie im Erwachsenenalter durch Malabsorption: Nicht näher bezeichnete Lokalisation	M83.93	Osteomalazie im Erwachsenenalter, nicht näher bezeichnet: Unterarm
M83.30	Osteomalazie im Erwachsenenalter durch Fehl- oder Mangelernährung: Mehrere Lokalisationen	M83.94	Osteomalazie im Erwachsenenalter, nicht näher bezeichnet: Hand
M83.31	Osteomalazie im Erwachsenenalter durch Fehl- oder Mangelernährung: Schulterregion	M83.95	Osteomalazie im Erwachsenenalter, nicht näher bezeichnet: Beckenregion und Oberschenkel
M83.32	Osteomalazie im Erwachsenenalter durch Fehl- oder Mangelernährung: Oberarm	M83.96	Osteomalazie im Erwachsenenalter, nicht näher bezeichnet: Unterschenkel
M83.33	Osteomalazie im Erwachsenenalter durch Fehl- oder Mangelernährung: Unterarm	M83.97	Osteomalazie im Erwachsenenalter, nicht näher bezeichnet: Knöchel und Fuß
M83.34	Osteomalazie im Erwachsenenalter durch Fehl- oder Mangelernährung: Hand	M83.98	Osteomalazie im Erwachsenenalter, nicht näher bezeichnet: Sonstige
M83.35	Osteomalazie im Erwachsenenalter durch Fehl- oder Mangelernährung: Beckenregion und Oberschenkel	M83.99	Osteomalazie im Erwachsenenalter, nicht näher bezeichnet: Nicht näher bezeichnete Lokalisation
M83.36	Osteomalazie im Erwachsenenalter durch Fehl- oder Mangelernährung: Unterschenkel	M88.0	Osteodystrophia deformans der Schädelknochen
M83.37	Osteomalazie im Erwachsenenalter durch Fehl- oder Mangelernährung: Knöchel und Fuß	M88.80	Osteodystrophia deformans sonstiger Knochen: Mehrere Lokalisationen
M83.38	Osteomalazie im Erwachsenenalter durch Fehl- oder Mangelernährung: Sonstige	M88.81	Osteodystrophia deformans sonstiger Knochen: Schulterregion
M83.39	Osteomalazie im Erwachsenenalter durch Fehl- oder Mangelernährung: Nicht näher bezeichnete Lokalisation	M88.82	Osteodystrophia deformans sonstiger Knochen: Oberarm
M83.40	Aluminiumosteopathie: Mehrere Lokalisationen	M88.83	Osteodystrophia deformans sonstiger Knochen: Unterarm
M83.41	Aluminiumosteopathie: Schulterregion	M88.84	Osteodystrophia deformans sonstiger Knochen: Hand
M83.42	Aluminiumosteopathie: Oberarm		
M83.43	Aluminiumosteopathie: Unterarm		
M83.44	Aluminiumosteopathie: Hand		
M83.45	Aluminiumosteopathie: Beckenregion und Oberschenkel		
M83.46	Aluminiumosteopathie: Unterschenkel		
M83.47	Aluminiumosteopathie: Knöchel und Fuß		
M83.48	Aluminiumosteopathie: Sonstige		
M83.49	Aluminiumosteopathie: Nicht näher bezeichnete Lokalisation		

Code	Beschreibung	Code	Beschreibung
M88.85	Osteodystrophia deformans sonstiger Knochen: Beckenregion und Oberschenkel	N48.4	Impotenz organischen Ursprungs
M88.86	Osteodystrophia deformans sonstiger Knochen: Unterschenkel	N60.0	Solitärzyste der Mamma
M88.87	Osteodystrophia deformans sonstiger Knochen: Knöchel und Fuß	N60.1	Diffuse zystische Mastopathie
M88.88	Osteodystrophia deformans sonstiger Knochen: Sonstige	N60.2	Fibroadenose der Mamma
M88.89	Osteodystrophia deformans sonstiger Knochen: Nicht näher bezeichnete Lokalisation	N60.3	Fibrosklerose der Mamma
M88.90	Osteodystrophia deformans, nicht näher bezeichnet: Mehrere Lokalisationen	N60.4	Ektasie der Ductus lactiferi
M88.91	Osteodystrophia deformans, nicht näher bezeichnet: Schulterregion	N60.8	Sonstige gutartige Mammadysplasien
M88.92	Osteodystrophia deformans, nicht näher bezeichnet: Oberarm	N60.9	Gutartige Mammadysplasie, nicht näher bezeichnet
M88.93	Osteodystrophia deformans, nicht näher bezeichnet: Unterarm	N64.3	Galaktorrhoe, nicht im Zusammenhang mit der Geburt
M88.94	Osteodystrophia deformans, nicht näher bezeichnet: Hand	N70.1	Chronische Salpingitis und Oophoritis
M88.95	Osteodystrophia deformans, nicht näher bezeichnet: Beckenregion und Oberschenkel	N71.1	Chronische entzündliche Krankheit des Uterus, ausgenommen der Zervix
M88.96	Osteodystrophia deformans, nicht näher bezeichnet: Unterschenkel	N72	Entzündliche Krankheit der Cervix uteri
M88.97	Osteodystrophia deformans, nicht näher bezeichnet: Knöchel und Fuß	N73.1	Chronische Parametritis und Entzündung des Beckenbindegewebes
M88.98	Osteodystrophia deformans, nicht näher bezeichnet: Sonstige	N73.4	Chronische Pelveoperitonitis bei der Frau
M88.99	Osteodystrophia deformans, nicht näher bezeichnet: Nicht näher bezeichnete Lokalisation	N80.0	Endometriose des Uterus
M93.1	Kienböck-Krankheit bei Erwachsenen	N80.1	Endometriose des Ovars
M96.1	Postlaminektomie-Syndrom, anderenorts nicht klassifiziert	N80.2	Endometriose der Tuba uterina
M96.3	Kyphose nach Laminektomie	N80.3	Endometriose des Beckenperitoneums
N14.0	Analgetika-Nephropathie	N80.4	Endometriose des Septum rectovaginale und der Vagina
N18.5	Chronische Nierenkrankheit, Stadium 5	N80.5	Endometriose des Darms
N34.1	Unspezifische Urethritis	N80.6	Endometriose in Hautnarbe
N34.2	Sonstige Urethritis	N80.8	Sonstige Endometriose
N39.3	Belastungsinkontinenz [Stressinkontinenz]	N80.9	Endometriose, nicht näher bezeichnet
N41.0	Akute Prostatitis	N81.0	Urethrozele bei der Frau
N46	Sterilität beim Mann	N81.1	Zystozele
		N81.2	Partialprolaps des Uterus und der Vagina
		N81.3	Totalprolaps des Uterus und der Vagina
		N81.4	Uterovaginalprolaps, nicht näher bezeichnet
		N81.5	Vaginale Enterozele
		N81.6	Rektozele
		N81.8	Sonstiger Genitalprolaps bei der Frau
		N81.9	Genitalprolaps bei der Frau, nicht näher bezeichnet
		N99.2	Postoperative Adhäsionen der Vagina
		N99.3	Prolaps des Scheidenstumpfes nach Hysterektomie
		R86.1	Abnorme Befunde in Untersuchungsmaterialien aus den männlichen Genitalorganen: Abnormer Hormonwert

Tabelle D.6k Alterskonflikt - Reife Erwachsene

Code	Beschreibung	Code	Beschreibung
B90.0	Folgezustände einer Tuberkulose des Zentralnervensystems	M81.05	Postmenopausale Osteoporose: Beckenregion und Oberschenkel
B90.1	Folgezustände einer Tuberkulose des Urogenitalsystems	M81.06	Postmenopausale Osteoporose: Unterschenkel
B90.2	Folgezustände einer Tuberkulose der Knochen und der Gelenke	M81.07	Postmenopausale Osteoporose: Knöchel und Fuß
B90.8	Folgezustände einer Tuberkulose sonstiger Organe	M81.08	Postmenopausale Osteoporose: Sonstige
B90.9	Folgezustände einer Tuberkulose der Atmungsorgane und einer nicht näher bezeichneten Tuberkulose	M81.09	Postmenopausale Osteoporose: Nicht näher bezeichnete Lokalisation
B92	Folgezustände der Lepra	M83.10	Senile Osteomalazie: Mehrere Lokalisationen
C61	Bösartige Neubildung der Prostata	M83.11	Senile Osteomalazie: Schulterregion
G30.1	Alzheimer-Krankheit mit spätem Beginn {F00.1}	M83.12	Senile Osteomalazie: Oberarm
H25.0	Cataracta senilis incipiens	M83.13	Senile Osteomalazie: Unterarm
H25.1	Cataracta nuclearis senilis	M83.14	Senile Osteomalazie: Hand
H25.2	Cataracta senilis, Morgagni-Typ	M83.15	Senile Osteomalazie: Beckenregion und Oberschenkel
H25.8	Sonstige senile Kataraktformen	M83.16	Senile Osteomalazie: Unterschenkel
H25.9	Senile Katarakt, nicht näher bezeichnet	M83.17	Senile Osteomalazie: Knöchel und Fuß
M80.00	Postmenopausale Osteoporose mit pathologischer Fraktur: Mehrere Lokalisationen	M83.18	Senile Osteomalazie: Sonstige
M80.01	Postmenopausale Osteoporose mit pathologischer Fraktur: Schulterregion	M83.19	Senile Osteomalazie: Nicht näher bezeichnete Lokalisation
M80.02	Postmenopausale Osteoporose mit pathologischer Fraktur: Oberarm	N40	Prostatahyperplasie
M80.03	Postmenopausale Osteoporose mit pathologischer Fraktur: Unterarm	N41.1	Chronische Prostatitis
M80.04	Postmenopausale Osteoporose mit pathologischer Fraktur: Hand	N41.2	Prostataabszess
M80.05	Postmenopausale Osteoporose mit pathologischer Fraktur: Beckenregion und Oberschenkel	N41.3	Prostatazystitis
M80.06	Postmenopausale Osteoporose mit pathologischer Fraktur: Unterschenkel	N41.8	Sonstige entzündliche Krankheiten der Prostata
M80.07	Postmenopausale Osteoporose mit pathologischer Fraktur: Knöchel und Fuß	N41.9	Entzündliche Krankheit der Prostata, nicht näher bezeichnet
M80.08	Postmenopausale Osteoporose mit pathologischer Fraktur: Sonstige	N42.0	Prostatastein
M80.09	Postmenopausale Osteoporose mit pathologischer Fraktur: Nicht näher bezeichnete Lokalisation	N42.1	Kongestion und Blutung der Prostata
M81.00	Postmenopausale Osteoporose: Mehrere Lokalisationen	N42.2	Prostataatrophie
M81.01	Postmenopausale Osteoporose: Schulterregion	N42.8	Sonstige näher bezeichnete Krankheiten der Prostata
M81.02	Postmenopausale Osteoporose: Oberarm	N42.9	Krankheit der Prostata, nicht näher bezeichnet
M81.03	Postmenopausale Osteoporose: Unterarm	N51.0	Krankheiten der Prostata bei anderenorts klassifizierten Krankheiten
M81.04	Postmenopausale Osteoporose: Hand	N95.0	Postmenopausenblutung
		N95.1	Zustände im Zusammenhang mit der Menopause und dem Klimakterium
		N95.2	Atrophische Kolpitis in der Postmenopause
		N95.3	Zustände im Zusammenhang mit artifizieller Menopause
		N95.8	Sonstige näher bezeichnete klimakterische Störungen
		N95.9	Klimakterische Störung, nicht näher bezeichnet
		R54	Senilität

Tabelle D.7a Geschlechtskonflikt - Diagnosen bei der Frau

Code	Beschreibung	Code	Beschreibung
A34	Tetanus während der Schwangerschaft, der Geburt und des Wochenbettes	D06.9	Carcinoma in situ: Cervix uteri, nicht näher bezeichnet
B37.3	Kandidose der Vulva und der Vagina {N77.1}	D07.0	Carcinoma in situ: Endometrium
C50.1	Bösartige Neubildung: Zentraler Drüsenkörper der Brustdrüse	D07.1	Carcinoma in situ: Vulva
C50.2	Bösartige Neubildung: Oberer innerer Quadrant der Brustdrüse	D07.2	Carcinoma in situ: Vagina
C50.3	Bösartige Neubildung: Unterer innerer Quadrant der Brustdrüse	D07.3	Carcinoma in situ: Sonstige und nicht näher bezeichnete weibliche Genitalorgane
C50.4	Bösartige Neubildung: Oberer äußerer Quadrant der Brustdrüse	D24	Gutartige Neubildung der Brustdrüse [Mamma]
C50.5	Bösartige Neubildung: Unterer äußerer Quadrant der Brustdrüse	D25.0	Submuköses Leiomyom des Uterus
C50.6	Bösartige Neubildung: Recessus axillaris der Brustdrüse	D25.1	Intramurales Leiomyom des Uterus
C50.8	Bösartige Neubildung: Brustdrüse, mehrere Teilbereiche überlappend	D25.2	Subseröses Leiomyom des Uterus
C50.9	Bösartige Neubildung: Brustdrüse, nicht näher bezeichnet	D25.9	Leiomyom des Uterus, nicht näher bezeichnet
C51.0	Bösartige Neubildung der Vulva: Labium majus	D26.0	Sonstige gutartige Neubildungen: Cervix uteri
C51.1	Bösartige Neubildung der Vulva: Labium minus	D26.1	Sonstige gutartige Neubildungen: Corpus uteri
C51.2	Bösartige Neubildung der Vulva: Klitoris	D26.7	Sonstige gutartige Neubildungen: Sonstige Teile des Uterus
C51.8	Bösartige Neubildung: Vulva, mehrere Teilbereiche überlappend	D26.9	Sonstige gutartige Neubildungen: Uterus, nicht näher bezeichnet
C51.9	Bösartige Neubildung: Vulva, nicht näher bezeichnet	D27	Gutartige Neubildung des Ovars
C52	Bösartige Neubildung der Vagina	D28.0	Gutartige Neubildung: Vulva
C53.0	Bösartige Neubildung: Endozervix	D28.1	Gutartige Neubildung: Vagina
C53.1	Bösartige Neubildung: Ektozervix	D28.2	Gutartige Neubildung: Tubae uterinae und Ligamenta
C53.8	Bösartige Neubildung: Cervix uteri, mehrere Teilbereiche überlappend	D28.7	Gutartige Neubildung: Sonstige näher bezeichnete weibliche Genitalorgane
C53.9	Bösartige Neubildung: Cervix uteri, nicht näher bezeichnet	D28.9	Gutartige Neubildung: Weibliches Genitalorgan, nicht näher bezeichnet
C54.0	Bösartige Neubildung: Isthmus uteri	D39.0	Neubildung unsicheren oder unbekanntem Verhaltens: Uterus
C54.1	Bösartige Neubildung: Endometrium	D39.1	Neubildung unsicheren oder unbekanntem Verhaltens: Ovar
C54.2	Bösartige Neubildung: Myometrium	D39.2	Neubildung unsicheren oder unbekanntem Verhaltens: Plazenta
C54.3	Bösartige Neubildung: Fundus uteri	D39.7	Neubildung unsicheren oder unbekanntem Verhaltens: Sonstige weibliche Genitalorgane
C54.8	Bösartige Neubildung: Corpus uteri, mehrere Teilbereiche überlappend	D39.9	Neubildung unsicheren oder unbekanntem Verhaltens: Weibliches Genitalorgan, nicht näher bezeichnet
C54.9	Bösartige Neubildung: Corpus uteri, nicht näher bezeichnet	D48.6	Neubildung unsicheren oder unbekanntem Verhaltens: Brustdrüse [Mamma]
C55	Bösartige Neubildung des Uterus, Teil nicht näher bezeichnet	E28.0	Ovarielle Dysfunktion: Östrogenüberschuss
C56	Bösartige Neubildung des Ovars	E28.1	Ovarielle Dysfunktion: Androgenüberschuss
C57.0	Bösartige Neubildung: Tuba uterina [Fallopia]	E28.2	Syndrom polyzystischer Ovarien
C57.1	Bösartige Neubildung: Lig. latum uteri	E28.3	Primäre Ovarialinsuffizienz
C57.2	Bösartige Neubildung: Lig. teres uteri	E28.8	Sonstige ovarielle Dysfunktion
C57.3	Bösartige Neubildung: Parametrium	E28.9	Ovarielle Dysfunktion, nicht näher bezeichnet
C57.4	Bösartige Neubildung: Uterine Adnexe, nicht näher bezeichnet	E89.4	Ovarialinsuffizienz nach medizinischen Maßnahmen
C57.7	Bösartige Neubildung: Sonstige näher bezeichnete weibliche Genitalorgane	F52.5	Nichtorganischer Vaginismus
C57.8	Bösartige Neubildung: Weibliche Genitalorgane, mehrere Teilbereiche überlappend	F52.6	Nichtorganische Dyspareunie
C57.9	Bösartige Neubildung: Weibliches Genitalorgan, nicht näher bezeichnet	F53.0	Leichte psychische und Verhaltensstörungen im Wochenbett, anderenorts nicht klassifiziert
C58	Bösartige Neubildung der Plazenta	F53.1	Schwere psychische und Verhaltensstörungen im Wochenbett, anderenorts nicht klassifiziert
C79.6	Sekundäre bösartige Neubildung des Ovars	F53.8	Sonstige psychische und Verhaltensstörungen im Wochenbett, anderenorts nicht klassifiziert
D05.0	Lobuläres Carcinoma in situ der Brustdrüse	F53.9	Psychische Störung im Wochenbett, nicht näher bezeichnet
D05.1	Carcinoma in situ der Milchgänge	I86.3	Vulvarvarizen
D05.7	Sonstiges Carcinoma in situ der Brustdrüse	I97.20	Lymphödem nach (partieller) Mastektomie (mit Lymphadenektomie), Stadium I
D05.9	Carcinoma in situ der Brustdrüse, nicht näher bezeichnet	I97.21	Lymphödem nach (partieller) Mastektomie (mit Lymphadenektomie), Stadium II
D06.0	Carcinoma in situ: Endozervix	I97.22	Lymphödem nach (partieller) Mastektomie (mit Lymphadenektomie), Stadium III
D06.1	Carcinoma in situ: Ektozervix	I97.29	Lymphödem nach (partieller) Mastektomie, nicht näher bezeichnet
D06.7	Carcinoma in situ: Sonstige Teile der Cervix uteri		

Code	Beschreibung	Code	Beschreibung
L29.2	Pruritus vulvae	M83.01	Osteomalazie im Wochenbett: Schulterregion
L70.5	Acnè excurièe	M83.02	Osteomalazie im Wochenbett: Oberarm
M80.00	Postmenopausale Osteoporose mit pathologischer Fraktur: Mehrere Lokalisationen	M83.03	Osteomalazie im Wochenbett: Unterarm
M80.01	Postmenopausale Osteoporose mit pathologischer Fraktur: Schulterregion	M83.04	Osteomalazie im Wochenbett: Hand
M80.02	Postmenopausale Osteoporose mit pathologischer Fraktur: Oberarm	M83.05	Osteomalazie im Wochenbett: Beckenregion und Oberschenkel
M80.03	Postmenopausale Osteoporose mit pathologischer Fraktur: Unterarm	M83.06	Osteomalazie im Wochenbett: Unterschenkel
M80.04	Postmenopausale Osteoporose mit pathologischer Fraktur: Hand	M83.07	Osteomalazie im Wochenbett: Knöchel und Fuß
M80.05	Postmenopausale Osteoporose mit pathologischer Fraktur: Beckenregion und Oberschenkel	M83.08	Osteomalazie im Wochenbett: Sonstige
M80.06	Postmenopausale Osteoporose mit pathologischer Fraktur: Unterschenkel	M83.09	Osteomalazie im Wochenbett: Nicht näher bezeichnete Lokalisation
M80.07	Postmenopausale Osteoporose mit pathologischer Fraktur: Knöchel und Fuß	N60.1	Diffuse zystische Mastopathie
M80.08	Postmenopausale Osteoporose mit pathologischer Fraktur: Sonstige	N60.2	Fibroadenose der Mamma
M80.09	Postmenopausale Osteoporose mit pathologischer Fraktur: Nicht näher bezeichnete Lokalisation	N60.3	Fibrosklerose der Mamma
M80.10	Osteoporose mit pathologischer Fraktur nach Ovariectomie: Mehrere Lokalisationen	N60.4	Ektasie der Ductus lactiferi
M80.11	Osteoporose mit pathologischer Fraktur nach Ovariectomie: Schulterregion	N60.8	Sonstige gutartige Mammadysplasien
M80.12	Osteoporose mit pathologischer Fraktur nach Ovariectomie: Oberarm	N60.9	Gutartige Mammadysplasie, nicht näher bezeichnet
M80.13	Osteoporose mit pathologischer Fraktur nach Ovariectomie: Unterarm	N64.0	Fissur und Fistel der Brustwarze
M80.14	Osteoporose mit pathologischer Fraktur nach Ovariectomie: Hand	N64.1	Fettgewebsnekrose der Mamma
M80.15	Osteoporose mit pathologischer Fraktur nach Ovariectomie: Beckenregion und Oberschenkel	N64.2	Atrophie der Mamma
M80.16	Osteoporose mit pathologischer Fraktur nach Ovariectomie: Unterschenkel	N64.3	Galaktorrhoe, nicht im Zusammenhang mit der Geburt
M80.17	Osteoporose mit pathologischer Fraktur nach Ovariectomie: Knöchel und Fuß	N64.4	Mastodynie
M80.18	Osteoporose mit pathologischer Fraktur nach Ovariectomie: Sonstige	N70.0	Akute Salpingitis und Oophoritis
M80.19	Osteoporose mit pathologischer Fraktur nach Ovariectomie: Nicht näher bezeichnete Lokalisation	N70.1	Chronische Salpingitis und Oophoritis
M81.00	Postmenopausale Osteoporose: Mehrere Lokalisationen	N70.9	Salpingitis und Oophoritis, nicht näher bezeichnet
M81.01	Postmenopausale Osteoporose: Schulterregion	N71.0	Akute entzündliche Krankheit des Uterus, ausgenommen der Zervix
M81.02	Postmenopausale Osteoporose: Oberarm	N71.1	Chronische entzündliche Krankheit des Uterus, ausgenommen der Zervix
M81.03	Postmenopausale Osteoporose: Unterarm	N71.9	Entzündliche Krankheit des Uterus, ausgenommen der Zervix, nicht näher bezeichnet
M81.04	Postmenopausale Osteoporose: Hand	N72	Entzündliche Krankheit der Cervix uteri
M81.05	Postmenopausale Osteoporose: Beckenregion und Oberschenkel	N73.0	Akute Parametritis und Entzündung des Beckenbindegewebes
M81.06	Postmenopausale Osteoporose: Unterschenkel	N73.1	Chronische Parametritis und Entzündung des Beckenbindegewebes
M81.07	Postmenopausale Osteoporose: Knöchel und Fuß	N73.2	Nicht näher bezeichnete Parametritis und Entzündung des Beckenbindegewebes
M81.08	Postmenopausale Osteoporose: Sonstige	N73.3	Akute Pelveoperitonitis bei der Frau
M81.09	Postmenopausale Osteoporose: Nicht näher bezeichnete Lokalisation	N73.4	Chronische Pelveoperitonitis bei der Frau
M81.10	Osteoporose nach Ovariectomie: Mehrere Lokalisationen	N73.5	Pelveoperitonitis bei der Frau, nicht näher bezeichnet
M81.11	Osteoporose nach Ovariectomie: Schulterregion	N73.6	Peritoneale Adhäsionen im weiblichen Becken
M81.12	Osteoporose nach Ovariectomie: Oberarm	N73.8	Sonstige näher bezeichnete entzündliche Krankheiten im weiblichen Becken
M81.13	Osteoporose nach Ovariectomie: Unterarm	N73.9	Entzündliche Krankheit im weiblichen Becken, nicht näher bezeichnet
M81.14	Osteoporose nach Ovariectomie: Hand	N74.0	Tuberkulöse Infektion der Cervix uteri {A18.1}
M81.15	Osteoporose nach Ovariectomie: Beckenregion und Oberschenkel	N74.1	Tuberkulöse Entzündung im weiblichen Becken {A18.1}
M81.16	Osteoporose nach Ovariectomie: Unterschenkel	N74.2	Syphilitische Entzündung im weiblichen Becken {A51.4}, {A52.7}
M81.17	Osteoporose nach Ovariectomie: Knöchel und Fuß	N74.3	Entzündung im weiblichen Becken durch Gonokokken {A54.2}
M81.18	Osteoporose nach Ovariectomie: Sonstige	N74.4	Entzündung im weiblichen Becken durch Chlamydien {A56.1}
M81.19	Osteoporose nach Ovariectomie: Nicht näher bezeichnete Lokalisation	N74.8	Entzündung im weiblichen Becken bei sonstigen anderenorts klassifizierten Krankheiten
M83.00	Osteomalazie im Wochenbett: Mehrere Lokalisationen	N75.0	Bartholin-Zyste
		N75.1	Bartholin-Abszess
		N75.8	Sonstige Krankheiten der Bartholin-Drüsen
		N75.9	Krankheit der Bartholin-Drüsen, nicht näher bezeichnet
		N76.0	Akute Kolpitis
		N76.1	Subakute und chronische Kolpitis
		N76.2	Akute Vulvitis
		N76.3	Subakute und chronische Vulvitis
		N76.4	Abszess der Vulva
		N76.5	Ulzeration der Vagina

Code	Beschreibung	Code	Beschreibung
N76.6	Ulzeration der Vulva	N84.9	Polyp des weiblichen Genitaltraktes, nicht näher bezeichnet
N76.80	Fournier-Gangrän bei der Frau	N85.0	Glanduläre Hyperplasie des Endometriums
N76.88	Sonstige näher bezeichnete entzündliche Krankheit der Vagina und Vulva	N85.1	Adenomatöse Hyperplasie des Endometriums
N77.0	Ulzeration der Vulva bei anderenorts klassifizierten infektiösen und parasitären Krankheiten	N85.2	Hypertrophie des Uterus
N77.1	Vaginitis, Vulvitis oder Vulvovaginitis bei anderenorts klassifizierten infektiösen und parasitären Krankheiten	N85.3	Subinvolution des Uterus
N77.21	Stadium 1 der chronischen Vulvovaginal-Graft-versus-Host-Krankheit {T86.05}, {T86.06}	N85.4	Lageanomalie des Uterus
N77.22	Stadium 2 der chronischen Vulvovaginal-Graft-versus-Host-Krankheit {T86.06}	N85.5	Inversio uteri
N77.23	Stadium 3 der chronischen Vulvovaginal-Graft-versus-Host-Krankheit {T86.07}	N85.6	Intrauterine Synechien
N77.8	Vulvovaginale Ulzeration und Entzündung bei sonstigen anderenorts klassifizierten Krankheiten	N85.7	Hämatometra
N80.0	Endometriose des Uterus	N85.8	Sonstige näher bezeichnete nichtentzündliche Krankheiten des Uterus
N80.1	Endometriose des Ovars	N85.9	Nichtentzündliche Krankheit des Uterus, nicht näher bezeichnet
N80.2	Endometriose der Tuba uterina	N86	Erosion und Ektropium der Cervix uteri
N80.3	Endometriose des Beckenperitoneums	N87.0	Niedriggradige Dysplasie der Cervix uteri
N80.4	Endometriose des Septum rectovaginale und der Vagina	N87.1	Mittelgradige Dysplasie der Cervix uteri
N80.5	Endometriose des Darmes	N87.2	Hochgradige Dysplasie der Cervix uteri, anderenorts nicht klassifiziert
N80.6	Endometriose in Hautnarbe	N87.9	Dysplasie der Cervix uteri, nicht näher bezeichnet
N80.8	Sonstige Endometriose	N88.0	Leukoplakie der Cervix uteri
N80.9	Endometriose, nicht näher bezeichnet	N88.1	Alter Riss der Cervix uteri
N81.0	Urethrozele bei der Frau	N88.2	Striktur und Stenose der Cervix uteri
N81.1	Zystozele	N88.3	Zervixinsuffizienz
N81.2	Partialprolaps des Uterus und der Vagina	N88.4	Elongatio cervicis uteri, hypertrophisch
N81.3	Totalprolaps des Uterus und der Vagina	N88.8	Sonstige näher bezeichnete nichtentzündliche Krankheiten der Cervix uteri
N81.4	Uterovaginalprolaps, nicht näher bezeichnet	N88.9	Nichtentzündliche Krankheit der Cervix uteri, nicht näher bezeichnet
N81.5	Vaginale Enterozele	N89.0	Niedriggradige Dysplasie der Vagina
N81.6	Rektozele	N89.1	Mittelgradige Dysplasie der Vagina
N81.8	Sonstiger Genitalprolaps bei der Frau	N89.2	Hochgradige Dysplasie der Vagina, anderenorts nicht klassifiziert
N81.9	Genitalprolaps bei der Frau, nicht näher bezeichnet	N89.3	Dysplasie der Vagina, nicht näher bezeichnet
N82.0	Vesikovaginalfistel	N89.4	Leukoplakie der Vagina
N82.1	Sonstige Fisteln zwischen weiblichem Harn- und Genitaltrakt	N89.5	Striktur und Atresie der Vagina
N82.2	Fistel zwischen Vagina und Dünndarm	N89.6	Fester Hymenalring
N82.3	Fistel zwischen Vagina und Dickdarm	N89.7	Hämatokolpos
N82.4	Sonstige Fisteln zwischen weiblichem Genital- und Darmtrakt	N89.8	Sonstige näher bezeichnete nichtentzündliche Krankheiten der Vagina
N82.5	Fisteln zwischen weiblichem Genitaltrakt und Haut	N89.9	Nichtentzündliche Krankheit der Vagina, nicht näher bezeichnet
N82.80	Fistel zwischen Vagina und Pouch als Rektumersatz	N90.0	Niedriggradige Dysplasie der Vulva
N82.81	Fistel zwischen Vagina und Ersatzharnblase	N90.1	Mittelgradige Dysplasie der Vulva
N82.88	Sonstige Fisteln des weiblichen Genitaltraktes	N90.2	Hochgradige Dysplasie der Vulva, anderenorts nicht klassifiziert
N82.9	Fistel des weiblichen Genitaltraktes, nicht näher bezeichnet	N90.3	Dysplasie der Vulva, nicht näher bezeichnet
N83.0	Follikelzyste des Ovars	N90.4	Leukoplakie der Vulva
N83.1	Zyste des Corpus luteum	N90.5	Atrophie der Vulva
N83.2	Sonstige und nicht näher bezeichnete Ovarialzysten	N90.6	Hypertrophie der Vulva
N83.3	Erworbene Atrophie des Ovars und der Tuba uterina	N90.7	Zyste der Vulva
N83.4	Prolaps oder Hernie des Ovars und der Tuba uterina	N90.8	Sonstige näher bezeichnete nichtentzündliche Krankheiten der Vulva und des Perineums
N83.5	Torsion des Ovars, des Ovarstieles und der Tuba uterina	N90.9	Nichtentzündliche Krankheit der Vulva und des Perineums, nicht näher bezeichnet
N83.6	Hämatosalpinx	N91.0	Primäre Amenorrhoe
N83.7	Hämatom des Lig. latum uteri	N91.1	Sekundäre Amenorrhoe
N83.8	Sonstige nichtentzündliche Krankheiten des Ovars, der Tuba uterina und des Lig. latum uteri	N91.2	Amenorrhoe, nicht näher bezeichnet
N83.9	Nichtentzündliche Krankheit des Ovars, der Tuba uterina und des Lig. latum uteri, nicht näher bezeichnet	N91.3	Primäre Oligomenorrhoe
N84.0	Polyp des Corpus uteri	N91.4	Sekundäre Oligomenorrhoe
N84.1	Polyp der Cervix uteri	N91.5	Oligomenorrhoe, nicht näher bezeichnet
N84.2	Polyp der Vagina	N92.0	Zu starke oder zu häufige Menstruation bei regelmäßigem Menstruationszyklus
N84.3	Polyp der Vulva	N92.1	Zu starke oder zu häufige Menstruation bei unregelmäßigem Menstruationszyklus
N84.8	Polyp an sonstigen Teilen des weiblichen Genitaltraktes	N92.2	Zu starke Menstruation im Pubertätsalter
		N92.3	Ovulationsblutung
		N92.4	Zu starke Blutung in der Prämenopause
		N92.5	Sonstige näher bezeichnete unregelmäßige Menstruation

Code	Beschreibung	Code	Beschreibung
N92.6	Unregelmäßige Menstruation, nicht näher bezeichnet	O03.2	Spontanabort: Inkomplett, kompliziert durch Embolie
N93.0	Postkoitale Blutung und Kontaktblutung	O03.3	Spontanabort: Inkomplett, mit sonstigen und nicht näher bezeichneten Komplikationen
N93.8	Sonstige näher bezeichnete abnorme Uterus- oder Vaginalblutung	O03.4	Spontanabort: Inkomplett, ohne Komplikation
N93.9	Abnorme Uterus- oder Vaginalblutung, nicht näher bezeichnet	O03.5	Spontanabort: Komplett oder nicht näher bezeichnet, kompliziert durch Infektion des Genitaltraktes und des Beckens
N94.0	Mittelschmerz	O03.6	Spontanabort: Komplett oder nicht näher bezeichnet, kompliziert durch Spätblutung oder verstärkte Blutung
N94.1	Dyspareunie	O03.7	Spontanabort: Komplett oder nicht näher bezeichnet, kompliziert durch Embolie
N94.2	Vaginismus	O03.8	Spontanabort: Komplett oder nicht näher bezeichnet, mit sonstigen und nicht näher bezeichneten Komplikationen
N94.3	Prämenstruelle Beschwerden	O03.9	Spontanabort: Komplett oder nicht näher bezeichnet, ohne Komplikation
N94.4	Primäre Dysmenorrhoe	O04.0	Ärztlich eingeleiteter Abort: Inkomplett, kompliziert durch Infektion des Genitaltraktes und des Beckens
N94.5	Sekundäre Dysmenorrhoe	O04.1	Ärztlich eingeleiteter Abort: Inkomplett, kompliziert durch Spätblutung oder verstärkte Blutung
N94.6	Dysmenorrhoe, nicht näher bezeichnet	O04.2	Ärztlich eingeleiteter Abort: Inkomplett, kompliziert durch Embolie
N94.8	Sonstige näher bezeichnete Zustände im Zusammenhang mit den weiblichen Genitalorganen und dem Menstruationszyklus	O04.3	Ärztlich eingeleiteter Abort: Inkomplett, mit sonstigen und nicht näher bezeichneten Komplikationen
N94.9	Nicht näher bezeichneter Zustand im Zusammenhang mit den weiblichen Genitalorganen und dem Menstruationszyklus	O04.4	Ärztlich eingeleiteter Abort: Inkomplett, ohne Komplikation
N95.0	Postmenopausenblutung	O04.5	Ärztlich eingeleiteter Abort: Komplett oder nicht näher bezeichnet, kompliziert durch Infektion des Genitaltraktes und des Beckens
N95.1	Zustände im Zusammenhang mit der Menopause und dem Klimakterium	O04.6	Ärztlich eingeleiteter Abort: Komplett oder nicht näher bezeichnet, kompliziert durch Spätblutung oder verstärkte Blutung
N95.2	Atrophische Kolpitis in der Postmenopause	O04.7	Ärztlich eingeleiteter Abort: Komplett oder nicht näher bezeichnet, kompliziert durch Embolie
N95.3	Zustände im Zusammenhang mit artifizieller Menopause	O04.8	Ärztlich eingeleiteter Abort: Komplett oder nicht näher bezeichnet, mit sonstigen und nicht näher bezeichneten Komplikationen
N95.8	Sonstige näher bezeichnete klimakterische Störungen	O04.9	Ärztlich eingeleiteter Abort: Komplett oder nicht näher bezeichnet, ohne Komplikation
N95.9	Klimakterische Störung, nicht näher bezeichnet	O05.0	Sonstiger Abort: Inkomplett, kompliziert durch Infektion des Genitaltraktes und des Beckens
N96	Neigung zu habituellem Abort	O05.1	Sonstiger Abort: Inkomplett, kompliziert durch Spätblutung oder verstärkte Blutung
N97.0	Sterilität der Frau in Verbindung mit fehlender Ovulation	O05.2	Sonstiger Abort: Inkomplett, kompliziert durch Embolie
N97.1	Sterilität tubaren Ursprungs bei der Frau	O05.3	Sonstiger Abort: Inkomplett, mit sonstigen und nicht näher bezeichneten Komplikationen
N97.2	Sterilität uterinen Ursprungs bei der Frau	O05.4	Sonstiger Abort: Inkomplett, ohne Komplikation
N97.3	Sterilität zervikalen Ursprungs bei der Frau	O05.5	Sonstiger Abort: Komplett oder nicht näher bezeichnet, kompliziert durch Infektion des Genitaltraktes und des Beckens
N97.4	Sterilität der Frau im Zusammenhang mit Faktoren des Partners	O05.6	Sonstiger Abort: Komplett oder nicht näher bezeichnet, kompliziert durch Spätblutung oder verstärkte Blutung
N97.8	Sterilität sonstigen Ursprungs bei der Frau	O05.7	Sonstiger Abort: Komplett oder nicht näher bezeichnet, kompliziert durch Embolie
N97.9	Sterilität der Frau, nicht näher bezeichnet	O05.8	Sonstiger Abort: Komplett oder nicht näher bezeichnet, mit sonstigen und nicht näher bezeichneten Komplikationen
N98.0	Infektion im Zusammenhang mit artifizieller Insemination	O05.9	Sonstiger Abort: Komplett oder nicht näher bezeichnet, ohne Komplikation
N98.1	Hyperstimulation der Ovarien	O06.0	Nicht näher bezeichneter Abort: Inkomplett, kompliziert durch Infektion des Genitaltraktes und des Beckens
N98.2	Komplikationen bei versuchter Einführung eines befruchteten Eies nach In-vitro-Fertilisation	O06.1	Nicht näher bezeichneter Abort: Inkomplett, kompliziert durch Spätblutung oder verstärkte Blutung
N98.3	Komplikationen bei versuchter Implantation eines Embryos bei Embryotransfer		
N98.8	Sonstige Komplikationen im Zusammenhang mit künstlicher Befruchtung		
N98.9	Komplikation im Zusammenhang mit künstlicher Befruchtung, nicht näher bezeichnet		
N99.2	Postoperative Adhäsionen der Vagina		
N99.3	Prolaps des Scheidenstumpfes nach Hysterektomie		
O00.0	Abdominalgravidität		
O00.1	Tubargravidität		
O00.2	Ovarialgravidität		
O00.8	Sonstige Extrauteringravidität		
O00.9	Extrauteringravidität, nicht näher bezeichnet		
O01.0	Klassische Blasenmole		
O01.1	Partielle oder inkomplette Blasenmole		
O01.9	Blasenmole, nicht näher bezeichnet		
O02.0	Abortivei und sonstige Molen		
O02.1	Missed abortion [Verhaltene Fehlgeburt]		
O02.8	Sonstige näher bezeichnete abnorme Konzeptionsprodukte		
O02.9	Anomales Konzeptionsprodukt, nicht näher bezeichnet		
O03.0	Spontanabort: Inkomplett, kompliziert durch Infektion des Genitaltraktes und des Beckens		
O03.1	Spontanabort: Inkomplett, kompliziert durch Spätblutung oder verstärkte Blutung		

Code	Beschreibung	Code	Beschreibung
O06.2	Nicht näher bezeichneter Abort: Inkomplett, kompliziert durch Embolie	O09.2	Schwangerschaftsdauer: 14. Woche bis 19 vollendete Wochen
O06.3	Nicht näher bezeichneter Abort: Inkomplett, mit sonstigen und nicht näher bezeichneten Komplikationen	O09.3	Schwangerschaftsdauer: 20. Woche bis 25 vollendete Wochen
O06.4	Nicht näher bezeichneter Abort: Inkomplett, ohne Komplikation	O09.4	Schwangerschaftsdauer: 26. Woche bis 33 vollendete Wochen
O06.5	Nicht näher bezeichneter Abort: Komplett oder nicht näher bezeichnet, kompliziert durch Infektion des Genitaltraktes und des Beckens	O09.5	Schwangerschaftsdauer: 34. Woche bis 36 vollendete Wochen
O06.6	Nicht näher bezeichneter Abort: Komplett oder nicht näher bezeichnet, kompliziert durch Spätblutung oder verstärkte Blutung	O09.9	Schwangerschaftsdauer: Nicht näher bezeichnet
O06.7	Nicht näher bezeichneter Abort: Komplett oder nicht näher bezeichnet, kompliziert durch Embolie	O10.0	Vorher bestehende essentielle Hypertonie, die Schwangerschaft, Geburt und Wochenbett kompliziert
O06.8	Nicht näher bezeichneter Abort: Komplett oder nicht näher bezeichnet, mit sonstigen und nicht näher bezeichneten Komplikationen	O10.1	Vorher bestehende hypertensive Herzkrankheit, die Schwangerschaft, Geburt und Wochenbett kompliziert
O06.9	Nicht näher bezeichneter Abort: Komplett oder nicht näher bezeichnet, ohne Komplikation	O10.2	Vorher bestehende hypertensive Nierenkrankheit, die Schwangerschaft, Geburt und Wochenbett kompliziert
O07.0	Misslungene ärztliche Aborteinleitung, kompliziert durch Infektion des Genitaltraktes und des Beckens	O10.3	Vorher bestehende hypertensive Herz- und Nierenkrankheit, die Schwangerschaft, Geburt und Wochenbett kompliziert
O07.1	Misslungene ärztliche Aborteinleitung, kompliziert durch Spätblutung oder verstärkte Blutung	O10.4	Vorher bestehende sekundäre Hypertonie, die Schwangerschaft, Geburt und Wochenbett kompliziert
O07.2	Misslungene ärztliche Aborteinleitung, kompliziert durch Embolie	O10.9	Nicht näher bezeichnete, vorher bestehende Hypertonie, die Schwangerschaft, Geburt und Wochenbett kompliziert
O07.3	Misslungene ärztliche Aborteinleitung mit sonstigen oder nicht näher bezeichneten Komplikationen	O11	Chronische Hypertonie mit aufgepfropfter Präeklampsie
O07.4	Misslungene ärztliche Aborteinleitung ohne Komplikation	O12.0	Schwangerschaftsödeme
O07.5	Misslungene sonstige oder nicht näher bezeichnete Aborteinleitung, kompliziert durch Infektion des Genitaltraktes und des Beckens	O12.1	Schwangerschaftsproteinurie
O07.6	Misslungene sonstige oder nicht näher bezeichnete Aborteinleitung, kompliziert durch Spätblutung oder verstärkte Blutung	O12.2	Schwangerschaftsödeme mit Proteinurie
O07.7	Misslungene sonstige oder nicht näher bezeichnete Aborteinleitung, kompliziert durch Embolie	O13	Gestationshypertonie [schwangerschaftsinduzierte Hypertonie]
O07.8	Misslungene sonstige oder nicht näher bezeichnete Aborteinleitung mit sonstigen oder nicht näher bezeichneten Komplikationen	O14.0	Leichte bis mäßige Präeklampsie
O07.9	Misslungene sonstige oder nicht näher bezeichnete Aborteinleitung ohne Komplikation	O14.1	Schwere Präeklampsie
O08.0	Infektion des Genitaltraktes und des Beckens nach Abort, Extrauterin gravidität und Molenschwangerschaft	O14.2	HELLP-Syndrom
O08.1	Spätblutung oder verstärkte Blutung nach Abort, Extrauterin gravidität und Molenschwangerschaft	O14.9	Präeklampsie, nicht näher bezeichnet
O08.2	Embolie nach Abort, Extrauterin gravidität und Molenschwangerschaft	O15.0	Eklampsie während der Schwangerschaft
O08.3	Schock nach Abort, Extrauterin gravidität und Molenschwangerschaft	O15.1	Eklampsie unter der Geburt
O08.4	Niereninsuffizienz nach Abort, Extrauterin gravidität und Molenschwangerschaft	O15.2	Eklampsie im Wochenbett
O08.5	Stoffwechselstörungen nach Abort, Extrauterin gravidität und Molenschwangerschaft	O15.9	Eklampsie, bei der der zeitliche Bezug nicht angegeben ist
O08.6	Verletzung von Beckenorganen und -geweben nach Abort, Extrauterin gravidität und Molenschwangerschaft	O16	Nicht näher bezeichnete Hypertonie der Mutter
O08.7	Sonstige Venenkrankheiten als Komplikation nach Abort, Extrauterin gravidität und Molenschwangerschaft	O20.0	Drohender Abort
O08.8	Sonstige Komplikationen nach Abort, Extrauterin gravidität und Molenschwangerschaft	O20.8	Sonstige Blutung in der Frühschwangerschaft
O08.9	Komplikation nach Abort, Extrauterin gravidität und Molenschwangerschaft, nicht näher bezeichnet	O20.9	Blutung in der Frühschwangerschaft, nicht näher bezeichnet
O09.0	Schwangerschaftsdauer: Weniger als 5 vollendete Wochen	O21.0	Leichte Hyperemesis gravidarum
O09.1	Schwangerschaftsdauer: 5 bis 13 vollendete Wochen	O21.1	Hyperemesis gravidarum mit Stoffwechselstörung
		O21.2	Späterbrechen während der Schwangerschaft
		O21.8	Sonstiges Erbrechen, das die Schwangerschaft kompliziert
		O21.9	Erbrechen während der Schwangerschaft, nicht näher bezeichnet
		O22.0	Varizen der unteren Extremitäten in der Schwangerschaft
		O22.1	Varizen der Genitalorgane in der Schwangerschaft
		O22.2	Oberflächliche Thrombophlebitis in der Schwangerschaft
		O22.3	Tiefe Venenthrombose in der Schwangerschaft
		O22.4	Hämorrhoiden in der Schwangerschaft
		O22.5	Hirnvenenthrombose in der Schwangerschaft
		O22.8	Sonstige Venenkrankheiten als Komplikation in der Schwangerschaft
		O22.9	Venenkrankheit als Komplikation in der Schwangerschaft, nicht näher bezeichnet
		O23.0	Infektionen der Niere in der Schwangerschaft
		O23.1	Infektionen der Harnblase in der Schwangerschaft
		O23.2	Infektionen der Urethra in der Schwangerschaft



Code	Beschreibung	Code	Beschreibung
O23.3	Infektionen von sonstigen Teilen der Harnwege in der Schwangerschaft	O29.3	Toxische Reaktion auf Lokalanästhesie in der Schwangerschaft
O23.4	Nicht näher bezeichnete Infektion der Harnwege in der Schwangerschaft	O29.4	Kopfschmerzen nach Spinal- oder Periduralanästhesie in der Schwangerschaft
O23.5	Infektionen des Genitaltraktes in der Schwangerschaft	O29.5	Sonstige Komplikationen nach Spinal- oder Periduralanästhesie in der Schwangerschaft
O23.9	Sonstige und nicht näher bezeichnete Infektion des Urogenitaltraktes in der Schwangerschaft	O29.6	Misslingen oder Schwierigkeiten bei der Intubation in der Schwangerschaft
O24.0	Diabetes mellitus in der Schwangerschaft: Vorher bestehender Diabetes mellitus, Typ 1	O29.8	Sonstige Komplikationen bei Anästhesie in der Schwangerschaft
O24.1	Diabetes mellitus in der Schwangerschaft: Vorher bestehender Diabetes mellitus, Typ 2	O29.9	Komplikation bei Anästhesie in der Schwangerschaft, nicht näher bezeichnet
O24.2	Diabetes mellitus in der Schwangerschaft: Vorher bestehender Diabetes mellitus durch Fehl- oder Mangelernährung [Malnutrition]	O30.0	Zwillingsschwangerschaft
O24.3	Diabetes mellitus in der Schwangerschaft: Vorher bestehender Diabetes mellitus, nicht näher bezeichnet	O30.1	Drillingsschwangerschaft
O24.4	Diabetes mellitus, während der Schwangerschaft auftretend	O30.2	Vierlingsschwangerschaft
O24.9	Diabetes mellitus in der Schwangerschaft, nicht näher bezeichnet	O30.8	Sonstige Mehrlingsschwangerschaft
O25	Fehl- und Mangelernährung in der Schwangerschaft	O30.9	Mehrlingsschwangerschaft, nicht näher bezeichnet
O26.0	Übermäßige Gewichtszunahme in der Schwangerschaft	O31.0	Fetus papyraceus
O26.1	Geringe Gewichtszunahme in der Schwangerschaft	O31.1	Fortbestehen der Schwangerschaft nach Fehlgeburt eines oder mehrerer Feten
O26.2	Schwangerschaftsbetreuung bei Neigung zu habituellem Abort	O31.2	Fortbestehen der Schwangerschaft nach intrauterinem Absterben eines oder mehrerer Feten
O26.3	Schwangerschaft bei liegendem Intrauterinmissar	O31.8	Sonstige Komplikationen, die für eine Mehrlingsschwangerschaft spezifisch sind
O26.4	Herpes gestationis	O32.0	Betreuung der Mutter wegen wechselnder Kindslage
O26.5	Hypotonie-Syndrom der Mutter	O32.1	Betreuung der Mutter wegen Beckenendlage
O26.60	Schwangerschaftscholestase	O32.2	Betreuung der Mutter bei Quer- und Schräglage
O26.68	Sonstige Leberkrankheiten während der Schwangerschaft, der Geburt und des Wochenbettes	O32.3	Betreuung der Mutter bei Gesichts-, Stirn- und Kinnlage
O26.7	Subluxation der Symphysis (pubica) während der Schwangerschaft, der Geburt und des Wochenbettes	O32.4	Betreuung der Mutter bei Nichteintreten des Kopfes zum Termin
O26.81	Nierenkrankheit, mit der Schwangerschaft verbunden	O32.5	Betreuung der Mutter bei Mehrlingsschwangerschaft mit Lage- und Einstellungsanomalie eines oder mehrerer Feten
O26.82	Karpaltunnel-Syndrom während der Schwangerschaft	O32.6	Betreuung der Mutter bei kombinierten Lage- und Einstellungsanomalien
O26.83	Periphere Neuritis während der Schwangerschaft	O32.8	Betreuung der Mutter bei sonstigen Lage- und Einstellungsanomalien des Fetus
O26.88	Sonstige näher bezeichnete Zustände, die mit der Schwangerschaft verbunden sind	O32.9	Betreuung der Mutter bei Lage- und Einstellungsanomalie des Fetus, nicht näher bezeichnet
O26.9	Mit der Schwangerschaft verbundener Zustand, nicht näher bezeichnet	O33.0	Betreuung der Mutter bei Missverhältnis durch Deformität des mütterlichen knöchernen Beckens
O28.0	Abnormer hämatologischer Befund bei der pränatalen Screeninguntersuchung der Mutter	O33.1	Betreuung der Mutter bei Missverhältnis durch allgemein verengtes Becken
O28.1	Abnormer biochemischer Befund bei der pränatalen Screeninguntersuchung der Mutter	O33.2	Betreuung der Mutter bei Missverhältnis durch Beckeneingangsverengung
O28.2	Abnormer zytologischer Befund bei der pränatalen Screeninguntersuchung der Mutter	O33.3	Betreuung der Mutter bei Missverhältnis durch Beckenausgangsverengung
O28.3	Abnormer Ultraschallbefund bei der pränatalen Screeninguntersuchung der Mutter	O33.4	Betreuung der Mutter wegen Missverhältnis bei kombinierter mütterlicher und fetaler Ursache
O28.4	Abnormer radiologischer Befund bei der pränatalen Screeninguntersuchung der Mutter	O33.5	Betreuung der Mutter bei Missverhältnis durch ungewöhnlich großen Fetus
O28.5	Abnormer Chromosomen- oder genetischer Befund bei der pränatalen Screeninguntersuchung der Mutter	O33.6	Betreuung der Mutter bei Missverhältnis durch Hydrozephalus des Fetus
O28.8	Sonstige abnorme Befunde bei der pränatalen Screeninguntersuchung der Mutter	O33.7	Betreuung der Mutter bei Missverhältnis durch sonstige Deformitäten des Fetus
O28.9	Anomaler Befund bei der pränatalen Screeninguntersuchung der Mutter, nicht näher bezeichnet	O33.8	Betreuung der Mutter bei Missverhältnis sonstigen Ursprungs
O29.0	Pulmonale Komplikationen bei Anästhesie in der Schwangerschaft	O33.9	Betreuung der Mutter bei Missverhältnis, nicht näher bezeichnet
O29.1	Kardiale Komplikationen bei Anästhesie in der Schwangerschaft	O34.0	Betreuung der Mutter bei angeborener Fehlbildung des Uterus
O29.2	Komplikationen des Zentralnervensystems bei Anästhesie in der Schwangerschaft	O34.1	Betreuung der Mutter bei Tumor des Corpus uteri
		O34.2	Betreuung der Mutter bei Uterusnarbe durch vorangegangenen chirurgischen Eingriff
		O34.30	Betreuung der Mutter bei vaginalsonographisch dokumentierter Zervixlänge unter 10 mm oder Trichterbildung
		O34.31	Betreuung der Mutter bei Fruchtblasenprolaps

Code	Beschreibung	Code	Beschreibung
O34.38	Betreuung der Mutter bei sonstiger Zervixinsuffizienz	O42.21	Vorzeitiger Blasensprung, Wehenhemmung durch Therapie, Wehenbeginn nach Ablauf von 1 bis 7 Tagen
O34.39	Betreuung der Mutter bei Zervixinsuffizienz, nicht näher bezeichnet	O42.22	Vorzeitiger Blasensprung, Wehenhemmung durch Therapie, Wehenbeginn nach Ablauf von mehr als 7 Tagen
O34.4	Betreuung der Mutter bei sonstigen Anomalien der Cervix uteri	O42.29	Vorzeitiger Blasensprung, Wehenhemmung durch Therapie, ohne Angabe des Wehenbeginns
O34.5	Betreuung der Mutter bei sonstigen Anomalien des graviden Uterus	O42.9	Vorzeitiger Blasensprung, nicht näher bezeichnet
O34.6	Betreuung der Mutter bei Anomalie der Vagina	O43.0	Transplazentare Transfusionssyndrome
O34.7	Betreuung der Mutter bei Anomalie der Vulva und des Perineums	O43.1	Fehlbildung der Plazenta
O34.8	Betreuung der Mutter bei sonstigen Anomalien der Beckenorgane	O43.20	Placenta accreta
O34.9	Betreuung der Mutter bei Anomalie der Beckenorgane, nicht näher bezeichnet	O43.21	Placenta increta oder percreta
O35.0	Betreuung der Mutter bei (Verdacht auf) Fehlbildung des Zentralnervensystems beim Fetus	O43.8	Sonstige pathologische Zustände der Plazenta
O35.1	Betreuung der Mutter bei (Verdacht auf) Chromosomenanomalie beim Fetus	O43.9	Pathologischer Zustand der Plazenta, nicht näher bezeichnet
O35.2	Betreuung der Mutter bei (Verdacht auf) hereditäre Krankheit beim Fetus	O44.00	Tiefer Sitz der Plazenta ohne (aktuelle) Blutung
O35.3	Betreuung der Mutter bei (Verdacht auf) Schädigung des Fetus durch Viruskrankheit der Mutter	O44.01	Placenta praevia ohne (aktuelle) Blutung
O35.4	Betreuung der Mutter bei (Verdacht auf) Schädigung des Fetus durch Alkohol	O44.10	Tiefer Sitz der Plazenta mit aktueller Blutung
O35.5	Betreuung der Mutter bei (Verdacht auf) Schädigung des Fetus durch Arzneimittel oder Drogen	O44.11	Placenta praevia mit aktueller Blutung
O35.6	Betreuung der Mutter bei (Verdacht auf) Schädigung des Fetus durch Strahleneinwirkung	O45.0	Vorzeitige Plazentalösung bei Gerinnungsstörung
O35.7	Betreuung der Mutter bei (Verdacht auf) Schädigung des Fetus durch sonstige medizinische Maßnahmen	O45.8	Sonstige vorzeitige Plazentalösung
O35.8	Betreuung der Mutter bei (Verdacht auf) sonstige Anomalie oder Schädigung des Fetus	O45.9	Vorzeitige Plazentalösung, nicht näher bezeichnet
O35.9	Betreuung der Mutter bei (Verdacht auf) Anomalie oder Schädigung des Fetus, nicht näher bezeichnet	O46.0	Präpartale Blutung bei Gerinnungsstörung
O36.0	Betreuung der Mutter wegen Rhesus-Isoimmunisierung	O46.8	Sonstige präpartale Blutung
O36.1	Betreuung der Mutter wegen sonstiger Isoimmunisierung	O46.9	Präpartale Blutung, nicht näher bezeichnet
O36.2	Betreuung der Mutter wegen Hydrops fetalis	O47.0	Frustrane Kontraktionen vor 37 vollendeten Schwangerschaftswochen
O36.3	Betreuung der Mutter wegen Anzeichen für fetale Hypoxie	O47.1	Frustrane Kontraktionen ab 37 oder mehr vollendeten Schwangerschaftswochen
O36.4	Betreuung der Mutter wegen intrauterinen Fruchttodes	O47.9	Frustrane Kontraktionen, nicht näher bezeichnet
O36.5	Betreuung der Mutter wegen fetaler Wachstumsretardierung	O48	Übertragene Schwangerschaft
O36.6	Betreuung der Mutter wegen fetaler Hypertrophie	O60.0	Vorzeitige Wehen ohne Entbindung
O36.7	Betreuung der Mutter wegen eines lebensfähigen Fetus bei Abdominalgravidität	O60.1	Vorzeitige spontane Wehen mit vorzeitiger Entbindung
O36.8	Betreuung der Mutter wegen sonstiger näher bezeichneter Komplikationen beim Fetus	O60.2	Vorzeitige Wehen mit termingerechter Entbindung
O36.9	Betreuung der Mutter wegen Komplikation beim Fetus, nicht näher bezeichnet	O60.3	Vorzeitige Entbindung ohne spontane Wehen
O40	Polyhydramnion	O61.0	Misslungene medikamentöse Geburtseinleitung
O41.0	Oligohydramnion	O61.1	Misslungene instrumentelle Geburtseinleitung
O41.1	Infektion der Fruchtblase und der Eihäute	O61.8	Sonstige misslungene Geburtseinleitung
O41.8	Sonstige näher bezeichnete Veränderungen des Fruchtwassers und der Eihäute	O61.9	Misslungene Geburtseinleitung, nicht näher bezeichnet
O41.9	Veränderung des Fruchtwassers und der Eihäute, nicht näher bezeichnet	O62.0	Primäre Wehenschwäche
O42.0	Vorzeitiger Blasensprung, Wehenbeginn innerhalb von 24 Stunden	O62.1	Sekundäre Wehenschwäche
O42.11	Vorzeitiger Blasensprung, Wehenbeginn nach Ablauf von 1 bis 7 Tagen	O62.2	Sonstige Wehenschwäche
O42.12	Vorzeitiger Blasensprung, Wehenbeginn nach Ablauf von mehr als 7 Tagen	O62.3	Überstürzte Geburt
O42.20	Vorzeitiger Blasensprung, Wehenhemmung durch Therapie, Wehenbeginn innerhalb von 24 Stunden	O62.4	Hypertone, unkoordinierte und anhaltende Uteruskontraktionen
		O62.8	Sonstige abnorme Wehentätigkeit
		O62.9	Abnorme Wehentätigkeit, nicht näher bezeichnet
		O63.0	Protrahiert verlaufende Eröffnungsperiode (bei der Geburt)
		O63.1	Protrahiert verlaufende Austreibungsperiode (bei der Geburt)
		O63.2	Protrahierte Geburt des zweiten Zwillings, Drillings usw.
		O63.9	Protrahierte Geburt, nicht näher bezeichnet
		O64.0	Geburtshindernis durch unvollständige Drehung des kindlichen Kopfes
		O64.1	Geburtshindernis durch Beckenendlage
		O64.2	Geburtshindernis durch Gesichtslage
		O64.3	Geburtshindernis durch Stirnlage
		O64.4	Geburtshindernis durch Querlage
		O64.5	Geburtshindernis durch kombinierte Einstellungsanomalien
		O64.8	Geburtshindernis durch sonstige Lage-, Haltungs- und Einstellungsanomalien
		O64.9	Geburtshindernis durch Lage-, Haltungs- und Einstellungsanomalien, nicht näher bezeichnet
		O65.0	Geburtshindernis durch Beckendeformität

Code	Beschreibung	Code	Beschreibung
O65.1	Geburtshindernis durch allgemein verengtes Becken	O71.6	Schädigung von Beckengelenken und -bändern unter der Geburt
O65.2	Geburtshindernis durch Beckeneingangsverengung	O71.7	Beckenhämatom unter der Geburt
O65.3	Geburtshindernis durch Beckenausgangsverengung und Verengung in Beckenmitte	O71.8	Sonstige näher bezeichnete Verletzungen unter der Geburt
O65.4	Geburtshindernis durch Missverhältnis zwischen Fetus und Becken, nicht näher bezeichnet	O71.9	Verletzung unter der Geburt, nicht näher bezeichnet
O65.5	Geburtshindernis durch Anomalie der mütterlichen Beckenorgane	O72.0	Blutung in der Nachgeburtsperiode
O65.8	Geburtshindernis durch sonstige Anomalien des mütterlichen Beckens	O72.1	Sonstige unmittelbar postpartal auftretende Blutung
O65.9	Geburtshindernis durch Anomalie des mütterlichen Beckens, nicht näher bezeichnet	O72.2	Spätblutung und späte Nachgeburtsblutung
O66.0	Geburtshindernis durch Schulterdystokie	O72.3	Postpartale Gerinnungsstörungen
O66.1	Geburtshindernis durch verhakte Zwillinge	O73.0	Retention der Plazenta ohne Blutung
O66.2	Geburtshindernis durch ungewöhnlich großen Fetus	O73.1	Retention von Plazenta- oder Eihautresten ohne Blutung
O66.3	Geburtshindernis durch sonstige Anomalien des Fetus	O74.0	Aspirationspneumonie durch Anästhesie während der Wehentätigkeit und bei der Entbindung
O66.4	Misslungener Versuch der Geburtsbeendigung, nicht näher bezeichnet	O74.1	Sonstige pulmonale Komplikationen bei Anästhesie während der Wehentätigkeit und bei der Entbindung
O66.5	Misslungener Versuch einer Vakuum- oder Zangenextraktion, nicht näher bezeichnet	O74.2	Kardiale Komplikationen bei Anästhesie während der Wehentätigkeit und bei der Entbindung
O66.8	Sonstiges näher bezeichnetes Geburtshindernis	O74.3	Komplikationen des Zentralnervensystems bei Anästhesie während der Wehentätigkeit und bei der Entbindung
O66.9	Geburtshindernis, nicht näher bezeichnet	O74.4	Toxische Reaktion auf Lokalanästhesie während der Wehentätigkeit und bei der Entbindung
O67.0	Intrapartale Blutung bei Gerinnungsstörung	O74.5	Kopfschmerzen nach Spinal- oder Periduralanästhesie während der Wehentätigkeit und bei der Entbindung
O67.8	Sonstige intrapartale Blutung	O74.6	Sonstige Komplikationen bei Spinal- oder Periduralanästhesie während der Wehentätigkeit und bei der Entbindung
O67.9	Intrapartale Blutung, nicht näher bezeichnet	O74.7	Misslingen oder Schwierigkeiten bei der Intubation während der Wehentätigkeit und bei der Entbindung
O68.0	Komplikationen bei Wehen und Entbindung durch abnorme fetale Herzfrequenz	O74.8	Sonstige Komplikationen bei Anästhesie während der Wehentätigkeit und bei der Entbindung
O68.1	Komplikationen bei Wehen und Entbindung durch Mekonium im Fruchtwasser	O74.9	Komplikation bei Anästhesie während der Wehentätigkeit und bei der Entbindung, nicht näher bezeichnet
O68.2	Komplikationen bei Wehen und Entbindung durch abnorme fetale Herzfrequenz mit Mekonium im Fruchtwasser	O75.0	Mütterlicher Gefahrenzustand während der Wehentätigkeit und bei der Entbindung
O68.3	Komplikationen bei Wehen und Entbindung durch fetalen Distress, biochemisch nachgewiesen	O75.1	Schock während oder nach Wehentätigkeit und Entbindung
O68.8	Komplikationen bei Wehen und Entbindung durch fetalen Distress, mittels anderer Untersuchungsmethoden nachgewiesen	O75.2	Fieber unter der Geburt, anderenorts nicht klassifiziert
O68.9	Komplikation bei Wehen und Entbindung durch fetalen Distress, nicht näher bezeichnet	O75.3	Sonstige Infektion unter der Geburt
O69.0	Komplikationen bei Wehen und Entbindung durch Nabelschnurvorfal	O75.4	Sonstige Komplikationen bei geburtshilflichen Operationen und Maßnahmen
O69.1	Komplikationen bei Wehen und Entbindung durch Nabelschnurumschlingung des Halses mit Kompression der Nabelschnur	O75.5	Protrahierte Geburt nach Blasensprengung
O69.2	Komplikationen bei Wehen und Entbindung durch sonstige Nabelschnurverschlingung, mit Kompression	O75.6	Protrahierte Geburt nach spontanem oder nicht näher bezeichnetem Blasensprung
O69.3	Komplikationen bei Wehen und Entbindung durch zu kurze Nabelschnur	O75.7	Vaginale Entbindung nach vorangegangener Schnittentbindung
O69.4	Komplikationen bei Wehen und Entbindung durch Vasa praevia	O75.8	Sonstige näher bezeichnete Komplikationen bei Wehentätigkeit und Entbindung
O69.5	Komplikationen bei Wehen und Entbindung durch Gefäßverletzung der Nabelschnur	O75.9	Komplikation bei Wehentätigkeit und Entbindung, nicht näher bezeichnet
O69.8	Komplikationen bei Wehen und Entbindung durch sonstige Nabelschnurkomplikationen	O80	Spontangeburt eines Einlings
O69.9	Komplikation bei Wehen und Entbindung durch Nabelschnurkomplikation, nicht näher bezeichnet	O81	Geburt eines Einlings durch Zangen- oder Vakuumextraktion
O70.0	Dammriss 1. Grades unter der Geburt	O82	Geburt eines Einlings durch Schnittentbindung [Sectio caesarea]
O70.1	Dammriss 2. Grades unter der Geburt	O85	Puerperalfieber
O70.2	Dammriss 3. Grades unter der Geburt	O86.0	Infektion der Wunde nach operativem geburtshilflichem Eingriff
O70.3	Dammriss 4. Grades unter der Geburt	O86.1	Sonstige Infektion des Genitaltraktes nach Entbindung
O70.9	Dammriss unter der Geburt, nicht näher bezeichnet	O86.2	Infektion des Harntraktes nach Entbindung
O71.0	Uterusruptur vor Wehenbeginn	O86.3	Sonstige Infektionen des Urogenitaltraktes nach Entbindung
O71.1	Uterusruptur während der Geburt	O86.4	Fieber unbekanntem Ursprungs nach Entbindung
O71.2	Inversio uteri, postpartal	O86.8	Sonstige näher bezeichnete Wochenbettinfektionen
O71.3	Zervixriss unter der Geburt		
O71.4	Hoher Scheidenriss unter der Geburt		
O71.5	Sonstige Verletzung von Beckenorganen unter der Geburt		

Code	Beschreibung	Code	Beschreibung
O87.0	Oberflächliche Thrombophlebitis im Wochenbett	O92.11	Rhagade der Brustwarze im Zusammenhang mit der Gestation: Mit Angabe von Schwierigkeiten beim Anlegen
O87.1	Tiefe Venenthrombose im Wochenbett	O92.20	Sonstige und nicht näher bezeichnete Krankheiten der Mamma im Zusammenhang mit der Gestation: Ohne Angabe von Schwierigkeiten beim Anlegen
O87.2	Hämorrhoiden im Wochenbett	O92.21	Sonstige und nicht näher bezeichnete Krankheiten der Mamma im Zusammenhang mit der Gestation: Mit Angabe von Schwierigkeiten beim Anlegen
O87.3	Hirnvenenthrombose im Wochenbett	O92.30	Agalaktie: Ohne Angabe von Schwierigkeiten beim Anlegen
O87.8	Sonstige Venenkrankheiten als Komplikation im Wochenbett	O92.31	Agalaktie: Mit Angabe von Schwierigkeiten beim Anlegen
O87.9	Venenkrankheit als Komplikation im Wochenbett, nicht näher bezeichnet	O92.40	Hypogalaktie: Ohne Angabe von Schwierigkeiten beim Anlegen
O88.0	Luftembolie während der Gestationsperiode	O92.41	Hypogalaktie: Mit Angabe von Schwierigkeiten beim Anlegen
O88.1	Fruchtwasserembolie	O92.50	Hemmung der Laktation: Ohne Angabe von Schwierigkeiten beim Anlegen
O88.20	Lungenembolie während der Gestationsperiode	O92.51	Hemmung der Laktation: Mit Angabe von Schwierigkeiten beim Anlegen
O88.28	Sonstige Thromboembolie während der Gestationsperiode	O92.60	Galaktorrhoe: Ohne Angabe von Schwierigkeiten beim Anlegen
O88.3	Pyämische und septische Embolie während der Gestationsperiode	O92.61	Galaktorrhoe: Mit Angabe von Schwierigkeiten beim Anlegen
O88.8	Sonstige Embolie während der Gestationsperiode	O92.70	Sonstige und nicht näher bezeichnete Laktationsstörungen: Ohne Angabe von Schwierigkeiten beim Anlegen
O89.0	Pulmonale Komplikationen bei Anästhesie im Wochenbett	O92.71	Sonstige und nicht näher bezeichnete Laktationsstörungen: Mit Angabe von Schwierigkeiten beim Anlegen
O89.1	Kardiale Komplikationen bei Anästhesie im Wochenbett	O94	Folgen von Komplikationen während Schwangerschaft, Geburt und Wochenbett
O89.2	Komplikationen des Zentralnervensystems bei Anästhesie im Wochenbett	O95	Sterbefall während der Gestationsperiode nicht näher bezeichneter Ursache
O89.3	Toxische Reaktion auf Lokalanästhesie im Wochenbett	O96.0	Tod infolge direkt gestationsbedingter Ursachen nach mehr als 42 Tagen bis unter einem Jahr nach der Entbindung
O89.4	Kopfschmerzen nach Spinal- oder Periduralanästhesie im Wochenbett	O96.1	Tod infolge indirekt gestationsbedingter Ursachen nach mehr als 42 Tagen bis unter einem Jahr nach der Entbindung
O89.5	Sonstige Komplikationen nach Spinal- oder Periduralanästhesie im Wochenbett	O96.9	Tod infolge nicht näher bezeichneter gestationsbedingter Ursachen nach mehr als 42 Tagen bis unter einem Jahr nach der Entbindung
O89.6	Misslingen oder Schwierigkeiten bei der Intubation im Wochenbett	O97.0	Tod an den Folgen direkt gestationsbedingter Ursachen
O89.8	Sonstige Komplikationen bei Anästhesie im Wochenbett	O97.1	Tod an den Folgen indirekt gestationsbedingter Ursachen
O89.9	Komplikation bei Anästhesie im Wochenbett, nicht näher bezeichnet	O97.9	Tod an den Folgen nicht näher bezeichneter gestationsbedingter Ursachen
O90.0	Dehissenz einer Schnittentbindungswunde	O98.0	Tuberkulose, die Schwangerschaft, Geburt und Wochenbett kompliziert
O90.1	Dehissenz einer geburtshilflichen Dammwunde	O98.1	Syphilis, die Schwangerschaft, Geburt und Wochenbett kompliziert
O90.2	Hämatom einer geburtshilflichen Wunde	O98.2	Gonorrhoe, die Schwangerschaft, Geburt und Wochenbett kompliziert
O90.3	Kardiomyopathie im Wochenbett	O98.3	Sonstige Infektionen, hauptsächlich durch Geschlechtsverkehr übertragen, die Schwangerschaft, Geburt und Wochenbett komplizieren
O90.4	Postpartales akutes Nierenversagen	O98.4	Virushepatitis, die Schwangerschaft, Geburt und Wochenbett kompliziert
O90.5	Postpartale Thyreoiditis	O98.5	Sonstige Viruskrankheiten, die Schwangerschaft, Geburt und Wochenbett komplizieren
O90.8	Sonstige Wochenbettkomplikationen, anderenorts nicht klassifiziert	O98.6	Protozoenkrankheiten, die Schwangerschaft, Geburt oder Wochenbett komplizieren
O90.9	Wochenbettkomplikation, nicht näher bezeichnet	O98.7	HIV-Krankheit [Humane Immundefizienz-Viruskrankheit], die Schwangerschaft, Geburt und Wochenbett kompliziert
O91.00	Infektion der Brustwarze im Zusammenhang mit der Gestation: Ohne Angabe von Schwierigkeiten beim Anlegen		
O91.01	Infektion der Brustwarze im Zusammenhang mit der Gestation: Mit Angabe von Schwierigkeiten beim Anlegen		
O91.10	Abszess der Mamma im Zusammenhang mit der Gestation: Ohne Angabe von Schwierigkeiten beim Anlegen		
O91.11	Abszess der Mamma im Zusammenhang mit der Gestation: Mit Angabe von Schwierigkeiten beim Anlegen		
O91.20	Nichteitrige Mastitis im Zusammenhang mit der Gestation: Ohne Angabe von Schwierigkeiten beim Anlegen		
O91.21	Nichteitrige Mastitis im Zusammenhang mit der Gestation: Mit Angabe von Schwierigkeiten beim Anlegen		
O92.00	Hohlwarze im Zusammenhang mit der Gestation: Ohne Angabe von Schwierigkeiten beim Anlegen		
O92.01	Hohlwarze im Zusammenhang mit der Gestation: Mit Angabe von Schwierigkeiten beim Anlegen		
O92.10	Rhagade der Brustwarze im Zusammenhang mit der Gestation: Ohne Angabe von Schwierigkeiten beim Anlegen		

Code	Beschreibung	Code	Beschreibung
O98.8	Sonstige infektiöse und parasitäre Krankheiten der Mutter, die Schwangerschaft, Geburt und Wochenbett komplizieren	R87.0	Abnorme Befunde in Untersuchungsmaterialien aus den weiblichen Genitalorganen: Abnormer Enzymwert
O98.9	Nicht näher bezeichnete infektiöse oder parasitäre Krankheit der Mutter, die Schwangerschaft, Geburt und Wochenbett kompliziert	R87.1	Abnorme Befunde in Untersuchungsmaterialien aus den weiblichen Genitalorganen: Abnormer Hormonwert
O99.0	Anämie, die Schwangerschaft, Geburt und Wochenbett kompliziert	R87.2	Abnorme Befunde in Untersuchungsmaterialien aus den weiblichen Genitalorganen: Abnormer Wert für sonstige Drogen, Arzneimittel und biologisch aktive Substanzen
O99.1	Sonstige Krankheiten des Blutes und der blutbildenden Organe sowie bestimmte Störungen mit Beteiligung des Immunsystems, die Schwangerschaft, Geburt und Wochenbett komplizieren	R87.3	Abnorme Befunde in Untersuchungsmaterialien aus den weiblichen Genitalorganen: Abnormer Wert für Substanzen vorwiegend nichtmedizinischer Herkunft
O99.2	Endokrine, Ernährungs- und Stoffwechselkrankheiten, die Schwangerschaft, Geburt und Wochenbett komplizieren	R87.4	Abnorme Befunde in Untersuchungsmaterialien aus den weiblichen Genitalorganen: Abnorme immunologische Befunde
O99.3	Psychische Krankheiten sowie Krankheiten des Nervensystems, die Schwangerschaft, Geburt und Wochenbett komplizieren	R87.5	Abnorme Befunde in Untersuchungsmaterialien aus den weiblichen Genitalorganen: Abnorme mikrobiologische Befunde
O99.4	Krankheiten des Kreislaufsystems, die Schwangerschaft, Geburt und Wochenbett komplizieren	R87.6	Abnorme Befunde in Untersuchungsmaterialien aus den weiblichen Genitalorganen: Abnorme zytologische Befunde
O99.5	Krankheiten des Atmungssystems, die Schwangerschaft, Geburt und Wochenbett komplizieren	R87.7	Abnorme Befunde in Untersuchungsmaterialien aus den weiblichen Genitalorganen: Abnorme histologische Befunde
O99.6	Krankheiten des Verdauungssystems, die Schwangerschaft, Geburt und Wochenbett komplizieren	R87.8	Abnorme Befunde in Untersuchungsmaterialien aus den weiblichen Genitalorganen: Sonstige abnorme Befunde
O99.7	Krankheiten der Haut und des Unterhautgewebes, die Schwangerschaft, Geburt und Wochenbett komplizieren	R87.9	Abnorme Befunde in Untersuchungsmaterialien aus den weiblichen Genitalorganen: Nicht näher bezeichneter abnormer Befund
O99.8	Sonstige näher bezeichnete Krankheiten und Zustände, die Schwangerschaft, Geburt und Wochenbett komplizieren	R92	Abnorme Befunde bei der bildgebenden Diagnostik der Mamma [Brustdrüse]
P54.6	Blutung aus der Vagina beim Neugeborenen	S20.0	Prellung der Mamma [Brustdrüse]
Q50.0	Angeborenes Fehlen des Ovars	S20.10	Sonstige und nicht näher bezeichnete oberflächliche Verletzungen der Mamma [Brustdrüse]: Art der Verletzung nicht näher bezeichnet
Q50.1	Dysontogenetische Ovarialzyste	S20.11	Sonstige und nicht näher bezeichnete oberflächliche Verletzungen der Mamma [Brustdrüse]: Schürfwunde
Q50.2	Angeborene Torsion des Ovars	S20.12	Sonstige und nicht näher bezeichnete oberflächliche Verletzungen der Mamma [Brustdrüse]: Blasenbildung (nichtthermisch)
Q50.3	Sonstige angeborene Fehlbildungen des Ovars	S20.13	Sonstige und nicht näher bezeichnete oberflächliche Verletzungen der Mamma [Brustdrüse]: Insektenbiss oder -stich (ungiftig)
Q50.4	Embryonale Zyste der Tuba uterina	S20.14	Sonstige und nicht näher bezeichnete oberflächliche Verletzungen der Mamma [Brustdrüse]: Oberflächlicher Fremdkörper (Splitter)
Q50.5	Embryonale Zyste des Lig. latum uteri	S20.18	Sonstige und nicht näher bezeichnete oberflächliche Verletzungen der Mamma [Brustdrüse]: Sonstige
Q50.6	Sonstige angeborene Fehlbildungen der Tuba uterina und des Lig. latum uteri	S21.0	Offene Wunde der Mamma [Brustdrüse]
Q51.0	Agenesie und Aplasie des Uterus	S31.4	Offene Wunde der Vagina und der Vulva
Q51.1	Uterus duplex mit Uterus bicollis und Vagina duplex	S37.4	Verletzung des Ovars
Q51.2	Sonstige Formen des Uterus duplex	S37.5	Verletzung der Tuba uterina
Q51.3	Uterus bicornis	S37.6	Verletzung des Uterus
Q51.4	Uterus unicornis	T19.2	Fremdkörper in der Vulva und in der Vagina
Q51.5	Agenesie und Aplasie der Cervix uteri	T19.3	Fremdkörper im Uterus [jeder Teil]
Q51.6	Embryonale Zyste der Cervix uteri	T21.01	Verbrennung nicht näher bezeichneten Grades des Rumpfes: Brustdrüse [Mamma]
Q51.7	Angeborene Fisteln zwischen Uterus und Verdauungs- oder Harntrakt	T21.11	Verbrennung 1. Grades des Rumpfes: Brustdrüse [Mamma]
Q51.8	Sonstige angeborene Fehlbildungen des Uterus und der Cervix uteri	T21.31	Verbrennung 3. Grades des Rumpfes: Brustdrüse [Mamma]
Q51.9	Angeborene Fehlbildung des Uterus und der Cervix uteri, nicht näher bezeichnet	T21.41	Verätzung nicht näher bezeichneten Grades des Rumpfes: Brustdrüse [Mamma]
Q52.0	Angeborenes Fehlen der Vagina	T21.51	Verätzung 1. Grades des Rumpfes: Brustdrüse [Mamma]
Q52.1	Vagina duplex	T21.71	Verätzung 3. Grades des Rumpfes: Brustdrüse [Mamma]
Q52.2	Angeborene rektovaginale Fistel		
Q52.3	Hymenalatresie		
Q52.4	Sonstige angeborene Fehlbildungen der Vagina		
Q52.5	Verschmelzung der Labien		
Q52.6	Angeborene Fehlbildungen der Klitoris		
Q52.7	Sonstige angeborene Fehlbildungen der Vulva		
Q52.8	Sonstige näher bezeichnete angeborene Fehlbildungen der weiblichen Genitalorgane		
Q52.9	Angeborene Fehlbildung der weiblichen Genitalorgane, nicht näher bezeichnet		

Code	Beschreibung	Code	Beschreibung
T83.3	Mechanische Komplikation durch ein Intrauterinpessar	Z37.1	Totgeborener Einling
Z01.4	Gynäkologische Untersuchung (allgemein) (routinemäßig)	Z37.2	Zwillinge, beide lebendgeboren
Z30.1	Einsetzen eines Pessars (intrauterin) zur Kontrazeption	Z37.3	Zwillinge, ein Zwilling lebend-, der andere totgeboren
Z31.1	Künstliche Insemination	Z37.4	Zwillinge, beide totgeboren
Z31.2	In-vitro-Fertilisation	Z37.5	Andere Mehrlinge, alle lebendgeboren
Z32	Untersuchung und Test zur Feststellung einer Schwangerschaft	Z37.6	Andere Mehrlinge, einige lebendgeboren
Z34	Überwachung einer normalen Schwangerschaft	Z37.7	Andere Mehrlinge, alle totgeboren
Z35.0	Überwachung einer Schwangerschaft bei Infertilitätsanamnese	Z37.9	Resultat der Entbindung, nicht näher bezeichnet
Z35.1	Überwachung einer Schwangerschaft bei Abortanamnese	Z39.0	Betreuung und Untersuchung der Mutter unmittelbar nach einer Entbindung
Z35.2	Überwachung einer Schwangerschaft bei sonstiger ungünstiger geburtshilflicher oder Reproduktionsanamnese	Z39.1	Betreuung und Untersuchung der stillenden Mutter
Z35.3	Überwachung einer Schwangerschaft mit ungenügender pränataler Betreuung in der Anamnese	Z39.2	Routinemäßige postpartale Nachuntersuchung der Mutter
Z35.4	Überwachung einer Schwangerschaft bei ausgeprägter Multiparität	Z40.00	Prophylaktische Operation wegen Risikofaktoren in Verbindung mit bösartigen Neubildungen: Prophylaktische Operation an der Brustdrüse [Mamma]
Z35.5	Überwachung einer älteren Erstschwangeren	Z40.01	Prophylaktische Operation wegen Risikofaktoren in Verbindung mit bösartigen Neubildungen: Prophylaktische Operation am Ovar
Z35.6	Überwachung einer sehr jungen Erstschwangeren	Z43.7	Versorgung einer künstlichen Vagina
Z35.8	Überwachung sonstiger Risikoschwangerschaften	Z44.3	Versorgen mit und Anpassen einer extrakorporalen Mammaprothese
Z35.9	Überwachung einer Risikoschwangerschaft, nicht näher bezeichnet	Z64.0	Kontaktanlässe mit Bezug auf eine unerwünschte Schwangerschaft
Z36.0	Pränatales Screening auf Chromosomenanomalien	Z80.3	Bösartige Neubildung der Brustdrüse [Mamma] in der Familienanamnese
Z36.1	Pränatales Screening auf erhöhten Alpha-Fetoproteinspiegel	Z87.5	Komplikationen der Schwangerschaft, der Geburt und des Wochenbettes in der Eigenanamnese
Z36.2	Anderes pränatales Screening mittels Amniozentese	Z90.1	Verlust der Mamma(e) [Brustdrüse]
Z36.3	Pränatales Screening auf Fehlbildungen mittels Ultraschall oder anderer physikalischer Verfahren	Z91.70	Weibliche Genitalverstümmelung in der Eigenanamnese, Typ nicht näher bezeichnet
Z36.4	Pränatales Screening auf fetale Wachstumsretardierung mittels Ultraschall oder anderer physikalischer Verfahren	Z91.71	Weibliche Genitalverstümmelung in der Eigenanamnese, Typ 1
Z36.5	Pränatales Screening auf Isoimmunisierung	Z91.72	Weibliche Genitalverstümmelung in der Eigenanamnese, Typ 2
Z36.8	Sonstiges pränatales Screening	Z91.73	Weibliche Genitalverstümmelung in der Eigenanamnese, Typ 3
Z36.9	Pränatales Screening, nicht näher bezeichnet	Z91.74	Weibliche Genitalverstümmelung in der Eigenanamnese, Typ 4
Z37.0	Lebendgeborener Einling		

Tabelle D.7b Geschlechtskonflikt - Prozeduren bei der Frau

Code	Beschreibung	Code	Beschreibung
59.73.00	Transvaginale Suspension, n.n.bez.	65.89.99	Sonstige Lösung von Adhäsionen von Ovar und Tuba uterina, sonstige
59.73.10	Transvaginale Suspension mit alloplastischer Bändeinlage, n.n.bez.	65.91	Aspiration am Ovar
59.73.11	Transvaginale Suspension mit alloplastischer Bändeinlage, spannungsfreies transvaginales Band (TVT)	65.92	Ovar-Transplantation
59.73.12	Transvaginale Suspension mit alloplastischer Bändeinlage, transobturatorisches Band (TOT)	65.93	Manuelle Ruptur einer ovariellen Zyste
59.73.19	Transvaginale Suspension mit alloplastischer Bändeinlage, sonstige	65.94	Denervation am Ovar
59.73.99	Transvaginale Suspension, sonstige	65.95	Lösung einer Torsion am Ovar
65.01	Laparoskopische Ovariectomie	65.99	Sonstige Operationen am Ovar, sonstige
65.09	Ovariectomie, sonstige	66.00	Salpingotomie, n.n.bez.
65.11	Aspirationsbiopsie am Ovar	66.03	Salpingotomie, offen chirurgisch
65.12	Sonstige Biopsie am Ovar	66.04	Salpingotomie, laparoskopisch
65.13	Laparoskopische Biopsie am Ovar	66.05	Salpingotomie, vaginal
65.14	Sonstige laparoskopische diagnostische Massnahmen am Ovar	66.06	Salpingotomie, vaginal-laparoskopisch assistiert
65.21	Marsupialisation einer ovariellen Zyste	66.09	Salpingotomie, sonstige
65.22	Keilresektion am Ovar	66.11.11	Biopsie an den Tubae uterinae, perkutane (Nadel-) Biopsie mit Steuerung durch bildgebende Verfahren
65.23	Laparoskopische Marsupialisation einer ovariellen Zyste	66.11.21	Biopsie an den Tubae uterinae, offen chirurgisch
65.24	Laparoskopische Keilresektion am Ovar	66.11.31	Biopsie an den Tubae uterinae, laparoskopisch
65.25	Sonstige laparoskopische lokale Exzision oder Destruktion am Ovar	66.11.41	Biopsie an den Tubae uterinae, vaginal
65.29	Sonstige lokale Exzision oder Destruktion am Ovar	66.40	Salpingektomie, n.n.bez.
65.30	Ovarektomie, n.n.bez.	66.41.11	Totale Salpingektomie, offen chirurgisch
65.31	Ovarektomie, laparoskopisch	66.41.21	Totale Salpingektomie, laparoskopisch
65.32	Ovarektomie, offen chirurgisch	66.41.31	Totale Salpingektomie, vaginal
65.33	Ovarektomie, vaginal	66.41.41	Totale Salpingektomie, vaginal-laparoskopisch assistiert
65.34	Ovarektomie, vaginal-laparoskopisch assistiert	66.42.11	Partielle Salpingektomie, offen chirurgisch
65.39	Ovarektomie, sonstige	66.42.21	Partielle Salpingektomie, laparoskopisch
65.40	Salpingoovarektomie, n.n.bez.	66.42.31	Partielle Salpingektomie, vaginal
65.41	Salpingoovarektomie, laparoskopisch	66.42.41	Partielle Salpingektomie, vaginal-laparoskopisch assistiert
65.42	Salpingoovarektomie, offen chirurgisch	66.49	Salpingektomie, sonstige
65.43	Salpingoovarektomie, vaginal	66.71	Einfache Naht an einer Tuba uterina
65.44	Salpingoovarektomie, vaginal-laparoskopisch assistiert	66.72	Salpingoovariostomie
65.49	Salpingoovarektomie, sonstige	66.73	Salpingosalpingostomie
65.71	Sonstige einfache Naht am Ovar	66.74	Salpingouterostomie
65.72	Sonstige Reimplantation eines Ovars	66.79.00	Sonstige plastische Rekonstruktion an der Tuba uterina, n.n.bez.
65.73	Sonstige Salpingoovarioplastik	66.79.10	Sonstige plastische Rekonstruktion an der Tuba uterina, offen chirurgisch (abdominal)
65.74	Laparoskopische einfache Naht am Ovar	66.79.20	Sonstige plastische Rekonstruktion an der Tuba uterina, vaginal
65.75	Laparoskopische Reimplantation eines Ovars	66.79.21	Sonstige plastische Rekonstruktion an der Tuba uterina, vaginal, laparoskopisch assistiert
65.76	Laparoskopische Salpingoovarioplastik	66.79.30	Sonstige plastische Rekonstruktion an der Tuba uterina, laparoskopisch
65.79	Plastische Rekonstruktion am Ovar, sonstige	66.79.99	Sonstige plastische Rekonstruktion an der Tuba uterina, sonstige
65.81.00	Laparoskopische Lösung von Adhäsionen an Ovar und Tuba uterina, n.n.bez.	66.8	Insufflation einer Tuba uterina
65.81.10	Laparoskopische Lösung von Adhäsionen an Ovar und Tuba uterina am Peritoneum des weiblichen Beckens	66.91	Aspiration an einer Tuba uterina
65.81.99	Laparoskopische Lösung von Adhäsionen an Ovar und Tuba uterina, sonstige	66.93	Implantation oder Ersetzen einer Tuba uterina-Prothese
65.89.00	Sonstige Lösung von Adhäsionen von Ovar und Tuba uterina, n.n.bez.	66.94	Entfernen einer Tuba uterina-Prothese
65.89.10	Sonstige Lösung von Adhäsionen von Ovar und Tuba uterina, offen chirurgisch	66.95	Insufflation einer therapeutischen Substanz in die Tubae uterinae
65.89.11	Sonstige Lösung von Adhäsionen von Ovar und Tuba uterina, mit mikrochirurgischer Versorgung	66.96	Dilatation einer Tuba uterina
65.89.12	Sonstige Lösung von Adhäsionen von Ovar und Tuba uterina am Peritoneum des weiblichen Beckens, offen chirurgisch	66.97	Fimbrienimplantation in die Uteruswand
65.89.13	Sonstige Lösung von Adhäsionen von Ovar und Tuba uterina am Peritoneum des weiblichen Beckens, mit mikrochirurgischer Versorgung	66.A0	Destruktion und Verschluss der Tubae uterinae, n.n.bez.
		66.A1	Destruktion und Verschluss der Tubae uterinae, offen chirurgisch
		66.A2	Destruktion und Verschluss der Tubae uterinae, laparoskopisch
		66.A3	Destruktion und Verschluss der Tubae uterinae, vaginal
		66.A4	Destruktion und Verschluss der Tubae uterinae, vaginal-laparoskopisch assistiert

Code	Beschreibung	Code	Beschreibung
66.A9	Destruktion und Verschluss der Tubae uterinae, sonstige	68.21.10	Durchtrennung von endometrialen Synechien, n.n.bez.
66.B0	Exzision und Destruktion von Gewebe oder Läsion an der Tuba uterina, n.n.bez.	68.21.11	Durchtrennung von endometrialen Synechien, hysteroskopisch
66.B1	Exzision und Destruktion von Gewebe oder Läsion an der Tuba uterina, offen chirurgisch	68.21.99	Durchtrennung von endometrialen Synechien, sonstige
66.B2	Exzision und Destruktion von Gewebe oder Läsion an der Tuba uterina, vaginal	68.22.00	Inzision oder Exzision eines kongenitalen uterinen Septums, n.n.bez.
66.B3	Exzision und Destruktion von Gewebe oder Läsion an der Tuba uterina, vaginal-laparoskopisch assistiert	68.22.10	Inzision oder Exzision eines kongenitalen uterinen Septums, vaginal
66.B4	Exzision und Destruktion von Gewebe oder Läsion an der Tuba uterina, laparoskopisch	68.22.11	Inzision oder Exzision eines kongenitalen uterinen Septums, hysteroskopisch, ohne Kontrolle
66.B9	Exzision und Destruktion von Gewebe oder Läsion an der Tuba uterina, sonstige	68.22.12	Inzision oder Exzision eines kongenitalen uterinen Septums, hysteroskopisch, laparoskopisch assistiert
67.0	Dilatation des Zervixkanals	68.22.13	Inzision oder Exzision eines kongenitalen uterinen Septums, hysteroskopisch, sonographisch assistiert
67.11	Endozervikale Biopsie	68.22.99	Inzision oder Exzision eines kongenitalen uterinen Septums, sonstige
67.12	Sonstige zervikale Biopsie	68.23	Endometrium-Abtragung
67.2	Konisation an der Zervix	68.29.11	Exzision oder Destruktion einer Uterusläsion, offen chirurgisch (abdominal)
67.31	Marsupialisation einer Zervixzyste	68.29.12	Exzision oder Destruktion einer Uterusläsion, vaginal
67.32	Destruktion einer Läsion an der Zervix durch Kauterisation	68.29.13	Exzision oder Destruktion einer Uterusläsion, vaginal, laparoskopisch assistiert
67.33	Destruktion einer Läsion an der Zervix durch Kryochirurgie	68.29.14	Exzision oder Destruktion einer Uterusläsion, laparoskopisch
67.34	Destruktion von Läsion oder Gewebe an der Zervix durch Elektrokoagulation	68.29.20	Enukleation eines Myoms des Uterus, n.n.bez.
67.35	Destruktion von Läsion oder Gewebe an der Zervix durch Laserkoagulation	68.29.21	Enukleation eines Myoms des Uterus, offen chirurgisch (abdominal)
67.39	Sonstige Exzision oder Destruktion von Läsion oder Gewebe an der Zervix, sonstige	68.29.22	Enukleation eines Myoms des Uterus, vaginal
67.4X.00	Zervixamputation, n.n.bez.	68.29.23	Enukleation eines Myoms des Uterus, vaginal, laparoskopisch assistiert
67.4X.10	Radikale Zervixstumpfextirpation, n.n.bez.	68.29.24	Enukleation eines Myoms des Uterus, laparoskopisch
67.4X.11	Radikale Zervixstumpfextirpation, ohne Lymphadenektomie, offen chirurgisch (abdominal)	68.29.25	Enukleation eines Myoms des Uterus, hysteroskopisch
67.4X.12	Radikale Zervixstumpfextirpation, ohne Lymphadenektomie, vaginal	68.29.29	Enukleation eines Myoms des Uterus, sonstige
67.4X.13	Radikale Zervixstumpfextirpation, ohne Lymphadenektomie, vaginal, laparoskopisch unterstützt	68.29.30	Myomektomie am Uterus, n.n.bez.
67.4X.14	Radikale Zervixstumpfextirpation, ohne Lymphadenektomie, laparoskopisch	68.29.31	Myomektomie am Uterus, offen chirurgisch (abdominal)
67.4X.20	Radikale Zervixstumpfextirpation, mit Lymphadenektomie, n.n.bez.	68.29.32	Myomektomie am Uterus, vaginal
67.4X.21	Radikale Zervixstumpfextirpation, mit Lymphadenektomie, offen chirurgisch (abdominal)	68.29.33	Myomektomie am Uterus, vaginal, laparoskopisch assistiert
67.4X.22	Radikale Zervixstumpfextirpation, mit Lymphadenektomie, vaginal	68.29.34	Myomektomie am Uterus, laparoskopisch
67.4X.23	Radikale Zervixstumpfextirpation, mit Lymphadenektomie, vaginal, laparoskopisch unterstützt	68.29.35	Myomektomie am Uterus, hysteroskopisch
67.4X.24	Radikale Zervixstumpfextirpation, mit Lymphadenektomie, laparoskopisch	68.29.39	Myomektomie am Uterus, sonstige
67.4X.29	Radikale Zervixstumpfextirpation, mit Lymphadenektomie, sonstige	68.30	Subtotale Hysterektomie, n.n.bez.
67.4X.30	Exzision eines Stumpfes an der Zervix	68.31	Subtotale Hysterektomie, laparoskopisch
67.4X.99	Zervixamputation, sonstige	68.32	Subtotale Hysterektomie, offen chirurgisch
67.51	Transabdominale Cerclage der Zervix	68.39	Subtotale Hysterektomie, sonstige
67.61	Naht eines Zervixrisses	68.40	Totale Hysterektomie, n.n.bez.
67.62	Verschluss einer zervikalen Fistel	68.41	Totale Hysterektomie, laparoskopisch
68.0	Hysterotomie	68.42	Totale Hysterektomie, offen chirurgisch
68.12.00	Diagnostische Endoskopie an Uterus und uterinem Halteapparat, n.n.bez.	68.43	Totale Hysterektomie, vaginal
68.12.10	Hysteroskopie, n.n.bez.	68.44	Totale Hysterektomie, vaginal-laparoskopisch assistiert [LAVH]
68.12.11	Diagnostische Hysteroskopie	68.49	Totale Hysterektomie, sonstige
68.12.12	Diagnostische Hysterosalpingoskopie	68.60	Radikale Hysterektomie, n.n.bez.
68.12.19	Hysteroskopie, sonstige	68.61	Radikale Hysterektomie, laparoskopisch
68.12.99	Diagnostische Endoskopie an Uterus und uterinem Halteapparat, sonstige	68.62	Radikale Hysterektomie, offen chirurgisch
68.13	Offene Biopsie am Uterus	68.63	Radikale Hysterektomie, vaginal
68.14	Offene Biopsie an den uterinen Ligamenten	68.64	Radikale Hysterektomie, vaginal-laparoskopisch assistiert [LARVH]
68.15	Geschlossene Biopsie an den uterinen Ligamenten	68.6A	Radikale Hysterektomie, sonstige
		68.8	Becken-Eviszeration
		69.01	Dilatation und Curettage zur Beendigung einer Schwangerschaft
		69.02	Dilatation und Curettage im Anschluss an Geburt oder Abort
		69.09	Dilatation und Curettage am Uterus, sonstige



Code	Beschreibung	Code	Beschreibung
69.19	Sonstige Exzision oder Destruktion an Uterus und uterinem Halteapparat	70.31	Hymenexzision
69.22	Sonstige uterine Suspensionsoperation	70.32.00	Lokale Exzision oder Destruktion von Läsion oder Gewebe im Douglasraum, n.n.bez.
69.23	Plastische Rekonstruktion bei chronischer Inversio uteri mit vaginalem Zugang	70.32.10	Lokale Exzision von Läsion oder Gewebe im Douglasraum
69.29	Sonstige plastische Rekonstruktion an Uterus und uterinem Halteapparat	70.32.11	Lokale Destruktion von Läsion oder Gewebe im Douglasraum
69.3	Parazervikale Uterusdenervation	70.32.99	Lokale Exzision oder Destruktion von Läsion oder Gewebe im Douglasraum, sonstige
69.41	Naht eines Risses am Uterus	70.33.00	Lokale Exzision oder Destruktion von Läsion oder Gewebe an der Vagina, n.n.bez.
69.42	Verschluss einer Uterusfistel	70.33.10	Lokale Destruktion von Läsion oder Gewebe an der Vagina, n.n.bez.
69.49.00	Sonstige plastische Rekonstruktion am Uterus und Metroplastik, n.n.bez.	70.33.11	Lokale Destruktion von Läsion oder Gewebe an der Vagina, Kauterisation
69.49.10	Sonstige plastische Rekonstruktion am Uterus und Metroplastik, offen chirurgisch (abdominal)	70.33.12	Lokale Destruktion von Läsion oder Gewebe an der Vagina, Elektrokoagulation
69.49.20	Sonstige plastische Rekonstruktion am Uterus und Metroplastik, vaginal	70.33.13	Lokale Destruktion von Läsion oder Gewebe an der Vagina, Laserkoagulation
69.49.21	Sonstige plastische Rekonstruktion am Uterus und Metroplastik, vaginal, laparoskopisch assistiert	70.33.14	Lokale Destruktion von Läsion oder Gewebe an der Vagina, Kryokoagulation
69.49.30	Sonstige plastische Rekonstruktion am Uterus und Metroplastik, laparoskopisch	70.33.99	Lokale Exzision oder Destruktion von Läsion oder Gewebe an der Vagina, sonstige
69.49.99	Sonstige plastische Rekonstruktion am Uterus und Metroplastik, sonstige	70.4X.10	Kolpektomie, subtotal
69.51	Aspirationscurettagen am Uterus zur Beendigung einer Schwangerschaft	70.4X.20	Kolpektomie, total
69.52	Aspirationscurettagen im Anschluss an Geburt oder Abort	70.4X.30	Kolpektomie, erweitert (radikal)
69.59	Aspirationscurettagen am Uterus, sonstige	70.4X.99	Obliteration und totale Exstirpation der Vagina, sonstige
69.6	Chirurgische Massnahmen zur Provokation oder Regulation der Menstruation	70.50	Raffung von Zystozele und Rektozele
69.92.01	Behandlung wegen Infertilität, n.n.bez.	70.51	Raffung einer Zystozele
69.92.10	Künstliche Insemination, n.n.bez.	70.52.00	Raffung einer Rektozele, n.n.bez.
69.92.11	Intrauterine Insemination	70.52.10	Douglasplastik
69.92.12	Direkte intraperitoneale Insemination (DIPI)	70.52.99	Raffung einer Rektozele, sonstige
69.92.19	Künstliche Insemination, sonstige	70.53	Raffung einer Zystozele und Rektozele mit Transplantat oder Prothese
69.92.20	Follikelpunktion und Ovumaspiration, intratubärer Gametentransfer (GIFT), n.n.bez.	70.54	Korrektur einer Zystozele mit Transplantat oder Prothese
69.92.21	Perkutane Follikelpunktion (unter sonographischer Kontrolle)	70.55	Korrektur einer Rektozele mit Transplantat oder Prothese
69.92.22	Laparoskopische Ovumaspiration	70.61.00	Konstruktion einer Vagina, n.n.bez.
69.92.23	Transvaginale Ovumaspiration	70.61.11	Konstruktion einer Vagina mit gestielter Haut des Penis (zur Geschlechtsumwandlung)
69.92.24	Laparoskopische Ovumaspiration mit intratubärem Gametentransfer (GIFT)	70.61.99	Konstruktion einer Vagina, sonstige
69.92.29	Follikelpunktion und Ovumaspiration, intratubärer Gametentransfer (GIFT), sonstige	70.62	Rekonstruktion der Vagina
69.92.30	In-vitro-Fertilisation (IVF) und sonstiger Transfer, n.n.bez.	70.63	Konstruktion einer Vagina mit Transplantat oder Prothese
69.92.31	Embryotransfer	70.64	Rekonstruktion der Vagina mit Transplantat oder Prothese
69.92.32	Intratubärer Zygotenttransfer (ZIFT)	70.71	Naht einer Vaginaverletzung
69.92.39	In-vitro-Fertilisation (IVF) und sonstiger Transfer, sonstige	70.72.00	Verschluss einer kolovaginalen Fistel, n.n.bez.
69.92.99	Behandlung wegen Infertilität, sonstige	70.72.10	Verschluss einer kolovaginalen Fistel, offen chirurgisch (abdominal)
69.93	Einsetzen von Laminarien	70.72.20	Verschluss einer kolovaginalen Fistel, vaginal
69.94	Manuelle Reposition einer Inversio uteri	70.72.30	Verschluss einer kolovaginalen Fistel, laparoskopisch
69.95.00	Inzision an der Zervix, n.n.bez.	70.72.99	Verschluss einer kolovaginalen Fistel, sonstige
69.95.10	Endozervikale Biopsie mit Inzision am Zervix	70.73.00	Verschluss einer rektovaginalen Fistel, n.n.bez.
69.95.11	Entfernen eines intraluminalen Fremdkörpers vom Uterus mit Inzision am Zervix	70.73.10	Verschluss einer rektovaginalen Fistel, offen chirurgisch (abdominal)
69.95.99	Inzision an der Zervix, sonstige	70.73.20	Verschluss einer rektovaginalen Fistel, vaginal
69.96	Entfernen von Cerclage-Material von der Zervix	70.73.30	Verschluss einer rektovaginalen Fistel, laparoskopisch
69.97	Entfernen eines anderen penetrierenden Fremdkörpers von der Zervix	70.73.99	Verschluss einer rektovaginalen Fistel, sonstige
70.11	Hymenotomie	70.74	Verschluss einer vaginointestinalen Fistel
70.12	Kuldotomie	70.75	Verschluss einer anderen Vaginalfistel
70.13	Lösung von intraluminalen Adhäsionen der Vagina	70.76	Hymenalplastik
70.21	Kolposkopie	70.77	Suspension und Fixation der Vagina
70.23	Biopsie am Douglasraum	70.78	Suspension und Fixation der Vagina mit Transplantat oder Prothese
70.24.10	Perkutane (geschlossene) (Nadel-) Biopsie an der Vagina	70.79.10	Sonstige vaginale Kolporrhaphie mit Beckenbodenplastik
70.24.11	Perkutane (geschlossene) (Nadel-) Biopsie an der Vagina mit Steuerung durch bildgebende Verfahren		

Code	Beschreibung	Code	Beschreibung
70.8	Obliteration des Scheidengewölbes	74.2X.20	Extraperitoneale Sectio caesarea, sekundär
70.91	Sonstige Operationen an der Vagina	74.2X.99	Extraperitoneale Sectio caesarea, sonstige
70.92.00	Sonstige Operationen am Douglasraum, n.n.bez.	74.3	Entfernen einer extratubaren, ektopischen Schwangerschaft
70.92.10	Enteroelytrogenplastik	74.4X.00	Sectio caesarea eines anderen näher bezeichneten Typs, n.n.bez.
70.92.99	Sonstige Operationen am Douglasraum, sonstige	74.4X.10	Sectio caesarea eines anderen näher bezeichneten Typs, primär
70.93	Sonstige Operationen am Douglasraum mit Transplantat oder Prothese	74.4X.20	Sectio caesarea eines anderen näher bezeichneten Typs, sekundär
71.01	Lösung von Adhäsionen an der Vulva	74.4X.99	Sectio caesarea eines anderen näher bezeichneten Typs, sonstige
71.09	Inzision an Vulva und Perineum, sonstige	74.91	Hysterotomie zur Beendigung einer Schwangerschaft
71.21	Perkutane Aspiration an einer Bartholin-Drüse (Zyste)	74.99.00	Sonstige nicht näher bezeichnete Typen der Sectio caesarea, n.n.bez.
71.22	Inzision einer Bartholin-Drüse (Zyste)	74.99.10	Sonstige nicht näher bezeichnete Typen der Sectio caesarea, primär
71.23	Marsupialisation einer Bartholin-Drüse (Zyste)	74.99.20	Sonstige nicht näher bezeichnete Typen der Sectio caesarea, sekundär
71.24	Exzision oder andere Destruktion einer Bartholin-Drüse (Zyste)	74.99.99	Sonstige nicht näher bezeichnete Typen der Sectio caesarea, sonstige
71.29	Operationen an einer Bartholin-Drüse, sonstige	75.4	Manuelle Lösung einer retinierten Plazenta
71.4X.10	Plastische Rekonstruktion der Klitoris (Ziehharmonikaplastik)	75.50	Naht eines frischen geburtsbedingten Uterusrisses, n.n.bez.
71.4X.99	Operationen an der Klitoris, sonstige	75.51	Naht eines frischen geburtsbedingten Risses der Zervix
71.5	Radikale Vulvektomie	75.52	Naht eines frischen geburtsbedingten Risses des Corpus uteri
71.61	Partielle Vulvektomie	75.61	Naht eines frischen geburtsbedingten Risses von Harnblase und Urethra
71.62	Totale Vulvektomie	75.62	Naht eines frischen geburtsbedingten Risses von Rektum und Sphincter ani
71.71	Naht einer Verletzung von Vulva oder Perineum	75.69	Naht eines anderen frischen geburtsbedingten Risses
71.72	Verschluss einer Fistel an Vulva oder Perineum	75.7	Manuelle Exploration des Cavum uteri, postpartal
71.73	Konstruktion des Introitus vaginae	75.8	Geburtshilfliche Tamponade von Uterus oder Vagina
72.01	Beckenausgangszange mit Episiotomie	75.91	Evakuierung eines Inzisionshämatoms am Perineum
72.09	Beckenausgangszange, sonstige	75.92	Evakuierung eines anderen Hämatoms von Vulva oder Vagina
72.11	Tiefe Zange mit Episiotomie	75.93	Chirurgische Korrektur einer Inversio uteri
72.19	Tiefe Zange, sonstige	75.94	Manuelle Reposition einer Inversio uteri (post partum)
72.21	Mittlere Zange mit Episiotomie	75.99	Sonstige geburtshilfliche Operationen, sonstige
72.29	Mittlere Zange, sonstige	75.B1.00	Ultraschallgesteuerte diagnostische Eingriffe am Fetus und Amnion, n.n.bez.
72.31	Hohe Zange mit Episiotomie	75.B1.11	Ultraschallgesteuerte Chordozentese
72.39	Hohe Zange, sonstige	75.B1.12	Ultraschallgesteuerte Amniozentese
72.4	Drehung des fetalen Kopfes mittels Zange	75.B1.13	Ultraschallgesteuerte Punktion am Fetus
72.51	Partielle Exzision bei Beckenendlage mittels Zange am nachfolgenden Kopf	75.B1.14	Ultraschallgesteuerte Chorionzottenbiopsie
72.52	Sonstige partielle Exzision bei Beckenendlage	75.B1.15	Ultraschallgesteuerte Zystoskopie beim Fetus
72.53	Totale Exzision bei Beckenendlage mittels Zange am nachfolgenden Kopf	75.B1.99	Ultraschallgesteuerte diagnostische Eingriffe am Fetus und Amnion, sonstige
72.54	Sonstige totale Exzision bei Beckenendlage mittels Zange	75.B2.00	Fetoskopische diagnostische Eingriffe am Fetus, n.n.bez.
72.6	Anwendung der Zange am nachfolgenden Kopf	75.B2.21	Fetoskopische Biopsie am Fetus
72.71	Vakuumentextraktion mit Episiotomie	75.B2.99	Fetoskopische diagnostische Eingriffe am Fetus, sonstige
72.79	Vakuumentextraktion, sonstige	75.C0	Ultraschallgesteuerte invasive fetale Therapien, n.n.bez.
73.01	Weheneinleitung durch künstliche Blasensprengung	75.C1.00	Systemische fetale Gabe von Medikamenten, n.n.bez.
73.09	Künstliche Blasensprengung, sonstige	75.C1.11	Ultraschallgesteuerte Nabelschnur-Transfusion
73.1	Sonstige chirurgische Weheneinleitung	75.C1.12	Ultraschallgesteuerte fetale intraperitoneale Transfusion
73.21	Innere und kombinierte Wendung ohne Exzision	75.C1.99	Systemische fetale Gabe von Medikamenten, sonstige
73.22	Innere und kombinierte Wendung mit Exzision	75.C2	Ultraschallgesteuerte Shunteinlage beim Fetus
73.3	Misslungener Forzeps	75.C3	Ultraschallgesteuerte Destruktion von fetalem Gewebe
73.51	Manuelle Drehung des fetalen Kopfes		
73.59	Manuell unterstützte Geburt, sonstige		
73.6	Episiotomie		
73.8	Operationen am Fetus zur Geburtserleichterung		
73.91	Äussere Wendung		
73.92	Reposition einer vorgefallenen Nabelschnur		
73.93	Inzision der Zervix zur Geburtserleichterung		
73.94	Symphysiomyotomie zur Geburtserleichterung		
73.99	Sonstige geburtsunterstützende Operationen, sonstige		
74.0X.00	Klassische Sectio caesarea, n.n.bez.		
74.0X.10	Klassische Sectio caesarea, primär		
74.0X.20	Klassische Sectio caesarea, sekundär		
74.0X.99	Klassische Sectio caesarea, sonstige		
74.1X.00	Tiefe zervikale Sectio caesarea, n.n.bez.		
74.1X.10	Tiefe zervikale Sectio caesarea, primär		
74.1X.20	Tiefe zervikale Sectio caesarea, sekundär		
74.1X.99	Tiefe zervikale Sectio caesarea, sonstige		
74.2X.00	Extraperitoneale Sectio caesarea, n.n.bez.		
74.2X.10	Extraperitoneale Sectio caesarea, primär		

Code	Beschreibung	Code	Beschreibung
75.C4	Ultraschallgesteuerte Embolisation zur fetalen Therapie	85.F1	Revision ohne Ersatz eines Mammaimplantats
75.C5	Ultraschallgesteuerte lokale Instillation von Medikamenten am Fetus	85.F2.00	Entfernung eines Mammaimplantats, n.n.bez.
75.C6	Therapeutische Veränderung des Fruchtwasservolumens, ultraschallgesteuert	85.F2.09	Entfernung eines Mammaimplantats, sonstige
75.C7	Ultraschallgesteuerter selektiver Fetozid bei monochochialen Zwillingen	85.F2.11	Entfernung eines Mammaimplantats, mit Kapsulotomie
75.C8.00	Ultraschallgesteuerte Eingriffe am fetalen Herz, n.n.bez.	85.F2.12	Entfernung eines Mammaimplantats, mit Kapsulektomie
75.C8.11	Ultraschallgesteuerte Ballonkathetersprengung von Herzklappen	85.H1	Autologe Vollhauttransplantation an die Mamma
75.C8.99	Ultraschallgesteuerte Eingriffe am fetalen Herz, sonstige	85.H2	Autologe Spalthauttransplantation an die Mamma
75.C9	Ultraschallgesteuerte invasive fetale Therapien, sonstige	85.I1	Lappenplastik an Haut und Subkutangewebe der Mamma
75.D0	Fetoskopische invasive fetalen Therapien, n.n.bez.	85.I2	Gestielte Lappenplastik an Haut und Subkutangewebe der Mamma
75.D1	Fetoskopische Destruktion und Exzision von fetalem Gewebe	85.J2	Einsetzen eines Gewebeexpanders in die Mamma
75.D2	Fetoskopische Einlage und Entfernen eines Trachea-Ballons	85.J3	Entfernen eines (mehrerer) Gewebeexpanders aus der Mamma
75.D3	Fetoskopischer selektiver Fetozid bei monochochialen Zwillingen	85.K0	Plastische Operationen an der Mamma, n.n.bez.
75.D9	Fetoskopische invasive fetalen Therapien, sonstige	85.K3.11	Mammoplastik mit freiem Haut-Muskel-Transplantat
75.E0	Offen chirurgische fetale Eingriffe, n.n.bez.	85.K3.12	Mammoplastik mit muskulokutaner Gracilis-Lappenplastik
75.E1	Chirurgischer Eingriff am offenen Uterus zur Exzision von Gewebe am Fetus	85.K3.13	Mammoplastik mit Superior gluteal artery perforator flap (S-GAP)
75.E2	Chirurgischer Eingriff am offenen Uterus zur plastischen Rekonstruktion am Fetus	85.K3.14	Mammoplastik mit Inferior gluteal artery perforator flap (I-GAP)
75.E9	Offen chirurgische fetale Eingriffe, sonstige	85.K4.11	Mammoplastik mit Deep inferior epigastric perforator flap (DIEP)
75.F0	Fetozide Eingriffe, n.n.bez.	85.K4.12	Mammoplastik mit Superficial inferior epigastric artery flap (SIEA)
75.F1	Intraamniale Injektion zur Beendigung einer Schwangerschaft	85.K5	Mammoplastik mit gestieltem Haut-Muskel-Transplantat (myokutaner Lappen)
75.F2	Fetozid mittels ultraschallgesteuerter intrakardialer Injektion	85.K9	Plastische Operationen an der Mamma, sonstige
75.F9	Fetozide Eingriffe, sonstige	92.27.10	Implantation oder Einsetzen radioaktiver Elemente (Brachytherapie mit umschlossenen Radionukliden), weibliche Geschlechtsorgane, n.n.bez.
85.6	Mastopexie	92.27.11	Implantation oder Einsetzen radioaktiver Elemente (Brachytherapie mit umschlossenen Radionukliden), intrauterin
85.B	Mammareduktionsplastik	92.27.12	Implantation oder Einsetzen radioaktiver Elemente (Brachytherapie mit umschlossenen Radionukliden), intravaginal
85.D0	Augmentationsmammoplastik, n.n.bez.	92.27.13	Implantation oder Einsetzen radioaktiver Elemente (Brachytherapie mit umschlossenen Radionukliden), intrauterin und intravaginal kombiniert
85.D1	Intramammäre Injektion zur Augmentation	98.16	Entfernen eines intraluminalen Fremdkörpers vom Uterus ohne Inzision
85.D2	Prothesenimplantation an der Mamma zur Augmentation	98.17	Entfernen eines intraluminalen Fremdkörpers von der Vagina ohne Inzision
85.D9	Augmentationsmammoplastik, sonstige	98.23	Entfernen eines Fremdkörpers von der Vulva ohne Inzision
85.E0	Prothesenimplantation an der Mamma, n.n.bez.		
85.E1	Prothesenimplantation an der Mamma, zur primären Rekonstruktion		
85.E2	Prothesenimplantation an der Mamma, zur sekundären Rekonstruktion		
85.E9	Prothesenimplantation an der Mamma, sonstige		

Tabelle D.7c Geschlechtskonflikt - Diagnosen beim Mann

Code	Beschreibung	Code	Beschreibung
B26.0	Mumps-Orchitis [N51.1]	N42.3	Prostatadysplasie
C60.0	Bösartige Neubildung: Praeputium penis	N42.8	Sonstige näher bezeichnete Krankheiten der Prostata
C60.1	Bösartige Neubildung: Glans penis	N42.9	Krankheit der Prostata, nicht näher bezeichnet
C60.2	Bösartige Neubildung: Penisschaft	N43.0	Funikulozele
C60.8	Bösartige Neubildung: Penis, mehrere Teilbereiche überlappend	N43.1	Infizierte Hydrozele
C60.9	Bösartige Neubildung: Penis, nicht näher bezeichnet	N43.2	Sonstige Hydrozele
C61	Bösartige Neubildung der Prostata	N43.3	Hydrozele, nicht näher bezeichnet
C62.0	Bösartige Neubildung: Dystoper Hoden	N43.4	Spermatozele
C62.1	Bösartige Neubildung: Deszendierter Hoden	N44.0	Hodentorsion
C62.9	Bösartige Neubildung: Hoden, nicht näher bezeichnet	N44.1	Hydatidentorsion
C63.0	Bösartige Neubildung: Nebenhoden [Epididymis]	N45.0	Orchitis, Epididymitis und Epididymoorchitis mit Abszess
C63.1	Bösartige Neubildung: Samenstrang	N45.9	Orchitis, Epididymitis und Epididymoorchitis ohne Abszess
C63.2	Bösartige Neubildung: Skrotum	N46	Sterilität beim Mann
C63.7	Bösartige Neubildung: Sonstige näher bezeichnete männliche Genitalorgane	N47	Vorhauthypertrophie, Phimose und Paraphimose
C63.8	Bösartige Neubildung: Männliche Genitalorgane, mehrere Teilbereiche überlappend	N48.0	Leukoplakie des Penis
C63.9	Bösartige Neubildung: Männliches Genitalorgan, nicht näher bezeichnet	N48.1	Balanoposthitis
D07.4	Carcinoma in situ: Penis	N48.2	Sonstige entzündliche Krankheiten des Penis
D07.5	Carcinoma in situ: Prostata	N48.30	Priapismus vom Low-Flow-Typ
D07.6	Carcinoma in situ: Sonstige und nicht näher bezeichnete männliche Genitalorgane	N48.31	Priapismus vom High-Flow-Typ
D17.6	Gutartige Neubildung des Fettgewebes des Samenstrangs	N48.38	Sonstiger Priapismus
D29.0	Gutartige Neubildung: Penis	N48.39	Priapismus, nicht näher bezeichnet
D29.1	Gutartige Neubildung: Prostata	N48.4	Impotenz organischen Ursprungs
D29.2	Gutartige Neubildung: Hoden	N48.5	Ulkus des Penis
D29.3	Gutartige Neubildung: Nebenhoden	N48.6	Induratio penis plastica
D29.4	Gutartige Neubildung: Skrotum	N48.8	Sonstige näher bezeichnete Krankheiten des Penis
D29.7	Gutartige Neubildung: Sonstige männliche Genitalorgane	N48.9	Krankheit des Penis, nicht näher bezeichnet
D29.9	Gutartige Neubildung: Männliches Genitalorgan, nicht näher bezeichnet	N49.0	Entzündliche Krankheiten der Vesicula seminalis
D40.0	Neubildung unsicheren oder unbekanntes Verhaltens: Prostata	N49.1	Entzündliche Krankheiten des Funiculus spermaticus, der Tunica vaginalis testis und des Ductus deferens
D40.1	Neubildung unsicheren oder unbekanntes Verhaltens: Hoden	N49.2	Entzündliche Krankheiten des Skrotums
D40.7	Neubildung unsicheren oder unbekanntes Verhaltens: Sonstige männliche Genitalorgane	N49.80	Fournier-Gangrän beim Mann
D40.9	Neubildung unsicheren oder unbekanntes Verhaltens: Männliches Genitalorgan, nicht näher bezeichnet	N49.88	Entzündliche Krankheiten sonstiger näher bezeichneter männlicher Genitalorgane
E29.0	Testikuläre Überfunktion	N49.9	Entzündliche Krankheit eines nicht näher bezeichneten männlichen Genitalorgans
E29.1	Testikuläre Unterfunktion	N50.0	Hodenatrophie
E29.8	Sonstige testikuläre Dysfunktion	N50.1	Gefäßkrankheiten der männlichen Genitalorgane
E29.9	Testikuläre Dysfunktion, nicht näher bezeichnet	N50.8	Sonstige näher bezeichnete Krankheiten der männlichen Genitalorgane
E89.5	Testikuläre Unterfunktion nach medizinischen Maßnahmen	N50.9	Krankheit der männlichen Genitalorgane, nicht näher bezeichnet
F52.4	Ejaculatio praecox	N51.0	Krankheiten der Prostata bei anderenorts klassifizierten Krankheiten
I86.1	Skrotumvarizen	N51.1	Krankheiten des Hodens und des Nebenhodens bei anderenorts klassifizierten Krankheiten
L29.1	Pruritus scrotalis	N51.2	Balanitis bei anderenorts klassifizierten Krankheiten
N36.3	Prolaps der Harnröhrenschleimhaut	N51.8	Sonstige Krankheiten der männlichen Genitalorgane bei anderenorts klassifizierten Krankheiten
N40	Prostatahyperplasie	Q53.0	Ektopia testis
N41.0	Akute Prostatitis	Q53.1	Nondescensus testis, einseitig
N41.1	Chronische Prostatitis	Q53.2	Nondescensus testis, beidseitig
N41.2	Prostataabszess	Q53.9	Nondescensus testis, nicht näher bezeichnet
N41.3	Prostatazystitis	Q54.0	Glanduläre Hypospadie
N41.8	Sonstige entzündliche Krankheiten der Prostata	Q54.1	Penile Hypospadie
N41.9	Entzündliche Krankheit der Prostata, nicht näher bezeichnet	Q54.2	Penoskrotale Hypospadie
N42.0	Prostatastein	Q54.3	Perineale Hypospadie
N42.1	Kongestion und Blutung der Prostata	Q54.4	Angeborene Ventralverkrümmung des Penis
N42.2	Prostataatrophie	Q54.8	Sonstige Formen der Hypospadie
		Q54.9	Hypospadie, nicht näher bezeichnet
		Q55.0	Fehlen und Aplasie des Hodens
		Q55.1	Hypoplasie des Hodens und des Skrotums
		Q55.2	Sonstige angeborene Fehlbildungen des Hodens und des Skrotums

Code	Beschreibung	Code	Beschreibung
Q55.3	Atresie des Ductus deferens	R86.5	Abnorme Befunde in Untersuchungsmaterialien aus den männlichen Genitalorganen: Abnorme mikrobiologische Befunde
Q55.4	Sonstige angeborene Fehlbildungen des Ductus deferens, des Nebenhodens, der Vesiculae seminales und der Prostata	R86.6	Abnorme Befunde in Untersuchungsmaterialien aus den männlichen Genitalorganen: Abnorme zytologische Befunde
Q55.5	Angeborenes Fehlen und Aplasie des Penis	R86.7	Abnorme Befunde in Untersuchungsmaterialien aus den männlichen Genitalorganen: Abnorme histologische Befunde
Q55.6	Sonstige angeborene Fehlbildungen des Penis	R86.8	Abnorme Befunde in Untersuchungsmaterialien aus den männlichen Genitalorganen: Sonstige abnorme Befunde
Q55.8	Sonstige näher bezeichnete angeborene Fehlbildungen der männlichen Genitalorgane	R86.9	Abnorme Befunde in Untersuchungsmaterialien aus den männlichen Genitalorganen: Nicht näher bezeichneter abnormer Befund
Q55.9	Angeborene Fehlbildung der männlichen Genitalorgane, nicht näher bezeichnet	S31.2	Offene Wunde des Penis
R86.0	Abnorme Befunde in Untersuchungsmaterialien aus den männlichen Genitalorganen: Abnormer Enzymwert	S31.3	Offene Wunde des Skrotums und der Testes
R86.1	Abnorme Befunde in Untersuchungsmaterialien aus den männlichen Genitalorganen: Abnormer Hormonwert	S37.32	Verletzung der Harnröhre: Pars spongiosa
R86.2	Abnorme Befunde in Untersuchungsmaterialien aus den männlichen Genitalorganen: Abnormer Wert für sonstige Drogen, Arzneimittel und biologisch aktive Substanzen	S37.33	Verletzung der Harnröhre: Pars prostatica
R86.3	Abnorme Befunde in Untersuchungsmaterialien aus den männlichen Genitalorganen: Abnormer Wert für Substanzen vorwiegend nichtmedizinischer Herkunft	S37.82	Verletzung: Prostata
R86.4	Abnorme Befunde in Untersuchungsmaterialien aus den männlichen Genitalorganen: Abnorme immunologische Befunde	S37.83	Verletzung: Bläschendrüse [Vesicula seminalis]
		S37.84	Verletzung: Samenleiter

Tabelle D.7d Geschlechtskonflikt - Prozeduren beim Mann

Code	Beschreibung	Code	Beschreibung
59.74	Suspensionsoperation beim Mann	60.99.41	Implantation und Injektion eines Abstandshalters zur Prävention von Strahlungsschäden an der Prostata
60.0	Inzision an der Prostata	60.99.52	Implantation eines Markers oder Tracers zur Lokalisation bzw. Steuerung der therapeutischen Intervention an der Prostata
60.11	Geschlossene [perkutane] [Nadel-] Biopsie an der Prostata	61.0X.00	Inzision und Drainage an Skrotum und Tunica vaginalis testis, n.n.bez.
60.12	Offene Biopsie an der Prostata	61.0X.10	Inzision und Drainage an Skrotum und Tunica vaginalis testis, zur Fremdkörperentfernung
60.13	Geschlossene [perkutane] Biopsie an den Vesiculae seminales	61.0X.99	Inzision und Drainage an Skrotum und Tunica vaginalis testis, sonstige
60.14	Offene Biopsie an den Vesiculae seminales	61.11.00	Biopsie an Skrotum oder Tunica vaginalis testis, n.n.bez.
60.15	Biopsie am periprostatischen Gewebe	61.11.10	Biopsie an Skrotum oder Tunica vaginalis testis, geschlossene [perkutane] [Nadel-] Biopsie
60.20	Transurethrale Prostatektomie, n.n.bez.	61.11.11	Biopsie an Skrotum oder Tunica vaginalis testis, durch Inzision
60.21.11	Transurethrale laserinduzierte Prostatektomie mit Kontakt beim Laser	61.11.99	Biopsie an Skrotum oder Tunica vaginalis testis, sonstige
60.21.12	Transurethrale laserinduzierte Prostatektomie ohne Kontakt beim Laser	61.2	Exzision einer Hydrocele testis
60.22	Transurethrale Prostatektomie, Elektroresektion und Elektrovaporisation von Prostatagewebe	61.3X.00	Exzision oder Destruktion von Läsion oder Gewebe am Skrotum, n.n.bez.
60.29	Transurethrale Prostatektomie, sonstige	61.3X.10	Exzision oder Destruktion von Läsion oder Gewebe am Skrotum, partielle Resektion
60.3	Suprapubische Prostatektomie	61.3X.11	Exzision oder Destruktion von Läsion oder Gewebe am Skrotum, totale Resektion
60.4	Retropubische Prostatektomie	61.3X.12	Exzision oder Destruktion von Läsion oder Gewebe am Skrotum, radikale Resektion
60.5X.00	Radikale Prostatektomie, n.n.bez.	61.3X.99	Exzision oder Destruktion von Läsion oder Gewebe am Skrotum, sonstige
60.5X.10	Radikale Prostatektomie, laparoskopisch	61.41	Naht einer Verletzung an Skrotum und Tunica vaginalis testis
60.5X.20	Radikale Prostatektomie, perineal	61.42	Verschluss einer Fistel am Skrotum
60.5X.30	Radikale Prostatektomie, retropubisch	61.49	Plastische Rekonstruktion an Skrotum und Tunica vaginalis testis, sonstige
60.5X.99	Radikale Prostatektomie, sonstige	61.91	Perkutane Aspiration einer Hydrocele testis
60.61.00	Lokale Exzision einer Läsion an der Prostata, n.n.bez.	61.92	Exzision einer Läsion an der Tunica vaginalis testis, mit Ausnahme einer Hydrocele testis
60.61.10	Lokale Exzision einer Läsion an der Prostata, transurethral	61.99	Sonstige Operationen an Skrotum und Tunica vaginalis testis, sonstige
60.61.11	Lokale Exzision einer Läsion an der Prostata, suprapubisch-transvesikal	62.0	Inzision am Hoden
60.61.12	Lokale Exzision einer Läsion an der Prostata, retropubisch	62.11	Geschlossene [perkutane] [Nadel-] Biopsie am Hoden
60.61.13	Lokale Exzision einer Läsion an der Prostata, perineal	62.12	Offene Biopsie am Hoden
60.61.99	Lokale Exzision einer Läsion an der Prostata, sonstige	62.2	Exzision oder Destruktion einer Läsion am Hoden
60.62	Perineale Prostatektomie	62.3X.00	Einseitige Orchidektomie, n.n.bez.
60.69	Sonstige Prostatektomie, sonstige	62.3X.10	Einseitige Orchidektomie, skrotal, ohne Epididymektomie
60.71	Perkutane Aspiration an einer Vesicula seminalis	62.3X.11	Einseitige Orchidektomie, skrotal, mit Epididymektomie
60.72	Inzision an einer Vesicula seminalis	62.3X.20	Einseitige Orchidektomie, Inguinalhoden, ohne Epididymektomie
60.73	Exzision einer Vesicula seminalis	62.3X.21	Einseitige Orchidektomie, Inguinalhoden, mit Epididymektomie
60.79	Operationen an den Vesiculae seminales, sonstige	62.3X.30	Einseitige Orchidektomie, Abdominalhoden, offen chirurgisch
60.81	Inzision am periprostatischen Gewebe	62.3X.31	Einseitige Orchidektomie, Abdominalhoden, laparoskopisch
60.82	Exzision am periprostatischen Gewebe	62.3X.40	Einseitige Orchidektomie, radikal
60.91	Perkutane Aspiration an der Prostata	62.3X.99	Einseitige Orchidektomie, sonstige
60.92	Injektion in die Prostata	62.41	Entfernen beider Hoden im gleichen Eingriff
60.93	Plastische Rekonstruktion an der Prostata	62.42	Entfernen eines belassenen Hodens
60.94	Blutstillung an der Prostata	62.5	Orchidopexie
60.95	Transurethrale Ballon-Dilatation einer prostatistischen Urethra	62.61	Naht einer Hodenverletzung
60.96	Transurethrale Destruktion von prostatistischem Gewebe durch Mikrowellenwärmetherapie	62.69	Sonstige plastische Rekonstruktion am Hoden
60.97	Sonstige transurethrale Destruktion von prostatistischem Gewebe durch sonstige Wärmetherapie	62.7	Einsetzen einer Hodenprothese
60.99.00	Sonstige Operationen an der Prostata, n.n.bez.		
60.99.09	Sonstige Operationen an der Prostata, sonstige		
60.99.10	Transrektale und perkutane Destruktion von Prostatagewebe		
60.99.11	Transrektale Destruktion von Prostatagewebe, mittels HIFU (High-Intensity Focused Ultrasound)		
60.99.21	Transurethrale Implantation von Prostatagewebe-Retraktoren, 1 - 4 Prostatagewebe-Retraktoren		
60.99.22	Transurethrale Implantation von Prostatagewebe-Retraktoren, 5 und mehr Prostatagewebe-Retraktoren		
60.99.31	Einlegen eines Stents in die prostatistische Harnröhre		

Code	Beschreibung	Code	Beschreibung
62.91	Aspiration am Hoden	63.91	Aspiration einer Spermatozele
62.92	Injektion einer therapeutischen Substanz in den Hoden	63.92	Epididymotomie
62.99.00	Sonstige Operationen an den Hoden, n.n.bez.	63.93	Inzision am Funiculus spermaticus
62.99.10	Exploration bei Kryptorchismus, inguinal	63.94	Lösung von Adhäsionen am Funiculus spermaticus
62.99.11	Exploration bei Kryptorchismus, abdominal, offen chirurgisch	63.95	Einsetzen eines Ventils in den Ductus deferens
62.99.12	Exploration bei Kryptorchismus, abdominal, laparoskopisch	63.99	Sonstige Operationen an Funiculus spermaticus, Epididymis und Ductus deferens, sonstige
62.99.20	Operative Verlagerung eines Abdominalhodens zur Aufbereitung für die künstliche Insemination	64.3X.00	Amputation des Penis, n.n.bez.
62.99.30	Entnahme von Hoden- oder Nebenhodengewebe	64.3X.10	Amputation des Penis, partiell
62.99.99	Sonstige Operationen an den Hoden, sonstige	64.3X.11	Amputation des Penis, total
63.01	Biopsie an Funiculus spermaticus, Epididymis oder Ductus deferens	64.3X.12	Amputation des Penis, Emaskulation
63.1	Exzision einer Varikozele und Hydrocele funiculi	64.3X.99	Amputation des Penis, sonstige
63.2	Exzision einer Epididymis-Zyste	64.41	Naht einer Penisverletzung
63.3	Exzision von anderer Läsion oder Gewebe an Funiculus spermaticus und Epididymis	64.42	Lösung einer Chorda des Penis
63.4	Epididymektomie	64.43	Konstruktion eines Penis
63.51	Naht eines Risses an Funiculus spermaticus und Epididymis	64.44.00	Rekonstruktion des Penis, n.n.bez.
63.52	Reposition der Torsion von Hoden oder Funiculus spermaticus	64.44.10	Rekonstruktion des Penis, Streckung des Penischaftes
63.53	Transplantation eines Funiculus spermaticus	64.44.11	Rekonstruktion des Penis, Korrektur einer penoskrotalen Transposition oder eines vergrabenen Penis (concealed penis oder buried penis)
63.59	Plastische Rekonstruktion an Funiculus spermaticus und Epididymis, sonstige	64.44.99	Rekonstruktion des Penis, sonstige
63.6	Vasotomie	64.45	Reimplantation des Penis
63.70	Massnahmen zur Sterilisation beim Mann, n.n.bez.	64.50	Operation zur Geschlechtsumwandlung, n.n.bez.
63.71	Ligatur des Ductus deferens	64.51	Operation zur Geschlechtsumwandlung von weiblich zu männlich
63.72	Ligatur des Funiculus spermaticus	64.52	Operation zur Geschlechtsumwandlung von männlich zu weiblich
63.73	Vasektomie	64.59	Operation zur Geschlechtsumwandlung, sonstige
63.81	Naht einer Verletzung an Ductus deferens und Epididymis	64.91	Dorsale oder laterale Spaltung des Präputiums
63.82	Plastische Rekonstruktion eines chirurgisch durchtrennten Ductus deferens	64.95	Einsetzen oder Ersetzen einer nicht-aufblasbaren Penisprothese
63.83	Epididymovasostomie	64.96	Entfernen einer internen Penisprothese
63.84	Entfernen einer Ligatur vom Ductus deferens	64.97	Einsetzen oder Ersetzen einer aufblasbaren Penisprothese
63.85	Entfernen eines Ventils vom Ductus deferens	64.98.20	Revaskularisierungsoperation oder venöse Sperroperation (bei erektiler Dysfunktion)
63.89	Plastische Rekonstruktion an Ductus deferens und Epididymis, sonstige	64.98.30	Shuntoperation am Corpus cavernosum
		64.98.40	Revision einer internen Penisprothese





---

# Glossar

## **Aufgenommener Patient**

Patient, für den eine formale Spitalaufnahme erfolgt ist, entweder als Mehrtages-Fall (mehr als ein Belegungstag) oder als Fall mit der Verweildauer ein Belegungstag.

## **Aufnahmedatum**

Datum, an dem die Behandlungsepisode des aufgenommenen Patienten beginnt.

## **Aufnahmegewicht**

Gewicht zum Zeitpunkt der Spitalaufnahme für Kinder im Alter unter einem Jahr.

## **Basis-DRG (ADRG)**

Eine oder mehrere DRGs, die grundsätzlich durch die gleiche Liste von Diagnose- oder Prozedurenkodes definiert sind. DRGs innerhalb einer Basis-DRG unterscheiden sich durch ihren Ressourcenverbrauch und sind anhand unterschiedlicher Faktoren wie komplizierende Diagnosen/Prozeduren, Alter und/oder patientenbezogener klinischer Schweregrad (PCCL) untergliedert.

## **CC-Ausschlussliste**

Der CC-Status eines Diagnosekodes kann sich abhängig von der Hauptdiagnose und weiteren Nebendiagnosen eines Datensatzes sowie weiteren Faktoren ändern. Die CC-Ausschlussliste führt für jeden CC-Kode diejenigen weiteren Diagnosen auf, die einen Kode von der Einstufung als CC ausschliessen.

## **Diagnosis Related Group (DRG)**

Patientenklassifikationssystem, das in einer klinisch nachvollziehbaren Weise Art und Anzahl der behandelten Spitalfälle in Bezug zum Ressourcenverbrauch des Spitals setzt.

## **Ein Belegungstag**

Ein Belegungstag ist definiert als Aufnahme an einem Kalendertag und Entlassung am gleichen oder am darauf folgenden Kalendertag.

## **Entlassung**

Vorgang, durch den bei einem aufgenommenen Patienten die Behandlungsepisode beendet wird.

## Fehler-DRGs und sonstige DRGs

Ein Datensatz mit klinisch untypischen oder ungültigen Informationen wird einer der neun Fehler-/sonstigen DRGs der SwissDRG-Version 9.0 zugeordnet:

<b>901A</b>	<i>Ausgedehnte OR-Prozedur ohne Bezug zur Hauptdiagnose mit komplizierenden Prozeduren oder Strahlentherapie</i>
<b>901B</b>	<i>Ausgedehnte OR-Prozedur ohne Bezug zur Hauptdiagnose mit komplexer OR-Prozedur</i>
<b>901C</b>	<i>Ausgedehnte OR-Prozedur ohne Bezug zur Hauptdiagnose mit anderem Eingriff an Kopf und Wirbelsäule oder Alter &lt; 1 Jahr</i>
<b>901D</b>	<i>Ausgedehnte OR-Prozedur ohne Bezug zur Hauptdiagnose</i>
<b>902Z</b>	<i>Nicht ausgedehnte OR-Prozedur ohne Bezug zur Hauptdiagnose</i>
<b>960Z</b>	<i>Nicht gruppierbar</i>
<b>961Z</b>	<i>Unzulässige Hauptdiagnose</i>
<b>962Z</b>	<i>Unzulässige Kodierung einer Sectio caesarea</i>
<b>963Z</b>	<i>Neonatale Diagnose unvereinbar mit Alter oder Gewicht</i>

## Funktionen

Bestehen aus einer Zuordnungslogik und Codes, die in mehreren MDCs oder Basis-DRGs innerhalb einer MDC verwendet werden. In der vorliegenden Version werden 25 Funktionen definiert:

- Bestimmte OR-Prozeduren
- Dialyse
- Eingriff an mehreren Lokalisationen
- Frührehabilitation 14
- Frührehabilitation 7
- Geriatrische Akutrehabilitation
- Hochaufwendige Konstellationen
- Intensivmedizinische Komplexbehandlung > 392 / 552 Aufwandspunkte
- Intensivmedizinische Komplexbehandlung > 980 / 1104 Aufwandspunkte
- Komplexe OR-Prozeduren
- Komplexe Vakuumbehandlung
- Hochkomplexe Vakuumbehandlung
- Komplizierende Prozeduren Prä-MDC
- Komplizierende Prozeduren
- Mehrere schwere Probleme beim Neugeborenen
- Mehrzeitige komplexe OR-Prozeduren
- Multiviszeraeingriff
- Polytrauma
- Schwere Verbrennungen
- Schweres Problem beim Neugeborenen
- Schwerste Verbrennungen
- OR-Prozeduren ohne Bezug
- Vakuumbehandlung
- Vierzeitige bestimmte OR-Prozeduren
- Vierzeitige komplexe OR-Prozeduren

Die Funktionen [Aufnahmegewicht], [Schweres Problem beim Neugeborenen] und [Mehrere schwere Probleme beim Neugeborenen] sind auf MDC 15 beschränkt. Die Funktionen [Hochaufwendige Konstellationen], [Schwerste Verbrennungen] und [Schwere Verbrennungen] sind auf die Prä-MDC und die Funktion [Polytrauma] ist auf die Prä-MDC und die MDC 21A beschränkt.

Die anderen Funktionen werden jedoch in einer grösseren Zahl von MDCs benutzt.

### **German Diagnosis Related Groups (G-DRG)**

Deutsches DRG-Klassifikationssystem, das in der Version 2008 eine Weiterentwicklung der deutschen G-DRG-Version 2007 ist, die eine umfassende Überarbeitung der G-DRG-Version 1.0 darstellte. Die Version 1.0 wiederum war eine Übertragung und Adaptation des AR-DRG-Systems (Australian Refined Diagnosis Related Groups) in der Version 4.1 auf deutsche Klassifikationen.

### **Grouper**

Software zur Zuordnung von Behandlungsfällen zu MDCs und DRGs.

### **Hauptdiagnose (HD)**

Derjenige Zustand, der am Ende des Spitalaufenthaltes als Diagnose feststeht und der der Hauptanlass für die Behandlung und Untersuchung des Patienten war. Ist mehr als ein Zustand aufgeführt, ist von der Ärztin bzw. vom Arzt derjenige auszuwählen, der den grössten Aufwand an medizinischen Mitteln erforderte.

### **Hauptdiagnosegruppe (MDC)**

Die MDC ist eine Kategorie, die grundsätzlich auf einem Körpersystem oder einer Erkrankungs-ätiologie, die mit einem speziellen medizinischen Fachgebiet verbunden ist, basiert. Datensätze, die den MDCs 15, 18A, 18B, 21A und 21B, zugewiesen werden, können jedoch Hauptdiagnosen aufweisen, die zu anderen Kategorien gehören. In der SwissDRG-Version 9.0 gibt es 26 MDCs.

### **Komorbidität**

Ein gleichzeitig bestehender Krankheitsprozess ohne kausale Bezüge. Wird üblicherweise in der Epidemiologie benutzt, um das gleichzeitige Bestehen von zwei oder mehr Krankheitsprozessen zu beschreiben.

### **Komplikation**

Ein Krankheitsprozess oder Ereignis, das während einer Erkrankung auftritt, jedoch nicht essentieller Teil dieser Erkrankung ist, obwohl es aus der Erkrankung resultieren oder unabhängige Ursachen haben kann.

### **Komplikation und/oder Komorbidität (CC)**

CC-Kodes sind Nebendiagnosen, die in der Regel zu einem signifikant höheren Ressourcenverbrauch führen.

**Komplikations- und Komorbiditätslevel (CCL)**

CCLs sind Schweregrad-Stufen, die für alle Nebendiagnosen vergeben werden. Ihr Wert kann zwischen 0 und 4 für operative und neonatologische Behandlungsfälle und zwischen 0 und 3 für medizinische Behandlungsfälle variieren und wurde aus einer Kombination von medizinischen Bewertungen und statistischen Analysen ermittelt. Die Werte bedeuten:

- 1 leichte Komplikation oder Komorbidität
- 2 mässig schwere Komplikation oder Komorbidität
- 3 schwere Komplikation oder Komorbidität
- 4 äusserst schwere Komplikation oder Komorbidität

**Nebendiagnose (ND)**

Krankheit oder Beschwerde, die entweder gleichzeitig mit der Hauptdiagnose besteht oder sich während des Spitalaufenthaltes entwickelt.

**Nichtoperative Prozedur (NonOR-Prozedur)**

Prozedur, die innerhalb einiger MDCs für die Fallgruppenzuordnung signifikant ist. Nichtoperative Prozeduren im Sinne des Systems können jedoch auch in einem OP-Saal durchgeführt werden.

**Ohne nähere Angabe (o.n.A.),****Nicht näher bezeichnet (n.n.bez.)**

Begriff kennzeichnet, dass die Diagnosen- oder Prozedurenangabe nicht ausreichend differenziert ist, um sie einem spezifischen Kode zuzuordnen.

**Operative, „andere“ und medizinische Partitionen**

Die MDCs sind in maximal drei unterschiedliche Partitionen unterteilt (operative, „andere“ und medizinische Partition). Das Vorhandensein oder Fehlen von OR- und NonOR-Prozeduren bewirkt grundsätzlich die Zuordnung eines Datensatzes zu einer der Partitionen.

**Operative Prozedur (OR-Prozedur)**

Prozedur, die im Rahmen der gesamten DRG-Systematik signifikant ist.

**Patientenbezogener klinischer Schweregrad (PCCL)**

Masszahl für den kumulativen Effekt der Komplikationen und Komorbiditäten eines Patienten, die für jede Behandlungsepisode berechnet wird. Die Ermittlung ist komplex und soll vermeiden, dass ähnliche Umstände mehrfach gewertet werden.

**SwissDRG-Version 9.0**

Ein von der SwissDRG AG in Bern herausgegebener Fallpauschalenkatalog, welcher eine Tarifstruktur für akut-stationäre Leistungen darstellt.

**Verweildauer (VD)**

Die Verweildauer eines Patienten wird durch Subtraktion des Aufnahmedatums vom Entlassungsdatum ermittelt. Alle Urlaubstage einschliesslich des Tages, an dem der Patient in Urlaub geht, gehen nicht in die Berechnung ein. Bei Aufnahme und Entlassung am gleichen Kalendertag wird eine Verweildauer von einem Tag zugewiesen.

# Quellenverzeichnis

<https://www.swissdrg.org>