

**SwissDRG 10.0
Katalogversion
(2018/2021)**

**Swiss
Diagnosis
Related
Groups
Version 10.0**

**Definitionshandbuch
Band 5
Anhänge**

© 2020 by SwissDRG AG, Bern, Schweiz

Alle Rechte vorbehalten. Die Definitionshandbücher sind urheberrechtlich geschützt. Jede Verwertung ausserhalb der Nutzungsbedingungen der SwissDRG AG ist ohne vorherige schriftliche Zustimmung unzulässig.

SwissDRG-Version 10.0 Katalogversion (2018/2021)
Definitionshandbuch

Inhaltsverzeichnis

Band 1 (DRGs A01A-F98C)

Abbildungs- und Tabellenverzeichnis	VI
Begleit-Dokumente zum SwissDRG Definitionshandbuch 10.0 Katalogversion (2018/2021)	VIII
Vorbemerkung	X
Abkürzungsverzeichnis	XI
Einleitung	1
1 Ziele	1
2 Hintergrund	2
3 SwissDRG-Klassifikation Version 10.0 Katalogversion (2018/2021)	3
3.1 DRG-Notation	4
3.2 Umgang mit Schweregraden	5
4 Gruppierung von Behandlungsepisoden in DRGs	6
4.1 Variablen für die Gruppierung	6
4.2 Überprüfung demografischer und klinischer Merkmale	6
4.3 MDC-Zuordnung	6
4.4 Prä-MDC-Verarbeitung	7
4.5 MDC-Partitionierung	7
4.6 Zuordnung zu Basis-DRGs	8
4.7 Zuordnung von CCL und PCCL	9
4.8 DRG-Zuordnung	9
4.9 Verschiedene Funktionen mit Einfluss auf die Gruppierung von Behandlungsepisoden	9
4.10 Fehler-DRGs und sonstige DRGs	9
5 Hinweise zur Anwendung des Definitionshandbuches	11
5.1 Anwendung des Handbuches	11
5.2 Symbole und Konventionen	16
6 Besonderheiten der SwissDRG-Version 10.0 Katalogversion (2018/2021)	17
6.1 Gültigkeit von Diagnose- und Prozedurenklassifikationen	17
6.2 Seitenkennzeichen	17
6.3 OR- und NonOR-Prozeduren	18
Prä-MDC (DRGs A01A-B61C)	48
MDC 01 Krankheiten und Störungen des Nervensystems (DRGs B01A-B90B)	153

Band 1 (DRGs A01A-F98C) Fortsetzung

MDC 02	Krankheiten und Störungen des Auges (DRGs C01Z-C86Z)	301
MDC 03	Krankheiten und Störungen des Ohres, der Nase, des Mundes und des Halses (DRGs D01A-D87Z)	340
MDC 04	Krankheiten und Störungen der Atmungsorgane (DRGs E01A-E90C)	469
MDC 05	Krankheiten und Störungen des Kreislaufsystems (DRGs F01A-F98C)	547

Band 2 (DRGs G02A-I98Z)

MDC 06	Krankheiten und Störungen der Verdauungsorgane (DRGs G02A-G88Z)	1
MDC 07	Krankheiten und Störungen an hepatobiliärem System und Pankreas (DRGs H01A-H87B)	135
MDC 08	Krankheiten und Störungen an Muskel-Skelett-System und Bindegewebe (DRGs I02A-I98Z)	215

Band 3 (DRGs J01A-P67D)

MDC 09	Krankheiten und Störungen an Haut, Unterhaut und Mamma (DRGs J01A-J87B)	1
MDC 10	Endokrine, Ernährungs- und Stoffwechselkrankheiten (DRGs K03Z-K87Z)	148
MDC 11	Krankheiten und Störungen der Harnorgane (DRGs L02Z-L87Z)	202
MDC 12	Krankheiten und Störungen der männlichen Geschlechtsorgane (DRGs M01A-M86Z)	302
MDC 13	Krankheiten und Störungen der weiblichen Geschlechtsorgane (DRGs N01A-N86Z)	344
MDC 14	Schwangerschaft, Geburt und Wochenbett (DRGs O01A-O65D)	400
MDC 15	Neugeborene (DRGs P02A-P67D)	461
	Schweres Problem beim Neugeborenen	729
	Mehrere schwere Probleme beim Neugeborenen	770

Band 4 (DRGs Q01Z-Z86Z)

MDC 16	Krankheiten des Blutes, der blutbildenden Organe und des Immunsystems (DRGs Q01Z-Q86B)	1
---------------	---	---

Band 4 (DRGs Q01Z-Z86Z) Fortsetzung

MDC 17	Hämatologische und solide Neubildungen (DRGs R01A-R65C)	21
MDC 18A	HIV (DRGs S01Z-S65Z)	54
MDC 18B	Infektiöse und parasitäre Krankheiten (DRGs T01A-T88Z)	78
MDC 19	Psychische Krankheiten und Störungen (DRGs U01A-U66D)	106
MDC 20	Alkohol- und Drogengebrauch und alkohol- und drogeninduzierte psychische Störungen (DRGs V01Z-V02D)	127
MDC 21A	Polytrauma (DRGs W01A-W61C)	142
MDC 21B	Verletzungen, Vergiftungen und toxische Wirkungen von Drogen und Medikamenten (DRGs X01A-X86B)	273
MDC 22	Verbrennungen (DRGs Y02A-Y63Z)	435
MDC 23	Faktoren, die den Gesundheitszustand beeinflussen, und andere Inanspruchnahme des Gesundheitswesens (DRGs Z01Z-Z86Z)	467
Globale Funktionen		490
	OR-Prozeduren ohne Bezug	490
	Bestimmte OR-Prozeduren	521
	Komplexe OR-Prozeduren	612
	Komplizierende Prozeduren	640
	Dialyse	653
	Polytrauma	658
	Eingriff an mehreren Lokalisationen	676
	Intensivmedizinische Komplexbehandlung > 980 / 1104 Aufwandspunkte	731
	Geriatrische Akutrehabilitation, ab 14 BHT	735
	Frührehabilitation, ab 14 BHT	739
	Intensivmedizinische Komplexbehandlung > 392 / 552 Aufwandspunkte	743
	Mehrzeitige komplexe OR-Prozeduren	748
	Vierzeitige bestimmte OR-Prozeduren	776
	Komplizierende Prozeduren Prä-MDC	865
	Multiviszeraleingriff	885
	Komplexe Vakuumbehandlung	892
	Hochkomplexe Vakuumbehandlung	969
	Hochaufwendige Konstellationen	1046
	Schwerste Verbrennungen	1052

Band 4 (DRGs Q01Z-Z86Z) Fortsetzung

Schwere Verbrennungen	1059
Frührehabilitation, ab 7 BHT	1078
Vierzeitige komplexe OR-Prozeduren	1082
Vakuumbehandlung	1110
Geriatrische Akutrehabilitation, ab 7 BHT	1199
Geriatrische Akutrehabilitation, ab 21 BHT	1203

Band 5 Anhänge

Anhang A	1
A Diagnosekode-/MDC-/DRG-Index	1
Anhang B	165
B Prozedurenkode-/MDC-/DRG-Index	165
Globale Prozedurentabellen	568
Funktionsübersicht	569
Eingriff an mehreren Lokalisationen	572
Anhang C	574
C CCs, CC-Ausschlüsse, CCL und PCCL-Berechnung	574
C.1 Einleitung	574
C.2 Komplikationen und Komorbiditäten	574
C.3 Komplikations- Komorbiditätslevel (CCL) und patientenbezogene Gesamtschweregrade (PCCL)	575
C.4 Beispiele	580
Anhang D	649
D Plausibilitäten	649
D.1 Einleitung	649
D.2 Demografische Merkmale	649
D.3 Klinische Merkmale	650
D.4 Warnkennzeichen und unumgehbare Fehler	652
D.5 Grouper-Status	652
Glossar	739
Quellenverzeichnis	739

Abbildungs- und Tabellenverzeichnis

Band 1 (DRGs A01A-F98C)

Abbildung 3.1	SwissDRG-Version 10.0 Katalogversion (2018/2021): Ein Überblick	3
Abbildung 5.1	MDC-Flussdiagramm in Abfragereihenfolge	12
Abbildung 5.2	MDC-Flussdiagramm mit Rangnummern	13
Tabelle 1.1	Liste der SwissDRGs	19
Tabelle 1.2	Gruppen der Erkrankungen und Störungen und zugehörige MDCs	43

Band 5 Anhänge

Abbildung C.1	Verfahren zur PCCL-Berechnung für Nicht-Neugeborene	576
Abbildung C.2	Verfahren zur PCCL-Berechnung für Neugeborene	578
Tabelle C.1	Kombination von CCL-Werten zur Ermittlung des PCCL von 1 bis 4	580
Tabelle D.1	Datenelemente und zulässige Werte für demografische Merkmale	649
Tabelle D.2	Zulässige Werte für Diagnosen und Prozeduren	650
Tabelle D.3	Tabellen zur Überprüfung klinischer Merkmale	651
Tabelle D.4	Grouper-Status-Kodes (GST)	652
Tabelle D.5	Unzulässige Hauptdiagnose	654
Tabelle D.6a	Alterskonflikt - Säugling	678
Tabelle D.6b	Alterskonflikt - Kleinkind	683
Tabelle D.6c	Alterskonflikt - Kind	684
Tabelle D.6d	Alterskonflikt - Kinder und Jugendliche	685
Tabelle D.6e	Alterskonflikt - Post-neonatal	688
Tabelle D.6f	Alterskonflikt - Älter als Säugling	690
Tabelle D.6g	Alterskonflikt - Pubertät	693
Tabelle D.6h	Alterskonflikt - Diagnosen im gebärfähigen Alter	694
Tabelle D.6i	Alterskonflikt - Prozeduren im gebärfähigen Alter	702
Tabelle D.6j	Alterskonflikt - Erwachsene	704
Tabelle D.6k	Alterskonflikt - Reife Erwachsene	715

Band 5 Anhänge Fortsetzung

Tabelle D.7a	Geschlechtskonflikt - Diagnosen bei der Frau	717
Tabelle D.7b	Geschlechtskonflikt - Prozeduren bei der Frau	729
Tabelle D.7c	Geschlechtskonflikt - Diagnosen beim Mann	734
Tabelle D.7d	Geschlechtskonflikt - Prozeduren beim Mann	736

Anhang A

A Diagnosekode-/MDC-/DRG-Index

Dieser Anhang enthält eine Liste aller Diagnosekodes der ICD-10-GM, die für die Definition von MDCs und DRGs verwendet werden. Dabei kann eine Haupt- oder Nebendiagnose entweder direkt mittels einer „Diagnose in Tabelle“-Abfrage gruppierungsrelevant sein oder innerhalb einer Funktion (z.B. der Funktion „Polytrauma“) verwendet werden. Die Gruppierungsrelevanz von Nebendiagnosen im Rahmen des CCL-Systems spielt für den Anhang A keine Rolle (vergleiche hierzu Anhang C dieses Bandes).

In der einfachsten Form der Auflistung in diesem Anhang sind Codes nur DRGs einer Basis-DRG und einer MDC zugeordnet. So ist etwa der Diagnosekode R56.0 *Fieberkrämpfe* folgendermassen zugeordnet:

Kode	MDC	DRG
R56.0	01	B75Z

Dies bedeutet, dass es sich bei dem Kode R56.0 um eine Hauptdiagnose handelt, die die medizinische Basis-DRG B75 in der MDC 01 definiert. Wenn ein Datensatz die Hauptdiagnose R56.0 und keine OR-Prozedur aufweist, wird er der DRG B75Z zugeordnet.

In einigen Fällen wird ein Kode DRGs aus zwei oder mehreren Basis-DRGs zugeordnet. Dies kommt vor allem dann vor, wenn die Diagnose für die Festlegung von Schweregrad-Stufen einer operativen Basis-DRG genutzt wird, wenn die Basis-DRG durch Diagnosekodes zusätzlich genauer definiert wird, um einen Datensatz der korrekten von mehreren operativen DRGs zuordnen zu können, oder wenn es sich um MDC 18A oder MDC 21A handelt und die Diagnose sowohl für die HIV- und Polytrauma-DRGs wie auch für medizinische DRGs in diesen MDCs verwendet wird.

So dienen etwa Codes für bösartige Neubildungen wie C34.0 *Bösartige Neubildung: Hauptbronchus* zur Festlegung von Schweregrad-Stufen in einigen Basis-DRGs. In der Liste sind diesem Kode folgende MDCs und DRGs zugeordnet:

Kode	MDC	DRG
C34.0	Prä	A11C
	04	E05B, E71A, E71B, E86B
	15	MSPNG, SPNG

Dies bedeutet, dass C34.0 eine der Diagnosen ist, die die medizinischen DRGs E71A und E71B in der MDC 04 definieren, und dass sie auch eine der Diagnosen zur Festlegung des Schweregrad-Splits in der operativen Basis-DRG E05 und in der Basis-DRG A11 in der Prä-MDC ist. Ausserdem wird diese Diagnose in der MDC 15 in den Funktionen Mehrere schwere Probleme beim Neugeborenen [MSPNG] und Schweres Problem beim Neugeborenen [SPNG] verwendet. Eine Auflistung aller Funktionen samt Abkürzungen findet sich am Ende von in diesem Band. Enthält ein Datensatz die Hauptdiagnose C34.0, keine Nebendiagnosen und keine OR-Prozeduren, so wird er der Basis-DRG E71 zugeordnet. Enthält der Datensatz jedoch die Hauptdiagnose C34.0, keine Nebendiagnosen und die OR-Prozedur 34.59.10 *Sonstige Exzision an der Pleura, thorakoskopische Pleurektomie*, wird er aufgrund dieser Prozedur der Basis-DRG E05 (siehe Anhang B) zugeordnet. Aufgrund der Hauptdiagnose C34.0

(siehe dazu MDC 04 in Band 1) wird – wenn keine äußerst schweren CC vorliegen – der Datensatz der DRG E05B zugeordnet und nicht der DRG E05C.

Ein Beispiel für einen Diagnosekode, der eine operative Basis-DRG näher definiert, ist der Diagnosekode S81.0 *Offene Wunde des Knies*:

Kode	MDC	DRG
S81.0	21A	W61A, W61B, W61C
	21B	X04Z, X60A, X60B, X60C
		PTR

Dies bedeutet: Der Kode S81.0 ist eine der Hauptdiagnosen, die die medizinischen DRGs W61A, W61B und W61C sowie X60A, X60B und X60C in MDC 21A und MDC 21B definieren; gleichzeitig ist er auch eine der Diagnosen, die zur Definition der operativen Basis-DRG X04 dienen. Ein Datensatz mit der Hauptdiagnose S81.0, keiner Nebendiagnose und keiner OR-Prozedur wird der Basis-DRG X60 zugeordnet. Enthält der Datensatz jedoch die Hauptdiagnose S81.0, keine Nebendiagnose, äußerst schwere CC und die OR-Prozedur 83.49.23 *Kompartimentresektion, Unterarm*, wird er aufgrund dieser Prozedur der DRG X06A anstelle der Basis-DRG X60 zugeordnet. Ausserdem wird der Diagnosekode S81.0 innerhalb der Funktion Polytrauma [PTR] verwendet.

Im nächsten Beispiel definiert die Diagnose sowohl eine HIV-DRG als auch eine medizinische DRG in MDC 02. Der Kode B58.0 *Augenerkrankung durch Toxoplasmen* enthält die folgenden Zuordnungen:

Kode	MDC	DRG
B58.0	02	C63A, C63B
	15	MSPNG, SPNG
	18A	S63A, S63B

Daraus geht hervor, dass B58.0 eine der Hauptdiagnosen ist, die die HIV-DRGs S63A und S63B sowie die medizinische DRG C63A definieren. Enthält ein Datensatz die Hauptdiagnose B58.0, keine Nebendiagnosen und keine signifikanten Prozeduren, so wird er der DRG C63B zugeordnet. Enthält der Datensatz jedoch als Hauptdiagnose B58.0, als Nebendiagnose B24 *Nicht näher bezeichnete HIV-Krankheit [Humane Immundefizienz-Viruskrankheit]* und wurde der Patient mehrtägig stationär behandelt, wird der Datensatz der HIV-Gruppe und der Basis-DRG S63 anstelle der Basis-DRG C63 zugeordnet (siehe dazu HIV-Zuordnungslogik in Band 1 bzw. Band 4 für Zuordnungen zu Prä-MDC und zu MDC 18A). Ausserdem wird die Diagnose B58.0 in der MDC 15 in zwei Funktionen verwendet.

Im komplexesten Fall werden einem Diagnosekode DRGs aus zwei oder mehreren Basis-DRGs in zwei oder mehreren MDCs zugeordnet. Dies kommt in Fällen vor, in denen eine Diagnose zur Definition von HIV- oder Polytrauma-DRGs herangezogen wird, oder in Fällen, in denen es sich um eine komplizierende Diagnose in einem Schweregrad-Split handelt. Dem Diagnosekode C46.0 *Kaposi-Sarkom der Haut* etwa werden folgende DRGs zugeordnet:

Kode	MDC	DRG
C46.0	Prä	A11C
	09	J01A, J01B, J61A, J61B, J61C, J61D, J86A
	18A	S62Z

Damit ist der Kode C46.0 eine der Hauptdiagnosen, die die medizinischen Basis-DRGs J61 und J86 definieren. Bei Auftreten im Zusammenhang mit einem der HIV-Kodes als Nebendiagnose ist die Diagnose auch eine der Hauptdiagnosen zur Definition der DRG S62Z. Enthält ein Datensatz die Hauptdiagnose C46.0, keine Nebendiagnosen und keine OR-Prozeduren und ist die Verweildauer länger als ein Belegungstag, so wird er der Basis-DRG J61 zugeordnet, bei einer Verweildauer von nur einem Belegungstag wird er der Basis-DRG J86 zugeordnet. Enthält der Datensatz jedoch als

Hauptdiagnose C46.0, als Nebendiagnose B24 *Nicht näher bezeichnete HIV-Krankheit [Humane Immundefizienz-Viruskrankheit]* und wurde der Patient mehrtägig stationär behandelt, wird der Datensatz der Basis-DRG S62 zugeordnet (siehe dazu HIV-Zuordnungslogik in Band 1 bzw. Band 4 für Zuordnungen zur Prä-MDC und zu MDC 18A). Ausserdem ist die Diagnose C46.0 Teil der Zuordnungslogik zu den operativen DRGs A11C, J01A und J01B. In diesen komplexen Fällen ist eine korrekte Zuordnung ohne Verwendung einer Grouper-Software sehr aufwändig.

Die Zuordnung bei *Polytrauma* ist schwieriger als bei anderen MDC-Zuordnungen. Ein Beispiel bildet ein Patient mit der Hauptdiagnose S82.0 *Fraktur der Patella* und den Nebendiagnosen S37.01 *Prellung und Hämatom der Niere*, S36.83 *Verletzung: Retroperitoneum*, S83.6 *Verstauchung und Zerrung sonstiger und nicht näher bezeichneter Teile des Knies* und S22.42 *Rippenserienfraktur: Mit Beteiligung von zwei Rippen*. Der Diagnosekode S82.0 weist folgende Zuordnungen auf:

Kode	MDC	DRG
S82.0	08	I77Z
	21A	W61A, W61B, W61C
		PTR

Aus den Listen für Polytrauma in den DRG-Definitionen der Funktion „Polytrauma“ (Band 4) geht hervor, dass der Kode S37.01 als signifikantes Nierentrauma und der Kode S36.83 als signifikantes Trauma des Beckens und der Lendenwirbelsäule aufgelistet ist. Das bedeutet, dass dieser Datensatz der Polytrauma-Basis-DRG W61 in MDC 21A anstelle einer Basis-DRG in MDC 08 zugeordnet wird.

ICD	MDC	DRG	ICD	MDC	DRG	ICD	MDC	DRG
A00.0	Prä	A11C			R60C R60D R61A	A04.71	06	G40Z G48A G67A
	06	G67A G67B G67C			R61B R61C R62A		15	MSPNG SPNG
A00.1	Prä	A11C			R62B R62C R63A		18A	S63A S63B
	06	G67A G67B G67C			R63B R63C R63D		Prä	A11C
A00.9	Prä	A11C			R63E	A04.72	06	G40Z G48A G67A
	06	G67A G67B G67C		18A	S63A S63B		15	MSPNG SPNG
A01.0		KP KPP		18B	T01C T60A T60B		18A	S63A S63B
	05	F62A			T60C T60D T60E		Prä	A11C
	15	MSPNG SPNG	A02.2	15	T60F T60G T61A	A04.73	06	G40Z G48A G67A
	17	R50A R60A R60B		18A	A11C		15	MSPNG SPNG
		R60C R60D R61A		18B	S63A S63B		18A	S63A S63B
		R61B R61C R61D	A02.8	15	T64A T64B		Prä	A11C
		R62A R62B R62C		18A	MSPNG SPNG	A04.79	06	G40Z G48A G67A
		R63A R63B R63C		18B	S63A S63B		15	MSPNG SPNG
		R63D R63E	A02.9	15	T64A T64B		18A	S63A S63B
	18B	T01C T60A T60B		18B	MSPNG SPNG		Prä	A11C
		T60C T60D T60E	A03.0	06	G67A G67B G67C	A05.0	06	G67A G67B G67C
		T60F T60G T61A		15	MSPNG SPNG		15	MSPNG SPNG
A01.1	Prä	A11C	A03.1	06	G67A G67B G67C	A05.1	15	MSPNG SPNG
		KP KPP		15	MSPNG SPNG		18B	T64A T64B
	05	F62A	A03.2	06	G67A G67B G67C	A05.2	06	G67A G67B G67C
	15	MSPNG SPNG		15	MSPNG SPNG		15	MSPNG SPNG
	17	R50A R60A R60B	A03.3	06	G67A G67B G67C	A05.3	06	G67A G67B G67C
		R60C R60D R61A		15	MSPNG SPNG		15	MSPNG SPNG
		R61B R61C R61D	A03.8	06	G67A G67B G67C	A05.4	06	G67A G67B G67C
		R62A R62B R62C		15	MSPNG SPNG	A05.8	06	G67A G67B G67C
		R63A R63B R63C	A03.9	06	G67A G67B G67C	A05.9	06	G67A G67B G67C
		R63D R63E		15	MSPNG SPNG	A06.0	Prä	A11C
	18B	T01C T60A T60B	A04.0	06	G67A G67B G67C		06	G67A G67B G67C
		T60C T60D T60E		15	MSPNG SPNG	A06.1	Prä	A11C
		T60F T60G T61A	A04.1	06	G67A G67B G67C		06	G67A G67B G67C
A01.2	Prä	A11C		15	MSPNG SPNG	A06.2	Prä	A11C
		KP KPP	A04.2	06	G67A G67B G67C		06	G67A G67B G67C
	05	F62A		15	MSPNG SPNG	A06.3	Prä	A11C
	15	MSPNG SPNG	A04.3	06	G40Z G48A G67A		18B	T64A T64B
	17	R50A R60A R60B		15	G67B G67C	A06.4	Prä	A11C
		R60C R60D R61A		18A	MSPNG SPNG		07	H63A H63B H63C
		R61B R61C R61D		Prä	S63A S63B	A06.5	Prä	A11C
		R62A R62B R62C	A04.4	06	A11C		04	E77A E77B E77C
		R63A R63B R63C		15	G40Z G48A G67A	A06.6	Prä	A11C
		R63D R63E		18A	G67B G67C		01	B72A B72B B72C
	18B	T01C T60A T60B	A04.5	06	MSPNG SPNG	A06.7	Prä	A11C
		T60C T60D T60E		18A	S63A S63B		09	J61A J61B J61C
		T60F T60G T61A		06	G40Z G48A G67A			J61D
A01.3	Prä	A11C	A04.6	06	G67B G67C	A06.8	Prä	A11C
		KP KPP		15	MSPNG SPNG		18B	T64A T64B
	05	F62A		18A	S63A S63B	A06.9	Prä	A11C
	15	MSPNG SPNG		Prä	A11C		18B	T64A T64B
	17	R50A R60A R60B	A04.8	06	G40Z G48A G67A	A07.0	Prä	A11C
		R60C R60D R61A		15	G67B G67C		06	G67A G67B G67C
		R61B R61C R61D		18A	MSPNG SPNG	A07.1	Prä	A11C
		R62A R62B R62C		18A	S63A S63B		06	G67A G67B G67C
		R63A R63B R63C	A04.9	06	G67A G67B G67C	A07.2	Prä	A11C
		R63D R63E		18A	MSPNG SPNG		18A	S63A S63B
	18B	T01C T60A T60B		06	G67A G67B G67C	A07.3	Prä	A11C
		T60C T60D T60E		18A	S63A S63B		06	G67A G67B G67C
		T60F T60G T61A	A04.70	06	G40Z G48A G67A	A07.8	Prä	A11C
A01.4	Prä	A11C		06	G67B G67C		06	G67A G67B G67C
		KP KPP		15	MSPNG SPNG	A07.9	Prä	A11C
	05	F62A		18A	S63A S63B		06	G67A G67B G67C
	15	MSPNG SPNG		Prä	A11C	A08.0	06	G67A G67B G67C
	17	R50A R60A R60B		06	G67A G67B G67C			
		R60C R60D R61A		15	MSPNG SPNG			
		R61B R61C R61D		18A	S63A S63B			
		R62A R62B R62C		06	G67A G67B G67C			
		R63A R63B R63C		18A	S63A S63B			
		R63D R63E		06	G67A G67B G67C			
	18B	T01C T60A T60B		18A	S63A S63B			
		T60C T60D T60E		Prä	A11C			
		T60F T60G T61A						
A02.0	06	G67A G67B G67C						
	15	MSPNG SPNG						
	18A	S63A S63B						
A02.1		KP KPP						
	05	F62A						
	07	H63A						
	15	MSPNG SPNG						
	17	R50A R60A R60B						



ICD	MDC	DRG	ICD	MDC	DRG	ICD	MDC	DRG		
A08.1	15	P65B P66C P67A P67B P67C	A16.0	18A	S63A Prä A11C	A18.1	Prä	A11C L63A L63B L63C L63D L63E L63F		
	18A	S63A S63B		04	E76A E76B E76C E76D		18A	S63A S63B		
	06	G67A G67B G67C		15	MSPNG SPNG		Prä	A11C		
A08.2	18A	S63A S63B	A16.1	18A	S63A Prä A11C	A18.2	04	E76A E76B E76C E76D		
	06	G67A G67B G67C		04	E76A E76B E76C E76D		18A	S63A		
	15	P65B P66C P67A P67B P67C		15	MSPNG SPNG		Prä	A11C		
A08.3	18A	S63A S63B	A16.2	18A	S63A Prä A11C	A18.3	06	G71A G71B		
	06	G67A G67B G67C		18A	S63A		18A	S63A S63B		
	15	P65B P66C P67A P67B P67C		04	E76A E76B E76C E76D		Prä	A11C		
A08.4	18A	S63A S63B	A16.3	15	MSPNG SPNG	A18.4	09	J02A J02B J08A J08B J61A J61B J61C J61D		
	06	G67A G67B G67C		18A	S63A		18A	S63A S63B		
	15	P65B P66C P67A P67B P67C		Prä	A11C		02	C60A C60B		
A08.5	18A	S63A S63B	A16.4	Prä	A11C	A18.5	15	MSPNG SPNG		
	06	G67A G67B G67C		04	E76A E76B E76C E76D		18A	S63A S63B		
	15	P65B P66C P67A P67B P67C		18A	S63A		Prä	A11C		
A09.0	18A	S63A S63B	A16.5	Prä	A11C	A18.6	03	D66Z		
	06	G67A G67B G67C		04	E76A E76B E76C E76D		18A	S63A S63B		
	15	MSPNG SPNG		18A	S63A		Prä	A11C		
A09.9	18A	S63A S63B	A16.7	Prä	A11C	A18.7	10	K64A K64B K64C K64D		
	06	G67A G67B G67C		04	E76A E76B E76C E76D		18A	S63A S63B		
	15	P65B P66C P67A P67B P67C		18A	S63A		Prä	A11C		
A15.0	04	E76A E76B E76C E76D	A16.8	Prä	A11C	A18.8	18A	S63A S63B		
	15	MSPNG SPNG		04	E76A E76B E76C E76D		Prä	A11C		
	18A	S63A		18A	S63A		18A	S63A		
A15.1	Prä	A11C	A16.9	Prä	A11C	A19.0	04	E76A E76B E76C E76D		
	04	E76A E76B E76C E76D		15	MSPNG SPNG		18A	S63A		
	15	MSPNG SPNG		Prä	A11C		04	E76A E76B E76C E76D		
A15.2	18A	S63A	A17.0	Prä	A11C	A19.1	05	F62A		
	Prä	A11C		04	E76A E76B E76C E76D		17	R50A R60A R60B R60C R60D R61A R61B R61C R61D R62A R62B R62C R63A R63B R63C R63D R63E		
	04	E76A E76B E76C E76D		18A	S63A		18A	S63A		
A15.3	15	MSPNG SPNG	A17.1	Prä	A11C	A19.2	Prä	A11C		
	18A	S63A		04	E76A E76B E76C E76D		04	E76A E76B E76C E76D		
	Prä	A11C		15	MSPNG SPNG		05	F62A		
A15.4	04	E76A E76B E76C E76D	A17.8	18A	S63A	A19.8	17	R50A R60A R60B R60C R60D R61A R61B R61C R61D R62A R62B R62C R63A R63B R63C R63D R63E		
	15	MSPNG SPNG		Prä	A11C		18A	S63A		
	18A	S63A		04	E76A E76B E76C E76D		Prä	A11C		
A15.5	Prä	A11C	A17.9	Prä	A11C	A19.8	04	E76A E76B E76C E76D		
	04	E76A E76B E76C E76D		15	MSPNG SPNG		05	F62A		
	18A	S63A		18A	S63A		17	R50A R60A R60B R60C R60D R61A R61B R61C R61D R62A R62B R62C R63A R63B R63C R63D R63E		
A15.6	Prä	A11C	A18.0	Prä	A11C	A19.8	18A	S63A		
	04	E76A E76B E76C E76D		Prä	A11C		Prä	A11C		
	18A	S63A		08	I02A I02B I08A I08B I08C I12A I12B I12C I13A I13B I64A I64B I64C		04	E76A E76B E76C E76D		
A15.7	04	E76A E76B E76C E76D	A18.0	18A	S63A S63B	A19.8	04	E76A E76B E76C E76D		
	15	MSPNG SPNG		A18.0	18A		S63A	A19.8	04	E76A E76B E76C E76D
	18A	S63A			Prä		A11C		A19.8	04
Prä	A11C	A18.0	Prä		A11C	A19.8	04			E76A E76B E76C E76D
Prä	A11C		A18.0	Prä	A11C		A19.8	04		E76A E76B E76C E76D
04	E76A E76B E76C E76D			A18.0	08			I02A I02B I08A I08B I08C I12A I12B I12C I13A I13B I64A I64B I64C	A19.8	04
18A	S63A	A18.0			18A	S63A S63B		A19.8		04
04	E76A E76B E76C E76D		A18.0		18A	S63A S63B	A19.8			04
15	MSPNG SPNG			A18.0	18A	S63A S63B			A19.8	04

ICD	MDC	DRG	ICD	MDC	DRG	ICD	MDC	DRG
	05	F62A		09	J02A J02B J08A	A25.9	Prä	A11C
	17	R50A R60A R60B R60C R60D R61A R61B R61C R61D R62A R62B R62C R63A R63B R63C R63D R63E	A22.1	Prä	A11C	A26.0	18B	T64A T64B
	18A	S63A		04	E77A E77B E77C		15	MSPNG SPNG
A19.9	Prä	A11C	A22.2	Prä	A11C	A26.7	18B	T64A T64B
	Prä	A11C		06	G71A G71B		Prä	A11C
	04	E76A E76B E76C E76D	A22.7	05	F62A		05	F62A
	05	F62A		07	H63A		07	H63A
	17	R50A R60A R60B R60C R60D R61A R61B R61C R61D R62A R62B R62C R63A R63B R63C R63D R63E		17	R50A R60A R60B R60C R60D R61A R61B R61C R62A R62B R62C R63A R63B R63C R63D R63E		15	MSPNG SPNG
	18A	S63A		18B	T01C T60A T60B T60C T60D T60E T60F T60G T61A		17	R50A R60A R60B R60C R60D R61A R61B R61C R62A R62B R62C R63A R63B R63C R63D R63E
A20.0	Prä	A11C	A22.8	Prä	A11C	A26.8	18B	T01C T60A T60B T60C T60D T60E T60F T60G T61A
	18B	T64A T64B		18B	T64A T64B		Prä	A11C
A20.1	Prä	A11C	A22.9	Prä	A11C	A26.9	15	MSPNG SPNG
	18B	T64A T64B		18B	T64A T64B		18B	T64A T64B
A20.2	Prä	A11C	A23.0	Prä	A11C	A27.0	Prä	A11C
	04	E77A E77B E77C		18B	T64A T64B		05	KP KPP
A20.3	Prä	A11C	A23.1	Prä	A11C		15	F62A
	01	B72A B72B B72C		18B	T64A T64B		17	MSPNG SPNG
A20.7		KP KPP	A23.2	Prä	A11C		15	R50A R60A R60B R60C R60D R61A R61B R61C R61D R62A R62B R62C R63A R63B R63C R63D R63E
	05	F62A		18B	T64A T64B		17	R50A R60A R60B R60C R60D R61A R61B R61C R61D R62A R62B R62C R63A R63B R63C R63D R63E
	07	H63A	A23.3	Prä	A11C		18B	T01C T60A T60B T60C T60D T60E T60F T60G T61A
	17	R50A R60A R60B R60C R60D R61A R61B R61C R62A R62B R62C R63A R63B R63C R63D R63E		18B	T64A T64B		Prä	A11C
	18B	T01C T60A T60B T60C T60D T60E T60F T60G T61A	A23.8	Prä	A11C	A27.8	01	B72A B72B B72C
	Prä	A11C		18B	T64A T64B		15	MSPNG SPNG
A20.8	Prä	A11C	A23.9	Prä	A11C	A27.9	Prä	A11C
	18B	T64A T64B		18B	T64A T64B		15	MSPNG SPNG
A20.9	Prä	A11C	A24.0	05	F62A		18B	T64A T64B
	18B	T64A T64B		17	R50A R60A R60B R60C R60D R61A R61B R61C R61D R62A R62B R62C R63A R63B R63C R63D R63E		Prä	A11C
A21.0	Prä	A11C		18B	T01C T60A T60B T60C T60D T60E T60F T60G T61A		15	MSPNG SPNG
	18B	T64A T64B	A24.1	Prä	A11C	A28.0	18B	T64A T64B
A21.1	Prä	A11C		05	KP KPP		Prä	A11C
	18B	T64A T64B		17	F62A	A28.1	15	MSPNG SPNG
A21.2	Prä	A11C		17	R50A R60A R60B R60C R60D R61A R61B R61C R61D R62A R62B R62C R63A R63B R63C R63D R63E		16	Q60A Q60B Q60C
	04	E77A E77B E77C		18B	T01C T60A T60B T60C T60D T60E T60F T60G T61A	A28.2	Prä	A11C
A21.3	Prä	A11C		05	F62A		15	MSPNG SPNG
	06	G71A G71B		17	R50A R60A R60B R60C R60D R61A R61B R61C R61D R62A R62B R62C R63A R63B R63C R63D R63E		18B	T64A T64B
A21.7		KP KPP		18B	T01C T60A T60B T60C T60D T60E T60F T60G T61A	A28.8	Prä	A11C
	05	F62A		Prä	A11C		15	MSPNG SPNG
	17	R50A R60A R60B R60C R60D R61A R61B R61C R61D R62A R62B R62C R63A R63B R63C R63D R63E	A24.2	Prä	A11C	A28.9	18B	T64A T64B
	18B	T01C T60A T60B T60C T60D T60E T60F T60G T61A		18B	T64A T64B		15	MSPNG SPNG
	Prä	A11C	A24.3	Prä	A11C		18B	T64A T64B
A21.8	Prä	A11C		18B	T64A T64B	A30.0	Prä	A11C
	18B	T64A T64B	A24.4	Prä	A11C		18B	T64A T64B
A21.9	Prä	A11C		18B	T64A T64B	A30.1	Prä	A11C
	18B	T64A T64B	A25.0	Prä	A11C		18B	T64A T64B
A22.0	Prä	A11C		18B	T64A T64B	A30.2	Prä	A11C
			A25.1	Prä	A11C		18B	T64A T64B
				18B	T64A T64B	A30.3	Prä	A11C
				18B	T64A T64B		18B	T64A T64B
				18B	T64A T64B	A30.4	Prä	A11C
				18B	T64A T64B		18B	T64A T64B
				18B	T64A T64B	A30.5	Prä	A11C

ICD	MDC	DRG	ICD	MDC	DRG	ICD	MDC	DRG
A30.8	18B	T64A T64B		15	MSPNG SPNG			T60F T60G T61A
	Prä	A11C		Prä	A11C		Prä	A11C
A30.9	18B	T64A T64B	A37.1	04	E70A E70B	A39.5	05	F75A F75B F75C
	Prä	A11C		15	MSPNG SPNG		15	F75D
A31.0	18B	T64A T64B		Prä	A11C		Prä	MSPNG SPNG
	Prä	A11C	A37.8	04	E70A E70B		15	MSPNG SPNG
	04	E76A E76B E76C		15	MSPNG SPNG	A39.8	05	KP KPP
		E76D		Prä	A11C		05	F62A
A31.1	18A	S63A	A37.9	04	E70A E70B		17	R50A R60A R60B
	Prä	A11C		15	MSPNG SPNG			R60C R60D R61A
	09	J02A J02B J08A		Prä	A11C			R61B R61C R61D
		J08B J61A J61B	A38	18B	T64A T64B			R62A R62B R62C
		J61C J61D		01	B72A B72B B72C			R63A R63B R63C
A31.9	18A	S63A S63B	A39.0	15	MSPNG SPNG		18B	R63D R63E
	Prä	A11C		Prä	A11C			T01C T60A T60B
	18A	S63A S63B		15	MSPNG SPNG			T60C T60D T60E
	18B	T64A T64B	A39.1	05	F62A			T60F T60G T61A
A31.80	Prä	A11C		07	H63A	A39.9	Prä	A11C
	18A	S63A S63B		15	MSPNG SPNG		Prä	A11C
	18B	T64A T64B		17	R50A R60A R60B		05	F62A
A31.88	Prä	A11C		17	R60C R60D R61A		17	R50A R60A R60B
	18A	S63A S63B			R61B R61C R62A			R60C R60D R61A
	18B	T64A T64B			R62B R62C R63A			R61B R61C R61D
A32.0	15	MSPNG SPNG			R63B R63C R63D			R62A R62B R62C
	18B	T64A T64B			R63E			R63A R63B R63C
	Prä	A11C						R63D R63E
A32.1	01	B72A B72B B72C		18B	T01C T60A T60B		18B	T01C T60A T60B
	15	MSPNG SPNG			T60C T60D T60E			T60C T60D T60E
	Prä	A11C			T60F T60G T61A			T60F T60G T61A
A32.7		KP KPP		Prä	A11C	A40.0		KP KPP SVB
	05	F62A	A39.2		KP KPP		05	F62A
	07	H63A		05	F62A		07	H63A
	15	MSPNG SPNG		07	H63A		15	MSPNG SPNG
	17	R50A R60A R60B		15	MSPNG SPNG		17	R50A R60A R60B
		R60C R60D R61A		17	R50A R60A R60B			R60C R60D R61A
		R61B R61C R62A			R60C R60D R61A			R61B R61C R62A
		R62B R62C R63A			R61B R61C R62A			R62B R62C R63A
		R63B R63C R63D			R62B R62C R63A			R63B R63C R63D
		R63E			R63B R63C R63D			R63E
	18B	T01C T60A T60B		18B	R63E		18A	S63A S63B
		T60C T60D T60E					18B	T01C T60A T60B
		T60F T60G T61A						T60C T60D T60E
	Prä	A11C						T60F T60G T61A
A32.8	15	MSPNG SPNG		Prä	A11C	A40.1	Prä	A11C
	18B	T64A T64B	A39.3		KP KPP			KP KPP SVB
	Prä	A11C		05	F62A		05	F62A
A32.9	15	MSPNG SPNG		07	H63A		07	H63A
	18B	T64A T64B		15	MSPNG SPNG		15	MSPNG SPNG
	Prä	A11C		17	R50A R60A R60B		17	R50A R60A R60B
A33	15	MSPNG SPNG			R60C R60D R61A			R60C R60D R61A
	Prä	963Z A11C			R61B R61C R62A			R61B R61C R62A
A34	Prä	A11C			R62B R62C R63A			R62B R62C R63A
	14	O04Z O61Z			R63B R63C R63D			R63B R63C R63D
A35	15	MSPNG SPNG			R63E			R63E
	18B	T64A T64B		18B	T01C T60A T60B		18A	S63A S63B
	Prä	A11C			T60C T60D T60E		18B	T01C T60A T60B
A36.0	Prä	A11C			T60F T60G T61A			T60C T60D T60E
	03	D66Z		Prä	A11C			T60F T60G T61A
A36.1	Prä	A11C	A39.4		KP KPP		Prä	A11C
	03	D66Z		05	F62A	A40.2		KP KPP SVB
A36.2	Prä	A11C		07	H63A		05	F62A
	03	D66Z		15	MSPNG SPNG		07	H63A
A36.3	Prä	A11C		17	R50A R60A R60B		15	MSPNG SPNG
	09	J61A J61B J61C			R60C R60D R61A		17	R50A R60A R60B
		J61D			R61B R61C R62A			R60C R60D R61A
A36.8	Prä	A11C			R62B R62C R63A			R61B R61C R62A
	18B	T64A T64B			R63B R63C R63D			R62B R62C R63A
A36.9	Prä	A11C			R63E			R63B R63C R63D
	18B	T64A T64B		18B	T01C T60A T60B			R63E
A37.0	04	E70A E70B			T60C T60D T60E		18A	S63A S63B

ICD	MDC	DRG	ICD	MDC	DRG	ICD	MDC	DRG
A40.3	18B	T01C T60A T60B T60C T60D T60E T60F T60G T61A	A41.2	18A	R60C R60D R61A R61B R61C R62A R62B R62C R63A R63B R63C R63D R63E	A41.9	18B	T01C T60A T60B T60C T60D T60E T60F T60G T61A
	Prä	A11C KP KPP SVB		18B	T01C T60A T60B T60C T60D T60E T60F T60G T61A		Prä	A11C
	05	F62A		Prä	A11C		Prä	A11C
	07	H63A		05	F62A		05	F62A
	15	MSPNG SPNG		07	H63A		15	P65B P66C P67A P67B P67C
	17	R50A R60A R60B R60C R60D R61A R61B R61C R62A R62B R62C R63A R63B R63C R63D R63E		11	L20B		17	R50A R60A R60B R60C R60D R61A R61B R61C R61D R62A R62B R62C R63A R63B R63C R63D R63E
	18A	S63A S63B		15	MSPNG SPNG		18A	S63A S63B
	18B	T01C T60A T60B T60C T60D T60E T60F T60G T61A		17	R50A R60A R60B R60C R60D R61A R61B R61C R62A R62B R62C R63A R63B R63C R63D R63E		18B	T01C T60A T60B T60C T60D T60E T60F T60G T61A
	Prä	A11C KP KPP SVB		Prä	A11C KP KPP SVB		A41.51	KP KPP SVB
	05	F62A		05	F62A		05	F62A
A40.8	07	H63A	07	H63A	07	H63A		
	15	MSPNG SPNG	11	L20B	11	L20B		
	17	R50A R60A R60B R60C R60D R61A R61B R61C R62A R62B R62C R63A R63B R63C R63D R63E	15	MSPNG SPNG	15	MSPNG SPNG		
	18A	S63A S63B	17	R50A R60A R60B R60C R60D R61A R61B R61C R62A R62B R62C R63A R63B R63C R63D R63E	17	R50A R60A R60B R60C R60D R61A R61B R61C R62A R62B R62C R63A R63B R63C R63D R63E		
	18B	T01C T60A T60B T60C T60D T60E T60F T60G T61A	Prä	A11C KP KPP SVB	18A	S63A S63B		
	Prä	A11C KP KPP SVB	Prä	A11C KP KPP SVB	18B	T01C T60A T60B T60C T60D T60E T60F T60G T61A		
	05	F62A	05	F62A	05	F62A		
	07	H63A	07	H63A	07	H63A		
	15	MSPNG SPNG	11	L20B	11	L20B		
	17	R50A R60A R60B R60C R60D R61A R61B R61C R62A R62B R62C R63A R63B R63C R63D R63E	15	MSPNG SPNG	15	MSPNG SPNG		
A40.9	18A	S63A S63B	17	R50A R60A R60B R60C R60D R61A R61B R61C R62A R62B R62C R63A R63B R63C R63D R63E	17	R50A R60A R60B R60C R60D R61A R61B R61C R62A R62B R62C R63A R63B R63C R63D R63E		
	18B	T01C T60A T60B T60C T60D T60E T60F T60G T61A	Prä	A11C KP KPP SVB	A41.52	KP KPP SVB		
	Prä	A11C SVB	05	F62A	05	F62A		
	05	F62A	07	H63A	07	H63A		
	15	MSPNG SPNG	11	L20B	11	L20B		
	17	R50A R60A R60B R60C R60D R61A R61B R61C R61D R62A R62B R62C R63A R63B R63C R63D R63E	15	MSPNG SPNG	15	MSPNG SPNG		
	18A	S63A S63B	17	R50A R60A R60B R60C R60D R61A R61B R61C R62A R62B R62C R63A R63B R63C R63D R63E	17	R50A R60A R60B R60C R60D R61A R61B R61C R62A R62B R62C R63A R63B R63C R63D R63E		
	18B	T01C T60A T60B T60C T60D T60E T60F T60G T61A	Prä	A11C KP KPP SVB	18A	S63A S63B		
	Prä	A11C KP KPP SVB	Prä	A11C KP KPP SVB	18B	T01C T60A T60B T60C T60D T60E T60F T60G T61A		
	05	F62A	05	F62A	05	F62A		
A41.0	07	H63A	07	H63A	07	H63A		
	11	L20B	11	L20B	11	L20B		
	15	MSPNG SPNG	15	MSPNG SPNG	15	MSPNG SPNG		
	17	R50A R60A R60B R60C R60D R61A R61B R61C R62A R62B R62C R63A R63B R63C R63D R63E	17	R50A R60A R60B R60C R60D R61A R61B R61C R62A R62B R62C R63A R63B R63C R63D R63E	17	R50A R60A R60B R60C R60D R61A R61B R61C R62A R62B R62C R63A R63B R63C R63D R63E		
	18A	S63A S63B	Prä	A11C KP KPP SVB	A41.58	KP KPP SVB		
	18B	T01C T60A T60B T60C T60D T60E T60F T60G T61A	Prä	A11C KP KPP SVB	05	F62A		
	Prä	A11C KP KPP SVB	Prä	A11C KP KPP SVB	07	H63A		
	05	F62A	05	F62A	11	L20B		
	07	H63A	07	H63A	15	MSPNG SPNG		
	11	L20B	11	L20B	17	R50A R60A R60B R60C R60D R61A R61B R61C R62A R62B R62C R63A R63B R63C R63D R63E		
A41.1	15	MSPNG SPNG	17	R50A R60A R60B R60C R60D R61A R61B R61C R62A R62B R62C R63A R63B R63C R63D R63E	17	R50A R60A R60B R60C R60D R61A R61B R61C R62A R62B R62C R63A R63B R63C R63D R63E		
	17	R50A R60A R60B R60C R60D R61A R61B R61C R62A R62B R62C R63A R63B R63C R63D R63E	Prä	A11C KP KPP SVB	A42.0	A11C		
	18A	S63A S63B	Prä	A11C KP KPP SVB	Prä	A11C		
	18B	T01C T60A T60B T60C T60D T60E T60F T60G T61A	05	F62A	04	E77A E77B E77C		
	Prä	A11C KP KPP SVB	07	H63A	Prä	A11C		
	05	F62A	11	L20B	Prä	A11C		
	07	H63A	15	MSPNG SPNG	06	G71A G71B		
	11	L20B	17	R50A R60A R60B R60C R60D R61A R61B R61C R62A R62B R62C R63A R63B R63C R63D R63E	A42.1	A11C		
	15	MSPNG SPNG	18A	S63A S63B				
	17	R50A R60A R60B R60C R60D R61A R61B R61C R62A R62B R62C R63A R63B R63C R63D R63E						



ICD	MDC	DRG	ICD	MDC	DRG	ICD	MDC	DRG
A42.2	Prä	A11C	A48.1	Prä	A11C	A52.3	01	B81A B81B B81C
	09	J02A J02B J08A		04	E77A E77B E77C		18A	S63A S63B
		J08B J61A J61B		15	MSPNG SPNG	A52.7	18A	S63A S63B
A42.7		J61C J61D		18A	S63A S63B		18B	T64A T64B
		KP KPP	A48.2	Prä	A11C	A52.8	18A	S63A S63B
	05	F62A		04	E77A E77B E77C		18B	T64A T64B
	07	H63A		04	E77D E77E	A52.9	18A	S63A S63B
	17	R50A R60A R60B		15	MSPNG SPNG		18B	T64A T64B
		R60C R60D R61A		18A	S63A S63B	A53.0	18A	S63A S63B
		R61B R61C R62A		Prä	A11C		18B	T64A T64B
		R62B R62C R63A	A48.3		KP KPP	A53.9	18A	S63A S63B
		R63B R63C R63D		05	F62A		18B	T64A T64B
		R63E		17	R50A R60A R60B	A54.0	12	M62Z
	18B	T01C T60A T60B			R60C R60D R61A		13	N61Z
		T60C T60D T60E			R61B R61C R61D	A54.1	12	M62Z
		T60F T60G T61A			R62A R62B R62C		13	N61Z
	Prä	A11C			R63A R63B R63C	A54.2	12	M62Z
A42.8	Prä	A11C			R63D R63E		13	N61Z
	18B	T64A T64B		18B	T01C T60A T60B	A54.3	02	C60A C60B
A42.9	Prä	A11C			T60C T60D T60E	A54.4	08	I02A I02B I08A
	18B	T64A T64B			T60F T60G T61A			I08B I08C I13A
A43.0	Prä	A11C		Prä	A11C			I13B I76A I76B
	04	E76A E76B E76C	A48.4	Prä	A11C	A54.5	03	D62A D62B D62C
		E76D		18B	T64A T64B			D63Z
	18A	S63A S63B	A48.8	18B	T64A T64B	A54.6	06	G71A G71B
A43.1	Prä	A11C	A49.0	18B	T64A T64B	A54.8	18B	T64A T64B
	09	J02A J02B J08A	A49.1	15	P65B P66C P67A	A54.9	18B	T64A T64B
		J08B J61A J61B			P67B P67C	A55	12	M62Z
		J61C J61D		18B	T64A T64B		13	N61Z
	18A	S63A S63B	A49.2	18B	T64A T64B	A56.0	12	M62Z
A43.8	Prä	A11C	A49.3	18B	T64A T64B		13	N61Z
	18A	S63A S63B	A49.8	18B	T64A T64B	A56.1	12	M62Z
	18B	T64A T64B	A49.9	18B	T64A T64B		13	N61Z
A43.9	Prä	A11C	A50.0	15	MSPNG SPNG	A56.2	12	M62Z
	18A	S63A S63B		18B	T64A T64B		13	N61Z
	18B	T64A T64B	A50.1	15	MSPNG SPNG	A56.3	06	G71A G71B
A44.0		KP KPP		18B	T64A T64B	A56.4	03	D62A D62B D62C
	05	F62A	A50.2	15	MSPNG SPNG			D63Z
	17	R50A R60A R60B		18B	T64A T64B	A56.8	12	M62Z
		R60C R60D R61A	A50.3	02	C60A C60B		13	N61Z
		R61B R61C R61D		15	MSPNG SPNG	A57	12	M62Z
		R62A R62B R62C	A50.4	01	B72A B72B B72C		13	N61Z
		R63A R63B R63C		15	MSPNG SPNG	A58	12	M62Z
		R63D R63E	A50.5	18B	T64A T64B		13	N61Z
	18B	T01C T60A T60B	A50.6	18B	T64A T64B	A59.0	12	M62Z
		T60C T60D T60E	A50.7	18B	T64A T64B		13	N61Z
		T60F T60G T61A	A50.9	18B	T64A T64B	A59.8	18B	T64A T64B
	Prä	A11C	A51.0	12	M62Z	A59.9	18B	T64A T64B
A44.1	Prä	A11C		13	N61Z	A60.0	12	M62Z
	18B	T64A T64B		18A	S63A S63B		13	N61Z
A44.8	Prä	A11C	A51.1	06	G71A G71B		18A	S63A S63B
	18B	T64A T64B		18A	S63A S63B	A60.1	12	M62Z
A44.9	Prä	A11C	A51.2	18A	S63A S63B		13	N61Z
	18B	T64A T64B		18B	T64A T64B		18A	S63A S63B
A46	09	J11A J64A J64B	A51.3	09	J61A J61B J61C	A60.9	12	M62Z
		J64C J64D			J61D		13	N61Z
	15	MSPNG SPNG		18A	S63A S63B		18A	S63A S63B
	Prä	A11C	A51.4	18A	S63A S63B	A63.0	Prä	961Z
A48.0		KP KPP		18B	T64A T64B	A63.8	12	M62Z
	05	F62A	A51.5	18A	S63A S63B		13	N61Z
	15	MSPNG SPNG		18B	T64A T64B	A64	12	M62Z
	17	R50A R60A R60B	A51.9	18A	S63A S63B		13	N61Z
		R60C R60D R61A		18B	T64A T64B	A65	18B	T64A T64B
		R61B R61C R61D	A52.0	05	F75A F75B F75C	A66.0	09	J67A J67B
		R62A R62B R62C			F75D	A66.1	09	J67A J67B
		R63A R63B R63C		18A	S63A S63B	A66.2	09	J61A J61B J61C
		R63D R63E	A52.1	01	B72A B72B B72C			J61D
	18B	T01C T60A T60B		18A	S63A S63B	A66.3	09	J61A J61B J61C
		T60C T60D T60E	A52.2	01	B72A B72B B72C			J61D
		T60F T60G T61A		18A	S63A S63B	A66.4	09	J61A J61B J61C

ICD	MDC	DRG	ICD	MDC	DRG	ICD	MDC	DRG
A66.5	03	J61D	A79.0	Prä	A11C	01	B72A B72B B72C	
A66.6	08	D66Z		18B	T64A T64B	18A	S65Z	
		I02A I02B I08A	A79.1	Prä	A11C	Prä	A11C	
		I08B I08C I13A		18B	T64A T64B	01	B81A B81B B81C	
		I13B I76A I76B	A79.8	Prä	A11C	A85.8	Prä A11C	
A66.7	18B	T64A T64B		18B	T64A T64B	01	B72A B72B B72C	
A66.8	18B	T64A T64B	A79.9	Prä	A11C		B81A B81B B81C	
A66.9	18B	T64A T64B		18B	T64A T64B	18A	S65Z	
A67.0	09	J67A J67B	A80.0	Prä	A11C	A86	01 B81A B81B B81C	
A67.1	09	J67A J67B		01	B72A B72B B72C	15	MSPNG SPNG	
A67.2	18B	T64A T64B	A80.1	Prä	A11C	18A	S65Z	
A67.3	09	J67A J67B		01	B72A B72B B72C	Prä	A11C	
A67.9	18B	T64A T64B	A80.2	Prä	A11C	A87.0	01 B73Z	
A68.0	18B	T64A T64B		01	B72A B72B B72C	15	MSPNG SPNG	
A68.1	18B	T64A T64B	A80.3	Prä	A11C	18A	S63A S63B	
A68.9	18B	T64A T64B		01	B72A B72B B72C	Prä	A11C	
A69.0	03	D62A D62B D62C	A80.4	Prä	A11C	A87.1	Prä A11C	
		D63Z		18B	T63A T63B T63C	01	B73Z	
A69.1	03	D62A D62B D62C	A80.9	Prä	A11C	18A	S63A S63B	
		D63Z		01	B81A B81B B81C	A87.2	Prä A11C	
A69.2	18B	T64A T64B	A81.0	Prä	A11C	01	B73Z	
A69.8	18B	T64A T64B		01	B17A B85A	A87.8	Prä A11C	
A69.9	18B	T64A T64B	A81.1	01	B17A B85A	01	B73Z	
A70	04	E77A E77B E77C		15	MSPNG SPNG	18A	S63A S63B	
		E77D E77E		Prä	A11C	A87.9	Prä A11C	
A71.0	02	C60A C60B	A81.2	Prä	A11C	01	B81A B81B B81C	
A71.1	02	C60A C60B		01	B85A B85B	15	P65B P66C P67A	
	15	MSPNG SPNG		18A	S63A S63B		P67B P67C	
A71.9	02	C60A C60B	A81.8	Prä	A11C	18A	S63A S63B	
A74.0	02	C63A C63B C63C		01	B85A B85B	A88.0	Prä A11C	
	18A	S63A S63B		18A	S65Z	01	B72A B72B B72C	
A74.8	15	MSPNG SPNG	A81.9	Prä	A11C	A88.1	Prä A11C	
	18A	S63A S63B		01	B81A B81B B81C	01	B81A B81B B81C	
	18B	T63A T63B T63C		18A	S65Z	A88.8	Prä A11C	
A74.9	18A	S63A S63B	A82.0	Prä	A11C	01	B72A B72B B72C	
	18B	T63A T63B T63C		01	B72A B72B B72C		B81A B81B B81C	
A75.0	Prä	A11C	A82.1	Prä	A11C	18A	S65Z	
	18B	T64A T64B		01	B72A B72B B72C	A89	01 B81A B81B B81C	
A75.1	Prä	A11C	A82.9	Prä	A11C	15	MSPNG SPNG	
	18B	T64A T64B		01	B72A B72B B72C	18A	S65Z	
A75.2	Prä	A11C	A83.0	Prä	A11C	Prä	A11C	
	18B	T64A T64B		01	B72A B72B B72C	A92.0	Prä A11C	
A75.3	Prä	A11C	A83.1	Prä	A11C	18B	T63A T63B T63C	
	18B	T64A T64B		01	B72A B72B B72C	A92.1	Prä A11C	
A75.9	Prä	A11C	A83.2	Prä	A11C	18B	T63A T63B T63C	
	18B	T64A T64B		01	B72A B72B B72C	A92.2	Prä A11C	
A77.0	Prä	A11C	A83.3	Prä	A11C	01	B72A B72B B72C	
	18B	T64A T64B		01	B72A B72B B72C	A92.3	Prä A11C	
A77.1	Prä	A11C	A83.4	Prä	A11C	18B	T63A T63B T63C	
	18B	T64A T64B		01	B72A B72B B72C	A92.4	Prä A11C	
A77.2	Prä	A11C	A83.5	Prä	A11C	18B	T63A T63B T63C	
	18B	T64A T64B		01	B72A B72B B72C	A92.8	Prä A11C	
A77.3	Prä	A11C	A83.6	Prä	A11C	18B	T63A T63B T63C	
	18B	T64A T64B		01	B72A B72B B72C	A92.9	Prä A11C	
A77.8	Prä	A11C	A83.8	Prä	A11C	18B	T63A T63B T63C	
	18B	T64A T64B		01	B72A B72B B72C	A93.0	Prä A11C	
A77.9	Prä	A11C	A83.9	Prä	A11C	18B	T63A T63B T63C	
	18B	T64A T64B		01	B81A B81B B81C	A93.1	Prä A11C	
A78		KP KPP	A84.0	Prä	A11C	18B	T63A T63B T63C	
	05	F62A		01	B72A B72B B72C	A93.2	Prä A11C	
	17	R50A R60A R60B	A84.1	Prä	A11C	18B	T63A T63B T63C	
		R60C R60D R61A		01	B72A B72B B72C	A93.8	Prä A11C	
		R61B R61C R61D	A84.8	Prä	A11C	18B	T63A T63B T63C	
		R62A R62B R62C		01	B72A B72B B72C	A94	Prä A11C	
		R63A R63B R63C	A84.9	Prä	A11C	18B	T63A T63B T63C	
		R63D R63E		01	B81A B81B B81C	A95.0	Prä A11C	
	18B	T01C T60A T60B	A85.0	Prä	A11C	18B	T63A T63B T63C	
		T60C T60D T60E		01	B72A B72B B72C	A95.1	Prä A11C	
		T60F T60G T61A		18A	S65Z	18B	T63A T63B T63C	
	Prä	A11C	A85.1	Prä	A11C	A95.9	Prä A11C	

ICD	MDC	DRG	ICD	MDC	DRG	ICD	MDC	DRG
A96.0	18B	T63A T63B T63C	B00.7	05	KP KPP	15	15	MSPNG SPNG
	15	MSPNG SPNG		15	F62A	18A	18A	S63A S63B
	18B	T63A T63B T63C		17	MSPNG SPNG	B05.3	03	D62A D62B D62C
A96.1	Prä	A11C			R50A R60A R60B		15	D63Z
	15	MSPNG SPNG			R60C R60D R61A		15	MSPNG SPNG
	18B	T63A T63B T63C			R61B R61C R61D	B05.4	18A	S63A S63B
A96.2	Prä	A11C			R62A R62B R62C		15	MSPNG SPNG
	15	MSPNG SPNG			R63A R63B R63C		18A	S63A S63B
	18B	T63A T63B T63C		18A	R63D R63E	B05.8	18B	T63A T63B T63C
A96.8	Prä	A11C		18B	S63A S63B		15	MSPNG SPNG
	15	MSPNG SPNG			T01C T60A T60B		18A	S63A S63B
	18B	T63A T63B T63C			T60C T60D T60E	B05.9	18B	T63A T63B T63C
A96.9	Prä	A11C	B00.8	15	T60F T60G T61A		18A	S63A S63B
	15	MSPNG SPNG		18A	MSPNG SPNG	B06.0	18B	T63A T63B T63C
	18B	T63A T63B T63C		18B	S63A S63B		01	B72A B72B B72C
A97.0	Prä	A11C	B00.9	09	T63A T63B T63C	B06.8	15	MSPNG SPNG
	18B	T63A T63B T63C			J61A J61B J61C		15	MSPNG SPNG
A97.1	Prä	A11C		15	J61D	B06.9	18B	T63A T63B T63C
	18B	T63A T63B T63C		18A	MSPNG SPNG	B07	09	J67A J67B
A97.2	Prä	A11C	B01.0	01	S63A S63B	B08.0	18B	T63A T63B T63C
	18B	T63A T63B T63C		15	B73Z	B08.1	09	J67A J67B
A97.9	Prä	A11C		Prä	MSPNG SPNG	B08.2	18B	T63A T63B T63C
	18B	T63A T63B T63C	B01.1	01	A11C	B08.3	18B	T63A T63B T63C
A98.0	Prä	A11C		15	B72A B72B B72C	B08.4	18B	T63A T63B T63C
	18B	T63A T63B T63C	B01.2	Prä	MSPNG SPNG	B08.5	03	D62A D62B D62C
A98.1	Prä	A11C		04	A11C		15	D63Z
	18B	T63A T63B T63C			E77A E77B E77C	B08.8	18B	T63A T63B T63C
A98.2	Prä	A11C		15	E77D E77E	B09	15	P65B P66C P67A
	18B	T63A T63B T63C	B01.8	Prä	MSPNG SPNG		18B	P67B P67C
A98.3	15	MSPNG SPNG		15	A11C	B15.0	07	T63A T63B T63C
	18B	T63A T63B T63C	B01.9	18B	MSPNG SPNG		15	H63A H63B H63C
A98.4	Prä	A11C		15	T63A T63B T63C		15	H63D
	18B	T63A T63B T63C	B02.0	01	B72A B72B B72C		Prä	MSPNG SPNG
A98.5	11	L63A L63B L63C		15	MSPNG SPNG	B15.9	07	H63A H63B H63C
		L63D L63E L63F		18A	S63A S63B		15	H63D
	15	MSPNG SPNG	B02.1	Prä	A11C		07	MSPNG SPNG
	Prä	A11C		01	B73Z	B16.0	07	H63A H63B H63C
A98.8	Prä	A11C		15	MSPNG SPNG		15	H63D
	18B	T63A T63B T63C		18A	S63A S63B		15	MSPNG SPNG
A99	Prä	A11C	B02.2	Prä	A11C	B16.1	07	H63A H63B H63C
	18B	T63A T63B T63C		01	B72A B72B B72C		15	H63D
B00.0	09	J61A J61B J61C		15	MSPNG SPNG	B16.2	07	MSPNG SPNG
		J61D	B02.3	18A	S63A S63B		15	H63A H63B H63C
	15	MSPNG SPNG		15	C60A C60B		15	H63D
B00.1	18A	S63A S63B	B02.7	18A	MSPNG SPNG	B16.9	07	H63A H63B H63C
	15	MSPNG SPNG		15	S63A S63B		15	H63D
	18A	S63A S63B		18A	MSPNG SPNG		15	MSPNG SPNG
B00.2	18B	T63A T63B T63C		18A	S63A S63B		Prä	A11C
	03	D40Z D67A D67B	B02.8	18B	T63A T63B T63C	B17.0	07	H63A H63B H63C
	15	MSPNG SPNG		15	MSPNG SPNG		15	H63D
	17	R50A R60A R60B		18A	S63A S63B		15	MSPNG SPNG
		R60C R60D R61A	B02.9	18B	T63A T63B T63C		07	H63A H63B H63C
		R61B R61C R61D		09	J61A J61B J61C		15	H63D
		R62A R62B R62C			J61D	B17.1	07	MSPNG SPNG
		R63A R63B R63C		15	MSPNG SPNG		15	H63A H63B H63C
		R63D R63E	B03	18A	S63A S63B		15	H63D
B00.3	18A	S63A S63B		18B	T63A T63B T63C		15	MSPNG SPNG
	01	B73Z	B04	18B	T63A T63B T63C		18A	S63A S63B
	15	MSPNG SPNG	B05.0	01	B72A B72B B72C	B17.2	07	H63A H63B H63C
	18A	S63A S63B		15	MSPNG SPNG		15	H63D
B00.4	Prä	A11C		18A	S63A S63B		Prä	A11C
	01	B72A B72B B72C		Prä	A11C		07	H63A H63B H63C
	15	MSPNG SPNG	B05.1	01	B73Z		15	H63D
	18A	S63A S63B		15	MSPNG SPNG		Prä	A11C
	Prä	A11C		18A	S63A S63B	B17.8	07	H63A H63B H63C
B00.5	02	C60A C60B	B05.2	Prä	A11C		15	H63D
	15	MSPNG SPNG		04	E77A E77B E77C		15	MSPNG SPNG
	18A	S63A S63B			E77D E77E	B17.9	07	H63A H63B H63C

ICD	MDC	DRG	ICD	MDC	DRG	ICD	MDC	DRG
B18.0	15	H63D	B25.88	18B	T63A T63B	B35.8	18A	S63A S63B
	07	MSPNG SPNG H63A H63B H63C H63D		06	G40Z G48A		09	J67A J67B
B18.1	15	MSPNG SPNG	B26.0	15	MSPNG SPNG	B35.9	18A	S63A S63B
	07	H63A H63B H63C H63D		18A	S63A S63B		09	J67A J67B
B18.2	15	MSPNG SPNG	B26.1	12	M62Z	B36.0	18A	S63A S63B
	07	H63A H63B H63C H63D		15	MSPNG SPNG		09	J67A J67B
B18.8	15	MSPNG SPNG	B26.2	01	B73Z	B36.1	18A	S63A S63B
	Prä	A11C		15	MSPNG SPNG		09	J67A J67B
B18.9	07	H63A H63B H63C H63D	B26.3	Prä	A11C	B36.2	18A	S63A S63B
	15	MSPNG SPNG		01	B72A B72B B72C		09	J67A J67B
B19.0	07	H63A H63B H63C H63D	B26.8	15	MSPNG SPNG	B36.3	18A	S63A S63B
	15	MSPNG SPNG		15	MSPNG SPNG		09	J67A J67B
B19.9	07	H63A H63B H63C H63D	B26.9	15	MSPNG SPNG	B36.8	18A	S63A S63B
	15	MSPNG SPNG		15	MSPNG SPNG		09	J67A J67B
B20	14	O01B O01C O01E	B27.0	18B	T63A T63B T63C	B36.9	18A	S63A S63B
	15	MSPNG SPNG		18B	T63A T63B T63C		03	D40Z D67A D67B
B21	18A	S63A S63B	B27.1	15	MSPNG SPNG	B37.0	18A	S63A S63B
	Prä	A11C		18B	T63A T63B T63C		B37.1	04
B22	14	O01B O01C O01E	B27.8	15	MSPNG SPNG	B37.2	15	MSPNG SPNG
	15	MSPNG SPNG		18B	T63A T63B T63C		09	J67A J67B
B23.0	18A	S63A S63B	B27.9	15	MSPNG SPNG	B37.3	15	MSPNG SPNG
	Prä	A11C		18B	T63A T63B T63C		18A	S63A S63B
B23.8	14	O01B O01C O01E	B30.0	02	C63A C63B	B37.4	13	N61Z
	15	MSPNG SPNG		B30.1	02		C63A C63B	12
B24	18A	S63A S63B	B30.2	02	C63A C63B C63C	B37.5	13	N61Z
	Prä	A11C		B30.3	02		C63A C63B C63C	15
B25.0	04	E77A E77B E77C	B30.8	15	MSPNG SPNG	B37.6	01	B72A B72B B72C
	06	G40Z G48A		B30.9	02		C63A C63B C63C	15
B25.1	15	MSPNG SPNG	B33.0	04	E77A E77B E77C E77D E77E	B37.7	17	R50A R63A
	18A	S63A S63B		B33.1	18B		T63A T63B T63C	18A
B25.2	Prä	A11C	B33.2	05	F75A F75B F75C F75D	B37.8	Prä	A11C
	06	G40Z G48A		B33.3	15		MSPNG SPNG	05
B25.9	15	MSPNG SPNG	B33.4	Prä	A11C	B37.9	15	MSPNG SPNG
	18A	S63A S63B		B33.8	18B		T63A T63B T63C	17
B25.80	06	G40Z G48A	B34.0	18B	T63A T63B T63C	B37.81	07	H63A
	15	MSPNG SPNG		B34.1	18B		T63A T63B T63C	17
B25.9	18A	S63A S63B	B34.2	18B	T63A T63B T63C	B37.88	18A	S63A S63B
	18B	T63A T63B		B34.3	18B		T63A T63B T63C	18B
B25.9	06	G40Z G48A	B34.4	18A	S63A S63B	B38.0	Prä	A11C
	15	MSPNG SPNG		B34.8	18B		T63A T63B T63C	18A
B25.9	18A	S63A S63B	B34.9	18A	S63A S63B	B38.1	18B	T64A T64B
	18B	T63A T63B		B34.9	18A		S63A S63B	06
B25.80	06	G40Z G48A	B35.0	09	J67A J67B	B38.1	15	MSPNG SPNG
	15	MSPNG SPNG		B35.1	18A		S63A S63B	17
B25.80	18A	S63A S63B	B35.2	09	J67A J67B	B38.1	18A	S63A S63B
	18A	S63A S63B		B35.3	18A		S63A S63B	17
B25.80	06	G40Z G48A	B35.3	09	J02A J02B J03A J03B J04Z J67A J67B	B38.0	18B	T64A T64B
	15	MSPNG SPNG		B35.4	18A		S63A S63B	04
B25.80	18A	S63A S63B	B35.4	09	J67A J67B	B38.1	15	MSPNG SPNG
	18A	S63A S63B		B35.5	18A		S63A S63B	17
B25.80	06	G40Z G48A	B35.5	09	J67A J67B	B38.1	18A	S63A S63B
	15	MSPNG SPNG		B35.6	18A		S63A S63B	Prä
B25.80	18A	S63A S63B	B35.6	09	J67A J67B	B38.1	04	E77A E77B E77C

ICD	MDC	DRG	ICD	MDC	DRG	ICD	MDC	DRG	
B38.2		E77D E77E	B39.5	18A	S63A S63B	18B		R61B R61C R61D	
		15 MSPNG SPNG		18B	T64A T64B				R62A R62B R62C
		17 R50A R63A		Prä	A11C				R63A R63B R63C
		18A S63A S63B		17	R50A R63A				T01C T60A T60B
B38.3	Prä	A11C	B39.9	18A	S63A S63B	B42.8		T60C T60D T60E	
	04	E77A E77B E77C		18B	T64A T64B				T60F T60G T61A
		E77D E77E		Prä	A11C		Prä	A11C	
		15 MSPNG SPNG		17	R50A R63A		17	R50A R63A	
B38.4	17	R50A R63A	B40.0	18A	S63A S63B	B42.9		T64A T64B	
	18A	S63A S63B		18B	T64A T64B		17	R50A R63A	
	Prä	A11C		04	E77A E77B E77C		18B	T64A T64B	
	09	J61A J61B J61C		04	E77D E77E		B43.0	18B	T64A T64B
B38.7		J61D	B40.1	15	MSPNG SPNG	B43.1	Prä	A11C	
	15	MSPNG SPNG		17	R50A R63A		17	R50A R63A	
	17	R50A R63A		Prä	A11C		18B	T64A T64B	
	18A	S63A S63B		04	E77A E77B E77C		B43.2	18B	T64A T64B
B38.8	01	B72A B72B B72C	B40.2	15	MSPNG SPNG	B43.8	17	R50A R63A	
	15	MSPNG SPNG		17	R50A R63A		B43.9	17	R50A R63A
	17	R50A R63A		Prä	A11C			18B	T64A T64B
	18A	S63A S63B		04	E77A E77B E77C			B44.0	04
B38.9	Prä	A11C	B40.3	04	E77D E77E	B44.1		15	MSPNG SPNG
	05	F62A		15	MSPNG SPNG		17	R50A R63A	
	15	MSPNG SPNG		17	R50A R63A		18A	S63A S63B	
	17	R50A R60A R60B		Prä	A11C		Prä	A11C	
B39.0		R60C R60D R61A	B40.7	15	MSPNG SPNG	B44.2	04	E77A E77B E77C	
		R61B R61C R61D		17	R50A R63A		15	MSPNG SPNG	
		R62A R62B R62C		18B	T64A T64B		17	R50A R63A	
		R63A R63B R63C		15	MSPNG SPNG		18A	S63A S63B	
B39.1	18A	S63A S63B	B40.8	17	R50A R63A	B44.7	Prä	A11C	
	18B	T01C T60A T60B		18B	T64A T64B		15	MSPNG SPNG	
	Prä	A11C		17	R50A R63A		17	R50A R63A	
	15	MSPNG SPNG		18B	T64A T64B		18B	T64A T64B	
B39.2	17	R50A R63A	B40.9	15	MSPNG SPNG	B44.8	05	F62A	
	18A	S63A S63B		17	R50A R63A		15	MSPNG SPNG	
	18B	T64A T64B		18B	T64A T64B		17	R50A R60A R60B	
	17	R50A R63A		15	MSPNG SPNG		17	R50A R60A R60B	
B39.3	18A	S63A S63B	B41.0	17	R50A R63A	B44.9	15	MSPNG SPNG	
	18B	T64A T64B		18B	T64A T64B		15	MSPNG SPNG	
	Prä	A11C		15	MSPNG SPNG		17	R50A R63A	
	04	E60A E60B E74Z		17	R50A R63A		18A	S63A S63B	
B39.4	15	MSPNG SPNG	B41.7	18B	T64A T64B	B45.0	15	MSPNG SPNG	
	17	R50A R63A		Prä	A11C		15	MSPNG SPNG	
	18A	S63A S63B		05	F62A		17	R50A R63A	
	Prä	A11C		15	MSPNG SPNG		17	R50A R60A R60B	
B39.5	04	E60A E60B E74Z	B41.8	17	R50A R63A	B45.1	15	MSPNG SPNG	
	15	MSPNG SPNG		18B	T64A T64B		15	MSPNG SPNG	
	17	R50A R63A		15	MSPNG SPNG		17	R50A R63A	
	18A	S63A S63B		17	R50A R63A		18A	S63A S63B	
B39.6	Prä	A11C	B41.9	18B	T64A T64B	B45.2	18B	T64A T64B	
	04	E60A E60B E74Z		15	MSPNG SPNG		15	MSPNG SPNG	
	15	MSPNG SPNG		17	R50A R63A		17	R50A R63A	
	17	R50A R63A		18B	T64A T64B		18A	S63A S63B	
B39.7	18A	S63A S63B	B42.0	Prä	A11C	B45.3	Prä	A11C	
	18B	T01C T60A T60B		04	E77A E77B E77C		01	B72A B72B B72C	
	Prä	A11C		04	E77D E77E		15	MSPNG SPNG	
	15	MSPNG SPNG		17	R50A R63A		17	R50A R63A	
B39.8	17	R50A R63A	B42.1	17	R50A R63A	B45.2	18A	S63A S63B	
	18A	S63A S63B		17	R50A R63A		15	MSPNG SPNG	
	18B	T64A T64B		18B	T64A T64B		18A	S63A S63B	
	17	R50A R63A		05	F62A		18B	T64A T64B	
B39.9	18A	S63A S63B	B42.7	17	R50A R63A	B45.3	15	MSPNG SPNG	
	18B	T64A T64B		05	F62A		15	MSPNG SPNG	
	Prä	A11C		17	R50A R60A R60B		18A	S63A S63B	
	04	E60A E60B E74Z		17	R50A R60A R60B		18B	T64A T64B	

ICD	MDC	DRG	ICD	MDC	DRG	ICD	MDC	DRG	
B45.7	17	R50A R63A	B48.0	18B	T64A T64B	B52.9	15	MSPNG SPNG	
	18A	S63A S63B	B48.1	18B	T64A T64B	B53.0	18B	T64A T64B	
	18B	T64A T64B	B48.2	15	MSPNG SPNG		Prä	A11C	
	Prä	A11C	B48.3	18B	T64A T64B	15	MSPNG SPNG		
	KP KPP	17		R50A R63A	18B	T64A T64B			
	05	F62A	B48.4	18B	T64A T64B	B53.1	15	MSPNG SPNG	
	15	MSPNG SPNG		17	R50A R63A	18B	T64A T64B		
	B45.8	17	R50A R60A R60B	B48.7	15	MSPNG SPNG	B53.8	15	MSPNG SPNG
		R60C R60D R61A	B48.8	17	R50A R63A	18B		T64A T64B	
		R61B R61C R61D		18A	S63A S63B	18B	T64A T64B		
R62A R62B R62C		B49	17	R50A R63A	B54	15	MSPNG SPNG		
R63A R63B R63C			18B	T64A T64B	18B	T64A T64B			
18A		S63A S63B	B50.0	17	R50A R63A	Prä	A11C		
18B		T01C T60A T60B		18B	T64A T64B	05	F62A		
T60C T60D T60E		B45.9	17	R50A R63A	17	R50A R60A R60B			
T60F T60G T61A			15	MSPNG SPNG	R60C R60D R61A				
Prä		A11C	B50.8	Prä	A11C	R61B R61C R61D			
15	MSPNG SPNG	05		F62A	R62A R62B R62C				
17	R50A R63A	15	MSPNG SPNG	R63A R63B R63C					
18A	S63A S63B	B46.0	17	R50A R60A R60B	R63D R63E				
18B	T64A T64B		18A	S63A S63B	18B	T01C T60A T60B			
B46.1	04	E77A E77B E77C	B51.0	18B	T01C T60A T60B	T60C T60D T60E			
	E77D E77E	18B		T60F T60G T61A	T60F T60G T61A				
15	MSPNG SPNG	B50.9	Prä	A11C	B55.1	Prä	A11C		
17	R50A R63A		15	MSPNG SPNG	09	J61A J61B J61C			
Prä	A11C	B51.8	18B	T64A T64B	J61D				
01	B72A B72B B72C		Prä	A11C	B55.2	Prä	A11C		
15	MSPNG SPNG	B51.9	15	MSPNG SPNG	09	J61A J61B J61C			
17	R50A R63A		18B	T64A T64B	J61D				
Prä	A11C	B52.0	Prä	A11C	B55.9	Prä	A11C		
15	MSPNG SPNG		05	F62A	18B	T64A T64B			
17	R50A R63A	B52.8	15	MSPNG SPNG	B56.0	Prä	A11C		
18B	T64A T64B		17	R50A R60A R60B	18B	T64A T64B			
B46.2	15	MSPNG SPNG	B51.8	18B	T64A T64B	B56.1	Prä	A11C	
	17	R50A R63A		Prä	A11C	18B	T64A T64B		
18B	T64A T64B	B51.9	15	MSPNG SPNG	B56.9	Prä	A11C		
Prä	A11C		18B	T64A T64B	18B	T64A T64B			
B46.3	15	MSPNG SPNG	B52.0	15	MSPNG SPNG	B57.0	Prä	A11C	
	17	R50A R63A		18B	T01C T60A T60B	05	F75A F75B F75C		
18B	T64A T64B	B52.8	T60C T60D T60E	B57.1	F75D	Prä	A11C		
Prä	A11C		18B		T60F T60G T61A	18B	T64A T64B		
B46.4	05	F62A	B51.8	Prä	A11C	B57.2	Prä	A11C	
	15	MSPNG SPNG		15	MSPNG SPNG	05	F75A F75B F75C		
17	R50A R60A R60B	B51.9	18B	T64A T64B	F75D				
R60C R60D R61A	15		MSPNG SPNG	18B	T64A T64B				
R61B R61C R61D	B46.5	17	R50A R63A	B57.3	Prä	A11C			
R62A R62B R62C		18B	T01C T60A T60B	18B	T64A T64B				
R63A R63B R63C	B46.8	T60C T60D T60E	B52.0	15	MSPNG SPNG	05	F75A F75B F75C		
T60F T60G T61A		18B		T60F T60G T61A	18B	T64A T64B			
Prä	A11C	B51.9	Prä	A11C	B57.4	Prä	A11C		
15	MSPNG SPNG		18B	T64A T64B	18B	T64A T64B			
17	R50A R63A	B52.0	15	MSPNG SPNG	B57.5	Prä	A11C		
18B	T64A T64B		18B	T64A T64B	18B	T64A T64B			
B46.6	15	MSPNG SPNG	B52.8	Prä	A11C	B58.0	02	C63A C63B	
	17	R50A R63A		05	F62A	15	MSPNG SPNG		
18B	T64A T64B	B51.8	15	MSPNG SPNG	18A	S63A S63B			
Prä	A11C		17	R50A R60A R60B	B58.1	07	H63A H63B H63C		
B46.7	15	MSPNG SPNG	B51.9	18B	T64A T64B	H63D			
	17	R50A R63A		15	MSPNG SPNG	15	MSPNG SPNG		
18B	T64A T64B	B52.0	18B	T64A T64B	18A	S63A S63B			
Prä	A11C		15	MSPNG SPNG	Prä	A11C			
B46.8	15	MSPNG SPNG	B52.8	17	R50A R60A R60B	01	B72A B72B B72C		
	17	R50A R63A		17	R60C R60D R61A	15	MSPNG SPNG		
18B	T64A T64B	B51.8	R61B R61C R61D	B57.2	18A	S63A S63B			
Prä	A11C		R62A R62B R62C		Prä	A11C			
B46.9	15	MSPNG SPNG	B52.0	R63A R63B R63C	B58.2	01	B72A B72B B72C		
	17	R50A R63A		18B	T01C T60A T60B	15	MSPNG SPNG		
18B	T64A T64B	B51.9	T60C T60D T60E	B57.3	18A	S63A S63B			
Prä	A11C		T60F T60G T61A		Prä	A11C			
B47.0	15	MSPNG SPNG	B52.0	Prä	A11C	B58.3	04	E77A E77B E77C	
	17	R50A R63A		15	MSPNG SPNG	E77D E77E			
18B	T64A T64B	B52.8	18B	T64A T64B					
Prä	A11C		17	R50A R60A R60B					
B47.1	15	MSPNG SPNG	B51.8	15	MSPNG SPNG				
	17	R50A R63A		17	R60C R60D R61A				
18B	T64A T64B	B52.0	R61B R61C R61D	B57.4	18A	S63A S63B			
Prä	A11C		R62A R62B R62C		Prä	A11C			
B47.9	15	MSPNG SPNG	B51.9	R63A R63B R63C	B58.2	01	B72A B72B B72C		
	17	R50A R63A		18B	T01C T60A T60B	15	MSPNG SPNG		
18B	T64A T64B	B52.0	T60C T60D T60E	B57.5	18A	S63A S63B			
Prä	A11C		T60F T60G T61A		Prä	A11C			
17	R50A R63A	B52.8	Prä	A11C	B58.3	04	E77A E77B E77C		
18B	T64A T64B		15	MSPNG SPNG	E77D E77E				

ICD	MDC	DRG	ICD	MDC	DRG	ICD	MDC	DRG
		15			18B			09
		18A			T64A T64B			J67A J67B
		Prä			A11C			J67A J67B
B58.8		15	B67.8		07			09
		18A			H63A H63B H63C			J67A J67B
		18B			H63D			J67A J67B
		Prä			A11C			J67A J67B
		15	B67.9		Prä			J67A J67B
		18A			A11C			J67A J67B
		18B			18B			J67A J67B
		Prä			T64A T64B			J67A J67B
B58.9		15	B68.0		06			09
		18A			G67A G67B G67C			J67A J67B
		18B			G67A G67B G67C			J67A J67B
		Prä			G67A G67B G67C			J67A J67B
		15	B68.1		06			09
		18A			G67A G67B G67C			J67A J67B
		18B			G67A G67B G67C			J67A J67B
		Prä			A11C			J67A J67B
B59		04	B69.0		01			18A
		15			B72A B72B B72C			S63A S63B
		18A	B69.1		Prä			T64A T64B
		18B			A11C			T64A T64B
		Prä			02			09
		15			C63A C63B C63C			J67A J67B
		18A	B69.8		06			18B
		18B			G67A G67B G67C			T64A T64B
		Prä			G67A G67B G67C			961Z
B60.0		Prä	B69.9		06			961Z
		A11C			G67A G67B G67C			961Z
		18A	B70.0		06			961Z
		18B			G67A G67B G67C			961Z
		Prä			G67A G67B G67C			961Z
B60.1		A11C	B70.1		06			961Z
		18A			G67A G67B G67C			961Z
		18B			G67A G67B G67C			961Z
		Prä			G67A G67B G67C			961Z
		A11C	B71.0		06			961Z
		18A			G67A G67B G67C			961Z
		18B			G67A G67B G67C			961Z
		Prä			G67A G67B G67C			961Z
		A11C	B71.1		06			961Z
		18A			G67A G67B G67C			961Z
		18B			G67A G67B G67C			961Z
		Prä			G67A G67B G67C			961Z
		A11C	B71.8		06			961Z
		18A			G67A G67B G67C			961Z
		18B			G67A G67B G67C			961Z
		Prä			G67A G67B G67C			961Z
		A11C	B71.9		06			961Z
		18A			G67A G67B G67C			961Z
		18B			T64A T64B			961Z
		Prä			T64A T64B			961Z
		A11C			T64A T64B			961Z
		18A	B73		18B			961Z
		18B			T64A T64B			961Z
		Prä			T64A T64B			961Z
		A11C	B74.0		18B			961Z
		18A			T64A T64B			961Z
		18B			T64A T64B			961Z
		Prä			T64A T64B			961Z
		A11C	B74.1		18B			961Z
		18A			T64A T64B			961Z
		18B			T64A T64B			961Z
		Prä			T64A T64B			961Z
		A11C	B74.2		18B			961Z
		18A			T64A T64B			961Z
		18B			T64A T64B			961Z
		Prä			T64A T64B			961Z
		A11C	B74.3		18B			961Z
		18A			T64A T64B			961Z
		18B			T64A T64B			961Z
		Prä			T64A T64B			961Z
		A11C	B74.4		18B			961Z
		11			T64A T64B			961Z
		L63A L63B L63C			T64A T64B			961Z
		L63D L63E L63F			T64A T64B			961Z
B65.1		Prä	B74.8		18B			03
		A11C			T64A T64B			D62B
		07	B74.9		18B			03
		H63A H63B H63C			T64A T64B			D62B
		H63D			T64A T64B			03
		Prä			G67A G67B G67C			D62B
		A11C	B76.0		06			961Z
		18B			G67A G67B G67C			03
		T64A T64B			G67A G67B G67C			D62B
B65.2		09	B76.1		06			961Z
		J61A J61B J61C			G67A G67B G67C			03
		J61D			G67A G67B G67C			D62B
		18B			G67A G67B G67C			961Z
		T64A T64B			G67A G67B G67C			03
		18B			G67A G67B G67C			D62B
		T64A T64B			G67A G67B G67C			961Z
		07			G67A G67B G67C			03
		H63A H63B H63C			G67A G67B G67C			D62B
		H63D			G67A G67B G67C			961Z
B66.1		07	B78.1		18A			03
		H63A H63B H63C			S63A S63B			D62B
		H63D			S63A S63B			961Z
		Prä			G67A G67B G67C			03
		A11C			G67A G67B G67C			D62B
		18B			G67A G67B G67C			961Z
		T64A T64B			G67A G67B G67C			03
B66.2		18B			G67A G67B G67C			D62B
		T64A T64B			G67A G67B G67C			961Z
B66.3		07	B78.7		06			961Z
		H63A H63B H63C			G67A G67B G67C			03
		H63D			G67A G67B G67C			D62B
		Prä			G67A G67B G67C			961Z
		A11C			G67A G67B G67C			03
		04			G67A G67B G67C			D62B
		E77A E77B E77C			G67A G67B G67C			961Z
		E77D E77E			G67A G67B G67C			03
		07			G67A G67B G67C			D62B
		H63A H63B H63C			G67A G67B G67C			961Z
		H63D			G67A G67B G67C			03
		18B			G67A G67B G67C			D62B
		T64A T64B			G67A G67B G67C			961Z
		18B			G67A G67B G67C			03
		T64A T64B			G67A G67B G67C			D62B
		Prä			G67A G67B G67C			961Z
		A11C			G67A G67B G67C			03
		07			G67A G67B G67C			D62B
		H63A H63B H63C			G67A G67B G67C			961Z
		H63D			G67A G67B G67C			03
		Prä			G67A G67B G67C			D62B
		A11C			G67A G67B G67C			961Z
		04			G67A G67B G67C			03
		E77A E77B E77C			G67A G67B G67C			D62B
		E77D E77E			G67A G67B G67C			961Z
		Prä			G67A G67B G67C			03
		A11C			G67A G67B G67C			D62B
		18B			G67A G67B G67C			961Z
		T64A T64B			G67A G67B G67C			03
		Prä			G67A G67B G67C			D62B
		A11C			G67A G67B G67C			961Z
		18B			G67A G67B G67C			03
		T64A T64B			G67A G67B G67C			D62B
		Prä			G67A G67B G67C			961Z
		A11C			G67A G67B G67C			03
		18B			G67A G67B G67C			D62B
		T64A T64B			G67A G67B G67C			961Z
		Prä			G67A G67B G67C			03
		A11C			G67A G67B G67C			D62B
		18B			G67A G67B G67C			961Z
		T64A T64B			G67A G67B G67C			03
		Prä			G67A G67B G67C			D62B
		A11C			G67A G67B G67C			961Z
		07			G67A G67B G67C			03
		H63A H63B H63C			G67A G67B G67C			D62B
		H63D			G67A G67B G67C			961Z
		Prä			G67A G67B G67C			03
		A11C			G67A G67B G67C			D62B
		18B			G67A G67B G67C			961Z
		T64A T64B			G67A G67B G67C			03
		Prä			G67A G67B G67C			D62B
		A11C			G67A G67B G67C			961Z
B67.7		Prä	B87.0		09			15
		A11C			J67A J67B			MSPNG SPNG

ICD	MDC	DRG	ICD	MDC	DRG	ICD	MDC	DRG
B97.3	Prä	961Z			D28Z D60A D60B			D28Z D60A D60B
B97.4	Prä	961Z	C02.8	03	D06B D08Z D09Z		15	MSPNG SPNG
	04	E70A			D28Z D60A D60B		Prä	A11C
B97.5	Prä	961Z		15	MSPNG SPNG	C06.9	03	D06B D08Z D09Z
B97.6	Prä	961Z		Prä	A11C			D28Z D60A D60B
B97.7	Prä	961Z	C02.9	03	D06B D08Z D09Z		15	MSPNG SPNG
B97.8	Prä	961Z			D28Z D60A D60B		Prä	A11C
B98.0	Prä	961Z		15	MSPNG SPNG	C07	03	D05A D06B D08Z
B98.1	Prä	961Z		Prä	A11C			D09Z D28Z D60A
B99	15	P65B P66C P67A	C03.0	03	D06B D08Z D09Z			D60B
		P67B P67C			D28Z D60A D60B		15	MSPNG SPNG
	18B	T64A T64B		15	MSPNG SPNG		Prä	A11C
C00.0	03	D06B D08Z D09Z	C03.1	03	D06B D08Z D09Z	C08.0	03	D05A D06B D08Z
		D28Z D60A D60B			D28Z D60A D60B			D09Z D28Z D60A
	15	MSPNG SPNG		15	MSPNG SPNG		15	MSPNG SPNG
	Prä	A11C		Prä	A11C		03	D05A D06B D08Z
C00.1	03	D06B D08Z D09Z	C03.9	03	D06B D08Z D09Z	C08.1	03	D05A D06B D08Z
		D28Z D60A D60B			D28Z D60A D60B			D09Z D28Z D60A
	15	MSPNG SPNG		15	MSPNG SPNG		15	MSPNG SPNG
	Prä	A11C		Prä	A11C		03	D05A D06B D08Z
C00.2	03	D06B D08Z D09Z	C04.0	03	D06B D08Z D09Z			D09Z D28Z D60A
		D28Z D60A D60B			D28Z D60A D60B		15	MSPNG SPNG
	15	MSPNG SPNG		15	MSPNG SPNG		Prä	A11C
	Prä	A11C		Prä	A11C	C08.8	03	D05A D06B D08Z
C00.3	03	D06B D08Z D09Z	C04.1	03	D06B D08Z D09Z			D09Z D28Z D60A
		D28Z D60A D60B			D28Z D60A D60B		15	MSPNG SPNG
	15	MSPNG SPNG		15	MSPNG SPNG		Prä	A11C
	Prä	A11C		Prä	A11C	C08.9	03	D05A D06B D08Z
C00.4	03	D06B D08Z D09Z	C04.8	03	D06B D08Z D09Z			D09Z D28Z D60A
		D28Z D60A D60B			D28Z D60A D60B		15	MSPNG SPNG
	15	MSPNG SPNG		15	MSPNG SPNG		Prä	A11C
	Prä	A11C		Prä	A11C	C09.0	03	D06B D08Z D09Z
C00.5	03	D06B D08Z D09Z	C04.9	03	D06B D08Z D09Z			D28Z D60A D60B
		D28Z D60A D60B			D28Z D60A D60B		15	MSPNG SPNG
	15	MSPNG SPNG		15	MSPNG SPNG		Prä	A11C
	Prä	A11C		Prä	A11C	C09.1	03	D06B D08Z D09Z
C00.6	03	D06B D08Z D09Z	C05.0	03	D06B D08Z D09Z			D28Z D60A D60B
		D28Z D60A D60B			D28Z D60A D60B		15	MSPNG SPNG
	15	MSPNG SPNG		15	MSPNG SPNG		Prä	A11C
	Prä	A11C		Prä	A11C	C09.8	03	D06B D08Z D09Z
C00.8	03	D06B D08Z D09Z	C05.1	03	D06B D08Z D09Z			D28Z D60A D60B
		D28Z D60A D60B			D28Z D60A D60B		15	MSPNG SPNG
	15	MSPNG SPNG		15	MSPNG SPNG		Prä	A11C
	Prä	A11C		Prä	A11C	C09.9	Prä	A11C
C00.9	03	D06B D08Z D09Z	C05.2	03	D06B D08Z D09Z		03	D06B D08Z D09Z
		D28Z D60A D60B			D28Z D60A D60B			D28Z D60A D60B
	15	MSPNG SPNG		15	MSPNG SPNG		03	D06B D08Z D09Z
	Prä	A11C		Prä	A11C	C10.0		D28Z D60A D60B
C01	03	D06B D08Z D09Z	C05.8	03	D06B D08Z D09Z		15	MSPNG SPNG
		D28Z D60A D60B			D28Z D60A D60B		Prä	A11C
	15	MSPNG SPNG		15	MSPNG SPNG		03	D06B D08Z D09Z
	Prä	A11C		Prä	A11C	C10.1		D28Z D60A D60B
C02.0	03	D06B D08Z D09Z	C05.9	03	D06B D08Z D09Z		15	MSPNG SPNG
		D28Z D60A D60B			D28Z D60A D60B		Prä	A11C
	15	MSPNG SPNG		15	MSPNG SPNG		03	D06B D08Z D09Z
	Prä	A11C		Prä	A11C	C10.2		D28Z D60A D60B
C02.1	03	D06B D08Z D09Z	C06.0	03	D06B D08Z D09Z		15	MSPNG SPNG
		D28Z D60A D60B			D28Z D60A D60B		Prä	A11C
	15	MSPNG SPNG		15	MSPNG SPNG		03	D06B D08Z D09Z
	Prä	A11C		Prä	A11C	C10.3		D28Z D60A D60B
C02.2	03	D06B D08Z D09Z	C06.1	03	D06B D08Z D09Z		15	MSPNG SPNG
		D28Z D60A D60B			D28Z D60A D60B		Prä	A11C
	15	MSPNG SPNG		15	MSPNG SPNG		03	D06B D08Z D09Z
	Prä	A11C		Prä	A11C	C10.4		D28Z D60A D60B
C02.3	03	D06B D08Z D09Z	C06.2	03	D06B D08Z D09Z		15	MSPNG SPNG
		D28Z D60A D60B			D28Z D60A D60B		Prä	A11C
	15	MSPNG SPNG		15	MSPNG SPNG		03	D06B D08Z D09Z
	Prä	A11C		Prä	A11C	C10.8		D28Z D60A D60B
C02.4	Prä	A11C	C06.8	03	D06B D08Z D09Z		15	MSPNG SPNG
	03	D06B D08Z D09Z						

ICD	MDC	DRG	ICD	MDC	DRG	ICD	MDC	DRG
C10.9	Prä 03	A11C D06B D08Z D09Z D28Z D60A D60B	C15.1	Prä 06	A11C G03A G16Z G17A G19A G38A G38B G40Z G46A G46B G60A G60B	C16.5	15 Prä 06	G60B MSPNG SPNG A11C G16Z G17A G19A G38A G38B G40Z G46A G46B G60A G60B
C11.0	15 Prä 03	MSPNG SPNG A11C D06B D08Z D09Z D28Z D60A D60B	C15.2	15 Prä 06	MSPNG SPNG A11C G03A G16Z G17A G19A G38A G38B G40Z G46A G46B G60A G60B	C16.6	15 Prä 06	MSPNG SPNG A11C G16Z G17A G19A G38A G38B G40Z G46A G46B G60A G60B
C11.1	15 Prä 03	MSPNG SPNG A11C D06B D08Z D09Z D28Z D60A D60B	C15.3	15 Prä 06	MSPNG SPNG A11C G03A G16Z G17A G19A G38A G38B G40Z G46A G46B G60A G60B	C16.8	15 Prä 06	MSPNG SPNG A11C G16Z G17A G19A G38A G38B G40Z G46A G46B G60A G60B
C11.2	15 Prä 03	MSPNG SPNG A11C D06B D08Z D09Z D28Z D60A D60B	C15.4	15 Prä 06	MSPNG SPNG A11C G03A G16Z G17A G19A G38A G38B G40Z G46A G46B G60A G60B	C16.9	15 Prä 06	MSPNG SPNG A11C G16Z G17A G19A G38A G38B G40Z G46A G46B G60A G60B
C11.3	15 Prä 03	MSPNG SPNG A11C D06B D08Z D09Z D28Z D60A D60B	C15.5	15 Prä 06	MSPNG SPNG A11C G03A G16Z G17A G19A G38A G38B G40Z G46A G46B G60A G60B	C17.0	15 Prä 06	MSPNG SPNG A11C G16Z G17A G19A G38A G38B G40Z G46A G46B G60A G60B
C11.8	15 Prä 03	MSPNG SPNG A11C D06B D08Z D09Z D28Z D60A D60B	C15.8	15 Prä 06	MSPNG SPNG A11C G03A G16Z G17A G19A G38A G38B G40Z G46A G46B G60A G60B	C17.1	15 Prä 06	MSPNG SPNG A11C G16Z G17A G19A G38A G38B G40Z G46A G46B G60A G60B
C11.9	15 Prä 03	MSPNG SPNG A11C D06B D08Z D09Z D28Z D60A D60B	C15.9	15 Prä 06	MSPNG SPNG A11C G03A G16Z G17A G19A G38A G38B G40Z G46A G46B G60A G60B	C17.2	15 Prä 06	MSPNG SPNG A11C G16Z G17A G19A G38A G38B G40Z G46A G46B G60A G60B
C12	15 Prä 03	MSPNG SPNG A11C D06B D08Z D09Z D28Z D60A D60B	C16.0	15 Prä 06	MSPNG SPNG A11C G16Z G17A G19A G38A G38B G40Z G46A G46B G60A G60B	C17.3	15 Prä 06	MSPNG SPNG A11C G16Z G17A G19A G38A G38B G40Z G46A G46B G60A G60B
C13.0	15 Prä 03	MSPNG SPNG A11C D06B D08Z D09Z D28Z D60A D60B	C16.1	15 Prä 06	MSPNG SPNG A11C G16Z G17A G19A G38A G38B G40Z G46A G46B G60A G60B	C17.8	15 Prä 06	MSPNG SPNG A11C G16Z G17A G19A G38A G38B G40Z G46A G46B G60A G60B
C13.1	15 Prä 03	MSPNG SPNG A11C D06B D08Z D09Z D28Z D60A D60B	C16.2	15 Prä 06	MSPNG SPNG A11C G16Z G17A G19A G38A G38B G40Z G46A G46B G60A G60B	C17.9	15 Prä 06	MSPNG SPNG A11C G16Z G17A G19A G38A G38B G40Z G46A G46B G60A G60B
C13.2	15 Prä 03	MSPNG SPNG A11C D06B D08Z D09Z D28Z D60A D60B	C16.3	15 Prä 06	MSPNG SPNG A11C G16Z G17A G19A G38A G38B G40Z G46A G46B G60A G60B	C18.0	15 Prä 06	MSPNG SPNG A11C G16Z G17A G19A G38A G38B G40Z G46A G46B G60A G60B
C13.8	15 Prä 03	MSPNG SPNG A11C D06B D08Z D09Z D28Z D60A D60B	C16.4	15 Prä 06	MSPNG SPNG A11C G16Z G17A G19A G38A G38B G40Z G46A G46B G60A G60B	C18.1	15 Prä 06	MSPNG SPNG A11C G16Z G17A G19A G38A G38B G40Z G46A G46B G60A G60B
C13.9	15 Prä 03	MSPNG SPNG A11C D06B D08Z D09Z D28Z D60A D60B						
C14.0	15 Prä 03	MSPNG SPNG A11C D06B D08Z D09Z D28Z D60A D60B						
C14.2	15 Prä 03	MSPNG SPNG A11C D06B D08Z D09Z D28Z D60A D60B						
C14.8	15 Prä 03	MSPNG SPNG A11C D06B D08Z D09Z D28Z D60A D60B						
C15.0	15 Prä 06	MSPNG SPNG A11C G03A G16Z G17A G19A G38A G38B G40Z G46A G46B G60A G60B						

ICD	MDC	DRG	ICD	MDC	DRG	ICD	MDC	DRG
		G38A G38B G40Z		Prä	A11C		Prä	A11C
		G46A G46B G60A	C21.1	06	G16Z G17A G19A	C25.1	07	H07A H07B H09B
		G60B			G38A G38B G40Z			H41C H61A H61B
C18.2	15	MSPNG SPNG			G46A G46B G60A		15	MSPNG SPNG
	Prä	A11C			G60B		Prä	A11C
	06	G16Z G17A G19A			MSPNG SPNG	C25.2	07	H07A H07B H09B
		G38A G38B G40Z	C21.2	06	A11C			H41C H61A H61B
		G46A G46B G60A			G16Z G17A G19A		15	MSPNG SPNG
		G60B			G38A G38B G40Z		Prä	A11C
C18.3	15	MSPNG SPNG			G46A G46B G60A	C25.3	07	H07A H07B H09B
	Prä	A11C			G60B			H41C H61A H61B
	06	G16Z G17A G19A			MSPNG SPNG		15	MSPNG SPNG
		G38A G38B G40Z	C21.8	06	A11C	C25.4	07	H07A H07B H09B
		G46A G46B G60A			G16Z G17A G19A			H41C H61A H61B
		G60B			G38A G38B G40Z		15	MSPNG SPNG
C18.4	15	MSPNG SPNG			G46A G46B G60A	C25.7	07	H07A H07B H09B
	Prä	A11C			G60B		Prä	A11C
	06	G16Z G17A G19A	C22.0	07	MSPNG SPNG			H41C H61A H61B
		G38A G38B G40Z			A11C		15	MSPNG SPNG
		G46A G46B G60A			H07A H07B H09B	C25.8	07	H07A H07B H09B
		G60B			H41C H61A H61B			H41C H61A H61B
C18.5	15	MSPNG SPNG	C22.1	07	MSPNG SPNG		15	MSPNG SPNG
	Prä	A11C			A11C		Prä	A11C
	06	G16Z G17A G19A			H07A H07B H09B	C25.9	07	H07A H07B H09B
		G38A G38B G40Z			H41C H61A H61B			H41C H61A H61B
		G46A G46B G60A			MSPNG SPNG		15	MSPNG SPNG
		G60B	C22.2	07	A11C		Prä	A11C
C18.6	15	MSPNG SPNG			H07A H07B H09B	C26.0	06	G16Z G17A G19A
	Prä	A11C			H41C H61A H61B			G38A G38B G40Z
	06	G16Z G17A G19A			MSPNG SPNG			G46A G46B G60A
		G38A G38B G40Z	C22.3	07	A11C		15	MSPNG SPNG
		G46A G46B G60A			H07A H07B H09B	C26.1	15	MSPNG SPNG
		G60B			H41C H61A H61B		17	R61A R61B R61C
C18.7	15	MSPNG SPNG	C22.4	07	MSPNG SPNG		Prä	A11C
	Prä	A11C			A11C			R61D
	06	G16Z G17A G19A			H07A H07B H09B	C26.8	06	G16Z G17A G19A
		G38A G38B G40Z			H41C H61A H61B			G38A G38B G40Z
		G46A G46B G60A	C22.7	07	MSPNG SPNG			G46A G46B G60A
		G60B			A11C	C26.9	06	G16Z G17A G19A
C18.8	15	MSPNG SPNG	C22.9	07	H07A H07B H09B			G38A G38B G40Z
	Prä	A11C			H41C H61A H61B		15	MSPNG SPNG
	06	G16Z G17A G19A			MSPNG SPNG		Prä	A11C
		G38A G38B G40Z	C23	07	A11C			G16Z G17A G19A
		G46A G46B G60A			H07A H07B H09B	C30.0	03	D06B D08Z D09Z
		G60B			H41C H61A H61B			D28Z D35Z D60A
C18.9	15	MSPNG SPNG	C24.0	07	MSPNG SPNG		15	MSPNG SPNG
	Prä	A11C			A11C		Prä	A11C
	06	G16Z G17A G19A			H07A H07B H09B	C30.1	03	D06B D08Z D09Z
		G38A G38B G40Z	C24.1	07	H07A H07B H09B			D28Z D35Z D60A
		G46A G46B G60A			H41C H61A H61B		15	MSPNG SPNG
		G60B			MSPNG SPNG	C31.0	03	D06B D08Z D09Z
C20	15	MSPNG SPNG	C24.8	07	A11C			D28Z D35Z D60A
	Prä	A11C			H07A H07B H09B		15	MSPNG SPNG
	06	G16Z G17A G19A			H41C H61A H61B		Prä	A11C
		G38A G38B G40Z	C24.9	07	MSPNG SPNG			D06B D08Z D09Z
		G46A G46B G60A			A11C	C31.1	03	D28Z D35Z D60A
		G60B			H07A H07B H09B		15	MSPNG SPNG
C21.0	15	MSPNG SPNG	C25.0	07	H41C H61A H61B			D06B D08Z D09Z
					MSPNG SPNG			D28Z D35Z D60A
					A11C		15	MSPNG SPNG
					H07A H07B H09B			D06B D08Z D09Z
					H41C H61A H61B			D28Z D35Z D60A
					MSPNG SPNG		15	MSPNG SPNG

ICD	MDC	DRG	ICD	MDC	DRG	ICD	MDC	DRG
C31.2	Prä 03	A11C D06B D08Z D09Z D28Z D35Z D60A D60B	C37	15 Prä	E86B MSPNG SPNG A11C	C41.1	03	D60B D09Z D28Z D60A D60B
C31.3	15 Prä	MSPNG SPNG A11C	C38.0	17 Prä	R62A R62B R62C A11C	C41.02	Prä	A11C
C31.8	03	D06B D08Z D09Z D28Z D35Z D60A D60B	C38.1	05 15 Prä	F75A F75B F75C F75D MSPNG SPNG A11C	C41.2	03	D09Z D28Z D60A D60B
C31.9	15 Prä	MSPNG SPNG A11C	C38.2	04	E05B E71A E71B E86B	C41.4	08	I65A I65B
C32.0	03	D06B D08Z D09Z D28Z D35Z D60A D60B	C38.3	15 Prä	MSPNG SPNG A11C	C41.8	15	MSPNG SPNG
C32.1	15 Prä	MSPNG SPNG A11C	C38.4	04	E05B E71A E71B E86B	C41.9	08	I65A I65B
C32.2	03	D06B D08Z D09Z D28Z D60A D60B D60B	C38.8	15 Prä	MSPNG SPNG A11C	C41.30	15	MSPNG SPNG
C32.3	15 Prä	MSPNG SPNG A11C	C39.0	04	E05B E71A E71B E86B	C41.31	08	I65A I65B
C32.8	03	D06B D08Z D09Z D28Z D60A D60B D60B	C39.8	15 Prä	MSPNG SPNG A11C	C41.32	15	MSPNG SPNG
C32.9	15 Prä	MSPNG SPNG A11C	C39.9	04	E05B E71A E71B E86B	C43.0	09	J01A J01B J61A J61B J61C J61D J86A
C33	03	D06B D08Z D09Z D28Z D60A D60B D60B	C40.0	15 Prä	MSPNG SPNG A11C	C43.1	15	MSPNG SPNG
C34.0	04	E05B E71A E71B E86B	C40.1	04	E05B E71A E71B E86B	C43.2	02	C02A C63A C63B C63C
C34.1	15 Prä	MSPNG SPNG A11C	C40.2	15 Prä	MSPNG SPNG A11C	C43.3	15	MSPNG SPNG
C34.2	04	E05B E71A E71B E86B	C40.3	08	I02A I02B I03A I04A I04B I04C I65A I65B	C43.4	09	J01A J01B J61A J61B J61C J61D J86A
C34.3	15 Prä	MSPNG SPNG A11C	C40.8	15 Prä	MSPNG SPNG A11C	C43.5	15	MSPNG SPNG
C34.8	04	E05B E71A E71B E86B	C40.9	08	I02A I02B I03A I04A I04B I04C I65A I65B	C43.6	09	J01A J01B J61A J61B J61C J61D J86A
C34.9	15 Prä	MSPNG SPNG A11C	C41.01	08 15 Prä	I02A I02B I03A I04A I04B I04C I65A I65B MSPNG SPNG A11C	C43.7	15	MSPNG SPNG
	04	E05B E71A E71B		03	D09Z D28Z D60A	C43.8	09	J01A J01B J02A J02B J03A J03B J04Z J61A J61B J61C J61D J86A

ICD	MDC	DRG	ICD	MDC	DRG	ICD	MDC	DRG
		J61B J61C J61D			E86B			G60B
		J86A		15	MSPNG SPNG		08	I27C
	15	MSPNG SPNG		Prä	A11C		15	MSPNG SPNG
C43.9	09	J01A J01B J61A	C45.1	06	G16Z G17A G19A	C47.5	08	I27C I65A I65B
		J61B J61C J61D			G38A G38B G40Z		15	MSPNG SPNG
		J86A			G46A G46B G60A		Prä	A11C
	15	MSPNG SPNG		15	MSPNG SPNG	C47.6	08	I27C I65A I65B
	Prä	A11C		Prä	A11C		15	MSPNG SPNG
C44.0	09	J01A J01B J61A	C45.2	05	F75A F75B F75C		Prä	A11C
		J61B J61C J61D			F75D	C47.8	08	I27C I65A I65B
		J86A			MSPNG SPNG		15	MSPNG SPNG
	15	MSPNG SPNG		Prä	A11C		Prä	A11C
	18A	S62Z	C45.7	08	I27C I65A I65B	C47.9	08	I27C I65A I65B
	Prä	A11C		15	MSPNG SPNG		15	MSPNG SPNG
C44.1	02	C02A C63A C63B		Prä	A11C		Prä	A11C
		C63C	C45.9	08	I27C I65A I65B	C48.0	06	G16Z G17A G19A
	15	MSPNG SPNG		15	MSPNG SPNG			G38A G38B G60A
	18A	S62Z		Prä	A11C			G60B
	Prä	A11C	C46.0	Prä	A11C		15	MSPNG SPNG
C44.2	09	J01A J01B J61A		09	J01A J01B J61A		Prä	A11C
		J61B J61C J61D			J61B J61C J61D	C48.1	06	G16Z G17A G19A
		J86A			J86A			G38A G38B G40Z
	15	MSPNG SPNG		18A	S62Z			G46A G46B G60A
	18A	S62Z	C46.1	Prä	A11C			G60B
	Prä	A11C		09	J01A J01B J61A		15	MSPNG SPNG
C44.3	09	J01A J01B J61A			J61B J61C J61D		Prä	A11C
		J61B J61C J61D			J86A	C48.2	06	G16Z G17A G19A
		J86A			S62Z			G38A G38B G40Z
	15	MSPNG SPNG		18A	S62Z			G46A G46B G60A
	18A	S62Z	C46.2	Prä	A11C			G60B
	Prä	A11C		03	D06B D08Z D09Z		15	MSPNG SPNG
C44.4	09	J01A J01B J61A			D28Z D60A D60B		Prä	A11C
		J61B J61C J61D			S62Z	C48.8	06	G16Z G17A G19A
		J86A		18A	S62Z			G38A G38B G40Z
	15	MSPNG SPNG	C46.3	Prä	A11C			G46A G46B G60A
	18A	S62Z		17	R61A R61B R61C			G60B
	Prä	A11C			R61D		15	MSPNG SPNG
C44.5	09	J01A J01B J61A		18A	S62Z		Prä	A11C
		J61B J61C J61D		Prä	A11C			G16Z G17A G19A
		J86A		09	J01A J01B J61A			G38A G38B G40Z
	15	MSPNG SPNG			J61B J61C J61D	C49.0	15	MSPNG SPNG
	18A	S62Z			J86A		08	I27C I65A I65B
	Prä	A11C	C46.7	Prä	A11C		15	MSPNG SPNG
C44.6	09	J01A J01B J61A		09	J01A J01B J61A		Prä	A11C
		J61B J61C J61D			J61B J61C J61D	C49.1	08	I02A I02B I27C
		J86A			J86A			I32A I32B I32C
	15	MSPNG SPNG		18A	S62Z			I32D I65A I65B
	18A	S62Z	C46.8	Prä	A11C		15	MSPNG SPNG
	Prä	A11C		09	J01A J01B J61A		Prä	A11C
C44.7	09	J01A J01B J02A			J61B J61C J61D	C49.2	08	I02A I02B I03A
		J02B J03A J03B			J86A			I04A I04B I04C
		J04Z J61A J61B		18A	S62Z		15	MSPNG SPNG
		J61C J61D J86A	C47.0	Prä	A11C		Prä	A11C
	15	MSPNG SPNG		08	I27C I65A I65B	C49.3	04	E05B E71A E71B
	18A	S62Z		15	MSPNG SPNG			E86B
	Prä	A11C	C47.1	Prä	A11C		08	I27C
C44.8	09	J01A J01B J61A		08	I02A I02B I27C		15	MSPNG SPNG
		J61B J61C J61D			I32A I32B I32C	C49.4	Prä	A11C
		J86A			I32D I65A I65B		06	G16Z G17A G19A
	15	MSPNG SPNG		15	MSPNG SPNG			G38A G38B G60A
	18A	S62Z	C47.2	Prä	A11C			G60B
	Prä	A11C		08	I27C I65A I65B		08	I27C
C44.9	09	J01A J01B J61A		15	MSPNG SPNG		15	MSPNG SPNG
		J61B J61C J61D	C47.3	Prä	A11C		Prä	A11C
		J86A		04	E05B E71A E71B	C49.5	08	I27C I65A I65B
	15	MSPNG SPNG			E86B		15	MSPNG SPNG
	18A	S62Z		08	I27C		Prä	A11C
	Prä	A11C	C47.4	15	MSPNG SPNG	C49.6	08	I27C I65A I65B
C45.0	04	E05B E71A E71B		Prä	A11C		15	MSPNG SPNG
				06	G16Z G17A G19A	C49.8	Prä	A11C
					G38A G38B G60A		08	I02A I02B I03A

ICD	MDC	DRG	ICD	MDC	DRG	ICD	MDC	DRG
		I04A I04B I04C			N02A N02B N33Z			N02A N02B N33Z
		I27C I65A I65B			N60A N60B			N60A N60B
	15	MSPNG SPNG		15	MSPNG SPNG		15	MSPNG SPNG
	Prä	A11C		Prä	A11C		Prä	A11C
C49.9	08	I27C I65A I65B	C51.1	13	N01A N01B N01C	C54.9	13	N01A N01B N01C
	15	MSPNG SPNG			N02A N02B N33Z			N02A N02B N33Z
	Prä	A11C			N60A N60B			N60A N60B
C50.0	09	J01A J01B J06A		15	MSPNG SPNG		15	MSPNG SPNG
		J06B J14Z J23A		Prä	A11C		Prä	A11C
		J23B J25Z J62A	C51.2	13	N01A N01B N01C	C55	13	N01A N01B N01C
		J62B J86A			N02A N02B N33Z			N02A N02B N33Z
	15	MSPNG SPNG			N60A N60B			N60A N60B
	Prä	A11C		15	MSPNG SPNG		15	MSPNG SPNG
C50.1	09	J01A J01B J02A	C51.8	13	N01A N01B N01C	C56	13	N01A N01B N01C
		J02B J06A J06B			N02A N02B N33Z			N02A N02B N33Z
		J08A J08B J14Z			N60A N60B			N60A N60B
		J23A J23B J25Z			MSPNG SPNG			MSPNG SPNG
		J62A J62B J86A		15	MSPNG SPNG		15	MSPNG SPNG
	15	MSPNG SPNG		Prä	A11C		Prä	A11C
	Prä	A11C	C51.9	13	N01A N01B N01C	C57.0	13	N01A N01B N01C
C50.2	09	J01A J01B J02A			N02A N02B N33Z			N02A N02B N33Z
		J02B J06A J06B			N60A N60B			N60A N60B
		J08A J08B J14Z			MSPNG SPNG			MSPNG SPNG
		J23A J23B J25Z		15	MSPNG SPNG		15	MSPNG SPNG
		J62A J62B J86A	C52	13	N01A N01B N01C	C57.1	13	N01A N01B N01C
	15	MSPNG SPNG			N02A N02B N33Z			N02A N02B N33Z
	Prä	A11C			N60A N60B			N60A N60B
C50.3	09	J01A J01B J02A	C53.0	13	N01A N01B N01C	C57.2	13	N01A N01B N01C
		J02B J06A J06B			N02A N02B N33Z			N02A N02B N33Z
		J08A J08B J14Z			N60A N60B			N60A N60B
		J23A J23B J25Z			MSPNG SPNG			MSPNG SPNG
		J62A J62B J86A		15	MSPNG SPNG		15	MSPNG SPNG
	15	MSPNG SPNG		Prä	A11C		Prä	A11C
	Prä	A11C	C53.1	13	N01A N01B N01C	C57.3	13	N01A N01B N01C
C50.4	09	J01A J01B J02A			N02A N02B N33Z			N02A N02B N33Z
		J02B J06A J06B			N60A N60B			N60A N60B
		J08A J08B J14Z			MSPNG SPNG			MSPNG SPNG
		J23A J23B J25Z		15	MSPNG SPNG		15	MSPNG SPNG
		J62A J62B J86A		Prä	A11C		Prä	A11C
	15	MSPNG SPNG	C53.8	13	N01A N01B N01C	C57.4	13	N01A N01B N01C
	Prä	A11C			N02A N02B N33Z			N02A N02B N33Z
C50.5	09	J01A J01B J02A			N60A N60B			N60A N60B
		J02B J06A J06B			MSPNG SPNG			MSPNG SPNG
		J08A J08B J14Z		15	MSPNG SPNG		15	MSPNG SPNG
		J23A J23B J25Z	C53.9	13	N01A N01B N01C	C57.7	13	N01A N01B N01C
		J62A J62B J86A			N02A N02B N33Z			N02A N02B N33Z
	15	MSPNG SPNG			N60A N60B			N60A N60B
	Prä	A11C			MSPNG SPNG			MSPNG SPNG
C50.6	09	J01A J01B J02A	C54.0	13	N01A N01B N01C	C57.8	13	N01A N01B N01C
		J02B J06A J06B			N02A N02B N33Z			N02A N02B N33Z
		J08A J08B J14Z			N60A N60B			N60A N60B
		J23A J23B J25Z			MSPNG SPNG			MSPNG SPNG
		J62A J62B J86A		15	MSPNG SPNG		15	MSPNG SPNG
	15	MSPNG SPNG		Prä	A11C		Prä	A11C
	Prä	A11C	C54.1	13	N01A N01B N01C	C57.9	13	N01A N01B N01C
C50.8	09	J01A J01B J02A			N02A N02B N33Z			N02A N02B N33Z
		J02B J06A J06B			N60A N60B			N60A N60B
		J08A J08B J14Z			MSPNG SPNG			MSPNG SPNG
		J23A J23B J25Z		15	MSPNG SPNG		15	MSPNG SPNG
		J62A J62B J86A		Prä	A11C		Prä	A11C
	15	MSPNG SPNG	C54.2	13	N01A N01B N01C	C58	13	N01A N01B N01C
	Prä	A11C			N02A N02B N33Z			N02A N02B N33Z
C50.9	09	J01A J01B J02A			N60A N60B			N60A N60B
		J02B J06A J06B			MSPNG SPNG			MSPNG SPNG
		J08A J08B J14Z		15	MSPNG SPNG		15	MSPNG SPNG
		J23A J23B J25Z	C54.3	13	N01A N01B N01C	C60.0	12	M09A M09B M37Z
		J62A J62B J86A			N02A N02B N33Z			M60A M60B
	15	MSPNG SPNG			N60A N60B			MSPNG SPNG
	Prä	A11C			MSPNG SPNG		15	MSPNG SPNG
C51.0	13	N01A N01B N01C	C54.8	13	N01A N01B N01C	C60.1	12	M09A M09B M37Z
							Prä	A11C
							15	M60A M60B
							15	MSPNG SPNG

ICD	MDC	DRG	ICD	MDC	DRG	ICD	MDC	DRG
C60.2	Prä 12	A11C M09A M09B M37Z M60A M60B	C67.1	15 Prä 11	MSPNG SPNG A11C L03Z L09A L10A L10B L13A L13B L38Z L62A L62B	C69.1	Prä 02	A11C C02A C63A C63B C63C
C60.8	15 Prä 12	MSPNG SPNG A11C M09A M09B M37Z M60A M60B	C67.2	15 Prä 11	MSPNG SPNG A11C L03Z L09A L10A L10B L13A L13B L38Z L62A L62B	C69.2	02 15 Prä	C02A C63A C63B C63C MSPNG SPNG A11C
C60.9	12 15 Prä	M09A M09B M37Z M60A M60B MSPNG SPNG A11C	C67.3	15 Prä 11	MSPNG SPNG A11C L03Z L09A L10A L10B L13A L13B L38Z L62A L62B	C69.3	02 15 Prä	C02A C63A C63B C63C MSPNG SPNG A11C
C61	Prä 12	A11C M09A M09B M37Z M60A M60B	C67.4	15 Prä 11	MSPNG SPNG A11C L03Z L09A L10A L10B L13A L13B L38Z L62A L62B	C69.4	02 15 Prä	C02A C63A C63B C63C MSPNG SPNG A11C
C62.0	12 15 Prä	M09A M09B M37Z M60A M60B MSPNG SPNG A11C	C67.5	15 Prä 11	MSPNG SPNG A11C L03Z L09A L10A L10B L13A L13B L38Z L62A L62B	C69.5	02 15 Prä	C02A C63A C63B C63C MSPNG SPNG A11C
C62.1	12 15 Prä	M09A M09B M37Z M60A M60B MSPNG SPNG A11C	C67.6	15 Prä 11	MSPNG SPNG A11C L03Z L09A L10A L10B L13A L13B L38Z L62A L62B	C69.6	01 02 15 Prä	B09A B66A B66B B66C C02A MSPNG SPNG A11C
C62.9	12 15 Prä	M09A M09B M37Z M60A M60B MSPNG SPNG A11C	C67.7	15 Prä 11	MSPNG SPNG A11C L03Z L09A L10A L10B L13A L13B L38Z L62A L62B	C69.8	02 15 Prä	C02A C63A C63B C63C MSPNG SPNG A11C
C63.0	12 15 Prä	M09A M09B M37Z M60A M60B MSPNG SPNG A11C	C67.8	15 Prä 11	MSPNG SPNG A11C L03Z L09A L10A L10B L13A L13B L38Z L62A L62B	C69.9	02 15 Prä	C02A C63A C63B C63C MSPNG SPNG A11C
C63.1	12 15 Prä	M09A M09B M37Z M60A M60B MSPNG SPNG A11C	C67.9	15 Prä 11	MSPNG SPNG A11C L03Z L09A L10A L10B L13A L13B L38Z L62A L62B	C70.0	01 15 Prä	B09A B66A B66B B66C MSPNG SPNG A11C
C63.2	12 15 Prä	M09A M09B M37Z M60A M60B MSPNG SPNG A11C	C68.0	15 Prä 11	MSPNG SPNG A11C L03Z L09A L10A L10B L13A L13B L38Z L62A L62B	C70.1	01 08 15 Prä	B09A B66A B66B B66C I10B MSPNG SPNG A11C
C63.7	12 15 Prä	M09A M09B M37Z M60A M60B MSPNG SPNG A11C	C68.1	15 Prä 11	MSPNG SPNG A11C L03Z L09A L10A L10B L13A L13B L38Z L62A L62B	C70.9	01 08 15 Prä	B09A B66A B66B B66C I10B MSPNG SPNG A11C
C63.8	12 15 Prä	M09A M09B M37Z M60A M60B MSPNG SPNG A11C	C68.8	15 Prä 11	MSPNG SPNG A11C L03Z L09A L10A L10B L13A L13B L38Z L62A L62B	C71.0	01 15 Prä	B09A B66A B66B B66C MSPNG SPNG A11C
C63.9	12 15 Prä	M09A M09B M37Z M60A M60B MSPNG SPNG A11C	C68.9	15 Prä 11	MSPNG SPNG A11C L03Z L09A L10A L10B L13A L13B L38Z L62A L62B	C71.1	01 15 Prä	B09A B66A B66B B66C MSPNG SPNG A11C
C64	11 15 Prä	L03Z L09A L10A L10B L13A L13B L38Z L62A L62B MSPNG SPNG A11C	C69.0	02 15	C02A C63A C63B C63C MSPNG SPNG	C71.2	01 15 Prä	B09A B66A B66B B66C MSPNG SPNG A11C
C65	11 15 Prä	L03Z L09A L10A L10B L13A L13B L38Z L62A L62B MSPNG SPNG A11C				C71.3	01 15 Prä	B09A B66A B66B B66C MSPNG SPNG A11C
C66	11 15 Prä	L03Z L09A L10A L10B L13A L13B L38Z L62A L62B MSPNG SPNG A11C				C71.4	01 15 Prä	B09A B66A B66B B66C MSPNG SPNG A11C
C67.0	11	L03Z L09A L10A L10B L13A L13B L38Z L62A L62B				C71.5	01	B09A B66A B66B B66C

ICD	MDC	DRG	ICD	MDC	DRG	ICD	MDC	DRG
C71.6	15	MSPNG SPNG	C75.1	01	B09A B66A B66B	C77.2	15	MSPNG SPNG
	Prä	A11C		17	R01D R62A R62B		17	R62C
C71.7	01	B09A B66A B66B	C75.2	15	MSPNG SPNG	C77.3	Prä	A11C
	15	MSPNG SPNG		01	B09A B66A B66B		15	MSPNG SPNG
C71.8	Prä	A11C	C75.3	01	B09A B66A B66B	C77.4	17	R01D R62A R62B
	01	B09A B66A B66B		15	MSPNG SPNG		17	R62C
C71.9	15	MSPNG SPNG	C75.4	Prä	A11C	C77.5	Prä	A11C
	Prä	A11C		01	B09A B66A B66B		15	MSPNG SPNG
C72.0	01	B81A B81B B81C	C75.5	15	MSPNG SPNG	C77.8	17	R01D R62A R62B
	15	MSPNG SPNG		Prä	A11C		17	R62C
C72.1	Prä	A11C	C75.8	01	B09A B66A B66B	C77.9	15	MSPNG SPNG
	01	B09A B66A B66B		15	MSPNG SPNG		17	R01D R62A R62B
C72.2	08	I10B	C75.9	Prä	A11C	C78.0	Prä	A11C
	15	MSPNG SPNG		10	K64A K64B K64C		04	E05B E71A E71B
C72.3	Prä	A11C	C76.0	15	MSPNG SPNG	C78.1	04	E05B E71A E71B
	01	B09A B66A B66B		03	D06B D08Z D09Z		15	MSPNG SPNG
C72.4	15	MSPNG SPNG	C76.1	Prä	A11C	C78.2	04	E05B E71A E71B
	Prä	A11C		04	E05B E71A E71B		04	E86B
C72.5	01	B09A B66A B66B	C76.2	08	I10B	C78.3	15	MSPNG SPNG
	15	MSPNG SPNG		15	MSPNG SPNG		Prä	A11C
C72.8	Prä	A11C	C76.3	Prä	A11C	C78.4	04	E05B E71A E71B
	01	B09A B66A B66B		06	G16Z G17A G19A		15	MSPNG SPNG
C72.9	15	MSPNG SPNG	C76.4	08	I10B	C78.5	06	G16Z G17A G19A
	Prä	A11C		12	M09A M09B M37Z		06	G38A G38B G40Z
C73	01	B81A B81B B81C	C76.5	13	M09A M09B M37Z	C78.6	15	MSPNG SPNG
	15	MSPNG SPNG		13	N01A N01B N01C		15	MSPNG SPNG
C74.0	Prä	A11C	C76.7	17	N02A N02B N33Z	C78.7	06	G16Z G17A G19A
	10	K06A K64A K64B		15	MSPNG SPNG		15	MSPNG SPNG
C74.1	10	K03Z K64A K64B	C76.8	Prä	A11C	C78.8	06	G02A G02B G38A
	15	MSPNG SPNG		17	R62A R62B R62C		07	H07A H07B H09B
C74.9	Prä	A11C	C77.0	15	MSPNG SPNG	C78.8	15	MSPNG SPNG
	10	K03Z K64A K64B		17	R01D R62A R62B		15	MSPNG SPNG
C75.0	15	MSPNG SPNG	C77.1	Prä	A11C	C78.8	06	G16Z G17A G19A
	Prä	A11C		15	MSPNG SPNG		06	G38A G38B G40Z
	10	K06A K64A K64B		17	R01D R62A R62B		15	MSPNG SPNG
	15	MSPNG SPNG		Prä	A11C		15	MSPNG SPNG
	Prä	A11C					Prä	A11C

ICD	MDC	DRG	ICD	MDC	DRG	ICD	MDC	DRG
C79.0	11	L03Z L09A L10A L10B L13A L13B L38Z L62A L62B		17	R61A R61B R61C R61D	18A	S62Z	
	15	MSPNG SPNG		Prä	A06A A06B A06C A11A A11B A11C A11D	Prä	A06A A06B A06C A11A A11B A11C A11D	
C79.1	11	L03Z L09A L10A L10B L13A L13B L38Z L62A L62B	C81.1	15	MSPNG SPNG	C82.5	15	MSPNG SPNG
	15	MSPNG SPNG		17	R61A R61B R61C R61D		17	R61A R61B R61C R61D
	Prä	A11C		Prä	A06A A06B A06C A11A A11B A11C A11D		Prä	A06A A06B A06C A11A A11B A11C A11D
C79.2	09	J01A J01B J06A J06B J14Z J23A J23B J25Z J62A J62B	C81.2	15	MSPNG SPNG	C82.6	15	MSPNG SPNG
	15	MSPNG SPNG		17	R61A R61B R61C R61D		17	R61A R61B R61C R61D
	Prä	A11C		Prä	A06A A06B A06C A11A A11B A11C A11D		Prä	A06A A06B A06C A11A A11B A11C A11D
C79.3	01	B09A B66A B66B B66C B70A B70C B70F	C81.3	15	MSPNG SPNG	C82.7	15	MSPNG SPNG
	15	MSPNG SPNG		17	R61A R61B R61C R61D		17	R61A R61B R61C R61D
	Prä	A11C		Prä	A06A A06B A06C A11A A11B A11C A11D		Prä	A06A A06B A06C A11A A11B A11C A11D
C79.4	01	B09A B66A B66B B66C B81A B81B B81C	C81.4	15	MSPNG SPNG	C82.9	15	MSPNG SPNG
	15	MSPNG SPNG		17	R61A R61B R61C R61D		17	R61A R61B R61C R61D
	Prä	A11C		Prä	A06A A06B A06C A11A A11B A11C A11D		Prä	A06A A06B A06C A11A A11B A11C A11D
C79.5	08	I02A I02B I03A I04A I04B I04C I10B I65A I65B	C81.7	15	MSPNG SPNG	C83.0	15	MSPNG SPNG
	15	MSPNG SPNG		17	R61A R61B R61C R61D		17	R61A R61B R61C R61D
	17	R62A R62B		Prä	A06A A06B A06C A11A A11B A11C A11D		18A	S62Z
	Prä	A11C		Prä	A06A A06B A06C A11A A11B A11C A11D		Prä	A06A A06B A06C A11A A11B A11C A11D
C79.6	13	N01A N01B N01C N02A N02B N02C N33Z N60A N60B	C81.9	15	MSPNG SPNG	C83.1	15	MSPNG SPNG
	15	MSPNG SPNG		17	R61A R61B R61C R61D		17	R61A R61B R61C R61D
	Prä	A11C		Prä	A06A A06B A06C A11A A11B A11C A11D		Prä	A06A A06B A06C A11A A11B A11C A11D
C79.7	10	K03Z K64A K64B K64C K64D		15	MSPNG SPNG	C83.3	15	MSPNG SPNG
	15	MSPNG SPNG		17	R61A R61B R61C R61D		17	R61A R61B R61C R61D
	Prä	A11C		Prä	A06A A06B A06C A11A A11B A11C A11D		Prä	A06A A06B A06C A11A A11B A11C A11D
C79.9	17	R62A R62B R62C	C82.0	15	MSPNG SPNG	C83.3	17	R61A R61B R61C R61D
C79.81	09	J01A J01B J06A J06B J14Z J23A J23B J25Z J62A J62B		17	R61A R61B R61C R61D		18A	S62Z
	15	MSPNG SPNG		Prä	A06A A06B A06C A11A A11B A11C A11D		Prä	A06A A06B A06C A11A A11B A11C A11D
	Prä	A11C		Prä	A06A A06B A06C A11A A11B A11C A11D		Prä	A06A A06B A06C A11A A11B A11C A11D
C79.82	12	M09A M09B M37Z M60A M60B	C82.1	15	MSPNG SPNG	C83.5	15	MSPNG SPNG
	13	N01A N01B N01C N02A N02B N33Z N60A N60B		17	R61A R61B R61C R61D		17	R61A R61B R61C R61D
	15	MSPNG SPNG		Prä	A06A A06B A06C A11A A11B A11C A11D		18A	S62Z
	Prä	A11C		Prä	A06A A06B A06C A11A A11B A11C A11D		Prä	A06A A06B A06C A11A A11B A11C A11D
C79.83	15	MSPNG SPNG	C82.2	15	MSPNG SPNG	C83.7	15	MSPNG SPNG
	17	R62A R62B R62C		17	R61A R61B R61C R61D		17	R61A R61B R61C R61D
	Prä	A11C		18A	S62Z		18A	S62Z
	Prä	A11C		Prä	A06A A06B A06C A11A A11B A11C A11D		Prä	A06A A06B A06C A11A A11B A11C A11D
C79.84	15	MSPNG SPNG	C82.3	15	MSPNG SPNG	C83.8	15	MSPNG SPNG
	17	R62A R62B R62C		17	R61A R61B R61C R61D		17	R61A R61B R61C R61D
	Prä	A11C		18A	S62Z		18A	S62Z
C79.88	15	MSPNG SPNG		Prä	A06A A06B A06C A11A A11B A11C A11D		18A	S62Z
	17	R62A R62B R62C		Prä	A06A A06B A06C A11A A11B A11C A11D		Prä	A06A A06B A06C A11A A11B A11C A11D
	Prä	A11C		Prä	A06A A06B A06C A11A A11B A11C A11D		Prä	A06A A06B A06C A11A A11B A11C A11D
C80.0	17	R62A R62B R62C	C82.4	15	MSPNG SPNG	C83.9	15	MSPNG SPNG
C80.9	Prä	A11C		17	R61A R61B R61C R61D			
C81.0	15	MSPNG SPNG		Prä	A06A A06B A06C A11A A11B A11C A11D			

ICD	MDC	DRG	ICD	MDC	DRG	ICD	MDC	DRG
C84.0	17	R61A R61B R61C R61D	C85.7	Prä	A06A A06B A06C A11A A11B A11C A11D	C88.01	15	MSPNG SPNG
	18A	S62Z		15	MSPNG SPNG		17	MSPNG SPNG
	Prä	A06A A06B A06C A11A A11B A11C A11D		17	R61A R61B R61C R61D		Prä	A06A A06B A06C A11A A11B A11C A11D
C84.1	15	MSPNG SPNG	C85.9	Prä	A06A A06B A06C A11A A11B A11C A11D	C88.20	15	MSPNG SPNG
	17	R61A R61B R61C R61D		15	MSPNG SPNG		17	R61A R61B R61C R61D
	Prä	A06A A06B A06C A11A A11B A11C A11D		17	R61A R61B R61C R61D		Prä	A06A A06B A06C A11A A11B A11C A11D
C84.4	15	MSPNG SPNG	C86.0	18A	S62Z	C88.21	15	MSPNG SPNG
	17	R61A R61B R61C R61D		Prä	A06A A06B A06C A11A A11B A11C A11D		17	R61A R61B R61C R61D
	Prä	A06A A06B A06C A11A A11B A11C A11D		15	MSPNG SPNG		Prä	A06A A06B A06C A11A A11B A11C A11D
C84.5	15	MSPNG SPNG	C86.1	17	R61A R61B R61C R61D	C88.30	15	MSPNG SPNG
	17	R61A R61B R61C R61D		15	MSPNG SPNG		17	R61A R61B R61C R61D
	18A	S62Z		17	R61A R61B R61C R61D		Prä	A06A A06B A06C A11A A11B A11C A11D
C84.6	Prä	A06A A06B A06C A11A A11B A11C A11D	C86.2	18A	S62Z	C88.31	15	MSPNG SPNG
	15	MSPNG SPNG		17	R61A R61B R61C R61D		17	R61A R61B R61C R61D
	17	R61A R61B R61C R61D		15	MSPNG SPNG		Prä	A06A A06B A06C A11A A11B A11C A11D
C84.7	Prä	A06A A06B A06C A11A A11B A11C A11D	C86.3	18A	S62Z	C88.40	15	MSPNG SPNG
	15	MSPNG SPNG		17	R61A R61B R61C R61D		15	MSPNG SPNG
	17	R61A R61B R61C R61D		17	R61A R61B R61C R61D		17	R61A R61B R61C R61D
C84.8	18A	S62Z	C86.4	Prä	A06A A06B A06C A11A A11B A11C A11D	C88.41	18A	S62Z
	Prä	A06A A06B A06C A11A A11B A11C A11D		15	MSPNG SPNG		17	R61A R61B R61C R61D
	15	MSPNG SPNG		17	R61A R61B R61C R61D		18A	S62Z
C84.9	17	R61A R61B R61C R61D	C86.5	Prä	A06A A06B A06C A11A A11B A11C A11D	C88.70	15	MSPNG SPNG
	18A	S62Z		15	MSPNG SPNG		17	R61A R61B R61C R61D
	Prä	A06A A06B A06C A11A A11B A11C A11D		17	R61A R61B R61C R61D		Prä	A06A A06B A06C A11A A11B A11C A11D
C85.1	15	MSPNG SPNG	C86.6	18A	S62Z	C88.71	15	MSPNG SPNG
	17	R61A R61B R61C R61D		15	MSPNG SPNG		17	R61A R61B R61C R61D
	18A	S62Z		17	R61A R61B R61C R61D		Prä	A06A A06B A06C A11A A11B A11C A11D
C85.2	Prä	A06A A06B A06C A11A A11B A11C A11D	C88.00	Prä	A06A A06B A06C A11A A11B A11C A11D	C88.90	15	MSPNG SPNG
	15	MSPNG SPNG		15	MSPNG SPNG		17	R61A R61B R61C R61D
	17	R61A R61B R61C R61D		17	R61A R61B R61C R61D		Prä	A06A A06B A06C A11A A11B A11C A11D
	18A	S62Z				C90.00	15	MSPNG SPNG
							17	R61A R61B R61C R61D

ICD	MDC	DRG	ICD	MDC	DRG	ICD	MDC	DRG
C90.01	Prä	R61D	C91.30	15	MSPNG SPNG	C91.90	15	A11A A11B A11C
		A06A A06B A06C		17	R61A R61B R61C			17
	A11A A11B A11C	Prä	A06A A06B A06C	A11D	R61A R61B R61C			
	A11D		A11D	R61D				
C90.10	15	MSPNG SPNG	C91.31	15	MSPNG SPNG	C91.91	15	MSPNG SPNG
	17	R61A R61B R61C		17	R61A R61B R61C			17
	Prä	A06A A06B A06C		Prä	A06A A06B A06C		A11D	
		A11A A11B A11C			A11A A11B A11C		A11D	
C90.11	15	MSPNG SPNG	C91.40	15	MSPNG SPNG	C92.00	15	MSPNG SPNG
	17	R61A R61B R61C		17	R61A R61B R61C			17
	Prä	A06A A06B A06C		Prä	A06A A06B A06C		A11D	
		A11A A11B A11C			A11D		A06A A06B A06C	
C90.20	15	MSPNG SPNG	C91.41	15	MSPNG SPNG	C92.01	15	MSPNG SPNG
	17	R61A R61B R61C		17	R61A R61B R61C			17
	Prä	A06A A06B A06C		Prä	A06A A06B A06C		A11D	
		A11A A11B A11C			A11D		A06A A06B A06C	
C90.21	15	MSPNG SPNG	C91.50	15	MSPNG SPNG	C92.10	15	MSPNG SPNG
	17	R61A R61B R61C		17	R61A R61B R61C			17
	Prä	A06A A06B A06C		Prä	A06A A06B A06C		A11D	
		A11A A11B A11C			A11D		A06A A06B A06C	
C90.30	15	MSPNG SPNG	C91.51	15	MSPNG SPNG	C92.11	15	MSPNG SPNG
	17	R61A R61B R61C		17	R61A R61B R61C			17
	Prä	A06A A06B A06C		Prä	A06A A06B A06C		A11D	
		A11A A11B A11C			A11D		A11A A11B A11C	
C90.31	15	MSPNG SPNG	C91.60	15	MSPNG SPNG	C92.20	15	MSPNG SPNG
	17	R61A R61B R61C		17	R61A R61B R61C			17
	Prä	A06A A06B A06C		Prä	A06A A06B A06C		A11D	
		A11A A11B A11C			A11D		A06A A06B A06C	
C91.00	15	MSPNG SPNG	C91.61	15	MSPNG SPNG	C92.21	15	MSPNG SPNG
	17	R50A R63A R63B		17	R61A R61B R61C			17
	Prä	A06A A06B A06C		Prä	A06A A06B A06C		A11D	
		A11A A11B A11C			A11D		A11A A11B A11C	
C91.01	15	MSPNG SPNG	C91.70	15	MSPNG SPNG	C92.30	15	MSPNG SPNG
	17	R50A R63A R63B		17	R61A R61B R61C			17
	Prä	A06A A06B A06C		Prä	A06A A06B A06C		A11D	
		A11A A11B A11C			A11D		A06A A06B A06C	
C91.10	15	MSPNG SPNG	C91.71	15	MSPNG SPNG	C92.31	15	MSPNG SPNG
	17	R61A R61B R61C		17	R61A R61B R61C			17
	Prä	A06A A06B A06C		Prä	A06A A06B A06C		A11D	
		A11A A11B A11C			A11D		A06A A06B A06C	
C91.11	15	MSPNG SPNG	C91.80	15	MSPNG SPNG	C92.40	15	MSPNG SPNG
	17	R61A R61B R61C		17	R50A R63A R63B			17
	Prä	A06A A06B A06C		Prä	A06A A06B A06C		R63C R63D R63E	
		A11A A11B A11C			A11D		A11A A11B A11C	A06A A06B A06C
C91.11	15	MSPNG SPNG	C91.81	15	MSPNG SPNG	C92.41	15	MSPNG SPNG
	17	R61A R61B R61C		17	R50A R63A R63B			17
	Prä	A06A A06B A06C		Prä	A06A A06B A06C		R63C R63D R63E	
		A11A A11B A11C			A11D		A11A A11B A11C	A06A A06B A06C

ICD	MDC	DRG	ICD	MDC	DRG	ICD	MDC	DRG
C92.50	Prä	R60B R60C R60D	C93.01	15	MSPNG SPNG	C94.21	15	A06A A06B A06C
		A11A A11B A11C			17			R50A R50B R60A
		A11D			Prä			R60B R60C R60D
C92.51	Prä	R60B R60C R60D	C93.10	15	MSPNG SPNG	C94.30	15	A06A A06B A06C
		A11A A11B A11C			17			R50A R50B R60A
		A11D			Prä			R60B R60C R60D
C92.60	Prä	R60B R60C R60D	C93.11	15	MSPNG SPNG	C94.31	15	A06A A06B A06C
		A11A A11B A11C			17			R50A R50B R60A
		A11D			Prä			R60B R60C R60D
C92.61	Prä	R60B R60C R60D	C93.30	15	MSPNG SPNG	C94.40	15	A06A A06B A06C
		A11A A11B A11C			17			R50A R50B R60A
		A11D			Prä			R60B R60C R60D
C92.70	Prä	R60B R60C R60D	C93.31	15	MSPNG SPNG	C94.41	15	A06A A06B A06C
		A11A A11B A11C			17			R50A R50B R60A
		A11D			Prä			R60B R60C R60D
C92.71	Prä	R60B R60C R60D	C93.70	15	MSPNG SPNG	C94.60	15	A06A A06B A06C
		A11A A11B A11C			17			R50A R50B R60A
		A11D			Prä			R60B R60C R60D
C92.80	Prä	R60B R60C R60D	C93.71	15	MSPNG SPNG	C94.61	15	A06A A06B A06C
		A11A A11B A11C			17			R50A R50B R60A
		A11D			Prä			R60B R60C R60D
C92.81	Prä	R60B R60C R60D	C93.90	15	MSPNG SPNG	C94.70	15	A06A A06B A06C
		A11A A11B A11C			17			R50A R50B R60A
		A11D			Prä			R60B R60C R60D
C92.90	Prä	R60B R60C R60D	C93.91	15	MSPNG SPNG	C94.71	15	A06A A06B A06C
		A11A A11B A11C			17			R50A R50B R60A
		A11D			Prä			R60B R60C R60D
C92.91	Prä	R60B R60C R60D	C94.00	15	MSPNG SPNG	C95.00	15	A06A A06B A06C
		A11A A11B A11C			17			R50A R50B R60A
		A11D			Prä			R60B R60C R60D
C93.00	Prä	R60B R60C R60D	C94.01	15	MSPNG SPNG	C95.01	15	A06A A06B A06C
		A11A A11B A11C			17			R50A R50B R60A
		A11D			Prä			R60B R60C R60D
C94.8	Prä	R60B R60C R60D	C94.20	15	MSPNG SPNG	C95.8	Prä	961Z
		A11A A11B A11C			17			R50A R50B R60A
		A11D			17			R60B R60C R60D

ICD	MDC	DRG	ICD	MDC	DRG	ICD	MDC	DRG	
C95.11	Prä	A11D	C97	15	A11A A11B A11C	D03.8	09	J01A J01B J67A	
		R61A R61B R61C			A11D	D03.9		J01A J01B J67A	
		R61D			MSPNG SPNG	D04.0		J01A J01B J67A	
C95.70	17	A06A A06B A06C	D00.0	03	961Z A11C	D04.1	02	J01A J01B J67A	
		A11A A11B A11C			D09Z D28Z D60A			D04.2	J01A J01B J67A
		A11D			D60B			D04.3	J01A J01B J67A
C95.71	Prä	R61A R61B R61C	D00.1	06	G16Z G17A G19A	D04.4	09	C02A C63A C63B	
		R61D			G38A G38B G40Z			D04.5	J01A J01B J67A
		MSPNG SPNG			G46A G46B G60A			D04.6	J01A J01B J67A
C95.90	17	R61D	D00.2	06	G60B	D04.7	09	J01A J01B J67A	
		A06A A06B A06C			G16Z G17A G19A			D04.8	J01A J01B J67A
		A11A A11B A11C			G38A G38B G40Z			D04.9	J01A J01B J67A
C95.91	Prä	A11D	D01.0	06	G46A G46B G60A	D05.0	09	J01A J01B J67A	
		MSPNG SPNG			G60B			D05.1	J01A J01B J02A
		R61A R61B R61C			G16Z G17A G19A			D05.7	J01A J01B J02A
C96.0	17	R61D	D01.1	06	G38A G38B G40Z	D06.0	13	N62A N62B	
		A06A A06B A06C			G46A G46B G60A			D06.1	N62A N62B
		A11A A11B A11C			G60B			D06.7	N62A N62B
C96.2	Prä	A11D	D01.2	06	G16Z G17A G19A	D06.9	13	N62A N62B	
		MSPNG SPNG			G38A G38B G40Z			D07.0	N62A N62B
		R61A R61B R61C			G46A G46B G60A			D07.1	N62A N62B
C96.4	17	R61D	D01.3	06	G60B	D07.2	13	N62A N62B	
		A06A A06B A06C			G16Z G17A G19A			D07.3	N62A N62B
		A11A A11B A11C			G38A G38B G40Z			D07.4	M09A M09B M37Z
C96.6	Prä	A11D	D01.4	06	G46A G46B G60A	D07.5	12	M60A M60B	
		MSPNG SPNG			G60B			D07.6	M60A M60B
		R61A R61B R61C			G16Z G17A G19A			D09.0	M09A M09B M37Z
C96.7	10	R61D	D01.5	07	G38A G38B G40Z	D07.7	12	M60A M60B	
		A06A A06B A06C			G46A G46B G60A			D09.1	M60A M60B
		A11A A11B A11C			G60B			D09.2	M60A M60B
C96.8	Prä	A11D	D01.7	06	G16Z G17A G19A	D09.3	11	L03Z L09A L10A	
		MSPNG SPNG			G38A G38B G40Z			D09.7	L10B L13A L13B
		R61A R61B R61C			G46A G46B G60A			D09.9	L38Z L62A L62B
C96.9	10	R61D	D01.9	06	G60B	D09.9	17	L03Z L09A L10A	
		A06A A06B A06C			H09B H41C H61A			D09.3	L10B L13A L13B
		A11A A11B A11C			H61B			D09.7	L38Z L62A L62B
C96.5	Prä	A11C	D02.0	03	D09Z D28Z D60A	D09.9	17	L03Z L09A L10A	
		K63A K63B			D60B			D09.9	L10B L13A L13B
		A11C			E05B E71A E71B			D09.9	L38Z L62A L62B
C96.6	Prä	A11C	D02.1	04	E86B	D09.9	17	L03Z L09A L10A	
		K63A K63B			E05B E71A E71B			D09.9	L10B L13A L13B
		A11C			E86B			D09.9	L38Z L62A L62B
C96.7	10	R61D	D02.2	04	E05B E71A E71B	D09.9	17	L03Z L09A L10A	
		MSPNG SPNG			E86B			D09.9	L10B L13A L13B
		R61A R61B R61C			E05B E71A E71B			D09.9	L38Z L62A L62B
C96.8	Prä	A11D	D02.3	04	E86B	D09.9	17	L03Z L09A L10A	
		K63A K63B			E05B E71A E71B			D09.9	L10B L13A L13B
		A11C			E86B			D09.9	L38Z L62A L62B
C96.9	15	R61D	D02.4	04	E05B E71A E71B	D09.9	17	L03Z L09A L10A	
		MSPNG SPNG			E86B			D09.9	L10B L13A L13B
		R61A R61B R61C			E86B			D09.9	L38Z L62A L62B
C96.0	17	R61D	D03.0	09	J01A J01B J67A	D09.9	17	L03Z L09A L10A	
		A06A A06B A06C			J67B			D09.9	L10B L13A L13B
		A11A A11B A11C			C63A C63B C63C			D09.9	L38Z L62A L62B
C96.2	17	R61D	D03.1	02	C63A C63B C63C	D09.9	17	L03Z L09A L10A	
		A06A A06B A06C			J01A J01B J67A			D09.9	L10B L13A L13B
		A11A A11B A11C			J67B			D09.9	L38Z L62A L62B
C96.4	15	MSPNG SPNG	D03.2	09	J01A J01B J67A	D09.9	17	L03Z L09A L10A	
		R61A R61B R61C			J67B			D09.9	L10B L13A L13B
		R61D			J01A J01B J67A			D09.9	L38Z L62A L62B
C96.6	Prä	A11C	D03.3	09	J01A J01B J67A	D09.9	17	L03Z L09A L10A	
		K63A K63B			J67B			D09.9	L10B L13A L13B
		A11C			J01A J01B J67A			D09.9	L38Z L62A L62B
C96.7	10	R61D	D03.4	09	J01A J01B J67A	D09.9	17	L03Z L09A L10A	
		MSPNG SPNG			J67B			D09.9	L10B L13A L13B
		R61A R61B R61C			J01A J01B J67A			D09.9	L38Z L62A L62B
C96.8	Prä	A11D	D03.5	09	J01A J01B J67A	D09.9	17	L03Z L09A L10A	
		K63A K63B			J67B			D09.9	L10B L13A L13B
		A11C			J01A J01B J67A			D09.9	L38Z L62A L62B
C96.9	15	MSPNG SPNG	D03.6	09	J01A J01B J67A	D09.9	17	L03Z L09A L10A	
		R61A R61B R61C			J67B			D09.9	L10B L13A L13B
		R61D			J01A J01B J67A			D09.9	L38Z L62A L62B
C96.0	17	R61D	D03.7	09	J01A J01B J67A	D09.9	17	L03Z L09A L10A	
		A06A A06B A06C			J02B J03A J03B			D09.9	L10B L13A L13B
		A11A A11B A11C			J04Z J67A J67B			D09.9	L38Z L62A L62B

ICD	MDC	DRG	ICD	MDC	DRG	ICD	MDC	DRG
D10.0	03	D40Z D67A D67B		15	MSPNG SPNG		16	Q60A Q60B Q60C
	15	MSPNG SPNG	D14.4	04	E71A E71B	D18.19	15	MSPNG SPNG
D10.1	03	D40Z D67A D67B		15	MSPNG SPNG		16	Q60A Q60B Q60C
	15	MSPNG SPNG	D15.0	15	MSPNG SPNG	D19.0	04	E71A E71B
D10.2	03	D40Z D67A D67B		16	Q60A Q60B Q60C		15	MSPNG SPNG
	15	MSPNG SPNG	D15.1	05	F75A F75B F75C	D19.1	06	G71A G71B
D10.3	03	D40Z D67A D67B		F75D			15	MSPNG SPNG
	15	MSPNG SPNG		15	MSPNG SPNG	D19.7	15	MSPNG SPNG
D10.4	03	D66Z	D15.2	04	E71A E71B		17	R62A R62B R62C
D10.5	03	D66Z		15	MSPNG SPNG	D19.9	15	MSPNG SPNG
	15	MSPNG SPNG	D15.7	04	E71A E71B		17	R62A R62B R62C
D10.6	03	D66Z		15	MSPNG SPNG	D20.0	06	G71A G71B
	15	MSPNG SPNG	D15.9	04	E71A E71B		15	MSPNG SPNG
D10.7	03	D66Z		15	MSPNG SPNG	D20.1	06	G71A G71B
	15	MSPNG SPNG	D16.0	08	I76A I76B		15	MSPNG SPNG
D10.9	03	D66Z		15	MSPNG SPNG	D21.0	08	I76A I76B
	15	MSPNG SPNG	D16.1	08	I02A I02B I32A		15	MSPNG SPNG
D11.0	03	D05A D66Z		I32B I32C I32D		D21.1	08	I02A I02B I32A
	15	MSPNG SPNG		I76A I76B			I32B I32C I32D	
D11.7	03	D66Z		15	MSPNG SPNG		15	MSPNG SPNG
	15	MSPNG SPNG	D16.2	08	I76A I76B		08	I76A I76B
D11.9	03	D66Z		15	MSPNG SPNG	D21.2	08	I76A I76B
	15	MSPNG SPNG	D16.3	08	I76A I76B		15	MSPNG SPNG
D12.0	06	G71A G71B		15	MSPNG SPNG	D21.3	04	E71A E71B
	15	MSPNG SPNG	D16.5	03	D40Z D67A D67B		15	MSPNG SPNG
D12.1	06	G71A G71B		15	MSPNG SPNG	D21.4	06	G71A G71B
	15	MSPNG SPNG	D16.6	08	I10B I76A I76B		15	MSPNG SPNG
D12.2	06	G71A G71B		15	MSPNG SPNG	D21.5	08	I76A I76B
	15	MSPNG SPNG	D16.8	08	I10B I76A I76B		15	MSPNG SPNG
D12.3	06	G71A G71B		15	MSPNG SPNG	D21.6	08	I76A I76B
	15	MSPNG SPNG	D16.9	08	I76A I76B		15	MSPNG SPNG
D12.4	06	G71A G71B		15	MSPNG SPNG	D21.9	08	I76A I76B
	15	MSPNG SPNG	D16.41	08	I10B I76A I76B		15	MSPNG SPNG
D12.5	06	G71A G71B		15	MSPNG SPNG	D22.0	09	J67A J67B
	15	MSPNG SPNG	D16.42	08	I76A I76B	D22.1	02	C63A C63B C63C
D12.6	06	G71A G71B		15	MSPNG SPNG	D22.2	09	J67A J67B
	15	MSPNG SPNG	D16.70	04	E71A E71B	D22.3	09	J67A J67B
D12.7	06	G71A G71B		08	I10B	D22.4	09	J67A J67B
	15	MSPNG SPNG		15	MSPNG SPNG	D22.5	09	J67A J67B
D12.8	06	G71A G71B	D16.71	04	E71A E71B	D22.6	09	J67A J67B
	15	MSPNG SPNG		15	MSPNG SPNG	D22.7	09	J02A J02B J03A
D12.9	06	G71A G71B	D16.72	04	E71A E71B		J03B J04Z J67A	
	15	MSPNG SPNG		15	MSPNG SPNG		J67B	
D13.0	06	G71A G71B	D17.0	09	J67A J67B	D22.9	09	J67A J67B
	15	MSPNG SPNG	D17.1	09	J67A J67B	D23.0	09	J67A J67B
D13.1	06	G71A G71B	D17.2	09	J67A J67B	D23.1	02	C63A C63B C63C
	15	MSPNG SPNG	D17.3	09	J67A J67B	D23.2	09	J67A J67B
D13.2	06	G71A G71B	D17.4	04	E71A E71B	D23.3	09	J67A J67B
	15	MSPNG SPNG	D17.5	06	G71A G71B	D23.4	09	J67A J67B
D13.3	06	G71A G71B	D17.6	12	M64Z	D23.5	09	J67A J67B
	15	MSPNG SPNG	D17.7	09	J67A J67B	D23.6	09	J67A J67B
D13.4	07	H63A H63B H63C	D17.9	09	J67A J67B	D23.7	09	J02A J02B J03A
	H63D		D18.00	09	J67A J67B		J03B J04Z J67A	
	15	MSPNG SPNG		15	MSPNG SPNG		J67B	
D13.5	07	H63A H63B H63C	D18.01	09	J67A J67B	D23.9	09	J67A J67B
	H63D		D18.02	01	B66A B66B B66C	D24	09	J67A J67B
	15	MSPNG SPNG	D18.03	07	H63A H63B H63C		15	MSPNG SPNG
D13.6	07	H62A H62B		H63D		D25.0	13	N23A N62A N62B
	15	MSPNG SPNG	D18.04	06	G67A G67B G67C		15	MSPNG SPNG
D13.7	07	H62A H62B	D18.05	03	D66Z	D25.1	13	N23A N62A N62B
	15	MSPNG SPNG	D18.08	09	J67A J67B		15	MSPNG SPNG
D13.9	06	G71A G71B	D18.10	15	MSPNG SPNG	D25.2	13	N23A N62A N62B
	15	MSPNG SPNG		16	Q60A Q60B Q60C		15	MSPNG SPNG
D14.0	03	D66Z	D18.11	15	MSPNG SPNG	D25.9	13	N23A N62A N62B
	15	MSPNG SPNG		16	Q60A Q60B Q60C		15	MSPNG SPNG
D14.1	03	D66Z	D18.12	15	MSPNG SPNG	D26.0	13	N62A N62B
	15	MSPNG SPNG		16	Q60A Q60B Q60C		15	MSPNG SPNG
D14.2	04	E71A E71B	D18.13	15	MSPNG SPNG	D26.1	13	N62A N62B
	15	MSPNG SPNG		16	Q60A Q60B Q60C		15	MSPNG SPNG
D14.3	04	E71A E71B	D18.18	15	MSPNG SPNG	D26.7	13	N62A N62B

ICD	MDC	DRG	ICD	MDC	DRG	ICD	MDC	DRG
D26.9	13	N62A N62B	D31.9	02	C63A C63B C63C	D37.0	03	D09Z D28Z D60A D60B
	15	MSPNG SPNG		15	MSPNG SPNG		15	MSPNG SPNG
D27	13	N62A N62B	D32.0	01	B66A B66B B66C		06	G16Z G17A G19A G38A G38B G60A G60B
	15	MSPNG SPNG		15	MSPNG SPNG	D37.1	06	G16Z G17A G19A G38A G38B G60A G60B
D28.0	13	N62A N62B		Prä	A11C		15	MSPNG SPNG
	15	MSPNG SPNG	D32.1	01	B66A B66B B66C		15	MSPNG SPNG
D28.1	13	N62A N62B		15	MSPNG SPNG	D37.2	06	G16Z G17A G19A G38A G38B G60A G60B
	15	MSPNG SPNG		Prä	A11C		15	MSPNG SPNG
D28.2	13	N62A N62B	D32.9	01	B81A B81B B81C		06	G16Z G17A G19A G38A G38B G60A G60B
	15	MSPNG SPNG		15	MSPNG SPNG		15	MSPNG SPNG
D28.7	13	N62A N62B		Prä	A11C	D37.3	06	G16Z G17A G19A G38A G38B G60A G60B
	15	MSPNG SPNG	D33.0	01	B66A B66B B66C		15	MSPNG SPNG
D28.9	13	N62A N62B		15	MSPNG SPNG		06	G16Z G17A G19A G38A G38B G60A G60B
	15	MSPNG SPNG		Prä	A11C	D37.4	06	G16Z G17A G19A G38A G38B G60A G60B
D29.0	12	M64Z	D33.1	01	B66A B66B B66C		15	MSPNG SPNG
	15	MSPNG SPNG		15	MSPNG SPNG		06	G16Z G17A G19A G38A G38B G60A G60B
D29.1	12	M64Z		Prä	A11C	D37.5	06	G16Z G17A G19A G38A G38B G60A G60B
	15	MSPNG SPNG	D33.2	01	B81A B81B B81C		15	MSPNG SPNG
D29.2	12	M64Z		15	MSPNG SPNG		06	G16Z G17A G19A G38A G38B G60A G60B
	15	MSPNG SPNG		Prä	A11C	D37.6	07	H09B H41C H61A H61B
D29.3	12	M64Z	D33.3	01	B66A B66B B66C		15	MSPNG SPNG
	15	MSPNG SPNG		15	MSPNG SPNG	D37.9	06	G16Z G17A G19A G38A G38B G60A G60B
D29.4	12	M64Z		Prä	A11C		15	MSPNG SPNG
	15	MSPNG SPNG	D33.4	01	B66A B66B B66C		07	H09B H41C H61A H61B
D29.7	12	M64Z		08	I10B		15	MSPNG SPNG
	15	MSPNG SPNG		15	MSPNG SPNG	D37.7	06	G16Z G17A G19A G38A G38B G60A G60B
D29.9	12	M64Z	D33.7	01	B66A B66B B66C		15	MSPNG SPNG
	15	MSPNG SPNG			B81A B81B B81C		15	MSPNG SPNG
D30.0	11	L03Z L09A L10A L10B L13A L13B L38Z L62A L62B		15	MSPNG SPNG	D37.70	07	H09B H41C H61A H61B
	15	MSPNG SPNG	D33.9	01	B81A B81B B81C		15	MSPNG SPNG
D30.1	11	L03Z L09A L10A L10B L13A L13B L38Z L62A L62B		15	MSPNG SPNG	D37.78	06	G16Z G17A G19A G38A G38B G60A G60B
	15	MSPNG SPNG	D34	10	K64A K64B K64C K64D		15	MSPNG SPNG
D30.2	11	L03Z L09A L10A L10B L13A L13B L38Z L62A L62B		15	MSPNG SPNG	D38.0	03	D09Z D28Z D60A D60B
	15	MSPNG SPNG	D35.0	10	K64A K64B K64C K64D		15	MSPNG SPNG
D30.3	11	L03Z L09A L10A L10B L13A L13B L38Z L62A L62B		15	MSPNG SPNG	D38.1	04	E05B E71A E71B E86B
	15	MSPNG SPNG	D35.1	10	K64A K64B K64C K64D		15	MSPNG SPNG
D30.4	11	L03Z L09A L10A L10B L13A L13B L38Z L62A L62B		15	MSPNG SPNG	D38.2	04	E05B E71A E71B E86B
	15	MSPNG SPNG	D35.2	01	B66A B66B B66C		15	MSPNG SPNG
D30.7	11	L03Z L09A L10A L10B L13A L13B L38Z L62A L62B		15	MSPNG SPNG	D38.3	04	E05B E71A E71B E86B
	15	MSPNG SPNG	D35.3	01	B66A B66B B66C		15	MSPNG SPNG
D30.9	11	L03Z L09A L10A L10B L13A L13B L38Z L62A L62B		15	MSPNG SPNG	D38.4	04	E05B E71A E71B E86B
	15	MSPNG SPNG	D35.4	01	B66A B66B B66C		15	MSPNG SPNG
D31.0	02	C63A C63B C63C		15	MSPNG SPNG	D38.5	04	E05B E71A E71B E86B
	15	MSPNG SPNG	D35.5	01	B66A B66B B66C		15	MSPNG SPNG
D31.1	02	C63A C63B C63C		15	MSPNG SPNG	D38.6	04	E05B E71A E71B E86B
	15	MSPNG SPNG	D35.6	01	B66A B66B B66C		15	MSPNG SPNG
D31.2	02	C63A C63B C63C		15	MSPNG SPNG	D39.0	13	N01A N01B N01C N02A N02B N33Z N60A N60B
	15	MSPNG SPNG	D35.7	10	K64A K64B K64C K64D		15	MSPNG SPNG
D31.3	02	C63A C63B C63C		15	MSPNG SPNG	D39.1	13	N01A N01B N01C N02A N02B N02C N33Z N60A N60B
	15	MSPNG SPNG	D36.0	15	MSPNG SPNG		15	MSPNG SPNG
D31.4	02	C63A C63B C63C		16	Q60A Q60B Q60C		15	MSPNG SPNG
	15	MSPNG SPNG	D36.1	01	B66A B66B B66C	D39.2	13	N01A N01B N01C N02A N02B N33Z N60A N60B
D31.5	02	C63A C63B C63C		15	MSPNG SPNG		15	MSPNG SPNG
	15	MSPNG SPNG	D36.7	15	MSPNG SPNG		13	N01A N01B N01C N02A N02B N33Z N60A N60B
D31.6	01	B81A B81B B81C		17	R62A R62B R62C		15	MSPNG SPNG
	15	MSPNG SPNG	D36.9	15	MSPNG SPNG		15	MSPNG SPNG
				17	R62A R62B R62C			

ICD	MDC	DRG	ICD	MDC	DRG	ICD	MDC	DRG
D39.7	13	N01A N01B N01C N02A N02B N33Z N60A N60B	D43.7	01	B09A B66A B66B B66C	D47.0	15	MSPNG SPNG R61A R61B R61C R61D
D39.9	15	MSPNG SPNG	D43.9	01	B81A B81B B81C	Prä	A11C	
D40.0	13	N01A N01B N01C N02A N02B N33Z N60A N60B	D44.0	10	K64A K64B K64C K64D	D47.1	15	MSPNG SPNG R61A R61B R61C R61D
D40.1	15	MSPNG SPNG	D44.1	10	K03Z K64A K64B K64C K64D	D47.2	15	MSPNG SPNG Q60A Q60B Q60C
D40.7	12	M09A M09B M37Z M60A M60B	D44.2	10	K64A K64B K64C K64D	D47.3	15	MSPNG SPNG R61A R61B R61C R61D
D40.9	15	MSPNG SPNG	D44.3	01	B09A B66A B66B B66C	D47.4	15	MSPNG SPNG R61A R61B R61C R61D
D41.0	12	M09A M09B M37Z M60A M60B	D44.4	01	B09A B66A B66B B66C	D47.5	15	MSPNG SPNG R61A R61B R61C R61D
D41.1	15	MSPNG SPNG	D44.5	15	MSPNG SPNG	D47.7	15	MSPNG SPNG R61A R61B R61C R61D
D41.2	11	L03Z L09A L10A L10B L13A L13B L38Z L62A L62B	D44.6	01	B09A B66A B66B B66C	D47.9	15	MSPNG SPNG R61A R61B R61C R61D
D41.3	15	MSPNG SPNG	D44.7	01	B09A B66A B66B B66C	D48.0	08	I65A I65B MSPNG SPNG
D41.4	11	L03Z L09A L10A L10B L13A L13B L38Z L62A L62B	D44.8	10	K64A K64B K64C K64D	D48.1	08	I65A I65B MSPNG SPNG
D41.7	15	MSPNG SPNG	D44.9	10	K64A K64B K64C K64D	D48.2	08	I65A I65B MSPNG SPNG
D41.9	11	L03Z L09A L10A L10B L13A L13B L38Z L62A L62B	D45	15	MSPNG SPNG R61A R61B R61C R61D	D48.3	06	G16Z G17A G19A G38A G38B G60A G60B
D42.0	01	B09A B66A B66B B66C	D46.0	15	MSPNG SPNG R61A R61B R61C R61D	D48.4	06	G16Z G17A G19A G38A G38B G60A G60B
D42.1	15	MSPNG SPNG	D46.1	15	MSPNG SPNG R61A R61B R61C R61D	D48.5	15	MSPNG SPNG J67A J67B MSPNG SPNG
D42.9	01	B81A B81B B81C	D46.2	15	MSPNG SPNG R50A R50B R60A R60B R60C R60D	D48.6	09	J02A J02B J06A J06B J08A J08B J14Z J23A J23B J25Z J62A J62B
D43.0	15	MSPNG SPNG	D46.4	15	MSPNG SPNG R61A R61B R61C R61D	D48.7	15	MSPNG SPNG R62A R62B R62C
D43.1	01	B09A B66A B66B B66C	D46.5	15	MSPNG SPNG R61A R61B R61C R61D	D48.9	15	MSPNG SPNG R62A R62B R62C
D43.2	15	MSPNG SPNG	D46.6	15	MSPNG SPNG R61A R61B R61C R61D	D50.0	16	Q61A Q61B S65Z
D43.3	01	B09A B66A B66B B66C	D46.7	15	MSPNG SPNG R61A R61B R61C R61D	D50.1	16	Q61A Q61B S65Z
D43.4	15	MSPNG SPNG	D46.9	15	MSPNG SPNG R61A R61B R61C R61D	D50.8	16	Q61A Q61B S65Z
	01	B09A B66A B66B B66C		17	R61A R61B R61C R61D	D50.9	16	Q61A Q61B S65Z
	15	MSPNG SPNG		Prä	A11C	D51.0	16	Q61A Q61B S65Z
						D51.1	16	Q61A Q61B S65Z
						D51.2	16	Q61A Q61B S65Z
						D51.3	16	Q61A Q61B S65Z
						D51.8	16	Q61A Q61B S65Z
						D51.9	16	Q61A Q61B S65Z

ICD	MDC	DRG	ICD	MDC	DRG	ICD	MDC	DRG
	18A	S65Z		Prä	A11C		16	Q60A Q60B Q60C
D52.0	16	Q61A Q61B	D60.8	15	MSPNG SPNG		Prä	A11C
	18A	S65Z		16	Q61A Q61B	D65.2		KP KPP
D52.1	16	Q61A Q61B		18A	S65Z		07	H63A
	18A	S65Z		Prä	A11C		16	Q60A Q60B Q60C
D52.8	16	Q61A Q61B	D60.9	15	MSPNG SPNG		Prä	A11C
	18A	S65Z		16	Q61A Q61B	D65.9		KP KPP
D52.9	16	Q61A Q61B		18A	S65Z		16	Q60A Q60B Q60C
	18A	S65Z		Prä	A11C		Prä	A11C
D53.0	16	Q61A Q61B	D61.0	15	MSPNG SPNG	D66	07	H63A
	18A	S65Z		16	Q61A Q61B		10	K62A
D53.1	16	Q61A Q61B		Prä	A11C		15	MSPNG SPNG
	18A	S65Z	D61.2	15	MSPNG SPNG		16	Q60A Q60B Q60C
D53.2	16	Q61A Q61B		16	Q61A Q61B		Prä	A11C
	18A	S65Z		18A	S65Z	D67	07	H63A
D53.8	16	Q61A Q61B		Prä	A11C		10	K62A
	18A	S65Z	D61.3	15	MSPNG SPNG		15	MSPNG SPNG
D53.9	16	Q61A Q61B		16	Q61A Q61B		16	Q60A Q60B Q60C
	18A	S65Z		18A	S65Z		Prä	A11C
D55.0	15	MSPNG SPNG		Prä	A11C	D68.00	07	H63A
	16	Q61A Q61B	D61.8	15	MSPNG SPNG		10	K62A
D55.1	15	MSPNG SPNG		16	Q61A Q61B		15	MSPNG SPNG
	16	Q61A Q61B		18A	S65Z		16	Q60A Q60B Q60C
D55.2	16	Q61A Q61B		Prä	A11C		Prä	A11C
D55.3	16	Q61A Q61B	D61.9	15	MSPNG SPNG	D68.01	07	H63A
D55.8	16	Q61A Q61B		16	Q61A Q61B		10	K62A
D55.9	16	Q61A Q61B		18A	S65Z		15	MSPNG SPNG
D56.0	16	Q61A Q61B		Prä	A11C		16	Q60A Q60B Q60C
D56.1	16	Q61A Q61B	D61.10	15	MSPNG SPNG		Prä	A11C
D56.2	16	Q61A Q61B		16	Q61A Q61B	D68.1	07	H63A
D56.3	16	Q61A Q61B		18A	S65Z		10	K62A
D56.4	16	Q61A Q61B		Prä	A11C		15	MSPNG SPNG
D56.8	16	Q61A Q61B	D61.18	15	MSPNG SPNG		16	Q60A Q60B Q60C
D56.9	16	Q61A Q61B		16	Q61A Q61B		Prä	A11C
D57.0	15	MSPNG SPNG		18A	S65Z	D68.4	Prä	A11C
	16	Q61A Q61B		Prä	A11C		07	H63A
D57.1	16	Q61A Q61B	D61.19	15	MSPNG SPNG		16	Q60A Q60B Q60C
D57.2	16	Q61A Q61B		16	Q61A Q61B	D68.5	Prä	A11C
D57.3	16	Q61A Q61B		18A	S65Z		07	H63A
D57.8	16	Q61A Q61B		Prä	A11C		16	Q60A Q60B Q60C
D58.0	16	Q61A Q61B	D62	16	Q61A Q61B	D68.6	Prä	A11C
D58.1	16	Q61A Q61B		18A	S65Z		16	Q60A Q60B Q60C
D58.2	16	Q61A Q61B	D63.0	Prä	961Z	D68.8	Prä	A11C
D58.8	16	Q61A Q61B	D63.8	Prä	961Z		16	Q60A Q60B Q60C
D58.9	16	Q61A Q61B	D64.0	15	MSPNG SPNG	D68.09	07	H63A
D59.0	16	Q61A Q61B		16	Q61A Q61B		10	K62A
	18A	S65Z		18A	S65Z		15	MSPNG SPNG
D59.1	16	Q61A Q61B	D64.1	15	MSPNG SPNG		16	Q60A Q60B Q60C
	18A	S65Z		16	Q61A Q61B		Prä	A11C
D59.2	16	Q61A Q61B		18A	S65Z	D68.9	Prä	A11C
	18A	S65Z	D64.2	15	MSPNG SPNG		16	Q60A Q60B Q60C
D59.3	11	L72Z		16	Q61A Q61B	D68.20	07	H63A
	15	MSPNG SPNG		18A	S65Z		10	K62A
D59.4	16	Q61A Q61B	D64.3	15	MSPNG SPNG		15	MSPNG SPNG
	18A	S65Z		16	Q61A Q61B		16	Q60A Q60B Q60C
D59.5	16	Q61A Q61B		18A	S65Z		Prä	A11C
	18A	S65Z	D64.4	16	Q61A Q61B	D68.21	07	H63A
D59.6	16	Q61A Q61B		18A	S65Z		10	K62A
	18A	S65Z	D64.8	16	Q61A Q61B		15	MSPNG SPNG
D59.8	16	Q61A Q61B		18A	S65Z		16	Q60A Q60B Q60C
	18A	S65Z	D64.9	16	Q61A Q61B		Prä	A11C
D59.9	16	Q61A Q61B		18A	S65Z	D68.22	07	H63A
	18A	S65Z			KP KPP		10	K62A
D60.0	15	MSPNG SPNG			H63A		15	MSPNG SPNG
	16	Q61A Q61B			K62A		16	Q60A Q60B Q60C
	18A	S65Z			Q60A Q60B Q60C		Prä	A11C
	Prä	A11C			A11C	D68.23	07	H63A
D60.1	15	MSPNG SPNG	D65.1		KP KPP		10	K62A
	16	Q61A Q61B			H63A		15	MSPNG SPNG
	18A	S65Z			K62A		16	Q60A Q60B Q60C

ICD	MDC	DRG	ICD	MDC	DRG	ICD	MDC	DRG
D68.24	Prä	A11C	D69.57	Prä	A11C	D70.10	18A	S65Z
	07	H63A		Prä	A11C		Prä	A11C
	10	K62A		07	H63A		15	MSPNG SPNG
	15	MSPNG SPNG		16	Q60A Q60B Q60C		16	Q60A Q60B Q60C
	16	Q60A Q60B Q60C		18A	S65Z		17	R50A R60A R60B
D68.25	Prä	A11C	D69.58	Prä	A11C			R60C R60D R61A
	07	H63A		07	H63A			R61B R61C R61D
	10	K62A		16	Q60A Q60B Q60C			R62A R62B R62C
	15	MSPNG SPNG		18A	S65Z			R63A R63B R63C
	16	Q60A Q60B Q60C	D69.59	Prä	A11C			R63D R63E
	Prä	A11C		16	Q60A Q60B Q60C		18A	S65Z
D68.26	07	H63A		18A	S65Z		Prä	A11C
	10	K62A	D69.60	Prä	A11C	D70.11	15	MSPNG SPNG
	15	MSPNG SPNG		16	Q60A Q60B Q60C		16	Q60A Q60B Q60C
	16	Q60A Q60B Q60C		18A	S65Z		17	R50A R60A R60B
	Prä	A11C	D69.61	Prä	A11C			R61A R61B R61C
D68.28	07	H63A		16	Q60A Q60B Q60C			R61D R62A R62B
	10	K62A		18A	S65Z			R63A R63B R63C
	15	MSPNG SPNG	D69.80	Prä	A11C		18A	S65Z
	16	Q60A Q60B Q60C		16	Q60A Q60B Q60C		Prä	A11C
	Prä	A11C	D69.88	Prä	A11C	D70.12		HAK
D68.31	07	H63A		16	Q60A Q60B Q60C		15	MSPNG SPNG
	15	MSPNG SPNG	D70.0	15	MSPNG SPNG		16	Q60A Q60B Q60C
	16	Q60A Q60B Q60C		16	Q60A Q60B Q60C		17	R50A R60A R60B
	Prä	A11C		17	R50A R60A R60B			R61A R61B R61C
D68.32	07	H63A			R60C R60D R61A			R61D R62A R62B
	15	MSPNG SPNG			R61B R61C R61D			R63A R63B R63C
	16	Q60A Q60B Q60C			R62A R62B R62C		18A	S65Z
	Prä	A11C			R63A R63B R63C		Prä	A11C
D68.33	15	MSPNG SPNG			R63D R63E	D70.13	15	MSPNG SPNG
	16	Q60A Q60B Q60C		18A	S65Z		16	Q60A Q60B Q60C
	Prä	A11C		Prä	A11C		17	R50A R60A R60B
D68.34	15	MSPNG SPNG	D70.3	15	MSPNG SPNG			R60C R60D R61A
	16	Q60A Q60B Q60C		16	Q60A Q60B Q60C			R61B R61C R61D
	Prä	A11C		17	R50A R60A R60B			R62A R62B R62C
D68.35	15	MSPNG SPNG			R60C R60D R61A			R63A R63B R63C
	16	Q60A Q60B Q60C			R61B R61C R61D			R63D R63E
	Prä	A11C			R62A R62B R62C		18A	S65Z
D68.38	07	H63A			R63A R63B R63C		Prä	A11C
	15	MSPNG SPNG			R63D R63E	D70.14	15	MSPNG SPNG
	16	Q60A Q60B Q60C		18A	S65Z		16	Q60A Q60B Q60C
	Prä	A11C		Prä	A11C		17	R50A R60A R60B
D69.0	Prä	A11C	D70.5	15	MSPNG SPNG			R60C R60D R61A
	16	Q60A Q60B Q60C		16	Q60A Q60B Q60C			R61B R61C R61D
D69.1	Prä	A11C		17	R50A R60A R60B			R62A R62B R62C
	07	H63A			R60C R60D R61A			R63A R63B R63C
	16	Q60A Q60B Q60C			R61B R61C R61D			R63D R63E
D69.2	Prä	A11C			R62A R62B R62C		18A	S65Z
	16	Q60A Q60B Q60C			R63A R63B R63C		Prä	A11C
D69.3	Prä	A11C			R63D R63E	D70.18	15	MSPNG SPNG
	07	H63A		18A	S65Z		16	Q60A Q60B Q60C
	16	Q60A Q60B Q60C		Prä	A11C		17	R50A R60A R60B
D69.9	15	MSPNG SPNG	D70.6	15	MSPNG SPNG			R60C R60D R61A
	16	Q60A Q60B Q60C		16	Q60A Q60B Q60C			R61B R61C R61D
	Prä	A11C		17	R50A R60A R60B			R62A R62B R62C
D69.40	Prä	A11C			R60C R60D R61A			R63A R63B R63C
	07	H63A			R61B R61C R61D			R63D R63E
	16	Q60A Q60B Q60C			R62A R62B R62C		18A	S65Z
D69.41	Prä	A11C			R63A R63B R63C		Prä	A11C
	07	H63A			R63D R63E	D70.19	15	MSPNG SPNG
	16	Q60A Q60B Q60C		18A	S65Z		16	Q60A Q60B Q60C
D69.52	Prä	A11C	D70.7	Prä	A11C		17	R50A R60A R60B
	07	H63A		15	MSPNG SPNG			R60C R60D R61A
	16	Q60A Q60B Q60C		16	Q60A Q60B Q60C			R61B R61C R61D
	18A	S65Z		17	R50A R60A R60B			R62A R62B R62C
D69.53		KP KPP			R60C R60D R61A			R63A R63B R63C
	07	H07A H07B H63A			R61B R61C R61D			R63D R63E
	10	K62A			R62A R62B R62C		18A	S65Z
	16	Q60A Q60B Q60C			R63A R63B R63C		Prä	A11C
	18A	S65Z			R63D R63E	D71	Prä	A11C

ICD	MDC	DRG	ICD	MDC	DRG	ICD	MDC	DRG
D72.0	16	Q60A Q60B Q60C	D80.7	Prä	A11C		18A	S65Z
	Prä	A11C		16	Q60A Q60B Q60C		Prä	A11C
	16	Q60A Q60B Q60C		18A	S65Z	D83.1	15	MSPNG SPNG
D72.1	16	Q60A Q60B Q60C	D80.8	Prä	A11C		16	Q60A Q60B Q60C
D72.8	16	Q60A Q60B Q60C		16	Q60A Q60B Q60C		18A	S65Z
D72.9	16	Q60A Q60B Q60C		18A	S65Z		Prä	A11C
D73.0	Prä	A11C	D80.9	Prä	A11C	D83.2	15	MSPNG SPNG
	16	Q60A Q60B Q60C		16	Q60A Q60B Q60C		16	Q60A Q60B Q60C
D73.1	Prä	A11C		18A	S65Z		18A	S65Z
	16	Q60A Q60B Q60C	D81.0	15	MSPNG SPNG		Prä	A11C
	18A	S65Z		16	Q60A Q60B Q60C	D83.8	15	MSPNG SPNG
D73.2	Prä	A11C		18A	S65Z		16	Q60A Q60B Q60C
	16	Q60A Q60B Q60C		Prä	A11C		18A	S65Z
D73.3	Prä	A11C	D81.1	15	MSPNG SPNG		Prä	A11C
	16	Q60A Q60B Q60C		16	Q60A Q60B Q60C	D83.9	15	MSPNG SPNG
D73.4	16	Q60A Q60B Q60C		18A	S65Z		16	Q60A Q60B Q60C
D73.5	Prä	A11C		Prä	A11C		18A	S65Z
	16	Q60A Q60B Q60C	D81.2	15	MSPNG SPNG		Prä	A11C
D73.8	16	Q60A Q60B Q60C		16	Q60A Q60B Q60C	D84.0	Prä	A11C
D73.9	16	Q60A Q60B Q60C		18A	S65Z		16	Q60A Q60B Q60C
D74.0	Prä	A11C		Prä	A11C		18A	S65Z
	16	Q61A Q61B	D81.3	10	K63A K63B	D84.1	Prä	A11C
D74.8	Prä	A11C		15	MSPNG SPNG		16	Q60A Q60B Q60C
	16	Q61A Q61B		Prä	A11C		18A	S65Z
D74.9	Prä	A11C	D81.4	15	MSPNG SPNG	D84.8	Prä	A11C
	16	Q61A Q61B		16	Q60A Q60B Q60C		16	Q60A Q60B Q60C
D75.0	Prä	A11C		Prä	A11C		18A	S65Z
	16	Q60A Q60B Q60C	D81.5	10	K63A K63B	D84.9	Prä	A11C
D75.1	Prä	A11C		15	MSPNG SPNG		16	Q60A Q60B Q60C
	16	Q60A Q60B Q60C		Prä	A11C		18A	S65Z
D75.8	Prä	A11C	D81.6	15	MSPNG SPNG	D86.0	Prä	A11C
	16	Q60A Q60B Q60C		16	Q60A Q60B Q60C		04	E60A E60B E74Z
D75.9	Prä	A11C		18A	S65Z	D86.1	Prä	A11C
	16	Q60A Q60B Q60C		Prä	A11C		04	E60A E60B E74Z
	18A	S65Z	D81.7	15	MSPNG SPNG	D86.2	Prä	A11C
D76.1	Prä	A11C		16	Q60A Q60B Q60C		04	E60A E60B E74Z
	17	R50A R61A R61B		18A	S65Z	D86.3	Prä	A11C
		R63A R63B R63C		Prä	A11C		04	E60A E60B E74Z
D76.2	Prä	A11C	D81.8	15	MSPNG SPNG	D86.8	Prä	A11C
	17	R50A R61A R61B		16	Q60A Q60B Q60C		04	E60A E60B E74Z
		R63A R63B R63C		18A	S65Z	D86.9	Prä	A11C
D76.3	Prä	A11C		Prä	A11C		04	E60A E60B E74Z
	10	K63A K63B	D81.9	15	MSPNG SPNG	D89.0	15	MSPNG SPNG
D77	Prä	961Z A11C		16	Q60A Q60B Q60C		16	Q60A Q60B Q60C
D80.0	15	MSPNG SPNG		18A	S65Z		Prä	A11C
	16	Q60A Q60B Q60C	D82.0	07	H63A	D89.1	15	MSPNG SPNG
	18A	S65Z		15	MSPNG SPNG		17	R61A R61B R61C
	Prä	A11C		16	Q60A Q60B Q60C		Prä	A11C
D80.1	Prä	A11C		Prä	A11C	D89.2	Prä	A11C
	16	Q60A Q60B Q60C		15	MSPNG SPNG		16	Q60A Q60B Q60C
	18A	S65Z	D82.1	16	Q60A Q60B Q60C	D89.3	Prä	A11C
D80.2	15	MSPNG SPNG		Prä	A11C		16	Q60A Q60B Q60C
	16	Q60A Q60B Q60C		Prä	A11C	D89.8	Prä	A11C
	18A	S65Z	D82.2	16	Q60A Q60B Q60C		16	Q60A Q60B Q60C
	Prä	A11C		18A	S65Z	D89.9	Prä	A11C
D80.3	15	MSPNG SPNG	D82.3	Prä	A11C		16	Q60A Q60B Q60C
	16	Q60A Q60B Q60C		16	Q60A Q60B Q60C		18A	S65Z
	18A	S65Z		18A	S65Z	D90	Prä	A11C
	Prä	A11C	D82.4	Prä	A11C		16	Q60A Q60B Q60C
D80.4	15	MSPNG SPNG		16	Q60A Q60B Q60C	E00.0	10	K64A K64B K64C
	16	Q60A Q60B Q60C		18A	S65Z		K64D	
	18A	S65Z	D82.8	Prä	A11C		15	MSPNG SPNG
	Prä	A11C		16	Q60A Q60B Q60C	E00.1	10	K64A K64B K64C
D80.5	15	MSPNG SPNG		18A	S65Z		K64D	
	16	Q60A Q60B Q60C	D82.9	Prä	A11C		15	MSPNG SPNG
	18A	S65Z		16	Q60A Q60B Q60C	E00.2	10	K64A K64B K64C
	Prä	A11C		18A	S65Z		K64D	
D80.6	Prä	A11C	D83.0	15	MSPNG SPNG		15	MSPNG SPNG
	16	Q60A Q60B Q60C		16	Q60A Q60B Q60C	E00.9	10	K64A K64B K64C
	18A	S65Z						

ICD	MDC	DRG	ICD	MDC	DRG	ICD	MDC	DRG
		K64D			K64D			K60D K60E K60F
E01.0	15	MSPNG SPNG	E06.9	10	K64A K64B K64C	E10.81	09	J60A
	10	K64A K64B K64C			K64D		10	K60A K60B K60C
E01.1	10	K64A K64B K64C	E07.0	10	K64A K64B K64C	E10.90	09	K60D K60E K60F
		K64D			K64D		10	J60A
E01.2	10	K64A K64B K64C	E07.1	10	K64A K64B K64C		10	K60A K60B K60C
		K64D			K64D	E10.91	09	K60D K60E K60F
E01.8	10	K64A K64B K64C	E07.8	15	MSPNG SPNG		09	J60A
		K64D		10	K64A K64B K64C	E11.01	10	K60A K60B K60C
E02	15	MSPNG SPNG	E07.9	10	K64A K64B K64C		10	K60D K60E K60F
	10	K64A K64B K64C			K64D	E11.11	09	J60A
		K64D	E10.01	09	J60A		10	K60A K60B K60C
E03.0	15	MSPNG SPNG		10	K60A K60B K60C	E11.11	09	K60D K60E K60F
	10	K64A K64B K64C	E10.11	09	K60D K60E K60F		10	K60A K60B K60C
		K64D		10	K60A K60B K60C	E11.20	09	K60D K60E K60F
E03.1	15	MSPNG SPNG		10	K60A K60B K60C		11	L69A L69B
	10	K64A K64B K64C	E10.20	09	K60D K60E K60F	E11.21	09	J60A
		K64D		11	L69A L69B		11	L69A L69B
E03.2	15	MSPNG SPNG	E10.21	09	J60A	E11.30	02	C63A C63B
	10	K64A K64B K64C		11	L69A L69B		09	J60A
E03.3	10	K64A K64B K64C	E10.30	02	C63A C63B	E11.31	02	C63A C63B
		K64D		09	J60A		09	J60A
E03.4	10	K64A K64B K64C	E10.31	02	C63A C63B	E11.40	01	B71A B71B B71C
		K64D		09	J60A		09	J60A
E03.5	01	B66A B66B B66C	E10.40	01	B71A B71B B71C	E11.41	01	B71A B71B B71C
	15	MSPNG SPNG		09	J60A		09	J60A
E03.8	10	K64A K64B K64C	E10.41	01	B71A B71B B71C	E11.50	05	F04Z F13A F13B
		K64D		09	J60A			F13C F75A F75B
E03.9	10	K64A K64B K64C	E10.50	05	F04Z F13A F13B		09	F75C F75D
		K64D			F13C F75A F75B	E11.51	05	F04Z F13A F13B
E04.0	10	K64A K64B K64C		09	F75C F75D			F13C F75A F75B
		K64D	E10.51	05	F04Z F13A F13B		09	F75C F75D
E04.1	10	K64A K64B K64C			F13C F75A F75B	E11.60	05	F04Z F13A F13B
		K64D		09	J60A		09	J60A
E04.2	10	K64A K64B K64C	E10.60	05	F04Z F13A F13B		10	K60A K60B K60C
		K64D			F13C		10	K60D K60E K60F
E04.8	10	K64A K64B K64C		09	J60A	E11.61	05	F04Z F13A F13B
		K64D		10	K60A K60B K60C		09	F13C
E04.9	10	K64A K64B K64C	E10.61	05	F04Z F13A F13B		10	K60A K60B K60C
		K64D			F13C	E11.72	05	K60D K60E K60F
E05.0	10	K64A K64B K64C		09	J60A		09	F04Z F13A F13B
		K64D		10	K60A K60B K60C	E11.73	05	F13C
E05.1	10	K64A K64B K64C			K60D K60E K60F		10	K60A K60B K60C
		K64D	E10.72	05	F04Z F13A F13B		09	K60D K60E K60F
E05.2	10	K64A K64B K64C			F13C	E11.74	05	F04Z F13A F13B
		K64D		09	J60A		09	J60A
E05.3	10	K64A K64B K64C		10	K60A K60B K60C	E11.75	05	F04Z F13A F13B
		K64D	E10.73	05	K60D K60E K60F		10	K60A K60B K60C
E05.4	10	K64A K64B K64C			F13C		09	K60D K60E K60F
		K64D		09	J60A	E11.74	05	F04Z F13A F13B
E05.5	10	K64A K64B K64C		10	K60A K60B K60C		09	F13C
		K64D	E10.74	05	K60D K60E K60F	E11.75	05	F04Z F13A F13B
E05.8	10	K64A K64B K64C			F13C		10	K60A K60B K60C
		K64D		09	J60A	E11.77	05	K60D K60E K60F
E05.9	10	K64A K64B K64C		10	K60A K60B K60C		09	F04Z F13A F13B
		K64D	E10.75	05	K60D K60E K60F		10	F13C
E06.0	10	K64A K64B K64C			F13C	E11.78	09	J60A
		K64D		09	J60A		10	K60A K60B K60C
E06.1	15	MSPNG SPNG		10	K60A K60B K60C	E11.75	05	K60D K60E K60F
	10	K64A K64B K64C			K60D K60E K60F		09	F04Z F13A F13B
		K64D	E10.75	05	F04Z F13A F13B		09	J60A
E06.2	10	K64A K64B K64C			F13C	E11.80	09	K60A K60B K60C
		K64D		09	J60A		10	K60D K60E K60F
E06.3	10	K64A K64B K64C		10	K60A K60B K60C	E11.81	09	J60A
		K64D			K60D K60E K60F		10	K60A K60B K60C
E06.4	10	K64A K64B K64C			F13C		09	K60D K60E K60F
		K64D	E10.80	09	J60A		10	K60A K60B K60C
E06.5	15	MSPNG SPNG		10	K60A K60B K60C		09	K60D K60E K60F
	10	K64A K64B K64C					09	J60A

ICD	MDC	DRG	ICD	MDC	DRG	ICD	MDC	DRG
	10	K60A K60B K60C	E12.90	09	J60A			K60D K60E K60F
E11.90	09	J60A		10	K60A K60B K60C	E13.91	09	J60A
	10	K60A K60B K60C	E12.91	09	J60A		10	K60A K60B K60C
E11.91	09	J60A		10	K60A K60B K60C	E14.01	09	J60A
	10	K60A K60B K60C	E13.01	09	J60A		10	K60A K60B K60C
E12.01	09	J60A		10	K60A K60B K60C	E14.11	09	J60A
	10	K60A K60B K60C	E13.11	09	J60A		10	K60A K60B K60C
E12.11	09	J60A		10	K60A K60B K60C	E14.20	09	J60A
	10	K60A K60B K60C	E13.20	09	J60A		11	L69A L69B
E12.20	09	J60A		11	L69A L69B	E14.21	09	J60A
E12.21	09	J60A	E13.21	09	J60A		11	L69A L69B
	11	L68A L68B		11	L69A L69B	E14.30	02	C63A C63B
E12.22	09	J60A	E13.30	02	C63A C63B		09	J60A
	11	L68A L68B		09	J60A	E14.31	02	C63A C63B
E12.30	02	C63A C63B	E13.31	02	C63A C63B		09	J60A
	09	J60A		09	J60A	E14.40	01	B71A B71B B71C
E12.31	02	C63A C63B	E13.40	01	B71A B71B B71C		09	J60A
	09	J60A		09	J60A	E14.41	01	B71A B71B B71C
E12.40	01	B71A B71B B71C	E13.41	01	B71A B71B B71C		09	J60A
	09	J60A		09	J60A	E14.50	05	F04Z F13A F13B
E12.41	01	B71A B71B B71C	E13.50	05	F04Z F13A F13B			F13C F75A F75B
	09	J60A			F13C F75A F75B			F75C F75D
E12.50	05	F04Z F13A F13B			F75C F75D	E14.51	09	J60A
		F13C F75A F75B	E13.51	05	F04Z F13A F13B		05	F04Z F13A F13B
		F75C F75D			F13C F75A F75B			F13C F75A F75B
E12.51	09	J60A			F75C F75D		09	J60A
	05	F04Z F13A F13B				E14.60	05	F04Z F13A F13B
		F13C F75A F75B	E13.60	05	F04Z F13A F13B			F13C
		F75C F75D			F13C		09	J60A
E12.60	09	J60A		09	J60A		10	K60A K60B K60C
	05	F04Z F13A F13B		10	K60A K60B K60C	E14.61	05	K60D K60E K60F
		F13C	E13.61	05	F04Z F13A F13B			F04Z F13A F13B
	09	J60A			F13C		09	J60A
	10	K60A K60B K60C		09	J60A		10	K60A K60B K60C
E12.61	05	F04Z F13A F13B		10	K60A K60B K60C	E14.72	05	K60D K60E K60F
		F13C	E13.72	05	F04Z F13A F13B			F04Z F13A F13B
	09	J60A			F13C		09	J60A
	10	K60A K60B K60C		09	J60A		10	K60A K60B K60C
E12.72	05	F04Z F13A F13B		10	K60A K60B K60C	E14.73	05	K60D K60E K60F
		F13C	E13.73	05	F04Z F13A F13B			F04Z F13A F13B
	09	J60A			F13C		09	J60A
	10	K60A K60B K60C		09	J60A		10	K60A K60B K60C
E12.73	05	F04Z F13A F13B		10	K60A K60B K60C	E14.74	05	K60D K60E K60F
		F13C	E13.74	05	F04Z F13A F13B			F04Z F13A F13B
	09	J60A			F13C		09	J60A
	10	K60A K60B K60C		09	J60A		10	K60A K60B K60C
E12.74	05	F04Z F13A F13B		10	K60A K60B K60C	E14.75	05	K60D K60E K60F
		F13C	E13.75	05	F04Z F13A F13B			F04Z F13A F13B
	09	J60A			F13C		09	J60A
	10	K60A K60B K60C		09	J60A		10	K60A K60B K60C
E12.75	05	F04Z F13A F13B		10	K60A K60B K60C	E14.80	09	K60D K60E K60F
		F13C			K60D K60E K60F			J60A
	09	J60A	E13.80	09	J60A		10	K60A K60B K60C
	10	K60A K60B K60C			K60D K60E K60F			K60D K60E K60F
E12.80	09	J60A		10	K60A K60B K60C	E14.81	09	J60A
		K60D K60E K60F	E13.81	09	J60A		10	K60A K60B K60C
	10	K60A K60B K60C			K60D K60E K60F			K60D K60E K60F
E12.81	09	J60A		10	K60A K60B K60C	E14.90	09	J60A
		K60D K60E K60F	E13.90	09	J60A		10	K60A K60B K60C
	10	K60A K60B K60C			K60D K60E K60F			K60D K60E K60F
		K60D K60E K60F		10	K60A K60B K60C	E14.91	09	J60A

ICD	MDC	DRG	ICD	MDC	DRG	ICD	MDC	DRG
	10	K60A K60B K60C K60D K60E K60F	E24.8	10	K64A K64B K64C K64D	E30.8	10	K64A K64B K64C K64D
E15	10	K62A K62B	E24.9	10	K64A K64B K64C K64D	E30.9	10	K64A K64B K64C K64D
	15	MSPNG SPNG				E31.0	10	K64A K64B K64C K64D
E16.0	10	K64A K64B K64C K64D	E25.00	10	K64A K64B K64C K64D	E31.0	10	K64A K64B K64C K64D
E16.1	10	K64A K64B K64C K64D	E25.01	10	K64A K64B K64C K64D	E31.1	10	K64A K64B K64C K64D
E16.2	10	K62A K62B				E31.8	10	K64A K64B K64C K64D
E16.3	10	K64A K64B K64C K64D	E25.08	10	K64A K64B K64C K64D	E31.9	10	K64A K64B K64C K64D
E16.4	06	G67A G67B G67C				E32.0	16	Q60A Q60B Q60C
E16.8	10	K64A K64B K64C K64D	E25.8	10	K64A K64B K64C K64D	E32.1	15	MSPNG SPNG
E16.9	10	K64A K64B K64C K64D				E32.8	16	Q60A Q60B Q60C
E20.0	10	K64A K64B K64C K64D	E25.09	10	K64A K64B K64C K64D	E32.9	16	Q60A Q60B Q60C
	15	MSPNG SPNG				E34.0	10	K64A K64B K64C K64D
E20.1	10	K62A K62B	E25.9	10	K64A K64B K64C K64D	E34.1	10	K64A K64B K64C K64D
E20.8	10	K64A K64B K64C K64D				E34.2	10	K64A K64B K64C K64D
	15	MSPNG SPNG	E26.0	10	K64A K64B K64C K64D	E34.3	10	K64A K64B K64C K64D
E20.9	10	K64A K64B K64C K64D	E26.1	10	K64A K64B K64C K64D	E34.4	15	MSPNG SPNG
	15	MSPNG SPNG				E34.8	23	Z64A Z64B Z64C
E21.0	10	K64A K64B K64C K64D	E26.8	10	K64A K64B K64C K64D	E34.8	10	K64A K64B K64C K64D
E21.1	10	K64A K64B K64C K64D	E26.9	10	K64A K64B K64C K64D	E34.9	10	K64A K64B K64C K64D
E21.2	10	K64A K64B K64C K64D	E27.0	10	K64A K64B K64C K64D	E34.50	10	K64A K64B K64C K64D
E21.3	10	K64A K64B K64C K64D	E27.1	10	K64A K64B K64C K64D	E34.51	10	K64A K64B K64C K64D
E21.4	10	K64A K64B K64C K64D				E34.59	10	K64A K64B K64C K64D
E21.5	10	K64A K64B K64C K64D	E27.2	10	K64A K64B K64C K64D	E35.0	Prä	961Z
E22.0	10	K64A K64B K64C K64D	E27.3	10	K64A K64B K64C K64D	E35.1	15	MSPNG SPNG
E22.1	10	K64A K64B K64C K64D	E27.4	10	K64A K64B K64C K64D	E35.8	Prä	961Z
E22.2	10	K64A K64B K64C K64D				E40	10	K60A K60B K60C K60D
E22.8	10	K64A K64B K64C K64D	E27.5	10	K64A K64B K64C K64D		18A	S65Z
E22.9	10	K64A K64B K64C K64D				E41	10	K60A K60B K60C K60D
E23.0	10	K64A K64B K64C K64D	E27.8	10	K64A K64B K64C K64D		18A	S65Z
E23.1	10	K64A K64B K64C K64D				E42	10	K60A K60B K60C K60D
E23.2	10	K64A K64B K64C K64D	E27.9	10	K64A K64B K64C K64D		18A	S65Z
	15	MSPNG SPNG	E28.0	13	N62A N62B	E43	10	K60A K60B K60C K60D
E23.3	10	K64A K64B K64C K64D	E28.1	13	N62A N62B		18A	S65Z
	10	K64A K64B K64C K64D	E28.2	13	N62A N62B	E44.0	10	K60A K60B K60C K60D
E23.6	10	K64A K64B K64C K64D	E28.3	13	N62A N62B		18A	S65Z
E23.7	10	K64A K64B K64C K64D	E28.8	13	N62A N62B	E44.1	10	K60A K60B K60C K60D
	10	K64A K64B K64C K64D	E28.9	13	N62A N62B		18A	S65Z
E24.0	10	K64A K64B K64C K64D	E29.0	10	K64A K64B K64C K64D	E45	10	K62A K62B
	15	MSPNG SPNG					18A	S65Z
E24.1	10	K64A K64B K64C K64D	E29.1	10	K64A K64B K64C K64D	E46	10	K60A K60B K60C K60D
E24.2	10	K64A K64B K64C K64D	E29.8	10	K64A K64B K64C K64D		15	MSPNG SPNG
	10	K64A K64B K64C K64D	E29.9	10	K64A K64B K64C K64D	E50.0	02	C63A C63B C63C
E24.3	10	K64A K64B K64C K64D					18A	S65Z
E24.4	10	K64A K64B K64C K64D	E30.0	10	K64A K64B K64C K64D	E50.1	02	C63A C63B C63C
	10	K64A K64B K64C K64D	E30.1	10	K64A K64B K64C		18A	S65Z

ICD	MDC	DRG	ICD	MDC	DRG	ICD	MDC	DRG
E50.2	02	C63A C63B C63C	E61.4	10	K62A K62B	E71.0	Prä	A11C
	18A	S65Z		18A	S65Z		10	K63A K63B
E50.3	02	C63A C63B C63C	E61.5	10	K62A K62B		15	MSPNG SPNG
	18A	S65Z		18A	S65Z		Prä	A11C
E50.4	02	C63A C63B C63C	E61.6	10	K62A K62B	E71.1	10	K63A K63B
	18A	S65Z		18A	S65Z		15	MSPNG SPNG
E50.5	02	C63A C63B C63C	E61.7	10	K62A K62B		Prä	A11C
	18A	S65Z		18A	S65Z	E71.2	10	K63A K63B
E50.6	02	C63A C63B C63C	E61.8	10	K62A K62B		15	MSPNG SPNG
	18A	S65Z		18A	S65Z		Prä	A11C
E50.7	02	C63A C63B C63C	E61.9	10	K62A K62B	E71.3	Prä	A11C
	18A	S65Z		18A	S65Z		10	K62A K62B
E50.8	10	K62A K62B	E63.0	10	K62A K62B		15	P65B P66C P67A
	18A	S65Z		18A	S65Z			P67B P67C
E50.9	10	K62A K62B	E63.1	10	K62A K62B	E72.0	10	K63A K63B
	18A	S65Z		18A	S65Z		15	MSPNG SPNG
E51.1	Prä	A11C	E63.8	10	K62A K62B		Prä	A11C
	10	K62A K62B		18A	S65Z	E72.1	10	K63A K63B
	18A	S65Z	E63.9	10	K62A K62B		15	MSPNG SPNG
E51.2	Prä	A11C		18A	S65Z		Prä	A11C
	01	B63A B63B	E64.0	Prä	961Z	E72.2	10	K63A K63B
	18A	S65Z	E64.1	Prä	961Z		15	MSPNG SPNG
	20	V02A	E64.2	Prä	961Z		Prä	A11C
E51.8	Prä	A11C	E64.3	Prä	961Z	E72.3	10	K63A K63B
	10	K60A K60B K60C	E64.8	Prä	961Z		15	MSPNG SPNG
		K60D	E64.9	Prä	961Z		Prä	A11C
	18A	S65Z	E65	10	K62A K62B	E72.4	10	K63A K63B
E51.9	10	K60A K60B K60C	E66.00	10	K62A K62B		15	MSPNG SPNG
		K60D	E66.01	10	K62A K62B		Prä	A11C
	18A	S65Z	E66.02	10	K62A K62B	E72.5	10	K63A K63B
E52	10	K62A K62B	E66.09	10	K62A K62B		15	MSPNG SPNG
	18A	S65Z	E66.10	10	K62A K62B		Prä	A11C
E53.0	10	K62A K62B	E66.11	10	K62A K62B	E72.8	10	K63A K63B
	18A	S65Z	E66.12	10	K62A K62B		15	MSPNG SPNG
E53.1	10	K62A K62B	E66.19	10	K62A K62B		Prä	A11C
	18A	S65Z	E66.20	04	E07Z E63A E63B	E72.9	10	K63A K63B
E53.8	10	K62A K62B	E66.21	04	E07Z E63A E63B		15	MSPNG SPNG
	18A	S65Z	E66.22	04	E07Z E63A E63B		Prä	A11C
E53.9	10	K62A K62B	E66.29	04	E07Z E63A E63B	E73.0	Prä	A11C
	18A	S65Z	E66.80	10	K62A K62B		06	G67A G67B G67C
E54	10	K62A K62B	E66.81	10	K62A K62B	E73.1	Prä	A11C
	18A	S65Z	E66.82	10	K62A K62B		06	G72A G72B
E55.0	08	I69A I69B I69C	E66.89	10	K62A K62B	E73.8	Prä	A11C
	18A	S65Z	E66.90	10	K62A K62B		06	G72A G72B
E55.9	10	K62A K62B	E66.91	10	K62A K62B	E73.9	Prä	A11C
	18A	S65Z	E66.92	10	K62A K62B		06	G72A G72B
E56.0	10	K62A K62B	E66.99	10	K62A K62B	E74.0	10	K63A K63B
	18A	S65Z	E67.0	10	K62A K62B		15	MSPNG SPNG
E56.1	10	K62A K62B	E67.1	10	K62A K62B		Prä	A11C
	18A	S65Z	E67.2	10	K62A K62B	E74.1	06	G72A G72B
E56.8	10	K62A K62B	E67.3	10	K62A K62B		15	MSPNG SPNG
	15	P65B P66C P67A	E67.8	10	K62A K62B		Prä	A11C
		P67B P67C	E68	Prä	961Z	E74.2	10	K63A K63B
	18A	S65Z	E70.0	10	K63A K63B		15	MSPNG SPNG
E56.9	10	K62A K62B		15	MSPNG SPNG		Prä	A11C
	18A	S65Z		Prä	A11C	E74.3	Prä	A11C
E58	10	K62A K62B	E70.1	10	K63A K63B		06	G72A G72B
	18A	S65Z		15	MSPNG SPNG	E74.4	Prä	A11C
E59	10	K62A K62B		Prä	A11C		10	K63A K63B
	18A	S65Z	E70.2	10	K63A K63B	E74.8	Prä	A11C
E60	10	K62A K62B		15	MSPNG SPNG		10	K63A K63B
	18A	S65Z		Prä	A11C	E74.9	Prä	A11C
E61.0	10	K62A K62B	E70.3	10	K63A K63B		10	K63A K63B
	18A	S65Z		15	MSPNG SPNG	E75.0	Prä	A11C
E61.1	10	K62A K62B		Prä	A11C		01	B85A B85B
	18A	S65Z	E70.8	10	K63A K63B	E75.1	Prä	A11C
E61.2	10	K62A K62B		15	MSPNG SPNG		01	B85A B85B
	18A	S65Z		Prä	A11C	E75.2	Prä	A11C
E61.3	10	K62A K62B	E70.9	10	K63A K63B		01	B17A B85A
	18A	S65Z		15	MSPNG SPNG	E75.3	Prä	A11C

ICD	MDC	DRG	ICD	MDC	DRG	ICD	MDC	DRG
	10	K63A K63B	E83.1	16	Q61A Q61B	E89.1	10	K62A K62B
E75.4	Prä	A11C	E83.2	10	K63A K63B	E89.2	10	K64A K64B K64C
	01	B85A B85B	E83.4	10	K62A K62B			K64D
E75.5	Prä	A11C	E83.8	10	K63A K63B		15	MSPNG SPNG
	10	K63A K63B	E83.9	10	K63A K63B	E89.3	10	K64A K64B K64C
E75.6	Prä	A11C	E83.30	10	K63A K63B			K64D
	10	K63A K63B	E83.31	10	K63A K63B	E89.4	13	N62A N62B
E76.0	10	K63A K63B	E83.38	10	K63A K63B	E89.5	10	K64A K64B K64C
	15	MSPNG SPNG	E83.39	10	K63A K63B			K64D
	Prä	A11C	E83.50	10	K62A K62B	E89.6	10	K64A K64B K64C
E76.1	10	K63A K63B	E83.58	10	K62A K62B			K64D
	15	MSPNG SPNG	E83.59	10	K62A K62B		15	MSPNG SPNG
	Prä	A11C	E84.0	04	E60A E60B	E89.8	10	K64A K64B K64C
E76.2	10	K63A K63B		15	MSPNG SPNG			K64D
	15	MSPNG SPNG		Prä	A11C	E89.9	10	K64A K64B K64C
	Prä	A11C	E84.1	06	G71A G71B			K64D
E76.3	10	K63A K63B		15	MSPNG SPNG	E90	Prä	961Z
	15	MSPNG SPNG		Prä	A11C	F00.0	Prä	961Z
	Prä	A11C	E84.9	04	E60A E60B		14	O01B O01C O01D
E76.8	10	K63A K63B		15	MSPNG SPNG			O01E O01F O50A
	15	MSPNG SPNG	E84.80	04	E60A E60B			O60A O60B O60C
	Prä	A11C		15	MSPNG SPNG		20	V02A
E76.9	10	K63A K63B		Prä	A11C	F00.1	Prä	961Z
	15	MSPNG SPNG	E84.87	04	E60A E60B		20	V02A
	Prä	A11C		15	MSPNG SPNG	F00.2	Prä	961Z
E77.0	Prä	A11C		Prä	A11C		14	O01B O01C O01D
	10	K63A K63B	E84.88	04	E60A E60B			O01E O01F O50A
E77.1	Prä	A11C		15	MSPNG SPNG			O60A O60B O60C
	10	K63A K63B		Prä	A11C		20	V02A
E77.8	Prä	A11C	E85.0	Prä	A11C	F00.9	Prä	961Z
	10	K63A K63B		08	I66A I66B		14	O01B O01C O01D
E77.9	Prä	A11C	E85.1	Prä	A11C			O01E O01F O50A
	10	K63A K63B		08	I66A I66B			O60A O60B O60C
E78.0	10	K63A K63B	E85.2	Prä	A11C		20	V02A
E78.1	10	K63A K63B		08	I66A I66B	F01.0	01	B63A B63B
E78.2	10	K63A K63B	E85.3	Prä	A11C		14	O01B O01C O01D
E78.3	10	K63A K63B		08	I66A I66B			O01E O01F O50A
E78.4	10	K62A K62B	E85.4	08	I66A I66B			O60A O60B O60C
E78.5	10	K62A K62B	E85.8	08	I66A I66B		20	V02A
E78.6	10	K63A K63B	E85.9	08	I66A I66B	F01.1	01	B63A B63B
	15	MSPNG SPNG	E86	10	K62A K62B		14	O01B O01C O01D
E78.8	10	K63A K63B		15	P65B P66C P67A			O01E O01F O50A
E78.9	10	K63A K63B			P67B P67C			O60A O60B O60C
	15	MSPNG SPNG		18A	S65Z		20	V02A
E79.0	10	K63A K63B	E87.0	10	K62A K62B	F01.2	01	B63A B63B
	15	MSPNG SPNG	E87.1	10	K62A K62B		14	O01B O01C O01D
E79.1	10	K63A K63B	E87.2	10	K62A K62B			O01E O01F O50A
	15	MSPNG SPNG		15	P65B P66C P67A			O60A O60B O60C
E79.8	10	K63A K63B			P67B P67C		20	V02A
	15	MSPNG SPNG	E87.3	10	K62A K62B	F01.3	01	B63A B63B
E79.9	10	K63A K63B	E87.4	10	K62A K62B		14	O01B O01C O01D
	15	MSPNG SPNG	E87.5	10	K62A K62B			O01E O01F O50A
E80.0	10	K63A K63B	E87.6	10	K62A K62B			O60A O60B O60C
	15	MSPNG SPNG	E87.7	Prä	961Z		20	V02A
E80.1	10	K63A K63B	E87.8	10	K62A K62B	F01.8	01	B63A B63B
	15	MSPNG SPNG	E88.0	10	K63A K63B		14	O01B O01C O01D
E80.2	10	K63A K63B	E88.1	10	K63A K63B			O01E O01F O50A
	15	MSPNG SPNG		15	MSPNG SPNG			O60A O60B O60C
E80.3	10	K63A K63B		18A	S65Z		20	V02A
E80.4	07	H63A H63B H63C	E88.2	10	K63A K63B	F01.9	01	B81A B81B B81C
		H63D		15	P65B P66C P67A		14	O01B O01C O01D
E80.5	07	H63A H63B H63C			P67B P67C			O01E O01F O50A
		H63D	E88.3	10	K63A K63B			O60A O60B O60C
E80.6	07	H63A H63B H63C		17	R50A R60A R61A		20	V02A
		H63D			R61B R63A R63B	F02.0	Prä	961Z
	15	MSPNG SPNG	E88.8	10	K63A K63B		14	O01B O01C O01D
E80.7	07	H63A H63B H63C	E88.9	10	K63A K63B			O01E O01F O50A
		H63D		18A	S65Z			O60A O60B O60C
E83.0	10	K63A K63B	E89.0	10	K64A K64B K64C		20	V02A
	15	MSPNG SPNG			K64D	F02.1	Prä	961Z

ICD	MDC	DRG	ICD	MDC	DRG	ICD	MDC	DRG
	14	O01B O01C O01D O01E O01F O50A O60A O60B O60C		14	O01B O01C O01D O01E O01F O50A O60A O60B O60C	F10.6	14	V02D O01B O01C O01D O01E O01F O50A O60A O60B O60C
F02.2	20 Prä	V02A 961Z	F06.4	20 01	V02A B64A B64B		20	V02A V02B V02C V02D
	14	O01B O01C O01D O01E O01F O50A O60A O60B O60C		14	O01B O01C O01D O01E O01F O50A O60A O60B O60C	F10.7	14	O01B O01C O01D O01E O01F O50A O60A O60B O60C
F02.3	20 Prä	V02A 961Z	F06.5	20 01	V02A B64A B64B		20	V02A V02B V02C V02D
	01	B67A		14	O01B O01C O01D O01E O01F O50A O60A O60B O60C	F10.8	14	O01B O01C O01D O01E O01F O50A O60A O60B O60C
F02.4	14	O01B O01C O01D O01E O01F O50A O60A O60B O60C	F06.6	20 01	V02A B64A B64B		20	V02A V02B V02C V02D
	15	MSPNG SPNG	F06.7	01	B64A B64B	F10.9	14	O01B O01C O01D O01E O01F O50A O60A O60B O60C
F02.8	20 Prä	V02A 961Z	F06.8	01	B63A B63B		20	V02A V02B V02C V02D
F03	20 Prä	V02A 961Z	F06.9	20 01	V02A B63A B63B	F11.0	14	O01B O01C O01D O01E O01F O50A O60A O60B O60C
	01	B81A B81B B81C		18A	S65Z		20	V02A V02B V02D
	14	O01B O01C O01D O01E O01F O50A O60A O60B O60C	F07.0	01	B63A B63B	F11.1	14	O01B O01C O01D O01E O01F O50A O60A O60B O60C
F04	18A 01	S65Z B63A B63B		14	O01B O01C O01D O01E O01F O50A O60A O60B O60C		20	V02A V02B V02D
	14	O01B O01C O01D O01E O01F O50A O60A O60B O60C	F07.1	01	B63A B63B	F11.2	14	O01B O01C O01D O01E O01F O50A O60A O60B O60C
F05.0	01	B64A B64B	F07.2	20 01	V02A B76A B76B B76C B76D B76E B76F		20	V02A V02B V02D
	14	O01B O01C O01D O01E O01F O50A O60A O60B O60C	F07.8	20 01	V02A B63A B63B	F11.3	14	O01B O01C O01D O01E O01F O50A O60A O60B O60C
F05.1	20 01	V02A B64A B64B	F07.9	20 01	V02A B64A B64B B81A B81B B81C		20	V02A V02B V02D
	14	O01B O01C O01D O01E O01F O50A O60A O60B O60C	F09	18A 01	S65Z B81A B81B B81C	F11.4	14	O01B O01C O01D O01E O01F O50A O60A O60B O60C
F05.8	18A 20 01	S65Z V02A B64A B64B	F10.0	18A 14	S65Z O01B O01C O01D O01E O01F O50A O60A O60B O60C	F11.5	20	V02A V02B V02D
	14	O01B O01C O01D O01E O01F O50A O60A O60B O60C		20	V02A V02B V02C V02D	F11.6	14	O01B O01C O01D O01E O01F O50A O60A O60B O60C
F05.9	20 01	V02A B64A B64B B81A B81B B81C	F10.1	14	O01B O01C O01D O01E O01F O50A O60A O60B O60C		20	V02A V02B V02D
	14	O01B O01C O01D O01E O01F O50A O60A O60B O60C		20	V02A V02B V02C V02D	F11.7	14	O01B O01C O01D O01E O01F O50A O60A O60B O60C
F06.0	20 01	V02A B64A B64B B67A	F10.2	14	O01B O01C O01D O01E O01F O50A O60A O60B O60C	F11.8	20	V02A V02B V02D
	14	O01B O01C O01D O01E O01F O50A O60A O60B O60C		20	V02A V02B V02C V02D		14	O01B O01C O01D O01E O01F O50A O60A O60B O60C
F06.1	20 01	V02A B64A B64B	F10.3	14	O01B O01C O01D O01E O01F O50A O60A O60B O60C	F11.9	20	V02A V02B V02D
	14	O01B O01C O01D O01E O01F O50A O60A O60B O60C		20	V02A V02B V02C V02D	F12.0	14	O01B O01C O01D O01E O01F O50A O60A O60B O60C
F06.2	20 01	V02A B64A B64B B67A	F10.4	14	O01B O01C O01D O01E O01F O50A O60A O60B O60C	F12.1	20	V02A V02B V02C V02D
	14	O01B O01C O01D O01E O01F O50A O60A O60B O60C		20	V02A V02B V02C V02D	F12.2	20	V02A V02B V02C V02D
F06.3	20 01	V02A B64A B64B	F10.5	14	O01B O01C O01D O01E O01F O50A O60A O60B O60C	F12.3	14	O01B O01C O01D O01E O01F O50A O60A O60B O60C

ICD	MDC	DRG	ICD	MDC	DRG	ICD	MDC	DRG
	20	V02A V02B V02C V02D		20	V02A V02B V02C V02D		19	U61A U61B
F16.6	14	O01B O01C O01D O01E O01F O50A O60A O60B O60C	F18.6	14	O01B O01C O01D O01E O01F O50A O60A O60B O60C	F20.2	14	O01B O01C O01D O01E O01F O50A O60A O60B O60C
	20	V02A V02B V02C V02D		20	V02A V02B V02C V02D	F20.3	14	O01B O01C O01D O01E O01F O50A O60A O60B O60C
F16.7	14	O01B O01C O01D O01E O01F O50A O60A O60B O60C	F18.7	14	O01B O01C O01D O01E O01F O50A O60A O60B O60C		19	U61A U61B
	20	V02A V02B V02C V02D		20	V02A V02B V02C V02D	F20.4	19	U64A U64B
F16.8	14	O01B O01C O01D O01E O01F O50A O60A O60B O60C	F18.8	14	O01B O01C O01D O01E O01F O50A O60A O60B O60C	F20.5	14	O01B O01C O01D O01E O01F O50A O60A O60B O60C
	20	V02A V02B V02C V02D		20	V02A V02B V02C V02D		19	U61A U61B
F16.9	14	O01B O01C O01D O01E O01F O50A O60A O60B O60C	F18.9	14	O01B O01C O01D O01E O01F O50A O60A O60B O60C	F20.6	14	O01B O01C O01D O01E O01F O50A O60A O60B O60C
	20	V02A V02B V02C V02D		20	V02A V02B V02C V02D		19	U61A U61B
F17.0	20	V02A V02B V02C V02D	F19.0	14	O01B O01C O01D O01E O01F O50A O60A O60B O60C	F20.8	14	O01B O01C O01D O01E O01F O50A O60A O60B O60C
F17.1	20	V02A V02B V02C V02D		20	V02A V02B V02C V02D		19	U61A U61B
F17.2	20	V02A V02B V02C V02D	F19.1	14	O01B O01C O01D O01E O01F O50A O60A O60B O60C	F20.9	14	O01B O01C O01D O01E O01F O50A O60A O60B O60C
F17.3	20	V02A V02B V02C V02D		20	V02A V02B V02C V02D	F21	19	U61A U61B
F17.4	20	V02A V02B V02C V02D	F19.2	14	O01B O01C O01D O01E O01F O50A O60A O60B O60C	F22.0	19	U63A U63B
F17.5	20	V02A V02B V02C V02D		20	V02A V02B V02C V02D	F22.8	19	U63A U63B
F17.6	20	V02A V02B V02C V02D	F19.3	14	O01B O01C O01D O01E O01F O50A O60A O60B O60C	F22.9	19	U63A U63B
F17.7	20	V02A V02B V02C V02D		15	MSPNG SPNG	F23.0	14	O01B O01C O01D O01E O01F O50A O60A O60B O60C
F17.8	20	V02A V02B V02C V02D	F19.4	14	O01B O01C O01D O01E O01F O50A O60A O60B O60C		19	U61A U61B
F17.9	20	V02A V02B V02C V02D		20	V02A V02B V02C V02D	F23.1	14	O01B O01C O01D O01E O01F O50A O60A O60B O60C
F18.0	14	O01B O01C O01D O01E O01F O50A O60A O60B O60C	F19.5	14	O01B O01C O01D O01E O01F O50A O60A O60B O60C	F23.2	14	O01B O01C O01D O01E O01F O50A O60A O60B O60C
	20	V02A V02B V02C V02D		20	V02A V02B V02C V02D		19	U61A U61B
F18.1	14	O01B O01C O01D O01E O01F O50A O60A O60B O60C	F19.6	14	O01B O01C O01D O01E O01F O50A O60A O60B O60C	F23.3	14	O01B O01C O01D O01E O01F O50A O60A O60B O60C
	20	V02A V02B V02C V02D		20	V02A V02B V02C V02D	F23.8	14	O01B O01C O01D O01E O01F O50A O60A O60B O60C
F18.2	14	O01B O01C O01D O01E O01F O50A O60A O60B O60C	F19.7	14	O01B O01C O01D O01E O01F O50A O60A O60B O60C		19	U61A U61B
	20	V02A V02B V02C V02D		20	V02A V02B V02C V02D	F23.9	14	O01B O01C O01D O01E O01F O50A O60A O60B O60C
F18.3	14	O01B O01C O01D O01E O01F O50A O60A O60B O60C	F19.8	14	O01B O01C O01D O01E O01F O50A O60A O60B O60C	F24	19	U61A U61B
	20	V02A V02B V02C V02D		20	V02A V02B V02C V02D	F25.0	14	O01B O01C O01D O01E O01F O50A O60A O60B O60C
F18.4	14	O01B O01C O01D O01E O01F O50A O60A O60B O60C	F19.9	14	O01B O01C O01D O01E O01F O50A O60A O60B O60C		19	U61A U61B
	20	V02A V02B V02C V02D		20	V02A V02B V02C V02D	F25.1	14	O01B O01C O01D O01E O01F O50A O60A O60B O60C
F18.5	14	O01B O01C O01D O01E O01F O50A O60A O60B O60C	F20.0	14	O01B O01C O01D O01E O01F O50A O60A O60B O60C	F25.2	14	O01B O01C O01D O01E O01F O50A O60A O60B O60C
	20	V02A V02B V02C V02D		19	U61A U61B		19	U61A U61B
	14	O01B O01C O01D O01E O01F O50A O60A O60B O60C	F20.1	14	O01B O01C O01D O01E O01F O50A O60A O60B O60C	F25.8	14	O01B O01C O01D O01E O01F O50A O60A O60B O60C

ICD	MDC	DRG	ICD	MDC	DRG	ICD	MDC	DRG
	19	U61A U61B	F32.1	19	U63A U63B	F44.0	19	U64A U64B
F25.9	14	O01B O01C O01D	F32.2	14	O01B O01C O01D	F44.1	19	U64A U64B
		O01E O01F O50A			O01E O01F O50A	F44.2	19	U64A U64B
		O60A O60B O60C			O60A O60B O60C	F44.3	19	U64A U64B
	19	U61A U61B		19	U63A U63B	F44.4	19	U64A U64B
F28	19	U63A U63B	F32.3	14	O01B O01C O01D	F44.5	01	B76A B76B B76C
F29	14	O01B O01C O01D			O01E O01F O50A			B76D B76E B76F
		O01E O01F O50A			O60A O60B O60C	F44.6	19	U64A U64B
		O60A O60B O60C		19	U63A U63B	F44.7	19	U64A U64B
	18A	S65Z	F32.8	19	U64A U64B	F44.9	19	U64A U64B
	19	U63A U63B	F32.9	19	U64A U64B	F44.80	19	U64A U64B
F30.0	14	O01B O01C O01D	F33.0	19	U64A U64B	F44.81	19	U64A U64B
		O01E O01F O50A	F33.1	19	U64A U64B	F44.82	19	U64A U64B
		O60A O60B O60C	F33.2	14	O01B O01C O01D	F44.88	19	U64A U64B
	18A	S65Z			O01E O01F O50A	F45.0	19	U64A U64B
	19	U63A U63B			O60A O60B O60C	F45.1	19	U64A U64B
F30.1	14	O01B O01C O01D		19	U63A U63B	F45.2	19	U64A U64B
		O01E O01F O50A	F33.3	14	O01B O01C O01D	F45.8	19	U64A U64B
		O60A O60B O60C			O01E O01F O50A	F45.9	19	U64A U64B
	18A	S65Z			O60A O60B O60C	F45.30	05	F73A F73B
	19	U63A U63B		19	U63A U63B	F45.31	19	U64A U64B
F30.2	14	O01B O01C O01D	F33.4	19	U64A U64B	F45.32	19	U64A U64B
		O01E O01F O50A	F33.8	14	O01B O01C O01D	F45.33	04	E65A E65B E65C
		O60A O60B O60C			O01E O01F O50A			E65D E65E
	18A	S65Z			O60A O60B O60C	F45.34	11	L68A L68B
	19	U63A U63B		19	U64A U64B	F45.37	19	U64A U64B
F30.8	14	O01B O01C O01D	F33.9	14	O01B O01C O01D	F45.38	19	U64A U64B
		O01E O01F O50A			O01E O01F O50A	F45.39	19	U64A U64B
		O60A O60B O60C			O60A O60B O60C	F45.40	19	U64A U64B
	19	U63A U63B		19	U64A U64B	F45.41	19	U64A U64B
F30.9	14	O01B O01C O01D	F34.0	19	U64A U64B	F48.0	19	U64A U64B
		O01E O01F O50A	F34.1	19	U64A U64B	F48.1	19	U64A U64B
		O60A O60B O60C	F34.8	19	U64A U64B	F48.8	19	U64A U64B
	18A	S65Z	F34.9	19	U64A U64B	F48.9	19	U64A U64B
	19	U63A U63B	F38.0	19	U64A U64B	F50.0	14	O01B O01C O01D
F31.0	14	O01B O01C O01D	F38.1	19	U64A U64B			O01E O01F O50A
		O01E O01F O50A	F38.8	19	U64A U64B			O60A O60B O60C
		O60A O60B O60C	F39	19	U64A U64B		19	U66A U66B U66C
	19	U63A U63B	F40.00	19	U64A U64B			U66D
F31.1	14	O01B O01C O01D	F40.01	19	U64A U64B	F50.1	14	O01B O01C O01D
		O01E O01F O50A	F40.1	19	U64A U64B			O01E O01F O50A
		O60A O60B O60C	F40.2	19	U64A U64B			O60A O60B O60C
	19	U63A U63B	F40.8	19	U64A U64B		19	U66A U66B U66C
F31.2	14	O01B O01C O01D	F40.9	19	U64A U64B			U66D
		O01E O01F O50A	F41.0	19	U64A U64B	F50.2	14	O01B O01C O01D
		O60A O60B O60C	F41.1	19	U64A U64B			O01E O01F O50A
	19	U63A U63B	F41.2	19	U64A U64B			O60A O60B O60C
F31.3	19	U63A U63B	F41.3	19	U64A U64B		19	U66A U66B U66C
F31.4	14	O01B O01C O01D	F41.8	19	U64A U64B			U66D
		O01E O01F O50A	F41.9	19	U64A U64B	F50.3	14	O01B O01C O01D
		O60A O60B O60C	F42.0	19	U66A U66B U66C			O01E O01F O50A
	19	U63A U63B			U66D			O60A O60B O60C
F31.5	14	O01B O01C O01D	F42.1	19	U66A U66B U66C		19	U66A U66B U66C
		O01E O01F O50A			U66D			U66D
		O60A O60B O60C	F42.2	19	U66A U66B U66C	F50.4	14	O01B O01C O01D
	19	U63A U63B			U66D			O01E O01F O50A
F31.6	14	O01B O01C O01D	F42.8	19	U66A U66B U66C			O60A O60B O60C
		O01E O01F O50A			U66D		19	U66A U66B U66C
		O60A O60B O60C	F42.9	19	U66A U66B U66C			U66D
	19	U63A U63B			U66D	F50.5	19	U66A U66B U66C
F31.7	19	U63A U63B	F43.0	19	U66A U66B U66C			U66D
F31.8	14	O01B O01C O01D			U66D	F50.8	14	O01B O01C O01D
		O01E O01F O50A	F43.1	19	U66A U66B U66C			O01E O01F O50A
		O60A O60B O60C			U66D			O60A O60B O60C
	19	U63A U63B	F43.2	19	U66A U66B U66C		19	U66A U66B U66C
F31.9	14	O01B O01C O01D			U66D			U66D
		O01E O01F O50A	F43.8	19	U66A U66B U66C	F50.9	14	O01B O01C O01D
		O60A O60B O60C			U66D			O01E O01F O50A
	19	U63A U63B	F43.9	19	U66A U66B U66C			O60A O60B O60C
F32.0	19	U64A U64B			U66D		19	U66A U66B U66C

ICD	MDC	DRG	ICD	MDC	DRG	ICD	MDC	DRG
F51.0	19	U66D U64A U64B	F60.9	19	U66A U66B U66C U66D	F68.8	19	U66A U66B U66C U66D
F51.1	19	U64A U64B	F60.30	19	U66A U66B U66C U66D	F69	19	U66A U66B U66C U66D
F51.2	19	U64A U64B	F60.31	19	U66A U66B U66C U66D	F70.0	01	B81A B81B B81C
F51.3	19	U64A U64B	F61	19	U66A U66B U66C U66D	F70.1	01	B81A B81B B81C V02B
F51.4	19	U64A U64B	F62.0	19	U66A U66B U66C U66D	F70.8	01	B81A B81B B81C
F51.5	19	U64A U64B	F62.1	19	U66A U66B U66C U66D	F70.9	01	B81A B81B B81C
F51.8	19	U64A U64B	F62.9	19	U66A U66B U66C U66D	F71.0	01	B81A B81B B81C
F51.9	19	U64A U64B	F62.80	19	U66A U66B U66C U66D	F71.1	01	B81A B81B B81C V02B
F52.0	19	U66A U66B U66C U66D	F62.88	19	U66A U66B U66C U66D	F71.8	01	B81A B81B B81C
F52.1	19	U66A U66B U66C U66D	F63.0	19	U66A U66B U66C U66D	F71.9	01	B81A B81B B81C
F52.2	12 13	M64Z N62B	F63.1	19	U66A U66B U66C U66D	F72.0	01	B81A B81B B81C V02B
F52.3	19	U66A U66B U66C U66D	F63.2	19	U66A U66B U66C U66D	F72.1	01	B81A B81B B81C V02B
F52.4	19	U66A U66B U66C U66D	F63.3	19	U66A U66B U66C U66D	F72.8	01	B81A B81B B81C V02B
F52.5	13	N62B	F63.8	19	U66A U66B U66C U66D	F72.9	01	B81A B81B B81C
F52.6	19	U66A U66B U66C U66D	F63.9	19	U66A U66B U66C U66D	F73.0	01	B81A B81B B81C V02B
F52.7	19	U66A U66B U66C U66D	F64.0	19	U01A U01B U66A U66B U66C U66D	F73.1	01	B81A B81B B81C V02B
F52.8	19	U66A U66B U66C U66D	F64.1	19	U01A U01B U66A U66B U66C U66D	F73.8	01	B81A B81B B81C V02B
F52.9	19	U66A U66B U66C U66D	F64.2	19	U66A U66B U66C U66D	F73.9	01	B81A B81B B81C
F53.0	14	O04Z O61Z	F64.8	19	U01A U01B U66A U66B U66C U66D	F74.0	01	B81A B81B B81C
F53.1	14	O04Z O61Z V02B	F64.9	19	U01A U01B U66A U66B U66C U66D	F74.1	01	B81A B81B B81C V02B
F53.8	14	O04Z O61Z	F65.0	19	U66A U66B U66C U66D	F74.8	01	B81A B81B B81C
F53.9	14	O04Z O61Z	F65.1	19	U66A U66B U66C U66D	F74.9	01	B81A B81B B81C
F54	19	U66A U66B U66C U66D	F65.2	19	U66A U66B U66C U66D	F78.0	01	B81A B81B B81C
F55.0	20	V02A V02B V02C V02D	F65.3	19	U66A U66B U66C U66D	F78.1	01	B81A B81B B81C V02B
F55.1	20	V02A V02B V02C V02D	F65.4	19	U66A U66B U66C U66D	F78.8	01	B81A B81B B81C
F55.2	20	V02A V02B V02C V02D	F65.5	19	U66A U66B U66C U66D	F78.9	01	B81A B81B B81C
F55.3	20	V02A V02B V02C V02D	F65.6	19	U66A U66B U66C U66D	F79.0	01	B81A B81B B81C
F55.4	20	V02A V02B V02C V02D	F65.8	19	U66A U66B U66C U66D	F79.1	01	B81A B81B B81C V02B
F55.5	20	V02A V02B V02C V02D	F65.9	19	U66A U66B U66C U66D	F79.8	01	B81A B81B B81C
F55.6	20	V02A V02B V02C V02D	F66.0	19	U66A U66B U66C U66D	F79.9	01	B81A B81B B81C
F55.8	20	V02A V02B V02C V02D	F66.1	19	U66A U66B U66C U66D	F80.0	19	U66A U66B U66C U66D
F55.9	20	V02A V02B V02C V02D	F66.2	19	U66A U66B U66C U66D	F80.1	19	U66A U66B U66C U66D
F59	19	U64A U64B	F66.8	19	U66A U66B U66C U66D	F80.3	19	U66A U66B U66C U66D
F60.0	19	U66A U66B U66C U66D	F66.9	19	U66A U66B U66C U66D	F80.8	19	U66A U66B U66C U66D
F60.1	19	U66A U66B U66C U66D	F68.0	19	U64A U64B	F80.9	19	U66A U66B U66C U66D
F60.2	19	U66A U66B U66C U66D	F68.1	19	U66A U66B U66C	F80.20	19	U66A U66B U66C U66D
F60.4	19	U66A U66B U66C U66D				F80.28	19	U66A U66B U66C U66D
F60.5	19	U66A U66B U66C U66D				F81.0	19	U66A U66B U66C U66D
F60.6	19	U66A U66B U66C U66D				F81.1	19	U66A U66B U66C U66D
F60.7	19	U66A U66B U66C U66D				F81.2	19	U66A U66B U66C U66D
F60.8	19	U66A U66B U66C U66D				F81.3	19	U66A U66B U66C U66D

ICD	MDC	DRG	ICD	MDC	DRG	ICD	MDC	DRG
F82.0	15	MSPNG SPNG	F91.2	19	U66A U66B U66C U66D	G00.8	01	B72A B72B B72C
	19	U66A U66B U66C U66D				15	MSPNG SPNG	
F82.1	15	MSPNG SPNG	F91.3	19	U66A U66B U66C U66D	G00.9	Prä	A11C
	19	U66A U66B U66C U66D				01	B81A B81B B81C	
F82.2	15	MSPNG SPNG	F91.8	19	U66A U66B U66C U66D	15	MSPNG SPNG	
	19	U66A U66B U66C U66D				Prä	A11C	
F82.9	15	MSPNG SPNG	F91.9	19	U66A U66B U66C U66D	G01	15	MSPNG SPNG
	19	U66A U66B U66C U66D				Prä	961Z A11C	
F83	15	MSPNG SPNG	F92.0	19	U66A U66B U66C U66D	G02.0	15	MSPNG SPNG
	19	U66A U66B U66C U66D				Prä	961Z A11C	
F84.0	14	O01B O01C O01D O01E O01F O50A O60A O60B O60C U66D	F92.8	19	U66A U66B U66C U66D	G02.1	15	MSPNG SPNG
	19	U66A U66B U66C U66D				Prä	961Z A11C	
F84.1	14	O01B O01C O01D O01E O01F O50A O60A O60B O60C U66D	F92.9	19	U66A U66B U66C U66D	G02.8	15	MSPNG SPNG
	19	U66A U66B U66C U66D				Prä	961Z A11C	
F84.2	01	B85A B85B	F93.0	19	U66A U66B U66C U66D	G03.0	01	B72A B72B B72C
	14	O01B O01C O01D O01E O01F O50A O60A O60B O60C U66D				15	MSPNG SPNG	
F84.3	14	O01B O01C O01D O01E O01F O50A O60A O60B O60C U66D	F93.1	19	U66A U66B U66C U66D	Prä	A11C	
	19	U66A U66B U66C U66D				G03.1	01	B72A B72B B72C
F84.4	14	O01B O01C O01D O01E O01F O50A O60A O60B O60C U66D	F93.2	19	U66A U66B U66C U66D	15	MSPNG SPNG	
	19	U66A U66B U66C U66D				Prä	A11C	
F84.5	14	O01B O01C O01D O01E O01F O50A O60A O60B O60C U66D	F93.3	19	U66A U66B U66C U66D	G03.2	01	B72A B72B B72C
	19	U66A U66B U66C U66D				15	MSPNG SPNG	
F84.8	14	O01B O01C O01D O01E O01F O50A O60A O60B O60C U66D	F93.8	19	U66A U66B U66C U66D	Prä	A11C	
	19	U66A U66B U66C U66D				G03.8	01	B72A B72B B72C
F84.9	14	O01B O01C O01D O01E O01F O50A O60A O60B O60C U66D	F93.9	19	U66A U66B U66C U66D	15	MSPNG SPNG	
	19	U66A U66B U66C U66D				Prä	A11C	
F88	19	U66A U66B U66C U66D	F94.0	19	U66A U66B U66C U66D	G03.9	01	B81A B81B B81C
F89	19	U66A U66B U66C U66D				15	MSPNG SPNG	
F90.0	19	U66A U66B U66C U66D	F94.1	19	U66A U66B U66C U66D	Prä	A11C	
F90.1	19	U66A U66B U66C U66D				G04.0	Prä	A11C
F90.8	19	U66A U66B U66C U66D	F94.2	19	U66A U66B U66C U66D	01	B72A B72B B72C	
F90.9	19	U66A U66B U66C U66D				Prä	A11C	
F91.0	19	U66A U66B U66C U66D	F94.8	19	U66A U66B U66C U66D	G04.1	01	B03A B03B B03C B60Z
F91.1	19	U66A U66B U66C U66D				04	E77A E77B E77C	
			F94.9	19	U66A U66B U66C U66D	06	G67A G67B	
						08	I02A I02B I06A I06B I06C I10B I60A I68A I68B	
			F95.0	01	B81A B81B B81C	09	J11A	
			F95.1	01	B81A B81B B81C	10	K62A	
			F95.2	01	B81A B81B B81C	11	L20C L42A	
			F95.8	01	B81A B81B B81C	18B	T60B	
			F95.9	01	B81A B81B B81C	Prä	A11C	
			F98.0	19	U66A U66B U66C U66D	01	B72A B72B B72C	
						18A	S65Z	
			F98.1	19	U66A U66B U66C U66D	Prä	A11C	
						01	B72A B72B B72C	
			F98.2	19	U66A U66B U66C U66D	G04.2	Prä	A11C
						G04.8	01	B72A B72B B72C
			F98.3	19	U66A U66B U66C U66D	18A	S65Z	
						Prä	A11C	
			F98.4	19	U66A U66B U66C U66D	01	B72A B72B B72C	
						18A	S65Z	
			F98.5	01	B81A B81B B81C	01	B81A B81B B81C	
			F98.6	01	B81A B81B B81C	18A	S65Z	
			F98.8	19	U66A U66B U66C U66D	G05.0	15	MSPNG SPNG
						Prä	961Z A11C	
			F98.9	19	U66A U66B U66C U66D	G05.1	15	MSPNG SPNG
						Prä	961Z A11C	
			F99	19	U64A U64B	G05.2	15	MSPNG SPNG
			G00.0	01	B72A B72B B72C	Prä	961Z A11C	
						G05.8	15	MSPNG SPNG
						Prä	961Z A11C	
			G00.1	01	B72A B72B B72C	G06.0	01	B72A B72B B72C
						15	MSPNG SPNG	
						Prä	A11C	
			G00.2	01	B72A B72B B72C	G06.1	01	B72A B72B B72C
						15	MSPNG SPNG	
						Prä	A11C	
			G00.3	01	B72A B72B B72C	G06.2	01	B81A B81B B81C
						15	MSPNG SPNG	
						Prä	A11C	
						G07	15	MSPNG SPNG

ICD	MDC	DRG	ICD	MDC	DRG	ICD	MDC	DRG
G08	Prä	961Z A11C	G21.3	Prä	A11C	G35.10	Prä	A11C
	01	B81A B81B		01	B67A B67B		01	B03A B03B B03C
	15	MSPNG SPNG	G21.4	01	B67A B67B		14	B68A B68B B68C
G09	Prä	A11C	G21.8	01	B67A B67B			O01B O01C O01D
G10	Prä	961Z A11C	G21.9	01	B81A B81B B81C			O01E O01F O50A
	01	A11C	G22	Prä	961Z	G35.11	Prä	O60A O60B O60C
G11.0	01	B85A B85B	G23.0	Prä	A11C		01	A11C
	Prä	A11C		01	B67A B67B			B03A B03B B03C
	01	B03A B03B B03C	G23.1	Prä	A11C		14	B68A B68B B68C
		B68A B68B		01	B03A B03B B03C			O01B O01C O01D
G11.1	Prä	A11C			B67A B67B			O01E O01F O50A
	01	B03A B03B B03C	G23.2	Prä	A11C	G35.20	Prä	O60A O60B O60C
		B68A B68B		01	B17A B85A		01	A11C
G11.2	Prä	A11C	G23.3	Prä	A11C			B03A B03B B03C
	01	B03A B03B B03C		01	B85A B85B		14	B68A B68B B68C
		B68A B68B	G23.8	Prä	A11C			O01B O01C O01D
G11.3	Prä	A11C	G23.9	01	B67A B67B			O01E O01F O50A
	01	B03A B03B B03C		Prä	A11C	G35.21	Prä	O60A O60B O60C
		B68A B68B	G24.0	01	B81A B81B B81C		01	A11C
G11.4	Prä	A11C	G24.1	01	B85A B85B			B03A B03B B03C
	01	B03A B03B B03C	G24.2	01	B85A B85B		14	B68A B68B B68C
		B68A B68B	G24.3	01	B81A B81B B81C			O01B O01C O01D
G11.8	Prä	A11C	G24.4	01	B81A B81B B81C			O01E O01F O50A
	01	B03A B03B B03C	G24.5	02	C61A C61B	G35.30	Prä	O60A O60B O60C
		B68A B68B	G24.8	01	B81A B81B B81C		01	A11C
G11.9	Prä	A11C	G24.9	01	B81A B81B B81C			B03A B03B B03C
	01	B81A B81B B81C	G25.0	01	B81A B81B B81C		14	B68A B68B B68C
G12.0	01	B03A B03B B03C	G25.1	01	B81A B81B B81C			O01B O01C O01D
		B85A B85B	G25.2	01	B81A B81B B81C			O01E O01F O50A
	15	MSPNG SPNG	G25.3	01	B76A B76B B76C	G35.31	Prä	O60A O60B O60C
G12.1	Prä	A11C		01	B76D B76E B76F		01	A11C
	01	B03A B03B B03C	G25.4	01	B85A B85B			B03A B03B B03C
		B85A B85B	G25.5	01	B85A B85B		14	B68A B68B B68C
	15	MSPNG SPNG	G25.6	01	B81A B81B B81C			O01B O01C O01D
G12.2	Prä	A11C	G25.9	01	B81A B81B B81C			O01E O01F O50A
	01	B03A B03B B03C			B85A B85B	G36.0	Prä	O60A O60B O60C
		B17A B85A	G25.80	01	B03A B03B B03C		01	A11C
G12.8	01	B03A B03B B03C			B85A B85B			B03A B03B B03C
		B85A B85B	G25.81	01	B03A B03B B03C	G36.1	Prä	B68A B68B B68C
	15	MSPNG SPNG			B85A B85B		01	A11C
G12.9	01	B81A B81B B81C	G25.88	01	B03A B03B B03C			B03A B03B B03C
	15	MSPNG SPNG			B85A B85B	G36.8	Prä	B68A B68B B68C
G13.0	Prä	961Z A11C	G26	Prä	961Z		01	A11C
G13.1	Prä	961Z A11C	G30.0	01	B63A B63B			B03A B03B B03C
G13.2	Prä	961Z A11C	G30.1	01	B63A B63B			B68A B68B B68C
G13.8	Prä	961Z A11C	G30.8	01	B63A B63B	G36.9	Prä	B81A B81B B81C
G14	Prä	961Z	G30.9	01	B63A B63B		01	A11C
G20.00	01	B67A B67B	G31.0	01	B63A B63B			B03A B03B B03C
G20.01	01	B67A B67B	G31.1	Prä	961Z	G37.0	Prä	B81A B81B B81C
G20.10	Prä	A11C	G31.2	01	B85A B85B		01	A11C
	01	B67A B67B	G31.9	01	B81A B81B B81C			B03A B03B B03C
G20.11	Prä	A11C	G31.81	Prä	A11C	G37.1	Prä	B68A B68B
	01	B67A B67B		01	B17A B85A		01	A11C
G20.20	Prä	A11C	G31.82	01	B17A B85A			B03A B03B B03C
	01	B67A	G31.88	01	B17A B81A B81B	G37.2	Prä	B68A B68B
G20.21	Prä	A11C			B81C B85A		01	A11C
	01	B67A	G32.0	Prä	961Z			B03A B03B B03C
G20.90	01	B67A B67B B81A	G32.8	Prä	961Z	G37.3	Prä	B68A B68B
		B81B B81C	G35.0	Prä	A11C		01	A11C
G20.91	01	B67A B67B B81A		01	B03A B03B B03C			B03A B03B B03C
		B81B B81C			B68A B68B	G37.4	Prä	B68A B68B
G21.0	Prä	A11C		14	O01B O01C O01D		01	A11C
	01	B03A B03B B03C			O01E O01F O50A			B03A B03B B03C
		B67A B67B	G35.9	Prä	O60A O60B O60C	G37.5	Prä	B68A B68B
G21.1	Prä	A11C		01	A11C		01	A11C
	01	B03A B03B B03C		14	B81A B81B B81C	G37.8	Prä	B03A B03B B03C
		B67A B67B			O01B O01C O01D		01	B68A B68B
G21.2	Prä	A11C			O01E O01F O50A			A11C
	01	B67A B67B			O60A O60B O60C		01	B03A B03B B03C
								B68A B68B B81A

ICD	MDC	DRG	ICD	MDC	DRG	ICD	MDC	DRG
G45.92	01	B81C B03A B03B B03C B69A B69B B69C B69D	G53.3	Prä 15	961Z MSPNG SPNG 961Z	G59.0	Prä	961Z
G45.93	01	B03A B03B B03C B69A B69B B69C B69D	G53.8	Prä	961Z	G59.8	Prä	961Z
G45.99	01	B69A B69B B69C B69D B81A B81B B81C	G54.0	01	B03A B03B B03C B71A B71B B71C	G60.0	Prä	A11C
G46.0	Prä	961Z	G54.1	01	B03A B03B B03C B71A B71B B71C	G60.1	Prä	A11C
G46.1	Prä	961Z	G54.2	15	MSPNG SPNG	G60.2	01	B03A B03B B03C B81A B81B B81C
G46.2	Prä	961Z	G54.3	01	B03A B03B B03C B71A B71B B71C	G60.3	Prä	A11C
G46.3	Prä	961Z	G54.4	01	B03A B03B B03C B71A B71B B71C	G60.8	01	B03A B03B B03C B71A B71B B71C
G46.4	Prä	961Z	G54.5	01	B03A B03B B03C B71A B71B B71C	G60.9	Prä	A11C
G46.5	Prä	961Z	G54.6	01	B03A B03B B03C B71A B71B B71C	G61.0	01	B81A B81B B81C S65Z
G46.6	Prä	961Z	G54.7	01	B03A B03B B03C B71A B71B B71C	G61.1	Prä	A11C
G46.7	Prä	961Z	G54.8	01	B03A B03B B03C B71A B71B B71C	G61.8	01	B03A B03B B03C B71A B71B B71C
G46.8	Prä	961Z	G54.9	01	B71A B71B B71C B81A B81B B81C	G61.9	18A	S65Z
G47.0	19	U64A U64B	G55.0	Prä	961Z	G62.0	Prä	A11C
G47.1	19	U64A U64B	G55.1	15	MSPNG SPNG	G62.1	01	B03A B03B B03C B71A B71B B71C
G47.2	19	U64A U64B	G55.2	Prä	961Z	G62.2	Prä	A11C
G47.4	01	B03A B03B B03C B81A B81B B81C	G55.3	Prä	961Z	G62.9	01	B03A B03B B03C B71A B71B B71C
G47.8	19	U64A U64B	G55.8	Prä	961Z	G62.88	18A	S65Z
G47.9	19	U64A U64B	G56.0	01	B03A B03B B03C B82Z	G63.0	Prä	961Z A11C
G47.30	04	E07Z E63A E63B	G56.1	01	B03A B03B B03C B71A B71B B71C	G63.1	Prä	961Z A11C
G47.31	04	E07Z E63A E63B	G56.2	01	B03A B03B B03C B71A B71B B71C	G63.2	Prä	961Z A11C
G47.32	04	E07Z E63A E63B	G56.3	01	B03A B03B B03C B71A B71B B71C	G63.3	10	K60B
G47.38	04	E07Z E63A E63B	G56.4	01	B03A B03B B03C B71A B71B B71C	G63.4	Prä	961Z A11C
G47.39	04	E07Z E63A E63B	G56.8	01	B03A B03B B03C B71A B71B B71C	G63.5	Prä	961Z A11C
G50.0	01	B03A B03B B03C B71A B71B B71C	G56.9	01	B81A B81B B81C	G63.6	Prä	961Z A11C
G50.1	01	B03A B03B B03C B71A B71B B71C	G57.0	01	B03A B03B B03C B71A B71B B71C	G63.8	Prä	961Z A11C
G50.8	01	B03A B03B B03C B71A B71B B71C	G57.1	01	B03A B03B B03C B71A B71B B71C	G64	Prä	A11C
G50.9	01	B81A B81B B81C	G57.2	01	B03A B03B B03C B71A B71B B71C	G70.0	01	B03A B03B B03C B71A B71B B71C
G51.0	01	B03A B03B B03C B71A B71B B71C	G57.3	01	B03A B03B B03C B71A B71B B71C			
G51.1	01	MSPNG SPNG B03A B03B B03C B71A B71B B71C	G57.4	01	B03A B03B B03C B71A B71B B71C			
G51.2	01	B03A B03B B03C B71A B71B B71C	G57.5	01	B03A B03B B03C B71A B71B B71C			
G51.3	01	B03A B03B B03C B71A B71B B71C	G57.6	01	B03A B03B B03C B71A B71B B71C			
G51.4	01	B03A B03B B03C B71A B71B B71C	G57.8	01	B03A B03B B03C B71A B71B B71C			
G51.8	01	B03A B03B B03C B71A B71B B71C	G57.9	01	B81A B81B B81C			
G51.9	01	B81A B81B B81C	G58.0	01	B03A B03B B03C B82Z			
G52.0	01	B03A B03B B03C B71A B71B B71C	G58.7	01	B03A B03B B03C B71A B71B B71C			
G52.1	01	B03A B03B B03C B71A B71B B71C	G58.8	01	B71A B71B B71C			
G52.2	01	B03A B03B B03C B71A B71B B71C	G58.9	01	B81A B81B B81C			
G52.3	01	B03A B03B B03C B71A B71B B71C						
G52.7	01	B03A B03B B03C B71A B71B B71C						
G52.8	15	MSPNG SPNG						
G52.9	01	B71A B71B B71C B81A B81B B81C						
G53.0	Prä	961Z						
G53.1	15	MSPNG SPNG						
G53.2	Prä	961Z						
G53.2	15	MSPNG SPNG						



ICD	MDC	DRG	ICD	MDC	DRG	ICD	MDC	DRG
G70.1	Prä 01	A11C B03A B03B B03C B71A B71B B71C	G80.1	Prä 01	I20C I20D A11C B03A B03B B03C B85A		04 06 08	B60Z B71A B71B E77A E77B E77C G67A G67B I02A I02B I06A I06B I06C I10B I60A I68A I68B
G70.2	01	B03A B03B B03C B85A B85B		08	I02A I02B I08A I08B I20A I20B I20C I20D		09	J11A J61A J61B J61C J61D
G70.8	15 Prä 01	MSPNG SPNG A11C B03A B03B B03C B71A B71B B71C	G80.2	Prä 01	A11C B03A B03B B03C B85A		10 11 18B	K62A L20C L42A T60B
G70.9	15 Prä 01	MSPNG SPNG A11C B81A B81B B81C		08	I02A I02B I08A I08B I20A I20B I20C I20D	G82.03	Prä 01	A94A A94B A97F B03A B03B B03C B60Z B71A B71B E77A E77B E77C G67A G67B
G71.0	01	B03A B03B B03C B85A B85B	G80.3	Prä 01	A11C B03A B03B B03C B85A		04 06 08	I02A I02B I06A I06B I06C I10B I60A I68A I68B
G71.1	15 Prä 01	MSPNG SPNG A11C B03A B03B B03C B81A B81B B81C		08	I02A I02B I08A I08B I20A I20B I20C I20D		09	J11A J61A J61B J61C J61D
G71.2	15 Prä 01	MSPNG SPNG A11C B03A B03B B03C B85A B85B	G80.4	Prä 01	A11C B03A B03B B03C B85A		10 11 18B	K62A L20C L42A T60B
G71.3	15 Prä 01	MSPNG SPNG A11C B03A B03B B03C B85A B85B		08	I02A I02B I08A I08B I20A I20B I20C I20D	G82.09	Prä 01	A94A A94B A97F B71A B71B B81A B81B B81C J61A J61B J61C J61D
G71.8	Prä 01	A11C B03A B03B B03C B85A B85B	G80.8	Prä 01	A11C B03A B03B B03C B85A		09	J61A J61B J61C J61D
G71.9	01 15 Prä	B81A B81B B81C MSPNG SPNG A11C	G80.9	Prä 01 08	A11C B81A B81B B81C I02A I02B I08A I08B I20A I20B I20C I20D	G82.10	Prä 01	B61A B61B B61C B03A B03B B03C B60Z
G72.0	Prä 01	A11C B03A B03B B03C B81A B81B B81C		08	I02A I02B I08A I08B I20A I20B I20C I20D		04 06 08	E77A E77B E77C G67A G67B I02A I02B I06A I06B I06C I10B I60A I68A I68B
G72.1	Prä 01	A11C B03A B03B B03C B81A B81B B81C	G81.0	Prä 01	A11C B03A B03B B03C B85A B85B		09 10 11 18B	J11A K62A L20C L42A T60B
G72.2	Prä 01	A11C B03A B03B B03C B81A B81B B81C	G81.1	Prä 01	A11C B03A B03B B03C B85A B85B	G82.11	Prä 01	B61A B61B B61C B03A B03B B03C B60Z
G72.3	Prä 01	A11C B03A B03B B03C B85A B85B	G81.9	Prä 01	A11C B81A B81B B81C		04 06 08	E77A E77B E77C G67A G67B I02A I02B I06A I06B I06C I10B I60A I68A I68B
G72.4	Prä 01	A11C B03A B03B B03C B85A B85B	G82.00	Prä 01	B61A B61B B61C B03A B03B B03C B60Z	G82.12	04 06 08	E77A E77B E77C G67A G67B I02A I02B I06A I06B I06C I10B I60A I68A I68B
G72.9	Prä 01	A11C B81A B81B B81C		04 06 08	E77A E77B E77C G67A G67B I02A I02B I06A I06B I06C I10B I60A I68A I68B		09 10 11 18B	J11A K62A L20C L42A T60B
G72.80	Prä 01	A11C B03A B03B B03C B85A B85B		09 10 11 18B	J11A K62A L20C L42A T60B	G82.12	Prä 01	A94A A94B A97F B03A B03B B03C B60Z B71A B71B E77A E77B E77C G67A G67B
G72.88	Prä 01	A11C B03A B03B B03C B85A B85B	G82.01	Prä 01	B61A B61B B61C B03A B03B B03C B60Z		04 06 08	I02A I02B I06A I06B I06C I10B I60A I68A I68B
G73.0	Prä	961Z A11C		04 06 08	E77A E77B E77C G67A G67B I02A I02B I06A I06B I06C I10B I60A I68A I68B		09 10 11 18B	J11A J61A J61B J61C J61D K62A L20C L42A T60B
G73.1	Prä	961Z A11C		09 10 11 18B	J11A K62A L20C L42A T60B	G82.13	Prä 01	A94A A94B A97F B03A B03B B03C B60Z B71A B71B E77A E77B E77C
G73.2	Prä	961Z A11C		01	B03A B03B B03C B85A		04 06 08	G67A G67B I02A I02B I06A I06B I06C I10B I60A I68A I68B
G73.3	Prä	961Z A11C		04 06 08	E77A E77B E77C G67A G67B I02A I02B I06A I06B I06C I10B I60A I68A I68B		09 10 11 18B	J11A J61A J61B J61C J61D K62A L20C L42A T60B
G73.4	Prä	961Z A11C		09 10 11 18B	J11A K62A L20C L42A T60B		04 06 08	I02A I02B I06A I06B I06C I10B I60A I68A I68B
G73.5	Prä	961Z A11C		01	B03A B03B B03C B85A		04 06 08	G67A G67B I02A I02B I06A I06B I06C I10B I60A I68A I68B
G73.6	Prä	961Z A11C		04 06 08	E77A E77B E77C G67A G67B I02A I02B I06A I06B I06C I10B I60A I68A I68B		09 10 11 18B	J11A J61A J61B J61C J61D K62A L20C L42A T60B
G73.7	Prä	961Z A11C		09 10 11 18B	J11A K62A L20C L42A T60B		04 06 08	I02A I02B I06A I06B I06C I10B I60A I68A I68B
G80.0	Prä 01 08	A11C B03A B03B B03C B85A I02A I02B I08A I08B I20A I20B	G82.02	Prä 01	A94A A94B A97F B03A B03B B03C		04	E77A E77B E77C

ICD	MDC	DRG	ICD	MDC	DRG	ICD	MDC	DRG
	06	G67A G67B			B60Z	G82.41	Prä	B61A B61B B61C
	08	I02A I02B I06A		04	E77A E77B E77C		01	B03A B03B B03C
		I06B I06C I10B		06	G67A G67B			B60Z
		I60A I68A I68B		08	I02A I02B I06A		04	E77A E77B E77C
	09	J11A J61A J61B			I06B I06C I10B		06	G67A G67B
		J61C J61D			I60A I68A I68B		08	I02A I02B I06A
	10	K62A		09	J11A			I06B I06C I10B
	11	L20C L42A		10	K62A			I60A I68A I68B
	18B	T60B		11	L20C L42A		09	J11A
G82.19	Prä	A94A A94B A97F		15	MSPNG SPNG		10	K62A
	01	B71A B71B B81A		18B	T60B		11	L20C L42A
		B81B B81C	G82.31	Prä	B61A B61B B61C	G82.42	18B	T60B
	09	J61A J61B J61C		Prä	B61A B61B B61C		01	B03A B03B B03C
		J61D		01	B03A B03B B03C			B60Z B71A B71B
G82.20	Prä	B61A B61B B61C		04	E77A E77B E77C		04	E77A E77B E77C
	01	B03A B03B B03C		06	G67A G67B		06	G67A G67B
		B60Z		08	I02A I02B I06A		08	I02A I02B I06A
	04	E77A E77B E77C			I06B I06C I10B			I60A I68A I68B
	06	G67A G67B			I60A I68A I68B		09	J11A J61A J61B
	08	I02A I02B I06A		09	J11A			J61C J61D
		I06B I06C I10B		10	K62A		10	K62A
		I60A I68A I68B		11	L20C L42A		11	L20C L42A
	09	J11A		18B	T60B		15	MSPNG SPNG
	10	K62A	G82.32	01	B03A B03B B03C		18B	T60B
	11	L20C L42A			B60Z B71A B71B		Prä	A94A A94B A97F
	18B	T60B		04	E77A E77B E77C	G82.43	Prä	A94A A94B A97F
G82.21	Prä	B61A B61B B61C		06	G67A G67B		01	B03A B03B B03C
	01	B03A B03B B03C		08	I02A I02B I06A			B60Z B71A B71B
		B60Z			I06B I06C I10B		04	E77A E77B E77C
	04	E77A E77B E77C			I60A I68A I68B		06	G67A G67B
	06	G67A G67B		09	J11A J61A J61B		08	I02A I02B I06A
	08	I02A I02B I06A			J61C J61D			I06B I06C I10B
		I06B I06C I10B		10	K62A		09	I60A I68A I68B
		I60A I68A I68B		11	L20C L42A			J11A J61A J61B
	09	J11A		15	MSPNG SPNG			J61C J61D
	10	K62A		18B	T60B		10	K62A
	11	L20C L42A	G82.33	Prä	A94A A94B A97F		11	L20C L42A
	18B	T60B		Prä	A94A A94B A97F	G82.49	18B	T60B
G82.22	Prä	A94A A94B A97F		01	B03A B03B B03C		01	B71A B71B B81A
	01	B03A B03B B03C			B60Z B71A B71B			B81B B81C
		B60Z B71A B71B		04	E77A E77B E77C		09	J61A J61B J61C
	04	E77A E77B E77C		06	G67A G67B			J61D
	06	G67A G67B		08	I02A I02B I06A		15	MSPNG SPNG
	08	I02A I02B I06A			I06B I06C I10B		Prä	A94A A94B A97F
		I06B I06C I10B			I60A I68A I68B	G82.50	01	B03A B03B B03C
		I60A I68A I68B		09	J11A J61A J61B			B60Z
	09	J11A J61A J61B			J61C J61D		04	E77A E77B E77C
		J61C J61D		10	K62A		06	G67A G67B
	10	K62A		11	L20C L42A		08	I02A I02B I06A
	11	L20C L42A		18B	T60B			I06B I06C I10B
	18B	T60B	G82.39	01	B71A B71B B81A			I60A I68A I68B
G82.23	Prä	A94A A94B A97F			B81B B81C		09	J11A
	01	B03A B03B B03C		09	J61A J61B J61C		10	K62A
		B60Z B71A B71B			J61D		11	L20C L42A
	04	E77A E77B E77C		15	MSPNG SPNG		15	MSPNG SPNG
	06	G67A G67B		Prä	A94A A94B A97F		18B	T60B
	08	I02A I02B I06A	G82.40	01	B03A B03B B03C		Prä	B61A B61B B61C
		I06B I06C I10B			B60Z	G82.51	Prä	B61A B61B B61C
		I60A I68A I68B		04	E77A E77B E77C		01	B03A B03B B03C
	09	J11A J61A J61B		06	G67A G67B			B60Z
		J61C J61D		08	I02A I02B I06A		04	E77A E77B E77C
	10	K62A			I06B I06C I10B		06	G67A G67B
	11	L20C L42A			I60A I68A I68B		08	I02A I02B I06A
	18B	T60B		09	J11A			I06B I06C I10B
G82.29	Prä	A94A A94B A97F		10	K62A			I60A I68A I68B
	01	B71A B71B B81A		11	L20C L42A		09	J11A
		B81B B81C		15	MSPNG SPNG		10	K62A
	09	J61A J61B J61C		18B	T60B		11	L20C L42A
		J61D		Prä	B61A B61B B61C		18B	T60B
G82.30	01	B03A B03B B03C						

ICD	MDC	DRG	ICD	MDC	DRG	ICD	MDC	DRG
G82.52	01	B03A B03B B03C B60Z B71A B71B	G83.41	01	MSPNG SPNG B03A B03B B03C B71A B71B B71C	01	01	B03A B03B B03C B60Z B63A B63B
	04	E77A E77B E77C		15	MSPNG SPNG	04	04	E77A E77B E77C
	06	G67A G67B		01	B81A B81B B81C	06	06	G67A G67B
	08	I02A I02B I06A I06B I06C I10B I60A I68A I68B	G83.49	01	B81A B81B B81C	08	08	I02A I02B I06A I06B I06C I10B I60A I68A I68B
	09	J11A J61A J61B J61C J61D	G90.00	05	F66A F66B	09	09	J11A
	10	K62A	G90.1	01	B03A B03B B03C B81A B81B B81C	10	10	K62A
	11	L20C L42A	G90.2	01	B03A B03B B03C B71A B71B B71C	11	11	L20C L42A
	15	MSPNG SPNG	G90.08	01	B03A B03B B03C B71A B71B B71C	18B	18B	T60B
	18B	T60B	G90.8	01	B03A B03B B03C B71A B71B B71C	G93.88	01	B03A B03B B03C B63A B63B
G82.53	Prä	A94A A94B A97F	G90.8	01	B03A B03B B03C B71A B71B B71C	G94.0	15	MSPNG SPNG
	Prä	A94A A94B A97F	G90.09	01	B81A B81B B81C	G94.1	15	MSPNG SPNG
	01	B03A B03B B03C B60Z B71A B71B	G90.9	01	B81A B81B B81C	G94.2	15	MSPNG SPNG
	04	E77A E77B E77C	G90.40	01	B03A B03B B03C B71A B71B B71C	G94.8	15	MSPNG SPNG
	06	G67A G67B	G90.41	01	B03A B03B B03C B71A B71B B71C	G95.0	01	B03A B03B B03C B85A B85B
	08	I02A I02B I06A I06B I06C I10B I60A I68A I68B	G90.48	01	B03A B03B B03C B71A B71B B71C	G95.1	01	B84Z
	09	J11A J61A J61B J61C J61D	G90.49	01	B03A B03B B03C B71A B71B B71C B81A B81B B81C	G95.2	01	B81A B81B B81C
	10	K62A	G91.0	Prä	A11C	G95.9	01	B81A B81B B81C
	11	L20C L42A	G91.1	01	B85A B85B	15	15	MSPNG SPNG
	18B	T60B	G91.1	15	MSPNG SPNG	18A	18A	S65Z
G82.59	01	B71A B71B B81A B81B B81C	G91.3	01	B81A B81B B81C	G95.80	11	L68A L68B
	09	J61A J61B J61C J61D	G91.8	15	MSPNG SPNG	G95.81	11	L68A L68B
	15	MSPNG SPNG	G91.8	01	B85A B85B	G95.82	Prä	B61A B61B B61C
	Prä	A94A A94B A97F	G91.8	15	MSPNG SPNG	G95.83	Prä	B61A B61B B61C
G82.60	Prä	961Z	G91.9	01	B81A B81B B81C	G95.84	01	B03A B03B B03C B60Z
G82.61	Prä	961Z	G91.9	15	MSPNG SPNG	G95.85	Prä	B61A B61B B61C
G82.62	Prä	961Z	G91.20	01	B85A B85B	G95.88	01	B81A B81B B81C
G82.63	Prä	961Z	G91.20	15	MSPNG SPNG	G96.0	01	B03A B03B B03C B81A B81B B81C
G82.64	Prä	961Z	G91.21	01	B85A B85B	G96.1	01	B03A B03B B03C B81A B81B B81C
G82.65	Prä	961Z	G91.21	15	MSPNG SPNG	G96.8	01	B03A B03B B03C B72A B72B B72C
G82.66	Prä	961Z	G91.29	01	B81A B81B B81C	G96.9	01	B81A B81B B81C
G82.67	Prä	961Z	G91.29	15	MSPNG SPNG	G96.9	18A	S65Z
G82.69	Prä	961Z	G92	Prä	A11C	G97.0	01	B03A B03B B03C B81A B81B B81C
G83.0	01	B03A B03B B03C B85A	G92	01	B03A B03B B03C B81A B81B	G97.1	01	B03A B03B B03C B77A B77B
	15	MSPNG SPNG	G93.0	Prä	A11C	G97.2	01	B81A B81B B81C
G83.1	01	B03A B03B B03C B81A B81B B81C	G93.0	01	B03A B03B B03C B81A B81B B81C	G97.9	01	B81A B81B B81C
	15	MSPNG SPNG	G93.1	15	P65B P66C P67A P67B P67C	G97.80	01	B81A B81B B81C
G83.2	01	B03A B03B B03C B81A B81B B81C	G93.1	01	B03A B03B B03C B85A B85B	G97.81	01	B81A B81B B81C
	15	MSPNG SPNG	G93.2	01	B03A B03B B03C B81A B81B B81C	G97.88	01	B81A B81B B81C
G83.3	01	B81A B81B B81C	G93.2	18A	S65Z	G98	01	B03A B03B B03C B63A B63B
	15	MSPNG SPNG	G93.3	23	Z65A Z65B	G99.0	18A	S65Z
G83.5	Prä	A43A A43B	G93.3	01	B81A B81B B81C	G99.1	Prä	961Z
	01	B03A B03B B03C B60Z B85A B85B	G93.4	01	B81A B81B B81C	G99.2	Prä	961Z
	04	E77A E77B E77C	G93.4	18A	S65Z	G99.8	Prä	961Z
	06	G67A G67B	G93.5	Prä	A11C	H00.0	02	C63A C63B C63C
	08	I02A I02B I06A I06B I06C I10B I60A I68A I68B	G93.5	01	B03A B03B B03C B66A B66B B66C	H00.1	02	C64Z
	09	J11A	G93.6	Prä	A11C	H01.0	02	C63A C63B C63C
	10	K62A	G93.6	01	B03A B03B B03C B66A B66B B66C	H01.1	02	C63A C63B C63C
	11	L20C L42A	G93.7	Prä	A11C	H01.8	02	C63A C63B C63C
	18B	T60B	G93.7	01	B81A B81B B81C	H01.9	02	C63A C63B C63C
G83.8	01	B03A B03B B03C B85A B85B	G93.9	01	B81A B81B B81C			
G83.9	01	B81A B81B B81C	G93.9	18A	S65Z			
G83.40	01	B03A B03B B03C B71A B71B B71C	G93.80	Prä	A43A A43B			

ICD	MDC	DRG	ICD	MDC	DRG	ICD	MDC	DRG
H02.0	02	C64Z	H16.9	02	C63A C63B C63C	H31.4	02	C62Z
H02.1	02	C64Z	H17.0	02	C63A C63B C63C	H31.8	02	C63A C63B C63C
H02.2	02	C64Z	H17.1	02	C63A C63B C63C	H31.9	02	C63A C63B C63C
H02.3	02	C64Z	H17.8	02	C63A C63B C63C	H32.0	15	MSPNG SPNG
H02.4	02	C61A C61B	H17.9	02	C63A C63B C63C		Prä	961Z
H02.5	02	C64Z	H18.0	02	C63A C63B C63C	H32.8	Prä	961Z
H02.6	09	J67A J67B	H18.1	02	C63A C63B C63C	H33.0	02	C62Z
H02.7	02	C64Z	H18.2	02	C63A C63B C63C	H33.1	02	C63A C63B C63C
H02.8	02	C64Z	H18.3	02	C63A C63B C63C	H33.2	02	C62Z
H02.9	02	C64Z	H18.4	02	C63A C63B C63C	H33.3	02	C62Z
H03.0	Prä	961Z	H18.5	02	C63A C63B C63C	H33.4	02	C62Z
H03.1	Prä	961Z	H18.6	02	C63A C63B C63C	H33.5	02	C62Z
H03.8	Prä	961Z	H18.7	02	C63A C63B C63C	H34.0	02	C61A C61B
H04.0	02	C63A C63B C63C	H18.8	02	C63A C63B C63C	H34.1	02	C61A C61B
H04.1	02	C63A C63B C63C	H18.9	02	C63A C63B C63C	H34.2	02	C61A C61B
H04.2	02	C63A C63B C63C	H19.0	Prä	961Z	H34.8	02	C61A C61B
H04.3	02	C63A C63B C63C	H19.1	15	MSPNG SPNG	H34.9	02	C61A C61B
H04.4	02	C63A C63B C63C		Prä	961Z	H35.0	02	C63A C63B C63C
H04.5	02	C64Z	H19.2	15	MSPNG SPNG		18A	S65Z
H04.6	02	C64Z		Prä	961Z	H35.1	02	C63A C63B C63C
H04.8	02	C64Z	H19.3	Prä	961Z	H35.2	02	C63A C63B C63C
H04.9	02	C64Z	H19.8	Prä	961Z	H35.3	02	C63A C63B C63C
H05.0	02	C60A C60B	H20.0	02	C63A C63B	H35.4	02	C63A C63B C63C
	15	P65B P66C P67A P67B P67C	H20.1	02	C63A C63B	H35.5	02	C63A C63B C63C
H05.1	02	C63A C63B C63C	H20.2	02	C63A C63B	H35.6	02	C62Z
H05.2	02	C63A C63B C63C	H20.8	02	C63A C63B	H35.7	02	C63A C63B C63C
H05.3	02	C63A C63B C63C	H20.9	02	C63A C63B	H35.8	02	C63A C63B C63C
H05.4	02	C63A C63B C63C	H21.0	02	C62Z	H35.9	02	C63A C63B C63C
H05.5	02	C62Z	H21.1	02	C63A C63B C63C	H36.0	Prä	961Z
H05.8	02	C63A C63B C63C	H21.2	02	C63A C63B C63C		10	K60B
H05.9	02	C63A C63B C63C	H21.3	02	C63A C63B C63C	H36.8	Prä	961Z
H06.0	Prä	961Z	H21.4	02	C63A C63B C63C	H40.0	02	C64Z
H06.1	Prä	961Z	H21.5	02	C63A C63B C63C	H40.1	02	C64Z
H06.2	Prä	961Z	H21.8	02	C63A C63B C63C	H40.2	02	C64Z
H06.3	Prä	961Z	H21.9	02	C63A C63B C63C	H40.3	02	C64Z
H10.0	02	C63A C63B C63C	H22.0	Prä	961Z	H40.4	02	C64Z
H10.1	02	C63A C63B C63C	H22.1	Prä	961Z	H40.5	02	C64Z
H10.2	02	C63A C63B C63C	H22.8	Prä	961Z	H40.6	02	C64Z
H10.3	02	C63A C63B C63C	H25.0	02	C64Z	H40.8	02	C64Z
H10.4	02	C63A C63B C63C	H25.1	02	C64Z	H40.9	02	C64Z
	15	P65B P66C P67A P67B P67C	H25.2	02	C64Z	H42.0	Prä	961Z
H10.5	02	C63A C63B C63C	H25.8	02	C64Z	H42.8	Prä	961Z
H10.8	02	C63A C63B C63C	H25.9	02	C64Z	H43.0	02	C63A C63B C63C
H10.9	02	C63A C63B C63C	H26.0	02	C63A C63B C63C	H43.1	02	C62Z
H11.0	02	C63A C63B C63C	H26.1	02	C62Z	H43.2	02	C63A C63B C63C
H11.1	02	C63A C63B C63C	H26.2	02	C63A C63B C63C	H43.3	02	C63A C63B C63C
H11.2	02	C63A C63B C63C	H26.3	02	C64Z	H43.8	02	C63A C63B C63C
H11.3	02	C62Z	H26.4	02	C64Z	H43.9	02	C63A C63B C63C
H11.4	02	C63A C63B C63C	H26.8	02	C64Z	H44.0	02	C60A C60B
H11.8	02	C63A C63B C63C	H26.9	02	C64Z	H44.1	02	C60A C60B
H11.9	02	C63A C63B C63C	H27.0	02	C63A C63B C63C	H44.2	02	C63A C63B C63C
H13.0	Prä	961Z	H27.1	02	C63A C63B C63C	H44.3	02	C63A C63B C63C
H13.1	Prä	961Z	H27.8	02	C63A C63B C63C	H44.4	02	C63A C63B C63C
H13.2	Prä	961Z	H27.9	02	C63A C63B C63C	H44.5	02	C63A C63B C63C
H13.3	15	MSPNG SPNG	H28.0	Prä	961Z	H44.6	02	C62Z
	Prä	961Z	H28.1	Prä	961Z	H44.7	02	C62Z
H13.8	Prä	961Z	H28.2	Prä	961Z	H44.8	02	C63A C63B C63C
H15.0	02	C63A C63B C63C	H28.8	Prä	961Z	H44.9	02	C63A C63B C63C
H15.1	02	C63A C63B C63C	H30.0	02	C63A C63B	H45.0	Prä	961Z
H15.8	02	C63A C63B C63C		18A	S65Z	H45.1	Prä	961Z
H15.9	02	C63A C63B C63C	H30.1	02	C63A C63B	H45.8	Prä	961Z
H16.0	02	C60A C60B		18A	S65Z	H46	02	C61A C61B
H16.1	02	C63A C63B C63C	H30.2	02	C63A C63B	H47.0	02	C61A C61B
H16.2	02	C63A C63B C63C	H30.8	02	C63A C63B	H47.1	01	B81A B81B B81C
H16.3	02	C60A C60B	H30.9	02	C63A C63B	H47.2	02	C61A C61B
H16.4	02	C63A C63B C63C		18A	S65Z	H47.3	02	C61A C61B
H16.8	02	C60A C60B	H31.0	02	C62Z	H47.4	01	B03A B03B B03C
	15	MSPNG SPNG	H31.1	02	C63A C63B C63C			B81A B81B B81C
			H31.2	02	C63A C63B C63C	H47.5	01	B03A B03B B03C
			H31.3	02	C62Z			B81A B81B B81C

ICD	MDC	DRG	ICD	MDC	DRG	ICD	MDC	DRG
H47.6	01	B03A B03B B03C	H58.8	Prä	961Z			D63Z
		B81A B81B B81C	H58.21	Prä	961Z	H70.8	03	D66Z
H47.7	01	B81A B81B B81C	H58.22	Prä	961Z	H70.9	03	D62A D62B D62C
H48.0	Prä	961Z	H58.23	Prä	961Z			D63Z
H48.1	Prä	961Z		17	R50A R60A R60B	H71	03	D66Z
H48.8	Prä	961Z			R61A R61B	H72.0	03	D66Z
H49.0	02	C61A	H59.0	02	C63A C63B C63C	H72.1	03	D66Z
H49.1	02	C61A	H59.8	02	C62Z	H72.2	03	D66Z
H49.2	02	C61A	H59.9	02	C63A C63B C63C	H72.8	03	D66Z
H49.3	02	C61A	H60.0	03	D66Z	H72.9	03	D66Z
H49.4	02	C61A	H60.1	03	D66Z	H73.0	03	D62A D62B D62C
H49.8	02	C61A	H60.2	03	D09Z D28Z D60A			D63Z
H49.9	02	C61A			D60B	H73.1	03	D62A D62B D62C
H50.0	02	C61A C61B	H60.3	03	D66Z			D63Z
H50.1	02	C61A C61B	H60.4	03	D66Z	H73.8	03	D66Z
H50.2	02	C61A C61B	H60.5	03	D66Z	H73.9	03	D66Z
H50.3	02	C61A C61B	H60.8	03	D66Z	H74.0	03	D66Z
H50.4	02	C61A C61B	H60.9	03	D66Z	H74.1	03	D66Z
H50.5	02	C61A C61B	H61.0	03	D66Z	H74.2	03	D66Z
H50.6	02	C63A C63B C63C	H61.1	03	D66Z	H74.3	03	D66Z
H50.8	02	C61A C61B	H61.2	03	D66Z	H74.4	03	D66Z
H50.9	02	C63A C63B C63C	H61.3	03	D66Z	H74.8	03	D66Z
H51.0	02	C63A C63B C63C	H61.8	03	D66Z	H74.9	03	D66Z
H51.1	02	C63A C63B C63C	H61.9	03	D66Z	H75.0	Prä	961Z
H51.2	01	B03A B03B B03C	H62.0	Prä	961Z	H75.8	Prä	961Z
		B81A B81B B81C	H62.1	15	MSPNG SPNG	H80.0	03	D66Z
H51.8	02	C61A C61B		Prä	961Z	H80.1	03	D66Z
H51.9	02	C63A C63B C63C	H62.2	Prä	961Z	H80.2	03	D66Z
H52.0	02	C63A C63B C63C	H62.3	Prä	961Z	H80.8	03	D66Z
H52.1	02	C63A C63B C63C	H62.4	Prä	961Z	H80.9	03	D66Z
H52.2	02	C63A C63B C63C	H62.8	Prä	961Z	H81.0	03	D61A D61B
H52.3	02	C63A C63B C63C	H65.0	03	D62A D62B D62C	H81.1	03	D61A D61B
H52.4	02	C63A C63B C63C			D63Z	H81.2	03	D61A D61B
H52.5	02	C63A C63B C63C	H65.1	03	D62A D62B D62C	H81.3	03	D61A D61B
H52.6	02	C63A C63B C63C			D63Z	H81.4	03	D61A D61B
H52.7	02	C63A C63B C63C	H65.2	03	D62A D62B D62C	H81.8	03	D61A D61B
H53.0	02	C63A C63B C63C			D63Z	H81.9	03	D61A D61B
H53.1	02	C63A C63B C63C	H65.3	03	D62A D62B D62C	H82	Prä	961Z
H53.2	02	C61A C61B			D63Z	H83.0	03	D61A D61B
H53.3	02	C63A C63B C63C	H65.4	03	D62A D62B D62C	H83.1	03	D66Z
H53.4	02	C61A C61B			D63Z	H83.2	03	D61A D61B
H53.5	02	C63A C63B C63C	H65.9	03	D62A D62B D62C	H83.3	03	D66Z
H53.6	02	C63A C63B C63C			D63Z	H83.8	03	D66Z
H53.8	02	C63A C63B C63C	H66.0	03	D62A D62B D62C	H83.9	03	D66Z
H53.9	02	C63A C63B C63C			D63Z	H90.0	03	D66Z
H54.0	02	C63A C63B C63C			MSPNG SPNG	H90.1	03	D66Z
	10	K60B	H66.1	03	D62A D62B D62C	H90.2	03	D66Z
	18A	S65Z			D63Z	H90.3	03	D66Z
H54.1	02	C63A C63B C63C	H66.2	03	D62A D62B D62C	H90.4	03	D66Z
	18A	S65Z			D63Z	H90.5	03	D66Z
H54.2	02	C63A C63B C63C	H66.3	03	D62A D62B D62C	H90.6	03	D66Z
	18A	S65Z			D63Z	H90.7	03	D66Z
H54.3	02	C63A C63B C63C	H66.4	03	D62A D62B D62C	H90.8	03	D66Z
	18A	S65Z			D63Z	H91.0	03	D61A D61B
H54.4	02	C63A C63B C63C	H66.9	03	D62A D62B D62C	H91.1	03	D66Z
	18A	S65Z			D63Z	H91.2	03	D61A D61B
H54.5	02	C63A C63B C63C	H67.0	Prä	961Z	H91.3	03	D66Z
	18A	S65Z	H67.1	Prä	961Z	H91.8	03	D66Z
H54.6	02	C63A C63B C63C	H67.8	Prä	961Z	H91.9	03	D66Z
	18A	S65Z	H68.0	03	D62A D62B D62C	H92.0	03	D66Z
H54.9	02	C63A C63B C63C			D63Z	H92.1	03	D66Z
	18A	S65Z	H68.1	03	D66Z	H92.2	03	D66Z
H55	02	C61A C61B	H69.0	03	D66Z	H93.0	03	D66Z
H57.0	02	C61A C61B	H69.8	03	D66Z	H93.1	03	D61A D61B
H57.1	02	C63A C63B C63C	H69.9	03	D66Z	H93.2	03	D66Z
H57.8	02	C63A C63B C63C	H70.0	03	D06B D62A D62B	H93.3	03	D61A D61B
H57.9	02	C63A C63B C63C			D62C D63Z	H93.8	03	D66Z
H58.0	15	MSPNG SPNG	H70.1	03	D06B D62A D62B	H93.9	03	D66Z
	Prä	961Z			D62C D63Z	H94.0	Prä	961Z
H58.1	Prä	961Z	H70.2	03	D62A D62B D62C	H94.8	Prä	961Z

ICD	MDC	DRG	ICD	MDC	DRG	ICD	MDC	DRG
H95.0	03	D66Z	I12.91	11	L68A L68B	I22.1	18A	S65Z
H95.1	03	D66Z		15	MSPNG SPNG		05	F06B F24A F24B
H95.8	03	D66Z	I13.00	05	F62A F62B F62C			F24E F41A F41B
H95.9	03	D66Z			F62D		18A	F60A F60B
I00	08	I66A I66B	I13.01	05	F62A F62B F62C			S65Z
I01.0	05	F75A F75B F75C			F62D	I22.8	05	F06B F24A F24B
		F75D	I13.10	11	L60A L60B L60C			F24E F41A F41B
I01.1	Prä	A11C			L60D L60E L71Z		18A	F60A F60B
	05	F61A F61B	I13.11	11	L60A L60B L60C			S65Z
I01.2	Prä	A11C			L60D L60E L71Z	I22.9	05	F06B F24A F24B
	05	F75A F75B F75C	I13.20	05	F62A F62B F62C			F24E F41A F41B
		F75D			F62D		18A	F60A F60B
I01.8	05	F75A F75B F75C	I13.21	05	F62A F62B F62C			S65Z
		F75D			F62D	I23.0	Prä	A11C
I01.9	05	F75A F75B F75C	I13.90	05	F67A F67B		05	F24A F24B F24E
		F75D	I13.91	05	F67A F67B			F75A F75B F75C
I02.0	05	F75A F75B F75C	I15.00	05	F67A F67B			F75D
		F75D		15	MSPNG SPNG		18A	S65Z
I02.9	05	F75A F75B F75C	I15.01	05	F67A F67B	I23.1	Prä	A11C
		F75D		15	MSPNG SPNG		05	F24A F24B F24E
I05.0	05	F69A F69B	I15.10	05	F67A F67B			F75A F75B F75C
I05.1	05	F69A F69B		15	MSPNG SPNG			F75D
I05.2	05	F69A F69B	I15.11	05	F67A F67B		18A	S65Z
I05.8	05	F69A F69B		15	MSPNG SPNG	I23.2	Prä	A11C
I05.9	05	F69A F69B	I15.20	05	F67A F67B		05	F24A F24B F24E
I06.0	05	F69A F69B	I15.21	05	F67A F67B			F75A F75B F75C
I06.1	05	F69A F69B	I15.80	05	F67A F67B			F75D
I06.2	05	F69A F69B	I15.81	05	F67A F67B		18A	S65Z
I06.8	05	F69A F69B	I15.90	05	F67A F67B	I23.3	Prä	A11C
I06.9	05	F69A F69B	I15.91	05	F67A F67B		05	F24A F24B F24E
I07.0	05	F69A F69B	I20.0	05	F66A F66B			F75A F75B F75C
I07.1	05	F69A F69B		18A	S65Z			F75D
I07.2	05	F69A F69B	I20.1	05	F66A F66B		18A	S65Z
I07.8	05	F69A F69B		18A	S65Z	I23.4	Prä	A11C
I07.9	05	F69A F69B	I20.8	05	F66A F66B		05	F24A F24B F24E
I08.0	05	F69A F69B		18A	S65Z			F69A F69B
I08.1	05	F69A F69B	I20.9	05	F66A F66B		18A	S65Z
I08.2	05	F69A F69B		18A	S65Z	I23.5	Prä	A11C
I08.3	05	F69A F69B	I21.0	Prä	A11C		05	F24A F24B F24E
I08.8	05	F69A F69B		05	F06B F24A F24B			F69A F69B
I08.9	05	F69A F69B			F24E F41A F41B		18A	S65Z
I09.0	05	F75A F75B F75C			F60A F60B	I23.6	Prä	A11C
		F75D		18A	S65Z		05	F24A F24B F24E
I09.1	05	F69A F69B	I21.1	Prä	A11C			F75A F75B F75C
I09.2	05	F75A F75B F75C		05	F06B F24A F24B		18A	S65Z
		F75D			F24E F41A F41B			F75D
I09.8	05	F75A F75B F75C			F60A F60B	I23.8	05	F75A F75B F75C
		F75D		18A	S65Z			F75D
I09.9	05	F75A F75B F75C	I21.2	Prä	A11C		18A	S65Z
		F75D		05	F06B F24A F24B	I24.0	05	F66A F66B
I10.00	05	F67A F67B			F24E F41A F41B		18A	S65Z
I10.01	05	F67A F67B			F60A F60B	I24.1	05	F75A F75B F75C
I10.10	05	F67A F67B		18A	S65Z			F75D
I10.11	05	F67A F67B	I21.3	Prä	A11C		18A	S65Z
I10.90	05	F67A F67B		05	F06B F24A F24B	I24.8	05	F66A F66B
I10.91	05	F67A F67B			F24E F41A F41B		18A	S65Z
I11.00	05	F62A F62B F62C			F60A F60B	I24.9	05	F66A F66B
		F62D		18A	S65Z		18A	S65Z
I11.01	05	F62A F62B F62C	I21.4	Prä	A11C	I25.0	05	F66A F66B
		F62D		05	F06B F24A F24B		18A	S65Z
I11.90	05	F67A F67B			F24E F41A F41B	I25.3	05	F75A F75B F75C
I11.91	05	F67A F67B			F60A F60B			F75D
I12.00	11	L60A L60B L60C		18A	S65Z		18A	S65Z
		L60D L60E L71Z	I21.9	05	F06B F24A F24B	I25.4	05	F75A F75B F75C
		MSPNG SPNG			F24E F41A F41B			F75D
I12.01	11	L60A L60B L60C			F60A F60B		18A	S65Z
		L60D L60E L71Z		18A	S65Z	I25.5	Prä	A11C
	15	MSPNG SPNG	I22.0	05	F06B F24A F24B		05	F66A F66B
I12.90	11	L68A L68B			F24E F41A F41B		18A	S65Z
	15	MSPNG SPNG			F60A F60B	I25.6	05	F66A F66B

ICD	MDC	DRG	ICD	MDC	DRG	ICD	MDC	DRG
	18A	S65Z	I30.8	05	F75A F75B F75C	I39.4	15	MSPNG SPNG
I25.8	05	F66A F66B			F75D		Prä	961Z
	18A	S65Z		15	MSPNG SPNG	I39.8	15	MSPNG SPNG
I25.9	05	F66A F66B	I30.9	05	F75A F75B F75C		Prä	961Z
	18A	S65Z			F75D	I40.0	05	F75A F75B F75C
I25.10	05	F66A F66B		15	MSPNG SPNG			F75D
	18A	S65Z	I31.0	05	F75A F75B F75C		15	MSPNG SPNG
I25.11	05	F66A F66B			F75D		18A	S63A S63B
	18A	S65Z	I31.1	05	F49A F49C F75A		Prä	A11C
I25.12	05	F66A F66B			F75B F75C F75D	I40.1	05	F75A F75B F75C
	18A	S65Z	I31.2	05	F75A F75B F75C			F75D
I25.13	05	F66A F66B			F75D		18A	S63A S63B
	18A	S65Z	I31.3	15	MSPNG SPNG	I40.8	05	F75A F75B F75C
I25.14	05	F66A F66B			F75D		18A	S63A S63B
	18A	S65Z	I31.8	05	F75A F75B F75C	I40.9	05	F75A F75B F75C
I25.15	05	F66A F66B			F75D		15	MSPNG SPNG
	18A	S65Z	I31.9	Prä	A11C		18A	S63A S63B
I25.16	05	F66A F66B		05	F75A F75B F75C	I41.0	15	MSPNG SPNG
	18A	S65Z			F75D		18A	S63A S63B
I25.19	05	F66A F66B	I32.0	15	MSPNG SPNG	I41.1	15	MSPNG SPNG
	18A	S65Z			F75D		Prä	961Z
I25.20	Prä	961Z	I32.1	05	F75A F75B F75C	I41.2	15	MSPNG SPNG
	18A	S65Z			F75D		Prä	961Z
I25.21	Prä	961Z	I32.8	15	MSPNG SPNG	I41.8	15	MSPNG SPNG
	18A	S65Z			F75D		Prä	961Z
I25.22	Prä	961Z	I33.0	05	F61A F61B	I42.0	Prä	A11C
	18A	S65Z			F75D		05	F49A F49C F75A
I25.29	Prä	961Z		15	MSPNG SPNG	I42.1	Prä	A11C
	18A	S65Z	I33.9	18A	S63A S63B		05	F24A F24B F24E
I26.0	04	E64A E64B E64C		05	F61A F61B			F49A F49C F75A
	10	K62A	I34.0	15	MSPNG SPNG	I42.2	15	F75B F75C F75D
	15	MSPNG SPNG			F75D			P65B P66C P67A
	Prä	A11C	I34.1	18A	S63A S63B	I42.3		P67B P67C
I26.9	04	E64A E64B E64C		05	F69A F69B	I42.4	05	F49A F49C F75A
	10	K62A	I34.2	05	F69A F69B			F75B F75C F75D
	15	MSPNG SPNG	I34.9	05	F69A F69B	I42.5	05	F49A F49C F75A
	Prä	A11C	I34.80	05	F69A F69B			F75B F75C F75D
I27.0	05	F49A F49C F75A	I35.0	05	F69A F69B	I42.6	05	F49A F49C F75A
		F75B F75C F75D			P65B P66C P67A			F75B F75C F75D
	15	MSPNG SPNG	I35.1	15	P65B P66C P67A	I42.7	05	F49A F49C F75A
	Prä	A11C		05	F69A F69B			F75B F75C F75D
I27.1	05	F75A F75B F75C	I35.2	05	F69A F69B	I42.8	05	F49A F49C F75A
		F75D			F69A F69B			F75B F75C F75D
	15	MSPNG SPNG	I35.8	05	F69A F69B	I42.9	05	F49A F49C F75A
I27.8	05	F75A F75B F75C	I35.9	05	F69A F69B			F75B F75C F75D
		F75D	I36.0	05	F69A F69B	I43.0	18A	S63A S63B
	15	MSPNG SPNG			F69A F69B		05	F49A F49C F75A
I27.9	05	F75A F75B F75C	I36.1	05	F69A F69B	I43.1		F75B F75C F75D
		F75D	I36.2	05	F69A F69B			F49A F49C F75A
	15	MSPNG SPNG	I36.8	05	F69A F69B	I43.2	15	MSPNG SPNG
I27.20	05	F19Z F75A F75B	I36.9	05	F69A F69B		Prä	961Z
		F75C F75D	I37.0	05	F69A F69B	I43.8	Prä	961Z
	15	MSPNG SPNG			F69A F69B		05	F66A F66B
I27.28	05	F75A F75B F75C	I37.1	15	MSPNG SPNG	I44.0	05	MSPNG SPNG
		F75D			F69A F69B		15	MSPNG SPNG
	15	MSPNG SPNG	I37.2	05	F69A F69B	I44.1	05	F70A F70B
I28.0	05	F75A F75B F75C	I37.8	05	F69A F69B		15	MSPNG SPNG
		F75D	I37.9	05	F69A F69B	I44.2	05	F70A F70B
I28.1	05	F75A F75B F75C	I38	05	F61A F61B		15	MSPNG SPNG
		F75D			S63A S63B	I44.3	Prä	A11C
I28.8	05	F75A F75B F75C	I39.0	18A	S63A S63B		05	F66A F66B
		F75D			MSPNG SPNG		15	MSPNG SPNG
	15	MSPNG SPNG	I39.1	Prä	961Z		05	F70A F70B
I28.9	05	F75A F75B F75C		15	MSPNG SPNG		15	MSPNG SPNG
		F75D	I39.2	Prä	961Z		15	MSPNG SPNG
I30.0	05	F75A F75B F75C		15	MSPNG SPNG		Prä	A11C
		F75D	I39.3	15	MSPNG SPNG		05	F66A F66B
	15	MSPNG SPNG			F75D		15	MSPNG SPNG
I30.1	05	F75A F75B F75C		Prä	961Z			
		F75D			F75D			
	15	MSPNG SPNG		Prä	961Z			

ICD	MDC	DRG	ICD	MDC	DRG	ICD	MDC	DRG
144.4	05	F66A F66B			P67B P67C			B20A B20B B70A
	15	MSPNG SPNG	149.9	05	F66A F66B			B70C B70D B70E
144.5	05	F66A F66B	150.00	05	F24A F24B F24E			B70F B70H B70I
	15	MSPNG SPNG			F49A F49C F62A			B70J B70K
144.6	05	F66A F66B			F62B F62C F62D		15	MSPNG SPNG
	15	MSPNG SPNG			MSPNG SPNG		Prä	A11C
144.7	05	F66A F66B	150.01	05	F24A F24B F24E	160.3	01	B03A B03B B03C
	15	MSPNG SPNG			F49A F49C F62A			B20A B20B B70A
145.0	05	F66A F66B			F62B F62C F62D			B70C B70D B70E
	15	MSPNG SPNG			F66A			B70F B70H B70I
145.1	05	F66A F66B			MSPNG SPNG			B70J B70K
	15	MSPNG SPNG	150.9	05	F49A F49C F62A		15	MSPNG SPNG
145.2	05	F66A F66B			F62B F62C F62D		Prä	A11C
	15	MSPNG SPNG			MSPNG SPNG	160.4	01	B03A B03B B03C
145.3	05	F70A F70B	150.11	05	F49A F49C F62A			B20A B20B B70A
	15	MSPNG SPNG			F62B F62C F62D			B70C B70D B70E
145.4	05	F66A F66B			MSPNG SPNG			B70F B70H B70I
	15	MSPNG SPNG	150.12	05	F24A F24B F24E			B70J B70K
145.5	05	F66A F66B			F49A F49C F62A		15	MSPNG SPNG
	15	MSPNG SPNG			F62B F62C F62D		Prä	A11C
145.6	05	F66A F66B			MSPNG SPNG	160.5	01	B03A B03B B03C
	15	MSPNG SPNG	150.13	05	F24A F24B F24E			B20A B20B B70A
145.8	05	F66A F66B			F49A F49C F62A			B70C B70D B70E
	15	MSPNG SPNG			F62B F62C F62D			B70F B70H B70I
145.9	05	F66A F66B			MSPNG SPNG			B70J B70K
	15	MSPNG SPNG	150.14	05	F24A F24B F24E		15	MSPNG SPNG
146.0	05	F24A F24B F24E			F49A F49C F62A		Prä	A11C
		F49A F49C F62A			F62B F62C F62D	160.6	01	B03A B03B B03C
		F70A F70B			F66A			B20A B20B B70A
	15	MSPNG SPNG			MSPNG SPNG			B70C B70D B70E
146.1	05	F70A F70B	150.19	05	F49A F49C F62A			B70F B70H B70I
	15	MSPNG SPNG			F62B F62C F62D			B70J B70K
146.9	05	F70A F70B			MSPNG SPNG		15	MSPNG SPNG
	15	MSPNG SPNG	151.0	05	F75A F75B F75C		Prä	A11C
147.0	05	F66A F66B			F75D	160.7	01	B03A B03B B03C
147.1	05	F66A F66B	151.1	05	F69A F69B			B20A B20B B70A
	15	MSPNG SPNG			MSPNG SPNG			B70C B70D B70E
147.2	05	F24A F24B F24E	151.2	05	F69A F69B			B70F B70H B70I
		F49A F49C F62A			MSPNG SPNG			B70J B70K
		F70A F70B	151.3	05	F75A F75B F75C		15	MSPNG SPNG
	15	MSPNG SPNG			F75D		Prä	A11C
147.9	05	F70A F70B	151.4	05	F61A F75A F75B	160.8	01	B03A B03B B03C
	15	MSPNG SPNG			F75C F75D			B20A B20B B70A
148.0	05	F66A F66B			MSPNG SPNG			B70C B70D B70E
	15	MSPNG SPNG	151.5	05	F75A F75B F75C			B70F B70H B70I
148.1	05	F66A F66B			F75D			B70J B70K
	15	MSPNG SPNG			MSPNG SPNG		15	MSPNG SPNG
148.2	05	F66A F66B	151.6	05	F66A F66B		Prä	A11C
	15	MSPNG SPNG			MSPNG SPNG	160.9	01	B70A B70B B70C
148.3	05	F66A F66B	151.7	05	F66A F66B			B70D B70E B70F
	15	MSPNG SPNG	151.8	05	F66A F66B			B70G B70H B70I
148.4	05	F66A F66B	151.9	05	F66A F66B			B70J B70K B81A
	15	MSPNG SPNG	152.0	Prä	961Z			B81B B81C
148.9	05	F66A F66B	152.1	Prä	961Z		15	MSPNG SPNG
	15	MSPNG SPNG	152.8	Prä	961Z		Prä	A11C
149.0	05	F24A F24B F24E	160.0	01	B03A B03B B03C	161.0	01	B03A B03B B03C
		F49A F49C F62A			B20A B20B B70A			B20A B20B B70A
		F70A F70B			B70C B70D B70E			B70C B70D B70E
	15	MSPNG SPNG			B70F B70H B70I			B70F B70H B70I
149.1	05	F66A F66B			B70J B70K			B70J B70K
	15	P65B P66C P67A			MSPNG SPNG		05	F61A
		P67B P67C			Prä		15	MSPNG SPNG
149.2	05	F66A F66B	160.1	01	A11C		Prä	A11C
149.3	05	F66A F66B			B03A B03B B03C	161.1	01	B03A B03B B03C
	15	P65B P66C P67A			B20A B20B B70A			B20A B20B B70A
		P67B P67C			B70C B70D B70E			B70C B70D B70E
149.4	05	F66A F66B			B70F B70H B70I			B70C B70D B70E
149.5	05	F66A F66B			B70J B70K			B70F B70H B70I
149.8	05	F66A F66B			MSPNG SPNG			B70J B70K
	15	P65B P66C P67A	160.2	01	Prä		05	F61A
					A11C		15	MSPNG SPNG
					B03A B03B B03C			

ICD	MDC	DRG	ICD	MDC	DRG	ICD	MDC	DRG
I61.2	Prä 01	A11C	I62.02	15	B70J B70K	I64	15	B70D B70E B70F
		B03A B03B B03C			01			B70G B70H B70I
		B70A B70B B70C			01			B70J B70K B81A
I61.3	05 15 Prä	B70D B70E B70F	I62.09	01	B03A B03B B03C	I65.0	01	B81B B81C
		B70G B70H B70I			15			MSPNG SPNG
		B70J B70K B81A			01			B03A B03B B03C
I61.4	05 15 Prä	B81B B81C	I62.9	01	B70I B70J B70K	I65.1	01	B70A B70B B70C
		F61A			15			B70D B70E B70F
		MSPNG SPNG			01			B70G B70H B70I
I61.5	01	B20A B20B B70A	I63.0	01	B70J B70K B81A	I65.2	01	B81B B81C
		B70C B70D B70E			15			MSPNG SPNG
		B70F B70H B70I			01			B03A B03B B03C
I61.6	05 15 Prä	B70J B70K	I63.1	01	B04B B70A B70B	I65.3	01	B69A B69B B69C
		F61A			15			B70C B70D B70E
		MSPNG SPNG			01			B70F B70G B70H
I61.7	01	B03A B03B B03C	I63.2	01	B70I B70J B70K	I65.4	01	B69D
		B20A B20B B70A			15			MSPNG SPNG
		B70C B70D B70E			01			B03A B03B B03C
I61.8	05 15 Prä	B70F B70H B70I	I63.3	01	B04B B70A B70B	I65.5	01	B69A B69B B69C
		B70J B70K			15			B70C B70D B70E
		F61A			01			B70F B70G B70H
I61.9	01	B03A B03B B03C	I63.4	01	B70I B70J B70K	I66.0	01	B69D
		B20A B20B B70A			15			MSPNG SPNG
		B70C B70D B70E			01			B03A B03B B03C
I62.00	15 01	B70F B70H B70I	I63.5	01	B70I B70J B70K	I66.1	01	B70A B70B B70C
		B70J B70K B81A			15			B70D B70E B70F
		B81B B81C			01			B70G B70H B70I
I62.01	15 01	MSPNG SPNG	I63.6	01	B70I B70J B70K	I66.2	01	B70J B70K
		B03A B03B B03C			15			F61A
		B20E B70A B70B			01			MSPNG SPNG
I62.1	01	B70C B70D B70E	I63.8	01	B04B B70A B70B	I66.3	01	B03A B03B B03C
		B70F B70G B70H			15			B69A B69B B69C
		B70I B70J B70K			01			B69D
I62.2	15 01	MSPNG SPNG	I63.9	01	B70C B70D B70E	I66.4	01	B70G B70H B70I
		B03A B03B B03C			15			F61A
		B20E B70A B70B			01			MSPNG SPNG
I62.3	01	B70C B70D B70E	I63.9	01	B70F B70G B70H	I66.8	01	B03A B03B B03C
		B70F B70H B70I			15			B70A B70B B70C
		B70G B70H B70I			01			B70D B70E B70F

ICD	MDC	DRG	ICD	MDC	DRG	ICD	MDC	DRG
		B70D B70E B70F	170.8	05	F75A F75B F75C	171.6	05	F75A F75B F75C
		B70G B70H B70I			F75D			F75D
		B70J B70K	170.9	05	F75A F75B F75C		15	MSPNG SPNG
	05	F61A			F75D		Prä	A11C
166.9	15	MSPNG SPNG	170.20	05	F75A F75B F75C	171.07	05	F51A F75A F75B
	01	B03A B03B B03C			F75D			F75C F75D
		B70A B70B B70C	170.21	05	F75A F75B F75C		15	MSPNG SPNG
		B70D B70E B70F			F75D		Prä	A11C
		B70G B70H B70I	170.22	05	F75A F75B F75C	171.8	05	F51A F75A F75B
		B70J B70K			F75D			F75C F75D
	05	F61A	170.23	05	F75A F75B F75C		15	MSPNG SPNG
167.0	15	MSPNG SPNG			F75D	171.9	05	F75A F75B F75C
	Prä	A11C	170.24	05	F39A F59F F75A			F75D
	01	B70A B70B B70C			F75B F75C F75D		15	MSPNG SPNG
		B70D B70E B70F			J11A	172.0	01	B70A B70B B70C
		B70G B70H B70I	170.25	05	F39A F59F F75A			B70D B70E B70F
		B70J B70K			F75B F75C F75D			B70G B70H B70I
167.2	Prä	A11C			J11A			B70J B70K
	01	B03A B03B B03C	170.26	05	F75A F75B F75C	172.1	05	F75A F75B F75C
		B63A B63B			F75D			F75D
167.3	Prä	A11C	170.29	05	F75A F75B F75C	172.2	11	L68A L68B
	01	B85A B85B			F75D	172.3	05	F75A F75B F75C
	18A	S63A S63B	171.00	05	F75A F75B F75C			F75D
167.4	Prä	A11C			F75D	172.4	05	F75A F75B F75C
	01	B63A B63B			MSPNG SPNG			F75D
167.5	Prä	A11C			Prä	172.5	01	B70A B70B B70C
	01	B03A B03B B03C	171.01	05	F75A F75B F75C			B70D B70E B70F
		B81A B81B			F75D			B70G B70H B70I
167.6	01	B03A B03B B03C			MSPNG SPNG			B70J B70K
		B81A B81B			Prä	172.6	01	B70A B70B B70C
	15	MSPNG SPNG	171.1	05	F51A F75A F75B			B70D B70E B70F
	Prä	A11C			F75C F75D			B70G B70H B70I
167.7	Prä	A11C			MSPNG SPNG			B70J B70K
	01	B03A B03B B03C			Prä	172.8	05	F75A F75B F75C
		B76A B76B B76C	171.02	05	F75A F75B F75C			F75D
		B76D B76E B76F			F75D	172.9	05	F75A F75B F75C
167.9	01	B81A B81B B81C			MSPNG SPNG			F75D
167.10	01	B03A B03B B03C			Prä	173.0	08	I66A I66B
		B70A B70B B70C	171.2	05	F03C F03D F75A	173.1	05	F75A F75B F75C
		B70D B70E B70F			F75B F75C F75D			F75D
		B70G B70H B70I			MSPNG SPNG	173.8	05	F75A F75B F75C
		B70J B70K			Prä			F75D
	15	MSPNG SPNG	171.03	05	F75A F75B F75C		15	MSPNG SPNG
	Prä	A11C			F75D	173.9	05	F75A F75B F75C
167.11	01	B03A B03B B03C			MSPNG SPNG			F75D
		B70A B70B B70C			Prä	174.0	15	MSPNG SPNG
		B70D B70E B70F	171.3	05	F51A F75A F75B		05	F61A F75A F75B
		B70G B70H B70I			F75C F75D			F75C F75D
		B70J B70K			MSPNG SPNG		15	MSPNG SPNG
	15	MSPNG SPNG			Prä	174.1	05	F61A F75A F75B
	Prä	A11C	171.04	05	F51A F75A F75B			F75C F75D
167.80	Prä	A11C			F75C F75D		15	MSPNG SPNG
	01	B03A B03B B03C			MSPNG SPNG	174.2	05	F61A F75A F75B
		B63A B63B			Prä			F75C F75D
167.88	01	B03A B03B B03C	171.4	05	F75A F75B F75C		15	MSPNG SPNG
		B63A B63B			F75D	174.3	05	F61A F75A F75B
168.0	Prä	961Z A11C			MSPNG SPNG			F75C F75D
168.1	Prä	961Z A11C			Prä		15	MSPNG SPNG
168.2	Prä	961Z A11C	171.05	05	F51A F75A F75B	174.4	05	F61A F75A F75B
168.8	Prä	961Z			F75C F75D			F75C F75D
169.0	Prä	961Z			MSPNG SPNG		15	MSPNG SPNG
169.1	Prä	961Z			Prä	174.5	05	F61A F75A F75B
169.2	Prä	961Z	171.5	05	F51A F75A F75B			F75C F75D
169.3	Prä	961Z			F75C F75D		15	MSPNG SPNG
169.4	Prä	961Z			MSPNG SPNG	174.8	05	F75A F75B F75C
169.8	Prä	961Z			Prä			F75D
170.0	05	F75A F75B F75C	171.06	05	F51A F75A F75B		15	MSPNG SPNG
		F75D			F75C F75D	174.9	05	F75A F75B F75C
170.1	05	F75A F75B F75C			MSPNG SPNG			F75D
		F75D			Prä		15	MSPNG SPNG
		F75D			A11C			

ICD	MDC	DRG	ICD	MDC	DRG	ICD	MDC	DRG
I77.0	05	F75A F75B F75C F75D		15	MSPNG SPNG Prä A11C	J01.4	03	D62A D62B D62C D63Z
I77.1	05	F75A F75B F75C F75D	I85.9	06	G71A G71B	J01.8	03	D62A D62B D62C D63Z
I77.2	05	F75A F75B F75C F75D	I86.0	05	F75A F75B F75C F75D	J01.9	03	D62A D62B D62C D63Z
	15	MSPNG SPNG Prä A11C	I86.1	12	M64Z	J02.0	03	D62A D62B D62C D63Z
I77.3	05	F75A F75B F75C F75D	I86.2	12	M64Z	J02.8	03	D62A D62B D62C D63Z
I77.4	06	G67A G67B G67C	I86.3	13	N62A N62B	J02.8	03	D62A D62B D62C D63Z
I77.5	05	F75A F75B F75C F75D	I86.4	05	F75A F75B F75C F75D		15	P65B P66C P67A P67B P67C
	15	MSPNG SPNG	I86.8	05	F75A F75B F75C F75D	J02.9	03	D62A D62B D62C D63Z
I77.6	08	I66A I66B	I87.00	05	F75A F75B F75C F75D		15	P65B P66C P67A P67B P67C
I77.8	05	F75A F75B F75C F75D	I87.01	05	F63A F63B	J03.0	03	D62A D62B D62C D63Z
I77.9	05	F75A F75B F75C F75D	I87.1	05	F75A F75B F75C F75D	J03.8	03	D62A D62B D62C D63Z
I78.0	05	F75A F75B F75C F75D	I87.8	05	F66A F66B	J03.9	03	D62A D62B D62C D63Z
I78.1	09	J67A J67B	I87.9	05	F66A F66B	J03.9	03	D62A D62B D62C D63Z
I78.8	05	F75A F75B F75C F75D	I87.20	05	F75A F75B F75C F75D	J04.0	03	D62A D62B D62C D63Z
I78.9	05	F75A F75B F75C F75D	I87.21	05	F75A F75B F75C F75D		15	P65B P66C P67A P67B P67C
I79.0	15	MSPNG SPNG Prä 961Z	I88.0	06	G72A G72B	J04.1	04	E70A E70B
I79.1	Prä	961Z	I88.1	16	Q60A Q60B Q60C	J04.2	03	D64Z
I79.2	15	MSPNG SPNG Prä 961Z	I88.8	16	Q60A Q60B Q60C	J05.0	03	D64Z
I79.8	Prä	961Z	I88.9	16	Q60A Q60B Q60C	J05.1	Prä	A11C D64Z
I80.0	05	F63A F63B	I89.0	09	J67A J67B	J06.0	03	D62A D62B D62C D63Z
I80.1	05	F63A F63B	I89.1	09	J64A J64B J64C J64D		15	P65B P66C P67A P67B P67C
	15	MSPNG SPNG	I89.8	15	MSPNG SPNG	J06.8	03	D62A D62B D62C D63Z
I80.3	05	F63A F63B	I89.9	16	Q60A Q60B Q60C		15	P65B P66C P67A P67B P67C
I80.9	05	F63A F63B	I95.0	05	F73A F73B	J06.9	03	D62A D62B D62C D63Z
I80.20	05	F63A F63B	I95.1	05	F73A F73B		15	P65B P66C P67A P67B P67C
	15	MSPNG SPNG	I95.2	05	F73A F73B	J09	04	E77A E77B E77C E77D E77E
I80.28	05	F63A F63B	I95.8	05	F73A F73B		15	MSPNG SPNG
	15	MSPNG SPNG	I95.9	05	F73A F73B	J10.0	04	E77A E77B E77C E77D E77E
I80.80	05	F63A F63B	I97.0	05	F75A F75B F75C F75D	J10.1	03	D62A D62B D62C D63Z
I80.81	05	F63A F63B		15	MSPNG SPNG	J10.8	15	MSPNG SPNG
I80.88	05	F63A F63B	I97.1	05	F75A F75B F75C F75D	J10.8	15	MSPNG SPNG
I81	07	H63A H63B H63C H63D		15	MSPNG SPNG	J11.0	18B	T63A T63B T63C
	15	MSPNG SPNG	I97.2	09	J67A J67B	J11.0	04	E77A E77B E77C E77D E77E
I82.0	07	H63A H63B H63C H63D	I97.8	05	F75A F75B F75C F75D	J11.1	15	MSPNG SPNG
	15	MSPNG SPNG	I97.9	05	F75A F75B F75C F75D	J11.1	03	D62A D62B D62C D63Z
I82.1	05	F75A F75B F75C F75D	I98.0	15	MSPNG SPNG Prä 961Z	J11.8	15	MSPNG SPNG
I82.2	05	F63A F63B	I98.1	15	MSPNG SPNG Prä 961Z	J11.8	15	MSPNG SPNG
	15	MSPNG SPNG	I98.2	Prä	961Z	J12.0	04	E77A E77B E77C E77D E77E
I82.3	11	L68A L68B	I98.3	Prä	961Z		15	MSPNG SPNG
	15	MSPNG SPNG	I98.8	07	H60A H60B H60C Prä 961Z	J12.1	15	MSPNG SPNG
I82.9	05	F63A F63B	I99	05	F66A F66B	J12.1	04	E77A E77B E77C E77D E77E
I82.80	05	F63A F63B	J00	03	D62A D62B D62C D63Z	J12.2	15	MSPNG SPNG
I82.88	05	F63A F63B		03	D62A D62B D62C D63Z	J12.2	04	E77A E77B E77C E77D E77E
I83.0	05	F39A F64Z	I99	05	F66A F66B	J12.3	15	MSPNG SPNG
	09	J11A	J00	03	D62A D62B D62C D63Z		04	E77A E77B E77C E77D E77E
I83.1	05	F75A F75B F75C F75D	J01.0	03	D62A D62B D62C D63Z		15	MSPNG SPNG
I83.2	05	F39A F64Z	J01.1	03	D62A D62B D62C D63Z		04	E70A E77A E77B E77C
	09	J11A	J01.1	03	D62A D62B D62C D63Z		15	MSPNG SPNG
I83.9	05	F75A F75B F75C F75D	J01.2	03	D62A D62B D62C D63Z		04	E77A E77B E77C E77D E77E
I85.0	06	G40Z G46A G46B G67A G67B G67C	J01.3	03	D62A D62B D62C D63Z		15	MSPNG SPNG
	07	H60A H60B H60C					04	E77A E77B E77C E77D E77E

ICD	MDC	DRG	ICD	MDC	DRG	ICD	MDC	DRG
J12.8	15	MSPNG SPNG	J12.9	15	MSPNG SPNG	J17.1	15	MSPNG SPNG
	18A	S63A S63B		17	R50A R60A R60B		17	R50A R60A R60B
	04	E77A E77B E77C			R60C R60D R61A			R60C R60D R61A
J12.9	15	MSPNG SPNG	J15.6	18A	S63A S63B	J17.2	Prä	961Z
	18A	S63A S63B		04	E77A E77B E77C		15	MSPNG SPNG
	04	E77A E77B E77C			E77D E77E		17	R50A R60A R60B
J13	15	MSPNG SPNG	J15.7	15	MSPNG SPNG	J17.3	15	MSPNG SPNG
	18A	S63A S63B		17	R50A R60A R60B		17	R50A R60A R60B
	04	E77A E77B E77C			R60C R60D R61A			R60C R60D R61A
J14	15	MSPNG SPNG	J15.8	18A	S63A S63B	J17.8	Prä	961Z
	18A	S63A S63B		04	E77A E77B E77C		15	MSPNG SPNG
	04	E77A E77B E77C			E77D E77E		17	R50A R60A R60B
J15.0	15	MSPNG SPNG	J15.9	15	MSPNG SPNG	J18.0	15	MSPNG SPNG
	18A	S63A S63B		17	R50A R60A R60B		17	R50A R60A R60B
	04	E77A E77B E77C			R60C R60D R61A			R60C R60D R61A
J15.1	15	MSPNG SPNG	J16.0	18A	S63A S63B	J18.1	15	MSPNG SPNG
	17	R50A R60A R60B		04	E77A E77B E77C		17	R50A R60A R60B
	18A	S63A S63B			E77D E77E			R60C R60D R61A
J15.2	04	E77A E77B E77C	J16.8	15	MSPNG SPNG	J18.2	15	MSPNG SPNG
	15	MSPNG SPNG		18A	S63A S63B		17	R50A R60A R60B
	17	R50A R60A R60B		04	E77A E77B E77C			R60C R60D R61A
J15.3	18A	S63A S63B	J17.0	15	MSPNG SPNG	J18.8	04	E77A E77B E77C
	04	E77A E77B E77C		17	R50A R60A R60B		15	MSPNG SPNG
	15	MSPNG SPNG			R60C R60D R61A		17	R50A R60A R60B
J15.4	17	R50A R60A R60B	J18.9	18A	S63A S63B	J18.9	18A	S63A S63B
	18A	S63A S63B		04	E77A E77B E77C		04	E77A E77B E77C
	04	E77A E77B E77C			E77D E77E			E77D E77E
J15.5	15	MSPNG SPNG		15	MSPNG SPNG		15	MSPNG SPNG
	17	R50A R60A R60B		17	R50A R60A R60B		17	R50A R60A R60B
	18A	S63A S63B		17	R60C R60D R61A		17	R60C R60D R61A
	04	E77A E77B E77C		17	R62A R62B R62C		17	R62A R62B R62C
		E77D E77E		Prä	961Z		17	R63A R63B R63C
							17	R63D R63E
							04	E77A E77B E77C
							04	E77D E77E

ICD	MDC	DRG	ICD	MDC	DRG	ICD	MDC	DRG
		E77D E77E	J34.3	03	D66Z	J43.8	04	E60A E60B E65A
	15	MSPNG SPNG		15	MSPNG SPNG			E65B E65C E65D
	18A	S63A S63B	J34.8	03	D66Z			E65E
J20.0	04	E70A E70B	J35.0	03	D62A D62B D62C	J43.9	04	E60A E60B E65A
J20.1	04	E70A E70B			D63Z			E65B E65C E65D
J20.2	04	E70A E70B	J35.1	03	D66Z			E65E
J20.3	04	E70A E70B	J35.2	03	D66Z	J44.00	04	E60A E60B E65A
J20.4	04	E70A E70B	J35.3	03	D66Z			E65B E65C E65D
J20.5	04	E70A	J35.8	03	D66Z			E65E
	15	P65B P66C P67A	J35.9	03	D66Z	J44.01	04	E60A E60B E65A
		P67B P67C	J36	03	D62A D62B D62C			E65B E65C E65D
J20.6	04	E70A E70B			D63Z			E65E
	15	P65B P66C P67A	J37.0	03	D62A D62B D62C	J44.02	04	E60A E60B E65A
		P67B P67C			D63Z			E65B E65C E65D
J20.7	04	E70A E70B	J37.1	03	D62A D62B D62C			E65E
J20.8	04	E70A E70B			D63Z	J44.03	04	E60A E60B E65A
	15	P65B P66C P67A	J38.00	03	D66Z			E65B E65C E65D
		P67B P67C		15	MSPNG SPNG			E65E
J20.9	04	E70A E70B	J38.01	03	D66Z	J44.09	04	E60A E60B E65A
J21.0	04	E70A	J38.1	03	D66Z			E65B E65C E65D
	15	MSPNG SPNG	J38.02	03	D66Z			E65E
J21.1	04	E70A E70B		15	MSPNG SPNG	J44.10	04	E60A E60B E65A
	15	MSPNG SPNG	J38.2	03	D66Z			E65B E65C E65D
J21.8	04	E70A E70B	J38.03	03	D66Z			E65E
	15	MSPNG SPNG		15	MSPNG SPNG	J44.11	04	E60A E60B E65A
J21.9	04	E70A E70B	J38.3	03	D66Z			E65B E65C E65D
	15	MSPNG SPNG	J38.4	03	D66Z			E65E
J22	04	E75A E75B E75C	J38.5	03	D66Z	J44.12	04	E60A E60B E65A
	15	P65B P66C P67A	J38.6	03	D66Z			E65B E65C E65D
		P67B P67C		15	MSPNG SPNG			E65E
J30.0	03	D62A D62B D62C	J38.7	03	D66Z	J44.13	04	E60A E60B E65A
		D63Z		15	MSPNG SPNG			E65B E65C E65D
J30.1	03	D62A D62B D62C	J39.0	03	D62A D62B D62C			E65E
		D63Z			D63Z	J44.19	04	E60A E60B E65A
J30.2	03	D62A D62B D62C		15	MSPNG SPNG			E65B E65C E65D
		D63Z		Prä	A11C			E65E
J30.3	03	D62A D62B D62C	J39.1	03	D66Z	J44.80	04	E60A E60B E65A
		D63Z	J39.2	03	D66Z			E65B E65C E65D
J30.4	03	D62A D62B D62C	J39.3	03	D62A D62B D62C			E65E
		D63Z			D63Z	J44.81	04	E60A E60B E65A
J31.0	03	D62A D62B D62C	J39.9	03	D62A D62B D62C			E65B E65C E65D
		D63Z			D63Z			E65E
	15	P65B P66C P67A	J39.80	03	D62A D62B D62C	J44.82	04	E60A E60B E65A
		P67B P67C			D63Z			E65B E65C E65D
J31.1	03	D62A D62B D62C	J39.88	03	D62A D62B D62C			E65E
		D63Z			D63Z	J44.83	04	E60A E60B E65A
J31.2	03	D62A D62B D62C	J40	04	E65A E65B E65C			E65B E65C E65D
		D63Z			E65D E65E			E65E
J32.0	03	D62A D62B D62C		15	P65B P66C P67A	J44.89	04	E60A E60B E65A
		D63Z			P67B P67C			E65B E65C E65D
J32.1	03	D62A D62B D62C	J41.0	04	E65A E65B E65C			E65E
		D63Z			E65D E65E	J44.90	04	E60A E60B E65A
J32.2	03	D62A D62B D62C	J41.1	04	E60A E60B E65A			E65B E65C E65D
		D63Z			E65B E65C E65D			E65E
J32.3	03	D62A D62B D62C			E65E	J44.91	04	E60A E60B E65A
		D63Z	J41.8	04	E60A E60B E65A			E65B E65C E65D
J32.4	03	D62A D62B D62C			E65B E65C E65D			E65E
		D63Z	J42	04	E60A E60B E65A	J44.92	04	E60A E60B E65A
J32.8	03	D62A D62B D62C			E65B E65C E65D			E65B E65C E65D
		D63Z			E65E			E65E
J32.9	03	D62A D62B D62C			E65E	J44.93	04	E60A E60B E65A
		D63Z	J43.0	04	E60A E60B E65A			E65B E65C E65D
	18A	S65Z			E65B E65C E65D			E65E
J33.0	03	D66Z			E65E	J44.99	04	E60A E60B E65A
J33.1	03	D66Z	J43.1	04	E60A E60B E65A			E65B E65C E65D
J33.8	03	D66Z			E65B E65C E65D			E65E
J33.9	03	D66Z			E65E	J45.0	04	E65A E65B E65C
J34.0	03	D66Z	J43.2	04	E60A E60B E65A			E65D E65E
J34.1	03	D66Z			E65B E65C E65D	J45.1	04	E65A E65B E65C
J34.2	03	D65Z			E65E			E65D E65E

ICD	MDC	DRG	ICD	MDC	DRG	ICD	MDC	DRG
J45.8	04	E65A E65B E65C E65D E65E	J70.1	04	E60A E60B E74Z	J94.0	04	E73A E73B
J45.9	04	E65A E65B E65C E65D E65E	J70.2	04	E75A E75B E75C	J94.1	15	MSPNG SPNG
J46	Prä	A11C	J70.3	04	E75A E75B E75C	J94.1	04	E77A E77B E77C
J46	04	E65A E65B E65C E65D E65E	J70.4	04	E75A E75B E75C	J94.2	04	E77D E77E
J47	04	E60A E60B E65A E65B E65C E65D E65E	J70.8	04	E75A E75B E75C	J94.2	04	E73A E73B
J60	04	E60A E60B E74Z	J70.9	04	E75A E75B E75C	J94.8	15	MSPNG SPNG
J61	04	E60A E60B E74Z	J80.01	Prä	A11C	J94.8	04	E73A E73B
J62.0	04	E60A E60B E74Z	J80.02	04	E60A E60B	J94.9	15	MSPNG SPNG
J62.8	04	E60A E60B E74Z	J80.02	Prä	A11C	J94.9	04	E73A E73B
J63.0	04	E60A E60B E74Z	J80.02	04	E60A E60B	J95.0	15	MSPNG SPNG
J63.1	04	E60A E60B E74Z	J80.03	Prä	A11C	J95.0	04	E75A E75B E75C
J63.2	04	E60A E60B E74Z	J80.03	04	E60A E60B	J95.0	15	MSPNG SPNG
J63.3	04	E60A E60B E74Z	J80.09	Prä	A11C	J95.1	Prä	A11C
J63.4	04	E60A E60B E74Z	J80.09	04	E60A E60B	J95.1	04	E64A E64B E64C
J63.5	04	E60A E60B E74Z	J81	05	F62A F62B F62C	J95.2	04	E64A E64B E64C
J63.8	04	E60A E60B E74Z	J81	05	F62D F66A	J95.3	04	E64A E64B E64C
J64	04	E60A E60B E74Z	J82	04	E60A E60B E74Z	J95.3	04	E64A E64B E64C
J65	04	E76A E76B E76C E76D	J84.0	04	E60A E60B E74Z	J95.4	04	E75A E75B E75C
J66.0	04	E60A E60B E74Z	J84.1	Prä	A11C	J95.5	04	E75A E75B E75C
J66.1	04	E60A E60B E74Z	J84.1	04	E60A E60B E74Z	J95.9	04	E75A E75B E75C
J66.2	04	E60A E60B E74Z	J84.8	04	E60A E60B E74Z	J95.80	04	E76A E76B E76C
J66.8	04	E60A E60B E74Z	J84.8	04	E60A E60B E74Z	J95.80	04	E76D E76E
J67.0	Prä	A11C	J84.9	18A	S65Z	J95.81	15	MSPNG SPNG
J67.0	04	E60A E60B E74Z	J84.9	04	E60A E60B E74Z	J95.81	04	E75A E75B E75C
J67.1	Prä	A11C	J85.0	04	E77A E77B E77C	J95.82	04	E75A E75B E75C
J67.1	04	E60A E60B E74Z	J85.0	15	MSPNG SPNG	J95.82	04	E75A E75B E75C
J67.2	Prä	A11C	J85.0	18A	S63A S63B	J95.88	04	E75A E75B E75C
J67.2	04	E60A E60B E74Z	J85.1	Prä	A11C	J96.00	04	E64A E64B E64C
J67.3	Prä	A11C	J85.1	04	E77A E77B E77C	J96.01	04	E64A E64B E64C
J67.3	04	E60A E60B E74Z	J85.1	15	MSPNG SPNG	J96.09	04	E64A E64B E64C
J67.4	Prä	A11C	J85.1	18A	S63A S63B	J96.10	04	E64A E64B E64C
J67.4	04	E60A E60B E74Z	J85.2	Prä	A11C	J96.11	04	E64A E64B E64C
J67.5	Prä	A11C	J85.2	04	E77A E77B E77C	J96.19	04	E64A E64B E64C
J67.5	04	E60A E60B E74Z	J85.2	15	MSPNG SPNG	J96.90	04	E64A E64B E64C
J67.6	Prä	A11C	J85.2	18A	S63A S63B	J96.91	04	E64A E64B E64C
J67.6	04	E60A E60B E74Z	J85.3	Prä	A11C	J96.99	04	E64A E64B E64C
J67.7	Prä	A11C	J85.3	04	E77A E77B E77C	J98.0	04	E65A E65B E65C
J67.7	04	E60A E60B E74Z	J85.3	15	MSPNG SPNG	J98.0	04	E65D E65E
J67.8	Prä	A11C	J86.0	18A	S63A	J98.1	04	E75A E75B E75C
J67.8	04	E60A E60B E74Z	J86.0	Prä	A11C	J98.2	04	E76A E76B E76C
J67.9	Prä	A11C	J86.0	04	E77A E77B E77C	J98.3	04	E76D E76E
J67.9	04	E60A E60B E74Z	J86.0	15	MSPNG SPNG	J98.3	04	E75A E75B E75C
J68.0	04	E75A E75B E75C	J86.9	18A	S63A	J98.4	04	E75A E75B E75C
J68.1	04	E64A E64B E64C	J86.9	Prä	A11C	J98.6	04	E75A E75B E75C
J68.2	04	E75A E75B E75C	J86.9	04	E77A E77B E77C	J98.8	04	E75A E75B E75C
J68.3	04	E65A E65B E65C E65D E65E	J86.9	15	MSPNG SPNG	J98.9	04	E75A E75B E75C
J68.4	04	E60A E60B E65A E65B E65C E65D E65E	J90	18A	S63A	J98.50	04	E75A E75B E75C
J68.8	04	E65A E65B E65C E65D E65E	J91	Prä	A11C	J98.58	04	E75A E75B E75C
J68.9	04	E65A E65B E65C E65D E65E	J91	04	E73A E73B	J99.0	Prä	961Z
J69.0	04	E77A E77B E77C E77D E77E	J91	15	MSPNG SPNG	J99.1	Prä	961Z
J69.0	15	MSPNG SPNG	J91	05	F66A	J99.8	Prä	961Z
J69.1	04	E77A E77B E77C E77D E77E	J92.0	15	MSPNG SPNG	J99.21	Prä	961Z
J69.1	15	MSPNG SPNG	J92.0	Prä	961Z	J99.22	Prä	961Z
J69.8	04	E77A E77B E77C E77D E77E	J92.9	04	E77A E77B E77C E77D E77E	J99.23	17	R50A R60A R60B R61A R61B
J69.8	15	MSPNG SPNG	J92.9	04	E77A E77B E77C E77D E77E	J99.23	Prä	961Z
J70.0	04	E75A E75B E75C	J93.0	Prä	A11C	K00.0	17	R50A R60A R60B R61A R61B
J70.0	15	MSPNG SPNG	J93.0	04	E76A E76B E76C E76D E76E	K00.0	03	D40Z D67A D67B
J70.0	04	E75A E75B E75C	J93.0	15	P65B P66C P67A P67B P67C	K00.1	03	D40Z D67A D67B
J70.0	18A	S63A S63B	J93.1	04	E76A E76B E76C E76D E76E	K00.2	03	D40Z D67A D67B
J70.0	18A	S63A S63B	J93.1	04	E76A E76B E76C E76D E76E	K00.3	03	D40Z D67A D67B
J70.0	18A	S63A S63B	J93.8	18A	S63A S63B	K00.4	03	D40Z D67A D67B
J70.0	18A	S63A S63B	J93.8	04	E76A E76B E76C E76D E76E	K00.5	03	D40Z D67A D67B
J70.0	18A	S63A S63B	J93.9	18A	S63A S63B	K00.6	03	D40Z D67A D67B
J70.0	18A	S63A S63B	J93.9	04	E76A E76B E76C E76D E76E	K00.7	03	D40Z D67A D67B
J70.0	18A	S63A S63B	J93.9	04	E76A E76B E76C E76D E76E	K00.8	03	D40Z D67A D67B
J70.0	18A	S63A S63B	J93.9	18A	S63A S63B	K00.9	03	D40Z D67A D67B
J70.0	18A	S63A S63B	J93.9	04	E76A E76B E76C E76D E76E	K01.0	03	D40Z D67A D67B
J70.0	18A	S63A S63B	J93.9	04	E76A E76B E76C E76D E76E	K01.1	03	D40Z D67A D67B
J70.0	18A	S63A S63B	J93.9	18A	S63A S63B	K02.0	03	D40Z D67A D67B
J70.0	18A	S63A S63B	J93.9	18A	S63A S63B	K02.1	03	D40Z D67A D67B

ICD	MDC	DRG	ICD	MDC	DRG	ICD	MDC	DRG
K02.2	03	D40Z D67A D67B			D67B	K23.0		Prä 961Z
K02.3	03	D40Z D67A D67B	K10.29	03	D40Z D67A D67B	K23.1		Prä 961Z
K02.4	03	D40Z D67A D67B	K11.0	03	D66Z	K23.8		Prä 961Z
K02.5	03	D40Z D67A D67B	K11.1	03	D66Z	K25.0		Prä A11C
K02.8	03	D40Z D67A D67B	K11.2	03	D66Z		06	G40Z G46A G46B
K02.9	03	D40Z D67A D67B	K11.3	03	D06B D66Z			G67A G67B G67C
K03.0	03	D40Z D67A D67B	K11.4	03	D66Z	K25.1		Prä A11C
K03.1	03	D40Z D67A D67B	K11.5	03	D66Z		06	G35Z G40Z G46A
K03.2	03	D40Z D67A D67B	K11.6	03	D66Z			G46B G67A G67B
K03.3	03	D40Z D67A D67B	K11.7	03	D66Z			G67C
K03.4	03	D40Z D67A D67B	K11.8	03	D66Z	K25.2		Prä A11C
K03.5	03	D40Z D67A D67B	K11.9	03	D66Z		06	G35Z G40Z G46A
K03.6	03	D40Z D67A D67B		18A	S65Z			G46B G67A G67B
K03.7	03	D40Z D67A D67B	K12.0	03	D40Z D67A D67B			G67C
K03.8	03	D40Z D67A D67B		18A	S65Z	K25.3		06 G67A G67B G67C
K03.9	03	D40Z D67A D67B	K12.1	03	D40Z D67A D67B	K25.4		06 G40Z G46A G46B
K04.0	03	D40Z D67A D67B	K12.3	03	D40Z D67A D67B			G67A G67B G67C
K04.1	03	D40Z D67A D67B	K12.20		Prä A11C	K25.5		06 G40Z G46A G46B
K04.2	03	D40Z D67A D67B			03 D06B D40Z D67A			G67A G67B G67C
K04.3	03	D40Z D67A D67B			D67B	K25.6		06 G40Z G46A G46B
K04.4	03	D40Z D67A D67B	K12.21		Prä A11C			G67A G67B G67C
K04.5	03	D40Z D67A D67B			03 D06B D40Z D67A	K25.7		06 G67A G67B G67C
K04.6	03	D40Z D67A D67B			D67B	K25.9		06 G67A G67B G67C
K04.7	03	D40Z D67A D67B	K12.22		Prä A11C	K26.0		Prä A11C
K04.8	03	D40Z D67A D67B			03 D06B D40Z D67A			06 G40Z G46A G46B
K04.9	03	D40Z D67A D67B			D67B			G67A G67B G67C
K05.0	03	D40Z D67A D67B	K12.23	03	D40Z D67A D67B	K26.1		Prä A11C
K05.1	03	D40Z D67A D67B	K12.28	03	D06B D40Z D67A			06 G35Z G40Z G46A
K05.2	03	D40Z D67A D67B			D67B			G46B G67A G67B
K05.3	03	D40Z D67A D67B	K12.29	03	D40Z D67A D67B			G67C
K05.4	03	D40Z D67A D67B	K13.0	03	D40Z D67A D67B	K26.2		Prä A11C
K05.5	03	D40Z D67A D67B			18A S65Z			06 G35Z G40Z G46A
K05.6	03	D40Z D67A D67B	K13.1	03	D40Z D67A D67B			G46B G67A G67B
K06.0	03	D40Z D67A D67B	K13.2	03	D40Z D67A D67B			G67C
K06.1	03	D40Z D67A D67B			18A S65Z	K26.3		06 G67A G67B G67C
K06.2	03	D40Z D67A D67B	K13.3	03	D40Z D67A D67B	K26.4		06 G40Z G46A G46B
K06.8	03	D40Z D67A D67B			18A S65Z			G67A G67B G67C
K06.9	03	D40Z D67A D67B	K13.4	03	D40Z D67A D67B	K26.5		06 G40Z G46A G46B
K07.0	03	D40Z D67A D67B	K13.5	03	D40Z D67A D67B			G67A G67B G67C
K07.1	03	D40Z D67A D67B	K13.6	03	D40Z D67A D67B	K26.6		06 G40Z G46A G46B
K07.2	03	D40Z D67A D67B	K13.7	03	D40Z D67A D67B			G67A G67B G67C
K07.3	03	D40Z D67A D67B	K14.0	03	D40Z D67A D67B	K26.7		06 G67A G67B G67C
K07.4	03	D40Z D67A D67B	K14.1	03	D40Z D67A D67B	K26.9		06 G67A G67B G67C
K07.5	03	D40Z D67A D67B	K14.2	03	D40Z D67A D67B	K27.0		06 G40Z G46A G46B
K07.6	03	D40Z D67A D67B	K14.3	03	D40Z D67A D67B			G67A G67B G67C
K07.8	03	D40Z D67A D67B	K14.4	03	D40Z D67A D67B	K27.1		06 G40Z G46A G46B
			K14.5	03	D40Z D67A D67B			G67A G67B G67C
K07.9	03	D40Z D67A D67B	K14.6	03	D40Z D67A D67B	K27.2		06 G40Z G46A G46B
K08.0	03	D40Z D67A D67B	K14.8	03	D40Z D67A D67B			G67A G67B G67C
K08.1	03	D40Z D67A D67B	K14.9	03	D40Z D67A D67B	K27.3		06 G67A G67B G67C
K08.2	03	D40Z D67A D67B	K20	06	G72A G72B	K27.4		06 G40Z G46A G46B
K08.3	03	D40Z D67A D67B	K21.0	06	G72A G72B			G67A G67B G67C
K08.9	03	D40Z D67A D67B	K21.9	06	G72A G72B	K27.5		06 G40Z G46A G46B
K08.81	03	D40Z D67A D67B	K22.0	06	G67A G67B G67C			G67A G67B G67C
K08.88	03	D40Z D67A D67B	K22.1	06	G67A G67B G67C	K27.6		06 G40Z G46A G46B
K09.0	03	D40Z D67A D67B			18A S65Z			G67A G67B G67C
K09.1	03	D40Z D67A D67B	K22.2	06	G67A G67B G67C	K27.7		06 G67A G67B G67C
K09.2	03	D40Z D67A D67B			15 MSPNG SPNG	K27.9		06 G67A G67B G67C
K09.8	03	D40Z D67A D67B	K22.3	06	G35Z G67A G67B	K28.0		06 G40Z G46A G46B
K09.9	03	D40Z D67A D67B			G67C			G67A G67B G67C
K10.0	03	D40Z D67A D67B			15 MSPNG SPNG	K28.1		06 G35Z G40Z G46A
K10.1	03	D40Z D67A D67B			Prä A11C			G46B G67A G67B
K10.3	03	D40Z D67A D67B	K22.4	06	G67A G67B G67C			G67C
K10.8	03	D40Z D67A D67B			15 MSPNG SPNG	K28.2		06 G35Z G40Z G46A
K10.9	03	D40Z D67A D67B	K22.5	06	G67A G67B G67C			G46B G67A G67B
K10.20	03	D06B D40Z D67A	K22.6	06	G40Z G46A G46B			G67C
		D67B			G67A G67B G67C	K28.3		06 G67A G67B G67C
K10.21	03	D06B D40Z D67A	K22.7	06	G67A G67B G67C	K28.4		06 G40Z G46A G46B
		D67B	K22.8	06	G72A G72B			G67A G67B G67C
K10.28	03	D06B D40Z D67A	K22.9	06	G72A G72B	K28.5		06 G40Z G46A G46B

ICD	MDC	DRG	ICD	MDC	DRG	ICD	MDC	DRG
K28.6	06	G67A G67B G67C G40Z G46A G46B G67A G67B G67C	K40.20	06	G09B G09C G71A G71B	K43.79	06	G71A G71B
K28.7	06	G67A G67B G67C	K40.21	06	G09B G09C G71A G71B	K43.90	06	G71A G71B
K28.9	06	G67A G67B G67C	K40.30	06	G09B G09C G71A G71B	K43.98	06	G71A G71B
K29.0	06	G40Z G46A G46B G67A G67B G67C	K40.31	06	G09B G09C G71A G71B	K43.99	06	G71A G71B
K29.1	06	G72A G72B	K40.40	06	G09B G09C G71A G71B	K44.0	06	G67A G67B G67C
K29.2	06	G72A G72B	K40.41	06	G09B G09C G71A G71B	K44.1	06	G71A G71B
K29.3	06	G72A G72B	K40.44	06	G09B G09C G71A G71B	K44.9	06	G72A G72B
K29.4	06	G72A G72B	K40.45	06	G09B G09C G71A G71B	K45.0	06	G71A G71B
K29.5	18A 06	S65Z G72A G72B	K40.46	06	G09B G09C G71A G71B	K45.1	06	G71A G71B
K29.6	06	G72A G72B	K40.47	06	G09B G09C G71A G71B	K45.8	06	G71A G71B
K29.7	06	G72A G72B	K40.48	06	G09B G09C G71A G71B	K46.0	06	G71A G71B
K29.8	18A 06	S65Z G72A G72B	K40.49	06	G09B G09C G71A G71B	K46.1	06	G71A G71B
K29.9	06	G72A G72B	K40.90	06	G09B G09C G71A G71B	K46.9	06	G71A G71B
K30	06	G72A G72B	K40.91	06	G09B G09C G71A G71B	K50.0	06	G02A G38A G38B G40Z G48A G64A G64B G64C
K31.0	06	G67A G67B G67C	K41.0	06	G09B G09C G71A G71B	K50.1	06	G02A G38A G38B G40Z G48A G64A G64B G64C
K31.1	06	G67A G67B G67C	K41.1	06	G09B G09C G71A G71B	K50.9	06	G40Z G48A G64A G64B G64C
K31.2	06	G67A G67B G67C	K41.2	06	G09B G09C G71A G71B	K50.80	06	G02A G38A G38B G40Z G48A G64A G64B G64C
K31.3	06	G67A G67B G67C	K41.3	06	G09B G09C G71A G71B	K50.81	06	G02A G38A G38B G40Z G48A G64A G64B G64C
K31.4	06	G67A G67B G67C	K41.4	06	G09B G09C G71A G71B	K50.82	06	G02A G38A G38B G40Z G48A G64A G64B G64C
K31.5	06	G67A G67B G67C	K41.9	06	G09B G09C G71A G71B	K50.88	06	G40Z G48A G64A G64B G64C
K31.6	06	G35Z G67A G67B G67C	K42.0	06	G71A G71B	K51.0	06	G02A G38A G38B G40Z G48A G64A G64B G64C
K31.7	15	MSPNG SPNG	K42.1	06	G71A G71B	K51.2	06	G02A G38A G38B G40Z G48A G64A G64B G64C
K31.9	06	G67A G67B G67C	K42.9	06	G71A G71B	K51.3	06	G02A G38A G38B G40Z G48A G64A G64B G64C
K31.81	06	G67A G67B G67C	K43.0	06	G71A G71B	K51.4	06	G02A G38A G38B G40Z G48A G64A G64B G64C
K31.82	06	G40Z G46A G46B G67A G67B G67C	K43.1	06	G71A G71B	K51.5	06	G02A G38A G38B G40Z G48A G64A G64B G64C
K31.88	06	G72A G72B	K43.2	06	G71A G71B	K51.8	06	G40Z G48A G64A G64B G64C
K35.2	06	G22A G22B G71A G71B	K43.3	06	G71A G71B	K51.9	06	G40Z G48A G64A G64B G64C
K35.8	15	MSPNG SPNG	K43.4	06	G71A G71B	K52.0	06	G71A G71B
K35.30	06	G72A G72B	K43.5	06	G71A G71B	K52.1	18A	S65Z
K35.31	15	MSPNG SPNG	K43.60	06	G71A G71B	K52.2	06	G72A G72B
K35.32	06	G22A G22B G71A G71B	K43.68	06	G71A G71B		15	MSPNG SPNG
K35.8	15	MSPNG SPNG	K43.69	06	G71A G71B		18A	S65Z
K36	06	G72A G72B	K43.70	06	G71A G71B		06	P65B P66C P67A P67B P67C
K37	06	G72A G72B	K43.78	06	G71A G71B		15	P65B P66C P67A P67B P67C
K38.0	15	MSPNG SPNG					18A	S65Z
K38.1	06	G71A G71B						
K38.2	06	G71A G71B						
K38.3	06	G71A G71B						
K38.8	06	G72A G72B						
K38.9	06	G72A G72B						
K40.00	06	G09B G09C G71A G71B						
K40.01	15	MSPNG SPNG						
K40.10	06	G09B G09C G71A G71B						
K40.11	06	G09B G09C G71A G71B						

ICD	MDC	DRG	ICD	MDC	DRG	ICD	MDC	DRG
K52.8	06	G72A G72B	K57.22	06	G35Z G67A G67B	K62.3	15	MSPNG SPNG
	15	P65B P66C P67A			G67C		06	G71A G71B
	18A	S65Z	K57.23	06	G35Z G40Z G46A	K62.4	15	MSPNG SPNG
K52.9	06	G72A G72B			G46B G67A G67B		06	G71A G71B
	18A	S65Z	K57.30	06	G67A G67B G67C	K62.5	15	MSPNG SPNG
K52.30	06	G67A G67B G67C	K57.31	06	G40Z G46A G46B	K62.6	06	G67A G67B G67C
	15	P65B P66C P67A			G67A G67B G67C	K62.7	06	G71A G71B
	18A	S65Z	K57.32	06	G67A G67B G67C	K62.8	06	G71A G71B
K52.31	06	G67A G67B G67C	K57.33	06	G40Z G46A G46B	K62.9	06	G71A G71B
	15	P65B P66C P67A			G67A G67B G67C	K63.0	06	G70A G70B G70C
	18A	S65Z	K57.40	06	G35Z G67A G67B		15	MSPNG SPNG
K52.32	06	G67A G67B G67C			G67C	K63.1	06	G02A G02B G35Z
	15	P65B P66C P67A	K57.41	06	G35Z G40Z G46A			G38A G38B G70A
	18A	S65Z			G46B G67A G67B		15	G70B G70C
K52.38	06	G67A G67B G67C	K57.42	06	G35Z G67A G67B		Prä	MSPNG SPNG
	15	P65B P66C P67A			G67C	K63.2	06	A11C
	18A	S65Z	K57.43	06	G35Z G40Z G46A		06	G02A G35Z G38A
K55.0	06	G70A G70B G70C			G46B G67A G67B			G38B G70A G70B
	15	MSPNG SPNG	K57.50	06	G67A G67B G67C		15	G70C
K55.1	06	G70A G70B G70C	K57.51	06	G40Z G46A G46B	K63.3	06	MSPNG SPNG
K55.9	06	G71A G71B			G67A G67B G67C		15	MSPNG SPNG
K55.21	06	G71A G71B	K57.52	06	G67A G67B G67C	K63.4	06	G71A G71B
	15	MSPNG SPNG	K57.53	06	G40Z G46A G46B	K63.5	06	G71A G71B
K55.22	06	G40Z G46A G46B			G67A G67B G67C	K63.8	06	G71A G71B
	06	G67A G67B G67C	K57.80	06	G67A G67B G67C	K63.9	06	G71A G71B
K55.81	06	G71A G71B	K57.81	06	G40Z G46A G46B	K64.0	06	G71A G71B
K55.82	06	G40Z G46A G46B			G67A G67B G67C	K64.1	06	G72A G72B
	06	G71A G71B	K57.82	06	G67A G67B G67C	K64.2	06	G72A G72B
K55.88	06	G71A G71B	K57.83	06	G40Z G46A G46B	K64.3	06	G71A G71B
K56.0	06	G13A G35Z G72A			G67A G67B G67C	K64.4	06	G72A G72B
	06	G72B	K57.90	06	G67A G67B G67C	K64.5	06	G72A G72B
	15	MSPNG SPNG	K57.91	06	G40Z G46A G46B	K64.8	06	G72A G72B
K56.1	06	G72A G72B			G67A G67B G67C	K64.9	06	G72A G72B
	15	MSPNG SPNG	K57.92	06	G67A G67B G67C	K65.0	06	G02A G02B G22A
K56.2	06	G72A G72B	K57.93	06	G40Z G46A G46B			G22B G35Z G38A
	15	MSPNG SPNG			G67A G67B G67C			G38B G40Z G48A
K56.3	06	G72A G72B	K58.0	06	G72A G72B		15	G70A G70B G70C
K56.4	06	G72A G72B	K58.9	06	G72A G72B		Prä	MSPNG SPNG
	15	MSPNG SPNG	K59.0	06	G72A G72B	K65.8	06	A11C
K56.5	06	G72A G72B	K59.1	06	G72A G72B			G02A G02B G22A
K56.6	06	G72A G72B	K59.2	06	G67A G67B G67C			G22B G35Z G38A
	15	MSPNG SPNG	K59.3	06	G71A G71B			G38B G70A G70B
K56.7	06	G72A G72B			MSPNG SPNG			G70C
	15	MSPNG SPNG	K59.4	06	G67A G67B G67C	K65.9	15	MSPNG SPNG
K57.00	06	G35Z G67A G67B	K59.8	06	G72A G72B		06	G02A G02B G22A
	06	G67C	K59.9	06	G72A G72B			G22B G38A G38B
K57.01	06	G35Z G40Z G46A	K60.0	06	G72A G72B			G40Z G48A G70A
		G46B G67A G67B	K60.1	06	G71A G71B		15	G70B G70C
		G67C	K60.2	06	G71A G71B		15	MSPNG SPNG
K57.02	06	G35Z G67A G67B			P65B P66C P67A	K66.0	06	G71A G71B
		G67C	K60.3	06	P67B P67C		15	MSPNG SPNG
K57.03	06	G35Z G40Z G46A	K60.4	06	G71A G71B	K66.1	Prä	A11C
		G46B G67A G67B	K60.5	06	G71A G71B		06	G40Z G48A G71A
		G67C	K61.0	06	G71A G71B			G71B
K57.10	06	G67A G67B G67C			MSPNG SPNG	K66.8	15	MSPNG SPNG
K57.11	06	G40Z G46A G46B	K61.1	06	G71A G71B		06	G71A G71B
		G67A G67B G67C	K61.2	15	MSPNG SPNG		Prä	A11C
K57.12	06	G67A G67B G67C			G71A G71B	K66.9	06	A11C
K57.13	06	G40Z G46A G46B	K61.3	06	MSPNG SPNG		06	G71A G71B
		G67A G67B G67C			G71A G71B	K67.0	15	MSPNG SPNG
K57.20	06	G35Z G67A G67B	K61.4	06	MSPNG SPNG		Prä	961Z A11C
		G67C			G71A G71B	K67.1	15	MSPNG SPNG
K57.21	06	G35Z G40Z G46A	K62.0	06	MSPNG SPNG		Prä	961Z A11C
		G46B G67A G67B	K62.1	06	G71A G71B	K67.2	Prä	961Z A11C
		G67C	K62.2	06	G71A G71B	K67.3	15	MSPNG SPNG
							Prä	961Z A11C

ICD	MDC	DRG	ICD	MDC	DRG	ICD	MDC	DRG
K67.8	15	MSPNG SPNG Prä 961Z A11C	K73.2	07	H63D H60A H60B H60C H63A H63B H63C	K76.4	07	MSPNG SPNG H60A H60B H60C H63A H63B H63C H63D
K70.0	07	H60A H60B H60C H63A H63B H63C H63D	K73.8	07	H60A H60B H60C H63A H63B H63C H63D	K76.5	15	MSPNG SPNG
K70.1	07	H60A H60B H60C	K73.9	07	H60A H60B H60C H63A H63B H63C H63D	K76.6	07	H60A H60B H60C H63A H63B H63C H63D
K70.2	07	H60A H60B H60C	K74.0	07	H60A H60B H60C	K76.7	07	H60A H60B H60C H63A H63B H63C H63D
K70.3	07	H60A H60B H60C	K74.1	15	MSPNG SPNG	K76.8	07	H60A H60B H60C H63A H63B H63C H63D
K70.4	Prä 07	A11C H60A H60B H60C	K74.2	07	H60A H60B H60C	K76.9	07	H60A H60B H60C H63A H63B H63C H63D
K70.9	07	H60A H60B H60C	K74.3	15	MSPNG SPNG	K77.0	15	MSPNG SPNG
K71.0	07	H60A H60B H60C H63A H63B H63C H63D	K74.4	15	MSPNG SPNG	K77.8	15	MSPNG SPNG
K71.1	15 07	MSPNG SPNG H60A H60B H60C H63A H63B H63C H63D	K74.5	15	MSPNG SPNG	K77.11	15	MSPNG SPNG
K71.2	15 07	MSPNG SPNG H60A H60B H60C H63A H63B H63C H63D	K74.6	15	MSPNG SPNG	K77.12	15	MSPNG SPNG
K71.3	15 07	MSPNG SPNG H60A H60B H60C H63A H63B H63C H63D	K75.0	07	H60A H60B H60C H63A H63B H63C H63D	K77.13	15	MSPNG SPNG
K71.4	15 07	MSPNG SPNG H60A H60B H60C H63A H63B H63C H63D	K75.1	07	H60A H60B H60C H63A H63B H63C H63D	K77.14	15	MSPNG SPNG
K71.5	15 07	MSPNG SPNG H60A H60B H60C H63A H63B H63C H63D	K75.2	07	H60A H60B H60C H63A H63B H63C H63D	K77.21	15	MSPNG SPNG
K71.6	15 07	MSPNG SPNG H60A H60B H60C H63A H63B H63C H63D	K75.3	07	H60A H60B H60C H63A H63B H63C H63D	K77.22	15	MSPNG SPNG
K71.7	15 07	MSPNG SPNG H60A H60B H60C	K75.4	07	H60A H60B H60C H63A H63B H63C H63D	K77.23	15	MSPNG SPNG
K71.8	15 07	MSPNG SPNG H60A H60B H60C H63A H63B H63C H63D	K75.8	07	H60A H60B H60C H63A H63B H63C H63D	K80.00	07	H64A H64B
K71.9	15 07	MSPNG SPNG H60A H60B H60C H63A H63B H63C H63D	K75.9	07	H60A H60B H60C H63A H63B H63C H63D	K80.01	07	H64A H64B
K72.0	15 06 07	MSPNG SPNG G35Z H63A H63B H63C H63D	K76.0	07	H60A H60B H60C H63A H63B H63C H63D	K80.10	07	H64A H64B
K72.1	15 Prä 07	MSPNG SPNG A11C H60A H60B H60C H63A H63B H63C H63D	K76.1	07	H60A H60B H60C H63A H63B H63C H63D	K80.11	07	H64A H64B
K72.9	07	H60A H60B H60C H63A H63B H63C H63D	K76.2	07	H60A H60B H60C H63A H63B H63C H63D	K80.20	07	H64A H64B
K72.71	Prä	961Z	K76.3	07	H60A H60B H60C H63A H63B H63C H63D	K80.21	07	H64A H64B
K72.72	Prä	961Z				K80.30	07	H64A H64B
K72.73	Prä	961Z A11C				K80.31	07	H64A H64B
K72.74	Prä	961Z A11C				K80.40	07	H64A H64B
K72.79	Prä	961Z				K80.41	07	H64A H64B
K73.0	07	H60A H60B H60C H63A H63B H63C H63D				K80.50	07	H64A H64B
K73.1	07	H60A H60B H60C H63A H63B H63C				K80.51	07	H64A H64B
						K80.80	07	H64A H64B
						K80.81	07	H64A H64B
						K81.0	07	H64A H64B
						K81.1	07	H64A H64B
						K81.8	07	H64A H64B
						K81.9	07	H64A H64B
						K82.0	07	H64A H64B
						K82.1	07	H64A H64B
						K82.2	07	H64A H64B
						K82.3	07	H64A H64B

ICD	MDC	DRG	ICD	MDC	DRG	ICD	MDC	DRG
K82.4	07	H64A H64B	K86.9	07	H07A H07B H62A	L00.1	15	MSPNG SPNG
K82.8	07	H64A H64B			H62B		09	J02A J02B J08A
K82.9	07	H64A H64B	K87.0	Prä	961Z			J08B J61A J61B
K83.0	07	H64A H64B	K87.1	Prä	961Z		15	MSPNG SPNG
K83.1	07	H64A H64B	K90.0	06	G40Z G48A G67A	L01.0	09	J64A J64B J64C
	15	MSPNG SPNG			G67B G67C			J64D
K83.2	06	G35Z	K90.1	06	G40Z G48A G67A	L01.1	09	J64A J64B J64C
	07	H64A H64B			G67B G67C			J64D
K83.3	07	H64A H64B	K90.2	06	G40Z G48A G67A		15	P65B P66C P67A
K83.4	07	H64A H64B			G67B G67C			P67B P67C
K83.5	07	H64A H64B		15	MSPNG SPNG	L02.0	09	J64A J64B J64C
K83.8	07	H64A H64B	K90.3	06	G40Z G48A G67A			J64D
K83.9	07	H64A H64B			G67B G67C	L02.1	09	J64A J64B J64C
K85.00	07	H07A H07B H62A		15	MSPNG SPNG			J64D
		H62B	K90.4	06	G40Z G48A G72A	L02.2	09	J64A J64B J64C
	18A	S65Z			G72B			J64D
K85.01	Prä	A11C	K90.8	06	G40Z G48A G72A		15	P65B P66C P67A
	06	G35Z			G72B			P67B P67C
	07	H07A H07B H62A	K90.9	06	G40Z G48A G72A	L02.3	09	J64A J64B J64C
		H62B			G72B			J64D
	18A	S65Z		18A	S65Z	L02.4	09	J64A J64B J64C
K85.10	07	H07A H07B H62A	K91.0	06	G72A G72B			J64D
		H62B	K91.1	06	G70A G70B G70C	L02.8	09	J64A J64B J64C
	18A	S65Z		15	MSPNG SPNG			J64D
K85.11	Prä	A11C	K91.2	06	G70A G70B G70C	L02.9	09	J64A J64B J64C
	06	G35Z	K91.3	06	G35Z G70A G70B			J64D
	07	H07A H07B H62A			G70C	L03.01	09	J02A J02B J03A
		H62B	K91.4	06	G70A G70B G70C			J03B J64A J64B
	18A	S65Z	K91.5	07	H64A H64B			J64C J64D
K85.20	07	H07A H07B H62A	K91.9	06	G71A G71B	L03.02	09	J02A J02B J03A
		H62B	K91.80	Prä	A11C			J03B J04Z J64A
	18A	S65Z		06	G35Z G70A G70B	L03.2	09	J64B J64C J64D
K85.21	Prä	A11C			G70C			J02A J02B J03A
	06	G35Z		17	R50A R60A R61A			J03B J04Z J64A
	07	H07A H07B H62A			R61B R63A			J64B J64C J64D
		H62B	K91.81	07	H64A H64B		18A	S65Z
	18A	S65Z	K91.82	07	H62A H62B	L03.3	09	J02A J02B J03A
K85.30	07	H07A H07B H62A	K91.83	06	G70A G70B G70C			J03B J04Z J64A
		H62B	K91.88	06	G70A G70B G70C			J64B J64C J64D
	18A	S65Z	K92.0	06	G40Z G46A G46B		18A	S65Z
K85.31	Prä	A11C			G67A G67B G67C	L03.8	09	J02A J02B J03A
	06	G35Z	K92.1	06	G40Z G46A G46B			J03B J04Z J64A
	07	H07A H07B H62A			G67A G67B G67C			J64B J64C J64D
		H62B	K92.2	06	G40Z G46A G46B		18A	S65Z
	18A	S65Z			G67A G67B G67C	L03.9	09	J64A J64B J64C
K85.80	07	H07A H07B H62A	K92.8	06	G71A G71B			J64D
		H62B	K92.9	06	G71A G71B		18A	S65Z
	18A	S65Z	K93.0	Prä	961Z A11C	L03.10	09	J02A J02B J03A
K85.81	Prä	A11C	K93.1	15	MSPNG SPNG			J03B J04Z J64A
	06	G35Z		Prä	961Z A11C			J64B J64C J64D
	07	H07A H07B H62A	K93.8	Prä	961Z		18A	S65Z
		H62B	K93.21	Prä	961Z A11C	L03.11	09	J02A J02B J03A
	18A	S65Z	K93.22	Prä	961Z A11C			J03B J04Z J64A
K85.90	07	H07A H07B H62A			R50A R60A R60B			J64B J64C J64D
		H62B	K93.23	Prä	961Z A11C		18A	S65Z
	18A	S65Z			R50A R60A R60B	L04.0	16	Q60A Q60B Q60C
K85.91	Prä	A11C	K93.24	Prä	961Z A11C		18A	S65Z
	07	H07A H07B H62A			R50A R60A R60B	L04.1	16	Q60A Q60B Q60C
		H62B	K93.31	Prä	961Z		18A	S65Z
	18A	S65Z	K93.32	Prä	961Z	L04.2	16	Q60A Q60B Q60C
K86.0	07	H07A H07B H62A	K93.33	Prä	961Z		18A	S65Z
		H62B			R50A R60A R60B	L04.3	16	Q60A Q60B Q60C
K86.1	07	H07A H07B H62A			R61A R61B		18A	S65Z
		H62B	K93.41	Prä	961Z	L04.8	16	Q60A Q60B Q60C
K86.2	07	H07A H07B H62A	K93.42	Prä	961Z		18A	S65Z
		H62B	K93.43	Prä	961Z	L04.9	16	Q60A Q60B Q60C
K86.3	07	H07A H07B H62A			R50A R60A R60B		18A	S65Z
		H62B			R61A R61B	L05.0	09	J64A J64B J64C
K86.8	07	H07A H07B H62A	L00.0	09	J61A J61B J61C			J64D
		H62B			J61D	L05.9	09	J64A J64B J64C

ICD	MDC	DRG	ICD	MDC	DRG	ICD	MDC	DRG
L08.0	09	J64D J64A J64B J64C J64D	L14	15	MSPNG SPNG Prä 961Z	L29.3	12	M64Z
	15	P65B P66C P67A P67B P67C	L20.0	09	J61A J61B J61C J61D	L29.8	09	N61Z
L08.1	09	J61A J61B J61C J61D	L20.8	09	J61A J61B J61C J61D	L29.9	09	J67A J67B
L08.8	09	J64A J64B J64C J64D	L20.9	09	J61A J61B J61C J61D	L30.0	09	J67A J67B
L08.9	09	J64A J64B J64C J64D	L21.0	09	J67A J67B	L30.1	09	J61A J61B J61C J61D
L10.0	09	J61A J61B J61C J61D	L21.1	09	J61A J61B J61C J61D	L30.2	09	J61A J61B J61C J61D
L10.1	09	J02A J02B J08A J08B J61A J61B J61C J61D	L21.8	09	J67A J67B	L30.3	09	J61A J61B J61C J61D
L10.2	09	J61A J61B J61C J61D	L21.9	09	J67A J67B	L30.4	09	J61A J61B J61C J61D
L10.3	09	J02A J02B J08A J08B J61A J61B J61C J61D	L22	09	J67A J67B	L30.5	09	J67A J67B
L10.4	09	J61A J61B J61C J61D	L23.0	09	J67A J67B	L30.8	09	J61A J61B J61C J61D
L10.5	09	J02A J02B J08A J08B J61A J61B J61C J61D	L23.1	09	J67A J67B	L30.9	09	J61A J61B J61C J61D
L10.8	09	J61A J61B J61C J61D	L23.2	09	J67A J67B	L40.0	09	J02A J02B J08A J08B J61A J61B J61C J61D
L10.9	09	J61A J61B J61C J61D	L23.3	09	J67A J67B	L40.1	09	J02A J02B J08A J08B J61A J61B J61C J61D
L11.0	09	J67A J67B	L23.4	09	J61A J61B J61C J61D	L40.2	15	MSPNG SPNG
L11.1	09	J67A J67B	L23.5	09	J67A J67B	L40.3	09	J02A J02B J08A J08B J61A J61B J61C J61D
L11.8	09	J02A J02B J08A J08B J61A J61B J61C J61D	L23.6	09	J67A J67B	L40.4	09	J02A J02B J08A J08B J61A J61B J61C J61D
L11.9	09	J02A J02B J08A J08B J61A J61B J61C J61D	L23.7	09	J67A J67B	L40.5	08	I02A I02B I08A I08B I08C I13A I13B I66A I66B
	15	MSPNG SPNG	L23.8	09	J61A J61B J61C J61D	L40.8	09	J02A J02B J08A J08B J61A J61B J61C J61D
L12.0	09	J02A J02B J08A J08B J61A J61B J61C J61D	L23.9	09	J61A J61B J61C J61D	L40.9	09	J02A J02B J08A J08B J61A J61B J61C J61D
L12.1	09	J61A J61B J61C J61D	L24.0	09	J67A J67B	L41.0	09	J61A J61B J61C J61D
L12.2	09	J02A J02B J08A J08B J61A J61B J61C J61D	L24.1	09	J67A J67B	L41.1	09	J61A J61B J61C J61D
L12.3	09	J61A J61B J61C J61D	L24.2	09	J67A J67B	L41.3	09	J61A J61B J61C J61D
L12.8	09	J61A J61B J61C J61D	L24.3	09	J67A J67B	L41.4	09	J61A J61B J61C J61D
L12.9	09	J61A J61B J61C J61D	L24.4	09	J67A J67B	L41.5	09	J02A J02B J08A J08B J61A J61B J61C J61D
L13.0	09	J61A J61B J61C J61D	L24.5	09	J67A J67B	L41.8	09	J61A J61B J61C J61D
L13.1	09	J61A J61B J61C J61D	L24.6	09	J67A J67B	L41.9	09	J61A J61B J61C J61D
L13.8	09	J61A J61B J61C J61D	L24.7	09	J67A J67B	L42	09	J67A J67B
L13.9	09	J61A J61B J61C J61D	L24.8	09	J61A J61B J61C J61D	L43.0	09	J61A J61B J61C J61D
	15	MSPNG SPNG	L24.9	09	J61A J61B J61C J61D	L43.1	09	J61A J61B J61C J61D
	15	MSPNG SPNG	L25.0	09	J67A J67B	L43.2	09	J61A J61B J61C J61D
	15	MSPNG SPNG	L25.1	09	J67A J67B	L43.3	09	J61A J61B J61C J61D
	15	MSPNG SPNG	L25.2	09	J61A J61B J61C J61D	L43.8	09	J61A J61B J61C J61D
	15	MSPNG SPNG	L25.3	09	J67A J67B	L43.9	09	J61A J61B J61C J61D
	15	MSPNG SPNG	L25.4	09	J67A J67B			
	15	MSPNG SPNG	L25.5	09	J67A J67B			
	15	MSPNG SPNG	L25.8	09	J61A J61B J61C J61D			
	15	MSPNG SPNG	L25.9	09	J61A J61B J61C J61D			
	15	MSPNG SPNG	L26	09	J61A J61B J61C J61D			
	15	MSPNG SPNG	L27.0	09	J61A J61B J61C J61D			
	15	MSPNG SPNG	L27.1	09	J61A J61B J61C J61D			
	15	MSPNG SPNG	L27.2	18A	S65Z			
	15	MSPNG SPNG	L27.8	09	J67A J67B			
	15	MSPNG SPNG	L27.9	09	J67A J67B			
	15	MSPNG SPNG	L28.0	09	J61A J61B J61C J61D			
	15	MSPNG SPNG	L28.1	09	J61A J61B J61C J61D			
	15	MSPNG SPNG	L28.2	09	J61A J61B J61C J61D			
	15	MSPNG SPNG	L29.0	09	J67A J67B			
	15	MSPNG SPNG	L29.1	12	M64Z			
	15	MSPNG SPNG	L29.2	13	N61Z			

ICD	MDC	DRG	ICD	MDC	DRG	ICD	MDC	DRG
L44.0	09	J61D	L55.9	09	J67A J67B	L68.8	09	J67A J67B
		J02A J02B J08A	L56.0	09	J67A J67B	L68.9	09	J67A J67B
		J08B J61A J61B	L56.1	09	J67A J67B	L70.0	09	J67A J67B
		J61C J61D	L56.2	09	J67A J67B	L70.1	09	J61A J61B J61C
L44.1	09	J67A J67B	L56.3	09	J67A J67B			J61D
L44.2	09	J67A J67B	L56.4	09	J67A J67B	L70.2	09	J61A J61B J61C
L44.3	09	J67A J67B	L56.8	09	J67A J67B			J61D
L44.4	09	J61A J61B J61C	L56.9	09	J67A J67B	L70.3	09	J61A J61B J61C
		J61D	L57.0	09	J67A J67B			J61D
L44.8	09	J61A J61B J61C	L57.1	09	J61A J61B J61C	L70.4	09	J67A J67B
		J61D			J61D	L70.5	09	J67A J67B
L44.9	09	J61A J61B J61C	L57.2	09	J67A J67B	L70.8	09	J67A J67B
		J61D	L57.3	09	J67A J67B	L70.9	09	J67A J67B
L45	Prä	961Z	L57.4	09	J67A J67B	L71.0	09	J67A J67B
L50.0	09	J67A J67B	L57.5	09	J67A J67B	L71.1	09	J67A J67B
L50.1	09	J67A J67B	L57.8	09	J67A J67B	L71.8	09	J67A J67B
L50.2	09	J67A J67B	L57.9	09	J67A J67B	L71.9	09	J67A J67B
L50.3	09	J67A J67B	L58.0	09	J61A J61B J61C	L72.0	09	J67A J67B
L50.4	09	J67A J67B			J61D	L72.1	09	J67A J67B
L50.5	09	J67A J67B	L58.1	09	J67A J67B	L72.2	09	J67A J67B
L50.6	09	J67A J67B	L58.9	09	J61A J61B J61C	L72.8	09	J67A J67B
L50.8	09	J67A J67B			J61D	L72.9	09	J67A J67B
L50.9	09	J67A J67B	L59.0	09	J67A J67B	L73.0	09	J67A J67B
L51.0	09	J02A J02B J08A	L59.8	09	J67A J67B	L73.1	09	J67A J67B
		J08B J61A J61B	L59.9	09	J67A J67B	L73.2	09	J61A J61B J61C
		J61C J61D	L60.0	09	J67A J67B			J61D
L51.1	15	MSPNG SPNG	L60.1	09	J67A J67B	L73.8	09	J67A J67B
	09	J02A J02B J08A	L60.2	09	J67A J67B	L73.9	09	J67A J67B
		J08B J61A J61B	L60.3	09	J67A J67B	L74.0	09	J67A J67B
	15	MSPNG SPNG	L60.4	09	J67A J67B	L74.1	09	J67A J67B
L51.8	09	J61A J61B J61C	L60.5	09	J67A J67B	L74.2	09	J67A J67B
		J61D	L60.8	09	J67A J67B	L74.3	09	J67A J67B
	15	MSPNG SPNG	L60.9	09	J67A J67B	L74.4	09	J67A J67B
L51.9	09	J61A J61B J61C	L62.0	Prä	961Z		15	MSPNG SPNG
		J61D	L62.8	Prä	961Z	L74.8	09	J67A J67B
	15	MSPNG SPNG	L63.0	09	J67A J67B	L74.9	09	J67A J67B
L51.20	09	J02A J02B J08A	L63.1	09	J67A J67B	L75.0	09	J67A J67B
		J08B J61A J61B	L63.2	09	J67A J67B	L75.1	09	J67A J67B
		J61C J61D	L63.8	09	J67A J67B	L75.2	09	J67A J67B
	15	MSPNG SPNG	L63.9	09	J67A J67B	L75.8	09	J67A J67B
	17	R50A R60A R61A	L64.0	09	J67A J67B	L75.9	09	J67A J67B
		R61B R63A R63B	L64.8	09	J67A J67B	L80	09	J67A J67B
	Prä	A11C	L64.9	09	J67A J67B	L81.0	09	J67A J67B
L51.21	09	J02A J02B J08A	L65.0	09	J67A J67B	L81.1	09	J67A J67B
		J08B J61A J61B	L65.1	09	J67A J67B	L81.2	09	J67A J67B
	15	MSPNG SPNG	L65.2	09	J67A J67B	L81.3	09	J67A J67B
	17	R50A R60A R61A	L65.8	09	J67A J67B	L81.4	09	J67A J67B
		R61B R63A R63B	L65.9	09	J67A J67B	L81.5	09	J67A J67B
	Prä	A11C	L66.0	09	J61A J61B J61C	L81.6	09	J67A J67B
L52	09	J61A J61B J61C			J61D	L81.7	09	J67A J67B
		J61D	L66.1	09	J61A J61B J61C	L81.8	09	J67A J67B
L53.0	09	J61A J61B J61C			J61D	L81.9	09	J67A J67B
		J61D	L66.2	09	J61A J61B J61C	L82	09	J67A J67B
L53.1	09	J61A J61B J61C			J61D	L83	09	J61A J61B J61C
		J61D	L66.3	09	J61A J61B J61C			J61D
L53.2	09	J61A J61B J61C			J61D	L84	09	J67A J67B
		J61D	L66.4	09	J61A J61B J61C	L85.0	09	J67A J67B
L53.3	09	J61A J61B J61C			J61D	L85.1	09	J67A J67B
		J61D	L66.8	09	J61A J61B J61C	L85.2	09	J67A J67B
L53.8	09	J61A J61B J61C			J61D	L85.3	09	J67A J67B
		J61D	L66.9	09	J61A J61B J61C	L85.8	09	J67A J67B
L53.9	09	J02A J02B J08A			J61D	L85.9	09	J67A J67B
		J08B J61A J61B	L67.0	09	J67A J67B	L86	Prä	961Z
		J61C J61D	L67.1	09	J67A J67B	L87.0	09	J67A J67B
L54.0	Prä	961Z	L67.8	09	J67A J67B	L87.1	08	I66A I66B
L54.8	Prä	961Z	L67.9	09	J67A J67B	L87.2	09	J67A J67B
L55.0	09	J67A J67B	L68.0	09	J67A J67B	L87.8	09	J67A J67B
L55.1	09	J67A J67B	L68.1	09	J67A J67B	L87.9	09	J67A J67B
L55.2	09	J67A J67B	L68.2	09	J67A J67B	L88	09	J02A J02B J08A
L55.8	09	J67A J67B	L68.3	09	J67A J67B			J08B J61A J61B

ICD	MDC	DRG	ICD	MDC	DRG	ICD	MDC	DRG
L89.00	09	J61C J61D J02A J02B J03A J03B J04Z J60A J60B J61A J61B J61C J61D	L89.18	09	J03B J04Z J60A J60B J61A J61B J61C J61D J02A J02B J03A J03B J04Z J60A	L89.35	09	J61D J02A J02B J03A J03B J04Z J60A J61A J61B J61C J61D
L89.01	09	J02A J02B J03A J03B J04Z J60A J60B J61A J61B J61C J61D	L89.19	09	J02A J02B J03A J03B J04Z J60A J60B J61A J61B J61C J61D	L89.36	09	J02A J02B J03A J03B J04Z J60A J61A J61B J61C J61D
L89.02	09	J02A J02B J03A J03B J04Z J60A J60B J61A J61B J61C J61D	L89.20	09	J02A J02B J03A J03B J04Z J60A J60B J61A J61B J61C J61D	L89.37	09	J02A J02B J03A J03B J04Z J60A J61A J61B J61C J61D
L89.03	09	J02A J02B J03A J03B J04Z J60A J60B J61A J61B J61C J61D	L89.21	09	J02A J02B J03A J03B J04Z J60A J60B J61A J61B J61C J61D	L89.38	09	J02A J02B J03A J03B J04Z J60A J61A J61B J61C J61D
L89.04	09	J02A J02B J03A J03B J04Z J60A J60B J61A J61B J61C J61D	L89.22	09	J02A J02B J03A J03B J04Z J60A J60B J61A J61B J61C J61D	L89.39	09	J02A J02B J03A J03B J04Z J60A J60B J61A J61B J61C J61D
L89.05	09	J02A J02B J03A J03B J04Z J60A J60B J61A J61B J61C J61D	L89.23	09	J02A J02B J03A J03B J04Z J60A J60B J61A J61B J61C J61D	L89.90	09	J02A J02B J03A J03B J04Z J60A J60B J61A J61B J61C J61D
L89.06	09	J02A J02B J03A J03B J04Z J60A J60B J61A J61B J61C J61D	L89.24	09	J02A J02B J03A J03B J04Z J60A J60B J61A J61B J61C J61D	L89.91	09	J02A J02B J03A J03B J04Z J60A J60B J61A J61B J61C J61D
L89.07	09	J02A J02B J03A J03B J04Z J60A J60B J61A J61B J61C J61D	L89.25	09	J02A J02B J03A J03B J04Z J60A J60B J61A J61B J61C J61D	L89.92	09	J02A J02B J03A J03B J04Z J60A J60B J61A J61B J61C J61D
L89.08	09	J02A J02B J03A J03B J04Z J60A J60B J61A J61B J61C J61D	L89.26	09	J02A J02B J03A J03B J04Z J60A J60B J61A J61B J61C J61D	L89.93	09	J02A J02B J03A J03B J04Z J60A J60B J61A J61B J61C J61D
L89.09	09	J02A J02B J03A J03B J04Z J60A J60B J61A J61B J61C J61D	L89.27	09	J02A J02B J03A J03B J04Z J60A J60B J61A J61B J61C J61D	L89.94	09	J02A J02B J03A J03B J04Z J60A J60B J61A J61B J61C J61D
L89.10	09	J02A J02B J03A J03B J04Z J60A J60B J61A J61B J61C J61D	L89.28	09	J02A J02B J03A J03B J04Z J60A J60B J61A J61B J61C J61D	L89.95	09	J02A J02B J03A J03B J04Z J60A J60B J61A J61B J61C J61D
L89.11	09	J02A J02B J03A J03B J04Z J60A J60B J61A J61B J61C J61D	L89.29	09	J02A J02B J03A J03B J04Z J60A J60B J61A J61B J61C J61D	L89.96	09	J02A J02B J03A J03B J04Z J60A J60B J61A J61B J61C J61D
L89.12	09	J02A J02B J03A J03B J04Z J60A J60B J61A J61B J61C J61D	L89.30	09	J02A J02B J03A J03B J04Z J60A J60B J61A J61B J61C J61D	L89.97	09	J02A J02B J03A J03B J04Z J60A J60B J61A J61B J61C J61D
L89.13	09	J02A J02B J03A J03B J04Z J60A J60B J61A J61B J61C J61D	L89.31	09	J02A J02B J03A J03B J04Z J60A J60B J61A J61B J61C J61D	L89.98	09	J02A J02B J03A J03B J04Z J60A J60B J61A J61B J61C J61D
L89.14	09	J02A J02B J03A J03B J04Z J60A J60B J61A J61B J61C J61D	L89.32	09	J02A J02B J03A J03B J04Z J60A J60B J61A J61B J61C J61D	L89.99	09	J02A J02B J03A J03B J04Z J60A J60B J61A J61B J61C J61D
L89.15	09	J02A J02B J03A J03B J04Z J60A J60B J61A J61B J61C J61D	L89.33	09	J02A J02B J03A J03B J04Z J60A J60B J61A J61B J61C J61D	L90.0	09	J67A J67B
L89.16	09	J02A J02B J03A J03B J04Z J60A J60B J61A J61B J61C J61D	L89.34	09	J02A J02B J03A J03B J04Z J60A J60B J61A J61B J61C J61D	L90.1	09	J67A J67B
L89.17	09	J02A J02B J03A				L90.2	09	J67A J67B
						L90.3	09	J67A J67B
						L90.4	09	J67A J67B
						L90.5	09	J67A J67B
						L90.6	09	J67A J67B
						L90.8	09	J67A J67B
						L90.9	09	J67A J67B

ICD	MDC	DRG	ICD	MDC	DRG	ICD	MDC	DRG
L91.0	09	J67A J67B	L99.21	Prä	961Z		18A	S65Z
L91.8	09	J67A J67B	L99.22	Prä	961Z	M00.11	08	I02A I02B I08A
	15	P65B P66C P67A	L99.23	Prä	961Z			I08B I08C I12A
		P67B P67C		17	R50A R60A R60B			I12B I12C I13A
L91.9	09	J67A J67B			R61A R61B			I13B I76A I76B
L92.0	09	J61A J61B J61C	M00.00	08	I02A I02B I08A		15	MSPNG SPNG
		J61D			I08B I08C I12A		18A	S65Z
L92.1	09	J67A J67B			I12B I12C I13A	M00.12	08	I02A I02B I08A
L92.2	09	J67A J67B			I13B I76A I76B			I08B I08C I12A
L92.3	09	J67A J67B		15	MSPNG SPNG			I12B I12C I13A
L92.8	09	J67A J67B		18A	S65Z			I13B I76A I76B
L92.9	09	J67A J67B	M00.01	08	I02A I02B I08A		15	MSPNG SPNG
L93.0	09	J61A J61B J61C			I08B I08C I12A		18A	S65Z
		J61D			I12B I12C I13A	M00.13	08	I02A I02B I08A
L93.1	09	J61A J61B J61C			I13B I76A I76B			I08B I08C I12A
		J61D		15	MSPNG SPNG			I12B I12C I13A
L93.2	09	J61A J61B J61C		18A	S65Z			I13B I76A I76B
		J61D	M00.02	08	I02A I02B I08A		15	MSPNG SPNG
L94.0	09	J61A J61B J61C			I08B I08C I12A		18A	S65Z
		J61D			I12B I12C I13A	M00.14	08	I02A I02B I08A
L94.1	09	J61A J61B J61C			I13B I76A I76B			I08B I08C I13A
		J61D		15	MSPNG SPNG			I13B I32A I32B
L94.2	09	J61A J61B J61C		18A	S65Z			I32D I76A I76B
		J61D	M00.03	08	I02A I02B I08A		15	MSPNG SPNG
L94.3	09	J67A J67B			I08B I08C I12A		18A	S65Z
L94.4	08	I66A I66B			I12B I12C I13A	M00.15	08	I02A I02B I03A
L94.5	09	J02A J02B J08A			I13B I76A I76B			I03B I08A I08B
		J08B J61A J61B		15	MSPNG SPNG			I08C I12A I12B
		J61C J61D		18A	S65Z			I12C I13A I13B
L94.6	18B	T64A T64B	M00.04	08	I02A I02B I08A		15	MSPNG SPNG
L94.8	09	J67A J67B			I08B I08C I13A		18A	S65Z
L94.9	09	J67A J67B			I13B I32A I32B			I02A I02B I04A
L95.0	09	J02A J02B J08A			I32D I76A I76B	M00.16	08	I04B I04C I08A
		J08B J61A J61B		15	MSPNG SPNG			I08B I08C I12A
		J61C J61D		18A	S65Z			I12B I12C I13A
L95.1	09	J61A J61B J61C	M00.05	08	I02A I02B I03A			I13B I76A I76B
		J61D			I03B I08A I08B		15	MSPNG SPNG
L95.8	09	J61A J61B J61C			I08C I12A I12B		18A	S65Z
		J61D			I12C I13A I13B	M00.17	08	I02A I02B I08A
L95.9	09	J61A J61B J61C			I76A I76B			I08B I08C I13A
		J61D		15	MSPNG SPNG			I13B I20A I20C
L97	09	J02A J02B J03A		18A	S65Z			I76A I76B
		J03B J04Z J11A	M00.06	08	I02A I02B I04A		15	MSPNG SPNG
		J60A J60B			I04B I04C I08A		18A	S65Z
	18A	S65Z			I08B I08C I12A	M00.18	08	I02A I02B I08A
L98.0	09	J64A J64B J64C			I12B I12C I13A			I08B I08C I13A
		J64D			I13B I76A I76B			I13B I76A I76B
L98.1	09	J61A J61B J61C		15	MSPNG SPNG			I13B I76A I76B
		J61D		18A	S65Z		15	MSPNG SPNG
L98.2	09	J61A J61B J61C	M00.07	08	I02A I02B I08A		18A	S65Z
		J61D			I08B I08C I13A	M00.19	08	I02A I02B I08A
L98.3	09	J02A J02B J03A			I13B I20A I20C			I08B I08C I13A
		J03B J64A J64B			I76A I76B			I13B I76A I76B
		J64C J64D		15	MSPNG SPNG		15	MSPNG SPNG
	18A	S65Z		18A	S65Z		18A	S65Z
L98.4	09	J02A J02B J03A	M00.08	08	I02A I02B I08A	M00.20	08	I02A I02B I08A
		J03B J60A J60B			I08B I08C I13A			I08B I08C I12A
L98.5	09	J67A J67B			I13B I76A I76B			I12B I12C I13A
L98.6	09	J67A J67B		15	MSPNG SPNG			I13B I76A I76B
L98.7	09	J67A J67B		18A	S65Z		15	MSPNG SPNG
L98.8	09	J67A J67B	M00.09	08	I02A I02B I08A		18A	S65Z
L98.9	09	J67A J67B			I08B I08C I13A	M00.21	08	I02A I02B I08A
	18A	S65Z			I13B I76A I76B			I08B I08C I12A
L99.0	Prä	961Z		15	MSPNG SPNG			I12B I12C I13A
L99.8	Prä	961Z		18A	S65Z			I13B I76A I76B
L99.11	Prä	961Z	M00.10	08	I02A I02B I08A		15	MSPNG SPNG
L99.12	Prä	961Z			I08B I08C I12A		18A	S65Z
L99.13	Prä	961Z			I12B I12C I13A	M00.22	08	I02A I02B I08A
L99.14	Prä	961Z			I13B I76A I76B			I08B I08C I12A
	17	R50A R60A R60B		15	MSPNG SPNG			I12B I12C I13A

ICD	MDC	DRG	ICD	MDC	DRG	ICD	MDC	DRG	
M00.23	15	I13B I76A I76B	M00.85	08	I02A I02B I03A	M00.99	18A	S65Z	
	18A	MSPNG SPNG		08	I03B I08A I08B		08	I02A I02B I08A	
	08	S65Z			I08C I12A I12B			I08B I08C I13A	
M00.24	08	I12C I13A I13B	M00.86	15	MSPNG SPNG	M01.00	18A	S65Z	
		I13B I76A I76B		08	I02A I02B I04A		15	MSPNG SPNG	
		MSPNG SPNG			I04B I04C I08A		15	MSPNG SPNG	
M00.25	15	S65Z	M00.87	08	I08B I08C I12A	M01.01	Prä	961Z	
	18A	I02A I02B I08A			I12B I12C I13A		M01.02	15	MSPNG SPNG
	08	I08B I08C I13A			I13B I76A I76B		Prä	961Z	
M00.26	08	I13B I32A I32B	M00.88	15	MSPNG SPNG	M01.03	15	MSPNG SPNG	
		I32D I76A I76B		08	I02A I02B I08A		Prä	961Z	
		MSPNG SPNG			I08B I08C I13A		M01.04	15	MSPNG SPNG
M00.27	15	S65Z	M00.89		I13B I20A I20C	M01.05	Prä	961Z	
	18A	I02A I02B I03A		15	MSPNG SPNG		15	MSPNG SPNG	
	08	I03B I08A I08B		08	I02A I02B I08A		Prä	961Z	
M00.28	08	I08C I12A I12B	M00.90	15	MSPNG SPNG	M01.06	15	MSPNG SPNG	
		I12C I13A I13B		08	I02A I02B I08A		Prä	961Z	
		I76A I76B			I08B I08C I13A		M01.07	15	MSPNG SPNG
M00.29	15	MSPNG SPNG	M00.91	15	MSPNG SPNG	M01.08	Prä	961Z	
	18A	S65Z		08	I02A I02B I08A		15	MSPNG SPNG	
	08	I02A I02B I04A			I08B I08C I13A		Prä	961Z	
M00.80	08	I04B I04C I08A	M00.92	15	MSPNG SPNG	M01.09	15	MSPNG SPNG	
		I08B I08C I12A		08	I02A I02B I08A		M01.10	15	MSPNG SPNG
		I12B I12C I13A			I08B I08C I12A		Prä	961Z	
M00.81	08	I13B I76A I76B	M00.93		I12B I12C I13A	M01.11	15	MSPNG SPNG	
		MSPNG SPNG		18A	S65Z		Prä	961Z	
		S65Z		08	I02A I02B I08A		M01.12	15	MSPNG SPNG
M00.82	08	I08B I08C I13A	M00.94	18A	S65Z	M01.13	Prä	961Z	
		I13B I76A I76B		08	I02A I02B I08A		15	MSPNG SPNG	
		MSPNG SPNG			I08B I08C I12A		Prä	961Z	
M00.83	15	S65Z	M00.95	18A	S65Z	M01.14	15	MSPNG SPNG	
	18A	I02A I02B I08A		08	I02A I02B I08A		Prä	961Z	
	08	I08B I08C I13A			I08B I08C I12A		M01.15	15	MSPNG SPNG
M00.84	08	I13B I76A I76B	M00.96		I12B I12C I13A	M01.16	15	MSPNG SPNG	
		MSPNG SPNG		18A	S65Z		Prä	961Z	
		S65Z		08	I02A I02B I08A		M01.17	15	MSPNG SPNG
M00.85	08	I08B I08C I12A	M00.97	18A	S65Z	M01.18	Prä	961Z	
		I12B I12C I13A		08	I02A I02B I08A		15	MSPNG SPNG	
		I13B I76A I76B			I08B I08C I12A		Prä	961Z	
M00.86	08	I13B I76A I76B	M00.98	18A	S65Z	M01.19	15	MSPNG SPNG	
		MSPNG SPNG		08	I02A I02B I03A		Prä	961Z	
		S65Z			I03B I08A I08B		M01.20	15	MSPNG SPNG
M00.87	08	I08C I12A I12B	M00.99		I08C I12A I12B	M01.21	Prä	961Z	
		I12C I13A I13B		18A	S65Z		M01.22	Prä	961Z
		I76A I76B		08	I02A I02B I08A		M01.23	Prä	961Z
M00.88	08	I02A I02B I08A	M00.99	18A	S65Z	M01.24	Prä	961Z	
		I08B I08C I12A		08	I02A I02B I03A		M01.25	Prä	961Z
		I12B I12C I13A			I03B I08A I08B		M01.26	Prä	961Z
M00.89	08	I13B I76A I76B	M00.99		I08C I12A I12B	M01.27	Prä	961Z	
		MSPNG SPNG		18A	S65Z		M01.28	Prä	961Z
		S65Z		08	I12C I13A I13B		M01.29	Prä	961Z
M00.90	08	I02A I02B I03A	M00.99		I76A I76B	M01.30	15	MSPNG SPNG	
		I03B I08A I08B		18A	S65Z		Prä	961Z	
		I08C I12A I12B		08	I02A I02B I04A		M01.31	15	MSPNG SPNG
M00.91	08	I12B I12C I13A	M00.99		I04B I04C I08A	M01.32	Prä	961Z	
		I13B I76A I76B		18A	S65Z		15	MSPNG SPNG	
		MSPNG SPNG		08	I02A I02B I08A		Prä	961Z	
M00.92	08	I02A I02B I08A	M00.99		I08B I08C I12A	M01.33	15	MSPNG SPNG	
		I08B I08C I13A		18A	S65Z		Prä	961Z	
		I13B I76A I76B		08	I02A I02B I08A		M01.34	15	MSPNG SPNG
M00.93	08	MSPNG SPNG	M00.99		I13B I20A I20C	M01.35	Prä	961Z	
		S65Z		18A	S65Z		15	MSPNG SPNG	
		I02A I02B I08A		08	I02A I02B I08A		M01.36	15	MSPNG SPNG
M00.94	08	I08B I08C I12A	M00.99		I76A I76B	M01.37	Prä	961Z	
		I12B I12C I13A		18A	S65Z		15	MSPNG SPNG	
		I13B I76A I76B		08	I02A I02B I08A				
M00.95	08	I13B I76A I76B	M00.99		I08B I08C I13A				
		MSPNG SPNG			I13B I76A I76B				
		S65Z							

ICD	MDC	DRG	ICD	MDC	DRG	ICD	MDC	DRG
M01.38	Prä	961Z			I32B I32C I32D			I12B I12C I13A
	15	MSPNG SPNG			I69A I69B I69C			I13B I66A I66B
M01.39	Prä	961Z	M02.05	08	I69A I69B I69C	M02.31	02	C60A C61A
	15	MSPNG SPNG	M02.06	08	I69A I69B I69C		05	F62A
M01.40	Prä	961Z	M02.07	08	I69A I69B I69C		08	I02A I02B I08A
	15	MSPNG SPNG	M02.08	08	I69A I69B I69C			I08B I08C I12A
M01.41	Prä	961Z	M02.09	08	I69A I69B I69C			I12B I12C I13A
	15	MSPNG SPNG	M02.10	08	I02A I02B I08A			I13B I66A I66B
M01.42	Prä	961Z			I08B I08C I12A	M02.32	02	C60A C61A
	15	MSPNG SPNG			I12B I12C I13A		05	F62A
M01.43	Prä	961Z			I13B I69A I69B		08	I02A I02B I08A
	15	MSPNG SPNG	M02.11	08	I69C			I08B I08C I12A
M01.44	Prä	961Z			I02A I02B I08A			I12B I12C I13A
	15	MSPNG SPNG			I08B I08C I12A	M02.33	02	I13B I66A I66B
M01.45	Prä	961Z			I12B I12C I13A		05	C60A C61A
	15	MSPNG SPNG			I13B I69A I69B		08	F62A
M01.46	Prä	961Z	M02.12	08	I02A I02B I08A			I02A I02B I08A
	15	MSPNG SPNG			I08B I08C I12A			I08B I08C I12A
M01.47	Prä	961Z			I12B I12C I13A			I12B I12C I13A
	15	MSPNG SPNG			I13B I69A I69B	M02.34	02	I13B I66A I66B
M01.48	Prä	961Z			I69C		05	C60A C61A
	15	MSPNG SPNG	M02.13	08	I02A I02B I08A		08	F62A
M01.49	Prä	961Z			I08B I08C I12A			I02A I02B I08A
	15	MSPNG SPNG			I12B I12C I13A			I08B I08C I13A
M01.50	Prä	961Z			I13B I69A I69B			I13B I32A I32B
M01.51	Prä	961Z			I69C			I32C I32D I66A
M01.52	Prä	961Z	M02.14	08	I02A I02B I08A	M02.35	02	I66B
	15	MSPNG SPNG			I08B I08C I13A		05	C60A C61A
M01.53	Prä	961Z			I13B I32A I32B		08	F62A
M01.54	Prä	961Z			I32C I32D I69A			I02A I02B I08A
M01.55	Prä	961Z			I69B I69C			I08B I08C I12A
M01.56	Prä	961Z	M02.15	08	I02A I02B I08A			I12B I12C I13A
	15	MSPNG SPNG			I08B I08C I12A	M02.36	02	I13B I66A I66B
M01.57	Prä	961Z			I12B I12C I13A		05	C60A C61A
M01.58	Prä	961Z			I13B I69A I69B		08	F62A
M01.59	Prä	961Z			I69C			I02A I02B I08A
M01.60	15	MSPNG SPNG	M02.16	08	I02A I02B I08A			I08B I08C I12A
	Prä	961Z			I08B I08C I12A			I12B I12C I13A
M01.61	15	MSPNG SPNG			I13B I69A I69B	M02.37	02	I13B I66A I66B
	Prä	961Z			I69C		05	C60A C61A
M01.62	15	MSPNG SPNG			I02A I02B I08A		08	F62A
	Prä	961Z			I08B I08C I13A			I02A I02B I08A
M01.63	15	MSPNG SPNG	M02.17	08	I02A I02B I08A			I08B I08C I13A
	Prä	961Z			I08B I08C I13A			I13B I66A I66B
M01.64	15	MSPNG SPNG			I13B I69A I69B	M02.38	02	C60A C61A
	Prä	961Z			I69C		05	F62A
M01.65	15	MSPNG SPNG	M02.18	08	I02A I02B I08A		08	I02A I02B I08A
	Prä	961Z			I08B I08C I13A			I08B I08C I13A
M01.66	15	MSPNG SPNG			I13B I69A I69B			I13B I66A I66B
	Prä	961Z	M02.19	08	I69C	M02.39	02	C60A C61A
M01.67	15	MSPNG SPNG			I02A I02B I08A		05	F62A
	Prä	961Z			I08B I08C I13A		08	I02A I02B I08A
M01.68	15	MSPNG SPNG			I13B I69A I69B			I08B I08C I13A
	Prä	961Z			I69C			I13B I66A I66B
M01.69	15	MSPNG SPNG	M02.20	08	I69A I69B I69C	M02.80	08	I69A I69B I69C
	Prä	961Z	M02.21	08	I69A I69B I69C	M02.81	08	I69A I69B I69C
M01.80	Prä	961Z	M02.22	08	I69A I69B I69C	M02.82	08	I69A I69B I69C
M01.81	Prä	961Z	M02.23	08	I69A I69B I69C	M02.83	08	I69A I69B I69C
M01.82	Prä	961Z	M02.24	08	I02A I02B I32A	M02.84	08	I02A I02B I32A
M01.83	Prä	961Z			I32B I32C I32D			I32B I32C I32D
M01.84	Prä	961Z			I69A I69B I69C			I69A I69B I69C
M01.85	Prä	961Z	M02.25	08	I69A I69B I69C	M02.85	08	I69A I69B I69C
M01.86	Prä	961Z	M02.26	08	I69A I69B I69C	M02.86	08	I69A I69B I69C
M01.87	Prä	961Z	M02.27	08	I69A I69B I69C	M02.87	08	I69A I69B I69C
M01.88	Prä	961Z	M02.28	08	I69A I69B I69C	M02.88	08	I69A I69B I69C
M01.89	Prä	961Z	M02.29	08	I69A I69B I69C	M02.89	08	I69A I69B I69C
M02.00	08	I69A I69B I69C	M02.30	02	C60A C61A	M02.90	02	C60A C61A
M02.01	08	I69A I69B I69C			I02A I02B I08A		05	F62A
M02.02	08	I69A I69B I69C			I08B I08C I12A		08	I02A I02B I08A
M02.03	08	I69A I69B I69C						I08B I08C I12A
M02.04	08	I02A I02B I32A						

ICD	MDC	DRG	ICD	MDC	DRG	ICD	MDC	DRG
		I08B I08C I13A I13B I32B I66A I66B	M05.29	08	I02A I02B I08A I08B I08C I13A I13B I66A I66B	M05.86	08	I02A I02B I08A I08B I08C I12A I12B I12C I13A I13B I69A I69B I69C
M05.05	08	I02A I02B I08A I08B I08C I12A I12B I12C I13A I13B I66A I66B	M05.30	08	I02A I02B I08A I08B I08C I12A I12B I12C I13A I13B I20A I20C I20E I66A I66B	M05.87	08	I02A I02B I08A I08B I08C I13A I13B I20A I20C I20E I69A I69B I69C
M05.06	08	I02A I02B I08A I08B I08C I12A I12B I12C I13A I13B I66A I66B	M05.31	08	I02A I02B I08A I08B I08C I12A I12B I12C I13A I13B I66A I66B	M05.88	08	I02A I02B I08A I08B I08C I13A I13B I69A I69B I69C
M05.07	08	I02A I02B I08A I08B I08C I13A I13B I20A I20C I20E I66A I66B	M05.32	08	I02A I02B I08A I08B I08C I12A I12B I12C I13A I13B I66A I66B	M05.89	08	I02A I02B I08A I08B I08C I13A I13B I69A I69B I69C
M05.08	08	I02A I02B I08A I08B I08C I13A I13B I66A I66B	M05.33	08	I02A I02B I08A I08B I08C I12A I12B I12C I13A I13B I66A I66B	M05.90	08	I02A I02B I08A I08B I08C I12A I12B I12C I13A I13B I20A I20C I20E I69A I69B I69C
M05.09	08	I02A I02B I08A I08B I08C I13A I13B I66A I66B	M05.34	08	I02A I02B I08A I08B I08C I13A I13B I32B I66A I66B	M05.91	08	I02A I02B I08A I08B I08C I12A I12B I12C I13A I13B I69A I69B I69C
M05.10	04 08	E60A E60B E74Z I20E	M05.35	08	I02A I02B I08A I08B I08C I12A I12B I12C I13A I13B I66A I66B	M05.92	08	I02A I02B I08A I08B I08C I12A I12B I12C I13A I13B I69A I69B I69C
M05.11	04	E60A E60B E74Z	M05.36	08	I02A I02B I08A I08B I08C I12A I12B I12C I13A I13B I66A I66B	M05.93	08	I02A I02B I08A I08B I08C I12A I12B I12C I13A I13B I69A I69B I69C
M05.12	04	E60A E60B E74Z	M05.37	08	I02A I02B I08A I08B I08C I13A I13B I20A I20C I20E I66A I66B	M05.94	08	I02A I02B I08A I08B I08C I13A I13B I32B I69A I69B I69C
M05.13	04	E60A E60B E74Z	M05.38	08	I02A I02B I08A I08B I08C I13A I13B I66A I66B	M05.95	08	I02A I02B I08A I08B I08C I12A I12B I12C I13A I13B I69A I69B I69C
M05.14	04 08	E60A E60B E74Z I32B	M05.39	08	I02A I02B I08A I08B I08C I13A I13B I66A I66B	M05.96	08	I02A I02B I08A I08B I08C I12A I12B I12C I13A I13B I69A I69B I69C
M05.15	04	E60A E60B E74Z	M05.80	08	I02A I02B I08A I08B I08C I12A I12B I12C I13A I13B I20A I20C I20E I69A I69B I69C	M05.97	08	I02A I02B I08A I08B I08C I13A I13B I20A I20C I20E I69A I69B I69C
M05.16	04	E60A E60B E74Z	M05.81	08	I02A I02B I08A I08B I08C I12A I12B I12C I13A I13B I69A I69B I69C	M05.98	08	I02A I02B I08A I08B I08C I13A I13B I69A I69B I69C
M05.17	04 08	E60A E60B E74Z I20E	M05.82	08	I02A I02B I08A I08B I08C I12A I12B I12C I13A I13B I69A I69B I69C	M05.99	08	I02A I02B I08A I08B I08C I13A I13B I69A I69B I69C
M05.18	04	E60A E60B E74Z	M05.83	08	I02A I02B I08A I08B I08C I12A I12B I12C I13A I13B I32B I66A I66B	M06.00	08	I02A I02B I08A I08B I08C I12A
M05.19	04	E60A E60B E74Z	M05.84	08	I02A I02B I08A I08B I08C I13A I13B I20E I66A I66B			
M05.20	08	I02A I02B I08A I08B I08C I12A I12B I12C I13A I13B I20E I66A I66B	M05.85	08	I02A I02B I08A I08B I08C I12A I12B I12C I13A			
M05.21	08	I02A I02B I08A I08B I08C I12A I12B I12C I13A I13B I66A I66B						
M05.22	08	I02A I02B I08A I08B I08C I12A I12B I12C I13A I13B I66A I66B						
M05.23	08	I02A I02B I08A I08B I08C I12A I12B I12C I13A I13B I66A I66B						
M05.24	08	I02A I02B I08A I08B I08C I13A I13B I32B I66A I66B						
M05.25	08	I02A I02B I08A I08B I08C I12A I12B I12C I13A I13B I66A I66B						
M05.26	08	I02A I02B I08A I08B I08C I12A I12B I12C I13A I13B I66A I66B						
M05.27	08	I02A I02B I08A I08B I08C I13A I13B I20E I66A I66B						
M05.28	08	I02A I02B I08A I08B I08C I13A I13B I66A I66B						

ICD	MDC	DRG	ICD	MDC	DRG	ICD	MDC	DRG
		I12B I12C I13A			I13B I66A I66B	M06.32	08	I02A I02B I08A
		I13B I20A I20C	M06.16	08	I02A I02B I08A			I08B I08C I12A
		I20E I69A I69B			I08B I08C I12A			I12B I12C I13A
M06.01	08	I69C			I12B I12C I13A	M06.33	08	I13B I66A I66B
		I02A I02B I08A	M06.17	08	I13B I66A I66B			I02A I02B I08A
		I08B I08C I12A			I02A I02B I08A			I08B I08C I12A
		I12B I12C I13A			I08B I08C I13A			I12B I12C I13A
		I13B I69A I69B			I13B I20A I20C			I13B I66A I66B
		I69C	M06.18	08	I20E I66A I66B	M06.34	08	I02A I02B I08A
M06.02	08	I02A I02B I08A			I02A I02B I08A			I08B I08C I13A
		I08B I08C I12A			I08B I08C I13A			I13B I32B I66A
		I12B I12C I13A			I13B I66A I66B			I66B
		I13B I69A I69B	M06.19	08	I02A I02B I08A	M06.35	08	I02A I02B I08A
		I69C			I08B I08C I13A			I08B I08C I12A
M06.03	08	I02A I02B I08A			I13B I66A I66B			I12B I12C I13A
		I08B I08C I12A	M06.20	08	I02A I02B I08A			I13B I66A I66B
		I12B I12C I13A			I08B I08C I12A	M06.36	08	I02A I02B I08A
		I13B I69A I69B			I12B I12C I13A			I08B I08C I12A
		I69C			I13B I20E I69A			I12B I12C I13A
M06.04	08	I02A I02B I08A			I69B I69C			I13B I66A I66B
		I08B I08C I13A	M06.21	08	I02A I02B I08A	M06.37	08	I02A I02B I08A
		I13B I32B I69A			I08B I08C I12A			I08B I08C I13A
		I69B I69C			I12B I12C I13A			I13B I20E I66A
M06.05	08	I02A I02B I08A			I13B I69A I69B			I66B
		I08B I08C I12A			I69C	M06.38	08	I02A I02B I08A
		I12B I12C I13A			I02A I02B I08A			I08B I08C I13A
		I13B I69A I69B	M06.22	08	I08B I08C I12A			I13B I66A I66B
		I69C			I12B I12C I13A	M06.39	08	I02A I02B I08A
M06.06	08	I02A I02B I08A			I13B I69A I69B			I08B I08C I13A
		I08B I08C I12A			I69C			I13B I66A I66B
		I12B I12C I13A	M06.23	08	I02A I02B I08A	M06.40	08	I02A I02B I08A
		I13B I69A I69B			I08B I08C I12A			I08B I08C I12A
		I69C			I12B I12C I13A			I12B I12C I13A
M06.07	08	I02A I02B I08A			I13B I69A I69B			I13B I20A I20C
		I08B I08C I13A			I69C			I20E I69A I69B
		I13B I20A I20C	M06.24	08	I02A I02B I08A			I69C
		I20E I69A I69B			I08B I08C I13A	M06.41	08	I02A I02B I08A
		I69C			I13B I32B I69A			I08B I08C I12A
M06.08	08	I02A I02B I08A			I69B I69C			I12B I12C I13A
		I08B I08C I13A	M06.25	08	I02A I02B I08A			I13B I69A I69B
		I13B I69A I69B			I08B I08C I12A			I69C
		I69C			I12B I12C I13A	M06.42	08	I02A I02B I08A
M06.09	08	I02A I02B I08A			I13B I69A I69B			I08B I08C I12A
		I08B I08C I13A			I69C			I12B I12C I13A
		I13B I69A I69B	M06.26	08	I02A I02B I08A			I13B I69A I69B
		I69C			I08B I08C I12A			I69C
M06.10	08	I02A I02B I08A			I12B I12C I13A	M06.43	08	I02A I02B I08A
		I08B I08C I12A			I13B I69A I69B			I08B I08C I12A
		I12B I12C I13A			I69C			I12B I12C I13A
		I13B I20A I20C	M06.27	08	I02A I02B I08A			I13B I69A I69B
		I20E I66A I66B			I08B I08C I13A			I69C
		I66B			I13B I20E I69A	M06.44	08	I02A I02B I08A
M06.11	08	I02A I02B I08A			I69B I69C			I08B I08C I13A
		I08B I08C I12A			I02A I02B I08A			I13B I32B I69A
		I12B I12C I13A	M06.28	08	I08B I08C I13A			I69B I69C
		I13B I66A I66B			I69C	M06.45	08	I02A I02B I08A
M06.12	08	I02A I02B I08A			I13B I69A I69B			I08B I08C I12A
		I08B I08C I12A			I69C			I12B I12C I13A
		I12B I12C I13A	M06.29	08	I02A I02B I08A			I13B I69A I69B
		I13B I66A I66B			I08B I08C I13A			I69C
M06.13	08	I02A I02B I08A			I13B I69A I69B			I69C
		I08B I08C I12A			I69C	M06.46	08	I02A I02B I08A
		I12B I12C I13A			I02A I02B I08A			I08B I08C I12A
		I13B I66A I66B	M06.30	08	I08B I08C I12A			I12B I12C I13A
M06.14	08	I02A I02B I08A			I12B I12C I13A			I13B I69A I69B
		I08B I08C I13A			I13B I20E I66A			I69C
		I13B I32B I66A			I66B	M06.47	08	I02A I02B I08A
		I66B	M06.31	08	I02A I02B I08A			I08B I08C I13A
M06.15	08	I02A I02B I08A			I08B I08C I12A			I13B I20A I20C
		I08B I08C I12A			I12B I12C I13A			I20E I69A I69B
		I12B I12C I13A			I13B I66A I66B			I69C

DIAG

ICD	MDC	DRG	ICD	MDC	DRG	ICD	MDC	DRG
M06.48	08	I02A I02B I08A I08B I08C I13A I13B I69A I69B I69C	M06.92	02	I69C C60A C61A	M07.18	08	I20A I20C Prä 961Z
M06.49	08	I02A I02B I08A I08B I08C I13A I13B I69A I69B I69C		05	F62A	M07.19	Prä	961Z
M06.80	08	I02A I02B I08A I08B I08C I12A I12B I12C I13A I13B I20A I20C I20E I69A I69B I69C	M06.93	08	I02A I02B I08A I08B I08C I12A I12B I12C I13A I13B I69A I69B I69C	M07.30	Prä	961Z
M06.81	08	I02A I02B I08A I08B I08C I12A I12B I12C I13A I13B I69A I69B I69C		02	C60A C61A	M07.31	02	C60A C61A Prä 961Z
M06.82	08	I02A I02B I08A I08B I08C I12A I12B I12C I13A I13B I69A I69B I69C	M06.94	05	F62A	M07.32	05	F62A Prä 961Z
M06.83	08	I02A I02B I08A I08B I08C I12A I12B I12C I13A I13B I69A I69B I69C		08	I02A I02B I08A I08B I08C I13A I13B I32B I69A I69B I69C	M07.33	02	C60A C61A Prä 961Z
M06.84	08	I02A I02B I08A I08B I08C I13A I13B I32B I69A I69B I69C	M06.95	02	C60A C61A	M07.34	05	F62A Prä 961Z
M06.85	08	I02A I02B I08A I08B I08C I12A I12B I12C I13A I13B I69A I69B I69C		05	F62A	M07.35	02	C60A C61A Prä 961Z
M06.86	08	I02A I02B I08A I08B I08C I12A I12B I12C I13A I13B I69A I69B I69C	M06.96	08	I02A I02B I08A I08B I08C I12A I12B I12C I13A I13B I69A I69B I69C	M07.36	05	F62A Prä 961Z
M06.87	08	I02A I02B I08A I08B I08C I13A I13B I20A I20C I20E I69A I69B I69C		02	C60A C61A	M07.37	02	C60A C61A Prä 961Z
M06.88	08	I02A I02B I08A I08B I08C I13A I13B I69A I69B I69C	M06.97	05	F62A	M07.38	05	F62A Prä 961Z
M06.89	08	I02A I02B I08A I08B I08C I13A I13B I69A I69B I69C		08	I02A I02B I08A I08B I08C I13A I12B I12C I13A I13B I69A I69B I69C	M07.39	02	C60A C61A Prä 961Z
M06.90	02	C60A C61A	M06.98	02	C60A C61A	M07.40	05	F62A Prä 961Z
	05	F62A		05	F62A	M07.41	08	I20A I20C Prä 961Z
	08	I02A I02B I08A I08B I08C I12A I12B I12C I13A I13B I20A I20C I20E I69A I69B I69C		08	I02A I02B I08A I08B I08C I13A I13B I20A I20C I20E I69A I69B I69C	M07.42	Prä	961Z
M06.91	02	C60A C61A	M06.99	02	C60A C61A	M07.43	Prä	961Z
	05	F62A		05	F62A	M07.44	Prä	961Z
	08	I02A I02B I08A I08B I08C I12A I12B I12C I13A I13B I69A I69B I69C		08	I02A I02B I08A I08B I08C I13A I13B I69A I69B I69C	M07.45	Prä	961Z
			M07.00	Prä	961Z	M07.46	Prä	961Z
				08	I20A I20C	M07.47	Prä	961Z
			M07.2	Prä	961Z		08	I20A I20C Prä 961Z
			M07.04	Prä	961Z	M07.48	Prä	961Z
			M07.07	Prä	961Z	M07.49	Prä	961Z
				08	I20A I20C	M07.50	Prä	961Z
			M07.09	Prä	961Z		08	I20A I20C Prä 961Z
			M07.10	Prä	961Z	M07.51	Prä	961Z
				08	I20A I20C	M07.52	Prä	961Z
			M07.11	Prä	961Z	M07.53	Prä	961Z
			M07.12	Prä	961Z	M07.54	Prä	961Z
			M07.13	Prä	961Z	M07.55	Prä	961Z
			M07.14	Prä	961Z	M07.56	Prä	961Z
			M07.15	Prä	961Z	M07.57	Prä	961Z
			M07.16	Prä	961Z		08	I20A I20C Prä 961Z
			M07.17	Prä	961Z	M07.58	Prä	961Z
						M07.59	Prä	961Z
						M07.60	Prä	961Z
							08	I20A I20C Prä 961Z
						M07.61	Prä	961Z
						M07.62	Prä	961Z
						M07.63	Prä	961Z
						M07.64	Prä	961Z
						M07.65	Prä	961Z
						M07.66	Prä	961Z
						M07.67	Prä	961Z
							08	I20A I20C Prä 961Z
						M07.68	Prä	961Z

ICD	MDC	DRG	ICD	MDC	DRG	ICD	MDC	DRG
M07.69	Prä	961Z			I08B I08C I12A	M08.72	08	I02A I02B I08A
M08.00	08	I02A I02B I08A			I12B I12C I13A			I08B I08C I12A
		I08B I08C I12A	M08.24	08	I13B I66A I66B			I12B I12C I13A
		I12B I12C I13A			I02A I02B I08A	M08.73	08	I13B I66A I66B
		I13B I20A I20C			I08B I08C I13A			I02A I02B I08A
		I66A I66B	M08.25	08	I13B I66A I66B			I08B I08C I12A
M08.01	08	I02A I02B I08A			I02A I02B I08A			I12B I12C I13A
		I08B I08C I12A			I08B I08C I12A	M08.74	08	I13B I66A I66B
		I12B I12C I13A			I12B I12C I13A			I02A I02B I08A
		I13B I66A I66B	M08.26	08	I13B I66A I66B			I08B I08C I13A
M08.02	08	I02A I02B I08A			I02A I02B I08A	M08.75	08	I13B I66A I66B
		I08B I08C I12A			I08B I08C I12A			I02A I02B I08A
		I12B I12C I13A			I12B I12C I13A			I08B I08C I12A
		I13B I66A I66B	M08.27	08	I13B I66A I66B			I12B I12C I13A
M08.03	08	I02A I02B I08A			I02A I02B I08A	M08.76	08	I13B I66A I66B
		I08B I08C I12A			I08B I08C I13A			I02A I02B I08A
		I12B I12C I13A			I13B I20A I20C			I08B I08C I12A
		I13B I66A I66B	M08.28	08	I66A I66B			I12B I12C I13A
M08.3	08	I02A I02B I08A			I02A I02B I08A	M08.77	08	I13B I66A I66B
		I08B I08C I12A			I08B I08C I13A			I02A I02B I08A
		I12B I12C I13A			I13B I66A I66B			I08B I08C I13A
		I13B I20A I20C	M08.29	08	I02A I02B I08A	M08.78	08	I13B I66A I66B
		I66A I66B			I08B I08C I13A			I02A I02B I08A
M08.04	08	I02A I02B I08A			I13B I66A I66B	M08.79	08	I08B I08C I13A
		I08B I08C I13A	M08.40	08	I02A I02B I08A			I13B I66A I66B
		I13B I66A I66B			I08B I08C I12A	M08.80	08	I02A I02B I08A
M08.05	08	I02A I02B I08A			I12B I12C I13A			I08B I08C I12A
		I08B I08C I12A			I13B I20A I20C			I12B I12C I13A
		I12B I12C I13A	M08.41	08	I66A I66B			I13B I66A I66B
		I13B I66A I66B			I02A I02B I08A	M08.81	08	I02A I02B I08A
M08.06	08	I02A I02B I08A			I08B I08C I12A			I08B I08C I12A
		I08B I08C I12A			I12B I12C I13A			I12B I12C I13A
		I12B I12C I13A	M08.42	08	I13B I66A I66B	M08.82	08	I13B I66A I66B
		I13B I66A I66B			I02A I02B I08A			I02A I02B I08A
M08.07	08	I02A I02B I08A			I08B I08C I12A			I08B I08C I12A
		I08B I08C I13A			I12B I12C I13A			I12B I12C I13A
		I13B I20A I20C	M08.43	08	I13B I66A I66B	M08.83	08	I13B I66A I66B
		I66A I66B			I02A I02B I08A			I02A I02B I08A
M08.08	08	I02A I02B I08A			I08B I08C I12A			I08B I08C I12A
		I08B I08C I13A			I12B I12C I13A			I12B I12C I13A
		I13B I66A I66B	M08.44	08	I13B I66A I66B	M08.84	08	I13B I66A I66B
M08.09	08	I02A I02B I08A			I02A I02B I08A			I02A I02B I08A
		I08B I08C I13A			I08B I08C I13A			I08B I08C I12A
		I13B I66A I66B	M08.45	08	I13B I66A I66B			I12B I12C I13A
M08.10	08	I20A I20C I66A			I02A I02B I08A			I13B I66A I66B
		I66B			I08B I08C I12A	M08.85	08	I02A I02B I08A
M08.11	08	I66A I66B			I12B I12C I13A			I08B I08C I13A
M08.12	08	I66A I66B			I13B I66A I66B			I13B I66A I66B
M08.13	08	I66A I66B	M08.46	08	I02A I02B I08A	M08.86	08	I02A I02B I08A
M08.14	08	I66A I66B			I08B I08C I12A			I08B I08C I12A
M08.15	08	I66A I66B			I12B I12C I13A			I12B I12C I13A
M08.16	08	I66A I66B			I13B I66A I66B			I13B I66A I66B
M08.17	08	I20A I20C I66A	M08.47	08	I02A I02B I08A			I13B I66A I66B
		I66B			I08B I08C I13A	M08.87	08	I02A I02B I08A
M08.18	08	I66A I66B			I13B I20A I20C			I08B I08C I12A
M08.19	08	I66A I66B			I66A I66B			I12B I12C I13A
M08.20	08	I02A I02B I08A			I02A I02B I08A			I13B I66A I66B
		I08B I08C I12A	M08.48	08	I08B I08C I13A	M08.88	08	I02A I02B I08A
		I12B I12C I13A			I13B I66A I66B			I08B I08C I13A
		I13B I20A I20C	M08.49	08	I02A I02B I08A			I13B I20A I20C
		I66A I66B			I08B I08C I13A			I66A I66B
M08.21	08	I02A I02B I08A			I13B I66A I66B			I02A I02B I08A
		I08B I08C I12A	M08.70	08	I02A I02B I08A			I08B I08C I13A
		I12B I12C I13A			I08B I08C I12A	M08.89	08	I13B I66A I66B
		I13B I66A I66B			I12B I12C I13A			I02A I02B I08A
M08.22	08	I02A I02B I08A			I13B I66A I66B			I08B I08C I13A
		I08B I08C I12A	M08.71	08	I02A I02B I08A	M08.90	08	I13B I66A I66B
		I12B I12C I13A			I08B I08C I12A			I02A I02B I08A
		I13B I66A I66B			I12B I12C I13A			I08B I08C I12A
M08.23	08	I02A I02B I08A			I13B I66A I66B			I12B I12C I13A
								I13B I20A I20C

ICD	MDC	DRG	ICD	MDC	DRG	ICD	MDC	DRG
		I66A I66B	M09.80	Prä	961Z	M10.35	11	L68A L68B
M08.91	08	I02A I02B I08A		08	I20A I20C	M10.36	11	L68A L68B
		I08B I08C I12A	M09.81	Prä	961Z	M10.37	11	L68A L68B
		I12B I12C I13A	M09.82	Prä	961Z	M10.38	11	L68A L68B
		I13B I66A I66B	M09.83	Prä	961Z	M10.39	11	L68A L68B
M08.92	08	I02A I02B I08A	M09.84	Prä	961Z	M10.40	08	I69A I69B I69C
		I08B I08C I12A	M09.85	Prä	961Z	M10.41	08	I69A I69B I69C
		I12B I12C I13A	M09.86	Prä	961Z	M10.42	08	I69A I69B I69C
		I13B I66A I66B	M09.87	Prä	961Z	M10.43	08	I69A I69B I69C
M08.93	08	I02A I02B I08A		08	I20A I20C	M10.44	08	I69A I69B I69C
		I08B I08C I12A	M09.88	Prä	961Z	M10.45	08	I69A I69B I69C
		I12B I12C I13A	M09.89	Prä	961Z	M10.46	08	I69A I69B I69C
		I13B I66A I66B	M10.00	08	I69A I69B I69C	M10.47	08	I69A I69B I69C
M08.94	08	I02A I02B I08A	M10.01	08	I69A I69B I69C	M10.48	08	I69A I69B I69C
		I08B I08C I13A	M10.02	08	I69A I69B I69C	M10.49	08	I69A I69B I69C
		I13B I66A I66B	M10.03	08	I69A I69B I69C	M10.90	08	I69A I69B I69C
M08.95	08	I02A I02B I08A	M10.04	08	I69A I69B I69C	M10.91	08	I69A I69B I69C
		I08B I08C I12A	M10.05	08	I69A I69B I69C	M10.92	08	I69A I69B I69C
		I12B I12C I13A	M10.06	08	I69A I69B I69C	M10.93	08	I69A I69B I69C
		I13B I66A I66B	M10.07	08	I69A I69B I69C	M10.94	08	I69A I69B I69C
M08.96	08	I02A I02B I08A	M10.08	08	I69A I69B I69C	M10.95	08	I69A I69B I69C
		I08B I08C I12A	M10.09	08	I02A I02B I08A	M10.96	08	I69A I69B I69C
		I12B I12C I13A			I08B I08C I13A	M10.97	08	I69A I69B I69C
		I13B I66A I66B			I13B I69A I69B	M10.98	08	I69A I69B I69C
M08.97	08	I02A I02B I08A			I69C	M10.99	08	I69A I69B I69C
		I08B I08C I13A	M10.10	15	MSPNG SPNG	M11.00	08	I69A I69B I69C
		I13B I20A I20C			X64Z	M11.01	08	I69A I69B I69C
		I66A I66B	M10.11	15	MSPNG SPNG	M11.02	08	I69A I69B I69C
M08.98	08	I02A I02B I08A			X64Z	M11.03	08	I69A I69B I69C
		I08B I08C I13A	M10.12	15	MSPNG SPNG	M11.04	08	I02A I02B I32A
		I13B I66A I66B			X64Z			I32B I32C I32D
M08.99	08	I02A I02B I08A	M10.13	15	MSPNG SPNG			I69A I69B I69C
		I08B I08C I13A			X64Z	M11.05	08	I69A I69B I69C
		I13B I66A I66B	M10.14	15	MSPNG SPNG	M11.06	08	I69A I69B I69C
M09.00	Prä	961Z			X64Z	M11.07	08	I69A I69B I69C
	08	I20A I20C	M10.15	15	MSPNG SPNG	M11.08	08	I69A I69B I69C
M09.01	Prä	961Z			X64Z	M11.09	08	I69A I69B I69C
M09.02	Prä	961Z	M10.16	15	MSPNG SPNG	M11.10	08	I69A I69B I69C
M09.03	Prä	961Z			X64Z	M11.11	08	I69A I69B I69C
M09.04	Prä	961Z	M10.17	15	MSPNG SPNG	M11.12	08	I69A I69B I69C
M09.05	Prä	961Z			X64Z	M11.13	08	I69A I69B I69C
M09.06	Prä	961Z	M10.18	15	MSPNG SPNG	M11.14	08	I02A I02B I32A
M09.07	Prä	961Z			X64Z			I32B I32C I32D
	08	I20A I20C	M10.19	15	MSPNG SPNG			I69A I69B I69C
M09.08	Prä	961Z			X64Z	M11.15	08	I69A I69B I69C
M09.09	Prä	961Z	M10.20	08	I69A I69B I69C	M11.16	08	I69A I69B I69C
M09.10	Prä	961Z			X64Z	M11.17	08	I69A I69B I69C
	08	I20A I20C	M10.21	08	I69A I69B I69C	M11.18	08	I69A I69B I69C
M09.11	Prä	961Z			X64Z	M11.19	08	I69A I69B I69C
M09.12	Prä	961Z	M10.22	08	I69A I69B I69C	M11.20	08	I69A I69B I69C
M09.13	Prä	961Z			X64Z	M11.21	08	I69A I69B I69C
M09.14	Prä	961Z	M10.23	08	I69A I69B I69C	M11.22	08	I69A I69B I69C
M09.15	Prä	961Z			X64Z	M11.23	08	I69A I69B I69C
M09.16	Prä	961Z	M10.24	08	I69A I69B I69C	M11.24	08	I02A I02B I32A
M09.17	Prä	961Z			X64Z			I32B I32C I32D
	08	I20A I20C	M10.25	08	I69A I69B I69C			I69A I69B I69C
M09.18	Prä	961Z			X64Z	M11.25	08	I69A I69B I69C
M09.19	Prä	961Z	M10.26	08	I69A I69B I69C	M11.26	08	I69A I69B I69C
M09.20	Prä	961Z			X64Z	M11.27	08	I69A I69B I69C
	08	I20A I20C	M10.27	08	I69A I69B I69C	M11.28	08	I69A I69B I69C
M09.21	Prä	961Z			X64Z	M11.29	08	I69A I69B I69C
M09.22	Prä	961Z	M10.28	08	I69A I69B I69C	M11.80	08	I69A I69B I69C
M09.23	Prä	961Z			X64Z	M11.81	08	I69A I69B I69C
M09.24	Prä	961Z	M10.29	08	I69A I69B I69C	M11.82	08	I69A I69B I69C
M09.25	Prä	961Z			X64Z	M11.83	08	I69A I69B I69C
M09.26	Prä	961Z	M10.30	11	L68A L68B	M11.84	08	I02A I02B I32A
M09.27	Prä	961Z	M10.31	11	L68A L68B			I32B I32C I32D
	08	I20A I20C	M10.32	11	L68A L68B			I69A I69B I69C
M09.28	Prä	961Z	M10.33	11	L68A L68B	M11.85	08	I69A I69B I69C
M09.29	Prä	961Z	M10.34	11	L68A L68B	M11.86	08	I69A I69B I69C

ICD	MDC	DRG	ICD	MDC	DRG	ICD	MDC	DRG
M11.87	08	I69A I69B I69C	M12.17	08	I69A I69B I69C	M13.15	08	I69A I69B I69C
M11.88	08	I69A I69B I69C	M12.18	08	I69A I69B I69C	M13.16	08	I69A I69B I69C
M11.89	08	I69A I69B I69C	M12.19	08	I69A I69B I69C	M13.17	08	I69A I69B I69C
M11.90	08	I69A I69B I69C	M12.20	08	I69A I69B I69C	M13.18	08	I69A I69B I69C
M11.91	08	I69A I69B I69C	M12.21	08	I69A I69B I69C	M13.19	08	I69A I69B I69C
M11.92	08	I69A I69B I69C	M12.22	08	I69A I69B I69C	M13.80	08	I69A I69B I69C
M11.93	08	I69A I69B I69C	M12.23	08	I69A I69B I69C	M13.81	08	I69A I69B I69C
M11.94	08	I02A I02B I32A I32B I32C I32D I69A I69B I69C	M12.24	08	I02A I02B I32A I32B I32C I32D I69A I69B I69C	M13.82	08	I69A I69B I69C
M11.95	08	I69A I69B I69C	M12.25	08	I69A I69B I69C	M13.83	08	I69A I69B I69C
M11.96	08	I69A I69B I69C	M12.26	08	I69A I69B I69C	M13.84	08	I02A I02B I32A I32B I32C I32D I69A I69B I69C
M11.97	08	I69A I69B I69C	M12.27	08	I69A I69B I69C	M13.85	08	I69A I69B I69C
M11.98	08	I69A I69B I69C	M12.28	08	I69A I69B I69C	M13.86	08	I69A I69B I69C
M11.99	08	I69A I69B I69C	M12.29	08	I69A I69B I69C	M13.87	08	I69A I69B I69C
M12.00	08	I02A I02B I08A I08B I08C I12A I12B I12C I13A I13B I69A I69B I69C	M12.30	08	I69A I69B I69C	M13.88	08	I69A I69B I69C
M12.01	08	I02A I02B I08A I08B I08C I12A I12B I12C I13A I13B I69A I69B I69C	M12.31	08	I69A I69B I69C	M13.89	08	I69A I69B I69C
M12.02	08	I02A I02B I08A I08B I08C I12A I12B I12C I13A I13B I69A I69B I69C	M12.32	08	I69A I69B I69C	M13.90	08	I69A I69B I69C
M12.03	08	I02A I02B I08A I08B I08C I12A I12B I12C I13A I13B I69A I69B I69C	M12.33	08	I69A I69B I69C	M13.91	18A	S65Z I69A I69B I69C
M12.04	08	I02A I02B I08A I08B I08C I13A I13B I69A I69B I69C	M12.34	08	I02A I02B I32A I32B I32C I32D I69A I69B I69C	M13.92	18A	S65Z I69A I69B I69C
M12.05	08	I02A I02B I08A I08B I08C I12A I12B I12C I13A I13B I69A I69B I69C	M12.35	08	I69A I69B I69C	M13.93	18A	S65Z I69A I69B I69C
M12.06	08	I02A I02B I08A I08B I08C I12A I12B I12C I13A I13B I69A I69B I69C	M12.36	08	I69A I69B I69C	M13.94	08	I02A I02B I32A I32B I32C I32D I69A I69B I69C
M12.07	08	I02A I02B I08A I08B I08C I13A I13B I69A I69B I69C	M12.37	08	I69A I69B I69C	M13.95	18A	S65Z I69A I69B I69C
M12.08	08	I02A I02B I08A I08B I08C I13A I13B I69A I69B I69C	M12.38	08	I69A I69B I69C	M13.96	18A	S65Z I69A I69B I69C
M12.09	08	I02A I02B I08A I08B I08C I13A I13B I69A I69B I69C	M12.39	08	I69A I69B I69C	M13.97	18A	S65Z I69A I69B I69C
M12.10	08	I69A I69B I69C	M12.40	08	I69A I69B I69C	M13.98	18A	S65Z I69A I69B I69C
M12.11	08	I69A I69B I69C	M12.41	08	I69A I69B I69C	M13.99	18A	S65Z I69A I69B I69C
M12.12	08	I69A I69B I69C	M12.42	08	I69A I69B I69C	M14.0	Prä	961Z
M12.13	08	I69A I69B I69C	M12.43	08	I69A I69B I69C	M14.1	Prä	961Z
M12.14	08	I02A I02B I32A I32B I32C I32D I69A I69B I69C	M12.44	08	I02A I02B I32A I32B I32C I32D I69A I69B I69C	M14.2	Prä	961Z
M12.15	08	I69A I69B I69C	M12.45	08	I69A I69B I69C	M14.3	Prä	961Z
M12.16	08	I69A I69B I69C	M12.46	08	I69A I69B I69C	M14.4	Prä	961Z
			M12.47	08	I69A I69B I69C	M14.5	Prä	961Z
			M12.48	08	I69A I69B I69C	M14.6	Prä	961Z
			M12.49	08	I69A I69B I69C	M14.8	15	MSPNG SPNG Prä 961Z
			M12.50	08	I69A I69B I69C	M15.0	08	I69A I69B I69C
			M12.51	08	I69A I69B I69C	M15.1	08	I02A I02B I32A I32B I32C I32D I69A I69B I69C
			M12.52	08	I69A I69B I69C	M15.2	08	I02A I02B I32A I32B I32C I32D I69A I69B I69C
			M12.53	08	I69A I69B I69C	M15.3	08	I69A I69B I69C
			M12.54	08	I02A I02B I32A I32B I32C I32D I69A I69B I69C	M15.4	08	I69A I69B I69C
			M12.55	08	I69A I69B I69C	M15.8	08	I69A I69B I69C
			M12.56	08	I69A I69B I69C	M15.9	08	I69A I69B I69C
			M12.57	08	I69A I69B I69C	M16.0	08	I69A I69B I69C
			M12.58	08	I69A I69B I69C	M16.1	08	I69A I69B I69C
			M12.59	08	I69A I69B I69C	M16.2	08	I69A I69B I69C
			M12.80	08	I69A I69B I69C	M16.3	08	I69A I69B I69C
			M12.81	08	I69A I69B I69C	M16.4	08	I69A I69B I69C
			M12.82	08	I69A I69B I69C	M16.5	08	I69A I69B I69C
			M12.83	08	I69A I69B I69C	M16.6	08	I69A I69B I69C
			M12.84	08	I02A I02B I32A I32B I32C I32D I69A I69B I69C	M16.7	08	I69A I69B I69C
			M12.85	08	I69A I69B I69C	M16.9	08	I69A I69B I69C
			M12.86	08	I69A I69B I69C	M17.0	08	I69A I69B I69C
			M12.87	08	I69A I69B I69C	M17.1	08	I69A I69B I69C
			M12.88	08	I69A I69B I69C			
			M12.89	08	I69A I69B I69C			
			M13.0	08	I69A I69B I69C			
			M13.11	08	I69A I69B I69C			
			M13.12	08	I69A I69B I69C			
			M13.13	08	I69A I69B I69C			
			M13.14	08	I02A I02B I32A I32B I32C I32D I69A I69B I69C			

ICD	MDC	DRG	ICD	MDC	DRG	ICD	MDC	DRG
M17.2	08	I69A I69B I69C	M19.95	08	I69A I69B I69C	M21.28	08	I11A I11B I76A
M17.3	08	I69A I69B I69C	M19.97	08	I69A I69B I69C			I76B
M17.4	08	I69A I69B I69C	M19.98	08	I69A I69B I69C	M21.29	08	I11A I11B I76A
M17.5	08	I69A I69B I69C	M19.99	08	I69A I69B I69C			I76B
M17.9	08	I69A I69B I69C	M20.0	08	I02A I02B I32A	M21.30	08	I76A I76B
M18.0	08	I02A I02B I32A			I32B I32C I32D	M21.33	01	B03A B03B B03C
		I32B I32C I32D			I76A I76B			B71A B71B B71C
		I69A I69B I69C	M20.1	08	I76A I76B	M21.37	08	I76A I76B
M18.1	08	I02A I02B I32A	M20.2	08	I76A I76B	M21.50	01	B03A B03B B03C
		I32B I32C I32D	M20.3	08	I76A I76B			B71A B71B B71C
		I69A I69B I69C	M20.4	08	I76A I76B	M21.54	01	B03A B03B B03C
M18.2	08	I02A I02B I32A	M20.5	08	I76A I76B			B71A B71B B71C
		I32B I32C I32D	M20.6	08	I76A I76B	M21.57	08	I76A I76B
		I69A I69B I69C	M21.00	08	I11A I11B I76A	M21.60	08	I11A I11B I76A
M18.3	08	I02A I02B I32A			I76B			I76B
		I32B I32C I32D	M21.01	08	I11A I11B I76A	M21.61	08	I11A I11B I76A
		I69A I69B I69C			I76B			I76B
M18.4	08	I02A I02B I32A	M21.02	08	I11A I11B I76A	M21.62	08	I11A I11B I76A
		I32B I32C I32D			I76B			I76B
		I69A I69B I69C	M21.03	08	I11A I11B I76A	M21.63	08	I11A I11B I76A
M18.5	08	I02A I02B I32A			I76B			I76B
		I32B I32C I32D	M21.04	08	I11A I11B I76A	M21.68	08	I11A I11B I76A
		I69A I69B I69C			I76B			I76B
M18.9	08	I02A I02B I32A	M21.4	08	I76A I76B	M21.70	08	I11A I11B I76A
		I32B I32C I32D	M21.05	08	I11A I11B I76A			I76B
		I69A I69B I69C			I76B	M21.71	08	I11A I11B I76A
M19.01	08	I69A I69B I69C	M21.06	08	I11A I11B I76A			I76B
M19.02	08	I69A I69B I69C			I76B	M21.72	08	I11A I11B I76A
M19.03	08	I69A I69B I69C	M21.07	08	I11A I11B I76A			I76B
M19.04	08	I02A I02B I32A			I76B	M21.73	08	I11A I11B I76A
		I32B I32C I32D	M21.08	08	I11A I11B I76A			I76B
		I69A I69B I69C			I76B	M21.74	08	I11A I11B I76A
M19.05	08	I69A I69B I69C	M21.09	08	I11A I11B I76A			I76B
M19.07	08	I69A I69B I69C			I76B	M21.75	08	I11A I11B I76A
M19.08	08	I69A I69B I69C	M21.10	08	I11A I11B I76A			I76B
M19.09	08	I69A I69B I69C			I76B	M21.76	08	I11A I11B I76A
M19.11	08	I69A I69B I69C	M21.11	08	I11A I11B I76A			I76B
M19.12	08	I69A I69B I69C			I76B	M21.77	08	I11A I11B I76A
M19.13	08	I69A I69B I69C	M21.12	08	I11A I11B I76A			I76B
M19.14	08	I02A I02B I32A			I76B	M21.79	08	I11A I11B I76A
		I32B I32C I32D	M21.13	08	I11A I11B I76A			I76B
		I69A I69B I69C			I76B	M21.80	08	I11A I11B I76A
M19.15	08	I69A I69B I69C	M21.14	08	I11A I11B I76A			I76B
M19.17	08	I69A I69B I69C			I76B	M21.81	08	I11A I11B I76A
M19.18	08	I69A I69B I69C	M21.15	08	I11A I11B I76A			I76B
M19.19	08	I69A I69B I69C			I76B	M21.82	08	I11A I11B I76A
M19.21	08	I69A I69B I69C	M21.16	08	I11A I11B I76A			I76B
M19.22	08	I69A I69B I69C			I76B	M21.83	08	I11A I11B I76A
M19.23	08	I69A I69B I69C	M21.17	08	I11A I11B I76A			I76B
M19.24	08	I02A I02B I32A			I76B	M21.84	08	I02A I02B I11A
		I32B I32C I32D	M21.18	08	I11A I11B I76A			I11B I32A I32B
		I69A I69B I69C			I76B			I32C I32D I76A
M19.25	08	I69A I69B I69C	M21.19	08	I11A I11B I76A			I76B
M19.27	08	I69A I69B I69C			I76B	M21.85	08	I11A I11B I76A
M19.28	08	I69A I69B I69C	M21.20	08	I11A I11B I76A			I76B
M19.29	08	I69A I69B I69C			I76B	M21.86	08	I11A I11B I76A
M19.81	08	I69A I69B I69C	M21.21	08	I11A I11B I76A			I76B
M19.82	08	I69A I69B I69C			I76B	M21.89	08	I11A I11B I76A
M19.83	08	I69A I69B I69C	M21.22	08	I11A I11B I76A			I76B
M19.84	08	I69A I69B I69C			I76B	M21.90	08	I76A I76B
M19.85	08	I69A I69B I69C	M21.23	08	I11A I11B I76A			I76A I76B
M19.87	08	I69A I69B I69C			I76B	M21.92	08	I76A I76B
M19.88	08	I69A I69B I69C	M21.24	08	I11A I11B I76A			I76A I76B
M19.89	08	I69A I69B I69C			I76B	M21.94	08	I02A I02B I32A
M19.91	08	I69A I69B I69C	M21.25	08	I11A I11B I76A			I32B I32C I32D
M19.92	08	I69A I69B I69C			I76B			I76A I76B
M19.93	08	I69A I69B I69C	M21.26	08	I11A I11B I76A			I76A I76B
M19.94	08	I02A I02B I32A			I76B	M21.96	08	I76A I76B
		I32B I32C I32D	M21.27	08	I11A I11B I76A			I76A I76B
		I69A I69B I69C			I76B	M21.97	08	I76A I76B
						M21.99	08	I76A I76B

ICD	MDC	DRG	ICD	MDC	DRG	ICD	MDC	DRG
M22.0	08	I77Z	M24.04	08	I02A I02B I32A	M24.57	08	I76A I76B
M22.1	08	I77Z			I32B I32C I32D	M24.58	08	I76A I76B
M22.2	08	I77Z			I76A I76B	M24.59	08	I76A I76B
M22.3	08	I77Z	M24.05	08	I76A I76B	M24.60	08	I69A I69B I69C
M22.4	08	I77Z	M24.07	08	I76A I76B	M24.61	08	I69A I69B I69C
M22.8	08	I77Z	M24.7	08	I76A I76B	M24.62	08	I69A I69B I69C
M22.9	08	I77Z	M24.08	08	I76A I76B	M24.63	08	I69A I69B I69C
M23.00	08	I77Z	M24.09	08	I76A I76B	M24.64	08	I02A I02B I32A
M23.01	08	I77Z	M24.10	08	I76A I76B			I32B I32C I32D
M23.02	08	I77Z	M24.11	08	I77Z			I69A I69B I69C
M23.03	08	I77Z	M24.12	08	I77Z	M24.65	08	I69A I69B I69C
M23.04	08	I77Z	M24.13	08	I74A I74B	M24.66	08	I69A I69B I69C
M23.4	08	I76A I76B	M24.14	08	I02A I02B I32A	M24.67	08	I69A I69B I69C
M23.05	08	I77Z			I32B I32C I32D	M24.68	08	I69A I69B I69C
M23.06	08	I77Z			I74A I74B	M24.69	08	I69A I69B I69C
M23.09	08	I77Z	M24.15	08	I76A I76B	M24.80	08	I76A I76B
M23.10	08	I77Z	M24.17	08	I77Z	M24.81	08	I76A I76B
M23.13	08	I77Z	M24.18	08	I76A I76B	M24.82	08	I76A I76B
M23.16	08	I77Z	M24.19	08	I76A I76B	M24.83	08	I76A I76B
M23.19	08	I77Z	M24.20	08	I72Z I75A I75B	M24.84	08	I02A I02B I32A
M23.20	08	I77Z			I75C			I32B I32C I32D
M23.21	08	I77Z	M24.21	08	I72Z I75A I75B			I76A I76B
M23.22	08	I77Z			I75C	M24.85	08	I76A I76B
M23.23	08	I77Z	M24.22	08	I72Z I75A I75B	M24.87	08	I76A I76B
M23.24	08	I77Z			I75C	M24.88	08	I76A I76B
M23.25	08	I77Z	M24.23	08	I72Z I75A I75B	M24.89	08	I76A I76B
M23.26	08	I77Z			I75C	M24.90	08	I76A I76B
M23.29	08	I77Z	M24.24	08	I72Z I75A I75B	M24.91	08	I76A I76B
M23.30	08	I77Z			I75C	M24.92	08	I76A I76B
M23.31	08	I77Z	M24.25	08	I72Z I75A I75B	M24.93	08	I76A I76B
M23.32	08	I77Z			I75C	M24.94	08	I02A I02B I32A
M23.33	08	I77Z	M24.27	08	I72Z I75A I75B			I32B I32C I32D
M23.34	08	I77Z			I75C			I76A I76B
M23.35	08	I77Z	M24.28	08	I72Z I75A I75B	M24.95	08	I76A I76B
M23.36	08	I77Z			I75C	M24.97	08	I76A I76B
M23.39	08	I77Z	M24.29	08	I72Z I75A I75B	M24.98	08	I76A I76B
M23.50	08	I77Z			I75C	M24.99	08	I76A I76B
M23.51	08	I77Z	M24.30	08	I76A I76B	M25.00	08	I69A I69B I69C
M23.52	08	I77Z	M24.31	08	I77Z	M25.01	08	I69A I69B I69C
M23.53	08	I77Z	M24.32	08	I77Z	M25.02	08	I69A I69B I69C
M23.54	08	I77Z	M24.33	08	I74A I74B	M25.03	08	I69A I69B I69C
M23.57	08	I77Z	M24.34	08	I02A I02B I32A	M25.04	08	I02A I02B I32A
M23.59	08	I77Z			I32B I32C I32D			I32B I32C I32D
M23.60	08	I77Z			I74A I74B			I69A I69B I69C
M23.61	08	I77Z	M24.35	08	I76A I76B	M25.05	08	I69A I69B I69C
M23.62	08	I77Z	M24.36	08	I77Z	M25.06	08	I69A I69B I69C
M23.63	08	I77Z	M24.37	08	I77Z	M25.07	08	I69A I69B I69C
M23.64	08	I77Z	M24.38	08	I76A I76B	M25.08	08	I69A I69B I69C
M23.67	08	I77Z	M24.39	08	I74A I74B	M25.09	08	I69A I69B I69C
M23.69	08	I77Z	M24.40	08	I76A I76B	M25.10	08	I71A I71B
M23.80	08	I77Z	M24.41	08	I77Z	M25.11	08	I71A I71B
M23.81	08	I77Z	M24.42	08	I77Z	M25.12	08	I71A I71B
M23.82	08	I77Z	M24.43	08	I74A I74B	M25.13	08	I71A I71B
M23.83	08	I77Z	M24.44	08	I02A I02B I32A	M25.14	08	I02A I02B I32A
M23.84	08	I77Z			I32B I32C I32D			I32B I32C I32D
M23.87	08	I77Z			I74A I74B			I71A I71B
M23.89	08	I77Z	M24.45	08	I76A I76B	M25.15	08	I71A I71B
M23.90	08	I77Z	M24.46	08	I77Z	M25.16	08	I71A I71B
M23.91	08	I77Z	M24.47	08	I77Z	M25.17	08	I71A I71B
M23.92	08	I77Z	M24.48	08	I76A I76B	M25.18	08	I71A I71B
M23.93	08	I77Z	M24.49	08	I76A I76B	M25.19	08	I71A I71B
M23.94	08	I77Z	M24.50	08	I76A I76B	M25.20	08	I76A I76B
M23.95	08	I77Z	M24.51	08	I76A I76B	M25.21	08	I76A I76B
M23.96	08	I77Z	M24.52	08	I76A I76B	M25.22	08	I76A I76B
M23.97	08	I77Z	M24.53	08	I76A I76B	M25.23	08	I76A I76B
M23.99	08	I77Z	M24.54	08	I02A I02B I32A	M25.24	08	I02A I02B I32A
M24.00	08	I76A I76B			I32B I32C I32D			I32B I32C I32D
M24.01	08	I76A I76B			I76A I76B			I76A I76B
M24.02	08	I76A I76B	M24.55	08	I76A I76B	M25.25	08	I76A I76B
M24.03	08	I76A I76B	M24.56	08	I76A I76B	M25.26	08	I77Z

ICD	MDC	DRG	ICD	MDC	DRG	ICD	MDC	DRG
M25.27	08	I76A I76B	M25.85	08	I71A I71B	M33.2	02	C60A C61A
M25.28	08	I76A I76B	M25.86	08	I71A I71B		05	F62A
M25.29	08	I76A I76B	M25.87	08	I71A I71B		08	I02A I02B I08A
M25.30	08	I76A I76B	M25.88	08	I71A I71B			I08B I08C I12A
M25.31	08	I76A I76B	M25.89	08	I71A I71B			I12B I12C I13A
M25.32	08	I76A I76B	M25.90	08	I71A I71B			I13B I66A I66B
M25.33	08	I76A I76B	M25.91	08	I71A I71B	M33.9	08	I66A I66B
M25.34	08	I02A I02B I32A	M25.92	08	I71A I71B	M34.0	02	C60A C61A
		I32B I32C I32D	M25.93	08	I71A I71B		05	F62A
		I76A I76B	M25.94	08	I02A I02B I32A		08	I02A I02B I08A
M25.35	08	I76A I76B			I32B I32C I32D			I08B I08C I12A
M25.36	08	I77Z			I71A I71B			I12B I12C I13A
M25.37	08	I76A I76B	M25.95	08	I71A I71B			I13B I66A I66B
M25.38	08	I76A I76B	M25.96	08	I71A I71B	M34.1	08	I66A I66B
M25.39	08	I76A I76B	M25.97	08	I71A I71B	M34.2	08	I66A I66B
M25.40	08	I76A I76B	M25.98	08	I76A I76B	M34.8	08	I66A I66B
M25.41	08	I76A I76B	M25.99	08	I71A I71B	M34.9	08	I02A I02B I08A
M25.42	08	I76A I76B	M30.0	02	C60A C61A			I08B I08C I12A
M25.43	08	I76A I76B		05	F62A			I12B I12C I13A
M25.44	08	I02A I02B I32A		08	I66A I66B			I13B I66A I66B
		I32B I32C I32D	M30.1	02	C60A C61A	M35.0	02	C60A C61A
		I76A I76B		05	F62A		05	F62A
M25.45	08	I76A I76B		08	I66A I66B		08	I66A I66B
M25.46	08	I76A I76B	M30.2	08	I66A I66B	M35.1	02	C60A C61A
M25.47	08	I76A I76B	M30.3	02	C60A C61A		05	F62A
M25.48	08	I76A I76B		05	F62A		08	I02A I02B I08A
M25.49	08	I76A I76B		08	I66A I66B			I08B I08C I12A
M25.50	08	I71A I71B	M30.8	08	I66A I66B			I12B I12C I13A
M25.51	08	I71A I71B	M31.0	08	I66A I66B			I13B I66A I66B
M25.52	08	I71A I71B	M31.1	Prä	A11C	M35.2	02	C60A C61A
M25.53	08	I71A I71B		07	H63A		05	F62A
M25.54	08	I02A I02B I32A		11	L72Z		08	I02A I02B I08A
		I32B I32C I32D	M31.2	Prä	A11C			I08B I08C I12A
		I71A I71B		08	I65A I65B			I12B I12C I13A
M25.55	08	I71A I71B	M31.3	Prä	A11C			I13B I66A I66B
M25.56	08	I71A I71B		02	C60A C61A	M35.3	08	I02A I02B I08A
M25.57	08	I71A I71B		05	F62A			I08B I08C I12A
M25.58	08	I71A I71B		08	I66A I66B			I12B I12C I13A
M25.59	08	I71A I71B	M31.4	Prä	A11C			I13B I66A I66B
M25.60	08	I71A I71B		02	C60A C61A	M35.4	08	I72Z I75A I75B
M25.61	08	I71A I71B		05	F62A			I75C
M25.62	08	I71A I71B		08	I66A I66B	M35.5	08	I66A I66B
M25.63	08	I71A I71B	M31.5	Prä	A11C	M35.6	09	J61A J61B J61C
M25.64	08	I02A I02B I32A		08	I66A I66B			J61D
		I32B I32C I32D	M31.6	08	I66A I66B	M35.7	08	I72Z I75A I75B
		I71A I71B	M31.7	08	I66A I66B			I75C
M25.65	08	I71A I71B	M31.8	08	I66A I66B	M35.8	08	I66A I66B
M25.66	08	I71A I71B	M31.9	08	I66A I66B	M35.9	08	I66A I66B
M25.67	08	I71A I71B	M32.0	02	C60A C61A	M36.0	Prä	961Z
M25.68	08	I71A I71B		05	F62A	M36.1	15	MSPNG SPNG
M25.69	08	I71A I71B		08	I66A I66B		Prä	961Z
M25.70	08	I76A I76B		15	MSPNG SPNG	M36.2	15	MSPNG SPNG
M25.71	08	I76A I76B	M32.1	02	C60A C61A		Prä	961Z
M25.72	08	I76A I76B		05	F62A	M36.3	15	MSPNG SPNG
M25.73	08	I76A I76B		08	I66A I66B		Prä	961Z
M25.74	08	I02A I02B I32A		15	MSPNG SPNG	M36.4	Prä	961Z
		I32B I32C I32D		Prä	A11C	M36.8	15	MSPNG SPNG
		I76A I76B	M32.8	02	C60A C61A		Prä	961Z
M25.75	08	I76A I76B		05	F62A	M36.51	15	MSPNG SPNG
M25.76	08	I77Z		08	I66A I66B		Prä	961Z
M25.77	08	I76A I76B		15	MSPNG SPNG	M36.52	15	MSPNG SPNG
M25.78	08	I76A I76B	M32.9	02	C60A C61A		Prä	961Z
M25.79	08	I76A I76B		05	F62A	M36.53	15	MSPNG SPNG
M25.80	08	I71A I71B		08	I66A I66B		17	R50A R60A R60B
M25.81	08	I71A I71B		15	MSPNG SPNG			R61A R61B
M25.82	08	I71A I71B	M33.0	08	I66A I66B		Prä	961Z
M25.83	08	I71A I71B	M33.1	08	I02A I02B I08A	M40.00	08	I02A I02B I06A
M25.84	08	I02A I02B I32A			I08B I08C I12A			I06B I06C I09B
		I32B I32C I32D			I12B I12C I13A			I09C I68A I68B
		I71A I71B			I13B I66A I66B			I68C I68D I68E

ICD	MDC	DRG	ICD	MDC	DRG	ICD	MDC	DRG
M41.46	08	I02A I02B I06A I06B I06C I09B I09C I68A I68B I68C I68D I68E	M41.84	08	I02A I02B I06A I06B I06C I09B I09C I68A I68B I68C I68D I68E	M42.04	08	I69A I69B I69C
M41.47	08	I02A I02B I06A I06B I06C I09B I09C I68A I68B I68C I68D I68E	M41.85	08	I02A I02B I06A I06B I06C I09B I09C I68A I68B I68C I68D I68E	M42.05	08	I69A I69B I69C
M41.48	08	I02A I02B I06A I06B I06C I09B I09C I68A I68B I68C I68D I68E	M41.86	08	I02A I02B I06A I06B I06C I09B I09C I68A I68B I68C I68D I68E	M42.06	08	I69A I69B I69C
M41.49	08	I02A I02B I06A I06B I06C I09B I09C I68A I68B I68C I68D I68E	M41.87	08	I02A I02B I06A I06B I06C I09B I09C I68A I68B I68C I68D I68E	M42.07	08	I69A I69B I69C
M41.50	08	I02A I02B I06A I06B I06C I09B I09C I68A I68B I68C I68D I68E	M41.88	08	I02A I02B I06A I06B I06C I09B I09C I68A I68B I68C I68D I68E	M42.08	08	I69A I69B I69C
M41.51	08	I02A I02B I06A I06B I06C I09B I09C I68A I68B I68C I68D I68E	M41.89	08	I02A I02B I06A I06B I06C I09B I09C I68A I68B I68C I68D I68E	M42.09	08	I69A I69B I69C
M41.52	08	I02A I02B I06A I06B I06C I09B I09C I68A I68B I68C I68D I68E	M41.90	08	I02A I02B I06A I06B I06C I09B I09C I68A I68B I68C I68D I68E	M42.10	08	I69A I69B I69C
M41.53	08	I02A I02B I06A I06B I06C I09B I09C I68A I68B I68C I68D I68E	M41.91	08	I02A I02B I06A I06B I06C I09B I09C I68A I68B I68C I68D I68E	M42.11	08	I69A I69B I69C
M41.54	08	I02A I02B I06A I06B I06C I09B I09C I68A I68B I68C I68D I68E	M41.92	08	I02A I02B I06A I06B I06C I09B I09C I68A I68B I68C I68D I68E	M42.12	08	I69A I69B I69C
M41.55	08	I02A I02B I06A I06B I06C I09B I09C I68A I68B I68C I68D I68E	M41.93	08	I02A I02B I06A I06B I06C I09B I09C I68A I68B I68C I68D I68E	M42.13	08	I69A I69B I69C
M41.56	08	I02A I02B I06A I06B I06C I09B I09C I68A I68B I68C I68D I68E	M41.94	08	I02A I02B I06A I06B I06C I09B I09C I68A I68B I68C I68D I68E	M42.14	08	I69A I69B I69C
M41.57	08	I02A I02B I06A I06B I06C I09B I09C I68A I68B I68C I68D I68E	M41.95	08	I02A I02B I06A I06B I06C I09B I09C I68A I68B I68C I68D I68E	M42.15	08	I69A I69B I69C
M41.58	08	I02A I02B I06A I06B I06C I09B I09C I68A I68B I68C I68D I68E	M41.96	08	I02A I02B I06A I06B I06C I09B I09C I68A I68B I68C I68D I68E	M42.16	08	I69A I69B I69C
M41.59	08	I02A I02B I06A I06B I06C I09B I09C I68A I68B I68C I68D I68E	M41.97	08	I02A I02B I06A I06B I06C I09B I09C I68A I68B I68C I68D I68E	M42.17	08	I69A I69B I69C
M41.80	08	I02A I02B I06A I06B I06C I09B I09C I68A I68B I68C I68D I68E	M41.98	08	I02A I02B I06A I06B I06C I09B I09C I68A I68B I68C I68D I68E	M42.18	08	I69A I69B I69C
M41.81	08	I02A I02B I06A I06B I06C I09B I09C I68A I68B I68C I68D I68E	M41.99	08	I02A I02B I06A I06B I06C I09B I09C I68A I68B I68C I68D I68E	M42.19	08	I69A I69B I69C
M41.82	08	I02A I02B I06A I06B I06C I09B I09C I68A I68B I68C I68D I68E	M42.00	08	I69A I69B I69C	M42.90	08	I69A I69B I69C
M41.83	08	I02A I02B I06A I06B I06C I09B	M42.01	08	I69A I69B I69C	M42.91	08	I69A I69B I69C
			M42.02	08	I69A I69B I69C	M42.92	08	I69A I69B I69C
			M42.03	08	I69A I69B I69C	M42.93	08	I69A I69B I69C
						M42.94	08	I69A I69B I69C
						M42.95	08	I69A I69B I69C
						M42.96	08	I69A I69B I69C
						M42.97	08	I69A I69B I69C
						M42.98	08	I69A I69B I69C
						M42.99	08	I69A I69B I69C
						M43.00	08	I68A I68B I68C I68D I68E
						M43.01	08	I68A I68B I68C I68D I68E
						M43.02	08	I68A I68B I68C I68D I68E
						M43.03	08	I68A I68B I68C I68D I68E
						M43.3	08	I68A I68B I68C I68D I68E
						M43.04	08	I68A I68B I68C I68D I68E
						M43.4	08	I68A I68B I68C I68D I68E
						M43.05	08	I68A I68B I68C I68D I68E
						M43.06	08	I68A I68B I68C I68D I68E
						M43.6	08	I68A I68B I68C I68D I68E
						M43.07	08	I68A I68B I68C I68D I68E
						M43.08	08	I68A I68B I68C I68D I68E
						M43.09	08	I68A I68B I68C I68D I68E
						M43.10	08	I68A I68B I68C I68D I68E
						M43.11	08	I68A I68B I68C I68D I68E
						M43.12	08	I68A I68B I68C I68D I68E
						M43.13	08	I68A I68B I68C I68D I68E
						M43.14	08	I68A I68B I68C I68D I68E
						M43.15	08	I68A I68B I68C I68D I68E
						M43.16	08	I68A I68B I68C I68D I68E
						M43.17	08	I68A I68B I68C I68D I68E
						M43.18	08	I68A I68B I68C I68D I68E

ICD	MDC	DRG	ICD	MDC	DRG	ICD	MDC	DRG
M43.19	08	I68A I68B I68C I68D I68E	M43.95	08	I68A I68B I68C I68D I68E	M46.1	08	I68A I68B I68C I68D I68E
M43.20	08	I68A I68B I68C I68D I68E	M43.96	08	I68A I68B I68C I68D I68E	M46.02	08	I68A I68B I68C I68D I68E
M43.21	08	I68A I68B I68C I68D I68E	M43.97	08	I68A I68B I68C I68D I68E	M46.03	08	I68A I68B I68C I68D I68E
M43.22	08	I68A I68B I68C I68D I68E	M43.98	08	I68A I68B I68C I68D I68E	M46.04	08	I68A I68B I68C I68D I68E
M43.23	08	I68A I68B I68C I68D I68E	M43.99	08	I68A I68B I68C I68D I68E	M46.05	08	I68A I68B I68C I68D I68E
M43.24	08	I68A I68B I68C I68D I68E	M45.00	02 05	C60A C61A F62A	M46.06	08	I68A I68B I68C I68D I68E
M43.25	08	I68A I68B I68C I68D I68E		08	I02A I02B I08A I08B I08C I12A I12B I12C I13A I13B I66A I66B	M46.07	08	I68A I68B I68C I68D I68E
M43.26	08	I68A I68B I68C I68D I68E				M46.08	08	I68A I68B I68C I68D I68E
M43.27	08	I68A I68B I68C I68D I68E	M45.01	02 05	C60A C61A F62A	M46.09	08	I68A I68B I68C I68D I68E
M43.28	08	I68A I68B I68C I68D I68E		08	I02A I02B I08A I08B I08C I12A I12B I12C I13A I13B I66A I66B	M46.20	08	I02A I02B I08A I08B I08C I12A I12B I12C I13A I13B I64A I64B I64C
M43.29	08	I68A I68B I68C I68D I68E					15	MSPNG SPNG
M43.50	08	I68A I68B I68C I68D I68E	M45.02	02 05	C60A C61A F62A	M46.21	08	I02A I02B I08A I08B I08C I12A I12B I12C I13A I13B I64A I64B I64C
M43.52	08	I68A I68B I68C I68D I68E		08	I02A I02B I08A I08B I08C I12A I12B I12C I13A I13B I66A I66B		08	I02A I02B I08A I08B I08C I12A I12B I12C I13A I13B I64A I64B I64C
M43.53	08	I68A I68B I68C I68D I68E					15	MSPNG SPNG
M43.54	08	I68A I68B I68C I68D I68E	M45.03	02 05	C60A C61A F62A	M46.22	08	I02A I02B I08A I08B I08C I12A I12B I12C I13A I13B I64A I64B I64C
M43.55	08	I68A I68B I68C I68D I68E		08	I02A I02B I08A I08B I08C I12A I12B I12C I13A I13B I66A I66B		08	I02A I02B I08A I08B I08C I12A I12B I12C I13A I13B I64A I64B I64C
M43.56	08	I68A I68B I68C I68D I68E					15	MSPNG SPNG
M43.57	08	I68A I68B I68C I68D I68E	M45.04	02 05	C60A C61A F62A	M46.23	08	I02A I02B I08A I08B I08C I12A I12B I12C I13A I13B I64A I64B I64C
M43.58	08	I68A I68B I68C I68D I68E		08	I02A I02B I08A I08B I08C I13A I13B I66A I66B		08	I02A I02B I08A I08B I08C I12A I12B I12C I13A I13B I64A I64B I64C
M43.59	08	I68A I68B I68C I68D I68E					15	MSPNG SPNG
M43.80	08	I68A I68B I68C I68D I68E	M45.05	02 05	C60A C61A F62A	M46.24	08	I02A I02B I08A I08B I08C I13A I13B I64A I64B I64C
M43.81	08	I68A I68B I68C I68D I68E		08	I02A I02B I08A I08B I08C I12A I12B I12C I13A I13B I66A I66B		08	I02A I02B I08A I08B I08C I12A I12B I12C I13A I13B I64A I64B I64C
M43.82	08	I68A I68B I68C I68D I68E					15	MSPNG SPNG
M43.83	08	I68A I68B I68C I68D I68E	M45.06	02 05	C60A C61A F62A	M46.25	08	I02A I02B I08A I08B I08C I12A I12B I12C I13A I13B I64A I64B I64C
M43.84	08	I68A I68B I68C I68D I68E		08	I02A I02B I08A I08B I08C I12A I12B I12C I13A I13B I66A I66B		08	I02A I02B I08A I08B I08C I12A I12B I12C I13A I13B I64A I64B I64C
M43.85	08	I68A I68B I68C I68D I68E					15	MSPNG SPNG
M43.86	08	I68A I68B I68C I68D I68E	M45.07	02 05	C60A C61A F62A	M46.26	08	I02A I02B I08A I08B I08C I12A I12B I12C I13A I13B I64A I64B I64C
M43.87	08	I68A I68B I68C I68D I68E		08	I02A I02B I08A I08B I08C I13A I13B I66A I66B		08	I02A I02B I08A I08B I08C I12A I12B I12C I13A I13B I64A I64B I64C
M43.88	08	I68A I68B I68C I68D I68E					15	MSPNG SPNG
M43.89	08	I68A I68B I68C I68D I68E	M45.08	02 05	C60A C61A F62A	M46.27	08	I02A I02B I08A I08B I08C I13A I13B I66A I66B
M43.90	08	I68A I68B I68C I68D I68E		08	I02A I02B I08A I08B I08C I12A I12B I12C I13A I13B I66A I66B		08	I02A I02B I08A I08B I08C I12A I12B I12C I13A I13B I64A I64B I64C
M43.91	08	I68A I68B I68C I68D I68E					15	MSPNG SPNG
M43.92	08	I68A I68B I68C I68D I68E	M45.09	02 05	C60A C61A F62A	M46.28	08	I02A I02B I08A I08B I08C I13A I13B I66A I66B
M43.93	08	I68A I68B I68C I68D I68E		08	I02A I02B I08A I08B I08C I12A I12B I12C I13A I13B I66A I66B		08	I02A I02B I08A I08B I08C I12A I12B I12C I13A I13B I64A I64B I64C
M43.94	08	I68A I68B I68C I68D I68E	M46.00	08	I68A I68B I68C I68D I68E		15	MSPNG SPNG
			M46.01	08	I68A I68B I68C I68D I68E	M46.29	08	I02A I02B I08A

ICD	MDC	DRG	ICD	MDC	DRG	ICD	MDC	DRG
		I08B I08C I13A	M46.88	08	I68A I68B I68C	M47.23	08	I68A I68B I68C
		I13B I64A I64B			I68D I68E			I68D I68E
		I64C	M46.89	08	I68A I68B I68C	M47.24	08	I68A I68B I68C
	15	MSPNG SPNG			I68D I68E			I68D I68E
M46.30	08	I76A I76B	M46.90	08	I68A I68B I68C	M47.25	08	I68A I68B I68C
M46.31	08	I76A I76B			I68D I68E			I68D I68E
M46.32	08	I76A I76B	M46.91	08	I68A I68B I68C	M47.26	08	I68A I68B I68C
M46.33	08	I76A I76B			I68D I68E			I68D I68E
M46.34	08	I76A I76B	M46.92	08	I68A I68B I68C	M47.27	08	I68A I68B I68C
M46.35	08	I76A I76B			I68D I68E			I68D I68E
M46.36	08	I76A I76B	M46.93	08	I68A I68B I68C	M47.28	08	I68A I68B I68C
M46.37	08	I76A I76B			I68D I68E			I68D I68E
M46.38	08	I76A I76B	M46.94	08	I68A I68B I68C	M47.29	08	I68A I68B I68C
M46.39	08	I76A I76B			I68D I68E			I68D I68E
M46.40	08	I68A I68B I68C	M46.95	08	I68A I68B I68C	M47.80	08	I68A I68B I68C
		I68D I68E			I68D I68E			I68D I68E
M46.41	08	I68A I68B I68C	M46.96	08	I68A I68B I68C	M47.81	08	I68A I68B I68C
		I68D I68E			I68D I68E			I68D I68E
M46.42	08	I68A I68B I68C	M46.97	08	I68A I68B I68C	M47.82	08	I68A I68B I68C
		I68D I68E			I68D I68E			I68D I68E
M46.43	08	I68A I68B I68C	M46.98	08	I68A I68B I68C	M47.83	08	I68A I68B I68C
		I68D I68E			I68D I68E			I68D I68E
M46.44	08	I68A I68B I68C	M46.99	08	I68A I68B I68C	M47.84	08	I68A I68B I68C
		I68D I68E			I68D I68E			I68D I68E
M46.45	08	I68A I68B I68C	M47.00	08	I68A I68B I68C	M47.85	08	I68A I68B I68C
		I68D I68E			I68D I68E			I68D I68E
M46.46	08	I68A I68B I68C	M47.01	08	I68A I68B I68C	M47.86	08	I68A I68B I68C
		I68D I68E			I68D I68E			I68D I68E
M46.47	08	I68A I68B I68C	M47.02	08	I68A I68B I68C	M47.87	08	I68A I68B I68C
		I68D I68E			I68D I68E			I68D I68E
M46.48	08	I68A I68B I68C	M47.03	08	I68A I68B I68C	M47.88	08	I68A I68B I68C
		I68D I68E			I68D I68E			I68D I68E
M46.49	08	I68A I68B I68C	M47.04	08	I68A I68B I68C	M47.89	08	I68A I68B I68C
		I68D I68E			I68D I68E			I68D I68E
M46.50	08	I68A I68B I68C	M47.05	08	I68A I68B I68C	M47.90	08	I68A I68B I68C
		I68D I68E			I68D I68E			I68D I68E
M46.51	08	I68A I68B I68C	M47.06	08	I68A I68B I68C	M47.91	08	I68A I68B I68C
		I68D I68E			I68D I68E			I68D I68E
M46.52	08	I68A I68B I68C	M47.07	08	I68A I68B I68C	M47.92	08	I68A I68B I68C
		I68D I68E			I68D I68E			I68D I68E
M46.53	08	I68A I68B I68C	M47.08	08	I68A I68B I68C	M47.93	08	I68A I68B I68C
		I68D I68E			I68D I68E			I68D I68E
M46.54	08	I68A I68B I68C	M47.09	08	I68A I68B I68C	M47.94	08	I68A I68B I68C
		I68D I68E			I68D I68E			I68D I68E
M46.55	08	I68A I68B I68C	M47.10	08	I68A I68B I68C	M47.95	08	I68A I68B I68C
		I68D I68E			I68D I68E			I68D I68E
M46.56	08	I68A I68B I68C	M47.11	08	I68A I68B I68C	M47.96	08	I68A I68B I68C
		I68D I68E			I68D I68E			I68D I68E
M46.57	08	I68A I68B I68C	M47.12	08	I68A I68B I68C	M47.97	08	I68A I68B I68C
		I68D I68E			I68D I68E			I68D I68E
M46.58	08	I68A I68B I68C	M47.13	08	I68A I68B I68C	M47.98	08	I68A I68B I68C
		I68D I68E			I68D I68E			I68D I68E
M46.59	08	I68A I68B I68C	M47.14	08	I68A I68B I68C	M47.99	08	I68A I68B I68C
		I68D I68E			I68D I68E			I68D I68E
M46.80	08	I68A I68B I68C	M47.15	08	I68A I68B I68C	M48.00	08	I68A I68B I68C
		I68D I68E			I68D I68E			I68D I68E
M46.81	08	I68A I68B I68C	M47.16	08	I68A I68B I68C	M48.01	08	I68A I68B I68C
		I68D I68E			I68D I68E			I68D I68E
M46.82	08	I68A I68B I68C	M47.17	08	I68A I68B I68C	M48.02	08	I68A I68B I68C
		I68D I68E			I68D I68E			I68D I68E
M46.83	08	I68A I68B I68C	M47.18	08	I68A I68B I68C	M48.03	08	I68A I68B I68C
		I68D I68E			I68D I68E			I68D I68E
M46.84	08	I68A I68B I68C	M47.19	08	I68A I68B I68C	M48.04	08	I68A I68B I68C
		I68D I68E			I68D I68E			I68D I68E
M46.85	08	I68A I68B I68C	M47.20	08	I68A I68B I68C	M48.05	08	I68A I68B I68C
		I68D I68E			I68D I68E			I68D I68E
M46.86	08	I68A I68B I68C	M47.21	08	I68A I68B I68C	M48.06	08	I68A I68B I68C
		I68D I68E			I68D I68E			I68D I68E
M46.87	08	I68A I68B I68C	M47.22	08	I68A I68B I68C	M48.07	08	I68A I68B I68C
		I68D I68E			I68D I68E			I68D I68E

ICD	MDC	DRG	ICD	MDC	DRG	ICD	MDC	DRG
M48.08	08	I68A I68B I68C I68D I68E	M48.42	08	I65A I65B	M48.96	08	I68D I68E I68A I68B I68C
M48.09	08	I68A I68B I68C I68D I68E		15	MSPNG SPNG Prä A11C			I68D I68E
M48.10	08	I68A I68B I68C I68D I68E	M48.43	08	I65A I65B	M48.97	08	I68A I68B I68C I68D I68E
M48.11	08	I68A I68B I68C I68D I68E		15	MSPNG SPNG Prä A11C	M48.98	08	I68A I68B I68C I68D I68E
M48.12	08	I68A I68B I68C I68D I68E	M48.44	08	I65A I65B	M48.99	08	I68A I68B I68C I68D I68E
M48.13	08	I68A I68B I68C I68D I68E		15	MSPNG SPNG Prä A11C	M49.00	Prä	961Z
M48.14	08	I68A I68B I68C I68D I68E	M48.45	08	I65A I65B	M49.01	Prä	961Z
M48.15	08	I68A I68B I68C I68D I68E		15	MSPNG SPNG	M49.02	Prä	961Z
M48.16	08	I68A I68B I68C I68D I68E	M48.46	08	I65A I65B	M49.03	Prä	961Z
M48.17	08	I68A I68B I68C I68D I68E		15	MSPNG SPNG	M49.04	Prä	961Z
M48.18	08	I68A I68B I68C I68D I68E	M48.47	08	I65A I65B	M49.05	Prä	961Z
M48.19	08	I68A I68B I68C I68D I68E		15	MSPNG SPNG	M49.06	Prä	961Z
M48.20	08	I68A I68B I68C I68D I68E	M48.48	08	I65A I65B	M49.07	Prä	961Z
M48.21	08	I68A I68B I68C I68D I68E		15	MSPNG SPNG	M49.08	Prä	961Z
M48.22	08	I68A I68B I68C I68D I68E	M48.49	08	I65A I65B	M49.09	Prä	961Z
M48.23	08	I68A I68B I68C I68D I68E		15	MSPNG SPNG	M49.10	Prä	961Z
M48.24	08	I68A I68B I68C I68D I68E	M48.50	08	I65A I65B	M49.11	Prä	961Z
M48.25	08	I68A I68B I68C I68D I68E		15	MSPNG SPNG	M49.12	Prä	961Z
M48.26	08	I68A I68B I68C I68D I68E	M48.51	08	I65A I65B	M49.13	Prä	961Z
M48.27	08	I68A I68B I68C I68D I68E		15	MSPNG SPNG	M49.14	Prä	961Z
M48.28	08	I68A I68B I68C I68D I68E	M48.52	08	I65A I65B	M49.15	Prä	961Z
M48.29	08	I68A I68B I68C I68D I68E		15	MSPNG SPNG	M49.16	Prä	961Z
M48.30	08	I68A I68B I68C I68D I68E	M48.53	08	I65A I65B	M49.17	Prä	961Z
M48.31	08	I68A I68B I68C I68D I68E		15	MSPNG SPNG	M49.18	Prä	961Z
M48.32	08	I68A I68B I68C I68D I68E	M48.54	08	I65A I65B	M49.19	Prä	961Z
M48.33	08	I68A I68B I68C I68D I68E		15	MSPNG SPNG	M49.20	Prä	961Z
M48.34	08	I68A I68B I68C I68D I68E	M48.55	08	I65A I65B	M49.21	Prä	961Z
M48.35	08	I68A I68B I68C I68D I68E		15	MSPNG SPNG	M49.22	Prä	961Z
M48.36	08	I68A I68B I68C I68D I68E	M48.56	08	I65A I65B	M49.23	Prä	961Z
M48.37	08	I68A I68B I68C I68D I68E		15	MSPNG SPNG	M49.24	Prä	961Z
M48.38	08	I68A I68B I68C I68D I68E	M48.57	08	I65A I65B	M49.25	Prä	961Z
M48.39	08	I68A I68B I68C I68D I68E		15	MSPNG SPNG	M49.26	Prä	961Z
M48.40	08	I65A I65B	M48.58	08	I65A I65B	M49.27	Prä	961Z
	15	MSPNG SPNG		15	MSPNG SPNG	M49.28	Prä	961Z
	Prä	A11C	M48.59	08	I65A I65B	M49.29	Prä	961Z
M48.41	08	I65A I65B		15	MSPNG SPNG	M49.30	Prä	961Z
	15	MSPNG SPNG	M48.80	08	I68A I68B I68C I68D I68E	M49.31	Prä	961Z
	Prä	A11C		08	I68A I68B I68C I68D I68E	M49.32	Prä	961Z
			M48.81	08	I68A I68B I68C I68D I68E	M49.33	Prä	961Z
				08	I68A I68B I68C I68D I68E	M49.34	Prä	961Z
			M48.82	08	I68A I68B I68C I68D I68E	M49.35	Prä	961Z
				08	I68A I68B I68C I68D I68E	M49.36	Prä	961Z
			M48.83	08	I68A I68B I68C I68D I68E	M49.37	Prä	961Z
				08	I68A I68B I68C I68D I68E	M49.38	Prä	961Z
			M48.84	08	I68A I68B I68C I68D I68E	M49.39	Prä	961Z
				08	I68A I68B I68C I68D I68E	M49.40	Prä	961Z
			M48.85	08	I68A I68B I68C I68D I68E	M49.41	Prä	961Z
				08	I68A I68B I68C I68D I68E	M49.42	Prä	961Z
			M48.86	08	I68A I68B I68C I68D I68E	M49.43	Prä	961Z
				08	I68A I68B I68C I68D I68E	M49.44	Prä	961Z
			M48.87	08	I68A I68B I68C I68D I68E	M49.45	Prä	961Z
				08	I68A I68B I68C I68D I68E	M49.46	Prä	961Z
			M48.88	08	I68A I68B I68C I68D I68E	M49.47	Prä	961Z
				08	I68A I68B I68C I68D I68E	M49.48	Prä	961Z
			M48.89	08	I68A I68B I68C I68D I68E	M49.49	Prä	961Z
				08	I68A I68B I68C I68D I68E	M49.50	15	MSPNG SPNG Prä 961Z
			M48.90	08	I68A I68B I68C I68D I68E		15	MSPNG SPNG
				08	I68A I68B I68C I68D I68E	M49.51	15	MSPNG SPNG Prä 961Z
			M48.91	08	I68A I68B I68C I68D I68E		15	MSPNG SPNG
				08	I68A I68B I68C I68D I68E	M49.52	15	MSPNG SPNG Prä 961Z
			M48.92	08	I68A I68B I68C I68D I68E		15	MSPNG SPNG
				08	I68A I68B I68C I68D I68E	M49.53	15	MSPNG SPNG Prä 961Z
			M48.93	08	I68A I68B I68C I68D I68E		15	MSPNG SPNG
				08	I68A I68B I68C I68D I68E	M49.54	15	MSPNG SPNG Prä 961Z
			M48.94	08	I68A I68B I68C I68D I68E		15	MSPNG SPNG
				08	I68A I68B I68C I68D I68E	M49.55	15	MSPNG SPNG
			M48.95	08	I68A I68B I68C			

ICD	MDC	DRG	ICD	MDC	DRG	ICD	MDC	DRG
M49.56	Prä	961Z	M53.29	08	I68A I68B I68C I68D I68E	M54.09	08	I68A I68B I68C I68D I68E
M49.57	Prä	961Z	M53.80	08	I68A I68B I68C I68D I68E	M54.10	01	B03A B03B B03C B71A B71B B71C S65Z
M49.58	Prä	961Z	M53.81	08	I68A I68B I68C I68D I68E	M54.11	18A	B03A B03B B03C B71A B71B B71C S65Z
M49.59	Prä	961Z	M53.82	08	I68A I68B I68C I68D I68E	M54.12	01	B03A B03B B03C B71A B71B B71C S65Z
M49.80	Prä	961Z	M53.83	08	I68A I68B I68C I68D I68E	M54.13	01	B03A B03B B03C B71A B71B B71C
M49.81	Prä	961Z	M53.84	08	I68A I68B I68C I68D I68E	M54.14	08	I68A I68B I68C I68D I68E
M49.82	Prä	961Z	M53.85	08	I68A I68B I68C I68D I68E	M54.15	08	I68A I68B I68C I68D I68E
M49.83	Prä	961Z	M53.86	08	I68A I68B I68C I68D I68E	M54.16	08	I68A I68B I68C I68D I68E
M49.84	Prä	961Z	M53.87	08	I68A I68B I68C I68D I68E	M54.17	08	I68A I68B I68C I68D I68E
M49.85	Prä	961Z	M53.88	08	I68A I68B I68C I68D I68E	M54.18	08	I68A I68B I68C I68D I68E
M49.86	Prä	961Z	M53.89	08	I68A I68B I68C I68D I68E	M54.19	01	B03A B03B B03C B71A B71B B71C S65Z
M49.87	Prä	961Z	M53.90	08	I68A I68B I68C I68D I68E	M54.80	08	I68A I68B I68C I68D I68E
M49.88	Prä	961Z	M53.91	08	I68A I68B I68C I68D I68E	M54.81	08	I68A I68B I68C I68D I68E
M49.89	Prä	961Z	M53.92	08	I68A I68B I68C I68D I68E	M54.82	08	I68A I68B I68C I68D I68E
M50.0	08	I68A I68B I68C I68D I68E	M53.93	08	I68A I68B I68C I68D I68E	M54.83	08	I68A I68B I68C I68D I68E
M50.1	08	I68A I68B I68C I68D I68E	M53.94	08	I68A I68B I68C I68D I68E	M54.84	08	I68A I68B I68C I68D I68E
M50.2	08	I68A I68B I68C I68D I68E	M53.95	08	I68A I68B I68C I68D I68E	M54.85	08	I68A I68B I68C I68D I68E
M50.3	08	I68A I68B I68C I68D I68E	M53.96	08	I68A I68B I68C I68D I68E	M54.86	08	I68A I68B I68C I68D I68E
M50.8	08	I68A I68B I68C I68D I68E	M53.97	08	I68A I68B I68C I68D I68E	M54.87	08	I68A I68B I68C I68D I68E
M50.9	08	I68A I68B I68C I68D I68E	M53.98	08	I68A I68B I68C I68D I68E	M54.88	08	I68A I68B I68C I68D I68E
M51.0	08	I68A I68B I68C I68D I68E	M53.99	08	I68A I68B I68C I68D I68E	M54.89	08	I68A I68B I68C I68D I68E
M51.1	08	I68A I68B I68C I68D I68E	M54.00	09	J61A J61B J61C J61D	M54.90	08	I68A I68B I68C I68D I68E
M51.2	08	I68A I68B I68C I68D I68E	M54.01	09	J61A J61B J61C J61D	M54.91	08	I68A I68B I68C I68D I68E
M51.3	08	I68A I68B I68C I68D I68E	M54.02	09	J61A J61B J61C J61D	M54.92	08	I68A I68B I68C I68D I68E
M51.4	08	I68A I68B I68C I68D I68E	M54.03	08	I68A I68B I68C I68D I68E	M54.93	08	I68A I68B I68C I68D I68E
M51.8	08	I68A I68B I68C I68D I68E	M54.3	08	I68A I68B I68C I68D I68E	M54.94	08	I68A I68B I68C I68D I68E
M51.9	08	I68A I68B I68C I68D I68E	M54.4	08	I68A I68B I68C I68D I68E	M54.95	08	I68A I68B I68C I68D I68E
M53.0	01	B03A B03B B03C B71A B71B B71C	M54.5	08	I68A I68B I68C I68D I68E	M54.96	08	I68A I68B I68C I68D I68E
M53.1	01	B03A B03B B03C B71A B71B B71C	M54.6	08	I68A I68B I68C I68D I68E	M54.97	08	I68A I68B I68C I68D I68E
M53.3	08	I68A I68B I68C I68D I68E	M54.7	08	I68A I68B I68C I68D I68E	M54.98	08	I68A I68B I68C I68D I68E
M53.20	15	MSPNG SPNG	M54.8	08	I68A I68B I68C I68D I68E	M54.99	08	I68A I68B I68C I68D I68E
M53.21	08	I68A I68B I68C I68D I68E	M54.9	08	I68A I68B I68C I68D I68E	M60.00	08	I72Z I75A I75B I75C
M53.22	08	I68A I68B I68C I68D I68E	M54.0	08	I68A I68B I68C I68D I68E	M60.01	08	I72Z I75A I75B I75C
M53.23	08	I68A I68B I68C I68D I68E	M54.1	08	I68A I68B I68C I68D I68E	M60.02	08	I72Z I75A I75B
M53.24	08	I68A I68B I68C I68D I68E	M54.2	08	I68A I68B I68C I68D I68E			
M53.25	08	I68A I68B I68C I68D I68E	M54.3	08	I68A I68B I68C I68D I68E			
M53.26	08	I68A I68B I68C I68D I68E	M54.4	08	I68A I68B I68C I68D I68E			
M53.27	08	I68A I68B I68C I68D I68E	M54.5	08	I68A I68B I68C I68D I68E			
M53.28	08	I68A I68B I68C I68D I68E	M54.6	08	I68A I68B I68C I68D I68E			

ICD	MDC	DRG	ICD	MDC	DRG	ICD	MDC	DRG
M60.03	08	I75C I72Z I75A I75B	M60.94	08	I71A I71B	M61.32	08	I72Z I75A I75B
M60.04	08	I75C I72Z I75A I75B	M60.95	08	I71A I71B	M61.33	08	I75C I72Z I75A I75B
M60.05	08	I75C I72Z I75A I75B	M60.96	08	I71A I71B	M61.34	08	I75C I72Z I75A I75B
M60.06	08	I75C I72Z I75A I75B	M60.97	08	I71A I71B	M61.35	08	I75C I72Z I75A I75B
M60.07	08	I75C I72Z I75A I75B	M60.98	08	I71A I71B	M61.36	08	I75C I72Z I75A I75B
M60.08	08	I75C I72Z I75A I75B	M60.99	08	I71A I71B	M61.37	08	I75C I72Z I75A I75B
M60.09	08	I75C I72Z I75A I75B	M61.00	08	I72Z I75A I75B	M61.38	08	I75C I72Z I75A I75B
M60.10	08	I75C I72Z I75A I75B	M61.01	08	I75C I72Z I75A I75B	M61.39	08	I75C I72Z I75A I75B
M60.11	08	I75C I72Z I75A I75B	M61.02	08	I75C I72Z I75A I75B	M61.40	08	I75C I72Z I75A I75B
M60.12	08	I75C I72Z I75A I75B	M61.03	08	I75C I72Z I75A I75B	M61.41	08	I75C I72Z I75A I75B
M60.13	08	I75C I72Z I75A I75B	M61.04	08	I75C I72Z I75A I75B	M61.42	08	I75C I72Z I75A I75B
M60.14	08	I75C I72Z I75A I75B	M61.05	08	I75C I72Z I75A I75B	M61.43	08	I75C I72Z I75A I75B
M60.15	08	I75C I72Z I75A I75B	M61.06	08	I75C I72Z I75A I75B	M61.44	08	I75C I72Z I75A I75B
M60.16	08	I75C I72Z I75A I75B	M61.07	08	I75C I72Z I75A I75B	M61.45	08	I75C I72Z I75A I75B
M60.17	08	I75C I72Z I75A I75B	M61.08	08	I75C I72Z I75A I75B	M61.46	08	I75C I72Z I75A I75B
M60.18	08	I75C I72Z I75A I75B	M61.09	08	I75C I72Z I75A I75B	M61.47	08	I75C I72Z I75A I75B
M60.19	08	I75C I72Z I75A I75B	M61.10	08	I75C I72Z I75A I75B	M61.48	08	I75C I72Z I75A I75B
M60.20	08	I75C I72Z I75A I75B	M61.11	08	I75C I72Z I75A I75B	M61.49	08	I75C I72Z I75A I75B
M60.21	08	I75C I72Z I75A I75B	M61.12	08	I75C I72Z I75A I75B	M61.50	08	I75C I72Z I75A I75B
M60.22	08	I75C I72Z I75A I75B	M61.13	08	I75C I72Z I75A I75B	M61.51	08	I75C I72Z I75A I75B
M60.23	08	I75C I72Z I75A I75B	M61.14	08	I75C I72Z I75A I75B	M61.52	08	I75C I72Z I75A I75B
M60.24	08	I75C I72Z I75A I75B	M61.15	08	I75C I72Z I75A I75B	M61.53	08	I75C I72Z I75A I75B
M60.25	08	I75C I72Z I75A I75B	M61.16	08	I75C I72Z I75A I75B	M61.54	08	I75C I72Z I75A I75B
M60.26	08	I75C I72Z I75A I75B	M61.17	08	I75C I72Z I75A I75B	M61.55	08	I75C I72Z I75A I75B
M60.27	08	I75C I72Z I75A I75B	M61.18	08	I75C I72Z I75A I75B	M61.56	08	I75C I72Z I75A I75B
M60.28	08	I75C I72Z I75A I75B	M61.19	08	I75C I72Z I75A I75B	M61.57	08	I75C I72Z I75A I75B
M60.29	08	I75C I72Z I75A I75B	M61.20	08	I75C I72Z I75A I75B	M61.58	08	I75C I72Z I75A I75B
M60.80	08	I71A I71B	M61.21	08	I75C I72Z I75A I75B	M61.59	08	I75C I72Z I75A I75B
M60.81	08	I71A I71B	M61.22	08	I75C I72Z I75A I75B	M61.90	08	I72Z I75A I75B
M60.82	08	I71A I71B	M61.23	08	I75C I72Z I75A I75B	M61.91	08	I75C I72Z I75A I75B
M60.83	08	I71A I71B	M61.24	08	I75C I72Z I75A I75B	M61.92	08	I75C I72Z I75A I75B
M60.84	08	I71A I71B	M61.25	08	I75C I72Z I75A I75B	M61.93	08	I75C I72Z I75A I75B
M60.85	08	I71A I71B	M61.26	08	I75C I72Z I75A I75B	M61.94	08	I75C I72Z I75A I75B
M60.86	08	I71A I71B	M61.27	08	I75C I72Z I75A I75B	M61.95	08	I75C I72Z I75A I75B
M60.87	08	I71A I71B	M61.28	08	I75C I72Z I75A I75B	M61.96	08	I75C I72Z I75A I75B
M60.88	08	I71A I71B	M61.29	08	I75C I72Z I75A I75B			
M60.89	08	I71A I71B	M61.30	08	I75C I72Z I75A I75B			
M60.90	08	I71A I71B	M61.31	08	I75C I72Z I75A I75B			
M60.91	08	I71A I71B						
M60.92	08	I71A I71B						
M60.93	08	I71A I71B						

ICD	MDC	DRG	ICD	MDC	DRG	ICD	MDC	DRG
M61.97	08	I72Z I75A I75B I75C	M62.32	08	I72Z I75A I75B I75C	M62.82	08	I72Z I75A I75B I75C
M61.98	08	I72Z I75A I75B I75C	M62.33	08	I72Z I75A I75B I75C	M62.83	08	I72Z I75A I75B I75C
M61.99	08	I72Z I75A I75B I75C	M62.34	08	I72Z I75A I75B I75C	M62.84	08	I72Z I75A I75B I75C
M62.00	08	I72Z I75A I75B I75C	M62.35	08	I72Z I75A I75B I75C	M62.85	08	I72Z I75A I75B I75C
M62.01	08	I72Z I75A I75B I75C	M62.36	08	I72Z I75A I75B I75C	M62.86	08	I72Z I75A I75B I75C
M62.02	08	I72Z I75A I75B I75C	M62.37	08	I72Z I75A I75B I75C	M62.87	08	I72Z I75A I75B I75C
M62.03	08	I72Z I75A I75B I75C	M62.38	08	I72Z I75A I75B I75C	M62.88	08	I72Z I75A I75B I75C
M62.04	08	I72Z I75A I75B I75C	M62.39	08	I72Z I75A I75B I75C	M62.89	08	I72Z I75A I75B I75C
M62.05	08	I72Z I75A I75B I75C	M62.40	08	I71A I71B	M62.90	08	I72Z I75A I75B I75C
M62.06	08	I72Z I75A I75B I75C	M62.41	08	I71A I71B	M62.91	08	I72Z I75A I75B I75C
M62.07	08	I72Z I75A I75B I75C	M62.42	08	I71A I71B	M62.92	08	I72Z I75A I75B I75C
M62.08	08	I72Z I75A I75B I75C	M62.43	08	I71A I71B	M62.93	08	I72Z I75A I75B I75C
M62.09	08	I72Z I75A I75B I75C	M62.44	08	I71A I71B	M62.94	08	I72Z I75A I75B I75C
M62.10	08	I72Z I75A I75B I75C	M62.45	08	I71A I71B	M62.95	08	I72Z I75A I75B I75C
M62.11	08	I72Z I75A I75B I75C	M62.46	08	I71A I71B	M62.96	08	I72Z I75A I75B I75C
M62.12	08	I72Z I75A I75B I75C	M62.47	08	I71A I71B	M62.97	08	I72Z I75A I75B I75C
M62.13	08	I72Z I75A I75B I75C	M62.48	08	I71A I71B	M62.98	08	I72Z I75A I75B I75C
M62.14	08	I72Z I75A I75B I75C	M62.49	08	I71A I71B	M62.99	08	I72Z I75A I75B I75C
M62.15	08	I72Z I75A I75B I75C	M62.50	08	I72Z I75A I75B I75C	M63.00	Prä	961Z
M62.16	08	I72Z I75A I75B I75C	M62.51	08	I72Z I75A I75B I75C	M63.01	Prä	961Z
M62.17	08	I72Z I75A I75B I75C	M62.52	08	I72Z I75A I75B I75C	M63.02	Prä	961Z
M62.18	08	I72Z I75A I75B I75C	M62.53	08	I72Z I75A I75B I75C	M63.03	Prä	961Z
M62.19	08	I72Z I75A I75B I75C	M62.54	08	I72Z I75A I75B I75C	M63.04	Prä	961Z
M62.20	08	I72Z I75A I75B I75C	M62.55	08	I72Z I75A I75B I75C	M63.05	Prä	961Z
M62.21	08	I72Z I75A I75B I75C	M62.56	08	I72Z I75A I75B I75C	M63.06	Prä	961Z
M62.22	08	I72Z I75A I75B I75C	M62.57	08	I72Z I75A I75B I75C	M63.07	Prä	961Z
M62.23	08	I72Z I75A I75B I75C	M62.58	08	I72Z I75A I75B I75C	M63.08	Prä	961Z
M62.24	08	I72Z I75A I75B I75C	M62.59	08	I72Z I75A I75B I75C	M63.09	Prä	961Z
M62.25	08	I72Z I75A I75B I75C	M62.60	08	I72Z I75A I75B I75C	M63.10	Prä	961Z
M62.26	08	I72Z I75A I75B I75C	M62.61	08	I72Z I75A I75B I75C	M63.11	Prä	961Z
M62.27	08	I72Z I75A I75B I75C	M62.62	08	I72Z I75A I75B I75C	M63.12	Prä	961Z
M62.28	08	I72Z I75A I75B I75C	M62.63	08	I72Z I75A I75B I75C	M63.13	Prä	961Z
M62.29	08	I72Z I75A I75B I75C	M62.64	08	I72Z I75A I75B I75C	M63.14	Prä	961Z
M62.30	08	I72Z I75A I75B I75C	M62.65	08	I72Z I75A I75B I75C	M63.15	Prä	961Z
M62.31	08	I72Z I75A I75B I75C	M62.66	08	I72Z I75A I75B I75C	M63.16	Prä	961Z
			M62.67	08	I72Z I75A I75B I75C	M63.17	Prä	961Z
			M62.68	08	I72Z I75A I75B I75C	M63.18	Prä	961Z
			M62.69	08	I72Z I75A I75B I75C	M63.19	Prä	961Z
			M62.80	08	I72Z I75A I75B I75C	M63.20	Prä	961Z
			M62.81	08	I72Z I75A I75B I75C	M63.21	Prä	961Z
						M63.22	Prä	961Z
						M63.23	Prä	961Z
						M63.24	Prä	961Z
						M63.25	Prä	961Z
						M63.26	Prä	961Z
						M63.27	Prä	961Z
						M63.28	Prä	961Z
						M63.29	Prä	961Z
						M63.30	Prä	961Z
						M63.31	Prä	961Z
						M63.32	Prä	961Z
						M63.33	Prä	961Z

ICD	MDC	DRG	ICD	MDC	DRG	ICD	MDC	DRG
M63.34	Prä	961Z	M65.26	08	I72Z I75A I75B	M66.19	08	I72Z I75A I75B
M63.35	Prä	961Z			I75C			I75C
M63.36	Prä	961Z	M65.27	08	I72Z I75A I75B	M66.20	08	I72Z I75A I75B
M63.37	Prä	961Z			I75C			I75C
M63.38	Prä	961Z	M65.28	08	I72Z I75A I75B	M66.21	08	I72Z I75A I75B
M63.39	Prä	961Z			I75C			I75C
M63.80	Prä	961Z	M65.29	08	I72Z I75A I75B	M66.22	08	I72Z I75A I75B
M63.81	Prä	961Z			I75C			I75C
M63.82	Prä	961Z	M65.80	08	I72Z I75A I75B	M66.23	08	I72Z I75A I75B
M63.83	Prä	961Z			I75C			I75C
M63.84	Prä	961Z	M65.81	08	I72Z I75A I75B	M66.24	08	I02A I02B I32A
M63.85	Prä	961Z			I75C			I32B I32C I32D
M63.86	Prä	961Z	M65.82	08	I72Z I75A I75B			I72Z I75A I75B
M63.87	Prä	961Z			I75C			I75C
M63.88	Prä	961Z	M65.83	08	I72Z I75A I75B	M66.25	08	I72Z I75A I75B
M63.89	Prä	961Z			I75C			I75C
M65.00	08	I72Z I75A I75B	M65.84	08	I02A I02B I32A	M66.26	08	I72Z I75A I75B
		I75C			I32B I32C I32D			I75C
M65.01	08	I72Z I75A I75B			I72Z I75A I75B	M66.27	08	I72Z I75A I75B
		I75C			I75C			I75C
M65.02	08	I72Z I75A I75B	M65.85	08	I72Z I75A I75B	M66.28	08	I72Z I75A I75B
		I75C			I75C			I75C
M65.03	08	I72Z I75A I75B	M65.86	08	I72Z I75A I75B	M66.29	08	I72Z I75A I75B
		I75C			I75C			I75C
M65.3	08	I72Z I75A I75B	M65.87	08	I72Z I75A I75B	M66.30	08	I02A I02B I32A
		I75C			I75C			I32B I32C I32D
M65.04	08	I72Z I75A I75B	M65.88	08	I72Z I75A I75B			I72Z I75A I75B
		I75C			I75C			I75C
M65.4	08	I72Z I75A I75B	M65.89	08	I72Z I75A I75B	M66.31	08	I72Z I75A I75B
		I75C			I75C			I75C
M65.05	08	I72Z I75A I75B	M65.90	08	I72Z I75A I75B	M66.32	08	I72Z I75A I75B
		I75C			I75C			I75C
M65.06	08	I72Z I75A I75B	M65.91	08	I72Z I75A I75B	M66.33	08	I72Z I75A I75B
		I75C			I75C			I75C
M65.07	08	I72Z I75A I75B	M65.92	08	I72Z I75A I75B	M66.34	08	I02A I02B I32A
		I75C			I75C			I32B I32C I32D
M65.08	08	I72Z I75A I75B	M65.93	08	I72Z I75A I75B			I72Z I75A I75B
		I75C			I75C			I75C
M65.09	08	I72Z I75A I75B	M65.94	08	I72Z I75A I75B	M66.35	08	I72Z I75A I75B
		I75C			I75C			I75C
M65.10	08	I72Z I75A I75B	M65.95	08	I72Z I75A I75B	M66.36	08	I72Z I75A I75B
		I75C			I75C			I75C
M65.11	08	I72Z I75A I75B	M65.96	08	I72Z I75A I75B	M66.37	08	I72Z I75A I75B
		I75C			I75C			I75C
M65.12	08	I72Z I75A I75B	M65.97	08	I72Z I75A I75B	M66.38	08	I72Z I75A I75B
		I75C			I75C			I75C
M65.13	08	I72Z I75A I75B	M65.98	08	I72Z I75A I75B	M66.39	08	I72Z I75A I75B
		I75C			I75C			I75C
M65.14	08	I72Z I75A I75B	M65.99	08	I72Z I75A I75B	M66.40	08	I72Z I75A I75B
		I75C			I75C			I75C
M65.15	08	I72Z I75A I75B	M66.0	08	I72Z I75A I75B	M66.41	08	I72Z I75A I75B
		I75C			I75C			I75C
M65.16	08	I72Z I75A I75B	M66.10	08	I72Z I75A I75B	M66.42	08	I72Z I75A I75B
		I75C			I75C			I75C
M65.17	08	I72Z I75A I75B	M66.11	08	I72Z I75A I75B	M66.43	08	I72Z I75A I75B
		I75C			I75C			I75C
M65.18	08	I72Z I75A I75B	M66.12	08	I72Z I75A I75B	M66.44	08	I72Z I75A I75B
		I75C			I75C			I75C
M65.19	08	I72Z I75A I75B	M66.13	08	I72Z I75A I75B	M66.45	08	I72Z I75A I75B
		I75C			I75C			I75C
M65.20	08	I72Z I75A I75B	M66.14	08	I72Z I75A I75B	M66.46	08	I72Z I75A I75B
		I75C			I75C			I75C
M65.22	08	I72Z I75A I75B	M66.15	08	I72Z I75A I75B	M66.47	08	I72Z I75A I75B
		I75C			I75C			I75C
M65.23	08	I72Z I75A I75B	M66.16	08	I72Z I75A I75B	M66.48	08	I72Z I75A I75B
		I75C			I75C			I75C
M65.24	08	I72Z I75A I75B	M66.17	08	I72Z I75A I75B	M66.49	08	I72Z I75A I75B
		I75C			I75C			I75C
M65.25	08	I72Z I75A I75B	M66.18	08	I72Z I75A I75B	M66.50	08	I72Z I75A I75B
		I75C			I75C			I75C

ICD	MDC	DRG	ICD	MDC	DRG	ICD	MDC	DRG
M66.51	08	I72Z I75A I75B I75C	M67.35	08	I72Z I75A I75B I75C	M68.00	Prä	961Z
M66.52	08	I72Z I75A I75B I75C	M67.36	08	I72Z I75A I75B I75C	M68.01	Prä	961Z
M66.53	08	I72Z I75A I75B I75C	M67.37	08	I72Z I75A I75B I75C	M68.02	Prä	961Z
M66.54	08	I72Z I75A I75B I75C	M67.38	08	I72Z I75A I75B I75C	M68.03	Prä	961Z
M66.55	08	I72Z I75A I75B I75C	M67.39	08	I72Z I75A I75B I75C	M68.04	Prä	961Z
M66.56	08	I72Z I75A I75B I75C	M67.40	08	I72Z I75A I75B I75C	M68.05	Prä	961Z
M66.57	08	I72Z I75A I75B I75C	M67.41	08	I72Z I75A I75B I75C	M68.06	Prä	961Z
M66.58	08	I72Z I75A I75B I75C	M67.42	08	I72Z I75A I75B I75C	M68.07	Prä	961Z
M66.59	08	I72Z I75A I75B I75C	M67.43	08	I72Z I75A I75B I75C	M68.08	Prä	961Z
M67.0	08	I72Z I75A I75B I75C	M67.44	08	I72Z I75A I75B I75C	M68.09	Prä	961Z
M67.10	08	I72Z I75A I75B I75C	M67.45	08	I72Z I75A I75B I75C	M68.80	Prä	961Z
M67.11	08	I72Z I75A I75B I75C	M67.46	08	I72Z I75A I75B I75C	M68.81	Prä	961Z
M67.12	08	I72Z I75A I75B I75C	M67.47	08	I72Z I75A I75B I75C	M68.82	Prä	961Z
M67.13	08	I72Z I75A I75B I75C	M67.48	08	I72Z I75A I75B I75C	M68.83	Prä	961Z
M67.14	08	I72Z I75A I75B I75C	M67.49	08	I72Z I75A I75B I75C	M68.84	Prä	961Z
M67.15	08	I72Z I75A I75B I75C	M67.80	08	I72Z I75A I75B I75C	M68.85	Prä	961Z
M67.16	08	I72Z I75A I75B I75C	M67.81	08	I72Z I75A I75B I75C	M68.86	Prä	961Z
M67.17	08	I72Z I75A I75B I75C	M67.82	08	I72Z I75A I75B I75C	M68.87	Prä	961Z
M67.18	08	I72Z I75A I75B I75C	M67.83	08	I72Z I75A I75B I75C	M68.88	Prä	961Z
M67.19	08	I72Z I75A I75B I75C	M67.84	08	I72Z I75A I75B I75C	M68.89	Prä	961Z
M67.20	08	I72Z I75A I75B I75C	M67.85	08	I72Z I75A I75B I75C	M70.0	08	I72Z I75A I75B I75C
M67.21	08	I72Z I75A I75B I75C	M67.86	08	I72Z I75A I75B I75C	M70.1	08	I72Z I75A I75B I75C
M67.22	08	I72Z I75A I75B I75C	M67.87	08	I72Z I75A I75B I75C	M70.2	08	I72Z I75A I75B I75C
M67.23	08	I72Z I75A I75B I75C	M67.88	08	I72Z I75A I75B I75C	M70.3	08	I72Z I75A I75B I75C
M67.24	08	I72Z I75A I75B I75C	M67.89	08	I72Z I75A I75B I75C	M70.4	08	I72Z I75A I75B I75C
M67.25	08	I72Z I75A I75B I75C	M67.90	08	I72Z I75A I75B I75C	M70.5	08	I72Z I75A I75B I75C
M67.26	08	I72Z I75A I75B I75C	M67.91	08	I72Z I75A I75B I75C	M70.6	08	I72Z I75A I75B I75C
M67.27	08	I72Z I75A I75B I75C	M67.92	08	I72Z I75A I75B I75C	M70.7	08	I72Z I75A I75B I75C
M67.28	08	I72Z I75A I75B I75C	M67.93	08	I72Z I75A I75B I75C	M70.8	08	I72Z I75A I75B I75C
M67.29	08	I72Z I75A I75B I75C	M67.94	08	I72Z I75A I75B I75C	M70.9	08	I72Z I75A I75B I75C
M67.30	08	I72Z I75A I75B I75C	M67.95	08	I72Z I75A I75B I75C	M71.00	08	I72Z I75A I75B I75C
M67.31	08	I72Z I75A I75B I75C	M67.96	08	I72Z I75A I75B I75C	M71.01	08	I72Z I75A I75B I75C
M67.32	08	I72Z I75A I75B I75C	M67.97	08	I72Z I75A I75B I75C	M71.02	08	I72Z I75A I75B I75C
M67.33	08	I72Z I75A I75B I75C	M67.98	08	I72Z I75A I75B I75C	M71.2	08	I72Z I75A I75B I75C
M67.34	08	I72Z I75A I75B I75C	M67.99	08	I72Z I75A I75B I75C	M71.03	08	I72Z I75A I75B I75C
						M71.04	08	I72Z I75A I75B I75C
						M71.05	08	I72Z I75A I75B I75C
						M71.06	08	I72Z I75A I75B I75C
						M71.07	08	I72Z I75A I75B I75C
						M71.08	08	I72Z I75A I75B I75C
						M71.09	08	I72Z I75A I75B I75C
						M71.10	08	I72Z I75A I75B I75C
						M71.11	08	I72Z I75A I75B I75C
						M71.12	08	I72Z I75A I75B I75C
						M71.13	08	I72Z I75A I75B I75C

ICD	MDC	DRG	ICD	MDC	DRG	ICD	MDC	DRG
M71.14	08	I72Z I75A I75B I75C	M71.81	08	I72Z I75A I75B I75C	M72.62	Prä 08	I72Z I75A I75B I75C A11C
M71.15	08	I72Z I75A I75B I75C	M71.82	08	I72Z I75A I75B I75C	M72.63	Prä 08	I72Z I75A I75B I75C A11C
M71.16	08	I72Z I75A I75B I75C	M71.83	08	I72Z I75A I75B I75C	M72.64	Prä 08	I72Z I75A I75B I75C A11C
M71.17	08	I72Z I75A I75B I75C	M71.84	08	I72Z I75A I75B I75C	M72.65	Prä 08	I72Z I75A I75B I75C A11C
M71.18	08	I72Z I75A I75B I75C	M71.85	08	I72Z I75A I75B I75C	M72.66	Prä 08	I72Z I75A I75B I75C A11C
M71.19	08	I72Z I75A I75B I75C	M71.86	08	I72Z I75A I75B I75C	M72.67	Prä 08	I72Z I75A I75B I75C A11C
M71.30	08	I72Z I75A I75B I75C	M71.87	08	I72Z I75A I75B I75C	M72.68	Prä 08	I72Z I75A I75B I75C A11C
M71.31	08	I72Z I75A I75B I75C	M71.88	08	I72Z I75A I75B I75C	M72.69	Prä 08	I72Z I75A I75B I75C A11C
M71.32	08	I72Z I75A I75B I75C	M71.89	08	I72Z I75A I75B I75C	M72.80	08	I72Z I75A I75B I75C
M71.33	08	I72Z I75A I75B I75C	M71.90	08	I72Z I75A I75B I75C	M72.81	08	I72Z I75A I75B I75C
M71.34	08	I72Z I75A I75B I75C	M71.91	08	I72Z I75A I75B I75C	M72.82	08	I72Z I75A I75B I75C
M71.35	08	I72Z I75A I75B I75C	M71.92	08	I72Z I75A I75B I75C	M72.83	08	I72Z I75A I75B I75C
M71.36	08	I72Z I75A I75B I75C	M71.93	08	I72Z I75A I75B I75C	M72.84	08	I72Z I75A I75B I75C
M71.37	08	I72Z I75A I75B I75C	M71.94	08	I72Z I75A I75B I75C	M72.85	08	I72Z I75A I75B I75C
M71.38	08	I72Z I75A I75B I75C	M71.95	08	I72Z I75A I75B I75C	M72.86	08	I72Z I75A I75B I75C
M71.39	08	I72Z I75A I75B I75C	M71.96	08	I72Z I75A I75B I75C	M72.87	08	I72Z I75A I75B I75C
M71.40	08	I72Z I75A I75B I75C	M71.97	08	I72Z I75A I75B I75C	M72.88	08	I72Z I75A I75B I75C
M71.42	08	I72Z I75A I75B I75C	M71.98	08	I72Z I75A I75B I75C	M72.89	08	I72Z I75A I75B I75C
M71.43	08	I72Z I75A I75B I75C	M71.99	08	I72Z I75A I75B I75C	M72.90	08	I72Z I75A I75B I75C
M71.44	08	I72Z I75A I75B I75C	M72.0	08	I02A I02B I32A I32B I32C I32D I72Z I75A I75B I75C	M72.91	08	I72Z I75A I75B I75C
M71.45	08	I72Z I75A I75B I75C	M72.1	08	I72Z I75A I75B I75C	M72.92	08	I72Z I75A I75B I75C
M71.46	08	I72Z I75A I75B I75C	M72.2	08	I72Z I75A I75B I75C	M72.93	08	I72Z I75A I75B I75C
M71.47	08	I72Z I75A I75B I75C	M72.40	08	I72Z I75A I75B I75C	M72.94	08	I72Z I75A I75B I75C
M71.48	08	I72Z I75A I75B I75C	M72.41	08	I72Z I75A I75B I75C	M72.95	08	I72Z I75A I75B I75C
M71.49	08	I72Z I75A I75B I75C	M72.42	08	I72Z I75A I75B I75C	M72.96	08	I72Z I75A I75B I75C
M71.50	08	I72Z I75A I75B I75C	M72.43	08	I72Z I75A I75B I75C	M72.97	08	I72Z I75A I75B I75C
M71.52	08	I72Z I75A I75B I75C	M72.44	08	I72Z I75A I75B I75C	M72.98	08	I72Z I75A I75B I75C
M71.53	08	I72Z I75A I75B I75C	M72.45	08	I72Z I75A I75B I75C	M72.99	08	I72Z I75A I75B I75C
M71.54	08	I72Z I75A I75B I75C	M72.46	08	I72Z I75A I75B I75C	M73.00	15 Prä	MSPNG SPNG 961Z
M71.55	08	I72Z I75A I75B I75C	M72.47	08	I72Z I75A I75B I75C	M73.01	15 Prä	MSPNG SPNG 961Z
M71.56	08	I72Z I75A I75B I75C	M72.48	08	I72Z I75A I75B I75C			
M71.57	08	I72Z I75A I75B I75C	M72.49	08	I72Z I75A I75B I75C			
M71.58	08	I72Z I75A I75B I75C	M72.60	Prä 08	A11C I72Z I75A I75B I75C			
M71.59	08	I72Z I75A I75B I75C	M72.61	Prä	A11C			
M71.80	08	I72Z I75A I75B I75C						

ICD	MDC	DRG	ICD	MDC	DRG	ICD	MDC	DRG
M73.02	15	MSPNG SPNG Prä 961Z	M76.9	08	I72Z I75A I75B I75C	M79.30	09	J61A J61B J61C J61D
M73.03	15	MSPNG SPNG Prä 961Z	M77.0	08	I72Z I75A I75B I75C	M79.31	09	J61A J61B J61C J61D
M73.04	15	MSPNG SPNG Prä 961Z	M77.1	08	I72Z I75A I75B I75C	M79.32	09	J61A J61B J61C J61D
M73.05	15	MSPNG SPNG Prä 961Z	M77.2	08	I72Z I75A I75B I75C	M79.33	09	J61A J61B J61C J61D
M73.06	15	MSPNG SPNG Prä 961Z	M77.3	08	I76A I76B	M79.34	09	J61A J61B J61C J61D
M73.07	15	MSPNG SPNG Prä 961Z	M77.4	08	I72Z I75A I75B I75C	M79.35	09	J61A J61B J61C J61D
M73.08	15	MSPNG SPNG Prä 961Z	M77.5	08	I72Z I75A I75B I75C	M79.36	09	J61A J61B J61C J61D
M73.09	15	MSPNG SPNG Prä 961Z	M77.8	08	I72Z I75A I75B I75C	M79.37	09	J61A J61B J61C J61D
M73.10	Prä	961Z	M77.9	08	I72Z I75A I75B I75C	M79.38	09	J61A J61B J61C J61D
M73.11	Prä	961Z	M79.00	08	I79Z	M79.39	09	J61A J61B J61C J61D
M73.12	Prä	961Z	M79.01	08	I79Z			
M73.13	Prä	961Z	M79.02	08	I79Z			
M73.14	Prä	961Z	M79.03	08	I79Z	M79.46	08	I76A I76B
M73.15	Prä	961Z	M79.04	08	I79Z	M79.50	08	I76A I76B
M73.16	Prä	961Z	M79.05	08	I79Z	M79.51	08	I76A I76B
M73.17	Prä	961Z	M79.06	08	I79Z	M79.52	08	I76A I76B
M73.18	Prä	961Z	M79.07	08	I79Z	M79.53	08	I76A I76B
M73.19	Prä	961Z	M79.08	08	I79Z	M79.54	08	I76A I76B
M73.80	Prä	961Z	M79.09	08	I02A I02B I08A I08B I08C I13A I13B I79Z	M79.55	08	I76A I76B
M73.81	Prä	961Z				M79.56	08	I76A I76B
M73.82	Prä	961Z				M79.57	08	I76A I76B
M73.83	Prä	961Z	M79.10	08	I71A I71B	M79.58	08	I76A I76B
M73.84	Prä	961Z	M79.11	08	I71A I71B	M79.59	08	I76A I76B
M73.85	Prä	961Z	M79.12	08	I71A I71B	M79.60	08	I71A I71B
M73.86	Prä	961Z	M79.13	08	I71A I71B	M79.61	08	I71A I71B
M73.87	Prä	961Z	M79.14	08	I71A I71B	M79.62	08	I71A I71B
M73.88	Prä	961Z	M79.15	08	I71A I71B	M79.63	08	I71A I71B
M73.89	Prä	961Z	M79.16	08	I71A I71B	M79.64	08	I71A I71B
M75.0	08	I72Z I75A I75B I75C	M79.17	08	I71A I71B	M79.65	08	I71A I71B
M75.1	08	I72Z I75A I75B I75C	M79.18	08	I71A I71B	M79.66	08	I71A I71B
M75.2	08	I72Z I75A I75B I75C	M79.19	08	I71A I71B	M79.67	08	I71A I71B
M75.3	08	I72Z I75A I75B I75C	M79.20	01	B03A B03B B03C B71A B71B B71C 18A S65Z	M79.69	08	I71A I71B
M75.4	08	I72Z I75A I75B I75C	M79.21	01	B03A B03B B03C B71A B71B B71C 18A S65Z	M79.70	08	I79Z
M75.5	08	I72Z I75A I75B I75C	M79.22	01	B03A B03B B03C B71A B71B B71C 18A S65Z	M79.80	08	I71A I71B
M75.8	08	I72Z I75A I75B I75C	M79.23	01	B03A B03B B03C B71A B71B B71C 18A S65Z	M79.81	08	I71A I71B
M75.9	08	I72Z I75A I75B I75C	M79.24	01	B03A B03B B03C B71A B71B B71C 18A S65Z	M79.82	08	I71A I71B
M76.0	08	I72Z I75A I75B I75C				M79.83	08	I71A I71B
M76.1	08	I72Z I75A I75B I75C	M79.25	01	B03A B03B B03C B71A B71B B71C 18A S65Z	M79.84	08	I71A I71B
M76.2	08	I72Z I75A I75B I75C	M79.26	01	B03A B03B B03C B71A B71B B71C 18A S65Z	M79.85	08	I71A I71B
M76.3	08	I72Z I75A I75B I75C				M79.86	08	I71A I71B
M76.4	08	I72Z I75A I75B I75C	M79.27	01	B03A B03B B03C B71A B71B B71C 18A S65Z	M79.87	08	I71A I71B
M76.5	08	I72Z I75A I75B I75C				M79.88	08	I71A I71B
M76.6	08	I72Z I75A I75B I75C	M79.28	01	B03A B03B B03C B71A B71B B71C 18A S65Z	M79.89	08	I71A I71B
M76.7	08	I72Z I75A I75B I75C				M79.90	08	I71A I71B
M76.8	08	I72Z I75A I75B I75C	M79.29	01	B71A B71B B71C B81A B81B B81C 18A S65Z	M79.91	08	I71A I71B
						M79.92	08	I71A I71B
						M79.93	08	I71A I71B
						M79.94	08	I71A I71B
						M79.95	08	I71A I71B
						M79.96	08	I71A I71B
						M79.97	08	I71A I71B
						M79.98	08	I71A I71B
						M79.99	08	I71A I71B
						M80.00	08	I69A I69B I69C
						M80.01	08	I69A I69B I69C
						M80.02	08	I69A I69B I69C
						M80.03	08	I69A I69B I69C
						M80.04	08	I69A I69B I69C
						M80.05	08	I69A I69B I69C
						M80.06	08	I69A I69B I69C
						M80.07	08	I69A I69B I69C
						M80.08	08	I69A I69B I69C

ICD	MDC	DRG	ICD	MDC	DRG	ICD	MDC	DRG
M80.09	08	I69A I69B I69C	M80.89	08	I69A I69B I69C	M81.59	08	I69A I69B I69C
M80.10	08	I69A I69B I69C	M80.90	08	I69A I69B I69C	M81.60	08	I69A I69B I69C
M80.11	08	I69A I69B I69C	M80.91	08	I69A I69B I69C	M81.65	08	I69A I69B I69C
M80.12	08	I69A I69B I69C	M80.92	08	I69A I69B I69C	M81.66	08	I69A I69B I69C
M80.13	08	I69A I69B I69C	M80.93	08	I69A I69B I69C	M81.67	08	I69A I69B I69C
M80.14	08	I69A I69B I69C	M80.94	08	I69A I69B I69C	M81.69	08	I69A I69B I69C
M80.15	08	I69A I69B I69C	M80.95	08	I69A I69B I69C	M81.80	08	I69A I69B I69C
M80.16	08	I69A I69B I69C	M80.96	08	I69A I69B I69C	M81.81	08	I69A I69B I69C
M80.17	08	I69A I69B I69C	M80.97	08	I69A I69B I69C	M81.82	08	I69A I69B I69C
M80.18	08	I69A I69B I69C	M80.98	08	I69A I69B I69C	M81.83	08	I69A I69B I69C
M80.19	08	I69A I69B I69C	M80.99	08	I69A I69B I69C	M81.84	08	I69A I69B I69C
M80.20	08	I69A I69B I69C	M81.00	08	I69A I69B I69C	M81.85	08	I69A I69B I69C
M80.21	08	I69A I69B I69C	M81.01	08	I69A I69B I69C	M81.86	08	I69A I69B I69C
M80.22	08	I69A I69B I69C	M81.02	08	I69A I69B I69C	M81.87	08	I69A I69B I69C
M80.23	08	I69A I69B I69C	M81.03	08	I69A I69B I69C	M81.88	08	I69A I69B I69C
M80.24	08	I69A I69B I69C	M81.04	08	I69A I69B I69C	M81.89	08	I69A I69B I69C
M80.25	08	I69A I69B I69C	M81.05	08	I69A I69B I69C	M81.90	08	I69A I69B I69C
M80.26	08	I69A I69B I69C	M81.06	08	I69A I69B I69C	M81.91	08	I69A I69B I69C
M80.27	08	I69A I69B I69C	M81.07	08	I69A I69B I69C	M81.92	08	I69A I69B I69C
M80.28	08	I69A I69B I69C	M81.08	08	I69A I69B I69C	M81.93	08	I69A I69B I69C
M80.29	08	I69A I69B I69C	M81.09	08	I69A I69B I69C	M81.94	08	I69A I69B I69C
M80.30	08	I69A I69B I69C	M81.10	08	I69A I69B I69C	M81.95	08	I69A I69B I69C
M80.31	08	I69A I69B I69C	M81.11	08	I69A I69B I69C	M81.96	08	I69A I69B I69C
M80.32	08	I69A I69B I69C	M81.12	08	I69A I69B I69C	M81.97	08	I69A I69B I69C
M80.33	08	I69A I69B I69C	M81.13	08	I69A I69B I69C	M81.98	08	I69A I69B I69C
M80.34	08	I69A I69B I69C	M81.14	08	I69A I69B I69C	M81.99	08	I69A I69B I69C
M80.35	08	I69A I69B I69C	M81.15	08	I69A I69B I69C	M82.00	Prä	961Z
M80.36	08	I69A I69B I69C	M81.16	08	I69A I69B I69C	M82.01	Prä	961Z
M80.37	08	I69A I69B I69C	M81.17	08	I69A I69B I69C	M82.02	Prä	961Z
M80.38	08	I69A I69B I69C	M81.18	08	I69A I69B I69C	M82.03	Prä	961Z
M80.39	08	I69A I69B I69C	M81.19	08	I69A I69B I69C	M82.04	Prä	961Z
M80.40	08	I69A I69B I69C	M81.20	08	I69A I69B I69C	M82.05	Prä	961Z
	18A	S65Z	M81.21	08	I69A I69B I69C	M82.06	Prä	961Z
M80.41	08	I69A I69B I69C	M81.22	08	I69A I69B I69C	M82.07	Prä	961Z
	18A	S65Z	M81.23	08	I69A I69B I69C	M82.08	Prä	961Z
M80.42	08	I69A I69B I69C	M81.24	08	I69A I69B I69C	M82.09	Prä	961Z
	18A	S65Z	M81.25	08	I69A I69B I69C	M82.10	Prä	961Z
M80.43	08	I69A I69B I69C	M81.26	08	I69A I69B I69C	M82.11	Prä	961Z
	18A	S65Z	M81.27	08	I69A I69B I69C	M82.12	Prä	961Z
M80.44	08	I69A I69B I69C	M81.28	08	I69A I69B I69C	M82.13	Prä	961Z
	18A	S65Z	M81.29	08	I69A I69B I69C	M82.14	Prä	961Z
M80.45	08	I69A I69B I69C	M81.30	08	I69A I69B I69C	M82.15	Prä	961Z
	18A	S65Z	M81.31	08	I69A I69B I69C	M82.16	Prä	961Z
M80.46	08	I69A I69B I69C	M81.32	08	I69A I69B I69C	M82.17	Prä	961Z
	18A	S65Z	M81.33	08	I69A I69B I69C	M82.18	Prä	961Z
M80.47	08	I69A I69B I69C	M81.34	08	I69A I69B I69C	M82.19	Prä	961Z
	18A	S65Z	M81.35	08	I69A I69B I69C	M82.80	Prä	961Z
M80.48	08	I69A I69B I69C	M81.36	08	I69A I69B I69C	M82.81	Prä	961Z
	18A	S65Z	M81.37	08	I69A I69B I69C	M82.82	Prä	961Z
M80.49	08	I69A I69B I69C	M81.38	08	I69A I69B I69C	M82.83	Prä	961Z
	18A	S65Z	M81.39	08	I69A I69B I69C	M82.84	Prä	961Z
M80.50	08	I69A I69B I69C	M81.40	08	I69A I69B I69C	M82.85	Prä	961Z
M80.51	08	I69A I69B I69C	M81.41	08	I69A I69B I69C	M82.86	Prä	961Z
M80.52	08	I69A I69B I69C	M81.42	08	I69A I69B I69C	M82.87	Prä	961Z
M80.53	08	I69A I69B I69C	M81.43	08	I69A I69B I69C	M82.88	Prä	961Z
M80.54	08	I69A I69B I69C	M81.44	08	I69A I69B I69C	M82.89	Prä	961Z
M80.55	08	I69A I69B I69C	M81.45	08	I69A I69B I69C	M83.00	08	I69A I69B I69C
M80.56	08	I69A I69B I69C	M81.46	08	I69A I69B I69C	M83.01	08	I69A I69B I69C
M80.57	08	I69A I69B I69C	M81.47	08	I69A I69B I69C	M83.02	08	I69A I69B I69C
M80.58	08	I69A I69B I69C	M81.48	08	I69A I69B I69C	M83.03	08	I69A I69B I69C
M80.59	08	I69A I69B I69C	M81.49	08	I69A I69B I69C	M83.04	08	I69A I69B I69C
M80.80	08	I69A I69B I69C	M81.50	08	I69A I69B I69C	M83.05	08	I69A I69B I69C
M80.81	08	I69A I69B I69C	M81.51	08	I69A I69B I69C	M83.06	08	I69A I69B I69C
M80.82	08	I69A I69B I69C	M81.52	08	I69A I69B I69C	M83.07	08	I69A I69B I69C
M80.83	08	I69A I69B I69C	M81.53	08	I69A I69B I69C	M83.08	08	I69A I69B I69C
M80.84	08	I69A I69B I69C	M81.54	08	I69A I69B I69C	M83.09	08	I69A I69B I69C
M80.85	08	I69A I69B I69C	M81.55	08	I69A I69B I69C	M83.10	08	I69A I69B I69C
M80.86	08	I69A I69B I69C	M81.56	08	I69A I69B I69C	M83.11	08	I69A I69B I69C
M80.87	08	I69A I69B I69C	M81.57	08	I69A I69B I69C	M83.12	08	I69A I69B I69C
M80.88	08	I69A I69B I69C	M81.58	08	I69A I69B I69C	M83.13	08	I69A I69B I69C

ICD	MDC	DRG	ICD	MDC	DRG	ICD	MDC	DRG
M83.14	08	I69A I69B I69C	M83.94	08	I69A I69B I69C		Prä	A11C
M83.15	08	I69A I69B I69C	M83.95	08	I69A I69B I69C	M84.43	08	I65A I65B
M83.16	08	I69A I69B I69C	M83.96	08	I69A I69B I69C		15	MSPNG SPNG
M83.17	08	I69A I69B I69C	M83.97	08	I69A I69B I69C		Prä	A11C
M83.18	08	I69A I69B I69C	M83.98	08	I69A I69B I69C	M84.44	08	I02A I02B I32A
M83.19	08	I69A I69B I69C	M83.99	08	I69A I69B I69C			I32B I32C I32D
M83.20	08	I69A I69B I69C	M84.00	08	I76A I76B			I65A I65B
M83.21	08	I69A I69B I69C	M84.01	08	I76A I76B		15	MSPNG SPNG
M83.22	08	I69A I69B I69C	M84.02	08	I76A I76B		Prä	A11C
M83.23	08	I69A I69B I69C	M84.03	08	I76A I76B	M84.45	08	I65A I65B
M83.24	08	I69A I69B I69C	M84.04	08	I76A I76B		15	MSPNG SPNG
M83.25	08	I69A I69B I69C	M84.05	08	I76A I76B		Prä	A11C
M83.26	08	I69A I69B I69C	M84.06	08	I76A I76B	M84.46	08	I65A I65B
M83.27	08	I69A I69B I69C	M84.07	08	I76A I76B		15	MSPNG SPNG
M83.28	08	I69A I69B I69C	M84.08	08	I76A I76B		Prä	A11C
M83.29	08	I69A I69B I69C	M84.09	08	I76A I76B	M84.47	08	I65A I65B
M83.30	08	I69A I69B I69C	M84.10	08	I76A I76B		15	MSPNG SPNG
M83.31	08	I69A I69B I69C	M84.11	08	I76A I76B		Prä	A11C
M83.32	08	I69A I69B I69C	M84.12	08	I76A I76B	M84.48	08	I65A I65B
M83.33	08	I69A I69B I69C	M84.13	08	I76A I76B		15	MSPNG SPNG
M83.34	08	I69A I69B I69C	M84.14	08	I02A I02B I32A		Prä	A11C
M83.35	08	I69A I69B I69C			I32B I32D I76A	M84.49	08	I65A I65B
M83.36	08	I69A I69B I69C			I76B		15	MSPNG SPNG
M83.37	08	I69A I69B I69C	M84.15	08	I76A I76B		Prä	A11C
M83.38	08	I69A I69B I69C	M84.16	08	I76A I76B	M84.80	08	I76A I76B
M83.39	08	I69A I69B I69C	M84.17	08	I76A I76B	M84.81	08	I76A I76B
M83.40	08	I69A I69B I69C	M84.18	08	I76A I76B	M84.82	08	I76A I76B
M83.41	08	I69A I69B I69C	M84.19	08	I76A I76B	M84.83	08	I76A I76B
M83.42	08	I69A I69B I69C	M84.20	08	I76A I76B	M84.84	08	I76A I76B
M83.43	08	I69A I69B I69C	M84.21	08	I76A I76B	M84.85	08	I76A I76B
M83.44	08	I69A I69B I69C	M84.22	08	I76A I76B	M84.86	08	I76A I76B
M83.45	08	I69A I69B I69C	M84.23	08	I76A I76B	M84.87	08	I76A I76B
M83.46	08	I69A I69B I69C	M84.24	08	I02A I02B I32A	M84.88	08	I76A I76B
M83.47	08	I69A I69B I69C			I32B I32C I32D	M84.89	08	I76A I76B
M83.48	08	I69A I69B I69C			I76A I76B	M84.90	08	I76A I76B
M83.49	08	I69A I69B I69C	M84.25	08	I76A I76B	M84.91	08	I76A I76B
M83.50	08	I69A I69B I69C	M84.26	08	I76A I76B	M84.92	08	I76A I76B
	18A	S65Z	M84.27	08	I76A I76B	M84.93	08	I76A I76B
M83.51	08	I69A I69B I69C	M84.28	08	I76A I76B	M84.94	08	I76A I76B
	18A	S65Z	M84.29	08	I76A I76B	M84.95	08	I76A I76B
M83.52	08	I69A I69B I69C	M84.30	08	I65A I65B	M84.96	08	I76A I76B
	18A	S65Z			MSPNG SPNG	M84.97	08	I76A I76B
M83.53	08	I69A I69B I69C	M84.31	08	I65A I65B	M84.98	08	I76A I76B
	18A	S65Z			MSPNG SPNG	M84.99	08	I76A I76B
M83.54	08	I69A I69B I69C	M84.32	08	I65A I65B	M85.00	08	I69A I69B I69C
	18A	S65Z			MSPNG SPNG	M85.01	08	I69A I69B I69C
M83.55	08	I69A I69B I69C	M84.33	08	I65A I65B	M85.02	08	I69A I69B I69C
	18A	S65Z			MSPNG SPNG	M85.2	08	I76A I76B
M83.56	08	I69A I69B I69C	M84.34	08	I02A I02B I32A	M85.03	08	I69A I69B I69C
	18A	S65Z			I32B I32C I32D	M85.04	08	I69A I69B I69C
M83.57	08	I69A I69B I69C			I65A I65B	M85.05	08	I69A I69B I69C
	18A	S65Z			MSPNG SPNG	M85.06	08	I69A I69B I69C
M83.58	08	I69A I69B I69C	M84.35	08	I65A I65B	M85.07	08	I69A I69B I69C
	18A	S65Z			MSPNG SPNG	M85.08	08	I69A I69B I69C
M83.59	08	I69A I69B I69C	M84.36	08	I65A I65B	M85.09	08	I69A I69B I69C
	18A	S65Z			MSPNG SPNG	M85.10	08	I76A I76B
M83.80	08	I69A I69B I69C	M84.37	08	I65A I65B	M85.11	08	I76A I76B
M83.81	08	I69A I69B I69C			MSPNG SPNG	M85.12	08	I76A I76B
M83.82	08	I69A I69B I69C	M84.38	08	I65A I65B	M85.13	08	I76A I76B
M83.83	08	I69A I69B I69C			MSPNG SPNG	M85.14	08	I76A I76B
M83.84	08	I69A I69B I69C	M84.39	08	I65A I65B	M85.15	08	I76A I76B
M83.85	08	I69A I69B I69C			MSPNG SPNG	M85.16	08	I76A I76B
M83.86	08	I69A I69B I69C	M84.40	08	I65A I65B	M85.17	08	I76A I76B
M83.87	08	I69A I69B I69C			MSPNG SPNG	M85.18	08	I76A I76B
M83.88	08	I69A I69B I69C			Prä A11C	M85.19	08	I76A I76B
M83.89	08	I69A I69B I69C	M84.41	08	I65A I65B	M85.30	08	I69A I69B I69C
M83.90	08	I69A I69B I69C			MSPNG SPNG	M85.31	08	I69A I69B I69C
M83.91	08	I69A I69B I69C			Prä A11C	M85.32	08	I69A I69B I69C
M83.92	08	I69A I69B I69C	M84.42	08	I65A I65B	M85.33	08	I69A I69B I69C
M83.93	08	I69A I69B I69C			MSPNG SPNG	M85.34	08	I69A I69B I69C

ICD	MDC	DRG	ICD	MDC	DRG	ICD	MDC	DRG
M85.35	08	I69A I69B I69C		08	I02A I02B I08A			I08B I08C I12A
M85.36	08	I69A I69B I69C			I08B I08C I12A			I12B I12C I13A
M85.37	08	I69A I69B I69C			I12B I12C I13A			I13B I14A I64A
M85.38	08	I69A I69B I69C			I13B I64A I64B			I64B I64C
M85.39	08	I69A I69B I69C			I64C		15	MSPNG SPNG
M85.40	08	I69A I69B I69C		15	MSPNG SPNG	M86.13	05	F61A
M85.41	08	I69A I69B I69C	M86.03	05	F61A		08	I02A I02B I08A
M85.42	08	I69A I69B I69C		08	I02A I02B I08A			I08B I08C I12A
M85.43	08	I69A I69B I69C			I08B I08C I12A			I12B I12C I13A
M85.44	08	I69A I69B I69C			I12B I12C I13A			I13B I14A I64A
M85.45	08	I69A I69B I69C			I13B I64A I64B			I64B I64C
M85.46	08	I69A I69B I69C			I64C		15	MSPNG SPNG
M85.47	08	I69A I69B I69C		15	MSPNG SPNG	M86.14	05	F61A
M85.48	08	I69A I69B I69C	M86.04	05	F61A		08	I02A I02B I08A
M85.49	08	I69A I69B I69C		08	I02A I02B I08A			I08B I08C I13A
M85.50	08	I69A I69B I69C			I08B I08C I13A			I13B I14A I32A
M85.51	08	I69A I69B I69C			I13B I32A I32B			I32B I32D I64A
M85.52	08	I69A I69B I69C			I32C I32D I64A			I64B I64C
M85.53	08	I69A I69B I69C			I64B I64C		15	MSPNG SPNG
M85.54	08	I69A I69B I69C		15	MSPNG SPNG	M86.15	05	F61A
M85.55	08	I69A I69B I69C	M86.05	05	F61A		08	I02A I02B I03A
M85.56	08	I69A I69B I69C		08	I02A I02B I03A			I03B I04A I04B
M85.57	08	I69A I69B I69C			I03B I04A I04B			I04C I08A I08B
M85.58	08	I69A I69B I69C			I04C I08A I08B			I08C I12A I12B
M85.59	08	I69A I69B I69C			I08C I12A I12B			I12C I13A I13B
M85.60	08	I69A I69B I69C			I12C I13A I13B			I14A I64A I64B
M85.61	08	I69A I69B I69C			I64A I64B I64C			I64C
M85.62	08	I69A I69B I69C		15	MSPNG SPNG		15	MSPNG SPNG
M85.63	08	I69A I69B I69C	M86.06	05	F61A	M86.16	05	F61A
M85.64	08	I69A I69B I69C		08	I02A I02B I04A		08	I02A I02B I04A
M85.65	08	I69A I69B I69C			I04B I04C I08A			I04B I04C I08A
M85.66	08	I69A I69B I69C			I08B I08C I12A			I08B I08C I12A
M85.67	08	I69A I69B I69C			I12B I12C I13A			I12B I12C I13A
M85.68	08	I69A I69B I69C			I13B I64A I64B			I13B I14A I64A
M85.69	08	I69A I69B I69C			I64C			I64B I64C
M85.80	08	I76A I76B		15	MSPNG SPNG		15	MSPNG SPNG
M85.81	08	I76A I76B	M86.07	05	F61A	M86.17	05	F61A
M85.82	08	I76A I76B		08	I02A I02B I08A		08	I02A I02B I08A
M85.83	08	I76A I76B			I08B I08C I13A			I08B I08C I13A
M85.84	08	I76A I76B			I13B I64A I64B			I13B I14A I20A
M85.85	08	I76A I76B			I64C			I20C I64A I64B
M85.86	08	I76A I76B		15	MSPNG SPNG			I64C
M85.87	08	I76A I76B	M86.08	05	F61A		15	MSPNG SPNG
M85.88	08	I76A I76B		08	I02A I02B I08A	M86.18	08	I02A I02B I08A
M85.89	08	I76A I76B			I08B I08C I13A			I08B I08C I13A
M85.90	08	I76A I76B			I13B I64A I64B			I13B I64A I64B
M85.91	08	I76A I76B			I64C			I64C
M85.92	08	I76A I76B		15	MSPNG SPNG		15	MSPNG SPNG
M85.93	08	I76A I76B	M86.09	05	F61A	M86.19	08	I02A I02B I08A
M85.94	08	I76A I76B		08	I02A I02B I08A			I08B I08C I13A
M85.95	08	I76A I76B			I08B I08C I13A			I13B I64A I64B
M85.96	08	I76A I76B			I13B I64A I64B			I64C
M85.97	08	I76A I76B			I64C		15	MSPNG SPNG
M85.98	08	I76A I76B		15	MSPNG SPNG	M86.20	05	F61A
M85.99	08	I76A I76B	M86.10	05	F61A		08	I02A I02B I08A
M86.00	05	F61A		08	I02A I02B I08A			I08B I08C I12A
	08	I02A I02B I08A			I08B I08C I12A			I12B I12C I13A
		I08B I08C I12A			I12B I12C I13A			I13B I64A I64B
		I12B I12C I13A			I13B I14A I64A			I64C
		I13B I20A I20C			I64B I64C		15	MSPNG SPNG
		I64A I64B I64C		15	MSPNG SPNG	M86.21	05	F61A
	15	MSPNG SPNG	M86.11	05	F61A		08	I02A I02B I08A
M86.01	05	F61A		08	I02A I02B I08A			I08B I08C I12A
	08	I02A I02B I08A			I08B I08C I12A			I12B I12C I13A
		I08B I08C I12A			I12B I12C I13A			I13B I64A I64B
		I12B I12C I13A			I13B I14A I64A			I64C
		I13B I64A I64B			I64B I64C		15	MSPNG SPNG
		I64C		15	MSPNG SPNG	M86.22	05	F61A
	15	MSPNG SPNG	M86.12	05	F61A		08	I02A I02B I08A
M86.02	05	F61A		08	I02A I02B I08A			I08B I08C I12A

ICD	MDC	DRG	ICD	MDC	DRG	ICD	MDC	DRG						
M86.23	15 05 08	I12B I12C I13A I13B I64A I64B I64C	M86.33	15 05 08	MSPNG SPNG F61A I02A I02B I08A I08B I08C I12A I12B I12C I13A I13B I64A I64B I64C	M86.44	15 05 08	I08B I08C I12A I12B I12C I13A I13B I64A I64B I64C MSPNG SPNG F61A I02A I02B I08A I08B I08C I13A I13B I32A I32B I32D I64A I64B I64C						
		M86.24			15 05 08			MSPNG SPNG F61A I02A I02B I08A I08B I08C I13A I13B I32A I32B I32D I64A I64B I64C	M86.34	15 05 08	MSPNG SPNG F61A I02A I02B I08A I08B I08C I13A I13B I32A I32B I32D I64A I64B I64C	M86.45	15 05 08	MSPNG SPNG F61A I02A I02B I03A I03B I04A I04B I04C I08A I08B I08C I12A I12B I12C I13A I13B I64A I64B I64C
								M86.25			15 05 08			MSPNG SPNG F61A I02A I02B I03A I03B I04A I04B I04C I08A I08B I08C I12A I12B I12C I13A I13B I64A I64B I64C
M86.26	15 05 08		MSPNG SPNG F61A I02A I02B I04A I04B I04C I08A I08B I08C I12A I12B I12C I13A I13B I64A I64B I64C	M86.36		15 05 08	MSPNG SPNG F61A I02A I02B I04A I04B I04C I08A I08B I08C I12A I12B I12C I13A I13B I64A I64B I64C							M86.47
		M86.27	15 05 08		MSPNG SPNG F61A I02A I02B I08A I08B I08C I13A I13B I20A I20C I64A I64B I64C		M86.37		15 05 08	MSPNG SPNG F61A I02A I02B I08A I08B I08C I13A I13B I64A I64B I64C		M86.48	15 08	
					M86.28			15 08		MSPNG SPNG I02A I02B I08A I08B I08C I13A I13B I64A I64B I64C	M86.38			
M86.29	15 08			MSPNG SPNG I02A I02B I08A I08B I08C I13A I13B I64A I64B I64C		M86.39				15 08				MSPNG SPNG I02A I02B I08A I08B I08C I13A I13B I64A I64B I64C
		M86.30	15 05 08	MSPNG SPNG F61A I02A I02B I08A I08B I08C I12A I12B I12C I13A I13B I64A I64B I64C			M86.40		15 05 08			MSPNG SPNG F61A I02A I02B I08A I08B I08C I12A I12B I12C I13A I13B I64A I64B I64C	M86.51	15 05 08
				M86.31	15 05 08			MSPNG SPNG F61A I02A I02B I08A I08B I08C I12A I12B I12C I13A I13B I64A I64B I64C			M86.41	15 05 08		
M86.32	15 05 08					MSPNG SPNG F61A I02A I02B I08A I08B I08C I12A I12B I12C I13A I13B I64A I64B I64C		M86.42		15 05 08				
		M86.33	15 05 08			MSPNG SPNG F61A I02A I02B I08A I08B I08C I12A I12B I12C I13A I13B I64A I64B I64C	M86.43		15 05 08				MSPNG SPNG F61A I02A I02B I08A I08B I08C I12A I12B I12C I13A I13B I64A I64B I64C	

ICD	MDC	DRG	ICD	MDC	DRG	ICD	MDC	DRG
M86.54	15	I64C	M86.65	08	I02A I02B I08A I08B I08C I13A I13B I32A I32B I32D I64A I64B I64C	M86.85	15	I32D I64A I64B I64C
	05	MSPNG SPNG F61A		05	F61A		05	MSPNG SPNG F61A
	08	I02A I02B I08A I08B I08C I13A I13B I32A I32B I32D I64A I64B I64C		08	I02A I02B I03A I03B I04A I04B I04C I08A I08B I08C I12A I12B I12C I13A I13B I64A I64B I64C		08	I02A I02B I03A I03B I04A I04B I04C I08A I08B I08C I12A I12B I12C I13A I13B I64A I64B I64C
M86.55	15	MSPNG SPNG F61A	M86.66	15	MSPNG SPNG F61A	M86.86	15	MSPNG SPNG F61A
	05	I02A I02B I03A I03B I04A I04B I04C I08A I08B I08C I12A I12B I12C I13A I13B I64A I64B I64C		05	F61A		05	F61A
	08	I02A I02B I03A I03B I04A I04B I04C I08A I08B I08C I12A I12B I12C I13A I13B I64A I64B I64C		08	I02A I02B I04A I04B I04C I08A I08B I08C I12A I12B I12C I13A I13B I64A I64B I64C		08	I02A I02B I04A I04B I04C I08A I08B I08C I12A I12B I12C I13A I13B I64A I64B I64C
M86.56	15	MSPNG SPNG F61A	M86.67	15	MSPNG SPNG F61A	M86.87	15	MSPNG SPNG F61A
	05	I02A I02B I04A I04B I04C I08A I08B I08C I12A I12B I12C I13A I13B I64A I64B I64C		05	F61A		05	F61A
	08	I02A I02B I04A I04B I04C I08A I08B I08C I12A I12B I12C I13A I13B I64A I64B I64C		08	I02A I02B I08A I08B I08C I13A I13B I20A I20C I64A I64B I64C		08	I02A I02B I08A I08B I08C I13A I13B I20A I20C I64A I64B I64C
M86.57	15	MSPNG SPNG F61A	M86.68	15	MSPNG SPNG F61A	M86.88	15	MSPNG SPNG F61A
	05	I02A I02B I08A I08B I08C I13A I13B I20A I20C I64A I64B I64C		05	F61A		05	F61A
	08	I02A I02B I08A I08B I08C I13A I13B I20A I20C I64A I64B I64C		08	I02A I02B I08A I08B I08C I13A I13B I64A I64B I64C		08	I02A I02B I08A I08B I08C I13A I13B I64A I64B I64C
M86.58	15	MSPNG SPNG F61A	M86.69	15	MSPNG SPNG F61A	M86.89	15	MSPNG SPNG F61A
	05	I02A I02B I08A I08B I08C I13A I13B I64A I64B I64C		05	F61A		05	F61A
	08	I02A I02B I08A I08B I08C I13A I13B I64A I64B I64C		08	I02A I02B I08A I08B I08C I13A I13B I64A I64B I64C		08	I02A I02B I08A I08B I08C I13A I13B I64A I64B I64C
M86.59	15	MSPNG SPNG F61A	M86.80	15	MSPNG SPNG F61A	M86.90	15	MSPNG SPNG F61A
	05	I02A I02B I08A I08B I08C I13A I13B I64A I64B I64C		05	F61A		05	F61A
	08	I02A I02B I08A I08B I08C I13A I13B I64A I64B I64C		08	I02A I02B I08A I08B I08C I13A I13B I64A I64B I64C		08	I02A I02B I08A I08B I08C I13A I13B I64A I64B I64C
M86.60	15	MSPNG SPNG F61A	M86.81	15	MSPNG SPNG F61A	M86.91	15	MSPNG SPNG F61A
	05	I02A I02B I08A I08B I08C I12A I12B I12C I13A I13B I64A I64B I64C		05	F61A		05	F61A
	08	I02A I02B I08A I08B I08C I12A I12B I12C I13A I13B I64A I64B I64C		08	I02A I02B I08A I08B I08C I12A I12B I12C I13A I13B I64A I64B I64C		08	I02A I02B I08A I08B I08C I12A I12B I12C I13A I13B I64A I64B I64C
M86.61	15	MSPNG SPNG F61A	M86.82	15	MSPNG SPNG F61A	M86.92	15	MSPNG SPNG F61A
	05	I02A I02B I08A I08B I08C I12A I12B I12C I13A I13B I64A I64B I64C		05	F61A		05	F61A
	08	I02A I02B I08A I08B I08C I12A I12B I12C I13A I13B I64A I64B I64C		08	I02A I02B I08A I08B I08C I12A I12B I12C I13A I13B I64A I64B I64C		08	I02A I02B I08A I08B I08C I12A I12B I12C I13A I13B I64A I64B I64C
M86.62	15	MSPNG SPNG F61A	M86.83	15	MSPNG SPNG F61A	M86.93	15	MSPNG SPNG F61A
	05	I02A I02B I08A I08B I08C I12A I12B I12C I13A I13B I64A I64B I64C		05	F61A		05	F61A
	08	I02A I02B I08A I08B I08C I12A I12B I12C I13A I13B I64A I64B I64C		08	I02A I02B I08A I08B I08C I12A I12B I12C I13A I13B I64A I64B I64C		08	I02A I02B I08A I08B I08C I12A I12B I12C I13A I13B I64A I64B I64C
M86.63	15	MSPNG SPNG F61A	M86.84	15	MSPNG SPNG F61A	M86.94	15	MSPNG SPNG F61A
	05	I02A I02B I08A I08B I08C I12A I12B I12C I13A I13B I64A I64B I64C		05	F61A		05	F61A
	08	I02A I02B I08A I08B I08C I12A I12B I12C I13A I13B I64A I64B I64C		08	I02A I02B I08A I08B I08C I13A I13B I32A I32B I32D I64A I64B I64C		08	I02A I02B I08A I08B I08C I13A I13B I32A I32B I32D I64A I64B I64C
M86.64	15	MSPNG SPNG F61A				15	MSPNG SPNG	

ICD	MDC	DRG	ICD	MDC	DRG	ICD	MDC	DRG
M86.95	05	F61A			I32C I32D I64A			I08B I08C I13A
	08	I02A I02B I03A			I64B I64C			I13B I64A I64B
		I03B I04A I04B		15	MSPNG SPNG		15	MSPNG SPNG
		I04C I08A I08B	M87.15	08	I02A I02B I08A	M87.29	08	I02A I02B I08A
		I08C I12A I12B			I08B I08C I13A			I08B I08C I13A
		I12C I13A I13B			I13B I64A I64B			I13B I64A I64B
		I64A I64B I64C			I64C			I64C
	15	MSPNG SPNG		15	MSPNG SPNG		15	MSPNG SPNG
M86.96	05	F61A	M87.16	08	I02A I02B I08A	M87.30	08	I02A I02B I08A
	08	I02A I02B I04A			I08B I08C I13A			I08B I08C I13A
		I04B I04C I08A			I13B I64A I64B			I08B I08C I13A
		I08B I08C I12A			I64C			I13B I64A I64B
		I12B I12C I13A		15	MSPNG SPNG		15	MSPNG SPNG
		I13B I64A I64B	M87.17	08	I02A I02B I08A	M87.31	08	I02A I02B I08A
		I64C			I08B I08C I13A			I08B I08C I13A
	15	MSPNG SPNG			I13B I64A I64B			I13B I64A I64B
M86.97	05	F61A		15	MSPNG SPNG		15	MSPNG SPNG
	08	I02A I02B I08A	M87.18	08	I02A I02B I08A	M87.32	08	I02A I02B I08A
		I08B I08C I13A			I08B I08C I13A			I08B I08C I13A
		I13B I20A I20C			I13B I64A I64B			I13B I64A I64B
		I64A I64B I64C		15	MSPNG SPNG		15	MSPNG SPNG
	15	MSPNG SPNG	M87.19	08	I02A I02B I08A	M87.33	08	I02A I02B I08A
M86.98	08	I02A I02B I08A			I08B I08C I13A			I08B I08C I13A
		I08B I08C I13A			I13B I64A I64B			I13B I64A I64B
		I13B I64A I64B			I64C			I64C
		I64C		15	MSPNG SPNG		15	MSPNG SPNG
	15	MSPNG SPNG	M87.20	08	I02A I02B I08A	M87.34	08	I02A I02B I08A
M86.99	08	I02A I02B I08A			I08B I08C I13A			I08B I08C I13A
		I08B I08C I13A			I13B I64A I64B			I13B I64A I64B
		I13B I64A I64B			I64C			I64C
		I64C		15	MSPNG SPNG		15	MSPNG SPNG
	15	MSPNG SPNG	M87.21	08	I02A I02B I08A	M87.35	08	I02A I02B I08A
M87.00	08	I69A I69B I69C			I08B I08C I13A			I08B I08C I13A
M87.01	08	I69A I69B I69C			I13B I64A I64B			I13B I64A I64B
M87.02	08	I69A I69B I69C			I64C			I64C
	15	MSPNG SPNG		15	MSPNG SPNG		15	MSPNG SPNG
M87.03	08	I69A I69B I69C	M87.22	08	I02A I02B I08A	M87.36	08	I02A I02B I08A
M87.04	08	I69A I69B I69C			I08B I08C I13A			I08B I08C I13A
M87.05	08	I69A I69B I69C			I13B I64A I64B			I13B I64A I64B
	15	MSPNG SPNG			I64C			I64C
M87.06	08	I69A I69B I69C	M87.23	08	I02A I02B I08A	M87.37	08	I02A I02B I08A
	15	MSPNG SPNG			I08B I08C I13A			I08B I08C I13A
M87.07	08	I69A I69B I69C			I13B I64A I64B			I13B I64A I64B
	15	MSPNG SPNG			I64C			I64C
M87.08	08	I69A I69B I69C		15	MSPNG SPNG		15	MSPNG SPNG
M87.09	08	I69A I69B I69C			I02A I02B I08A	M87.38	08	I02A I02B I08A
	15	MSPNG SPNG			I08B I08C I13A			I08B I08C I13A
M87.10	08	I02A I02B I08A			I13B I64A I64B			I13B I64A I64B
		I08B I08C I13A	M87.24	08	I02A I02B I08A	M87.39	08	I02A I02B I08A
		I13B I64A I64B			I08B I08C I13A			I08B I08C I13A
		I64C			I13B I32A I32B			I13B I64A I64B
	15	MSPNG SPNG			I32C I32D I64A			I64C
M87.11	08	I02A I02B I08A			I64B I64C			I64C
		I08B I08C I13A		15	MSPNG SPNG		15	MSPNG SPNG
		I13B I64A I64B	M87.25	08	I02A I02B I08A	M87.80	08	I02A I02B I08A
		I64C			I08B I08C I13A			I08B I08C I13A
	15	MSPNG SPNG			I13B I64A I64B			I13B I64A I64B
M87.12	08	I02A I02B I08A			I64C			I64C
		I08B I08C I13A		15	MSPNG SPNG		15	MSPNG SPNG
		I13B I64A I64B	M87.26	08	I02A I02B I08A	M87.81	08	I02A I02B I08A
		I64C			I08B I08C I13A			I08B I08C I13A
	15	MSPNG SPNG			I13B I64A I64B			I13B I64A I64B
M87.13	08	I02A I02B I08A			I64C			I64C
		I08B I08C I13A	M87.27	08	I02A I02B I08A			I02A I02B I08A
		I13B I64A I64B			I08B I08C I13A			I08B I08C I13A
		I64C		15	MSPNG SPNG			I13B I64A I64B
	15	MSPNG SPNG			I64C			I64C
M87.14	08	I02A I02B I08A			I02A I02B I08A			I02A I02B I08A
		I08B I08C I13A			I13B I64A I64B			I08B I08C I13A
		I13B I32A I32B	M87.28	08	I02A I02B I08A			I13B I64A I64B
								I64C
								I64C
								MSPNG SPNG

ICD	MDC	DRG	ICD	MDC	DRG	ICD	MDC	DRG
M87.82	08	I02A I02B I08A I08B I08C I13A I13B I64A I64B I64C	M87.96	08	I02A I02B I08A I08B I08C I13A I13B I64A I64B I64C	M89.17	08	I76A I76B
M87.83	08	I02A I02B I08A I08B I08C I13A I13B I64A I64B I64C	M87.97	08	I02A I02B I08A I08B I08C I13A I13B I64A I64B I64C	M89.18	08	I76A I76B
M87.84	08	I02A I02B I08A I08B I08C I13A I13B I32A I32B I32C I32D I64A I64B I64C	M87.98	08	I02A I02B I08A I08B I08C I13A I13B I64A I64B I64C	M89.19	08	I76A I76B
M87.85	08	I02A I02B I08A I08B I08C I13A I13B I64A I64B I64C	M87.99	08	I02A I02B I08A I08B I08C I13A I13B I64A I64B I64C	M89.20	08	I76A I76B
M87.86	08	I02A I02B I08A I08B I08C I13A I13B I64A I64B I64C	M88.0	08	I69A I69B I69C	M89.21	08	I76A I76B
M87.87	08	I02A I02B I08A I08B I08C I13A I13B I64A I64B I64C	M88.80	08	I69A I69B I69C	M89.22	08	I76A I76B
M87.88	08	I02A I02B I08A I08B I08C I13A I13B I64A I64B I64C	M88.81	08	I69A I69B I69C	M89.23	08	I76A I76B
M87.89	08	I02A I02B I08A I08B I08C I13A I13B I64A I64B I64C	M88.82	08	I69A I69B I69C	M89.24	08	I76A I76B
M87.90	08	I02A I02B I08A I08B I08C I13A I13B I64A I64B I64C	M88.83	08	I69A I69B I69C	M89.25	08	I76A I76B
M87.91	08	I02A I02B I08A I08B I08C I13A I13B I64A I64B I64C	M88.84	08	I69A I69B I69C	M89.26	08	I76A I76B
M87.92	08	I02A I02B I08A I08B I08C I13A I13B I64A I64B I64C	M88.85	08	I69A I69B I69C	M89.27	08	I76A I76B
M87.93	08	I02A I02B I08A I08B I08C I13A I13B I64A I64B I64C	M88.86	08	I69A I69B I69C	M89.28	08	I76A I76B
M87.94	08	I02A I02B I08A I08B I08C I13A I13B I32A I32B I32C I32D I64A I64B I64C	M88.87	08	I69A I69B I69C	M89.29	08	I76A I76B
M87.95	08	I02A I02B I08A I08B I08C I13A I13B I64A I64B I64C	M88.88	08	I69A I69B I69C	M89.30	08	I76A I76B
			M88.89	08	I69A I69B I69C	M89.31	08	I76A I76B
			M88.90	08	I69A I69B I69C	M89.32	08	I76A I76B
			M88.91	08	I69A I69B I69C	M89.33	08	I76A I76B
			M88.92	08	I69A I69B I69C	M89.34	08	I76A I76B
			M88.93	08	I69A I69B I69C	M89.35	08	I76A I76B
			M88.94	08	I69A I69B I69C	M89.36	08	I76A I76B
			M88.95	08	I69A I69B I69C	M89.37	08	I76A I76B
			M88.96	08	I69A I69B I69C	M89.38	08	I76A I76B
			M88.97	08	I69A I69B I69C	M89.39	08	I76A I76B
			M88.98	08	I69A I69B I69C	M89.40	08	I69A I69B I69C
			M88.99	08	I69A I69B I69C	M89.41	08	I69A I69B I69C
			M89.00	01	B03A B03B B03C B71A B71B B71C	M89.42	08	I69A I69B I69C
			M89.01	01	B03A B03B B03C B71A B71B B71C	M89.43	08	I69A I69B I69C
			M89.02	01	B03A B03B B03C B71A B71B B71C	M89.44	08	I69A I69B I69C
			M89.03	01	B03A B03B B03C B71A B71B B71C	M89.45	08	I69A I69B I69C
			M89.04	01	B03A B03B B03C B71A B71B B71C	M89.46	08	I69A I69B I69C
			M89.05	01	B03A B03B B03C B71A B71B B71C	M89.47	08	I69A I69B I69C
			M89.06	01	B03A B03B B03C B71A B71B B71C	M89.48	08	I69A I69B I69C
			M89.07	01	B03A B03B B03C B71A B71B B71C	M89.49	08	I69A I69B I69C
			M89.08	01	B03A B03B B03C B71A B71B B71C	M89.50	08	I76A I76B
			M89.09	01	B81A B81B B81C	M89.51	17	R62A R62B
			M89.10	08	I76A I76B	M89.52	17	R62A R62B
			M89.11	08	I76A I76B	M89.53	17	R62A R62B
			M89.12	08	I76A I76B	M89.54	17	R62A R62B
			M89.13	08	I76A I76B	M89.55	17	R62A R62B
			M89.14	08	I76A I76B	M89.56	17	R62A R62B
			M89.15	08	I76A I76B	M89.57	17	R62A R62B
			M89.16	08	I76A I76B	M89.58	17	R62A R62B
						M89.59	17	R62A R62B
						M89.60	17	R62A R62B
						M89.61	08	I02A I02B I08A I08B I08C I13A I13B I76A I76B
						M89.62	08	I02A I02B I08A I08B I08C I13A I13B I76A I76B
						M89.63	08	I02A I02B I08A I08B I08C I13A I13B I76A I76B
						M89.64	08	I02A I02B I08A I08B I08C I13A I13B I32A I32B

ICD	MDC	DRG	ICD	MDC	DRG	ICD	MDC	DRG
		I32C I32D I76A			Prä 961Z			Prä 961Z
M89.65	08	I76B	M90.17	15	MSPNG SPNG	M90.72	15	MSPNG SPNG
		I02A I02B I08A			Prä 961Z			Prä 961Z
		I08B I08C I13A	M90.18	15	MSPNG SPNG	M90.73	15	MSPNG SPNG
M89.66	08	I13B I76A I76B			Prä 961Z			Prä 961Z
		I02A I02B I08A	M90.19	15	MSPNG SPNG	M90.74	15	MSPNG SPNG
		I08B I08C I13A			Prä 961Z			Prä 961Z
M89.67	08	I13B I76A I76B	M90.20	15	MSPNG SPNG	M90.75	15	MSPNG SPNG
		I02A I02B I08A			Prä 961Z			Prä 961Z
		I08B I08C I13A	M90.21	15	MSPNG SPNG	M90.76	15	MSPNG SPNG
M89.68	08	I13B I76A I76B			Prä 961Z			Prä 961Z
		I02A I02B I08A	M90.22	15	MSPNG SPNG	M90.77	15	MSPNG SPNG
		I08B I08C I13A			Prä 961Z			Prä 961Z
M89.69	08	I13B I76A I76B	M90.23	15	MSPNG SPNG	M90.78	15	MSPNG SPNG
		I02A I02B I08A			Prä 961Z			Prä 961Z
		I08B I08C I13A	M90.24	15	MSPNG SPNG	M90.79	15	MSPNG SPNG
M89.80	08	I13B I76A I76B			Prä 961Z			Prä 961Z
M89.81	08	I76A I76B	M90.25	15	MSPNG SPNG	M90.80	Prä	961Z
M89.82	08	I76A I76B			Prä 961Z	M90.81	Prä	961Z
M89.83	08	I76A I76B	M90.26	15	MSPNG SPNG	M90.82	Prä	961Z
M89.84	08	I76A I76B			Prä 961Z	M90.83	Prä	961Z
M89.85	08	I76A I76B	M90.27	15	MSPNG SPNG	M90.84	Prä	961Z
M89.86	08	I76A I76B			Prä 961Z	M90.85	Prä	961Z
M89.87	08	I76A I76B	M90.28	15	MSPNG SPNG	M90.86	Prä	961Z
M89.88	08	I76A I76B			Prä 961Z	M90.87	Prä	961Z
M89.89	08	I76A I76B	M90.29	15	MSPNG SPNG	M90.88	Prä	961Z
M89.90	08	I76A I76B			Prä 961Z	M90.89	Prä	961Z
M89.91	08	I76A I76B	M90.30	Prä	961Z	M91.0	08	I69A I69B I69C
M89.92	08	I76A I76B	M90.31	Prä	961Z	M91.1	08	I69A I69B I69C
M89.93	08	I76A I76B	M90.32	Prä	961Z	M91.2	08	I69A I69B I69C
M89.94	08	I76A I76B	M90.33	Prä	961Z	M91.3	08	I69A I69B I69C
M89.95	08	I76A I76B	M90.34	Prä	961Z	M91.8	08	I69A I69B I69C
M89.96	08	I76A I76B	M90.35	Prä	961Z	M91.9	08	I69A I69B I69C
M89.97	08	I76A I76B	M90.36	Prä	961Z	M92.0	08	I69A I69B I69C
M89.98	08	I76A I76B	M90.37	Prä	961Z	M92.1	08	I69A I69B I69C
M89.99	08	I76A I76B	M90.38	Prä	961Z	M92.2	08	I69A I69B I69C
M90.00	15	MSPNG SPNG	M90.39	Prä	961Z	M92.3	08	I69A I69B I69C
		Prä 961Z	M90.40	Prä	961Z	M92.4	08	I69A I69B I69C
M90.01	15	MSPNG SPNG	M90.41	Prä	961Z	M92.5	08	I69A I69B I69C
		Prä 961Z	M90.42	Prä	961Z	M92.6	08	I69A I69B I69C
M90.02	15	MSPNG SPNG	M90.43	Prä	961Z	M92.7	08	I69A I69B I69C
		Prä 961Z	M90.44	Prä	961Z	M92.8	08	I69A I69B I69C
M90.03	15	MSPNG SPNG	M90.45	Prä	961Z	M92.9	08	I69A I69B I69C
		Prä 961Z	M90.46	Prä	961Z	M93.0	08	I69A I69B I69C
M90.04	15	MSPNG SPNG	M90.47	Prä	961Z	M93.1	08	I69A I69B I69C
		Prä 961Z	M90.48	Prä	961Z	M93.9	08	I69A I69B I69C
M90.05	15	MSPNG SPNG	M90.49	Prä	961Z	M93.20	08	I69A I69B I69C
		Prä 961Z	M90.50	Prä	961Z	M93.21	08	I69A I69B I69C
M90.06	15	MSPNG SPNG	M90.51	Prä	961Z	M93.22	08	I69A I69B I69C
		Prä 961Z	M90.52	Prä	961Z	M93.23	08	I69A I69B I69C
M90.07	15	MSPNG SPNG	M90.53	Prä	961Z	M93.24	08	I69A I69B I69C
		Prä 961Z	M90.54	Prä	961Z	M93.25	08	I69A I69B I69C
M90.08	15	MSPNG SPNG	M90.55	Prä	961Z	M93.26	08	I69A I69B I69C
		Prä 961Z	M90.56	Prä	961Z	M93.27	08	I69A I69B I69C
M90.09	15	MSPNG SPNG	M90.57	Prä	961Z	M93.28	08	I69A I69B I69C
		Prä 961Z	M90.58	Prä	961Z	M93.29	08	I69A I69B I69C
M90.10	15	MSPNG SPNG	M90.59	Prä	961Z	M93.80	08	I69A I69B I69C
		Prä 961Z	M90.60	Prä	961Z	M93.81	08	I69A I69B I69C
M90.11	15	MSPNG SPNG	M90.61	Prä	961Z	M93.82	08	I69A I69B I69C
		Prä 961Z	M90.62	Prä	961Z	M93.83	08	I69A I69B I69C
M90.12	15	MSPNG SPNG	M90.63	Prä	961Z	M93.84	08	I69A I69B I69C
		Prä 961Z	M90.64	Prä	961Z	M93.85	08	I69A I69B I69C
M90.13	15	MSPNG SPNG	M90.65	Prä	961Z	M93.86	08	I69A I69B I69C
		Prä 961Z	M90.66	Prä	961Z	M93.87	08	I69A I69B I69C
M90.14	15	MSPNG SPNG	M90.67	Prä	961Z	M93.88	08	I69A I69B I69C
		Prä 961Z	M90.68	Prä	961Z	M93.89	08	I69A I69B I69C
M90.15	15	MSPNG SPNG	M90.69	Prä	961Z	M94.0	04	E65A E65B E65C
		Prä 961Z	M90.70	15	MSPNG SPNG			E65D E65E
M90.16	15	MSPNG SPNG	M90.71	15	MSPNG SPNG	M94.1	08	I76A I76B
					Prä 961Z	M94.20	08	I69A I69B I69C

ICD	MDC	DRG	ICD	MDC	DRG	ICD	MDC	DRG
M94.21	08	I69A I69B I69C			I13B I73A I73B	M99.51	08	I68A I68B I68C I68D I68E
M94.22	08	I69A I69B I69C		15	MSPNG SPNG	M99.52	08	I68A I68B I68C I68D I68E
M94.23	08	I69A I69B I69C	M96.80	08	I02A I02B I03A I03B I04A I04B I04C I08A I08B I08C I13A I13B I73A I73B	M99.53	08	I68A I68B I68C I68D I68E
M94.24	08	I69A I69B I69C			MSPNG SPNG	M99.59	08	I68A I68B I68C I68D I68E
M94.25	08	I69A I69B I69C			E66A E66B	M99.60	08	I68A I68B I68C I68D I68E
M94.26	08	I69A I69B I69C			MSPNG SPNG	M99.61	08	I68A I68B I68C I68D I68E
M94.27	08	I69A I69B I69C			I02A I02B I03A I03B I04A I04B I04C I08A I08B I08C I13A I13B I73A I73B	M99.62	08	I68A I68B I68C I68D I68E
M94.28	08	I69A I69B I69C		15	MSPNG SPNG	M99.63	08	I68A I68B I68C I68D I68E
M94.29	08	I69A I69B I69C	M96.81	04	E66A E66B	M99.64	08	I68A I68B I68C I68D I68E
M94.30	08	I76A I76B		15	MSPNG SPNG	M99.69	08	I68A I68B I68C I68D I68E
M94.31	08	I76A I76B	M96.82	08	I02A I02B I03A I03B I04A I04B I04C I08A I08B I08C I13A I13B I73A I73B	M99.70	08	I68A I68B I68C I68D I68E
M94.32	08	I76A I76B			MSPNG SPNG	M99.71	08	I68A I68B I68C I68D I68E
M94.33	08	I76A I76B			I02A I02B I03A I03B I04A I04B I04C I08A I08B I08C I13A I13B I73A I73B	M99.72	08	I68A I68B I68C I68D I68E
M94.34	08	I76A I76B			MSPNG SPNG	M99.73	08	I68A I68B I68C I68D I68E
M94.35	08	I76A I76B			I02A I02B I03A I03B I04A I04B I04C I08A I08B I08C I13A I13B I73A I73B	M99.74	08	I68A I68B I68C I68D I68E
M94.36	08	I76A I76B		15	MSPNG SPNG	M99.77	08	I68A I68B I68C I68D I68E
M94.37	08	I76A I76B	M96.88	08	I02A I02B I03A I03B I04A I04B I04C I08A I08B I08C I13A I13B I73A I73B	M99.79	08	I68A I68B I68C I68D I68E
M94.38	08	I76A I76B			MSPNG SPNG	M99.80	Prä	961Z
M94.39	08	I76A I76B			Prä 961Z	M99.81	Prä	961Z
M94.80	08	I76A I76B			Prä 961Z	M99.82	Prä	961Z
M94.81	08	I76A I76B			Prä 961Z	M99.83	Prä	961Z
M94.82	08	I76A I76B	M99.00	Prä	961Z	M99.84	Prä	961Z
M94.83	08	I76A I76B	M99.01	Prä	961Z	M99.85	Prä	961Z
M94.84	08	I76A I76B	M99.02	Prä	961Z	M99.86	Prä	961Z
M94.85	08	I76A I76B	M99.03	Prä	961Z	M99.87	Prä	961Z
M94.86	08	I76A I76B	M99.04	Prä	961Z	M99.88	Prä	961Z
M94.87	08	I76A I76B	M99.05	Prä	961Z	M99.89	Prä	961Z
M94.88	08	I76A I76B	M99.06	Prä	961Z	M99.90	Prä	961Z
M94.89	08	I76A I76B	M99.07	Prä	961Z	M99.91	Prä	961Z
M94.90	08	I76A I76B	M99.08	Prä	961Z	M99.92	Prä	961Z
M94.91	08	I76A I76B	M99.09	Prä	961Z	M99.93	Prä	961Z
M94.92	08	I76A I76B	M99.10	Prä	961Z	M99.94	Prä	961Z
M94.93	08	I76A I76B	M99.11	Prä	961Z	M99.95	Prä	961Z
M94.94	08	I76A I76B	M99.12	Prä	961Z	M99.96	Prä	961Z
M94.95	08	I76A I76B	M99.13	Prä	961Z	M99.97	Prä	961Z
M94.96	08	I76A I76B	M99.14	Prä	961Z	M99.98	Prä	961Z
M94.97	08	I76A I76B	M99.19	Prä	961Z	M99.99	Prä	961Z
M94.98	08	I76A I76B	M99.20	Prä	961Z	N00.0	Prä	A11C
M94.99	08	I76A I76B	M99.21	Prä	961Z		11	L68A L68B
M95.0	03	D65Z	M99.22	Prä	961Z	N00.1	Prä	A11C
M95.1	03	D66Z	M99.23	Prä	961Z		11	L68A L68B
M95.2	08	I76A I76B	M99.24	Prä	961Z	N00.2	Prä	A11C
M95.3	08	I76A I76B	M99.29	Prä	961Z		11	L68A L68B
M95.4	08	I76A I76B	M99.30	08	I68A I68B I68C I68D I68E	N00.3	Prä	A11C
M95.5	08	I76A I76B			I68A I68B I68C I68D I68E		11	L68A L68B
M95.8	08	I76A I76B			I68A I68B I68C I68D I68E	N00.4	Prä	A11C
M95.9	08	I76A I76B	M99.31	08	I68A I68B I68C I68D I68E		11	L68A L68B
M96.0	08	I20A I20C I32B I76A I76B	M99.32	08	I68A I68B I68C I68D I68E	N00.5	Prä	A11C
M96.1	08	I68A I68B I68C I68D I68E	M99.33	08	I68A I68B I68C I68D I68E		11	L68A L68B
M96.2	08	I02A I02B I06A I06B I06C I09B I09C I68A I68B I68C I68D I68E	M99.34	08	I68A I68B I68C I68D I68E		18A	S65Z
M96.3	08	I02A I02B I06A I06B I06C I09B I09C I68A I68B I68C I68D I68E	M99.39	08	I68A I68B I68C I68D I68E		18A	S65Z
M96.4	08	I02A I02B I06A I06B I06C I09B I09C I68A I68B I68C I68D I68E	M99.40	08	I68A I68B I68C I68D I68E		18A	S65Z
M96.5	08	I02A I02B I06A I06B I06C I09B I09C I68A I68B I68C I68D I68E	M99.41	08	I68A I68B I68C I68D I68E		18A	S65Z
M96.6	08	I73A I73B	M99.42	08	I68A I68B I68C I68D I68E		18A	S65Z
M96.9	08	I02A I02B I08A I08B I08C I13A	M99.43	08	I68A I68B I68C I68D I68E		18A	S65Z
			M99.44	08	I68A I68B I68C I68D I68E		18A	S65Z
			M99.49	08	I68A I68B I68C I68D I68E		18A	S65Z
			M99.50	08	I68A I68B I68C I68D I68E		18A	S65Z

ICD	MDC	DRG	ICD	MDC	DRG	ICD	MDC	DRG
N00.6	Prä	A11C		15	MSPNG SPNG	N08.4	Prä	961Z
	11	L68A L68B		18A	S65Z	N08.5	Prä	961Z
	18A	S65Z	N04.3	11	L69A L69B	N08.8	Prä	961Z
N00.7	Prä	A11C		15	MSPNG SPNG	N10	11	L20B L63A L63B
	11	L68A L68B		18A	S65Z			L63C L63D L63E
	18A	S65Z	N04.4	11	L69A L69B		15	MSPNG SPNG
N00.8	Prä	A11C		15	MSPNG SPNG		Prä	A11C
	11	L68A L68B		18A	S65Z	N11.0	11	L63A L63B L63C
	18A	S65Z	N04.5	11	L69A L69B			L63D L63E L63F
N00.9	Prä	A11C		15	MSPNG SPNG	N11.1	11	L63A L63B L63C
	11	L68A L68B		18A	S65Z			L63D L63E L63F
	18A	S65Z	N04.6	11	L69A L69B	N11.8	11	L63A L63B L63C
N01.0	11	L68A L68B		15	MSPNG SPNG			L63D L63E L63F
	18A	S65Z		18A	S65Z	N11.9	11	L63A L63B L63C
N01.1	11	L68A L68B	N04.7	11	L69A L69B			L63D L63E L63F
	18A	S65Z		15	MSPNG SPNG	N12	11	L63A L63B L63C
N01.2	11	L68A L68B		18A	S65Z		15	MSPNG SPNG
	18A	S65Z	N04.8	11	L69A L69B	N13.0	11	L42A L42B L64A
N01.3	11	L68A L68B		15	MSPNG SPNG			L64B
	18A	S65Z		18A	S65Z	N13.1	11	L42A L42B L64A
N01.4	11	L68A L68B	N04.9	11	L69A L69B			L64B
	18A	S65Z		15	MSPNG SPNG	N13.2	11	L20C L42A L42B
N01.5	11	L68A L68B		18A	S65Z			L64A L64B
	18A	S65Z	N05.0	Prä	A11C	N13.3	Prä	A11C
N01.6	11	L68A L68B		11	L68A L68B		11	L42A L42B L64A
	18A	S65Z	N05.1	11	L68A L68B			L64B
N01.7	11	L68A L68B		18A	S65Z	N13.4	11	L42A L42B L64A
	18A	S65Z	N05.2	11	L68A L68B			L64B
N01.8	11	L68A L68B		18A	S65Z	N13.5	11	L42A L42B L64A
	18A	S65Z	N05.3	11	L68A L68B		15	MSPNG SPNG
N01.9	11	L68A L68B		18A	S65Z	N13.6	11	L20B L63A L63B
	18A	S65Z	N05.4	11	L68A L68B			L63C L63D L63E
N02.0	11	L64A		18A	S65Z			L63F
N02.1	11	L64A	N05.5	11	L68A L68B	N13.7	11	L64A
N02.2	11	L64A		18A	S65Z	N13.8	11	L63A L63B L63C
N02.3	11	L64A	N05.6	11	L68A L68B			L63D L63E L63F
N02.4	11	L64A		18A	S65Z		15	MSPNG SPNG
N02.5	11	L64A	N05.7	11	L68A L68B		11	L64A
N02.6	11	L64A		18A	S65Z	N13.9	15	MSPNG SPNG
N02.7	11	L64A	N05.8	11	L68A L68B		11	L64A
N02.8	11	L64A		18A	S65Z		15	MSPNG SPNG
N02.9	11	L64A	N05.9	11	L68A L68B	N14.0	11	L68A L68B
N03.0	11	L68A L68B		18A	S65Z		18A	S65Z
	18A	S65Z	N06.0	11	L68A L68B	N14.1	11	L68A L68B
N03.1	11	L68A L68B		11	L68A L68B		18A	S65Z
	18A	S65Z	N06.1	11	L68A L68B	N14.2	11	L68A L68B
N03.2	11	L68A L68B		11	L68A L68B		18A	S65Z
	18A	S65Z	N06.2	11	L68A L68B	N14.3	11	L68A L68B
N03.3	11	L68A L68B		11	L68A L68B		18A	S65Z
	18A	S65Z	N06.3	11	L68A L68B	N14.4	11	L68A L68B
N03.4	11	L68A L68B		11	L68A L68B		18A	S65Z
	18A	S65Z	N06.4	11	L68A L68B	N15.0	11	L68A L68B
N03.5	11	L68A L68B		11	L68A L68B		18A	S65Z
	18A	S65Z	N06.5	11	L68A L68B	N15.8	11	L68A L68B
N03.6	11	L68A L68B		11	L68A L68B		18A	S65Z
	15	MSPNG SPNG	N06.6	11	L68A L68B	N15.9	11	L68A L68B
	18A	S65Z	N06.7	11	L68A L68B		18A	S65Z
N03.7	11	L68A L68B		11	L68A L68B	N15.10	11	L63A L63B L63C
	18A	S65Z	N06.8	11	L68A L68B			L63D L63E L63F
	18A	S65Z	N06.9	11	L68A L68B		15	MSPNG SPNG
N03.8	11	L68A L68B		11	L68A L68B	N15.11	11	L20B L63A L63B
	18A	S65Z	N07.0	11	L68A L68B			L63C L63D L63E
N03.9	11	L68A L68B		11	L68A L68B		15	MSPNG SPNG
	18A	S65Z	N07.1	11	L68A L68B			L63F
N04.0	11	L69A L69B		11	L68A L68B		15	MSPNG SPNG
	15	MSPNG SPNG	N07.2	11	L68A L68B	N16.0	Prä	961Z
	18A	S65Z	N07.3	11	L68A L68B	N16.1	Prä	961Z
N04.1	11	L69A L69B		11	L68A L68B	N16.2	Prä	961Z
	15	MSPNG SPNG	N07.4	11	L68A L68B	N16.3	Prä	961Z
	18A	S65Z	N07.5	11	L68A L68B	N16.4	Prä	961Z
N04.2	11	L69A L69B		11	L68A L68B			
	15	MSPNG SPNG	N07.6	11	L68A L68B			
	18A	S65Z	N07.7	11	L68A L68B			
	11	L69A L69B	N07.8	11	L68A L68B			
	15	MSPNG SPNG	N07.9	11	L68A L68B			
	18A	S65Z	N08.0	Prä	961Z			
	11	L69A L69B		Prä	961Z			
	15	MSPNG SPNG	N08.1	Prä	961Z			
	18A	S65Z	N08.2	Prä	961Z			
	11	L69A L69B	N08.3	10	K60B			
	15	MSPNG SPNG		15	MSPNG SPNG			
	18A	S65Z		Prä	961Z			
	11	L69A L69B						

ICD	MDC	DRG	ICD	MDC	DRG	ICD	MDC	DRG
N16.5	Prä	961Z		11	L60A L60B L60C	N25.8	11	L68A L68B
N16.8	Prä	961Z			L60D L71Z	N25.9	11	L68A L68B
N17.01	11	L60A L60B L60C		15	MSPNG SPNG	N26	11	L64A
		L60D L60E L71Z		Prä	A11C	N27.0	11	L68A L68B
	15	MSPNG SPNG	N17.99	11	L60A L60B L60C	N27.1	11	L68A L68B
N17.02	11	L60A L60B L60C			L60D L60E L71Z	N27.9	11	L68A L68B
		L60D L60E L71Z		15	MSPNG SPNG	N28.0	11	L69A L69B
	15	MSPNG SPNG	N18.1	09	J60A		15	MSPNG SPNG
N17.03	05	F62A F66A		11	L60A L60B L60C	N28.1	11	L68A L68B
	10	K62A			L60D L60E L71Z	N28.8	11	L68A L68B
	11	L60A L60B L60C		15	MSPNG SPNG	N28.9	11	L68A L68B
		L60D L71Z	N18.2	09	J60A		18A	S65Z
	15	MSPNG SPNG		11	L60A L60B L60C	N29.0	Prä	961Z
	Prä	A11C			L60D L60E L71Z	N29.1	Prä	961Z
N17.09	11	L60A L60B L60C		15	MSPNG SPNG	N29.8	Prä	961Z
		L60D L60E L71Z	N18.3	09	J60A	N30.0	11	L20B L63A L63B
	15	MSPNG SPNG		11	L60A L60B L60C			L63C L63D L63E
N17.11	11	L60A L60B L60C			L60D L60E L71Z			L63F
		L60D L60E L71Z		15	MSPNG SPNG	N30.1	11	L64A L64B
	15	MSPNG SPNG	N18.4	09	J60A	N30.2	11	L63A L63B L63C
N17.12	11	L60A L60B L60C		11	L60A L60B L60C			L63D L63E L63F
		L60D L60E L71Z			L60D L60E L71Z	N30.3	11	L63A L63B L63C
	15	MSPNG SPNG		15	MSPNG SPNG			L63D L63E L63F
N17.13	05	F62A F66A		Prä	A11C	N30.4	11	L62A L62B
	10	K62A	N18.5	Prä	A11C	N30.8	11	L63A L63B L63C
	11	L60A L60B L60C		09	J60A			L63D L63E L63F
		L60D L71Z		10	K60B	N30.9	11	L63A L63B L63C
	15	MSPNG SPNG		11	L60A L60B L60C			L63D L63E L63F
	Prä	A11C			L60D L60E L71Z	N31.0	11	L68A L68B
N17.19	11	L60A L60B L60C	N18.9	09	J60A	N31.1	11	L68A L68B
		L60D L60E L71Z		11	L60A L60B L60C	N31.2	11	L68A L68B
	15	MSPNG SPNG			L60D L60E L71Z	N31.9	11	L68A L68B
N17.21	11	L60A L60B L60C		15	MSPNG SPNG	N31.80	11	L68A L68B
		L60D L60E L71Z	N18.80	09	J60A	N31.81	11	L68A L68B
	15	MSPNG SPNG		11	L60A L60B L60C	N31.82	11	L68A L68B
N17.22	11	L60A L60B L60C			L60D L60E L71Z	N31.88	11	L68A L68B
		L60D L60E L71Z		15	MSPNG SPNG	N32.0	11	L68A L68B
	15	MSPNG SPNG	N18.89	09	J60A	N32.1	11	L68A L68B
N17.23	05	F62A F66A		11	L60A L60B L60C		15	MSPNG SPNG
	10	K62A			L60D L60E L71Z	N32.2	11	L68A L68B
	11	L60A L60B L60C		15	MSPNG SPNG		15	MSPNG SPNG
		L60D L71Z	N19	11	L60A L60B L60C	N32.3	11	L68A L68B
	15	MSPNG SPNG			L60D L60E L71Z		15	MSPNG SPNG
	Prä	A11C		15	MSPNG SPNG	N32.4	11	L68A L68B
N17.29	11	L60A L60B L60C	N20.0	11	L20C L42A L42B		15	MSPNG SPNG
		L60D L60E L71Z			L64A L64B	N32.8	11	L68A L68B
	15	MSPNG SPNG		15	MSPNG SPNG	N32.9	11	L68A L68B
N17.81	11	L60A L60B L60C	N20.1	11	L42A L42B L64A	N33.0	Prä	961Z
		L60D L60E L71Z			L64B	N33.8	Prä	961Z
	15	MSPNG SPNG	N20.2	11	L20C L42A L42B	N34.0	11	L63A L63B L63C
N17.82	11	L60A L60B L60C			L64A L64B			L63D L63E L63F
		L60D L60E L71Z		15	MSPNG SPNG		15	MSPNG SPNG
	15	MSPNG SPNG	N20.9	11	L42A L42B L64A	N34.1	11	L63A L63B L63C
N17.83	05	F62A F66A			L64B			L63D L63E L63F
	10	K62A	N21.0	11	L42A L42B L64A	N34.2	11	L63A L63B L63C
	11	L60A L60B L60C			L64B			L63D L63E L63F
		L60D L71Z	N21.1	11	L42A L42B L64A	N34.3	11	L63A L63B L63C
	15	MSPNG SPNG			L64B			L63D L63E L63F
	Prä	A11C	N21.8	11	L42A L42B L64A	N35.0	11	L64A
N17.89	11	L60A L60B L60C			L64B	N35.1	11	L64A
		L60D L60E L71Z	N21.9	11	L42A L42B L64A	N35.8	11	L64A
	15	MSPNG SPNG			L64B		15	MSPNG SPNG
N17.91	11	L60A L60B L60C	N22.0	Prä	961Z	N35.9	11	L64A
		L60D L60E L71Z	N22.8	Prä	961Z	N36.0	11	L68A L68B
	15	MSPNG SPNG	N23	11	L42A L42B L64A		15	MSPNG SPNG
N17.92	11	L60A L60B L60C			L64B	N36.1	11	L68A L68B
		L60D L60E L71Z	N25.0	11	L68A L68B		15	MSPNG SPNG
	15	MSPNG SPNG	N25.1	11	L68A L68B	N36.2	11	L68A L68B
N17.93	05	F62A F66A		15	MSPNG SPNG	N36.3	11	L68A L68B
	10	K62A		Prä	A11C	N36.8	11	L68A L68B

ICD	MDC	DRG	ICD	MDC	DRG	ICD	MDC	DRG
N36.9	11	L68A L68B	N51.0	Prä	961Z	N80.1	13	N05B N07A N07B
N37.0	Prä	961Z	N51.1	Prä	961Z			N62A N62B
N37.8	Prä	961Z	N51.2	Prä	961Z	N80.2	13	N05B N07A N07B
N39.0	11	L63A L63B L63C L63D L63E L63F	N51.8	Prä	961Z			N62A N62B
	15	MSPNG SPNG	N60.0	09	J67A J67B	N80.3	13	N05B N07A N07B
N39.1	11	L64A	N60.1	09	J67A J67B			N62A N62B
N39.2	11	L64A	N60.2	09	J67A J67B	N80.4	13	N05B N07A N07B
N39.3	11	L64A	N60.3	09	J67A J67B			N62A N62B
N39.9	11	L64A	N60.4	09	J67A J67B	N80.5	06	G67A G67B G67C
N39.40	11	L64A	N60.8	09	J67A J67B		13	N05B N07A
N39.41	11	L64A	N60.9	09	J67A J67B	N80.6	09	J67A J67B
N39.42	11	L64A	N61	09	J67A J67B		13	N07A
N39.43	11	L64A	N62	09	J67A J67B	N80.8	13	N07A N07B N62A
N39.47	11	L64A	N63	09	J67A J67B			N62B
N39.48	11	L64A	N64.0	09	J67A J67B	N80.9	13	N07A N07B N62A
N39.81	11	L64A	N64.1	09	J67A J67B			N62B
N39.88	11	L64A	N64.2	09	J67A J67B	N81.0	13	N62A N62B
N40	12	M61Z	N64.3	09	J67A J67B	N81.1	13	N13A N62A N62B
N41.0	12	M62Z	N64.4	09	J67A J67B	N81.2	13	N62A N62B
N41.1	12	M62Z	N64.5	09	J67A J67B	N81.3	13	N62A N62B
N41.2	12	M62Z	N64.8	09	J67A J67B	N81.4	13	N62A N62B
N41.3	12	M62Z	N64.9	09	J67A J67B	N81.5	13	N13A N62A N62B
N41.8	12	M62Z	N70.0	13	N07A N07B N61Z	N81.6	13	N13A N62A N62B
N41.9	12	M62Z	N70.1	13	N07A N07B N61Z	N81.8	13	N62A N62B
N42.0	12	M64Z	N70.9	13	N07A N07B N61Z	N81.9	13	N62A N62B
N42.1	12	M64Z	N71.0	13	N07A N07B N61Z	N82.0	06	G35Z
N42.2	12	M64Z	N71.1	13	N07A N07B N61Z		13	N62A N62B
N42.3	12	M09A M09B M37Z M60A M60B	N71.9	13	N07A N07B N61Z		15	MSPNG SPNG
	12	M64Z	N72	13	N61Z	N82.1	13	N62A N62B
N42.8	12	M64Z	N73.0	13	N07A N07B N61Z		15	MSPNG SPNG
N42.9	12	M64Z	N73.1	13	N07A N07B N61Z	N82.2	06	G35Z G71A G71B
N43.0	12	M64Z	N73.2	13	N07A N07B N61Z		15	MSPNG SPNG
N43.1	12	M62Z	N73.3	13	N07A N07B N61Z	N82.3	06	G35Z G71A G71B
	15	MSPNG SPNG	N73.4	13	N07A N07B N61Z		15	MSPNG SPNG
N43.2	12	M64Z	N73.5	13	N07A N07B N61Z	N82.4	06	G35Z G71A G71B
N43.3	12	M64Z	N73.6	13	N07A N07B N62A N62B		15	MSPNG SPNG
N43.4	12	M64Z	N73.8	13	N07A N07B N61Z	N82.5	13	N62A N62B
N44.0	12	M64Z	N73.9	13	N07A N07B N61Z		15	MSPNG SPNG
	15	MSPNG SPNG	N74.0	Prä	961Z	N82.8	13	N62A N62B
N44.1	12	M64Z	N74.1	Prä	961Z		15	MSPNG SPNG
	15	MSPNG SPNG	N74.2	Prä	961Z	N82.9	13	N62A N62B
N45.0	12	M62Z	N74.3	Prä	961Z		15	MSPNG SPNG
	15	MSPNG SPNG	N74.4	Prä	961Z	N83.0	13	N62B
N45.9	12	M62Z	N74.8	Prä	961Z	N83.1	13	N62B
N46	12	M64Z	N74.8	Prä	961Z	N83.2	13	N62B
N47	12	M62Z	N75.0	13	N62B	N83.3	13	N62A N62B
N48.0	12	M64Z	N75.1	13	N61Z	N83.4	13	N62A N62B
N48.1	12	M62Z	N75.8	13	N61Z	N83.5	13	N62B
N48.2	12	M62Z	N75.9	13	N61Z		15	MSPNG SPNG
N48.4	12	M64Z	N76.0	13	N61Z	N83.6	13	N62A N62B
N48.5	12	M64Z	N76.1	13	N61Z	N83.7	13	N62A N62B
N48.6	12	M62Z	N76.2	13	N61Z	N83.8	13	N62B
N48.8	12	M64Z	N76.3	13	N61Z	N83.9	13	N62B
N48.9	12	M64Z	N76.4	13	N61Z	N84.0	13	N62A N62B
N48.30	12	M64Z		15	MSPNG SPNG	N84.1	13	N62A N62B
N48.31	12	M64Z	N76.5	13	N61Z	N84.2	13	N62A N62B
N48.38	12	M64Z	N76.6	13	N62A N62B	N84.3	13	N62A N62B
N48.39	12	M64Z	N76.80	Prä	A11C	N84.8	13	N62A N62B
N49.0	12	M62Z		13	N61Z	N84.9	13	N62A N62B
N49.1	12	M62Z	N76.88	13	N61Z	N85.0	13	N62A N62B
N49.2	12	M62Z	N77.0	Prä	961Z	N85.1	13	N62A N62B
N49.9	12	M62Z	N77.1	Prä	961Z	N85.2	13	N62A N62B
N49.80	Prä	A11C	N77.8	Prä	961Z	N85.3	13	N62A N62B
	12	M62Z	N77.21	Prä	961Z	N85.4	13	N62A N62B
N49.88	12	M62Z	N77.22	Prä	961Z	N85.5	13	N62A N62B
N50.0	12	M64Z	N77.23	Prä	961Z	N85.6	13	N62A N62B
N50.1	12	M64Z		17	R50A R60A R60B	N85.7	13	N62A N62B
N50.8	12	M64Z			R61A R61B	N85.8	13	N62A N62B
N50.9	12	M64Z	N80.0	13	N05B N07A N07B N62A N62B	N85.9	13	N62A N62B
						N86	13	N62B

ICD	MDC	DRG	ICD	MDC	DRG	ICD	MDC	DRG
N87.0	13	N62A N62B	N98.0	11	L68A L68B	O07.0	14	O40Z
N87.1	13	N62A N62B	N98.1	21B	X62A X62B X62C	O07.1	14	O40Z
N87.2	13	N62A N62B	N98.2	21B	X62A X62B X62C	O07.2	14	O40Z
N87.9	13	N62A N62B	N98.3	21B	X62A X62B X62C	O07.3	14	O40Z
N88.0	13	N62A N62B	N98.8	21B	X62A X62B X62C	O07.4	14	O40Z
N88.1	13	N62A N62B	N98.9	21B	X62A X62B X62C	O07.5	14	O40Z
N88.2	13	N62A N62B	N99.0	11	L60A L60B L60C	O07.6	14	O40Z
N88.3	13	N62A N62B			L60D L60E L71Z	O07.7	14	O40Z
N88.4	13	N62A N62B	N99.1	11	L64A	O07.8	14	O40Z
N88.8	13	N62A N62B		15	MSPNG SPNG	O07.9	14	O40Z
N88.9	13	N62A N62B	N99.2	13	N62A N62B	O08.0	14	O04Z O61Z
N89.0	13	N62A N62B	N99.3	13	N62A N62B	O08.1	14	O04Z O61Z
N89.1	13	N62A N62B	N99.4	12	M64Z	O08.2	14	O04Z O61Z
N89.2	13	N62A N62B		13	N62A N62B	O08.3	14	O04Z O61Z
N89.3	13	N62A N62B	N99.5	11	L68A L68B	O08.4	14	O04Z O61Z
N89.4	13	N62A N62B	N99.8	11	L68A L68B	O08.5	14	O04Z O61Z
N89.5	13	N62A N62B	N99.9	12	M64Z	O08.6	14	O04Z O61Z
N89.6	13	N62A N62B		13	N62A N62B	O08.7	14	O04Z O61Z
N89.7	13	N62A N62B	O00.0	14	O40Z	O08.8	14	O04Z O61Z
N89.8	13	N62A N62B	O00.1	14	O40Z	O08.9	14	O04Z O61Z
N89.9	13	N62A N62B	O00.2	14	O40Z	O09.0	Prä	961Z
N90.0	13	N62A N62B	O00.8	14	O40Z		14	O01B O01C O01E
N90.1	13	N62A N62B	O00.9	14	O40Z			O50A O60A
N90.2	13	N62A N62B	O01.0	14	O40Z	O09.1	Prä	961Z
N90.3	13	N62A N62B	O01.1	14	O40Z		14	O01B O01C O01E
N90.4	13	N62A N62B	O01.9	14	O40Z			O50A O60A
N90.5	13	N62A N62B	O02.0	14	O40Z	O09.2	Prä	961Z
N90.6	13	N62A N62B	O02.1	14	O40Z		14	O01B O01C O01E
N90.7	13	N62A N62B	O02.8	14	O40Z			O50A O60A
N90.8	13	N62A N62B	O02.9	14	O40Z	O09.3	Prä	961Z
N90.9	13	N62A N62B	O03.0	14	O40Z		14	O01B O01C O01E
N91.0	13	N62A N62B	O03.1	14	O40Z			O50A O60A O65A
N91.1	13	N62A N62B	O03.2	14	O40Z	O09.4	Prä	961Z
N91.2	13	N62A N62B	O03.3	14	O40Z		14	O01B O01C O01E
N91.3	13	N62A N62B	O03.4	14	O40Z			O50A O60A O65A
N91.4	13	N62A N62B	O03.5	14	O40Z			O65B
N91.5	13	N62A N62B	O03.6	14	O40Z	O09.5	Prä	961Z
N92.0	13	N62B	O03.7	14	O40Z	O09.6	Prä	961Z
N92.1	13	N62B	O03.8	14	O40Z	O09.7	Prä	961Z
N92.2	13	N62B	O03.9	14	O40Z	O09.9	Prä	961Z
N92.3	13	N62B	O04.0	14	O40Z	O10.0	14	O04Z O61Z O65A
N92.4	13	N62B	O04.1	14	O40Z			O65B O65C O65D
N92.5	13	N62B	O04.2	14	O40Z	O10.1	14	O04Z O61Z O65A
N92.6	13	N62B	O04.3	14	O40Z			O65B O65C O65D
N93.0	13	N62A N62B	O04.4	14	O40Z	O10.2	14	O01B O01C O01D
N93.8	13	N62A N62B	O04.5	14	O40Z			O01E O01F O04Z
N93.9	13	N62A N62B	O04.6	14	O40Z			O50A O60A O60B
N94.0	13	N62B	O04.7	14	O40Z			O60C O61Z O65A
N94.1	13	N62B	O04.8	14	O40Z			O65B O65C O65D
N94.2	13	N62A N62B	O04.9	14	O40Z	O10.3	14	O04Z O61Z O65A
N94.3	13	N62B	O05.0	14	O40Z			O65B O65C O65D
N94.4	13	N62B	O05.1	14	O40Z	O10.4	14	O04Z O61Z O65A
N94.5	13	N62B	O05.2	14	O40Z			O65B O65C O65D
N94.6	13	N62B	O05.3	14	O40Z	O10.9	14	O04Z O61Z O65A
N94.8	13	N62B	O05.4	14	O40Z			O65B O65C O65D
N94.9	13	N62B	O05.5	14	O40Z	O11	14	O01B O01C O01D
N95.0	13	N62A N62B	O05.6	14	O40Z			O01E O01F O04Z
N95.1	13	N62A N62B	O05.7	14	O40Z			O50A O60A O60B
N95.2	13	N62A N62B	O05.8	14	O40Z			O60C O61Z O65A
N95.3	13	N62A N62B	O05.9	14	O40Z			O65B O65C O65D
N95.8	13	N62A N62B	O06.0	14	O40Z	O12.0	14	O04Z O61Z O65A
N95.9	13	N62A N62B	O06.1	14	O40Z			O65B O65C O65D
N96	13	N62B	O06.2	14	O40Z	O12.1	14	O01B O01C O01D
N97.0	13	N62A N62B	O06.3	14	O40Z			O01E O01F O04Z
N97.1	13	N62A N62B	O06.4	14	O40Z			O50A O60A O60B
N97.2	13	N62A N62B	O06.5	14	O40Z			O60C O61Z O65A
N97.3	13	N62A N62B	O06.6	14	O40Z			O65B O65C O65D
N97.4	13	N62A N62B	O06.7	14	O40Z	O12.2	14	O01B O01C O01D
N97.8	13	N62A N62B	O06.8	14	O40Z			O01E O01F O04Z
N97.9	13	N62A N62B	O06.9	14	O40Z			O50A O60A O60B

ICD	MDC	DRG	ICD	MDC	DRG	ICD	MDC	DRG	
O13	14	O60C O61Z O65A	O22.0	14	O65B O65C O65D	O25	14	O04Z O61Z O65A	
		O65B O65C O65D			O04Z O61Z O65A				
		O01B O01C O01D			O26.0			14	O04Z O61Z O65A
		O01E O01F O04Z			O26.1			14	O04Z O61Z O65A
O14.0	14	O50A O60A O60B	O22.2	14	O60C O61Z O65A	O26.2	14	O65B O65C O65D	
		O60C O61Z O65A			O26.2			14	O04Z O61Z O65A
		O65B O65C O65D			O26.3			14	O65B O65C O65D
		O01B O01C O01D			O26.4			14	O04Z O61Z O65A
O14.1	Prä 14	O01E O01F O04Z	O22.4	14	O50A O60A O60B	O26.5	14	O60C O61Z O65A	
		O50A O60A O60B			O65B O65D				
		O60C O61Z O65A			O04Z O61Z O65A				
		O65B O65C O65D			O65B O65C O65D				
O14.2	Prä 14	A11C	O22.5	14	O01B O01C O01D	O26.6	14	O01E O01F O04Z	
		O01B O01C O01D			O01E O01F O04Z				
		O01E O01F O04Z			O50A O60A O60B				
		O50A O60A O60B			O60C O61Z O65A				
O14.9	14	O60C O61Z O65A	O22.8	14	O65B O65D	O26.7	14	O65B O65C O65D	
		O01B O01C O01D			O01B O01C O01D				
		O01E O01F O04Z			O01E O01F O04Z				
		O50A O60A O60B			O50A O60A O60B				
O15.0	Prä 14	O60C O61Z O65A	O22.9	14	O60C O61Z O65A	O26.9	14	O65B O65C O65D	
		O65B O65C O65D			O04Z O61Z O65A				
		O01B O01C O01D			O65B O65C O65D				
		O01E O01F O04Z			O65B O65C O65D				
O15.1	Prä 14	O50A O60A O60B	O23.0	14	O60C O61Z O65A	O26.81	14	O01B O01C O01D	
		O60C O61Z O65A			O65B O65C O65D				
		O65B O65C O65D			O04Z O61Z O65A				
		A11C			O04Z O61Z O65A				
O15.2	Prä 14	O01B O01C O01D	O23.1	14	O65B O65C O65D	O26.82	14	O65B O65C O65D	
		O01E O01F O04Z			O04Z O61Z O65A				
		O50A O60A O60B			O65B O65C O65D				
		O60C O61Z O65A			O65B O65C O65D				
O15.9	Prä 14	O65B O65C O65D	O23.2	14	O04Z O61Z O65A	O26.83	14	O04Z O61Z O65A	
		A11C			O04Z O61Z O65A				
		O01B O01C O01D			O65B O65C O65D				
		O01E O01F O02A			O65B O65C O65D				
O16	14	O02B O50A O60A	O23.3	14	O60B O60C	O26.88	14	O04Z O61Z O65A	
		O60B O60C			O04Z O61Z O65A				
		A11C			O04Z O61Z O65A				
		O04Z O61Z			O04Z O61Z O65A				
O20.0	14	O04Z O61Z	O23.4	14	O01B O01C O01D	O28.0	14	O65A O65B O65C	
		O04Z O61Z			O04Z O61Z O65A				
		O04Z O61Z			O65B O65C O65D				
		O04Z O61Z O65A			O65B O65C O65D				
O20.8	14	O65B O65C O65D	O23.5	14	O01B O01C O01D	O28.1	14	O65D	
		O65B O65C O65D			O01E O01F O04Z				
		O65B O65C O65D			O01E O01F O04Z				
		O65B O65C O65D			O50A O60A O60B				
O20.9	14	O65B O65C O65D	O23.9	14	O60C O61Z O65A	O28.2	14	O65A O65B O65C	
		O65B O65C O65D			O65B O65C O65D				
		O65B O65C O65D			O65B O65C O65D				
		O65B O65C O65D			O65B O65C O65D				
O21.0	14	O65B O65C O65D	O24.0	14	O65B O65C O65D	O28.3	14	O65D	
		O65B O65C O65D			O01B O01C O01D				
		O65B O65C O65D			O01E O01F O04Z				
		O65B O65C O65D			O01E O01F O04Z				
O21.1	14	O65B O65C O65D	O24.1	14	O01B O01C O01D	O28.4	14	O65A O65B O65C	
		O65B O65C O65D			O01E O01F O04Z				
		O65B O65C O65D			O01E O01F O04Z				
		O65B O65C O65D			O01E O01F O04Z				
O21.2	14	O65B O65C O65D	O24.2	14	O01B O01C O01D	O28.5	14	O65D	
		O65B O65C O65D			O01E O01F O04Z				
		O65B O65C O65D			O01E O01F O04Z				
		O65B O65C O65D			O01E O01F O04Z				
O21.8	14	O65B O65C O65D	O24.3	14	O01B O01C O01D	O28.8	14	O65A O65B O65C	
		O65B O65C O65D			O01E O01F O04Z				
		O65B O65C O65D			O01E O01F O04Z				
		O65B O65C O65D			O01E O01F O04Z				
O21.9	14	O65B O65C O65D	O24.4	14	O01B O01C O01D	O28.9	14	O65D	
		O65B O65C O65D			O01E O01F O04Z				
		O65B O65C O65D			O01E O01F O04Z				
		O65B O65C O65D			O01E O01F O04Z				
O21.9	14	O65B O65C O65D	O24.9	14	O01B O01C O01D	O29.0	14	O65A O65B O65C	
		O65B O65C O65D			O01E O01F O04Z				
		O65B O65C O65D			O01E O01F O04Z				
		O65B O65C O65D			O01E O01F O04Z				
O21.9	14	O65B O65C O65D	O24.9	14	O01B O01C O01D	O29.1	14	O65D	
		O65B O65C O65D			O01E O01F O04Z				
		O65B O65C O65D			O01E O01F O04Z				
		O65B O65C O65D			O01E O01F O04Z				
O21.9	14	O65B O65C O65D	O24.9	14	O01B O01C O01D	O29.2	14	O65A O65B O65C	
		O65B O65C O65D			O01E O01F O04Z				
		O65B O65C O65D			O01E O01F O04Z				
		O65B O65C O65D			O01E O01F O04Z				
O21.9	14	O65B O65C O65D	O24.9	14	O01B O01C O01D	O29.3	14	O65D	
		O65B O65C O65D			O01E O01F O04Z				
		O65B O65C O65D			O01E O01F O04Z				
		O65B O65C O65D			O01E O01F O04Z				



ICD	MDC	DRG	ICD	MDC	DRG	ICD	MDC	DRG
O29.4	14	O04Z O61Z O65A O65B O65C O65D	O32.9	14	O65B O65C O65D O04Z O61Z O65A	O35.5	14	O65B O65C O65D O04Z O61Z O65A
O29.5	14	O04Z O61Z O65A O65B O65C O65D	O33.0	14	O04Z O61Z O65A O65B O65C O65D	O35.6	14	O04Z O61Z O65A O65B O65C O65D
O29.6	14	O04Z O61Z O65A O65B O65C O65D	O33.1	14	O04Z O61Z O65A O65B O65C O65D	O35.7	14	O04Z O61Z O65A O65B O65C O65D
O29.8	14	O04Z O61Z O65A O65B O65C O65D	O33.2	14	O04Z O61Z O65A O65B O65C O65D	O35.8	14	O04Z O61Z O65A O65B O65C O65D
O29.9	14	O04Z O61Z O65A O65B O65C O65D	O33.3	14	O04Z O61Z O65A O65B O65C O65D	O35.9	14	O04Z O61Z O65A O65B O65C O65D
O30.0	14	O01B O01C O01D O01E O01F O04Z O50A O60A O60B O60C O61Z O65A O65B O65C O65D	O33.4	14	O04Z O61Z O65A O65B O65C O65D	O36.0	14	O04Z O61Z O65A O65B O65C O65D
O30.1	14	O01B O01C O01D O01E O01F O04Z O50A O60A O60B O60C O61Z O65A O65B O65C O65D	O33.5	14	O04Z O61Z O65A O65B O65C O65D	O36.1	14	O04Z O61Z O65A O65B O65C O65D
O30.2	14	O01B O01C O01D O01E O01F O04Z O50A O60A O60B O60C O61Z O65A O65B O65C O65D	O33.6	14	O04Z O61Z O65A O65B O65C O65D	O36.2	14	O04Z O61Z O65A O65B O65C O65D
O30.8	14	O01B O01C O01D O01E O01F O04Z O50A O60A O60B O60C O61Z O65A O65B O65C O65D	O33.7	14	O04Z O61Z O65A O65B O65C O65D	O36.3	14	O04Z O61Z O65A O65B O65C O65D
O30.9	14	O01B O01C O01D O01E O01F O04Z O50A O60A O60B O60C O61Z O65A O65B O65C O65D	O33.8	14	O04Z O61Z O65A O65B O65C O65D	O36.4	14	O04Z O61Z O65A O65B O65C O65D
O31.0	14	O04Z O61Z O65A O65B O65C O65D	O33.9	14	O04Z O61Z O65A O65B O65C O65D	O36.5	14	O01B O01C O01D O01E O01F O04Z O50A O60A O60B O60C O61Z O65A O65B O65C O65D
O31.1	14	O01B O01C O01D O01E O01F O04Z O50A O60A O60B O60C O61Z O65A O65B O65C O65D	O34.0	14	O04Z O61Z O65A O65B O65C O65D	O36.6	14	O04Z O61Z O65A O65B O65C O65D
O31.2	14	O01B O01C O01D O01E O01F O04Z O50A O60A O60B O60C O61Z O65A O65B O65C O65D	O34.1	14	O04Z O61Z O65A O65B O65C O65D	O36.7	14	O04Z O61Z O65A O65B O65C O65D
O31.8	14	O01B O01C O01D O01E O01F O04Z O50A O60A O60B O60C O61Z O65A O65B O65C O65D	O34.2	14	O04Z O61Z O65A O65B O65C O65D	O36.8	14	O04Z O61Z O65A O65B O65C O65D
O32.0	14	O04Z O61Z O65A O65B O65C O65D	O34.4	14	O04Z O61Z O65A O65B O65C O65D	O36.9	14	O04Z O61Z O65A O65B O65C O65D
O32.1	14	O04Z O61Z O65A O65B O65C O65D	O34.5	14	O04Z O61Z O65A O65B O65C O65D	O40	14	O01B O01C O01D O01E O01F O04Z O50A O60A O60B O60C O61Z O65A O65B O65C O65D
O32.2	14	O04Z O61Z O65A O65B O65C O65D	O34.6	14	O04Z O61Z O65A O65B O65C O65D	O41.0	14	O01B O01C O01D O01E O01F O04Z O50A O60A O60B O60C O61Z O65A O65B O65C O65D
O32.3	14	O04Z O61Z O65A O65B O65C O65D	O34.7	14	O04Z O61Z O65A O65B O65C O65D	O41.1	14	O04Z O61Z O65A O65B O65C O65D
O32.4	14	O04Z O61Z O65A O65B O65C O65D	O34.8	14	O04Z O61Z O65A O65B O65C O65D	O41.8	14	O04Z O61Z O65A O65B O65C O65D
O32.5	14	O01B O01C O01D O01E O01F O04Z O50A O60A O60B O60C O61Z O65A O65B O65C O65D	O34.9	14	O04Z O61Z O65A O65B O65C O65D	O41.9	14	O04Z O61Z O65A O65B O65C O65D
O32.6	14	O04Z O61Z O65A O65B O65C O65D	O34.30	14	O01B O01C O01D O01E O01F O04Z O50A O60A O60B O60C O61Z O65A O65B O65C O65D	O42.0	14	O04Z O61Z O65A O65B O65C O65D
O32.8	14	O04Z O61Z O65A	O34.31	14	O01B O01C O01D O01E O01F O04Z O50A O60A O60B O60C O61Z O65A O65B O65C O65D	O42.9	14	O04Z O61Z O65A O65B O65C O65D
			O34.38	14	O01B O01C O01D O01E O01F O04Z O50A O60A O60B O60C O61Z O65A O65B O65C O65D	O42.11	14	O01B O01C O01D O01E O01F O04Z O50A O60A O60B O60C O61Z O65A O65B O65C O65D
			O34.39	14	O01B O01C O01D O01E O01F O04Z O50A O60A O60B O60C O61Z O65A O65B O65C O65D	O42.12	14	O01B O01C O01D O01E O01F O04Z O50A O60A O60B O60C O61Z O65A O65B O65C O65D
			O35.0	14	O04Z O61Z O65A	O42.20	14	O04Z O61Z O65A O65B O65C O65D
			O35.1	14	O04Z O61Z O65A	O42.21	14	O04Z O61Z O65A O65B O65C O65D
			O35.2	14	O04Z O61Z O65A O65B O65C O65D	O42.22	14	O04Z O61Z O65A O65B O65C O65D
			O35.3	14	O04Z O61Z O65A O65B O65C O65D			
			O35.4	14	O04Z O61Z O65A			

ICD	MDC	DRG	ICD	MDC	DRG	ICD	MDC	DRG
O42.29	14	O04Z O61Z O65A O65B O65C O65D	O61.0	14	O60B O60C O01B O01C O01D O01E O01F O04Z O50A O60A O60B O60C O61Z O65A O65B O65C O65D	O65.3	14	O60D O02A O02B O50A O60A O60B O60C O60D
O43.0	14	O04Z O61Z O65A O65B O65D			O50A O60A O60B O60C O61Z O65A O65B O65C O65D	O65.4	14	O02A O02B O50A O60A O60B O60C O60D
O43.1	14	O04Z O61Z O65A O65B O65C O65D	O61.1	14	O65A O65B O65C O65D	O65.5	14	O02A O02B O50A O60A O60B O60C O60D
O43.8	14	O04Z O61Z O65A O65B O65C O65D	O61.8	14	O65A O65B O65C O65D	O65.8	14	O02A O02B O50A O60A O60B O60C O60D
O43.9	14	O04Z O61Z O65A O65B O65C O65D	O61.9	14	O65A O65B O65C O65D	O65.9	14	O02A O02B O50A O60A O60B O60C O60D
O43.20	14	O04Z O61Z	O62.0	14	O01B O01C O01D O01E O01F O04Z O50A O60A O60B O60C O61Z O65A O65B O65C O65D	O66.0	14	O02A O02B O50A O60A O60B O60C O60D
O43.21	14	O04Z O61Z			O01B O01C O01D O01E O01F O04Z O50A O60A O60B O60C O61Z O65A O65B O65C O65D	O66.1	14	O02A O02B O50A O60A O60B O60C O60D
O44.00	14	O01B O01C O01D O01E O01F O04Z O50A O60A O60B O60C O61Z O65A O65B O65C O65D	O62.1	14	O02A O02B O50A O60A O60B O60C O60D	O66.2	14	O02A O02B O50A O60A O60B O60C O60D
O44.01	14	O01B O01C O01D O01E O01F O04Z O50A O60A O60B O60C O61Z O65A O65B O65C O65D	O62.2	14	O65A O65B O65C O65D	O66.3	14	O02A O02B O50A O60A O60B O60C O60D
O44.10	14	O01B O01C O01D O01E O01F O04Z O50A O60A O60B O60C O61Z O65A O65B O65C O65D	O62.3	14	O02A O02B O50A O60A O60B O60C O60D	O66.4	14	O02A O02B O50A O60A O60B O60C O60D
O44.11	14	O01B O01C O01D O01E O01F O04Z O50A O60A O60B O60C O61Z O65A O65B O65C O65D	O62.4	14	O04Z O61Z	O66.5	14	O02A O02B O50A O60A O60B O60C O60D
O45.0	14	O01B O01C O01D O01E O01F O04Z O50A O60A O60B O60C O61Z O65A O65B O65C O65D	O62.8	14	O65A O65B O65C O65D	O66.8	14	O02A O02B O50A O60A O60B O60C O60D
O45.8	14	O01B O01C O01D O01E O01F O04Z O50A O60A O60B O60C O61Z O65A O65B O65C O65D	O62.9	14	O65A O65B O65C O65D	O66.9	14	O02A O02B O50A O60A O60B O60C O60D
O45.9	14	O01B O01C O01D O01E O01F O04Z O50A O60A O60B O60C O61Z O65A O65B O65C O65D	O63.0	14	O02A O02B O50A O60A O60B O60C O60D	O67.0	14	O01B O01C O01D O01E O01F O02A O02B O50A O60A O60B O60C
O46.0	14	O01B O01C O01D O01E O01F O04Z O50A O60A O60B O60C O61Z O65A O65B O65C O65D	O63.1	14	O02A O02B O50A O60A O60B O60C O60D	O67.8	14	O01B O01C O01D O01E O01F O02A O02B O50A O60A O60B O60C
O46.8	14	O01B O01C O01D O01E O01F O04Z O50A O60A O60B O60C O61Z O65A O65B O65C O65D	O63.2	14	O02A O02B O50A O60A O60B O60C O60D	O67.9	14	O01B O01C O01D O01E O01F O02A O02B O50A O60A O60B O60C
O46.9	14	O04Z O61Z O65A O65B O65C O65D	O63.9	14	O02A O02B O50A O60A O60B O60C O60D	O68.0	14	O02A O02B O50A O60A O60B O60C O60D
O47.0	14	O04Z O61Z O65A O65B O65C O65D	O64.0	14	O02A O02B O50A O60A O60B O60C O60D	O68.1	14	O02A O02B O50A O60A O60B O60C O60D
O47.1	14	O04Z O61Z O65A O65B O65C O65D	O64.1	14	O02A O02B O50A O60A O60B O60C O60D	O68.2	14	O02A O02B O50A O60A O60B O60C O60D
O47.9	14	O04Z O61Z O65A O65B O65C O65D	O64.2	14	O02A O02B O50A O60A O60B O60C O60D	O68.3	14	O02A O02B O50A O60A O60B O60C O60D
O48	Prä	961Z	O64.3	14	O02A O02B O50A O60A O60B O60C O60D	O68.8	14	O02A O02B O50A O60A O60B O60C O60D
O60.0	14	O04Z O61Z O65A O65B O65C O65D	O64.4	14	O02A O02B O50A O60A O60B O60C O60D	O68.9	14	O04Z O61Z
O60.1	14	O04Z O61Z O65A O65B O65C O65D	O64.5	14	O02A O02B O50A O60A O60B O60C O60D	O69.0	14	O02A O02B O50A O60A O60B O60C
O60.2	14	O05A O65B O65C O65D	O64.8	14	O02A O02B O50A O60A O60B O60C O60D			
O60.3	14	O05A O65B O65C O65D	O64.9	14	O02A O02B O50A O60A O60B O60C O60D			
		O01B O01C O01D O01E O01F O02A O02B O50A O60A O60B O60C	O65.0	14	O02A O02B O50A O60A O60B O60C O60D			
		O01B O01C O01D O01E O01F O02A O02B O50A O60A O60B O60C	O65.1	14	O02A O02B O50A O60A O60B O60C O60D			
		O01B O01C O01D O01E O01F O02A O02B O50A O60A	O65.2	14	O02A O02B O50A O60A O60B O60C			

DIAG

ICD	MDC	DRG	ICD	MDC	DRG	ICD	MDC	DRG
O69.1	14	O60D O02A O02B O50A O60A O60B O60C	O72.1	14	O01B O01C O01D O01E O01F O02A O02B O50A O60A O60B O60C	O75.7	14	O60B O60C O02A O02B O50A O60A O60B O60C O60D
O69.2	14	O02A O02B O50A O60A O60B O60C O60D	O72.2	14	O04Z O61Z	O75.8	14	O04Z O61Z
O69.3	14	O02A O02B O50A O60A O60B O60C O60D	O72.3	14	O04Z O61Z	O75.9	14	O02A O02B O50A O60A O60B O60C O60D
O69.4	14	O02A O02B O50A O60A O60B O60C O60D	O73.0	14	O04Z O61Z	O80	14	O02A O02B O50A O60A O60B O60C O60D
O69.5	14	O02A O02B O50A O60A O60B O60C O60D	O73.1	14	O04Z O61Z	O81	14	O02A O02B O50A O60A O60B O60C O60D
O69.8	14	O02A O02B O50A O60A O60B O60C O60D	O74.0	14	O01B O01C O01D O01E O01F O02A O02B O50A O60A O60B O60C	O82	14	O01B O01C O01D O01E O01F O04Z O50A O60A O60B O60C O61Z
O69.9	14	O02A O02B O50A O60A O60B O60C O60D	O74.1	14	O01B O01C O01D O01E O01F O02A O02B O50A O60A O60B O60C	O85	14	O01B O01C O01D O01E O01F O04Z O50A O60A O60B O60C O61Z
O70.0	14	O02A O02B O50A O60A O60B O60C O60D	O74.2	14	O01B O01C O01D O01E O01F O02A O02B O50A O60A O60B O60C	O86.0	14	O01B O01C O01D O01E O01F O04Z O50A O60A O60B O60C O61Z
O70.1	14	O02A O02B O50A O60A O60B O60C O60D	O74.3	14	O01B O01C O01D O01E O01F O02A O02B O50A O60A O60B O60C	O86.1	14	O04Z O61Z
O70.2	14	O01B O01C O01D O01E O01F O02A O02B O50A O60A O60B O60C	O74.4	14	O01B O01C O01D O01E O01F O02A O02B O50A O60A O60B O60C	O86.2	14	O04Z O61Z
O70.3	14	O01B O01C O01D O01E O01F O02A O02B O50A O60A O60B O60C	O74.5	14	O01B O01C O01D O01E O01F O02A O02B O50A O60A O60B O60C	O86.3	14	O04Z O61Z
O70.9	14	O02A O02B O50A O60A O60B O60C O60D	O74.6	14	O01B O01C O01D O01E O01F O02A O02B O50A O60A O60B O60C	O86.4	14	O04Z O61Z
O71.0	14	O04Z O61Z O65A O65B O65C O65D	O74.7	14	O01B O01C O01D O01E O01F O02A O02B O50A O60A O60B O60C	O86.8	14	O04Z O61Z
O71.1	14	O02A O02B O50A O60A O60B O60C O60D	O74.8	14	O01B O01C O01D O01E O01F O02A O02B O50A O60A O60B O60C	O87.0	14	O04Z O61Z
O71.2	14	O04Z O61Z	O74.9	14	O01B O01C O01D O01E O01F O02A O02B O50A O60A O60B O60C	O87.1	14	O04Z O61Z
O71.3	14	O02A O02B O50A O60A O60B O60C O60D	O75.0	14	O02A O02B O50A O60A O60B O60C O60D	O87.2	14	O04Z O61Z
O71.4	14	O02A O02B O50A O60A O60B O60C O60D	O75.1	14	O01B O01C O01D O01E O01F O02A O02B O50A O60A O60B O60C	O87.3	14	O04Z O61Z
O71.5	14	O02A O02B O50A O60A O60B O60C O60D	O75.2	14	O02A O02B O50A O60A O60B O60C O60D	O87.8	14	O04Z O61Z
O71.6	14	O01B O01C O01D O01E O01F O02A O02B O50A O60A O60B O60C	O75.3	14	O02A O02B O50A O60A O60B O60C O60D	O87.9	14	O04Z O61Z
O71.7	14	O02A O02B O50A O60A O60B O60C O60D	O75.4	14	O01B O01C O01D O01E O01F O04Z O50A O60A O60B O60C O61Z	O88.0	14	O04Z O61Z
O71.8	14	O02A O02B O50A O60A O60B O60C O60D	O75.5	14	O02A O02B O50A O60A O60B O60C	O88.1	14	O04Z O61Z
O71.9	14	O02A O02B O50A O60A O60B O60C O60D	O75.6	14	O01B O01C O01D O01E O01F O02A O02B O50A O60A	O88.2	14	O04Z O61Z
O72.0	14	O02A O02B O50A O60A O60B O60C O60D				O88.8	14	O04Z O61Z
						O88.8	14	O04Z O61Z
						O88.20	14	O01A O01B O01C O01D O01E O01F O01G O61Z
						O88.28	14	O01A O01B O01C O01D O01E O01F O01G O61Z
						O89.0	14	O01B O01C O01D O01E O01F O04Z O50A O60A O60B O60C O61Z
						O89.1	14	O04Z O61Z
						O89.2	14	O04Z O61Z
						O89.3	14	O04Z O61Z
						O89.4	14	O04Z O61Z
						O89.5	14	O04Z O61Z
						O89.6	14	O04Z O61Z
						O89.8	14	O04Z O61Z
						O89.9	14	O04Z O61Z
						O90.0	14	O01B O01C O01D O01E O01F O04Z O50A O60A O60B O60C O61Z
						O90.1	14	O01B O01C O01D O01E O01F O04Z O50A O60A O60B O60C O61Z
						O90.2	14	O04Z O61Z
						O90.3	14	O01B O01C O01D O01E O01F O04Z O50A O60A O60B O60C O61Z
						O90.4	14	O04Z O61Z

ICD	MDC	DRG	ICD	MDC	DRG	ICD	MDC	DRG
O90.5	14	O04Z O61Z			O65B O65C O65D	P07.02	Prä	963Z
O90.8	14	O04Z O61Z	P00.0	Prä	963Z	P07.2	Prä	963Z
O90.9	14	O04Z O61Z	P00.1	Prä	963Z		15	P65B P66C P67A P67B P67C
O91.00	14	O04Z O61Z	P00.2	Prä	963Z	P07.3	Prä	963Z
O91.01	14	O04Z O61Z	P00.3	Prä	963Z	P07.10	Prä	963Z
O91.10	14	O04Z O61Z	P00.4	Prä	963Z	P07.11	Prä	963Z
O91.11	14	O04Z O61Z	P00.5	Prä	963Z	P07.12	Prä	963Z
O91.20	14	O04Z O61Z	P00.6	Prä	963Z	P08.0	Prä	963Z
O91.21	14	O04Z O61Z	P00.7	Prä	963Z	P08.1	Prä	963Z
O92.00	14	O04Z O61Z	P00.8	Prä	963Z	P08.2	Prä	963Z
O92.01	14	O04Z O61Z	P00.9	Prä	963Z	P10.0	15	MSPNG SPNG
O92.10	14	O04Z O61Z	P01.0	Prä	963Z		Prä	963Z
O92.11	14	O04Z O61Z	P01.1	Prä	963Z	P10.1	15	MSPNG SPNG
O92.20	14	O04Z O61Z	P01.2	Prä	963Z		Prä	963Z
O92.21	14	O04Z O61Z	P01.3	Prä	963Z	P10.2	15	MSPNG SPNG
O92.30	14	O04Z O61Z	P01.4	Prä	963Z		Prä	963Z
O92.31	14	O04Z O61Z	P01.5	Prä	963Z	P10.3	15	MSPNG SPNG
O92.40	14	O04Z O61Z		15	P65B P66C P67A P67B P67C		Prä	963Z
O92.41	14	O04Z O61Z				P10.4	15	MSPNG SPNG
O92.50	14	O04Z O61Z	P01.6	Prä	963Z		Prä	963Z
O92.51	14	O04Z O61Z		15	P65B P66C P67A P67B P67C	P10.8	15	MSPNG SPNG
O92.60	14	O04Z O61Z					Prä	963Z
O92.61	14	O04Z O61Z	P01.7	Prä	963Z	P10.9	15	MSPNG SPNG
O92.70	14	O04Z O61Z	P01.8	Prä	963Z		Prä	963Z
O92.71	14	O04Z O61Z	P01.9	Prä	963Z	P11.0	Prä	963Z
O94	Prä	961Z	P02.0	Prä	963Z	P11.1	15	MSPNG SPNG
O95	Prä	961Z	P02.1	15	MSPNG SPNG		Prä	963Z
O96.0	Prä	961Z		Prä	963Z	P11.2	15	MSPNG SPNG
O96.1	Prä	961Z	P02.2	Prä	963Z		Prä	963Z
O96.9	Prä	961Z	P02.3	Prä	963Z	P11.3	01	B03A B03B B03C B71A B71B B71C
O97.0	Prä	961Z	P02.4	Prä	963Z		01	B03A B03B B03C B71A B71B B71C
O97.1	Prä	961Z		15	P65B P66C P67A P67B P67C	P11.4	01	B03A B03B B03C B71A B71B B71C
O97.9	Prä	961Z						963Z
O98.0	14	O04Z O61Z O65A O65B O65C O65D	P02.5	Prä	963Z	P11.9	Prä	963Z
O98.1	14	O04Z O61Z O65A O65B O65C O65D	P02.6	Prä	963Z	P11.50	Prä	B61A B61B B61C
O98.2	14	O04Z O61Z O65A O65B O65C O65D	P02.7	Prä	963Z	P11.51	01	B03A B03B B03C B60Z
O98.3	14	O04Z O61Z O65A O65B O65C O65D	P02.8	Prä	963Z		04	E77A E77B E77C
O98.4	14	O04Z O61Z O65A O65B O65C O65D	P02.9	Prä	963Z		06	G67A G67B
O98.5	14	O04Z O61Z O65A O65B O65C O65D	P03.0	Prä	963Z		08	I02A I02B I06A I06B I06C I10B I60A I68A I68B
O98.6	14	O04Z O61Z O65A O65B O65C O65D	P03.1	15	MSPNG SPNG		09	J11A
O98.7	14	O04Z O61Z O65A O65B O65C O65D	P03.2	Prä	963Z		10	K62A
O98.8	14	O04Z O61Z O65A O65B O65C O65D	P03.3	Prä	963Z		11	L20C L42A
O98.9	14	O04Z O61Z O65A O65B O65C O65D	P03.4	Prä	963Z		18B	T60B
O99.0	14	O04Z O61Z O65A O65B O65C O65D	P03.5	Prä	963Z	P11.59	Prä	B61A B61B B61C
O99.1	14	O04Z O61Z O65A O65B O65C O65D	P03.6	Prä	963Z		Prä	963Z
O99.2	14	O04Z O61Z O65A O65B O65C O65D	P03.8	Prä	963Z	P12.0	Prä	963Z
O99.3	14	O04Z O61Z O65A O65B O65C O65D	P03.8	Prä	963Z	P12.1	Prä	963Z
O99.4	14	O04Z O61Z O65A O65B O65C O65D	P03.9	Prä	963Z	P12.2	Prä	963Z
O99.5	14	O04Z O61Z O65A O65B O65C O65D	P04.0	15	MSPNG SPNG	P12.3	Prä	963Z
O99.6	14	O04Z O61Z O65A O65B O65C O65D	P04.1	Prä	963Z	P12.4	Prä	963Z
O99.7	14	O04Z O61Z O65A O65B O65C O65D		15	P65B P66C P67A P67B P67C	P12.8	Prä	963Z
O99.8	14	O04Z O61Z O65A	P04.2	Prä	963Z	P12.9	Prä	963Z
			P04.3	Prä	963Z	P13.0	01	B79Z
			P04.4	Prä	963Z	P13.1	Prä	963Z
				15	P65B P66C P67A P67B P67C	P13.2	Prä	963Z
						P13.3	Prä	963Z
			P04.5	Prä	963Z	P13.4	Prä	963Z
			P04.6	Prä	963Z	P13.8	Prä	963Z
			P04.8	Prä	963Z	P13.9	Prä	963Z
			P04.9	Prä	963Z	P14.0	01	B03A B03B B03C B71A B71B B71C
			P05.0	Prä	963Z		01	B03A B03B B03C B71A B71B B71C
			P05.1	Prä	963Z	P14.1	01	B03A B03B B03C B71A B71B B71C
			P05.2	Prä	963Z		01	B03A B03B B03C B71A B71B B71C
			P05.9	Prä	963Z	P14.2	01	B03A B03B B03C B71A B71B B71C
			P07.00	Prä	963Z		01	B03A B03B B03C B71A B71B B71C
			P07.01	Prä	963Z	P14.3	01	B03A B03B B03C B71A B71B B71C

ICD	MDC	DRG	ICD	MDC	DRG	ICD	MDC	DRG
P14.8	01	B03A B03B B03C B71A B71B B71C	P25.3	15	MSPNG SPNG			H63D
P14.9	01	B03A B03B B03C B81A B81B B81C	P25.8	15	MSPNG SPNG	P35.8	15	MSPNG SPNG
P15.0	Prä	963Z	P26.0	15	MSPNG SPNG	P35.9	15	MSPNG SPNG
P15.1	Prä	963Z					18B	T64A T64B
P15.2	Prä	963Z	P26.1	15	MSPNG SPNG	P36.0	15	MSPNG SPNG
P15.3	Prä	963Z					Prä	963Z
P15.4	Prä	963Z	P26.8	15	MSPNG SPNG	P36.1	15	MSPNG SPNG
P15.5	Prä	963Z					Prä	963Z
P15.6	15	MSPNG SPNG	P26.9	15	MSPNG SPNG	P36.2	15	MSPNG SPNG
	Prä	963Z					Prä	963Z
P15.8	Prä	963Z	P27.0	04	E65A E65B E65C E65D E65E	P36.3	15	MSPNG SPNG
P15.9	Prä	963Z					Prä	963Z
P20.0	Prä	963Z		15	MSPNG SPNG	P36.4	15	MSPNG SPNG
P20.1	Prä	963Z	P27.1	04	E65A E65B E65C E65D E65E	P36.5	15	MSPNG SPNG
P20.9	Prä	963Z					Prä	963Z
P21.0	01	B03A B03B B03C B81A B81B B81C	P27.8	04	E65A E65B E65C E65D E65E	P36.8	15	MSPNG SPNG
	15	P65B P66C P67A P67B P67C					Prä	963Z
P21.1	01	B03A B03B B03C B81A B81B B81C	P27.9	04	E65A E65B E65C E65D E65E	P36.9	15	MSPNG SPNG
							Prä	963Z
P21.9	01	B81A B81B B81C		15	MSPNG SPNG	P37.0	15	MSPNG SPNG
P22.0	15	MSPNG SPNG	P28.0	Prä	963Z	P37.1	15	MSPNG SPNG
	Prä	963Z	P28.1	Prä	963Z		18B	T64A T64B
P22.1	Prä	963Z	P28.2	04	E65A E65B E65C E65D E65E	P37.2		KP KPP
	15	P67A P67B P67C					05	F62A
P22.8	04	E65A E65B E65C E65D E65E	P28.3	04	E65A E65B E65C E65D E65E		15	MSPNG SPNG
	15	P67A P67B P67C					17	R50A R60A R60B R60C R60D R61A R61B R61C R61D R62A R62B R62C R63A R63B R63C R63D R63E
P22.9	04	E65A E65B E65C E65D E65E	P28.4	04	E65A E65B E65C E65D E65E		18B	T01C T60A T60B T60C T60D T60E T60F T60G T61A
P23.0	15	MSPNG SPNG		15	P65B P66C P67A P67B P67C			MSPNG SPNG
	Prä	963Z						T64A T64B
P23.1	15	MSPNG SPNG	P28.5	04	E65A E65B E65C E65D E65E	P37.3	15	MSPNG SPNG
	Prä	963Z					18B	T64A T64B
P23.2	15	MSPNG SPNG		15	MSPNG SPNG	P37.4	15	MSPNG SPNG
	Prä	963Z	P28.8	04	E65A E65B E65C E65D E65E		18B	T64A T64B
P23.3	15	MSPNG SPNG					18B	T64A T64B
	Prä	963Z		15	P67A P67B P67C	P37.5	Prä	963Z
P23.4	15	MSPNG SPNG	P28.9	Prä	963Z	P37.8	15	MSPNG SPNG
	Prä	963Z	P29.0	15	MSPNG SPNG		18B	T64A T64B
P23.5	15	MSPNG SPNG		Prä	963Z	P37.9	18B	T64A T64B
	Prä	963Z	P29.1	Prä	963Z	P38	Prä	963Z
P23.6	15	MSPNG SPNG		15	P65B P66C P67A P67B P67C		15	P65B P66C P67A P67B P67C
	Prä	963Z	P29.2	Prä	963Z		Prä	963Z
P23.8	15	MSPNG SPNG	P29.3	Prä	963Z	P39.0	Prä	963Z
	Prä	963Z	P29.4	Prä	963Z		15	P65B P66C P67A P67B P67C
P23.9	15	MSPNG SPNG	P29.8	Prä	963Z		Prä	963Z
	Prä	963Z	P29.9	Prä	963Z	P39.1	Prä	963Z
P24.0	04	E65A E65B E65C E65D E65E	P35.0	15	MSPNG SPNG	P39.2	Prä	963Z
	15	MSPNG SPNG		23	Z65A Z65B	P39.3	Prä	963Z
P24.1	15	MSPNG SPNG	P35.1	15	MSPNG SPNG		15	P65B P66C P67A P67B P67C
	Prä	963Z		18B	T63A T63B		Prä	963Z
P24.2	15	MSPNG SPNG	P35.2		KP KPP	P39.4	Prä	963Z
	Prä	963Z		05	F62A		15	P65B P66C P67A P67B P67C
P24.3	15	MSPNG SPNG		15	MSPNG SPNG		Prä	963Z
	Prä	963Z		17	R50A R60A R60B R60C R60D R61A R61B R61C R61D R62A R62B R62C R63A R63B R63C R63D R63E	P39.8	Prä	963Z
P24.8	15	MSPNG SPNG				P39.9	Prä	963Z
	Prä	963Z					15	P67A P67B P67C
P24.9	15	MSPNG SPNG					Prä	963Z
	Prä	963Z				P50.0	Prä	963Z
P25.0	15	MSPNG SPNG				P50.1	Prä	963Z
	Prä	963Z				P50.2	Prä	963Z
P25.1	15	MSPNG SPNG		18B	T01C T60A T60B T60C T60D T60E T60F T60G T61A	P50.3	Prä	963Z
	Prä	963Z				P50.4	Prä	963Z
P25.2	15	MSPNG SPNG	P35.3	07	H63A H63B H63C	P50.5	Prä	963Z
	Prä	963Z				P50.8	Prä	963Z

ICD	MDC	DRG	ICD	MDC	DRG	ICD	MDC	DRG
P50.9	Prä	963Z	P59.3	07	H63A H63B H63C	P78.2	Prä	963Z
P51.0	Prä	963Z			H63D	P78.3	06	G71A G71B
P51.8	Prä	963Z	P59.8	Prä	963Z		15	P65B P66C P67A
P51.9	Prä	963Z			P65B P66C P67A			P67B P67C
P52.0	15	MSPNG SPNG			P67B P67C	P78.8	06	G71A G71B
	Prä	963Z	P59.9	Prä	963Z	P78.9	06	G71A G71B
P52.1	15	MSPNG SPNG	P60	07	H63A	P80.0	Prä	963Z
	Prä	963Z			15	P80.8	Prä	963Z
P52.2	15	MSPNG SPNG			MSPNG SPNG	P80.9	Prä	963Z
	Prä	963Z	P61.0	07	Q60A Q60B Q60C	P81.0	Prä	963Z
P52.3	15	MSPNG SPNG			H63A	P81.8	Prä	963Z
	Prä	963Z			15	P81.9	Prä	963Z
P52.4	Prä	963Z	P61.1	Prä	Q60A Q60B Q60C	P83.0	15	MSPNG SPNG
	15	P65B P66C P67A	P61.2	16	Q61A Q61B		Prä	963Z
		P67B P67C	P61.3	16	Q61A Q61B	P83.1	09	J67A J67B
P52.5	15	MSPNG SPNG	P61.4	16	Q61A Q61B	P83.2	15	MSPNG SPNG
	Prä	963Z	P61.5	16	Q60A Q60B Q60C		Prä	963Z
P52.6	Prä	963Z	P61.6	16	Q60A Q60B Q60C	P83.3	23	Z65A Z65B
P52.8	Prä	963Z	P61.8	Prä	963Z	P83.4	09	J67A J67B
P52.9	Prä	963Z	P61.9	Prä	963Z	P83.5	12	M64Z
P53	07	H63A	P70.0	Prä	963Z	P83.6	09	J67A J67B
	15	MSPNG SPNG	P70.1	Prä	963Z	P83.8	09	J67A J67B
	16	Q60A Q60B Q60C	P70.2	10	K60A K60B K60C	P83.9	09	J67A J67B
P54.0	Prä	963Z			K60D K60E K60F	P90	01	B03A B03B B03C
P54.1	Prä	963Z			15			B76A B76B B76C
P54.2	Prä	963Z	P70.3	10	MSPNG SPNG			B76D B76E B76F
P54.3	Prä	963Z	P70.4	10	K63A K63B		15	MSPNG SPNG
P54.4	15	MSPNG SPNG	P70.8	10	K62A K62B	P91.0	01	B03A B03B B03C
	Prä	963Z	P70.9	10	K62A K62B			B66A B66B B66C
P54.5	Prä	963Z	P71.0	10	K62A K62B	P91.1	01	B03A B03B B03C
P54.6	Prä	963Z	P71.1	10	K62A K62B			B66A B66B B66C
P54.8	Prä	963Z			15	P91.2	01	B03A B03B B03C
P54.9	Prä	963Z			P65B P66C P67A			B66A B66B B66C
P55.0	15	P65B P66C P67A	P71.2	10	K62A K62B		15	MSPNG SPNG
		P67B P67C	P71.3	10	K62A K62B	P91.3	01	B03A B03B B03C
		Q61A Q61B	P71.4	10	K62A K62B			B81A B81B B81C
P55.1	15	P65B P66C P67A	P71.8	10	K62A K62B	P91.4	01	B03A B03B B03C
		P67B P67C	P71.9	10	K62A K62B			B66A B66B B66C
		Q61A Q61B	P72.0	10	K62A K62B	P91.5	01	B03A B03B B03C
P55.8	15	P65B P66C P67A	P72.1	10	K64A K64B K64C			B66A B66B B66C
		P67B P67C			K64D		15	MSPNG SPNG
		Q61A Q61B	P72.2	10	MSPNG SPNG	P91.6	01	B03A B03B B03C
P55.9	16	Q61A Q61B	P72.8	10	K62A K62B		15	MSPNG SPNG
P56.0	15	MSPNG SPNG	P72.9	10	K62A K62B	P91.7	01	B85A B85B
	Prä	963Z	P74.0	10	K62A K62B		15	MSPNG SPNG
P56.9	15	MSPNG SPNG			15	P91.9	Prä	A11C
	Prä	963Z			P65B P66C P67A		01	B81A B81B B81C
P57.0	15	MSPNG SPNG	P74.1	10	P67B P67C	P91.80	01	B03A B03B B03C
	Prä	963Z	P74.2	10	K62A K62B			B60Z B66A B66B
P57.8	15	MSPNG SPNG	P74.3	10	K62A K62B			B66C
	Prä	963Z	P74.4	10	K62A K62B		04	E77A E77B E77C
P57.9	15	MSPNG SPNG	P74.5	10	K62A K62B		06	G67A G67B
	Prä	963Z	P74.8	10	K62A K62B		08	I02A I02B I06A
P58.0	Prä	963Z	P74.9	10	K62A K62B			I06B I06C I10B
P58.1	Prä	963Z	P75	Prä	961Z 963Z			I60A I68A I68B
P58.2	Prä	963Z	P76.0	Prä	963Z		09	J11A
P58.3	Prä	963Z			15		10	K62A
P58.4	Prä	963Z			P65B P66C P67A		11	L20C L42A
P58.5	Prä	963Z			P67B P67C		15	MSPNG SPNG
P58.8	Prä	963Z	P76.1	06	G71A G71B		18B	T60B
P58.9	Prä	963Z	P76.2	06	G40Z G46A G46B		Prä	A43A A43B
P59.0	Prä	963Z			G72A G72B		01	B03A B03B B03C
	15	P65B P66C P67A	P76.8	06	G71A G71B	P91.88		B66A B66B B66C
		P67B P67C	P76.9	06	G71A G71B		10	K62A K62B
P59.1	07	H63A H63B H63C	P77	06	G71A G71B	P92.0	10	K62A K62B
		H63D			15	P92.1	10	K62A K62B
	15	MSPNG SPNG	P78.0	15	MSPNG SPNG	P92.2	10	K62A K62B
P59.2	07	H63A H63B H63C			Prä	P92.3	10	K62A K62B
		H63D	P78.1	15	MSPNG SPNG	P92.4	10	K62A K62B
	15	MSPNG SPNG			Prä	P92.5	10	K62A K62B
					963Z			

ICD	MDC	DRG	ICD	MDC	DRG	ICD	MDC	DRG
P92.8	10	K62A K62B		06	G16Z G18A G38A			G38B
P92.9	10	K62A K62B			G38B		15	MSPNG SPNG
P93	Prä	963Z		15	MSPNG SPNG		Prä	A11C
P94.0	01	B03A B03B B03C		Prä	A11C	Q04.5	01	B03A B03B B03C
		B85A B85B	Q01.9	01	B81A B81B B81C			B76D B81A B81B
		MSPNG SPNG		06	G16Z G18A G38A			B81C
P94.1	Prä	963Z			G38B		06	G16Z G18A G38A
P94.2	01	B81A B81B B81C		15	MSPNG SPNG			G38B
	15	MSPNG SPNG		Prä	A11C		15	MSPNG SPNG
P94.8	Prä	963Z	Q02	Prä	A11C		Prä	A11C
P94.9	Prä	963Z		01	B03A B03B B03C	Q04.6	01	B03A B03B B03C
P95	Prä	961Z 963Z			B76D B81A B81B			B76D B81A B81B
P96.0	15	MSPNG SPNG			B81C		15	MSPNG SPNG
	Prä	963Z		06	G16Z G18A G38A		Prä	A11C
P96.1	15	MSPNG P66A P67A			G38B	Q04.8	01	B03A B03B B03C
		SPNG	Q03.0	01	B03A B03B B03C			B76D B81A B81B
	Prä	963Z			B76D B81A B81B		15	MSPNG SPNG
P96.2	15	MSPNG P66A P67A			B81C		Prä	A11C
		SPNG		06	G16Z G18A G38A	Q04.9	Prä	A11C
	Prä	963Z			G38B		01	B81A B81B B81C
P96.3	Prä	963Z		15	MSPNG SPNG	Q05.0	01	B03A B03B B03C
P96.4	Prä	961Z 963Z		Prä	A11C			B76D B81A B81B
P96.5	Prä	963Z	Q03.1	01	B03A B03B B03C			B81C
P96.8	Prä	963Z			B76D B81A B81B		06	G16Z G18A G38A
P96.9	Prä	963Z		06	G16Z G18A G38A			G38B
Q00.0	01	B03A B03B B03C			G38B		15	MSPNG SPNG
		B76D B81A B81B		15	MSPNG SPNG		Prä	A11C
		B81C		Prä	A11C	Q05.1	01	B03A B03B B03C
	06	G16Z G18A G38A	Q03.8	01	B03A B03B B03C			B76D B81A B81B
		G38B			B76D B81A B81B		06	B81C
	15	MSPNG SPNG			B81C		06	G16Z G18A G38A
	Prä	A11C		06	G16Z G18A G38A			G38B
Q00.1	01	B03A B03B B03C			G38B		15	MSPNG SPNG
		B76D B81A B81B		15	MSPNG SPNG		Prä	A11C
		B81C		Prä	A11C	Q05.2	01	B03A B03B B03C
	06	G16Z G18A G38A	Q03.9	01	B81A B81B B81C			B76D B81A B81B
		G38B		06	G16Z G18A G38A			B81C
	15	MSPNG SPNG			G38B		06	G16Z G18A G38A
	Prä	A11C		15	MSPNG SPNG			G38B
Q00.2	01	B03A B03B B03C		Prä	A11C		15	MSPNG SPNG
		B76D B81A B81B	Q04.0	01	B03A B03B B03C	Q05.3	Prä	A11C
		B81C			B76D B81A B81B		01	B03A B03B B03C
	06	G16Z G18A G38A			B81C			B76D B81A B81B
		G38B		06	G16Z G18A G38A			B81C
	15	MSPNG SPNG			G38B		06	G16Z G18A G38A
	Prä	A11C		15	MSPNG SPNG			G38B
Q01.0	01	B03A B03B B03C	Q04.1	01	B03A B03B B03C		15	MSPNG SPNG
		B76D B81A B81B			B76D B81A B81B		Prä	A11C
		B81C			B81C	Q05.4	01	B03A B03B B03C
	06	G16Z G18A G38A		06	G16Z G18A G38A			B76D B81A B81B
		G38B			G38B			B81C
	15	MSPNG SPNG		15	MSPNG SPNG		06	G16Z G18A G38A
	Prä	A11C		Prä	A11C			G38B
Q01.1	01	B03A B03B B03C	Q04.2	01	B03A B03B B03C		15	MSPNG SPNG
		B76D B81A B81B			B76D B81A B81B		Prä	A11C
		B81C			B81C	Q05.5	01	B03A B03B B03C
	06	G16Z G18A G38A		06	G16Z G18A G38A			B76D B81A B81B
		G38B			G38B			B81C
	15	MSPNG SPNG		15	MSPNG SPNG		15	MSPNG SPNG
	Prä	A11C		Prä	A11C		Prä	A11C
Q01.2	01	B03A B03B B03C	Q04.3	01	B03A B03B B03C	Q05.6	01	B03A B03B B03C
		B76D B81A B81B			B76D B81A B81B			B76D B81A B81B
		B81C			B81C			B81C
	06	G16Z G18A G38A		06	G16Z G18A G38A		15	MSPNG SPNG
		G38B			G38B		Prä	A11C
	15	MSPNG SPNG		15	MSPNG SPNG			A11C
	Prä	A11C	Q04.4	Prä	A11C	Q05.7	01	B03A B03B B03C
Q01.8	01	B03A B03B B03C		01	B03A B03B B03C			B76D B81A B81B
		B76D B81A B81B			B76D B81A B81B		15	MSPNG SPNG
		B81C			B81C		Prä	A11C
	06	G16Z G18A G38A		06	G16Z G18A G38A			A11C

ICD	MDC	DRG	ICD	MDC	DRG	ICD	MDC	DRG
Q05.8	01	B03A B03B B03C B76D B81A B81B B81C	Q11.2	02	P67B P67C C63A C63B C63C	Q14.9	02	P67B P67C C63A C63B C63C
	15	MSPNG SPNG		15	P65B P66C P67A	Q15.0	02	C64Z
	Prä	A11C	Q11.3	02	P67B P67C		15	MSPNG SPNG
Q05.9	01	B81A B81B B81C		15	C63A C63B C63C	Q15.8	02	C63A C63B C63C
	15	MSPNG SPNG			P65B P66C P67A	Q15.9	02	C63A C63B C63C
	Prä	A11C	Q12.0	02	P67B P67C	Q16.0	03	D66Z
Q06.0	01	B03A B03B B03C B76D B81A B81B B81C		02	C08A C63A C63B C63C		15	P65B P66C P67A P67B P67C
	15	MSPNG SPNG	Q12.1	02	P65B P66C P67A	Q16.1	03	D66Z
	Prä	A11C		15	C08A C63A C63B C63C		15	P65B P66C P67A P67B P67C
Q06.1	01	B03A B03B B03C B76D B81A B81B B81C		15	P65B P66C P67A	Q16.2	03	D66Z
	15	MSPNG SPNG	Q12.2	02	P67B P67C		15	P65B P66C P67A P67B P67C
	Prä	A11C		02	C08A C63A C63B C63C	Q16.3	03	D66Z
Q06.2	01	B03A B03B B03C B76D B81A B81B B81C		15	P65B P66C P67A		15	P65B P66C P67A P67B P67C
	15	MSPNG SPNG	Q12.3	02	P67B P67C	Q16.4	03	D66Z
	Prä	A11C		02	C08A C63A C63B C63C		15	P65B P66C P67A P67B P67C
Q06.3	01	B03A B03B B03C B76D B81A B81B B81C		15	P65B P66C P67A	Q16.5	03	D66Z
	15	MSPNG SPNG	Q12.4	02	P67B P67C		15	P65B P66C P67A P67B P67C
	Prä	A11C		15	C08A C63A C63B C63C	Q16.9	03	D66Z
Q06.4	01	B03A B03B B03C B76D B81A B81B B81C		15	P65B P66C P67A		15	P65B P66C P67A P67B P67C
	15	MSPNG SPNG	Q12.8	02	P67B P67C	Q17.0	03	D66Z
	Prä	A11C		02	C08A C63A C63B C63C		15	P65B P66C P67A P67B P67C
Q06.8	01	B03A B03B B03C B76D B81A B81B B81C	Q12.9	02	P65B P66C P67A	Q17.1	03	D66Z
	15	MSPNG SPNG		15	C63A C63B C63C	Q17.2	03	D66Z
	Prä	A11C			P65B P66C P67A	Q17.3	03	D66Z
Q06.9	01	B03A B03B B03C B76D B81A B81B B81C	Q13.0	02	P67B P67C	Q17.4	03	D66Z
	15	MSPNG SPNG		15	C63A C63B C63C	Q17.5	03	D66Z
	Prä	A11C	Q13.1	02	P65B P66C P67A	Q17.8	03	D66Z
	Prä	A11C		15	P67B P67C	Q17.9	03	D66Z
Q07.0	01	B81A B81B B81C		15	C63A C63B C63C	Q18.0	03	D66Z
	01	B03A B03B B03C B76D B81A B81B B81C	Q13.2	02	P65B P66C P67A		15	P65B P66C P67A P67B P67C
	06	G16Z G18A G38A G38B		02	P67B P67C	Q18.1	03	D66Z
	15	MSPNG SPNG	Q13.3	02	C63A C63B C63C	Q18.2	03	D66Z
	Prä	A11C		15	P65B P66C P67A	Q18.3	09	J67A J67B
	Prä	A11C			P67B P67C	Q18.4	03	D40Z D67A D67B
Q07.8	01	B03A B03B B03C B76D B81A B81B B81C	Q13.4	02	P65B P66C P67A	Q18.5	03	D40Z D67A D67B
	15	MSPNG SPNG		15	C63A C63B C63C	Q18.6	03	D40Z D67A D67B
	Prä	A11C	Q13.5	02	P65B P66C P67A	Q18.7	03	D40Z D67A D67B
	Prä	A11C		15	P67B P67C	Q18.8	03	D66Z
Q07.9	01	B81A B81B B81C		15	C63A C63B C63C	Q18.9	09	J67A J67B
	01	B03A B03B B03C B76D B81A B81B B81C	Q13.8	02	P65B P66C P67A	Q20.0	05	F03C F03D F30Z F49A F49C F68A F68B
	02	C63A C63B C63C		15	P67B P67C		06	G16Z G18A G38A G38B
	15	P65B P66C P67A P67B P67C	Q13.9	02	C63A C63B C63C		10	K62A
Q10.1	02	C63A C63B C63C	Q14.0	02	P65B P66C P67A		15	MSPNG SPNG
Q10.2	02	C63A C63B C63C		02	P67B P67C		Prä	A11C
Q10.3	02	C63A C63B C63C		15	C63A C63B C63C	Q20.1	05	F03C F03D F30Z F49A F49C F68A F68B
Q10.4	02	C63A C63B C63C	Q14.1	02	P65B P66C P67A		06	G16Z G18A G38A G38B
Q10.5	02	C63A C63B C63C		15	P67B P67C		10	K62A
Q10.6	02	C63A C63B C63C	Q14.2	02	P65B P66C P67A		15	MSPNG SPNG
Q10.7	02	C63A C63B C63C		15	P67B P67C		Prä	A11C
	15	P65B P66C P67A P67B P67C	Q14.3	02	P65B P66C P67A	Q20.2	05	F03C F03D F30Z F49A F49C F68A F68B
Q11.0	02	C63A C63B C63C		15	C63A C63B C63C		06	G16Z G18A G38A G38B
	15	P65B P66C P67A P67B P67C	Q14.8	02	P65B P66C P67A			
Q11.1	02	C63A C63B C63C		15	P67B P67C			
	15	P65B P66C P67A		15	C63A C63B C63C			

ICD	MDC	DRG	ICD	MDC	DRG	ICD	MDC	DRG
Q20.3	10	K62A	Q21.80	05	F03C F03D F49A F49C F68A F68B	Q23.1	06	F49C F68A F68B G16Z G18A G38A G38B
	Prä	A11C		10	K62A		10	K62A
	05	F03C F03D F30Z F49A F49C F68A F68B		05	F03C F03D F49A F49C F68A F68B		15	MSPNG SPNG
Q20.4	06	G16Z G18A G38A G38B	Q21.88	10	K62A	Q23.2	Prä	A11C
	10	K62A		15	MSPNG SPNG		05	F03C F03D F49A F49C F68A F68B
	15	MSPNG SPNG		Prä	A11C		06	G16Z G18A G38A G38B
Q20.5	Prä	A11C	Q22.0	05	F03C F03D F49A F49C F68A F68B	Q23.3	10	K62A
	05	F03C F03D F30Z F49A F49C F68A F68B		10	K62A		15	MSPNG SPNG
	06	G16Z G18A G38A G38B		15	MSPNG SPNG		Prä	A11C
Q20.6	Prä	A11C	Q22.1	Prä	A11C	Q23.4	Prä	A11C
	05	F03C F03D F30Z F49A F49C F68A F68B		05	F03C F03D F49A F49C F68A F68B		05	F03C F03D F49A F49C F68A F68B
	06	G16Z G18A G38A G38B		06	G16Z G18A G38A G38B		06	G16Z G18A G38A G38B
Q20.8	10	K62A	Q22.2	10	K62A	Q23.8	10	K62A
	Prä	A11C		15	MSPNG SPNG		15	MSPNG SPNG
	05	F03C F03D F30Z F49A F49C F68A F68B		Prä	A11C		Prä	A11C
Q20.9	05	F03C F03D F49A F49C F68A F68B	Q22.3	05	F03C F03D F49A F49C F68A F68B	Q23.9	05	F03C F03D F49A F49C F68A F68B
	10	K62A		10	K62A		10	K62A
	Prä	A11C		06	G16Z G18A G38A G38B		Prä	A11C
Q21.0	05	F03C F03D F49A F49C F68A F68B	Q22.4	10	K62A	Q24.0	05	F03C F03D F49A F49C F68A F68B
	10	K62A		15	MSPNG SPNG		10	K62A
	Prä	A11C		Prä	A11C		15	MSPNG SPNG
Q21.1	05	F03C F03D F49A F49C F68A F68B	Q22.5	05	F03C F03D F49A F49C F68A F68B	Q24.1	Prä	A11C
	10	K62A		06	G16Z G18A G38A G38B		05	F03C F03D F49A F49C F68A F68B
	15	MSPNG SPNG		10	K62A		10	K62A
Q21.2	Prä	A11C	Q22.6	15	MSPNG SPNG	Q24.2	Prä	A11C
	05	F03C F03D F49A F49C F68A F68B		05	F03C F03D F30Z F49A F49C F68A F68B		05	F03C F03D F49A F49C F68A F68B
	10	K62A		06	G16Z G18A G38A G38B		10	K62A
Q21.3	15	MSPNG SPNG	Q22.8	10	K62A	Q24.3	15	MSPNG SPNG
	Prä	A11C		15	MSPNG SPNG		Prä	A11C
	05	F03C F03D F49A F49C F68A F68B		Prä	A11C		05	F03C F03D F49A F49C F68A F68B
Q21.4	06	G16Z G18A G38A G38B	Q22.9	05	F03C F03D F49A F49C F68A F68B	Q24.4	06	G16Z G18A G38A G38B
	10	K62A		10	K62A		10	K62A
	15	MSPNG SPNG		15	MSPNG SPNG		15	MSPNG SPNG
Q21.9	Prä	A11C	Q23.0	Prä	A11C		Prä	A11C
	05	F03C F03D F49A F49C F68A F68B		05	F03C F03D F49A F49C F68A F68B		05	F03C F03D F49A F49C F68A F68B
	10	K62A		10	K62A		06	G16Z G18A G38A G38B

ICD	MDC	DRG	ICD	MDC	DRG	ICD	MDC	DRG
	15	MSPNG SPNG			F49C F75A F75B		05	F03C F03D F75A
	Prä	A11C			F75C F75D			F75B F75C F75D
Q24.5	05	F03C F03D F49A		10	K62A		10	K62A
		F49C F68A F68B	Q25.9	Prä	A11C	Q27.8	Prä	A11C
	10	K62A		05	F03C F03D F49A		05	F03C F03D F75A
	15	MSPNG SPNG			F49C F75A F75B			F75B F75C F75D
Q24.6	Prä	A11C			F75C F75D	Q27.9	Prä	A11C
	05	F03C F03D F49A	Q26.0	Prä	A11C		05	F03C F03D F75A
		F49C F68A F68B		05	F03C F03D F49A			F75B F75C F75D
	10	K62A			F49C F68A F68B		10	K62A
	15	MSPNG SPNG		06	G16Z G18A G38A	Q28.00	01	B03A B03B B03C
Q24.8	Prä	A11C			G38B			B81A B81B B81C
	05	F03C F03D F49A	Q26.1	Prä	A11C		10	K62A
		F49C F68A F68B		05	F03C F03D F49A	Q28.01	Prä	A11C
	10	K62A			F49C F68A F68B		01	B03A B03B B03C
	15	MSPNG SPNG	Q26.2	05	F03C F03D F30Z			B81A B81B B81C
Q24.9	Prä	A11C			F49A F49C F68A		10	K62A
	Prä	A11C			F68B		15	MSPNG SPNG
	05	F03C F03D F49A		06	G16Z G18A G38A	Q28.08	Prä	A11C
		F49C F68A F68B			G38B		01	B03A B03B B03C
Q25.0	10	K62A		10	K62A			B81A B81B B81C
	Prä	A11C		15	MSPNG SPNG		10	K62A
	05	F03C F03D F49A		Prä	A11C	Q28.09	Prä	A11C
		F49C F68A F68B	Q26.3	05	F03C F03D F49A		01	B81A B81B B81C
	10	K62A			F49C F68A F68B		10	K62A
	15	MSPNG SPNG		06	G16Z G18A G38A		15	MSPNG SPNG
Q25.2	Prä	A11C			G38B	Q28.9	Prä	A11C
	05	F03C F03D F30Z		10	K62A		05	F03C F03D F75A
		F49A F49C F68A		15	MSPNG SPNG			F75B F75C F75D
		F68B	Q26.4	Prä	A11C	Q28.10	10	K62A
	06	G16Z G18A G38A			F03C F03D F49A		01	B03A B03B B03C
		G38B		05	F49C F68A F68B			B81A B81B B81C
	10	K62A		10	K62A		10	K62A
	15	MSPNG SPNG	Q26.5	Prä	A11C		15	MSPNG SPNG
Q25.3	Prä	A11C		05	F03C F03D F49A	Q28.11	Prä	A11C
	05	F03C F03D F49A			F49C F68A F68B		01	B03A B03B B03C
		F49C F68A F68B		10	K62A			B81A B81B B81C
	06	G16Z G18A G38A	Q26.6	Prä	A11C		10	K62A
		G38B		05	F03C F03D F49A		15	MSPNG SPNG
	10	K62A			F49C F68A F68B	Q28.18	Prä	A11C
	15	MSPNG SPNG		10	K62A		01	B03A B03B B03C
Q25.4	Prä	A11C	Q26.8	Prä	A11C			B81A B81B B81C
	Prä	A11C		05	F03C F03D F49A		10	K62A
	05	F03C F03D F49A			F49C F68A F68B		15	MSPNG SPNG
		F49C F68A F68B		10	K62A	Q28.19	Prä	A11C
	10	K62A		10	K62A		01	B81A B81B B81C
Q25.5	05	F03C F03D F30Z	Q26.9	Prä	A11C		10	K62A
		F49A F49C F68A		05	F03C F03D F49A		15	MSPNG SPNG
		F68B			F49C F68A F68B	Q28.20	Prä	A11C
	06	G16Z G18A G38A		10	K62A		01	B03A B03B B03C
		G38B	Q27.0	Prä	A11C			B81A B81B B81C
	10	K62A		05	F03C F03D F75A		10	K62A
	15	MSPNG SPNG			F75B F75C F75D		15	MSPNG SPNG
Q25.6	Prä	A11C		10	K62A	Q28.21	Prä	A11C
	05	F03C F03D F49A	Q27.1	Prä	A11C		01	B03A B03B B03C
		F49C F68A F68B		05	F03C F03D F75A			B81A B81B B81C
	06	G16Z G18A G38A			F75B F75C F75D		10	K62A
		G38B		10	K62A		15	MSPNG SPNG
	10	K62A	Q27.2	Prä	A11C	Q28.28	Prä	A11C
	15	MSPNG SPNG		05	F03C F03D F75A		01	B03A B03B B03C
Q25.7	Prä	A11C			F75B F75C F75D			B81A B81B B81C
	Prä	A11C		10	K62A		10	K62A
	05	F03C F03D F49A	Q27.3	Prä	A11C		15	MSPNG SPNG
		F49C F68A F68B		05	F03C F03D F75A		Prä	A11C
	10	K62A			F75B F75C F75D	Q28.29	01	B81A B81B B81C
Q25.8	Prä	A11C		10	K62A		10	K62A
	05	F03C F03D F49A	Q27.4	Prä	A11C			

ICD	MDC	DRG	ICD	MDC	DRG	ICD	MDC	DRG
	15	MSPNG SPNG		Prä	A11C			P67B P67C
Q28.30	Prä	A11C	Q32.1	03	D66Z	Q35.9	03	D03A D03B D03C
	01	B03A B03B B03C		15	MSPNG SPNG		15	D40Z D67A D67B
	10	K62A	Q32.2	03	D66Z		03	P65B P66C P67A
Q28.31	Prä	A11C		15	MSPNG SPNG	Q36.0	03	P67B P67C
	01	B03A B03B B03C	Q32.3	03	D66Z		15	D03A D03B D03C
	10	K62A		15	MSPNG SPNG	Q36.1	03	D40Z D67A D67B
Q28.38	Prä	A11C	Q32.4	03	D66Z		15	P65B P66C P67A
	01	B03A B03B B03C		15	MSPNG SPNG	Q36.9	03	P67B P67C
	10	K62A	Q33.0	04	E75A E75B E75C		15	D03A D03B D03C
Q28.39	Prä	A11C		15	MSPNG SPNG	Q37.0	03	D40Z D67A D67B
	01	B81A B81B B81C	Q33.1	Prä	A11C		15	P65B P66C P67A
	10	K62A		04	E75A E75B E75C	Q37.1	03	P67B P67C
Q28.80	Prä	A11C	Q33.2	04	E75A E75B E75C		15	D03A D03B D03C
	05	F03C F03D F75A		15	MSPNG SPNG	Q37.2	03	D40Z D67A D67B
	10	K62A	Q33.3	Prä	A11C		15	MSPNG SPNG
Q28.81	Prä	A11C		04	E75A E75B E75C	Q37.3	03	P65B P66C P67A
	05	F03C F03D F75A	Q33.4	04	E60A E60B E65A		15	D40Z D67A D67B
	10	K62A		15	MSPNG SPNG	Q37.4	03	E65B E65C E65D
Q28.88	Prä	A11C	Q33.5	Prä	A11C		15	E65E
	05	F03C F03D F75A		04	E75A E75B E75C	Q37.5	03	MSPNG SPNG
	10	K62A	Q33.6	15	MSPNG SPNG		15	D03A D03B D03C
Q30.0	03	D66Z		Prä	A11C	Q37.8	03	D40Z D67A D67B
Q30.1	Prä	A11C	Q33.8	Prä	A11C		15	MSPNG SPNG
Q30.2	03	D66Z		04	E75A E75B E75C	Q37.9	03	D03A D03B D03C
Q30.3	03	D66Z	Q33.9	15	P65B P66C P67A		15	D40Z D67A D67B
Q30.8	03	D66Z		Prä	A11C	Q38.0	03	P67B P67C
Q30.9	03	D66Z	Q34.0	04	E75A E75B E75C		15	MSPNG SPNG
Q31.0	03	D66Z		Prä	A11C	Q38.1	03	D03A D03B D03C
Q31.1	15	MSPNG SPNG	Q34.1	Prä	A11C		15	D40Z D67A D67B
	Prä	A11C		04	E75A E75B E75C	Q38.2	03	D40Z D67A D67B
Q31.2	03	D66Z	Q34.8	Prä	A11C		03	D40Z D67A D67B
	15	MSPNG SPNG		04	E75A E75B E75C	Q38.3	03	D40Z D67A D67B
Q31.3	Prä	A11C	Q34.9	04	E75A E75B E75C		03	D03A D03B D03C
	03	D66Z		Prä	A11C	Q38.4	03	D40Z D67A D67B
Q31.5	03	D66Z	Q35.1	03	D03A D03B D03C		15	D40Z D67A D67B
	15	MSPNG SPNG		15	P65B P66C P67A	Q38.5	03	D40Z D67A D67B
Q31.8	Prä	A11C	Q35.3	Prä	A11C		03	D66Z
	03	D66Z		03	D03A D03B D03C	Q38.6	03	MSPNG SPNG
Q31.9	15	MSPNG SPNG	Q35.5	03	D03A D03B D03C		15	D03A D03B D03C
	Prä	A11C		15	P65B P66C P67A	Q38.7	03	D66Z
Q32.0	03	D66Z	Q35.7	Prä	A11C		15	MSPNG SPNG
	15	MSPNG SPNG		03	D03A D03B D03C	Q38.8	03	D03A D03B D03C
				15	P65B P66C P67A	Q39.0	06	D66Z
				03	D40Z D67A D67B		15	G16Z G18A G38A
				15	P65B P66C P67A	Q39.1	06	G38B G71A G71B
				03	D03A D03B D03C		15	MSPNG SPNG
				15	P65B P66C P67A	Q39.2	06	A11C
				03	D40Z D67A D67B		15	G16Z G18A G38A
				15	P65B P66C P67A		15	G38B G71A G71B
				03	D03A D03B D03C		15	MSPNG SPNG
				15	P65B P66C P67A		15	A11C

ICD	MDC	DRG	ICD	MDC	DRG	ICD	MDC	DRG
Q39.3	Prä	A11C		15	MSPNG SPNG			G38B G71A G71B
	06	G16Z G18A G38A		Prä	A11C	15		P65B P66C P67A
		G38B G71A G71B	Q42.1	06	G16Z G18A G38A	Q43.42	Prä	A11C
	15	MSPNG SPNG			G38B G71A G71B		06	G16Z G18A G38A
Q39.4	Prä	A11C		15	MSPNG SPNG			G38B G71A G71B
	06	G16Z G18A G38A	Q42.2	Prä	A11C	15		P65B P66C P67A
		G38B G71A G71B		06	G16Z G18A G38A	Q43.49	Prä	A11C
	15	MSPNG SPNG			G38B G70A G70B		06	G16Z G18A G38A
Q39.5	Prä	A11C		15	MSPNG SPNG			G38B G71A G71B
	Prä	A11C	Q42.3	Prä	A11C	Q44.0	Prä	A11C
	06	G16Z G18A G38A		06	G16Z G18A G38A		07	H63A H63B H63C
		G38B G71A G71B			G38B G70A G70B	Q44.1	Prä	A11C
	15	P65B P66C P67A		15	G70C		07	H63D
Q39.6	Prä	A11C		Prä	A11C	Q44.2	06	G16Z G18A G38A
	06	G16Z G18A G38A	Q42.8	06	G16Z G18A G38A			G38B
		G38B G71A G71B			G38B G71A G71B	Q44.3	07	H64A H64B
	15	P65B P66C P67A		15	MSPNG SPNG		15	MSPNG SPNG
Q39.8	Prä	A11C	Q42.9	Prä	A11C	Q44.4	Prä	A11C
	06	G16Z G18A G38A		06	G16Z G18A G38A		07	H63A H63B H63C
		G38B G71A G71B			G38B G71A G71B	Q44.5	Prä	A11C
	15	P65B P66C P67A		15	MSPNG SPNG		07	H63A H63B H63C
Q39.9	Prä	A11C	Q43.0	06	G67A G67B G67C	Q44.6	07	H63A H63B H63C
	06	G16Z G18A G38A					15	MSPNG SPNG
		G38B G71A G71B	Q43.1	Prä	A11C	Q44.7	07	H63D
Q40.0	06	G16Z G18A G38A		06	G16Z G18A G38A			H63D
		G38B G71A G71B	Q43.2	06	G16Z G18A G38A	Q44.8	Prä	A11C
	15	MSPNG SPNG			G38B G71A G71B	Q45.0	07	H62A H62B
Q40.1	Prä	A11C	Q43.3	Prä	A11C		15	MSPNG SPNG
	06	G16Z G18A G38A		06	G16Z G18A G38A	Q45.1	Prä	A11C
		G38B G71A G71B			G38B G71A G71B		07	H62A H62B
	15	P65B P66C P67A	Q43.5	Prä	A11C	Q45.2	15	MSPNG SPNG
Q40.2	Prä	A11C		06	G16Z G18A G38A			A11C
	06	G16Z G18A G38A			G38B G71A G71B	Q45.3	07	H62A H62B
		G38B G71A G71B		15	P65B P66C P67A		15	MSPNG SPNG
Q40.3	Prä	A11C	Q43.6	Prä	A11C	Q45.8	Prä	A11C
	06	G16Z G18A G38A		06	G16Z G18A G38A		06	G16Z G18A G38A
		G38B G71A G71B			G38B G71A G71B	Q45.9		G38B G71A G71B
Q40.8	Prä	A11C	Q43.7	15	P65B P66C P67A			
	06	G16Z G18A G38A			P67B P67C	Q50.0	13	N62A N62B
		G38B G71A G71B		Prä	A11C	Q50.1	13	N62A N62B
Q40.9	Prä	A11C	Q43.8	06	G16Z G18A G38A	Q50.2	13	N62A N62B
	06	G16Z G18A G38A			G38B G71A G71B	Q50.3	13	N62A N62B
		G38B G71A G71B		15	P65B P66C P67A	Q50.4	13	N62A N62B
Q41.0	06	G16Z G18A G38A	Q43.9	Prä	A11C	Q50.5	13	N62A N62B
		G38B G71A G71B		06	G16Z G18A G38A	Q50.6	13	N62A N62B
	15	MSPNG SPNG			G38B G71A G71B	Q51.0	13	N62A N62B
Q41.1	Prä	A11C	Q43.40	Prä	A11C	Q51.1	13	N62A N62B
	06	G16Z G18A G38A		06	G16Z G18A G38A			
		G38B G71A G71B			G38B G71A G71B			
	15	MSPNG SPNG		15	P65B P66C P67A			
Q41.2	Prä	A11C			P67B P67C			
	06	G16Z G18A G38A	Q43.9	Prä	A11C			
		G38B G71A G71B		06	G16Z G18A G38A			
	15	MSPNG SPNG			G38B G71A G71B			
Q41.8	Prä	A11C		15	P65B P66C P67A			
	06	G16Z G18A G38A			P67B P67C			
		G38B G71A G71B		Prä	A11C			
	15	MSPNG SPNG		06	G16Z G18A G38A			
Q41.9	Prä	A11C			G38B G71A G71B			
	06	G16Z G18A G38A	Q43.41	Prä	A11C			
		G38B G71A G71B		06	G16Z G18A G38A			
	15	MSPNG SPNG			G38B G71A G71B			
Q42.0	Prä	A11C		15	P65B P66C P67A			
	06	G16Z G18A G38A			P67B P67C			
		G38B G71A G71B		Prä	A11C			

ICD	MDC	DRG	ICD	MDC	DRG	ICD	MDC	DRG
Q51.2	13	N62A N62B	Q60.6	06	G16Z G18A G38A	Q64.8	11	L68A L68B
Q51.3	13	N62A N62B			G38B	Q64.9	11	L68A L68B
Q51.4	13	N62A N62B		11	L64A	Q65.0	08	I76A I76B
Q51.5	13	N62A N62B		15	MSPNG SPNG	Q65.1	08	I76A I76B
Q51.6	13	N62A N62B	Q61.0	11	L68A L68B	Q65.2	08	I76A I76B
Q51.7	13	N62A N62B		15	P65B P66C P67A	Q65.3	08	I76A I76B
Q51.8	13	N62A N62B			P67B P67C	Q65.4	08	I76A I76B
Q51.9	13	N62A N62B	Q61.1	11	L68A L68B	Q65.5	08	I76A I76B
Q52.0	13	N62A N62B		15	MSPNG SPNG	Q65.6	08	I76A I76B
Q52.1	13	N62A N62B	Q61.2	11	L68A L68B	Q65.8	08	I76A I76B
Q52.2	13	N62A N62B		15	P65B P66C P67A	Q65.9	08	I76A I76B
Q52.3	13	N62A N62B			P67B P67C	Q66.0	08	I76A I76B
Q52.4	13	N62A N62B	Q61.3	11	L68A L68B	Q66.1	08	I76A I76B
Q52.5	13	N62A N62B		15	P65B P66C P67A	Q66.2	08	I76A I76B
Q52.6	13	N62A N62B			P67B P67C	Q66.3	08	I76A I76B
Q52.7	13	N62A N62B	Q61.4	11	L68A L68B	Q66.4	08	I76A I76B
Q52.8	13	N62A N62B		15	P65B P66C P67A	Q66.5	08	I76A I76B
Q52.9	13	N62A N62B			P67B P67C	Q66.6	08	I76A I76B
Q53.0	12	M64Z	Q61.5	11	L68A L68B	Q66.7	08	I76A I76B
Q53.1	12	M64Z		15	P65B P66C P67A	Q66.8	08	I76A I76B
Q53.2	12	M64Z			P67B P67C	Q66.9	08	I76A I76B
Q53.9	12	M64Z	Q61.8	11	L68A L68B	Q67.0	03	D66Z
Q54.0	12	M64Z		15	P65B P66C P67A		15	P65B P66C P67A
Q54.1	12	M64Z			P67B P67C			P67B P67C
Q54.2	12	M64Z	Q61.9	11	L68A L68B	Q67.1	03	D66Z
Q54.3	12	M64Z		15	P65B P66C P67A	Q67.2	03	D66Z
Q54.4	12	M64Z			P67B P67C	Q67.3	03	D66Z
Q54.8	12	M64Z	Q62.0	11	L64A	Q67.4	03	D66Z
Q54.9	12	M64Z		15	P65B P66C P67A	Q67.5	08	I02A I02B I06A
Q55.0	12	M64Z			P67B P67C			I06B I06C I09B
Q55.1	12	M64Z	Q62.1	11	L64A			I09C I76A I76B
Q55.2	12	M64Z		15	P65B P66C P67A		15	P65B P66C P67A
Q55.3	12	M64Z			P67B P67C			P67B P67C
Q55.4	12	M64Z	Q62.2	11	L64A	Q67.6	04	E75A E75B E75C
Q55.5	12	M64Z		15	P65B P66C P67A	Q67.7	04	E75A E75B E75C
Q55.6	12	M64Z			P67B P67C	Q67.8	08	I76A I76B
Q55.8	12	M64Z	Q62.3	11	L64A	Q68.0	08	I76A I76B
Q55.9	12	M64Z		15	P65B P66C P67A	Q68.1	08	I02A I02B I32A
Q56.0	10	K64A K64B K64C			P67B P67C			I32B I32C I32D
		K64D	Q62.4	11	L64A			I76A I76B
	15	MSPNG SPNG	Q62.5	11	L64A	Q68.2	08	I77Z
Q56.1	10	K64A K64B K64C	Q62.6	11	L64A		15	P65B P66C P67A
		K64D	Q62.7	11	L64A			P67B P67C
	15	MSPNG SPNG	Q62.8	11	L64A	Q68.3	08	I76A I76B
Q56.2	10	K64A K64B K64C	Q63.0	11	L64A	Q68.4	08	I76A I76B
		K64D	Q63.1	11	L64A	Q68.5	08	I76A I76B
	15	MSPNG SPNG	Q63.2	11	L64A	Q68.8	08	I76A I76B
Q56.3	10	K64A K64B K64C	Q63.3	11	L64A	Q69.0	08	I32B I76A I76B
		K64D	Q63.8	11	L64A	Q69.1	08	I32B I76A I76B
	15	MSPNG SPNG	Q63.9	11	L64A	Q69.2	08	I76A I76B
Q56.4	10	K64A K64B K64C	Q64.0	12	M64Z	Q69.9	08	I32B I76A I76B
		K64D		13	N62A N62B	Q70.0	08	I32B I76A I76B
	15	MSPNG SPNG	Q64.1	11	L68A L68B	Q70.1	08	I32B I76A I76B
Q60.0	11	L64A		15	MSPNG SPNG	Q70.2	08	I76A I76B
	15	MSPNG SPNG	Q64.2	11	L68A L68B	Q70.3	08	I76A I76B
Q60.1	06	G16Z G18A G38A		15	MSPNG SPNG	Q70.4	08	I32B I76A I76B
		G38B	Q64.3	11	L68A L68B	Q70.9	08	I32B I76A I76B
	11	L68A L68B		15	MSPNG SPNG	Q71.0	08	I02A I02B I11A
	15	MSPNG SPNG	Q64.4	11	L68A L68B			I11B I32A I32B
	Prä	A11C		15	P65B P66C P67A			I32C I32D I76A
Q60.2	11	L64A			P67B P67C			I76B
	15	MSPNG SPNG	Q64.5	11	L68A L68B		15	P65B P66C P67A
Q60.3	11	L64A		15	P65B P66C P67A			P67B P67C
	15	MSPNG SPNG			P67B P67C	Q71.1	08	I02A I02B I11A
Q60.4	06	G16Z G18A G38A	Q64.6	11	L68A L68B			I11B I32A I32B
		G38B		15	P65B P66C P67A			I32C I32D I76A
	11	L68A L68B			P67B P67C			I76B
	15	MSPNG SPNG	Q64.7	11	L68A L68B		15	P65B P66C P67A
Q60.5	11	L64A		15	P65B P66C P67A			P67B P67C
	15	MSPNG SPNG			P67B P67C	Q71.2	08	I11A I11B I32B

ICD	MDC	DRG	ICD	MDC	DRG	ICD	MDC	DRG
		I76A I76B			I76B			15 MSPNG SPNG
	15	P65B P66C P67A	Q74.1	08	I11A I11B I76A		15	Prä A11C
Q71.3	08	P67B P67C	Q74.2	08	I76B	Q77.7	08	I76A I76B
		I02A I02B I11A	Q74.3	08	I11A I11B I76A	Q77.8	15	MSPNG SPNG
		I11B I32A I32B			I76B		Prä	A11C
Q71.4	08	I32C I32D I76A	Q74.8	15	I11A I11B I76A	Q77.9	08	I76A I76B
		I76B	Q74.9	08	I76B	Q78.0	15	MSPNG SPNG
	15	I11A I11B I32B	Q75.0	15	MSPNG SPNG		Prä	A11C
		I76A I76B	Q75.1	08	I11A I11B I76A	Q78.1	08	I76A I76B
Q71.5	08	P65B P66C P67A	Q75.2	15	I76B	Q78.2	15	MSPNG SPNG
		P67B P67C	Q75.3	08	I76A I76B		Prä	A11C
	15	I11A I11B I32B	Q75.4	15	MSPNG SPNG	Q78.3	08	I76A I76B
		I76A I76B	Q75.5	08	I76A I76B		Prä	A11C
Q71.6	08	P65B P66C P67A	Q75.8	15	MSPNG SPNG	Q78.4	08	I76A I76B
		P67B P67C	Q75.9	08	I76A I76B		15	MSPNG SPNG
	15	I02A I02B I11A	Q76.0	01	B03A B03B B03C	Q78.5	08	I76A I76B
		I11B I32A I32B	Q76.1	08	B81A B81B B81C		Prä	A11C
		I32C I32D I76A	Q76.3	15	I76A I76B	Q78.8	08	I76A I76B
	15	I76B	Q76.4	08	I02A I02B I06A	Q78.9	15	MSPNG SPNG
Q71.8	08	P65B P66C P67A	Q76.5	15	I06B I06C I09B		Prä	A11C
		P67B P67C	Q76.6	04	I09C I68A I68B	Q79.0	04	E75A E75B E75C
Q71.9	08	I11A I11B I32B	Q76.7	04	I68C I68D I68E		06	G16Z G18A G38A
Q72.0	08	I76A I76B	Q76.8	08	I68F I68G I68H	Q79.1	15	MSPNG SPNG
		I11A I11B I76A	Q76.9	08	I68I I68J I68K		Prä	A11C
	15	I76B	Q76.21	08	I68L I68M I68N	Q79.2	06	G16Z G18A G38A
Q72.1	08	P65B P66C P67A	Q76.22	08	I68O I68P I68Q		15	MSPNG SPNG
		P67B P67C	Q77.0	08	I68R I68S I68T	Q79.3	06	G38B G71A G71B
	15	I11A I11B I76A	Q77.1	15	I68U I68V I68W		Prä	A11C
Q72.2	08	P65B P66C P67A	Q77.2	08	I68X I68Y I68Z	Q79.4	06	G16Z G18A G38A
		P67B P67C	Q77.3	15	I76A I76B		15	MSPNG SPNG
	15	I11A I11B I76A	Q77.4	08	I76A I76B	Q79.5	06	G16Z G18A G38A
Q72.3	08	I76B	Q77.5	08	I76A I76B		15	MSPNG SPNG
		P65B P66C P67A	Q77.6	15	MSPNG SPNG	Q79.6	08	I76A I76B
		P67B P67C			I76A I76B		15	MSPNG SPNG
Q72.4	08	I11A I11B I76A			I76A I76B	Q79.8	08	I76A I76B
		I76B			I76A I76B		Prä	A11C
	15	P65B P66C P67A			I76A I76B	Q79.9	08	I76A I76B
Q72.5	08	P67B P67C			I76A I76B		Prä	A11C
		I11A I11B I76A			I76A I76B	Q80.0	09	J02A J02B J08A
	15	P65B P66C P67A			I76A I76B			J08B J61A J61B
Q72.6	08	P67B P67C			I76A I76B			J61C J61D
		I11A I11B I76A			I76A I76B			
Q72.7	15	P65B P66C P67A			I76A I76B			
		P67B P67C			I76A I76B			
Q72.8	08	I11A I11B I76A			I76A I76B			
		I76B			I76A I76B			
	15	P65B P66C P67A			I76A I76B			
Q72.9	08	P67B P67C			I76A I76B			
		I11A I11B I76A			I76A I76B			
Q73.0	08	I76B			I76A I76B			
Q73.1	08	I11A I11B I76A			I76A I76B			
		I76B			I76A I76B			
Q73.8	08	I11A I11B I76A			I76A I76B			
		I76B			I76A I76B			
Q74.0	08	I11A I11B I76A			I76A I76B			

ICD	MDC	DRG	ICD	MDC	DRG	ICD	MDC	DRG
	15	MSPNG SPNG	Q82.8	09	J67A J67B	15		MSPNG SPNG
	Prä	A11C	Q82.9	09	J67A J67B	23		Z65A Z65B
Q80.1	09	J02A J02B J08A	Q83.0	09	J67A J67B	Prä		A11C
		J08B J61A J61B	Q83.1	09	J67A J67B	Q87.5	Prä	961Z A11C
		J61C J61D	Q83.2	09	J67A J67B	04		E77A E77B E77C
	15	MSPNG SPNG	Q83.3	09	J67A J67B	06		G16Z G18A G38A
	Prä	A11C	Q83.9	09	J67A J67B	G38B		
Q80.2	09	J02A J02B J08A	Q83.80	09	J01A J01B J67A	Q87.8	04	E77A E77B E77C
		J08B J61A J61B			J67B	06		G16Z G18A G38A
		J61C J61D	Q83.88	09	J01A J01B J67A	G38B		
	15	MSPNG SPNG			J67B	15		MSPNG SPNG
	Prä	A11C	Q84.0	09	J67A J67B	Prä		961Z A11C
Q80.3	09	J02A J02B J08A	Q84.1	09	J67A J67B	Prä		A11C
		J08B J61A J61B	Q84.2	09	J67A J67B	15		P65B P66C P67A
		J61C J61D	Q84.3	09	J67A J67B	P67B P67C		
	15	MSPNG SPNG	Q84.4	09	J67A J67B	Q89.01	16	Q60A Q60B Q60C
	Prä	A11C	Q84.5	09	J67A J67B	Prä		A11C
Q80.4	09	J02A J02B J08A	Q84.6	09	J67A J67B	15		P65B P66C P67A
		J08B J61A J61B	Q84.8	09	J67A J67B	P67B P67C		
		J61C J61D	Q84.9	09	J67A J67B	16		Q60A Q60B Q60C
	15	MSPNG SPNG	Q85.0	01	B81A B81B B81C	Q89.1	10	K64A K64B K64C
	Prä	A11C		15	MSPNG SPNG	K64D		
Q80.8	09	J02A J02B J08A	Q85.1	01	B03A B03B B03C	15		MSPNG SPNG
		J08B J61A J61B			B81A B81B B81C	Prä		A11C
		J61C J61D				Prä		A11C
	15	MSPNG SPNG	Q85.8	15	MSPNG SPNG	10		K64A K64B K64C
	Prä	A11C			A11C	K64D		
Q80.9	09	J02A J02B J08A	Q85.9	15	MSPNG SPNG	Q89.3	06	G16Z G18A G38A
		J08B J61A J61B			R62A R62B R62C	G38B G71A G71B		
		J61C J61D	Q85.9	15	MSPNG SPNG	15		P65B P66C P67A
	15	MSPNG SPNG			R62A R62B R62C	P67B P67C		
	Prä	A11C	Q86.0	Prä	A11C	Q89.4	06	G16Z G18A G38A
Q81.0	09	J67A J67B J86A		06	G16Z G18A G38A	G38B		
	15	MSPNG P66A P67A	Q86.1	23	Z65A Z65B	15		MSPNG SPNG
	SPNG			15	MSPNG SPNG	23		Z65A Z65B
	Prä	A11C	Q86.2	Prä	A11C	Prä		A11C
Q81.1	09	J61A J61B J61C		23	Z65A Z65B	Q89.7	Prä	A11C
		J61D J86A	Q86.1	15	MSPNG SPNG	23		Z65A Z65B
	15	MSPNG P66A P67A		23	Z65A Z65B	Q89.08	Prä	A11C
	SPNG		Q86.2	15	MSPNG SPNG	15		P65B P66C P67A
	Prä	A11C	Q86.2	23	Z65A Z65B	P67B P67C		
Q81.2	09	J61A J61B J61C	Q86.80	Prä	A11C	Q89.8	16	Q60A Q60B Q60C
		J61D J86A		23	Z65A Z65B	Prä		A11C
	15	MSPNG P66A P67A	Q86.88	Prä	A11C	23		Z65A Z65B
	SPNG		Q86.88	Prä	A11C	Q89.9	Prä	A11C
	Prä	A11C	Q87.0	23	Z65A Z65B	23		Z65A Z65B
Q81.8	09	J67A J67B J86A	Q87.0	04	E77A E77B E77C	Q90.0	01	B81A B81B B81C
	15	MSPNG P66A P67A		06	G16Z G18A G38A	06		G16Z G18A G38A
	SPNG		Q87.1	06	G16Z G18A G38A	G38B		
	Prä	A11C		15	MSPNG SPNG	15		MSPNG SPNG
Q81.9	09	J67A J67B J86A	Q87.1	Prä	961Z A11C	Prä		A11C
	15	MSPNG P66A P67A		04	E77A E77B E77C	Q90.1	01	B81A B81B B81C
	SPNG		Q87.1	06	G16Z G18A G38A	06		G16Z G18A G38A
	Prä	A11C		06	G16Z G18A G38A	G38B		
Q82.0	Prä	A11C	Q87.2	15	MSPNG SPNG	15		MSPNG SPNG
	Prä	A11C		Prä	961Z A11C	Prä		A11C
	09	J02A J02B J03A	Q87.2	04	E77A E77B E77C	Q90.2	01	B81A B81B B81C
		J03B J04Z J67A		06	G16Z G18A G38A	06		G16Z G18A G38A
		J67B	Q87.2	06	G16Z G18A G38A	G38B		
	15	P65B P66C P67A		06	G16Z G18A G38A	G38B		
	P67B P67C		Q87.3	15	MSPNG SPNG	15		MSPNG SPNG
Q82.1	Prä	A11C		Prä	961Z A11C	Prä		A11C
	09	J61A J61B J61C	Q87.3	04	E77A E77B E77C	Q90.9	01	B81A B81B B81C
		J61D		06	G16Z G18A G38A	06		G16Z G18A G38A
Q82.2	Prä	A11C		06	G16Z G18A G38A	G38B		
	09	J67A J67B	Q87.4	15	MSPNG SPNG	15		MSPNG SPNG
Q82.3	Prä	A11C		Prä	961Z A11C	Prä		A11C
	09	J67A J67B		15	MSPNG SPNG	Q91.0	01	B81A B81B B81C
Q82.4	09	J67A J67B	Q87.4	04	E77A E77B E77C	06		G16Z G18A G38A
	15	MSPNG SPNG		06	G16Z G18A G38A	G38B		
Q82.5	09	J67A J67B		06	G16Z G18A G38A	G38B		
					G38B	15		MSPNG SPNG

ICD	MDC	DRG	ICD	MDC	DRG	ICD	MDC	DRG
	Prä	A11C		Prä	A11C			P67B P67C
Q91.1	01	B81A B81B B81C	Q92.9	15	MSPNG SPNG	Q96.3	Prä	A11C
	06	G16Z G18A G38A G38B		23	Z64A Z64B Z64C		12	M64Z
	15	MSPNG SPNG	Q93.0	Prä	A11C		13	N62A N62B
Q91.2	Prä	A11C		01	B81A B81B B81C		15	P65B P66C P67A
	01	B81A B81B B81C	Q93.1	15	MSPNG SPNG	Q96.4	Prä	A11C
	06	G16Z G18A G38A G38B		Prä	A11C		12	M64Z
	15	MSPNG SPNG	Q93.2	01	B81A B81B B81C		13	N62A N62B
Q91.3	Prä	A11C		15	MSPNG SPNG		15	P65B P66C P67A
	01	B81A B81B B81C	Q93.3	Prä	A11C	Q96.8	Prä	A11C
	06	G16Z G18A G38A G38B		01	B81A B81B B81C		12	M64Z
	15	MSPNG SPNG	Q93.4	15	MSPNG SPNG		13	N62A N62B
Q91.4	Prä	A11C		Prä	A11C		15	P65B P66C P67A
	01	B81A B81B B81C	Q93.5	01	B81A B81B B81C	Q96.9	Prä	A11C
	06	G16Z G18A G38A G38B		15	MSPNG SPNG		12	M64Z
	15	MSPNG SPNG	Q93.6	Prä	A11C		13	N62A N62B
Q91.5	Prä	A11C		01	B81A B81B B81C		15	P65B P66C P67A
	01	B81A B81B B81C	Q93.7	15	MSPNG SPNG	Q97.0	Prä	A11C
	06	G16Z G18A G38A G38B		Prä	A11C		12	M64Z
	15	MSPNG SPNG	Q93.8	01	B81A B81B B81C		13	N62A N62B
Q91.6	Prä	A11C		15	MSPNG SPNG		15	P65B P66C P67A
	01	B81A B81B B81C	Q93.9	Prä	A11C	Q97.1	Prä	A11C
	06	G16Z G18A G38A G38B		01	B81A B81B B81C		12	M64Z
	15	MSPNG SPNG	Q95.0	15	MSPNG SPNG		13	N62A N62B
Q91.7	Prä	A11C		Prä	A11C		15	P65B P66C P67A
	01	B81A B81B B81C	Q95.1	23	Z64A Z64B Z64C	Q97.2	Prä	A11C
	06	G16Z G18A G38A G38B		Prä	A11C		12	M64Z
	15	MSPNG SPNG	Q95.2	15	MSPNG SPNG		13	N62A N62B
Q92.0	Prä	A11C		23	Z64A Z64B Z64C		15	P65B P66C P67A
	06	G16Z G18A G38A G38B	Q95.3	Prä	A11C	Q97.3	Prä	A11C
	15	MSPNG SPNG		23	Z64A Z64B Z64C		12	M64Z
	23	Z64A Z64B Z64C	Q95.4	15	MSPNG SPNG		13	N62A N62B
Q92.1	Prä	A11C		Prä	A11C		15	P65B P66C P67A
	06	G16Z G18A G38A G38B	Q95.5	15	MSPNG SPNG	Q97.8	Prä	A11C
	15	MSPNG SPNG		23	Z64A Z64B Z64C		12	M64Z
	23	Z64A Z64B Z64C	Q95.8	Prä	A11C		13	N62A N62B
Q92.2	Prä	A11C		15	MSPNG SPNG		15	P65B P66C P67A
	06	G16Z G18A G38A G38B	Q95.9	23	Z64A Z64B Z64C	Q97.9	Prä	A11C
	15	MSPNG SPNG		Prä	A11C		12	M64Z
	23	Z64A Z64B Z64C	Q96.0	15	MSPNG SPNG		13	N62A N62B
Q92.3	Prä	A11C		Prä	A11C		15	P65B P66C P67A
	06	G16Z G18A G38A G38B		12	M64Z	Q98.0	Prä	A11C
	15	MSPNG SPNG	Q96.1	13	N62A N62B		12	M64Z
	23	Z64A Z64B Z64C		15	P65B P66C P67A		13	N62A N62B
Q92.4	Prä	A11C	Q96.2	Prä	A11C	Q98.1	Prä	A11C
	15	MSPNG SPNG		12	M64Z		12	M64Z
	23	Z64A Z64B Z64C		13	N62A N62B		13	N62A N62B
Q92.5	Prä	A11C		15	P65B P66C P67A		15	P65B P66C P67A
	15	MSPNG SPNG		Prä	A11C	Q98.2	Prä	A11C
	23	Z64A Z64B Z64C		12	M64Z		12	M64Z
Q92.6	Prä	A11C		13	N62A N62B		13	N62A N62B
	15	MSPNG SPNG		15	P65B P66C P67A		15	P65B P66C P67A
	23	Z64A Z64B Z64C		Prä	A11C	Q98.3	Prä	A11C
Q92.7	Prä	A11C		12	M64Z		12	M64Z
	15	MSPNG SPNG		13	N62A N62B		13	N62A N62B
	23	Z64A Z64B Z64C		15	P65B P66C P67A		15	P65B P66C P67A
Q92.8	Prä	A11C		Prä	A11C		15	P65B P66C P67A
	15	MSPNG SPNG		12	M64Z			
	23	Z64A Z64B Z64C		13	N62A N62B			
				15	P65B P66C P67A			

ICD	MDC	DRG	ICD	MDC	DRG	ICD	MDC	DRG
		P67B P67C			E65D E65E	R19.4	06	G72A G72B
Q98.4	Prä	A11C	R05	04	E65A E65B E65C	R19.5	06	G72A G72B
	12	M64Z			E65D E65E	R19.6	03	D66Z
	13	N62A N62B	R06.0	04	E65A E65B E65C	R19.80	06	G72A G72B
	15	P65B P66C P67A			E65D E65E	R19.88	06	G72A G72B
		P67B P67C		18A	S65Z	R20.0	01	B81A B81B B81C
Q98.5	Prä	A11C	R06.1	04	E65A E65B E65C	R20.1	01	B81A B81B B81C
	12	M64Z			E65D E65E	R20.2	01	B81A B81B B81C
	13	N62A N62B	R06.2	04	E65A E65B E65C	R20.3	01	B81A B81B B81C
	15	P65B P66C P67A			E65D E65E	R20.8	01	B81A B81B B81C
		P67B P67C	R06.3	04	E65A E65B E65C	R21	09	J67A J67B
Q98.6	Prä	A11C			E65D E65E		18A	S65Z
	12	M64Z	R06.4	04	E65A E65B E65C	R22.0	09	J67A J67B
	13	N62A N62B			E65D E65E	R22.1	09	J67A J67B
	15	P65B P66C P67A		18A	S65Z	R22.2	09	J67A J67B
		P67B P67C	R06.5	03	D66Z	R22.3	09	J67A J67B
Q98.7	Prä	A11C	R06.6	04	E75A E75B E75C	R22.4	09	J67A J67B
	12	M64Z	R06.7	03	D66Z	R22.7	09	J67A J67B
	13	N62A N62B	R06.80	04	E75A E75B E75C	R22.9	09	J67A J67B
	15	P65B P66C P67A		15	P65B P66C P67A	R23.0	23	Z65A Z65B
		P67B P67C			P67B P67C	R23.1	23	Z65A Z65B
Q98.8	Prä	A11C	R06.88	04	E65A E65B E65C	R23.2	23	Z65A Z65B
	12	M64Z			E65D E65E	R23.3	16	Q60A Q60B Q60C
	13	N62A N62B		18A	S65Z	R23.4	09	J67A J67B
	15	P65B P66C P67A	R07.0	03	D66Z	R23.8	09	J67A J67B
		P67B P67C	R07.1	04	E65A E65B E65C	R25.0	01	B81A B81B B81C
Q98.9	Prä	A11C			E65D E65E	R25.1	01	B81A B81B B81C
	12	M64Z	R07.2	05	F74A F74B	R25.2	08	I71A I71B
	13	N62A N62B	R07.3	05	F74A F74B	R25.3	01	B81A B81B B81C
	15	P65B P66C P67A	R07.4	05	F74A F74B	R25.8	01	B81A B81B B81C
		P67B P67C	R09.0	Prä	A11C	R26.0	01	B81A B81B B81C
Q99.0	10	K64A K64B K64C		04	E75A E75B E75C	R26.1	01	B81A B81B B81C
		K64D	R09.1	04	E65A E65B E65C	R26.2	08	I71A I71B
	15	MSPNG SPNG			E65D E65E	R26.3	23	Z64A Z64B Z64C
	Prä	A11C	R09.2	04	E75A E75B E75C	R26.8	01	B81A B81B B81C
Q99.1	10	K64A K64B K64C		15	P65B P66C P67A	R27.0	01	B81A B81B B81C
		K64D			P67B P67C	R27.8	01	B81A B81B B81C
	15	MSPNG SPNG	R09.3	04	E65A E65B E65C	R29.0	10	K62A K62B
	Prä	A11C			E65D E65E	R29.1	01	B81A B81B B81C
Q99.2	15	MSPNG SPNG	R09.8	04	E65A E65B E65C		15	MSPNG SPNG
	23	Z65A Z65B			E65D E65E	R29.2	01	B81A B81B B81C
	Prä	A11C	R10.0	06	G72A G72B	R29.3	01	B81A B81B B81C
Q99.8	Prä	A11C	R10.1	06	G72A G72B	R29.4	08	I71A I71B
	12	M64Z	R10.2	12	M64Z	R29.5	01	B81A B81B B81C
	13	N62A N62B		13	N62B	R29.6	01	B81A B81B B81C
	15	P65B P66C P67A	R10.3	06	G72A G72B	R29.8	01	B81A B81B B81C
		P67B P67C	R10.4	06	G72A G72B	R30.0	11	L64A
Q99.9	Prä	A11C	R11	06	G72A G72B	R30.1	11	L64A
	23	Z65A Z65B	R12	06	G72A G72B	R30.9	11	L64A
R00.0	05	F66A F66B	R13.0	06	G67A G67B G67C	R31	11	L64A
R00.1	05	F66A F66B	R13.1	06	G67A G67B G67C	R32	11	L64A
R00.2	05	F66A F66B	R13.9	06	G72A G72B	R33	11	L64A
R00.8	05	F75A F75B F75C	R14	06	G72A G72B	R34	11	L60A L60B L60C
		F75D	R15	06	G72A G72B			L60D L60E L71Z
R01.0	05	F69A F69B	R16.0	07	H63A H63B H63C	R35	11	L64A
R01.1	05	F69A F69B			H63D	R36	11	L64A
R01.2	05	F75A F75B F75C		18A	S65Z	R39.0	11	L64A
		F75D	R16.1	16	Q60A Q60B Q60C	R39.1	11	L64A
R02	05	F75A F75B F75C		18A	S65Z	R39.2	11	L64A
		F75D	R16.2	07	H60A H60B H60C	R39.8	11	L64A
	15	MSPNG SPNG			H63A H63B H63C	R40.0	01	B66A B66B B66C
R03.0	05	F75A F75B F75C			H63D	R40.1	01	B66A B66B B66C
		F75D		15	MSPNG SPNG	R40.2	01	B81A B81B B81C
R03.1	05	F75A F75B F75C	R17	07	H63A H63B H63C		15	MSPNG SPNG
		F75D			H63D	R41.0	01	B81A B81B B81C
R04.0	03	D62A D62B D62C	R18	23	Z65A Z65B	R41.1	23	Z65A Z65B
R04.1	03	D62A D62B D62C	R19.0	06	G72A G72B	R41.2	23	Z65A Z65B
R04.2	04	E75A E75B E75C	R19.1	06	G72A G72B	R41.3	23	Z65A Z65B
R04.8	04	E75A E75B E75C	R19.2	06	G72A G72B	R41.8	23	Z65A Z65B
R04.9	04	E65A E65B E65C	R19.3	06	G71A G71B	R42	03	D61A D61B

ICD	MDC	DRG	ICD	MDC	DRG	ICD	MDC	DRG
R43.0	01	B81A B81B B81C	R57.1	Prä	A11C	R68.8	23	Z65A Z65B
R43.1	01	B81A B81B B81C		05	F62A	R69	Prä	961Z
R43.2	01	B81A B81B B81C		18B	T01C T60A T60B	R70.0	23	Z65A Z65B
R43.8	01	B81A B81B B81C			T60C T60D T60E	R70.1	23	Z65A Z65B
R44.0	19	U64A U64B			T60F T60G T61A	R71	16	Q61A Q61B
R44.1	02	C63A C63B C63C	R57.2		KP KPP SVB	R72	16	Q60A Q60B Q60C
R44.2	19	U64A U64B		05	F62A	R73.0	10	K62A K62B
R44.3	19	U64A U64B		07	H63A	R73.9	10	K62A K62B
R44.8	19	U64A U64B		15	P65B P66C P67A	R74.0	23	Z65A Z65B
R45.0	19	U66A U66B U66C			P67B P67C	R74.8	23	Z65A Z65B
		U66D		17	R50A R60A R60B	R74.9	23	Z65A Z65B
R45.1	19	U66A U66B U66C			R60C R60D R61A	R75	Prä	961Z
		U66D			R61B R61C R62A	R76.0	16	Q60A Q60B Q60C
R45.2	23	Z64A Z64B Z64C			R62B R62C R63A	R76.1	04	E77A E77B E77C
R45.3	23	Z64A Z64B Z64C			R63B R63C R63D			E77D E77E
R45.4	19	U66A U66B U66C			R63E	R76.2	08	I66A I66B
		U66D		18A	S63A S63B	R76.8	16	Q60A Q60B Q60C
R45.5	23	Z64A Z64B Z64C		18B	T01C T60A T60B	R76.9	16	Q60A Q60B Q60C
R45.6	23	Z64A Z64B Z64C			T60C T60D T60E	R77.0	17	R61A R61B R61C
R45.7	19	U66A U66B U66C			T60F T60G T61A			R61D
		U66D		Prä	A11C	R77.1	17	R61A R61B R61C
R45.8	23	Z64A Z64B Z64C	R57.8	Prä	A11C			R61D
R46.0	23	Z64A Z64B Z64C		05	F62A	R77.2	17	R61A R61B R61C
R46.1	23	Z64A Z64B Z64C		18B	T01C T60A T60B			R61D
R46.2	23	Z64A Z64B Z64C			T60C T60D T60E	R77.9	17	R61A R61B R61C
R46.3	23	Z64A Z64B Z64C			T60F T60G T61A			R61D
R46.4	23	Z64A Z64B Z64C	R57.9	05	F73A F73B	R77.80	17	R61A R61B R61C
R46.5	23	Z64A Z64B Z64C	R58	05	F75A F75B F75C			R61D
R46.6	23	Z64A Z64B Z64C			F75D	R77.88	17	R61A R61B R61C
R46.7	23	Z64A Z64B Z64C	R59.0	16	Q60A Q60B Q60C			R61D
R46.8	23	Z64A Z64B Z64C		18A	S65Z	R78.0	Prä	961Z
R47.0	01	B81A B81B B81C	R59.1	16	Q60A Q60B Q60C	R78.1	23	Z65A Z65B
R47.1	01	B81A B81B B81C		18A	S65Z	R78.2	23	Z65A Z65B
R47.8	01	B81A B81B B81C	R59.9	16	Q60A Q60B Q60C	R78.3	23	Z65A Z65B
R48.0	19	U66A U66B U66C		18A	S65Z	R78.4	23	Z65A Z65B
		U66D	R60.0	23	Z65A Z65B	R78.5	23	Z65A Z65B
R48.1	19	U66A U66B U66C	R60.1	23	Z65A Z65B	R78.6	23	Z65A Z65B
		U66D	R60.9	23	Z65A Z65B	R78.7	23	Z65A Z65B
R48.2	19	U66A U66B U66C	R61.0	09	J67A J67B	R78.8	23	Z65A Z65B
		U66D		18A	S65Z	R78.9	23	Z65A Z65B
R48.8	19	U66A U66B U66C	R61.1	09	J67A J67B	R79.0	23	Z65A Z65B
		U66D		18A	S65Z	R79.8	23	Z65A Z65B
R49.0	03	D66Z	R61.9	09	J67A J67B	R79.9	23	Z65A Z65B
R49.1	03	D66Z		18A	S65Z	R80	11	L64A
R49.2	03	D66Z	R62.0	10	K62A K62B	R81	10	K60A K60B K60C
R49.8	03	D66Z		18A	S65Z			K60D K60E K60F
R50.2	18A	S65Z	R62.8	10	K62A K62B	R82.0	11	L64A
	18B	T62A T62B T62C		18A	S65Z	R82.1	23	Z65A Z65B
R50.9	18A	S65Z	R62.9	10	K62A K62B	R82.2	07	H63A H63B H63C
	18B	T62A T62B T62C		18A	S65Z			H63D
R50.80	18A	S65Z	R63.0	10	K62A K62B	R82.3	11	L64A
	18B	T62A T62B T62C	R63.1	10	K62A K62B	R82.4	10	K62A K62B
R50.88	18A	S65Z	R63.2	10	K62A K62B	R82.5	11	L64A
	18B	T62A T62B T62C	R63.3	10	K62A K62B	R82.6	23	Z65A Z65B
R51	01	B77A B77B	R63.4	10	K62A K62B	R82.7	11	L64A
	18A	S65Z		18A	S65Z	R82.8	11	L64A
R52.0	23	Z65A Z65B	R63.5	10	K62A K62B	R82.9	11	L64A
R52.1	23	Z65A Z65B	R63.6	10	K62A K62B	R83.0	01	B81A B81B B81C
R52.2	23	Z65A Z65B	R63.8	10	K62A K62B	R83.1	01	B81A B81B B81C
R52.9	23	Z65A Z65B	R64	18A	S65Z	R83.2	01	B81A B81B B81C
R53	18A	S65Z		23	Z65A Z65B	R83.3	01	B81A B81B B81C
	23	Z65A Z65B	R65.0	Prä	961Z	R83.4	01	B81A B81B B81C
R54	01	B63A B63B	R65.1	Prä	961Z	R83.5	01	B81A B81B B81C
R55	05	F73A F73B	R65.2	Prä	961Z	R83.6	01	B81A B81B B81C
R56.0	01	B75Z	R65.3	Prä	961Z	R83.7	01	B81A B81B B81C
R56.8	01	B81A B81B B81C	R65.9	Prä	961Z	R83.8	01	B81A B81B B81C
	15	MSPNG SPNG	R68.0	23	Z65A Z65B	R83.9	01	B81A B81B B81C
R57.0	Prä	A11C	R68.1	23	Z65A Z65B	R84.0	23	Z65A Z65B
	05	F62A F62B F62C	R68.2	03	D66Z	R84.1	23	Z65A Z65B
		F62D F66A	R68.3	04	E75A E75B E75C	R84.2	23	Z65A Z65B

ICD	MDC	DRG	ICD	MDC	DRG	ICD	MDC	DRG
R84.3	23	Z65A Z65B			H63D	S00.50	09	J65Z
R84.4	23	Z65A Z65B	R94.6	10	K64A K64B K64C		21A	W61A W61B W61C
R84.5	23	Z65A Z65B			K64D	S00.51	09	J65Z
R84.6	23	Z65A Z65B	R94.7	10	K64A K64B K64C		21A	W61A W61B W61C
R84.7	23	Z65A Z65B			K64D	S00.52	09	J67A J67B
R84.8	23	Z65A Z65B	R94.8	11	L64A		21A	W61A W61B W61C
R84.9	23	Z65A Z65B	R95.0	01	B81A B81B B81C	S00.53	09	J67A J67B
R85.0	06	G72A G72B		15	P65B P66C P67A		21A	W61A W61B W61C
R85.1	06	G72A G72B			P67B P67C	S00.54	09	J65Z
R85.2	06	G72A G72B	R95.9	01	B81A B81B B81C		21A	W61A W61B W61C
R85.3	06	G72A G72B		15	P65B P66C P67A	S00.55	09	J65Z
R85.4	06	G72A G72B			P67B P67C		21A	W61A W61B W61C
R85.5	06	G72A G72B	R96.0	Prä	961Z	S00.58	09	J65Z
R85.6	06	G72A G72B	R96.1	Prä	961Z		21A	W61A W61B W61C
R85.7	06	G72A G72B	R98	Prä	961Z	S00.80	09	J65Z
R85.8	06	G72A G72B	R99	Prä	961Z		21A	W61A W61B W61C
R85.9	06	G72A G72B	S00.00	21B	X60A X60B X60C	S00.81	09	J65Z
R86.0	12	M64Z	S00.01	21B	X60A X60B X60C		15	P65B P66C P67A
R86.1	12	M64Z	S00.1	02	C62Z			P67B P67C
R86.2	12	M64Z		21A	W61A W61B W61C		21A	W61A W61B W61C
R86.3	12	M64Z	S00.02	09	J67A J67B	S00.82	09	J67A J67B
R86.4	12	M64Z		21A	W61A W61B W61C		21A	W61A W61B W61C
R86.5	12	M64Z	S00.03	09	J67A J67B	S00.83	09	J67A J67B
R86.6	12	M64Z		21A	W61A W61B W61C		21A	W61A W61B W61C
R86.7	12	M64Z	S00.04	09	J65Z	S00.84	09	J65Z
R86.8	12	M64Z		21A	W61A W61B W61C		21A	W61A W61B W61C
R86.9	12	M64Z	S00.05	21B	X60A X60B X60C	S00.85	09	J65Z
R87.0	23	Z65A Z65B	S00.7	09	J65Z		15	P65B P66C P67A
R87.1	23	Z65A Z65B		21A	W61A W61B W61C			P67B P67C
R87.2	23	Z65A Z65B	S00.08	21B	X60A X60B X60C		21A	W61A W61B W61C
R87.3	23	Z65A Z65B	S00.20	02	C62Z	S00.88	09	J65Z
R87.4	23	Z65A Z65B		21A	W61A W61B W61C		21A	W61A W61B W61C
R87.5	23	Z65A Z65B	S00.21	02	C62Z	S00.90	09	J65Z
R87.6	13	N62B		21A	W61A W61B W61C		21A	W61A W61B W61C
R87.7	23	Z65A Z65B	S00.22	02	C62Z	S00.91	09	J65Z
R87.8	23	Z65A Z65B		21A	W61A W61B W61C		21A	W61A W61B W61C
R87.9	23	Z65A Z65B	S00.23	02	C62Z	S00.92	09	J67A J67B
R89.0	23	Z65A Z65B		21A	W61A W61B W61C		21A	W61A W61B W61C
R89.1	23	Z65A Z65B	S00.24	02	C62Z	S00.93	09	J67A J67B
R89.2	23	Z65A Z65B		21A	W61A W61B W61C		21A	W61A W61B W61C
R89.3	23	Z65A Z65B	S00.28	02	C62Z	S00.94	09	J65Z
R89.4	23	Z65A Z65B		21A	W61A W61B W61C		21A	W61A W61B W61C
R89.5	23	Z65A Z65B	S00.30	09	J65Z	S00.95	09	J65Z
R89.6	23	Z65A Z65B		21A	W61A W61B W61C		15	P65B P66C P67A
R89.7	23	Z65A Z65B	S00.31	09	J65Z			P67B P67C
R89.8	23	Z65A Z65B		21A	W61A W61B W61C		21A	W61A W61B W61C
R89.9	23	Z65A Z65B	S00.32	09	J67A J67B	S00.98	09	J65Z
R90.0	01	B81A B81B B81C		21A	W61A W61B W61C		21A	W61A W61B W61C
R90.8	01	B81A B81B B81C	S00.33	09	J67A J67B	S01.0	21A	W61A W61B W61C
R91	04	E65A E65E E65C		21A	W61A W61B W61C		21B	X60A X60B X60C
		E65D E65E	S00.34	09	J65Z	S01.1	02	C62Z
R92	09	J67A J67B		21A	W61A W61B W61C		21A	W61A W61B W61C
R93.0	01	B81A B81B B81C	S00.35	09	J65Z	S01.7	21A	W61A W61B W61C
R93.1	05	F66A F66B		21A	W61A W61B W61C		21B	X60A X60B X60C
R93.2	07	H64A H64B	S00.38	09	J65Z	S01.9	21A	W61A W61B W61C
R93.3	06	G72A G72B		21A	W61A W61B W61C		21B	X60A X60B X60C
R93.4	11	L64A	S00.40	09	J65Z	S01.20	03	D65Z
R93.5	06	G72A G72B		21A	W61A W61B W61C		21A	W61A W61B W61C
R93.6	08	I76A I76B	S00.41	09	J65Z	S01.21	03	D65Z
R93.7	08	I76A I76B		21A	W61A W61B W61C		21A	W61A W61B W61C
R93.8	23	Z65A Z65B	S00.42	09	J67A J67B	S01.22	03	D65Z
R94.0	01	B81A B81B B81C		21A	W61A W61B W61C		21A	W61A W61B W61C
	15	P65B P66C P67A	S00.43	09	J67A J67B	S01.23	03	D66Z
		P67B P67C		21A	W61A W61B W61C		21A	W61A W61B W61C
R94.1	01	B81A B81B B81C	S00.44	09	J65Z	S01.29	03	D66Z
R94.2	04	E75A E75B E75C		21A	W61A W61B W61C		21A	W61A W61B W61C
R94.3	05	F75A F75B F75C	S00.45	09	J65Z	S01.30	03	D66Z
		F75D		21A	W61A W61B W61C		21A	W61A W61B W61C
R94.4	11	L64A	S00.48	09	J65Z	S01.31	03	D66Z
R94.5	07	H63A H63B H63C		21A	W61A W61B W61C		21A	W61A W61B W61C

ICD	MDC	DRG	ICD	MDC	DRG	ICD	MDC	DRG
S01.33	03	D66Z	S01.88		PTR	S02.66	21A	W61A W61B W61C
	21A	W61A W61B W61C		08	I02A I02B I08A			PTR
S01.34	03	D66Z			I08B I08C I13A		03	D40Z D67A D67B
	21A	W61A W61B W61C			I13B I20A I20C		15	MSPNG SPNG
S01.35	03	D66Z			I20E I22Z I32B		21A	W61A W61B W61C
	15	MSPNG SPNG		21A	W61A W61B W61C	S02.67		PTR
	21A	W61A W61B W61C		21B	X01A X33Z		03	D40Z D67A D67B
S01.36	03	D66Z	S01.89	Prä	961Z		15	MSPNG SPNG
	15	MSPNG SPNG			PTR		21A	W61A W61B W61C
	21A	W61A W61B W61C		08	I02A I02B I08A	S02.68		PTR
S01.37	03	D66Z			I08B I08C I13A		03	D40Z D67A D67B
	15	MSPNG SPNG			I13B I20A I20C		15	MSPNG SPNG
	21A	W61A W61B W61C			I20E I22Z I32B		21A	W61A W61B W61C
S01.38	03	D66Z		21A	W61A W61B W61C	S02.69		PTR
	15	MSPNG SPNG		21B	X01A X33Z		03	D40Z D67A D67B
	21A	W61A W61B W61C		Prä	961Z		15	MSPNG SPNG
S01.39	03	D66Z	S02.0		PTR		21A	W61A W61B W61C
	15	MSPNG SPNG		01	B20E B79Z	S03.0		PTR
	21A	W61A W61B W61C		15	MSPNG SPNG		03	D40Z D67A D67B
S01.41	21A	W61A W61B W61C		21A	W61A W61B W61C		21A	W61A W61B W61C
	21B	X60A X60B X60C	S02.1		PTR	S03.1	08	I76A I76B
S01.42	03	D40Z D67A D67B		01	B20E B79Z		21A	W61A W61B W61C
	21A	W61A W61B W61C		15	MSPNG SPNG	S03.2	03	D40Z D67A D67B
S01.43	03	D40Z D67A D67B		21A	W61A W61B		21A	W61A W61B W61C
	21A	W61A W61B W61C		Prä	A11C	S03.3	08	I76A I76B
S01.49	21A	W61A W61B W61C	S02.2	03	D65Z		21A	W61A W61B W61C
	21B	X60A X60B X60C		15	MSPNG SPNG	S03.4	03	D40Z D67A D67B
S01.50	03	D40Z D67A D67B		21A	W61A W61B W61C		21A	W61A W61B W61C
	15	MSPNG SPNG	S02.3		PTR	S03.5	08	I76A I76B
	21A	W61A W61B W61C		01	B20E B79Z		21A	W61A W61B W61C
S01.51	03	D40Z D67A D67B		15	MSPNG SPNG	S04.0		PTR
	21A	W61A W61B W61C		21A	W61A W61B W61C		01	B81A B81B B81C
S01.52	03	D40Z D67A D67B		Prä	A11C		21A	W61A W61B W61C
	15	MSPNG SPNG	S02.4		PTR	S04.1		PTR
	21A	W61A W61B W61C		03	D40Z D67A D67B		01	B71A B71B B71C
S01.53	03	D40Z D67A D67B		15	MSPNG SPNG		21A	W61A W61B W61C
	15	MSPNG SPNG		21A	W61A W61B W61C	S04.2		PTR
	21A	W61A W61B W61C	S02.5		PTR		01	B71A B71B B71C
S01.54	03	D40Z D67A D67B		03	D40Z D67A D67B		21A	W61A W61B W61C
	15	MSPNG SPNG		21A	W61A W61B W61C	S04.3		PTR
	21A	W61A W61B W61C	S02.7		PTR		01	B71A B71B B71C
S01.55	03	D40Z D67A D67B		01	B20E B79Z	S04.4	21A	W61A W61B W61C
	15	MSPNG SPNG		21A	W61A W61B W61C			PTR
	21A	W61A W61B W61C	S02.8	01	B20E B79Z		01	B71A B71B B71C
S01.59	03	D40Z D67A D67B		21A	W61A W61B W61C		21A	W61A W61B W61C
	15	MSPNG SPNG	S02.9	01	B81A B81B B81C	S04.5		PTR
	21A	W61A W61B W61C		21A	W61A W61B W61C		01	B71A B71B B71C
S01.80	21A	W61A W61B W61C	S02.60		PTR		21A	W61A W61B W61C
	21B	X60A X60B X60C		03	D40Z D67A D67B	S04.6		PTR
S01.83		PTR		15	MSPNG SPNG		03	D66Z
	08	I02A I02B I08A	S02.61	21A	W61A W61B W61C	S04.7	21A	W61A W61B W61C
		I08B I08C I13A			PTR			PTR
		I13B I20A I20C		03	D40Z D67A D67B		01	B71A B71B B71C
		I20E I22Z I32B		15	MSPNG SPNG		21A	W61A W61B W61C
	21A	W61A W61B W61C		21A	W61A W61B W61C	S04.8		PTR
	21B	X01A X33Z	S02.62		PTR		01	B71A B71B B71C
	Prä	961Z		03	D40Z D67A D67B		21A	W61A W61B W61C
S01.84	Prä	961Z		15	MSPNG SPNG	S04.9		PTR
	21A	W61A W61B W61C		21A	W61A W61B W61C		01	B71A B71B B71C
S01.85	Prä	961Z	S02.63		PTR		21A	B81A B81B B81C
	21A	W61A W61B W61C		03	D40Z D67A D67B		21A	W61A W61B W61C
S01.86	Prä	961Z		15	MSPNG SPNG	S05.0		PTR
	08	I02A I02B I08A	S02.64	21A	W61A W61B W61C		02	C62Z
		I08B I08C I13A			PTR		21A	W61A W61B W61C
		I13B I20A I20C		03	D40Z D67A D67B	S05.1	02	C62Z
		I20E I22Z I32B		15	MSPNG SPNG		21A	W61A W61B W61C
	21A	W61A W61B W61C		21A	W61A W61B W61C	S05.2		PTR
	21B	X01A X33Z	S02.65		PTR		02	C01Z C63A C63B
S01.87	Prä	961Z		03	D40Z D67A D67B		15	C63C
	21A	W61A W61B W61C		15	MSPNG SPNG			MSPNG SPNG

ICD	MDC	DRG	ICD	MDC	DRG	ICD	MDC	DRG
S05.3	21A	W61A W61B W61C PTR		15	MSPNG SPNG		21A	W61A W61B W61C
	02	C01Z C63A C63B C63C	S06.23	21A	W61A W61B W61C Prä A11C PTR	S08.1	21B	X60A X60B X60C PTR
	15	MSPNG SPNG		01	B20E B78A B78B		03	D66Z
S05.4	21A	W61A W61B W61C PTR		15	MSPNG SPNG	S08.8	21A	W61A W61B W61C PTR
	02	C63A C63B C63C	S06.28	21A	W61A W61B W61C Prä A11C PTR	S08.9	21B	W61A W61B W61C X60A X60B X60C PTR
	15	MSPNG SPNG		01	B20E B78A B78B		21A	W61A W61B W61C
S05.5	21A	W61A W61B W61C PTR		15	MSPNG SPNG	S09.0	21B	X60A X60B X60C
	02	C01Z C63A C63B C63C	S06.30	21A	W61A W61B W61C Prä A11C PTR	S09.1	21A	W61A W61B W61C X60A X60B X60C
	15	MSPNG SPNG		01	B81A B81B B81C	S09.2	08	I76A I76B
S05.6	21A	W61A W61B W61C PTR		15	MSPNG SPNG	S09.7	21A	W61A W61B W61C X60A X60B X60C PTR
	02	C01Z C63A C63B C63C	S06.31	21A	W61A W61B W61C Prä A11C PTR	S09.8	15	MSPNG SPNG
	15	MSPNG SPNG		01	B20E B78A B78B	S09.9	21A	W61A W61B W61C X60A X60B X60C PTR
S05.7	21A	W61A W61B W61C PTR		15	MSPNG SPNG	S10.0	21B	X60A X60B X60C
	02	C01Z C63A C63B C63C	S06.32	21A	W61A W61B W61C Prä A11C PTR	S10.7	09	J65Z
	15	MSPNG SPNG		01	B20E B78A B78B	S10.10	21A	W61A W61B W61C X60A X60B X60C PTR
S05.8	21A	W61A W61B W61C C62Z		15	MSPNG SPNG	S10.11	21B	X60A X60B X60C
	02	C62Z	S06.33	21A	W61A W61B W61C Prä A11C PTR	S10.12	09	J67A J67B
	15	MSPNG SPNG		01	B20E B78A B78B	S10.13	21A	W61A W61B W61C PTR
S05.9	21A	W61A W61B W61C C62Z		15	MSPNG SPNG	S10.14	09	J67A J67B
	02	C62Z	S06.34	21A	W61A W61B W61C Prä A11C PTR	S10.18	21A	W61A W61B W61C X60A X60B X60C PTR
	15	MSPNG SPNG		01	B20E B78A B78B	S10.80	21B	X60A X60B X60C
S06.0	01	B20E B80Z		15	MSPNG SPNG	S10.81	21B	X60A X60B X60C PTR
	15	MSPNG SPNG	S06.38	21A	W61A W61B W61C Prä A11C PTR	S10.82	09	J67A J67B
S06.1	01	B20E B78A B78B		01	B20E B78A B78B	S10.83	21A	W61A W61B W61C PTR
	15	MSPNG SPNG		15	MSPNG SPNG	S10.84	09	J65Z
	21A	W61A W61B W61C Prä A11C PTR	S06.70	21A	W61A W61B W61C Prä A11C PTR	S10.85	21A	W61A W61B W61C X60A X60B X60C PTR
S06.4	01	B20E B78A B78B		15	MSPNG SPNG	S10.88	21B	X60A X60B X60C
	15	MSPNG SPNG	S06.71	15	MSPNG SPNG	S10.90	21B	X60A X60B X60C
	21A	W61A W61B W61C Prä A11C PTR	S06.72	15	MSPNG SPNG	S10.91	21B	X60A X60B X60C PTR
	01	B20E B78A B78B		Prä 961Z		S10.92	09	J67A J67B
	15	MSPNG SPNG	S06.73	15	MSPNG SPNG	S10.93	21A	W61A W61B W61C PTR
	21A	W61A W61B W61C Prä A11C PTR	S06.79	15	MSPNG SPNG	S10.94	09	J67A J67B
S06.5	01	B20E B78A B78B		Prä 961Z		S10.95	21A	W61A W61B W61C X60A X60B X60C PTR
	15	MSPNG SPNG	S07.0	15	MSPNG SPNG	S10.98	21B	X60A X60B X60C
	21A	W61A W61B W61C Prä A11C PTR	S07.1	21A	W61A W61B W61C 21B X60A X60B X60C PTR	S11.01	03	D66Z
	01	B20E B78A B78B		15	MSPNG SPNG		15	MSPNG SPNG
	15	MSPNG SPNG	S07.8	21A	W61A W61B W61C 21B X60A X60B X60C PTR		21A	W61A W61B W61C
	21A	W61A W61B W61C Prä A11C PTR	S07.9	15	MSPNG SPNG		21B	X60A X60B X60C PTR
S06.6	01	B20E B78A B78B		21A	W61A W61B W61C 21B X60A X60B X60C PTR		03	D66Z
	15	MSPNG SPNG	S08.0	15	MSPNG SPNG		15	MSPNG SPNG
	21A	W61A W61B W61C Prä A11C PTR		21A	W61A W61B W61C 21B X60A X60B X60C PTR		21A	W61A W61B W61C
S06.8	01	B20E B78A B78B		15	MSPNG SPNG			
	15	MSPNG SPNG		21A	W61A W61B W61C 21B X60A X60B X60C PTR			
	21A	W61A W61B W61C Prä A11C PTR		15	MSPNG SPNG			
S06.9	01	B81A B81B B81C		21A	W61A W61B W61C 21B X60A X60B X60C PTR			
	15	MSPNG SPNG		15	MSPNG SPNG			
S06.20	01	B81A B81B B81C		21A	W61A W61B W61C 21B X60A X60B X60C PTR			
	15	MSPNG SPNG		15	MSPNG SPNG			
	21A	W61A W61B W61C Prä A11C PTR		21A	W61A W61B W61C 21B X60A X60B X60C PTR			
S06.21	01	B78A B78B		15	MSPNG SPNG			
	15	MSPNG SPNG		21A	W61A W61B W61C 21B X60A X60B X60C PTR			
	21A	W61A W61B W61C Prä A11C PTR		15	MSPNG SPNG			
S06.22	01	B78A B78B		21A	W61A W61B W61C 21B X60A X60B X60C PTR			

ICD	MDC	DRG	ICD	MDC	DRG	ICD	MDC	DRG
S11.1		PTR	S12.7		PTR	S13.5	21A	W61A W61B W61C
	10	K64A K64B K64C		04	E66A		08	I76A I76B
		K64D		08	I10B I68A I68B		21A	W61A W61B W61C
	15	MSPNG SPNG			I68C I68D I68E	S13.6		PTR
S11.02	21A	W61A W61B W61C		15	MSPNG SPNG		08	I68A I68B I68C
		PTR		21A	W61A W61B W61C		21A	W61A W61B W61C
	04	E66A E66B	S12.8	Prä	A11C		08	I68D I68E
	15	MSPNG SPNG			PTR	S13.10	21A	W61A W61B W61C
S11.7	21A	W61A W61B W61C		03	D66Z			PTR
		PTR		15	MSPNG SPNG		08	I68A I68B I68C
	21A	W61A W61B W61C		21A	W61A W61B W61C			I68D I68E
S11.9	21B	X60A X60B X60C	S12.9		PTR		15	MSPNG SPNG
		PTR		08	I68A I68B I68C	S13.11	21A	W61A W61B W61C
	21A	W61A W61B W61C			I68D I68E		08	I68A I68B I68C
S11.21	21B	X60A X60B X60C		15	MSPNG SPNG			I68D I68E
		PTR	S12.21	21A	W61A W61B W61C		15	MSPNG SPNG
	03	D66Z		Prä	A11C		21A	W61A W61B W61C
	15	MSPNG SPNG			PTR	S13.12	Prä	A11C
S11.22	21A	W61A W61B W61C		04	E66A			PTR
		PTR		08	I10B I68A I68B		08	I68A I68B I68C
	03	D66Z			I68C I68D I68E			I68D I68E
	15	MSPNG SPNG		15	MSPNG SPNG		15	MSPNG SPNG
S11.80	21A	W61A W61B W61C		21A	W61A W61B W61C		21A	W61A W61B W61C
		PTR	S12.22	Prä	A11C		Prä	A11C
	21A	W61A W61B W61C		04	E66A	S13.13		PTR
S11.84	21B	X60A X60B X60C		08	I10B I68A I68B		08	I68A I68B I68C
	Prä	961Z			I68C I68D I68E			I68D I68E
S11.85	21A	W61A W61B W61C		15	MSPNG SPNG		15	MSPNG SPNG
	Prä	961Z		21A	W61A W61B W61C		21A	W61A W61B W61C
S11.86	21A	W61A W61B W61C		Prä	A11C		Prä	A11C
	Prä	961Z	S12.23		PTR	S13.14		PTR
	08	I02A I02B I08A		04	E66A		08	I68A I68B I68C
		I08B I08C I13A		08	I10B I68A I68B			I68D I68E
		I13B I20A I20C			I68C I68D I68E		15	MSPNG SPNG
		I20E I22Z I32B		15	MSPNG SPNG		21A	W61A W61B W61C
	21A	W61A W61B W61C		21A	W61A W61B W61C	S13.15	Prä	A11C
S11.87	21B	X01A X33Z		Prä	A11C			PTR
		PTR	S12.24		PTR		08	I68A I68B I68C
	21A	W61A W61B W61C		04	E66A			I68D I68E
S11.88	Prä	961Z		08	I10B I68A I68B		15	MSPNG SPNG
		PTR			I68C I68D I68E	S13.16	21A	W61A W61B W61C
	08	I02A I02B I08A		15	MSPNG SPNG		Prä	A11C
		I08B I08C I13A		21A	W61A W61B W61C		08	I68A I68B I68C
		I13B I20A I20C		Prä	A11C			I68D I68E
		I20E I22Z I32B	S12.25		PTR		15	MSPNG SPNG
	21A	W61A W61B W61C		04	E66A		21A	W61A W61B W61C
S11.89	21B	X01A X33Z		08	I10B I68A I68B		Prä	A11C
	Prä	961Z			I68C I68D I68E	S13.17		PTR
		PTR		15	MSPNG SPNG		08	I68A I68B I68C
	08	I02A I02B I08A		21A	W61A W61B W61C			I68D I68E
		I08B I08C I13A	S13.0	Prä	A11C		15	MSPNG SPNG
		I13B I20A I20C			PTR		21A	W61A W61B W61C
		I20E I22Z I32B		08	I68A I68B I68C	S13.18	Prä	A11C
	21A	W61A W61B W61C			I68D I68E			PTR
S12.0	21B	X01A X33Z		15	MSPNG SPNG		08	I68A I68B I68C
	Prä	961Z	S13.2	21A	W61A W61B W61C			I68D I68E
		PTR			PTR	S14.0	15	MSPNG SPNG
	04	E66A		08	I68A I68B I68C		21A	W61A W61B W61C
	08	I10B I68A I68B			I68D I68E			PTR
		I68C I68D I68E		15	MSPNG SPNG		15	MSPNG SPNG
	15	MSPNG SPNG		21A	W61A W61B W61C		21A	W61A W61B W61C
	21A	W61A W61B	S13.3		PTR		Prä	B61A B61B B61C
S12.1	Prä	A11C		08	I68A I68B I68C	S14.2		PTR
		PTR			I68D I68E		01	B71A B71B B71C
	04	E66A		15	MSPNG SPNG		15	MSPNG SPNG
	08	I10B I68A I68B	S13.4	21A	W61A W61B W61C		21A	W61A W61B W61C
		I68C I68D I68E			PTR	S14.3		PTR
	15	MSPNG SPNG		08	I68A I68B I68C		01	B17A B71A B71B
	21A	W61A W61B			I68D I68E			
	Prä	A11C						

ICD	MDC	DRG	ICD	MDC	DRG	ICD	MDC	DRG
S14.4		B71C	S15.01		PTR	S20.30	21B	X60A X60B X60C
		15 MSPNG SPNG		15	MSPNG SPNG		S20.31	21B
S14.5	21A	W61A W61B W61C	S15.1	21A	W61A W61B W61C	S20.32		PTR
		PTR		21B	X60A X60B X60C		09	J67A J67B
S14.6	01	B71A B71B B71C	S15.02	21A	W61A W61B W61C	S20.33	21A	W61A W61B W61C
	21A	W61A W61B W61C		21B	X60A X60B X60C		09	J67A J67B
S14.10	01	B71A B71B B71C	S15.2	15	MSPNG SPNG	S20.34	21A	W61A W61B W61C
	15	MSPNG SPNG		21A	W61A W61B W61C		09	J65Z
S14.11	21A	W61A W61B W61C	S15.03	21B	X60A X60B X60C	S20.38	21A	W61A W61B W61C
		PTR		21B	X60A X60B X60C		S20.40	21B
S14.12	15	MSPNG SPNG	S15.3	15	MSPNG SPNG	S20.41	21B	X60A X60B X60C
	21A	W61A W61B W61C		21B	X60A X60B X60C		S20.42	09
S14.13	Prä	B61A B61B B61C	S15.7	21A	W61A W61B W61C	S20.43	21A	W61A W61B W61C
		PTR		21B	X60A X60B X60C		09	J67A J67B
S14.70	15	MSPNG SPNG	S15.8	15	MSPNG SPNG	S20.44	21A	W61A W61B W61C
	21A	W61A W61B W61C		21B	X60A X60B X60C		09	J65Z
S14.71	Prä	B61A B61B B61C	S15.9	21A	W61A W61B W61C	S20.48	21B	X60A X60B X60C
		PTR		21B	X60A X60B X60C		S20.80	21B
S14.72	15	MSPNG SPNG	S16	21A	W61A W61B W61C	S20.81	21B	X60A X60B X60C
	21A	W61A W61B W61C		21B	X60A X60B X60C		S20.82	09
S14.73	Prä	961Z	S17.0	08	I68A I68B I68C	S20.83	21A	W61A W61B W61C
		PTR		21A	W61A W61B W61C		09	J67A J67B
S14.74	15	MSPNG SPNG	S17.8	15	MSPNG SPNG	S20.84	21A	W61A W61B W61C
	21A	W61A W61B W61C		21A	W61A W61B W61C		09	J65Z
S14.75	Prä	961Z	S17.9	21A	W61A W61B W61C	S20.85	21A	W61A W61B W61C
		PTR		21B	X60A X60B X60C		09	J65Z
S14.76	15	MSPNG SPNG	S18	21A	W61A W61B W61C	S20.88	21B	X60A X60B X60C
	21A	W61A W61B W61C		21B	X60A X60B X60C		S21.0	21A
S14.77	Prä	961Z	S19.7	15	MSPNG SPNG	S21.1	21B	X60A X60B X60C
		PTR		15	MSPNG SPNG		21A	W61A W61B W61C
S14.78	15	MSPNG SPNG	S19.8	21A	W61A W61B W61C	S21.2	21B	X60A X60B X60C
	21A	W61A W61B W61C		21B	X60A X60B X60C		15	MSPNG SPNG
S15.00	Prä	961Z	S19.9	21A	W61A W61B W61C	S21.7	21A	W61A W61B W61C
		PTR		21B	X60A X60B X60C		21B	X60A X60B X60C
S15.01	15	MSPNG SPNG	S20.0	21A	W61A W61B W61C	S21.9	15	MSPNG SPNG
	21A	W61A W61B W61C		21B	X60A X60B X60C		21A	W61A W61B W61C
S20.18	21B	X60A X60B X60C	S20.2	21B	X60A X60B X60C	S21.80	21B	X60A X60B X60C
		PTR		21B	X60A X60B X60C		21B	X60A X60B X60C
			S20.7	21B	X60A X60B X60C	S21.83	15	MSPNG SPNG
				21B	X60A X60B X60C		21A	W61A W61B W61C
			S20.10	21B	X60A X60B X60C	S21.83	21B	X60A X60B X60C
				21B	X60A X60B X60C		08	I02A I02B I08A
			S20.11	09	J67A J67B	S21.83		I08B I08C I13A
				21A	W61A W61B W61C			I13B I20A I20C
			S20.12	21A	W61A W61B W61C	S21.83		I20E I22Z I32B
				09	J67A J67B		15	MSPNG SPNG
			S20.13	21A	W61A W61B W61C	S21.83	21A	W61A W61B W61C
				09	J67A J67B		21A	W61A W61B W61C
			S20.14	21A	W61A W61B W61C	S21.83	21B	X60A X60B X60C
				09	J65Z		21B	X01A X33Z
			S20.18	21A	W61A W61B W61C	S21.83		
				21B	X60A X60B X60C			

ICD	MDC	DRG	ICD	MDC	DRG	ICD	MDC	DRG
S21.84	Prä	961Z		04	E66A	S23.5		PTR
	Prä	961Z		08	I10B I68A I68B		08	I76A I76B
	21A	W61A W61B W61C			I68C I68D I68E		21A	W61A W61B W61C
S21.85	Prä	961Z		15	MSPNG SPNG	S23.10		PTR
	21A	W61A W61B W61C		21A	W61A W61B W61C		08	I68A I68B I68C
S21.86	Prä	961Z	S22.05		PTR			I68D I68E
	04	E66A		04	E66A		15	MSPNG SPNG
	08	I02A I02B I08A		08	I10B I68A I68B	S23.11	21A	W61A W61B W61C
		I08B I08C I13A			I68C I68D I68E			PTR
		I13B I20A I20C		15	MSPNG SPNG		08	I68A I68B I68C
		I20E I22Z I32B		21A	W61A W61B W61C			I68D I68E
	21A	W61A W61B W61C	S22.5		PTR		15	MSPNG SPNG
	21B	X01A X33Z		04	E66A		21A	W61A W61B W61C
S21.87		PTR		15	MSPNG SPNG	S23.12		PTR
	15	MSPNG SPNG		21A	W61A W61B		08	I68A I68B I68C
	21A	W61A W61B W61C		Prä	A11C			I68D I68E
S21.88	Prä	961Z	S22.06		PTR		15	MSPNG SPNG
		PTR		04	E66A		21A	W61A W61B W61C
	08	I02A I02B I08A		08	I10B I68A I68B	S23.13		PTR
		I08B I08C I13A			I68C I68D I68E		08	I68A I68B I68C
		I13B I20A I20C		15	MSPNG SPNG			I68D I68E
		I20E I22Z I32B		21A	W61A W61B W61C		15	MSPNG SPNG
	15	MSPNG SPNG	S22.8		PTR		21A	W61A W61B W61C
	21A	W61A W61B W61C		08	I76A I76B	S23.14		PTR
	21B	X01A X33Z		21A	W61A W61B W61C		08	I68A I68B I68C
S21.89	Prä	961Z	S22.9		PTR			I68D I68E
		PTR		08	I76A I76B		15	MSPNG SPNG
	08	I02A I02B I08A		21A	W61A W61B W61C		21A	W61A W61B W61C
		I08B I08C I13A	S22.31		PTR	S23.15		PTR
		I13B I20A I20C		04	E66A E66B		08	I68A I68B I68C
		I20E I22Z I32B		21A	W61A W61B W61C			I68D I68E
	15	MSPNG SPNG	S22.32		PTR		15	MSPNG SPNG
	21A	W61A W61B W61C		04	E66A E66B		21A	W61A W61B W61C
	21B	X01A X33Z		21A	W61A W61B W61C	S23.16		PTR
S22.00	Prä	961Z	S22.40		PTR		08	I68A I68B I68C
		PTR		04	E66A E66B			I68D I68E
	04	E66A		15	MSPNG SPNG		15	MSPNG SPNG
	08	I68A I68B I68C		21A	W61A W61B W61C		21A	W61A W61B W61C
		I68D I68E	S22.41		PTR	S23.17		PTR
	15	MSPNG SPNG		04	E66A E66B		08	I68A I68B I68C
	21A	W61A W61B W61C		15	MSPNG SPNG			I68D I68E
S22.01		PTR	S22.42		PTR		15	MSPNG SPNG
	04	E66A		21A	W61A W61B W61C		21A	W61A W61B W61C
	08	I10B I68A I68B		04	E66A E66B	S24.0		PTR
		I68C I68D I68E		21A	W61A W61B W61C		15	MSPNG SPNG
	15	MSPNG SPNG	S22.43		PTR		21A	W61A W61B W61C
	21A	W61A W61B W61C		04	E66A E66B		Prä	B61A B61B B61C
S22.1		PTR		10	K62A	S24.2		PTR
	04	E66A		21A	W61A W61B W61C		01	B71A B71B B71C
	08	I10B I68A I68B	S22.44		PTR		15	MSPNG SPNG
		I68C I68D I68E		04	E66A		21A	W61A W61B W61C
	15	MSPNG SPNG		10	K62A	S24.3		PTR
	21A	W61A W61B		15	MSPNG SPNG		01	B71A B71B B71C
S22.02		PTR		21A	W61A W61B W61C		21A	W61A W61B W61C
	04	E66A		Prä	A11C	S24.4		PTR
	08	I10B I68A I68B	S23.0		PTR		01	B71A B71B B71C
		I68C I68D I68E		08	I68A I68B I68C		15	MSPNG SPNG
	15	MSPNG SPNG			I68D I68E		21A	W61A W61B W61C
	21A	W61A W61B W61C		15	MSPNG SPNG	S24.5		PTR
S22.2		PTR		21A	W61A W61B W61C		01	B71A B71B B71C
	04	E66A E66B	S23.2		PTR		21A	W61A W61B W61C
	15	MSPNG SPNG		04	E66A E66B	S24.6		PTR
	21A	W61A W61B W61C		21A	W61A W61B W61C		01	B71A B71B B71C
S22.03		PTR	S23.3		PTR		21A	B81A B81B B81C
	04	E66A		08	I68A I68B I68C			W61A W61B W61C
	08	I10B I68A I68B			I68D I68E	S24.10		PTR
		I68C I68D I68E		21A	W61A W61B W61C		15	MSPNG SPNG
	15	MSPNG SPNG	S23.4		PTR		21A	W61A W61B W61C
	21A	W61A W61B W61C		04	E75A E75B E75C		Prä	B61A B61B B61C
S22.04		PTR		21A	W61A W61B W61C	S24.11		PTR

ICD	MDC	DRG	ICD	MDC	DRG	ICD	MDC	DRG
S24.12	15	MSPNG SPNG	S26.0	05	PTR	S27.31	04	PTR
	21A	W61A W61B W61C			F75A F75B F75C			E66A E75A E75B
S24.70	Prä	B61A B61B B61C	S26.9	05	F75D	S27.32	04	E75C
	15	MSPNG SPNG			F75A F75B F75C			E66A E66B
S24.71	21A	W61A W61B W61C	S26.81	15	MSPNG SPNG	S27.38	15	MSPNG SPNG
	Prä	961Z			21A			W61A W61B W61C
S24.72	15	MSPNG SPNG	S26.82	15	MSPNG SPNG	S27.81	15	MSPNG SPNG
	21A	W61A W61B W61C			21A			W61A W61B W61C
S24.73	Prä	961Z	S26.83	05	F75A F75B F75C	S27.82	04	E75A E75B E75C
	15	MSPNG SPNG			F75D			E66A E66B
S24.74	21A	W61A W61B W61C	S26.88	05	F75A F75B F75C	S27.83	15	MSPNG SPNG
	Prä	961Z			F75D			E75A E75B E75C
S24.75	15	MSPNG SPNG	S27.0	15	MSPNG SPNG	S27.84	04	E75A E75B E75C
	21A	W61A W61B W61C			21A			W61A W61B W61C
S24.76	Prä	961Z	S27.1	04	E66A E76A E76B	S27.88	15	MSPNG SPNG
	15	MSPNG SPNG			E76C E76D			21A
S24.77	21A	W61A W61B W61C	S27.2	15	MSPNG SPNG	S28.0	15	MSPNG SPNG
	Prä	961Z			21A			W61A W61B W61C
S25.0	15	MSPNG SPNG	S27.4	04	E66A E76A E76B	S28.1	15	MSPNG SPNG
	21A	W61A W61B W61C			E76C E76D			21A
S25.1	21B	X60A X60B X60C	S27.5	15	MSPNG SPNG	S29.0	08	I68A I68B I68C
	15	MSPNG SPNG			21A			W61A W61B W61C
S25.2	21A	W61A W61B W61C	S27.6	04	E66A E66B	S29.7	21A	W61A W61B W61C
	21B	X60A X60B X60C			15			MSPNG SPNG
S25.3	Prä	961Z	S27.7	15	MSPNG SPNG	S29.8	21B	X60A X60B X60C
	15	MSPNG SPNG			21A			W61A W61B W61C
S25.4	21A	W61A W61B W61C	S27.9	04	E75A E75B E75C	S29.9	21B	X60A X60B X60C
	21B	X60A X60B X60C			15			MSPNG SPNG
S25.5	Prä	961Z	S27.7	15	MSPNG SPNG	S30.0	21B	X60A X60B X60C
	15	MSPNG SPNG			21A			W61A W61B W61C
S25.7	21A	W61A W61B W61C	S27.7	04	E75A E75B E75C	S30.1	21B	X60A X60B X60C
	21B	X60A X60B X60C			15			MSPNG SPNG
S25.8	Prä	961Z	S27.7	15	MSPNG SPNG	S30.2	21B	X60A X60B X60C
	15	MSPNG SPNG			21A			W61A W61B W61C
S25.9	21A	W61A W61B W61C	S27.7	04	E75A E75B E75C	S30.7	21B	X60A X60B X60C
	21B	X60A X60B X60C			15			MSPNG SPNG
S25.9	Prä	961Z	S27.7	15	MSPNG SPNG	S30.80	21B	X60A X60B X60C
	15	MSPNG SPNG			21A			W61A W61B W61C
S25.9	21A	W61A W61B W61C	S27.7	15	MSPNG SPNG	S30.81	09	J67A J67B
	21B	X60A X60B X60C			21A			W61A W61B W61C
S25.9	Prä	961Z	S27.7	15	MSPNG SPNG	S30.82	09	J67A J67B
	15	MSPNG SPNG			21A			W61A W61B W61C
S25.9	21A	W61A W61B W61C	S27.7	15	MSPNG SPNG	S30.83	09	J67A J67B
	21B	X60A X60B X60C			21A			W61A W61B W61C
S25.9	Prä	961Z	S27.7	15	MSPNG SPNG	S30.84	09	J65Z
	15	MSPNG SPNG			21A			W61A W61B W61C
S25.9	21A	W61A W61B W61C	S27.7	15	MSPNG SPNG	S30.85	21B	X60A X60B X60C
	21B	X60A X60B X60C			21A			W61A W61B W61C

ICD	MDC	DRG	ICD	MDC	DRG	ICD	MDC	DRG
S30.88	21B	X60A X60B X60C			I08B I08C I13A		21A	W61A W61B W61C
S30.90	21B	X60A X60B X60C			I13B I20A I20C	S32.7		PTR
S30.91	21B	X60A X60B X60C			I20E I22Z I32B		08	I10B I76A I76B
S30.92		PTR		15	MSPNG SPNG		21A	W61A W61B W61C
	09	J67A J67B		21A	W61A W61B W61C	S32.81		PTR
	21A	W61A W61B W61C		21B	X01A X33Z		08	I60A I60B
S30.93		PTR		Prä	961Z		21A	W61A W61B W61C
	09	J67A J67B	S31.89		PTR	S32.82		PTR
	21A	W61A W61B W61C		08	I02A I02B I08A		08	I68A I68B I68C
S30.94		PTR			I08B I08C I13A			I68D I68E
	09	J65Z			I13B I20A I20C		15	MSPNG SPNG
	21A	W61A W61B W61C			I20E I22Z I32B		21A	W61A W61B W61C
S30.95	21B	X60A X60B X60C		15	MSPNG SPNG	S32.83		PTR
S30.98	21B	X60A X60B X60C		21A	W61A W61B W61C		08	I60A I60B
S31.0		PTR		21B	X01A X33Z		21A	W61A W61B W61C
	15	MSPNG SPNG		Prä	961Z	S32.89		PTR
	21A	W61A W61B W61C	S32.00		PTR		08	I60A I60B
	21B	X60A X60B X60C		04	E66A		15	MSPNG SPNG
S31.1		PTR		08	I68A I68B I68C		21A	W61A W61B W61C
	15	MSPNG SPNG			I68D I68E		Prä	A11C
	21A	W61A W61B W61C		15	MSPNG SPNG	S33.0		PTR
	21B	X60A X60B X60C		21A	W61A W61B W61C		08	I68A I68B I68C
S31.2		PTR	S32.01		PTR			I68D I68E
	12	M64Z		04	E66A		15	MSPNG SPNG
	21A	W61A W61B W61C		08	I10B I68A I68B		21A	W61A W61B W61C
S31.3		PTR			I68C I68D I68E	S33.2		PTR
	12	M64Z		15	MSPNG SPNG		08	I68A I68B I68C
	15	MSPNG SPNG		21A	W61A W61B W61C			I68D I68E
	21A	W61A W61B W61C	S32.1		PTR		21A	W61A W61B W61C
S31.4		PTR		08	I10B I68A I68B	S33.3		PTR
	13	N62A N62B			I68C I68D I68E		08	I68A I68B I68C
	21A	W61A W61B W61C		15	MSPNG SPNG			I68D I68E
S31.5		PTR		21A	W61A W61B W61C		21A	W61A W61B W61C
	12	M64Z	S32.02		PTR	S33.4		PTR
	13	N62A N62B		04	E66A		08	I68A I68B I68C
	21A	W61A W61B W61C		08	I10B I68A I68B			I68D I68E
S31.7		PTR			I68C I68D I68E		21A	W61A W61B W61C
	15	MSPNG SPNG		15	MSPNG SPNG	S33.6		PTR
	21A	W61A W61B W61C		21A	W61A W61B W61C		08	I68A I68B I68C
	21B	X60A X60B X60C	S32.2		PTR			I68D I68E
S31.80		PTR		08	I10B I68A I68B		21A	W61A W61B W61C
	15	MSPNG SPNG			I68C I68D I68E	S33.7		PTR
	21A	W61A W61B W61C		15	MSPNG SPNG		08	I68A I68B I68C
	21B	X60A X60B X60C		21A	W61A W61B W61C			I68D I68E
S31.83		PTR	S32.03		PTR		21A	W61A W61B W61C
	08	I02A I02B I08A		04	E66A	S33.10		PTR
		I08B I08C I13A		08	I10B I68A I68B		08	I68A I68B I68C
		I13B I20A I20C			I68C I68D I68E			I68D I68E
		I20E I22Z I32B		15	MSPNG SPNG		15	MSPNG SPNG
	15	MSPNG SPNG		21A	W61A W61B W61C		21A	W61A W61B W61C
	21A	W61A W61B W61C	S32.3		PTR	S33.11		PTR
	21B	X01A X33Z		08	I60A I60B		08	I68A I68B I68C
S31.84	Prä	961Z		21A	W61A W61B W61C			I68D I68E
	Prä	961Z	S32.04		PTR		15	MSPNG SPNG
	21A	W61A W61B W61C		04	E66A		21A	W61A W61B W61C
S31.85	Prä	961Z		08	I10B I68A I68B	S33.12		PTR
	21A	W61A W61B W61C			I68C I68D I68E		08	I68A I68B I68C
S31.86	Prä	961Z		15	MSPNG SPNG			I68D I68E
	08	I02A I02B I08A		21A	W61A W61B W61C		15	MSPNG SPNG
		I08B I08C I13A	S32.4		PTR		21A	W61A W61B W61C
		I13B I20A I20C		08	I60A I60B	S33.13		PTR
		I20E I22Z I32B		21A	W61A W61B W61C		08	I68A I68B I68C
	21A	W61A W61B W61C	S32.05		PTR			I68D I68E
	21B	X01A X33Z		04	E66A		15	MSPNG SPNG
S31.87		PTR		08	I10B I68A I68B	S33.14		PTR
	15	MSPNG SPNG			I68C I68D I68E		21A	W61A W61B W61C
	21A	W61A W61B W61C		15	MSPNG SPNG		08	I68A I68B I68C
	Prä	961Z		21A	W61A W61B W61C			I68D I68E
S31.88		PTR	S32.5		PTR		15	MSPNG SPNG
	08	I02A I02B I08A		08	I60A I60B		21A	W61A W61B W61C

ICD	MDC	DRG	ICD	MDC	DRG	ICD	MDC	DRG
S33.15		PTR			B61C			21A W61A W61B W61C
	08	I68A I68B I68C	S34.70		PTR			21B X60A X60B X60C
		I68D I68E		15	MSPNG SPNG	S35.9		Prä A11C
	15	MSPNG SPNG		21A	W61A W61B W61C			PTR
	21A	W61A W61B W61C		Prä	961Z A11C			15 MSPNG SPNG
S33.50		PTR	S34.71		PTR			21A W61A W61B W61C
	08	I68A I68B I68C		15	MSPNG SPNG			21B X60A X60B X60C
		I68D I68E		21A	W61A W61B W61C	S36.00		Prä A11C
	21A	W61A W61B W61C		Prä	961Z A11C			PTR
S33.51		PTR	S34.72		PTR			16 Q60A Q60B Q60C
	08	I68A I68B I68C		15	MSPNG SPNG			21A W61A W61B W61C
		I68D I68E		21A	W61A W61B W61C	S36.01		Prä A11C
	21A	W61A W61B W61C		Prä	961Z A11C			PTR
S34.0		PTR	S34.73		PTR			15 MSPNG SPNG
	15	MSPNG SPNG		15	MSPNG SPNG			16 Q60A Q60B Q60C
	21A	W61A W61B W61C		21A	W61A W61B W61C			21A W61A W61B W61C
	Prä	A11C B61A B61B		Prä	961Z A11C	S36.02		Prä A11C
		B61C	S34.74		PTR			PTR
S34.2		PTR		15	MSPNG SPNG			15 MSPNG SPNG
	01	B71A B71B B71C		21A	W61A W61B W61C			16 Q60A Q60B Q60C
	15	MSPNG SPNG		Prä	961Z A11C			21A W61A W61B W61C
	21A	W61A W61B W61C	S34.75		PTR	S36.03		Prä A11C
	Prä	A11C		15	MSPNG SPNG			PTR
S34.4		PTR		21A	W61A W61B W61C			15 MSPNG SPNG
	01	B71A B71B B71C	S34.76		Prä			16 Q60A Q60B Q60C
	15	MSPNG SPNG		15	MSPNG SPNG			21A W61A W61B
	21A	W61A W61B W61C		21A	W61A W61B W61C	S36.3		Prä A11C
	Prä	A11C		Prä	961Z A11C			PTR
S34.5		PTR	S34.77		PTR			06 G71A G71B
	01	B71A B71B B71C		15	MSPNG SPNG			21A W61A W61B W61C
	15	MSPNG SPNG		21A	W61A W61B W61C	S36.04		Prä A11C
	21A	W61A W61B W61C		Prä	961Z A11C			PTR
	Prä	A11C	S35.0		PTR			16 Q60A Q60B Q60C
S34.6		PTR		15	MSPNG SPNG			21A W61A W61B
	01	B71A B71B B71C		21A	W61A W61B W61C	S36.6		Prä A11C
	21A	W61A W61B W61C		21B	X60A X60B X60C			PTR
	Prä	A11C	S35.1		Prä			06 G71A G71B
S34.8		PTR		15	MSPNG SPNG			15 MSPNG SPNG
	01	B71A B71B B71C		21A	W61A W61B W61C	S36.7		21A W61A W61B W61C
	21A	W61A W61B W61C		21B	X60A X60B X60C			Prä A11C
	Prä	A11C	S35.2		PTR			PTR
S34.10		PTR		15	MSPNG SPNG			06 G71A G71B
	15	MSPNG SPNG		21A	W61A W61B W61C	S36.08		15 MSPNG SPNG
	21A	W61A W61B W61C		21B	X60A X60B X60C			21A W61A W61B W61C
	Prä	A11C B61A B61B		Prä	A11C			Prä A11C
		B61C	S35.3		PTR			PTR
S34.11		PTR		15	MSPNG SPNG	S36.9		16 Q60A Q60B Q60C
	15	MSPNG SPNG		21A	W61A W61B W61C			21A W61A W61B W61C
	21A	W61A W61B W61C		21B	X60A X60B X60C	S36.10		Prä A11C
	Prä	A11C B61A B61B		Prä	A11C			PTR
		B61C	S35.4		PTR			07 H63A H63B H63C
S34.18		PTR		15	MSPNG SPNG			H63D
	15	MSPNG SPNG		21A	W61A W61B			15 MSPNG SPNG
	21A	W61A W61B W61C		21B	X60A X60B X60C			21A W61A W61B W61C
	Prä	A11C B61A B61B		Prä	A11C	S36.11		Prä A11C
		B61C	S35.5		PTR			PTR
S34.30		PTR		15	MSPNG SPNG			07 H63A H63B H63C
	15	MSPNG SPNG		21A	W61A W61B W61C			H63D
	21A	W61A W61B W61C		21B	X60A X60B X60C			15 MSPNG SPNG
	Prä	A11C B61A B61B		Prä	A11C			21A W61A W61B W61C
		B61C	S35.7		PTR			Prä A11C
S34.31		PTR		15	MSPNG SPNG			PTR
	15	MSPNG SPNG		21A	W61A W61B W61C	S36.12		07 H63A H63B H63C
	21A	W61A W61B W61C		21B	X60A X60B X60C			H63D
	Prä	A11C B61A B61B		Prä	A11C			15 MSPNG SPNG
		B61C	S35.8		PTR			21A W61A W61B W61C
S34.38		PTR		15	MSPNG SPNG			Prä A11C
	15	MSPNG SPNG		21A	W61A W61B W61C			PTR
	21A	W61A W61B W61C		21B	X60A X60B X60C			07 H63A H63B H63C
	Prä	A11C B61A B61B		Prä	A11C			H63D
		B61C		15	MSPNG SPNG			15 MSPNG SPNG
	15	MSPNG SPNG		21A	W61A W61B W61C			21A W61A W61B W61C
	21A	W61A W61B W61C		21B	X60A X60B X60C			Prä A11C
	Prä	A11C B61A B61B		Prä	A11C			PTR
		B61C		15	MSPNG SPNG			07 H63A H63B H63C
	15	MSPNG SPNG		21A	W61A W61B W61C			H63D
	21A	W61A W61B W61C		21B	X60A X60B X60C			15 MSPNG SPNG
	Prä	A11C B61A B61B		Prä	A11C			21A W61A W61B W61C
		B61C		15	MSPNG SPNG			

ICD	MDC	DRG	ICD	MDC	DRG	ICD	MDC	DRG
S36.13	Prä	A11C		15	MSPNG SPNG	S37.5		PTR
	07	H63A H63B H63C		21A	W61A W61B W61C		13	N62A N62B
		H63D	S36.51	Prä	A11C		21A	W61A W61B W61C
	15	MSPNG SPNG		06	G71A G71B	S37.6	Prä	A11C
S36.14	21A	W61A W61B W61C		21A	W61A W61B W61C		13	N62A N62B
	Prä	A11C	S36.52	Prä	A11C		21A	W61A W61B W61C
	07	H63A H63B H63C		PTR	PTR	S37.7	Prä	A11C
		H63D		06	G71A G71B			PTR
	15	MSPNG SPNG		15	MSPNG SPNG		12	M64Z
S36.15	21A	W61A W61B W61C		21A	W61A W61B W61C		13	N62A N62B
	Prä	A11C	S36.53	Prä	A11C		21A	W61A W61B W61C
	07	H63A H63B H63C		PTR	PTR	S37.9	Prä	A11C
		H63D		06	G71A G71B			PTR
	15	MSPNG SPNG		15	MSPNG SPNG		12	M64Z
S36.16	21A	W61A W61B W61C		21A	W61A W61B W61C		13	N62A N62B
	Prä	A11C	S36.54	Prä	A11C		21A	W61A W61B W61C
	07	H63A H63B H63C		PTR	PTR	S37.20	Prä	A11C
		H63D		06	G71A G71B			PTR
	15	MSPNG SPNG		21A	W61A W61B W61C		11	L68A L68B
S36.17	21A	W61A W61B W61C		Prä	A11C		21A	W61A W61B W61C
	Prä	A11C	S36.59	06	G71A G71B		Prä	A11C
	07	H64A H64B		15	MSPNG SPNG	S37.21		PTR
		H64B		21A	W61A W61B W61C		11	L68A L68B
	15	MSPNG SPNG		Prä	A11C		21A	W61A W61B W61C
S36.18	21A	W61A W61B W61C		21A	W61A W61B W61C		Prä	A11C
	Prä	A11C	S36.81	06	G71A G71B			PTR
	07	H64A H64B		15	MSPNG SPNG	S37.22	11	L68A L68B
		H64B		21A	W61A W61B W61C		21A	W61A W61B W61C
	15	MSPNG SPNG		Prä	A11C		Prä	A11C
S36.20	21A	W61A W61B W61C		21A	W61A W61B W61C			PTR
	Prä	A11C	S36.82	Prä	A11C		11	L68A L68B
	07	H62A H62B		06	G71A G71B	S37.28	21A	W61A W61B W61C
		H62B		21A	W61A W61B W61C		Prä	A11C
	15	MSPNG SPNG		Prä	A11C			PTR
S36.21	21A	W61A W61B W61C		11	L68A L68B	S37.30	21A	W61A W61B W61C
	Prä	A11C	S36.83	15	MSPNG SPNG		Prä	A11C
	07	H62A H62B		21A	W61A W61B W61C			PTR
		H62B		Prä	A11C	S37.31	11	L64A
	15	MSPNG SPNG		21A	W61A W61B W61C		21A	W61A W61B W61C
S36.22	21A	W61A W61B W61C		21B	X60A X60B X60C	S37.32	Prä	A11C
	Prä	A11C		Prä	A11C			PTR
	07	H62A H62B		11	L64A		11	L64A
		H62B	S37.00	21A	W61A W61B W61C		21A	W61A W61B W61C
	15	MSPNG SPNG		Prä	A11C	S37.33	Prä	A11C
S36.23	21A	W61A W61B W61C		21A	W61A W61B W61C			PTR
	Prä	A11C	S37.01	Prä	A11C		11	L68A L68B
	07	H62A H62B		11	L64A	S37.38	21A	W61A W61B W61C
		H62B		21A	W61A W61B W61C		Prä	A11C
	15	MSPNG SPNG		Prä	A11C			PTR
S36.29	21A	W61A W61B W61C		11	L68A L68B		11	L68A L68B
	Prä	A11C	S37.1	15	MSPNG SPNG	S37.81	21A	W61A W61B W61C
	07	H62A H62B		21A	W61A W61B W61C		10	K64A K64B K64C
		H62B		Prä	A11C			K64D
	15	MSPNG SPNG		11	L69A L69B		21A	W61A W61B W61C
S36.40	21A	W61A W61B W61C		15	MSPNG SPNG	S37.82	Prä	A11C
	Prä	A11C	S37.02	21A	W61A W61B W61C			PTR
	06	G71A G71B		Prä	A11C		12	M64Z
		G71B		15	MSPNG SPNG		21A	W61A W61B W61C
	15	MSPNG SPNG		21A	W61A W61B		Prä	A11C
S36.41	21A	W61A W61B W61C		Prä	A11C	S37.83		PTR
	Prä	A11C	S37.03	11	L69A L69B		12	M64Z
	06	G71A G71B		21A	W61A W61B		21A	W61A W61B W61C
		G71B		Prä	A11C		Prä	A11C
	15	MSPNG SPNG		11	L69A L69B			PTR
S36.49	21A	W61A W61B W61C		21A	W61A W61B	S37.84	12	M64Z
	Prä	A11C	S37.4	Prä	A11C		21A	W61A W61B W61C
	06	G71A G71B		13	N62A N62B		Prä	A11C
		G71B		21A	W61A W61B W61C			PTR
S36.50	06	G71A G71B		Prä	A11C		21A	W61A W61B W61C

ICD	MDC	DRG	ICD	MDC	DRG	ICD	MDC	DRG
S37.88	Prä	A11C	S41.80		PTR	S42.13		PTR
	12	M64Z		21A	W61A W61B W61C		08	I77Z
	13	N62A N62B	S41.84	21B	X60A X60B X60C		21A	W61A W61B W61C
	21A	W61A W61B W61C		Prä	961Z	S42.14		PTR
S38.0	Prä	A11C	S41.85	21A	W61A W61B W61C		08	I77Z
	12	M64Z	S41.86	21A	W61A W61B W61C	S42.19	21A	W61A W61B W61C
	13	N62A N62B		Prä	961Z		08	I76A I76B
	15	MSPNG SPNG		08	I02A I02B I08A		21A	W61A W61B W61C
	21A	W61A W61B W61C			I08B I08C I13A	S42.20		PTR
S38.1	Prä	A11C			I13B I20A I20C		08	I75A I75B I75C
		PTR		21A	I20E I22Z I32B	S42.21	21A	W61A W61B W61C
	15	MSPNG SPNG		21B	W61A W61B W61C		08	I75A I75B I75C
	21A	W61A W61B W61C	S41.87	21B	X01A X33Z		15	MSPNG SPNG
	21B	X60A X60B X60C		Prä	PTR		21A	W61A W61B W61C
S38.2	Prä	A11C		21A	W61A W61B W61C	S42.22		PTR
		PTR	S41.88	Prä	961Z		08	I75A I75B I75C
	12	M64Z			PTR		21A	W61A W61B W61C
	13	N62A N62B		08	I02A I02B I08A			PTR
	21A	W61A W61B W61C			I08B I08C I13A	S42.23	08	I75A I75B I75C
S38.3	Prä	A11C			I13B I20A I20C		21A	W61A W61B W61C
		PTR		21A	I20E I22Z I32B	S42.24		PTR
	15	MSPNG SPNG		21B	W61A W61B W61C		08	I75A I75B I75C
	21A	W61A W61B W61C		Prä	X01A X33Z		21A	W61A W61B W61C
	21B	X60A X60B X60C	S41.89	Prä	961Z	S42.29		PTR
S39.0	Prä	A11C		08	PTR		08	I75A I75B I75C
		PTR			I02A I02B I08A		15	MSPNG SPNG
	08	I68A I68B I68C			I08B I08C I13A		21A	W61A W61B W61C
		I68D I68E			I13B I20A I20C	S42.40		PTR
S39.6	Prä	A11C		21A	I20E I22Z I32B		08	I77Z
		PTR	S42.00	21B	W61A W61B W61C		21A	W61A W61B W61C
	12	M64Z		Prä	X01A X33Z	S42.41		PTR
	13	N62A N62B			961Z		08	I77Z
	21A	W61A W61B W61C		08	PTR		21A	W61A W61B W61C
S39.7	Prä	A11C	S42.01	21A	W61A W61B W61C	S42.42		PTR
		PTR		08	I77Z		08	I77Z
	21A	W61A W61B W61C		21A	W61A W61B W61C	S42.43	21A	W61A W61B W61C
	21B	X60A X60B X60C	S42.02		PTR		08	I77Z
S39.9	Prä	A11C		08	I77Z		21A	W61A W61B W61C
S39.80	21B	X60A X60B X60C	S42.03	21A	W61A W61B W61C	S42.44		PTR
		PTR			PTR		08	I77Z
S39.88	21A	W61A W61B W61C		08	I77Z	S42.45	21A	W61A W61B W61C
S40.0	21B	X60A X60B X60C	S42.3	21A	W61A W61B W61C			PTR
S40.7	21B	X60A X60B X60C		08	PTR		08	I77Z
S40.9	21B	X60A X60B X60C	S42.7	15	MSPNG SPNG	S42.49		PTR
S40.81	21B	X60A X60B X60C		21A	W61A W61B W61C		08	I77Z
S40.82		PTR		08	I77Z	S43.00	21A	W61A W61B W61C
	09	J67A J67B	S42.8	21A	W61A W61B W61C		08	I78Z
	21A	W61A W61B W61C			PTR		21A	W61A W61B W61C
S40.83		PTR		08	I77Z	S43.01		PTR
	09	J67A J67B	S42.09	21A	W61A W61B W61C		08	I78Z
	21A	W61A W61B W61C			PTR		21A	W61A W61B W61C
S40.84		PTR		08	I75A I75B I75C	S43.1		PTR
	09	J65Z	S42.9	21A	W61A W61B W61C		08	I77Z
	21A	W61A W61B W61C			PTR		21A	W61A W61B W61C
S40.88	21B	X60A X60B X60C		08	I77Z	S43.02		PTR
S41.0		PTR	S42.10	21A	W61A W61B W61C		08	I78Z
	21A	W61A W61B W61C			PTR		21A	W61A W61B W61C
	21B	X60A X60B X60C		08	I77Z	S43.2		PTR
S41.1		PTR	S42.11	21A	W61A W61B W61C		08	I78Z
	21A	W61A W61B W61C			PTR		21A	W61A W61B W61C
	21B	X60A X60B X60C		08	I76A I76B	S43.03		PTR
S41.7		PTR	S42.12	21A	W61A W61B W61C		08	I78Z
	21A	W61A W61B W61C			PTR	S43.3	21A	W61A W61B W61C
	21B	X60A X60B X60C		08	I77Z			PTR
				21A	W61A W61B W61C		08	I77Z

ICD	MDC	DRG	ICD	MDC	DRG	ICD	MDC	DRG
S43.4	21A	W61A W61B W61C PTR	S46.0	21B	X60A X60B X60C PTR	S51.86	21A	W61A W61B W61C Prä 961Z
S43.5	08	I77Z	S46.1	08	I77Z		08	I02A I02B I08A I08B I08C I13A I13B I20A I20C I20E I22Z I32B
S43.6	21A	W61A W61B W61C PTR	S46.2	21A	W61A W61B W61C PTR	S51.87	21A	W61A W61B W61C 21B X01A X33Z PTR
S43.7	04	E75A E75B E75C	S46.3	08	I77Z		21A	W61A W61B W61C Prä 961Z PTR
S43.08	21A	W61A W61B W61C PTR	S46.7	08	I77Z	S51.88	08	I02A I02B I08A I08B I08C I13A I13B I20A I20C I20E I22Z I32B
S44.0	21A	W61A W61B W61C PTR	S46.8	08	I77Z		21A	W61A W61B W61C 21B X01A X33Z Prä 961Z PTR
S44.1	01	B71A B71B B71C	S46.9	21A	W61A W61B W61C PTR	S51.89	08	I02A I02B I08A I08B I08C I13A I13B I20A I20C I20E I22Z I32B
S44.2	21A	W61A W61B W61C PTR	S47	15	MSPNG SPNG		21A	W61A W61B W61C 21B X01A X33Z Prä 961Z PTR
S44.3	01	B71A B71B B71C	S48.0	21A	W61A W61B W61C PTR	S52.00	08	I74A I74B 21A W61A W61B W61C PTR
S44.4	21A	W61A W61B W61C PTR	S48.1	21A	W61A W61B W61C PTR	S52.01	08	I74A I74B 21A W61A W61B W61C PTR
S44.5	01	B71A B71B B71C	S48.9	21A	W61A W61B W61C PTR	S52.02	08	I74A I74B 21A W61A W61B W61C PTR
S44.7	21A	W61A W61B W61C PTR	S49.7	21A	W61A W61B W61C PTR	S52.4	08	I74A I74B 21A W61A W61B W61C PTR
S44.8	01	B71A B71B B71C	S49.8	21B	X60A X60B X60C	S52.6	08	I74A I74B 21A W61A W61B W61C PTR
S44.9	21A	W61A W61B W61C PTR	S49.9	21B	X60A X60B X60C	S52.7	08	I74A I74B 21A W61A W61B W61C PTR
S45.0	01	B71A B71B B71C	S50.0	21B	X60A X60B X60C	S52.8	08	I78Z 21A W61A W61B W61C PTR
S45.1	21A	W61A W61B W61C PTR	S50.1	21B	X60A X60B X60C	S52.8	08	I74A I74B 21A W61A W61B W61C PTR
S45.2	15	MSPNG SPNG	S50.7	21B	X60A X60B X60C	S52.9	08	I74A I74B 21A W61A W61B W61C PTR
S45.3	21A	W61A W61B W61C PTR	S50.81	21B	X60A X60B X60C	S52.10	08	I74A I74B 21A W61A W61B W61C PTR
S45.7	21B	X60A X60B X60C	S50.82	09	J67A J67B	S52.11	08	I74A I74B 21A W61A W61B W61C PTR
S45.8	15	MSPNG SPNG	S50.83	21A	W61A W61B W61C PTR	S52.12	08	I74A I74B 21A W61A W61B W61C PTR
S45.9	21A	W61A W61B W61C PTR	S50.84	09	J67A J67B	S52.19	08	I74A I74B 21A W61A W61B W61C PTR
	21B	X60A X60B X60C	S50.88	21A	W61A W61B W61C PTR	S52.20	08	I74A I74B 21A W61A W61B W61C PTR
	21B	X60A X60B X60C	S51.0	21A	W61A W61B W61C PTR	S52.21	08	I74A I74B 21A W61A W61B W61C PTR
	15	MSPNG SPNG	S51.7	21A	W61A W61B W61C PTR		08	I74A I74B 21A W61A W61B W61C PTR
	21A	W61A W61B W61C PTR	S51.9	21A	W61A W61B W61C PTR		21A	W61A W61B W61C PTR
	21B	X60A X60B X60C	S51.80	21A	W61A W61B W61C PTR		08	I74A I74B 21A W61A W61B W61C PTR
	15	MSPNG SPNG	S51.84	21B	X60A X60B X60C		08	I74A I74B 21A W61A W61B W61C PTR
	21A	W61A W61B W61C PTR	S51.85	Prä	961Z		21A	W61A W61B W61C PTR
	21A	W61A W61B W61C PTR		21A	W61A W61B W61C PTR		08	I74A I74B 21A W61A W61B W61C PTR

ICD	MDC	DRG	ICD	MDC	DRG	ICD	MDC	DRG
S52.30	08	I74A I74B	S54.2	21A	W61A W61B W61C	S57.0	08	I74A I74B
	21A	W61A W61B W61C		21A	W61A W61B W61C		21A	W61A W61B W61C
S52.31	08	I74A I74B	S54.3	01	B71A B71B B71C	S57.8	15	MSPNG SPNG
	21A	W61A W61B W61C		21A	W61A W61B W61C		21A	W61A W61B W61C
S52.50	08	I74A I74B	S54.7	01	B71A B71B B71C	S57.9	15	MSPNG SPNG
	21A	W61A W61B W61C		21A	W61A W61B W61C		21A	W61A W61B W61C
S52.51	08	I74A I74B	S54.8	01	B71A B71B B71C	S58.0	21B	X60A X60B X60C
	21A	W61A W61B W61C		21A	W61A W61B W61C		21B	X60A X60B X60C
S52.52	08	I74A I74B	S54.9	01	B71A B71B B71C	S58.1	15	MSPNG SPNG
	21A	W61A W61B W61C		21A	W61A W61B W61C		21A	W61A W61B W61C
S52.59	08	I74A I74B	S55.0	01	B71A B71B B71C	S58.9	21B	X60A X60B X60C
	21A	W61A W61B W61C		21A	W61A W61B W61C		21B	X60A X60B X60C
S53.0	08	I74A I74B	S55.1	15	MSPNG SPNG	S59.7	21A	W61A W61B W61C
	21A	W61A W61B W61C		21A	W61A W61B W61C		21B	X60A X60B X60C
S53.2	08	I78Z	S55.2	15	MSPNG SPNG	S59.8	21B	X60A X60B X60C
	21A	W61A W61B W61C		21A	W61A W61B W61C		21B	X60A X60B X60C
S53.3	08	I74A I74B	S55.7	15	MSPNG SPNG	S59.9	21A	W61A W61B W61C
	21A	W61A W61B W61C		21A	W61A W61B W61C		21B	X60A X60B X60C
S53.10	08	I78Z	S55.8	15	MSPNG SPNG	S60.0	21B	X60A X60B X60C
	21A	W61A W61B W61C		21A	W61A W61B W61C		21B	X60A X60B X60C
S53.11	08	I78Z	S55.9	15	MSPNG SPNG	S60.1	21B	X60A X60B X60C
	21A	W61A W61B W61C		21A	W61A W61B W61C		21B	X60A X60B X60C
S53.12	08	I78Z	S56.0	15	MSPNG SPNG	S60.2	21A	W61A W61B W61C
	21A	W61A W61B W61C		21A	W61A W61B W61C		21B	X60A X60B X60C
S53.13	08	I78Z	S56.1	08	I02A I02B I32A	S60.83	09	J67A J67B
	21A	W61A W61B W61C		08	I32B I32C I32D		21A	W61A W61B W61C
S53.14	08	I74A I74B	S56.2	08	I02A I02B I32A	S60.84	09	J65Z
	21A	W61A W61B W61C		08	I32B I32C I32D		21A	W61A W61B W61C
S53.18	08	I78Z	S56.3	21A	W61A W61B W61C	S60.88	21B	X60A X60B X60C
	21A	W61A W61B W61C		21A	W61A W61B W61C		21B	X60A X60B X60C
S53.40	08	I78Z	S56.4	08	I02A I02B I32A	S61.0	21A	W61A W61B W61C
	21A	W61A W61B W61C		08	I32B I32C I32D		21B	X05A X05B X60A
S53.41	08	I74A I74B	S56.5	21A	W61A W61B W61C	S61.1	21B	X60B X60C
	21A	W61A W61B W61C		21A	W61A W61B W61C		21A	W61A W61B W61C
S53.42	08	I74A I74B	S56.6	08	I74A I74B	S61.7	21B	X05A X05B X60A
	21A	W61A W61B W61C		21A	W61A W61B W61C		21B	X60B X60C
S53.43	08	I74A I74B	S56.7	08	I02A I02B I32A	S61.9	21A	W61A W61B W61C
	21A	W61A W61B W61C		08	I32B I32C I32D		21B	X60A X60B X60C
S53.44	08	I74A I74B	S56.8	21A	W61A W61B W61C	S61.80	21A	W61A W61B W61C
	21A	W61A W61B W61C		21A	W61A W61B W61C		21B	X05A X05B X60A
S53.48	08	I74A I74B	S56.8	08	I02A I02B I32A	S61.84	21B	X60B X60C
	21A	W61A W61B W61C		08	I32B I32C I32D		21A	W61A W61B W61C
S54.0	08	I74A I74B	S56.8	21A	W61A W61B W61C	S61.85	21A	W61A W61B W61C
	21A	W61A W61B W61C		21A	W61A W61B W61C		21B	X05A X05B X60A
S54.1	01	B71A B71B B71C	S56.8	08	I74A I74B	S61.86	Prä	961Z
	21A	W61A W61B W61C		21A	W61A W61B W61C		Prä	961Z
	01	B71A B71B B71C				21A	W61A W61B W61C	
						08	I02A I02B I08A	

ICD	MDC	DRG	ICD	MDC	DRG	ICD	MDC	DRG
S61.87	21A	I08B I08C I13A	S62.20	08	PTR	S62.61	08	PTR
		I13B I20A I20C			I02A I02B I32A			I02A I02B I32A
S61.88	21B	I20E I22Z I32B	S62.21	08	I32B I32C I32D	S62.62	08	I32B I32C I32D
		W61A W61B W61C			I74A I74B			I74A I74B
S61.89	Prä	X01A X33Z	S62.22	08	W61A W61B W61C	S62.63	08	W61A W61B W61C
		PTR			PTR			PTR
S62.0	08	W61A W61B W61C	S62.23	08	I02A I02B I32A	S63.00	08	I02A I02B I32A
		I13B I20A I20C			I32B I32C I32D			I32B I32C I32D
S62.4	21A	I20E I22Z I32B	S62.24	21A	I74A I74B	S63.01	21A	I74A I74B
		W61A W61B W61C			W61A W61B W61C			W61A W61B W61C
S62.7	21B	X01A X33Z	S62.30	08	PTR	S63.02	08	PTR
		Prä			I02A I02B I32A			I74A I74B
S62.8	08	W61A W61B W61C	S62.31	21A	I32B I32C I32D	S63.2	08	I02A I02B I32A
		I74A I74B			I74A I74B			I32B I32C I32D
S62.10	21A	W61A W61B W61C	S62.32	08	PTR	S63.03	21A	W61A W61B W61C
		PTR			I02A I02B I32A			PTR
S62.11	21A	W61A W61B W61C	S62.33	08	I32B I32C I32D	S63.3	08	I02A I02B I32A
		PTR			I74A I74B			I32B I32C I32D
S62.12	08	I02A I02B I32A	S62.34	21A	I74A I74B	S63.4	08	I02A I02B I32A
		I32B I32C I32D			PTR			I32B I32C I32D
S62.13	21A	W61A W61B W61C	S62.50	08	W61A W61B W61C	S63.7	08	I02A I02B I32A
		PTR			PTR			I32B I32C I32D
S62.14	08	I02A I02B I32A	S62.51	21A	I74A I74B	S63.08	21A	W61A W61B W61C
		I32B I32C I32D			W61A W61B W61C			PTR
S62.15	21A	W61A W61B W61C	S62.52	08	PTR	S63.10	08	I02A I02B I32A
		PTR			I02A I02B I32A			I32B I32C I32D
S62.16	08	I02A I02B I32A	S62.60	21A	I74A I74B	S63.11	21A	W61A W61B W61C
		I32B I32C I32D			PTR			PTR
S62.17	21A	W61A W61B W61C	S62.60	08	W61A W61B W61C	S63.12	21A	W61A W61B W61C
		PTR			PTR			PTR
S62.19	08	I02A I02B I32A	S62.60	21A	I32B I32C I32D	S63.12	08	I02A I02B I32A
		I74A I74B			I74A I74B			I32B I32C I32D
S62.19	21A	W61A W61B W61C	S62.60	21A	W61A W61B W61C	S63.12	21A	W61A W61B W61C
		PTR			PTR			PTR

ICD	MDC	DRG	ICD	MDC	DRG	ICD	MDC	DRG
S63.50	08	I02A I02B I32A I32B I32C I32D I74A I74B	S65.0	21A	W61A W61B W61C PTR	S67.0	21A	W61A W61B W61C PTR
	21A	W61A W61B W61C PTR		21A	W61A W61B W61C PTR			
S63.51	08	I74A I74B	S65.1	15	MSPNG SPNG	S67.8	15	MSPNG SPNG
	21A	W61A W61B W61C PTR		21A	W61A W61B W61C PTR			
S63.52	08	I02A I02B I32A I32B I32C I32D I74A I74B	S65.2	21B	X60A X60B X60C PTR	S68.0	21A	W61A W61B W61C PTR
	21A	W61A W61B W61C PTR		21B	X60A X60B X60C PTR			
S63.53	08	I02A I02B I32A I32B I32C I32D I74A I74B	S65.3	15	MSPNG SPNG	S68.1	21A	W61A W61B W61C PTR
	21A	W61A W61B W61C PTR		21A	W61A W61B W61C PTR			
S63.58	08	I02A I02B I32A I32B I32C I32D I74A I74B	S65.4	21B	X05A X05B X60A X60B X60C PTR	S68.2	21B	X05A X05B X60A X60B X60C PTR
	21A	W61A W61B W61C PTR		15	MSPNG SPNG			
S63.60	08	I02A I02B I32A I32B I32C I32D I74A I74B	S65.5	21A	W61A W61B W61C PTR	S68.3	21A	W61A W61B W61C PTR
	21A	W61A W61B W61C PTR		21A	W61A W61B W61C PTR			
S63.61	08	I02A I02B I32A I32B I32C I32D I74A I74B	S65.7	21B	X05A X05B X60A X60B X60C PTR	S68.4	21B	X05A X05B X60A X60B X60C PTR
	21A	W61A W61B W61C PTR		15	MSPNG SPNG			
S63.62	08	I02A I02B I32A I32B I32C I32D I74A I74B	S65.8	21A	W61A W61B W61C PTR	S68.8	21A	W61A W61B W61C PTR
	21A	W61A W61B W61C PTR		21A	W61A W61B W61C PTR			
S63.66	08	I02A I02B I32A I32B I32C I32D I74A I74B	S65.9	21B	X60A X60B X60C PTR	S68.9	21B	X60A X60B X60C PTR
	21A	W61A W61B W61C PTR		15	MSPNG SPNG			
S63.68	08	I02A I02B I32A I32B I32C I32D I74A I74B	S66.0	21A	W61A W61B W61C PTR	S69.7	21A	W61A W61B W61C PTR
	21A	W61A W61B W61C PTR		21B	X60A X60B X60C PTR			
S64.0	08	I02A I02B I32A I32B I32C I32D I74A I74B	S66.1	08	I74A I74B	S69.8	21A	W61A W61B W61C PTR
	21A	W61A W61B W61C PTR		21A	W61A W61B W61C PTR			
S64.1	01	B82Z	S66.2	08	I74A I74B	S69.9	21A	W61A W61B W61C PTR
	21A	W61A W61B W61C PTR		21A	W61A W61B W61C PTR			
S64.2	01	B82Z	S66.3	08	I74A I74B	S70.0	21B	X60A X60B X60C PTR
	21A	W61A W61B W61C PTR		21A	W61A W61B W61C PTR			
S64.3	01	B82Z	S66.4	21A	W61A W61B W61C PTR	S70.1	15	MSPNG SPNG
	21A	W61A W61B W61C PTR		08	I74A I74B			
S64.4	01	B82Z	S66.5	21A	W61A W61B W61C PTR	S70.7	21B	X60A X60B X60C PTR
	21A	W61A W61B W61C PTR		08	I74A I74B			
S64.7	01	B82Z	S66.6	21A	W61A W61B W61C PTR	S70.9	09	J02A J02B J03A J03B J04Z J65Z
	21A	W61A W61B W61C PTR		08	I74A I74B			
S64.8	01	B82Z	S66.7	21A	W61A W61B W61C PTR	S70.81	21A	W61A W61B W61C PTR
	21A	W61A W61B W61C PTR		08	I74A I74B			
S64.9	01	B82Z	S66.8	21A	W61A W61B W61C PTR	S70.82	21B	X60A X60B X60C PTR
	21A	W61A W61B W61C PTR		08	I74A I74B			
S64.9	01	B82Z	S66.9	21A	W61A W61B W61C PTR	S70.83	09	J02A J02B J03A J03B J04Z J67A J67B
	21A	W61A W61B W61C PTR		08	I74A I74B			
S64.9	01	B82Z	S66.9	21A	W61A W61B W61C PTR	S70.84	09	J02A J02B J03A J03B J04Z J67A J67B
	21A	W61A W61B W61C PTR		08	I74A I74B			
S64.9	01	B82Z	S66.9	21A	W61A W61B W61C PTR	S70.88	21A	W61A W61B W61C PTR
	21A	W61A W61B W61C PTR		08	I74A I74B			
S64.9	01	B82Z	S66.9	21A	W61A W61B W61C PTR	S71.0	21B	X60A X60B X60C PTR
	21A	W61A W61B W61C PTR		08	I74A I74B			
S64.9	01	B82Z	S66.9	21A	W61A W61B W61C PTR	S71.1	21B	X04Z X60A X60B X60C PTR
	21A	W61A W61B W61C PTR		08	I74A I74B			

ICD	MDC	DRG	ICD	MDC	DRG	ICD	MDC	DRG
S71.7	21A	W61A W61B W61C	S72.08		I46B I75A I75B	S74.7	21A	W61A W61B W61C
	21B	X04Z X60A X60B X60C PTR		21A	W61A W61B W61C PTR		01	B71A B71B B71C
S71.80	21A	W61A W61B W61C	S72.8	08	I46B I60A I60B	S74.8	21A	W61A W61B W61C
	21B	X04Z X60A X60B X60C PTR		21A	W61A W61B W61C PTR		01	B71A B71B B71C
S71.84	21A	W61A W61B W61C	S72.9	08	I46B I60A I60B	S74.9	21A	W61A W61B W61C
	21B	X04Z X60A X60B X60C		21A	W61A W61B W61C PTR		01	B71A B71B B71C
S71.85	Prä	961Z	S72.10	21A	W61A W61B W61C	S75.0	21A	W61A W61B W61C
	21A	W61A W61B W61C		08	I46B I60A I60B		21A	W61A W61B W61C
S71.86	Prä	961Z	S72.11	21A	W61A W61B W61C	S75.1	21B	X04Z X60A X60B X60C PTR
	08	I02A I02B I08A I08B I08C I13A I13B I20A I20C I20E I22Z I32B		08	I46B I60A I60B		21A	W61A W61B W61C
S71.87	21A	W61A W61B W61C	S72.40	21A	W61A W61B W61C	S75.2	21B	X04Z X60A X60B X60C PTR
	21B	X01A X33Z PTR		08	I04A I04B I04C I46B I60A I60B		21A	W61A W61B W61C
S71.88	Prä	961Z	S72.41	21A	W61A W61B W61C	S75.7	21B	X04Z X60A X60B X60C PTR
	08	I02A I02B I08A I08B I08C I13A I13B I20A I20C I20E I22Z I32B		08	I04A I04B I04C I46B I60A I60B		15	MSPNG SPNG
S71.89	21A	W61A W61B W61C	S72.42	21A	W61A W61B W61C	S75.8	21A	W61A W61B W61C
	21B	X01A X33Z PTR		08	I04A I04B I04C I46B I60A I60B		21B	X04Z X60A X60B X60C PTR
S72.00	Prä	961Z	S72.43	21A	W61A W61B W61C	S75.9	21A	W61A W61B W61C
	08	I02A I02B I08A I08B I08C I13A I13B I20A I20C I20E I22Z I32B		08	I04A I04B I04C I46B I60A I60B		15	MSPNG SPNG
S72.01	21A	W61A W61B W61C	S72.44	21A	W61A W61B W61C	S76.0	21A	W61A W61B W61C
	21B	X01A X33Z PTR		08	I04A I04B I04C I46B I60A I60B		21B	X04Z X60A X60B X60C PTR
S72.02	08	I46B I60A I60B	S73.00	21A	W61A W61B W61C	S76.1	21B	X04Z X60A X60B X60C PTR
	21A	W61A W61B W61C		08	I04A I04B I04C I46B I60A I60B		08	I71A I71B
S72.03	08	I46B I60A I60B	S73.01	21A	W61A W61B W61C	S76.2	21A	W61A W61B W61C
	21A	W61A W61B W61C		21A	W61A W61B W61C		08	I71A I71B
S72.2	08	I46B I60A I60B	S73.02	21A	W61A W61B W61C	S76.3	21A	W61A W61B W61C
	21A	W61A W61B W61C		08	I46B I71A		08	I71A I71B
S72.3	08	I46B I60A I60B	S73.08	21A	W61A W61B W61C	S76.4	21A	W61A W61B W61C
	21A	W61A W61B W61C		08	I46B I71A		21A	W61A W61B W61C
S72.04	08	I46B I60A I60B	S73.10	21A	W61A W61B W61C	S76.7	08	I71A I71B
	21A	W61A W61B W61C		08	I46B I71A I71B		21A	W61A W61B W61C
S72.05	08	I46B I60A I60B	S73.11	21A	W61A W61B W61C	S77.0	08	I71A I71B
	21A	W61A W61B W61C		08	I46B I71A I71B		21A	W61A W61B W61C
S72.7	08	I46B I60A I60B	S73.12	21A	W61A W61B W61C	S77.1	15	MSPNG SPNG
	21A	W61A W61B W61C		08	I46B I71A I71B		21A	W61A W61B W61C
S72.7	08	I46B I60A I60B	S73.18	21A	W61A W61B W61C	S77.2	21B	X04Z X60A X60B X60C PTR
	21A	W61A W61B W61C		08	I46B I71A I71B		15	MSPNG SPNG
S72.7	08	I46B I60A I60B	S74.0	21A	W61A W61B W61C	S77.2	21A	W61A W61B W61C
	21A	W61A W61B W61C		01	B71A B71B B71C		21B	X04Z X60A X60B X60C PTR
S72.7	08	I46B I60A I60B	S74.1	21A	W61A W61B W61C	S77.2	15	MSPNG SPNG
	21A	W61A W61B W61C		01	B71A B71B B71C		21A	W61A W61B W61C
S72.7	08	I46B I60A I60B	S74.2	21A	W61A W61B W61C	S77.2	21A	W61A W61B W61C
	21A	W61A W61B W61C		01	B71A B71B B71C		21B	X04Z X60A X60B X60C

ICD	MDC	DRG	ICD	MDC	DRG	ICD	MDC	DRG
S78.0		PTR			I08B I08C I13A	S83.0		PTR
	21A	W61A W61B W61C			I13B I20A I20C		08	I78Z
	21B	X04Z X60A X60B			I20E I22Z I32B		21A	W61A W61B W61C
S78.1		X60C		21A	W61A W61B W61C	S83.2		PTR
		PTR		21B	X01A X33Z		08	I77Z
	21A	W61A W61B W61C	S81.89	Prä	961Z		21A	W61A W61B W61C
	21B	X04Z X60A X60B			PTR	S83.3		PTR
		X60C		08	I02A I02B I08A		08	I77Z
S78.9		PTR			I08B I08C I13A		21A	W61A W61B W61C
	21A	W61A W61B W61C			I13B I20A I20C	S83.6		PTR
	21B	X04Z X60A X60B			I20E I22Z I32B		08	I78Z
		X60C		21A	W61A W61B W61C		21A	W61A W61B W61C
S79.7		PTR		21B	X01A X33Z	S83.7		PTR
	21A	W61A W61B W61C	S82.0	Prä	961Z		08	I77Z
	21B	X04Z X60A X60B			PTR		21A	W61A W61B W61C
		X60C		08	I77Z	S83.10		PTR
S79.8	21B	X60A X60B X60C		21A	W61A W61B W61C		08	I75A I75B I75C
S79.9	21B	X60A X60B X60C	S82.5		PTR		21A	W61A W61B W61C
S80.0	21B	X60A X60B X60C		08	I77Z	S83.11		PTR
S80.1	21B	X60A X60B X60C		21A	W61A W61B W61C		08	I77Z
S80.7	21B	X60A X60B X60C	S82.6		PTR		21A	W61A W61B W61C
S80.9	21B	X60A X60B X60C		08	I77Z	S83.12		PTR
S80.81	21B	X60A X60B X60C		21A	W61A W61B W61C		08	I77Z
S80.82		PTR	S82.7		PTR		21A	W61A W61B W61C
	09	J02A J02B J03A		08	I77Z	S83.13		PTR
		J03B J04Z J67A		21A	W61A W61B W61C		08	I77Z
		J67B	S82.9		PTR		21A	W61A W61B W61C
	21A	W61A W61B W61C		08	I77Z	S83.14		PTR
S80.83		PTR		21A	W61A W61B W61C		08	I77Z
	09	J02A J02B J03A	S82.11		PTR		21A	W61A W61B W61C
		J03B J04Z J67A		08	I75A I75B I75C	S83.18		PTR
		J67B		15	MSPNG SPNG		08	I75A I75B I75C
	21A	W61A W61B W61C		21A	W61A W61B W61C		21A	W61A W61B W61C
S80.84		PTR	S82.18		PTR	S83.40		PTR
	09	J02A J02B J03A		08	I75A I75B I75C		08	I77Z
		J03B J04Z J65Z		21A	W61A W61B W61C		21A	W61A W61B W61C
	21A	W61A W61B W61C	S82.21		PTR	S83.41		PTR
S80.88	21B	X60A X60B X60C		08	I75A I75B I75C		08	I77Z
S81.0		PTR		21A	W61A W61B W61C		21A	W61A W61B W61C
	21A	W61A W61B W61C	S82.28		PTR	S83.42		PTR
	21B	X04Z X60A X60B		08	I75A I75B I75C		08	I77Z
		X60C	S82.31		W61A W61B W61C	S83.43		PTR
S81.7		PTR		21A	W61A W61B W61C		08	I77Z
	21A	W61A W61B W61C		08	I75A I75B I75C		21A	W61A W61B W61C
	21B	X04Z X60A X60B		21A	W61A W61B W61C	S83.44		PTR
		X60C	S82.38		PTR		08	I77Z
S81.9		PTR		08	I77Z		21A	W61A W61B W61C
	21A	W61A W61B W61C		21A	W61A W61B W61C	S83.50		PTR
	21B	X04Z X60A X60B	S82.40		PTR		08	I77Z
		X60C		08	I77Z		21A	W61A W61B W61C
S81.80		PTR		21A	W61A W61B W61C	S83.51		PTR
	21A	W61A W61B W61C	S82.41		PTR		08	I77Z
	21B	X04Z X60A X60B		08	I77Z		21A	W61A W61B W61C
		X60C		15	MSPNG SPNG	S83.52		PTR
S81.84	Prä	961Z		21A	W61A W61B W61C		08	I77Z
	21A	W61A W61B W61C	S82.42		PTR		21A	W61A W61B W61C
S81.85	Prä	961Z		08	I77Z	S83.53		PTR
	21A	W61A W61B W61C		21A	W61A W61B W61C		08	I77Z
S81.86	Prä	961Z	S82.49		PTR		21A	W61A W61B W61C
	08	I02A I02B I08A		08	I77Z		21A	W61A W61B W61C
		I08B I08C I13A		21A	W61A W61B W61C	S83.54		PTR
		I13B I20A I20C	S82.81		PTR		08	I77Z
		I20E I22Z I32B		08	I77Z		21A	W61A W61B W61C
	21A	W61A W61B W61C		21A	W61A W61B W61C	S84.0		PTR
	21B	X01A X33Z	S82.82		PTR		01	B71A B71B B71C
S81.87		PTR		08	I75A I75B I75C		21A	W61A W61B W61C
	21A	W61A W61B W61C	S82.88		W61A W61B W61C	S84.1		PTR
	Prä	961Z		08	I77Z		01	B71A B71B B71C
S81.88		PTR		08	I77Z		21A	W61A W61B W61C
	08	I02A I02B I08A		21A	W61A W61B W61C	S84.2		PTR

ICD	MDC	DRG	ICD	MDC	DRG	ICD	MDC	DRG
S84.7	01	B71A B71B B71C	S87.0	08	I77Z	S91.80	21B	X04Z X60A X60B X60C
	21A	W61A W61B W61C PTR		21A	W61A W61B W61C PTR		21A	W61A W61B W61C PTR
S84.8	01	B71A B71B B71C	S87.8	15	MSPNG SPNG	S91.84	21A	W61A W61B W61C
	21A	W61A W61B W61C PTR		21A	W61A W61B W61C		21B	X04Z X60A X60B X60C
S84.9	01	B71A B71B B71C	S88.0	15	MSPNG SPNG	S91.85	Prä	961Z
	21A	W61A W61B W61C PTR		21A	W61A W61B W61C		21A	W61A W61B W61C
S85.0	01	B71A B71B B71C	S88.1	21A	W61A W61B W61C	S91.86	Prä	961Z
	21A	W61A W61B W61C PTR		21B	X04Z X60A X60B X60C		08	I02A I02B I08A I08B I08C I13A I13B I20A I20C I20E I22Z I32B
S85.1	21A	W61A W61B W61C	S88.9	21A	W61A W61B W61C	S91.87	21A	W61A W61B W61C
	21B	X04Z X60A X60B X60C		21B	X04Z X60A X60B X60C		Prä	961Z
S85.2	15	MSPNG SPNG	S89.7	21A	W61A W61B W61C	S91.88	08	I02A I02B I08A I08B I08C I13A I13B I20A I20C I20E I22Z I32B
	21A	W61A W61B W61C		21B	X04Z X60A X60B X60C		21A	W61A W61B W61C
S85.3	21B	X04Z X60A X60B X60C	S89.8	21B	X60A X60B X60C	S91.89	21B	X01A X33Z
	21A	W61A W61B W61C		S89.9	21B		X60A X60B X60C	Prä
S85.4	21B	X04Z X60A X60B X60C	S90.0	21B	X60A X60B X60C	S92.0	08	I02A I02B I08A I08B I08C I13A I13B I20A I20C I20E I22Z I32B
	21A	W61A W61B W61C	S90.1	21B	X60A X60B X60C		21A	W61A W61B W61C
S85.5	21B	X04Z X60A X60B X60C	S90.2	21B	X60A X60B X60C	S92.1	21B	X01A X33Z
	21A	W61A W61B W61C	S90.3	21B	X60A X60B X60C		Prä	961Z
S85.7	21B	X04Z X60A X60B X60C	S90.7	21B	X60A X60B X60C	S92.2	08	I74A I74B
	21A	W61A W61B W61C	S90.9	21B	X60A X60B X60C		21A	W61A W61B W61C
S85.8	21B	X04Z X60A X60B X60C	S90.81	21B	X60A X60B X60C	S92.3	08	I74A I74B
	21A	W61A W61B W61C	S90.82	09	J02A J02B J03A J03B J04Z J67A J67B		21A	W61A W61B W61C
S85.9	15	MSPNG SPNG	S90.83	21A	W61A W61B W61C	S92.4	08	I74A I74B
	21A	W61A W61B W61C		09	J02A J02B J03A J03B J04Z J67A J67B		21A	W61A W61B W61C
S86.0	21B	X04Z X60A X60B X60C	S90.84	21A	W61A W61B W61C	S92.5	08	I74A I74B
	21A	W61A W61B W61C		09	J02A J02B J03A J03B J04Z J65Z		21A	W61A W61B W61C
S86.1	08	I77Z	S90.88	21A	W61A W61B W61C	S92.7	08	I74A I74B
	21A	W61A W61B W61C		S91.0	21B		X60A X60B X60C	21A
S86.2	08	I77Z	S91.1	21A	W61A W61B W61C	S92.9	08	I74A I74B
	21A	W61A W61B W61C		21B	X04Z X60A X60B X60C		21A	W61A W61B W61C
S86.3	08	I77Z	S91.2	21A	W61A W61B W61C	S92.20	08	I74A I74B
	21A	W61A W61B W61C		21B	X04Z X60A X60B X60C		21A	W61A W61B W61C
S86.7	08	I77Z	S91.3	21A	W61A W61B W61C	S92.21	08	I74A I74B
	21A	W61A W61B W61C		21B	X04Z X60A X60B X60C		21A	W61A W61B W61C
S86.8	08	I77Z	S91.7	21A	W61A W61B W61C	S92.22	08	I74A I74B
	21A	W61A W61B W61C		21B	X04Z X60A X60B X60C		21A	W61A W61B W61C
S86.9	08	I77Z	S92.23	21A	W61A W61B W61C	S92.28	08	I74A I74B
	21A	W61A W61B W61C		21A	W61A W61B W61C		21A	W61A W61B W61C

ICD	MDC	DRG	ICD	MDC	DRG	ICD	MDC	DRG
S93.0	08	I74A I74B	S94.8	21A	W61A W61B W61C	S98.0	21A	PTR
	21A	W61A W61B W61C		01	B71A B71B B71C			21B
S93.2	08	I77Z	S94.9	21A	W61A W61B W61C	S98.1	21A	X04Z X60A X60B
	21A	W61A W61B W61C		PTR	PTR			21B
S93.5	08	I77Z	S95.0	21A	W61A W61B W61C	S98.2	21A	X60C
	21A	W61A W61B W61C		PTR	15			MSPNG SPNG
S93.6	08	I74A I74B	S95.1	21A	W61A W61B W61C	S98.3	21A	W61A W61B W61C
	21A	W61A W61B W61C		21B	X04Z X60A X60B			21B
S93.10	08	I74A I74B	S95.2	21A	W61A W61B W61C	S98.4	21A	X60C
	21A	W61A W61B W61C		PTR	15			MSPNG SPNG
S93.12	08	I74A I74B	S95.7	21A	W61A W61B W61C	S99.7	21A	W61A W61B W61C
	21A	W61A W61B W61C		21B	X04Z X60A X60B			21B
S93.30	08	I74A I74B	S95.8	21A	W61A W61B W61C	S99.8	21B	X60C
	21A	W61A W61B W61C		21B	X04Z X60A X60B			S99.9
S93.31	08	I74A I74B	S95.9	21A	W61A W61B W61C	T00.0	21B	X60C
	21A	W61A W61B W61C		PTR	15			MSPNG SPNG
S93.32	08	I74A I74B	S96.0	21A	W61A W61B W61C	T00.2	21B	X60A X60B X60C
	21A	W61A W61B W61C		21B	X04Z X60A X60B			T00.3
S93.33	08	I74A I74B	S96.1	21A	W61A W61B W61C	T00.6	21B	X60C
	21A	W61A W61B W61C		PTR	15			MSPNG SPNG
S93.34	08	I74A I74B	S96.2	21A	W61A W61B W61C	T00.9	21A	W61A W61B W61C
	21A	W61A W61B W61C		21B	X04Z X60A X60B			T01.0
S93.38	08	I74A I74B	S96.7	21A	W61A W61B W61C	T01.1	21A	W61A W61B W61C
	21A	W61A W61B W61C		PTR	08			I74A I74B
S93.40	08	I74A I74B	S96.8	21A	W61A W61B W61C	T01.2	21A	W61A W61B W61C
	21A	W61A W61B W61C		08	I74A I74B			21B
S93.41	08	I77Z	S96.9	21A	W61A W61B W61C	T01.3	21A	W61A W61B W61C
	21A	W61A W61B W61C		08	I74A I74B			21B
S93.42	08	I77Z	S97.0	21A	W61A W61B W61C	T01.6	21A	W61A W61B W61C
	21A	W61A W61B W61C		PTR	08			I74A I74B
S93.43	08	I77Z	S97.1	21A	W61A W61B W61C	T01.8	21A	W61A W61B W61C
	21A	W61A W61B W61C		08	I74A I74B			21B
S93.44	08	I77Z	S97.8	21A	W61A W61B W61C	T01.9	21A	W61A W61B W61C
	21A	W61A W61B W61C		PTR	08			I74A I74B
S93.48	08	I77Z	S97.0	21A	W61A W61B W61C	T02.00	01	B79Z
	21A	W61A W61B W61C		08	I74A I74B			T02.01
S94.0	08	I77Z	S97.1	21A	W61A W61B W61C	T02.10	21A	W61A W61B W61C
	21A	W61A W61B W61C		PTR	08			I76A I76B
S94.1	01	B71A B71B B71C	S97.8	21A	W61A W61B W61C	T02.11	08	I76A I76B
	21A	W61A W61B W61C		15	MSPNG SPNG			T02.20
S94.2	01	B71A B71B B71C	S97.8	21A	W61A W61B W61C	T02.21	21A	W61A W61B W61C
	21A	W61A W61B W61C		21B	X04Z X60A X60B			T02.22
S94.3	01	B71A B71B B71C	S97.8	21A	W61A W61B W61C	T02.30	21A	W61A W61B W61C
	21A	W61A W61B W61C		PTR	15			MSPNG SPNG
S94.7	01	B71A B71B B71C	S97.8	21A	W61A W61B W61C	T02.40	21A	W61A W61B W61C
	21A	W61A W61B W61C		21B	X04Z X60A X60B			T02.41
	01	B71A B71B B71C		21A	W61A W61B W61C	T02.50	21A	W61A W61B W61C
				21B	X04Z X60A X60B		21B	X60A X60B X60C

ICD	MDC	DRG	ICD	MDC	DRG	ICD	MDC	DRG
T02.51	21A	W61A W61B W61C		21A	W61A W61B W61C	T09.05	21A	W61A W61B W61C
	21B	X60A X60B X60C		21B	X60A X60B X60C	T09.5	21B	X60A X60B X60C
T02.60	21A	W61A W61B W61C	T05.5		PTR		08	I76A I76B
	21B	X60A X60B X60C		21A	W61A W61B W61C		21A	W61A W61B W61C
T02.61	21A	W61A W61B W61C		21B	X60A X60B X60C	T09.6		PTR
	21B	X60A X60B X60C	T05.6		PTR		15	MSPNG SPNG
T02.70	21A	W61A W61B W61C		21A	W61A W61B W61C		21A	W61A W61B W61C
	21B	X60A X60B X60C		21B	X60A X60B X60C	T09.08	21B	X60A X60B X60C
T02.71	21A	W61A W61B W61C	T05.8		PTR	T09.8	21B	X60A X60B X60C
	21B	X60A X60B X60C		15	MSPNG SPNG	T09.9	21B	X60A X60B X60C
T02.80	08	I76A I76B		21A	W61A W61B W61C	T10.0		PTR
	21A	W61A W61B W61C		21B	X60A X60B X60C		08	I77Z
T02.81	08	I76A I76B	T05.9		PTR	T10.1	21A	W61A W61B W61C
	21A	W61A W61B W61C		21A	W61A W61B W61C			PTR
T02.90	08	I76A I76B		21B	X60A X60B X60C		08	I77Z
	21A	W61A W61B W61C	T06.0		PTR		21A	W61A W61B W61C
T02.91	08	I76A I76B		15	MSPNG SPNG		08	I77Z
	21A	W61A W61B W61C		21A	W61A W61B W61C		21A	W61A W61B W61C
T03.0	08	I76A I76B		Prä	B61A B61B B61C	T11.00	21B	X60A X60B X60C
	21A	W61A W61B W61C	T06.1		PTR	T11.01	21B	X60A X60B X60C
T03.1	08	I76A I76B		15	MSPNG SPNG	T11.1		PTR
	21A	W61A W61B W61C		21A	W61A W61B W61C		21A	W61A W61B W61C
T03.2	08	I76A I76B		Prä	B61A B61B B61C		21B	X60A X60B X60C
	21A	W61A W61B W61C	T06.2		PTR	T11.02	21B	X60A X60B X60C
T03.3	08	I76A I76B		01	B71A B71B B71C	T11.2		PTR
	21A	W61A W61B W61C		21A	W61A W61B W61C		08	I76A I76B
T03.4	08	I76A I76B	T06.3		PTR		21A	W61A W61B W61C
	21A	W61A W61B W61C		15	MSPNG SPNG	T11.03	21B	X60A X60B X60C
T03.8	08	I76A I76B		21A	W61A W61B W61C	T11.3		PTR
	21A	W61A W61B W61C		21B	X60A X60B X60C		01	B71A B71B B71C
T03.9	08	I76A I76B	T06.4		PTR		21A	W61A W61B W61C
	21A	W61A W61B W61C		08	I76A I76B	T11.04	21B	X60A X60B X60C
T04.0	15	MSPNG SPNG		21A	W61A W61B W61C	T11.4		PTR
	21A	W61A W61B W61C	T06.5		PTR		15	MSPNG SPNG
	21B	X60A X60B X60C		21A	W61A W61B W61C		21A	W61A W61B W61C
T04.1	15	MSPNG SPNG		21B	X60A X60B X60C		21B	X60A X60B X60C
	21A	W61A W61B W61C	T06.8		PTR	T11.05	21B	X60A X60B X60C
	21B	X60A X60B X60C		21A	W61A W61B W61C	T11.5		PTR
T04.2	15	MSPNG SPNG		21B	X60A X60B X60C		08	I77Z
	21A	W61A W61B W61C	T07		PTR		21A	W61A W61B W61C
	21B	X60A X60B X60C	T08.0		PTR	T11.6		PTR
T04.3	15	MSPNG SPNG		08	I68A I68B I68C		21A	W61A W61B W61C
	21A	W61A W61B W61C			I68D I68E	T11.08	21B	X60A X60B X60C
	21B	X04Z X60A X60B X60C		15	MSPNG SPNG	T11.8	21B	X60A X60B X60C
T04.4	15	MSPNG SPNG		21A	W61A W61B W61C	T11.9	21B	X60A X60B X60C
	21A	W61A W61B W61C	T08.1		PTR	T12.0		PTR
	21B	X60A X60B X60C		08	I68A I68B I68C		08	I77Z
T04.7	15	MSPNG SPNG			I68D I68E		21A	W61A W61B W61C
	21A	W61A W61B W61C		15	MSPNG SPNG	T12.1		PTR
	21B	X60A X60B X60C		21A	W61A W61B W61C		08	I77Z
T04.8	15	MSPNG SPNG	T09.00		PTR		21A	W61A W61B W61C
	21A	W61A W61B W61C	T09.01		PTR	T13.00	21B	X60A X60B X60C
	21B	X60A X60B X60C	T09.1		PTR	T13.01	21B	X60A X60B X60C
T04.9	15	MSPNG SPNG		15	MSPNG SPNG	T13.1		PTR
	21A	W61A W61B W61C		21A	W61A W61B W61C		21A	W61A W61B W61C
	21B	X60A X60B X60C		21B	X60A X60B X60C		21B	X04Z X60A X60B X60C
T05.0		PTR	T09.02		PTR		21B	X60A X60B X60C
	21A	W61A W61B W61C	T09.2		PTR	T13.02		PTR
	21B	X60A X60B X60C		08	I68A I68B I68C	T13.2		PTR
T05.1		PTR			I68D I68E		08	I76A I76B
	21A	W61A W61B W61C	T09.03		PTR		21A	W61A W61B W61C
	21B	X60A X60B X60C	T09.3		PTR	T13.03	21B	X60A X60B X60C
T05.2		PTR		15	MSPNG SPNG	T13.3		PTR
	21A	W61A W61B W61C		21A	W61A W61B W61C		01	B71A B71B B71C
	21B	X60A X60B X60C		Prä	B61A B61B B61C		21A	W61A W61B W61C
T05.3		PTR	T09.04		PTR	T13.04	21B	X60A X60B X60C
	21A	W61A W61B W61C	T09.4		PTR	T13.4		PTR
	21B	X60A X60B X60C		01	B71A B71B B71C		15	MSPNG SPNG
T05.4		PTR		15	MSPNG SPNG		21A	W61A W61B W61C

ICD	MDC	DRG	ICD	MDC	DRG	ICD	MDC	DRG
	21B	X04Z X60A X60B	T19.0	11	L68A L68B			Y62C
		X60C	T19.1	11	L68A L68B	T21.23		VB
T13.05	21B	X60A X60B X60C	T19.2	13	N62A N62B		22	Y02B Y62A Y62B
T13.5		PTR	T19.3	13	N62A N62B			Y62C
	08	I77Z	T19.8	11	L64A	T21.24		VB
T13.6	21A	W61A W61B W61C	T19.9	11	L64A		15	P65B P66C P67A
		PTR	T20.0		VB			P67B P67C
	21A	W61A W61B W61C		22	Y62A Y62B Y62C		22	Y02B Y62A Y62B
	21B	X04Z X60A X60B	T20.1		VB			Y62C
		X60C		22	Y62A Y62B Y62C	T21.25		VB
T13.08	21B	X60A X60B X60C	T20.3		SVB VB		22	Y02B Y62A Y62B
T13.8	21B	X60A X60B X60C		15	MSPNG SPNG			Y62C
T13.9	21B	X60A X60B X60C		22	Y02B Y62A Y62B	T21.29		VB
T14.00	21B	X60A X60B X60C			Y62C		22	Y02B Y62A Y62B
T14.01	21B	X60A X60B X60C	T20.4		VB			Y62C
T14.1		PTR		22	Y62A Y62B Y62C	T21.30		VB
	21A	W61A W61B W61C	T20.5		VB		15	MSPNG SPNG
	21B	X60A X60B X60C		22	Y62A Y62B Y62C		22	Y02B Y62A Y62B
T14.02	21B	X60A X60B X60C	T20.7		SVB VB			Y62C
T14.03	21B	X60A X60B X60C		15	MSPNG SPNG	T21.31		SVB VB
T14.3		PTR		22	Y02B Y62A Y62B		15	MSPNG SPNG
	08	I76A I76B			Y62C		22	Y02B Y62A Y62B
	21A	W61A W61B W61C	T20.20		VB			Y62C
T14.04	21B	X60A X60B X60C		22	Y02B Y62A Y62B	T21.32		VB
T14.4		PTR			Y62C		15	MSPNG SPNG
	01	B71A B71B B71C	T20.21		SVB VB		22	Y02B Y62A Y62B
		B81A B81B B81C		22	Y02B Y62A Y62B			Y62C
	21A	W61A W61B W61C			Y62C	T21.33		SVB VB
T14.05	21B	X60A X60B X60C	T20.60		VB		15	MSPNG SPNG
T14.5		PTR		22	Y02B Y62A Y62B		22	Y02B Y62A Y62B
	15	MSPNG SPNG			Y62C			Y62C
	21A	W61A W61B W61C	T20.61		SVB VB	T21.34		SVB VB
	21B	X60A X60B X60C		22	Y02B Y62A Y62B		15	MSPNG SPNG
T14.6		PTR			Y62C		22	Y02B Y62A Y62B
	08	I76A I76B	T21.00		VB			Y62C
	21A	W61A W61B W61C		22	Y62A Y62B Y62C	T21.35		SVB VB
T14.7		PTR	T21.01		VB		15	MSPNG SPNG
	15	MSPNG SPNG		22	Y62A Y62B Y62C		22	Y02B Y62A Y62B
	21A	W61A W61B W61C	T21.02		VB			Y62C
T14.08	21B	X60A X60B X60C		22	Y62A Y62B Y62C	T21.39		SVB VB
T14.8	21B	X60A X60B X60C	T21.03		VB		15	MSPNG SPNG
T14.9	21B	X60A X60B X60C		22	Y62A Y62B Y62C		22	Y02B Y62A Y62B
T14.20		PTR	T21.04		VB			Y62C
	08	I76A I76B		22	Y62A Y62B Y62C	T21.40		VB
	21A	W61A W61B W61C	T21.05		VB		22	Y62A Y62B Y62C
T14.21		PTR		22	Y62A Y62B Y62C	T21.41		VB
	08	I76A I76B	T21.09		VB		22	Y62A Y62B Y62C
	21A	W61A W61B W61C		22	Y62A Y62B Y62C	T21.42		VB
T15.0	02	C62Z	T21.10		VB		22	Y62A Y62B Y62C
T15.1	02	C62Z		22	Y62A Y62B Y62C	T21.43		VB
T15.8	02	C62Z	T21.11		VB		22	Y62A Y62B Y62C
T15.9	02	C62Z		22	Y62A Y62B Y62C	T21.44		VB
T16	03	D66Z	T21.12		VB		22	Y62A Y62B Y62C
T17.0	03	D65Z		22	Y62A Y62B Y62C	T21.45		VB
T17.1	03	D65Z	T21.13		VB		22	Y62A Y62B Y62C
T17.2	03	D66Z		22	Y62A Y62B Y62C	T21.49		VB
T17.3	03	D66Z	T21.14		VB		22	Y62A Y62B Y62C
T17.4	04	E75A E75B E75C		22	Y62A Y62B Y62C	T21.50		VB
T17.5	04	E75A E75B E75C	T21.15		VB		22	Y62A Y62B Y62C
T17.8	04	E75A E75B E75C		22	Y62A Y62B Y62C	T21.51		VB
T17.9	04	E75A E75B E75C	T21.19		VB		22	Y62A Y62B Y62C
T18.0	03	D40Z D67A D67B		22	Y62A Y62B Y62C	T21.52		VB
T18.1	06	G72A G72B	T21.20		VB		22	Y62A Y62B Y62C
T18.2	06	G72A G72B		22	Y02B Y62A Y62B	T21.53		VB
T18.3	06	G72A G72B			Y62C		22	Y62A Y62B Y62C
T18.4	06	G72A G72B	T21.21		VB			VB
T18.5	06	G72A G72B		22	Y02B Y62A Y62B	T21.54		VB
T18.8	06	G72A G72B			Y62C		22	Y62A Y62B Y62C
T18.9	06	G72A G72B	T21.22		VB	T21.55		VB
				22	Y02B Y62A Y62B		22	Y62A Y62B Y62C
						T21.59		VB

ICD	MDC	DRG	ICD	MDC	DRG	ICD	MDC	DRG
T21.60	22	Y62A Y62B Y62C VB	T21.89	22	Y02B Y62A Y62B Y62C SVB VB	T22.40	22	Y02B Y62A Y62B Y62C VB
T21.61	22	Y02B Y62A Y62B Y62C VB	T21.90	22	Y02B Y62A Y62B Y62C SVB VB	T22.41	22	Y62A Y62B Y62C VB
T21.62	22	Y02B Y62A Y62B Y62C VB	T21.91	22	Y02B Y62A Y62B Y62C SVB VB	T22.42	22	Y62A Y62B Y62C VB
T21.63	22	Y02B Y62A Y62B Y62C VB	T21.92	22	Y02B Y62A Y62B Y62C SVB VB	T22.43	22	Y62A Y62B Y62C VB
T21.64	15	P65B P66C P67A P67B P67C	T21.93	22	Y02B Y62A Y62B Y62C SVB VB	T22.50	22	Y62A Y62B Y62C VB
T21.65	22	Y02B Y62A Y62B Y62C VB	T21.94	15	P65B P66C P67A P67B P67C	T22.51	22	Y62A Y62B Y62C VB
T21.69	22	Y02B Y62A Y62B Y62C VB	T21.95	22	Y02B Y62A Y62B Y62C SVB VB	T22.52	22	Y62A Y62B Y62C VB
T21.70	15	MSPNG SPNG	T21.99	22	Y02B Y62A Y62B Y62C VB	T22.53	22	Y62A Y62B Y62C VB
T21.71	22	Y02B Y62A Y62B Y62C SVB VB	T22.00	22	Y62A Y62B Y62C VB	T22.60	22	Y02B Y62A Y62B Y62C VB
T21.72	15	MSPNG SPNG	T22.01	22	Y62A Y62B Y62C VB	T22.61	22	Y02B Y62A Y62B Y62C VB
T21.73	22	Y02B Y62A Y62B Y62C SVB VB	T22.02	22	Y62A Y62B Y62C VB	T22.62	22	Y02B Y62A Y62B Y62C VB
T21.74	15	MSPNG SPNG	T22.03	22	Y62A Y62B Y62C VB	T22.63	22	Y02B Y62A Y62B Y62C VB
T21.75	22	Y02B Y62A Y62B Y62C SVB VB	T22.10	22	Y62A Y62B Y62C VB	T22.70	15	MSPNG SPNG
T21.79	15	MSPNG SPNG	T22.11	22	Y62A Y62B Y62C VB	T22.71	22	Y02B Y62A Y62B Y62C SVB VB
T21.80	22	Y02B Y62A Y62B Y62C SVB VB	T22.12	22	Y62A Y62B Y62C VB	T22.72	15	MSPNG SPNG
T21.81	22	Y02B Y62A Y62B Y62C SVB VB	T22.13	22	Y62A Y62B Y62C VB	T22.73	22	Y02B Y62A Y62B Y62C SVB VB
T21.82	22	Y02B Y62A Y62B Y62C SVB VB	T22.20	22	Y02B Y62A Y62B Y62C VB	T22.77	15	MSPNG SPNG
T21.83	22	Y02B Y62A Y62B Y62C SVB VB	T22.21	22	Y02B Y62A Y62B Y62C VB	T22.80	22	Y02B Y62A Y62B Y62C SVB VB
T21.84	15	P65B P66C P67A P67B P67C	T22.22	22	Y02B Y62A Y62B Y62C VB	T22.81	22	Y02B Y62A Y62B Y62C SVB VB
T21.85	22	Y02B Y62A Y62B Y62C SVB VB	T22.23	22	Y02B Y62A Y62B Y62C VB	T22.82	22	Y02B Y62A Y62B Y62C SVB VB
			T22.30	15	MSPNG SPNG	T22.83	22	Y02B Y62A Y62B Y62C SVB VB
			T22.31	22	Y02B Y62A Y62B Y62C SVB VB	T22.88	22	Y02B Y62A Y62B Y62C SVB VB
			T22.32	15	MSPNG SPNG	T22.90	22	Y02B Y62A Y62B Y62C SVB VB
			T22.33	22	Y02B Y62A Y62B Y62C SVB VB	T22.91	22	Y02B Y62A Y62B Y62C SVB VB
				15	MSPNG SPNG	T22.92	22	Y02B Y62A Y62B Y62C SVB VB
				22	Y02B Y62A Y62B Y62C SVB VB	T22.93	22	Y02B Y62A Y62B Y62C SVB VB

ICD	MDC	DRG	ICD	MDC	DRG	ICD	MDC	DRG
T23.0		VB		22	Y02B Y62A Y62B Y62C		Prä	A11C
	22	Y62A Y62B Y62C						VB
T23.1		VB	T25.20		VB	T28.3	15	MSPNG SPNG
	22	Y62A Y62B Y62C		22	Y02B Y62A Y62B Y62C		22	Y62A Y62B Y62C
T23.3		SVB VB					Prä	A11C
	15	MSPNG SPNG	T25.21		SVB VB	T28.4		VB
	22	Y02B Y62A Y62B Y62C		22	Y02B Y62A Y62B Y62C		15	MSPNG SPNG
T23.4		VB	T25.60		VB		22	Y62A Y62B Y62C
	22	Y62A Y62B Y62C		22	Y02B Y62A Y62B Y62C	T28.5	03	D66Z
T23.5		VB					15	MSPNG SPNG
	22	Y62A Y62B Y62C	T25.61		SVB VB		Prä	A11C
T23.7		SVB VB		22	Y02B Y62A Y62B Y62C	T28.6	06	G71A G71B
	15	MSPNG SPNG					15	MSPNG SPNG
	22	Y02B Y62A Y62B Y62C	T26.0	02	C62Z		Prä	A11C
T23.20		VB		15	MSPNG SPNG	T28.7	06	G71A G71B
	22	Y02B Y62A Y62B Y62C	T26.1	02	C62Z		15	MSPNG SPNG
				15	MSPNG SPNG		Prä	A11C
T23.21		SVB VB	T26.2	02	C62Z	T28.8		VB
	22	Y02B Y62A Y62B Y62C		15	MSPNG SPNG		15	MSPNG SPNG
T23.60		VB	T26.3	02	C62Z		22	Y62A Y62B Y62C
	22	Y02B Y62A Y62B Y62C		15	MSPNG SPNG		Prä	A11C
			T26.4	02	C62Z	T28.9		VB
T23.61		SVB VB		15	MSPNG SPNG		15	MSPNG SPNG
	22	Y02B Y62A Y62B Y62C	T26.5	02	C62Z		22	Y62A Y62B Y62C
T24.0		VB		15	MSPNG SPNG		Prä	A11C
	22	Y62A Y62B Y62C	T26.6	02	C62Z	T29.0		VB
T24.1		VB		15	MSPNG SPNG		15	MSPNG SPNG
	22	Y62A Y62B Y62C	T26.7	02	C62Z		22	Y62A Y62B Y62C
T24.3		SVB VB		15	MSPNG SPNG	T29.1		VB
	15	MSPNG SPNG	T26.8	02	C62Z		22	Y62A Y62B Y62C
	22	Y02B Y62A Y62B Y62C		15	MSPNG SPNG	T29.3		SVB VB
T24.4		VB	T26.9	02	C62Z		15	MSPNG SPNG
	22	Y62A Y62B Y62C		15	MSPNG SPNG		22	Y02B Y62A Y62B Y62C
T24.5		VB	T27.0	04	E75A E75B E75C	T29.4		VB
	22	Y62A Y62B Y62C		15	MSPNG SPNG		15	MSPNG SPNG
T24.7		SVB VB		Prä	A11C		22	Y62A Y62B Y62C
	15	MSPNG SPNG	T27.1	04	E75A E75B E75C	T29.5		VB
	22	Y02B Y62A Y62B Y62C		15	MSPNG SPNG		22	Y62A Y62B Y62C
T24.20		VB		Prä	A11C	T29.7		SVB VB
	22	Y02B Y62A Y62B Y62C	T27.2		VB		15	MSPNG SPNG
				15	MSPNG SPNG		22	Y02B Y62A Y62B Y62C
T24.21		SVB VB		22	Y62A Y62B Y62C		22	Y02B Y62A Y62B Y62C
	22	Y02B Y62A Y62B Y62C	T27.3		VB	T29.20		VB
T24.60		VB		15	MSPNG SPNG		22	Y02B Y62A Y62B Y62C
	22	Y02B Y62A Y62B Y62C		22	Y62A Y62B Y62C	T29.21		SVB VB
T24.61		SVB VB		Prä	A11C		22	Y02B Y62A Y62B Y62C
	22	Y02B Y62A Y62B Y62C	T27.4	04	E75A E75B E75C		22	Y02B Y62A Y62B Y62C
				15	MSPNG SPNG	T29.60		VB
T25.0		VB		Prä	A11C		22	Y02B Y62A Y62B Y62C
	22	Y62A Y62B Y62C	T27.5	04	E75A E75B E75C		22	Y02B Y62A Y62B Y62C
T25.1		VB		15	MSPNG SPNG	T29.61		SVB VB
	22	Y62A Y62B Y62C		Prä	A11C		22	Y02B Y62A Y62B Y62C
T25.3		SVB VB	T27.6		VB		22	Y02B Y62A Y62B Y62C
	15	MSPNG SPNG		15	MSPNG SPNG	T30.0		VB
	22	Y02B Y62A Y62B Y62C		22	Y62A Y62B Y62C		22	Y62A Y62B Y62C
T25.4		VB		Prä	A11C	T30.1		VB
	22	Y62A Y62B Y62C	T27.7		VB		22	Y62A Y62B Y62C
T25.5		VB		15	MSPNG SPNG	T30.3		VB
	22	Y62A Y62B Y62C		Prä	A11C		22	Y02B Y62A Y62B Y62C
T25.7		SVB VB	T28.0	03	D66Z		22	Y62A Y62B Y62C
	15	MSPNG SPNG		15	MSPNG SPNG	T30.4		VB
				Prä	A11C		22	Y62A Y62B Y62C
			T28.1	06	G71A G71B	T30.5		VB
				15	MSPNG SPNG		22	Y62A Y62B Y62C
				Prä	A11C	T30.7		VB
			T28.2	06	G71A G71B		22	Y02B Y62A Y62B Y62C
				15	MSPNG SPNG			Y62C

ICD	MDC	DRG	ICD	MDC	DRG	ICD	MDC	DRG
T30.20		VB			Prä 961Z A06A			15 MSPNG SPNG
	22	Y02B Y62A Y62B	T31.54		SVB VB		22	Y62A
		Y62C		15	MSPNG SPNG	T31.81	Prä	961Z A06A
T30.21		VB		22	Y62A			SVB VB
	22	Y02B Y62A Y62B		Prä	961Z A06A		15	MSPNG SPNG
		Y62C	T31.55		SVB VB		22	Y62A
T30.60		VB		15	MSPNG SPNG	T31.82	Prä	961Z A06A
	22	Y02B Y62A Y62B		22	Y62A			SVB VB
		Y62C		Prä	961Z A06A		15	MSPNG SPNG
T30.61		VB	T31.60		SVB VB		22	Y62A
	22	Y02B Y62A Y62B		15	MSPNG SPNG	T31.83	Prä	961Z A06A
		Y62C		22	Y62A			SVB VB
T31.00	Prä	961Z		Prä	961Z A06A		15	MSPNG SPNG
T31.10	Prä	961Z	T31.61		SVB VB		22	Y62A
T31.11	Prä	961Z		15	MSPNG SPNG		Prä	961Z A06A
	22	Y62A		22	Y62A	T31.84		SVB VB
T31.20	Prä	961Z		Prä	961Z A06A		15	MSPNG SPNG
T31.21	Prä	961Z	T31.62		SVB VB		22	Y62A
	22	Y62A		15	MSPNG SPNG		Prä	961Z A06A
T31.22		SVB VB		22	Y62A	T31.85		SVB VB
	15	MSPNG SPNG		Prä	961Z A06A		15	MSPNG SPNG
	22	Y62A	T31.63		SVB VB		22	Y62A
	Prä	961Z A06A		15	MSPNG SPNG		Prä	961Z A06A
T31.30		VB		22	Y62A	T31.86		SVB VB
	22	Y62A		Prä	961Z A06A		15	MSPNG SPNG
	Prä	961Z	T31.64		SVB VB		22	Y62A
T31.31		VB		15	MSPNG SPNG		Prä	961Z A06A
	22	Y62A		22	Y62A	T31.87		SVB VB
	Prä	961Z		Prä	961Z A06A		15	MSPNG SPNG
T31.32		SVB VB	T31.65		SVB VB		22	Y62A
	15	MSPNG SPNG		15	MSPNG SPNG		Prä	961Z A06A
	22	Y62A		22	Y62A	T31.88		SVB VB
	Prä	961Z A06A		Prä	961Z A06A		15	MSPNG SPNG
T31.33		SVB VB	T31.66		SVB VB		22	Y62A
	15	MSPNG SPNG		15	MSPNG SPNG		Prä	961Z A06A
	22	Y62A		22	Y62A	T31.90		SVB VB
	Prä	961Z A06A		Prä	961Z A06A		15	MSPNG SPNG
T31.40		SVB VB	T31.70		SVB VB		22	Y62A
	22	Y62A		15	MSPNG SPNG		Prä	961Z A06A
	Prä	961Z A06A		22	Y62A	T31.91		SVB VB
T31.41		SVB VB		Prä	961Z A06A		15	MSPNG SPNG
	22	Y62A	T31.71		SVB VB		22	Y62A
	Prä	961Z A06A		15	MSPNG SPNG		Prä	961Z A06A
T31.42		SVB VB		22	Y62A	T31.92		SVB VB
	15	MSPNG SPNG		Prä	961Z A06A		15	MSPNG SPNG
	22	Y62A	T31.72		SVB VB		22	Y62A
	Prä	961Z A06A		15	MSPNG SPNG		Prä	961Z A06A
T31.43		SVB VB		22	Y62A	T31.93		SVB VB
	15	MSPNG SPNG		Prä	961Z A06A		15	MSPNG SPNG
	22	Y62A	T31.73		SVB VB		22	Y62A
	Prä	961Z A06A		15	MSPNG SPNG		Prä	961Z A06A
T31.44		SVB VB		22	Y62A	T31.94		SVB VB
	15	MSPNG SPNG		Prä	961Z A06A		15	MSPNG SPNG
	22	Y62A	T31.74		SVB VB		22	Y62A
	Prä	961Z A06A		15	MSPNG SPNG		Prä	961Z A06A
T31.50		SVB VB		22	Y62A	T31.95		SVB VB
	15	MSPNG SPNG		Prä	961Z A06A		15	MSPNG SPNG
	22	Y62A	T31.75		SVB VB		22	Y62A
	Prä	961Z A06A		15	MSPNG SPNG		Prä	961Z A06A
T31.51		SVB VB		22	Y62A	T31.96		SVB VB
	15	MSPNG SPNG		Prä	961Z A06A		15	MSPNG SPNG
	22	Y62A	T31.76		SVB VB		22	Y62A
	Prä	961Z A06A		15	MSPNG SPNG		Prä	961Z A06A
T31.52		SVB VB		22	Y62A	T31.97		SVB VB
	15	MSPNG SPNG		Prä	961Z A06A		15	MSPNG SPNG
	22	Y62A	T31.77		SVB VB		22	Y62A
	Prä	961Z A06A		15	MSPNG SPNG		Prä	961Z A06A
T31.53		SVB VB		22	Y62A	T31.98		SVB VB
	15	MSPNG SPNG		Prä	961Z A06A		15	MSPNG SPNG
	22	Y62A	T31.80		SVB VB		22	Y62A

ICD	MDC	DRG	ICD	MDC	DRG	ICD	MDC	DRG
T31.99	Prä	961Z A06A SVB VB		22	Y62A	T32.82		SVB VB
	15	MSPNG SPNG	T32.60	Prä	961Z A06A		15	MSPNG SPNG
	22	Y62A		15	MSPNG SPNG		22	Y62A
T32.00	Prä	961Z		22	Y62A	T32.83		SVB VB
T32.10	Prä	961Z	T32.61	Prä	961Z A06A		15	MSPNG SPNG
T32.11	Prä	961Z		15	MSPNG SPNG		22	Y62A
	22	Y62A		22	Y62A	T32.84		SVB VB
T32.20	Prä	961Z		Prä	961Z A06A		15	MSPNG SPNG
T32.21	Prä	961Z	T32.62		SVB VB		22	Y62A
	22	Y62A		15	MSPNG SPNG		Prä	961Z A06A
T32.22		SVB VB		22	Y62A	T32.85		SVB VB
	15	MSPNG SPNG	T32.63	Prä	961Z A06A		15	MSPNG SPNG
	22	Y62A		15	MSPNG SPNG		22	Y62A
	Prä	961Z A06A		22	Y62A		Prä	961Z A06A
T32.30		VB		Prä	961Z A06A	T32.86		SVB VB
	22	Y62A	T32.64		SVB VB		15	MSPNG SPNG
	Prä	961Z		15	MSPNG SPNG		22	Y62A
T32.31		VB		22	Y62A	T32.87		SVB VB
	22	Y62A		Prä	961Z A06A		15	MSPNG SPNG
	Prä	961Z	T32.65		SVB VB		22	Y62A
T32.32		SVB VB		15	MSPNG SPNG		Prä	961Z A06A
	15	MSPNG SPNG		22	Y62A	T32.88		SVB VB
	22	Y62A		Prä	961Z A06A		15	MSPNG SPNG
	Prä	961Z A06A	T32.66		SVB VB		22	Y62A
T32.33		SVB VB		15	MSPNG SPNG		Prä	961Z A06A
	15	MSPNG SPNG		22	Y62A	T32.90		SVB VB
	22	Y62A		Prä	961Z A06A		15	MSPNG SPNG
	Prä	961Z A06A	T32.70		SVB VB		22	Y62A
T32.40		SVB VB		15	MSPNG SPNG		Prä	961Z A06A
	22	Y62A		22	Y62A	T32.91		SVB VB
	Prä	961Z A06A		Prä	961Z A06A		15	MSPNG SPNG
T32.41		SVB VB	T32.71		SVB VB		22	Y62A
	22	Y62A		15	MSPNG SPNG		Prä	961Z A06A
	Prä	961Z A06A		22	Y62A	T32.92		SVB VB
T32.42		SVB VB		Prä	961Z A06A		15	MSPNG SPNG
	15	MSPNG SPNG	T32.72		SVB VB		22	Y62A
	22	Y62A		15	MSPNG SPNG		Prä	961Z A06A
	Prä	961Z A06A		22	Y62A	T32.93		SVB VB
T32.43		SVB VB		Prä	961Z A06A		15	MSPNG SPNG
	15	MSPNG SPNG	T32.73		SVB VB		22	Y62A
	22	Y62A		15	MSPNG SPNG		Prä	961Z A06A
	Prä	961Z A06A		22	Y62A	T32.94		SVB VB
T32.44		SVB VB		Prä	961Z A06A		15	MSPNG SPNG
	15	MSPNG SPNG	T32.74		SVB VB		22	Y62A
	22	Y62A		15	MSPNG SPNG		Prä	961Z A06A
	Prä	961Z A06A		22	Y62A	T32.95		SVB VB
T32.50		SVB VB		Prä	961Z A06A		15	MSPNG SPNG
	15	MSPNG SPNG	T32.75		SVB VB		22	Y62A
	22	Y62A		15	MSPNG SPNG		Prä	961Z A06A
	Prä	961Z A06A		22	Y62A	T32.96		SVB VB
T32.51		SVB VB		Prä	961Z A06A		15	MSPNG SPNG
	15	MSPNG SPNG	T32.76		SVB VB		22	Y62A
	22	Y62A		15	MSPNG SPNG		Prä	961Z A06A
	Prä	961Z A06A		22	Y62A	T32.97		SVB VB
T32.52		SVB VB		Prä	961Z A06A		15	MSPNG SPNG
	15	MSPNG SPNG	T32.77		SVB VB		22	Y62A
	22	Y62A		15	MSPNG SPNG		Prä	961Z A06A
	Prä	961Z A06A		22	Y62A	T32.98		SVB VB
T32.53		SVB VB		Prä	961Z A06A		15	MSPNG SPNG
	15	MSPNG SPNG	T32.80		SVB VB		22	Y62A
	22	Y62A		15	MSPNG SPNG		Prä	961Z A06A
	Prä	961Z A06A		22	Y62A	T32.99		SVB VB
T32.54		SVB VB		Prä	961Z A06A		15	MSPNG SPNG
	15	MSPNG SPNG	T32.81		SVB VB		22	Y62A
	22	Y62A		15	MSPNG SPNG		Prä	961Z A06A
	Prä	961Z A06A		22	Y62A	T33.0		MSPNG SPNG
T32.55		SVB VB		Prä	961Z A06A		15	MSPNG SPNG
	15	MSPNG SPNG					21B	X64Z

ICD	MDC	DRG	ICD	MDC	DRG	ICD	MDC	DRG
T33.1	15	MSPNG SPNG	T36.1	15	MSPNG SPNG		21B	X62A X62B X62C
	21B	X64Z		21B	X62A X62B X62C		Prä	A11C
T33.2	15	MSPNG SPNG		Prä	A11C	T38.7	15	MSPNG SPNG
	21B	X64Z	T36.2	15	MSPNG SPNG		21B	X62A X62B X62C
T33.3	15	MSPNG SPNG		21B	X62A X62B X62C		Prä	A11C
	21B	X64Z		Prä	A11C	T38.8	15	MSPNG SPNG
T33.4	15	MSPNG SPNG	T36.3	15	MSPNG SPNG		21B	X62A X62B X62C
	21B	X64Z		21B	X62A X62B X62C		Prä	A11C
T33.5	15	MSPNG SPNG		Prä	A11C	T38.9	15	MSPNG SPNG
	21B	X05A X05B X64Z	T36.4	15	MSPNG SPNG		21B	X62A X62B X62C
T33.6	15	MSPNG SPNG		21B	X62A X62B X62C		Prä	A11C
	21B	X64Z		Prä	A11C	T39.0	15	MSPNG SPNG
T33.7	15	MSPNG SPNG	T36.5	15	MSPNG SPNG		21B	X62A X62B X62C
	21B	X64Z		21B	X62A X62B X62C		Prä	A11C
T33.8	15	MSPNG SPNG		Prä	A11C	T39.1	15	MSPNG SPNG
	21B	X04Z X64Z	T36.6	15	MSPNG SPNG		21B	X62A X62B X62C
T33.9	15	MSPNG SPNG		21B	X62A X62B X62C		Prä	A11C
	21B	X64Z		Prä	A11C	T39.2	15	MSPNG SPNG
T34.0	15	MSPNG SPNG	T36.7	15	MSPNG SPNG		21B	X62A X62B X62C
	21B	X62A X62B X62C		21B	X62A X62B X62C		Prä	A11C
	Prä	A11C		Prä	A11C	T39.3	15	MSPNG SPNG
T34.1	15	MSPNG SPNG	T36.8	15	MSPNG SPNG		21B	X62A X62B X62C
	21B	X62A X62B X62C		21B	X62A X62B X62C		Prä	A11C
	Prä	A11C		Prä	A11C	T39.4	15	MSPNG SPNG
T34.2	15	MSPNG SPNG	T36.9	15	MSPNG SPNG		21B	X62A X62B X62C
	21B	X62A X62B X62C		21B	X62A X62B X62C		Prä	A11C
	Prä	A11C		Prä	A11C	T39.8	15	MSPNG SPNG
T34.3	15	MSPNG SPNG	T37.0	15	MSPNG SPNG		21B	X62A X62B X62C
	21B	X62A X62B X62C		21B	X62A X62B X62C		Prä	A11C
	Prä	A11C		Prä	A11C	T39.9	15	MSPNG SPNG
T34.4	15	MSPNG SPNG	T37.1	15	MSPNG SPNG		21B	X62A X62B X62C
	21B	X62A X62B X62C		21B	X62A X62B X62C		Prä	A11C
	Prä	A11C		Prä	A11C	T40.0	15	MSPNG SPNG
T34.5	15	MSPNG SPNG	T37.2	15	MSPNG SPNG		21B	X62A X62B X62C
	21B	X05A X05B X62A X62B X62C		21B	X62A X62B X62C		Prä	A11C
	Prä	A11C		Prä	A11C	T40.1	15	MSPNG SPNG
T34.6	15	MSPNG SPNG	T37.3	15	MSPNG SPNG		21B	X62A X62B X62C
	21B	X62A X62B X62C		21B	X62A X62B X62C		Prä	A11C
	Prä	A11C		Prä	A11C	T40.2	15	MSPNG SPNG
T34.7	15	MSPNG SPNG	T37.4	15	MSPNG SPNG		21B	X62A X62B X62C
	21B	X62A X62B X62C		21B	X62A X62B X62C		Prä	A11C
	Prä	A11C		Prä	A11C	T40.3	15	MSPNG SPNG
T34.8	15	MSPNG SPNG	T37.5	15	MSPNG SPNG		21B	X62A X62B X62C
	21B	X04Z X62A X62B X62C		21B	X62A X62B X62C		Prä	A11C
	Prä	A11C		Prä	A11C	T40.4	15	MSPNG SPNG
T34.9	15	MSPNG SPNG	T37.8	15	MSPNG SPNG		21B	X62A X62B X62C
	21B	X62A X62B X62C		21B	X62A X62B X62C		Prä	A11C
	Prä	A11C		Prä	A11C	T40.5	15	MSPNG SPNG
T35.0	15	MSPNG SPNG	T37.9	15	MSPNG SPNG		21B	X62A X62B X62C
	21B	X62A X62B X62C		21B	X62A X62B X62C		Prä	A11C
	Prä	A11C		Prä	A11C	T40.6	15	MSPNG SPNG
T35.1	15	MSPNG SPNG	T38.0	15	MSPNG SPNG		21B	X62A X62B X62C
	21B	X62A X62B X62C		21B	X62A X62B X62C		Prä	A11C
	Prä	A11C		Prä	A11C	T40.7	15	MSPNG SPNG
T35.2	15	MSPNG SPNG	T38.1	15	MSPNG SPNG		21B	X62A X62B X62C
	21B	X64Z		21B	X62A X62B X62C		Prä	A11C
T35.3	15	MSPNG SPNG		Prä	A11C	T40.8	15	MSPNG SPNG
	21B	X64Z	T38.2	15	MSPNG SPNG		21B	X62A X62B X62C
T35.4	15	MSPNG SPNG		21B	X62A X62B X62C		Prä	A11C
	21B	X05A X05B X64Z		Prä	A11C	T40.9	15	MSPNG SPNG
T35.5	15	MSPNG SPNG	T38.3	15	MSPNG SPNG		21B	X62A X62B X62C
	21B	X04Z X64Z		21B	X62A X62B X62C		Prä	A11C
T35.6	15	MSPNG SPNG		Prä	A11C	T41.0	15	MSPNG SPNG
	21B	X64Z	T38.4	15	MSPNG SPNG		21B	X62A X62B X62C
	21B	X64Z		21B	X62A X62B X62C		Prä	A11C
T35.7	15	MSPNG SPNG		Prä	A11C	T41.1	15	MSPNG SPNG
	21B	X64Z	T38.5	15	MSPNG SPNG		21B	X62A X62B X62C
	21B	X64Z		21B	X62A X62B X62C		Prä	A11C
T36.0	15	MSPNG SPNG		Prä	A11C	T41.2	15	MSPNG SPNG
	21B	X62A X62B X62C		Prä	A11C		21B	X62A X62B X62C
	Prä	A11C	T38.6	15	MSPNG SPNG			

ICD	MDC	DRG	ICD	MDC	DRG	ICD	MDC	DRG
T41.3	Prä	A11C	T44.2	15	MSPNG SPNG	T46.6	21B	X62A X62B X62C
	15	MSPNG SPNG		21B	X62A X62B X62C		Prä	A11C
	21B	X62A X62B X62C		Prä	A11C		15	MSPNG SPNG
T41.4	Prä	A11C	T44.3	15	MSPNG SPNG		21B	X62A X62B X62C
	15	MSPNG SPNG		21B	X62A X62B X62C		Prä	A11C
	21B	X62A X62B X62C		Prä	A11C		15	MSPNG SPNG
T41.5	15	MSPNG SPNG	T44.4	15	MSPNG SPNG	T46.7	21B	X62A X62B X62C
	21B	X62A X62B X62C		21B	X62A X62B X62C		Prä	A11C
	Prä	A11C		Prä	A11C		15	MSPNG SPNG
T42.0	15	MSPNG SPNG	T44.5	15	MSPNG SPNG	T46.8	21B	X62A X62B X62C
	21B	X62A X62B X62C		21B	X62A X62B X62C		Prä	A11C
	Prä	A11C		Prä	A11C		15	MSPNG SPNG
T42.1	15	MSPNG SPNG	T44.6	15	MSPNG SPNG	T46.9	21B	X62A X62B X62C
	21B	X62A X62B X62C		21B	X62A X62B X62C		Prä	A11C
	Prä	A11C		Prä	A11C		15	MSPNG SPNG
T42.2	15	MSPNG SPNG	T44.7	15	MSPNG SPNG	T47.0	21B	X62A X62B X62C
	21B	X62A X62B X62C		21B	X62A X62B X62C		Prä	A11C
	Prä	A11C		Prä	A11C		15	MSPNG SPNG
T42.3	15	MSPNG SPNG	T44.8	15	MSPNG SPNG	T47.1	21B	X62A X62B X62C
	21B	X62A X62B X62C		21B	X62A X62B X62C		Prä	A11C
	Prä	A11C		Prä	A11C		15	MSPNG SPNG
T42.4	15	MSPNG SPNG	T44.9	15	MSPNG SPNG	T47.2	21B	X62A X62B X62C
	21B	X62A X62B X62C		21B	X62A X62B X62C		Prä	A11C
	Prä	A11C		Prä	A11C		15	MSPNG SPNG
T42.5	15	MSPNG SPNG	T45.0	15	MSPNG SPNG	T47.3	21B	X62A X62B X62C
	21B	X62A X62B X62C		21B	X62A X62B X62C		Prä	A11C
	Prä	A11C		Prä	A11C		15	MSPNG SPNG
T42.6	15	MSPNG SPNG	T45.1	15	MSPNG SPNG	T47.4	21B	X62A X62B X62C
	21B	X62A X62B X62C		21B	X62A X62B X62C		Prä	A11C
	Prä	A11C		Prä	A11C		15	MSPNG SPNG
T42.7	15	MSPNG SPNG	T45.2	15	MSPNG SPNG	T47.5	21B	X62A X62B X62C
	21B	X62A X62B X62C		21B	X62A X62B X62C		Prä	A11C
	Prä	A11C		Prä	A11C		15	MSPNG SPNG
T42.8	15	MSPNG SPNG	T45.3	15	MSPNG SPNG	T47.6	21B	X62A X62B X62C
	21B	X62A X62B X62C		21B	X62A X62B X62C		Prä	A11C
	Prä	A11C		Prä	A11C		15	MSPNG SPNG
T43.0	15	MSPNG SPNG	T45.4	15	MSPNG SPNG	T47.7	21B	X62A X62B X62C
	21B	X62A X62B X62C		21B	X62A X62B X62C		Prä	A11C
	Prä	A11C		Prä	A11C		15	MSPNG SPNG
T43.1	15	MSPNG SPNG	T45.5	15	MSPNG SPNG	T47.8	21B	X62A X62B X62C
	21B	X62A X62B X62C		21B	X62A X62B X62C		Prä	A11C
	Prä	A11C		Prä	A11C		15	MSPNG SPNG
T43.2	15	MSPNG SPNG	T45.6	15	MSPNG SPNG	T47.9	21B	X62A X62B X62C
	21B	X62A X62B X62C		21B	X62A X62B X62C		Prä	A11C
	Prä	A11C		Prä	A11C		15	MSPNG SPNG
T43.3	15	MSPNG SPNG	T45.7	15	MSPNG SPNG	T48.0	21B	X62A X62B X62C
	21B	X62A X62B X62C		21B	X62A X62B X62C		Prä	A11C
	Prä	A11C		Prä	A11C		15	MSPNG SPNG
T43.4	15	MSPNG SPNG	T45.8	15	MSPNG SPNG	T48.1	21B	X62A X62B X62C
	21B	X62A X62B X62C		21B	X62A X62B X62C		Prä	A11C
	Prä	A11C		Prä	A11C		15	MSPNG SPNG
T43.5	15	MSPNG SPNG	T45.9	15	MSPNG SPNG	T48.2	21B	X62A X62B X62C
	21B	X62A X62B X62C		21B	X62A X62B X62C		Prä	A11C
	Prä	A11C		Prä	A11C		15	MSPNG SPNG
T43.6	15	MSPNG SPNG	T46.0	15	MSPNG SPNG	T48.3	21B	X62A X62B X62C
	21B	X62A X62B X62C		21B	X62A X62B X62C		Prä	A11C
	Prä	A11C		Prä	A11C		15	MSPNG SPNG
T43.8	15	MSPNG SPNG	T46.1	15	MSPNG SPNG	T48.4	21B	X62A X62B X62C
	21B	X62A X62B X62C		21B	X62A X62B X62C		Prä	A11C
	Prä	A11C		Prä	A11C		15	MSPNG SPNG
T43.9	15	MSPNG SPNG	T46.2	15	MSPNG SPNG	T48.5	21B	X62A X62B X62C
	21B	X62A X62B X62C		21B	X62A X62B X62C		Prä	A11C
	Prä	A11C		Prä	A11C		15	MSPNG SPNG
T44.0	15	MSPNG SPNG	T46.3	15	MSPNG SPNG	T48.6	21B	X62A X62B X62C
	21B	X62A X62B X62C		21B	X62A X62B X62C		Prä	A11C
	Prä	A11C		Prä	A11C		15	MSPNG SPNG
T44.1	15	MSPNG SPNG	T46.4	15	MSPNG SPNG	T48.7	21B	X62A X62B X62C
	21B	X62A X62B X62C		21B	X62A X62B X62C		Prä	A11C
	Prä	A11C		Prä	A11C		15	MSPNG SPNG
	21B	X62A X62B X62C	T46.5	15	MSPNG SPNG	T49.0	21B	X62A X62B X62C
	Prä	A11C					Prä	A11C

ICD	MDC	DRG	ICD	MDC	DRG	ICD	MDC	DRG
T49.1	Prä	A11C	T51.9	15	MSPNG SPNG	T56.1	Prä	A11C
	15	MSPNG SPNG		21B	X62A X62B X62C		15	MSPNG SPNG
	21B	X62A X62B X62C	T52.0	15	MSPNG SPNG		21B	X62A X62B X62C
T49.2	Prä	A11C		21B	X62A X62B X62C	T56.2	Prä	A11C
	15	MSPNG SPNG		Prä	A11C		15	MSPNG SPNG
	21B	X62A X62B X62C	T52.1	15	MSPNG SPNG		21B	X62A X62B X62C
T49.3	Prä	A11C		21B	X62A X62B X62C		Prä	A11C
	15	MSPNG SPNG		Prä	A11C	T56.3	15	MSPNG SPNG
	21B	X62A X62B X62C	T52.2	15	MSPNG SPNG		21B	X62A X62B X62C
T49.4	Prä	A11C		21B	X62A X62B X62C		Prä	A11C
	15	MSPNG SPNG		Prä	A11C	T56.4	15	MSPNG SPNG
	21B	X62A X62B X62C	T52.3	15	MSPNG SPNG		21B	X62A X62B X62C
T49.5	Prä	A11C		21B	X62A X62B X62C		Prä	A11C
	02	C62Z		Prä	A11C	T56.5	15	MSPNG SPNG
	15	MSPNG SPNG	T52.4	15	MSPNG SPNG		21B	X62A X62B X62C
	Prä	A11C		21B	X62A X62B X62C		Prä	A11C
T49.6	15	MSPNG SPNG		Prä	A11C	T56.6	15	MSPNG SPNG
	21B	X62A X62B X62C	T52.8	15	MSPNG SPNG		21B	X62A X62B X62C
	Prä	A11C		21B	X62A X62B X62C		Prä	A11C
T49.7	15	MSPNG SPNG		Prä	A11C	T56.7	15	MSPNG SPNG
	21B	X62A X62B X62C	T52.9	15	MSPNG SPNG		21B	X62A X62B X62C
	Prä	A11C		21B	X62A X62B X62C		Prä	A11C
T49.8	15	MSPNG SPNG		Prä	A11C	T56.8	15	MSPNG SPNG
	21B	X62A X62B X62C	T53.0	15	MSPNG SPNG		21B	X62A X62B X62C
	Prä	A11C		21B	X62A X62B X62C		Prä	A11C
T49.9	15	MSPNG SPNG		Prä	A11C	T56.9	15	MSPNG SPNG
	21B	X62A X62B X62C	T53.1	15	MSPNG SPNG		21B	X62A X62B X62C
	Prä	A11C		21B	X62A X62B X62C		Prä	A11C
T50.0	15	MSPNG SPNG		Prä	A11C	T57.0	15	MSPNG SPNG
	21B	X62A X62B X62C	T53.2	15	MSPNG SPNG		21B	X62A X62B X62C
	Prä	A11C		21B	X62A X62B X62C		Prä	A11C
T50.1	15	MSPNG SPNG		Prä	A11C	T57.1	15	MSPNG SPNG
	21B	X62A X62B X62C	T53.3	15	MSPNG SPNG		21B	X62A X62B X62C
	Prä	A11C		21B	X62A X62B X62C		Prä	A11C
T50.2	15	MSPNG SPNG		Prä	A11C	T57.2	15	MSPNG SPNG
	21B	X62A X62B X62C	T53.4	15	MSPNG SPNG		21B	X62A X62B X62C
	Prä	A11C		21B	X62A X62B X62C		Prä	A11C
T50.3	15	MSPNG SPNG		Prä	A11C	T57.3	15	MSPNG SPNG
	21B	X62A X62B X62C	T53.5	15	MSPNG SPNG		21B	X62A X62B X62C
	Prä	A11C		21B	X62A X62B X62C		Prä	A11C
T50.4	15	MSPNG SPNG		Prä	A11C	T57.8	15	MSPNG SPNG
	21B	X62A X62B X62C	T53.6	15	MSPNG SPNG		21B	X62A X62B X62C
	Prä	A11C		21B	X62A X62B X62C		Prä	A11C
T50.5	15	MSPNG SPNG		Prä	A11C	T57.9	15	MSPNG SPNG
	21B	X62A X62B X62C	T53.7	15	MSPNG SPNG		21B	X62A X62B X62C
	Prä	A11C		21B	X62A X62B X62C		Prä	A11C
T50.6	15	MSPNG SPNG		Prä	A11C	T58	15	MSPNG SPNG
	21B	X62A X62B X62C	T53.9	15	MSPNG SPNG		21B	X62A X62B X62C
	Prä	A11C		21B	X62A X62B X62C		Prä	A11C
T50.7	15	MSPNG SPNG		Prä	A11C	T59.0	15	MSPNG SPNG
	21B	X62A X62B X62C	T54.0	15	MSPNG SPNG		21B	X62A X62B X62C
	Prä	A11C		21B	X62A X62B X62C		Prä	A11C
T50.8	15	MSPNG SPNG		Prä	A11C	T59.1	15	MSPNG SPNG
	21B	X62A X62B X62C	T54.1	15	MSPNG SPNG		21B	X62A X62B X62C
	Prä	A11C		21B	X62A X62B X62C		Prä	A11C
T50.9	15	MSPNG SPNG		Prä	A11C	T59.2	15	MSPNG SPNG
	21B	X62A X62B X62C	T54.2	15	MSPNG SPNG		21B	X62A X62B X62C
	Prä	A11C		21B	X62A X62B X62C		Prä	A11C
T51.0	15	MSPNG SPNG		Prä	A11C	T59.3	15	MSPNG SPNG
	21B	X62A X62B X62C	T54.3	15	MSPNG SPNG		21B	X62A X62B X62C
	Prä	A11C		21B	X62A X62B X62C		Prä	A11C
T51.1	15	MSPNG SPNG		Prä	A11C	T59.4	15	MSPNG SPNG
	21B	X62A X62B X62C	T54.9	15	MSPNG SPNG		21B	X62A X62B X62C
	Prä	A11C		21B	X62A X62B X62C		Prä	A11C
T51.2	15	MSPNG SPNG		Prä	A11C	T59.5	15	MSPNG SPNG
	21B	X62A X62B X62C	T55	15	MSPNG SPNG		21B	X62A X62B X62C
	Prä	A11C		21B	X62A X62B X62C		Prä	A11C
T51.3	15	MSPNG SPNG		Prä	A11C	T59.6	15	MSPNG SPNG
	21B	X62A X62B X62C	T56.0	15	MSPNG SPNG		21B	X62A X62B X62C
	Prä	A11C		21B	X62A X62B X62C		Prä	A11C
T51.8	15	MSPNG SPNG		Prä	A11C			
	21B	X62A X62B X62C						

ICD	MDC	DRG	ICD	MDC	DRG	ICD	MDC	DRG
T59.7	15	MSPNG SPNG		21B	X62A X62B X62C	T74.1	Prä	961Z
	21B	X62A X62B X62C		Prä	A11C	21A	W61A W61B W61C	
T59.8	15	MSPNG SPNG	T63.9	15	MSPNG SPNG	T74.2	Prä	961Z
	21B	X62A X62B X62C		21B	X62A X62B X62C	21A	W61A W61B W61C	
T59.9	15	MSPNG SPNG		Prä	A11C	T74.3	Prä	961Z
	21B	X62A X62B X62C	T64	15	MSPNG SPNG	21A	W61A W61B W61C	
T60.0	15	MSPNG SPNG		21B	X62A X62B X62C	T74.8	Prä	961Z
	21B	X62A X62B X62C		Prä	A11C	21A	W61A W61B W61C	
T60.1	15	MSPNG SPNG	T65.0	15	MSPNG SPNG	T74.9	Prä	961Z
	21B	X62A X62B X62C		21B	X62A X62B X62C	21A	W61A W61B W61C	
	Prä	A11C		Prä	A11C	T75.0	21B	X62A X62B X62C
T60.2	15	MSPNG SPNG	T65.1	15	MSPNG SPNG	T75.1	Prä	A11C
	21B	X62A X62B X62C		21B	X62A X62B X62C	21B	X62A X62B X62C	
	Prä	A11C		Prä	A11C	T75.2	21B	X64Z
T60.3	15	MSPNG SPNG	T65.2	15	MSPNG SPNG	T75.3	03	D66Z
	21B	X62A X62B X62C		21B	X62A X62B X62C	T75.4	15	MSPNG SPNG
	Prä	A11C		Prä	A11C	21B	X64Z	
T60.4	15	MSPNG SPNG	T65.3	15	MSPNG SPNG	T75.8	21B	X64Z
	21B	X62A X62B X62C		21B	X62A X62B X62C	T78.0	21B	X60A X60B X60C
	Prä	A11C		Prä	A11C	T78.1	21B	X62A X62B X62C
T60.8	15	MSPNG SPNG	T65.4	15	MSPNG SPNG	T78.2	21B	X60A X60B X60C
	21B	X62A X62B X62C		21B	X62A X62B X62C	T78.3	Prä	A11C
	Prä	A11C		Prä	A11C	21B	X60A X60B X60C	
T60.9	15	MSPNG SPNG	T65.5	15	MSPNG SPNG	T78.4	21B	X60A X60B X60C
	21B	X62A X62B X62C		21B	X62A X62B X62C	T78.8	21B	X62A X62B X62C
	Prä	A11C		Prä	A11C	T78.9	21B	X62A X62B X62C
T61.0	Prä	A11C	T65.6	15	MSPNG SPNG	T79.0		PTR
	21B	X62A X62B X62C		21B	X62A X62B X62C	04	E64A E64B E64C	
T61.1	Prä	A11C		Prä	A11C	15	MSPNG SPNG	
	21B	X62A X62B X62C	T65.8	15	MSPNG SPNG	21A	W61A W61B W61C	
T61.2	Prä	A11C		21B	X62A X62B X62C	Prä	A11C	
	21B	X62A X62B X62C	T65.9	15	MSPNG SPNG	T79.1		PTR
	Prä	A11C		21B	X62A X62B X62C	04	E64A E64B E64C	
T61.8	Prä	A11C	T66	21B	X64Z	15	MSPNG SPNG	
	21B	X62A X62B X62C	T67.0	15	MSPNG SPNG	21A	W61A W61B W61C	
T61.9	Prä	A11C		21B	X64Z	Prä	A11C	
	21B	X62A X62B X62C	T67.1	15	MSPNG SPNG	T79.2		PTR
T62.0	Prä	A11C		21B	X64Z	21A	W61A W61B W61C	
	21B	X62A X62B X62C	T67.2	21B	X64Z	21B	X64Z	
T62.1	Prä	A11C	T67.3	21B	X64Z	T79.3		PTR
	21B	X62A X62B X62C	T67.4	21B	X64Z	18B	T61A T61B	
T62.2	Prä	A11C	T67.5	21B	X64Z	21A	W61A W61B W61C	
	21B	X62A X62B X62C	T67.6	21B	X64Z	T79.4		PTR
T62.8	Prä	A11C	T67.7	21B	X64Z	21A	W61A W61B W61C	
	21B	X62A X62B X62C	T67.8	21B	X64Z	21B	X64Z	
T62.9	Prä	A11C	T67.9	21B	X64Z	Prä	A11C	
	21B	X62A X62B X62C	T68	Prä	A11C	T79.5		PTR
T63.0	15	MSPNG SPNG		21B	X64Z	11	L60A L60B L60C	
	21B	X62A X62B X62C	T69.0	21B	X04Z X64Z	L60D L60E L71Z		
	Prä	A11C	T69.1	21B	X62A X62B X62C	21A	W61A W61B W61C	
T63.1	15	MSPNG SPNG	T69.8	21B	X64Z	Prä	A11C	
	21B	X62A X62B X62C	T69.9	21B	X64Z	T79.7		PTR
	Prä	A11C	T70.0	03	D61A D61B	04	E76A E76B E76C	
T63.2	15	MSPNG SPNG	T70.1	03	D61A D61B	E76D		
	21B	X62A X62B X62C	T70.2	21B	X64Z	15	MSPNG SPNG	
	Prä	A11C	T70.3	21B	X62A	21A	W61A W61B W61C	
T63.3	15	MSPNG SPNG	T70.4	21B	X64Z	Prä	A11C	
	21B	X62A X62B X62C	T70.8	21B	X64Z	T79.8		PTR
	Prä	A11C	T70.9	21B	X64Z	21A	W61A W61B W61C	
T63.4	15	MSPNG SPNG	T71	15	MSPNG SPNG	21B	X64Z	
	21B	X62A X62B X62C		21B	X62A X62B X62C	T79.9		PTR
	Prä	A11C	T73.0	21B	X64Z	21A	W61A W61B W61C	
T63.5	15	MSPNG SPNG	T73.1	15	MSPNG SPNG	21B	X64Z	
	21B	X62A X62B X62C		21B	X64Z	T79.60		PTR
	Prä	A11C	T73.2	21B	X64Z	08	I76A I76B	
T63.6	15	MSPNG SPNG	T73.3	21B	X64Z	15	MSPNG SPNG	
	21B	X62A X62B X62C	T73.8	21B	X64Z	21A	W61A W61B W61C	
	Prä	A11C	T73.9	21B	X64Z	Prä	A11C	
T63.8	15	MSPNG SPNG	T74.0	Prä	961Z	T79.61		PTR
				21A	W61A W61B W61C	08	I76A I76B	

ICD	MDC	DRG	ICD	MDC	DRG	ICD	MDC	DRG
	15	MSPNG SPNG	T82.5	05	F75A F75B F75C		15	MSPNG SPNG
	21A	W61A W61B W61C			F75D	T84.9	08	I02A I02B I08A
T79.62	Prä	A11C	T82.6	05	F24A F75A F75B			I08B I08C I13A
	08	I76A I76B			F75C F75D			I13B I46B I73A
	15	MSPNG SPNG			F75C F75D		15	I73B
	21A	W61A W61B W61C	T82.7	05	F24A F61A F75A	T85.0	01	MSPNG SPNG
T79.63	Prä	A11C			F75B F75C F75D		15	MSPNG SPNG
	08	I76A I76B	T82.8	05	F75A F75B F75C	T85.1	01	B81A B81B B81C
	15	MSPNG SPNG			F75D		15	MSPNG SPNG
	21A	W61A W61B W61C	T82.9	05	F75A F75B F75C	T85.2	02	C62Z
T79.68	Prä	A11C			F75D	T85.3	02	C62Z
	08	I76A I76B			F75D		15	MSPNG SPNG
	15	MSPNG SPNG	T83.0	11	L64A	T85.4	09	J01A J01B J67A
	21A	W61A W61B W61C			L64A		15	J67B
T79.69	Prä	A11C	T83.1	11	L64A	T85.5	06	MSPNG SPNG
	08	I76A I76B			L64A		15	G70A G70B G70C
	15	MSPNG SPNG	T83.2	11	L64A	T85.6	15	MSPNG SPNG
	21A	W61A W61B W61C			L64A		21B	X62A X62B X62C
T80.0	Prä	A11C	T83.3	13	N62B	T85.9	15	MSPNG SPNG
	04	E64A E64B E64C	T83.4	12	M64Z		21B	X62A X62B X62C
	15	MSPNG SPNG			N62B	T85.71	11	L68A L68B
T80.1	Prä	A11C	T83.5	15	MSPNG SPNG		15	MSPNG SPNG
	05	F75A F75B F75C			L20B L63A L63B	T85.72	01	B72A B72B B72C
		F75D			L63C L63D L63E		15	MSPNG SPNG
T80.2	Prä	A11C			L63F	T85.73	15	MSPNG SPNG
	18B	T64A T64B	T83.6	12	M64Z		21B	X62A X62B X62C
T80.3	15	MSPNG SPNG			M64Z	T85.78	15	MSPNG SPNG
	16	Q61A Q61B			N62B		18B	T61A T61B
	Prä	A11C	T83.8	11	L64A	T85.81	01	B81A B81B B81C
T80.4	15	MSPNG SPNG			L64A		15	MSPNG SPNG
	16	Q61A Q61B	T83.9	11	L64A	T85.82	09	J01A J01B J67A
	Prä	A11C			L64A		15	J67B
T80.5	Prä	A11C	T84.0	08	I46B I73A I73B	T85.83	15	MSPNG SPNG
	21B	X60A X60B X60C			I46B I73A I73B		15	MSPNG SPNG
T80.6	21B	X60A X60B X60C	T84.1	08	I46B I73A I73B	T85.88	21B	X62A X62B X62C
T80.8	16	Q61A Q61B			I46B I73A I73B		15	MSPNG SPNG
T80.9	16	Q61A Q61B	T84.2	08	I46B I73A I73B	T86.00	21B	X62A X62B X62C
T81.0	21B	X62A X62B X62C			I46B I73A I73B		Prä	A11C
T81.1	05	F73A F73B	T84.3	08	I46B I73A I73B		16	Q60A Q60B Q60C
T81.2	21B	X62A X62B X62C			I46B I73A I73B		17	R50A R60A R60B
T81.3	15	MSPNG SPNG	T84.4	08	I46B I73A I73B	T86.01	Prä	R60C R60D
	21B	X62A X62B X62C			I46B I73A I73B		16	Q60A Q60B Q60C
T81.4	08	I02A I02B I03A	T84.5	08	I02A I02B I03A		17	R50A R60A R60B
		I03B			I03B I04A I04B			R60C R60D
	18B	T61A T61B			I04C I08A I08B	T86.02	Prä	A11C
T81.5	15	MSPNG SPNG			I08C I12A I12B		16	Q60A Q60B Q60C
	21B	X62A X62B X62C			I12C I13A I13B		17	R50A R60A R60B
T81.6	15	MSPNG SPNG			I46B I73A I73B			R60C R60D R61A
	21B	X62A X62B X62C			I46B I73A I73B			R61B
T81.7	05	F75A F75B F75C			I46B I73A I73B	T86.2	05	F75A F75B F75C
		F75D	T84.6	08	I02A I02B I08A			F75D
T81.8	21B	X62A X62B X62C			I08B I08C I12A		15	MSPNG SPNG
T81.9	21B	X62A X62B X62C			I12B I12C I13A		Prä	A11C A60A A60B
T82.0	05	F69A F69B			I13B I46B I73A			A60C
	15	MSPNG SPNG			I73B	T86.3	05	F75A F75B F75C
T82.1	05	F66A F66B			I73B			F75D
	15	MSPNG SPNG	T84.7	08	I02A I02B I08A		15	MSPNG SPNG
T82.2	05	F75A F75B F75C			I08B I08C I12A		Prä	A11C A60A A60B
		F75D			I12B I12C I13A			A60C
	15	MSPNG SPNG			I13B I46B I73A	T86.05	Prä	A11C
T82.3	05	F75A F75B F75C			I73B		16	Q60A Q60B Q60C
		F75D			I73B		17	R50A R60A R60B
	15	MSPNG SPNG	T84.8	08	I02A I02B I08A			R60C R60D
T82.4	05	F75A F75B F75C			I08B I08C I13A	T86.06	Prä	A11C
		F75D			I13B I46B I73A		16	Q60A Q60B Q60C
	15	MSPNG SPNG			I73B		17	R50A R60A R60B

ICD	MDC	DRG	ICD	MDC	DRG	ICD	MDC	DRG
T86.07	Prä	R60C R60D		21B	X62A X62B X62C	T93.0	Prä	961Z
	16	A11C		Prä	A11C	T93.1	Prä	961Z
	17	Q60A Q60B Q60C	T87.0	Prä	A11C	T93.2	Prä	961Z
		R50A R60A R60B		08	I02A I02B I32A	T93.3	Prä	961Z
		R60C R60D R61A			I32B I32C I32D	T93.4	Prä	961Z
		R61B			I73A I73B	T93.5	Prä	961Z
T86.09	Prä	A11C	T87.1	Prä	A11C	T93.6	Prä	961Z
	16	Q60A Q60B Q60C		08	I73A I73B	T93.8	Prä	961Z
	17	R50A R60A R60B	T87.2	08	I73A I73B	T93.9	Prä	961Z
		R60C R60D	T87.3	08	I76A I76B		21A	W61A W61B W61C
T86.9	15	MSPNG SPNG	T87.4	08	I76A I76B	T94.0	Prä	961Z
	21B	X62A X62B X62C	T87.5	08	I76A I76B	T94.1	Prä	961Z
	Prä	A11C	T87.6	08	I76A I76B		21A	W61A W61B W61C
T86.10	11	L68A L68B L69A	T88.0	18B	T64A T64B	T95.0	Prä	961Z
		L69B	T88.1	15	MSPNG SPNG	T95.1	Prä	961Z
	15	MSPNG SPNG		21B	X62A X62B X62C	T95.2	Prä	961Z
	Prä	A11C A60A A60B	T88.2	21B	X64Z	T95.3	Prä	961Z
		A60C	T88.3	15	MSPNG SPNG	T95.4	Prä	961Z
T86.11	11	L68A L68B L69A		21B	X62A X62B X62C	T95.8	Prä	961Z
		L69B		Prä	A11C	T95.9	Prä	961Z
	15	MSPNG SPNG	T88.4	21B	X62A X62B X62C	T96	Prä	961Z
	Prä	A11C A60A A60B	T88.5	21B	X62A X62B X62C		21A	W61A W61B W61C
		A60C	T88.6	21B	X60A X60B X60C	T97	Prä	961Z
T86.12	11	L69A L69B	T88.7	21B	X62A X62B X62C		21A	W61A W61B W61C
	15	MSPNG SPNG	T88.8	21B	X62A X62B X62C	T98.0	Prä	961Z
	Prä	A11C A60A A60B	T88.9	21B	X62A X62B X62C		21A	W61A W61B W61C
		A60C	T89.00		PTR	T98.1	Prä	961Z
T86.19	11	L68A L68B L69A		21A	W61A W61B W61C		21A	W61A W61B W61C
		L69B		21B	X60A X60B X60C	T98.2	Prä	961Z
	15	MSPNG SPNG	T89.01		PTR		21A	W61A W61B W61C
	Prä	A11C A60A A60B		21A	W61A W61B W61C	T98.3	Prä	961Z
		A60C		21B	X60A X60B X60C		21A	W61A W61B W61C
T86.40	07	H63A H63B H63C	T89.02		PTR	U04.9	04	E77A E77B E77C
		H63D		21A	W61A W61B W61C			E77D E77E
	15	MSPNG SPNG		21B	X60A X60B X60C		18A	S63A S63B
	Prä	A01A A11C A60A	T89.03		PTR	U06.0	Prä	961Z
		A60B A60C		21A	W61A W61B W61C	U06.1	Prä	961Z
T86.41	07	H63A H63B H63C		21B	X60A X60B X60C	U06.2	Prä	961Z
		H63D	T90.0	Prä	961Z	U06.3	Prä	961Z
	15	MSPNG SPNG	T90.1	Prä	961Z	U06.4	Prä	961Z
	Prä	A01A A11C A60A	T90.2	Prä	961Z	U06.5	Prä	961Z
		A60B A60C	T90.3	Prä	961Z	U06.6	Prä	961Z
T86.49	07	H63A H63B H63C	T90.4	Prä	961Z	U06.7	Prä	961Z
		H63D		21A	W61A W61B W61C	U06.8	Prä	961Z
	15	MSPNG SPNG	T90.5	Prä	961Z	U06.9	Prä	961Z
	Prä	A01A A11C A60A	T90.8	Prä	961Z	U07.0	Prä	961Z
		A60B A60C		21A	W61A W61B W61C	U07.1	Prä	961Z
T86.50	15	MSPNG SPNG	T90.9	Prä	961Z	U07.2	Prä	961Z
	21B	X62A X62B X62C		21A	W61A W61B W61C	U07.3	Prä	961Z
	Prä	A11C	T91.0	Prä	961Z	U07.4	Prä	961Z
T86.51	15	MSPNG SPNG	T91.1	Prä	961Z	U07.5	Prä	961Z
	21B	X62A X62B X62C	T91.2	Prä	961Z	U07.6	Prä	961Z
	Prä	A11C	T91.3	Prä	961Z	U07.7	Prä	961Z
T86.52	15	MSPNG SPNG	T91.4	Prä	961Z	U07.8	Prä	961Z
	21B	X62A X62B X62C		21A	W61A W61B W61C	U07.9	Prä	961Z
	Prä	A11C	T91.5	Prä	961Z	U50.00	Prä	961Z
T86.59	15	MSPNG SPNG	T91.8	Prä	961Z	U50.01	Prä	961Z
	21B	X62A X62B X62C		21A	W61A W61B W61C	U50.10	Prä	961Z
	Prä	A11C	T91.9	Prä	961Z	U50.11	Prä	961Z
T86.81	04	E75A E75B E75C		21A	W61A W61B W61C	U50.20	Prä	961Z
	15	MSPNG SPNG	T92.0	Prä	961Z	U50.21	Prä	961Z
	Prä	A11C A60A A60B	T92.1	Prä	961Z	U50.30	Prä	961Z
		A60C	T92.2	Prä	961Z	U50.31	Prä	961Z
T86.82	07	H62A H62B	T92.3	Prä	961Z	U50.40	Prä	961Z A95C A95F
	15	MSPNG SPNG	T92.4	Prä	961Z			A97F
	Prä	A11C A60A A60B	T92.5	Prä	961Z		01	B70A B70C B70F
		A60C	T92.6	Prä	961Z		11	L63A L63B L63C
T86.83	Prä	A11C	T92.8	Prä	961Z	U50.41	Prä	961Z A95C A95F
	02	C60A C60B	T92.9	Prä	961Z			A97F
T86.88	15	MSPNG SPNG		21A	W61A W61B W61C		01	B70A B70C B70F

ICD	MDC	DRG	ICD	MDC	DRG	ICD	MDC	DRG
U50.50	11	L63A L63B L63C	U69.32	Prä	961Z	X84.9	20	V02B
	Prä	961Z A95C A95F	U69.33	Prä	961Z	Y09.9	20	V02B
		A97F	U69.34	Prä	961Z	Z00.0	Prä	961Z
	01	B70A B70C B70F	U69.35	Prä	961Z	Z00.1	Prä	961Z
	11	L63A L63B L63C	U69.36	Prä	961Z	Z00.2	Prä	961Z
U50.51	Prä	961Z A95C A95F	U69.40	Prä	961Z	Z00.3	Prä	961Z
		A97F	U80.00	Prä	961Z	Z00.4	Prä	961Z
	01	B70A B70C B70F		04	E77A	Z00.5	23	Z64A Z64B
	11	L63A L63B L63C		05	F61A F62A	Z00.6	Prä	961Z
U51.00	Prä	961Z	U80.01	Prä	961Z	Z00.8	Prä	961Z
U51.01	Prä	961Z		04	E77A	Z01.0	23	Z64A Z64B Z64C
U51.02	Prä	961Z		05	F61A F62A	Z01.1	23	Z64A Z64B Z64C
U51.10	Prä	961Z	U80.4	Prä	961Z	Z01.2	23	Z64A Z64B Z64C
U51.11	Prä	961Z		04	E77A	Z01.3	23	Z64A Z64B Z64C
U51.12	Prä	961Z		05	F61A F62A	Z01.4	13	N62A N62B
U51.20	Prä	961Z	U80.5	Prä	961Z	Z01.5	23	Z64A Z64B Z64C
U51.21	Prä	961Z		04	E77A	Z01.6	Prä	961Z
U51.22	Prä	961Z		05	F61A F62A	Z01.7	Prä	961Z
U52.0	Prä	961Z	U80.6	Prä	961Z	Z01.9	Prä	961Z
U52.1	Prä	961Z		04	E77A	Z01.80	05	F24A F24B F24E
U52.2	Prä	961Z		05	F61A F62A			F49A F49C F62A
U52.3	Prä	961Z	U80.7	Prä	961Z			F70A F70B
U55.10	Prä	961Z		04	E77A	Z01.81	05	F49A F49C F75A
	15	P65B P66C P67A		05	F61A F62A			F75B F75C F75D
		P67B P67C	U80.10	Prä	961Z	Z01.88	23	Z64A Z64B Z64C
U55.11	Prä	961Z		04	E77A	Z02	23	Z64A Z64B Z64C
	15	P65B P66C P67A		05	F61A F62A	Z03.0	04	E77A E77B E77C
		P67B P67C	U80.11	Prä	961Z			E77D E77E
U55.12		HAK		04	E77A		15	P65B P66C P67A
	15	P65B P66C P67A		05	F61A F62A			P67B P67C
		P67B P67C	U80.20	Prä	961Z	Z03.1	17	R62A R62B R62C
	Prä	961Z		04	E77A	Z03.2	19	U66A U66B U66C
U55.20	Prä	961Z		05	F61A F62A			U66D
	15	P65B P66C P67A	U80.21	Prä	961Z	Z03.3	01	B80Z
		P67B P67C		04	E77A	Z03.4	05	F74A F74B
U55.21	Prä	961Z		05	F61A F62A	Z03.5	05	F74A F74B
	15	P65B P66C P67A	U80.30	Prä	961Z	Z03.6	23	Z64A Z64B Z64C
		P67B P67C		04	E77A	Z03.8	23	Z64A Z64B Z64C
U55.22		HAK		05	F61A F62A	Z03.9	23	Z64A Z64B Z64C
	15	P65B P66C P67A	U80.31	Prä	961Z	Z04.1	21B	X64Z
		P67B P67C		04	E77A	Z04.2	21B	X64Z
	Prä	961Z		05	F61A F62A	Z04.3	21B	X64Z
U55.30	Prä	961Z	U81	Prä	961Z	Z04.5	21B	X64Z
	15	P65B P66C P67A		04	E77A	Z04.8	23	Z64A Z64B Z64C
		P67B P67C		05	F61A F62A	Z04.9	Prä	961Z
U55.31	Prä	961Z	U82.0	Prä	961Z	Z08.0	23	Z64A Z64B Z64C
	15	P65B P66C P67A		04	E76A E77A	Z08.1	23	Z64A Z64B Z64C
		P67B P67C		05	F61A F62A	Z08.2	23	Z64A Z64B Z64C
U55.32		HAK	U82.1	Prä	961Z	Z08.7	23	Z64A Z64B Z64C
	15	P65B P66C P67A		04	E76A E77A	Z08.8	23	Z64A Z64B Z64C
		P67B P67C		05	F61A F62A	Z08.9	23	Z64A Z64B Z64C
	Prä	961Z	U82.2	Prä	961Z	Z09.0	23	Z64A Z64B Z64C
U60.1	Prä	961Z		04	E76A E77A	Z09.1	23	Z64A Z64B Z64C
U60.2	Prä	961Z		05	F61A F62A	Z09.2	23	Z64A Z64B Z64C
U60.3	Prä	961Z	U83	Prä	961Z	Z09.3	23	Z64A Z64B Z64C
	18A	S63A		05	F61A	Z09.4	23	Z64A Z64B Z64C
U60.9	Prä	961Z	U84	Prä	961Z	Z09.7	23	Z64A Z64B Z64C
U61.1	Prä	961Z		05	F61A	Z09.9	23	Z64A Z64B Z64C
U61.2	Prä	961Z	U85	Prä	961Z	Z09.80	23	Z64A Z64B
U61.3	Prä	961Z		05	F61A	Z09.88	23	Z64A Z64B Z64C
	18A	S63A	U99.0	Prä	961Z	Z10	23	Z64A Z64B Z64C
U61.9	Prä	961Z	U99.1	Prä	961Z	Z11	23	Z64A Z64B Z64C
U69.00	Prä	961Z	U99.2	Prä	961Z	Z12.0	23	Z64A Z64B Z64C
U69.10	Prä	961Z	U99.3	Prä	961Z	Z12.1	23	Z64A Z64B Z64C
U69.11	Prä	961Z	U99.4	Prä	961Z	Z12.2	23	Z64A Z64B Z64C
U69.12	Prä	961Z	U99.5	Prä	961Z	Z12.3	23	Z64A Z64B Z64C
U69.20	Prä	961Z A11C	U99.6	Prä	961Z	Z12.4	23	Z64A Z64B Z64C
U69.21	Prä	961Z A11C	U99.7	Prä	961Z	Z12.5	23	Z64A Z64B Z64C
U69.30	Prä	961Z	U99.8	Prä	961Z	Z12.6	23	Z64A Z64B Z64C
U69.31	Prä	961Z	U99.9	Prä	961Z	Z12.8	23	Z64A Z64B Z64C

ICD	MDC	DRG	ICD	MDC	DRG	ICD	MDC	DRG
Z12.9	23	Z64A Z64B Z64C	Z29.9	23	Z64A Z64B Z64C	Z37.3	Prä	961Z
Z13.0	23	Z64A Z64B Z64C	Z29.20	18A	S65Z	14	14	O01B O01C O01D
Z13.1	23	Z64A Z64B Z64C	Z29.21	23	Z64A Z64B Z64C			O01E O01F O02A
Z13.2	23	Z64A Z64B Z64C	Z29.21	18A	S65Z			O02B O50A O60A
Z13.4	23	Z64A Z64B Z64C	Z29.21	18A	S65Z	Z37.4	Prä	O60B O60C
Z13.5	23	Z64A Z64B Z64C	Z29.28	23	Z64A Z64B Z64C		14	961Z
Z13.6	23	Z64A Z64B Z64C	Z29.28	18A	S65Z		14	O01B O01C O01D
Z13.7	23	Z64A Z64B Z64C	Z30.0	23	Z64A Z64B Z64C			O01E O01F O02A
Z13.8	23	Z64A Z64B Z64C	Z30.0	23	Z64A Z64B Z64C			O02B O50A O60A
Z13.9	23	Z64A Z64B Z64C	Z30.1	23	Z64A Z64B Z64C			O60B O60C
Z20.0	23	Z64A Z64B Z64C	Z30.2	12	M64Z	Z37.5	Prä	961Z
Z20.1	15	P65B P66C P67A	Z30.3	13	N62A N62B		14	O01B O01C O01D
		P67B P67C	Z30.3	23	Z64A Z64B Z64C			O01E O01F O02A
	23	Z64A Z64B	Z30.4	23	Z64A Z64B Z64C			O02B O50A O60A
Z20.2	23	Z64A Z64B Z64C	Z30.5	23	Z64A Z64B Z64C			O60B O60C
Z20.3	23	Z64A Z64B Z64C	Z30.8	23	Z64A Z64B Z64C	Z37.6	Prä	961Z
Z20.4	23	Z64A Z64B Z64C	Z30.9	23	Z64A Z64B Z64C		14	O01B O01C O01D
Z20.5	23	Z64A Z64B Z64C	Z31.0	12	M64Z			O01E O01F O02A
Z20.6	23	Z64A Z64B Z64C	Z31.1	13	N62A N62B			O02B O50A O60A
Z20.7	23	Z64A Z64B Z64C	Z31.1	13	N62A N62B			O60B O60C
Z20.8	23	Z64A Z64B Z64C	Z31.2	13	N62A N62B	Z37.7	Prä	961Z
Z20.9	23	Z64A Z64B Z64C	Z31.3	12	M64Z		14	O01B O01C O01D
Z21	Prä	961Z	Z31.4	13	N62A N62B			O01E O01F O02A
	14	O01B O01C O01D	Z31.4	12	M64Z			O02B O50A O60A
		O01E O01F	Z31.5	13	N62A N62B			O60B O60C
Z22.0	23	Z64A Z64B Z64C	Z31.6	23	Z64A Z64B Z64C	Z37.9	Prä	961Z
Z22.1	23	Z64A Z64B Z64C	Z31.8	23	Z64A Z64B Z64C		14	O02A O02B O50A
Z22.2	23	Z64A Z64B Z64C	Z31.9	23	Z64A Z64B Z64C			O60A O60B O60C
Z22.3	23	Z64A Z64B Z64C	Z32	Prä	961Z	Z38.0	Prä	O60D
Z22.4	23	Z64A Z64B Z64C	Z33	Prä	961Z	Z38.1	Prä	963Z
Z22.5	07	H63A H63B H63C	Z34	Prä	961Z	Z38.2	Prä	963Z
		H63D	Z35.0	Prä	961Z	Z38.3	Prä	963Z
Z22.6	07	H63A H63B H63C	Z35.1	Prä	961Z		15	P05A P05B P05C
		H63D	Z35.2	Prä	961Z			P66A P66B P66C
Z22.8	23	Z64A Z64B Z64C	Z35.3	Prä	961Z			P66D P67A P67B
Z22.9	23	Z64A Z64B Z64C	Z35.4	Prä	961Z	Z38.4	Prä	963Z
Z23.0	23	Z64A Z64B Z64C	Z35.5	Prä	961Z		15	P05A P05B P05C
Z23.1	23	Z64A Z64B Z64C	Z35.6	Prä	961Z			P66A P66B P66C
Z23.2	23	Z64A Z64B Z64C	Z35.8	Prä	961Z			P66D P67A P67B
Z23.3	23	Z64A Z64B Z64C	Z35.9	Prä	961Z	Z38.5	Prä	963Z
Z23.4	23	Z64A Z64B Z64C	Z36.0	14	O65A O65B O65C		15	P05A P05B P05C
Z23.5	23	Z64A Z64B Z64C	Z36.1	14	O65A O65B O65C			P66A P66B P66C
Z23.6	23	Z64A Z64B Z64C	Z36.2	14	O65A O65B O65C	Z38.6	Prä	P66D P67A P67B
Z23.7	23	Z64A Z64B Z64C	Z36.3	14	O65A O65B O65C		15	P05A P05B P05C
Z23.8	23	Z64A Z64B Z64C	Z36.4	14	O65A O65B O65C			P66A P66B P66C
Z24.0	23	Z64A Z64B Z64C	Z36.5	14	O65A O65B O65C	Z38.7	Prä	P66D P67A P67B
Z24.1	23	Z64A Z64B Z64C	Z36.8	14	O65A O65B O65C		15	P05A P05B P05C
Z24.2	23	Z64A Z64B Z64C	Z36.9	14	O65A O65B O65C			P66A P66B P66C
Z24.3	23	Z64A Z64B Z64C	Z37.0	Prä	961Z	Z38.8	Prä	P66D P67A P67B
Z24.4	23	Z64A Z64B Z64C	Z37.1	14	O02A O02B O50A		15	P05A P05B P05C
Z24.5	23	Z64A Z64B Z64C	Z37.2	Prä	961Z	Z39.0	14	O04Z O61Z
Z24.6	23	Z64A Z64B Z64C			O60D	Z39.1	14	O04Z O61Z
Z24.7	23	Z64A Z64B Z64C			O60D	Z39.2	14	O04Z O61Z
Z25.0	23	Z64A Z64B Z64C			O60D	Z40.00	09	J01A J01B J06A
Z25.1	23	Z64A Z64B Z64C			O60D			J06B J14Z J23A
Z25.8	23	Z64A Z64B Z64C			O60D	Z40.01	13	J23B J25Z J62A
Z26.0	23	Z64A Z64B Z64C			O60D	Z40.08	23	J62B J67A J67B
Z26.8	23	Z64A Z64B Z64C			O60D	Z40.8	23	N62A N62B
Z26.9	23	Z64A Z64B Z64C			O60D	Z40.9	23	Z64A Z64B Z64C
Z27.0	23	Z64A Z64B Z64C			O60D	Z41.1	09	Z64A Z64B Z64C
Z27.1	23	Z64A Z64B Z64C			O60D	Z41.2	12	J67A J67B
Z27.2	23	Z64A Z64B Z64C			O60D		13	M62Z
Z27.3	23	Z64A Z64B Z64C			O60D			N62A N62B
Z27.4	23	Z64A Z64B Z64C			O60D			
Z27.8	23	Z64A Z64B Z64C			O60D			
Z27.9	23	Z64A Z64B Z64C			O60D			
Z28	23	Z64A Z64B Z64C			O60D			
Z29.0	23	Z64A Z64B Z64C			O60D			
Z29.1	18A	S65Z			O60D			
Z29.8	18A	S65Z			O60D			

ICD	MDC	DRG	ICD	MDC	DRG	ICD	MDC	DRG
Z41.8	23	Z64A Z64B Z64C	Z50.3	Prä	961Z	Z75.8	Prä	961Z
Z41.9	23	Z64A Z64B Z64C	Z50.4	Prä	961Z	Z75.9	Prä	961Z
Z42.0	09	J67A J67B	Z50.5	Prä	961Z	Z75.60	Prä	961Z
Z42.1	09	J01A J01B J06A J06B J14Z J23A J23B J25Z J67A J67B	Z50.6	Prä	961Z		15	P65B P66C P67A P67B P67C
Z42.2	09	J67A J67B	Z50.7	Prä	961Z	Z75.64	Prä	961Z
Z42.3	09	J67A J67B	Z50.8	Prä	961Z		15	P65B P66C P67A P67B P67C
Z42.4	09	J67A J67B	Z50.9	Prä	961Z	Z75.65	Prä	961Z
Z42.8	09	J67A J67B	Z51.0	Prä	961Z		15	P65B P66C P67A P67B P67C
Z42.9	09	J67A J67B	Z51.1	Prä	961Z	Z75.66	Prä	961Z
Z43.0	04	E75A E75B E75C	Z51.2	Prä	961Z		15	P65B P66C P67A P67B P67C
Z43.1	06	G71A G71B	Z51.3	Prä	961Z	Z75.67	Prä	961Z
Z43.2	06	G71A G71B	Z51.4	23	Z65A Z65B		15	P65B P66C P67A P67B P67C
Z43.3	06	G71A G71B	Z51.5	Prä	961Z	Z75.68	Prä	961Z
Z43.4	06	G71A G71B	Z51.6	23	Z64A Z64B Z64C		15	P65B P66C P67A P67B P67C
Z43.5	11	L68A L68B	Z51.81	Prä	961Z	Z75.69	Prä	961Z
Z43.6	11	L68A L68B	Z51.82	Prä	961Z		15	P65B P66C P67A P67B P67C
Z43.7	13	N62A N62B	Z51.83	23	Z65A Z65B	Z75.70	Prä	961Z
Z43.9	23	Z64A Z64B Z64C	Z51.88	23	Z64A Z64B Z64C		15	P65B P66C P67A P67B P67C
Z43.80	23	Z64A Z64B Z64C	Z52.00	Prä	961Z	Z75.74	Prä	961Z
Z43.88	23	Z64A Z64B Z64C	Z52.01	23	Z64A Z64B		15	P65B P66C P67A P67B P67C
Z44.0	08	I73A I73B	Z52.1	09	J67A J67B	Z75.75	Prä	961Z
Z44.1	08	I73A I73B	Z52.2	08	I76A I76B		15	P65B P66C P67A P67B P67C
Z44.2	23	Z64A Z64B Z64C	Z52.3	23	Z64A Z64B	Z75.76	Prä	961Z
Z44.3	09	J67A J67B	Z52.4	23	Z02Z Z64A Z64B Z64C		15	P65B P66C P67A P67B P67C
Z44.8	Prä	961Z	Z52.5	23	Z64A Z64B Z64C	Z75.77	Prä	961Z
Z44.9	Prä	961Z	Z52.6	23	Z02Z Z64A Z64B Z64C		15	P65B P66C P67A P67B P67C
Z45.00	05	F66A F66B	Z52.7	23	Z64A Z64B Z64C	Z75.78	Prä	961Z
Z45.01	05	F66A F66B	Z52.08	23	Z64A Z64B Z64C		15	P65B P66C P67A P67B P67C
Z45.1	23	Z64A Z64B Z64C	Z52.9	23	Z64A Z64B Z64C	Z75.79	Prä	961Z
Z45.02	23	Z64A Z64B	Z52.80	23	Z64A Z64B Z64C		15	P65B P66C P67A P67B P67C
Z45.3	23	Z64A Z64B	Z52.88	23	Z64A Z64B Z64C	Z76.0	Prä	961Z
Z45.08	05	F66A F66B	Z53	23	Z64A Z64B Z64C	Z76.1	Prä	961Z
Z45.9	23	Z64A Z64B Z64C	Z54.0	Prä	961Z		15	P65B P66C P67A P67B P67C
Z45.20	23	Z64A Z64B Z64C	Z54.1	Prä	961Z	Z76.2	23	Z64A Z64B Z64C
Z45.29	23	Z64A Z64B Z64C	Z54.2	Prä	961Z	Z76.3	Prä	961Z
Z45.80	23	Z64A Z64B Z64C	Z54.3	Prä	961Z	Z76.4	23	Z64A Z64B Z64C
Z45.81	23	Z64A Z64B	Z54.4	Prä	961Z	Z76.8	23	Z64A Z64B Z64C
Z45.82	23	Z64A Z64B Z64C	Z54.7	Prä	961Z	Z76.9	23	Z64A Z64B Z64C
Z45.84	23	Z64A Z64B Z64C	Z54.8	Prä	961Z	Z80.0	23	Z64A Z64B Z64C
Z45.85	23	Z64A Z64B Z64C	Z54.9	Prä	961Z	Z80.1	23	Z64A Z64B Z64C
Z45.88	23	Z64A Z64B Z64C	Z55	Prä	961Z	Z80.2	23	Z64A Z64B Z64C
Z46.0	23	Z64A Z64B Z64C	Z56	Prä	961Z	Z80.3	09	J01A J01B J67A J67B
Z46.1	23	Z64A Z64B Z64C	Z57	Prä	961Z	Z80.4	12	M64Z
Z46.2	23	Z64A Z64B Z64C	Z58	Prä	961Z		13	N62A N62B
Z46.3	23	Z64A Z64B Z64C	Z59	Prä	961Z	Z80.5	23	Z64A Z64B Z64C
Z46.4	23	Z64A Z64B Z64C	Z60	Prä	961Z	Z80.6	23	Z64A Z64B Z64C
Z46.5	06	G71A G71B	Z61	Prä	961Z	Z80.7	23	Z64A Z64B Z64C
Z46.6	11	L68A L68B	Z62	Prä	961Z	Z80.8	23	Z64A Z64B Z64C
Z46.7	08	I73A I73B	Z63	Prä	961Z	Z80.9	23	Z64A Z64B Z64C
Z46.8	23	Z64A Z64B Z64C	Z64.0	Prä	961Z			
Z46.9	23	Z64A Z64B Z64C	Z64.1	12	M64Z			
Z47.0	Prä	961Z		13	N62B			
Z47.8	08	I73A I73B	Z64.8	Prä	961Z			
Z47.9	08	I73A I73B	Z65	23	Z64A Z64B Z64C			
Z48.0	23	Z64A Z64B Z64C	Z70	Prä	961Z			
Z48.8	23	Z65A Z65B	Z71	23	Z64A Z64B Z64C			
Z48.9	23	Z65A Z65B	Z72.0	Prä	961Z			
Z49.0	11	L60A L60B L60C L60D L60E L71Z	Z72.8	23	Z64A Z64B Z64C			
Z49.1	09	J60A	Z72.9	23	Z64A Z64B Z64C			
	11	L60A L60B L60C L60D L60E	Z73	23	Z64A Z64B Z64C			
Z49.2	Prä	961Z	Z74.0	23	Z64A Z64B Z64C			
	09	J60A	Z74.1	23	Z64A Z64B Z64C			
Z50.0	Prä	961Z	Z74.2	23	Z64A Z64B Z64C			
Z50.1	Prä	961Z	Z74.3	23	Z64A Z64B Z64C			
Z50.2	Prä	961Z	Z74.8	23	Z64A Z64B Z64C			
			Z74.9	23	Z64A Z64B Z64C			
			Z75.2	Prä	961Z			

ICD	MDC	DRG	ICD	MDC	DRG	ICD	MDC	DRG	
Z81	23	Z64A Z64B Z64C	Z90.8	Prä	961Z	Z94.4	23	Z64A Z64B	
Z82	23	Z64A Z64B Z64C	Z91.0	Prä	961Z		Prä	A11C	
Z83.1	23	Z64A Z64B Z64C	Z91.1	Prä	961Z		03	D67A	
Z83.2	23	Z64A Z64B Z64C	Z91.8	Prä	961Z		04	E77A E77B E77C	
Z83.3	23	Z64A Z64B Z64C	Z91.70	13	N62A N62B		05	F61A	
Z83.4	23	Z64A Z64B Z64C	Z91.71	13	N62A N62B		06	G16Z G18A G38A G38B G40Z G48A	
Z83.5	23	Z64A Z64B Z64C	Z91.72	13	N62A N62B		07	H63A H63B H63C H63D	
Z83.6	23	Z64A Z64B Z64C	Z91.73	13	N62A N62B		10	K62A	
Z83.7	23	Z64A Z64B Z64C	Z91.74	13	N62A N62B		18B	T01B T60A T60B T60C T61A T63A	
Z84.0	23	Z64A Z64B Z64C	Z92.1	Prä	961Z		23	Z64A Z64B	
Z84.1	23	Z64A Z64B Z64C	Z92.2	Prä	961Z	Z94.5	09	J67A J67B	
Z84.2	23	Z64A Z64B Z64C	Z92.3	Prä	961Z	Z94.6	08	I76A I76B	
Z84.3	23	Z64A Z64B Z64C	Z92.4	Prä	961Z	Z94.7	02	C63A C63B C63C	
Z84.8	23	Z64A Z64B Z64C	Z92.6	Prä	961Z	Z94.9	23	Z65A Z65B	
Z85.0	Prä	961Z	Z92.8	Prä	961Z	Z94.80	07	H63A H63B H63C H63D	
Z85.1	Prä	961Z	Z92.9	Prä	961Z		Z94.81	Prä	A11C
Z85.2	Prä	961Z	Z93.0	Prä	961Z		03	D67A	
Z85.3	Prä	961Z	Z93.1	Prä	961Z		04	E77A E77B E77C	
Z85.4	Prä	961Z	Z93.2	Prä	961Z		05	F61A	
Z85.5	Prä	961Z	Z93.3	Prä	961Z		06	G16Z G18A G38A G38B G40Z G48A	
Z85.6	Prä	961Z	Z93.4	Prä	961Z		10	K62A	
Z85.7	Prä	961Z	Z93.5	Prä	961Z		11	L68A L68B	
Z85.8	Prä	961Z	Z93.6	Prä	961Z		18B	T01B T60A T60B T60C T61A T63A	
Z85.9	Prä	961Z	Z93.9	Prä	961Z		23	Z64A Z64B	
Z86.0	Prä	961Z	Z93.88	Prä	961Z		Prä	A11C	
Z86.1	Prä	961Z	Z93.88	Prä	961Z		03	D67A	
Z86.2	Prä	961Z	Z94.0	03	D67A		04	E77A E77B E77C	
Z86.3	Prä	961Z		04	E77A E77B E77C		05	F61A	
Z86.4	Prä	961Z		05	F61A		06	G16Z G18A G38A G38B G40Z G48A	
Z86.5	Prä	961Z		06	G16Z G18A G38A G38B G40Z G48A		10	K62A	
Z86.6	Prä	961Z		10	K62A	Z94.88	07	H63A H63B H63C H63D	
Z86.7	Prä	961Z		11	L68A L68B		10	K62A	
Z87.0	Prä	961Z		18B	T01B T60A T60B T60C T61A T63A		18B	T01B T60A T60B T60C T61A T63A	
Z87.1	Prä	961Z		23	Z64A Z64B	Z95.0	Prä	961Z	
Z87.2	Prä	961Z		Prä	A11C	Z95.1	Prä	961Z	
Z87.3	Prä	961Z	Z94.1	Prä	A11C	Z95.2	Prä	961Z	
Z87.4	Prä	961Z		03	D67A	Z95.3	Prä	961Z	
Z87.5	Prä	961Z		04	E77A E77B E77C	Z95.4	Prä	961Z	
Z87.6	Prä	961Z		05	F61A F75A F75B F75C F75D	Z95.5	Prä	961Z	
Z87.7	Prä	961Z		06	G16Z G18A G38A G38B G40Z G48A	Z95.9	Prä	961Z	
Z87.8	Prä	961Z		10	K62A	Z95.80	Prä	961Z	
Z88.0	Prä	961Z		18B	T01B T60A T60B T60C T61A T63A	Z95.81	Prä	961Z	
Z88.1	Prä	961Z		23	Z64A Z64B	Z95.88	Prä	961Z	
Z88.2	Prä	961Z	Z94.2	Prä	A11C	Z96.0	Prä	961Z	
Z88.3	Prä	961Z		03	D67A	Z96.1	Prä	961Z	
Z88.4	Prä	961Z		04	E65A E75A E75B E75C E77A E77B E77C	Z96.2	Prä	961Z	
Z88.5	Prä	961Z		05	F61A	Z96.3	Prä	961Z	
Z88.6	Prä	961Z		06	G16Z G18A G38A G38B G40Z G48A	Z96.4	Prä	961Z	
Z88.7	Prä	961Z		10	K62A	Z96.5	Prä	961Z	
Z88.8	Prä	961Z		18B	T01B T60A T60B T60C T61A T63A	Z96.6	Prä	961Z	
Z88.9	Prä	961Z		23	Z64A Z64B	Z96.7	Prä	961Z	
Z89.0	Prä	961Z	Z94.3	Prä	A11C	Z96.9	Prä	961Z	
Z89.1	Prä	961Z		03	D67A	Z96.80	Prä	961Z	
Z89.2	Prä	961Z		04	E65A E75A E75B E75C E77A E77B E77C	Z96.81	Prä	961Z	
Z89.3	Prä	961Z		05	F61A	Z96.88	Prä	961Z	
Z89.4	Prä	961Z		06	G16Z G18A G38A G38B G40Z G48A	Z97.1	Prä	961Z	
Z89.5	Prä	961Z		10	K62A	Z97.8	Prä	961Z	
Z89.6	Prä	961Z		18B	T01B T60A T60B T60C T61A T63A	Z98.0	Prä	961Z	
Z89.7	Prä	961Z		23	Z64A Z64B	Z98.1	Prä	961Z	
Z89.8	Prä	961Z		Prä	A11C	Z98.2	Prä	961Z	
Z89.9	Prä	961Z		03	D67A	Z98.8	Prä	961Z	
Z90.0	Prä	961Z		04	E65A E75A E75B E75C E77A E77B E77C	Z99.0	Prä	961Z	
Z90.1	Prä	961Z		05	F61A				
Z90.2	Prä	961Z		06	G16Z G18A G38A G38B G40Z G48A				
Z90.3	15	MSPNG SPNG		10	K62A				
Z90.4	Prä	961Z		18B	T01B T60A T60B T60C T61A T63A				
Z90.5	Prä	961Z							
Z90.6	Prä	961Z							
Z90.7	Prä	961Z							

ICD	MDC	DRG
Z99.1	Prä	961Z
Z99.2	Prä	961Z
	09	J60A

ICD	MDC	DRG
Z99.3	Prä	961Z
Z99.4	Prä	961Z
Z99.8	Prä	961Z

ICD	MDC	DRG
Z99.9	Prä	961Z

Anhang B

B Prozedurenkode-/MDC-/DRG-Index

Dieser Anhang enthält eine Liste der gruppierungsrelevanten Prozedurenkodes sowie nähere Informationen zu den MDCs und DRGs, in denen diese vorkommen. Die Codes entstammen grundsätzlich der schweizerischen Klassifikation CHOP Version 2018, wie in Kapitel 6 Besonderheiten der SwissDRG-Version 10.0 Katalogversion (2018/2021) in Band 1 dargelegt ist. NonOR-Prozeduren werden durch das Zeichen ‡ am Ende des Codes gekennzeichnet. Ein Doppelpfeil ↔ hinter dem Code zeigt die Möglichkeit der Angabe eines Zusatzkennzeichens für die Seitenlokalisation an.

Die DRG-Zuordnung von Prozedurenkodes aufgrund der Abfrage auf sämtliche OR-Prozeduren (sofern sie nicht zusätzlich an anderer Stelle Gruppierungsrelevanz haben) wird im Anhang nicht bei jeder einzelnen OR-Prozedur aufgelistet. Stattdessen findet sich im Anschluss an die Liste der gruppierungsrelevanten Prozedurenkodes der CHOP Version 2018 eine Aufstellung aller DRGs, die eine Abfrage auf sämtliche OR-Prozeduren in ihrer Definition enthalten. Eine Übersicht über die in diesem Anhang verwendeten Abkürzungen für Funktionen findet sich in der Funktionsübersicht am Ende von Anhang B. In den folgenden Beispielen wird analog zu den Einträgen in der Liste der gruppierungsrelevanten Prozedurenkodes der CHOP Version 2018 nicht auf DRG-Zuordnungen aufgrund von Abfragen auf sämtliche OR-Prozeduren eingegangen.

Ein Prozedurenkode kann mehreren DRGs in mehreren verschiedenen MDCs zugeordnet sein. So ergibt sich zum Beispiel für den Prozedurenkode 26.29.00 *Sonstige Exzision einer Läsion an einer Speicheldrüse, n.n.bez.* folgende Zuordnung:

Kode	MDC	DRG
26.29.00↔	03	D06A, D06B, D06C BORP, VAC, VBOR

Daraus geht hervor, dass der Kode 26.29.00 eine der OR-Prozeduren ist, welche die Basis-DRG D06 sowie die Funktionen Bestimmte OR-Prozeduren [BORP], Vierzeitige bestimmte OR-Prozeduren [VBOR] und Vakuumbehandlung[VAC] definieren. Weist ein Datensatz eine Hauptdiagnose aus MDC 03 auf (z.B. K11.8 *Sonstige Krankheiten der Speicheldrüsen*) und ist der Kode 26.29.00 die einzige Prozedur, wird der Datensatz der Basis-DRG D06 zugeordnet. Enthält der Datensatz jedoch eine Hauptdiagnose aus MDC 01 (z.B. S44.3 *Verletzung des N. axillaris*) und ist 26.29.00 wiederum der einzige Eingriff, so wird der Datensatz der DRG 902Z *Nicht ausgedehnte OR-Prozedur ohne Bezug zur Hauptdiagnose* zugeordnet, da diese OR-Prozedur nicht in den DRGs der MDC 01 aufgeführt ist.

Prozedurenkodes für NonOR-Prozeduren wirken sich auf die Gruppierung von Datensätzen anders aus und werden in diesem Anhang anders aufgelistet. So hat z.B. der Prozedurenkode 86.03 *Inzision an Sinus pilonidalis oder Pilonidalzyste* folgende Zuordnung:

Kode	MDC	DRG
86.03‡↔	09	J09A, J09B

Dies bedeutet, dass der Kode 86.03 eine NonOR-Prozedur ist und er in der Definition der DRGs J09A und J09B verwendet wird. Enthält der Datensatz eine Hauptdiagnose aus MDC 09 (z.B. L05.0 *Pilonidalzyste mit Abszess*) und ist der Kode 86.03 die einzige Prozedur, so wird der Datensatz der Basis-

DRG J09 zugeordnet. Enthält der Datensatz eine Hauptdiagnose aus MDC 03 (z.B. H81.1 *Benigner paroxysmaler Schwindel*) und ist der Kode 86.03 auch hier wieder die einzige Prozedur, wird der Datensatz einer medizinischen DRG (hier der Basis-DRG D61 Gleichgewichtsstörungen (Schwindel)) zugeordnet.

Ein Prozedurenkode kann in ein und derselben MDC mehreren DRGs in verschiedenen Basis-DRGs zugeordnet sein. Der Prozedurenkode 52.09.00 *Sonstige Pankreatotomie, n.n.bez.* ist beispielsweise den folgenden MDCs und DRGs zugeordnet:

Kode	MDC	DRG
52.09.00↔	06	G33Z, G38A, G38B
	07	H01A, H01B, H09A, H09B, H09C, H33Z BORP, KVB I, KVB II, VAC, VBOR

Dies bedeutet, dass der Kode 52.09.00 zu den OR-Prozeduren zählt, die jede der oben angeführten DRGs und fünf Funktionen definieren. So ist beispielsweise in MDC 07 der Kode 52.09.00 in der Definition von drei Basis-DRGs enthalten. Aus der Logik dieser Basis-DRGs (siehe Abschnitt zu MDC 07 in Band 2) geht hervor, dass die Zuordnung zur Basis-DRG durch die Kombination von Diagnose und Prozedur bzw. zwei bestimmte Prozeduren des Datensatzes erfolgt. Ist die Hauptdiagnose in einem Datensatz der Kode C25.8 *Bösartige Neubildung: Pankreas, mehrere Teilbereiche überlappend* aus MDC 07 und ist der Kode 52.09.00 die einzige OR-Prozedur, so wird der Datensatz der DRG H09B zugeordnet, sofern keine äußerst schweren CC vorliegen. Ist die Hauptdiagnose in einem Datensatz keine bösartige Neubildung, sondern der Kode S36.20 *Verletzung des Pankreas: Teil nicht näher bezeichnet* und ist der Kode 52.09.00 die einzige OR-Prozedur, so wird der Datensatz der DRG H09C zugeordnet. Ist bei gleicher Hauptdiagnose zusätzlich zum Kode 52.09.00 die weitere OR-Prozedur 92.26.99 *Teleradiotherapie mit anderen Partikelstrahlen, sonstige* enthalten, so wird der Datensatz der DRG H01B zugeordnet.

In einigen Fällen kann ein Prozedurenkode sowohl der Fehler- und sonstigen DRG 962Z *Unzulässige Kodierung einer Sectio caesarea* als auch anderen DRGs zugeordnet sein. Für diese Fälle sind Einzelheiten zur Logik, die zur Zuweisung einer Fehler-DRG führen, im entsprechenden MDC-Abschnitt in Band 1 bis 4 ersichtlich. Dem Prozedurenkode 74.0X.00 *Klassische Sectio caesarea, n.n.bez.* sind beispielsweise unter anderem folgende DRGs zugeordnet:

Kode	MDC	DRG
74.0X.00↔	14	O01A, O01B, O01C, O01D, O01E, O01F, O01G BORP, KVB I, KVB II, VAC, VBOR

Hieraus geht hervor, dass der Kode 74.0X.00 zu den OR-Prozeduren gehört, die die Basis-DRG O01, sowie den Funktionen Bestimmte OR-Prozeduren [BORP], Komplexe Vakuumbehandlung [KVB I], Hochkomplexe Vakuumbehandlung [KVB II], Vakuumbehandlung [VAC] und Vierzeitige bestimmte OR-Prozeduren [VBOR] definieren. Enthält ein Datensatz die Hauptdiagnose O64.5 *Geburtshindernis durch kombinierte Einstellungsanomalien* und die Prozedur 74.0X.00, so wird er der Basis-DRG O01 zugeordnet.

In diesem Anhang sind nicht alle Prozedurenkodes der CHOP Version 2018 aufgelistet – nicht für DRG-Zuordnungen verwendete Codes wurden ausgeschlossen. Ein Beispiel bildet ein Datensatz mit der Hauptdiagnose D41.3 *Neubildung unsicheren oder unbekanntes Verhaltens: Urethra* und der Prozedur 57.32 *Sonstige Zystoskopie*. Der Prozedurenkode 57.32 ist nicht im Anhang B aufgelistet, daher würde der Datensatz keiner operativen oder „anderen“ DRG dieser MDC, sondern einer medizinischen DRG (hier – sofern keine äußerst schweren CC vorliegen – der DRG L62C) zugeordnet.

Für Datensätze mit mehreren Prozeduren kann dieser Anhang genutzt werden, um Informationen zu den möglichen operativen und „anderen“ DRGs für jeden Prozedurenkode zu erhalten. Enthält der Datensatz OR-Prozeduren, von denen jedoch keine einer DRG der entsprechenden MDC zugeordnet ist und werden die Fehler- und sonstigen DRGs vor den DRGs der „anderen“ DRGs abgefragt, wird er in eine der Fehler- und sonstigen DRGs 901A-901D oder 902Z eingeordnet. Sofern mehrere Prozedurenkodes in den operativen oder „anderen“ DRGs dieser MDC aufgeführt sind, ist die Hierarchie innerhalb der operativen oder „anderen“ Partition der MDC für die DRG-Zuordnung entscheidend.

Ein Beispiel hierfür ist ein Datensatz mit der Hauptdiagnose Q30.8 *Sonstige angeborene Fehlbildungen der Nase* und den Prozeduren 21.88.99 *Sonstige Septumplastik, sonstige* und 22.71 *Verschluss einer Nasennebenhöhlenfistel*. Die Liste enthält dazu folgende Zuordnungen:

Kode	MDC	DRG
21.88.99 ↔	02	C13A
	03	D35Z, D38A, D38B
	04	E02A, E02B, E02C, E07Z
	08	I28A, I28B
	09	J02A, J02B, J03A, J03B, J04Z, J10A, J10B
	19	U01A, U01B
	21B	X06A, X06B, X06C

Kode	MDC	DRG
22.71 ↔	03	D06A, D06B
	21B	X06A, X06B, X06C BORP, KVB I, KVB II, VAC, VBOR

Die Hauptdiagnose bestimmt, dass MDC 03 die zutreffende MDC ist. Die Liste zeigt, dass der Datensatz den Basis-DRG D35, D38, D06 zugeordnet werden könnte. Um den Datensatz genau einer dieser Basis-DRGs zuordnen zu können, sind das Ablaufdiagramm zu MDC 03 und die entsprechenden Basis-DRG-Definitionen erforderlich. Damit kann festgestellt werden, welche der Prozeduren in der Hierarchie der operativen DRGs dieser MDC an oberster Stelle steht. Da die Basis-DRG D06 in der operativen Hierarchie der MDC 03 vor der Basis-DRG D38 eingeordnet ist, würde dieser Datensatz der Basis-DRG D06 zugeordnet werden. Der Basis-DRG D35 kann der Fall nicht zugeordnet werden, da diese in ihrer Definition das Vorhandensein einer bösartigen Neubildung fordert.

Weist der Datensatz jedoch eine Hauptdiagnose Q30.8 *Sonstige angeborene Fehlbildungen der Nase* und die Prozeduren 38.59.99 *Ligatur und Stripping von Varizen der unteren Extremität, sonstige* und 23.02 *Zahnextraktion mit Zange, 1 oder mehrere Zähne eines Quadranten*, würde daraus eine andere DRG-Zuordnung resultieren. Die Liste enthält dazu folgende MDCs und DRGs:

Kode	MDC	DRG
23.02 ‡ ↔	03	D40Z

Kode	MDC	DRG
38.59.99 ↔	05	F39A, F39B, F39C
	08	I08C, I28A, I28B, I28C

Die Hauptdiagnose bestimmt, dass MDC 03 die zutreffende MDC ist. Die Liste enthält für die NonOR-Prozedur 23.02 eine DRG aus MDC 03. Die OR-Prozedur 38.59.99 ist jedoch nicht in MDC 03 aufgelistet, so dass der Datensatz einer Fehler- oder sonstigen DRG zugeordnet wird. Würde der Datensatz auch die OR-Prozedur 22.71 enthalten, so würde er der Basis-DRG D06 zugewiesen werden, da die Basis-DRG D06 in der Hierarchie der operativen und „anderen“ DRGs der MDC 03 an höherer Stelle steht und vor der Basis-DRG D40 eingeordnet ist.

CHOP	MDC	DRG	CHOP	MDC	DRG	CHOP	MDC	DRG
04.72↔		BORP KORP KVB I KVB II MKOR VAC VBOR VKOR		09	J02A J02B J03A J03B J04Z J10A J10B	38.59.50↔	08	I08C I28A I28B I28C
	01	B17A B17B B17C	05.26↔		BORP KVB I KVB II VAC VBOR		05	F39A F39B F39C
	03	D12A		01	B17A B17B B17C	43.89.10↔	08	I08C I28A I28B I28C
	08	I02A I02B I08A I08B I08C I13A I13B		03	D12A			BORP KVB I KVB II MVE VAC VB VBOR
04.73↔	21B	X06A X06B X06C BORP KORP KVB I KVB II MKOR VAC VBOR VKOR		05	F21A F21B F21C		06	G16Z G18A G18B G19A G19B G33Z G38A G38B
	01	B17A B17B B17C		08	I02A I02B I08A I08B I08C I13A I13B I28A I28B		07	H33Z
	08	I02A I02B I08A I08B I08C I13A I13B	07.81↔	09	J02A J02B J03A J03B J04Z J10A J10B		09	J01A J01B
	21B	X06A X06B X06C BORP KVB I KVB II VAC VBOR			BORP KVB I KVB II VAC VBOR		11	L33Z
05.21↔	01	B17A B17B B17C		01	B17A B17B B17C	45.13.10†↔	21B	X06A X06B X06C X33Z
	03	D12A		04	E01A E01B E06A E06B E06C		22	Y02A Y02B Y02C
	05	F21A F21B F21C		06	G33Z G38A G38B		06	G40Z G46A G46B G46C G48A G48B G48C G72A
	08	I02A I02B I08A I08B I08C I13A I13B I28A I28B		07	H33Z	45.52↔		BORP KVB I KVB II VAC VBOR
	09	J02A J02B J03A J03B J04Z J10A J10B	07.82↔	10	K09A K09B		06	G02A G02B G16Z G18A G18B G33Z G38A G38B
	21B	X06A X06B X06C X33Z		11	L33Z		07	H33Z
05.22↔		BORP KVB I KVB II VAC VBOR		21B	X06A X06B X06C X33Z		11	L33Z
	01	B17A B17B B17C			BORP KORP KVB I KVB II MKOR VAC VBOR VKOR	46.19↔	21B	X33Z
	03	D12A		01	B17A B17B B17C		06	BORP VAC VBOR G02A G02B G16Z G18A G18B G38A G38B
	05	F21A F21B F21C		04	E01A E01B E05A E05B E05C		13	N11A
	08	I02A I02B I08A I08B I08C I13A I13B I28A I28B		06	G33Z G38A G38B	46.20↔	21B	X06A X06B X06C BORP KVB I KVB II VAC VBOR
	09	J02A J02B J03A J03B J04Z J10A J10B	09.44↔	07	H33Z		06	G02A G02B G16Z G18A G18B G38A G38B
	21B	X06A X06B X06C X33Z		10	K09A K09B		11	L10A L10B
05.23↔		BORP KVB I KVB II VAC VBOR	14.79↔	11	L33Z		12	M37Z
	01	B17A B17B B17C		21B	X06A X06B X06C		13	N11A
	05	F21A F21B F21C	25.93↔	02	C01Z C13A C13B	46.75↔	21B	X06A X06B X06C BORP KVB I KVB II VAC VBOR
	08	I02A I02B I08A I08B I08C I13A I13B I28A I28B		03	D12A D12B		06	G16Z G18A G18B G38A G38B
	09	J02A J02B J03A J03B J04Z J10A J10B	25.94↔	02	C01Z C15A C15B		21B	X06A X06B L13A L13B L38Z L40Z
	13	N11A N11B	27.23.99↔	10	K09A K09B		11	L13A L13B L38Z L40Z
05.24↔		BORP KVB I KVB II VAC VBOR		21B	X06A X06B X06C		11	L42A
	01	B17A B17B B17C		03	D08Z D22Z D25A D25B D30A D30B D30C	55.21†↔	01	BORP VAC VBOR B03A B03B B03C L06A L06B
	05	F21A F21B F21C		03	D08Z D22Z D25A D25B D30A D30B D30C	55.22†↔	12	M06Z M09A M09B M37Z
	08	I02A I02B I08A I08B I08C I13A I13B I28A I28B	29.92↔	03	D08Z D22Z D25A D25B D30A D30B D30C	55.25†↔	13	N13A N13B
	09	J02A J02B J03A J03B J04Z J10A J10B		09	J02A J02B J03A J03B J04Z J11A J11B	57.21↔	21B	X06A X06B X06C BORP VAC VBOR
	13	N11A N11B	33.20↔	01	B17A B17B B17C		01	B03A B03B B03C L06A L06B
05.25↔		BORP KVB I KVB II VAC VBOR		03	D12A D12B		12	M06Z M09A M09B M37Z
	01	B17A B17B B17C		08	I02A I02B I08A I08B I08C I13A I13B I28A I28B		13	N13A N13B
	03	D12A		21B	X06A X06B X06C BORP KVB I KVB II VAC VBOR	57.22↔	21B	X06A X06B X06C BORP VAC VBOR
	05	F21A F21B F21C			BORP KVB I KVB II VAC VBOR		01	B03A B03B B03C L06A L06B
	08	I02A I02B I08A I08B I08C I13A I13B I28A I28B	38.59.40↔	04	E01A E01B E06A E06B E06C		12	M06Z M09A M09B M37Z
				06	G33Z G38A G38B		13	N13A N13B
				07	H33Z	57.23.00↔	21B	X06A X06B X06C BORP KVB I KVB II VAC VBOR
				11	L33Z			
				21B	X06A X06B X06C			
				05	F39A F39B F39C			

CHOP	MDC	DRG	CHOP	MDC	DRG	CHOP	MDC	DRG	
57.81↔	01	B03A B03B B03C	81.66.12↔	06	B20B B20C	83.02.13↔		BORP KVB I KVB II	
	11	L06A L06B		07	G33Z G38A G38B				VAC VBOR
	12	M06Z M09A M09B		08	H33Z		01	01	B17A B17B B17C
		M37Z		09	I10A I10B I10C		03	03	D12A D12B
	13	N13A N13B		09	J01A J01B		04	04	E02A E02B E02C
	21B	X06A X06B X06C		11	L33Z		05	05	F21A F21B F21C
		BORP KVB I KVB II		21B	X06A X06B X06C		06	06	G10Z G12A G12B
		VAC VBOR			X33Z				G12C
	01	B03A B03B B03C		Prä	B61A		07	07	H06Z
	11	L06A L06B			BORP EML KVB I		08	08	I27A I27B I27C
	12	M06Z M09A M09B			KVB II VAC VBOR				I27D
		M37Z		01	B02A B02B B03A		09	09	J11A J11B
	13	N11A N11B			B03B B03C B20A		10	10	K09A K09B
	14	O02A O02B			B20B B20C		11	11	L09A L09B
21B	X06A X06B X06C		G33Z G38A G38B	12	12	M06Z M37Z			
57.82↔	01	B03A B03B B03C		H33Z			13	N11A N11B	
	11	L06A L06B		I10A I10B			21B	X06A X06B X06C	
	12	M06Z M09A M09B		J01A J01B	83.44.13↔			KVB I KVB II VAC	
		M37Z		L33Z					VBOR
	13	N11A N11B		X06A X06B X06C		01	01	B17A B17B B17C	
	21B	X06A X06B X06C		X33Z		03	03	D12A D12B	
	01	B03A B03B B03C		Prä		04	04	E02A E02B E02C	
	11	L06A L06B		B61A		05	05	F21A F21B F21C	
	12	M06Z M09A M09B		BORP KVB I KVB II		06	06	G10Z G12A G12B	
		M37Z		VAC VBOR				G12C	
	13	N11A N11B		B17A B17B B17C		07	07	H06Z	
	21B	X06A X06B X06C		D12A D12B		08	08	I27A I27B I27C	
	01	B03A B03B B03C		E02A E02B E02C				I27D	
	11	L06A L06B		F21A F21B F21C		09	09	J11A J11B	
12	M06Z M09A M09B		G10Z G12A G12B	10		10	K09A K09B		
	M37Z		G12C	11		11	L09A L09B		
21B	X06A X06B X06C		H06Z	12	12	M06Z M37Z			
60.94↔	08	I28A I28B		I29A I29B I29C			13	N11A N11B	
	10	K09A K09B		J11A J11B			21B	X06A X06B X06C	
	12	M04A M04B M04C		K09A K09B	83.81.13↔			BORP KVB I KVB II	
		M04D M37Z		L09A L09B					VAC VBOR
	21B	X06A X06B X06C		M06Z M37Z		01	01	B17A B17B B17C	
		BORP KVB I KVB II		N11A N11B		05	05	F04Z F13A F13B	
		VAC VB VBOR		X06A X06B X06C				F13C	
	08	I28A I28B		BORP KVB I KVB II		08	08	I02A I02B I08A	
	10	K09A K09B		VAC VBOR				I08B I08C I12A	
	12	M04A M04B M04C		B17A B17B B17C		10	10	I12B I12C I13A	
		M04D M37Z		D12A D12B		11	11	I13B I27A I27B	
	21B	X06A X06B X06C		E02A E02B E02C				I27C	
	22	Y02A Y02B Y02C		F21A F21B F21C		10	10	K09A K09B	
		BORP VAC VB		G10Z G12A G12B		21B	21B	X04Z X05A X05B	
	VBOR		G12C				X06A X06B X06C		
09	J02A J02B J03A		H06Z				BORP KORP KVB I		
	J03B J04Z J11A		I29A I29B I29C	84.18↔			KVB II MKOR VAC		
	J11B		J11A J11B					VB VBOR VKOR	
12	M03A M03B		K09A K09B		05	05	F04Z F13A F28A		
19	U01A U01B		L09A L09B				F28B F28C		
21B	X06A X06B X06C		M06Z M37Z		08	08	I02A I02B I07A		
22	Y02A Y02B Y02C		N11A N11B				I07B		
	BORP KVB I KVB II		X06A X06B X06C		09	09	J02A J02B J03A		
	VAC VBOR		BORP KVB I KVB II				J03B J04Z J11A		
13	N02A N02B N02C		VAC VBOR		21B	21B	J11B		
	N07A N07B N25Z		B17A B17B B17C		22	22	X04Z		
	N33Z		D12A D12B				Y02A Y02B Y02C		
21B	X06A X06B X06C		E02A E02B E02C		84.19↔			BORP KORP KVB I	
13	N13A N13B		F21A F21B F21C						KVB II MKOR VAC
	BORP KVB I KVB II		G10Z G12A G12B			05	05	F04Z F13A F28A	
	VAC VBOR		G12C				F28B F28C		
11	L06A L06B		H06Z	08		08	I02A I02B I07A		
13	N04A N06A N06B		I29A I29B I29C				I07B		
	BORP KVB I KVB II		J11A J11B	09		09	J02A J02B J03A		
	VAC VBOR		K09A K09B				J03B J04Z J11A		
03	D25A D25B		L09A L09B	21B		21B	J11B		
08	I17Z		M06Z M37Z				X04Z		
09	J02A J02B J08A		N11A N11B				Y02A Y02B Y02C		
	J08B		X06A X06B X06C				BORP KORP KVB I		
21B	X06A X06B X06C		BORP KVB I KVB II	05		05	F04Z F13A F28A		
	BORP EML KORP		VAC VBOR				F28B F28C		
	KVB I KVB II MKOR		B17A B17B B17C	08	08	I02A I02B I07A			
	VAC VBOR VKOR		D12A D12B			I07B			
08	I12A I12B I12C		E02A E02B E02C	09	09	J02A J02B J03A			
	I18A I18B I18C		F21A F21B F21C			J03B J04Z J11A			
	I30A I30B I30C		G10Z G12A G12B	21B	21B	J11B			
21B	X04Z		G12C			X04Z			
	BORP EML KVB I		H06Z						
	KVB II VAC VBOR		I29A I29B I29C						
01	B02A B02B B03A		J11A J11B						
	B03B B03C B20A		K09A K09B						
			L09A L09B						
			M06Z M37Z						
			N11A N11B						
			X06A X06B X06C						

CHOP	MDC	DRG	CHOP	MDC	DRG	CHOP	MDC	DRG
86.81↔	22	Y02A Y02B Y02C BORP KVB I KVB II VAC VBOR		09	J11A	08	I28A I28B	
	03	D12A		10	K09A K09B	09	J11A	
	09	J02A J02B J03A J03B J04Z J10A J10B		11	L09A L09B	10	K09A K09B	
	10	K09A K09B		12	M06Z M37Z	11	L09A L09B	
86.82↔	21B	X06A X06B BORP KVB I KVB II VAC VBOR	00.4B.12↔	21B	X06A X06B X06C	00.4B.19↔	12	M06Z M37Z
	01	B09A B09B		03	D12A		13	N11A N11B
	03	D12A		04	E02A E02B		14	O02A O02B
	09	J02A J02B J03A J03B J04Z J10A J10B		05	F21A F21B F21C		21B	X06A X06B X06C
	10	K09A K09B		06	G10Z G12A G12B G12C		03	D12A
89.14.11‡↔	21B	X06A X06B		07	H06Z		04	E02A E02B
00.4B.15↔	01	B76D B76E		08	I28A I28B		05	F21A F21B F21C
	03	D12A	00.4B.13↔	09	J11A		06	G10Z G12A G12B G12C
	04	E02A E02B		10	K09A K09B		07	H06Z
	05	F21A F21B F21C		11	L09A L09B		08	I28A I28B
	06	G10Z G12A G12B G12C		12	M06Z M37Z		09	J11A
	07	H06Z		13	N11A N11B		10	K09A K09B
	08	I28A I28B		14	O02A O02B		11	L09A L09B
	09	J11A		21B	X06A X06B X06C		12	M06Z M37Z
	10	K09A K09B		03	D12A	00.4B.1A↔	13	N11A N11B
	11	L09A L09B		04	E02A E02B		14	O02A O02B
	12	M06Z M37Z		05	F19Z F21A F21B F21C		21B	X06A X06B X06C
	13	N11A N11B		06	G10Z G12A G12B G12C		03	D12A
	14	O02A O02B		07	H06Z		04	E02A E02B
00.4B.16↔	21B	X06A X06B X06C		08	I28A I28B		05	F21A F21B F21C
	03	D12A		09	J11A		06	G10Z G12A G12B G12C
	04	E02A E02B		10	K09A K09B		07	H06Z
	05	F21A F21B F21C		11	L09A L09B		08	I28A I28B
	06	G10Z G12A G12B G12C	00.4B.14↔	12	M06Z M37Z		09	J11A
	07	H06Z		13	N11A N11B		10	K09A K09B
	08	I28A I28B		14	O02A O02B		11	L09A L09B
	09	J11A		21B	X06A X06B X06C		12	M06Z M37Z
	10	K09A K09B		03	D12A	00.4B.21↔	13	N11A N11B
	11	L09A L09B		04	E02A E02B		14	O02A O02B
	12	M06Z M37Z		05	F21A F21B F21C		21B	X06A X06B X06C
	13	N11A N11B		06	G10Z G12A G12B G12C		03	D12A
	14	O02A O02B		07	H06Z		04	E02A E02B
00.11‡↔	21B	X06A X06B X06C		08	I28A I28B		05	F21A F21B F21C
	15	P65B P66C P67A P67B P67C		09	J11A		06	G10Z G12A G12B G12C
00.17‡↔	15	P65B P66C P67A P67B P67C		10	K09A K09B		07	H06Z
00.21‡↔	05	F49A F49C	00.4B.17↔	11	L09A L09B		08	I28A I28B
00.22‡↔	05	F49A F49C		12	M06Z M37Z		09	J11A
00.23‡↔	05	F49A F49C		13	N11A N11B		10	K09A K09B
00.25‡↔	05	F49A F49C		14	O02A O02B		11	L09A L09B
00.28‡↔	05	F49A F49C		21B	X06A X06B X06C		12	M06Z M37Z
00.41‡↔	05	F59F		03	D12A	00.4B.22↔	13	N11A N11B
00.42‡↔	05	F59F		04	E02A E02B		14	O02A O02B
00.43‡↔	05	F59F		05	F21A F21B F21C		21B	X06A X06B X06C
00.44‡↔	05	F59F		06	G10Z G12A G12B G12C		03	D12A
00.46‡↔	05	F24C F24D F51A		07	H06Z		04	E02A E02B
00.47‡↔	05	F24C F51A F59F		08	I28A I28B		05	F21A F21B F21C
00.48‡↔	05	F24C F51A F59F		09	J11A		06	G10Z G12A G12B G12C
00.4B.11↔	03	D12A		10	K09A K09B		07	H06Z
	04	E02A E02B		11	L09A L09B		08	I28A I28B
	05	F21A F21B F21C		12	M06Z M37Z		09	J11A
	06	G10Z G12A G12B G12C	00.4B.18↔	13	N11A N11B		10	K09A K09B
	07	H06Z		14	O02A O02B		11	L09A L09B
	08	I28A I28B		21B	X06A X06B X06C		12	M06Z M37Z
				03	D12A	00.4B.23↔	13	N11A N11B
				04	E02A E02B		14	O02A O02B
				05	F21A F21B F21C		21B	X06A X06B X06C
				06	G10Z G12A G12B G12C		03	D12A
				07	H06Z		04	E02A E02B

CHOP	MDC	DRG	CHOP	MDC	DRG	CHOP	MDC	DRG
	08	I28A I28B		08	I28A I28B		08	I28A I28B
	09	J11A		09	J11A		09	J11A
	10	K09A K09B		10	K09A K09B		10	K09A K09B
	11	L09A L09B		11	L09A L09B		11	L09A L09B
	12	M06Z M37Z		12	M06Z M37Z		12	M06Z M37Z
	13	N11A N11B		13	N11A N11B		13	N11A N11B
	14	O02A O02B		14	O02A O02B		14	O02A O02B
	21B	X06A X06B X06C		21B	X06A X06B X06C		21B	X06A X06B X06C
00.4B.24↔	03	D12A	00.4B.29↔	03	D12A	00.4B.39↔	03	D12A
	04	E02A E02B		04	E02A E02B		04	E02A E02B
	05	F21A F21B F21C		05	F21A F21B F21C		05	F21A F21B F21C
	06	G10Z G12A G12B G12C		06	G10Z G12A G12B G12C		06	G10Z G12A G12B G12C
	07	H06Z		07	H06Z		07	H06Z
	08	I28A I28B		08	I28A I28B		08	I28A I28B
	09	J11A		09	J11A		09	J11A
	10	K09A K09B		10	K09A K09B		10	K09A K09B
	11	L09A L09B		11	L09A L09B		11	L09A L09B
	12	M06Z M37Z		12	M06Z M37Z		12	M06Z M37Z
	13	N11A N11B		13	N11A N11B		13	N11A N11B
	14	O02A O02B		14	O02A O02B		14	O02A O02B
	21B	X06A X06B X06C		21B	X06A X06B X06C		21B	X06A X06B X06C
00.4B.25↔	03	D12A	00.4B.31↔	03	D12A	00.4B.41↔	03	D12A
	04	E02A E02B		04	E02A E02B		04	E02A E02B
	05	F21A F21B F21C		05	F21A F21B F21C		05	F21A F21B F21C
	06	G10Z G12A G12B G12C		06	G10Z G12A G12B G12C		06	G10Z G12A G12B G12C
	07	H06Z		07	H06Z		07	H06Z
	08	I28A I28B		08	I28A I28B		08	I28A I28B
	09	J11A		09	J11A		09	J11A
	10	K09A K09B		10	K09A K09B		10	K09A K09B
	11	L09A L09B		11	L09A L09B		11	L09A L09B
	12	M06Z M37Z		12	M06Z M37Z		12	M06Z M37Z
	13	N11A N11B		13	N11A N11B		13	N11A N11B
	14	O02A O02B		14	O02A O02B		14	O02A O02B
	21B	X06A X06B X06C		21B	X06A X06B X06C		21B	X06A X06B X06C
00.4B.26↔	03	D12A	00.4B.32↔	03	D12A	00.4B.42↔	03	D12A
	04	E02A E02B		04	E02A E02B		04	E02A E02B
	05	F21A F21B F21C		05	F21A F21B F21C		05	F21A F21B F21C
	06	G10Z G12A G12B G12C		06	G10Z G12A G12B G12C		06	G10Z G12A G12B G12C
	07	H06Z		07	H06Z		07	H06Z
	08	I28A I28B		08	I28A I28B		08	I28A I28B
	09	J11A		09	J11A		09	J11A
	10	K09A K09B		10	K09A K09B		10	K09A K09B
	11	L09A L09B		11	L09A L09B		11	L09A L09B
	12	M06Z M37Z		12	M06Z M37Z		12	M06Z M37Z
	13	N11A N11B		13	N11A N11B		13	N11A N11B
	14	O02A O02B		14	O02A O02B		14	O02A O02B
	21B	X06A X06B X06C		21B	X06A X06B X06C		21B	X06A X06B X06C
00.4B.27↔	03	D12A	00.4B.33↔	03	D12A	00.4B.43↔	03	D12A
	04	E02A E02B		04	E02A E02B		04	E02A E02B
	05	F21A F21B F21C		05	F21A F21B F21C		05	F21A F21B F21C
	06	G10Z G12A G12B G12C		06	G10Z G12A G12B G12C		06	G10Z G12A G12B G12C
	07	H06Z		07	H06Z		07	H06Z
	08	I28A I28B		08	I28A I28B		08	I28A I28B
	09	J11A		09	J11A		09	J11A
	10	K09A K09B		10	K09A K09B		10	K09A K09B
	11	L09A L09B		11	L09A L09B		11	L09A L09B
	12	M06Z M37Z		12	M06Z M37Z		12	M06Z M37Z
	13	N11A N11B		13	N11A N11B		13	N11A N11B
	14	O02A O02B		14	O02A O02B		14	O02A O02B
	21B	X06A X06B X06C		21B	X06A X06B X06C		21B	X06A X06B X06C
00.4B.28↔	03	D12A	00.4B.34↔	03	D12A	00.4B.44↔	03	D12A
	04	E02A E02B		04	E02A E02B		04	E02A E02B
	05	F21A F21B F21C		05	F21A F21B F21C		05	F21A F21B F21C
	06	G10Z G12A G12B G12C		06	G10Z G12A G12B G12C		06	G10Z G12A G12B G12C
	07	H06Z		07	H06Z		07	H06Z

CHOP	MDC	DRG	CHOP	MDC	DRG	CHOP	MDC	DRG
	08	I28A I28B		21B	X04Z X05A X05B		06	G10Z G12A G12B
	09	J11A			X06A X06B X06C			G12C
	10	K09A K09B	00.55.11↔	03	D12A		07	H06Z
	11	L09A L09B		04	E02A E02B		08	I28A I28B
	12	M06Z M37Z		05	F01A F01C F04Z		09	J02A J02B J03A
	13	N11A N11B			F21A F21B F21C			J03B J04Z J11A
	14	O02A O02B			F28A F59A F59B		10	K09A K09B
	21B	X06A X06B X06C			F59C F59D F59E		11	L09A L09B
00.4B.45↔	03	D12A			F59F		12	M06Z M37Z
	04	E02A E02B		06	G10Z G12A G12B		13	N11A N11B
	05	F21A F21B F21C			G12C		14	O02A O02B
	06	G10Z G12A G12B			H06Z	00.65.00↔	21B	X06A X06B X06C
		G12C			I28A I28B			BORP KORP MKOR
	07	H06Z			J02A J02B J03A			VAC VBOR VKOR
	08	I28A I28B			J03B J04Z J11A		01	B02A B02B B20A
	09	J11A			K09A K09B			B20B B20C
	10	K09A K09B		10	L09A L09B		03	D12A
	11	L09A L09B		11	M06Z M37Z		04	E02A E02B
	12	M06Z M37Z		12	N11A N11B		05	F01A F01C F04Z
	13	N11A N11B		13	O02A O02B			F21A F21B F21C
	14	O02A O02B		14	X04Z X05A X05B			F28A F59A F59B
	21B	X06A X06B X06C		21B	X06A X06B X06C			F59C F59D F59E
00.4B.46↔	03	D12A	00.55.99↔	03	D12A			F59F F59G
	04	E02A E02B		04	E02A E02B		06	G10Z G12A G12B
	05	F21A F21B F21C		05	F01A F01C F04Z			G12C
	06	G10Z G12A G12B			F21A F21B F21C		07	H06Z
		G12C			F28A F59A F59B		08	I28A I28B
	07	H06Z			F59C F59D F59E		09	J02A J02B J03A
	08	I28A I28B			F59F F59G			J03B J04Z J11A
	09	J11A		06	G10Z G12A G12B		10	K09A K09B
	10	K09A K09B			G12C		11	L09A L09B
	11	L09A L09B		07	H06Z		12	M06Z M37Z
	12	M06Z M37Z		08	I28A I28B		13	N11A N11B
	13	N11A N11B		09	J02A J02B J03A		14	O02A O02B
	14	O02A O02B			J03B J04Z J11A		21B	X06A X06B X06C
	21B	X06A X06B X06C			K09A K09B	00.65.11↔		X33Z
00.4B.49↔	03	D12A		10	L09A L09B			BORP KORP MKOR
	04	E02A E02B		11	M06Z M37Z			VAC VBOR VKOR
	05	F21A F21B F21C		12	N11A N11B		01	B02A B02B B20A
	06	G10Z G12A G12B		13	O02A O02B			B20B B20C
		G12C		14	X04Z X05A X05B		03	D12A
	07	H06Z		21B	X06A X06B X06C		04	E02A E02B
	08	I28A I28B	00.63↔		B04A B04B B04C		05	F01A F01C F04Z
	09	J11A		03	D12A			F21A F21B F21C
	10	K09A K09B		04	E02A E02B			F28A F59A F59B
	11	L09A L09B		05	F01A F01C F04Z			F59C F59D F59E
	12	M06Z M37Z			F21A F21B F21C			F59F F59G
	13	N11A N11B			F28A F59A F59B		06	G10Z G12A G12B
	14	O02A O02B			F59C F59D F59E			G12C
	21B	X06A X06B X06C			F59F F59G		07	H06Z
00.4C.13‡↔	05	F59F		06	G10Z G12A G12B		08	I28A I28B
00.4C.14‡↔	05	F59F			G12C		09	J02A J02B J03A
00.55.00↔	03	D12A			H06Z			J03B J04Z J11A
	04	E02A E02B		07	I28A I28B		10	K09A K09B
	05	F01A F01C F04Z		08	J02A J02B J03A		11	L09A L09B
		F21A F21B F21C		09	J03B J04Z J11A		12	M06Z M37Z
		F28A F59A F59B			K09A K09B		13	N11A N11B
		F59C F59D F59E		10	L09A L09B		14	O02A O02B
		F59F F59G		11	M06Z M37Z		21B	X06A X06B X06C
	06	G10Z G12A G12B		12	N11A N11B			X33Z
		G12C		13	O02A O02B			BORP KORP MKOR
	07	H06Z		14	X06A X06B X06C	00.65.99↔		VAC VBOR VKOR
	08	I28A I28B	00.64↔	21B	B04A B04B B04C		01	B02A B02B B20A
	09	J02A J02B J03A			D12A			B20B B20C
		J03B J04Z J11A		03	E02A E02B		03	D12A
	10	K09A K09B		04	F01A F01C F04Z		04	E02A E02B
	11	L09A L09B		05	F21A F21B F21C		05	F01A F01C F04Z
	12	M06Z M37Z			F28A F59A F59B			F21A F21B F21C
	13	N11A N11B			F59C F59D F59E			F28A F59A F59B
	14	O02A O02B			F59F F59G			F59C F59D F59E

CHOP	MDC	DRG	CHOP	MDC	DRG	CHOP	MDC	DRG
		F59F F59G			F28A F59A F59B		14	O02A O02B
	06	G10Z G12A G12B			F59C F59D F59E		21B	X06A X06B X06C
		G12C			F59F F59G	00.91.21†↔	Prä	A17A
	07	H06Z		06	G10Z G12A G12B	00.92.11†↔	Prä	A17A
	08	I28A I28B			G12C	00.93.21†↔	Prä	A17A
	09	J02A J02B J03A		07	H06Z	00.94.31†↔	01	B20A B20B
		J03B J04Z J11A		08	I28A I28B		08	I02A I02B I06B
	10	K09A K09B		09	J02A J02B J03A			I09C
	11	L09A L09B			J03B J04Z J11A	00.94.32†↔	01	B20A B20B
	12	M06Z M37Z		10	K09A K09B		08	I02A I02B I06B
	13	N11A N11B		11	L09A L09B			I09C
	14	O02A O02B		12	M06Z M37Z	00.94.33†↔	01	B20A B20B
	21B	X06A X06B X06C		13	N11A N11B		08	I02A I02B I06B
		X33Z		14	O02A O02B			I09C
00.66.00↔	05	F01A F01C F06B	00.67.10↔	21B	X06A X06B X06C	00.99.30†↔	11	L20B
		F06C F12A F24A		03	D12A	00.99.80†↔	05	F30Z
		F24B F24C F24D		04	E02A E02B	00.9A.61†↔	08	I13A I15A I20B
		F24E F24F F50A		05	F01A F01C F04Z			I21A I30B I31B
00.66.10↔	05	F01A F01C F06B			F21A F21B F21C			I43A I46B
		F06C F12A F24A			F28A F59A F59B	00.9A.62†↔	08	I13A I15A I20B
		F24B F24C F24D			F59C F59D F59E			I21A I30B I31B
		F24E F24F F50A			F59F F59G			I43A I46B
00.66.20↔	05	F01A F01C F06B		06	G10Z G12A G12B	00.9A.63†↔	08	I13A I15A I20B
		F06C F12A F24A			G12C			I21A I30B I31B
		F24B F24C F24D		07	H06Z			I43A I46B
		F24E F24F F50A		08	I28A I28B	01.10†↔		KPP
00.66.21↔	05	F01A F01C F06B		09	J02A J02B J03A	01.11.00↔	01	B09A B09B
		F06C F12A F24A			J03B J04Z J11A	01.11.10↔	01	B09A B09B
		F24B F24C F24D		10	K09A K09B	01.11.99↔	01	B09A B09B
		F24E F24F F50A		11	L09A L09B	01.12.00↔		BORP KORP KVB I
00.66.22↔	05	F01A F01C F06B		12	M06Z M37Z			KVB II MKOR VAC
		F06C F12A F24A		13	N11A N11B			VBOR VKOR
		F24B F24C F24D		14	O02A O02B		01	B02A B02B B09A
		F24E F24F F50A		21B	X06A X06B X06C			B09B B20A B20B
00.66.29↔	05	F01A F01C F06B	00.67.20↔	03	D12A			B20C B20D B20E
		F06C F12A F24A		04	E02A E02B		03	D25A D25B
		F24B F24C F24D		05	F01A F01C F04Z		08	I15A I15B
		F24E F24F F50A			F21A F21B F21C		09	J02A J02B J08A
00.66.30↔	05	F01A F01C F06B			F28A F59A F59B			J08B
		F06C F12A F24A			F59C F59D F59E		21A	W01A W01B
		F24B F24C F24D			F59F F59G		21B	X06A X06B X06C
		F24E F24F F50A		06	G10Z G12A G12B	01.12.10↔		BORP KORP KVB I
00.66.31↔	05	F01A F01C F06B			G12C			KVB II MKOR VAC
		F06C F12A F24A		07	H06Z			VBOR VKOR
		F24B F24C F24D		08	I28A I28B		01	B02A B02B B09A
		F24E F24F F50A		09	J02A J02B J03A			B09B B20A B20B
00.66.32↔	05	F01A F01C F06B			J03B J04Z J11A			B20C B20D B20E
		F06C F12A F24A		10	K09A K09B		03	D25A D25B
		F24B F24C F24D		11	L09A L09B		08	I15A I15B
		F24E F24F F50A		12	M06Z M37Z		09	J02A J02B J08A
00.66.33↔	05	F01A F01C F06B		13	N11A N11B			J08B
		F06C F12A F24A		14	O02A O02B		21A	W01A W01B
		F24B F24C F24D		21B	X06A X06B X06C		21B	X06A X06B X06C
		F24E F24F F50A	00.67.99↔	03	D12A	01.12.99↔		BORP KORP KVB I
00.66.35↔	05	F01A F01C F06B		04	E02A E02B			KVB II MKOR VAC
		F06C F12A F24A		05	F01A F01C F04Z			VBOR VKOR
		F24B F24C F24D			F21A F21B F21C		01	B02A B02B B09A
		F24E F24F F50A			F28A F59A F59B			B09B B20A B20B
00.66.36↔	05	F01A F01C F06B			F59C F59D F59E			B20C B20D B20E
		F06C F12A F24A			F59F F59G		03	D25A D25B
		F24B F24C F24D		06	G10Z G12A G12B		08	I15A I15B
		F24E F24F F50A			G12C		09	J02A J02B J08A
00.66.99↔	05	F01A F01C F06B		07	H06Z			J08B
		F06C F12A F24A		08	I28A I28B		21A	W01A W01B
		F24B F24C F24D		09	J02A J02B J03A		21B	X06A X06B X06C
		F24E F24F F50A			J03B J04Z J11A	01.13.00↔		BORP KORP MKOR
00.67.00↔	03	D12A		10	K09A K09B			VAC VBOR VKOR
	04	E02A E02B		11	L09A L09B		01	B09A B09B
	05	F01A F01C F04Z		12	M06Z M37Z	01.13.10↔		BORP KORP MKOR
		F21A F21B F21C		13	N11A N11B			VAC VBOR VKOR

CHOP	MDC	DRG	CHOP	MDC	DRG	CHOP	MDC	DRG
01.13.99↔	01	B09A B09B BORP KORP MKOR VAC VBOR VKOR	01.16.09†↔		X06A X06B X06C KPP	01.23.21↔	21B	X06A X06B X06C X33Z
01.14.00↔	01	B09A B09B BORP KORP KVB I KVB II MKOR VAC VBOR VKOR	01.16.11†↔		KPP			BORP KORP KVB I KVB II MKOR VAC VBOR VKOR
	01	B02A B02B B09A B09B B17A B17B B17C B20A B20B B20C B20D B20E	01.16.12†↔		KPP		01	B02A B02B B20A B20B B20C B20D B20E
	02	C01Z C14Z	01.17†↔		KPP		06	G33Z G38A G38B H33Z
	03	D25A D25B	01.18.20↔		BORP KORP KVB I KVB II MKOR VAC VBOR VKOR		07	H33Z
	08	I15A I15B I28A I28B	01.18.21↔	01	B09A B09B BORP KORP KVB I KVB II MKOR VAC VBOR VKOR		11	L33Z
	09	J02A J02B J08A J08B		01	B09A B09B BORP KORP KVB I KVB II MKOR VAC VBOR VKOR	01.23.29↔	21A	W01A W01B
	10	K09A K09B	01.18.29↔	01	B09A B09B BORP KORP KVB I KVB II MKOR VAC VBOR VKOR		21B	X06A X06B X06C X33Z
	21A	W01A W01B		01	B09A B09B BORP KORP KVB I KVB II MKOR VAC VBOR VKOR		01	BORP KORP KVB I KVB II MKOR VAC VBOR VKOR
01.14.10↔	21B	X06A X06B X06C BORP KORP KVB I KVB II MKOR VAC VBOR VKOR	01.21↔	01	BORP KORP KVB I KVB II MKOR VAC VBOR VKOR		01	B02A B02B B20A B20B B20C B20D B20E
	01	B02A B02B B09A B09B B17A B17B B17C B20A B20B B20C B20D B20E		01	B02A B02B B17A B17B B17C B20A B20B B20C B20D B20E		06	G33Z G38A G38B H33Z
	02	C01Z C14Z		03	D12A D12B D25A D25B		07	H33Z
	03	D25A D25B		05	F01A F01C F04Z F28A F31A F31B F31C F59A F59B F59C F59D F59E F59F F59G	01.23.99↔	11	L33Z
	08	I15A I15B I28A I28B		08	I15A I15B		21A	W01A W01B
	09	J02A J02B J08A J08B		09	J02A J02B J08A J08B		21B	X06A X06B X06C X33Z
	10	K09A K09B		10	K09A K09B		01	BORP KVB I KVB II VAC VBOR
	21A	W01A W01B		21A	W01A W01B		01	B02A B02B B20A B20B B20C B20D B20E
01.14.99↔	21B	X06A X06B X06C BORP KORP KVB I KVB II MKOR VAC VBOR VKOR	01.23.00↔	21A	W01A W01B		06	G33Z G38A G38B H33Z
	01	B02A B02B B09A B09B B17A B17B B17C B20A B20B B20C B20D B20E		21B	X06A X06B X06C BORP KVB I KVB II VAC VBOR	01.24.00↔	07	H33Z
	02	C01Z C14Z		01	B02A B02B B20A B20B B20C B20D B20E		11	L33Z
	03	D25A D25B		06	G33Z G38A G38B		21A	W01A W01B
	08	I15A I15B I28A I28B		07	H33Z		21B	X06A X06B X06C X33Z
	09	J02A J02B J08A J08B	01.23.10↔	11	L33Z		01	BORP VAC VBOR B02A B02B B03A B03B B03C B17A B17B B17C B20A B20B B20C B20D B20E
	10	K09A K09B		21A	W01A W01B		03	D12A D25A D25B I28B
	21A	W01A W01B		21B	X06A X06B X06C X33Z	01.24.10↔	08	I15A I15B I28A I28B
01.15↔	21B	X06A X06B X06C BORP VAC VBOR		01	B02A B02B B20A B20B B20C B20D B20E		09	J02A J02B J08A J08B
	01	B02A B02B B09A B09B B20A B20B B20C B20D B20E		06	G33Z G38A G38B		21A	W01A W01B
	03	D12A D12B D25A D25B	01.23.20↔	07	H33Z		21B	X06A X06B X06C X33Z
	04	E02A E02B E02C		11	L33Z		01	BORP KORP KVB I KVB II MKOR VAC VBOR VKOR
	08	I15A I15B I18A I18B I18C		21A	W01A W01B		01	B02A B02B B03A B03B B03C B17A B17B B17C B20A B20B B20C B20D B20E
	09	J02A J02B J03A J03B J04Z J08A J08B J11A J11B		21B	X06A X06B X06C X33Z	01.24.11↔	03	D12A D25A D25B I28B
	10	K09A K09B		01	B02A B02B B20A B20B B20C B20D B20E		08	I15A I15B I28A I28B
	11	L09A L09B		06	G33Z G38A G38B		09	J02A J02B J08A J08B
	12	M06Z M09A M09B M37Z		07	H33Z		21A	W01A W01B
	21A	W01A W01B		11	L33Z		21B	X06A X06B X06C BORP KORP KVB I KVB II MKOR VAC VBOR VKOR
	21B	X04Z X05A X05B		21A	W01A W01B		01	B02A B02B B03A B03B B03C B17A

CHOP	MDC	DRG	CHOP	MDC	DRG	CHOP	MDC	DRG
		I28B		03	D12A D25A D25B			B20B B20C B20D
	09	J02A J02B J08A		08	I15A I15B I28A			B20E
		J08B			I28B	03		D12A D25A D25B
	21A	W01A W01B		09	J02A J02B J08A	08		I15A I15B I28A
	21B	X06A X06B X06C			J08B			I28B
01.24.37↔	01	B02A B02B B03A	01.24.3D↔	21A	W01A W01B	09		J02A J02B J08A
		B03B B03C B17A		21B	X06A X06B X06C			J08B
		B17B B17C B20A		01	B02A B02B B03A	21A		W01A W01B
		B20B B20C B20D			B03B B03C B17A	21B		X06A X06B X06C
		B20E			B17B B17C B20A	01.25.10↔		BORP KORP KVB I
	03	D12A D25A D25B			B20B B20C B20D			KVB II MKOR VAC
	08	I15A I15B I28A			B20E			VBOR VKOR
		I28B		03	D12A D25A D25B	01		B02A B02B B03A
	09	J02A J02B J08A		08	I15A I15B I28A			B03B B03C B17A
		J08B			I28B			B17B B17C B20A
	21A	W01A W01B		09	J02A J02B J08A			B20B B20C B20D
	21B	X06A X06B X06C			J08B			B20E
01.24.38↔	01	B02A B02B B03A	01.24.3E↔	21A	W01A W01B	03		D12A D25A D25B
		B03B B03C B17A		21B	X06A X06B X06C	08		I15A I15B I28A
		B17B B17C B20A		01	B02A B02B B03A			I28B
		B20B B20C B20D			B03B B03C B17A	09		J02A J02B J08A
		B20E			B17B B17C B20A			J08B
	03	D12A D25A D25B			B20B B20C B20D	21A		W01A W01B
	08	I15A I15B I28A			B20E	21B		X06A X06B X06C
		I28B		03	D12A D25A D25B	01.25.11↔		BORP KORP KVB I
	09	J02A J02B J08A		08	I15A I15B I28A			KVB II MKOR VAC
		J08B			I28B			VBOR VKOR
	21A	W01A W01B		09	J02A J02B J08A	01		B02A B02B B03A
	21B	X06A X06B X06C			J08B			B03B B03C B17A
01.24.39↔	01	B02A B02B B03A	01.24.3F↔	21A	W01A W01B			B17B B17C B20A
		B03B B03C B17A		21B	X06A X06B X06C			B20B B20C B20D
		B17B B17C B20A		01	B02A B02B B03A			B20E
		B20B B20C B20D			B03B B03C B17A	03		D12A D25A D25B
		B20E			B17B B17C B20A	08		I15A I15B I28A
	03	D12A D25A D25B			B20B B20C B20D			I28B
	08	I15A I15B I28A			B20E	09		J02A J02B J08A
		I28B		03	D12A D25A D25B			J08B
	09	J02A J02B J08A		08	I15A I15B I28A	21A		W01A W01B
		J08B			I28B	21B		X06A X06B X06C
	21A	W01A W01B		09	J02A J02B J08A	01.25.12↔		BORP KORP KVB I
	21B	X06A X06B X06C			J08B			KVB II MKOR VAC
01.24.3A↔	01	B02A B02B B03A	01.24.3G↔	21A	W01A W01B			VBOR VKOR
		B03B B03C B17A		21B	X06A X06B X06C	01		B02A B02B B03A
		B17B B17C B20A		01	B02A B02B B03A			B03B B03C B17A
		B20B B20C B20D			B03B B03C B17A			B17B B17C B20A
		B20E			B17B B17C B20A			B20B B20C B20D
	03	D12A D25A D25B			B20B B20C B20D			B20E
	08	I15A I15B I28A			B20E	03		D12A D25A D25B
		I28B		03	D12A D25A D25B	08		I15A I15B I28A
	09	J02A J02B J08A		08	I15A I15B I28A			I28B
		J08B			I28B	09		J02A J02B J08A
	21A	W01A W01B		09	J02A J02B J08A			J08B
	21B	X06A X06B X06C			J08B	21A		W01A W01B
01.24.3B↔	01	B02A B02B B03A	01.24.99↔	21A	W01A W01B	21B		X06A X06B X06C
		B03B B03C B17A		21B	X06A X06B X06C	01.25.13↔		BORP KORP KVB I
		B17B B17C B20A		01	B02A B02B B03A			KVB II MKOR VAC
		B20B B20C B20D			B03B B03C B17A			VBOR VKOR
		B20E			B17B B17C B20A	01		B02A B02B B03A
	03	D12A D25A D25B			B20B B20C B20D			B03B B03C B17A
	08	I15A I15B I28A			B20E			B17B B17C B20A
		I28B		03	D12A D25A D25B			B20B B20C B20D
	09	J02A J02B J08A		08	I15A I15B I28A			B20E
		J08B			I28B	03		D12A D25A D25B
	21A	W01A W01B		09	J02A J02B J08A	08		I15A I15B I28A
	21B	X06A X06B X06C			J08B			I28B
01.24.3C↔	01	B02A B02B B03A	01.25.00↔	21A	W01A W01B	09		J02A J02B J08A
		B03B B03C B17A		21B	X06A X06B X06C			J08B
		B17B B17C B20A		01	B02A B02B B03A	21A		W01A W01B
		B20B B20C B20D			B03B B03C B17A	21B		X06A X06B X06C
		B20E			B17B B17C B20A	01.25.14↔		BORP KORP KVB I

CHOP	MDC	DRG	CHOP	MDC	DRG	CHOP	MDC	DRG
		KVB II MKOR VAC		21B	X06A X06B X06C		21A	W01A W01B
		VBOR VKOR	01.26↔		BORP KVB I KVB II		21B	X06A X06B X06C
	01	B02A B02B B03A		01	VAC VBOR	01.31.10↔		X33Z
		B03B B03C B17A			B01A B01B B02A		01	BORP KVB I KVB II
		B17B B17C B20A			B02B B20A B20B			VAC VBOR
		B20B B20C B20D		03	B20C B20D B20E		01	B01A B01B B09A
		B20E		06	D25A D25B			B09B B20A B20B
	03	D12A D25A D25B		07	G33Z G38A G38B		03	B20C B20D B20E
	08	I15A I15B I28A		09	H33Z		06	D25A D25B
		I28B			J02A J02B J08A		07	G33Z G38A G38B
	09	J02A J02B J08A		11	J08B		08	H33Z
		J08B		21B	L33Z		09	I15A I15B
	21A	W01A W01B	01.28↔		X33Z			J02A J02B J08A
01.25.19↔	21B	X06A X06B X06C			BORP KVB I KVB II		11	J08B
		BORP KORP KVB I		01	VAC VBOR		21A	L33Z
		KVB II MKOR VAC		03	B09A B09B		21A	W01A W01B
		VBOR VKOR		06	D25A D25B		21B	X06A X06B X06C
	01	B02A B02B B03A		07	G33Z G38A G38B	01.31.11↔		X33Z
		B03B B03C B17A		09	H33Z			BORP KVB I KVB II
		B17B B17C B20A			J02A J02B J08A		01	VAC VBOR
		B20B B20C B20D		11	J08B		01	B01A B01B B09A
		B20E		21B	L33Z			B09B B20A B20B
	03	D12A D25A D25B	01.29.00↔		X33Z		03	B20C B20D B20E
	08	I15A I15B I28A			BORP KVB I KVB II		06	D25A D25B
		I28B		01	VAC VBOR		07	G33Z G38A G38B
	09	J02A J02B J08A		03	B01A B01B B02A		08	H33Z
		J08B		06	B02B B20A B20B		09	I15A I15B
	21A	W01A W01B		07	B20C B20D B20E			J02A J02B J08A
01.25.20↔	21B	X06A X06B X06C		09	D25A D25B		11	J08B
		BORP KORP KVB I		11	G33Z G38A G38B		21A	L33Z
		KVB II MKOR VAC		21B	H33Z		21B	W01A W01B
		VBOR VKOR			J02A J02B J08A			X06A X06B X06C
	01	B02A B02B B03A		11	J08B	01.31.20↔		X33Z
		B03B B03C B17A		21B	L33Z			BORP KVB I KVB II
		B17B B17C B20A	01.29.10↔		X33Z		01	VAC VBOR
		B20B B20C B20D			BORP KVB I KVB II		01	B01A B01B B09A
		B20E		01	VAC VBOR			B09B B20A B20B
	03	D12A D25A D25B		03	B01A B01B B02A		03	B20C B20D B20E
	08	I15A I15B I28A		06	B02B B20A B20B		06	D25A D25B
		I28B		07	B20C B20D B20E		07	G33Z G38A G38B
	09	J02A J02B J08A		09	D25A D25B		08	H33Z
		J08B		06	G33Z G38A G38B		09	I15A I15B
	21A	W01A W01B		07	H33Z			J02A J02B J08A
01.25.21↔	21B	X06A X06B X06C		09	J02A J02B J08A		11	J08B
		BORP KORP KVB I		11	J08B		21A	L33Z
		KVB II MKOR VAC		21B	L33Z		21B	W01A W01B
		VBOR VKOR	01.29.99↔		X33Z			X06A X06B X06C
	01	B02A B02B B03A			BORP KVB I KVB II	01.31.99↔	01	X33Z
		B03B B03C B17A		01	VAC VBOR			BORP KVB I KVB II
		B17B B17C B20A			B01A B01B B02A		01	VAC VBOR
		B20B B20C B20D		03	B02B B20A B20B			B01A B01B B09A
		B20E		06	B20C B20D B20E		03	B09B B20A B20B
	03	D12A D25A D25B		03	D25A D25B		06	B20C B20D B20E
	08	I15A I15B I28A		06	D25A D25B		07	D25A D25B
		I28B		07	G33Z G38A G38B		08	G33Z G38A G38B
	09	J02A J02B J08A		07	H33Z		08	H33Z
		J08B		09	J02A J02B J08A		09	I15A I15B
	21A	W01A W01B		11	J08B			J02A J02B J08A
01.25.99↔	21B	X06A X06B X06C		21B	L33Z		11	J08B
		BORP KORP KVB I	01.31.00↔		X33Z		21A	L33Z
		KVB II MKOR VAC			BORP VAC VBOR		21B	W01A W01B
		VBOR VKOR		01	B01A B01B B09A			X06A X06B X06C
	01	B02A B02B B03A			B09B B20A B20B	01.32.00↔		X33Z
		B03B B03C B17A		03	B20C B20D B20E			BORP KORP KVB I
		B17B B17C B20A		06	D25A D25B		01	KVB II MKOR VAC
		B20B B20C B20D		07	G33Z G38A G38B			VBOR VKOR
		B20E		08	H33Z			B02A B02B B20A
	03	D12A D25A D25B		08	I15A I15B			B20B B20C B20D
	08	I15A I15B I28A		09	J02A J02B J08A			B20E
		I28B		11	J08B		06	G33Z G38A G38B
	09	J02A J02B J08A			L33Z		07	H33Z
		J08B			X33Z		11	L33Z
	21A	W01A W01B			BORP VAC VBOR			L33Z

CHOP	MDC	DRG	CHOP	MDC	DRG	CHOP	MDC	DRG	
01.32.10↔	21A	W01A W01B	01.39.10↔	09	J02A J02B J08A	01.39.21↔		BORP KORP KVB I	
	21B	X06A X06B X06C			J08B			KVB II MKOR VAC	
		X33Z			11		L33Z		VBOR VKOR
		BORP KORP KVB I			21A		W01A W01B	01	B02A B02B B20A
		KVB II MKOR VAC			21B		X06A X06B X06C		B20B B20C B20D
		VBOR VKOR					X33Z		B20E
	01	B02A B02B B20A					BORP KORP KVB I	03	D25A D25B
		B20B B20C B20D					KVB II MKOR VAC	06	G33Z G38A G38B
		B20E					VBOR VKOR	07	H33Z
	06	G33Z G38A G38B			01		B02A B02B B20A	08	I15A I15B
01.32.11↔	07	H33Z			B20B B20C B20D	09	J02A J02B J08A		
	11	L33Z			B20E		J08B		
	21A	W01A W01B		03	D25A D25B	11	L33Z		
	21B	X06A X06B X06C		06	G33Z G38A G38B	21A	W01A W01B		
		BORP KORP KVB I		07	H33Z	21B	X06A X06B X06C		
		KVB II MKOR VAC		08	I15A I15B		X33Z		
		VBOR VKOR		09	J02A J02B J08A	01.39.29↔	BORP KORP KVB I		
	01	B02A B02B B20A			J08B		KVB II MKOR VAC		
		B20B B20C B20D		11	L33Z	01	B01A B01B B02A		
		B20E		21A	W01A W01B		B02B B02A B20B		
01.32.12↔	06	G33Z G38A G38B		21B	X06A X06B X06C		B20C B20D B20E		
	07	H33Z	01.39.11↔		X33Z	03	D25A D25B		
	11	L33Z			BORP KORP KVB I	06	G33Z G38A G38B		
	21A	W01A W01B			KVB II MKOR VAC	07	H33Z		
	21B	X06A X06B X06C		01	B02A B02B B20A	08	I15A I15B		
		BORP KORP KVB I			B20B B20C B20D	09	J02A J02B J08A		
		KVB II MKOR VAC			B20E		J08B		
		VBOR VKOR		03	D25A D25B	11	L33Z		
	01	B02A B02B B20A		06	G33Z G38A G38B	21A	W01A W01B		
		B20B B20C B20D		07	H33Z	21B	X06A X06B X06C		
01.32.20↔		B20E		08	I15A I15B		X33Z		
	06	G33Z G38A G38B		09	J02A J02B J08A	01.39.30↔	BORP KORP KVB I		
	07	H33Z			J08B		KVB II MKOR VAC		
	11	L33Z		11	L33Z		VBOR VKOR		
	21A	W01A W01B		21A	W01A W01B	01	B01A B01B B02A		
	21B	X06A X06B X06C		21B	X06A X06B X06C		B02B B02A B20B		
		BORP KORP KVB I	01.39.19↔		X33Z		B20C B20D B20E		
		KVB II MKOR VAC			BORP KORP KVB I	03	D25A D25B		
		VBOR VKOR			KVB II MKOR VAC	06	G33Z G38A G38B		
	01	B02A B02B B20A		01	B01A B01B B02A	07	H33Z		
01.32.99↔		B20B B20C B20D			B02B B20A B20B	08	I15A I15B		
		B20E			B20C B20D B20E	09	J02A J02B J08A		
	06	G33Z G38A G38B		03	D25A D25B		J08B		
	07	H33Z		06	G33Z G38A G38B	11	L33Z		
	11	L33Z		07	H33Z	21A	W01A W01B		
	21A	W01A W01B		08	I15A I15B	21B	X06A X06B X06C		
	21B	X06A X06B X06C		09	J02A J02B J08A		X33Z		
		BORP KORP KVB I			J08B	01.39.40↔	BORP KVB I KVB II		
		KVB II MKOR VAC		11	L33Z		VAC VBOR		
		VBOR VKOR		21A	W01A W01B	01	B01A B01B B02A		
01.39.00↔		B20B B20C B20D	01.39.20↔		X06A X06B X06C		B02B B20A B20B		
		B20E			X33Z		B20C B20D B20E		
	01	B01A B01B B02A			BORP KORP KVB I	03	D25A D25B		
		B02B B20A B20B			KVB II MKOR VAC	06	G33Z G38A G38B		
		B20C B20D B20E			VBOR VKOR	07	H33Z		
	03	D25A D25B		01	B02A B02B B20A	08	I15A I15B		
	06	G33Z G38A G38B			B20B B20C B20D	09	J02A J02B J08A		
	07	H33Z			B20E		J08B		
	08	I15A I15B		03	D25A D25B	11	L33Z		
				06	G33Z G38A G38B	21A	W01A W01B		
			07	H33Z	21B	X06A X06B X06C			
			08	I15A I15B		X33Z			
			09	J02A J02B J08A	01.39.41↔	BORP KVB I KVB II			
				J08B		VAC VBOR			
				L33Z	01	B01A B01B B02A			
				21A	W01A W01B		B02B B20A B20B		
				21B	X06A X06B X06C		B20C B20D B20E		
				X33Z		D25A D25B			
						G33Z G38A G38B			

CHOP	MDC	DRG	CHOP	MDC	DRG	CHOP	MDC	DRG
	07	H33Z			B20E			X33Z
	08	I15A I15B		03	D25A D25B	01.52.10↔		BORP KORP KVB I
	09	J02A J02B J08A		06	G33Z G38A G38B			KVB II MKOR VAC
		J08B		07	H33Z		01	VBOR VKOR
	11	L33Z		08	I15A I15B			B01A B01B B02A
	21A	W01A W01B		09	J02A J02B J08A			B02B B20A B20B
	21B	X06A X06B X06C		J08B				B20C
01.39.42↔	01	B01A B01B B02A		11	L33Z		03	D25A D25B
		B02B B20A B20B		21A	W01A W01B		06	G33Z G38A G38B
		B20C B20D B20E		21B	X06A X06B X06C		07	H33Z
	03	D25A D25B	01.51.00↔		X33Z		08	I15A I15B
	06	G33Z G38A G38B			BORP VAC VBOR		09	J02A J02B J08A
	07	H33Z		01	B01A B01B B02A		J08B	
	08	I15A I15B			B02B B20A B20B		11	L33Z
	09	J02A J02B J08A			B20C		21A	W01A W01B
		J08B		03	D25A D25B		21B	X06A X06B X06C
	11	L33Z		06	G33Z G38A G38B	01.52.11↔		X33Z
	21A	W01A W01B		07	H33Z			BORP KORP KVB I
	21B	X06A X06B X06C		08	I15A I15B			KVB II MKOR VAC
01.39.50↔		BORP KVB I KVB II		09	J02A J02B J08A			VBOR VKOR
		VAC VBOR		J08B			01	B01A B01B B02A
	01	B01A B01B B02A		11	L33Z			B02B B20A B20B
		B02B B20A B20B		21A	W01A W01B			B20C
		B20C B20D B20E		21B	X06A X06B X06C		03	D25A D25B
	03	D25A D25B	01.51.10↔		X33Z		06	G33Z G38A G38B
	06	G33Z G38A G38B			BORP KORP KVB I		07	H33Z
	07	H33Z			KVB II MKOR VAC		08	I15A I15B
	08	I15A I15B			VBOR VKOR		09	J02A J02B J08A
	09	J02A J02B J08A		01	B01A B01B B02A		J08B	
		J08B			B02B B20A B20B		11	L33Z
	11	L33Z			B20C		21A	W01A W01B
	21A	W01A W01B		03	D25A D25B		21B	X06A X06B X06C
	21B	X06A X06B X06C		06	G33Z G38A G38B	01.52.99↔		X33Z
01.39.99↔	01	B01A B01B B02A		07	H33Z			BORP KORP KVB I
		B02B B20A B20B		08	I15A I15B			KVB II MKOR VAC
		B20C B20D B20E		09	J02A J02B J08A		01	VBOR VKOR
	03	D25A D25B		J08B				B01A B01B B02A
	06	G33Z G38A G38B		11	L33Z			B02B B20A B20B
	07	H33Z		21A	W01A W01B			B20C
	08	I15A I15B		21B	X06A X06B X06C		03	D25A D25B
	09	J02A J02B J08A			X33Z		06	G33Z G38A G38B
		J08B			BORP VAC VBOR		07	H33Z
	11	L33Z		01	B01A B01B B02A		08	I15A I15B
	21A	W01A W01B			B02B B20A B20B		09	J02A J02B J08A
	21B	X06A X06B X06C			B20C		J08B	
01.41↔		BORP KORP KVB I		03	D25A D25B		11	L33Z
		KVB II MKOR VAC		06	G33Z G38A G38B		21A	W01A W01B
		VBOR VKOR		07	H33Z		21B	X06A X06B X06C
	01	B02A B02B B20A		08	I15A I15B			X33Z
		B20B B20C B20D		09	J02A J02B J08A			BORP KORP KVB I
		B20E		J08B			01	KVB II MKOR VAC
	03	D25A D25B	01.52.00↔	11	L33Z			VBOR VKOR
	06	G33Z G38A G38B		21A	W01A W01B		01	B01A B01B B02A
	07	H33Z		21B	X06A X06B X06C			B02B B20A B20B
	08	I15A I15B			X33Z			B20C
	09	J02A J02B J08A			BORP KORP KVB I		03	D25A D25B
		J08B			KVB II MKOR VAC		06	G33Z G38A G38B
	11	L33Z		01	B01A B01B B02A		07	H33Z
	21A	W01A W01B			B02B B20A B20B		08	I15A I15B
	21B	X06A X06B X06C			B20C		09	J02A J02B J08A
01.42↔		BORP KORP KVB I		03	D25A D25B		J08B	
		KVB II MKOR VAC		06	G33Z G38A G38B		11	L33Z
		VBOR VKOR		07	H33Z		21A	W01A W01B
	01	B02A B02B B20A		08	I15A I15B		21B	X06A X06B X06C
		B20B B20C B20D		09	J02A J02B J08A			X33Z
		B20E		J08B				BORP KORP KVB I
				11	L33Z	01.53.10↔		KVB II MKOR VAC
				21A	W01A W01B		01	VBOR VKOR
				21B	X06A X06B X06C			B01A B01B B02A
					X33Z			B02B B20A B20B

CHOP	MDC	DRG	CHOP	MDC	DRG	CHOP	MDC	DRG
		B20C		21B	X06A X06B X06C		06	G33Z G38A G38B
	03	D25A D25B			X33Z		07	H33Z
	06	G33Z G38A G38B	01.59.11↔		BORP KORP KVB I		08	I15A I15B
	07	H33Z			KVB II MKOR VAC		09	J02A J02B J08A
	08	I15A I15B			VBOR VKOR			J08B
	09	J02A J02B J08A		01	B01A B01B B02A		11	L33Z
		J08B			B02B B20A B20B		21A	W01A W01B
	11	L33Z			B20C	01.59.29↔	21B	X06A X06B X06C
	21A	W01A W01B		03	D25A D25B			X33Z
	21B	X06A X06B X06C		06	G33Z G38A G38B		01	B01A B01B B02A
01.53.11↔		X33Z		07	H33Z			B02B B20A B20B
		BORP KORP KVB I		08	I15A I15B			B20C
		KVB II MKOR VAC		09	J02A J02B J08A		03	D25A D25B
		VBOR VKOR			J08B		06	G33Z G38A G38B
	01	B01A B01B B02A		11	L33Z		07	H33Z
		B02B B20A B20B		21A	W01A W01B		08	I15A I15B
		B20C		21B	X06A X06B X06C		09	J02A J02B J08A
	03	D25A D25B			X33Z			J08B
	06	G33Z G38A G38B	01.59.12↔		BORP KORP KVB I		11	L33Z
	07	H33Z			KVB II MKOR VAC		21A	W01A W01B
	08	I15A I15B			VBOR VKOR		21B	X06A X06B X06C
	09	J02A J02B J08A		01	B01A B01B B02A	01.59.99↔	01	B01A B01B B02A
		J08B			B02B B20A B20B			B02B B20A B20B
	11	L33Z			B20C			B20C
	21A	W01A W01B		03	D25A D25B		03	D25A D25B
	21B	X06A X06B X06C		06	G33Z G38A G38B		06	G33Z G38A G38B
01.53.99↔		X33Z		07	H33Z		07	H33Z
		BORP KORP KVB I		08	I15A I15B		08	I15A I15B
		KVB II MKOR VAC		09	J02A J02B J08A		09	J02A J02B J08A
		VBOR VKOR			J08B			J08B
	01	B01A B01B B02A		11	L33Z		11	L33Z
		B02B B20A B20B		21A	W01A W01B		21A	W01A W01B
		B20C		21B	X06A X06B X06C		21B	X06A X06B X06C
	03	D25A D25B			X33Z			X33Z
	06	G33Z G38A G38B	01.59.19↔	01	B01A B01B B02A	01.6X.10↔		BORP KVB I KVB II
	07	H33Z			B02B B20A B20B			VAC VBOR
	08	I15A I15B			B20C		01	B02A B02B B20A
	09	J02A J02B J08A		03	D25A D25B			B20B B20C B20D
		J08B		06	G33Z G38A G38B			B20E
	11	L33Z		07	H33Z		03	D25A D25B
	21A	W01A W01B		08	I15A I15B		06	G33Z G38A G38B
	21B	X06A X06B X06C		09	J02A J02B J08A		07	H33Z
01.59.00↔		X33Z			J08B		08	I15A I15B I23A
	01	B01A B01B B02A		11	L33Z			I23B
		B02B B20A B20B		21A	W01A W01B		09	J02A J02B J08A
		B20C		21B	X06A X06B X06C			J08B
	03	D25A D25B			X33Z		11	L33Z
	06	G33Z G38A G38B	01.59.20↔		BORP KORP KVB I	01.6X.11↔		BORP KVB I KVB II
	07	H33Z			KVB II MKOR VAC			VAC VBOR
	08	I15A I15B			VBOR VKOR		01	B02A B02B B20A
	09	J02A J02B J08A		01	B01A B01B B02A			B20B B20C
		J08B			B02B B20A B20B			B20C
	11	L33Z			B20C		03	D25A D25B
	21A	W01A W01B		03	D25A D25B		06	G33Z G38A G38B
	21B	X06A X06B X06C		06	G33Z G38A G38B		07	H33Z
01.59.10↔		X33Z		07	H33Z		08	I15A I15B I23A
		BORP KORP KVB I		08	I15A I15B			I23B
		KVB II MKOR VAC		09	J02A J02B J08A		09	J02A J02B J08A
		VBOR VKOR			J08B			J08B
	01	B01A B01B B02A		11	L33Z		11	L33Z
		B02B B20A B20B		21A	W01A W01B		21A	W01A W01B
		B20C		21B	X06A X06B X06C		21B	X06A X06B X06C
	03	D25A D25B			X33Z			X33Z
	06	G33Z G38A G38B	01.59.21↔		BORP KORP KVB I	01.6X.20↔		BORP KVB I KVB II
	07	H33Z			KVB II MKOR VAC			VAC VBOR
	08	I15A I15B			VBOR VKOR		01	B02A B02B B20A
	09	J02A J02B J08A		01	B01A B01B B02A			B20B B20C B20D
		J08B			B02B B20A B20B			B20C
	11	L33Z			B20C			B20D
	21A	W01A W01B		03	D25A D25B			

CHOP	MDC	DRG	CHOP	MDC	DRG	CHOP	MDC	DRG
		B20E			KVB II MKOR VAC		21A	W01A W01B
	03	D25A D25B			VB VBOR VKOR		21B	X06A X06B X33Z
	06	G33Z G38A G38B		01	B02A B02B B20A	02.05.10↔		BORP KORP KVB I
	07	H33Z			B20B B20C B20D			KVB II MKOR VAC
	08	I15A I15B I23A			B20E			VBOR VKOR
		I23B		02	C01Z C02A C02B		01	B02A B02B B20A
	09	J02A J02B J08A		03	D25A D25B			B20B B20C B20D
		J08B		06	G33Z G38A G38B			B20E
	11	L33Z		07	H33Z		02	C14Z
	21A	W01A W01B		08	I15A I15B I17Z		03	D02A D02B D24A
	21B	X06A X06B X06C		09	J02A J02B J08A			D24B D24C D25A
01.6X.21↔		X33Z			J08B			D25B
		BORP VAC VBOR		11	L33Z		06	G33Z G38A G38B
	01	B02A B02B B20A		21A	W01A W01B		07	H33Z
		B20B B20C		21B	X06A X06B X33Z		08	I15A I15B
	03	D25A D25B	02.04.00↔	22	Y02A Y02B Y02C		09	J02A J02B J08A
	06	G33Z G38A G38B			BORP KVB I KVB II			J08B
	07	H33Z			VAC VBOR		11	L33Z
	08	I15A I15B I23A		01	B02A B02B B20A		21A	W01A W01B
		I23B			B20B B20C B20D		21B	X06A X06B X33Z
	09	J02A J02B J08A			B20E	02.05.11↔		BORP KORP KVB I
		J08B		03	D25A D25B			KVB II MKOR VAC
	11	L33Z		06	G33Z G38A G38B		01	B02A B02B B20A
	21A	W01A W01B		07	H33Z			B20B B20C B20D
	21B	X06A X06B X06C		08	I15A I15B			B20E
01.6X.22↔		X33Z		09	J02A J02B J08A		02	C14Z
		BORP KVB I KVB II			J08B		03	D02A D02B D24A
		VAC VBOR		11	L33Z			D24B D24C D25A
	01	B02A B02B B20A		21A	W01A W01B		06	G33Z G38A G38B
		B20B B20C B20D		21B	X06A X06B X33Z		07	H33Z
		B20E	02.04.10↔		BORP KVB I KVB II		08	I15A I15B
	03	D25A D25B			VAC VBOR		09	J02A J02B J08A
	06	G33Z G38A G38B		01	B02A B02B B20A			J08B
	07	H33Z			B20B B20C B20D		11	L33Z
	08	I15A I15B I23A			B20E		21A	W01A W01B
		I23B		03	D25A D25B		21B	X06A X06B X33Z
	09	J02A J02B J08A		06	G33Z G38A G38B			BORP KORP KVB I
		J08B		07	H33Z			KVB II MKOR VAC
	11	L33Z		08	I15A I15B			VBOR VKOR
	21A	W01A W01B		09	J02A J02B J08A		01	B02A B02B B20A
	21B	X06A X06B X06C			J08B			B20B B20C B20D
02.01↔		X33Z		11	L33Z			B20E
		BORP VAC VBOR		21A	W01A W01B		02	C14Z
	01	B02A B02B B20A		21B	X06A X06B X33Z		03	D02A D02B D24A
		B20B B20C	02.04.99↔		BORP KVB I KVB II			D24B D24C D25A
	03	D25A D25B			VAC VBOR		06	G33Z G38A G38B
	06	G33Z G38A G38B		01	B02A B02B B20A		07	H33Z
	07	H33Z			B20B B20C B20D		08	I15A I15B
	08	I15A I15B			B20E		09	J02A J02B J08A
	09	J02A J02B J08A		03	D25A D25B			J08B
		J08B		06	G33Z G38A G38B		11	L33Z
	11	L33Z		07	H33Z		21A	W01A W01B
	21A	W01A W01B		08	I15A I15B		21B	X06A X06B X33Z
	21B	X06A X06B X33Z		09	J02A J02B J08A			BORP KORP KVB I
02.02↔		X33Z			J08B			KVB II MKOR VAC
		BORP KORP KVB I		11	L33Z		01	B02A B02B B20A
		KVB II MKOR VAC		21A	W01A W01B	02.05.30↔		B20B B20C B20D
		VBOR VKOR		21B	X06A X06B X33Z		02	C14Z
	01	B02A B02B B20A	02.05.00↔		BORP KVB I KVB II		03	D02A D02B D24A
		B20B B20C B20D			VAC VBOR			D24B D24C D25A
		B20E		01	B02A B02B B20A		06	G33Z G38A G38B
	03	D25A D25B			B20B B20C B20D		07	H33Z
	06	G33Z G38A G38B			B20E		08	I15A I15B
	07	H33Z		03	D25A D25B		09	J02A J02B J08A
	08	I15A I15B		06	G33Z G38A G38B			J08B
	09	J02A J02B J08A		07	H33Z		11	L33Z
		J08B		08	I15A I15B		21A	W01A W01B
	11	L33Z		09	J02A J02B J08A		21B	X06A X06B X33Z
	21A	W01A W01B			J08B			BORP KORP KVB I
	21B	X06A X06B X33Z		11	L33Z			KVB II MKOR VAC
02.03↔		X33Z		21A	W01A W01B		01	B02A B02B B20A
		BORP KORP KVB I		21B	X06A X06B X33Z			B20B B20C B20D
					BORP KVB I KVB II			B20E
				01	B02A B02B B20A		02	C14Z
					B20B B20C B20D		03	D02A D02B D24A
					B20E			D24B D24C D25A
				03	D25A D25B		06	G33Z G38A G38B
				06	G33Z G38A G38B		07	H33Z
				07	H33Z		08	I15A I15B
				08	I15A I15B		09	J02A J02B J08A
				09	J02A J02B J08A			J08B
					J08B		11	L33Z
				11	L33Z		21A	W01A W01B

CHOP	MDC	DRG	CHOP	MDC	DRG	CHOP	MDC	DRG																																										
02.05.41↔	21B	X06A X06B X33Z BORP KVB I KVB II VAC VBOR	02.06.30↔	11	L33Z	02.12.10↔	11	L33Z																																										
	02.05.99↔	01		B02A B02B B20A B20B B20C B20D B20E	02.06.99↔		21A	W01A W01B	21A	W01A W01B																																								
		03		D25A D25B			02.06.00↔	21B	X06A X06B X33Z	21B	X06A X06B X06C X33Z																																							
		06		G33Z G38A G38B				02.06.10↔	01	B02A B02B B20A B20B B20C B20D B20E	01	B02A B02B B20A B20B B20C B20E																																						
		07		H33Z									02.07↔	03	D02A D02B D24A D24B D24C D25A D25B	03	D25A D25B																																	
		08		I15A I15B														02.11↔	06	G33Z G38A G38B	06	G33Z G38A G38B																												
		09		J02A J02B J08A J08B																			02.12.00↔	07	H33Z	07	H33Z																							
		02.06.10↔		11																								L33Z	02.12.21↔	08	I15A I15B	08	I15A I15B																	
				21A																								W01A W01B						02.12.22↔	09	J02A J02B J08A J08B	09	J02A J02B J08A J08B												
				21B																								X06A X06B X33Z											02.12.22↔	11	L33Z	11	L33Z							
				02.06.20↔																								BORP KORB KVB I KVB II MKOR VAC VBOR VKOR																02.12.22↔	21A	W01A W01B	21B	X06A X06B X06C X33Z	BORP KORB KVB I KVB II MKOR VAC VBOR VKOR	
01	B02A B02B B20A B20B B20C	02.12.31↔	01		B02A B02B B20A B20B B20C B20D B20E	01	B02A B02B B20A B20B B20C B20E																																											
03	D02A D02B D24A D24B D24C D25A D25B							02.12.31↔	03	D25A D25B	03	D25A D25B																																						
06	G33Z G38A G38B												02.12.31↔	06	G33Z G38A G38B	06	G33Z G38A G38B																																	
07	H33Z																	02.12.31↔	07	H33Z	07	H33Z																												
08	I15A I15B																						02.12.31↔	08	I15A I15B	08	I15A I15B																							
09	J02A J02B J08A J08B																											02.12.31↔	09	J02A J02B J08A J08B	09	J02A J02B J08A J08B																		
02.06.20↔	11																																L33Z	02.12.31↔	21A	W01A W01B	21A	W01A W01B												
	21A																																W01A W01B						02.12.31↔	21B	X06A X06B X06C X33Z	21B	X06A X06B X06C X33Z							
	21B																																X06A X06B X33Z																	02.12.31↔
02.06.20↔	BORP KORB KVB I KVB II MKOR VAC VBOR VKOR	02.12.00↔	01	B02A B02B B20A B20B B20C B20D B20E	01	B02A B02B B20A B20B B20C B20D B20E	01	B02A B02B B20A B20B B20C B20D B20E																																										
	01								B02A B02B B20A B20B B20C	02.12.31↔	03	D25A D25B	03	D25A D25B																																				
	03								D25A D25B						02.12.31↔	06	G33Z G38A G38B	06	G33Z G38A G38B																															
	06								G33Z G38A G38B											02.12.31↔	07	H33Z	07	H33Z																										
	07								H33Z																02.12.31↔	08	I15A I15B	08	I15A I15B																					
	08								I15A I15B																					02.12.31↔	09	J02A J02B J08A J08B	09	J02A J02B J08A J08B																
	09								J02A J02B J08A J08B																										02.12.31↔	11	L33Z	11	L33Z											
	02.06.20↔								21A																															W01A W01B	02.12.31↔	21A	W01A W01B	21A	W01A W01B					
									21B																															X06A X06B X33Z						02.12.31↔	21B	X06A X06B X06C X33Z	21B	X06A X06B X06C X33Z
02.06.20↔	BORP KORB KVB I KVB II MKOR VAC VBOR VKOR	02.12.00↔	01	B02A B02B B20A B20B B20C B20D B20E	01	B02A B02B B20A B20B B20C B20D B20E	01	B02A B02B B20A B20B B20C B20D B20E																																										
	01								B02A B02B B20A B20B B20C	02.12.31↔	03	D25A D25B	03	D25A D25B																																				
	03								D25A D25B						02.12.31↔	06	G33Z G38A G38B	06	G33Z G38A G38B																															
	06								G33Z G38A G38B											02.12.31↔	07	H33Z	07	H33Z																										
	07								H33Z																02.12.31↔	08	I15A I15B	08	I15A I15B																					
	08								I15A I15B																					02.12.31↔	09	J02A J02B J08A J08B	09	J02A J02B J08A J08B																
	09								J02A J02B J08A J08B																										02.12.31↔	11	L33Z	11	L33Z											
	02.06.20↔								21A																															W01A W01B	02.12.31↔	21A	W01A W01B	21A	W01A W01B					
									21B																															X06A X06B X33Z						02.12.31↔	21B	X06A X06B X06C X33Z	21B	X06A X06B X06C X33Z
									BORP KORB KVB I KVB II MKOR VAC VBOR VKOR																															02.12.31↔										

CHOP	MDC	DRG	CHOP	MDC	DRG	CHOP	MDC	DRG
	09	J02A J02B J08A J08B		03	B20D B20E D25A D25B		21B	X06A X06B X06C X33Z
	11	L33Z		06	G33Z G38A G38B	02.39↔	01	BORP VAC VBOR B20A B20B B20C B20D B20E
	21A	W01A W01B		07	H33Z		03	D25A D25B
	21B	X06A X06B X06C X33Z		08	I15A I15B		06	G33Z G38A G38B
02.12.99↔		BORP VAC VBOR		09	J02A J02B J08A J08B		07	H33Z
	01	B02A B02B B20A B20B B20C B20D B20E		11	L33Z		08	I15A I15B
	03	D25A D25B	02.32↔	21A	W01A W01B		09	J02A J02B J08A J08B
	06	G33Z G38A G38B		21B	X06A X06B X06C X33Z		11	L33Z
	07	H33Z			BORP KORP KVB I KVB II MKOR VAC VBOR VKOR		21A	W01A W01B
	08	I15A I15B		01	B20A B20B B20C B20D B20E	02.41.00↔	21B	X06A X06B X06C X33Z
	09	J02A J02B J08A J08B		03	D25A D25B		01	BORP VAC VBOR B20A B20B B20C B20D B20E
	11	L33Z		06	G33Z G38A G38B		03	D25A D25B
	21A	W01A W01B		07	H33Z		05	F04Z F13A
	21B	X06A X06B X06C X33Z		08	I15A I15B		08	I15A I15B
02.13↔		BORP KVB I KVB II VAC VBOR		09	J02A J02B J08A J08B		09	J02A J02B J08A J08B
	01	B02A B02B B20A B20B B20C		11	L33Z		21A	W01A W01B
	03	D25A D25B		21A	W01A W01B		21B	X06A X06B X06C X33Z
	06	G33Z G38A G38B	02.33↔	21B	X06A X06B X06C X33Z			BORP KVB I KVB II VAC VBOR
	07	H33Z			BORP KORP KVB I KVB II MKOR VAC VBOR VKOR	02.41.10↔	01	B20A B20B B20C B20D B20E
	08	I15A I15B		01	B20A B20B B20C B20D B20E		03	D25A D25B
	09	J02A J02B J08A J08B		03	D25A D25B		05	F04Z F13A
	11	L33Z		06	G33Z G38A G38B		08	I15A I15B
	21A	W01A W01B		07	H33Z		09	J02A J02B J08A J08B
	21B	X06A X06B X06C X33Z		08	I15A I15B		21A	W01A W01B
02.14↔		BORP KORP KVB I KVB II MKOR VAC VBOR VKOR		09	J02A J02B J08A J08B		21B	X06A X06B X06C X33Z
	01	B01A B01B B02A B02B B20A B20B B20C		11	L33Z	02.41.20↔	01	BORP KVB I KVB II VAC VBOR
	03	D25A D25B		21A	W01A W01B		01	B20A B20B B20C B20D B20E
	06	G33Z G38A G38B	02.34↔	21B	X06A X06B X06C X33Z		03	D25A D25B
	07	H33Z			BORP KORP KVB I KVB II MKOR VAC VBOR VKOR		05	F04Z F13A
	08	I15A I15B		01	B20A B20B B20C B20D B20E		06	G02A G02B G38A G38B
	09	J02A J02B J08A J08B		03	D25A D25B		08	I15A I15B
	11	L33Z		06	G02A G02B G33Z G38A G38B		09	J02A J02B J08A J08B
	21A	W01A W01B		07	H33Z		21A	W01A W01B
	21B	X06A X06B X06C X33Z		08	I15A I15B	02.41.99↔	21B	X06A X06B X06C X33Z
02.2↔		BORP KORP KVB I KVB II MKOR VAC VBOR VKOR		09	J02A J02B J08A J08B		01	BORP KVB I KVB II VAC VBOR
	01	B02A B02B B20A B20B B20C B20D B20E		11	L33Z		01	B20A B20B B20C B20D B20E
	03	D25A D25B		21A	W01A W01B		03	D25A D25B
	06	G33Z G38A G38B	02.35↔	21B	X06A X06B X06C X33Z		05	F04Z F13A
	07	H33Z			BORP KORP KVB I KVB II MKOR VAC VBOR VKOR		08	I15A I15B
	08	I15A I15B		01	B20A B20B B20C B20D B20E	02.42.00↔	09	J02A J02B J08A J08B
	09	J02A J02B J08A J08B		03	D25A D25B		21A	W01A W01B
	11	L33Z		06	G33Z G38A G38B		21B	X06A X06B X06C X33Z
	21A	W01A W01B		07	H33Z		01	BORP KVB I KVB II VAC VBOR
	21B	X06A X06B X06C X33Z		08	I15A I15B		01	B20A B20B B20C B20D B20E
02.31↔		BORP KORP KVB I KVB II MKOR VAC VBOR VKOR		09	J02A J02B J08A J08B		03	D25A D25B
	01	B20A B20B B20C		11	L33Z		05	F04Z F13A
				21A	W01A W01B		08	I15A I15B
				09	J02A J02B J08A J08B		09	J02A J02B J08A J08B
				21A	W01A W01B		21A	W01A W01B

CHOP	MDC	DRG	CHOP	MDC	DRG	CHOP	MDC	DRG	
02.42.10↔	21B	X06A X06B X06C BORP KVB I KVB II VAC VBOR	02.51.12↔	05	B20B B20C F04Z F06B F33A F33B	02.51.99↔		X33Z BORP KORP KVB I KVB II MKOR VAC VBOR VKOR	
	01	B20A B20B B20C B20D B20E		06	G33Z G38A G38B		01	B02A B02B B20A B20B B20C	
	03	D25A D25B		07	H33Z		05	F04Z F06B F33A F33B	
	05	F04Z F13A		08	I08C I28A I28B I28C		06	G33Z G38A G38B	
	08	I15A I15B		11	L33Z		07	H33Z	
	09	J02A J02B J08A J08B		21A	W01A W01B		08	I08C I28A I28B I28C	
	21A	W01A W01B		21B	X06A X06B X06C X33Z		11	L33Z	
	21B	X06A X06B X06C BORP KVB I KVB II VAC VBOR		01	B02A B02B B20A B20B B20C		21A	W01A W01B	
	01	B20A B20B B20C B20D B20E		05	F04Z F06B F33A F33B		21B	X06A X06B X06C X33Z	
	03	D25A D25B		06	G33Z G38A G38B		02.91↔	BORP KVB I KVB II VAC VBOR	
05	F04Z F13A	07	H33Z	01	B20A B20B B20C B20D B20E				
06	G02A G02B G38A G38B	08	I08C I28A I28B I28C	03	D25A D25B				
08	I15A I15B	11	L33Z	06	G33Z G38A G38B				
09	J02A J02B J08A J08B	21A	W01A W01B	07	H33Z				
21A	W01A W01B	21B	X06A X06B X06C X33Z	08	I15A I15B				
21B	X06A X06B X06C BORP KVB I KVB II VAC VBOR	01	B02A B02B B20A B20B B20C	09	J02A J02B J08A J08B				
01	B20A B20B B20C B20D B20E	05	F04Z F06B F33A F33B	11	L33Z				
03	D25A D25B	06	G33Z G38A G38B	21A	W01A W01B				
05	F04Z F13A	07	H33Z	21B	X06A X06B X06C X33Z				
02.42.20↔	08	I15A I15B	02.51.13↔	08	I08C I28A I28B I28C	02.92↔	BORP KVB I KVB II VAC VBOR		
	09	J02A J02B J08A J08B		11	L33Z		01	B02A B02B B20A B20B B20C	
	21A	W01A W01B		21A	W01A W01B		03	D25A D25B	
	21B	X06A X06B X06C BORP KVB I KVB II VAC VBOR		21B	X06A X06B X06C X33Z		06	G33Z G38A G38B	
	01	B20A B20B B20C B20D B20E		01	B02A B02B B20A B20B B20C		07	H33Z	
	03	D25A D25B		05	F04Z F06B F33A F33B		08	I15A I15B	
	05	F04Z F13A		06	G33Z G38A G38B		09	J02A J02B J08A J08B	
	08	I15A I15B		07	H33Z		11	L33Z	
	09	J02A J02B J08A J08B		08	I08C I28A I28B I28C		21A	W01A W01B	
	21A	W01A W01B		21B	X06A X06B X06C X33Z		21B	X06A X06B X06C X33Z	
02.42.99↔	21B	X06A X06B X06C BORP KVB I KVB II VAC VBOR	02.51.14↔	01	B02A B02B B20A B20B B20C	02.93.30↔	BORP KORP KVB I KVB II MKOR VAC VBOR VKOR		
	01	B20A B20B B20C B20D B20E		05	F04Z F06B F33A F33B		01	B01A B01B B02A B02B B20A B20B B20C B21A	
	03	D25A D25B		06	G33Z G38A G38B		03	D25A D25B	
	05	F04Z F13A		07	H33Z		06	G33Z G38A G38B	
	08	I15A I15B		08	I08C I28A I28B I28C		07	H33Z	
	09	J02A J02B J08A J08B		11	L33Z		08	I15A I15B	
	21A	W01A W01B		21A	W01A W01B		09	J02A J02B J08A J08B	
	21B	X06A X06B X06C BORP KVB I KVB II VAC VBOR		21B	X06A X06B X06C X33Z		11	L33Z	
	01	B20A B20B B20C B20D B20E		01	B02A B02B B20A B20B B20C		21A	W01A W01B	
	03	D25A D25B		05	F04Z F06B F33A F33B		21B	X06A X06B X06C X33Z	
02.43↔	05	F04Z F13A	02.51.15↔	06	G33Z G38A G38B	02.93.31↔	BORP KORP KVB I KVB II MKOR VAC VBOR VKOR		
	06	G33Z G38A G38B		07	H33Z		01	B01A B01B B02A B02B B20A B20B B20C B21A	
	07	H33Z		08	I08C I28A I28B I28C		03	D25A D25B	
	08	I15A I15B		11	L33Z		06	G33Z G38A G38B	
	09	J02A J02B J08A J08B		21A	W01A W01B		07	H33Z	
	11	L33Z		21B	X06A X06B X06C X33Z		08	I15A I15B	
	21A	W01A W01B		01	B02A B02B B20A B20B B20C		09	J02A J02B J08A J08B	
	21B	X06A X06B X06C X33Z		05	F04Z F06B F33A F33B		11	L33Z	
	BORP KORP KVB I KVB II MKOR VAC VBOR VKOR	06		G33Z G38A G38B	21A		W01A W01B	21B	X06A X06B X06C X33Z
	01	B02A B02B B20A B20B B20C		07	H33Z		01	B01A B01B B02A B02B B20A B20B B20C B21A	
05	F04Z F06B F33A F33B	08	I08C I28A I28B I28C	03	D25A D25B				
06	G33Z G38A G38B	11	L33Z	06	G33Z G38A G38B				
07	H33Z	21A	W01A W01B	07	H33Z				
08	I08C I28A I28B I28C	21B	X06A X06B X06C X33Z	08	I15A I15B				
11	L33Z	01	B02A B02B B20A B20B B20C	09	J02A J02B J08A J08B				
21A	W01A W01B	05	F04Z F06B F33A F33B	11	L33Z				
21B	X06A X06B X06C X33Z	06	G33Z G38A G38B	21A	W01A W01B				
BORP KORP KVB I KVB II MKOR VAC VBOR VKOR	07	H33Z	07	H33Z	21B	X06A X06B X06C X33Z			
01	B02A B02B B20A	08	I08C I28A I28B I28C	01	B01A B01B B02A B02B B20A B20B B20C B21A				
		11	L33Z	03	D25A D25B				
		21A	W01A W01B	06	G33Z G38A G38B				
		21B	X06A X06B X06C	07	H33Z				
				08	I15A I15B				

CHOP	MDC	DRG	CHOP	MDC	DRG	CHOP	MDC	DRG
	09	J02A J02B J08A J08B	02.93.40↔	01	BORP VAC VBOR B01A B01B B02A B02B B20A B20B B20C		01	VBOR VKOR B01A B01B B02A B02B B20A B20B B20C
	11	L33Z		03	D25A D25B		06	G33Z G38A G38B
	21A	W01A W01B		06	G33Z G38A G38B		07	H33Z
	21B	X06A X06B X06C		07	H33Z		11	L33Z
02.93.32↔		BORP KORP KVB I KVB II MKOR VAC VBOR VKOR		09	J02A J02B J08A J08B		21A	W01A W01B
	01	B01A B01B B02A B02B B20A B20B B20C B21A		11	L33Z	02.97.10↔	21B	X06A X06B X06C X33Z
	03	D25A D25B	02.93.41↔	21A	W01A W01B			BORP KORP KVB I KVB II MKOR VAC VBOR VKOR
	06	G33Z G38A G38B		21B	X06A X06B X06C X33Z		01	B21A B21B B21C BORP KORP KVB I KVB II MKOR VAC VBOR VKOR
	07	H33Z		01	BORP VAC VBOR B01A B01B B02A B02B B20A B20B B20C	02.97.11↔	01	B21A B21B B21C BORP KORP KVB I KVB II MKOR VAC VBOR VKOR
	08	I15A I15B		03	D25A D25B		01	B21A B21B B21C BORP KORP KVB I KVB II MKOR VAC VBOR VKOR
	09	J02A J02B J08A J08B		06	G33Z G38A G38B	02.97.12↔	01	B21A B21B B21C BORP KORP KVB I KVB II MKOR VAC VBOR VKOR
	11	L33Z		07	H33Z		01	B21A B21B B21C BORP KORP KVB I KVB II MKOR VAC VBOR VKOR
	21A	W01A W01B		09	J02A J02B J08A J08B		01	B21A B21B B21C BORP KORP KVB I KVB II MKOR VAC VBOR VKOR
	21B	X06A X06B X06C X33Z		11	L33Z	02.97.13↔	01	B21A B21B B21C BORP KORP KVB I KVB II MKOR VAC VBOR VKOR
02.93.33↔		BORP KORP KVB I KVB II MKOR VAC VBOR VKOR		21A	W01A W01B		01	B21A B21B B21C BORP KORP KVB I KVB II MKOR VAC VBOR VKOR
	01	B01A B01B B02A B02B B20A B20B B20C B21A	02.93.42↔	21B	X06A X06B X06C X33Z		01	B21A B21B B21C BORP KORP KVB I KVB II MKOR VAC VBOR VKOR
	03	D25A D25B		01	BORP VAC VBOR B01A B01B B02A B02B B20A B20B B20C	02.97.19↔	01	B21A B21B B21C BORP KORP KVB I KVB II MKOR VAC VBOR VKOR
	06	G33Z G38A G38B		03	D25A D25B	02.98.10↔	01	B21A B22Z
	07	H33Z		06	G33Z G38A G38B	02.98.11↔	01	B21A B22Z
	08	I15A I15B		07	H33Z	02.98.12↔	01	B21A B22Z
	09	J02A J02B J08A J08B		09	J02A J02B J08A J08B	02.98.19↔	01	B21A B22Z
	11	L33Z		11	L33Z	02.99.10↔		BORP KORP KVB I KVB II MKOR VAC VBOR VKOR
	21A	W01A W01B		21A	W01A W01B		01	B01A B01B B02A B02B B20A B20B B20C
	21B	X06A X06B X06C X33Z		21B	X06A X06B X06C X33Z		03	D25A D25B
02.93.34↔		BORP KORP KVB I KVB II MKOR VAC VBOR VKOR	02.93.49↔	01	BORP VAC VBOR B01A B01B B02A B02B B20A B20B B20C		06	G33Z G38A G38B
	01	B01A B01B B02A B02B B20A B20B B20C B21A		03	D25A D25B		07	H33Z
	03	D25A D25B		06	G33Z G38A G38B		09	J02A J02B J08A J08B
	06	G33Z G38A G38B		07	H33Z		11	L33Z
	07	H33Z		09	J02A J02B J08A J08B		21A	W01A W01B
	08	I15A I15B		11	L33Z	02.99.11↔	21B	X06A X06B X06C X33Z
	09	J02A J02B J08A J08B		21A	W01A W01B			BORP KORP KVB I KVB II MKOR VAC VBOR VKOR
	11	L33Z		21B	X06A X06B X06C X33Z		01	B01A B01B B02A B02B B20A B20B B20C
	21A	W01A W01B	02.93.51↔	01	B02A B02B B20A B20B B20C B20D B20E		03	D25A D25B
	21B	X06A X06B X06C X33Z		03	D25A D25B		06	G33Z G38A G38B
02.93.39↔		BORP KORP KVB I KVB II MKOR VAC VBOR VKOR		06	G33Z G38A G38B		07	H33Z
	01	B01A B01B B02A B02B B20A B20B B20C B21A		07	H33Z		09	J02A J02B J08A J08B
	03	D25A D25B		08	I15A I15B		11	L33Z
	06	G33Z G38A G38B		09	J02A J02B J08A J08B		21A	W01A W01B
	07	H33Z		11	L33Z	02.99.12↔	21B	X06A X06B X06C X33Z
	08	I15A I15B		21A	W01A W01B			BORP KORP KVB I KVB II MKOR VAC VBOR VKOR
	09	J02A J02B J08A J08B	02.94†↔	21B	X06A X06B X06C X33Z		01	B01A B01B B02A B02B B20A B20B B20C
	11	L33Z		Prä	B61A			
	21A	W01A W01B	02.96↔	08	I10A I10B			
	21B	X06A X06B X06C X33Z		21A	W02A W02B BORP KORP KVB I KVB II MKOR VAC			

CHOP	MDC	DRG	CHOP	MDC	DRG	CHOP	MDC	DRG
	03	D25A D25B		03	D25A D25B			J08B
	06	G33Z G38A G38B		06	G33Z G38A G38B		11	L33Z
	07	H33Z		07	H33Z		21A	W01A W01B
	09	J02A J02B J08A		09	J02A J02B J08A		21B	X06A X06B X06C
		J08B			J08B			X33Z
	11	L33Z		11	L33Z	03.01.10↔		BORP VAC VBOR
	21A	W01A W01B		21A	W01A W01B		01	B03A B03B B03C
	21B	X06A X06B X06C		21B	X06A X06B X06C		08	I10A I10B I10C
02.99.13↔		BORP KORP KVB I	02.99.31↔		BORP VAC VBOR	03.01.99↔	21B	X06A X06B X06C
		KVB II MKOR VAC		01	B01A B01B B02A			BORP VAC VBOR
		VBOR VKOR			B02B B20A B20B		01	B03A B03B B03C
	01	B01A B01B B02A			B20C		08	I10A I10B I10C
		B02B B20A B20B		03	D25A D25B	03.02↔	21B	X06A X06B X06C
		B20C		06	G33Z G38A G38B			BORP EML KVB I
	03	D25A D25B		07	H33Z		01	B03A B03B B03C
	06	G33Z G38A G38B		09	J02A J02B J08A		05	F04Z F13A
	07	H33Z			J08B		08	I10A I10B I10C
	09	J02A J02B J08A		11	L33Z		09	J01A J01B
		J08B		21A	W01A W01B		21B	X06A X06B X06C
	11	L33Z		21B	X06A X06B X06C		Prä	B61A
	21A	W01A W01B	02.99.40↔		BORP VAC VBOR	03.09.00↔	01	B03A B03B B03C
	21B	X06A X06B X06C		01	B01A B01B B02A		08	I10A I10B I10C
02.99.14↔		BORP KORP KVB I			B02B B20A B20B		21B	X06A X06B X06C
		KVB II MKOR VAC			B20C	03.09.14↔		EML
		VBOR VKOR		03	D25A D25B		01	B03A B03B B03C
	01	B01A B01B B02A		06	G33Z G38A G38B		08	I10A I10B I10C
		B02B B20A B20B		07	H33Z		09	J11A J11B
		B20C		09	J02A J02B J08A		10	K09A K09B
	03	D25A D25B			J08B		21B	X06A X06B X06C
	06	G33Z G38A G38B		11	L33Z	03.09.15↔	Prä	B61A
	07	H33Z		21A	W01A W01B			EML
	09	J02A J02B J08A		21B	X06A X06B X06C		01	B03A B03B B03C
		J08B			X33Z		08	I10A I10B I10C
	11	L33Z	02.99.41↔		BORP VAC VBOR		09	J11A J11B
	21A	W01A W01B		01	B01A B01B B02A		10	K09A K09B
	21B	X06A X06B X06C			B02B B20A B20B		21B	X06A X06B X06C
		X33Z			B20C		Prä	B61A
02.99.20↔		BORP KVB I KVB II		03	D25A D25B	03.09.16↔		EML
		VAC VBOR		06	G33Z G38A G38B		01	B03A B03B B03C
	01	B01A B01B B02A		07	H33Z		08	I10A I10B
		B02B B20A B20B		09	J02A J02B J08A		09	J11A J11B
		B20C			J08B		10	K09A K09B
	03	D25A D25B		11	L33Z		21B	X06A X06B X06C
	06	G33Z G38A G38B		21A	W01A W01B	03.09.24↔	Prä	B61A
	07	H33Z		21B	X06A X06B X06C			EML
	09	J02A J02B J08A			X33Z		01	B03A B03B B03C
		J08B	02.99.50↔		BORP KORP KVB I		08	I10A I10B I10C
	11	L33Z			KVB II MKOR VAC		09	J11A J11B
	21A	W01A W01B			VBOR VKOR		10	K09A K09B
	21B	X06A X06B X06C		01	B01A B01B B02A		21B	X06A X06B X06C
02.99.29↔		BORP VAC VBOR			B02B B20A B20B		Prä	B61A
	01	B01A B01B B02A			B20C	03.09.25↔		EML
		B02B B20A B20B		03	D25A D25B		01	B03A B03B B03C
		B20C		06	G33Z G38A G38B		08	I10A I10B I10C
	03	D25A D25B		07	H33Z		09	J11A J11B
	06	G33Z G38A G38B		09	J02A J02B J08A		10	K09A K09B
	07	H33Z			J08B		21B	X06A X06B X06C
	09	J02A J02B J08A		11	L33Z		Prä	B61A
		J08B		21A	W01A W01B	03.09.26↔		EML
	11	L33Z		21B	X06A X06B X06C		01	B03A B03B B03C
	21A	W01A W01B	02.99.90↔		X33Z		08	I10A I10B
	21B	X06A X06B X06C		01	B01A B01B B02A		09	J11A J11B
		X33Z			B02B B20A B20B		10	K09A K09B
02.99.30↔		BORP VAC VBOR			B20C		21B	X06A X06B X06C
	01	B01A B01B B02A		03	D25A D25B	03.09.34↔	Prä	B61A
		B02B B20A B20B		06	G33Z G38A G38B		01	B03A B03B B03C
		B20C		07	H33Z		08	I10A I10B I10C
		B20C		09	J02A J02B J08A			

CHOP	MDC	DRG	CHOP	MDC	DRG	CHOP	MDC	DRG
	09	J11A J11B	03.29↔		BORP KVB I KVB II		21B	X06A X06B X06C
	10	K09A K09B			VAC VBOR	03.51↔		BORP KORP KVB I
03.09.35↔	21B	X06A X06B X06C		01	B03A B03B B03C			KVB II MKOR VAC
	Prä	B61A		07	H06Z			VBOR VKOR
	01	B03A B03B B03C	03.31†↔	21B	X06A X06B X06C		01	B03A B03B B03C
	08	I10A I10B I10C	03.32.09↔	15	P67C		08	I10A I10B
	09	J11A J11B			BORP VAC VBOR	03.52↔	Prä	B61A
	10	K09A K09B		01	B03A B03B B03C			BORP KORP KVB I
03.09.36↔	21B	X06A X06B X06C		08	I10A I10B I10C			KVB II MKOR VAC
	Prä	B61A	03.32.11↔	01	B03A B03B B03C			VBOR VKOR
	01	B03A B03B B03C		08	I10A I10B I10C		01	B03A B03B B03C
	08	I10A I10B	03.32.12↔	01	B03A B03B B03C		08	I10A I10B
	09	J11A J11B		08	I10A I10B I10C		Prä	B61A
	10	K09A K09B	03.32.21↔		BORP KVB I KVB II	03.53.11↔		BORP EML KVB I
03.09.41↔	21B	X06A X06B X06C			VAC VBOR			KVB II VAC VBOR
		BORP VAC VBOR		01	B03A B03B B03C		01	B03A B03B B03C
	01	B03A B03B B03C	03.32.22↔	08	I10A I10B I10C		06	G33Z G38A G38B
	08	I10A I10B I10C			BORP KVB I KVB II		07	H33Z
	09	J11A J11B			VAC VBOR		08	I10A I10B I10C
	10	K09A K09B		01	B03A B03B B03C		11	L33Z
	21B	X06A X06B X06C	03.4X.10↔	08	I10A I10B I10C		21B	X06A X06B X06C
03.09.43↔	Prä	B61A			BORP KORP KVB I			X33Z
		BORP VAC VBOR			KVB II MKOR VAC	03.53.20↔	Prä	B61A
	01	B03A B03B B03C			VBOR VKOR			BORP EML KVB I
	08	I10A I10B I10C		01	B03A B03B			KVB II VAC VBOR
	09	J11A J11B		08	I10A I10B		01	B03A B03B B03C
	10	K09A K09B		21B	X06A X06B X06C		06	G33Z G38A G38B
	21B	X06A X06B X06C	03.4X.11↔		BORP KORP KVB I		07	H33Z
03.09.44↔	Prä	B61A			KVB II MKOR VAC		08	I10A I10B I10C
		BORP KVB I KVB II			VBOR VKOR		11	L33Z
		VAC VBOR		01	B03A B03B		21B	X06A X06B X06C
	01	B03A B03B B03C	03.4X.12↔	08	I10A I10B	03.59.10↔	Prä	B61A
	08	I10A I10B		21B	X06A X06B X06C			BORP KORP KVB I
	09	J11A J11B			BORP KORP KVB I			KVB II MKOR VAC
	10	K09A K09B			KVB II MKOR VAC			VBOR VKOR
	21B	X06A X06B X06C		01	B03A B03B		01	B03A B03B B03C
03.09.45↔	Prä	B61A		08	I10A I10B		08	I10A I10B
		BORP KVB I KVB II		21B	X06A X06B X06C		21B	X06A X06B X06C
		VAC VBOR			BORP KORP KVB I	03.59.11↔	Prä	B61A
	01	B03A B03B B03C	03.4X.19↔		KVB II MKOR VAC			BORP KORP KVB I
	08	I10A I10B			VBOR VKOR			KVB II MKOR VAC
	09	J11A J11B		01	B03A B03B			VBOR VKOR
	10	K09A K09B		08	I10A I10B I10C		01	B03A B03B B03C
	21B	X06A X06B X06C		21B	X06A X06B X06C		08	I10A I10B
03.09.91↔	Prä	B61A	03.4X.20↔		BORP KORP KVB I		21B	X06A X06B X06C
		BORP VAC VBOR			KVB II MKOR VAC	03.59.12↔	Prä	B61A
	01	B03A B03B B03C			VBOR VKOR			BORP KVB I KVB II
	08	I10A I10B I10C		01	B03A B03B			VAC VBOR
	09	J11A J11B		08	I10A I10B		01	B03A B03B B03C
	10	K09A K09B		21B	X06A X06B X06C		08	I10A I10B I10C
	21B	X06A X06B X06C	03.4X.21↔		BORP KVB I KVB II		21B	X06A X06B X06C
03.09.99↔	Prä	B61A			VAC VBOR		Prä	B61A
		BORP VAC VBOR		01	B03A B03B	03.59.13↔		BORP KVB I KVB II
	01	B03A B03B B03C		08	I10A I10B I10C			VAC VBOR
	08	I10A I10B I10C		21B	X06A X06B X06C		01	B03A B03B B03C
	09	J11A J11B	03.4X.22↔		BORP KVB I KVB II		08	I10A I10B I10C
	10	K09A K09B			VAC VBOR		21B	X06A X06B X06C
	21B	X06A X06B X06C		01	B03A B03B	03.59.99↔	Prä	B61A
03.1↔	Prä	B61A		08	I10A I10B I10C			BORP VAC VBOR
		BORP KVB I KVB II		21B	X06A X06B X06C		01	B03A B03B B03C
		VAC VBOR			BORP KVB I KVB II		08	I10A I10B I10C
	01	B03A B03B B03C	03.4X.29↔		VAC VBOR		21B	X06A X06B X06C
	08	I10A I10B I10C		01	B03A B03B	03.6↔	Prä	B61A
	21B	X06A X06B X06C		08	I10A I10B I10C			BORP KVB I KVB II
03.21↔	Prä	B61A		21B	X06A X06B X06C			VAC VBOR
		BORP KVB I KVB II	03.4X.99↔		BORP KVB I KVB II		01	B03A B03B B03C
		VAC VBOR			VAC VBOR		08	I10A I10B I10C
	01	B03A B03B B03C		01	B03A B03B		21B	X06A X06B X06C
	07	H06Z		08	I10A I10B I10C		Prä	B61A
	21B	X06A X06B X06C						

CHOP	MDC	DRG	CHOP	MDC	DRG	CHOP	MDC	DRG
03.71↔		BORP KORP KVB I KVB II MKOR VAC VBOR VKOR	03.93.23↔	21B	X06A X06B X06C BORP KORP KVB I KVB II MKOR VAC VBOR VKOR	03.99.30↔		01 B03A B03B B03C 08 I10A I10B I10C 21B X06A X06B X06C BORP KVB I KVB II VAC VBOR
03.72↔	01	B03A B03B B03C BORP KORP KVB I KVB II MKOR VAC VBOR VKOR		01	B03A B03B		01	B03A B03B B03C
03.79↔	01	B03A B03B B03C BORP KORP KVB I KVB II MKOR VAC VBOR VKOR		08	I10A I10B I10C		08	I10A I10B I10C
				11	L09A		21B	X06A X06B X06C
				12	M06Z M09A M09B M37Z	03.99.31↔	Prä	B61A BORP KVB I KVB II VAC VBOR
				13	N11A N11B		01	B03A B03B B03C
			03.93.30↔	21B	X06A X06B X06C BORP KORP KVB I KVB II MKOR VAC VBOR VKOR		08	I10A I10B I10C
04.04.20↔	01	B17A B17B B17C		01	B03A B03B B03C	03.99.32↔	21B	X06A X06B X06C Prä B61A BORP KVB I KVB II VAC VBOR
	03	D12A D12B		08	I10A I10B I10C		01	B03A B03B B03C
	08	I02A I02B I08A I08B I08C I13A I13B I28A I28B		11	L09A		08	I10A I10B I10C
				12	M06Z M09A M09B M37Z		21B	X06A X06B X06C Prä B61A
	21B	X06A X06B X06C		13	N11A N11B		01	B03A B03B B03C
03.91.21†↔	15	P67A P67B P67C		21B	X06A X06B X06C	03.99.33↔	08	I10A I10B I10C
03.93.10↔		BORP KORP KVB I KVB II MKOR VAC VBOR VKOR	03.93.99↔		BORP KORP KVB I KVB II MKOR VAC VBOR VKOR		21B	X06A X06B X06C Prä B61A
	01	B03A B03B B03C		01	B03A B03B B03C		01	B03A B03B B03C
	08	I10A I10B I10C		08	I10A I10B I10C		08	I10A I10B I10C
	11	L09A		11	L09A		21B	X06A X06B X06C Prä B61A
	12	M06Z M09A M09B M37Z		12	M06Z M09A M09B M37Z	03.99.40↔	01	B03A B03B B03C
				13	N11A N11B		08	I10A I10B I10C
			03.93.11↔	21B	X06A X06B X06C BORP KORP KVB I KVB II MKOR VAC VBOR VKOR		21B	X06A X06B X06C Prä B61A
	01	B03A B03B B03C			BORP KORP KVB I KVB II MKOR VAC VBOR VKOR	03.9A.10↔	01	B03A B03B B03C I10A I10B I10C X06A X06B X06C Prä B61A BORP VAC VBOR
	08	I10A I10B I10C		01	B03A B03B B03C		01	B03A B03B B03C
	11	L09A		08	I10A I10B I10C		01	B21A B21B B21C
	12	M06Z M09A M09B M37Z	03.97↔	21B	X06A X06B BORP KORP KVB I KVB II MKOR VAC VBOR VKOR	03.9A.11↔	01	BORP KORP KVB I KVB II MKOR VAC VBOR VKOR
					BORP KORP KVB I KVB II MKOR VAC VBOR VKOR		01	B21A B21B B21C
				01	B03A B03B B03C		01	B21A B21B B21C
			03.98↔	08	I10A I10B I10C		01	BORP KORP KVB I KVB II MKOR VAC VBOR VKOR
				21B	X06A X06B	03.9A.12↔	01	B21A B21B B21C
				Prä	B61A		01	BORP KORP KVB I KVB II MKOR VAC VBOR VKOR
			03.99.09↔	01	B03A B03B B03C		01	B21A B21B B21C
				08	I10A I10B I10C	03.9A.13↔	01	BORP KORP KVB I KVB II MKOR VAC VBOR VKOR
			03.99.10↔	Prä	B61A		01	B21A B21B B21C
				01	B03A B03B B03C		01	BORP KORP KVB I KVB II MKOR VAC VBOR VKOR
				08	I10A I10B I10C	03.9A.19↔	01	B21A B21B B21C
			03.99.19↔	01	BORP VAC VBOR		01	BORP KORP KVB I KVB II MKOR VAC VBOR VKOR
				01	B03A B03B B03C		01	B21A B21B B21C
			03.99.20↔	08	I10A I10B I10C	03.9A.21↔	01	BORP KORP KVB I KVB II MKOR VAC VBOR VKOR
				Prä	B61A		01	B21A B21B B21C
				Prä	B61A		01	BORP KORP KVB I KVB II MKOR VAC VBOR VKOR
				01	B03A B03B B03C		01	B21A B21B B21C
				08	I10A I10B I10C	03.9B.10↔	01	B21A B22Z
				21B	X06A X06B X06C	03.9B.11↔	01	B21A B22Z
				Prä	B61A	03.9B.12↔	01	B21A B22Z
			03.99.21↔		BORP KVB I KVB II VAC VBOR	03.9B.19↔	01	B21A B22Z
				01	B03A B03B B03C	04.01.00↔	01	BORP KORP KVB I KVB II MKOR VAC VBOR VKOR
				08	I10A I10B I10C		01	B02A B02B B20A B20B B20C
				21B	X06A X06B X06C		03	D25A D25B
				Prä	B61A		06	G33Z G38A G38B
			03.99.22↔		BORP VAC VBOR		07	H33Z
				01	B03A B03B B03C		09	J02A J02B J08A J08B
				08	I10A I10B I10C			
				21B	X06A X06B X06C			
				Prä	B61A			
			03.99.29↔	Prä	B61A			

CHOP	MDC	DRG	CHOP	MDC	DRG	CHOP	MDC	DRG
	11	L33Z		08	I02A I02B I08A		01	B17A B17B B17C
	21B	X33Z			I08B I08C I13A		03	D12A D12B
04.01.10↔		BORP KORP KVB I			I13B I28A I28B	04.05.10↔	21B	X06A X06B X06C
		KVB II MKOR VAC	04.03.32↔	21B	X06A X06B X06C			BORP KORP KVB I
	01	B02A B02B B20A		01	B17A B17B B17C			KVB II MKOR VAC
		B20B B20C		08	I02A I02B I08A			VBOR VKOR
	03	D25A D25B			I08B I08C I13A		01	B17A B17B B17C
	06	G33Z G38A G38B			I13B I28A I28B		03	D12A D12B
	07	H33Z	04.03.33↔	21B	X06A X06B X06C	04.05.20↔	21B	X06A X06B X06C
	09	J02A J02B J08A		01	B17A B17B B17C			BORP KVB I KVB II
		J08B		08	I02A I02B I08A			VAC VBOR
	11	L33Z			I08B I08C I13A		01	B17A B17B B17C
04.01.11↔	21B	X33Z	04.03.99↔	21B	X06A X06B X06C	04.05.99↔	03	D12A D12B
		BORP KORP KVB I		01	B17A B17B B17C		21B	X06A X06B X06C
		KVB II MKOR VAC		08	I02A I02B I08A			BORP KVB I KVB II
		VBOR VKOR			I08B I08C I13A			VAC VBOR
	01	B02A B02B B20A			I13B I28A I28B		01	B17A B17B B17C
		B20B B20C		21B	X06A X06B X06C		03	D12A D12B
	03	D25A D25B	04.04.00↔	01	B17A B17B B17C	04.06.00↔	21B	X06A X06B X06C
	06	G33Z G38A G38B		03	D12A D12B		01	B17A B17B B17C
	07	H33Z		08	I02A I02B I08A		08	I02A I02B I08A
	09	J02A J02B J08A			I08B I08C I13A			I08B I08C I13A
		J08B			I13B I28A I28B		21B	X06A X06B X06C
	11	L33Z		21B	X06A X06B X06C	04.06.10↔		BORP KVB I KVB II
04.01.99↔	21B	X33Z	04.04.10↔	01	B17A B17B B17C			VAC VBOR
		BORP KORP KVB I		03	D12A D12B		01	B17A B17B B17C
		KVB II MKOR VAC		08	I02A I02B I08A		08	I02A I02B I08A
		VBOR VKOR			I08B I08C I13A			I08B I08C I13A
	01	B02A B02B B20A			I13B I28A I28B		21B	X06A X06B X06C
		B20B B20C	04.04.11↔	21B	X06A X06B X06C	04.06.20↔		BORP KVB I KVB II
	03	D25A D25B		01	B17A B17B B17C			VAC VBOR
	06	G33Z G38A G38B		03	D12A D12B		01	B17A B17B B17C
	07	H33Z		08	I02A I02B I08A		08	I02A I02B I08A
	09	J02A J02B J08A			I08B I08C I13A			I08B I08C I13A
		J08B			I13B I28A I28B		21B	X06A X06B X06C
	11	L33Z		21B	X06A X06B X06C	04.06.99↔	01	B17A B17B B17C
04.02↔	21B	X33Z	04.04.30↔	01	B17A B17B B17C		08	I02A I02B I08A
		BORP KORP KVB I		03	D12A D12B			I08B I08C I13A
		KVB II MKOR VAC		08	I02A I02B I08A		21B	X06A X06B X06C
		VBOR VKOR			I08B I08C I13A		01	B17A B17B B17C
	01	B17A B17B B17C			I13B I28A I28B		08	I02A I02B I08A
	03	D12A D12B		21B	X06A X06B X06C	04.07.00↔		I08B I08C I13A
	21B	X06A X06B X06C	04.04.31↔	01	B17A B17B B17C		21B	X06A X06B X06C
04.03.00↔	01	B17A B17B B17C		03	D12A D12B		01	B17A B17B B17C
	08	I02A I02B I08A		08	I02A I02B I08A		08	I02A I02B I08A
		I08B I08C I13A			I08B I08C I13A			I08B I08C I13A
		I13B I28A I28B			I13B I28A I28B		21B	X06A X06B X06C
	21B	X06A X06B X06C		21B	X06A X06B X06C	04.07.10↔		BORP KVB I KVB II
04.03.10↔	01	B17A B17B B17C	04.04.32↔	01	B17A B17B B17C			VAC VBOR
	08	I02A I02B I08A		03	D12A D12B		01	B17A B17B B17C
		I08B I08C I13A		08	I02A I02B I08A		08	I02A I02B I08A
		I13B I28A I28B			I08B I08C I13A			I08B I08C I13A
	21B	X06A X06B X06C			I13B I28A I28B		21B	X06A X06B X06C
04.03.11↔	01	B17A B17B B17C	04.04.33↔	21B	X06A X06B X06C	04.07.11↔		X06A X06B X06C
	08	I02A I02B I08A		01	B17A B17B B17C			BORP KVB I KVB II
		I08B I08C I13A		03	D12A D12B			VAC VBOR
		I13B I28A I28B		08	I02A I02B I08A		01	B17A B17B B17C
	21B	X06A X06B X06C			I08B I08C I13A		08	I02A I02B I08A
04.03.20↔	01	B17A B17B B17C			I13B I28A I28B			I08B I08C I13A
	08	I02A I02B I08A	04.04.99↔	21B	X06A X06B X06C		21B	X06A X06B X06C
		I08B I08C I13A		01	B17A B17B B17C			X06A X06B X06C
		I13B I28A I28B		03	D12A D12B	04.07.20↔		BORP KVB I KVB II
	21B	X06A X06B X06C		08	I02A I02B I08A			VAC VBOR
04.03.30↔	01	B17A B17B B17C			I08B I08C I13A		01	B17A B17B B17C
	08	I02A I02B I08A	04.05.00↔	21B	X06A X06B X06C			B20A B20B B20C
		I08B I08C I13A			BORP KORP KVB I		08	I02A I02B I08A
		I13B I28A I28B			KVB II MKOR VAC			I08B I08C I13A
04.03.31↔	21B	X06A X06B X06C			VBOR VKOR			I13B I28A I28B
	01	B17A B17B B17C						

CHOP	MDC	DRG	CHOP	MDC	DRG	CHOP	MDC	DRG
04.07.30↔	21B	X06A X06B X06C BORP KVB I KVB II VAC VBOR	04.11.00↔	21B	X06A X06B X06C B17A B17B B17C I28A I28B			I08B I08C I13A I13B I28A I28B
	01	B17A B17B B17C	04.11.10↔	01	B17A B17B B17C	04.2X.32↔	21B	X06A X06B X06C BORP KVB I KVB II VAC VBOR
	08	I02A I02B I08A I08B I08C I13A I13B I28A I28B	04.11.20↔	01	B17A B17B B17C		01	B17A B17B B17C
04.07.40↔	21B	X06A X06B X06C BORP KVB I KVB II VAC VBOR	04.12.00↔	08	I28A I28B	04.2X.33↔	08	I02A I02B I08A I08B I08C I13A I13B I28A I28B
	01	B17A B17B B17C	04.12.10↔	01	B17A B17B B17C		21B	X06A X06B X06C BORP KVB I KVB II VAC VBOR
	08	I02A I02B I08A I08B I08C I13A I13B I28A I28B	04.12.20↔	08	I28A I28B	04.2X.34↔	01	B17A B17B B17C
	09	J11A J11B	04.12.30↔	01	B17A B17B B17C		08	I02A I02B I08A I08B I08C I13A I13B I28A I28B
04.07.41↔	21B	X06A X06B X06C BORP KVB I KVB II VAC VBOR	04.12.31↔	08	I28A I28B	04.2X.39↔	21B	X06A X06B X06C BORP KVB I KVB II VAC VBOR
	01	B17A B17B B17C	04.12.32↔	01	B17A B17B B17C		01	B17A B17B B17C
	08	I02A I02B I08A I08B I08C I13A I13B I28A I28B	04.12.33↔	08	I28A I28B	04.2X.99↔	08	I02A I02B I08A I08B I08C I13A I13B I28A I28B
	09	J11A J11B	04.12.34↔	01	B17A B17B B17C		21B	X06A X06B X06C BORP KVB I KVB II VAC VBOR
04.07.42↔	21B	X06A X06B X06C BORP KVB I KVB II VAC VBOR	04.12.35↔	01	B17A B17B B17C	04.3X.00↔	01	B17A B17B B17C
	01	B17A B17B B17C	04.12.99↔	08	I28A I28B		08	I02A I02B I08A I08B I08C I13A I13B I28A I28B
	08	I02A I02B I08A I08B I08C I13A I13B I28A I28B	04.2X.00↔	01	B17A B17B B17C	04.3X.10↔	21B	X06A X06B X06C BORP KVB I KVB II VAC VBOR
	09	J11A J11B	04.2X.10↔	08	I02A I02B I08A I08B I08C I13A I13B I28A I28B		01	B17A B17B B17C
04.07.43↔	21B	X06A X06B X06C BORP KVB I KVB II VAC VBOR	04.2X.20↔	21B	X06A X06B X06C BORP KVB I KVB II VAC VBOR	04.3X.11↔	08	I02A I02B I08A I08B I08C I13A I13B I28A I28B
	01	B17A B17B B17C	04.2X.30↔	01	B17A B17B B17C		21B	X06A X06B X06C BORP KVB I KVB II VAC VBOR
	08	I02A I02B I08A I08B I08C I13A I13B I28A I28B	04.2X.31↔	08	I02A I02B I08A I08B I08C I13A I13B I28A I28B	04.3X.12↔	01	B17A B17B B17C
	09	J11A J11B		21B	X06A X06B X06C BORP KVB I KVB II VAC VBOR		08	I02A I02B I08A I08B I08C I13A I13B I28A I28B
04.07.99↔	21B	X06A X06B X06C BORP KORB KVB I KVB II MKOR VAC VBOR VKOR		01	B17A B17B B17C	04.3X.13↔	21B	X06A X06B X06C BORP KVB I KVB II VAC VBOR
	01	B17A B17B B17C		08	I02A I02B I08A I08B I08C I13A I13B I28A I28B		01	B17A B17B B17C
	08	I02A I02B I08A I08B I08C I13A I13B I28A I28B		21B	X06A X06B X06C BORP KVB I KVB II VAC VBOR		08	I02A I02B I08A I08B I08C I13A I13B I28A I28B
04.08.00↔	21B	X06A X06B X06C BORP KORB KVB I KVB II MKOR VAC VBOR VKOR		01	B17A B17B B17C		21B	X06A X06B X06C BORP KVB I KVB II VAC VBOR
	01	B17A B17B B17C		08	I02A I02B I08A I08B I08C I13A I13B I28A I28B		01	B17A B17B B17C
	08	I02A I02B I08A I08B I08C I13A I13B I28A I28B		21B	X06A X06B X06C BORP KVB I KVB II VAC VBOR		08	I02A I02B I08A I08B I08C I13A I13B I28A I28B
04.08.10↔	21B	X06A X06B X06C BORP KORB KVB I KVB II MKOR VAC VBOR VKOR		01	B17A B17B B17C		21B	X06A X06B X06C BORP KVB I KVB II VAC VBOR
	01	B17A B17B B17C		08	I02A I02B I08A I08B I08C I13A I13B I28A I28B		01	B17A B17B B17C
	08	I02A I02B I08A I08B I08C I13A I13B I28A I28B		21B	X06A X06B X06C BORP KVB I KVB II VAC VBOR		08	I02A I02B I08A I08B I08C I13A I13B I28A I28B
04.08.99↔	21B	X06A X06B X06C BORP KORB KVB I KVB II MKOR VAC VBOR VKOR		01	B17A B17B B17C		21B	X06A X06B X06C BORP KVB I KVB II VAC VBOR
	01	B17A B17B B17C		08	I02A I02B I08A I08B I08C I13A I13B I28A I28B		01	B17A B17B B17C
	02	C01Z C14Z		21B	X06A X06B X06C BORP KVB I KVB II VAC VBOR		08	I02A I02B I08A I08B I08C I13A I13B I28A I28B
	08	I02A I02B I08A I08B I08C I13A I13B I28A I28B		01	B17A B17B B17C		08	I02A I02B I08A
				08	I02A I02B I08A			

CHOP	MDC	DRG	CHOP	MDC	DRG	CHOP	MDC	DRG
		I08B I08C I13A I13B			I08B I08C I13A I13B I32A I32B I32C I32D			J11B K09A K09B
04.3X.47↔	21B	X06A X06B BORP KVB I KVB II VAC VBOR		10	K09A K09B	04.49.12↔	10	B17A B17B B17C B17A B17B B17C
	01	B17A B17B B17C	04.43.10↔	21B	X05A X05B		21B	X04Z X05A X05B X06A X06B BORP KVB I KVB II VAC VBOR
	08	I02A I02B I08A I08B I08C I13A I13B		01	B05Z		01	B17A B17B B17C
04.3X.49↔	21B	X06A X06B BORP KVB I KVB II VAC VBOR		08	I02A I02B I08A I08B I08C I13A I13B I32A I32B I32C I32D		03	D12A D12B
	01	B17A B17B B17C	04.43.99↔	10	K09A K09B		05	F04Z F13A F13B F13C
	08	I02A I02B I08A I08B I08C I13A I13B		21B	X05A X05B		08	I02A I02B I08A I08B I08C I13A I13B I28A I28B I28C
04.3X.99↔	21B	X06A X06B BORP KVB I KVB II VAC VBOR		01	B05Z		09	J02A J02B J03A J03B J04Z J11A J11B
	01	B17A B17B B17C	04.44↔	08	I02A I02B I08A I08B I08C I13A I13B I32A I32B I32C I32D		10	K09A K09B
	08	I02A I02B I08A I08B I08C I13A I13B		21B	X05A X05B	04.49.13↔	21B	X04Z X05A X05B X06A X06B BORP KVB I KVB II VAC VBOR
04.41↔	21B	X06A X06B BORP KORP KVB I KVB II MKOR VAC VBOR VKOR		01	B05Z		01	B17A B17B B17C
	01	B02A B02B B20A B20B B20C	04.49.00↔	03	D12A D12B		03	D12A D12B
	03	D12A D12B		05	F04Z F13A F13B F13C		05	F04Z F13A F13B F13C
	06	G33Z G38A G38B		08	I02A I02B I08A I08B I08C I13A I13B I20A I20B I20C I20D I20E I20F I20G I20H		08	I02A I02B I08A I08B I08C I13A I13B I32A I32B I32C I32D
	07	H33Z		21B	X04Z BORP KVB I KVB II VAC VBOR		09	J02A J02B J03A J03B J04Z J11A J11B
	11	L33Z		01	B17A B17B B17C		10	K09A K09B
	21A	W01A W01B		03	D12A D12B		21B	X04Z X05A X05B X06A X06B
	21B	X06A X06B X06C X33Z		05	F04Z F13A F13B F13C	04.49.14↔	01	B17A B17B B17C
04.42.00↔		BORP KVB I KVB II VAC VBOR		08	I02A I02B I08A I08B I08C I13A I13B I28A I28B I28C		03	D12A D12B
	01	B17A B17B B17C	04.49.10↔	10	K09A K09B		05	F04Z F13A F13B F13C
	08	I02A I02B I08A I08B I08C I13A I13B I28A I28B I28C		21B	X04Z X05A X05B X06A X06B BORP KVB I KVB II VAC VBOR		08	I02A I02B I08A I08B I08C I13A I13B I28A I28B I28C
04.42.10↔	21B	X06A X06B BORP KVB I KVB II VAC VBOR		01	B17A B17B B17C		09	J02A J02B J03A J03B J04Z J11A J11B
	01	B17A B17B B17C		03	D12A D12B		10	K09A K09B
	08	I02A I02B I08A I08B I08C I13A I13B I28A I28B I28C		05	F04Z F13A F13B F13C	04.49.15↔	21B	X04Z X05A X05B X06A X06B BORP KVB I KVB II VAC VBOR
04.42.20↔	21B	X06A X06B BORP KVB I KVB II VAC VBOR		08	I02A I02B I08A I08B I08C I13A I13B I28A I28B I28C		01	B17A B17B B17C
	01	B17A B17B B17C	04.49.11↔	10	K09A K09B		03	D12A D12B
	08	I02A I02B I08A I08B I08C I13A I13B I28A I28B I28C		21B	X04Z X05A X05B X06A X06B BORP KVB I KVB II VAC VBOR		05	F04Z F13A F13B F13C
04.42.99↔	21B	X06A X06B BORP KVB I KVB II VAC VBOR		01	B17A B17B B17C		08	I02A I02B I08A I08B I08C I13A I13B I28A I28B I28C
	01	B17A B17B B17C		03	D12A D12B		09	J02A J02B J03A J03B J04Z J11A J11B
	08	I02A I02B I08A I08B I08C I13A I13B I28A I28B I28C		05	F04Z F13A F13B F13C		10	K09A K09B
04.43.00↔	21B	X06A X06B		08	I02A I02B I08A I08B I08C I13A I13B I28A I28B I28C	04.49.16↔	21B	X04Z X05A X05B X06A X06B BORP KVB I KVB II VAC VBOR
	01	B05Z		09	J02A J02B J03A J03B J04Z J11A			
	08	I02A I02B I08A						

CHOP	MDC	DRG	CHOP	MDC	DRG	CHOP	MDC	DRG
	01	B17A B17B B17C			KVB II MKOR VAC		21B	X06A X06B
	03	D12A D12B			VBOR VKOR	04.6X.23↔		BORP KORP KVB I
	05	F04Z F13A F13B F13C		01	B17A B17B			KVB II MKOR VAC
	08	I02A I02B I08A I08B I08C I13A I13B I28A I28B I28C		08	I02A I02B I08A I08B I08C I13A I13B		01	B17A B17B B17C
	09	J02A J02B J03A J03B J04Z J11A J11B	04.51.19↔		X06A X06B X33Z BORP KORP KVB I KVB II MKOR VAC VBOR VKOR		08	I02A I02B I08A I08B I08C I13A I13B I28A I28B
	10	K09A K09B		01	B17A B17B B17C	04.6X.30↔	21B	X06A X06B BORP KORP KVB I KVB II MKOR VAC
04.49.99↔	21B	X04Z X05A X05B X06A X06B BORP KVB I KVB II VAC VBOR	04.6X.00↔	08	I02A I02B I08A I08B I08C I13A I13B		01	B17A B17B B17C
	01	B17A B17B B17C		21B	X06A X06B X33Z BORP KORP KVB I KVB II MKOR VAC VBOR VKOR	04.6X.31↔	08	I02A I02B I08A I08B I08C I13A I13B I28A I28B
	03	D12A D12B		01	B17A B17B B17C		21B	X06A X06B BORP KORP KVB I KVB II MKOR VAC VBOR VKOR
	05	F04Z F13A F13B F13C		08	I02A I02B I08A I08B I08C I13A I13B I28A I28B		01	B17A B17B B17C
	08	I02A I02B I08A I08B I08C I13A I13B I28A I28B I28C	04.6X.10↔	08	I02A I02B I08A I08B I08C I13A I13B I28A I28B		08	I02A I02B I08A I08B I08C I13A I13B I28A I28B
	09	J02A J02B J03A J03B J04Z J11A J11B		21B	X06A X06B BORP KORP KVB I KVB II MKOR VAC VBOR VKOR	04.6X.40↔	21B	X06A X06B BORP KORP KVB I KVB II MKOR VAC VBOR VKOR
	10	K09A K09B		01	B17A B17B B17C		01	B17A B17B B17C
04.51.00↔	21B	X04Z X05A X05B X06A X06B BORP KVB I KVB II VAC VBOR	04.6X.11↔	08	I02A I02B I08A I08B I08C I13A I13B I28A I28B		08	I02A I02B I08A I08B I08C I13A I13B I28A I28B
	01	B17A B17B B17C		21B	X06A X06B BORP KORP KVB I KVB II MKOR VAC VBOR VKOR	04.6X.41↔	21B	X06A X06B BORP KORP KVB I KVB II MKOR VAC VBOR VKOR
	08	I02A I02B I08A I08B I08C I13A I13B		01	B17A B17B B17C		01	B17A B17B B17C
	21B	X06A X06B X33Z BORP KORP KVB I KVB II MKOR VAC VBOR VKOR	04.6X.12↔	08	I02A I02B I08A I08B I08C I13A I13B I28A I28B		08	I02A I02B I08A I08B I08C I13A I13B I28A I28B
04.51.09↔	01	B17A B17B B17C		21B	X06A X06B BORP KORP KVB I KVB II MKOR VAC VBOR VKOR	04.6X.42↔	21B	X06A X06B BORP KORP KVB I KVB II MKOR VAC VBOR VKOR
	08	I02A I02B I08A I08B I08C I13A I13B		01	B17A B17B B17C		01	B17A B17B B17C
	21B	X06A X06B X33Z BORP KORP KVB I KVB II MKOR VAC VBOR VKOR	04.6X.20↔	08	I02A I02B I08A I08B I08C I13A I13B I28A I28B		08	I02A I02B I08A I08B I08C I13A I13B I28A I28B
04.51.10↔	01	B17A B17B		21B	X06A X06B BORP KORP KVB I KVB II MKOR VAC VBOR VKOR	04.6X.43↔	21B	X06A X06B BORP KORP KVB I KVB II MKOR VAC VBOR VKOR
	08	I02A I02B I08A I08B I08C I13A I13B		01	B17A B17B B17C		01	B17A B17B B17C
	21B	X06A X06B X33Z BORP KORP KVB I KVB II MKOR VAC VBOR VKOR	04.6X.21↔	08	I02A I02B I08A I08B I08C I13A I13B I28A I28B		08	I02A I02B I08A I08B I08C I13A I13B I28A I28B
04.51.11↔	01	B17A B17B		21B	X06A X06B BORP KORP KVB I KVB II MKOR VAC VBOR VKOR	04.6X.50↔	21B	X06A X06B BORP KORP KVB I KVB II MKOR VAC VBOR VKOR
	08	I02A I02B I08A I08B I08C I13A I13B		01	B17A B17B B17C		01	B17A B17B B17C
	21B	X06A X06B X33Z BORP KORP KVB I KVB II MKOR VAC VBOR VKOR	04.6X.22↔	08	I02A I02B I08A I08B I08C I13A I13B I28A I28B		08	I02A I02B I08A I08B I08C I13A I13B I28A I28B
04.51.12↔	01	B17A B17B		21B	X06A X06B BORP KORP KVB I KVB II MKOR VAC VBOR VKOR	04.6X.51↔	21B	X06A X06B BORP KORP KVB I KVB II MKOR VAC VBOR VKOR
	08	I02A I02B I08A I08B I08C I13A I13B		01	B17A B17B B17C		01	B17A B17B B17C
	21B	X06A X06B X33Z BORP KORP KVB I		08	I02A I02B I08A I08B I08C I13A I13B I28A I28B		08	I02A I02B I08A
04.51.13↔								

CHOP	MDC	DRG	CHOP	MDC	DRG	CHOP	MDC	DRG	
04.6X.60↔	21B	I08B I08C I13A	04.74.00↔	01	KVB II MKOR VAC	04.79.11↔	08	D29Z	
		I13B I28A I28B			VBOR VKOR			I02A I02B I08A	
		X06A X06B			B17A B17B B17C			I08B I08C I13A	
04.6X.70↔	01	BORP KORP KVB I	04.74.10↔	03	D12A	04.79.12↔	09	J02A J02B J08A	
		KVB II MKOR VAC			08			I02A I02B I08A	
		VBOR VKOR			I08B I08C I13A			J08B	
04.6X.71↔	08	B17A B17B B17C	04.74.11↔	08	I02A I02B I08A	04.79.13↔	21B	X01A X01B X06A	
		I02A I02B I08A			21B			X06A X06B X06C	
		I08B I08C I13A			BORP KORP KVB I			X06B X06C X33Z	
04.6X.72↔	21B	I13B I28A I28B	04.74.99↔	01	KVB II MKOR VAC	04.79.14↔	01	BORP KORP KVB I	
		X06A X06B			03			D12A	KVB II MKOR VAC
		BORP KORP KVB I			08			I02A I02B I08A	VBOR VKOR
04.6X.73↔	01	B17A B17B B17C	04.75↔	08	I08B I08C I13A	04.79.19↔	01	B17A B17B	
		I02A I02B I08A			03			D25A D25B D28Z	B17A B17B
		I08B I08C I13A			08			I02A I02B I08A	D25A D25B D28Z
04.6X.74↔	08	I13B I28A I28B	04.76↔	01	I08B I08C I13A	04.79.10↔	03	D29Z	
		X06A X06B			21B			X06A X06B X33Z	I08B I08C I13A
		BORP KORP KVB I			BORP KORP KVB I			I13B I28A I28B	I08B I08C I13A
04.6X.75↔	21B	KVB II MKOR VAC	04.77↔	03	D12A	04.79.11↔	08	J02A J02B J08A	
		VBOR VKOR			08			I02A I02B I08A	J08B
		B17A B17B B17C			09			I08B I08C I13A	J08B
04.6X.76↔	01	B17A B17B B17C	04.78↔	08	I02A I02B I08A	04.79.12↔	21B	X01A X01B X06A	
		I02A I02B I08A			01			B17A B17B B17C	X06B X06C X33Z
		I08B I08C I13A			03			D12A	BORP KORP KVB I
04.6X.77↔	08	I13B I28A I28B	04.79↔	08	I08B I08C I13A	04.79.13↔	03	D25A D25B D28Z	
		X06A X06B			21B			X06A X06B X33Z	D29Z
		BORP KORP KVB I			BORP KORP KVB I			I02A I02B I08A	I08B I08C I13A
04.6X.78↔	21B	KVB II MKOR VAC	04.80↔	01	KVB II MKOR VAC	04.79.14↔	08	I02A I02B I08A	
		VBOR VKOR			BORP KORP KVB I			I08B I08C I13A	
		B17A B17B B17C			KVB II MKOR VAC			I13B I28A I28B	
04.6X.79↔	01	B17A B17B B17C	04.81↔	03	D12A	04.79.15↔	09	J02A J02B J08A	
		I02A I02B I08A			08			I02A I02B I08A	J08B
		I08B I08C I13A			09			I08B I08C I13A	J08B
04.6X.80↔	08	I13B I28A I28B	04.82↔	01	I02A I02B I08A	04.79.16↔	21B	X01A X01B X06A	
		X06A X06B			03			D25A D25B D28Z	X06B X06C X33Z
		BORP KORP KVB I			08			I02A I02B I08A	BORP KORP KVB I
04.6X.81↔	21B	KVB II MKOR VAC	04.83↔	08	I08B I08C I13A	04.79.17↔	01	B17A B17B	
		VBOR VKOR			BORP KORP KVB I			D25A D25B D28Z	B17A B17B
		B17A B17B B17C			KVB II MKOR VAC			I02A I02B I08A	D25A D25B D28Z
04.6X.82↔	01	B17A B17B B17C	04.84↔	03	D12A	04.79.18↔	03	D29Z	
		I02A I02B I08A			08			I02A I02B I08A	I08B I08C I13A
		I08B I08C I13A			09			I08B I08C I13A	I13B I28A I28B
04.6X.83↔	08	I13B I28A I28B	04.85↔	01	I02A I02B I08A	04.79.19↔	08	I02A I02B I08A	
		X06A X06B			BORP KORP KVB I			I08B I08C I13A	
		BORP KORP KVB I			KVB II MKOR VAC			I13B I28A I28B	
04.6X.84↔	21B	KVB II MKOR VAC	04.86↔	03	D12A	04.79.20↔	09	J02A J02B J08A	
		VBOR VKOR			08			I02A I02B I08A	J08B
		B17A B17B B17C			09			I08B I08C I13A	J08B
04.6X.85↔	01	B17A B17B B17C	04.87↔	08	I02A I02B I08A	04.79.21↔	21B	X01A X01B X06A	
		I02A I02B I08A			BORP KORP KVB I			X06B X06C X33Z	
		I08B I08C I13A			KVB II MKOR VAC			BORP KORP KVB I	
04.6X.86↔	08	I13B I28A I28B	04.88↔	01	KVB II MKOR VAC	04.79.22↔	03	D25A D25B D28Z	
		X06A X06B			BORP KORP KVB I			D29Z	I02A I02B I08A
		BORP KORP KVB I			KVB II MKOR VAC			I08B I08C I13A	I08B I08C I13A
04.6X.87↔	21B	KVB II MKOR VAC	04.89↔	03	D12A	04.79.23↔	09	J02A J02B J08A	
		VBOR VKOR			08			I02A I02B I08A	J08B
		B17A B17B B17C			09			I08B I08C I13A	J08B
04.6X.88↔	01	B17A B17B B17C	04.90↔	08	I02A I02B I08A	04.79.24↔	21B	X01A X01B X06A	
		I02A I02B I08A			BORP KORP KVB I			X06B X06C X33Z	
		I08B I08C I13A			KVB II MKOR VAC			BORP KORP KVB I	
04.6X.89↔	08	I13B I28A I28B	04.91↔	01	KVB II MKOR VAC	04.79.25↔	03	D25A D25B D28Z	
		X06A X06B			BORP KORP KVB I			D29Z	I02A I02B I08A
		BORP KORP KVB I			KVB II MKOR VAC			I08B I08C I13A	I08B I08C I13A
04.6X.90↔	21B	KVB II MKOR VAC	04.92↔	03	D12A	04.79.26↔	09	J02A J02B J08A	
		VBOR VKOR			08			I02A I02B I08A	J08B
		B17A B17B B17C			09			I08B I08C I13A	J08B
04.6X.91↔	01	B17A B17B B17C	04.93↔	08	I02A I02B I08A	04.79.27↔	21B	X01A X01B X06A	
		I02A I02B I08A			BORP KORP KVB I			X06B X06C X33Z	
		I08B I08C I13A			KVB II MKOR VAC			BORP KORP KVB I	
04.6X.92↔	08	I13B I28A I28B	04.94↔	01	KVB II MKOR VAC	04.79.28↔	03	D25A D25B D28Z	
		X06A X06B			BORP KORP KVB I			D29Z	I02A I02B I08A
		BORP KORP KVB I			KVB II MKOR VAC			I08B I08C I13A	I08B I08C I13A
04.6X.93↔	21B	KVB II MKOR VAC	04.95↔	03	D12A	04.79.29↔	09	J02A J02B J08A	
		VBOR VKOR			08			I02A I02B I08A	J08B
		B17A B17B B17C			09			I08B I08C I13A	J08B

CHOP	MDC	DRG	CHOP	MDC	DRG	CHOP	MDC	DRG
04.94.99↔	01	B17A B17B B17C			VAC VBOR			VBOR VKOR
	03	D12A D12B		01	B17A B17B B17C		10	K06A K06B
	08	I02A I02B I08A		03	D12A	06.2X.11↔		BORP KORP KVB I
		I08B I08C I13A		05	F21A F21B F21C			KVB II MKOR VAC
		I13B I28A I28B		08	I02A I02B I08A			VBOR VKOR
	11	L09A L09B			I08B I08C I13A		10	K06A K06B
04.95.10↔	21B	X06A X06B X06C			I13B I28A I28B	06.2X.12↔		BORP KORP KVB I
		BORP KORP KVB I		09	J02A J02B J03A			KVB II MKOR VAC
		KVB II MKOR VAC			J03B J04Z J10A			VBOR VKOR
		VBOR VKOR			J10B		10	K06A K06B
04.95.11↔	01	B21A B21B B21C	05.81↔		BORP KVB I KVB II	06.2X.99↔		BORP KORP KVB I
		BORP KORP KVB I			VAC VBOR			KVB II MKOR VAC
		KVB II MKOR VAC		01	B17A B17B B17C			VBOR VKOR
		VBOR VKOR		08	I02A I02B I08A		10	K06A K06B
04.95.12↔	01	B21A B21B B21C			I08B I08C I13A	06.31↔		BORP KVB I KVB II
		BORP KORP KVB I			I13B			VAC VBOR
		KVB II MKOR VAC		21B	X06A X06B X06C		10	K06A K06B
		VBOR VKOR	05.89↔	01	B17A B17B B17C	06.39.00↔		BORP KVB I KVB II
04.95.13↔	01	B21A B21B B21C		08	I02A I02B I08A			VAC VBOR
		BORP KORP KVB I			I08B I08C I13A		10	K06A K06B
		KVB II MKOR VAC			I13B I28A I28B		11	L04A L04B L04C
		VBOR VKOR		21B	X06A X06B X06C			L38Z
04.95.14↔	01	B21A B21B B21C	05.9↔	01	B17A B17B B17C	06.39.10↔		BORP KVB I KVB II
		BORP KORP KVB I		08	I02A I02B I08A			VAC VBOR
		KVB II MKOR VAC			I08B I08C I13A		10	K06A K06B
		VBOR VKOR			I13B I28A I28B		11	L04A L04B L04C
04.95.19↔	01	B21A B21B B21C		21B	X06A X06B X06C			L38Z
		BORP KORP KVB I	06.02↔	10	K06A K06B	06.39.11↔		BORP KVB I KVB II
		KVB II MKOR VAC		21B	X06A X06B X06C			VAC VBOR
		VBOR VKOR	06.09.00↔	03	D09Z D30A D30B		10	K06A K06B
04.99.00↔	01	B21A B21B B21C		09	J02A J02B J03A		11	L04A L04B L04C
	01	B17A B17B B17C			J03B J04Z J11A			L38Z
	03	D12A D12B			J11B	06.39.12↔		BORP KVB I KVB II
	08	I02A I02B I08A		10	K06A K06B			VAC VBOR
		I08B I08C I13A		21B	X06A X06B X06C		10	K06A K06B
		I13B I28A I28B	06.09.10↔	03	D09Z D30A D30B		11	L04A L04B L04C
04.99.10↔	21B	X06A X06B X06C		09	J02A J02B J03A			L38Z
	01	B17A B17B B17C			J03B J04Z J11A	06.39.13↔		BORP KVB I KVB II
	03	D12A D12B			J11B			VAC VBOR
	08	I02A I02B I08A		10	K06A K06B		10	K06A K06B
		I08B I08C I13A	06.09.11↔	21B	X06A X06B X06C		11	L04A L04B L04C
		I13B I28A I28B		03	D09Z D30A D30B			L38Z
04.99.11↔	21B	X06A X06B X06C		09	J02A J02B J03A	06.39.14↔		BORP KVB I KVB II
	01	B17A B17B B17C			J03B J04Z J11A			VAC VBOR
	03	D12A D12B			J11B		10	K06A K06B
	08	I02A I02B I08A		10	K06A K06B		11	L04A L04B L04C
		I08B I08C I13A	06.09.99↔	21B	X06A X06B X06C	06.39.15↔		L38Z
		I13B I28A I28B		03	D09Z D30A D30B			BORP KVB I KVB II
04.99.12↔	21B	X06A X06B X06C		09	J02A J02B J03A			VAC VBOR
	01	B17A B17B B17C			J03B J04Z J11A		10	K06A K06B
	03	D12A D12B			J11B		11	L04A L04B L04C
	08	I02A I02B I08A		10	K06A K06B	06.39.99↔		L38Z
		I08B I08C I13A	06.12↔	21B	X06A X06B X06C			BORP KVB I KVB II
		I13B I28A I28B			BORP KVB I KVB II			VAC VBOR
04.99.99↔	21B	X06A X06B X06C			VAC VBOR		10	K06A K06B
	01	B17A B17B B17C		03	D12A D12B		11	L04A L04B L04C
	03	D12A D12B		10	K06A K06B			L38Z
	08	I02A I02B I08A	06.13.00↔		BORP KVB I KVB II	06.4X.00↔		BORP KORP KVB I
		I08B I08C I13A			VAC VBOR			KVB II MKOR VAC
		I13B I28A I28B		10	K06A K06B			VBOR VKOR
05.0↔	21B	X06A X06B X06C	06.13.12↔		BORP KVB I KVB II	06.4X.10↔		K06A K06B
	01	B17A B17B B17C			VAC VBOR		10	BORP KORP KVB I
	08	I02A I02B I08A		03	D12A D12B			KVB II MKOR VAC
		I08B I08C I13A		10	K06A K06B			VBOR VKOR
		I13B I28A I28B	06.13.99↔		BORP KVB I KVB II		10	K06A K06B
05.11↔	21B	X06A X06B X06C			VAC VBOR	06.4X.11↔		BORP KORP KVB I
	01	B17A B17B B17C		03	D12A D12B			KVB II MKOR VAC
	08	I28A I28B		10	K06A K06B			VBOR VKOR
05.29↔	21B	X06A X06B X06C	06.2X.00↔		BORP KORP KVB I	06.4X.99↔		K06A K06B
		BORP KVB I KVB II			KVB II MKOR VAC		10	BORP KORP KVB I

CHOP	MDC	DRG	CHOP	MDC	DRG	CHOP	MDC	DRG
		KVB II MKOR VAC	06.7X.13↔		BORP KVB I KVB II		10	K06A K06B
		VBOR VKOR			VAC VBOR		21B	X06A X06B X06C
06.50.00↔	10	K06A K06B		03	D12A D12B	06.92↔	10	K06A K06B
		BORP KORP KVB I		10	K06A K06B		21B	X06A X06B X06C
		KVB II MKOR VAC	06.7X.14↔		BORP KVB I KVB II	06.93↔	10	K06A K06B
		VBOR VKOR			VAC VBOR		21B	X06A X06B X06C
06.50.10↔	10	K06A K06B		03	D12A D12B	06.94↔		BORP KORP KVB I
		BORP KORP KVB I		10	K06A K06B			KVB II MKOR VAC
		KVB II MKOR VAC	06.7X.15↔		BORP KVB I KVB II		10	VBOR VKOR
		VBOR VKOR			VAC VBOR			K06A K06B
06.50.99↔	10	K06A		03	D12A D12B	06.95.00↔		BORP KORP KVB I
		BORP KORP KVB I		10	K06A K06B			KVB II MKOR VAC
		KVB II MKOR VAC	06.7X.99↔		BORP KVB I KVB II		10	VBOR VKOR
		VBOR VKOR			VAC VBOR			K06A K06B
06.51.00↔	10	K06A K06B		03	D12A D12B	06.95.10↔		BORP KORP KVB I
		BORP KORP KVB I		10	K06A K06B			KVB II MKOR VAC
		KVB II MKOR VAC	06.81.00↔		BORP KORP KVB I		10	VBOR VKOR
		VBOR VKOR			KVB II MKOR VAC		11	K06A K06B
06.51.10↔	10	K06A K06B		10	K06A K06B			L04A L04B L04C
		BORP KORP KVB I		11	L04A L04B L04C	06.95.11↔		L38Z
		KVB II MKOR VAC			L09A L09B L38Z			BORP KORP KVB I
		VBOR VKOR	06.81.10↔		BORP KORP KVB I		10	KVB II MKOR VAC
06.51.99↔	10	K06A			KVB II MKOR VAC		11	VBOR VKOR
		BORP KORP KVB I		10	VBOR VKOR			K06A K06B
		KVB II MKOR VAC		11	K06A K06B	06.95.12↔		L04A L04B L04C
		VBOR VKOR			L04A L04B L04C		10	L38Z
06.52.00↔	10	K06A K06B	06.81.13↔		L09A L09B L38Z		11	BORP KORP KVB I
		BORP KORP KVB I			BORP KORP KVB I			KVB II MKOR VAC
		KVB II MKOR VAC		10	K06A K06B		10	VBOR VKOR
		VBOR VKOR		11	L04A L04B L04C	06.95.20↔		K06A K06B
06.52.10↔	10	K06A K06B			L09A L09B L38Z		11	L04A L04B L04C
		BORP KORP KVB I	06.81.99↔	10	K06A			L38Z
		KVB II MKOR VAC		11	L04A L04B L04C	06.95.21↔		BORP KORP KVB I
		VBOR VKOR			L09A L09B L38Z		10	KVB II MKOR VAC
06.52.99↔	10	K06A			BORP KORP KVB I		11	VBOR VKOR
		BORP KORP KVB I		10	KVB II MKOR VAC	06.95.22↔		K06A
		KVB II MKOR VAC		11	VBOR VKOR		10	L04A L04B L04C
		VBOR VKOR			K06A K06B		11	L38Z
06.6X.00↔	10	K06A K06B	06.89.00↔		L04A L04B L04C			BORP KORP KVB I
		BORP KVB I KVB II			L09A L09B L38Z	06.95.21↔		KVB II MKOR VAC
		VAC VBOR		10	BORP KORP KVB I		10	VBOR VKOR
06.6X.10↔	10	K06A K06B			KVB II MKOR VAC		11	K06A
		BORP KVB I KVB II		10	VBOR VKOR			L04A L04B L04C
		VAC VBOR		11	K06A K06B	06.95.22↔		L38Z
06.6X.11↔	10	K06A K06B		21B	L09A L09B			BORP KORP KVB I
		BORP KVB I KVB II			X06A X06B X06C	06.95.22↔		KVB II MKOR VAC
		VAC VBOR	06.89.11↔		BORP KORP KVB I		10	VBOR VKOR
06.6X.12↔	10	K06A K06B			KVB II MKOR VAC		10	K06A
		BORP KVB I KVB II		10	VBOR VKOR		11	L04A L04B L04C
		VAC VBOR			K06A K06B	06.95.99↔		L38Z
06.6X.99↔	10	K06A K06B		11	L04A L04B L04C			BORP KORP KVB I
		BORP KVB I KVB II			L09A L09B L38Z		10	KVB II MKOR VAC
		VAC VBOR	06.89.13↔	21B	X06A X06B X06C			VBOR VKOR
06.7X.00↔	10	K06A K06B			BORP KVB I KVB II		10	K06A K06B
		BORP KVB I KVB II			VAC VBOR		11	L04A L04B L04C
		VAC VBOR		10	K06A K06B	06.98.00↔		L38Z
06.7X.10↔	03	D12A D12B		11	L04A L04B L04C		10	BORP VAC VBOR
	10	K06A K06B			L09A L09B L38Z	06.98.10↔		K06A K06B
		BORP KVB I KVB II	06.89.99↔	21B	X06A X06B X06C		10	BORP VAC VBOR
		VAC VBOR			BORP VAC VBOR	06.98.99↔		K06A K06B
06.7X.11↔	03	D12A D12B		10	K06A K06B		10	BORP VAC VBOR
	10	K06A K06B		11	L04A L04B L04C	06.99.00↔		K06A K06B
		BORP KVB I KVB II			L09A L09B L38Z		10	BORP VAC VBOR
		VAC VBOR	06.91↔	21B	X06A X06B X06C	06.99.10↔		K06A K06B
06.7X.12↔	03	D12A D12B			BORP KVB I KVB II		10	BORP VAC VBOR
	10	K06A K06B		03	VAC VBOR	06.99.99↔		K06A K06B
		BORP KVB I KVB II		09	D09Z D30A D30B		10	BORP VAC VBOR
		VAC VBOR			J02A J02B J03A	07.12↔		K06A K06B
06.7X.12↔	03	D12A D12B			J03B J04Z J11A			BORP KVB I KVB II
	10	K06A K06B			J11B			VAC VBOR

CHOP	MDC	DRG	CHOP	MDC	DRG	CHOP	MDC	DRG
07.13.00↔	10	K03Z K14A K14B BORP KORP KVB I KVB II MKOR VAC VBOR VKOR	07.16.11↔	10	E06B E06C K09A K09B BORP KVB I KVB II VAC VBOR	06		VAC VBOR G16Z G18A G38A G38B
	01	B02A B02B B20A B20B B20C		04	E01A E01B E06A E06B E06C	09		J02A J02B J03A J03B J04Z J11A J11B
07.13.10↔	10	K03Z BORP KORP KVB I KVB II MKOR VAC VBOR VKOR	07.16.99↔	10	K09A K09B BORP KVB I KVB II VAC VBOR	10	07.22.99↔	K03Z K14A K14B BORP KVB I KVB II VAC VBOR
	01	B02A B02B B20A B20B B20C		04	E01A E01B E06A E06B E06C	06		G16Z G18A G38A G38B
07.13.11↔	10	K03Z BORP KORP KVB I KVB II MKOR VAC VBOR VKOR	07.17.00↔	10	K09A K09B BORP KORP KVB I KVB II MKOR VAC VBOR VKOR	09		J02A J02B J03A J03B J04Z J11A J11B
	01	B02A B02B B20A B20B B20C		01	B02A B02B B20A B20B B20C	10	07.29↔	K03Z K14A K14B BORP KVB I KVB II VAC VBOR
07.13.12↔	10	K03Z BORP KORP KVB I KVB II MKOR VAC VBOR VKOR	07.17.10↔	10	K03Z BORP KORP KVB I KVB II MKOR VAC VBOR VKOR	06		G16Z G18A G38A G38B
	01	B02A B02B B20A B20B B20C		01	B02A B02B B20A B20B B20C	10	07.3↔	K03Z K14A K14B BORP KVB I KVB II VAC VBOR
07.13.99↔	10	K03Z BORP KORP KVB I KVB II MKOR VAC VBOR VKOR	07.17.11↔	10	K03Z BORP KORP KVB I KVB II MKOR VAC VBOR VKOR	06		G16Z G18A G38A G38B
	01	B02A B02B B20A B20B B20C		01	B02A B02B B20A B20B B20C	09		J02A J02B J03A J03B J04Z J11A J11B
07.14.00↔	10	K03Z BORP KORP KVB I KVB II MKOR VAC VBOR VKOR	07.17.12↔	10	K03Z BORP KORP KVB I KVB II MKOR VAC VBOR VKOR	10	07.41↔	K03Z K14A K14B BORP VAC VBOR
	01	B02A B02B B20A B20B B20C		01	B02A B02B B20A B20B B20C	10		K03Z K14A K14B
07.14.10↔	10	K03Z BORP KORP KVB I KVB II MKOR VAC VBOR VKOR	07.17.99↔	10	K03Z BORP KORP KVB I KVB II MKOR VAC VBOR VKOR	21B	07.42↔	X06A X06B X06C BORP KVB I KVB II VAC VBOR
	01	B02A B02B B20A B20B B20C		01	B02A B02B B20A B20B B20C	10		K03Z K14A K14B
07.14.11↔	10	K03Z BORP KORP KVB I KVB II MKOR VAC VBOR VKOR	07.21↔	10	K03Z BORP KVB I KVB II VAC VBOR	21B	07.43↔	X06A X06B X06C BORP VAC VBOR
	01	B02A B02B B20A B20B B20C		10	K03Z K14A K14B BORP KVB I KVB II VAC VBOR	10	07.44↔	K03Z K14A K14B
07.14.12↔	10	K03Z BORP KORP KVB I KVB II MKOR VAC VBOR VKOR	07.22.00↔	10	K03Z K14A K14B BORP KVB I KVB II VAC VBOR	21B	07.45↔	X06A X06B X06C BORP KVB I KVB II VAC VBOR
	01	B02A B02B B20A B20B B20C		06	G16Z G18A G38A G38B	10		K03Z K14A K14B
07.14.99↔	10	K03Z BORP KORP KVB I KVB II MKOR VAC VBOR VKOR	07.22.10↔	09	J02A J02B J03A J03B J04Z J11A J11B	21B	07.51↔	X06A X06B X06C BORP VAC VBOR
	01	B02A B02B B20A B20B B20C		10	K03Z K14A K14B BORP KVB I KVB II VAC VBOR	10		K03Z K14A K14B
07.15↔	10	K03Z BORP KORP KVB I KVB II MKOR VAC VBOR VKOR	07.22.11↔	06	G16Z G18A G38A G38B	21B	07.52↔	X06A X06B X06C BORP KVB I KVB II VAC VBOR
	01	B02A B02B B20A B20B B20C		09	J02A J02B J03A J03B J04Z J11A J11B	06		BORP KORP KVB I KVB II MKOR VAC VBOR VKOR
07.16.00↔	04	E01A E01B E06A	07.22.12↔	10	K03Z K14A K14B BORP KVB I KVB II	01	07.53↔	B02A B02B B20A B20B B20C

CHOP	MDC	DRG	CHOP	MDC	DRG	CHOP	MDC	DRG
	06	G33Z G38A G38B		01	B02A B02B B20A		06	G33Z G38A G38B
	07	H33Z			B20B B20C		07	H33Z
	10	K03Z		06	G33Z G38A G38B		09	J02A J02B J03A
	11	L33Z		07	H33Z			J03B J04Z J11A
07.54↔	21B	X33Z		08	I15A I15B			J11B
		BORP KORP KVB I		10	K03Z		10	K03Z
		KVB II MKOR VAC		11	L33Z	07.79↔	11	L33Z
		VBOR VKOR		21A	W01A W01B		21B	X33Z
	01	B02A B02B B20A		21B	X06A X06B X06C			BORP KORP KVB I
		B20B B20C	07.65↔		X33Z			KVB II MKOR VAC
	06	G33Z G38A G38B			BORP KORP KVB I			VBOR VKOR
	07	H33Z			KVB II MKOR VAC		01	B02A B02B B20A
	10	K03Z			VBOR VKOR			B20B B20C
	11	L33Z		01	B02A B02B B20A		06	G33Z G38A G38B
07.59↔	21B	X33Z			B20B B20C		07	H33Z
		BORP KORP KVB I		03	D25A D25B		09	J02A J02B J03A
		KVB II MKOR VAC		06	G33Z G38A G38B			J03B J04Z J11A
		VBOR VKOR		07	H33Z			J11B
	01	B02A B02B B20A		08	I15A I15B		10	K03Z
		B20B B20C		09	J02A J02B J08A		11	L33Z
	06	G33Z G38A G38B			J08B		21B	X33Z
	07	H33Z		10	K03Z	07.80↔		BORP KORP KVB I
	10	K03Z		11	L33Z			KVB II MKOR VAC
	11	L33Z		21A	W01A W01B			VBOR VKOR
07.61↔	21B	X33Z		21B	X06A X06B X06C		01	B17A B17B B17C
		BORP KORP KVB I			X33Z		04	E01A E01B E06A
		KVB II MKOR VAC	07.68↔		BORP KORP KVB I			E06B E06C
		VBOR VKOR			KVB II MKOR VAC		06	G33Z G38A G38B
	01	B02A B02B B20A			VBOR VKOR		07	H33Z
		B20B B20C		01	B02A B02B B20A		10	K09A K09B
	06	G33Z G38A G38B			B20B B20C		11	L33Z
	07	H33Z		06	G33Z G38A G38B		21B	X06A X06B X06C
	08	I15A I15B		07	H33Z	07.83↔		BORP KVB I KVB II
	10	K03Z		08	I15A I15B			VAC VBOR
	11	L33Z		10	K03Z		01	B17A B17B B17C
	21A	W01A W01B		11	L33Z		04	E01A E01B E06A
	21B	X06A X06B X06C		21A	W01A W01B			E06B E06C
07.62↔		X33Z		21B	X06A X06B X06C		06	G33Z G38A G38B
		BORP KORP KVB I			X33Z		07	H33Z
		KVB II MKOR VAC	07.69↔		BORP KORP KVB I		09	J02A J02B J03A
		VBOR VKOR			KVB II MKOR VAC			J03B J04Z J10A
	01	B02A B02B B20A			VBOR VKOR			J10B
		B20B B20C		01	B02A B02B B20A		10	K09A K09B
	03	D25A D25B			B20B B20C		11	L33Z
	06	G33Z G38A G38B		06	G33Z G38A G38B		21B	X06A X06B X06C
	07	H33Z		07	H33Z			X33Z
	08	I15A I15B		08	I15A I15B	07.84↔		BORP KORP KVB I
	09	J02A J02B J08A		10	K03Z			KVB II MKOR VAC
		J08B		11	L33Z			VBOR VKOR
	10	K03Z		21A	W01A W01B		01	B17A B17B B17C
	11	L33Z		21B	X06A X06B X06C		04	E01A E01B E05A
	21A	W01A W01B			X33Z			E05B E05C
	21B	X06A X06B X06C	07.71↔		BORP KORP KVB I		06	G33Z G38A G38B
07.63↔		X33Z			KVB II MKOR VAC		07	H33Z
		BORP KORP KVB I			VBOR VKOR		10	K09A K09B
		KVB II MKOR VAC		01	B02A B02B B20A		11	L33Z
		VBOR VKOR			B20B B20C		21B	X06A X06B X06C
	01	B02A B02B B20A		06	G33Z G38A G38B			X33Z
		B20B B20C		07	H33Z	07.91↔		BORP KORP KVB I
	06	G33Z G38A G38B		09	J02A J02B J03A			KVB II MKOR VAC
	07	H33Z			J03B J04Z J11A			VBOR VKOR
	08	I15A I15B			J11B		04	E01A E01B E06A
	10	K03Z		10	K03Z			E06B E06C
	11	L33Z		11	L33Z		06	G33Z G38A G38B
	21A	W01A W01B		21B	X33Z		07	H33Z
	21B	X06A X06B X06C	07.72↔		BORP KORP KVB I		10	K09A K09B
07.64↔		X33Z			KVB II MKOR VAC		11	L33Z
		BORP KORP KVB I			VBOR VKOR		21B	X06A X06B X06C
		KVB II MKOR VAC		01	B02A B02B B20A	07.92↔		BORP VAC VBOR
		VBOR VKOR			B20B B20C		04	E01A E01B E06A

CHOP	MDC	DRG	CHOP	MDC	DRG	CHOP	MDC	DRG
		E06B E06C	08.23↔	01	B17A B17B B17C		21B	X06A X06B X06C
	07	H33Z		02	C01Z C20Z	08.44.00↔		BORP VAC VBOR
	10	K09A K09B		03	D12A D12B		02	C01Z C20Z
	11	L33Z		05	F21A F21B F21C		08	I17Z
07.93↔	21B	X06A X06B X06C		08	I27A I27B I27C		09	J02A J02B J03A
		BORP KORP KVB I			I27D			J03B J04Z J10A
		KVB II MKOR VAC		09	J02A J02B J03A		10	J10B
		VBOR VKOR			J03B J04Z J08A		21B	K09A K09B
	04	E01A E01B E06A			J08B J21Z J22A	08.44.10↔		X06A X06B X06C
		E06B E06C			J22B			BORP VAC VBOR
	06	G33Z G38A G38B		10	K09A K09B		02	C01Z C20Z
	07	H33Z		21B	X06A X06B X06C		08	I17Z
	10	K09A K09B	08.24↔	01	B17A B17B B17C		09	J02A J02B J03A
	11	L33Z		02	C01Z C20Z			J03B J04Z J10A
07.94↔	21B	X06A X06B X06C		03	D12A D12B		10	J10B
		BORP KVB I KVB II		05	F21A F21B F21C		21B	K09A K09B
		VAC VBOR		08	I27A I27B I27C	08.44.99↔		X06A X06B X06C
	10	K06A K06B			I27D			BORP VAC VBOR
07.95↔		BORP KVB I KVB II		09	J02A J02B J03A		02	C01Z C20Z
		VAC VBOR			J03B J04Z J08A		08	I17Z
	04	E01A E01B E06A			J08B J21Z J22A		09	J02A J02B J03A
		E06B E06C			J22B			J03B J04Z J10A
	06	G33Z G38A G38B		10	K09A K09B		10	J10B
	07	H33Z		21B	X06A X06B X06C		21B	K09A K09B
	10	K09A K09B	08.25‡↔	09	J11A J11B	08.49.00↔		X06A X06B X06C
	11	L33Z	08.31↔		BORP KVB I KVB II		02	BORP VAC VBOR
07.98↔	21B	X06A X06B X06C			VAC VBOR		21B	C01Z C14Z C20Z
		BORP VAC VBOR		02	C01Z C20Z			X06A X06B X06C
	04	E01A E01B E06A		21B	X06A X06B X06C	08.49.10↔		BORP VAC VBOR
		E06B E06C			BORP KVB I KVB II		02	C01Z C14Z C20Z
	06	G33Z G38A G38B	08.32↔		VAC VBOR		21B	X06A X06B X06C
	07	H33Z		02	C01Z C20Z	08.49.11↔		BORP VAC VBOR
	10	K09A K09B		21B	X06A X06B X06C		02	C01Z C14Z C20Z
	11	L33Z	08.33↔		BORP KVB I KVB II	08.49.99↔	21B	X06A X06B X06C
07.99↔	21B	X06A X06B X06C			VAC VBOR			BORP VAC VBOR
		BORP VAC VBOR		02	C01Z C20Z		02	C01Z C14Z C20Z
	04	E01A E01B E06A	08.34↔	21B	X06A X06B X06C	08.51↔	21B	X06A X06B X06C
		E06B E06C			BORP VAC VBOR			BORP VAC VBOR
	07	H33Z		02	C01Z C20Z		01	B17A B17B B17C
	10	K09A K09B		21B	X06A X06B X06C		02	C01Z C14Z
	11	L33Z	08.35↔		BORP KVB I KVB II		09	J02A J02B J03A
08.09‡↔	21B	X06A X06B X06C			VAC VBOR			J03B J04Z J10A
08.11.00↔	09	J11A J11B		02	C01Z C20Z		21B	J10B
	02	C01Z C14Z		21B	X06A X06B X06C	08.59.00↔		X06A X06B X06C
	21B	X06A X06B X06C	08.36↔		BORP VAC VBOR			BORP VAC VBOR
08.11.20↔	02	C01Z C14Z		02	C01Z C20Z		01	B17A B17B B17C
	21B	X06A X06B X06C		21B	X06A X06B X06C		02	C01Z C14Z
08.11.99↔	02	C01Z C14Z	08.37↔		BORP VAC VBOR		09	J02A J02B J03A
	21B	X06A X06B X06C		02	C01Z C20Z			J03B J04Z J10A
08.20.00‡↔	09	J11A J11B		21B	X06A X06B X06C		21B	J10B
08.20.10‡↔	09	J11A J11B	08.38↔		BORP VAC VBOR	08.59.10↔		X06A X06B X06C
08.20.99‡↔	09	J11A J11B		02	C01Z C14Z			BORP VAC VBOR
08.21↔	02	C01Z C14Z		09	J02A J02B J03A		01	B17A B17B B17C
	09	J02A J02B J03A			J03B J04Z J11A		02	C01Z C14Z
		J03B J04Z J11A			J11B		09	J02A J02B J03A
		J11B	08.41↔	21B	X06A X06B X06C			J03B J04Z J10A
	10	K09A K09B			BORP VAC VBOR		21B	J10B
08.22↔	21B	X06A X06B X06C		02	C01Z C14Z	08.59.11↔		X06A X06B X06C
	01	B17A B17B B17C		21B	X06A X06B X06C			BORP VAC VBOR
	02	C01Z C14Z	08.42↔		BORP VAC VBOR		01	B17A B17B B17C
	03	D12A D12B		02	C01Z C14Z		02	C01Z C14Z
	05	F21A F21B F21C		21B	X06A X06B X06C		09	J02A J02B J03A
	08	I27A I27B I27C	08.43↔		BORP KVB I KVB II			J03B J04Z J10A
		I27D			VAC VBOR		21B	J10B
	09	J02A J02B J03A		02	C01Z C20Z	08.59.12↔		X06A X06B X06C
		J03B J04Z J08A		08	I17Z			BORP VAC VBOR
		J08B J21Z J22A		09	J02A J02B J03A		01	B17A B17B B17C
		J22B			J03B J04Z J10A		02	C01Z C14Z
	10	K09A K09B			J10B		09	J02A J02B J03A
	21B	X06A X06B X06C		10	K09A K09B			J03B J04Z J10A

CHOP	MDC	DRG	CHOP	MDC	DRG	CHOP	MDC	DRG
		J10B			VAC VBOR			10 K09A K09B
08.59.99↔	21B	X06A X06B X06C		02	C01Z C12Z		21B	X06A X06B X06C
		BORP VAC VBOR		09	J02A J02B J03A	08.69.19↔		22 Y02A Y02B Y02C
	01	B17A B17B B17C			J03B J04Z J10A			BORP KVB I KVB II
	02	C01Z C14Z			J10B			VAC VB VBOR
	09	J02A J02B J03A		10	K09A K09B		02	C01Z C12Z
		J03B J04Z J10A	08.64↔	21B	X06A X06B X06C		05	F21A F21B F21C
		J10B			BORP KVB I KVB II		08	I17Z I28A I28B
08.61.00↔	21B	X06A X06B X06C			VAC VB VBOR		09	J02A J02B J03A
		BORP KVB I KVB II		02	C01Z C12Z			J03B J04Z J10A
		VAC VB VBOR		05	F21A F21B F21C			J10B
	02	C01Z C12Z		08	I17Z I28A I28B		10	K09A K09B
	05	F21A F21B F21C		09	J02A J02B J03A		21B	X06A X06B X06C
	08	I17Z I28A I28B			J03B J04Z J10A	08.69.99↔	22	Y02A Y02B Y02C
		I28C			J10B			BORP KVB I KVB II
	09	J02A J02B J03A		10	K09A K09B			VAC VB VBOR
		J03B J04Z J10A		21B	X06A X06B X06C		02	C01Z C12Z
		J10B	08.69.00↔	22	Y02A Y02B Y02C		05	F21A F21B F21C
	10	K09A K09B			BORP KVB I KVB II		08	I17Z I28A I28B
	21B	X06A X06B X06C			VAC VB VBOR			I28C
	22	Y02A Y02B Y02C		02	C01Z C12Z		09	J02A J02B J03A
08.61.10↔		BORP KVB I KVB II		05	F21A F21B F21C			J03B J04Z J10A
		VAC VB VBOR		08	I17Z I28A I28B			J10B
	02	C01Z C12Z		09	J02A J02B J03A		10	K09A K09B
	05	F21A F21B F21C			J03B J04Z J10A	08.70↔	21B	X06A X06B X06C
	08	I17Z I28A I28B			J10B		22	Y02A Y02B Y02C
		I28C		10	K09A K09B			BORP VAC VBOR
	09	J02A J02B J03A		21B	X06A X06B X06C		02	C01Z C14Z
		J03B J04Z J10A	08.69.10↔	22	Y02A Y02B Y02C		21B	X06A X06B X06C
		J10B			BORP KVB I KVB II	08.71↔		BORP VAC VBOR
	10	K09A K09B		02	C01Z C12Z		02	C01Z C14Z
	21B	X06A X06B X06C		08	I17Z	08.72↔	21B	X06A X06B X06C
	22	Y02A Y02B Y02C		09	J02A J02B J03A			BORP VAC VBOR
08.61.11↔		BORP KVB I KVB II			J03B J04Z J10A	08.73.00↔	02	C01Z C14Z
		VAC VB VBOR			J10B		21B	X06A X06B X06C
	02	C01Z C12Z		10	K09A K09B			BORP VAC VBOR
	05	F21A F21B F21C		21B	X06A X06B X06C	08.73.10↔	02	C01Z C14Z
	08	I17Z I28A I28B		22	Y02A Y02B Y02C		21B	X06A X06B X06C
		I28C	08.69.11↔		BORP KVB I KVB II			BORP VAC VB
	09	J02A J02B J03A			VAC VB VBOR		02	C01Z C14Z
		J03B J04Z J10A		02	C01Z C12Z		05	F21A F21B F21C
		J10B		08	I17Z		08	I28A I28B I28C
	10	K09A K09B		09	J02A J02B J03A	08.73.99↔	21B	X06A X06B X06C
	21B	X06A X06B X06C			J03B J04Z J10A		22	Y02A Y02B Y02C
	22	Y02A Y02B Y02C	08.69.12↔		J10B			BORP VAC VB
08.61.99↔		BORP KVB I KVB II		10	K09A K09B		02	C01Z C14Z
		VAC VB VBOR		21B	X06A X06B X06C	08.74.00↔	05	F21A F21B F21C
	02	C01Z C12Z		22	Y02A Y02B Y02C		08	I28A I28B I28C
	05	F21A F21B F21C			BORP KVB I KVB II		21B	X06A X06B X06C
	08	I17Z I28A I28B		09	J02A J02B J03A			BORP VAC VBOR
		I28C			J03B J04Z J10A	08.74.10↔	02	C01Z C14Z
	09	J02A J02B J03A			J10B		21B	X06A X06B X06C
		J03B J04Z J10A	08.69.13↔	10	K09A K09B			BORP VAC VBOR
		J10B		21B	X06A X06B X06C	08.74.99↔	02	C01Z C14Z
	10	K09A K09B		22	Y02A Y02B Y02C		21B	X06A X06B X06C
	21B	X06A X06B X06C			BORP KVB I KVB II	08.82↔		BORP VAC VBOR
	22	Y02A Y02B Y02C		02	C01Z C12Z		02	C01Z C20Z
08.63↔		BORP KVB I KVB II		08	I17Z		08	I17Z
				09	J02A J02B J03A		09	J02A J02B J03A
					J03B J04Z J10A			J03B J04Z J10A
					J10B	08.83↔	21B	X06A X06B X06C
								BORP VAC VBOR

CHOP	MDC	DRG	CHOP	MDC	DRG	CHOP	MDC	DRG
08.84↔	02	C01Z C20Z	08.89.14↔	01	BORP VAC VBOR	09.99↔	02	BORP VAC VBOR
	08	I17Z		02	B17A B17B B17C		03	C01Z C13A C13B
	09	J02A J02B J03A J03B J04Z J10A J10B		02	C01Z C12Z		03	D09Z D30A D30B D30C
	21B	X06A X06B X06C BORP VAC VBOR		09	J02A J02B J03A J03B J04Z J08A J08B J10A J10B J21Z J22A J22B		21B	X06A X06B X06C BORP VAC VBOR
	02	C01Z C20Z		21B	X01A X01B X06A X06B X06C X33Z		02	C01Z C20Z
08.85↔	08	I17Z	08.89.15↔	02	BORP VAC VBOR	10.0↔	02	X06A X06B X06C
	09	J02A J02B J03A J03B J04Z J10A J10B		01	B17A B17B B17C		02	C01Z C14Z
	21B	X06A X06B X06C BORP VAC VBOR		02	C01Z C12Z		02	BORP VAC VBOR
	02	C01Z C20Z		09	J02A J02B J03A J03B J04Z J08A J08B J10A J10B J21Z J22A J22B		21B	X06A X06B X06C BORP VAC VBOR
	08	I17Z		21B	X01A X01B X06A X06B X06C X33Z		02	C01Z C14Z C20Z
08.86↔	09	J02A J02B J03A J03B J04Z J10A J10B	08.89.99↔	01	B17A B17B B17C	10.31.10↔	02	BORP VAC VBOR
	21B	X06A X06B X06C BORP VAC VBOR		02	C01Z C12Z		02	C01Z C14Z C20Z
	02	C01Z C20Z		09	J02A J02B J03A J03B J04Z J08A J08B J10A J10B J21Z J22A J22B		21B	X06A X06B X06C BORP VAC VBOR
	09	J02A J02B J03A J03B J04Z J10A J10B		21B	X01A X01B X06A X06B X06C X33Z		02	C01Z C14Z C20Z
	10	K09A K09B		01	B17A B17B B17C		21B	X06A X06B X06C BORP VAC VBOR
08.87↔	21B	X06A X06B X06C BORP VAC VBOR	09.0↔	02	C01Z C13A C13B	10.41.10↔	02	C01Z C14Z C20Z
	02	C01Z C20Z		02	C01Z C13A C13B		21B	X06A X06B X06C BORP VAC VBOR
	09	J02A J02B J03A J03B J04Z J10A J10B		21B	X06A X06B X06C		02	C01Z C14Z C20Z
	10	K09A K09B		02	C01Z C13A C13B		21B	X06A X06B X06C BORP VAC VBOR
	21B	X06A X06B X06C BORP VAC VBOR		02	C01Z C13A C13B		02	C01Z C14Z C20Z
08.89.10↔	01	B17A B17B B17C	09.11↔	02	C01Z C13A C13B	10.41.99↔	21B	X06A X06B X06C BORP VAC VBOR
	02	C01Z C12Z		21B	X06A X06B X06C		02	C01Z C14Z C20Z
	09	J02A J02B J03A J03B J04Z J08A J08B J10A J10B J21Z J22A J22B		02	C01Z C13A C13B		21B	X06A X06B X06C BORP VAC VBOR
	21B	X01A X01B X06A X06B X06C X33Z		21B	X06A X06B X06C		02	C01Z C14Z C20Z
	01	B17A B17B B17C		02	C01Z C13A C13B		21B	X06A X06B X06C BORP VAC VBOR
08.89.11↔	02	C01Z C12Z	09.12↔	02	C01Z C13A C13B	10.42.00↔	21B	X06A X06B X06C BORP VAC VBOR
	09	J02A J02B J03A J03B J04Z J08A J08B J10A J10B J21Z J22A J22B		02	C01Z C13A C13B		02	C01Z C14Z C20Z
	21B	X01A X01B X06A X06B X06C X33Z		21B	X06A X06B X06C		21B	X06A X06B X06C BORP VAC VBOR
	01	B17A B17B B17C		02	C01Z C13A C13B		02	C01Z C14Z C20Z
	02	C01Z C12Z		02	C01Z C13A C13B		21B	X06A X06B X06C BORP VAC VBOR
08.89.12↔	09	J02A J02B J03A J03B J04Z J08A J08B J10A J10B J21Z J22A J22B	09.20↔	02	C01Z C13A C13B	10.42.11↔	21B	X06A X06B X06C BORP VAC VBOR
	21B	X01A X01B X06A X06B X06C X33Z		21B	X06A X06B X06C		02	C01Z C14Z C20Z
	01	B17A B17B B17C		02	C01Z C13A C13B		21B	X06A X06B X06C BORP VAC VBOR
	02	C01Z C12Z		02	C01Z C13A C13B		02	C01Z C14Z C20Z
	09	J02A J02B J03A J03B J04Z J08A J08B J10A J10B J21Z J22A J22B		02	C01Z C13A C13B		21B	X06A X06B X06C BORP VAC VBOR
08.89.13↔	21B	X01A X01B X06A X06B X06C X33Z	09.21↔	21B	X06A X06B X06C	10.42.10↔	21B	X06A X06B X06C BORP VAC VBOR
	01	B17A B17B B17C		02	C01Z C13A C13B		02	C01Z C14Z C20Z
	02	C01Z C12Z		02	C01Z C13A C13B		21B	X06A X06B X06C BORP VAC VBOR
	09	J02A J02B J03A J03B J04Z J08A J08B J10A J10B J21Z J22A J22B		02	C01Z C13A C13B		02	C01Z C14Z C20Z
	21B	X01A X01B X06A X06B X06C X33Z		02	C01Z C13A C13B		21B	X06A X06B X06C BORP VAC VBOR
08.89.14↔	01	B17A B17B B17C	09.22↔	02	C01Z C13A C13B	10.42.11↔	21B	X06A X06B X06C BORP VAC VBOR
	02	C01Z C12Z		02	C01Z C13A C13B		02	C01Z C14Z C20Z
	09	J02A J02B J03A J03B J04Z J08A J08B J10A J10B J21Z J22A J22B		02	C01Z C13A C13B		21B	X06A X06B X06C BORP VAC VBOR
	21B	X01A X01B X06A X06B X06C X33Z		02	C01Z C13A C13B		02	C01Z C14Z C20Z
	01	B17A B17B B17C		02	C01Z C13A C13B		21B	X06A X06B X06C BORP VAC VBOR
08.89.15↔	02	C01Z C12Z	09.23↔	02	C01Z C13A C13B	10.43↔	21B	X06A X06B X06C BORP VAC VBOR
	09	J02A J02B J03A J03B J04Z J08A J08B J10A J10B J21Z J22A J22B		02	C01Z C13A C13B		02	C01Z C14Z C20Z
	21B	X01A X01B X06A X06B X06C X33Z		02	C01Z C13A C13B		21B	X06A X06B X06C BORP VAC VBOR
	01	B17A B17B B17C		03	D09Z D30A D30B		02	C01Z C14Z C20Z
	02	C01Z C12Z		21B	X06A X06B X06C BORP VAC VBOR		21B	X06A X06B X06C BORP VAC VBOR
08.89.16↔	09	J02A J02B J03A J03B J04Z J08A J08B J10A J10B J21Z J22A J22B	09.24↔	02	C01Z C13A C13B	10.44.00↔	21B	X06A X06B X06C BORP VAC VBOR
	21B	X01A X01B X06A X06B X06C X33Z		21B	X06A X06B X06C		02	C01Z C14Z C20Z
	01	B17A B17B B17C		02	C01Z C13A C13B		21B	X06A X06B X06C BORP VAC VBOR
	02	C01Z C12Z		21B	X06A X06B X06C		02	C01Z C14Z C20Z
	09	J02A J02B J03A J03B J04Z J08A J08B J10A J10B J21Z J22A J22B		02	C01Z C13A C13B		21B	X06A X06B X06C BORP VAC VBOR
08.89.17↔	21B	X01A X01B X06A X06B X06C X33Z	09.25↔	21B	X06A X06B X06C	10.44.10↔	21B	X06A X06B X06C BORP VAC VBOR
	01	B17A B17B B17C		02	C01Z C13A C13B		02	C01Z C14Z C20Z
	02	C01Z C12Z		02	C01Z C13A C13B		21B	X06A X06B X06C BORP VAC VBOR
	09	J02A J02B J03A J03B J04Z J08A J08B J10A J10B J21Z J22A J22B		02	C01Z C13A C13B		02	C01Z C14Z C20Z
	21B	X01A X01B X06A X06B X06C X33Z		02	C01Z C13A C13B		21B	X06A X06B X06C BORP VAC VBOR
08.89.18↔	01	B17A B17B B17C	09.26↔	02	C01Z C13A C13B	10.44.11↔	21B	X06A X06B X06C BORP VAC VBOR
	02	C01Z C12Z		02	C01Z C13A C13B		02	C01Z C14Z C20Z
	09	J02A J02B J03A J03B J04Z J08A J08B J10A J10B J21Z J22A J22B		02	C01Z C13A C13B		21B	X06A X06B X06C BORP VAC VBOR
	21B	X01A X01B X06A X06B X06C X33Z		02	C01Z C13A C13B		02	C01Z C14Z C20Z
	01	B17A B17B B17C		02	C01Z C13A C13B		21B	X06A X06B X06C BORP VAC VBOR
08.89.19↔	02	C01Z C12Z	09.27↔	21B	X06A X06B X06C	10.44.99↔	21B	X06A X06B X06C BORP VAC VBOR
	09	J02A J02B J03A J03B J04Z J08A J08B J10A J10B J21Z J22A J22B		02	C01Z C13A C13B		02	C01Z C14Z C20Z
	21B	X01A X01B X06A X06B X06C X33Z		02	C01Z C13A C13B		21B	X06A X06B X06C BORP VAC VBOR
	01	B17A B17B B17C		02	C01Z C13A C13B		02	C01Z C14Z C20Z
	02	C01Z C12Z		02	C01Z C13A C13B		21B	X06A X06B X06C BORP VAC VBOR
08.89.20↔	09	J02A J02B J03A J03B J04Z J08A J08B J10A J10B J21Z J22A J22B	09.28↔	21B	X06A X06B X06C	10.45.00↔	21B	X06A X06B X06C BORP VAC VBOR
	21B	X01A X01B X06A X06B X06C X33Z		02	C01Z C13A C13B		02	C01Z C14Z C20Z
	01	B17A B17B B17C		02	C01Z C13A C13B		02	C01Z C14Z C20Z
	02	C01Z C12Z		02	C01Z C13A C13B		21B	X06A X06B X06C BORP VAC VBOR
	09	J02A J02B J03A J03B J04Z J08A J08B J10A J10B J21Z J22A J22B		02	C01Z C13A C13B		02	C01Z C14Z C20Z
08.89.21↔	21B	X01A X01B X06A X06B X06C X33Z	09.29↔	21B	X06A X06B X06C	10.45.00↔	21B	X06A X06B X06C BORP VAC VBOR
	01	B17A B17B B17C		02	C01Z C13A C13B		02	C01Z C14Z C20Z
	02	C01Z C12Z		02	C01Z C13A C13B		02	C01Z C14Z C20Z
	09	J02A J02B J03A J03B J04Z J08A J08B J10A J10B J21Z J22A J22B		02	C01Z C13A C13B		21B	X06A X06B X06C BORP VAC VBOR
	21B	X01A X01B X06A X06B X06C X33Z		02	C01Z C13A C13B		02	C01Z C14Z C20Z

CHOP	MDC	DRG	CHOP	MDC	DRG	CHOP	MDC	DRG
10.45.09↔	21B	X06A X06B X06C BORP KVB I KVB II VAC VBOR	11.49.00↔	02	C01Z C14Z X06A X06B X06C BORP VAC VBOR	11.69.20↔	02	VAC VBOR C01Z C04Z C20Z X06A X06B X06C BORP KVB I KVB II VAC VBOR
10.45.11↔	02	C01Z C20Z	11.49.10↔	21B	X06A X06B X06C BORP VAC VBOR	11.69.99↔	02	C01Z C04Z C20Z
10.49.00↔	21B	X06A X06B X06C BORP KVB I KVB II VAC VBOR	11.49.19↔	02	C01Z C14Z C20Z	11.71↔	21B	X06A X06B X06C BORP KVB I KVB II VAC VBOR
10.49.10↔	02	C01Z C20Z	11.49.20↔	21B	X06A X06B X06C BORP VAC VBOR	11.72↔	02	C01Z C20Z
10.49.99↔	21B	X06A X06B X06C BORP VAC VBOR	11.49.29↔	02	C01Z C14Z C20Z	11.73↔	21B	X06A X06B X06C BORP KVB I KVB II VAC VBOR
10.5X.00↔	02	C01Z C14Z C20Z	11.49.99↔	21B	X06A X06B X06C BORP VAC VBOR	11.74↔	02	C01Z C20Z
10.5X.10↔	21B	X06A X06B X06C BORP VAC VBOR	11.51↔	02	C01Z C20Z	11.75↔	21B	X06A X06B X06C BORP VAC VBOR C01Z
10.5X.99↔	02	C01Z C14Z C20Z	11.52↔	21B	X06A X06B X06C BORP VAC VBOR	11.76↔	02	C01Z
10.6X.00↔	21B	X06A X06B X06C BORP VAC VBOR	11.53↔	02	C01Z C20Z	11.77↔	21B	X06A X06B X06C BORP VAC VBOR
10.6X.10↔	02	C01Z C14Z	11.59.00↔	21B	X06A X06B X06C BORP VAC VBOR	11.79.00↔	02	C01Z C20Z
10.6X.99↔	21B	X06A X06B X06C BORP VAC VBOR	11.59.10↔	02	C01Z C20Z	11.79.10↔	21B	X06A X06B X06C BORP KVB I KVB II VAC VBOR
11.0↔	02	C01Z C14Z	11.59.11↔	21B	X06A X06B X06C BORP VAC VBOR	11.79.20↔	02	C01Z C20Z
11.1↔	21B	X06A X06B X06C BORP VAC VBOR	11.59.12↔	02	C01Z C20Z	11.79.99↔	21B	X06A X06B X06C BORP VAC VBOR
11.21↔	02	C01Z C14Z	11.60↔	21B	X06A X06B X06C BORP KVB I KVB II VAC VBOR	11.91↔	02	C01Z C20Z
11.22.00↔	21B	X06A X06B X06C BORP VAC VBOR	11.61↔	02	C01Z C04Z	11.92↔	21B	X06A X06B X06C BORP VAC VBOR
11.22.20↔	02	C01Z C14Z	11.62↔	21B	X06A X06B X06C BORP KVB I KVB II VAC VBOR	12.00↔	02	C01Z C20Z
11.22.99↔	21B	X06A X06B X06C BORP VAC VBOR	11.63↔	02	C01Z C04Z	12.01↔	21B	X06A X06B X06C BORP VAC VBOR
11.31↔	02	C01Z C14Z	11.64↔	21B	X06A X06B X06C BORP KVB I KVB II VAC VBOR	12.02↔	02	C01Z C20Z
11.32↔	21B	X06A X06B X06C BORP KVB I KVB II VAC VBOR	11.69.00↔	02	C01Z C04Z	12.11↔	21B	X06A X06B X06C BORP KVB I KVB II VAC VBOR
11.39.00↔	02	C01Z C20Z	11.69.10↔	21B	X06A X06B X06C BORP VAC VBOR	12.12↔	02	C01Z C06A C06B C06C
11.39.10↔	21B	X06A X06B X06C BORP VAC VBOR					21B	X06A X06B X06C BORP VAC VBOR
11.39.11↔	02	C01Z C20Z					02	C01Z C06A C06B C06C
11.39.99↔	21B	X06A X06B X06C BORP VAC VBOR					21B	X06A X06B X06C BORP VAC VBOR
11.41↔	02	C01Z C20Z					02	C01Z C06A C06B C06C
11.42↔	21B	X06A X06B X06C BORP VAC VBOR					21B	X06A X06B X06C BORP VAC VBOR
11.43↔	02	C01Z C14Z					02	C01Z C06A C06B C06C
	21B	X06A X06B X06C BORP VAC VBOR					21B	X06A X06B X06C BORP VAC VBOR

CHOP	MDC	DRG	CHOP	MDC	DRG	CHOP	MDC	DRG
12.13↔	21B	X06A X06B X06C BORP KVB I KVB II VAC VBOR	12.44↔	02	C01Z C15A C15B X06A X06B X06C BORP KVB I KVB II VAC VBOR	12.62↔	10	K09A K09B X06A X06B X06C BORP KVB I KVB II VAC VBOR
	02	C14Z		02	C01Z C15A C15B		02	C01Z C06A C06B C06C C20Z
12.14↔	21B	X06A X06B X06C BORP KVB I KVB II VAC VBOR	12.51↔	21B	X06A X06B X06C BORP VAC VBOR	12.63↔	21B	X06A X06B X06C BORP KVB I KVB II VAC VBOR
	02	C01Z C06A C06B C06C		02	C01Z C06A C06B		02	C01Z C06A C06B
12.21↔	21B	X06A X06B X06C C01Z C14Z	12.52↔	21B	X06A X06B X06C BORP VAC VBOR	12.64.00↔	21B	X06A X06B X06C BORP KVB I KVB II VAC VBOR
12.22↔	21B	X06A X06B X06C BORP KVB I KVB II VAC VBOR	12.53↔	21B	X06A X06B X06C BORP VAC VBOR		02	C01Z C06A C06B
	02	C01Z C06A C06B C06C		02	C01Z C06A C06B		10	K09A K09B
12.29.10↔	21B	X06A X06B X06C C01Z C14Z	12.54↔	21B	X06A X06B X06C BORP KVB I KVB II VAC VBOR	12.64.10↔	21B	X06A X06B X06C BORP KVB I KVB II VAC VBOR
	02	C01Z C14Z		02	C01Z C06A C06B C06C		02	C01Z C06A C06B
12.29.20↔	02	C01Z C14Z		10	K09A K09B		10	K09A K09B
12.29.30↔	21B	X06A X06B X06C C01Z C14Z	12.55↔	21B	X06A X06B X06C BORP VAC VBOR	12.64.11↔	21B	X06A X06B X06C BORP KVB I KVB II VAC VBOR
	02	C01Z C14Z		02	C01Z C06A C06B C06C		02	C01Z C06A C06B
12.31↔	21B	X06A X06B X06C BORP VAC VBOR		10	K09A K09B		10	K09A K09B
	02	C01Z C06A C06B C06C	12.59.00↔	02	BORP VAC VBOR	12.64.99↔	21B	X06A X06B X06C BORP KVB I KVB II VAC VBOR
12.32↔	21B	X06A X06B X06C BORP VAC VBOR		02	C01Z C06A C06B C06C		02	C01Z C06A C06B
	02	C01Z C06A C06B C06C	12.59.10↔	10	K09A K09B		10	K09A K09B
12.33↔	21B	X06A X06B X06C BORP VAC VBOR		21B	X06A X06B X06C BORP KVB I KVB II VAC VBOR	12.65↔	21B	X06A X06B X06C BORP KVB I KVB II VAC VBOR
	02	C01Z C20Z		02	C01Z C06A C06B C06C		02	C01Z C06A C06B C06C
12.34↔	21B	X06A X06B X06C BORP VAC VBOR		10	K09A K09B		21B	X06A X06B X06C BORP KVB I KVB II VAC VBOR
	02	C14Z	12.59.11↔	21B	X06A X06B X06C BORP KVB I KVB II VAC VBOR	12.66↔	02	C01Z C06A C06B C06C
12.35↔	21B	X06A X06B X06C BORP KVB I KVB II VAC VBOR		02	C01Z C06A C06B C06C		21B	X06A X06B X06C BORP VAC VBOR
	02	C01Z C06A C06B C06C	12.59.99↔	10	K09A K09B	12.69.00↔	02	C01Z C06A C06B C06C
12.36↔	21B	X06A X06B X06C BORP VAC VBOR		21B	X06A X06B X06C BORP VAC VBOR		21B	X06A X06B X06C BORP KVB I KVB II VAC VBOR
	02	C01Z C06A C06B C06C C14Z	12.61.00↔	02	C01Z C06A C06B C06C	12.69.10↔	02	C01Z C06A C06B C06C
12.39.00↔	21B	X06A X06B X06C BORP VAC VBOR		10	K09A K09B		21B	X06A X06B X06C BORP VAC VBOR
	02	C01Z C06A C06B C06C C14Z	12.61.10↔	21B	X06A X06B X06C BORP KVB I KVB II VAC VBOR	12.69.99↔	02	C01Z C06A C06B C06C
12.39.10↔	21B	X06A X06B X06C BORP KVB I KVB II VAC VBOR		02	C01Z C06A C06B C06C		21B	X06A X06B X06C BORP VAC VBOR
	02	C01Z C06A C06B C06C C14Z	12.61.11↔	10	K09A K09B	12.71↔	02	C01Z C06A C06B C06C
12.39.99↔	21B	X06A X06B X06C BORP VAC VBOR		21B	X06A X06B X06C BORP KVB I KVB II VAC VBOR		21B	X06A X06B X06C BORP KVB I KVB II VAC VBOR
	02	C01Z C06A C06B C06C C14Z		02	C01Z C06A C06B C06C	12.72↔	02	C01Z C06A C06B C06C
12.40↔	21B	X06A X06B X06C BORP VAC VBOR		10	K09A K09B		10	K09A K09B
	02	C01Z C20Z	12.61.99↔	21B	X06A X06B X06C BORP KVB I KVB II VAC VBOR	12.73↔	02	C01Z C06A C06B C06C
12.41↔	21B	X06A X06B X06C BORP VAC VBOR		02	C01Z C06A C06B C06C		10	K09A K09B
	02	C14Z		10	K09A K09B		02	BORP KVB I KVB II VAC VBOR
12.42↔	21B	X06A X06B X06C BORP VAC VBOR		21B	X06A X06B X06C BORP KVB I KVB II VAC VBOR	12.74↔	02	C01Z C06A C06B C06C
	02	C14Z		02	C01Z C06A C06B C06C		10	K09A K09B
12.43↔	21B	X06A X06B X06C BORP KVB I KVB II VAC VBOR		02	C01Z C06A C06B C06C		10	K09A K09B BORP KVB I KVB II

CHOP	MDC	DRG	CHOP	MDC	DRG	CHOP	MDC	DRG
		VAC VBOR		21B	X06A X06B X06C			C08B
	02	C01Z C06A C06B C06C	12.91.19↔	02	BORP VAC VBOR		10	K09A K09B
	10	K09A K09B		21B	C01Z C14Z C15A C15B	13.41↔	21B	X06A X06B X06C
12.79.00↔		BORP VAC VBOR		21B	X06A X06B X06C			BORP KVB I KVB II
	02	C01Z C06A C06B C06C	12.91.20↔	02	BORP VAC VBOR		02	VAC VBOR
	10	K09A K09B		02	C01Z C14Z C15A C15B		02	C01Z C03A C08A C08B
12.79.10↔		BORP KVB I KVB II		21B	X06A X06B X06C		10	K09A K09B
	02	VAC VBOR	12.91.99↔	02	BORP VAC VBOR	13.42↔	21B	X06A X06B X06C
	10	K09A K09B		02	C01Z C14Z C15A C15B		02	BORP KVB I KVB II
12.79.11↔		BORP KVB I KVB II		21B	X06A X06B X06C		02	VAC VBOR
	02	VAC VBOR	12.92.09↔	02	BORP VAC VBOR		10	C01Z C03A C08A C08B
	10	K09A K09B		21B	X06A X06B X06C		10	K09A K09B
12.79.20↔		BORP KVB I KVB II	12.92.21↔	02	C14Z	13.43↔	21B	X06A X06B X06C
	02	VAC VBOR		21B	X06A X06B X06C			BORP KVB I KVB II
	10	K09A K09B	12.92.29↔	02	BORP VAC VBOR		02	VAC VBOR
12.79.99↔		BORP KVB I KVB II		21B	X06A X06B X06C		02	C01Z C03A C08A C08B
	02	VAC VBOR	12.93↔	02	BORP VAC VBOR	13.51↔	10	K09A K09B
	10	K09A K09B		21B	X06A X06B X06C		21B	X06A X06B X06C
12.81↔		BORP KVB I KVB II	12.97↔	02	C01Z C20Z		02	BORP KVB I KVB II
	02	VAC VBOR		21B	X06A X06B X06C		10	K09A K09B
	21B	X06A X06B X06C	12.98.00↔	02	BORP VAC VBOR	13.59↔	02	VAC VBOR
12.82↔		BORP KVB I KVB II		21B	X06A X06B X06C		02	C01Z C03A C08A C08B
	02	VAC VBOR	12.98.10↔	02	C01Z C20Z		10	K09A K09B
	10	K09A K09B		21B	X06A X06B X06C		21B	X06A X06B X06C
12.83↔		BORP KVB I KVB II	12.98.99↔	02	BORP VAC VBOR	13.64↔	02	BORP KVB I KVB II
	02	VAC VBOR		21B	X06A X06B X06C		02	VAC VBOR
	21B	X06A X06B X06C	12.99.00↔	02	C01Z C20Z	13.65↔	02	C01Z C20Z
12.84↔		BORP VAC VBOR		21B	X06A X06B X06C		02	BORP KVB I KVB II
	02	VAC VBOR	12.99.99↔	02	BORP VAC VBOR	13.66↔	02	VAC VBOR
	21B	X06A X06B X06C		21B	X06A X06B X06C		02	C01Z C20Z
12.85↔		BORP KVB I KVB II	13.00↔	02	BORP VAC VBOR	13.69↔	02	BORP KVB I KVB II
	02	VAC VBOR		21B	X06A X06B X06C		02	VAC VBOR
	21B	X06A X06B X06C	13.01↔	02	BORP VAC VBOR	13.71↔	10	C01Z C20Z
12.86↔		BORP VAC VBOR		21B	X06A X06B X06C		02	BORP KVB I KVB II
	02	VAC VBOR	13.02↔	02	C01Z C20Z	13.72↔	21B	X06A X06B X06C
	21B	X06A X06B X06C		21B	X06A X06B X06C		02	VAC VBOR
12.87↔		BORP KVB I KVB II	13.11↔	02	BORP VAC VBOR	13.73↔	21B	X06A X06B X06C
	02	VAC VBOR		21B	X06A X06B X06C		02	BORP KVB I KVB II
	21B	X06A X06B X06C	13.19↔	02	BORP VAC VBOR	13.79↔	10	K09A K09B
12.88↔		BORP VAC VBOR		10	K09A K09B		21B	X06A X06B X06C
	02	VAC VBOR	13.2↔	02	BORP KVB I KVB II		02	VAC VBOR
	21B	X06A X06B X06C		10	K09A K09B		21B	X06A X06B X06C
12.89↔		BORP VAC VBOR	13.3↔	02	BORP KVB I KVB II		02	VAC VBOR
	02	VAC VBOR		21B	X06A X06B X06C		10	K09A K09B
	21B	X06A X06B X06C		02	C01Z C03A C08A C08B	13.8↔	21B	X06A X06B X06C
12.91.00↔		BORP KVB I KVB II		10	K09A K09B		02	BORP KVB I KVB II
	02	VAC VBOR	13.2↔	21B	X06A X06B X06C		02	VAC VBOR
	10	K09A K09B		02	BORP KVB I KVB II		21B	X06A X06B X06C
12.91.10↔		BORP VAC VBOR		10	K09A K09B		02	C01Z C03A C08A C08B
	02	VAC VBOR		21B	X06A X06B X06C		10	K09A K09B
	10	K09A K09B	13.3↔	02	BORP VAC VBOR	13.91↔	21B	X06A X06B X06C
12.91.11↔		BORP VAC VBOR		02	C01Z C14Z C15A C15B			BORP KVB I KVB II
	02	VAC VBOR		02	C01Z C03A C08A C08B			VAC VBOR

CHOP	MDC	DRG	CHOP	MDC	DRG	CHOP	MDC	DRG
	02	C01Z C20Z		21B	X06A X06B X06C		02	C01Z C03A C03B
13.92↔	21B	X06A X06B X06C BORP KVB I KVB II VAC VBOR	14.49↔	02	C01Z C15A C15B	14.72↔	10	K09A K09B
	02	C01Z C20Z		21B	X06A X06B X06C		21B	X06A X06B X06C BORP KVB I KVB II VAC VBOR
13.93↔	21B	X06A X06B X06C BORP VAC VBOR	14.51↔	02	C01Z C15A C15B	14.73.00↔	02	C01Z C15A C15B
	02	C01Z C20Z		21B	X06A X06B X06C		21B	X06A X06B X06C BORP KVB I KVB II VAC VBOR
13.99↔	21B	X06A X06B X06C BORP KVB I KVB II VAC VBOR	14.52↔	02	C01Z C15A C15B	14.73.10↔	02	C01Z C03A C03B
	02	C01Z C08A C08B		21B	X06A X06B X06C		10	K09A K09B
14.00↔	21B	X06A X06B X06C BORP VAC VBOR	14.53↔	21B	X06A X06B X06C	14.73.10↔	21B	X06A X06B X06C BORP KVB I KVB II VAC VBOR
	02	C01Z C15A C15B		02	C01Z C15A C15B		02	C01Z C03A C03B
14.01↔	21B	X06A X06B X06C BORP VAC VBOR	14.54↔	21B	X06A X06B X06C	14.73.19↔	10	K09A K09B
	02	C01Z C15A C15B		02	C01Z C15A C15B		21B	X06A X06B X06C BORP KVB I KVB II VAC VBOR
14.02↔	21B	X06A X06B X06C BORP VAC VBOR	14.55↔	21B	X06A X06B X06C	14.73.99↔	21B	X06A X06B X06C BORP KVB I KVB II VAC VBOR
	02	C01Z C15A C15B		02	C01Z C15A C15B		02	C01Z C03A C03B
14.11↔	21B	X06A X06B X06C BORP VAC VBOR	14.59.00↔	21B	X06A X06B X06C	14.74↔	10	K09A K09B
14.21↔	02	C01Z C15A C15B		02	C01Z C15A C15B		21B	X06A X06B X06C BORP KVB I KVB II VAC VBOR
14.22↔	02	BORP VAC VBOR	14.59.10↔	21B	X06A X06B X06C	14.9X.00↔	02	C01Z C03A C03B
14.23↔	02	C01Z C15A C15B		02	C01Z C15A C15B		10	K09A K09B
14.24↔	02	BORP VAC VBOR	14.59.11↔	21B	X06A X06B X06C	14.9X.10↔	21B	X06A X06B X06C BORP KVB I KVB II VAC VBOR
14.25↔	02	C01Z C15A C15B		02	C01Z C15A C15B		02	C01Z C03A C03B
14.26↔	02	BORP VAC VBOR	14.59.99↔	21B	X06A X06B X06C	14.9X.10↔	21B	X06A X06B X06C BORP VAC VBOR
	02	C01Z C02A C02B		02	C01Z C15A C15B		02	C01Z C03A C03B
14.27↔	21B	X06A X06B X06C BORP KVB I KVB II VAC VBOR	14.6X.00↔	21B	X06A X06B X06C	14.9X.11↔	21B	X06A X06B X06C BORP KVB I KVB II VAC VBOR
	02	C01Z C02A C02B		10	K09A K09B		02	C01Z C03A C03B
14.29↔	21B	X06A X06B X06C BORP VAC VBOR	14.6X.10↔	21B	X06A X06B X06C	14.9X.12↔	21B	X06A X06B X06C BORP KVB I KVB II VAC VBOR
	02	C01Z C15A C15B		02	C01Z C14Z		02	C01Z C03A C03B
14.31↔	02	BORP VAC VBOR	14.6X.20↔	10	K09A K09B	14.9X.13↔	21B	X06A X06B X06C BORP KVB I KVB II VAC VBOR
	02	C01Z C14Z		02	C01Z C14Z		02	C01Z C03A C03B
14.32↔	21B	X06A X06B X06C BORP VAC VBOR	14.6X.99↔	21B	X06A X06B X06C	14.9X.14↔	21B	X06A X06B X06C BORP KVB I KVB II VAC VBOR
	02	C01Z C14Z		10	K09A K09B		02	C01Z C03A C03B
14.33↔	21B	X06A X06B X06C BORP VAC VBOR	14.71.00↔	21B	X06A X06B X06C	14.9X.15↔	21B	X06A X06B X06C BORP KVB I KVB II VAC VBOR
	02	C01Z C14Z		10	K09A K09B		02	C01Z C03A C03B
14.34↔	21B	X06A X06B X06C BORP VAC VBOR	14.71.10↔	21B	X06A X06B X06C	14.9X.16↔	21B	X06A X06B X06C BORP KVB I KVB II VAC VBOR
	02	C01Z C14Z		10	K09A K09B		02	C01Z C03A C03B
14.35↔	21B	X06A X06B X06C BORP VAC VBOR	14.71.19↔	21B	X06A X06B X06C	14.9X.20↔	21B	X06A X06B X06C BORP KVB I KVB II VAC VBOR
	02	C01Z C14Z		10	K09A K09B		02	C01Z C03A C03B
14.39.00↔	21B	X06A X06B X06C BORP VAC VBOR	14.71.99↔	21B	X06A X06B X06C	14.9X.21↔	21B	X06A X06B X06C BORP VAC VBOR
	02	C01Z C14Z		10	K09A K09B		02	C01Z C03A C03B
14.39.10↔	21B	X06A X06B X06C BORP VAC VBOR		02	C01Z C03A C03B	14.9X.22↔	21B	X06A X06B X06C BORP VAC VBOR
	02	C01Z C14Z		10	K09A K09B		02	C01Z C03A C03B
14.39.99↔	21B	X06A X06B X06C BORP VAC VBOR		21B	X06A X06B X06C		21B	X06A X06B X06C BORP VAC VBOR
	02	C01Z C14Z		10	K09A K09B		02	C01Z C03A C03B
14.41↔	21B	X06A X06B X06C BORP VAC VBOR		21B	X06A X06B X06C		21B	X06A X06B X06C BORP VAC VBOR
	02	C01Z C15A C15B		10	K09A K09B		02	C01Z C03A C03B
	10	K09A K09B						

CHOP	MDC	DRG	CHOP	MDC	DRG	CHOP	MDC	DRG
14.9X.23↔	21B	X06A X06B X06C BORP VAC VBOR	15.19.19↔	02	C01Z C10A C10B K09A K09B	15.29.02↔	02	C01Z C10A C10B I17Z
14.9X.99↔	02	C01Z C03A C03B X06A X06B X06C BORP VAC VBOR	15.19.20↔	10	BORP KVB I KVB II VAC VBOR	15.29.09↔	21B	X06A X06B X06C BORP VAC VBOR
15.01↔	21B	X06A X06B X06C BORP VAC VBOR	15.19.21↔	02	C01Z C10A C10B K09A K09B	15.29.10↔	02	C01Z C10A C10B I17Z
15.11.00↔	02	C01Z C10A C10B BORP KVB I KVB II VAC VBOR	15.19.22↔	10	BORP KVB I KVB II VAC VBOR	15.29.11↔	21B	X06A X06B X06C BORP KVB I KVB II VAC VBOR
15.11.10↔	02	C01Z C10A C10B K09A K09B	15.19.29↔	02	C01Z C10A C10B K09A K09B	15.29.12↔	02	C01Z C10A C10B I17Z
15.11.11↔	10	BORP KVB I KVB II VAC VBOR	15.19.30↔	10	BORP KVB I KVB II VAC VBOR	15.29.19↔	21B	X06A X06B X06C BORP KVB I KVB II VAC VBOR
15.11.99↔	02	C01Z C10A C10B K09A K09B	15.19.40↔	02	C01Z C10A C10B K09A K09B	15.29.30↔	02	C01Z C10A C10B I17Z
15.12.00↔	10	BORP KVB I KVB II VAC VBOR	15.19.99↔	10	BORP KVB I KVB II VAC VBOR	15.29.31↔	21B	X06A X06B X06C BORP KVB I KVB II VAC VBOR
15.12.10↔	02	C01Z C10A C10B K09A K09B	15.21.00↔	02	C01Z C10A C10B K09A K09B	15.29.32↔	02	C01Z C10A C10B I17Z
15.12.11↔	10	BORP KVB I KVB II VAC VBOR	15.21.10↔	10	BORP KVB I KVB II VAC VBOR	15.29.39↔	21B	X06A X06B X06C BORP KVB I KVB II VAC VBOR
15.12.99↔	02	C01Z C10A C10B K09A K09B	15.21.11↔	02	C01Z C10A C10B K09A K09B	15.29.40↔	02	C01Z C10A C10B I17Z
15.13.00↔	10	BORP KVB I KVB II VAC VBOR	15.21.99↔	10	BORP KVB I KVB II VAC VBOR	15.29.41↔	21B	X06A X06B X06C BORP KVB I KVB II VAC VBOR
15.13.10↔	02	C01Z C10A C10B K09A K09B	15.22.00↔	02	C01Z C10A C10B K09A K09B	15.29.42↔	02	C01Z C10A C10B I17Z
15.13.11↔	10	BORP KVB I KVB II VAC VBOR	15.22.10↔	10	BORP KVB I KVB II VAC VBOR	15.29.49↔	21B	X06A X06B X06C BORP KVB I KVB II VAC VBOR
15.13.99↔	02	C01Z C10A C10B K09A K09B	15.22.11↔	02	C01Z C10A C10B K09A K09B	15.29.01↔	02	C01Z C10A C10B I17Z
15.19.00↔	10	BORP VAC VBOR C01Z C10A C10B K09A K09B	15.22.99↔	10	BORP KVB I KVB II VAC VBOR		08	I17Z
15.19.10↔	02	C01Z C10A C10B K09A K09B	15.29.00↔	02	C01Z C10A C10B K09A K09B		21B	X06A X06B X06C BORP KVB I KVB II VAC VBOR
15.19.11↔	10	BORP KVB I KVB II VAC VBOR		08	I17Z		02	C01Z C10A C10B
15.19.12↔	02	C01Z C10A C10B K09A K09B		21B	X06A X06B X06C BORP VAC VBOR		08	I17Z

CHOP	MDC	DRG	CHOP	MDC	DRG	CHOP	MDC	DRG
15.3X.00↔	21B	X06A X06B X06C BORP KVB I KVB II VAC VBOR		02	C01Z C10A C10B	16.23.21↔	21B	X06A X06B X06C BORP KVB I KVB II VAC VBOR
	02	C01Z C10A C10B		08	I17Z		02	C01Z C02A C02B
	10	K09A K09B	15.7↔	10	K09A K09B		08	I17Z
15.3X.10↔		BORP KVB I KVB II VAC VBOR		21B	X06A X06B X06C BORP KVB I KVB II VAC VBOR	16.23.99↔	21B	X06A X06B X06C BORP KVB I KVB II VAC VBOR
	02	C01Z C10A C10B		01	B09A B09B		02	C01Z C02A C02B
	10	K09A K09B	15.9↔	02	C01Z C10A C10B		08	I17Z
15.3X.11↔		BORP KVB I KVB II VAC VBOR		02	C01Z C10A C10B	16.31↔	21B	X06A X06B X06C BORP KVB I KVB II VAC VBOR
	02	C01Z C10A C10B	16.01↔	02	BORP KORP KVB I KVB II MKOR VAC VBOR VKOR		02	C01Z C02A C02B
	10	K09A K09B		01	B02A B02B B20A B20B B20C B20D B20E	16.39↔	21B	X06A X06B X06C
15.3X.12↔		BORP KVB I KVB II VAC VBOR		02	C01Z C02A C02B		22	Y02A Y02B Y02C BORP KORP KVB I KVB II MKOR VAC VBOR VKOR
	02	C01Z C10A C10B		06	G33Z G38A G38B		02	C01Z C02A C02B
	10	K09A K09B		07	H33Z	16.41↔	21B	X06A X06B X06C
15.3X.20↔		BORP KVB I KVB II VAC VBOR		08	I17Z		22	Y02A Y02B Y02C BORP KORP KVB I KVB II MKOR VAC VBOR VKOR
	02	C01Z C10A C10B		10	K09A K09B		02	C01Z C02A C02B
	10	K09A K09B	16.02↔	11	L33Z	16.42↔	21B	X06A X06B X06C
15.3X.21↔		BORP KVB I KVB II VAC VBOR		21B	X06A X06B X06C BORP KORP KVB I KVB II MKOR VAC VBOR VKOR		22	Y02A Y02B Y02C BORP KORP KVB I KVB II MKOR VAC VBOR VKOR
	02	C01Z C10A C10B		01	B02A B02B B20A B20B B20C B20D B20E	16.44↔	02	C01Z C02A C02B
	10	K09A K09B		06	G33Z G38A G38B		21B	X06A X06B X06C
15.3X.99↔		BORP KVB I KVB II VAC VBOR		07	H33Z		22	Y02A Y02B Y02C BORP KORP KVB I KVB II MKOR VAC VBOR VKOR
	02	C01Z C10A C10B		10	K09A K09B	16.49↔	02	C01Z C02A C02B
	10	K09A K09B	16.09↔	11	L33Z		21B	X06A X06B X06C
15.4X.00↔		BORP KVB I KVB II VAC VBOR		21B	X06A X06B X06C BORP KVB I KVB II VAC VBOR		22	Y02A Y02B Y02C BORP KORP KVB I KVB II MKOR VAC VBOR VKOR
	02	C01Z C10A C10B		01	B02A B02B B20A B20B B20C B20D B20E	16.51.00↔	01	B02A B02B B20A B20B B20C B20D B20E
	10	K09A K09B		02	C01Z C02A C02B		02	C01Z C02A C02B
15.4X.10↔		BORP KVB I KVB II VAC VBOR		06	G33Z G38A G38B		03	D25A D25B D28Z D29Z
	02	C01Z C10A C10B		07	H33Z		06	G33Z G38A G38B
	10	K09A K09B	16.09↔	10	K09A K09B		07	H33Z
15.4X.11↔		BORP KVB I KVB II VAC VBOR		11	L33Z		08	I17Z
	02	C01Z C10A C10B		21B	X06A X06B X06C BORP KVB I KVB II VAC VBOR	16.51.10↔	09	J02A J02B J08A J08B
	10	K09A K09B	16.1↔	02	C01Z C15A C15B		11	L33Z
15.4X.12↔		BORP KVB I KVB II VAC VBOR		21B	X06A X06B X06C BORP VAC VBOR		21B	X06A X06B X06C
	02	C01Z C10A C10B		02	C01Z C02A C02B		22	Y02A Y02B Y02C BORP KORP KVB I KVB II MKOR VAC VBOR VKOR
	10	K09A K09B	16.23.00↔	03	D09Z D30A D30B D30C		02	C01Z C02A C02B
15.4X.20↔		BORP KVB I KVB II VAC VBOR		08	I17Z		03	D25A D25B D28Z D29Z
	02	C01Z C10A C10B		10	K09A K09B		06	G33Z G38A G38B
	10	K09A K09B	16.1↔	11	L33Z		07	H33Z
15.4X.21↔		BORP KVB I KVB II VAC VBOR		21B	X06A X06B X06C BORP KVB I KVB II VAC VBOR		08	I17Z
	02	C01Z C10A C10B		02	C01Z C15A C15B		09	J02A J02B J08A J08B
	10	K09A K09B	16.23.11↔	03	D09Z D30A D30B D30C		11	L33Z
15.4X.99↔		BORP KVB I KVB II VAC VBOR		08	I17Z		21B	X06A X06B X06C
	02	C01Z C10A C10B		10	K09A K09B		22	Y02A Y02B Y02C BORP KORP KVB I KVB II MKOR VAC VBOR VKOR
	10	K09A K09B	16.23.12↔	21B	X06A X06B X06C BORP KVB I KVB II VAC VBOR		01	B02A B02B B20A B20B B20C B20D B20E
15.5X.00↔		BORP KVB I KVB II VAC VBOR		01	B09A B09B		02	C01Z C02A C02B
	02	C01Z C10A C10B		02	C01Z C02A C02B		08	I17Z
	10	K09A K09B		08	I17Z		02	C01Z C02A C02B
15.5X.10↔		BORP KVB I KVB II VAC VBOR		21B	X06A X06B X06C BORP KVB I KVB II VAC VBOR		03	D25A D25B D28Z D29Z
	02	C01Z C10A C10B		02	C01Z C02A C02B		06	G33Z G38A G38B
	10	K09A K09B	16.23.12↔	03	D09Z D30A D30B D30C		07	H33Z
15.5X.11↔		BORP KVB I KVB II VAC VBOR		08	I17Z		08	I17Z
	02	C01Z C10A C10B		08	I17Z		09	J02A J02B J08A
	10	K09A K09B		08	I17Z			
15.5X.99↔		BORP KVB I KVB II VAC VBOR		08	I17Z			
	02	C01Z C10A C10B						
15.6↔		BORP VAC VBOR						

CHOP	MDC	DRG	CHOP	MDC	DRG	CHOP	MDC	DRG
		J08B		21B	X06A X06B X06C	16.59.11↔		BORP KORP KVB I
	11	L33Z		22	Y02A Y02B Y02C			KVB II MKOR VAC
	21B	X06A X06B X06C	16.52.11↔		BORP KORP KVB I		01	VB VBOR VKOR
16.51.11↔	22	Y02A Y02B Y02C			KVB II MKOR VAC			B02A B02B B20A
		BORP KORP KVB I		01	VB VBOR VKOR			B20B B20C B20D
		KVB II MKOR VAC			B02A B02B B20A		02	B20E
	01	VB VBOR VKOR			B20B B20C B20D		03	C01Z C02A C02B
		B02A B02B B20A		02	B20E			D25A D25B D28Z
		B20B B20C B20D		03	C01Z C02A C02B		06	D29Z
		B20E			D25A D25B D28Z		07	G33Z G38A G38B
	02	C01Z C02A C02B		06	G33Z G38A G38B		08	H33Z
	03	D25A D25B D28Z		07	H33Z		09	J02A J02B J08A
		D29Z		08	I17Z		11	J08B
	06	G33Z G38A G38B		09	J02A J02B J08A		21B	L33Z
	07	H33Z			J08B			X06A X06B X06C
	08	I17Z		11	L33Z	16.59.99↔	22	Y02A Y02B Y02C
	09	J02A J02B J08A		21B	X06A X06B X06C			BORP KORP KVB I
		J08B		22	Y02A Y02B Y02C			KVB II MKOR VAC
	11	L33Z	16.52.99↔		BORP KORP KVB I		01	VB VBOR VKOR
	21B	X06A X06B X06C			KVB II MKOR VAC			B02A B02B B20A
16.51.99↔	22	Y02A Y02B Y02C		01	VB VBOR VKOR			B20B B20C B20D
		BORP KORP KVB I			B02A B02B B20A		02	B20E
		KVB II MKOR VAC		02	B20B B20C B20D		03	C01Z C02A C02B
		VB VBOR VKOR		03	B20E			D25A D25B D28Z
	01	B02A B02B B20A		02	C01Z C02A C02B		06	D29Z
		B20B B20C B20D			D25A D25B D28Z		07	G33Z G38A G38B
		B20E		06	G33Z G38A G38B		08	H33Z
	02	C01Z C02A C02B		07	H33Z		09	J02A J02B J08A
	03	D25A D25B D28Z		08	I17Z		11	J08B
		D29Z		09	J02A J02B J08A		21B	L33Z
	06	G33Z G38A G38B			J08B			X06A X06B X06C
	07	H33Z		11	L33Z	16.61.00↔	22	Y02A Y02B Y02C
	08	I17Z		21B	X06A X06B X06C			BORP KVB I KVB II
	09	J02A J02B J08A		22	Y02A Y02B Y02C			VAC VB VBOR
		J08B			BORP KORP KVB I		02	C01Z C02A C02B
	11	L33Z	16.59.00↔		KVB II MKOR VAC		03	D12A D12B
	21B	X06A X06B X06C			VB VBOR VKOR		08	I17Z
16.52.00↔	22	Y02A Y02B Y02C		01	B02A B02B B20A		21B	X06A X06B X06C
		BORP KORP KVB I			B20B B20C B20D		22	Y02A Y02B Y02C
		KVB II MKOR VAC			B20E	16.61.10↔		BORP KVB I KVB II
		VB VBOR VKOR		02	C01Z C02A C02B			VAC VB VBOR
	01	B02A B02B B20A		03	D25A D25B D28Z		02	C01Z C02A C02B
		B20B B20C B20D			D29Z		03	D12A D12B
		B20E		06	G33Z G38A G38B		08	I17Z
	02	C01Z C02A C02B		07	H33Z		21B	X06A X06B X06C
	03	D25A D25B D28Z		08	I17Z		22	Y02A Y02B Y02C
		D29Z		09	J02A J02B J08A			BORP KVB I KVB II
	06	G33Z G38A G38B			J08B	16.61.99↔		VAC VB VBOR
	07	H33Z		11	L33Z		02	C01Z C02A C02B
	08	I17Z		21B	X06A X06B X06C		03	D12A D12B
	09	J02A J02B J08A		22	Y02A Y02B Y02C		08	I17Z
		J08B	16.59.10↔		BORP KORP KVB I		21B	X06A X06B X06C
	11	L33Z			KVB II MKOR VAC		22	Y02A Y02B Y02C
16.52.10↔	21B	X06A X06B X06C			VB VBOR VKOR	16.62.00↔		BORP KVB I KVB II
	22	Y02A Y02B Y02C		01	B02A B02B B20A			VAC VB VBOR
		BORP KORP KVB I			B20B B20C B20D		02	C01Z C02A C02B
		KVB II MKOR VAC			B20E		03	D12A D12B
		VB VBOR VKOR		02	C01Z C02A C02B		08	I17Z
	01	B02A B02B B20A		03	D25A D25B D28Z		21B	X06A X06B X06C
		B20B B20C B20D			D29Z	16.62.10↔	22	Y02A Y02B Y02C
		B20E		06	G33Z G38A G38B			BORP KVB I KVB II
	02	C01Z C02A C02B		07	H33Z			VAC VB VBOR
	03	D25A D25B D28Z		08	I17Z		02	C01Z C02A C02B
		D29Z		09	J02A J02B J08A		03	D12A D12B
	06	G33Z G38A G38B			J08B		08	I17Z
	07	H33Z		11	L33Z		21B	X06A X06B X06C
	08	I17Z		21B	X06A X06B X06C		22	Y02A Y02B Y02C
	09	J02A J02B J08A		22	Y02A Y02B Y02C	16.62.20↔		BORP KVB I KVB II
		J08B						
	11	L33Z						

CHOP	MDC	DRG	CHOP	MDC	DRG	CHOP	MDC	DRG
		VAC VB VBOR			B20E			03 D12A D12B
	02	C01Z C02A C02B		02	C01Z C02A C02B		08	I17Z
	03	D12A D12B		03	D12A		21B	X06A X06B X06C
	08	I17Z		06	G33Z G38A G38B		22	Y02A Y02B Y02C
	21B	X06A X06B X06C		07	H33Z	16.98.20↔		BORP KVB I KVB II
16.62.29↔	22	Y02A Y02B Y02C		08	I17Z			VAC VB VBOR
		BORP KVB I KVB II		10	K09A K09B		02	C01Z C02A C02B
		VAC VB VBOR		11	L33Z		03	D12A D12B
	02	C01Z C02A C02B	16.71↔	21B	X06A X06B X06C		08	I17Z
	03	D12A D12B		22	Y02A Y02B Y02C		21B	X06A X06B X06C
	08	I17Z			BORP KVB I KVB II	16.98.21↔	22	Y02A Y02B Y02C
	21B	X06A X06B X06C			VAC VBOR			BORP KVB I KVB II
16.62.99↔	22	Y02A Y02B Y02C		02	C01Z C02A C02B			VAC VB VBOR
		BORP KVB I KVB II	16.72↔	21B	X06A X06B X06C		02	C01Z C02A C02B
		VAC VB VBOR			BORP KVB I KVB II		03	D12A D12B
	02	C01Z C02A C02B			VAC VBOR		08	I17Z
	03	D12A D12B		02	C01Z C02A C02B		21B	X06A X06B X06C
	08	I17Z		21B	X06A X06B X06C		22	Y02A Y02B Y02C
	21B	X06A X06B X06C	16.81↔		BORP VAC VBOR	18.01↔	03	D09Z D30A D30B
16.63↔	22	Y02A Y02B Y02C		02	C01Z C02A C02B			D30C
		BORP KVB I KVB II		03	D12A		09	J02A J02B J03A
		VAC VB VBOR		08	I17Z			J03B J04Z J11A
	01	B02A B02B B20A		21B	X06A X06B X06C		J11B	
		B20B B20C B20D	16.82↔		BORP KVB I KVB II		21B	X06A X06B X06C
		B20E			VAC VB VBOR	18.09↔	03	D09Z D30A D30B
	02	C01Z C02A C02B		02	C01Z C02A C02B			D30C
	03	D12A		08	I17Z		09	J02A J02B J03A
	06	G33Z G38A G38B		21B	X06A X06B X06C			J03B J04Z J11A
	07	H33Z		22	Y02A Y02B Y02C		J11B	
	08	I17Z	16.89↔		BORP KVB I KVB II		21B	X06A X06B X06C
	10	K09A K09B			VAC VB VBOR	18.21↔	01	B17A B17B B17C
	11	L33Z		01	B09A B09B		03	D09Z D12A D12B
	21B	X06A X06B X06C		02	C01Z C02A C02B			D30A D30B
16.64↔	22	Y02A Y02B Y02C		08	I17Z		05	F21A F21B F21C
		BORP KVB I KVB II		10	K09A K09B		08	I27A I27B I27C
		VAC VB VBOR		21B	X06A X06B X06C			I27D
	01	B02A B02B B20A	16.92↔	22	Y02A Y02B Y02C		09	J02A J02B J03A
		B20B B20C B20D			BORP KVB I KVB II			J03B J04Z J08A
		B20E			VAC VB VBOR			J08B J11A J11B
	02	C01Z C02A C02B		01	B09A B09B			J21Z J22A J22B
	03	D12A		02	C01Z C02A C02B		10	K09A K09B
	06	G33Z G38A G38B		10	K09A K09B	18.29.12↔	21B	X06A X06B X06C
	07	H33Z		21B	X06A X06B X06C		01	B17A B17B B17C
	08	I17Z		22	Y02A Y02B Y02C		03	D09Z D12A D12B
	10	K09A K09B	16.98.10↔		BORP VAC VB			D30A D30B D30C
	11	L33Z			VBOR		05	F21A F21B F21C
	21B	X06A X06B X06C		01	B09A B09B		08	I27A I27B I27C
16.65.00↔	22	Y02A Y02B Y02C		02	C01Z C02A C02B			I27D
		BORP KVB I KVB II		03	D12A D12B		09	J02A J02B J03A
		VAC VB VBOR		08	I17Z			J03B J04Z J08A
	02	C01Z C02A C02B		21B	X06A X06B X06C			J08B J11A J11B
	08	I17Z	16.98.11↔	22	Y02A Y02B Y02C			J21Z J22A J22B
	21B	X06A X06B X06C			BORP KORP KVB I		10	K09A K09B
16.65.10↔	22	Y02A Y02B Y02C			KVB II MKOR VAC		21B	X06A X06B X06C
		BORP KVB I KVB II		01	B09A B09B	18.31↔	01	B17A B17B B17C
		VAC VB VBOR		02	C01Z C02A C02B		03	D09Z D12A D12B
	02	C01Z C02A C02B		03	D02A D02B D12A			D30A D30B
	08	I17Z			D12B D24A D24B		05	F21A F21B F21C
	21B	X06A X06B X06C		05	F04Z		08	I27A I27B I27C
16.65.99↔	22	Y02A Y02B Y02C		08	I02A I02B			I27D
		BORP KVB I KVB II		09	J01A J01B J02A		09	J02A J02B J03A
		VAC VB VBOR			J02B			J03B J04Z J08A
	02	C01Z C02A C02B		21A	W01A			J08B J10A J10B
	08	I17Z		21B	X06A X06B X06C		10	K09A K09B
	21B	X06A X06B X06C	16.98.19↔	22	Y02A Y02B	18.39.12↔	21B	X06A X06B X06C
16.66↔	22	Y02A Y02B Y02C			BORP KVB I KVB II			BORP KVB I KVB II
		BORP KVB I KVB II			VAC VB VBOR		01	B17A B17B B17C
		VAC VB VBOR		01	B09A B09B		03	D09Z D12A D12B
	01	B02A B02B B20A		02	C01Z C02A C02B			
		B20B B20C B20D						

CHOP	MDC	DRG	CHOP	MDC	DRG	CHOP	MDC	DRG
		D30A D30B D30C		22	Y02A Y02B Y02C		01	B02A B02B B20A
	05	F21A F21B F21C	18.71.00↔		BORP KVB I KVB II			B20B B20C B20D
	08	I27A I27B I27C			VAC VB VBOR		03	B20E
		I27D		01	B02A B02B B20A			D09Z D17Z D30A
	09	J02A J02B J03A			B20B B20C B20D		06	D30B
		J03B J04Z J08A		03	D09Z D17Z D30A		07	H33Z
		J08B J10A J10B			D30B		08	I15A I15B
		J21Z		06	G33Z G38A G38B		09	J02A J02B J03A
	10	K09A K09B		07	H33Z			J03B J04Z J10A
	21B	X06A X06B X06C		08	I15A I15B		11	L33Z
18.39.19↔	22	Y02A Y02B Y02C		09	J02A J02B J03A	18.71.14↔	21B	X06A X06B X06C
		BORP KVB I KVB II			J03B J04Z J10A		22	Y02A Y02B Y02C
		VAC VB VBOR		11	L33Z			BORP KORP KVB I
	01	B17A B17B B17C		21B	X06A X06B X06C			KVB II MKOR VAC
	03	D09Z D12A D12B		22	Y02A Y02B Y02C		01	VB VBOR VKOR
		D30A D30B D30C	18.71.10↔		BORP KVB I KVB II			B02A B02B B20A
	05	F21A F21B F21C			VAC VB VBOR			B20B B20C B20D
	08	I27A I27B I27C		01	B02A B02B B20A		03	B20E
		I27D			B20B B20C B20D			D02A D02B D09Z
	09	J02A J02B J03A		03	D09Z D17Z D30A		05	D17Z D24A D24B
		J03B J04Z J08A			D30B		06	D30A D30B
		J08B J10A J10B		06	G33Z G38A G38B		06	F04Z
		J21Z J22A J22B		07	H33Z		07	G33Z G38A G38B
	10	K09A K09B		08	I15A I15B		08	H33Z
	21B	X06A X06B X06C		09	J02A J02B J03A		09	I02A I02B
18.5↔	22	Y02A Y02B Y02C			J03B J04Z J10A			J01A J01B J02A
		BORP KVB I KVB II		11	L33Z			J02B J03A J03B
		VAC VBOR		21B	X06A X06B X06C			J04Z J10A J10B
	03	D09Z D30A D30B		22	Y02A Y02B Y02C	18.71.19↔	11	L33Z
		D30C	18.71.11↔		BORP KORP KVB I		21A	W01A
	09	J02A J02B J03A			KVB II MKOR VAC		21B	X06A X06B X06C
		J03B J04Z J10A		01	VB VBOR VKOR		22	Y02A Y02B
		J10B			B02A B02B B20A			BORP KVB I KVB II
18.6X.00↔		BORP VAC VB		03	B20B B20C B20D		01	VAC VB VBOR
		VBOR			B20E			B02A B02B B20A
	03	D09Z D30A D30B		06	G33Z G38A G38B			B20B B20C B20D
	09	J02A J02B J03A		07	H33Z		03	B20E
		J03B J04Z J10A		08	I15A I15B			D09Z D17Z D30A
		J10B		09	J02A J02B J03A		06	D30B
	21B	X06A X06B X06C			J03B J04Z J10A		07	G33Z G38A G38B
18.6X.10↔	22	Y02A Y02B Y02C		11	L33Z		07	H33Z
		BORP VAC VBOR		21B	X06A X06B X06C		08	I15A I15B
	03	D09Z D30A D30B		22	Y02A Y02B Y02C		09	J02A J02B J03A
	09	J02A J02B J03A	18.71.12↔		BORP KORP KVB I			J03B J04Z J10A
		J03B J04Z J10A			KVB II MKOR VAC	18.71.20↔		J10B
		J10B		01	B02A B02B B20A		11	L33Z
	21B	X06A X06B X06C			B20B B20C B20D		21B	X06A X06B X06C
18.6X.20↔	22	Y02A Y02B Y02C		03	D09Z D17Z D30A		22	Y02A Y02B Y02C
		BORP KVB I KVB II			D30B			BORP KORP KVB I
		VAC VB VBOR		06	G33Z G38A G38B			KVB II MKOR VAC
	03	D09Z D30A D30B		07	H33Z		01	VB VBOR VKOR
	09	J02A J02B J03A	18.71.13↔	08	I15A I15B			B02A B02B B20A
		J03B J04Z J10A		09	J02A J02B J03A			B20B B20C B20D
		J10B			J03B J04Z J10A		03	B20E
	21B	X06A X06B X06C		03	D09Z D17Z D30A			D09Z D17Z D30A
18.6X.30↔	22	Y02A Y02B Y02C			D30B		06	D30B
		BORP KVB I KVB II		06	G33Z G38A G38B		07	G33Z G38A G38B
		VAC VB VBOR		07	H33Z		08	H33Z
	03	D09Z D30A D30B		08	I15A I15B		09	I15A I15B
	09	J02A J02B J03A		09	J02A J02B J03A			J02A J02B J03A
		J03B J04Z J10A			J03B J04Z J10A			J03B J04Z J10A
		J10B		11	L33Z			J10B
	21B	X06A X06B X06C		21B	X06A X06B X06C		11	L33Z
18.6X.99↔	22	Y02A Y02B Y02C		22	Y02A Y02B Y02C	18.71.21↔	21B	X06A X06B X06C
		BORP VAC VB			BORP KORP KVB I		22	Y02A Y02B Y02C
		VBOR			KVB II MKOR VAC			BORP KORP KVB I
	03	D09Z D30A D30B		03	D09Z D17Z D30A			KVB II MKOR VAC
	09	J02A J02B J03A			D30B			VB VBOR VKOR
		J03B J04Z J10A		06	G33Z G38A G38B			
		J10B		07	H33Z			
	21B	X06A X06B X06C		08	I15A I15B			
	22	Y02A Y02B Y02C		09	J02A J02B J03A			
		BORP VAC VB			J03B J04Z J10A			
		VBOR		11	L33Z			
	03	D09Z D30A D30B		21B	X06A X06B X06C			
	09	J02A J02B J03A		22	Y02A Y02B Y02C			
		J03B J04Z J10A			BORP KORP KVB I			
		J10B			KVB II MKOR VAC			
	21B	X06A X06B X06C			VB VBOR VKOR			

CHOP	MDC	DRG	CHOP	MDC	DRG	CHOP	MDC	DRG
	01	B02A B02B B20A B20B B20C B20D B20E		01	VB VBOR VKOR B02A B02B B20A B20B B20C B20D B20E		01	B02A B02B B09A B09B B20A B20B B20C
	03	D09Z D17Z D30A D30B		03	D09Z D17Z D30A D30B	19.19.00↔	03	D09Z D30A D30B 21B X06A X06B X06C BORP KORP KVB I KVB II MKOR VAC VBOR VKOR
	06	G33Z G38A G38B		06	G33Z G38A G38B		01	B02A B02B B09A B09B B20A B20B B20C
	07	H33Z		07	H33Z		03	D09Z D30A D30B D30C
	08	I15A I15B		08	I15A I15B		21B	X06A X06B X06C BORP KORP KVB I KVB II MKOR VAC VBOR VKOR
	09	J02A J02B J03A J03B J04Z J10A J10B		09	J02A J02B J03A J03B J04Z J10A J10B	19.19.10↔	01	B02A B02B B09A B09B B20A B20B B20C
18.71.22↔	11	L33Z		11	L33Z		03	D09Z D30A D30B D30C
	21B	X06A X06B X06C	18.71.30↔	21B	X06A X06B X06C		21B	X06A X06B X06C BORP KORP KVB I KVB II MKOR VAC VBOR VKOR
	22	Y02A Y02B Y02C BORP KORP KVB I KVB II MKOR VAC VB VBOR VKOR		22	Y02A Y02B Y02C BORP KORP KVB I KVB II MKOR VAC VB VBOR VKOR		01	B02A B02B B09A B09B B20A B20B B20C
	01	B02A B02B B20A B20B B20C B20D B20E		01	B02A B02B B20A B20B B20C B20D B20E	19.19.11↔	03	D09Z D30A D30B 21B X06A X06B X06C BORP KORP KVB I KVB II MKOR VAC VBOR VKOR
	03	D09Z D17Z D30A D30B		03	D09Z D17Z D30A D30B		01	B02A B02B B09A B09B B20A B20B B20C
	06	G33Z G38A G38B		06	G33Z G38A G38B	19.19.12↔	03	D09Z D30A D30B 21B X06A X06B X06C BORP KORP KVB I KVB II MKOR VAC VBOR VKOR
	07	H33Z		07	H33Z		01	B02A B02B B09A B09B B20A B20B B20C
	08	I15A I15B		08	I15A I15B		03	D09Z D30A D30B D30C
	09	J02A J02B J03A J03B J04Z J10A J10B		09	J02A J02B J03A J03B J04Z J10A J10B	19.19.99↔	21B	X06A X06B X06C BORP KORP KVB I KVB II MKOR VAC VBOR VKOR
	11	L33Z		11	L33Z		01	B02A B02B B09A B09B B20A B20B B20C
18.71.23↔	21B	X06A X06B X06C	18.71.99↔	21B	X06A X06B X06C		03	D09Z D30A D30B D30C
	22	Y02A Y02B Y02C BORP KORP KVB I KVB II MKOR VAC VB VBOR VKOR		22	Y02A Y02B Y02C BORP KORP KVB I KVB II MKOR VAC VB VBOR VKOR	19.21↔	21B	X06A X06B X06C BORP KORP KVB I KVB II MKOR VAC VBOR VKOR
	01	B02A B02B B20A B20B B20C B20D B20E		01	B02A B02B B20A B20B B20C B20D B20E		01	B02A B02B B09A B09B B20A B20B B20C
	03	D09Z D17Z D30A D30B		03	D09Z D17Z D30A D30B	19.19.99↔	03	D09Z D30A D30B D30C
	06	G33Z G38A G38B		06	G33Z G38A G38B		21B	X06A X06B X06C BORP KORP KVB I KVB II MKOR VAC VBOR VKOR
	07	H33Z		07	H33Z		01	B02A B02B B09A B09B B20A B20B B20C
	08	I15A I15B		08	I15A I15B		03	D09Z D30A D30B D30C
	09	J02A J02B J03A J03B J04Z J10A J10B		09	J02A J02B J03A J03B J04Z J10A J10B	19.29.00↔	21B	X06A X06B X06C BORP KORP KVB I KVB II MKOR VAC VBOR VKOR
	11	L33Z		11	L33Z		01	B02A B02B B09A B09B B20A B20B B20C
18.71.24↔	21B	X06A X06B X06C	18.72↔	21B	X06A X06B X06C		03	D09Z D30A D30B D30C
	22	Y02A Y02B Y02C BORP KORP KVB I KVB II MKOR VAC VB VBOR VKOR		22	Y02A Y02B Y02C BORP KORP KVB I KVB II MKOR VAC VB VBOR VKOR	19.29.10↔	21B	X06A X06B X06C BORP KORP KVB I KVB II MKOR VAC VBOR VKOR
	01	B02A B02B B20A B20B B20C B20D B20E		03	D09Z D17Z D30A D30B		01	B02A B02B B09A B09B B20A B20B B20C
	03	D02A D02B D09Z D17Z D24A D24B D30A D30B		09	J02A J02B J03A J03B J04Z J10A J10B		03	D09Z D30A D30B D30C
	05	F04Z		21B	X06A X06B X06C		21B	X06A X06B X06C BORP KORP KVB I KVB II MKOR VAC VBOR VKOR
	06	G33Z G38A G38B	18.79↔	22	Y02A Y02B Y02C		01	B02A B02B B09A B09B B20A B20B B20C
	07	H33Z		03	D09Z D17Z D30A D30B D30C		03	D09Z D30A D30B D30C
	08	I02A I02B		09	J02A J02B J03A J03B J04Z J10A J10B	19.29.10↔	21B	X06A X06B X06C BORP KORP KVB I KVB II MKOR VAC VBOR VKOR
	09	J01A J01B J02A J02B J03A J03B J04Z J10A J10B		21B	X06A X06B X06C BORP KORP KVB I KVB II MKOR VAC VBOR VKOR		01	B02A B02B B09A B09B B20A B20B B20C
	11	L33Z	19.0↔	03	D09Z D30A D30B BORP KORP KVB I KVB II MKOR VAC VBOR VKOR		03	D09Z D30A D30B D30C
	21A	W01A		03	D09Z D30A D30B BORP KORP KVB I KVB II MKOR VAC VBOR VKOR		01	B02A B02B B09A B09B B20A B20B B20C
18.71.29↔	21B	X06A X06B X06C	19.11↔	03	D09Z D30A D30B BORP KORP KVB I KVB II MKOR VAC VBOR VKOR		03	D09Z D30A D30B D30C
	22	Y02A Y02B BORP KORP KVB I KVB II MKOR VAC		03	D09Z D30A D30B BORP KORP KVB I KVB II MKOR VAC VBOR VKOR		03	D09Z D30A D30B D30C

CHOP	MDC	DRG	CHOP	MDC	DRG	CHOP	MDC	DRG
19.29.11↔	21B	X06A X06B X06C BORP KORP KVB I KVB II MKOR VAC VBOR VKOR	19.56.00↔	03	D06A D06B D09Z 21B X06A X06B X06C BORP KVB I KVB II VAC VBOR	19.9X.13↔		BORP KORP KVB I KVB II MKOR VAC VBOR VKOR
	01	B02A B02B B09A B09B B20A B20B B20C		01	B02A B02B B09A B09B B20A B20B B20C		03	D06A D06B D06C D09Z D30A D30B
	03	D09Z D30A D30B D30C		03	D06A D06B D09Z		09	J02A J02B J03A J03B J04Z J10A J10B
19.29.12↔	21B	X06A X06B X06C BORP KORP KVB I KVB II MKOR VAC VBOR VKOR	19.56.10↔	21B	X06A X06B X06C BORP KVB I KVB II VAC VBOR	19.9X.14↔	21B	X06A X06B X06C Y02A Y02B Y02C
	01	B02A B02B B09A B09B B20A B20B B20C		01	B02A B02B B09A B09B B20A B20B B20C		22	BORP KVB I KVB II VAC VBOR
	03	D09Z D30A D30B D30C	19.56.11↔	03	D06A D06B D09Z		03	D06A D06B D06C D09Z D30A D30B
19.29.13↔	21B	X06A X06B X06C BORP KORP KVB I KVB II MKOR VAC VBOR VKOR	19.56.20↔	21B	X06A X06B X06C BORP KVB I KVB II VAC VBOR	19.9X.19↔	09	J02A J02B J03A J03B J04Z J10A J10B
	01	B02A B02B B09A B09B B20A B20B B20C		01	B02A B02B B09A B09B B20A B20B B20C		21B	X06A X06B X06C BORP VAC VBOR
	03	D09Z D30A D30B D30C	19.56.21↔	03	D06A D06B D09Z		03	D06A D06B D06C D09Z D30A D30B
19.29.99↔	21B	X06A X06B X06C BORP KORP KVB I KVB II MKOR VAC VBOR VKOR	19.56.99↔	21B	X06A X06B X06C BORP KVB I KVB II VAC VBOR	19.9X.99↔	09	J02A J02B J03A J03B J04Z J10A J10B
	01	B02A B02B B09A B09B B20A B20B B20C		01	B02A B02B B09A B09B B20A B20B B20C		21B	X06A X06B X06C BORP VAC VBOR
	03	D09Z D30A D30B D30C		03	D06A D06B D09Z		03	D06A D06B D06C D09Z D30A D30B
19.3↔	21B	X06A X06B X06C BORP KVB I KVB II VAC VBOR	19.6↔	21B	X06A X06B X06C BORP KVB I KVB II VAC VBOR	20.01↔	09	J02A J02B J03A J03B J04Z J10A J10B
	03	D09Z D30A D30B D30C		01	B02A B02B B09A B09B B20A B20B B20C	20.21↔	03	D09Z D30A D30B D30C
19.4↔	03	BORP VAC VBOR D09Z D30A D30B		03	D06A D06B D09Z	20.22↔	03	BORP KVB I KVB II VAC VBOR
19.52↔	21B	X06A X06B X06C BORP KVB I KVB II VAC VBOR	19.9X.11↔	21B	X06A X06B X06C BORP KVB I KVB II VAC VBOR	20.23.00↔	03	D09Z D30A D30B D30C
	01	B02A B02B B09A B09B B20A B20B B20C		01	B02A B02B B09A B09B B20A B20B B20C		01	B02A B02B B09A B09B B20A B20B B20C
	03	D06A D06B D09Z		03	D06A D06B D06C D09Z D30A D30B	20.23.10↔	03	D06A D06B D06C D09Z D30A D30B D30C
19.53↔	21B	X06A X06B X06C BORP KVB I KVB II VAC VBOR	19.9X.12↔	21B	X06A X06B X06C BORP KORP KVB I KVB II MKOR VAC VBOR VKOR	20.23.11↔	21B	X06A X06B X06C B02A B02B B09A B09B B20A B20B B20C
	01	B02A B02B B09A B09B B20A B20B B20C		03	D06A D06B D06C D09Z D30A D30B		03	D06A D06B D06C D09Z D30A D30B D30C
	03	D06A D06B D09Z		09	J02A J02B J03A J03B J04Z J10A J10B		21B	X06A X06B X06C B02A B02B B09A B09B B20A B20B B20C
19.54↔	21B	X06A X06B X06C BORP KVB I KVB II VAC VBOR		03	D06A D06B D06C D09Z D30A D30B	20.23.12↔	01	B02A B02B B09A B09B B20A B20B B20C
	01	B02A B02B B09A B09B B20A B20B B20C		09	J02A J02B J03A J03B J04Z J10A J10B		03	D06A D06B D06C D09Z D30A D30B D30C
	03	D06A D06B D09Z		21B	X06A X06B X06C BORP KORP KVB I KVB II MKOR VAC VBOR VKOR		21B	X06A X06B X06C B02A B02B B09A B09B B20A B20B B20C
19.55↔	21B	X06A X06B X06C BORP KVB I KVB II VAC VBOR		09	J02A J02B J03A J03B J04Z J10A J10B		01	B02A B02B B09A B09B B20A B20B B20C
	01	B02A B02B B09A B09B B20A B20B B20C		21B	X06A X06B X06C Y02A Y02B Y02C		03	D06A D06B D06C D09Z D30A D30B D30C

CHOP	MDC	DRG	CHOP	MDC	DRG	CHOP	MDC	DRG
20.23.13↔	21B	X06A X06B X06C	20.42.23↔		BORP KORP KVB I			B20B B20C B20D
	01	B02A B02B B09A			KVB II MKOR VAC		03	B20E
		B09B B20A B20B		01	VBOR VKOR	20.51.99↔	01	D06A D06B D06C
	03	D06A D06B D06C			B20A B20B B20A			D09Z D30A D30B
		D09Z D30A D30B			B20B B20C B20D			B02A B02B B09A
		D30C		03	B20E			B09B B20A B20B
20.23.99↔	21B	X06A X06B X06C	20.42.24↔		D06A D06B		03	B20C
	01	B02A B02B B09A			BORP KORP KVB I	20.59↔	03	D06A D06B D06C
		B09B B20A B20B			KVB II MKOR VAC			D09Z D30A D30B
		B20C		01	VBOR VKOR	20.61.00↔	03	D09Z D30A D30B
	03	D06A D06B D06C			B20A B20B B20A			D30C
		D09Z D30A D30B			B20B B20C B20D		03	BORP VAC VBOR
		D30C		03	B20E	20.61.10↔	21B	D09Z D30A D30B
20.32.00↔	21B	X06A X06B X06C	20.42.30↔		D06A D06B		03	X06A X06B X06C
	03	D09Z D30A D30B			BORP KORP KVB I	20.61.99↔	03	BORP VAC VBOR
		D30C			KVB II MKOR VAC		21B	D09Z D30A D30B
20.32.01↔	03	D09Z D30A D30B		01	VBOR VKOR		03	X06A X06B X06C
		D30C			B20A B02B B20A	20.61.99↔	03	BORP VAC VBOR
20.32.02↔	03	D09Z D30A D30B			B20B B20C B20D		21B	D09Z D30A D30B
		D30C		03	B20E	20.62.00↔	21B	X06A X06B X06C
20.32.99↔	03	D09Z D30A D30B	20.42.31↔		D06A D06B		03	BORP VAC VBOR
		D30C			BORP KORP KVB I	20.62.10↔	03	D09Z D30A D30B
20.41↔		BORP VAC VBOR			KVB II MKOR VAC		21B	X06A X06B X06C
	01	B02A B02B B20A		01	VBOR VKOR	20.62.99↔	03	BORP VAC VBOR
		B20B B20C B20D			B20A B02B B20A		21B	D09Z D30A D30B
		B20E		03	B20B B20C B20D			X06A X06B X06C
20.42.00↔	03	D06A D06B	20.42.32↔		B20E			BORP KVB I KVB II
		BORP KORP KVB I			D06A D06B	20.71↔	03	VAC VBOR
		KVB II MKOR VAC			BORP KORP KVB I		21B	D09Z D30A D30B
		VBOR VKOR		01	KVB II MKOR VAC	20.72.00↔		X06A X06B X06C
	01	B02A B02B B20A			VBOR VKOR	20.72.10↔	03	BORP KVB I KVB II
		B20B B20C B20D		01	B20A B02B B20A	20.72.11↔	03	VAC VBOR
		B20E			B20B B20C B20D	20.72.12↔	03	D06A D06B D06C
20.42.10↔	03	D06A D06B	20.42.33↔		B20E	20.72.13↔	03	D06A D06B D06C
		BORP KORP KVB I			D06A D06B	20.72.14↔	03	D06A D06B D06C
		KVB II MKOR VAC		03	BORP KORP KVB I	20.72.99↔	03	D06A D06B D06C
		VBOR VKOR			KVB II MKOR VAC	20.79.00↔	01	D06A D06B D06C
	01	B02A B02B B20A		01	VBOR VKOR			B02A B02B B09A
		B20B B20C B20D			B20A B02B B20A	20.79.10↔	03	B09B B20A B20B
		B20E		03	B20B B20C B20D			B20C
20.42.11↔	03	D06A D06B	20.42.34↔		B20E		03	D06A D06B D06C
		BORP KORP KVB I			D06A D06B	20.79.11↔	03	BORP KVB I KVB II
		KVB II MKOR VAC			BORP KORP KVB I		01	VAC VBOR
		VBOR VKOR		01	KVB II MKOR VAC			B02A B02B B09A
	01	B02A B02B B20A			VBOR VKOR		03	B09B B20A B20B
		B20B B20C B20D		03	B20A B02B B20A			B20C
		B20E			B20B B20C B20D		03	D06A D06B D06C
20.42.20↔	03	D06A D06B	20.42.99↔		B20E		01	BORP KVB I KVB II
		BORP KORP KVB I			D06A D06B	20.79.20↔	03	VAC VBOR
		KVB II MKOR VAC			BORP KORP KVB I		01	B02A B02B B20A
		VBOR VKOR		01	KVB II MKOR VAC			B20B B20C B20D
	01	B02A B02B B20A			VBOR VKOR		03	B20E
		B20B B20C B20D		03	B20A B02B B20A			D06A D06B D06C
		B20E			B20B B20C B20D	20.79.21↔	03	BORP KVB I KVB II
20.42.21↔	03	D06A D06B	20.49↔		B20E		01	VAC VBOR
		BORP KORP KVB I			D06A D06B			B02A B02B B20A
		KVB II MKOR VAC		01	BORP KVB I KVB II		03	B20B B20C B20D
		VBOR VKOR			VAC VBOR			B20E
	01	B02A B02B B20A	20.51.10↔	01	VBOR VKOR			D06A D06B D06C
		B20B B20C B20D			B20A B02B B20A		01	BORP KVB I KVB II
		B20E		03	B20B B20C B20D			VAC VBOR
20.42.22↔	03	D06A D06B	20.51.11↔		B20E		03	B02A B02B B20A
		BORP KORP KVB I			D06A D06B D06C	20.79.22↔	03	B20B B20C B20D
		KVB II MKOR VAC		01	D09Z D30A D30B			B20E
		VBOR VKOR			B02A B02B B20A		03	D06A D06B D06C
	01	B02A B02B B20A			B20B B20C B20D			BORP KVB I KVB II
		B20B B20C B20D		03	B20E			VAC VBOR
		B20E			D06A D06B D06C			
	03	D06A D06B	20.51.12↔	01	D09Z D30A D30B			
		BORP KORP KVB I			B02A B02B B20A			
		KVB II MKOR VAC						
		VBOR VKOR						
	01	B02A B02B B20A						
		B20B B20C B20D						
		B20E						
	03	D06A D06B						

CHOP	MDC	DRG	CHOP	MDC	DRG	CHOP	MDC	DRG
	01	B02A B02B B20A B20B B20C B20D B20E		01	VAC VB VBOR B02A B02B B20A B20B B20C B20D B20E	21.31.12↔	02	C13A
20.79.23↔	03	D06A D06B D06C BORP KVB I KVB II VAC VBOR		03	D09Z D30A D30B B20E		03	D09Z D30A D30B D30C D35Z D38A
	01	B02A B02B B20A B20B B20C B20D B20E		08	I15A I15B		09	J02A J02B J03A J03B J04Z J10A J10B
20.79.99↔	03	D06A D06B D06C BORP KVB I KVB II VAC VBOR	20.99.20↔	11	L09A L09B	21.32↔	21B	X06A X06B X06C
	01	B02A B02B B09A B09B B20A B20B B20C		21B	X06A X06B X06C		01	B17A B17B B17C
20.8↔	03	D06A D06B D06C BORP KVB I KVB II VAC VBOR		22	Y02A Y02B Y02C		02	C13A
20.91↔	03	D09Z D30A D30B BORP KVB I KVB II VAC VBOR	20.99.30↔	01	B02A B02B B20A B20B B20C B20D B20E		03	D09Z D12A D12B D30A D30B D30C D35Z D39Z
20.92↔	03	D09Z D30A D30B BORP KVB I KVB II VAC VBOR		03	D09Z D30A D30B		05	F21A F21B F21C
	01	B02A B02B B20A B20B B20C B20D B20E	20.99.99↔	08	I15A I15B		08	I27A I27B I27C I27D
20.93↔	03	D06A D06B D06C BORP KVB I KVB II VAC VBOR		21B	X06A X06B X06C	21.4X.00↔	09	J02A J02B J03A J03B J04Z J08A J08B J10A J10B J21Z
20.95.00↔	21B	X06A X06B X06C BORP KORP KVB I KVB II MKOR VAC VBOR VKOR	21.04↔	01	B02A B02B B20A B20B B20C B20D B20E		10	K09A K09B
20.95.10↔	03	D23Z BORP KORP KVB I KVB II MKOR VAC VBOR VKOR	21.05↔	03	D09Z D30A D30B		21B	X06A X06B X06C BORP KVB I KVB II VAC VBOR
20.95.11↔	03	D23Z BORP KORP KVB I KVB II MKOR VAC VBOR VKOR		08	I15A I15B		01	B17A B17B B17C
20.95.99↔	03	D23Z BORP KORP KVB I KVB II MKOR VAC VBOR VKOR	21.06↔	21B	X06A X06B X06C		03	D12A D12B D35Z D38A
20.96↔	03	D23Z BORP KORP KVB I KVB II MKOR VAC VBOR VKOR	21.07↔	01	B02A B02B B20A B20B B20C B20D B20E	21.4X.12↔	05	F21A F21B F21C
20.97↔	03 Prä	D01A D01B A06A A06B A06C A07A A11A A11B A11C A11D		03	D09Z D30A D30B D30C D38A D38B		08	I27A I27B I27C I27D
	03	D01A D01B A06A A06B A06C A07A A11A A11B A11C A11D	21.09.10↔	05	F21A F21B F21C		09	J02A J02B J03A J03B J04Z J08A J08B J10A J10B J21Z
20.98↔	03 Prä	D01A D01B A06A A06B A06C A07A A11A A11B A11C A11D	21.1↔	21B	X06A X06B X06C	21.4X.22↔	10	K09A K09B
	03	D01A D01B A06A A06B A06C A07A A11A A11B A11C A11D	21.31.10↔	02	C13A		21B	X06A X06B X06C
20.99.10↔	03 Prä	D01A D01B A06A A06B A06C A07A A11A A11B A11C A11D		03	D09Z D30A D30B D30C D35Z D38A		22	Y02A Y02B Y02C BORP KVB I KVB II VAC VBOR
	03	BORP KVB I KVB II		09	J02A J02B J03A J03B J04Z J10A J10B	21.4X.32↔	01	B17A B17B B17C
				21B	X06A X06B X06C		03	D12A D12B D35Z D38A

CHOP	MDC	DRG	CHOP	MDC	DRG	CHOP	MDC	DRG
		D38A			D30C D38A D38B			J03B J04Z J10A
	05	F21A F21B F21C		21B	X06A X06B X06C		21B	J10B
	08	I27A I27B I27C	21.83.00↔		BORP KVB I KVB II		21B	X06A X06B X06C
		I27D			VAC VB VBOR		22	Y02A Y02B Y02C
	09	J02A J02B J03A		02	C13A	21.84↔		BORP VAC VB
		J03B J04Z J08A		03	D35Z D38A			VBOR
		J08B J10A J10B		04	E02A E02B E02C		02	C13A
		J21Z		08	E07Z		03	D35Z D38A
	10	K09A K09B		09	I28A I28B I28C		04	E02A E02B E02C
	21B	X06A X06B X06C			J02A J02B J03A			E07Z
21.4X.99↔	22	Y02A Y02B Y02C			J03B J04Z J10A		08	I28A I28B I28C
		BORP KVB I KVB II		21B	X06A X06B X06C		09	J02A J02B J03A
		VAC VB VBOR		22	Y02A Y02B Y02C			J03B J04Z J10A
	01	B17A B17B B17C			BORP KVB I KVB II		21B	X06A X06B X06C
	03	D12A D12B D35Z	21.83.10↔		VAC VB VBOR		22	Y02A Y02B Y02C
		D38A		02	C13A	21.85↔		BORP VAC VB
	05	F21A F21B F21C		03	D35Z D38A		02	VBOR
	08	I27A I27B I27C		04	E02A E02B E02C		03	C13A
		I27D		08	E07Z		04	D35Z D38A
	09	J02A J02B J03A		09	I28A I28B I28C			E02A E02B E02C
		J03B J04Z J08A			J02A J02B J03A		08	E07Z
		J08B J10A J10B			J03B J04Z J10A		09	I28A I28B I28C
		J21Z J22A J22B		21B	X06A X06B X06C			J02A J02B J03A
	10	K09A K09B		22	Y02A Y02B Y02C			J03B J04Z J10A
	21B	X06A X06B X06C			BORP KVB I KVB II		21B	X06A X06B X06C
21.5↔	22	Y02A Y02B Y02C			VAC VB VBOR		22	Y02A Y02B Y02C
	02	C13A	21.83.11↔		C13A	21.86.00↔		BORP VAC VB
	03	D09Z D30A D30B		02	C13A		02	VBOR
		D30C D38A D38B		03	D35Z D38A		03	C13A
	04	E02A E02B E02C		04	E02A E02B E02C		04	D35Z D38A
		E07Z		08	E07Z		08	E02A E02B E02C
21.61↔	21B	X06A X06B X06C		09	I28A I28B I28C		09	E07Z
	02	C13A			J02A J02B J03A			I28A I28B I28C
	03	D39Z			J03B J04Z J10A			J02A J02B J03A
	04	E02A E02B E02C		21B	X06A X06B X06C			J03B J04Z J10A
		E07Z		22	Y02A Y02B Y02C		21B	X06A X06B X06C
21.62↔	02	C13A			BORP KVB I KVB II		22	Y02A Y02B Y02C
	03	D39Z	21.83.12↔		VAC VB VBOR			BORP VAC VB
	21B	X06A X06B X06C		02	C13A	21.86.10↔	02	VBOR
21.69.00↔	02	C13A		03	D35Z D38A		03	C13A
	03	D39Z		04	E02A E02B E02C		04	D03A D35Z D38A
	04	E02A E02B E02C		08	E07Z		04	D38B
		E07Z		09	I28A I28B I28C		04	E02A E02B E02C
21.69.10↔	02	C13A			J02A J02B J03A			E07Z
	03	D39Z			J03B J04Z J10A		08	I28A I28B I28C
	04	E02A E02B E02C		21B	X06A X06B X06C		09	J02A J02B J03A
		E07Z		22	Y02A Y02B Y02C			J03B J04Z J10A
21.69.11↔	02	C13A			BORP KVB I KVB II		21B	X06A X06B X06C
	03	D39Z	21.83.20↔		VAC VB VBOR		22	Y02A Y02B Y02C
	04	E02A E02B E02C		02	C13A	21.86.11↔		BORP KVB I KVB II
		E07Z		03	D35Z D38A			VAC VB VBOR
21.69.12↔	02	C13A		04	E02A E02B E02C		02	C13A
	03	D39Z		08	E07Z		03	D03A D35Z D38A
	04	E02A E02B E02C		09	I28A I28B I28C		04	D38B
		E07Z			J02A J02B J03A		04	E02A E02B E02C
21.69.99↔	02	C13A			J03B J04Z J10A			E07Z
	03	D39Z		21B	X06A X06B X06C		05	F21A F21B F21C
	04	E02A E02B E02C		22	Y02A Y02B Y02C		08	I28A I28B I28C
		E07Z			BORP KVB I KVB II		09	J02A J02B J03A
21.72↔	03	D25A D25B D28Z			VAC VB VBOR			J03B J04Z J10A
		D29Z		02	C13A			J10B
	08	I17Z		03	D35Z D38A		21B	X06A X06B X06C
	09	J02A J02B J03A	21.83.99↔	04	E02A E02B E02C	21.86.99↔	22	Y02A Y02B Y02C
		J03B J04Z J08A		08	E07Z			BORP VAC VB
		J08B J11A J11B		09	I28A I28B I28C		02	VBOR
	21B	X06A X06B X06C			J02A J02B J03A		02	C13A
21.82↔		BORP KVB I KVB II		02	C13A			
		VAC VBOR		03	D35Z D38A			
	02	C13A		04	E02A E02B E02C			
	03	D09Z D30A D30B		08	E07Z			
				09	I28A I28B I28C			
					J02A J02B J03A			

CHOP	MDC	DRG	CHOP	MDC	DRG	CHOP	MDC	DRG
	03	D03A D35Z D38A D38B		19	U01A U01B		04	E02A E02B E02C E07Z
	04	E02A E02B E02C E07Z		21B	X06A X06B X06C		21B	X06A X06B X06C
	08	I28A I28B I28C	21.88.14↔	22	Y02A Y02B Y02C VB	21.99.99↔	02	C13A
	09	J02A J02B J03A J03B J04Z J10A J10B		02	C13A		03	D12A D12B D39Z
	21B	X06A X06B X06C		03	D35Z D38A D38B		04	E02A E02B E02C E07Z
21.87↔	22	Y02A Y02B Y02C BOPR VAC VBOR		04	E02A E02B E02C E07Z	22.2X.00↔	21B	X06A X06B X06C
	02	C13A		08	I28A I28B	22.2X.10↔	02	C14Z
	03	D03A D35Z D38A		09	J02A J02B J03A J03B J04Z J10A J10B		01	B09A B09B
	04	E02A E02B E02C E07Z		19	U01A U01B	22.2X.11↔	02	C14Z
	08	I28A I28B I28C		21B	X06A X06B X06C		03	D06A D06B D06C
	09	J02A J02B J03A J03B J04Z J10A J10B	21.88.15↔	22	Y02A Y02B Y02C VB		08	I28A I28B
	21B	X06A X06B X06C		02	C13A	22.31↔	01	B09A B09B
21.88.00↔	02	C13A		03	D35Z D38A D38B		02	C14Z
	03	D35Z D38A D38B		04	E02A E02B E02C E07Z		03	D06A D06B D06C
	04	E02A E02B E02C E07Z		08	I28A I28B	22.41.00↔	08	I28A I28B
	08	I28A I28B		09	J02A J02B J03A J03B J04Z J10A J10B		01	B09A B09B
	09	J02A J02B J03A J03B J04Z J10A J10B		19	U01A U01B	22.41.10↔	03	D06A D06B
	21B	X06A X06B X06C	21.88.99↔	21B	X06A X06B X06C		01	B09A B09B
21.88.10↔	02	C13A		22	Y02A Y02B Y02C		03	D06A D06B
	03	D35Z D38A D38B		02	C13A	22.41.11↔	01	B09A B09B
	04	E02A E02B E02C E07Z		03	D35Z D38A D38B		03	D06A D06B
	08	I28A I28B		04	E02A E02B E02C E07Z		01	B09A B09B
	09	J02A J02B J03A J03B J04Z J10A J10B		08	I28A I28B	22.41.12↔	03	D06A D06B
	21B	X06A X06B X06C	21.89↔	09	J02A J02B J03A J03B J04Z J10A J10B		01	B09A B09B
21.88.11↔	22	Y02A Y02B Y02C VB		19	U01A U01B	22.41.99↔	03	D06A D06B
	02	C13A		21B	X06A X06B X06C		01	B09A B09B
	03	D35Z D38A D38B		22	Y02A Y02B Y02C		03	D06A D06B
	04	E02A E02B E02C E07Z		02	C13A	22.42.00↔	01	B09A B09B
	08	I28A I28B		03	D35Z D39Z		03	D06A D06B
	09	J02A J02B J03A J03B J04Z J10A J10B		04	E02A E02B E02C E07Z		01	B09A B09B
	21B	X06A X06B X06C	21.91↔	08	I28A I28B I28C	22.42.10↔	03	D06A D06B
21.88.12↔	22	Y02A Y02B Y02C VB		09	J02A J02B J03A J03B J04Z J10A J10B		01	B09A B09B
	02	C13A		19	U01A U01B	22.42.11↔	03	D06A D06B
	03	D35Z D38A D38B		21B	X06A X06B X06C		01	B09A B09B
	04	E02A E02B E02C E07Z		22	Y02A Y02B Y02C	22.42.99↔	03	D06A D06B
	08	I28A I28B	21.99.00↔	03	D30C D39Z		01	B09A B09B
	09	J02A J02B J03A J03B J04Z J10A J10B		09	J02A J02B J03A J03B J04Z J10A J10B		03	D06A D06B
	21B	X06A X06B X06C		21B	X06A X06B X06C		01	B09A B09B
21.88.13↔	22	Y02A Y02B Y02C VB	21.99.10↔	02	C13A	22.50↔	03	D06A D06B D06C
	02	C13A		03	D12A D12B D38A D38B	22.51↔	01	B02A B02B B20A B20B B20C B20D B20E
	03	D35Z D38A D38B		04	E02A E02B E02C E07Z		02	C14Z
	04	E02A E02B E02C E07Z		21B	X06A X06B X06C	22.52↔	03	D06A D06B D06C
	08	I28A I28B	21.99.20↔	02	C13A		01	B02A B02B B20A B20B B20C B20D B20E
	09	J02A J02B J03A J03B J04Z J10A		03	D12A D12B D38A D38B		02	C14Z
				04	E02A E02B E02C E07Z		03	D06A D06B D06C
				21B	X06A X06B X06C			
				02	C13A			
				03	D12A D12B D38A D38B			

CHOP	MDC	DRG	CHOP	MDC	DRG	CHOP	MDC	DRG
22.53↔	01	B09A B09B		01	B02A B02B B20A	22.9X.23↔	03	D06A D06B
	03	D06A D06B D06C			B20B B20C B20D		08	I17Z
22.60↔		BORP KVB I KVB II			B20E	22.9X.24↔	03	D06A D06B
		VAC VBOR		03	D06A D06B		08	I17Z
22.61↔	03	D06A D06B D06C	22.64↔		BORP KVB I KVB II	22.9X.25↔	03	D06A D06B
		BORP KVB I KVB II			VAC VBOR		08	I17Z
		VAC VBOR		01	B02A B02B B20A	22.9X.29↔	03	D06A D06B D06C
	01	B09A B09B			B20B B20C B20D		08	I17Z
	03	D06A D06B D06C			B20E	22.9X.99↔	03	D06A D06B D06C
	08	I28A I28B		03	D06A D06B		08	I17Z
22.62.00↔		BORP KVB I KVB II	22.71↔		BORP KVB I KVB II	23.02‡↔	03	D40Z
		VAC VBOR			VAC VBOR	23.04‡↔	03	D40Z
	01	B09A B09B		03	D06A D06B	23.10‡↔	03	D40Z
	03	D06A D06B D06C		21B	X06A X06B X06C	23.12.11‡↔	03	D40Z
	08	I28A I28B	22.79.00↔		BORP VAC VBOR	23.12.12‡↔	03	D40Z
22.62.10↔		BORP KVB I KVB II		01	B09A B09B	23.13.11‡↔	03	D40Z
		VAC VBOR		03	D06A D06B D25A	23.13.12‡↔	03	D40Z
	01	B09A B09B			D25B	23.19‡↔	03	D40Z
	03	D06A D06B D06C		08	I15A I15B	23.70‡↔	03	D40Z
	08	I28A I28B		09	J02A J02B J08A	23.73.11‡↔	03	D40Z
22.62.11↔		BORP KVB I KVB II			J08B	23.73.12‡↔	03	D40Z
		VAC VBOR		21A	W01A W01B	23.79‡↔	03	D40Z
	01	B09A B09B		21B	X06A X06B X06C	23.80‡↔	03	D40Z
	03	D06A D06B D06C	22.79.10↔		BORP KVB I KVB II	23.81.11‡↔	03	D40Z
	08	I28A I28B			VAC VBOR	23.81.12‡↔	03	D40Z
22.62.19↔		BORP KVB I KVB II		01	B09A B09B	23.82.11‡↔	03	D40Z
		VAC VBOR		03	D06A D06B D25A	23.82.12‡↔	03	D40Z
	01	B09A B09B			D25B	23.89‡↔	03	D40Z
	03	D06A D06B D06C		08	I15A I15B	23.A0‡↔	03	D40Z
	08	I28A I28B		09	J02A J02B J08A	23.A1.11‡↔	03	D40Z
22.62.20↔		BORP KVB I KVB II			J08B	23.A1.12‡↔	03	D40Z
		VAC VBOR		21A	W01A W01B	23.A1.13‡↔	03	D40Z
	01	B09A B09B		21B	X06A X06B X06C	24.2X.10↔		BORP KVB I KVB II
	03	D06A D06B D06C	22.79.11↔		BORP KVB I KVB II		03	VAC VBOR
	08	I28A I28B			VAC VBOR			D08Z D22Z D25A
22.62.21↔		BORP KVB I KVB II		01	B09A B09B			D25B D30A D30B
		VAC VBOR		03	D06A D06B D25A			D30C
	01	B09A B09B			D25B	24.2X.99↔	21B	X06A X06B X06C
	03	D06A D06B D06C		08	I15A I15B		03	D08Z D22Z D25A
	08	I28A I28B		09	J02A J02B J08A			D25B D30A D30B
22.62.29↔		BORP KVB I KVB II			J08B			D30C
		VAC VBOR		21A	W01A W01B		21B	X06A X06B X06C
	01	B09A B09B		21B	X06A X06B X06C	24.4X.00↔		BORP VAC VBOR
	03	D06A D06B D06C	22.79.19↔		BORP VAC VBOR		03	D08Z D22Z D25A
	08	I28A I28B		01	B09A B09B			D25B D30A D30B
22.62.99↔		BORP KVB I KVB II		03	D06A D06B D25A			D30C
		VAC VBOR			D25B	24.4X.10↔		BORP KVB I KVB II
	01	B09A B09B		08	I15A I15B		03	VAC VBOR
	03	D06A D06B D06C		09	J02A J02B J08A			D08Z D22Z D25A
	08	I28A I28B			J08B			D25B D30A D30B
22.63.00↔		BORP KVB I KVB II		21A	W01A W01B			D30C
		VAC VBOR		21B	X06A X06B X06C	24.4X.11↔		BORP KVB I KVB II
	01	B02A B02B B20A	22.9X.00↔	03	D06A D06B D06C		03	VAC VBOR
		B20B B20C B20D		08	I17Z			D08Z D22Z D25A
		B20E	22.9X.10↔	03	D06A D06B D06C			D25B D30A D30B
22.63.10↔	03	D06A D06B		08	I17Z			D30C
		BORP KVB I KVB II	22.9X.11↔	03	D06A D06B D06C	24.4X.99↔	03	D08Z D22Z D25A
		VAC VBOR		08	I17Z			D25B D30A D30B
	01	B02A B02B B20A	22.9X.12↔	03	D06A D06B D06C			D30C
		B20B B20C B20D		08	I17Z	24.5X.00↔		BORP VAC VBOR
		B20E	22.9X.13↔	03	D06A D06B		03	D08Z D22Z D25A
22.63.11↔	03	D06A D06B		08	I17Z			D25B D30A D30B
		BORP KVB I KVB II	22.9X.14↔	03	D06A D06B			D30C
		VAC VBOR		08	I17Z		09	J02A J02B J03A
	01	B02A B02B B20A	22.9X.20↔	03	D06A D06B			J03B J04Z J11A
		B20B B20C B20D		08	I17Z		21B	J11B
		B20E	22.9X.21↔	03	D06A D06B			X06A X06B X06C
22.63.11↔	03	D06A D06B		08	I17Z	24.5X.10↔		BORP KVB I KVB II
		BORP KVB I KVB II	22.9X.22↔	03	D06A D06B			VAC VBOR
		VAC VBOR		08	I17Z		03	D08Z D22Z D25A

CHOP	MDC	DRG	CHOP	MDC	DRG	CHOP	MDC	DRG
		D25B D30A D30B D30C		03	D02A D02B D24A D24B D24C D25A D25B		21B	X33Z
	09	J02A J02B J03A J03B J04Z J11A J11B		06	G33Z G38A G38B	25.2X.19↔	22	Y02A Y02B
24.5X.99↔	21B	X06A X06B X06C BORP VAC VBOR		07	H33Z			BORP KORP KVB I KVB II MKOR VAC VBOR VKOR
	03	D08Z D22Z D25A D25B D30A D30B D30C	25.2X.10↔	09	J02A J02B J08A J08B		03	D02A D02B D24A D24B D24C D25A D25B
	09	J02A J02B J03A J03B J04Z J11A J11B		11	L33Z		06	G33Z G38A G38B
24.91.10↔	21B	X06A X06B X06C BORP KVB I KVB II VAC VBOR		21B	X33Z		07	H33Z
	03	D08Z D22Z D25A D25B D30A D30B D30C		03	D02A D02B D24A D24B D24C D25A D25B	25.2X.20↔	09	J02A J02B J08A J08B
	09	J02A J02B J03A J03B J04Z J11A J11B		06	G33Z G38A G38B		11	L33Z
24.91.11↔	21B	X06A X06B X06C BORP KVB I KVB II VAC VBOR		07	H33Z		21B	X33Z
	03	D08Z D22Z D25A D25B D30A D30B D30C		09	J02A J02B J08A J08B			BORP KORP KVB I KVB II MKOR VAC VBOR VKOR
	09	J02A J02B J03A J03B J04Z J11A J11B	25.2X.11↔	11	L33Z		03	D02A D02B D24A D24B D24C D25A D25B
24.91.11↔	21B	X06A X06B X06C BORP KVB I KVB II VAC VBOR		21B	X33Z		06	G33Z G38A G38B
	03	D08Z D22Z D25A D25B D30A D30B D30C		03	D02A D02B D24A D24B D24C D25A D25B	25.59.99↔	07	H33Z
	09	J02A J02B J03A J03B J04Z J11A J11B		06	G33Z G38A G38B		09	J02A J02B J08A J08B
24.91.99↔	22	Y02A Y02B Y02C BORP VAC VBOR		07	H33Z		11	L33Z
	03	D08Z D22Z D25A D25B D30A D30B D30C	25.2X.12↔	09	J02A J02B J08A J08B		21B	X33Z
	09	J02A J02B J03A J03B J04Z J11A J11B		11	L33Z			BORP KORP KVB I KVB II MKOR VAC VBOR VKOR
24.99.00‡↔	03	D40Z		21B	X33Z	25.2X.21↔	03	D02A D02B D24A D24B D24C D25A D25B
24.99.10‡↔	03	D40Z		03	D02A D02B D24A D24B D24C D25A D25B		06	G33Z G38A G38B
24.99.11‡↔	03	D40Z		07	H33Z		07	H33Z
24.99.20‡↔	03	D40Z		09	J02A J02B J08A J08B		09	J02A J02B J08A J08B
24.99.99‡↔	03	D40Z	25.2X.13↔	11	L33Z		11	L33Z
25.02↔	03	D08Z D22Z D25A D25B D30A D30B D30C		21B	X33Z		21B	X33Z
	09	J02A J02B J03A J03B J04Z J11A J11B		03	D02A D02B D24A D24B D24C D25A D25B	25.2X.22↔		BORP KORP KVB I KVB II MKOR VAC VBOR VKOR
25.1↔	03	D08Z D22Z D25A D25B D30A D30B D30C		06	G33Z G38A G38B		03	D02A D02B D24A D24B D24C D25A D25B
25.2X.00↔		BORP KORP KVB I KVB II MKOR VAC VBOR VKOR		07	H33Z		06	G33Z G38A G38B
	03	D02A D02B D24A D24B D24C D25A D25B	25.2X.14↔	09	J02A J02B J08A J08B		07	H33Z
	06	G33Z G38A G38B		11	L33Z		09	J02A J02B J08A J08B
	07	H33Z		21B	X33Z	25.2X.23↔	11	L33Z
	09	J02A J02B J08A J08B		03	D02A D02B D24A D24B D24C D25A D25B		21B	X33Z
25.2X.09↔	11	L33Z		05	F04Z			BORP KORP KVB I KVB II MKOR VAC VBOR VKOR
	21B	X33Z		06	G33Z G38A G38B		03	D02A D02B D24A D24B D24C D25A D25B
		BORP KORP KVB I KVB II MKOR VAC VBOR VKOR		07	H33Z		06	G33Z G38A G38B
				08	I02A I02B		07	H33Z
				09	J01A J01B J02A J02B J08A J08B		09	J02A J02B J08A J08B
				11	L33Z		11	L33Z
				21A	W01A		21B	X33Z

CHOP	MDC	DRG	CHOP	MDC	DRG	CHOP	MDC	DRG
25.2X.24↔		BORP KORP KVB I		07	H33Z			VBOR VKOR
		KVB II MKOR VAC		09	J02A J02B J08A		03	D02A D02B D24A
	03	VB VBOR VKOR			J08B			D24B D24C D25A
		D02A D02B D24A		11	L33Z		06	D25B
		D24B D25A D25B	25.2X.34↔	21B	X33Z		07	G33Z G38A G38B
	05	F04Z			BORP KORP KVB I		07	H33Z
	06	G33Z G38A G38B			KVB II MKOR VAC		09	J02A J02B J08A
	07	H33Z			VB VBOR VKOR			J08B
	08	I02A I02B		03	D02A D02B D24A		11	L33Z
	09	J01A J01B J02A			D24B D25A D25B	25.2X.44↔	21B	X33Z
		J02B J08A J08B		05	F04Z			BORP KORP KVB I
	11	L33Z		06	G33Z G38A G38B			KVB II MKOR VAC
	21A	W01A		07	H33Z		03	VB VBOR VKOR
	21B	X33Z		08	I02A I02B			D02A D02B D24A
	22	Y02A Y02B		09	J01A J01B J02A			D24B D25A D25B
25.2X.29↔		BORP KORP KVB I			J02B J08A J08B		05	F04Z
		KVB II MKOR VAC		11	L33Z		06	G33Z G38A G38B
		VBOR VKOR		21A	W01A		07	H33Z
	03	D02A D02B D24A		21B	X33Z		08	I02A I02B
		D24B D24C D25A	25.2X.39↔	22	Y02A Y02B		09	J01A J01B J02A
		D25B			BORP KORP KVB I			J02B J08A J08B
	06	G33Z G38A G38B			KVB II MKOR VAC		11	L33Z
	07	H33Z			VBOR VKOR		21A	W01A
	09	J02A J02B J08A		03	D02A D02B D24A		21B	X33Z
		J08B			D24B D24C D25A	25.2X.49↔	22	Y02A Y02B
	11	L33Z		06	G33Z G38A G38B			BORP KORP KVB I
	21B	X33Z		07	H33Z		03	KVB II MKOR VAC
25.2X.30↔		BORP KORP KVB I		09	J02A J02B J08A			VBOR VKOR
		KVB II MKOR VAC			J08B		06	D02A D02B D24A
		VBOR VKOR		11	L33Z			D24B D24C D25A
	03	D02A D02B D24A	25.2X.40↔	21B	X33Z		07	D25B
		D24B D24C D25A			BORP KORP KVB I		09	G33Z G38A G38B
		D25B			KVB II MKOR VAC			H33Z
	06	G33Z G38A G38B		03	D02A D02B D24A		11	J02A J02B J08A
	07	H33Z			D24B D24C D25A	25.2X.50↔	21B	J08B
	09	J02A J02B J08A		06	G33Z G38A G38B			L33Z
		J08B		07	H33Z			X33Z
	11	L33Z		09	J02A J02B J08A		03	BORP KORP KVB I
	21B	X33Z			J08B			KVB II MKOR VAC
25.2X.31↔		BORP KORP KVB I		11	L33Z			VBOR VKOR
		KVB II MKOR VAC	25.2X.41↔	21B	X33Z		06	D02A D02B D24A
		VBOR VKOR			BORP KORP KVB I			D24B D24C D25A
	03	D02A D02B D24A			KVB II MKOR VAC		07	D25B
		D24B D24C D25A		03	D02A D02B D24A	25.2X.51↔	09	G33Z G38A G38B
		D25B			D24B D24C D25A			H33Z
	06	G33Z G38A G38B		06	G33Z G38A G38B		11	J02A J02B J08A
	07	H33Z		07	H33Z		21B	J08B
	09	J02A J02B J08A		09	J02A J02B J08A			L33Z
		J08B			J08B			X33Z
	11	L33Z		11	L33Z		03	BORP KORP KVB I
	21B	X33Z		21B	X33Z			KVB II MKOR VAC
25.2X.32↔		BORP KORP KVB I	25.2X.42↔		BORP KORP KVB I		06	VBOR VKOR
		KVB II MKOR VAC			KVB II MKOR VAC			D02A D02B D24A
		VBOR VKOR		03	D02A D02B D24A		03	D24B D24C D25A
	03	D02A D02B D24A			D24B D24C D25A	25.2X.52↔		D25B
		D24B D24C D25A		06	G33Z G38A G38B		06	G33Z G38A G38B
		D25B		07	H33Z		07	H33Z
	06	G33Z G38A G38B		09	J02A J02B J08A		09	J02A J02B J08A
	07	H33Z			J08B			J08B
	09	J02A J02B J08A		11	L33Z		11	L33Z
		J08B		21B	X33Z		21B	X33Z
	11	L33Z			BORP KORP KVB I			BORP KORP KVB I
	21B	X33Z		03	D02A D02B D24A		03	KVB II MKOR VAC
25.2X.33↔		BORP KORP KVB I			D24B D24C D25A			VBOR VKOR
		KVB II MKOR VAC	25.2X.43↔		D25B		06	D02A D02B D24A
		VBOR VKOR			D25B			D24B D24C D25A
	03	D02A D02B D24A		06	G33Z G38A G38B		06	D25B
		D24B D24C D25A		07	H33Z		07	G33Z G38A G38B
		D25B		09	J02A J02B J08A		09	H33Z
	06	G33Z G38A G38B			J08B		09	J02A J02B J08A

CHOP	MDC	DRG	CHOP	MDC	DRG	CHOP	MDC	DRG	
25.2X.53↔		J08B	25.3X.11↔		D24B D24C D25A	25.3X.20↔	21B	X33Z	
		L33Z			D25B			03	BORP KORP KVB I
		X33Z			G33Z G38A G38B			03	KVB II MKOR VAC
		BORP KORP KVB I			H33Z			06	VBOR VKOR
		KVB II MKOR VAC			J02A J02B J08A			06	D02A D02B D24A
		VBOR VKOR			J08B			06	D24B D24C D25A
		D02A D02B D24A			L33Z			07	D25B
		D24B D24C D25A			X33Z			07	G33Z G38A G38B
		D25B			BORP KORP KVB I			09	H33Z
		G33Z G38A G38B			KVB II MKOR VAC			09	J02A J02B J08A
25.2X.54↔		H33Z	25.3X.12↔		VBOR VKOR	25.3X.21↔		J08B	
		J02A J02B J08A			D02A D02B D24A			11	L33Z
		J08B			D24B D24C D25A			21B	X33Z
		L33Z			D25B			03	BORP KORP KVB I
		X33Z			G33Z G38A G38B			03	KVB II MKOR VAC
		BORP KORP KVB I			H33Z			06	VBOR VKOR
		KVB II MKOR VAC			J02A J02B J08A			06	D02A D02B D24A
		VB VBOR VKOR			J08B			06	D24B D24C D25A
		D02A D02B D24A			L33Z			07	D25B
		D24B D25A D25B			X33Z			07	G33Z G38A G38B
25.2X.59↔		F04Z	25.3X.13↔		BORP KORP KVB I	25.3X.22↔		H33Z	
		G33Z G38A G38B			KVB II MKOR VAC			09	J02A J02B J08A
		H33Z			VBOR VKOR			11	J08B
		I02A I02B			D02A D02B D24A			21B	L33Z
		J01A J01B J02A			D24B D24C D25A			03	X33Z
		J02B J08A J08B			D25B			06	BORP KORP KVB I
		L33Z			G33Z G38A G38B			06	KVB II MKOR VAC
		W01A			H33Z			07	VBOR VKOR
		X33Z			J02A J02B J08A			07	D02A D02B D24A
		Y02A Y02B			J08B			09	D24B D24C D25A
25.3X.00↔		BORP KORP KVB I	25.3X.14↔		L33Z	25.3X.23↔		D25B	
		KVB II MKOR VAC			X33Z			06	G33Z G38A G38B
		VBOR VKOR			BORP KORP KVB I			07	H33Z
		D02A D02B D24A			KVB II MKOR VAC			09	J02A J02B J08A
		D24B D24C D25A			VBOR VKOR			11	J08B
		D25B			D02A D02B D24A			21B	L33Z
		G33Z G38A G38B			D24B D24C D25A			03	X33Z
		H33Z			D25B			06	BORP KORP KVB I
		J02A J02B J08A			G33Z G38A G38B			06	KVB II MKOR VAC
		J08B			H33Z			07	VBOR VKOR
25.3X.09↔		L33Z	25.3X.19↔		J02A J02B J08A	25.3X.24↔		D02A D02B D24A	
		X33Z			J08B			03	D24B D25A D25B
		BORP KORP KVB I			L33Z			05	F04Z
		KVB II MKOR VAC			X33Z			06	G33Z G38A G38B
		VBOR VKOR			W01A			07	H33Z
		D02A D02B D24A			X33Z			08	I02A I02B
		D24B D24C D25A			Y02A Y02B			09	J01A J01B J02A
		D25B			BORP KORP KVB I			11	J02B J08A J08B
		G33Z G38A G38B			KVB II MKOR VAC			11	L33Z
		H33Z			VBOR VKOR			21A	W01A
25.3X.10↔		J02A J02B J08A		D02A D02B D24A		21B	X33Z		
		J08B		D24B D24C D25A		22	Y02A Y02B		
		L33Z		D25B		03	BORP KORP KVB I		
		X33Z		G33Z G38A G38B		06	KVB II MKOR VAC		
		BORP KORP KVB I		H33Z		07	VBOR VKOR		
		KVB II MKOR VAC		J02A J02B J08A		09	D02A D02B D24A		
		VBOR VKOR		J08B		09	D24B D24C D25A		
		D02A D02B D24A		L33Z		11	D25B		
				G33Z G38A G38B		21B	X33Z		
				H33Z		03	BORP KORP KVB I		

CHOP	MDC	DRG	CHOP	MDC	DRG	CHOP	MDC	DRG
	06	G33Z G38A G38B			KVB II MKOR VAC		11	L33Z
	07	H33Z			VBOR VKOR		21A	W01A
	09	J02A J02B J08A		03	D02A D02B D24A		21B	X33Z
	11	L33Z			D24B D24C D25A	25.3X.49↔	22	Y02A Y02B
25.3X.30↔	21B	X33Z		06	G33Z G38A G38B			BORP KORP KVB I
		BORP KORP KVB I		07	H33Z			KVB II MKOR VAC
		KVB II MKOR VAC		09	J02A J02B J08A		03	VBOR VKOR
		VBOR VKOR			J08B			D02A D02B D24A
	03	D02A D02B D24A		11	L33Z			D24B D24C D25A
		D24B D24C D25A	25.3X.40↔	21B	X33Z		06	D25B
		D25B			BORP KORP KVB I		07	G33Z G38A G38B
	06	G33Z G38A G38B			KVB II MKOR VAC		09	H33Z
	07	H33Z			VBOR VKOR			J02A J02B J08A
	09	J02A J02B J08A		03	D02A D02B D24A		11	J08B
	11	L33Z			D24B D24C D25A	25.3X.50↔	21B	L33Z
25.3X.31↔	21B	X33Z		06	G33Z G38A G38B			X33Z
		BORP KORP KVB I		07	H33Z			BORP KORP KVB I
		KVB II MKOR VAC		09	J02A J02B J08A		03	KVB II MKOR VAC
		VBOR VKOR			J08B			VBOR VKOR
	03	D02A D02B D24A		11	L33Z			D02A D02B D24A
		D24B D24C D25A	25.3X.41↔	21B	X33Z		06	D24B D24C D25A
		D25B			BORP KORP KVB I		07	D25B
	06	G33Z G38A G38B			KVB II MKOR VAC		09	G33Z G38A G38B
	07	H33Z		03	D02A D02B D24A			H33Z
	09	J02A J02B J08A			D24B D24C D25A	25.3X.51↔	11	J02A J02B J08A
	11	L33Z		06	G33Z G38A G38B		21B	J08B
25.3X.32↔	21B	X33Z		07	H33Z			L33Z
		BORP KORP KVB I		09	J02A J02B J08A			X33Z
		KVB II MKOR VAC			J08B			BORP KORP KVB I
		VBOR VKOR		11	L33Z		03	KVB II MKOR VAC
	03	D02A D02B D24A		21B	X33Z			VBOR VKOR
		D24B D24C D25A	25.3X.42↔		BORP KORP KVB I			D02A D02B D24A
		D25B			KVB II MKOR VAC		06	D24B D24C D25A
	06	G33Z G38A G38B		03	D02A D02B D24A		07	D25B
	07	H33Z			D24B D24C D25A	25.3X.52↔	09	G33Z G38A G38B
	09	J02A J02B J08A		06	G33Z G38A G38B			H33Z
	11	L33Z		07	H33Z			J02A J02B J08A
25.3X.33↔	21B	X33Z		09	J02A J02B J08A		11	J08B
		BORP KORP KVB I			J08B		21B	L33Z
		KVB II MKOR VAC		11	L33Z			X33Z
		VBOR VKOR		21B	X33Z			BORP KORP KVB I
	03	D02A D02B D24A			BORP KORP KVB I		03	KVB II MKOR VAC
		D24B D24C D25A	25.3X.43↔		KVB II MKOR VAC			VBOR VKOR
		D25B			VBOR VKOR		06	D02A D02B D24A
	06	G33Z G38A G38B		03	D02A D02B D24A		07	D24B D24C D25A
	07	H33Z			D24B D24C D25A	25.3X.53↔	09	D25B
	09	J02A J02B J08A		06	G33Z G38A G38B			G33Z G38A G38B
	11	L33Z		07	H33Z			H33Z
25.3X.34↔	21B	X33Z		09	J02A J02B J08A		11	J02A J02B J08A
		BORP KORP KVB I			J08B		21B	J08B
		KVB II MKOR VAC		11	L33Z			L33Z
		VBOR VKOR		21B	X33Z			X33Z
	03	D02A D02B D24A			BORP KORP KVB I			BORP KORP KVB I
		D24B D25A D25B	25.3X.44↔		KVB II MKOR VAC		03	KVB II MKOR VAC
	05	F04Z			VBOR VKOR			VBOR VKOR
	06	G33Z G38A G38B		03	D02A D02B D24A		06	D02A D02B D24A
	07	H33Z			D24B D25A D25B	25.3X.54↔	07	D24B D24C D25A
	08	I02A I02B		05	F04Z		09	D25B
	09	J01A J01B J02A		06	G33Z G38A G38B			G33Z G38A G38B
		J02B J08A J08B		07	H33Z			H33Z
	11	L33Z		08	I02A I02B			J02A J02B J08A
	21A	W01A		09	J01A J01B J02A			J08B
	21B	X33Z			J02B J08A J08B		11	L33Z
25.3X.39↔	22	Y02A Y02B					21B	X33Z
		BORP KORP KVB I						BORP KORP KVB I
								KVB II MKOR VAC
								VBOR VKOR
								D02A D02B D24A
								D24B D25A D25B
								F04Z

CHOP	MDC	DRG	CHOP	MDC	DRG	CHOP	MDC	DRG
	06	G33Z G38A G38B			KVB II MKOR VAC		09	J02A J02B J08A
	07	H33Z			VBOR VKOR			J08B
	08	I02A I02B		03	D02A D02B D24A		11	L33Z
	09	J01A J01B J02A			D24B D24C D25A	25.4X.23↔	21B	X33Z
		J02B J08A J08B			D25B			BORP KORP KVB I
	11	L33Z		06	G33Z G38A G38B			KVB II MKOR VAC
	21A	W01A		07	H33Z			VBOR VKOR
	21B	X33Z		09	J02A J02B J08A		03	D02A D02B D24A
25.3X.59↔	22	Y02A Y02B			J08B			D24B D24C D25A
		BORP KORP KVB I	25.4X.14↔	11	L33Z			D25B
		KVB II MKOR VAC		21B	X33Z		06	G33Z G38A G38B
		VBOR VKOR			BORP KORP KVB I		07	H33Z
	03	D02A D02B D24A			KVB II MKOR VAC		09	J02A J02B J08A
		D24B D24C D25A			VBOR VKOR			J08B
		D25B		03	D02A D02B D24A		11	L33Z
	06	G33Z G38A G38B			D24B D24C D25A	25.4X.24↔	21B	X33Z
	07	H33Z		05	F04Z			BORP KORP KVB I
	09	J02A J02B J08A		06	G33Z G38A G38B			KVB II MKOR VAC
		J08B		07	H33Z		03	D02A D02B D24A
	11	L33Z		08	I02A I02B			D24B D24C D25A
	21B	X33Z		09	J01A J01B J02A		05	F04Z
25.4X.00↔		BORP KORP KVB I			J02B J08A J08B		06	G33Z G38A G38B
		KVB II MKOR VAC		11	L33Z		07	H33Z
		VBOR VKOR		21A	W01A		08	I02A I02B
	03	D02A D02B D24A		21B	X33Z		09	J01A J01B J02A
		D24B D24C D25A	25.4X.19↔	22	Y02A Y02B			J02B J08A J08B
		D25B			BORP KORP KVB I		11	L33Z
	06	G33Z G38A G38B			KVB II MKOR VAC		21A	W01A
	07	H33Z			VBOR VKOR		21B	X33Z
	09	J02A J02B J08A		03	D02A D02B D24A			Y02A Y02B
		J08B			D24B D24C D25A	25.4X.29↔	22	BORP KORP KVB I
	11	L33Z			D25B			KVB II MKOR VAC
	21B	X33Z		06	G33Z G38A G38B			VBOR VKOR
25.4X.10↔		BORP KORP KVB I		07	H33Z		03	D02A D02B D24A
		KVB II MKOR VAC		09	J02A J02B J08A			D24B D24C D25A
		VBOR VKOR			J08B		06	G33Z G38A G38B
	03	D02A D02B D24A	25.4X.20↔	11	L33Z		07	H33Z
		D24B D24C D25A		21B	X33Z		09	J02A J02B J08A
		D25B			BORP KORP KVB I			J08B
	06	G33Z G38A G38B			KVB II MKOR VAC		11	L33Z
	07	H33Z		03	D02A D02B D24A		21B	X33Z
	09	J02A J02B J08A			D24B D24C D25A	25.4X.30↔		BORP KORP KVB I
		J08B			D25B			KVB II MKOR VAC
	11	L33Z		06	G33Z G38A G38B		03	D02A D02B D24A
	21B	X33Z		07	H33Z			D24B D24C D25A
25.4X.11↔		BORP KORP KVB I		09	J02A J02B J08A		06	G33Z G38A G38B
		KVB II MKOR VAC			J08B		07	H33Z
		VBOR VKOR		11	L33Z		09	J02A J02B J08A
	03	D02A D02B D24A	25.4X.21↔	21B	X33Z			J08B
		D24B D24C D25A			BORP KORP KVB I		11	L33Z
		D25B			KVB II MKOR VAC		21B	X33Z
	06	G33Z G38A G38B			VBOR VKOR			BORP KORP KVB I
	07	H33Z		03	D02A D02B D24A		03	D02A D02B D24A
	09	J02A J02B J08A			D24B D24C D25A	25.4X.31↔		D24B D24C D25A
		J08B			D25B		06	G33Z G38A G38B
	11	L33Z		06	G33Z G38A G38B		07	H33Z
	21B	X33Z		07	H33Z		09	J02A J02B J08A
25.4X.12↔		BORP KORP KVB I		09	J02A J02B J08A			J08B
		KVB II MKOR VAC			J08B		11	L33Z
		VBOR VKOR		11	L33Z		21B	X33Z
	03	D02A D02B D24A	25.4X.22↔	21B	X33Z			BORP KORP KVB I
		D24B D24C D25A			BORP KORP KVB I		03	D02A D02B D24A
		D25B			KVB II MKOR VAC			D24B D24C D25A
	06	G33Z G38A G38B			VBOR VKOR		06	G33Z G38A G38B
	07	H33Z		03	D02A D02B D24A		07	H33Z
	09	J02A J02B J08A			D24B D24C D25A	25.4X.32↔	09	J02A J02B J08A
		J08B			D25B			J08B
	11	L33Z		06	G33Z G38A G38B		11	L33Z
	21B	X33Z		07	H33Z		21B	X33Z
25.4X.13↔		BORP KORP KVB I			BORP KORP KVB I			BORP KORP KVB I
					KVB II MKOR VAC			KVB II MKOR VAC
					VBOR VKOR			VBOR VKOR

CHOP	MDC	DRG	CHOP	MDC	DRG	CHOP	MDC	DRG		
25.4X.33↔	03	D02A D02B D24A D24B D24C D25A D25B	25.4X.42↔	11	L33Z	25.4X.52↔	06	D25B G33Z G38A G38B		
	06	G33Z G38A G38B		21B	X33Z		07	H33Z		
	07	H33Z		03	BORP KORP KVB I KVB II MKOR VAC VBOR VKOR		09	J02A J02B J08A J08B		
	09	J02A J02B J08A J08B		06	D02A D02B D24A D24B D24C D25A D25B		11	L33Z		
	11	L33Z		07	G33Z G38A G38B		21B	X33Z		
	21B	X33Z		09	H33Z		03	BORP KORP KVB I KVB II MKOR VAC VBOR VKOR		
	25.4X.34↔	BORP KORP KVB I KVB II MKOR VAC VBOR VKOR		03	D02A D02B D24A D24B D24C D25A D25B		11	L33Z	06	D02A D02B D24A D24B D24C D25A D25B
		03		D02A D02B D24A D24B D24C D25A D25B	21B		X33Z	07	G33Z G38A G38B	
		06		G33Z G38A G38B	03		BORP KORP KVB I KVB II MKOR VAC VBOR VKOR	09	H33Z	
		07		H33Z	06		D02A D02B D24A D24B D24C D25A D25B	11	L33Z	
		09		J02A J02B J08A J08B	07		G33Z G38A G38B	21B	X33Z	
		11		L33Z	09		H33Z	03	BORP KORP KVB I KVB II MKOR VAC VBOR VKOR	
21B		X33Z	11	L33Z	06	D02A D02B D24A D24B D24C D25A D25B				
25.4X.39↔		BORP KORP KVB I KVB II MKOR VAC VBOR VKOR	05	F04Z	21B	X33Z	07	G33Z G38A G38B		
		03	D02A D02B D24A D24B D24C D25A D25B	06	G33Z G38A G38B	09	H33Z			
		06	G33Z G38A G38B	07	H33Z	11	L33Z			
		07	H33Z	08	I02A I02B	21B	X33Z			
		08	I02A I02B	09	J02A J02B J08A J08B	03	D02A D02B D24A D24B D24C D25A D25B			
	09	J01A J01B J02A J02B J08A J08B	11	L33Z	06	G33Z G38A G38B				
	11	L33Z	21A	W01A	07	H33Z				
	21A	W01A	21B	X33Z	08	I02A I02B				
	21B	X33Z	22	Y02A Y02B	09	J01A J01B J02A J02B J08A J08B				
	22	Y02A Y02B	11	L33Z	11	L33Z				
	25.4X.40↔	BORP KORP KVB I KVB II MKOR VAC VBOR VKOR	03	D02A D02B D24A D24B D24C D25A D25B	21A	W01A	21B	X33Z		
		03	D02A D02B D24A D24B D24C D25A D25B	21B	X33Z	22	Y02A Y02B			
06		G33Z G38A G38B	03	BORP KORP KVB I KVB II MKOR VAC VBOR VKOR	05	F04Z				
07		H33Z	06	D02A D02B D24A D24B D24C D25A D25B	06	G33Z G38A G38B				
09		J02A J02B J08A J08B	07	G33Z G38A G38B	07	H33Z				
11		L33Z	08	I02A I02B	08	I02A I02B				
21B		X33Z	09	J01A J01B J02A J02B J08A J08B	09	J01A J01B J02A J02B J08A J08B				
25.4X.41↔		BORP KORP KVB I KVB II MKOR VAC VBOR VKOR	06	G33Z G38A G38B	11	L33Z	11	L33Z		
		03	D02A D02B D24A D24B D24C D25A D25B	07	H33Z	21A	W01A			
		06	G33Z G38A G38B	09	J02A J02B J08A J08B	21B	X33Z			
		07	H33Z	11	L33Z	22	Y02A Y02B			
		09	J02A J02B J08A J08B	21B	X33Z	03	BORP KORP KVB I KVB II MKOR VAC VBOR VKOR			
	11	L33Z	03	D02A D02B D24A D24B D24C D25A D25B	05	F04Z				
	21B	X33Z	06	G33Z G38A G38B	06	G33Z G38A G38B				
	25.4X.42↔	BORP KORP KVB I KVB II MKOR VAC VBOR VKOR	06	G33Z G38A G38B	07	H33Z	07	H33Z		
		03	D02A D02B D24A D24B D24C D25A D25B	08	I02A I02B	08	I02A I02B			
		06	G33Z G38A G38B	09	J01A J01B J02A J02B J08A J08B	09	J01A J01B J02A J02B J08A J08B			
		07	H33Z	11	L33Z	11	L33Z			
		09	J02A J02B J08A J08B	21A	W01A	21A	W01A			
11		L33Z	21B	X33Z	21B	X33Z				
21B		X33Z	22	Y02A Y02B	22	Y02A Y02B				
25.4X.43↔		BORP KORP KVB I KVB II MKOR VAC VBOR VKOR	03	D02A D02B D24A D24B D24C D25A D25B	03	BORP KORP KVB I KVB II MKOR VAC VBOR VKOR	03	D02A D02B D24A D24B D24C D25A D25B		
		03	D02A D02B D24A D24B D24C D25A D25B	06	G33Z G38A G38B	06	G33Z G38A G38B			
		06	G33Z G38A G38B	07	H33Z	07	H33Z			
		07	H33Z	08	I02A I02B	08	I02A I02B			
		09	J02A J02B J08A J08B	09	J01A J01B J02A J02B J08A J08B	09	J01A J01B J02A J02B J08A J08B			
	11	L33Z	11	L33Z	11	L33Z				
	21B	X33Z	21A	W01A	21A	W01A				
	25.4X.44↔	BORP KORP KVB I KVB II MKOR VAC VBOR VKOR	06	G33Z G38A G38B	21B	X33Z	21B	X33Z		
		03	D02A D02B D24A D24B D24C D25A D25B	03	BORP KORP KVB I KVB II MKOR VAC VBOR VKOR	22	Y02A Y02B			
		06	G33Z G38A G38B	06	D02A D02B D24A D24B D24C D25A D25B	03	D02A D02B D24A D24B D24C D25A D25B			
		07	H33Z	07	G33Z G38A G38B	06	G33Z G38A G38B			
		09	J02A J02B J08A J08B	08	I02A I02B	07	H33Z			
11		L33Z	09	J01A J01B J02A J02B J08A J08B	08	I02A I02B				
21B		X33Z	11	L33Z	09	J01A J01B J02A J02B J08A J08B				
25.4X.49↔		BORP KORP KVB I KVB II MKOR VAC VBOR VKOR	11	L33Z	11	L33Z	11	L33Z		
		03	D02A D02B D24A D24B D24C D25A D25B	21A	W01A	21A	W01A			
		06	G33Z G38A G38B	21B	X33Z	21B	X33Z			
		07	H33Z	22	Y02A Y02B	22	Y02A Y02B			
		09	J02A J02B J08A J08B	03	BORP KORP KVB I KVB II MKOR VAC VBOR VKOR	03	D02A D02B D24A D24B D24C D25A D25B			
	11	L33Z	06	D02A D02B D24A D24B D24C D25A D25B	05	F04Z				
	21B	X33Z	07	G33Z G38A G38B	06	G33Z G38A G38B				
	25.4X.50↔	BORP KORP KVB I KVB II MKOR VAC VBOR VKOR	06	G33Z G38A G38B	07	H33Z	06	G33Z G38A G38B		
		03	D02A D02B D24A D24B D24C D25A D25B	08	I02A I02B	07	H33Z			
		06	G33Z G38A G38B	09	J01A J01B J02A J02B J08A J08B	08	I02A I02B			
		07	H33Z	11	L33Z	09	J01A J01B J02A J02B J08A J08B			
		09	J02A J02B J08A J08B	21A	W01A	11	L33Z			
11		L33Z	21B	X33Z	21A	W01A				
21B		X33Z	22	Y02A Y02B	21B	X33Z				
25.4X.51↔		BORP KORP KVB I KVB II MKOR VAC VBOR VKOR	11	L33Z	22	Y02A Y02B	22	Y02A Y02B		
		03	D02A D02B D24A D24B D24C D25A D25B	21A	W01A	03	D02A D02B D24A D24B D24C D25A D25B			
		06	G33Z G38A G38B	21B	X33Z	05	F04Z			
		07	H33Z	03	BORP KORP KVB I KVB II MKOR VAC VBOR VKOR	06	G33Z G38A G38B			
		09	J02A J02B J08A J08B	06	D02A D02B D24A D24B D24C D25A D25B	07	H33Z			
	11	L33Z	07	G33Z G38A G38B	08	I02A I02B				
	21B	X33Z	08	I02A I02B	09	J01A J01B J02A J02B J08A J08B				
	25.4X.52↔	BORP KORP KVB I KVB II MKOR VAC VBOR VKOR	11	L33Z	11	L33Z	11	L33Z		
		03	D02A D02B D24A D24B D24C D25A D25B	21A	W01A	21A	W01A			
		06	G33Z G38A G38B	21B	X33Z	21B	X33Z			
		07	H33Z	22	Y02A Y02B	22	Y02A Y02B			
		09	J02A J02B J08A J08B	03	BORP KORP KVB I KVB II MKOR VAC VBOR VKOR	03	D02A D02B D24A D24B D24C D25A D25B			
11		L33Z	06	D02A D02B D24A D24B D24C D25A D25B	05	F04Z				
21B		X33Z	07	G33Z G38A G38B	06	G33Z G38A G38B				
25.4X.53↔		BORP KORP KVB I KVB II MKOR VAC VBOR VKOR	06	G33Z G38A G38B	07	H33Z	06	G33Z G38A G38B		
		03	D02A D02B D24A D24B D24C D25A D25B	08	I02A I02B	07	H33Z			
		06	G33Z G38A G38B	09	J01A J01B J02A J02B J08A J08B	08	I02A I02B			
		07	H33Z	11	L33Z	09	J01A J01B J02A J02B J08A J08B			
		09	J02A J02B J08A J08B	21A	W01A	11	L33Z			
	11	L33Z	21B	X33Z	21A	W01A				
	21B	X33Z	22	Y02A Y02B	21B	X33Z				
	25.4X.54↔	BORP KORP KVB I KVB II MKOR VAC VBOR VKOR	11	L33Z	22	Y02A Y02B	22	Y02A Y02B		
		03	D02A D02B D24A D24B D24C D25A D25B	21A	W01A	03	D02A D02B D24A D24B D24C D25A D25B			
		06	G33Z G38A G38B	21B	X33Z	05	F04Z			
		07	H33Z	03	BORP KORP KVB I KVB II MKOR VAC VBOR VKOR	06	G33Z G38A G38B			
		09	J02A J02B J08A J08B	06	D02A D02B D24A D24B D24C D25A D25B	07	H33Z			
11		L33Z	07	G33Z G38A G38B	08	I02A I02B				
21B		X33Z	08	I02A I02B	09	J01A J01B J02A J02B J08A J08B				
25.4X.55↔		BORP KORP KVB I KVB II MKOR VAC VBOR VKOR	11	L33Z	11	L33Z	11	L33Z		
		03	D02A D02B D24A D24B D24C D25A D25B	21A	W01A	21A	W01A			
		06	G33Z G38A G38B	21B	X33Z	21B	X33Z			
		07	H33Z	22	Y02A Y02B	22	Y02A Y02B			
		09	J02A J02B J08A J08B	03	BORP KORP KVB I KVB II MKOR VAC VBOR VKOR	03	D02A D02B D24A D24B D24C D25A D25B			
	11	L33Z	06	D02A D02B D24A D24B D24C D25A D25B	05	F04Z				
	21B	X33Z	07	G33Z G38A G38B	06	G33Z G38A G38B				

CHOP	MDC	DRG	CHOP	MDC	DRG	CHOP	MDC	DRG
25.59.00↔		BORP KVB I KVB II VAC VB VBOR	26.41.99↔		BORP VAC VBOR D06A D06B D06C			J03B J04Z J11A J11B
	03	D08Z D22Z D25A D25B D30A D30B D30C	26.42↔	03	D06A D06B D06C	27.22.99↔	03	D08Z D22Z D25A D25B D30A D30B D30C
	04	E07Z		21B	X06A X06B X06C		09	J02A J02B J03A J03B J04Z J11A J11B
	21B	X06A X06B X06C	26.49.00↔		BORP VAC VBOR D06A D06B D06C			D08Z D22Z D25A D25B D30A D30B D30C
	22	Y02A Y02B Y02C		03	D06A D06B D06C	27.23.00↔	03	D08Z D22Z D25A D25B D30A D30B D30C
25.59.10↔		BORP KVB I KVB II VAC VB VBOR	26.49.10↔		BORP KVB I KVB II VAC VBOR			J02A J02B J03A J03B J04Z J11A J11B
	03	D08Z D22Z D25A D25B D30A D30B D30C		03	D06A D06B D06C		09	J02A J02B J03A J03B J04Z J11A J11B
	04	E07Z	26.49.11↔	21B	X06A X06B X06C	27.24.00↔	03	D08Z D22Z D25A D25B D30A D30B D30C
	21B	X06A X06B X06C		03	D06A D06B D06C		09	J02A J02B J03A J03B J04Z J11A J11B
	22	Y02A Y02B Y02C		21B	X06A X06B X06C		03	D08Z D22Z D25A D25B D30A D30B D30C
25.59.11↔		BORP KVB I KVB II VAC VB VBOR	26.49.12↔		BORP KVB I KVB II VAC VBOR			J02A J02B J03A J03B J04Z J11A J11B
	03	D25A D25B		03	D06A D06B D06C	27.24.20↔	03	D08Z D22Z D25A D25B D30A D30B D30C
	04	E07Z		21B	X06A X06B X06C		09	J02A J02B J03A J03B J04Z J11A J11B
	21B	X06A X06B X06C	26.49.99↔		BORP VAC VBOR D06A D06B D06C		03	D08Z D22Z D25A D25B D30A D30B D30C
	22	Y02A Y02B Y02C		03	D06A D06B D06C	27.24.99↔	03	D08Z D22Z D25A D25B D30A D30B D30C
26.12↔	03	D06A D06B D06C		21B	X06A X06B X06C		09	J02A J02B J03A J03B J04Z J11A J11B
26.21↔	08	I28A I28B I28C	26.99.00↔	03	D06A D06B D06C		03	D08Z D22Z D25A D25B D30A D30B D30C
	03	BORP VAC VBOR	26.99.10↔	03	D06A D06B D06C		09	J02A J02B J03A J03B J04Z J11A J11B
26.29.00↔	03	BORP VAC VBOR	26.99.20↔	03	D06A D06B D06C		03	D08Z D22Z D25A D25B D30A D30B D30C
	03	D06A D06B D06C	26.99.21↔	03	D06A D06B D06C		09	J02A J02B J03A J03B J04Z J11A J11B
26.29.10↔	03	BORP VAC VBOR	26.99.22↔	03	D06A D06B D06C		03	D08Z D22Z D25A D25B D30A D30B D30C
	03	D06A D06B D06C	26.99.23↔	03	D06A D06B D06C		09	J02A J02B J03A J03B J04Z J11A J11B
26.29.99↔	03	BORP VAC VBOR	26.99.24↔	03	D06A D06B D06C		03	D08Z D22Z D25A D25B D30A D30B D30C
	03	D06A D06B D06C	26.99.29↔	03	D06A D06B D06C		09	J02A J02B J03A J03B J04Z J11A J11B
26.30↔	03	BORP VAC VBOR	26.99.99↔	03	D06A D06B D06C	27.31.00↔		BORP VAC VBOR D08Z D22Z D25A D25B D30A D30B D30C
	03	D06A D06B D06C	27.0↔	03	D06A D06B D06C D40Z		03	D08Z D22Z D25A D25B D30A D30B D30C
26.31.00↔		BORP KVB I KVB II VAC VBOR	27.1↔	03	D08Z D22Z D25A D25B D30A D30B D30C	27.31.10↔		BORP VAC VBOR D08Z D22Z D25A D25B D30A D30B D30C
	03	D05A D05B		09	J02A J02B J03A J03B J04Z J11A J11B		03	D08Z D22Z D25A D25B D30A D30B D30C
26.31.10↔		BORP KVB I KVB II VAC VBOR		21B	X06A X06B X06C	27.31.20↔		BORP VAC VBOR D08Z D22Z D25A D25B D30A D30B D30C
	03	D05A D05B	27.21.00↔	03	D08Z D22Z D25A D25B D30A D30B D30C		03	D08Z D22Z D25A D25B D30A D30B D30C
26.31.11↔		BORP KVB I KVB II VAC VBOR		09	J02A J02B J03A J03B J04Z J11A J11B	27.31.30↔		BORP VAC VBOR D08Z D22Z D25A D25B D30A D30B D30C
	03	D05A D05B		03	D08Z D22Z D25A D25B D30A D30B D30C		03	D08Z D22Z D25A D25B D30A D30B D30C
26.31.99↔	03	BORP KVB I KVB II VAC VBOR		09	J02A J02B J03A J03B J04Z J11A J11B		03	D08Z D22Z D25A D25B D30A D30B D30C
	03	D05A D05B	27.21.99↔	03	D08Z D22Z D25A D25B D30A D30B D30C	27.32.00↔		BORP KVB I KVB II VAC VBOR
26.32.00↔		BORP KVB I KVB II VAC VBOR		09	J02A J02B J03A J03B J04Z J11A J11B		03	D08Z D22Z D25A D25B D30A D30B D30C
	03	D05A D05B	27.21.20↔	03	D08Z D22Z D25A D25B D30A D30B D30C		03	D08Z D22Z D25A D25B D30A D30B D30C
26.32.10↔		BORP KVB I KVB II VAC VBOR		09	J02A J02B J03A J03B J04Z J11A J11B	27.32.10↔		BORP KVB I KVB II VAC VBOR
	03	D05A D05B		03	D08Z D22Z D25A D25B D30A D30B D30C		03	D08Z D22Z D25A D25B D30A D30B D30C
26.32.11↔		BORP KVB I KVB II VAC VBOR	27.21.99↔	03	D08Z D22Z D25A D25B D30A D30B D30C		03	D08Z D22Z D25A D25B D30A D30B D30C
	03	D05A D05B		09	J02A J02B J03A J03B J04Z J11A J11B		03	D08Z D22Z D25A D25B D30A D30B D30C
26.32.20↔		BORP KVB I KVB II VAC VBOR		09	J02A J02B J03A J03B J04Z J11A J11B		08	I17Z
	03	D05A D05B	27.22.00↔	03	D08Z D22Z D25A D25B D30A D30B D30C		09	J02A J02B J08A J08B
26.32.30↔		BORP KVB I KVB II VAC VBOR		09	J02A J02B J03A J03B J04Z J11A J11B		21B	X06A X06B X06C BORP KVB I KVB II VAC VBOR
	03	D05A D05B	27.22.00↔	03	D08Z D22Z D25A D25B D30A D30B D30C		03	D08Z D22Z D25A D25B D30A D30B D30C
26.32.99↔	03	BORP KVB I KVB II VAC VBOR		09	J02A J02B J03A J03B J04Z J11A J11B		08	I17Z
	03	D05A D05B	27.22.20↔	03	D08Z D22Z D25A D25B D30A D30B D30C		09	J02A J02B J08A
26.41.00↔		BORP VAC VBOR		09	J02A J02B J03A J03B J04Z J11A J11B		03	D08Z D22Z D25A D25B D30A D30B D30C
	03	D06A D06B D06C		03	D08Z D22Z D25A D25B D30A D30B D30C		08	I17Z
	21B	X06A X06B X06C		09	J02A J02B J03A		09	J02A J02B J08A
26.41.10↔		BORP VAC VBOR		09	J02A J02B J03A			
	03	D06A D06B D06C						
	21B	X06A X06B X06C						

CHOP	MDC	DRG	CHOP	MDC	DRG	CHOP	MDC	DRG
		J08B			J03B J04Z J11A		03	D03A D03B D03C
27.32.11↔	21B	X06A X06B X06C			J11B		09	J02A J02B J03A
		BORP KVB I KVB II	27.44.20↔	21B	X06A X06B X06C			J03B J04Z J11A
		VAC VBOR			VB		21B	X06A X06B X06C
	03	D08Z D22Z D24A		03	D08Z D22Z D25A	27.54.99↔	22	Y02A Y02B Y02C
		D24B D24C D25A			D25B D30A D30B			BORP KORP KVB I
		D25B D30A D30B			D30C			KVB II MKOR VAC
	08	I17Z		09	J02A J02B J03A			VB VBOR VKOR
	09	J02A J02B J08A			J03B J04Z J11A		03	D08Z D22Z D25A
		J08B		21B	X06A X06B X06C			D25B D30A D30B
27.32.12↔	21B	X06A X06B X06C	27.44.99↔	22	Y02A Y02B Y02C		09	J02A J02B J03A
		BORP KVB I KVB II		03	D08Z D22Z D25A			J03B J04Z J11A
		VAC VBOR			D25B D30A D30B		21B	X06A X06B X06C
	03	D08Z D22Z D24A		09	J02A J02B J03A	27.55.00↔	22	Y02A Y02B Y02C
		D24B D24C D25A			D30C			BORP KVB I KVB II
		D25B D30A D30B		21B	X06A X06B X06C			VAC VBOR
	08	I17Z	27.49.00↔	03	D08Z D22Z D25A		03	D08Z D22Z D25A
	09	J02A J02B J08A			D25B D30A D30B			D25B D30A D30B
		J08B		09	J02A J02B J03A		05	F04Z F13A F28A
27.32.99↔	21B	X06A X06B X06C			D30C		08	I17Z
		BORP VAC VBOR		09	J02A J02B J03A		09	J02A J02B J03A
	03	D08Z D22Z D24A	27.49.10↔	21B	X06A X06B X06C			J03B J04Z J10A
		D24B D24C D25A		03	D08Z D22Z D25A	27.55.10↔	21B	X06A X06B X06C
		D25B D30A D30B			D30C			BORP VAC VB
	08	I17Z		09	J02A J02B J03A		03	D08Z D22Z D25A
	09	J02A J02B J08A			J03B J04Z J11A			D25B D30A D30B
		J08B	27.49.11↔	21B	X06A X06B X06C		05	F04Z F13A F21A
27.42↔	21B	X06A X06B X06C		03	D08Z D22Z D25A		08	F21B F21C F28A
	03	D08Z D22Z D25A			D25B D30A D30B			I17Z I28A I28B
		D30C		09	J02A J02B J03A		09	I28C
	09	J02A J02B J03A			J03B J04Z J11A			J02A J02B J03A
		J03B J04Z J11A	27.49.99↔	21B	X06A X06B X06C	27.55.20↔	03	J03B J04Z J10A
	21B	X06A X06B X06C		03	D08Z D22Z D25A		21B	X06A X06B X06C
27.43.00↔	03	D08Z D22Z D25A			D25B D30A D30B		22	Y02A Y02B Y02C
		D30C		09	J02A J02B J03A			BORP KVB I KVB II
	09	J02A J02B J03A	27.54.00↔		J03B J04Z J11A			VAC VB VBOR
		J03B J04Z J11A		21B	X06A X06B X06C		03	D08Z D22Z D25A
	21B	X06A X06B X06C			BORP KORP KVB I			D25B D30A D30B
27.43.10↔	03	D08Z D22Z D25A		03	D08Z D22Z D25A		05	F04Z F13A F21A
		D25B D30A D30B			D30C		08	F21B F21C F28A
		D30C		09	J02A J02B J03A			I17Z I28A I28B
	09	J02A J02B J03A			J03B J04Z J11A		09	I28C
		J03B J04Z J11A	27.54.10↔	21B	X06A X06B X06C	27.55.99↔	09	J02A J02B J03A
	21B	X06A X06B X06C			BORP KORP KVB I			J03B J04Z J10A
27.43.99↔	03	D08Z D22Z D25A		22	Y02A Y02B Y02C		21B	X01A X06A X06B
		D25B D30A D30B			BORP KORP KVB I			X06C X33Z
		D30C		22	Y02A Y02B Y02C		22	Y02A Y02B Y02C
	09	J02A J02B J03A			BORP KORP KVB I			BORP KVB I KVB II
		J03B J04Z J11A		03	D03A D03B D03C			VAC VBOR
		J11B		09	J02A J02B J03A		03	D08Z D22Z D25A
27.43.10↔	21B	X06A X06B X06C			J03B J04Z J11A			D25B D30A D30B
27.43.99↔	03	D08Z D22Z D25A		21B	X06A X06B X06C		05	F04Z F13A F28A
		D25B D30A D30B			BORP KORP KVB I		08	I17Z
		D30C		22	Y02A Y02B Y02C		09	J02A J02B J03A
	09	J02A J02B J03A			BORP KORP KVB I			J03B J04Z J10A
		J03B J04Z J11A	27.54.11↔	21B	X06A X06B X06C	27.56.10↔	21B	X01A X06A X06B
		J11B			Y02A Y02B Y02C			X06C X33Z
27.43.99↔	21B	X06A X06B X06C		22	Y02A Y02B Y02C			BORP VAC VB
		D08Z D22Z D25A			BORP KORP KVB I		21B	X06C X33Z
		D25B D30A D30B		03	D03A D03B D03C			BORP VAC VB
		D30C		09	J02A J02B J03A			
	09	J02A J02B J03A			J03B J04Z J11A			
27.44.00↔	21B	X06A X06B X06C		21B	X06A X06B X06C			
		D08Z D22Z D25A			Y02A Y02B Y02C			
		D25B D30A D30B		22	Y02A Y02B Y02C			
		D30C			BORP KORP KVB I			
	09	J02A J02B J03A		03	D03A D03B D03C			
		J03B J04Z J11A		09	J02A J02B J03A			
		J11B			J03B J04Z J11A			
27.44.11↔	21B	X06A X06B X06C		21B	X06A X06B X06C			
		D08Z D22Z D25A			Y02A Y02B Y02C			
		D25B D30A D30B		22	Y02A Y02B Y02C			
		D30C			BORP KORP KVB I			
	09	J02A J02B J03A			KVB II MKOR VAC			
		J03B J04Z J11A			VB VBOR VKOR			

CHOP	MDC	DRG	CHOP	MDC	DRG	CHOP	MDC	DRG
		VBOR		21B	X01A X01B X06A		21B	X01A X01B X06A
	01	B17A B17B B17C			X06B X06C X33Z			X06B X06C X33Z
	03	D25A D25B D28Z		22	Y02A Y02B Y02C	27.58↔		BORP KVB I KVB II
		D29Z	27.56.60↔		BORP KVB I KVB II		03	VAC VB VBOR
	05	F04Z F13A F21A		01	B17A B17B B17C			D08Z D12A D12B
		F21B F21C F28A		03	D25A D25B D28Z			D22Z D25A D25B
	08	I17Z I28A I28B			D29Z			D30A D30B D30C
		I28C		05	F04Z F13A F21A		05	F04Z F13A
	09	J02A J02B J04Z			F21B F21C F28A		09	J02A J02B J03A
		J08A J08B J21Z		08	I17Z I28A I28B			J03B J04Z J08A
		J22A J22B			I28C			J08B J10A J10B
	21B	X06A X06B X06C		09	J02A J02B J04Z		21B	J11A J11B
27.56.20↔	22	Y02A Y02B Y02C			J08A J08B J21Z	27.59.20↔	22	X06A X06B X06C
		BORP KVB I KVB II		21B	J22A J22B			Y02A Y02B Y02C
		VAC VB VBOR			X01A X01B X06A			BORP VAC VB
	01	B17A B17B B17C		22	X06B X06C X33Z		03	VBOR
	03	D25A D25B D28Z			Y02A Y02B Y02C			D08Z D12A D12B
		D29Z	27.56.99↔	22	BORP VAC VB		05	D22Z D25A D25B
	05	F04Z F13A F21A			VBOR			D30A D30B D30C
		F21B F21C F28A		01	B17A B17B B17C		05	F04Z F13A F21A
	08	I17Z I28A I28B			D25A D25B D28Z			F21B F21C
		I28C		03	D25A D25B D28Z		08	I28A I28B I28C
	09	J02A J02B J04Z			D29Z		09	J02A J02B J03A
		J08A J08B J21Z		05	F04Z F13A F21A			J03B J04Z J08A
		J22A J22B			F21B F21C F28A			J08B J10A J10B
	21B	X01A X01B X06A		08	I17Z I28A I28B		21B	J11A J11B
		X06B X06C X33Z			I28C	27.59.21↔	22	X06A X06B X06C
27.56.30↔	22	Y02A Y02B Y02C		09	J02A J02B J04Z			Y02A Y02B Y02C
		BORP VAC VB			J08A J08B J21Z			BORP KVB I KVB II
		VBOR		21B	J22A J22B		03	VAC VB VBOR
	01	B17A B17B B17C			X01A X01B X06A			D08Z D12A D12B
	03	D25A D25B D28Z		22	X06B X06C X33Z		03	D22Z D25A D25B
		D29Z	27.57.10↔		Y02A Y02B Y02C			D30A D30B D30C
	05	F04Z F13A F21A		22	BORP KORB KVB I		05	F04Z F13A F21A
		F21B F21C F28A			KVB II MKOR VAC			F21B F21C
	08	I17Z I28A I28B			VB VBOR VKOR		08	I28A I28B I28C
		I28C		03	D02A D02B D24A		09	J02A J02B J03A
	09	J02A J02B J04Z			D24B D25A D25B			J03B J04Z J08A
		J08A J08B J21Z		05	F04Z F13A			J08B J10A J10B
		J22A J22B		08	I02A I02B		21B	J11A J11B
	21B	X01A X01B X06A		09	J01A J01B J02A		22	X06A X06B X06C
		X06B X06C X33Z			J02B J03A J03B	27.59.30↔		Y02A Y02B Y02C
27.56.40↔	22	Y02A Y02B Y02C			J04Z J08A J08B			BORP VAC VB
		BORP KVB I KVB II		21A	J11A J11B		03	VBOR
		VAC VB VBOR			W01A			D08Z D12A D12B
	01	B17A B17B B17C		21B	X01A X01B X06A		03	D22Z D25A D25B
	03	D25A D25B D28Z			X06B X06C X33Z			D30A D30B D30C
		D29Z	27.57.11↔	22	Y02A Y02B		05	F04Z F13A F21A
	05	F04Z F13A F21A			BORP KORB KVB I			F21B F21C
		F21B F21C F28A			KVB II MKOR VAC		08	I28A I28B I28C
	08	I17Z I28A I28B			VBOR VKOR		09	J02A J02B J03A
		I28C		03	D24A D24B D25A			J03B J04Z J08A
	09	J02A J02B J04Z			D25B			J08B J10A J10B
		J08A J08B J21Z		05	F04Z F13A		21B	J11A J11B
		J22A J22B		08	I17Z	27.59.31↔	22	X06A X06B X06C
	21B	X01A X01B X06A		09	J02A J02B J03A			Y02A Y02B Y02C
		X06B X06C X33Z			J03B J04Z J08A			BORP KVB I KVB II
27.56.50↔	22	Y02A Y02B Y02C			J08B J11A J11B		03	VAC VB VBOR
		BORP VAC VB		21B	X01A X01B X06A			D08Z D12A D12B
		VBOR	27.57.99↔		X06B X06C X33Z			D22Z D25A D25B
	01	B17A B17B B17C			BORP KORB KVB I			D30A D30B D30C
	03	D25A D25B D28Z			KVB II MKOR VAC		05	F04Z F13A F21A
		D29Z			VBOR VKOR			F21B F21C
	05	F04Z F13A F21A		01	B17A B17B B17C		08	I28A I28B I28C
		F21B F21C F28A		03	D25A D25B		09	J02A J02B J03A
	08	I17Z I28A I28B		05	F04Z F13A			J03B J04Z J08A
		I28C		08	I17Z			J08B J10A J10B
	09	J02A J02B J04Z		09	J02A J02B J03A		21B	J11A J11B
		J08A J08B J21Z			J03B J04Z J08A		22	X06A X06B X06C
		J22A J22B			J08B J11A J11B			Y02A Y02B Y02C

CHOP	MDC	DRG	CHOP	MDC	DRG	CHOP	MDC	DRG
27.59.40↔		BORP KORP KVB I KVB II MKOR VAC VB VBOR VKOR			J03B J04Z J11A J11B			J03B J04Z J11A J11B
	03	D02A D02B D24A D24B D25A D25B	27.62.10↔	21B	X06A X06B X06C BORP KORP KVB I KVB II MKOR VAC VBOR VKOR	27.63.10↔	21B	X06A X06B X06C BORP KORP KVB I KVB II MKOR VAC VBOR VKOR
	05	F04Z F13A		03	D03A D03B D03C D12A D12B		03	D03A D03B D03C D12A D12B
	08	I02A I02B		08	I17Z		08	I17Z
	09	J01A J01B J02A J02B J03A J03B J04Z J08A J08B J10A J10B J11A J11B		09	J02A J02B J03A J03B J04Z J11A J11B		09	J02A J02B J03A J03B J04Z J11A J11B
	21A	W01A		21B	X06A X06B X06C BORP KORP KVB I KVB II MKOR VAC VBOR VKOR	27.63.11↔	21B	X06A X06B X06C BORP KORP KVB I KVB II MKOR VAC VBOR VKOR
	21B	X06A X06B X06C	27.62.11↔					
	22	Y02A Y02B		03	D03A D03B D03C D12A D12B		03	D03A D03B D03C D12A D12B
27.59.41↔		BORP KVB I KVB II VAC VB VBOR		08	I17Z		08	I17Z
	03	D08Z D12A D12B D22Z D25A D25B D30A D30B D30C		09	J02A J02B J03A J03B J04Z J11A J11B		09	J02A J02B J03A J03B J04Z J11A J11B
	05	F04Z F13A F21A F21B F21C		21B	X06A X06B X06C BORP KVB I KVB II VAC VBOR	27.63.20↔	21B	X06A X06B X06C BORP KORP KVB I KVB II MKOR VAC VBOR VKOR
	08	I28A I28B I28C	27.62.12↔	03	D03A D03B D03C D12A D12B		03	D03A D03B D03C D12A D12B
	09	J02A J02B J03A J03B J04Z J08A J08B J10A J10B J11A J11B		04	E02A E02B E02C E07Z		08	I17Z
	21B	X06A X06B X06C		21B	X06A X06B X06C BORP KORP KVB I KVB II MKOR VAC VBOR VKOR	27.63.99↔	21B	X06A X06B X06C BORP KORP KVB I KVB II MKOR VAC VBOR VKOR
	22	Y02A Y02B Y02C		03	D03A D03B D03C D12A D12B		03	D03A D03B D03C D12A D12B
27.59.60↔		BORP VAC VB VBOR	27.62.20↔					
	03	D08Z D12A D12B D22Z D25A D25B D30A D30B D30C		08	I17Z		08	I17Z
	05	F04Z F13A		09	J02A J02B J03A J03B J04Z J11A J11B		09	J02A J02B J03A J03B J04Z J11A J11B
	09	J02A J02B J03A J03B J04Z J08A J08B J10A J10B J11A J11B		21B	X06A X06B X06C BORP KVB I KVB II VAC VBOR		21B	X06A X06B X06C BORP KORP KVB I KVB II MKOR VAC VBOR VKOR
	21B	X06A X06B X06C	27.62.21↔	03	D03A D03B D03C D12A D12B		21B	X06A X06B X06C BORP KVB I KVB II VAC VBOR
	22	Y02A Y02B Y02C		04	E02A E02B E02C E07Z		03	D03A D03B D03C D12A D12B
27.59.99↔		BORP VAC VB VBOR		21B	X06A X06B X06C BORP KVB I KVB II VAC VBOR	27.64↔		
	01	B17A B17B B17C		03	D03A D03B D03C D12A D12B		03	D03A D03B D03C D12A D12B
	03	D08Z D12A D12B D22Z D25A D25B D30A D30B D30C		04	E02A E02B E02C E07Z		21B	X33Z BORP VAC VBOR
	05	F04Z F13A F21A F21B F21C	27.62.22↔				27.69.10↔	
	08	I28A I28B I28C		03	D03A D03B D03C D12A D12B		03	D03A D03B D03C D12A D12B
	09	J02A J02B J03A J03B J04Z J08A J08B J10A J10B J11A J11B		04	E02A E02B E02C E07Z		04	E02A E02B E02C E07Z
	21B	X06A X06B X06C	27.62.99↔	21B	X06A X06B X06C BORP KORP KVB I KVB II MKOR VAC VBOR VKOR		21B	X06A X06B X06C BORP VAC VBOR
	22	Y02A Y02B Y02C		03	D03A D03B D03C D12A D12B		03	D03A D03B D03C D12A D12B
27.61↔	03	D12A D12B		03	D03A D03B D03C D12A D12B		04	E02A E02B E02C E07Z
	04	E02A E02B E02C E07Z		08	I17Z		21B	X06A X06B X06C BORP VAC VBOR
	09	J02A J02B J03A J03B J04Z J10A J10B		09	J02A J02B J03A J03B J04Z J11A J11B	27.69.99↔	03	D03A D03B D03C D12A D12B
	21B	X06A X06B X06C		21B	X06A X06B X06C BORP KORP KVB I KVB II MKOR VAC VBOR VKOR		04	E02A E02B E02C E07Z
27.62.00↔		BORP KORP KVB I KVB II MKOR VAC VBOR VKOR	27.63.00↔				21B	X06A X06B X06C BORP VAC VBOR
	03	D03A D03B D03C D12A D12B		03	D03A D03B D03C D12A D12B	27.71↔	03	D08Z D22Z D25A D25B D30A D30B D30C
	08	I17Z		08	I17Z		03	D08Z D22Z D25A
	09	J02A J02B J03A		09	J02A J02B J03A	27.72↔	03	D08Z D22Z D25A

CHOP	MDC	DRG	CHOP	MDC	DRG	CHOP	MDC	DRG
		D25B D30A D30B D30C	28.5X.11↔		BORP KVB I KVB II VAC VBOR		03	VAC VBOR D12A D12B
27.73↔		BORP VAC VBOR		03	D09Z D13A D13B		09	J02A J02B J03A J03B J04Z J11A J11B
	03	D03A D03B D03C D12A D12B	28.5X.99↔		BORP KVB I KVB II VAC VBOR		21B	X06A X06B X06C BORP KVB I KVB II VAC VBOR
	04	E02A E02B E02C E07Z	28.6↔		D09Z D13A D13B BORP KVB I KVB II VAC VBOR	29.2X.21↔	03	D12A D12B
27.79↔	21B	X06A X06B X06C BORP VAC VBOR		03	D09Z D13A D13B		09	J02A J02B J03A J03B J04Z J11A J11B
	03	D08Z D22Z D25A D25B D30A D30B D30C		04	E02A E02B E02C E07Z		21B	X06A X06B X06C BORP KVB I KVB II VAC VBOR
27.99↔		D08Z D22Z D25A D25B D30A D30B D30C	28.7X.00↔	03	D09Z D13A		21B	X06A X06B X06C BORP KVB I KVB II VAC VBOR
	09	J02A J02B J03A J03B J04Z J11A J11B	28.7X.10↔	03	D09Z D13A	29.2X.99↔	03	D12A D12B
	21B	X06A X06B X06C D09Z D13A D13B	28.7X.11↔	21B	X06A X06B X06C		09	J02A J02B J03A J03B J04Z J11A J11B
28.0↔		D09Z D13A D13B BORP VAC VBOR	28.7X.99↔	03	D09Z D13A		21B	X06A X06B X06C BORP KVB I KVB II VAC VBOR
28.2X.00↔	03	D09Z D13A D13B	28.91↔		BORP VAC VBOR		21B	X06A X06B X06C BORP KVB I KVB II VAC VBOR
	04	E02A E02B E07Z	28.92↔	03	D09Z D13A D13B	29.31↔	03	D12A
28.2X.10↔		BORP VAC VBOR		21B	X06A X06B X06C		06	G10Z G12A G12B G12C G33Z G38A G38B
	03	D09Z D13A D13B	28.99↔	03	D09Z D13A D13B		07	H33Z
	04	E02A E02B E07Z	29.0↔	21B	X06A X06B X06C		11	L33Z
28.2X.11↔		BORP VAC VBOR	29.12.00↔	02	C13A		29.32.00↔	BORP KVB I KVB II VAC VBOR
	03	D09Z D13A D13B		03	D12A D12B D39Z		03	D12A D12B
	04	E02A E02B E07Z		09	J02A J02B J03A J03B J04Z J11A J11B		06	G10Z G12A G12B G12C G33Z G38A G38B
28.2X.12↔		BORP KVB I KVB II VAC VBOR	29.12.20↔	02	C13A		07	H33Z
	03	D09Z D13A D30B		03	D12A D12B D39Z		11	L33Z
	04	E02A E02B E07Z	29.12.30↔	09	J02A J02B J03A J03B J04Z J11A J11B	29.32.10↔	03	D12A D12B
28.2X.99↔		BORP VAC VBOR		09	J02A J02B J03A J03B J04Z J11A J11B		06	G10Z G12A G12B G12C G33Z G38A G38B
	03	D09Z D13A D13B	29.12.99↔	02	C13A		07	H33Z
	04	E02A E02B E07Z		03	D12A D12B D39Z	29.32.11↔	11	L33Z
28.3X.00↔		BORP KVB I KVB II VAC VBOR		09	J02A J02B J03A J03B J04Z J11A J11B		03	D12A D12B
	03	D09Z D13A D13B	29.12.00↔	09	J02A J02B J03A J03B J04Z J11A J11B	29.32.99↔	06	G10Z G12A G12B G12C G33Z G38A G38B
	04	E02A E02B E02C E07Z		03	D12A D12B		07	H33Z
28.3X.10↔		BORP KVB I KVB II VAC VBOR	29.12.30↔	09	J02A J02B J03A J03B J04Z J11A J11B		11	L33Z
	03	D09Z D13A D13B	29.12.99↔	02	C13A		29.32.00↔	BORP KVB I KVB II VAC VBOR
	04	E02A E02B E02C E07Z		03	D12A D12B D39Z	29.32.11↔	03	D12A D12B
28.3X.11↔		BORP KVB I KVB II VAC VBOR		09	J02A J02B J03A J03B J04Z J11A J11B		06	G10Z G12A G12B G12C G33Z G38A G38B
	03	D09Z D13A D13B	29.2X.00↔	09	J02A J02B J03A J03B J04Z J11A J11B		07	H33Z
	04	E02A E02B E02C E07Z		03	D12A D12B		11	L33Z
28.3X.12↔		BORP KVB I KVB II VAC VBOR	29.2X.10↔		BORP KVB I KVB II VAC VBOR		29.32.99↔	BORP KVB I KVB II VAC VBOR
	03	D09Z D13A D13B		03	D12A D12B		03	D12A D12B
	04	E02A E02B E02C E07Z		09	J02A J02B J03A J03B J04Z J11A J11B	29.33.00↔	06	G10Z G12A G12B G12C G33Z G38A G38B
28.3X.99↔		BORP KVB I KVB II VAC VBOR	29.2X.10↔		BORP KVB I KVB II VAC VBOR		07	H33Z
	03	D09Z D13A D13B		09	J02A J02B J03A J03B J04Z J11A J11B		11	L33Z
	04	E02A E02B E02C E07Z	29.2X.11↔	21B	X06A X06B X06C BORP KVB I KVB II VAC VBOR		29.32.99↔	BORP KVB I KVB II VAC VBOR
28.4↔		BORP VAC VBOR		03	D12A D12B		03	D03A D03B D03C D12A D12B D25A D25B
	03	D09Z D13A D13B	29.2X.11↔	09	J02A J02B J03A J03B J04Z J11A J11B		04	E02A E02B E02C E07Z
	04	E02A E02B E07Z		21B	X06A X06B X06C BORP KVB I KVB II VAC VBOR		06	G16Z G18A G18B G19A G19B G33Z G38A G38B
28.5X.00↔		BORP KVB I KVB II VAC VBOR	29.2X.20↔		BORP KVB I KVB II VAC VBOR			
	03	D09Z D13A D13B		03	D12A D12B			
28.5X.10↔		BORP KVB I KVB II VAC VBOR		09	J02A J02B J03A J03B J04Z J11A J11B			
	03	D09Z D13A D13B		21B	X06A X06B X06C BORP KVB I KVB II VAC VBOR			
	04	E02A E02B E02C E07Z						

CHOP	MDC	DRG	CHOP	MDC	DRG	CHOP	MDC	DRG	
29.33.10↔	07	H33Z	29.33.21↔	11	L33Z	29.4X.12↔		BORP KVB I KVB II	
	09	J02A J02B J08A		21B	X06A X06B X06C				VAC VB VBOR
	11	L33Z					03	03	D02A D02B D03A
	21B	X06A X06B X06C							D03B D03C D12A
		BORP KVB I KVB II					03		D12B D24A D24B
		VAC VBOR							D25A D25B
	03	D03A D03B D03C					04	04	E02A E02B E02C
		D12A D12B D25A							E07Z
		D25B					05	05	F04Z
	04	E02A E02B E02C					06	06	G33Z G38A G38B
		E07Z					07	07	H33Z
29.33.11↔	06	G16Z G18A G18B			06	06	I02A I02B		
		G19A G19B G33Z			07	07	J01A J01B J02A		
		G38A G38B			08	08	J02B J08A J08B		
	07	H33Z			09	09	J02B J08A J08B		
	09	J02A J02B J08A			11	11	L33Z		
		J08B			21A	21A	W01A		
	11	L33Z			21B	21B	X06A X06B X06C		
	21B	X06A X06B X06C					X33Z		
		BORP KORB KVB I			22	22	Y02A Y02B		
		KVB II MKOR VAC					BORP KVB I KVB II		
		VBOR VKOR					VAC VBOR		
29.33.12↔	03	D12A D12B D24A	29.33.99↔			03	03	D03A D03B D03C	
		D24B D24C D25A					D12A D12B D25A		
		D25B			03	04	E02A E02B E02C		
	04	E02A E02B E02C					E07Z		
		E07Z			07	07	H33Z		
	06	G16Z G18A G18B			09	09	J02A J02B J08A		
		G19A G19B G33Z					J08B		
		G38A G38B			11	11	L33Z		
	07	H33Z			21B	21B	X06A X06B X06C		
	09	J02A J02B J08A					X33Z		
		J08B			03	03	D12A D12B		
29.33.20↔	11	L33Z	29.39↔			21B	21B	X06A X06B X06C	
	21B	X06A X06B X06C					BORP KVB I KVB II		
		BORP KORB KVB I			03	03	D12A D12B		
		KVB II MKOR VAC			06	06	G10Z G12A G12B		
		VBOR VKOR					G12C		
	03	D02A D02B D12A	29.4X.10↔			07	07	H33Z	
		D12B D24A D24B			11	11	L33Z		
		D25A D25B					BORP KVB I KVB II		
	04	E02A E02B E02C					VAC VBOR		
		E07Z			03	03	D03A D03B D03C		
	05	F04Z					D12A D12B D25A		
06	G16Z G18A G18B					D25B			
	G19A G19B G33Z			04	04	E02A E02B E02C			
	G38A G38B					E07Z			
07	H33Z			06	06	G33Z G38A G38B			
08	I02A I02B			07	07	H33Z			
09	J01A J01B J02A			09	09	J02A J02B J08A			
	J02B J08A J08B					J08B			
11	L33Z			11	11	L33Z			
21A	W01A			21B	21B	X06A X06B X06C			
21B	X06A X06B X06C					X33Z			
22	Y02A Y02B	29.4X.11↔				BORP KVB I KVB II			
	BORP KORB KVB I					VAC VBOR			
	KVB II MKOR VAC			03	03	D03A D03B D03C			
	VBOR VKOR					D12A D12B D25A			
03	D12A D12B D24A					D25B			
	D24B D24C D25A			04	04	E02A E02B E02C			
	D25B					E07Z			
04	E02A E02B E02C			06	06	G33Z G38A G38B			
	E07Z			07	07	H33Z			
06	G16Z G18A G18B			09	09	J02A J02B J08A			
	G19A G19B G33Z					J08B			
	G38A G38B			11	11	L33Z			
07	H33Z			21B	21B	X06A X06B X06C			
09	J02A J02B J08A					X33Z			
	J08B								

CHOP	MDC	DRG	CHOP	MDC	DRG	CHOP	MDC	DRG
30.09.21↔	04	E02A E02B E02C		04	D29Z		21B	X06A X06B X06C
	03	D09Z D30A D30B D30C		09	E02A E02B	30.3X.10↔		X33Z
30.09.99↔	04	E02A E02B E02C		21B	J02A J02B J08A J08B		03	BORP KORP KVB I KVB II MKOR VAC VBOR VKOR
	03	D09Z D30A D30B D30C	30.29.10↔		X06A X06B X06C		04	D12A D12B D24A D24B D24C
30.1X.00↔	04	E02A E02B E02C		03	BORP KVB I KVB II VAC VBOR		09	E02A E02B E02C E07Z
	03	D25A D25B		04	D25A D25B D28Z D29Z		09	J02A J02B J08A J08B
	04	E02A E02B E02C		09	J02A J02B J08A J08B		21B	X06A X06B X06C X33Z
	09	J02A J02B J08A J08B	30.29.11↔		X06A X06B X06C	30.3X.11↔		BORP KORP KVB I KVB II MKOR VAC VBOR VKOR
30.1X.10↔	21B	X06A X06B X06C		03	BORP KVB I KVB II VAC VBOR		03	D12A D12B D24A D24B D24C
	03	D25A D25B		04	D25A D25B D28Z D29Z		04	E02A E02B E02C E07Z
	04	E02A E02B E02C		09	J02A J02B J08A J08B		09	J02A J02B J08A J08B
	09	J02A J02B J08A J08B	30.29.20↔		X06A X06B X06C		21B	X06A X06B X06C X33Z
30.1X.11↔	21B	X06A X06B X06C		03	BORP KVB I KVB II VAC VBOR		03	BORP KORP KVB I KVB II MKOR VAC VBOR VKOR
	03	D25A D25B		04	D25A D25B D28Z D29Z	30.3X.12↔		D12A D12B D24A D24B D24C
	04	E02A E02B E02C		09	J02A J02B J08A J08B		04	E02A E02B E02C E07Z
	09	J02A J02B J08A J08B	30.29.21↔		X06A X06B X06C		09	J02A J02B J08A J08B
30.1X.99↔	21B	X06A X06B X06C		03	BORP KVB I KVB II VAC VBOR		21B	X06A X06B X06C X33Z
	03	D25A D25B		04	D25A D25B D28Z D29Z		03	BORP KORP KVB I KVB II MKOR VAC VBOR VKOR
	04	E02A E02B E02C		09	J02A J02B J08A J08B		04	D12A D12B D24A D24B D24C
	09	J02A J02B J08A J08B	30.29.22↔		X06A X06B X06C	30.3X.13↔		E02A E02B E02C E07Z
30.21↔	21B	X06A X06B X06C		03	BORP KVB I KVB II VAC VBOR		09	J02A J02B J08A J08B
	03	D09Z D30A D30B D30C		04	D25A D25B D28Z D29Z		21B	X06A X06B X06C X33Z
	04	E02A E02B	30.29.23↔		X06A X06B X06C		03	BORP KORP KVB I KVB II MKOR VAC VBOR VKOR
	09	J02A J02B J08A J08B		03	BORP KVB I KVB II VAC VBOR		04	D12A D12B D24A D24B D24C
30.22.00↔	03	D09Z D12A D12B D30A D30B D30C		04	E02A E02B		09	E02A E02B E02C E07Z
	04	E02A E02B		09	J02A J02B J08A J08B		21B	X06A X06B X06C X33Z
	21B	X06A X06B X06C	30.29.30↔		X06A X06B X06C	30.3X.14↔		BORP KORP KVB I KVB II MKOR VAC VBOR VKOR
30.22.10↔	22	Y02A Y02B Y02C		03	BORP KVB I KVB II VAC VBOR		03	D12A D12B D24A D24B D24C
	03	D09Z D12A D12B D30A D30B D30C		04	D25A D25B D28Z D29Z		04	E02A E02B E02C E07Z
	04	E02A E02B		09	J02A J02B J08A J08B		09	J02A J02B J08A J08B
	21B	X06A X06B X06C	30.29.99↔		X06A X06B X06C		21B	X06A X06B X06C X33Z
30.22.11↔	22	Y02A Y02B Y02C		03	BORP KVB I KVB II VAC VBOR		03	BORP KORP KVB I KVB II MKOR VAC VBOR VKOR
	03	D09Z D12A D12B D30A D30B D30C		04	D25A D25B D28Z D29Z		04	D12A D12B D24A D24B D24C
	04	E02A E02B		09	J02A J02B J08A J08B		09	E02A E02B E02C E07Z
	21B	X06A X06B X06C	30.29.00↔		X06A X06B X06C	30.3X.15↔		J02A J02B J08A J08B
30.22.99↔	22	Y02A Y02B Y02C		03	BORP KVB I KVB II VAC VBOR		21B	X06A X06B X06C X33Z
	03	D09Z D12A D12B D30A D30B D30C		04	D25A D25B D28Z D29Z		03	BORP KORP KVB I KVB II MKOR VAC VBOR VKOR
	04	E02A E02B		09	J02A J02B J08A J08B		04	D02A D02B D12A D12B D24A D24B
	21B	X06A X06B X06C		21B	X06A X06B X06C		04	E02A E02B E02C E07Z
30.29.00↔	22	Y02A Y02B Y02C		03	BORP KORP KVB I KVB II MKOR VAC VBOR VKOR		05	F04Z
	03	D09Z D12A D12B D30A D30B D30C		04	D12A D12B D24A D24B D24C		08	I02A I02B
	04	E02A E02B		09	E02A E02B E02C E07Z		09	J01A J01B J02A J02B J08A J08B
	21B	X06A X06B X06C		09	J02A J02B J08A J08B		21A	W01A
	22	Y02A Y02B Y02C		09	J02A J02B J08A J08B		21B	X06A X06B X06C
	03	D25A D25B D28Z						

CHOP	MDC	DRG	CHOP	MDC	DRG	CHOP	MDC	DRG
30.3X.16↔	22	X33Z	30.4X.11↔	21B	X06A X06B X06C	30.4X.16↔	22	Y02A Y02B
		BORP KORP KVB I			X33Z			BORP KORP KVB I
		KVB II MKOR VAC			BORP KORP KVB I			KVB II MKOR VAC
		VBOR VKOR			VBOR VKOR			VBOR VKOR
		D12A D12B D24A			D12A D12B D24A			D12A D12B D24A
30.3X.17↔	03	D24B D24C	03	03	D24B D24C	04	04	E02A E02B E07Z
		E02A E02B E02C			E02A E02B E07Z			E02A E02B E07Z
		E07Z			J02A J02B J03A			J02A J02B J03A
		J02A J02B J08A			J03B J04Z J08A			J03B J04Z J08A
		J08B			J08B J10A J10B			J08B J10A J10B
30.3X.19↔	21B	X06A X06B X06C	30.4X.12↔	10	X06A X06B X06C	10	10	K09A K09B
		X33Z			X33Z			X06A X06B X06C
		BORP KORP KVB I			BORP KORP KVB I			BORP KORP KVB I
		KVB II MKOR VAC			KVB II MKOR VAC			KVB II MKOR VAC
		VBOR VKOR			VBOR VKOR			VBOR VKOR
30.3X.99↔	03	D12A D12B D24A	30.4X.13↔	21B	D12A D12B D24A	03	03	D12A D12B D24A
		D24B D24C			D24B D24C			D24B D24C
		E02A E02B E02C			E02A E02B E07Z			E02A E02B E07Z
		E07Z			J02A J02B J03A			J02A J02B J03A
		J02A J02B J08A			J03B J04Z J08A			J03B J04Z J08A
30.4X.00↔	21B	X06A X06B X06C	30.4X.14↔	10	X06A X06B X06C	10	10	K09A K09B
		X33Z			X33Z			X06A X06B X06C
		BORP KORP KVB I			BORP KORP KVB I			BORP KORP KVB I
		KVB II MKOR VAC			KVB II MKOR VAC			KVB II MKOR VAC
		VBOR VKOR			VBOR VKOR			VBOR VKOR
30.4X.10↔	03	D12A D12B D24A	30.4X.15↔	03	D12A D12B D24A	03	03	D12A D12B D24A
		D24B D24C			D24B D24C			D24B D24C
		E02A E02B E07Z			E02A E02B E07Z			E02A E02B E07Z
		E07Z			F04Z			J02A J02B J03A
		J02A J02B J03A			I02A I02B			J03B J04Z J08A
30.4X.10↔	09	J03B J04Z J08A	04	05	J04Z J08A J08B	04	04	E02A E02B E07Z
		J08B J10A J10B			J01A J01B J02A			J02A J02B J03A
		J21Z			J02B J03A J03B			J03B J04Z J08A
		K09A K09B			J04Z J08A J08B			J08B J10A J10B
		X06A X06B X06C			J10A J10B J21Z			J21Z
30.4X.10↔	21B	X06A X06B X06C	09	08	I02A I02B	10	10	K06A K06B K09A
		X33Z			J01A J01B J02A			K09B
		BORP KORP KVB I			J02B J03A J03B			X06A X06B X06C
		KVB II MKOR VAC			J04Z J08A J08B			X33Z
		VBOR VKOR			J10A J10B J21Z			BORP KORP KVB I
30.4X.10↔	03	D12A D12B D24A	21A	21B	X06A X06B X06C	21B	21B	X06A X06B X06C
		D24B D24C			X06A X06B X06C			X06A X06B X06C
		E02A E02B E07Z			X33Z			X33Z
		E07Z			X33Z			BORP KORP KVB I
		J02A J02B J03A			X33Z			KVB II MKOR VAC
30.4X.10↔	09	J03B J04Z J08A	21B	21B	X06A X06B X06C	21B	21B	X06A X06B X06C
		J08B J10A J10B			X33Z			X33Z
		J21Z			X33Z			BORP KORP KVB I
		K09A K09B			X33Z			KVB II MKOR VAC
		X06A X06B X06C			X33Z			VBOR VKOR
30.4X.10↔	10	K09A K09B	30.4X.21↔	03	D12A D12B D24A	03	03	D12A D12B D24A
		X06A X06B X06C			D24B D24C			D24B D24C
		X33Z			E02A E02B E07Z			E02A E02B E07Z
		BORP KORP KVB I			F04Z			J02A J02B J03A
		KVB II MKOR VAC			I02A I02B			J03B J04Z J08A
30.4X.10↔	10	K09A K09B	30.4X.22↔	09	J01A J01B J02A	10	10	K06A K06B K09A
		X06A X06B X06C			J02B J03A J03B			K09B
		X33Z			J04Z J08A J08B			X06A X06B X06C
		BORP KORP KVB I			J10A J10B J21Z			X33Z
		KVB II MKOR VAC			J21Z			BORP KORP KVB I
30.4X.10↔	10	K09A K09B	30.4X.22↔	21B	X06A X06B X06C	21B	21B	X06A X06B X06C
		X06A X06B X06C			X33Z			X33Z
		X33Z			X33Z			BORP KORP KVB I
		BORP KORP KVB I			X33Z			KVB II MKOR VAC
		KVB II MKOR VAC			X33Z			VBOR VKOR

CHOP	MDC	DRG	CHOP	MDC	DRG	CHOP	MDC	DRG
		VBOR VKOR		21B	X06A X06B X06C	31.62↔		BORP KVB I KVB II
	03	D12A D12B D24A D24B D24C	30.4X.27↔		X33Z		03	VAC VB VBOR
	04	E02A E02B E07Z			BORP KORP KVB I		04	D09Z D25A D25B
	09	J02A J02B J03A J03B J04Z J08A J08B J10A J10B J21Z		03	KVB II MKOR VAC VBOR VKOR		04	D30A D30B
	10	K06A K06B K09A K09B		04	D12A D12B D24A D24B D24C	31.63↔	21B	E02A E02B E02C
30.4X.23↔	21B	X06A X06B X06C X33Z		09	E02A E02B E07Z J02A J02B J03A J03B J04Z J08A J08B J10A J10B J21Z		22	X06A X06B X06C Y02A Y02B Y02C
		BORP KORP KVB I KVB II MKOR VAC VBOR VKOR		10	K06A K06B K09A K09B			BORP VAC VB
	03	D12A D12B D24A D24B D24C	30.4X.29↔	21B	X06A X06B X06C X33Z	31.64↔	03	D09Z D25A D25B D30A D30B
	04	E02A E02B E07Z			BORP KORP KVB I KVB II MKOR VAC VBOR VKOR		04	E02A E02B E02C
	09	J02A J02B J03A J03B J04Z J08A J08B J10A J10B J21Z		03	D12A D12B D24A D24B D24C		21B	X06A X06B X06C
	10	K06A K06B K09A K09B		04	E02A E02B E07Z	31.69.10↔	22	Y02A Y02B Y02C
30.4X.24↔	21B	X06A X06B X06C X33Z		09	J02A J02B J03A J03B J04Z J08A J08B J10A J10B J21Z			BORP KVB I KVB II
		BORP KORP KVB I KVB II MKOR VAC VBOR VKOR		10	K06A K06B K09A K09B		03	VAC VBOR
	03	D12A D12B D24A D24B D24C	30.4X.99↔	21B	X06A X06B X06C X33Z	31.69.11↔	04	D25A D25B D28Z D29Z
	04	E02A E02B E07Z			BORP KORP KVB I KVB II MKOR VAC VBOR VKOR		09	E02A E02B E02C
	09	J02A J02B J03A J03B J04Z J08A J08B J10A J10B J21Z		03	D12A D12B D24A D24B D24C		21B	X06A X06B X06C
	10	K06A K06B K09A K09B		04	E02A E02B E07Z		22	Y02A Y02B Y02C
30.4X.25↔	21B	X06A X06B X06C X33Z		09	J02A J02B J03A J03B J04Z J08A J08B J10A J10B J21Z			BORP KVB I KVB II
		BORP KORP KVB I KVB II MKOR VAC VBOR VKOR		10	K09A K09B		03	D25A D25B D28Z D29Z
	03	D02A D02B D12A D12B D24A D24B	31.1‡↔	21B	X06A X06B X06C X33Z	31.69.12↔	04	E02A E02B E02C
	04	E02A E02B E07Z			D02A D02B D15A D15B D24A D24B D24C D25A D25B		09	J02A J02B J08A J08B
	05	F04Z		03	D02A D02B D15A D15B D24A D24B D24C D25A D25B		21B	X06A X06B X06C
	08	I02A I02B		04	E02A E02B E02C	31.69.14↔		BORP KVB I KVB II
	09	J01A J01B J02A J02B J03A J03B J04Z J08A J08B J10A J10B J21Z	31.21‡↔	21A	W01A W01B		03	VAC VBOR
	10	K06A K06B K09A K09B		03	D02A D02B D15A D15B D24A D24B D24C D25A D25B		04	D25A D25B D28Z D29Z
30.4X.26↔	21A	W01A		04	E02A E02B E02C		09	E02A E02B E02C
	21B	X06A X06B X06C X33Z	31.29‡↔	21A	W01A W01B	31.69.20↔	21B	J02A J02B J08A J08B
	22	Y02A Y02B		03	D02A D02B D15A D15B D24A D24B D24C D25A D25B		21B	X06A X06B X06C
		BORP KORP KVB I KVB II MKOR VAC VBOR VKOR	31.3↔	04	E02A E02B E02C			BORP KVB I KVB II
	03	D12A D12B D24A D24B D24C		03	D09Z D30A D30B D30C	31.69.30↔	03	VAC VBOR
	04	E02A E02B E07Z	31.45↔	04	E02A E02B E02C		04	D25A D25B D28Z D29Z
	09	J02A J02B J03A J03B J04Z J08A J08B J10A J10B J21Z	31.61↔	03	D09Z D30A D30B D30C		09	E02A E02B E02C
	10	K06A K06B K09A K09B		04	E02A E02B E02C		21B	J02A J02B J08A J08B
		BORP KORP KVB I KVB II MKOR VAC VBOR VKOR		03	D09Z D25A D25B D30A D30B			BORP KVB I KVB II
	03	D12A D12B D24A D24B D24C		04	E02A E02B E02C		03	VAC VBOR
	04	E02A E02B E07Z		03	D09Z D25A D25B D30A D30B		04	D25A D25B D28Z D29Z
	09	J02A J02B J03A J03B J04Z J08A J08B J10A J10B J21Z		04	E02A E02B E02C		09	E02A E02B E02C
	10	K06A K06B K09A K09B		21B	X06A X06B X06C		19	J02A J02B J08A J08B
		BORP KORP KVB I KVB II MKOR VAC VBOR VKOR		22	Y02A Y02B Y02C		21B	U01A U01B X06A X06B X06C

CHOP	MDC	DRG	CHOP	MDC	DRG	CHOP	MDC	DRG	
31.69.31↔		BORP KVB I KVB II		11	L33Z	31.99.00↔	22	Y02A Y02B Y02C	
		VAC VBOR		21B	X06A X06B X06C		03	D12A D12B	
	03	D25A D25B D28Z	31.75↔		22		Y02A Y02B Y02C	04	E02A E02B E02C
	04	E02A E02B E02C					BORP KVB I KVB II	21B	X06A X06B X06C
31.69.40↔		J02A J02B J08A		03	D09Z D24A D24B	31.99.99↔	03	D12A D12B	
		J08B		04	D24C D30A D30B		04	E02A E02B E02C	
	21B	X06A X06B X06C	31.79.00↔		04		E02A E02B E02C	21B	X06A X06B X06C
		BORP KVB I KVB II					BORP KVB I KVB II	04	E02A E02B E02C
	VAC VBOR		03	D12A D12B	32.01.13†↔	04	E02A E02B E02C		
03	D25A D25B D28Z		04	E02A E02B E02C		32.09.00↔		BORP KVB I KVB II	
31.69.41↔		D29Z		21B	X04Z X05A X05B			VAC VB VBOR	
	04	E02A E02B E02C	31.79.10†↔		03	D02A D02B D15A	04	E01A E01B E06A	
	09	J02A J02B J08A				D15B D24A D24B	06	E06B E06C	
	21B	X06A X06B X06C		03	D24C D25A D25B	07	H33Z		
31.69.42↔		J08B		21A	W01A W01B	32.09.10↔	11	L33Z	
		BORP VAC VBOR	31.79.11↔		BORP KVB I KVB II		21B	X06A X06B X06C	
	03	D25A D25B D28Z					VAC VBOR	22	Y02A Y02B Y02C
	04	E02A E02B E02C		04	E02A E02B E02C			BORP KVB I KVB II	
31.69.99↔		J08B		03	D12A D12B		VAC VB VBOR		
		J02A J02B J08A		04	E02A E02B E02C	04	E01A E01B E06A		
	19	U01A U01B	31.79.12↔		21B	X04Z X05A X05B	06	G33Z G38A G38B	
	21B	X06A X06B X06C				BORP KVB I KVB II	07	H33Z	
31.71↔		BORP KVB I KVB II		03	D12A D12B	32.09.20↔	11	L33Z	
		VAC VBOR		04	E02A E02B E02C		21B	X06A X06B X06C	
	03	D25A D25B D28Z	31.79.13↔		21B		X04Z X05A X05B	22	Y02A Y02B Y02C
	04	E02A E02B E02C					VAC VBOR		BORP KVB I KVB II
31.72↔		D29Z		03	D12A D12B		VAC VB VBOR		
		J02A J02B J08A		04	E02A E02B E02C	04	E01A E01B E06A		
	19	U01A U01B	31.79.14↔		21B	X04Z X05A X05B	06	G33Z G38A G38B	
	21B	X06A X06B X06C				BORP KVB I KVB II	07	H33Z	
31.73↔		BORP VAC VBOR		03	D12A D12B	32.09.99↔	11	L33Z	
		D25A D25B D28Z		04	E02A E02B E02C		21B	X06A X06B X06C	
	03	D25A D25B D28Z	31.79.15↔		21B		X04Z X05A X05B	22	Y02A Y02B Y02C
	04	E02A E02B E02C					BORP KVB I KVB II	04	E01A E01B E06A
31.77↔		J08B		03	D12A D12B	32.1X.10↔	07	H33Z	
		J02A J02B J08A		04	E02A E02B E02C		11	L33Z	
	19	U01A U01B	31.79.99↔		21B		X04Z X05A X05B	21B	X06A X06B X06C
	21B	X06A X06B X06C					BORP KVB I KVB II	22	Y02A Y02B Y02C
31.79↔		BORP KVB I KVB II		03	D12A D12B	32.1X.20↔		BORP KVB I KVB II	
		VAC VB VBOR		04	E02A E02B E02C		04	E01A E01B E05A	
	03	D12A D12B	31.91↔		21B		X04Z X05A X05B	06	G33Z G38A G38B
	04	E02A E02B E02C					X06A X06B X06C	07	H33Z
31.79↔		F21A F21B F21C		01	B17A B17B B17C	32.20↔	11	L33Z	
		G10Z G12A G12B		03	D12A D12B		21B	X06A X06B X06C	
		G12C		04	E02A E02B E02C		22	Y02A Y02B Y02C	
	09	J02A J02B J03A	31.92↔		21B		X04Z X05A X05B		BORP KVB I KVB II
	J03B J04Z J11A				X06A X06B X06C	04	E01A E01B E05A		
31.79↔		J11B		08	I02A I02B I08A		E05B E05C		
		BORP KVB I KVB II		08B I08C I13A	31.98↔	06	G33Z G38A G38B		
		VAC VB VBOR		I13B I28A I28B		07	H33Z		
	03	D12A D12B D25A		21B	X06A X06B X06C	11	L33Z		
31.79↔		D25B		03	D09Z D30A D30B	32.20↔	21B	X06A X06B X06C	
		E01A E01B E02A		04	E02A E02B E02C		22	Y02A Y02B Y02C	
		E02B E02C E06A		21B	X06A X06B X06C			BORP KVB I KVB II	
		E06B E06C		22	Y02A Y02B Y02C		04	E02A E02B E02C	
31.79↔		G02A G02B G16Z		03	D09Z D30A D30B		VAC VBOR		
		G18A G18B G19A		04	E02A E02B E02C	06	G33Z G38A G38B		
		G19B G38A G38B		21B	X06A X06B X06C	07	H33Z		
	07	H33Z		04	E02A E02B E02C	08	I28A I28B		
				21B	X06A X06B X06C	09	J01A J01B		
						11	L33Z		

CHOP	MDC	DRG	CHOP	MDC	DRG	CHOP	MDC	DRG
32.21↔	21B	X33Z	32.41.00↔	06	G33Z G38A G38B	32.41.14↔	09	J01A J01B
		BORP KVB I KVB II		07	H33Z		11	L33Z
		VAC VBOR		09	J01A J01B		21B	X06A X06B X06C
	04	E01A E01B E06A E06B E06C		11	L33Z		22	Y02A Y02B Y02C
	06	G33Z G38A G38B		22	X06A X06B X06C		04	E01A E01B E05A E05B E05C
32.22↔	07	H33Z	32.41.10↔	04	E01A E01B E05A E05B E05C	32.41.19↔	06	G02A G02B G33Z G38A G38B
	11	L33Z		06	G02A G02B G33Z G38A G38B		07	H33Z
	21B	X33Z		07	H33Z		09	J01A J01B
		BORP KVB I KVB II		09	J01A J01B		11	L33Z
		VAC VBOR		11	L33Z		21B	X06A X06B X06C X33Z
32.23↔	04	E01A E01B E06A E06B E06C	32.41.11↔	21B	X06A X06B X06C X33Z	32.41.20↔	22	Y02A Y02B Y02C BORP KORP KVB I KVB II MKOR MVE VAC VB VBOR VKOR
	06	G33Z G38A G38B		22	Y02A Y02B Y02C BORP KORP KVB I KVB II MKOR VAC VB VBOR VKOR		04	E01A E01B E05A E05B E05C
	07	H33Z		04	E01A E01B E05A E05B E05C		06	G02A G02B G33Z G38A G38B
	08	I28A I28B		06	G02A G02B G33Z G38A G38B		07	H33Z
	09	J01A J01B		07	H33Z		09	J01A J01B
32.25↔	11	L33Z	32.41.12↔	11	L33Z	32.41.99↔	11	L33Z
	21B	X33Z		21B	X06A X06B X06C X33Z		21B	X06A X06B X06C X33Z
		BORP KVB I KVB II		22	Y02A Y02B Y02C BORP KORP KVB I KVB II MKOR MVE VAC VB VBOR VKOR		22	Y02A Y02B Y02C BORP KORP KVB I KVB II MKOR VAC VB VBOR VKOR
	04	E01A E01B E06A E06B E06C		04	E01A E01B E05A E05B E05C		04	E01A E01B E05A E05B E05C
	06	G33Z G38A G38B		06	G02A G02B G33Z G38A G38B		06	G02A G02B G33Z G38A G38B
32.26↔	07	H33Z	32.41.13↔	07	H33Z	32.42.00↔	07	H33Z
	08	I28A I28B		09	J01A J01B		09	J01A J01B
	11	L33Z		11	L33Z		11	L33Z
	21B	X33Z		21B	X06A X06B X06C X33Z		21B	X06A X06B X06C X33Z
		BORP KVB I KVB II		22	Y02A Y02B Y02C BORP KORP KVB I KVB II MKOR MVE VAC VB VBOR VKOR		22	Y02A Y02B Y02C BORP KORP KVB I KVB II MKOR VAC VB VBOR VKOR
32.29↔	04	E01A E01B E06A E06B E06C	32.41.14↔	04	E01A E01B E05A E05B E05C	32.41.15↔	04	E01A E01B E05A E05B E05C
	07	H33Z		06	G02A G02B G33Z G38A G38B		06	G02A G02B G33Z G38A G38B
	08	I28A I28B		07	H33Z		07	H33Z
	11	L33Z		09	J01A J01B		09	J01A J01B
	21B	X33Z		11	L33Z		11	L33Z
32.30↔		BORP KORP KVB I	32.41.16↔	21B	X06A X06B X06C X33Z	32.41.17↔	21B	X06A X06B X06C X33Z
		KVB II MKOR MVE		22	Y02A Y02B Y02C BORP KORP KVB I KVB II MKOR VAC VB VBOR VKOR		22	Y02A Y02B Y02C BORP KORP KVB I KVB II MKOR VAC VB VBOR VKOR
		VAC VB VBOR		04	E01A E01B E05A E05B E05C		04	E01A E01B E05A E05B E05C
		VKOR		06	G02A G02B G33Z G38A G38B		06	G02A G02B G33Z G38A G38B
	04	E01A E01B E06A E06B E06C		07	H33Z		07	H33Z
32.39↔	06	G33Z G38A G38B	32.41.17↔	09	J01A J01B	32.41.18↔	09	J01A J01B
	07	H33Z		11	L33Z		11	L33Z
	09	J01A J01B		21B	X06A X06B X06C X33Z		21B	X06A X06B X06C X33Z
	11	L33Z		22	Y02A Y02B Y02C BORP KORP KVB I KVB II MKOR VAC VB VBOR VKOR		22	Y02A Y02B Y02C BORP KORP KVB I KVB II MKOR VAC VB VBOR VKOR
	21B	X06A X06B X06C X33Z		04	E01A E01B E05A E05B E05C		04	E01A E01B E05A E05B E05C
32.39↔	22	Y02A Y02B Y02C BORP KORP KVB I	32.41.18↔	06	G02A G02B G33Z G38A G38B	32.41.19↔	06	G02A G02B G33Z G38A G38B
		KVB II MKOR MVE		07	H33Z		07	H33Z
		VAC VB VBOR		09	J01A J01B		09	J01A J01B
		VKOR		11	L33Z		11	L33Z
	04	E01A E01B E06A E06B E06C		21B	X06A X06B X06C X33Z		21B	X06A X06B X06C X33Z

CHOP	MDC	DRG	CHOP	MDC	DRG	CHOP	MDC	DRG
	22	Y02A Y02B Y02C			E05B E05C			X33Z
32.42.10↔		BORP KORP KVB I		06	G33Z G38A G38B	32.42.29↔	22	Y02A Y02B Y02C
		KVB II MKOR VAC		07	H33Z			BORP KORP KVB I
	04	VB VBOR VKOR		09	J01A J01B			KVB II MKOR MVE
		E01A E01B E05A		11	L33Z			VAC VB VBOR
		E05B E05C		21B	X06A X06B X06C		04	VKOR
	06	G33Z G38A G38B			X33Z			E01A E01B E05A
	07	H33Z	32.42.20↔	22	Y02A Y02B Y02C		06	E05B E05C
	09	J01A J01B			BORP KORP KVB I		06	G33Z G38A G38B
	11	L33Z			KVB II MKOR VAC		07	H33Z
	21B	X06A X06B X06C			VB VBOR VKOR		09	J01A J01B
		X33Z		04	E01A E01B E05A		11	L33Z
32.42.11↔	22	Y02A Y02B Y02C			E05B E05C	32.42.30↔	21B	X06A X06B X06C
		BORP KORP KVB I		06	G33Z G38A G38B			X33Z
		KVB II MKOR MVE		07	H33Z		22	Y02A Y02B Y02C
		VAC VB VBOR		09	J01A J01B			BORP KORP KVB I
		VKOR		11	L33Z			KVB II MKOR MVE
	04	E01A E01B E05A		21B	X06A X06B X06C		04	VAC VB VBOR
		E05B E05C			X33Z			VKOR
	06	G33Z G38A G38B		22	Y02A Y02B Y02C		04	E01A E01B E05A
	07	H33Z	32.42.21↔		BORP KORP KVB I		06	E05B E05C
	09	J01A J01B			KVB II MKOR MVE		06	G33Z G38A G38B
	11	L33Z			VAC VB VBOR		07	H33Z
	21B	X06A X06B X06C			VKOR		09	J01A J01B
		X33Z		04	E01A E01B E05A		11	L33Z
32.42.12↔	22	Y02A Y02B Y02C			E05B E05C	32.42.40↔	21B	X06A X06B X06C
		BORP KORP KVB I		06	G33Z G38A G38B			X33Z
		KVB II MKOR MVE		07	H33Z		22	Y02A Y02B Y02C
		VAC VB VBOR		09	J01A J01B			BORP KORP KVB I
		VKOR		11	L33Z			KVB II MKOR VAC
	04	E01A E01B E05A		21B	X06A X06B X06C		04	VB VBOR VKOR
		E05B E05C			X33Z			E01A E01B E05A
	06	G33Z G38A G38B		22	Y02A Y02B Y02C		06	E05B E05C
	07	H33Z	32.42.22↔		BORP KORP KVB I		06	G33Z G38A G38B
	09	J01A J01B			KVB II MKOR MVE		07	H33Z
	11	L33Z			VAC VB VBOR		09	J01A J01B
	21B	X06A X06B X06C			VKOR		11	L33Z
		X33Z		04	E01A E01B E05A	32.42.41↔	21B	X06A X06B X06C
32.42.13↔	22	Y02A Y02B Y02C			E05B E05C			X33Z
		BORP KORP KVB I		06	G33Z G38A G38B		22	Y02A Y02B Y02C
		KVB II MKOR MVE		07	H33Z			BORP KORP KVB I
		VAC VB VBOR		09	J01A J01B			KVB II MKOR MVE
		VKOR		11	L33Z			VAC VB VBOR
	04	E01A E01B E05A		21B	X06A X06B X06C		04	VKOR
		E05B E05C			X33Z			E01A E01B E05A
	06	G33Z G38A G38B		22	Y02A Y02B Y02C		04	E05B E05C
	07	H33Z	32.42.23↔		BORP KORP KVB I		06	G33Z G38A G38B
	09	J01A J01B			KVB II MKOR MVE		07	H33Z
	11	L33Z			VAC VB VBOR		09	J01A J01B
	21B	X06A X06B X06C			VKOR		11	L33Z
		X33Z		04	E01A E01B E05A	32.42.42↔	21B	X06A X06B X06C
32.42.14↔	22	Y02A Y02B Y02C			E05B E05C			X33Z
		BORP KORP KVB I		06	G33Z G38A G38B		22	Y02A Y02B Y02C
		KVB II MKOR MVE		07	H33Z			BORP KORP KVB I
		VAC VB VBOR		09	J01A J01B			KVB II MKOR MVE
		VKOR		11	L33Z			VAC VB VBOR
	04	E01A E01B E05A		21B	X06A X06B X06C		04	VKOR
		E05B E05C			X33Z			E01A E01B E05A
	06	G33Z G38A G38B		22	Y02A Y02B Y02C		04	E05B E05C
	07	H33Z	32.42.24↔		BORP KORP KVB I		06	G33Z G38A G38B
	09	J01A J01B			KVB II MKOR MVE		07	H33Z
	11	L33Z			VAC VB VBOR		09	J01A J01B
	21B	X06A X06B X06C			VKOR		11	L33Z
		X33Z		04	E01A E01B E05A	32.42.43↔	21B	X06A X06B X06C
32.42.19↔	22	Y02A Y02B Y02C			E05B E05C			X33Z
		BORP KORP KVB I		06	G33Z G38A G38B		22	Y02A Y02B Y02C
		KVB II MKOR MVE		07	H33Z			BORP KORP KVB I
		VAC VB VBOR		09	J01A J01B			KVB II MKOR MVE
		VKOR		11	L33Z			VAC VB VBOR
	04	E01A E01B E05A		21B	X06A X06B X06C		04	VKOR

CHOP	MDC	DRG	CHOP	MDC	DRG	CHOP	MDC	DRG		
32.42.44↔	04	E01A E01B E05A E05B E05C	32.51.00↔	21B	X06A X06B X06C X33Z	32.51.19↔	07	H33Z		
	06	G33Z G38A G38B		22	Y02A Y02B Y02C		11	L33Z		
	07	H33Z		BORP KORP KVB I	21B		X06A X06B X06C X33Z	22	Y02A Y02B Y02C	
	09	J01A J01B		KVB II MKOR MVE	04		E01A E01B E05A E05B E05C	04	E01A E01B E05A E05B E05C	
	11	L33Z		VAC VB VBOR	06		G33Z G38A G38B	06	G33Z G38A G38B	
	21B	X06A X06B X06C X33Z		VKOR	07		H33Z	07	H33Z	
	22	Y02A Y02B Y02C		04	E01A E01B E05A E05B E05C		11	L33Z	11	L33Z
	BORP KORP KVB I	21B		X06A X06B X06C X33Z	22		Y02A Y02B Y02C	21B	X06A X06B X06C X33Z	
	KVB II MKOR MVE	06		G33Z G38A G38B	BORP KORP KVB I		06	G33Z G38A G38B	22	Y02A Y02B Y02C
	VAC VB VBOR	07		H33Z	KVB II MKOR MVE		07	H33Z	BORP KORP KVB I	
VKOR	09	J01A J01B	VAC VB VBOR	11	L33Z	KVB II MKOR MVE				
32.42.49↔	04	E01A E01B E05A E05B E05C	32.51.10↔	04	E01A E01B E05A E05B E05C	32.51.20↔	04	E01A E01B E05A E05B E05C		
	06	G33Z G38A G38B		06	G33Z G38A G38B		06	G33Z G38A G38B		
	07	H33Z		07	H33Z		07	H33Z		
	09	J01A J01B		11	L33Z		11	L33Z		
	11	L33Z		21B	X06A X06B X06C X33Z		21B	X06A X06B X06C X33Z		
	21B	X06A X06B X06C X33Z		22	Y02A Y02B Y02C		21B	X06A X06B X06C X33Z		
	22	Y02A Y02B Y02C		BORP KORP KVB I	04		E01A E01B E05A E05B E05C	04	E01A E01B E05A E05B E05C	
	BORP KORP KVB I	06		G33Z G38A G38B	KVB II MKOR MVE		06	G33Z G38A G38B	06	G33Z G38A G38B
	KVB II MKOR MVE	07		H33Z	VAC VB VBOR		07	H33Z	07	H33Z
	VAC VB VBOR	09		J01A J01B	VKOR		11	L33Z	11	L33Z
VKOR	32.42.99↔	21B	X06A X06B X06C X33Z	32.51.11↔	21B	X06A X06B X06C X33Z	32.51.21↔	21B	X06A X06B X06C X33Z	
22		Y02A Y02B Y02C	22		Y02A Y02B Y02C	22		Y02A Y02B Y02C		
BORP KORP KVB I		BORP KORP KVB I	BORP KORP KVB I		BORP KORP KVB I					
KVB II MKOR MVE		KVB II MKOR MVE	KVB II MKOR MVE		KVB II MKOR MVE					
VAC VB VBOR		VAC VB VBOR	VAC VB VBOR		VAC VB VBOR					
VKOR		VKOR	VKOR		VKOR					
04		E01A E01B E05A E05B E05C	04		E01A E01B E05A E05B E05C	04		E01A E01B E05A E05B E05C		
06		G33Z G38A G38B	06		G33Z G38A G38B	06		G33Z G38A G38B		
07		H33Z	07		H33Z	07		H33Z		
09		J01A J01B	11		L33Z	11		L33Z		
11	L33Z	32.49↔	21B	X06A X06B X06C X33Z	32.51.12↔	21B	X06A X06B X06C X33Z	32.51.22↔	21B	X06A X06B X06C X33Z
21B	X06A X06B X06C X33Z		22	Y02A Y02B Y02C		22	Y02A Y02B Y02C			
22	Y02A Y02B Y02C		BORP KORP KVB I	BORP KORP KVB I		BORP KORP KVB I				
BORP KORP KVB I	KVB II MKOR MVE		KVB II MKOR MVE	KVB II MKOR MVE						
VAC VB VBOR	VAC VB VBOR		VAC VB VBOR	VAC VB VBOR						
VKOR	VKOR		VKOR	VKOR						
04	E01A E01B E05A E05B E05C		04	E01A E01B E05A E05B E05C		04	E01A E01B E05A E05B E05C			
06	G33Z G38A G38B		06	G33Z G38A G38B		06	G33Z G38A G38B			
07	H33Z		07	H33Z		07	H33Z			
09	J01A J01B		11	L33Z		11	L33Z			
11	L33Z	32.50↔	21B	X06A X06B X06C X33Z	32.51.13↔	21B	X06A X06B X06C X33Z	32.51.23↔	21B	X06A X06B X06C X33Z
21B	X06A X06B X06C X33Z		22	Y02A Y02B Y02C		22	Y02A Y02B Y02C			
22	Y02A Y02B Y02C		BORP KORP KVB I	BORP KORP KVB I		BORP KORP KVB I				
BORP KORP KVB I	KVB II MKOR MVE		KVB II MKOR MVE	KVB II MKOR MVE						
VAC VB VBOR	VAC VB VBOR		VAC VB VBOR	VAC VB VBOR						
VKOR	VKOR		VKOR	VKOR						
04	E01A E01B E05A E05B E05C		04	E01A E01B E05A E05B E05C		04	E01A E01B E05A E05B E05C			
06	G33Z G38A G38B		06	G33Z G38A G38B		06	G33Z G38A G38B			
07	H33Z		07	H33Z		07	H33Z			
09	J01A J01B		11	L33Z		11	L33Z			
11	L33Z	32.51.14↔	21B	X06A X06B X06C X33Z	32.51.24↔	21B	X06A X06B X06C X33Z	04	E01A E01B E05A E05B E05C	
21B	X06A X06B X06C X33Z		22	Y02A Y02B Y02C		22	Y02A Y02B Y02C			
22	Y02A Y02B Y02C		BORP KORP KVB I	BORP KORP KVB I		BORP KORP KVB I				
BORP KORP KVB I	KVB II MKOR MVE		KVB II MKOR MVE	KVB II MKOR MVE						
VAC VB VBOR	VAC VB VBOR		VAC VB VBOR	VAC VB VBOR						
VKOR	VKOR		VKOR	VKOR						
04	E01A E01B E05A E05B E05C		04	E01A E01B E05A E05B E05C		04	E01A E01B E05A E05B E05C			
06	G33Z G38A G38B		06	G33Z G38A G38B		06	G33Z G38A G38B			
07	H33Z		07	H33Z		07	H33Z			
11	L33Z		11	L33Z		11	L33Z			

CHOP	MDC	DRG	CHOP	MDC	DRG	CHOP	MDC	DRG
		E05B E05C			E77A E86A		08	I02A I02B I06A
	06	G33Z G38A G38B	33.24.12†↔	04	E64A E65B E71A			I06B I06C I10A
	07	H33Z			E77A E86A		09	I10B I10C
	11	L33Z	33.24.13†↔	04	E64A E65B E71A			J01A J01B
	21B	X06A X06B X06C			E77A E86A		11	L33Z
		X33Z	33.24.14†↔	04	E64A E65B E71A	33.39↔	04	E01A E01B E06A
32.51.29↔		Y02A Y02B Y02C			E77A E86A			E06B E06C
		BORP KORP KVB I	33.24.16†↔	04	E64A E65B E71A		06	G02A G02B G33Z
		KVB II MKOR MVE			E77A E86A			G38A G38B
		VAC VB VBOR	33.24.99†↔	04	E64A E86A		07	H33Z
		VKOR	33.25↔		BORP KVB I KVB II		11	L33Z
	04	E01A E01B E05A			VAC VB VBOR	33.41↔		BORP KVB I KVB II
		E05B E05C		04	E01A E01B E06A			VAC VB VBOR
	06	G33Z G38A G38B			E06B E06C		04	E01A E01B E06A
	07	H33Z		21B	X06A X06B X06C			E06B E06C
	11	L33Z		22	Y02A Y02B Y02C		06	G33Z G38A G38B
	21B	X06A X06B X06C	33.26.00†↔	04	E86B		07	H33Z
		X33Z	33.26.11†↔	04	E86B		11	L33Z
32.51.31↔		Y02A Y02B Y02C	33.26.12†↔	04	E86B		21B	X06A X06B X06C
		BORP KORP KVB I	33.26.13†↔	04	E86B		22	Y02A Y02B Y02C
		KVB II MKOR MVE	33.26.99†↔	04	E86B	33.42↔		BORP KVB I KVB II
		VAC VB VBOR	33.28↔		BORP KVB I KVB II			VAC VB VBOR
		VKOR		04	E01A E01B E06A		04	E01A E01B E05A
	04	E01A E01B E05A			E06B E06C			E05B E05C
		E05B E05C		11	L09A L09B		06	G33Z G38A G38B
	06	G33Z G38A G38B			BORP KVB I KVB II		07	H33Z
	07	H33Z	33.31↔		VAC VBOR		09	J02A J02B J03A
	11	L33Z		01	B17A B17B B17C			J03B J04Z J11A
	21B	X06A X06B X06C		08	I02A I02B I08A		11	J11B
		X33Z			I08B I08C I13A		11	L33Z
32.51.99↔		Y02A Y02B Y02C			I13B		21B	X06A X06B X06C
		BORP KORP KVB I	33.33↔		BORP KVB I KVB II	33.43↔	22	Y02A Y02B Y02C
		KVB II MKOR MVE		06	VAC VBOR			BORP KVB I KVB II
		VAC VB VBOR			VAC VBOR			VAC VB VBOR
		VKOR		07	G10Z G12A G12B		04	E01A E01B E05A
	04	E01A E01B E05A			G12C			E05B E05C
		E05B E05C		07	H06Z		06	G33Z G38A G38B
	06	G33Z G38A G38B		09	J02A J02B J03A		07	H33Z
	07	H33Z			J03B J04Z J11A		11	L33Z
	11	L33Z		10	K09A K09B		21B	X06A X06B X06C
	21B	X06A X06B X06C		21B	X06A X06B	33.50↔	22	Y02A Y02B Y02C
		X33Z	33.34.10↔	04	E01A E01B E06A			BORP KORP KVB I
32.59↔		Y02A Y02B Y02C			E06B E06C			KVB II MKOR VAC
		VB		06	G02A G02B G33Z		Prä	VBOR VKOR
	04	E02A E02B E02C			G38A G38B			A05A A05B A06A
	07	H33Z		07	H33Z	33.51↔		A06B
	11	L33Z		08	I02A I02B I06A			BORP KORP KVB I
	21B	X06A X06B X06C			I06B I06C I10A			KVB II MKOR VAC
		X33Z		09	I10B I10C		Prä	VBOR VKOR
32.6↔		Y02A Y02B Y02C		09	J01A J01B			A05A A05B A06A
		BORP KVB I KVB II		11	L33Z	33.52↔		A06B
		MVE VAC VB			BORP KORP KVB I			BORP KORP KVB I
		VBOR	33.34.20↔		KVB II MKOR VAC			KVB II MKOR VAC
	04	E01A E01B			VBOR VKOR		Prä	VBOR VKOR
	06	G33Z G38A G38B		04	E01A E01B E06A			A05A A05B A06A
	07	H33Z			E06B E06C			A06B
	09	J01A J01B		06	G02A G02B G33Z	33.53↔		BORP KORP KVB I
	11	L33Z			G38A G38B			KVB II MKOR VAC
	21B	X06A X06B X06C		07	H33Z		Prä	VBOR VKOR
		X33Z		08	I02A I02B I06A			A05A A05B A06A
	22	Y02A Y02B Y02C			I06B I06C I10A			A06B
33.22†↔	04	E64A E86A			I10B I10C	33.6X.00↔		BORP KORP KVB I
33.23.11†↔	04	E64A E86A		09	J01A J01B			KVB II MKOR VAC
33.23.13†↔	04	E64A E86A		11	L33Z		Prä	VBOR VKOR
33.23.14†↔	04	E64A E86A			E01A E01B E06A			A05A A05B A06A
33.23.99†↔	04	E64A E86A	33.34.99↔	04	E06B E06C			A06B
33.24.00†↔	04	E64A E86A			G02A G02B G38A	33.6X.10↔		BORP KORP KVB I
33.24.10†↔	04	E64A E65B E71A		06	G38B			KVB II MKOR VAC
		E77A E86A			G38B		Prä	VBOR VKOR
33.24.11†↔	04	E64A E65B E71A		07	H33Z			A05A A05B A06A

CHOP	MDC	DRG	CHOP	MDC	DRG	CHOP	MDC	DRG
33.6X.99↔		A06B			G12C G33Z G38A		07	H06Z
		BORP KORP KVB I			G38B		08	I27A I27B I27C
		KVB II MKOR VAC		07	H06Z H33Z			I27D
		VBOR VKOR		08	I23A I23B I23C		09	J11A J11B
	Prä	A05A A05B A06A		09	J02A J02B J03A		10	K09A K09B
		A06B			J03B J04Z J11A		11	L09A L09B
33.71.11†↔	04	E02A E02B			J11B		12	M06Z M37Z
33.71.12†↔	04	E02A E02B		10	K09A K09B		13	N11A N11B
33.71.13†↔	04	E02A E02B		11	L09A L09B L33Z		21B	X06A X06B X06C
33.71.14†↔	04	E02A E02B		12	M06Z M09A M09B	34.21.20↔		BORP KVB I KVB II
33.71.16†↔	04	E02A E02B			M37Z			VAC VBOR
33.71.17†↔	04	E02A E02B		13	N11A N11B		01	B17A B17B B17C
33.71.18†↔	04	E02A E02B		14	O02A O02B		03	D12A D12B
33.71.1A†↔	04	E02A E02B		21B	X06A X06B X06C		04	E02A E02B E02C
33.71.1B†↔	04	E02A E02B	34.04†↔		KP		05	F04Z F13A F21A
33.71.1C†↔	04	E02A E02B		05	F62A F62B			F21B F21C
33.71.21†↔	04	E02A E02B		09	J62A		06	G10Z G12A G12B
33.71.22†↔	04	E02A E02B	34.05†↔		KP KPP			G12C
33.71.23†↔	04	E02A E02B	34.06↔		BORP VAC VBOR		07	H06Z
33.71.24†↔	04	E02A E02B		01	B17A B17B B17C		08	I27A I27B I27C
33.71.26†↔	04	E02A E02B		03	D12A D12B			I27D
33.71.27†↔	04	E02A E02B		04	E02A E02B E02C		09	J11A J11B
33.71.28†↔	04	E02A E02B		05	F04Z F13A F21A		10	K09A K09B
33.71.2A†↔	04	E02A E02B			F21B F21C		11	L09A L09B
33.71.2B†↔	04	E02A E02B		06	G10Z G12A G12B		12	M06Z M37Z
33.71.2C†↔	04	E02A E02B			G12C		13	N11A N11B
33.72.11†↔	04	E65A		07	H06Z		21B	X06A X06B X06C
33.72.12†↔	04	E65A		08	I27A I27B I27C	34.21.99↔		BORP KVB I KVB II
33.72.13†↔	04	E65A			I27D			VAC VBOR
33.72.14†↔	04	E65A		09	J11A J11B		01	B17A B17B B17C
33.72.15†↔	04	E65A		10	K09A K09B		03	D12A D12B
33.72.16†↔	04	E65A		11	L09A L09B		04	E02A E02B E02C
33.72.17†↔	04	E65A		12	M06Z M37Z		05	F04Z F13A F21A
33.72.18†↔	04	E65A		13	N11A N11B			F21B F21C
33.72.1A†↔	04	E65A		21B	X06A X06B X06C		06	G10Z G12A G12B
33.79.00†↔	04	E65A	34.09.10†↔		KPP			G12C
33.79.09†↔	04	E65A	34.1↔		BORP VAC VBOR		07	H06Z
33.79.10†↔	04	E65A		04	E02A E02B		08	I27A I27B I27C
33.79.11†↔	04	E65A		05	F04Z F13A F21A			I27D
33.79.12†↔	04	E65A			F21B F21C		09	J11A J11B
33.79.19†↔	04	E65A		10	K09A K09B		10	K09A K09B
33.91.20†↔	04	E02A E02B		21B	X06A X06B X06C		11	L09A L09B
33.91.21†↔	04	E02A E02B	34.20↔	04	E02A E02B E02C		12	M06Z M37Z
33.91.22†↔	04	E02A E02B		21B	X06A X06B X06C		13	N11A N11B
33.91.23†↔	04	E02A E02B	34.21.00↔		BORP VAC VBOR		21B	X06A X06B X06C
33.91.29†↔	04	E02A E02B		01	B17A B17B B17C	34.22↔	03	D12A D12B
33.92↔		BORP KVB I KVB II		03	D12A D12B		04	E02A E02B E02C
		VAC VB VBOR		04	E02A E02B E02C		08	I18A I18B I18C
	04	E01A E01B E06A		05	F04Z F13A F21A	34.23.20↔	01	B17A B17B B17C
		E06B E06C			F21B F21C		04	E02A E02B E02C
	06	G33Z G38A G38B		06	G10Z G12A G12B		08	I27A I27B I27C
	07	H33Z			G12C			I27D
	11	L33Z		07	H06Z		09	J02A J02B J03A
	21B	X06A X06B X06C		08	I27A I27B I27C			J03B J04Z J11A
	22	Y02A Y02B Y02C			I27D		10	J11B
34.02↔	04	E01A E01B E06A		09	J11A J11B			K09A K09B
		E06B E06C		10	K09A K09B	34.26↔		BORP KVB I KVB II
	05	F04Z F13A		11	L09A L09B			VAC VBOR
	06	G33Z G38A G38B		12	M06Z M37Z		04	E02A E02B E02C
	07	H33Z		13	N11A N11B		05	F21A F21B F21C
	11	L33Z		21B	X06A X06B X06C		10	K09A K09B
	21B	X06A X06B X06C	34.21.10↔		BORP KVB I KVB II		21B	X06A X06B X06C
34.03↔	03	D12A			VAC VBOR	34.27.00↔		BORP VAC VBOR
	04	E01A E01B E02A		01	B17A B17B B17C		04	E01A E01B E06A
		E02B E02C		03	D12A D12B			E06B E06C
	05	F03C F03D F04Z		04	E02A E02B E02C		21B	X06A X06B X06C
		F13A F13B F13C		05	F04Z F13A F21A	34.27.20↔		BORP KVB I KVB II
		F21A F21B F21C			F21B F21C			VAC VBOR
		F31A F31B		06	G10Z G12A G12B		04	E01A E01B E06A
	06	G10Z G12A G12B			G12C			E06B E06C

CHOP	MDC	DRG	CHOP	MDC	DRG	CHOP	MDC	DRG
34.27.99↔	21B	X06A X06B X06C			KVB II MKOR VAC	34.3X.28↔	21B	X06A X06B X06C
	04	E01A E01B E06A E06B E06C		04	VBOR VKOR		11	BORP KORP KVB I
34.3X.10↔	21B	X06A X06B X06C			E01A E01B E02A E02B E02C E05A E05B E05C		04	KVB II MKOR VAC VBOR VKOR
	04	E01A E01B E02A E02B E02C E06A E06B E06C		06	G10Z G12A G12B G12C G33Z G38A G38B		04	E01A E01B E02A E02B E02C E05A E05B E05C
	06	G10Z G12A G12B G12C		07	H33Z		06	G10Z G12A G12B G12C G33Z G38A G38B
	07	H33Z		08	I28A I28B		07	H33Z
	08	I28A I28B		09	J02A J02B J03A J03B J04Z J11A J11B		08	I28A I28B
	09	J02A J02B J03A J03B J04Z J11A J11B		10	J02A J02B J03A J03B J04Z J11A J11B		09	J02A J02B J03A J03B J04Z J11A J11B
	10	K09A K09B		11	L33Z		10	K09A K09B
	11	L33Z		13	N11A N11B		11	L33Z
	13	N11A N11B	34.3X.25↔	21B	X06A X06B X06C		13	N11A N11B
34.3X.21↔	21B	X06A X06B X06C			BORP KORP KVB I	34.3X.29↔	21B	X06A X06B X06C
	04	BORP VAC VBOR E01A E01B E02A E02B E02C E06A E06B E06C		04	KVB II MKOR VAC VBOR VKOR		04	E01A E01B E02A E02B E02C E05A E05B E05C
	06	G10Z G12A G12B G12C		06	E01A E01B E02A E02B E02C E05A E05B E05C		06	G10Z G12A G12B G12C
	07	H33Z		07	H33Z		07	H33Z
	08	I28A I28B		08	I28A I28B		08	I28A I28B
	09	J02A J02B J03A J03B J04Z J11A J11B		09	J02A J02B J03A J03B J04Z J11A J11B		09	J02A J02B J03A J03B J04Z J11A J11B
	10	K09A K09B		10	J02A J02B J03A J03B J04Z J11A J11B		10	K09A K09B
	11	L33Z		11	L33Z		11	L33Z
	13	N11A N11B		10	K09A K09B		13	N11A N11B
34.3X.22↔	21B	X06A X06B X06C		11	L33Z	34.3X.30↔	21B	X06A X06B X06C
	04	BORP KORP KVB I KVB II MKOR VAC VBOR VKOR		13	N11A N11B		04	E01A E01B E02A E02B E02C E06A E06B E06C
	04	E01A E01B E02A E02B E02C E05A E05B E05C	34.3X.26↔	21B	X06A X06B X06C		06	G10Z G12A G12B G12C
	06	G10Z G12A G12B G12C G33Z G38A G38B			BORP KORP KVB I		07	H33Z
	07	H33Z		04	KVB II MKOR VAC VBOR VKOR		08	I28A I28B
	08	I28A I28B		04	E01A E01B E02A E02B E02C E05A E05B E05C		09	J02A J02B J03A J03B J04Z J11A J11B
	09	J02A J02B J03A J03B J04Z J11A J11B		06	G10Z G12A G12B G12C G33Z G38A G38B		10	K09A K09B
	10	K09A K09B		07	H33Z		11	L33Z
	11	L33Z		08	I28A I28B		13	N11A N11B
	13	N11A N11B		09	J02A J02B J03A J03B J04Z J11A J11B	34.3X.99↔	21B	X06A X06B X06C
34.3X.23↔	21B	X06A X06B X06C		10	K09A K09B		04	E01A E01B E02A E02B E02C E06A E06B E06C
	04	BORP KORP KVB I KVB II MKOR VAC VBOR VKOR		11	L33Z		06	G10Z G12A G12B G12C
	04	E01A E01B E02A E02B E02C E05A E05B E05C	34.3X.27↔	13	N11A N11B		07	H33Z
	06	G10Z G12A G12B G12C G33Z G38A G38B		21B	X06A X06B X06C		08	I28A I28B
	07	H33Z			BORP KORP KVB I		09	J02A J02B J03A J03B J04Z J11A J11B
	08	I28A I28B		04	KVB II MKOR VAC VBOR VKOR		10	K09A K09B
	09	J02A J02B J03A J03B J04Z J11A J11B		04	E01A E01B E02A E02B E02C E05A E05B E05C		11	L33Z
	10	K09A K09B		06	G10Z G12A G12B G12C G33Z G38A G38B		13	N11A N11B
	11	L33Z		06	G10Z G12A G12B G12C G33Z G38A G38B	34.4X.10↔	21B	X06A X06B X06C
	13	N11A N11B		07	H33Z		01	B03A B03B B03C
34.3X.24↔	21B	X06A X06B X06C		08	I28A I28B		04	E01A E01B E02A E02B E02C E06A E06B E06C
		BORP KORP KVB I		09	J02A J02B J03A J03B J04Z J11A J11B		06	G10Z G12A G12B G12C
				10	K09A K09B		07	H33Z
				11	L33Z		08	I28A I28B
				13	N11A N11B		09	J02A J02B J03A

CHOP	MDC	DRG	CHOP	MDC	DRG	CHOP	MDC	DRG
		J03B J04Z J11A			VBOR VKOR		09	J11A J11B
		J11B J18A J23A		01	B03A B03B B03C		11	L33Z
		J23B J25Z		04	E01A E01B E02A		13	N11A N11B
	10	K09A K09B			E02B E02C E05A		21B	X06A X06B X06C
	11	L33Z			E05B E05C		22	Y02A Y02B Y02C
	13	N11A N11B		06	G10Z G12A G12B	34.51.13↔		BORP KVB I KVB II
34.4X.21↔	21B	X06A X06B X33Z			G12C G33Z G38A			VAC VB VBOR
		BORP VAC VBOR		07	G38B		04	E01A E01B E05A
	01	B03A B03B B03C		08	H33Z			E05B E05C
	04	E01A E01B E02A		08	I02A I02B I06A		05	F21A F21B F21C
		E02B E02C E06A			I06B I06C I28A		06	G10Z G12A G12B
		E06B E06C			I28B			G12C G33Z G38A
	06	G10Z G12A G12B		09	J01A J01B J02A		07	G38B
		G12C			J02B J03A J03B		07	H33Z
	07	H33Z			J04Z J11A J11B		09	J11A J11B
	08	I02A I02B I06A		10	K09A K09B		11	L33Z
		I06B I06C I28A		11	L33Z		13	N11A N11B
		I28B		13	N11A N11B		21B	X06A X06B X06C
	09	J02A J02B J03A	34.4X.40↔	21B	X06A X06B X33Z	34.51.14↔	22	Y02A Y02B Y02C
		J03B J04Z J11A		04	E02A E02B E02C			BORP KVB I KVB II
		J11B J18A J23A		06	G10Z G12A G12B			VAC VB VBOR
		J23B J25Z			G12C		04	E01A E01B E05A
	10	K09A K09B		08	I28A I28B I28C			E05B E05C
	11	L33Z		09	J11A J11B J18A		05	F21A F21B F21C
	13	N11A N11B			J23A J23B J25Z		06	G10Z G12A G12B
34.4X.22↔	21B	X06A X06B X33Z		10	K09A K09B			G12C G33Z G38A
		BORP VAC VBOR		13	N11A N11B		07	G38B
	01	B03A B03B B03C		21B	X06A X06B X06C		07	H33Z
	04	E01A E01B E02A	34.4X.99↔	04	E02A E02B E02C		09	J11A J11B
		E02B E02C E06A		06	G10Z G12A G12B		11	L33Z
		E06B E06C			G12C		13	N11A N11B
	06	G10Z G12A G12B		08	I28A I28B I28C		21B	X06A X06B X06C
		G12C G33Z G38A		09	J11A J11B J18A		22	Y02A Y02B Y02C
		G38B			J23A J23B J25Z	34.51.15↔		BORP KVB I KVB II
	07	H33Z		10	K09A K09B			VAC VB VBOR
	08	I02A I02B I06A		13	N11A N11B		04	E01A E01B E05A
		I06B I06C I28A		21B	X06A X06B X06C			E05B E05C
		I28B	34.51.00↔		BORP KVB I KVB II		05	F21A F21B F21C
	09	J01A J01B J02A			VAC VB VBOR		06	G10Z G12A G12B
		J02B J03A J03B		04	E01A E01B E05A			G12C G33Z G38A
		J04Z J11A J11B			E05B E05C			G38B
		J18A J23A J23B		05	F21A F21B F21C		07	H33Z
		J25Z		06	G33Z G38A G38B		09	J11A J11B
	10	K09A K09B		07	H33Z		11	L33Z
	11	L33Z		11	L33Z		13	N11A N11B
	13	N11A N11B		21B	X06A X06B X06C		21B	X06A X06B X06C
34.4X.31↔	21B	X06A X06B X33Z	34.51.11↔	22	Y02A Y02B Y02C	34.51.16↔	22	Y02A Y02B Y02C
		BORP KORP KVB I			BORP KVB I KVB II			BORP KVB I KVB II
		KVB II MKOR VAC			VAC VB VBOR			VAC VB VBOR
		VBOR VKOR		04	E01A E01B E05A		04	E01A E01B E05A
	01	B03A B03B B03C			E05B E05C			E05B E05C
	04	E01A E01B E02A		05	F21A F21B F21C		05	F21A F21B F21C
		E02B E02C E05A		06	G10Z G12A G12B		06	G10Z G12A G12B
		E05B E05C			G12C G33Z G38A			G12C G33Z G38A
	06	G10Z G12A G12B			G38B			G38B
		G12C G33Z G38A		07	H33Z		07	H33Z
		G38B		09	J11A J11B		09	J11A J11B
	07	H33Z		11	L33Z		11	L33Z
	08	I02A I02B I06A		13	N11A N11B		13	N11A N11B
		I06B I06C I28A		21B	X06A X06B X06C		21B	X06A X06B X06C
		I28B		22	Y02A Y02B Y02C		22	Y02A Y02B Y02C
	09	J01A J01B J02A	34.51.12↔		BORP KVB I KVB II	34.51.99↔		BORP KVB I KVB II
		J02B J03A J03B			VAC VB VBOR			VAC VB VBOR
		J04Z J11A J11B		04	E01A E01B E05A		04	E01A E01B E05A
	10	K09A K09B			E05B E05C			E05B E05C
	11	L33Z		05	F21A F21B F21C		05	F21A F21B F21C
	13	N11A N11B		06	G10Z G12A G12B		06	G10Z G12A G12B
34.4X.32↔	21B	X06A X06B X33Z			G12C G33Z G38A			G12C G33Z G38A
		BORP KORP KVB I			G38B			G38B
		KVB II MKOR VAC		07	H33Z		07	H33Z

CHOP	MDC	DRG	CHOP	MDC	DRG	CHOP	MDC	DRG
	09	J11A J11B		22	Y02A Y02B Y02C		22	Y02A Y02B Y02C
	11	L33Z	34.52.15↔		BORP KVB I KVB II	34.6X.11↔		BORP KVB I KVB II
	13	N11A N11B			VAC VB VBOR			VAC VBOR
	21B	X06A X06B X06C		04	E01A E01B E05A		04	E02A E02B
34.52.00↔	22	Y02A Y02B Y02C			E05B E05C		05	F21A F21B F21C
		BORP KVB I KVB II		05	F21A F21B F21C		06	G10Z G12A G12B
		VAC VB VBOR		06	G10Z G12A G12B			G12C G33Z G38A
	04	E01A E01B E05A			G12C G33Z G38A		07	H33Z
		E05B E05C		07	H33Z		09	J11A J11B
	05	F21A F21B F21C		09	J11A J11B		11	L33Z
	06	G33Z G38A G38B		11	L33Z		13	N11A N11B
	07	H33Z		13	N11A N11B	34.6X.12↔	21B	X06A X06B X06C
	11	L33Z		21B	X06A X06B X06C			BORP KVB I KVB II
34.52.11↔	21B	X06A X06B X06C		22	Y02A Y02B Y02C			VAC VBOR
	22	Y02A Y02B Y02C	34.52.16↔		BORP KVB I KVB II		04	E02A E02B
		BORP KVB I KVB II			VAC VB VBOR		05	F21A F21B F21C
		VAC VB VBOR		04	E01A E01B E05A		06	G10Z G12A G12B
	04	E01A E01B E05A			E05B E05C			G12C G33Z G38A
		E05B E05C		05	F21A F21B F21C		07	H33Z
	05	F21A F21B F21C		06	G10Z G12A G12B		09	J11A J11B
	06	G10Z G12A G12B			G12C G33Z G38A		11	L33Z
		G12C G33Z G38A		07	H33Z		13	N11A N11B
	07	H33Z		09	J11A J11B		21B	X06A X06B X06C
	09	J11A J11B		11	L33Z	34.6X.13↔		BORP KVB I KVB II
	11	L33Z		13	N11A N11B			VAC VBOR
	13	N11A N11B		21B	X06A X06B X06C		04	E02A E02B
	21B	X06A X06B X06C		22	Y02A Y02B Y02C		05	F21A F21B F21C
34.52.12↔	22	Y02A Y02B Y02C	34.52.99↔		BORP KVB I KVB II		06	G10Z G12A G12B
		BORP KVB I KVB II			VAC VB VBOR			G12C G33Z G38A
		VAC VB VBOR		04	E01A E01B E05A		07	H33Z
	04	E01A E01B E05A			E05B E05C		09	J11A J11B
		E05B E05C		05	F21A F21B F21C		11	L33Z
	05	F21A F21B F21C		06	G10Z G12A G12B		13	N11A N11B
	06	G10Z G12A G12B			G12C G33Z G38A		21B	X06A X06B X06C
		G12C G33Z G38A		07	H33Z	34.6X.19↔		BORP KVB I KVB II
	07	H33Z		09	J11A J11B			VAC VBOR
	09	J11A J11B		11	L33Z		04	E02A E02B
	11	L33Z		13	N11A N11B		05	F21A F21B F21C
	13	N11A N11B		21B	X06A X06B X06C		06	G10Z G12A G12B
	21B	X06A X06B X06C		22	Y02A Y02B Y02C			G12C G33Z G38A
34.52.13↔	22	Y02A Y02B Y02C	34.59.10↔		BORP KVB I KVB II			G38B
		BORP KVB I KVB II			VAC VB VBOR		07	H33Z
		VAC VB VBOR		04	E01A E01B E05A		09	J11A J11B
	04	E01A E01B E05A			E05B E05C		11	L33Z
		E05B E05C		05	F21A F21B F21C		13	N11A N11B
	05	F21A F21B F21C		06	G10Z G12A G12B		21B	X06A X06B X06C
	06	G10Z G12A G12B			G12C G33Z G38A	34.6X.21↔		BORP KVB I KVB II
		G12C G33Z G38A		07	H33Z			VAC VBOR
	07	H33Z		09	J11A J11B		04	E02A E02B E02C
	09	J11A J11B		11	L33Z		05	F21A F21B F21C
	11	L33Z		13	N11A N11B		06	G10Z G12A G12B
	13	N11A N11B		21B	X06A X06B X06C			G12C G33Z G38A
	21B	X06A X06B X06C		22	Y02A Y02B Y02C		07	H33Z
34.52.14↔	22	Y02A Y02B Y02C	34.59.20↔		BORP KVB I KVB II		08	I28A I28B I28C
		BORP KVB I KVB II			VAC VB VBOR		09	J11A J11B
		VAC VB VBOR		04	E01A E01B E05A		11	L33Z
	04	E01A E01B E05A			E05B E05C		13	N11A N11B
		E05B E05C		05	F21A F21B F21C		21B	X06A X06B X06C
	05	F21A F21B F21C		06	G10Z G12A G12B	34.6X.22↔		BORP KVB I KVB II
	06	G10Z G12A G12B			G12C G33Z G38A			VAC VBOR
		G12C G33Z G38A		07	H33Z		04	E02A E02B E02C
	07	H33Z		09	J11A J11B		05	F21A F21B F21C
	09	J11A J11B		11	L33Z		06	G10Z G12A G12B
	11	L33Z		13	N11A N11B			G12C G33Z G38A
	13	N11A N11B		21B	X06A X06B X06C			G38B
	21B	X06A X06B X06C					07	H33Z

CHOP	MDC	DRG	CHOP	MDC	DRG	CHOP	MDC	DRG
	08	I28A I28B I28C			E05B E05C		07	H33Z
	09	J11A J11B		06	G33Z G38A G38B		08	I28A I28B
	11	L33Z		07	H33Z		09	J02A J02B J03A
	13	N11A N11B		09	J02A J02B J03A			J03B J04Z J11A
34.6X.23↔	21B	X06A X06B X06C			J03B J04Z J11A			J11B
		BORP KVB I KVB II		11	L33Z		11	L33Z
		VAC VBOR		21B	X06A X06B X06C	34.79.19↔	21B	X06A X06B
	04	E02A E02B E02C		22	Y02A Y02B Y02C		22	Y02A Y02B Y02C
	05	F21A F21B F21C	34.74↔		BORP KORB KVB I			BORP KORB KVB I
	06	G10Z G12A G12B			KVB II MKOR VAC			KVB II MKOR VAC
		G12C G33Z G38A		04	VBOR VKOR		04	E01A E01B E06A
		G38B			E01A E01B E06A			E06B E06C
	07	H33Z		06	E06B E06C		05	F35A F35B
	08	I28A I28B I28C		06	G33Z G38A G38B		06	G33Z G38A G38B
	09	J11A J11B		07	H33Z		07	H33Z
	11	L33Z		08	I02A I02B I06A		08	I28A I28B
	13	N11A N11B			I06B I06C I28A		09	J02A J02B J03A
34.6X.29↔	21B	X06A X06B X06C			I28B			J03B J04Z J11A
		BORP KVB I KVB II		11	L33Z			J11B
		VAC VBOR		21B	X33Z		11	L33Z
	04	E02A E02B E02C	34.79.00↔		VB		21B	X06A X06B
	05	F21A F21B F21C		04	E01A E01B E06A	34.79.20↔	22	Y02A Y02B Y02C
	06	G10Z G12A G12B			E06B E06C			BORP KORB KVB I
		G12C G33Z G38A		05	F35A F35B			KVB II MKOR VAC
		G38B		07	H33Z			VB VBOR VKOR
	07	H33Z		08	I28A I28B		04	E01A E01B E06A
	08	I28A I28B I28C		09	J02A J02B J03A			E06B E06C
	09	J11A J11B			J03B J04Z J11A		05	F35A F35B
	11	L33Z		11	L33Z		06	G33Z G38A G38B
	13	N11A N11B		21B	X06A X06B		07	H33Z
34.6X.99↔	21B	X06A X06B X06C		22	Y02A Y02B Y02C		08	I28A I28B
		BORP KVB I KVB II	34.79.10↔		BORP KORB KVB I		09	J02A J02B J03A
		VAC VBOR			KVB II MKOR VAC			J03B J04Z J11A
	04	E02A E02B E02C		04	VB VBOR VKOR		11	L33Z
	05	F21A F21B F21C			E01A E01B E06A	34.79.21↔	21B	X06A X06B
	06	G10Z G12A G12B			E06B E06C		22	Y02A Y02B Y02C
		G12C G33Z G38A		05	F35A F35B			BORP KORB KVB I
		G38B		06	G33Z G38A G38B			KVB II MKOR VAC
	07	H33Z		07	H33Z			VB VBOR VKOR
	08	I28A I28B I28C		08	I28A I28B		04	E01A E01B E06A
	09	J11A J11B		09	J02A J02B J03A			E06B E06C
	11	L33Z			J03B J04Z J11A		05	F35A F35B
	13	N11A N11B		11	L33Z		06	G33Z G38A G38B
34.71↔	21B	X06A X06B X06C		21B	X06A X06B		07	H33Z
		BORP KVB I KVB II	34.79.11↔	22	Y02A Y02B Y02C		08	I28A I28B
		VAC VBOR			BORP KORB KVB I		09	J02A J02B J03A
	04	E01A E01B E06A			KVB II MKOR VAC			J03B J04Z J11A
		E06B E06C		04	VB VBOR VKOR	34.79.22↔	11	L33Z
	06	G33Z G38A G38B			E01A E01B E06A		21B	X06A X06B
	07	H33Z			E06B E06C		22	Y02A Y02B Y02C
	09	J02A J02B J03A		05	F35A F35B			BORP KORB KVB I
		J03B J04Z J11A		06	G33Z G38A G38B			KVB II MKOR VAC
		J11B		07	H33Z			VB VBOR VKOR
	11	L33Z		08	I28A I28B		04	E01A E01B E06A
	21B	X06A X06B		09	J02A J02B J03A			E06B E06C
	22	Y02A Y02B Y02C	34.79.12↔		J03B J04Z J11A		05	F35A F35B
34.72↔		BORP KVB I KVB II			J11B		06	G33Z G38A G38B
		VAC VB VBOR		04	E01A E01B E06A		07	H33Z
	04	E01A E01B E06A			E06B E06C		08	I28A I28B
		E06B E06C		05	F35A F35B		09	J02A J02B J03A
	07	H33Z		06	G33Z G38A G38B			J03B J04Z J11A
	09	J02A J02B J03A		07	H33Z		11	L33Z
		J03B J04Z J11A		08	I28A I28B		21B	X06A X06B
		J11B		09	J02A J02B J03A		22	Y02A Y02B Y02C
	11	L33Z			J03B J04Z J11A			BORP KORB KVB I
	21B	X06A X06B		11	L33Z			KVB II MKOR VAC
34.73↔	22	Y02A Y02B Y02C		21B	X06A X06B			VB VBOR VKOR
		BORP KVB I KVB II		22	Y02A Y02B Y02C		04	E01A E01B E06A
		VAC VB VBOR			BORP KORB KVB I			E06B E06C
	04	E01A E01B E05A			KVB II MKOR VAC		05	F35A F35B
				04	E01A E01B E06A		06	G33Z G38A G38B
					E06B E06C		07	H33Z
				05	F35A F35B	34.79.29↔	08	I28A I28B
				06	G33Z G38A G38B		09	J02A J02B J03A
								J03B J04Z J11A
								J11B
								L33Z
								X06A X06B
								Y02A Y02B Y02C
								BORP KORB KVB I
								KVB II MKOR VAC

CHOP	MDC	DRG	CHOP	MDC	DRG	CHOP	MDC	DRG
		VB VBOR VKOR		11	L33Z	34.85↔		BORP KORP KVB I
	04	E01A E01B E06A		21B	X06A X06B			KVB II MKOR VAC
		E06B E06C		22	Y02A Y02B Y02C			VBOR VKOR
	05	F35A F35B	34.79.40↔		BORP KORP KVB I	34.89.00↔	01	B21A B21B B21C
	06	G33Z G38A G38B			KVB II MKOR VAC		04	E02A E02B E02C
	07	H33Z			VB VBOR VKOR		08	I23A I23B I23C
	08	I28A I28B		04	E01A E01B E06A		09	J02A J02B J03A
	09	J02A J02B J03A			E06B E06C			J03B J04Z J11A
		J03B J04Z J11A		05	F35A F35B			J11B
		J11B		06	G33Z G38A G38B		10	K09A K09B
	11	L33Z		07	H33Z	34.89.10↔	21B	X06A X06B X06C
	21B	X06A X06B		08	I28A I28B		04	E02A E02B E02C
34.79.30↔	22	Y02A Y02B Y02C		09	J02A J02B J03A		08	I23A I23B I23C
		BORP KORP KVB I			J03B J04Z J11A		09	J02A J02B J03A
		KVB II MKOR VAC			J11B			J03B J04Z J11A
		VB VBOR VKOR		11	L33Z			J11B
	04	E01A E01B E06A		21B	X06A X06B		10	K09A K09B
		E06B E06C		22	Y02A Y02B Y02C		21B	X06A X06B X06C
	05	F35A F35B	34.79.99↔		VB	34.89.99↔	04	E02A E02B E02C
	06	G33Z G38A G38B		04	E01A E01B E06A		08	I23A I23B I23C
	07	H33Z			E06B E06C		09	J02A J02B J03A
	08	I28A I28B		05	F35A F35B			J03B J04Z J11A
	09	J02A J02B J03A		07	H33Z			J11B
		J03B J04Z J11A		08	I28A I28B		10	K09A K09B
		J11B		09	J02A J02B J03A		21B	X06A X06B X06C
	11	L33Z			J03B J04Z J11A		01	B03A B03B B03C
	21B	X06A X06B		11	L33Z	34.93↔	04	E02A E02B E02C
34.79.31↔	22	Y02A Y02B Y02C		21B	X06A X06B		08	I28A I28B I28C
		BORP KORP KVB I		22	Y02A Y02B Y02C	34.99.00↔	21B	X06A X06B
		KVB II MKOR VAC			VB		04	E02A E02B E02C
		VB VBOR VKOR	34.81↔	04	E01A E01B E06A		08	I23A I23B I23C
	04	E01A E01B E06A			E06B E06C	34.99.10↔	21B	X06A X06B
		E06B E06C		06	G33Z G38A G38B			BORP KVB I KVB II
	05	F35A F35B		07	H33Z			VAC VBOR
	06	G33Z G38A G38B		08	I28A I28B		04	E02A E02B E02C
	07	H33Z		11	L33Z		08	I23A I23B I23C
	08	I28A I28B		13	N07A		21B	X06A X06B
	09	J02A J02B J03A		21B	X06A X06B X06C	34.99.99↔	04	E02A E02B E02C
		J03B J04Z J11A			X33Z		08	I23A I23B I23C
		J11B	34.82↔		BORP KORP KVB I		21B	X06A X06B
	11	L33Z			KVB II MKOR MVE	35.31↔		BORP KORP KVB I
	21B	X06A X06B			VAC VBOR VKOR			KVB II MKOR VAC
34.79.32↔	22	Y02A Y02B Y02C		04	E01A E01B E06A		05	F01A F01C F03A
		BORP KORP KVB I			E06B E06C			F03B F03C F03D
		KVB II MKOR VAC		06	G33Z G38A G38B			F03E F04Z F30Z
		VB VBOR VKOR		07	H33Z		06	G33Z G38A G38B
	04	E01A E01B E06A		11	L33Z		07	H33Z
		E06B E06C		21B	X06A X06B X06C		11	L33Z
	05	F35A F35B			X33Z		15	P02A P02B P02C
	06	G33Z G38A G38B	34.83↔		BORP KORP KVB I		21B	X06A X06B X06C
	07	H33Z			KVB II MKOR VAC			X33Z
	08	I28A I28B			VBOR VKOR		Prä	A06A A06B A06C
	09	J02A J02B J03A		04	E01A E01B E06A			A07A A11A A11B
		J03B J04Z J11A			E06B E06C			A11C A11D
		J11B		06	G33Z G38A G38B			BORP KORP KVB I
	11	L33Z		07	H33Z	35.32↔		KVB II MKOR VAC
	21B	X06A X06B		11	L33Z			VBOR VKOR
34.79.39↔	22	Y02A Y02B Y02C		21B	X06A X06B X06C		05	F01A F01C F03A
		BORP KORP KVB I			X33Z			F03B F03C F03D
		KVB II MKOR VAC	34.84↔		MVE			F03E F04Z F30Z
		VB VBOR VKOR		04	E01A E01B E06A		06	G33Z G38A G38B
	04	E01A E01B E06A			E06B E06C		07	H33Z
		E06B E06C		06	G02A G02B G16Z		11	L33Z
	05	F35A F35B			G18A G18B G19A		15	P02A P02B P02C
	06	G33Z G38A G38B			G19B G33Z G38A		21B	X06A X06B X06C
	07	H33Z			G38B			X33Z
	08	I28A I28B		07	H01A H33Z		Prä	A06A A06B A06C
	09	J02A J02B J03A		11	L33Z			A07A A11A A11B
		J03B J04Z J11A		21B	X06A X06B X06C			A11C A11D
		J11B			X33Z			

CHOP	MDC	DRG	CHOP	MDC	DRG	CHOP	MDC	DRG
35.34↔		BORP KORP KVB I KVB II MKOR VAC VBOR VKOR	35.36.09↔		A11C A11D BORP KORP KVB I KVB II MKOR VAC VBOR VKOR		05	VBOR VKOR F01A F01C F12A F19Z F30Z F31A F31B F31C F50A
	05	F01A F01C F03A F03B F03C F03D F03E F04Z F30Z		05	F01A F01C F03A F03B F03C F03D F03E F04Z F30Z		06	G33Z G38A G38B
	06	G33Z G38A G38B		06	G33Z G38A G38B		07	H33Z
	07	H33Z		07	H33Z		11	L33Z
	11	L33Z		11	L33Z	35.41.99↔	15	P02A P02B P02C
	15	P02A P02B P02C		15	P02A P02B P02C		21B	X33Z
	21B	X33Z		21B	X06A X06B X06C X33Z			BORP KORP KVB I KVB II MKOR VAC VBOR VKOR
	Prä	A06A A06B A06C A07A A11A A11B A11C A11D		Prä	A06A A06B A06C A07A A11A A11B A11C A11D		05	F01A F01C F12A F19Z F30Z F31A F31B F31C F50A
35.35.00↔		BORP KORP KVB I KVB II MKOR VAC VBOR VKOR	35.36.11↔		BORP KORP KVB I KVB II MKOR VAC VBOR VKOR		06	G33Z G38A G38B
	05	F01A F01C F03A F03B F03C F03D F03E F04Z F30Z		05	F01A F01C F03A F03B F03C F03D F03E F04Z F30Z		07	H33Z
	06	G33Z G38A G38B		06	G33Z G38A G38B	35.42.00↔	11	L33Z
	07	H33Z		07	H33Z		15	P02A P02B P02C
	11	L33Z		11	L33Z		21B	X33Z
	15	P02A P02B P02C		15	P02A P02B P02C			BORP KORP KVB I KVB II MKOR VAC VBOR VKOR
	21B	X33Z		21B	X06A X06B X06C X33Z		05	F01A F01C F12A F19Z F30Z F31A F31B F31C F50A
	Prä	A06A A06B A06C A07A A11A A11B A11C A11D		Prä	A06A A06B A06C A07A A11A A11B A11C A11D		06	G33Z G38A G38B
35.35.09↔		BORP KORP KVB I KVB II MKOR VAC VBOR VKOR	35.36.21↔		BORP KORP KVB I KVB II MKOR VAC VBOR VKOR		07	H33Z
	05	F01A F01C F03A F03B F03C F03D F03E F04Z F30Z		05	F01A F01C F03A F03B F03C F03D F03E F04Z F30Z	35.42.10↔	11	L33Z
	06	G33Z G38A G38B		06	G33Z G38A G38B		15	P02A P02B P02C
	07	H33Z		07	H33Z		21B	X33Z
	11	L33Z		11	L33Z			BORP KORP KVB I KVB II MKOR VAC VBOR VKOR
	15	P02A P02B P02C		15	P02A P02B P02C		05	F01A F01C F12A F30Z F31A F31B F31C F50A
	21B	X33Z		21B	X06A X06B X06C X33Z		06	G33Z G38A G38B
	Prä	A06A A06B A06C A07A A11A A11B A11C A11D		Prä	A06A A06B A06C A07A A11A A11B A11C A11D		07	H33Z
35.35.10↔		BORP KORP KVB I KVB II MKOR VAC VBOR VKOR	35.41.00↔		BORP KORP KVB I KVB II MKOR VAC VBOR VKOR		11	L33Z
	05	F01A F01C F03A F03B F03C F03D F03E F04Z F30Z		05	F01A F01C F12A F19Z F30Z F31A F31B F31C F50A	35.42.20↔	15	P02A P02B P02C
	06	G33Z G38A G38B		06	G33Z G38A G38B		21B	X33Z
	07	H33Z		07	H33Z			BORP KORP KVB I KVB II MKOR VAC VBOR VKOR
	11	L33Z		11	L33Z		05	F01A F01C F12A F19Z F30Z F31A F31B F31C F50A
	15	P02A P02B P02C		15	P02A P02B P02C		06	G33Z G38A G38B
	21B	X33Z		21B	X06A X06B X06C X33Z		07	H33Z
	Prä	A06A A06B A06C A07A A11A A11B A11C A11D		Prä	A06A A06B A06C A07A A11A A11B A11C A11D		11	L33Z
35.36.00↔		BORP KORP KVB I KVB II MKOR VAC VBOR VKOR	35.41.10↔		BORP KORP KVB I KVB II MKOR VAC VBOR VKOR		15	P02A P02B P02C
	05	F01A F01C F03A F03B F03C F03D F03E F04Z F30Z		05	F01A F01C F12A F30Z F31A F31B F31C F50A	35.42.99↔	21B	X33Z
	06	G33Z G38A G38B		06	G33Z G38A G38B			BORP KORP KVB I KVB II MKOR VAC VBOR VKOR
	07	H33Z		07	H33Z		05	F01A F01C F12A F19Z F30Z F31A F31B F31C F50A
	11	L33Z		11	L33Z		06	G33Z G38A G38B
	15	P02A P02B P02C		15	P02A P02B P02C		07	H33Z
	21B	X06A X06B X06C X33Z		21B	X33Z		11	L33Z
	Prä	A06A A06B A06C A07A A11A A11B		Prä	A06A A06B A06C A07A A11A A11B		15	P02A P02B P02C
		A07A A11A A11B	35.41.20↔		BORP KORP KVB I KVB II MKOR VAC		21B	X33Z
		A11C A11D				35.43.00↔		BORP KORP KVB I KVB II MKOR VAC VBOR VKOR
							05	F01A F01C F03B F03C F03D F30Z F31A F31B F31C

CHOP	MDC	DRG	CHOP	MDC	DRG	CHOP	MDC	DRG
		F35A F35B		05	F01A F01C F03B			F30Z F31A F31B
	06	G33Z G38A G38B			F03C F03D F30Z			F31C F35A F35B
	07	H33Z			F31A F31B F31C		06	G33Z G38A G38B
	11	L33Z			F35A F35B		07	H33Z
	15	P02A P02B P02C		06	G33Z G38A G38B		11	L33Z
	21B	X33Z		07	H33Z		15	P02A P02B P02C
	Prä	A06A A06B A06C		11	L33Z		21B	X33Z
		A07A A11A A11B		15	P02A P02B P02C		Prä	A06A A06B A06C
35.43.10↔		A11C A11D		21B	X33Z	35.62↔		A07A A11A A11B
		BORP KORP KVB I		Prä	A06A A06B A06C			A11C A11D
		KVB II MKOR VAC	35.53↔		A07A A11A A11B			BORP KORP KVB I
		VBOR VKOR			A11C A11D			KVB II MKOR VAC
	05	F01A F01C F03B			BORP KORP KVB I		05	F01A F01C F03B
		F03C F03D F30Z		05	F01A F01C F03B			F03C F03D F12A
		F31A F31B F31C			F03C F03D F12A			F30Z F31A F31B
		F35A F35B			F30Z F31A F31B			F31C F35A F35B
	06	G33Z G38A G38B			F31C F35A F35B		06	G33Z G38A G38B
	07	H33Z			F50A		07	H33Z
	11	L33Z		06	G33Z G38A G38B		11	L33Z
	15	P02A P02B P02C		07	H33Z		15	P02A P02B P02C
	21B	X33Z		11	L33Z		21B	X33Z
	Prä	A06A A06B A06C		15	P02A P02B P02C		Prä	A06A A06B A06C
35.43.20↔		A07A A11A A11B		21B	X33Z	35.63↔		A07A A11A A11B
		A11C A11D		Prä	A06A A06B A06C			A11C A11D
		BORP KORP KVB I			A07A A11A A11B			BORP KORP KVB I
		KVB II MKOR VAC	35.54↔		A11C A11D			KVB II MKOR VAC
		VBOR VKOR			BORP KORP KVB I		05	F01A F01C F03B
	05	F01A F01C F12A			KVB II MKOR VAC			F03C F03D F30Z
		F19Z F30Z F31A		05	F01A F01C F03B			F31A F31B F31C
		F31B F31C F50A			F03C F03D F30Z			F35A F35B
	06	G33Z G38A G38B			F31A F31B F31C		06	G33Z G38A G38B
	07	H33Z			F35A F35B		07	H33Z
	11	L33Z		06	G33Z G38A G38B		11	L33Z
	15	P02A P02B P02C		07	H33Z		15	P02A P02B P02C
	21B	X33Z		11	L33Z		21B	X33Z
35.43.99↔		BORP KORP KVB I		15	P02A P02B P02C	35.70↔		A06A A06B A06C
		KVB II MKOR VAC		21B	X33Z			A07A A11A A11B
		VBOR VKOR		Prä	A06A A06B A06C			A11C A11D
	05	F01A F01C F03B			A07A A11A A11B			BORP KORP KVB I
		F03C F03D F30Z			A11C A11D			KVB II MKOR VAC
		F31A F31B F31C		05	F01A F01C F03B		05	F01A F01C F03B
		F35A F35B			F03C F03D F30Z			F31A F31B F31C
	06	G33Z G38A G38B			F31A F31B F31C			F35A F35B
	07	H33Z			F35A F35B		06	G33Z G38A G38B
	11	L33Z		06	G33Z G38A G38B		07	H33Z
	15	P02A P02B P02C		07	H33Z		11	L33Z
	21B	X33Z		11	L33Z		15	P02A P02B P02C
	Prä	A06A A06B A06C		15	P02A P02B P02C		21B	X33Z
		A07A A11A A11B		21B	X33Z		Prä	A06A A06B A06C
		A11C A11D		Prä	A06A A06B A06C			A07A A11A A11B
35.50↔		BORP KORP KVB I			A07A A11A A11B			A11C A11D
		KVB II MKOR VAC			A11C A11D			BORP KORP KVB I
		VBOR VKOR		05	F01A F01C F03B			KVB II MKOR VAC
	05	F01A F01C F03B			F03C F03D F30Z		05	F01A F01C F03B
		F03C F03D F30Z			F31A F31B F31C			F03C F03D F30Z
		F31A F31B F31C			F35A F35B			F31A F31B F31C
		F35A F35B		06	G33Z G38A G38B			F35A F35B
	06	G33Z G38A G38B		07	H33Z		06	G33Z G38A G38B
	07	H33Z		11	L33Z		07	H33Z
	11	L33Z		15	P02A P02B P02C		11	L33Z
	15	P02A P02B P02C		21B	X33Z		15	P02A P02B P02C
	21B	X33Z		Prä	A06A A06B A06C		21B	X33Z
	Prä	A06A A06B A06C			A07A A11A A11B		Prä	A06A A06B A06C
		A07A A11A A11B			A11C A11D			A07A A11A A11B
		A11C A11D		05	F01A F01C F03B			A11C A11D
35.51↔		BORP KORP KVB I			F03C F03D F30Z			BORP KORP KVB I
		KVB II MKOR VAC			F31A F31B F31C			KVB II MKOR VAC
		VBOR VKOR			F35A F35B			VBOR VKOR
	05	F01A F01C F03B			F35A F35B		05	F01A F01C F03B
		F03C F03D F30Z		06	G33Z G38A G38B			F03C F03D F30Z
		F31A F31B F31C		07	H33Z			F31A F31B F31C
		F35A F35B		11	L33Z			F35A F35B
	06	G33Z G38A G38B		15	P02A P02B P02C		06	G33Z G38A G38B
	07	H33Z		21B	X33Z		07	H33Z
	11	L33Z		Prä	A06A A06B A06C		11	L33Z
	15	P02A P02B P02C			A07A A11A A11B		15	P02A P02B P02C
	21B	X33Z			A11C A11D		21B	X33Z
	Prä	A06A A06B A06C			BORP KORP KVB I		Prä	A06A A06B A06C
		A07A A11A A11B			KVB II MKOR VAC			A07A A11A A11B
		A11C A11D			VBOR VKOR			A11C A11D
	01	B04A B04B B04C		01	B04A B04B B04C			BORP KORP KVB I
	04	E01A E01B		04	E01A E01B			KVB II MKOR VAC
				05	F01A F01C F03B			VBOR VKOR
					F03C F03D F12A			F01A F01C F03B
								F03C F03D F30Z
								F31A F31B F31C
								F35A F35B
								F35A F35B
								G33Z G38A G38B
								H33Z
								L33Z
								P02A P02B P02C
								X33Z
								A06A A06B A06C

CHOP	MDC	DRG	CHOP	MDC	DRG	CHOP	MDC	DRG
35.98.11↔	21B	X33Z BORP KVB I KVB II VAC VBOR			F03B F03C F03D F03E F04Z F30Z F31A F31B F31C F35A F35B	35.A2.12↔	05	BORP KORP KVB I KVB II MKOR VAC VBOR VKOR F01A F01C F03A F03B F03C F03D F03E F04Z F30Z G33Z G38A G38B
	01	B04A B04B B04C		06	G33Z G38A G38B		05	F01A F01C F03A F03B F03C F03D F03E F04Z F30Z
	04	E01A E01B		07	H33Z		06	G33Z G38A G38B
	05	F12A F50A F95A F95B		11	L33Z		07	H33Z
35.98.12↔	15	P02A P02B P02C BORP KVB I KVB II VAC VBOR		15	P02A P02B P02C		11	L33Z
	01	B04A B04B B04C		21B	X33Z		15	P02A P02B P02C
	04	E01A E01B		Prä	A06A A06B A06C A07A A11A A11B A11C A11D		21B	X33Z
	05	F12A F50A F95A F95B	35.A1.12↔		BORP KORP KVB I KVB II MKOR VAC VBOR VKOR	35.A2.13↔	Prä	A06A A06B A06C A07A A11A A11B A11C A11D
	15	P02A P02B P02C		05	F01A F01C F03A F03B F03C F03D F03E F04Z F30Z F31A F31B F31C F35A F35B		05	BORP KORP KVB I KVB II MKOR VAC VBOR VKOR
35.98.19↔		BORP KORP KVB I KVB II MKOR VAC VBOR VKOR		06	G33Z G38A G38B		15	P02A P02B P02C BORP KORP KVB I KVB II MKOR VAC VBOR VKOR
	01	B04A B04B B04C		07	H33Z		05	F01A F01C F03A F03B F03C F03D F03E F04Z F30Z
	04	E01A E01B		11	L33Z		15	P02A P02B P02C
	05	F01A F01C F12A F30Z F31A F31B F31C F35A F35B F50A		15	P02A P02B P02C	35.A2.14↔	05	F01A F01C F03A F03B F03C F03D F03E F04Z F30Z
	06	G33Z G38A G38B		21B	X33Z		15	P02A P02B P02C
	07	H33Z		Prä	A06A A06B A06C A07A A11A A11B A11C A11D	35.A3.00↔	05	BORP KORP KVB I KVB II MKOR VAC VBOR VKOR
	11	L33Z			BORP KORP KVB I KVB II MKOR VAC VBOR VKOR		05	F01A F01C F03A F03B F03C F03D F03E F04Z F30Z
	15	P02A P02B P02C	35.A1.13↔		F01A F01C F03A F03B F03C F03D F03E F04Z F30Z		15	P02A P02B P02C
	21B	X33Z		05	F01A F01C F03A F03B F03C F03D F03E F04Z F30Z	35.A3.09↔	15	BORP KORP KVB I KVB II MKOR VAC VBOR VKOR
35.98.30↔		BORP KORP KVB I KVB II MKOR VAC VBOR VKOR		15	P02A P02B P02C		05	F01A F01C F03A F03B F03C F03D F03E F04Z F30Z
	05	F01A F01C F12A F30Z F31A F31B F31C F35A F35B F50A	35.A1.14↔		BORP KORP KVB I KVB II MKOR VAC VBOR VKOR	35.A3.11↔	15	P02A P02B P02C BORP KORP KVB I KVB II MKOR VAC VBOR VKOR
	06	G33Z G38A G38B		05	F01A F01C F03A F03B F03C F03D F03E F04Z F30Z		05	F01A F01C F03A F03B F03C F03D F03E F04Z F30Z
	07	H33Z		15	P02A P02B P02C	35.A2.09↔	06	G33Z G38A G38B
	11	L33Z		21B	X33Z		07	H33Z
	15	P02A P02B P02C			BORP KORP KVB I KVB II MKOR VAC VBOR VKOR		11	L33Z
	21B	X33Z		15	P02A P02B P02C	35.A2.11↔	15	P02A P02B P02C
35.98.99↔		BORP KORP MKOR VAC VBOR VKOR	35.A2.00↔		BORP KORP KVB I KVB II MKOR VAC VBOR VKOR		21B	X33Z
	05	F01A F01C F03B F03C F03D F30Z F31A F31B F31C F35A F35B		05	F01A F01C F03A F03B F03C F03D F03E F04Z F30Z	35.A3.12↔	Prä	A06A A06B A06C A07A A11A A11B A11C A11D
	06	G33Z G38A G38B		15	P02A P02B P02C		05	BORP KORP KVB I KVB II MKOR VAC VBOR VKOR
	07	H33Z		05	F01A F01C F03A F03B F03C F03D F03E F04Z F30Z		05	F01A F01C F03A F03B F03C F03D F03E F04Z F30Z
	11	L33Z		15	P02A P02B P02C		06	G33Z G38A G38B
	15	P02A P02B P02C		21B	X33Z		07	H33Z
	21B	X33Z			BORP KORP KVB I KVB II MKOR VAC VBOR VKOR		11	L33Z
35.A1.00↔		BORP KORP KVB I KVB II MKOR VAC VBOR VKOR		05	F01A F01C F03A F03B F03C F03D F03E F04Z F30Z		15	P02A P02B P02C
	05	F01A F01C F03A F03B F03C F03D F03E F04Z F30Z	35.A2.11↔		BORP KORP KVB I KVB II MKOR VAC VBOR VKOR		21B	X33Z
	15	P02A P02B P02C		05	F01A F01C F03A F03B F03C F03D F03E F04Z F30Z		Prä	A06A A06B A06C A07A A11A A11B A11C A11D
35.A1.09↔		BORP KORP KVB I KVB II MKOR VAC VBOR VKOR		15	P02A P02B P02C		05	BORP KORP KVB I KVB II MKOR VAC VBOR VKOR
	05	F01A F01C F03A F03B F03C F03D F03E F04Z F30Z		06	G33Z G38A G38B		05	F01A F01C F03A F03B F03C F03D F03E F04Z F30Z
	15	P02A P02B P02C		07	H33Z		06	G33Z G38A G38B
35.A1.11↔		BORP KORP KVB I KVB II MKOR VAC VBOR VKOR		11	L33Z		07	H33Z
	05	F01A F01C F03A		15	P02A P02B P02C		11	L33Z
				21B	X33Z		15	P02A P02B P02C
				Prä	A06A A06B A06C A07A A11A A11B A11C A11D		21B	X33Z
							Prä	A06A A06B A06C A07A A11A A11B A11C A11D

CHOP	MDC	DRG	CHOP	MDC	DRG	CHOP	MDC	DRG
35.A3.13↔		BORP KORP KVB I KVB II MKOR VAC VBOR VKOR	35.B0↔	05	F01A F01C F06B F06C F12A F19Z F50A			KVB II MKOR VAC VBOR VKOR
	05	F01A F01C F03A F03B F03C F03D F03E F04Z F30Z	35.B1.11↔	05	F01A F01C F06B F06C F12A F19Z F50A		05	F01A F01C F03A F03B F03C F03D F03E F04Z F30Z
35.A3.14↔		P02A P02B P02C BORP KORP KVB I KVB II MKOR VAC VBOR VKOR	35.B1.12↔	05	F01A F01C F06B F06C F12A F19Z F50A	35.C2.11↔		BORP KORP KVB I KVB II MKOR VAC VBOR VKOR
	05	F01A F01C F03A F03B F03C F03D F03E F04Z F30Z	35.B1.13↔	05	F01A F01C F06B F06C F12A F19Z F50A		05	F01A F01C F03A F03B F03C F03D F03E F04Z F30Z
35.A4.00↔		P02A P02B P02C BORP KORP KVB I KVB II MKOR VAC VBOR VKOR	35.B1.14↔	05	F01A F01C F06B F06C F12A F19Z F50A		06	G33Z G38A G38B
	05	F01A F01C F03A F03B F03C F03D F03E F04Z F30Z	35.B9↔	05	F01A F01C F06B F06C F12A F19Z F50A		07	H33Z
35.A4.09↔		P02A P02B P02C BORP KORP KVB I KVB II MKOR VAC VBOR VKOR	35.C1.00↔		BORP KORP KVB I KVB II MKOR VAC VBOR VKOR	35.C2.12↔		BORP KORP KVB I KVB II MKOR VAC VBOR VKOR
	05	F01A F01C F03A F03B F03C F03D F03E F04Z F30Z		05	F01A F01C F03A F03B F03C F03D F03E F04Z F30Z		05	F01A F01C F03A F03B F03C F03D F03E F04Z F30Z
35.A4.11↔		P02A P02B P02C BORP KORP KVB I KVB II MKOR VAC VBOR VKOR	35.C1.09↔		BORP KORP KVB I KVB II MKOR VAC VBOR VKOR		06	G33Z G38A G38B
	05	F01A F01C F03A F03B F03C F03D F03E F04Z F30Z		05	F01A F01C F03A F03B F03C F03D F03E F04Z F30Z		07	H33Z
	06	G33Z G38A G38B	35.C1.11↔		BORP KORP KVB I KVB II MKOR VAC VBOR VKOR	35.C2.13↔		BORP KORP KVB I KVB II MKOR VAC VBOR VKOR
	07	H33Z		05	F01A F01C F03A F03B F03C F03D F03E F04Z F30Z		05	F01A F01C F06B F06C F12A F19Z F50A
	11	L33Z		06	G33Z G38A G38B	35.C2.14↔		F01A F01C F06B F06C F12A F19Z F50A
	15	P02A P02B P02C		07	H33Z			BORP KORP KVB I KVB II MKOR VAC VBOR VKOR
	21B	X33Z		11	L33Z	35.C3.00↔		BORP KORP KVB I KVB II MKOR VAC VBOR VKOR
	Prä	A06A A06B A06C A07A A11A A11B A11C A11D		15	P02A P02B P02C		05	F01A F01C F03A F03B F03C F03D F03E F04Z F30Z
35.A4.12↔		BORP KORP KVB I KVB II MKOR VAC VBOR VKOR	35.C1.12↔		BORP KORP KVB I KVB II MKOR VAC VBOR VKOR	35.C3.09↔		BORP KORP KVB I KVB II MKOR VAC VBOR VKOR
	05	F01A F01C F03A F03B F03C F03D F03E F04Z F30Z		05	F01A F01C F03A F03B F03C F03D F03E F04Z F30Z		05	F01A F01C F03A F03B F03C F03D F03E F04Z F30Z
	06	G33Z G38A G38B		06	G33Z G38A G38B		15	P02A P02B P02C
	07	H33Z		07	H33Z	35.C3.11↔		BORP KORP KVB I KVB II MKOR VAC VBOR VKOR
	11	L33Z		11	L33Z		05	F01A F01C F03A F03B F03C F03D F03E F04Z F30Z
	15	P02A P02B P02C		15	P02A P02B P02C		15	P02A P02B P02C
	21B	X33Z		21B	X33Z		05	F01A F01C F03A F03B F03C F03D F03E F04Z F30Z
	Prä	A06A A06B A06C A07A A11A A11B A11C A11D		Prä	A06A A06B A06C A07A A11A A11B A11C A11D		06	G33Z G38A G38B
35.A4.13↔		BORP KORP KVB I KVB II MKOR VAC VBOR VKOR	35.C2.00↔		BORP KORP KVB I KVB II MKOR VAC VBOR VKOR		07	H33Z
	05	F01A F01C F03A F03B F03C F03D F03E F04Z F30Z		05	F01A F01C F03A F03B F03C F03D F03E F04Z F30Z		11	L33Z
35.A4.14↔		P02A P02B P02C BORP KORP KVB I KVB II MKOR VAC VBOR VKOR	35.C2.09↔		BORP KORP KVB I KVB II MKOR VAC VBOR VKOR		15	P02A P02B P02C
	05	F01A F01C F03A F03B F03C F03D F03E F04Z F30Z		05	F01A F01C F03A F03B F03C F03D F03E F04Z F30Z		21B	X33Z
	15	P02A P02B P02C		15	P02A P02B P02C		Prä	A06A A06B A06C A07A A11A A11B

CHOP	MDC	DRG	CHOP	MDC	DRG	CHOP	MDC	DRG
35.C3.12↔		A11C A11D BORP KORP KVB I KVB II MKOR VAC VBOR VKOR			KVB II MKOR VAC VBOR VKOR			KVB II MKOR VAC VBOR VKOR
	05	F01A F01C F03A F03B F03C F03D F03E F04Z F30Z		05	F01A F01C F03A F03B F03C F03D F03E F04Z F30Z		05	F01A F01C F03A F03B F03C F03D F03E F04Z F30Z
	06	G33Z G38A G38B		06	G33Z G38A G38B		06	G33Z G38A G38B
	07	H33Z		07	H33Z		07	H33Z
	11	L33Z		11	L33Z		11	L33Z
	15	P02A P02B P02C		15	P02A P02B P02C		15	P02A P02B P02C
	21B	X33Z		21B	X33Z		21B	X33Z
	Prä	A06A A06B A06C A07A A11A A11B A11C A11D		Prä	A06A A06B A06C A07A A11A A11B A11C A11D		Prä	A06A A06B A06C A07A A11A A11B A11C A11D
35.C3.13↔	05	F01A F01C F06B F06C F12A F19Z F50A	35.D1.09↔		BORP KORP KVB I KVB II MKOR VAC VBOR VKOR	35.D2.00↔		BORP KORP KVB I KVB II MKOR VAC VBOR VKOR
35.C3.14↔	05	F01A F01C F06B F06C F12A F19Z F50A		05	F01A F01C F03A F03B F03C F03D F03E F04Z F30Z		05	F01A F01C F03A F03B F03C F03D F03E F04Z F30Z
35.C4.00↔		BORP KORP KVB I KVB II MKOR VAC VBOR VKOR		06	G33Z G38A G38B		06	G33Z G38A G38B
	05	F01A F01C F03A F03B F03C F03D F03E F04Z F30Z		07	H33Z		07	H33Z
	15	P02A P02B P02C		11	L33Z		11	L33Z
35.C4.09↔		BORP KORP KVB I KVB II MKOR VAC VBOR VKOR	35.D1.11↔	15	P02A P02B P02C	35.D2.09↔		BORP KORP KVB I KVB II MKOR VAC VBOR VKOR
	05	F01A F01C F03A F03B F03C F03D F03E F04Z F30Z		21B	X33Z		05	F01A F01C F03A F03B F03C F03D F03E F04Z F30Z
	15	P02A P02B P02C		Prä	A06A A06B A06C A07A A11A A11B A11C A11D		06	G33Z G38A G38B
35.C4.11↔		BORP KORP KVB I KVB II MKOR VAC VBOR VKOR		06	G33Z G38A G38B		06	G33Z G38A G38B
	05	F01A F01C F03A F03B F03C F03D F03E F04Z F30Z		07	H33Z		07	H33Z
	15	P02A P02B P02C		11	L33Z		11	L33Z
	21B	X33Z		15	P02A P02B P02C		15	P02A P02B P02C
	Prä	A06A A06B A06C A07A A11A A11B A11C A11D		21B	X33Z		21B	X33Z
	06	G33Z G38A G38B	35.D1.12↔	Prä	A06A A06B A06C A07A A11A A11B A11C A11D	35.D2.11↔		BORP KORP KVB I KVB II MKOR VAC VBOR VKOR
	07	H33Z		06	G33Z G38A G38B		05	F01A F01C F03A F03B F03C F03D F03E F04Z F30Z
	11	L33Z		07	H33Z		06	G33Z G38A G38B
	15	P02A P02B P02C		11	L33Z		07	H33Z
	21B	X33Z		15	P02A P02B P02C		11	L33Z
	Prä	A06A A06B A06C A07A A11A A11B A11C A11D		21B	X33Z		15	P02A P02B P02C
35.C4.12↔		BORP KORP KVB I KVB II MKOR VAC VBOR VKOR		Prä	A06A A06B A06C A07A A11A A11B A11C A11D		21B	X33Z
	05	F01A F01C F03A F03B F03C F03D F03E F04Z F30Z	35.D1.13↔		BORP KORP KVB I KVB II MKOR VAC VBOR VKOR	35.D2.12↔		BORP KORP KVB I KVB II MKOR VAC VBOR VKOR
	06	G33Z G38A G38B		05	F01A F01C F03A F03B F03C F03D F03E F04Z F30Z		05	F01A F01C F03A F03B F03C F03D F03E F04Z F30Z
	07	H33Z		06	G33Z G38A G38B		06	G33Z G38A G38B
	11	L33Z		07	H33Z		07	H33Z
	15	P02A P02B P02C		11	L33Z		11	L33Z
	21B	X33Z		15	P02A P02B P02C		15	P02A P02B P02C
	Prä	A06A A06B A06C A07A A11A A11B A11C A11D		21B	X33Z		21B	X33Z
	06	G33Z G38A G38B		Prä	A06A A06B A06C A07A A11A A11B A11C A11D		Prä	A06A A06B A06C A07A A11A A11B A11C A11D
35.C4.13↔	05	F01A F01C F06B F06C F12A F19Z F50A		06	G33Z G38A G38B		06	G33Z G38A G38B
35.C4.14↔	05	F01A F01C F06B F06C F12A F19Z F50A		07	H33Z		07	H33Z
35.D1.00↔		BORP KORP KVB I	35.D1.14↔	11	L33Z	35.D2.13↔		BORP KORP KVB I
				15	P02A P02B P02C			
				21B	X33Z			
				Prä	A06A A06B A06C A07A A11A A11B A11C A11D			

CHOP	MDC	DRG	CHOP	MDC	DRG	CHOP	MDC	DRG	
35.D2.14↔	05	KVB II MKOR VAC	35.D3.13↔	05	P02A P02B P02C	35.D4.12↔	05	P02A P02B P02C	
		VBOR VKOR			X33Z			X33Z	
		F01A F01C F06B			Prä			Prä	A06A A06B A06C
		F06C F12A F50A							A07A A11A A11B
		F98A F98B F98C							A11C A11D
		BORP KORP KVB I							BORP KORP KVB I
		KVB II MKOR VAC							KVB II MKOR VAC
		VBOR VKOR							VBOR VKOR
		F01A F01C F03B							F01A F01C F03A
		F03C F03D F30Z							F03B F03C F03D
F98A F98B F98C			F03E F04Z F30Z						
35.D3.00↔	05	G33Z G38A G38B	35.D3.14↔	05	G33Z G38A G38B	35.D4.13↔	05	G33Z G38A G38B	
		H33Z			H33Z			H33Z	
		L33Z			L33Z			L33Z	
		P02A P02B P02C			P02A P02B P02C			P02A P02B P02C	
		X33Z			X33Z			X33Z	
		Prä			Prä			Prä	A06A A06B A06C
		A06A A06B A06C							A07A A11A A11B
		A07A A11A A11B							A11C A11D
		A11C A11D							BORP KORP KVB I
		BORP KORP KVB I							KVB II MKOR VAC
KVB II MKOR VAC			VBOR VKOR						
VBOR VKOR			F01A F01C F03B						
35.D3.09↔	05	F01A F01C F03A	35.D4.00↔	05	F01A F01C F03A	35.D4.14↔	05	F01A F01C F03B	
		F03B F03C F03D			F03B F03C F03D			F03C F03D F30Z	
		F03E F04Z F30Z			F03E F04Z F30Z			F98A F98B F98C	
		G33Z G38A G38B			G33Z G38A G38B			G33Z G38A G38B	
		H33Z			H33Z			H33Z	
		L33Z			L33Z			L33Z	
		P02A P02B P02C			P02A P02B P02C			P02A P02B P02C	
		X33Z			X33Z			X33Z	
		Prä			Prä			Prä	A06A A06B A06C
		A06A A06B A06C							A07A A11A A11B
A07A A11A A11B			A11C A11D						
A11C A11D			BORP KORP KVB I						
35.D3.11↔	05	BORP KORP KVB I	35.D4.09↔	05	BORP KORP KVB I	35.E1.00↔	05	F01A F01C F06B	
		KVB II MKOR VAC			KVB II MKOR VAC			F06C F12A F19Z	
		VBOR VKOR			VBOR VKOR			F50A	
		F01A F01C F03A			F01A F01C F03A			F01A F01C F06B	
		F03B F03C F03D			F03B F03C F03D			F06C F12A F19Z	
		F03E F04Z F30Z			F03E F04Z F30Z			F50A	
		G33Z G38A G38B			G33Z G38A G38B			BORP KORP KVB I	
		H33Z			H33Z			KVB II MKOR VAC	
		L33Z			L33Z			VBOR VKOR	
		P02A P02B P02C			P02A P02B P02C			F01A F01C F03A	
X33Z	X33Z	F03B F03C F03D							
35.D3.12↔	05	Prä	35.D4.11↔	05	Prä	35.E1.11↔	05	F03E F04Z F30Z	
		A06A A06B A06C			A06A A06B A06C			G33Z G38A G38B	
		A07A A11A A11B			A07A A11A A11B			H33Z	
		A11C A11D			A11C A11D			L33Z	
		BORP KORP KVB I			BORP KORP KVB I			P02A P02B P02C	
		KVB II MKOR VAC			KVB II MKOR VAC			X33Z	
		VBOR VKOR			VBOR VKOR			Prä	
		F01A F01C F03A			F01A F01C F03A			A06A A06B A06C	
		F03B F03C F03D			F03B F03C F03D			A07A A11A A11B	
		F03E F04Z F30Z			F03E F04Z F30Z			A11C A11D	
G33Z G38A G38B	G33Z G38A G38B	BORP KORP KVB I							
H33Z	H33Z	KVB II MKOR VAC							
L33Z	L33Z	VBOR VKOR							

CHOP	MDC	DRG	CHOP	MDC	DRG	CHOP	MDC	DRG
	05	F01A F01C F03A F03B F03C F03D F03E F04Z F30Z			F06C F12A F19Z F50A		Prä	A06A A06B A06C A07A A11A A11B A11C A11D
	06	G33Z G38A G38B	35.E3.09↔	05	F01A F01C F06B F06C F12A F19Z F50A	35.E4.13↔	05	F01A F01C F06B F06C F12A F50A F98A F98B F98C
	07	H33Z			BORP KORP KVB I KVB II MKOR VAC VBOR VKOR	35.E4.14↔	05	F01A F01C F06B F06C F12A F50A F98A F98B F98C
	11	L33Z	35.E3.11↔		F01A F01C F03A F03B F03C F03D F03E F04Z F30Z	35.F1.00↔		BORP KORP KVB I KVB II MKOR VAC VBOR VKOR
	15	P02A P02B P02C			G33Z G38A G38B		05	F01A F01C F03A F03B F03C F03D F03E F04Z F30Z
	21B	X33Z			H33Z		06	G33Z G38A G38B
	Prä	A06A A06B A06C A07A A11A A11B A11C A11D			L33Z		07	H33Z
35.E1.13↔	05	F01A F01C F06B F06C F12A F19Z F50A			P02A P02B P02C		11	L33Z
35.E1.14↔	05	F01A F01C F06B F06C F12A F19Z F50A			21B X33Z		15	P02A P02B P02C
35.E2.00↔	05	F01A F01C F06B F06C F12A F19Z F50A	35.E3.12↔		Prä A06A A06B A06C A07A A11A A11B A11C A11D		21B	X33Z
35.E2.09↔	05	F01A F01C F06B F06C F12A F19Z F50A			BORP KORP KVB I KVB II MKOR VAC VBOR VKOR	35.F1.09↔	Prä	A06A A06B A06C A07A A11A A11B A11C A11D
35.E2.11↔		BORP KORP KVB I KVB II MKOR VAC VBOR VKOR			F01A F01C F03A F03B F03C F03D F03E F04Z F30Z		05	BORP KORP KVB I KVB II MKOR VAC VBOR VKOR
	05	F01A F01C F03A F03B F03C F03D F03E F04Z F30Z			G33Z G38A G38B		06	F01A F01C F03A F03B F03C F03D F03E F04Z F30Z
	06	G33Z G38A G38B			H33Z		07	G33Z G38A G38B
	07	H33Z			L33Z		11	H33Z
	11	L33Z			P02A P02B P02C		15	P02A P02B P02C
	15	P02A P02B P02C			21B X33Z		21B	X33Z
	21B	X33Z	35.E3.13↔	05	F01A F01C F06B F06C F12A F19Z F50A	35.F1.11↔	Prä	A06A A06B A06C A07A A11A A11B A11C A11D
	Prä	A06A A06B A06C A07A A11A A11B A11C A11D			F01A F01C F06B F06C F12A F19Z F50A		05	BORP KORP KVB I KVB II MKOR VAC VBOR VKOR
35.E2.12↔		BORP KORP KVB I KVB II MKOR VAC VBOR VKOR	35.E3.14↔	05	F01A F01C F06B F06C F12A F19Z F50A		05	F01A F01C F03A F03B F03C F03D F03E F04Z F30Z
	05	F01A F01C F03A F03B F03C F03D F03E F04Z F30Z	35.E4.00↔	05	F01A F01C F06B F06C F12A F19Z F50A		06	G33Z G38A G38B
	06	G33Z G38A G38B	35.E4.09↔	05	F01A F01C F06B F06C F12A F19Z F50A		07	H33Z
	07	H33Z			BORP KORP KVB I KVB II MKOR VAC VBOR VKOR	35.E4.11↔	11	L33Z
	11	L33Z			F01A F01C F03A F03B F03C F03D F03E F04Z F30Z		15	P02A P02B P02C
	15	P02A P02B P02C			G33Z G38A G38B		21B	X33Z
	21B	X33Z			H33Z		21B	X33Z
	Prä	A06A A06B A06C A07A A11A A11B A11C A11D			L33Z		Prä	A06A A06B A06C A07A A11A A11B A11C A11D
35.E2.13↔		BORP KORP KVB I KVB II MKOR VAC VBOR VKOR			P02A P02B P02C	35.F1.12↔	Prä	A06A A06B A06C A07A A11A A11B A11C A11D
	05	F01A F01C F06B F06C F12A F50A F98A F98B F98C			21B X33Z		05	BORP KORP KVB I KVB II MKOR VAC VBOR VKOR
35.E2.14↔		BORP KORP KVB I KVB II MKOR VAC VBOR VKOR	35.E4.12↔		Prä A06A A06B A06C A07A A11A A11B A11C A11D		05	F01A F01C F03A F03B F03C F03D F03E F04Z F30Z
	05	F01A F01C F06B F06C F12A F50A F98A F98B F98C			BORP KORP KVB I KVB II MKOR VAC VBOR VKOR		06	G33Z G38A G38B
	Prä	A06A A06B A06C A07A A11A A11B A11C A11D			F01A F01C F03A F03B F03C F03D F03E F04Z F30Z		07	H33Z
35.E2.15↔	05	F01A F01C F06B F06C F12A F50A F98A F98B F98C			G33Z G38A G38B	35.F1.21↔	11	L33Z
35.E3.00↔	05	F01A F01C F06B			H33Z		15	P02A P02B P02C
					L33Z		21B	X33Z
					P02A P02B P02C		05	F01A F01C F03A F03B F03C F03D

CHOP	MDC	DRG	CHOP	MDC	DRG	CHOP	MDC	DRG
		F03E F04Z F30Z			A11C A11D		07	H33Z
	06	G33Z G38A G38B	35.F1.32↔		BORP KORP KVB I		11	L33Z
	07	H33Z			KVB II MKOR VAC		15	P02A P02B P02C
	11	L33Z		05	VBOR VKOR		21B	X33Z
	15	P02A P02B P02C			F01A F01C F03A		Prä	A06A A06B A06C
	21B	X33Z			F03B F03C F03D			A07A A11A A11B
	Prä	A06A A06B A06C			F03E F04Z F30Z			A11C A11D
		A07A A11A A11B		06	G33Z G38A G38B	35.F1.43↔		BORP KORP KVB I
35.F1.22↔		A11C A11D		07	H33Z			KVB II MKOR VAC
		BORP KORP KVB I		11	L33Z			VBOR VKOR
		KVB II MKOR VAC		15	P02A P02B P02C		05	F01A F01C F98A
		VBOR VKOR		21B	X33Z		Prä	F98B F98C
	05	F01A F01C F03A		Prä	A06A A06B A06C			A06A A06B A06C
		F03B F03C F03D			A07A A11A A11B			A07A A11A A11B
		F03E F04Z F30Z			A11C A11D			A11C A11D
	06	G33Z G38A G38B	35.F1.33↔		BORP KORP KVB I	35.F1.44↔		BORP KORP KVB I
	07	H33Z			KVB II MKOR VAC			KVB II MKOR VAC
	11	L33Z			VBOR VKOR			VBOR VKOR
	15	P02A P02B P02C		05	F01A F01C F98A		05	F01A F01C F98A
	21B	X33Z			F98B F98C			F98B F98C
	Prä	A06A A06B A06C		Prä	A06A A06B A06C		06	G33Z G38A G38B
		A07A A11A A11B			A07A A11A A11B		07	H33Z
		A11C A11D			A11C A11D		11	L33Z
35.F1.23↔		BORP KORP KVB I	35.F1.34↔		BORP KORP KVB I		15	P02A P02B P02C
		KVB II MKOR VAC			KVB II MKOR VAC		21B	X33Z
		VBOR VKOR			VBOR VKOR		Prä	A06A A06B A06C
	05	F01A F01C F98A		05	F01A F01C F98A			A07A A11A A11B
		F98B F98C			F98B F98C			A11C A11D
	Prä	A06A A06B A06C		06	G33Z G38A G38B	35.F1.45↔		BORP KORP KVB I
		A07A A11A A11B		07	H33Z			KVB II MKOR VAC
		A11C A11D		11	L33Z			VBOR VKOR
35.F1.24↔		BORP KORP KVB I		15	P02A P02B P02C		05	F01A F01C F98A
		KVB II MKOR VAC		21B	X33Z			F98B F98C
		VBOR VKOR		Prä	A06A A06B A06C		06	G33Z G38A G38B
	05	F01A F01C F98A			A07A A11A A11B		07	H33Z
		F98B F98C			A11C A11D		11	L33Z
	06	G33Z G38A G38B	35.F1.35↔		BORP KORP KVB I		15	P02A P02B P02C
	07	H33Z			KVB II MKOR VAC		21B	X33Z
	11	L33Z			VBOR VKOR		Prä	A06A A06B A06C
	15	P02A P02B P02C		05	F01A F01C F98A			A07A A11A A11B
	21B	X33Z			F98B F98C			A11C A11D
	Prä	A06A A06B A06C		06	G33Z G38A G38B	35.F1.51↔		BORP KORP KVB I
		A07A A11A A11B		07	H33Z			KVB II MKOR VAC
		A11C A11D		11	L33Z			VBOR VKOR
35.F1.25↔		BORP KORP KVB I		15	P02A P02B P02C		05	F01A F01C F03A
		KVB II MKOR VAC		21B	X33Z			F03B F03C F03D
		VBOR VKOR		Prä	A06A A06B A06C			F03E F04Z F30Z
	05	F01A F01C F98A			A07A A11A A11B		06	G33Z G38A G38B
		F98B F98C			A11C A11D		07	H33Z
	06	G33Z G38A G38B	35.F1.41↔		BORP KORP KVB I		11	L33Z
	07	H33Z			KVB II MKOR VAC		15	P02A P02B P02C
	11	L33Z			VBOR VKOR		21B	X33Z
	15	P02A P02B P02C		05	F01A F01C F03A		Prä	A06A A06B A06C
	21B	X33Z			F03B F03C F03D			A07A A11A A11B
	Prä	A06A A06B A06C			F04Z F30Z			A11C A11D
		A07A A11A A11B		06	G33Z G38A G38B	35.F1.52↔		BORP KORP KVB I
		A11C A11D		07	H33Z			KVB II MKOR VAC
35.F1.31↔		BORP KORP KVB I		11	L33Z			VBOR VKOR
		KVB II MKOR VAC		15	P02A P02B P02C		05	F01A F01C F03A
		VBOR VKOR		21B	X33Z			F03B F03C F03D
	05	F01A F01C F03A		Prä	A06A A06B A06C			F03E F04Z F30Z
		F03B F03C F03D			A07A A11A A11B		06	G33Z G38A G38B
		F03E F04Z F30Z			A11C A11D		07	H33Z
	06	G33Z G38A G38B	35.F1.42↔		BORP KORP KVB I		11	L33Z
	07	H33Z			KVB II MKOR VAC		15	P02A P02B P02C
	11	L33Z			VBOR VKOR		21B	X33Z
	15	P02A P02B P02C		05	F01A F01C F03A		Prä	A06A A06B A06C
	21B	X33Z			F03B F03C F03D			A07A A11A A11B
	Prä	A06A A06B A06C			F04Z F30Z			A11C A11D
		A07A A11A A11B		06	G33Z G38A G38B	35.F1.61↔		BORP KORP KVB I

CHOP	MDC	DRG	CHOP	MDC	DRG	CHOP	MDC	DRG
		KVB II MKOR VAC VBOR VKOR			KVB II MKOR VAC VBOR VKOR			KVB II MKOR VAC VBOR VKOR
	05	F01A F01C F03A F03B F03C F03D F03E F04Z F30Z		05	F01A F01C F03A F03B F03C F03D F03E F04Z F30Z		05	F01A F01C F98A F98B F98C
	06	G33Z G38A G38B		06	G33Z G38A G38B		Prä	A06A A06B A06C A07A A11A A11B A11C A11D
	07	H33Z		07	H33Z			BORP KORP KVB I KVB II MKOR VAC VBOR VKOR
	11	L33Z		11	L33Z	35.F2.24↔		
	15	P02A P02B P02C		15	P02A P02B P02C		05	F01A F01C F98A F98B F98C
	21B	X33Z		21B	X33Z		Prä	A06A A06B A06C A07A A11A A11B A11C A11D
35.F1.62↔	Prä	A06A A06B A06C A07A A11A A11B A11C A11D	35.F2.11↔	Prä	A06A A06B A06C A07A A11A A11B A11C A11D	35.F2.31↔		BORP KORP KVB I KVB II MKOR VAC VBOR VKOR
		BORP KORP KVB I KVB II MKOR VAC VBOR VKOR			BORP KORP KVB I KVB II MKOR VAC VBOR VKOR		05	F01A F01C F03A F03B F03C F03D F03E F04Z F30Z
	05	F01A F01C F03A F03B F03C F03D F03E F04Z F30Z		05	F01A F01C F03A F03B F03C F03D F03E F04Z F30Z		05	F01A F01C F03A F03B F03C F03D F03E F04Z F30Z
	06	G33Z G38A G38B		06	G33Z G38A G38B		06	G33Z G38A G38B
	07	H33Z		07	H33Z		07	H33Z
	11	L33Z		11	L33Z		11	L33Z
	15	P02A P02B P02C		15	P02A P02B P02C		15	P02A P02B P02C
	21B	X33Z		21B	X33Z		21B	X33Z
35.F1.71↔	Prä	A06A A06B A06C A07A A11A A11B A11C A11D	35.F2.12↔	Prä	A06A A06B A06C A07A A11A A11B A11C A11D	35.F2.32↔	Prä	A06A A06B A06C A07A A11A A11B A11C A11D
		BORP KORP KVB I KVB II MKOR VAC VBOR VKOR			BORP KORP KVB I KVB II MKOR VAC VBOR VKOR		05	BORP KORP KVB I KVB II MKOR VAC VBOR VKOR
	05	F01A F01C F03A F03B F03C F03D F04Z F30Z		05	F01A F01C F03A F03B F03C F03D F04Z F30Z		05	F01A F01C F03A F03B F03C F03D F03E F04Z F30Z
	06	G33Z G38A G38B		06	G33Z G38A G38B		06	G33Z G38A G38B
	07	H33Z		07	H33Z		07	H33Z
	11	L33Z		11	L33Z		11	L33Z
	15	P02A P02B P02C		15	P02A P02B P02C		15	P02A P02B P02C
	21B	X33Z		21B	X33Z		21B	X33Z
35.F1.72↔	Prä	A06A A06B A06C A07A A11A A11B A11C A11D	35.F2.21↔	Prä	A06A A06B A06C A07A A11A A11B A11C A11D	35.F2.33↔	Prä	A06A A06B A06C A07A A11A A11B A11C A11D
		BORP KORP KVB I KVB II MKOR VAC VBOR VKOR			BORP KORP KVB I KVB II MKOR VAC VBOR VKOR		05	BORP KORP KVB I KVB II MKOR VAC VBOR VKOR
	05	F01A F01C F03A F03B F03C F03D F03E F04Z F30Z		05	F01A F01C F03A F03B F03C F03D F03E F04Z F30Z		05	F01A F01C F98A F98B F98C
	06	G33Z G38A G38B		06	G33Z G38A G38B		Prä	A06A A06B A06C A07A A11A A11B A11C A11D
	07	H33Z		07	H33Z			BORP KORP KVB I KVB II MKOR VAC VBOR VKOR
	11	L33Z		11	L33Z			
	15	P02A P02B P02C		15	P02A P02B P02C		05	F01A F01C F98A F98B F98C
	21B	X33Z		21B	X33Z	35.F2.34↔	Prä	A06A A06B A06C A07A A11A A11B A11C A11D
35.F2.00↔	Prä	A06A A06B A06C A07A A11A A11B A11C A11D	35.F2.22↔	Prä	A06A A06B A06C A07A A11A A11B A11C A11D	35.F2.51↔	05	F01A F01C F98A F98B F98C
		BORP KORP KVB I KVB II MKOR VAC VBOR VKOR			BORP KORP KVB I KVB II MKOR VAC VBOR VKOR		Prä	A06A A06B A06C A07A A11A A11B A11C A11D
	05	F01A F01C F03A F03B F03C F03D F03E F04Z F30Z		05	F01A F01C F03A F03B F03C F03D F03E F04Z F30Z			BORP KORP KVB I KVB II MKOR VAC VBOR VKOR
	06	G33Z G38A G38B		06	G33Z G38A G38B		05	F01A F01C F03A F03B F03C F03D F03E F04Z F30Z
	07	H33Z		07	H33Z		06	G33Z G38A G38B
	11	L33Z		11	L33Z		07	H33Z
	15	P02A P02B P02C		15	P02A P02B P02C		11	L33Z
	21B	X33Z		21B	X33Z		15	P02A P02B P02C
35.F2.09↔	Prä	A06A A06B A06C A07A A11A A11B A11C A11D	35.F2.23↔	Prä	A06A A06B A06C A07A A11A A11B A11C A11D		21B	X33Z
		BORP KORP KVB I			BORP KORP KVB I			

CHOP	MDC	DRG	CHOP	MDC	DRG	CHOP	MDC	DRG
		F03E F04Z F30Z			F03E F04Z F30Z			F04Z F30Z F98A
	06	G33Z G38A G38B		06	G33Z G38A G38B			F98B F98C
	07	H33Z		07	H33Z		06	G33Z G38A G38B
	11	L33Z		11	L33Z		07	H33Z
	15	P02A P02B P02C		15	P02A P02B P02C		11	L33Z
	21B	X33Z		21B	X33Z		15	P02A P02B P02C
	Prä	A06A A06B A06C		Prä	A06A A06B A06C		21B	X33Z
		A07A A11A A11B			A07A A11A A11B		Prä	A06A A06B A06C
		A11C A11D			A11C A11D			A07A A11A A11B
35.F3.62↔		BORP KORP KVB I	35.F4.11↔		BORP KORP KVB I	35.F4.24↔		A11C A11D
		KVB II MKOR VAC			KVB II MKOR VAC			BORP KORP KVB I
		VBOR VKOR			VBOR VKOR			KVB II MKOR VAC
	05	F01A F01C F03A		05	F01A F01C F03A		05	VBOR VKOR
		F03B F03C F03D			F03B F03C F03D			F01A F01C F03A
		F03E F04Z F30Z			F03E F04Z F30Z			F03B F03C F03D
	06	G33Z G38A G38B		06	G33Z G38A G38B			F04Z F30Z F98A
	07	H33Z		07	H33Z			F98B F98C
	11	L33Z		11	L33Z		06	G33Z G38A G38B
	15	P02A P02B P02C		15	P02A P02B P02C		07	H33Z
	21B	X33Z		21B	X33Z		11	L33Z
	Prä	A06A A06B A06C		Prä	A06A A06B A06C		15	P02A P02B P02C
		A07A A11A A11B			A07A A11A A11B		21B	X33Z
		A11C A11D			A11C A11D		Prä	A06A A06B A06C
35.F3.71↔		BORP KORP KVB I	35.F4.12↔		BORP KORP KVB I	35.F4.31↔		A07A A11A A11B
		KVB II MKOR VAC			KVB II MKOR VAC			A11C A11D
		VBOR VKOR			VBOR VKOR			BORP KORP KVB I
	05	F01A F01C F03A		05	F01A F01C F03A			KVB II MKOR VAC
		F03B F03C F03D			F03B F03C F03D			VBOR VKOR
		F03E F04Z F30Z			F03E F04Z F30Z		05	VBOR VKOR
	06	G33Z G38A G38B		06	G33Z G38A G38B			F01A F01C F03A
	07	H33Z		07	H33Z			F03B F03C F03D
	11	L33Z		11	L33Z		06	F03E F04Z F30Z
	15	P02A P02B P02C		15	P02A P02B P02C		07	G33Z G38A G38B
	21B	X33Z		21B	X33Z		11	H33Z
	Prä	A06A A06B A06C		Prä	A06A A06B A06C		15	L33Z
		A07A A11A A11B			A07A A11A A11B		21B	P02A P02B P02C
		A11C A11D			A11C A11D		Prä	X33Z
35.F3.72↔		BORP KORP KVB I	35.F4.21↔		BORP KORP KVB I	35.F4.32↔		A06A A06B A06C
		KVB II MKOR VAC			KVB II MKOR VAC			A07A A11A A11B
		VBOR VKOR			VBOR VKOR			A11C A11D
	05	F01A F01C F03A		05	F01A F01C F03A			BORP KORP KVB I
		F03B F03C F03D			F03B F03C F03D			KVB II MKOR VAC
		F03E F04Z F30Z			F03E F04Z F30Z		05	VBOR VKOR
	06	G33Z G38A G38B		06	G33Z G38A G38B			F01A F01C F03A
	07	H33Z		07	H33Z			F03B F03C F03D
	11	L33Z		11	L33Z		06	F03E F04Z F30Z
	15	P02A P02B P02C		15	P02A P02B P02C		07	G33Z G38A G38B
	21B	X33Z		21B	X33Z		11	H33Z
	Prä	A06A A06B A06C		Prä	A06A A06B A06C		15	L33Z
		A07A A11A A11B			A07A A11A A11B		21B	P02A P02B P02C
		A11C A11D			A11C A11D		Prä	X33Z
35.F4.00↔		BORP KORP KVB I	35.F4.22↔		BORP KORP KVB I	35.F4.33↔		A06A A06B A06C
		KVB II MKOR VAC			KVB II MKOR VAC			A07A A11A A11B
		VBOR VKOR			VBOR VKOR			A11C A11D
	05	F01A F01C F03A		05	F01A F01C F03A			BORP KORP KVB I
		F03B F03C F03D			F03B F03C F03D			KVB II MKOR VAC
		F03E F04Z F30Z			F03E F04Z F30Z		05	VBOR VKOR
	06	G33Z G38A G38B		06	G33Z G38A G38B			F01A F01C F03A
	07	H33Z		07	H33Z			F03B F03C F03D
	11	L33Z		11	L33Z		06	F03E F04Z F30Z
	15	P02A P02B P02C		15	P02A P02B P02C		07	G33Z G38A G38B
	21B	X33Z		21B	X33Z		11	H33Z
	Prä	A06A A06B A06C		Prä	A06A A06B A06C		15	L33Z
		A07A A11A A11B			A07A A11A A11B		21B	P02A P02B P02C
		A11C A11D			A11C A11D		Prä	X33Z
35.F4.09↔		BORP KORP KVB I	35.F4.23↔		BORP KORP KVB I	35.F4.34↔		A06A A06B A06C
		KVB II MKOR VAC			KVB II MKOR VAC			A07A A11A A11B
		VBOR VKOR			VBOR VKOR			A11C A11D
	05	F01A F01C F03A		05	F01A F01C F03A			BORP KORP KVB I
		F03B F03C F03D			F03B F03C F03D			KVB II MKOR VAC

CHOP	MDC	DRG	CHOP	MDC	DRG	CHOP	MDC	DRG
		VBOR VKOR			A11C A11D		11	L33Z
	05	F01A F01C F03A	35.G1.12↔		BORP KORP KVB I		15	P02A P02B P02C
		F03B F03C F03D			KVB II MKOR VAC		21B	X33Z
		F04Z F30Z F98A			VBOR VKOR		Prä	A06A A06B A06C
		F98B F98C		05	F01A F01C F03A			A07A A11A A11B
	06	G33Z G38A G38B			F03B F03C F03D	35.G2.13↔		A11C A11D
	07	H33Z			F04Z F06B F30Z			BORP KORP KVB I
	11	L33Z			F31A F31B			KVB II MKOR VAC
	15	P02A P02B P02C		06	G33Z G38A G38B			VBOR VKOR
	21B	X33Z		07	H33Z		05	F01A F01C F03A
	Prä	A06A A06B A06C		11	L33Z			F03B F03C F03D
35.F4.51↔		A07A A11A A11B		15	P02A P02B P02C			F04Z F06B F30Z
		A11C A11D		21B	X33Z			F31A F31B
		BORP KORP KVB I		Prä	A06A A06B A06C		06	G33Z G38A G38B
		KVB II MKOR VAC			A07A A11A A11B		07	H33Z
		VBOR VKOR			A11C A11D		11	L33Z
	05	F01A F01C F03A	35.G1.13↔		BORP KORP KVB I		15	P02A P02B P02C
		F03B F03C F03D			KVB II MKOR VAC		21B	X33Z
		F03E F04Z F30Z			VBOR VKOR		Prä	A06A A06B A06C
	06	G33Z G38A G38B		05	F01A F01C F03A			A07A A11A A11B
	07	H33Z			F03B F03C F03D	35.G2.14↔		A11C A11D
	11	L33Z			F04Z F06B F30Z			BORP KORP KVB I
	15	P02A P02B P02C			F31A F31B			KVB II MKOR VAC
	21B	X33Z		06	G33Z G38A G38B			VBOR VKOR
	Prä	A06A A06B A06C		07	H33Z		05	F01A F01C F03A
35.F4.52↔		A07A A11A A11B		11	L33Z			F03B F03C F03D
		A11C A11D		15	P02A P02B P02C			F04Z F06B F30Z
		BORP KORP KVB I		21B	X33Z		06	G33Z G38A G38B
		KVB II MKOR VAC		Prä	A06A A06B A06C		07	H33Z
		VBOR VKOR			A07A A11A A11B		11	L33Z
	05	F01A F01C F03A	35.G1.14↔		A11C A11D		15	P02A P02B P02C
		F03B F03C F03D			BORP KORP KVB I		21B	X33Z
		F03E F04Z F30Z			KVB II MKOR VAC		Prä	A06A A06B A06C
	06	G33Z G38A G38B		05	F01A F01C F03A	35.G3.11↔		A07A A11A A11B
	07	H33Z			F03B F03C F03D			A11C A11D
	11	L33Z			F04Z F06B F30Z			BORP KORP KVB I
	15	P02A P02B P02C			F31A F31B		05	F01A F01C F03A
	21B	X33Z		06	G33Z G38A G38B			F03B F03C F03D
	Prä	A06A A06B A06C		07	H33Z			F04Z F06B F30Z
35.G0↔		A07A A11A A11B		11	L33Z			F31A F31B
		A11C A11D		15	P02A P02B P02C		06	G33Z G38A G38B
		BORP KORP KVB I		21B	X33Z		07	H33Z
		KVB II MKOR VAC		Prä	A06A A06B A06C		11	L33Z
		VBOR VKOR			A07A A11A A11B		15	P02A P02B P02C
	05	F01A F01C F03A	35.G2.11↔		A11C A11D		21B	X33Z
		F03B F03C F03D			BORP KORP KVB I		Prä	A06A A06B A06C
		F04Z F06B F30Z			KVB II MKOR VAC			A07A A11A A11B
		F31A F31B		05	F01A F01C F03A	35.G3.12↔		A11C A11D
	06	G33Z G38A G38B			F03B F03C F03D			BORP KORP KVB I
	07	H33Z			F04Z F06B F30Z			KVB II MKOR VAC
	11	L33Z			F31A F31B		05	VBOR VKOR
	15	P02A P02B P02C		06	G33Z G38A G38B			F01A F01C F03A
	21B	X33Z		07	H33Z			F03B F03C F03D
	Prä	A06A A06B A06C		11	L33Z			F04Z F06B F30Z
35.G1.11↔		A07A A11A A11B		15	P02A P02B P02C			F31A F31B
		A11C A11D		21B	X33Z		06	G33Z G38A G38B
		BORP KORP KVB I		Prä	A06A A06B A06C		07	H33Z
		KVB II MKOR VAC			A07A A11A A11B		11	L33Z
		VBOR VKOR			A11C A11D		15	P02A P02B P02C
	05	F01A F01C F03A	35.G2.12↔		BORP KORP KVB I		21B	X33Z
		F03B F03C F03D			KVB II MKOR VAC		Prä	A06A A06B A06C
		F04Z F06B F30Z			VBOR VKOR			A07A A11A A11B
		F31A F31B		05	F01A F01C F03A	35.G3.13↔		A11C A11D
	06	G33Z G38A G38B			F03B F03C F03D			BORP KORP KVB I
	07	H33Z			F04Z F06B F30Z			KVB II MKOR VAC
	11	L33Z			F31A F31B		05	VBOR VKOR
	15	P02A P02B P02C		06	G33Z G38A G38B			F01A F01C F03A
	21B	X33Z		07	H33Z			
	Prä	A06A A06B A06C						
		A07A A11A A11B						

CHOP	MDC	DRG	CHOP	MDC	DRG	CHOP	MDC	DRG
		F03B F03C F03D			A11C A11D		Prä	A06A A06B A06C
		F04Z F06B F30Z	35.G4.14↔		BORP KORP KVB I			A07A A11A A11B
		F31A F31B			KVB II MKOR VAC			A11C A11D
	06	G33Z G38A G38B			VBOR VKOR	35.H1.12↔		BORP KORP KVB I
	07	H33Z		05	F01A F01C F03A			KVB II MKOR VAC
	11	L33Z			F03B F03C F03D			VBOR VKOR
	15	P02A P02B P02C			F04Z F06B F30Z		05	F01A F01C F03A
	21B	X33Z			F31A F31B			F03B F03C F03D
	Prä	A06A A06B A06C			G33Z G38A G38B			F03E F04Z F30Z
		A07A A11A A11B			H33Z		06	G33Z G38A G38B
35.G3.14↔		A11C A11D			L33Z		07	H33Z
		BORP KORP KVB I			P02A P02B P02C		11	L33Z
		KVB II MKOR VAC			21B		15	P02A P02B P02C
		VBOR VKOR			Prä		21B	X33Z
	05	F01A F01C F03A			A06A A06B A06C		Prä	A06A A06B A06C
		F03B F03C F03D	35.G9↔		A07A A11A A11B			A07A A11A A11B
		F04Z F06B F30Z			A11C A11D			A11C A11D
		F31A F31B			BORP KORP KVB I	35.H1.21↔		BORP KORP KVB I
	06	G33Z G38A G38B			KVB II MKOR VAC			KVB II MKOR VAC
	07	H33Z			VBOR VKOR			VBOR VKOR
	11	L33Z		05	F01A F01C F03A		05	F01A F01C F03A
	15	P02A P02B P02C			F03B F03C F03D			F03B F03C F03D
	21B	X33Z			F04Z F06B F30Z			F03E F04Z F30Z
	Prä	A06A A06B A06C			F31A F31B		06	G33Z G38A G38B
		A07A A11A A11B			G33Z G38A G38B		07	H33Z
35.G4.11↔		A11C A11D			H33Z		11	L33Z
		BORP KORP KVB I			L33Z		15	P02A P02B P02C
		KVB II MKOR VAC			P02A P02B P02C		21B	X33Z
		VBOR VKOR			21B		Prä	A06A A06B A06C
	05	F01A F01C F03A			Prä			A07A A11A A11B
		F03B F03C F03D			A06A A06B A06C			A07A A11A A11B
		F04Z F06B F30Z			A07A A11A A11B			A11C A11D
		F31A F31B	35.H1.00↔		A11C A11D			A11C A11D
	06	G33Z G38A G38B			BORP KORP KVB I	35.H1.22↔		BORP KORP KVB I
	07	H33Z			KVB II MKOR VAC			KVB II MKOR VAC
	11	L33Z			VBOR VKOR			VBOR VKOR
	15	P02A P02B P02C		05	F01A F01C F03A		05	F01A F01C F03A
	21B	X33Z			F03B F03C F03D			F03B F03C F03D
	Prä	A06A A06B A06C			F03E F04Z F30Z			F03E F04Z F30Z
		A07A A11A A11B			G33Z G38A G38B		06	G33Z G38A G38B
35.G4.12↔		A11C A11D			H33Z		07	H33Z
		BORP KORP KVB I			L33Z		11	L33Z
		KVB II MKOR VAC			P02A P02B P02C		15	P02A P02B P02C
		VBOR VKOR			21B		21B	X33Z
	05	F01A F01C F03A			Prä		Prä	A06A A06B A06C
		F03B F03C F03D			A06A A06B A06C			A07A A11A A11B
		F04Z F06B F30Z			A07A A11A A11B			A11C A11D
		F31A F31B	35.H1.09↔		A11C A11D			A11C A11D
	06	G33Z G38A G38B			BORP KORP KVB I	35.H1.31↔		BORP KORP KVB I
	07	H33Z			KVB II MKOR VAC			KVB II MKOR VAC
	11	L33Z			VBOR VKOR			VBOR VKOR
	15	P02A P02B P02C		05	F01A F01C F03A		05	F01A F01C F03A
	21B	X33Z			F03B F03C F03D			F03B F03C F03D
	Prä	A06A A06B A06C			F03E F04Z F30Z			F03E F04Z F30Z
		A07A A11A A11B			G33Z G38A G38B		06	G33Z G38A G38B
35.G4.13↔		A11C A11D			H33Z		07	H33Z
		BORP KORP KVB I			L33Z		11	L33Z
		KVB II MKOR VAC			P02A P02B P02C		15	P02A P02B P02C
		VBOR VKOR			21B		21B	X33Z
	05	F01A F01C F03A			Prä		Prä	A06A A06B A06C
		F03B F03C F03D			A06A A06B A06C			A07A A11A A11B
		F04Z F06B F30Z			A07A A11A A11B			A11C A11D
		F31A F31B	35.H1.11↔		A11C A11D			A11C A11D
	06	G33Z G38A G38B			BORP KORP KVB I	35.H1.32↔		BORP KORP KVB I
	07	H33Z			KVB II MKOR VAC			KVB II MKOR VAC
	11	L33Z			VBOR VKOR			VBOR VKOR
	15	P02A P02B P02C		05	F01A F01C F03A		05	F01A F01C F03A
	21B	X33Z			F03B F03C F03D			F03B F03C F03D
	Prä	A06A A06B A06C			F03E F04Z F30Z			F03E F04Z F30Z
		A07A A11A A11B			G33Z G38A G38B		06	G33Z G38A G38B
					H33Z		07	H33Z
					L33Z		11	L33Z
					P02A P02B P02C		15	P02A P02B P02C
					21B		21B	X33Z
					Prä			X33Z
					A06A A06B A06C			
					A07A A11A A11B			
					A11C A11D			
					BORP KORP KVB I			
					KVB II MKOR VAC			
					VBOR VKOR			
					F01A F01C F03A			
					F03B F03C F03D			
					F03E F04Z F30Z			
					G33Z G38A G38B			
					H33Z			
					L33Z			
					P02A P02B P02C			
					21B			
					Prä			
					A06A A06B A06C			
					A07A A11A A11B			
					A11C A11D			
					BORP KORP KVB I			
					KVB II MKOR VAC			
					VBOR VKOR			
					F01A F01C F03A			
					F03B F03C F03D			
					F03E F04Z F30Z			
					G33Z G38A G38B			
					H33Z			
					L33Z			
					P02A P02B P02C			
					21B			
					Prä			
					A06A A06B A06C			
					A07A A11A A11B			
					A11C A11D			

CHOP	MDC	DRG	CHOP	MDC	DRG	CHOP	MDC	DRG
35.H3.51↔	Prä	A06A A06B A06C	35.H3.72↔	Prä	A06A A06B A06C	35.H4.21↔	Prä	A06A A06B A06C
		A07A A11A A11B			A07A A11A A11B			A07A A11A A11B
	A11C A11D	A11C A11D		A11C A11D				
	BORP KORP KVB I	BORP KORP KVB I		BORP KORP KVB I				
	KVB II MKOR VAC	KVB II MKOR VAC		KVB II MKOR VAC				
	VBOR VKOR	VBOR VKOR		VBOR VKOR				
	05	F01A F01C F03A		05	F01A F01C F03A		05	F01A F01C F03A
	F03B F03C F03D	F03B F03C F03D		F03B F03C F03D				
	F03E F04Z F30Z	F03E F04Z F30Z		F03E F04Z F30Z				
	06	G33Z G38A G38B		06	G33Z G38A G38B		06	G33Z G38A G38B
07	H33Z	07	H33Z	07	H33Z			
11	L33Z	11	L33Z	11	L33Z			
15	P02A P02B P02C	15	P02A P02B P02C	15	P02A P02B P02C			
21B	X33Z	21B	X33Z	21B	X33Z			
35.H3.52↔	Prä	A06A A06B A06C	35.H4.00↔	Prä	A06A A06B A06C	35.H4.22↔	Prä	A06A A06B A06C
		A07A A11A A11B			A07A A11A A11B			A07A A11A A11B
	A11C A11D	A11C A11D		A11C A11D				
	BORP KORP KVB I	BORP KORP KVB I		BORP KORP KVB I				
	KVB II MKOR VAC	KVB II MKOR VAC		KVB II MKOR VAC				
	VBOR VKOR	VBOR VKOR		VBOR VKOR				
	05	F01A F01C F03A		05	F01A F01C F03A		05	F01A F01C F03A
	F03B F03C F03D	F03B F03C F03D		F03B F03C F03D				
	F03E F04Z F30Z	F03E F04Z F30Z		F03E F04Z F30Z				
	06	G33Z G38A G38B		06	G33Z G38A G38B		06	G33Z G38A G38B
07	H33Z	07	H33Z	07	H33Z			
11	L33Z	11	L33Z	11	L33Z			
15	P02A P02B P02C	15	P02A P02B P02C	15	P02A P02B P02C			
21B	X33Z	21B	X33Z	21B	X33Z			
35.H3.61↔	Prä	A06A A06B A06C	35.H4.09↔	Prä	A06A A06B A06C	35.H4.23↔	Prä	A06A A06B A06C
		A07A A11A A11B			A07A A11A A11B			A07A A11A A11B
	A11C A11D	A11C A11D		A11C A11D				
	BORP KORP KVB I	BORP KORP KVB I		BORP KORP KVB I				
	KVB II MKOR VAC	KVB II MKOR VAC		KVB II MKOR VAC				
	VBOR VKOR	VBOR VKOR		VBOR VKOR				
	05	F01A F01C F03A		05	F01A F01C F03A		05	F01A F01C F03A
	F03B F03C F03D	F03B F03C F03D		F03B F03C F03D				
	F03E F04Z F30Z	F03E F04Z F30Z		F03E F04Z F30Z				
	06	G33Z G38A G38B		06	G33Z G38A G38B		06	G33Z G38A G38B
07	H33Z	07	H33Z	07	H33Z			
11	L33Z	11	L33Z	11	L33Z			
15	P02A P02B P02C	15	P02A P02B P02C	15	P02A P02B P02C			
21B	X33Z	21B	X33Z	21B	X33Z			
35.H3.62↔	Prä	A06A A06B A06C	35.H4.11↔	Prä	A06A A06B A06C	35.H4.31↔	Prä	A06A A06B A06C
		A07A A11A A11B			A07A A11A A11B			A07A A11A A11B
	A11C A11D	A11C A11D		A11C A11D				
	BORP KORP KVB I	BORP KORP KVB I		BORP KORP KVB I				
	KVB II MKOR VAC	KVB II MKOR VAC		KVB II MKOR VAC				
	VBOR VKOR	VBOR VKOR		VBOR VKOR				
	05	F01A F01C F03A		05	F01A F01C F03A		05	F01A F01C F03A
	F03B F03C F03D	F03B F03C F03D		F03B F03C F03D				
	F03E F04Z F30Z	F03E F04Z F30Z		F03E F04Z F30Z				
	06	G33Z G38A G38B		06	G33Z G38A G38B		06	G33Z G38A G38B
07	H33Z	07	H33Z	07	H33Z			
11	L33Z	11	L33Z	11	L33Z			
15	P02A P02B P02C	15	P02A P02B P02C	15	P02A P02B P02C			
21B	X33Z	21B	X33Z	21B	X33Z			
35.H3.71↔	Prä	A06A A06B A06C	35.H4.12↔	Prä	A06A A06B A06C	35.H4.32↔	Prä	A06A A06B A06C
		A07A A11A A11B			A07A A11A A11B			A07A A11A A11B
	A11C A11D	A11C A11D		A11C A11D				
	BORP KORP KVB I	BORP KORP KVB I		BORP KORP KVB I				
	KVB II MKOR VAC	KVB II MKOR VAC		KVB II MKOR VAC				
	VBOR VKOR	VBOR VKOR		VBOR VKOR				
	05	F01A F01C F03A		05	F01A F01C F03A		05	F01A F01C F03A
	F03B F03C F03D	F03B F03C F03D		F03B F03C F03D				
	F03E F04Z F30Z	F03E F04Z F30Z		F03E F04Z F30Z				
	06	G33Z G38A G38B		06	G33Z G38A G38B		06	G33Z G38A G38B
07	H33Z	07	H33Z	07	H33Z			
11	L33Z	11	L33Z	11	L33Z			
15	P02A P02B P02C	15	P02A P02B P02C	15	P02A P02B P02C			
21B	X33Z	21B	X33Z	21B	X33Z			

CHOP	MDC	DRG	CHOP	MDC	DRG	CHOP	MDC	DRG
36.11.24↔	15	P02A P02B P02C	36.11.31↔	07	H33Z	36.11.37↔	06	F30Z F98A
	21B	X33Z		11	L33Z		06	G33Z G38A G38B
		BORP KORP KVB I		15	P02A P02B P02C		07	H33Z
		KVB II MKOR VAC		21B	X33Z		11	L33Z
		VBOR VKOR			BORP KORP KVB I		15	P02A P02B P02C
	05	F01A F01C F03C			KVB II MKOR VAC		21B	X33Z
		F03D F04Z F06A			VBOR VKOR			BORP KORP KVB I
		F06B F06C F06D		05	F01A F01C F03C			KVB II MKOR VAC
		F30Z F98A			F03D F04Z F06A		05	F01A F01C F03C
					F06B F06C F06D			F03D F04Z F06A
36.11.25↔	06	G33Z G38A G38B	36.11.32↔	06	G33Z G38A G38B	36.11.38↔	05	F01A F01C F03C
	07	H33Z		07	H33Z		05	F03D F04Z F06A
	11	L33Z		11	L33Z			F06B F06C F06D
	15	P02A P02B P02C		15	P02A P02B P02C			F30Z F98A
	21B	X33Z		21B	X33Z		06	G33Z G38A G38B
		BORP KORP KVB I			BORP KORP KVB I		07	H33Z
		KVB II MKOR VAC		05	F01A F01C F03C		11	L33Z
		VBOR VKOR			F03D F04Z F06A		15	P02A P02B P02C
	05	F01A F01C F03C			F06B F06C F06D		21B	X33Z
		F03D F04Z F06A		05	F01A F01C F03C			BORP KORP KVB I
36.11.26↔		F06B F06C F06D		F03D F04Z F06A	36.11.3A↔		KVB II MKOR VAC	
		F30Z F98A		F06B F06C F06D		05	F01A F01C F03C	
	06	G33Z G38A G38B	06	G33Z G38A G38B			F03D F04Z F06A	
	07	H33Z	07	H33Z			F06B F06C F06D	
	11	L33Z	11	L33Z			F30Z F98A	
	15	P02A P02B P02C	15	P02A P02B P02C		06	G33Z G38A G38B	
	21B	X33Z	21B	X33Z		07	H33Z	
		BORP KORP KVB I		BORP KORP KVB I		11	L33Z	
		KVB II MKOR VAC	05	F01A F01C F03C		15	P02A P02B P02C	
		VBOR VKOR		F03D F04Z F06A		21B	X33Z	
36.11.27↔		F06B F06C F06D	36.11.33↔		F06B F06C F06D	36.11.99↔		VBOR VKOR
		F30Z F98A		05	F01A F01C F03C		05	F01A F01C F03C
	06	G33Z G38A G38B			F03D F04Z F06A			F03D F04Z F06A
	07	H33Z			F06B F06C F06D			F06B F06C F06D
	11	L33Z		06	G33Z G38A G38B			F30Z F98A
	15	P02A P02B P02C		07	H33Z		06	G33Z G38A G38B
	21B	X33Z		11	L33Z		07	H33Z
		BORP KORP KVB I		15	P02A P02B P02C		11	L33Z
		KVB II MKOR VAC		21B	X33Z		15	P02A P02B P02C
		VBOR VKOR			BORP KORP KVB I		21B	X33Z
36.11.28↔		F06B F06C F06D	36.11.34↔		F06B F06C F06D	36.12.00↔		KVB II MKOR VAC
		F30Z F98A		05	F01A F01C F03C		05	F01A F01C F03C
	06	G33Z G38A G38B			F03D F04Z F06A			F03D F04Z F06A
	07	H33Z			F06B F06C F06D			F06B F06C F06D
	11	L33Z		06	G33Z G38A G38B			F30Z F98A
	15	P02A P02B P02C		07	H33Z		06	G33Z G38A G38B
	21B	X33Z		11	L33Z		07	H33Z
		BORP KORP KVB I		15	P02A P02B P02C		11	L33Z
		KVB II MKOR VAC		21B	X33Z		15	P02A P02B P02C
		VBOR VKOR			BORP KORP KVB I		21B	X33Z
36.11.2A↔		F06B F06C F06D	36.11.35↔		F06B F06C F06D	36.12.21↔		VBOR VKOR
		F30Z F98A		05	F01A F01C F03C		05	F01A F01C F03C
	06	G33Z G38A G38B			F03D F04Z F06A			F03D F04Z F06A
	07	H33Z			F06B F06C F06D			F06B F06C F06D
	11	L33Z		06	G33Z G38A G38B			F30Z F98A
	15	P02A P02B P02C		07	H33Z		06	G33Z G38A G38B
	21B	X33Z		11	L33Z		07	H33Z
		BORP KORP KVB I		15	P02A P02B P02C		11	L33Z
		KVB II MKOR VAC		21B	X33Z		15	P02A P02B P02C
		VBOR VKOR			BORP KORP KVB I		21B	X33Z
36.11.2A↔		F06B F06C F06D	36.11.36↔		F06B F06C F06D	36.12.21↔		KVB II MKOR VAC
		F30Z F98A		05	F01A F01C F03C		05	F01A F01C F03C
	06	G33Z G38A G38B			F03D F04Z F06A			F03D F04Z F06A
	07	H33Z			F06B F06C F06D			F06B F06C F06D
	11	L33Z		06	G33Z G38A G38B			F30Z F98A
	15	P02A P02B P02C		07	H33Z		06	G33Z G38A G38B
	21B	X33Z		11	L33Z		07	H33Z
		BORP KORP KVB I		15	P02A P02B P02C		11	L33Z
		KVB II MKOR VAC		21B	X33Z		15	P02A P02B P02C
		VBOR VKOR			BORP KORP KVB I		21B	X33Z

CHOP	MDC	DRG	CHOP	MDC	DRG	CHOP	MDC	DRG
36.12.99↔	15	P02A P02B P02C	36.13.25↔	07	H33Z	36.13.32↔	06	F30Z F98A
	21B	X33Z		11	L33Z		06	G33Z G38A G38B
		BORP KORP KVB I		15	P02A P02B P02C		07	H33Z
		KVB II MKOR VAC		21B	X33Z		11	L33Z
		VBOR VKOR			BORP KORP KVB I		15	P02A P02B P02C
	05	F01A F01C F03C			KVB II MKOR VAC		21B	X33Z
		F03D F04Z F06A			VBOR VKOR			BORP KORP KVB I
		F06B F06C F06D		05	F01A F01C F03C			KVB II MKOR VAC
		F30Z F98A			F03D F04Z F06A		05	F01A F01C F03C
					F06B F06C F06D			F03D F04Z F06A
36.13.00↔	06	G33Z G38A G38B	36.13.26↔	06	G33Z G38A G38B	36.13.33↔	05	F01A F01C F03C
	07	H33Z		07	H33Z		06	F03D F04Z F06A
	11	L33Z		11	L33Z		06	F06B F06C F06D
	15	P02A P02B P02C		15	P02A P02B P02C		07	F30Z F98A
	21B	X33Z		21B	X33Z		11	G33Z G38A G38B
		BORP KORP KVB I			BORP KORP KVB I		15	H33Z
		KVB II MKOR VAC			KVB II MKOR VAC		11	L33Z
		VBOR VKOR		05	F01A F01C F03C		15	P02A P02B P02C
	05	F01A F01C F03C			F03D F04Z F06A		21B	X33Z
		F03D F04Z F06A			F06B F06C F06D			BORP KORP KVB I
36.13.21↔	06	G33Z G38A G38B	36.13.27↔	06	G33Z G38A G38B	36.13.34↔	05	F01A F01C F03C
	07	H33Z		07	H33Z		05	F03D F04Z F06A
	11	L33Z		11	L33Z		05	F06B F06C F06D
	15	P02A P02B P02C		15	P02A P02B P02C		06	F30Z F98A
	21B	X33Z		21B	X33Z		06	G33Z G38A G38B
		BORP KORP KVB I			BORP KORP KVB I		07	H33Z
		KVB II MKOR VAC			KVB II MKOR VAC		11	L33Z
		VBOR VKOR		05	F01A F01C F03C		15	P02A P02B P02C
	05	F01A F01C F03C			F03D F04Z F06A		21B	X33Z
		F03D F04Z F06A			F06B F06C F06D			BORP KORP KVB I
36.13.22↔	06	G33Z G38A G38B	36.13.28↔	06	G33Z G38A G38B	36.13.35↔	05	F01A F01C F03C
	07	H33Z		07	H33Z		05	F03D F04Z F06A
	11	L33Z		11	L33Z		05	F06B F06C F06D
	15	P02A P02B P02C		15	P02A P02B P02C		06	F30Z F98A
	21B	X33Z		21B	X33Z		06	G33Z G38A G38B
		BORP KORP KVB I			BORP KORP KVB I		07	H33Z
		KVB II MKOR VAC			KVB II MKOR VAC		11	L33Z
		VBOR VKOR		05	F01A F01C F03C		15	P02A P02B P02C
	05	F01A F01C F03C			F03D F04Z F06A		21B	X33Z
		F03D F04Z F06A			F06B F06C F06D			BORP KORP KVB I
36.13.23↔	06	G33Z G38A G38B	36.13.2A↔	06	G33Z G38A G38B	36.13.36↔	05	F01A F01C F03C
	07	H33Z		07	H33Z		05	F03D F04Z F06A
	11	L33Z		11	L33Z		05	F06B F06C F06D
	15	P02A P02B P02C		15	P02A P02B P02C		06	F30Z F98A
	21B	X33Z		21B	X33Z		06	G33Z G38A G38B
		BORP KORP KVB I			BORP KORP KVB I		07	H33Z
		KVB II MKOR VAC			KVB II MKOR VAC		11	L33Z
		VBOR VKOR		05	F01A F01C F03C		15	P02A P02B P02C
	05	F01A F01C F03C			F03D F04Z F06A		21B	X33Z
		F03D F04Z F06A			F06B F06C F06D			BORP KORP KVB I
36.13.24↔	06	G33Z G38A G38B	36.13.31↔	06	G33Z G38A G38B	36.13.37↔	05	F01A F01C F03C
	07	H33Z		07	H33Z		05	F03D F04Z F06A
	11	L33Z		11	L33Z		05	F06B F06C F06D
	15	P02A P02B P02C		15	P02A P02B P02C		06	F30Z F98A
	21B	X33Z		21B	X33Z		06	G33Z G38A G38B
		BORP KORP KVB I			BORP KORP KVB I		07	H33Z
		KVB II MKOR VAC			KVB II MKOR VAC		11	L33Z
		VBOR VKOR		05	F01A F01C F03C		15	P02A P02B P02C
	05	F01A F01C F03C			F03D F04Z F06A		21B	X33Z
		F03D F04Z F06A			F06B F06C F06D			BORP KORP KVB I
	F06B F06C F06D		F30Z F98A		KVB II MKOR VAC			
	F30Z F98A				VBOR VKOR			
					F01A F01C F03C			

CHOP	MDC	DRG	CHOP	MDC	DRG	CHOP	MDC	DRG
36.18.25↔	15	P02A P02B P02C	36.19↔	07	H33Z	36.1A.15↔	06	F30Z F98A
	21B	X33Z		11	L33Z		06	G33Z G38A G38B
		BORP KORP KVB I		15	P02A P02B P02C		07	H33Z
		KVB II MKOR VAC		21B	X33Z		11	L33Z
		VBOR VKOR			BORP KORP KVB I		15	P02A P02B P02C
	05	F01A F01C F03C			KVB II MKOR VAC		21B	X33Z
		F03D F04Z F06A			VBOR VKOR			BORP KORP KVB I
		F06B F06C F06D		05	F01A F01C F03C			KVB II MKOR VAC
		F30Z F98A			F03D F04Z F06A		05	F01A F01C F03C
					F06B F06C F06D			F03D F04Z F06A
36.18.26↔	06	G33Z G38A G38B	36.1A.00↔	06	G33Z G38A G38B	36.1A.16↔	05	F01A F01C F03C
	07	H33Z		07	H33Z		06	F03D F04Z F06A
	11	L33Z		11	L33Z		06	F06B F06C F06D
	15	P02A P02B P02C		15	P02A P02B P02C		07	F30Z F98A
	21B	X33Z		21B	X33Z		11	G33Z G38A G38B
		BORP KORP KVB I			BORP KORP KVB I		15	H33Z
		KVB II MKOR VAC			KVB II MKOR VAC		11	L33Z
		VBOR VKOR			VBOR VKOR		15	P02A P02B P02C
	05	F01A F01C F03C		05	F01A F01C F03C		21B	X33Z
		F03D F04Z F06A			F03D F04Z F06A			BORP KORP KVB I
36.18.27↔		F06B F06C F06D	36.1A.11↔		F06B F06C F06D	36.1A.17↔		F03D F04Z F06A
		F30Z F98A		05	F01A F01C F03C		05	F01A F01C F03C
	06	G33Z G38A G38B			F03D F04Z F06A		05	F03D F04Z F06A
	07	H33Z			F06B F06C F06D		06	F06B F06C F06D
	11	L33Z		06	G33Z G38A G38B		06	F30Z F98A
	15	P02A P02B P02C		07	H33Z		07	G33Z G38A G38B
	21B	X33Z		11	L33Z		11	L33Z
		BORP KORP KVB I		15	P02A P02B P02C		15	P02A P02B P02C
		KVB II MKOR VAC		21B	X33Z		21B	X33Z
		VBOR VKOR			BORP KORP KVB I			BORP KORP KVB I
36.18.28↔			36.1A.12↔		KVB II MKOR VAC	36.1A.18↔		KVB II MKOR VAC
	05	F01A F01C F03C			VBOR VKOR		05	F01A F01C F03C
		F03D F04Z F06A		05	F01A F01C F03C		05	F03D F04Z F06A
		F06B F06C F06D			F03D F04Z F06A		05	F06B F06C F06D
		F30Z F98A			F06B F06C F06D		06	F30Z F98A
	06	G33Z G38A G38B		06	G33Z G38A G38B		06	G33Z G38A G38B
	07	H33Z		07	H33Z		07	H33Z
	11	L33Z		11	L33Z		11	L33Z
	15	P02A P02B P02C		15	P02A P02B P02C		15	P02A P02B P02C
	21B	X33Z		21B	X33Z		21B	X33Z
36.18.2A↔		BORP KORP KVB I	36.1A.13↔		BORP KORP KVB I	36.1A.1A↔		BORP KORP KVB I
		KVB II MKOR VAC			KVB II MKOR VAC			KVB II MKOR VAC
		VBOR VKOR			VBOR VKOR		05	F01A F01C F03C
	05	F01A F01C F03C		05	F01A F01C F03C		05	F03D F04Z F06A
		F03D F04Z F06A			F03D F04Z F06A		05	F06B F06C F06D
		F06B F06C F06D			F06B F06C F06D		06	F30Z F98A
		F30Z F98A		06	G33Z G38A G38B		06	G33Z G38A G38B
	06	G33Z G38A G38B		07	H33Z		07	H33Z
	07	H33Z		11	L33Z		11	L33Z
	11	L33Z		15	P02A P02B P02C		15	P02A P02B P02C
36.18.2A↔	15	P02A P02B P02C	36.1A.14↔	21B	X33Z	36.1A.21↔	21B	X33Z
	21B	X33Z			BORP KORP KVB I			BORP KORP KVB I
		BORP KORP KVB I			KVB II MKOR VAC		05	F01A F01C F03C
		KVB II MKOR VAC			VBOR VKOR			F03D F04Z F06A
		VBOR VKOR			F06B F06C F06D		05	F06B F06C F06D
	05	F01A F01C F03C		05	F01A F01C F03C		06	F30Z F98A
		F03D F04Z F06A			F03D F04Z F06A		06	G33Z G38A G38B
		F06B F06C F06D			F06B F06C F06D		07	H33Z
		F30Z F98A			F30Z F98A		11	L33Z
	06	G33Z G38A G38B			F06B F06C F06D		15	P02A P02B P02C

CHOP	MDC	DRG	CHOP	MDC	DRG	CHOP	MDC	DRG
36.1A.22↔		F03D F04Z F06A F06B F06C F06D F30Z F98A	36.1A.28↔	05	VBOR VKOR F01A F01C F03C F03D F04Z F06A F06B F06C F06D F30Z F98A	36.1B.12↔	15	P02A P02B P02C X33Z
	06	G33Z G38A G38B		06	G33Z G38A G38B		05	BORP KORP KVB I KVB II MKOR VAC VBOR VKOR
	07	H33Z		07	H33Z		06	F01A F01C F03C F03D F04Z F06A F06B F06C F06D F30Z F98A
	11	L33Z		11	L33Z		15	P02A P02B P02C X33Z
	15	P02A P02B P02C		15	P02A P02B P02C		21B	G33Z G38A G38B
	21B	X33Z		21B	X33Z		06	H33Z
		BORP KORP KVB I KVB II MKOR VAC VBOR VKOR			BORP KORP KVB I KVB II MKOR VAC VBOR VKOR		07	H33Z
		F01A F01C F03C F03D F04Z F06A F06B F06C F06D F30Z F98A			F01A F01C F03C F03D F04Z F06A F06B F06C F06D F30Z F98A		11	L33Z
		G33Z G38A G38B			G33Z G38A G38B		15	P02A P02B P02C X33Z
		H33Z			H33Z		21B	BORP KORP KVB I KVB II MKOR VAC VBOR VKOR
		L33Z			L33Z		05	F01A F01C F03C F03D F04Z F06A F06B F06C F06D F30Z F98A
36.1A.23↔		G33Z G38A G38B	36.1A.2A↔	05	F01A F01C F03C F03D F04Z F06A F06B F06C F06D F30Z F98A	36.1B.13↔	05	BORP KORP KVB I KVB II MKOR VAC VBOR VKOR
	06	G33Z G38A G38B		06	G33Z G38A G38B		06	F01A F01C F03C F03D F04Z F06A F06B F06C F06D F30Z F98A
	07	H33Z		07	H33Z		07	G33Z G38A G38B
	11	L33Z		11	L33Z		15	P02A P02B P02C X33Z
	15	P02A P02B P02C		15	P02A P02B P02C		21B	G33Z G38A G38B
	21B	X33Z		21B	X33Z		06	H33Z
		BORP KORP KVB I KVB II MKOR VAC VBOR VKOR			BORP KORP KVB I KVB II MKOR VAC VBOR VKOR		07	H33Z
		F01A F01C F03C F03D F04Z F06A F06B F06C F06D F30Z F98A			F01A F01C F03C F03D F04Z F06A F06B F06C F06D F30Z F98A		11	L33Z
		G33Z G38A G38B			G33Z G38A G38B		15	P02A P02B P02C X33Z
		H33Z			H33Z		21B	BORP KORP KVB I KVB II MKOR VAC VBOR VKOR
		L33Z			L33Z		05	F01A F01C F03C F03D F04Z F06A F06B F06C F06D F30Z F98A
36.1A.24↔		P02A P02B P02C	36.1A.99↔	06	G33Z G38A G38B	36.1B.14↔	05	F01A F01C F03C F03D F04Z F06A F06B F06C F06D F30Z F98A
	07	H33Z		07	H33Z		06	G33Z G38A G38B
	11	L33Z		11	L33Z		07	H33Z
	15	P02A P02B P02C		15	P02A P02B P02C		11	L33Z
	21B	X33Z		21B	X33Z		15	P02A P02B P02C X33Z
		BORP KORP KVB I KVB II MKOR VAC VBOR VKOR			BORP KORP KVB I KVB II MKOR VAC VBOR VKOR		21B	BORP KORP KVB I KVB II MKOR VAC VBOR VKOR
		F01A F01C F03C F03D F04Z F06A F06B F06C F06D F30Z F98A			F01A F01C F03C F03D F04Z F06A F06B F06C F06D F30Z F98A		05	F01A F01C F03C F03D F04Z F06A F06B F06C F06D F30Z F98A
		G33Z G38A G38B			G33Z G38A G38B		06	G33Z G38A G38B
		H33Z			H33Z		07	H33Z
		L33Z			L33Z		11	L33Z
		P02A P02B P02C			P02A P02B P02C		15	P02A P02B P02C X33Z
36.1A.25↔		X33Z	36.99.10‡↔	05	F24A F24B F24C F24D F24E F24F	36.1B.15↔	21B	BORP KORP KVB I KVB II MKOR VAC VBOR VKOR
		BORP KORP KVB I KVB II MKOR VAC VBOR VKOR			BORP KORP KVB I KVB II MKOR VAC VBOR VKOR		05	F01A F01C F03C F03D F04Z F06A F06B F06C F06D F30Z F98A
		F01A F01C F03C F03D F04Z F06A F06B F06C F06D F30Z F98A			F01A F01C F03C F03D F04Z F06A F06B F06C F06D F30Z F98A		06	G33Z G38A G38B
		G33Z G38A G38B			G33Z G38A G38B		07	H33Z
		H33Z			H33Z		11	L33Z
		L33Z			L33Z		15	P02A P02B P02C X33Z
		P02A P02B P02C			P02A P02B P02C		21B	BORP KORP KVB I KVB II MKOR VAC VBOR VKOR
		X33Z			X33Z		05	F01A F01C F03C F03D F04Z F06A F06B F06C F06D F30Z F98A
		BORP KORP KVB I KVB II MKOR VAC VBOR VKOR			BORP KORP KVB I KVB II MKOR VAC VBOR VKOR		06	G33Z G38A G38B
		F01A F01C F03C F03D F04Z F06A F06B F06C F06D F30Z F98A			F01A F01C F03C F03D F04Z F06A F06B F06C F06D F30Z F98A		07	H33Z
		G33Z G38A G38B			G33Z G38A G38B		11	L33Z
36.1A.26↔		H33Z	36.1B.00↔	05	F24A F24B F24C F24D F24E F24F	36.1B.16↔	15	P02A P02B P02C X33Z
		L33Z			BORP KORP KVB I KVB II MKOR VAC VBOR VKOR		21B	BORP KORP KVB I KVB II MKOR VAC VBOR VKOR
		P02A P02B P02C			BORP KORP KVB I KVB II MKOR VAC VBOR VKOR		05	F01A F01C F03C F03D F04Z F06A F06B F06C F06D F30Z F98A
		X33Z			BORP KORP KVB I KVB II MKOR VAC VBOR VKOR		06	G33Z G38A G38B
		BORP KORP KVB I KVB II MKOR VAC VBOR VKOR			BORP KORP KVB I KVB II MKOR VAC VBOR VKOR		07	H33Z
		F01A F01C F03C F03D F04Z F06A F06B F06C F06D F30Z F98A			F01A F01C F03C F03D F04Z F06A F06B F06C F06D F30Z F98A		11	L33Z
		G33Z G38A G38B			G33Z G38A G38B		15	P02A P02B P02C X33Z
		H33Z			H33Z		21B	BORP KORP KVB I KVB II MKOR VAC VBOR VKOR
		L33Z			L33Z		05	F01A F01C F03C F03D F04Z F06A F06B F06C F06D F30Z F98A
		P02A P02B P02C			P02A P02B P02C		06	G33Z G38A G38B
		X33Z			X33Z		07	H33Z
36.1A.27↔		BORP KORP KVB I KVB II MKOR VAC	36.1B.11↔	05	F01A F01C F03C F03D F04Z F06A F06B F06C F06D F30Z F98A	36.1B.17↔	15	P02A P02B P02C X33Z
		F01A F01C F03C F03D F04Z F06A F06B F06C F06D F30Z F98A			F01A F01C F03C F03D F04Z F06A F06B F06C F06D F30Z F98A		21B	BORP KORP KVB I KVB II MKOR VAC VBOR VKOR
		G33Z G38A G38B			G33Z G38A G38B		05	F01A F01C F03C F03D F04Z F06A F06B F06C F06D F30Z F98A
		H33Z			H33Z		06	G33Z G38A G38B
		L33Z			L33Z		07	H33Z
		P02A P02B P02C			P02A P02B P02C		11	L33Z
		X33Z			X33Z		15	P02A P02B P02C X33Z
		BORP KORP KVB I KVB II MKOR VAC			BORP KORP KVB I KVB II MKOR VAC VBOR VKOR		21B	BORP KORP KVB I KVB II MKOR VAC VBOR VKOR
		F01A F01C F03C F03D F04Z F06A F06B F06C F06D F30Z F98A			F01A F01C F03C F03D F04Z F06A F06B F06C F06D F30Z F98A		05	F01A F01C F03C F03D F04Z F06A F06B F06C F06D F30Z F98A
		G33Z G38A G38B			G33Z G38A G38B		06	G33Z G38A G38B
		H33Z			H33Z		07	H33Z

CHOP	MDC	DRG	CHOP	MDC	DRG	CHOP	MDC	DRG
	07	H33Z			F30Z F98A			F03D F04Z F06A
	11	L33Z		06	G33Z G38A G38B			F06B F06C F06D
	15	P02A P02B P02C		07	H33Z			F30Z F98A
36.1B.18↔	21B	X33Z		11	L33Z		06	G33Z G38A G38B
		BORP KORP KVB I		15	P02A P02B P02C		07	H33Z
		KVB II MKOR VAC	36.1B.25↔	21B	X33Z		11	L33Z
		VBOR VKOR			BORP KORP KVB I	36.2↔	15	P02A P02B P02C
	05	F01A F01C F03C			KVB II MKOR VAC		21B	X33Z
		F03D F04Z F06A		05	VBOR VKOR			BORP KORP KVB I
		F06B F06C F06D			F01A F01C F03C		05	KVB II MKOR VAC
		F30Z F98A			F03D F04Z F06A			VBOR VKOR
	06	G33Z G38A G38B		05	F06B F06C F06D			F01A F01C F03C
	07	H33Z			F30Z F98A			F03D F04Z F06A
	11	L33Z		06	G33Z G38A G38B			F06B F06C F06D
	15	P02A P02B P02C		07	H33Z			F30Z F98A
36.1B.1A↔	21B	X33Z		11	L33Z		15	P02A P02B P02C
		BORP KORP KVB I		15	P02A P02B P02C		21B	X06A X06B X06C
		KVB II MKOR VAC	36.1B.26↔	21B	X33Z			BORP KORP KVB I
		VBOR VKOR			BORP KORP KVB I	36.31↔		KVB II MKOR VAC
	05	F01A F01C F03C			KVB II MKOR VAC		04	VBOR VKOR
		F03D F04Z F06A		05	VBOR VKOR			E01A E01B E05A
		F06B F06C F06D			F01A F01C F03C		05	E05B E05C
		F30Z F98A			F03D F04Z F06A			F01A F01C F03C
	06	G33Z G38A G38B			F06B F06C F06D			F03D F04Z F06A
	07	H33Z			F30Z F98A			F06B F06C F06D
	11	L33Z		06	G33Z G38A G38B			F30Z F98A
	15	P02A P02B P02C		07	H33Z		06	G33Z G38A G38B
36.1B.21↔	21B	X33Z		11	L33Z		07	H33Z
		BORP KORP KVB I		15	P02A P02B P02C		11	L33Z
		KVB II MKOR VAC	36.1B.27↔	21B	X33Z		15	P02A P02B P02C
		VBOR VKOR			BORP KORP KVB I	36.32↔	21B	X33Z
	05	F01A F01C F03C			KVB II MKOR VAC			BORP KORP KVB I
		F03D F04Z F06A		05	VBOR VKOR		04	KVB II MKOR VAC
		F06B F06C F06D			F01A F01C F03C			VBOR VKOR
		F30Z F98A			F03D F04Z F06A		04	E01A E01B E05A
	06	G33Z G38A G38B			F06B F06C F06D		05	E05B E05C
	07	H33Z			F30Z F98A			F01A F01C F03C
	11	L33Z		06	G33Z G38A G38B			F03D F04Z F06A
	15	P02A P02B P02C		07	H33Z			F06B F06C F06D
36.1B.22↔	21B	X33Z		11	L33Z			F12A F24A F24B
		BORP KORP KVB I		15	P02A P02B P02C			F24C F24D F24E
		KVB II MKOR VAC	36.1B.28↔	21B	X33Z			F24F F30Z F50A
		VBOR VKOR			BORP KORP KVB I		06	F98A
	05	F01A F01C F03C			KVB II MKOR VAC	36.33↔		G33Z G38A G38B
		F03D F04Z F06A		05	VBOR VKOR		07	H33Z
		F06B F06C F06D			F01A F01C F03C		11	L33Z
		F30Z F98A			F03D F04Z F06A		15	P02A P02B P02C
	06	G33Z G38A G38B			F06B F06C F06D		21B	X33Z
	07	H33Z			F30Z F98A			BORP KORP KVB I
	11	L33Z		06	G33Z G38A G38B			KVB II MKOR VAC
	15	P02A P02B P02C		07	H33Z		04	VBOR VKOR
36.1B.23↔	21B	X33Z		11	L33Z			E01A E01B E05A
		BORP KORP KVB I		15	P02A P02B P02C		05	E05B E05C
		KVB II MKOR VAC	36.1B.2A↔	21B	X33Z			F01A F01C F03C
		VBOR VKOR			BORP KORP KVB I			F03D F04Z F06A
	05	F01A F01C F03C			KVB II MKOR VAC		06	F06B F06C F06D
		F03D F04Z F06A		05	VBOR VKOR			F30Z F98A
		F06B F06C F06D			F01A F01C F03C		06	G33Z G38A G38B
		F30Z F98A			F03D F04Z F06A		07	H33Z
	06	G33Z G38A G38B			F06B F06C F06D		11	L33Z
	07	H33Z			F30Z F98A		15	P02A P02B P02C
	11	L33Z		06	G33Z G38A G38B		21B	X33Z
	15	P02A P02B P02C		07	H33Z		36.34↔	04
36.1B.24↔	21B	X33Z		11	L33Z			E01A E01B E05A
		BORP KORP KVB I		15	P02A P02B P02C			E05B E05C
		KVB II MKOR VAC	36.1B.99↔	21B	X33Z			F01A F01C F03C
		VBOR VKOR			BORP KORP KVB I		05	F03D F04Z F06A
	05	F01A F01C F03C			KVB II MKOR VAC			F06B F06C F06D
		F03D F04Z F06A		05	VBOR VKOR		06	F30Z F98A
		F06B F06C F06D			F01A F01C F03C		07	G33Z G38A G38B

CHOP	MDC	DRG	CHOP	MDC	DRG	CHOP	MDC	DRG
	11	L33Z		07	H33Z			VAC VBOR
	15	P02A P02B P02C		11	L33Z		04	E01A E01B E05A E05B E05C
	21B	X33Z		15	P02A P02B P02C		05	F01A F01C F31A F31B F31C F35A F35B
36.39.00↔	05	F01A F01C F03C F03D F04Z F06A F06B F06C F06D F30Z F98A	36.91↔		X06A X06B X06C X33Z BORP KVB I KVB II VAC VBOR		06	G33Z G38A G38B
	06	G33Z G38A G38B		05	F01A F01C F03C F03D F04Z F06A F06B F06C F06D F30Z F98A		07	H33Z
	07	H33Z		15	P02A P02B P02C	37.12.09↔	11	L33Z
	11	L33Z		21B	X06A X06B X06C X33Z		21B	X06A X06B X06C BORP KVB I KVB II VAC VBOR
	15	P02A P02B P02C		15	P02A P02B P02C		04	E01A E01B E05A E05B E05C
	21B	X06A X06B X06C X33Z	36.99.00↔	21B	X06A X06B X06C		05	F01A F01C F31A F31B F31C F35A F35B
36.39.10↔		BORP KORP KVB I KVB II MKOR VAC VBOR VKOR		05	F01A F01C F03B F03C F03D F04Z F06A F06B F06C F06D F30Z F98A		06	G33Z G38A G38B
	05	F01A F01C F03C F03D F04Z F06A F06B F06C F06D F30Z F98A		15	P02A P02B P02C		07	H33Z
	06	G33Z G38A G38B	36.99.11†↔	21B	X06A X06B X06C		11	L33Z
	07	H33Z		05	F24A F24B F24C F24D F24E F24F		21B	X06A X06B X06C BORP KVB I KVB II VAC VBOR
	11	L33Z	36.99.12†↔	05	F24A F24B F24C F24D F24E F24F		04	E01A E01B E05A E05B E05C
	15	P02A P02B P02C		05	F24A F24B F24C F24D F24E F24F		05	F01A F01C F31A F31B F31C F35A F35B
	21B	X06A X06B X06C X33Z	36.99.19†↔	05	F24A F24B F24C F24D F24E F24F		06	G33Z G38A G38B
36.39.11↔		BORP KORP KVB I KVB II MKOR VAC VBOR VKOR	36.99.20↔	05	BORP VAC VBOR F01A F01C F03B F03C F03D F04Z F06A F06B F06C F06D F30Z F98A		07	H33Z
	05	F01A F01C F03C F03D F04Z F06A F06B F06C F06D F30Z F98A		15	P02A P02B P02C		11	L33Z
	06	G33Z G38A G38B	36.99.30↔	21B	X06A X06B X06C		21B	X06A X06B X06C BORP KVB I KVB II VAC VBOR
	07	H33Z		05	F01A F01C F03B F03C F03D F04Z F06A F06B F06C F06D F30Z F98A	37.12.11↔	04	E01A E01B E05A E05B E05C
	11	L33Z		15	P02A P02B P02C		05	F01A F01C F31A F31B F31C F35A F35B
	15	P02A P02B P02C		21B	X06A X06B X06C		06	G33Z G38A G38B
	21B	X06A X06B X06C X33Z	36.99.40↔	21B	X06A X06B X06C BORP KVB I KVB II VAC VBOR		07	H33Z
36.39.12↔		BORP KORP KVB I KVB II MKOR VAC VBOR VKOR		05	F01A F01C F03B F03C F03D F04Z F06A F06B F06C F06D F30Z F98A	37.12.12↔	11	L33Z
	05	F01A F01C F03C F03D F04Z F06A F06B F06C F06D F30Z F98A		15	P02A P02B P02C		21B	X06A X06B X06C BORP KVB I KVB II VAC VBOR
	06	G33Z G38A G38B		21B	X06A X06B X06C		04	E01A E01B E05A E05B E05C
	07	H33Z	36.99.99↔	05	F01A F01C F03B F03C F03D F04Z F06A F06B F06C F06D F30Z F98A		05	F01A F01C F31A F31B F31C F35A F35B
	11	L33Z		15	P02A P02B P02C		06	G33Z G38A G38B
	15	P02A P02B P02C		21B	X06A X06B X06C		07	H33Z
	21B	X06A X06B X06C X33Z	37.10↔	05	F01A F01C F03B F03C F03D F04Z F06A F06B F06C F06D F30Z F98A	37.21†↔	11	L33Z
36.39.13↔		BORP KORP KVB I KVB II MKOR VAC VBOR VKOR		15	P02A P02B P02C		21B	X06A X06B X06C F03C F03D F06B F06C F41A F41B F49A F49B F49C F49D F49E F49F F61A
	05	F01A F01C F03C F03D F04Z F06A F06B F06C F06D F30Z F98A		21B	X06A X06B X06C		05	F03C F03D F06B F06C F41A F41B F49A F49B F49C F49D F49E F49F F61A
	06	G33Z G38A G38B	37.11↔	05	F01A F01C F30Z F31A F31B F31C F35A F35B		05	F03C F03D F06B F06C F41A F41B F49A F49B F49C F49D F49E F49F F61A
	07	H33Z		15	P02A P02B P02C		04	E01A E01B E06A E06B E06C
	11	L33Z		21B	X06A X06B X06C		05	F01A F01C F31A F31B F31C F35A F35B F49A F49C F49A F49C
	15	P02A P02B P02C		06	G33Z G38A G38B	37.24.00↔	05	F49A F49C BORP KVB I KVB II VAC VBOR
	21B	X06A X06B X06C X33Z		07	H33Z		04	E01A E01B E06A E06B E06C
36.39.99↔	05	F01A F01C F03C F03D F04Z F06A F06B F06C F06D F30Z F98A	37.12.00↔	11	L33Z	37.24.10†↔	05	F49A F49C BORP KVB I KVB II VAC VBOR
	06	G33Z G38A G38B		15	P02A P02B P02C	37.24.20↔	04	E01A E01B E06A E06B E06C
				21B	X06A X06B X06C		05	F01A F01C F31A
					BORP KVB I KVB II			

CHOP	MDC	DRG	CHOP	MDC	DRG	CHOP	MDC	DRG
37.24.99↔		F31B F31C F35A F35B F49A F49C BORP KVB I KVB II VAC VBOR	37.31.10↔		J03B J04Z J11A J11B L33Z	37.32↔		G38A G38B H33Z I23A I23B
	04	E01A E01B E06A E06B E06C		21B	X06A X06B X06C BORP KVB I KVB II VAC VBOR		07	J02A J02B J03A J03B J04Z J11A J11B
37.25.00↔		F01A F01C F31A F31B F31C F35A F35B F49A F49C BORP KVB I KVB II VAC VBOR		04	E01A E01B E02A E02B E02C E05A E05B E05C		08	J02A J02B J03A J03B J04Z J11A J11B
	04	E01A E01B E06A E06B E06C		05	F01A F01C F31A F31B F31C F35A F35B F49A F49C		09	J02A J02B J03A J03B J04Z J11A J11B
37.25.10‡↔		F01A F01C F31A F31B F31C F35A F35B F49A F49C		06	G16Z G18A G18B G19A G19B G33Z G38A G38B		11	L33Z
37.25.20↔		F49A F49C BORP KVB I KVB II VAC VBOR		07	H33Z		11	L33Z
	04	E01A E01B E06A E06B E06C		08	I23A I23B		15	P02A P02B P02C
	05	F01A F01C F31A F31B F31C F35A F35B F49A F49C		09	J02A J02B J03A J03B J04Z J11A J11B		21B	X33Z
37.25.30↔		BORP KVB I KVB II VAC VBOR	37.31.20↔		X06A X06B X06C BORP KORP KVB I KVB II MKOR VAC VBOR VKOR	37.33.00↔		BORP KVB I KVB II VAC VBOR
	04	E01A E01B E06A E06B E06C		04	E01A E01B E02A E02B E02C E05A E05B E05C		05	F01A F01C F03C F03D F06B F06C F31A F31B F31C F35A
	05	F01A F01C F31A F31B F31C F35A F35B F49A F49C		05	F01A F01C F31A F31B F31C F35A F35B		06	G33Z G38A G38B
37.25.99↔		BORP KVB I KVB II VAC VBOR		06	G16Z G18A G18B G19A G19B G33Z G38A G38B		07	H33Z
	04	E01A E01B E06A E06B E06C		07	H33Z		11	L33Z
	05	F01A F01C F31A F31B F31C F35A F35B F49A F49C		08	I23A I23B		15	P02A P02B P02C
37.26‡↔		F49A F49C F49E F49F F61A		09	J02A J02B J03A J03B J04Z J11A J11B		21B	X33Z
37.27‡↔		F49A F49B F49C F49D F49E F49F F61A	37.31.30↔		X06A X06B X06C BORP KVB I KVB II VAC VBOR	37.33.10↔		BORP KVB I KVB II VAC VBOR
	05	F03C F03D F06B F06C F41A F41B F49A F49B F49C F49D F49E F49F F61A		04	E01A E01B E02A E02B E02C E05A E05B E05C		05	F01A F01C F03C F03D F06B F06C F31A F31B F31C F35A
37.2A.10‡↔		F49A F49C		05	F01A F01C F31A F31B F31C F35A F35B		06	G33Z G38A G38B
37.2A.11‡↔		F24A F24C F49A F49C		06	G16Z G18A G18B G19A G19B G33Z G38A G38B		07	H33Z
37.2A.12‡↔		F24A F24C F49A F49C		07	H33Z		11	L33Z
37.2A.19‡↔		F49A F49C		08	I23A I23B		15	P02A P02B P02C
37.2A.21‡↔		F24A F49A F49C BORP KVB I KVB II VAC VBOR		09	J02A J02B J03A J03B J04Z J11A J11B		21B	X33Z
37.31.00↔		E01A E01B E02A E02B E02C E05A E05B E05C		11	L33Z	37.33.19↔		BORP KVB I KVB II VAC VBOR
	04	E01A E01B E02A E02B E02C E05A E05B E05C	37.31.99↔		X06A X06B X06C BORP KORP KVB I KVB II MKOR VAC VBOR VKOR		05	F01A F01C F03C F03D F06B F06C F31A F31B F31C F35A
	05	F01A F01C F31A F31B F31C F35A F35B		04	E01A E01B E02A E02B E02C E05A E05B E05C		06	G33Z G38A G38B
	06	G16Z G18A G18B G19A G19B G33Z G38A G38B		05	F01A F01C F31A F31B F31C F35A F35B		07	H33Z
	07	H33Z		06	G16Z G18A G18B G19A G19B G33Z		11	L33Z
	08	I23A I23B		06	G16Z G18A G18B G19A G19B G33Z		15	P02A P02B P02C
	09	J02A J02B J03A		06	G16Z G18A G18B G19A G19B G33Z		21B	X33Z

CHOP	MDC	DRG	CHOP	MDC	DRG	CHOP	MDC	DRG
	07	H33Z	37.35↔		BORP KORP KVB I			VBOR VKOR
	11	L33Z			KVB II MKOR VAC		Prä	A05A A05B A06A
	15	P02A P02B P02C			VBOR VKOR			A06B
37.33.30↔	21B	X33Z		05	F01A F01C F30Z	37.52↔		BORP KORP KP
		BORP KVB I KVB II			F31A F31B F31C			KPP KVB I KVB II
		VAC VBOR			F35A F35B			MKOR VAC VBOR
	05	F01A F01C F03C		06	G33Z G38A G38B		05	VKOR
		F03D F06B F06C		07	H33Z			F01A F01C F30Z
		F31A F31B F31C		11	L33Z			F31A F31B F31C
		F35A		15	P02A P02B P02C			F35A
	06	G33Z G38A G38B	37.40↔	21B	X33Z		06	G33Z G38A G38B
	07	H33Z			BORP VAC VBOR		07	H33Z
	11	L33Z		04	E01A E01B E06A		11	L33Z
	15	P02A P02B P02C			E06B E06C		15	P02A P02B P02C
37.33.99↔	21B	X33Z		05	F01A F01C F31A	37.53↔	21B	X33Z
		BORP KVB I KVB II			F31B F31C F35A			BORP KVB I KVB II
		VAC VBOR			F35B		05	VAC VBOR
	05	F01A F01C F03C	37.41↔	15	P02A P02B P02C			F01A F01C F31A
		F03D F06B F06C			BORP KORP KP			F31B F31C F35A
		F31A F31B F31C			KPP KVB I KVB II		06	G33Z G38A G38B
		F35A			MKOR VAC VBOR		07	H33Z
	06	G33Z G38A G38B			VKOR		11	L33Z
	07	H33Z		04	E01A E01B E05A	37.54↔	21B	X33Z
	11	L33Z			E05B E05C			BORP KORP KVB I
	15	P02A P02B P02C		05	F01A F01C F30Z			KVB II MKOR VAC
37.34.00‡↔	21B	X33Z			F31A F31B F31C		05	VBOR VKOR
		F03C F03D F06B			F35A F35B			F01A F01C F31A
		F06C F41A F41B		06	G33Z G38A G38B		06	F31B F31C F35A
		F49A F49B F49C		07	H33Z		07	G33Z G38A G38B
		F49D F49E F49F		11	L33Z		11	H33Z
		F61A		15	P02A P02B P02C		21B	L33Z
37.34.10↔		BORP VAC VBOR		21B	X33Z			X33Z
	05	F01A F01C F12A	37.42.11↔		BORP KVB I KVB II	37.69.20‡↔	Prä	A06A A06B A06C
		F50A F50B F50C			VAC VBOR		05	F87Z
		F50D		04	E01A E01B E06A	37.69.21‡↔	Prä	A06A A06B A06C
37.34.11↔		BORP VAC VBOR			E06B E06C		05	F87Z
	05	F01A F01C F12A		05	F01A F01C F31A	37.69.22‡↔	Prä	A06A A06B A06C
		F50A F50B F50C			F31B F31C F35A		05	F87Z
		F50D			F35B	37.69.23‡↔	Prä	A06A A06B A06C
37.34.12↔		BORP VAC VBOR		15	P02A P02B P02C		05	F87Z
	05	F01A F01C F12A	37.42.21↔		BORP KVB I KVB II	37.69.40‡↔	Prä	A06A A06B A06C
		F50A F50B F50C			VAC VBOR		05	F87Z
37.34.13↔		BORP VAC VBOR		04	E01A E01B E06A	37.69.41‡↔	Prä	A06A A06B A06C
	05	F01A F01C F12A			E06B E06C		05	F87Z
		F50A F50B F50C		05	F01A F01C F31A	37.69.42‡↔	Prä	A06A A06B A06C
		F50D			F31B F31C F35A		05	F87Z
37.34.15↔		BORP VAC VBOR			F35B	37.69.43‡↔	Prä	A06A A06B A06C
	05	F01A F01C F12A	37.49↔	15	P02A P02B P02C		05	F87Z
		F50A F50B F50C			BORP VAC VBOR	37.69.50‡↔	Prä	A06A A06B A06C
37.34.16↔		BORP VAC VBOR		05	F01A F01C F31A		05	F87Z
	05	F01A F01C F12A			F31B F31C F35A	37.69.51‡↔	Prä	A06A A06B A06C
		F50A F50B F50C			F35B		05	F87Z
		F50D		15	P02A P02B P02C	37.69.52‡↔	Prä	A06A A06B A06C
37.34.19↔		BORP VAC VBOR	37.51.00↔		BORP KORP KVB I		05	F87Z
	05	F01A F01C F12A			KVB II MKOR VAC	37.69.53‡↔	Prä	A06A A06B A06C
		F50A F50B F50C			VBOR VKOR		05	F87Z
		F50D		Prä	A05A A05B A06A	37.69.60‡↔	Prä	A06A A06B A06C
37.34.1A↔		BORP VAC VBOR			A06B		05	F87Z
	05	F01A F01C F12A	37.51.10↔		BORP KORP KVB I	37.69.61‡↔	Prä	A06A A06B A06C
		F50A F50B F50C			KVB II MKOR VAC		05	F87Z
37.34.1B↔		BORP VAC VBOR			VBOR VKOR	37.69.62‡↔	Prä	A06A A06B A06C
	05	F01A F01C F12A		Prä	A05A A05B A06A		05	F87Z
		F50A F50B F50C			A06B	37.69.63‡↔	Prä	A06A A06B A06C
37.34.24‡↔	05	F50A F50B	37.51.20↔		BORP KORP KVB I		05	F87Z
37.34.25‡↔	05	F50A F50B			KVB II MKOR VAC	37.69.70‡↔		KP KPP
37.34.99‡↔	05	F03C F03D F06B		Prä	VBOR VKOR		Prä	A06A A06B A06C
		F06C F41A F41B			A05A A05B A06A			A07A A07B A11A
		F49A F49B F49C			A06B			A11B
		F49D F49E F49F	37.51.99↔		BORP KORP KVB I	37.69.71‡↔		KP KPP
		F61A			KVB II MKOR VAC		Prä	A06A A06B A06C

CHOP	MDC	DRG	CHOP	MDC	DRG	CHOP	MDC	DRG
37.69.72†↔		A07A A07B A11A A11B KP KPP	37.69.A3†↔		A07A A07B A11A A11B KP KPP	37.6A.12↔		A07A A11A A11B A11C A11D BORP KORP KP
	Prä	A06A A06B A06C A07A A07B A11A A11B		Prä	A06A A06B A06C A07A A07B A11A A11B			KPP KVB I KVB II MKOR VAC VBOR VKOR
37.69.73†↔		KP KPP	37.69.A4†↔		KP KPP	04		E01A E01B E05A E05B E05C
	Prä	A06A A06B A06C A07A A07B A11A A11B		Prä	A06A A06B A06C A07A A07B A11A A11B	05		F01A F01C F30Z F31A F31B F31C F35A F36A F36B F36C
37.69.74†↔		KP KPP	37.69.A5†↔		KP KPP		06	G33Z G38A G38B
	Prä	A06A A06B A06C A07A A07B A11A A11B		Prä	A06A A06B A06C A07A A07B A11A A11B	07		H33Z
37.69.75†↔		KP KPP	37.69.A6†↔		KP KPP	11		L33Z
	Prä	A06A A06B A06C A07A A07B A11A A11B		Prä	A06A A06B A06C A07A A07B A11A A11B	15		P02A P02B P02C X33Z
37.69.76†↔		KP KPP	37.69.A7†↔		KP KPP	21B	Prä	A06A A06B A06C A07A A11A A11B A11C A11D
	Prä	A06A A06B A06C A07A A07B A11A A11B		Prä	A06A A06B A06C A07A A07B A11A A11B	37.6A.21↔		BORP KORP KP KPP KVB I KVB II MKOR VAC VBOR VKOR
37.69.77†↔		KP KPP	37.69.B0†↔		KP KPP	04		E01A E01B E05A E05B E05C
	Prä	A06A A06B A06C A07A A07B A11A A11B		Prä	A06A A06B A06C A07A A07B A11A A11B	05		F01A F01C F30Z F31A F31B F31C F35A F36A F36B F36C
37.69.80†↔		KP KPP	37.69.B1†↔		KP KPP		06	G33Z G38A G38B
	Prä	A06A A06B A06C A07A A07B A11A A11B		Prä	A06A A06B A06C A07A A07B A11A A11B	07		H33Z
37.69.81†↔		KP KPP	37.69.B2†↔		KP KPP	11		L33Z
	Prä	A06A A06B A06C A07A A07B A11A A11B		Prä	A06A A06B A06C A07A A07B A11A A11B	15		P02A P02B P02C 21B X33Z
37.69.82†↔		KP KPP	37.69.B3†↔		KP KPP	Prä		A06A A06B A06C A07A A11A A11B A11C A11D
	Prä	A06A A06B A06C A07A A07B A11A A11B		Prä	A06A A06B A06C A07A A07B A11A A11B	37.6A.31↔		BORP KORP KP KPP KVB I KVB II MKOR VAC VBOR VKOR
37.69.83†↔		KP KPP	37.69.B4†↔		KP KPP	04		E01A E01B E05A E05B E05C
	Prä	A06A A06B A06C A07A A07B A11A A11B		Prä	A06A A06B A06C A07A A07B A11A A11B	05		F01A F01C F30Z F31A F31B F31C F35A F36A F36B F36C
37.69.84†↔		KP KPP	37.69.B5†↔		KP KPP		06	G33Z G38A G38B
	Prä	A06A A06B A06C A07A A07B A11A A11B		Prä	A06A A06B A06C A07A A07B A11A A11B	07		H33Z
37.69.85†↔		KP KPP	37.69.B6†↔		KP KPP	11		L33Z
	Prä	A06A A06B A06C A07A A07B A11A A11B		Prä	A06A A06B A06C A07A A07B A11A A11B	15		P02A P02B P02C 21B X33Z
37.75.00↔	05	F18A F18B	37.69.B7†↔		KP KPP	Prä		A06A A06B A06C A07A A11A A11B A11C A11D
	21B	X06A X06B X06C		Prä	A06A A06B A06C A07A A07B A11A A11B	37.6A.11↔		BORP KORP KP KPP KVB I KVB II MKOR VAC VBOR VKOR
37.69.86†↔		KP KPP				37.6A.32↔		BORP KORP KP KPP KVB I KVB II MKOR VAC VBOR VKOR
	Prä	A06A A06B A06C A07A A07B A11A A11B					04	E01A E01B E05A E05B E05C
37.69.87†↔		KP KPP					05	F01A F01C F30Z F31A F31B F31C F35A F36A F36B F36C
	Prä	A06A A06B A06C A07A A07B A11A A11B					06	G33Z G38A G38B
37.69.A0†↔		KP KPP					07	H33Z
	Prä	A06A A06B A06C A07A A07B A11A A11B					11	L33Z
37.69.A1†↔		KP KPP					15	P02A P02B P02C 21B X33Z
	Prä	A06A A06B A06C A07A A07B A11A A11B					Prä	A06A A06B A06C
37.69.A2†↔		KP KPP						A07A A11A A11B A11C A11D
	Prä	A06A A06B A06C						BORP KORP KP KPP KVB I KVB II MKOR VAC VBOR VKOR

CHOP	MDC	DRG	CHOP	MDC	DRG	CHOP	MDC	DRG
	21B	X33Z			F30Z F35A F36B		07	H33Z
	Prä	A06A A06B A06C			F36C F90A		11	L33Z
		A07A A11A A11B		06	G33Z G38A G38B		15	P02A P02B P02C
37.6A.33↔		A11C A11D		07	H33Z	37.6B.12↔	21B	X33Z
		BORP KORP KP		11	L33Z		05	F01A F01C F30Z
		KPP KVB I KVB II		15	P02A P02B P02C			F31A F31B F31C
		MKOR VAC VBOR		21B	X33Z			F35A
		VKOR		Prä	A06A A06B A06C		07	H33Z
	04	E01A E01B E05A	37.6A.71↔		A11A A11B		11	L33Z
		E05B E05C			BORP KORP KP		15	P02A P02B P02C
	05	F01A F01C F30Z			KPP KVB I KVB II	37.6B.21↔	21B	X33Z
		F31A F31B F31C			MKOR VAC VBOR		05	F01A F01C F30Z
		F35A F36A F36B		04	E01A E01B E05A			F31A F31B F31C
		F36C			E05B E05C		07	H33Z
	06	G33Z G38A G38B		05	F01A F01C F30Z		11	L33Z
	07	H33Z			F31A F31B F31C		15	P02A P02B P02C
	11	L33Z			F35A		21B	X33Z
	15	P02A P02B P02C		06	G33Z G38A G38B	37.6B.31↔	05	F01A F01C F30Z
	21B	X33Z		07	H33Z			F31A F31B F31C
	Prä	A06A A06B A06C		11	L33Z			F35A
		A07A A11A A11B		15	P02A P02B P02C		07	H33Z
37.6A.41↔		A11C A11D		21B	X33Z		11	L33Z
		KP KPP	37.6A.72↔		BORP KORP KP		15	P02A P02B P02C
	05	F01A F01C F19Z			KPP KVB I KVB II	37.6B.32↔	21B	X33Z
		F35A F36B F36C			MKOR VAC VBOR		05	F01A F01C F30Z
		F90A			VKOR			F31A F31B F31C
	Prä	A06A A06B A06C		04	E01A E01B E05A			F35A
		A11A A11B			E05B E05C		07	H33Z
37.75.31↔		BORP VAC VBOR		05	F01A F01C F30Z		11	L33Z
	05	F18A F18B			F31A F31B F31C		15	P02A P02B P02C
	21B	X06A X06B X06C			F35A		21B	X33Z
37.6A.42↔		KP KPP		06	G33Z G38A G38B	37.6B.33↔	05	F01A F01C F30Z
	05	F01A F01C F19Z		07	H33Z			F31A F31B F31C
		F35A F36B F36C		11	L33Z			F35A
		F90A		15	P02A P02B P02C		07	H33Z
	Prä	A06A A06B A06C		21B	X33Z		11	L33Z
		A11A A11B	37.6A.73↔		BORP KPP KVB I		15	P02A P02B P02C
37.6A.51↔		BORP KPP KVB I			KVB II VAC VBOR		21B	X33Z
		KVB II VAC VBOR		04	E01A E01B E05A	37.6B.41↔		KPP
		VKOR			E05B E05C		05	F01A F01C F19Z
	04	E01A E01B E05A		05	F01A F01C F19Z			F35A
		E05B E05C			F30Z F35A F36B	37.6B.42↔		KPP
	05	F01A F01C F19Z			F36C F90A		05	F01A F01C F19Z
		F30Z F35A F36B		06	G33Z G38A G38B			F35A
		F36C F90A		07	H33Z	37.6B.61↔	05	F01A F01C F30Z
	06	G33Z G38A G38B		11	L33Z			F31A F31B F31C
	07	H33Z		15	P02A P02B P02C			F35A
	11	L33Z		21B	X33Z		07	H33Z
	15	P02A P02B P02C		Prä	A06A A06B A06C		11	L33Z
	21B	X33Z			A11A A11B		15	P02A P02B P02C
	Prä	A06A A06B A06C	37.6A.81↔		BORP KP KPP	37.6B.71↔	21B	X33Z
		A11A A11B			KVB I KVB II VAC		05	F01A F01C F30Z
37.6A.61↔		BORP KORP KP			VBOR			F31A F31B F31C
		KPP KVB I KVB II		05	F01A F01C F31A			F35A
		MKOR VAC VBOR			F31B F31C F35A		07	H33Z
		VKOR			KP KPP		11	L33Z
	04	E01A E01B E05A	37.6A.82↔		F01A F01C F19Z		15	P02A P02B P02C
		E05B E05C			F35A		21B	X33Z
	05	F01A F01C F30Z	37.6A.A1†↔		KP KPP	37.6B.72↔	05	F01A F01C F30Z
		F31A F31B F31C		Prä	A06A A06B A06C			F31A F31B F31C
		F35A			A07A A07B A11A			F35A
	06	G33Z G38A G38B			A11B		07	H33Z
	07	H33Z			KP KPP		11	L33Z
	11	L33Z	37.6A.A2†↔		A06A A06B A06C		15	P02A P02B P02C
	15	P02A P02B P02C		Prä	A07A A07B A11A		21B	X33Z
	21B	X33Z			A11B	37.6B.81↔	05	F01A F01C F30Z
37.6A.62↔		BORP KPP KVB I			F01A F01C F30Z			F31A F31B F31C
		KVB II VAC VBOR		05	F31A F31B F31C			F35A
		VKOR	37.6B.11↔		F35A		07	H33Z
	04	E01A E01B E05A						
		E05B E05C						
	05	F01A F01C F19Z						

CHOP	MDC	DRG	CHOP	MDC	DRG	CHOP	MDC	DRG
	11	L33Z		07	H33Z		05	F01A F01B F01C
	15	P02A P02B P02C		11	L33Z		05	F01D F01E F01F
	21B	X33Z		21B	X33Z			F03A F03B F04Z
37.6B.A1↔	05	F01A F01C F30Z F31A F31B F31C F35A	37.6C.A1↔		BORP VAC VBOR			F06A F12A F12B F12C F12D F12E F12F F18A F18B F98B
	07	H33Z		05	F01A F01C F31A F31B F31C F35A			
	11	L33Z		06	G33Z G38A G38B	37.7A.22↔		BORP VAC VBOR
	15	P02A P02B P02C		07	H33Z		05	F01A F01B F01C F01D F01E F01F F03A F03B F04Z F06A F12A F12B F12C F12D F12E F12F F18A F18B F98B
	21B	X33Z		11	L33Z			
37.6C.11↔		BORP VAC VBOR	37.75.32↔	21B	X33Z			
	05	F01A F01C F31A F31B F31C F35A		05	F18A F18B			
	06	G33Z G38A G38B	37.75.33↔	21B	X06A X06B X06C			
	07	H33Z			BORP VAC VBOR			
	11	L33Z		05	F18A F18B	37.7A.23↔		BORP VAC VBOR
	21B	X33Z	37.75.34↔	21B	X06A X06B X06C		05	F01A F01B F01C F01D F01E F01F F03A F03B F04Z F06A F12A F12B F12C F12D F12E F12F F18A F18B F98B
37.6C.12↔		BORP VAC VBOR		05	F18A F18B			
	05	F01A F01C F31A F31B F31C F35A	37.75.41↔	21B	X06A X06B X06C			
	06	G33Z G38A G38B			BORP VAC VBOR			
	07	H33Z		05	F18A F18B			
	11	L33Z	37.75.99↔	21B	X06A X06B X06C			
	21B	X33Z			BORP VAC VBOR	37.7A.31↔	05	BORP VAC VBOR F01A F01B F01C F01D F01E F01F F03A F03B F04Z F06A F12A F12B F12C F12D F12E F12F F18A F18B F98B
37.6C.21↔		BORP VAC VBOR		05	F18A F18B			
	05	F01A F01C F31A F31B F31C F35A	37.79↔	05	F18A F18B			
	06	G33Z G38A G38B		09	J02A J02B J03A J03B J04Z J11A J11B			
	07	H33Z	37.7A.00↔		BORP VAC VBOR			
	11	L33Z		05	F01A F01B F01C F01D F01E F01F F03A F03B F04Z F06A F12A F12B F12C F12D F12E F12F F18A F18B F98B	37.7A.32↔	05	BORP VAC VBOR F01A F01B F01C F01D F01E F01F F03A F03B F04Z F06A F12A F12B F12C F12D F12E F12F F18A F18B F98B
	21B	X33Z			BORP VAC VBOR			
37.6C.31↔		BORP VAC VBOR		05	F01A F01B F01C F01D F01E F01F F03A F03B F04Z F06A F12A F12B F12C F12D F12E F12F F18A F18B F98B			
	05	F01A F01C F31A F31B F31C F35A	37.7A.11↔		BORP VAC VBOR			
	06	G33Z G38A G38B		05	F01A F01B F01C F01D F01E F01F F03A F03B F04Z F06A F12A F12B F12C F12D F12E F12F F18A F18B F98B	37.7A.33↔	05	BORP VAC VBOR F01A F01B F01C F01D F01E F01F F03A F03B F04Z F06A F12A F12B F12C F12D F12E F12F F18A F18B F98B
	07	H33Z			BORP VAC VBOR			
	11	L33Z	37.7A.12↔	05	F01A F01B F01C F01D F01E F01F F03A F03B F04Z F06A F12A F12B F12C F12D F12E F12F F18A F18B F98B			
	21B	X33Z			BORP VAC VBOR	37.7A.51↔	05	BORP VAC VBOR F01A F01B F01C F01D F01E F01F F03A F03B F04Z F06A F12A F12B F12C F12D F12E F12F F18A F18B F98B
37.6C.32↔		BORP VAC VBOR			BORP VAC VBOR			
	05	F01A F01C F31A F31B F31C F35A	37.7A.13↔		BORP VAC VBOR			
	06	G33Z G38A G38B		05	F01A F01B F01C F01D F01E F01F F03A F03B F04Z F06A F12A F12B F12C F12D F12E F12F F18A F18B F98B	37.7A.99↔	05	BORP VAC VBOR F01A F01B F01C F01D F01E F01F F03A F03B F04Z F06A F12A F12B F12C F12D F12E F12F F18A F18B F98B
	07	H33Z			BORP VAC VBOR			
	11	L33Z			BORP VAC VBOR			
	21B	X33Z	37.7A.14↔		BORP VAC VBOR			
37.6C.33↔		BORP VAC VBOR		05	F01A F01B F01C F01D F01E F01F F03A F03B F04Z F06A F12A F12B F12C F12D F12E F12F F18A F18B F98B			
	05	F01A F01C F31A F31B F31C F35A			BORP VAC VBOR	37.7B.11†↔	05	F18A F18B
	06	G33Z G38A G38B			BORP VAC VBOR	37.7B.12†↔	05	F18A F18B
	07	H33Z			BORP VAC VBOR	37.7B.13†↔	05	F18A F18B
	11	L33Z			BORP VAC VBOR	37.7B.14†↔	05	F18A F18B
	21B	X33Z			BORP VAC VBOR	37.7B.21↔	05	F18A F18B
37.6C.61↔		BORP VAC VBOR			BORP VAC VBOR	37.7B.21↔	05	F18A F18B
	05	F01A F01C F31A F31B F31C F35A			BORP VAC VBOR		21B	X06A X06B X06C
	06	G33Z G38A G38B			BORP VAC VBOR	37.7B.22↔	05	F18A F18B
	07	H33Z			BORP VAC VBOR			
	11	L33Z			BORP VAC VBOR			
	21B	X33Z			BORP VAC VBOR			
37.6C.71↔		BORP VAC VBOR			BORP VAC VBOR			
	05	F01A F01C F31A F31B F31C F35A			BORP VAC VBOR			
	06	G33Z G38A G38B			BORP VAC VBOR			
	07	H33Z			BORP VAC VBOR			
	11	L33Z			BORP VAC VBOR			
	21B	X33Z			BORP VAC VBOR			
37.6C.72↔		BORP VAC VBOR			BORP VAC VBOR			
	05	F01A F01C F31A F31B F31C F35A			BORP VAC VBOR			
	06	G33Z G38A G38B			BORP VAC VBOR			

CHOP	MDC	DRG	CHOP	MDC	DRG	CHOP	MDC	DRG
	21B	X06A X06B X06C			F12C F12D F12E			J11B
37.7B.23↔	05	F18A F18B			F12F F17A F98B		21B	X06A X06B X06C
	21B	X06A X06B X06C		06	G33Z G38A G38B	37.8B.41↔		BORP KVB I KVB II
37.7B.31↔	05	F18A F18B		07	H33Z			VAC VBOR
	21B	X06A X06B X06C		11	L33Z		05	F18A F18B
37.8A.00↔		BORP KORP MKOR		21B	X06A X06B X06C		09	J02A J02B J03A
		VAC VBOR VKOR			X33Z			J03B J04Z J11A
	01	B04A B04B B04C		Prä	A06A A06B A06C			J11B
	05	F03A F03B F04Z			A07A A11A A11B	37.8B.99↔	21B	X06A X06B X06C
		F06A F12A F12B	37.8A.41↔		A11C A11D			BORP KVB I KVB II
		F12C F12D F12E			BORP KORP KVB I			VAC VBOR
		F12F F17A F17B			KVB II MKOR VAC		05	F18A F18B
		F98B			VBOR VKOR		09	J02A J02B J03A
	06	G33Z G38A G38B		01	B04A B04B B04C			J03B J04Z J11A
	07	H33Z		05	F03A F03B F04Z			J11B
	11	L33Z			F06A F12A F12B	37.8C↔	21B	X06A X06B X06C
	21B	X06A X06B X06C			F12C F12D F12E			BORP KVB I KVB II
37.8A.11↔		X33Z			F17A F17B F98B			VAC VBOR
		BORP KORP KVB I		06	G33Z G38A G38B			B04A B04B B04C
		KVB II MKOR VAC		07	H33Z			F12A F12B F12C
		VBOR VKOR		11	L33Z			F12D F12E F12F
	01	B04A B04B B04C		21B	X06A X06B X06C	37.8D↔	21B	X06A X06B X06C
	05	F03A F03B F04Z	37.8A.99↔		X33Z			BORP VAC VBOR
		F06A F12A F12B			BORP KORP KVB I		05	F18A F18B
		F12C F12D F12E			KVB II MKOR VAC		09	J02A J02B J03A
		F12F F17A F17B			VBOR VKOR			J03B J04Z J11A
		F98B		01	B04A B04B B04C			J11B
	06	G33Z G38A G38B		05	F03A F03B F04Z	37.8E.00↔	21B	X06A X06B X06C
	07	H33Z			F06A F12A F12B			BORP KORP KVB I
	11	L33Z			F12C F12D F12E			KVB II MKOR VAC
	21B	X06A X06B X06C			F12F F17A F17B			VBOR VKOR
37.8A.21↔		X33Z		06	G33Z G38A G38B		01	B04A B04B B04C
		BORP KORP KVB I		07	H33Z		05	F01A F01B F01C
		KVB II MKOR VAC		11	L33Z			F01D F01E F01F
		VBOR VKOR		21B	X06A X06B X06C		06	G33Z G38A G38B
	01	B04A B04B B04C			X33Z		07	H33Z
	05	F03A F03B F04Z	37.8B.00↔		BORP KVB I KVB II		11	L33Z
		F06A F12A F12B			VAC VBOR		21B	X06A X06B X06C
		F12C F12D F12E		05	F18A F18B			X33Z
		F12F F17A F98B		09	J02A J02B J03A		Prä	A06A A06B A06C
	06	G33Z G38A G38B			J03B J04Z J11A			A07A A11A A11B
	07	H33Z			J11B			A11C A11D
	11	L33Z		21B	X06A X06B X06C	37.8E.11↔		BORP KORP KVB I
	21B	X06A X06B X06C			X33Z			KVB II MKOR VAC
37.8A.22↔		X33Z	37.8B.11↔		BORP KVB I KVB II			VBOR VKOR
	Prä	A06A A06B A06C			VAC VBOR		01	B04A B04B B04C
		A07A A11A A11B		05	F18A F18B		05	F01A F01B F01C
		A11C A11D		09	J02A J02B J03A			F01D F01E F01F
		BORP KORP KVB I			J03B J04Z J11A			F02A F02B
		KVB II MKOR VAC		21B	X06A X06B X06C		06	G33Z G38A G38B
		VBOR VKOR			X33Z		07	H33Z
	01	B04A B04B B04C	37.8B.21↔		BORP KVB I KVB II		11	L33Z
	05	F03A F03B F04Z			VAC VBOR		21B	X06A X06B X06C
		F06A F12A F12B		05	F18A F18B			X33Z
		F12C F12D F12E		09	J02A J02B J03A		Prä	A06A A06B A06C
		F12F F17A F98B			J03B J04Z J11A			A07A A11A A11B
	06	G33Z G38A G38B			J11B			A11C A11D
	07	H33Z	37.8B.22↔	21B	X06A X06B X06C	37.8E.12↔		BORP KORP KVB I
	11	L33Z			X33Z			KVB II MKOR VAC
	21B	X06A X06B X06C			BORP KVB I KVB II			VBOR VKOR
37.8A.31↔		X33Z		05	F18A F18B		01	B04A B04B B04C
	Prä	A06A A06B A06C		09	J02A J02B J03A		05	F01A F01B F01C
		A07A A11A A11B			J03B J04Z J11A			F01D F01E F01F
		A11C A11D		21B	X06A X06B X06C			F02A
		BORP KORP KVB I	37.8B.31↔		X33Z		06	G33Z G38A G38B
		KVB II MKOR VAC			BORP KVB I KVB II		07	H33Z
		VBOR VKOR			VAC VBOR		11	L33Z
	01	B04A B04B B04C		05	F18A F18B		21B	X06A X06B X06C
	05	F03A F03B F04Z		09	J02A J02B J03A			X33Z
		F06A F12A F12B			J03B J04Z J11A			

CHOP	MDC	DRG	CHOP	MDC	DRG	CHOP	MDC	DRG	
37.8E.21↔	Prä	A06A A06B A06C A07A A11A A11B A11C A11D	37.8F.12↔	09	J02A J02B J03A J03B J04Z J11A J11B	37.99.00↔	11	L33Z	
		BORP KORP KVB I KVB II MKOR VAC VBOR VKOR		21B	X06A X06B X06C BORP VAC VBOR		21B	X33Z	
	01	B04A B04B B04C		05	F18A F18B		05	BORP VAC VBOR	
	05	F01A F01B F01C F01D F01E F01F F02A		09	J02A J02B J03A J03B J04Z J11A J11B		09	F01A F01C F31A F31B F31C F35A F35B	
	06	G33Z G38A G38B		21B	X06A X06B X06C BORP VAC VBOR		06	G33Z G38A G38B	
	07	H33Z		05	F18A F18B		07	H33Z	
	11	L33Z		09	J02A J02B J03A J03B J04Z J11A J11B		09	J02A J02B J03A J03B J04Z J11A J11B	
	21B	X06A X06B X06C X33Z		21B	X06A X06B X06C BORP VAC VBOR		11	L33Z	
	Prä	A06A A06B A06C A07A A11A A11B A11C A11D		37.8F.22↔	05		F18A F18B	15	P02A P02B P02C
		BORP KORP KVB I KVB II MKOR VAC VBOR VKOR		09	J02A J02B J03A J03B J04Z J11A J11B		21B	X06A X06B X06C X33Z	
	01	B04A B04B B04C		21B	X06A X06B X06C BORP VAC VBOR		04	BORP VAC VBOR	
	05	F01A F01B F01C F01D F01E F01F F02A F02B		37.8F.31↔	05		F18A F18B	05	E01A E01B E05A E05B E05C
	06	G33Z G38A G38B		09	J02A J02B J03A J03B J04Z J11A J11B		05	F01A F01C F31A F31B F31C F35A F35B	
07	H33Z	21B	X06A X06B X06C BORP VAC VBOR	06	G33Z G38A G38B				
11	L33Z	05	F18A F18B	07	H33Z				
21B	X06A X06B X06C X33Z	09	J02A J02B J03A J03B J04Z J11A J11B	09	J02A J02B J03A J03B J04Z J11A J11B				
Prä	A06A A06B A06C A07A A11A A11B A11C A11D	37.8F.99↔	21B	X06A X06B X06C BORP VAC VBOR	11	L33Z			
	BORP KORP KVB I KVB II MKOR VAC VBOR VKOR	05	F18A F18B	15	P02A P02B P02C				
01	B04A B04B B04C	09	J02A J02B J03A J03B J04Z J11A J11B	21B	X06A X06B X06C X33Z				
05	F01A F01B F01C F01D F02A	21B	X06A X06B X06C BORP KVB I KVB II VAC VBOR	05	F01A F01C F03B F03C F03D F30Z				
06	G33Z G38A G38B	01	B04A B04B B04C	06	G33Z G38A G38B				
07	H33Z	04	E01A E01B	07	H33Z				
11	L33Z	05	F01A F01C F12A F19Z F50A	11	L33Z				
21B	X06A X06B X06C X33Z	37.90.20‡↔	05	F03C F03D F06B F06C F41A F41B F49A F49C F49E F49F F50A F50B F61A	15	P02A P02B P02C X33Z			
Prä	A06A A06B A06C A07A A11A A11B A11C A11D	37.90.21‡↔	05	F03C F03D F06B F06C F41A F41B F49A F49C F49E F49F F50A F50B F61A	21B	A06A A06B A06C A07A A11A A11B A11C A11D			
	BORP KORP KVB I KVB II MKOR VAC VBOR VKOR	37.90.21‡↔	05	F03C F03D F06B F06C F41A F41B F49A F49C F49E F49F F50A F50B F61A	Prä	BORP KORP KVB I KVB II MKOR VAC VBOR VKOR			
01	B04A B04B B04C	37.90.29‡↔	05	F03C F03D F06B F06C F41A F41B F49A F49C F49E F49F F50A F50B F61A	05	F01A F01C F03B F03C F03D F30Z			
05	F01A F01B F01C F01D F01E F01F F02A F02B	37.90.99↔	05	F03C F03D F06B BORP VAC VBOR	06	G33Z G38A G38B			
06	G33Z G38A G38B	01	B04A B04B B04C	07	H33Z				
07	H33Z	04	E01A E01B	11	L33Z				
11	L33Z	05	F01A F01C F12A F19Z F50A	15	P02A P02B P02C X33Z				
21B	X06A X06B X06C X33Z	37.91↔	05	F01A F01C F12A F19Z F50A BORP KORP KP MKOR VAC VBOR VKOR	21B	X33Z			
Prä	A06A A06B A06C A07A A11A A11B A11C A11D		04	E01A E01B E05A E05B E05C	Prä	A06A A06B A06C A07A A11A A11B A11C A11D			
	BORP VAC VBOR		05	F01A F01C F30Z F31A F31B F31C F35A F35B	05	BORP KORP KVB I KVB II MKOR VAC VBOR VKOR			
05	F18A F18B		05	F01A F01C F30Z F31A F31B F31C F35A F35B	05	F01A F01C F03B F03C F03D F30Z			
09	J02A J02B J03A J03B J04Z J11A J11B		06	G33Z G38A G38B	06	G33Z G38A G38B			
21B	X06A X06B X06C BORP VAC VBOR		07	H33Z	07	H33Z			
37.8F.11↔	05	F18A F18B	07	H33Z	11	L33Z			
					15	P02A P02B P02C X33Z			
					21B	X33Z			
					Prä	A06A A06B A06C A07A A11A A11B A11C A11D			

CHOP	MDC	DRG	CHOP	MDC	DRG	CHOP	MDC	DRG
37.99.24↔		BORP KORP KVB I KVB II MKOR VAC VBOR VKOR		21B	X06A X06B X06C X33Z		10	K09A K09B W01A W01B
	05	F01A F01C F03B F03C F03D F30Z	37.99.99↔	05	F01A F01C F31A F31B F31C F35A F35B	38.04.00↔	04	X06A X06B X06C E01A E01B E05A E05B E05C
	06	G33Z G38A G38B		06	G33Z G38A G38B		05	F01A F01C F30Z F31A F31B F31C F35A F35B
	07	H33Z		07	H33Z		06	G16Z G18A G18B G19A G19B G38A G38B
	11	L33Z		09	J02A J02B J03A J03B J04Z J11A J11B		07	H33Z
	15	P02A P02B P02C		11	L33Z		08	I08C I28A I28B I28C
	21B	X33Z		15	P02A P02B P02C		11	L33Z
	Prä	A06A A06B A06C A07A A11A A11B A11C A11D		21B	X06A X06B X06C X33Z		15	P02A P02B P02C
37.99.25↔		BORP KORP KVB I KVB II MKOR VAC VBOR VKOR	37.9A.00↔	04	E01A E01B E05A E05B E05C		21B	X06A X06B X06C X33Z
	05	F01A F01C F03B F03C F03D F30Z		05	F01A F01C F30Z F31A F31B F31C F35A F35B	38.04.10↔		BORP KORP MKOR VAC VBOR VKOR
	06	G33Z G38A G38B		06	G33Z G38A G38B		04	E01A E01B E05A E05B E05C
	07	H33Z		07	H33Z		05	F01A F01C F30Z F31A F31B F31C F35A F35B
	11	L33Z		11	L33Z		06	G16Z G18A G18B G19A G19B G38A G38B
	15	P02A P02B P02C		15	P02A P02B P02C		07	H33Z
	21B	X33Z		21B	X33Z		08	I08C I28A I28B I28C
	Prä	A06A A06B A06C A07A A11A A11B A11C A11D	37.9A.11↔		BORP KVB I KVB II VAC VBOR		11	L33Z
37.99.29↔	04	E01A E01B E05A E05B E05C		04	E01A E01B E05A E05B E05C		15	P02A P02B P02C
	05	F01A F01C F31A F31B F31C F35A F35B		05	F01A F01C F30Z F31A F31B F31C F35A F35B		21B	X06A X06B X06C X33Z
	06	G33Z G38A G38B		06	G33Z G38A G38B	38.04.20↔		BORP KORP MKOR VAC VBOR VKOR
	07	H33Z		07	H33Z		04	E01A E01B E05A E05B E05C
	09	J02A J02B J03A J03B J04Z J11A J11B		11	L33Z		05	F01A F01C F30Z F31A F31B F31C F35A F35B
	11	L33Z	37.9A.12↔		BORP KVB I KVB II VAC VBOR		06	G16Z G18A G18B G19A G19B G38A G38B
	15	P02A P02B P02C		05	F18A F18B		07	H33Z
	21B	X06A X06B X06C X33Z		09	J02A J02B J03A J03B J04Z J11A J11B		08	I08C I28A I28B I28C
37.99.30↔		BORP KVB I KVB II VAC VBOR		21B	X06A X06B X06C X33Z		11	L33Z
	04	E01A E01B E05A E05B E05C	37.9A.99↔		BORP KVB I KVB II VAC VBOR		15	P02A P02B P02C
	05	F01A F01C F30Z F31A F31B F31C F35A F35B		04	E01A E01B E05A E05B E05C		21B	X06A X06B X06C X33Z
	06	G33Z G38A G38B		05	F01A F01C F30Z F31A F31B F31C F35A F35B	38.04.30↔		BORP KORP MKOR VAC VBOR VKOR
	07	H33Z		06	G33Z G38A G38B		04	E01A E01B E05A E05B E05C
	09	J02A J02B J03A J03B J04Z J11A J11B		07	H33Z		05	F01A F01C F30Z F31A F31B F31C F35A F35B
	11	L33Z		11	L33Z		06	G16Z G18A G18B G19A G19B G38A G38B
	15	P02A P02B P02C		15	P02A P02B P02C		07	H33Z
	21B	X06A X06B X06C X33Z	38.01↔		BORP VAC VBOR B02A B02B B20A B20B B20C B20D B20E		08	I08C I28A I28B I28C
37.99.80↔	04	E01A E01B E05A E05B E05C		01	BORP VAC VBOR B02A B02B B20A B20B B20C B20D B20E		11	L33Z
	05	F01A F01C F03A F03B F03C F03D F04Z F31A F31B F31C F35A F35B		03	D12A D12B D25A D25B		15	P02A P02B P02C
	07	H33Z		05	F01A F01C F04Z F28A F31A F31B F31C F59A F59B F59C F59D F59E F59F F59G		21B	X06A X06B X06C X33Z
	09	J02A J02B J03A J03B J04Z J11A J11B		08	I15A I15B		04	E01A E01B E05A
	11	L33Z		09	J02A J02B J08A J08B	38.04.99↔		
	15	P02A P02B P02C						

CHOP	MDC	DRG	CHOP	MDC	DRG	CHOP	MDC	DRG
		E05B E05C		11	L33Z			G12C
	05	F01A F01C F30Z		15	P02A P02B P02C		07	H06Z
		F31A F31B F31C		21B	X06A X06B X06C		08	I08C I28A I28B
		F35A F35B			X33Z			I28C
	06	G16Z G18A G18B	38.05.29↔		BORP VAC VBOR		10	K09A K09B
		G19A G19B G38A		04	E02A E02B E02C		11	L09A L09B
		G38B		05	F01A F01C F31A	38.06.12↔	21B	X06A X06B X06C
	07	H33Z			F31B F31C F35A		01	B17A B17B B17C
	08	I08C I28A I28B			F35B		05	F01A F01C F04Z
		I28C		06	G16Z G18A G18B			F28A F31A F31B
	11	L33Z			G19A G19B G38A			F31C F59A F59B
	15	P02A P02B P02C			G38B			F59C F59D F59E
	21B	X06A X06B X06C		07	H33Z		06	G10Z G12A G12B
38.05.00↔		BORP VAC VBOR		08	I08C I28A I28B			G12C
	04	E02A E02B E02C			I28C		07	H06Z
	05	F01A F01C F31A		11	L33Z		08	I08C I28A I28B
		F31B F31C F35A		15	P02A P02B P02C			I28C
		F35B		21B	X06A X06B X06C		10	K09A K09B
	06	G16Z G18A G18B	38.05.99↔		X33Z		11	L09A L09B
		G19A G19B G38A		04	E02A E02B E02C	38.06.13↔	21B	X06A X06B X06C
		G38B		05	F01A F01C F31A		01	B17A B17B B17C
	07	H33Z			F31B F31C F35A		05	F01A F01C F04Z
	08	I08C I28A I28B			F35B			F28A F31A F31B
		I28C		06	G16Z G18A G18B			F31C F59A F59B
	11	L33Z			G19A G19B G38A			F59C F59D F59E
	15	P02A P02B P02C			G38B		06	G10Z G12A G12B
	21B	X06A X06B X06C		07	H33Z			G12C
38.05.10↔		BORP VAC VBOR		08	I08C I28A I28B		07	H06Z
	04	E02A E02B E02C			I28C		08	I08C I28A I28B
	05	F01A F01C F31A		11	L33Z			I28C
		F31B F31C F35A		15	P02A P02B P02C		10	K09A K09B
		F35B		21B	X06A X06B X06C		11	L09A L09B
	06	G16Z G18A G18B	38.06.00↔		X33Z		21B	X06A X06B X06C
		G19A G19B G38A		01	B17A B17B B17C	38.06.14↔	01	B17A B17B B17C
		G38B		05	F01A F01C F04Z		05	F01A F01C F04Z
	07	H33Z			F28A F31A F31B			F28A F31A F31B
	08	I08C I28A I28B			F31C F59A F59B			F31C F59A F59B
		I28C			F59C F59D F59E			F59C F59D F59E
	11	L33Z		06	G10Z G12A G12B			F59F
	15	P02A P02B P02C			G12C		06	G10Z G12A G12B
	21B	X06A X06B X06C		07	H06Z			G12C
38.05.20↔		BORP VAC VBOR		08	I08C I28A I28B		07	H06Z
	04	E02A E02B E02C			I28C		08	I08C I28A I28B
	05	F01A F01C F31A		10	K09A K09B			I28C
		F31B F31C F35A		11	L09A L09B		10	K09A K09B
		F35B		21B	X06A X06B X06C		11	L09A L09B
	06	G16Z G18A G18B	38.06.10↔		X33Z		21B	X06A X06B X06C
		G19A G19B G38A		01	B17A B17B B17C	38.06.15↔	01	B17A B17B B17C
		G38B		05	F01A F01C F04Z		05	F01A F01C F04Z
	07	H33Z			F28A F31A F31B			F28A F31A F31B
	08	I08C I28A I28B			F31C F59A F59B			F31C F59A F59B
		I28C			F59C F59D F59E			F59C F59D F59E
	11	L33Z		06	G10Z G12A G12B			F59F
	15	P02A P02B P02C			G12C		06	G10Z G12A G12B
	21B	X06A X06B X06C		07	H06Z			G12C
38.05.21↔		BORP VAC VBOR		08	I08C I28A I28B		07	H06Z
	04	E02A E02B E02C			I28C		08	I08C I28A I28B
	05	F01A F01C F31A		10	K09A K09B			I28C
		F31B F31C F35A		11	L09A L09B		10	K09A K09B
		F35B		21B	X06A X06B X06C		11	L09A L09B
	06	G16Z G18A G18B	38.06.11↔		X33Z		21B	X06A X06B X06C
		G19A G19B G38A		01	BORP KVB I KVB II	38.06.16↔	01	B17A B17B B17C
		G38B			VAC VBOR		05	F01A F01C F04Z
	07	H33Z		01	B17A B17B B17C			F28A F31A F31B
	08	I08C I28A I28B		05	F01A F01C F04Z			F31C F59A F59B
		I28C			F28A F31A F31B			F31C F59A F59B
					F31C F59A F59B			F59C F59D F59E
					F59C F59D F59E			F59C F59D F59E
					F59F			F59F
				06	G10Z G12A G12B		06	G10Z G12A G12B

CHOP	MDC	DRG	CHOP	MDC	DRG	CHOP	MDC	DRG
		G12C			G12C G16Z G18A		06	G10Z G12A G12B
	07	H06Z			G18B G19A G19B			G12C G16Z G18A
	08	I08C I28A I28B			G38A G38B			G18B G19A G19B
		I28C		07	H33Z		07	G38A G38B
	10	K09A K09B		08	I08C I28A I28B		07	H33Z
	11	L09A L09B			I28C		08	I08C I28A I28B
	21B	X06A X06B X06C		11	L09A L09B L33Z			I28C
38.06.17↔	01	B17A B17B B17C		15	P02A P02B P02C		11	L09A L09B L33Z
	05	F01A F01C F04Z		21B	X06A X06B X06C		15	P02A P02B P02C
		F28A F31A F31B	38.07.10↔	04	E02A E02B E02C	38.07.99↔	21B	X06A X06B X06C
		F31C F59A F59B		05	F01A F01C F04Z			X33Z
		F59C F59D F59E			F28A F31A F31B		04	E01A E01B E05A
		F59F			F31C F35A F35B			E05B E05C
	06	G10Z G12A G12B			F59A F59B F59C		05	F01A F01C F04Z
		G12C			F59D F59E F59F			F28A F31A F31B
	07	H06Z		06	G10Z G12A G12B			F31C F35A F35B
	08	I08C I28A I28B			G12C G16Z G18A			F59A F59B F59C
		I28C			G18B G19A G19B		06	F59D F59E F59F
	10	K09A K09B			G38A G38B			G10Z G12A G12B
	11	L09A L09B		07	H33Z			G12C G16Z G18A
	21B	X06A X06B X06C		08	I08C I28A I28B			G18B G19A G19B
38.06.18↔	01	B17A B17B B17C			I28C		07	G38A G38B
	05	F01A F01C F04Z			I28C		08	H33Z
		F28A F31A F31B		11	L09A L09B L33Z			I08C I28A I28B
		F31C F59A F59B		15	P02A P02B P02C		08	I28C
		F59C F59D F59E		21B	X06A X06B X06C		11	L09A L09B L33Z
		F59F			X33Z		15	P02A P02B P02C
	06	G10Z G12A G12B	38.07.11↔		BORP KVB I KVB II		21B	X06A X06B X06C
		G12C			VAC VBOR			X33Z
	07	H06Z		04	E02A E02B E02C	38.11↔		BORP KORP KVB I
	08	I08C I28A I28B		05	F01A F01C F04Z			KVB II MKOR VAC
		I28C			F28A F30Z F31A			VBOR VKOR
	10	K09A K09B			F31B F31C F35A		01	B20A B20B B20C
	11	L09A L09B			F35B F59A F59B			B20D B20E
	21B	X06A X06B X06C			F59C F59D F59E		03	D12A D12B
38.06.19↔	01	B17A B17B B17C			F59F		05	F01A F01C F04Z
	05	F01A F01C F04Z		06	G10Z G12A G12B			F28A F31A F31B
		F28A F31A F31B			G12C G16Z G18A			F31C F59A F59B
		F31C F59A F59B			G18B G19A G19B			F59C F59D F59E
		F59C F59D F59E			G38A G38B			F59F
		F59F		07	H33Z		10	K09A K09B
	06	G10Z G12A G12B		08	I08C I28A I28B		21B	X06A X06B X06C
		G12C			I28C	38.12↔		BORP KORP KVB I
	07	H06Z		11	L09A L09B L33Z			KVB II MKOR VAC
	08	I08C I28A I28B		15	P02A P02B P02C			VBOR VKOR
		I28C		21B	X06A X06B X06C		01	B04A B04B B04C
	10	K09A K09B			X33Z		03	D12A D12B
	11	L09A L09B	38.07.12↔	04	E02A E02B E02C		05	F01A F01C F04Z
	21B	X06A X06B X06C		05	F01A F01C F04Z			F06B F28A F31A
38.06.99↔	01	B17A B17B B17C			F28A F31A F31B			F31B F31C F59A
	05	F01A F01C F04Z			F31C F35A F35B			F59B F59C F59D
		F28A F31A F31B			F59A F59B F59C			F59E F59F
		F31C F59A F59B			F59D F59E F59F		08	I08C I28A I28B
		F59C F59D F59E		06	G10Z G12A G12B			I28C
		F59F			G12C G16Z G18A		10	K09A K09B
	06	G10Z G12A G12B			G18B G19A G19B	38.13↔	21B	X06A X06B X06C
		G12C			G38A G38B			BORP KORP KVB I
	07	H06Z		07	H33Z			KVB II MKOR VAC
	08	I08C I28A I28B		08	I08C I28A I28B			VBOR VKOR
		I28C			I28C		05	F01A F01C F04Z
	10	K09A K09B		11	L09A L09B L33Z			F28A F31A F31B
	11	L09A L09B		15	P02A P02B P02C			F31C F59A F59B
	21B	X06A X06B X06C		21B	X06A X06B X06C			F59C F59D F59E
38.07.00↔	04	E02A E02B E02C			X33Z			F59F
	05	F01A F01C F04Z	38.07.19↔	04	E02A E02B E02C		08	I08C I28A I28B
		F28A F31A F31B		05	F01A F01C F04Z			I28C
		F31C F35A F35B			F28A F31A F31B		10	K09A K09B
		F59A F59B F59C			F31C F35A F35B		21B	X05A X05B X06A
		F59D F59E F59F			F59A F59B F59C			X06B X06C
	06	G10Z G12A G12B			F59D F59E F59F			BORP KORP KVB I
		G12C			F59D F59E F59F	38.14.10↔		

CHOP	MDC	DRG	CHOP	MDC	DRG	CHOP	MDC	DRG
		KVB II MKOR VAC			I28C	38.16.11↔		BORP KORP KVB I
		VBOR VKOR		11	L33Z			KVB II MKOR VAC
	05	F01A F01C F04Z		15	P02A P02B P02C		05	VBOR VKOR
		F13A F28A F31A		21B	X06A X06B X06C			F01A F01C F04Z
		F31B F31C F33A	38.15.20↔		X33Z			F13A F28A F31A
		F33B F34A F34B			BORP KORP KVB I			F31B F31C F33A
		F34C			KVB II MKOR VAC			F33B F34A F34B
	06	G10Z G12A G12B		04	VBOR VKOR			F59A F59B F59C
		G12C G16Z G18A			E01A E01B E05A		06	F59D F59E F59F
		G38A G38B		05	E05B E05C			G10Z G12A G12B
	08	I08C I28A I28B			F01A F01C F30Z			G12C G16Z G18A
		I28C		06	F31A F31B F31C		07	G38A G38B
	21B	X06A X06B X06C		06	F35A F35B		08	H01A H06Z H33Z
38.14.20↔		X33Z		07	G33Z G38A G38B			I08C I28A I28B
		BORP KORP KVB I		08	H33Z		10	I28C
		KVB II MKOR VAC			I08C I28A I28B			K09A K09B
		VBOR VKOR		11	L33Z		11	L09A L09B
	05	F01A F01C F04Z		15	P02A P02B P02C	38.16.12↔	21B	X06A X06B X06C
		F13A F28A F31A		21B	X06A X06B X06C			X33Z
		F31B F31C F33A			X33Z			BORP KORP KVB I
		F33B F34A F34B			BORP KORP KVB I			KVB II MKOR VAC
		F34C	38.15.30↔		VBOR VKOR		05	VBOR VKOR
	06	G10Z G12A G12B			KVB II MKOR VAC			F01A F01C F04Z
		G12C G16Z G18A		04	VBOR VKOR			F13A F28A F31A
		G38A G38B			E01A E01B E05A			F31B F31C F33A
	08	I08C I28A I28B		05	E05B E05C			F33B F34A F34B
		I28C			F01A F01C F03A		06	F59A F59B F59C
	21B	X06A X06B X06C			F03B F04Z F30Z			F59D F59E F59F
38.14.30↔		X33Z			F31A F31B F31C			G10Z G12A G12B
		BORP KORP KVB I		06	F35A F35B			G12C G16Z G18A
		KVB II MKOR VAC		07	G33Z G38A G38B		07	G38A G38B
		VBOR VKOR		08	H33Z		08	H01A H06Z H33Z
	05	F01A F01C F04Z			I08C I28A I28B			I08C I28A I28B
		F13A F28A F31A		11	I28C		10	I28C
		F31B F31C F33A		15	L33Z		11	K09A K09B
		F33B F34A F34B		21B	P02A P02B P02C		21B	L09A L09B
		F34C			X06A X06B X06C			X06A X06B X06C
	06	G10Z G12A G12B			X33Z	38.16.13↔		X33Z
		G12C G16Z G18A	38.15.40↔		BORP KORP KVB I			BORP KORP KVB I
		G38A G38B			KVB II MKOR VAC			KVB II MKOR VAC
	08	I08C I28A I28B		04	VBOR VKOR		05	VBOR VKOR
		I28C			E01A E01B E05A			F01A F01C F04Z
	21B	X06A X06B X06C		05	E05B E05C			F13A F28A F31A
38.14.99↔		X33Z			F01A F01C F30Z			F31B F31C F33A
		BORP KORP KVB I			F31A F31B F31C			F33B F34A F34B
		KVB II MKOR VAC		06	F35A F35B			F59A F59B F59C
		VBOR VKOR		07	G33Z G38A G38B		06	F59D F59E F59F
	05	F01A F01C F04Z		08	H33Z			G10Z G12A G12B
		F13A F28A F31A			I08C I28A I28B			G12C G16Z G18A
		F31B F31C F33A		11	I28C		07	G38A G38B
		F33B F34A F34B		15	L33Z		08	H01A H06Z H33Z
		F34C		21B	P02A P02B P02C			I08C I28A I28B
	06	G10Z G12A G12B			X06A X06B X06C		10	I28C
		G12C G16Z G18A			X33Z		11	K09A K09B
		G38A G38B	38.15.99↔		BORP KORP KVB I		21B	L09A L09B
	08	I08C I28A I28B			KVB II MKOR VAC			X06A X06B X06C
		I28C		04	VBOR VKOR	38.16.14↔		X33Z
	21B	X06A X06B X06C			E01A E01B E05A			BORP KORP KVB I
38.15.10↔		X33Z		05	E05B E05C			KVB II MKOR VAC
		BORP KORP KVB I			F01A F01C F30Z		05	VBOR VKOR
		KVB II MKOR VAC		06	F31A F31B F31C			F01A F01C F04Z
		VBOR VKOR		07	F35A F35B			F13A F28A F31A
	04	E01A E01B E05A		08	G33Z G38A G38B			F31B F31C F33A
		E05B E05C			H33Z			F33B F34A F34B
	05	F01A F01C F30Z			I08C I28A I28B			F59A F59B F59C
		F31A F31B F31C		11	I28C		06	F59D F59E F59F
		F35A F35B		15	L33Z			G10Z G12A G12B
	06	G33Z G38A G38B		21B	P02A P02B P02C			G12C G16Z G18A
	07	H33Z			X06A X06B X06C			G38A G38B
	08	I08C I28A I28B			X33Z		07	H01A H06Z H33Z

CHOP	MDC	DRG	CHOP	MDC	DRG	CHOP	MDC	DRG				
38.16.15↔	08	I08C I28A I28B I28C	38.16.19↔	06	F59C F59D F59E F59F	38.18.12↔	08	F59F I08C I28A I28B I28C				
	10	K09A K09B		07	G10Z G12A G12B G12C G16Z G18A G38A G38B		10	K09A K09B				
	11	L09A L09B		08	H01A H06Z H33Z		11	L09A L09B				
	21B	X06A X06B X06C X33Z		08	I08C I28A I28B I28C		21B	X06A X06B X06C X33Z				
		BORP KORP KVB I KVB II MKOR VAC VBOR VKOR		05	BORP KORP KVB I KVB II MKOR VAC VBOR VKOR		05	F01A F01C F04Z F13A F28A F31A F31B F31C F33A F33B F34A F34B F59A F59B F59C F59D F59E F59F	05	F01A F01C F04Z F28A F31A F31B F31C F59A F59B F59C F59D F59E F59F		
	05	F01A F01C F04Z F13A F28A F31A F31B F31C F33A F33B F34A F34B F59A F59B F59C F59D F59E F59F		06	F01A F01C F04Z F13A F28A F31A F31B F31C F33A F33B F34A F34B F59A F59B F59C F59D F59E F59F		08	I08C I28A I28B I28C	08	I08C I28A I28B I28C		
	06	G10Z G12A G12B G12C G16Z G18A G38A G38B		07	H01A H06Z H33Z		10	K09A K09B	10	K09A K09B		
	07	H01A H06Z H33Z		08	I08C I28A I28B I28C		21B	X04Z X06A X06B X06C	21B	X04Z X06A X06B X06C		
	08	I08C I28A I28B I28C		06	G10Z G12A G12B G12C G16Z G18A G38A G38B		07	H01A H06Z H33Z	38.18.99↔	BORP KVB I KVB II VAC VBOR		
	10	K09A K09B		07	H01A H06Z H33Z		08	I08C I28A I28B I28C		05	F01A F01C F04Z F28A F31A F31B F31C F59A F59B F59C F59D F59E F59F	
	11	L09A L09B		08	I08C I28A I28B I28C		10	K09A K09B		08	I08C I28A I28B I28C	
	21B	X06A X06B X06C X33Z		10	K09A K09B		11	L09A L09B		10	K09A K09B	
	38.16.16↔			BORP KORP KVB I KVB II MKOR VAC VBOR VKOR	11		L09A L09B	21B		X06A X06B X06C X33Z	21B	X04Z X06A X06B X06C
		05		F01A F01C F04Z F13A F28A F31A F31B F31C F33A F33B F34A F34B F59A F59B F59C F59D F59E F59F	38.16.99↔		05	F01A F01C F04Z F13A F28A F31A F31B F31C F33A F33B F34A F34B F59A F59B F59C F59D F59E F59F		38.21↔	01	B17A B17B B17C C01Z C14Z
06		G10Z G12A G12B G12C G16Z G18A G38A G38B	06	G10Z G12A G12B G12C G16Z G18A G38A G38B		05	F01A F01C F04Z F28A F31A F31B F31C F59A F59B F59C F59D F59E F59F F59G					
07		H01A H06Z H33Z	07	H01A H06Z H33Z		08	I28A I28B I28C	08			I28A I28B I28C	
08		I08C I28A I28B I28C	08	I08C I28A I28B I28C		09	J02A J02B J03A J03B J04Z J11A J11B	09			J02A J02B J03A J03B J04Z J11A J11B	
10		K09A K09B	06	G10Z G12A G12B G12C G16Z G18A G38A G38B		07	H01A H06Z H33Z	10			K09A K09B	
11		L09A L09B	07	H01A H06Z H33Z		08	I08C I28A I28B I28C	BORP KORP KVB I KVB II MKOR VAC VBOR VKOR				
21B		X06A X06B X06C X33Z	08	I08C I28A I28B I28C		10	K09A K09B	01			B02A B02B B20A B20B B20C B20D B20E	
38.16.17↔			BORP KORP KVB I KVB II MKOR VAC VBOR VKOR	38.18.10↔		05	F01A F01C F04Z F13A F28A F31A F31B F31C F33A F33B F34A F34B F59A F59B F59C F59D F59E F59F	38.31↔			03	D25A D25B
		05	F01A F01C F04Z F13A F28A F31A F31B F31C F34A F34B F59A F59B F59C F59D F59E F59F			06	G10Z G12A G12B G12C G16Z G18A G38A G38B				06	G33Z G38A G38B
		06	G10Z G12A G12B G12C G16Z G18A G38A G38B			07	H01A H06Z H33Z		07		H33Z	
		07	H01A H06Z H33Z			08	I08C I28A I28B I28C		08		I15A I15B	
		08	I08C I28A I28B I28C			08	I08C I28A I28B I28C		09		J02A J02B J08A J08B	
		10	K09A K09B			10	K09A K09B		11		L33Z	
	11	L09A L09B	10			K09A K09B	21A		W01A W01B			
	21B	X06A X06B X06C X33Z	11		L09A L09B	21B	X06A X06B X06C X33Z					
	38.16.18↔		BORP KORP KVB I KVB II MKOR VAC VBOR VKOR		38.18.11↔	21B	X06A X06B X06C X06C		38.32.10↔	BORP KVB I KVB II VAC VBOR		
		05	F01A F01C F04Z F13A F28A F31A F31B F31C F34A F34B F59A F59B			05	F01A F01C F04Z F28A F31A F31B F31C F59A F59B F59C F59D F59E F59F			01	B04A B04B B04C D12A	
		05	F01A F01C F04Z F13A F28A F31A F31B F31C F34A F34B F59A F59B			05	F01A F01C F04Z F28A F31A F31B F31C F59A F59B F59C F59D F59E F59F			03	D12A	
		05	F01A F01C F04Z F13A F28A F31A F31B F31C F34A F34B F59A F59B			05	F01A F01C F04Z F28A F31A F31B F31C F59A F59B F59C F59D F59E F59F			05	F01A F01C F04Z F06B F28A F31A F31B F31C F59A F59B F59C F59D F59E F59F	
		05	F01A F01C F04Z F13A F28A F31A F31B F31C F34A F34B F59A F59B			05	F01A F01C F04Z F28A F31A F31B F31C F59A F59B F59C F59D F59E F59F			08	I08C I28A I28B I28C	

CHOP	MDC	DRG	CHOP	MDC	DRG	CHOP	MDC	DRG
38.32.21↔	21B	X06A X06B X06C BORP KVB I KVB II VAC VBOR	38.33.13↔	08	F28A F31A F31B F31C F59A F59B F59C F59D F59E F59F	38.34.00↔	08	F28A F31A F31B F31C F59A F59B F59C F59D F59E F59F
	01	B04A B04B B04C		21B	X06A X06B X06C BORP KVB I KVB II VAC VBOR		21B	X06A X06B X06C BORP KVB I KVB II VAC VBOR
	03	D12A		05	F01A F01C F04Z F28A F31A F31B F31C F59A F59B F59C F59D F59E F59F		04	E01A E01B E05A E05B E05C
	05	F01A F01C F04Z F06B F28A F31A F31B F31C F59A F59B F59C F59D F59E F59F		08	I08C I28A I28B I28C		05	F01A F01C F04Z F13A F28A F30Z F31A F31B F31C F33A F33B F34A F34B F34C
	08	I08C I28A I28B I28C		21B	X06A X06B X06C BORP KVB I KVB II VAC VBOR		06	G10Z G12A G12B G12C G16Z G18A G33Z G38A G38B
38.32.22↔	21B	X06A X06B X06C BORP KVB I KVB II VAC VBOR	38.33.14↔	05	F01A F01C F04Z F28A F31A F31B F31C F59A F59B F59C F59D F59E F59F	38.34.10↔	07	H33Z
	01	B04A B04B B04C		08	I08C I28A I28B I28C		08	I08C I28A I28B I28C
	03	D12A		21B	X06A X06B X06C BORP KVB I KVB II VAC VBOR		11	L33Z
	05	F01A F01C F04Z F06B F28A F31A F31B F31C F59A F59B F59C F59D F59E F59F		08	I08C I28A I28B I28C		15	P02A P02B P02C
	08	I08C I28A I28B I28C		21B	X06A X06B X06C BORP KVB I KVB II VAC VBOR		21B	X06A X06B X06C X33Z
38.32.99↔	21B	X06A X06B X06C BORP KVB I KVB II VAC VBOR	38.33.20↔	05	F01A F01C F04Z F28A F31A F31B F31C F59A F59B F59C F59D F59E F59F	38.34.20↔	04	E01A E01B E05A E05B E05C
	01	B04A B04B B04C		08	I08C I28A I28B I28C		05	F01A F01C F04Z F13A F28A F30Z F31A F31B F31C F33A F33B F34A F34B F34C
	03	D12A		21B	X06A X06B X06C BORP KVB I KVB II VAC VBOR		06	G10Z G12A G12B G12C G16Z G18A G33Z G38A G38B
	05	F01A F01C F04Z F06B F28A F31A F31B F31C F59A F59B F59C F59D F59E F59F		05	F01A F01C F04Z F28A F31A F31B F31C F59A F59B F59C F59D F59E F59F		07	H33Z
	08	I08C I28A I28B I28C		08	I08C I28A I28B I28C		08	I08C I28A I28B I28C
38.33.00↔	21B	X06A X06B X06C BORP KVB I KVB II VAC VBOR	38.33.21↔	05	F01A F01C F04Z F28A F31A F31B F31C F59A F59B F59C F59D F59E F59F	38.34.30↔	11	L33Z
	01	B04A B04B B04C		08	I08C I28A I28B I28C		15	P02A P02B P02C
	03	D12A		21B	X06A X06B X06C BORP KVB I KVB II VAC VBOR		21B	X06A X06B X06C X33Z
	05	F01A F01C F04Z F06B F28A F31A F31B F31C F59A F59B F59C F59D F59E F59F		05	F01A F01C F04Z F28A F31A F31B F31C F59A F59B F59C F59D F59E F59F		04	E01A E01B E05A E05B E05C
	08	I08C I28A I28B I28C		08	I08C I28A I28B I28C		05	F01A F01C F04Z F13A F28A F30Z F31A F31B F31C F33A F33B F34A F34B F34C
38.33.10↔	21B	X06A X06B X06C BORP KVB I KVB II VAC VBOR	38.33.22↔	05	F01A F01C F04Z F28A F31A F31B F31C F59A F59B F59C F59D F59E F59F	38.34.20↔	06	G10Z G12A G12B G12C G16Z G18A G33Z G38A G38B
	01	B04A B04B B04C		08	I08C I28A I28B I28C		07	H33Z
	03	D12A		21B	X06A X06B X06C BORP KVB I KVB II VAC VBOR		08	I08C I28A I28B I28C
	05	F01A F01C F04Z F06B F28A F31A F31B F31C F59A F59B F59C F59D F59E F59F		05	F01A F01C F04Z F28A F31A F31B F31C F59A F59B F59C F59D F59E F59F		11	L33Z
	08	I08C I28A I28B I28C		08	I08C I28A I28B I28C		15	P02A P02B P02C
38.33.11↔	21B	X06A X06B X06C BORP KVB I KVB II VAC VBOR	38.33.23↔	05	F01A F01C F04Z F28A F31A F31B F31C F59A F59B F59C F59D F59E F59F	38.34.20↔	21B	X06A X06B X06C X33Z
	01	B04A B04B B04C		08	I08C I28A I28B I28C		04	E01A E01B E05A E05B E05C
	03	D12A		21B	X06A X06B X06C BORP KVB I KVB II VAC VBOR		05	F01A F01C F04Z F13A F28A F30Z F31A F31B F31C F33A F33B F34A F34B F34C
	05	F01A F01C F04Z F06B F28A F31A F31B F31C F59A F59B F59C F59D F59E F59F		05	F01A F01C F04Z F28A F31A F31B F31C F59A F59B F59C F59D F59E F59F		06	G10Z G12A G12B G12C G16Z G18A G33Z G38A G38B
	08	I08C I28A I28B I28C		08	I08C I28A I28B I28C		07	H33Z
38.33.12↔	21B	X06A X06B X06C BORP KVB I KVB II VAC VBOR	38.33.99↔	05	F01A F01C F04Z F28A F31A F31B F31C F59A F59B F59C F59D F59E F59F	38.34.30↔	08	I08C I28A I28B I28C
	01	B04A B04B B04C		08	I08C I28A I28B I28C		11	L33Z
	03	D12A		21B	X06A X06B X06C BORP KVB I KVB II VAC VBOR		15	P02A P02B P02C
	05	F01A F01C F04Z F06B F28A F31A F31B F31C F59A F59B F59C F59D F59E F59F		05	F01A F01C F04Z F28A F31A F31B F31C F59A F59B F59C F59D F59E F59F		21B	X06A X06B X06C X33Z
	08	I08C I28A I28B I28C		08	I08C I28A I28B I28C		04	E01A E01B E05A E05B E05C

CHOP	MDC	DRG	CHOP	MDC	DRG	CHOP	MDC	DRG
	04	E01A E01B E05A E05B E05C		15	P02A P02B P02C		11	I28C
	05	F01A F01C F04Z F13A F28A F30Z F31A F31B F31C F33A F33B F34A F34B F34C	38.35.11↔	21B	X06A X06B X06C X33Z		15	P02A P02B P02C
	06	G10Z G12A G12B G12C G16Z G18A G33Z G38A G38B		04	BORP KORP KVB I KVB II MKOR VAC VBOR VKOR	38.35.20↔	21B	X06A X06B X06C X33Z
	07	H33Z		05	E01A E01B E05A E05B E05C		04	BORP KORP KVB I KVB II MKOR VAC VBOR VKOR
	08	I08C I28A I28B I28C		06	F01A F01C F30Z F31A F31B F31C F35A F35B		05	E01A E01B E05A E05B E05C
	11	L33Z		07	G16Z G18A G18B G19A G19B G33Z G38A G38B		06	F01A F01C F30Z F31A F31B F31C F35A F35B
	15	P02A P02B P02C		08	H33Z		07	G16Z G18A G18B G19A G19B G33Z G38A G38B
38.34.99↔	21B	X06A X06B X06C X33Z		11	I08C I28A I28B I28C		08	H33Z
	04	BORP KORP KVB I KVB II MKOR VAC VBOR VKOR		15	L33Z		11	I08C I28A I28B I28C
	05	E01A E01B E05A E05B E05C	38.35.12↔	21B	P02A P02B P02C X06A X06B X06C X33Z		15	L33Z
	06	F01A F01C F04Z F13A F28A F30Z F31A F31B F31C F33A F33B F34A F34B F34C		04	BORP KORP KVB I KVB II MKOR VAC VBOR VKOR	38.35.21↔	21B	P02A P02B P02C X06A X06B X06C X33Z
	07	G10Z G12A G12B G12C G16Z G18A G33Z G38A G38B		05	E01A E01B E05A E05B E05C		04	BORP KORP KVB I KVB II MKOR VAC VBOR VKOR
	08	H33Z		06	F01A F01C F30Z F31A F31B F31C F35A F35B		05	E01A E01B E05A E05B E05C
	11	I08C I28A I28B I28C		07	G16Z G18A G18B G19A G19B G33Z G38A G38B		06	F01A F01C F30Z F31A F31B F31C F35A F35B
	15	L33Z		08	H33Z		07	G16Z G18A G18B G19A G19B G33Z G38A G38B
38.35.00↔	21B	I08C I28A I28B I28C		11	I08C I28A I28B I28C		08	H33Z
	04	BORP KORP KVB I KVB II MKOR VAC VBOR VKOR	38.35.13↔	15	L33Z		11	I08C I28A I28B I28C
	05	E01A E01B E05A E05B E05C		21B	P02A P02B P02C X06A X06B X06C X33Z		15	L33Z
	06	F01A F01C F30Z F31A F31B F31C F35A F35B		04	BORP KORP KVB I KVB II MKOR VAC VBOR VKOR	38.35.22↔	21B	P02A P02B P02C X06A X06B X06C X33Z
	07	G16Z G18A G18B G19A G19B G33Z G38A G38B		05	E01A E01B E05A E05B E05C		04	BORP KORP KVB I KVB II MKOR VAC VBOR VKOR
	08	H33Z		06	F01A F01C F30Z F31A F31B F31C F35A F35B		05	E01A E01B E05A E05B E05C
	11	I08C I28A I28B I28C		07	G16Z G18A G18B G19A G19B G33Z G38A G38B		06	F01A F01C F30Z F31A F31B F31C F35A F35B
	15	L33Z		08	H33Z		07	G16Z G18A G18B G19A G19B G33Z G38A G38B
38.35.10↔	21B	I08C I28A I28B I28C		11	I08C I28A I28B I28C		08	H33Z
	04	BORP KORP KVB I KVB II MKOR VAC VBOR VKOR	38.35.19↔	15	L33Z		11	I08C I28A I28B I28C
	05	E01A E01B E05A E05B E05C		21B	P02A P02B P02C X06A X06B X06C X33Z		15	L33Z
	06	F01A F01C F30Z F31A F31B F31C F35A F35B		04	BORP KORP KVB I KVB II MKOR VAC VBOR VKOR	38.35.23↔	21B	P02A P02B P02C X06A X06B X06C X33Z
	07	G16Z G18A G18B G19A G19B G33Z G38A G38B		05	E01A E01B E05A E05B E05C		04	BORP KORP KVB I KVB II MKOR VAC VBOR VKOR
	08	H33Z		06	F01A F01C F30Z F31A F31B F31C F35A F35B		05	E01A E01B E05A E05B E05C
	11	I08C I28A I28B I28C		07	G16Z G18A G18B G19A G19B G33Z G38A G38B		06	F01A F01C F30Z F31A F31B F31C F35A F35B
	15	L33Z		08	H33Z		07	G16Z G18A G18B G19A G19B G33Z G38A G38B

CHOP	MDC	DRG	CHOP	MDC	DRG	CHOP	MDC	DRG
	07	H33Z			F59G		05	F01A F01C F04Z
	08	I08C I28A I28B		06	G16Z G18A G19A			F13A F28A F31A
		I28C			G19B G33Z G38A			F31B F31C F33A
	11	L33Z			G38B			F33B F34A F34B
	15	P02A P02B P02C		07	H01A H06Z H33Z			F59A F59B F59C
	21B	X06A X06B X06C		08	I08C I28A I28B			F59D F59E F59F
38.35.28↔		X33Z			I28C		06	F59G
		BORP KORP KVB I		11	L09A L09B L33Z			G16Z G18A G19A
		KVB II MKOR VAC	38.36.10↔	21B	X06A X06B X06C			G19B G33Z G38A
		VBOR VKOR			X33Z			G38B
	04	E01A E01B E05A			BORP KORP KVB I		07	H01A H06Z H33Z
		E05B E05C			KVB II MKOR VAC		08	I08C I28A I28B
	05	F01A F01C F30Z		05	VBOR VKOR			I28C
		F31A F31B F31C			F01A F01C F04Z		11	L09A L09B L33Z
		F35A F35B			F13A F28A F31A		21B	X06A X06B X06C
	06	G16Z G18A G18B			F31B F31C F33A	38.36.14↔		X33Z
		G19A G19B G33Z			F33B F34A F34B			BORP KORP KVB I
		G38A G38B			F59A F59B F59C			KVB II MKOR VAC
	07	H33Z			F59D F59E F59F			VBOR VKOR
	08	I08C I28A I28B		06	F59G		05	F01A F01C F04Z
		I28C			G16Z G18A G19A			F13A F28A F31A
	11	L33Z			G19B G33Z G38A			F31B F31C F33A
	15	P02A P02B P02C			G38B			F33B F34A F34B
	21B	X06A X06B X06C		07	H01A H06Z H33Z			F59A F59B F59C
		X33Z		08	I08C I28A I28B			F59D F59E F59F
38.35.29↔		BORP KORP KVB I			I28C			F59G
		KVB II MKOR VAC		11	L09A L09B L33Z		06	G16Z G18A G19A
		VBOR VKOR		21B	X06A X06B X06C			G19B G33Z G38A
	04	E01A E01B E05A			X33Z			G38B
		E05B E05C	38.36.11↔		BORP KORP KVB I		07	H01A H06Z H33Z
	05	F01A F01C F30Z			KVB II MKOR VAC		08	I08C I28A I28B
		F31A F31B F31C			VBOR VKOR			I28C
		F35A F35B		05	F01A F01C F04Z		11	L09A L09B L33Z
	06	G16Z G18A G18B			F13A F28A F31A		21B	X06A X06B X06C
		G19A G19B G33Z			F31B F31C F33A	38.36.15↔		X33Z
		G38A G38B			F33B F34A F34B			BORP KORP KVB I
	07	H33Z			F59A F59B F59C			KVB II MKOR VAC
	08	I08C I28A I28B			F59D F59E F59F		05	VBOR VKOR
		I28C		06	F59G			F01A F01C F04Z
	11	L33Z			G16Z G18A G19A			F13A F28A F31A
	15	P02A P02B P02C			G19B G33Z G38A			F31B F31C F33A
	21B	X06A X06B X06C			G38B			F33B F34A F34B
		X33Z		07	H01A H06Z H33Z			F59A F59B F59C
38.35.99↔		BORP KORP KVB I		08	I08C I28A I28B			F59D F59E F59F
		KVB II MKOR VAC			I28C			F59G
		VBOR VKOR		11	L09A L09B L33Z		06	G16Z G18A G19A
	04	E01A E01B E05A		21B	X06A X06B X06C			G19B G33Z G38A
		E05B E05C			X33Z			G38B
	05	F01A F01C F30Z	38.36.12↔		BORP KORP KVB I		07	H01A H06Z H33Z
		F31A F31B F31C			KVB II MKOR VAC		08	I08C I28A I28B
		F35A F35B			VBOR VKOR			I28C
	06	G16Z G18A G18B		05	F01A F01C F04Z		11	L09A L09B L33Z
		G19A G19B G33Z			F13A F28A F31A		21B	X06A X06B X06C
		G38A G38B			F31B F31C F33A	38.36.16↔		X33Z
	07	H33Z			F33B F34A F34B			BORP KORP KVB I
	08	I08C I28A I28B			F59A F59B F59C			KVB II MKOR VAC
		I28C			F59D F59E F59F			VBOR VKOR
	11	L33Z			F59G		05	F01A F01C F04Z
	15	P02A P02B P02C		06	G16Z G18A G19A			F13A F28A F31A
	21B	X06A X06B X06C			G19B G33Z G38A			F31B F31C F33A
		X33Z			G38B			F33B F34A F34B
38.36.00↔		BORP KORP KVB I		07	H01A H06Z H33Z			F59A F59B F59C
		KVB II MKOR VAC		08	I08C I28A I28B			F59D F59E F59F
		VBOR VKOR			I28C			F59G
	05	F01A F01C F04Z		11	L09A L09B L33Z		06	G16Z G18A G19A
		F13A F28A F31A		21B	X06A X06B X06C			G19B G33Z G38A
		F31B F31C F33A			X33Z			G38B
		F33B F34A F34B	38.36.13↔		BORP KORP KVB I		07	H01A H06Z H33Z
		F59A F59B F59C			KVB II MKOR VAC		08	I08C I28A I28B
		F59D F59E F59F			VBOR VKOR			I28C

CHOP	MDC	DRG	CHOP	MDC	DRG	CHOP	MDC	DRG	
38.36.17↔	11	L09A L09B L33Z	38.37.10↔	07	G38A G38B	38.37.99↔	06	G10Z G12A G12B	
	21B	X06A X06B X06C X33Z		08	H01A H33Z		06	G12C G16Z G18A	
		BORP KORP KVB I			I08C I28A I28B		07	G38A G38B	
		KVB II MKOR VAC			I28C		07	H01A H33Z	
		VBOR VKOR			L09A L09B		08	I08C I28A I28B	
	05	F01A F01C F04Z			21B		X06A X06B X06C X33Z	11	L09A L09B
		F13A F28A F31A					BORP KORP KVB I	21B	X06A X06B X06C X33Z
		F31B F31C F34A					KVB II MKOR VAC		BORP KORP KVB I
		F34B F59A F59B					VBOR VKOR		KVB II MKOR VAC
		F59C F59D F59E			05		F01A F01C F04Z		VBOR VKOR
	F59F F59G			F13A F28A F31A	05	F01A F01C F04Z			
06	G16Z G18A G19A			F31B F31C F34A		F13A F13B F13C			
	G19B G33Z G38A			F34B F59A F59B		F28A F31A F31B			
	G38B			F59C F59D F59E		F31C F34A F34B			
07	H01A H06Z H33Z		06	F59F F59G		F59A F59B F59C			
08	I08C I28A I28B			F59D F59E F59F		F59D F59E F59F			
	I28C		06	G10Z G12A G12B		F59G			
11	L09A L09B L33Z			G12C G16Z G18A	08	I08C I28A I28B			
21B	X06A X06B X06C X33Z			G38A G38B	21B	I28C			
38.36.19↔		BORP KORP KVB I	38.37.11↔	07	H01A H33Z	38.38.00↔	11	L09A L09B	
		KVB II MKOR VAC			I08C I28A I28B		21B	X06A X06B X06C X33Z	
		VBOR VKOR			L09A L09B			BORP KORP KVB I	
	05	F01A F01C F04Z			21B		X06A X06B X06C X33Z		KVB II MKOR VAC
		F13A F28A F31A					BORP KORP KVB I		VBOR VKOR
		F31B F31C F33A					KVB II MKOR VAC	05	F01A F01C F04Z
		F33B F34A F34B			05		F01A F01C F04Z		F13A F13B F13C
		F59A F59B F59C					F13A F28A F31A		F28A F31A F31B
		F59D F59E F59F					F31B F31C F34A		F31C F33A F33B
		F59G					F34B F59A F59B		F34A F34B F59A
06	G16Z G18A G19A			F59C F59D F59E		F59B F59C F59D			
	G19B G33Z G38A			F59F F59G		F59E F59F F59G			
	G38B		06	G10Z G12A G12B	08	I08C I28A I28B			
07	H01A H06Z H33Z			G12C G16Z G18A	21B	I28C			
08	I08C I28A I28B			G38A G38B		X04Z X33Z			
	I28C		07	H01A H33Z	38.38.10↔		BORP KVB I KVB II		
11	L09A L09B L33Z		I08C I28A I28B			VAC VBOR			
21B	X06A X06B X06C X33Z		I28C	05		F01A F01C F04Z			
38.36.99↔		BORP KORP KVB I	38.37.12↔	11		L09A L09B		F13A F13B F13C	
		KVB II MKOR VAC				21B	X06A X06B X06C X33Z		F28A F31A F31B
		VBOR VKOR					BORP KORP KVB I		F31C F33A F33B
	05	F01A F01C F04Z					KVB II MKOR VAC		F34A F34B F59A
		F13A F28A F31A				05	F01A F01C F04Z		F59B F59C F59D
		F31B F31C F33A					F13A F28A F31A		F59E F59F F59G
		F33B F34A F34B					F31B F31C F34A	08	I08C I28A I28B
		F59A F59B F59C				F34B F59A F59B		I28C	
		F59D F59E F59F				F59C F59D F59E	21B	X04Z X33Z	
		F59G				F59F F59G		BORP KORP KVB I	
06	G16Z G18A G19A		06	G10Z G12A G12B	38.38.11↔		KVB II MKOR VAC		
	G19B G33Z G38A			G12C G16Z G18A			VBOR VKOR		
	G38B			G38A G38B		05	F01A F01C F04Z		
07	H01A H06Z H33Z		07	H01A H33Z			F13A F13B F13C		
08	I08C I28A I28B			I08C I28A I28B			F28A F31A F31B		
	I28C		08	I08C I28A I28B			F31C F33A F33B		
11	L09A L09B L33Z			I28C			F34A F34B F59A		
21B	X06A X06B X06C X33Z		11	L09A L09B			F59B F59C F59D		
38.37.00↔		BORP KORP KVB I	38.37.19↔	21B		X06A X06B X06C X33Z		F59E F59F F59G	
		KVB II MKOR VAC					BORP KORP KVB I	08	I08C I28A I28B
		VBOR VKOR				KVB II MKOR VAC		I28C	
	05	F01A F01C F04Z				VBOR VKOR	21B	X04Z X33Z	
		F13A F28A F31A			05	F01A F01C F04Z		BORP KORP KVB I	
		F31B F31C F34A				F13A F28A F31A		KVB II MKOR VAC	
		F34B F59A F59B				F31B F31C F34A		VBOR VKOR	
		F59C F59D F59E				F34B F59A F59B	05	F01A F01C F04Z	
		F59F F59G				F59C F59D F59E		F13A F13B F13C	
	06	G10Z G12A G12B				F59F F59G			

CHOP	MDC	DRG	CHOP	MDC	DRG	CHOP	MDC	DRG
38.38.99↔		F28A F31A F31B F31C F33A F33B F34A F34B F59A F59B F59C F59D F59E F59F F59G	38.43.10↔		F59C F59D F59E F59F	38.43.99↔	21B	X06A X06B X06C BORP KORP KVB I KVB II MKOR VAC VBOR VKOR
	08	I08C I28A I28B I28C		08	I08C I28A I28B I28C		05	F01A F01C F04Z F28A F31A F31B F31C F59A F59B F59C F59D F59E F59F
	21B	X04Z X33Z BORP KORP KVB I KVB II MKOR VAC VBOR VKOR		21B	X06A X06B X06C BORP KORP KVB I KVB II MKOR VAC VBOR VKOR		08	I08C I28A I28B I28C
	05	F01A F01C F04Z F13A F13B F13C F28A F31A F31B F31C F34A F34B F59A F59B F59C F59D F59E F59F F59G		05	F01A F01C F04Z F28A F31A F31B F31C F59A F59B F59C F59D F59E F59F		21B	X06A X06B X06C BORP KORP KVB I KVB II MKOR VAC VBOR VKOR
	08	I08C I28A I28B I28C		08	I08C I28A I28B I28C		05	F01A F01C F04Z F13A F28A F31A F31B F31C F33A F33B F34A F34B F34C
	21B	X04Z X33Z BORP KVB I KVB II VAC VBOR		21B	X06A X06B X06C BORP KORP KVB I KVB II MKOR VAC VBOR VKOR		06	G10Z G12A G12B G12C G16Z G18A G38A G38B
	05	F39A F39B F39C		05	F01A F01C F04Z F28A F31A F31B F31C F59A F59B F59C F59D F59E F59F		08	I08C I28A I28B I28C
	08	I08C I28A I28B I28C		08	I08C I28A I28B I28C		11	L09A L09B
	21B	X04Z BORP KVB I KVB II VAC VBOR		21B	X06A X06B X06C BORP KORP KVB I KVB II MKOR VAC VBOR VKOR		21B	X06A X06B X06C X33Z BORP KORP KVB I KVB II MKOR VAC VBOR VKOR
	05	F39A F39B F39C		05	F01A F01C F04Z F28A F31A F31B F31C F59A F59B F59C F59D F59E F59F		05	F01A F01C F04Z F13A F28A F31A F31B F31C F33A F33B F34A F34B F34C
08	I08C I28A I28B I28C	08	I08C I28A I28B I28C	06	G10Z G12A G12B G12C G16Z G18A G38A G38B			
21B	X04Z BORP KVB I KVB II VAC VBOR	21B	X06A X06B X06C BORP KORP KVB I KVB II MKOR VAC VBOR VKOR	08	I08C I28A I28B I28C			
05	F39A F39B F39C	05	F01A F01C F04Z F28A F31A F31B F31C F59A F59B F59C F59D F59E F59F	11	L09A L09B			
08	I08C I28A I28B I28C	08	I08C I28A I28B I28C	21B	X06A X06B X06C X33Z BORP KORP KVB I KVB II MKOR VAC VBOR VKOR			
21B	X04Z BORP KORP KVB I KVB II MKOR VAC VBOR VKOR	21B	X06A X06B X06C BORP KORP KVB I KVB II MKOR VAC VBOR VKOR	05	F01A F01C F04Z F13A F28A F31A F31B F31C F33A F33B F34A F34B F34C			
01	B02A B02B B20A B20B B20C B20D B20E	01	F01A F01C F04Z F28A F31A F31B F31C F59A F59B F59C F59D F59E F59F	05	F01A F01C F04Z F13A F28A F31A F31B F31C F33A F33B F34A F34B F34C			
05	F01A F01C F04Z F28A F31A F31B F31C F33A F33B F34A F34B F34C	05	F01A F01C F04Z F28A F31A F31B F31C F59A F59B F59C F59D F59E F59F	06	G10Z G12A G12B G12C G16Z G18A G38A G38B			
06	G33Z G38A G38B	06	I08C I28A I28B I28C	08	I08C I28A I28B I28C			
07	H33Z	07	X06A X06B X06C BORP KORP KVB I KVB II MKOR VAC VBOR VKOR	11	L09A L09B			
11	L33Z	11	F01A F01C F04Z F28A F31A F31B F31C F59A F59B F59C F59D F59E F59F	21B	X06A X06B X06C X33Z BORP KORP KVB I KVB II MKOR VAC VBOR VKOR			
21B	X33Z BORP KVB I KVB II VAC VBOR	21B	X06A X06B X06C BORP KORP KVB I KVB II MKOR VAC VBOR VKOR	05	F01A F01C F04Z F13A F28A F31A F31B F31C F33A F33B F34A F34B F34C			
01	B04A B04B B04C B17A B17B B17C	05	F01A F01C F04Z F28A F31A F31B F31C F59A F59B F59C F59D F59E F59F	06	G10Z G12A G12B G12C G16Z G18A G38A G38B			
03	D12A	08	I08C I28A I28B I28C	08	I08C I28A I28B I28C			
05	F01A F01C F04Z F06B F28A F31A F31B F31C F59A F59B F59C F59D F59E F59F	21B	X06A X06B X06C BORP KORP KVB I KVB II MKOR VAC VBOR VKOR	11	L09A L09B			
08	I08C I28A I28B I28C	21B	X06A X06B X06C BORP KORP KVB I KVB II MKOR VAC VBOR VKOR	21B	X06A X06B X06C X33Z BORP KORP KVB I KVB II MKOR VAC VBOR VKOR			
21B	X06A X06B X06C BORP VAC VBOR	05	F01A F01C F04Z F28A F31A F31B F31C F59A F59B F59C F59D F59E F59F	05	F01A F01C F04Z F13A F28A F31A F31B F31C F33A F33B F34A F34B F34C			
05	F01A F01C F04Z F28A F31A F31B F31C F59A F59B	08	I08C I28A I28B I28C	06	G10Z G12A G12B G12C G16Z G18A			

CHOP	MDC	DRG	CHOP	MDC	DRG	CHOP	MDC	DRG
		G38A G38B			G19A G19B G33Z		04	E01A E01B E05A
	08	I08C I28A I28B			G38A G38B		05	E05B E05C
		I28C		07	H33Z		05	F01A F01C F03C
	11	L09A L09B		08	I08C I28A I28B			F03D F04Z F06B
	21B	X06A X06B X06C			I28C			F13A F31A F31B
38.44.99↔		X33Z		11	L33Z			F33A F33B F35A
		BORP KORP KVB I		21B	X06A X06B X06C		06	F35B
		KVB II MKOR VAC	38.45.12↔		X33Z			G16Z G18A G18B
		VBOR VKOR			BORP KORP KVB I			G19A G19B G33Z
	05	F01A F01C F04Z			KVB II MKOR VAC		07	G38A G38B
		F13A F28A F31A			VBOR VKOR		07	H33Z
		F31B F31C F33A		04	E01A E01B E05A		08	I08C I28A I28B
		F33B F34A F34B			E05B E05C			I28C
		F34C		05	F01A F01C F03C		11	L33Z
	06	G10Z G12A G12B			F03D F04Z F06B		21B	X06A X06B X06C
		G12C G16Z G18A			F13A F31A F31B	38.45.20↔		X33Z
		G38A G38B			F33A F33B F35A			BORP KORP KVB I
	08	I08C I28A I28B			F35B			KVB II MKOR VAC
		I28C		06	G16Z G18A G18B			VBOR VKOR
	11	L09A L09B			G19A G19B G33Z		04	E01A E01B E05A
	21B	X06A X06B X06C			G38A G38B			E05B E05C
38.45.00↔		X33Z		07	H33Z		05	F01A F01C F03C
		BORP KORP KVB I		08	I08C I28A I28B			F03D F04Z F06B
		KVB II MKOR VAC			I28C			F13A F31A F31B
		VBOR VKOR		11	L33Z		06	F35A F35B
	04	E01A E01B E05A		21B	X06A X06B X06C			G16Z G18A G18B
		E05B E05C			X33Z		06	G19A G19B G33Z
	05	F01A F01C F03C	38.45.13↔		BORP KORP KVB I			G38A G38B
		F03D F04Z F06B			KVB II MKOR VAC		07	H33Z
		F13A F31A F31B			VBOR VKOR		08	I08C I28A I28B
		F35A F35B		04	E01A E01B E05A			I28C
	06	G16Z G18A G18B			E05B E05C		11	L33Z
		G19A G19B G33Z		05	F01A F01C F03C		21B	X06A X06B X06C
		G38A G38B			F03D F04Z F06B	38.45.21↔		X33Z
	07	H33Z			F13A F31A F31B			BORP KORP KVB I
	08	I08C I28A I28B			F33A F33B F35A			KVB II MKOR VAC
		I28C			F35B F36A F36B			VBOR VKOR
	11	L33Z			F36C F36D		04	E01A E01B E05A
	21B	X06A X06B X06C		06	G16Z G18A G18B			E05B E05C
38.45.10↔		X33Z			G19A G19B G33Z		05	F01A F01C F03C
		BORP KORP KVB I			G38A G38B			F03D F04Z F06B
		KVB II MKOR VAC		07	H33Z			F13A F31A F31B
		VBOR VKOR		08	I08C I28A I28B			F33A F33B F35A
	04	E01A E01B E05A			I28C		06	F35B
		E05B E05C		11	L33Z			G16Z G18A G18B
	05	F01A F01C F03C		21B	X06A X06B X06C			G19A G19B G33Z
		F03D F04Z F06B			X33Z		07	G38A G38B
		F13A F31A F31B	38.45.14↔		BORP KORP KVB I			H33Z
		F33A F33B F35A			KVB II MKOR VAC		08	I08C I28A I28B
		F35B			VBOR VKOR			I28C
	06	G16Z G18A G18B		04	E01A E01B E05A		06	G16Z G18A G18B
		G19A G19B G33Z			E05B E05C			G19A G19B G33Z
		G38A G38B		05	F01A F01C F03C	38.45.22↔		G38A G38B
	07	H33Z			F03D F04Z F06B			H33Z
	08	I08C I28A I28B			F13A F31A F31B			I08C I28A I28B
		I28C			F33A F33B F35A			I28C
	11	L33Z			F35B F36A F36B		04	E01A E01B E05A
	21B	X06A X06B X06C			F36C F36D			E05B E05C
38.45.11↔		X33Z		06	G16Z G18A G18B		05	F01A F01C F03C
		BORP KORP KVB I			G19A G19B G33Z			F03D F04Z F06B
		KVB II MKOR VAC			G38A G38B			F13A F31A F31B
		VBOR VKOR		07	H33Z			F33A F33B F35A
	04	E01A E01B E05A		08	I08C I28A I28B			F35B
		E05B E05C			I28C		06	G16Z G18A G18B
	05	F01A F01C F03C		11	L33Z			G19A G19B G33Z
		F03D F04Z F06B		21B	X06A X06B X06C			G38A G38B
		F13A F31A F31B	38.45.19↔		X33Z		07	H33Z
		F33A F33B F35A			BORP KORP KVB I		08	I08C I28A I28B
		F35B			KVB II MKOR VAC			I28C
	06	G16Z G18A G18B			VBOR VKOR		11	L33Z

CHOP	MDC	DRG	CHOP	MDC	DRG	CHOP	MDC	DRG
38.45.29↔	21B	X06A X06B X06C X33Z	38.45.39↔	11	I28C L33Z	38.47.10↔	07	G38A G38B H01A H33Z
		BORP KORP KVB I KVB II MKOR VAC VBOR VKOR		21B	X06A X06B X06C X33Z		08	I08C I28A I28B I28C
	04	E01A E01B E05A E05B E05C			BORP KORP KVB I KVB II MKOR VAC VBOR VKOR		11	L09A L09B L33Z
	05	F01A F01C F03C F03D F04Z F06B F13A F31A F31B F35A F35B		04	E01A E01B E05A E05B E05C		21B	X06A X06B X06C X33Z
	06	G16Z G18A G18B G19A G19B G33Z G38A G38B		05	F01A F01C F03C F03D F04Z F06B F13A F31A F31B F35A F35B			BORP KORP KVB I KVB II MKOR VAC VBOR VKOR
	07	H33Z		06	G16Z G18A G18B G19A G19B G33Z G38A G38B		04	E01A E01B E05A E05B E05C
	08	I08C I28A I28B I28C		07	H33Z		05	F01A F01C F04Z F13A F28A F31A F31B F31C F33A F33B F34A F34B
	11	L33Z		08	I08C I28A I28B I28C		06	G10Z G12A G12B G12C G16Z G18A G19A G19B G33Z G38A G38B
	21B	X06A X06B X06C X33Z		11	L33Z		07	H01A H33Z
		BORP KORP KVB I KVB II MKOR VAC VBOR VKOR		21B	X06A X06B X06C X33Z		08	I08C I28A I28B I28C
	38.45.30↔	04		E01A E01B E05A E05B E05C	38.45.99↔		04	E01A E01B E05A E05B E05C
05		F01A F01C F03C F03D F04Z F06B F13A F31A F31B F35A F35B	05	F01A F01C F03C F03D F04Z F06B F13A F31A F31B F35A F35B		21B	X06A X06B X06C X33Z	
06		G16Z G18A G18B G19A G19B G33Z G38A G38B	06	G16Z G18A G18B G19A G19B G33Z G38A G38B			BORP KORP KVB I KVB II MKOR VAC VBOR VKOR	
07		H33Z	07	H33Z		04	E01A E01B E05A E05B E05C	
08		I08C I28A I28B I28C	08	I08C I28A I28B I28C		05	F01A F01C F04Z F13A F28A F31A F31B F31C F33A F33B F34A F34B	
11		L33Z	11	L33Z		06	G10Z G12A G12B G12C G16Z G18A G19A G19B G33Z G38A G38B	
21B		X06A X06B X06C X33Z	21B	X06A X06B X06C X33Z		07	H01A H33Z	
		BORP KORP KVB I KVB II MKOR VAC VBOR VKOR		BORP KORP KVB I KVB II MKOR VAC VBOR VKOR		08	I08C I28A I28B I28C	
04		E01A E01B E05A E05B E05C	05	F01A F01C F04Z F13A F28A F31A F31B F31C F33A F33B F34A F34B F34C		11	L09A L09B L33Z	
05		F01A F01C F03C F03D F04Z F06B F13A F31A F31B F35A F35B	06	G10Z G12A G12B G12C G16Z G18A G38A G38B		21B	X06A X06B X06C X33Z	
06		G16Z G18A G18B G19A G19B G33Z G38A G38B	07	H01A H06Z H33Z			BORP KORP KVB I KVB II MKOR VAC VBOR VKOR	
07	H33Z	08	I08C I28A I28B I28C	04	E01A E01B E05A E05B E05C			
08	I08C I28A I28B I28C	11	L09A L09B L33Z	05	F01A F01C F04Z F13A F28A F31A F31B F31C F33A F33B F34A F34B F34C F35A F35B			
38.45.31↔	21B	X06A X06B X06C X33Z	38.46↔	11	L09A L09B L33Z	38.47.12↔	11	L09A L09B L33Z
		BORP KORP KVB I KVB II MKOR VAC VBOR VKOR		21B	X06A X06B X06C X33Z		21B	X06A X06B X06C X33Z
	04	E01A E01B E05A E05B E05C			BORP KORP KVB I KVB II MKOR VAC VBOR VKOR			BORP KORP KVB I KVB II MKOR VAC VBOR VKOR
	05	F01A F01C F03C F03D F04Z F06B F13A F31A F31B F35A F35B		05	F01A F01C F04Z F13A F28A F31A F31B F31C F33A F33B F34A F34B F34C		04	E01A E01B E05A E05B E05C
	06	G16Z G18A G18B G19A G19B G33Z G38A G38B		06	G10Z G12A G12B G12C G16Z G18A G38A G38B		05	F01A F01C F04Z F13A F28A F31A F31B F31C F33A F33B F34A F34B F34C F35A F35B
	07	H33Z		07	H01A H06Z H33Z		06	G10Z G12A G12B G12C G16Z G18A G19A G19B G33Z G38A G38B
	08	I08C I28A I28B I28C		08	I08C I28A I28B I28C		07	H01A H33Z
	11	L33Z		11	L09A L09B L33Z		08	I08C I28A I28B I28C
	21B	X06A X06B X06C X33Z		11	L09A L09B L33Z		11	L09A L09B L33Z
		BORP KORP KVB I KVB II MKOR VAC VBOR VKOR		21B	X06A X06B X06C X33Z		21B	X06A X06B X06C X33Z
	38.45.38↔	04		E01A E01B E05A E05B E05C	38.47.00↔		21B	X06A X06B X06C X33Z
05		F01A F01C F03C F03D F04Z F06B F13A F31A F31B F35A F35B		BORP KORP KVB I KVB II MKOR VAC VBOR VKOR		21B	X06A X06B X06C X33Z	
06		G16Z G18A G18B G19A G19B G33Z G38A G38B	04	E01A E01B E05A E05B E05C			BORP KORP KVB I KVB II MKOR VAC VBOR VKOR	
07		H33Z	05	F01A F01C F04Z F13A F28A F31A F31B F31C F33A F33B F34A F34B F34C F35A F35B		04	E01A E01B E05A E05B E05C	
08		I08C I28A I28B I28C	06	G10Z G12A G12B G12C G16Z G18A G19A G19B G33Z G38A G38B		05	F01A F01C F04Z F13A F28A F31A F31B F31C F33A F33B F34A F34B F34C F35A F35B	
11		L33Z	07	H01A H06Z H33Z		06	G10Z G12A G12B G12C G16Z G18A G19A G19B G33Z G38A G38B	
21B		X06A X06B X06C X33Z	08	I08C I28A I28B I28C		07	H01A H33Z	
		BORP KORP KVB I KVB II MKOR VAC VBOR VKOR	11	L09A L09B L33Z		08	I08C I28A I28B I28C	
04		E01A E01B E05A E05B E05C	11	L09A L09B L33Z		11	L09A L09B L33Z	
05		F01A F01C F03C F03D F04Z F06B F13A F31A F31B F35A F35B	21B	X06A X06B X06C X33Z		21B	X06A X06B X06C X33Z	
06		G16Z G18A G18B G19A G19B G33Z G38A G38B		BORP KORP KVB I KVB II MKOR VAC VBOR VKOR			BORP KORP KVB I KVB II MKOR VAC VBOR VKOR	
07	H33Z	05	F01A F01C F04Z F13A F28A F31A F31B F31C F33A F33B F34A F34B F34C F35A F35B	06	G10Z G12A G12B G12C G16Z G18A G19A G19B G33Z G38A G38B			
08	I08C I28A I28B I28C	06	G10Z G12A G12B G12C G16Z G18A G19A G19B G33Z	07	H01A H33Z			

CHOP	MDC	DRG	CHOP	MDC	DRG	CHOP	MDC	DRG	
38.47.99↔	04	E01A E01B E05A E05B E05C	38.48.12↔		BORP KORP KVB I KVB II MKOR VAC VBOR VKOR	38.59.00↔	05	F39A F39B F39C I08C I28A I28B I28C	
	05	F01A F01C F04Z F13A F28A F31A F31B F31C F33A F33B F34A F34B F34C F35A F35B		05	F01A F01C F04Z F13A F13B F13C F28A F31A F31B F31C F33A F33B F34A F34B F34C		38.59.10↔	05	F39A F39B F39C I08C I28A I28B I28C
	06	G10Z G12A G12B G12C G16Z G18A G19A G19B G33Z G38A G38B		08	I08C I28A I28B I28C		38.59.20↔	05	F39A F39B F39C I08C I28A I28B I28C
	07	H01A H33Z		21B	X04Z X33Z		38.59.21↔	05	F39A F39B F39C I08C I28A I28B I28C
	08	I08C I28A I28B I28C		38.48.13↔	BORP KORP KVB I KVB II MKOR VAC VBOR VKOR		38.59.22↔	05	F39A F39B F39C I08C I28A I28B I28C
	11	L09A L09B L33Z		05	F01A F01C F04Z F13A F13B F13C F28A F31A F31B F31C F33A F33B F34A F34B F34C		38.59.23↔	05	F39A F39B F39C I08C I28A I28B I28C
	21B	X06A X06B X06C X33Z		08	I08C I28A I28B I28C		38.59.30↔	05	F39A F39B F39C I08C I28A I28B I28C
		BORP KORP KVB I KVB II MKOR VAC VBOR VKOR		21B	X04Z X33Z		38.59.31↔	05	F39A F39B F39C I08C I28A I28B I28C
	04	E01A E01B E05A E05B E05C		38.48.99↔	BORP KORP KVB I KVB II MKOR VAC VBOR VKOR		38.59.32↔	05	F39A F39B F39C I08C I28A I28B I28C
	05	F01A F01C F04Z F13A F28A F31A F31B F31C F33A F33B F34A F34B F34C F35A F35B		05	F01A F01C F04Z F13A F13B F13C F28A F31A F31B F31C F33A F33B F34A F34B F34C		38.59.33↔	05	F39A F39B F39C I08C I28A I28B I28C
	06	G10Z G12A G12B G12C G16Z G18A G19A G19B G33Z G38A G38B		08	I08C I28A I28B I28C		38.59.51↔	05	F39A F39B F39C I08C I28A I28B I28C
07	H01A H33Z	21B	X04Z X33Z	38.59.52↔	05	F39A F39B F39C I08C I28A I28B I28C			
08	I08C I28A I28B I28C	38.49.00↔	BORP KVB I KVB II VAC VBOR	38.59.59↔	05	F39A F39B F39C I08C I28A I28B I28C			
11	L09A L09B L33Z	05	F39A F39B F39C I08C I28A I28B I28C	38.59.99↔	05	F39A F39B F39C I08C I28A I28B I28C			
21B	X06A X06B X06C X33Z	08	I08C I28A I28B I28C	38.61↔	01	B02A B02B B20A B20B B20C D25A D25B			
38.48.00↔		BORP KORP KVB I KVB II MKOR VAC VBOR VKOR	21B	X04Z	38.59.99↔	05	F39A F39B F39C I08C I28A I28B I28C		
	05	F01A F01C F04Z F13A F13B F13C F28A F31A F31B F31C F33A F33B F34A F34B F34C	38.49.10↔	BORP KVB I KVB II VAC VBOR	05	F59A F59B F59C F59D F59E F59F I08C I28A I28B I28C			
	08	I08C I28A I28B I28C	21B	X04Z	38.61↔	03	D25A D25B		
	21B	X04Z X33Z	38.49.99↔	BORP KVB I KVB II VAC VBOR	05	F01A F01C F04Z F28A F31A F31B F31C F59A F59B F59C F59D F59E F59F F59G			
		BORP KORP KVB I KVB II MKOR VAC VBOR VKOR	05	F59A F59B F59C F59D F59E F59F I08C I28A I28B I28C	07	H33Z			
	05	F01A F01C F04Z F13A F13B F13C F28A F31A F31B F31C F33A F33B F34A F34B F34C	08	I08C I28A I28B I28C	08	I15A I15B			
	08	I08C I28A I28B I28C	21B	X04Z	09	J02A J02B J08A J08B			
	21B	X04Z X33Z	38.50↔	05	F39A F39B F39C I08C I28A I28B I28C	11	L33Z		
		BORP KORP KVB I KVB II MKOR VAC VBOR VKOR	38.52↔	05	F39A F39B F39C I08C I28A I28B I28C	21A	W01A W01B		
	05	F01A F01C F04Z F13A F13B F13C F28A F31A F31B F31C F33A F33B F34A F34B F34C	38.53↔	05	F39A F39B F39C I08C I28A I28B I28C	21B	X06A X06B X06C X33Z		
	08	I08C I28A I28B I28C	38.55↔	05	F39A F39B F39C I08C I28A I28B I28C	04	E01A E01B E05A E05B E05C		
21B	X04Z X33Z	38.57↔	05	F39A F39B F39C I08C I28A I28B I28C	05	F01A F01C F04Z F28A F31A F31B F31C F35A F35B F59A F59B F59C F59D F59E F59F			
	BORP KORP KVB I KVB II MKOR VAC VBOR VKOR	08	I08C I28A I28B I28C	12	M06Z M09A M09B M37Z				
05	F01A F01C F04Z F13A F13B F13C F28A F31A F31B F31C F33A F33B F34A F34B F34C	08	I08C I28A I28B I28C	07	H33Z				
08	I08C I28A I28B I28C								
21B	X04Z X33Z								

CHOP	MDC	DRG	CHOP	MDC	DRG	CHOP	MDC	DRG
	08	I08C I28A I28B I28C		21B	X06A X06B X06C X33Z		05	F01A F01C F04Z F28A F31A F31B
	11	L09A L09B L33Z	38.65.20↔	04	E02A E02B E02C			F31C F35A F35B F59A F59B F59C F59D F59E F59F
	21B	X06A X06B X06C X33Z		05	F01A F01C F04Z F28A F31A F31B F31C F35A F35B F59A F59B F59C F59D F59E F59F		06	G16Z G18A G18B G19A G19B G38A G38B
38.64.10↔	04	E01A E01B E05A E05B E05C		06	G16Z G18A G18B G19A G19B G38A G38B		07	H33Z
	05	F01A F01C F04Z F28A F31A F31B F31C F35A F35B F59A F59B F59C F59D F59E F59F		07	H33Z		08	I08C I28A I28B I28C
	06	G10Z G12A G12B G12C G16Z G18A G18B G19A G19B G33Z G38A G38B		08	I08C I28A I28B I28C		11	L33Z
	07	H33Z		11	L33Z		14	O02A O02B
	08	I08C I28A I28B I28C	38.65.21↔	21B	X06A X06B X06C X33Z	38.66.00↔	21B	X06A X06B X06C X33Z
	11	L09A L09B L33Z		04	E01A E01B E02A E02B E02C E05A E05B E05C		01	BORP VAC VBOR B17A B17B B17C
	21B	X06A X06B X06C X33Z		05	F01A F01C F04Z F28A F31A F31B F31C F35A F35B F59A F59B F59C F59D F59E F59F		05	F01A F01C F04Z F28A F31A F31B F31C F59A F59B F59C F59D F59E F59F
38.64.20↔	04	E01A E01B E05A E05B E05C		06	G16Z G18A G18B G19A G19B G33Z G38A G38B		06	G10Z G12A G12B G12C
	05	F01A F01C F04Z F28A F31A F31B F31C F35A F35B F59A F59B F59C F59D F59E F59F		06	G16Z G18A G18B G19A G19B G33Z G38A G38B		08	I08C I28A I28B I28C
	06	G10Z G12A G12B G12C G16Z G18A G18B G19A G19B G33Z G38A G38B		07	H33Z		10	K09A K09B
	07	H33Z		08	I08C I28A I28B I28C		11	L09A L09B
	08	I08C I28A I28B I28C	38.65.22↔	08	I08C I28A I28B I28C	38.66.10↔	21B	X06A X06B X06C X33Z
	11	L09A L09B L33Z		11	L33Z		01	BORP VAC VBOR B17A B17B B17C
	21B	X06A X06B X06C X33Z		14	O02A O02B		05	F01A F01C F04Z F28A F31A F31B F31C F59A F59B F59C F59D F59E F59F
38.64.99↔	04	E01A E01B E05A E05B E05C		21B	X06A X06B X06C X33Z		06	G10Z G12A G12B G12C
	05	F01A F01C F04Z F28A F31A F31B F31C F35A F35B F59A F59B F59C F59D F59E F59F		04	E01A E01B E02A E02B E02C E05A E05B E05C		08	I08C I28A I28B I28C
	06	G10Z G12A G12B G12C G16Z G18A G18B G19A G19B G33Z G38A G38B		05	F01A F01C F04Z F28A F31A F31B F31C F35A F35B F59A F59B F59C F59D F59E F59F		10	K09A K09B
	07	H33Z		06	G16Z G18A G18B G19A G19B G38A G38B		11	L09A L09B
	08	I08C I28A I28B I28C		07	H33Z	38.66.11↔	21B	X06A X06B X06C X33Z
	11	L09A L09B L33Z		08	I08C I28A I28B I28C		01	BORP VAC VBOR B17A B17B B17C
	21B	X06A X06B X06C X33Z		11	L33Z		05	F01A F01C F04Z F28A F31A F31B F31C F59A F59B F59C F59D F59E F59F
38.65.10↔	04	E02A E02B E02C	38.65.29↔	14	O02A O02B		06	G10Z G12A G12B G12C
	05	F01A F01C F04Z F28A F31A F31B F31C F35A F35B F59A F59B F59C F59D F59E F59F		21B	X06A X06B X06C X33Z		08	I08C I28A I28B I28C
	06	G16Z G18A G18B G19A G19B G38A G38B		04	E02A E02B E02C		10	K09A K09B
	07	H33Z		05	F01A F01C F04Z F28A F31A F31B F31C F35A F35B F59A F59B F59C F59D F59E F59F		11	L09A L09B
	08	I08C I28A I28B I28C		06	G16Z G18A G18B G19A G19B G38A G38B		21B	X06A X06B X06C X33Z
	11	L33Z		07	H33Z	38.66.12↔	01	BORP VAC VBOR B17A B17B B17C
	14	O02A O02B		08	I08C I28A I28B I28C		05	F01A F01C F04Z F28A F31A F31B F31C F59A F59B F59C F59D F59E F59F
	21B	X06A X06B X06C X33Z		11	L33Z		06	G10Z G12A G12B G12C
38.65.99↔	04	E02A E02B E02C		14	O02A O02B		08	I08C I28A I28B I28C
	05	F01A F01C F04Z F28A F31A F31B F31C F35A F35B F59A F59B F59C F59D F59E F59F		21B	X06A X06B X06C X33Z		10	K09A K09B
	06	G16Z G18A G18B G19A G19B G38A G38B		04	E02A E02B E02C		11	L09A L09B
	07	H33Z		05	F01A F01C F04Z F28A F31A F31B F31C F35A F35B F59A F59B F59C F59D F59E F59F		21B	X06A X06B X06C X33Z
	08	I08C I28A I28B I28C		06	G16Z G18A G18B G19A G19B G38A G38B		01	BORP VAC VBOR B17A B17B B17C
	11	L33Z		07	H33Z		05	F01A F01C F04Z F28A F31A F31B F31C F59A F59B F59C F59D F59E F59F
	14	O02A O02B		08	I08C I28A I28B I28C		06	G10Z G12A G12B G12C
	21B	X06A X06B X06C X33Z		11	L33Z		08	I08C I28A I28B I28C
	21B	X06A X06B X06C X33Z		14	O02A O02B		10	K09A K09B
	21B	X06A X06B X06C X33Z		21B	X06A X06B X06C X33Z		11	L09A L09B
	21B	X06A X06B X06C X33Z		21B	X06A X06B X06C X33Z		21B	X06A X06B X06C X33Z

CHOP	MDC	DRG	CHOP	MDC	DRG	CHOP	MDC	DRG
		F59F		14	O02A O02B		03	D12A D12B
	08	I08C I28A I28B		21B	X06A X06B X06C		05	F01A F01C F04Z
		I28C	38.7X.13↔		BORP KVB I KVB II			F28A F31A F31B
	10	K09A K09B			VAC VBOR			F31C F59A F59B
38.68.20↔	21B	X04Z		04	E02A E02B			F59C F59D F59E
		BORP VAC VBOR		05	F01A F01C F04Z		08	F59F
	05	F01A F01C F04Z			F28A F31A F31B			I08C I28A I28B
		F28A F31A F31B			F31C F59A F59B			I28C
		F31C F59A F59B			F59C F59D F59E	38.82.10↔	01	X06A X06B X06C
		F59C F59D F59E			F59F		03	B17A B17B B17C
		F59F		06	G16Z G18A G38A		05	D12A D12B
	08	I08C I28A I28B			G38B			F01A F01C F04Z
		I28C		08	I08C I28A I28B			F28A F31A F31B
	10	K09A K09B			I28C			F31C F59A F59B
38.68.99↔	21B	X04Z		14	O02A O02B			F59C F59D F59E
		BORP VAC VBOR		21B	X06A X06B X06C		08	F59F
	05	F01A F01C F04Z	38.7X.19↔		BORP KVB I KVB II			I08C I28A I28B
		F28A F31A F31B			VAC VBOR			I28C
		F31C F59A F59B		04	E02A E02B		21B	X06A X06B X06C
		F59C F59D F59E		05	F01A F01C F04Z	38.82.20↔	01	B17A B17B B17C
		F59F			F28A F31A F31B		03	D12A D12B
	08	I08C I28A I28B			F31C F59A F59B		05	F01A F01C F04Z
		I28C			F59C F59D F59E			F28A F31A F31B
	10	K09A K09B		06	G16Z G18A G38A			F31C F59A F59B
38.69↔	21B	X04Z			G38B			F59C F59D F59E
	05	F39A F39B F39C		08	I08C I28A I28B		08	F59F
	08	I08C I28A I28B			I28C			I08C I28A I28B
		I28C		14	O02A O02B			I28C
	21B	X04Z X05A X05B		21B	X06A X06B X06C	38.82.21↔	01	X06A X06B X06C
38.7X.00‡↔	05	X06A X06B X06C	38.7X.20‡↔	05	F75A F75B F75C		03	B17A B17B B17C
		F75A F75B F75C			F75D		05	D12A D12B
38.7X.10↔		F75D		01	B04A B04B B04C			F01A F01C F04Z
		BORP VAC VBOR	38.7X.21↔	03	D12A			F28A F31A F31B
	04	E02A E02B		04	E02A E02B			F31C F59A F59B
	05	F01A F01C F04Z		05	F21A F21B F21C			F59C F59D F59E
		F28A F31A F31B		06	G10Z G12A G12B		08	F59F
		F31C F59A F59B			G12C			I08C I28A I28B
		F59C F59D F59E		07	H06Z			I28C
		F59F		08	I28A I28B	38.82.22↔	21B	X06A X06B X06C
	06	G16Z G18A G38A		09	J11A		01	B17A B17B B17C
		G38B		10	K09A K09B		03	D12A D12B
	08	I08C I28A I28B		11	L09A L09B		05	F01A F01C F04Z
		I28C		12	M06Z M37Z			F28A F31A F31B
	21B	X06A X06B X06C		13	N11A N11B			F31C F59A F59B
38.7X.11↔		BORP KVB I KVB II		14	O02A O02B			F59C F59D F59E
		VAC VBOR		21B	X06A X06B X06C		08	F59F
	04	E02A E02B	38.7X.23‡↔	05	F75A F75B F75C			I08C I28A I28B
	05	F01A F01C F04Z			F75D			I28C
		F28A F31A F31B		05	F75A F75B F75C	38.82.29↔	21B	X06A X06B X06C
		F31C F59A F59B	38.7X.29‡↔		F75D		01	B17A B17B B17C
		F59C F59D F59E		05	F75A F75B F75C		03	D12A D12B
		F59F	38.7X.99‡↔		F75D		05	F01A F01C F04Z
	06	G16Z G18A G38A		01	B20A B20B B20C			F28A F31A F31B
		G38B	38.81↔		B20D B20E			F31C F59A F59B
	08	I08C I28A I28B		03	D25A D25B			F59C F59D F59E
		I28C		05	F01A F01C F04Z		08	F59F
	14	O02A O02B			F28A F31A F31B			I08C I28A I28B
38.7X.12↔	21B	X06A X06B X06C			F31C F59A F59B			I28C
		BORP KVB I KVB II			F59C F59D F59E	38.82.99↔	21B	X06A X06B X06C
		VAC VBOR			F59F		01	B17A B17B B17C
	04	E02A E02B			H33Z		03	D12A D12B
	05	F01A F01C F04Z		07	H33Z		05	F01A F01C F04Z
		F28A F31A F31B		08	I15A I15B			F28A F31A F31B
		F31C F59A F59B		09	J02A J02B J08A			F31C F59A F59B
		F59C F59D F59E			J08B			F59C F59D F59E
		F59F		11	L33Z			F59F
	06	G16Z G18A G38A		21A	W01A W01B		08	I08C I28A I28B
		G38B		21B	X06A X06B X06C			I28C
	08	I08C I28A I28B	38.82.00↔	01	B17A B17B B17C	38.83.11↔	21B	X06A X06B X06C
		I28C					05	F01A F01C F04Z

CHOP	MDC	DRG	CHOP	MDC	DRG	CHOP	MDC	DRG
		F28A F59A F59B F59C F59D F59E F59F			F28A F31A F31B F31C F59A F59B F59C F59D F59E F59F			F28A F31A F31B F31C F35A F35B F59A F59B F59C F59D F59E F59F
	08	I08C I28A I28B I28C		06	G02A G02B G16Z G18A G33Z G38A G38B		06	G02A G02B G16Z G18A G18B G19A G19B G33Z G38A G38B
	10	K09A K09B		07	H33Z		07	H33Z
38.83.19↔	21B	X05A X05B X06A X06B X06C		08	I08C I28A I28B I28C		08	I08C I28A I28B I28C
	05	F01A F01C F04Z F28A F59A F59B F59C F59D F59E F59F		10	K09A K09B		11	L33Z
	08	I08C I28A I28B I28C	38.84.31↔	11	L33Z		14	O02A O02B
	10	K09A K09B		21B	X06A X06B X33Z BORP VAC VBOR	38.85.12↔	21B	X06A X06B X33Z BORP KORP KVB I
	21B	X05A X05B X06A X06B X06C		01	B17A B17B B17C			KVB II MKOR VAC VBOR VKOR
38.83.21↔	05	F01A F01C F04Z F28A F59A F59B F59C F59D F59E F59F		04	E02A E02B E02C		01	B17A B17B B17C
	08	I08C I28A I28B I28C		05	F01A F01C F03B F03C F03D F04Z F28A F31A F31B F31C F59A F59B F59C F59D F59E F59F		03	D12A D12B
	10	K09A K09B		08	I08C I28A I28B I28C		04	E01A E01B E05A E05B E05C
38.84.00↔	21B	X05A X05B X06A X06B X06C BORP KORP KVB I KVB II MKOR VAC VBOR VKOR	38.84.99↔	10	K09A K09B		05	F01A F01C F03B F03C F03D F04Z F28A F31A F31B F31C F59A F59B F59C F59D F59E F59F
	04	E01A E01B E05A E05B E05C		21B	X04Z X05A X05B X06A X06B X06C BORP KORP KVB I KVB II MKOR VAC VBOR VKOR		06	G02A G02B G16Z G18A G18B G19A G19B G33Z G38A G38B
	05	F01A F01C F04Z F28A F31A F31B F31C F59A F59B F59C F59D F59E F59F		04	E01A E01B E05A E05B E05C		07	H33Z
	06	G02A G02B G16Z G18A G33Z G38A G38B		05	F01A F01C F04Z F28A F31A F31B F31C F59A F59B F59C F59D F59E F59F		08	I08C I28A I28B I28C
	07	H33Z		06	G16Z G18A G33Z G38A G38B	38.85.13↔	11	L33Z
	08	I08C I28A I28B I28C		07	H33Z		14	O02A O02B
	10	K09A K09B		08	I08C I28A I28B I28C		21B	X06A X06B X33Z BORP KORP KVB I KVB II MKOR VAC VBOR VKOR
	11	L33Z		10	K09A K09B		01	B17A B17B B17C
38.84.10↔	21B	X06A X06B X33Z BORP KORP KVB I KVB II MKOR VAC VBOR VKOR	38.85.00↔	11	L33Z		03	D12A D12B
	04	E01A E01B E05A E05B E05C		21B	X06A X06B X33Z B17A B17B B17C D12A D12B		04	E01A E01B E05A E05B E05C
	05	F01A F01C F04Z F28A F31A F31B F31C F59A F59B F59C F59D F59E F59F		01	B17A B17B B17C		05	F01A F01C F03B F03C F03D F04Z F28A F31A F31B F31C F35A F35B F59A F59B F59C F59D F59E F59F
	06	G02A G02B G16Z G18A G33Z G38A G38B		03	D12A D12B		06	G02A G02B G16Z G18A G18B G19A G19B G33Z G38A G38B
	07	H33Z		05	F01A F01C F03B F03C F03D F04Z F28A F31A F31B F31C F35A F35B F59A F59B F59C F59D F59E F59F		07	H33Z
	08	I08C I28A I28B I28C		06	G02A G02B G16Z G18A G18B G19A G19B G38A G38B		08	I08C I28A I28B I28C
	10	K09A K09B		07	H33Z		11	L33Z
	11	L33Z		08	I08C I28A I28B I28C		14	O02A O02B
38.84.20↔	21B	X06A X06B X33Z BORP KORP KVB I KVB II MKOR VAC VBOR VKOR	38.85.11↔	11	L33Z		21B	X06A X06B X33Z BORP KORP KVB I KVB II MKOR VAC VBOR VKOR
	04	E01A E01B E05A E05B E05C		21B	X06A X06B X33Z BORP KORP KVB I KVB II MKOR VAC VBOR VKOR	38.85.21↔	01	B17A B17B B17C
	05	F01A F01C F04Z		01	B17A B17B B17C		03	D12A D12B
				03	D12A D12B		04	E01A E01B E05A E05B E05C
				04	E01A E01B E05A E05B E05C		05	F01A F01C F03B F03C F03D F04Z F28A F31A F31B
				05	F01A F01C F03B F03C F03D F04Z			

CHOP	MDC	DRG	CHOP	MDC	DRG	CHOP	MDC	DRG		
38.85.22↔	06	F31C F35A F35B	38.86.00↔	07	H33Z	38.86.14↔	06	F28A F59A F59B		
		F59A F59B F59C		08	I08C I28A I28B			F59C F59D F59E		
		F59D F59E F59F		11	I28C			F59F		
		G02A G02B G16Z		14	L33Z			G10Z G12A G12B		
		G18A G18B G19A		21B	O02A O02B			G12C		
		G19B G33Z G38A		01	X06A X06B X33Z			H06Z		
		G38B		05	BORP KVB I KVB II			I08C I28A I28B		
		H33Z		08	VAC VBOR			I28C		
		I08C I28A I28B		01	B17A B17B B17C			K09A K09B		
		I28C		05	F01A F01C F04Z			L09A L09B		
		L33Z		06	F28A F59A F59B			21B	X06A X06B	
		O02A O02B		07	F59C F59D F59E			BORP KVB I KVB II		
		X06A X06B X33Z		08	F59F			VAC VBOR		
		BORP KORP KVB I		06	G10Z G12A G12B			B17A B17B B17C		
		KVB II MKOR VAC		07	G12C			F01A F01C F04Z		
VBOR VKOR	08	H06Z	F28A F59A F59B							
B17A B17B B17C	10	I08C I28A I28B	F59C F59D F59E							
D12A D12B	11	I28C	F59F							
E01A E01B E05A	10	K09A K09B	G10Z G12A G12B							
E05B E05C	11	L09A L09B	G12C							
38.85.23↔	05	F01A F01C F03B	38.86.10↔	21B	X06A X06B	38.86.15↔	07	H06Z		
		F03C F03D F04Z			BORP KVB I KVB II			I08C I28A I28B		
		F28A F31A F31B			VAC VBOR			I28C		
		F31C F35A F35B			01			B17A B17B B17C	K09A K09B	
		F59A F59B F59C			05			F01A F01C F04Z	L09A L09B	
		F59D F59E F59F			06			F28A F59A F59B	21B	X06A X06B
		G02A G02B G16Z			07			F59C F59D F59E	BORP KVB I KVB II	
		G18A G18B G19A			08			F59F	VAC VBOR	
		G19B G33Z G38A			06			G10Z G12A G12B	B17A B17B B17C	
		G38B			07			G12C	F01A F01C F04Z	
		H33Z			08			H06Z	F28A F59A F59B	
		I08C I28A I28B			08			I08C I28A I28B	F59C F59D F59E	
		I28C			10			I28C	F59F	
		L33Z			10			K09A K09B	G10Z G12A G12B	
		O02A O02B			11			L09A L09B	G12C	
X06A X06B X33Z	21B	X06A X06B	07	H06Z						
BORP KORP KVB I	38.86.11↔	BORP KVB I KVB II	08	I08C I28A I28B						
KVB II MKOR VAC		VAC VBOR	I28C							
VBOR VKOR		01	B17A B17B B17C	K09A K09B						
B17A B17B B17C		05	F01A F01C F04Z	L09A L09B						
D12A D12B		06	F28A F59A F59B	21B	X06A X06B					
E01A E01B E05A		07	F59C F59D F59E	BORP KVB I KVB II						
E05B E05C		08	F59F	VAC VBOR						
F01A F01C F03B		10	G10Z G12A G12B	B17A B17B B17C						
F03C F03D F04Z		11	G12C	F01A F01C F04Z						
F28A F31A F31B		07	H06Z	F28A F59A F59B						
F31C F35A F35B		08	I08C I28A I28B	F59C F59D F59E						
F59A F59B F59C		10	I28C	F59F						
F59D F59E F59F		10	K09A K09B	G10Z G12A G12B						
G02A G02B G16Z		11	L09A L09B	G12C						
G18A G18B G19A		21B	X06A X06B	07	H06Z					
G19B G33Z G38A	38.86.12↔	BORP KVB I KVB II	08	I08C I28A I28B						
G38B		VAC VBOR	I28C							
H33Z		01	B17A B17B B17C	K09A K09B						
I08C I28A I28B		05	F01A F01C F04Z	L09A L09B						
I28C		06	F28A F59A F59B	21B	X06A X06B					
L33Z		07	F59C F59D F59E	BORP KVB I KVB II						
O02A O02B		08	F59F	VAC VBOR						
X06A X06B X33Z		10	G10Z G12A G12B	B17A B17B B17C						
B17A B17B B17C		11	G12C	F01A F01C F04Z						
D12A D12B		07	H06Z	F28A F59A F59B						
F01A F01C F03B		08	I08C I28A I28B	F59C F59D F59E						
F03C F03D F04Z		10	I28C	F59F						
F28A F31A F31B		10	K09A K09B	G10Z G12A G12B						
F31C F35A F35B		11	L09A L09B	G12C						
F59A F59B F59C		21B	X06A X06B	07	H06Z					
F59D F59E F59F	38.86.13↔	BORP KVB I KVB II	08	I08C I28A I28B						
G16Z G18A G18B		VAC VBOR	I28C							
G19A G19B G38A		01	B17A B17B B17C	K09A K09B						
G38B		05	F01A F01C F04Z	L09A L09B						

CHOP	MDC	DRG	CHOP	MDC	DRG	CHOP	MDC	DRG
38.86.19↔	21B	X06A X06B BORP KVB I KVB II VAC VBOR	38.87.12↔	07	G12C	39.0X.10↔	07	H33Z
	01	B17A B17B B17C		08	H06Z		08	I08C I28A I28B I28C
	05	F01A F01C F04Z F28A F59A F59B F59C F59D F59E F59F		11	L09A L09B		10	K09A K09B
	06	G10Z G12A G12B G12C		13	N25Z		11	L33Z
	07	H06Z		14	O02A O02B		15	P02A P02B P02C
	08	I08C I28A I28B I28C		21B	X04Z X06A X06B BORP KVB I KVB II VAC VBOR		21B	X33Z
	10	K09A K09B		01	B17A B17B B17C		04	E02A E02B E02C
	11	L09A L09B		04	E02A E02B E02C		05	F01A F01C F04Z F28A F30Z F31A F31B F31C F35A F35B F59A F59B F59C F59D F59E F59F
	21B	X06A X06B BORP KVB I KVB II VAC VBOR		05	F01A F01C F04Z F28A F59A F59B F59C F59D F59E F59F		06	G33Z G38A G38B
	01	B17A B17B B17C		06	G10Z G12A G12B G12C		07	H33Z
	05	F01A F01C F04Z F28A F59A F59B F59C F59D F59E F59F		07	H06Z		08	I08C I28A I28B I28C
38.86.99↔	06	G10Z G12A G12B G12C	38.87.19↔	08	I08C I28A I28B I28C	39.0X.11↔	10	K09A K09B
	07	H06Z		11	L09A L09B		11	L33Z
	08	I08C I28A I28B I28C		13	N25Z		15	P02A P02B P02C
	10	K09A K09B		14	O02A O02B		21B	X33Z
	11	L09A L09B		21B	X04Z X06A X06B BORP KVB I KVB II VAC VBOR		21B	X33Z
	21B	X06A X06B BORP KVB I KVB II VAC VBOR		01	B17A B17B B17C		04	E02A E02B E02C
	01	B17A B17B B17C		04	E02A E02B E02C		05	F01A F01C F04Z F28A F30Z F31A F31B F31C F35A F35B F59A F59B F59C F59D F59E F59F
	04	E02A E02B E02C		05	F01A F01C F04Z F28A F59A F59B F59C F59D F59E F59F		06	G33Z G38A G38B
	05	F01A F01C F04Z F28A F59A F59B F59C F59D F59E F59F		06	G10Z G12A G12B G12C		07	H33Z
	06	G10Z G12A G12B G12C		08	I08C I28A I28B I28C		08	I08C I28A I28B I28C
	38.87.00↔	08		I08C I28A I28B I28C	38.87.99↔		11	L09A L09B
11		L09A L09B	13	N25Z		11	L33Z	
13		N25Z	14	O02A O02B		15	P02A P02B P02C	
21B		X04Z X06A X06B BORP KVB I KVB II VAC VBOR	21B	X04Z X06A X06B BORP KVB I KVB II VAC VBOR		21B	X33Z	
01		B17A B17B B17C	01	B17A B17B B17C		04	E02A E02B E02C	
04		E02A E02B E02C	04	E02A E02B E02C		05	F01A F01C F04Z F28A F30Z F31A F31B F31C F35A F35B F59A F59B F59C F59D F59E F59F	
05		F01A F01C F04Z F28A F59A F59B F59C F59D F59E F59F	05	F01A F01C F04Z F28A F59A F59B F59C F59D F59E F59F		06	G33Z G38A G38B	
06		G10Z G12A G12B G12C	06	G10Z G12A G12B G12C		07	H33Z	
08		I08C I28A I28B I28C	07	H06Z		08	I08C I28A I28B I28C	
11		L09A L09B	08	I08C I28A I28B I28C		10	K09A K09B	
13		N25Z	11	L09A L09B		11	L33Z	
38.87.10↔	21B	X04Z X06A X06B BORP KVB I KVB II VAC VBOR	39.0X.00↔	13	N25Z	39.0X.13↔	15	P02A P02B P02C
	01	B17A B17B B17C		21B	X04Z X06A X06B BORP KORB KVB I KVB II MKOR VAC VBOR VKOR		21B	X33Z
	04	E02A E02B E02C		04	E02A E02B E02C		04	E02A E02B E02C
	05	F01A F01C F04Z F28A F59A F59B F59C F59D F59E F59F		05	F01A F01C F04Z F28A F30Z F31A F31B F31C F35A F35B F59A F59B F59C F59D F59E F59F		05	F01A F01C F04Z F28A F30Z F31A F31B F31C F35A F35B F59A F59B F59C F59D F59E F59F
	06	G10Z G12A G12B G12C		06	G10Z G12A G12B G12C		06	G33Z G38A G38B
	08	I08C I28A I28B I28C		07	H06Z		07	H33Z
	11	L09A L09B		08	I08C I28A I28B I28C		08	I08C I28A I28B I28C
	13	N25Z		11	L09A L09B		10	K09A K09B
	21B	X04Z X06A X06B BORP KVB I KVB II VAC VBOR		13	N25Z		11	L33Z
	01	B17A B17B B17C		14	O02A O02B		15	P02A P02B P02C
	04	E02A E02B E02C		21B	X04Z X06A X06B BORP KORB KVB I KVB II MKOR VAC VBOR VKOR		21B	X33Z
05	F01A F01C F04Z F28A F59A F59B F59C F59D F59E F59F	04	E02A E02B E02C	04	E02A E02B E02C			
06	G10Z G12A G12B G12C	05	F01A F01C F04Z F28A F30Z F31A F31B F31C F35A F35B F59A F59B F59C F59D F59E F59F	05	F01A F01C F04Z F28A F30Z F31A F31B F31C F35A F35B F59A F59B F59C F59D F59E F59F			
38.87.11↔	08	I08C I28A I28B I28C	39.0X.13↔	06	G33Z G38A G38B	39.0X.13↔	05	F01A F01C F04Z F28A F30Z F31A F31B F31C F35A F35B F59A F59B F59C F59D F59E F59F
	11	L09A L09B		06	G10Z G12A G12B G12C		05	F01A F01C F04Z F28A F30Z F31A F31B F31C F35A F35B F59A F59B F59C F59D F59E F59F
	13	N25Z		07	H06Z		05	F01A F01C F04Z F28A F30Z F31A F31B F31C F35A F35B F59A F59B F59C F59D F59E F59F
	21B	X04Z X06A X06B BORP KVB I KVB II VAC VBOR		08	I08C I28A I28B I28C		06	G33Z G38A G38B
	01	B17A B17B B17C		11	L09A L09B		07	H33Z
	04	E02A E02B E02C		13	N25Z		08	I08C I28A I28B I28C
	05	F01A F01C F04Z F28A F59A F59B F59C F59D F59E F59F		14	O02A O02B		10	K09A K09B
	06	G10Z G12A G12B G12C		21B	X04Z X06A X06B BORP KORB KVB I KVB II MKOR VAC VBOR VKOR		11	L33Z
	08	I08C I28A I28B I28C		04	E02A E02B E02C		15	P02A P02B P02C
	11	L09A L09B		05	F01A F01C F04Z F28A F30Z F31A F31B F31C F35A F35B F59A F59B F59C F59D F59E F59F		21B	X33Z
	13	N25Z		06	G33Z G38A G38B		21B	X33Z

CHOP	MDC	DRG	CHOP	MDC	DRG	CHOP	MDC	DRG
		F59F			F35B F59A F59B			F59F
	06	G33Z G38A G38B			F59C F59D F59E		06	G16Z G18A G18B
	07	H33Z			F59F			G19A G19B G33Z
	08	I08C I28A I28B		06	G33Z G38A G38B		07	G38A G38B
		I28C		07	H33Z			H01A H01B H09A
	10	K09A K09B		08	I08C I28A I28B		08	H09B H09C H33Z
	11	L33Z			I28C		08	I08C I28A I28B
	15	P02A P02B P02C		10	K09A K09B			I28C
39.OX.20↔	21B	X33Z		11	L33Z		11	L33Z
		BORP KORP KVB I	39.OX.99↔	15	P02A P02B P02C	39.11.12↔	21B	X33Z
		KVB II MKOR VAC		21B	X33Z			BORP KORP KVB I
		VBOR VKOR			BORP KORP KVB I			KVB II MKOR VAC
	04	E02A E02B E02C			KVB II MKOR VAC			VBOR VKOR
	05	F01A F01C F04Z		04	E02A E02B E02C		05	F01A F01C F04Z
		F28A F30Z F31A		05	F01A F01C F04Z			F28A F31A F31B
		F31B F31C F35A			F28A F30Z F31A			F31C F59A F59B
		F35B F59A F59B			F31B F31C F35A			F59C F59D F59E
		F59C F59D F59E			F35B F59A F59B		06	F59F
		F59F			F59C F59D F59E			G16Z G18A G18B
	06	G33Z G38A G38B			F59F			G19A G19B G33Z
	07	H33Z		06	G33Z G38A G38B			G38A G38B
	08	I08C I28A I28B		07	H33Z		07	H01A H01B H09A
		I28C		08	I08C I28A I28B			H09B H09C H33Z
	10	K09A K09B			I28C		08	I08C I28A I28B
	11	L33Z		10	K09A K09B			I28C
	15	P02A P02B P02C		11	L33Z		11	L33Z
39.OX.21↔	21B	X33Z		15	P02A P02B P02C	39.11.13↔	21B	X33Z
		BORP KORP KVB I	39.10↔	21B	X33Z			BORP KORP KVB I
		KVB II MKOR VAC			BORP KORP KVB I			KVB II MKOR VAC
		VBOR VKOR			KVB II MKOR VAC		05	VBOR VKOR
	04	E02A E02B E02C		05	F01A F01C F04Z			F01A F01C F04Z
	05	F01A F01C F04Z			F28A F31A F31B			F28A F31A F31B
		F28A F30Z F31A			F31C F59A F59B			F31C F59A F59B
		F31B F31C F35A			F59C F59D F59E			F59C F59D F59E
		F35B F59A F59B			F59F		06	F59F
		F59C F59D F59E			F59F			G16Z G18A G18B
		F59F			G16Z G18A G18B			G19A G19B G33Z
	06	G33Z G38A G38B		06	G19A G19B G33Z		07	G38A G38B
	07	H33Z			G38A G38B			H01A H01B H09A
	08	I08C I28A I28B		07	H01A H01B H09A		08	H09B H09C H33Z
		I28C			H09B H09C H33Z			I28C
	10	K09A K09B		08	I08C I28A I28B		11	L33Z
	11	L33Z			I28C		21B	X33Z
	15	P02A P02B P02C		11	L33Z	39.11.21↔		BORP KORP KVB I
39.OX.23↔	21B	X33Z		21B	X33Z			KVB II MKOR VAC
		BORP KORP KVB I	39.11.00↔		BORP KORP KVB I			VBOR VKOR
		KVB II MKOR VAC			KVB II MKOR VAC		05	VBOR VKOR
		VBOR VKOR			VBOR VKOR			F01A F01C F04Z
	04	E02A E02B E02C		05	F01A F01C F04Z			F28A F31A F31B
	05	F01A F01C F04Z			F28A F31A F31B			F31C F59A F59B
		F28A F30Z F31A			F31C F59A F59B			F59C F59D F59E
		F31B F31C F35A			F59F		06	F59F
		F35B F59A F59B			F59C F59D F59E			G16Z G18A G18B
		F59C F59D F59E			F59F			G19A G19B G33Z
		F59F			G16Z G18A G18B		07	G38A G38B
	06	G33Z G38A G38B		06	G19A G19B G33Z			H01A H01B H09A
	07	H33Z			G38A G38B		07	H09B H09C H33Z
	08	I08C I28A I28B		07	H01A H01B H09A		08	I08C I28A I28B
		I28C			H09B H09C H33Z			I28C
	10	K09A K09B		08	I08C I28A I28B		11	L33Z
	11	L33Z			I28C		21B	X33Z
	15	P02A P02B P02C		11	L33Z	39.11.22↔		BORP KORP KVB I
39.OX.24↔	21B	X33Z		21B	X33Z			KVB II MKOR VAC
		BORP KORP KVB I	39.11.11↔		BORP KORP KVB I			VBOR VKOR
		KVB II MKOR VAC			KVB II MKOR VAC		05	VBOR VKOR
		VBOR VKOR			VBOR VKOR			F01A F01C F04Z
	04	E02A E02B E02C		05	F01A F01C F04Z			F28A F31A F31B
	05	F01A F01C F04Z			F28A F31A F31B			F31C F59A F59B
		F28A F30Z F31A			F31C F59A F59B			F59C F59D F59E
		F31B F31C F35A			F59C F59D F59E		06	F59F
					F59F			G16Z G18A G18B

CHOP	MDC	DRG	CHOP	MDC	DRG	CHOP	MDC	DRG
		G19A G19B G33Z		07	H01A H01B H09A			F34B F34C
		G38A G38B			H09B H09C H33Z		08	I08C I28A I28B
	07	H01A H01B H09A		08	I08C I28A I28B			I28C
	08	H09B H09C H33Z		11	L33Z		10	K09A K09B
		I28C		21B	X33Z		21B	X06A X06B X06C
39.11.23↔	21B	X33Z	39.21.00↔		BORP KORP KVB I	39.22.13↔		X33Z
		BORP KORP KVB I			KVB II MKOR VAC			BORP KORP KVB I
		KVB II MKOR VAC		04	VBOR VKOR		01	KVB II MKOR VAC
		VBOR VKOR			E01A E01B E05A		05	VBOR VKOR
	05	F01A F01C F04Z		05	E05B E05C			B04A B04B B04C
		F28A F31A F31B		06	F01A F01C F30Z			F01A F01C F04Z
		F31C F59A F59B		07	G33Z G38A G38B			F06B F13A F28A
		F59C F59D F59E		11	H33Z			F31A F31B F31C
		F59F		15	L33Z			F33A F33B F34A
	06	G16Z G18A G18B		21B	P02A P02B P02C		08	F34B F34C
		G19A G19B G33Z			X33Z			I08C I28A I28B
		G38A G38B		Prä	A06A A06B A06C		10	I28C
	07	H01A H01B H09A			A07A A11A A11B		21B	K09A K09B
		H09B H09C H33Z			A11C A11D			X06A X06B X06C
	08	I08C I28A I28B	39.21.10↔		BORP KORP KVB I	39.22.14↔		X33Z
		I28C			KVB II MKOR VAC			BORP KORP KVB I
	11	L33Z		04	VBOR VKOR		01	KVB II MKOR VAC
	21B	X33Z			E01A E01B E05A		05	VBOR VKOR
39.11.24↔		BORP KORP KVB I		05	E05B E05C			B04A B04B B04C
		KVB II MKOR VAC		06	F01A F01C F30Z			F01A F01C F04Z
		VBOR VKOR		07	G33Z G38A G38B			F06B F13A F28A
	05	F01A F01C F04Z		11	H33Z			F31A F31B F31C
		F28A F31A F31B		15	L33Z			F33A F33B F34A
		F31C F59A F59B		21B	P02A P02B P02C		08	F34B F34C
		F59C F59D F59E			X33Z			I08C I28A I28B
		F59F		Prä	A06A A06B A06C		10	I28C
	06	G16Z G18A G18B			A07A A11A A11B		21B	K09A K09B
		G19A G19B G33Z			A11C A11D			X06A X06B X06C
		G38A G38B	39.21.99↔		BORP KORP KVB I	39.22.19↔		X33Z
	07	H01A H01B H09A			KVB II MKOR VAC			BORP KORP KVB I
		H09B H09C H33Z		04	VBOR VKOR		01	KVB II MKOR VAC
	08	I08C I28A I28B			E01A E01B E05A		05	VBOR VKOR
		I28C		05	E05B E05C			B04A B04B B04C
	11	L33Z		06	F01A F01C F30Z			F01A F01C F04Z
	21B	X33Z		07	G33Z G38A G38B			F06B F13A F28A
39.11.99↔		BORP KORP KVB I		11	H33Z			F31A F31B F31C
		KVB II MKOR VAC		15	L33Z			F33A F33B F34A
		VBOR VKOR		21B	P02A P02B P02C		08	F34B F34C
	05	F01A F01C F04Z			X33Z			I08C I28A I28B
		F28A F31A F31B		Prä	A06A A06B A06C		10	I28C
		F31C F59A F59B			A07A A11A A11B		21B	K09A K09B
		F59C F59D F59E			A11C A11D			X06A X06B X06C
		F59F	39.22.11↔		BORP KORP KVB I	39.22.21↔		X33Z
	06	G16Z G18A G18B			KVB II MKOR VAC			BORP KORP KVB I
		G19A G19B G33Z		01	VBOR VKOR		01	KVB II MKOR VAC
		G38A G38B		05	B04A B04B B04C		05	VBOR VKOR
	07	H01A H01B H09A			F01A F01C F04Z			B04A B04B B04C
		H09B H09C H33Z		08	F06B F13A F28A			F01A F01C F04Z
	08	I08C I28A I28B			F31A F31B F31C			F06B F13A F28A
		I28C		10	F33A F33B F34A			F31A F31B F31C
	11	L33Z		21B	F34B F34C			F33A F33B F34A
	21B	X33Z			F34B F34C		08	F34B F34C
39.19↔		BORP KORP KVB I		10	I08C I28A I28B			I08C I28A I28B
		KVB II MKOR VAC		21B	I28C		10	I28C
		VBOR VKOR			K09A K09B		21B	I28C
	05	F01A F01C F04Z			X06A X06B X06C			K09A K09B
		F28A F31A F31B	39.22.12↔		X33Z			X06A X06B X06C
		F31C F59A F59B			BORP KORP KVB I	39.22.29↔		X33Z
		F59C F59D F59E		01	KVB II MKOR VAC			BORP KORP KVB I
		F59F		05	VBOR VKOR		01	KVB II MKOR VAC
	06	G16Z G18A G18B			E01A E01B E05A		05	VBOR VKOR
		G19A G19B G33Z			E05B E05C			B04A B04B B04C
		G38A G38B			F01A F01C F04Z			F01A F01C F04Z
					F06B F13A F28A			F06B F13A F28A
					F31A F31B F31C			F31A F31B F31C
					F33A F33B F34A			F33A F33B F34A
					F34B F34C			F34B F34C
					I08C I28A I28B			F34B F34C
					I28C			I08C I28A I28B
					K09A K09B			I28C
					X06A X06B X06C			K09A K09B
					X33Z			X06A X06B X06C
					BORP KORP KVB I			X33Z
					KVB II MKOR VAC			BORP KORP KVB I
					VBOR VKOR			KVB II MKOR VAC
					B04A B04B B04C			VBOR VKOR
					F01A F01C F04Z			B04A B04B B04C
					F06B F13A F28A			F01A F01C F04Z
					F31A F31B F31C			F06B F13A F28A
					F33A F33B F34A			F31A F31B F31C
					F34B F34C			F31A F31B F31C
					I08C I28A I28B			F33A F33B F34A
					I28C			
					K09A K09B			
					X06A X06B X06C			
					X33Z			
					BORP KORP KVB I			
					KVB II MKOR VAC			
					VBOR VKOR			
					B04A B04B B04C			
					F01A F01C F04Z			
					F06B F13A F28A			
					F31A F31B F31C			
					F33A F33B F34A			



CHOP	MDC	DRG	CHOP	MDC	DRG	CHOP	MDC	DRG			
39.22.99↔	08	F34B F34C	39.25.11↔	21B	J03B J04Z J11A	39.25.20↔	08	F31C F33A F33B			
		I08C I28A I28B			J11B			F34A F34B F34C			
		I28C			X06A X06B X06C			I08C I28A I28B			
	21B	K09A K09B		X33Z	BORP KORP KVB I		09	J02A J02B J03A	J02A J02B J03A		
		X06A X06B X06C		BORP KORP KVB I	J03B J04Z J11A			J03B J04Z J11A			
	39.23↔	01		BORP KORP KVB I	39.25.12↔		05	VBOR VKOR	39.25.21↔	21B	X06A X06B X06C
				KVB II MKOR VAC				F01A F01C F04Z			BORP KORP KVB I
				VBOR VKOR				F13A F13B F13C			KVB II MKOR VAC
				F01A F01C F04Z				F28A F31A F31B			VBOR VKOR
				F13A F28A F31A				F31C F33A F33B			F01A F01C F04Z
F31B F31C F33A		F34A F34B F34C	F13A F13B F13C	05		F13A F13B F13C					
F33B F34A F34B		I08C I28A I28B	F28A F31A F31B			F28A F31A F31B					
F34C		I28C	F31C F33A F33B			F31C F33A F33B					
I08C I28A I28B		I28C	F34A F34B F34C			F34A F34B F34C					
I28C		J02A J02B J03A	I08C I28A I28B			I08C I28A I28B					
39.24↔	21B	X06A X06B X06C	39.25.13↔	09	J03B J04Z J11A	39.25.22↔	08	I08C I28A I28B			
		X33Z			J11B			VBOR VKOR			
		BORP KORP KVB I			X06A X06B X06C			BORP KORP KVB I			
		KVB II MKOR VAC			X33Z			KVB II MKOR VAC			
		VBOR VKOR			BORP KORP KVB I			VBOR VKOR			
	05	F01A F01C F04Z		39.25.14↔	05		F01A F01C F04Z	39.25.23↔	21B	X06A X06B X06C	
		F13A F28A F31A					F13A F13B F13C			BORP KORP KVB I	
		F31B F31C F33A					F28A F31A F31B			KVB II MKOR VAC	
		F33B F34A F34B					F31C F33A F33B			VBOR VKOR	
		F34C					F34A F34B F34C			F01A F01C F04Z	
08	I08C I28A I28B	39.25.19↔	08		I08C I28A I28B	39.25.24↔	05		F01A F01C F04Z		
	I28C				I28C				F13A F13B F13C		
	X06A X06B X06C				J02A J02B J03A				F28A F31A F31B		
	X33Z				J03B J04Z J11A				F31C F33A F33B		
	BORP KORP KVB I				J11B				F34A F34B F34C		
39.25.00↔	05		F01A F01C F04Z	39.25.14↔	21B		X06A X06B X06C	39.25.23↔	09	J02A J02B J03A	
			F13A F13B F13C				BORP KORP KVB I			J02A J02B J03A	
			F28A F31A F31B				KVB II MKOR VAC			J03B J04Z J11A	
			F31C F33A F33B				VBOR VKOR			J03B J04Z J11A	
			F34A F34B F34C				F01A F01C F04Z			J11B	
	08	I08C I28A I28B	39.25.14↔		05	I08C I28A I28B	39.25.23↔		21B	X06A X06B X06C	
		I28C				I28C				X33Z	
		J02A J02B J03A				F13A F13B F13C				BORP KORP KVB I	
		J03B J04Z J11A				F28A F31A F31B				KVB II MKOR VAC	
		J11B				F31C F33A F33B				VBOR VKOR	
21B	X06A X06B X06C	39.25.14↔		09	J02A J02B J03A	39.25.23↔		05	F01A F01C F04Z		
	X33Z				J03B J04Z J11A				F13A F13B F13C		
	BORP KORP KVB I				J11B				F28A F31A F31B		
	KVB II MKOR VAC				X06A X06B X06C				F31C F33A F33B		
	VBOR VKOR				X33Z				F34A F34B F34C		
39.25.10↔	05		F01A F01C F04Z	39.25.19↔	21B		X06A X06B X06C	39.25.23↔	08	I08C I28A I28B	
			F13A F13B F13C				BORP KORP KVB I			I28C	
			F28A F31A F31B				KVB II MKOR VAC			J02A J02B J03A	
			F31C F33A F33B				VBOR VKOR			J03B J04Z J11A	
			F34A F34B F34C				F01A F01C F04Z			J11B	
	08	I08C I28A I28B	39.25.19↔		05	I08C I28A I28B	39.25.24↔		21B	X06A X06B X06C	
		I28C				I28C				X33Z	
		J02A J02B J03A				F13A F13B F13C				BORP KORP KVB I	
		J03B J04Z J11A				F28A F31A F31B				KVB II MKOR VAC	
		J11B				F31C F33A F33B				VBOR VKOR	
21B	X06A X06B X06C	39.25.19↔		09	J02A J02B J03A	39.25.24↔		05	F01A F01C F04Z		
	X33Z				J03B J04Z J11A				F13A F13B F13C		
	BORP KORP KVB I				J11B				F28A F31A F31B		
	KVB II MKOR VAC				X06A X06B X06C				F31C F33A F33B		
	VBOR VKOR				X33Z				F34A F34B F34C		
05	F01A F01C F04Z		39.25.19↔	05	I08C I28A I28B		39.25.24↔	21B	X06A X06B X06C		
	F13A F13B F13C				I28C				X33Z		
	F28A F31A F31B				J02A J02B J03A				BORP KORP KVB I		
	F31C F33A F33B				J03B J04Z J11A				KVB II MKOR VAC		
	F34A F34B F34C				J11B				VBOR VKOR		
08	I08C I28A I28B	39.25.19↔		09	J02A J02B J03A	39.25.24↔		05	F01A F01C F04Z		
	I28C				J03B J04Z J11A				F13A F13B F13C		
	J02A J02B J03A				X06A X06B X06C				F28A F31A F31B		
	J03B J04Z J11A				X33Z				F31C F33A F33B		
	J11B				I08C I28A I28B				F34A F34B F34C		
09	J02A J02B J03A		39.25.19↔	05	I08C I28A I28B		39.25.24↔	21B	X06A X06B X06C		
	J03B J04Z J11A				I28C				X33Z		
	J11B				J02A J02B J03A				BORP KORP KVB I		
	X06A X06B X06C				J03B J04Z J11A				KVB II MKOR VAC		
	X33Z				J11B				VBOR VKOR		
09	J02A J02B J03A	39.25.19↔		05	I08C I28A I28B	39.25.24↔		21B	X06A X06B X06C		
	J03B J04Z J11A				I28C				X33Z		
	J11B				J02A J02B J03A				BORP KORP KVB I		
	X06A X06B X06C				J03B J04Z J11A				KVB II MKOR VAC		
	X33Z				J11B				VBOR VKOR		
09	J02A J02B J03A		39.25.19↔	05	I08C I28A I28B		39.25.24↔	21B	X06A X06B X06C		
	J03B J04Z J11A				I28C				X33Z		
	J11B				J02A J02B J03A				BORP KORP KVB I		
	X06A X06B X06C				J03B J04Z J11A				KVB II MKOR VAC		
	X33Z				J11B				VBOR VKOR		
09	J02A J02B J03A	39.25.19↔		05	I08C I28A I28B	39.25.24↔		21B	X06A X06B X06C		
	J03B J04Z J11A				I28C				X33Z		
	J11B				J02A J02B J03A				BORP KORP KVB I		
	X06A X06B X06C				J03B J04Z J11A				KVB II MKOR VAC		
	X33Z				J11B				VBOR VKOR		
09	J02A J02B J03A		39.25.19↔	05	I08C I28A I28B		39.25.24↔	21B	X06A X06B X06C		
	J03B J04Z J11A				I28C				X33Z		
	J11B				J02A J02B J03A				BORP KORP KVB I		
	X06A X06B X06C				J03B J04Z J11A				KVB II MKOR VAC		
	X33Z				J11B				VBOR VKOR		

CHOP	MDC	DRG	CHOP	MDC	DRG	CHOP	MDC	DRG
		KVB II MKOR VAC		08	I08C I28A I28B			F33B F34A F34B
		VBOR VKOR			I28C			F34C
	05	F01A F01C F04Z		21B	X06A X06B X06C		06	G10Z G12A G12B
		F13A F13B F13C	39.26.10↔		X33Z			G12C
		F28A F31A F31B			BORP KORP KVB I		07	H06Z
		F31C F33A F33B			KVB II MKOR VAC		08	I08C I28A I28B
		F34A F34B F34C			VBOR VKOR			I28C
	08	I08C I28A I28B		05	F01A F01C F04Z	39.27.00↔	21B	X06A X06B X06C
		I28C			F13A F28A F31A			X33Z
	09	J02A J02B J03A			F31B F31C F33A		01	B04A B04B B04C
		J03B J04Z J11A			F33B F34A F34B		05	F21A F21B F21C
		J11B			F34C		06	G10Z G12A G12B
39.25.29↔	21B	X06A X06B X06C		06	G10Z G12A G12B			G12C
		X33Z			G12C		07	H06Z
		BORP KORP KVB I		07	H06Z		08	I28A I28B I28C
		KVB II MKOR VAC		08	I08C I28A I28B		09	J11A
		VBOR VKOR			I28C		10	K09A K09B
	05	F01A F01C F04Z	39.26.11↔	21B	X06A X06B X06C		11	L09A L09B
		F13A F13B F13C			X33Z		21B	X06A X06B X06C
		F28A F31A F31B			BORP KORP KVB I	39.27.09↔	22	Y02A Y02B Y02C
		F31C F33A F33B			KVB II MKOR VAC		01	B04A B04B B04C
		F34A F34B F34C			VBOR VKOR		05	F21A F21B F21C
	08	I08C I28A I28B		05	F01A F01C F04Z		06	G10Z G12A G12B
		I28C			F13A F28A F31A			G12C
	09	J02A J02B J03A			F31B F31C F33A		07	H06Z
		J03B J04Z J11A			F33B F34A F34B		08	I28A I28B I28C
		J11B			F34C		09	J11A
39.25.30↔	21B	X06A X06B X06C		06	G10Z G12A G12B		10	K09A K09B
		X33Z			G12C		11	L09A L09B
		BORP KORP KVB I		07	H06Z		21B	X06A X06B X06C
		KVB II MKOR VAC		08	I08C I28A I28B	39.27.10↔	22	Y02A Y02B Y02C
		VBOR VKOR			I28C		01	B04A B04B B04C
	05	F01A F01C F04Z	39.26.12↔	21B	X06A X06B X06C		05	F21A F21B F21C
		F13A F13B F13C			X33Z		06	G10Z G12A G12B
		F28A F31A F31B			BORP KORP KVB I			G12C
		F31C F33A F33B			KVB II MKOR VAC		07	H06Z
		F34A F34B F34C			VBOR VKOR		08	I28A I28B I28C
	08	I08C I28A I28B		05	F01A F01C F04Z		09	J11A
		I28C			F13A F28A F31A		10	K09A K09B
	09	J02A J02B J03A			F31B F31C F33A		11	L09A L09B
		J03B J04Z J11A			F33B F34A F34B		21B	X06A X06B X06C
		J11B			F34C		22	Y02A Y02B Y02C
39.25.99↔	21B	X06A X06B X06C		06	G10Z G12A G12B	39.27.11↔	01	B04A B04B B04C
		X33Z			G12C		05	F21A F21B F21C
		BORP KORP KVB I		07	H06Z		06	G10Z G12A G12B
		KVB II MKOR VAC		08	I08C I28A I28B			G12C
		VBOR VKOR			I28C		07	H06Z
	05	F01A F01C F04Z	39.26.19↔	21B	X06A X06B X06C		08	I28A I28B I28C
		F13A F13B F13C			X33Z		09	J11A
		F28A F31A F31B			BORP KORP KVB I		10	K09A K09B
		F31C F33A F33B			KVB II MKOR VAC		11	L09A L09B
		F34A F34B F34C			VBOR VKOR		21B	X06A X06B X06C
	08	I08C I28A I28B		05	F01A F01C F04Z	39.27.12↔	22	Y02A Y02B Y02C
		I28C			F13A F28A F31A		01	B04A B04B B04C
	09	J02A J02B J03A			F31B F31C F33A		05	F21A F21B F21C
		J03B J04Z J11A			F33B F34A F34B		06	G10Z G12A G12B
		J11B			F34C			G12C
39.26.00↔	21B	X06A X06B X06C		06	G10Z G12A G12B		07	H06Z
		X33Z			G12C		08	I28A I28B I28C
		BORP KORP KVB I		07	H06Z		09	J11A
		KVB II MKOR VAC		08	I08C I28A I28B		10	K09A K09B
		VBOR VKOR			I28C		11	L09A L09B
	05	F01A F01C F04Z	39.26.99↔	21B	X06A X06B X06C		21B	X06A X06B X06C
		F13A F28A F31A			X33Z		22	Y02A Y02B Y02C
		F31B F31C F33A			BORP KORP KVB I	39.28↔		BORP KORP KVB I
		F33B F34A F34B			KVB II MKOR VAC			KVB II MKOR VAC
		F34C			VBOR VKOR			VBOR VKOR
	06	G10Z G12A G12B		05	F01A F01C F04Z		01	B02A B02B B20A
		G12C			F13A F28A F31A			B20B B20C
	07	H06Z			F31B F31C F33A		05	F04Z F06B F33A

CHOP	MDC	DRG	CHOP	MDC	DRG	CHOP	MDC	DRG
		F33B			F34C			F31B F31C F33A
	06	G33Z G38A G38B		07	H06Z			F33B F34A F34B
	07	H33Z		08	I08C I28A I28B		07	F34C
	08	I08C I28A I28B			I28C		08	H06Z
		I28C		09	J02A J02B J03A		08	I08C I28A I28B
	11	L33Z			J03B J04Z J11A		09	I28C
	21A	W01A W01B		10	K09A K09B		09	J02A J02B J03A
	21B	X06A X06B X06C		21B	X04Z X06A X06B		10	J03B J04Z J11A
39.29.00↔		X33Z			X06C X33Z		10	J11B
		BORP KVB I KVB II	39.29.13↔		BORP KORP KVB I	39.29.19↔	21B	K09A K09B
		VAC VBOR			KVB II MKOR VAC		21B	X04Z X06A X06B
	05	F01A F01C F04Z		05	VBOR VKOR			X06C X33Z
		F13A F21A F21B			VBOR VKOR		05	BORP KORP KVB I
		F21C F28A F31A		05	F01A F01C F04Z			KVB II MKOR VAC
		F31B F31C F33A			F13A F21A F21B		05	VBOR VKOR
		F33B F34A F34B			F21C F28A F31A			F01A F01C F04Z
		F34C			F31B F31C F33A		05	F13A F21A F21B
	07	H06Z			F33B F34A F34B			F21C F28A F31A
	08	I08C I28A I28B			F34C		05	F31B F31C F33A
		I28C		07	F34C			F33B F34A F34B
	09	J02A J02B J03A		08	H06Z		07	F34C
		J03B J04Z J11A			I08C I28A I28B		08	H06Z
		J11B		09	I28C		08	I08C I28A I28B
	10	K09A K09B		09	J02A J02B J03A		09	I28C
	21B	X04Z X06A X06B			J03B J04Z J11A		09	J02A J02B J03A
39.29.10↔		X06C X33Z		10	J11B		09	J03B J04Z J11A
		BORP KORP KVB I	39.29.14↔	10	K09A K09B		10	J11B
		KVB II MKOR VAC		21B	X04Z X06A X06B		10	K09A K09B
		VBOR VKOR			X06C X33Z		21B	X04Z X06A X06B
	05	F01A F01C F04Z			BORP KORP KVB I	39.29.20↔		X06C X33Z
		F13A F21A F21B			KVB II MKOR VAC			BORP KORP KVB I
		F21C F28A F31A		05	VBOR VKOR		05	KVB II MKOR VAC
		F31B F31C F33A			F01A F01C F04Z			VBOR VKOR
		F33B F34A F34B			F13A F21A F21B		05	F01A F01C F04Z
		F34C			F21C F28A F31A			F13A F21A F21B
	07	H06Z			F31B F31C F33A			F21C F28A F31A
	08	I08C I28A I28B			F33B F34A F34B		05	F31B F31C F33A
		I28C			F34C			F33B F34A F34B
	09	J02A J02B J03A		07	H06Z		07	F34C
		J03B J04Z J11A			I08C I28A I28B		08	H06Z
		J11B		08	I28C		08	I08C I28A I28B
	10	K09A K09B		09	J02A J02B J03A		09	I28C
	21B	X04Z X06A X06B			J03B J04Z J11A		09	J02A J02B J03A
39.29.11↔		X06C X33Z		10	J11B		09	J03B J04Z J11A
		BORP KORP KVB I	39.29.15↔	10	K09A K09B		10	J11B
		KVB II MKOR VAC		21B	X04Z X06A X06B		10	K09A K09B
		VBOR VKOR			X06C X33Z		21B	X04Z X06A X06B
	05	F01A F01C F04Z			BORP KORP KVB I	39.29.30↔		X06C X33Z
		F13A F21A F21B			KVB II MKOR VAC			BORP KORP KVB I
		F21C F28A F31A		05	VBOR VKOR		05	KVB II MKOR VAC
		F31B F31C F33A			F01A F01C F04Z			VBOR VKOR
		F33B F34A F34B			F13A F21A F21B		05	F01A F01C F04Z
		F34C			F21C F28A F31A			F13A F21A F21B
	07	H06Z			F31B F31C F33A			F21C F28A F31A
	08	I08C I28A I28B			F33B F34A F34B		05	F31B F31C F33A
		I28C			F34C			F33B F34A F34B
	09	J02A J02B J03A		07	H06Z		07	F34C
		J03B J04Z J11A			I08C I28A I28B		08	H06Z
		J11B		08	I28C		08	I08C I28A I28B
	10	K09A K09B		09	J02A J02B J03A		09	I28C
	21B	X04Z X06A X06B			J03B J04Z J11A		09	J02A J02B J03A
39.29.12↔		X06C X33Z		10	J11B		09	J03B J04Z J11A
		BORP KORP KVB I	39.29.16↔	10	K09A K09B		10	J11B
		KVB II MKOR VAC		21B	X04Z X06A X06B		10	K09A K09B
		VBOR VKOR			X06C X33Z		21B	X04Z X06A X06B
	05	F01A F01C F04Z			BORP KORP KVB I	39.29.31↔		X06C X33Z
		F13A F21A F21B			KVB II MKOR VAC		05	BORP KORP KVB I
		F21C F28A F31A		05	VBOR VKOR			KVB II MKOR VAC
		F31B F31C F33A			F01A F01C F04Z			VBOR VKOR
		F33B F34A F34B			F13A F21A F21B			F01A F01C F04Z

CHOP	MDC	DRG	CHOP	MDC	DRG	CHOP	MDC	DRG
		F13A F21A F21B F21C F28A F31A F31B F31C F33A F33B F34A F34B F34C			F13A F21A F21B F21C F28A F31A F31B F31C F33A F33B F34A F34B F34C			F31B F31C F33A F33B F34A F34B F34C
	07	H06Z		07	H06Z		07	H06Z
	08	I08C I28A I28B I28C		08	I08C I28A I28B I28C		08	I08C I28A I28B I28C
	09	J02A J02B J03A J03B J04Z J11A J11B		09	J02A J02B J03A J03B J04Z J11A J11B		09	J02A J02B J03A J03B J04Z J11A J11B
	10	K09A K09B		10	K09A K09B		10	K09A K09B
	21B	X04Z X06A X06B X06C X33Z		21B	X04Z X06A X06B X06C X33Z	39.29.99↔	21B	X04Z X06A X06B X06C X33Z
39.29.32↔		BORP KORP KVB I KVB II MKOR VAC VBOR VKOR	39.29.80↔		BORP KVB I KVB II VAC VBOR		05	F01A F01C F04Z F13A F21A F21B F21C F28A F31A F31B F31C F33A F33B F34A F34B F34C
	05	F01A F01C F04Z F13A F21A F21B F21C F28A F31A F31B F31C F33A F33B F34A F34B F34C		05	F01A F01C F04Z F13A F21A F21B F21C F28A F31A F31B F31C F33A F33B F34A F34B F34C		07	H06Z
	07	H06Z		07	H06Z		08	I08C I28A I28B I28C
	08	I08C I28A I28B I28C		08	I08C I28A I28B I28C		09	J02A J02B J03A J03B J04Z J11A J11B
	09	J02A J02B J03A J03B J04Z J11A J11B		09	J02A J02B J03A J03B J04Z J11A J11B		10	K09A K09B
	10	K09A K09B		10	K09A K09B	39.2A↔	21B	X04Z X06A X06B X06C X33Z
	21B	X04Z X06A X06B X06C X33Z	39.29.81↔		BORP KVB I KVB II VAC VBOR		01	B02A B02B B20A B20B B20C
39.29.33↔		BORP KORP KVB I KVB II MKOR VAC VBOR VKOR		05	F01A F01C F04Z F13A F21A F21B F21C F28A F31A F31B F31C F33A F33B F34A F34B F34C		05	F04Z F06B F33A F33B
	05	F01A F01C F04Z F13A F21A F21B F21C F28A F31A F31B F31C F33A F33B F34A F34B F34C		07	H06Z		06	G33Z G38A G38B
	07	H06Z		08	I08C I28A I28B I28C		07	H33Z
	08	I08C I28A I28B I28C		08	I08C I28A I28B I28C		08	I08C I28A I28B I28C
	09	J02A J02B J03A J03B J04Z J11A J11B		09	J02A J02B J03A J03B J04Z J11A J11B	39.31.10↔	11	L33Z
	10	K09A K09B		10	K09A K09B		21A	W01A W01B
	21B	X04Z X06A X06B X06C X33Z	39.29.82↔		BORP KVB I KVB II VAC VBOR		21B	X06A X06B X06C X33Z
39.29.39↔		BORP KVB I KVB II VAC VBOR		05	F01A F01C F04Z F13A F21A F21B F21C F28A F31A F31B F31C F33A F33B F34A F34B F34C		05	BORP VAC VBOR F01A F01C F04Z F28A F31A F31B F31C F59A F59B F59C F59D F59E F59F F59G
	05	F01A F01C F04Z F13A F21A F21B F21C F28A F31A F31B F31C F33A F33B F34A F34B F34C		07	H06Z		06	G10Z G12A G12B G12C
	07	H06Z		08	I08C I28A I28B I28C		07	H33Z
	08	I08C I28A I28B I28C		08	I08C I28A I28B I28C		08	I08C I28A I28B I28C I32B
	09	J02A J02B J03A J03B J04Z J11A J11B		09	J02A J02B J03A J03B J04Z J11A J11B	39.31.11↔	10	K09A K09B
	10	K09A K09B		10	K09A K09B		11	L09A L09B L33Z
	21B	X04Z X06A X06B X06C X33Z	39.29.89↔		BORP KVB I KVB II VAC VBOR		21B	X05A X05B X06A X06B X06C X33Z BORP VAC VBOR
39.29.40↔		BORP KVB I KVB II VAC VBOR		05	F01A F01C F04Z F13A F21A F21B F21C F28A F31A		05	F01A F01C F04Z F28A F31A F31B F31C F59A F59B F59C F59D F59E F59F F59G
	05	F01A F01C F04Z		07	H06Z		06	G10Z G12A G12B G12C G33Z G38A G38B
				08	I08C I28A I28B I28C		07	H33Z
				09	J02A J02B J03A J03B J04Z J11A J11B		08	I08C I28A I28B

CHOP	MDC	DRG	CHOP	MDC	DRG	CHOP	MDC	DRG
		I28C I32B			F31C F59A F59B		07	H33Z
	10	K09A K09B			F59C F59D F59E		08	I08C I28A I28B
	11	L09A L09B L33Z			F59F F59G			I28C I32B
39.31.19↔	21B	X05A X05B X06A X06B X06C X33Z		06	G10Z G12A G12B G12C		10	K09A K09B
		BORP VAC VBOR			H33Z	39.31.61↔	11	L09A L09B L33Z
	05	F01A F01C F04Z F28A F31A F31B F31C F59A F59B F59C F59D F59E F59F F59G		07	I08C I28A I28B		21B	X05A X05B X06A X06B X06C X33Z
			39.31.30↔	08	I28C I32B			BORP VAC VBOR
	06	G10Z G12A G12B G12C			K09A K09B		04	E01A E01B E05A E05B E05C
		H33Z		11	L09A L09B L33Z		05	F01A F01C F04Z F28A F31A F31B F31C F59A F59B F59C F59D F59E F59F F59G
	07	I08C I28A I28B		21B	X05A X05B X06A X06B X06C X33Z			G10Z G12A G12B G12C G33Z G38A G38B
	08	I28C I32B			F01A F01C F04Z F28A F31A F31B F31C F59A F59B F59C F59D F59E F59F F59G		06	G10Z G12A G12B G12C G33Z G38A G38B
39.31.20↔	10	K09A K09B		06	G10Z G12A G12B G12C		07	H33Z
	11	L09A L09B L33Z			H33Z		08	I08C I28A I28B I28C I32B
	21B	X05A X05B X06A X06B X06C X33Z		07	I02A I02B I08C		10	K09A K09B
		BORP VAC VBOR		08	I28A I28B I28C		11	L09A L09B L33Z
	05	F01A F01C F04Z F28A F31A F31B F31C F59A F59B F59C F59D F59E F59F F59G			I32A I32B	39.31.62↔	21B	X05A X05B X06A X06B X06C X33Z
			39.31.40↔	10	K09A K09B			BORP VAC VBOR
	06	G10Z G12A G12B G12C		11	L09A L09B L33Z		04	E01A E01B E05A E05B E05C
		H33Z		21B	X05A X05B X06A X06B X06C X33Z		05	F01A F01C F04Z F28A F31A F31B F31C F59A F59B F59C F59D F59E F59F F59G
	07	I08C I28A I28B			F01A F01C F04Z F28A F31A F31B F31C F59A F59B F59C F59D F59E F59F F59G		06	G10Z G12A G12B G12C G33Z G38A G38B
	08	I28C I32B		05	F01A F01C F04Z F28A F31A F31B F31C F59A F59B F59C F59D F59E F59F F59G		07	H33Z
39.31.21↔	10	K09A K09B		06	G10Z G12A G12B G12C		08	I08C I28A I28B I28C I32B
	11	L09A L09B L33Z			H33Z		10	K09A K09B
	21B	X05A X05B X06A X06B X06C X33Z		07	I02A I02B I08C		11	L09A L09B L33Z
		BORP VAC VBOR		08	I28A I28B I28C		21B	X05A X05B X06A X06B X06C X33Z
	05	F01A F01C F04Z F28A F31A F31B F31C F59A F59B F59C F59D F59E F59F F59G			I32A I32B	39.31.69↔		BORP VAC VBOR
			39.31.50↔	10	K09A K09B		04	E01A E01B E05A E05B E05C
	06	G10Z G12A G12B G12C G33Z G38A G38B		11	L09A L09B L33Z		05	F01A F01C F04Z F28A F31A F31B F31C F59A F59B F59C F59D F59E F59F F59G
		H33Z		21B	X05A X05B X06A X06B X06C X33Z		06	G10Z G12A G12B G12C G33Z G38A G38B
	07	I08C I28A I28B			F01A F01C F04Z F28A F31A F31B F31C F59A F59B F59C F59D F59E F59F F59G		07	H33Z
	08	I28C I32B		05	F01A F01C F04Z F28A F31A F31B F31C F59A F59B F59C F59D F59E F59F F59G		08	I08C I28A I28B I28C I32B
39.31.22↔	10	K09A K09B		06	G10Z G12A G12B G12C		10	K09A K09B
	11	L09A L09B L33Z			H33Z		11	L09A L09B L33Z
	21B	X05A X05B X06A X06B X06C X33Z		07	I02A I02B I08C		21B	X05A X05B X06A X06B X06C X33Z
		BORP VAC VBOR			I28A I28B I28C	39.31.70↔		BORP VAC VBOR
	05	F01A F01C F04Z F28A F31A F31B F31C F59A F59B F59C F59D F59E F59F F59G		08	I28C I32B		05	F01A F01C F04Z F28A F31A F31B F31C F59A F59B F59C F59D F59E F59F F59G
			39.31.60↔	10	K09A K09B		06	G10Z G12A G12B G12C G33Z G38A G38B
	06	G10Z G12A G12B G12C G33Z G38A G38B		11	L09A L09B L33Z		07	H33Z
		H33Z		21B	X05A X05B X06A X06B X06C X33Z		08	I08C I28A I28B I28C I32B
	07	I08C I28A I28B			F01A F01C F04Z F28A F31A F31B F31C F59A F59B F59C F59D F59E F59F F59G		10	K09A K09B
	08	I28C I32B		04	E01A E01B E05A E05B E05C		11	L09A L09B L33Z
39.31.23↔	10	K09A K09B		05	F01A F01C F04Z F28A F31A F31B F31C F59A F59B F59C F59D F59E F59F F59G		21B	X05A X05B X06A X06B X06C X33Z
	11	L09A L09B L33Z		06	G10Z G12A G12B G12C			BORP VAC VBOR
	21B	X05A X05B X06A X06B X06C X33Z			H33Z		05	F01A F01C F04Z F28A F31A F31B F31C F59A F59B F59C F59D F59E F59F F59G
		BORP VAC VBOR		07	I08C I28A I28B		06	G10Z G12A G12B G12C G33Z G38A G38B
	05	F01A F01C F04Z F28A F31A F31B F31C F59A F59B F59C F59D F59E F59F F59G		08	I28C I32B		07	H33Z
				10	K09A K09B		08	I08C I28A I28B I28C I32B
	06	G10Z G12A G12B G12C G33Z G38A G38B		11	L09A L09B L33Z		10	K09A K09B
		H33Z		21B	X05A X05B X06A X06B X06C X33Z		11	L09A L09B L33Z
	07	I08C I28A I28B			F01A F01C F04Z F28A F31A F31B F31C F59A F59B F59C F59D F59E F59F F59G		21B	X05A X05B X06A X06B X06C X33Z
	08	I28C I32B		04	E01A E01B E05A E05B E05C			BORP VAC VBOR
39.31.24↔	10	K09A K09B		05	F01A F01C F04Z F28A F31A F31B F31C F59A F59B F59C F59D F59E F59F F59G		05	F01A F01C F04Z F28A F31A F31B F31C F59A F59B F59C F59D F59E F59F F59G
	11	L09A L09B L33Z		06	G10Z G12A G12B G12C G33Z G38A G38B		06	G10Z G12A G12B G12C
	21B	X05A X05B X06A X06B X06C X33Z			H33Z		07	H33Z
		BORP VAC VBOR		06	G10Z G12A G12B G12C G33Z G38A G38B			
	05	F01A F01C F04Z F28A F31A F31B						

CHOP	MDC	DRG	CHOP	MDC	DRG	CHOP	MDC	DRG
39.31.71↔	08	I08C I28A I28B I28C I32B	39.31.80↔	10	I28C I32B K09A K09B	39.31.85↔	06	F59F F59G G10Z G12A G12B G12C
	10	K09A K09B		11	L09A L09B L33Z		07	H33Z
	11	L09A L09B L33Z		21B	X05A X05B X06A X06B X06C X33Z		08	I08C I28A I28B I28C I32B
	21B	X05A X05B X06A X06B X06C X33Z		05	BORP VAC VBOR F01A F01C F04Z F28A F31A F31B F31C F59A F59B F59C F59D F59E F59F F59G		10	K09A K09B
		BORP VAC VBOR		06	G10Z G12A G12B G12C		11	L09A L09B L33Z
	04	E01A E01B E05A E05B E05C		07	H33Z		21B	X05A X05B X06A X06B X06C X33Z
	05	F01A F01C F04Z F28A F31A F31B F31C F59A F59B F59C F59D F59E F59F F59G		08	I08C I28A I28B I28C I32B		05	BORP VAC VBOR F01A F01C F04Z F28A F31A F31B F31C F59A F59B F59C F59D F59E F59F F59G
	06	G10Z G12A G12B G12C G33Z G38A G38B		10	K09A K09B		06	G10Z G12A G12B G12C
	07	H33Z		11	L09A L09B L33Z		07	H33Z
	08	I08C I28A I28B I28C I32B		21B	X05A X05B X06A X06B X06C X33Z		08	I08C I28A I28B I28C I32B
	39.31.72↔	10		K09A K09B	39.31.81↔		05	BORP VAC VBOR F01A F01C F04Z F28A F31A F31B F31C F59A F59B F59C F59D F59E F59F F59G
11		L09A L09B L33Z	06	G10Z G12A G12B G12C		11	L09A L09B L33Z	
21B		X05A X05B X06A X06B X06C X33Z	07	H33Z		21B	X05A X05B X06A X06B X06C X33Z	
		BORP VAC VBOR	08	I08C I28A I28B I28C I32B		05	BORP VAC VBOR F01A F01C F04Z F28A F31A F31B F31C F59A F59B F59C F59D F59E F59F F59G	
04		E01A E01B E05A E05B E05C	10	K09A K09B		06	G10Z G12A G12B G12C	
05		F01A F01C F04Z F28A F31A F31B F31C F59A F59B F59C F59D F59E F59F F59G	11	L09A L09B L33Z		07	H33Z	
06		G10Z G12A G12B G12C G33Z G38A G38B	21B	X05A X05B X06A X06B X06C X33Z		08	I08C I28A I28B I28C I32B	
07		H33Z	05	BORP VAC VBOR F01A F01C F04Z F28A F31A F31B F31C F59A F59B F59C F59D F59E F59F F59G		10	K09A K09B	
08		I08C I28A I28B I28C I32B	06	G10Z G12A G12B G12C		11	L09A L09B L33Z	
10		K09A K09B	07	H33Z		21B	X05A X05B X06A X06B X06C X33Z	
11		L09A L09B L33Z	39.31.82↔	08		I08C I28A I28B I28C I32B	39.31.87↔	05
21B	X05A X05B X06A X06B X06C X33Z	10		K09A K09B	06	G10Z G12A G12B G12C		
	BORP VAC VBOR	11		L09A L09B L33Z	07	H33Z		
04	E01A E01B E05A E05B E05C	21B		X05A X05B X06A X06B X06C X33Z	08	I08C I28A I28B I28C I32B		
05	F01A F01C F04Z F28A F31A F31B F31C F59A F59B F59C F59D F59E F59F F59G	05		BORP VAC VBOR F01A F01C F04Z F28A F31A F31B F31C F59A F59B F59C F59D F59E F59F F59G	10	K09A K09B		
06	G10Z G12A G12B G12C G33Z G38A G38B	06		G10Z G12A G12B G12C	11	L09A L09B L33Z		
07	H33Z	07		H33Z	21B	X05A X05B X06A X06B X06C X33Z		
08	I08C I28A I28B I28C I32B	08		I08C I28A I28B I28C I32B	05	BORP VAC VBOR F01A F01C F04Z F28A F31A F31B F31C F59A F59B F59C F59D F59E F59F F59G		
10	K09A K09B	10		K09A K09B	06	G10Z G12A G12B G12C		
11	L09A L09B L33Z	11		L09A L09B L33Z	07	H33Z		
21B	X05A X05B X06A X06B X06C X33Z	21B		X05A X05B X06A X06B X06C X33Z	08	I08C I28A I28B I28C I32B		
39.31.73↔		BORP VAC VBOR	39.31.83↔	05	BORP VAC VBOR F01A F01C F04Z F28A F31A F31B F31C F59A F59B F59C F59D F59E F59F F59G	39.31.88↔	10	K09A K09B
	04	E01A E01B E05A E05B E05C		06	G10Z G12A G12B G12C		11	L09A L09B L33Z
	05	F01A F01C F04Z F28A F31A F31B F31C F59A F59B F59C F59D F59E F59F F59G		07	H33Z		21B	X05A X05B X06A X06B X06C X33Z
	06	G10Z G12A G12B G12C G33Z G38A G38B		08	I08C I28A I28B I28C I32B		05	BORP VAC VBOR F01A F01C F04Z F28A F31A F31B F31C F59A F59B F59C F59D F59E F59F F59G
	07	H33Z		10	K09A K09B		06	G10Z G12A G12B G12C
	08	I08C I28A I28B I28C I32B		11	L09A L09B L33Z		07	H33Z
	10	K09A K09B		21B	X05A X05B X06A X06B X06C X33Z		08	I08C I28A I28B I28C I32B
	11	L09A L09B L33Z		05	BORP VAC VBOR F01A F01C F04Z F28A F31A F31B F31C F59A F59B F59C F59D F59E F59F F59G		10	K09A K09B
	21B	X05A X05B X06A X06B X06C X33Z		06	G10Z G12A G12B G12C		11	L09A L09B L33Z
		BORP VAC VBOR		07	H33Z		21B	X05A X05B X06A X06B X06C X33Z
	05	F01A F01C F04Z F28A F31A F31B F31C F59A F59B F59C F59D F59E F59F F59G		39.31.84↔	08		I08C I28A I28B I28C I32B	39.31.89↔
06	G10Z G12A G12B G12C	10	K09A K09B		06	G10Z G12A G12B G12C		
07	H33Z	11	L09A L09B L33Z		07	H33Z		
08	I08C I28A I28B	21B	X05A X05B X06A X06B X06C X33Z		08	I08C I28A I28B I28C I32B		

CHOP	MDC	DRG	CHOP	MDC	DRG	CHOP	MDC	DRG
39.31.89↔		BORP VAC VBOR		05	F01A F01C F04Z		10	I32A I32B
	05	F01A F01C F04Z			F28A F31A F31B		11	K09A K09B
		F28A F31A F31B			F31C F59A F59B		21B	L09A L09B L33Z
		F31C F59A F59B			F59C F59D F59E			X05A X05B X06A
		F59C F59D F59E			F59F F59G	39.49.20†↔	05	X06B X06C X33Z
		F59F F59G		08	I08C I28A I28B	39.49.21†↔	05	F21A F21B F21C
	06	G10Z G12A G12B			I28C	39.49.22†↔	05	F21A F21B F21C
		G12C	39.32.41↔	21B	X06A X06B X06C	39.49.30↔		BORP KORP KVB I
	07	H33Z			BORP VAC VBOR			KVB II MKOR VAC
	08	I08C I28A I28B		05	F01A F01C F04Z			VBOR VKOR
		I28C I32B			F28A F31A F31B		03	D12A
	10	K09A K09B			F31C F59A F59B		04	E02A E02B E02C
	11	L09A L09B L33Z			F59C F59D F59E		05	F04Z F13A F21A
	21B	X05A X05B X06A		08	F59F F59G			F21B F21C F33A
		X06B X06C X33Z			I08C I28A I28B			F33B
39.32.11↔		BORP VAC VBOR		21B	X06A X06B X06C		06	G10Z G12A G12B
	05	F01A F01C F04Z	39.32.42↔		BORP VAC VBOR			G12C G33Z G38A
		F28A F31A F31B		05	F01A F01C F04Z		07	G38B
		F31C F59A F59B			F28A F31A F31B		08	H33Z
		F59C F59D F59E			F31C F59A F59B		08	I08C I28A I28B
		F59F F59G			F59C F59D F59E		09	I28C
	08	I08C I28A I28B		08	F59F F59G			J02A J02B J03A
		I28C			I08C I28A I28B			J03B J04Z J11A
	21B	X06A X06B X06C			I28C		10	J11B
39.32.19↔		BORP VAC VBOR		21B	X06A X06B X06C		10	K09A K09B
	05	F01A F01C F04Z	39.42.11↔	01	B04A B04B B04C		11	L09A L09B L33Z
		F28A F31A F31B		05	F21A F21B F21C		15	P02A P02B P02C
		F31C F59A F59B		06	G10Z G12A G12B		21B	P02A P02B P02C
		F59C F59D F59E			G12C			X04Z X05A X05B
		F59F F59G		07	H06Z			X06A X06B X06C
	08	I08C I28A I28B		08	I28A I28B I28C	39.49.99†↔	05	X33Z
		I28C		09	J11A	39.50.00↔	05	F21A F21B F21C
	21B	X06A X06B X06C		10	K09A K09B		01	B17A B17B B17C
39.32.30↔		BORP VAC VBOR		11	L09A L09B		03	D12A
	05	F01A F01C F04Z		21B	X06A X06B X06C		04	E02A E02B
		F28A F31A F31B		22	Y02A Y02B Y02C		05	F01A F01C F04Z
		F31C F59A F59B	39.42.12↔	01	B04A B04B B04C			F21A F21B F21C
		F59C F59D F59E		05	F21A F21B F21C			F28A F59A F59B
		F59F F59G		06	G10Z G12A G12B			F59C F59D F59E
	08	I08C I28A I28B			G12C		06	F59F F59G
		I28C		07	H06Z			G10Z G12A G12B
	21B	X06A X06B X06C		08	I28A I28B I28C		07	G12C
39.32.31↔		BORP VAC VBOR		09	J11A		08	H06Z
	05	F01A F01C F04Z		10	K09A K09B		08	I28A I28B
		F28A F31A F31B		11	L09A L09B		09	J11A
		F31C F59A F59B		21B	X06A X06B X06C		10	K09A K09B
		F59C F59D F59E		22	Y02A Y02B Y02C		11	L09A L09B
		F59F F59G	39.43↔	01	B04A B04B B04C		12	M06Z M37Z
	08	I08C I28A I28B		05	F21A F21B F21C		13	N11A N11B
		I28C		06	G10Z G12A G12B		14	O02A O02B
	21B	X06A X06B X06C			G12C		21B	X04Z X05A X05B
39.32.32↔		BORP VAC VBOR		07	H06Z	39.50.10↔	01	X06A X06B X06C
	05	F01A F01C F04Z		08	I28A I28B I28C		01	B17A B17B B17C
		F28A F31A F31B		09	J11A		03	D12A
		F31C F59A F59B		10	K09A K09B		04	E02A E02B
		F59C F59D F59E		11	L09A L09B		05	F01A F01C F04Z
		F59F F59G		21B	X06A X06B X06C			F19Z F21A F21B
	08	I08C I28A I28B		22	Y02A Y02B Y02C			F21C F28A F59A
		I28C	39.49.10↔	BORP VAC VBOR				F59B F59C F59D
	21B	X06A X06B X06C		05	F01A F01C F04Z		06	F59E F59F F59G
39.32.39↔		BORP VAC VBOR			F28A F31A F31B			G10Z G12A G12B
	05	F01A F01C F04Z			F31C F59A F59B		07	G12C
		F28A F31A F31B			F59C F59D F59E		08	H06Z
		F31C F59A F59B			F59F F59G		08	I28A I28B
		F59C F59D F59E		06	G10Z G12A G12B		09	J11A
		F59F F59G			G12C		10	K09A K09B
	08	I08C I28A I28B		07	H33Z		11	L09A L09B
		I28C		08	I02A I02B I08C		12	M06Z M37Z
	21B	X06A X06B X06C			I28A I28B I28C		13	N11A N11B
39.32.40↔		BORP VAC VBOR					14	O02A O02B

CHOP	MDC	DRG	CHOP	MDC	DRG	CHOP	MDC	DRG	
	21B	X04Z X05A X05B X06A X06B X06C		06	G10Z G12A G12B G12C		21B	X04Z X05A X05B X06A X06B X06C	
39.50.11↔	01	B17A B17B B17C		07	H06Z	39.50.99↔	01	B17A B17B B17C	
	03	D12A		08	I28A I28B		03	D12A	
	04	E02A E02B		09	J11A		04	E02A E02B	
	05	F01A F01C F04Z F19Z F21A F21B F21C F28A F59A F59B F59C F59D F59E F59F F59G		10	K09A K09B		05	F01A F01C F04Z F21A F21B F21C F28A F59A F59B F59C F59D F59E F59F F59G	
	06	G10Z G12A G12B G12C		11	L09A L09B		06	G10Z G12A G12B G12C	
	07	H06Z	39.50.19↔	01	B17A B17B B17C		07	H06Z	
	08	I28A I28B		03	D12A		08	I28A I28B	
	09	J11A		04	E02A E02B		09	J11A	
	10	K09A K09B		05	F01A F01C F04Z F19Z F21A F21B F21C F28A F59A F59B F59C F59D F59E F59F F59G		10	K09A K09B L09A L09B M06Z M37Z N11A N11B O02A O02B	
	11	L09A L09B		06	G10Z G12A G12B G12C		11	L09A L09B	
	12	M06Z M37Z		07	H06Z	39.51.00↔		BORP KORP KVB I KVB II MKOR VAC VBOR VKOR	
	13	N11A N11B		08	I28A I28B		01	B02A B02B B20A B20B B20C	
	14	O02A O02B		09	J11A		05	F01A F01C F04Z F28A F31A F31B F31C F59A F59B F59C F59D F59E F59F	
	21B	X04Z X05A X05B X06A X06B X06C		10	K09A K09B		21B	X04Z X05A X05B X06A X06B X06C BORP KORP KVB I KVB II MKOR VAC VBOR VKOR	
39.50.12↔	01	B17A B17B B17C		11	L09A L09B		01	B02A B02B B20A B20B B20C	
	03	D12A		12	M06Z M37Z		05	F01A F01C F04Z F28A F31A F31B F31C F59A F59B F59C F59D F59E F59F	
	04	E02A E02B		13	N11A N11B		07	H33Z	
	05	F01A F01C F04Z F19Z F21A F21B F21C F28A F59A F59B F59C F59D F59E F59F F59G		14	O02A O02B		11	L33Z	
	06	G10Z G12A G12B G12C		21B	X04Z X05A X05B X06A X06B X06C		21A	W01A W01B	
	07	H06Z	39.50.20↔	01	B17A B17B B17C		21B	X06A X06B X06C X33Z	
	08	I28A I28B		03	D12A		39.51.11↔	BORP KORP KVB I KVB II MKOR VAC VBOR VKOR	
	09	J11A		04	E02A E02B		01	B02A B02B B20A B20B B20C	
	10	K09A K09B		05	F01A F01C F04Z F21A F21B F21C F28A F59A F59B F59C F59D F59E F59F F59G		05	F01A F01C F04Z F28A F31A F31B F31C F59A F59B F59C F59D F59E F59F	
	11	L09A L09B		06	G10Z G12A G12B G12C		06	G33Z G38A G38B	
	12	M06Z M37Z		07	H06Z		07	H33Z	
	13	N11A N11B		08	I28A I28B		11	L33Z	
	14	O02A O02B		09	J11A		21A	W01A W01B	
	21B	X04Z X05A X05B X06A X06B X06C		10	K09A K09B		21B	X06A X06B X06C X33Z	
39.50.13↔	01	B17A B17B B17C		11	L09A L09B		39.51.99↔	BORP KORP KVB I KVB II MKOR VAC VBOR VKOR	
	03	D12A		12	M06Z M37Z		01	B02A B02B B20A B20B B20C	
	04	E02A E02B		13	N11A N11B		05	F01A F01C F04Z F28A F31A F31B F31C F59A F59B F59C F59D F59E F59F	
	05	F01A F01C F04Z F19Z F21A F21B F21C F28A F59A F59B F59C F59D F59E F59F F59G		14	O02A O02B		06	G33Z G38A G38B	
	06	G10Z G12A G12B G12C		21B	X04Z X05A X05B X06A X06B X06C		07	H33Z	
	07	H06Z	39.50.21↔	01	B17A B17B B17C		11	L33Z	
	08	I28A I28B		03	D12A		21A	W01A W01B	
	09	J11A		04	E02A E02B		21B	X06A X06B X06C X33Z	
	10	K09A K09B		05	F01A F01C F04Z F21A F21B F21C F28A F59A F59B F59C F59D F59E F59F F59G		39.51.11↔	BORP KORP KVB I KVB II MKOR VAC VBOR VKOR	
	11	L09A L09B		06	G10Z G12A G12B G12C		01	B02A B02B B20A B20B B20C	
	12	M06Z M37Z		07	H06Z		05	F01A F01C F04Z F28A F31A F31B F31C F59A F59B F59C F59D F59E F59F	
	13	N11A N11B		08	I28A I28B		06	G33Z G38A G38B	
	14	O02A O02B		09	J11A		07	H33Z	
	21B	X04Z X05A X05B X06A X06B X06C		10	K09A K09B		11	L33Z	
39.50.14↔	01	B17A B17B B17C		11	L09A L09B		21A	W01A W01B	
	03	D12A		12	M06Z M37Z		21B	X06A X06B X06C X33Z	
	04	E02A E02B		13	N11A N11B		39.52.00↔	05	F01A F01C F04Z F28A F31A F31B
	05	F01A F01C F04Z F19Z F21A F21B F21C F28A F59A F59B F59C F59D F59E F59F F59G		14	O02A O02B				

CHOP	MDC	DRG	CHOP	MDC	DRG	CHOP	MDC	DRG
		F31C F59A F59B F59C F59D F59E F59F		05	E05B E05C F01A F01C F04Z F28A F31A F31B F31C F59A F59B F59C F59D F59E F59F		05	B20B B20C B20D B20E F01A F01C F04Z F28A F31A F31B F31C F59A F59B F59C F59D F59E F59F
	06	G02A G02B G38A G38B		06	G02A G02B G33Z G38A G38B		06	G33Z G38A G38B
	07	H33Z		07	H33Z		07	H33Z
	08	I08C I28A I28B I28C		08	I08C I28A I28B I28C		08	I08C I28A I28B I28C
	10	K09A K09B		10	K09A K09B		10	K09A K09B
	11	L33Z		11	L33Z		11	L33Z
	21B	X06A X06B X06C X33Z		10	K09A K09B		11	L09A L09B L33Z
39.52.11↔		BORP KORP KVB I KVB II MKOR VAC VBOR VKOR		11	L33Z		21B	X06A X06B X06C
	05	F01A F01C F04Z F28A F31A F31B F31C F59A F59B F59C F59D F59E F59F	39.52.22↔	21B	X06A X06B X06C X33Z	39.54.00↔	05	F01A F01C F04Z F28A F31A F31B F31C F59A F59B F59C F59D F59E F59F
	06	G02A G02B G33Z G38A G38B		04	E01A E01B E05A E05B E05C		06	G02A G02B G38A G38B
	07	H33Z		05	F01A F01C F04Z F28A F31A F31B F31C F59A F59B F59C F59D F59E F59F		07	H33Z
	08	I08C I28A I28B I28C		06	G02A G02B G33Z G38A G38B		08	I08C I28A I28B I28C
	10	K09A K09B		07	H33Z		10	K09A K09B
	11	L33Z		08	I08C I28A I28B I28C		11	L33Z
	21B	X06A X06B X06C X33Z		10	K09A K09B		21B	X06A X06B X06C X33Z
39.52.19↔		BORP KORP KVB I KVB II MKOR VAC VBOR VKOR		11	L33Z	39.54.10↔	05	F01A F01C F04Z F28A F31A F31B F31C F59A F59B F59C F59D F59E F59F
	01	B04A B04B B04C		21B	X06A X06B X06C X33Z		06	G02A G02B G33Z G38A G38B
	05	F01A F01C F04Z F28A F31A F31B F31C F59A F59B F59C F59D F59E F59F	39.52.29↔	04	E01A E01B E05A E05B E05C		07	H33Z
	06	G02A G02B G33Z G38A G38B		05	F01A F01C F04Z F28A F31A F31B F31C F59A F59B F59C F59D F59E F59F		08	I08C I28A I28B I28C
	07	H33Z		06	G33Z G38A G38B	39.54.20↔	10	K09A K09B
	08	I08C I28A I28B I28C		07	H33Z		11	L33Z
	10	K09A K09B		08	I08C I28A I28B I28C		21B	X06A X06B X06C X33Z
	11	L33Z		10	K09A K09B		05	F01A F01C F04Z F28A F31A F31B F31C F59A F59B F59C F59D F59E F59F
	21B	X06A X06B X06C X33Z		11	L33Z		06	G02A G02B G33Z G38A G38B
39.52.20↔		BORP KORP KVB I KVB II MKOR VAC VBOR VKOR		21B	X06A X06B X06C X33Z		07	H33Z
	04	E01A E01B E05A E05B E05C		10	K09A K09B		08	I08C I28A I28B I28C
	05	F01A F01C F04Z F28A F31A F31B F31C F59A F59B F59C F59D F59E F59F	39.52.99↔	11	L33Z		10	K09A K09B
	06	G02A G02B G33Z G38A G38B		21B	X06A X06B X06C X33Z		11	L33Z
	07	H33Z		03	D12A		21B	X06A X06B X06C X33Z
	08	I08C I28A I28B I28C		04	E02A E02B	39.54.99↔	05	F01A F01C F04Z F28A F31A F31B F31C F59A F59B F59C F59D F59E F59F
	10	K09A K09B		05	F21A F21B F21C		06	G02A G02B G33Z G38A G38B
	11	L33Z		06	G10Z G12A G12B G12C		07	H33Z
	21B	X06A X06B X06C X33Z		07	H06Z		08	I08C I28A I28B I28C
39.52.21↔		BORP KORP KVB I KVB II MKOR VAC VBOR VKOR		08	I28A I28B		10	K09A K09B
	04	E01A E01B E05A	39.53↔	09	J11A		11	L33Z
				10	K09A K09B		21B	X06A X06B X06C X33Z
				11	L09A L09B		05	F01A F01C F04Z F28A F31A F31B F31C F59A F59B F59C F59D F59E F59F
				12	M06Z M37Z		07	H33Z
				13	N11A N11B		08	I08C I28A I28B I28C
				14	O02A O02B		10	K09A K09B
				21B	X06A X06B X06C BORP KORP KVB I KVB II MKOR VAC VBOR VKOR		11	L33Z
				01	B02A B02B B20A		21B	X06A X06B X06C X33Z

CHOP	MDC	DRG	CHOP	MDC	DRG	CHOP	MDC	DRG
	11	L33Z		08	I08C I28A I28B			G19A G19B G38A
	21B	X06A X06B X06C			I28C			G38B
39.55↔		X33Z		10	K09A K09B		07	H06Z H33Z
		BORP KVB I KVB II		11	L09A L09B L33Z		08	I08C I28A I28B
		VAC VBOR		15	P02A P02B P02C			I28C
	05	F01A F01C F04Z		21B	X04Z X05A X05B		10	K09A K09B
		F28A F31A F31B	39.56.19↔		X06A X06B X06C		11	L09A L09B L33Z
		F31C F59A F59B			X33Z		15	P02A P02B P02C
		F59C F59D F59E			BORP VAC VBOR	39.56.23↔	21B	X04Z X05A X05B
		F59F		01	B04A B04B B04C			X06A X06B X06C
	06	G10Z G12A G12B		05	F01A F01C F04Z			X33Z
		G12C			F06B F28A F31A		05	BORP VAC VBOR
	08	I08C I28A I28B			F31B F31C F59A			F01A F01C F04Z
		I28C			F59B F59C F59D			F06B F28A F31A
	09	J02A J02B J03A		06	F59E F59F			F31B F31C F59A
		J03B J04Z J11A			G16Z G18A G18B			F59B F59C F59D
		J11B			G19A G19B G38A		06	F59E F59F
	10	K09A K09B			G38B			G16Z G18A G18B
	11	L09A L09B		07	H06Z H33Z			G19A G19B G38A
39.56.00↔	21B	X06A X06B X06C		08	I08C I28A I28B			G38B
		BORP VAC VBOR			I28C		07	H06Z H33Z
	05	F01A F01C F04Z		10	K09A K09B		08	I08C I28A I28B
		F06B F28A F31A		11	L09A L09B L33Z			I28C
		F31B F31C F59A		15	P02A P02B P02C		10	K09A K09B
		F59B F59C F59D		21B	X04Z X05A X05B		11	L09A L09B L33Z
		F59E F59F			X06A X06B X06C		15	P02A P02B P02C
	06	G16Z G18A G18B	39.56.20↔		X33Z		21B	X04Z X05A X05B
		G19A G19B G38A			BORP VAC VBOR			X06A X06B X06C
		G38B		05	F01A F01C F04Z	39.56.29↔		X33Z
	07	H06Z H33Z			F06B F28A F31A		05	BORP VAC VBOR
	08	I08C I28A I28B			F31B F31C F59A			F01A F01C F04Z
		I28C			F59B F59C F59D			F06B F28A F31A
	10	K09A K09B		06	F59E F59F			F31B F31C F59A
	11	L09A L09B L33Z			G16Z G18A G18B			F59B F59C F59D
	15	P02A P02B P02C			G19A G19B G38A		06	F59E F59F
	21B	X04Z X05A X05B			G38B			G16Z G18A G18B
		X06A X06B X06C		07	H06Z H33Z			G19A G19B G38A
39.56.11↔		X33Z		08	I08C I28A I28B			G38B
		BORP VAC VBOR			I28C		07	H06Z H33Z
	01	B20A B20B B20C		10	K09A K09B		08	I08C I28A I28B
		B20D B20E		11	L09A L09B L33Z			I28C
	05	F01A F01C F04Z		15	P02A P02B P02C		10	K09A K09B
		F06B F28A F31A		21B	X04Z X05A X05B		11	L09A L09B L33Z
		F31B F31C F33A			X06A X06B X06C		15	P02A P02B P02C
		F33B F59A F59B			X33Z		21B	X04Z X05A X05B
		F59C F59D F59E	39.56.21↔		BORP VAC VBOR			X06A X06B X06C
		F59F		05	F01A F01C F04Z	39.56.30↔		X33Z
	06	G16Z G18A G18B			F06B F28A F31A		05	BORP VAC VBOR
		G19A G19B G38A			F31B F31C F59A			F01A F01C F04Z
		G38B			F59B F59C F59D			F06B F28A F31A
	07	H06Z H33Z		06	F59E F59F			F31B F31C F59A
	08	I08C I28A I28B			G16Z G18A G18B			F59B F59C F59D
		I28C			G19A G19B G38A		06	F59E F59F
	10	K09A K09B			G38B			G16Z G18A G18B
	11	L09A L09B L33Z		07	H06Z H33Z			G19A G19B G38A
	15	P02A P02B P02C		08	I08C I28A I28B			G38B
	21B	X04Z X05A X05B			I28C		07	H06Z H33Z
		X06A X06B X06C		10	K09A K09B		08	I08C I28A I28B
39.56.12↔		X33Z		11	L09A L09B L33Z			I28C
		BORP VAC VBOR		15	P02A P02B P02C		10	K09A K09B
	01	B04A B04B B04C		21B	X04Z X05A X05B		11	L09A L09B L33Z
		B04A B04B B04C			X06A X06B X06C		15	P02A P02B P02C
	05	F01A F01C F04Z	39.56.22↔		X33Z		21B	X04Z X05A X05B
		F06B F28A F31A			BORP VAC VBOR	39.56.31↔		X06A X06B X06C
		F31B F31C F59A		05	F01A F01C F04Z			X33Z
		F59B F59C F59D			F06B F28A F31A		05	BORP VAC VBOR
		F59E F59F			F31B F31C F59A			F01A F01C F04Z
	06	G16Z G18A G18B			F59B F59C F59D			F06B F28A F31A
		G19A G19B G38A			F59E F59F			F31B F31C F33A
		G38B		06	G16Z G18A G18B			F33B F59A F59B
	07	H06Z H33Z						

CHOP	MDC	DRG	CHOP	MDC	DRG	CHOP	MDC	DRG
		F59C F59D F59E F59F			F06B F28A F31A F31B F31C F59A F59B F59C F59D F59E F59F	39.56.44↔		BORP VAC VBOR F01A F01C F04Z F06B F28A F31A F31B F31C F59A F59B F59C F59D F59E F59F
	06	G16Z G18A G18B G19A G19B G38A G38B		06	G16Z G18A G18B G19A G19B G38A G38B		05	G16Z G18A G18B G19A G19B G38A G38B
	07	H06Z H33Z		07	H06Z H33Z		06	H06Z G18A G18B G19A G19B G38A G38B
	08	I08C I28A I28B I28C		08	I08C I28A I28B I28C		07	H06Z H33Z
	10	K09A K09B		10	K09A K09B		08	I08C I28A I28B I28C
	11	L09A L09B L33Z		11	L09A L09B L33Z		10	K09A K09B
	15	P02A P02B P02C		15	P02A P02B P02C		11	L09A L09B L33Z
	21B	X04Z X05A X05B X06A X06B X06C X33Z		21B	X04Z X05A X05B X06A X06B X06C X33Z		15	P02A P02B P02C
39.56.32↔		BORP VAC VBOR			BORP VAC VBOR		21B	X04Z X05A X05B X06A X06B X06C X33Z
	05	F01A F01C F04Z F06B F28A F31A F31B F31C F59A F59B F59C F59D F59E F59F	39.56.41↔		BORP VAC VBOR F01A F01C F04Z F06B F28A F31A F31B F31C F59A F59B F59C F59D F59E F59F	39.56.45↔		BORP VAC VBOR F01A F01C F04Z F06B F28A F31A F31B F31C F59A F59B F59C F59D F59E F59F
	06	G16Z G18A G18B G19A G19B G38A G38B		06	G16Z G18A G18B G19A G19B G38A G38B		05	F01A F01C F04Z F06B F28A F31A F31B F31C F59A F59B F59C F59D F59E F59F
	07	H06Z H33Z		07	H06Z H33Z		06	G16Z G18A G18B G19A G19B G38A G38B
	08	I08C I28A I28B I28C		08	I08C I28A I28B I28C		07	H06Z H33Z
	10	K09A K09B		10	K09A K09B		08	I08C I28A I28B I28C
	11	L09A L09B L33Z		11	L09A L09B L33Z		10	K09A K09B
	15	P02A P02B P02C		15	P02A P02B P02C		11	L09A L09B L33Z
	21B	X04Z X05A X05B X06A X06B X06C X33Z		21B	X04Z X05A X05B X06A X06B X06C X33Z		15	P02A P02B P02C
39.56.33↔		BORP VAC VBOR			BORP VAC VBOR		21B	X04Z X05A X05B X06A X06B X06C X33Z
	05	F01A F01C F04Z F06B F28A F31A F31B F31C F59A F59B F59C F59D F59E F59F	39.56.42↔		BORP VAC VBOR F01A F01C F04Z F06B F28A F31A F31B F31C F59A F59B F59C F59D F59E F59F	39.56.46↔		BORP VAC VBOR F01A F01C F04Z F06B F28A F31A F31B F31C F59A F59B F59C F59D F59E F59F
	06	G16Z G18A G18B G19A G19B G38A G38B		06	G16Z G18A G18B G19A G19B G38A G38B		05	F01A F01C F04Z F06B F28A F31A F31B F31C F59A F59B F59C F59D F59E F59F
	07	H06Z H33Z		07	H06Z H33Z		06	G16Z G18A G18B G19A G19B G38A G38B
	08	I08C I28A I28B I28C		08	I08C I28A I28B I28C		07	H06Z H33Z
	10	K09A K09B		10	K09A K09B		08	I08C I28A I28B I28C
	11	L09A L09B L33Z		11	L09A L09B L33Z		10	K09A K09B
	15	P02A P02B P02C		15	P02A P02B P02C		11	L09A L09B L33Z
	21B	X04Z X05A X05B X06A X06B X06C X33Z		21B	X04Z X05A X05B X06A X06B X06C X33Z		15	P02A P02B P02C
39.56.39↔		BORP VAC VBOR			BORP VAC VBOR		21B	X04Z X05A X05B X06A X06B X06C X33Z
	05	F01A F01C F04Z F06B F28A F31A F31B F31C F59A F59B F59C F59D F59E F59F	39.56.43↔		BORP VAC VBOR F01A F01C F04Z F06B F28A F31A F31B F31C F59A F59B F59C F59D F59E F59F	39.56.47↔		BORP VAC VBOR F01A F01C F04Z F06B F28A F31A F31B F31C F59A F59B F59C F59D F59E F59F
	06	G16Z G18A G18B G19A G19B G38A G38B		06	G16Z G18A G18B G19A G19B G38A G38B		05	F01A F01C F04Z F06B F28A F31A F31B F31C F59A F59B F59C F59D F59E F59F
	07	H06Z H33Z		07	H06Z H33Z		06	G16Z G18A G18B G19A G19B G38A G38B
	08	I08C I28A I28B I28C		08	I08C I28A I28B I28C		07	H06Z H33Z
	10	K09A K09B		10	K09A K09B		08	I08C I28A I28B I28C
	11	L09A L09B L33Z		11	L09A L09B L33Z		10	K09A K09B
	15	P02A P02B P02C		15	P02A P02B P02C		11	L09A L09B L33Z
	21B	X04Z X05A X05B X06A X06B X06C X33Z		21B	X04Z X05A X05B X06A X06B X06C X33Z		15	P02A P02B P02C
39.56.40↔		BORP VAC VBOR			BORP VAC VBOR		21B	X04Z X05A X05B X06A X06B X06C X33Z
	05	F01A F01C F04Z			F01A F01C F04Z			

CHOP	MDC	DRG	CHOP	MDC	DRG	CHOP	MDC	DRG
39.56.48↔	05	X06A X06B X06C X33Z	39.56.52↔	05	15 P02A P02B P02C 21B X04Z X05A X05B X06A X06B X06C X33Z	39.56.62↔	05	10 K09A K09B 11 L09A L09B L33Z 15 P02A P02B P02C 21B X04Z X05A X05B X06A X06B X06C X33Z
		BORP VAC VBOR			BORP VAC VBOR			BORP VAC VBOR
		F01A F01C F04Z			F01A F01C F04Z			F01A F01C F04Z
		F06B F28A F31A			F06B F28A F31A			F06B F28A F31A
		F31B F31C F59A			F31B F31C F59A			F31B F31C F59A
		F59B F59C F59D			F59B F59C F59D			F59B F59C F59D
		F59E F59F			F59E F59F			F59E F59F
		G16Z G18A G18B			G16Z G18A G18B			G16Z G18A G18B
		G19A G19B G38A			G19A G19B G38A			G19A G19B G38A
		G38B			G38B			G38B
		H06Z H33Z			H06Z H33Z			H06Z H33Z
		I08C I28A I28B I28C			I08C I28A I28B I28C			I08C I28A I28B I28C
		K09A K09B			K09A K09B			K09A K09B
		L09A L09B L33Z			L09A L09B L33Z			L09A L09B L33Z
P02A P02B P02C	P02A P02B P02C	P02A P02B P02C						
X04Z X05A X05B	X04Z X05A X05B	X04Z X05A X05B						
X06A X06B X06C	X06A X06B X06C	X06A X06B X06C						
X33Z	X33Z	X33Z						
39.56.49↔	05	BORP VAC VBOR	39.56.59↔	05	X06A X06B X06C X33Z	39.56.63↔	05	10 K09A K09B 11 L09A L09B L33Z 15 P02A P02B P02C 21B X04Z X05A X05B X06A X06B X06C X33Z
		F01A F01C F04Z			BORP VAC VBOR			BORP VAC VBOR
		F06B F28A F31A			F01A F01C F04Z			F01A F01C F04Z
		F31B F31C F59A			F06B F28A F31A			F06B F28A F31A
		F59B F59C F59D			F31B F31C F59A			F31B F31C F59A
		F59E F59F			F59B F59C F59D			F59B F59C F59D
		G16Z G18A G18B			F59E F59F			F59E F59F
		G19A G19B G38A			G16Z G18A G18B			G16Z G18A G18B
		G38B			G19A G19B G38A			G19A G19B G38A
		H06Z H33Z			G38B			G38B
		I08C I28A I28B I28C			H06Z H33Z			H06Z H33Z
		K09A K09B			I08C I28A I28B I28C			I08C I28A I28B I28C
		L09A L09B L33Z			K09A K09B			K09A K09B
		P02A P02B P02C			L09A L09B L33Z			L09A L09B L33Z
X04Z X05A X05B	P02A P02B P02C	P02A P02B P02C						
X06A X06B X06C	X04Z X05A X05B	X04Z X05A X05B						
X33Z	X06A X06B X06C	X06A X06B X06C						
39.56.50↔	05	BORP VAC VBOR	39.56.60↔	05	X06A X06B X06C X33Z	39.56.64↔	05	10 K09A K09B 11 L09A L09B L33Z 15 P02A P02B P02C 21B X04Z X05A X05B X06A X06B X06C X33Z
		F01A F01C F04Z			BORP VAC VBOR			BORP VAC VBOR
		F06B F28A F31A			F01A F01C F04Z			F01A F01C F04Z
		F31B F31C F59A			F06B F28A F31A			F06B F28A F31A
		F59B F59C F59D			F31B F31C F59A			F31B F31C F59A
		F59E F59F			F59B F59C F59D			F59B F59C F59D
		G16Z G18A G18B			F59E F59F			F59E F59F
		G19A G19B G38A			G16Z G18A G18B			G16Z G18A G18B
		G38B			G19A G19B G38A			G19A G19B G38A
		H06Z H33Z			G38B			G38B
		I08C I28A I28B I28C			H06Z H33Z			H06Z H33Z
		K09A K09B			I08C I28A I28B I28C			I08C I28A I28B I28C
		L09A L09B L33Z			K09A K09B			K09A K09B
		P02A P02B P02C			L09A L09B L33Z			L09A L09B L33Z
X04Z X05A X05B	P02A P02B P02C	P02A P02B P02C						
X06A X06B X06C	X04Z X05A X05B	X04Z X05A X05B						
X33Z	X06A X06B X06C	X06A X06B X06C						
39.56.51↔	05	BORP VAC VBOR	39.56.61↔	05	X06A X06B X06C X33Z	39.56.69↔	05	10 K09A K09B 11 L09A L09B L33Z 15 P02A P02B P02C 21B X04Z X05A X05B X06A X06B X06C X33Z
		F01A F01C F04Z			BORP VAC VBOR			BORP VAC VBOR
		F06B F28A F31A			F01A F01C F04Z			F01A F01C F04Z
		F31B F31C F59A			F06B F28A F31A			F06B F28A F31A
		F59B F59C F59D			F31B F31C F59A			F31B F31C F59A
		F59E F59F			F59B F59C F59D			F59B F59C F59D
		G16Z G18A G18B			F59E F59F			F59E F59F
		G19A G19B G38A			G16Z G18A G18B			G16Z G18A G18B
		G38B			G19A G19B G38A			G19A G19B G38A
		H06Z H33Z			G38B			G38B
		I08C I28A I28B I28C			H06Z H33Z			H06Z H33Z
		K09A K09B			I08C I28A I28B I28C			I08C I28A I28B I28C
		L09A L09B L33Z			K09A K09B			K09A K09B
		P02A P02B P02C			L09A L09B L33Z			L09A L09B L33Z
X04Z X05A X05B	P02A P02B P02C	P02A P02B P02C						
X06A X06B X06C	X04Z X05A X05B	X04Z X05A X05B						
X33Z	X06A X06B X06C	X06A X06B X06C						

CHOP	MDC	DRG	CHOP	MDC	DRG	CHOP	MDC	DRG
	08	I08C I28A I28B I28C		05	F01A F01C F04Z F06B F28A F31A F31B F31C F59A F59B F59C F59D F59E F59F		10	K09A K09B
	10	K09A K09B					11	L09A L09B L33Z
	11	L09A L09B L33Z					15	P02A P02B P02C
	15	P02A P02B P02C					21B	X04Z X05A X05B X06A X06B X06C X33Z
	21B	X04Z X05A X05B X06A X06B X06C X33Z		06	G16Z G18A G18B G19A G19B G33Z G38A G38B	39.57.21↔		BORP KVB I KVB II VAC VBOR
39.56.99↔		BORP VAC VBOR		07	H06Z H33Z		05	F01A F01C F04Z F06B F28A F31A F31B F31C F59A F59B F59C F59D F59E F59F
	05	F01A F01C F04Z F06B F28A F31A F31B F31C F59A F59B F59C F59D F59E F59F		08	I08C I28A I28B I28C		06	G16Z G18A G18B G19A G19B G33Z G38A G38B
	06	G16Z G18A G18B G19A G19B G33Z G38A G38B	39.57.13↔				07	H06Z H33Z
	07	H06Z H33Z					08	I08C I28A I28B I28C
	08	I08C I28A I28B I28C		01	B04A B04B B04C		10	K09A K09B
	10	K09A K09B		05	F01A F01C F04Z F06B F28A F31A F31B F31C F59A F59B F59C F59D F59E F59F		11	L09A L09B L33Z
	11	L09A L09B L33Z					15	P02A P02B P02C
	15	P02A P02B P02C					21B	X04Z X05A X05B X06A X06B X06C X33Z
	21B	X04Z X05A X05B X06A X06B X06C X33Z		06	G16Z G18A G18B G19A G19B G33Z G38A G38B	39.57.19↔	21B	X04Z X05A X05B X06A X06B X06C X33Z
39.57.00↔		BORP KVB I KVB II VAC VBOR		07	H06Z H33Z			BORP KVB I KVB II VAC VBOR
	05	F01A F01C F04Z F06B F28A F31A F31B F31C F59A F59B F59C F59D F59E F59F		08	I08C I28A I28B I28C		05	F01A F01C F04Z F06B F28A F31A F31B F31C F59A F59B F59C F59D F59E F59F
	06	G16Z G18A G18B G19A G19B G33Z G38A G38B					06	G16Z G18A G18B G19A G19B G33Z G38A G38B
	07	H06Z H33Z	39.57.19↔				07	H06Z H33Z
	08	I08C I28A I28B I28C					08	I08C I28A I28B I28C
	10	K09A K09B		01	B04A B04B B04C		10	K09A K09B
	11	L09A L09B L33Z		05	F01A F01C F04Z F06B F28A F31A F31B F31C F59A F59B F59C F59D F59E F59F		11	L09A L09B L33Z
	15	P02A P02B P02C					15	P02A P02B P02C
	21B	X04Z X05A X05B X06A X06B X06C X33Z					21B	X04Z X05A X05B X06A X06B X06C X33Z
39.57.11↔		BORP KVB I KVB II VAC VBOR		06	G16Z G18A G18B G19A G19B G33Z G38A G38B	39.57.23↔		BORP KVB I KVB II VAC VBOR
	01	B20A B20B B20C B20D B20E		07	H06Z H33Z		05	F01A F01C F04Z F06B F28A F31A F31B F31C F59A F59B F59C F59D F59E F59F
	05	F01A F01C F04Z F06B F28A F31A F31B F31C F33A F33B F59A F59B F59C F59D F59E F59F		08	I08C I28A I28B I28C		06	G16Z G18A G18B G19A G19B G33Z G38A G38B
	06	G16Z G18A G18B G19A G19B G33Z G38A G38B					07	H06Z H33Z
	07	H06Z H33Z	39.57.20↔				08	I08C I28A I28B I28C
	08	I08C I28A I28B I28C		05	F01A F01C F04Z F06B F28A F31A F31B F31C F59A F59B F59C F59D F59E F59F		10	K09A K09B
	10	K09A K09B					11	L09A L09B L33Z
	11	L09A L09B L33Z					15	P02A P02B P02C
	15	P02A P02B P02C					21B	X04Z X05A X05B X06A X06B X06C X33Z
	21B	X04Z X05A X05B X06A X06B X06C X33Z		06	G16Z G18A G18B G19A G19B G33Z G38A G38B	39.57.29↔		BORP KVB I KVB II VAC VBOR
39.57.12↔		BORP KVB I KVB II VAC VBOR		07	H06Z H33Z		05	F01A F01C F04Z F06B F28A F31A F31B F31C F59A F59B F59C F59D F59E F59F
	01	B04A B04B B04C		08	I08C I28A I28B I28C		21B	X04Z X05A X05B X06A X06B X06C X33Z

CHOP	MDC	DRG	CHOP	MDC	DRG	CHOP	MDC	DRG	
39.57.30↔	06	G16Z G18A G18B G19A G19B G33Z G38A G38B	39.57.33↔		BORP KVB I KVB II VAC VBOR	39.57.42↔	10	K09A K09B	
	07	H06Z H33Z		05	F01A F01C F04Z F06B F28A F31A F31B F31C F59A F59B F59C F59D F59E F59F		11	L09A L09B L33Z	
	08	I08C I28A I28B I28C		06	G16Z G18A G18B G19A G19B G33Z G38A G38B		15	P02A P02B P02C	
	10	K09A K09B		07	H06Z H33Z		21B	X04Z X05A X05B X06A X06B X06C X33Z	
	11	L09A L09B L33Z		08	I08C I28A I28B I28C		06	G16Z G18A G18B G19A G19B G33Z G38A G38B	
	15	P02A P02B P02C		10	K09A K09B		05	F01A F01C F04Z F06B F28A F31A F31B F31C F59A F59B F59C F59D F59E F59F	
	21B	X04Z X05A X05B X06A X06B X06C X33Z		11	L09A L09B L33Z		15	P02A P02B P02C	
		BORP KVB I KVB II VAC VBOR		15	P02A P02B P02C		21B	X04Z X05A X05B X06A X06B X06C X33Z	
		F01A F01C F04Z F06B F28A F31A F31B F31C F59A F59B F59C F59D F59E F59F		21B	X04Z X05A X05B X06A X06B X06C X33Z		07	H06Z H33Z	
		G16Z G18A G18B G19A G19B G33Z G38A G38B			BORP KVB I KVB II VAC VBOR		08	I08C I28A I28B I28C	
		H06Z H33Z			F01A F01C F04Z F06B F28A F31A F31B F31C F59A F59B F59C F59D F59E F59F		10	K09A K09B	
		I08C I28A I28B I28C			G16Z G18A G18B G19A G19B G33Z G38A G38B		11	L09A L09B L33Z	
		K09A K09B			H06Z H33Z		15	P02A P02B P02C	
		L09A L09B L33Z			I08C I28A I28B I28C		21B	X04Z X05A X05B X06A X06B X06C X33Z	
		P02A P02B P02C			K09A K09B			BORP KVB I KVB II VAC VBOR	
		X04Z X05A X05B X06A X06B X06C X33Z			L09A L09B L33Z			F01A F01C F04Z F06B F28A F31A F31B F31C F59A F59B F59C F59D F59E F59F	
39.57.31↔		BORP KVB I KVB II VAC VBOR	39.57.39↔		BORP KVB I KVB II VAC VBOR	39.57.43↔		BORP KVB I KVB II VAC VBOR	
	F01A F01C F04Z F06B F28A F31A F31B F31C F59A F33B F59A F59B F59C F59D F59E F59F		F01A F01C F04Z F06B F28A F31A F31B F31C F59A F59B F59C F59D F59E F59F		G16Z G18A G18B G19A G19B G33Z G38A G38B		F01A F01C F04Z F06B F28A F31A F31B F31C F59A F59B F59C F59D F59E F59F		F01A F01C F04Z F06B F28A F31A F31B F31C F59A F59B F59C F59D F59E F59F
	G16Z G18A G18B G19A G19B G33Z G38A G38B		G16Z G18A G18B G19A G19B G33Z G38A G38B		H06Z H33Z		G16Z G18A G18B G19A G19B G33Z G38A G38B		G16Z G18A G18B G19A G19B G33Z G38A G38B
	H06Z H33Z		H06Z H33Z		I08C I28A I28B I28C		H06Z H33Z		H06Z H33Z
	I08C I28A I28B I28C		I08C I28A I28B I28C		K09A K09B		I08C I28A I28B I28C		I08C I28A I28B I28C
	K09A K09B		K09A K09B		L09A L09B L33Z		K09A K09B		K09A K09B
	L09A L09B L33Z		L09A L09B L33Z		P02A P02B P02C		L09A L09B L33Z		L09A L09B L33Z
	P02A P02B P02C		P02A P02B P02C		X04Z X05A X05B X06A X06B X06C X33Z		P02A P02B P02C		P02A P02B P02C
	X04Z X05A X05B X06A X06B X06C X33Z		X04Z X05A X05B X06A X06B X06C X33Z		BORP KVB I KVB II VAC VBOR		X04Z X05A X05B X06A X06B X06C X33Z		X04Z X05A X05B X06A X06B X06C X33Z
39.57.32↔		BORP KVB I KVB II VAC VBOR	39.57.40↔		BORP KVB I KVB II VAC VBOR	39.57.44↔		BORP KVB I KVB II VAC VBOR	
	F01A F01C F04Z F06B F28A F31A F31B F31C F59A F59B F59C F59D F59E F59F		F01A F01C F04Z F06B F28A F31A F31B F31C F59A F59B F59C F59D F59E F59F		G16Z G18A G18B G19A G19B G33Z G38A G38B		F01A F01C F04Z F06B F28A F31A F31B F31C F59A F59B F59C F59D F59E F59F		F01A F01C F04Z F06B F28A F31A F31B F31C F59A F59B F59C F59D F59E F59F
	G16Z G18A G18B G19A G19B G33Z G38A G38B		G16Z G18A G18B G19A G19B G33Z G38A G38B		H06Z H33Z		G16Z G18A G18B G19A G19B G33Z G38A G38B		G16Z G18A G18B G19A G19B G33Z G38A G38B
	H06Z H33Z		H06Z H33Z		I08C I28A I28B I28C		H06Z H33Z		H06Z H33Z
	I08C I28A I28B I28C		I08C I28A I28B I28C		K09A K09B		I08C I28A I28B I28C		I08C I28A I28B I28C
	K09A K09B		K09A K09B		L09A L09B L33Z		K09A K09B		K09A K09B
	L09A L09B L33Z		L09A L09B L33Z		P02A P02B P02C		L09A L09B L33Z		L09A L09B L33Z
	P02A P02B P02C		P02A P02B P02C		X04Z X05A X05B X06A X06B X06C X33Z		P02A P02B P02C		P02A P02B P02C
	X04Z X05A X05B X06A X06B X06C X33Z		X04Z X05A X05B X06A X06B X06C X33Z		BORP KVB I KVB II VAC VBOR		X04Z X05A X05B X06A X06B X06C X33Z		X04Z X05A X05B X06A X06B X06C X33Z
39.57.32↔		BORP KVB I KVB II VAC VBOR	39.57.41↔		BORP KVB I KVB II VAC VBOR	39.57.45↔		BORP KVB I KVB II VAC VBOR	
	F01A F01C F04Z F06B F28A F31A F31B F31C F59A F59B F59C F59D F59E F59F		F01A F01C F04Z F06B F28A F31A F31B F31C F59A F59B F59C F59D F59E F59F		G16Z G18A G18B G19A G19B G33Z G38A G38B		F01A F01C F04Z F06B F28A F31A F31B F31C F59A F59B F59C F59D F59E F59F		F01A F01C F04Z F06B F28A F31A F31B F31C F59A F59B F59C F59D F59E F59F
	G16Z G18A G18B G19A G19B G33Z G38A G38B		G16Z G18A G18B G19A G19B G33Z G38A G38B		H06Z H33Z		G16Z G18A G18B G19A G19B G33Z G38A G38B		G16Z G18A G18B G19A G19B G33Z G38A G38B
	H06Z H33Z		H06Z H33Z		I08C I28A I28B I28C		H06Z H33Z		H06Z H33Z
	I08C I28A I28B I28C		I08C I28A I28B I28C		K09A K09B		I08C I28A I28B I28C		I08C I28A I28B I28C
	K09A K09B		K09A K09B		L09A L09B L33Z		K09A K09B		K09A K09B
	L09A L09B L33Z		L09A L09B L33Z		P02A P02B P02C		L09A L09B L33Z		L09A L09B L33Z
	P02A P02B P02C		P02A P02B P02C		X04Z X05A X05B X06A X06B X06C X33Z		P02A P02B P02C		P02A P02B P02C
	X04Z X05A X05B X06A X06B X06C X33Z		X04Z X05A X05B X06A X06B X06C X33Z		BORP KVB I KVB II VAC VBOR		X04Z X05A X05B X06A X06B X06C X33Z		X04Z X05A X05B X06A X06B X06C X33Z

CHOP	MDC	DRG	CHOP	MDC	DRG	CHOP	MDC	DRG
	06	G16Z G18A G18B G19A G19B G38A G38B		05	VAC VBOR F01A F01C F04Z F06B F28A F31A F31B F31C F59A F59B F59C F59D F59E F59F		11	L09A L09B L33Z
	07	H06Z H33Z		06	G16Z G18A G18B G19A G19B G38A G38B		15	P02A P02B P02C
	08	I08C I28A I28B I28C		07	H06Z H33Z		21B	X04Z X05A X05B X06A X06B X06C X33Z
39.57.46↔		BORP KVB I KVB II VAC VBOR		08	I08C I28A I28B I28C	39.57.59↔		BORP KVB I KVB II VAC VBOR
	05	F01A F01C F04Z F06B F28A F31A F31B F31C F59A F59B F59C F59D F59E F59F		10	K09A K09B		05	F01A F01C F04Z F06B F28A F31A F31B F31C F59A F59B F59C F59D F59E F59F
	06	G16Z G18A G18B G19A G19B G38A G38B	39.57.50↔	11	L09A L09B L33Z		06	G16Z G18A G18B G19A G19B G38A G38B
	07	H06Z H33Z		15	P02A P02B P02C		07	H06Z H33Z
	08	I08C I28A I28B I28C		21B	X04Z X05A X05B X06A X06B X06C X33Z		08	I08C I28A I28B I28C
	10	K09A K09B		05	F01A F01C F04Z F06B F28A F31A F31B F31C F59A F59B F59C F59D F59E F59F		10	K09A K09B
	11	L09A L09B L33Z		06	G16Z G18A G18B G19A G19B G38A G38B	39.57.60↔	11	L09A L09B L33Z
	15	P02A P02B P02C		07	H06Z H33Z		15	P02A P02B P02C
39.57.47↔		BORP KVB I KVB II VAC VBOR		08	I08C I28A I28B I28C		21B	X04Z X05A X05B X06A X06B X06C X33Z
	05	F01A F01C F04Z F06B F28A F31A F31B F31C F59A F59B F59C F59D F59E F59F		10	K09A K09B		06	G16Z G18A G18B G19A G19B G38A G38B
	06	G16Z G18A G18B G19A G19B G38A G38B	39.57.51↔	11	L09A L09B L33Z		07	H06Z H33Z
	07	H06Z H33Z		15	P02A P02B P02C		08	I08C I28A I28B I28C
	08	I08C I28A I28B I28C		21B	X04Z X05A X05B X06A X06B X06C X33Z		10	K09A K09B
	10	K09A K09B		05	F01A F01C F04Z F06B F28A F31A F31B F31C F59A F59B F59C F59D F59E F59F		11	L09A L09B L33Z
	11	L09A L09B L33Z		06	G16Z G18A G18B G19A G19B G38A G38B	39.57.61↔	15	P02A P02B P02C
	15	P02A P02B P02C		07	H06Z H33Z		21B	X04Z X05A X05B X06A X06B X06C X33Z
39.57.48↔		BORP KVB I KVB II VAC VBOR		08	I08C I28A I28B I28C		05	F01A F01C F04Z F06B F28A F31A F31B F31C F59A F59B F59C F59D F59E F59F
	05	F01A F01C F04Z F06B F28A F31A F31B F31C F59A F59B F59C F59D F59E F59F		10	K09A K09B		06	G16Z G18A G18B G19A G19B G38A G38B
	06	G16Z G18A G18B G19A G19B G38A G38B	39.57.52↔	11	L09A L09B L33Z		07	H06Z H33Z
	07	H06Z H33Z		15	P02A P02B P02C		08	I08C I28A I28B I28C
	08	I08C I28A I28B I28C		21B	X04Z X05A X05B X06A X06B X06C X33Z		10	K09A K09B
	10	K09A K09B		05	F01A F01C F04Z F06B F28A F31A F31B F31C F59A F59B F59C F59D F59E F59F		11	L09A L09B L33Z
	11	L09A L09B L33Z		06	G16Z G18A G18B G19A G19B G38A G38B	39.57.62↔	15	P02A P02B P02C
	15	P02A P02B P02C		07	H06Z H33Z		21B	X04Z X05A X05B X06A X06B X06C X33Z
39.57.49↔		BORP KVB I KVB II		08	I08C I28A I28B I28C		05	F01A F01C F04Z F06B F28A F31A F31B F31C F59A F59B F59C F59D F59E F59F
	06	G16Z G18A G18B		10	K09A K09B		06	G16Z G18A G18B

CHOP	MDC	DRG	CHOP	MDC	DRG	CHOP	MDC	DRG
		G19A G19B G38A G38B		05	F01A F01C F04Z F06B F28A F31A F31B F31C F59A F59B F59C F59D F59E F59F		08	I08C I28A I28B I28C
	07	H06Z H33Z			G16Z G18A G18B G19A G19B G38A G38B		09	J02A J02B J03A J03B J04Z J11A J11B
	08	I08C I28A I28B I28C		06	H06Z H33Z		10	K09A K09B
	10	K09A K09B		07	I08C I28A I28B I28C	39.59.32↔	11	L09A L09B L33Z
	11	L09A L09B L33Z		08	K09A K09B		21B	X06A X06B X06C X33Z
	15	P02A P02B P02C		09	L09A L09B L33Z			BORP VAC VBOR B04A B04B B04C B17A B17B B17C D12A
	21B	X04Z X05A X05B X06A X06B X06C X33Z		10	P02A P02B P02C		04	E02A E02B E02C
39.57.63↔		BORP KVB I KVB II VAC VBOR		15	X04Z X05A X05B X06A X06B X06C X33Z		05	F01A F01C F04Z F28A F31A F31B F31C F59A F59B F59C F59D F59E F59F
	05	F01A F01C F04Z F06B F28A F31A F31B F31C F59A F59B F59C F59D F59E F59F	39.59.10↔	01	B17A B17B B17C D12A		06	G10Z G12A G12B G12C
	06	G16Z G18A G18B G19A G19B G38A G38B		03	E02A E02B E02C		07	H33Z
	07	H06Z H33Z		04	F01A F01C F04Z F28A F31A F31B F31C F59A F59B F59C F59D F59E F59F		08	I08C I28A I28B I28C
	08	I08C I28A I28B I28C		05	G10Z G12A G12B G12C G33Z G38A G38B		09	J02A J02B J03A J03B J04Z J11A J11B
	10	K09A K09B		06	H33Z		10	K09A K09B
	11	L09A L09B L33Z		07	I08C I28A I28B I28C		11	L09A L09B L33Z
	15	P02A P02B P02C		08	J02A J02B J03A J03B J04Z J11A J11B	39.59.33↔	21B	X06A X06B X06C X33Z
	21B	X04Z X05A X05B X06A X06B X06C X33Z		09	K09A K09B			BORP VAC VBOR B04A B04B B04C B17A B17B B17C D12A
39.57.64↔		BORP KVB I KVB II VAC VBOR		10	L09A L09B L33Z		03	D12A
	05	F01A F01C F04Z F06B F28A F31A F31B F31C F59A F59B F59C F59D F59E F59F		11	X06A X06B X06C X33Z		04	E02A E02B E02C
	06	G16Z G18A G18B G19A G19B G38A G38B	39.59.30↔	21B	X06A X06B X06C X33Z		05	F01A F01C F04Z F28A F31A F31B F31C F59A F59B F59C F59D F59E F59F
	07	H06Z H33Z		01	B17A B17B B17C D12A		06	G10Z G12A G12B G12C
	08	I08C I28A I28B I28C		03	E02A E02B E02C		07	H33Z
	10	K09A K09B		04	F01A F01C F04Z F28A F31A F31B F31C F59A F59B F59C F59D F59E F59F		08	I08C I28A I28B I28C
	11	L09A L09B L33Z		05	G10Z G12A G12B G12C		09	J02A J02B J03A J03B J04Z J11A J11B
	15	P02A P02B P02C		06	H33Z		10	K09A K09B
	21B	X04Z X05A X05B X06A X06B X06C X33Z		07	I08C I28A I28B I28C		11	L09A L09B L33Z
39.57.69↔		BORP KVB I KVB II VAC VBOR		08	J02A J02B J03A J03B J04Z J11A J11B	39.59.34↔	21B	X06A X06B X06C X33Z
	05	F01A F01C F04Z F06B F28A F31A F31B F31C F59A F59B F59C F59D F59E F59F		09	K09A K09B			BORP VAC VBOR B04A B04B B04C B17A B17B B17C D12A
	06	G16Z G18A G18B G19A G19B G38A G38B	39.59.31↔	10	L09A L09B L33Z		01	BORP VAC VBOR B04A B04B B04C B17A B17B B17C D12A
	07	H06Z H33Z		11	X06A X06B X06C X33Z		03	D12A
	08	I08C I28A I28B I28C		21B	X06A X06B X06C X33Z		04	E02A E02B E02C
	10	K09A K09B		01	B17A B17B B17C D12A		05	F01A F01C F04Z F28A F31A F31B F31C F59A F59B F59C F59D F59E F59F
	11	L09A L09B L33Z		03	E02A E02B E02C		06	G10Z G12A G12B G12C
	15	P02A P02B P02C		04	F01A F01C F04Z F28A F31A F31B F31C F33A F33B F59A F59B F59C F59D F59E F59F		07	H33Z
	21B	X04Z X05A X05B X06A X06B X06C X33Z		05	G10Z G12A G12B G12C		08	I08C I28A I28B I28C
39.57.99↔		BORP KVB I KVB II VAC VBOR		06	H33Z		09	J02A J02B J03A J03B J04Z J11A

CHOP	MDC	DRG	CHOP	MDC	DRG	CHOP	MDC	DRG
		J11B		01	B17A B17B B17C			F59F
	10	K09A K09B		03	D12A		06	G10Z G12A G12B
	11	L09A L09B L33Z		04	E02A E02B E02C			G12C
	21B	X06A X06B X06C		05	F01A F01C F04Z		07	H33Z
39.59.39↔		X33Z			F28A F31A F31B		08	I08C I28A I28B
		BORP VAC VBOR			F31C F59A F59B			I28C
	01	B04A B04B B04C			F59C F59D F59E		09	J02A J02B J03A
		B17A B17B B17C			F59F			J03B J04Z J11A
	03	D12A		06	G10Z G12A G12B	39.59.51↔		J11B
	04	E02A E02B E02C			G12C		10	K09A K09B
	05	F01A F01C F04Z		07	H33Z		11	L09A L09B L33Z
		F28A F31A F31B		08	I08C I28A I28B		21B	X06A X06B X06C
		F31C F59A F59B			I28C			X33Z
		F59C F59D F59E		09	J02A J02B J03A			BORP VAC VBOR
		F59F			J03B J04Z J11A		01	B17A B17B B17C
	06	G10Z G12A G12B			J11B		03	D12A
		G12C		10	K09A K09B		04	E02A E02B E02C
	07	H33Z		11	L09A L09B L33Z		05	F01A F01C F04Z
	08	I08C I28A I28B		21B	X06A X06B X06C			F28A F31A F31B
		I28C	39.59.48↔		X33Z			F31C F33A F33B
	09	J02A J02B J03A			BORP VAC VBOR			F59A F59B F59C
		J03B J04Z J11A		01	B17A B17B B17C		06	F59D F59E F59F
		J11B		03	D12A			G10Z G12A G12B
	10	K09A K09B		04	E02A E02B E02C			G12C G33Z G38A
	11	L09A L09B L33Z		05	F01A F01C F04Z			G38B
	21B	X06A X06B X06C			F28A F31A F31B		07	H33Z
39.59.40↔		X33Z			F31C F59A F59B		08	I08C I28A I28B
		BORP VAC VBOR			F59C F59D F59E			I28C
	01	B17A B17B B17C			F59F		09	J02A J02B J03A
	03	D12A		06	G10Z G12A G12B			J03B J04Z J11A
	04	E02A E02B E02C			G12C			J11B
	05	F01A F01C F04Z		07	H33Z		10	K09A K09B
		F28A F31A F31B		08	I08C I28A I28B		11	L09A L09B L33Z
		F31C F59A F59B			I28C		21B	X06A X06B X06C
		F59C F59D F59E		09	J02A J02B J03A			X33Z
		F59F			J03B J04Z J11A	39.59.52↔		BORP VAC VBOR
	06	G10Z G12A G12B			J11B		01	B17A B17B B17C
		G12C		10	K09A K09B		03	D12A
	07	H33Z		11	L09A L09B L33Z		04	E02A E02B E02C
	08	I08C I28A I28B		21B	X06A X06B X06C		05	F01A F01C F04Z
		I28C			X33Z			F28A F31A F31B
	09	J02A J02B J03A	39.59.49↔		BORP VAC VBOR			F31C F59A F59B
		J03B J04Z J11A		01	B17A B17B B17C		06	F59C F59D F59E
		J11B		03	D12A			F59F
	10	K09A K09B		04	E02A E02B E02C			G10Z G12A G12B
	11	L09A L09B L33Z		05	F01A F01C F04Z			G12C G33Z G38A
	21B	X06A X06B X06C			F28A F31A F31B			G38B
39.59.41↔		X33Z			F31C F59A F59B		07	H33Z
		BORP VAC VBOR			F59C F59D F59E		08	I08C I28A I28B
	01	B17A B17B B17C			F59F			I28C
	03	D12A		06	G10Z G12A G12B		09	J02A J02B J03A
	04	E02A E02B E02C			G12C			J03B J04Z J11A
	05	F01A F01C F04Z		07	H33Z			J11B
		F28A F31A F31B		08	I08C I28A I28B		10	K09A K09B
		F31C F59A F59B			I28C		11	L09A L09B L33Z
		F59C F59D F59E		09	J02A J02B J03A		21B	X06A X06B X06C
		F59F			J03B J04Z J11A	39.59.53↔		X33Z
	06	G10Z G12A G12B			J11B			BORP VAC VBOR
		G12C		10	K09A K09B		01	B17A B17B B17C
	07	H33Z		11	L09A L09B L33Z		03	D12A
	08	I08C I28A I28B		21B	X06A X06B X06C		04	E02A E02B E02C
		I28C			X33Z		05	F01A F01C F04Z
	09	J02A J02B J03A	39.59.50↔		BORP VAC VBOR			F28A F31A F31B
		J03B J04Z J11A		01	B17A B17B B17C			F31C F59A F59B
		J11B		03	D12A			F59C F59D F59E
	10	K09A K09B		04	E02A E02B E02C			F59F
	11	L09A L09B L33Z		05	F01A F01C F04Z		06	G10Z G12A G12B
	21B	X06A X06B X06C			F28A F31A F31B			G12C G33Z G38A
39.59.42↔		X33Z			F31C F59A F59B			G38B
		BORP VAC VBOR			F59C F59D F59E		07	H33Z

CHOP	MDC	DRG	CHOP	MDC	DRG	CHOP	MDC	DRG
	08	I08C I28A I28B I28C		10	K09A K09B		01	B17A B17B B17C
	09	J02A J02B J03A J03B J04Z J11A J11B		11	L09A L09B L33Z		03	D12A
	10	K09A K09B		21B	X06A X06B X06C X33Z		04	E02A E02B E02C
	11	L09A L09B L33Z	39.59.60↔		BORP VAC VBOR		05	F01A F01C F04Z F28A F31A F31B F31C F59A F59B F59C F59D F59E F59F
39.59.54↔	21B	X06A X06B X06C X33Z		01	B17A B17B B17C		06	G10Z G12A G12B G12C
		BORP VAC VBOR		03	D12A		07	H33Z
	01	B17A B17B B17C		04	E02A E02B E02C		08	I08C I28A I28B I28C
	03	D12A		05	F01A F01C F04Z F28A F31A F31B F31C F59A F59B F59C F59D F59E F59F		09	J02A J02B J03A J03B J04Z J11A J11B
	04	E02A E02B E02C		06	G10Z G12A G12B G12C		10	K09A K09B
	05	F01A F01C F04Z F28A F31A F31B F31C F59A F59B F59C F59D F59E F59F		07	H33Z		11	L09A L09B L33Z
	06	G10Z G12A G12B G12C G33Z G38A G38B		08	I08C I28A I28B I28C	39.59.64↔	21B	X06A X06B X06C X33Z
	07	H33Z		09	J02A J02B J03A J03B J04Z J11A J11B			BORP VAC VBOR
	08	I08C I28A I28B I28C		10	K09A K09B		01	B17A B17B B17C
	09	J02A J02B J03A J03B J04Z J11A J11B	39.59.61↔	11	L09A L09B L33Z		03	D12A
	10	K09A K09B		21B	X06A X06B X06C X33Z		04	E02A E02B E02C
	11	L09A L09B L33Z			BORP VAC VBOR		05	F01A F01C F04Z F28A F31A F31B F31C F59A F59B F59C F59D F59E F59F
39.59.55↔	21B	X06A X06B X06C X33Z		01	B17A B17B B17C		06	G10Z G12A G12B G12C
		BORP VAC VBOR		03	D12A		07	H33Z
	01	B17A B17B B17C		04	E02A E02B E02C		08	I08C I28A I28B I28C
	03	D12A		05	F01A F01C F04Z F28A F31A F31B F31C F59A F59B F59C F59D F59E F59F		09	J02A J02B J03A J03B J04Z J11A J11B
	04	E02A E02B E02C		06	G10Z G12A G12B G12C G33Z G38A G38B		10	K09A K09B
	05	F01A F01C F04Z F28A F31A F31B F31C F59A F59B F59C F59D F59E F59F		07	H33Z		11	L09A L09B L33Z
	06	G10Z G12A G12B G12C G33Z G38A G38B		08	I08C I28A I28B I28C	39.59.65↔	21B	X06A X06B X06C X33Z
	07	H33Z		09	J02A J02B J03A J03B J04Z J11A J11B			BORP VAC VBOR
	08	I08C I28A I28B I28C		10	K09A K09B		01	B17A B17B B17C
	09	J02A J02B J03A J03B J04Z J11A J11B	39.59.62↔	11	L09A L09B L33Z		03	D12A
	10	K09A K09B		21B	X06A X06B X06C X33Z		04	E02A E02B E02C
	11	L09A L09B L33Z			BORP VAC VBOR		05	F01A F01C F04Z F28A F31A F31B F31C F59A F59B F59C F59D F59E F59F
39.59.59↔	21B	X06A X06B X06C X33Z		01	B17A B17B B17C		06	G10Z G12A G12B G12C
		BORP VAC VBOR		03	D12A		07	H33Z
	01	B17A B17B B17C		04	E02A E02B E02C		08	I08C I28A I28B I28C
	03	D12A		05	F01A F01C F04Z F28A F31A F31B F31C F59A F59B F59C F59D F59E F59F		09	J02A J02B J03A J03B J04Z J11A J11B
	04	E02A E02B E02C		06	G10Z G12A G12B G12C G33Z G38A G38B		10	K09A K09B
	05	F01A F01C F04Z F28A F31A F31B F31C F59A F59B F59C F59D F59E F59F		07	H33Z		11	L09A L09B L33Z
	06	G10Z G12A G12B G12C		08	I08C I28A I28B I28C	39.59.66↔	21B	X06A X06B X06C X33Z
	07	H33Z		09	J02A J02B J03A J03B J04Z J11A J11B			BORP VAC VBOR
	08	I08C I28A I28B I28C		10	K09A K09B		01	B17A B17B B17C
	09	J02A J02B J03A J03B J04Z J11A J11B	39.59.63↔	11	L09A L09B L33Z		03	D12A
		BORP VAC VBOR		21B	X06A X06B X06C X33Z		04	E02A E02B E02C
		BORP VAC VBOR			BORP VAC VBOR		05	F01A F01C F04Z F28A F31A F31B F31C F59A F59B F59C F59D F59E F59F

CHOP	MDC	DRG	CHOP	MDC	DRG	CHOP	MDC	DRG
		F59F			J03B J04Z J11A	39.59.79↔		BORP VAC VBOR
	06	G10Z G12A G12B			J11B		01	B17A B17B B17C
		G12C		10	K09A K09B		03	D12A
	07	H33Z		11	L09A L09B L33Z		04	E02A E02B E02C
	08	I08C I28A I28B		21B	X06A X06B X06C		05	F01A F01C F04Z
		I28C			X33Z			F28A F31A F31B
	09	J02A J02B J03A	39.59.70↔		BORP VAC VBOR			F31C F59A F59B
		J03B J04Z J11A		01	B17A B17B B17C			F59C F59D F59E
		J11B		03	D12A			F59F
	10	K09A K09B		04	E02A E02B E02C		06	G10Z G12A G12B
	11	L09A L09B L33Z		05	F01A F01C F04Z			G12C
	21B	X06A X06B X06C			F28A F31A F31B		07	H33Z
39.59.67↔		X33Z			F31C F59A F59B		08	I08C I28A I28B
		BORP VAC VBOR			F59C F59D F59E			I28C
	01	B17A B17B B17C			F59F		09	J02A J02B J03A
	03	D12A		06	G10Z G12A G12B			J03B J04Z J11A
	04	E02A E02B E02C			G12C			J11B
	05	F01A F01C F04Z		07	H33Z		10	K09A K09B
		F28A F31A F31B		08	I08C I28A I28B		11	L09A L09B L33Z
		F31C F59A F59B			I28C		21B	X06A X06B X06C
		F59C F59D F59E		09	J02A J02B J03A			X33Z
		F59F			J03B J04Z J11A	39.59.80↔		BORP VAC VBOR
	06	G10Z G12A G12B			J11B		01	B17A B17B B17C
		G12C		10	K09A K09B		03	D12A
	07	H33Z		11	L09A L09B L33Z		04	E02A E02B E02C
	08	I08C I28A I28B		21B	X06A X06B X06C		05	F01A F01C F04Z
		I28C			X33Z			F28A F31A F31B
	09	J02A J02B J03A	39.59.71↔		BORP VAC VBOR			F31C F59A F59B
		J03B J04Z J11A		01	B17A B17B B17C			F59C F59D F59E
		J11B		03	D12A			F59F
	10	K09A K09B		04	E02A E02B E02C		06	G10Z G12A G12B
	11	L09A L09B L33Z		05	F01A F01C F04Z			G12C
	21B	X06A X06B X06C			F28A F31A F31B		07	H33Z
39.59.68↔		X33Z			F31C F59A F59B		08	I08C I28A I28B
		BORP VAC VBOR			F59C F59D F59E			I28C
	01	B17A B17B B17C			F59F		09	J02A J02B J03A
	03	D12A		06	G10Z G12A G12B			J03B J04Z J11A
	04	E02A E02B E02C			G12C G33Z G38A			J11B
	05	F01A F01C F04Z			G38B		10	K09A K09B
		F28A F31A F31B		07	H33Z		11	L09A L09B L33Z
		F31C F59A F59B		08	I08C I28A I28B		21B	X06A X06B X06C
		F59C F59D F59E			I28C			X33Z
		F59F		09	J02A J02B J03A	39.59.81↔		BORP VAC VBOR
	06	G10Z G12A G12B			J03B J04Z J11A		01	B17A B17B B17C
		G12C			J11B		03	D12A
	07	H33Z		10	K09A K09B		04	E02A E02B E02C
	08	I08C I28A I28B		11	L09A L09B L33Z		05	F01A F01C F04Z
		I28C		21B	X06A X06B X06C			F28A F31A F31B
	09	J02A J02B J03A			X33Z			F31C F59A F59B
		J03B J04Z J11A	39.59.72↔		BORP VAC VBOR			F59C F59D F59E
		J11B		01	B17A B17B B17C			F59F
	10	K09A K09B		03	D12A		06	G10Z G12A G12B
	11	L09A L09B L33Z		04	E02A E02B E02C			G12C
	21B	X06A X06B X06C		05	F01A F01C F04Z		07	H33Z
39.59.69↔		X33Z			F28A F31A F31B		08	I08C I28A I28B
		BORP VAC VBOR			F31C F59A F59B			I28C
	01	B17A B17B B17C			F59C F59D F59E		09	J02A J02B J03A
	03	D12A			F59F			J03B J04Z J11A
	04	E02A E02B E02C		06	G10Z G12A G12B			J11B
	05	F01A F01C F04Z			G12C		10	K09A K09B
		F28A F31A F31B		07	H33Z		11	L09A L09B L33Z
		F31C F59A F59B		08	I08C I28A I28B		21B	X06A X06B X06C
		F59C F59D F59E			I28C			X33Z
		F59F		09	J02A J02B J03A	39.59.82↔		BORP VAC VBOR
	06	G10Z G12A G12B			J03B J04Z J11A		01	B17A B17B B17C
		G12C			J11B		03	D12A
	07	H33Z		10	K09A K09B		04	E02A E02B E02C
	08	I08C I28A I28B		11	L09A L09B L33Z		05	F01A F01C F04Z
		I28C		21B	X06A X06B X06C			F28A F31A F31B
	09	J02A J02B J03A			X33Z			F31C F59A F59B

CHOP	MDC	DRG	CHOP	MDC	DRG	CHOP	MDC	DRG
		F59C F59D F59E F59F			J03B J04Z J11A J11B	39.61.15↔	11	L33Z BORP VAC VBOR
	06	G10Z G12A G12B G12C		10	K09A K09B		04	E05A
	07	H33Z		11	L09A L09B L33Z		05	F31A F31B F31C F35A F35B F36A F36B F36C F36D
	08	I08C I28A I28B I28C	39.59.90↔	21B	X06A X06B X06C X33Z		07	H33Z
	09	J02A J02B J03A J03B J04Z J11A J11B		01	BORP VAC VBOR B17A B17B B17C	39.61.21↔	11	L33Z BORP VAC VBOR
	10	K09A K09B		03	D12A		04	E05A
	11	L09A L09B L33Z		04	E02A E02B E02C		05	F31A F31B F31C F35A F35B F36A F36B F36C F36D
39.59.83↔	21B	X06A X06B X06C X33Z		05	F01A F01C F04Z F28A F31A F31B F31C F59A F59B F59C F59D F59E F59F		07	H33Z
	01	BORP VAC VBOR B17A B17B B17C		06	G10Z G12A G12B G12C	39.61.22↔	11	L33Z BORP VAC VBOR
	03	D12A		07	H33Z		04	E05A
	04	E02A E02B E02C		08	I08C I28A I28B I28C		05	F31A F31B F31C F35A F35B F36A F36B F36C F36D
	05	F01A F01C F04Z F28A F31A F31B F31C F59A F59B F59C F59D F59E F59F		09	J02A J02B J03A J03B J04Z J11A J11B	39.61.23↔	07	H33Z
	06	G10Z G12A G12B G12C		10	K09A K09B		11	L33Z BORP VAC VBOR
	07	H33Z		11	L09A L09B L33Z		04	E05A
	08	I08C I28A I28B I28C	39.61.00↔	21B	X06A X06B X06C X33Z		05	F31A F31B F31C F35A F35B F36A F36B F36C F36D
	09	J02A J02B J03A J03B J04Z J11A J11B		04	E05A	39.61.24↔	07	H33Z
	10	K09A K09B		05	F31A F31B F31C F35A F35B F36A F36B F36C F36D		11	L33Z BORP VAC VBOR
	11	L09A L09B L33Z		07	H33Z		04	E05A
39.59.88↔	21B	X06A X06B X06C X33Z	39.61.10↔	11	L33Z		05	F03B F03C F31A F31B F31C F35A F35B F36A F36B F36C F36D
	01	BORP VAC VBOR B17A B17B B17C		04	E05A	39.61.25↔	07	H33Z
	03	D12A		05	F31A F31B F31C F35A F35B F36A F36B F36C F36D		11	L33Z BORP VAC VBOR
	04	E02A E02B E02C		07	H33Z		04	E05A
	05	F01A F01C F04Z F28A F31A F31B F31C F59A F59B F59C F59D F59E F59F	39.61.11↔	11	L33Z		05	F03B F03C F31A F31B F31C F35A F35B F36A F36B F36C F36D
	06	G10Z G12A G12B G12C		04	E05A	39.61.26↔	07	H33Z
	07	H33Z		05	F31A F31B F31C F35A F35B F36A F36B F36C F36D		11	L33Z BORP VAC VBOR
	08	I08C I28A I28B I28C	39.61.12↔	07	H33Z		04	E05A
	09	J02A J02B J03A J03B J04Z J11A J11B		11	L33Z		05	F31A F31B F31C F35A F35B F36A F36B F36C F36D
	10	K09A K09B		04	E05A	39.61.99↔	07	H33Z
	11	L09A L09B L33Z		05	F31A F31B F31C F35A F35B F36A F36B F36C F36D		11	L33Z BORP VAC VBOR
39.59.89↔	21B	X06A X06B X06C X33Z	39.61.13↔	11	L33Z		04	E05A
	01	B17A B17B B17C		04	E05A	39.66↔	05	F31A F31B F31C F35A F35B F36A F36B F36C F36D
	03	D12A		05	F03B F03C F31A F31B F31C F35A F35B F36A F36B F36C F36D		07	H33Z
	04	E02A E02B E02C		07	H33Z		11	L33Z BORP KORP KVB I KVB II MKOR VAC VBOR VKOR
	05	F01A F01C F04Z F28A F31A F31B F31C F59A F59B F59C F59D F59E F59F	39.61.14↔	11	L33Z		04	E05A
	06	G10Z G12A G12B G12C		04	E05A	39.71.00↔	05	F31A F31B F31C F35A F35B
	07	H33Z		05	F03B F03C F31A F31B F31C F35A F35B F36A F36B F36C F36D		06	G33Z G38A G38B
	08	I08C I28A I28B I28C		07	H33Z		07	H33Z
	09	J02A J02B J03A		11	L33Z		11	L33Z BORP KVB I KVB II VAC VBOR

CHOP	MDC	DRG	CHOP	MDC	DRG	CHOP	MDC	DRG
	03	D12A		14	O02A O02B		11	L09A L09B
	04	E02A E02B		21B	X06A X06B X06C		12	M06Z M37Z
	05	F21A F21B F21C		Prä	A06A A06B A06C		13	N11A N11B
		F51A F51B F98B			A07A A11A A11B		14	O02A O02B
	06	G10Z G12A G12B			A11C A11D		21B	X06A X06B X06C
		G12C	39.71.13↔		BORP KVB I KVB II		Prä	A06A A06B A06C
	07	H06Z			VAC VBOR			A07A A11A A11B
	08	I28A I28B		03	D12A	39.71.99↔		A11C A11D
	09	J11A		04	E02A E02B			BORP KVB I KVB II
	10	K09A K09B		05	F21A F21B F21C			VAC VBOR
	11	L09A L09B			F51A F51B F98B		03	D12A
	12	M06Z M37Z		06	G10Z G12A G12B		04	E02A E02B
	13	N11A N11B			G12C		05	F21A F21B F21C
	14	O02A O02B		07	H06Z			F51A F51B F98B
39.71.10↔	21B	X06A X06B X06C		08	I28A I28B		06	G10Z G12A G12B
		BORP KVB I KVB II		09	J11A			G12C
		VAC VBOR		10	K09A K09B		07	H06Z
	03	D12A		11	L09A L09B		08	I28A I28B
	04	E02A E02B		12	M06Z M37Z		09	J11A
	05	F21A F21B F21C		13	N11A N11B		10	K09A K09B
		F51A F51B F98B		14	O02A O02B		11	L09A L09B
	06	G10Z G12A G12B		21B	X06A X06B X06C		12	M06Z M37Z
		G12C		Prä	A06A A06B A06C		13	N11A N11B
	07	H06Z			A07A A11A A11B		14	O02A O02B
	08	I28A I28B			A11C A11D		21B	X06A X06B X06C
	09	J11A	39.71.14↔		BORP KVB I KVB II	39.72.00↔		BORP VAC VBOR
	10	K09A K09B			VAC VBOR		01	B02A B02B B20A
	11	L09A L09B		03	D12A			B20B B20C B20D
	12	M06Z M37Z		04	E02A E02B			B20E
	13	N11A N11B		05	F21A F21B F21C		02	C01Z C14Z
	14	O02A O02B			F51A F51B F98B		03	D12A
39.71.11↔	21B	X06A X06B X06C		06	G10Z G12A G12B		04	E02A E02B
	Prä	A06A A06B A06C			G12C		05	F01A F01C F04Z
		A07A A11A A11B		07	H06Z			F21A F21B F21C
		A11C A11D		08	I28A I28B			F28A F31A F31B
		BORP KVB I KVB II		09	J11A			F31C F33A F33B
		VAC VBOR		10	K09A K09B			F34A F34B F34C
	03	D12A		11	L09A L09B		06	G10Z G12A G12B
	04	E02A E02B		12	M06Z M37Z			G12C
	05	F21A F21B F21C		13	N11A N11B		07	H06Z
		F51A F51B F98B		14	O02A O02B		08	I28A I28B
	06	G10Z G12A G12B		21B	X06A X06B X06C		09	J11A
		G12C		Prä	A06A A06B A06C		10	K09A K09B
	07	H06Z			A07A A11A A11B		11	L09A L09B
	08	I28A I28B			A11C A11D		12	M06Z M37Z
	09	J11A	40.24.99↔	04	E02A E02B E02C		13	N11A N11B
	10	K09A K09B		06	G10Z G12A G12B		14	O02A O02B
	11	L09A L09B			G12C		21B	X06A X06B X06C
	12	M06Z M37Z		08	I28A I28B	39.72.10↔		BORP KORB MKOR
	13	N11A N11B		09	J02A J02B J03A			VAC VBOR VKOR
	14	O02A O02B			J03B J04Z J11A		01	B02A B02B B20A
39.71.12↔	21B	X06A X06B X06C			J11B J21Z			B20B B20C B20D
	Prä	A06A A06B A06C		11	L09A L09B			B20E
		A07A A11A A11B		12	M06Z M09A M09B		02	C01Z C14Z
		A11C A11D			M37Z		03	D12A
		BORP KVB I KVB II		13	N11A		04	E02A E02B
		VAC VBOR		14	O02A O02B		05	F01A F01C F04Z
	03	D12A	39.71.15↔	16	Q03A Q03B			F21A F21B F21C
	04	E02A E02B			BORP KVB I KVB II			F28A F31A F31B
	05	F21A F21B F21C			VAC VBOR			F31C F33A F33B
		F51A F51B F98B		03	D12A			F34A F34B F34C
	06	G10Z G12A G12B		04	E02A E02B		06	G10Z G12A G12B
		G12C		05	F21A F21B F21C			G12C
	07	H06Z			F51A F51B F98B		07	H06Z
	08	I28A I28B		06	G10Z G12A G12B		08	I28A I28B
	09	J11A			G12C		09	J11A
	10	K09A K09B		07	H06Z		10	K09A K09B
	11	L09A L09B		08	I28A I28B		11	L09A L09B
	12	M06Z M37Z		09	J11A		12	M06Z M37Z
	13	N11A N11B		10	K09A K09B		13	N11A N11B

CHOP	MDC	DRG	CHOP	MDC	DRG	CHOP	MDC	DRG		
39.72.11↔	14	O02A O02B	39.72.14↔	12	M06Z M37Z	39.72.21↔	10	K09A K09B		
	21B	X06A X06B X06C		13	N11A N11B		11	L09A L09B		
	01	BORP KORP MKOR		14	O02A O02B		12	M06Z M37Z	12	M06Z M37Z
		VAC VBOR VKOR		21B	X06A X06B X06C		13	N11A N11B	13	N11A N11B
		B02A B02B B20A		BORP KORP MKOR	BORP KORP MKOR		14	O02A O02B	14	O02A O02B
		B20B B20C B20D		VAC VBOR VKOR	VAC VBOR VKOR		21B	X06A X06B X06C	21B	X06A X06B X06C
		B20E		B02A B02B B20A	B02A B02B B20A		BORP KORP MKOR	BORP KORP MKOR	BORP KORP MKOR	
		02		C01Z C14Z	B20B B20C B20D		B20B B20C B20D	VAC VBOR VKOR	VAC VBOR VKOR	
		03		D12A	B20E		B20E	VAC VBOR VKOR	VAC VBOR VKOR	
		04		E02A E02B	01		B02A B02B B04A	B04B B04C B20A	B04B B04C B20A	
		05		F01A F01C F04Z	02		B02B B20C B20D	B20B B20C B20D	B20B B20C B20D	
		F21A F21B F21C		03	D12A		B20E	B20E	B20E	
	F28A F31A F31B	04		E02A E02B	02		C01Z C14Z	02	C01Z C14Z	
	F31C F33A F33B	05		F01A F01C F04Z	03		D12A	03	D12A	
	F34A F34B F34C	06		G10Z G12A G12B	04		E02A E02B	04	E02A E02B	
	G12C	07		H06Z	05		F01A F01C F04Z	05	F01A F01C F04Z	
	07	H06Z		08	I28A I28B		F21A F21B F21C	F21A F21B F21C		
	08	I28A I28B		09	J11A		F28A F31A F31B	F28A F31A F31B		
	09	J11A		10	K09A K09B		F31C F33A F33B	F31C F33A F33B		
	10	K09A K09B		11	L09A L09B		F34A F34B F34C	F34A F34B F34C		
	11	L09A L09B		12	M06Z M37Z		G10Z G12A G12B	G10Z G12A G12B		
12	M06Z M37Z	13	N11A N11B	G12C	G12C					
13	N11A N11B	14	O02A O02B	H06Z	H06Z					
14	O02A O02B	21B	X06A X06B X06C	I28A I28B	I28A I28B					
21B	X06A X06B X06C	BORP KORP MKOR	BORP KORP MKOR	J11A	J11A					
39.72.12↔	BORP KORP MKOR	39.72.19↔	01	B02A B02B B20A	39.72.22↔	10	K09A K09B			
	VAC VBOR VKOR		B02A B02B B20A	11		L09A L09B				
	B02A B02B B20A		B20B B20C B20D	12		M06Z M37Z	11	L09A L09B		
	B20B B20C B20D		B20E	13		N11A N11B	12	M06Z M37Z		
	B20E		02	C01Z C14Z		13	N11A N11B	13	N11A N11B	
	03		D12A	03		D12A	14	O02A O02B	14	O02A O02B
	04		E02A E02B	04		E02A E02B	21B	X06A X06B X06C	21B	X06A X06B X06C
	05		F01A F01C F04Z	05		F01A F01C F04Z	BORP KORP MKOR	BORP KORP MKOR		
	F21A F21B F21C		06	G10Z G12A G12B		VAC VBOR VKOR	VAC VBOR VKOR	VAC VBOR VKOR		
	F28A F31A F31B		07	H06Z		B02A B02B B20A	B02A B02B B20A	B02A B02B B20A		
	F31C F33A F33B		08	I28A I28B		B20B B20C B20D	B20B B20C B20D	B20B B20C B20D		
	F34A F34B F34C		09	J11A		B20E	B20E	B20E		
	G10Z G12A G12B		10	K09A K09B		02	C01Z C14Z	02	C01Z C14Z	
	G12C		11	L09A L09B		03	D12A	03	D12A	
	H06Z		12	M06Z M37Z		04	E02A E02B	04	E02A E02B	
	I28A I28B		13	N11A N11B		05	F01A F01C F04Z	05	F01A F01C F04Z	
	J11A		14	O02A O02B		F21A F21B F21C	F21A F21B F21C	F21A F21B F21C		
	K09A K09B		21B	X06A X06B X06C		F28A F31A F31B	F28A F31A F31B	F28A F31A F31B		
	L09A L09B		BORP KORP MKOR	BORP KORP MKOR		F31C F33A F33B	F31C F33A F33B	F31C F33A F33B		
	M06Z M37Z		VAC VBOR VKOR	VAC VBOR VKOR		F34A F34B F34C	F34A F34B F34C	F34A F34B F34C		
	N11A N11B		B02A B02B B20A	B02A B02B B20A		G10Z G12A G12B	G10Z G12A G12B	G10Z G12A G12B		
O02A O02B	B20B B20C B20D	B20B B20C B20D	G12C	G12C	G12C					
X06A X06B X06C	B20E	B20E	H06Z	H06Z	H06Z					
39.72.13↔	BORP KORP MKOR	39.72.20↔	01	B02A B02B B20A	39.72.24↔	06	G10Z G12A G12B			
	VAC VBOR VKOR		B02A B02B B20A	07		H06Z				
	B02A B02B B20A		B20B B20C B20D	08		I28A I28B	08	I28A I28B		
	B20B B20C B20D		B20E	09		J11A	09	J11A		
	B20E		02	C01Z C14Z		10	K09A K09B	10	K09A K09B	
	03		D12A	03		D12A	11	L09A L09B	11	L09A L09B
	04		E02A E02B	04		E02A E02B	12	M06Z M37Z	12	M06Z M37Z
	05		F01A F01C F04Z	05		F01A F01C F04Z	13	N11A N11B	13	N11A N11B
	F21A F21B F21C		06	G10Z G12A G12B		VAC VBOR VKOR	VAC VBOR VKOR	VAC VBOR VKOR		
	F28A F31A F31B		07	H06Z		B02A B02B B20A	B02A B02B B20A	B02A B02B B20A		
	F31C F33A F33B		08	I28A I28B		B20B B20C B20D	B20B B20C B20D	B20B B20C B20D		
	F34A F34B F34C		09	J11A		B20E	B20E	B20E		
	G10Z G12A G12B		10	K09A K09B		02	C01Z C14Z	02	C01Z C14Z	
	G12C		11	L09A L09B		03	D12A	03	D12A	
	H06Z		12	M06Z M37Z		04	E02A E02B	04	E02A E02B	
	I28A I28B		13	N11A N11B		05	F01A F01C F04Z	05	F01A F01C F04Z	
	J11A		14	O02A O02B		F21A F21B F21C	F21A F21B F21C	F21A F21B F21C		
	K09A K09B		21B	X06A X06B X06C		F28A F31A F31B	F28A F31A F31B	F28A F31A F31B		
	L09A L09B		BORP KORP MKOR	BORP KORP MKOR		F31C F33A F33B	F31C F33A F33B	F31C F33A F33B		
			VAC VBOR VKOR	VAC VBOR VKOR		F34A F34B F34C	F34A F34B F34C	F34A F34B F34C		
			B02A B02B B20A	B02A B02B B20A		G10Z G12A G12B	G10Z G12A G12B	G10Z G12A G12B		
	B20B B20C B20D	B20B B20C B20D	G12C	G12C	G12C					
	B20E	B20E	H06Z	H06Z	H06Z					
	02	C01Z C14Z	I28A I28B	I28A I28B	I28A I28B					
	03	D12A	J11A	J11A	J11A					
	04	E02A E02B	K09A K09B	K09A K09B	K09A K09B					
	05	F01A F01C F04Z	L09A L09B	L09A L09B	L09A L09B					
	F21A F21B F21C	F21A F21B F21C	M06Z M37Z	M06Z M37Z	M06Z M37Z					
	F28A F31A F31B	F28A F31A F31B	N11A N11B	N11A N11B	N11A N11B					
	F31C F33A F33B	F31C F33A F33B	O02A O02B	O02A O02B	O02A O02B					
	F34A F34B F34C	F34A F34B F34C	X06A X06B X06C	X06A X06B X06C	X06A X06B X06C					
	G10Z G12A G12B	G10Z G12A G12B	BORP KORP MKOR	BORP KORP MKOR	BORP KORP MKOR					
	G12C	G12C	VAC VBOR VKOR	VAC VBOR VKOR	VAC VBOR VKOR					
	H06Z	H06Z	B02A B02B B04A	B02A B02B B04A	B02A B02B B04A					
	I28A I28B	I28A I28B	B04B B04C B20A	B04B B04C B20A	B04B B04C B20A					
	J11A	J11A	B20B B20C B20D	B20B B20C B20D	B20B B20C B20D					
	K09A K09B	K09A K09B	B20E	B20E	B20E					
	L09A L09B	L09A L09B	02	C01Z C14Z	02	C01Z C14Z				
			03	D12A	03	D12A				
			04	E02A E02B	04	E02A E02B				
			05	F01A F01C F04Z	05	F01A F01C F04Z				
			F21A F21B F21C	F21A F21B F21C	F21A F21B F21C					
			F28A F31A F31B	F28A F31A F31B	F28A F31A F31B					
			F31C F33A F33B	F31C F33A F33B	F31C F33A F33B					
			F34A F34B F34C	F34A F34B F34C	F34A F34B F34C					

CHOP	MDC	DRG	CHOP	MDC	DRG	CHOP	MDC	DRG
	06	G10Z G12A G12B G12C		06	F34A F34B F34C G10Z G12A G12B G12C		06	G10Z G12A G12B G12C
	07	H06Z		07	H06Z		07	H06Z
	08	I28A I28B		08	I28A I28B		08	I28A I28B
	09	J11A		09	J11A		09	J11A
	10	K09A K09B		10	K09A K09B		10	K09A K09B
	11	L09A L09B		11	L09A L09B		11	L09A L09B
	12	M06Z M37Z		12	M06Z M37Z		12	M06Z M37Z
	13	N11A N11B		13	N11A N11B		13	N11A N11B
	14	O02A O02B		14	O02A O02B		14	O02A O02B
39.72.29↔	21B	X06A X06B X06C BORP KORP MKOR VAC VBOR VKOR	39.72.32↔	21B	X06A X06B X06C BORP VAC VBOR	39.72.35↔	21B	X06A X06B X06C BORP VAC VBOR
	01	B02A B02B B04A B04B B04C B20A B20B B20C B20D B20E		01	B02A B02B B20A B20B B20C B20D B20E		01	B02A B02B B20A B20B B20C B20D B20E
	02	C01Z C14Z		02	C01Z C14Z		02	C01Z C14Z
	03	D12A		03	D12A		03	D12A
	04	E02A E02B		04	E02A E02B		04	E02A E02B
	05	F01A F01C F04Z F21A F21B F21C F28A F31A F31B F31C F33A F33B F34A F34B F34C		05	F01A F01C F04Z F21A F21B F21C F28A F31A F31B F31C F33A F33B F34A F34B F34C		05	F01A F01C F04Z F21A F21B F21C F28A F31A F31B F31C F33A F33B F34A F34B F34C
	06	G10Z G12A G12B G12C		06	G10Z G12A G12B G12C		06	G10Z G12A G12B G12C
	07	H06Z		07	H06Z		07	H06Z
	08	I28A I28B		08	I28A I28B		08	I28A I28B
	09	J11A		09	J11A		09	J11A
	10	K09A K09B		10	K09A K09B		10	K09A K09B
	11	L09A L09B		11	L09A L09B		11	L09A L09B
	12	M06Z M37Z		12	M06Z M37Z		12	M06Z M37Z
	13	N11A N11B		13	N11A N11B		13	N11A N11B
	14	O02A O02B		14	O02A O02B		14	O02A O02B
39.72.30↔	21B	X06A X06B X06C BORP VAC VBOR	39.72.33↔	21B	X06A X06B X06C BORP VAC VBOR	39.72.36↔	21B	X06A X06B X06C BORP VAC VBOR
	01	B02A B02B B20A B20B B20C B20D B20E		01	B02A B02B B20A B20B B20C B20D B20E		01	B02A B02B B20A B20B B20C B20D B20E
	02	C01Z C14Z		02	C01Z C14Z		02	C01Z C14Z
	03	D12A		03	D12A		03	D12A
	04	E02A E02B		04	E02A E02B		04	E02A E02B
	05	F01A F01C F04Z F21A F21B F21C F28A F31A F31B F31C F33A F33B F34A F34B F34C		05	F01A F01C F04Z F21A F21B F21C F28A F31A F31B F31C F33A F33B F34A F34B F34C		05	F01A F01C F04Z F21A F21B F21C F28A F31A F31B F31C F33A F33B F34A F34B F34C
	06	G10Z G12A G12B G12C		06	G10Z G12A G12B G12C		06	G10Z G12A G12B G12C
	07	H06Z		07	H06Z		07	H06Z
	08	I28A I28B		08	I28A I28B		08	I28A I28B
	09	J11A		09	J11A		09	J11A
	10	K09A K09B		10	K09A K09B		10	K09A K09B
	11	L09A L09B		11	L09A L09B		11	L09A L09B
	12	M06Z M37Z		12	M06Z M37Z		12	M06Z M37Z
	13	N11A N11B		13	N11A N11B		13	N11A N11B
	14	O02A O02B		14	O02A O02B		14	O02A O02B
39.72.31↔	21B	X06A X06B X06C BORP VAC VBOR	39.72.34↔	21B	X06A X06B X06C BORP VAC VBOR	39.72.99↔	21B	X06A X06B X06C BORP VAC VBOR
	01	B02A B02B B20A B20B B20C B20D B20E		01	B02A B02B B20A B20B B20C B20D B20E		01	B02A B02B B20A B20B B20C B20D B20E
	02	C01Z C14Z		02	C01Z C14Z		02	C01Z C14Z
	03	D12A		03	D12A		03	D12A
	04	E02A E02B		04	E02A E02B		04	E02A E02B
	05	F01A F01C F04Z F21A F21B F21C F28A F31A F31B F31C F33A F33B		05	F01A F01C F04Z F21A F21B F21C F28A F31A F31B F31C F33A F33B		05	F01A F01C F04Z F21A F21B F21C F28A F31A F31B F31C F33A F33B
	06	G10Z G12A G12B		06	G10Z G12A G12B		06	G10Z G12A G12B

CHOP	MDC	DRG	CHOP	MDC	DRG	CHOP	MDC	DRG
		G12C		14	O02A O02B		05	F01A F01C F04Z
	07	H06Z		21B	X06A X06B X06C			F21A F21B F21C
	08	I28A I28B			X33Z			F28A F59A F59B
	09	J11A		Prä	A06A A06B A06C			F59C F59D F59E
	10	K09A K09B			A07A A11A A11B			F59F F59G
	11	L09A L09B			A11C A11D		06	G10Z G12A G12B
	12	M06Z M37Z	39.73.20↔		BORP KVB I KVB II			G12C
	13	N11A N11B			VAC VBOR		07	H06Z
	14	O02A O02B		03	D12A		08	I28A I28B
39.73.00↔	21B	X06A X06B X06C		04	E02A E02B		09	J11A
		BORP KVB I KVB II		05	F04Z F13A F21A		10	K09A K09B
		VAC VBOR			F21B F21C F51A		11	L09A L09B
	03	D12A			F98B		12	M06Z M37Z
	04	E02A E02B		06	G10Z G12A G12B		13	N11A N11B
	05	F04Z F13A F21A			G12C		14	O02A O02B
		F21B F21C F51A		07	H06Z	39.75.11↔	21B	X06A X06B X06C
		F98B		08	I28A I28B		01	B17A B17B B17C
	06	G10Z G12A G12B		09	J11A		03	D12A
		G12C		10	K09A K09B		04	E02A E02B
	07	H06Z		11	L09A L09B		05	F21A F21B F21C
	08	I28A I28B		12	M06Z M37Z			F59A F59B F59C
	09	J11A		13	N11A N11B			F59D F59E F59F
	10	K09A K09B		14	O02A O02B		06	G10Z G12A G12B
	11	L09A L09B		21B	X06A X06B X06C			G12C
	12	M06Z M37Z			X33Z		07	H06Z
	13	N11A N11B		Prä	A06A A06B A06C		08	I28A I28B
	14	O02A O02B			A07A A11A A11B		09	J11A
39.73.10↔	21B	X06A X06B X06C	39.73.99↔		A11C A11D		10	K09A K09B
		X33Z			BORP KVB I KVB II		11	L09A L09B
	Prä	A06A A06B A06C			VAC VBOR		12	M06Z M37Z
		A07A A11A A11B		03	D12A		13	N11A N11B
		A11C A11D		04	E02A E02B		14	O02A O02B
		BORP KVB I KVB II		05	F04Z F13A F21A		21B	X04Z X05A X05B
		VAC VBOR			F21B F21C F51A			X06A X06B X06C
	03	D12A			F98B	39.75.12↔	03	D12A
	04	E02A E02B		06	G10Z G12A G12B		04	E02A E02B
	05	F04Z F13A F21A			G12C		05	F01A F01C F04Z
		F21B F21C F51A		07	H06Z			F21A F21B F21C
		F98B		08	I28A I28B			F28A F59A F59B
	06	G10Z G12A G12B		09	J11A			F59C F59D F59E
		G12C		10	K09A K09B			F59F F59G
	07	H06Z		11	L09A L09B		06	G10Z G12A G12B
	08	I28A I28B		12	M06Z M37Z			G12C
	09	J11A		13	N11A N11B		07	H06Z
	10	K09A K09B		14	O02A O02B		08	I28A I28B
	11	L09A L09B		21B	X06A X06B X06C		09	J11A
	12	M06Z M37Z			X33Z		10	K09A K09B
	13	N11A N11B		Prä	A06A A06B A06C		11	L09A L09B
	14	O02A O02B			A07A A11A A11B		12	M06Z M37Z
39.73.11↔	21B	X06A X06B X06C	39.75.01↔		A11C A11D		13	N11A N11B
		X33Z		03	D12A		14	O02A O02B
	Prä	A06A A06B A06C		04	E02A E02B		21B	X06A X06B X06C
		A07A A11A A11B		05	F01A F01C F04Z	39.75.13↔	03	D12A
		A11C A11D			F21A F21B F21C		04	E02A E02B
		BORP KVB I KVB II			F28A F59A F59B		05	F01A F01C F04Z
		VAC VBOR			F59C F59D F59E			F21A F21B F21C
	03	D12A			F59F F59G			F28A F59A F59B
	04	E02A E02B		06	G10Z G12A G12B			F59C F59D F59E
	05	F04Z F13A F21A			G12C			F59F F59G
		F21B F21C F51A		07	H06Z		06	G10Z G12A G12B
		F98B		08	I28A I28B			G12C
	06	G10Z G12A G12B		09	J11A		07	H06Z
		G12C		10	K09A K09B		08	I28A I28B
	07	H06Z		11	L09A L09B		09	J11A
	08	I28A I28B		12	M06Z M37Z		10	K09A K09B
	09	J11A		13	N11A N11B		11	L09A L09B
	10	K09A K09B		14	O02A O02B		12	M06Z M37Z
	11	L09A L09B		21B	X06A X06B X06C		13	N11A N11B
	12	M06Z M37Z	39.75.10↔	03	D12A		14	O02A O02B
	13	N11A N11B		04	E02A E02B		21B	X06A X06B X06C

CHOP	MDC	DRG	CHOP	MDC	DRG	CHOP	MDC	DRG
39.75.14↔	03	D12A		21B	X06A X06B X06C			F28A F59A F59B
	04	E02A E02B	39.76.10↔	01	B04A B04B B04C			F59C F59D F59E
	05	F01A F01C F04Z		03	D12A			F59F
		F21A F21B F21C		05	F01A F01C F04Z		10	K09A K09B
		F28A F59A F59B			F28A F59A F59B	39.76.70↔	21B	X06A X06B X06C
		F59C F59D F59E			F59C F59D F59E		01	B04A B04B B04C
		F59F F59G			F59F		03	D12A
	06	G10Z G12A G12B		10	K09A K09B		04	E02A E02B
		G12C		21B	X06A X06B X06C		05	F01A F01C F04Z
	07	H06Z	39.76.20↔	01	B04A B04B B04C			F21A F21B F21C
	08	I28A I28B		03	D12A			F28A F59A F59B
	09	J11A		05	F01A F01C F04Z			F59C F59D F59E
	10	K09A K09B			F28A F59A F59B			F59F F59G
	11	L09A L09B			F59C F59D F59E		06	G10Z G12A G12B
	12	M06Z M37Z			F59F			G12C
	13	N11A N11B		10	K09A K09B		07	H06Z
	14	O02A O02B		21B	X06A X06B X06C		08	I28A I28B
	21B	X06A X06B X06C	39.76.30↔	01	B04A B04B B04C		09	J11A
39.75.15↔	03	D12A		03	D12A		10	K09A K09B
	04	E02A E02B		05	F01A F01C F04Z		11	L09A L09B
	05	F01A F01C F04Z			F28A F59A F59B		12	M06Z M37Z
		F21A F21B F21C			F59C F59D F59E		13	N11A N11B
		F28A F59A F59B			F59F		14	O02A O02B
		F59C F59D F59E		10	K09A K09B		21B	X06A X06B X06C
		F59F		21B	X06A X06B X06C	39.76.99↔	01	B04A B04B B04C
	06	G10Z G12A G12B	39.76.40↔	01	B04A B04B B04C		03	D12A
		G12C		03	D12A		05	F01A F01C F04Z
	07	H06Z		05	F01A F01C F04Z			F28A F59A F59B
	08	I28A I28B			F28A F59A F59B			F59C F59D F59E
	09	J11A			F59C F59D F59E			F59F
	10	K09A K09B			F59F		10	K09A K09B
	11	L09A L09B		10	K09A K09B		21B	X06A X06B X06C
	12	M06Z M37Z		21B	X06A X06B X06C	39.77.00↔		BORP KVB I KVB II
	13	N11A N11B		01	B04A B04B B04C			VAC VBOR
	14	O02A O02B	39.76.50↔	03	D12A		01	B02A B02B B20A
	21B	X06A X06B X06C		04	E02A E02B			B20B B20C
39.75.16↔	03	D12A		05	F01A F01C F04Z		05	F01A F01C F04Z
	04	E02A E02B			F21A F21B F21C			F28A F59A F59B
	05	F01A F01C F04Z			F28A F59A F59B			F59C F59D F59E
		F21A F21B F21C			F59C F59D F59E			F59F
		F28A F59A F59B			F59F F59G		10	K09A K09B
		F59C F59D F59E		06	G10Z G12A G12B		21B	X33Z
		F59F			G12C	39.77.09↔		BORP KORP KVB I
	06	G10Z G12A G12B		07	H06Z			KVB II MKOR VAC
		G12C		08	I28A I28B			VBOR VKOR
	07	H06Z		09	J11A		01	B02A B02B B20A
	08	I28A I28B		10	K09A K09B			B20B B20C
	09	J11A		11	L09A L09B		05	F01A F01C F04Z
	10	K09A K09B		12	M06Z M37Z			F28A F59A F59B
	11	L09A L09B		13	N11A N11B			F59C F59D F59E
	12	M06Z M37Z		14	O02A O02B			F59F
	13	N11A N11B		21B	X06A X06B X06C		10	K09A K09B
	14	O02A O02B	39.76.61↔	01	B04A B04B B04C		21B	X33Z
	21B	X06A X06B X06C		03	D12A			BORP KORP KVB I
39.75.20†↔	05	F59A F59B F59C		05	F59A F59B F59C			KVB II MKOR VAC
		F59D F59E F59F			F59D F59E F59F			VBOR VKOR
39.75.30↔	01	B04A B04B B04C		10	K09A K09B		01	B02A B02B B20A
	03	D12A		21B	X06A X06B X06C			B20B B20C
	04	E02A E02B	39.76.62↔		BORP VAC VBOR		05	F01A F01C F04Z
	05	F21A F21B F21C		01	B04A B04B B04C			F28A F59A F59B
	06	G10Z G12A G12B		03	D12A			F59C F59D F59E
		G12C		05	F01A F01C F04Z			F59F
	07	H06Z			F28A F59A F59B		10	K09A K09B
	08	I28A I28B			F59C F59D F59E		21B	X33Z
	09	J11A			F59F	39.77.20↔		BORP KORP KVB I
	10	K09A K09B		10	K09A K09B			KVB II MKOR VAC
	11	L09A L09B		21B	X06A X06B X06C			VBOR VKOR
	12	M06Z M37Z	39.76.69↔	01	B04A B04B B04C		01	B02A B02B B20A
	13	N11A N11B		03	D12A			B20B B20C
	14	O02A O02B		05	F01A F01C F04Z		05	F01A F01C F04Z

CHOP	MDC	DRG	CHOP	MDC	DRG	CHOP	MDC	DRG
		F28A F59A F59B F59C F59D F59E F59F			KVB II MKOR VAC VBOR VKOR			F59D F59E F59F F59G
	10	K09A K09B		01	B02A B02B B20A B20B B20C		06	G10Z G12A G12B G12C
39.77.30↔	21B	X33Z		05	F01A F01C F04Z F28A F59A F59B F59C F59D F59E F59F		07	H06Z
		BORP KORP KVB I KVB II MKOR VAC VBOR VKOR		10	K09A K09B		08	I28A I28B
	01	B02A B02B B20A B20B B20C		21B	X33Z		09	J11A
		F01A F01C F04Z F28A F59A F59B F59C F59D F59E F59F	39.77.69↔		BORP KORP KVB I KVB II MKOR VAC VBOR VKOR		10	K09A K09B
	10	K09A K09B		01	B02A B02B B20A B20B B20C	39.79.12↔	11	L09A L09B
39.77.40↔	21B	X33Z		05	F01A F01C F04Z F28A F59A F59B F59C F59D F59E F59F		12	M06Z M37Z
		BORP KORP KVB I KVB II MKOR VAC VBOR VKOR		10	K09A K09B		13	N11A N11B N25Z
	01	B02A B02B B20A B20B B20C		21B	X33Z		14	O02A O02B
		F01A F01C F04Z F28A F59A F59B F59C F59D F59E F59F	39.77.70↔		BORP KORP KVB I KVB II MKOR VAC VBOR VKOR		21B	X06A X06B X06C BORP KORP KVB I KVB II MKOR VAC VBOR VKOR
	05	F01A F01C F04Z F28A F59A F59B F59C F59D F59E F59F		01	B20A B20B B20C B20D B20E		01	B02A B02B B20A B20B B20C
	10	K09A K09B		03	D12A		03	D12A
39.77.50↔	21B	X33Z		04	E02A E02B		04	E02A E02B
		BORP KVB I KVB II VAC VBOR		05	F01A F01C F04Z F21A F21B F21C F28A F59A F59B F59C F59D F59E F59F		05	F01A F01C F04Z F21A F21B F21C F28A F59A F59B F59C F59D F59E F59F
	01	B20A B20B B20C B20D B20E		06	G10Z G12A G12B G12C		06	G10Z G12A G12B G12C
	03	D12A		07	H06Z		07	H06Z
	04	E02A E02B		08	I28A I28B		08	I28A I28B
	05	F01A F01C F04Z F21A F21B F21C F28A F59A F59B F59C F59D F59E F59F		09	J11A		09	J11A
	06	G10Z G12A G12B G12C		10	K09A K09B		10	K09A K09B
	07	H06Z		11	L09A L09B		11	L09A L09B
	08	I28A I28B		12	M06Z M37Z		12	M06Z M37Z
	09	J11A		13	N11A N11B		13	N11A N11B N25Z
	10	K09A K09B		14	O02A O02B		14	O02A O02B
	11	L09A L09B		21B	X06A X06B X06C BORP KORP KVB I KVB II MKOR VAC VBOR VKOR	39.79.13↔	21B	X06A X06B X06C BORP KORP KVB I KVB II MKOR VAC VBOR VKOR
	12	M06Z M37Z	39.77.80↔		BORP KORP KVB I KVB II MKOR VAC VBOR VKOR		01	B02A B02B B20A B20B B20C
	13	N11A N11B		01	B02A B02B B20A B20B B20C		03	D12A
	14	O02A O02B		05	F01A F01C F04Z F28A F59A F59B F59C F59D F59E F59F		04	E02A E02B
39.77.60↔	21B	X06A X06B X06C BORP KORP KVB I KVB II MKOR VAC VBOR VKOR		10	K09A K09B		05	F01A F01C F04Z F21A F21B F21C F28A F31A F31B F31C F33A F33B F34A F34B F34C F59A F59B F59C F59D F59E F59F F59G
	01	B02A B02B B20A B20B B20C		21B	X33Z		06	G10Z G12A G12B G12C
	05	F01A F01C F04Z F28A F59A F59B F59C F59D F59E F59F	39.78.12‡↔	05	F51A		07	H06Z
	10	K09A K09B	39.78.13‡↔	05	F51A		08	I28A I28B
39.77.61↔	21B	X33Z	39.79.11↔		BORP KORP KVB I KVB II MKOR VAC VBOR VKOR		09	J11A
		BORP KORP KVB I KVB II MKOR VAC VBOR VKOR		01	B02A B02B B20A B20B B20C		10	K09A K09B
	01	B02A B02B B20A B20B B20C		03	D12A		11	L09A L09B
	05	F59A F59B F59C F59D F59E F59F		04	E02A E02B		12	M06Z M37Z
	10	K09A K09B		05	F01A F01C F04Z F21A F21B F21C F28A F31A F31B F31C F33A F33B F34A F34B F34C F59A F59B F59C		13	N11A N11B N25Z
39.77.62↔	21B	X33Z		05	F01A F01C F04Z F21A F21B F21C F28A F31A F31B F31C F33A F33B F34A F34B F34C F59A F59B F59C	39.79.19↔	14	O02A O02B
		BORP KORP KVB I					21B	X06A X06B X06C D12A E02A E02B
							03	D12A
							04	E02A E02B
							05	F01A F01C F04Z F21A F21B F21C F28A F31A F31B

CHOP	MDC	DRG	CHOP	MDC	DRG	CHOP	MDC	DRG
		F31C F59A F59B			F21A F21B F21C			F34A F34B F34C
		F59C F59D F59E			F28A F31A F31B		06	G10Z G12A G12B
	06	F59F F59G			F31C F33A F33B			G12C
		G10Z G12A G12B		06	F34A F34B F34C		07	H06Z
		G12C			G10Z G12A G12B		08	I28A I28B
	07	H06Z			G12C		09	J11A
	08	I28A I28B		07	H06Z		10	K09A K09B
	09	J02A J02B J03A		08	I28A I28B		11	L09A L09B
		J03B J04Z J11A		09	J11A		12	M06Z M37Z
	10	K09A K09B		10	K09A K09B		13	N11A N11B N25Z
	11	L09A L09B		11	L09A L09B		14	O02A O02B
	12	M06Z M37Z		12	M06Z M37Z		21B	X06A X06B X06C
	13	N11A N11B		13	N11A N11B N25Z	39.79.28↔		BORP KORP KVB I
	14	O02A O02B		14	O02A O02B			KVB II MKOR VAC
	21B	X05A X05B X06A		21B	X06A X06B X06C			VBOR VKOR
39.79.21↔		X06B X06C	39.79.25↔		BORP KORP KVB I		01	B02A B02B B04A
		BORP KORP KVB I			KVB II MKOR VAC			B04B B04C B20A
		KVB II MKOR VAC		01	VBOR VKOR			B20B B20C B20D
	01	VBOR VKOR			B02A B02B B20A		03	B20E
		B02A B02B B20A		03	B20B B20C		04	D12A
		B20B B20C		04	D12A		05	E02A E02B
	03	D12A		05	E02A E02B			F01A F01C F04Z
	04	E02A E02B		06	F01A F01C F04Z			F21A F21B F21C
	05	F01A F01C F04Z			F21A F21B F21C			F28A F31A F31B
		F21A F21B F21C			F28A F31A F31B			F31C F33A F33B
		F28A F31A F31B			F31C F33A F33B			F34A F34B F34C
		F31C F33A F33B			F34A F34B F34C		06	G10Z G12A G12B
		F34A F34B F34C			G10Z G12A G12B			G12C
	06	G10Z G12A G12B		07	H06Z		07	H06Z
		G12C		08	I28A I28B		08	I28A I28B
	07	H06Z		09	J11A		09	J11A
	08	I28A I28B		10	K09A K09B		10	K09A K09B
	09	J11A		11	L09A L09B		11	L09A L09B
	10	K09A K09B		12	M06Z M37Z		12	M06Z M37Z
	11	L09A L09B		13	N11A N11B N25Z		13	N11A N11B N25Z
	12	M06Z M37Z		14	O02A O02B		14	O02A O02B
	13	N11A N11B N25Z		21B	X06A X06B X06C	39.79.29↔	21B	X06A X06B X06C
	14	O02A O02B			BORP KVB I KVB II			BORP VAC VBOR
39.79.22↔	21B	X06A X06B X06C	39.79.26↔		VAC VBOR		01	B02A B02B B20A
		BORP KORP KVB I		01	B02B B20C			B20B B20C
		KVB II MKOR VAC		03	D12A		03	D12A
		VBOR VKOR		04	E02A E02B		04	E02A E02B
	01	B02A B02B B20A		05	F01A F01C F04Z		05	F01A F01C F04Z
		B20B B20C			F21A F21B F21C			F21A F21B F21C
	03	D12A			F28A F31A F31B			F28A F31A F31B
	04	E02A E02B			F31C F33A F33B			F31C F33A F33B
	05	F01A F01C F04Z			F34A F34B F34C			F34A F34B F34C
		F21A F21B F21C			G10Z G12A G12B		06	G10Z G12A G12B
		F28A F31A F31B			G12C			G12C
		F31C F33A F33B		06	H06Z		07	H06Z
		F34A F34B F34C			I28A I28B		08	I28A I28B
	06	G10Z G12A G12B		07	H06Z		09	J11A
		G12C		08	I28A I28B		10	K09A K09B
	07	H06Z		09	J11A		11	L09A L09B
	08	I28A I28B		10	K09A K09B		12	M06Z M37Z
	09	J11A		11	L09A L09B		13	N11A N11B N25Z
	10	K09A K09B		12	M06Z M37Z		14	O02A O02B
	11	L09A L09B		13	N11A N11B N25Z		21B	X06A X06B X06C
	12	M06Z M37Z		14	O02A O02B	39.79.30↔	01	B02A B02B B20A
	13	N11A N11B N25Z		21B	X06A X06B X06C			B20B B20C
	14	O02A O02B			BORP KVB I KVB II		03	D12A
39.79.24↔	21B	X06A X06B X06C	39.79.27↔		VAC VBOR		04	E02A E02B
		BORP KORP KVB I		01	B02A B02B B20A		05	F21A F21B F21C
		KVB II MKOR VAC			B20B B20C		06	G10Z G12A G12B
		VBOR VKOR		03	D12A			G12C
	01	B02A B02B B20A		04	E02A E02B		07	H06Z
		B20B B20C		05	F01A F01C F04Z		08	I28A I28B
	03	D12A			F21A F21B F21C		09	J11A
	04	E02A E02B			F28A F31A F31B		10	K09A K09B
	05	F01A F01C F04Z			F31C F33A F33B		11	L09A L09B

CHOP	MDC	DRG	CHOP	MDC	DRG	CHOP	MDC	DRG
39.79.31↔	12	M06Z M37Z	39.79.36↔	10	K09A K09B	39.79.40↔	11	L09A L09B
	13	N11A N11B N25Z		11	L09A L09B		12	M06Z M37Z
	14	O02A O02B		12	M06Z M37Z		13	N11A N11B N25Z
	21B	X06A X06B X06C		13	N11A N11B N25Z		14	O02A O02B
		BORP KVB I KVB II		14	O02A O02B		21B	X06A X06B X06C
		VAC VBOR		21B	X06A X06B X06C			BORP KVB I KVB II
	01	B02A B02B B20A			BORP KVB I KVB II			VAC VBOR
		B20B B20C		01	B02A B02B B20A		01	B02A B02B B20A
	03	D12A			B20B B20C			B20B B20C
	04	E02A E02B		03	D12A		03	D12A
	05	F21A F21B F21C		04	E02A E02B		04	E02A E02B
	06	G10Z G12A G12B		05	F21A F21B F21C		05	F01A F01C F04Z
		G12C		06	G10Z G12A G12B			F21A F21B F21C
	07	H06Z			G12C			F28A F31A F31B
08	I28A I28B	07	H06Z		F31C F33A F33B			
09	J11A	08	I28A I28B	06	F34A F34B F34C			
10	K09A K09B	09	J11A		G10Z G12A G12B			
11	L09A L09B	10	K09A K09B		G12C			
12	M06Z M37Z	11	L09A L09B	07	H06Z			
13	N11A N11B N25Z	12	M06Z M37Z	08	I28A I28B			
14	O02A O02B	13	N11A N11B N25Z	09	J11A			
21B	X06A X06B X06C	14	O02A O02B	10	K09A K09B			
39.79.32↔		BORP KVB I KVB II	39.79.37↔	11	L09A L09B	39.79.41↔	11	L09A L09B
		VAC VBOR		12	M06Z M37Z		12	M06Z M37Z
	01	B02A B02B B20A		13	N11A N11B N25Z		13	N11A N11B N25Z
		B20B B20C		14	O02A O02B		14	O02A O02B
	03	D12A		21B	X06A X06B X06C		21B	X06A X06B X06C
	04	E02A E02B		03	D12A			BORP KORB KVB I
	05	F21A F21B F21C		04	E02A E02B			KVB II MKOR VAC
	06	G10Z G12A G12B		05	F21A F21B F21C			VBOR VKOR
		G12C		06	G10Z G12A G12B		01	B02A B02B B20A
	07	H06Z			G12C			B20B B20C
	08	I28A I28B		07	H06Z		03	D12A
	09	J11A		08	I28A I28B		04	E02A E02B
	10	K09A K09B		09	J11A		05	F01A F01C F04Z
	11	L09A L09B		10	K09A K09B			F21A F21B F21C
12	M06Z M37Z	11	L09A L09B		F28A F31A F31B			
13	N11A N11B N25Z	12	M06Z M37Z		F31C F33A F33B			
14	O02A O02B	13	N11A N11B N25Z		F34A F34B F34C			
21B	X06A X06B X06C	14	O02A O02B	06	G10Z G12A G12B			
39.79.34↔		BORP KVB I KVB II	39.79.38↔	21B	X06A X06B X06C		G12C	
		VAC VBOR			BORP KORB KVB I		H06Z	
	01	B02A B02B B20A			KVB II MKOR VAC		I28A I28B	
		B20B B20C			VBOR VKOR		J11A	
	03	D12A		01	B02A B02B B04A		K09A K09B	
	04	E02A E02B			B04B B04C B20A		L09A L09B	
	05	F21A F21B F21C			B20B B20C B20D		M06Z M37Z	
	06	G10Z G12A G12B			B20E		N11A N11B N25Z	
		G12C		03	D12A		O02A O02B	
	07	H06Z		04	E02A E02B		X06A X06B X06C	
	08	I28A I28B		05	F21A F21B F21C		BORP KORB KVB I	
	09	J11A		06	G10Z G12A G12B		KVB II MKOR VAC	
	10	K09A K09B			G12C		VBOR VKOR	
	11	L09A L09B		07	H06Z	01	B02A B02B B20A	
12	M06Z M37Z	08	I28A I28B		B20B B20C			
13	N11A N11B N25Z	09	J11A	03	D12A			
14	O02A O02B	10	K09A K09B	04	E02A E02B			
21B	X06A X06B X06C	11	L09A L09B	05	F01A F01C F04Z			
39.79.35↔		BORP KVB I KVB II	39.79.39↔	12	M06Z M37Z		F21A F21B F21C	
		VAC VBOR		13	N11A N11B N25Z		F28A F31A F31B	
	01	B02A B02B B20A		14	O02A O02B		F31C F33A F33B	
		B20B B20C		21B	X06A X06B X06C		F34A F34B F34C	
	03	D12A		01	B02A B02B B20A	06	G10Z G12A G12B	
	04	E02A E02B			B20B B20C		G12C	
	05	F21A F21B F21C		03	D12A	07	H06Z	
	06	G10Z G12A G12B		04	E02A E02B	08	I28A I28B	
		G12C		05	F21A F21B F21C	09	J11A	
	07	H06Z		06	G10Z G12A G12B	10	K09A K09B	
	08	I28A I28B			G12C	11	L09A L09B	
	09	J11A		07	H06Z	12	M06Z M37Z	
	10	K09A K09B		08	I28A I28B			
	11	L09A L09B		09	J11A			
12	M06Z M37Z	10	K09A K09B					

CHOP	MDC	DRG	CHOP	MDC	DRG	CHOP	MDC	DRG
39.79.54↔		BORP KORP KVB I KVB II MKOR VAC VBOR VKOR			KVB II MKOR VAC VBOR VKOR	39.79.60↔	01	B02A B02B B20A B20B B20C
	01	B02A B02B B20A B20B B20C		01	B02A B02B B20A B20B B20C		03	D12A
	03	D12A		03	D12A		04	E02A E02B
	04	E02A E02B		04	E02A E02B		05	F01A F01C F04Z F21A F21B F21C F28A F31A F31B F31C F33A F33B F34A F34B F34C
	05	F01A F01C F04Z F21A F21B F21C F28A F31A F31B F31C F33A F33B F34A F34B F34C		05	F01A F01C F04Z F21A F21B F21C F28A F31A F31B F31C F33A F33B F34A F34B F34C		06	G10Z G12A G12B G12C
	06	G10Z G12A G12B G12C		06	G10Z G12A G12B G12C		07	H06Z
	07	H06Z		07	H06Z		08	I28A I28B
	08	I28A I28B		08	I28A I28B		09	J11A
	09	J11A		09	J11A		10	K09A K09B
	10	K09A K09B		10	K09A K09B		11	L09A L09B
	11	L09A L09B		11	L09A L09B		12	M06Z M37Z
	12	M06Z M37Z		12	M06Z M37Z		13	N11A N11B N25Z
	13	N11A N11B N25Z		13	N11A N11B N25Z		14	O02A O02B
	14	O02A O02B		14	O02A O02B	39.79.61↔	21B	X06A X06B X06C BORP KORP KVB I KVB II MKOR VAC VBOR VKOR
	21B	X06A X06B X06C	39.79.58↔		X06A X06B X06C BORP KORP KVB I KVB II MKOR VAC VBOR VKOR		01	B02A B02B B20A B20B B20C
39.79.55↔		BORP KORP KVB I KVB II MKOR VAC VBOR VKOR			KVB II MKOR VAC VBOR VKOR		03	D12A
	01	B02A B02B B20A B20B B20C		01	B02A B02B B04A B04B B04C B20A B20B B20C B20D B20E		04	E02A E02B
	03	D12A		03	D12A		05	F01A F01C F04Z F21A F21B F21C F28A F31A F31B F31C F33A F33B F34A F34B F34C
	04	E02A E02B		04	E02A E02B		06	G10Z G12A G12B G12C
	05	F01A F01C F04Z F21A F21B F21C F28A F31A F31B F31C F33A F33B F34A F34B F34C		05	F01A F01C F04Z F21A F21B F21C F28A F31A F31B F31C F33A F33B F34A F34B F34C		07	H06Z
	06	G10Z G12A G12B G12C		06	G10Z G12A G12B G12C		08	I28A I28B
	07	H06Z		07	H06Z		09	J11A
	08	I28A I28B		08	I28A I28B		10	K09A K09B
	09	J11A		09	J11A		11	L09A L09B
	10	K09A K09B		10	K09A K09B		12	M06Z M37Z
	11	L09A L09B		11	L09A L09B		13	N11A N11B N25Z
	12	M06Z M37Z		12	M06Z M37Z		14	O02A O02B
	13	N11A N11B N25Z		13	N11A N11B N25Z	39.79.62↔	21B	X06A X06B X06C BORP KORP KVB I KVB II MKOR VAC VBOR VKOR
	14	O02A O02B		14	O02A O02B		01	B02A B02B B20A B20B B20C
	21B	X06A X06B X06C	39.79.59↔		X06A X06B X06C BORP KORP KVB I KVB II MKOR VAC VBOR VKOR		03	D12A
39.79.56↔		BORP KORP KVB I KVB II MKOR VAC VBOR VKOR			KVB II MKOR VAC VBOR VKOR		04	E02A E02B
	01	B02A B02B B20A B20B B20C		01	B02A B02B B20A B20B B20C		05	F01A F01C F04Z F21A F21B F21C F28A F31A F31B F31C F33A F33B F34A F34B F34C
	03	D12A		03	D12A		06	G10Z G12A G12B G12C
	04	E02A E02B		04	E02A E02B		07	H06Z
	05	F01A F01C F04Z F21A F21B F21C F28A F31A F31B F31C F33A F33B F34A F34B F34C		05	F01A F01C F04Z F21A F21B F21C F28A F31A F31B F31C F33A F33B F34A F34B F34C		08	I28A I28B
	06	G10Z G12A G12B G12C		06	G10Z G12A G12B G12C		09	J11A
	07	H06Z		07	H06Z		10	K09A K09B
	08	I28A I28B		08	I28A I28B		11	L09A L09B
	09	J11A		09	J11A		12	M06Z M37Z
	10	K09A K09B		10	K09A K09B		13	N11A N11B N25Z
	11	L09A L09B		11	L09A L09B		14	O02A O02B
	12	M06Z M37Z		12	M06Z M37Z	39.79.64↔	21B	X06A X06B X06C BORP KORP KVB I KVB II MKOR VAC VBOR VKOR
	13	N11A N11B N25Z		13	N11A N11B N25Z		01	B02A B02B B20A B20B B20C
	14	O02A O02B		14	O02A O02B		03	D12A
	21B	X06A X06B X06C		21B	X06A X06B X06C			
39.79.57↔		BORP KORP KVB I			X06A X06B X06C			

CHOP	MDC	DRG	CHOP	MDC	DRG	CHOP	MDC	DRG
	04	E02A E02B			F31C F33A F33B		07	H06Z
	05	F01A F01C F04Z			F34A F34B F34C		08	I28A I28B
		F21A F21B F21C		06	G10Z G12A G12B		09	J11A
		F28A F31A F31B			G12C		10	K09A K09B
		F31C F33A F33B		07	H06Z		11	L09A L09B
		F34A F34B F34C		08	I28A I28B		12	M06Z M37Z
	06	G10Z G12A G12B		09	J11A		13	N11A N11B N25Z
		G12C		10	K09A K09B		14	O02A O02B
	07	H06Z		11	L09A L09B		21B	X06A X06B X06C
	08	I28A I28B		12	M06Z M37Z	39.79.71↔		BORP VAC VBOR
	09	J11A		13	N11A N11B N25Z		01	B02A B02B B20A
	10	K09A K09B		14	O02A O02B			B20B B20C
	11	L09A L09B	39.79.68↔	21B	X06A X06B X06C		03	D12A
	12	M06Z M37Z			BORP KORB KVB I		04	E02A E02B
	13	N11A N11B N25Z			KVB II MKOR VAC		05	F01A F01C F04Z
	14	O02A O02B			VBOR VKOR			F21A F21B F21C
39.79.65↔	21B	X06A X06B X06C		01	B02A B02B B04A			F28A F31A F31B
		BORP KVB I KVB II			B04B B04C B20A			F31C F33A F33B
		VAC VBOR			B20B B20C B20D			F34A F34B F34C
	01	B02A B02B B20A			B20E		06	G10Z G12A G12B
		B20B B20C		03	D12A			G12C
	03	D12A		04	E02A E02B		07	H06Z
	04	E02A E02B		05	F01A F01C F04Z		08	I28A I28B
	05	F01A F01C F04Z			F21A F21B F21C		09	J11A
		F21A F21B F21C			F28A F31A F31B		10	K09A K09B
		F28A F31A F31B			F31C F33A F33B		11	L09A L09B
		F31C F33A F33B			F34A F34B F34C		12	M06Z M37Z
		F34A F34B F34C		06	G10Z G12A G12B		13	N11A N11B N25Z
	06	G10Z G12A G12B			G12C		14	O02A O02B
		G12C		07	H06Z	39.79.72↔	21B	X06A X06B X06C
	07	H06Z		08	I28A I28B			BORP VAC VBOR
	08	I28A I28B		09	J11A		01	B02A B02B B20A
	09	J11A		10	K09A K09B			B20B B20C
	10	K09A K09B		11	L09A L09B		03	D12A
	11	L09A L09B		12	M06Z M37Z		04	E02A E02B
	12	M06Z M37Z		13	N11A N11B N25Z		05	F01A F01C F04Z
	13	N11A N11B N25Z		14	O02A O02B			F21A F21B F21C
	14	O02A O02B		21B	X06A X06B X06C			F28A F31A F31B
39.79.66↔	21B	X06A X06B X06C	39.79.69↔	01	B02A B02B B20A			F31C F33A F33B
		BORP KVB I KVB II			B20B B20C			F34A F34B F34C
		VAC VBOR		03	D12A		06	G10Z G12A G12B
	01	B02A B02B B20A		04	E02A E02B			G12C
		B20B B20C		05	F01A F01C F04Z		07	H06Z
	03	D12A			F21A F21B F21C		08	I28A I28B
	04	E02A E02B			F28A F31A F31B		09	J11A
	05	F01A F01C F04Z			F31C F33A F33B		10	K09A K09B
		F21A F21B F21C			F34A F34B F34C		11	L09A L09B
		F28A F31A F31B		06	G10Z G12A G12B		12	M06Z M37Z
		F31C F33A F33B			G12C		13	N11A N11B N25Z
		F34A F34B F34C		07	H06Z		14	O02A O02B
	06	G10Z G12A G12B		08	I28A I28B	39.79.74↔	21B	X06A X06B X06C
		G12C		09	J11A			BORP VAC VBOR
	07	H06Z		10	K09A K09B		01	B02A B02B B20A
	08	I28A I28B		11	L09A L09B			B20B B20C
	09	J11A		12	M06Z M37Z		03	D12A
	10	K09A K09B		13	N11A N11B N25Z		04	E02A E02B
	11	L09A L09B		14	O02A O02B		05	F01A F01C F04Z
	12	M06Z M37Z		21B	X06A X06B X06C			F21A F21B F21C
	13	N11A N11B N25Z	39.79.70↔		BORP VAC VBOR			F28A F31A F31B
	14	O02A O02B		01	B02A B02B B20A			F31C F33A F33B
39.79.67↔	21B	X06A X06B X06C			B20B B20C			F34A F34B F34C
		BORP KVB I KVB II		03	D12A		06	G10Z G12A G12B
		VAC VBOR		04	E02A E02B			G12C
	01	B02A B02B B20A		05	F01A F01C F04Z		07	H06Z
		B20B B20C			F21A F21B F21C		08	I28A I28B
	03	D12A			F28A F31A F31B		09	J11A
	04	E02A E02B			F31C F33A F33B		10	K09A K09B
	05	F01A F01C F04Z		06	G10Z G12A G12B		11	L09A L09B
		F21A F21B F21C			G12C		12	M06Z M37Z
		F28A F31A F31B					13	N11A N11B N25Z

CHOP	MDC	DRG	CHOP	MDC	DRG	CHOP	MDC	DRG
	14	O02A O02B		05	F01A F01C F04Z		07	H06Z
39.79.75↔	21B	X06A X06B X06C			F21A F21B F21C		08	I28A I28B
		BORP VAC VBOR			F28A F31A F31B		09	J11A
	01	B02A B02B B20A			F31C F33A F33B		10	K09A K09B
		B20B B20C			F34A F34B F34C		11	L09A L09B
	03	D12A		06	G10Z G12A G12B		12	M06Z M37Z
	04	E02A E02B			G12C		13	N11A N11B N25Z
	05	F01A F01C F04Z		07	H06Z	39.79.84↔	14	O02A O02B
		F21A F21B F21C		08	I28A I28B		21B	X06A X06B X06C
		F28A F31A F31B		09	J11A			BORP VAC VBOR
		F31C F33A F33B		10	K09A K09B		01	B02A B02B B20A
		F34A F34B F34C		11	L09A L09B			B20B B20C
	06	G10Z G12A G12B		12	M06Z M37Z		03	D12A
		G12C	39.79.80↔	13	N11A N11B N25Z		04	E02A E02B
	07	H06Z		14	O02A O02B		05	F01A F01C F04Z
	08	I28A I28B		21B	X06A X06B X06C			F21A F21B F21C
	09	J11A			BORP VAC VBOR			F28A F31A F31B
	10	K09A K09B		01	B02A B02B B20A			F31C F33A F33B
	11	L09A L09B			B20B B20C			F34A F34B F34C
	12	M06Z M37Z		03	D12A		06	G10Z G12A G12B
	13	N11A N11B N25Z		04	E02A E02B			G12C
	14	O02A O02B		05	F01A F01C F04Z		07	H06Z
39.79.76↔	21B	X06A X06B X06C			F21A F21B F21C		08	I28A I28B
		BORP VAC VBOR			F28A F31A F31B		09	J11A
	01	B02A B02B B20A			F31C F33A F33B		10	K09A K09B
		B20B B20C			F34A F34B F34C		11	L09A L09B
	03	D12A		06	G10Z G12A G12B		12	M06Z M37Z
	04	E02A E02B			G12C		13	N11A N11B N25Z
	05	F01A F01C F04Z		07	H06Z	39.79.85↔	14	O02A O02B
		F21A F21B F21C		08	I28A I28B		21B	X06A X06B X06C
		F28A F31A F31B		09	J11A			BORP VAC VBOR
		F31C F33A F33B		10	K09A K09B		01	B02A B02B B20A
		F34A F34B F34C		11	L09A L09B			B20B B20C
	06	G10Z G12A G12B		12	M06Z M37Z		03	D12A
		G12C		13	N11A N11B N25Z		04	E02A E02B
	07	H06Z		14	O02A O02B		05	F01A F01C F04Z
	08	I28A I28B		21B	X06A X06B X06C			F21A F21B F21C
	09	J11A	39.79.81↔		BORP VAC VBOR			F28A F31A F31B
	10	K09A K09B		01	B02A B02B B20A			F31C F33A F33B
	11	L09A L09B			B20B B20C			F34A F34B F34C
	12	M06Z M37Z		03	D12A		06	G10Z G12A G12B
	13	N11A N11B N25Z		04	E02A E02B			G12C
	14	O02A O02B		05	F01A F01C F04Z		07	H06Z
39.79.77↔	21B	X06A X06B X06C			F21A F21B F21C		08	I28A I28B
		BORP VAC VBOR			F28A F31A F31B		09	J11A
	01	B02A B02B B20A			F31C F33A F33B		10	K09A K09B
		B20B B20C			F34A F34B F34C		11	L09A L09B
	03	D12A		06	G10Z G12A G12B		12	M06Z M37Z
	04	E02A E02B			G12C		13	N11A N11B N25Z
	05	F01A F01C F04Z		07	H06Z	39.79.86↔	14	O02A O02B
		F21A F21B F21C		08	I28A I28B		21B	X06A X06B X06C
		F28A F31A F31B		09	J11A			BORP VAC VBOR
		F31C F33A F33B		10	K09A K09B		01	B02A B02B B20A
		F34A F34B F34C		11	L09A L09B			B20B B20C
	06	G10Z G12A G12B		12	M06Z M37Z		03	D12A
		G12C		13	N11A N11B N25Z		04	E02A E02B
	07	H06Z		14	O02A O02B		05	F01A F01C F04Z
	08	I28A I28B		21B	X06A X06B X06C			F21A F21B F21C
	09	J11A	39.79.82↔		BORP VAC VBOR			F28A F31A F31B
	10	K09A K09B		01	B02A B02B B20A			F31C F33A F33B
	11	L09A L09B			B20B B20C			F34A F34B F34C
	12	M06Z M37Z		03	D12A		06	G10Z G12A G12B
	13	N11A N11B N25Z		04	E02A E02B			G12C
	14	O02A O02B		05	F01A F01C F04Z		07	H06Z
39.79.79↔	21B	X06A X06B X06C			F21A F21B F21C		08	I28A I28B
		BORP VAC VBOR			F28A F31A F31B		09	J11A
	01	B02A B02B B20A			F31C F33A F33B		10	K09A K09B
		B20B B20C			F34A F34B F34C		11	L09A L09B
	03	D12A		06	G10Z G12A G12B		12	M06Z M37Z
	04	E02A E02B			G12C		13	N11A N11B N25Z

CHOP	MDC	DRG	CHOP	MDC	DRG	CHOP	MDC	DRG
	14	O02A O02B		08	I08C I28A I28B	39.8X.99↔		BORP KVB I KVB II
39.79.87↔	21B	X06A X06B X06C		I28C				VAC VBOR
	01	BORP VAC VBOR	39.8X.20↔	10	K09A K09B		01	B04A B04B B04C
		B02A B02B B20A		21B	X06A X06B X06C			B17A B17B B17C
		B20B B20C			BORP KVB I KVB II		03	D12A D12B
	03	D12A			VAC VBOR		04	E02A E02B E02C
	04	E02A E02B	39.8X.21↔	01	B21A B21B B21C		05	F01A F01C F04Z
	05	F01A F01C F04Z			BORP KVB I KVB II			F28A F31A F31B
		F21A F21B F21C		01	VAC VBOR			F31C F59A F59B
		F28A F31A F31B			B04A B04B B04C			F59C F59D F59E
		F31C F33A F33B			B17A B17B B17C		08	F59F
		F34A F34B F34C		03	D12A D12B			I08C I28A I28B
	06	G10Z G12A G12B		04	E02A E02B E02C			I28C
		G12C		05	F01A F01C F04Z	42.10↔	10	K09A K09B
	07	H06Z			F28A F31A F31B		21B	X06A X06B X06C
	08	I28A I28B			F31C F59A F59B			BORP VAC VB
	09	J11A			F59C F59D F59E			VBOR
	10	K09A K09B		08	F59F		03	D12A D12B
	11	L09A L09B			I08C I28A I28B		06	G16Z G18A G18B
	12	M06Z M37Z			I28C			G19A G19B G38A
	13	N11A N11B N25Z		10	K09A K09B			G38B
	14	O02A O02B	39.8X.22↔	21B	X06A X06B X06C		07	H33Z
39.79.89↔	21B	X06A X06B X06C			BORP KVB I KVB II		11	L33Z
		BORP VAC VBOR			VAC VBOR		21B	X06A X06B X06C
	01	B02A B02B B20A		01	B04A B04B B04C	39.90.00↔	22	Y02A Y02B Y02C
		B20B B20C			B17A B17B B17C		03	D12A
	03	D12A		03	D12A D12B		04	E02A E02B
	04	E02A E02B		04	E02A E02B E02C		05	F01A F01C F04Z
	05	F01A F01C F04Z		05	F01A F01C F04Z			F21A F21B F21C
		F21A F21B F21C			F28A F31A F31B			F28A F59A F59B
		F28A F31A F31B			F31C F59A F59B			F59C F59D F59E
		F31C F33A F33B			F59C F59D F59E			F59F F59G
		F34A F34B F34C			F59F		06	G10Z G12A G12B
	06	G10Z G12A G12B		08	I08C I28A I28B			G12C
		G12C			I28C		07	H06Z
	07	H06Z		10	K09A K09B		08	I28A I28B
	08	I28A I28B	39.8X.30↔	21B	X06A X06B X06C		09	J02A J02B J03A
	09	J11A			BORP KVB I KVB II			J03B J04Z J11A
	10	K09A K09B			VAC VBOR		10	K09A K09B
	11	L09A L09B		01	B21A B21B B21C		11	L09A L09B
	12	M06Z M37Z			B21D		12	M06Z M37Z
	13	N11A N11B N25Z	39.8X.31↔		BORP KVB I KVB II		13	N11A N11B
	14	O02A O02B			VAC VBOR		14	O02A O02B
39.8X.10↔	21B	X06A X06B X06C		01	B04A B04B B04C		21B	X05A X05B X06A
		BORP KVB I KVB II			B17A B17B B17C			X06B X06C
		VAC VBOR		03	D12A D12B	39.90.10↔	03	D12A
	01	B04A B04B B04C		04	E02A E02B E02C		04	E02A E02B
		B17A B17B B17C		05	F01A F01C F04Z		05	F01A F01C F04Z
	03	D12A D12B			F28A F31A F31B			F21A F21B F21C
	04	E02A E02B E02C			F31C F59A F59B			F28A F59A F59B
	05	F01A F01C F04Z			F59C F59D F59E			F59C F59D F59E
		F28A F31A F31B			F59F			F59F F59G
		F31C F59A F59B		08	I08C I28A I28B		06	G10Z G12A G12B
		F59C F59D F59E			I28C			G12C
		F59F		10	K09A K09B		07	H06Z
	08	I08C I28A I28B	39.8X.32↔	21B	X06A X06B X06C		08	I28A I28B
		I28C			BORP VAC VBOR		09	J02A J02B J03A
	10	K09A K09B		01	B04A B04B B04C			J03B J04Z J11A
39.8X.11↔	21B	X06A X06B X06C			B17A B17B B17C		10	K09A K09B
		BORP KVB I KVB II		03	D12A D12B		11	L09A L09B
		VAC VBOR		04	E02A E02B E02C		12	M06Z M37Z
	01	B04A B04B B04C		05	F01A F01C F04Z		13	N11A N11B
		B17A B17B B17C			F28A F31A F31B		14	O02A O02B
	03	D12A D12B			F31C F59A F59B		21B	X05A X05B X06A
	04	E02A E02B E02C			F59C F59D F59E			X06B X06C
	05	F01A F01C F04Z			F59F	39.90.11↔	03	D12A
		F28A F31A F31B		08	I08C I28A I28B		04	E02A E02B
		F31C F59A F59B			I28C		05	F01A F01C F04Z
		F59C F59D F59E		10	K09A K09B			F21A F21B F21C
		F59F		21B	X06A X06B X06C			F28A F59A F59B

CHOP	MDC	DRG	CHOP	MDC	DRG	CHOP	MDC	DRG
		F59C F59D F59E		12	M06Z M37Z			F59C F59D F59E
		F59F F59G		13	N11A N11B			F59F F59G
	06	G10Z G12A G12B		14	O02A O02B	06		G10Z G12A G12B
		G12C		21B	X05A X05B X06A			G12C
	07	H06Z			X06B X06C	07		H06Z
	08	I28A I28B	39.90.15↔	03	D12A			I28A I28B
	09	J02A J02B J03A		04	E02A E02B	08		J02A J02B J03A
		J03B J04Z J11A		05	F01A F01C F04Z	09		J03B J04Z J11A
	10	K09A K09B			F21A F21B F21C	10		K09A K09B
	11	L09A L09B			F28A F59A F59B	11		L09A L09B
	12	M06Z M37Z			F59C F59D F59E	12		M06Z M37Z
	13	N11A N11B			F59F	13		N11A N11B
	14	O02A O02B		06	G10Z G12A G12B	14		O02A O02B
	21B	X05A X05B X06A			G12C	21B		X05A X05B X06A
		X06B X06C		07	H06Z			X06B X06C
39.90.12↔	03	D12A		08	I28A I28B	39.90.30↔	03	D12A
	04	E02A E02B		09	J02A J02B J03A		04	E02A E02B
	05	F01A F01C F04Z			J03B J04Z J11A		05	F01A F01C F04Z
		F21A F21B F21C		10	K09A K09B			F21A F21B F21C
		F28A F59A F59B		11	L09A L09B			F28A F59A F59B
		F59C F59D F59E		12	M06Z M37Z			F59C F59D F59E
		F59F F59G		13	N11A N11B			F59F
	06	G10Z G12A G12B		14	O02A O02B	06		G10Z G12A G12B
		G12C		21B	X05A X05B X06A			G12C
	07	H06Z			X06B X06C	07		H06Z
	08	I28A I28B	39.90.16↔	03	D12A			I28A I28B
	09	J02A J02B J03A		04	E02A E02B	08		J02A J02B J03A
		J03B J04Z J11A		05	F01A F01C F04Z	09		J03B J04Z J11A
	10	K09A K09B			F21A F21B F21C	10		K09A K09B
	11	L09A L09B			F28A F59A F59B	11		L09A L09B
	12	M06Z M37Z			F59C F59D F59E	12		M06Z M37Z
	13	N11A N11B			F59F	13		N11A N11B
	14	O02A O02B		06	G10Z G12A G12B	14		O02A O02B
	21B	X05A X05B X06A			G12C	21B		X05A X05B X06A
		X06B X06C		07	H06Z			X06B X06C
39.90.13↔	03	D12A		08	I28A I28B	39.90.31↔	03	D12A
	04	E02A E02B		09	J02A J02B J03A		04	E02A E02B
	05	F01A F01C F04Z			J03B J04Z J11A		05	F01A F01C F04Z
		F21A F21B F21C		10	K09A K09B			F21A F21B F21C
		F28A F59A F59B		11	L09A L09B			F28A F59A F59B
		F59C F59D F59E		12	M06Z M37Z			F59C F59D F59E
		F59F F59G		13	N11A N11B			F59F
	06	G10Z G12A G12B		14	O02A O02B	06		G10Z G12A G12B
		G12C		21B	X05A X05B X06A			G12C
	07	H06Z			X06B X06C	07		H06Z
	08	I28A I28B	39.90.17↔	03	D12A			I28A I28B
	09	J02A J02B J03A		04	E02A E02B	08		J02A J02B J03A
		J03B J04Z J11A		05	F01A F01C F04Z	09		J03B J04Z J11A
	10	K09A K09B			F21A F21B F21C	10		K09A K09B
	11	L09A L09B			F28A F59A F59B	11		L09A L09B
	12	M06Z M37Z			F59C F59D F59E	12		M06Z M37Z
	13	N11A N11B			F59F	13		N11A N11B
	14	O02A O02B		06	G10Z G12A G12B	14		O02A O02B
	21B	X05A X05B X06A			G12C	21B		X05A X05B X06A
		X06B X06C		07	H06Z			X06B X06C
39.90.14↔	03	D12A		08	I28A I28B	39.90.32↔	03	D12A
	04	E02A E02B		09	J02A J02B J03A		04	E02A E02B
	05	F01A F01C F04Z			J03B J04Z J11A		05	F01A F01C F04Z
		F21A F21B F21C		10	K09A K09B			F21A F21B F21C
		F28A F59A F59B		11	L09A L09B			F28A F59A F59B
		F59C F59D F59E		12	M06Z M37Z			F59C F59D F59E
		F59F		13	N11A N11B			F59F
	06	G10Z G12A G12B		14	O02A O02B	06		G10Z G12A G12B
		G12C		21B	X05A X05B X06A			G12C
	07	H06Z			X06B X06C	07		H06Z
	08	I28A I28B	39.90.19↔	03	D12A			I28A I28B
	09	J02A J02B J03A		04	E02A E02B	08		J02A J02B J03A
		J03B J04Z J11A		05	F01A F01C F04Z	09		J03B J04Z J11A
	10	K09A K09B			F21A F21B F21C	10		K09A K09B
	11	L09A L09B			F28A F59A F59B	11		L09A L09B

CHOP	MDC	DRG	CHOP	MDC	DRG	CHOP	MDC	DRG
	12	M06Z M37Z	39.95.50†↔		DIAL		08	I27A I27B I27C
	13	N11A N11B	39.95.59†↔		DIAL			I27D
	14	O02A O02B	39.95.60†↔		DIAL	39.97.12†↔		KP KPP
	21B	X05A X05B X06A	39.95.61†↔		DIAL KP KPP		08	I27A I27B I27C
		X06B X06C	39.95.62†↔		DIAL KP KPP			I27D
39.90.39↔	03	D12A	39.95.63†↔		DIAL KP KPP	39.97.13†↔		KP KPP
	04	E02A E02B	39.95.64†↔		DIAL KP KPP		08	I27A I27B I27C
	05	F01A F01C F04Z	39.95.70†↔		DIAL			I27D
		F21A F21B F21C	39.95.71†↔		DIAL KP KPP	39.97.19†↔		KP KPP
		F28A F59A F59B	39.95.72†↔		DIAL KP KPP		08	I27A I27B I27C
		F59C F59D F59E	39.95.73†↔		DIAL KP KPP			I27D
		F59F	39.95.74†↔		DIAL KP KPP	39.99.10↔		BORP KVB I KVB II
	06	G10Z G12A G12B	39.95.75†↔		DIAL HAK KP			VAC VBOR
		G12C			KPP		01	B17A B17B B17C
	07	H06Z	39.95.76†↔		DIAL HAK KP		04	E02A E02B E02C
	08	I28A I28B			KPP		05	F01A F01C F03B
	09	J02A J02B J03A	39.95.80†↔		DIAL			F03C F03D F04Z
		J03B J04Z J11A	39.95.81†↔		DIAL KP KPP			F28A F31A F31B
	10	K09A K09B	39.95.82†↔		DIAL KP KPP			F31C F59A F59B
	11	L09A L09B	39.95.83†↔		DIAL KP KPP			F59C F59D F59E
	12	M06Z M37Z	39.95.84†↔		DIAL KP KPP			F59F
	13	N11A N11B	39.95.85†↔		DIAL HAK KP		08	I08C I28A I28B
	14	O02A O02B			KPP			I28C
	21B	X05A X05B X06A	39.95.86†↔		DIAL HAK KP		10	K09A K09B
		X06B X06C			KPP		21B	X04Z X05A X05B
39.90.99↔	03	D12A	39.95.A0†↔		DIAL			X06A X06B X06C
	04	E02A E02B	39.95.A1†↔		DIAL KP KPP	39.99.20↔		BORP VAC VBOR
	05	F01A F01C F04Z	39.95.A2†↔		DIAL KP KPP		01	B17A B17B B17C
		F21A F21B F21C	39.95.A3†↔		DIAL KP KPP		04	E02A E02B E02C
		F28A F59A F59B	39.95.A4†↔		DIAL KP KPP		05	F01A F01C F03B
		F59C F59D F59E	39.95.A5†↔		DIAL HAK KP			F03C F03D F04Z
		F59F F59G			KPP			F28A F31A F31B
	06	G10Z G12A G12B	39.95.A6†↔		DIAL HAK KP			F31C F59A F59B
		G12C			KPP			F59C F59D F59E
	07	H06Z	39.95.B0†↔		DIAL		08	I08C I28A I28B
	08	I28A I28B	39.95.B1†↔		DIAL KP KPP			I28C
	09	J02A J02B J03A	39.95.B2†↔		DIAL KP KPP		10	K09A K09B
		J03B J04Z J11A	39.95.B3†↔		DIAL KP KPP		21B	X04Z X05A X05B
	10	K09A K09B	39.95.B9†↔		DIAL KP KPP			X06A X06B X06C
	11	L09A L09B	39.95.C0†↔		DIAL	39.99.21↔		BORP KORP KVB I
	12	M06Z M37Z	39.95.C1†↔		DIAL KP KPP			KVB II MKOR VAC
	13	N11A N11B	39.95.C2†↔		DIAL KP KPP			VBOR VKOR
	14	O02A O02B	39.95.C3†↔		DIAL KP KPP		04	E01A E01B E05A
	21B	X05A X05B X06A	39.95.C4†↔		DIAL KP KPP			E05B E05C
		X06B X06C	39.95.C5†↔		DIAL HAK KP		05	F01A F01C F04Z
39.95.10†↔		DIAL			KPP			F13A F28A F30Z
39.95.19†↔		DIAL KPP	39.95.C6†↔		DIAL HAK KP			F31A F31B F31C
39.95.20†↔		DIAL			KPP			F33A F33B F34A
39.95.21†↔		DIAL KP KPP	39.95.D0†↔		DIAL		06	G10Z G12A G12B
39.95.22†↔		DIAL KP KPP	39.95.D1†↔		DIAL KP KPP			G12C G16Z G18A
39.95.23†↔		DIAL KP KPP	39.95.D2†↔		DIAL KP KPP			G33Z G38A G38B
39.95.24†↔		DIAL KP KPP	39.95.D3†↔		DIAL KP KPP		07	H33Z
39.95.30†↔		DIAL	39.95.D4†↔		DIAL KP KPP		08	I08C I28A I28B
39.95.31†↔		DIAL KP KPP	39.95.D5†↔		DIAL HAK KP			I28C
39.95.32†↔		DIAL KP KPP			KPP		11	L33Z
39.95.33†↔		DIAL KP KPP	39.95.D9†↔		DIAL HAK KP		15	P02A P02B P02C
39.95.34†↔		DIAL KP KPP			KPP		21B	X06A X06B X06C
39.95.35†↔		DIAL HAK KP	39.95.E0†↔		DIAL			X33Z
		KPP	39.95.E1†↔		DIAL KP KPP	39.99.22↔		BORP KORP KVB I
39.95.36†↔		DIAL HAK KP	39.95.E2†↔		DIAL KP KPP			KVB II MKOR VAC
		KPP	39.95.E3†↔		DIAL KP KPP			VBOR VKOR
39.95.40†↔		DIAL	39.95.E4†↔		DIAL KP KPP		01	B17A B17B B17C
39.95.41†↔		DIAL KP KPP	39.95.E5†↔		DIAL HAK KP		04	E02A E02B E02C
39.95.42†↔		DIAL KP KPP			KPP		05	F01A F01C F03B
39.95.43†↔		DIAL KP KPP	39.95.E6†↔		DIAL HAK KP			F03C F03D F04Z
39.95.44†↔		DIAL KP KPP			KPP			F28A F31A F31B
39.95.45†↔		DIAL HAK KP	39.95.I1†↔	Prä	A17A			F31C F59A F59B
		KPP	39.95.I2†↔	Prä	HAK			F59C F59D F59E
39.95.46†↔		DIAL HAK KP	39.97.11†↔		KP KPP			

CHOP	MDC	DRG	CHOP	MDC	DRG	CHOP	MDC	DRG
		F59F		05	F01A F01C F03B			G12C
	08	I08C I28A I28B			F03C F03D F04Z		07	H06Z
		I28C			F28A F31A F31B		08	I28A I28B
	10	K09A K09B			F31C F59A F59B		09	J02A J02B J03A
	21B	X04Z X05A X05B			F59C F59D F59E			J03B J04Z J11A
39.99.23↔		X06A X06B X06C		08	F59F			J11B
		BORP KVB I KVB II			I08C I28A I28B		10	K09A K09B
		VAC VBOR			I28C		11	L09A L09B
	01	B17A B17B B17C		10	K09A K09B		12	M06Z M09A M09B
	04	E02A E02B E02C		21B	X04Z X05A X05B			M37Z
	05	F01A F01C F03B	39.99.38↔		X06A X06B X06C		13	N11A N11B
		F03C F03D F04Z			BORP KVB I KVB II	40.21.00↔	16	Q03A Q03B
		F28A F31A F31B			VAC VBOR		03	D12A D12B
		F31C F59A F59B		01	B17A B17B B17C		04	E02A E02B E02C
		F59C F59D F59E		04	E02A E02B E02C		06	G10Z G12A G12B
		F59F		05	F01A F01C F03B			G12C
	08	I08C I28A I28B			F03C F03D F04Z		08	I28A I28B
		I28C			F28A F31A F31B		09	J02A J02B J03A
	10	K09A K09B			F31C F59A F59B			J03B J04Z J11A
	21B	X04Z X05A X05B			F59C F59D F59E			J11B J21Z
39.99.24↔		X06A X06B X06C		08	F59F		10	K09A K09B
		BORP KVB I KVB II			I08C I28A I28B	40.21.10↔	16	Q03A Q03B
		VAC VBOR			I28C		03	D12A D12B
	01	B17A B17B B17C		10	K09A K09B		04	E02A E02B E02C
	04	E02A E02B E02C		21B	X04Z X05A X05B		06	G10Z G12A G12B
	05	F01A F01C F03B			X06A X06B X06C			G12C
		F03C F03D F04Z	39.99.39↔		BORP VAC VBOR		08	I28A I28B
		F28A F31A F31B		01	B17A B17B B17C		09	J02A J02B J03A
		F31C F59A F59B		04	E02A E02B E02C			J03B J04Z J11A
		F59C F59D F59E		05	F01A F01C F03B			J11B J21Z
		F59F			F03C F03D F04Z		10	K09A K09B
	08	I08C I28A I28B			F28A F31A F31B	40.21.11↔	16	Q03A Q03B
		I28C			F31C F59A F59B		03	D12A D12B
	10	K09A K09B			F59C F59D F59E		04	E02A E02B E02C
	21B	X04Z X05A X05B			F59F		06	G10Z G12A G12B
39.99.30↔		X06A X06B X06C		08	I08C I28A I28B			G12C
		BORP KVB I KVB II			I28C		08	I28A I28B
		VAC VBOR		10	K09A K09B		09	J01A J01B J02A
	01	B17A B17B B17C		21B	X04Z X05A X05B			J02B J03A J03B
	04	E02A E02B E02C			X06A X06B X06C			J04Z J11A J11B
	05	F01A F01C F03B	39.9A.11‡↔		KP			J21Z J23A J23B
		F03C F03D F04Z		09	J11A J11B		10	K09A K09B
		F28A F31A F31B		17	R62A R65A R65B		16	Q03A Q03B
		F31C F59A F59B	39.A1.11‡↔	05	F01A F01C F12A	40.21.99↔	03	D12A D12B
		F59C F59D F59E			F18A		04	E02A E02B E02C
		F59F	39.A1.12‡↔	05	F01A F01C F12A		06	G10Z G12A G12B
	08	I08C I28A I28B			F18A			G12C
		I28C	40.0↔	09	J02A J02B J03A		08	I28A I28B
	10	K09A K09B			J03B J04Z J11A		09	J02A J02B J03A
	21B	X04Z X05A X05B			J11B			J03B J04Z J11A
39.99.31↔		X06A X06B X06C	40.11.10↔	01	B17A B17B B17C			J11B J21Z
		BORP KVB I KVB II		03	D12A D12B		10	K09A K09B
		VAC VBOR		04	E02A E02B E02C		16	Q03A Q03B
	01	B17A B17B B17C		06	G10Z G12A G12B	40.22.00↔	03	D12A D12B
	04	E02A E02B E02C			G12C		04	E01A E01B E06A
	05	F01A F01C F03B		07	H06Z			E06B E06C
		F03C F03D F04Z		08	I28A I28B		06	G10Z G12A G12B
		F28A F31A F31B		09	J02A J02B J03A			G12C
		F31C F59A F59B			J03B J04Z J11A		07	H33Z
		F59C F59D F59E			J11B		08	I28A I28B
		F59F		10	K09A K09B		09	J02A J02B J03A
	08	I08C I28A I28B		11	L09A L09B			J03B J04Z J11A
		I28C		12	M06Z M09A M09B			J11B J21Z
	10	K09A K09B		13	M37Z		10	K09A K09B
	21B	X04Z X05A X05B		16	N11A N11B		11	L09A L09B L33Z
39.99.32↔		X06A X06B X06C	40.11.11↔	01	Q03A Q03B		12	M06Z M09A M09B
		BORP KVB I KVB II			B17A B17B B17C			M37Z
		VAC VBOR		03	D12A D12B		13	N11A
	01	B17A B17B B17C		04	E02A E02B E02C		21B	X04Z X05A X05B
	04	E02A E02B E02C		06	G10Z G12A G12B			X06A X06B X06C

CHOP	MDC	DRG	CHOP	MDC	DRG	CHOP	MDC	DRG
40.22.10↔	03	D12A D12B	40.23.11↔	03	J03B J04Z J11A	40.24.20↔	16	Q03A Q03B
	04	E01A E01B E06A		04	J11B J21Z J23A		04	E02A E02B E02C
		E06B E06C			J23B J24A J24B		06	G10Z G12A G12B
	06	G10Z G12A G12B			J24C J25Z			G12C
		G12C		10	K09A K09B		08	I28A I28B
	07	H33Z		13	N23A N23B		09	J02A J02B J03A
	08	I28A I28B		16	Q03A Q03B			J03B J04Z J11A
	09	J02A J02B J03A		03	D12A D12B			J11B J21Z
		J03B J04Z J11A		04	E02A E02B E02C		11	L09A L09B
		J11B J21Z		06	G10Z G12A G12B		12	M06Z M09A M09B
		K09A K09B			G12C			M37Z
		L09A L09B L33Z		08	I28A I28B		13	N11A
		M06Z M09A M09B		09	J02A J02B J03A		14	O02A O02B
40.22.20↔	03	D12A D12B	40.23.99↔	03	J03B J04Z J11A	40.29.10↔	16	Q03A Q03B
	04	E01A E01B E06A		04	J11B J21Z J23A		03	VB
		E06B E06C		06	J23B J24A J24B		04	D12A D12B
	06	G10Z G12A G12B		03	J24C J25Z		05	E02A E02B E02C
		G12C		04	K09A K09B		06	F21A F21B F21C
	07	H33Z		10	K09A K09B		07	G10Z G12A G12B
	08	I28A I28B		13	N23A N23B		08	G12C
	09	J02A J02B J03A		16	Q03A Q03B		09	H12A H12B
		J03B J04Z J11A		03	D12A D12B		08	I28A I28B
		J11B J21Z		04	E02A E02B E02C		09	J02A J02B J03A
	10	K09A K09B		06	G10Z G12A G12B			J03B J04Z J11A
	11	L09A L09B L33Z		08	I28A I28B			J11B J21Z
	12	M06Z M09A M09B		09	J02A J02B J03A		10	K09A K09B
40.22.99↔	03	D12A D12B	40.24.00↔	03	J03B J04Z J11A	40.29.11↔	11	L09A L09B
	04	E01A E01B E06A		04	J11B J21Z J23A		12	M06Z M09A M09B
		E06B E06C		06	J23B J24A J24B		13	M37Z
	06	G10Z G12A G12B		10	J24C J25Z		16	Q03A Q03B
		G12C		13	K09A K09B		21B	X04Z X05A X05B
	07	H33Z		16	N23A N23B			X06A X06B X06C
	08	I28A I28B		04	E02A E02B E02C		22	Y02A Y02B Y02C
	09	J02A J02B J03A		06	G10Z G12A G12B			VB
		J03B J04Z J11A		08	I28A I28B		03	D12A D12B
		J11B J21Z		09	J02A J02B J03A		04	E02A E02B E02C
	10	K09A K09B		11	J03B J04Z J11A		05	F21A F21B F21C
	11	L09A L09B L33Z		12	J11B J21Z		06	G10Z G12A G12B
	12	M06Z M09A M09B		11	J24C J25Z		07	G12C
40.23.00↔	03	D12A D12B	40.24.10↔	10	K09A K09B	40.29.12↔	08	H12A H12B
	04	E02A E02B E02C		13	N23A N23B		08	I28A I28B
	06	G10Z G12A G12B		16	Q03A Q03B		09	J02A J02B J03A
		G12C		04	E02A E02B E02C		10	J03B J04Z J11A
	08	I28A I28B		06	G10Z G12A G12B		11	J11B J21Z
	09	J02A J02B J03A		08	I28A I28B		12	K09A K09B
		J03B J04Z J11A		09	J02A J02B J03A		13	L09A L09B
		J11B J21Z		13	N11A		14	M06Z M09A M09B
	10	K09A K09B		16	Q03A Q03B			M37Z
	11	L09A L09B L33Z		04	E02A E02B E02C		13	N11A
	12	M06Z M09A M09B		06	G10Z G12A G12B		14	O02A O02B
		M37Z		08	I28A I28B		16	Q03A Q03B
		N11A		09	J02A J02B J03A		21B	X04Z X05A X05B
	X04Z X05A X05B	11	J03B J04Z J11A		X06A X06B X06C			
	X06A X06B X06C	12	J11B J21Z	22	Y02A Y02B Y02C			
40.23.10↔	03	D12A D12B	40.24.11↔	04	J23B J24A J24B	40.29.12↔	03	D12A D12B
	04	E02A E02B E02C		06	J24C J25Z		04	E02A E02B E02C
	06	G10Z G12A G12B		08	K09A K09B		05	F21A F21B F21C
		G12C		13	N23A N23B		06	G10Z G12A G12B
	08	I28A I28B		04	E02A E02B E02C		07	G12C
	09	J02A J02B J03A		06	G10Z G12A G12B		08	H12A H12B
		J03B J04Z J11A		08	I28A I28B		08	I28A I28B
		J11B J21Z J23A		09	J02A J02B J03A		09	J02A J02B J03A
		J23B J24A J24B		11	J03B J04Z J11A			J03B J04Z J11A
		J24C J25Z		12	J11B J21Z		10	J11B J21Z
	10	K09A K09B		13	N11A		11	K09A K09B
	13	N23A N23B		14	O02A O02B		11	L09A L09B
	16	Q03A Q03B		16	Q03A Q03B		12	M06Z M09A M09B
		04	E02A E02B E02C		M37Z			
		06	G10Z G12A G12B					
		08	I28A I28B					
		09	J02A J02B J03A					
		11	L09A L09B					
		12	M06Z M09A M09B					
		13	N11A					
		14	O02A O02B					

CHOP	MDC	DRG	CHOP	MDC	DRG	CHOP	MDC	DRG
	13	N11A						
	14	O02A O02B	40.29.70↔	03	VB	09	J02A J02B J03A	
	16	Q03A Q03B		04	D12A D12B		J03B J04Z J11A	
	21B	X04Z X05A X05B		05	E02A E02B E02C	10	J11B J21Z	
		X06A X06B X06C		06	F21A F21B F21C	11	K09A K09B	
40.29.19↔	22	Y02A Y02B Y02C		06	G10Z G12A G12B	11	L09A L09B	
		VB		07	G12C	12	M06Z M09A M09B	
	03	D12A D12B		07	H12A H12B		M37Z	
	04	E02A E02B E02C		08	I28A I28B	13	N11A	
	05	F21A F21B F21C		09	J02A J02B J03A	14	O02A O02B	
	06	G10Z G12A G12B			J03B J04Z J11A	16	Q03A Q03B	
		G12C		10	J11B J21Z	21B	X04Z X05A X05B	
	07	H12A H12B		10	K09A K09B		X06A X06B X06C	
	08	I28A I28B		11	L09A L09B	22	Y02A Y02B Y02C	
	09	J02A J02B J03A		12	M06Z M09A M09B		VB	
		J03B J04Z J11A			M37Z	40.29.89↔	D12A D12B	
		J11B J21Z		13	N11A		E02A E02B E02C	
	10	K09A K09B		14	O02A O02B	04	F21A F21B F21C	
	11	L09A L09B		16	Q03A Q03B	06	G10Z G12A G12B	
	12	M06Z M09A M09B		21B	X04Z X05A X05B		G12C	
		M37Z			X06A X06B X06C	07	H12A H12B	
	13	N11A	40.29.80↔	22	Y02A Y02B Y02C	08	I28A I28B	
	14	O02A O02B			VB	09	J02A J02B J03A	
	16	Q03A Q03B		03	D12A D12B		J03B J04Z J11A	
	21B	X04Z X05A X05B		04	E02A E02B E02C	10	J11B J21Z	
		X06A X06B X06C		05	F21A F21B F21C	11	K09A K09B	
40.29.20↔	22	Y02A Y02B Y02C		06	G10Z G12A G12B	11	L09A L09B	
		VB		07	G12C	12	M06Z M09A M09B	
	01	B17A B17B B17C		07	H12A H12B		M37Z	
	03	D12A D12B		08	I28A I28B	13	N11A	
	04	E02A E02B E02C		09	J02A J02B J03A	14	O02A O02B	
	05	F21A F21B F21C			J03B J04Z J11A	16	Q03A Q03B	
	06	G10Z G12A G12B		10	J11B J21Z	21B	X04Z X05A X05B	
		G12C		10	K09A K09B		X06A X06B X06C	
	07	H12A H12B		11	L09A L09B	22	Y02A Y02B Y02C	
	08	I28A I28B		12	M06Z M09A M09B		VB	
	09	J02A J02B J03A			M37Z	40.29.99↔	D12A D12B	
		J03B J04Z J11A		13	N11A		E02A E02B E02C	
		J11B J21Z		16	Q03A Q03B	04	F21A F21B F21C	
	10	K09A K09B		21B	X04Z X05A X05B	05	G10Z G12A G12B	
	11	L09A L09B			X06A X06B X06C	06	G12C	
	12	M06Z M09A M09B	40.29.81↔	22	Y02A Y02B Y02C	07	H12A H12B	
		M37Z			VB	08	I28A I28B	
	13	N11A		03	D12A D12B	09	J02A J02B J03A	
	14	O02A O02B		04	E02A E02B E02C		J03B J04Z J11A	
	16	Q03A Q03B		05	F21A F21B F21C	10	J11B J21Z	
	21B	X04Z X05A X05B		06	G10Z G12A G12B	11	K09A K09B	
		X06A X06B X06C		07	G12C	11	L09A L09B	
40.29.30↔	22	Y02A Y02B Y02C		07	H12A H12B	12	M06Z M09A M09B	
		VB		08	I28A I28B		M37Z	
	03	D12A D12B		09	J02A J02B J03A	13	N11A	
	04	E02A E02B E02C			J03B J04Z J11A	14	O02A O02B	
	05	F21A F21B F21C		10	J11B J21Z	16	Q03A Q03B	
	06	G10Z G12A G12B		10	K09A K09B	21B	X04Z X05A X05B	
		G12C		11	L09A L09B		X06A X06B X06C	
	07	H12A H12B		12	M06Z M09A M09B	22	Y02A Y02B Y02C	
	08	I28A I28B			M37Z		VBOR	
	09	J02A J02B J03A	40.29.82↔	13	N11A	40.3X.10↔	D12A	
		J03B J04Z J11A		14	O02A O02B	03	E02A E02B E02C	
		J11B J21Z		16	Q03A Q03B	06	G10Z G12A G12B	
	10	K09A K09B		21B	X04Z X05A X05B		G12C	
	11	L09A L09B			X06A X06B X06C	08	I28A I28B	
	12	M06Z M09A M09B		22	Y02A Y02B Y02C	09	J01A J01B J02A	
		M37Z			VB		J02B J03A J03B	
	13	N11A		03	D12A D12B		J04Z J11A J11B	
	14	O02A O02B		04	E02A E02B E02C		J21Z J23A J23B	
	16	Q03A Q03B		05	F21A F21B F21C	10	K09A K09B	
	21B	X04Z X05A X05B		06	G10Z G12A G12B	11	L09A L09B	
		X06A X06B X06C		07	G12C	12	M06Z M09A M09B	
	22	Y02A Y02B Y02C		07	H12A H12B		M37Z	
				08	I28A I28B	13	N02A N02B N02C	

CHOP	MDC	DRG	CHOP	MDC	DRG	CHOP	MDC	DRG
		N04A N04B N11A			J21Z J23A J23B		06	G10Z G12A G12B
		N33Z		10	K09A K09B			G12C
40.3X.11↔	16	Q03A Q03B		11	L09A L09B		08	I28A I28B
		BORP VAC VBOR		12	M06Z M09A M09B		09	J01A J01B J02A
	03	D12A			M37Z			J02B J03A J03B
	04	E02A E02B E02C		13	N02A N02B N02C			J04Z J11A J11B
	06	G10Z G12A G12B			N04A N04B N11A			J21Z J23A J23B
		G12C			N33Z		10	K09A K09B
	08	I28A I28B		14	O02A O02B		11	L09A L09B
	09	J01A J01B J02A	40.3X.15↔	16	Q03A Q03B		12	M06Z M09A M09B
		J02B J03A J03B			BORP VAC VBOR			M37Z
		J04Z J11A J11B		03	D12A		13	N01A N01B N01C
		J21Z J23A J23B		04	E02A E02B E02C			N02A N02B N02C
	10	K09A K09B		06	G10Z G12A G12B			N04A N04B N11A
	11	L09A L09B			G12C			N33Z
	12	M06Z M09A M09B		08	I28A I28B		14	O02A O02B
		M37Z		09	J01A J01B J02A	40.3X.22↔	16	Q03A Q03B
	13	N02A N02B N02C			J02B J03A J03B			BORP VAC VBOR
		N04A N04B N11A			J04Z J11A J11B		03	D12A
		N33Z			J21Z J23A J23B		04	E02A E02B E02C
	14	O02A O02B		10	K09A K09B		06	G10Z G12A G12B
40.3X.12↔	16	Q03A Q03B		11	L09A L09B			G12C
		BORP VAC VBOR		12	M06Z M09A M09B		08	I28A I28B
	03	D12A			M37Z		09	J01A J01B J02A
	04	E02A E02B E02C		13	N02A N02B N02C			J02B J03A J03B
	06	G10Z G12A G12B			N04A N04B N11A			J04Z J11A J11B
		G12C			N33Z			J21Z J23A J23B
	08	I28A I28B		14	O02A O02B		10	K09A K09B
	09	J01A J01B J02A		16	Q03A Q03B		11	L09A L09B
		J02B J03A J03B	40.3X.16↔		BORP VAC VBOR		12	M06Z M09A M09B
		J04Z J11A J11B		03	D12A			M37Z
		J21Z J23A J23B		04	E02A E02B E02C		13	N01A N01B N01C
	10	K09A K09B		06	G10Z G12A G12B			N02A N02B N02C
	11	L09A L09B			G12C			N04A N04B N11A
	12	M06Z M09A M09B		08	I28A I28B			N33Z
		M37Z		09	J01A J01B J02A		14	O02A O02B
	13	N02A N02B N02C			J02B J03A J03B	40.3X.23↔	16	Q03A Q03B
		N04A N04B N11A			J04Z J11A J11B			BORP VAC VBOR
		N33Z			J21Z J23A J23B		03	D12A
	14	O02A O02B		10	K09A K09B		04	E02A E02B E02C
40.3X.13↔	16	Q03A Q03B		11	L09A L09B		06	G10Z G12A G12B
		BORP VAC VBOR		12	M06Z M09A M09B			G12C
	03	D12A			M37Z		08	I28A I28B
	04	E02A E02B E02C		13	N02A N02B N02C		09	J01A J01B J02A
	06	G10Z G12A G12B			N04A N04B N11A			J02B J03A J03B
		G12C			N33Z			J04Z J11A J11B
	08	I28A I28B		14	O02A O02B			J21Z J23A J23B
	09	J01A J01B J02A		16	Q03A Q03B		10	K09A K09B
		J02B J03A J03B	40.3X.19↔		BORP VAC VBOR		11	L09A L09B
		J04Z J11A J11B		03	D12A		12	M06Z M09A M09B
		J21Z J23A J23B		04	E02A E02B E02C			M37Z
	10	K09A K09B		06	G10Z G12A G12B		13	N01A N01B N01C
	11	L09A L09B			G12C			N02A N02B N02C
	12	M06Z M09A M09B		08	I28A I28B			N04A N04B N11A
		M37Z		09	J01A J01B J02A			N33Z
	13	N02A N02B N02C			J02B J03A J03B	40.3X.24↔	14	O02A O02B
		N04A N04B N11A			J04Z J11A J11B		16	Q03A Q03B
		N33Z			J21Z J23A J23B			BORP VAC VBOR
	14	O02A O02B		10	K09A K09B		03	D12A
40.3X.14↔	16	Q03A Q03B		11	L09A L09B		04	E02A E02B E02C
		BORP VAC VBOR		12	M06Z M09A M09B		06	G10Z G12A G12B
	01	B17A B17B B17C			M37Z			G12C
	03	D12A		13	N02A N02B N02C		08	I28A I28B
	04	E02A E02B E02C			N04A N04B N11A		09	J01A J01B J02A
	06	G10Z G12A G12B			N33Z			J02B J03A J03B
		G12C		14	O02A O02B			J04Z J11A J11B
	08	I28A I28B		16	Q03A Q03B			J21Z J23A J23B
	09	J01A J01B J02A	40.3X.21↔		BORP VAC VBOR		10	K09A K09B
		J02B J03A J03B		03	D12A		11	L09A L09B
		J04Z J11A J11B		04	E02A E02B E02C		12	M06Z M09A M09B

CHOP	MDC	DRG	CHOP	MDC	DRG	CHOP	MDC	DRG
		M37Z		03	D24A D24B D24C		10	J21Z
	13	N01A N01B N01C			D25A D25B D28Z		17	K14A K14B
		N02A N02B N02C		04	E02A E02B	40.41.14↔		R01D
		N04A N04B N11A		09	J02A J02B J03A			BORP KORP KVB I
		N33Z			J03B J04Z J08A			KVB II MKOR VAC
40.3X.25↔	14	O02A O02B			J08B J10A J10B		03	VBOR VKOR
	16	Q03A Q03B			J21Z			D02A D02B D24A
		BORP VAC VBOR	40.41.00↔		BORP KORP KVB I			D24B D24C D25A
	03	D12A			KVB II MKOR VAC		04	D25B D28Z D29Z
	04	E02A E02B E02C			VBOR VKOR		09	E02A E02B
	06	G10Z G12A G12B		03	D02A D02B D24A			J02A J02B J03A
		G12C			D24B D24C D25A			J03B J04Z J08A
	08	I28A I28B			D25B D28Z D29Z		10	J08B J10A J10B
	09	J01A J01B J02A		04	E02A E02B		17	J21Z
		J02B J03A J03B		09	J02A J02B J03A	40.41.20↔		K14A K14B
		J04Z J11A J11B			J03B J04Z J08A			R01D
		J21Z J23A J23B			J08B J10A J10B			BORP KORP KVB I
	10	K09A K09B		10	K14A K14B		03	KVB II MKOR VAC
	11	L09A L09B		17	R01D			VBOR VKOR
	12	M06Z M09A M09B			BORP KORP KVB I			D02A D02B D24A
		M37Z	40.41.10↔		KVB II MKOR VAC		04	D24B D24C D25A
	13	N01A N01B N01C		03	D02A D02B D24A		09	D25B D28Z D29Z
		N02A N02B N02C			D24B D24C D25A			E02A E02B
		N04A N04B N11A			D25B D28Z D29Z			J02A J02B J03A
		N33Z		04	E02A E02B			J03B J04Z J08A
40.3X.26↔	14	O02A O02B		09	J02A J02B J03A		10	J08B J10A J10B
	16	Q03A Q03B			J03B J04Z J08A		17	J21Z
		BORP VAC VBOR			J08B J10A J10B	40.41.21↔		K14A K14B
	03	D12A			J21Z			R01D
	04	E02A E02B E02C		10	K14A K14B			BORP KORP KVB I
	06	G10Z G12A G12B		17	R01D			KVB II MKOR VAC
		G12C			BORP KORP KVB I		03	VBOR VKOR
	08	I28A I28B			KVB II MKOR VAC			D02A D02B D24A
	09	J01A J01B J02A	40.41.11↔		VBOR VKOR		04	D24B D24C D25A
		J02B J03A J03B		03	D02A D02B D24A		09	D25B D28Z D29Z
		J04Z J11A J11B			D24B D24C D25A			E02A E02B
		J21Z J23A J23B			D25B D28Z D29Z			J02A J02B J03A
	10	K09A K09B		04	E02A E02B			J03B J04Z J08A
	11	L09A L09B		09	J02A J02B J03A	40.41.99↔		J08B J10A J10B
	12	M06Z M09A M09B			J03B J04Z J08A		10	J21Z
		M37Z			J08B J10A J10B		17	K14A K14B
	13	N01A N01B N01C		10	K14A K14B			R01D
		N02A N02B N02C		17	R01D			BORP KORP KVB I
		N04A N04B N11A			BORP KORP KVB I		03	KVB II MKOR VAC
		N33Z			KVB II MKOR VAC			VBOR VKOR
40.3X.29↔	14	O02A O02B			VBOR VKOR			D02A D02B D24A
	16	Q03A Q03B			D02A D02B D24A		04	D24B D24C D25A
		BORP VAC VBOR	40.41.12↔		D25B D28Z D29Z		09	D25B D28Z D29Z
	03	D12A		03	D02A D02B D24A			E02A E02B
	04	E02A E02B E02C			D24B D24C D25A			J02A J02B J03A
	06	G10Z G12A G12B			D25B D28Z D29Z			J03B J04Z J08A
		G12C		04	E02A E02B			J08B J10A J10B
	08	I28A I28B		09	J02A J02B J03A	40.50↔	10	J21Z
	09	J01A J01B J02A			J03B J04Z J08A		17	K14A K14B
		J02B J03A J03B			J08B J10A J10B			R01D
		J04Z J11A J11B			J21Z			BORP KVB I KVB II
		J21Z J23A J23B			K14A K14B		06	VAC VBOR
	10	K09A K09B		10	K14A K14B			G10Z G12A G12B
	11	L09A L09B		17	R01D		08	G12C
	12	M06Z M09A M09B			BORP KORP KVB I		09	I28A I28B
		M37Z	40.41.13↔		KVB II MKOR VAC			J01A J01B J02A
	13	N01A N01B N01C			VBOR VKOR			J02B J03A J03B
		N02A N02B N02C		03	D02A D02B D24A	40.51.00↔		J04Z J10A J10B
		N04A N04B N11A			D24B D24C D25A			J21Z J23A J23B
		N33Z			D25B D28Z D29Z			BORP KVB I KVB II
40.40↔	14	O02A O02B		04	E02A E02B		04	VAC VBOR
	16	Q03A Q03B		09	J02A J02B J03A			E01A E01B E06A
		BORP KORP KVB I			J03B J04Z J08A		06	E06B E06C
		KVB II MKOR VAC			J08B J10A J10B			G10Z G12A G12B
		VBOR VKOR						G12C

CHOP	MDC	DRG	CHOP	MDC	DRG	CHOP	MDC	DRG
	07	H33Z			L38Z		11	L03Z L04A L04B
	08	I28A I28B		12	M01A M01B M09A			L04C L10A L10B
	09	J01A J01B J02A			M37Z			L13A L13B L33Z
		J02B J03A J03B	40.52.10↔	13	N11A N11B		12	L38Z
		J04Z J10A J10B			BORP KVB I KVB II		12	M01A M01B M09A
		J21Z J23A J23B		04	VAC VBOR		13	M37Z
		J24A J24B J24C			E01A E01B E06A		13	N02A N02B N11A
		J25Z		06	E06B E06C		17	N11B N33Z
40.51.10↔	11	L33Z			G10Z G12A G12B	40.53.00↔	17	R01D
		BORP KVB I KVB II			G12C G33Z G38A			BORP KVB I KVB II
		VAC VBOR		07	G38B		04	VAC VBOR
	04	E01A E01B E06A		08	H33Z		04	E01A E01B E06A
		E06B E06C		08	I28A I28B			E06B E06C
	06	G10Z G12A G12B		09	J02A J02B J03A		06	G10Z G12A G12B
		G12C G33Z G38A			J03B J04Z J10A			G12C
		G38B			J10B J21Z		07	H33Z
	07	H33Z		10	K09A K09B		08	I28A I28B
	08	I28A I28B		11	L03Z L04A L04B		09	J02A J02B J03A
	09	J01A J01B J02A			L04C L10A L10B			J03B J04Z J10A
		J02B J03A J03B			L13A L13B L33Z			J10B J21Z
		J04Z J10A J10B			L38Z		10	K09A K09B
		J21Z J23A J23B		12	M01A M01B M09A		11	L03Z L04A L04B
		J24A J24B J24C			M37Z			L04C L10A L10B
		J25Z		13	N02A N02B N11A			L13A L13B L33Z
	11	L33Z			N11B N33Z		12	L38Z
40.51.11↔		BORP KVB I KVB II	42.11↔	17	R01D		12	M01A M01B M09A
		VAC VBOR			BORP KVB I KVB II		13	M37Z
	04	E01A E01B E06A			MVE VAC VB	40.53.10↔	13	N11A N11B
		E06B E06C			VBOR			BORP KVB I KVB II
	06	G10Z G12A G12B		03	D12A D12B		04	VAC VBOR
		G12C		06	G16Z G18A G18B		04	E01A E01B E06A
	07	H33Z			G19A G19B G38A			E06B E06C
	08	I28A I28B			G38B		06	G10Z G12A G12B
	09	J01A J01B J02A		07	H33Z			G12C G33Z G38A
		J02B J03A J03B		11	L33Z		07	G38B
		J04Z J10A J10B		21B	X06A X06B X06C		08	H33Z
		J21Z J23A J23B		22	Y02A Y02B Y02C		08	I28A I28B
		J24A J24B J24C	40.52.11↔		BORP KVB I KVB II		09	J02A J02B J03A
		J25Z			VAC VBOR			J03B J04Z J10A
	11	L33Z		04	E01A E01B E06A		10	J10B J21Z
40.51.99↔		BORP KVB I KVB II			E06B E06C		10	K09A K09B
		VAC VBOR		06	G10Z G12A G12B		11	L03Z L04A L04B
	04	E01A E01B E06A			G12C			L04C L10A L10B
		E06B E06C		07	H33Z			L13A L13B L33Z
	06	G10Z G12A G12B		08	I28A I28B		12	L38Z
		G12C		09	J02A J02B J03A		12	M01A M01B M09A
	07	H33Z			J03B J04Z J10A			M37Z
	08	I28A I28B			J10B J21Z		13	N02A N02B N11A
	09	J01A J01B J02A		10	K09A K09B			N11B N33Z
		J02B J03A J03B		11	L03Z L04A L04B	40.53.11↔	17	R01D
		J04Z J10A J10B			L04C L10A L10B			BORP KVB I KVB II
		J21Z J23A J23B			L13A L13B L33Z			VAC VBOR
		J24A J24B J24C		12	M01A M01B M09A		04	E01A E01B E06A
		J25Z			M37Z			E06B E06C
	11	L33Z		13	N01A N01B N01C		06	G10Z G12A G12B
40.52.00↔		BORP KVB I KVB II	40.52.99↔		N11A N11B N33Z			G12C
		VAC VBOR		17	R01D		07	H33Z
	04	E01A E01B E06A			BORP KVB I KVB II		08	I28A I28B
		E06B E06C			VAC VBOR		09	J02A J02B J03A
	06	G10Z G12A G12B		04	E01A E01B E06A			J03B J04Z J10A
		G12C			E06B E06C		10	J10B J21Z
	07	H33Z		06	G10Z G12A G12B		11	K09A K09B
	08	I28A I28B			G12C			L03Z L04A L04B
	09	J02A J02B J03A		07	H33Z			L04C L10A L10B
		J03B J04Z J10A		08	I28A I28B			L13A L13B L33Z
		J10B J21Z		09	J02A J02B J03A		12	L38Z
	10	K09A K09B			J03B J04Z J10A		12	M01A M01B M09A
	11	L03Z L04A L04B		10	K09A K09B		13	M37Z
		L04C L10A L10B						N01A N01B N01C
		L13A L13B L33Z						N11A N11B N33Z

CHOP	MDC	DRG	CHOP	MDC	DRG	CHOP	MDC	DRG
40.53.99↔	17	R01D BORP KVB I KVB II VAC VBOR	40.54.99↔	12	M01A M01B M09A M37Z	40.59.12↔	08	I28A I28B
	04	E01A E01B E06A E06B E06C		13	N01A N01B N01C N11A N11B N33Z		09	J02A J02B J03A J03B J04Z J10A J10B J21Z
	06	G10Z G12A G12B G12C		17	R01D BORP KVB I KVB II VAC VBOR		10	K09A K09B
	07	H33Z		06	G10Z G12A G12B G12C		11	L03Z L04A L04B L04C L10A L10B L13A L13B L33Z L38Z
	08	I28A I28B		07	H33Z		12	M01A M01B M09A M37Z
	09	J02A J02B J03A J03B J04Z J10A J10B J21Z		08	I28A I28B		13	N02A N02B N11A N11B N33Z
	10	K09A K09B		09	J02A J02B J03A J03B J04Z J10A J10B J21Z		17	R01D BORP KVB I KVB II VAC VBOR
	11	L03Z L04A L04B L04C L10A L10B L13A L13B L33Z L38Z		11	L03Z L04A L04B L04C L10A L10B L13A L13B L33Z L38Z		04	E01A E01B E06A E06B E06C
	12	M01A M01B M09A M37Z		12	M01A M01B M09A M37Z		06	G10Z G12A G12B G12C G33Z G38A G38B
	13	N02A N02B N11A N11B N33Z		13	N02A N02B N11A N11B N33Z		07	H33Z
	17	R01D BORP KVB I KVB II VAC VBOR		17	R01D BORP KVB I KVB II VAC VBOR		08	I28A I28B
	06	G10Z G12A G12B G12C		04	E01A E01B E06A E06B E06C		09	J02A J02B J03A J03B J04Z J10A J10B J21Z
	40.54.00↔	07		H33Z	40.59.00↔		06	G10Z G12A G12B G12C
08		I28A I28B	07	H33Z		11	L03Z L04A L04B L04C L10A L10B L13A L13B L33Z L38Z	
09		J02A J02B J03A J03B J04Z J10A J10B J21Z	08	I28A I28B		12	M01A M01B M09A M37Z	
11		L03Z L04A L04B L04C L10A L10B L13A L13B L33Z L38Z	09	J02A J02B J03A J03B J04Z J10A J10B J21Z		13	N02A N02B N11A N11B N33Z	
12		M01A M01B M09A M37Z	10	K09A K09B		17	R01D BORP KVB I KVB II VAC VBOR	
13		N11A N11B BORP KVB I KVB II VAC VBOR	11	L03Z L04A L04B L04C L10A L10B L13A L13B L33Z L38Z		04	E01A E01B E06A E06B E06C	
06		G10Z G12A G12B G12C G33Z G38A G38B	12	M01A M01B M09A M37Z		06	G10Z G12A G12B G12C G33Z G38A G38B	
07		H33Z	13	N11A N11B BORP KVB I KVB II VAC VBOR		07	H33Z	
08		I28A I28B	04	E01A E01B E06A E06B E06C		08	I28A I28B	
09		J02A J02B J03A J03B J04Z J10A J10B J21Z	06	G10Z G12A G12B G12C G33Z G38A G38B		09	J02A J02B J03A J03B J04Z J10A J10B J21Z	
11		L03Z L04A L04B L04C L10A L10B L13A L13B L33Z L38Z	07	H33Z		10	K09A K09B	
12		M01A M01B M09A M37Z	08	I28A I28B		11	L03Z L04A L04B L04C L10A L10B L13A L13B L33Z L38Z	
13		N02A N02B N11A N11B N33Z	09	J02A J02B J03A J03B J04Z J10A J10B J21Z		12	M01A M01B M09A M37Z	
40.54.10↔	06	G10Z G12A G12B G12C G33Z G38A G38B	40.59.10↔	10	K09A K09B	40.59.20↔	13	N02A N02B N11A N11B N33Z
	07	H33Z		11	L03Z L04A L04B L04C L10A L10B L13A L13B L33Z L38Z		17	R01D BORP KVB I KVB II VAC VBOR
	08	I28A I28B		12	M01A M01B M09A M37Z		04	E01A E01B E06A E06B E06C
	09	J02A J02B J03A J03B J04Z J10A J10B J21Z		13	N11A N11B BORP KVB I KVB II VAC VBOR		06	G10Z G12A G12B G12C
	11	L03Z L04A L04B L04C L10A L10B L13A L13B L33Z L38Z		04	E01A E01B E06A E06B E06C		07	H33Z
	12	M01A M01B M09A M37Z		06	G10Z G12A G12B G12C G33Z G38A G38B		08	I28A I28B
	13	N02A N02B N11A N11B N33Z		07	H33Z		09	J02A J02B J03A J03B J04Z J10A J10B J21Z
	17	R01D BORP KVB I KVB II VAC VBOR		08	I28A I28B		10	K09A K09B
	06	G10Z G12A G12B G12C		09	J02A J02B J03A J03B J04Z J10A J10B J21Z		11	L03Z L04A L04B L04C L10A L10B L13A L13B L33Z L38Z
	07	H33Z		10	K09A K09B		12	M01A M01B M09A M37Z
	08	I28A I28B		11	L03Z L04A L04B L04C L10A L10B L13A L13B L33Z L38Z		13	N02A N02B N11A N11B N33Z
	09	J02A J02B J03A J03B J04Z J10A J10B J21Z		12	M01A M01B M09A M37Z		17	R01D BORP KVB I KVB II VAC VBOR
	11	L03Z L04A L04B L04C L10A L10B L13A L13B L33Z L38Z		13	N11A N11B BORP KVB I KVB II VAC VBOR		04	E01A E01B E06A E06B E06C
40.54.11↔	06	G10Z G12A G12B G12C	40.59.11↔	04	E01A E01B E06A E06B E06C	40.59.20↔	06	G10Z G12A G12B G12C
	07	H33Z		06	G10Z G12A G12B G12C G33Z G38A G38B		07	H33Z
	08	I28A I28B		07	H33Z		08	I28A I28B
	09	J02A J02B J03A J03B J04Z J10A J10B J21Z		08	I28A I28B		09	J02A J02B J03A J03B J04Z J10A J10B J21Z
	11	L03Z L04A L04B L04C L10A L10B L13A L13B L33Z L38Z		09	J02A J02B J03A J03B J04Z J10A J10B J21Z		10	K09A K09B
	12	M01A M01B M09A M37Z		10	K09A K09B		11	L03Z L04A L04B L04C L10A L10B L13A L13B L33Z L38Z
	13	N02A N02B N11A N11B N33Z		11	L03Z L04A L04B L04C L10A L10B L13A L13B L33Z L38Z		12	M01A M01B M09A M37Z
	17	R01D BORP KVB I KVB II VAC VBOR		12	M01A M01B M09A M37Z		13	N02A N02B N11A N11B N33Z
	06	G10Z G12A G12B G12C		13	N11A N11B BORP KVB I KVB II VAC VBOR		17	R01D BORP KVB I KVB II VAC VBOR
	07	H33Z		04	E01A E01B E06A E06B E06C		04	E01A E01B E06A E06B E06C
	08	I28A I28B		06	G10Z G12A G12B G12C G33Z G38A G38B		06	G10Z G12A G12B G12C
	09	J02A J02B J03A J03B J04Z J10A J10B J21Z		07	H33Z		07	H33Z
	11	L03Z L04A L04B L04C L10A L10B L13A L13B L33Z L38Z		08	I28A I28B		08	I28A I28B
		09	J02A J02B J03A J03B J04Z J10A J10B J21Z	09	J02A J02B J03A J03B J04Z J10A J10B J21Z			
		10	K09A K09B	10	K09A K09B			

CHOP	MDC	DRG	CHOP	MDC	DRG	CHOP	MDC	DRG
40.59.21↔	11	L03Z L04A L04B L04C L10A L10B L13A L13B L33Z L38Z	40.59.99↔		BORP KVB I KVB II VAC VBOR		12	M06Z M09A M09B M37Z
	12	M01A M01B M09A M37Z		06	G10Z G12A G12B G12C		16	Q03A Q03B
	13	N11A N11B BORP KVB I KVB II VAC VBOR		07	H33Z	41.0A.09†↔	21B	X06A X06B X06C
	04	E01A E01B E06A E06B E06C		08	I28A I28B	41.0A.11†↔	23	Z43Z
	06	G10Z G12A G12B G12C		09	J02A J02B J03A J03B J04Z J10A J10B J21Z		Prä	A42A A42B
	07	H33Z			J03B J04Z J10A J10B J21Z		17	R50A R60A R60B R60C R60D
	08	I28A I28B		10	K09A K09B	41.0A.12†↔	23	Z43Z
	09	J02A J02B J03A J03B J04Z J10A J10B J21Z		11	L03Z L04A L04B L04C L10A L10B L13A L13B L33Z L38Z	41.0A.13†↔	23	Z43Z
	10	K09A K09B	40.62↔		L03Z L04A L04B L04C L10A L10B L13A L13B L33Z L38Z	41.0A.14†↔	23	Z43Z
	11	L03Z L04A L04B L04C L10A L10B L13A L13B L33Z L38Z		12	M01A M01B M09A M37Z	41.0A.15†↔	23	Z43Z
	12	M01A M01B M09A M37Z		13	N11A N11B	41.0A.21†↔	Prä	A42A A42B
40.59.22↔	13	N01A N01B N01C N11A N11B N33Z R01D	40.63↔		BORP KVB I KVB II VAC VBOR		17	R50A R60A R60B R60C R60D
	17	R01D BORP KVB I KVB II VAC VBOR		06	G33Z G38A G38B	41.0A.22†↔	23	Z43Z
	04	E01A E01B E06A E06B E06C	40.64↔	07	H33Z	41.0A.23†↔	23	Z43Z
	06	G10Z G12A G12B G12C		11	L33Z	41.0A.24†↔	23	Z43Z
	07	H33Z		21B	X06A X06B X06C BORP KVB I KVB II VAC VBOR	41.0A.25†↔	23	Z43Z
	08	I28A I28B		06	G33Z G38A G38B	42.12↔		BORP KVB I KVB II VAC VBOR
	09	J02A J02B J03A J03B J04Z J10A J10B J21Z	40.69↔	07	H33Z		03	D12A D12B
	10	K09A K09B		11	L33Z		06	G16Z G18A G18B G19A G19B G38A G38B
	11	L03Z L04A L04B L04C L10A L10B L13A L13B L33Z L38Z	40.9X.10↔	21B	X06A X06B X06C BORP KVB I KVB II VAC VBOR	41.0B.09↔	07	H33Z
	12	M01A M01B M09A M37Z		06	G33Z G38A G38B		11	L33Z
	13	N01A N01B N01C N11A N11B N33Z R01D		07	H33Z	41.0B.11↔	21B	X06A X06B X06C
40.59.29↔	17	R01D BORP KVB I KVB II VAC VBOR	40.9X.20↔	07	H33Z		22	Y02A Y02B Y02C BORP KVB I KVB II VAC VBOR
	04	E01A E01B E06A E06B E06C		11	L33Z		Prä	A06A A06B A15A A15B A15C
	06	G10Z G12A G12B G12C		21B	X06A X06B X06C BORP KVB I KVB II VAC VBOR	41.0B.12↔		BORP KVB I KVB II VAC VBOR
	07	H33Z		06	G33Z G38A G38B		Prä	A06A A06B A15A A15B A15C
	08	I28A I28B		07	H33Z	41.0B.13↔		BORP KVB I KVB II VAC VBOR
	09	J02A J02B J03A J03B J04Z J10A J10B J21Z		11	L33Z		Prä	A04A A04B A06A A06B
	10	K09A K09B		21B	X06A X06B X06C BORP VAC VBOR	41.0B.14↔		BORP KVB I KVB II VAC VBOR
	11	L03Z L04A L04B L04C L10A L10B L13A L13B L33Z L38Z		03	D12A		Prä	A04A A04B A06A A06B
	12	M01A M01B M09A M37Z		04	E02A E02B E02C	41.0B.15↔		BORP KVB I KVB II VAC VBOR
	13	N01A N01B N01C N11A N11B N33Z R01D		05	F04Z F13A F13B F13C		Prä	A04A A04B A06A A06B
	17	R01D BORP KVB I KVB II VAC VBOR		06	G10Z G12A G12B G12C	41.0B.21↔		BORP KVB I KVB II VAC VBOR
04	E01A E01B E06A E06B E06C		08	I28A I28B		Prä	A04A A04B A06A A06B	
06	G10Z G12A G12B G12C		09	J02A J02B J03A J03B J04Z J11A J11B J14Z	41.0B.22↔		BORP KVB I KVB II VAC VBOR	
07	H33Z		10	K09A K09B		Prä	A04A A04B A06A A06B	
08	I28A I28B		11	L09A L09B	41.0B.23↔		BORP KVB I KVB II VAC VBOR	
09	J02A J02B J03A J03B J04Z J10A J10B J21Z		12	M06Z M09A M09B M37Z		Prä	A06A A06B A15A A15B A15C	
10	K09A K09B		16	Q03A Q03B	41.0B.24↔		BORP KVB I KVB II VAC VBOR	
11	L03Z L04A L04B L04C L10A L10B L13A L13B L33Z L38Z		21B	X06A X06B X06C BORP VAC VBOR		Prä	A06A A06B A15A A15B A15C	
12	M01A M01B M09A M37Z		03	D12A	41.0B.25↔		BORP KVB I KVB II VAC VBOR	
13	N01A N01B N01C N11A N11B N33Z R01D		04	E02A E02B E02C		Prä	A04A A04B A06A A06B	
17	R01D		05	F04Z F13A F13B F13C		Prä	A04A A04B A06A A06B	
			06	G10Z G12A G12B G12C		Prä	A04A A04B A06A A06B	
			08	I28A I28B		Prä	A04A A04B A06A A06B	
			09	J02A J02B J03A J03B J04Z J11A J11B		Prä	A04A A04B A06A A06B	
			10	K09A K09B		Prä	A04A A04B A06A A06B	
			11	L09A L09B		Prä	A04A A04B A06A A06B	

CHOP	MDC	DRG	CHOP	MDC	DRG	CHOP	MDC	DRG
		VAC VBOR		21B	X06A X06B X06C		22	Y02A Y02B Y02C
	Prä	A04A A04B A06A	41.5↔		BORP KVB I KVB II	42.21↔		BORP KVB I KVB II
41.0B.31↔		A06B			MVE VAC VBOR		06	VAC VBOR
		BORP VAC VBOR		05	F21A F21B F21C			G04Z G07Z G38A
	Prä	A06A A06B A15A		06	G10Z G12A G12B			G38B
41.0B.32↔		A15B A15C			G12C G16Z G18A	42.22†↔	21B	X06A X06B X06C
		BORP VAC VBOR			G38A G38B		06	G40Z G46A G46B
	Prä	A04A A04B A06A		08	I28A I28B			G46C G72A
41.0B.33↔		A06B		11	L09A L09B	42.23†↔	06	G40Z G46A G46B
		BORP VAC VBOR		13	N11A			G46C G72A
	Prä	A04A A04B A06A		16	Q01Z	42.24†↔	06	G40Z G46A G46B
41.0B.34↔		A06B	41.93↔	21B	X06A X06B X06C			G46C G72A
		BORP VAC VBOR			BORP KVB I KVB II	42.25↔		BORP KVB I KVB II
	Prä	A04A A04B A06A			VAC VBOR		03	VAC VBOR
41.0B.35↔		A06B		16	Q01Z		06	D12A D12B
		BORP VAC VBOR		21B	X06A X06B X06C			G16Z G18A G18B
	Prä	A04A A04B A06A	41.94↔		BORP KORP KVB I			G19A G19B G38A
41.0C.32†↔		A06B			KVB II MKOR VAC	42.31↔		G38B
41.2↔	Prä	A42A		06	VBOR VKOR			BORP KVB I KVB II
		BORP KVB I KVB II			G10Z G12A G12B			VAC VBOR
		VAC VBOR			G12C		03	D12A D12B
	16	Q01Z		16	Q01Z		06	G16Z G18A G18B
41.33↔	21B	X06A X06B X06C	41.95.00↔	21B	X06A X06B X06C			G19A G19B G38A
		BORP KVB I KVB II			BORP KVB I KVB II		07	G38B
		VAC VBOR			VAC VBOR		11	H33Z
	16	Q01Z		06	G10Z G12A G12B	42.32↔		L33Z
41.41↔		BORP KVB I KVB II			G12C			BORP VAC VBOR
		VAC VBOR		16	Q01Z		03	D12A D12B
	16	Q01Z		21B	X06A X06B X06C		06	G16Z G18A G18B
41.42.00↔	21B	X06A X06B X06C	41.95.10↔		BORP KVB I KVB II			G19A G19B G38A
		BORP VAC VBOR			VAC VBOR			G38B
	05	F21A F21B F21C		06	G10Z G12A G12B		07	H33Z
	06	G10Z G12A G12B			G12C		11	L33Z
		G12C G16Z G38A		16	Q01Z	42.33.10†↔	06	G40Z G46A G46B
		G38B		21B	X06A X06B X06C			G46C G72A
	08	I28A I28B	41.95.99↔		BORP KVB I KVB II	42.33.11†↔	07	H60A H60B H60C
	16	Q01Z			VAC VBOR		06	G40Z G46A G46B
41.42.10↔	21B	X06A X06B X06C		06	G10Z G12A G12B			G46C G72A
		BORP VAC VBOR			G12C	42.33.20†↔	07	H60A H60B H60C
	05	F21A F21B F21C		16	Q01Z		06	G40Z G46A G46B
	06	G10Z G12A G12B	41.99↔	21B	X06A X06B X06C			G46C G72A
		G12C G16Z G38A			BORP KVB I KVB II	42.33.21†↔	07	H60A H60B H60C
		G38B			VAC VBOR		06	G40Z G46A G46B
	08	I28A I28B		16	Q01Z			G46C G72A
	16	Q01Z	42.09.11↔	21B	X06A X06B X06C	42.33.22†↔	07	H60A H60B H60C
41.42.20↔	21B	X06A X06B X06C			BORP VAC VBOR		06	G40Z G46A G46B
		BORP VAC VBOR		03	D12A			G46C G72A
	05	F21A F21B F21C		06	G16Z G18A G18B	42.33.23†↔	07	H60A H60B H60C
	06	G10Z G12A G12B			G19A G19B G38A		06	G40Z G46A G46B
		G12C G16Z G38A			G38B			G46C G72A
		G38B	42.09.12↔	07	H33Z	42.33.29†↔	07	H60A H60B H60C
	08	I28A I28B		11	L33Z		06	G40Z G46A G46B
	16	Q01Z		21B	X06A X06B X06C			G46C G72A
41.42.99↔	21B	X06A X06B X06C			BORP VAC VBOR	42.33.30†↔	07	H60A H60B H60C
		BORP VAC VBOR		03	D12A		06	G40Z G46A G46B
	05	F21A F21B F21C		06	G16Z G18A G18B			G46C G72A
	06	G10Z G12A G12B	42.19↔		G19A G19B G38A	42.39↔	07	H60A H60B H60C
		G12C G16Z G38A			G38B			BORP VAC VBOR
		G38B		07	H33Z		03	D12A D12B
	08	I28A I28B		11	L33Z		06	G16Z G18A G18B
	16	Q01Z		21B	X06A X06B X06C			G19A G19B G38A
41.43↔	21B	X06A X06B X06C			BORP KVB I KVB II			G38B
		BORP KVB I KVB II			VAC VB VBOR		07	H33Z
		MVE VAC VBOR		03	D12A D12B	42.40↔	11	L33Z
	05	F21A F21B F21C		06	G16Z G18A G18B			BORP KVB I KVB II
	06	G10Z G12A G12B			G19A G19B G38A			VAC VB VBOR
		G12C G16Z G18A			G38B		03	D12A
		G38A G38B		07	H33Z		06	G03A G16Z G18A
	08	I28A I28B		11	L33Z			G18B G19A G19B
	16	Q01Z		21B	X06A X06B X06C			G33Z G38A G38B

CHOP	MDC	DRG	CHOP	MDC	DRG	CHOP	MDC	DRG
	07	H33Z			VKOR		07	H33Z
	11	L33Z		03	D12A D24A D24B		09	J02A J02B J08A
	21B	X06A X06B X06C			D24C			J08B
42.41.00↔	22	Y02A Y02B Y02C		06	G03A G16Z G18A		11	L33Z
		BORP KVB I KVB II			G18B G19A G19B		21B	X06A X06B X06C
		VAC VB VBOR			G33Z G38A G38B	42.51.00↔		X33Z
	03	D12A		07	H33Z		22	Y02A Y02B Y02C
	06	G16Z G18A G18B		09	J02A J02B J08A			BORP KVB I KVB II
		G19A G19B G33Z			J08B			VAC VB VBOR
		G38A G38B		11	L33Z		03	D12A
	07	H33Z		21B	X06A X06B X06C		06	G02A G02B G03A
	11	L33Z	42.42.20↔		X33Z			G33Z G38A G38B
	21B	X06A X06B X06C		22	Y02A Y02B Y02C		07	H33Z
		X33Z			BORP KORP KVB I		11	L33Z
42.41.10↔	22	Y02A Y02B Y02C			KVB II MKOR MVE		21B	X06A X06B X06C
		BORP KVB I KVB II			VAC VB VBOR			X33Z
		MVE VAC VB		03	D12A D24A D24B	42.51.10↔	22	Y02A Y02B Y02C
		VBOR			D24C			BORP KORP KVB I
	03	D12A		06	G03A G16Z G18A			KVB II MKOR MVE
	06	G16Z G18A G18B			G18B G19A G19B			VAC VB VBOR
		G19A G19B G33Z			G33Z G38A G38B		03	D12A
		G38A G38B		07	H33Z		06	G02A G02B G03A
	07	H33Z		09	J02A J02B J08A			G33Z G38A G38B
	11	L33Z			J08B		07	H33Z
	21B	X06A X06B X06C		11	L33Z		11	L33Z
		X33Z		21B	X06A X06B X06C		21B	X06A X06B X06C
42.41.20↔	22	Y02A Y02B Y02C			X33Z			X33Z
		BORP KVB I KVB II	42.42.21↔	22	Y02A Y02B Y02C	42.51.99↔	22	Y02A Y02B Y02C
		MVE VAC VB			BORP KORP KVB I			BORP KVB I KVB II
		VBOR			KVB II MKOR MVE			MVE VAC VB
	03	D12A			VAC VB VBOR			VBOR
	06	G03A G16Z G18A		03	D12A D24A D24B		03	D12A
		G18B G19A G19B			D24C		06	G02A G02B G03A
		G33Z G38A G38B		06	G03A G16Z G18A			G33Z G38A G38B
	07	H33Z			G18B G19A G19B		07	H33Z
	11	L33Z			G33Z G38A G38B		11	L33Z
	21B	X06A X06B X06C		07	H33Z		21B	X06A X06B X06C
		X33Z		09	J02A J02B J08A			X33Z
42.41.99↔	22	Y02A Y02B Y02C			J08B	42.52↔	22	Y02A Y02B Y02C
		BORP KVB I KVB II			L33Z			BORP KVB I KVB II
		MVE VAC VB			X06A X06B X06C			MVE VAC VB
		VBOR		11	L33Z			VBOR
	03	D12A		21B	X06A X06B X06C		03	D12A
	06	G16Z G18A G18B	42.42.29↔		X33Z		06	G03A G33Z G38A
		G19A G19B G33Z		22	Y02A Y02B Y02C			G38B
		G38A G38B			BORP KORP KVB I		07	H33Z
	07	H33Z			KVB II MKOR MVE		11	L33Z
	11	L33Z			VAC VB VBOR		21B	X06A X06B X06C
	21B	X06A X06B X06C		03	D12A D24A D24B			X33Z
		X33Z			D24C	42.53↔	22	Y02A Y02B Y02C
42.42.00↔	22	Y02A Y02B Y02C		06	G03A G16Z G18A			BORP KVB I KVB II
		BORP KORP KVB I			G18B G19A G19B			MVE VAC VB
		KVB II MKOR VAC			G33Z G38A G38B			VBOR
		VB VBOR VKOR		07	H33Z		03	D12A
	03	D12A D24A D24B			J02A J02B J08A		06	G03A G33Z G38A
		D24C			J08B			G38B
	06	G03A G16Z G18A		11	L33Z		07	H33Z
		G18B G19A G19B		21B	X06A X06B X06C		11	L33Z
		G33Z G38A G38B			X33Z		21B	X06A X06B X06C
	07	H33Z	42.42.99↔	22	Y02A Y02B Y02C			X33Z
	09	J02A J02B J08A			BORP KORP KVB I	42.54↔	22	Y02A Y02B Y02C
		J08B			KVB II MKOR MVE			BORP KVB I KVB II
	11	L33Z			VAC VB VBOR			MVE VAC VB
	21B	X06A X06B X06C			VKOR			VBOR
		X33Z		03	D12A D24A D24B		03	D12A
42.42.10↔	22	Y02A Y02B Y02C			D24C		06	G03A G33Z G38A
		BORP KORP KVB I		06	G03A G16Z G18A			G38B
		KVB II MKOR MVE			G18B G19A G19B		07	H33Z
		VAC VB VBOR			G33Z G38A G38B		11	L33Z
							21B	X06A X06B X06C
								X33Z
							22	Y02A Y02B Y02C
								BORP KVB I KVB II
								MVE VAC VB
								VBOR
							03	D12A
							06	G03A G33Z G38A
								G38B
							07	H33Z
							11	L33Z

CHOP	MDC	DRG	CHOP	MDC	DRG	CHOP	MDC	DRG
42.55↔	21B	X06A X06B X06C X33Z	42.64↔	03	MVE VAC VB VBOR	42.7X.12↔	03	D12A
	22	Y02A Y02B Y02C BORP KVB I KVB II MVE VAC VB VBOR		06	D12A		06	G10Z G12A G12B G12C
	03	D12A		06	G03A G33Z G38A G38B		07	H33Z
	06	G03A G33Z G38A G38B		07	H33Z		11	L33Z
	07	H33Z		11	L33Z		21B	X06A X06B X06C BORP KVB I KVB II VAC VBOR
	11	L33Z		21B	X06A X06B X06C X33Z		03	D12A
	21B	X06A X06B X06C X33Z		22	Y02A Y02B Y02C BORP KVB I KVB II MVE VAC VB VBOR		06	G10Z G12A G12B G12C
	22	Y02A Y02B Y02C BORP KVB I KVB II MVE VAC VB VBOR		03	D12A		07	H33Z
	03	D12A		06	G03A G33Z G38A G38B		11	L33Z
	06	G03A G33Z G38A G38B		21B	X06A X06B X06C X33Z		21B	X06A X06B X06C G40Z G46A G46B G46C G72A
42.56↔	07	H33Z	42.65↔	07	H33Z	42.7X.20†↔	07	H60A H60B H60C BORP KVB I KVB II VAC VBOR
	11	L33Z		11	L33Z		03	D12A
	21B	X06A X06B X06C X33Z		21B	X06A X06B X06C X33Z		06	G10Z G12A G12B G12C
	22	Y02A Y02B Y02C BORP KVB I KVB II MVE VAC VB VBOR		22	Y02A Y02B Y02C BORP KVB I KVB II MVE VAC VB VBOR		07	H33Z
	03	D12A		03	D12A		11	L33Z
	06	G03A G33Z G38A G38B		06	G03A G33Z G38A G38B		21B	X06A X06B X06C BORP KVB I KVB II VAC VBOR
	07	H33Z		07	H33Z		03	D12A
	11	L33Z		11	L33Z		06	G10Z G12A G12B G12C
	21B	X06A X06B X06C X33Z		21B	X06A X06B X06C X33Z		07	H33Z
	22	Y02A Y02B Y02C BORP KVB I KVB II MVE VAC VB VBOR		22	Y02A Y02B Y02C BORP KVB I KVB II MVE VAC VB VBOR		11	L33Z
42.58↔	03	D12A	42.66↔	03	D12A	42.7X.22↔	21B	X06A X06B X06C BORP KVB I KVB II VAC VBOR
	06	G03A G33Z G38A G38B		06	G03A G33Z G38A G38B		03	D12A
	07	H33Z		07	H33Z		06	G10Z G12A G12B G12C
	11	L33Z		11	L33Z		07	H33Z
	21B	X06A X06B X06C X33Z		21B	X06A X06B X06C X33Z		11	L33Z
	22	Y02A Y02B Y02C BORP KVB I KVB II MVE VAC VB VBOR		22	Y02A Y02B Y02C BORP KVB I KVB II MVE VAC VB VBOR		21B	X06A X06B X06C BORP KVB I KVB II VAC VBOR
	03	D12A		03	D12A		03	D12A
	06	G03A G33Z G38A G38B		06	G03A G33Z G38A G38B		06	G10Z G12A G12B G12C
	07	H33Z		07	H33Z		07	H33Z
	11	L33Z		11	L33Z		11	L33Z
42.59↔	21B	X06A X06B X06C X33Z	42.68↔	21B	X06A X06B X06C X33Z	42.7X.30†↔	21B	X06A X06B X06C BORP KVB I KVB II VAC VBOR
	22	Y02A Y02B Y02C BORP KVB I KVB II MVE VAC VB VBOR		22	Y02A Y02B Y02C BORP KVB I KVB II MVE VAC VB VBOR		06	G40Z G46A G46B G46C G72A
	03	D12A		03	D12A		07	H60A H60B H60C BORP KVB I KVB II VAC VBOR
	06	G03A G33Z G38A G38B		06	G03A G33Z G38A G38B		03	D12A
	07	H33Z		07	H33Z		06	G10Z G12A G12B G12C
	11	L33Z		11	L33Z		07	H33Z
	21B	X06A X06B X06C X33Z		21B	X06A X06B X06C X33Z		11	L33Z
	22	Y02A Y02B Y02C BORP KVB I KVB II MVE VAC VB VBOR		22	Y02A Y02B Y02C BORP KVB I KVB II MVE VAC VB VBOR		21B	X06A X06B X06C BORP KVB I KVB II VAC VBOR
	03	D12A		03	D12A		03	D12A
	06	G03A G33Z G38A G38B		06	G03A G33Z G38A G38B		06	G10Z G12A G12B G12C
42.61↔	07	H33Z	42.69↔	07	H33Z	42.81.00†↔	06	G40Z G46A G46B G46C G72A
	11	L33Z		11	L33Z		07	H60A H60B H60C G40Z G46A G46B G46C G72A
	21B	X06A X06B X06C X33Z		21B	X06A X06B X06C X33Z		07	H60A H60B H60C G40Z G46A G46B G46C G72A
	22	Y02A Y02B Y02C BORP KVB I KVB II MVE VAC VB VBOR		22	Y02A Y02B Y02C BORP KVB I KVB II MVE VAC VB VBOR		07	H60A H60B H60C G40Z G46A G46B G46C G72A
	03	D12A		03	D12A		07	H60A H60B H60C G40Z G46A G46B G46C G72A
	06	G03A G33Z G38A G38B		06	G03A G33Z G38A G38B		06	G40Z G46A G46B G46C G72A
	07	H33Z		07	H33Z		07	H60A H60B H60C G40Z G46A G46B G46C G72A
	11	L33Z		11	L33Z		07	H60A H60B H60C G40Z G46A G46B G46C G72A
	21B	X06A X06B X06C X33Z		21B	X06A X06B X06C X33Z		21B	X06A X06B X06C BORP KVB I KVB II VAC VBOR
	22	Y02A Y02B Y02C BORP KVB I KVB II MVE VAC VB VBOR		22	Y02A Y02B Y02C BORP KVB I KVB II MVE VAC VB VBOR		03	D12A
42.62↔	03	D12A	42.7X.10†↔	03	D12A	42.81.11†↔	06	G40Z G46A G46B G46C G72A
	06	G03A G33Z G38A G38B		06	G03A G33Z G38A G38B		06	G40Z G46A G46B G46C G72A
	07	H33Z		07	H33Z		07	H60A H60B H60C G40Z G46A G46B G46C G72A
	11	L33Z		11	L33Z		07	H60A H60B H60C G40Z G46A G46B G46C G72A
	21B	X06A X06B X06C X33Z		21B	X06A X06B X06C X33Z		06	G40Z G46A G46B G46C G72A
	22	Y02A Y02B Y02C BORP KVB I KVB II MVE VAC VB VBOR		22	Y02A Y02B Y02C BORP KVB I KVB II MVE VAC VB VBOR		07	H60A H60B H60C G40Z G46A G46B G46C G72A
	03	D12A		03	D12A		07	H60A H60B H60C G40Z G46A G46B G46C G72A
	06	G03A G33Z G38A G38B		06	G03A G33Z G38A G38B		06	G40Z G46A G46B G46C G72A
	07	H33Z		07	H33Z		07	H60A H60B H60C G40Z G46A G46B G46C G72A
	11	L33Z		11	L33Z		07	H60A H60B H60C G40Z G46A G46B G46C G72A
42.63↔	21B	X06A X06B X06C X33Z	42.7X.11↔	21B	X06A X06B X06C X33Z	42.81.20↔	06	BORP KVB I KVB II VAC VBOR
	22	Y02A Y02B Y02C BORP KVB I KVB II		22	Y02A Y02B Y02C BORP KVB I KVB II VAC VBOR		03	D12A
	03	D12A		03	D12A		06	G10Z G12A G12B G12C
	06	G03A G33Z G38A G38B		06	G03A G33Z G38A G38B		07	H06Z H33Z
	07	H33Z		07	H33Z			
	11	L33Z		11	L33Z			
	21B	X06A X06B X06C X33Z		21B	X06A X06B X06C X33Z			
	22	Y02A Y02B Y02C BORP KVB I KVB II		22	Y02A Y02B Y02C BORP KVB I KVB II VAC VBOR			
	03	D12A		03	D12A			
	06	G03A G33Z G38A G38B		06	G03A G33Z G38A G38B			

CHOP	MDC	DRG	CHOP	MDC	DRG	CHOP	MDC	DRG
42.81.21↔	11	L33Z	42.81.52↔	07	H06Z H33Z	42.87↔	07	G38B
	21B	X06A X06B X06C		11	L33Z		07	H33Z
	22	Y02A Y02B Y02C		21B	X06A X06B X06C		11	L33Z
		BORP KVB I KVB II		22	Y02A Y02B Y02C		21B	X06A X06B X06C
		VAC VB VBOR			BORP KVB I KVB II			X33Z
		D12A D12B			VAC VB VBOR		22	Y02A Y02B Y02C
42.81.22↔	03	D12A D12B	42.81.60↔	03	D12A D12B	42.88.00↔	03	D12A
	06	G10Z G12A G12B		06	G10Z G12A G12B		06	G03A G33Z G38A
		G12C			G12C		07	G38B
	07	H06Z H33Z			H06Z H33Z		07	H33Z
	11	L33Z			L33Z		11	L33Z
	21B	X06A X06B X06C			X06A X06B X06C		21B	X06A X06B X06C
42.81.30↔	22	Y02A Y02B Y02C	42.81.61↔	22	Y02A Y02B Y02C	42.88.10‡↔	22	Y02A Y02B Y02C
		BORP KVB I KVB II			BORP KVB I KVB II		06	G40Z G46A G46B
		VAC VB VBOR			VAC VB VBOR		07	G46C G72A
	03	D12A D12B			D12A D12B		07	H60A H60B H60C
	06	G10Z G12A G12B			G10Z G12A G12B		42.88.11↔	BORP KVB I KVB II
		G12C			G12C			VAC VBOR
42.81.31↔	07	H06Z H33Z	42.81.62↔	07	H06Z H33Z	42.88.12↔	06	G16Z G18A G18B
	11	L33Z			L33Z		06	G19A G19B G38A
	21B	X06A X06B X06C			X06A X06B X06C		07	G38B
	22	Y02A Y02B Y02C			Y02A Y02B Y02C		07	H06Z H33Z
		BORP KVB I KVB II			BORP KVB I KVB II		11	L33Z
		VAC VB VBOR			VAC VB VBOR		42.88.99↔	BORP KVB I KVB II
03	D12A D12B		D12A D12B	VAC VBOR				
42.81.32↔	06	G10Z G12A G12B	42.81.99‡↔	06	G10Z G12A G12B	42.88.99↔	06	G16Z G18A G18B
		G12C			G12C		06	G19A G19B G38A
	07	H06Z H33Z			H06Z H33Z		07	G38B
	11	L33Z			L33Z		07	H06Z H33Z
	21B	X06A X06B X06C			X06A X06B X06C		11	L33Z
	22	Y02A Y02B Y02C			Y02A Y02B Y02C		42.88.99↔	BORP VAC VBOR
	BORP KVB I KVB II		BORP KVB I KVB II	G16Z G18A G18B				
42.81.40‡↔		VAC VB VBOR	42.82↔	06	G40Z G46A G46B	42.89↔	06	G19A G19B G38A
	03	D12A D12B			G46C G72A		42.89↔	G38B
	06	G10Z G12A G12B			H60A H60B H60C			07
		G12C			BORP KVB I KVB II		11	L33Z
	07	H06Z H33Z			MVE VAC VB		42.89↔	VB
	11	L33Z			VBOR			03
42.81.41‡↔	21B	X06A X06B X06C	42.83↔	03	D12A D12B	42.91↔	03	D12A D12B
	22	Y02A Y02B Y02C			G16Z G18A G18B		06	G16Z G18A G18B
		BORP KVB I KVB II			G19A G19B G38A		06	G19A G19B G38A
		VAC VB VBOR			G38B		07	G38B
	06	G40Z G46A G46B			H33Z		07	H33Z
		G46C G72A			L33Z		11	L33Z
42.81.42‡↔	07	H60A H60B H60C	42.85↔	21B	X06A X06B X06C	42.92‡↔	21B	X06A X06B X06C
	06	G40Z G46A G46B			Y02A Y02B Y02C		22	Y02A Y02B Y02C
		G46C G72A			BORP KVB I KVB II		42.91↔	BORP KVB I KVB II
	07	H60A H60B H60C			VAC VB VBOR			VAC VBOR
		G46C G72A			D12A D12B		06	G10Z G12A G12B
	42.81.50↔			BORP KVB I KVB II			E01A E01B E06A	07
	VAC VB VBOR		E06B E06C	07	H06Z H33Z			
42.81.51↔	03	D12A D12B	42.85↔	06	G16Z G18A G18B	42.92‡↔	11	L33Z
	06	G10Z G12A G12B			G19A G19B G38A		06	G40Z G46A G46B
		G12C			G38B		06	G46C G72A
	07	H06Z H33Z			H33Z		42.99.10↔	BORP KVB I KVB II
	11	L33Z			L33Z			VAC VBOR
	21B	X06A X06B X06C			X06A X06B X06C		06	G16Z G18A G18B
42.81.51↔	22	Y02A Y02B Y02C	42.85↔	22	Y02A Y02B Y02C	42.99.20‡↔	22	Y02A Y02B Y02C
		BORP KVB I KVB II			BORP KVB I KVB II		42.99.20‡↔	G19A G19B G38A
		VAC VB VBOR			VAC VB VBOR			G38B
	03	D12A D12B			D12A		07	H06Z H33Z
	06	G10Z G12A G12B			G03A G33Z G38A		11	L33Z
		G12C					06	G40Z G46A G46B

CHOP	MDC	DRG	CHOP	MDC	DRG	CHOP	MDC	DRG
		G46C G72A		07	H06Z H33Z	43.6X.20↔		BORP KVB I KVB II
42.99.35↔	07	H60A H60B H60C	42.99.41‡↔	11	L33Z			MVE VAC VB
		BORP KVB I KVB II		06	G40Z G46A G46B		06	VBOR
	06	G16Z G18A G18B		07	G46C G72A			G03A G03B G16Z
		G19A G19B G38A	42.99.42↔		H60A H60B H60C			G18A G18B G19A
		G38B			BORP KVB I KVB II			G19B G33Z G38A
	07	H06Z H33Z		03	VAC VBOR		07	G38B
42.99.36↔	11	L33Z		06	D12A D12B		09	H33Z
		BORP KVB I KVB II			G16Z G18A G18B		11	J01A J01B
		VAC VBOR	43.0↔		G19A G19B G38A		21B	L33Z
	06	G16Z G18A G18B			G38B	43.6X.99↔		X06A X06B X06C
		G19A G19B G38A		06	BORP VAC VB		22	X33Z
		G38B			VBOR			Y02A Y02B Y02C
	07	H06Z H33Z		06	G16Z G18A G18B			BORP KVB I KVB II
42.99.37↔	11	L33Z			G19A G19B G38A			MVE VAC VB
		BORP KVB I KVB II		07	G38B		06	VBOR
		VAC VBOR	43.11‡↔	11	H06Z H33Z			G03A G03B G16Z
	06	G16Z G18A G18B		21B	L33Z			G18A G18B G19A
		G19A G19B G38A		22	X06A X06B X06C			G19B G33Z G38A
		G38B	43.3↔		Y02A Y02B Y02C		07	G38B
	07	H06Z H33Z		06	G40Z G46A G46B		09	H33Z
42.99.38↔	11	L33Z	43.3↔		G46C G72A		11	J01A J01B
		BORP KVB I KVB II			BORP KVB I KVB II		21B	L33Z
		VAC VBOR		06	VAC VBOR			X06A X06B X06C
	06	G16Z G18A G18B	43.41.10‡↔	06	G11A G11B	43.70↔	22	X33Z
		G19A G19B G38A			G40Z G46A G46B			Y02A Y02B Y02C
		G38B	43.41.11‡↔	06	G46C G72A		06	BORP KVB I KVB II
	07	H06Z H33Z			G40Z G46A G46B			VAC VB VBOR
42.99.3A↔	11	L33Z	43.41.20‡↔	06	G46C G72A			G16Z G18A G18B
		BORP KVB I KVB II			G40Z G46A G46B			G19A G19B G33Z
		VAC VBOR	43.41.29‡↔	06	G46C G72A		07	G38A G38B
	06	G16Z G18A G18B			G40Z G46A G46B		09	H33Z
		G19A G19B G38A	43.5↔		G46C G72A		11	J01A J01B
		G38B			BORP KVB I KVB II		21B	L33Z
	07	H06Z H33Z			MVE VAC VB			X06A X06B X06C
42.99.3B↔	11	L33Z		06	VBOR	43.71.11↔	22	X33Z
		BORP KVB I KVB II			G03A G16Z G18A			Y02A Y02B Y02C
		VAC VBOR		07	G18B G19A G19B		06	BORP KVB I KVB II
	06	G16Z G18A G18B		09	G33Z G38A G38B			MVE VAC VB
		G19A G19B G38A		11	H33Z		07	VBOR
		G38B		21B	L33Z		09	G16Z G18A G18B
	07	H06Z H33Z			X06A X06B X06C		21B	G19A G19B G33Z
42.99.3C↔	11	L33Z		22	X33Z			G38A G38B
		BORP KVB I KVB II	43.6X.00↔		Y02A Y02B Y02C		07	H33Z
		VAC VBOR			BORP KVB I KVB II		09	J01A J01B
	06	G16Z G18A G18B			VAC VB VBOR		11	L33Z
		G19A G19B G38A		06	G03A G03B G16Z	43.71.21↔	21B	X06A X06B X06C
		G38B			G18A G18B G19A			X33Z
	07	H06Z H33Z			G19B G33Z G38A		22	Y02A Y02B Y02C
42.99.3D↔	11	L33Z			G38B			BORP KVB I KVB II
		BORP KVB I KVB II		07	H33Z			MVE VAC VB
		VAC VBOR	43.6X.10↔	09	J01A J01B		06	VBOR
	06	G16Z G18A G18B		11	L33Z			G16Z G18A G18B
		G19A G19B G38A		21B	X06A X06B X06C			G19A G19B G33Z
		G38B			X33Z		07	G38A G38B
	07	H06Z H33Z		22	Y02A Y02B Y02C		09	H33Z
42.99.3E↔	11	L33Z			BORP KVB I KVB II		11	J01A J01B
		BORP KVB I KVB II			MVE VAC VB		21B	L33Z
		VAC VBOR			VBOR			X06A X06B X06C
	06	G16Z G18A G18B		06	G03A G03B G16Z	43.72.11↔	22	X33Z
		G19A G19B G38A			G18A G18B G19A			Y02A Y02B Y02C
		G38B			G19B G33Z G38A			BORP KVB I KVB II
	07	H06Z H33Z			G38B			MVE VAC VB
42.99.3F↔	11	L33Z		07	H33Z		06	VBOR
		BORP KVB I KVB II		09	J01A J01B			G16Z G18A G18B
		VAC VBOR		11	L33Z			G19A G19B G33Z
	06	G16Z G18A G18B		21B	X06A X06B X06C		07	G38A G38B
		G19A G19B G38A			X33Z		09	H33Z
		G38B		22	Y02A Y02B Y02C		11	J01A J01B
								L33Z

CHOP	MDC	DRG	CHOP	MDC	DRG	CHOP	MDC	DRG
43.72.21↔	21B	X06A X06B X06C X33Z	43.89.21↔	11	L33Z	43.89.43↔	06	KVB II MKOR MVE VAC VB VBOR VKOR G16Z G18A G18B G19A G19B G33Z G38A G38B
	22	Y02A Y02B Y02C BORP KVB I KVB II MVE VAC VB VBOR		21B	X06A X06B X06C X33Z		07	H33Z
	06	G16Z G18A G18B G19A G19B G33Z G38A G38B		06	G03A G03B G16Z G18A G18B G19A G19B G33Z G38A G38B		09	J01A J01B
	07	H33Z		07	H33Z		11	L33Z
	09	J01A J01B		09	J01A J01B		21B	X06A X06B X06C X33Z
	11	L33Z		22	Y02A Y02B Y02C BORP KORB KVB I KVB II MKOR MVE VAC VB VBOR VKOR		22	Y02A Y02B Y02C BORP KORB KVB I KVB II MKOR MVE VAC VB VBOR VKOR
	21B	X06A X06B X06C X33Z		21B	X06A X06B X06C X33Z		06	G16Z G18A G18B G19A G19B G33Z G38A G38B
	22	Y02A Y02B Y02C BORP KVB I KVB II MVE VAC VB VBOR		22	Y02A Y02B Y02C BORP KVB I KVB II MVE VAC VB VBOR		07	H33Z
	06	G16Z G18A G18B G19A G19B G33Z G38A G38B		06	G03A G03B G16Z G18A G18B G19A G19B G33Z G38A G38B		09	J01A J01B
	07	H33Z		07	H33Z		11	L33Z
43.79↔	09	J01A J01B	43.89.30↔	11	L33Z	43.89.44↔	21B	X06A X06B X06C X33Z
	11	L33Z		07	H33Z		22	Y02A Y02B Y02C BORP KORB KVB I KVB II MKOR MVE VAC VB VBOR VKOR
	21B	X06A X06B X06C X33Z		09	J01A J01B		06	G16Z G18A G18B G19A G19B G33Z G38A G38B
	22	Y02A Y02B Y02C BORP KVB I KVB II MVE VAC VB VBOR		21B	X06A X06B X06C X33Z		07	H33Z
	06	G03A G03B G33Z G38A G38B		22	Y02A Y02B Y02C BORP KVB I KVB II MVE VAC VB VBOR		09	J01A J01B
	07	H33Z		06	G03A G03B G16Z G18A G18B G19A G19B G33Z G38A G38B		11	L33Z
	09	J01A J01B		07	H33Z		21B	X06A X06B X06C X33Z
	11	L33Z		09	J01A J01B		22	Y02A Y02B Y02C BORP KORB KVB I KVB II MKOR MVE VAC VB VBOR VKOR
	21B	X06A X06B X06C X33Z		21B	X06A X06B X06C X33Z		06	G16Z G18A G18B G19A G19B G33Z G38A G38B
	22	Y02A Y02B Y02C BORP KVB I KVB II MVE VAC VB VBOR		22	Y02A Y02B Y02C BORP KORB KVB I KVB II MKOR MVE VAC VB VBOR VKOR		07	H33Z
43.81↔	06	G03A G03B G33Z G38A G38B	43.89.31↔	06	G03A G03B G16Z G18A G18B G19A G19B G33Z G38A G38B	43.89.45↔	09	J01A J01B
	07	H33Z		07	H33Z		11	L33Z
	09	J01A J01B		09	J01A J01B		21B	X06A X06B X06C X33Z
	11	L33Z		22	Y02A Y02B Y02C BORP KORB KVB I KVB II MKOR MVE VAC VB VBOR VKOR		22	Y02A Y02B Y02C BORP KORB KVB I KVB II MKOR MVE VAC VB VBOR VKOR
	21B	X06A X06B X06C X33Z		22	Y02A Y02B Y02C BORP KVB I KVB II MVE VAC VB VBOR		06	G16Z G18A G18B G19A G19B G33Z G38A G38B
	22	Y02A Y02B Y02C BORP KVB I KVB II MVE VAC VB VBOR		06	G03A G03B G16Z G18A G18B G19A G19B G33Z G38A G38B		07	H33Z
	06	G16Z G18A G18B G19A G19B G33Z G38A G38B		07	H33Z		09	J01A J01B
	07	H33Z		09	J01A J01B		11	L33Z
	09	J01A J01B		21B	X06A X06B X06C X33Z		21B	X06A X06B X06C X33Z
	11	L33Z		22	Y02A Y02B Y02C BORP KVB I KVB II MVE VAC VB VBOR		22	Y02A Y02B Y02C BORP KORB KVB I KVB II MKOR MVE VAC VB VBOR VKOR
43.89.00↔	21B	X06A X06B X06C X33Z	43.89.40↔	06	G16Z G18A G18B G19A G19B G33Z G38A G38B	43.89.50↔	06	G16Z G18A G18B G19A G19B G33Z G38A G38B
	22	Y02A Y02B Y02C BORP KVB I KVB II MVE VAC VB VBOR		07	H33Z		07	H33Z
	06	G16Z G18A G18B G19A G19B G33Z G38A G38B		09	J01A J01B		09	J01A J01B
	07	H33Z		11	L33Z		11	L33Z
	09	J01A J01B		21B	X06A X06B X06C X33Z		21B	X06A X06B X06C X33Z
	11	L33Z		22	Y02A Y02B Y02C BORP KORB KVB I KVB II MKOR MVE VAC VB VBOR VKOR		22	Y02A Y02B Y02C BORP KORB KVB I KVB II MKOR MVE VAC VB VBOR VKOR
	21B	X06A X06B X06C X33Z		22	Y02A Y02B Y02C BORP KORB KVB I KVB II MKOR MVE VAC VB VBOR VKOR		06	G16Z G18A G18B G19A G19B G33Z G38A G38B
	22	Y02A Y02B Y02C BORP KVB I KVB II MVE VAC VB VBOR		06	G16Z G18A G18B G19A G19B G33Z G38A G38B		07	H33Z
	06	G16Z G18A G18B G19A G19B G33Z G38A G38B		07	H33Z		09	J01A J01B
	07	H06Z H33Z		09	J01A J01B		11	L33Z
43.89.09↔	09	J01A J01B	43.89.41↔	21B	X06A X06B X06C X33Z	43.89.51↔	21B	X06A X06B X06C X33Z
	11	L33Z		06	G16Z G18A G18B G19A G19B G33Z G38A G38B		22	Y02A Y02B Y02C BORP KORB KVB I KVB II MKOR MVE VAC VB VBOR VKOR
	21B	X06A X06B X06C X33Z		07	H33Z		06	G16Z G18A G18B G19A G19B G33Z G38A G38B
	22	Y02A Y02B Y02C BORP KVB I KVB II MVE VAC VB VBOR		09	J01A J01B		07	H33Z
	06	G16Z G18A G18B G19A G19B G33Z G38A G38B		11	L33Z		09	J01A J01B
	07	H06Z H33Z		21B	X06A X06B X06C X33Z		11	L33Z
	09	J01A J01B		22	Y02A Y02B Y02C BORP KORB KVB I KVB II MKOR MVE VAC VB VBOR VKOR		21B	X06A X06B X06C X33Z
	11	L33Z		06	G16Z G18A G18B G19A G19B G33Z G38A G38B		22	Y02A Y02B Y02C BORP KORB KVB I KVB II MKOR MVE VAC VB VBOR VKOR
	21B	X06A X06B X06C X33Z		07	H33Z		06	G16Z G18A G18B G19A G19B G33Z
	22	Y02A Y02B Y02C BORP KVB I KVB II MVE VAC VB VBOR		09	J01A J01B		07	H33Z
43.89.20↔	06	G03A G03B G16Z G18A G18B G19A G19B G33Z G38A G38B	43.89.42↔	21B	X06A X06B X06C X33Z	43.89.51↔	21B	X06A X06B X06C X33Z
	07	H33Z		06	G16Z G18A G18B G19A G19B G33Z G38A G38B		22	Y02A Y02B Y02C BORP KORB KVB I KVB II MKOR MVE VAC VB VBOR VKOR
	09	J01A J01B		07	H33Z		06	G16Z G18A G18B G19A G19B G33Z
	11	L33Z		09	J01A J01B		07	H33Z
	21B	X06A X06B X06C X33Z		11	L33Z		09	J01A J01B
	22	Y02A Y02B Y02C BORP KVB I KVB II MVE VAC VB VBOR		21B	X06A X06B X06C X33Z		11	L33Z
	06	G03A G03B G16Z G18A G18B G19A G19B G33Z G38A G38B		22	Y02A Y02B Y02C BORP KORB KVB I KVB II MKOR MVE VAC VB VBOR VKOR		21B	X06A X06B X06C X33Z
	07	H33Z		06	G16Z G18A G18B G19A G19B G33Z G38A G38B		22	Y02A Y02B Y02C BORP KORB KVB I KVB II MKOR MVE VAC VB VBOR VKOR
	09	J01A J01B		07	H33Z		06	G16Z G18A G18B G19A G19B G33Z
	11	L33Z		09	J01A J01B		07	H33Z

CHOP	MDC	DRG	CHOP	MDC	DRG	CHOP	MDC	DRG
		G38A G38B		11	L33Z		07	H33Z
	07	H33Z		21B	X06A X06B X06C		11	L33Z
	09	J01A J01B			X33Z		21B	X06A X06B X06C
	11	L33Z		22	Y02A Y02B Y02C		22	Y02A Y02B Y02C
	21B	X06A X06B X06C	43.99.99↔		BORP KVB I KVB II	44.31.00↔		BORP KVB I KVB II
43.89.61↔		X33Z			MVE VAC VB			VAC VBOR
	22	Y02A Y02B Y02C		06	VBOR		06	G16Z G18A G18B
		BORP KVB I KVB II			G03A G03B G33Z			G19A G19B G33Z
		MVE VAC VB			G38A G38B			G38A G38B
		VBOR		07	H33Z		07	H12A H33Z
	06	G16Z G18A G18B		09	J01A J01B		11	L33Z
		G19A G19B G33Z		11	L33Z		21B	X33Z
		G38A G38B		21B	X06A X06B X06C	44.31.09↔		BORP KVB I KVB II
	07	H06Z H33Z			X33Z			VAC VBOR
	09	J01A J01B		22	Y02A Y02B Y02C		06	G16Z G18A G18B
	11	L33Z	44.00↔		BORP KVB I KVB II			G19A G19B G33Z
	21B	X06A X06B X06C			VAC VBOR			G38A G38B
		X33Z		06	G16Z G18A G18B		07	H12A H33Z
43.91↔	22	Y02A Y02B Y02C			G19A G19B G38A		11	L33Z
		BORP KVB I KVB II			G38B		21B	X33Z
		MVE VAC VB		07	H33Z	44.31.11↔		BORP KVB I KVB II
		VBOR			BORP KVB I KVB II			VAC VBOR
	06	G03A G03B G33Z	44.01↔		VAC VBOR		06	G16Z G18A G18B
		G38A G38B		01	B17A B17B B17C			G19A G19B G33Z
	07	H33Z		06	G16Z G18A G18B			G38A G38B
	09	J01A J01B			G19A G19B G38A		07	H12A H33Z
	11	L33Z			G38B		11	L33Z
	21B	X06A X06B X06C		07	H33Z		21B	X33Z
		X33Z	44.02↔		BORP KVB I KVB II	44.31.12↔		BORP KVB I KVB II
43.92↔	22	Y02A Y02B Y02C			VAC VBOR			VAC VBOR
		BORP KVB I KVB II		06	G16Z G18A G18B		06	G16Z G18A G18B
		MVE VAC VB			G19A G19B G38A			G38A G38B
		VBOR		07	H33Z		07	H12A H33Z
	03	D12A			BORP KVB I KVB II		11	L33Z
	06	G03A G33Z G38A	44.03↔		VAC VBOR		21B	X33Z
		G38B		06	G16Z G18A G18B	44.31.13↔		BORP KVB I KVB II
	07	H33Z			G19A G19B G38A			VAC VBOR
	11	L33Z			G38B		06	G16Z G18A G18B
	21B	X06A X06B X06C		07	H33Z			G19A G19B G33Z
		X33Z	44.11↔		BORP KVB I KVB II			G38A G38B
43.99.00↔	22	Y02A Y02B Y02C			VAC VBOR		07	H12A H33Z
		BORP KVB I KVB II		06	G10Z G12A G12B		11	L33Z
		MVE VAC VB			G12C		21B	X33Z
		VBOR		07	H12A H12B	44.31.14↔		BORP KVB I KVB II
	06	G03A G03B G33Z		21B	X06A X06B X06C			VAC VBOR
		G38A G38B		22	Y02A Y02B Y02C		06	G16Z G18A G18B
	07	H33Z	44.13‡↔		G40Z G46A G46B			G19A G19B G33Z
	09	J01A J01B			G46C G72A			G38A G38B
	11	L33Z	44.14‡↔	06	G40Z G46A G46B		07	H12A H33Z
	21B	X06A X06B X06C			G46C G72A		11	L33Z
		X33Z	44.15↔		BORP KVB I KVB II		21B	X33Z
43.99.10↔	22	Y02A Y02B Y02C			VAC VBOR	44.31.15↔		BORP KVB I KVB II
		BORP KVB I KVB II			VAC VBOR			VAC VBOR
		MVE VAC VB		06	G16Z G18A G18B		06	G16Z G18A G18B
		VBOR			G19A G19B G38A			G19A G19B G33Z
	06	G03A G03B G33Z	44.21↔		G38B			G38A G38B
		G38A G38B			BORP KVB I KVB II		07	H12A H33Z
	07	H33Z			VAC VBOR		11	L33Z
	09	J01A J01B		06	G16Z G18A G18B		21B	X33Z
	11	L33Z			G19A G19B G38A			BORP KVB I KVB II
	21B	X06A X06B X06C			G38B	44.31.16↔		VAC VBOR
		X33Z		07	H33Z			VAC VBOR
43.99.11↔	22	Y02A Y02B Y02C		11	L33Z		06	G16Z G18A G18B
		BORP KVB I KVB II	44.22‡↔		G40Z G46A G46B			G19A G19B G33Z
		MVE VAC VB			G46C G72A			G38A G38B
		VBOR	44.29↔		BORP KVB I KVB II		07	H12A H33Z
	06	G03A G03B G33Z			VAC VBOR		11	L33Z
		G38A G38B		06	G16Z G18A G18B	44.31.21↔	21B	X33Z
	07	H33Z			G19A G19B G38A			BORP KVB I KVB II
	09	J01A J01B			G38B			VAC VBOR

CHOP	MDC	DRG	CHOP	MDC	DRG	CHOP	MDC	DRG
	06	G16Z G18A G18B G19A G19B G33Z G38A G38B	44.41↔		BORP KVB I KVB II VAC VBOR		06	VAC VB VBOR G02A G02B G16Z G18A G18B G19A G19B G38A G38B
	07	H12A H33Z		06	G16Z G18A G18B G19A G19B G38A G38B		07	H06Z H33Z
	11	L33Z		07	H33Z		11	L33Z
44.31.22↔	21B	X33Z	44.42↔	07	BORP KVB I KVB II VAC VBOR		21B	X06A X06B X06C X33Z
	06	G16Z G18A G18B G19A G19B G33Z G38A G38B		06	G16Z G18A G18B G19A G19B G38A G38B	44.5X.10↔	22	Y02A Y02B Y02C BORP KVB I KVB II VAC VB VBOR
	07	H12A H33Z		07	H33Z		06	G02A G02B G16Z G18A G18B G19A G19B G38A G38B
	11	L33Z		21B	X33Z		07	H06Z H33Z
44.31.31↔	21B	X33Z	44.43.00‡↔	06	G40Z G46A G46B G46C G48A G48B G48C G72A		11	L33Z
	06	G16Z G18A G18B G19A G19B G33Z G38A G38B	44.43.10‡↔	06	G40Z G46A G46B G46C G48A G48B G48C G72A		21B	X06A X06B X06C X33Z
	07	H12A H33Z	44.43.20‡↔	06	G40Z G46A G46B G46C G48A G48B G48C G72A	44.5X.21↔	22	Y02A Y02B Y02C BORP KVB I KVB II VAC VB VBOR
	11	L33Z		06	G40Z G46A G46B G46C G48A G48B G48C G72A		06	G02A G02B G16Z G18A G18B G19A G19B G38A G38B
44.31.32↔	21B	X33Z	44.43.99‡↔	06	G40Z G46A G46B G46C G48A G48B G48C G72A		07	H06Z H33Z
	06	G16Z G18A G18B G19A G19B G33Z G38A G38B	44.44↔	03	D12A		11	L33Z
	07	H12A H33Z		04	E02A E02B		21B	X06A X06B X06C X33Z
	11	L33Z		05	F21A F21B F21C		22	Y02A Y02B Y02C BORP KVB I KVB II VAC VB VBOR
44.31.41↔	21B	X33Z		06	G10Z G12A G12B G12C	44.5X.22↔	06	G02A G02B G16Z G18A G18B G19A G19B G38A G38B
	06	G16Z G18A G18B G19A G19B G33Z G38A G38B		07	H06Z		07	H06Z H33Z
	07	H12A H33Z		08	I28A I28B		11	L33Z
	11	L33Z		09	J11A		21B	X06A X06B X06C X33Z
44.31.42↔	21B	X33Z		10	K09A K09B		22	Y02A Y02B Y02C BORP KVB I KVB II VAC VB VBOR
	06	G16Z G18A G18B G19A G19B G33Z G38A G38B		11	L09A L09B		06	G02A G02B G16Z G18A G18B G19A G19B G38A G38B
	07	H12A H33Z		12	M06Z M37Z		07	H06Z H33Z
	11	L33Z		13	N11A N11B		11	L33Z
	21B	X33Z		14	O02A O02B		21B	X06A X06B X06C X33Z
44.31.42↔	21B	X33Z		21B	X06A X06B X06C	44.5X.33↔	22	Y02A Y02B Y02C BORP KVB I KVB II VAC VB VBOR
	06	G16Z G18A G18B G19A G19B G33Z G38A G38B	44.49.10↔		BORP KVB I KVB II VAC VBOR		06	G02A G02B G16Z G18A G18B G19A G19B G38A G38B
	07	H12A H33Z		06	G16Z G18A G18B G19A G19B G38A G38B		07	H06Z H33Z
	11	L33Z		07	H06Z H33Z		11	L33Z
44.32‡↔	21B	X33Z	44.49.11↔		BORP KVB I KVB II VAC VBOR		21B	X06A X06B X06C X33Z
44.38↔	06	G40Z G46A G46B G46C G72A		06	G16Z G18A G18B G19A G19B G38A G38B	44.5X.34↔	22	Y02A Y02B Y02C BORP KVB I KVB II VAC VB VBOR
	06	G16Z G18A G18B G19A G19B G33Z G38A G38B	44.49.20↔	07	H06Z H33Z		06	G02A G02B G16Z G18A G18B G19A G19B G38A G38B
	07	H12A H33Z		06	G16Z G18A G18B G19A G19B G38A G38B		07	H06Z H33Z
	11	L33Z		07	H06Z H33Z		11	L33Z
44.39↔	21B	X33Z	44.49.21↔		BORP KVB I KVB II VAC VBOR	44.5X.35↔	21B	X06A X06B X06C X33Z
	06	G16Z G18A G18B G19A G19B G33Z G38A G38B		06	G16Z G18A G18B G19A G19B G38A G38B		22	Y02A Y02B Y02C BORP KVB I KVB II VAC VB VBOR
	07	H12A H33Z		07	H06Z H33Z		06	G02A G02B G16Z G18A G18B G19A G19B G38A G38B
	11	L33Z		06	G16Z G18A G18B G19A G19B G38A G38B		07	H06Z H33Z
44.40↔	21B	X33Z	44.49.30↔		BORP KVB I KVB II VAC VBOR		11	L33Z
	06	G16Z G18A G18B G19A G19B G38A G38B		06	G16Z G18A G18B G19A G19B G38A G38B		21B	X06A X06B X06C X33Z
	07	H33Z	44.5X.00↔	07	H06Z H33Z	44.5X.36↔	22	Y02A Y02B Y02C BORP KVB I KVB II

CHOP	MDC	DRG	CHOP	MDC	DRG	CHOP	MDC	DRG
		VAC VB VBOR			VAC VB VBOR			G19A G19B G38A
	06	G02A G02B G16Z		06	G02A G02B G16Z		07	G38B
		G18A G18B G19A			G18A G18B G19A		11	H33Z
	07	H06Z H33Z		07	H06Z H33Z		21B	L33Z
	11	L33Z		11	L33Z	44.65.20↔		X06A X06B
	21B	X06A X06B X06C		21B	X06A X06B X06C			BORP KVB I KVB II
		X33Z			X33Z			VAC VBOR
44.5X.41↔	22	Y02A Y02B Y02C	44.61↔	22	Y02A Y02B Y02C		06	G16Z G18A G18B
		BORP KVB I KVB II			BORP KVB I KVB II			G19A G19B G38A
		VAC VB VBOR			VAC VBOR		07	G38B
	06	G02A G02B G16Z		06	G16Z G18A G18B		11	H33Z
		G18A G18B G19A			G19A G19B G38A		21B	L33Z
	07	H06Z H33Z		07	H33Z	44.65.99↔		X06A X06B
	11	L33Z		11	L33Z			BORP KVB I KVB II
	21B	X06A X06B X06C		21B	X06A X06B		06	VAC VBOR
		X33Z	44.63.00↔		BORP KVB I KVB II			G16Z G18A G18B
44.5X.42↔	22	Y02A Y02B Y02C		06	VAC VBOR		07	G19A G19B G38A
		BORP KVB I KVB II			G02A G02B G16Z		11	G38B
		VAC VB VBOR			G18A G18B G38A		21B	H33Z
	06	G02A G02B G16Z		07	H33Z	44.66.00↔		X06A X06B
		G18A G18B G19A			X33Z			BORP KVB I KVB II
	07	H06Z H33Z		21B	X06A X06B X06C		06	VAC VBOR
	11	L33Z	44.63.10†↔	06	G40Z G46A G46B			G02A G02B G16Z
	21B	X06A X06B X06C	44.63.11↔		G46C G72A		07	G18A G18B G19A
		X33Z			BORP KVB I KVB II		11	G19B G38A G38B
44.5X.43↔	22	Y02A Y02B Y02C		06	VAC VBOR	44.66.11↔	07	H33Z
		BORP KVB I KVB II			G02A G02B G16Z		11	L33Z
		VAC VB VBOR			G18A G18B G38A		21B	X06A X06B
	06	G02A G02B G16Z		06	G02A G02B G16Z			BORP KVB I KVB II
		G18A G18B G19A			G18A G18B G38A		06	VAC VBOR
	07	H06Z H33Z		07	H33Z			G02A G02B G16Z
	11	L33Z	44.63.12↔	21B	X06A X06B X06C		07	G18A G18B G19A
	21B	X06A X06B X06C			X33Z		11	G19B G38A G38B
		X33Z			BORP KVB I KVB II		21B	H33Z
44.5X.44↔	22	Y02A Y02B Y02C		06	VAC VBOR	44.66.99↔		L33Z
		BORP KVB I KVB II			G02A G02B G16Z			X06A X06B
		VAC VB VBOR			G18A G18B G38A		06	BORP KVB I KVB II
	06	G02A G02B G16Z		07	H33Z			VAC VBOR
		G18A G18B G19A			X06A X06B X06C		06	G02A G02B G16Z
	07	H06Z H33Z	44.63.99↔	21B	X06A X06B X06C		07	G18A G18B G19A
	11	L33Z			X33Z		11	G19B G38A G38B
	21B	X06A X06B X06C			BORP KVB I KVB II	44.67.00↔	21B	H33Z
		X33Z			VAC VBOR			L33Z
44.5X.51↔	22	Y02A Y02B Y02C		06	G02A G02B G16Z			X06A X06B
		BORP KVB I KVB II			G18A G18B G38A		06	BORP KVB I KVB II
		VAC VB VBOR			G38B			VAC VBOR
	06	G02A G02B G16Z	44.64↔	07	H33Z		06	G02A G02B G16Z
		G18A G18B G19A			X06A X06B X06C		07	G18A G18B G19A
	07	H06Z H33Z			X33Z		11	G19B G38A G38B
	11	L33Z			BORP KVB I KVB II	44.67.10↔	21B	H33Z
	21B	X06A X06B X06C			VAC VBOR			L33Z
		X33Z			G16Z G18A G18B			X06A X06B
44.5X.52↔	22	Y02A Y02B Y02C		06	G19A G19B G38A			BORP KVB I KVB II
		BORP KVB I KVB II	44.65.00↔		G38B		06	VAC VBOR
		VAC VB VBOR			H33Z			G02A G02B G16Z
	06	G02A G02B G16Z			L33Z		06	G18A G18B G19A
		G18A G18B G19A			X06A X06B		11	G19B G19C G38A
	07	H06Z H33Z			BORP KVB I KVB II	44.67.20↔	21B	G38B
	11	L33Z			VAC VBOR			H33Z
	21B	X06A X06B X06C			G16Z G18A G18B			L33Z
		X33Z	44.65.10↔		G19A G19B G38A			X06A X06B
44.5X.99↔	22	Y02A Y02B Y02C		06	G38B		06	BORP KVB I KVB II
		BORP KVB I KVB II			H33Z			VAC VBOR
					L33Z		06	G02A G02B G16Z
					X06A X06B			G18A G18B G19A
					BORP KVB I KVB II			G19B G19C G38A
					VAC VBOR			G38B
					G16Z G18A G18B			H33Z
					G19A G19B G38A			L33Z
					G38B			X06A X06B
					H33Z			BORP KVB I KVB II
					L33Z			VAC VBOR
					X06A X06B			G02A G02B G16Z
					BORP KVB I KVB II			G18A G18B G19A
					VAC VBOR			G19B G19C G38A
					G16Z G18A G18B			G38B
								H33Z

CHOP	MDC	DRG	CHOP	MDC	DRG	CHOP	MDC	DRG
	11	L33Z			G12C		21B	X06A X06B
44.67.99↔	21B	X06A X06B BORP KVB I KVB II VAC VBOR		07	H33Z	44.96.17↔		BORP KVB I KVB II VAC VBOR
	06	G16Z G18A G18B G19A G19B G19C G38A G38B	44.95.12↔	21B	X06A X06B BORP KVB I KVB II VAC VBOR		06	G10Z G12A G12B G12C
	07	H33Z		06	G10Z G12A G12B G12C	44.96.18↔	07	H33Z
44.68↔	11	L33Z		07	H33Z		11	L33Z
	21B	X06A X06B BORP KVB I KVB II VAC VBOR	44.95.21↔	21B	X06A X06B BORP KVB I KVB II VAC VBOR		21B	X06A X06B BORP KVB I KVB II VAC VBOR
	06	G16Z G18A G18B G19A G19B G19C G38A G38B		06	G16Z G18A G18B G19A G19B G19C G38A G38B	44.96.99↔	06	G10Z G12A G12B G12C
	07	H33Z		07	H33Z		07	H33Z
44.69↔	11	L33Z		11	L33Z		11	L33Z
	21B	X06A X06B BORP KVB I KVB II VAC VBOR	44.95.22↔	21B	X06A X06B BORP KVB I KVB II VAC VBOR		21B	X06A X06B BORP KVB I KVB II VAC VBOR
	06	G16Z G18A G18B G19A G19B G38A G38B		06	G16Z G18A G18B G19A G19B G19C G38A G38B	44.97.00↔	21B	X06A X06B BORP KVB I KVB II VAC VBOR
	07	H33Z		07	H33Z		06	G10Z G12A G12B G12C
44.91↔	11	L33Z		11	L33Z		07	H33Z
	21B	X06A X06B BORP KVB I KVB II VAC VBOR	44.96.00↔	21B	X06A X06B BORP KVB I KVB II VAC VBOR		11	L33Z
	06	G16Z G18A G18B G19A G19B G38A G38B		06	G10Z G12A G12B G12C	44.97.11↔	21B	X06A X06B BORP KVB I KVB II VAC VBOR
	07	H06Z H33Z BORP KVB I KVB II VAC VBOR		07	H33Z		06	G10Z G12A G12B G12C
44.92↔	11	L33Z		11	L33Z		07	H33Z
	21B	X06A X06B BORP KVB I KVB II VAC VBOR	44.96.11↔	21B	X06A X06B BORP KVB I KVB II VAC VBOR		11	L33Z
	06	G16Z G18A G18B G19A G19B G38A G38B		06	G10Z G12A G12B G12C	44.97.12↔	21B	X06A X06B BORP KVB I KVB II VAC VBOR
	07	H06Z H33Z		07	H33Z		06	G10Z G12A G12B G12C
44.93↔	21B	X06A X06B X06C BORP KVB I KVB II VAC VBOR		11	L33Z		07	H33Z
	06	G10Z G12A G12B G12C	44.96.12↔	21B	X06A X06B BORP KVB I KVB II VAC VBOR		11	L33Z
	07	H33Z		06	G10Z G12A G12B G12C	44.97.99↔	21B	X06A X06B BORP KVB I KVB II VAC VBOR
	11	L33Z		07	H33Z		06	G10Z G12A G12B G12C
44.94↔	21B	X06A X06B BORP KVB I KVB II VAC VBOR		11	L33Z		07	H33Z
	06	G10Z G12A G12B G12C	44.96.13↔	21B	X06A X06B BORP KVB I KVB II VAC VBOR		11	L33Z
	07	H33Z		06	G10Z G12A G12B G12C	44.99.00‡↔	06	G40Z G46A G46B G46C G72A
	11	L33Z		07	H33Z		06	G40Z G46A G46B G46C G72A
44.95.00↔	21B	X06A X06B BORP KVB I KVB II VAC VBOR		11	L33Z		21B	X06A X06B BORP KVB I KVB II VAC VBOR
	06	G10Z G12A G12B G12C	44.96.14↔	21B	X06A X06B BORP KVB I KVB II VAC VBOR	44.99.11↔	06	G10Z G12A G12B G12C
	07	H33Z		06	G10Z G12A G12B G12C		07	H33Z
	11	L33Z		07	H33Z	44.99.12↔	06	BORP KVB I KVB II VAC VBOR
44.95.09↔	21B	X06A X06B BORP KVB I KVB II VAC VBOR		11	L33Z		06	G10Z G12A G12B G12C
	06	G10Z G12A G12B G12C	44.96.15‡↔	21B	X06A X06B G40Z G46A G46B G46C G72A		07	H33Z
	07	H33Z		06	G40Z G46A G46B G46C G72A	44.99.20‡↔	06	G40Z G46A G46B G46C G72A
	11	L33Z	44.96.16↔	06	BORP KVB I KVB II VAC VBOR		06	BORP KVB I KVB II VAC VBOR
44.95.11↔	21B	X06A X06B BORP KVB I KVB II VAC VBOR		06	G10Z G12A G12B G12C	44.99.21↔	06	G10Z G12A G12B G12C
	06	G10Z G12A G12B		07	H33Z			
				11	L33Z			

CHOP	MDC	DRG	CHOP	MDC	DRG	CHOP	MDC	DRG
44.99.22↔	07	H33Z BORP KVB I KVB II VAC VBOR	45.13.31†↔	06	G40Z G46A G46B G46C G48A G48B G48C G72A		06	VAC VBOR G02A G02B G16Z G18A G18B G33Z G38A G38B
	06	G10Z G12A G12B G12C	45.14†↔	06	G40Z G46A G46B G46C G72A		07	H33Z
44.99.50†↔	06	H33Z G40Z G46A G46B G46C G72A	45.15↔		BORP KVB I KVB II VAC VBOR	45.51↔	11	L33Z BORP KVB I KVB II VAC VBOR
44.99.51↔		BORP KVB I KVB II VAC VBOR	45.16†↔	06	G04Z G07Z G38A G38B		06	G02A G02B G16Z G18A G18B G33Z G38A G38B
	06	G10Z G12A G12B G12C	45.17†↔	06	G40Z G46A G46B G46C G48A G48B G48C G72A		07	H33Z
44.99.52↔	07	H33Z BORP KVB I KVB II VAC VBOR	45.21†↔	06	G40Z G48A G48B G48C G72A	45.61↔	11	L33Z
	06	G10Z G12A G12B G12C	45.22†↔	06	G40Z G48A G48B G48C G72A		21B	X33Z BORP KVB I KVB II MVE VAC VBOR
44.99.60†↔	06	H33Z G40Z G46A G46B G46C G72A	45.23†↔	06	G40Z G48A G48B G48C G72A		06	G02A G02B G16Z G33Z G38A G38B
44.99.61↔		BORP KVB I KVB II VAC VBOR	45.24†↔	06	G40Z G48A G48B G48C G72A		07	H33Z
	06	G10Z G12A G12B G12C	45.25†↔	06	G40Z G48A G48B G48C G72A		10	K09A K09B
44.99.62↔	07	H33Z BORP KVB I KVB II VAC VBOR	45.26↔		BORP KVB I KVB II VAC VBOR	45.62↔	11	L10A L10B L33Z
	06	G10Z G12A G12B G12C	45.28.10†↔	06	G40Z G48A G48B G48C G72A		12	M37Z
44.99.70†↔	06	H33Z G40Z G46A G46B G46C G72A	45.28.20†↔	06	G40Z G48A G48B G48C G72A		13	N01A N01B N01C N33Z N34Z
44.99.71↔	06	BORP VAC VBOR G10Z G12A G12B G12C	45.30.00†↔	06	G40Z G46A G46B G46C G72A		21B	X06A X06B X33Z BORP KORB KVB I KVB II MKOR VAC VBOR VKOR
	07	H33Z BORP VAC VBOR	45.30.10†↔	06	G40Z G46A G46B G46C G72A	45.63.00↔	06	G02A G02B G16Z G18A G18B G33Z G38A G38B
44.99.72↔	06	G10Z G12A G12B G12C	45.30.11†↔	06	G40Z G46A G46B G46C G72A		07	H33Z
	07	H33Z BORP KVB I KVB II VAC VBOR	45.30.20†↔	06	G40Z G46A G46B G46C G72A		10	K09A K09B
44.99.80↔	06	G10Z G12A G12B G12C	45.30.29†↔	06	G40Z G46A G46B G46C G72A		11	L10A L10B L33Z
	07	H33Z BORP KVB I KVB II VAC VBOR	45.30.99†↔	06	G40Z G46A G46B G46C G72A		12	M37Z
44.99.81↔	06	G10Z G12A G12B G12C	45.35.11†↔	06	G40Z G48A G48B G48C G72A		13	N01A N01B N01C N33Z N34Z
	07	H33Z BORP KVB I KVB II VAC VBOR	45.35.21†↔	06	G40Z G48A G48B G48C G72A		21B	X06A X06B X33Z BORP KORB KVB I KVB II MKOR MVE VAC VBOR VKOR
44.99.90†↔	06	G40Z G46A G46B G46C G72A	45.41.00†↔	06	G40Z G48A G48B G48C G72A	45.63.99↔	06	G02A G02B G16Z G18A G18B G33Z G38A G38B
44.99.91↔	06	BORP VAC VBOR G10Z G12A G12B G12C	45.41.09†↔	06	G40Z G48A G48B G48C G72A		07	H33Z
	07	H33Z G40Z G46A G46B G46C G72A	45.41.11†↔	06	G40Z G48A G48B G48C G72A		10	K09A K09B
45.00†↔	06	G40Z G46A G46B G46C G72A	45.41.12†↔	06	G40Z G48A G48B G48C G72A		11	L10A L10B L33Z
45.04†↔	06	G40Z G48A G48B G48C G72A	45.41.13†↔	06	G40Z G48A G48B G48C G72A		12	M37Z
45.11†↔	06	G40Z G48A G48B G48C G72A	45.41.14†↔	06	G40Z G48A G48B G48C G72A		13	N01A N01B N01C N33Z N34Z
45.12†↔	06	G40Z G48A G48B G48C G72A	45.41.15†↔	06	G40Z G48A G48B G48C G72A		21B	X06A X06B X33Z BORP KVB I KVB II VAC VBOR
45.13.20†↔	06	G40Z G46A G46B G46C G48A G48B G48C G72A	45.41.21↔	06	G04Z G07Z G38A G38B	45.70↔	06	G02A G02B G16Z G18A G18B G33Z G38A G38B
45.13.30†↔	06	G40Z G46A G46B G46C G48A G48B G48C G72A	45.41.31↔	21B	X06A X06B		07	H33Z
		G40Z G46A G46B G46C G48A G48B G48C G72A	45.50↔	06	G04Z G07Z G38A G38B		10	K09A K09B
		G40Z G46A G46B G46C G48A G48B G48C G72A		21B	X06A X06B BORP KVB I KVB II			

CHOP	MDC	DRG	CHOP	MDC	DRG	CHOP	MDC	DRG
	11	L10A L10B L33Z		13	N01A N01B N01C		07	H33Z
	12	M37Z			N33Z N34Z		10	K09A K09B
	13	N01A N01B N01C		21B	X06A X06B X33Z		11	L10A L10B L33Z
45.72.11↔	21B	X06A X06B X33Z	45.75.11↔		BORP KVB I KVB II		12	M37Z
		BORP KVB I KVB II		06	VAC VBOR	45.76.11↔	13	N01A N01B N01C
	06	G02A G02B G16Z			G02A G02B G16Z		21B	N33Z N34Z
		G18A G18B G38A		07	G18A G18B G33Z			X06A X06B X33Z
		G38B			G38A G38B			BORP KORP KVB I
	10	K09A K09B		07	H33Z			KVB II MKOR VAC
	11	L10A L10B		10	K09A K09B		06	VBOR VKOR
	12	M37Z		11	L10A L10B L33Z			G02A G02B G16Z
	13	N01A N01B N01C		12	M37Z			G18A G18B G33Z
45.72.12↔	21B	X06A X06B	45.75.12↔	13	N01A N01B N01C			G38A G38B
		BORP KVB I KVB II		21B	N33Z N34Z		07	H33Z
		VAC VBOR			X06A X06B X33Z		10	K09A K09B
	06	G02A G02B G16Z			BORP KVB I KVB II		11	L10A L10B L33Z
		G18A G18B G38A		06	VAC VBOR		12	M37Z
		G38B			G02A G02B G16Z		13	N01A N01B N01C
	10	K09A K09B			G18A G18B G33Z		21B	N33Z N34Z
	11	L10A L10B		07	G38A G38B	45.76.21↔		X06A X06B X33Z
	12	M37Z			H33Z			BORP KORP KVB I
	13	N01A N01B N01C		10	K09A K09B		06	KVB II MKOR VAC
45.73.11↔	21B	X06A X06B	45.75.21↔	11	L10A L10B L33Z			VBOR VKOR
		BORP KVB I KVB II		12	M37Z			G02A G02B G16Z
		VAC VBOR		13	N01A N01B N01C			G18A G18B G33Z
	06	G02A G02B G16Z		21B	N33Z N34Z		07	G38A G38B
		G18A G18B G33Z			X06A X06B X33Z		10	H33Z
		G38A G38B			BORP KVB I KVB II		11	K09A K09B
	07	H33Z		06	VAC VBOR		12	L10A L10B L33Z
	11	L10A L10B L33Z			G02A G02B G16Z		13	M37Z
	12	M37Z			G18A G18B G33Z			N01A N01B N01C
	13	N01A N01B N01C			G38A G38B		21B	N33Z N34Z
45.73.12↔	21B	X06A X06B X33Z	45.75.22↔	07	H33Z	45.77.11↔		X06A X06B X33Z
		BORP KVB I KVB II			K09A K09B			BORP KVB I KVB II
		VAC VBOR		10	L10A L10B L33Z		06	VAC VBOR
	06	G02A G02B G16Z		11	L10A L10B L33Z			G02A G02B G16Z
		G18A G18B G33Z		12	M37Z			G18A G18B G33Z
		G38A G38B		13	N01A N01B N01C			G38A G38B
	07	H33Z		21B	N33Z N34Z		07	H33Z
	11	L10A L10B L33Z			X06A X06B X33Z		10	K09A K09B
	12	M37Z			BORP KVB I KVB II		11	L10A L10B L33Z
	13	N01A N01B N01C		06	VAC VBOR	45.77.12↔	12	M37Z
45.74.11↔	21B	X06A X06B X33Z	45.76.00↔		G02A G02B G16Z		13	N01A N01B N01C
		BORP KORP KVB I			G18A G18B G33Z		21B	N33Z N34Z
		KVB II MKOR VAC		07	G38A G38B			X06A X06B X33Z
		VBOR VKOR			H33Z	45.77.21↔		BORP KVB I KVB II
	06	G02A G02B G16Z		10	K09A K09B		06	VAC VBOR
		G33Z G38A G38B		11	L10A L10B L33Z			G02A G02B G16Z
	07	H33Z		12	M37Z			G18A G18B G33Z
	10	K09A K09B		13	N01A N01B N01C			G38A G38B
	11	L10A L10B L33Z		21B	N33Z N34Z		07	H33Z
	12	M37Z			X06A X06B X33Z		10	K09A K09B
	13	N01A N01B N01C			BORP KORP KVB I		11	L10A L10B L33Z
45.74.12↔	21B	X06A X06B X33Z	45.76.09↔		KVB II MKOR VAC		12	M37Z
		BORP KORP KVB I		06	VBOR VKOR		13	N01A N01B N01C
		KVB II MKOR VAC			G02A G02B G16Z		21B	N33Z N34Z
		VBOR VKOR			G18A G18B G33Z			X06A X06B X33Z
	06	G02A G02B G16Z		06	G38A G38B	45.77.22↔		BORP KVB I KVB II
		G33Z G38A G38B			H33Z			
	07	H33Z		07	K09A K09B			
	10	K09A K09B		10	L10A L10B L33Z			
	11	L10A L10B L33Z		11	L10A L10B L33Z			
	12	M37Z		12	M37Z			
	13	N01A N01B N01C		13	N01A N01B N01C			
	21B	X06A X06B X33Z		21B	N33Z N34Z			
		BORP KORP KVB I			X06A X06B X33Z			
		KVB II MKOR VAC			BORP KORP KVB I			
	06	G02A G02B G16Z			KVB II MKOR VAC			
		G33Z G38A G38B			VBOR VKOR			
	07	H33Z			G02A G02B G16Z			
	10	K09A K09B			G18A G18B G33Z			
	11	L10A L10B L33Z			G38A G38B			
	12	M37Z			H33Z			

CHOP	MDC	DRG	CHOP	MDC	DRG	CHOP	MDC	DRG	
45.78.11↔	06	VAC VBOR	45.80↔	21B	X06A X06B X33Z	45.90↔	07	H33Z	
		G02A G02B G16Z			BORP KORB KVB I			10	K09A K09B
		G18A G18B G33Z			KVB II MKOR VAC			11	L10A L10B L33Z
		G38A G38B			VBOR VKOR			12	M37Z
		H33Z			G02A G02B G16Z			13	N01A N01B N01C
		K09A K09B			G18A G18B G33Z			21B	N33Z N34Z
		L10A L10B L33Z			G38A G38B			06	X06A X06B X33Z
		M37Z			H33Z			06	BORP KVB I KVB II
		N01A N01B N01C			K09A K09B			06	VAC VBOR
		N33Z N34Z			L10A L10B L33Z			06	G02A G02B G16Z
		X06A X06B X33Z			M37Z			06	G18A G18B G33Z
		BORP KVB I KVB II			N01A N01B N01C			06	G38A G38B
		VAC VBOR			N33Z N34Z			07	H33Z
45.78.12↔	06	G02A G02B G16Z	45.81.11↔	21B	X06A X06B X33Z	45.91↔	11	L33Z	
		G18A G18B G33Z			BORP KORB KVB I			13	N11A N11B
		G38A G38B			KVB II MKOR MVE			21B	X06A X06B X06C
		H33Z			VAC VBOR VKOR			06	BORP KVB I KVB II
		K09A K09B			G02A G02B G16Z			06	VAC VBOR
		L10A L10B L33Z			G18A G18B G33Z			06	G02A G02B G16Z
		M37Z			G38A G38B			06	G18A G18B G33Z
		N01A N01B N01C			H33Z			07	G38A G38B
		N33Z N34Z			K09A K09B			07	H01A H01B H09A
		X06A X06B X33Z			L10A L10B L33Z			11	H09B H09C H33Z
		BORP KVB I KVB II			M37Z			13	L33Z
		VAC VBOR			N01A N01B N01C			13	N11A N11B
		45.78.21↔			06			G02A G02B G16Z	45.81.12↔
G18A G18B G33Z	BORP KORB KVB I		06	X33Z					
G38A G38B	KVB II MKOR MVE		06	BORP KVB I KVB II					
H33Z	VAC VBOR VKOR		06	VAC VBOR					
K09A K09B	G02A G02B G16Z		06	G02A G02B G16Z					
L10A L10B L33Z	G18A G18B G33Z		06	G18A G18B G33Z					
M37Z	G38A G38B		07	G38A G38B					
N01A N01B N01C	H33Z		07	H33Z					
N33Z N34Z	K09A K09B		10	K09A K09B					
X06A X06B X33Z	L10A L10B L33Z		11	L33Z					
BORP KVB I KVB II	M37Z		13	N11A N11B					
MVE VAC VBOR	N01A N01B N01C		21B	X06A X06B X06C					
VAC VBOR	N33Z N34Z		06	X33Z					
45.78.22↔	06	G02A G02B G16Z	45.82.11↔	21B	X06A X06B X33Z	45.92.12↔	06	BORP KVB I KVB II	
		G18A G18B G33Z			BORP KORB KVB I			06	VAC VBOR
		G38A G38B			KVB II MKOR MVE			06	G02A G02B G16Z
		H33Z			VAC VBOR VKOR			06	G18A G18B G33Z
		K09A K09B			G02A G02B G16Z			07	G38A G38B
		L10A L10B L33Z			G33Z G38A G38B			07	H33Z
		M37Z			H33Z			10	K09A K09B
		N01A N01B N01C			K09A K09B			11	L33Z
		N33Z N34Z			L10A L10B L33Z			13	N11A N11B
		X06A X06B X33Z			M37Z			21B	X06A X06B X06C
		BORP KVB I KVB II			N01A N01B N01C			06	X33Z
		MVE VAC VBOR			N33Z N34Z			06	BORP KVB I KVB II
		VAC VBOR			X06A X06B X33Z			06	VAC VBOR
45.79↔	06	G02A G02B G16Z	45.82.12↔	06	G02A G02B G16Z	45.93↔	06	G02A G02B G16Z	
		G18A G18B G33Z			G33Z G38A G38B			07	G18A G18B G33Z
		G38A G38B			H33Z			11	G38A G38B
		H33Z			K09A K09B			13	H33Z
		K09A K09B			L10A L10B L33Z			21B	L33Z
		L10A L10B L33Z			M37Z			06	N11A N11B
		M37Z			N01A N01B N01C			07	X06A X06B X06C
		N01A N01B N01C			N33Z N34Z			07	X33Z
		N33Z N34Z			X06A X06B X33Z			06	BORP KVB I KVB II
		X06A X06B X33Z			BORP KVB I KVB II			06	VAC VBOR
		BORP KVB I KVB II			MVE VAC VBOR			06	G02A G02B G16Z
		MVE VAC VBOR			VAC VBOR			06	G18A G18B G33Z
		VAC VBOR			VAC VBOR			06	G38A G38B
45.79↔	06	G02A G02B G16Z	45.89↔	06	G02A G02B G16Z	45.94↔	06	G02A G02B G16Z	
		G18A G18B G33Z			G33Z G38A G38B			07	G18A G18B G33Z
		G38A G38B			H33Z			11	G38A G38B
		H33Z			K09A K09B			13	H33Z
		K09A K09B			L10A L10B L33Z			21B	L33Z
		L10A L10B L33Z			M37Z			06	N11A N11B
		M37Z			N01A N01B N01C			07	X06A X06B X06C
		N01A N01B N01C			N33Z N34Z			06	X33Z
		N33Z N34Z			X06A X06B X33Z			06	BORP KVB I KVB II
		X06A X06B X33Z			BORP KORB KVB I			06	VAC VBOR
		BORP KORB KVB I			KVB II MKOR MVE			06	G02A G02B G16Z
		KVB II MKOR MVE			VAC VBOR VKOR			06	G18A G18B G33Z
		VAC VBOR VKOR			G02A G02B G16Z			06	G38A G38B
VAC VBOR VKOR	G33Z G38A G38B	06	H33Z						
45.79↔	06	G02A G02B G16Z	45.89↔	06	G02A G02B G16Z	45.95.11↔	06	G02A G02B G16Z	
		G18A G18B G33Z			G33Z G38A G38B			07	G18A G18B G33Z
		G38A G38B			H33Z			11	G38A G38B
		H33Z			K09A K09B			13	H33Z
		K09A K09B			L10A L10B L33Z			21B	L33Z
		L10A L10B L33Z			M37Z			06	N11A N11B
		M37Z			N01A N01B N01C			07	X06A X06B X06C
		N01A N01B N01C			N33Z N34Z			06	X33Z
		N33Z N34Z			X06A X06B X33Z			06	BORP KVB I KVB II
		X06A X06B X33Z			BORP KORB KVB I			06	VAC VBOR
		BORP KORB KVB I			KVB II MKOR MVE			06	G02A G02B G16Z
		KVB II MKOR MVE			VAC VBOR VKOR			06	G18A G18B G33Z
		VAC VBOR VKOR			G02A G02B G16Z			06	G38A G38B
VAC VBOR VKOR	G33Z G38A G38B	06	H33Z						
45.79↔	06	G02A G02B G16Z	45.89↔	06	G02A G02B G16Z	45.95.11↔	06	G02A G02B G16Z	
		G18A G18B G33Z			G33Z G38A G38B			07	G18A G18B G33Z
		G38A G38B			H33Z			11	G38A G38B
		H33Z			K09A K09B			13	H33Z
		K09A K09B			L10A L10B L33Z			21B	L33Z
		L10A L10B L33Z			M37Z			06	N11A N11B
		M37Z			N01A N01B N01C			07	X06A X06B X06C
		N01A N01B N01C			N33Z N34Z			06	X33Z
		N33Z N34Z			X06A X06B X33Z			06	BORP KVB I KVB II
		X06A X06B X33Z			BORP KORB KVB I			06	VAC VBOR
		BORP KORB KVB I			KVB II MKOR MVE			06	G02A G02B G16Z
		KVB II MKOR MVE			VAC VBOR VKOR			06	G18A G18B G33Z
		VAC VBOR VKOR			G02A G02B G16Z			06	G38A G38B
VAC VBOR VKOR	G33Z G38A G38B	06	H33Z						

CHOP	MDC	DRG	CHOP	MDC	DRG	CHOP	MDC	DRG
		VAC VBOR			G38A G38B			G18B G21Z G38A
	06	G02A G02B G16Z		13	N11A N11B		07	G38B
		G18A G18B G33Z		21B	X06A X06B		11	H33Z
		G38A G38B	45.98.13↔		BORP KVB I KVB II		12	L10A L10B L33Z
	07	H33Z			VAC VBOR		13	M37Z
	11	L33Z		06	G02A G02B G16Z		21B	N11A
	13	N11A N11B			G18A G18B G33Z			X06A X06B X06C
	21B	X06A X06B X06C			G38A G38B	46.15.12↔		X33Z
45.95.12↔		X33Z		07	H33Z			BORP KVB I KVB II
		BORP KVB I KVB II		11	L33Z		06	VAC VBOR
		VAC VBOR		13	N11A N11B			G02A G02B G13A
	06	G02A G02B G16Z		21B	X06A X06B X06C			G13B G16Z G18A
		G18A G18B G33Z	45.99↔		X33Z			G18B G21Z G38A
		G38A G38B			BORP KVB I KVB II		07	G38B
	07	H33Z		06	VAC VBOR		11	H33Z
	11	L33Z			G02A G02B G16Z		12	L10A L10B L33Z
	13	N11A N11B			G18A G18B G33Z		13	M37Z
	21B	X06A X06B X06C		07	G38A G38B		21B	N11A
45.95.21↔		X33Z		11	H33Z			X06A X06B X06C
		BORP KVB I KVB II		13	L33Z			X33Z
		VAC VBOR		21B	N11A N11B	46.25.11↔		BORP KVB I KVB II
	06	G02A G02B G16Z			X06A X06B X06C		06	VAC VBOR
		G18A G18B G33Z	46.02↔		BORP KVB I KVB II			G02A G02B G13A
		G38A G38B		06	VAC VBOR			G13B G16Z G18A
	07	H33Z			G02A G02B G13A			G18B G21Z G38A
	11	L33Z			G13B G21Z G38A		07	G38B
	13	N11A N11B		13	G38B		11	H33Z
	21B	X06A X06B X06C		21B	N11A N11B		12	L10A L10B L33Z
45.96↔		X33Z			X06A X06B X06C		13	M37Z
		BORP KVB I KVB II	46.04↔		BORP KVB I KVB II		21B	N11A
		VAC VBOR		06	VAC VBOR			X06A X06B X06C
	06	G02A G02B G16Z			G02A G02B G13A	46.25.12↔		X33Z
		G18A G18B G33Z			G13B G21Z G38A			BORP KVB I KVB II
		G38A G38B		13	G38B		06	VAC VBOR
	07	H33Z		21B	N11A N11B			G02A G02B G13A
	11	L33Z			X06A X06B X06C			G13B G16Z G18A
	13	N11A N11B	46.10↔	06	BORP VAC VBOR			G18B G21Z G38A
	21B	X06A X06B X06C			G02A G02B G16Z		07	G38B
45.97.11↔		X33Z			G18A G18B G38A		11	H33Z
		BORP KVB I KVB II		13	G38B		12	L10A L10B L33Z
		VAC VBOR		21B	N11A		13	M37Z
	06	G02A G02B G16Z			X06A X06B X06C		21B	N11A
		G18A G18B G33Z	46.12.11↔		BORP KVB I KVB II			X06A X06B X06C
		G38A G38B		06	VAC VBOR	46.26.11↔		X33Z
	07	H33Z			G02A G02B G13A		06	BORP KVB I KVB II
	11	L33Z			G13B G16Z G18A			VAC VBOR
	13	N11A N11B			G18B G21Z G38A			G02A G02B G13A
	21B	X06A X06B X06C		07	G38B			G13B G16Z G18A
45.97.12↔		X33Z		11	H33Z		07	G18B G21Z G38A
		BORP KVB I KVB II		12	L10A L10B L33Z		11	G38B
		VAC VBOR		13	M37Z		12	H33Z
	06	G02A G02B G16Z		21B	N11A		13	L10A L10B L33Z
		G18A G18B G33Z			X06A X06B X06C		21B	M37Z
		G38A G38B			X33Z			N11A
	07	H33Z	46.12.12↔		BORP KVB I KVB II	46.26.12↔		X06A X06B X06C
	11	L33Z		06	VAC VBOR		06	X33Z
	13	N11A N11B			G02A G02B G13A			BORP KVB I KVB II
	21B	X06A X06B X06C			G13B G16Z G18A			VAC VBOR
45.98.11↔		X33Z			G18B G21Z G38A			G02A G02B G13A
		BORP KVB I KVB II		07	G38B			G13B G16Z G18A
		VAC VBOR		11	H33Z			G18B G21Z G38A
	05	F04Z F13A		12	L10A L10B L33Z		07	G38B
	06	G16Z G18A G18B		13	M37Z		11	H33Z
		G38A G38B		21B	N11A		12	L10A L10B L33Z
	13	N11A N11B			X06A X06B X06C		13	M37Z
	21B	X06A X06B			X33Z		21B	N11A
45.98.12↔		X06C	46.15.11↔		BORP KVB I KVB II	46.29↔		X06A X06B X06C
		BORP KVB I KVB II		06	VAC VBOR			X33Z
		VAC VBOR			G02A G02B G13A			BORP KVB I KVB II
	05	F04Z F13A			G13B G16Z G18A			VAC VBOR
	06	G16Z G18A G18B			G18B G21Z G38A			

CHOP	MDC	DRG	CHOP	MDC	DRG	CHOP	MDC	DRG
	06	G02A G02B G13A G13B G16Z G18A G18B G21Z G38A G38B		13	N11A		05	VAC VBOR F04Z F13A
	07	H33Z	46.41.99↔	21B	X06A X06B X06C BORP VAC VBOR		06	G02A G02B G13A G13B G16Z G18A G18B G21Z G38A G38B
	11	L10A L10B L33Z		06	G13A G13B G21Z		10	K09A K09B
	12	M37Z	46.42.00↔	13	N11A N11B		13	N11A
	13	N11A		21B	X06A X06B X06C BORP KVB I KVB II VAC VBOR	46.43.20↔	21B	X06A X06B X06C BORP KVB I KVB II VAC VBOR
46.2A↔	21B	X06A X06B X06C X33Z BORP KVB I KVB II VAC VBOR		06	G10Z G12A G12B G12C		05	F04Z F13A
	06	G02A G02B G16Z G18A G18B G38A G38B	46.42.09↔	21B	X06A X06B X06C BORP KVB I KVB II VAC VBOR		06	G02A G02B G13A G13B G16Z G18A G18B G21Z G38A G38B
	07	H33Z		06	G10Z G12A G12B G12C		10	K09A K09B
	10	K09A K09B		13	N11A N11B		13	N11A
	11	L10A L10B L33Z	46.42.11↔	21B	X06A X06B X06C BORP KVB I KVB II VAC VBOR	46.43.99↔	21B	X06A X06B X06C BORP VAC VBOR
	12	M37Z		06	G10Z G12A G12B G12C		05	F04Z F13A
	13	N11A		13	N11A N11B		06	G13A G13B G16Z G18A G18B G21Z G38A G38B
46.33↔	21B	X06A X06B X06C X33Z BORP KVB I KVB II VAC VBOR		21B	X06A X06B X06C BORP KVB I KVB II VAC VBOR	46.51.00↔	21B	X06A X06B X06C BORP KVB I KVB II VAC VBOR
	06	G02A G02B G16Z G18A G18B G38A G38B	46.42.12↔	06	G10Z G12A G12B G12C		05	F04Z F13A
	07	H33Z		13	N11A N11B		06	G04Z G07Z G38A G38B
	10	K09A K09B	46.42.21↔	21B	X06A X06B X06C BORP KVB I KVB II VAC VBOR	46.51.10↔	13	N11A N11B
	11	L10A L10B L33Z		06	G10Z G12A G12B G12C		21B	X06A X06B BORP KVB I KVB II VAC VBOR
	12	M37Z		13	N11A N11B		05	F04Z F13A
	13	N11A N11B	46.43.00↔	21B	X06A X06B X06C BORP KVB I KVB II VAC VBOR	46.51.20↔	06	G02A G02B G04Z G07Z G38A G38B
46.39↔	21B	X06A X06B X06C X33Z BORP KVB I KVB II VAC VBOR		06	G10Z G12A G12B G12C		13	N11A N11B
	06	G16Z G18A G18B G38A G38B	46.42.22↔	21B	X06A X06B X06C BORP KVB I KVB II VAC VBOR	46.51.99↔	21B	X06A X06B BORP KVB I KVB II VAC VBOR
	07	H33Z		06	G10Z G12A G12B G12C		05	F04Z F13A
	10	K09A K09B		13	N11A N11B		06	G02A G02B G04Z G07Z G38A G38B
	11	L10A L10B L33Z	46.43.00↔	21B	X06A X06B X06C BORP VAC VBOR	46.52.10↔	13	N11A N11B
	12	M37Z		05	F04Z F13A		21B	X06A X06B BORP KVB I KVB II VAC VBOR
	13	N11A N11B		06	G13A G13B G16Z G18A G18B G21Z G38A G38B		13	N11A N11B
46.40↔	21B	X06A X06B X06C X33Z BORP VAC VBOR		10	K09A K09B		21B	X06A X06B BORP KVB I KVB II VAC VBOR
	06	G13A G13B G21Z		13	N11A N11B	46.51.10↔	05	F04Z F13A
	13	N11A N11B	46.43.10↔	21B	X06A X06B X06C BORP VAC VBOR		06	G04Z G07Z G38A G38B
46.41.00↔	21B	X06A X06B X06C BORP VAC VBOR		05	F04Z F13A		13	N11A N11B
	06	G13A G13B G21Z		06	G02A G02B G13A G13B G16Z G18A G18B G21Z G38A G38B		21B	X06A X06B BORP KVB I KVB II VAC VBOR
	13	N11A N11B	46.43.10↔	10	K09A K09B		05	F04Z F13A
46.41.10↔	21B	X06A X06B X06C BORP VAC VBOR		13	N11A N11B	46.52.10↔	06	G02A G02B G04Z G07Z G16Z G18A G18B G38A G38B
	06	G13A G13B G21Z		21B	X06A X06B X06C BORP KVB I KVB II VAC VBOR		13	N11A N11B
	13	N11A N11B	46.43.11↔	05	F04Z F13A		21B	X06A X06B BORP KVB I KVB II VAC VBOR
46.41.11↔	21B	X06A X06B X06C BORP KVB I KVB II VAC VBOR		06	G02A G02B G13A G13B G16Z G18A G18B G21Z G38A G38B	46.52.20↔	05	F04Z F13A
	06	G13A G13B G21Z		10	K09A K09B		06	G02A G02B G04Z G07Z G16Z G18A G18B G38A G38B
	13	N11A	46.43.11↔	13	N11A		13	N11A N11B
46.41.12↔	21B	X06A X06B X06C BORP KVB I KVB II VAC VBOR		21B	X06A X06B X06C BORP KVB I KVB II		21B	X06A X06B BORP KVB I KVB II VAC VBOR
	06	G13A G13B G21Z		05	F04Z F13A		05	F04Z F13A
	13	N11A	46.43.12↔	06	G02A G02B G13A G13B G16Z G18A G18B G21Z G38A G38B	46.52.20↔	06	G02A G02B G04Z G07Z G16Z G18A G18B G38A G38B
46.41.20↔	21B	X06A X06B X06C BORP KVB I KVB II VAC VBOR		10	K09A K09B		13	N11A N11B
	06	G13A G13B G21Z		13	N11A			
			46.43.12↔	21B	X06A X06B X06C BORP KVB I KVB II			

CHOP	MDC	DRG	CHOP	MDC	DRG	CHOP	MDC	DRG
46.71↔	21B	X06A X06B BORP KVB I KVB II VAC VBOR		06	VAC VBOR G13A G16Z G18A G18B G21Z G38A G38B		06	VAC VBOR G16Z G18A G18B G38A G38B
	06	G16Z G18A G18B G38A G38B		21B	X06A X06B		07	H06Z
46.72.00†↔	21B	X06A X06B	46.79.22↔	06	BORP KVB I KVB II VAC VBOR	46.85.00†↔	21B	X06A X06B X06C
	06	G40Z G46A G46B G46C G72A		06	G13A G16Z G18A G18B G21Z G38A G38B	46.85.10†↔	06	G40Z G48A G48B G48C G72A
46.72.10†↔	06	G40Z G46A G46B G46C G72A		21B	X06A X06B	46.85.11↔	06	G40Z G48A G48B G48C G72A
46.72.11↔		BORP KVB I KVB II VAC VBOR	46.79.30↔	06	BORP KVB I KVB II VAC VBOR		06	G04Z G07Z G38A G38B
	06	G16Z G18A G18B G38A G38B		06	G13A G13B G16Z G18A G18B G21Z G38A G38B	46.85.12↔	21B	X06A X06B
46.72.12↔	21B	X06A X06B		21B	X06A X06B	46.85.20†↔	06	G04Z G07Z G38A G38B
		BORP KVB I KVB II VAC VBOR	46.79.31↔	06	BORP KVB I KVB II VAC VBOR	46.85.21↔	06	G04Z G07Z G38A G38B
	06	G16Z G18A G18B G38A G38B		06	G13A G13B G16Z G18A G18B G21Z G38A G38B	46.85.22↔	21B	X06A X06B
46.72.99†↔	21B	X06A X06B		21B	X06A X06B		06	G04Z G07Z G38A G38B
	06	G40Z G46A G46B G46C G72A	46.79.32↔	06	BORP KVB I KVB II VAC VBOR	46.85.30†↔	06	G40Z G48A G48B G48C G72A
46.73↔		BORP KVB I KVB II VAC VBOR		06	G13A G13B G16Z G18A G18B G21Z G38A G38B	46.85.31↔	06	G04Z G07Z G38A G38B
	06	G16Z G18A G18B G38A G38B		21B	X06A X06B	46.85.32↔	06	G04Z G07Z G38A G38B
46.74.00†↔	21B	X06A X06B	46.79.39↔		BORP KVB I KVB II VAC VBOR		21B	X06A X06B
	06	G40Z G46A G46B G46C G48A G72A		06	G13A G13B G16Z G18A G18B G21Z G38A G38B	46.85.99†↔	06	G40Z G48A G48B G48C G72A
46.74.10†↔	06	G40Z G46A G46B G46C G48A G72A		21B	X06A X06B	46.91↔		BORP KVB I KVB II VAC VBOR
46.74.11↔		BORP KVB I KVB II VAC VBOR	46.79.40↔	06	BORP KVB I KVB II VAC VBOR		06	G04Z G07Z G38A G38B
	06	G16Z G18A G18B G38A G38B		06	G13A G13B G16Z G18A G18B G21Z G38A G38B	46.92↔	21B	X06A X06B
46.74.12↔	21B	X06A X06B		21B	X06A X06B		06	G04Z G07Z G38A G38B
		BORP KVB I KVB II VAC VBOR	46.79.41↔	06	BORP KVB I KVB II VAC VBOR	46.97.00↔		BORP KORB KVB I KVB II MKOR VAC VBOR VKOR
	06	G16Z G18A G18B G38A G38B		06	G13A G13B G16Z G18A G18B G21Z G38A G38B		06	G16Z G18A G18B G38A G38B
46.74.99†↔	21B	X06A X06B		21B	X06A X06B		07	H06Z
	06	G40Z G46A G46B G46C G48A G72A	46.79.50↔	06	BORP VAC VBOR		10	K09A K09B
46.76.00†↔	06	G40Z G48A G48B G48C G72A		06	G13A G13B G16Z G18A G18B G21Z G38A G38B		21B	X06A X06B
46.76.10†↔	06	G40Z G48A G48B G48C G72A	46.79.51↔	21B	X06A X06B	46.97.10↔	Prä	A01A A02Z A06A A06B A06C A07A BORP KORB KVB I KVB II MKOR VAC VBOR VKOR
46.76.11↔		BORP KVB I KVB II VAC VBOR		06	G13A G13B G16Z G18A G18B G21Z G38A G38B		06	G16Z G18A G18B G38A G38B
	06	G16Z G18A G18B G38A G38B		21B	X06A X06B		07	H06Z
46.76.12↔	21B	X06A X06B	46.79.55↔	06	BORP VAC VBOR		10	K09A K09B
		BORP KVB I KVB II VAC VBOR		06	G13A G13B G16Z G18A G18B G21Z G38A G38B		21B	X06A X06B
	06	G16Z G18A G18B G38A G38B	46.80↔	21B	X06A X06B		Prä	A01A A02Z A06A A06B A06C A07A BORP KORB KVB I KVB II MKOR VAC VBOR VKOR
46.76.99†↔	21B	X06A X06B		06	BORP KVB I KVB II VAC VBOR	46.97.99↔		A01A A02Z A06A A06B A06C A07A BORP KORB KVB I KVB II MKOR VAC VBOR VKOR
	06	G40Z G48A G48B G48C G72A		06	G16Z G18A G18B G38A G38B		06	G16Z G18A G18B G38A G38B
46.79.00†↔	06	G40Z G48A G48B G48C G72A	46.81↔	07	H06Z		07	H06Z
46.79.10↔		BORP KVB I KVB II VAC VBOR		21B	X06A X06B		10	K09A K09B
	06	G13A G13B G16Z G18A G18B G21Z G38A G38B		06	BORP KVB I KVB II VAC VBOR	46.99.00†↔	21B	X06A X06B
46.79.20†↔	21B	X06A X06B		06	G16Z G18A G18B G38A G38B		Prä	A01A A02Z A06A A06B A06C A07A G40Z G48A G48B G48C G72A
	06	G40Z G48A G48B G48C G72A	46.82↔	07	H06Z		06	G40Z G48A G48B G48C G72A
46.79.21↔		BORP KVB I KVB II		21B	X06A X06B X06C BORP KVB I KVB II			

CHOP	MDC	DRG	CHOP	MDC	DRG	CHOP	MDC	DRG
46.99.10↔	06	G04Z G07Z G10Z G12A G12B G12C G38A G38B		13	N11A N11B			G48C G72A
				21B	X06A X06B X33Z	48.32‡↔	06	G40Z G48A G48B G48C G72A
	07	H06Z H33Z	47.00↔	06	BORP VAC VBOR		06	G40Z G48A G48B G48C G72A
	13	N11A N11B			G22A G22B G22C G22D	48.33‡↔	06	G40Z G48A G48B G48C G72A
	21B	X06A X06B X33Z		13	N11A N11B	48.34‡↔	06	G40Z G48A G48B G48C G72A
46.99.50‡↔	06	G40Z G48A G72A	47.01↔		BORP KVB I KVB II VAC VBOR			G40Z G48A G48B G48C G72A
46.99.51↔	06	G04Z G07Z G10Z G12A G12B G12C G38A G38B		06	G22A G22B G22C G22D	48.41↔		BORP KORP KVB I KVB II MKOR VAC VBOR VKOR
	07	H06Z H33Z		13	N08Z		06	G16Z G17A G17B G33Z G38A G38B
	13	N11A N11B	47.02↔	06	BORP VAC VBOR G22A G22B G22C G22D		07	H33Z
	21B	X06A X06B X33Z		13	N11A N11B		11	L10A L10B L33Z
46.99.52↔	06	G04Z G07Z G10Z G12A G12B G12C G38A G38B	47.09↔	06	BORP VAC VBOR G22A G22B G22C G22D		12	M01A M01B M37Z
	07	H06Z H33Z		13	N11A N11B		13	N01A N01B N01C N33Z N34Z
	13	N11A N11B	47.10↔	06	G22A G22B G22C G22D	48.49↔	21B	X06A X06B X06C X33Z
	21B	X06A X06B X33Z		13	N11A N11B			BORP KORP KVB I KVB II MKOR VAC VBOR VKOR
46.99.60‡↔	06	G40Z G48A G72A	47.11↔	06	G22A G22B G22C G22D		06	G16Z G17A G17B G33Z G38A G38B
46.99.61↔	06	G04Z G07Z G10Z G12A G12B G12C G38A G38B		13	N08Z N11A N11B		07	H33Z
	07	H06Z H33Z	47.12↔	06	G22A G22B G22C G22D		11	L10A L10B L33Z
	13	N11A N11B		13	N11A N11B		12	M01A M01B M37Z
	21B	X06A X06B X33Z	47.19↔	06	G22A G22B G22C G22D		13	N01A N01B N01C N33Z N34Z
46.99.62↔	06	G04Z G07Z G10Z G12A G12B G12C G38A G38B		13	N11A N11B	48.50↔	21B	X06A X06B X06C X33Z
	07	H06Z H33Z	47.2↔	06	BORP VAC VBOR G22A G22B G22C G22D			BORP KVB I KVB II MVE VAC VBOR
	13	N11A N11B		13	N11A N11B		06	G16Z G17A G17B G33Z G38A G38B
	21B	X06A X06B X33Z	47.9↔	06	BORP VAC VBOR G22A G22B G22C G22D		07	H33Z
46.99.63‡↔	06	G40Z G46A G46B G46C G48A G72A		13	N11A N11B		11	L10A L10B L33Z
46.99.70‡↔	06	G40Z G48A G48B G48C G72A	48.0↔	06	BORP VAC VBOR G04Z G07Z G38A G38B		12	M01A M01B M37Z
46.99.71↔	06	G04Z G07Z G10Z G12A G12B G12C G38A G38B		21B	X06A X06B X06C BORP VAC VBOR	48.51↔	13	N01A N01B N01C N33Z N34Z
	07	H06Z H33Z	48.1↔	06	G02A G02B G16Z G18A G18B G33Z G38A G38B		21B	X06A X06B X06C X33Z
	13	N11A N11B		06	G04Z G07Z G38A G38B		06	G16Z G33Z G38A G38B
	21B	X06A X06B X33Z	48.21↔	07	H33Z		07	H33Z
46.99.72↔	06	G04Z G07Z G10Z G12A G12B G12C G38A G38B		11	L33Z		11	L10A L10B L33Z
	07	H06Z H33Z		21B	X06A X06B X06C X33Z		12	M01A M01B M37Z
	13	N11A N11B	48.2↔	06	BORP KVB I KVB II VAC VBOR	48.53↔	13	N01A N01B N01C N33Z N34Z
	21B	X06A X06B X33Z		06	G04Z G07Z G38A G38B		21B	X06A X06B X06C X33Z
46.99.77↔	06	G04Z G07Z G10Z G12A G12B G12C G38A G38B	48.22‡↔	21B	X06A X06B X06C G40Z G48A G48B G48C G72A			BORP KORP KVB I KVB II MKOR MVE VAC VBOR VKOR
	07	H06Z H33Z		06	G40Z G48A G48B G48C G72A		06	G16Z G33Z G38A G38B
	13	N11A N11B	48.24‡↔	06	G40Z G48A G48B G48C G72A		07	H33Z
	21B	X06A X06B X33Z		06	BORP KVB I KVB II VAC VBOR		11	L10A L10B L33Z
46.99.81↔	06	G04Z G07Z G10Z G12A G12B G12C G38A G38B	48.25↔	06	G04Z G07Z G38A G38B		12	M01A M01B M37Z
	07	H06Z H33Z		06	BORP KVB I KVB II VAC VBOR	48.59↔	13	N01A N01B N01C N33Z N34Z
	13	N11A N11B	48.26↔	06	G04Z G07Z G38A G38B		21B	X06A X06B X06C X33Z
	21B	X06A X06B X33Z		06	G04Z G07Z G38A G38B			BORP KVB I KVB II MVE VAC VBOR
46.99.82↔	06	G04Z G07Z G10Z G12A G12B G12C G38A G38B	48.31‡↔	06	G40Z G48A G48B		06	G16Z G17A G17B G33Z G38A G38B
	07	H06Z H33Z						

CHOP	MDC	DRG	CHOP	MDC	DRG	CHOP	MDC	DRG
	07	H33Z		07	H33Z		06	G16Z G33Z G38A G38B
	11	L10A L10B L33Z		11	L10A L10B L33Z		07	H33Z
	12	M01A M01B M37Z		12	M01A M01B M37Z		11	L10A L10B L33Z
	13	N01A N01B N01C N33Z N34Z		13	N01A N01B N01C N33Z N34Z		12	M01A M01B M37Z
48.65↔	21B	X06A X06B X06C X33Z	48.66.14↔	21B	X06A X06B X06C X33Z	48.66.25↔	13	N01A N01B N01C N33Z N34Z
		BORP KORP KVB I KVB II MKOR MVE VAC VBOR VKOR			BORP KORP KVB I KVB II MKOR MVE VAC VBOR VKOR		21B	X06A X06B X06C X33Z
	06	G16Z G17A G17B G33Z G38A G38B		06	G16Z G17A G17B G33Z G38A G38B			BORP KORP KVB I KVB II MKOR MVE VAC VBOR VKOR
	07	H33Z		07	H33Z		06	G16Z G17A G17B G33Z G38A G38B
	11	L10A L10B L33Z		11	L10A L10B L33Z		07	H33Z
	12	M37Z		12	M01A M01B M37Z		11	L10A L10B L33Z
	13	N01A N01B N01C N33Z N34Z		13	N01A N01B N01C N33Z N34Z		12	M01A M01B M37Z
48.66.00↔	21B	X06A X06B X06C X33Z	48.66.15↔	21B	X06A X06B X06C X33Z	48.66.31↔	13	N01A N01B N01C N33Z N34Z
		BORP KVB I KVB II MVE VAC VBOR			BORP KORP KVB I KVB II MKOR MVE VAC VBOR VKOR		21B	X06A X06B X06C X33Z
	06	G16Z G17A G17B G33Z G38A G38B		06	G16Z G17A G17B G33Z G38A G38B			BORP KORP KVB I KVB II MKOR MVE VAC VBOR VKOR
	07	H33Z		07	H33Z		06	G16Z G17A G17B G33Z G38A G38B
	11	L10A L10B L33Z		11	L10A L10B L33Z		07	H33Z
	12	M01A M01B M37Z		12	M01A M01B M37Z		11	L10A L10B L33Z
	13	N01A N01B N01C N33Z N34Z		13	N01A N01B N01C N33Z N34Z		12	M01A M01B M37Z
48.66.09↔	21B	X06A X06B X06C X33Z	48.66.21↔	21B	X06A X06B X06C X33Z	48.66.32↔	13	N01A N01B N01C N33Z N34Z
		BORP KVB I KVB II MVE VAC VBOR			BORP KORP KVB I KVB II MKOR MVE VAC VBOR VKOR		21B	X06A X06B X06C X33Z
	06	G16Z G17A G17B G33Z G38A G38B		06	G16Z G17A G17B G33Z G38A G38B			BORP KORP KVB I KVB II MKOR MVE VAC VBOR VKOR
	07	H33Z		07	H33Z		06	G16Z G33Z G38A G38B
	11	L10A L10B L33Z		11	L10A L10B L33Z		07	H33Z
	12	M01A M01B M37Z		12	M01A M01B M37Z		11	L10A L10B L33Z
	13	N01A N01B N01C N33Z N34Z		13	N01A N01B N01C N33Z N34Z		12	M01A M01B M37Z
48.66.11↔	21B	X06A X06B X06C X33Z	48.66.22↔	21B	X06A X06B X06C X33Z	48.66.33↔	13	N01A N01B N01C N33Z N34Z
		BORP KORP KVB I KVB II MKOR MVE VAC VBOR VKOR			BORP KORP KVB I KVB II MKOR MVE VAC VBOR VKOR		21B	X06A X06B X06C X33Z
	06	G16Z G17A G17B G33Z G38A G38B		06	G16Z G17A G17B G33Z G38A G38B			BORP KORP KVB I KVB II MKOR MVE VAC VBOR VKOR
	07	H33Z		07	H33Z		06	G16Z G17A G17B G33Z G38A G38B
	11	L10A L10B L33Z		11	L10A L10B L33Z		07	H33Z
	12	M01A M01B M37Z		12	M01A M01B M37Z		11	L10A L10B L33Z
	13	N01A N01B N01C N33Z N34Z		13	N01A N01B N01C N33Z N34Z		12	M01A M01B M37Z
48.66.12↔	21B	X06A X06B X06C X33Z	48.66.23↔	21B	X06A X06B X06C X33Z	48.66.34↔	13	N01A N01B N01C N33Z N34Z
		BORP KORP KVB I KVB II MKOR MVE VAC VBOR VKOR			BORP KORP KVB I KVB II MKOR MVE VAC VBOR VKOR		21B	X06A X06B X06C X33Z
	06	G16Z G17A G17B G33Z G38A G38B		06	G16Z G17A G17B G33Z G38A G38B			BORP KORP KVB I KVB II MKOR MVE VAC VBOR VKOR
	07	H33Z		07	H33Z		06	G16Z G33Z G38A G38B
	11	L10A L10B L33Z		11	L10A L10B L33Z		07	H33Z
	12	M01A M01B M37Z		12	M01A M01B M37Z		11	L10A L10B L33Z
	13	N01A N01B N01C N33Z N34Z		13	N01A N01B N01C N33Z N34Z		12	M01A M01B M37Z
48.66.13↔	21B	X06A X06B X06C X33Z	48.66.24↔	21B	X06A X06B X06C X33Z	48.66.35↔	13	N01A N01B N01C N33Z N34Z
		BORP KORP KVB I KVB II MKOR MVE VAC VBOR VKOR			BORP KORP KVB I KVB II MKOR MVE VAC VBOR VKOR		21B	X06A X06B X06C X33Z
	06	G16Z G17A G17B G33Z G38A G38B		06	G16Z G17A G17B G33Z G38A G38B			BORP KORP KVB I

CHOP	MDC	DRG	CHOP	MDC	DRG	CHOP	MDC	DRG
		KVB II MKOR MVE	48.76.00↔		BORP KVB I KVB II	49.46.99↔	06	G26A G26B
		VAC VBOR VKOR			VAC VBOR		14	O02A O02B
	06	G16Z G17A G17B		06	G10Z G12A G12B	49.51↔		BORP KVB I KVB II
		G33Z G38A G38B			G12C		06	VAC VBOR
	07	H33Z		13	N04A N06A N06B			G26A G26B
	11	L10A L10B L33Z		21B	X06A X06B	49.52↔		BORP KVB I KVB II
	12	M01A M01B M37Z	48.76.10↔		BORP KVB I KVB II		06	VAC VBOR
	13	N01A N01B N01C			VAC VBOR			G26A G26B
		N33Z N34Z		06	G16Z G18A G18B	49.59↔		BORP KVB I KVB II
	21B	X06A X06B X06C			G38A G38B			VAC VBOR
		X33Z		13	N04A N06A N06B		06	G26A G26B
48.69↔		BORP KVB I KVB II		21B	X06A X06B	49.6↔	06	G26A G26B
		MVE VAC VBOR	48.76.11↔		BORP KVB I KVB II		09	J02A J02B J03A
	06	G16Z G17A G17B			VAC VBOR			J03B J04Z J11A
		G33Z G38A G38B		06	G16Z G18A G18B			J11B
	07	H33Z			G38A G38B		14	O02A O02B
	11	L10A L10B L33Z		13	N04A N06A N06B		21B	X06A X06B X06C
	12	M01A M01B M37Z		21B	X06A X06B	49.70↔	06	G11A G11B
	13	N01A N01B N01C	48.76.99↔		BORP KVB I KVB II		09	J02A J02B J03A
		N33Z N34Z			VAC VBOR			J03B J04Z J11A
	21B	X06A X06B X06C		06	G10Z G12A G12B			J11B
		X33Z			G12C		21B	X06A X06B X06C
48.71↔		BORP KVB I KVB II		13	N04A N06A N06B	49.71↔	06	G11A G11B
		VAC VBOR		21B	X06A X06B		09	J02A J02B J03A
	06	G16Z G18A G18B	48.81↔	06	G26A G26B			J03B J04Z J11A
		G38A G38B		09	J02A J02B J03A			J11B
	13	N06A N06B			J03B J04Z J09A		21B	X06A X06B X06C
	21B	X06A X06B			J09B	49.72↔	06	G11A G11B
48.72↔		BORP KVB I KVB II		21B	X06A X06B X06C		09	J02A J02B J03A
		VAC VBOR		06	G26A G26B			J03B J04Z J11A
	06	G16Z G18A G18B	48.82↔		G26A G26B			J11B
		G38A G38B		09	J02A J02B J03A	49.73.00↔	06	G26A G26B
	21B	X06A X06B			J03B J04Z J09A		09	J02A J02B J03A
48.73↔		BORP KVB I KVB II			J09B			J03B J04Z J11A
		VAC VBOR		13	N07A			J11B
	06	G10Z G12A G12B		14	O02A O02B		21B	X06A X06B X06C
		G12C	48.92↔	21B	X06A X06B X06C	49.73.11↔	06	G26A
48.74↔		X06A X06B		06	G11A G11B		09	J02A J02B J03A
	06	G02A G02B G10Z	48.93↔		BORP KVB I KVB II			J03B J04Z J11A
		G12A G12B G12C			VAC VBOR		21B	X06A X06B X06C
		G33Z G38A G38B		06	G13A G13B G21Z	49.73.12↔	06	G26A
	07	H33Z		09	J02A J02B J03A		09	J02A J02B J03A
	11	L33Z			J03B J04Z J11A			J03B J04Z J11A
	13	N08Z			J11B			J11B
	21B	X06A X06B X06C		13	N06A N06B		21B	X06A X06B X06C
		X33Z		14	O02A O02B		06	G26A
48.75.00↔		BORP KVB I KVB II		21B	X06A X06B	49.73.99↔	09	J02A J02B J03A
		VAC VBOR		06	G26A G26B			J03B J04Z J11A
	06	G16Z G18A G18B	49.11↔		J02A J02B J03A			J11B
		G38A G38B		09	J03B J04Z J09A		21B	X06A X06B X06C
	13	N04A N06A N06B			J09B	49.74↔		BORP KORB KVB I
	21B	X06A X06B		21B	X06A X06B X06C			KVB II MKOR VAC
48.75.09↔		BORP KVB I KVB II	49.12↔		G26A G26B		06	VBOR VKOR
		VAC VBOR		09	J02A J02B J03A			G02A G02B G16Z
	06	G16Z G18A G18B			J03B J04Z J11A			G33Z G38A G38B
		G38A G38B			J11B		07	H33Z
	13	N04A N06A N06B	49.43↔	21B	X06A X06B X06C		11	L33Z
	21B	X06A X06B		06	G26A G26B		21B	X33Z
48.75.11↔		BORP KVB I KVB II	49.44↔	14	O02A O02B	49.75↔		BORP KVB I KVB II
		VAC VBOR		06	G26A G26B			VAC VBOR
	06	G16Z G18A G18B	49.45↔	14	O02A O02B		06	G11A G11B
		G38A G38B		06	G26A G26B	49.76↔		BORP KVB I KVB II
	13	N04A N06A N06B		14	O02A O02B			VAC VBOR
	21B	X06A X06B	49.46.00↔	06	G26A G26B		06	G11A G11B
48.75.21↔		BORP KVB I KVB II	49.46.10↔		G26A G26B	49.77.11↔		BORP KVB I KVB II
		VAC VBOR		14	O02A O02B			VAC VBOR
	06	G16Z G18A G18B	49.46.11↔	06	G26A G26B		06	G02A G02B G11A
		G38A G38B		14	O02A O02B			G11B G38A G38B
	13	N04A N06A N06B	49.46.12↔	06	G26A G26B		09	J02A J02B J03A
	21B	X06A X06B		14	O02A O02B			

CHOP	MDC	DRG	CHOP	MDC	DRG	CHOP	MDC	DRG
		J03B J04Z J09A			J09B		12	M06Z M09A M09B
		J09B		13	N06A N06B			M37Z
	13	N06A N06B		14	O02A O02B		13	N11A N11B
	14	O02A O02B		21B	X06A X06B X06C		21B	X06A X06B X06C
49.77.12↔	21B	X06A X06B X06C	49.78.14↔		BORP KVB I KVB II	50.12.09↔		BORP KVB I KVB II
		VAC VBOR			VAC VBOR			VAC VBOR
	06	G02A G02B G11A		06	G02A G02B G11A		03	D12A D12B
		G11B G38A G38B			G11B G38A G38B		04	E02A E02B E02C
	09	J02A J02B J03A		09	J02A J02B J03A		06	G10Z G12A G12B
		J03B J04Z J09A			J03B J04Z J09A			G12C
		J09B			J09B		07	H12A H12B
	13	N06A N06B		13	N06A N06B		08	I28A I28B
	14	O02A O02B		14	O02A O02B		09	J02A J02B J03A
49.77.13↔	21B	X06A X06B X06C	49.78.21↔	21B	X06A X06B X06C			J03B J04Z J11A
		BORP KVB I KVB II			BORP KVB I KVB II		10	J11B
		VAC VBOR			VAC VBOR		10	K09A K09B
	06	G02A G02B G11A		06	G02A G02B G11A		11	L09A L09B
		G11B G38A G38B			G11B G38A G38B		12	M06Z M09A M09B
	09	J02A J02B J03A		09	J02A J02B J03A			M37Z
		J03B J04Z J09A			J03B J04Z J09A		13	N11A N11B
		J09B			J09B	50.12.11↔	21B	X06A X06B X06C
	13	N06A N06B		13	N06A N06B			BORP KVB I KVB II
	14	O02A O02B		14	O02A O02B			VAC VBOR
49.78.00↔	21B	X06A X06B X06C	49.78.31↔	21B	X06A X06B X06C		03	D12A D12B
		BORP KVB I KVB II			BORP KVB I KVB II		04	E02A E02B E02C
		VAC VBOR			VAC VBOR		06	G10Z G12A G12B
	06	G02A G02B G11A		06	G02A G02B G11A			G12C
		G11B G38A G38B			G11B G38A G38B		07	H12A H12B
	09	J02A J02B J03A		09	J02A J02B J03A		08	I28A I28B
		J03B J04Z J09A			J03B J04Z J09A		09	J02A J02B J03A
		J09B			J09B			J03B J04Z J11A
	13	N06A N06B		13	N06A N06B		10	J11B
	14	O02A O02B		14	O02A O02B		10	K09A K09B
49.78.09↔	21B	X06A X06B X06C	49.79↔	21B	X06A X06B X06C		11	L09A L09B
		BORP KVB I KVB II			BORP VAC VBOR		12	M06Z M09A M09B
		VAC VBOR		06	G11A G11B			M37Z
	06	G02A G02B G11A		09	J02A J02B J03A		13	N11A N11B
		G11B G38A G38B			J03B J04Z J09A		21B	X06A X06B X06C
	09	J02A J02B J03A			J09B	50.12.12↔		BORP KVB I KVB II
		J03B J04Z J09A			J09B			VAC VBOR
		J09B		13	N06A N06B		03	D12A D12B
	13	N06A N06B		14	O02A O02B		04	E02A E02B E02C
	14	O02A O02B		21B	X06A X06B X06C		06	G10Z G12A G12B
49.78.11↔	21B	X06A X06B X06C	50.0↔		BORP KVB I KVB II			G12C
		BORP KVB I KVB II			VAC VBOR		07	H12A H12B
		VAC VBOR		06	G33Z G38A G38B		07	H12A H12B
	06	G02A G02B G11A		07	H01A H01B H09A		08	I28A I28B
		G11B G38A G38B			H09B H09C H33Z		09	J02A J02B J03A
	09	J02A J02B J03A		11	L33Z			J03B J04Z J11A
		J03B J04Z J09A		21B	X06A X06B X06C		10	J11B
		J09B	50.11.00‡↔	06	G40Z G46A G46B		10	K09A K09B
	13	N06A N06B		06	G46C G72A		11	L09A L09B
	14	O02A O02B	50.11.09‡↔	06	G40Z G46A G46B		12	M06Z M09A M09B
49.78.12↔	21B	X06A X06B X06C	50.11.11‡↔	06	G46C G72A			M37Z
		BORP KVB I KVB II		06	G40Z G46A G46B		13	N11A N11B
		VAC VBOR		06	G46C G72A		21B	X06A X06B X06C
	06	G02A G02B G11A	50.11.12‡↔	06	G40Z G46A G46B	50.13.00‡↔	07	H41A H41B H41C
		G11B G38A G38B			G46C G72A			H41D
	09	J02A J02B J03A	50.12.00↔		BORP KVB I KVB II	50.13.10‡↔	07	H41A H41B H41C
		J03B J04Z J09A			VAC VBOR			H41D
		J09B		03	D12A D12B	50.13.99‡↔	07	H41A H41B H41C
	13	N06A N06B		04	E02A E02B E02C			H41D
	14	O02A O02B		06	G10Z G12A G12B	50.14↔		VB
49.78.13↔	21B	X06A X06B X06C			G12C		04	E02A E02B E02C
		BORP KVB I KVB II		07	H12A H12B		05	F21A F21B F21C
		VAC VBOR		08	I28A I28B		06	G10Z G12A G12B
	06	G02A G02B G11A		09	J02A J02B J03A			G12C
		G11B G38A G38B			J03B J04Z J11A		07	H12A H12B
	09	J02A J02B J03A		10	K09A K09B		08	I28A I28B
		J03B J04Z J09A		11	L09A L09B		09	J02A J02B J03A
		J09B						J03B J04Z J11A

CHOP	MDC	DRG	CHOP	MDC	DRG	CHOP	MDC	DRG	
		J11B J21Z		11	L33Z			H09B H09C H33Z	
	10	K09A K09B		21B	X33Z		09	J01A J01B	
	11	L09A L09B	50.25.13↔		BORP KVB I KVB II		11	L33Z	
	13	N11A N11B			VAC VBOR	50.27.22↔	21B	X33Z	
	14	O02A O02B		06	G10Z G16Z G18A			BORP KVB I KVB II	
	21B	X06A X06B X06C			G33Z G38A G38B		06	VAC VBOR	
50.20.1↔	22	Y02A Y02B Y02C		07	H01A H01B H09A			G10Z G16Z G18A	
	07	H41A H41B H41C			H09B H09C H33Z		07	G33Z G38A G38B	
		H41D		09	J01A J01B			H01A H01B H09A	
50.21.11↔		BORP KVB I KVB II		11	L33Z			H09B H09C H33Z	
		VAC VBOR		21B	X33Z		09	J01A J01B	
	06	G10Z G33Z G38A	50.27.11↔		BORP KVB I KVB II		11	L33Z	
		G38B			VAC VBOR	50.27.23↔	21B	X33Z	
	07	H01A H01B H09A		06	G10Z G16Z G18A			BORP KVB I KVB II	
		H09B H09C H33Z			G33Z G38A G38B		06	VAC VBOR	
	09	J01A J01B		07	H01A H01B H09A			G10Z G16Z G18A	
	11	L33Z			H09B H09C H33Z		07	G33Z G38A G38B	
	21B	X33Z		09	J01A J01B		07	H01A H01B H09A	
50.21.12↔		BORP KVB I KVB II		11	L33Z			H09B H09C H33Z	
		VAC VBOR		21B	X33Z		09	J01A J01B	
	06	G10Z G33Z G38A	50.27.12↔		BORP KVB I KVB II		11	L33Z	
		G38B			VAC VBOR	50.27.24↔	21B	X33Z	
	07	H01A H01B H09A		06	G10Z G16Z G18A			BORP KVB I KVB II	
		H09B H09C H33Z			G33Z G38A G38B		06	VAC VBOR	
	09	J01A J01B		07	H01A H01B H09A			G10Z G16Z G18A	
	11	L33Z			H09B H09C H33Z		07	G33Z G38A G38B	
	21B	X33Z		09	J01A J01B		07	H01A H01B H09A	
50.23.11↔		BORP KVB I KVB II		11	L33Z			H09B H09C H33Z	
		VAC VBOR		21B	X33Z		09	J01A J01B	
	06	G10Z G16Z G18A	50.27.13↔		BORP KVB I KVB II		11	L33Z	
		G33Z G38A G38B			VAC VBOR	50.27.25↔	21B	X33Z	
	07	H01A H01B H09A		06	G10Z G16Z G18A			BORP KVB I KVB II	
		H09B H09C H33Z			G33Z G38A G38B		06	VAC VBOR	
	09	J01A J01B		07	H01A H01B H09A			G10Z G16Z G18A	
	11	L33Z			H09B H09C H33Z		07	G33Z G38A G38B	
	21B	X33Z		09	J01A J01B		07	H01A H01B H09A	
50.23.12↔		BORP KVB I KVB II		11	L33Z			H09B H09C H33Z	
		VAC VBOR		21B	X33Z		09	J01A J01B	
	06	G10Z G16Z G18A	50.27.14↔		BORP KVB I KVB II		11	L33Z	
		G33Z G38A G38B			VAC VBOR	50.27.29↔	21B	X33Z	
	07	H01A H01B H09A		06	G10Z G16Z G18A			BORP KVB I KVB II	
		H09B H09C H33Z			G33Z G38A G38B		06	VAC VBOR	
	09	J01A J01B		07	H01A H01B H09A			G10Z G16Z G18A	
	11	L33Z			H09B H09C H33Z		07	G33Z G38A G38B	
	21B	X33Z		09	J01A J01B		07	H01A H01B H09A	
50.23.13↔		BORP KVB I KVB II		11	L33Z			H09B H09C H33Z	
		VAC VBOR		21B	X33Z		09	J01A J01B	
	06	G10Z G16Z G18A	50.27.15↔		BORP KVB I KVB II		11	L33Z	
		G33Z G38A G38B			VAC VBOR	50.27.31.1↔	21B	X33Z	
	07	H01A H01B H09A		06	G10Z G16Z G18A			H41A H41B H41C	
		H09B H09C H33Z			G33Z G38A G38B	50.27.32.1↔	07	H41D	
	09	J01A J01B		07	H01A H01B H09A			H41A H41B H41C	
	11	L33Z			H09B H09C H33Z			H41D	
	21B	X33Z		09	J01A J01B		50.27.33.1↔	07	H41A H41B H41C
50.25.11↔		BORP KVB I KVB II		11	L33Z			H41D	
		VAC VBOR		21B	X33Z		50.27.34.1↔	07	H41A H41B H41C
	06	G10Z G16Z G18A	50.27.19↔		BORP KVB I KVB II			H41D	
		G33Z G38A G38B			VAC VBOR	50.27.35.1↔	07	H41A H41B H41C	
	07	H01A H01B H09A		06	G10Z G16Z G18A			H41D	
		H09B H09C H33Z			G33Z G38A G38B	50.27.39.1↔	07	H41A H41B H41C	
	09	J01A J01B		07	H01A H01B H09A			H41D	
	11	L33Z			H09B H09C H33Z		50.29.1↔	07	H41A H41B H41C
	21B	X33Z		09	J01A J01B			H41D	
50.25.12↔		BORP KVB I KVB II		11	L33Z		50.2A.11↔	BORP KORP KVB I	
		VAC VBOR		21B	X33Z			KVB II MKOR MVE	
	06	G10Z G16Z G18A	50.27.21↔		BORP KVB I KVB II			VAC VBOR VKOR	
		G33Z G38A G38B			VAC VBOR		06	G10Z G16Z G18A	
	07	H01A H01B H09A		06	G10Z G16Z G18A			G33Z G38A G38B	
		H09B H09C H33Z			G33Z G38A G38B		07	H01A H01B H09A	
	09	J01A J01B		07	H01A H01B H09A			H09B H09C H33Z	

CHOP	MDC	DRG	CHOP	MDC	DRG	CHOP	MDC	DRG
50.2A.12↔	09	J01A J01B	50.2A.28↔	07	H01A H01B H09A H09B H09C H33Z	50.2C.12↔	06	KVB II MKOR MVE VAC VBOR VKOR G10Z G16Z G18A G33Z G38A G38B H01A H01B H09A H09B H09C H33Z
	11	L33Z		09	J01A J01B		09	J01A J01B
	21B	X33Z		11	L33Z		11	L33Z
		BORP KORP KVB I KVB II MKOR MVE VAC VBOR VKOR		21B	X06A X06B X06C X33Z		21B	X06A X06B X06C X33Z
	06	G10Z G16Z G18A G33Z G38A G38B		07	H01A H01B H09A H09B H09C H33Z		23	Z02Z
50.2A.21↔	07	H01A H01B H09A H09B H09C H33Z	50.2A.2A↔	07	H01A H01B H09A H09B H09C H33Z	50.2C.13↔	06	BORP KORP KVB I KVB II MKOR MVE VAC VBOR VKOR G10Z G16Z G18A G33Z G38A G38B H01A H01B H09A H09B H09C H33Z
	09	J01A J01B		07	H01A H01B H09A H09B H09C H33Z		07	H01A H01B H09A H09B H09C H33Z
	11	L33Z		09	J01A J01B		09	J01A J01B
	21B	X33Z		11	L33Z		11	L33Z
		BORP KORP KVB I KVB II MKOR MVE VAC VBOR VKOR		21B	X06A X06B X06C X33Z		21B	X06A X06B X06C X33Z
50.2A.22↔	07	H01A H01B H09A H09B H09C H33Z	50.2A.2B↔	07	H01A H01B H09A H09B H09C H33Z	50.2C.14↔	06	BORP KORP KVB I KVB II MKOR MVE VAC VBOR VKOR G10Z G16Z G18A G33Z G38A G38B H01A H01B H09A H09B H09C H33Z
	09	J01A J01B		07	H01A H01B H09A H09B H09C H33Z		07	H01A H01B H09A H09B H09C H33Z
	11	L33Z		09	J01A J01B		09	J01A J01B
	21B	X06A X06B X06C X33Z		11	L33Z		11	L33Z
		BORP KORP KVB I KVB II MKOR MVE VAC VBOR VKOR		21B	X06A X06B X06C X33Z		21B	X06A X06B X06C X33Z
50.2A.23↔	07	H01A H01B H09A H09B H09C H33Z	50.2A.2C↔	07	H01A H01B H09A H09B H09C H33Z	50.2C.15↔	23	BORP KORP KVB I KVB II MKOR MVE VAC VBOR VKOR G10Z G16Z G18A G33Z G38A G38B H01A H01B H09A H09B H09C H33Z
	09	J01A J01B		07	H01A H01B H09A H09B H09C H33Z		06	BORP KORP KVB I KVB II MKOR MVE VAC VBOR VKOR G10Z G16Z G18A G33Z G38A G38B H01A H01B H09A H09B H09C H33Z
	11	L33Z		09	J01A J01B		07	H01A H01B H09A H09B H09C H33Z
	21B	X06A X06B X06C X33Z		11	L33Z		09	J01A J01B
		BORP KORP KVB I KVB II MKOR MVE VAC VBOR VKOR		21B	X06A X06B X06C X33Z		11	L33Z
50.2A.24↔	07	H01A H01B H09A H09B H09C H33Z	50.2A.2D↔	07	H01A H01B H09A H09B H09C H33Z	50.2C.16↔	23	BORP KORP KVB I KVB II MKOR MVE VAC VBOR VKOR G10Z G16Z G18A G33Z G38A G38B H01A H01B H09A H09B H09C H33Z
	09	J01A J01B		07	H01A H01B H09A H09B H09C H33Z		06	BORP KORP KVB I KVB II MKOR MVE VAC VBOR VKOR G10Z G16Z G18A G33Z G38A G38B H01A H01B H09A H09B H09C H33Z
	11	L33Z		09	J01A J01B		07	H01A H01B H09A H09B H09C H33Z
	21B	X06A X06B X06C X33Z		11	L33Z		09	J01A J01B
		BORP KORP KVB I KVB II MKOR MVE VAC VBOR VKOR		21B	X06A X06B X06C X33Z		11	L33Z
50.2A.25↔	07	H01A H01B H09A H09B H09C H33Z	50.2B.11↔	07	H01A H09A H09B H09C H33Z	50.2C.11↔	23	BORP KORP KVB I KVB II MKOR MVE VAC VBOR VKOR G10Z G16Z G18A G33Z G38A G38B H01A H01B H09A H09B H09C H33Z
	09	J01A J01B		09	J01A J01B		06	BORP KORP KVB I KVB II MKOR MVE VAC VBOR VKOR G10Z G16Z G18A G33Z G38A G38B H01A H01B H09A H09B H09C H33Z
	11	L33Z		11	L33Z		07	H01A H01B H09A H09B H09C H33Z
	21B	X06A X06B X06C X33Z		21B	X06A X06B X06C X33Z		09	J01A J01B
		BORP KORP KVB I KVB II MKOR MVE VAC VBOR VKOR		21B	X06A X06B X06C X33Z		11	L33Z
50.2A.26↔	07	H01A H01B H09A H09B H09C H33Z	50.2B.12↔	07	H01A H01B H09A H09B H09C H33Z	50.2C.11↔	23	BORP KORP KVB I KVB II MKOR MVE VAC VBOR VKOR G10Z G16Z G18A G33Z G38A G38B H01A H01B H09A H09B H09C H33Z
	09	J01A J01B		09	J01A J01B		06	BORP KORP KVB I KVB II MKOR MVE VAC VBOR VKOR G10Z G16Z G18A G33Z G38A G38B H01A H01B H09A H09B H09C H33Z
	11	L33Z		11	L33Z		07	H01A H01B H09A H09B H09C H33Z
	21B	X06A X06B X06C X33Z		21B	X06A X06B X06C X33Z		09	J01A J01B
		BORP KORP KVB I KVB II MKOR MVE VAC VBOR VKOR		21B	X06A X06B X06C X33Z		11	L33Z
50.2A.27↔	07	H01A H01B H09A H09B H09C H33Z	50.2C.11↔	07	H01A H01B H09A H09B H09C H33Z	50.2C.11↔	23	BORP KORP KVB I KVB II MKOR MVE VAC VBOR VKOR G10Z G16Z G18A G33Z G38A G38B H01A H01B H09A H09B H09C H33Z
	09	J01A J01B		09	J01A J01B		06	BORP KORP KVB I KVB II MKOR MVE VAC VBOR VKOR G10Z G16Z G18A G33Z G38A G38B H01A H01B H09A H09B H09C H33Z
	11	L33Z		11	L33Z		07	H01A H01B H09A H09B H09C H33Z
	21B	X06A X06B X06C X33Z		21B	X06A X06B X06C X33Z		09	J01A J01B
		BORP KORP KVB I KVB II MKOR MVE VAC VBOR VKOR		21B	X06A X06B X06C X33Z		11	L33Z

CHOP	MDC	DRG	CHOP	MDC	DRG	CHOP	MDC	DRG
50.50↔	23	Z02Z BORP KORP KVB I KVB II MKOR VAC VBOR VKOR		06	G10Z G12A G12B G12C	07	07	H05A H33Z L33Z
	Prä	A01A A01B A06A A06B	51.14‡↔	07	H12A H12B H41A H41B H41C H41D	51.33↔	21B	X06A X06B X06C X33Z BORP KVB I KVB II MVE VAC VBOR
50.52↔		BORP KORP KVB I KVB II MKOR VAC VBOR VKOR	51.16.00‡↔	07	H41A H41B H41C H41D		06	G10Z G33Z G38A G38B
	Prä	A01A A01B A06A A06B	51.16.10‡↔	07	H41A H41B H41C H41D		07	H01A H01B H09A H09B H09C H33Z L33Z
50.53↔		BORP KORP KVB I KVB II MKOR VAC VBOR VKOR	51.16.99‡↔	07	H41A H41B H41C H41D		11	L33Z
	Prä	A01A A01B A06A A06B	51.21↔		BORP KVB I KVB II VAC VBOR	51.34↔	21B	X06A X06B X06C BORP KVB I KVB II MVE VAC VBOR
50.59↔		BORP KORP KVB I KVB II MKOR VAC VBOR VKOR		06	G10Z G12A G12B G12C		06	G10Z G33Z G38A G38B
	Prä	A01A A01B A06A A06B	51.22.00↔	07	H07A H07B X06A X06B		07	H05A H33Z L33Z
50.62↔		BORP KVB I KVB II MVE VAC VBOR		21B	X06A X06B BORP KVB I KVB II VAC VBOR	51.35↔	11	L33Z
	06	G33Z G38A G38B	51.22.10↔	06	G10Z G12A G12B G12C		21B	X06A X06B X06C X33Z BORP KVB I KVB II MVE VAC VBOR
	07	H01A H01B H09A H09B H09C H33Z		07	H07A H07B X06A X06B		06	G10Z G33Z G38A G38B
	11	L33Z	51.22.11↔	06	G10Z G12A G12B G12C	51.36↔	07	H05A H33Z L33Z
50.63↔	21B	X06A X06B X06C X33Z		07	H07A H07B X06A X06B		21B	X06A X06B X06C X33Z BORP KVB I KVB II MVE VAC VBOR
		BORP KVB I KVB II MVE VAC VBOR	51.22.12↔	21B	X06A X06B BORP KVB I KVB II VAC VBOR		06	G10Z G33Z G38A G38B
	06	G33Z G38A G38B		06	G10Z G12A G12B G12C	51.37↔	07	H05A H33Z L33Z
	07	H01A H01B H09A H09B H09C H33Z		07	H07A H07B X06A X06B		21B	X06A X06B X06C X33Z BORP KVB I KVB II MVE VAC VBOR
	11	L33Z	51.22.99↔	21B	X06A X06B BORP KVB I KVB II VAC VBOR		06	G10Z G33Z G38A G38B
50.69↔	21B	X06A X06B X06C X33Z		06	G10Z G12A G12B G12C		07	H05A H33Z L33Z
		BORP VAC VBOR		07	H07A H07B X06A X06B	51.39↔	11	L33Z
	07	H12A H12B		21B	X06A X06B BORP KVB I KVB II VAC VBOR		21B	X06A X06B X06C X33Z BORP KVB I KVB II VAC VBOR
50.92‡↔		KP KPP		07	H07A H07B X06A X06B		07	H05A H33Z L33Z
	07	H60A H60B H60C H87A	51.22.11↔	21B	X06A X06B BORP KVB I KVB II VAC VBOR		21B	X06A X06B X06C X33Z BORP KVB I KVB II VAC VBOR
50.99.10↔		BORP KVB I KVB II VAC VBOR		06	G10Z G12A G12B G12C		06	G10Z G33Z G38A G38B
	07	H12A H12B	51.23↔	07	H07A H07B X06A X06B		07	H05A H33Z L33Z
50.99.11↔		BORP KVB I KVB II VAC VBOR		21B	X06A X06B BORP KVB I KVB II VAC VBOR		11	L33Z
	07	H12A H12B		06	G10Z G12A G12B G12C	51.41.00↔	21B	X06A X06B X06C X33Z BORP KVB I KVB II VAC VBOR
51.02↔		BORP KVB I KVB II VAC VBOR		07	H07A H07B H07C X06A X06B		06	G10Z G12A G12B G12C
	06	G10Z G12A G12B G12C	51.24↔	21B	X06A X06B BORP KVB I KVB II VAC VBOR		07	H12A H12B BORP KVB I KVB II VAC VBOR
51.03↔		BORP KVB I KVB II VAC VBOR		06	G10Z G12A G12B G12C		06	G10Z G12A G12B G12C
	06	G10Z G12A G12B G12C		07	H07A H07B H07C X06A X06B	51.41.09↔	07	H12A H12B BORP KVB I KVB II VAC VBOR
51.04↔		BORP KVB I KVB II VAC VBOR	51.31↔	21B	X06A X06B BORP KVB I KVB II MVE VAC VBOR		06	G10Z G12A G12B G12C
	07	H05A H05B H33Z		06	G10Z G12A G12B G12C G33Z G38A G38B	51.41.11↔	07	H12A H12B BORP KVB I KVB II VAC VBOR
51.10‡↔	07	H05A H05B H33Z H07A H07B H41A H41B H41C H41D		07	H07A H07B H07C X06A X06B		06	G10Z G12A G12B G12C
51.11‡↔	07	H07A H07B H41A H41B H41C H41D		21B	X06A X06B BORP KVB I KVB II MVE VAC VBOR		07	H05A H33Z X06A X06B X06C
51.12‡↔	07	H41A H41B H41C H41D	51.32↔	06	G10Z G33Z G38A G38B		21B	X06A X06B X06C BORP KVB I KVB II VAC VBOR
51.13↔		BORP KVB I KVB II VAC VBOR		06	G10Z G33Z G38A G38B	51.41.21↔	07	H05A H05B H33Z X06A X06B X06C BORP KVB I KVB II VAC VBOR

CHOP	MDC	DRG	CHOP	MDC	DRG	CHOP	MDC	DRG
	06	G10Z G12A G12B G12C				51.85†↔	07	H07A H07B H41A H41B H41C H41D
	07	H05A H05B H33Z				51.86†↔	07	H07A H07B H41A H41B H41C H41D
51.42.00↔	21B	X06A X06B X06C BORP KVB I KVB II VAC VBOR	51.61↔			51.87.00†↔	07	H07A H07B H41A H41B H41C H41D
	06	G10Z G12A G12B G12C				51.87.09†↔	07	H07A H07B H41A H41B H41C H41D
51.42.09↔	07	H12A H12B BORP KVB I KVB II VAC VBOR	51.62↔			51.87.10†↔	07	H07A H07B H41A H41B H41C H41D
	06	G10Z G12A G12B G12C				51.87.13†↔	07	H07A H07B H41A H41B H41C H41D
51.42.11↔	07	H12A H12B BORP KVB I KVB II VAC VBOR	51.63↔			51.87.23†↔	07	H07A H07B H41A H41B H41C H41D
	06	G10Z G12A G12B G12C				51.87.24†↔	07	H07A H07B H41A H41B H41C H41D
	07	H05A H05B H33Z				51.87.25†↔	07	H07A H07B H41A H41B H41C H41D
51.42.21↔	21B	X06A X06B X06C BORP KVB I KVB II VAC VBOR	51.64.00†↔			51.87.26†↔	07	H07A H07B H41A H41B H41C H41D
	06	G10Z G12A G12B G12C				51.87.27†↔	07	H07A H07B H41A H41B H41C H41D
	07	H05A H05B H33Z				51.87.28†↔	07	H07A H07B H41A H41B H41C H41D
51.43↔	21B	X06A X06B X06C BORP KVB I KVB II VAC VBOR	51.64.10†↔			51.87.30†↔	07	H07A H07B H41A H41B H41C H41D
	06	G10Z G12A G12B G12C				51.87.31†↔	07	H07A H07B H41A H41B H41C H41D
	07	H05A H05B H33Z				51.87.33†↔	07	H07A H07B H41A H41B H41C H41D
	21B	X06A X06B X06C BORP KVB I KVB II VAC VBOR	51.64.11†↔			51.87.34†↔	07	H07A H07B H41A H41B H41C H41D
	06	G10Z G12A G12B G12C	51.64.12†↔			51.87.35†↔	07	H07A H07B H41A H41B H41C H41D
	07	H05A H05B H33Z				51.87.36†↔	07	H07A H07B H41A H41B H41C H41D
51.44.00↔	21B	X06A X06B X06C BORP KVB I KVB II VAC VBOR	51.64.19†↔			51.88†↔	07	H07A H07B H41A H41B H41C H41D
	06	G10Z G12A G12B G12C	51.64.99†↔			51.89↔	06	BORP VAC VBOR G10Z G12A G12B G12C
	07	H05A H33Z	51.69↔			51.91↔	07	H05A H05B H33Z BORP KVB I KVB II VAC VBOR
51.44.09↔	21B	X06A X06B X06C BORP KVB I KVB II VAC VBOR				51.92↔	21B	H05A H05B H33Z X06A X06B X06C BORP KVB I KVB II VAC VBOR
	06	G10Z G12A G12B G12C				51.93↔	07	H05A H05B H33Z X06A X06B X06C BORP KVB I KVB II VAC VBOR
51.44.11↔	07	H12A H12B BORP VAC VBOR	51.71↔				06	G10Z G12A G12B G12C
	06	G10Z G12A G12B G12C				51.94↔	07	H05A H05B H33Z X06A X06B X06C BORP KVB I KVB II VAC VBOR
51.44.21↔	21B	X06A X06B X06C BORP VAC VBOR	51.72↔				06	G10Z G12A G12B G12C
	06	G10Z G12A G12B G12C				51.95.00†↔	07	H05A H05B H33Z X06A X06B X06C BORP KVB I KVB II VAC VBOR
	07	H05A H05B H33Z				51.95.10†↔	07	H05A H33Z X06A X06B X06C BORP VAC VBOR
51.49.00↔	21B	X06A X06B X06C BORP KVB I KVB II VAC VBOR	51.79↔			51.95.11†↔	07	H41A H41B H41C H41D KP KPP
	06	G10Z G12A G12B G12C					07	H41A H41B H41C H41D
51.49.09↔	07	H12A H12B BORP KVB I KVB II VAC VBOR	51.81↔				07	H41A H41B H41C H41D
	06	G10Z G12A G12B G12C					07	H41A H41B H41C H41D
51.49.11↔	07	H12A H12B BORP VAC VBOR	51.82†↔				07	H41A H41B H41C H41D
	06	G10Z G12A G12B G12C					07	H41A H41B H41C H41D
51.49.21↔	21B	X06A X06B X06C BORP VAC VBOR	51.83↔				07	H41A H41B H41C H41D
	06	G10Z G12A G12B G12C					07	H41A H41B H41C H41D
	07	H05A H05B H33Z	51.84†↔				07	H41A H41B H41C H41D
	21B	X06A X06B X06C BORP VAC VBOR					07	H41A H41B H41C H41D
	06	G10Z G12A G12B G12C					07	H41A H41B H41C H41D

CHOP	MDC	DRG	CHOP	MDC	DRG	CHOP	MDC	DRG
51.95.20↔		H41D BORP KVB I KVB II VAC VBOR	51.9A.41↔		BORP KVB I KVB II VAC VBOR	51.9A.62↔	21B	H09B H09C H33Z X06A X06B X06C BORP KVB I KVB II VAC VBOR
	06	G10Z G12A G12B G12C G33Z G38A G38B		06	G10Z G12A G12B G12C G33Z G38A G38B		06	G10Z G12A G12B G12C G33Z G38A G38B
	07	H01A H01B H09A H09B H09C H33Z		07	H01A H01B H09A H09B H09C H33Z		07	H01A H01B H09A H09B H09C H33Z
51.95.21↔	21B	X06A X06B X06C BORP KVB I KVB II VAC VBOR	51.9A.42↔		BORP KVB I KVB II VAC VBOR	51.9A.63↔	21B	X06A X06B X06C BORP KVB I KVB II VAC VBOR
	06	G10Z G12A G12B G12C G33Z G38A G38B		06	G10Z G12A G12B G12C G33Z G38A G38B		06	G10Z G12A G12B G12C G33Z G38A G38B
	07	H01A H01B H09A H09B H09C H33Z		07	H01A H01B H09A H09B H09C H33Z		07	H01A H01B H09A H09B H09C H33Z
51.95.99†↔	21B	X06A X06B X06C KP KPP	51.9A.51↔		BORP KVB I KVB II VAC VBOR	51.9A.64↔	21B	X06A X06B X06C BORP KVB I KVB II VAC VBOR
	07	H41A H41B H41C H41D		06	G10Z G12A G12B G12C G33Z G38A G38B		06	G10Z G12A G12B G12C G33Z G38A G38B
51.97†↔	07	H41A H41B H41C H41D		07	H01A H01B H09A H09B H09C H33Z		06	G10Z G12A G12B G12C G33Z G38A G38B
51.98.10†↔	07	H41A H41B H41C H41D		21B	X06A X06B X06C BORP KVB I KVB II VAC VBOR		07	H01A H01B H09A H09B H09C H33Z
51.98.12†↔	07	H41A H41B H41C H41D	51.9A.52↔		BORP KVB I KVB II VAC VBOR	51.9A.65↔	21B	X06A X06B X06C BORP KVB I KVB II VAC VBOR
51.99.90†↔	06	G10Z G12A G12B G12C		06	G10Z G12A G12B G12C G33Z G38A G38B		06	G10Z G12A G12B G12C G33Z G38A G38B
	07	H41A H41B H41C H41D		07	H01A H01B H09A H09B H09C H33Z		07	H01A H01B H09A H09B H09C H33Z
51.99.91†↔	06	G10Z G12A G12B G12C	51.9A.53↔		BORP KVB I KVB II VAC VBOR	51.9A.66↔	21B	X06A X06B X06C BORP KVB I KVB II VAC VBOR
	07	H41A H41B H41C H41D		06	G10Z G12A G12B G12C G33Z G38A G38B		06	G10Z G12A G12B G12C G33Z G38A G38B
51.99.99†↔	06	G10Z G12A G12B G12C		07	H01A H01B H09A H09B H09C H33Z		07	H01A H01B H09A H09B H09C H33Z
	07	H41A H41B H41C H41D	51.9A.54↔		BORP KVB I KVB II VAC VBOR	51.9A.71↔	21B	X06A X06B X06C BORP KVB I KVB II VAC VBOR
51.9A.00†↔	07	H07A H07B H41A H41B H41C H41D		06	G10Z G12A G12B G12C G33Z G38A G38B		06	G10Z G12A G12B G12C G33Z G38A G38B
51.9A.09†↔	07	H07A H07B H41A H41B H41C H41D		21B	X06A X06B X06C BORP KVB I KVB II VAC VBOR		07	H01A H01B H09A H09B H09C H33Z
51.9A.11†↔	07	H41A H41B H41C H41D		06	G10Z G12A G12B G12C G33Z G38A G38B	51.9A.71↔	21B	X06A X06B X06C BORP KVB I KVB II VAC VBOR
51.9A.12†↔	07	H41A H41B H41C H41D		07	H01A H01B H09A H09B H09C H33Z		06	G10Z G12A G12B G12C G33Z G38A G38B
51.9A.21†↔	07	H41A H41B H41C H41D		21B	X06A X06B X06C BORP KVB I KVB II VAC VBOR		07	H01A H01B H09A H09B H09C H33Z
51.9A.22†↔	07	H41A H41B H41C H41D	51.9A.55↔		BORP KVB I KVB II VAC VBOR	51.9A.72↔	21B	X06A X06B X06C BORP KVB I KVB II VAC VBOR
51.9A.23†↔	07	H41A H41B H41C H41D		06	G10Z G12A G12B G12C G33Z G38A G38B		06	G10Z G12A G12B G12C G33Z G38A G38B
51.9A.24†↔	07	H41A H41B H41C H41D		07	H01A H01B H09A H09B H09C H33Z		07	H01A H01B H09A H09B H09C H33Z
51.9A.25†↔	07	H41A H41B H41C H41D	51.9A.56↔		BORP KVB I KVB II VAC VBOR		07	H01A H01B H09A H09B H09C H33Z
51.9A.26†↔	07	H41A H41B H41C H41D		21B	X06A X06B X06C BORP KVB I KVB II VAC VBOR	51.9A.81↔	21B	X06A X06B X06C BORP KVB I KVB II VAC VBOR
51.9A.31†↔	07	H41A H41B H41C H41D		06	G10Z G12A G12B G12C G33Z G38A G38B		06	G10Z G12A G12B G12C G33Z G38A G38B
51.9A.32†↔	07	H41A H41B H41C H41D		07	H01A H01B H09A H09B H09C H33Z		07	H01A H01B H09A H09B H09C H33Z
51.9A.33†↔	07	H41A H41B H41C H41D	51.9A.61↔		BORP KVB I KVB II VAC VBOR		07	H01A H01B H09A H09B H09C H33Z
51.9A.34†↔	07	H41A H41B H41C H41D		21B	X06A X06B X06C BORP KVB I KVB II VAC VBOR	51.9A.82↔	21B	X06A X06B X06C BORP KVB I KVB II VAC VBOR
51.9A.35†↔	07	H41A H41B H41C H41D		06	G10Z G12A G12B G12C G33Z G38A G38B		06	G10Z G12A G12B G12C G33Z G38A G38B
51.9A.36†↔	07	H41A H41B H41C H41D		07	H01A H01B H09A		06	G10Z G12A G12B G12C G33Z G38A

CHOP	MDC	DRG	CHOP	MDC	DRG	CHOP	MDC	DRG
		G38B		06	G10Z G12A G12B	52.09.10↔		BORP KVB I KVB II
	07	H01A H01B H09A			G12C G33Z G38A		06	VAC VBOR
51.9A.83↔	21B	X06A X06B X06C		07	H01A H01B H09A		07	G33Z G38A G38B
		BORP KVB I KVB II			H09B H09C H33Z	52.09.11↔		H01A H01B H09A
		VAC VBOR	51.9A.A6↔	21B	X06A X06B X06C		06	H09B H09C H33Z
	06	G10Z G12A G12B			BORP KVB I KVB II		06	BORP KVB I KVB II
		G12C G33Z G38A		06	VAC VBOR		07	VAC VBOR
		G38B			G10Z G12A G12B	52.09.21‡↔		G33Z G38A G38B
51.9A.84↔	07	H01A H01B H09A		06	G12C G33Z G38A		07	H01A H01B H09A
		H09B H09C H33Z			G38B			H09B H09C H33Z
	21B	X06A X06B X06C		07	H01A H01B H09A		06	KP
		BORP KVB I KVB II	52.01.00‡↔		H09B H09C H33Z		07	G40Z G46A G46B
		VAC VBOR		21B	X06A X06B X06C		07	G46C G72A
	06	G10Z G12A G12B		06	G40Z G46A G46B	52.09.22‡↔		H41A H41B H41C
		G12C G33Z G38A			G46C G72A		06	H41D
		G38B		07	H41A H41B H41C		07	KP
51.9A.85↔	07	H01A H01B H09A			H41D		06	G40Z G46A G46B
		H09B H09C H33Z	52.01.11‡↔	06	KP		07	G46C G72A
	21B	X06A X06B X06C			G40Z G46A G46B	52.09.99↔		H41A H41B H41C
		BORP KVB I KVB II		07	G46C G72A		06	H41D
		VAC VBOR			H41A H41B H41C		07	BORP KVB I KVB II
	06	G10Z G12A G12B		07	H41D		06	VAC VBOR
		G12C G33Z G38A	52.01.12↔		BORP KVB I KVB II		07	G33Z G38A G38B
		G38B		06	VAC VBOR	52.12↔	07	H01A H01B H09A
	07	H01A H01B H09A			G10Z G33Z G38A			H09B H09C H33Z
		H09B H09C H33Z		07	G38B		06	BORP KVB I KVB II
51.9A.86↔	21B	X06A X06B X06C			G10Z G12A G12B		07	VAC VBOR
		BORP KVB I KVB II		11	G12C G33Z G38A		07	G10Z G12A G12B
		VAC VBOR	52.01.13↔	21B	X06A X06B X06C		10	G12C
	06	G10Z G12A G12B			BORP KVB I KVB II	52.13‡↔	21B	H12A H12B
		G12C G33Z G38A			VAC VBOR		07	K09A K09B
		G38B		06	G10Z G33Z G38A		07	X06A X06B X06C
	07	H01A H01B H09A			G38B	52.14‡↔	07	H07A H07B H41A
		H09B H09C H33Z		07	H01A H01B H09A		07	H41B H41C H41D
51.9A.A1↔	21B	X06A X06B X06C			H09B H09C H33Z		07	H41B H41C H41D
		BORP KVB I KVB II		11	L33Z	52.21‡↔	07	H41A H41B H41C
		VAC VBOR		21B	X06A X06B X06C		07	H41D
	06	G10Z G12A G12B			KP	52.22.00↔	07	H41A H41B H41C
		G12C G33Z G38A	52.01.21‡↔		G40Z G46A G46B		06	H41D
		G38B		06	G46C G72A		07	BORP KVB I KVB II
	07	H01A H01B H09A			H41A H41B H41C	52.22.11‡↔	07	VAC VBOR
		H09B H09C H33Z		07	H41D		07	G33Z G38A G38B
51.9A.A2↔	21B	X06A X06B X06C			BORP KVB I KVB II		10	H01A H01B H09A
		BORP KVB I KVB II	52.01.22↔		VAC VBOR		07	H09B H09C H33Z
		VAC VBOR		06	G10Z G33Z G38A	52.22.12‡↔	10	K09A K09B
	06	G10Z G12A G12B			G38B		07	H41A H41B H41C
		G12C G33Z G38A		07	H01A H01B H09A	52.22.99↔	07	H41D
		G38B			H09B H09C H33Z		06	H41A H41B H41C
	07	H01A H01B H09A		11	L33Z		07	H41D
		H09B H09C H33Z	52.01.23↔	21B	X06A X06B X06C		06	BORP KVB I KVB II
51.9A.A3↔	21B	X06A X06B X06C			BORP KVB I KVB II		07	VAC VBOR
		BORP KVB I KVB II		06	VAC VBOR	52.3↔	06	G33Z G38A G38B
		VAC VBOR			G10Z G33Z G38A		07	H01A H01B H09A
	06	G10Z G12A G12B		07	G38B		07	H09B H09C H33Z
		G12C G33Z G38A			H01A H01B H09A		10	H09B H09C H33Z
		G38B		11	L33Z		07	K09A K09B
	07	H01A H01B H09A		21B	X06A X06B X06C	52.4↔	06	BORP KVB I KVB II
		H09B H09C H33Z	52.01.99‡↔		KP		06	VAC VBOR
51.9A.A4↔	21B	X06A X06B X06C		06	G40Z G46A G46B		07	G10Z G33Z G38A
		BORP KVB I KVB II			G46C G72A		07	G38B
		VAC VBOR		07	H41A H41B H41C		07	H01A H01B H09A
	06	G10Z G12A G12B			H41D		07	H09B H09C H33Z
		G12C G33Z G38A	52.09.00↔		BORP KVB I KVB II	52.50↔	11	BORP KVB I KVB II
		G38B		06	VAC VBOR		21B	VAC VBOR
	07	H01A H01B H09A			G33Z G38A G38B		06	G10Z G33Z G38A
51.9A.A5↔	21B	X06A X06B X06C		07	H01A H01B H09A		07	G38B
		BORP KVB I KVB II			H09B H09C H33Z		07	H01A H01B H09A
		VAC VBOR					11	H09B H09C H33Z
							21B	L33Z
								X06A X06B X06C
								BORP KORB KVB I
								KVB II MKOR VAC

CHOP	MDC	DRG	CHOP	MDC	DRG	CHOP	MDC	DRG
		VBOR VKOR			G38A G38B			H01A H01B H09A
	06	G03A G10Z G12A		07	H01A H01B H09A		07	H09B H09C H33Z
		G12B G12C G33Z			H09B H33Z	Prä		A01A A02Z A06A
		G38A G38B		11	L33Z			A06B A06C A07A
	07	H01A H01B H09A		21B	X06A X06B X06C	52.83.99↔		BORP KORB KVB I
		H09B H33Z	52.60↔		X33Z			KVB II MKOR VAC
	11	L33Z			BORP KORB KVB I		07	VBOR VKOR
	21B	X06A X06B X06C			KVB II MKOR VAC			H01A H01B H09A
52.51.10↔		X33Z			VBOR VKOR		07	H09B H09C H33Z
		BORP KORB KVB I		07	H01A H01B H09A	52.84↔	Prä	A01A A02Z A06A
		KVB II MKOR MVE			H09B H09C H33Z			A06B A06C A07A
		VAC VBOR VKOR		11	L33Z			BORP KVB I KVB II
	07	H01A H01B H09A		21B	X06A X06B X06C	52.85↔	Prä	VAC VBOR
		H09B H09C H33Z	52.61↔		X33Z			A02Z A06A A06B
	11	L33Z			BORP KORB KVB I			A06C A07A A16Z
	21B	X06A X06B X06C			KVB II MKOR MVE	52.85↔		BORP KVB I KVB II
		X33Z			VAC VBOR VKOR			VAC VBOR
52.51.20↔		BORP KORB KVB I		07	H01A H01B H09A		Prä	A02Z A06A A06B
		KVB II MKOR MVE			H09B H09C H33Z			A06C A07A A16Z
		VAC VBOR VKOR		11	L33Z	52.86↔		BORP KVB I KVB II
	07	H01A H01B H09A		21B	X06A X06B X06C		Prä	VAC VBOR
		H09B H09C H33Z	52.62↔		X33Z			A02Z A06A A06B
	11	L33Z			BORP KORB KVB I			A06C A07A A16Z
	21B	X06A X06B X06C			KVB II MKOR MVE	52.93.00‡↔	07	H41A H41B H41C
		X33Z			VAC VBOR VKOR			H41D
52.51.31↔		BORP KORB KVB I		07	H01A H01B H09A			H41A H41B H41C
		KVB II MKOR MVE			H09B H09C H33Z	52.93.10‡↔	07	H41D
		VAC VBOR VKOR		11	L33Z			H41A H41B H41C
	07	H01A H01B H09A		21B	X06A X06B X06C	52.93.20‡↔	07	H41D
		H09B H09C H33Z	52.63↔		X33Z			H41A H41B H41C
	11	L33Z			BORP KORB KVB I	52.93.99‡↔	07	H41D
	21B	X06A X06B X06C			KVB II MKOR MVE			H41A H41B H41C
		X33Z			VAC VBOR VKOR	52.94‡↔	07	H41D
52.52.11↔		BORP KORB KVB I		07	H01A H01B H09A			BORP KVB I KVB II
		KVB II MKOR MVE			H09B H09C H33Z	52.95.10↔		VAC VBOR
		VAC VBOR VKOR		11	L33Z		06	G10Z G12A G12B
	06	G03A G10Z G12A		21B	X06A X06B X06C			G12C G33Z G38A
		G12B G12C G33Z	52.69↔		X33Z		07	G38B
		G38A G38B			BORP KORB KVB I			H01A H01B H09A
	07	H01A H01B H09A			KVB II MKOR VAC			H09B H09C H33Z
		H09B H33Z			VBOR VKOR		10	K09A K09B
	10	K09A K09B		07	H01A H01B H09A		11	L33Z
	11	L33Z			H09B H09C H33Z		21B	X06A X06B X06C
	21B	X06A X06B X06C		11	L33Z	52.95.11↔		BORP KVB I KVB II
		X33Z		21B	X06A X06B X06C			VAC VBOR
52.52.12↔		BORP KORB KVB I			X33Z		06	G10Z G12A G12B
		KVB II MKOR MVE			BORP KORB KVB I			G12C G33Z G38A
		VAC VBOR VKOR	52.82↔		KVB II MKOR VAC		07	G38B
		VAC VBOR VKOR			VBOR VKOR			H01A H01B H09A
	06	G03A G10Z G12A		07	H01A H01B H09A			H09B H09C H33Z
		G12B G12C G33Z			H09B H09C H33Z		10	K09A K09B
		G38A G38B		Prä	A01A A02Z A06A		11	L33Z
	07	H01A H01B H09A			A06B A06C A07A	52.95.20↔	21B	X06A X06B X06C
		H09B H33Z	52.83.00↔		BORP KORB KVB I			BORP KVB I KVB II
	10	K09A K09B			KVB II MKOR VAC			VAC VBOR
	11	L33Z			VBOR VKOR		06	G10Z G12A G12B
	21B	X06A X06B X06C		07	H01A H01B H09A			G12C G33Z G38A
		X33Z			H09B H09C H33Z		07	G38B
52.54↔		BORP KORB KVB I		Prä	A01A A02Z A06A			H01A H01B H09A
		KVB II MKOR VAC			A06B A06C A07A			H09B H09C H33Z
		VBOR VKOR	52.83.10↔		BORP KORB KVB I		10	K09A K09B
	07	H01A H01B H09A			KVB II MKOR VAC		11	L33Z
		H09B H33Z			VBOR VKOR	52.95.30↔	21B	X06A X06B X06C
	11	L33Z		07	H01A H01B H09A			BORP KVB I KVB II
	21B	X06A X06B X06C			H09B H09C H33Z			VAC VBOR
		X33Z		Prä	A01A A02Z A06A		06	G10Z G12A G12B
52.59↔		BORP KORB KVB I			A06B A06C A07A			G12C G33Z G38A
		KVB II MKOR VAC	52.83.11↔		BORP KORB KVB I		07	G38B
		VBOR VKOR			KVB II MKOR VAC			H01A H01B H09A
	06	G03A G10Z G12A			VBOR VKOR			H09B H09C H33Z
		G12B G12C G33Z						

CHOP	MDC	DRG	CHOP	MDC	DRG	CHOP	MDC	DRG	
52.95.31↔	10	K09A K09B	52.95.90↔	10	K09A K09B	53.00↔		BORP KVB I KVB II	
	11	L33Z		11	L33Z				VAC VBOR
	21B	X06A X06B X06C		21B	X06A X06B X06C			05	F21A F21B F21C
		BORP KVB I KVB II			BORP KVB I KVB II			06	G09A G09B G09C
		VAC VBOR			VAC VBOR				G09D G09E G09F
52.95.40↔	06	G10Z G12A G12B	52.96↔	06	G10Z G12A G12B	53.06.11↔		G09G G09H	
		G12C G33Z G38A			G12C G33Z G38A			07	H06Z
		G38B			G38B			09	J11A J11B
	07	H01A H01B H09A		07	H01A H01B H09A			12	M04A M04B M04C
		H09B H09C H33Z			H09B H09C H33Z				M04D M37Z
52.95.41↔	10	K09A K09B	52.97‡↔	10	K09A K09B	53.06.21↔	15	P60A P60B P60C	
	11	L33Z		11	L33Z				P66C P67A P67B
	21B	X06A X06B X06C		21B	X06A X06B X06C				BORP KVB I KVB II
		BORP KVB I KVB II			BORP KVB I KVB II			05	VAC VBOR
		VAC VBOR			MVE VAC VBOR			06	F21A F21B F21C
52.95.50↔	06	G10Z G12A G12B	52.98‡↔	06	G10Z G33Z G38A	53.07.11↔		G09A G09B G09C	
		G12C G33Z G38A			G38B				G09D G09E G09F
		G38B			G38B			07	G09G G09H
	07	H01A H01B H09A		07	H01A H09A H09B			07	H06Z
		H09B H09C H33Z			H09C H33Z			09	J11A J11B
52.95.51↔	10	K09A K09B	52.99.00↔	11	L33Z	53.07.21↔	12	M04A M04B M04C	
	11	L33Z		21B	X06A X06B X06C				M04D M37Z
	21B	X06A X06B X06C		07	H41A H41B H41C			15	P60A P60B P60C
		BORP KVB I KVB II			H41D				P66C P67A P67B
		VAC VBOR			H41D				BORP KVB I KVB II
52.95.60↔	06	G10Z G12A G12B	52.99.10↔	07	H41A H41B H41C	53.07.21↔		VAC VBOR	
		G12C G33Z G38A			H41D			05	F21A F21B F21C
		G38B			BORP KVB I KVB II			06	G09A G09B G09C
	07	H01A H01B H09A			VAC VBOR				G09D G09E G09F
		H09B H09C H33Z			G10Z G12A G12B			07	G09H
52.95.70↔	10	K09A K09B	52.99.20↔	06	G12C G16Z G18A	53.09↔	07	H06Z	
	11	L33Z			G18B G19A G19B			09	J11A J11B
	21B	X06A X06B X06C			G33Z G38A G38B			12	M04A M04B M04C
		BORP KVB I KVB II			G18B G19A G19B				M04D M37Z
		VAC VBOR			G33Z G38A G38B			15	P60A P60B P60C
52.95.99↔	06	G10Z G12A G12B	52.99.99↔	07	H01A H01B H09A	53.09↔		P66C P67A P67B	
		G12C G33Z G38A			H09B H09C H33Z				BORP KVB I KVB II
		G38B			H09C H33Z			05	VAC VBOR
	07	H01A H01B H09A			K09A K09B			06	F21A F21B F21C
		H09B H09C H33Z			L33Z				G09A G09B G09C
52.95.99↔	10	K09A K09B	52.99.99↔	11	L33Z	53.09↔		G09D G09E G09F	
	11	L33Z		21B	X06A X06B X06C			07	G09H
	21B	X06A X06B X06C			BORP KVB I KVB II			07	H06Z
		BORP KVB I KVB II			VAC VBOR			09	J11A J11B
		VAC VBOR			G10Z G12A G12B			12	M04A M04B M04C
52.95.99↔	06	G10Z G12A G12B	52.99.99↔	06	G12C G16Z G18A	53.09↔		M04D M37Z	
		G12C G33Z G38A			G18B G19A G19B			15	P60A P60B P60C
		G38B			G33Z G38A G38B				P66C P67A P67B
	07	H01A H01B H09A			H01A H01B H09A				BORP KVB I KVB II
		H09B H09C H33Z			H09B H09C H33Z			05	VAC VBOR
52.95.99↔	10	K09A K09B	52.99.99↔	10	K09A K09B	53.09↔		F21A F21B F21C	
	11	L33Z			L33Z			06	G09A G09B G09C
	21B	X06A X06B X06C			X06A X06B X06C				G09D G09E G09F
		BORP KVB I KVB II			BORP KVB I KVB II			07	G09G G09H
		VAC VBOR			VAC VBOR			07	H06Z
52.95.99↔	06	G10Z G12A G12B	52.99.99↔	07	H01A H01B H09A	53.09↔	09	J11A J11B	
		G12C G33Z G38A			H09B H09C H33Z			12	M04A M04B M04C
		G38B			H09C H33Z				M04D M37Z
	07	H01A H01B H09A			K09A K09B			15	P60A P60B P60C
		H09B H09C H33Z			L33Z				P66C P67A P67B
52.95.99↔	10	K09A K09B	52.99.99↔	11	L33Z	53.09↔		BORP KVB I KVB II	
	11	L33Z		21B	X06A X06B X06C				VAC VBOR
	21B	X06A X06B X06C			BORP KVB I KVB II			05	F21A F21B F21C
		BORP KVB I KVB II			VAC VBOR			06	G09A G09B G09C
		VAC VBOR			G10Z G12A G12B				G09D G09E G09F
52.95.99↔	06	G10Z G12A G12B	52.99.99↔	06	G12C G16Z G18A	53.09↔		G09G G09H	
		G12C G33Z G38A			G18B G19A G19B			07	H06Z
		G38B			G33Z G38A G38B			09	J11A J11B
	07	H01A H01B H09A			H01A H01B H09A			12	M04A M04B M04C
		H09B H09C H33Z			H09B H09C H33Z				M04D M37Z

CHOP	MDC	DRG	CHOP	MDC	DRG	CHOP	MDC	DRG
53.20↔	15	P60A P60B P60C P66C P67A P67B BORP KVB I KVB II VAC VBOR	53.43.11↔	06	BORP VAC VBOR G09A G09B G09C G09D G09E G09F G09G G09H	53.61.09↔	06	VAC VB VBOR G09A G09B G09C G09D G09E G09F G09H
	05	F21A F21B F21C		09	J11A J11B		09	J11A J11B
	06	G09A G09B G09C G09D G09E G09F G09G G09H		21B	X06A X06B		21B	X06A X06B X06C Y02A Y02B Y02C
53.22.11↔	07	H06Z	53.43.21↔	06	BORP KVB I KVB II VAC VBOR	53.61.11↔	06	BORP KVB I KVB II VAC VB VBOR G09A G09B G09C G09D G09E G09F G09H
	09	J11A J11B		09	J11A J11B		09	J11A J11B
	05	F21A F21B F21C		21B	X06A X06B		21B	X06A X06B X06C Y02A Y02B Y02C
53.22.21↔	06	G09A G09B G09C G09D G09E G09F G09G G09H	53.49↔	06	BORP VAC VBOR G09A G09B G09C G09D G09E G09F G09G G09H	53.61.21↔	06	BORP KVB I KVB II VAC VB VBOR G09A G09B G09C G09D G09E G09F G09H
	07	H06Z		09	J11A J11B		09	J11A J11B
	09	J11A J11B		21B	X06A X06B		22	Y02A Y02B Y02C
53.23.11↔	07	H06Z	53.51.00↔	06	BORP VAC VB VBOR	53.62.11↔	06	BORP KVB I KVB II VAC VB VBOR G09A G09B G09C G09D G09E G09F G09H
	09	J11A J11B		09	J11A J11B		09	J11A J11B
	05	F21A F21B F21C		21B	X06A X06B X06C		22	Y02A Y02B Y02C
53.23.21↔	06	G09A G09B G09C G09D G09E G09F G09G G09H	53.51.09↔	06	G09A G09B G09C G09D G09E G09F G09H	53.62.21↔	06	BORP KVB I KVB II VAC VBOR G09A G09B G09C G09D G09E G09F G09H
	07	H06Z		09	J11A J11B		09	J11A J11B
	09	J11A J11B		21B	X06A X06B X06C		22	Y02A Y02B Y02C
53.29↔	05	F21A F21B F21C	53.51.11↔	06	BORP VAC VB VBOR	53.69↔	06	BORP KVB I KVB II VAC VBOR G09A G09B G09C G09D G09E G09F G09H
	06	G09A G09B G09C G09D G09E G09F G09G G09H		09	J11A J11B		09	J11A J11B
	07	H06Z		21B	X06A X06B X06C		22	Y02A Y02B Y02C
53.40↔	09	J11A J11B	53.51.21↔	06	BORP VAC VB VBOR	53.70↔	06	BORP KVB I KVB II VAC VBOR G09A G09B G09C G09D G09E G09F G09H
	06	G09A G09B G09C G09D G09E G09F G09G G09H		09	J11A J11B		09	J11A J11B
	05	F21A F21B F21C		21B	X06A X06B X06C		22	Y02A Y02B Y02C
53.42.11↔	06	G09A G09B G09C G09D G09E G09F G09G G09H	53.52.11↔	06	BORP KVB I KVB II VAC VBOR	53.71.11↔	06	BORP KVB I KVB II VAC VBOR G09A G09B G09C G09D G09E G09F G09H
	09	J11A J11B		09	J11A J11B		04	E02A E02B E02C
	21B	X06A X06B		06	G09A G09B G09C G09D G09E G09F G09H		06	G02A G02B G16Z G18A G18B G19A G19B G19C G33Z G38A G38B
53.42.21↔	06	G09A G09B G09C G09D G09E G09F G09H	53.52.21↔	09	BORP KVB I KVB II VAC VBOR	53.71.11↔	07	H33Z
	09	J11A J11B		06	G09A G09B G09C G09D G09E G09F G09H		11	L33Z
	21B	X06A X06B		09	J11A J11B		15	P02A P02B P02C
55.23†↔	06	G09A G09B G09C G09D G09E G09F G09H	53.58↔	06	BORP KVB I KVB II VAC VBOR	53.71.11↔	21B	X06A X06B X06C BORP KVB I KVB II VAC VBOR
	09	J11A J11B		06	G09A G09B G09C G09D G09E G09F G09H		04	E02A E02B E02C
	21B	X06A X06B		09	J11A J11B		06	G02A G02B G16Z G18A G18B G19A G19B G19C G33Z G38A G38B
	11	L42A	53.61.00↔	09	BORP KVB I KVB II		07	H33Z
							11	L33Z
							15	P02A P02B P02C

CHOP	MDC	DRG	CHOP	MDC	DRG	CHOP	MDC	DRG
53.71.21↔	21B	X06A X06B X06C BORP KVB I KVB II VAC VBOR	53.83.11↔	07	H33Z	53.9↔	07	H33Z
	04	E02A E02B E02C		11	L33Z		11	L33Z
	06	G02A G02B G16Z G18A G18B G19A G19B G19C G33Z G38A G38B		21B	X06A X06B X06C BORP KVB I KVB II VAC VBOR		21B	X06A X06B X06C BORP VAC VBOR
	07	H33Z		04	E02A E02B E02C		04	E02A E02B E02C
	11	L33Z		06	G02A G02B G16Z G18A G18B G19A G19B G19C G33Z G38A G38B		06	G09A G09B G09C G09D G09E G09F G09G G09H
	15	P02A P02B P02C		07	H33Z		04	E02A E02B E02C
	21B	X06A X06B X06C BORP KVB I KVB II VAC VBOR		11	L33Z		05	F04Z F13A F21A F21B F21C
	04	E02A E02B E02C		21B	X06A X06B X06C BORP KVB I KVB II VAC VBOR		06	G10Z G12A G12B G12C
	06	G02A G02B G16Z G18A G18B G19A G19B G19C G33Z G38A G38B		04	E02A E02B E02C		07	H05A H05B H33Z
	07	H33Z		06	G02A G02B G16Z G18A G18B G19A G19B G19C G33Z G38A G38B		09	J02A J02B J03A J03B J04Z J11A J11B
53.72.11↔	15	P02A P02B P02C	53.83.21↔	07	H33Z	54.11↔	10	K09A K09B
	21B	X06A X06B X06C BORP KVB I KVB II VAC VBOR		11	L33Z		11	L09A L09B
	04	E02A E02B E02C		21B	X06A X06B X06C BORP KVB I KVB II VAC VBOR		12	M01A M01B M06Z M09A M09B M37Z
	06	G02A G02B G16Z G18A G18B G19A G19B G19C G33Z G38A G38B		04	E02A E02B E02C		13	N11A N11B N13A N13B
	07	H33Z		06	G02A G02B G16Z G18A G18B G19A G19B G19C G33Z G38A G38B		14	O02A O02B
	11	L33Z		07	H33Z		21B	X06A X06B
	15	P02A P02B P02C		11	L33Z		22	Y02A Y02B Y02C BORP KVB I KVB II VAC VBOR
	21B	X06A X06B X06C BORP KVB I KVB II VAC VBOR		21B	X06A X06B X06C BORP KVB I KVB II VAC VBOR		05	F04Z F13A F21A F21B F21C
	04	E02A E02B E02C		07	H33Z		06	G10Z G12A G12B G12C
	06	G02A G02B G16Z G18A G18B G19A G19B G19C G33Z G38A G38B		11	L33Z		07	H05A H05B H06Z H33Z
53.72.21↔	07	H33Z	53.84.11↔	06	G02A G02B G16Z G18A G18B G19A G19B G19C G33Z G38A G38B	54.12.00↔	09	J02A J02B J03A J03B J04Z J11A J11B
	11	L33Z		07	H33Z		10	K09A K09B
	15	P02A P02B P02C		11	L33Z		11	L09A L09B
	21B	X06A X06B X06C BORP KVB I KVB II VAC VBOR		21B	X06A X06B X06C BORP KVB I KVB II VAC VBOR		12	M01A M01B M06Z M09A M09B M37Z
	04	E02A E02B E02C		04	E02A E02B E02C		13	N11A N11B
	06	G02A G02B G16Z G18A G18B G19A G19B G19C G33Z G38A G38B		06	G02A G02B G16Z G18A G18B G19A G19B G19C G33Z G38A G38B		14	O02A O02B
	07	H33Z		07	H33Z		21B	X06A X06B
	11	L33Z		11	L33Z		22	Y02A Y02B Y02C BORP KVB I KVB II VAC VBOR
	15	P02A P02B P02C		21B	X06A X06B X06C BORP KVB I KVB II VAC VBOR		05	F04Z F13A F21A F21B F21C
	21B	X06A X06B X06C BORP KVB I KVB II VAC VBOR		07	H33Z		06	G10Z G12A G12B G12C
53.79↔	04	E02A E02B E02C	53.84.21↔	06	G02A G02B G16Z G18A G18B G19A G19B G19C G33Z G38A G38B	54.12.10↔	07	H05A H05B H06Z H33Z
	06	G02A G02B G16Z G18A G18B G19A G19B G19C G33Z G38A G38B		04	E02A E02B E02C		09	J02A J02B J03A J03B J04Z J11A J11B
	07	H33Z		06	G02A G02B G16Z G18A G18B G19A G19B G19C G33Z G38A G38B		10	K09A K09B
	11	L33Z		07	H33Z		11	L09A L09B
	15	P02A P02B P02C		11	L33Z		12	M01A M01B M06Z M09A M09B M37Z
	21B	X06A X06B X06C BORP KVB I KVB II VAC VBOR		21B	X06A X06B X06C BORP KVB I KVB II VAC VBOR		13	N11A N11B
	04	E02A E02B E02C		04	E02A E02B E02C		14	O02A O02B
	06	G02A G02B G16Z G18A G18B G19A G19B G19C G33Z G38A G38B		06	G02A G02B G16Z G18A G18B G19A G19B G19C G33Z G38A G38B		21B	X06A X06B
	07	H33Z		07	H33Z		22	Y02A Y02B Y02C BORP KVB I KVB II VAC VBOR
	11	L33Z		11	L33Z		05	F04Z F13A F21A F21B F21C
53.80↔	15	P02A P02B P02C	53.85.11↔	21B	X06A X06B X06C BORP KVB I KVB II VAC VBOR	54.12.11↔	06	G10Z G12A G12B G12C
	21B	X06A X06B X06C BORP KVB I KVB II VAC VBOR		04	E02A E02B E02C		07	H05A H05B H06Z H33Z
	04	E02A E02B E02C		06	G02A G02B G16Z G18A G18B G19A G19B G19C G33Z G38A G38B		09	J02A J02B J03A J03B J04Z J11A J11B
	06	G02A G02B G16Z G18A G18B G19A G19B G19C G33Z G38A G38B		07	H33Z		10	K09A K09B
	07	H33Z		11	L33Z		11	L09A L09B
	11	L33Z		21B	X06A X06B X06C BORP KVB I KVB II VAC VBOR		12	M01A M01B M06Z M09A M09B M37Z
	15	P02A P02B P02C		04	E02A E02B E02C		13	N11A N11B
	21B	X06A X06B X06C BORP KVB I KVB II VAC VBOR		06	G02A G02B G16Z G18A G18B G19A G19B G19C G33Z G38A G38B		14	O02A O02B
	04	E02A E02B E02C		07	H33Z		21B	X06A X06B
	06	G02A G02B G16Z G18A G18B G19A G19B G19C G33Z G38A G38B		11	L33Z		22	Y02A Y02B Y02C BORP KVB I KVB II
53.81↔	06	G02A G02B G16Z G18A G18B G19A G19B G19C G33Z G38A G38B	53.85.21↔	11	L33Z	54.12.11↔	06	G10Z G12A G12B G12C
	07	H33Z		21B	X06A X06B X06C BORP KVB I KVB II VAC VBOR		07	H05A H05B H06Z H33Z
	11	L33Z		04	E02A E02B E02C		09	J02A J02B J03A J03B J04Z J11A J11B
	15	P02A P02B P02C		06	G02A G02B G16Z G18A G18B G19A G19B G19C G33Z G38A G38B		10	K09A K09B
	21B	X06A X06B X06C BORP KVB I KVB II VAC VBOR		07	H33Z		11	L09A L09B
	04	E02A E02B E02C		11	L33Z		12	M01A M01B M06Z M09A M09B M37Z
	06	G16Z G18A G18B G19A G19B G19C G33Z G38A G38B		21B	X06A X06B X06C BORP KVB I KVB II VAC VBOR		13	N11A N11B
	07	H33Z		04	E02A E02B E02C		14	O02A O02B
	11	L33Z		06	G02A G02B G16Z G18A G18B G19A G19B G19C G33Z G38A G38B		21B	X06A X06B
	21B	X06A X06B X06C BORP KVB I KVB II VAC VBOR		07	H33Z		22	Y02A Y02B Y02C BORP KVB I KVB II
53.82↔	04	E01A E01B E02A E02B E02C E06A E06B E06C	53.89↔	11	L33Z	54.12.11↔	06	G10Z G12A G12B G12C
	06	G02A G02B G16Z		21B	X06A X06B X06C BORP KVB I KVB II VAC VBOR		07	H05A H05B H06Z H33Z
				04	E02A E02B E02C		09	J02A J02B J03A J03B J04Z J11A J11B
				06	G02A G02B G16Z		10	K09A K09B

CHOP	MDC	DRG	CHOP	MDC	DRG	CHOP	MDC	DRG
		VAC VB VBOR		13	N11A N11B		08	I27A I27B I27C
	05	F04Z F13A F21A		14	O02A O02B			I27D
		F21B F21C		21B	X06A X06B		09	J02A J02B J03A
	06	G10Z G12A G12B		22	Y02A Y02B Y02C			J03B J04Z J11A
		G12C	54.21.00↔		BORP KVB I KVB II			J11B
	07	H05A H05B H06Z			VAC VB VBOR		11	L09A L09B
		H33Z		05	F21A F21B F21C		12	M06Z M09A M09B
	09	J02A J02B J03A		06	G10Z G12A G12B			M37Z
		J03B J04Z J11A			G12C		13	N11A N11B N25Z
		J11B		07	H12A H12B		14	O02A O02B
	10	K09A K09B		08	I27A I27B I27C		21B	X06A X06B
		L09A L09B			I27D		22	Y02A Y02B Y02C
	11	L09A L09B		09	J02A J02B J03A	54.23↔		BORP VAC VBOR
	12	M01A M01B M06Z			J03B J04Z J11A		05	F21A F21B F21C
		M09A M09B M37Z			J11B		06	G10Z G12A G12B
	13	N11A N11B		11	L09A L09B			G12C
	14	O02A O02B		12	M06Z M09A M09B		07	H12A H12B
	21B	X06A X06B			M37Z		09	J02A J02B J03A
	22	Y02A Y02B Y02C		13	N11A N11B N25Z			J03B J04Z J11A
54.12.99↔		BORP KVB I KVB II		14	O02A O02B		10	K09A K09B
		VAC VB VBOR		21B	X06A X06B		11	L09A L09B
	05	F04Z F13A F21A		22	Y02A Y02B Y02C		12	M01A M01B M09A
		F21B F21C	54.21.10↔		BORP VAC VB			M09B M37Z
	06	G10Z G12A G12B			VBOR		13	N02A N02B N02C
		G12C		04	E02A E02B E02C			N07A N07B N25Z
	07	H05A H05B H06Z		05	F21A F21B F21C		14	O02A O02B
		H33Z		06	G10Z G12A G12B		21B	X06A X06B X06C
	09	J02A J02B J03A			G12C			BORP KVB I KVB II
		J03B J04Z J11A		07	H12A H12B	54.3X.10↔		VAC VBOR
		J11B		08	I27A I27B I27C		06	G10Z G12A G12B
	10	K09A K09B			I27D			G12C
		L09A L09B		09	J02A J02B J03A		07	H06Z
	12	M01A M01B M06Z			J03B J04Z J11A		08	I27A I27B I27C
		M09A M09B M37Z			J11B			I27D
	13	N11A N11B		11	L09A L09B		09	J02A J02B J03A
	14	O02A O02B		12	M06Z M09A M09B			J03B J04Z J11A
	21B	X06A X06B			M37Z		10	K09A K09B
	22	Y02A Y02B Y02C		13	N11A N11B N13A		21B	X06A X06B X06C
54.13↔		BORP KVB I KVB II			N13B N25Z			BORP KVB I KVB II
		VAC VB VBOR		14	O02A O02B		06	G10Z G12A G12B
	05	F04Z F13A F21A		21B	X06A X06B	54.4X.10↔		G12C
		F21B F21C		22	Y02A Y02B Y02C		07	H06Z
	06	G10Z G12A G12B	55.24↔		BORP KVB I KVB II		08	I27A I27B I27C
		G12C			VAC VBOR			I27D
	07	H05A H05B H06Z		08	I28A I28B		09	J02A J02B J03A
		H33Z		11	L03Z L04A L04B			J03B J04Z J11A
	09	J02A J02B J03A			L04C L10A L10B		10	K09A K09B
		J03B J04Z J11A			L13A L13B L38Z		13	N01A N01B N01C
		J11B			BORP VAC VB			N02A N02B N02C
	10	K09A K09B	54.21.30↔		VBOR			N07A N11A N11B
		L09A L09B		05	F21A F21B F21C		06	N33Z
	12	M01A M01B M37Z		06	G10Z G12A G12B	54.4X.11↔		BORP KVB I KVB II
	13	N11A N11B			G12C			VAC VBOR
	14	O02A O02B		07	H12A H12B		06	G10Z G12A G12B
	21B	X06A X06B		08	I27A I27B I27C			G12C
	22	Y02A Y02B Y02C			I27D		07	H06Z
54.19↔		BORP KVB I KVB II		09	J02A J02B J03A		10	K09A K09B
		VAC VB VBOR			J03B J04Z J11A		13	N01A N01B N01C
	05	F04Z F13A F21A			J11B			N02A N02B N02C
		F21B F21C		11	L09A L09B			N07A N11A N33Z
	06	G10Z G12A G12B		13	N11A N11B N25Z	54.4X.12↔		BORP KVB I KVB II
		G12C		14	O02A O02B			VAC VBOR
	07	H05A H05B H06Z		21B	X06A X06B		06	G10Z G12A G12B
		H33Z		22	Y02A Y02B Y02C			G12C
	09	J02A J02B J03A	54.21.99↔		BORP KVB I KVB II		07	H06Z
		J03B J04Z J11A			VAC VB VBOR		10	K09A K09B
		J11B		05	F21A F21B F21C		13	N01A N01B N01C
	10	K09A K09B		06	G10Z G12A G12B			N02A N02B N02C
		L09A L09B			G12C			N07A N11A N33Z
	12	M01A M01B M06Z		07	H12A H12B	54.4X.99↔		BORP VAC VBOR
		M09A M09B M37Z						

CHOP	MDC	DRG	CHOP	MDC	DRG	CHOP	MDC	DRG
54.51↔	06	G10Z G12A G12B G12C	54.63.00↔	09	J02A J02B J03A J03B J04Z J11A J11B	54.73↔	09	J11A J11B
	07	H06Z		13	N11A N11B		21B	X06A X06B X06C
	10	K09A K09B		22	Y02A Y02B Y02C		06	G09A G09B G09C G09D G09E G09F G09G G09H
	11	L09A L09B		06	G10Z G12A G12B G12C		07	H06Z
	13	N01A N01B N01C N02A N02B N02C N11A N11B N33Z BORP KVB I KVB II VAC VBOR		07	H06Z		09	J02A J02B J03A J03B J04Z J11A J11B
	06	G04Z G21Z G38A G38B		09	J02A J02B J03A J03B J04Z J11A J11B		21B	X06A X06B BORP KVB I KVB II VAC VBOR
	07	H06Z		13	N11A N11B		05	F04Z F13A
	11	L03Z L04A L04B L04C L06A L06B L09A L09B L10A L10B L13A L13B L20A L20B L20C L20D L20E L38Z		21B	X06A X06B X06C		06	G10Z G12A G12B G12C G16Z G18A G38A G38B
	12	M04A M04B M04C M04D M06Z M09A M09B M37Z		07	H06Z		07	H06Z
	13	N02A N02B N02C N04A N04B N05A N05B N05C N08Z N11A N11B N33Z		09	J02A J02B J03A J03B J04Z J11A J11B		10	K09A K09B
	21B	X06A X06B X06C BORP KVB I KVB II		13	N11A N11B		21B	X06A X06B BORP KVB I KVB II VAC VBOR
54.52↔	06	G04Z G21Z G38A G38B	54.63.99↔	06	G10Z G12A G12B G12C	54.75↔	06	G09A G09B G09C G09D G09E G09F G09G G09H
	07	H06Z		07	H06Z		07	H06Z
	11	L03Z L04A L04B L04C L06A L06B L09A L09B L10A L10B L13A L13B L20A L20B L20C L20D L20E L38Z		09	J02A J02B J03A J03B J04Z J11A J11B		09	J02A J02B J03A J03B J04Z J11A J11B
	12	M04A M04B M04C M04D M06Z M09A M09B M37Z		13	N11A N11B		11	L09A L09B
	13	N02A N02B N02C N04A N04B N05A N05B N05C N08Z N11A N11B N33Z		21B	X06A X06B X06C		21B	X06A X06B BORP KVB I KVB II VAC VBOR
	21B	X06A X06B X06C BORP KVB I KVB II		06	G10Z G12A G12B G12C		06	G09A G09B G09C G09D G09E G09F G09G G09H
	06	G04Z G21Z G38A G38B		07	H06Z		07	H06Z
	07	H06Z		09	J02A J02B J03A J03B J04Z J11A J11B		09	J02A J02B J03A J03B J04Z J11A J11B
	11	L03Z L04A L04B L04C L06A L06B L09A L09B L10A L10B L13A L13B L20A L20B L20C L20D L20E L38Z		13	N11A N11B		11	L09A L09B
	12	M04A M04B M04C M04D M06Z M09A M09B M37Z		21B	X06A X06B X06C		21B	X06A X06B Z65A
	13	N02A N02B N02C N04A N04B N05A N05B N05C N08Z N11A N11B N33Z		06	G02A G02B G09A G09B G09C G09D G09E G09F G09G G09H G10Z G12A G12B G12C G38A G38B		23	Z65A BORP KVB I KVB II VAC VBOR
54.59↔	21B	X06A X06B X06C BORP KVB I KVB II	54.64.99↔	07	H06Z	54.91‡↔ 54.92↔	05	F21A F21B F21C
	06	G04Z G21Z G38A G38B		09	J02A J02B J03A J03B J04Z J11A J11B		06	G10Z G12A G12B G12C
	07	H06Z		21B	X06A X06B		07	H12A H12B
	11	L03Z L04A L04B L04C L06A L06B L09A L09B L10A L10B L13A L13B L20A L20B L20C L20D L20E L38Z		06	G09A G09B G09C G09D G09E G09F G09G G09H G10Z G12A G12B G12C		11	L09A L09B
	12	M04A M04B M04C M04D M06Z M09A M09B M37Z		06	G09A G09B G09C G09D G09E G09F G09G G09H G10Z G12A G12B G12C		13	N11A N11B
	13	N02A N02B N02C N04A N04B N05A N05B N05C N08Z N11A N11B N33Z		07	H06Z		21B	X06A X06B X06C
	21B	X06A X06B X06C BORP KVB I KVB II		09	J02A J02B J03A J03B J04Z J11A J11B		06	G70A G70B G70C
	06	G04Z G21Z G38A G38B		09	J02A J02B J03A J03B J04Z J11A J11B		07	H61A H63A H63B H63C H63D
	07	H06Z		21B	X06A X06B BORP KVB I KVB II VAC VBOR		09	J11A J11B
	11	L03Z L04A L04B L04C L06A L06B L09A L09B L10A L10B L13A L13B L20A L20B L20C L20D L20E L38Z		07	H06Z		11	L02Z
	12	M04A M04B M04C M04D M06Z M09A M09B M37Z		09	J02A J02B J03A J03B J04Z J11A J11B		12	M06Z M09A M09B M37Z
54.62↔	13	N02A N02B N02C N04A N04B N05A N05B N05C N08Z N11A N11B N33Z	54.71.00↔	21B	X06A X06B BORP KVB I KVB II VAC VBOR	54.94↔	13	N11A N11B BORP KVB I KVB II VAC VBOR
	21B	X06A X06B X06C BORP VAC VB VBOR		06	G09A G09B G09C G09D G09E G09F G09H		06	G10Z G12A G12B G12C G33Z G38A G38B
	05	F04Z F13A		09	J11A J11B		07	H01A H01B H09A H09B H09C H33Z
	06	G02A G02B G10Z G12A G12B G12C G38A G38B		21B	X06A X06B X06C BORP KVB I KVB II VAC VBOR		11	L33Z
	07	H06Z		06	G02A G02B G09A G09B G09C G09D G09E G09F G09H G38A G38B		01	B03A B03B B03C DIAL
	05	F04Z F13A		06	G02A G02B G09A G09B G09C G09D G09E G09F G09H G38A G38B		01	B03A B03B B03C DIAL
	06	G02A G02B G10Z G12A G12B G12C G38A G38B		09	J11A J11B		01	B03A B03B B03C DIAL
	07	H06Z		21B	X06A X06B X06C BORP KVB I KVB II VAC VBOR		01	B03A B03B B03C DIAL
	05	F04Z F13A		06	G02A G02B G09A G09B G09C G09D G09E G09F G09H G38A G38B		01	B03A B03B B03C DIAL
	06	G02A G02B G10Z G12A G12B G12C G38A G38B		09	J11A J11B		01	B03A B03B B03C DIAL
	07	H06Z		21B	X06A X06B X06C BORP KVB I KVB II VAC VBOR		01	B03A B03B B03C DIAL

CHOP	MDC	DRG	CHOP	MDC	DRG	CHOP	MDC	DRG
54.98.33†↔		DIAL KP KPP		04	E02A E02B E02C			G12C
54.98.34†↔		DIAL KP KPP		05	F04Z F13A F21A		07	H06Z
54.98.35†↔		DIAL KP KPP			F21B F21C		09	J02A J02B J03A
54.98.36†↔		DIAL KP KPP		06	G10Z G12A G12B			J03B J04Z J11A
54.99.31↔		BORP KVB I KVB II			G12C			J11B
		VAC VB VBOR		07	H06Z		10	K09A K09B
	04	E02A E02B E02C		08	I27A I27B I27C		11	L03Z L04A L04B
	05	F04Z F13A F21A			I27D			L04C L09A L09B
		F21B F21C		09	J02A J02B J03A			L10A L10B L13A
	06	G10Z G12A G12B			J03B J04Z J11A		12	L13B L38Z
		G12C			J11B			M06Z M09A M09B
	07	H06Z		10	K09A K09B			M37Z
	09	J02A J02B J03A		11	L03Z L04A L04B		13	N11A N11B
		J03B J04Z J11A			L04C L09A L09B		21B	X06A X06B
		J11B			L10A L10B L13A		22	Y02A Y02B Y02C
	10	K09A K09B			L13B L38Z	54.99.83↔	01	B21A B22Z
	11	L03Z L04A L04B		12	M06Z M09A M09B	54.99.84↔		BORP KVB I KVB II
		L04C L09A L09B			M37Z			VAC VB VBOR
		L10A L10B L13A		13	N11A N11B		04	E02A E02B E02C
		L13B L38Z		21B	X06A X06B		05	F04Z F13A F21A
	12	M06Z M09A M09B		22	Y02A Y02B Y02C		06	F21B F21C
		M37Z	54.99.61↔		BORP VAC VB			G10Z G12A G12B
	13	N01A N01B N01C			VBOR			G12C
		N11A N11B N33Z		04	E02A E02B E02C		07	H06Z
	21B	X06A X06B		05	F04Z F13A F21A		09	J02A J02B J03A
	22	Y02A Y02B Y02C			F21B F21C			J03B J04Z J11A
54.99.40↔		BORP KVB I KVB II		06	G10Z G12A G12B			J11B
		VAC VB VBOR			G12C		10	K09A K09B
	04	E02A E02B E02C		07	H06Z		11	L03Z L04A L04B
	05	F04Z F13A F21A		09	J02A J02B J03A			L04C L09A L09B
		F21B F21C			J03B J04Z J11A			L10A L10B L13A
	06	G10Z G12A G12B			J11B		12	L13B L38Z
		G12C		10	K09A K09B			M06Z M09A M09B
	07	H06Z		11	L03Z L04A L04B			M37Z
	09	J02A J02B J03A			L04C L09A L09B		13	N11A N11B
		J03B J04Z J11A			L10A L10B L13A		21B	X06A X06B
		J11B		12	M06Z M09A M09B	54.A1↔	22	Y02A Y02B Y02C
	10	K09A K09B			M37Z			BORP VAC VB
	11	L03Z L04A L04B		13	N11A N11B			VBOR
		L04C L09A L09B		21B	X06A X06B		04	E02A E02B E02C
		L10A L10B L13A		22	Y02A Y02B Y02C		05	F04Z F13A F21A
		L13B L38Z		01	B21A B22Z		06	F21B F21C
	12	M06Z M09A M09B	54.99.80↔		BORP KVB I KVB II			G10Z G12A G12B
		M37Z	54.99.81↔		VAC VB VBOR			G12C
	13	N11A N11B		04	E02A E02B E02C		07	H06Z
	21B	X06A X06B		05	F04Z F13A F21A		09	J02A J02B J03A
	22	Y02A Y02B Y02C			F21B F21C			J03B J04Z J11A
54.99.50↔		BORP KVB I KVB II		06	G10Z G12A G12B			J11B
		VAC VB VBOR			G12C		10	K09A K09B
	04	E02A E02B E02C		07	H06Z		11	L03Z L04A L04B
	05	F04Z F13A F21A		09	J02A J02B J03A			L04C L09A L09B
		F21B F21C			J03B J04Z J11A			L10A L10B L13A
	06	G10Z G12A G12B			J11B		12	L13B L38Z
		G12C		10	K09A K09B			M06Z M09A M09B
	07	H06Z		11	L03Z L04A L04B			M37Z
	09	J02A J02B J03A			L04C L09A L09B		13	N11A N11B
		J03B J04Z J11A			L10A L10B L13A		21B	X06A X06B
		J11B		12	M06Z M09A M09B	55.01.00†↔	22	Y02A Y02B Y02C
	10	K09A K09B			M37Z	55.01.10†↔	11	L40Z L42A
	11	L03Z L04A L04B		13	N11A N11B	55.01.11↔		L40Z L42A
		L04C L09A L09B		21B	X06A X06B			BORP KVB I KVB II
		L10A L10B L13A		22	Y02A Y02B Y02C		08	VAC VBOR
		L13B L38Z			BORP KVB I KVB II		11	I28A I28B
	12	M06Z M09A M09B	54.99.82↔		VAC VB VBOR			L03Z L04A L04B
		M37Z		04	E02A E02B E02C	55.01.12↔		L04C L10A L10B
	13	N11A N11B		05	F04Z F13A F21A			L13A L13B L38Z
	21B	X06A X06B			F21B F21C			BORP KVB I KVB II
	22	Y02A Y02B Y02C		06	G10Z G12A G12B		08	VAC VBOR
54.99.60↔		BORP VAC VB			G12C			I28A I28B
		VBOR					11	L03Z L04A L04B

CHOP	MDC	DRG	CHOP	MDC	DRG	CHOP	MDC	DRG
		L04C L10A L10B L13A L13B L38Z	55.39.21↔		BORP KVB I KVB II VAC VBOR		07	H01A H33Z
55.01.13↔		BORP KVB I KVB II VAC VBOR		11	L03Z L04A L04B L04C L10A L10B L13A L13B L38Z		11	L03Z L04A L04B L04C L10A L10B L13A L13B L38Z
	08	L28A L28B					14	O01B O02A O02B
	11	L03Z L04A L04B L04C L10A L10B L13A L13B L38Z	55.39.22↔	21B	X06A X06B X06C BORP KVB I KVB II VAC VBOR	55.52↔	21B	X06A X06B X06C Z02Z
55.01.99‡↔	11	L40Z L42A		11	L03Z L04A L04B L04C L10A L10B L13A L13B L38Z		23	BORP KVB I KVB II MVE VAC VBOR
55.02.00‡↔	11	L13A L13B L18A L18B L38Z L42A					06	G16Z G18A G38A G38B
55.02.10‡↔	11	L13A L13B L18A L18B L38Z L42A	55.39.23↔	21B	X06A X06B X06C BORP KVB I KVB II VAC VBOR		11	L03Z L04A L04B L04C L10A L10B L13A L13B L38Z
	15	P67A P67B		11	L03Z L04A L04B L04C L10A L10B L13A L13B L38Z		21B	X06A X06B X06C BORP KVB I KVB II
55.02.11↔		BORP KVB I KVB II VAC VBOR		11	L03Z L04A L04B L04C L10A L10B L13A L13B L38Z	55.53↔	06	MVE VAC VBOR G16Z G18A G38A G38B
	11	L03Z L04A L04B L04C L10A L10B L13A L13B L38Z	55.39.29↔	21B	X06A X06B X06C BORP VAC VBOR		11	L03Z L04A L04B L04C L10A L10B L13A L13B L38Z
55.02.99‡↔	21B	X06A X06B X06C		11	L03Z L04A L04B L04C L10A L10B L13A L13B L38Z		21B	X06A X06B X06C BORP KVB I KVB II
55.03.00‡↔	11	L13A L13B L18A L18B L38Z L42A	55.39.99↔	21B	X06A X06B X06C BORP VAC VBOR	55.54↔	06	G16Z G18A G38A G38B
55.03.10‡↔	11	L13A L13B L18A L18B L38Z L42A		11	L03Z L04A L04B L04C L10A L10B L13A L13B L38Z		11	L03Z L04A L04B L04C L10A L10B L13A L13B L38Z
55.03.11‡↔	11	L13A L13B L18A L18B L38Z L42A		21B	X06A X06B X06C BORP KVB I KVB II VAC VBOR		14	O01B O02A O02B
55.03.99‡↔	11	L13A L13B L18A L18B L38Z L42A	55.4↔	06	G16Z G18A G38A G38B	55.61↔	21B	X06A X06B X06C BORP KORP KVB I KVB II MKOR VAC VBOR VKOR
55.04.00‡↔	11	L13A L13B L18A L18B L38Z		11	L03Z L04A L04B L04C L10A L10B L13A L13B L38Z		11	L03Z L04A L04B L04C L10A L10B L13A L13B L38Z
55.04.10‡↔	11	L13A L13B L18A L18B L38Z		14	O01B O02A O02B		21B	X06A X06B X06C BORP KORP KVB I KVB II MKOR VAC VBOR VKOR
55.04.11‡↔	11	L13A L13B L18A L18B L38Z		21B	X06A X06B X06C BORP KVB I KVB II VAC VBOR		11	L03Z L04A L04B L04C L10A L10B L13A L13B L38Z
55.04.99‡↔	11	L13A L13B L18A L18B L38Z	55.51.00↔	06	G16Z G18A G38A G38B	55.69.00↔	21B	X06A X06B X06C BORP KORP KVB I KVB II MKOR VAC VBOR VKOR
55.05‡↔	11	L13A L13B L18A L18B L38Z L42A		07	H01A H33Z		Prä	A01A A02Z A05A A06A A06B A06C A07A A11A A17A A17B
55.11‡↔	11	L40Z L42A		11	L03Z L04A L04B L04C L10A L10B L13A L13B L38Z		55.69.10↔	BORP KORP KVB I KVB II MKOR VAC VBOR VKOR
55.12‡↔	11	L13A L13B L18A L18B L38Z L42A		14	O01B O02A O02B		Prä	A01A A02Z A05A A06A A06B A06C A07A A11A A17A A17B
55.31↔		BORP KVB I KVB II VAC VBOR		21B	X06A X06B X06C Z02Z		55.69.20↔	BORP KORP KVB I KVB II MKOR VAC VBOR VKOR
	11	L03Z L04A L04B L04C L10A L10B L13A L13B L38Z	55.51.01↔	06	G16Z G18A G38A G38B		Prä	A01A A02Z A05A A06A A06B A06C A07A A11A A17A A17B
55.32↔	21B	X06A X06B X06C BORP KVB I KVB II VAC VBOR		07	H01A H33Z		55.69.30↔	BORP KORP KVB I KVB II MKOR VAC VBOR VKOR
	11	L03Z L04A L04B L04C L10A L10B L13A L13B L38Z		11	L03Z L04A L04B L04C L10A L10B L13A L13B L38Z		Prä	A01A A02Z A05A A06A A06B A06C A07A A11A A17A A17B
55.33‡↔	21B	X06A X06B X06C		14	O01B O02A O02B		Prä	A01A A02Z A05A A06A A06B A06C A07A A11A A17A A17B
55.34↔	11	L20A L20B L20C L20D L20E		21B	X06A X06B X06C Z02Z		55.69.40↔	BORP KORP KVB I KVB II MKOR VAC VBOR VKOR
	11	BORP KVB I KVB II VAC VBOR	55.51.02↔	23	Z02Z			
	11	L03Z L04A L04B L04C L10A L10B L13A L13B L38Z		11	L03Z L04A L04B L04C L10A L10B L13A L13B L38Z			
55.35‡↔	21B	X06A X06B X06C	55.51.99↔	21B	X06A X06B X06C Z02Z			
55.39.10↔	11	L20A L20B L20C L20D L20E		06	G16Z G18A G38A G38B			
	11	BORP VAC VBOR L03Z L04A L04B L04C L10A L10B L13A L13B L38Z						
	21B	X06A X06B X06C						

CHOP	MDC	DRG	CHOP	MDC	DRG	CHOP	MDC	DRG
55.69.99↔	Prä	A01A A02Z A05A	55.92‡↔	11	L13A L13B L38Z	56.2X.40↔	11	VAC VBOR
		A06A A06B A06C			X06A X06B X06C			L03Z L04A L04B
		A07A A11A A17A			L40Z L42A			L04C L10A L10B
		A17B			L42A			L13A L13B L38Z
55.7↔	Prä	BORP KORP KVB I	55.93‡↔	11	L42A	56.2X.99↔	21B	X06A X06B X06C
		KVB II MKOR VAC			L42A			BORP KVB I KVB II
		VBOR VKOR			L06A L06B			VAC VBOR
		A01A A02Z A05A			X06A X06B X06C			L03Z L04A L04B
55.81↔	11	A06A A06B A06C	56.0X.00↔	11	L13A L13B L38Z	56.31‡↔	11	L04C L10A L10B
		A07A A11A A17A			L04C L10A L10B			L13A L13B L38Z
		A17B			L04C L10A L10B			L13A L13B L38Z
		BORP KVB I KVB II			L04C L10A L10B			L13A L13B L38Z
55.82↔	21B	VAC VBOR	56.0X.10↔	10	X06A X06B X06C	56.33‡↔	11	L04C L10A L10B
		X06A X06B X06C			X09A K09B			L04C L10A L10B
		BORP KVB I KVB II			L20A L20B L20C			L04C L10A L10B
		VAC VBOR			L20D L20E			L04C L10A L10B
55.83↔	08	I28A I28B	56.0X.11↔	21B	X06A X06B X06C	56.34↔	11	L04C L10A L10B
		L03Z L04A L04B			X09A K09B			L04C L10A L10B
		L04C L10A L10B			L20A L20B L20C			L04C L10A L10B
		L13A L13B L38Z			L20D L20E			L04C L10A L10B
55.84↔	21B	X06A X06B X06C	56.0X.99↔	10	X06A X06B X06C	56.40↔	11	L13A L13B L38Z
		BORP KVB I KVB II			K09A K09B			L04C L10A L10B
		VAC VBOR			L20A L20B L20C			L04C L10A L10B
		L03Z L04A L04B			L20D L20E			L04C L10A L10B
55.85↔	11	L04C L10A L10B	56.1X.00↔	11	X06A X06B X06C	56.41.00↔	21B	L13A L13B L38Z
		L13A L13B L38Z			L03Z L04A L04B			L04C L10A L10B
		X06A X06B X06C			L04C L10A L10B			L04C L10A L10B
		BORP KVB I KVB II			L13A L13B L38Z			L04C L10A L10B
55.86↔	11	VAC VBOR	56.1X.10↔	11	X06A X06B X06C	56.41.10↔	21B	L13A L13B L38Z
		L03Z L04A L04B			L03Z L04A L04B			L04C L10A L10B
		L04C L10A L10B			L04C L10A L10B			L04C L10A L10B
		L13A L13B L38Z			L13A L13B L38Z			L04C L10A L10B
55.87↔	21B	X06A X06B X06C	56.1X.11↔	11	X06A X06B X06C	56.41.11↔	12	M06Z M09A M09B
		BORP KVB I KVB II			X03Z L04A L04B			M37Z
		VAC VBOR			L04C L10A L10B			N08Z N11A N11B
		L03Z L04A L04B			L13A L13B L38Z			X06A X06B X06C
55.88↔	11	L04C L10A L10B	56.1X.12↔	21B	X06A X06B X06C	56.41.12↔	21B	BORP KVB I KVB II
		L13A L13B L38Z			L03Z L04A L04B			VAC VBOR
		X06A X06B X06C			L04C L10A L10B			L03Z L04A L04B
		BORP KVB I KVB II			L13A L13B L38Z			L04C L10A L10B
55.89↔	21B	VAC VBOR	56.1X.99↔	11	X06A X06B X06C	56.41.12↔	12	L13A L13B L38Z
		L03Z L04A L04B			L03Z L04A L04B			M06Z M09A M09B
		L04C L10A L10B			L04C L10A L10B			M37Z
		L13A L13B L38Z			L13A L13B L38Z			N08Z N11A N11B
55.91↔	11	X06A X06B X06C	56.2X.00↔	21B	X06A X06B X06C	56.41.11↔	21B	X06A X06B X06C
		BORP KVB I KVB II			BORP KVB I KVB II			BORP KVB I KVB II
		VAC VBOR			VAC VBOR			VAC VBOR
		L03Z L04A L04B			L03Z L04A L04B			L03Z L04A L04B
55.92↔	11	L04C L10A L10B	56.2X.10↔	11	X06A X06B X06C	56.41.12↔	13	N08Z N11A N11B
		L13A L13B L38Z			BORP VAC VBOR			X06A X06B X06C
		X06A X06B X06C			L03Z L04A L04B			BORP KVB I KVB II
		BORP KVB I KVB II			L04C L10A L10B			VAC VBOR
55.93↔	21B	VAC VBOR	56.2X.11↔	11	X06A X06B X06C	56.41.12↔	11	L03Z L04A L04B
		L03Z L04A L04B			BORP VAC VBOR			L04C L10A L10B
		L04C L10A L10B			L04C L10A L10B			L13A L13B L38Z
		L13A L13B L38Z			L04C L10A L10B			L13A L13B L38Z
55.94↔	11	X06A X06B X06C	56.2X.20↔	21B	X06A X06B X06C	56.41.20↔	13	N08Z N11A N11B
		BORP KVB I KVB II			BORP VAC VBOR			X06A X06B X06C
		VAC VBOR			L03Z L04A L04B			BORP KVB I KVB II
		L03Z L04A L04B			L04C L10A L10B			VAC VBOR
55.96↔	11	L04C L10A L10B	56.2X.30↔	21B	X06A X06B X06C	56.41.20↔	11	L03Z L04A L04B
		L13A L13B L38Z			BORP KVB I KVB II			L04C L10A L10B
		X06A X06B X06C			BORP KVB I KVB II			L13A L13B L38Z
		BORP KVB I KVB II			BORP KVB I KVB II			L04C L10A L10B

CHOP	MDC	DRG	CHOP	MDC	DRG	CHOP	MDC	DRG
56.41.21↔	12	L13A L13B L38Z	56.51.10↔	12	L13A L13B L33Z	56.51.30↔	21B	N34Z
		M06Z M09A M09B			L38Z			X06A X06B X06C
	M37Z	M06Z M09A M09B		BORP KORB KVB I				
	N08Z N11A N11B	M37Z		N01A N01B N01C	KVB II MKOR MVE			
56.41.30↔	21B	X06A X06B X06C	56.51.11↔	13	N08Z N11A N33Z	56.51.99↔	01	B03A B03B B03C
		BORP KVB I KVB II			N34Z			G16Z G18A G38A
	VAC VBOR	X06A X06B X06C		G38B	06		G16Z G18A G38A	
	L03Z L04A L04B	BORP KORB KVB I		L03Z L04A L04B	01		L03Z L04A L04B	
56.41.40↔	11	L04C L10A L10B	56.51.12↔	06	L13A L13B L38Z	56.52.00↔	06	G16Z G18A G38A
		L13A L13B L38Z			N08Z N11A N33Z			G38B
	L04C L10A L10B	X06A X06B X06C		L04C L10A L10B	12		L04C L10A L10B	
	L13A L13B L38Z	BORP KVB I KVB II		L13A L13B L33Z	13		L13A L13B L33Z	
56.41.41↔	12	M06Z M09A M09B	56.51.20↔	21B	M37Z	56.52.10↔	21B	L38Z
		M37Z			BORP KORB KVB I			BORP VAC VBOR
	N08Z N11A N11B	KVB II MKOR MVE		BORP KVB I KVB II				
	N08Z N11A N11B	VAC VBOR		MVE VAC VBOR				
56.41.49↔	21B	X06A X06B X06C	56.51.20↔	01	L04C L10A L10B	56.52.20↔	01	B03A B03B B03C
		BORP KVB I KVB II			L13A L13B L38Z			G16Z G18A G38A
	VAC VBOR	N01A N01B N01C		G38B	06		G16Z G18A G38A	
	L03Z L04A L04B	X06A X06B X06C		L03Z L04A L04B	11		L03Z L04A L04B	
56.41.99↔	11	L04C L10A L10B	56.51.20↔	06	L13A L13B L38Z	56.52.20↔	06	G16Z G18A G38A
		L13A L13B L38Z			N08Z N11A N33Z			G38B
	L04C L10A L10B	X06A X06B X06C		L04C L10A L10B	12		L13A L13B L33Z	
	L13A L13B L38Z	BORP KVB I KVB II		L13A L13B L33Z	13		L13A L13B L33Z	
56.42↔	21B	M06Z M09A M09B	56.51.20↔	21B	M37Z	56.52.20↔	21B	L38Z
		M37Z			BORP KORB KVB I			BORP KVB I KVB II
	N08Z N11A N11B	KVB II MKOR MVE		MVE VAC VBOR				
	N08Z N11A N11B	VAC VBOR		MVE VAC VBOR				
56.51.00↔	01	B03A B03B B03C	56.51.20↔	06	L03Z L04A L04B	56.52.20↔	06	G16Z G18A G38A
		G16Z G18A G38A			L13A L13B L38Z			G38B
	G38B	X06A X06B X06C		L04C L10A L10B	11		L04C L10A L10B	
	L03Z L04A L04B	BORP KORB KVB I		L13A L13B L33Z	12		L13A L13B L33Z	
56.51.00↔	06	L13A L13B L38Z	56.51.20↔	13	M06Z M09A M09B	56.52.20↔	12	L38Z
		G16Z G18A G38A			M37Z			M06Z M09A M09B
	G38B	N01A N01B N01C		L38Z				
	L03Z L04A L04B	N08Z N11A N33Z		L38Z				
56.51.00↔	11	L04C L10A L10B	56.51.20↔	13	N01A N01B N01C	56.52.20↔	12	M06Z M09A M09B
		L04C L10A L10B			N08Z N11A N33Z			M37Z
	L04C L10A L10B	N01A N01B N01C		M06Z M09A M09B				
	L04C L10A L10B	N08Z N11A N33Z		M37Z				

CHOP	MDC	DRG	CHOP	MDC	DRG	CHOP	MDC	DRG			
56.79↔	12	L13A L13B L38Z	56.84.20↔	13	L13A L13B L38Z	56.95↔	01	B03A B03B B03C			
		M06Z M09A M09B M37Z			21B			N04A N06A N06B N13A N13B	08	I23A I23B I23C	
	13	N11A		06			G04Z G07Z G38A G38B	11		L06A L06B	
		21B			X06A X06B X06C		11		L03Z L04A L04B	12	M06Z M09A M09B M37Z
	BORP KVB I KVB II			13	N04A N06A N06B N13A N13B			21B	N11A N11B		
	VAC VBOR	11			L03Z L04A L04B		01		X06A X06B X06C		
	56.81↔			11	L03Z L04A L04B			56.84.21↔	13	L03Z L04A L04B	56.99.00↔
		L04C L10A L10B			06		L04C L10A L10B			11	
		L13A L13B L38Z		11			L13A L13B L38Z		21B		
		21B			X06A X06B X06C		13			N04A N06A N06B N13A N13B	
BORP KVB I KVB II			21B	X06A X06B X06C	11	X06A X06B X06C					
VAC VBOR		06		BORP KVB I KVB II		12	B03A B03B B03C				
06			G04Z G21Z G38A G38B	11	L03Z L04A L04B		11		L03Z L04A L04B		
		H06Z	13		G04Z G07Z G38A G38B	21B			L04C L06A L06B		
56.82↔		11		L03Z L04A L04B	56.84.22↔		13		L03Z L04A L04B	56.99.10↔	
			L04C L06A L06B	06		L04C L10A L10B			11		
	L09A L09B L10A	11	L13A L13B L38Z			21B	L20C L20D L20E L38Z				
	L10B L13A L13B		13	N04A N06A N06B N13A N13B			01	M06Z M09A M09B M37Z			
	L20A L20B L20C	21B		X06A X06B X06C		13		N11A N11B			
	L20D L20E L38Z		12	BORP KVB I KVB II			21B	X06A X06B X06C			
	12	M04A M04B M04C		06		G04Z G07Z G38A G38B		11	B03A B03B B03C		
		M04D M06Z M09A M09B M37Z	11			L03Z L04A L04B	11		L04C L06A L06B		
	56.83↔	13		N02A N02B N02C		56.84.99↔		13	L03Z L04A L04B		56.99.20↔
			N04A N04B N05A N05B N05C N08Z	21B			L04C L10A L10B		11		
N11A N11B N33Z		13	L13A L13B L38Z		21B		M06Z M09A M09B M37Z				
21B			X06A X06B X06C	13			N04A N06A N06B N13A N13B	01	B03A B03B B03C		
		BORP KVB I KVB II	21B		X06A X06B X06C		11		L03Z L04A L04B		
VAC VBOR		06		BORP VAC VBOR	11			L04C L06A L06B			
11			L03Z L04A L04B	11			L03Z L04A L04B	12	L10A L10B L13A L13B L20A L20B		
		L04C L10A L10B	13		L04C L10A L10B		21B		L20C L20D L20E L38Z		
L13A L13B L38Z		12		L13A L13B L38Z	12			M06Z M09A M09B M37Z			
56.84.00↔			21B	M06Z M09A M09B M37Z			56.85↔	21B	X06A X06B X06C	56.99.21↔	
	N08Z N11A N11B	11		L03Z L04A L04B	11	X06A X06B X06C					
	21B		X06A X06B X06C	13		BORP KVB I KVB II		01	B03A B03B B03C		
		BORP KVB I KVB II	21B		VAC VBOR	11			L03Z L04A L04B		
	VAC VBOR	06		G04Z G07Z G38A G38B	11			L04C L06A L06B			
	06		G04Z G07Z G38A G38B	11		L03Z L04A L04B		12	L10A L10B L13A L13B L20A L20B		
		L03Z L04A L04B	13		L04C L10A L10B	21B			L20C L20D L20E L38Z		
	L04C L10A L10B	12		L13A L13B L38Z	13			M06Z M09A M09B M37Z			
	L13A L13B L38Z		11	N04A N06A N06B N13A N13B		21B		N11A N11B			
	56.84.10↔	21B		X06A X06B X06C	56.86↔			21B	X06A X06B X06C		56.99.30↔
BORP KVB I KVB II			11	L04C L10A L10B		11	L04C L06A L06B				
VAC VBOR		13		L13A L13B L38Z			01	L10A L10B L13A L13B L20A L20B			
06			G04Z G07Z G38A G38B	11		L03Z L04A L04B		12	L20C L20D L20E L38Z		
		L03Z L04A L04B	13			N04A N06A N06B N13A N13B	21B		M06Z M09A M09B M37Z		
L04C L10A L10B		12		X06A X06B X06C		13		N11A N11B			
L13A L13B L38Z			11	BORP VAC VBOR			11	X06A X06B X06C			
56.84.11↔		13		N04A N06A N06B N13A N13B		56.89↔		11	L03Z L04A L04B	56.99.31↔	
			21B	X06A X06B X06C			11		L04C L10A L10B		
		BORP KVB I KVB II		13				L13A L13B L38Z	01		
	VAC VBOR	11	N04A N06A N06B N13A N13B		12		L10A L10B L13A L13B L20A L20B				
	06		G04Z G07Z G38A G38B	11			L03Z L04A L04B	13	L20C L20D L20E L38Z		
		L03Z L04A L04B	13		L04C L10A L10B		21B		M06Z M09A M09B M37Z		
	L13A L13B L38Z	12		L13A L13B L38Z	13			N11A N11B			
	13		N04A N06A N06B N13A N13B	11			X06A X06B X06C	11	X06A X06B X06C		
		21B	X06A X06B X06C		01		B21A B21B B21C		01		B03A B03B B03C
	BORP KVB I KVB II		01	VAC VBOR			11	L03Z L04A L04B			
VAC VBOR	06	G04Z G07Z G38A G38B		11	L04C L06A L06B						
06		G04Z G07Z G38A G38B	11		L03Z L04A L04B	12	L10A L10B L13A L13B L20A L20B				
	L03Z L04A L04B	13		L04C L10A L10B	21B		L20C L20D L20E L38Z				
L04C L10A L10B	12		L13A L13B L38Z	13		M06Z M09A M09B M37Z					
11		L03Z L04A L04B	11		X06A X06B X06C	11	N11A N11B				
	L04C L10A L10B	01		BORP KVB I KVB II	01		X06A X06B X06C				
11	L03Z L04A L04B		01	B21A B21B B21C		11	B03A B03B B03C				
	L04C L10A L10B	01		VAC VBOR	11		L03Z L04A L04B				

CHOP	MDC	DRG	CHOP	MDC	DRG	CHOP	MDC	DRG
		L04C L06A L06B		11	L06A L06B			M37Z
		L10A L10B L13A		12	M06Z M09A M09B		13	N11A N11B
		L13B L20A L20B			M37Z	57.49.12↔		BORP KVB I KVB II
		L20C L20D L20E		13	N13A N13B			VAC VBOR
		L38Z		21B	X06A X06B X06C		01	B03A B03B B03C
	12	M06Z M09A M09B	57.23.12↔		BORP KVB I KVB II		11	L13A L13B L18A
		M37Z			VAC VBOR			L18B L38Z
	13	N11A N11B		01	B03A B03B B03C		12	M06Z M09A M09B
	21B	X06A X06B X06C		11	L06A L06B			M37Z
56.99.32↔	01	B03A B03B B03C		12	M06Z M09A M09B		13	N11A N11B
	11	L03Z L04A L04B			M37Z	57.49.99↔		BORP KVB I KVB II
		L04C L06A L06B		13	N13A N13B			VAC VBOR
		L10A L10B L13A		21B	X06A X06B X06C		01	B03A B03B B03C
		L13B L20A L20B	57.23.13↔		BORP KVB I KVB II		11	L13A L13B L18A
		L20C L20D L20E			VAC VBOR			L18B L38Z
		L38Z		01	B03A B03B B03C		12	M06Z M09A M09B
	12	M06Z M09A M09B		11	L06A L06B			M37Z
		M37Z		12	M06Z M09A M09B		13	N11A N11B
	13	N11A N11B			M37Z	57.51↔		BORP KVB I KVB II
	21B	X06A X06B X06C		13	N13A N13B			VAC VBOR
56.99.99↔	01	B03A B03B B03C		21B	X06A X06B X06C		01	B03A B03B B03C
	11	L03Z L04A L04B	57.23.99↔		BORP KVB I KVB II		06	G09A G09B G09C
		L04C L06A L06B			VAC VBOR			G09D G09E G09F
		L10A L10B L13A		01	B03A B03B B03C			G09G G09H
		L13B L20A L20B		11	L06A L06B		09	J11A J11B
		L20C L20D L20E		12	M06Z M09A M09B		11	L06A L06B
		L38Z			M37Z		12	M06Z M09A M09B
	12	M06Z M09A M09B		13	N13A N13B			M37Z
		M37Z		21B	X06A X06B X06C		13	N11A N11B
	13	N11A N11B	57.32‡↔	11	L42A L63D L64A		21B	X06A X06B X06C
	21B	X06A X06B X06C	57.34↔		BORP KVB I KVB II	57.58↔		BORP KVB I KVB II
57.0X.00‡↔	11	L17A L17B L42A			VAC VBOR			VAC VBOR
		L63D L64A		01	B03A B03B B03C		01	B03A B03B B03C
57.0X.10‡↔	11	L17A L17B L42A		11	L06A L06B		11	L06A L06B
		L63D L64A		12	M06Z M09A M09B		12	M06Z M09A M09B
57.0X.11‡↔	11	L17A L17B L42A			M37Z			M37Z
		L63D L64A		13	N11A N11B		13	N08Z N11A N11B
57.0X.12‡↔	11	L20A L20B L20C	57.41↔		BORP KVB I KVB II		21B	X06A X06B X06C
		L20D L20E L42A		01	B03A B03B B03C	57.59.00↔		BORP KVB I KVB II
		L63D L64A		06	G04Z G21Z G38A			VAC VBOR
57.0X.99‡↔	11	L17A L17B L42A			G38B		01	B03A B03B B03C
		L63D L64A		07	H06Z		11	L06A L06B
57.12↔		BORP KVB I KVB II		11	L03Z L04A L04B		12	M06Z M09A M09B
		VAC VBOR			L04C L06A L06B			M37Z
	01	B03A B03B B03C			L09A L09B L10A		13	N08Z N11A N11B
	06	G04Z G21Z G38A			L10B L13A L13B		21B	X06A X06B X06C
		G38B			L20A L20B L20C	57.59.10↔		BORP KVB I KVB II
	07	H06Z			L20D L20E L38Z			VAC VBOR
	11	L03Z L04A L04B		12	M04A M04B M04C		01	B03A B03B B03C
		L04C L06A L06B			M04D M06Z M09A		11	L06A L06B
		L09A L09B L10A			M09B M37Z		12	M06Z M09A M09B
		L10B L13A L13B		13	N02A N02B N02C			M37Z
		L20A L20B L20C			N04A N04B N05A		13	N08Z N11A N11B
		L20D L20E L38Z			N05B N05C N08Z		21B	X06A X06B X06C
	12	M04A M04B M04C			N11A N11B N33Z	57.59.20↔		BORP KVB I KVB II
		M04D M06Z M09A		21B	X06A X06B X06C			VAC VBOR
		M09B M37Z	57.49.00↔		BORP KVB I KVB II		01	B03A B03B B03C
	13	N02A N02B N02C			VAC VBOR		11	L06A L06B
		N04A N04B N05A		01	B03A B03B B03C		12	M06Z M09A M09B
		N05B N05C N08Z		11	L13A L13B L18A			M37Z
		N11A N11B N33Z			L18B L38Z		13	N08Z N11A N11B
	21B	X06A X06B X06C		12	M06Z M09A M09B		21B	X06A X06B X06C
57.19.10‡↔	11	L42A L63D L64A			M37Z	57.59.99↔		BORP KVB I KVB II
57.19.11‡↔	11	L42A L63D L64A		13	N11A N11B			VAC VBOR
57.19.21‡↔	11	L42A L63D L64A	57.49.11↔		BORP KVB I KVB II		01	B03A B03B B03C
57.19.22‡↔	11	L42A L63D L64A			VAC VBOR		11	L06A L06B
57.19.23‡↔	11	L42A L63D L64A		01	B03A B03B B03C		12	M06Z M09A M09B
57.23.11↔		BORP KVB I KVB II		11	L13A L13B L18A			M37Z
		VAC VBOR			L18B L38Z		13	N08Z N11A N11B
	01	B03A B03B B03C		12	M06Z M09A M09B		21B	X06A X06B X06C

CHOP	MDC	DRG	CHOP	MDC	DRG	CHOP	MDC	DRG
57.6X.00↔		BORP KVB I KVB II VAC VBOR	57.6X.20↔		BORP KVB I KVB II VAC VBOR	57.71.00↔		BORP KORP KVB I KVB II MKOR VAC VBOR VKOR
	01	B03A B03B B03C		01	B03A B03B B03C		01	B03A B03B B03C
	06	G16Z G18A G38A G38B		06	G16Z G18A G38A G38B		06	G16Z G18A G33Z G38A G38B
	11	L03Z L04A L04B L04C L06A L06B L10A L10B L13A L13B L38Z		11	L03Z L04A L04B L04C L06A L06B L10A L10B L13A L13B L38Z		07	H33Z
	12	M01A M01B M37Z		12	M01A M01B M37Z		11	L03Z L04A L04B L04C L10A L10B L13A L13B L33Z L38Z
	13	N01A N01B N01C N08Z N11A N11B N33Z N34Z		13	N01A N01B N01C N08Z N11A N11B N33Z N34Z		12	M01A M01B M37Z
	21B	X06A X06B X06C		21B	X06A X06B X06C		13	N01A N01B N01C N11A N33Z N34Z
57.6X.10↔		BORP KVB I KVB II VAC VBOR	57.6X.21↔		BORP KVB I KVB II VAC VBOR	57.71.10↔		BORP KORP KVB I KVB II MKOR MVE VAC VBOR VKOR
	01	B03A B03B B03C		01	B03A B03B B03C		01	B03A B03B B03C
	06	G16Z G18A G38A G38B		06	G16Z G18A G38A G38B		06	G16Z G18A G33Z G38A G38B
	11	L03Z L04A L04B L04C L06A L06B L10A L10B L13A L13B L38Z		11	L03Z L04A L04B L04C L06A L06B L10A L10B L13A L13B L38Z		07	H33Z
	12	M01A M01B M37Z		12	M01A M01B M37Z		11	L03Z L04A L04B L04C L10A L10B L13A L13B L33Z L38Z
	13	N01A N01B N01C N08Z N11A N11B N33Z N34Z		13	N01A N01B N01C N08Z N11A N11B N33Z N34Z		12	M01A M01B M37Z
	21B	X06A X06B X06C		21B	X06A X06B X06C		13	N01A N01B N01C N11A N33Z N34Z
57.6X.11↔		BORP KVB I KVB II VAC VBOR	57.6X.22↔		BORP KVB I KVB II VAC VBOR	57.71.11↔		BORP KORP KVB I KVB II MKOR MVE VAC VBOR VKOR
	01	B03A B03B B03C		01	B03A B03B B03C		01	B03A B03B B03C
	06	G16Z G18A G38A G38B		06	G16Z G18A G38A G38B		06	G16Z G18A G33Z G38A G38B
	11	L03Z L04A L04B L04C L06A L06B L10A L10B L13A L13B L38Z		11	L03Z L04A L04B L04C L06A L06B L10A L10B L13A L13B L38Z		07	H33Z
	12	M01A M01B M37Z		12	M01A M01B M37Z		11	L03Z L04A L04B L04C L10A L10B L13A L13B L33Z L38Z
	13	N01A N01B N01C N08Z N11A N11B N33Z N34Z		13	N01A N01B N01C N08Z N11A N11B N33Z N34Z		12	M01A M01B M37Z
	21B	X06A X06B X06C		21B	X06A X06B X06C		13	N01A N01B N01C N11A N33Z N34Z
57.6X.12↔		BORP KVB I KVB II VAC VBOR	57.6X.23↔		BORP KVB I KVB II VAC VBOR	57.71.20↔		BORP KORP KVB I KVB II MKOR MVE VAC VBOR VKOR
	01	B03A B03B B03C		01	B03A B03B B03C		01	B03A B03B B03C
	06	G16Z G18A G38A G38B		06	G16Z G18A G38A G38B		06	G16Z G18A G33Z G38A G38B
	11	L03Z L04A L04B L04C L06A L06B L10A L10B L13A L13B L38Z		11	L03Z L04A L04B L04C L06A L06B L10A L10B L13A L13B L38Z		07	H33Z
	12	M01A M01B M37Z		12	M01A M01B M37Z		11	L03Z L04A L04B L04C L10A L10B L13A L13B L33Z L38Z
	13	N01A N01B N01C N08Z N11A N11B N33Z N34Z		13	N01A N01B N01C N08Z N11A N11B N33Z N34Z		12	M01A M01B M37Z
	21B	X06A X06B X06C		21B	X06A X06B X06C		13	N01A N01B N01C N11A N33Z N34Z
57.6X.13↔		BORP KVB I KVB II VAC VBOR	57.6X.99↔		BORP KVB I KVB II VAC VBOR	57.71.21↔		BORP KORP KVB I KVB II MKOR MVE VAC VBOR VKOR
	01	B03A B03B B03C		01	B03A B03B B03C		01	B03A B03B B03C
	06	G16Z G18A G38A G38B		06	G16Z G18A G38A G38B		06	G16Z G18A G33Z G38A G38B
	11	L03Z L04A L04B L04C L06A L06B L10A L10B L13A L13B L38Z		11	L03Z L04A L04B L04C L06A L06B L10A L10B L13A L13B L38Z		07	H33Z
	12	M01A M01B M37Z		12	M01A M01B M37Z		11	L03Z L04A L04B L04C L10A L10B L13A L13B L33Z L38Z
	13	N01A N01B N01C N08Z N11A N11B N33Z N34Z		13	N01A N01B N01C N08Z N11A N11B N33Z N34Z		12	M01A M01B M37Z
	21B	X06A X06B X06C		21B	X06A X06B X06C		13	N01A N01B N01C N11A N33Z N34Z

CHOP	MDC	DRG	CHOP	MDC	DRG	CHOP	MDC	DRG
57.71.30↔	07	H33Z	57.71.50↔		BORP KORB KVB I	57.79.11↔	21B	N11A N33Z N34Z
	11	L03Z L04A L04B L04C L10A L10B L13A L13B L33Z L38Z			KVB II MKOR MVE			X06A X06B X06C
	12	M01A M01B M37Z		01	B03A B03B B03C		01	B03A B03B B03C
	13	N01A N01B N01C		06	G16Z G18A G33Z G38A G38B		06	G16Z G18A G38A G38B
	21B	X06A X06B X06C X33Z		07	H33Z		11	L03Z L04A L04B L04C L10A L10B L13A L13B L38Z
		BORP KORB KVB I		11	L03Z L04A L04B L04C L10A L10B L13A L13B L33Z L38Z		12	M01A M01B M37Z
		KVB II MKOR MVE		13	N01A N01B N01C		13	N01A N01B N01C
		VAC VBOR VKOR		21B	X06A X06B X06C X33Z		21B	X06A X06B X06C BORP KVB I KVB II MVE VAC VBOR
	01	B03A B03B B03C					01	B03A B03B B03C
	06	G16Z G18A G33Z G38A G38B					06	G16Z G18A G38A G38B
57.71.31↔	07	H33Z	57.71.51↔		BORP KORB KVB I	57.79.20↔	01	B03A B03B B03C
	11	L03Z L04A L04B L04C L10A L10B L13A L13B L33Z L38Z			KVB II MKOR MVE		06	G16Z G18A G38A G38B
	13	N01A N01B N01C		01	B03A B03B B03C		11	L03Z L04A L04B L04C L10A L10B L13A L13B L38Z
	21B	X06A X06B X06C X33Z		06	G16Z G18A G33Z G38A G38B		13	N01A N01B N01C
		BORP KORB KVB I		07	H33Z		21B	X06A X06B X06C BORP KVB I KVB II MVE VAC VBOR
		KVB II MKOR MVE		11	L03Z L04A L04B L04C L10A L10B L13A L13B L33Z L38Z		01	B03A B03B B03C
		VAC VBOR VKOR		13	N01A N01B N01C		06	G16Z G18A G38A G38B
	01	B03A B03B B03C		21B	X06A X06B X06C X33Z		11	L03Z L04A L04B L04C L10A L10B L13A L13B L38Z
	06	G16Z G18A G33Z G38A G38B					13	N01A N01B N01C
	07	H33Z					21B	X06A X06B X06C BORP KVB I KVB II MVE VAC VBOR
57.71.40↔	11	L03Z L04A L04B L04C L10A L10B L13A L13B L33Z L38Z	57.71.99↔		BORP KORB KVB I	57.79.99↔	01	B03A B03B B03C
	13	N01A N01B N01C			KVB II MKOR MVE		06	G16Z G18A G38A G38B
	21B	X06A X06B X06C X33Z		01	B03A B03B B03C		11	L03Z L04A L04B L04C L10A L10B L13A L13B L38Z
		BORP KORB KVB I		06	G16Z G18A G33Z G38A G38B		13	N01A N01B N01C
		KVB II MKOR MVE		07	H33Z		21B	X06A X06B X06C BORP KVB I KVB II MVE VAC VBOR
		VAC VBOR VKOR		11	L03Z L04A L04B L04C L10A L10B L13A L13B L33Z L38Z		01	B03A B03B B03C
	01	B03A B03B B03C		12	M01A M01B M37Z		06	G16Z G18A G38A G38B
	06	G16Z G18A G33Z G38A G38B		13	N01A N01B N01C		11	L03Z L04A L04B L04C L10A L10B L13A L13B L38Z
	07	H33Z		21B	X06A X06B X06C X33Z		12	M01A M01B M37Z
	11	L03Z L04A L04B L04C L10A L10B L13A L13B L33Z L38Z					13	N01A N01B N01C
57.71.41↔	13	N01A N01B N01C	57.79.00↔		BORP KORB KVB I	57.83↔	21B	X06A X06B X06C BORP KVB I KVB II VAC VBOR
	21B	X06A X06B X06C X33Z			KVB II MKOR MVE		01	B03A B03B B03C
		BORP KORB KVB I		06	G16Z G18A G33Z G38A G38B		06	G04Z G07Z G10Z G16Z G38A G38B
		KVB II MKOR MVE		11	L03Z L04A L04B L04C L10A L10B L13A L13B L38Z		11	L03Z L04A L04B L04C L10A L10B L13A L13B L38Z
		VAC VBOR VKOR		12	M01A M01B M37Z		12	M06Z M09A M09B M37Z
	01	B03A B03B B03C		13	N01A N01B N01C		13	N11A N11B
	06	G16Z G18A G33Z G38A G38B		21B	X06A X06B X06C BORP KVB I KVB II MVE VAC VBOR		21B	X06A X06B X06C BORP KVB I KVB II VAC VBOR
	07	H33Z					11	L06A L06B
	11	L03Z L04A L04B L04C L10A L10B L13A L13B L33Z L38Z					12	M06Z M09A M09B M37Z
	13	N01A N01B N01C					13	N04A N06A N06B N11A N11B
57.71.41↔	21B	X06A X06B X06C X33Z	57.79.10↔		BORP KORB KVB I	57.84.00↔	21B	X06A X06B X06C BORP KVB I KVB II VAC VBOR
		BORP KORB KVB I			KVB II MKOR MVE		11	L06A L06B
		KVB II MKOR MVE		01	B03A B03B B03C		12	M06Z M09A M09B M37Z
		VAC VBOR VKOR		06	G16Z G18A G38A G38B		13	N04A N06A N06B N11A N11B
	01	B03A B03B B03C		11	L03Z L04A L04B L04C L10A L10B L13A L13B L38Z		21B	X06A X06B X06C BORP KVB I KVB II VAC VBOR
	06	G16Z G18A G33Z G38A G38B		12	M01A M01B M37Z			
	07	H33Z		13	N01A N01B N01C			
	11	L03Z L04A L04B L04C L10A L10B L13A L13B L33Z L38Z		21B	X06A X06B X06C BORP KVB I KVB II MVE VAC VBOR			
	13	N01A N01B N01C						
	21B	X06A X06B X06C X33Z						

CHOP	MDC	DRG	CHOP	MDC	DRG	CHOP	MDC	DRG
	11	L06A L06B			KVB II MKOR VAC		13	N01A N01B N01C
	12	M06Z M09A M09B			VBOR VKOR			N33Z N34Z
		M37Z		01	B03A B03B B03C	21B	X06A X06B X06C	
	13	N04A N06A N06B		06	G16Z G18A G33Z		X33Z	
		N11A			G38A G38B	57.87.30↔	BORP KVB I KVB II	
57.84.11↔	21B	X06A X06B X06C		07	H33Z		MVE VAC VBOR	
		BORP KVB I KVB II		11	L09A L09B	01	B03A B03B B03C	
		VAC VBOR		12	M37Z	06	G16Z G18A G33Z	
	11	L06A L06B		13	N01A N01B N01C		G38A G38B	
	12	M06Z M09A M09B			N33Z N34Z	07	H33Z	
		M37Z	57.87.10↔	21B	X06A X06B X06C	11	L03Z L04A L04B	
	13	N04A N06A N06B			X33Z		L04C L10A L10B	
		N11A			BORP KORP KVB I		L13A L13B L33Z	
57.84.12↔	21B	X06A X06B X06C			KVB II MKOR MVE	12	L38Z	
		BORP KVB I KVB II		01	VAC VBOR VKOR	13	M37Z	
		VAC VBOR		06	B03A B03B B03C		N01A N01B N01C	
	11	L06A L06B			G16Z G18A G33Z	21B	N33Z N34Z	
	12	M06Z M09A M09B		07	G38A G38B		X06A X06B X06C	
		M37Z		11	H33Z	57.87.31↔	X33Z	
	13	N04A N06A N06B			L03Z L04A L04B		BORP KVB I KVB II	
		N11A			L04C L10A L10B	01	MVE VAC VBOR	
57.84.13↔	21B	X06A X06B X06C			L13A L13B L33Z	06	B03A B03B B03C	
		BORP KVB I KVB II		12	L38Z		G16Z G18A G33Z	
		VAC VBOR		13	M37Z		G38A G38B	
	11	L06A L06B			N01A N01B N01C	07	H33Z	
	12	M06Z M09A M09B		21B	N33Z N34Z	11	L03Z L04A L04B	
		M37Z			X06A X06B X06C		L04C L10A L10B	
	13	N04A N06A N06B			X33Z		L13A L13B L33Z	
		N11A	57.87.11↔		BORP KORP KVB I	12	L38Z	
57.84.20↔	21B	X06A X06B X06C			KVB II MKOR MVE	13	M37Z	
		BORP KVB I KVB II		01	VAC VBOR VKOR		N01A N01B N01C	
		VAC VBOR		06	B03A B03B B03C	21B	N33Z N34Z	
	11	L06A L06B			G16Z G18A G33Z		X06A X06B X06C	
	12	M06Z M09A M09B		07	G38A G38B	57.87.40↔	X33Z	
		M37Z		11	H33Z		BORP KVB I KVB II	
	13	N04A N06A N06B			L03Z L04A L04B	01	MVE VAC VBOR	
		N11A			L04C L10A L10B	06	B03A B03B B03C	
57.84.21↔	21B	X06A X06B X06C			L13A L13B L33Z		G16Z G18A G33Z	
		BORP KVB I KVB II		12	L38Z	07	G38A G38B	
		VAC VBOR		13	M37Z	11	H33Z	
	11	L06A L06B			N01A N01B N01C		L03Z L04A L04B	
	12	M06Z M09A M09B		21B	N33Z N34Z	11	L04C L10A L10B	
		M37Z			X06A X06B X06C		L13A L13B L33Z	
	13	N04A N06A N06B			X33Z	12	L38Z	
		N11A	57.87.20↔		BORP KVB I KVB II	13	M37Z	
57.84.99↔	21B	X06A X06B X06C			MVE VAC VBOR		N01A N01B N01C	
		BORP KVB I KVB II		01	VAC VBOR	21B	N33Z N34Z	
		VAC VBOR		06	B03A B03B B03C		X06A X06B X06C	
	11	L06A L06B			G16Z G18A G33Z	57.87.41↔	X33Z	
	12	M06Z M09A M09B		07	G38A G38B		BORP KVB I KVB II	
		M37Z		11	H33Z	01	MVE VAC VBOR	
	13	N04A N06A N06B			L03Z L04A L04B	06	B03A B03B B03C	
		N11A			L04C L10A L10B		G16Z G18A G33Z	
57.85↔	21B	X06A X06B X06C			L13A L13B L33Z	07	G38A G38B	
		BORP KVB I KVB II		12	L38Z	11	H33Z	
		VAC VBOR		13	M37Z		L03Z L04A L04B	
	01	B03A B03B B03C			N01A N01B N01C	11	L04C L10A L10B	
	11	L08A L08B		21B	N33Z N34Z		L13A L13B L33Z	
	12	M03A M03B	57.87.21↔		X06A X06B X06C	12	L38Z	
	13	N04A N06A N06B			X33Z	13	M37Z	
57.86↔	21B	X06A X06B X06C			BORP KVB I KVB II		N01A N01B N01C	
		BORP KVB I KVB II		01	MVE VAC VBOR	21B	N33Z N34Z	
		VAC VBOR		06	B03A B03B B03C		X06A X06B X06C	
	01	B03A B03B B03C			G16Z G18A G33Z	57.87.99↔	X33Z	
	06	G02A G02B G16Z		07	G38A G38B		BORP KVB I KVB II	
		G18A G38A G38B		11	H33Z	01	MVE VAC VBOR	
	11	L03Z L04A L04B			L03Z L04A L04B	06	B03A B03B B03C	
		L04C L10A L10B			L04C L10A L10B		G16Z G18A G33Z	
57.87.00↔		L13A L13B L38Z			L13A L13B L33Z	07	G38A G38B	
		BORP KORP KVB I		12	L38Z		H33Z	
					M37Z			

CHOP	MDC	DRG	CHOP	MDC	DRG	CHOP	MDC	DRG
	11	L09A L09B		13	N13A N13B		11	L06A L06B
	12	M37Z		21B	X06A X06B X06C		21B	X06A X06B X06C
	13	N01A N01B N01C	57.93.99↔	01	B03A B03B B03C	57.99.44↔	01	B03A B03B B03C
	21B	X06A X06B X06C		11	L06A L06B		11	L06A L06B
57.88↔		X33Z		12	M06Z M09A M09B	57.99.45↔	21B	X06A X06B X06C
		BORP KVB I KVB II		M37Z		01	B03A B03B B03C	
		VAC VBOR		13	N13A N13B		11	L06A L06B
	01	B03A B03B B03C	57.96↔	21B	X06A X06B X06C	58.0↔	21B	X06A X06B X06C
	07	H05A H33Z			BORP KVB I KVB II		01	B03A B03B B03C
	11	L06A L06B		VAC VBOR		11	L17A L17B	
	12	M06Z M09A M09B	57.97↔	01	B21A B21B B21C		13	N11A N11B
		M37Z		BORP KVB I KVB II		21B	X06A X06B X06C	
	13	N11A N11B		VAC VBOR		01	B03A B03B B03C	
	14	O02A O02B	57.98↔	01	B21A B21B B21C	58.1↔	11	L17A L17B
57.89↔	21B	X06A X06B X06C		01	B03A B03B B03C		12	M06Z M09A M09B
		BORP KVB I KVB II		08	I23A I23B I23C		M37Z	
		VAC VBOR		11	L06A L06B	58.22±↔	21B	X06A X06B X06C
	01	B03A B03B B03C		12	M06Z M09A M09B	58.24↔	11	L42A
	11	L06A L06B		M37Z		01	B03A B03B B03C	
	12	M03A M03B M06Z	57.99.10↔	13	N11A N11B		11	L06A L06B
		M09A M09B M37Z		21B	X06A X06B X06C		12	M06Z M09A M09B
	13	N04A N06A N06B		01	B03A B03B B03C		M37Z	
		N11A N11B		11	L06A L06B	58.39.10↔	21B	X06A X06B X06C
	14	O02A O02B	57.99.11↔	21B	X06A X06B X06C		01	B03A B03B B03C
57.91↔	21B	X06A X06B X06C		01	B03A B03B B03C		09	J02A J02B J03A
		BORP KVB I KVB II		11	L06A L06B		J03B J04Z J11A	
		VAC VBOR		21B	X06A X06B X06C		J11B	
	01	B03A B03B B03C	57.99.12↔	01	B03A B03B B03C		11	L08A L08B
	11	L06A L06B		11	L06A L06B		13	N04A N06A N06B
	12	M06Z M09A M09B	57.99.13↔	21B	X06A X06B X06C	58.39.30↔	21B	X06A X06B X06C
57.92↔	01	B03A B03B B03C		11	L06A L06B		01	B03A B03B B03C
	11	L17A L17B	57.99.14↔	21B	X06A X06B X06C		11	L08A L08B
	13	N11A N11B		01	B03A B03B B03C	58.39.31↔	13	N06A N06B
57.93.00↔	21B	X06A X06B X06C		11	L06A L06B		21B	X06A X06B X06C
	01	B03A B03B B03C	57.99.16↔	21B	X06A X06B X06C		01	B03A B03B B03C
	11	L06A L06B		11	L06A L06B	58.39.32↔	11	L08A L08B
	12	M06Z M09A M09B	57.99.17↔	21B	X06A X06B X06C		13	N06A N06B
		M37Z		11	L06A L06B		21B	X06A X06B X06C
	13	N13A N13B		21B	X06A X06B X06C	58.39.33↔	01	B03A B03B B03C
57.93.10↔	21B	X06A X06B X06C		01	B03A B03B B03C		11	L08A L08B
	01	B03A B03B B03C	57.99.22↔	11	L06A L06B		13	N06A N06B
	11	L06A L06B		21B	X06A X06B X06C	58.39.99↔	21B	X06A X06B X06C
	12	M06Z M09A M09B	57.99.23↔	01	B03A B03B B03C		01	B03A B03B B03C
		M37Z		11	L06A L06B		11	L08A L08B
	13	N13A N13B		21B	X06A X06B X06C		13	N06A N06B
57.93.11↔	21B	X06A X06B X06C		01	B03A B03B B03C		21B	X06A X06B X06C
	01	B03A B03B B03C	57.99.30↔	21B	X06A X06B X06C	58.41↔	01	BORP KVB I KVB II
	11	L06A L06B		11	L06A L06B		VAC VBOR	
	12	M06Z M09A M09B	57.99.31↔	21B	X06A X06B X06C		11	L08A L08B
		M37Z		01	B03A B03B B03C		12	M03A M03B
	13	N13A N13B		11	L06A L06B		13	N11A
57.93.12↔	21B	X06A X06B X06C		21B	X06A X06B X06C		14	O02A O02B
	01	B03A B03B B03C	57.99.32↔	11	L06A L06B		19	U01A U01B
	11	L06A L06B		21B	X06A X06B X06C	58.42↔	21B	X06A X06B X06C
	12	M06Z M09A M09B	57.99.33↔	01	B03A B03B B03C		BORP VAC VBOR	
		M37Z		11	L06A L06B		11	L08A L08B
	13	N13A N13B		21B	X06A X06B X06C		12	M03A M03B
57.93.13↔	21B	X06A X06B X06C		01	B03A B03B B03C		13	N11A N11B
	01	B03A B03B B03C	57.99.34↔	11	L06A L06B		14	O02A O02B
	11	L06A L06B		21B	X06A X06B X06C	58.43.00↔	19	U01A U01B
	12	M06Z M09A M09B	57.99.41↔	01	B03A B03B B03C		21B	X06A X06B X06C
		M37Z		11	L06A L06B		BORP KVB I KVB II	
	13	N13A N13B		21B	X06A X06B X06C		VAC VBOR	
57.93.14↔	21B	X06A X06B X06C		01	B03A B03B B03C		11	L17A L17B
	01	B03A B03B B03C	57.99.42↔	11	L06A L06B		12	M03A M03B
	11	L06A L06B		21B	X06A X06B X06C		13	N06A N06B N11A
	12	M06Z M09A M09B	57.99.43↔	01	B03A B03B B03C			
		M37Z		11	L06A L06B			

CHOP	MDC	DRG	CHOP	MDC	DRG	CHOP	MDC	DRG
58.43.10↔		N11B	58.45.20↔	10	K09A K09B	58.49.11↔		L20D L20E
		19 U01A U01B		11	L08A		12	M03A M03B M06Z
		21B X06A X06B X06C		12	M03A M03B		13	M09A M09B M37Z
		BORP KVB I KVB II		13	N11A N11B		14	N11A
		VAC VBOR		14	O02A O02B		19	O02A O02B
58.43.11↔	11	L08A L08B	58.45.21↔	19	U01A	58.49.20↔	19	U01A U01B
	12	M03A M03B		21B	X06A X06B X06C		21B	X06A X06B X06C
	13	N06A N06B N11A			BORP KVB I KVB II			BORP KVB I KVB II
	19	U01A			VAC VBOR			VAC VBOR
	21B	X06A X06B X06C		10	K09A K09B		11	L08A L17A L17B
58.43.12↔		BORP KVB I KVB II	58.45.99↔	11	L08A	58.49.21↔	12	L20A L20B L20C
		VAC VBOR		12	M03A M03B		12	M03A M03B M06Z
	11	L08A L08B		13	N11A N11B		13	M09A M09B M37Z
	12	M03A M03B		14	O02A O02B		13	N11A
	13	N06A N06B N11A		19	U01A		14	O02A O02B
58.43.20↔	19	U01A	58.46.00↔	21B	X06A X06B X06C	58.49.29↔	19	U01A U01B
	21B	X06A X06B X06C			BORP KVB I KVB II		21B	X06A X06B X06C
		BORP KVB I KVB II		10	K09A K09B			BORP KVB I KVB II
		VAC VBOR		11	L08A			VAC VBOR
	11	L08A L08B		11	L08A L17A L17B		11	L08A L17A L17B
58.43.30↔	12	M03A M03B	58.46.10↔	12	M03A M03B	58.49.30↔	19	U01A U01B
	13	N06A N06B N11A		13	N11A N11B		21B	X06A X06B X06C
	19	U01A U01B		14	O02A O02B			BORP KVB I KVB II
	21B	X06A X06B X06C		19	U01A			VAC VBOR
		BORP KVB I KVB II		21B	X06A X06B X06C		11	L08A L17A L17B
58.43.99↔	11	L08A L08B	58.46.11↔		BORP VAC VBOR	58.49.31↔	12	L20A L20B L20C
	12	M03A M03B		11	L08A L08B		12	L20D L20E
	13	N06A N06B N11A		12	M03A M03B		12	M03A M03B M06Z
	19	U01A U01B		13	N11A N11B		13	M09A M09B M37Z
	21B	X06A X06B X06C		14	O02A O02B		13	N11A
58.44↔		BORP KVB I KVB II	58.46.99↔	19	U01A U01B	58.49.30↔	14	O02A O02B
		VAC VBOR		21B	X06A X06B X06C		19	U01A U01B
	11	L08A L08B			BORP KVB I KVB II		21B	X06A X06B X06C
	12	M03A M03B			VAC VBOR			BORP KVB I KVB II
	13	N11A N11B		11	L08A L08B		11	L08A L20A L20B
58.45.00↔	14	O02A O02B	58.47↔	12	M03A M03B	58.49.10↔	12	L20C L20D L20E
	19	U01A		13	N11A N11B		12	M03A M03B M06Z
	21B	X06A X06B X06C		14	O02A O02B		13	M09A M09B M37Z
		BORP KVB I KVB II		19	U01A U01B		13	N11A
		VAC VBOR		21B	X06A X06B X06C		14	O02A O02B
58.45.10↔		BORP KVB I KVB II	58.49.10↔	10	K09A K09B	58.49.10↔	19	U01A U01B
		VAC VBOR		11	L17A L17B		19	U01A
	10	K09A K09B		12	M03A M03B		21B	X06A X06B X06C
	11	L17A L17B		13	N11A N11B			BORP KVB I KVB II
	12	M03A M03B		14	O02A O02B			VAC VBOR

CHOP	MDC	DRG	CHOP	MDC	DRG	CHOP	MDC	DRG
58.49.33↔	21B	X06A X06B X06C BORP KVB I KVB II VAC VBOR	58.93.11↔		BORP KVB I KVB II VAC VBOR		12	L20D L20E L42A M06Z M09A M09B M37Z
	11	L08A L20A L20B L20C L20D L20E		01	B03A B03B B03C	59.00↔		BORP KVB I KVB II VAC VBOR
	12	M03A M03B M06Z M09A M09B M37Z		11	L03Z L04A L10A L10B L13A L13B L38Z	06	G10Z G12A G12B G12C G16Z G38A G38B	
	13	N11A		12	M01A M01B M37Z		07	H06Z
	14	O02A O02B		13	N04A N06A N06B		10	K09A K09B
	19	U01A	58.93.21‡↔	21B	X06A X06B X06C		11	L03Z L04A L04B L04C L10A L10B L13A L13B L38Z
58.49.39↔	21B	X06A X06B X06C BORP KVB I KVB II VAC VBOR		11	L20A L20B L20C L20D L20E L42A		12	M06Z M09A M09B M37Z
	11	L08A L20A L20B L20C L20D L20E	58.93.31‡↔	12	M06Z M09A M09B M37Z		13	N11A N11B
	12	M03A M03B M06Z M09A M09B M37Z		11	L20A L20B L20C L20D L20E L42A	59.02↔	21B	X06A X06B X06C BORP KVB I KVB II VAC VBOR
	13	N11A	58.93.99‡↔	12	M06Z M09A M09B M37Z		06	G04Z G21Z G38A G38B
	14	O02A O02B		11	L20A L20B L20C L20D L20E L42A		07	H06Z
	19	U01A	58.94.00↔	12	M06Z M09A M09B M37Z		11	L03Z L04A L04B L04C L06A L06B L09A L09B L10A L10B L13A L13B L20A L20B L20C L20D L20E L38Z
58.49.40↔	21B	X06A X06B X06C BORP VAC VBOR		11	L03Z L04A L04B L04C L10A L10B L13A L13B L38Z		12	M04A M04B M04C M04D M06Z M09A M09B M37Z
	11	L08A L20A L20B L20C L20D L20E		12	M01A M01B M37Z		13	N02A N02B N02C N04A N04B N05A N05B N05C N08Z N11A N11B N33Z
	12	M03A M03B M06Z M09A M09B M37Z		13	N04A N06A N06B	59.03.00↔	21B	X06A X06B X06C BORP KVB I KVB II VAC VBOR
	13	N11A N11B	58.94.11↔	21B	X06A X06B X06C BORP KVB I KVB II VAC VBOR		06	G04Z G21Z G38A G38B
	14	O02A O02B		11	L03Z L04A L04B L04C L10A L10B L13A L13B L38Z		07	H06Z
	19	U01A U01B		12	M01A M01B M37Z		11	L03Z L04A L04B L04C L06A L06B L09A L09B L10A L10B L13A L13B L20A L20B L20C L20D L20E L38Z
58.49.99↔	21B	X06A X06B X06C BORP VAC VBOR		13	N04A N06A N06B		12	M04A M04B M04C M04D M06Z M09A M09B M37Z
	11	L08A L08B L17A L17B L20A L20B L20C L20D L20E	58.94.21↔	21B	X06A X06B X06C BORP KVB I KVB II VAC VBOR		13	N02A N02B N02C N04A N04B N05A N05B N05C N08Z N11A N11B N33Z
	12	M03A M03B M06Z M09A M09B M37Z		11	L03Z L04A L04B L04C L10A L10B L13A L13B L38Z	59.03.10↔	21B	X06A X06B X06C BORP KVB I KVB II VAC VBOR
	13	N11A N11B		12	M01A M01B M37Z		11	L03Z L04A L04B L04C L10A L10B L13A L13B L38Z
	14	O02A O02B		13	N04A N06A N06B		12	M06Z M09A M09B M37Z
	19	U01A U01B	58.94.31↔	21B	X06A X06B X06C BORP KVB I KVB II VAC VBOR		13	N02A N02B N02C N04A N04B N05A N05B N05C N08Z N11A N11B N33Z
58.5X.10↔	01	B03A B03B B03C		11	L03Z L04A L04B L04C L10A L10B L13A L13B L38Z		21B	X06A X06B X06C BORP KVB I KVB II VAC VBOR
	11	L17A L17B		12	M01A M01B M37Z		11	L03Z L04A L04B L04C L10A L10B L13A L13B L38Z
	12	M06Z M09A M09B M37Z	58.94.99↔	13	N04A N06A N06B		12	M06Z M09A M09B M37Z
	13	N08Z N11A N11B		11	L03Z L04A L04B L04C L10A L10B L13A L13B L38Z	59.03.11↔	21B	X06A X06B X06C BORP KVB I KVB II VAC VBOR
58.5X.20↔	01	B03A B03B B03C		12	M01A M01B M37Z		11	L03Z L04A L04B L04C L10A L10B L13A L13B L38Z
	11	L17A L17B		13	N04A N06A N06B		12	M06Z M09A M09B M37Z
	12	M06Z M09A M09B M37Z	58.94.31↔	21B	X06A X06B X06C BORP KVB I KVB II VAC VBOR		13	N02A N02B N02C N04A N04B N05A N05B N05C N08Z N11A N11B N33Z
	13	N08Z N11A N11B		11	L03Z L04A L04B L04C L10A L10B L13A L13B L38Z		21B	X06A X06B X06C BORP KVB I KVB II VAC VBOR
58.5X.99↔	21B	X06A X06B X06C		12	M01A M01B M37Z		11	L03Z L04A L04B L04C L10A L10B L13A L13B L38Z
	01	B03A B03B B03C	58.94.99↔	13	N04A N06A N06B		12	M06Z M09A M09B M37Z
	11	L17A L17B		11	L20A L20B L20C L20D L20E L42A		13	N02A N02B N02C N04A N04B N33Z X06A X06B X06C
	12	M06Z M09A M09B M37Z		12	M06Z M09A M09B M37Z		21B	X06A X06B X06C BORP KVB I KVB II VAC VBOR
	13	N08Z N11A N11B		11	L20A L20B L20C L20D L20E L42A		11	L03Z L04A L04B L04C L10A L10B L13A L13B L38Z
58.91↔	21B	X06A X06B X06C	58.99.00‡↔	12	M06Z M09A M09B M37Z		11	L03Z L04A L04B L04C L10A L10B L13A L13B L38Z
	01	B03A B03B B03C		11	L20A L20B L20C L20D L20E L42A		12	M06Z M09A M09B M37Z
	11	L17A L17B	58.99.10‡↔	12	M06Z M09A M09B M37Z		21B	X06A X06B X06C BORP KVB I KVB II VAC VBOR
	13	N11A N11B		11	L20A L20B L20C		11	L03Z L04A L04B L04C L10A L10B L13A L13B L38Z
58.92↔	21B	X06A X06B X06C		12	M06Z M09A M09B M37Z		11	L03Z L04A L04B L04C L10A L10B L13A L13B L38Z
	01	B03A B03B B03C	58.99.10‡↔	11	L20A L20B L20C		11	L03Z L04A L04B L04C L10A L10B L13A L13B L38Z
	11	L08A L08B		12	M06Z M09A M09B M37Z		11	L03Z L04A L04B L04C L10A L10B L13A L13B L38Z
	13	N11A N11B	58.99.99‡↔	11	L20A L20B L20C		11	L03Z L04A L04B L04C L10A L10B L13A L13B L38Z
58.93.00‡↔	21B	X06A X06B X06C		12	M06Z M09A M09B M37Z		11	L03Z L04A L04B L04C L10A L10B L13A L13B L38Z
	11	L20A L20B L20C L20D L20E L42A		11	L20A L20B L20C		11	L03Z L04A L04B L04C L10A L10B L13A L13B L38Z
	12	M06Z M09A M09B M37Z		12	M06Z M09A M09B M37Z		11	L03Z L04A L04B L04C L10A L10B L13A L13B L38Z

CHOP	MDC	DRG	CHOP	MDC	DRG	CHOP	MDC	DRG	
59.03.99↔	12	M06Z M09A M09B M37Z	59.19↔	06	G10Z G12A G12B G12C	59.8X.00‡↔	11	L06A L06B	
	13	N02A N02B N02C N04A N04B N33Z		07	H06Z		13	N04A N23A N23B	
	21B	X06A X06B X06C BORP KVB I KVB II VAC VBOR		10	K09A K09B		11	L42A L63D L64A	
	06	G04Z G21Z G38A G38B		11	L03Z L04A L04B L04C L06A L06B L10A L10B L13A L13B L38Z		59.8X.10‡↔	11	L42A L63D L64A
	07	H06Z		12	M06Z M09A M09B M37Z		59.8X.11‡↔	11	L42A L63D L64A
	11	L03Z L04A L04B L04C L06A L06B L09A L09B L10A L10B L13A L13B L20A L20B L20C L20D L20E L38Z		13	N11A N11B		59.8X.12‡↔	11	L42A L63D L64A
	12	M04A M04B M04C M04D M06Z M09A M09B M37Z		21B	X06A X06B X06C BORP KVB I KVB II VAC VBOR		59.8X.99‡↔	11	L42A L63D L64A
	13	N02A N02B N02C N04A N04B N05A N05B N05C N08Z N11A N11B N33Z		11	L06A L06B		59.91↔	01	BORP VAC VBOR B03A B03B B03C G10Z G12A G12B G12C G16Z G38A G38B
	21B	X06A X06B X06C BORP VAC VBOR		12	M06Z M09A M09B M37Z		06	G10Z G12A G12B G12C G16Z G38A G38B	
	11	L03Z L04A L04B L04C L10A L10B L13A L13B L38Z		21B	X06A X06B X06C BORP KVB I KVB II VAC VBOR		07	H06Z	
59.09↔	12	M06Z M09A M09B M37Z	59.21↔	11	L06A L06B	59.92↔	11	L03Z L04A L04B L04C L10A L10B L13A L13B L38Z	
	13	N11A N11B		11	L06A L06B		12	M06Z M09A M09B M37Z	
	21B	X06A X06B X06C BORP KVB I KVB II VAC VBOR		13	N13A N13B BORP KVB I KVB II VAC VBOR		13	N02A N02B N02C N04A N04B N07A N07B N11A N11B N25Z N33Z	
	11	L03Z L04A L04B L04C L10A L10B L13A L13B L38Z		11	L06A L06B		21B	X06A X06B X06C BORP VAC VBOR	
	12	M06Z M09A M09B M37Z		13	N04A N23A N23B BORP KVB I KVB II VAC VBOR		01	B03A B03B B03C	
	13	N11A N11B		11	L06A L06B		06	G10Z G12A G12B G12C G16Z G38A G38B	
	21B	X06A X06B X06C BORP KVB I KVB II VAC VBOR		13	N04A N13A N13B N23A N23B		07	H06Z	
	06	G04Z G21Z G38A G38B		13	N04A N06A N06B BORP KVB I KVB II VAC VBOR		10	K09A K09B	
	07	H06Z		11	L06A L06B		11	L03Z L04A L04B L04C L10A L10B L13A L13B L38Z	
	11	L03Z L04A L04B L04C L06A L06B L09A L09B L10A L10B L13A L13B L20A L20B L20C L20D L20E L38Z		13	N04A N06A N06B BORP KVB I KVB II VAC VBOR		12	M06Z M09A M09B M37Z	
59.11↔	12	M04A M04B M04C M04D M06Z M09A M09B M37Z	59.6↔	11	L06A L06B	59.93‡↔	13	N02A N02B N02C N07A N07B N11A N11B N25Z N33Z	
	13	N02A N02B N02C N04A N04B N05A N05B N05C N08Z N11A N11B N33Z		13	N04A N06A N06B BORP KVB I KVB II VAC VBOR		21B	X06A X06B X06C BORP VAC VBOR	
	21B	X06A X06B X06C BORP KVB I KVB II VAC VBOR		11	L06A L06B		11	L42A L63D L64A BORP VAC VBOR	
	06	G04Z G21Z G38A G38B		12	M06Z M09A M09B M37Z		01	B03A B03B B03C	
	07	H06Z		13	N13A N13B BORP VAC VBOR		11	L20A L20B L20C L20D L20E	
	11	L03Z L04A L04B L04C L06A L06B L09A L09B L10A L10B L13A L13B L20A L20B L20C L20D L20E L38Z		11	L06A L06B		21B	X06A X06B X06C BORP VAC VBOR	
	12	M04A M04B M04C M04D M06Z M09A M09B M37Z		13	N04A N23A N23B BORP VAC VBOR		11	L42A L63D L64A	
	13	N02A N02B N02C N04A N04B N05A N05B N05C N08Z N11A N11B N33Z		13	N04A N06A N06B BORP KVB I KVB II VAC VBOR		59.95↔	01	B03A B03B B03C L20A L20B L20C L20D L20E
	21B	X06A X06B X06C BORP KVB I KVB II VAC VBOR		11	L06A L06B		59.99↔	21B	X06A X06B X06C BORP VAC VBOR
	06	G04Z G21Z G38A G38B		13	N04A N23A N23B BORP VAC VBOR		01	B03A B03B B03C	
59.12↔	07	H06Z	59.71↔	11	L06A L06B	60.0↔	11	L06A L06B	
	11	L03Z L04A L04B L04C L06A L06B L09A L09B L10A L10B L13A L13B L20A L20B L20C L20D L20E L38Z		13	N04A N06A N06B BORP KVB I KVB II VAC VBOR		12	M06Z M09A M09B M37Z	
	12	M04A M04B M04C M04D M06Z M09A M09B M37Z		11	L06A L06B		13	N11A N11B	
	13	N02A N02B N02C N04A N04B N05A N05B N05C N08Z N11A N11B N33Z		13	N04A N23A N23B BORP VAC VBOR		21B	X06A X06B X06C BORP VAC VBOR	
	21B	X06A X06B X06C BORP KVB I KVB II VAC VBOR		11	L06A L06B		12	M06Z M09A M09B M37Z	
	06	G04Z G21Z G38A G38B		13	N04A N23A N23B BORP VAC VBOR		13	N11A N11B	
	07	H06Z		11	L06A L06B		11	L06A L06B	
	11	L03Z L04A L04B L04C L06A L06B L09A L09B L10A L10B L13A L13B L20A L20B L20C L20D L20E L38Z		13	N04A N23A N23B BORP VAC VBOR		12	M06Z M09A M09B M37Z	
	12	M04A M04B M04C M04D M06Z M09A M09B M37Z		11	L06A L06B		13	N04A N23A N23B BORP VAC VBOR	
	13	N02A N02B N02C N04A N04B N05A N05B N05C N08Z N11A N11B N33Z		13	N04A N23A N23B BORP VAC VBOR		13	N04A N23A N23B BORP VAC VBOR	
59.12↔	21B	X06A X06B X06C BORP KVB I KVB II VAC VBOR	59.72↔	11	L06A L06B	60.14↔	12	M06Z M09A M09B M37Z	
	06	G04Z G21Z G38A G38B		12	M06Z M09A M09B M37Z		12	M06Z M09A M09B M37Z	
	07	H06Z		13	N13A N13B BORP VAC VBOR		13	N11A N11B	
	11	L03Z L04A L04B L04C L06A L06B L09A L09B L10A L10B L13A L13B L20A L20B L20C L20D L20E L38Z		11	L06A L06B		21B	X06A X06B X06C BORP VAC VBOR	
	12	M04A M04B M04C M04D M06Z M09A M09B M37Z		13	N04A N23A N23B BORP VAC VBOR		12	M06Z M09A M09B M37Z	
	13	N02A N02B N02C N04A N04B N05A N05B N05C N08Z N11A N11B N33Z		11	L06A L06B		13	N04A N23A N23B BORP VAC VBOR	
	21B	X06A X06B X06C BORP KVB I KVB II VAC VBOR		13	N04A N23A N23B BORP VAC VBOR		19	U01A U01B	
	06	G04Z G21Z G38A G38B		11	L06A L06B		12	M06Z M09A M09B M37Z	
	07	H06Z		12	M06Z M09A M09B M37Z		19	U01A U01B	
	11	L03Z L04A L04B L04C L06A L06B L09A L09B L10A L10B L13A L13B L20A L20B L20C L20D L20E L38Z		13	N04A N23A N23B BORP VAC VBOR		12	M06Z M09A M09B M37Z	
59.09↔	12	M04A M04B M04C M04D M06Z M09A M09B M37Z	59.73.00↔	01	B03A B03B B03C	60.20↔	12	M02A M02B M06Z M09A M09B M37Z U01A U01B	
	13	N02A N02B N02C N04A N04B N05A N05B N05C N08Z N11A N11B N33Z		11	L06A L06B		12	M06Z M09A M09B M37Z	
	21B	X06A X06B X06C BORP KVB I KVB II VAC VBOR		13	N04A N23A N23B BORP VAC VBOR		19	U01A U01B	
	06	G04Z G21Z G38A G38B		11	L06A L06B		12	M06Z M09A M09B M37Z	
	07	H06Z		13	N04A N23A N23B BORP VAC VBOR		19	U01A U01B	
	11	L03Z L04A L04B L04C L06A L06B L09A L09B L10A L10B L13A L13B L20A L20B L20C L20D L20E L38Z		11	L06A L06B		12	M06Z M09A M09B M37Z	
	12	M04A M04B M04C M04D M06Z M09A M09B M37Z		13	N04A N23A N23B BORP VAC VBOR		19	U01A U01B	
	13	N02A N02B N02C N04A N04B N05A N05B N05C N08Z N11A N11B N33Z		11	L06A L06B		12	M06Z M09A M09B M37Z	
	21B	X06A X06B X06C BORP KVB I KVB II VAC VBOR		13	N04A N23A N23B BORP VAC VBOR		19	U01A U01B	
	06	G04Z G21Z G38A G38B		11	L06A L06B		12	M06Z M09A M09B M37Z	
59.11↔	07	H06Z	59.73.10↔	12	M06Z M09A M09B M37Z	60.21.11↔	12	M06Z M09A M09B M37Z	
	11	L03Z L04A L04B L04C L06A L06B L09A L09B L10A L10B L13A L13B L20A L20B L20C L20D L20E L38Z		13	N13A N13B BORP KVB I KVB II VAC VBOR		12	M06Z M09A M09B M37Z	
	12	M04A M04B M04C M04D M06Z M09A M09B M37Z		11	L06A L06B		12	M06Z M09A M09B M37Z	
	13	N02A N02B N02C N04A N04B N05A N05B N05C N08Z N11A N11B N33Z		13	N04A N06A N06B BORP KVB I KVB II VAC VBOR		12	M06Z M09A M09B M37Z	
	21B	X06A X06B X06C BORP KVB I KVB II VAC VBOR		11	L06A L06B		12	M06Z M09A M09B M37Z	
	06	G04Z G21Z G38A G38B		13	N04A N06A N06B BORP KVB I KVB II VAC VBOR		12	M06Z M09A M09B M37Z	
	07	H06Z		11	L06A L06B		12	M06Z M09A M09B M37Z	
	11	L03Z L04A L04B L04C L06A L06B L09A L09B L10A L10B L13A L13B L20A L20B L20C L20D L20E L38Z		13	N04A N06A N06B BORP KVB I KVB II VAC VBOR		12	M06Z M09A M09B M37Z	
	12	M04A M04B M04C M04D M06Z M09A M09B M37Z		11	L06A L06B		12	M06Z M09A M09B M37Z	
	13	N02A N02B N02C N04A N04B N05A N05B N05C N08Z N11A N11B N33Z		13	N04A N23A N23B BORP VAC VBOR		12	M06Z M09A M09B M37Z	
59.12↔	21B	X06A X06B X06C BORP KVB I KVB II VAC VBOR	59.73.11↔	01	B03A B03B B03C	60.21.12↔	12	M06Z M09A M09B M37Z	
	06	G04Z G21Z G38A G38B		11	L06A L06B		12	M06Z M09A M09B M37Z	
	07	H06Z		12	M06Z M09A M09B M37Z		12	M06Z M09A M09B M37Z	
	11	L03Z L04A L04B L04C L06A L06B L09A L09B L10A L10B L13A L13B L20A L20B L20C L20D L20E L38Z		13	N13A N13B BORP VAC VBOR		12	M06Z M09A M09B M37Z	
	12	M04A M04B M04C M04D M06Z M09A M09B M37Z		11	L06A L06B		12	M06Z M09A M09B M37Z	
	13	N02A N02B N02C N04A N04B N05A N05B N05C N08Z N11A N11B N33Z		13	N04A N23A N23B BORP VAC VBOR		12	M06Z M09A M09B M37Z	
	21B	X06A X06B X06C BORP KVB I KVB II VAC VBOR		11	L06A L06B		12	M06Z M09A M09B M37Z	
	06	G04Z G21Z G38A G38B		13	N04A N23A N23B BORP VAC VBOR		12	M06Z M09A M09B M37Z	
	07	H06Z		11	L06A L06B		12	M06Z M09A M09B M37Z	
	11	L03Z L04A L04B L04C L06A L06B L09A L09B L10A L10B L13A L13B L20A L20B L20C L20D L20E L38Z		13	N04A N23A N23B BORP VAC VBOR		12	M06Z M09A M09B M37Z	
59.09↔	12	M04A M04B M04C M04D M06Z M09A M09B M37Z	59.73.12↔	01	B03A B03B B03C	60.21.12↔	12	M06Z M09A M09B M37Z	
	13	N02A N02B N02C N04A N04B N05A N05B N05C N08Z N11A N11B N33Z		11	L06A L06B		12	M06Z M09A M09B M37Z	
	21B	X06A X06B X06C BORP KVB I KVB II VAC VBOR		12	M06Z M09A M09B M37Z		12	M06Z M09A M09B M37Z	
	06	G04Z G21Z G38A G38B		13	N13A N13B BORP KVB I KVB II VAC VBOR		12	M06Z M09A M09B M37Z	
	07	H06Z		11	L06A L06B		12	M06Z M09A M09B M37Z	
	11	L03Z L04A L04B L04C L06A L06B L09A L09B L10A L10B L13A L13B L20A L20B L20C L20D L20E L38Z		13	N04A N23A N23B BORP VAC VBOR		12	M06Z M09A M09B M37Z	
	12	M04A M04B M04C M04D M06Z M09A M09B M37Z		11	L06A L06B		12	M06Z M09A M09B M37Z	
	13	N02A N02B N02C N04A N04B N05A N05B N05C N08Z N11A N11B N33Z		13	N04A N23A N23B BORP VAC VBOR		12	M06Z M09A M09B M37Z	
	21B	X06A X06B X06C BORP KVB I KVB II VAC VBOR		11	L06A L06B		12	M06Z M09A M09B M37Z	
	06	G04Z G21Z G38A G38B		13	N04A N23A N23B BORP VAC VBOR		12	M06Z M09A M09B M37Z	

CHOP	MDC	DRG	CHOP	MDC	DRG	CHOP	MDC	DRG
		VAC VBOR						M37Z
60.22↔	12	M06Z M09A M09B M11A M11B M37Z BORP KVB I KVB II VAC VBOR		11	L03Z L04A L04B L04C L10A L10B L13A L13B L20A L20B L20C L20D L20E L38Z	60.82↔	12	BORP VAC VBOR M06Z M09A M09B M37Z
60.29↔	12	M02A M02B M06Z M09A M09B M37Z	60.61.10↔	12	M01A M01B M06Z M09A M09B M37Z BORP VAC VBOR	60.93↔	12	BORP VAC VBOR M06Z M09A M09B M37Z
60.3↔	19	U01A U01B BORP KVB I KVB II VAC VBOR		11	L03Z L04A L04B L04C L10A L10B L13A L13B L38Z	60.95↔	21B	X06A X06B X06C
	12	M02A M02B M06Z M09A M09B M37Z		12	M01A M01B M06Z M09A M09B M37Z BORP VAC VBOR	60.97↔	11	L20A L20B L20C L20D L20E
	19	U01A U01B BORP KVB I KVB II VAC VBOR	60.61.11↔	11	L03Z L04A L04B L04C L10A L10B L13A L13B L20A L20B L20C L20D L20E L38Z	60.96↔	12	M06Z M09A M09B M37Z
60.4↔	11	L03Z L04A L04B L04C L10A L10B L13A L13B L38Z		12	M01A M01B M06Z M09A M09B M37Z BORP VAC VBOR	60.99.00↔	12	BORP VAC VBOR M06Z M09A M09B M37Z
	12	M01A M01B M09A M37Z	60.61.12↔	11	L03Z L04A L04B L04C L10A L10B L13A L13B L20A L20B L20C L20D L20E L38Z	60.99.09↔	11	L17A L17B
	19	U01A U01B BORP KVB I KVB II VAC VBOR		12	M01A M01B M06Z M09A M09B M37Z BORP VAC VBOR	60.99.10↔	12	M06Z M09A M09B M37Z
60.5X.00↔	11	L03Z L04A L04B L04C L10A L10B L13A L13B L38Z	60.61.13↔	11	L03Z L04A L04B L04C L10A L10B L13A L13B L20A L20B L20C L20D L20E L38Z	60.99.11↔	11	L17A L17B
	12	M01A M01B M09A M37Z		12	M01A M01B M06Z M09A M09B M37Z BORP VAC VBOR	60.99.21↔	12	M06Z M09A M09B M37Z
	19	U01A U01B BORP KVB I KVB II VAC VBOR		11	L03Z L04A L04B L04C L10A L10B L13A L13B L20A L20B L20C L20D L20E L38Z	60.99.22↔	11	L17A L17B
60.5X.10↔	06	G16Z G38A G38B	60.61.99↔	11	L03Z L04A L04B L04C L10A L10B L13A L13B L20A L20B L20C L20D L20E L38Z	60.99.31↔	12	M06Z M09A M09B M37Z
	11	L03Z L04A L04B L04C L10A L10B L13A L13B L38Z		12	M01A M01B M06Z M09A M09B M37Z BORP VAC VBOR	60.99.41↔	11	L17A L17B
	12	M01A M01B M37Z		11	L03Z L04A L04B L04C L10A L10B L13A L13B L20A L20B L20C L20D L20E L38Z	60.99.51↔	12	M06Z M09A M09B M37Z
	19	U01A U01B BORP KVB I KVB II MVE VAC VBOR	60.62↔	12	M01A M01B M06Z M09A M09B M37Z BORP KVB I KVB II VAC VBOR	61.0X.00↔	11	L17A L17B
60.5X.20↔	06	G16Z G38A G38B		11	L03Z L04A L04B L04C L10A L10B L13A L13B L38Z	61.0X.10↔	12	M06Z M09A M09B M37Z
	11	L03Z L04A L04B L04C L10A L10B L13A L13B L38Z	60.69↔	11	L03Z L04A L04B L04C L10A L10B L13A L13B L20A L20B L20C L20D L20E L38Z		06	BORP VAC VBOR G26A G26B
	12	M01A M01B M37Z		12	M01A M01B M06Z M09A M09B M37Z BORP KVB I KVB II VAC VBOR		12	M04A M04B M04C M04D M37Z
	19	U01A U01B BORP KVB I KVB II MVE VAC VBOR	60.72↔	11	L03Z L04A L04B L04C L10A L10B L13A L13B L38Z		21B	X06A X06B X06C BORP VAC VBOR
60.5X.30↔	06	G16Z G38A G38B		12	M01A M01B M37Z BORP VAC VBOR		06	G26A G26B
	11	L03Z L04A L04B L04C L10A L10B L13A L13B L38Z	60.73↔	12	M06Z M09A M09B M37Z	61.0X.99↔	11	L09A L09B
	12	M01A M01B M37Z		11	L03Z L04A L04B L04C L10A L10B L13A L13B L20A L20B L20C L20D L20E L38Z		12	M04A M04B M04C M04D M37Z
	19	U01A U01B BORP KVB I KVB II MVE VAC VBOR	60.79↔	12	M01A M01B M06Z M09A M09B M37Z BORP VAC VBOR		21B	X06A X06B X06C BORP VAC VBOR
60.5X.99↔	06	G16Z G38A G38B		11	L03Z L04A L04B L04C L10A L10B L13A L13B L38Z	61.11.00‡↔	06	G26A G26B
	11	L03Z L04A L04B L04C L10A L10B L13A L13B L38Z	60.81↔	12	M06Z M09A M09B M37Z	61.11.10‡↔	12	M04A M04B M04C M04D M37Z
	12	M01A M01B M37Z		11	L03Z L04A L04B L04C L10A L10B L13A L13B L20A L20B L20C L20D L20E L38Z	61.11.11‡↔	21B	X06A X06B X06C BORP VAC VBOR
60.61.00↔	19	U01A U01B BORP VAC VBOR		12	M01A M01B M06Z M09A M09B M37Z BORP VAC VBOR	61.11.99‡↔	06	G26A G26B
				11	L03Z L04A L04B L04C L10A L10B L13A L13B L38Z	61.2↔	12	M04A M04B M04C M04D M37Z
				12	M01A M01B M06Z M09A M09B M37Z BORP VAC VBOR		12	BORP VAC VBOR M04A M04B M04C M04D M37Z
				11	L03Z L04A L04B L04C L10A L10B L13A L13B L20A L20B L20C L20D L20E L38Z	61.3X.00↔		BORP VAC VBOR

CHOP	MDC	DRG	CHOP	MDC	DRG	CHOP	MDC	DRG
	09	J11A J11B			VAC VB VBOR		21B	X06A X06B X06C
	10	K09A K09B		08	I28A I28B		22	Y02A Y02B Y02C
	12	M04A M04B M04C M04D M37Z		10	K09A K09B	62.42↔		BORP KVB I KVB II
61.3X.10↔	21B	X06A X06B X06C BORP VAC VBOR		12	M04A M04B M04C M04D M37Z		10	K09A K09B
	09	J11A J11B	62.3X.10↔		21B	X06A X06B X06C	12	M04A M04B M04C M04D M37Z
	10	K09A K09B		22	Y02A Y02B Y02C BORP KVB I KVB II		19	U01A U01B
	12	M04A M04B M04C M04D M37Z		08	I28A I28B	62.5↔	21B	X06A X06B X06C
61.3X.11↔	21B	X06A X06B X06C BORP VAC VBOR		10	K09A K09B		22	Y02A Y02B Y02C
	09	J11A J11B		12	M04A M04B M04C M04D M37Z		10	K09A K09B
	10	K09A K09B		21B	X06A X06B X06C	62.61↔	12	M04A M04B M04C M04D M37Z
	12	M04A M04B M04C M04D M37Z	62.3X.11↔	22	Y02A Y02B Y02C BORP KVB I KVB II			BORP VAC VB VBOR
	19	U01A U01B		08	I28A I28B		12	M04A M04B M04C M04D M37Z
61.3X.12↔	21B	X06A X06B X06C BORP VAC VBOR		10	K09A K09B	62.69↔	21B	X06A X06B X06C
	09	J11A J11B		12	M04A M04B M04C M04D M37Z		22	Y02A Y02B Y02C
	10	K09A K09B		21B	X06A X06B X06C			BORP VAC VB VBOR
	12	M04A M04B M04C M04D M37Z	62.3X.20↔	22	Y02A Y02B Y02C BORP KVB I KVB II		10	K09A K09B
	19	U01A U01B		08	I28A I28B		12	M04A M04B M04C M04D M37Z
61.3X.99↔	21B	X06A X06B X06C BORP VAC VBOR		10	K09A K09B	62.7↔	21B	X06A X06B X06C
	09	J11A J11B		12	M04A M04B M04C M04D M37Z		22	Y02A Y02B Y02C
	10	K09A K09B		21B	X06A X06B X06C	62.99.20↔	12	M04A M04B M04C M04D M37Z
	11	L09A L09B		22	Y02A Y02B Y02C BORP KVB I KVB II			BORP KVB I KVB II VAC VBOR
	12	M04A M04B M04C M04D M37Z	62.3X.21↔	08	I28A I28B		10	K09A K09B
61.42↔	21B	X06A X06B X06C BORP KVB I KVB II		10	K09A K09B		12	M01A M01B M04A M04B M04C M04D
	10	K09A K09B		12	M04A M04B M04C M04D M37Z	62.99.30↔		M06Z M09A M09B M37Z
	12	M04A M04B M04C M04D M37Z		21B	X06A X06B X06C		10	BORP VAC VBOR
	19	U01A U01B		22	Y02A Y02B Y02C BORP KVB I KVB II		12	K09A K09B
61.49↔	21B	X06A X06B X06C BORP KVB I KVB II	62.3X.30↔	08	I28A I28B		10	M01A M01B M04A M04B M04C M04D
	10	K09A K09B		10	K09A K09B	63.1↔		M06Z M09A M09B M37Z
	12	M04A M04B M04C M04D M37Z		12	M04A M04B M04C M04D M37Z		12	BORP VAC VBOR
	19	U01A U01B		21B	X06A X06B X06C		10	K09A K09B
61.92↔	21B	X06A X06B X06C BORP KVB I KVB II	62.3X.31↔	22	Y02A Y02B Y02C BORP KVB I KVB II		12	M01A M01B M04A M04B M04C M04D
	10	K09A K09B		08	I28A I28B	63.2↔		M06Z M09A M09B M37Z
	12	M04A M04B M04C M04D M37Z		10	K09A K09B		12	BORP KVB I KVB II VAC VBOR
	21B	X06A X06B X06C BORP VAC VBOR		12	M04A M04B M04C M04D M37Z	63.3↔	12	M04A M04B M04C M04D M37Z
61.99↔	12	M04A M04B M04C M04D M37Z	62.3X.40↔	21B	X06A X06B X06C		12	M04A M04B M04C M04D M37Z
	21B	X06A X06B X06C BORP VAC VBOR		22	Y02A Y02B Y02C BORP KVB I KVB II	63.4↔		BORP KVB I KVB II VAC VBOR
62.0↔	12	M04A M04B M04C M04D M37Z		08	I28A I28B		12	M04A M04B M04C M04D M37Z
	21B	X06A X06B X06C BORP VAC VBOR		10	K09A K09B	63.51↔	12	BORP KVB I KVB II VAC VBOR
62.11↔	10	K09A K09B		12	M04A M04B M04C M04D M37Z		12	M04A M04B M04C M04D M37Z
62.12↔	21B	X06A X06B X06C BORP VAC VBOR	62.41↔	21B	X06A X06B X06C		21B	X06A X06B X06C
	10	K09A K09B		22	Y02A Y02B Y02C BORP KVB I KVB II	63.52↔	12	M04A M04B M04C M04D M37Z
	12	M04A M04B M04C M04D M37Z		08	I28A I28B			BORP KVB I KVB II VAC VBOR
62.2↔	21B	X06A X06B X06C BORP VAC VBOR		10	K09A K09B	63.53↔	12	M04A M04B M04C M04D M37Z
	10	K09A K09B		12	M04A M04B M04C M04D M37Z		12	BORP KVB I KVB II VAC VBOR
	12	M04A M04B M04C M04D M37Z		19	U01A U01B		21B	X06A X06B X06C
62.3X.00↔	21B	X06A X06B X06C BORP KVB I KVB II						

CHOP	MDC	DRG	CHOP	MDC	DRG	CHOP	MDC	DRG
63.59↔		BORP KVB I KVB II VAC VBOR	64.3X.10↔	22	Y02A Y02B Y02C BORP KVB I KVB II VAC VB VBOR		12	J03B J04Z J11A J11B M03A M03B
	12	M04A M04B M04C M04D M37Z		10	K09A K09B		19	U01A U01B
63.81↔	21B	X06A X06B X06C BORP KVB I KVB II VAC VBOR		12	M03A M03B	64.45↔	21B	X06A X06B X06C Y02A Y02B Y02C BORP KVB I KVB II VAC VB VBOR
	12	M04A M04B M04C M04D M37Z	64.3X.11↔	22	Y02A Y02B Y02C BORP KVB I KVB II VAC VB VBOR		22	Y02A Y02B Y02C BORP KVB I KVB II VAC VB VBOR
63.82↔	21B	X06A X06B X06C BORP KVB I KVB II VAC VBOR		10	K09A K09B		09	J02A J02B J03A J03B J04Z J11A J11B
	12	M04A M04B M04C M04D M37Z		12	M03A M03B		12	M03A M03B
63.83↔	21B	X06A X06B X06C BORP KVB I KVB II VAC VBOR	64.3X.12↔	19	U01A	64.49‡↔	19	U01A
	12	M04A M04B M04C M04D M37Z		21B	X06A X06B X06C	64.50↔	21B	X06A X06B X06C
63.84↔	21B	X06A X06B X06C BORP KVB I KVB II VAC VBOR		22	Y02A Y02B Y02C BORP KVB I KVB II VAC VB VBOR		22	Y02A Y02B Y02C M05Z
	12	M04A M04B M04C M04D M37Z	64.3X.99↔	10	K09A K09B	64.49‡↔	19	U01A U01B BORP KORP MKOR VAC VBOR VKOR
63.85↔	12	M04A M04B M04C M04D M37Z		12	M03A M03B	64.50↔	10	K09A K09B
63.89↔	21B	X06A X06B X06C BORP KVB I KVB II VAC VBOR	64.41↔	19	U01A U01B		12	M03A M03B
	12	M04A M04B M04C M04D M37Z		21B	X06A X06B X06C	64.51↔	19	U01A U01B BORP KORP KVB I KVB II MKOR VAC VBOR VKOR
63.92↔	21B	X06A X06B X06C BORP KVB I KVB II VAC VBOR		22	Y02A Y02B Y02C BORP VAC VBOR		10	K09A K09B
	12	M04A M04B M04C M04D M37Z	64.42↔	09	J02A J02B J03A J03B J04Z J11A J11B	64.52↔	12	M03A M03B
63.93↔	12	M04A M04B M04C M04D M37Z		12	M03A M03B		19	U01A U01B
63.94↔	06	G04Z G21Z G38A G38B	64.43↔	19	U01A U01B	64.59↔	10	K09A K09B
	07	H06Z		21B	X06A X06B X06C		12	M03A M03B
	11	L03Z L04A L04B L04C L06A L06B L09A L09B L10A L10B L13A L13B L20A L20B L20C L20D L20E L38Z	64.44.10↔	12	M03A M03B	64.92.00‡↔	12	M05Z
	12	M04A M04B M04C M04D M06Z M09A M09B M37Z		19	U01A	64.92.10‡↔	12	M05Z
63.95↔	21B	X06A X06B X06C BORP KVB I KVB II VAC VBOR		21B	X06A X06B X06C	64.92.20‡↔	12	M05Z
	12	M04A M04B M04C M04D M37Z	64.44.11↔	22	Y02A Y02B Y02C BORP KVB I KVB II VAC VB VBOR	64.92.99‡↔	12	M05Z
63.99↔	12	M04A M04B M04C M04D M37Z		09	J02A J02B J03A J03B J04Z J11A J11B	64.93.00‡↔	12	M05Z
64.0‡↔	12	M05Z		12	M03A M03B	64.93.10‡↔	12	M05Z
64.2‡↔	12	M05Z		19	U01A	64.93.99‡↔	12	M05Z
64.3X.00↔	10	K09A K09B	64.44.99↔	21B	X06A X06B X06C	64.95↔	11	L09A L09B M03A M03B U01A U01B BORP KORP KVB I KVB II MKOR VAC VBOR VKOR
	12	M03A M03B		22	Y02A Y02B Y02C BORP VAC VB VBOR	64.96↔	12	M03A M03B M09A M37Z U01A
	19	U01A U01B		09	J02A J02B J03A	64.97↔	19	U01A U01B BORP KVB I KVB II VAC VBOR
	21B	X06A X06B X06C		12	M03A M03B		11	L09A
	10	K09A K09B		19	U01A	64.98.00‡↔	12	M03A M03B M09A M37Z
	12	M03A M03B		21B	X06A X06B X06C	64.98.10‡↔	12	M05Z
	19	U01A U01B		22	Y02A Y02B Y02C BORP KVB I KVB II VAC VBOR	64.98.20↔	12	M05Z BORP KVB I KVB II VAC VBOR
	21B	X06A X06B X06C		09	J02A J02B J03A	64.98.30↔	12	M03A M03B U01A U01B BORP KVB I KVB II VAC VBOR

CHOP	MDC	DRG	CHOP	MDC	DRG	CHOP	MDC	DRG
64.98.40↔	19	U01A U01B BORP KVB I KVB II VAC VBOR		09	J02A J02B J03A J03B J04Z J11A J11B	65.41↔	19	U01A U01B BORP KVB I KVB II VAC VBOR
	11	L09A L09B		10	K09A K09B		09	J02A J02B J03A J03B J04Z J11A J11B
	12	M03A M03B		13	N02A N02B N02C N05A N05B N05C N33Z		10	K09A K09B
65.01↔	19	U01A U01B BORP KVB I KVB II VAC VBOR	65.31↔	19	U01A U01B BORP KVB I KVB II VAC VBOR		13	N01A N01B N01C N02A N02B N02C N05A N05B N05C N33Z
	13	N02A N02B N02C N07A N07B N25Z N33Z		09	J02A J02B J03A J03B J04Z J11A J11B	65.42↔	14	O03Z
65.09↔		BORP KVB I KVB II VAC VBOR		10	K09A K09B		19	U01A U01B BORP KVB I KVB II VAC VBOR
	13	N02A N02B N02C N07A N07B N25Z N33Z		13	N02A N02B N02C N05A N05B N05C N33Z		09	J02A J02B J03A J03B J04Z J11A J11B
65.11↔	10	K09A K09B	65.32↔	19	U01A U01B BORP KVB I KVB II VAC VBOR		10	K09A K09B
	13	N02A N02B N02C N07A N07B N25Z N33Z		09	J02A J02B J03A J03B J04Z J11A J11B	65.43↔	13	N01A N01B N01C N02A N02B N02C N05A N05B N05C N33Z
65.12↔		BORP KVB I KVB II VAC VBOR		10	K09A K09B		14	O03Z
	10	K09A K09B		13	N02A N02B N02C N05A N05B N05C N33Z		19	U01A U01B BORP KVB I KVB II VAC VBOR
65.13↔		BORP KVB I KVB II VAC VBOR	65.33↔	19	U01A U01B BORP KVB I KVB II VAC VBOR		09	J02A J02B J03A J03B J04Z J11A J11B
	10	K09A K09B		09	J02A J02B J03A J03B J04Z J11A J11B	65.44↔	10	K09A K09B
	13	N02A N02B N02C N07A N07B N25Z N33Z		10	K09A K09B		13	N01A N01B N01C N02A N02B N02C N05A N05B N05C N33Z
65.14↔		BORP KVB I KVB II VAC VBOR	65.34↔	09	J02A J02B J03A J03B J04Z J11A J11B		14	O03Z
	10	K09A K09B		13	N02A N02B N02C N05A N05B N05C N33Z		19	U01A U01B BORP KVB I KVB II VAC VBOR
	13	N02A N02B N02C N07A N07B N25Z N33Z		19	U01A U01B BORP KVB I KVB II VAC VBOR	65.45↔	09	J02A J02B J03A J03B J04Z J11A J11B
65.21↔		BORP KVB I KVB II VAC VBOR	65.35↔	09	J02A J02B J03A J03B J04Z J11A J11B		10	K09A K09B
	10	K09A K09B		10	K09A K09B		13	N01A N01B N01C N02A N02B N02C N05A N05B N05C N33Z
	13	N02A N02B N02C N07A N07B N25Z N33Z		13	N02A N02B N02C N05A N05B N05C N33Z		14	O03Z
65.22↔		BORP KVB I KVB II VAC VBOR	65.36↔	19	U01A U01B BORP KVB I KVB II VAC VBOR		19	U01A U01B BORP KVB I KVB II VAC VBOR
	10	K09A K09B		09	J02A J02B J03A J03B J04Z J11A J11B	65.46↔	09	J02A J02B J03A J03B J04Z J11A J11B
	13	N02A N02B N02C N07A N07B N25Z N33Z		10	K09A K09B		10	K09A K09B
65.23↔		BORP KVB I KVB II VAC VBOR	65.37↔	13	N02A N02B N02C N05A N05B N05C N33Z		13	N02A N02B N02C N05A N05B N05C N33Z
	13	N02A N02B N02C N07A N07B N25Z N33Z		19	U01A U01B BORP KVB I KVB II VAC VBOR	65.47↔	14	O03Z
65.24↔		BORP KVB I KVB II VAC VBOR	65.38↔	09	J02A J02B J03A J03B J04Z J11A J11B		19	U01A U01B BORP KVB I KVB II VAC VBOR
	10	K09A K09B		10	K09A K09B	65.48↔	09	J02A J02B J03A J03B J04Z J11A J11B
	13	N02A N02B N02C N07A N07B N25Z N33Z		13	N02A N02B N02C N05A N05B N05C N33Z		10	K09A K09B
65.25↔		BORP VAC VBOR	65.39↔	19	U01A U01B BORP KVB I KVB II VAC VBOR		13	N02A N02B N02C N05A N05B N05C N33Z
	13	N02A N02B N02C N07A N07B N25Z N33Z		09	J02A J02B J03A J03B J04Z J11A J11B	65.49↔	14	O03Z
65.29↔		BORP VAC VBOR	65.40↔	19	U01A U01B BORP KVB I KVB II VAC VBOR		19	U01A U01B BORP VAC VBOR
	13	N02A N02B N02C N07A N07B N25Z N33Z		10	K09A K09B	65.50↔	13	N02A N02B N02C N07A N07B N25Z N33Z
65.30↔		BORP KVB I KVB II VAC VBOR		13	N02A N02B N02C N05A N05B N05C N33Z		21B	X06A X06B X06C BORP KVB I KVB II VAC VBOR
	14	O03Z		14	O03Z	65.51↔	13	N02A N02B N02C N07A N07B N25Z N33Z

CHOP	MDC	DRG	CHOP	MDC	DRG	CHOP	MDC	DRG
65.73↔	21B	X06A X06B X06C BORP KVB I KVB II VAC VBOR		13	N02A N02B N02C N04A N04B N05A N05B N05C N07A N07B N08Z N11A N11B N25Z N33Z	65.89.13↔	21B	N05B N05C N07A N07B N08Z N11A N11B N25Z N33Z
65.75↔	21B	X06A X06B X06C BORP KVB I KVB II VAC VBOR	65.89.00↔	21B	X06A X06B X06C BORP KVB I KVB II VAC VBOR	65.89.13↔	06	G04Z G21Z G38A G38B
65.76↔	13	N02A N02B N02C N07A N07B N25Z N33Z		06	G04Z G21Z G38A G38B	65.89.13↔	07	H06Z
65.79↔	21B	X06A X06B X06C BORP KVB I KVB II VAC VBOR		07	H06Z	65.89.13↔	11	L03Z L04A L04B L04C L06A L06B L09A L09B L10A L10B L13A L13B L20A L20B L20C L20D L20E L38Z
65.81.00↔	13	N02A N02B N02C N07A N07B N25Z N33Z		11	L03Z L04A L04B L04C L06A L06B L09A L09B L10A L10B L13A L13B L20A L20B L20C L20D L20E L38Z	65.89.99↔	13	N02A N02B N02C N04A N04B N05A N05B N05C N07A N07B N08Z N11A N11B N25Z N33Z
65.81.00↔	21B	X06A X06B X06C BORP VAC VBOR	65.89.10↔	21B	X06A X06B X06C BORP KVB I KVB II VAC VBOR	65.89.99↔	21B	X06A X06B X06C BORP KVB I KVB II VAC VBOR
65.81.00↔	06	G04Z G21Z G38A G38B		06	G04Z G21Z G38A G38B	65.89.99↔	06	G04Z G21Z G38A G38B
65.81.00↔	07	H06Z		07	H06Z	65.89.99↔	07	H06Z
65.81.00↔	11	L03Z L04A L04B L04C L06A L06B L09A L09B L10A L10B L13A L13B L20A L20B L20C L20D L20E L38Z		11	L03Z L04A L04B L04C L06A L06B L09A L09B L10A L10B L13A L13B L20A L20B L20C L20D L20E L38Z	65.89.99↔	11	L03Z L04A L04B L04C L06A L06B L09A L09B L10A L10B L13A L13B L20A L20B L20C L20D L20E L38Z
65.81.00↔	13	N02A N02B N02C N04A N04B N05A N05B N05C N07A N07B N08Z N11A N11B N25Z N33Z		13	N02A N02B N02C N04A N04B N05A N05B N05C N07A N07B N08Z N11A N11B N25Z N33Z	65.89.99↔	13	N02A N02B N02C N04A N04B N05A N05B N05C N07A N07B N08Z N11A N11B N25Z N33Z
65.81.10↔	21B	X06A X06B X06C BORP KVB I KVB II VAC VBOR	65.89.11↔	21B	X06A X06B X06C BORP KVB I KVB II VAC VBOR	65.89.99↔	13	N02A N02B N02C N07A N07B N25Z N33Z
65.81.10↔	06	G04Z G21Z G38A G38B		06	G04Z G21Z G38A G38B	65.89.99↔	13	N02A N02B N02C N07A N07B N25Z N33Z
65.81.10↔	07	H06Z		07	H06Z	65.89.99↔	13	N02A N02B N02C N07A N07B N25Z N33Z
65.81.10↔	11	L03Z L04A L04B L04C L06A L06B L09A L09B L10A L10B L13A L13B L20A L20B L20C L20D L20E L38Z		11	L03Z L04A L04B L04C L06A L06B L09A L09B L10A L10B L13A L13B L20A L20B L20C L20D L20E L38Z	65.89.99↔	13	N02A N02B N02C N07A N07B N25Z N33Z
65.81.10↔	13	N02A N02B N02C N04A N04B N05A N05B N05C N07A N07B N08Z N11A N11B N25Z N33Z		13	N02A N02B N02C N04A N04B N05A N05B N05C N07A N07B N08Z N11A N11B N25Z N33Z	65.89.99↔	13	N02A N02B N02C N07A N07B N25Z N33Z
65.81.99↔	21B	X06A X06B X06C BORP KVB I KVB II VAC VBOR	65.89.12↔	21B	X06A X06B X06C BORP KVB I KVB II VAC VBOR	65.89.99↔	21B	X06A X06B X06C BORP KVB I KVB II VAC VBOR
65.81.99↔	06	G04Z G21Z G38A G38B		06	G04Z G21Z G38A G38B	65.89.99↔	21B	X06A X06B X06C BORP KVB I KVB II VAC VBOR
65.81.99↔	07	H06Z		07	H06Z	65.89.99↔	21B	X06A X06B X06C BORP KVB I KVB II VAC VBOR
65.81.99↔	11	L03Z L04A L04B L04C L06A L06B L09A L09B L10A L10B L13A L13B L20A L20B L20C L20D L20E L38Z		11	L03Z L04A L04B L04C L06A L06B L09A L09B L10A L10B L13A L13B L20A L20B L20C L20D L20E L38Z	65.89.99↔	13	N02A N02B N02C N07A N07B N25Z N33Z
65.81.99↔	13	N02A N02B N02C N04A N04B N05A N05B N05C N07A N07B N08Z N11A N11B N25Z N33Z		13	N02A N02B N02C N04A N04B N05A N05B N05C N07A N07B N08Z N11A N11B N25Z N33Z	65.89.99↔	13	N02A N02B N02C N07A N07B N25Z N33Z

CHOP	MDC	DRG	CHOP	MDC	DRG	CHOP	MDC	DRG
66.03↔	14	N33Z O03Z BORP KVB I KVB II VAC VBOR	66.42.21↔	14	O02A O02B O03Z BORP KVB I KVB II VAC VBOR	66.79.21↔	21B	X06A X06B X06C BORP KVB I KVB II VAC VBOR
66.04↔	13	N02A N02B N02C N07A N07B N25Z N33Z	66.42.31↔	13	N02A N02B N02C N07A N07B N25Z N33Z	66.79.30↔	13	N02A N02B N02C N05A N05B N05C N07A N07B N25Z N33Z
66.05↔	14	O03Z BORP KVB I KVB II VAC VBOR	66.42.41↔	14	O02A O02B O03Z BORP KVB I KVB II VAC VBOR	66.79.99↔	21B	X06A X06B X06C BORP KVB I KVB II VAC VBOR
66.06↔	13	N02A N02B N02C N07A N07B N25Z N33Z	66.49↔	13	N02A N02B N02C N07A N07B N25Z N33Z	66.8↔	13	N02A N02B N02C N05A N05B N05C N07A N07B N25Z N33Z
66.09↔	14	O03Z BORP KVB I KVB II VAC VBOR	66.71↔	14	O02A O02B O03Z BORP KVB I KVB II VAC VBOR	66.93↔	13	N02A N02B N02C N07A N07B N25Z N33Z
66.11.21↔	13	N02A N02B N02C N07A N07B N25Z N33Z	66.72↔	13	N02A N02B N02C N07A N07B N25Z N33Z	66.94↔	13	N02A N02B N02C N07A N07B N25Z N33Z
66.11.31↔	13	N02A N02B N02C N07A N07B N25Z N33Z	66.73↔	13	N02A N02B N02C N07A N07B N25Z N33Z	66.95↔	13	N02A N02B N02C N07A N07B N25Z N33Z
66.40↔	14	O03Z BORP KVB I KVB II VAC VBOR	66.74↔	14	O02A O02B O03Z BORP KVB I KVB II VAC VBOR	66.96↔	13	BORP VAC VBOR N02A N02B N02C N07A N07B N25Z N33Z
66.41.11↔	13	N02A N02B N02C N07A N07B N25Z N33Z	66.77↔	13	N02A N02B N02C N05A N05B N05C N33Z	66.97↔	13	BORP KVB I KVB II VAC VBOR N02A N02B N02C N07A N07B N25Z N33Z
66.41.21↔	14	O02A O02B O03Z BORP KVB I KVB II VAC VBOR	66.79.00↔	14	O02A O02B O03Z BORP KVB I KVB II VAC VBOR	66.A0↔	13	BORP KVB I KVB II VAC VBOR N02A N02B N02C N07A N07B N09Z N25Z N33Z
66.41.31↔	13	N02A N02B N02C N07A N07B N25Z N33Z	66.79.10↔	13	N02A N02B N02C N05A N05B N05C N33Z	66.A1↔	14	O02A O02B O40Z BORP KVB I KVB II VAC VBOR
66.41.41↔	14	O02A O02B O03Z BORP KVB I KVB II VAC VBOR	66.79.20↔	14	O02A O02B O03Z BORP KVB I KVB II VAC VBOR	66.A2↔	13	N02A N02B N02C N07A N07B N09Z N25Z N33Z
66.42.11↔	13	N02A N02B N02C N07A N07B N25Z N33Z		13	N02A N02B N02C N05A N05B N05C N07A N07B N25Z N33Z	66.A3↔	14	O02A O02B O40Z BORP KVB I KVB II VAC VBOR
	14	O02A O02B O03Z BORP KVB I KVB II VAC VBOR		13	N02A N02B N02C N05A N05B N05C N07A N07B N25Z N33Z	66.A4↔	14	O02A O02B O40Z BORP KVB I KVB II VAC VBOR

CHOP	MDC	DRG	CHOP	MDC	DRG	CHOP	MDC	DRG
		VAC VBOR		21B	X06A X06B X06C		14	O02A O02B O40Z
	13	N02A N02B N02C	67.39↔	11	L09A L09B		21B	X06A X06B X06C
		N07A N07B N09Z		13	N09Z	68.12.00↔	13	N09Z
		N25Z N33Z		14	O02A O02B	68.12.10↔	13	N09Z
66.A9↔	14	O02A O02B O40Z	67.4X.00↔	21B	X06A X06B X06C	68.12.11↔	13	N09Z
		BORP KVB I KVB II			BORP VAC VBOR	68.12.12↔	13	N09Z
		VAC VBOR		13	N13A N13B	68.12.19↔	13	N09Z
	13	N02A N02B N02C	67.4X.10↔		BORP KVB I KVB II	68.12.99↔	13	N09Z
		N07A N07B N09Z			VAC VBOR	68.13↔		BORP KVB I KVB II
		N25Z N33Z		13	N13A N13B		13	VAC VBOR
66.B0↔	14	O02A O02B O40Z	67.4X.11↔		BORP KVB I KVB II		13	N02A N02B N02C
		BORP KVB I KVB II			VAC VBOR			N07A N07B N25Z
		VAC VBOR		13	N13A N13B			N33Z
	13	N02A N02B N02C	67.4X.12↔		BORP KVB I KVB II	68.14↔		BORP KVB I KVB II
		N07A N07B N09Z			VAC VBOR		13	VAC VBOR
		N25Z N33Z		13	N13A N13B		13	N02A N02B N02C
66.B1↔	14	O02A O02B	67.4X.13↔		BORP KVB I KVB II			N07A N07B N25Z
		BORP KVB I KVB II			VAC VBOR			N33Z
		VAC VBOR		13	N13A N13B	68.15↔	13	N02A N02B N02C
	13	N02A N02B N02C	67.4X.14↔		BORP KVB I KVB II			N07A N07B N25Z
		N07A N07B N09Z			VAC VBOR			N33Z
		N25Z N33Z		13	N13A N13B	68.21.10↔		BORP KVB I KVB II
66.B2↔	14	O02A O02B	67.4X.20↔		BORP KVB I KVB II		13	VAC VBOR
		BORP KVB I KVB II			VAC VBOR			N09Z
		VAC VBOR		13	N13A N13B	68.21.11↔		BORP KVB I KVB II
	13	N02A N02B N02C	67.4X.21↔		BORP KVB I KVB II		13	VAC VBOR
		N07A N07B N09Z			VAC VBOR			N09Z
		N25Z N33Z		13	N13A N13B	68.21.99↔		BORP KVB I KVB II
66.B3↔	14	O02A O02B	67.4X.22↔		BORP KVB I KVB II		13	VAC VBOR
		BORP KVB I KVB II			VAC VBOR			N09Z
		VAC VBOR		13	N13A N13B	68.22.00↔		BORP KVB I KVB II
	13	N02A N02B N02C	67.4X.23↔		BORP KVB I KVB II		13	VAC VBOR
		N07A N07B N09Z			VAC VBOR			N09Z N13A N13B
		N25Z N33Z		13	N13A N13B	68.22.10↔		BORP KVB I KVB II
66.B4↔	14	O02A O02B	67.4X.24↔		BORP KVB I KVB II		13	VAC VBOR
		BORP KVB I KVB II			VAC VBOR			N09Z N13A N13B
		VAC VBOR		13	N13A N13B	68.22.11↔		BORP KVB I KVB II
	13	N02A N02B N02C	67.4X.29↔		BORP KVB I KVB II		13	VAC VBOR
		N07A N07B N09Z			VAC VBOR			N09Z N13A N13B
		N25Z N33Z		13	N13A N13B	68.22.12↔		BORP KVB I KVB II
66.B9↔	14	O02A O02B	67.4X.30↔		BORP KVB I KVB II		13	VAC VBOR
		BORP KVB I KVB II			VAC VBOR			N09Z N13A N13B
		VAC VBOR		13	N13A N13B	68.22.13↔		BORP KVB I KVB II
	13	N02A N02B N02C	67.4X.99↔		BORP KVB I KVB II		13	VAC VBOR
		N07A N07B N09Z			VAC VBOR			N09Z N13A N13B
		N25Z N33Z		13	N13A N13B	68.22.99↔		BORP KVB I KVB II
67.2↔	14	O02A O02B	67.51↔		BORP KVB I KVB II		13	VAC VBOR
67.31↔	13	N09Z			VAC VBOR		13	N09Z N13A N13B
	09	J02A J02B J03A		13	N13A N13B	68.23↔	11	L09A L09B
		J03B J04Z J11A		14	O02A O02B		13	N09Z
		J11B		21B	X06A X06B X06C	68.29.11↔	14	O02A O02B O40Z
	13	N09Z	67.59‡↔	13	N09Z			BORP KVB I KVB II
	14	O02A O02B		14	O65A O65B		13	VAC VBOR
67.32↔	21B	X06A X06B X06C	67.61↔		BORP KVB I KVB II		14	N23A N23B
	11	L09A L09B			VAC VBOR			O02A O02B
	13	N09Z		13	N13A N13B	68.29.12↔		BORP KVB I KVB II
	14	O02A O02B		14	O02A O02B		13	VAC VBOR
67.33↔	21B	X06A X06B X06C	67.62↔	21B	X06A X06B X06C		13	N23A N23B
	09	J02A J02B J03A			BORP KVB I KVB II		14	O02A O02B
		J03B J04Z J11A			VAC VBOR	68.29.13↔		BORP KVB I KVB II
		J11B		13	N13A N13B		13	VAC VBOR
	13	N09Z		14	O02A O02B		13	N23A N23B
67.34↔	14	O02A O02B	67.69‡↔	21B	X06A X06B X06C		14	O02A O02B
	11	L09A L09B		13	N09Z	68.29.14↔		BORP KVB I KVB II
	13	N09Z		14	O65A O65B			VAC VBOR
	14	O02A O02B	68.0↔		BORP KVB I KVB II		13	N23A N23B
67.35↔	21B	X06A X06B X06C			VAC VBOR		14	O02A O02B
	11	L09A L09B		13	N02A N02B N02C	68.29.20↔		BORP KVB I KVB II
	13	N09Z			N07A N07B N25Z			VAC VBOR
	14	O02A O02B			N33Z		13	N23A N23B

CHOP	MDC	DRG	CHOP	MDC	DRG	CHOP	MDC	DRG
68.29.21↔	14	O02A O02B BORP KVB I KVB II VAC VBOR			G12C N02A N02B N02C N04A N04B N33Z	68.61↔	14	O01B O02A O02B BORP KVB I KVB II MVE VAC VBOR
	13	N23A N23B			O01B O02A O02B		06	G16Z G38A G38B
68.29.22↔	14	O02A O02B BORP KVB I KVB II VAC VBOR	68.39↔		BORP KVB I KVB II VAC VBOR		13	N01A N01B N01C N02A N02B N02C N04A N04B N33Z
	13	N23A N23B			G10Z G12A G12B G12C		14	O01B O02A O02B BORP KORP KVB I KVB II MKOR MVE
68.29.23↔	14	O02A O02B BORP KVB I KVB II VAC VBOR			N02A N02B N02C N04A N04B N33Z	68.62↔		VAC VBOR VKOR
	13	N23A N23B			O01B O02A O02B		06	G16Z G38A G38B
68.29.24↔	14	O02A O02B BORP KVB I KVB II VAC VBOR	68.40↔		BORP KVB I KVB II VAC VBOR		13	N01A N01B N01C N02A N02B N02C N04A N04B N33Z
	13	N23A N23B			G10Z G12A G12B G12C		14	O01B O02A O02B BORP KORP KVB I KVB II MKOR MVE
68.29.25↔	14	O02A O02B BORP KVB I KVB II VAC VBOR			N02A N02B N02C N04A N04B N33Z	68.63↔		VAC VBOR VKOR
	13	N23A N23B			O01B O02A O02B		06	G16Z G38A G38B
68.29.29↔	14	O02A O02B BORP KVB I KVB II VAC VBOR	68.41↔		U01A U01B BORP KVB I KVB II VAC VBOR		13	N01A N01B N01C N02A N02B N02C N04A N04B N33Z
	13	N23A N23B			G10Z G12A G12B G12C		06	G16Z G38A G38B
68.29.30↔	14	O02A O02B BORP KVB I KVB II VAC VBOR			N01A N01B N01C N02A N02B N02C N04A N04B N33Z	68.64↔	13	N01A N01B N01C N02A N02B N02C N04A N04B N33Z
	13	N23A N23B			O01B O02A O02B		14	O01B O02A O02B BORP KORP KVB I KVB II MKOR MVE
68.29.31↔	14	O02A O02B BORP KVB I KVB II VAC VBOR	68.42↔		U01A U01B BORP KVB I KVB II VAC VBOR		06	G16Z G38A G38B
	13	N23A N23B			G10Z G12A G12B G12C		13	N01A N01B N01C N02A N02B N02C N04A N04B N33Z
68.29.32↔	14	O02A O02B BORP KVB I KVB II VAC VBOR			N01A N01B N01C N02A N02B N02C N04A N04B N33Z	68.6A↔	14	O01B O02A O02B BORP KORP KVB I KVB II MKOR MVE
	13	N23A N23B			O01B O02A O02B		06	G16Z G38A G38B
68.29.33↔	14	O02A O02B BORP KVB I KVB II VAC VBOR	68.43↔		U01A U01B BORP KVB I KVB II VAC VBOR		13	N01A N01B N01C N02A N02B N02C N04A N04B N33Z
	13	N23A N23B			G10Z G12A G12B G12C		14	O01B O02A O02B BORP KORP KVB I KVB II MKOR MVE
68.29.34↔	14	O02A O02B BORP KVB I KVB II VAC VBOR			N01A N01B N01C N02A N02B N02C N04A N04B N33Z	68.8↔	06	G16Z G33Z G38A G38B
	13	N23A N23B			O01B O02A O02B		07	H33Z
68.29.35↔	14	O02A O02B BORP KVB I KVB II VAC VBOR	68.44↔		U01A U01B BORP KVB I KVB II VAC VBOR		11	L33Z
	13	N23A N23B			G10Z G12A G12B G12C		13	N01A N01B N01C N33Z
68.29.39↔	14	O02A O02B BORP KVB I KVB II VAC VBOR			N01A N01B N01C N02A N02B N02C N04A N04B N33Z	69.01↔	21B	X33Z
	13	N23A N23B			O01B O02A O02B		Prä	A06A A06B A06C A07A
68.30↔	14	O02A O02B BORP KVB I KVB II VAC VBOR			N02A N02B N02C N04A N04B N33Z	69.02↔	14	BORP VAC VBOR O40Z
	06	G10Z G12A G12B G12C	68.49↔		U01A U01B BORP KVB I KVB II VAC VBOR		14	BORP VAC VBOR O02A O02B O40Z
	13	N02A N02B N02C N04A N04B N33Z			G10Z G12A G12B G12C	69.09↔	11	L09A L09B
68.31↔	14	O01B O02A O02B BORP KVB I KVB II VAC VBOR			N02A N02B N02C N04A N04B N33Z	69.19↔	13	N09Z
	06	G10Z G12A G12B G12C			O01B O02A O02B		14	O02A O02B O40Z BORP VAC VBOR
	13	N02A N02B N02C N04A N04B N33Z	68.60↔		U01A U01B BORP KORP KVB I KVB II MKOR MVE	69.21↔	06	G10Z G12A G12B G12C
68.32↔	14	O01B O02A O02B BORP KVB I KVB II VAC VBOR			N01A N01B N01C N02A N02B N02C N04A N04B N33Z		10	K09A K09B
	06	G10Z G12A G12B			G16Z G38A G38B	69.22↔	13	N11A N11B BORP KVB I KVB II VAC VBOR
	13	N02A N02B N02C N04A N04B N33Z			N01A N01B N01C N02A N02B N02C N04A N04B N33Z		11	L06A L06B
	14	O01B O02A O02B BORP KVB I KVB II VAC VBOR					13	N04A N06A N06B BORP KVB I KVB II VAC VBOR

CHOP	MDC	DRG	CHOP	MDC	DRG	CHOP	MDC	DRG
	11	L06A L06B					14	O02A O02B
	13	N04A N06A N06B	69.49.99↔		BORP KVB I KVB II		21B	X06A X06B X06C
69.23↔		BORP KVB I KVB II		13	N02A N02B N02C	70.23↔		BORP VAC VBOR
	13	N02A N02B N02C			N07A N07B N25Z		06	G10Z G12A G12B
		N33Z		14	O02A O02B		13	N02A N02B N02C
	14	O02A O02B	69.51↔	21B	X06A X06B X06C			N07A N07B N25Z
69.29↔	21B	X06A X06B X06C		14	O40Z	70.31↔	13	N13A N13B
		BORP VAC VBOR	69.52↔		BORP VAC VBOR		14	O02A O02B
	13	N02A N02B N02C		14	O02A O02B O40Z	70.32.00↔	06	G10Z G12A G12B
		N07A N07B N25Z	69.59↔	13	N09Z			G12C
		N33Z		14	O02A O02B O40Z		10	K09A K09B
	14	O02A O02B	69.6↔		BORP VAC VBOR		13	N08Z
69.3↔	21B	X06A X06B X06C		13	N09Z N11A N11B	70.32.10↔	06	G10Z G12A G12B
		BORP KVB I KVB II		14	O02A O02B			G12C
		VAC VBOR	69.92.01↔	13	N11A N11B		09	J02A J02B J03A
	13	N02A N02B N02C	69.92.10↔	13	N11A N11B			J03B J04Z J11A
		N07A N07B N25Z	69.92.11↔	13	N11A N11B			J11B
		N33Z	69.92.12↔	13	N11A N11B		10	K09A K09B
	14	O02A O02B	69.92.19↔	13	N11A N11B		13	N07A N08Z
69.41↔		BORP KVB I KVB II	69.92.20↔	13	N11A N11B	70.32.11↔	06	G10Z G12A G12B
		VAC VBOR	69.92.21↔	13	N11A N11B			G12C
	13	N02A N02B N02C	69.92.22↔	13	N11A N11B		09	J02A J02B J03A
		N07A N07B N25Z	69.92.23↔	13	N11A N11B			J03B J04Z J11A
		N33Z	69.92.24↔	13	N11A N11B			J11B
	14	O02A O02B	69.92.29↔	13	N11A N11B		10	K09A K09B
69.42↔	21B	X06A X06B X06C	69.92.30↔	13	N11A N11B	70.32.99↔	13	N08Z
		BORP KVB I KVB II	69.92.31↔	13	N11A N11B		06	G10Z G12A G12B
		VAC VBOR	69.92.32↔	13	N11A N11B			G12C
	13	N02A N02B N02C	69.92.39↔	13	N11A N11B		09	J02A J02B J03A
		N07A N07B N25Z	69.92.99↔	13	N11A N11B			J03B J04Z J11A
		N33Z	69.93↔		BORP KVB I KVB II		10	K09A K09B
	14	O02A O02B			VAC VBOR		13	N08Z
69.49.00↔	21B	X06A X06B X06C		13	N02A N02B N02C	70.33.00↔	09	J02A J02B J03A
		BORP KVB I KVB II			N07A N07B N25Z			J03B J04Z J11A
		VAC VBOR	70.11↔	14	O02A O02B			J11B
	13	N02A N02B N02C		13	N09Z		11	L09A L09B
		N07A N07B N25Z		14	O02A O02B		13	N13A N13B
		N33Z		14	O02A O02B		14	O02A O02B
	14	O02A O02B	70.12↔	19	U01A U01B		21B	X06A X06B X06C
69.49.10↔	21B	X06A X06B X06C			BORP KVB I KVB II	70.33.10↔	09	J02A J02B J03A
		BORP KVB I KVB II			VAC VBOR			J03B J04Z J11A
		VAC VBOR		06	G10Z G12A G12B			J11B
	13	N02A N02B N02C		13	N11A N11B		11	L09A L09B
		N07A N07B N25Z		14	O02A O02B		13	N13A N13B
		N33Z		21B	X06A X06B X06C		14	O02A O02B
	14	O02A O02B	70.13↔		BORP KVB I KVB II	70.33.11↔	21B	X06A X06B X06C
69.49.20↔	21B	X06A X06B X06C			VAC VBOR		09	J02A J02B J03A
		BORP KVB I KVB II		06	G04Z G21Z G38A			J03B J04Z J11A
		VAC VBOR			G38B			J11B
	13	N02A N02B N02C		07	H06Z		11	L09A L09B
		N07A N07B N25Z		09	J02A J02B J03A		13	N13A N13B
		N33Z			J03B J04Z J11A		14	O02A O02B
	14	O02A O02B		11	L03Z L04A L04B	70.33.12↔	21B	X06A X06B X06C
69.49.21↔	21B	X06A X06B X06C			L04C L06A L06B		09	J02A J02B J03A
		BORP KVB I KVB II			L09A L09B L10A			J03B J04Z J11A
		VAC VBOR			L10B L13A L13B			J11B
	13	N02A N02B N02C			L20A L20B L20C		11	L09A L09B
		N07A N07B N25Z			L20D L20E L38Z		13	N13A N13B
		N33Z			N02A N02B N02C		14	O02A O02B
	14	O02A O02B		13	N04A N04B N05A	70.33.13↔	21B	X06A X06B X06C
69.49.30↔	21B	X06A X06B X06C			N05B N05C N08Z		09	J02A J02B J03A
		BORP KVB I KVB II			N11A N11B N33Z			J03B J04Z J11A
		VAC VBOR			O02A O02B			J11B
	13	N02A N02B N02C		14	O02A O02B		11	L09A L09B
		N07A N07B N25Z		19	U01A U01B		13	N13A N13B
		N33Z		21B	X06A X06B X06C		14	O02A O02B
	14	O02A O02B	70.22↔	13	N11A N11B		21B	X06A X06B X06C
	21B	X06A X06B X06C						

CHOP	MDC	DRG	CHOP	MDC	DRG	CHOP	MDC	DRG
70.33.14↔	09	J02A J02B J03A J03B J04Z J11A J11B	70.61.99↔	21B	X06A X06B X06C BORP KVB I KVB II VAC VBOR	70.73.00↔	21B	X06A X06B X06C BORP KVB I KVB II VAC VBOR
	11	L09A L09B		10	K09A K09B		06	G16Z G18A G18B G38A G38B
	13	N13A N13B		13	N04A N06A N06B		13	N04A N06A N06B N13A N13B
	14	O02A O02B		19	U01A U01B		14	O02A O02B
70.33.99↔	21B	X06A X06B X06C	70.62↔	21B	X06A X06B X06C BORP KVB I KVB II VAC VBOR	70.73.10↔	21B	X06A X06B X06C BORP KVB I KVB II VAC VBOR
	09	J02A J02B J03A J03B J04Z J11A J11B		10	K09A K09B		06	G16Z G18A G18B G38A G38B
	11	L09A L09B		13	N04A N06A N06B		13	N04A N06A N06B N13A N13B
	13	N13A N13B		19	U01A U01B		14	O02A O02B
	14	O02A O02B	70.63↔	21B	X06A X06B X06C BORP KVB I KVB II VAC VBOR		21B	X06A X06B X06C BORP KVB I KVB II VAC VBOR
70.4X.10↔	21B	X06A X06B X06C BORP VAC VBOR		10	K09A K09B	70.73.20↔	06	G16Z G18A G18B G38A G38B
	13	N04A N06A N06B		13	N04A N06A N06B		13	N04A N06A N06B N13A N13B
	19	U01A U01B		19	U01A		14	O02A O02B
70.4X.20↔		BORP VAC VBOR		21B	X06A X06B X06C BORP KVB I KVB II VAC VBOR		21B	X06A X06B X06C BORP KVB I KVB II VAC VBOR
	13	N04A N06A N06B	70.64↔	09	J02A J02B J03A J03B J04Z J11A J11B		06	G16Z G18A G18B G38A G38B
	19	U01A U01B		10	K09A K09B		13	N04A N06A N06B N13A N13B
70.4X.30↔		BORP VAC VBOR		13	N04A N06A N06B		14	O02A O02B
	13	N04A N06A N06B		19	U01A	70.73.30↔	21B	X06A X06B X06C BORP KVB I KVB II VAC VBOR
	19	U01A U01B	70.71↔	09	J02A J02B J03A J03B J04Z J11A J11B		06	G16Z G18A G18B G38A G38B
70.4X.99↔		BORP KVB I KVB II VAC VBOR		10	K09A K09B		13	N04A N06A N06B N13A N13B
	13	N04A N06A N06B		13	N04A N06A N06B		14	O02A O02B
	19	U01A U01B		19	U01A		21B	X06A X06B X06C BORP KVB I KVB II VAC VBOR
70.50↔		BORP KVB I KVB II VAC VBOR	70.72.00↔	09	J02A J02B J03A J03B J04Z J11A J11B		06	G16Z G18A G18B G38A G38B
	11	L06A L06B		10	K09A K09B		13	N04A N06A N06B N13A N13B
	13	N23A N23B		13	N04A N06A N06B		14	O02A O02B
70.51↔		BORP KVB I KVB II VAC VBOR		21B	X06A X06B X06C BORP KVB I KVB II VAC VBOR	70.73.99↔	21B	X06A X06B X06C BORP KVB I KVB II VAC VBOR
	11	L06A L06B		06	G16Z G18A G18B G38A G38B		06	G10Z G12A G12B G12C
	13	N23A N23B		13	N04A N06A N06B N13A N13B		13	N04A N06A N06B N13A N13B
70.52.00↔		BORP KVB I KVB II VAC VBOR		14	O02A O02B		14	O02A O02B
	11	L06A L06B	70.72.10↔	21B	X06A X06B X06C BORP KVB I KVB II VAC VBOR		21B	X06A X06B X06C BORP KVB I KVB II VAC VBOR
	13	N23A N23B		06	G16Z G18A G18B G38A G38B	70.74↔	06	G04Z G07Z G38A G38B
70.52.10↔		BORP KVB I KVB II VAC VBOR		13	N04A N06A N06B N13A N13B		13	N13A N13B
	11	L06A L06B		14	O02A O02B		14	O02A O02B
	13	N23A N23B		21B	X06A X06B X06C BORP KVB I KVB II VAC VBOR	70.75↔	21B	X06A X06B X06C BORP KVB I KVB II VAC VBOR
70.52.99↔		BORP KVB I KVB II VAC VBOR		06	G16Z G18A G18B G38A G38B		06	G04Z G07Z G38A G38B
	11	L06A L06B		13	N04A N06A N06B N13A N13B		13	N13A N13B
	13	N23A N23B		14	O02A O02B		14	O02A O02B
70.53↔		BORP KVB I KVB II VAC VBOR	70.72.20↔	21B	X06A X06B X06C BORP KVB I KVB II VAC VBOR		21B	X06A X06B X06C BORP KVB I KVB II VAC VBOR
	11	L06A L06B		06	G16Z G18A G18B G38A G38B	70.78↔	06	G04Z G07Z G38A G38B
	13	N06A N06B		13	N04A N06A N06B N13A N13B		13	N13A N13B
70.54↔		BORP KVB I KVB II VAC VBOR		14	O02A O02B		14	O02A O02B
	11	L06A L06B		21B	X06A X06B X06C BORP KVB I KVB II VAC VBOR		21B	X06A X06B X06C BORP KVB I KVB II VAC VBOR
	13	N06A N06B	70.72.30↔	06	G16Z G18A G18B G38A G38B		11	L06A L06B
70.55↔		BORP KVB I KVB II VAC VBOR		13	N04A N06A N06B N13A N13B		13	N04A N06A N06B BORP KVB I KVB II VAC VBOR
	11	L06A L06B		14	O02A O02B	70.79.10↔	09	J02A J02B J03A J03B J04Z J11A J11B
	13	N06A N06B		21B	X06A X06B X06C BORP KVB I KVB II VAC VBOR		10	K09A K09B
70.61.00↔		BORP KVB I KVB II VAC VBOR	70.72.99↔	06	G16Z G18A G18B G38A G38B		11	L06A L06B
	10	K09A K09B		13	N04A N06A N06B N13A N13B		13	N06A N06B N13A N13B
	13	N04A N06A N06B		14	O02A O02B	70.8↔	21B	X06A X06B X06C BORP KVB I KVB II
	19	U01A U01B		14	O02A O02B			
70.61.11↔	21B	X06A X06B X06C BORP KVB I KVB II VAC VBOR						
	10	K09A K09B						
	13	N04A N06A N06B						
	19	U01A						

CHOP	MDC	DRG	CHOP	MDC	DRG	CHOP	MDC	DRG
		VAC VBOR			J11B			O01G
	13	N13A N13B		13	N06A N06B	74.2X.00↔		BORP KVB I KVB II
	14	O02A O02B		19	U01A			VAC VBOR
70.91↔	13	N11A N11B N13A N13B	71.71↔	13	N09Z		14	O01A O01B O01C
	14	O02A O02B		19	U01A U01B			O01D O01E O01F
70.92.00↔	06	G10Z G12A G12B G12C	71.72↔	21B	X06A X06B X06C	74.2X.10↔		O01G
	13	N06A N06B N13A N13B		06	G04Z G07Z G38A G38B		14	BORP KVB I KVB II
	14	O02A O02B		13	N09Z			VAC VBOR
70.92.10↔	06	G10Z G12A G12B G12C		14	O02A O02B	74.2X.20↔		O01A O01B O01C
	13	N06A N06B N13A N13B		19	U01A U01B			O01D O01E O01F
	14	O02A O02B	71.73↔	21B	X06A X06B X06C		14	O01G
70.92.99↔	06	G10Z G12A G12B G12C		09	J02A J02B J03A J03B J04Z J11A	74.2X.99↔		BORP KVB I KVB II
	13	N06A N06B N13A N13B		13	N04A N06A N06B N09Z			VAC VBOR
	14	O02A O02B		19	U01A U01B	74.3↔		O01A O01B O01C
70.93↔	06	BORP KVB I KVB II VAC VBOR		21B	X06A X06B X06C		14	O01D O01E O01F
	13	N06A N06B	71.79†↔	19	U01A U01B	74.4X.00↔		O01G
	14	O02A O02B	71.8†↔	19	U01A U01B			BORP KVB I KVB II
71.01↔	06	BORP KVB I KVB II	71.9†↔	19	U01A U01B		14	VAC VBOR
	06	G04Z G21Z G38A G38B	73.7X.12†↔	14	O50A O50B O50C			O01A O01B O01C
	07	H06Z	73.7X.13†↔	14	O50A O50B	74.4X.10↔		O01D O01E O01F
	09	J02A J02B J03A J03B J04Z J11A J11B	73.7X.14†↔	14	O50A O50B			O01G
	10	K09A K09B	73.7X.15†↔	14	O50A O50B			BORP KVB I KVB II
	11	L03Z L04A L04B L04C L06A L06B L09A L09B L10A L10B L13A L13B L20A L20B L20C L20D L20E L38Z	73.94↔	14	BORP KVB I KVB II VAC VBOR		14	VAC VBOR
	13	N02A N02B N02C N04A N04B N05A N05B N05C N08Z N09Z N11A N11B N33Z	74.0X.00↔	14	O02A O02B	74.4X.20↔		O01A O01B O01C
	21B	X06A X06B X06C		14	BORP KVB I KVB II VAC VBOR	74.4X.99↔		O01D O01E
71.4X.10↔	10	K09A K09B	74.0X.10↔	14	O01A O01B O01C O01D O01E O01F O01G		14	BORP KVB I KVB II
	13	N13A N13B		14	O01A O01B O01C O01D O01E O01F O01G	74.99.00↔		VAC VBOR
	19	U01A		14	BORP KVB I KVB II VAC VBOR	74.99.10↔		O01A O01B O01C
71.4X.99↔	10	K09A K09B		14	O01A O01B O01C O01D O01E O01F O01G		14	O01D O01E O01F
	13	N13A N13B		14	BORP KVB I KVB II VAC VBOR	74.99.20↔		O01G
	19	U01A U01B	74.1X.00↔	14	O01A O01B O01C O01D O01E O01F O01G			BORP KVB I KVB II
71.5↔	06	BORP KVB I KVB II VAC VBOR		14	O01A O01B O01C O01D O01E O01F O01G		14	VAC VBOR
	07	H33Z		14	O01A O01B O01C O01D O01E O01F O01G	74.99.99↔		O01A O01B O01C
	11	L33Z	74.1X.10↔	14	BORP KVB I KVB II VAC VBOR			O01D O01E O01F
	13	N01A N01B N01C N33Z		14	O01A O01B O01C O01D O01E O01F O01G		14	O01G
	19	U01A		14	BORP KVB I KVB II VAC VBOR	75.4†↔		O50A O60A O60C
	21B	X33Z		14	O01A O01B O01C O01D O01E O01F O01G	75.50↔		BORP KVB I KVB II
71.61↔	06	BORP KVB I KVB II VAC VBOR	74.1X.20↔	14	BORP KVB I KVB II VAC VBOR			VAC VBOR
	07	H33Z		14	O01A O01B O01C O01D O01E		13	N02A N02B N02C
	11	L33Z		14	BORP KVB I KVB II VAC VBOR			N07A N07B N25Z
	13	N01A N01B N01C N33Z		14	O01A O01B O01C O01D O01E O01F O01G		14	N33Z
	19	U01A		14	BORP KVB I KVB II VAC VBOR		21B	O02A O02B
71.62↔	06	BORP KVB I KVB II VAC VBOR	74.1X.99↔	14	O01A O01B O01C O01D O01E O01F			X06A X06B X06C
	09	J02A J02B J03A J03B J04Z J11A		14	O01A O01B O01C O01D O01E O01F			

CHOP	MDC	DRG	CHOP	MDC	DRG	CHOP	MDC	DRG
75.51↔		BORP KVB I KVB II VAC VBOR		03	D25A D25B		21B	X06A X06B X06C
	14	O02A O02B		08	I23A I23B	76.2X.99↔		BORP VAC VBOR
75.52↔		BORP KVB I KVB II VAC VBOR	76.09.10↔	09	J02A J02B J08A J08B		03	D25A D25B D28Z D29Z
	13	N02A N02B N02C N07A N07B N25Z N33Z		03	D25A D25B D28Z D29Z		08	I17Z
	14	O02A O02B		08	I17Z I23A I23B I23C	76.31.00↔		J02A J02B J08A J08B
75.61↔	21B	X06A X06B X06C		09	J02A J02B J08A J08B		21B	X06A X06B X06C
		BORP KVB I KVB II VAC VBOR		21B	X06A X06B X06C			BORP KVB I KVB II VAC VBOR
	14	O02A O02B		03	D12A D12B		03	D25A D25B
75.7↔	14	O50A O60A O60C	76.11.00↔	04	E02A E02B E02C		08	I17Z
75.93↔		BORP KVB I KVB II VAC VBOR		08	I18A I18B I18C	76.31.10↔		J02A J02B J08A J08B
	14	O02A O02B		21B	X06A X06B X06C		21B	X06A X06B X06C
75.C1.11↔	14	O01B O02A O02B	76.11.11↔	03	D12A D12B		03	D25A D25B
75.C1.12↔	14	O01B O02A O02B		04	E02A E02B E02C		08	I17Z
75.C2↔		BORP KVB I KVB II VAC VBOR		08	I18A I18B I18C		09	J02A J02B J08A J08B
	14	O01B O02A O02B	76.11.99↔	21B	X06A X06B X06C		21B	X06A X06B X06C
75.C3↔		BORP KVB I KVB II VAC VBOR		03	D12A D12B	76.31.20↔		BORP KORP KVB I KVB II MKOR VAC VB VBOR VKOR
	14	O01B O02A O02B		04	E02A E02B E02C		03	D02A D02B D24A D24B D25A D25B F04Z
75.C4↔		BORP KVB I KVB II VAC VBOR	76.19.11↔	08	I18A I18B I18C		05	F04Z
	14	O01B O02A O02B		21B	X06A X06B X06C		08	I02A I02B
75.C8.00↔		BORP KVB I KVB II VAC VBOR		03	D12A D12B	76.19.12↔		J01A J01B J02A J02B J08A J08B
	14	O01B O02A O02B		04	E02A E02B E02C		09	J02A J02B J08A J08B
75.C8.11↔		BORP KVB I KVB II VAC VBOR		08	I18A I18B I18C	76.2X.00↔		W01A
	14	O01B O02A O02B		21B	X06A X06B X06C		21B	X06A X06B X06C
75.C8.99↔		BORP KVB I KVB II VAC VBOR		03	D12A D12B		22	Y02A Y02B
	14	O01B O02A O02B		04	E02A E02B E02C	76.31.21↔		BORP KVB I KVB II VAC VBOR
75.C9↔		BORP KVB I KVB II VAC VBOR		08	I17Z		03	D25A D25B
	14	O01B O02A O02B		09	J02A J02B J08A J08B		08	I17Z
75.D0↔		BORP KVB I KVB II VAC VBOR	76.2X.10↔	21B	X06A X06B X06C		09	J02A J02B J08A J08B
	14	O01B O02A O02B			BORP KVB I KVB II VAC VBOR	76.31.29↔	21B	X06A X06B X06C
75.D1↔		BORP KVB I KVB II VAC VBOR		03	D25A D25B D28Z D29Z			BORP KVB I KVB II VAC VBOR
	14	O01B O02A O02B		08	I17Z		03	D25A D25B
75.D2↔		BORP KVB I KVB II VAC VBOR		09	J02A J02B J08A J08B		08	I17Z
	14	O01B O02A O02B	76.2X.11↔	21B	X06A X06B X06C		09	J02A J02B J08A J08B
75.D9↔		BORP KVB I KVB II VAC VBOR			BORP KVB I KVB II VAC VBOR	76.31.99↔	21B	X06A X06B X06C
	14	O01B O02A O02B		03	D25A D25B D28Z D29Z			BORP KVB I KVB II VAC VBOR
75.E0↔		BORP KVB I KVB II VAC VBOR		08	I17Z		03	D25A D25B
	14	O01A O01B O01C O01D O01E		09	J02A J02B J08A J08B		08	I17Z
75.E1↔		BORP KVB I KVB II VAC VBOR	76.2X.12↔	21B	X06A X06B X06C		09	J02A J02B J08A J08B
	14	O01A O01B O01C O01D O01E			BORP KVB I KVB II VAC VBOR	76.39.00↔	21B	X06A X06B X06C
75.E2↔		BORP KVB I KVB II VAC VBOR		03	D25A D25B D28Z D29Z			BORP KVB I KVB II VAC VBOR
	14	O01A O01B O01C O01D O01E		08	I17Z		03	D25A D25B
75.E9↔		BORP KVB I KVB II VAC VBOR	76.2X.20↔	09	J02A J02B J08A J08B		08	I17Z
	14	O01A O01B O01C O01D O01E		21B	X06A X06B X06C	76.39.10↔	21B	X06A X06B X06C
76.01↔		BORP KVB I KVB II VAC VBOR			BORP VAC VBOR			BORP KORP KVB I KVB II MKOR VAC VB VBOR VKOR
				03	D25A D25B D28Z D29Z		03	D02A D02B D24A D24B D25A D25B F04Z
				08	I17Z		05	F04Z
				09	J02A J02B J08A J08B		08	I02A I02B
							09	J01A J01B J02A

CHOP	MDC	DRG	CHOP	MDC	DRG	CHOP	MDC	DRG
		J02B J08A J08B			KVB II MKOR VAC			D24B D24C D25A
	21A	W01A			VB VBOR VKOR			D25B
	21B	X06A X06B X06C		03	D02A D02B D24A		06	G33Z G38A G38B
76.39.11↔	22	Y02A Y02B			D24B D25A D25B		07	H33Z
		BORP KVB I KVB II		05	F04Z		08	I17Z
		VAC VBOR		08	I02A I02B		09	J02A J02B J08A
	03	D25A D25B		09	J01A J01B J02A			J08B
	08	I17Z			J02B J08A J08B		11	L33Z
	09	J02A J02B J08A		21A	W01A		21B	X06A X06B X06C
		J08B		21B	X06A X06B X06C			X33Z
76.39.19↔	21B	X06A X06B X06C	76.43.11↔	22	Y02A Y02B	76.44.19↔		BORP KVB I KVB II
		BORP KVB I KVB II			BORP KORP KVB I			VAC VBOR
		VAC VBOR			KVB II MKOR VAC		03	D02A D02B D24A
	03	D25A D25B			VBOR VKOR			D24B D24C D25A
	08	I17Z		02	C14Z			D25B
	09	J02A J02B J08A		03	D02A D02B D24A		06	G33Z G38A G38B
		J08B			D24B D24C D25A		07	H33Z
76.39.99↔	21B	X06A X06B X06C		08	I17Z		08	I17Z
		BORP KVB I KVB II		09	J02A J02B J08A		09	J02A J02B J08A
		VAC VBOR			J08B			J08B
	03	D25A D25B		21B	X06A X06B X06C		11	L33Z
	08	I17Z	76.43.12↔		BORP KORP KVB I		21B	X06A X06B X06C
	09	J02A J02B J08A			KVB II MKOR VAC	76.44.99↔		X33Z
		J08B			VBOR VKOR			BORP KVB I KVB II
76.41.00↔	21B	X06A X06B X06C		01	B20A B20B		03	D02A D02B D24A
		BORP KVB I KVB II		02	C14Z			D24B D24C D25A
		VAC VBOR		03	D02A D02B D24A			D25B
	03	D02A D02B D24A			D24B D24C D25A		06	G33Z G38A G38B
		D24B D24C D25A		08	I17Z		07	H33Z
	08	I17Z		09	J02A J02B J08A		08	I17Z
	09	J02A J02B J08A			J08B		09	J02A J02B J08A
		J08B	76.43.99↔	21B	X06A X06B X06C			J08B
76.41.10↔	21B	X06A X06B X06C			BORP KVB I KVB II		11	L33Z
		BORP KORP KVB I			VAC VBOR		21B	X06A X06B X06C
		KVB II MKOR VAC		03	D25A D25B	76.45↔		X33Z
		VB VBOR VKOR		08	I17Z			BORP KVB I KVB II
	03	D02A D02B D24A		09	J02A J02B J08A		03	D25A D25B
		D24B D25A D25B			J08B		08	I17Z
	05	F04Z	76.44.00↔	21B	X06A X06B X06C		09	J02A J02B J08A
	08	I02A I02B			BORP KVB I KVB II			J08B
	09	J01A J01B J02A			VAC VBOR		21B	X06A X06B X06C
		J02B J08A J08B		03	D25A D25B	76.46.00↔		BORP KVB I KVB II
	21A	W01A		06	G33Z G38A G38B			VAC VBOR
	21B	X06A X06B X06C		07	H33Z		03	D25A D25B
76.41.99↔	22	Y02A Y02B		08	I17Z		06	G33Z G38A G38B
		BORP KVB I KVB II		09	J02A J02B J08A		07	H33Z
		VAC VBOR			J08B		08	I17Z
	03	D02A D02B D24A		11	L33Z		09	J02A J02B J08A
		D24B D24C D25A	76.44.10↔	21B	X06A X06B X06C			J08B
	08	I17Z			X33Z		11	L33Z
	09	J02A J02B J08A			BORP KORP KVB I	76.46.10↔	21B	X06A X06B X06C
		J08B			KVB II MKOR VAC			X33Z
76.42↔	21B	X06A X06B X06C		03	D02A D02B D24A			BORP KORP KVB I
		BORP KVB I KVB II			D24B D25A D25B			KVB II MKOR VAC
		VAC VBOR		05	F04Z		03	VB VBOR VKOR
	03	D25A D25B		06	G33Z G38A G38B			D02A D02B D24A
	08	I17Z		07	H33Z			D24B D25A D25B
	09	J02A J02B J08A		08	I02A I02B		05	F04Z
		J08B		09	J01A J01B J02A		06	G33Z G38A G38B
76.43.00↔	21B	X06A X06B X06C			J02B J08A J08B		07	H33Z
		BORP KVB I KVB II		11	L33Z		08	I02A I02B
		VAC VBOR		21A	W01A		09	J01A J01B J02A
	03	D25A D25B	76.44.11↔	21B	X06A X06B X06C			J02B J08A J08B
	08	I17Z			X33Z		11	L33Z
	09	J02A J02B J08A		22	Y02A Y02B		21A	W01A
		J08B			BORP KVB I KVB II		21B	X06A X06B X06C
76.43.10↔	21B	X06A X06B X06C			VAC VBOR			X33Z
		BORP KORP KVB I		03	D02A D02B D24A		22	Y02A Y02B

CHOP	MDC	DRG	CHOP	MDC	DRG	CHOP	MDC	DRG
		VAC VBOR		03	D04Z D25A D25B		08	I17Z
	03	D04Z D25A D25B			D28Z D29Z		09	J02A J02B J08A
	08	I17Z		08	I17Z			J08B
	09	J02A J02B J08A		09	J02A J02B J03A	76.66.00↔	21B	X06A X06B X06C
		J08B			J03B J04Z J08A			BORP KVB I KVB II
76.62.20↔	21B	X06A X06B X06C	76.63.99↔	21B	X06A X06B X06C		03	D04Z D25A D25B
		BORP KVB I KVB II			BORP KVB I KVB II			D28Z D29Z
		VAC VBOR			VAC VBOR		08	I17Z
	03	D04Z D25A D25B		03	D04Z D25A D25B		09	J02A J02B J08A
		D28Z D29Z			D28Z D29Z			J08B
	08	I17Z		08	I17Z	76.66.10↔	21B	X06A X06B X06C
	09	J02A J02B J08A		09	J02A J02B J03A			BORP KVB I KVB II
		J08B			J03B J04Z J08A		03	D04Z D25A D25B
76.62.99↔	21B	X06A X06B X06C		21B	X06A X06B X06C			D28Z D29Z
		BORP KVB I KVB II	76.64↔		BORP KVB I KVB II		08	I17Z
		VAC VBOR			VAC VBOR		09	J02A J02B J08A
	03	D04Z D25A D25B		03	D04Z D25A D25B			J08B
		D28Z D29Z			D28Z D29Z		21B	X06A X06B X06C
	08	I17Z		08	I17Z	76.66.20↔		BORP KVB I KVB II
	09	J02A J02B J08A		09	J02A J02B J03A		03	D04Z D25A D25B
		J08B			J03B J04Z J08A			D28Z D29Z
76.63.00↔	21B	X06A X06B X06C		21B	X06A X06B X06C		08	I17Z
		BORP KVB I KVB II			BORP KVB I KVB II		09	J02A J02B J08A
		VAC VBOR			VAC VBOR			J08B
	03	D04Z D25A D25B	76.65.00↔	22	Y02A Y02B Y02C		21B	X06A X06B X06C
		D28Z D29Z			BORP KVB I KVB II			BORP KVB I KVB II
	08	I17Z			VAC VBOR		03	D04Z D25A D25B
	09	J02A J02B J03A		03	D04Z D25A D25B	76.66.21↔		D28Z D29Z
		J03B J04Z J08A			D28Z D29Z		08	I17Z
		J08B J11A J11B		08	I17Z		09	J02A J02B J08A
76.63.10↔	21B	X06A X06B X06C		09	J02A J02B J08A			J08B
		BORP KVB I KVB II			J08B		21B	X06A X06B X06C
		VAC VBOR		21B	X06A X06B X06C			BORP KVB I KVB II
	03	D04Z D25A D25B	76.65.10↔		BORP KVB I KVB II		03	D04Z D25A D25B
		D28Z D29Z			VAC VBOR	76.66.22↔		D28Z D29Z
	08	I17Z		03	D04Z D25A D25B		08	I17Z
	09	J02A J02B J03A			D28Z D29Z		09	J02A J02B J08A
		J03B J04Z J08A		08	I17Z			J08B
		J08B J11A J11B		09	J02A J02B J08A		21B	X06A X06B X06C
76.63.11↔	21B	X06A X06B X06C		21B	X06A X06B X06C			BORP KVB I KVB II
		BORP KVB I KVB II			BORP KVB I KVB II		03	D04Z D25A D25B
		VAC VBOR	76.65.20↔		VAC VBOR			D28Z D29Z
	03	D04Z D25A D25B			VAC VBOR		08	I17Z
		D28Z D29Z		03	D04Z D25A D25B	76.66.30↔	21B	X06A X06B X06C
	08	I17Z			D28Z D29Z			BORP KVB I KVB II
	09	J02A J02B J03A		08	I17Z		03	D04Z D25A D25B
		J03B J04Z J08A		09	J02A J02B J08A			D28Z D29Z
		J08B J11A J11B			J08B		08	I17Z
76.63.12↔	21B	X06A X06B X06C		21B	X06A X06B X06C		09	J02A J02B J08A
		BORP KVB I KVB II	76.65.21↔		BORP KVB I KVB II			J08B
		VAC VBOR			VAC VBOR		21B	X06A X06B X06C
	03	D04Z D25A D25B		03	D04Z D25A D25B	76.66.99↔		BORP KVB I KVB II
		D28Z D29Z			D28Z D29Z		03	D04Z D25A D25B
	08	I17Z		08	I17Z			D28Z D29Z
	09	J02A J02B J03A		09	J02A J02B J08A		08	I17Z
		J03B J04Z J08A			J08B		09	J02A J02B J08A
		J08B J11A J11B		21B	X06A X06B X06C			J08B
76.63.20↔	21B	X06A X06B X06C	76.65.22↔		BORP KVB I KVB II		21B	X06A X06B X06C
		BORP KVB I KVB II			VAC VBOR	76.67↔		BORP KVB I KVB II
		VAC VBOR		03	D04Z D25A D25B			VAC VBOR
	03	D04Z D25A D25B			D28Z D29Z		03	D25A D25B
		D28Z D29Z		08	I17Z		08	I17Z
	08	I17Z		09	J02A J02B J08A		09	J02A J02B J08A
	09	J02A J02B J03A			J08B			J08B
		J03B J04Z J08A	76.65.99↔	21B	X06A X06B X06C		21B	X06A X06B X06C
		J08B J11A J11B			BORP KVB I KVB II			BORP KVB I KVB II
76.63.21↔	21B	X06A X06B X06C			VAC VBOR	76.69.10↔		VAC VBOR
		BORP KVB I KVB II		03	D04Z D25A D25B		03	D24A D24B D24C
		VAC VBOR			D28Z D29Z			

CHOP	MDC	DRG	CHOP	MDC	DRG	CHOP	MDC	DRG
		D25A D25B			VAC VBOR		21B	X06A X06B X06C
	08	I17Z		03	D04Z D25A D25B	76.77.11↔		BORP KVB I KVB II
	09	J02A J02B J08A			D28Z D29Z			VAC VBOR
76.69.20↔	21B	X06A X06B X06C		08	I17Z		03	D04Z D25A D25B
		BORP KVB I KVB II		09	J02A J02B J08A			D28Z D29Z
		VAC VBOR	76.76.10↔	21B	X06A X06B X06C		08	I17Z
	03	D24A D24B D24C			BORP KVB I KVB II	76.77.99↔	09	J02A J02B J08A
		D25A D25B			VAC VBOR		21B	X06A X06B X06C
	08	I17Z		03	D04Z D25A D25B			BORP KVB I KVB II
	09	J02A J02B J08A			D28Z D29Z		03	D04Z D25A D25B
76.69.21↔	21B	X06A X06B X06C		08	I17Z		08	I17Z
		BORP KVB I KVB II		09	J02A J02B J08A		09	J02A J02B J08A
		VAC VBOR	76.76.11↔	21B	X06A X06B X06C			J08B
	03	D24A D24B D24C			BORP KVB I KVB II	76.78.11↔	21B	X06A X06B X06C
		D25A D25B			VAC VBOR			BORP VAC VBOR
	08	I17Z		03	D04Z D25A D25B		01	B09A B09B
	09	J02A J02B J08A			D28Z D29Z		03	D25A D25B D28Z
76.69.30↔	21B	X06A X06B X06C		08	I17Z			D29Z
		BORP KVB I KVB II		09	J02A J02B J08A		08	I17Z
		VAC VBOR	76.76.20↔	21B	X06A X06B X06C		09	J02A J02B J08A
	03	D24A D24B D24C			BORP KVB I KVB II	76.78.20↔		J08B
		D25A D25B			VAC VBOR		21B	X06A X06B X06C
	08	I17Z		03	D04Z D25A D25B		03	D25A D25B D28Z
	09	J02A J02B J08A			D28Z D29Z	76.78.21↔		D29Z
76.69.40↔	21B	X06A X06B X06C		08	I17Z		01	B09A B09B
		BORP KVB I KVB II		09	J02A J02B J08A		03	D25A D25B D28Z
		VAC VBOR	76.76.21↔	21B	X06A X06B X06C			D29Z
	03	D24A D24B D24C			BORP KVB I KVB II	76.79.00↔	08	I17Z
		D25A D25B			VAC VBOR		09	J02A J02B J08A
	08	I17Z		03	D04Z D25A D25B			J08B
	09	J02A J02B J08A			D28Z D29Z		21B	X06A X06B X06C
76.69.90↔	21B	X06A X06B X06C		08	I17Z			BORP KVB I KVB II
		BORP KVB I KVB II		09	J02A J02B J08A		01	B09A B09B
		VAC VBOR	76.76.30↔	21B	X06A X06B X06C		03	D25A D25B D28Z
	03	D25A D25B			BORP KVB I KVB II			D29Z
	08	I17Z			VAC VBOR	76.79.10↔	08	I17Z
	09	J02A J02B J08A		03	D04Z D25A D25B		09	J02A J02B J08A
76.70↔	21B	X06A X06B X06C			D28Z D29Z			J08B
		BORP VAC VBOR		08	I17Z		21B	X06A X06B X06C
	01	B09A B09B		09	J02A J02B J08A			BORP KVB I KVB II
	03	D25A D25B D28Z		21B	X06A X06B X06C		01	B09A B09B
		D29Z	76.76.99↔		BORP KVB I KVB II		03	D25A D25B D28Z
	08	I17Z			VAC VBOR			D29Z
	09	J02A J02B J08A		03	D04Z D25A D25B		08	I17Z
76.72↔	21B	X06A X06B X06C			D28Z D29Z		09	J02A J02B J08A
		BORP KVB I KVB II		08	I17Z			J08B
		VAC VBOR	76.77.00↔	09	J02A J02B J08A		21B	X06A X06B X06C
	01	B09A B09B		21B	X06A X06B X06C			BORP KVB I KVB II
	03	D04Z D25A D25B			BORP KVB I KVB II	76.79.11↔	01	B09A B09B
		D28Z D29Z			VAC VBOR		03	D25A D25B D28Z
	08	I17Z		03	D04Z D25A D25B			D29Z
	09	J02A J02B J08A			D28Z D29Z		08	I17Z
76.74↔	21B	X06A X06B X06C		08	I17Z		09	J02A J02B J08A
		BORP KVB I KVB II		09	J02A J02B J08A			J08B
		VAC VBOR	76.77.10↔	21B	X06A X06B X06C		21B	X06A X06B X06C
	03	D04Z D25A D25B			BORP KVB I KVB II	76.79.19↔		BORP KVB I KVB II
		D28Z D29Z			VAC VBOR			VAC VBOR
	08	I17Z		03	D04Z D25A D25B		01	B09A B09B
	09	J02A J02B J08A			D28Z D29Z		03	D25A D25B D28Z
76.76.00↔	21B	X06A X06B X06C		08	I17Z			D29Z
		BORP KVB I KVB II		09	J02A J02B J08A		08	I17Z
					J08B		09	J02A J02B J08A
					J08B			J08B

CHOP	MDC	DRG	CHOP	MDC	DRG	CHOP	MDC	DRG
76.79.20↔	21B	X06A X06B X06C BORP KVB I KVB II VAC VBOR			KVB II MKOR VAC VBOR VKOR			KVB II MKOR VAC VBOR VKOR
	01	B09A B09B		03	D24A D24B D24C D25A D25B	01		B02A B02B B20A B20B B20C B20D B20E
	03	D25A D25B D28Z D29Z		08	I17Z	02		C14Z
	08	I17Z		09	J02A J02B J08A J08B	03		D02A D02B D24A D24B D24C D25A
	09	J02A J02B J08A J08B	76.91.99↔	21B	X06A X06B X06C BORP KVB I KVB II VAC VBOR	06		G33Z G38A G38B H33Z
76.79.30↔	21B	X06A X06B X06C BORP KVB I KVB II VAC VBOR		03	D25A D25B	07		I15A I15B
	01	B09A B09B		08	I17Z	08		J02A J02B J08A J08B
	03	D25A D25B D28Z D29Z		09	J02A J02B J08A J08B	09		L33Z
	08	I17Z	76.92.00‡↔	21B	X06A X06B X06C	21A		W01A W01B
	09	J02A J02B J08A J08B	76.92.10‡↔	02	C14Z	21B		X06A X06B X33Z
	21B	X06A X06B X06C BORP KVB I KVB II VAC VBOR	76.92.20↔	02	C14Z	76.92.99‡↔		C14Z
76.79.31↔	21B	X06A X06B X06C BORP KVB I KVB II VAC VBOR		01	BORP KORP KVB I KVB II MKOR VAC VBOR VKOR	76.94↔		BORP KVB I KVB II VAC VBOR
	01	B09A B09B		01	B02A B02B B20A B20B B20C B20D B20E	03		D25A D25B D28Z D29Z
	03	D25A D25B D28Z D29Z		02	C14Z	08		I17Z
	08	I17Z		03	D02A D02B D24A D24B D24C D25A	09		J02A J02B J08A J08B
	09	J02A J02B J08A J08B		06	G33Z G38A G38B	21B		X06A X06B X06C BORP KVB I KVB II VAC VBOR
	21B	X06A X06B X06C BORP KVB I KVB II VAC VBOR		07	H33Z	01		B09A B09B
76.79.39↔	21B	X06A X06B X06C BORP KVB I KVB II VAC VBOR		08	I15A I15B	03		D16Z
	01	B09A B09B		09	J02A J02B J08A J08B	08		I23A I23B I23C
	03	D25A D25B D28Z D29Z		11	L33Z	21B		X06A X06B X06C BORP KVB I KVB II VAC VBOR
	08	I17Z		21A	W01A W01B	77.00↔		F04Z F13A
	09	J02A J02B J08A J08B	76.92.21↔	21B	X06A X06B X33Z BORP KORP KVB I KVB II MKOR VAC VBOR VKOR	08		I12A I12B I12C I23A I23B
	21B	X06A X06B X06C BORP KVB I KVB II VAC VBOR		01	B02A B02B B20A B20B B20C B20D B20E	21B		X06A X06B X06C BORP EML KVB I KVB II VAC VBOR
76.79.40↔	21B	X06A X06B X06C BORP KVB I KVB II VAC VBOR		02	C14Z	77.01.00↔		E02A E02B E02C F04Z F13A
	01	B09A B09B		03	D02A D02B D24A D24B D24C D25A	04		E02A E02B E02C F04Z F13A
	03	D04Z D25A D25B D28Z D29Z		06	G33Z G38A G38B	08		I12A I12B I12C I23A I23B
	08	I17Z		07	H33Z	77.01.10↔		BORP EML KVB I KVB II VAC VBOR
	09	J02A J02B J08A J08B		08	I15A I15B	04		E02A E02B E02C F04Z F13A
	21B	X06A X06B X06C BORP KVB I KVB II VAC VBOR		09	J02A J02B J08A J08B	08		I12A I12B I12C I23A I23B
76.79.99↔	01	B09A B09B		11	L33Z	77.01.11↔		BORP EML KVB I KVB II VAC VBOR
	03	D25A D25B D28Z D29Z		21A	W01A W01B	04		E02A E02B E02C F04Z F13A
	08	I17Z	76.92.30↔	21B	X06A X06B X33Z BORP KORP KVB I KVB II MKOR VAC VBOR VKOR	05		F04Z F13A
	09	J02A J02B J08A J08B		01	B02A B02B B20A B20B B20C B20D B20E	08		I12A I12B I12C I23A I23B
	21B	X06A X06B X06C BORP KVB I KVB II VAC VBOR		02	C14Z	77.01.20↔		BORP EML KVB I KVB II VAC VBOR
76.91.00↔	03	D25A D25B		03	D02A D02B D24A D24B D24C D25A D25B	04		E02A E02B E02C F04Z F13A
	08	I17Z		06	G33Z G38A G38B	05		F04Z F13A
	09	J02A J02B J08A J08B		07	H33Z	08		I12A I12B I12C I23A I23B
	21B	X06A X06B X06C BORP KVB I KVB II VAC VBOR		08	I15A I15B	77.01.21↔		BORP EML KVB I KVB II VAC VBOR
76.91.10↔	03	D25A D25B		09	J02A J02B J08A J08B	04		E02A E02B E02C F04Z F13A
	08	I17Z		11	L33Z	05		F04Z F13A
	09	J02A J02B J08A J08B		21A	W01A W01B	08		I12A I12B I12C I23A I23B
	21B	X06A X06B X06C BORP KORP KVB I	76.92.31↔	21B	X06A X06B X33Z BORP KORP KVB I	77.01.99↔		BORP EML KVB I KVB II VAC VBOR
76.91.11↔						04		E02A E02B E02C

CHOP	MDC	DRG	CHOP	MDC	DRG	CHOP	MDC	DRG
	05	F04Z F13A		05	F04Z F13A			KVB II VAC VBOR
	08	I12A I12B I12C		08	I02A I02B I12A		05	F04Z F13A
77.02.00↔		I23A I23B			I12B I12C I32A		08	I12A I12B I12C
		BORP EML KVB I			I32B I32C I32D		21B	I23A I23B
		KVB II VAC VBOR		21B	X05A X05B	77.07.99↔	21B	X04Z
	05	F04Z F13A	77.05.00↔		BORP EML KVB I			BORP EML KVB I
	08	I12A I12B I12C			KVB II VAC VBOR			KVB II VAC VBOR
		I13A I13B I13C		05	F04Z F13A		05	F04Z F13A
		I13D I13E		08	I12A I12B I12C		08	I12A I12B I12C
77.02.10↔	21B	X06A X06B X06C			I21A I21B		21B	I23A I23B
		BORP EML KVB I	77.05.10↔	21B	X04Z	77.08.00↔	21B	X04Z
		KVB II VAC VBOR			BORP EML KVB I			BORP EML KVB I
	05	F04Z F13A			KVB II VAC VBOR		05	F04Z F13A F13B
	08	I12A I12B I12C		05	F04Z F13A		05	F04Z F13A F13B
		I13A I13B I13C		08	I12A I12B I12C		08	F13C
		I13D I13E			I21A I21B		08	I12A I12B I12C
77.02.11↔	21B	X06A X06B X06C	77.05.11↔	21B	X04Z			I20A I20B I20C
		BORP EML KVB I			BORP EML KVB I			I20D I20E I20F
		KVB II VAC VBOR			KVB II VAC VBOR			I20G I20H
	05	F04Z F13A		05	F04Z F13A	77.08.10↔	21B	X04Z
	08	I12A I12B I12C		08	I12A I12B I12C			BORP EML KVB I
		I13A I13B I13C			I21A I21B		05	KVB II VAC VBOR
		I13D I13E		21B	X04Z		05	F04Z F13A F13B
77.02.99↔	21B	X06A X06B X06C	77.05.99↔		BORP EML KVB I		08	F13C
		BORP EML KVB I			KVB II VAC VBOR			I12A I12B I12C
		KVB II VAC VBOR		05	F04Z F13A		08	I20A I20B I20C
	05	F04Z F13A		08	I12A I12B I12C			I20D I20E I20F
	08	I12A I12B I12C			I21A I21B		21B	I20G I20H
		I13A I13B I13C	77.06.00↔	21B	X04Z	77.08.11↔		X04Z
		I13D I13E			BORP EML KVB I			BORP EML KVB I
77.03.00↔	21B	X06A X06B X06C			KVB II VAC VBOR		05	KVB II VAC VBOR
		BORP EML KVB I		05	F04Z F13A		05	F04Z F13A F13B
		KVB II VAC VBOR		08	I12A I12B I12C		08	F13C
	05	F04Z F13A			I23A I23B		08	I12A I12B I12C
77.03.10↔	08	I23A I23B		21B	X04Z X06A X06B			I20A I20B I20C
		BORP EML KVB I			X06C			I20D I20E I20F
		KVB II VAC VBOR	77.06.10↔		BORP EML KVB I			I20G I20H
	05	F04Z F13A			KVB II VAC VBOR		21B	X04Z
77.03.11↔	08	I23A I23B		05	F04Z F13A	77.08.99↔		BORP EML KVB I
		BORP EML KVB I		08	I12A I12B I12C		05	KVB II VAC VBOR
		KVB II VAC VBOR			I23A I23B		05	F04Z F13A F13B
	05	F04Z F13A		21B	X04Z X06A X06B		08	F13C
77.03.99↔	08	I23A I23B	77.06.11↔		X06C			I12A I12B I12C
		BORP EML KVB I			BORP EML KVB I		08	I20A I20B I20C
		KVB II VAC VBOR			KVB II VAC VBOR			I20D I20E I20F
	05	F04Z F13A		05	F04Z F13A			I20G I20H
77.04.00↔	08	I23A I23B		08	I12A I12B I12C	77.09.00↔	21B	X04Z
		BORP EML KVB I			I23A I23B			BORP KVB I KVB II
		KVB II VAC VBOR	77.06.99↔		X04Z X06A X06B		05	VAC VBOR
	05	F04Z F13A			X06C		05	F04Z F13A
	08	I02A I02B I12A			BORP EML KVB I		08	F13A
		I12B I12C I32A			KVB II VAC VBOR			I12A I12B I12C
		I32B I32C I32D		05	F04Z F13A		21B	I23A I23B
77.04.10↔	21B	X05A X05B		08	I12A I12B I12C	77.09.10↔		X04Z X05A X05B
		BORP EML KVB I			I23A I23B			X06A X06B X06C
		KVB II VAC VBOR		21B	X04Z X06A X06B			BORP EML KVB I
	05	F04Z F13A			X06C		05	KVB II VAC VBOR
	08	I02A I02B I12A	77.07.00↔		X06C		08	F04Z F13A
		I12B I12C I32A			BORP EML KVB I		08	I12A I12B I12C
		I32B I32C I32D			KVB II VAC VBOR			I23A I23B
77.04.11↔	21B	X05A X05B		05	F04Z F13A		21B	X04Z X05A X05B
		BORP EML KVB I		08	I12A I12B I12C			X06A X06B X06C
		KVB II VAC VBOR			I23A I23B	77.09.11↔		BORP EML KVB I
	05	F04Z F13A	77.07.10↔	21B	X04Z			KVB II VAC VBOR
	08	I02A I02B I12A			BORP EML KVB I		05	F04Z F13A
		I12B I12C I32A			KVB II VAC VBOR		08	I12A I12B I12C
		I32B I32C I32D		05	F04Z F13A			I23A I23B
77.04.99↔	21B	X05A X05B		08	I12A I12B I12C		21B	X04Z X05A X05B
		BORP EML KVB I			I23A I23B			X06A X06B X06C
		KVB II VAC VBOR	77.07.11↔	21B	X04Z	77.09.20↔	05	BORP EML KVB I
					BORP EML KVB I		08	KVB II VAC VBOR
					KVB II VAC VBOR			F04Z F13A
				05	F04Z F13A			I12A I12B I12C
				08	I12A I12B I12C			I23A I23B
					I32B I32C I32D			X04Z X05A X05B
					I23A I23B			X06A X06B X06C
					X04Z			F04Z F13A
					BORP EML KVB I			I12A I12B I12C
					KVB II VAC VBOR			

CHOP	MDC	DRG	CHOP	MDC	DRG	CHOP	MDC	DRG
		I23A I23B			I28A I28B I28C			I23B
	21B	X04Z X05A X05B	77.11.20↔		BORP KVB I KVB II	77.13.00↔	21B	X06A X06B X06C
77.09.21↔	05	F04Z F13A		04	VAC VBOR			BORP EML VAC
	08	I12A I12B I12C		08	E02A E02B E02C		05	VBOR
		I23A I23B			I12A I12B I12C		08	F04Z F13A
	21B	X04Z X05A X05B	77.11.21↔		I28A I28B I28C	77.13.10↔	08	I23A I23B I23C
77.09.30↔		X06A X06B X06C			BORP KVB I KVB II			BORP EML KVB I
		EML		04	VAC VBOR		05	KVB II VAC VBOR
	05	F04Z F13A		08	E02A E02B E02C		08	F04Z F13A
	08	I12A I12B I12C			I12A I12B I12C	77.13.11↔		I23A I23B I23C
		I23A I23B			I28A I28B I28C		05	BORP EML KVB I
	21B	X04Z X05A X05B	77.11.22↔		BORP KVB I KVB II		08	KVB II VAC VBOR
77.09.31↔		X06A X06B X06C			VAC VBOR		05	F04Z F13A
		EML		04	E02A E02B E02C	77.13.12↔	08	I23A I23B I23C
	05	F04Z F13A		08	I12A I12B I12C			BORP EML KVB I
	08	I12A I12B I12C			I28A I28B I28C		05	KVB II VAC VBOR
		I23A I23B			BORP VAC VBOR		08	F04Z F13A
	21B	X04Z X05A X05B	77.11.23↔	04	E02A E02B E02C	77.13.13↔		I23A I23B I23C
77.09.40↔		X06A X06B X06C		08	I12A I12B I12C		05	BORP EML KVB I
		EML			I28A I28B I28C		08	KVB II VAC VBOR
	05	F04Z F13A F13B	77.11.99↔		BORP VAC VBOR		05	F04Z F13A
		F13C		04	E02A E02B E02C	77.13.99↔	08	I23A I23B I23C
	08	I12A I12B I12C		08	I12A I12B I12C			BORP EML VAC
		I23A I23B			I28A I28B I28C		05	VBOR
	21B	X04Z X05A X05B	77.12.00↔		BORP EML VAC		08	F04Z F13A
77.09.41↔		X06A X06B X06C			VBOR		05	I23A I23B I23C
		EML		05	F04Z F13A	77.14.00↔	08	BORP EML VAC
	05	F04Z F13A F13B		08	I12A I12B I12C			VBOR
		F13C			I13A I13B I13C		05	F04Z F13A
	08	I12A I12B I12C			I13D I13E I23A		08	I02A I02B I32A
		I23A I23B			I23B		21B	I32B I32C I32D
	21B	X04Z X05A X05B	77.12.10↔	21B	X06A X06B X06C	77.14.10↔		X05A X05B
77.09.90↔		X06A X06B X06C			BORP EML KVB I		05	BORP EML KVB I
		EML			KVB II VAC VBOR		08	KVB II VAC VBOR
	05	F04Z F13A F13B		05	F04Z F13A		05	F04Z F13A
		F13C		08	I12A I12B I12C		08	I02A I02B I32A
	08	I12A I12B I12C			I13A I13B I13C		21B	I32B I32C I32D
		I23A I23B			I13D I13E I23A			X05A X05B
	21B	X04Z X05A X05B		21B	I23B	77.14.11↔		BORP EML KVB I
77.09.91↔		X06A X06B X06C			X06A X06B X06C		05	KVB II VAC VBOR
		EML			BORP EML KVB I		08	F04Z F13A
	05	F04Z F13A F13B	77.12.11↔		KVB II VAC VBOR		21B	I02A I02B I32A
		F13C		05	F04Z F13A			I32B I32C I32D
	08	I12A I12B I12C		08	I12A I12B I12C	77.14.12↔		X05A X05B
		I23A I23B			I13A I13B I13C		05	BORP EML KVB I
	21B	X04Z X05A X05B			I13D I13E I23A		08	KVB II VAC VBOR
77.09.99↔		X06A X06B X06C		21B	I23B		05	F04Z F13A
		EML			X06A X06B X06C		08	I02A I02B I32A
	05	F04Z F13A F13B	77.12.12↔		BORP EML KVB I		21B	I32B I32C I32D
		F13C			KVB II VAC VBOR			X05A X05B
	08	I12A I12B I12C		05	F04Z F13A	77.14.13↔	05	BORP EML KVB I
		I23A I23B		08	I12A I12B I12C		08	KVB II VAC VBOR
	21B	X04Z X05A X05B			I13A I13B I13C		21B	I02A I02B I32A
77.11.10↔		X06A X06B X06C			I13D I13E I23A			I32B I32C I32D
		BORP KVB I KVB II		21B	I23B	77.14.99↔		X05A X05B
		VAC VBOR			X06A X06B X06C		05	BORP EML VAC
	04	E02A E02B E02C			BORP EML KVB I		08	VBOR
	08	I12A I12B I12C	77.12.13↔		KVB II VAC VBOR		05	F04Z F13A
		I28A I28B I28C		05	F04Z F13A		08	I02A I02B I32A
77.11.11↔		BORP KVB I KVB II		08	I12A I12B I12C		21B	I32B I32C I32D
		VAC VBOR			I13A I13B I13C			X05A X05B
	04	E02A E02B E02C			I13D I13E I23A		05	BORP EML VAC
	08	I12A I12B I12C		21B	I23B	77.15.00↔	08	VBOR
		I28A I28B I28C			X06A X06B X06C		21B	F04Z F13A
77.11.12↔		BORP KVB I KVB II			BORP EML KVB I			I21A I21B
		VAC VBOR		05	F04Z F13A		05	X04Z
	04	E02A E02B E02C		08	I12A I12B I12C	77.15.10↔	21B	BORP EML KVB I
	08	I12A I12B I12C			I13A I13B I13C			KVB II VAC VBOR
		I28A I28B I28C			I13D I13E I23A		05	F04Z F13A
77.11.12↔		BORP KVB I KVB II		21B	I23B			
		VAC VBOR			X06A X06B X06C			
	04	E02A E02B E02C	77.12.99↔		BORP EML VAC			
	08	I12A I12B I12C			VBOR			
		I28A I28B I28C		05	F04Z F13A			
77.11.13↔		BORP VAC VBOR		08	I12A I12B I12C			
	04	E02A E02B E02C			I13A I13B I13C			
	08	I12A I12B I12C			I13D I13E I23A			

CHOP	MDC	DRG	CHOP	MDC	DRG	CHOP	MDC	DRG
	08	I21A I21B			I18A I18B I18C		05	F04Z F13A
	21B	X04Z			I23A I23B I30A		08	I20A I20B I20C
77.15.11↔		BORP EML KVB I			I30B I30C			I20D I20E I20F
	05	F04Z F13A		21B	X04Z X06A X06B		21B	I20G I20H
	08	I21A I21B	77.16.99↔		X06C			X04Z
	21B	X04Z			BORP EML VAC	77.18.14↔		BORP EML KVB I
77.15.12↔		BORP EML KVB I		01	VBOR		05	KVB II VAC VBOR
		KVB II VAC VBOR		05	B03A B03B B03C		08	F04Z F13A
	05	F04Z F13A		08	F04Z F13A			I20A I20B I20C
	08	I21A I21B		21B	I12A I12B I12C			I20D I20E I20F
	21B	X04Z			I23A I23B		21B	I20G I20H
77.15.13↔		BORP EML KVB I		21B	X04Z X06A X06B			X04Z
		KVB II VAC VBOR	77.17.00↔		X06C		77.18.19↔	BORP EML VAC
	05	F04Z F13A			BORP EML VAC			VBOR
	08	I21A I21B		05	VBOR		05	F04Z F13A
	21B	X04Z		08	F04Z F13A		08	I20A I20B I20C
77.15.20↔		BORP EML KVB I		21B	I23A I23B I23C			I20D I20E I20F
		KVB II VAC VBOR	77.17.10↔		X04Z		21B	I20G I20H
	05	F04Z F13A			BORP EML KVB I			X04Z
	08	I21A I21B		05	KVB II VAC VBOR	77.18.20↔		BORP EML VAC
	21B	X04Z		08	F04Z F13A			VBOR
77.15.99↔		BORP EML VAC		21B	I23A I23B I23C		05	F04Z F13A
		VBOR			X04Z		08	I20A I20B I20C
	05	F04Z F13A		21B	X04Z			I20D I20E I20F
	08	I21A I21B	77.17.11↔		BORP EML KVB I			I20G I20H
	21B	X04Z		05	KVB II VAC VBOR		21B	X04Z
77.16.00↔		BORP EML VAC		08	F04Z F13A			BORP EML KVB I
		VBOR		21B	I23A I23B I23C		77.18.21↔	KVB II VAC VBOR
	05	F04Z F13A			X04Z			VBOR
	08	I21A I21B		21B	BORP EML KVB I		05	F04Z F13A
	21B	X04Z	77.17.12↔		KVB II VAC VBOR		08	I20A I20B I20C
77.16.10↔		BORP EML VAC		05	F04Z F13A			I20D I20E I20F
		VBOR		08	I23A I23B I23C		21B	I20G I20H
	01	B03A B03B B03C		21B	X04Z			X04Z
	05	F04Z F13A			BORP EML KVB I	77.18.22↔		BORP EML KVB I
	08	I12A I12B I12C		05	KVB II VAC VBOR		05	KVB II VAC VBOR
		I18A I18B I18C		08	F04Z F13A		08	F04Z F13A
		I23A I23B I30A		21B	I23A I23B I23C			I20A I20B I20C
		I30B I30C			X04Z			I20D I20E I20F
	21B	X04Z X06A X06B	77.17.13↔		BORP EML KVB I		21B	I20G I20H
		X06C		05	KVB II VAC VBOR			X04Z
		BORP EML KVB I		08	F04Z F13A			BORP EML KVB I
		KVB II VAC VBOR		21B	I23A I23B I23C			KVB II VAC VBOR
	01	B03A B03B B03C			X04Z		05	F04Z F13A
	05	F04Z F13A	77.17.99↔		BORP EML VAC		08	I20A I20B I20C
	08	I12A I12B I12C			VBOR			I20D I20E I20F
		I18A I18B I18C		05	F04Z F13A		21B	I20G I20H
		I23A I23B I30A		08	I23A I23B I23C			X04Z
		I30B I30C		21B	X04Z			BORP EML KVB I
	21B	X04Z X06A X06B	77.18.00↔		BORP EML VAC		05	KVB II VAC VBOR
		X06C			VBOR		08	F04Z F13A
		BORP EML KVB I		05	F04Z F13A			I20A I20B I20C
		KVB II VAC VBOR		21B	I23A I23B I23C			I20D I20E I20F
	01	B03A B03B B03C			X04Z		21B	I20G I20H
	05	F04Z F13A	77.18.10↔		BORP EML VAC			X04Z
	08	I12A I12B I12C			VBOR		77.18.24↔	BORP EML KVB I
		I18A I18B I18C		05	F04Z F13A			KVB II VAC VBOR
		I23A I23B I30A		08	I20A I20B I20C		05	F04Z F13A
		I30B I30C		21B	I20D I20E I20F		08	I20A I20B I20C
	21B	X04Z X06A X06B			I20G I20H			I20D I20E I20F
		X06C		21B	I20G I20H		21B	I20G I20H
		BORP EML KVB I	77.18.11↔		X04Z			X04Z
		KVB II VAC VBOR			BORP EML KVB I		77.18.29↔	BORP EML VAC
	01	B03A B03B B03C		05	KVB II VAC VBOR			VBOR
	05	F04Z F13A		08	F04Z F13A		05	F04Z F13A
	08	I12A I12B I12C		21B	I20A I20B I20C		08	I20A I20B I20C
		I18A I18B I18C			I20D I20E I20F			I20D I20E I20F
		I23A I23B I30A			I20G I20H		21B	I20G I20H
		I30B I30C		21B	I20G I20H			X04Z
	21B	X04Z X06A X06B	77.18.12↔		X04Z			BORP EML VAC
		X06C			BORP EML KVB I		77.18.30↔	VBOR
		BORP EML KVB I		05	KVB II VAC VBOR			VBOR
		KVB II VAC VBOR		08	F04Z F13A		05	F04Z F13A
	01	B03A B03B B03C		21B	I20A I20B I20C		08	I20A I20B I20C
	05	F04Z F13A			I20D I20E I20F			I20D I20E I20F
	08	I12A I12B I12C			I20G I20H		21B	I20G I20H
		I18A I18B I18C		21B	I20G I20H			X04Z
		I23A I23B I30A	77.18.13↔		X04Z			BORP EML VAC
		I30B I30C			BORP EML KVB I		77.18.31↔	VBOR
	21B	X04Z X06A X06B		05	KVB II VAC VBOR			VBOR
		X06C		08	F04Z F13A		05	F04Z F13A
		BORP EML KVB I		21B	I20A I20B I20C		08	I20A I20B I20C
		KVB II VAC VBOR			I20D I20E I20F			I20D I20E I20F
	01	B03A B03B B03C			I20G I20H		21B	I20G I20H
	05	F04Z F13A		21B	I20G I20H			X04Z
	08	I12A I12B I12C			X04Z			BORP EML KVB I
77.16.13↔		BORP EML KVB I			BORP EML KVB I		77.18.31↔	KVB II VAC VBOR
		KVB II VAC VBOR			KVB II VAC VBOR			

CHOP	MDC	DRG	CHOP	MDC	DRG	CHOP	MDC	DRG
	05	F04Z F13A		05	F04Z F13A			X06A X06B X06C
	08	I20A I20B I20C		08	I20A I20B I20C	77.19.29↔	05	F04Z F13A
		I20D I20E I20F			I20D I20E I20F		08	I23A I23B I23C
		I20G I20H			I20G I20H		13	N11A N11B
77.18.32↔	21B	X04Z	77.18.99↔	21B	X04Z		21B	X04Z X05A X05B
		BORP EML KVB I			BORP EML VAC	77.19.30↔		X06A X06B X06C
		KVB II VAC VBOR			VBOR			BORP EML KVB I
	05	F04Z F13A		05	F04Z F13A		05	F04Z F13A
	08	I20A I20B I20C		08	I20A I20B I20C		08	I23A I23B I23C
		I20D I20E I20F			I20D I20E I20F		13	N11A N11B
		I20G I20H			I20G I20H		21B	X04Z X05A X05B
77.18.33↔	21B	X04Z	77.19.00↔	21B	X04Z		21B	X06A X06B X06C
		BORP EML KVB I			BORP VAC VBOR	77.19.31↔		BORP EML KVB I
		KVB II VAC VBOR						KVB II VAC VBOR
	05	F04Z F13A		05	F04Z F13A		05	F04Z F13A
	08	I20A I20B I20C		08	I23A I23B I23C		08	I23A I23B I23C
		I20D I20E I20F			X04Z X05A X05B		13	N11A N11B
		I20G I20H	77.19.10↔		X06A X06B X06C		21B	X04Z X05A X05B
	21B	X04Z			BORP EML KVB I			X06A X06B X06C
77.18.34↔		BORP EML KVB I		05	F04Z F13A	77.19.32↔		BORP EML KVB I
		KVB II VAC VBOR		08	I23A I23B I23C			KVB II VAC VBOR
	05	F04Z F13A		21B	X04Z X05A X05B		05	F04Z F13A
	08	I20A I20B I20C			X06A X06B X06C		08	I23A I23B I23C
		I20D I20E I20F	77.19.11↔		BORP EML KVB I		13	N11A N11B
		I20G I20H			KVB II VAC VBOR		21B	X04Z X05A X05B
	21B	X04Z		05	F04Z F13A			X06A X06B X06C
77.18.39↔		BORP EML VAC		08	I23A I23B I23C	77.19.33↔		BORP EML KVB I
		VBOR		13	N11A N11B			KVB II VAC VBOR
	05	F04Z F13A		21B	X04Z X05A X05B		05	F04Z F13A
	08	I20A I20B I20C			X06A X06B X06C		08	I23A I23B I23C
		I20D I20E I20F	77.19.12↔		BORP EML KVB I		13	N11A N11B
		I20G I20H			KVB II VAC VBOR		21B	X04Z X05A X05B
	21B	X04Z		05	F04Z F13A	77.19.39↔		X06A X06B X06C
77.18.40↔		BORP EML VAC		08	I23A I23B I23C			BORP EML VAC
		VBOR		13	N11A N11B			VBOR
	05	F04Z F13A		21B	X04Z X05A X05B		05	F04Z F13A
	08	I20A I20B I20C			X06A X06B X06C		08	I23A I23B I23C
		I20D I20E I20F	77.19.13↔		BORP EML KVB I		13	N11A N11B
		I20G I20H			KVB II VAC VBOR		21B	X04Z X05A X05B
	21B	X04Z		05	F04Z F13A	77.19.40↔		X06A X06B X06C
77.18.41↔		BORP EML KVB I		08	I23A I23B I23C			BORP EML KVB I
		KVB II VAC VBOR		13	N11A N11B			KVB II VAC VBOR
	05	F04Z F13A		21B	X04Z X05A X05B		05	F04Z F13A
	08	I20A I20B I20C			X06A X06B X06C		08	I23A I23B I23C
		I20D I20E I20F	77.19.19↔		BORP EML VAC		13	N11A N11B
		I20G I20H			VBOR		21B	X04Z X05A X05B
	21B	X04Z		05	F04Z F13A	77.19.41↔		X06A X06B X06C
77.18.42↔		BORP EML KVB I		08	I23A I23B I23C			BORP EML KVB I
		KVB II VAC VBOR		13	N11A N11B			KVB II VAC VBOR
	05	F04Z F13A		21B	X04Z X05A X05B		05	F04Z F13A
	08	I20A I20B I20C			X06A X06B X06C		08	I23A I23B I23C
		I20D I20E I20F	77.19.20↔		F04Z F13A		13	N11A N11B
		I20G I20H		08	I23A I23B I23C		21B	X04Z X05A X05B
	21B	X04Z		13	N11A N11B	77.19.42↔		X06A X06B X06C
77.18.43↔		BORP EML KVB I		21B	X04Z X05A X05B			BORP EML KVB I
		KVB II VAC VBOR			X06A X06B X06C			KVB II VAC VBOR
	05	F04Z F13A	77.19.21↔	05	F04Z F13A		05	F04Z F13A
	08	I20A I20B I20C		08	I23A I23B I23C		08	I23A I23B I23C
		I20D I20E I20F		13	N11A N11B		13	N11A N11B
		I20G I20H		21B	X04Z X05A X05B		21B	X04Z X05A X05B
	21B	X04Z			X06A X06B X06C	77.19.43↔		X06A X06B X06C
77.18.44↔		BORP EML KVB I	77.19.22↔	05	F04Z F13A			BORP EML KVB I
		KVB II VAC VBOR		08	I23A I23B I23C			KVB II VAC VBOR
	05	F04Z F13A		13	N11A N11B		05	F04Z F13A
	08	I20A I20B I20C		21B	X04Z X05A X05B		08	I23A I23B I23C
		I20D I20E I20F			X06A X06B X06C		13	N11A N11B
		I20G I20H	77.19.23↔	05	F04Z F13A		21B	X04Z X05A X05B
	21B	X04Z		08	I23A I23B I23C			X06A X06B X06C
77.18.49↔		BORP EML KVB I		13	N11A N11B	77.19.49↔		BORP EML VAC
		KVB II VAC VBOR		21B	X04Z X05A X05B			

CHOP	MDC	DRG	CHOP	MDC	DRG	CHOP	MDC	DRG
		VBOR		21B	X06A X06B X06C		08	I11A I11B I13A
	05	F04Z F13A	77.24↔		BORP EML KVB I		10	K09A K09B
	08	I23A I23B I23C		08	KVB II VAC VBOR		21B	X04Z
	13	N11A N11B			I02A I02B I11A	77.28.00↔		BORP EML KVB I
77.19.90↔	21B	X04Z X05A X05B			I11B I32A I32B		05	F04Z F13A F13B
		X06A X06B X06C		21B	I32C I32D		08	F13C
		BORP KVB I KVB II	77.25.00↔		X05A X05B		21B	X04Z
		VAC VBOR			BORP EML KVB I		05	F04Z F13A F13B
	05	F04Z F13A		01	KVB II VAC VBOR		08	I11A I11B I20A
	08	I23A I23B I23C		08	B03A B03B B03C		21B	I20B I20C I20D
	13	N11A N11B			I02A I02B I08A	77.28.10↔		I20E I20H
77.19.91↔	21B	X04Z X05A X05B		21B	I08B I08C I08D		05	F04Z F13A F13B
		X06A X06B X06C			I11A I11B		08	F13C
		BORP KVB I KVB II	77.25.10↔		X04Z		21B	X04Z
		VAC VBOR			BORP EML KVB I		05	F04Z F13A F13B
	05	F04Z F13A		01	KVB II VAC VBOR		08	I11A I11B I20A
	08	I23A I23B I23C		08	B03A B03B B03C		21B	I20B I20C I20D
	13	N11A N11B			I02A I02B I08A	77.28.20↔		I20E I20H
77.19.92↔	21B	X04Z X05A X05B		21B	I08B I08C I08D		05	F04Z F13A F13B
		X06A X06B X06C			I11A I11B		08	F13C
		BORP KVB I KVB II	77.25.20↔		X04Z		21B	X04Z
		VAC VBOR			BORP EML KVB I		05	F04Z F13A F13B
	05	F04Z F13A		01	KVB II VAC VBOR		08	I11A I11B I20A
	08	I23A I23B I23C		08	B03A B03B B03C		21B	I20B I20C I20D
	13	N11A N11B			I02A I02B I08A	77.28.30↔		I20E I20H
77.19.93↔	21B	X04Z X05A X05B		21B	I08B I08C I08D		05	F04Z F13A F13B
		X06A X06B X06C			I11A I11B		08	F13C
		BORP KVB I KVB II	77.25.99↔		X04Z		21B	X04Z
		VAC VBOR			BORP EML KVB I		05	F04Z F13A F13B
	05	F04Z F13A		01	KVB II VAC VBOR		08	I11A I11B I20A
	08	I23A I23B I23C		08	B03A B03B B03C		21B	I20B I20C I20D
	13	N11A N11B			I02A I02B I08A	77.28.40↔		I20E I20H
77.19.99↔	21B	X04Z X05A X05B		21B	I08B I08C I08D		05	F04Z F13A F13B
		X06A X06B X06C			I11A I11B		08	F13C
		BORP VAC VBOR	77.27.00↔		X04Z		21B	X04Z
	05	F04Z F13A			BORP EML KVB I		05	F04Z F13A F13B
	08	I23A I23B I23C		01	KVB II VAC VBOR		08	I11A I11B I20A
	13	N11A N11B		05	B03A B03B B03C		21B	I20B I20C I20D
77.21.10↔	21B	X04Z X05A X05B		08	F04Z F13A F13B		05	F13C
		X06A X06B X06C			F13C		08	I11A I11B I20A
		BORP KVB I KVB II	77.27.10↔		I11A I11B I13A		21B	I20B I20C I20D
		VAC VBOR			I13B I13C I13D		05	I20E I20H
	04	E02A E02B E02C		10	K09A K09B		08	I11A I11B I20A
	08	I29A I29B I29C		21B	X04Z		21B	I20B I20C I20D
	13	N11A N11B			BORP EML KVB I	77.28.99↔		I20E I20H
77.21.11↔	21B	X06A X06B X06C			KVB II VAC VBOR		05	F04Z F13A F13B
		BORP KVB I KVB II		01	B03A B03B B03C		08	F13C
		VAC VBOR	77.27.20↔	05	F04Z F13A F13B		21B	X04Z
	04	E02A E02B E02C			F13C		05	F04Z F13A F13B
	08	I29A I29B I29C			F13C		08	I11A I11B I20A
	13	N11A N11B		08	I11A I11B I13A		21B	I20B I20C I20D
77.21.20↔	21B	X06A X06B X06C			I13B I13C I13D		05	I20E I20H
		BORP KVB I KVB II			I13E		08	I11A I11B I20A
		VAC VBOR	77.27.20↔		K09A K09B		21B	I20B I20C I20D
	04	E02A E02B E02C		10	X04Z	77.29.00↔		I20E I20H
	08	I29A I29B I29C		21B	BORP EML KVB I		01	B03A B03B B03C
	13	N11A N11B			KVB II VAC VBOR		08	I28A I28B I28C
77.21.21↔	21B	X06A X06B X06C			B03A B03B B03C	77.29.10↔	21B	X06A X06B X06C
		BORP KVB I KVB II			F04Z F13A F13B			BORP EML KVB I
		VAC VBOR			F13C			KVB II VAC VBOR
	04	E02A E02B E02C			F13C		01	B03A B03B B03C
	08	I29A I29B I29C			I11A I11B I13A		08	I02A I02B I08A
	13	N11A N11B		08	I13B I13C I13D		21B	I11B I32A I32B
77.22↔	21B	X06A X06B X06C			I13E			I32C I32D
		BORP EML KVB I			K09A K09B		21B	X05A X05B
		KVB II VAC VBOR	77.27.99↔		X04Z	77.29.20↔		BORP EML KVB I
	08	I11A I11B I13A			BORP EML KVB I		01	KVB II VAC VBOR
		I13B I13C I13D			KVB II VAC VBOR		08	B03A B03B B03C
		I13E			B03A B03B B03C			I02A I02B I08A
77.23↔	21B	X06A X06B X06C			F04Z F13A F13B			I08B I08C I11A
		BORP EML KVB I			F13C			I11B I32A I32B
		KVB II VAC VBOR			F13C			I32C I32D
	08	I11A I11B I31A			I11A I11B I13A			X05A X05B
		I31B I31C			I13B I13C I13D			BORP EML KVB I
					I13E			KVB II VAC VBOR
					K09A K09B			B03A B03B B03C
					X04Z			I02A I02B I08A
					BORP EML KVB I			I08B I08C I10A
					KVB II VAC VBOR			I10B I10C I11A
					B03A B03B B03C			
					F04Z F13A F13B			
					F13C			

CHOP	MDC	DRG	CHOP	MDC	DRG	CHOP	MDC	DRG
		I11B		08	I11A I11B I31A			KVB II VAC VBOR
77.29.30↔	21B	X06A X06B X06C			I31B I31C		01	B03A B03B B03C
		BORP EML KVB I	77.34.00↔	21B	X06A X06B X06C		08	I02A I02B I08A
		KVB II VAC VBOR			BORP EML KVB I			I08B I08C I08D
77.29.40↔	21B	X06A X06B X06C			KVB II VAC VBOR			I11A I11B
		BORP EML KVB I		08	I02A I02B I11A	77.35.22↔	21B	X04Z
		KVB II VAC VBOR			I11B I32A I32B			BORP EML KVB I
	01	B03A B03B B03C			I32C I32D			KVB II VAC VBOR
	05	F04Z F13A F13B	77.34.10↔	21B	X05A X05B		01	B03A B03B B03C
		F13C			BORP EML KVB I		08	I02A I02B I08A
	08	I02A I02B I08A			KVB II VAC VBOR			I08B I08C I08D
		I08B I08C I11A		08	I02A I02B I11A			I11A I11B
		I11B I20A I20B			I11B I32A I32B	77.35.23↔	21B	X04Z
		I20C I20D I20E			I32C I32D			BORP EML KVB I
		I20F I20G I20H	77.34.11↔	21B	X05A X05B			KVB II VAC VBOR
	21B	X04Z			BORP EML KVB I		01	B03A B03B B03C
77.29.99↔	01	B03A B03B B03C			KVB II VAC VBOR		08	I02A I02B I08A
	21B	X06A X06B X06C		08	I02A I02B I11A			I08B I08C I08D
77.31.10↔		BORP EML KVB I			I11B I32A I32B		21B	X04Z
		KVB II VAC VBOR			I32D	77.35.99↔		BORP EML KVB I
	04	E02A E02B E02C	77.34.99↔	21B	X05A X05B			KVB II VAC VBOR
	08	I11A I11B I28A			BORP EML KVB I		01	B03A B03B B03C
		I28B			KVB II VAC VBOR		08	I02A I02B I08A
	21B	X06A X06B X06C		08	I02A I02B I11A			I08B I08C I08D
77.31.11↔		BORP EML KVB I			I11B I32A I32B		21B	X04Z
		KVB II VAC VBOR			I32C I32D	77.37.00↔		BORP EML KVB I
	04	E02A E02B E02C	77.35.00↔	21B	X05A X05B			KVB II VAC VBOR
	08	I11A I11B I28A			BORP EML KVB I		01	B03A B03B B03C
		I28B			KVB II VAC VBOR		05	F04Z F13A F13B
	21B	X06A X06B X06C		01	B03A B03B B03C		08	I11A I11B I13A
77.31.20↔		BORP KVB I KVB II		08	I02A I02B I08A			I13B I13C I13D
		VAC VBOR			I08B I08C I08D			I13E
	08	I28A I28B I28C	77.35.10↔	21B	X04Z		10	K09A K09B
77.31.21↔		BORP KVB I KVB II			BORP EML KVB I	77.37.10↔	21B	X04Z
		VAC VBOR			KVB II VAC VBOR			BORP EML KVB I
	08	I28A I28B I28C		01	B03A B03B B03C			KVB II VAC VBOR
77.32.00↔	08	I13A I13B I13C		08	I02A I02B I08A		01	B03A B03B B03C
		I13D I13E			I08B I08C I08D		05	F04Z F13A F13B
	21B	X06A X06B X06C	77.35.11↔	21B	X04Z		08	I11A I11B I13A
77.32.10↔		BORP EML KVB I			BORP EML KVB I			I13B I13C I13D
		KVB II VAC VBOR			KVB II VAC VBOR			I13E
	08	I11A I11B I13A		01	B03A B03B B03C	77.37.12↔	10	K09A K09B
		I13B I13C I13D		08	I02A I02B I08A		21B	X04Z
		I13E			I08B I08C I08D			BORP EML KVB I
77.32.99↔	21B	X06A X06B X06C	77.35.12↔	21B	X04Z			KVB II VAC VBOR
	08	I13A I13B I13C			BORP EML KVB I		01	B03A B03B B03C
		I13D I13E			KVB II VAC VBOR		05	F04Z F13A F13B
	21B	X06A X06B X06C		01	B03A B03B B03C		08	I11A I11B I13A
77.33.00↔		BORP EML VAC		08	I02A I02B I08A			I13B I13C I13D
		VBOR			I08B I08C I08D			I13E
	08	I11A I11B I31A	77.35.19↔	21B	X04Z	77.37.13↔	10	K09A K09B
		I31B I31C			BORP EML KVB I		21B	X04Z
	21B	X06A X06B X06C			KVB II VAC VBOR			BORP EML KVB I
77.33.10↔		BORP EML KVB I		01	B03A B03B B03C			KVB II VAC VBOR
		KVB II VAC VBOR		08	I02A I02B I08A		01	B03A B03B B03C
	08	I11A I11B I31A			I08B I08C I08D		05	F04Z F13A F13B
		I31B I31C	77.35.20↔	21B	X04Z		08	I11A I11B I13A
	21B	X06A X06B X06C			BORP EML KVB I			I13B I13C I13D
77.33.11↔		BORP EML KVB I			KVB II VAC VBOR	77.37.14↔	10	K09A K09B
		KVB II VAC VBOR		01	B03A B03B B03C		21B	X04Z
	08	I11A I11B I31A		08	I02A I02B I08A			BORP EML KVB I
		I31B I31C			I08B I08C I08D			KVB II VAC VBOR
	21B	X06A X06B X06C			I11A I11B		01	B03A B03B B03C
77.33.20↔		BORP EML KVB I			X04Z		05	F04Z F13A F13B
		KVB II VAC VBOR			BORP EML KVB I		08	I11A I11B I13A
	08	I11A I11B I31A			KVB II VAC VBOR			I13B I13C I13D
		I31B I31C		01	B03A B03B B03C		10	K09A K09B
	21B	X06A X06B X06C	77.35.21↔	08	I02A I02B I08A		21B	X04Z
77.33.99↔		BORP EML KVB I			I08B I08C I08D			BORP EML KVB I
		KVB II VAC VBOR			I11A I11B			KVB II VAC VBOR
				21B	X04Z		01	B03A B03B B03C
					BORP EML KVB I		05	F04Z F13A F13B

CHOP	MDC	DRG	CHOP	MDC	DRG	CHOP	MDC	DRG
		F13C			I20B I20C I20D			I08B I08C I08D
	08	I11A I11B I13A			I20E I20H		21B	X06A X06B X06C
		I13B I13C I13D		21B	X04Z	77.39.32↔		BORP EML KVB I
	10	I13E	77.38.10↔		BORP EML KVB I		08	KVB II VAC VBOR
	21B	K09A K09B		05	KVB II VAC VBOR			I02A I02B I08A
77.37.19↔		X04Z		08	F04Z F13A F13B		21B	I08B I08C I08D
		BORP EML KVB I		21B	F13C	77.39.39↔		X06A X06B X06C
	01	KVB II VAC VBOR		08	I11A I11B I20A		21B	BORP EML VAC
	05	B03A B03B B03C		21B	I20B I20C I20D	77.39.40↔		VBOR
	05	F04Z F13A F13B		21B	I20E I20H		21B	X06A X06B X06C
		F13C		21B	X04Z			BORP KVB I KVB II
	08	I11A I11B I13A	77.38.11↔		BORP EML KVB I		01	VAC VBOR
		I13B I13C I13D		05	KVB II VAC VBOR		08	B03A B03B B03C
	10	I13E		08	F04Z F13A F13B			I11A I11B I20A
	21B	K09A K09B		08	F13C			I20B I20C I20D
77.37.20↔		X04Z		21B	I11A I11B I20A		21B	I20E I20H
		BORP EML KVB I		21B	I20B I20C I20D	77.39.49↔		X04Z
	01	KVB II VAC VBOR		21B	I20E I20H		01	BORP VAC VBOR
	05	B03A B03B B03C	77.38.12↔	21B	X04Z		08	B03A B03B B03C
	05	F04Z F13A F13B		05	BORP EML KVB I			I11A I11B I28A
		F13C		05	KVB II VAC VBOR			I28B
	08	I11A I11B I13A		05	F04Z F13A F13B	77.40.20↔	21B	X06A X06B X06C
		I13B I13C I13D		08	F13C		01	B17A B17B B17C
	10	I13E		21B	I11A I11B I20A		04	E02A E02B
	21B	K09A K09B		21B	I20B I20C I20D		05	F04Z F13A F13B
77.37.21↔		X04Z		21B	I20E I20H		08	F13C
		BORP EML KVB I	77.38.19↔	21B	X04Z		08	I18A I18B I18C
	01	KVB II VAC VBOR		05	BORP EML VAC		09	J02A J02B J03A
	05	B03A B03B B03C		05	VBOR			J03B J04Z J11A
	05	F04Z F13A F13B		08	F04Z F13A F13B		10	J11B
		F13C		08	F13C		10	K09A K09B
	08	I11A I11B I13A		08	I11A I11B I20A		11	L09A L09B
		I13B I13C I13D		21B	I20B I20C I20D		12	M06Z M09A M09B
	10	I13E		21B	I20E I20H			M37Z
	21B	K09A K09B	77.38.29↔	21B	X04Z		16	Q03A Q03B
77.37.22↔		X04Z		05	BORP EML VAC	77.40.99↔	21B	X06A X06B X06C
		BORP EML KVB I		05	VBOR		01	B17A B17B B17C
	01	KVB II VAC VBOR		08	F04Z F13A F13B		04	E02A E02B
	05	B03A B03B B03C		08	F13C		05	F04Z F13A F13B
	05	F04Z F13A F13B		21B	I11A I11B I20A			F13C
		F13C		21B	I20B I20C I20D		08	I18A I18B I18C
	08	I11A I11B I13A	77.38.99↔	21B	I20E I20H		09	J02A J02B J03A
		I13B I13C I13D		21B	X04Z			J03B J04Z J11A
	10	I13E		05	BORP EML VAC		10	J11B
	21B	K09A K09B		05	VBOR		10	K09A K09B
77.37.29↔		X04Z		08	F04Z F13A F13B		11	L09A L09B
		BORP EML KVB I		08	F13C		12	M06Z M09A M09B
	01	KVB II VAC VBOR		21B	I11A I11B I20A			M37Z
	05	B03A B03B B03C		21B	I20B I20C I20D	77.41.00↔	16	Q03A Q03B
	05	F04Z F13A F13B		21B	I20E I20H		21B	X06A X06B X06C
		F13C		01	X04Z		01	B17A B17B B17C
	08	I11A I11B I13A	77.39.10↔	01	BORP VAC VBOR		03	D12A D12B
		I13B I13C I13D		08	B03A B03B B03C		04	E02A E02B
	10	I13E		08	I02A I02B I11A		05	F04Z F13A F13B
	21B	K09A K09B		21B	I11B I32A I32B			F13C
77.37.99↔		X04Z		21B	I32C I32D		08	I18A I18B I18C
		BORP EML KVB I		21B	X05A X05B		09	J02A J02B J03A
	01	KVB II VAC VBOR	77.39.19↔	01	BORP VAC VBOR			J03B J04Z J11A
	05	B03A B03B B03C		01	VBOR		10	J11B
	05	F04Z F13A F13B		08	B03A B03B B03C		10	K09A K09B
		F13C		08	I02A I02B I32A		11	L09A L09B
	08	I11A I11B I13A		21B	I32B I32C I32D		12	M06Z M09A M09B
		I13B I13C I13D	77.39.30↔	21B	X05A X05B			M37Z
	10	I13E		08	BORP EML KVB I		16	Q03A Q03B
	21B	K09A K09B		08	KVB II VAC VBOR	77.41.20↔	21B	X06A X06B X06C
77.38.00↔		X04Z		21B	I02A I02B I08A		01	B17A B17B B17C
		BORP EML KVB I		21B	I08B I08C I08D		03	D12A D12B
	05	KVB II VAC VBOR	77.39.31↔	08	X06A X06B X06C		04	E02A E02B
	05	B03A B03B B03C		08	BORP EML KVB I		05	F04Z F13A F13B
	05	F04Z F13A F13B		08	KVB II VAC VBOR			F13C
		F13C			I02A I02B I08A			
	08	I11A I11B I20A						

CHOP	MDC	DRG	CHOP	MDC	DRG	CHOP	MDC	DRG
	08	I18A I18B I18C	77.43.00↔	01	B17A B17B B17C		08	I02A I02B I32A
	09	J02A J02B J03A		03	D12A D12B			I32B I32C I32D
		J03B J04Z J11A		04	E02A E02B		09	J02A J02B J03A
	10	K09A K09B		05	F04Z F13A F13B			J03B J04Z J11A
	11	L09A L09B			F13C			J11B
	12	M06Z M09A M09B		08	I18A I18B I18C		10	K09A K09B
		M37Z		09	J02A J02B J03A		11	L09A L09B
	16	Q03A Q03B			J03B J04Z J11A		12	M06Z M09A M09B
	21B	X06A X06B X06C			J11B		16	Q03A Q03B
77.41.99↔	01	B17A B17B B17C		10	K09A K09B		21B	X04Z X06A X06B
	03	D12A D12B		11	L09A L09B			X06C
	04	E02A E02B		12	M06Z M09A M09B	77.44.99↔	01	B17A B17B B17C
	05	F04Z F13A F13B			M37Z		03	D12A D12B
		F13C		16	Q03A Q03B		04	E02A E02B
	08	I18A I18B I18C		21B	X05A X05B X06A		05	F04Z F13A F13B
	09	J02A J02B J03A	77.43.20↔		X06B X06C			F13C
		J03B J04Z J11A		01	B17A B17B B17C		08	I02A I02B I32A
		J11B		03	D12A D12B			I32B I32C I32D
	10	K09A K09B		04	E02A E02B		09	J02A J02B J03A
	11	L09A L09B		05	F04Z F13A F13B			J03B J04Z J11A
	12	M06Z M09A M09B			F13C			J11B
		M37Z		08	I18A I18B I18C		10	K09A K09B
	16	Q03A Q03B		09	J02A J02B J03A		11	L09A L09B
	21B	X06A X06B X06C			J03B J04Z J11A		12	M06Z M09A M09B
77.42.00↔	01	B17A B17B B17C			J11B			M37Z
	03	D12A D12B		10	K09A K09B		16	Q03A Q03B
	04	E02A E02B		11	L09A L09B		21B	X04Z X06A X06B
	05	F04Z F13A F13B		12	M06Z M09A M09B			X06C
		F13C		16	Q03A Q03B	77.45.00↔	01	B17A B17B B17C
	08	I18A I18B I18C		21B	X05A X05B X06A		03	D12A D12B
	09	J02A J02B J03A			X06B X06C		04	E02A E02B
		J03B J04Z J11A	77.43.99↔	01	B17A B17B B17C		05	F04Z F13A F13B
		J11B		03	D12A D12B			F13C
	10	K09A K09B		04	E02A E02B		08	I18A I18B I18C
	11	L09A L09B		05	F04Z F13A F13B		09	J02A J02B J03A
	12	M06Z M09A M09B			F13C			J03B J04Z J11A
		M37Z		08	I18A I18B I18C		10	K09A K09B
	16	Q03A Q03B		09	J02A J02B J03A		11	L09A L09B
	21B	X06A X06B X06C			J03B J04Z J11A		12	M06Z M09A M09B
77.42.20↔	01	B17A B17B B17C			J11B			M37Z
	03	D12A D12B		10	K09A K09B		16	Q03A Q03B
	04	E02A E02B		11	L09A L09B		21B	X04Z X06A X06B
	05	F04Z F13A F13B		12	M06Z M09A M09B			X06C
		F13C		16	Q03A Q03B	77.45.20↔	01	B17A B17B B17C
	08	I18A I18B I18C		21B	X05A X05B X06A		03	D12A D12B
	09	J02A J02B J03A			X06B X06C		04	E02A E02B
		J03B J04Z J11A	77.44.00↔	01	B17A B17B B17C		05	F04Z F13A F13B
		J11B		03	D12A D12B			F13C
	10	K09A K09B		04	E02A E02B		08	I18A I18B I18C
	11	L09A L09B		05	F04Z F13A F13B		09	J02A J02B J03A
	12	M06Z M09A M09B			F13C			J03B J04Z J11A
		M37Z		08	I02A I02B I32A		10	K09A K09B
	16	Q03A Q03B			I32B I32C I32D		11	L09A L09B
	21B	X06A X06B X06C		09	J02A J02B J03A		12	M06Z M09A M09B
77.42.99↔	01	B17A B17B B17C			J03B J04Z J11A			M37Z
	03	D12A D12B			J11B		16	Q03A Q03B
	04	E02A E02B		10	K09A K09B		21B	X04Z X06A X06B
	05	F04Z F13A F13B		11	L09A L09B			X06C
		F13C		12	M06Z M09A M09B		77.45.99↔	01
	08	I18A I18B I18C			M37Z			B17A B17B B17C
	09	J02A J02B J03A		16	Q03A Q03B		03	D12A D12B
		J03B J04Z J11A	77.44.20↔	21B	X04Z X06A X06B		04	E02A E02B
		J11B			X06C		05	F04Z F13A F13B
	10	K09A K09B		01	B17A B17B B17C			F13C
	11	L09A L09B		03	D12A D12B		08	I18A I18B I18C
	12	M06Z M09A M09B		04	E02A E02B		09	J02A J02B J03A
		M37Z		05	F04Z F13A F13B			J03B J04Z J11A
	16	Q03A Q03B			F13C		10	K09A K09B
	21B	X06A X06B X06C					11	L09A L09B

CHOP	MDC	DRG	CHOP	MDC	DRG	CHOP	MDC	DRG
	10	K09A K09B			X06C		04	E02A E02B
	11	L09A L09B	77.47.20↔	01	B17A B17B B17C		05	F04Z F13A F13B
	12	M06Z M09A M09B		03	D12A D12B		08	I20A I20B I20C
	16	Q03A Q03B		04	E02A E02B			I20D I20E I20F
	21B	X04Z X06A X06B		05	F04Z F13A F13B			I20G I20H
77.46.00↔	01	B17A B17B B17C		08	I18A I18B I18C		09	J02A J02B J03A
	03	D12A D12B		09	J02A J02B J03A			J03B J04Z J11A
	04	E02A E02B			J03B J04Z J11A		10	J11B
	05	F04Z F13A F13B		10	K09A K09B		11	K09A K09B
	08	I18A I18B I18C		11	L09A L09B		12	L09A L09B
	09	J02A J02B J03A		12	M06Z M09A M09B		16	M06Z M09A M09B
		J03B J04Z J11A			M37Z		21B	M37Z
	10	K09A K09B		16	Q03A Q03B			Q03A Q03B
	11	L09A L09B		21B	X04Z X06A X06B			X04Z X06A X06B
	12	M06Z M09A M09B			X06C	77.49.00↔	01	B17A B17B B17C
	16	Q03A Q03B		01	B17A B17B B17C		03	D12A D12B
	21B	X04Z X06A X06B	77.47.99↔	03	D12A D12B		04	E02A E02B
	01	B17A B17B B17C		04	E02A E02B		05	F04Z F13A F13B
	03	D12A D12B		05	F04Z F13A F13B			F13C
	04	E02A E02B		08	I18A I18B I18C		08	I18A I18B I18C
	05	F04Z F13A F13B		09	J02A J02B J03A		09	J02A J02B J03A
	08	I18A I18B I18C			J03B J04Z J11A			J03B J04Z J11A
	09	J02A J02B J03A		10	K09A K09B		10	J11B
		J03B J04Z J11A		11	L09A L09B		11	K09A K09B
	10	K09A K09B		12	M06Z M09A M09B		12	L09A L09B
	11	L09A L09B			M37Z		16	M06Z M09A M09B
	12	M06Z M09A M09B		16	Q03A Q03B		21B	M37Z
	16	Q03A Q03B		21B	X04Z X06A X06B			Q03A Q03B
	21B	X04Z X06A X06B			X06C	77.49.21↔	01	X04Z X06A X06B
77.46.20↔	01	B17A B17B B17C		01	B17A B17B B17C		03	X06C
	03	D12A D12B		03	D12A D12B		04	B17A B17B B17C
	04	E02A E02B		04	E02A E02B		05	D12A D12B
	05	F04Z F13A F13B		05	F04Z F13A F13B		08	E02A E02B
	08	I18A I18B I18C		08	I18A I18B I18C		09	F04Z F13A F13B
	09	J02A J02B J03A		09	J02A J02B J03A			F13C
		J03B J04Z J11A		10	K09A K09B		08	I18A I18B I18C
	10	K09A K09B		11	L09A L09B		09	J02A J02B J03A
	11	L09A L09B		12	M06Z M09A M09B			J03B J04Z J11A
	12	M06Z M09A M09B			M37Z		10	J11B
	16	Q03A Q03B		16	Q03A Q03B		11	K09A K09B
	21B	X04Z X06A X06B		21B	X04Z X06A X06B		12	L09A L09B
77.46.99↔	01	B17A B17B B17C			X06C	77.49.41↔	21B	M06Z M09A M09B
	03	D12A D12B		01	B17A B17B B17C			M37Z
	04	E02A E02B		03	D12A D12B		01	Q03A Q03B
	05	F04Z F13A F13B		04	E02A E02B		03	X04Z X06A X06B
	08	I18A I18B I18C		05	F04Z F13A F13B		04	X06C
	09	J02A J02B J03A		08	I20A I20B I20C		05	F04Z F13A F13B
		J03B J04Z J11A			I20D I20E I20F		08	F13C
	10	K09A K09B		08	I20A I20B I20C		09	I18A I18B I18C
	11	L09A L09B			I20D I20E I20H			J02A J02B J03A
	12	M06Z M09A M09B		09	J02A J02B J03A		10	J03B J04Z J11A
	16	Q03A Q03B			J03B J04Z J11A		11	J11B
	21B	X04Z X06A X06B		10	K09A K09B		12	K09A K09B
77.47.00↔	01	B17A B17B B17C		11	L09A L09B		16	L09A L09B
	03	D12A D12B		12	M06Z M09A M09B		21B	M06Z M09A M09B
	04	E02A E02B			M37Z			M37Z
	05	F04Z F13A F13B		16	Q03A Q03B		01	Q03A Q03B
	08	I18A I18B I18C		21B	X04Z X06A X06B		03	X04Z X06A X06B
	09	J02A J02B J03A			X06C	77.49.91↔	04	X06C
		J03B J04Z J11A		01	B17A B17B B17C		05	F04Z F13A F13B
	10	K09A K09B		03	D12A D12B		08	F13C
	11	L09A L09B		04	E02A E02B		09	I18A I18B I18C
	12	M06Z M09A M09B		05	F04Z F13A F13B			J02A J02B J03A
	16	Q03A Q03B		08	I20A I20B I20C		10	J03B J04Z J11A
	21B	X04Z X06A X06B			I20D I20E I20H		11	J11B
77.47.99↔	01	B17A B17B B17C		09	J02A J02B J03A		12	K09A K09B
	03	D12A D12B			J03B J04Z J11A		16	L09A L09B
	04	E02A E02B		10	K09A K09B		21B	M06Z M09A M09B
	05	F04Z F13A F13B		11	L09A L09B			M37Z
	08	I18A I18B I18C		12	M06Z M09A M09B		01	Q03A Q03B
	09	J02A J02B J03A			M37Z		03	X04Z X06A X06B
		J03B J04Z J11A		16	Q03A Q03B		04	X06C
	10	K09A K09B		21B	X04Z X06A X06B		05	F04Z F13A F13B
	11	L09A L09B			X06C		08	F13C
	12	M06Z M09A M09B		01	B17A B17B B17C			I18A I18B I18C
	16	Q03A Q03B	77.48.00↔	03	D12A D12B			
	21B	X04Z X06A X06B		04	E02A E02B			
	01	B17A B17B B17C		05	F04Z F13A F13B			
	03	D12A D12B		08	I20A I20B I20C			
	04	E02A E02B			I20D I20E I20H			
	05	F04Z F13A F13B		09	J02A J02B J03A			
	08	I18A I18B I18C			J03B J04Z J11A			
	09	J02A J02B J03A		10	K09A K09B			
		J03B J04Z J11A		11	L09A L09B			
	10	K09A K09B		12	M06Z M09A M09B			
	11	L09A L09B			M37Z			
	12	M06Z M09A M09B		16	Q03A Q03B			
	16	Q03A Q03B	77.48.20↔	21B	X04Z X06A X06B			
	21B	X04Z X06A X06B			X06C			
	01	B17A B17B B17C		01	B17A B17B B17C			
	03	D12A D12B		03	D12A D12B			
	04	E02A E02B		04	E02A E02B			
	05	F04Z F13A F13B		05	F04Z F13A F13B			
	08	I18A I18B I18C		08	I20A I20B I20C			
	09	J02A J02B J03A			I20D I20E I20H			
		J03B J04Z J11A		09	J02A J02B J03A			
	10	K09A K09B			J03B J04Z J11A			
	11	L09A L09B		10	K09A K09B			
	12	M06Z M09A M09B		11	L09A L09B			
	16	Q03A Q03B		12	M06Z M09A M09B			
	21B	X04Z X06A X06B			M37Z			
	01	B17A B17B B17C	77.48.99↔	16	Q03A Q03B			
	03	D12A D12B		21B	X04Z X06A X06B			
					X06C			
				01	B17A B17B B17C			
				03	D12A D12B			

CHOP	MDC	DRG	CHOP	MDC	DRG	CHOP	MDC	DRG
	09	J02A J02B J03A J03B J04Z J11A J11B		05	F04Z F13A F13B F13C		21B	I32B I32C I32D X05A X05B
	10	K09A K09B		08	I20A I20B I20C I20D I20E I20F I20G I20H	77.64.20↔	08	BORP VAC VBOR I02A I02B I12A I12B I12C I32A I32B I32C I32D
	11	L09A L09B		21B	X04Z		21B	X05A X05B BORP VAC VBOR
	12	M06Z M09A M09B M37Z	77.5A↔	05	F04Z F13A F13B F13C	77.64.99↔	08	I02A I02B I12A I12B I12C I32A I32B I32C I32D
	16	Q03A Q03B		08	I20A I20B I20C I20D I20E I20F I20G I20H		21B	X05A X05B BORP VAC VBOR
77.49.99↔	21B	X04Z X06A X06B X06C		21B	X04Z	77.65.00↔	08	I21A I21B X04Z
	01	B17A B17B B17C	77.61.00↔	08	I12A I12B I12C I28A I28B I28C	77.65.20↔	21B	BORP VAC VBOR I21A I21B
	03	D12A D12B		01	BORP VAC VBOR		08	I21A I21B X04Z
	04	E02A E02B		04	E02A E02B E02C	77.65.99↔	21B	X04Z BORP VAC VBOR
	05	F04Z F13A F13B F13C	77.61.10↔	08	I12A I12B I12C I29A I29B I29C		08	I21A I21B X04Z
	08	I18A I18B I18C		21B	X06A X06B BORP VAC VBOR	77.66.20↔	21B	X04Z I18A I18B I18C I30A I30B I30C
	09	J02A J02B J03A J03B J04Z J11A J11B	77.61.11↔	01	B17A B17B B17C	77.66.99↔	08	I18A I18B I18C I30A I30B I30C
	10	K09A K09B		04	E02A E02B E02C		08	I12A I12B I12C I18A I18B I18C I30A I30B I30C
	11	L09A L09B		08	I12A I12B I12C I29A I29B I29C	77.67.00↔	08	I12A I12B I12C I18A I18B I18C I30A I30B I30C
	12	M06Z M09A M09B M37Z	77.61.12↔	21B	X06A X06B BORP VAC VBOR	77.67.10↔	21B	X06A X06B X06C I12A I12B I12C
	16	Q03A Q03B		01	B17A B17B B17C		08	I18A I18B I18C I30A I30B I30C
77.51↔	21B	X04Z X06A X06B X06C		04	E02A E02B E02C	77.67.11↔	08	I12A I12B I12C I18A I18B I18C I30A I30B I30C
	05	BORP EML KVB I KVB II VAC VBOR	77.61.20↔	08	I12A I12B I12C I29A I29B I29C	77.67.20↔	21B	X06A X06B X06C I12A I12B I12C I18A I18B I18C I30A I30B I30C
	08	F04Z F13A F13B F13C		21B	X06A X06B BORP VAC VBOR	77.67.21↔	08	I12A I12B I12C I18A I18B I18C I30A I30B I30C
	08	I20A I20B I20C I20D I20E I20F I20G I20H	77.61.99↔	01	B03A B03B B03C		21B	X06A X06B X06C I12A I12B I12C I18A I18B I18C I30A I30B I30C
77.52↔	21B	X04Z BORP EML KVB I KVB II VAC VBOR	77.62.00↔	04	E02A E02B E02C	77.67.99↔	08	I12A I12B I12C I18A I18B I18C I30A I30B I30C
	05	F04Z F13A F13B F13C		08	I12A I12B I12C I29A I29B I29C		21B	X06A X06B X06C I12A I12B I12C I18A I18B I18C I30A I30B I30C
	08	I20A I20B I20C I20D I20E I20F I20G I20H	77.61.20↔	21B	X06A X06B BORP VAC VBOR	77.68.00↔	05	F04Z F13A F13B F13C
77.53↔	21B	X04Z BORP EML KVB I KVB II VAC VBOR	77.62.20↔	08	I12A I12B I12C I13A I13B I13C I13D I13E	77.67.21↔	08	I12A I12B I12C I18A I18B I18C I30A I30B I30C
	05	F04Z F13A F13B F13C		21B	X06A X06B X06C BORP VAC VBOR	77.67.99↔	21B	X06A X06B X06C I12A I12B I12C I18A I18B I18C I30A I30B I30C
	08	I20A I20B I20C I20D I20E I20F I20G I20H	77.62.99↔	08	I12A I12B I12C I13A I13B I13C I13D I13E		21B	X06A X06B X06C BORP VAC VBOR
77.54↔	21B	X04Z BORP EML KVB I KVB II VAC VBOR	77.63.00↔	21B	X06A X06B X06C BORP VAC VBOR	77.68.10↔	05	F04Z F13A F13B F13C
	05	F04Z F13A F13B F13C		08	I12A I12B I12C I13A I13B I13C I13D I13E		08	I12A I12B I12C I20A I20B I20C I20D I20E I20F I20G I20H
	08	I20A I20B I20C I20D I20E I20F I20G I20H	77.63.20↔	21B	X06A X06B X06C BORP VAC VBOR		21B	X04Z BORP VAC VBOR
77.56↔	21B	X04Z BORP EML KVB I KVB II VAC VBOR	77.63.99↔	08	I12A I12B I12C I18A I18B I18C	77.68.11↔	05	F04Z F13A F13B F13C
	08	I20A I20B I20C I20D I20E I20F I20G I20H		21B	X06A X06B X06C BORP VAC VBOR		08	I12A I12B I12C I20A I20B I20C I20D I20E I20F I20G I20H
77.57↔	21B	X04Z BORP EML KVB I KVB II VAC VBOR	77.64.00↔	08	I12A I12B I12C I18A I18B I18C		21B	X04Z BORP VAC VBOR
	08	I20A I20B I20C I20D I20E I20F I20G I20H		21B	X06A X06B X06C BORP VAC VBOR		05	F04Z F13A F13B F13C
77.58↔	21B	X04Z BORP EML KVB I KVB II VAC VBOR		08	I02A I02B I12A I12B I12C I32A		08	I12A I12B I12C I20A I20B I20C

CHOP	MDC	DRG	CHOP	MDC	DRG	CHOP	MDC	DRG		
77.68.20↔	21B	I20D I20E I20F	77.69.22↔	21B	I12A I12B I12C	77.87.00↔	21B	I30A I30B I30C		
		I20G I20H			09			J02A J02B J03A	X04Z	
		X04Z			J03B J04Z J11A			BORP VAC VBOR		
77.68.21↔	05	F04Z F13A F13B	77.69.23↔	05	F04Z F13A F13B	77.87.10↔	08	I12A I12B I12C		
		F13C			BORP EML VAC			I13A I13B I13C		
		I12A I12B I12C			VBOR			I13D I13E		
77.68.99↔	08	I20A I20B I20C	01	05	F04Z F13A F13B	77.87.99↔	08	BORP VAC VBOR		
		I20D I20E I20F			F13C			I12A I12B I12C		
		I20G I20H			BORP VAC VBOR			I13A I13B I13C		
77.69.10↔	21B	X04Z	77.81.00↔	08	I12A I12B I12C	77.88↔	21B	X04Z		
		BORP VAC VBOR			I20A I20B I20C			BORP VAC VBOR		
		F04Z F13A F13B			I20D I20E I20F			F04Z F13A F13B		
77.69.11↔	08	I20G I20H	77.81.10↔	09	J02A J02B J03A	77.89.10↔	08	I12A I12B I12C		
		X04Z			J03B J04Z J11A			I20A I20B I20C		
		BORP EML VAC			J11B			I20D I20E I20F		
77.69.12↔	01	B03A B03B B03C	77.81.11↔	10	K09A K09B	77.89.20↔	21B	X04Z		
		08			I02A I02B I32A			BORP EML VAC		
		I32B I32C I32D			21B			X04Z	VBOR	
77.69.13↔	21B	X05A X05B	77.81.12↔	08	I12A I12B I12C	77.89.21↔	01	B03A B03B B03C		
		BORP EML VAC			I29A I29B I29C			08	I02A I02B I32A	
		VBOR			BORP VAC VBOR			09	I32B I32C I32D	
77.69.20↔	01	B03A B03B B03C	77.81.99↔	04	E02A E02B E02C	77.89.22↔	09	J02A J02B J03A		
		05			F04Z F13A F13B			08	I12A I12B I12C	
		F13C			I29A I29B I29C			21B	I29A I29B I29C	
77.69.21↔	08	I12A I12B I12C	77.82↔	01	B17A B17B B17C	77.89.21↔	21B	X05A X05B		
		I20A I20B I20C			04			E02A E02B E02C	BORP EML VAC	
		I20D I20E I20F			08			E02A E02B E02C	VBOR	
77.69.21↔	10	K09A K09B	77.83↔	08	I12A I12B I12C	77.89.22↔	01	B03A B03B B03C		
		21B			X04Z			08	I10A I10B I10C	
		BORP EML VAC			I29A I29B I29C			08	I12A I12B I12C	
77.69.21↔	05	F04Z F13A F13B	77.84↔	08	I12A I12B I12C	77.89.22↔	21B	X06A X06B X06C		
		F13C			I28A I28B I28C			BORP EML VAC		
		I12A I12B I12C			BORP VAC VBOR			VBOR		
77.69.21↔	08	I20A I20B I20C	77.85↔	21B	X06A X06B X06C	77.89.30↔	01	B03A B03B B03C		
		I20D I20E I20F			08			I12A I12B I12C	08	I10A I10B I10C
		I20G I20H			08			I13A I13B I13C	08	I12A I12B I12C
77.69.21↔	09	J02A J02B J03A	77.86↔	21B	X06A X06B X06C	77.89.40↔	13	N11A N11B		
		J03B J04Z J11A			08			I12A I12B I12C	21B	X06A X06B X06C
		J11B			08			I13D I13E	BORP EML VAC	
77.69.21↔	21B	X05A X05B	77.86↔	08	I02A I02B I12A	77.89.40↔	01	B03A B03B B03C		
		BORP EML VAC			I12B I12C I32A			08	I10A I10B I10C	
		VBOR			I32B I32C I32D			08	I12A I12B I12C	
77.69.21↔	01	B03A B03B B03C	77.86↔	08	I02A I02B I12A	77.89.40↔	05	F04Z F13A F13B		
		05			F04Z F13A F13B			08	I12A I12B I12C	
		F13C			J02A J02B J03A			08	I18A I18B I18C	
77.69.21↔	08	I02A I02B I32A	77.86↔	21B	X05A X05B	77.89.40↔	01	B03A B03B B03C		
		I32B I32C I32D			BORP VAC VBOR			05	F04Z F13A F13B	
		J02A J02B J03A			I21A I21B			F13C		
77.69.21↔	09	J03B J04Z J11A	77.86↔	21B	X04Z	77.89.40↔	01	B03A B03B B03C		
		J11B			BORP EML VAC			05	F04Z F13A F13B	
		X05A X05B			VBOR			F13C		
77.69.21↔	01	B03A B03B B03C	77.86↔	08	I02A I02B I12A	77.89.40↔	01	B03A B03B B03C		
		05			F04Z F13A F13B			05	F04Z F13A F13B	
		F13C			J03B J04Z J11A			F13C		
77.69.21↔	08	I10A I10B I10C	77.86↔	21B	X04Z	77.89.40↔	05	F04Z F13A F13B		
		08			I10A I10B I10C			05	F04Z F13A F13B	
		I12A I12B I12C			BORP EML VAC			F13C		
77.69.21↔	08	I12A I12B I12C	77.86↔	21B	X04Z	77.89.40↔	05	F04Z F13A F13B		
		I20A I20B I20C			BORP EML VAC			F13C		
		I20D I20E I20F			VBOR			F13C		

CHOP	MDC	DRG	CHOP	MDC	DRG	CHOP	MDC	DRG
	08	I12A I12B I12C I20A I20B I20C I20D I20E I20F I20G I20H		01	VBOR VKOR		08	I12A I12B I12C I13A I13B I13C I13D I13E
	09	J02A J02B J03A J03B J04Z J11A J11B		04	E02A E02B E02C		21B	X04Z
	10	K09A K09B		06	G33Z G38A G38B	77.97.99↔		BORP KORP KVB I KVB II MKOR VAC VBOR VKOR
	13	N11A N11B		07	H33Z		08	I12A I12B I12C I13A I13B I13C I13D I13E
77.91.00↔	21B	X04Z X06A X06B X06C BORP KVB I KVB II VAC VBOR		08	I02A I02B I06A I06B I06C I12A I12B I12C I28B I59Z	77.98.00↔	21B	X04Z BORP KVB I KVB II VAC VBOR
	06	G33Z G38A G38B	77.91.99↔	09	J01A J01B J02A J02B J03A J03B J04Z J11A J11B		05	F04Z F13A F13B F13C
	07	H33Z		10	K09A K09B		08	I12A I12B I12C I20A I20B I20C I20D I20E I20H
	08	I02A I02B I06A I06B I06C I12A I12B I12C I29A I29B I29C		11	L33Z	77.98.10↔	21B	X04Z BORP KVB I KVB II VAC VBOR
	09	J01A J01B		21B	X06A X06B X33Z BORP KORP KVB I KVB II MKOR VAC VBOR VKOR		05	F04Z F13A F13B F13C
77.91.10↔	21B	X06A X06B X33Z BORP KORP KVB I KVB II MKOR VAC VBOR VKOR		06	G33Z G38A G38B	77.98.11↔	08	I12A I12B I12C I20A I20B I20C I20D I20E I20H
	06	G33Z G38A G38B	77.92↔	07	H33Z		21B	X04Z BORP KVB I KVB II VAC VBOR
	07	H33Z		08	I02A I02B I06A I06B I06C I12A I12B I12C I29A I29B I29C		05	F04Z F13A F13B F13C
	08	I02A I02B I06A I06B I06C I12A I12B I12C I29A I29B I29C		09	J01A J01B	77.98.11↔	08	I12A I12B I12C I20A I20B I20C I20D I20E I20H
	09	J01A J01B		11	L33Z		21B	X04Z BORP KVB I KVB II VAC VBOR
77.91.11↔	21B	X06A X06B X33Z BORP KORP KVB I KVB II MKOR VAC VBOR VKOR	77.93↔	21B	X06A X06B X33Z BORP KORP KVB I KVB II MKOR VAC VBOR VKOR	77.98.99↔	05	F04Z F13A F13B F13C
	01	B03A B03B B03C		08	I12A I12B I12C I31A I31B		08	I12A I12B I12C I20A I20B I20C I20D I20E I20H
	04	E02A E02B E02C		21B	X06A X06B X06C BORP KORP KVB I KVB II MKOR VAC VBOR VKOR	77.99.99↔	21B	X04Z BORP KVB I KVB II VAC VBOR
	06	G33Z G38A G38B	77.94↔	08	I12A I12B I12C I13A I13B I13C I13D I13E		05	F04Z F13A F13B F13C
	07	H33Z		21B	X06A X06B X06C BORP KORP KVB I KVB II MKOR VAC VBOR VKOR	77.99.10↔	08	I12A I12B I12C I20A I20B I20C I20D I20E I20H
	08	I02A I02B I06A I06B I06C I12A I12B I12C I28B I59Z		08	I02A I02B I12A I12B I12C I32A I32B I32C I32D		21B	X04Z BORP EML KVB I KVB II VAC VBOR
	09	J01A J01B J02A J02B J03A J03B J04Z J11A J11B	77.95↔	21B	X05A X05B BORP KORP KVB I KVB II MKOR VAC VBOR VKOR		05	F04Z F13A F13B F13C
	10	K09A K09B		08	I02A I02B I08A I08B I08C I08D	77.99.20↔	08	I02A I02B I08A I08B I08C I12A I12B I12C I32A I32B I32C I32D
	11	L33Z		21B	X04Z BORP KORP KVB I KVB II MKOR VAC VBOR VKOR		10	K09A K09B
77.91.12↔	21B	X06A X06B X33Z BORP KORP KVB I KVB II MKOR VAC VBOR VKOR	77.97.00↔	08	I02A I02B I12A I12B I12B I12C I13A I13B I13C I13D I13E	77.99.20↔	21B	X05A X05B BORP EML KORP KVB I KVB II MKOR VAC VBOR VKOR
	01	B03A B03B B03C		08	I12A I12B I12C I13A I13B I13C I13D I13E		01	B02A B02B B20A B20B B20C
	04	E02A E02B E02C		21B	X04Z BORP KORP KVB I KVB II MKOR VAC VBOR VKOR	77.97.10↔	08	I10A I10B I12A I12B I12C
	06	G33Z G38A G38B		08	I02A I02B I06A I06B I06C I12A I12B I12C I28B I59Z		21B	X06A X06B X06C BORP EML KORP KVB I KVB II MKOR VAC VBOR VKOR
	07	H33Z		09	J01A J01B J02A J02B J03A J03B J04Z J11A J11B	77.97.10↔	08	I28A I28B I28C
	08	I02A I02B I06A I06B I06C I12A I12B I12C I28B I59Z		10	K09A K09B		21B	X04Z X06A X06B X06C
	09	J01A J01B J02A J02B J03A J03B J04Z J11A J11B	77.97.11↔	11	L33Z	77.99.40↔	05	F04Z F13A F13B
77.91.13↔	21B	X06A X06B X33Z BORP KORP KVB I KVB II MKOR VAC		21B	X04Z BORP KORP KVB I KVB II MKOR VAC VBOR VKOR			

CHOP	MDC	DRG	CHOP	MDC	DRG	CHOP	MDC	DRG
		F13C			Y02A Y02B			X05B X33Z
	08	I12A I12B I12C	78.02.11↔	22	BORP EML KORP	78.04.13↔	22	Y02A Y02B
		I20A I20B I20C			KVB I KVB II MKOR			BORP EML KVB I
	10	I20D I20E I20H			VAC VB VBOR		08	KVB II VAC VBOR
78.01.00↔	21B	K09A K09B		08	VKOR			I02A I02B I12A
		X04Z			I12A I12B I12C		21B	I12B I12C I32A
	08	BORP EML KVB I		21B	I13A I13B I13C	78.05.10↔		I32B I32C I32D
		KVB II VAC VBOR			I13D I32B			X01A X01B X05A
	08	I12A I12B I12C		22	X01A X01B X06A			X05B X33Z
78.01.09↔	21B	I29A I29B	78.02.13↔	22	X06B X06C X33Z			BORP EML KORP
		X06A X06B X06C			Y02A Y02B			KVB I KVB II MKOR
	08	BORP EML KVB I		08	BORP EML KVB I		01	VAC VB VBOR
		KVB II VAC VBOR			KVB II VAC VBOR		03	VKOR
	08	I12A I12B I12C		08	I12A I12B I12C			B03A B03B B03C
		I29A I29B I29C			I13A I13B I13C			D02A D02B D24A
78.01.10↔	21B	I13D I32B		21B	I13D I32B			D24B
		X06A X06B X06C			X01A X01B X06A		05	F04Z
	03	BORP EML KORP	78.03.10↔	03	X06B X06C X33Z		08	I02A I02B
		KVB I KVB II MKOR			BORP EML KORP		09	J01A J01B J02A
		VAC VB VBOR			KVB I KVB II MKOR			J02B
		VKOR			VAC VB VBOR		21A	W01A
	03	D02A D02B D24A		03	VKOR		21B	X01A X01B X04Z
		D24B			D02A D02B D24A			X33Z
	05	F04Z		05	D24B	78.05.11↔	22	Y02A Y02B
	08	I02A I02B		08	F04Z			BORP EML KORP
	09	J01A J01B J02A		05	I02A I02B			KVB I KVB II MKOR
		J02B		09	J01A J01B J02A			VAC VB VBOR
	21A	W01A			J02B		01	VKOR
	21B	X06A X06B X06C		21A	W01A			B03A B03B B03C
78.01.11↔	22	Y02A Y02B		21B	X01A X01B X06A		08	I02A I02B I08A
		BORP EML KORP			X06B X06C X33Z			I08B I08C I08D
		KVB I KVB II MKOR			Y02A Y02B		21B	I32B
		VAC VB VBOR	78.03.11↔		BORP EML KORP			X01A X01B X04Z
		VKOR			KVB I KVB II MKOR		22	X33Z
	08	I12A I12B I12C			VAC VB VBOR	78.05.13↔		Y02A Y02B
		I29A I29B			VKOR			BORP EML KVB I
	21B	X06A X06B X06C		08	I02A I02B I31A			KVB II VAC VBOR
78.01.13↔	22	Y02A Y02B			I31B I32A I32B		01	B03A B03B B03C
		BORP EML KVB I		21B	X01A X01B X06A		08	I02A I02B I08A
		KVB II VAC VBOR			X06B X06C X33Z			I08B I08C I08D
	08	I12A I12B I12C			Y02A Y02B			I32B
		I29A I29B	78.03.13↔		BORP EML KVB I		21B	X01A X01B X04Z
	21B	X06A X06B X06C			KVB II VAC VBOR			X33Z
78.01.14↔	22	Y02A Y02B			VAC VB VBOR	78.06.10↔		Y02A Y02B
		BORP EML KVB I			VKOR			BORP EML KVB I
		KVB II VAC VBOR		08	I02A I02B I12A			KVB II VAC VBOR
	08	I12A I12B I12C			I12B I12C I31A		01	B03A B03B B03C
		I29A I29B			I31B I32A I32B		08	I02A I02B I08A
	21B	X06A X06B X06C		22	X01A X01B X06A			I08B I08C I08D
78.01.15↔	22	Y02A Y02B	78.04.10↔		X06B X06C X33Z			I32B
		BORP EML KVB I			Y02A Y02B		21B	X01A X01B X04Z
		KVB II VAC VBOR			BORP EML KVB I			X33Z
	08	I12A I12B I12C			KVB II VAC VBOR	78.06.20↔		BORP EML KORP
		I29A I29B		08	I02A I02B I12A			KVB I KVB II MKOR
	21B	X06A X06B X06C			I12B I12C I31A			VAC VB VBOR
78.01.18↔	22	Y02A Y02B		21B	I31B I32A I32B		03	VKOR
		BORP EML KVB I			X01A X01B X06A			D02A D02B D24A
		KVB II VAC VBOR			X06B X06C X33Z		05	D24B
	08	I12A I12B I12C			BORP EML KORP		08	F04Z
		I29A I29B			KVB I KVB II MKOR		09	I02A I02B
	21B	X06A X06B X06C			VAC VB VBOR			J01A J01B J02A
78.01.18↔	22	Y02A Y02B			VKOR			J02B
		BORP EML KVB I		03	D02A D02B D24A		21A	W01A
		KVB II VAC VBOR			D24B		21B	X04Z X06A X06B
	08	I12A I12B I12C		05	F04Z			X06C
		I29A I29B		08	I02A I02B		22	Y02A Y02B
	21B	X06A X06B X06C	78.04.11↔	09	J01A J01B J02A			BORP EML KORP
78.02.10↔	22	Y02A Y02B			J02B			KVB I KVB II MKOR
		BORP EML KORP			W01A	78.07.10↔		VAC VBOR VKOR
		KVB I KVB II MKOR			X01A X01B X05A		08	I12A I12B I12C
		VAC VB VBOR			X05B X33Z			I30A I30B I30C
		VKOR			Y02A Y02B		21B	X04Z
	03	D02A D02B D24A			BORP EML KORP			BORP EML KORP
		D24B			KVB I KVB II MKOR			KVB I KVB II MKOR
	05	F04Z			VAC VB VBOR			VAC VB VBOR
	08	I02A I02B			VKOR			VKOR
	09	J01A J01B J02A		08	I02A I02B I12A		03	D02A D02B D24A
		J02B			I12B I12C I32A			D24B
	21A	W01A			I32B I32C I32D		05	F04Z
	21B	X01A X01B X06A		21B	X01A X01B X05A			
		X06B X06C X33Z			X05B X33Z			

CHOP	MDC	DRG	CHOP	MDC	DRG	CHOP	MDC	DRG
	08	I02A I02B			VAC VB VBOR			X06A X06B X06C
	09	J01A J01B J02A			VKOR			X33Z
		J02B		08	I12A I12B I12C		22	Y02A Y02B
	21A	W01A			I20A I20B I20C	78.09.31↔		BORP EML KORP
	21B	X01A X01B X04Z			I20D I20E I20H			KVB I KVB II MKOR
		X33Z		21B	X04Z			VAC VB VBOR
78.07.11↔	22	Y02A Y02B	78.08.13↔	22	Y02A Y02B		08	I02A I02B I08A
		BORP EML KORP			BORP EML KVB I			I08B I08C I08D
		KVB I KVB II MKOR		08	KVB II VAC VBOR		21B	X01A X01B X04Z
		VAC VB VBOR			I12A I12B I12C			X06A X06B X06C
		VKOR			I20A I20B I20C		22	X33Z
	08	I12A I12B I12C	78.09.10↔	21B	X04Z	78.09.33↔		Y02A Y02B
		I13A I13B I13C			BORP EML KORP			BORP EML KVB I
		I13D I32B			KVB I KVB II MKOR		08	KVB II VAC VBOR
	21B	X01A X01B X04Z			VAC VB VBOR			I02A I02B I08A
		X33Z			VKOR		21B	I08B I08C I08D
78.07.13↔	22	Y02A Y02B		03	D02A D02B D24A			X01A X01B X04Z
		BORP EML KVB I			D24B			X06A X06B X06C
		KVB II VAC VBOR		05	F04Z	78.09.40↔		X33Z
	08	I12A I12B I12C		08	I02A I02B			BORP EML KORP
		I13A I13B I13C		09	J01A J01B J02A			KVB I KVB II MKOR
		I13D I32B			J02B			VAC VB VBOR
	21B	X01A X01B X04Z		21A	W01A		03	VKOR
		X33Z		21B	X01A X01B X04Z			D02A D02B D24A
78.07.20↔		BORP EML KORP			X05A X05B X06A		05	D24B
		KVB I KVB II MKOR			X06B X06C X33Z			F04Z F13A F13B
		VAC VB VBOR		22	Y02A Y02B		08	F13C
		VKOR	78.09.11↔		BORP EML KORP		09	I02A I02B
	03	D02A D02B D24A			KVB I KVB II MKOR			J01A J01B J02A
		D24B			VAC VB VBOR			J02B
	05	F04Z		08	I02A I02B I08A		21A	W01A
	08	I02A I02B			I08B I08C I12A		21B	X01A X01B X04Z
	09	J01A J01B J02A			I12B I12C I20E			X33Z
		J02B			I28A I28B I32A	78.09.41↔	22	Y02A Y02B
	21A	W01A			I32B I32C I32D			BORP EML KORP
	21B	X01A X01B X04Z		21B	X01A X01B X04Z			KVB I KVB II MKOR
		X33Z			X05A X05B X06A		05	VAC VB VBOR
	22	Y02A Y02B			X06B X06C X33Z			VKOR
78.07.21↔		BORP EML KORP	78.09.13↔	22	Y02A Y02B		08	F04Z F13A F13B
		KVB I KVB II MKOR			BORP EML KVB I		08	F13C
		VAC VB VBOR			KVB II VAC VBOR		21B	I20A I20B I20C
		VKOR		08	I02A I02B I08A			I20D I20E I20H
	08	I12A I12B I12C			I08B I08C I12A	78.09.42↔		X01A X01B X04Z
		I13A I13B I13C			I12B I12C I20E		22	X33Z
		I13D I32B			I28A I28B I28C			Y02A Y02B
	21B	X01A X01B X04Z			I32A I32B I32C		05	BORP EML KVB I
		X33Z	78.27.12↔	21B	X01A X01B X04Z			KVB II VAC VBOR
78.07.23↔	22	Y02A Y02B			X05A X05B X06A		08	F04Z F13A F13B
		BORP EML KVB I			X06B X06C X33Z			F13C
		KVB II VAC VBOR			BORP EML KVB I		21B	I20A I20B I20C
	08	I12A I12B I12C			KVB II VAC VBOR			I20D I20E I20H
		I13A I13B I13C	78.08.10↔	08	I02A I02B I08A	78.09.90↔		X01A X01B X04Z
		I13D I32B			I08B I08C I12A			X33Z
	21B	X01A X01B X04Z			I12B I12C I20E		03	Y02A Y02B
		X33Z			I28A I28B I28C			BORP EML KVB I
		BORP EML KORP	78.09.30↔	21B	X01A X01B X04Z		08	KVB II VAC VBOR
		KVB I KVB II MKOR			X05A X05B X06A			VAC VB VBOR
		VAC VB VBOR		08	X06B X06C X33Z		05	VKOR
		VKOR			BORP EML KVB I		08	D02A D02B D24A
	03	D02A D02B D24A			KVB II VAC VBOR			D24B
		D24B			I11A I11B I13A		05	F04Z
	05	F04Z			I13B I13C I13D		08	I02A I02B
	08	I02A I02B			I13E		09	J01A J01B J02A
	09	J01A J01B J02A		21B	X04Z			J02B
		J02B			BORP EML KORP		21A	W01A
	21A	W01A			KVB I KVB II MKOR		21B	X01A X01B X04Z
	21B	X04Z			VAC VB VBOR			X05A X05B X06A
		X33Z		03	VKOR			X06B X06C X33Z
	22	Y02A Y02B			D02A D02B D24A		22	Y02A Y02B
78.08.11↔		BORP EML KORP			D24B	78.09.91↔		BORP EML KVB I
		KVB I KVB II MKOR		05	F04Z			KVB II MKOR VAC

CHOP	MDC	DRG	CHOP	MDC	DRG	CHOP	MDC	DRG
		VB VBOR VKOR			KVB II VAC VBOR			X06A X06B X06C
	08	I02A I02B I08A		04	E02A E02B E02C	78.13.10↔	21B	BORP EML KVB I
		I08B I08C I08D		05	F21A F21B F21C			KVB II VAC VBOR
		I12A I12B I12C		06	G10Z G12A G12B		04	E02A E02B E02C
		I20E I28A I28B			G12C		05	F21A F21B F21C
		I32A I32B		08	I12A I12B I12C		06	G10Z G12A G12B
	21B	X01A X01B X04Z			I13A I13B I28A			G12C
		X05A X05B X06A		09	I28B		08	I12A I12B I12C
		X06B X06C X33Z		10	J11A J11B			I13A I13B I31A
	22	Y02A Y02B		10	K09A K09B			I31B I31C
78.10↔	08	I11A I11B	78.12.10↔	21B	X06A X06B X06C		09	J11A J11B
78.11.10↔		BORP EML KVB I			BORP EML KVB I		10	K09A K09B
		KVB II VAC VBOR		04	E02A E02B E02C	81.65.99↔	21B	X05A X05B X06A
	04	E02A E02B E02C		05	F21A F21B F21C			X06B X06C
	05	F21A F21B F21C		06	G10Z G12A G12B		01	EML
	06	G10Z G12A G12B			G12C		06	B03A B03B B03C
		G12C		08	I12A I12B I12C		07	G33Z G38A G38B
	08	I12A I12B I12C			I13A I13B I13C		08	H33Z
		I13A I13B I29A		09	I13D I13E		11	I10A I10B I10C
		I29B I29C		10	J11A J11B		21B	L33Z
	09	J11A J11B		10	K09A K09B			X06A X06B X06C
	10	K09A K09B		21B	X06A X06B X06C		Prä	X33Z
78.11.11↔	21B	X06A X06B X06C	78.12.11↔	21B	X06A X06B X06C	78.13.11↔		B61A
		BORP EML KVB I			BORP EML KVB I			BORP EML KVB I
		KVB II VAC VBOR		04	E02A E02B E02C		04	KVB II VAC VBOR
	04	E02A E02B E02C		05	F21A F21B F21C		05	E02A E02B E02C
	05	F21A F21B F21C		06	G10Z G12A G12B		06	F21A F21B F21C
	06	G10Z G12A G12B			G12C		08	G10Z G12A G12B
		G12C		08	I12A I12B I12C			G12C
	08	I12A I12B I12C			I13A I13B I13C		08	I12A I12B I12C
		I13A I13B I29A		09	I13D I13E			I13A I13B I31A
		I29B I29C		10	J11A J11B		09	I31B I31C
	09	J11A J11B		10	K09A K09B		10	J11A J11B
	10	K09A K09B		21B	X06A X06B X06C		10	K09A K09B
78.11.12↔	21B	X06A X06B X06C	78.12.90↔	21B	X06A X06B X06C	78.13.12↔	21B	X05A X05B X06A
		BORP EML KVB I			BORP EML KVB I			X06B X06C
		KVB II VAC VBOR		04	E02A E02B E02C			BORP EML KVB I
	04	E02A E02B E02C		05	F21A F21B F21C		04	KVB II VAC VBOR
	05	F21A F21B F21C		06	G10Z G12A G12B		05	E02A E02B E02C
	06	G10Z G12A G12B			G12C		06	F21A F21B F21C
		G12C		08	I12A I12B I12C		08	G10Z G12A G12B
	08	I12A I12B I12C			I13A I13B I13C			G12C
		I13A I13B I29A		09	I13D I13E		08	I12A I12B I12C
		I29B I29C		10	J11A J11B			I13A I13B I31A
	09	J11A J11B		10	K09A K09B		09	I31B I31C
	10	K09A K09B		21B	X06A X06B X06C		10	J11A J11B
78.11.20↔	21B	X06A X06B X06C	78.12.91↔	21B	X06A X06B X06C	78.13.13↔	21B	X09A K09B
		BORP EML KVB I			BORP EML KVB I			X05A X05B X06A
		KVB II VAC VBOR		04	E02A E02B E02C			X06B X06C
	04	E02A E02B E02C		05	F21A F21B F21C			BORP EML KVB I
	05	F21A F21B F21C		06	G10Z G12A G12B		04	KVB II VAC VBOR
	06	G10Z G12A G12B			G12C		05	E02A E02B E02C
		G12C		08	I12A I12B I12C		06	F21A F21B F21C
	08	I13A I13B I29A			I13A I13B I13C		08	G10Z G12A G12B
		I29B I29C		09	I13D I13E			G12C
	09	J11A J11B		10	J11A J11B		08	I12A I12B I12C
	10	K09A K09B		10	K09A K09B			I13A I13B I31A
78.11.21↔	21B	X06A X06B X06C	78.12.99↔	21B	X06A X06B X06C	78.13.20↔	21B	I31B I31C
		BORP EML KVB I			BORP EML KVB I			J11A J11B
		KVB II VAC VBOR		04	E02A E02B E02C		09	K09A K09B
	04	E02A E02B E02C		05	F21A F21B F21C		10	X05A X05B X06A
	05	F21A F21B F21C		06	G10Z G12A G12B		21B	X06B X06C
	06	G10Z G12A G12B			G12C			BORP EML KVB I
		G12C		08	I12A I12B I12C		04	KVB II VAC VBOR
	08	I13A I13B I29A			I13A I13B I13C		05	E02A E02B E02C
		I29B I29C		09	I13D I13E		06	F21A F21B F21C
	09	J11A J11B		10	J11A J11B		08	G10Z G12A G12B
	10	K09A K09B		10	K09A K09B			G12C
78.11.99↔	21B	X06A X06B X06C		09	J11A J11B			I12A I12B I12C
		BORP EML KVB I		10	K09A K09B			I13A I13B I31A

CHOP	MDC	DRG	CHOP	MDC	DRG	CHOP	MDC	DRG
		I31B I31C			BORP EML KVB I		06	G10Z G12A G12B G12C
	09	J11A J11B	78.15.20↔		KVB II VAC VBOR		08	I12A I12B I12C
	10	K09A K09B		04	E02A E02B E02C			I13A I13B I18A
	21B	X05A X05B X06A X06B X06C		05	F21A F21B F21C			I18B I18C I30A
78.13.99↔		BORP EML KVB I		06	G10Z G12A G12B G12C			I30B I30C
		KVB II VAC VBOR		08	I02A I02B I08A I08B I08C I08D		09	J11A J11B
	04	E02A E02B E02C			I13A I13B	78.16.11↔	10	K09A K09B
	05	F21A F21B F21C		09	J11A J11B		21B	X04Z
	06	G10Z G12A G12B G12C		10	K09A K09B			BORP EML KVB I
	08	I12A I12B I12C I13A I13B I31A I31B I31C	78.15.30↔	21B	X04Z		04	E02A E02B E02C
	09	J11A J11B			BORP EML KVB I		05	F21A F21B F21C
	10	K09A K09B		04	E02A E02B E02C		06	G10Z G12A G12B G12C
	21B	X05A X05B X06A X06B X06C		05	F21A F21B F21C		08	I12A I12B I12C
78.14.10↔		BORP EML KVB I		06	G10Z G12A G12B G12C			I13A I13B I18A
		KVB II VAC VBOR		08	I02A I02B I08A I08B I08C I08D			I18B I18C I30A
	04	E02A E02B E02C			I12A I12B I12C I13A I13B		09	J11A J11B
	05	F21A F21B F21C		09	J11A J11B	78.16.99↔	10	K09A K09B
	06	G10Z G12A G12B G12C		10	K09A K09B		21B	X04Z
	08	I02A I02B I12A I12B I12C I13A I13B I32A I32B I32C I32D	78.15.31↔	21B	X04Z			EML
	09	J11A J11B			BORP EML KVB I		04	E02A E02B E02C
	10	K09A K09B		04	E02A E02B E02C		05	F21A F21B F21C
	21B	X05A X05B		05	F21A F21B F21C		06	G10Z G12A G12B G12C
78.14.11↔		BORP EML KVB I		06	G10Z G12A G12B G12C		08	I13A I13B I18A
		KVB II VAC VBOR		08	I02A I02B I08A I08B I08C I08D			I30B I30C
	04	E02A E02B E02C			I12A I12B I12C I13A I13B		09	J11A J11B
	05	F21A F21B F21C		09	J11A J11B	78.17.10↔	10	K09A K09B
	06	G10Z G12A G12B G12C		10	K09A K09B		21B	X04Z
	08	I02A I02B I12A I12B I12C I13A I13B I32A I32B I32C I32D	78.15.40↔	21B	X04Z			BORP EML KVB I
	09	J11A J11B			BORP EML KVB I		04	E02A E02B E02C
	10	K09A K09B		01	B03A B03B B03C		05	F21A F21B F21C
	21B	X05A X05B		04	E02A E02B E02C		06	G10Z G12A G12B G12C
78.14.99↔		BORP EML KVB I		05	F21A F21B F21C		08	I12A I12B I12C
		KVB II VAC VBOR		06	G10Z G12A G12B G12C			I13A I13B I13C
	04	E02A E02B E02C		08	I02A I02B I08A I08B I08C I08D	78.17.11↔	09	J11A J11B
	05	F21A F21B F21C			I12A I12B I12C I13A I13B		10	K09A K09B
	06	G10Z G12A G12B G12C		09	J11A J11B		21B	X04Z
	08	I02A I02B I12A I12B I12C I13A I13B I32A I32B I32C I32D	78.15.99↔	10	K09A K09B			BORP EML KVB I
	09	J11A J11B		21B	X04Z		04	E02A E02B E02C
	10	K09A K09B			BORP EML KVB I		05	F21A F21B F21C
	21B	X05A X05B		01	B03A B03B B03C		06	G10Z G12A G12B G12C
78.15.10↔		BORP EML KVB I		04	E02A E02B E02C		08	I12A I12B I12C
		KVB II VAC VBOR		05	F21A F21B F21C			I13A I13B I13C
	01	B03A B03B B03C		06	G10Z G12A G12B G12C	78.17.12↔	09	J11A J11B
	04	E02A E02B E02C		08	I02A I02B I08A I08B I08C I08D		10	K09A K09B
	05	F21A F21B F21C			I12A I12B I12C I13A I13B		21B	X04Z
	06	G10Z G12A G12B G12C		09	J11A J11B			BORP EML KVB I
	08	I02A I02B I08A I08B I08C I08D	78.16.10↔	10	K09A K09B		04	E02A E02B E02C
	09	J11A J11B		21B	X04Z		05	F21A F21B F21C
	10	K09A K09B			BORP EML KVB I		06	G10Z G12A G12B G12C
	21B	X04Z		04	E02A E02B E02C	78.17.13↔	08	I12A I12B I12C
				05	F21A F21B F21C			I13A I13B I13C
							09	J11A J11B
							10	K09A K09B
							21B	X04Z
								BORP EML KVB I

CHOP	MDC	DRG	CHOP	MDC	DRG	CHOP	MDC	DRG
		KVB II VAC VBOR		21B	X04Z		09	J11A J11B
	04	E02A E02B E02C	78.17.22↔		BORP EML KVB I		10	K09A K09B
	05	F21A F21B F21C			KVB II VAC VBOR		21B	X04Z
	06	G10Z G12A G12B G12C		04	E02A E02B E02C	78.17.99↔		BORP EML KVB I
	08	I12A I12B I12C I13A I13B I13C I13D I13E		05	F21A F21B F21C		04	KVB II VAC VBOR
	09	J11A J11B		06	G10Z G12A G12B G12C		05	E02A E02B E02C
	10	K09A K09B		08	I12A I12B I12C I13A I13B I13C I13D I13E		06	F21A F21B F21C
78.17.14↔	21B	X04Z		09	J11A J11B		08	G10Z G12A G12B G12C
		BORP EML KVB I		10	K09A K09B		08	I12A I12B I12C
	04	E02A E02B E02C	78.17.23↔	21B	X04Z		09	I13A I13B I13C
	05	F21A F21B F21C			BORP EML KVB I		10	I13D I13E
	06	G10Z G12A G12B G12C		04	E02A E02B E02C	78.18.10↔	21B	J11A J11B
	08	I12A I12B I12C I13A I13B I13C I13D I13E		05	F21A F21B F21C		04	K09A K09B
	09	J11A J11B		06	G10Z G12A G12B G12C		21B	X04Z
	10	K09A K09B		08	I12A I12B I12C I13A I13B I13C I13D I13E		04	EML
78.17.15↔	21B	X04Z		09	J11A J11B		05	E02A E02B E02C
		BORP EML KVB I		10	K09A K09B		06	F21A F21B F21C
	04	E02A E02B E02C	78.17.24↔	21B	X04Z		06	G10Z G12A G12B G12C
	05	F21A F21B F21C			BORP EML KVB I		08	I12A I12B I12C
	06	G10Z G12A G12B G12C		04	E02A E02B E02C	78.18.11↔	09	I13A I13B I20A
	08	I12A I12B I12C I13A I13B I13C I13D I13E		05	F21A F21B F21C		21B	I20B I20C I20D
	09	J11A J11B		06	G10Z G12A G12B G12C		09	I20E I20H
	10	K09A K09B		08	I12A I12B I12C I13A I13B I13C I13D I13E		10	J11A J11B
78.17.16↔	21B	X04Z		09	J11A J11B		10	K09A K09B
		BORP EML KVB I	78.17.25↔	21B	X04Z		21B	X04Z
	04	E02A E02B E02C			BORP EML KVB I	78.18.12↔		BORP EML KVB I
	05	F21A F21B F21C		04	E02A E02B E02C		04	KVB II VAC VBOR
	06	G10Z G12A G12B G12C		05	F21A F21B F21C		05	E02A E02B E02C
	08	I12A I12B I12C I13A I13B I13C I13D I13E		06	G10Z G12A G12B G12C		06	F21A F21B F21C
	09	J11A J11B		08	I12A I12B I12C I13A I13B I13C I13D I13E		08	G10Z G12A G12B G12C
	10	K09A K09B		09	J11A J11B		08	I12A I12B I12C
78.17.20↔	21B	X04Z		10	K09A K09B		08	I13A I13B I20A
		BORP EML KVB I	78.17.26↔	21B	X04Z		09	I20B I20C I20D
	04	E02A E02B E02C			BORP EML KVB I		10	I20E I20F I20G
	05	F21A F21B F21C		04	E02A E02B E02C	78.18.13↔	21B	I20H
	06	G10Z G12A G12B G12C		05	F21A F21B F21C		04	J11A J11B
	08	I12A I12B I12C I13A I13B I13C I13D I13E		06	G10Z G12A G12B G12C		10	K09A K09B
	09	J11A J11B		08	I12A I12B I12C I13A I13B I13C I13D I13E		21B	X04Z
	10	K09A K09B		09	J11A J11B			BORP EML KVB I
78.17.21↔	21B	X04Z		10	K09A K09B		04	KVB II VAC VBOR
		BORP EML KVB I	78.17.27↔	21B	X04Z		05	E02A E02B E02C
	04	E02A E02B E02C			BORP EML KVB I		06	F21A F21B F21C
	05	F21A F21B F21C		04	E02A E02B E02C		06	G10Z G12A G12B G12C
	06	G10Z G12A G12B G12C		05	F21A F21B F21C		08	I12A I12B I12C
	08	I12A I12B I12C I13A I13B I13C I13D I13E		06	G10Z G12A G12B G12C		08	I13A I13B I20A
	09	J11A J11B		08	I12A I12B I12C I13A I13B I13C I13D I13E		09	I20B I20C I20D
	10	K09A K09B		09	J11A J11B		10	I20E I20H
78.17.21↔	21B	X04Z		10	K09A K09B		21B	J11A J11B
		BORP EML KVB I		21B	X04Z			K09A K09B
	04	E02A E02B E02C			BORP EML KVB I	78.18.14↔		X04Z
	05	F21A F21B F21C		04	E02A E02B E02C			BORP EML KVB I
	06	G10Z G12A G12B G12C		05	F21A F21B F21C			KVB II VAC VBOR
	08	I12A I12B I12C I13A I13B I13C I13D I13E		06	G10Z G12A G12B G12C			
	09	J11A J11B		08	I12A I12B I12C I13A I13B I13C I13D I13E			
	10	K09A K09B			BORP EML KVB I			

CHOP	MDC	DRG	CHOP	MDC	DRG	CHOP	MDC	DRG
78.18.15↔	04	E02A E02B E02C	78.19.21↔	06	G10Z G12A G12B G12C	78.19.91↔		X06A X06B X06C
	05	F21A F21B F21C		08	I02A I02B I08A I08B I08C I08D I13A I13B			BORP KVB I KVB II VAC VBOR
	06	G10Z G12A G12B G12C		09	J11A J11B		03	D25A D25B D28Z D29Z
	08	I12A I12B I12C I13A I13B I20A I20B I20C I20D I20E I20F I20G I20H		10	K09A K09B		04	E02A E02B E02C
	09	J11A J11B		21B	X06A X06B X06C		08	I12A I12B I12C I28A I28B
	10	K09A K09B			BORP EML KVB I KVB II VAC VBOR		09	J02A J02B J08A J08B
	21B	X04Z		04	E02A E02B E02C		21B	X04Z X05A X05B X06A X06B X06C
		BORP EML KVB I KVB II VAC VBOR		05	F21A F21B F21C			BORP KVB I KVB II VAC VBOR
	04	E02A E02B E02C		06	G10Z G12A G12B G12C			VAC VBOR
	05	F21A F21B F21C		08	I02A I02B I08A I08B I08C I08D I13A I13B		03	D28Z
78.18.99↔	06	G10Z G12A G12B G12C	78.19.22↔	09	J11A J11B	78.19.99↔	04	E02A E02B E02C
	08	I12A I12B I12C I13A I13B I20A I20B I20C I20D I20E I20F I20G I20H		10	K09A K09B		08	I12A I12B I12C I28A I28B
	09	J11A J11B		21B	X06A X06B X06C		09	J02A J02B J08A J08B
	10	K09A K09B			BORP EML KVB I KVB II VAC VBOR		21B	X04Z X05A X05B X06A X06B X06C
	21B	X04Z		04	E02A E02B E02C			BORP EML KVB I KVB II VAC VBOR
		BORP EML KVB I KVB II VAC VBOR		05	F21A F21B F21C		03	D28Z
	04	E02A E02B E02C		06	G10Z G12A G12B G12C		04	E02A E02B E02C
	05	F21A F21B F21C		08	I02A I02B I08A I08B I08C I08D I13A I13B		08	I12A I12B I12C I28A I28B
	06	G10Z G12A G12B G12C		09	J11A J11B		09	J02A J02B J08A J08B
	08	I12A I12B I12C I13A I13B I20A I20B I20C I20D I20E I20F I20G I20H		10	K09A K09B		21B	X04Z X05A X05B X06A X06B X06C
78.19.10↔	09	J11A J11B	78.19.30↔	21B	X06A X06B X06C	78.21.00↔		BORP EML KVB I KVB II VAC VBOR
	10	K09A K09B			BORP EML KVB I KVB II VAC VBOR		08	I29A I29B I29C
	21B	X04Z		04	E02A E02B E02C		21B	X06A X06B X06C
		BORP EML KVB I KVB II VAC VBOR		05	F21A F21B F21C			BORP EML KVB I KVB II VAC VBOR
	04	E02A E02B E02C		06	G10Z G12A G12B G12C		08	I29A I29B I29C
	05	F21A F21B F21C		08	I02A I02B I08A I08B I08C I08D I13A I13B		21B	X06A X06B X06C
	06	G10Z G12A G12B G12C		09	J11A J11B			BORP EML KVB I KVB II VAC VBOR
	08	I12A I12B I12C I13A I13B I20A I20B I20C I20D I20E I20F I20G I20H		10	K09A K09B		08	I29A I29B I29C
	09	J11A J11B		21B	X06A X06B X06C		21B	X06A X06B X06C
	10	K09A K09B			BORP EML KVB I KVB II VAC VBOR			BORP EML KVB I KVB II VAC VBOR
78.19.11↔	21B	X04Z	78.19.31↔	04	E02A E02B E02C	78.21.10↔		BORP EML KVB I KVB II VAC VBOR
		BORP EML KVB I KVB II VAC VBOR		05	F21A F21B F21C		08	I29A I29B I29C
	04	E02A E02B E02C		06	G10Z G12A G12B G12C		21B	X06A X06B X06C
	05	F21A F21B F21C		08	I02A I02B I08A I08B I08C I08D I13A I13B I20A I20B I20C I20D I20E I20F I20G I20H			BORP EML KVB I KVB II VAC VBOR
	06	G10Z G12A G12B G12C		09	J11A J11B		08	I29A I29B I29C
	08	I02A I02B I12A I12B I12C I13A I13B I32A I32B I32C I32D		10	K09A K09B		21B	X06A X06B X06C
	09	J11A J11B		21B	X04Z			BORP EML KVB I KVB II VAC VBOR
	10	K09A K09B			BORP EML KVB I KVB II VAC VBOR		08	I29A I29B I29C
	21B	X05A X05B		04	E02A E02B E02C		21B	X06A X06B X06C
		BORP EML KVB I KVB II VAC VBOR		05	F21A F21B F21C			BORP EML KVB I KVB II VAC VBOR
78.19.20↔	04	E02A E02B E02C	78.19.90↔	06	G10Z G12A G12B G12C	78.21.11↔		BORP EML KVB I KVB II VAC VBOR
	05	F21A F21B F21C		08	I12A I12B I12C I13A I13B I20A I20B I20C I20D I20E I20F I20G I20H		08	I29A I29B I29C
	06	G10Z G12A G12B G12C		09	J11A J11B		21B	X06A X06B X06C
	08	I02A I02B I12A I12B I12C I13A I13B I32A I32B I32C I32D		10	K09A K09B			BORP EML KVB I KVB II VAC VBOR
	09	J11A J11B		21B	X04Z		08	I11A I11B I12A I12B I12C I13A I13B I13C I13D I13E
	10	K09A K09B			BORP EML KVB I KVB II VAC VBOR		21B	X06A X06B X06C
	21B	X05A X05B		04	E02A E02B E02C			BORP EML KVB I KVB II VAC VBOR
		BORP EML KVB I KVB II VAC VBOR		05	F21A F21B F21C		08	I11A I11B I12A I12B I12C I13A I13B I13C I13D I13E
	04	E02A E02B E02C		06	G10Z G12A G12B G12C		21B	X06A X06B X06C
	05	F21A F21B F21C		08	I02A I02B I12A I12B I12C I13A I13B I32A I32B I32C I32D			BORP EML KVB I KVB II VAC VBOR

CHOP	MDC	DRG	CHOP	MDC	DRG	CHOP	MDC	DRG
78.22.99↔		BORP EML KVB I KVB II VAC VBOR		08	I02A I02B I08A I08B I08C I08D			I13E X04Z
	08	I11A I11B I12A I12B I12C I13A I13B I13C I13D I13E	78.25.10↔	21B	X04Z	78.27.11↔	21B	BORP EML KVB I KVB II VAC VBOR
78.23.00↔	21B	X06A X06B X06C BORP EML KVB I KVB II VAC VBOR		01	B03A B03B B03C		08	I11A I11B I13A I13B I13C I13D I13E
	08	I11A I11B I12A I12B I12C I31A I31B I31C	78.25.11↔	08	I02A I02B I08A I08B I08C I08D I11A I11B	78.27.19↔	21B	X04Z BORP EML KVB I KVB II VAC VBOR
78.23.10↔	21B	X06A X06B X06C BORP EML KVB I KVB II VAC VBOR		01	B03A B03B B03C		08	I11A I11B I13A I13B I13C I13D I13E
	08	I11A I11B I12A I12B I12C I31A I31B I31C	78.25.12↔	08	I02A I02B I08A I08B I08C I08D I11A I11B	78.27.20↔	21B	X04Z BORP EML KVB I KVB II VAC VBOR
78.23.11↔	21B	X06A X06B X06C BORP EML KVB I KVB II VAC VBOR		01	B03A B03B B03C		08	I11A I11B I13A I13B I13C I13D I13E
	08	I11A I11B I12A I12B I12C I31A I31B I31C	78.25.19↔	08	I02A I02B I08A I08B I08C I08D I11A I11B	78.27.21↔	21B	X04Z BORP EML KVB I KVB II VAC VBOR
78.23.12↔	21B	X06A X06B X06C BORP EML KVB I KVB II VAC VBOR		01	B03A B03B B03C		08	I11A I11B I13A I13B I13C I13D I13E
	08	I11A I11B I12A I12B I12C I31A I31B I31C	78.25.20↔	08	I02A I02B I08A I08B I08C I08D I11A I11B	78.27.22↔	21B	X04Z BORP EML KVB I KVB II VAC VBOR
78.23.99↔	21B	X06A X06B X06C BORP EML KVB I KVB II VAC VBOR		01	B03A B03B B03C		08	I11A I11B I13A I13B I13C I13D I13E
	08	I11A I11B I12A I12B I12C I31A I31B I31C	78.25.21↔	08	I02A I02B I08A I08B I08C I08D I11A I11B	78.27.29↔	21B	X04Z BORP EML KVB I KVB II VAC VBOR
78.24.00↔	21B	X06A X06B X06C BORP EML KVB I KVB II VAC VBOR		01	B03A B03B B03C		08	I11A I11B I13A I13B I13C I13D I13E
	08	I02A I02B I11A I11B I32A I32B I32C I32D	78.25.22↔	08	I02A I02B I08A I08B I08C I08D I11A I11B	78.27.99↔	21B	X04Z BORP EML KVB I KVB II VAC VBOR
78.24.10↔	21B	X05A X05B BORP EML KVB I KVB II VAC VBOR		01	B03A B03B B03C		08	I11A I11B I13A I13B I13C I13D I13E
	08	I02A I02B I11A I11B I32A I32B I32C I32D	78.25.99↔	08	I02A I02B I08A I08B I08C I08D I11A I11B	78.28.00↔	21B	X04Z BORP EML KVB I KVB II VAC VBOR
78.24.11↔	21B	X05A X05B BORP EML KVB I KVB II VAC VBOR		01	B03A B03B B03C		05	F04Z F13A F13B F13C
	08	I02A I02B I11A I11B I32A I32B I32C I32D	78.27.00↔	08	I02A I02B I08A I08B I08C I08D I11A I11B		08	I11A I11B I20A I20B I20C I20D I20E I20F I20G I20H
78.24.12↔	21B	X05A X05B BORP EML KVB I KVB II VAC VBOR		01	B03A B03B B03C		21B	X04Z BORP EML KVB I KVB II VAC VBOR
	08	I02A I02B I11A I11B I32A I32B I32C I32D	78.27.10↔	08	I02A I02B I08A I08B I08C I08D I11A I11B I13A I13B I13C I13D I13E	78.28.10↔	05	F04Z F13A F13B F13C
78.24.99↔	21B	X05A X05B BORP EML KVB I KVB II VAC VBOR		01	B03A B03B B03C		08	I11A I11B I20A I20B I20C I20D I20E I20F I20G I20H
	08	I02A I02B I11A I11B I32A I32B I32C I32D		08	I02A I02B I08A I08B I08C I08D I11A I11B I13A I13B I13C I13D I13E	78.28.11↔	21B	X04Z BORP EML KVB I KVB II VAC VBOR
78.25.00↔	01	B03A B03B B03C		01	B03A B03B B03C		05	F04Z F13A F13B F13C
				08	I02A I02B I08A I08B I08C I08D I11A I11B I13A I13B I13C I13D		08	I11A I11B I20A I20B I20C I20D I20E I20F I20G I20H

CHOP	MDC	DRG	CHOP	MDC	DRG	CHOP	MDC	DRG
78.28.12↔	21B	X04Z BORP EML KVB I KVB II VAC VBOR	78.29.19↔	21B	I32C I32D X06A X06B X06C BORP EML KVB I KVB II VAC VBOR	78.31↔	08	BORP EML KVB I KVB II VAC VBOR
	05	F04Z F13A F13B F13C		05	F04Z F13A F13B F13C		21B	X06A X06B X06C BORP EML KVB I KVB II VAC VBOR
	08	I11A I11B I20A I20B I20C I20D I20E I20F I20G I20H		08	I02A I02B I11A I11B I32A I32B I32C I32D	78.32↔	08	I11A I11B
78.28.20↔	21B	X04Z BORP EML KVB I KVB II VAC VBOR	78.29.30↔	21B	X06A X06B X06C BORP EML KVB I KVB II VAC VBOR	78.33↔	21B	X06A X06B X06C BORP EML KVB I KVB II VAC VBOR
	05	F04Z F13A F13B F13C		08	I21A I21B		08	I11A I11B
	08	I11A I11B I20A I20B I20C I20D I20E I20F I20G I20H	78.29.31↔	21B	X06A X06B X06C BORP EML KVB I KVB II VAC VBOR	78.34↔	21B	X06A X06B X06C BORP EML KVB I KVB II VAC VBOR
78.28.21↔	21B	X04Z BORP EML KVB I KVB II VAC VBOR	78.29.32↔	08	I21A I21B		08	I02A I02B I11A I11B I32A I32B I32C I32D
	05	F04Z F13A F13B F13C		21B	X06A X06B X06C BORP EML KVB I KVB II VAC VBOR	78.35.00↔	21B	X05A X05B BORP EML KVB I KVB II VAC VBOR
	08	I11A I11B I20A I20B I20C I20D I20E I20F I20G I20H	78.29.39↔	08	I21A I21B		01	B03A B03B B03C
78.28.22↔	21B	X04Z BORP EML KVB I KVB II VAC VBOR	78.29.40↔	21B	X06A X06B X06C BORP EML KVB I KVB II VAC VBOR	78.35.10↔	08	I02A I02B I08A I08B I08C I08D I11A I11B
	05	F04Z F13A F13B F13C		05	F04Z F13A F13B F13C		21B	X04Z BORP EML KVB I KVB II VAC VBOR
	08	I11A I11B I20A I20B I20C I20D I20E I20F I20G I20H	78.29.41↔	08	I11A I11B I20A I20B I20C I20D I20E I20H	78.35.19↔	08	B03A B03B B03C I02A I02B I08A I08B I08C I08D I11A I11B
78.28.99↔	21B	X04Z BORP EML KVB I KVB II VAC VBOR	78.29.42↔	05	F04Z F13A F13B F13C	78.35.99↔	21B	X04Z BORP EML KVB I KVB II VAC VBOR
	05	F04Z F13A F13B F13C		08	I11A I11B I20A I20B I20C I20D I20E I20H		01	B03A B03B B03C
	08	I11A I11B I20A I20B I20C I20D I20E I20F I20G I20H	78.29.49↔	21B	X04Z BORP EML KVB I KVB II VAC VBOR	78.37↔	08	I02A I02B I08A I08B I08C I08D I11A I11B
78.29.00↔	08	I28A I28B I28C		08	I11A I11B I20A I20B I20C I20D I20E I20H	78.38.00↔	21B	X04Z BORP EML KVB I KVB II VAC VBOR
78.29.10↔	21B	X06A X06B X06C BORP EML KVB I KVB II VAC VBOR	78.29.90↔	08	I28A I28B I28C		08	I02A I02B I08A I08B I08C I08D I11A I11B
	05	F04Z F13A F13B F13C		21B	X06A X06B X06C BORP EML KVB I KVB II VAC VBOR	78.38.10↔	05	F04Z F13A F13B F13C
	08	I02A I02B I11A I11B I32A I32B I32C I32D	78.29.91↔	08	I28A I28B I28C		08	I11A I11B I20A I20B I20C I20D I20E I20H
78.29.11↔	21B	X06A X06B X06C BORP EML KVB I KVB II VAC VBOR	78.29.92↔	21B	X06A X06B X06C BORP EML KVB I KVB II VAC VBOR	78.30↔	08	I11A I11B I20A I20B I20C I20D I20E I20H
	05	F04Z F13A F13B F13C		21B	X06A X06B X06C BORP EML KVB I KVB II VAC VBOR	78.38.19↔	21B	X04Z BORP EML KVB I
	08	I02A I02B I11A I11B I32A I32B	78.30↔	01	B03A B03B B03C			
78.29.12↔	21B	X06A X06B X06C BORP EML KVB I KVB II VAC VBOR		08	I11A I11B I28A I28B			
	05	F04Z F13A F13B F13C		21B	X06A X06B X06C			
	08	I02A I02B I11A I11B I32A I32B						

CHOP	MDC	DRG	CHOP	MDC	DRG	CHOP	MDC	DRG
		KVB II VAC VBOR			KVB II VAC VBOR	78.47.99↔		BORP EML KVB I
	05	F04Z F13A F13B		01	B03A B03B B03C		08	KVB II VAC VBOR
		F13C		04	E02A E02B E02C			I11A I11B I13A
	08	I11A I11B I20A		08	I02A I02B I06A			I13B I13C I13D
		I20B I20C I20D			I06B I06C I11A		21B	I13E
		I20E I20H			I11B I29A I29B	78.48↔		X04Z
78.38.20↔	21B	X04Z		21B	I29C		05	BORP EML KVB I
		BORP EML KVB I	78.41.30↔		X06A X06B X06C			KVB II VAC VBOR
		KVB II VAC VBOR			BORP EML KORB		08	F04Z F13A F13B
	05	F04Z F13A F13B			KVB I KVB II MKOR			F13C
		F13C			VAC VBOR VKOR		08	I11A I11B I20A
	08	I11A I11B I20A		01	B03A B03B B03C			I20B I20C I20D
		I20B I20C I20D		04	E02A E02B E02C			I20E I20F I20G
		I20E I20H		06	G33Z G38A G38B		21B	I20H
78.38.99↔	21B	X04Z		07	H33Z			X04Z
		BORP EML KVB I		08	I02A I02B I06A	78.49.11↔		EML
		KVB II VAC VBOR			I06B I09A I09B		05	F04Z F13A F13B
	05	F04Z F13A F13B			I09C			F13C
		F13C		09	J01A J01B		08	I02A I02B I11A
	08	I11A I11B I20A		11	L33Z			I11B I32A I32B
		I20B I20C I20D		21B	X06A X06B X33Z		21B	I32D
		I20E I20H		Prä	B61A	78.49.12↔		X05A X05B
78.39.10↔	21B	X04Z	78.41.99↔		BORP EML KVB I			BORP EML KVB I
		BORP EML KVB I			KVB II VAC VBOR		05	KVB II VAC VBOR
		KVB II VAC VBOR		08	I02A I02B I06A			F04Z F13A F13B
	01	B03A B03B B03C			I06B I06C I29A		08	F13C
		B03A B03B B03C			I29B I29C			I11A I11B I21A
	08	I02A I02B I08A		21B	X06A X06B X06C		21B	I21B
		I08B I08C I11A	78.42↔		BORP EML KVB I	78.49.13↔		X04Z
		I11B I32A I32B			KVB II VAC VBOR			BORP EML KVB I
		I32C I32D		08	I11A I11B I13A		05	KVB II VAC VBOR
78.39.20↔	21B	X05A X05B			I13B I13C I13D			F04Z F13A F13B
		BORP EML KVB I		21B	X06A X06B X06C		08	F13C
		KVB II VAC VBOR			BORP EML KVB I			I11A I11B I21A
	01	B03A B03B B03C			KVB II VAC VBOR		21B	I21B
		B03A B03B B03C	78.43↔		I11A I11B I13A			X04Z
	08	I02A I02B I08A			I13E			BORP EML KVB I
		I08B I08C I08D		21B	X06A X06B X06C		08	KVB II VAC VBOR
		I08B I08C I08D			BORP EML KVB I			F04Z F13A F13B
	21B	X04Z X06A X06B		08	I11A I11B I31A		08	F13C
		X06C			I31B I31C	78.49.19↔		I11A I11B I21A
78.39.30↔		BORP EML KVB I		21B	X06A X06B X06C		21B	I21B
		KVB II VAC VBOR	78.44↔		BORP EML KVB I			X04Z
	01	B03A B03B B03C			KVB II VAC VBOR	78.49.21↔		BORP EML KVB I
		B03A B03B B03C		08	I02A I02B I11A		05	KVB II VAC VBOR
	08	I11A I11B I20A			I11B I32A I32B			F04Z F13A F13B
		I20B I20C I20D		21B	I32C I32D		08	F13C
		I20E I20F I20G			X05A X05B			I11A I11B I21A
		I20H		21B	X05A X05B		21B	I21B
78.39.99↔	21B	X04Z	78.45↔		BORP EML KVB I			X04Z
		BORP KVB I KVB II			KVB II VAC VBOR		08	I28A I28B
		VAC VBOR		01	B03A B03B B03C		21B	I28A I28B
	01	B03A B03B B03C			B03A B03B B03C			X06A X06B X06C
		B03A B03B B03C		08	I02A I02B I08A			BORP EML KORB
	08	I02A I02B I08A			I08B I08C I08D			KVB I KVB II MKOR
		I08B I08C I08D		21B	I11A I11B		01	VAC VBOR VKOR
		I11A I11B I28A			X04Z	78.49.22↔	06	B03A B03B B03C
		I28B	78.47.00↔		BORP EML KVB I		07	G33Z G38A G38B
	21B	X05A X05B X06A			KVB II VAC VBOR			H33Z
		X06B X06C		08	I11A I11B I13A		08	I02A I02B I06A
78.41.00↔		BORP EML KVB I			I13B I13C I13D			I06B I06C I09A
		KVB II VAC VBOR		21B	I13E		09	I09B I09C I09D
	08	I02A I02B I06A			X04Z			J01A J01B
		I06B I06C I11A	78.47.10↔		BORP EML KVB I		11	L33Z
		I11B I29A I29B			KVB II VAC VBOR		21B	X06A X06B X06C
		I29C		08	I11A I11B I13A			X33Z
78.41.10↔	21B	X06A X06B			I13B I13C I13D		Prä	B61A
		BORP EML KVB I		21B	I13E			BORP EML KORB
		KVB II VAC VBOR			X04Z			KVB I KVB II MKOR
	08	I02A I02B I06A	78.47.20↔		BORP EML KVB I		01	VAC VBOR VKOR
		I06B I06C I11A			KVB II VAC VBOR	78.49.23↔		B03A B03B B03C
		I11B I29A I29B		08	I11A I11B I13A		06	G33Z G38A G38B
		I29C			I13B I13C I13D		07	H33Z
78.41.20↔	21B	X06A X06B		21B	I13E		08	I02A I02B I06A
		BORP EML KVB I			X04Z			I06B I06C I09A
		KVB II VAC VBOR			BORP EML KVB I		09	I09B I09C I09D
	08	I02A I02B I06A			KVB II VAC VBOR			J01A J01B
		I06B I06C I11A		08	I11A I11B I13A		11	L33Z
		I11B I29A I29B			I13B I13C I13D		21B	X06A X06B X06C
		I29C			I13E			X33Z
	21B	X06A X06B		21B	X04Z		Prä	B61A
78.41.20↔		BORP EML KVB I			BORP EML KVB I			BORP EML KORB
		KVB II VAC VBOR			KVB II VAC VBOR			KVB I KVB II MKOR
		KVB II VAC VBOR		08	I11A I11B I13A		01	VAC VBOR VKOR
	05	F04Z F13A F13B			I13B I13C I13D			B03A B03B B03C
		F13C			I13E		06	G33Z G38A G38B
	08	I11A I11B I20A			X04Z		07	H33Z
		I20B I20C I20D			BORP EML KVB I		08	I02A I02B I06A
		I20E I20H			KVB II VAC VBOR			I06B I06C I09A
	21B	X04Z			I11A I11B I13A		09	I09B I09C I09D
78.39.10↔		BORP EML KVB I			I13B I13C I13D			J01A J01B
		KVB II VAC VBOR			I13E		11	L33Z
	05	F04Z F13A F13B			X04Z		21B	X06A X06B X06C
		F13C			BORP EML KVB I			X33Z
	08	I11A I11B I20A			KVB II VAC VBOR		Prä	B61A
		I20B I20C I20D			BORP EML KVB I			BORP EML KORB
		I20E I20H			KVB II VAC VBOR			KVB I KVB II MKOR
	21B	X04Z			I11A I11B I13A		01	VAC VBOR VKOR
78.39.10↔		BORP EML KVB I			I13B I13C I13D			B03A B03B B03C
		KVB II VAC VBOR			I13E		06	G33Z G38A G38B
	05	F04Z F13A F13B			X04Z		07	H33Z
		F13C			BORP EML KVB I		08	I02A I02B I06A
	08	I11A I11B I20A			KVB II VAC VBOR			I06B I06C I09A
		I20B I20C I20D			I11A I11B I13A		09	I09B I09C I09D
		I20E I20H			I13B I13C I13D			J01A J01B
	21B	X04Z			I13E		11	L33Z
78.39.10↔		BORP EML KVB I			X04Z		21B	X06A X06B X06C
		KVB II VAC VBOR			BORP EML KVB I			X33Z
	05	F04Z F13A F13B			KVB II VAC VBOR		Prä	B61A
		F13C			BORP EML KVB I			BORP EML KORB
	08	I11A I11B I20A			KVB II VAC VBOR			KVB I KVB II MKOR
		I20B I20C I20D			I11A I11B I13A		01	VAC VBOR VKOR
		I20E I20H			I13B I13C I13D			B03A B03B B03C
	21B	X04Z			I13E		06	G33Z G38A G38B
78.39.10↔		BORP EML KVB I			X04Z		06	G33Z G38A G38B
		KVB II VAC VBOR			BORP EML KVB I			

CHOP	MDC	DRG	CHOP	MDC	DRG	CHOP	MDC	DRG
	07	H33Z			I06B I06C I09A			X33Z
	08	I02A I02B I06A			I09B I09C I09D		Prä	B61A
		I06B I06C I09A		09	J01A J01B	78.49.34↔		BORP EML KORP
	09	J01A J01B		11	L33Z			KVB I KVB II MKOR
	11	L33Z		21B	X06A X06B X06C			VAC VBOR VKOR
	21B	X06A X06B X06C	78.49.29↔		X33Z		01	B03A B03B B03C
78.49.24↔	Prä	B61A		Prä	B61A		06	G33Z G38A G38B
		BORP EML KORP			BORP EML KORP		07	H33Z
		KVB I KVB II MKOR			KVB I KVB II MKOR		08	I02A I02B I09A
		VAC VBOR VKOR			VAC VBOR VKOR			I09B I09C
	01	B03A B03B B03C		01	B03A B03B B03C		09	J01A J01B
	06	G33Z G38A G38B		06	G33Z G38A G38B		11	L33Z
	07	H33Z		07	H33Z		21B	X06A X06B X06C
	08	I02A I02B I06A		08	I10A I10B I10C			X33Z
		I06B I06C I09A		09	J01A J01B	78.49.35↔	Prä	B61A
		I09B I09C I09D		11	L33Z			BORP EML KORP
	09	J01A J01B		21B	X06A X06B X06C			KVB I KVB II MKOR
	11	L33Z	78.49.2A↔		X33Z			VAC VBOR VKOR
	21B	X06A X06B X06C		Prä	B61A		01	B03A B03B B03C
78.49.25↔	Prä	B61A			BORP EML KORP		06	G33Z G38A G38B
		BORP EML KORP		01	B03A B03B B03C		07	H33Z
		KVB I KVB II MKOR		06	G33Z G38A G38B		08	I02A I02B I09A
		VAC VBOR VKOR		07	H33Z			I09B I09C I09D
	01	B03A B03B B03C		08	I02A I02B I06A		09	J01A J01B
	06	G33Z G38A G38B			I06B I06C I09A		11	L33Z
	07	H33Z			I09B I09C I09D		21B	X06A X06B X06C
	08	I02A I02B I06A		09	J01A J01B	78.49.36↔		X33Z
		I06B I06C I09A		11	L33Z		Prä	B61A
		I09B I09C I09D		21B	X06A X06B X06C			BORP EML KORP
	09	J01A J01B			X33Z			KVB I KVB II MKOR
	11	L33Z	78.49.31↔	Prä	B61A		01	B03A B03B B03C
	21B	X06A X06B X06C			BORP EML KORP		06	G33Z G38A G38B
78.49.26↔	Prä	B61A			KVB I KVB II MKOR		07	H33Z
		BORP EML KORP		01	B03A B03B B03C		08	I02A I02B I09A
		KVB I KVB II MKOR		06	G33Z G38A G38B			I09B I09C
		VAC VBOR VKOR		07	H33Z		09	J01A J01B
	01	B03A B03B B03C		08	I02A I02B I09A		11	L33Z
	06	G33Z G38A G38B			I09B I09C I09D		21B	X06A X06B X06C
	07	H33Z		09	J01A J01B	78.49.37↔		X33Z
	08	I10A I10B I10C		11	L33Z		Prä	B61A
	09	J01A J01B		21B	X06A X06B X06C			BORP EML KORP
	11	L33Z			X33Z			KVB I KVB II MKOR
	21B	X06A X06B X06C	78.49.32↔	Prä	B61A		01	B03A B03B B03C
78.49.27↔	Prä	B61A			BORP EML KORP		06	G33Z G38A G38B
		BORP EML KORP			KVB I KVB II MKOR		07	H33Z
		KVB I KVB II MKOR		01	B03A B03B B03C		08	I02A I02B I09A
		VAC VBOR VKOR		06	G33Z G38A G38B			I09B I09C
	01	B03A B03B B03C		07	H33Z		09	J01A J01B
	06	G33Z G38A G38B		08	I02A I02B I09A		11	L33Z
	07	H33Z			I09B I09C I09D		21B	X06A X06B X06C
	08	I02A I02B I06A		09	J01A J01B	78.49.38↔		X33Z
		I06B I06C I09A		11	L33Z		Prä	B61A
		I09B I09C I09D		21B	X06A X06B X06C			BORP EML KORP
	09	J01A J01B			X33Z			KVB I KVB II MKOR
	11	L33Z	78.49.33↔	Prä	B61A		01	B03A B03B B03C
	21B	X06A X06B X06C			BORP EML KORP		06	G33Z G38A G38B
78.49.28↔	Prä	B61A			KVB I KVB II MKOR		07	H33Z
		BORP EML KORP		01	B03A B03B B03C		08	I02A I02B I09A
		KVB I KVB II MKOR		06	G33Z G38A G38B			I09B I09C
		VAC VBOR VKOR		07	H33Z		09	J01A J01B
	01	B03A B03B B03C		08	I02A I02B I09A		11	L33Z
	06	G33Z G38A G38B			I09B I09C I09D		21B	X06A X06B X06C
	07	H33Z		09	J01A J01B	78.49.40↔		X33Z
	08	I02A I02B I06A		11	L33Z		Prä	B61A
				21B	X06A X06B X06C			BORP EML KORP
								KVB I KVB II MKOR
								VAC VBOR VKOR

CHOP	MDC	DRG	CHOP	MDC	DRG	CHOP	MDC	DRG
	01	B03A B03B B03C		09	J01A J01B	78.49.4C↔		BORP EML KORP
	06	G33Z G38A G38B		11	L33Z			KVB I KVB II MKOR
	07	H33Z		21B	X06A X06B X06C			VAC VBOR VKOR
	08	I02A I02B I09A I09B I09C I09D			X33Z		01	B03A B03B B03C
	09	J01A J01B	78.49.46↔	Prä	B61A		06	G33Z G38A G38B
	11	L33Z			BORP EML KORP		07	H33Z
	21B	X06A X06B X06C			KVB I KVB II MKOR		08	I02A I02B I09A I09B I09C I09D
78.49.41↔	Prä	B61A		01	B03A B03B B03C		09	J01A J01B
		BORP EML KORP		06	G33Z G38A G38B		11	L33Z
		KVB I KVB II MKOR		07	H33Z		21B	X06A X06B X06C
		VAC VBOR VKOR		08	I02A I02B I09A I09B I09C I09D	78.49.4D↔		X33Z
	01	B03A B03B B03C		09	J01A J01B		Prä	B61A
	06	G33Z G38A G38B		11	L33Z			BORP EML KORP
	07	H33Z		21B	X06A X06B X06C			KVB I KVB II MKOR
	08	I02A I02B I09A I09B I09C I09D			X33Z			VAC VBOR VKOR
	09	J01A J01B	78.49.47↔	Prä	B61A		01	B03A B03B B03C
	11	L33Z			BORP EML KORP		06	G33Z G38A G38B
	21B	X06A X06B X06C			KVB I KVB II MKOR		07	H33Z
78.49.42↔	Prä	B61A		01	B03A B03B B03C		08	I02A I02B I09A I09B I09C I09D
		BORP EML KORP		06	G33Z G38A G38B		09	J01A J01B
		KVB I KVB II MKOR		07	H33Z		11	L33Z
		VAC VBOR VKOR		08	I02A I02B I09A I09B I09C I09D		21B	X06A X06B X06C
	01	B03A B03B B03C		09	J01A J01B	78.49.4E↔		X33Z
	06	G33Z G38A G38B		11	L33Z		Prä	B61A
	07	H33Z		21B	X06A X06B X06C			BORP EML KORP
	08	I02A I02B I09A I09B I09C I09D			X33Z			KVB I KVB II MKOR
	09	J01A J01B	78.49.48↔	Prä	B61A		01	B03A B03B B03C
	11	L33Z			BORP EML KORP		06	G33Z G38A G38B
	21B	X06A X06B X06C			KVB I KVB II MKOR		07	H33Z
78.49.43↔	Prä	B61A		01	B03A B03B B03C		08	I02A I02B I09A I09B I09C I09D
		BORP EML KORP		06	G33Z G38A G38B		09	J01A J01B
		KVB I KVB II MKOR		07	H33Z		11	L33Z
		VAC VBOR VKOR		08	I02A I02B I09A I09B I09C I09D		21B	X06A X06B X06C
	01	B03A B03B B03C		09	J01A J01B	78.49.4F↔		X33Z
	06	G33Z G38A G38B		11	L33Z		Prä	B61A
	07	H33Z		21B	X06A X06B X06C			BORP EML KORP
	08	I02A I02B I09A I09B I09C I09D			X33Z			KVB I KVB II MKOR
	09	J01A J01B	78.49.4A↔	Prä	B61A		01	B03A B03B B03C
	11	L33Z			BORP EML KORP		06	G33Z G38A G38B
	21B	X06A X06B X06C			KVB I KVB II MKOR		07	H33Z
78.49.44↔	Prä	B61A		01	B03A B03B B03C		08	I02A I02B I09A I09B I09C I09D
		BORP EML KORP		06	G33Z G38A G38B		09	J01A J01B
		KVB I KVB II MKOR		07	H33Z		11	L33Z
		VAC VBOR VKOR		08	I02A I02B I09A I09B I09C I09D	78.49.4G↔	21B	X06A X06B X06C
	01	B03A B03B B03C		09	J01A J01B			X33Z
	06	G33Z G38A G38B		11	L33Z		Prä	B61A
	07	H33Z		21B	X06A X06B X06C			BORP EML KORP
	08	I02A I02B I09A I09B I09C I09D			X33Z			KVB I KVB II MKOR
	09	J01A J01B	78.49.4B↔	Prä	B61A		01	B03A B03B B03C
	11	L33Z			BORP EML KORP		06	G33Z G38A G38B
	21B	X06A X06B X06C			KVB I KVB II MKOR		07	H33Z
78.49.45↔	Prä	B61A		01	B03A B03B B03C		08	I02A I02B I09A I09B I09C I09D
		BORP EML KORP		06	G33Z G38A G38B		09	J01A J01B
		KVB I KVB II MKOR		07	H33Z		11	L33Z
		VAC VBOR VKOR		08	I02A I02B I09A I09B I09C I09D	78.49.50↔	21B	X06A X06B X06C
	01	B03A B03B B03C		09	J01A J01B			X33Z
	06	G33Z G38A G38B		11	L33Z		Prä	B61A
	07	H33Z		21B	X06A X06B X06C			BORP EML KVB I
	08	I02A I02B I09A I09B I09C I09D			X33Z			KVB II VAC VBOR
				Prä	B61A		01	B03A B03B B03C
							06	G33Z G38A G38B
							07	H33Z

CHOP	MDC	DRG	CHOP	MDC	DRG	CHOP	MDC	DRG			
78.49.51↔	08	I10A I10B I10C	78.49.56↔		BORP EML KORP	78.49.5C↔		KVB I KVB II MKOR			
	09	J01A J01B			KVB I KVB II MKOR			01	B03A B03B B03C		
	11	L33Z			VAC VBOR VKOR			06	G33Z G38A G38B		
	21B	X06A X06B X06C			01		B03A B03B B03C		07	H33Z	
	Prä	B61A			06		G33Z G38A G38B		08	I02A I02B I06A	
		BORP EML KORP			07		H33Z			I06B I06C I09A	
		KVB I KVB II MKOR			08		I02A I02B I06A		09	J01A J01B	
		VAC VBOR VKOR					I06B I09A I09B		11	L33Z	
		01		B03A B03B B03C			I09C		21B	X06A X06B X06C	
		06		G33Z G38A G38B			09	J01A J01B		Prä	B61A
		07		H33Z			11	L33Z			BORP EML KORP
78.49.52↔	08	I02A I02B I06A	78.49.57↔		KVB I KVB II MKOR			KVB I KVB II MKOR			
		I06B I06C I09A			VAC VBOR VKOR		01	B03A B03B B03C			
		I09B I09C			01	B03A B03B B03C		06	G33Z G38A G38B		
	09	J01A J01B			06	G33Z G38A G38B		07	H33Z		
	11	L33Z			07	H33Z		08	I02A I02B I06A		
	21B	X06A X06B X06C			08	I02A I02B I06A			I06B I09A I09B		
	Prä	B61A				I06B I06C I09A		09	J01A J01B		
		BORP EML KORP				I09B I09C		11	L33Z		
		KVB I KVB II MKOR				09	J01A J01B		21B	X06A X06B X06C	
		VAC VBOR VKOR				11	L33Z		Prä	B61A	
		01		B03A B03B B03C		21B	X06A X06B X06C			BORP EML KORP	
78.49.53↔	06	G33Z G38A G38B	78.49.58↔		KVB I KVB II MKOR	78.49.5D↔		KVB I KVB II MKOR			
	07	H33Z			VAC VBOR VKOR			01	B03A B03B B03C		
	08	I02A I02B I06A			01		B03A B03B B03C		06	G33Z G38A G38B	
		I06B I09A I09B			06		G33Z G38A G38B		07	H33Z	
		I09C			07		H33Z		08	I02A I02B I06A	
	09	J01A J01B			08		I02A I02B I06A			I06B I09A I09B	
	11	L33Z					I06B I06C I09A		09	J01A J01B	
	21B	X06A X06B X06C					I09C		11	L33Z	
	Prä	B61A					09	J01A J01B		21B	X06A X06B X06C
		BORP EML KORP					11	L33Z		Prä	B61A
		KVB I KVB II MKOR					21B	X06A X06B X06C			BORP EML KORP
78.49.54↔	01	B03A B03B B03C	78.49.59↔		KVB I KVB II MKOR	78.49.61↔		KVB I KVB II MKOR			
	06	G33Z G38A G38B			VAC VBOR VKOR			01	B03A B03B B03C		
	07	H33Z			01		B03A B03B B03C		06	G33Z G38A G38B	
	08	I02A I02B I06A			06		G33Z G38A G38B		07	H33Z	
		I06B I09A I09B			07		H33Z		08	I02A I02B I06A	
		I09C			08		I02A I02B I06A			I06B I06C I09A	
	09	J01A J01B					I06B I09A I09B		09	J01A J01B	
	11	L33Z					I09C		11	L33Z	
	21B	X06A X06B X06C					09	J01A J01B		21B	X06A X06B X06C
	Prä	B61A					11	L33Z		Prä	B61A
		BORP EML KORP					21B	X06A X06B X06C			BORP EML KORP
78.49.55↔	01	B03A B03B B03C	78.49.5A↔		KVB I KVB II MKOR	78.49.62↔		KVB I KVB II MKOR			
	06	G33Z G38A G38B			VAC VBOR VKOR			01	B03A B03B B03C		
	07	H33Z			01		B03A B03B B03C		06	G33Z G38A G38B	
	08	I02A I02B I06A			06		G33Z G38A G38B		07	H33Z	
		I06B I06C I09A			07		H33Z		08	I02A I02B I06A	
		I09B I09C			08		I02A I02B I06A			I06B I06C I09A	
	09	J01A J01B					I06B I09A I09B		09	J01A J01B	
	11	L33Z					I09C		11	L33Z	
	21B	X06A X06B X06C					09	J01A J01B		21B	X06A X06B X06C
	Prä	B61A					11	L33Z		Prä	B61A
		BORP EML KORP					21B	X06A X06B X06C			BORP EML KORP
78.49.56↔	01	B03A B03B B03C	78.49.5B↔		KVB I KVB II MKOR	78.49.63↔		KVB I KVB II MKOR			
	06	G33Z G38A G38B			VAC VBOR VKOR			01	B03A B03B B03C		
	07	H33Z			01		B03A B03B B03C		06	G33Z G38A G38B	
	08	I02A I02B I06A			06		G33Z G38A G38B		07	H33Z	
		I06B I09A I09B			07		H33Z		08	I02A I02B I06A	
		I09C			08		I02A I02B I06A			I06B I09A I09B	
	09	J01A J01B					I06B I09A I09B		09	J01A J01B	
	11	L33Z					I09C		11	L33Z	
	21B	X06A X06B X06C					09	J01A J01B		21B	X06A X06B X06C
	Prä	B61A					11	L33Z		Prä	B61A
		BORP EML KORP					21B	X06A X06B X06C			BORP EML KORP

CHOP	MDC	DRG	CHOP	MDC	DRG	CHOP	MDC	DRG
		KVB I KVB II MKOR			KVB I KVB II MKOR			06 G33Z G38A G38B
		VAC VBOR VKOR			VAC VBOR VKOR			07 H33Z
	01	B03A B03B B03C		01	B03A B03B B03C			08 I10A I10B I10C
	06	G33Z G38A G38B		06	G33Z G38A G38B			09 J01A J01B
	07	H33Z		07	H33Z			11 L33Z
	08	I02A I02B I06A		08	I10A I10B I10C			21B X06A X06B X06C
		I06B I09A I09B		09	J01A J01B			Prä B61A
		I09C		11	L33Z	78.50.35↔		BORP EML KVB I
	09	J01A J01B		21B	X06A X06B X06C			KVB II VAC VBOR
	11	L33Z			X33Z		01	B03A B03B B03C
	21B	X06A X06B X06C		Prä	B61A		06	G33Z G38A G38B
78.49.64↔	Prä	B61A	78.49.72↔		BORP EML KORB		07	H33Z
		BORP EML KORB			KVB I KVB II MKOR		08	I10A I10B I10C
		KVB I KVB II MKOR		01	VAC VBOR VKOR		09	J01A J01B
		VAC VBOR VKOR		04	B03A B03B B03C		11	L33Z
	01	B03A B03B B03C		06	E02A E02B E02C		13	N11A N11B
	06	G33Z G38A G38B		07	G33Z G38A G38B		21B	X06A X06B X06C
	07	H33Z		08	H33Z	78.50.36↔	Prä	B61A
	08	I02A I02B I06A		09	I02A I02B I06A			BORP EML KVB I
		I06B I06C I09A			I06B I09A I09B		01	KVB II VAC VBOR
		I09B I09C		09	I09C		06	B03A B03B B03C
	09	J01A J01B		11	J01A J01B		07	G33Z G38A G38B
	11	L33Z		21B	L33Z		08	H33Z
	21B	X06A X06B X06C		Prä	X06A X06B X33Z		09	I10A I10B I10C
78.49.65↔	Prä	B61A	78.49.79↔		B61A		11	J01A J01B
		BORP EML KORB			BORP EML KVB I		13	L33Z
		KVB I KVB II MKOR		01	KVB II VAC VBOR		21B	N11A N11B
		VAC VBOR VKOR		06	B03A B03B B03C	78.50.37↔	Prä	X06A X06B X06C
	01	B03A B03B B03C		07	G33Z G38A G38B			B61A
	06	G33Z G38A G38B		08	H33Z		01	BORP EML KVB I
	07	H33Z		09	I10A I10B I10C		06	KVB II VAC VBOR
	08	I02A I02B I06A		11	J01A J01B		07	B03A B03B B03C
		I06B I09A I09B		21B	L33Z		08	G33Z G38A G38B
		I09C		Prä	X06A X06B X06C		09	H33Z
	09	J01A J01B	78.49.99↔		B61A		08	I10A I10B I10C
	11	L33Z	78.50.31↔	08	I10A I10B I10C		11	J01A J01B
	21B	X06A X06B X06C			BORP EML KVB I		13	L33Z
	Prä	B61A			KVB II VAC VBOR		21B	N11A N11B
78.49.66↔		BORP EML KORB		01	B03A B03B B03C	78.50.39↔	Prä	X06A X06B X06C
		KVB I KVB II MKOR		06	G33Z G38A G38B			B61A
		VAC VBOR VKOR		07	H33Z		01	BORP EML KVB I
	01	B03A B03B B03C		08	I10A I10B I10C		06	KVB II VAC VBOR
	06	G33Z G38A G38B		09	J01A J01B		07	B03A B03B B03C
	07	H33Z		11	L33Z		08	G33Z G38A G38B
	08	I02A I02B I06A	78.50.32↔	21B	X06A X06B X06C		09	H33Z
		I06B I09A I09B		Prä	B61A		08	I10A I10B I10C
		I09C			BORP EML KVB I		09	J01A J01B
	09	J01A J01B		01	KVB II VAC VBOR		11	L33Z
	11	L33Z		06	B03A B03B B03C		13	N11A N11B
	21B	X06A X06B X06C		07	G33Z G38A G38B	78.51.00↔	21B	X06A X06B X06C
78.49.69↔	Prä	B61A		08	H33Z		Prä	B61A
		BORP EML KORB		09	I10A I10B I10C			BORP EML KVB I
		KVB I KVB II MKOR		11	J01A J01B		01	KVB II VAC VBOR
		VAC VBOR VKOR		21B	L33Z		06	B03A B03B B03C
	01	B03A B03B B03C	78.50.33↔	Prä	X06A X06B X06C		07	G33Z G38A G38B
	06	G33Z G38A G38B			B61A		08	H33Z
	07	H33Z			BORP EML KVB I		08	I10A I10B I10C
	08	I02A I02B I06A		01	KVB II VAC VBOR		09	J01A J01B
		I06B I06C I09A		06	B03A B03B B03C		11	L33Z
		I09B I09C		07	G33Z G38A G38B		13	N11A N11B
	09	J01A J01B		08	H33Z	78.51.10↔	21B	X06A X06B X06C
	11	L33Z		09	I10A I10B I10C		Prä	B61A
	21B	X06A X06B X06C		11	J01A J01B			BORP EML KVB I
78.49.71↔	Prä	B61A	78.50.34↔	21B	X06A X06B X06C		04	KVB II VAC VBOR
		BORP EML KORB		Prä	B61A		08	E02A E02B E02C
					BORP EML KVB I		08	I12A I12B I12C
	01	B03A B03B B03C			KVB II VAC VBOR		11	I59Z
	06	G33Z G38A G38B		01	B03A B03B B03C	78.51.99↔	21B	X06A X06B X06C
	07	H33Z		06	G33Z G38A G38B			B61A
	08	I02A I02B I06A		07	H33Z		04	BORP EML KVB I
		I06B I06C I09A		08	I10A I10B I10C		08	KVB II VAC VBOR
		I09B I09C		09	J01A J01B		04	E02A E02B E02C
	09	J01A J01B		11	L33Z		08	I12A I12B I12C
	11	L33Z		21B	X06A X06B X06C		11	I59Z
	21B	X06A X06B X06C		Prä	B61A	78.52.00↔	21B	X06A X06B X06C
	Prä	B61A			BORP EML KVB I			B61A
		BORP EML KORB		01	KVB II VAC VBOR		08	BORP EML KVB I
					B03A B03B B03C			KVB II VAC VBOR
								I12A I12B I12C
								I13A I13B I13C

CHOP	MDC	DRG	CHOP	MDC	DRG	CHOP	MDC	DRG
		I13D I13E			X04Z			I20A I20B I20C
	21B	X05A X05B X06A	78.55.99↔	21B	BORP EML KVB I			I20D I20E I20F
78.52.10↔		X06B X06C		08	KVB II VAC VBOR		09	I20G I20H
		BORP EML KVB I			I02A I02B I08A			J02A J02B J08A
	08	KVB II VAC VBOR		21B	I08B I08C I08D	78.59.00↔	21B	J08B
		I12A I12B I12C	78.56.00↔		I12A I12B I12C		03	X04Z
	08	I13A I13B I13C			X04Z		04	D25A D25B D28Z
		I13D I13E		08	BORP EML KVB I		08	D29Z
78.52.99↔	21B	X05A X05B X06A			KVB II VAC VBOR		04	E02A E02B E02C
		X06B X06C		08	I12A I12B I12C		08	I28A I28B I28C
		BORP EML KVB I			I18A I18B I18C		09	J02A J02B J08A
	08	KVB II VAC VBOR		21B	I30A I30B I30C	78.59.10↔	21B	J08B
		I12A I12B I12C	78.56.10↔		X04Z		08	X06A X06B X06C
	08	I13A I13B I13C			BORP EML KVB I		08	BORP EML KVB I
		I13D I13E		08	KVB II VAC VBOR		21B	KVB II VAC VBOR
78.53.00↔	21B	X05A X05B X06A			I12A I12B I12C	78.59.20↔	08	I02A I02B I32A
		X06B X06C		21B	I18A I18B I18C		21B	I32B I32C I32D
		BORP EML KVB I	78.56.99↔		I30A I30B I30C		21B	X05A X05B
	08	KVB II VAC VBOR			X04Z		08	BORP EML KVB I
		I12A I12B I12C		08	BORP EML KVB I		08	KVB II VAC VBOR
	21B	I31A I31B I31C			KVB II VAC VBOR		21B	I10A I10B I10C
78.53.10↔	21B	X05A X05B X06A		08	I12A I12B I12C	78.59.30↔	21B	I12A I12B I12C
		X06B X06C			I18A I18B I18C		08	X06A X06B X06C
		BORP EML KVB I	78.57.00↔	21B	I30A I30B I30C		08	BORP EML KVB I
	08	KVB II VAC VBOR			X04Z	78.59.40↔	08	KVB II VAC VBOR
		I12A I12B I12C		08	BORP EML KVB I		21B	I28A I28B I28C
	21B	I31A I31B I31C			KVB II VAC VBOR		08	X04Z
78.53.20↔	21B	X05A X05B X06A		08	I12A I12B I12C		08	BORP EML KVB I
		X06B X06C			I13A I13B I13C		08	KVB II VAC VBOR
		BORP EML KVB I	78.57.10↔	21B	I13D I13E		08	I12A I12B I12C
	08	KVB II VAC VBOR			X04Z	78.59.90↔	03	I20A I20B I20C
		I12A I12B I12C		08	BORP EML KVB I		08	I20D I20E I20F
	21B	I31A I31B I31C			KVB II VAC VBOR		09	I20G I20H
78.53.99↔	21B	X05A X05B X06A		08	I12A I12B I12C		21B	J02A J02B J08A
		X06B X06C			I13A I13B I13C		21B	J08B
		BORP EML KVB I	78.57.20↔	21B	I13D I13E		04	X04Z X05A X05B
	08	KVB II VAC VBOR			X04Z		03	D25A D25B D28Z
		I12A I12B I12C		08	BORP EML KVB I		04	D29Z
	21B	I31A I31B I31C			KVB II VAC VBOR		08	E02A E02B E02C
78.54.00↔	21B	X05A X05B X06A		08	I12A I12B I12C	78.60.05↔	08	I28A I28B I28C
		X06B X06C			I13A I13B I13C		09	J02A J02B J08A
		BORP EML KVB I	78.57.99↔	21B	I13D I13E		21B	J08B
	08	KVB II VAC VBOR			X04Z	78.59.99↔	21B	X06A X06B X06C
		I02A I02B I12A		08	BORP EML KVB I		03	D25A D25B D28Z
	21B	I12B I12C I32A			KVB II VAC VBOR		04	D29Z
78.54.10↔	21B	I32B I32C I32D		08	I12A I12B I12C		04	E02A E02B E02C
		X05A X05B			I13A I13B I13C		08	I28A I28B I28C
		BORP EML KVB I	78.58.00↔	21B	I13D I13E		09	J02A J02B J08A
	08	KVB II VAC VBOR			X04Z	78.60.08↔	21B	J08B
		I02A I02B I12A		08	BORP EML KVB I		01	X06A X06B X06C
	21B	I12B I12C I32A			KVB II VAC VBOR		08	BORP KVB I KVB II
78.54.99↔	21B	I32B I32C I32D		08	I12A I12B I12C	78.60.05↔	01	VAC VBOR
		X05A X05B			I20A I20B I20C		08	B03A B03B B03C
		BORP EML KVB I	78.58.10↔	09	I20D I20E I20F		21B	I12A I12B I12C
	08	KVB II VAC VBOR			I20G I20H	78.61.01↔	21B	I23A I23B I23C
		I02A I02B I12A		09	J02A J02B J08A		08	X04Z X05A X05B
	21B	I12B I12C I32A			J08B		21B	X06A X06B X06C
78.55.00↔	21B	I32B I32C I32D		21B	X04Z	78.61.01↔	21B	BORP KVB I KVB II
		X05A X05B			BORP EML KVB I		01	VAC VBOR
		BORP EML KVB I	78.58.99↔	08	KVB II VAC VBOR		08	B03A B03B B03C
	08	KVB II VAC VBOR			I12A I12B I12C		21B	I12A I12B I12C
		I02A I02B I08A		09	I20A I20B I20C		21B	I23A I23B I23C
	21B	I08B I08C I08D			I20D I20E I20F		08	X04Z X05A X05B
78.55.10↔	21B	I12A I12B I12C		09	I20G I20H		21B	X06A X06B X06C
		X04Z			J02A J02B J08A	78.61.01↔	21B	BORP KVB I KVB II
		BORP EML KVB I		21B	J08B		08	VAC VBOR
	08	KVB II VAC VBOR			X04Z	78.61.05↔	21B	I12A I12B I12C
		I02A I02B I08A		08	BORP EML KVB I		21B	I23A I23B I23C
		I08B I08C I08D			KVB II VAC VBOR		21B	X06A X06B X06C
	08	I12A I12B I12C		08	I12A I12B I12C		21B	BORP KVB I KVB II

CHOP	MDC	DRG	CHOP	MDC	DRG	CHOP	MDC	DRG
		VAC VBOR			I23A I23B I23C			VAC VBOR
	04	E02A E02B E02C		21B	X05A X05B X06A		08	I12A I12B I12C
	08	I12A I12B I12C			X06B X06C			I23A I23B I23C
78.61.08↔	21B	X06A X06B X06C	78.64.05↔		BORP KVB I KVB II	78.67.01↔	21B	X04Z
		BORP KVB I KVB II		01	VAC VBOR			BORP KVB I KVB II
		VAC VBOR		08	B03A B03B B03C		08	VAC VBOR
	08	I12A I12B I12C			I12A I12B I12C			I12A I12B I12C
		I23A I23B I23C		21B	I23A I23B I23C		21B	I23A I23B I23C
78.61.11↔	21B	X06A X06B X06C	78.64.08↔		X05A X05B X06A	78.67.05↔		X04Z X06A X06B
		BORP KVB I KVB II			X06B X06C			X06C
		VAC VBOR			BORP KVB I KVB II			BORP KVB I KVB II
	04	E02A E02B E02C		01	VAC VBOR		08	VAC VBOR
	08	I12A I12B I12C		08	B03A B03B B03C			I12A I12B I12C
		I23A I23B I23C			I12A I12B I12C			I23A I23B I23C
		I28A I28B		21B	I23A I23B I23C		21B	X04Z X06A X06B
78.62.01↔	21B	X06A X06B X06C	78.65.01↔		X05A X05B X06A	78.67.11↔		X06C
		BORP KVB I KVB II			X06B X06C			BORP KVB I KVB II
		VAC VBOR			BORP KVB I KVB II		08	VAC VBOR
	01	B03A B03B B03C		01	VAC VBOR			I12A I12B I12C
	08	I12A I12B I12C		08	B03A B03B B03C		21B	I23A I23B I23C
		I13A I13B I23A			I12A I12B I12C			X04Z X06A X06B
		I23B I23C		21B	I21A I21B	78.67.12↔		X06C
78.62.02↔	21B	X06A X06B X06C	78.65.02↔		X04Z X06A X06B			BORP KVB I KVB II
		BORP KVB I KVB II			X06C		08	VAC VBOR
		VAC VBOR			BORP KVB I KVB II			I12A I12B I12C
	01	B03A B03B B03C		01	VAC VBOR		21B	I23A I23B I23C
	08	I12A I12B I12C		08	B03A B03B B03C			X04Z X06A X06B
		I13A I13B I23A			I12A I12B I12C			X06C
		I23B I23C		21B	I21A I21B	78.67.13↔		BORP KVB I KVB II
78.62.05↔	21B	X06A X06B X06C	78.65.03↔		X04Z X06A X06B		08	VAC VBOR
		BORP KVB I KVB II			X06C			I12A I12B I12C
		VAC VBOR			BORP KVB I KVB II		21B	I23A I23B I23C
	01	B03A B03B B03C		01	VAC VBOR			X04Z X06A X06B
	08	I12A I12B I12C		08	B03A B03B B03C			X06C
		I13A I13B I23A			I12A I12B I12C			BORP KVB I KVB II
		I23B I23C		21B	I21A I21B	78.67.21↔		VAC VBOR
78.62.08↔	21B	X06A X06B X06C	78.65.04↔		X04Z X06A X06B		08	I12A I12B I12C
		BORP KVB I KVB II			X06C			I23A I23B I23C
		VAC VBOR			BORP KVB I KVB II		21B	I23A I23B I23C
	01	B03A B03B B03C		01	VAC VBOR			X04Z X06A X06B
	08	I12A I12B I12C		08	B03A B03B B03C	78.67.22↔		X06C
		I13A I13B I23A			I12A I12B I12C		08	BORP KVB I KVB II
		I23B I23C		21B	I21A I21B			VAC VBOR
78.63.01↔	21B	X06A X06B X06C	78.65.05↔		X04Z X06A X06B		08	I12A I12B I12C
		BORP KVB I KVB II			X06C			I23A I23B I23C
		VAC VBOR			BORP KVB I KVB II		21B	I23A I23B I23C
	01	B03A B03B B03C		01	VAC VBOR	78.67.28↔		X04Z X06A X06B
	08	I12A I12B I12C		08	B03A B03B B03C		08	X06C
		I23A I23B I23C			I12A I12B I12C			BORP KVB I KVB II
		X05A X05B X06A		21B	I21A I21B		21B	VAC VBOR
78.63.05↔		X06B X06C	78.65.08↔		X04Z X06A X06B			I12A I12B I12C
		BORP KVB I KVB II			X06C			I23A I23B I23C
		VAC VBOR			BORP KVB I KVB II		21B	I23A I23B I23C
	01	B03A B03B B03C		01	VAC VBOR	78.68.01↔		X04Z X06A X06B
	08	I12A I12B I12C		08	B03A B03B B03C		08	X06C
		I23A I23B I23C			I12A I12B I12C			BORP KVB I KVB II
		X05A X05B X06A		21B	I21A I21B		21B	VAC VBOR
78.63.08↔		X06B X06C	78.66.01↔		X04Z X06A X06B			I12A I12B I12C
		BORP KVB I KVB II			X06C			I23A I23B I23C
		VAC VBOR			BORP KVB I KVB II		78.68.05↔	I23A I23B I23C
	01	B03A B03B B03C		01	VAC VBOR			X04Z X06A X06B
	08	I12A I12B I12C		08	B03A B03B B03C		08	X06C
		I23A I23B I23C			I12A I12B I12C			BORP KVB I KVB II
		X05A X05B X06A		21B	I21A I21B			VAC VBOR
78.64.01↔		X06B X06C	78.66.05↔		X04Z			I12A I12B I12C
		BORP KVB I KVB II			BORP KVB I KVB II		21B	I23A I23B I23C
		VAC VBOR			VAC VBOR			I23A I23B I23C
	01	B03A B03B B03C		08	BORP KVB I KVB II			X04Z X06A X06B
	08	I12A I12B I12C			VAC VBOR		21B	X06C
		I23A I23B I23C		21B	I12A I12B I12C			BORP KVB I KVB II
		X05A X05B X06A			I23A I23B I23C			VAC VBOR
		X06B X06C			X04Z			I12A I12B I12C
78.64.01↔		BORP KVB I KVB II	78.66.08↔		BORP KVB I KVB II			I23A I23B I23C
		VAC VBOR			VAC VBOR			I23A I23B I23C
	01	B03A B03B B03C		21B	BORP KVB I KVB II			X04Z X06A X06B
	08	I12A I12B I12C			X06C		21B	X06C

CHOP	MDC	DRG	CHOP	MDC	DRG	CHOP	MDC	DRG
78.68.08↔		BORP KVB I KVB II VAC VBOR	78.69.38↔		BORP KVB I KVB II VAC VBOR	78.69.61↔	21B	X04Z X05A X05B X06A X06B X06C
	08	I12A I12B I12C I23A I23B I23C		01	B03A B03B B03C B17A B17B B17C		01	B03A B03B B03C
	21B	X04Z X06A X06B X06C		08	I12A I12B I12C I23A I23B I23C		08	I12A I12B I12C I23A I23B
78.69.11↔		BORP KVB I KVB II VAC VBOR	78.69.41↔		BORP KVB I KVB II VAC VBOR	78.69.65↔	21B	X04Z X05A X05B X06A X06B X06C
	01	B03A B03B B03C B17A B17B B17C		01	B03A B03B B03C B17A B17B B17C		01	B03A B03B B03C
	08	I12A I12B I12C I23A I23B I23C		08	I12A I12B I12C I23A I23B I23C		08	I12A I12B I12C I23A I23B
	21B	X05A X05B X06A X06B X06C		21B	X04Z X05A X05B X06A X06B X06C		21B	X04Z X05A X05B X06A X06B X06C
78.69.15↔		BORP KVB I KVB II VAC VBOR	78.69.45↔		BORP KVB I KVB II VAC VBOR	78.69.71↔		BORP KVB I KVB II VAC VBOR
	01	B03A B03B B03C B17A B17B B17C		01	B03A B03B B03C B17A B17B B17C		01	B03A B03B B03C
	08	I12A I12B I12C I23A I23B I23C		08	I12A I12B I12C I23A I23B I23C		08	I12A I12B I12C I23A I23B I23C
	21B	X05A X05B X06A X06B X06C		08	I12A I12B I12C I23A I23B I23C		21B	X04Z X05A X05B X06A X06B X06C
78.69.18↔		BORP KVB I KVB II VAC VBOR	78.69.48↔		BORP KVB I KVB II VAC VBOR	78.91↔	04	E02A E02B
	01	B03A B03B B03C B17A B17B B17C		01	B03A B03B B03C B17A B17B B17C		08	I12A I12B I12C I28A I28B
	08	I12A I12B I12C I23A I23B I23C		08	I12A I12B I12C I23A I23B I23C		21B	X04Z X05A X05B X06A X06B X06C
	21B	X05A X05B X06A X06B X06C		21B	X04Z X05A X05B X06A X06B X06C		21B	BORP VAC VBOR E02A E02B
78.69.21↔		BORP KVB I KVB II VAC VBOR	78.69.51↔		BORP KVB I KVB II VAC VBOR	78.92↔	08	I13A I13B I13C I13D I13E
	01	B03A B03B B03C B17A B17B B17C		01	B03A B03B B03C B17A B17B B17C		21B	X06A X06B X06C BORP VAC VBOR
	08	I12A I12B I12C I23A I23B		08	I12A I12B I12C I23A I23B I23C		21B	I31A I31B I31C X06A X06B X06C
	21B	X04Z X05A X05B X06A X06B X06C		08	I12A I12B I12C I23A I23B I23C		21B	BORP VAC VBOR I02A I02B I32A I32B I32C I32D
78.69.22↔		BORP KVB I KVB II VAC VBOR	78.69.52↔		BORP KVB I KVB II VAC VBOR	78.95↔	21B	X05A X05B BORP VAC VBOR
	01	B03A B03B B03C B17A B17B B17C		01	B03A B03B B03C B17A B17B B17C		08	I02A I02B I08A I08B I08C I08D I12A I12B I12C
	08	I12A I12B I12C I23A I23B		08	I12A I12B I12C I23A I23B I23C		21B	X04Z BORP VAC VBOR
	21B	X04Z X05A X05B X06A X06B X06C		21B	X04Z X05A X05B X06A X06B X06C		21B	I12A I12B I12C I18A I18B I18C I30A I30B I30C
78.69.25↔		BORP KVB I KVB II VAC VBOR	78.69.53↔		BORP KVB I KVB II VAC VBOR	78.96↔	08	I12A I12B I12C I18A I18B I18C I30A I30B I30C
	01	B03A B03B B03C B17A B17B B17C		01	B03A B03B B03C B17A B17B B17C		21B	X04Z BORP VAC VBOR
	08	I12A I12B I12C I23A I23B		08	I12A I12B I12C I23A I23B I23C		04	E02A E02B
	21B	X04Z X05A X05B X06A X06B X06C		21B	X04Z X05A X05B X06A X06B X06C		08	I12A I12B I12C I28A I28B
78.69.28↔		BORP KVB I KVB II VAC VBOR	78.69.55↔		BORP KVB I KVB II VAC VBOR	78.98↔	21B	X04Z X05A X05B X06A X06B X06C
	01	B03A B03B B03C B17A B17B B17C		01	B03A B03B B03C B17A B17B B17C		08	I12A I12B I12C I20A I20B I20C I20D I20E I20F I20G I20H
	08	I12A I12B I12C I23A I23B		08	I12A I12B I12C I23A I23B I23C		21B	X04Z BORP VAC VBOR
	21B	X04Z X05A X05B X06A X06B X06C		21B	X04Z X05A X05B X06A X06B X06C		04	E02A E02B
78.69.31↔		BORP KVB I KVB II VAC VBOR	78.69.58↔		BORP KVB I KVB II VAC VBOR	78.99↔	08	I12A I12B I12C I28A I28B
	01	B03A B03B B03C B17A B17B B17C		01	B03A B03B B03C B17A B17B B17C		21B	X04Z X05A X05B X06A X06B X06C
	08	I12A I12B I12C I23A I23B I23C		08	I12A I12B I12C I23A I23B I23C		21B	BORP EML KVB I KVB II VAC VBOR
	21B	X04Z X05A X05B X06A X06B X06C		21B	X04Z X05A X05B X06A X06B X06C		79.11.00↔	

CHOP	MDC	DRG	CHOP	MDC	DRG	CHOP	MDC	DRG
	08	I13A I13B I13C I13D I13E	79.12.22↔		BORP EML KVB I KVB II VAC VBOR		21B	I32B I32C I32D X05A X05B
79.11.10↔	21B	X06A X06B X06C BORP EML KVB I KVB II VAC VBOR	79.12.23↔	08	I13A I13B I59Z	79.15.00↔		BORP EML KVB I KVB II VAC VBOR
	08	I13A I13B I13C I13D I13E		21B	X06A X06B X06C BORP EML KVB I KVB II VAC VBOR		01	B03A B03B B03C
79.11.11↔	21B	X06A X06B X06C BORP EML KVB I KVB II VAC VBOR	79.12.29↔	08	I13A I13B I59Z	79.15.10↔	08	I02A I02B I08A I08B I08C I08D
	08	I13A I13B I13C I13D		21B	X06A X06B X06C BORP EML KVB I KVB II VAC VBOR		21B	X04Z
79.11.19↔	21B	X06A X06B X06C BORP EML KVB I KVB II VAC VBOR	79.12.30↔	08	I13A I13B I59Z	79.15.20↔	01	B03A B03B B03C
	08	I13A I13B I13C I13D I13E		21B	X06A X06B X06C BORP EML KVB I KVB II VAC VBOR		08	I02A I02B I08A I08B I08C I08D
79.11.20↔	21B	X06A X06B X06C BORP EML KVB I KVB II VAC VBOR	79.12.31↔	08	I13A I13B I59Z		21B	X04Z
	08	I13A I13B I13C I13D I13E		21B	X06A X06B X06C BORP EML KVB I KVB II VAC VBOR	79.15.99↔	01	B03A B03B B03C
79.11.21↔	21B	X06A X06B X06C BORP EML KVB I KVB II VAC VBOR	79.12.32↔	08	I13A I13B I59Z		08	I02A I02B I08A I08B I08C I08D
	08	I13A I13B I13C I13D		21B	X06A X06B X06C BORP EML KVB I KVB II VAC VBOR		21B	X04Z
79.11.29↔	21B	X06A X06B X06C BORP EML KVB I KVB II VAC VBOR	79.12.39↔	08	I13A I13B I59Z	79.16.00↔	08	I13A I13B I13C I13D I13E
	08	I13A I13B I13C I13D I13E		21B	X06A X06B X06C BORP EML KVB I KVB II VAC VBOR		21B	X04Z
79.11.99↔	21B	X06A X06B X06C BORP EML KVB I KVB II VAC VBOR	79.12.99↔	08	I13A I13B I59Z	79.16.10↔	08	I13A I13B I13C I13D I13E
	08	I13A I13B I13C I13D I13E		21B	X06A X06B X06C BORP EML KVB I KVB II VAC VBOR		21B	X04Z
79.12.00↔	21B	X06A X06B X06C BORP EML KVB I KVB II VAC VBOR	79.13.00↔	08	I13A I13B I59Z	79.16.11↔	08	I13A I13B I13C I13D I13E
	08	I13A I13B I13C I13D I13E		21B	X06A X06B X06C BORP EML KVB I KVB II VAC VBOR		21B	X04Z
79.12.10↔	21B	X06A X06B X06C BORP EML KVB I KVB II VAC VBOR	79.13.10↔	08	I02A I02B I32A I32B I32C I32D	79.16.29↔	08	I13A I13B I13C I13D I13E
	08	I13A I13B I59Z		21B	X05A X05B BORP EML KVB I KVB II VAC VBOR		21B	X04Z
79.12.11↔	21B	X06A X06B X06C BORP EML KVB I KVB II VAC VBOR	79.13.19↔	08	I02A I02B I32A I32B I32C I32D	79.16.30↔	08	I13A I13B I13C I13D I13E
	08	I13A I13B I59Z		21B	X05A X05B BORP EML KVB I KVB II VAC VBOR		21B	X04Z
79.12.12↔	21B	X06A X06B X06C BORP EML KVB I KVB II VAC VBOR	79.13.99↔	08	I02A I02B I32A I32B I32C I32D	79.16.31↔	08	I13A I13B I13C I13D I13E
	08	I13A I13B I59Z		21B	X05A X05B BORP EML KVB I KVB II VAC VBOR		21B	X04Z
79.12.13↔	21B	X06A X06B X06C BORP EML KVB I KVB II VAC VBOR	79.14.00↔	08	I02A I02B I32A I32B I32C I32D	79.16.39↔	08	I13A I13B I13C I13D I13E
	08	I13A I13B I59Z		21B	X05A X05B BORP EML KVB I KVB II VAC VBOR		21B	X04Z
79.12.19↔	21B	X06A X06B X06C BORP EML KVB I KVB II VAC VBOR	79.14.10↔	08	I02A I02B I32A I32B I32C I32D	79.16.40↔	08	I13A I13B I13C I13D I13E
	08	I13A I13B I59Z		21B	X05A X05B BORP EML KVB I KVB II VAC VBOR		21B	X04Z
79.12.20↔	21B	X06A X06B X06C BORP EML KVB I KVB II VAC VBOR	79.14.19↔	08	I02A I02B I32A I32B I32C I32D	79.16.49↔	08	I13A I13B I13C I13D I13E
	08	I13A I13B I59Z		21B	X05A X05B BORP EML KVB I KVB II VAC VBOR		21B	X04Z
79.12.21↔	21B	X06A X06B X06C BORP EML KVB I KVB II VAC VBOR	79.14.99↔	08	I02A I02B I32A I32B I32C I32D		08	I13A I13B I13C I13D I13E
	08	I13A I13B I59Z		21B	X05A X05B BORP EML KVB I KVB II VAC VBOR		08	I13A I13B I13C I13D I13E
	21B	X06A X06B X06C		08	I02A I02B I32A			

CHOP	MDC	DRG	CHOP	MDC	DRG	CHOP	MDC	DRG
79.16.50↔	21B	X04Z BORP EML KVB I KVB II VAC VBOR	79.19.12↔	08	I28A I28B	79.24↔	21B	X05A BORP EML KVB I KVB II VAC VBOR
	08	I13A I13B I13C I13D I13E		21B	X06A X06B X06C BORP KVB I KVB II VAC VBOR		01	B17A B17B B17C I02A I02B I32A I32B I32C I32D
79.16.59↔	21B	X04Z BORP EML KVB I KVB II VAC VBOR	79.19.20↔	04	E02A E02B	79.25↔	08	I02A I02B I08A I08B I08C I08D
	08	I13A I13B I13C I13D I13E		08	I28A I28B		21B	X05A BORP EML KVB I KVB II VAC VBOR
79.16.99↔	21B	X04Z BORP EML KVB I KVB II VAC VBOR	79.19.30↔	21B	X06A X06B X06C BORP EML KVB I KVB II VAC VBOR	79.26.00↔	08	I02A I02B I08A I08B I08C I08D
	08	I13A I13B I13C I13D I13E		08	X04Z BORP KVB I KVB II VAC VBOR		21B	X04Z BORP EML KVB I KVB II VAC VBOR
79.17.00↔	21B	X04Z BORP EML KVB I KVB II VAC VBOR	79.19.99↔	08	I18A I18B I18C I30A I30B I30C	79.26.10↔	08	I13A I13B I13C I13D I13E
	08	I20A I20B I20C I20D I20E I20F I20G I20H		21B	X04Z BORP KVB I KVB II VAC VBOR		21B	X04Z BORP EML KVB I KVB II VAC VBOR
79.17.10↔	21B	X04Z BORP EML KVB I KVB II VAC VBOR	79.21.00↔	08	I28A I28B	79.26.11↔	08	I13A I13B I13C I13D I13E
	08	I20A I20B I20C I20D I20E I20F I20G I20H		21B	X06A X06B X06C BORP EML KVB I KVB II VAC VBOR		08	I13A I13B I13C I13D I13E
79.17.11↔	21B	X04Z BORP EML KVB I KVB II VAC VBOR	79.21.10↔	08	I13A I13B I13C I13D I13E	79.26.12↔	21B	X04Z BORP EML KVB I KVB II VAC VBOR
	08	I13A I20A I20B I20C I20D I20E I20F I20G I20H		21B	X06A X06B X06C BORP EML KVB I KVB II VAC VBOR		08	I13A I13B I13C I13D I13E
79.17.19↔	21B	X04Z BORP EML KVB I KVB II VAC VBOR	79.21.11↔	08	I13A I13B I13C I13D I13E	79.26.20↔	21B	X04Z BORP EML KVB I KVB II VAC VBOR
	08	I20A I20B I20C I20D I20E I20F I20G I20H		21B	X06A X06B X06C BORP EML KVB I KVB II VAC VBOR		08	I13A I13B I13C I13D I13E
79.17.29↔	21B	X04Z BORP EML KVB I KVB II VAC VBOR	79.21.12↔	21B	X06A X06B X06C BORP EML KVB I KVB II VAC VBOR	79.26.21↔	21B	X04Z BORP EML KVB I KVB II VAC VBOR
	08	I20A I20B I20C I20D I20E I20F I20G I20H		08	I13A I13B I13C I13D I13E		08	I13A I13B I13C I13D I13E
79.17.99↔	21B	X04Z BORP EML KVB I KVB II VAC VBOR	79.21.99↔	21B	X06A X06B X06C BORP EML KVB I KVB II VAC VBOR	79.26.22↔	21B	X04Z BORP EML KVB I KVB II VAC VBOR
	08	I20A I20B I20C I20D I20E I20F I20G I20H		08	I13A I13B I13C I13D I13E		08	I13A I13B I13C I13D I13E
79.18↔	21B	X04Z BORP EML KVB I KVB II VAC VBOR	79.22.00↔	21B	X06A X06B X06C BORP EML KVB I KVB II VAC VBOR	79.26.99↔	21B	X04Z BORP EML KVB I KVB II VAC VBOR
	08	I20A I20B I20C I20D I20E I20F I20G I20H		08	I31A I31B I31C		08	I13A I13B I13C I13D I13E
79.19.00↔	21B	X04Z BORP KVB I KVB II VAC VBOR	79.22.10↔	21B	X06A X06B X06C BORP EML KVB I KVB II VAC VBOR	79.27.00↔	21B	X04Z BORP EML KVB I KVB II VAC VBOR
	08	I28A I28B		08	I31A I31B I31C		08	I20A I20B I20C I20D I20E I20H
79.19.10↔	21B	X06A X06B X06C BORP KVB I KVB II VAC VBOR	79.22.19↔	21B	X06A X06B X06C BORP EML KVB I KVB II VAC VBOR	79.27.10↔	21B	X04Z X05A BORP EML KVB I KVB II VAC VBOR
	04	E02A E02B		08	I31A I31B I31C		08	I20A I20B I20C I20D I20E I20H
79.19.11↔	08	I29A I29B I29C	79.22.20↔	21B	X06A X06B X06C BORP EML KVB I KVB II VAC VBOR	79.27.11↔	21B	X04Z X05A BORP EML KVB I KVB II VAC VBOR
	21B	X06A X06B X06C BORP KVB I KVB II VAC VBOR	79.22.99↔	08	I31A I31B I31C		08	I20A I20B I20C I20D I20E I20H
	04	E02A E02B		21B	X06A X06B X06C BORP EML KVB I KVB II VAC VBOR	79.27.12↔	21B	X04Z X05A BORP EML KVB I KVB II VAC VBOR
	08	I29A I29B I29C	79.23↔	08	I02A I02B I32A I32B I32C I32D		08	I20A I20B I20C

CHOP	MDC	DRG	CHOP	MDC	DRG	CHOP	MDC	DRG
		I20D I20E I20H	79.31.20↔		BORP EML KVB I	79.35.00↔		BORP EML KVB I
79.27.99↔	21B	X04Z X05A		08	KVB II VAC VBOR		01	KVB II VAC VBOR
		BORP EML KVB I			I13A I13B I13C		08	B03A B03B B03C
	08	KVB II VAC VBOR		21B	I13D			I02A I02B I08A
		I20A I20B I20C	79.31.30↔		X06A X06B X06C		10	I08B I08C I08D
	21B	I20D I20E I20H		08	BORP EML KVB I	79.35.10↔	21B	K09A K09B
79.28↔		X04Z X05A			KVB II VAC VBOR			X04Z
		BORP EML KVB I		08	I13A I13B I13C			BORP EML KVB I
	08	KVB II VAC VBOR		21B	I13D		01	KVB II VAC VBOR
		I20A I20B I20C	79.31.31↔		X06A X06B X06C		08	B03A B03B B03C
	21B	I20D I20E I20F		08	BORP EML KVB I			I02A I02B I08A
79.29.00↔		I20G I20H			KVB II VAC VBOR		10	I08B I08C I08D
		X04Z		08	I13A I13B I13C	79.35.11↔	21B	K09A K09B
	08	BORP EML KVB I		21B	I13D			X04Z
		KVB II VAC VBOR	79.31.90↔		X06A X06B X06C			BORP EML KVB I
	21B	I18A I18B I18C		08	BORP EML KVB I		01	KVB II VAC VBOR
		I28A I28B			KVB II VAC VBOR		08	B03A B03B B03C
79.29.10↔		X04Z X05A X06A		08	I13A I13B I13C			I02A I02B I08A
		X06B X06C		21B	I13D		10	I08B I08C I08D
	08	BORP EML KVB I	79.31.99↔		X06A X06B X06C		21B	K09A K09B
		KVB II VAC VBOR		08	BORP EML KVB I	79.35.12↔		X04Z
	21B	I02A I02B I08A			KVB II VAC VBOR			BORP EML KVB I
		I08B I08C I29A		08	I13A I13B I13C		01	KVB II VAC VBOR
79.29.11↔		I29B I29C		21B	I13D		08	B03A B03B B03C
	21B	X06A X06B X06C	79.32.00↔		X06A X06B X06C			I02A I02B I08A
		BORP EML KVB I		08	BORP EML KVB I		10	I08B I08C I08D
	08	KVB II VAC VBOR			KVB II VAC VBOR		21B	K09A K09B
		I02A I02B I08A		08	I31A I31B I31C	79.35.13↔		X04Z
	21B	I08B I08C I29A		21B	X06A X06B X06C			BORP EML KVB I
		I29B I29C	79.32.10↔		BORP EML KVB I		01	KVB II VAC VBOR
79.29.20↔		X06A X06B X06C		08	KVB II VAC VBOR		08	B03A B03B B03C
	08	BORP KVB I KVB II		21B	I31A I31B I31C			I02A I02B I08A
		VAC VBOR			X06A X06B X06C		10	I08B I08C I08D
	21B	I28A I28B I28C	79.32.19↔	08	BORP EML KVB I		21B	K09A K09B
79.29.30↔		X04Z		21B	KVB II VAC VBOR			X04Z
	08	BORP EML KVB I		08	I31A I31B I31C	79.35.99↔		BORP EML KVB I
		KVB II VAC VBOR		21B	X06A X06B X06C			KVB II VAC VBOR
	21B	I02A I02B I08A	79.32.29↔		BORP EML KVB I		01	B03A B03B B03C
		I08B I08C I08D		08	KVB II VAC VBOR		08	I02A I02B I08A
	08	I18A I18B I18C			I31A I31B I31C		10	I08B I08C I08D
	21B	I30A I30B I30C	79.32.99↔	21B	X06A X06B X06C		21B	K09A K09B
79.29.99↔		X04Z			BORP EML KVB I	79.36.00↔		X04Z
		BORP EML KVB I		08	KVB II VAC VBOR			BORP EML KVB I
	08	KVB II VAC VBOR		21B	I31A I31B I31C		08	KVB II VAC VBOR
		I02A I02B I08A	79.33.00↔		X06A X06B X06C			I13A I13B I13C
	21B	I08B I08C I18A		08	BORP EML KVB I		21B	I13D I13E
		I18B I18C I28A			KVB II VAC VBOR			X04Z X06A X06B
	21B	I28B		08	I02A I02B I32A	79.36.10↔		X06C
79.31.00↔		X04Z X05A X06A		21B	I32B I32C I32D			BORP EML KVB I
		X06B X06C			X05A		08	KVB II VAC VBOR
	08	BORP EML KVB I	79.33.10↔		BORP EML KVB I			I13A I13B I30A
		KVB II VAC VBOR		08	KVB II VAC VBOR		21B	I30B I30C
	21B	I13A I13B I13C			I02A I02B I32A			X04Z X06A X06B
		I13D		08	I32B I32C I32D	79.36.11↔		X06C
79.31.10↔		X06A X06B X06C		21B	X05A			BORP EML KVB I
		BORP EML KVB I	79.33.19↔		BORP EML KVB I		08	KVB II VAC VBOR
	21B	KVB II VAC VBOR			KVB II VAC VBOR			I13A I13B I30A
		I13A I13B I13C		08	I02A I02B I32A		21B	I30B I30C
	08	I13D			I32B I32C I32D			X04Z X06A X06B
79.31.11↔		X06A X06B X06C		21B	X05A	79.36.12↔		X06C
		BORP EML KVB I	79.33.99↔		BORP EML KVB I			BORP EML KVB I
	21B	KVB II VAC VBOR			KVB II VAC VBOR		08	KVB II VAC VBOR
		I13A I13B I13C		08	I02A I02B I32A			I13A I13B I30A
	08	I13D			I32B I32C I32D		21B	I30B I30C
79.31.12↔		X06A X06B X06C	79.34↔	21B	X05A			X04Z X06A X06B
		BORP EML KVB I			BORP EML KVB I	79.36.13↔		X06C
	21B	KVB II VAC VBOR			KVB II VAC VBOR		08	BORP EML KVB I
		I13A I13B I13C		08	I02A I02B I32A			KVB II VAC VBOR
	08	I13D			I32B I32C I32D			I13A I13B I30A
	21B	X06A X06B X06C		21B	X05A			I30B I30C

CHOP	MDC	DRG	CHOP	MDC	DRG	CHOP	MDC	DRG
	21B	X04Z X06A X06B X06C		08	I13A I13B I13C I13D		01	KVB II VAC VBOR B03A B03B B03C
79.36.14↔		BORP EML KVB I KVB II VAC VBOR	79.36.71↔	21B	X04Z		08	I02A I02B I08A I08B I08C I28A I28B
	08	I13A I13B I30A I30B I30C		08	I13A I13B I13C I13D	79.39.10↔	21B	X04Z X06A X06B X06C
79.36.20↔	21B	X04Z X06A X06B X06C	79.36.72↔	21B	X04Z		04	E02A E02B
		BORP EML KVB I KVB II VAC VBOR		08	I13A I13B I13C I13D		08	I29A I29B I29C
	08	I13A I13B I13C I13D	79.36.73↔	21B	X04Z	79.39.11↔	21B	X06A X06B X06C
79.36.30↔	21B	X04Z		08	I13A I13B I13C I13D		04	E02A E02B
		BORP EML KVB I KVB II VAC VBOR	79.36.99↔	21B	X04Z		08	I02A I02B I08A I08B I08C I29A I29B I29C
	08	I13A I13B I13C I13D		08	I13A I13B I13C I13D	79.39.12↔	21B	X06A X06B X06C
79.36.31↔	21B	X04Z		21B	X04Z		04	E02A E02B
		BORP EML KVB I KVB II VAC VBOR	79.37.00↔	21B	X04Z		08	I29A I29B I29C
	08	I13A I13B I13C I13D		08	I20A I20B I20C I20D I20E I20H	79.39.13↔	21B	X06A X06B X06C
79.36.32↔	21B	X04Z		21B	X04Z		04	E02A E02B
		BORP EML KVB I KVB II VAC VBOR	79.37.10↔	21B	X04Z		08	I29A I29B I29C
	08	I13A I13B I13C I13D		08	I20A I20B I20C I20D I20E I20H	79.39.14↔	21B	X06A X06B X06C
79.36.40↔	21B	X04Z X06A X06B X06C		21B	X04Z		04	E02A E02B
		BORP EML KVB I KVB II VAC VBOR	79.37.11↔	21B	X04Z		08	I02A I02B I08A I08B I08C I29A I29B I29C
	08	I13A I13B I13C I13D I30A I30B		08	I20A I20B I20C I20D I20E I20H	79.39.15↔	21B	X06A X06B X06C
79.36.50↔	21B	X04Z		21B	X04Z		04	E02A E02B
		BORP EML KVB I KVB II VAC VBOR	79.37.20↔	21B	X04Z		08	I02A I02B I08A I08B I08C I29A I29B I29C
	08	I13A I13B I13C I13D I18A I18B I18C I30A I30B		08	I20A I20B I20C I20D I20E I20H	79.39.20↔	21B	X06A X06B X06C
79.36.51↔	21B	X04Z X06A X06B X06C		21B	X04Z		01	B03A B03B B03C
		BORP EML KVB I KVB II VAC VBOR	79.37.21↔	21B	X04Z		08	I02A I02B I08A I08B I08C I08D
	08	I13A I13B I13C I13D I18A I18B I18C I30A I30B		21B	X04Z		21B	X04Z X06A X06B X06C
79.36.60↔	21B	X04Z X06A X06B X06C		21B	X04Z		08	I02A I02B I08A I08B I08C I08D
		BORP EML KVB I KVB II VAC VBOR	79.37.30↔	21B	X04Z		21B	X04Z X06A X06B X06C
	08	I13A I13B I13C I13D		08	I20A I20B I20C I20D I20E I20H	79.39.29↔	21B	X04Z X06A X06B X06C
79.36.61↔	21B	X04Z		21B	X04Z		08	I02A I02B I08A I08B I08C I08D
		BORP EML KVB I KVB II VAC VBOR	79.37.40↔	21B	X04Z		21B	X04Z X06A X06B X06C
	08	I13A I13B I13C I13D		08	I20A I20B I20C I20D I20E I20H	79.39.40↔	08	I18A I18C I30A I30B
79.36.62↔	21B	X04Z		21B	X04Z		21B	X04Z
		BORP EML KVB I KVB II VAC VBOR	79.37.99↔	21B	X04Z		08	I02A I02B I08A I08B I08C I08D
	08	I13A I13B I13C I13D		08	I20A I20B I20C I20D I20E I20H	79.39.99↔	21B	BORP KVB I KVB II VAC VBOR
79.36.63↔	21B	X04Z		21B	X04Z		01	B03A B03B B03C
		BORP EML KVB I KVB II VAC VBOR	79.38↔	21B	X04Z		08	I02A I02B I08A I08B I08C I28A I28B
	08	I13A I13B I13C I13D		08	I20A I20B I20C I20D I20E I20F I20G I20H	21B	X04Z X06A X06B X06C	
79.36.70↔	21B	X04Z		21B	X04Z		08	I28A I28B
		BORP EML KVB I KVB II VAC VBOR	79.39.00↔	21B	X04Z			

CHOP	MDC	DRG	CHOP	MDC	DRG	CHOP	MDC	DRG
79.41↔	21B	X06A X06B X06C		08	I10A I10B I10C	79.67↔	21B	X04Z
	08	I28A I28B I28C		09	J01A J01B			BORP EML VAC
	21B	X06A X06B X06C		11	L33Z			VBOR
79.42↔	08	I28A I28B I28C		21B	X06A X06B X06C		05	F04Z F13A F13B
	21B	X06A X06B X06C			X33Z			F13C
79.45↔	08	I28A I28B I28C		Prä	B61A		08	I12A I12B I12C
	21B	X04Z	79.56.21↔		BORP EML KVB I			I20A I20B I20C
79.46↔	08	I28A I28B I28C			KVB II VAC VBOR			I20D I20E I20F
	21B	X04Z		08	I13A I13B I13C		21B	I20G I20H
79.49↔	08	I28A I28B I28C			I13D I13E			X04Z
	21B	X06A X06B X06C	79.56.99↔	21B	X04Z	79.68↔		BORP EML VAC
79.50↔		BORP KVB I KVB II			BORP EML KVB I			VBOR
	08	VAC VBOR		08	KVB II VAC VBOR		05	F04Z F13A
					I13A I13B I13C		08	I12A I12B I12C
					I13D I13E I28A			I20A I20B I20C
					I28B			I20D I20E I20F
79.51↔	21B	X06A X06B X06C	79.59.00↔		BORP KVB I KVB II		10	I20G I20H
		BORP EML KVB I			VAC VBOR		21B	K09A K09B
	08	KVB II VAC VBOR		08	I18A I18B I18C	79.69↔		X04Z
				21B	X04Z			BORP VAC VBOR
			79.59.10↔		BORP EML KVB I		08	I12A I12B I12C
	21B	X06A X06B X06C			KVB II VAC VBOR			I28A I28B I28C
79.52.00↔		BORP EML KVB I		08	I18A I18B I18C		21B	X06A X06B X06C
	08	KVB II VAC VBOR			I30A I30B I30C			BORP EML KVB I
			79.59.99↔	21B	X04Z	79.81.00↔		KVB II VAC VBOR
	21B	X06A X06B X06C			BORP KVB I KVB II		08	I29A I29B I29C
79.52.10↔		BORP EML KVB I			VAC VBOR		21B	X06A X06B X06C
	08	KVB II VAC VBOR		08	I18A I18B I18C	79.81.10↔		BORP EML KVB I
				21B	X04Z			KVB II VAC VBOR
	08	I31A I31B I31C	79.61↔		BORP EML VAC		08	I29A I29B I29C
79.52.20↔	21B	X06A X06B X06C			VBOR		21B	X06A X06B X06C
		BORP EML KVB I		05	F04Z F13A	79.81.20↔		BORP EML KVB I
	08	KVB II VAC VBOR		08	I12A I12B I12C			KVB II VAC VBOR
					I13A I13B I13C		08	I29A I29B I29C
79.52.99↔	21B	X06A X06B X06C	79.62↔		I13D I13E		21B	X06A X06B X06C
		BORP EML KVB I			BORP EML VAC	79.81.99↔		BORP EML KVB I
	08	KVB II VAC VBOR			VBOR			KVB II VAC VBOR
				05	F04Z F13A		08	I29A I29B I29C
79.55↔	08	I31A I31B I31C		08	I12A I12B I12C	79.82↔		X06A X06B X06C
	21B	X06A X06B X06C			I31A I31B I31C		21B	BORP EML KVB I
		BORP EML KVB I	79.63↔	21B	X06A X06B X06C			KVB II VAC VBOR
	08	KVB II VAC VBOR			BORP EML VAC		08	I31A I31B I31C
					VBOR	79.83.00↔	21B	X06A X06B X06C
	08	I02A I02B I08A			BORP EML VAC			BORP EML KVB I
		I08B I08C I08D		05	F04Z F13A			KVB II VAC VBOR
79.56.00↔	21B	X04Z		08	I12A I12B I12C		08	I02A I02B I32A
		BORP EML KVB I			I31A I31B I31C			I32B I32C I32D
	08	KVB II VAC VBOR			BORP EML VAC	79.83.10↔	21B	X05A X05B
					VBOR			BORP EML KVB I
			79.64↔		BORP EML VAC		08	I02A I02B I32A
79.56.10↔	21B	X04Z			VBOR			I32B I32C I32D
		BORP EML KVB I		05	F04Z F13A	79.83.99↔	21B	X05A X05B
	08	KVB II VAC VBOR		08	I02A I02B I12A			BORP EML KVB I
					I12B I12C I32A		08	KVB II VAC VBOR
					I32B I32C I32D			I02A I02B I32A
79.56.11↔	21B	X04Z			BORP EML VAC		21B	I32B I32C I32D
		BORP EML KVB I			VBOR			X05A X05B
	08	KVB II VAC VBOR		10	K09A K09B	79.84↔		BORP EML KVB I
				21B	X05A X05B X06A			KVB II VAC VBOR
					X06B X06C		08	I02A I02B I32A
79.56.20↔	21B	X04Z	79.65↔		BORP EML VAC		21B	I32B I32C I32D
		BORP EML KVB I			VBOR			X05A X05B
	08	KVB II VAC VBOR		05	F04Z F13A	79.85↔		BORP EML KVB I
				08	I02A I02B I08A			KVB II VAC VBOR
					I08B I08C I08D		08	I02A I02B I08A
81.66.10↔	21B	X04Z	79.66↔	21B	X04Z		21B	I08B I08C I08D
		BORP EML KVB I			BORP EML VAC			X04Z
	01	KVB II VAC VBOR			VBOR	79.86.00↔		BORP EML KVB I
				05	F04Z F13A			KVB II VAC VBOR
				08	I12A I12B I12C		08	I02A I02B I08A
	06	G33Z G38A G38B			I13A I13B I13C		21B	I08B I08C I08D
	07	H33Z			I13D I13E			X04Z

CHOP	MDC	DRG	CHOP	MDC	DRG	CHOP	MDC	DRG
	08	I18A I18B I18C I30A I30B I30C			I08B I08C I08D		05	F04Z F13A
	21B	X04Z		21B	X04Z X06A X06B X06C		08	I12A I12B I12C I23A I23B I23C
79.86.10↔		BORP EML KVB I KVB II VAC VBOR	79.89.30↔		BORP EML KVB I KVB II VAC VBOR	80.04.99↔	21B	X05A X05B X06A X06B X06C BORP EML KVB I KVB II VAC VBOR
	08	I18A I18B I18C I30A I30B I30C		08	I02A I02B I08A I08B I08C I08D		05	F04Z F13A
79.86.19↔	21B	X04Z	79.89.99↔	21B	X04Z X06A X06B X06C		08	I12A I12B I12C I23A I23B I23C
		BORP EML KVB I KVB II VAC VBOR			BORP KVB I KVB II VAC VBOR		21B	X05A X05B X06A X06B X06C
	08	I18A I18B I18C I30A I30B I30C		01	B03A B03B B03C		08	I12A I12B I12C I23A I23B I23C
79.86.99↔	21B	X04Z		08	I02A I02B I08A I08B I08C I28A I28B I28C	80.05.00↔	21B	BORP EML KVB I KVB II VAC VBOR
		BORP EML KVB I KVB II VAC VBOR		21B	X04Z X06A X06B X06C		01	B03A B03B B03C
	08	I18A I18B I18C I30A I30B I30C	80.01.00↔		BORP EML KVB I KVB II VAC VBOR		05	F04Z F13A
79.87.10↔	21B	X04Z		05	F04Z F13A		08	I02A I02B I03A I03B I08A I08B I08C I08D I46A I46B I46C
		BORP EML KVB I KVB II VAC VBOR		08	I12A I12B I12C I23A I23B	80.05.15↔	21B	X04Z BORP EML KVB I KVB II VAC VBOR
	08	I20A I20B I20C I20D I20E I20H		21B	X06A X06B X06C BORP EML KVB I KVB II VAC VBOR		01	B03A B03B B03C
79.87.20↔	21B	X04Z	80.01.10↔		BORP EML KVB I KVB II VAC VBOR		05	F04Z F13A
		BORP EML KVB I KVB II VAC VBOR		05	F04Z F13A		08	I02A I02B I03A I03B I08A I08B I08C I08D I46A I46B I46C
	08	I20A I20B I20C I20D I20E I20H		08	I12A I12B I12C I23A I23B		21B	X04Z BORP EML KVB I KVB II VAC VBOR
79.87.99↔	21B	X04Z	80.01.11↔		BORP EML KVB I KVB II VAC VBOR	80.05.16↔	01	B03A B03B B03C
		BORP EML KVB I KVB II VAC VBOR		05	F04Z F13A		05	F04Z F13A
	08	I20A I20B I20C I20D I20E I20H		08	I12A I12B I12C I23A I23B		08	I02A I02B I03A I03B I08A I08B I08C I08D I46A I46B I46C
79.88.00↔	21B	X04Z	80.01.99↔		BORP EML KVB I KVB II VAC VBOR		21B	X04Z BORP EML KVB I KVB II VAC VBOR
		BORP EML KVB I KVB II VAC VBOR		05	F04Z F13A	80.05.17↔	01	B03A B03B B03C
	08	I20A I20B I20C I20D I20E I20H		08	I12A I12B I12C I23A I23B		05	F04Z F13A
79.88.10↔	21B	X04Z	80.02↔		BORP EML KVB I KVB II VAC VBOR		08	I02A I02B I03A I03B I08A I08B I08C I08D I46A I46B I46C
		BORP EML KVB I KVB II VAC VBOR		05	F04Z F13A		21B	X04Z BORP EML KVB I KVB II VAC VBOR
	08	I20A I20B I20C I20D I20E I20H	80.03↔		BORP EML KVB I KVB II VAC VBOR	80.05.18↔	01	B03A B03B B03C
79.88.20↔	21B	X04Z		05	F04Z F13A		05	F04Z F13A
		BORP EML KVB I KVB II VAC VBOR		08	I12A I12B I12C I23A I23B I23C		08	I02A I02B I03A I03B I08A I08B I08C I08D I46A I46B I46C
	08	I20A I20B I20C I20D I20E I20H	80.04.00↔		BORP EML KVB I KVB II VAC VBOR	80.05.1A↔	21B	X04Z BORP EML KVB I KVB II VAC VBOR
79.88.99↔	21B	X04Z		05	F04Z F13A		01	B03A B03B B03C
		BORP EML KVB I KVB II VAC VBOR		08	I12A I12B I12C I23A I23B		05	F04Z F13A
	08	I20A I20B I20C I20D I20E I20H		21B	X05A X05B X06A X06B X06C		08	I02A I02B I03A I03B I08A I08B I08C I08D I46A I46B I46C
79.89.00↔	21B	X04Z	80.04.10↔		BORP EML KVB I KVB II VAC VBOR	80.05.1B↔	21B	X04Z BORP EML KVB I KVB II VAC VBOR
		BORP EML KVB I KVB II VAC VBOR		05	F04Z F13A		01	B03A B03B B03C
	01	B03A B03B B03C		08	I12A I12B I12C I23A I23B I23C		05	F04Z F13A
	08	I02A I02B I08A I08B I08C I28A I28B I28C		21B	X05A X05B X06A X06B X06C		08	I02A I02B I03A I03B I08A I08B I08C I08D I46A I46B I46C
79.89.10↔	21B	X04Z X06A X06B X06C	80.04.11↔		BORP EML KVB I KVB II VAC VBOR		21B	X04Z BORP EML KVB I KVB II VAC VBOR
		BORP EML KVB I KVB II VAC VBOR		05	F04Z F13A		01	B03A B03B B03C
	08	I02A I02B I08A I08B I08C I29A I29B I29C		08	I12A I12B I12C I23A I23B I23C		05	F04Z F13A
79.89.20↔	21B	X06A X06B X06C BORP EML KVB I KVB II VAC VBOR		21B	X05A X05B X06A X06B X06C		01	B03A B03B B03C
		BORP EML KVB I KVB II VAC VBOR			BORP EML KVB I KVB II VAC VBOR		05	F04Z F13A
	08	I02A I02B I08A			BORP EML KVB I KVB II VAC VBOR			

CHOP	MDC	DRG	CHOP	MDC	DRG	CHOP	MDC	DRG
	08	I02A I02B I03A I03B I08A I08B I08C I08D I46A I46B I46C			I44A I44B X04Z		21B	I44A I44B X04Z
80.05.1C↔	21B	X04Z BORP EML KVB I KVB II VAC VBOR	80.06.12↔	05	F04Z F13A	80.06.99↔	05	F04Z F13A
	01	B03A B03B B03C		08	I04A I04B I04C I12A I12B I12C I44A I44B		08	I04A I04B I04C I12A I12B I12C I44A I44B
	05	F04Z F13A		21B	X04Z		21B	X04Z
80.05.1D↔	08	I02A I02B I03A I03B I08A I08B I08C I08D I46A I46B I46C	80.06.13↔	05	F04Z F13A	80.07↔	05	F04Z F13A
	21B	X04Z BORP EML KVB I KVB II VAC VBOR		08	I04A I04B I04C I12A I12B I12C I44A I44B		08	I12A I12B I12C I23A I23B
	01	B03A B03B B03C	80.06.14↔	21B	X04Z	80.08↔	21B	X04Z X06A X06B X06C
	05	F04Z F13A		05	F04Z F13A		05	F04Z F13A
	08	I02A I02B I03A I03B I08A I08B I08C I08D I46A I46B I46C		08	I04A I04B I04C I12A I12B I12C I44A I44B		08	I12A I12B I12C I23A I23B I23C
80.05.1E↔	21B	X04Z BORP EML KVB I KVB II VAC VBOR	80.06.15↔	21B	X04Z	80.09↔	21B	X04Z X06A X06B X06C
	01	B03A B03B B03C		05	F04Z F13A		05	F04Z F13A
	05	F04Z F13A		08	I04A I04B I04C I12A I12B I12C I44A I44B		08	I12A I12B I12C I23A I23B I28A I28B
	08	I02A I02B I03A I03B I08A I08B I08C I08D I46A I46B I46C	80.06.16↔	21B	X04Z	80.11.00↔	21B	X04Z X05A X05B X06A X06B X06C
80.05.1F↔	21B	X04Z BORP EML KVB I KVB II VAC VBOR		05	F04Z F13A		08	I12A I12B I12C I29A I29B I29C
	01	B03A B03B B03C		08	I04A I04B I04C I12A I12B I12C I44A I44B	80.11.10↔	21B	X06A X06B X06C BORP EML KVB I KVB II VAC VBOR
	05	F04Z F13A		21B	X04Z		08	I12A I12B I12C I29A I29B I29C
	08	I02A I02B I03A I03B I08A I08B I08C I08D I46A I46B I46C	80.06.17↔	05	F04Z F13A		21B	X06A X06B X06C BORP EML KVB I KVB II VAC VBOR
80.05.1G↔	21B	X04Z BORP EML KVB I KVB II VAC VBOR		08	I04A I04B I04C I12A I12B I12C I44A I44B	80.11.11↔	08	I12A I12B I12C I29A I29B I29C
	01	B03A B03B B03C	80.06.18↔	21B	X04Z		21B	X06A X06B X06C BORP EML KVB I KVB II VAC VBOR
	05	F04Z F13A		05	F04Z F13A	80.11.12↔	21B	X06A X06B X06C BORP EML KVB I KVB II VAC VBOR
	08	I02A I02B I03A I03B I08A I08B I08C I08D I46A I46B I46C		08	I04A I04B I04C I12A I12B I12C I44A I44B		08	I12A I12B I12C I29A I29B I29C
80.05.99↔	21B	X04Z BORP EML KVB I KVB II VAC VBOR	80.06.1A↔	21B	X04Z	80.11.13↔	21B	X06A X06B X06C BORP EML KVB I KVB II VAC VBOR
	01	B03A B03B B03C		05	F04Z F13A		08	I12A I12B I12C I29A I29B I29C
	05	F04Z F13A		08	I04A I04B I04C I12A I12B I12C I44A I44B	80.11.19↔	21B	X06A X06B X06C BORP EML KVB I KVB II VAC VBOR
	08	I02A I02B I03A I03B I08A I08B I08C I08D I46A I46B I46C	80.06.1B↔	21B	X04Z		08	I12A I12B I12C I29A I29B I29C
80.06.00↔	21B	X04Z BORP EML KVB I KVB II VAC VBOR		05	F04Z F13A	80.11.20↔	21B	X06A X06B X06C BORP EML KVB I KVB II VAC VBOR
	05	F04Z F13A		08	I04A I04B I04C I12A I12B I12C I44A I44B		08	I12A I12B I12C I29A I29B I29C
	08	I12A I12B I12C I44A I44B	80.06.1C↔	21B	X04Z	80.11.21↔	21B	X06A X06B X06C BORP EML KVB I KVB II VAC VBOR
80.06.11↔	21B	X04Z BORP EML KVB I KVB II VAC VBOR		05	F04Z F13A		08	I12A I12B I12C I29A I29B I29C
	05	F04Z F13A		08	I04A I04B I04C I12A I12B I12C		21B	X06A X06B X06C
	08	I04A I04B I04C I12A I12B I12C						

CHOP	MDC	DRG	CHOP	MDC	DRG	CHOP	MDC	DRG
80.11.22↔		BORP EML KVB I			KVB II VAC VBOR			KVB II VAC VBOR
		KVB II VAC VBOR		05	F04Z F13A		05	F04Z F13A
	08	I12A I12B I12C		08	I02A I02B I12A		08	I02A I02B I12A
		I29A I29B I29C			I12B I12C I32A			I12B I12C I32A
	21B	X06A X06B X06C			I32B I32C I32D		09	I32B I32C I32D
80.11.23↔		BORP EML KVB I		09	J02A J02B J03A		09	J02A J02B J03A
		KVB II VAC VBOR			J03B J04Z J11A			J03B J04Z J11A
	08	I12A I12B I12C			J11B		21B	J11B
		I29A I29B I29C		21B	X05A X05B		21B	X05A X05B
	21B	X06A X06B X06C	80.13.10↔		BORP EML KVB I	80.14.10↔		BORP EML KVB I
80.11.29↔		BORP EML KVB I			KVB II VAC VBOR			KVB II VAC VBOR
		KVB II VAC VBOR		05	F04Z F13A		05	F04Z F13A
	08	I12A I12B I12C		08	I02A I02B I12A		08	I02A I02B I12A
		I29A I29B I29C			I12B I12C I32A			I12B I12C I32A
	21B	X06A X06B X06C			I32B I32C I32D		09	I32B I32C I32D
80.11.99↔		BORP EML KVB I		09	J02A J02B J03A		09	J02A J02B J03A
		KVB II VAC VBOR			J03B J04Z J11A			J03B J04Z J11A
	08	I12A I12B I12C			J11B		21B	J11B
		I29A I29B I29C		21B	X05A X05B		21B	X05A X05B
	21B	X06A X06B X06C	80.13.11↔		BORP EML KVB I	80.14.99↔		BORP EML KVB I
80.12.00↔		BORP EML KVB I			KVB II VAC VBOR			KVB II VAC VBOR
		KVB II VAC VBOR		05	F04Z F13A		05	F04Z F13A
	05	F04Z F13A		08	I02A I02B I12A		08	I02A I02B I12A
	08	I12A I12B I12C			I12B I12C I32A			I12B I12C I32A
		I31A I31B I31C			I32B I32C I32D		09	I32B I32C I32D
	10	K09A K09B		09	J02A J02B J03A		09	J02A J02B J03A
	21B	X06A X06B X06C			J03B J04Z J11A			J03B J04Z J11A
80.12.10↔		BORP EML KVB I			J11B		21B	J11B
		KVB II VAC VBOR		21B	X05A X05B		21B	X05A X05B
	05	F04Z F13A	80.13.12↔		BORP EML KVB I	80.15.00↔		BORP EML KVB I
	08	I12A I12B I12C			KVB II VAC VBOR			KVB II VAC VBOR
		I31A I31B I31C		05	F04Z F13A		08	I02A I02B I08A
	10	K09A K09B		08	I02A I02B I12A			I08B I08C I08D
	21B	X06A X06B X06C			I12B I12C I32A		09	I12A I12B I12C
80.12.11↔		BORP EML KVB I			I32B I32C I32D			I21A I21B
		KVB II VAC VBOR		09	J02A J02B J03A		09	J02A J02B J03A
	05	F04Z F13A			J03B J04Z J11A			J03B J04Z J11A
	08	I12A I12B I12C			J11B		21B	J11B
		I31A I31B I31C		21B	X05A X05B		21B	X06A X06B X06C
	10	K09A K09B	80.13.20↔		BORP EML KVB I	80.15.10↔		BORP EML KVB I
	21B	X06A X06B X06C			KVB II VAC VBOR			KVB II VAC VBOR
80.12.12↔		BORP EML KVB I		05	F04Z F13A		08	I02A I02B I08A
		KVB II VAC VBOR		08	I02A I02B I12A			I08B I08C I08D
	05	F04Z F13A			I12B I12C I32A		09	I12A I12B I12C
	08	I12A I12B I12C			I32B I32C I32D			I21A I21B
		I31A I31B I31C		09	J02A J02B J03A		09	J02A J02B J03A
	10	K09A K09B			J03B J04Z J11A			J03B J04Z J11A
	21B	X06A X06B X06C			J11B		21B	J11B
80.12.20↔		BORP EML KVB I		21B	X05A X05B		21B	X06A X06B X06C
		KVB II VAC VBOR	80.13.21↔		BORP EML KVB I	80.15.11↔		BORP EML KVB I
	05	F04Z F13A			KVB II VAC VBOR			KVB II VAC VBOR
	08	I12A I12B I12C		05	F04Z F13A		08	I02A I02B I08A
		I31A I31B I31C		08	I02A I02B I12A			I08B I08C I08D
	10	K09A K09B			I12B I12C I32A		09	I12A I12B I12C
	21B	X06A X06B X06C			I32B I32C I32D			I21A I21B
80.12.21↔		BORP EML KVB I		09	J02A J02B J03A		09	J02A J02B J03A
		KVB II VAC VBOR			J03B J04Z J11A			J03B J04Z J11A
	05	F04Z F13A			J11B		21B	J11B
	08	I12A I12B I12C		21B	X05A X05B		21B	X06A X06B X06C
		I31A I31B I31C	80.13.99↔		BORP EML KVB I	80.15.12↔		BORP EML KVB I
	10	K09A K09B			KVB II VAC VBOR			KVB II VAC VBOR
	21B	X06A X06B X06C		05	F04Z F13A		08	I02A I02B I08A
80.12.99↔		BORP EML KVB I		08	I02A I02B I12A			I08B I08C I08D
		KVB II VAC VBOR			I12B I12C I32A		09	I12A I12B I12C
	05	F04Z F13A			I32B I32C I32D			I21A I21B
	08	I12A I12B I12C		09	J02A J02B J03A		09	J02A J02B J03A
		I31A I31B I31C			J03B J04Z J11A			J03B J04Z J11A
	10	K09A K09B			J11B		21B	J11B
	21B	X06A X06B X06C	80.14.00↔		BORP EML KVB I	80.15.20↔		BORP EML KVB I
80.13.00↔		BORP EML KVB I			KVB II VAC VBOR			KVB II VAC VBOR

CHOP	MDC	DRG	CHOP	MDC	DRG	CHOP	MDC	DRG
80.15.21↔	08	KVB II VAC VBOR	80.16.20↔	10	J11B	80.17.21↔	21B	J11B
		I02A I02B I08A			21B			X04Z
		I08B I08C I08D						BORP EML KVB I
		I12A I12B I12C						KVB II VAC VBOR
		I21A I21B						I12A I12B I12C
80.15.99↔	09	J02A J02B J03A	80.16.21↔	05	F04Z F13A	80.17.29↔	08	I13A I13B I13C
		J03B J04Z J11A			08			I12A I12B I12C
		J11B						I13D I13E
		X06A X06B X06C						J02A J02B J03A
		BORP EML KVB I						J03B J04Z J11A
80.16.00↔	21B	KVB II VAC VBOR	80.16.99↔	09	J02A J02B J03A	80.17.30↔	21B	J11B
		I02A I02B I08A			10			X04Z
		I08B I08C I08D			21B			BORP EML KVB I
		I12A I12B I12C						KVB II VAC VBOR
		I21A I21B						I12A I12B I12C
80.16.10↔	09	J02A J02B J03A	80.17.10↔	05	F04Z F13A	80.17.31↔	08	I13A I13B I13C
		J03B J04Z J11A			21B			I13D I13E
		J11B						J02A J02B J03A
		X06A X06B X06C						J03B J04Z J11A
		BORP EML KVB I						J11B
80.16.11↔	21B	KVB II VAC VBOR	80.17.11↔	08	I12A I12B I12C	80.17.32↔	21B	X04Z
		I02A J02B J03A			08			BORP EML KVB I
		J03B J04Z J11A						KVB II VAC VBOR
		J11B						I12A I12B I12C
		K09A K09B						I13A I13B I13C
80.16.12↔	21B	X04Z	80.17.12↔	09	J02A J02B J03A	80.17.40↔	08	I13D I13E
		BORP EML KVB I			21B			J03B J04Z J11A
		KVB II VAC VBOR						J11B
		F04Z F13A						X04Z
		I12A I12B I12C						BORP EML KVB I
80.16.12↔	08	I18A I18B I18C	80.17.20↔	08	I12A I12B I12C	80.17.41↔	21B	X04Z
		I30A I30B I30C			08			BORP EML KVB I
		J02A J02B J03A						KVB II VAC VBOR
		J03B J04Z J11A						I12A I12B I12C
		J11B						I13A I13B I13C
80.16.12↔	09	J02A J02B J03A	80.17.20↔	09	J02A J02B J03A	80.17.49↔	08	I13D I13E
		J03B J04Z J11A			09			J03B J04Z J11A
		J11B						J11B
		K09A K09B						X04Z
		X04Z						BORP EML KVB I
80.16.12↔	05	F04Z F13A	80.17.20↔	08	I12A I12B I12C	80.17.49↔	21B	KVB II VAC VBOR
		I18A I18B I18C			08			I12A I12B I12C
		I30A I30B I30C						I13A I13B I13C
		J02A J02B J03A						I13D I13E
		J03B J04Z J11A						J02A J02B J03A

CHOP	MDC	DRG	CHOP	MDC	DRG	CHOP	MDC	DRG
80.17.99↔	09	J02A J02B J03A J03B J04Z J11A J11B	80.18.99↔	05	F04Z F13A	80.19.21↔		J03B J04Z J11A J11B
	21B	X04Z		08	I12A I12B I12C I20A I20B I20C I20D I20E I20H		10	K09A K09B
		BORP EML KVB I KVB II VAC VBOR		09	J02A J02B J03A J03B J04Z J11A J11B		21B	X04Z X06A X06B X06C
	08	I12A I12B I12C I13A I13B I13C I13D I13E		10	K09A K09B		21B	X04Z X06A X06B X06C
80.18.00↔	09	J02A J02B J03A J03B J04Z J11A J11B	80.19.00↔	21B	X04Z	80.19.29↔	05	F04Z F13A
	21B	X04Z		05	F04Z F13A		08	I12A I12B I12C I29A I29B I29C
		BORP EML KVB I KVB II VAC VBOR		08	I12A I12B I12C I20A I20B I20C I20D I20E I20H		09	J02A J02B J03A J03B J04Z J11A J11B
	05	F04Z F13A		09	J02A J02B J03A J03B J04Z J11A J11B		10	K09A K09B
80.18.10↔	08	I12A I12B I12C I20A I20B I20C I20D I20E I20H	80.19.10↔	21B	X04Z	80.19.30↔	21B	X04Z X06A X06B X06C
	09	J02A J02B J03A J03B J04Z J11A J11B		05	F04Z F13A		05	F04Z F13A
	10	K09A K09B		08	I12A I12B I12C I28A I28B		08	I12A I12B I12C I29A I29B I29C
	21B	X04Z		09	J02A J02B J03A J03B J04Z J11A J11B		09	J02A J02B J03A J03B J04Z J11A J11B
80.18.11↔		BORP EML KVB I KVB II VAC VBOR	80.19.11↔	09	J02A J02B J03A J03B J04Z J11A J11B	80.19.31↔	10	K09A K09B
	05	F04Z F13A		10	K09A K09B		21B	X04Z X06A X06B X06C
	08	I12A I12B I12C I20A I20B I20C I20D I20E I20H		21B	X04Z X06A X06B X06C		08	I28A I28B I28C
	09	J02A J02B J03A J03B J04Z J11A J11B		05	F04Z F13A		09	J02A J02B J03A J03B J04Z J11A J11B
80.18.12↔	10	K09A K09B	80.19.12↔	08	I12A I12B I12C I29A I29B I29C	80.19.32↔	21B	X04Z
	21B	X04Z		09	J02A J02B J03A J03B J04Z J11A J11B		08	I28A I28B I28C
		BORP EML KVB I KVB II VAC VBOR		09	J02A J02B J03A J03B J04Z J11A J11B		09	J02A J02B J03A J03B J04Z J11A J11B
	05	F04Z F13A		10	K09A K09B		21B	X04Z
80.18.20↔	08	I12A I12B I12C I20A I20B I20C I20D I20E I20H	80.19.20↔	21B	X04Z X06A X06B X06C	80.19.40↔	08	I28A I28B I28C
	09	J02A J02B J03A J03B J04Z J11A J11B		05	F04Z F13A		09	J02A J02B J03A J03B J04Z J11A J11B
	10	K09A K09B		08	I12A I12B I12C I29A I29B I29C		21B	X04Z
	21B	X04Z		09	J02A J02B J03A J03B J04Z J11A J11B		08	I28A I28B I28C
80.18.21↔		BORP EML KVB I KVB II VAC VBOR	80.19.41↔	09	J02A J02B J03A J03B J04Z J11A J11B	80.19.49↔	09	J02A J02B J03A J03B J04Z J11A J11B
	05	F04Z F13A		10	K09A K09B		21B	X04Z
	08	I12A I12B I12C I20A I20B I20C I20D I20E I20H		21B	X04Z X06A X06B X06C		08	I28A I28B I28C
	09	J02A J02B J03A J03B J04Z J11A J11B		05	F04Z F13A		09	J02A J02B J03A J03B J04Z J11A J11B
80.18.21↔	10	K09A K09B	80.19.52↔	08	I12A I12B I12C I29A I29B I29C	80.19.52↔	21B	X04Z
	21B	X04Z		09	J02A J02B J03A		21B	X04Z
		BORP EML KVB I KVB II VAC VBOR						BORP EML KVB I

CHOP	MDC	DRG	CHOP	MDC	DRG	CHOP	MDC	DRG
		KVB II VAC VBOR		05	F04Z F13A			I20D I20E I20F
	08	I28A I28B I28C		08	I12A I12B I12C			I20G I20H
	09	J02A J02B J03A			I28A I28B	80.28↔	21B	X04Z
		J03B J04Z J11A		09	J02A J02B J03A		08	I20A I20B I20C
	21B	J11B			J03B J04Z J11A			I20D I20E I20F
80.19.59↔		X04Z		10	J11B		21B	I20G I20H
		BORP EML KVB I		21B	K09A K09B			X04Z X06A X06B
		KVB II VAC VBOR			X04Z X06A X06B	80.29.10↔	03	D12A D12B
	08	I28A I28B I28C	80.21.00↔	08	I29A I29B I29C		08	I18A I18B I18C
	09	J02A J02B J03A		21B	X06A X06B X06C	80.29.11↔	21B	X06A X06B X06C
		J03B J04Z J11A	80.21.10↔	08	I29A I29B I29C		08	I18A I18B I18C
	21B	J11B		21B	X06A X06B X06C	80.29.12↔	21B	X06A X06B X06C
80.19.90↔		X04Z	80.21.20↔	08	I29A I29B I29C		08	I18A I18B I18C
		BORP KVB I KVB II		21B	X06A X06B X06C	80.29.19↔	21B	X06A X06B X06C
		VAC VBOR	80.21.99↔	08	I29A I29B I29C		08	I18A I18B I18C
	05	F04Z F13A		21B	X06A X06B X06C	80.29.99↔	21B	X06A X06B X06C
	08	I12A I12B I12C	80.22.00↔	08	I31A I31B I31C		08	I18A I18B I18C
		I28A I28B		21B	X06A X06B X06C	80.31.00↔	03	D12A D12B
	09	J02A J02B J03A	80.22.10↔	08	I31A I31B I31C		04	E02A E02B E02C
		J03B J04Z J11A		21B	X06A X06B X06C		08	I29A I29B I29C
	21B	J11B	80.22.20↔	08	I31A I31B I31C	80.31.20↔	21B	X06A X06B X06C
		K09A K09B		21B	X06A X06B X06C		03	D12A D12B
80.19.91↔		X04Z X06A X06B	80.22.99↔	08	I31A I31B I31C		04	E02A E02B E02C
		X06C		21B	X06A X06B X06C		08	I29A I29B I29C
		BORP KVB I KVB II	80.23.00↔	08	I02A I02B I32A		21B	X06A X06B X06C
		VAC VBOR		21B	I32B I32C I32D	80.31.30↔	03	D12A D12B
	05	F04Z F13A	80.23.10↔	08	I02A I02B I32A		04	E02A E02B E02C
	08	I12A I12B I12C		21B	I32B I32C I32D		08	I29A I29B I29C
		I28A I28B	80.23.20↔	08	I02A I02B I32A	80.31.99↔	03	D12A D12B
	09	J02A J02B J03A		21B	I32B I32C I32D		04	E02A E02B E02C
		J03B J04Z J11A	80.23.99↔	08	I02A I02B I32A		21B	X06A X06B X06C
	21B	J11B		21B	I32B I32C I32D	80.32.00↔	03	D12A D12B
		K09A K09B	80.24↔	08	I02A I02B I32A		04	E02A E02B E02C
80.19.92↔		X04Z X06A X06B		21B	I32B I32C I32D	80.32.20↔	03	D12A D12B
		X06C	80.25.00↔	08	X05A X05B		04	E02A E02B E02C
		BORP KVB I KVB II		21B	X05A X05B		08	I31A I31B I31C
		VAC VBOR	80.25.10↔	08	I02A I02B I32A	80.32.30↔	21B	X06A X06B X06C
	05	F04Z F13A		21B	I32B I32C I32D		03	D12A D12B
	08	I12A I12B I12C	80.25.20↔	08	I02A I02B I32A		04	E02A E02B E02C
		I28A I28B		21B	I32B I32C I32D	80.32.99↔	03	D12A D12B
	09	J02A J02B J03A	80.26.00↔	08	X05A X05B		04	E02A E02B E02C
		J03B J04Z J11A		21B	X05A X05B X06A	80.33.00↔	03	D12A D12B
	21B	J11B	80.26.10↔	08	X06B X06C		04	E02A E02B E02C
		K09A K09B		21B	I21A I21B		08	I31A I31B I31C
80.19.93↔		X04Z X06A X06B	80.26.20↔	08	X04Z	80.32.00↔	21B	X06A X06B X06C
		X06C		21B	X04Z		03	D12A D12B
		BORP KVB I KVB II	80.26.99↔	08	I21A I21B	80.32.30↔	04	E02A E02B E02C
		VAC VBOR		21B	X04Z		08	I31A I31B I31C
	05	F04Z F13A	80.25.99↔	08	I21A I21B		21B	X06A X06B X06C
	08	I12A I12B I12C		21B	X04Z	80.32.99↔	03	D12A D12B
		I28A I28B	80.26.00↔	08	I18A I18B I18C		04	E02A E02B E02C
	09	J02A J02B J03A		21B	X04Z	80.33.00↔	08	I31A I31B I31C
		J03B J04Z J11A	80.26.10↔	08	I18A I18B I18C		21B	X06A X06B X06C
	21B	J11B		21B	X04Z		03	D12A D12B
		K09A K09B	80.26.20↔	08	I18A I18B I18C		04	E02A E02B E02C
80.19.94↔		X04Z X06A X06B		21B	X04Z	80.33.20↔	08	I02A I02B I32A
		X06C	80.26.99↔	08	I18A I18B I18C		21B	I32B I32C I32D
		BORP KVB I KVB II		21B	X04Z		03	D12A D12B
		VAC VBOR	80.27.00↔	08	I20A I20B I20C	80.33.30↔	04	E02A E02B E02C
	05	F04Z F13A			I20D I20E I20F		08	I02A I02B I32A
	08	I12A I12B I12C	80.27.10↔	21B	I20G I20H		21B	I32B I32C I32D
		I28A I28B		08	X04Z		03	D12A D12B
	09	J02A J02B J03A		21B	I20A I20B I20C	80.33.00↔	04	E02A E02B E02C
		J03B J04Z J11A	80.26.10↔		I20D I20E I20F		08	I02A I02B I32A
	21B	J11B		21B	I20G I20H	80.33.30↔	21B	I32B I32C I32D
		K09A K09B	80.26.20↔	08	X04Z		03	D12A D12B
80.19.99↔		X04Z X06A X06B		21B	X04Z	80.33.99↔	04	E02A E02B E02C
		X06C	80.26.99↔	08	I20A I20B I20C		08	I02A I02B I32A
		BORP KVB I KVB II		21B	I20D I20E I20F		21B	X05A X05B X06A
		VAC VBOR	80.27.00↔	08	I20G I20H		03	D12A D12B
	05	F04Z F13A		21B	X04Z		04	E02A E02B E02C
	08	I12A I12B I12C	80.27.10↔	08	I20A I20B I20C	80.33.00↔	08	I02A I02B I32A
		I28A I28B			I20D I20E I20F		21B	I32B I32C I32D
	09	J02A J02B J03A		21B	I20G I20H	80.33.30↔	03	D12A D12B
		J03B J04Z J11A	80.26.20↔	08	X04Z		04	E02A E02B E02C
	21B	J11B		21B	X04Z		08	I02A I02B I32A
		K09A K09B	80.27.20↔	08	I20A I20B I20C		21B	X05A X05B X06A
80.19.99↔		X04Z X06A X06B		21B	I20D I20E I20F	80.33.99↔	03	D12A D12B
		X06C	80.27.99↔	08	I20G I20H		04	E02A E02B E02C
		BORP KVB I KVB II		21B	X04Z		08	I02A I02B I32A
		VAC VBOR		08	I20A I20B I20C		21B	X05A X05B X06A

CHOP	MDC	DRG	CHOP	MDC	DRG	CHOP	MDC	DRG
	04	E02A E02B E02C		04	E02A E02B E02C		04	E02A E02B E02C
	08	I02A I02B I32A I32B I32C I32D		05	F04Z F13A F13B F13C		08	I18A I18B I18C
	21B	X05A X05B X06A X06B X06C		08	I18A I18B I18C	80.39.40↔	03	D12A D12B
80.34.00↔	03	D12A D12B		10	K09A K09B		04	E02A E02B E02C
	04	E02A E02B E02C		21B	X04Z X06A X06B X06C		08	I10A I10B I10C
	08	I02A I02B I32A I32B I32C I32D	80.37.00↔	03	D12A D12B	80.39.99↔	21B	X06A X06B X06C
	21B	X05A X05B X06A X06B X06C		04	E02A E02B E02C		03	D12A D12B
80.34.20↔	03	D12A D12B		08	I18A I18B I18C		04	E02A E02B E02C
	04	E02A E02B E02C	80.37.20↔	21B	X04Z X06A X06B X06C		08	I18A I18B I18C
	08	I02A I02B I32A I32B I32C I32D		03	D12A D12B	80.40↔	21B	X06A X06B X06C BORP KVB I KVB II VAC VBOR
	21B	X05A X05B X06A X06B X06C	80.37.30↔	04	E02A E02B E02C		08	I12A I12B I12C I28A I28B
80.34.30↔	03	D12A D12B		08	I20A I20B I20C I20D I20E I20F I20G I20H	80.41.00↔	21B	X06A X06B X06C BORP EML KVB I KVB II VAC VBOR
	04	E02A E02B E02C		21B	X04Z X06A X06B X06C		08	I12A I12B I12C I29A I29B I29C
	08	I02A I02B I32A I32B I32C I32D	80.37.99↔	03	D12A D12B	80.41.10↔	21B	X06A X06B X06C BORP EML KVB I KVB II VAC VBOR
	21B	X05A X05B X06A X06B X06C		04	E02A E02B E02C		08	I12A I12B I12C I29A I29B I29C
80.34.99↔	03	D12A D12B		08	I18A I18B I18C	80.41.20↔	21B	X06A X06B X06C BORP EML KVB I KVB II VAC VBOR
	04	E02A E02B E02C	80.38.00↔	21B	X04Z X06A X06B X06C		08	I12A I12B I12C I29A I29B I29C
	08	I02A I02B I32A I32B I32C I32D		03	D12A D12B	80.41.99↔	21B	X06A X06B X06C BORP EML KVB I KVB II VAC VBOR
	21B	X05A X05B X06A X06B X06C		04	E02A E02B E02C		08	I12A I12B I12C I29A I29B I29C
80.35.00↔	08	I02A I02B I08A I08B I08C I08D I21A I21B		08	I18A I18B I18C	80.42↔	21B	X06A X06B X06C BORP EML KVB I KVB II VAC VBOR
	21B	X04Z	80.38.20↔	21B	X04Z X06A X06B X06C		08	I12A I12B I12C I29A I29B I29C
80.35.20↔	08	I02A I02B I08A I08B I08C I08D I21A I21B		03	D12A D12B	80.43.00↔	21B	X06A X06B X06C BORP EML KVB I KVB II VAC VBOR
	21B	X04Z		04	E02A E02B E02C		08	I02A I02B I12A I12B I12C I32A I32B I32C I32D
80.35.30↔	08	I02A I02B I08A I08B I08C I08D I21A I21B	80.38.30↔	08	I20A I20B I20C I20D I20E I20F I20G I20H		21B	X05A X05B BORP EML KVB I KVB II VAC VBOR
	21B	X04Z		21B	X04Z X06A X06B X06C	80.43.10↔	08	I02A I02B I12A I12B I12C I32A I32B I32C I32D
80.35.99↔	08	I02A I02B I08A I08B I08C I08D I21A I21B		03	D12A D12B	80.43.20↔	21B	X05A X05B BORP EML KVB I KVB II VAC VBOR
	21B	X04Z	80.38.99↔	04	E02A E02B E02C		08	I02A I02B I12A I12B I12C I32A I32B I32C I32D
80.36.00↔	03	D12A D12B		08	I20A I20B I20C I20D I20E I20F I20G I20H		21B	X06A X06B X06C BORP EML KVB I KVB II VAC VBOR
	04	E02A E02B E02C		21B	X04Z X06A X06B X06C	80.43.90↔	08	I02A I02B I12A I12B I12C I32A I32B I32C I32D
	05	F04Z F13A F13B F13C	80.39.00↔	03	D12A D12B		21B	X05A X05B BORP EML KVB I KVB II VAC VBOR
	08	I18A I18B I18C		04	E02A E02B E02C	80.43.20↔	08	I02A I02B I12A I12B I12C I32A I32B I32C I32D
	10	K09A K09B		08	I20A I20B I20C I20D I20E I20F I20G I20H		21B	X06A X06B X06C BORP EML KVB I KVB II VAC VBOR
	21B	X04Z X06A X06B X06C	80.39.21↔	21B	X04Z X06A X06B X06C		08	I02A I02B I12A I12B I12C I32A I32B I32C I32D
80.36.20↔	03	D12A D12B		03	D12A D12B	80.43.90↔	21B	X05A X05B BORP EML KVB I KVB II VAC VBOR
	04	E02A E02B E02C		04	E02A E02B E02C		08	I02A I02B I12A I12B I12C I32A I32B I32C I32D
	05	F04Z F13A F13B F13C	80.39.29↔	08	I18A I18B I18C	80.43.99↔	21B	X05A X05B BORP EML KVB I KVB II VAC VBOR
	08	I18A I18B I18C		21B	X06A X06B X06C		08	I02A I02B I12A I12B I12C I32A I32B I32C I32D
	10	K09A K09B	80.39.30↔	03	D12A D12B		21B	X06A X06B X06C
	21B	X04Z X06A X06B X06C		04	E02A E02B E02C		08	I02A I02B I12A I12B I12C I32A I32B I32C I32D
80.36.99↔	03	D12A D12B		08	I18A I18B I18C		21B	X06A X06B X06C

CHOP	MDC	DRG	CHOP	MDC	DRG	CHOP	MDC	DRG
80.44.00↔	21B	X05A X05B BORP KVB I KVB II VAC VBOR		08	I12A I12B I12C I18A I18B I18C I30A I30B I30C	80.49.20↔	08	I29A I29B I29C BORP KVB I KVB II VAC VBOR
	08	I02A I02B I32A I32B I32C I32D	80.46.10↔	21B	X04Z BORP EML KVB I KVB II VAC VBOR	80.49.30↔	08	I28A I28B I28C BORP EML KVB I KVB II VAC VBOR
	09	J02A J02B J03A J03B J04Z J11A J11B		01	B03A B03B B03C	80.51.10↔	08	I28A I28B I28C BORP EML KVB I KVB II VAC VBOR
80.44.10↔	21B	X05A X05B BORP KVB I KVB II VAC VBOR		08	I12A I12B I12C I18A I18B I18C I30A I30B I30C		01	B03A B03B B03C
	08	I02A I02B I32A I32B I32C I32D	80.46.20↔	21B	X04Z BORP EML KVB I KVB II VAC VBOR		08	I10A I10B I10C
	09	J02A J02B J03A J03B J04Z J11A J11B		01	B03A B03B B03C	80.51.11↔	21B	X06A X06B X06C Prä B61A
80.44.11↔	21B	X05A X05B BORP KVB I KVB II VAC VBOR		08	I12A I12B I12C I18A I18B I18C I30A I30B I30C		01	BORP EML KVB I KVB II VAC VBOR
	08	I02A I02B I32A I32B I32C I32D	80.46.99↔	21B	X04Z BORP EML KVB I KVB II VAC VBOR	80.51.12↔	08	B03A B03B B03C
	09	J02A J02B J03A J03B J04Z J11A J11B		01	B03A B03B B03C		08	I10A I10B I10C
80.44.20↔	21B	X05A X05B BORP KVB I KVB II VAC VBOR		21B	X04Z BORP EML KVB I KVB II VAC VBOR		21B	X06A X06B X06C Prä B61A
	08	I02A I02B I32A I32B I32C I32D	80.47.10↔	01	B03A B03B B03C	80.51.20↔	01	BORP EML KVB I KVB II VAC VBOR
	09	J02A J02B J03A J03B J04Z J11A J11B		08	I12A I12B I12C I18A I18B I18C I30A I30B I30C		08	I10A I10B I10C
80.44.21↔	21B	X05A X05B BORP KVB I KVB II VAC VBOR		21B	X04Z BORP EML KVB I KVB II VAC VBOR		21B	X06A X06B X06C Prä B61A
	08	I02A I02B I32A I32B I32C I32D	80.47.20↔	01	B03A B03B B03C	80.51.99↔	01	BORP EML KVB I KVB II VAC VBOR
	09	J02A J02B J03A J03B J04Z J11A J11B		08	I12A I12B I12C I18A I18B I18C I30A I30B I30C		08	I10A I10B I10C
80.44.90↔	21B	X05A X05B BORP KVB I KVB II VAC VBOR		21B	X04Z BORP EML KVB I KVB II VAC VBOR		21B	X06A X06B X06C Prä B61A
	08	I02A I02B I32A I32B I32C I32D	80.47.99↔	01	B03A B03B B03C	80.52↔	01	BORP EML KVB I KVB II VAC VBOR
	09	J02A J02B J03A J03B J04Z J11A J11B		08	I13A I13B I13C I13D I13E		08	I10A I10B I10C
80.44.91↔	21B	X05A X05B BORP KVB I KVB II VAC VBOR		21B	X04Z BORP EML KVB I KVB II VAC VBOR		21B	X06A X06B X06C Prä B61A
	08	I02A I02B I32A I32B I32C I32D	80.48.00↔	01	B03A B03B B03C	80.59.10↔	01	BORP EML KVB I KVB II VAC VBOR
	09	J02A J02B J03A J03B J04Z J11A J11B		08	I12A I12B I12C I20A I20B I20C I20D I20E I20F I20G I20H		08	I10A I10B I10C I12A I12B I12C
80.44.99↔	21B	X05A X05B BORP KVB I KVB II VAC VBOR		21B	X04Z BORP EML KVB I KVB II VAC VBOR		21B	X06A X06B X06C BORP EML KVB I KVB II VAC VBOR
	08	I02A I02B I32A I32B I32C I32D	80.48.10↔	08	I12A I12B I12C I20A I20B I20C I20D I20E I20F I20G I20H	80.59.20↔	01	B03A B03B B03C
	09	J02A J02B J03A J03B J04Z J11A J11B		21B	X04Z BORP EML KVB I KVB II VAC VBOR		08	I10A I10B I10C I12A I12B I12C
80.45↔	08	I28A I28B I28C	80.48.20↔	01	B03A B03B B03C	80.59.21↔	21B	X06A X06B X06C BORP EML KVB I KVB II VAC VBOR
80.46.00↔	21B	X04Z BORP EML KVB I KVB II VAC VBOR		08	I12A I12B I12C I20A I20B I20C I20D I20E I20F I20G I20H		01	B03A B03B B03C
	01	B03A B03B B03C	80.48.99↔	21B	X04Z BORP EML KVB I KVB II VAC VBOR	80.59.30↔	08	I10A I10B I10C I12A I12B I12C
				08	I12A I12B I12C I20A I20B I20C I20D I20E I20F I20G I20H		21B	X06A X06B X06C BORP EML KVB I KVB II VAC VBOR
			80.49.10↔	21B	X04Z BORP EML KVB I KVB II VAC VBOR	80.59.40↔	01	B03A B03B B03C
				08	I12A I12B I12C I20A I20B I20C I20D I20E I20F I20G I20H		08	I10A I10B I10C

CHOP	MDC	DRG	CHOP	MDC	DRG	CHOP	MDC	DRG
80.59.50↔	21B	I12A I12B I12C	80.71.00↔	10	I18A I18B I18C	80.73.20↔	21B	J11B
		X06A X06B X06C			I30A I30B I30C			X05A X05B
		BORP EML KVB I			K09A K09B			BORP EML KVB I
80.59.99↔	01	B03A B03B B03C	80.71.10↔	21B	X04Z	80.73.99↔	05	KVB II VAC VBOR
		I10A I10B I10C			BORP EML KVB I			F04Z F13A
		I12A I12B I12C			KVB II VAC VBOR			I02A I02B I12A
80.6X.00↔	21B	X06A X06B X06C	80.71.11↔	05	F04Z F13A	80.74.10↔	08	I12B I12C I32A
		BORP EML KVB I			I29A I29B I29C			I32B I32C I32D
		KVB II VAC VBOR			X06A X06B X06C			J02A J02B J03A
80.6X.10↔	01	B03A B03B B03C	80.71.99↔	08	I29A I29B I29C	80.74.99↔	09	J03B J04Z J11A
		F04Z F13A F13B			BORP EML KVB I			J11B
		F13C			KVB II VAC VBOR			X05A X05B
80.6X.11↔	05	F04Z F13A F13B	80.72.00↔	21B	X06A X06B X06C	80.75.00↔	08	I02A I02B I32A
		F13C			BORP EML KVB I			I32B I32C I32D
		I12A I12B I12C			KVB II VAC VBOR			J02A J02B J03A
80.6X.20↔	08	I18A I18B I18C	80.72.10↔	05	F04Z F13A	80.75.10↔	09	J03B J04Z J11A
		I30A I30B I30C			I12A I12B I12C			J11B
		I30A I30B I30C			I29A I29B I29C			X05A X05B
80.6X.21↔	10	K09A K09B	80.72.20↔	08	I31A I31B I31C	80.75.20↔	21B	BORP EML KVB I
		X04Z			X06A X06B X06C			KVB II VAC VBOR
		BORP EML KVB I			BORP EML KVB I			KVB II VAC VBOR
80.6X.99↔	01	B03A B03B B03C	80.72.99↔	05	F04Z F13A	80.75.99↔	05	F04Z F13A
		F04Z F13A F13B			I12A I12B I12C			I12A I12B I12C
		F13C			I31A I31B I31C			I27A I27B I27C
80.6X.10↔	05	F04Z F13A F13B	80.73.00↔	21B	X06A X06B X06C	80.75.99↔	08	I27D
		F13C			BORP EML KVB I			J02A J02B J03A
		I12A I12B I12C			KVB II VAC VBOR			J03B J04Z J11A
80.6X.11↔	08	I18A I18B I18C	80.73.10↔	05	F04Z F13A	80.75.99↔	09	J11B
		I30A I30B I30C			I02A I02B I12A			J02A J02B J03A
		I30A I30B I30C			I12B I12C I32A			J03B J04Z J11A
80.6X.20↔	10	K09A K09B	80.73.10↔	08	I32B I32C I32D	80.75.99↔	21B	I27D
		X04Z			BORP EML KVB I			J02A J02B J03A
		BORP EML KVB I			KVB II VAC VBOR			J03B J04Z J11A
80.6X.21↔	01	B03A B03B B03C	80.73.10↔	05	F04Z F13A	80.75.99↔	05	F04Z F13A
		F04Z F13A F13B			I12B I12C I32A			J02A J02B J03A
		F13C			I32B I32C I32D			J03B J04Z J11A
80.6X.99↔	05	F04Z F13A F13B	80.73.10↔	08	I12B I12C I32A	80.75.99↔	21B	I27D
		F13C			BORP EML KVB I			J02A J02B J03A
		I12A I12B I12C			KVB II VAC VBOR			J03B J04Z J11A
80.6X.99↔	08	I18A I18B I18C	80.73.10↔	09	J02A J02B J03A	80.75.99↔	05	F04Z F13A
		I30A I30B I30C			J03B J04Z J11A			J02A J02B J03A
		I30A I30B I30C			J11B			J03B J04Z J11A

CHOP	MDC	DRG	CHOP	MDC	DRG	CHOP	MDC	DRG
80.76.00↔	08	I12A I12B I12C I27A I27B I27C I27D	80.77.11↔	08	I12A I12B I12C I20A I20B I20C I20D I20E I20F I20G I20H	80.78.19↔	05	F04Z F13A
	09	J02A J02B J03A J03B J04Z J11A J11B		09	J02A J02B J03A J03B J04Z J11A J11B		08	I12A I12B I12C I20A I20B I20C I20D I20E I20H I20G I20H
	21B	X04Z X06A X06B X06C		21B	X04Z		09	J02A J02B J03A J03B J04Z J11A J11B
		BORP EML KVB I KVB II VAC VBOR			BORP EML KVB I KVB II VAC VBOR		21B	X04Z
		F04Z F13A			F04Z F13A			BORP EML KVB I KVB II VAC VBOR
80.76.10↔	08	I12A I12B I12C I18A I18B I18C I30A I30B I30C	80.77.20↔	08	I12A I12B I12C I20A I20B I20C I20D I20E I20F I20G I20H	80.78.20↔	05	F04Z F13A
	09	J02A J02B J03A J03B J04Z J11A J11B		09	J02A J02B J03A J03B J04Z J11A J11B		08	I12A I12B I12C I20A I20B I20C I20D I20E I20H I20G I20H
	21B	X04Z		21B	X04Z		09	J02A J02B J03A J03B J04Z J11A J11B
		BORP EML KVB I KVB II VAC VBOR			BORP EML KVB I KVB II VAC VBOR		21B	X04Z
		F04Z F13A			F04Z F13A			BORP EML KVB I KVB II VAC VBOR
80.76.11↔	08	I12A I12B I12C I18A I18B I18C I30A I30B I30C	80.77.21↔	08	I12A I12B I12C I20A I20B I20C I20D I20E I20F I20G I20H	80.78.21↔	01	B05Z
	09	J02A J02B J03A J03B J04Z J11A J11B		09	J02A J02B J03A J03B J04Z J11A J11B		05	F04Z F13A
	21B	X04Z		21B	X04Z		08	I12A I12B I12C I20A I20B I20C I20D I20E I20H I20G I20H
		BORP EML KVB I KVB II VAC VBOR			BORP EML KVB I KVB II VAC VBOR		09	J02A J02B J03A J03B J04Z J11A J11B
		F04Z F13A			F04Z F13A		21B	X04Z
80.76.20↔	08	I12A I12B I12C I18A I18B I18C I30A I30B I30C	80.77.99↔	08	I12A I12B I12C I20A I20B I20C I20D I20E I20F I20G I20H	80.78.29↔	01	B05Z
	09	J02A J02B J03A J03B J04Z J11A J11B		09	J02A J02B J03A J03B J04Z J11A J11B		05	F04Z F13A
	21B	X04Z		21B	X04Z		08	I12A I12B I12C I20A I20B I20C I20D I20E I20H I20G I20H
		BORP EML KVB I KVB II VAC VBOR			BORP EML KVB I KVB II VAC VBOR		09	J02A J02B J03A J03B J04Z J11A J11B
		F04Z F13A			F04Z F13A		21B	X04Z
80.76.21↔	08	I12A I12B I12C I18A I18B I18C I30A I30B I30C	80.78.00↔	08	I12A I12B I12C I20A I20B I20C I20D I20E I20F I20G I20H	80.78.99↔	01	B05Z
	09	J02A J02B J03A J03B J04Z J11A J11B		09	J02A J02B J03A J03B J04Z J11A J11B		05	F04Z F13A
	21B	X04Z		21B	X04Z		08	I12A I12B I12C I20A I20B I20C I20D I20E I20H I20G I20H
		BORP EML KVB I KVB II VAC VBOR			BORP EML KVB I KVB II VAC VBOR		09	J02A J02B J03A J03B J04Z J11A J11B
		F04Z F13A			F04Z F13A		21B	X04Z
80.76.99↔	08	I12A I12B I12C I18A I18B I18C I30A I30B I30C	80.78.10↔	08	I12A I12B I12C I20A I20B I20C I20D I20E I20H I20G I20H	80.79.10↔	05	F04Z F13A
	09	J02A J02B J03A J03B J04Z J11A J11B		09	J02A J02B J03A J03B J04Z J11A J11B		08	I12A I12B I12C I20A I20B I20C I20D I20E I20H I20G I20H
	21B	X04Z		21B	X04Z		09	J02A J02B J03A J03B J04Z J11A J11B
		BORP EML KVB I KVB II VAC VBOR			BORP EML KVB I KVB II VAC VBOR		21B	X04Z
		F04Z F13A			F04Z F13A			BORP EML KVB I KVB II VAC VBOR
80.77.10↔	08	I12A I12B I12C I18A I18B I18C I30A I30B I30C	80.78.11↔	08	I12A I12B I12C I20A I20B I20C I20D I20E I20H I20G I20H		05	F04Z F13A
	09	J02A J02B J03A J03B J04Z J11A J11B		09	J02A J02B J03A J03B J04Z J11A J11B		08	I12A I12B I12C I20A I20B I20C I20D I20E I20H I20G I20H
	21B	X04Z		21B	X04Z		09	J02A J02B J03A J03B J04Z J11A J11B
		BORP EML KVB I KVB II VAC VBOR			BORP EML KVB I KVB II VAC VBOR		21B	X04Z X06A X06B
		F04Z F13A			F04Z F13A			

CHOP	MDC	DRG	CHOP	MDC	DRG	CHOP	MDC	DRG
80.79.11↔		X06C		08	F13C		10	J11B
		BORP EML KVB I		09	I59Z		21B	K09A K09B
		KVB II VAC VBOR			J02A J02B J03A	80.82.11↔		X06A X06B X06C
	05	F04Z F13A			J03B J04Z J11A			BORP EML VAC
	08	I12A I12B I12C			J11B			VBOR
	I27A I27B I27C		10	K09A K09B	01		B17A B17B B17C	
	I27D		21B	X06A X06B X06C	05		F04Z F13A F13B	
	09	J02A J02B J03A	80.81.20↔		BORP EML VAC		F13C	
	J03B J04Z J11A				VBOR	08	I31A I31B I31C	
	J11B			01	B17A B17B B17C	09	J02A J02B J03A	
21B	X04Z X06A X06B			05	F04Z F13A F13B		J03B J04Z J11A	
	X06C			08	I59Z		J11B	
80.79.20↔		BORP EML KVB I		09	J02A J02B J03A	80.82.12↔		K09A K09B
		KVB II VAC VBOR			J03B J04Z J11A		21B	X06A X06B X06C
	05	F04Z F13A			J11B			BORP EML VAC
	08	I12A I12B I12C		10	K09A K09B			VBOR
		I29A I29B I29C		21B	X06A X06B X06C		01	B17A B17B B17C
	09	J02A J02B J03A	80.81.21↔		BORP EML VAC	05	F04Z F13A F13B	
	J03B J04Z J11A				VBOR		F13C	
	J11B			01	B17A B17B B17C	08	I31A I31B I31C	
21B	X04Z X06A X06B			05	F04Z F13A F13B	09	J02A J02B J03A	
	X06C			08	I59Z		J03B J04Z J11A	
80.79.21↔		BORP EML KVB I		09	J02A J02B J03A	80.82.99↔		K09A K09B
		KVB II VAC VBOR			J03B J04Z J11A		21B	X06A X06B X06C
	05	F04Z F13A			J11B			BORP EML VAC
	08	I12A I12B I12C		10	K09A K09B			VBOR
		I27A I27B I27C		21B	X06A X06B X06C		01	B17A B17B B17C
	09	J02A J02B J03A	80.81.29↔		BORP EML VAC	05	F04Z F13A F13B	
	J03B J04Z J11A				VBOR		F13C	
	J11B			01	B17A B17B B17C	08	I31A I31B I31C	
21B	X04Z X06A X06B			05	F04Z F13A F13B	09	J02A J02B J03A	
	X06C			08	I59Z		J03B J04Z J11A	
80.79.22↔		BORP EML KVB I		09	J02A J02B J03A	80.83.00↔		K09A K09B
		KVB II VAC VBOR			J03B J04Z J11A		21B	X06A X06B X06C
	05	F04Z F13A			J11B			BORP EML VAC
	08	I12A I12B I12C		10	K09A K09B			VBOR
		I27A I27B I27C		21B	X06A X06B X06C		01	B17A B17B B17C
	09	J02A J02B J03A	80.81.99↔		BORP EML VAC	05	F04Z F13A	
	J03B J04Z J11A				VBOR	08	I02A I02B I12A	
	J11B			01	B17A B17B B17C		I12B I12C I32A	
21B	X04Z X06A X06B			05	F04Z F13A F13B	09	I32B I32C I32D	
	X06C			08	I59Z		J02A J02B J03A	
80.81.10↔		BORP EML VAC		09	J02A J02B J03A	80.83.10↔		K09A K09B
		VBOR			J03B J04Z J11A		21B	X05A X05B X06A
	01	B17A B17B B17C			J11B			X06B X06C
	05	F04Z F13A F13B		10	K09A K09B			BORP EML VAC
		F13C		21B	X06A X06B X06C			VBOR
	08	I59Z	80.82.00↔		BORP EML VAC	01	B17A B17B B17C	
	09	J02A J02B J03A				05	F04Z F13A	
	J03B J04Z J11A				VBOR	08	I02A I02B I12A	
	J11B			01	B17A B17B B17C		I12B I12C I32A	
21B	X06A X06B X06C			05	F04Z F13A F13B	09	I32B I32C I32D	
80.81.11↔		BORP EML VAC		08	I31A I31B I31C		J02A J02B J03A	
		VBOR		09	J02A J02B J03A		J03B J04Z J11A	
	01	B17A B17B B17C			J03B J04Z J11A		J11B	
	05	F04Z F13A F13B		10	K09A K09B	10	K09A K09B	
		F13C		21B	X06A X06B X06C	21B	X05A X05B X06A	
	08	I59Z	80.82.10↔		BORP EML VAC		X06B X06C	
	09	J02A J02B J03A				01	BORP EML VAC	
	J03B J04Z J11A				VBOR	05	VBOR	
	J11B			01	B17A B17B B17C	08	F04Z F13A	
21B	X06A X06B X06C			05	F04Z F13A F13B		I02A I02B I12A	
80.81.19↔		BORP EML VAC		08	I31A I31B I31C	80.83.11↔		K09A K09B
		VBOR		09	J02A J02B J03A			X05A X05B X06A
	01	B17A B17B B17C			J03B J04Z J11A			X06B X06C
	05	F04Z F13A F13B		10	K09A K09B			BORP EML VAC
		F13C		21B	X06A X06B X06C			VBOR
	08	I31A I31B I31C			01	B17A B17B B17C		
	09	J02A J02B J03A		01	B17A B17B B17C	05	F04Z F13A	
	J03B J04Z J11A		05	F04Z F13A F13B	08	I02A I02B I12A		
	J11B		08	I31A I31B I31C		I12B I12C I32A		
21B	X06A X06B X06C		09	J02A J02B J03A	09	I32B I32C I32D		
	BORP EML VAC			J03B J04Z J11A		J02A J02B J03A		
	VBOR			J11B		J11B		
01	B17A B17B B17C							
05	F04Z F13A F13B							

CHOP	MDC	DRG	CHOP	MDC	DRG	CHOP	MDC	DRG
		J03B J04Z J11A			J11B			J11B
	10	K09A K09B		10	K09A K09B		10	K09A K09B
	21B	X05A X05B X06A		21B	X04Z X06A X06B		21B	X04Z X06A X06B
80.83.12↔		X06B X06C	80.85.10↔		X06C	80.86.11↔		X06C
		BORP EML VAC			BORP EML VAC			BORP EML VAC
		VBOR			VBOR			VBOR
	01	B17A B17B B17C		01	B17A B17B B17C		01	B17A B17B B17C
	05	F04Z F13A		05	F04Z F13A		05	F04Z F13A
	08	I02A I02B I12A		08	I21A I21B		08	I12A I12B I12C
		I12B I12C I32A		09	J02A J02B J03A			I18A I18B I18C
		I32B I32C I32D			J03B J04Z J11A			I30A I30B I30C
	09	J02A J02B J03A		10	K09A K09B		09	J02A J02B J03A
		J03B J04Z J11A			J11B			J03B J04Z J11A
		J11B		21B	X04Z X06A X06B		10	K09A K09B
	10	K09A K09B	80.85.11↔		X06C		21B	X04Z X06A X06B
	21B	X05A X05B X06A			BORP EML VAC			X06C
		X06B X06C			VBOR	80.86.12↔		BORP EML VAC
80.83.99↔		BORP EML VAC		01	B17A B17B B17C			VBOR
		VBOR		05	F04Z F13A		01	B17A B17B B17C
	01	B17A B17B B17C		08	I21A I21B		05	F04Z F13A
	05	F04Z F13A		09	J02A J02B J03A		08	I12A I12B I12C
	08	I02A I02B I12A			J03B J04Z J11A			I18A I18B I18C
		I12B I12C I32A		10	K09A K09B		09	I30A I30B I30C
		I32B I32C I32D		21B	X04Z X06A X06B			J02A J02B J03A
	09	J02A J02B J03A	80.85.12↔		X06C		09	J03B J04Z J11A
		J03B J04Z J11A			BORP EML VAC			J11B
		J11B			VBOR		10	K09A K09B
	10	K09A K09B		01	B17A B17B B17C		21B	X04Z X06A X06B
	21B	X05A X05B X06A		05	F04Z F13A			X06C
		X06B X06C		08	I21A I21B	80.86.13↔		BORP EML VAC
80.84.00↔		BORP EML VAC		09	J02A J02B J03A			VBOR
		VBOR			J03B J04Z J11A		01	B17A B17B B17C
	08	I02A I02B I32A		10	K09A K09B		05	F04Z F13A
		I32B I32C I32D		21B	X04Z X06A X06B		08	I12A I12B I12C
	09	J02A J02B J03A	80.85.99↔		X06C			I18A I18B I18C
		J03B J04Z J11A			BORP EML VAC		09	I30A I30B I30C
		J11B			VBOR			J02A J02B J03A
	21B	X05A		01	B17A B17B B17C		09	J03B J04Z J11A
80.84.10↔		BORP EML VAC		05	F04Z F13A		10	K09A K09B
		VBOR		08	I21A I21B		21B	X04Z X06A X06B
	08	I02A I02B I32A		09	J02A J02B J03A	80.86.99↔		X06C
		I32B I32C I32D			J03B J04Z J11A			BORP EML VAC
	09	J02A J02B J03A		10	K09A K09B		01	VBOR
		J03B J04Z J11A		21B	X04Z X06A X06B		05	B17A B17B B17C
		J11B			X06C		08	F04Z F13A
	21B	X05A	80.86.00↔		BORP EML VAC			I12A I12B I12C
80.84.20↔		BORP EML VAC			VBOR		09	I18A I18B I18C
		VBOR		01	B17A B17B B17C			I30A I30B I30C
	08	I02A I02B I32A		05	F04Z F13A		09	J02A J02B J03A
		I32B I32C I32D		08	I21A I21B			J03B J04Z J11A
	09	J02A J02B J03A		09	J02A J02B J03A		10	J11B
		J03B J04Z J11A			J11B		21B	K09A K09B
		J11B		10	K09A K09B	80.87.00↔		X04Z X06A X06B
	21B	X05A		21B	X04Z X06A X06B			X06C
80.84.99↔		BORP EML VAC			X06C			BORP EML VAC
		VBOR			BORP EML VAC			VBOR
	08	I02A I02B I32A			VBOR		01	B17A B17B B17C
		I32B I32C I32D		01	B17A B17B B17C		05	F04Z F13A
	09	J02A J02B J03A		05	F04Z F13A		08	I12A I12B I12C
		J03B J04Z J11A		08	I21A I21B			I18A I18B I18C
		J11B		09	J02A J02B J03A		09	I30A I30B I30C
	21B	X05A			J03B J04Z J11A			J02A J02B J03A
80.85.00↔		BORP EML VAC	80.86.10↔		J11B		09	J03B J04Z J11A
		VBOR			J11B			J11B
	01	B17A B17B B17C		01	B17A B17B B17C		10	K09A K09B
	05	F04Z F13A		05	F04Z F13A		21B	X04Z X06A X06B
	08	I21A I21B		08	I12A I12B I12C			X06C
	09	J02A J02B J03A		09	J02A J02B J03A	80.87.10↔		BORP EML VAC
		J03B J04Z J11A			J03B J04Z J11A			VBOR

CHOP	MDC	DRG	CHOP	MDC	DRG	CHOP	MDC	DRG
	01	B17A B17B B17C			J11B		08	I12A I12B I12C
	05	F04Z F13A		10	K09A K09B			I20A I20B I20C
	08	I12A I12B I12C		21B	X04Z X06A X06B			I20D I20E I20H
		I20A I20B I20C	80.87.22↔		X06C		09	J02A J02B J03A
		I20D I20E I20F			BORP EML VAC			J03B J04Z J11A
		I20G I20H			VBOR			J11B
	09	J02A J02B J03A		01	B17A B17B B17C		10	K09A K09B
		J03B J04Z J11A		05	F04Z F13A		21B	X04Z X06A X06B
		J11B		08	I12A I12B I12C	80.88.21↔		X06C
80.87.11↔	10	K09A K09B			I59Z			BORP EML VAC
	21B	X04Z X06A X06B		09	J02A J02B J03A			VBOR
		X06C			J03B J04Z J11A		01	B17A B17B B17C
		BORP EML VAC			J11B		05	F04Z F13A
		VBOR		10	K09A K09B		08	I12A I12B I12C
	01	B17A B17B B17C	80.87.29↔	21B	X04Z X06A X06B			I20A I20B I20C
	05	F04Z F13A			X06C		09	I20D I20E I20H
	08	I12A I12B I12C			BORP EML VAC			J02A J02B J03A
		I59Z			VBOR			J03B J04Z J11A
	09	J02A J02B J03A		01	B17A B17B B17C		10	J11B
		J03B J04Z J11A		05	F04Z F13A		21B	K09A K09B
		J11B		08	I12A I12B I12C	80.88.29↔		X04Z X06A X06B
	10	K09A K09B			I59Z			X06C
	21B	X04Z X06A X06B		09	J02A J02B J03A			BORP EML VAC
80.87.12↔		X06C			J03B J04Z J11A		01	VBOR
		BORP EML VAC			J11B			B17A B17B B17C
		VBOR		10	K09A K09B		05	F04Z F13A
	01	B17A B17B B17C	80.87.99↔	21B	X04Z X06A X06B		08	I12A I12B I12C
	05	F04Z F13A			X06C			I20A I20B I20C
	08	I12A I12B I12C			BORP EML VAC		09	I20D I20E I20H
		I59Z			VBOR			J02A J02B J03A
	09	J02A J02B J03A		01	B17A B17B B17C			J03B J04Z J11A
		J03B J04Z J11A		05	F04Z F13A		10	J11B
		J11B		08	I12A I12B I12C	80.88.30↔	10	K09A K09B
	10	K09A K09B			I59Z		21B	X04Z X06A X06B
	21B	X04Z X06A X06B		09	J02A J02B J03A			X06C
80.87.19↔		X06C			J03B J04Z J11A			BORP EML VAC
		BORP EML VAC			J11B		01	VBOR
		VBOR		10	K09A K09B			B17A B17B B17C
	01	B17A B17B B17C	80.88.00↔	21B	X04Z X06A X06B		05	F04Z F13A
	05	F04Z F13A			X06C		08	I12A I12B I12C
	08	I12A I12B I12C			BORP EML VAC			I20A I20B I20C
		I59Z			VBOR		09	I20D I20E I20H
	09	J02A J02B J03A		01	B17A B17B B17C			J02A J02B J03A
		J03B J04Z J11A		05	F04Z F13A			J03B J04Z J11A
		J11B		08	I12A I12B I12C	80.88.40↔	10	J11B
	10	K09A K09B			I59Z		21B	K09A K09B
	21B	X04Z X06A X06B		09	J02A J02B J03A			X04Z X06A X06B
80.87.20↔		X06C			J03B J04Z J11A			X06C
		BORP EML VAC			J11B			BORP EML VAC
		VBOR		10	K09A K09B		01	VBOR
	01	B17A B17B B17C	80.88.10↔	21B	X04Z X06A X06B			B17A B17B B17C
	05	F04Z F13A			X06C		05	F04Z F13A
	08	I12A I12B I12C			BORP EML VAC		08	I12A I12B I12C
		I20A I20B I20C			VBOR			I20A I20B I20C
		I20D I20E I20F			VBOR		09	I20D I20E I20H
		I20G I20H		01	B17A B17B B17C			J02A J02B J03A
	09	J02A J02B J03A		05	F04Z F13A			J03B J04Z J11A
		J03B J04Z J11A		08	I12A I12B I12C	80.88.50↔	10	J11B
		J11B			I20A I20B I20C		21B	K09A K09B
	10	K09A K09B			I20D I20E I20H			X04Z X06A X06B
	21B	X04Z X06A X06B		09	J02A J02B J03A			X06C
80.87.21↔		X06C			J03B J04Z J11A			BORP EML VAC
		BORP EML VAC			J11B		01	VBOR
		VBOR		10	K09A K09B			B17A B17B B17C
	01	B17A B17B B17C	80.88.20↔	21B	X04Z X06A X06B		05	F04Z F13A
	05	F04Z F13A			X06C		08	I12A I12B I12C
	08	I12A I12B I12C			BORP EML VAC			I20A I20B I20C
		I59Z			VBOR		09	I20D I20E I20H
	09	J02A J02B J03A		01	B17A B17B B17C			J02A J02B J03A
		J03B J04Z J11A		05	F04Z F13A			J03B J04Z J11A

CHOP	MDC	DRG	CHOP	MDC	DRG	CHOP	MDC	DRG
		J11B			J03B J04Z J11A	80.91.20↔		BORP EML VAC
	10	K09A K09B			J11B			VBOR
80.88.59↔	21B	X04Z X06A X06B X06C	80.89.21↔	10	K09A K09B		01	B17A B17B B17C
		BORP EML VAC		21B	X04Z X06A X06B X06C		05	F04Z F13A F13B F13C
		VBOR			BORP EML VAC		08	I29A I29B I29C
	01	B17A B17B B17C			VBOR		09	J02A J02B J03A J03B J04Z J11A
	05	F04Z F13A		01	B17A B17B B17C	80.91.21↔		J11B
	08	I12A I12B I12C I20A I20B I20C I20D I20E I20H		05	F04Z F13A		10	K09A K09B
	09	J02A J02B J03A J03B J04Z J11A J11B		08	I10A I10B I10C I12A I12B I12C		21B	X06A X06B X06C
	10	K09A K09B		09	J02A J02B J03A J03B J04Z J11A J11B			BORP EML VAC
80.88.99↔	21B	X04Z X06A X06B X06C	80.89.22↔	10	K09A K09B		01	B17A B17B B17C
		BORP EML VAC		21B	X04Z X06A X06B X06C		05	F04Z F13A F13B F13C
		VBOR			BORP EML VAC		08	I29A I29B I29C
	01	B17A B17B B17C			VBOR		09	J02A J02B J03A J03B J04Z J11A J11B
	05	F04Z F13A		01	B17A B17B B17C	80.92.10↔	10	K09A K09B
	08	I12A I12B I12C I20A I20B I20C I20D I20E I20H		05	F04Z F13A		21B	X06A X06B X06C
	09	J02A J02B J03A J03B J04Z J11A J11B		08	I10A I10B I10C I12A I12B I12C			BORP EML VAC
	10	K09A K09B		09	J02A J02B J03A J03B J04Z J11A J11B		01	B17A B17B B17C
80.89.00↔	21B	X04Z X06A X06B X06C	80.89.29↔	10	K09A K09B		05	F04Z F13A F13B F13C
		BORP VAC VBOR		21B	X04Z X06A X06B X06C		08	I27A I27B I27C I27D
	01	B17A B17B B17C			BORP EML VAC		09	J02A J02B J03A J03B J04Z J11A J11B
	05	F04Z F13A		01	B17A B17B B17C	80.92.11↔	10	K09A K09B
	08	I12A I12B I12C I28B I29A I29B I29C		05	F04Z F13A		21B	X06A X06B X06C
	09	J02A J02B J03A J03B J04Z J11A J11B		08	I10A I10B I10C I12A I12B I12C			BORP EML VAC
	10	K09A K09B		09	J02A J02B J03A J03B J04Z J11A J11B		01	B17A B17B B17C
80.89.10↔	21B	X04Z X06A X06B X06C	80.89.30↔	10	K09A K09B		05	F04Z F13A F13B F13C
		BORP EML VAC		21B	X04Z X06A X06B X06C		08	I27A I27B I27C I27D
		VBOR			BORP EML VAC		09	J02A J02B J03A J03B J04Z J11A J11B
	08	I12A I12B I12C I29A I29B I29C		08	I23A I23B I23C	80.93.11↔	10	K09A K09B
80.89.11↔	21B	X06A X06B X06C	80.89.31↔	08	I23A I23B I23C		21B	X06A X06B X06C
		BORP EML VAC		08	I23A I23B I23C			BORP EML VAC
		VBOR		08	I18A I18B I18C		01	B17A B17B B17C
	08	I12A I12B I12C I29A I29B I29C		08	I18A I18B I18C		05	F04Z F13A F13B F13C
	21B	X06A X06B X06C		08	I23A I23B I23C		08	I02A I02B I32A I32B I32C I32D
80.89.12↔		BORP EML VAC		08	I18A I18B I18C		09	J02A J02B J03A J03B J04Z J11A J11B
		VBOR		08	I23A I23B I23C		10	K09A K09B
	08	I12A I12B I12C I29A I29B I29C		08	I23A I23B I23C		21B	X05A X05B X06A X06B X06C
	21B	X06A X06B X06C		08	I18A I18B I18C			BORP EML VAC
80.89.19↔		BORP EML VAC		08	I23A I23B I23C	80.93.12↔	01	B17A B17B B17C
		VBOR		08	I18A I18B I18C		05	F04Z F13A F13B F13C
	08	I12A I12B I12C I29A I29B I29C		08	I29A I29B I29C		08	I02A I02B I32A I32B I32C I32D
	21B	X06A X06B X06C		09	J02A J02B J03A J03B J04Z J11A J11B		09	J02A J02B J03A J03B J04Z J11A J11B
80.89.20↔		BORP EML VAC		10	K09A K09B		10	K09A K09B
		VBOR		21B	X06A X06B X06C			
	01	B17A B17B B17C			BORP EML VAC		01	B17A B17B B17C
	05	F04Z F13A		01	B17A B17B B17C		05	F04Z F13A F13B F13C
	08	I12A I12B I12C I18A I18B I18C I28B		05	F04Z F13A F13B F13C		08	I02A I02B I32A I32B I32C I32D
	09	J02A J02B J03A		08	I29A I29B I29C		09	J02A J02B J03A J03B J04Z J11A J11B
				09	J02A J02B J03A J03B J04Z J11A J11B		10	K09A K09B
				10	K09A K09B			
				21B	X06A X06B X06C			

CHOP	MDC	DRG	CHOP	MDC	DRG	CHOP	MDC	DRG			
80.95.10↔	21B	X05A X05B X06A X06B X06C BORP EML VAC VBOR	80.97.10↔	08	I18A I18B I18C J02A J02B J03A J03B J04Z J11A J11B	80.97.99↔	09	I20G I20H J02A J02B J03A J03B J04Z J11A J11B			
	01	B17A B17B B17C		10	K09A K09B		10	K09A K09B			
	05	F04Z F13A F13B F13C		21B	X04Z X06A X06B X06C BORP EML VAC VBOR		21B	X04Z X06A X06B X06C BORP EML VAC VBOR			
	08	I27A I27B I27C I27D		01	B17A B17B B17C		01	B17A B17B B17C			
	09	J02A J02B J03A J03B J04Z J11A J11B		05	F04Z F13A F13B F13C		05	F04Z F13A F13B F13C			
	10	K09A K09B		08	I20A I20B I20C I20D I20E I20F I20G I20H		08	I20A I20B I20C I20D I20E I20F I20G I20H			
	21B	X04Z X06A X06B X06C BORP EML VAC VBOR		09	J02A J02B J03A J03B J04Z J11A J11B		09	J02A J02B J03A J03B J04Z J11A J11B			
	80.95.11↔	01		B17A B17B B17C	10		K09A K09B	10	K09A K09B		
		05		F04Z F13A F13B F13C	21B		X04Z X06A X06B X06C BORP EML VAC VBOR	21B	X04Z X06A X06B X06C BORP EML VAC VBOR		
		08		I27A I27B I27C I27D	80.97.11↔		01	B17A B17B B17C	80.98.10↔	01	B17A B17B B17C
09		J02A J02B J03A J03B J04Z J11A J11B	05	F04Z F13A F13B F13C		05	F04Z F13A F13B F13C				
10		K09A K09B	08	I20A I20B I20C I20D I20E I20F I20G I20H		08	I20A I20B I20C I20D I20E I20F I20G I20H				
21B		X04Z X06A X06B X06C BORP EML VAC VBOR	09	J02A J02B J03A J03B J04Z J11A J11B		09	J02A J02B J03A J03B J04Z J11A J11B				
80.95.99↔		01	B17A B17B B17C	10		K09A K09B	10	K09A K09B			
		05	F04Z F13A F13B F13C	21B		X04Z X06A X06B X06C BORP EML VAC VBOR	21B	X04Z X06A X06B X06C BORP EML VAC VBOR			
		08	I27A I27B I27C I27D	80.97.20↔		01	B17A B17B B17C	80.98.11↔		01	B17A B17B B17C
		09	J02A J02B J03A J03B J04Z J11A J11B			05	F04Z F13A F13B F13C			05	F04Z F13A F13B F13C
	10	K09A K09B	08			I20A I20B I20C I20D I20E I20F I20G I20H	08			I20A I20B I20C I20D I20E I20F I20G I20H	
	21B	X04Z X06A X06B X06C BORP EML VAC VBOR	09			J02A J02B J03A J03B J04Z J11A J11B	09			J02A J02B J03A J03B J04Z J11A J11B	
	80.96.10↔	01	B17A B17B B17C		10	K09A K09B	10		K09A K09B		
		05	F04Z F13A F13B F13C		21B	X04Z X06A X06B X06C BORP EML VAC VBOR	21B		X04Z X06A X06B X06C BORP EML VAC VBOR		
		08	I18A I18B I18C		80.97.21↔	01	B17A B17B B17C		80.98.12↔	01	B17A B17B B17C
		09	J02A J02B J03A J03B J04Z J11A J11B			05	F04Z F13A F13B F13C			05	F04Z F13A F13B F13C
10		K09A K09B	08			I20A I20B I20C I20D I20E I20F I20G I20H	08			I20A I20B I20C I20D I20E I20F I20G I20H	
21B		X04Z X06A X06B X06C BORP EML VAC VBOR	09			J02A J02B J03A J03B J04Z J11A J11B	09			J02A J02B J03A J03B J04Z J11A J11B	
80.96.20↔		01	B17A B17B B17C	10		K09A K09B	10	K09A K09B			
		05	F04Z F13A F13B F13C	21B		X04Z X06A X06B X06C BORP EML VAC VBOR	21B	X04Z X06A X06B X06C BORP EML VAC VBOR			
		08	I18A I18B I18C	80.97.30↔		01	B17A B17B B17C	80.98.13↔		01	B17A B17B B17C
		09	J02A J02B J03A J03B J04Z J11A J11B			05	F04Z F13A F13B F13C			05	F04Z F13A F13B F13C
	10	K09A K09B	08			I20A I20B I20C I20D I20E I20F I20G I20H	08			I20A I20B I20C I20D I20E I20F I20G I20H	
	21B	X04Z X06A X06B X06C BORP EML VAC VBOR	09			J02A J02B J03A J03B J04Z J11A J11B	09			J02A J02B J03A J03B J04Z J11A J11B	
	80.96.21↔	01	B17A B17B B17C		10	K09A K09B	10		K09A K09B		
		05	F04Z F13A F13B F13C		21B	X04Z X06A X06B X06C BORP EML VAC VBOR	21B		X04Z X06A X06B X06C BORP EML VAC VBOR		
		01	B17A B17B B17C		01	B17A B17B B17C	01		B17A B17B B17C		
		05	F04Z F13A F13B F13C		05	F04Z F13A F13B F13C	05		F04Z F13A F13B F13C		
			08		I20A I20B I20C I20D I20E I20F	08	I20A I20B I20C I20D I20E I20F				

CHOP	MDC	DRG	CHOP	MDC	DRG	CHOP	MDC	DRG		
80.98.99↔	09	I20G I20H	80.99.30↔	01	X06C	81.05↔	Prä	B61A		
		J02A J02B J03A			BORP EML VAC		BORP EML KVB I			
	J03B J04Z J11A	VBOR		KVB II VAC VBOR						
	J11B	05		B17A B17B B17C	01		B03A B03B B03C			
	10	K09A K09B		05	F04Z F13A F13B		06	G33Z G38A G38B		
	21B	X04Z X06A X06B		08	F13C		07	H33Z		
	X06C	08		I27A I27B I27C	08		I10A I10B			
	BORP EML VAC	09		I27D	09		J01A J01B			
	VBOR	09		J02A J02B J03A	11		L33Z			
	01	B17A B17B B17C		09	J03B J04Z J11A		21B	X06A X06B X06C		
05	F04Z F13A F13B	10	K09A K09B	X33Z						
08	I20A I20B I20C	21B	X04Z X06A X06B	Prä	B61A					
I20D I20E I20F	80.99.31↔	BORP EML VAC	81.06↔	BORP EML KVB I						
I20G I20H		VBOR		KVB II VAC VBOR						
09		J02A J02B J03A		01	B03A B03B B03C					
J03B J04Z J11A		06		G33Z G38A G38B						
J11B		07		H33Z						
10		K09A K09B		08	I10A I10B					
21B		X04Z X06A X06B		09	J01A J01B					
X06C		08		I27A I27B I27C	11	L33Z				
BORP EML VAC		09		I27D	21B	X06A X06B X06C				
VBOR		09		J02A J02B J03A	X33Z					
01	B17A B17B B17C	J03B J04Z J11A	Prä	B61A						
05	F04Z F13A F13B	J11B	BORP EML KVB I							
F13C	80.99.10↔	10	K09A K09B	KVB II VAC VBOR						
08		I29A I29B I29C	21B	X04Z X06A X06B	01	B03A B03B B03C				
09		J02A J02B J03A	X06C	BORP EML KVB I	06	G33Z G38A G38B				
J03B J04Z J11A		81.01↔	BORP EML VAC	KVB II VAC VBOR	07	H33Z				
J11B			01	B03A B03B B03C	08	I10A I10B				
10			K09A K09B	06	G33Z G38A G38B	09	J01A J01B			
21B			X04Z X06A X06B	07	H33Z	11	L33Z			
X06C			08	I10A I10B	21B	X06A X06B X06C	21B	X06A X06B X06C		
BORP EML VAC			09	J01A J01B	X33Z					
VBOR			11	L33Z	Prä	B61A				
01	B17A B17B B17C		21B	X06A X06B X06C	BORP EML KVB I					
05	F04Z F13A F13B		81.02↔	X33Z	KVB II VAC VBOR					
F13C	01			B03A B03B B03C	01	B03A B03B B03C				
08	I29A I29B I29C	06		G33Z G38A G38B	06	G33Z G38A G38B				
09	J02A J02B J03A	07		H33Z	07	H33Z				
J03B J04Z J11A	08	I10A I10B		08	I10A I10B					
J11B	09	J01A J01B		09	J01A J01B					
10	K09A K09B	11		L33Z	11	L33Z				
21B	X04Z X06A X06B	21B		X06A X06B X06C	13	N11A N11B				
X06C	80.99.11↔	81.03↔		81.07↔	81.08↔	21B	X06A X06B X06C			
BORP EML VAC						Prä	B61A	01	B03A B03B B03C	
VBOR			BORP EML KVB I			06	G33Z G38A G38B	07	H33Z	
01			B17A B17B B17C			KVB II VAC VBOR	07	H33Z	08	I10A I10B
05			F04Z F13A F13B			01	B03A B03B B03C	08	I10A I10B	
F13C			06			G33Z G38A G38B	09	J01A J01B	09	J01A J01B
08			I29A I29B I29C			07	H33Z	11	L33Z	
09			J02A J02B J03A			08	I10A I10B	13	N11A N11B	
J03B J04Z J11A			09			J01A J01B	21B	X06A X06B X06C	21B	X06A X06B X06C
J11B			11			L33Z	X33Z			
10	K09A K09B	21B	X06A X06B X06C	Prä	B61A					
21B	X04Z X06A X06B	80.99.20↔	81.04↔	81.11↔	BORP EML KVB I					
X06C	01				B03A B03B B03C	KVB II VAC VBOR				
BORP EML VAC	06				G33Z G38A G38B	01	B03A B03B B03C			
VBOR	07				H33Z	05	F04Z F13A F13B			
01	B17A B17B B17C				07	H33Z	F13C			
05	F04Z F13A F13B				08	I10A I10B	06	G33Z G38A G38B		
F13C	08				I10A I10B	07	H33Z	07	H33Z	
08	I27A I27B I27C				09	J01A J01B	08	I02A I02B I03A		
I27D	11				L33Z	11	L33Z	I03B I12A I12B		
09	J02A J02B J03A				21B	X06A X06B X06C	21B	X06A X06B X06C		
J03B J04Z J11A	80.99.21↔	81.04↔	81.12.10↔	81.12.10↔	I12C I13A I13B					
J11B					01	B03A B03B B03C	I13C I13D I20A			
10					K09A K09B	06	G33Z G38A G38B	I20B I20C I20D		
21B					X04Z X06A X06B	07	H33Z	I20E		
X06C					08	I02A I02B I03A	11	L33Z		
BORP EML VAC					09	J01A J01B	21B	X04Z X33Z		
VBOR					11	L33Z	BORP EML KVB I			
01					B17A B17B B17C	21B	X06A X06B X06C	KVB II VAC VBOR		
05					F04Z F13A F13B	Prä	B61A	01	B03A B03B B03C	
F13C					80.99.11↔	81.03↔	81.07↔	81.08↔	05	F04Z F13A F13B
08	I27A I27B I27C	F13C								
I27D	06	G33Z G38A G38B								
09	J02A J02B J03A	07	H33Z							
J03B J04Z J11A	08	I02A I02B I03A								
J11B	08	I03B I12A I12B								
10	K09A K09B	09	I12C I13A I13B							
21B	X04Z X06A X06B	11	L33Z							
X06C	21B	X06A X06B X06C	I13C I13D I20A							
BORP EML VAC	80.99.11↔	81.03↔	81.07↔	81.08↔					I20B I20C I20D	
VBOR					11	L33Z				
01					B17A B17B B17C	21B	X04Z X33Z			
05					F04Z F13A F13B	BORP EML KVB I				
F13C					01	B03A B03B B03C	KVB II VAC VBOR			
08					I27A I27B I27C	05	F04Z F13A F13B			
I27D					06	G33Z G38A G38B	06	G33Z G38A G38B		
09					J02A J02B J03A	07	H33Z	07	H33Z	
J03B J04Z J11A					08	I02A I02B I03A				
J11B					08	I03B I12A I12B				
10	K09A K09B	09	I12C I13A I13B							
21B	X04Z X06A X06B	11	L33Z							
X06C	80.99.21↔	81.04↔	81.12.10↔	81.12.10↔	I13C I13D I20A					
BORP EML VAC					I20B I20C I20D					
VBOR					I20E					
01					B17A B17B B17C	11	L33Z			
05					F04Z F13A F13B	21B	X04Z X33Z			
F13C					BORP EML KVB I					
08					I27A I27B I27C	KVB II VAC VBOR				
I27D					01	B03A B03B B03C				
09					J02A J02B J03A	05	F04Z F13A F13B			
J03B J04Z J11A					06	G33Z G38A G38B				
J11B	07	H33Z								
10	K09A K09B	08	I02A I02B I03A							
21B	X04Z X06A X06B	08	I03B I12A I12B							
X06C	80.99.21↔	81.04↔	81.12.10↔	81.12.10↔	I12C I13A I13B					
BORP EML VAC										
VBOR										
01					B17A B17B B17C					
05					F04Z F13A F13B					
F13C										
08					I27A I27B I27C					
I27D										
09					J02A J02B J03A					
J03B J04Z J11A										
J11B										
10	K09A K09B									
21B	X04Z X06A X06B									
X06C										

CHOP	MDC	DRG	CHOP	MDC	DRG	CHOP	MDC	DRG
		I13C I13D I13E			KVB II VAC VBOR			I32B I32C I32D
		I20A I20B I20C		01	B03A B03B B03C		21B	X05A X05B
		I20D I20E		05	F04Z F13A F13B	81.25.11↔		BORP EML KVB I
	11	L33Z		08	I12A I12B I12C			KVB II VAC VBOR
81.12.11↔	21B	X04Z X33Z			I20A I20B I20C		01	B17A B17B B17C
		BORP EML KVB I			I20D I20E I20H		08	I02A I02B I12A
		KVB II VAC VBOR	81.15↔	21B	X04Z			I12B I12C I32A
	01	B03A B03B B03C			BORP EML KVB I		21B	I32B I32C I32D
	05	F04Z F13A F13B			KVB II VAC VBOR	81.25.21↔		X05A X05B
	06	G33Z G38A G38B		01	B03A B03B B03C			BORP EML KVB I
	07	H33Z		05	F04Z F13A F13B			KVB II VAC VBOR
	08	I02A I02B I03A		08	I12A I12B I12C		01	B17A B17B B17C
		I03B I12A I12B			I20A I20B I20C		08	I02A I02B I12A
		I12C I13A I13B			I20D I20E I20H			I12B I12C I32A
		I13C I13D I13E			X04Z			I32B I32C I32D
		I20A I20B I20C	81.16↔	21B	BORP EML KVB I		21B	X05A X05B
		I20D I20E			KVB II VAC VBOR	81.26.09↔		BORP EML KVB I
	11	L33Z		08	I12A I12B I12C			KVB II VAC VBOR
81.12.12↔	21B	X04Z X33Z			I20A I20B I20C		01	B03A B03B B03C
		BORP EML KVB I			I20D I20E I20F		08	I02A I02B I12A
		KVB II VAC VBOR			I20G I20H			I12B I12C I32A
	01	B03A B03B B03C	81.17↔	21B	X04Z		21B	I32B I32C I32D
	05	F04Z F13A F13B			BORP EML KVB I	81.26.11↔		X05A X05B
	06	G33Z G38A G38B			KVB II VAC VBOR			BORP EML KVB I
	07	H33Z		08	I12A I12B I12C			KVB II VAC VBOR
	08	I02A I02B I03A			I20A I20B I20C		01	B03A B03B B03C
		I03B I12A I12B			I20D I20E I20F		08	I02A I02B I12A
		I12C I13A I13B			I20G I20H			I12B I12C I32A
		I13C I13D I13E			X04Z			I32B I32C I32D
		I20A I20B I20C	81.18↔	21B	BORP EML KVB I		21B	X05A X05B
		I20D I20E			KVB II VAC VBOR	81.27↔		BORP EML KVB I
	11	L33Z		08	I12A I12B I12C			KVB II VAC VBOR
81.12.13↔	21B	X04Z X33Z			I20A I20B I20C		01	B03A B03B B03C
		BORP EML KVB I			I20D I20E I20F		08	I02A I02B I12A
		KVB II VAC VBOR			I20G I20H			I12B I12C I32A
	01	B03A B03B B03C	81.21↔	21B	X04Z		21B	I32B I32C I32D
	05	F04Z F13A F13B			BORP EML KVB I	81.28↔		X05A X05B
	06	G33Z G38A G38B			KVB II VAC VBOR			BORP EML KVB I
	07	H33Z		01	B03A B03B B03C			KVB II VAC VBOR
	08	I02A I02B I03A		08	I02A I02B I03A		01	B03A B03B B03C
		I03B I12A I12B			I03B I08A I08B		08	I02A I02B I20A
		I12C I13A I13B			I08C I08D			I20B I20C I20D
		I13C I13D I13E			X04Z			I20E I20F I20G
		I20A I20B I20C	81.22↔	21B	BORP EML KVB I			I20H I32A I32B
		I20D I20E			KVB II VAC VBOR			I32C I32D
	11	L33Z		01	B03A B03B B03C		21B	X05A X05B
81.12.99↔	21B	X04Z X33Z		06	G33Z G38A G38B	81.29.10↔		BORP KVB I KVB II
		BORP EML KVB I		07	H33Z			VAC VBOR
		KVB II VAC VBOR		08	I02A I02B I03A		08	I02A I02B I08A
	01	B03A B03B B03C			I03B I04A I04B			I08B I08C I08D
	05	F04Z F13A F13B			I04C I12A I12B		21B	X04Z X06A X06B
	06	G33Z G38A G38B			I12C			X06C
	07	H33Z		11	L33Z	81.29.20↔		BORP KVB I KVB II
	08	I02A I02B I03A		21B	X04Z X33Z			VAC VBOR
		I03B I12A I12B	81.23↔		BORP EML KVB I		08	I02A I02B I08A
		I12C I13A I13B			KVB II VAC VBOR			I08B I08C I08D
		I13C I13D I13E		08	I12A I12B I12C		21B	X04Z X06A X06B
		I20A I20B I20C			I29A I29B			X06C
		I20D I20E		21B	X06A X06B X06C	81.29.99↔		BORP VAC VBOR
	11	L33Z	81.24↔		BORP EML KVB I		08	I28A I28B I28C
81.13↔	21B	X04Z X33Z			KVB II VAC VBOR	81.31↔		BORP EML KORP
		BORP EML KVB I		01	B03A B03B B03C			KVB I KVB II MKOR
		KVB II VAC VBOR		08	I12A I12B I12C			VAC VBOR VKOR
	01	B03A B03B B03C			I31A I31B I31C		01	B03A B03B B03C
	05	F04Z F13A F13B		21B	X06A X06B X06C		06	G33Z G38A G38B
	08	I12A I12B I12C	81.25.09↔		BORP EML KVB I		07	H33Z
		I20A I20B I20C			KVB II VAC VBOR		08	I10A I10B
		I20D I20E I20H		01	B17A B17B B17C		09	J01A J01B
81.14↔	21B	X04Z		08	I02A I02B I12A		11	L33Z
		BORP EML KVB I			I12B I12C I32A		21B	X06A X06B X06C

CHOP	MDC	DRG	CHOP	MDC	DRG	CHOP	MDC	DRG
81.32↔	Prä	X33Z	81.40.00↔	Prä	01 B03A B03B B03C	81.40.31↔	08	I02A I02B I08A
		B61A			06 G33Z G38A G38B			I08B I08C I08D
		BORP EML KVB I			07 H33Z			I12A I12B I12C
		KVB II VAC VBOR			08 I10A I10B			21B X04Z X06A X06B
		01 B03A B03B B03C			09 J01A J01B			X06C
		06 G33Z G38A G38B			11 L33Z			BORP EML KVB I
		07 H33Z			21B X06A X06B X06C			KVB II VAC VBOR
		08 I10A I10B						01 B03A B03B B03C
		09 J01A J01B						08 I02A I02B I08A
		11 L33Z						I08B I08C I12A
		21B X06A X06B X06C						I12B I12C
81.33↔	Prä	X33Z	81.40.10↔	01	B03A B03B B03C	81.40.32↔	01	BORP EML KVB I
		B61A			08 I02A I02B I08A			KVB II VAC VBOR
		BORP EML KVB I			I08B I08C I08D			08 B03A B03B B03C
		KVB II VAC VBOR			I12A I12B I12C			21B X04Z X06A X06B
		01 B03A B03B B03C			21B X04Z X06A X06B			X06C
		06 G33Z G38A G38B			BORP EML KVB I			08 I02A I02B I08A
		07 H33Z			KVB II VAC VBOR			I08B I08C I08D
		08 I10A I10B			01 B03A B03B B03C			I12A I12B I12C
		09 J01A J01B			08 I12A I12B I12C			21B X04Z X06A X06B
		11 L33Z						X06C
		21B X06A X06B X06C						BORP EML KVB I
81.34↔	Prä	B61A	81.40.11↔	01	BORP EML KVB I	81.40.33↔	01	KVB II VAC VBOR
		BORP EML KVB I			08 I21A			B03A B03B B03C
		KVB II VAC VBOR			21B X04Z X06A X06B			I02A I02B I08A
		01 B03A B03B B03C			BORP EML KVB I			I08B I08C I08D
		06 G33Z G38A G38B			KVB II VAC VBOR			I12A I12B I12C
		07 H33Z			01 B03A B03B B03C			21B X04Z X06A X06B
		08 I10A I10B			08 I12A I12B I12C			X06C
		09 J01A J01B			21B X04Z X06A X06B			BORP EML KVB I
		11 L33Z			X06C			KVB II VAC VBOR
		21B X06A X06B X06C			08 I21A I21B			08 B03A B03B B03C
		81.35↔			Prä			X33Z
B61A	08 I21A I21B		I02A I02B I08A					
BORP EML KVB I	08 I21A I21B		I08B I08C I08D					
KVB II VAC VBOR	BORP EML KVB I		I12A I12B I12C					
01 B03A B03B B03C	KVB II VAC VBOR		21B X04Z X06A X06B					
06 G33Z G38A G38B	01 B03A B03B B03C		X06C					
07 H33Z	08 I02A I02B I08A		BORP EML KVB I					
08 I10A I10B	I08B I08C I08D		KVB II VAC VBOR					
09 J01A J01B	I12A I12B I12C		01 B03A B03B B03C					
11 L33Z	21B X04Z X06A X06B		08 I30A I30B I30C					
21B X06A X06B X06C	X06C		21B X04Z					
81.36↔	Prä	B61A	81.40.17↔	01	BORP EML KVB I	81.42↔	01	BORP EML KVB I
		BORP EML KVB I			08 I02A I02B I08A			KVB II VAC VBOR
		KVB II VAC VBOR			I08B I08C I08D			08 B03A B03B B03C
		01 B03A B03B B03C			I12A I12B I12C			21B I30A I30B I30C
		06 G33Z G38A G38B			21B X04Z X06A X06B			08 X04Z
		07 H33Z			X06C			BORP EML KVB I
		08 I10A I10B			01 B03A B03B B03C			KVB II VAC VBOR
		09 J01A J01B			08 I02A I02B I08A			01 B03A B03B B03C
		11 L33Z			I08B I08C I08D			08 I30A I30B I30C
		21B X06A X06B X06C			I12A I12B I12C			21B X04Z
		81.37↔			Prä			B61A
BORP EML KVB I	08 I02A I02B I08A		KVB II VAC VBOR					
KVB II VAC VBOR	I08B I08C I08D		01 B03A B03B B03C					
01 B03A B03B B03C	I12A I12B I12C		08 I30A I30B I30C					
06 G33Z G38A G38B	21B X04Z X06A X06B		21B X04Z					
07 H33Z	X06C		BORP EML KVB I					
08 I10A I10B	01 B03A B03B B03C		KVB II VAC VBOR					
09 J01A J01B	08 I02A I02B I08A		01 B03A B03B B03C					
11 L33Z	I08B I08C I08D		08 I30A I30B I30C					
21B X06A X06B X06C	I12A I12B I12C		21B X04Z					
81.38↔	Prä		B61A	81.40.19↔		01	BORP EML KVB I	81.44.10↔
		BORP EML KVB I	08 I21A I21B		KVB II VAC VBOR			
		KVB II VAC VBOR	BORP EML KVB I		05 F04Z F13A F13B			
		01 B03A B03B B03C	KVB II VAC VBOR		F13C			
		06 G33Z G38A G38B	01 B03A B03B B03C		08 I12A I12B I12C			
		07 H33Z	08 I02A I02B I08A		I30A I30B I30C			
		08 I10A I10B	I08B I08C I08D		K09A K09B			
		09 J01A J01B	I12A I12B I12C		21B X04Z			
		11 L33Z	I21A I21B		BORP EML KVB I			
		21B X06A X06B X06C	21B X04Z X06A X06B		KVB II VAC VBOR			
		81.38↔	Prä		B61A		81.40.20↔	
BORP EML KVB I	08 I02A I02B I08A			KVB II VAC VBOR				
KVB II VAC VBOR	I08B I08C I08D			01 B03A B03B B03C				
01 B03A B03B B03C	I12A I12B I12C			05 F04Z F13A F13B				
06 G33Z G38A G38B	I21A I21B			F13C				
07 H33Z	21B X04Z X06A X06B			08 I12A I12B I12C				
08 I10A I10B	X06C			I30A I30B I30C				
09 J01A J01B	BORP EML KVB I			K09A K09B				
11 L33Z	KVB II VAC VBOR			21B X04Z				
21B X06A X06B X06C	01 B03A B03B B03C			BORP EML KVB I				
81.38↔	Prä			B61A	81.40.21↔	01		BORP EML KVB I
		BORP EML KVB I	08 I02A I02B I08A	KVB II VAC VBOR				
		KVB II VAC VBOR	I08B I08C I08D	01 B03A B03B B03C				
		01 B03A B03B B03C	I12A I12B I12C	05 F04Z F13A F13B				
		06 G33Z G38A G38B	I21A I21B	F13C				
		07 H33Z	21B X04Z X06A X06B	08 I12A I12B I12C				
		08 I10A I10B	X06C	I30A I30B I30C				
		09 J01A J01B	BORP EML KVB I	K09A K09B				
		11 L33Z	KVB II VAC VBOR	21B X04Z				
		21B X06A X06B X06C	01 B03A B03B B03C	BORP EML KVB I				

CHOP	MDC	DRG	CHOP	MDC	DRG	CHOP	MDC	DRG
		B17A B17B B17C		08	I30A I30B I30C		01	B03A B03B B03C
	05	F04Z F13A F13B F13C		10	K09A K09B		08	I18A I18C I30A I30B
	08	I12A I12B I12C I30A I30B I30C	81.45.20↔	21B	X04Z	81.47.15↔	21B	X04Z
81.44.13↔	21B	X04Z		01	B17A B17B B17C			BORP EML KVB I KVB II VAC VBOR
	01	B03A B03B B03C B17A B17B B17C	81.45.21↔	08	I30A I30B I30C		01	B03A B03B B03C
	05	F04Z F13A F13B F13C		10	K09A K09B	81.47.16↔	08	I08C I30A I30B
	08	I12A I12B I12C I30A I30B I30C	81.45.22↔	21B	X04Z		21B	X04Z
81.44.14↔	21B	X04Z		01	B17A B17B B17C	81.47.19↔	01	BORP EML KVB I KVB II VAC VBOR
	01	B03A B03B B03C B17A B17B B17C		08	I30A I30B I30C		08	B03A B03B B03C
	05	F04Z F13A F13B F13C	81.45.23↔	10	K09A K09B		08	I18A I18B I18C I30A I30B I30C
	08	I12A I12B I12C I30A I30B I30C		21B	X04Z	81.47.20↔	21B	X04Z
81.44.99↔	21B	X04Z	81.45.24↔	01	B17A B17B B17C		01	BORP EML KVB I KVB II VAC VBOR
	01	B03A B03B B03C B17A B17B B17C		08	I30A I30B I30C	81.47.21↔	08	B03A B03B B03C
	05	F04Z F13A F13B F13C		10	K09A K09B		08	I18A I18B I18C I30A I30B I30C
	08	I12A I12B I12C I30A I30B I30C	81.45.29↔	21B	X04Z	81.47.22↔	21B	X04Z
81.45.10↔	21B	X04Z		01	B17A B17B B17C		08	I18A I18B I18C
	01	B03A B03B B03C B17A B17B B17C	81.45.99↔	08	I30A I30B I30C	81.47.23↔	01	BORP EML KVB I KVB II VAC VBOR
	05	F04Z F13A F13B F13C		10	K09A K09B		08	B03A B03B B03C
	08	I12A I12B I12C I30A I30B I30C		21B	X04Z	81.47.24↔	08	I18A I18B I18C I30A I30B I30C
81.45.11↔	21B	X04Z		01	B17A B17B B17C		21B	X04Z
	01	B03A B03B B03C B17A B17B B17C	81.46↔	08	I30A I30B I30C	81.47.25↔	01	BORP EML KVB I KVB II VAC VBOR
	08	I30A I30B I30C		10	K09A K09B		08	B03A B03B B03C
81.45.12↔	21B	X04Z	81.47.10↔	21B	X04Z		08	I18A I18B I18C I30A I30B I30C
	01	B17A B17B B17C		01	B03A B03B B03C	81.47.26↔	21B	X04Z
	08	I30A I30B I30C		08	I18A I18B I18C I30A I30B I30C		01	BORP EML KVB I KVB II VAC VBOR
81.45.13↔	21B	X04Z	81.47.11↔	21B	X04Z	81.47.27↔	08	B03A B03B B03C
	01	BORP EML KVB I KVB II VAC VBOR		08	I18A I18B I18C I30A I30B I30C		21B	X04Z
	08	I30A I30B I30C		01	B03A B03B B03C		08	I18A I18B I18C I30A I30B I30C
	10	K09A K09B	81.47.12↔	08	I18A I18B I18C I30A I30B I30C		21B	X04Z
81.45.14↔	21B	X04Z		01	B03A B03B B03C	81.47.28↔	01	BORP EML KVB I KVB II VAC VBOR
	01	BORP EML KVB I KVB II VAC VBOR	81.47.13↔	08	I18A I18B I18C I30A I30B I30C		08	B03A B03B B03C
	08	I30A I30B I30C		21B	X04Z		21B	X04Z
	10	K09A K09B	81.47.14↔	08	I18A I18B I18C I30A I30B I30C	81.47.2A↔	01	BORP EML KVB I KVB II VAC VBOR
81.45.19↔	21B	X04Z		21B	X04Z		01	B03A B03B B03C
	01	BORP EML KVB I KVB II VAC VBOR			BORP EML KVB I KVB II VAC VBOR			
	01	B17A B17B B17C						

CHOP	MDC	DRG	CHOP	MDC	DRG	CHOP	MDC	DRG
	08	I18A I18B I18C		05	F04Z F13A F13B			I20D I20E I20H
	21B	X04Z			F13C	81.49.35↔	21B	X04Z
81.47.30↔		BORP EML KVB I		08	I12A I12B I12C			BORP EML KVB I
		KVB II VAC VBOR			I59Z		01	B03A B03B B03C
	01	B03A B03B B03C	81.49.27↔	21B	X04Z		05	F04Z F13A F13B
	08	I18A I18B I18C			BORP EML KVB I		08	I12A I12B I12C
		I30A I30B I30C		01	B03A B03B B03C			I20A I20B I20C
81.47.31↔	21B	X04Z		05	F04Z F13A F13B		21B	X04Z
		BORP EML KVB I			F13C	81.49.99↔		I20D I20E I20H
		KVB II VAC VBOR		08	I12A I12B I12C		01	BORP EML KVB I
	01	B03A B03B B03C			I59Z		05	B03A B03B B03C
	08	I18A I18B I18C	81.49.28↔	21B	X04Z		08	I12A I12B I12C
		I30A I30B I30C			BORP EML KVB I			I59Z
81.47.40↔	21B	X04Z		01	BORP EML KVB I		21B	X04Z
		BORP EML KVB I			KVB II VAC VBOR			BORP EML KVB I
		KVB II VAC VBOR		01	B03A B03B B03C		01	B03A B03B B03C
	01	B03A B03B B03C		05	F04Z F13A F13B		05	F04Z F13A F13B
	08	I18A I18B I18C			F13C		08	I12A I12B I12C
		I30A I30B I30C		08	I12A I12B I12C			I59Z
81.47.60↔	21B	X04Z			I59Z	81.51.00↔	21B	X04Z
		BORP EML KVB I		21B	X04Z			BORP EML KVB I
		KVB II VAC VBOR	81.49.29↔		BORP EML KVB I		06	G33Z G38A G38B
	01	B03A B03B B03C			KVB II VAC VBOR		07	H33Z
	08	I30A I30B		01	B03A B03B B03C		08	I02A I02B I03A
		I30A I30B I30C		05	F04Z F13A F13B			I03B I12A I12B
81.47.90↔	21B	X04Z			F13C			I12C I36Z I46A
		BORP EML KVB I		08	I12A I12B I12C			I46B I46C
		KVB II VAC VBOR			I59Z		11	L33Z
	01	B03A B03B B03C		21B	X04Z		21B	X04Z X33Z
	08	I18A I18B I18C	81.49.30↔		BORP EML KVB I	81.51.11↔		BORP EML KVB I
		I30A I30B I30C			KVB II VAC VBOR		06	G33Z G38A G38B
81.47.99↔	21B	X04Z		01	B03A B03B B03C		07	H33Z
		BORP EML KVB I		05	F04Z F13A F13B		08	I02A I02B I03A
		KVB II VAC VBOR			F13C			I03B I12A I12B
	01	B03A B03B B03C		08	I12A I12B I12C			I12C I36Z I46A
	08	I18A I18B I18C			I20A I20B I20C			I46B I46C
		I30A I30B I30C		21B	X04Z		11	L33Z
81.49.10↔	21B	X04Z			BORP EML KVB I	81.51.12↔	21B	X04Z X33Z
		BORP EML KVB I		01	KVB II VAC VBOR			BORP EML KVB I
		KVB II VAC VBOR		05	B03A B03B B03C		06	G33Z G38A G38B
	01	B03A B03B B03C		05	F04Z F13A F13B		07	H33Z
	08	I18A I18B I18C			F13C		08	I02A I02B I03A
		I30A I30B I30C		08	I12A I12B I12C			I03B I12A I12B
81.49.11↔	21B	X04Z			I20D I20E I20H			I12C I36Z I46A
		BORP EML KVB I		21B	X04Z		11	L33Z
		KVB II VAC VBOR			BORP EML KVB I	81.51.13↔	21B	X04Z X33Z
	01	B03A B03B B03C			KVB II VAC VBOR			BORP EML KVB I
		I30A I30B I30C		01	B03A B03B B03C		05	F04Z F13A
	05	F04Z F13A F13B	81.49.31↔	05	F04Z F13A F13B		06	G33Z G38A G38B
		F13C			F13C		07	H33Z
	08	I12A I12B I12C		08	I12A I12B I12C		08	I02A I02B I03A
		I59Z			I20A I20B I20C			I03B I12A I12B
81.49.12↔	21B	X04Z			I20D I20E I20H			I12C I36Z I46A
		BORP EML KVB I		21B	X04Z		11	L33Z
		KVB II VAC VBOR			BORP EML KVB I		21B	X04Z X33Z
	01	B03A B03B B03C			KVB II VAC VBOR			BORP EML KVB I
		I30A I30B I30C		01	B03A B03B B03C		05	F04Z F13A
	05	F04Z F13A F13B	81.49.32↔	05	F04Z F13A F13B		06	G33Z G38A G38B
		F13C			F13C		07	H33Z
	08	I12A I12B I12C		08	I12A I12B I12C		08	I02A I02B I03A
		I59Z			I59Z			I03B I12A I12B
81.49.13↔	21B	X04Z			I20D I20E I20H			I12C I36Z I46A
		BORP EML KVB I		21B	X04Z		11	L33Z
		KVB II VAC VBOR			BORP EML KVB I	81.51.19↔	21B	X04Z X33Z
	01	B03A B03B B03C			KVB II VAC VBOR			BORP EML KVB I
		I30A I30B I30C		01	B03A B03B B03C		06	G33Z G38A G38B
	05	F04Z F13A F13B		05	F04Z F13A F13B		07	H33Z
		F13C			F13C		08	I02A I02B I03A
	08	I12A I12B I12C	81.49.33↔	08	I12A I12B I12C			I03B I12A I12B
		I59Z			I59Z			I12C I46A I46B
81.49.26↔	21B	X04Z			I20D I20E I20H			I46C
		BORP EML KVB I		21B	X04Z		11	L33Z
		KVB II VAC VBOR			BORP EML KVB I		21B	X04Z X33Z
	01	B03A B03B B03C			KVB II VAC VBOR			BORP EML KVB I
		I30A I30B I30C		01	B03A B03B B03C		06	G33Z G38A G38B
	05	F04Z F13A F13B	81.49.34↔	05	F04Z F13A F13B		07	H33Z
		F13C			F13C		08	I02A I02B I03A
	08	I12A I12B I12C		08	I12A I12B I12C			I03B I12A I12B
		I59Z			I59Z			I12C I36Z I46A
	21B	X04Z			I20A I20B I20C			I46B I46C
		BORP EML KVB I		08	I12A I12B I12C		11	L33Z
		KVB II VAC VBOR			I20A I20B I20C		21B	X04Z X33Z
	01	B03A B03B B03C						

CHOP	MDC	DRG	CHOP	MDC	DRG	CHOP	MDC	DRG
81.51.21↔		BORP EML KORP	81.52.22↔		BORP EML KVB I	81.52.51↔	05	F04Z F13A
		KVB I KVB II MKOR			KVB II VAC VBOR		06	G33Z G38A G38B
		VAC VBOR VKOR		06	G33Z G38A G38B		07	H33Z
	05	F04Z F13A		07	H33Z		08	I46A I46B I46C
	06	G33Z G38A G38B		08	I02A I02B I03A		10	K09A K09B
	07	H33Z			I03B I12A I12B		11	L33Z
	08	I02A I02B I03A			I12C I36Z I46A		21B	X04Z X33Z
		I03B I12A I12B		10	K09A K09B			BORP EML KORP
		I12C I46A I46B		11	L33Z			KVB I KVB II MKOR
		I46C		21B	X04Z X33Z			VAC VBOR VKOR
		K09A K09B					05	F04Z F13A
	L33Z	81.52.29↔		BORP EML KVB I	06	G33Z G38A G38B		
	X04Z X33Z			KVB II VAC VBOR	07	H33Z		
81.51.22↔			BORP EML KORP	06	G33Z G38A G38B	08	I12A I12B I12C	
			KVB I KVB II MKOR	07	H33Z		I46A I46B I46C	
			VAC VBOR VKOR	08	I02A I02B I03A	10	K09A K09B	
	05		F04Z F13A		I03B I12A I12B	11	L33Z	
	06		G33Z G38A G38B		I12C I36Z I46A	21B	X04Z X33Z	
	07		H33Z	10	K09A K09B		BORP EML KORP	
	08		I02A I02B I03A	11	L33Z		KVB I KVB II MKOR	
			I03B I12A I12B	21B	X04Z X33Z		VAC VBOR VKOR	
			I12C I46A I46B			05	F04Z F13A	
		I46C	81.52.31↔		BORP EML KVB I	06	G33Z G38A G38B	
		K09A K09B			KVB II VAC VBOR	07	H33Z	
	L33Z	06		G33Z G38A G38B	08	I46A I46B I46C		
	X04Z X33Z	07		H33Z	10	K09A K09B		
81.51.23↔		BORP EML KVB I		08	I02A I02B I03A	11	L33Z	
		KVB II VAC VBOR			I03B I12A I12B	21B	X04Z X33Z	
	05	F04Z F13A			I12C I36Z I46A		BORP EML KORP	
	06	G33Z G38A G38B		10	K09A K09B		KVB I KVB II MKOR	
	07	H33Z		11	L33Z		VAC VBOR VKOR	
	08	I46A I46B I46C		21B	X04Z X33Z	05	F04Z F13A	
	10	K09A K09B				06	G33Z G38A G38B	
	11	L33Z	81.52.39↔		BORP EML KVB I	07	H33Z	
	21B	X04Z X33Z			KVB II VAC VBOR	08	I46A I46B I46C	
		BORP EML KORP		06	G33Z G38A G38B	10	K09A K09B	
		KVB I KVB II MKOR		07	H33Z	11	L33Z	
	VAC VBOR VKOR	08		I02A I02B I03A	21B	X04Z X33Z		
05	F04Z F13A			I03B I12A I12B		BORP EML KORP		
06	G33Z G38A G38B			I12C I36Z I46A		KVB I KVB II MKOR		
07	H33Z	10		K09A K09B		VAC VBOR VKOR		
08	I02A I02B I03A	11		L33Z	05	F04Z F13A		
	I03B I12A I12B	21B		X04Z X33Z	06	G33Z G38A G38B		
	I12C I46A I46B				07	H33Z		
	I46C	81.52.41↔		BORP EML KVB I	08	I46A I46B I46C		
	K09A K09B			KVB II VAC VBOR	10	K09A K09B		
	L33Z		05	F04Z F13A	11	L33Z		
	X04Z X33Z		06	G33Z G38A G38B	21B	X04Z X33Z		
81.51.29↔			BORP EML KORP		KVB II VAC VBOR		BORP EML KORP	
			KVB I KVB II MKOR	06	G33Z G38A G38B		KVB I KVB II MKOR	
			VAC VBOR VKOR	07	H33Z		VAC VBOR VKOR	
	05		F04Z F13A	08	I02A I02B I03A	05	F04Z F13A	
	06		G33Z G38A G38B		I03B I12A I12B	06	G33Z G38A G38B	
	07		H33Z		I12C I36Z I46A	07	H33Z	
	08		I02A I02B I03A	10	K09A K09B	08	I46A I46B I46C	
		I03B I12A I12B	11	L33Z	10	K09A K09B		
		I12C I46A I46B	21B	X04Z X33Z	11	L33Z		
		I46C			21B	X04Z X33Z		
		K09A K09B	81.52.42↔		BORP EML KVB I		BORP EML KORP	
	L33Z			KVB II VAC VBOR		KVB I KVB II MKOR		
	X04Z X33Z	05		F04Z F13A		VAC VBOR VKOR		
81.51.29↔		BORP EML KORP		06	G33Z G38A G38B	05	F04Z F13A	
		KVB I KVB II MKOR		07	H33Z	06	G33Z G38A G38B	
		VAC VBOR VKOR		08	I02A I02B I03A	07	H33Z	
	05	F04Z F13A			I03B I12A I12B	08	I02A I02B I03A	
	06	G33Z G38A G38B			I12C I36Z I46A		I03B I12A I12B	
	07	H33Z		10	K09A K09B		I12C I46A I46B	
	08	I02A I02B I03A		11	L33Z		I46C	
		I03B I12A I12B		21B	X04Z X33Z	10	K09A K09B	
		I12C I46A I46B			11	L33Z		
		I46C			21B	X04Z X33Z		
		K09A K09B	81.52.49↔		BORP EML KVB I	81.52.55↔		BORP EML KORP
	L33Z			KVB II VAC VBOR			KVB I KVB II MKOR	
	X04Z X33Z	05		F04Z F13A			VAC VBOR VKOR	
81.51.29↔		BORP EML KORP		06	G33Z G38A G38B		05	F04Z F13A
		KVB I KVB II MKOR		07	H33Z		06	G33Z G38A G38B
		VAC VBOR VKOR		08	I02A I02B I03A		07	H33Z
	05	F04Z F13A			I03B I12A I12B		08	I02A I02B I03A
	06	G33Z G38A G38B			I12C I46A I46B			I03B I12A I12B
	07	H33Z		10	K09A K09B			I12C I46A I46B
	08	I02A I02B I03A		11	L33Z		10	K09A K09B
		I03B I12A I12B		21B	X04Z X33Z		11	L33Z
		I12C I36Z I46A			21B	X04Z X33Z		
		I46B I46C				BORP EML KORP		
		I46C				KVB I KVB II MKOR		
	K09A K09B				VAC VBOR VKOR			
	L33Z			05	F04Z F13A			
	X04Z X33Z			06	G33Z G38A G38B			
81.52.00↔		BORP EML KVB I		KVB II VAC VBOR	07	H33Z		
		KVB II VAC VBOR		VAC VBOR VKOR	08	I02A I02B I03A		
	06	G33Z G38A G38B		VAC VBOR VKOR		I03B I12A I12B		
	07	H33Z		VAC VBOR VKOR		I12C I46A I46B		
	08	I02A I02B I03A		VAC VBOR VKOR		I46C		
		I03B I12A I12B	10	K09A K09B		I46C		
		I12C I36Z I46A	11	L33Z	10	K09A K09B		
		I46B I46C	21B	X04Z X33Z	11	L33Z		
		I46C			21B	X04Z X33Z		
		K09A K09B				BORP EML KORP		
		L33Z				KVB I KVB II MKOR		
	X04Z X33Z				VAC VBOR VKOR			
81.52.21↔		BORP EML KVB I		KVB II VAC VBOR		VAC VBOR VKOR		
		KVB II VAC VBOR	06	G33Z G38A G38B	05	F04Z F13A		
	06	G33Z G38A G38B	07	H33Z	06	G33Z G38A G38B		
	07	H33Z	08	I02A I02B I03A	07	H33Z		
	08	I02A I02B I03A		I03B I12A I12B	08	I02A I02B I03A		
		I03B I12A I12B		I12C I46A I46B		I03B I12A I12B		
		I12C I36Z I46A	10	K09A K09B		I12C I46A I46B		
		I46B I46C	11	L33Z		I46C		
		I46C	21B	X04Z X33Z		I46C		
		K09A K09B			10	K09A K09B		
		L33Z			11	L33Z		
	X04Z X33Z			21B	X04Z X33Z			
81.52.21↔		BORP EML KVB I		KVB II VAC VBOR		BORP EML KORP		
		KVB II VAC VBOR	06	G33Z G38A G38B		KVB I KVB II MKOR		
	06	G33Z G38A G38B	07	H33Z		VAC VBOR VKOR		
	07	H33Z	08	I02A I02B I03A	05	F04Z F13A		
	08	I02A I02B I03A		I03B I12A I12B	06	G33Z G38A G38B		
		I03B I12A I12B		I12C I46A I46B	07	H33Z		
		I12C I36Z I46A	10	K09A K09B	08	I02A I02B I03A		
		I46B I46C	11	L33Z		I03B I12A I12B		
		I46C	21B	X04Z X33Z		I12C I46A I46B		
		K09A K09B				I46C		
		L33Z				I46C		
	X04Z X33Z				I46C			

CHOP	MDC	DRG	CHOP	MDC	DRG	CHOP	MDC	DRG
		I46C		08	I02A I02B I08A			I44B
	10	K09A K09B			I08B I08C I08D		11	L33Z
	11	L33Z		10	K09A K09B	81.54.27↔	21B	X04Z X33Z
81.52.57↔	21B	X04Z X33Z		11	L33Z		08	I04A I04B I04C
		BORP EML KORP	81.54.00↔	21B	X04Z X33Z			I44A I44B
		KVB I KVB II MKOR		08	I44A I44B	81.54.28↔	21B	X04Z
		VAC VBOR VKOR	81.54.21↔	21B	X04Z		08	I04A I04B I04C
	05	F04Z F13A			BORP EML KVB I			I44A I44B
	06	G33Z G38A G38B			KVB II VAC VBOR	81.54.29↔	21B	X04Z
	07	H33Z		06	G33Z G38A G38B		08	I04A I04B I04C
	08	I02A I02B I03A		07	H33Z			I44A I44B
		I03B I12A I12B		08	I02A I02B I03A	81.54.31↔	21B	X04Z
		I12C I46A I46B			I03B I04A I04B			BORP EML KORP
		I46C			I04C I12A I12B			KVB I KVB II MKOR
	10	K09A K09B			I12C I36Z I43A			VAC VBOR VKOR
	11	L33Z			I43B I43C		05	F04Z F13A
81.52.58↔	21B	X04Z X33Z	81.54.22↔	11	L33Z		06	G33Z G38A G38B
		BORP EML KORP		21B	X04Z X33Z		07	H33Z
		KVB I KVB II MKOR			BORP EML KVB I		08	I02A I02B I03A
		VAC VBOR VKOR		06	KVB II VAC VBOR			I03B I04A I04B
	05	F04Z F13A		07	G33Z G38A G38B			I04C I12A I12B
	06	G33Z G38A G38B		08	H33Z			I12C I43A I43B
	07	H33Z			I02A I02B I03A	81.54.32↔	11	L33Z
	08	I02A I02B I03A			I03B I04A I04B		21B	X04Z X33Z
		I03B I12A I12B			I04C I12A I12B			BORP EML KORP
		I12C I46A I46B			I12C I36Z I43A			KVB I KVB II MKOR
		I46C			I43B I43C			VAC VBOR VKOR
	10	K09A K09B		11	L33Z		05	F04Z F13A
	11	L33Z	81.54.23↔	21B	X04Z X33Z		06	G33Z G38A G38B
81.52.59↔	21B	X04Z X33Z			BORP EML KVB I		07	H33Z
		BORP EML KORP		06	KVB II VAC VBOR		08	I02A I02B I03A
		KVB I KVB II MKOR		07	G33Z G38A G38B			I03B I04A I04B
		VAC VBOR VKOR		08	H33Z			I12A I12B I12C
	05	F04Z F13A			I02A I02B I03A	81.54.33↔		I43A I43B
	06	G33Z G38A G38B			I03B I04A I04B		11	L33Z
	07	H33Z			I04C I12A I12B		21B	X04Z X33Z
	08	I46A I46B I46C			I12C I36Z I43A			BORP EML KORP
	10	K09A K09B			I43B I43C			KVB I KVB II MKOR
	11	L33Z		11	L33Z			VAC VBOR VKOR
81.52.5A↔	21B	X04Z X33Z	81.54.24↔	21B	X04Z X33Z		05	F04Z F13A
		BORP EML KORP			BORP EML KVB I		06	G33Z G38A G38B
		KVB I KVB II MKOR		06	KVB II VAC VBOR		07	H33Z
		VAC VBOR VKOR		07	G33Z G38A G38B		08	I02A I02B I03A
	05	F04Z F13A		08	H33Z			I03B I04A I04B
	06	G33Z G38A G38B			I02A I02B I03A	81.54.34↔		I12A I12B I12C
	07	H33Z			I03B I04A I04B			I43A I43B
	08	I02A I02B I03A			I04C I12A I12B		11	L33Z
		I03B I12A I12B			I12C I36Z I44A		21B	X04Z X33Z
		I12C I46A I46B			I44B			BORP EML KVB I
		I46C		11	L33Z			KVB II VAC VBOR
	10	K09A K09B	81.54.25↔	21B	X04Z X33Z		05	F04Z F13A
	11	L33Z			BORP EML KVB I		06	G33Z G38A G38B
81.52.5B↔	21B	X04Z X33Z			KVB II VAC VBOR		07	H33Z
		BORP EML KORP		06	G33Z G38A G38B		08	I44A
		KVB I KVB II MKOR		07	H33Z		11	L33Z
		VAC VBOR VKOR		08	I02A I02B I03A	81.54.35↔	21B	X04Z X33Z
	05	F04Z F13A			I03B I04A I04B			BORP EML KORP
	06	G33Z G38A G38B			I04C I12A I12B			KVB I KVB II MKOR
	07	H33Z			I12C I36Z I43A			VAC VBOR VKOR
	08	I02A I02B I03A			I43B I43C		05	F04Z F13A
		I03B I12A I12B		11	L33Z		06	G33Z G38A G38B
		I12C I46A I46B	81.54.26↔	21B	X04Z X33Z		07	H33Z
		I46C			BORP EML KVB I		08	I02A I02B I03A
	10	K09A K09B			KVB II VAC VBOR			I03B I04A I04B
	11	L33Z		06	G33Z G38A G38B			I04C I12A I12B
81.53↔	21B	X04Z X33Z		07	H33Z			I12C I43A I43B
		EML		08	I02A I02B I03A	81.54.39↔	11	L33Z
	05	F04Z F13A			I03B I04A I04B		21B	X04Z X33Z
	06	G33Z G38A G38B			I04C I12A I12B			BORP EML KVB I
	07	H33Z			I12C I36Z I44A			KVB II VAC VBOR

CHOP	MDC	DRG	CHOP	MDC	DRG	CHOP	MDC	DRG
	05	F04Z F13A		05	F04Z F13A			I12C I20A I20B
	06	G33Z G38A G38B		06	G33Z G38A G38B			I20C I20D I20E
	07	H33Z		07	H33Z			I20F I20G I20H
	08	I44A		08	I18A I18B I18C		11	L33Z
	11	L33Z			I30A I30B I30C		21B	X04Z X33Z
81.54.42↔	21B	X04Z X33Z		11	L33Z	81.59.13↔		BORP EML KVB I
		BORP EML KVB I	81.56↔	21B	X04Z X33Z			KVB II VAC VBOR
		KVB II VAC VBOR			BORP EML KVB I		05	F04Z F13A
	05	F04Z F13A			KVB II VAC VBOR		06	G33Z G38A G38B
	06	G33Z G38A G38B		06	G33Z G38A G38B		07	H33Z
	07	H33Z		07	H33Z		08	I02A I02B I03A
	08	I44A I44B		08	I02A I02B I03A			I03B I12A I12B
	11	L33Z			I03B I20A I20B			I12C I20A I20B
81.54.43↔	21B	X04Z X33Z			I20C I20D I20E			I20C I20D I20E
		BORP EML KVB I			I20H			I20H
		KVB II VAC VBOR		11	L33Z		11	L33Z
	05	F04Z F13A	81.57.00↔	21B	X04Z X33Z	81.62.00↔	21B	X04Z X33Z
	06	G33Z G38A G38B			BORP EML KVB I			BORP EML KVB I
	07	H33Z			KVB II VAC VBOR		01	B03A B03B B03C
	08	I44A I44B		08	I12A I12B I12C		06	G33Z G38A G38B
	11	L33Z			I20A I20B I20C		07	H33Z
81.54.44↔	21B	X04Z X33Z		21B	X04Z		08	I02A I02B I06A
		BORP EML KVB I	81.57.10↔		BORP EML KVB I			I06B I06C I09A
		KVB II VAC VBOR			KVB II VAC VBOR		09	I09B I09C I09D
	05	F04Z F13A		08	I12A I12B I12C		09	J01A J01B
	06	G33Z G38A G38B			I20A I20B I20C		11	L33Z
	07	H33Z			I20D I20E I20H		13	N11A N11B
	08	I02A I02B I03A	81.57.11↔	21B	X04Z		21B	X06A X06B X06C
		I03B I04A I04B			BORP EML KVB I	81.62.10↔		X33Z
		I04C I12A I12B		08	KVB II VAC VBOR		Prä	B61A
		I12C I44A			I12A I12B I12C			BORP EML KVB I
	11	L33Z			I20A I20B I20C			KVB II VAC VBOR
81.54.45↔	21B	X04Z X33Z			I20D I20E I20H		01	B03A B03B B03C
		BORP EML KORB	81.57.99↔	21B	X04Z		06	G33Z G38A G38B
		KVB I KVB II MKOR			BORP EML KVB I		07	H33Z
		VAC VBOR VKOR			KVB II VAC VBOR		08	I02A I02B I06A
	05	F04Z F13A		08	I12A I12B I12C			I06B I06C I09A
	06	G33Z G38A G38B			I20A I20B I20C			I09B I09C I09D
	07	H33Z			I20D I20E I20H		09	J01A J01B
	08	I02A I02B I03A	81.59.10↔	21B	X04Z		11	L33Z
		I03B I04A I04B			BORP EML KVB I		13	N11A N11B
		I04C I12A I12B			KVB II VAC VBOR		21B	X06A X06B X06C
		I12C I44A		05	F04Z F13A	81.62.11↔		X33Z
	11	L33Z		06	G33Z G38A G38B		Prä	B61A
81.54.46↔	21B	X04Z X33Z		07	H33Z			BORP EML KVB I
		BORP EML KVB I		08	I20A I20B I20C			KVB II VAC VBOR
		KVB II VAC VBOR			I20D I20E I20F		01	B03A B03B B03C
	05	F04Z F13A			I20G I20H		06	G33Z G38A G38B
	06	G33Z G38A G38B		11	L33Z		07	H33Z
	07	H33Z	81.59.11↔	21B	X04Z X33Z		08	I02A I02B I06A
	08	I44A I44B			BORP EML KVB I			I06B I06C I09A
	11	L33Z			KVB II VAC VBOR			I09B I09C I09D
81.54.47↔	21B	X04Z X33Z		05	F04Z F13A		09	J01A J01B
		BORP EML KVB I		06	G33Z G38A G38B	81.62.12↔	11	L33Z
		KVB II VAC VBOR		07	H33Z		13	N11A N11B
	05	F04Z F13A		08	I02A I02B I03A		21B	X06A X06B X06C
	06	G33Z G38A G38B			I03B I12A I12B			X33Z
	07	H33Z			I12C I20A I20B		Prä	B61A
	08	I44A I44B			I20C I20D I20E			BORP EML KVB I
	11	L33Z			I20H			KVB II VAC VBOR
81.54.49↔	21B	X04Z X33Z		11	L33Z		01	B03A B03B B03C
		BORP EML KVB I	81.59.12↔	21B	X04Z X33Z		06	G33Z G38A G38B
		KVB II VAC VBOR			BORP EML KVB I		07	H33Z
	05	F04Z F13A			KVB II VAC VBOR		08	I10A I10B I10C
	06	G33Z G38A G38B		05	F04Z F13A		09	J01A J01B
	07	H33Z		06	G33Z G38A G38B		11	L33Z
	08	I44A I44B		07	H33Z		13	N11A N11B
	11	L33Z		08	I02A I02B I03A		21B	X06A X06B X06C
81.55↔	21B	X04Z X33Z			I03B I12A I12B			X33Z
		EML						

CHOP	MDC	DRG	CHOP	MDC	DRG	CHOP	MDC	DRG
81.62.13↔	Prä	B61A	81.63.00↔	01	KVB II VAC VBOR	81.63.13↔		I06B I06C I09A
		BORP EML KVB I		06	B03A B03B B03C		09	I09B I09C I09D
		KVB II VAC VBOR		07	G33Z G38A G38B		11	J01A J01B
	01	B03A B03B B03C		08	H33Z		21B	L33Z
	06	G33Z G38A G38B		09	I02A I02B I06A			X06A X06B X06C
	07	H33Z			I06B I06C I09A		Prä	X33Z
	08	I10A I10B I10C			I09B I09C I09D			B61A
	09	J01A J01B		09	J01A J01B			BORP EML KORB
	11	L33Z		11	L33Z			KVB I KVB II MKOR
	13	N11A N11B		13	N11A N11B			VAC VBOR VKOR
	21B	X06A X06B X06C		21B	X06A X06B X06C		01	B02A B02B B03A
		X33Z			X33Z			B03B B03C B20A
		B61A		Prä	B61A			B20B B20C
		BORP EML KVB I			BORP EML KORB		06	G33Z G38A G38B
		KVB II VAC VBOR			KVB I KVB II MKOR		07	H33Z
81.62.20↔	01	B03A B03B B03C		VAC VBOR VKOR	08	I02A I02B I06A		
	06	G33Z G38A G38B	01	B02A B02B B03A		I06B I06C I09A		
	07	H33Z		B03B B03C B20A	09	I09B I09C		
	08	I02A I02B I06A	06	B20B B20C		J01A J01B		
		I06B I06C I09A	07	G33Z G38A G38B	11	L33Z		
		I09B I09C I09D	08	H33Z	21B	X06A X06B X06C		
	09	J01A J01B	08	I02A I02B I06A		X33Z		
	11	L33Z		I06B I06C I09A	Prä	B61A		
	13	N11A N11B	09	I09B I09C		BORP EML KORB		
	21B	X06A X06B X06C	09	J01A J01B		KVB I KVB II MKOR		
		X33Z	11	L33Z		VAC VBOR VKOR		
		B61A	21B	X06A X06B X06C	01	B02A B02B B03A		
		BORP EML KVB I		X33Z		B03B B03C B20A		
		KVB II VAC VBOR	Prä	B61A		B20B B20C		
	81.62.21↔	01	B03A B03B B03C		BORP EML KORB	06	G33Z G38A G38B	
06		G33Z G38A G38B	81.63.10↔	KVB I KVB II MKOR	07	H33Z		
07		H33Z		VAC VBOR VKOR	08	I02A I02B I06A		
08		I02A I02B I06A	01	B02A B02B B03A		I06B I09A I09B		
		I06B I06C I09A		B03B B03C B20A	09	I09C		
		I09B I09C I09D	06	B20B B20C		J01A J01B		
09		J01A J01B	07	G33Z G38A G38B	11	L33Z		
11		L33Z	07	H33Z	21B	X06A X06B X06C		
13		N11A N11B	08	I02A I02B I06A		X33Z		
21B		X06A X06B X06C		I06B I06C I09A	Prä	B61A		
		X33Z	09	I09B I09C		BORP EML KORB		
		B61A	09	J01A J01B		KVB I KVB II MKOR		
		BORP EML KVB I	11	L33Z		VAC VBOR VKOR		
		KVB II VAC VBOR	21B	X06A X06B X06C	01	B02A B02B B03A		
81.62.22↔		01	B03A B03B B03C		X33Z		B03B B03C B20A	
	06	G33Z G38A G38B	Prä	B61A		B20B B20C		
	07	H33Z		BORP EML KORB	06	G33Z G38A G38B		
	08	I02A I02B I06A	81.63.11↔	KVB I KVB II MKOR	07	H33Z		
		I06B I06C I09A		VAC VBOR VKOR	08	I02A I02B I06A		
		I09B I09C I09D	01	B02A B02B B03A		I06B I09A I09B		
	09	J01A J01B		B03B B03C B20A	09	I09C		
	11	L33Z	06	B20B B20C		J01A J01B		
	13	N11A N11B	07	G33Z G38A G38B	11	L33Z		
	21B	X06A X06B X06C	07	H33Z	21B	X06A X06B X06C		
		X33Z	08	I02A I02B I06A		X33Z		
		B61A		I06B I06C I09A	Prä	B61A		
		BORP EML KVB I	09	I09B I09C		BORP EML KORB		
		KVB II VAC VBOR	09	J01A J01B		KVB I KVB II MKOR		
	81.62.23↔	01	B03A B03B B03C		L33Z		VAC VBOR VKOR	
06		G33Z G38A G38B	21B	X06A X06B X06C	01	B02A B02B B03A		
07		H33Z		X33Z		B03B B03C B20A		
08		I02A I02B I06A	Prä	B61A		B20B B20C		
		I06B I06C I09A		BORP EML KORB	06	G33Z G38A G38B		
		I09B I09C I09D	81.63.12↔	KVB I KVB II MKOR	07	H33Z		
09		J01A J01B		VAC VBOR VKOR	08	I02A I02B I06A		
11		L33Z	01	B02A B02B B03A		I06B I09A I09B		
13		N11A N11B		B03B B03C B20A	09	I09C		
21B		X06A X06B X06C	06	B20B B20C		J01A J01B		
		X33Z	07	G33Z G38A G38B	11	L33Z		
		B61A	07	H33Z	21B	X06A X06B X06C		
		BORP EML KVB I	08	I02A I02B I06A		X33Z		
81.62.99↔			BORP EML KVB I		I09B I09C	81.63.22↔		BORP EML KORB
					09	J01A J01B		KVB I KVB II MKOR
				11	L33Z		VAC VBOR VKOR	
			21B	X06A X06B X06C	01	B02A B02B B03A		
				X33Z		B03B B03C B20A		
			Prä	B61A		B20B B20C		
				BORP EML KORB	06	G33Z G38A G38B		
				KVB I KVB II MKOR	07	H33Z		
				VAC VBOR VKOR	08	I02A I02B I06A		
				B02A B02B B03A		I06B I09A I09B		
				B03B B03C B20A	09	I09C		
				B20B B20C		J01A J01B		
				G33Z G38A G38B	11	L33Z		
				H33Z	21B	X06A X06B X06C		
				I02A I02B I06A		X33Z		

CHOP	MDC	DRG	CHOP	MDC	DRG	CHOP	MDC	DRG
81.75↔	21B	X05A X05B BORP EML KVB I KVB II VAC VBOR		08	F13C I12A I12B I12C I29A I29B I29C	81.83.29↔		BORP EML KVB I KVB II VAC VBOR
	08	I02A I02B I32A I32B I32C I32D		10	K09A K09B		01	B03A B03B B03C
81.79↔	21B	X05A X05B I02A I02B I32A I32B I32C I32D	81.83.10↔	21B	X06A X06B X06C BORP EML KVB I KVB II VAC VBOR		05	F04Z F13A F13B F13C
	08	I02A I02B I32A I32B I32C I32D		01	B03A B03B B03C		08	I12A I12B I12C I29A I29B I29C
81.80↔	21B	X04Z X05A X05B X06A X06B X06C BORP EML KORB KVB I KVB II MKOR VAC VBOR VKOR		05	F04Z F13A F13B F13C	81.83.30↔	21B	X06A X06B X06C BORP EML KVB I KVB II VAC VBOR
	08	I05A I05B I12A I12B I12C		08	I12A I12B I12C I29A I29B I29C		01	B03A B03B B03C
81.81↔	21B	X06A X06B X06C BORP EML KVB I KVB II VAC VBOR	81.83.11↔	21B	X06A X06B X06C BORP EML KVB I KVB II VAC VBOR		05	F04Z F13A F13B F13C
	08	I05A I05B I05C I12A I12B I12C		01	B03A B03B B03C		08	I12A I12B I12C I29A I29B
81.82.00↔	21B	X06A X06B X06C BORP EML KVB I KVB II VAC VBOR		05	F04Z F13A F13B F13C	81.83.31↔	21B	X06A X06B X06C BORP EML KVB I KVB II VAC VBOR
	08	I12A I12B I12C I29A I29B I29C		08	I12A I12B I12C I29A I29B I29C		01	B03A B03B B03C
81.82.10↔	21B	X06A X06B X06C BORP EML KVB I KVB II VAC VBOR	81.83.12↔	21B	X06A X06B X06C BORP EML KVB I KVB II VAC VBOR		05	F04Z F13A F13B F13C
	08	I12A I12B I12C I29A I29B		01	B03A B03B B03C		08	I12A I12B I12C I29A I29B
81.82.11↔	21B	X06A X06B X06C BORP EML KVB I KVB II VAC VBOR		05	F04Z F13A F13B F13C	81.83.32↔	21B	X06A X06B X06C BORP EML KVB I KVB II VAC VBOR
	08	I12A I12B I12C I29A I29B		08	I12A I12B I12C I29A I29B I29C		01	B03A B03B B03C
81.82.19↔	21B	X06A X06B X06C BORP EML KVB I KVB II VAC VBOR	81.83.13↔	21B	X06A X06B X06C BORP EML KVB I KVB II VAC VBOR		05	F04Z F13A F13B F13C
	08	I12A I12B I12C I29A I29B I29C		01	B03A B03B B03C		08	I12A I12B I12C I29A I29B
81.82.20↔	21B	X06A X06B X06C BORP EML KVB I KVB II VAC VBOR	81.83.22↔	08	I29A I29B I29C	81.83.33↔	21B	X06A X06B X06C BORP EML KVB I KVB II VAC VBOR
	08	I12A I12B I12C I29A I29B	81.83.23↔	08	I29A I29B I29C		01	B03A B03B B03C
81.82.21↔	21B	X06A X06B X06C BORP EML KVB I KVB II VAC VBOR	81.83.26↔	01	BORP EML KVB I KVB II VAC VBOR		05	F04Z F13A F13B F13C
	08	I12A I12B I12C I29A I29B		05	F04Z F13A F13B F13C	81.83.34↔	01	B03A B03B B03C
81.82.22↔	21B	X06A X06B X06C BORP EML KVB I KVB II VAC VBOR		08	I12A I12B I12C I29A I29B I29C		05	F04Z F13A F13B F13C
	08	I12A I12B I12C I29A I29B	81.83.27↔	21B	X06A X06B X06C BORP EML KVB I KVB II VAC VBOR		08	I12A I12B I12C I29A I29B
81.82.29↔	21B	X06A X06B X06C BORP EML KVB I KVB II VAC VBOR		01	B03A B03B B03C	81.83.35↔	21B	X06A X06B X06C BORP EML KVB I KVB II VAC VBOR
	08	I12A I12B I12C I29A I29B I29C		05	F04Z F13A F13B F13C		01	B03A B03B B03C
81.82.99↔	21B	X06A X06B X06C BORP EML KVB I KVB II VAC VBOR	81.83.28↔	21B	X06A X06B X06C BORP EML KVB I KVB II VAC VBOR		05	F04Z F13A F13B F13C
	08	I12A I12B I12C I29A I29B I29C		08	I12A I12B I12C I29A I29B I29C	81.93.21↔	08	I12A I12B I12C I29A I29B
81.83.00↔	01	B03A B03B B03C		01	B03A B03B B03C		10	K09A K09B
	05	F04Z F13A F13B		05	F04Z F13A F13B F13C		21B	X06A X06B X06C BORP EML KVB I KVB II VAC VBOR
				08	I12A I12B I12C I29A I29B I29C		01	B17A B17B B17C
				10	K09A K09B		08	I02A I02B I12A I12B I12C I32A I32B I32C I32D
				21B	X06A X06B X06C		09	J02A J02B J03A

CHOP	MDC	DRG	CHOP	MDC	DRG	CHOP	MDC	DRG
		J03B J04Z J11A J11B		05	F04Z F13A F13B F13C		01	B03A B03B B03C I12A I12B I12C
81.83.36↔	21B	X04Z X05A X06A X06B X06C		08	I12A I12B I12C I29A I29B	81.85.30↔	21B	X06A X06B X06C BORP EML KVB I KVB II VAC VBOR
	01	B03A B03B B03C	81.83.99↔	21B	X06A X06B X06C BORP EML KVB I KVB II VAC VBOR		01	B03A B03B B03C
	05	F04Z F13A F13B F13C		01	B03A B03B B03C		08	I05A I05B I05C I12A I12B I12C
	08	I12A I12B I12C I29A I29B		05	F04Z F13A F13B F13C	81.85.31↔	21B	X06A X06B X06C BORP EML KVB I KVB II VAC VBOR
81.83.39↔	10	K09A K09B		08	I12A I12B I12C I29A I29B I29C		08	I05A I05B I05C I12A I12B I12C I31A I31B I31C
	21B	X06A X06B X06C BORP EML KVB I KVB II VAC VBOR	81.84↔	10	K09A K09B		21B	X05A X05B BORP EML KVB I KVB II VAC VBOR
	01	B03A B03B B03C		21B	X06A X06B X06C BORP EML KORB KVB I KVB II MKOR VAC VBOR VKOR	81.85.99↔	01	B03A B03B B03C
	05	F04Z F13A F13B F13C		08	I05A I05B		08	I12A I12B I12C I27A I27B I27C I27D I31A I31B I31C
	08	I12A I12B I12C I29A I29B	81.85.00↔	21B	X06A X06B X06C BORP EML KVB I KVB II VAC VBOR		21B	X06A X06B X06C BORP EML KVB I KVB II VAC VBOR
81.83.40↔	10	K09A K09B		01	B03A B03B B03C	81.93.00↔	01	B17A B17B B17C
	21B	X06A X06B X06C BORP EML KVB I KVB II VAC VBOR		08	I12A I12B I12C I27A I27B I27C I27D I31A I31B I31C		08	I02A I02B I12A I12B I12C I27A I27B I27C I27D I32A I32B I32C I32D
	01	B03A B03B B03C	81.85.10↔	21B	X06A X06B X06C BORP EML KVB I KVB II VAC VBOR		09	J02A J02B J03A J03B J04Z J11A J11B
	05	F04Z F13A F13B F13C		01	B03A B03B B03C		21B	X04Z X05A X06A X06B X06C BORP EML KVB I KVB II VAC VBOR
	08	I12A I12B I12C I29A I29B	81.85.11↔	08	I12A I12B I12C I27A I27B I27C I27D I31A I31B I31C	81.93.10↔	01	B17A B17B B17C
81.83.41↔	10	K09A K09B		21B	X06A X06B X06C BORP EML KVB I KVB II VAC VBOR		08	I02A I02B I12A I12B I12C I29A I29B I29C I32A I32B I32C I32D
	21B	X06A X06B X06C BORP EML KVB I KVB II VAC VBOR		01	B03A B03B B03C		09	J02A J02B J03A J03B J04Z J11A J11B
	01	B03A B03B B03C	81.85.18↔	08	I12A I12B I12C I27A I27B I27C I27D I31A I31B I31C	81.93.20↔	21B	X04Z X05A X06A X06B X06C BORP EML KVB I KVB II VAC VBOR
	05	F04Z F13A F13B F13C		21B	X06A X06B X06C BORP EML KVB I KVB II VAC VBOR		01	B17A B17B B17C
	08	I12A I12B I12C I29A I29B	81.85.19↔	01	B03A B03B B03C		08	I02A I02B I12A I12B I12C I27A I27B I27C I27D I32A I32B I32C I32D
81.83.42↔	10	K09A K09B		08	I12A I12B I12C I27A I27B I27C I27D I31A I31B I31C		09	J02A J02B J03A J03B J04Z J11A J11B
	21B	X06A X06B X06C BORP EML KVB I KVB II VAC VBOR	81.85.20↔	21B	X06A X06B X06C BORP EML KVB I KVB II VAC VBOR	81.93.30↔	21B	X04Z X05A X06A X06B X06C BORP EML KVB I KVB II VAC VBOR
	01	B03A B03B B03C		01	B03A B03B B03C		01	B17A B17B B17C
	05	F04Z F13A F13B F13C		08	I12A I12B I12C I27A I27B I27C I27D I31A I31B I31C		08	I02A I02B I12A I12B I12C I29A I29B I29C I32A I32B I32C I32D
	08	I12A I12B I12C I29A I29B	81.85.21↔	08	I12A I12B I12C I27A I27B I27C I27D I31A I31B I31C		09	J02A J02B J03A J03B J04Z J11A J11B
81.83.43↔	10	K09A K09B		21B	X06A X06B X06C BORP EML KVB I KVB II VAC VBOR		21B	X04Z X05A X06A X06B X06C BORP EML KVB I KVB II VAC VBOR
	21B	X06A X06B X06C BORP EML KVB I KVB II VAC VBOR		01	B03A B03B B03C		01	B17A B17B B17C
	01	B03A B03B B03C		08	I12A I12B I12C I27A I27B I27C I27D I31A I31B I31C		08	I02A I02B I12A I12B I12C I29A I29B I29C I32A I32B I32C I32D
	05	F04Z F13A F13B F13C		08	I12A I12B I12C I27A I27B I27C I27D I31A I31B I31C		09	J02A J02B J03A J03B J04Z J11A J11B
	08	I12A I12B I12C I29A I29B		21B	X06A X06B X06C BORP EML KVB I KVB II VAC VBOR	81.93.30↔	21B	X04Z X05A X06A X06B X06C BORP EML KVB I KVB II VAC VBOR
81.83.44↔	10	K09A K09B		01	B03A B03B B03C		01	B17A B17B B17C
	21B	X06A X06B X06C BORP EML KVB I KVB II VAC VBOR		08	I12A I12B I12C I27A I27B I27C I27D I31A I31B I31C		08	I02A I02B I12A I12B I12C I29A I29B I29C I32A I32B I32C I32D
	01	B03A B03B B03C		21B	X06A X06B X06C BORP EML KVB I KVB II VAC VBOR		09	J02A J02B J03A J03B J04Z J11A J11B
	05	F04Z F13A F13B F13C		01	B03A B03B B03C		21B	X04Z X05A X06A X06B X06C BORP EML KVB I KVB II VAC VBOR
	08	I12A I12B I12C I29A I29B I29C		08	I12A I12B I12C I27A I27B I27C I27D I31A I31B I31C		01	B17A B17B B17C
81.83.49↔	10	K09A K09B		21B	X06A X06B X06C BORP EML KVB I KVB II VAC VBOR		08	I02A I02B I12A I12B I12C I32A I32B I32C I32D
	21B	X06A X06B X06C BORP EML KVB I KVB II VAC VBOR		01	B03A B03B B03C		09	J02A J02B J03A J03B J04Z J11A
	01	B03A B03B B03C		21B	X06A X06B X06C BORP EML KVB I KVB II VAC VBOR			

CHOP	MDC	DRG	CHOP	MDC	DRG	CHOP	MDC	DRG
		J11B						
	21B	X04Z X05A X06A	81.95.16↔		BORP EML KVB I	81.96.22↔		BORP KVB I KVB II
81.93.99↔		X06B X06C		01	KVB II VAC VBOR		01	VAC VBOR
		BORP EML KVB I		08	B03A B03B B03C		08	B03A B03B B03C
		KVB II VAC VBOR			I18A I18B I18C		08	I02A I02B I32A
	01	B17A B17B B17C		21B	I30A I30B I30C		21B	I32B I32C I32D
	08	I02A I02B I12A	81.95.17↔		X04Z	81.96.29↔	21B	X05A X05B
		I12B I12C I27A		01	BORP EML KVB I			BORP KVB I KVB II
		I27B I27C I27D		08	KVB II VAC VBOR		01	VAC VBOR
		I32A I32B I32C		01	B03A B03B B03C		08	B03A B03B B03C
		I32D		08	I18A I18B I18C		08	I02A I02B I32A
	09	J02A J02B J03A			I30A I30B I30C		21B	I32B I32C I32D
		J03B J04Z J11A	81.95.18↔	21B	X04Z	81.96.2A↔	21B	X05A X05B
		J11B			BORP EML KVB I			BORP KVB I KVB II
81.94↔	21B	X04Z X05A X06A		01	KVB II VAC VBOR		01	VAC VBOR
		X06B X06C		08	B03A B03B B03C		08	B03A B03B B03C
		BORP EML KVB I			I18A I18B I18C		08	I02A I02B I32A
		KVB II VAC VBOR		21B	I30A I30B I30C		21B	I32B I32C I32D
	01	B03A B03B B03C	81.95.1A↔		X04Z	81.96.2B↔	21B	X05A X05B
	05	F04Z F13A F13B		01	BORP EML KVB I			BORP KVB I KVB II
		F13C		08	KVB II VAC VBOR		01	VAC VBOR
	08	I12A I12B I12C		01	B03A B03B B03C		08	B03A B03B B03C
		I59Z		08	I18A I18B I18C		08	I02A I02B I32A
81.95.00↔	21B	X04Z	81.96.10↔	21B	X04Z		21B	I32B I32C I32D
		BORP EML KVB I			BORP KVB I KVB II	81.96.2C↔	21B	X05A X05B
		KVB II VAC VBOR		08	VAC VBOR			BORP KVB I KVB II
	01	B03A B03B B03C		21B	I12A I12B I12C		01	VAC VBOR
	08	I18A I18B I18C			I29A I29B I29C		08	B03A B03B B03C
81.95.09↔	21B	X04Z	81.96.11↔		X06A X06B X06C		08	I02A I02B I32A
		BORP EML KVB I			BORP KVB I KVB II		21B	I32B I32C I32D
		KVB II VAC VBOR		08	VAC VBOR	81.96.2D↔	21B	X05A X05B
	01	B03A B03B B03C		21B	I12A I12B I12C			BORP EML KVB I
	08	I18A I18B I18C			I29A I29B I29C		01	KVB II VAC VBOR
81.95.10↔	21B	X04Z	81.96.12↔		X06A X06B X06C		08	B03A B03B B03C
		BORP EML KVB I		08	BORP KVB I KVB II		08	I05A I05B I05C
		KVB II VAC VBOR			VAC VBOR			I12A I12B I12C
	01	B03A B03B B03C		21B	I12A I12B I12C		21B	I31A I31B I31C
	08	I18A I18B I18C			I29A I29B I29C	81.96.30↔		X06A X06B X06C
		I30A I30B I30C	81.96.19↔	21B	X06A X06B X06C		08	BORP KVB I KVB II
81.95.11↔	21B	X04Z			BORP KVB I KVB II			VAC VBOR
		BORP EML KVB I		08	VAC VBOR		08	I27A I27B I27C
		KVB II VAC VBOR			I12A I12B I12C	81.96.31↔		I27D I28A I28B
	01	B03A B03B B03C		21B	I29A I29B I29C		08	I28C
	08	I18A I18B I18C	81.96.1A↔		X06A X06B X06C			BORP KVB I KVB II
		I30A I30B I30C		08	BORP KVB I KVB II		08	VAC VBOR
81.95.12↔	21B	X04Z			VAC VBOR		08	I27A I27B I27C
		BORP EML KVB I		08	I12A I12B I12C	81.96.32↔		I27D I28A I28B
		KVB II VAC VBOR		21B	I29A I29B I29C			I28C
	01	B03A B03B B03C	81.96.1B↔		X06A X06B X06C		08	BORP KVB I KVB II
	08	I18A I18B I18C			BORP KVB I KVB II	81.96.39↔		VAC VBOR
		I30A I30B I30C		08	VAC VBOR		08	I27A I27B I27C
81.95.13↔	21B	X04Z	81.96.1C↔		I12A I12B I12C			I27D I28A I28B
		BORP EML KVB I		21B	I29A I29B I29C			I28C
		KVB II VAC VBOR			X06A X06B X06C	81.96.3A↔		BORP KVB I KVB II
	01	B03A B03B B03C		08	BORP KVB I KVB II		08	VAC VBOR
	08	I18A I18B I18C			VAC VBOR			I27A I27B I27C
		I30A I30B I30C	81.96.20↔	21B	I12A I12B I12C			I27D I28A I28B
81.95.14↔	21B	X04Z			I29A I29B I29C	81.96.3B↔		I28C
		BORP EML KVB I		01	X06A X06B X06C		08	BORP KVB I KVB II
		KVB II VAC VBOR		08	BORP KVB I KVB II			VAC VBOR
	01	B03A B03B B03C			VAC VBOR		08	I27A I27B I27C
	08	I18A I18B I18C		01	B03A B03B B03C			I27D I28A I28B
		I30A I30B I30C	81.96.21↔	08	I02A I02B I32A			I28C
81.95.15↔	21B	X04Z		21B	I32B I32C I32D			BORP KVB I KVB II
		BORP EML KVB I			X05A X05B	81.96.3C↔		VAC VBOR
		KVB II VAC VBOR		01	BORP KVB I KVB II		08	I27A I27B I27C
	01	B03A B03B B03C		08	VAC VBOR			I27D I28A I28B
	08	I18A I18B I18C			B03A B03B B03C			I28C
		I30A I30B I30C		08	I02A I02B I32A			BORP KVB I KVB II
	21B	X04Z		21B	I32B I32C I32D		08	VAC VBOR
		BORP EML KVB I			X05A X05B			I27A I27B I27C
		KVB II VAC VBOR		01	BORP KVB I KVB II			I27D I28A I28B
	01	B03A B03B B03C		08	VAC VBOR			I28C
	08	I18A I18B I18C			B03A B03B B03C			BORP KVB I KVB II
		I30A I30B I30C		08	I02A I02B I32A			VAC VBOR
	21B	X04Z		21B	I32B I32C I32D		08	I27A I27B I27C

CHOP	MDC	DRG	CHOP	MDC	DRG	CHOP	MDC	DRG		
81.96.40↔		I27D I28A I28B I28C	81.96.50↔	21B	I20H X04Z	81.96.62↔		I20A I20B I20C I20D I20E I20F I20G I20H		
	01	BORP KVB I KVB II VAC VBOR		01	BORP KVB I KVB II VAC VBOR		21B	X04Z	BORP KVB I KVB II	
	08	B03A B03B B03C I12A I12B I12C I13A I13B I13C I13D I13E I20A I20B I20C I20D I20E I20F I20G I20H		08	B03A B03B B03C I12A I12B I12C I20A I20B I20C I20D I20E I20F I20G I20H		08	B03A B03B B03C I12A I12B I12C I20A I20B I20C I20D I20E I20F I20G I20H	01	B03A B03B B03C
	21B	X04Z		21B	X04Z		21B	X04Z	08	I12A I12B I12C I20A I20B I20C I20D I20E I20F I20G I20H
81.96.41↔		BORP KVB I KVB II VAC VBOR	81.96.51↔	01	BORP KVB I KVB II VAC VBOR	81.96.69↔		BORP KVB I KVB II VAC VBOR		
	01	B03A B03B B03C		08	I12A I12B I12C I20A I20B I20C I20D I20E I20F I20G I20H		01	B03A B03B B03C	BORP KVB I KVB II	
	08	I12A I12B I12C I13A I13B I13C I13D I13E I20A I20B I20C I20D I20E I20F I20G I20H		21B	X04Z		08	I12A I12B I12C I20A I20B I20C I20D I20E I20F I20G I20H	08	I12A I12B I12C I20A I20B I20C I20D I20E I20F I20G I20H
	21B	X04Z		21B	X04Z		21B	X04Z	21B	X04Z
81.96.42↔		BORP KVB I KVB II VAC VBOR	81.96.52↔	01	BORP KVB I KVB II VAC VBOR	81.96.6A↔		BORP KVB I KVB II VAC VBOR		
	01	B03A B03B B03C		08	I12A I12B I12C I20A I20B I20C I20D I20E I20F I20G I20H		01	B03A B03B B03C	BORP KVB I KVB II	
	08	I12A I12B I12C I13A I13B I13C I13D I13E I20A I20B I20C I20D I20E I20F I20G I20H		21B	X04Z		08	I12A I12B I12C I20A I20B I20C I20D I20E I20F I20G I20H	08	I12A I12B I12C I20A I20B I20C I20D I20E I20F I20G I20H
	21B	X04Z		21B	X04Z		21B	X04Z	21B	X04Z
81.96.49↔		BORP KVB I KVB II VAC VBOR	81.96.59↔	01	BORP KVB I KVB II VAC VBOR	81.96.6B↔		BORP KVB I KVB II VAC VBOR		
	01	B03A B03B B03C		08	I12A I12B I12C I20A I20B I20C I20D I20E I20F I20G I20H		01	B03A B03B B03C	BORP KVB I KVB II	
	08	I12A I12B I12C I13A I13B I13C I13D I13E I20A I20B I20C I20D I20E I20F I20G I20H		21B	X04Z		08	I12A I12B I12C I20A I20B I20C I20D I20E I20F I20G I20H	08	I12A I12B I12C I20A I20B I20C I20D I20E I20F I20G I20H
	21B	X04Z		21B	X04Z		21B	X04Z	21B	X04Z
81.96.4A↔		BORP KVB I KVB II VAC VBOR	81.96.5A↔	01	BORP KVB I KVB II VAC VBOR	81.97.13↔		BORP KORB I KVB II MKOR VAC VBOR VKOR		
	01	B03A B03B B03C		08	I12A I12B I12C I20A I20B I20C I20D I20E I20F I20G I20H		08	I05A I05B	BORP KORB I	
	08	I12A I12B I12C I13A I13B I13C I13D I13E I20A I20B I20C I20D I20E I20F I20G I20H		21B	X04Z		21B	X06A X06B X06C	KVB II MKOR VAC VBOR VKOR	
	21B	X04Z		21B	X04Z		21B	X04Z	BORP KORB I	
81.96.4A↔		BORP KVB I KVB II VAC VBOR	81.96.5B↔	01	BORP KVB I KVB II VAC VBOR	81.96.6C↔		BORP KVB I KVB II VAC VBOR		
	01	B03A B03B B03C		08	I12A I12B I12C I20A I20B I20C I20D I20E I20F I20G I20H		01	B03A B03B B03C	BORP KVB I KVB II	
	08	I12A I12B I12C I13A I13B I13C I13D I13E I20A I20B I20C I20D I20E I20F I20G I20H		21B	X04Z		08	I12A I12B I12C I20A I20B I20C I20D I20E I20F I20G I20H	08	I12A I12B I12C I20A I20B I20C I20D I20E I20F I20G I20H
	21B	X04Z		21B	X04Z		21B	X04Z	21B	X04Z
81.96.4B↔		BORP KVB I KVB II VAC VBOR	81.96.5C↔	01	BORP KVB I KVB II VAC VBOR	81.96.70↔		BORP KVB I KVB II VAC VBOR		
	01	B03A B03B B03C		08	I12A I12B I12C I20A I20B I20C I20D I20E I20F I20G I20H		01	B03A B03B B03C	BORP KVB I KVB II	
	08	I12A I12B I12C I13A I13B I13C I13D I13E I20A I20B I20C I20D I20E I20F I20G I20H		21B	X04Z		08	I12A I12B I12C I20A I20B I20C I20D I20E I20F I20G I20H	08	I12A I12B I12C I20A I20B I20C I20D I20E I20F I20G I20H
	21B	X04Z		21B	X04Z		21B	X04Z	21B	X04Z
81.96.4C↔		BORP KVB I KVB II VAC VBOR	81.96.60↔	01	BORP KVB I KVB II VAC VBOR	81.96.71↔		BORP KVB I KVB II VAC VBOR		
	01	B03A B03B B03C		08	I12A I12B I12C I20A I20B I20C I20D I20E I20F I20G I20H		01	B03A B03B B03C	BORP KVB I KVB II	
	08	I12A I12B I12C I13A I13B I13C I13D I13E I20A I20B I20C I20D I20E I20F I20G I20H		21B	X04Z		08	I12A I12B I12C I20A I20B I20C I20D I20E I20F I20G I20H	08	I12A I12B I12C I20A I20B I20C I20D I20E I20F I20G I20H
	21B	X04Z		21B	X04Z		21B	X04Z	21B	X04Z
81.96.4C↔		BORP KVB I KVB II VAC VBOR	81.96.61↔	01	BORP KVB I KVB II VAC VBOR	81.96.72↔		BORP KVB I KVB II VAC VBOR		
	01	B03A B03B B03C		08	I12A I12B I12C I20A I20B I20C I20D I20E I20F I20G I20H		01	B03A B03B B03C	BORP KVB I KVB II	
	08	I12A I12B I12C I13A I13B I13C I13D I13E I20A I20B I20C I20D I20E I20F I20G I20H		21B	X04Z		08	I12A I12B I12C I20A I20B I20C	08	I12A I12B I12C I20A I20B I20C
	21B	X04Z		21B	X04Z		21B	X04Z	21B	X04Z

CHOP	MDC	DRG	CHOP	MDC	DRG	CHOP	MDC	DRG
		I20D I20E I20F I20G I20H	81.96.8B↔		BORP VAC VBOR			VAC VBOR
81.96.79↔	21B	X04Z BORP KVB I KVB II VAC VBOR		01 08	B03A B03B B03C I12A I12B I12C I20A I20B I20C I20D I20E I20F I20G I20H	81.97.11↔	08 21B	I28A I28B I28C X06A X06B X06C BORP KORP KVB I KVB II MKOR VAC VBOR VKOR
81.96.7A↔	21B	X04Z BORP KVB I KVB II VAC VBOR	81.96.8C↔	21B	X04Z X05A X05B X06A X06B X06C BORP VAC VBOR	81.97.12↔	08 21B	I05A I05B I12A I12B I12C X06A X06B X06C BORP KORP KVB I KVB II MKOR VAC VBOR VKOR
81.96.7B↔	01 08	B03A B03B B03C I12A I12B I12C I20A I20B I20C I20D I20E I20F I20G I20H	81.96.92↔	21B	X04Z X05A X05B X06A X06B X06C BORP VAC VBOR	81.97.14↔	08 21B	I05A I05B I12A I12B I12C X06A X06B X06C BORP KORP KVB I KVB II MKOR VAC VBOR VKOR
81.96.7B↔	21B	X04Z BORP KVB I KVB II VAC VBOR		01 08	B03A B03B B03C I12A I12B I12C I20A I20B I20C I20D I20E I20F I20G I20H	81.97.15↔	08 21B	I05A I05B I05C X05A X05B BORP KORP KVB I KVB II MKOR VAC VBOR VKOR
81.96.7C↔	21B	X04Z BORP KVB I KVB II VAC VBOR	81.96.93↔	08	I12A I12B I12C I18A I18B I18C		08	I02A I02B I08A I08B I08C I32A I32B I32D
81.96.7C↔	01 08	B03A B03B B03C I12A I12B I12C I20A I20B I20C I20D I20E I20F I20G I20H	81.96.94↔	21B	X04Z BORP KVB I KVB II VAC VBOR	81.97.16↔	21B	X05A X05B BORP KORP KVB I KVB II MKOR VAC VBOR VKOR
81.96.80↔	01 08	B03A B03B B03C I12A I12B I12C I20A I20B I20C I20D I20E I20F I20G I20H		08 21B	I12A I12B I12C I18A I18B I18C X04Z		08	I02A I02B I08A I08B I08C I32A I32B I32D
81.96.80↔	21B	X04Z BORP VAC VBOR	81.96.95↔	01 08	B03A B03B B03C I02A I02B I28A I28B I28C I32A	81.97.17↔	21B	X05A X05B BORP KORP KVB I KVB II MKOR VAC VBOR VKOR
81.96.81↔	01 08	B03A B03B B03C I12A I12B I12C I27A I27B I27C I27D I28A I28B	81.96.97↔	21B	X05A X05B BORP KVB I KVB II VAC VBOR	81.99.00↔	08 21B	I02A I02B I08A I08B I08C I32A I32B I32D X05A X05B I28A I28B
81.96.81↔	21B	X04Z X05A X05B X06A X06B X06C BORP VAC VBOR		01 08	B03A B03B B03C I12A I12B I12C I27A I27B I27C I27D I28A I28B	81.99.11↔	21B	X06A X06B X06C BORP EML KVB I KVB II VAC VBOR
81.96.82↔	01 08	B03A B03B B03C I12A I12B I12C I27A I27B I27C I27D I28A I28B	81.96.98↔	21B	X04Z X05A X05B X06A X06B X06C BORP KVB I KVB II VAC VBOR		08	I12A I12B I12C I29A I29B I29C
81.96.82↔	21B	X04Z X05A X05B X06A X06B X06C BORP VAC VBOR	81.96.9A↔	01 08	B03A B03B B03C I02A I02B I32A I32B I32C I32D	81.99.12↔	21B	X06A X06B X06C BORP EML KVB I KVB II VAC VBOR
81.96.89↔	01 08	B03A B03B B03C I12A I12B I12C I27A I27B I27C I27D I28A I28B		21B	X05A X05B BORP KVB I KVB II VAC VBOR	81.99.13↔	08 21B	I12A I12B I12C I29A I29B I29C X06A X06B X06C BORP EML KVB I KVB II VAC VBOR
81.96.89↔	21B	X04Z X05A X05B X06A X06B X06C BORP VAC VBOR	81.96.9B↔	05 08	F04Z F13A F13B F13C I12A I12B I12C I20A I20B I20C I20D I20E I20F I20G I20H	81.99.14↔	08 21B	I12A I12B I12C I29A I29B I29C X06A X06B X06C BORP EML KVB I KVB II VAC VBOR
81.96.8A↔	01 08	B03A B03B B03C I12A I12B I12C I27A I27B I27C I27D I28A I28B	81.96.9B↔	21B	X04Z BORP KVB I KVB II VAC VBOR	81.99.15↔	08 21B	I12A I12B I12C I31A I31B I31C X06A X06B X06C BORP EML KVB I KVB II VAC VBOR
81.96.8A↔	21B	X04Z X05A X05B X06A X06B X06C BORP VAC VBOR	81.97.10↔	01 08	B03A B03B B03C I12A I12B I12C I27A I27B I27C I27D I28A I28B	81.99.16↔	08 21B	I02A I02B I12A I12B I12C I32A I32B I32C I32D X05A X05B BORP EML KVB I
		I20D I20E I20F I20G I20H		21B	X04Z X05A X05B X06A X06B X06C BORP KVB I KVB II			

CHOP	MDC	DRG	CHOP	MDC	DRG	CHOP	MDC	DRG
		KVB II VAC VBOR		21B	X06A X06B X06C	81.99.2E↔		BORP EML KVB I
	08	I12A I12B I12C	81.99.22↔		BORP EML KVB I		08	KVB II VAC VBOR
		I28A I28B I28C		08	I12A I12B I12C			I12A I12B I12C
81.99.17↔	21B	X04Z			I29A I29B I29C			I20A I20B I20C
		BORP EML KVB I		21B	X06A X06B X06C			I20D I20E I20F
	08	KVB II VAC VBOR	81.99.23↔		BORP EML KVB I	81.99.2F↔	21B	I20G I20H
		I12A I12B I12C		08	I12A I12B I12C			X04Z
		I28A I28B I28C			I29A I29B I29C		08	BORP EML KVB I
81.99.18↔	21B	X04Z		21B	X06A X06B X06C			KVB II VAC VBOR
		BORP EML KVB I			BORP EML KVB I			I12A I12B I12C
	08	KVB II VAC VBOR	81.99.24↔		I12A I12B I12C		08	I20A I20B I20C
		I12A I12B I12C		08	I29A I29B I29C			I20D I20E I20F
		I28A I28B I28C		21B	X06A X06B X06C		21B	I20G I20H
81.99.19↔	21B	X04Z		08	I12A I12B I12C	81.99.2G↔		X04Z
	08	I12A I12B I12C			I31A I31B I31C		08	BORP EML KVB I
		I28A I28B		21B	X06A X06B X06C			KVB II VAC VBOR
81.99.1A↔	21B	X06A X06B X06C	81.99.25↔		BORP EML KVB I		08	I12A I12B I12C
		BORP EML KVB I		08	KVB II VAC VBOR			I20A I20B I20C
	08	KVB II VAC VBOR			I02A I02B I12A			I20D I20E I20F
		I12A I12B I12C		21B	I12B I12C I32A		21B	I20G I20H
		I18A I18B I18C			I32B I32C I32D			X04Z
		I30A I30B I30C		21B	X05A X05B	81.99.30↔	08	I28A I28B
	21B	X04Z X06A X06B	81.99.26↔		BORP EML KVB I	81.99.31↔	21B	X06A X06B X06C
		X06C		08	KVB II VAC VBOR			BORP EML KVB I
81.99.1B↔		BORP EML KVB I			KVB II VAC VBOR		08	KVB II VAC VBOR
		KVB II VAC VBOR		21B	I12A I12B I12C		21B	I29A I29B I29C
	08	I12A I12B I12C			I28A I28B I28C			X06A X06B X06C
		I18A I18B I18C		21B	X04Z	81.99.32↔	08	BORP EML KVB I
		I30A I30B I30C	81.99.27↔		BORP EML KVB I			KVB II VAC VBOR
	21B	X04Z X06A X06B		08	KVB II VAC VBOR		08	I29A I29B I29C
		X06C			I12A I12B I12C		21B	X06A X06B X06C
81.99.1C↔		BORP EML KVB I	81.99.28↔	21B	I28A I28B I28C	81.99.33↔		BORP EML KVB I
	08	KVB II VAC VBOR			X04Z		08	KVB II VAC VBOR
		I12A I12B I12C		08	BORP EML KVB I			I29A I29B I29C
		I20A I20B I20C			KVB II VAC VBOR		21B	X06A X06B X06C
		I20D I20E I20F		21B	I12A I12B I12C	81.99.34↔		BORP EML KVB I
		I20G I20H I28B	81.99.29↔		I28A I28B I28C		08	KVB II VAC VBOR
81.99.1D↔	21B	X04Z		08	X04Z		21B	I31A I31B I31C
		BORP EML KVB I			BORP EML KVB I	81.99.35↔		X06A X06B X06C
		KVB II VAC VBOR		08	KVB II VAC VBOR		08	BORP EML KVB I
	08	I12A I12B I12C	81.99.2A↔		I12A I12B I12C			KVB II VAC VBOR
		I20A I20B I20C		21B	I28A I28B I28C		08	I02A I02B I32A
		I20D I20E I20F			X04Z		21B	I32B I32C I32D
		I20G I20H I28B		08	BORP EML KVB I	81.99.36↔		X05A X05B
81.99.1E↔	21B	X04Z			KVB II VAC VBOR			BORP EML KVB I
		BORP EML KVB I		08	I12A I12B I12C		08	KVB II VAC VBOR
		KVB II VAC VBOR			I18A I18B I18C	81.99.37↔		I28A I28B I28C
	08	I12A I12B I12C	81.99.2B↔	21B	I30A I30B I30C		21B	X04Z
		I20A I20B I20C			X04Z X06A X06B			BORP EML KVB I
		I20D I20E I20F			X06C		08	KVB II VAC VBOR
		I20G I20H		08	BORP EML KVB I	81.99.38↔	21B	I28A I28B I28C
81.99.1F↔	21B	X04Z			KVB II VAC VBOR			X04Z
		BORP EML KVB I		08	I12A I12B I12C		08	BORP EML KVB I
		KVB II VAC VBOR			I18A I18B I18C	81.99.39↔		KVB II VAC VBOR
	08	I12A I12B I12C	81.99.2C↔	21B	I30A I30B I30C		08	I28A I28B I28C
		I20A I20B I20C			X04Z X06A X06B		21B	X04Z
		I20D I20E I20F			X06C			BORP EML KVB I
		I20G I20H		08	BORP EML KVB I	81.99.3A↔	08	KVB II VAC VBOR
81.99.1G↔	21B	X04Z			KVB II VAC VBOR		21B	I28A I28B I28C
		BORP EML KVB I		08	I12A I12B I12C			X04Z
		KVB II VAC VBOR			I20A I20B I20C	81.99.3B↔	08	I28A I28B
	08	I12A I12B I12C	81.99.2D↔	21B	I20D I20E I20F		21B	X06A X06B X06C
		I20A I20B I20C			I20G I20H I28B			BORP EML KVB I
		I20D I20E I20F			X04Z		08	KVB II VAC VBOR
		I20G I20H		08	BORP EML KVB I			I18A I18B I18C
81.99.21↔	21B	X04Z			KVB II VAC VBOR		21B	I30A I30B I30C
		BORP EML KVB I		08	I12A I12B I12C			X04Z X06A X06B
		KVB II VAC VBOR			I20A I20B I20C		08	X06C
	08	I12A I12B I12C			I20D I20E I20F	81.99.3B↔		BORP EML KVB I
		I29A I29B I29C		21B	I20G I20H I28B		08	KVB II VAC VBOR
					X04Z		21B	I18A I18B I18C
								I30A I30B I30C
								X04Z X06A X06B
								X06C

CHOP	MDC	DRG	CHOP	MDC	DRG	CHOP	MDC	DRG	
81.99.3C↔		BORP EML KVB I KVB II VAC VBOR			KVB II VAC VBOR I18A I18B I18C I30A I30B I30C		08	I28A I28B I28C X04Z	
	08	I20A I20B I20C I20D I20E I20F I20G I20H I28B		08	I18A I18B I18C I30A I30B I30C	81.99.58↔	08	BORP EML KVB I KVB II VAC VBOR I28A I28B I28C	
	21B	X04Z	81.99.4B↔		X04Z X06A X06B X06C		21B	X04Z	
81.99.3D↔		BORP EML KVB I KVB II VAC VBOR			BORP EML KVB I KVB II VAC VBOR		08	I28A I28B	
	08	I20A I20B I20C I20D I20E I20F I20G I20H I28B		08	I18A I18B I18C I30A I30B I30C	81.99.59↔	21B	X06A X06B X06C	
	21B	X04Z		21B	X04Z X06A X06B X06C	81.99.5A↔	08	BORP EML KVB I KVB II VAC VBOR I18A I18B I18C I30A I30B I30C	
81.99.3E↔		BORP EML KVB I KVB II VAC VBOR	81.99.4C↔		BORP EML KVB I KVB II VAC VBOR		21B	X04Z X06A X06B X06C	
	08	I20A I20B I20C I20D I20E I20F I20G I20H		08	I20A I20B I20C I20D I20E I20F I20G I20H	81.99.5B↔	08	BORP EML KVB I KVB II VAC VBOR I18A I18B I18C I30A I30B I30C	
	21B	X04Z		21B	X04Z		21B	X04Z X06A X06B X06C	
81.99.3F↔		BORP EML KVB I KVB II VAC VBOR	81.99.4D↔		BORP EML KVB I KVB II VAC VBOR		81.99.5C↔	BORP EML KVB I KVB II VAC VBOR	
	08	I20A I20B I20C I20D I20E I20F I20G I20H		08	I20A I20B I20C I20D I20E I20F I20G I20H		08	I20A I20B I20C I20D I20E I20F I20G I20H I28B	
	21B	X04Z		21B	X04Z		21B	X04Z	
81.99.3G↔		BORP EML KVB I KVB II VAC VBOR	81.99.4E↔		BORP EML KVB I KVB II VAC VBOR		81.99.5D↔	BORP EML KVB I KVB II VAC VBOR	
	08	I20A I20B I20C I20D I20E I20F I20G I20H		08	I20A I20B I20C I20D I20E I20F I20G I20H I28B		08	I20A I20B I20C I20D I20E I20F I20G I20H I28B	
	21B	X04Z		21B	X04Z		21B	X04Z	
81.99.40↔	08	I28A I28B	81.99.4F↔		BORP EML KVB I KVB II VAC VBOR		81.99.5E↔	BORP EML KVB I KVB II VAC VBOR	
81.99.41↔	21B	X06A X06B X06C		08	I20A I20B I20C I20D I20E I20F I20G I20H I28B		08	I20A I20B I20C I20D I20E I20F I20G I20H I28B	
	08	BORP EML KVB I KVB II VAC VBOR		21B	X04Z		08	BORP EML KVB I KVB II VAC VBOR	
	21B	I29A I29B I29C	81.99.4G↔		BORP EML KVB I KVB II VAC VBOR		21B	I20A I20B I20C I20D I20E I20F I20G I20H	
81.99.42↔	08	X06A X06B X06C		08	I20A I20B I20C I20D I20E I20F I20G I20H I28B		81.99.5F↔	BORP EML KVB I KVB II VAC VBOR	
	21B	BORP EML KVB I KVB II VAC VBOR		21B	X04Z		08	I20A I20B I20C I20D I20E I20F I20G I20H	
	08	I29A I29B I29C	81.99.50↔	08	I28A I28B		21B	X04Z	
81.99.43↔	21B	X06A X06B X06C		21B	X06A X06B X06C		81.99.5G↔	BORP EML KVB I KVB II VAC VBOR	
	08	BORP EML KVB I KVB II VAC VBOR	81.99.51↔		BORP EML KVB I KVB II VAC VBOR		08	I20A I20B I20C I20D I20E I20F I20G I20H	
	21B	I29A I29B I29C		08	I29A I29B I29C		81.99.80↔	08	I28A I28B
81.99.44↔	08	X06A X06B X06C	81.99.52↔		BORP EML KVB I KVB II VAC VBOR		21B	X06A X06B X06C	
	21B	BORP EML KVB I KVB II VAC VBOR		08	I29A I29B I29C		81.99.81↔	BORP EML KVB I KVB II VAC VBOR	
	08	I31A I31B I31C	81.99.53↔		BORP EML KVB I KVB II VAC VBOR		08	I02A I02B I32A I32B I32C I32D	
81.99.45↔	21B	X06A X06B X06C		08	X06A X06B X06C		21B	X05A X05B	
	08	BORP EML KVB I KVB II VAC VBOR	81.99.54↔		BORP EML KVB I KVB II VAC VBOR		08	BORP EML KVB I KVB II VAC VBOR	
	21B	I02A I02B I32A I32B I32C I32D		08	I31A I31B I31C X06A X06B X06C		21B	I02A I02B I32A I32B I32C I32D X05A X05B	
81.99.46↔	08	X05A X05B	81.99.55↔		BORP EML KVB I KVB II VAC VBOR		81.99.82↔	BORP EML KVB I KVB II VAC VBOR	
	21B	BORP EML KVB I KVB II VAC VBOR		08	I29A I29B I29C		08	I18A I18B I18C I30A I30B I30C	
	08	I28A I28B I28C	81.99.56↔		X06A X06B X06C		21B	X04Z X06A X06B X06C	
81.99.47↔	21B	X04Z		08	BORP EML KVB I KVB II VAC VBOR		81.99.83↔	BORP EML KVB I KVB II VAC VBOR	
	08	BORP EML KVB I KVB II VAC VBOR		21B	X06A X06B X06C		08	I20A I20B I20C I20D I20E I20F I20G I20H	
	21B	I28A I28B I28C	81.99.57↔		BORP EML KVB I KVB II VAC VBOR		21B	X04Z	
81.99.48↔	08	X04Z		08	I28A I28B I28C		81.99.89↔	08	I28A I28B
	21B	BORP EML KVB I KVB II VAC VBOR		21B	X04Z				
	08	I28A I28B I28C		08	BORP EML KVB I KVB II VAC VBOR				
81.99.49↔	21B	X04Z		21B	X04Z				
	08	BORP EML KVB I KVB II VAC VBOR		08	BORP EML KVB I KVB II VAC VBOR				
	21B	I28A I28B I28C		21B	X04Z				
81.99.4A↔	08	X04Z		21B	BORP EML KVB I KVB II VAC VBOR				
	21B	BORP EML KVB I		08	BORP EML KVB I KVB II VAC VBOR				

CHOP	MDC	DRG	CHOP	MDC	DRG	CHOP	MDC	DRG
81.99.90↔	21B	X06A X06B X06C		08	I20A I20B I20C	81.9A.1E↔		BORP EML KVB I
	08	I28A I28B			I20D I20E I20F		01	KVB II VAC VBOR
81.99.91↔	21B	X06A X06B X06C		21B	I20G I20H		05	B03A B03B B03C
		BORP EML KVB I	81.9A.11↔		X04Z			F04Z F13A F13B
		KVB II VAC VBOR			BORP EML KVB I		08	F13C
	08	I29A I29B I29C		01	KVB II VAC VBOR			I12A I12B I12C
81.99.92↔	21B	X06A X06B X06C		05	B03A B03B B03C	81.9A.1F↔		I59Z
		BORP EML KVB I			F04Z F13A F13B		21B	X04Z
		KVB II VAC VBOR		08	F13C			BORP EML KVB I
	08	I29A I29B I29C			I12A I12B I12C		01	KVB II VAC VBOR
81.99.93↔	21B	X06A X06B X06C		10	I29A I29B I29C		05	B03A B03B B03C
		BORP EML KVB I	81.9A.12↔		K09A K09B			F04Z F13A F13B
		KVB II VAC VBOR		21B	X06A X06B X06C		08	F13C
	08	I29A I29B I29C			BORP EML KVB I			I12A I12B I12C
81.99.94↔	21B	X06A X06B X06C		01	KVB II VAC VBOR	81.9A.1G↔		I59Z
		BORP EML KVB I		05	B03A B03B B03C		21B	X04Z
		KVB II VAC VBOR			F04Z F13A F13B			BORP KVB I KVB II
	08	I31A I31B I31C		08	F13C		01	VAC VBOR
81.99.95↔	21B	X06A X06B X06C			I12A I12B I12C		08	B03A B03B B03C
		BORP EML KVB I	81.9A.13↔		I29A I29B I29C			I12A I12B I12C
		KVB II VAC VBOR		10	K09A K09B			I20A I20B I20C
	08	I31A I31B I31C		21B	X06A X06B X06C			I20D I20E I20F
81.99.96↔	21B	X06A X06B X06C			BORP KVB I KVB II		21B	I20G I20H
		BORP EML KVB I		08	VAC VBOR	81.9A.1H↔		X04Z
		KVB II VAC VBOR			I12A I12B I12C		01	BORP KVB I KVB II
	08	I02A I02B I32A		21B	I29A I29B I29C		08	VAC VBOR
		I32B I32C I32D	81.9A.14↔		X06A X06B X06C			B03A B03B B03C
81.99.97↔	21B	X05A X05B			BORP EML KVB I		08	I12A I12B I12C
		BORP EML KVB I		01	KVB II VAC VBOR			I20A I20B I20C
		KVB II VAC VBOR		08	B03A B03B B03C			I20D I20E I20F
	08	I28A I28B I28C			I12A I12B I12C		21B	I20G I20H
81.99.98↔	21B	X04Z		08	I27A I27B I27C	81.9A.1I↔		X04Z
		BORP EML KVB I			I27D I31A I31B			BORP KVB I KVB II
		KVB II VAC VBOR		21B	I31C		01	VAC VBOR
	08	I28A I28B I28C	81.9A.16↔		X06A X06B X06C		08	B03A B03B B03C
81.99.99↔	08	I28A I28B			BORP KVB I KVB II			I12A I12B I12C
81.99.9A↔	21B	X06A X06B X06C		01	VAC VBOR			I20A I20B I20C
		BORP EML KVB I		08	B03A B03B B03C		21B	I20D I20E I20F
		KVB II VAC VBOR			I02A I02B I32A			I20G I20H
	08	I18A I18B I18C		21B	I32B I32C I32D	81.9A.1J↔		X04Z
		I30A I30B I30C	81.9A.1A↔		X05A X05B		01	BORP VAC VBOR
81.99.9B↔	21B	X04Z X06A X06B			BORP KVB I KVB II		08	B03A B03B B03C
		X06C		08	VAC VBOR			I12A I12B I12C
		BORP EML KVB I			I27A I27B I27C			I27A I27B I27C
		KVB II VAC VBOR	81.9A.1B↔		I27D I28A I28B		21B	I27D I28A I28B
	08	I20A I20B I20C			I28C			X04Z X05A X05B
		I20D I20E I20F			BORP EML KVB I	81.9A.21↔		X06A X06B X06C
		I20G I20H		01	KVB II VAC VBOR		01	BORP EML KVB I
81.99.9C↔	21B	X04Z		08	B03A B03B B03C		05	KVB II VAC VBOR
		BORP EML KVB I			I02A I02B I08A			B03A B03B B03C
		KVB II VAC VBOR			I08B I08C I08D		08	F04Z F13A F13B
	08	I20A I20B I20C		21B	I12A I12B I12C			F13C
		I20D I20E I20F	81.9A.1C↔		X04Z X06A X06B		08	I12A I12B I12C
		I20G I20H			X06C			I29A I29B I29C
81.99.9E↔	21B	X04Z			BORP EML KVB I		10	K09A K09B
		BORP EML KVB I		01	KVB II VAC VBOR	81.9A.22↔		X06A X06B X06C
		KVB II VAC VBOR		08	B03A B03B B03C		21B	BORP EML KVB I
	08	I20A I20B I20C			I18A I18B I18C			KVB II VAC VBOR
		I20D I20E I20F	81.9A.1D↔		I30A I30B I30C		01	B03A B03B B03C
		I20G I20H		21B	X04Z		05	F04Z F13A F13B
81.99.9F↔	21B	X04Z			BORP KVB I KVB II			F13C
		BORP EML KVB I		01	VAC VBOR		08	I12A I12B I12C
		KVB II VAC VBOR			B03A B03B B03C			I29A I29B I29C
	08	I20A I20B I20C		08	I12A I12B I12C	81.9A.23↔		K09A K09B
		I20D I20E I20F			I13A I13B I13C		21B	X06A X06B X06C
		I20G I20H			I13D I13E I20A			BORP KVB I KVB II
81.99.9G↔	21B	X04Z			I20B I20C I20D		08	VAC VBOR
		BORP EML KVB I			I20E I20F I20G			I12A I12B I12C
		KVB II VAC VBOR		21B	I20H		21B	I29A I29B I29C
					X04Z			X06A X06B X06C

CHOP	MDC	DRG	CHOP	MDC	DRG	CHOP	MDC	DRG
81.9A.24↔		BORP EML KVB I KVB II VAC VBOR			I20D I20E I20F I20G I20H	81.9A.4C†↔	08	I18A I18C I30A I30B
	01	B03A B03B B03C		21B	X04Z	81.9A.4D†↔	08	I18A I18C I30A I30B
	08	I12A I12B I12C I27A I27B I27C I27D I31A I31B I31C	81.9A.2H↔		BORP KVB I KVB II VAC VBOR	81.9A.4E†↔	08	I18A I18C I30A I30B
	21B	X06A X06B X06C		01	B03A B03B B03C	81.9A.4F†↔	08	I18A I18C I30A I30B
81.9A.26↔		BORP KVB I KVB II VAC VBOR		08	I12A I12B I12C I20A I20B I20C I20D I20E I20F I20G I20H	81.9A.4G†↔	08	I18A I18C I30A I30B
	01	B03A B03B B03C		21B	X04Z	81.9A.4H†↔	08	I18A I18C I30A I30B
	08	I02A I02B I32A I32B I32C I32D	81.9A.2I↔		BORP KVB I KVB II VAC VBOR	81.9A.4I†↔	08	I18A I18C I30A I30B
	21B	X05A X05B		01	B03A B03B B03C	81.9A.4J†↔	08	I18A I18C I30A I30B
81.9A.2A↔		BORP KVB I KVB II VAC VBOR		08	I12A I12B I12C I20A I20B I20C I20D I20E I20F I20G I20H	81.9A.5C↔		BORP EML KVB I KVB II VAC VBOR
	08	I27A I27B I27C I27D I28A I28B I28C		21B	X04Z		01	B03A B03B B03C
81.9A.2B↔		BORP EML KVB I KVB II VAC VBOR	81.9A.2J↔		BORP VAC VBOR		08	I18A I18B I18C I30A I30B I30C
	01	B03A B03B B03C		01	B03A B03B B03C		21B	X04Z
	08	I02A I02B I08A I08B I08C I08D I12A I12B I12C		08	I12A I12B I12C I27A I27B I27C I27D I28A I28B	81.9A.6C↔		BORP EML KVB I KVB II VAC VBOR
	21B	X04Z X06A X06B X06C		21B	X04Z X05A X05B X06A X06B X06C		01	B03A B03B B03C
81.9A.2C↔		BORP EML KVB I KVB II VAC VBOR	81.9A.31†↔	08	I18A I18C I30A I30B		08	I18A I18B I18C I30A I30B I30C
	01	B03A B03B B03C	81.9A.32†↔	08	I18A I18C I30A I30B	82.04↔		BORP EML VAC VBOR
	08	I18A I18B I18C I30A I30B I30C	81.9A.33†↔	08	I18A I18C I30A I30B		08	I02A I02B I32A I32B I32C I32D
	21B	X04Z	81.9A.34†↔	08	I18A I18C I30A I30B		09	J02A J02B J03A J03B J04Z J11A J11B
82.57.00↔		BORP EML KVB I KVB II VAC VBOR	81.9A.36†↔	08	I18A I18C I30A I30B		21B	X05A
	01	B17A B17B B17C	81.9A.3A†↔	08	I18A I18C I30A I30B	82.09.10↔		BORP EML VAC VBOR
	08	I02A I02B I32A I32B I32C I32D	81.9A.3B†↔	08	I18A I18C I30A I30B		08	I02A I02B I12A I12B I12C I32A I32B I32C I32D
	21B	X05A	81.9A.3C†↔	08	I18A I18C I30A I30B		09	J02A J02B J03A J03B J04Z J11A J11B
81.9A.2D↔		BORP KVB I KVB II VAC VBOR	81.9A.3D†↔	08	I18A I18C I30A I30B		21B	X05A
	01	B03A B03B B03C	81.9A.3E†↔	08	I18A I18C I30A I30B	82.11.10↔		BORP EML VAC VBOR
	08	I12A I12B I12C I13A I13B I13C I13D I13E I20A I20B I20C I20D I20E I20F I20G I20H	81.9A.3F†↔	08	I18A I18C I30A I30B		08	I02A I02B I12A I12B I12C I32A I32B I32C I32D
	21B	X04Z	81.9A.3G†↔	08	I18A I18C I30A I30B		09	J02A J02B J03A J03B J04Z J11A J11B
81.9A.2E↔		BORP EML KVB I KVB II VAC VBOR	81.9A.3H†↔	08	I18A I18C I30A I30B		21B	X05A
	01	B03A B03B B03C	81.9A.3I†↔	08	I18A I18C I30A I30B	82.11.11↔		BORP EML VAC VBOR
	05	F04Z F13A F13B F13C	81.9A.3J†↔	08	I18A I18C I30A I30B		08	I02A I02B I12A I12B I12C I32A I32B I32C I32D
	08	I12A I12B I12C I59Z	81.9A.3K†↔	08	I18A I18C I30A I30B		09	J02A J02B J03A J03B J04Z J11A J11B
	21B	X04Z	81.9A.41†↔	08	I18A I18C I30A I30B		21B	X05A
81.9A.2F↔		BORP EML KVB I KVB II VAC VBOR	81.9A.42†↔	08	I18A I18C I30A I30B		08	I02A I02B I12A I12B I12C I32A I32B I32C I32D
	01	B03A B03B B03C	81.9A.43†↔	08	I18A I18C I30A I30B		09	J02A J02B J03A J03B J04Z J11A J11B
	05	F04Z F13A F13B F13C	81.9A.44†↔	08	I18A I18C I30A I30B	82.11.20↔		BORP EML VAC VBOR
	08	I12A I12B I12C I59Z	81.9A.46†↔	08	I18A I18C I30A I30B		08	I02A I02B I12A I12B I12C I32A I32B I32C I32D
	21B	X04Z	81.9A.4A†↔	08	I18A I18C I30A I30B		09	J02A J02B J03A J03B J04Z J11A J11B
81.9A.2G↔		BORP KVB I KVB II VAC VBOR	81.9A.4B†↔	08	I18A I18C I30A I30B			
	01	B03A B03B B03C						
	08	I12A I12B I12C I20A I20B I20C						

CHOP	MDC	DRG	CHOP	MDC	DRG	CHOP	MDC	DRG		
82.11.99↔	21B	J11B	82.33↔	08	I02A I02B I32A	82.36↔	10	J11B		
		X05A			I32B I32C I32D			K09A K09B		
	08	BORP EML VAC		09	J02A J02B J03A		21B	X05A	08	BORP EML KVB I
		VBOR			J03B J04Z J11A			KVB II VAC VBOR		
82.12↔	01	I02A I02B I12A	82.34↔	21B	X05A	82.39.00↔	01	I02A I02B I32A		
		I12B I12C I32A			BORP VAC VBOR			I32B I32C I32D		
	09	I32B I32C I32D		01	B17A B17B B17C		09	J02A J02B J03A	21B	J02A J02B J03A
		J02A J02B J03A			I02A I02B I12A			J03B J04Z J11A		
82.19.10↔	21B	J11B	82.35.00↔	08	I12B I12C I32A	82.39.10↔	08	I12B I12C I32A		
		X05A			I32B I32C I32D			I32B I32C I32D		
	01	BORP EML VAC		01	B17A B17B B17C		09	J02A J02B J03A	21B	X05A X05B
		VBOR			I02A I02B I32A			B17A B17B B17C		
82.19.99↔	08	I32B I32C I32D	82.35.10↔	21B	X05A	82.39.99↔	01	I02A I02B I32A		
		J02A J02B J03A			BORP EML VAC			I32B I32C I32D		
	21B	J03B J04Z J11A		01	B17A B17B B17C		08	J02A J02B J03A	21B	J02A J02B J03A
		J11B			I02A I02B I32A			J03B J04Z J11A		
82.21↔	01	B05Z	82.35.11↔	08	I32B I32C I32D	82.41↔	08	I32B I32C I32D		
		B05Z			BORP EML KVB I			I32B I32C I32D		
	08	I02A I02B I32A		01	B17A B17B B17C		09	J02A J02B J03A	21B	X05A X05B
		I32B I32C I32D			I02A I02B I32A			BORP EML KVB I		
82.22↔	09	J02A J02B J03A	82.35.12↔	21B	X05A	82.42↔	01	B17A B17B B17C		
		J03B J04Z J11A			BORP EML KVB II VAC VBOR			I02A I02B I32A		
	21B	J11B		01	B17A B17B B17C		08	I02A I02B I32A	21B	X05A
		X05A			I02A I02B I32A			I32B I32C I32D		
82.31↔	05	F04Z F13A F13B	82.35.13↔	08	I32B I32C I32D	82.43↔	08	I32B I32C I32D		
		F13C			J02A J02B J03A			I32B I32C I32D		
	08	I02A I02B I32A		01	B17A B17B B17C		09	J02A J02B J03A	21B	X05A
		I32B I32C I32D			I02A I02B I32A			BORP EML KVB I		
82.32↔	09	J02A J02B J03A	82.35.99↔	21B	X05A	82.44↔	08	I02A I02B I12A		
		J03B J04Z J11A			BORP EML KVB II VAC VBOR			I12B I12C I32A		
	21B	J11B		01	B17A B17B B17C		08	I02A I02B I12A	21B	X05A
		X05A			I02A I02B I32A			I32B I32C I32D		
82.33↔	01	B03A B03B B03C	82.35.11↔	08	I32B I32C I32D	82.45↔	08	I32B I32C I32D		
		B03A B03B B03C			BORP EML KVB I			I32B I32C I32D		
	08	I02A I02B I32A		01	B17A B17B B17C		09	J02A J02B J03A	21B	X05A
		I32B I32C I32D			I02A I02B I32A			BORP EML KVB II VAC VBOR		
82.34↔	21B	X05A X05B X06A	82.35.12↔	21B	X05A	82.46.00↔	05	F04Z F13A F13B		
		X06B X06C			BORP EML KVB II VAC VBOR			F13C		
	01	B17A B17B B17C		01	B17A B17B B17C		08	I02A I02B I32A	21B	X05A
		I02A I02B I12A			I02A I02B I32A			BORP EML KVB I		
82.35↔	08	I12B I12C I32A	82.35.99↔	08	I32B I32C I32D	82.46.00↔	01	B17A B17B B17C		
		I32B I32C I32D			J02A J02B J03A			I02A I02B I32A		
	21B	X04Z X05A X05B		09	J02A J02B J03A		09	J03B J04Z J11A	21B	X05A
		X06A X06B X06C			J03B J04Z J11A			BORP EML KVB II VAC VBOR		

CHOP	MDC	DRG	CHOP	MDC	DRG	CHOP	MDC	DRG	
82.46.10↔	08	I02A I02B I32A I32B I32C I32D	82.54↔		BORP EML KVB I KVB II VAC VBOR	82.69↔		BORP EML KVB I KVB II VAC VBOR	
	09	J02A J02B J03A J03B J04Z J10A J10B J11A J11B		01	B17A B17B B17C		01	B17A B17B B17C	
	10	K09A K09B		08	I02A I02B I32A I32B I32C I32D		08	I02A I02B I32A I32B I32D	
	21B	X05A		09	J02A J02B J03A J03B J04Z J10A J10B		21B	X05A X05B BORP EML KVB I KVB II VAC VBOR	
		BORP EML KVB I KVB II VAC VBOR		21B	X05A		01	B17A B17B B17C	
	01	B17A B17B B17C		82.55↔			08	I02A I02B I32A I32B I32D	
	05	F04Z F13A F13B F13C		01	B17A B17B B17C		21B	X05A	
	08	I02A I02B I32A I32B I32C I32D		08	I02A I02B I32A I32B I32C I32D		82.72.00↔		BORP EML KVB I KVB II VAC VBOR
	09	J02A J02B J03A J03B J04Z J10A J10B J11A J11B		09	J02A J02B J03A J03B J04Z J10A J10B		01	B17A B17B B17C	
	10	K09A K09B		21B	X05A		08	I02A I02B I32A I32B I32D	
82.46.20↔	21B	X05A	82.56↔		BORP EML KVB I KVB II VAC VBOR	09	J02A J02B J03A J03B J04Z J10A J10B		
		BORP EML KVB I KVB II VAC VBOR	01	B17A B17B B17C	21B	X05A			
	01	B17A B17B B17C	08	I02A I02B I12A I12B I12C I32A I32B I32C I32D	82.72.10↔		BORP EML KVB I KVB II VAC VBOR		
	05	F04Z F13A F13B F13C	09	J02A J02B J03A J03B J04Z J10A J10B	01	B17A B17B B17C			
	08	I02A I02B I32A I32B I32C I32D	21B	X05A	08	I02A I02B I32A I32B I32D			
	09	J02A J02B J03A J03B J04Z J10A J10B J11A J11B	82.57.10↔		09	J02A J02B J03A J03B J04Z J10A J10B			
	10	K09A K09B	01	B17A B17B B17C	21B	X05A			
	21B	X05A	08	I02A I02B I32A I32B I32C I32D	82.72.11↔		BORP EML KVB I KVB II VAC VBOR		
		BORP EML KVB I KVB II VAC VBOR	21B	X05A	01	B17A B17B B17C			
	01	B17A B17B B17C	82.57.99↔		08	I02A I02B I32A I32B I32D			
82.46.99↔	05	F04Z F13A F13B F13C	01	B17A B17B B17C	09	J02A J02B J03A J03B J04Z J10A J10B			
	08	I02A I02B I32A I32B I32C I32D	08	I02A I02B I32A I32B I32C I32D	21B	X05A			
	09	J02A J02B J03A J03B J04Z J10A J10B J11A J11B	21B	X05A	82.72.99↔		BORP EML KVB I KVB II VAC VBOR		
	10	K09A K09B	01	B17A B17B B17C	01	B17A B17B B17C			
	21B	X05A	08	I02A I02B I32A I32B I32C I32D	08	I02A I02B I32A I32B I32D			
		BORP EML KVB I KVB II VAC VBOR	21B	X05A	09	J02A J02B J03A J03B J04Z J10A J10B			
	01	B17A B17B B17C	82.58↔		21B	X05A			
	05	F04Z F13A F13B F13C	01	B17A B17B B17C	01	B17A B17B B17C			
	08	I02A I02B I32A I32B I32C I32D	05	F04Z F13A F13B F13C	09	J02A J02B J03A J03B J04Z J10A J10B			
	09	J02A J02B J03A J03B J04Z J10A J10B J11A J11B	08	I02A I02B I32A I32B I32C I32D	82.79↔		BORP EML KVB I KVB II VAC VBOR		
82.51↔	21B	X05A X06A X06B BORP EML KVB I KVB II VAC VBOR	10	K09A K09B	01	B17A B17B B17C			
		BORP EML KVB I KVB II VAC VBOR	21B	X05A	08	I02A I02B I32A I32B I32D			
	01	B17A B17B B17C	01	B17A B17B B17C	09	J02A J02B J03A J03B J04Z J10A J10B			
	08	I02A I02B I12A I12B I12C I32A I32B I32C I32D	08	I02A I02B I32A I32B I32C I32D	21B	X05A			
	21B	X05A X06A X06B BORP EML KVB I KVB II VAC VBOR	10	K09A K09B	01	B17A B17B B17C			
		BORP EML KVB I KVB II VAC VBOR	21B	X05A	08	I02A I02B I12A I12B I12C I32A I32B I32D			
	01	B17A B17B B17C	82.59↔		09	J02A J02B J03A J03B J04Z J10A J10B			
	08	I02A I02B I12A I12B I12C I32A I32B I32C I32D	01	B17A B17B B17C	09	J02A J02B J03A J03B J04Z J10A J10B			
	09	J02A J02B J03A J03B J04Z J11A J11B	05	F04Z F13A F13B F13C	21B	X05A			
	21B	X05A	08	I02A I02B I32A I32B I32C I32D	82.81↔		BORP EML KVB I KVB II VAC VBOR		
82.52↔		BORP EML KVB I KVB II VAC VBOR	09	J02A J02B J03A J03B J04Z J10A J10B	01	B17A B17B B17C			
	01	B17A B17B B17C	09	J02A J02B J03A J03B J04Z J10A J10B	08	I02A I02B I32A I32B I32D			
	08	I02A I02B I12A I12B I12C I32A I32B I32C I32D	82.61↔		21B	X07A X07B X33Z BORP EML KVB I KVB II VAC VBOR			
	21B	X05A	01	B17A B17B B17C	01	B17A B17B B17C			
		BORP EML KVB I KVB II VAC VBOR	08	I02A I02B I32A I32B I32D	05	F21A F21B F21C			
	01	B17A B17B B17C	21B	X05A	08	I02A I02B I32A I32B I32C I32D			
	08	I02A I02B I12A I12B I12C I32A I32B I32C I32D	01	B17A B17B B17C					
	09	J02A J02B J03A J03B J04Z J11A J11B	08	I02A I02B I32A I32B I32D					
	21B	X05A	21B	X07A X07B X33Z					
		BORP EML KVB I KVB II VAC VBOR							
82.53↔	01	B17A B17B B17C							
	08	I02A I02B I12A I12B I12C I32A I32B I32C I32D							
	09	J02A J02B J03A J03B J04Z J11A J11B							
	21B	X05A							
		BORP EML KVB I KVB II VAC VBOR							
	01	B17A B17B B17C							
	08	I02A I02B I12A I12B I12C I32A I32B I32C I32D							
	09	J02A J02B J03A J03B J04Z J11A J11B							
	21B	X05A							
		BORP EML KVB I KVB II VAC VBOR							

CHOP	MDC	DRG	CHOP	MDC	DRG	CHOP	MDC	DRG
82.83↔	09	J02A J02B J03A J03B J04Z J08A J08B J10A J10B J21Z J22A J22B	82.86.99↔	08	I02A I02B I12A I12B I12C I32A I32B I32C I32D	82.89.15↔	09	J02A J02B J03A J03B J04Z J10A J10B J11A J11B
	21B	X01A X01B X05A X05B X33Z BORP EML KVB I KVB II VAC VBOR		21B	X05A BORP EML KVB I KVB II VAC VBOR		21B	X01A X01B X05A X05B X33Z BORP EML KVB I KVB II VAC VBOR
	01	B17A B17B B17C		01	B17A B17B B17C		01	B17A B17B B17C
	08	I02A I02B I32A I32B I32C I32D		08	I02A I02B I12A I12B I12C I32A I32B I32C I32D		08	I02A I02B I32A I32B I32C I32D
	09	J02A J02B J03A J03B J04Z J10A J10B		09	J02A J02B J03A J03B J04Z J10A J10B J11A J11B		09	J02A J02B J03A J03B J04Z J08A J08B J10A J10B
82.84↔	21B	X05A X05B BORP EML KVB I KVB II VAC VBOR	82.89.10↔	21B	X05A BORP EML KVB I KVB II VAC VBOR	82.89.16↔	21B	X01A X01B X05A X05B X33Z BORP EML KVB I KVB II VAC VBOR
	08	I02A I02B I32A I32B I32C I32D		01	B17A B17B B17C		01	B17A B17B B17C
	21B	X05A X05B BORP EML KVB I KVB II VAC VBOR		05	F21A F21B F21C		05	F21A F21B F21C
	01	B17A B17B B17C		08	I02A I02B I32A I32B I32C I32D		08	I02A I02B I32A I32B I32C I32D
	08	I02A I02B I32A I32B I32C I32D		09	J02A J02B J03A J03B J04Z J08A J08B J10A J10B J21Z J22A J22B		09	J02A J02B J03A J03B J04Z J08A J08B J10A J10B
82.85↔	09	J02A J02B J03A J03B J04Z J11A J11B	82.89.11↔	21B	X01A X01B X05A X05B X33Z BORP EML KVB I KVB II VAC VBOR	83.02.14↔	09	J02A J02B J03A J03B J04Z J08A J08B J10A J10B J21Z J22A J22B
	21B	X05A BORP EML KVB I KVB II VAC VBOR		01	B17A B17B B17C		01	B17A B17B B17C
	01	B17A B17B B17C		05	F21A F21B F21C		03	D12A D12B
	08	I02A I02B I32A I32B I32C I32D		08	I02A I02B I32A I32B I32C I32D		04	E02A E02B E02C
	09	J02A J02B J03A J03B J04Z J11A J11B		09	J02A J02B J03A J03B J04Z J08A J08B J10A J10B J21Z J22A J22B		05	F21A F21B F21C
82.86.00↔	21B	X05A BORP EML KVB I KVB II VAC VBOR	82.89.12↔	21B	X01A X01B X05A X05B X33Z BORP EML KVB I KVB II VAC VBOR	83.02.15↔	06	G10Z G12A G12B G12C
	01	B17A B17B B17C		01	B17A B17B B17C		07	H06Z
	08	I02A I02B I32A I32B I32C I32D		05	F21A F21B F21C		08	I27A I27B I27C I27D
	09	J02A J02B J03A J03B J04Z J10A J10B J11A J11B		08	I02A I02B I32A I32B I32C I32D		09	J11A J11B
	21B	X05A BORP EML KVB I KVB II VAC VBOR		09	J02A J02B J03A J03B J04Z J10A J10B J11A J11B		10	K09A K09B
82.86.10↔	01	B17A B17B B17C	82.89.13↔	01	B17A B17B B17C	83.02.16↔	11	L09A L09B
	08	I02A I02B I12A I12B I12C I32A I32B I32C I32D		05	F21A F21B F21C		12	M06Z M37Z
	09	J02A J02B J03A J03B J04Z J10A J10B J11A J11B		08	I02A I02B I32A I32B I32C I32D		13	N11A N11B
	21B	X05A BORP EML KVB I KVB II VAC VBOR		09	J02A J02B J03A J03B J04Z J08A J08B J10A J10B J21Z J22A J22B		21B	X06A X06B X06C BORP KVB I KVB II VAC VBOR
	01	B17A B17B B17C		21B	X01A X01B X05A X05B X33Z BORP EML KVB I KVB II VAC VBOR		01	B17A B17B B17C
82.86.11↔	08	I02A I02B I12A I12B I12C I32A I32B I32C I32D	82.89.14↔	01	B17A B17B B17C	83.02.16↔	03	D12A D12B
	09	J02A J02B J03A J03B J04Z J10A J10B J11A J11B		05	F21A F21B F21C		04	E02A E02B E02C
	21B	X05A BORP EML KVB I KVB II VAC VBOR		08	I02A I02B I32A I32B I32C I32D		05	F21A F21B F21C
	01	B17A B17B B17C		09	J02A J02B J03A J03B J04Z J08A J08B J10A J10B J21Z J22A J22B		06	G10Z G12A G12B G12C
	08	I02A I02B I12A I12B I12C I32A I32B I32C I32D		01	B17A B17B B17C		07	H06Z
82.86.12↔	09	J02A J02B J03A J03B J04Z J10A J10B J11A J11B	82.89.14↔	05	F21A F21B F21C	83.02.16↔	08	I27A I27B I27C I27D
	21B	X05A BORP EML KVB I KVB II VAC VBOR		08	I02A I02B I32A I32B I32C I32D		09	J11A J11B
	01	B17A B17B B17C		09	J02A J02B J03A J03B J04Z J08A J08B J10A J10B J21Z J22A J22B		10	K09A K09B
	08	I02A I02B I32A I32B I32C I32D		21B	X01A X01B X05A X05B X33Z BORP EML KVB I KVB II VAC VBOR		11	L09A L09B
	09	J02A J02B J03A J03B J04Z J10A J10B J11A J11B		01	B17A B17B B17C		12	M06Z M37Z
82.86.13↔	21B	X05A BORP EML KVB I KVB II VAC VBOR	82.89.14↔	05	F21A F21B F21C	83.02.16↔	13	N11A N11B
	01	B17A B17B B17C		08	I02A I02B I32A		21B	X06A X06B X06C BORP KVB I KVB II VAC VBOR
	08	I02A I02B I32A I32B I32C I32D		01	B17A B17B B17C		01	B17A B17B B17C
	09	J02A J02B J03A J03B J04Z J10A J10B J11A J11B		05	F21A F21B F21C		03	D12A D12B
	21B	X05A BORP EML KVB I KVB II VAC VBOR		08	I02A I02B I32A		04	E02A E02B E02C

CHOP	MDC	DRG	CHOP	MDC	DRG	CHOP	MDC	DRG
	05	F21A F21B F21C		08	I29A I29B I29C		10	K09A K09B
	06	G10Z G12A G12B G12C		09	J11A J11B		11	L09A L09B
	07	H06Z		10	K09A K09B		12	M06Z M37Z
	08	I27A I27B I27C I27D		11	L09A L09B		13	N11A N11B
	09	J11A J11B		12	M06Z M37Z	83.03.19↔	21B	X06A X06B X06C BORP KVB I KVB II VAC VBOR
83.02.19↔	10	K09A K09B	83.03.13↔	21B	X06A X06B X06C BORP KVB I KVB II VAC VBOR		01	B17A B17B B17C
	11	L09A L09B		03	B17A B17B B17C		03	D12A D12B
	12	M06Z M37Z		01	B17A B17B B17C		04	E02A E02B E02C
	13	N11A N11B		03	D12A D12B		05	F21A F21B F21C
	21B	X06A X06B X06C BORP KVB I KVB II VAC VBOR		04	E02A E02B E02C		06	G10Z G12A G12B G12C
	01	B17A B17B B17C		05	F21A F21B F21C		07	H06Z
	03	D12A D12B		06	G10Z G12A G12B G12C		08	I27A I27B I27C I27D
	04	E02A E02B E02C		07	H06Z		09	J11A J11B
	05	F21A F21B F21C		08	I27A I27B I27C I27D		10	K09A K09B
	06	G10Z G12A G12B G12C		09	J11A J11B		11	L09A L09B
	07	H06Z		10	K09A K09B		12	M06Z M37Z
	08	I27A I27B I27C I27D		11	L09A L09B		13	N11A N11B
	09	J11A J11B		12	M06Z M37Z	83.09.10↔	21B	X06A X06B X06C BORP KVB I KVB II VAC VBOR
	10	K09A K09B	83.03.14↔	13	N11A N11B		01	B17A B17B B17C
	11	L09A L09B		21B	X06A X06B X06C BORP KVB I KVB II VAC VBOR		03	D12A D12B
	12	M06Z M37Z		01	B17A B17B B17C		04	E02A E02B E02C
	13	N11A N11B		03	D12A D12B		05	F21A F21B F21C
83.03.10↔	21B	X06A X06B X06C BORP KVB I KVB II VAC VBOR		04	E02A E02B E02C		06	G10Z G12A G12B G12C
	01	B17A B17B B17C		05	F21A F21B F21C		07	H06Z
	03	D12A D12B		06	G10Z G12A G12B G12C		08	I29A I29B I29C
	04	E02A E02B E02C		07	H06Z		09	J11A J11B
	05	F21A F21B F21C		08	I27A I27B I27C I27D		10	K09A K09B
	06	G10Z G12A G12B G12C		09	J11A J11B		11	L09A L09B
	07	H06Z		10	K09A K09B		12	M06Z M37Z
	08	I29A I29B I29C		11	L09A L09B		13	N11A N11B
	09	J11A J11B		12	M06Z M37Z	83.09.11↔	21B	X06A X06B X06C BORP KVB I KVB II VAC VBOR
	10	K09A K09B		13	N11A N11B		01	B17A B17B B17C
	11	L09A L09B	83.03.15↔	21B	X06A X06B X06C BORP KVB I KVB II VAC VBOR		03	D12A D12B
	12	M06Z M37Z		01	B17A B17B B17C		04	E02A E02B E02C
	13	N11A N11B		03	D12A D12B		05	F21A F21B F21C
	21B	X06A X06B X06C BORP KVB I KVB II VAC VBOR		04	E02A E02B E02C		06	G10Z G12A G12B G12C
83.03.11↔	01	B17A B17B B17C		05	F21A F21B F21C		07	H06Z
	03	D12A D12B		06	G10Z G12A G12B G12C		08	I29A I29B I29C
	04	E02A E02B E02C		07	H06Z		09	J11A J11B
	05	F21A F21B F21C		08	I27A I27B I27C I27D		10	K09A K09B
	06	G10Z G12A G12B G12C		09	J11A J11B		11	L09A L09B
	07	H06Z		10	K09A K09B		12	M06Z M37Z
	08	I29A I29B I29C		11	L09A L09B	83.09.12↔	13	N11A N11B
	09	J11A J11B		12	M06Z M37Z		21B	X06A X06B X06C BORP KVB I KVB II VAC VBOR
	10	K09A K09B		13	N11A N11B		01	B17A B17B B17C
	11	L09A L09B		21B	X06A X06B X06C BORP KVB I KVB II VAC VBOR		03	D12A D12B
	12	M06Z M37Z	83.03.16↔	01	B17A B17B B17C		04	E02A E02B E02C
	13	N11A N11B		03	D12A D12B		05	F21A F21B F21C
	21B	X06A X06B X06C BORP KVB I KVB II VAC VBOR		04	E02A E02B E02C		06	G10Z G12A G12B G12C
83.03.12↔	01	B17A B17B B17C		05	F21A F21B F21C		07	H06Z
	03	D12A D12B		06	G10Z G12A G12B G12C		08	I29A I29B I29C
	04	E02A E02B E02C		07	H06Z		09	J11A J11B
	05	F21A F21B F21C		08	I27A I27B I27C I27D		10	K09A K09B
	06	G10Z G12A G12B G12C		09	J11A J11B		11	L09A L09B
	07	H06Z		10	K09A K09B		12	M06Z M37Z
	08	I29A I29B I29C		11	L09A L09B		13	N11A N11B
	09	J11A J11B		12	M06Z M37Z		21B	X06A X06B X06C
	10	K09A K09B		13	N11A N11B			
	11	L09A L09B		21B	X06A X06B X06C BORP KVB I KVB II VAC VBOR			
	12	M06Z M37Z		01	B17A B17B B17C			
	13	N11A N11B		03	D12A D12B			
	21B	X06A X06B X06C BORP KVB I KVB II VAC VBOR		04	E02A E02B E02C			
	01	B17A B17B B17C		05	F21A F21B F21C			
	03	D12A D12B		06	G10Z G12A G12B G12C			
	04	E02A E02B E02C		07	H06Z			
	05	F21A F21B F21C		08	I27A I27B I27C I27D			
	06	G10Z G12A G12B G12C		09	J11A J11B			
	07	H06Z						

CHOP	MDC	DRG	CHOP	MDC	DRG	CHOP	MDC	DRG
83.09.13↔		BORP KVB I KVB II		01	B17A B17B B17C			G12C
		VAC VBOR		03	D12A D12B		07	H06Z
	01	B17A B17B B17C		04	E02A E02B E02C		08	I29A I29B I29C
	03	D12A D12B		05	F21A F21B F21C		09	J11A J11B
	04	E02A E02B E02C		06	G10Z G12A G12B		10	K09A K09B
	05	F21A F21B F21C			G12C		11	L09A L09B
	06	G10Z G12A G12B		07	H06Z		12	M06Z M37Z
		G12C		08	I27A I27B I27C		13	N11A N11B
	07	H06Z			I27D		21B	X06A X06B X06C
	08	I27A I27B I27C		09	J11A J11B	83.13.12↔		BORP VAC VBOR
		I27D		10	K09A K09B		01	B17A B17B B17C
	09	J11A J11B		11	L09A L09B		03	D12A D12B
	10	K09A K09B		12	M06Z M37Z		04	E02A E02B E02C
	11	L09A L09B		13	N11A N11B		05	F21A F21B F21C
	12	M06Z M37Z		21B	X06A X06B X06C		06	G10Z G12A G12B
	13	N11A N11B	83.11↔		BORP KVB I KVB II		06	G12C
	21B	X06A X06B X06C			VAC VBOR		07	H06Z
83.09.14↔		BORP KVB I KVB II		01	B17A B17B B17C		08	I29A I29B I29C
		VAC VBOR		03	D12A D12B		09	J11A J11B
	01	B17A B17B B17C		04	E02A E02B E02C		10	K09A K09B
	03	D12A D12B		05	F21A F21B F21C		11	L09A L09B
	04	E02A E02B E02C		06	G10Z G12A G12B		12	M06Z M37Z
	05	F21A F21B F21C			G12C		13	N11A N11B
	06	G10Z G12A G12B		07	H06Z	83.13.13↔	21B	X06A X06B X06C
		G12C		08	I27A I27B I27C			BORP VAC VBOR
	07	H06Z			I27D		01	B17A B17B B17C
	08	I27A I27B I27C		09	J11A J11B		03	D12A D12B
		I27D		10	K09A K09B		04	E02A E02B E02C
	09	J11A J11B		11	L09A L09B		05	F21A F21B F21C
	10	K09A K09B		12	M06Z M37Z		06	G10Z G12A G12B
	11	L09A L09B		13	N11A N11B		06	G12C
	12	M06Z M37Z		21B	X06A X06B X06C		07	H06Z
	13	N11A N11B	83.12↔		BORP KVB I KVB II		08	I27A I27B I27C
	21B	X06A X06B X06C			VAC VBOR			I27D
83.09.15↔		BORP KVB I KVB II		01	B17A B17B B17C		09	J11A J11B
		VAC VBOR		03	D12A D12B		10	K09A K09B
	01	B17A B17B B17C		04	E02A E02B E02C		11	L09A L09B
	03	D12A D12B		05	F21A F21B F21C		12	M06Z M37Z
	04	E02A E02B E02C		06	G10Z G12A G12B		13	N11A N11B
	05	F21A F21B F21C			G12C		21B	X06A X06B X06C
	06	G10Z G12A G12B		07	H06Z	83.13.14↔		BORP VAC VBOR
		G12C		08	I27A I27B I27C		01	B17A B17B B17C
	07	H06Z			I27D		03	D12A D12B
	08	I27A I27B I27C		09	J11A J11B		04	E02A E02B E02C
		I27D		10	K09A K09B		05	F21A F21B F21C
	09	J11A J11B		11	L09A L09B		06	G10Z G12A G12B
	10	K09A K09B		12	M06Z M37Z		06	G12C
	11	L09A L09B		13	N11A N11B		07	H06Z
	12	M06Z M37Z		21B	X06A X06B X06C		08	I27A I27B I27C
	13	N11A N11B	83.13.10↔		BORP VAC VBOR			I27D
	21B	X06A X06B X06C		01	B17A B17B B17C		09	J11A J11B
83.09.16↔		BORP KVB I KVB II		03	D12A D12B		10	K09A K09B
		VAC VBOR		04	E02A E02B E02C		11	L09A L09B
	01	B17A B17B B17C		05	F21A F21B F21C		12	M06Z M37Z
	03	D12A D12B		06	G10Z G12A G12B		13	N11A N11B
	04	E02A E02B E02C			G12C		21B	X06A X06B X06C
	05	F21A F21B F21C		07	H06Z	83.13.15↔		BORP VAC VBOR
	06	G10Z G12A G12B		08	I29A I29B I29C		01	B17A B17B B17C
		G12C		09	J11A J11B		03	D12A D12B
	07	H06Z		10	K09A K09B		04	E02A E02B E02C
	08	I27A I27B I27C		11	L09A L09B		05	F21A F21B F21C
		I27D		12	M06Z M37Z		06	G10Z G12A G12B
	09	J11A J11B		13	N11A N11B		06	G12C
	10	K09A K09B		21B	X06A X06B X06C		07	H06Z
	11	L09A L09B	83.13.11↔		BORP VAC VBOR		08	I27A I27B I27C
	12	M06Z M37Z		01	B17A B17B B17C			I27D
	13	N11A N11B		03	D12A D12B		09	J11A J11B
	21B	X06A X06B X06C		04	E02A E02B E02C		10	K09A K09B
83.09.19↔		BORP KVB I KVB II		05	F21A F21B F21C		11	L09A L09B
		VAC VBOR		06	G10Z G12A G12B		12	M06Z M37Z

CHOP	MDC	DRG	CHOP	MDC	DRG	CHOP	MDC	DRG
	13	N11A N11B		07	H06Z		13	N11A N11B
83.13.16↔	21B	X06A X06B X06C		08	I27A I27B I27C	83.14.11↔	21B	X06A X06B X06C
		BORP VAC VBOR			I27D			BORP VAC VBOR
	01	B17A B17B B17C		09	J11A J11B		01	B17A B17B B17C
	03	D12A D12B		10	K09A K09B		03	D12A D12B
	04	E02A E02B E02C		11	L09A L09B		04	E02A E02B E02C
	05	F21A F21B F21C		12	M06Z M37Z		05	F21A F21B F21C
	06	G10Z G12A G12B		13	N11A N11B		06	G10Z G12A G12B
		G12C	83.13.24↔	21B	X06A X06B X06C			G12C
	07	H06Z			BORP VAC VBOR		07	H06Z
	08	I27A I27B I27C		01	B17A B17B B17C		08	I29A I29B I29C
		I27D		03	D12A D12B		09	J11A J11B
	09	J11A J11B		04	E02A E02B E02C		10	K09A K09B
	10	K09A K09B		05	F21A F21B F21C		11	L09A L09B
	11	L09A L09B		06	G10Z G12A G12B		12	M06Z M37Z
	12	M06Z M37Z			G12C		13	N11A N11B
	13	N11A N11B		07	H06Z	83.14.12↔	21B	X06A X06B X06C
83.13.20↔	21B	X06A X06B X06C		08	I27A I27B I27C			BORP VAC VBOR
		BORP VAC VBOR			I27D			BORP VAC VBOR
	01	B17A B17B B17C		09	J11A J11B		01	B17A B17B B17C
	03	D12A D12B		10	K09A K09B		03	D12A D12B
	04	E02A E02B E02C		11	L09A L09B		04	E02A E02B E02C
	05	F21A F21B F21C		12	M06Z M37Z		05	F21A F21B F21C
	06	G10Z G12A G12B		13	N11A N11B		06	G10Z G12A G12B
		G12C	83.13.25↔	21B	X06A X06B X06C			G12C
	07	H06Z			BORP VAC VBOR		07	H06Z
	08	I29A I29B I29C		01	B17A B17B B17C		08	I29A I29B I29C
	09	J11A J11B		03	D12A D12B		09	J11A J11B
	10	K09A K09B		04	E02A E02B E02C		10	K09A K09B
	11	L09A L09B		05	F21A F21B F21C		11	L09A L09B
	12	M06Z M37Z		06	G10Z G12A G12B		12	M06Z M37Z
	13	N11A N11B			G12C		13	N11A N11B
83.13.21↔	21B	X06A X06B X06C		07	H06Z	83.14.13↔	21B	X06A X06B X06C
		BORP VAC VBOR			BORP VAC VBOR			BORP VAC VBOR
	01	B17A B17B B17C		08	I27A I27B I27C		01	B17A B17B B17C
	03	D12A D12B			I27D		03	D12A D12B
	04	E02A E02B E02C		09	J11A J11B		04	E02A E02B E02C
	05	F21A F21B F21C		10	K09A K09B		05	F21A F21B F21C
	06	G10Z G12A G12B		11	L09A L09B		06	G10Z G12A G12B
		G12C		12	M06Z M37Z			G12C
	07	H06Z	83.13.26↔	21B	X06A X06B X06C		07	H06Z
	08	I29A I29B I29C			BORP VAC VBOR		08	I27A I27B I27C
	09	J11A J11B		01	B17A B17B B17C			I27D
	10	K09A K09B		03	D12A D12B		09	J11A J11B
	11	L09A L09B		04	E02A E02B E02C		10	K09A K09B
	12	M06Z M37Z		05	F21A F21B F21C		11	L09A L09B
	13	N11A N11B		06	G10Z G12A G12B		12	M06Z M37Z
83.13.22↔	21B	X06A X06B X06C			G12C		13	N11A N11B
		BORP VAC VBOR		07	H06Z	83.14.14↔	21B	X06A X06B X06C
	01	B17A B17B B17C			BORP VAC VBOR			BORP VAC VBOR
	03	D12A D12B		08	I27A I27B I27C		01	B17A B17B B17C
	04	E02A E02B E02C			I27D		03	D12A D12B
	05	F21A F21B F21C		09	J11A J11B		04	E02A E02B E02C
	06	G10Z G12A G12B		10	K09A K09B		05	F21A F21B F21C
		G12C		11	L09A L09B		06	G10Z G12A G12B
	07	H06Z		12	M06Z M37Z			G12C
	08	I29A I29B I29C		13	N11A N11B		07	H06Z
	09	J11A J11B	83.14.10↔	21B	X06A X06B X06C		08	I27A I27B I27C
	10	K09A K09B			BORP VAC VBOR			I27D
	11	L09A L09B		01	B17A B17B B17C		09	J11A J11B
	12	M06Z M37Z		03	D12A D12B		10	K09A K09B
	13	N11A N11B		04	E02A E02B E02C		11	L09A L09B
83.13.23↔	21B	X06A X06B X06C		05	F21A F21B F21C		12	M06Z M37Z
		BORP VAC VBOR		06	G10Z G12A G12B		13	N11A N11B
	01	B17A B17B B17C			G12C	83.14.15↔	21B	X06A X06B X06C
	03	D12A D12B		07	H06Z			BORP VAC VBOR
	04	E02A E02B E02C			BORP VAC VBOR		01	B17A B17B B17C
	05	F21A F21B F21C		08	I29A I29B I29C		03	D12A D12B
	06	G10Z G12A G12B		09	J11A J11B		04	E02A E02B E02C
		G12C		10	K09A K09B		05	F21A F21B F21C
				11	L09A L09B		06	G10Z G12A G12B
				12	M06Z M37Z			G12C

CHOP	MDC	DRG	CHOP	MDC	DRG	CHOP	MDC	DRG
		G12C		21B	X06A X06B X06C		05	F21A F21B F21C
	07	H06Z	83.19.13↔		BORP VAC VBOR		06	G10Z G12A G12B G12C
	08	I27A I27B I27C I27D		01	B17A B17B B17C		07	H06Z
	09	J11A J11B		03	D12A D12B		08	I29A I29B I29C
	10	K09A K09B		04	E02A E02B E02C		09	J11A J11B
	11	L09A L09B		05	F21A F21B F21C		10	K09A K09B
	12	M06Z M37Z		06	G10Z G12A G12B G12C		11	L09A L09B
	13	N11A N11B		07	H06Z		12	M06Z M37Z
83.14.16↔	21B	X06A X06B X06C BORP VAC VBOR		08	I27A I27B I27C I27D	83.19.21↔	13	N11A N11B
	01	B17A B17B B17C		09	J11A J11B		21B	X06A X06B X06C BORP KVB I KVB II VAC VBOR
	03	D12A D12B		10	K09A K09B		01	B17A B17B B17C
	04	E02A E02B E02C		11	L09A L09B		03	D12A D12B
	05	F21A F21B F21C		12	M06Z M37Z		04	E02A E02B E02C
	06	G10Z G12A G12B G12C		13	N11A N11B		05	F21A F21B F21C
	07	H06Z	83.19.14↔	21B	X06A X06B X06C BORP VAC VBOR		06	G10Z G12A G12B G12C
	08	I27A I27B I27C I27D		01	B17A B17B B17C		07	H06Z
	09	J11A J11B		03	D12A D12B		08	I29A I29B I29C
	10	K09A K09B		04	E02A E02B E02C		09	J11A J11B
	11	L09A L09B		05	F21A F21B F21C		10	K09A K09B
	12	M06Z M37Z		06	G10Z G12A G12B G12C		11	L09A L09B
	13	N11A N11B		07	H06Z		12	M06Z M37Z
83.19.10↔	21B	X06A X06B X06C BORP VAC VBOR		08	I27A I27B I27C I27D		13	N11A N11B
	01	B17A B17B B17C		09	J11A J11B	83.19.22↔	21B	X06A X06B X06C BORP KVB I KVB II VAC VBOR
	03	D12A D12B		10	K09A K09B		01	B17A B17B B17C
	04	E02A E02B E02C		11	L09A L09B		03	D12A D12B
	05	F21A F21B F21C		12	M06Z M37Z		04	E02A E02B E02C
	06	G10Z G12A G12B G12C		13	N11A N11B		05	F21A F21B F21C
	07	H06Z	83.19.15↔	21B	X06A X06B X06C BORP VAC VBOR		06	G10Z G12A G12B G12C
	08	I29A I29B I29C		01	B17A B17B B17C		07	H06Z
	09	J11A J11B		03	D12A D12B		08	I29A I29B I29C
	10	K09A K09B		04	E02A E02B E02C		09	J11A J11B
	11	L09A L09B		05	F21A F21B F21C		10	K09A K09B
	12	M06Z M37Z		06	G10Z G12A G12B G12C		11	L09A L09B
	13	N11A N11B		07	H06Z		12	M06Z M37Z
83.19.11↔	21B	X06A X06B X06C BORP VAC VBOR		08	I27A I27B I27C I27D		13	N11A N11B
	01	B17A B17B B17C		09	J11A J11B	83.19.23↔	21B	X06A X06B X06C BORP KVB I KVB II VAC VBOR
	03	D12A D12B		10	K09A K09B		01	B17A B17B B17C
	04	E02A E02B E02C		11	L09A L09B		03	D12A D12B
	05	F21A F21B F21C		12	M06Z M37Z		04	E02A E02B E02C
	06	G10Z G12A G12B G12C		13	N11A N11B		05	F21A F21B F21C
	07	H06Z		21B	X06A X06B X06C BORP VAC VBOR		06	G10Z G12A G12B G12C
	08	I29A I29B I29C	83.19.16↔	01	B17A B17B B17C		07	H06Z
	09	J11A J11B		03	D12A D12B		08	I27A I27B I27C I27D
	10	K09A K09B		04	E02A E02B E02C		09	J11A J11B
	11	L09A L09B		05	F21A F21B F21C		10	K09A K09B
	12	M06Z M37Z		06	G10Z G12A G12B G12C		11	L09A L09B
	13	N11A N11B		07	H06Z		12	M06Z M37Z
83.19.12↔	21B	X06A X06B X06C BORP VAC VBOR		08	I27A I27B I27C I27D		13	N11A N11B
	01	B17A B17B B17C		09	J11A J11B	83.19.24↔	21B	X06A X06B X06C BORP KVB I KVB II VAC VBOR
	03	D12A D12B		10	K09A K09B		01	B17A B17B B17C
	04	E02A E02B E02C		11	L09A L09B		03	D12A D12B
	05	F21A F21B F21C		12	M06Z M37Z		04	E02A E02B E02C
	06	G10Z G12A G12B G12C		13	N11A N11B		05	F21A F21B F21C
	07	H06Z		21B	X06A X06B X06C BORP KVB I KVB II VAC VBOR		06	G10Z G12A G12B G12C
	08	I29A I29B I29C	83.19.20↔	01	B17A B17B B17C		07	H06Z
	09	J11A J11B		03	D12A D12B		08	I27A I27B I27C
	10	K09A K09B		04	E02A E02B E02C			
	11	L09A L09B						
	12	M06Z M37Z						
	13	N11A N11B						

CHOP	MDC	DRG	CHOP	MDC	DRG	CHOP	MDC	DRG
		I27D		21B	X06A X06B X06C		06	G10Z G12A G12B
	09	J11A J11B	83.21.30↔	01	B17A B17B B17C			G12C
	10	K09A K09B		03	D12A D12B		07	H06Z
	11	L09A L09B		04	E02A E02B E02C		08	I27A I27B I27C
	12	M06Z M37Z		05	F21A F21B F21C			I27D
	13	N11A N11B		06	G10Z G12A G12B		09	J11A J11B
83.19.25↔	21B	X06A X06B X06C		07	G12C		10	K09A K09B
		BORP KVB I KVB II		07	H06Z		11	L09A L09B
		VAC VBOR		08	I27A I27B I27C		12	M06Z M37Z
	01	B17A B17B B17C			I27D	83.31.14↔	13	N11A N11B
	03	D12A D12B		09	J11A J11B		21B	X06A X06B X06C
	04	E02A E02B E02C		10	K09A K09B			BORP KVB I KVB II
	05	F21A F21B F21C		11	L09A L09B			VAC VBOR
	06	G10Z G12A G12B		12	M06Z M37Z		01	B17A B17B B17C
		G12C		13	N11A N11B		03	D12A D12B
	07	H06Z		21B	X06A X06B X06C		04	E02A E02B E02C
	08	I27A I27B I27C	83.31.10↔		BORP KVB I KVB II		05	F21A F21B F21C
		I27D			VAC VBOR		06	G10Z G12A G12B
	09	J11A J11B		01	B17A B17B B17C			G12C
	10	K09A K09B		03	D12A D12B		07	H06Z
	11	L09A L09B		04	E02A E02B E02C		08	I27A I27B I27C
	12	M06Z M37Z		05	F21A F21B F21C			I27D
	13	N11A N11B		06	G10Z G12A G12B		09	J11A J11B
83.19.26↔	21B	X06A X06B X06C		07	H06Z		10	K09A K09B
		BORP KVB I KVB II		08	I29A I29B I29C		11	L09A L09B
		VAC VBOR		09	J11A J11B		12	M06Z M37Z
	01	B17A B17B B17C		10	K09A K09B		13	N11A N11B
	03	D12A D12B		11	L09A L09B	83.31.15↔	21B	X06A X06B X06C
	04	E02A E02B E02C		12	M06Z M37Z			BORP KVB I KVB II
	05	F21A F21B F21C		13	N11A N11B			VAC VBOR
	06	G10Z G12A G12B		21B	X06A X06B X06C		01	B17A B17B B17C
		G12C			BORP KVB I KVB II		03	D12A D12B
	07	H06Z	83.31.11↔		VAC VBOR		04	E02A E02B E02C
	08	I27A I27B I27C		01	B17A B17B B17C		05	F21A F21B F21C
		I27D		03	D12A D12B		06	G10Z G12A G12B
	09	J11A J11B		04	E02A E02B E02C			G12C
	10	K09A K09B		05	F21A F21B F21C		07	H06Z
	11	L09A L09B		06	G10Z G12A G12B		08	I27A I27B I27C
	12	M06Z M37Z		07	H06Z			I27D
	13	N11A N11B		08	I29A I29B I29C		09	J11A J11B
83.21.11↔	21B	X06A X06B X06C		09	J11A J11B		10	K09A K09B
	01	B17A B17B B17C		10	K09A K09B		11	L09A L09B
	03	D12A D12B		11	L09A L09B		12	M06Z M37Z
	04	E02A E02B E02C		12	M06Z M37Z		13	N11A N11B
	05	F21A F21B F21C		13	N11A N11B		21B	X06A X06B X06C
	06	G10Z G12A G12B		21B	X06A X06B X06C	83.31.16↔		BORP KVB I KVB II
		G12C			BORP KVB I KVB II			VAC VBOR
	07	H06Z			VAC VBOR		01	B17A B17B B17C
	08	I27A I27B I27C	83.31.12↔	01	B17A B17B B17C		03	D12A D12B
		I27D		03	D12A D12B		04	E02A E02B E02C
	09	J11A J11B		04	E02A E02B E02C		05	F21A F21B F21C
	10	K09A K09B		05	F21A F21B F21C		06	G10Z G12A G12B
	11	L09A L09B		06	G10Z G12A G12B			G12C
	12	M06Z M37Z		07	H06Z		07	H06Z
	13	N11A N11B		08	I29A I29B I29C		08	I27A I27B I27C
83.21.21↔	21B	X06A X06B X06C		09	J11A J11B			I27D
	01	B17A B17B B17C		10	K09A K09B		09	J11A J11B
	03	D12A D12B		11	L09A L09B		10	K09A K09B
	04	E02A E02B E02C		12	M06Z M37Z		11	L09A L09B
	05	F21A F21B F21C		13	N11A N11B		12	M06Z M37Z
	06	G10Z G12A G12B		21B	X06A X06B X06C	83.32.10↔	13	N11A N11B
		G12C			BORP KVB I KVB II		21B	X06A X06B X06C
	07	H06Z			VAC VBOR		01	B17A B17B B17C
	08	I27A I27B I27C	83.31.13↔	01	B17A B17B B17C		03	D12A D12B
		I27D		03	D12A D12B		04	E02A E02B E02C
	09	J11A J11B		04	E02A E02B E02C		05	F21A F21B F21C
	10	K09A K09B		05	F21A F21B F21C		06	G10Z G12A G12B
	11	L09A L09B		06	G10Z G12A G12B			G12C
	12	M06Z M37Z		07	H06Z		07	H06Z
	13	N11A N11B		08	I29A I29B I29C		08	I27A I27B I27C

CHOP	MDC	DRG	CHOP	MDC	DRG	CHOP	MDC	DRG
	09	J11A J11B			G12C		04	E02A E02B E02C
	10	K09A K09B		07	H06Z		05	F21A F21B F21C
	11	L09A L09B		08	I27A I27B I27C I27D		06	G10Z G12A G12B G12C
	12	M06Z M37Z		09	J11A J11B		07	H06Z
	13	N11A N11B		10	K09A K09B		08	I27A I27B I27C I27D
83.32.11↔	21B	X06A X06B X06C		11	L09A L09B		09	J11A J11B
	01	B17A B17B B17C		12	M06Z M37Z		10	K09A K09B
	03	D12A D12B		13	N11A N11B		11	L09A L09B
	04	E02A E02B E02C		21B	X06A X06B X06C		12	M06Z M37Z
	05	F21A F21B F21C	83.39.10↔	01	B17A B17B B17C		13	N11A N11B
	06	G10Z G12A G12B G12C		03	D12A D12B	83.39.20↔	21B	X06A X06B X06C
	07	H06Z		04	E02A E02B E02C		01	B17A B17B B17C
	08	I29A I29B I29C		05	F21A F21B F21C		03	D12A D12B
	09	J11A J11B		06	G10Z G12A G12B G12C		04	E02A E02B E02C
	10	K09A K09B		07	H06Z		05	F21A F21B F21C
	11	L09A L09B		08	I29A I29B I29C		06	G10Z G12A G12B G12C
	12	M06Z M37Z		09	J11A J11B		07	H06Z
	13	N11A N11B		10	K09A K09B		08	I29A I29B I29C
83.32.12↔	21B	X06A X06B X06C		11	L09A L09B		09	J11A J11B
	01	B17A B17B B17C		12	M06Z M37Z		10	K09A K09B
	03	D12A D12B		13	N11A N11B		11	L09A L09B
	04	E02A E02B E02C		21B	X06A X06B X06C		12	M06Z M37Z
	05	F21A F21B F21C	83.39.11↔	01	B17A B17B B17C		13	N11A N11B
	06	G10Z G12A G12B G12C		03	D12A D12B		21B	X06A X06B X06C
	07	H06Z		04	E02A E02B E02C	83.39.21↔	01	B17A B17B B17C
	08	I27A I27B I27C I27D		05	F21A F21B F21C		03	D12A D12B
	09	J11A J11B		06	G10Z G12A G12B G12C		04	E02A E02B E02C
	10	K09A K09B		07	H06Z		05	F21A F21B F21C
	11	L09A L09B		08	I29A I29B I29C		06	G10Z G12A G12B G12C
	12	M06Z M37Z		09	J11A J11B		07	H06Z
	13	N11A N11B		10	K09A K09B		08	I29A I29B I29C
83.32.13↔	21B	X06A X06B X06C		11	L09A L09B		09	J11A J11B
	01	B17A B17B B17C		12	M06Z M37Z		10	K09A K09B
	03	D12A D12B		13	N11A N11B		11	L09A L09B
	04	E02A E02B E02C		21B	X06A X06B X06C		12	M06Z M37Z
	05	F21A F21B F21C	83.39.12↔	01	B17A B17B B17C		13	N11A N11B
	06	G10Z G12A G12B G12C		03	D12A D12B		21B	X06A X06B X06C
	07	H06Z		04	E02A E02B E02C	83.39.22↔	01	B17A B17B B17C
	08	I27A I27B I27C I27D		05	F21A F21B F21C		03	D12A D12B
	09	J11A J11B		06	G10Z G12A G12B G12C		04	E02A E02B E02C
	10	K09A K09B		07	H06Z		05	F21A F21B F21C
	11	L09A L09B		08	I27A I27B I27C I27D		06	G10Z G12A G12B G12C
	12	M06Z M37Z		09	J11A J11B		07	H06Z
	13	N11A N11B		10	K09A K09B		08	I27A I27B I27C I27D
83.32.14↔	21B	X06A X06B X06C		11	L09A L09B		09	J11A J11B
	01	B17A B17B B17C		12	M06Z M37Z		10	K09A K09B
	03	D12A D12B		13	N11A N11B		11	L09A L09B
	04	E02A E02B E02C		21B	X06A X06B X06C		12	M06Z M37Z
	05	F21A F21B F21C	83.39.13↔	01	B17A B17B B17C		13	N11A N11B
	06	G10Z G12A G12B G12C		03	D12A D12B		21B	X06A X06B X06C
	07	H06Z		04	E02A E02B E02C	83.39.23↔	01	B17A B17B B17C
	08	I27A I27B I27C I27D		05	F21A F21B F21C		03	D12A D12B
	09	J11A J11B		06	G10Z G12A G12B G12C		04	E02A E02B E02C
	10	K09A K09B		07	H06Z		05	F21A F21B F21C
	11	L09A L09B		08	I27A I27B I27C I27D		06	G10Z G12A G12B G12C
	12	M06Z M37Z		09	J11A J11B		07	H06Z
	13	N11A N11B		10	K09A K09B		08	I27A I27B I27C I27D
83.32.19↔	21B	X06A X06B X06C		11	L09A L09B		09	J11A J11B
	01	B17A B17B B17C		12	M06Z M37Z		10	K09A K09B
	03	D12A D12B		13	N11A N11B		11	L09A L09B
	04	E02A E02B E02C		21B	X06A X06B X06C		12	M06Z M37Z
	05	F21A F21B F21C	83.39.14↔	01	B17A B17B B17C		13	N11A N11B
	06	G10Z G12A G12B		03	D12A D12B			

CHOP	MDC	DRG	CHOP	MDC	DRG	CHOP	MDC	DRG
83.39.24↔	21B	X06A X06B X06C	83.42.13↔	10	K09A K09B	83.43.10↔		G12C
	01	B17A B17B B17C		11	L09A L09B		07	H06Z
	03	D12A D12B		12	M06Z M37Z		08	I27A I27B I27C I27D
	04	E02A E02B E02C		13	N11A N11B		09	J11A J11B
	05	F21A F21B F21C		21B	X06A X06B X06C		10	K09A K09B
	06	G10Z G12A G12B G12C		01	B17A B17B B17C		11	L09A L09B
	07	H06Z		03	D12A D12B		12	M06Z M37Z
	08	I27A I27B I27C I27D		04	E02A E02B E02C		13	N11A N11B
	09	J11A J11B		05	F21A F21B F21C		21B	X06A X06B X06C
	10	K09A K09B		06	G10Z G12A G12B G12C			BORP KVB I KVB II
	11	L09A L09B		07	H06Z			VAC VB VBOR
	12	M06Z M37Z		08	I27A I27B I27C I27D		01	B17A B17B B17C
	13	N11A N11B		09	J11A J11B		03	D12A D12B
83.41↔	21B	X06A X06B X06C	83.42.14↔	10	K09A K09B	83.43.11↔	05	F04Z F13A F13B F13C F21A F21B F21C
		BORP KVB I KVB II		11	L09A L09B		08	I02A I02B I08A I08B I08C I12A I12B I12C I13A I13B I32A I32B
	01	B17A B17B B17C		12	M06Z M37Z		09	J02A J02B J04Z J08A J08B J21Z J22A J22B
	03	D12A D12B		13	N11A N11B		21B	X04Z X05A X05B X06A X06B X06C
	04	E02A E02B E02C		21B	X06A X06B X06C		22	Y02A Y02B Y02C
	05	F21A F21B F21C		01	B17A B17B B17C			BORP KVB I KVB II
	06	G10Z G12A G12B G12C		03	D12A D12B			VAC VB VBOR
	07	H06Z		04	E02A E02B E02C		01	B17A B17B B17C
	08	I27A I27B I27C I27D		05	F21A F21B F21C		03	D12A D12B
	09	J11A J11B		06	G10Z G12A G12B G12C		05	F04Z F13A F13B F13C F21A F21B F21C
	10	K09A K09B		07	H06Z		08	I02A I02B I08A I08B I08C I12A I12B I12C I13A I13B I32A I32B
	11	L09A L09B		08	I27A I27B I27C I27D		09	J02A J02B J04Z J08A J08B J21Z J22A J22B
	12	M06Z M37Z		09	J11A J11B		21B	X04Z X05A X05B X06A X06B X06C
13	N11A N11B	10	K09A K09B	22	Y02A Y02B Y02C			
83.42.10↔	21B	X06A X06B X06C	83.42.15↔	11	L09A L09B	83.43.12↔		BORP KVB I KVB II
	01	B17A B17B B17C		12	M06Z M37Z			VAC VB VBOR
	03	D12A D12B		13	N11A N11B		01	B17A B17B B17C
	04	E02A E02B E02C		21B	X06A X06B X06C		03	D02A D02B D12A D12B D24A D24B
	05	F21A F21B F21C		01	B17A B17B B17C		05	F04Z F13A F13B F13C F21A F21B F21C
	06	G10Z G12A G12B G12C		03	D12A D12B		08	I02A I02B
	07	H06Z		04	E02A E02B E02C		09	J01A J01B J02A J02B J04Z J08A J08B J21Z J22A J22B
	08	I29A I29B I29C		05	F21A F21B F21C		21A	W01A
	09	J11A J11B		06	G10Z G12A G12B G12C		21B	X04Z X05A X05B X06A X06B X06C
	10	K09A K09B		07	H06Z		22	Y02A Y02B
	11	L09A L09B		08	I27A I27B I27C I27D			BORP KVB I KVB II
	12	M06Z M37Z		09	J11A J11B			VAC VB VBOR
	13	N11A N11B		10	K09A K09B		01	B17A B17B B17C
83.42.11↔	21B	X06A X06B X06C	83.42.16↔	11	L09A L09B	83.43.99↔		BORP KVB I KVB II
	01	B17A B17B B17C		12	M06Z M37Z			VAC VB VBOR
	03	D12A D12B		13	N11A N11B		01	B17A B17B B17C
	04	E02A E02B E02C		21B	X06A X06B X06C		03	D12A D12B
	05	F21A F21B F21C		01	B17A B17B B17C		05	F04Z F13A F13B F13C F21A F21B F21C
	06	G10Z G12A G12B G12C		03	D12A D12B		08	I02A I02B
	07	H06Z		04	E02A E02B E02C		09	J01A J01B J02A J02B J04Z J08A J08B J21Z J22A J22B
	08	I29A I29B I29C		05	F21A F21B F21C		21A	W01A
	09	J11A J11B		06	G10Z G12A G12B G12C		21B	X04Z X05A X05B X06A X06B X06C
	10	K09A K09B		07	H06Z		22	Y02A Y02B
	11	L09A L09B		08	I27A I27B I27C I27D			BORP KVB I KVB II
	12	M06Z M37Z		09	J11A J11B			VAC VB VBOR
	13	N11A N11B		10	K09A K09B		01	B17A B17B B17C
83.42.12↔	21B	X06A X06B X06C	83.42.19↔	11	L09A L09B	83.43.99↔		BORP KVB I KVB II
	01	B17A B17B B17C		12	M06Z M37Z			VAC VB VBOR
	03	D12A D12B		13	N11A N11B		01	B17A B17B B17C
	04	E02A E02B E02C		21B	X06A X06B X06C		03	D12A D12B
	05	F21A F21B F21C		01	B17A B17B B17C		05	F04Z F13A F13B F13C F21A F21B F21C
	06	G10Z G12A G12B G12C		03	D12A D12B		08	I02A I02B I08A I08B I08C I12A
	07	H06Z		04	E02A E02B E02C			
	08	I29A I29B I29C		05	F21A F21B F21C			
	09	J11A J11B		06	G10Z G12A G12B G12C			

CHOP	MDC	DRG	CHOP	MDC	DRG	CHOP	MDC	DRG									
83.44.00↔	09	I12B I12C I13A	83.44.14↔	21B	X06A X06B X06C	83.45.10↔	03	D12A D12B									
		I13B I32A I32B			KVB I KVB II VAC			04	E02A E02B E02C								
		J02A J02B J04Z			VBOR			05	F21A F21B F21C								
	21B	J08A J08B J21Z			01			B17A B17B B17C	06	G10Z G12A G12B	06	G10Z G12A G12B					
		J22A J22B						03		D12A D12B		07	H06Z				
		X04Z X05A X05B						04		E02A E02B E02C		08	I27A I27B I27C				
	83.44.10↔	22			X06A X06B X06C			83.44.15↔	05	F21A F21B F21C	83.45.11↔	08	I27D				
					Y02A Y02B Y02C					06			G10Z G12A G12B	09	J11A J11B		
					01								B17A B17B B17C		21B	X06A X06B X06C	
		03			D12A D12B								KVB I KVB II VAC				
		04			E02A E02B E02C					VBOR							
		05			F21A F21B F21C					01			B17A B17B B17C	07	H06Z	07	H06Z
		06			G10Z G12A G12B								03		D12A D12B		08
07		H06Z	04	E02A E02B E02C	09	J11A J11B											
08		I27A I27B I27C	83.44.16↔	05	F21A F21B F21C	83.45.12↔	03			D12A D12B							
09		J11A J11B			06					G10Z G12A G12B			04	E02A E02B E02C	04	E02A E02B E02C	
10		K09A K09B								07				H06Z		21B	X06A X06B X06C
11		L09A L09B								08				I27A I27B I27C			05
12		M06Z M37Z			09					J11A J11B			06	G10Z G12A G12B	06		G10Z G12A G12B
13	N11A N11B	10						K09A K09B	07	H06Z							
21B	X06A X06B X06C	11						L09A L09B	08	I29A I29B I29C							
83.44.11↔	01	B17A B17B B17C			83.44.19↔			01	B17A B17B B17C	83.45.13↔	09	J11A J11B					
		03							D12A D12B			03	D12A D12B	21B	X06A X06B X06C		
		04							E02A E02B E02C				04		E02A E02B E02C	01	B17A B17B B17C
	05	F21A F21B F21C							05						F21A F21B F21C		03
	06	G10Z G12A G12B							06			G10Z G12A G12B		04	E02A E02B E02C		
	83.44.12↔	07							H06Z			83.44.99↔	07	H06Z	05	F21A F21B F21C	
			08	I29A I29B I29C		08	I27A I27B I27C		06					G10Z G12A G12B			
			09	J11A J11B			07							H06Z		07	H06Z
		10	K09A K09B	08			I27A I27B I27C							08			I27A I27B I27C
		11	L09A L09B	09		J11A J11B	09		J11A J11B					09			J11A J11B
		12	M06Z M37Z			10			K09A K09B							10	K09A K09B
		13	N11A N11B			11			L09A L09B							11	L09A L09B
		21B	X06A X06B X06C	01		B17A B17B B17C	21B		X06A X06B X06C					12		M06Z M37Z	
01		B17A B17B B17C	03		D12A D12B	13		N11A N11B									
03		D12A D12B	04		E02A E02B E02C												
04		E02A E02B E02C	05	F21A F21B F21C	01		B17A B17B B17C										
05		F21A F21B F21C	06	G10Z G12A G12B	02	D12A D12B	02	E02A E02B E02C									
06		G10Z G12A G12B	07	H06Z	03	D12A D12B	03	D12A D12B									
07	H06Z	08	I27A I27B I27C	04	E02A E02B E02C	04	E02A E02B E02C										
08	I29A I29B I29C	09	J11A J11B	05	F21A F21B F21C	05	F21A F21B F21C										
09	J11A J11B	10	K09A K09B	06	G10Z G12A G12B	06	G10Z G12A G12B										
10	K09A K09B	11	L09A L09B	07	H06Z	07	H06Z										
11	L09A L09B	12	M06Z M37Z	08	I27A I27B I27C	08	I27A I27B I27C										
12	M06Z M37Z	13	N11A N11B	09	J11A J11B	09	J11A J11B										
13	N11A N11B	21B	X06A X06B X06C	10	K09A K09B	10	K09A K09B										
		01	B17A B17B B17C	11	L09A L09B	11	L09A L09B										
		02	D12A D12B	12	M06Z M37Z	12	M06Z M37Z										
		03	D12A D12B	13	N11A N11B	13	N11A N11B										
		04	E02A E02B E02C	01	B17A B17B B17C												
		05	F21A F21B F21C														
		06	G10Z G12A G12B														
		07	H06Z														
		08	I27A I27B I27C														
		09	J11A J11B														
		10	K09A K09B														
		11	L09A L09B														
		12	M06Z M37Z														
		13	N11A N11B														

CHOP	MDC	DRG	CHOP	MDC	DRG	CHOP	MDC	DRG
83.45.14↔	21B	X06A X06B X06C	83.49.11↔	08	I29A I29B I29C	83.49.15↔	12	M06Z M37Z
	01	B17A B17B B17C		09	J11A J11B		13	N11A N11B
	03	D12A D12B		10	K09A K09B		21B	X06A X06B X06C
	04	E02A E02B E02C		11	L09A L09B			BORP KVB I KVB II
	05	F21A F21B F21C		12	M06Z M37Z			VAC VBOR
	06	G10Z G12A G12B		13	N11A N11B		01	B17A B17B B17C
		G12C		21B	X06A X06B X06C		03	D12A D12B
	07	H06Z			BORP KVB I KVB II		04	E02A E02B E02C
	08	I27A I27B I27C		01	B17A B17B B17C		05	F21A F21B F21C
		I27D		03	D12A D12B		06	G10Z G12A G12B
	09	J11A J11B		04	E02A E02B E02C			G12C
	10	K09A K09B		05	F21A F21B F21C		07	H06Z
	11	L09A L09B		06	G10Z G12A G12B		08	I27A I27B I27C
12	M06Z M37Z	07	H06Z		I27D			
13	N11A N11B	08	I29A I29B I29C	09	J11A J11B			
21B	X06A X06B X06C	09	J11A J11B	10	K09A K09B			
83.45.15↔	01	B17A B17B B17C	83.49.12↔	10	K09A K09B	83.49.16↔	11	L09A L09B
	03	D12A D12B		11	L09A L09B		12	M06Z M37Z
	04	E02A E02B E02C		12	M06Z M37Z		13	N11A N11B
	05	F21A F21B F21C		13	N11A N11B		21B	X06A X06B X06C
	06	G10Z G12A G12B		21B	X06A X06B X06C			BORP KVB I KVB II
		G12C			BORP KVB I KVB II			VAC VBOR
	07	H06Z		01	B17A B17B B17C		01	B17A B17B B17C
	08	I27A I27B I27C		03	D12A D12B		03	D12A D12B
		I27D		04	E02A E02B E02C		04	E02A E02B E02C
	09	J11A J11B		05	F21A F21B F21C		05	F21A F21B F21C
	10	K09A K09B		06	G10Z G12A G12B		06	G10Z G12A G12B
	11	L09A L09B		07	H06Z			G12C
	12	M06Z M37Z		08	I29A I29B I29C		07	H06Z
13	N11A N11B	09	J11A J11B	08	I27A I27B I27C			
21B	X06A X06B X06C	10	K09A K09B		I27D			
83.45.16↔	01	B17A B17B B17C	83.49.13↔	11	L09A L09B	83.49.20↔	09	J11A J11B
	03	D12A D12B		12	M06Z M37Z		10	K09A K09B
	04	E02A E02B E02C		13	N11A N11B		11	L09A L09B
	05	F21A F21B F21C		21B	X06A X06B X06C		12	M06Z M37Z
	06	G10Z G12A G12B			BORP KVB I KVB II		13	N11A N11B
		G12C			BORP KVB I KVB II		21B	X06A X06B X06C
	07	H06Z		01	B17A B17B B17C			BORP KVB I KVB II
	08	I27A I27B I27C		03	D12A D12B			VAC VBOR
		I27D		04	E02A E02B E02C		01	B17A B17B B17C
	09	J11A J11B		05	F21A F21B F21C		03	D12A D12B
	10	K09A K09B		06	G10Z G12A G12B		04	E02A E02B E02C
	11	L09A L09B		07	H06Z		05	F21A F21B F21C
	12	M06Z M37Z		08	I27A I27B I27C		06	G10Z G12A G12B
13	N11A N11B	09	J11A J11B		G12C			
21B	X06A X06B X06C	10	K09A K09B	07	H06Z			
83.45.19↔	01	B17A B17B B17C	83.49.14↔	11	L09A L09B	83.49.21↔	08	I29A I29B I29C
	03	D12A D12B		12	M06Z M37Z		09	J11A J11B
	04	E02A E02B E02C		13	N11A N11B		10	K09A K09B
	05	F21A F21B F21C		21B	X06A X06B X06C		11	L09A L09B
	06	G10Z G12A G12B			BORP KVB I KVB II		12	M06Z M37Z
		G12C			BORP KVB I KVB II		13	N11A N11B
	07	H06Z		01	B17A B17B B17C		21B	X06A X06B X06C
	08	I27A I27B I27C		03	D12A D12B			BORP KVB I KVB II
		I27D		04	E02A E02B E02C			VAC VBOR
	09	J11A J11B		05	F21A F21B F21C		01	B17A B17B B17C
	10	K09A K09B		06	G10Z G12A G12B		03	D12A D12B
	11	L09A L09B		07	H06Z		04	E02A E02B E02C
	12	M06Z M37Z		08	I27A I27B I27C		05	F21A F21B F21C
13	N11A N11B	09	J11A J11B	06	G10Z G12A G12B			
21B	X06A X06B X06C	10	K09A K09B		G12C			
83.49.10↔		BORP KVB I KVB II	83.49.22↔	11	L09A L09B	83.49.22↔	07	H06Z
		VAC VBOR		12	M06Z M37Z		08	I29A I29B I29C
	01	B17A B17B B17C		13	N11A N11B		09	J11A J11B
	03	D12A D12B		21B	X06A X06B X06C		10	K09A K09B
	04	E02A E02B E02C			BORP KVB I KVB II		11	L09A L09B
	05	F21A F21B F21C			VAC VBOR		12	M06Z M37Z
	06	G10Z G12A G12B		01	B17A B17B B17C		13	N11A N11B
		G12C		03	D12A D12B		21B	X06A X06B X06C
	07	H06Z		04	E02A E02B E02C			BORP KVB I KVB II
				05	F21A F21B F21C			VAC VBOR
				06	G10Z G12A G12B		01	B17A B17B B17C
				07	H06Z		03	D12A D12B
				08	I27A I27B I27C		04	E02A E02B E02C
		09	J11A J11B	05	F21A F21B F21C			
		10	K09A K09B	06	G10Z G12A G12B			
		11	L09A L09B		G12C			

CHOP	MDC	DRG	CHOP	MDC	DRG	CHOP	MDC	DRG
		VAC VBOR			G12C		21B	X06A X06B X06C
	01	B17A B17B B17C		07	H06Z	83.49.33↔		BORP VAC VBOR
	03	D12A D12B		08	I27A I27B I27C		01	B17A B17B B17C
	04	E02A E02B E02C		09	J11A J11B		03	D12A D12B
	05	F21A F21B F21C		10	K09A K09B		04	E02A E02B E02C
	06	G10Z G12A G12B		11	L09A L09B		05	F21A F21B F21C
		G12C		12	M06Z M37Z		06	G10Z G12A G12B
	07	H06Z		13	N11A N11B			G12C
	08	I29A I29B I29C		21B	X06A X06B X06C		07	H06Z
	09	J11A J11B	83.49.29↔		BORP KVB I KVB II		08	I27A I27B I27C
	10	K09A K09B			VAC VBOR			I27D
	11	L09A L09B		01	B17A B17B B17C		09	J11A J11B
	12	M06Z M37Z		03	D12A D12B		10	K09A K09B
	13	N11A N11B		04	E02A E02B E02C		11	L09A L09B
83.49.23↔	21B	X06A X06B X06C		05	F21A F21B F21C		12	M06Z M37Z
		BORP KVB I KVB II		06	G10Z G12A G12B		13	N11A N11B
		VAC VBOR			G12C		21B	X06A X06B X06C
	01	B17A B17B B17C		07	H06Z	83.49.34↔		BORP VAC VBOR
	03	D12A D12B		08	I27A I27B I27C		01	B17A B17B B17C
	04	E02A E02B E02C			I27D		03	D12A D12B
	05	F21A F21B F21C		09	J11A J11B		04	E02A E02B E02C
	06	G10Z G12A G12B		10	K09A K09B		05	F21A F21B F21C
		G12C		11	L09A L09B		06	G10Z G12A G12B
	07	H06Z		12	M06Z M37Z			G12C
	08	I27A I27B I27C		13	N11A N11B		07	H06Z
	09	J11A J11B		21B	X06A X06B X06C		08	I27A I27B I27C
	10	K09A K09B	83.49.30↔		BORP VAC VBOR			I27D
	11	L09A L09B		01	B17A B17B B17C		09	J11A J11B
	12	M06Z M37Z		03	D12A D12B		10	K09A K09B
	13	N11A N11B		04	E02A E02B E02C		11	L09A L09B
83.49.24↔	21B	X06A X06B X06C		05	F21A F21B F21C		12	M06Z M37Z
		BORP KVB I KVB II		06	G10Z G12A G12B		13	N11A N11B
		VAC VBOR			G12C		21B	X06A X06B X06C
	01	B17A B17B B17C		07	H06Z	83.49.35↔		BORP VAC VBOR
	03	D12A D12B		08	I29A I29B I29C		01	B17A B17B B17C
	04	E02A E02B E02C		09	J11A J11B		03	D12A D12B
	05	F21A F21B F21C		10	K09A K09B		04	E02A E02B E02C
	06	G10Z G12A G12B		11	L09A L09B		05	F21A F21B F21C
		G12C		12	M06Z M37Z		06	G10Z G12A G12B
	07	H06Z		13	N11A N11B			G12C
	08	I27A I27B I27C		21B	X06A X06B X06C		07	H06Z
	09	J11A J11B	83.49.31↔		BORP VAC VBOR		08	I27A I27B I27C
	10	K09A K09B		01	B17A B17B B17C			I27D
	11	L09A L09B		03	D12A D12B		09	J11A J11B
	12	M06Z M37Z		04	E02A E02B E02C		10	K09A K09B
	13	N11A N11B		05	F21A F21B F21C		11	L09A L09B
83.49.25↔	21B	X06A X06B X06C		06	G10Z G12A G12B		12	M06Z M37Z
		BORP KVB I KVB II			G12C		13	N11A N11B
		VAC VBOR		07	H06Z		21B	X06A X06B X06C
	01	B17A B17B B17C		08	I29A I29B I29C	83.49.36↔		BORP VAC VBOR
	03	D12A D12B		09	J11A J11B		01	B17A B17B B17C
	04	E02A E02B E02C		10	K09A K09B		03	D12A D12B
	05	F21A F21B F21C		11	L09A L09B		04	E02A E02B E02C
	06	G10Z G12A G12B		12	M06Z M37Z		05	F21A F21B F21C
		G12C		13	N11A N11B		06	G10Z G12A G12B
	07	H06Z		21B	X06A X06B X06C			G12C
	08	I27A I27B I27C	83.49.32↔		BORP VAC VBOR		07	H06Z
	09	J11A J11B		01	B17A B17B B17C		08	I27A I27B I27C
	10	K09A K09B		03	D12A D12B			I27D
	11	L09A L09B		04	E02A E02B E02C		09	J11A J11B
	12	M06Z M37Z		05	F21A F21B F21C		10	K09A K09B
	13	N11A N11B		06	G10Z G12A G12B		11	L09A L09B
	21B	X06A X06B X06C			G12C		12	M06Z M37Z
83.49.26↔		BORP KVB I KVB II		07	H06Z		13	N11A N11B
		VAC VBOR		08	I29A I29B I29C	83.49.39↔	21B	X06A X06B X06C
	01	B17A B17B B17C		09	J11A J11B			BORP VAC VBOR
	03	D12A D12B		10	K09A K09B		01	B17A B17B B17C
	04	E02A E02B E02C		11	L09A L09B		03	D12A D12B
	05	F21A F21B F21C		12	M06Z M37Z		04	E02A E02B E02C
	06	G10Z G12A G12B		13	N11A N11B		05	F21A F21B F21C

CHOP	MDC	DRG	CHOP	MDC	DRG	CHOP	MDC	DRG
	06	G10Z G12A G12B G12C		09	J11A J11B		11	L09A L09B
	07	H06Z		10	K09A K09B		12	M06Z M37Z
	08	I27A I27B I27C I27D		11	L09A L09B		13	N11A N11B
	09	J11A J11B		12	M06Z M37Z	83.61.10↔	21B	X06A X06B X06C BORP KVB I KVB II VAC VBOR
	10	K09A K09B	83.5X.14↔	13	N11A N11B		08	I29A I29B I29C
	11	L09A L09B		21B	X06A X06B X06C BORP KVB I KVB II VAC VBOR		21B	X04Z X05A X05B X06A X06B X06C BORP KVB I KVB II VAC VBOR
	12	M06Z M37Z		01	B17A B17B B17C	83.61.11↔	01	B17A B17B B17C
	13	N11A N11B		03	D12A D12B		03	D12A D12B
83.5X.10↔	21B	X06A X06B X06C BORP KVB I KVB II VAC VBOR		04	E02A E02B E02C		04	E02A E02B E02C
	01	B17A B17B B17C		05	F21A F21B F21C		05	F21A F21B F21C
	03	D12A D12B		06	G10Z G12A G12B G12C		06	G10Z G12A G12B G12C
	04	E02A E02B E02C		07	H06Z		07	H06Z
	05	F21A F21B F21C		08	I27A I27B I27C I27D		08	I29A I29B I29C
	06	G10Z G12A G12B G12C		09	J11A J11B		09	J11A J11B
	07	H06Z		10	K09A K09B		10	K09A K09B
	08	I29A I29B I29C		11	L09A L09B		11	L09A L09B
	09	J11A J11B		12	M06Z M37Z		12	M06Z M37Z
	10	K09A K09B		13	N11A N11B		13	N11A N11B
	11	L09A L09B	83.5X.15↔	21B	X06A X06B X06C BORP KVB I KVB II VAC VBOR		21B	X06A X06B X06C BORP KVB I KVB II VAC VBOR
	12	M06Z M37Z		01	B17A B17B B17C	83.61.12↔	01	B17A B17B B17C
	13	N11A N11B		03	D12A D12B		03	D12A D12B
83.5X.11↔	21B	X06A X06B X06C BORP KVB I KVB II VAC VBOR		04	E02A E02B E02C		04	E02A E02B E02C
	01	B17A B17B B17C		05	F21A F21B F21C		05	F21A F21B F21C
	03	D12A D12B		06	G10Z G12A G12B G12C		06	G10Z G12A G12B G12C
	04	E02A E02B E02C		07	H06Z		07	H06Z
	05	F21A F21B F21C		08	I27A I27B I27C I27D		08	I29A I29B I29C
	06	G10Z G12A G12B G12C		09	J11A J11B		09	J11A J11B
	07	H06Z		10	K09A K09B		10	K09A K09B
	08	I29A I29B I29C		11	L09A L09B		11	L09A L09B
	09	J11A J11B		12	M06Z M37Z		12	M06Z M37Z
	10	K09A K09B		13	N11A N11B		13	N11A N11B
	11	L09A L09B	83.5X.16↔	21B	X06A X06B X06C BORP KVB I KVB II VAC VBOR		21B	X06A X06B X06C BORP KVB I KVB II VAC VBOR
	12	M06Z M37Z		01	B17A B17B B17C	83.61.13↔	01	B17A B17B B17C
	13	N11A N11B		03	D12A D12B		03	D12A D12B
83.5X.12↔	21B	X06A X06B X06C BORP KVB I KVB II VAC VBOR		04	E02A E02B E02C		04	E02A E02B E02C
	01	B17A B17B B17C		05	F21A F21B F21C		05	F21A F21B F21C
	03	D12A D12B		06	G10Z G12A G12B G12C		06	G10Z G12A G12B G12C
	04	E02A E02B E02C		07	H06Z		07	H06Z
	05	F21A F21B F21C		08	I27A I27B I27C I27D		08	I27A I27B I27C I27D
	06	G10Z G12A G12B G12C		09	J11A J11B		09	J11A J11B
	07	H06Z		10	K09A K09B		10	K09A K09B
	08	I29A I29B I29C		11	L09A L09B		11	L09A L09B
	09	J11A J11B		12	M06Z M37Z		12	M06Z M37Z
	10	K09A K09B		13	N11A N11B		13	N11A N11B
	11	L09A L09B	83.5X.19↔	21B	X06A X06B X06C BORP KVB I KVB II VAC VBOR		21B	X06A X06B X06C BORP KVB I KVB II VAC VBOR
	12	M06Z M37Z		01	B17A B17B B17C	83.61.14↔	01	B17A B17B B17C
	13	N11A N11B		03	D12A D12B		03	D12A D12B
83.5X.13↔	21B	X06A X06B X06C BORP KVB I KVB II VAC VBOR		04	E02A E02B E02C		04	E02A E02B E02C
	01	B17A B17B B17C		05	F21A F21B F21C		05	F21A F21B F21C
	03	D12A D12B		06	G10Z G12A G12B G12C		06	G10Z G12A G12B G12C
	04	E02A E02B E02C		07	H06Z		07	H06Z
	05	F21A F21B F21C		08	I27A I27B I27C I27D		08	I27A I27B I27C I27D
	06	G10Z G12A G12B G12C		09	J11A J11B		09	J11A J11B
	07	H06Z		10	K09A K09B			
	08	I27A I27B I27C I27D						

CHOP	MDC	DRG	CHOP	MDC	DRG	CHOP	MDC	DRG
	10	K09A K09B		13	N11A N11B		01	B17A B17B B17C
	11	L09A L09B		21B	X06A X06B X06C		03	D12A D12B
	12	M06Z M37Z	83.62.11↔		BORP KVB I KVB II		04	E02A E02B E02C
	13	N11A N11B			VAC VBOR		05	F21A F21B F21C
83.61.15↔	21B	X06A X06B X06C		01	B17A B17B B17C		06	G10Z G12A G12B
		BORP KVB I KVB II		03	D12A D12B			G12C
		VAC VBOR		04	E02A E02B E02C		07	H06Z
	01	B17A B17B B17C		05	F21A F21B F21C		08	I27A I27B I27C
	03	D12A D12B		06	G10Z G12A G12B			I27D
	04	E02A E02B E02C			G12C		09	J11A J11B
	05	F21A F21B F21C		07	H06Z		10	K09A K09B
	06	G10Z G12A G12B		08	I29A I29B I29C		11	L09A L09B
		G12C		09	J11A J11B	83.62.16↔	12	M06Z M37Z
	07	H06Z		10	K09A K09B		13	N11A N11B
	08	I27A I27B I27C		11	L09A L09B		21B	X06A X06B X06C
		I27D		12	M06Z M37Z			BORP KVB I KVB II
	09	J11A J11B		13	N11A N11B			VAC VBOR
	10	K09A K09B	83.62.12↔	21B	X06A X06B X06C		01	B17A B17B B17C
	11	L09A L09B			BORP KVB I KVB II		03	D12A D12B
	12	M06Z M37Z			VAC VBOR		04	E02A E02B E02C
	13	N11A N11B		01	B17A B17B B17C		05	F21A F21B F21C
83.61.16↔	21B	X06A X06B X06C		03	D12A D12B		06	G10Z G12A G12B
		BORP KVB I KVB II		04	E02A E02B E02C			G12C
		VAC VBOR		05	F21A F21B F21C		07	H06Z
	01	B17A B17B B17C		06	G10Z G12A G12B		08	I27A I27B I27C
	03	D12A D12B			G12C			I27D
	04	E02A E02B E02C		07	H06Z		09	J11A J11B
	05	F21A F21B F21C		08	I29A I29B I29C		10	K09A K09B
	06	G10Z G12A G12B		09	J11A J11B		11	L09A L09B
		G12C		10	K09A K09B		12	M06Z M37Z
	07	H06Z		11	L09A L09B		13	N11A N11B
	08	I27A I27B I27C		12	M06Z M37Z	83.62.19↔	21B	X06A X06B X06C
		I27D		13	N11A N11B			BORP KVB I KVB II
	09	J11A J11B		21B	X06A X06B X06C			VAC VBOR
	10	K09A K09B	83.62.13↔		BORP KVB I KVB II		01	B17A B17B B17C
	11	L09A L09B			VAC VBOR		03	D12A D12B
	12	M06Z M37Z		01	B17A B17B B17C		04	E02A E02B E02C
	13	N11A N11B		03	D12A D12B		05	F21A F21B F21C
83.61.19↔	21B	X06A X06B X06C		04	E02A E02B E02C		06	G10Z G12A G12B
		BORP KVB I KVB II		05	F21A F21B F21C			G12C
		VAC VBOR		06	G10Z G12A G12B		07	H06Z
	01	B17A B17B B17C			G12C		08	I27A I27B I27C
	03	D12A D12B		07	H06Z			I27D
	04	E02A E02B E02C		08	I27A I27B I27C		09	J11A J11B
	05	F21A F21B F21C			I27D		10	K09A K09B
	06	G10Z G12A G12B		09	J11A J11B		11	L09A L09B
		G12C		10	K09A K09B		12	M06Z M37Z
	07	H06Z		11	L09A L09B		13	N11A N11B
	08	I27A I27B I27C		12	M06Z M37Z	83.63↔	21B	X06A X06B X06C
		I27D		13	N11A N11B			BORP EML KVB I
	09	J11A J11B		21B	X06A X06B X06C			KVB II VAC VBOR
	10	K09A K09B	83.62.14↔		BORP KVB I KVB II		08	I12A I12B I12C
	11	L09A L09B			VAC VBOR			I29A I29B
	12	M06Z M37Z		01	B17A B17B B17C		21B	X06A X06B X06C
	13	N11A N11B		03	D12A D12B	83.64.10↔		BORP KVB I KVB II
83.62.10↔	21B	X06A X06B X06C		04	E02A E02B E02C			VAC VBOR
		BORP KVB I KVB II		05	F21A F21B F21C		01	B17A B17B B17C
		VAC VBOR		06	G10Z G12A G12B		03	D12A D12B
	01	B17A B17B B17C			G12C		04	E02A E02B E02C
	03	D12A D12B		07	H06Z		05	F21A F21B F21C
	04	E02A E02B E02C		08	I27A I27B I27C		06	G10Z G12A G12B
	05	F21A F21B F21C			I27D			G12C
	06	G10Z G12A G12B		09	J11A J11B		07	H06Z
		G12C		10	K09A K09B		08	I29A I29B I29C
	07	H06Z		11	L09A L09B		09	J11A J11B
	08	I29A I29B I29C		12	M06Z M37Z		10	K09A K09B
	09	J11A J11B		13	N11A N11B		11	L09A L09B
	10	K09A K09B	83.62.15↔	21B	X06A X06B X06C		12	M06Z M37Z
	11	L09A L09B			BORP KVB I KVB II		13	N11A N11B
	12	M06Z M37Z			VAC VBOR		21B	X06A X06B X06C

CHOP	MDC	DRG	CHOP	MDC	DRG	CHOP	MDC	DRG
83.64.11↔		BORP KVB I KVB II		04	E02A E02B E02C			G12C
		VAC VBOR		05	F21A F21B F21C		07	H06Z
	01	B17A B17B B17C		06	G10Z G12A G12B		08	I29A I29B I29C
	03	D12A D12B			G12C		09	J11A J11B
	04	E02A E02B E02C		07	H06Z		10	K09A K09B
	05	F21A F21B F21C		08	I27A I27B I27C		11	L09A L09B
	06	G10Z G12A G12B			I27D		12	M06Z M37Z
		G12C		09	J11A J11B		13	N11A N11B
	07	H06Z		10	K09A K09B	83.65.12↔	21B	X06A X06B X06C
	08	I29A I29B I29C		11	L09A L09B			BORP KVB I KVB II
	09	J11A J11B		12	M06Z M37Z			VAC VBOR
	10	K09A K09B		13	N11A N11B		01	B17A B17B B17C
	11	L09A L09B	83.64.16↔	21B	X06A X06B X06C		03	D12A D12B
	12	M06Z M37Z			BORP KVB I KVB II		04	E02A E02B E02C
	13	N11A N11B			VAC VBOR		05	F21A F21B F21C
	21B	X06A X06B X06C		01	B17A B17B B17C		06	G10Z G12A G12B
83.64.12↔		BORP KVB I KVB II		03	D12A D12B			G12C
		VAC VBOR		04	E02A E02B E02C		07	H06Z
	01	B17A B17B B17C		05	F21A F21B F21C		08	I29A I29B I29C
	03	D12A D12B		06	G10Z G12A G12B		09	J11A J11B
	04	E02A E02B E02C			G12C		10	K09A K09B
	05	F21A F21B F21C		07	H06Z		11	L09A L09B
	06	G10Z G12A G12B		08	I27A I27B I27C		12	M06Z M37Z
		G12C			I27D		13	N11A N11B
	07	H06Z		09	J11A J11B		21B	X06A X06B X06C
	08	I29A I29B I29C		10	K09A K09B	83.65.13↔		BORP KVB I KVB II
	09	J11A J11B		11	L09A L09B			VAC VBOR
	10	K09A K09B		12	M06Z M37Z		01	B17A B17B B17C
	11	L09A L09B		13	N11A N11B		03	D12A D12B
	12	M06Z M37Z		21B	X06A X06B X06C		04	E02A E02B E02C
	13	N11A N11B	83.64.19↔		BORP KVB I KVB II		05	F21A F21B F21C
	21B	X06A X06B X06C			VAC VBOR		06	G10Z G12A G12B
83.64.13↔		BORP KVB I KVB II		01	B17A B17B B17C			G12C
		VAC VBOR		03	D12A D12B		07	H06Z
	01	B17A B17B B17C		04	E02A E02B E02C		08	I27A I27B I27C
	03	D12A D12B		05	F21A F21B F21C			I27D
	04	E02A E02B E02C		06	G10Z G12A G12B		09	J11A J11B
	05	F21A F21B F21C			G12C		10	K09A K09B
	06	G10Z G12A G12B		07	H06Z		11	L09A L09B
		G12C		08	I27A I27B I27C		12	M06Z M37Z
	07	H06Z			I27D		13	N11A N11B
	08	I27A I27B I27C		09	J11A J11B		21B	X06A X06B X06C
		I27D		10	K09A K09B	83.65.14↔		BORP KVB I KVB II
	09	J11A J11B		11	L09A L09B			VAC VBOR
	10	K09A K09B		12	M06Z M37Z		01	B17A B17B B17C
	11	L09A L09B		13	N11A N11B		03	D12A D12B
	12	M06Z M37Z		21B	X06A X06B X06C		04	E02A E02B E02C
	13	N11A N11B	83.65.10↔		BORP KVB I KVB II		05	F21A F21B F21C
	21B	X06A X06B X06C			VAC VBOR		06	G10Z G12A G12B
83.64.14↔		BORP KVB I KVB II		01	B17A B17B B17C			G12C
		VAC VBOR		03	D12A D12B		07	H06Z
	01	B17A B17B B17C		04	E02A E02B E02C		08	I27A I27B I27C
	03	D12A D12B		05	F21A F21B F21C			I27D
	04	E02A E02B E02C		06	G10Z G12A G12B		09	J11A J11B
	05	F21A F21B F21C			G12C		10	K09A K09B
	06	G10Z G12A G12B		07	H06Z		11	L09A L09B
		G12C		08	I29A I29B I29C		12	M06Z M37Z
	07	H06Z		09	J11A J11B		13	N11A N11B
	08	I27A I27B I27C		10	K09A K09B		21B	X06A X06B X06C
		I27D		11	L09A L09B	83.65.15↔		BORP KVB I KVB II
	09	J11A J11B		12	M06Z M37Z			VAC VBOR
	10	K09A K09B		13	N11A N11B		01	B17A B17B B17C
	11	L09A L09B		21B	X06A X06B X06C		03	D12A D12B
	12	M06Z M37Z	83.65.11↔		BORP KVB I KVB II		04	E02A E02B E02C
	13	N11A N11B			VAC VBOR		05	F21A F21B F21C
	21B	X06A X06B X06C		01	B17A B17B B17C		06	G10Z G12A G12B
83.64.15↔		BORP KVB I KVB II		03	D12A D12B			G12C
		VAC VBOR		04	E02A E02B E02C		07	H06Z
	01	B17A B17B B17C		05	F21A F21B F21C		08	I27A I27B I27C
	03	D12A D12B		06	G10Z G12A G12B			I27D

CHOP	MDC	DRG	CHOP	MDC	DRG	CHOP	MDC	DRG	
83.65.16↔	09	J11A J11B	83.71.15↔		BORP KVB I KVB II	83.72.12↔	13	N11A N11B	
	10	K09A K09B			VAC VBOR		21B	X06A X06B X06C	
	11	L09A L09B		01	B17A B17B B17C			BORP KVB I KVB II	
	12	M06Z M37Z		08	I02A I02B I08A			VAC VBOR	
	13	N11A N11B			I08B I08C I12A		01	B17A B17B B17C	
	21B	X06A X06B X06C			I12B I12C I13A		03	D12A D12B	
		BORP KVB I KVB II			I13B I27A I27B		04	E02A E02B E02C	
		VAC VBOR			I27C I27D		05	F21A F21B F21C	
	01	B17A B17B B17C		21B	X04Z X05A X05B		06	G10Z G12A G12B	
	03	D12A D12B			X06A X06B X06C			G12C	
	04	E02A E02B E02C		83.71.16↔			BORP KVB I KVB II	07	H06Z
	05	F21A F21B F21C					VAC VBOR	08	I29A I29B I29C
	06	G10Z G12A G12B			01		B17A B17B B17C	09	J11A J11B
		G12C			08		I02A I02B I08A	10	K09A K09B
	07	H06Z					I08B I08C I12A	11	L09A L09B
	08	I27A I27B I27C					I12B I12C I13A	12	M06Z M37Z
		I27D					I13B I27A I27B	13	N11A N11B
09	J11A J11B		I27C I27D		21B	X06A X06B X06C			
10	K09A K09B	83.71.19↔			X04Z X05A X05B		BORP KVB I KVB II		
11	L09A L09B				X06A X06B X06C		VAC VBOR		
12	M06Z M37Z		01		B17A B17B B17C	01	B17A B17B B17C		
13	N11A N11B		08		I02A I02B I08A	03	D12A D12B		
21B	X06A X06B X06C				I08B I08C I12A	04	E02A E02B E02C		
	BORP KVB I KVB II				I12B I12C I13A	05	F21A F21B F21C		
	VAC VBOR				I13B I29A I29B	06	G10Z G12A G12B		
01	B17A B17B B17C		83.71.99↔			X04Z X05A X05B		G12C	
08	I02A I02B I08A					X06A X06B X06C	07	H06Z	
	I08B I08C I12A			01	BORP KVB I KVB II	08	I27A I27B I27C		
	I12B I12C I13A				VAC VBOR		I27D		
	I13B I29A I29B			08	I02A I02B I08A	09	J11A J11B		
21B	X04Z X05A X05B				I08B I08C I12A	10	K09A K09B		
	X06A X06B X06C				I12B I12C I13A	11	L09A L09B		
	BORP KVB I KVB II				I13B I29A I29B	12	M06Z M37Z		
	VAC VBOR				X04Z X05A X05B	13	N11A N11B		
01	B17A B17B B17C			83.71.11↔		X06A X06B X06C	21B	X06A X06B X06C	
08	I02A I02B I08A	01			BORP KVB I KVB II		BORP KVB I KVB II		
	I08B I08C I12A	08			VAC VBOR		VAC VBOR		
	I12B I12C I13A				B17A B17B B17C	01	B17A B17B B17C		
	I13B I29A I29B				I02A I02B I08A	03	D12A D12B		
21B	X04Z X05A X05B	83.71.12↔				I08B I08C I12A	04	E02A E02B E02C	
	X06A X06B X06C					I12B I12C I13A	05	F21A F21B F21C	
	BORP KVB I KVB II					I13B I29A I29B	06	G10Z G12A G12B	
	VAC VBOR				X04Z X05A X05B		G12C		
01	B17A B17B B17C		83.72.10↔			X06A X06B X06C	07	H06Z	
08	I02A I02B I08A					BORP KVB I KVB II	08	I27A I27B I27C	
	I08B I08C I12A					VAC VBOR		I27D	
	I12B I12C I13A					B17A B17B B17C	09	J11A J11B	
	I13B I29A I29B					D12A D12B	10	K09A K09B	
21B	X04Z X05A X05B					E02A E02B E02C	11	L09A L09B	
	X06A X06B X06C					F21A F21B F21C	12	M06Z M37Z	
	BORP KVB I KVB II					G10Z G12A G12B	13	N11A N11B	
	VAC VBOR				G12C	21B	X06A X06B X06C		
01	B17A B17B B17C			83.71.13↔		H06Z		BORP KVB I KVB II	
08	I02A I02B I08A					I29A I29B I29C		VAC VBOR	
	I08B I08C I12A					J11A J11B	01	B17A B17B B17C	
	I12B I12C I13A					K09A K09B	03	D12A D12B	
	I13B I29A I29B				L09A L09B	04	E02A E02B E02C		
21B	X04Z X05A X05B				M06Z M37Z	05	F21A F21B F21C		
	X06A X06B X06C				N11A N11B	06	G10Z G12A G12B		
	BORP KVB I KVB II				X06A X06B X06C		G12C		
	VAC VBOR		BORP KVB I KVB II		07	H06Z			
01	B17A B17B B17C	83.72.11↔			VAC VBOR	08	I27A I27B I27C		
08	I02A I02B I08A				B17A B17B B17C		I27D		
	I08B I08C I12A				D12A D12B	09	J11A J11B		
	I12B I12C I13A				E02A E02B E02C	10	K09A K09B		
	I13B I27A I27B				F21A F21B F21C	11	L09A L09B		
21B	X04Z X05A X05B				G10Z G12A G12B	12	M06Z M37Z		
	X06A X06B X06C				G12C	13	N11A N11B		
	BORP KVB I KVB II				H06Z	21B	X06A X06B X06C		
	VAC VBOR			I29A I29B I29C		BORP KVB I KVB II			
01	B17A B17B B17C		83.71.14↔		J11A J11B	01	B17A B17B B17C		
08	I02A I02B I08A				K09A K09B	03	D12A D12B		
	I08B I08C I12A				L09A L09B	04	E02A E02B E02C		
	I12B I12C I13A				M06Z M37Z	05	F21A F21B F21C		
	I13B I27A I27B				N11A N11B	06	G10Z G12A G12B		
21B	X04Z X05A X05B				X06A X06B X06C		G12C		
	X06A X06B X06C				BORP KVB I KVB II	07	H06Z		
	BORP KVB I KVB II				VAC VBOR	08	I27A I27B I27C		
	VAC VBOR			B17A B17B B17C		I27D			
01	B17A B17B B17C			D12A D12B	09	J11A J11B			
08	I02A I02B I08A			E02A E02B E02C	10	K09A K09B			
	I08B I08C I12A			F21A F21B F21C	11	L09A L09B			
	I12B I12C I13A			G10Z G12A G12B	12	M06Z M37Z			
	I13B I27A I27B			G12C	13	N11A N11B			
21B	X04Z X05A X05B			H06Z	21B	X06A X06B X06C			
	X06A X06B X06C			I29A I29B I29C		BORP KVB I KVB II			



CHOP	MDC	DRG	CHOP	MDC	DRG	CHOP	MDC	DRG
		VAC VBOR		06	G10Z G12A G12B		10	K09A K09B
	01	B17A B17B B17C			G12C		11	L09A L09B
	03	D12A D12B		07	H06Z		12	M06Z M37Z
	04	E02A E02B E02C		08	I27A I27B I27C		13	N11A N11B
	05	F21A F21B F21C		09	J11A J11B		21B	X06A X06B X06C
	06	G10Z G12A G12B		10	K09A K09B	83.74.10↔		BORP KVB I KVB II
		G12C		11	L09A L09B			VAC VBOR
	07	H06Z		12	M06Z M37Z		01	B17A B17B B17C
	08	I27A I27B I27C		13	N11A N11B		03	D12A D12B
		I27D		21B	X06A X06B X06C		04	E02A E02B E02C
	09	J11A J11B	83.73.14↔		BORP KVB I KVB II		05	F21A F21B F21C
	10	K09A K09B			VAC VBOR		06	G10Z G12A G12B
	11	L09A L09B		01	B17A B17B B17C			G12C
	12	M06Z M37Z		03	D12A D12B		07	H06Z
	13	N11A N11B		04	E02A E02B E02C		08	I29A I29B I29C
83.73.10↔	21B	X06A X06B X06C		05	F21A F21B F21C		09	J11A J11B
		BORP KVB I KVB II		06	G10Z G12A G12B		10	K09A K09B
		VAC VBOR			G12C		11	L09A L09B
	01	B17A B17B B17C		07	H06Z		12	M06Z M37Z
	03	D12A D12B		08	I27A I27B I27C		13	N11A N11B
	04	E02A E02B E02C		09	J11A J11B	83.74.11↔	21B	X06A X06B X06C
	05	F21A F21B F21C		10	K09A K09B			BORP KVB I KVB II
	06	G10Z G12A G12B		11	L09A L09B			VAC VBOR
		G12C		12	M06Z M37Z		01	B17A B17B B17C
	07	H06Z		13	N11A N11B		03	D12A D12B
	08	I29A I29B I29C		21B	X06A X06B X06C		04	E02A E02B E02C
	09	J11A J11B	83.73.15↔		BORP KVB I KVB II		05	F21A F21B F21C
	10	K09A K09B			VAC VBOR		06	G10Z G12A G12B
	11	L09A L09B		01	B17A B17B B17C			G12C
	12	M06Z M37Z		03	D12A D12B		07	H06Z
	13	N11A N11B		04	E02A E02B E02C		08	I29A I29B I29C
83.73.11↔	21B	X06A X06B X06C		05	F21A F21B F21C		09	J11A J11B
		BORP KVB I KVB II		06	G10Z G12A G12B		10	K09A K09B
		VAC VBOR			G12C		11	L09A L09B
	01	B17A B17B B17C		07	H06Z		12	M06Z M37Z
	03	D12A D12B		08	I27A I27B I27C		13	N11A N11B
	04	E02A E02B E02C		09	J11A J11B	83.74.12↔	21B	X06A X06B X06C
	05	F21A F21B F21C		10	K09A K09B			BORP KVB I KVB II
	06	G10Z G12A G12B		11	L09A L09B			VAC VBOR
		G12C		12	M06Z M37Z		01	B17A B17B B17C
	07	H06Z		13	N11A N11B		03	D12A D12B
	08	I29A I29B I29C		21B	X06A X06B X06C		04	E02A E02B E02C
	09	J11A J11B	83.73.16↔		BORP KVB I KVB II		05	F21A F21B F21C
	10	K09A K09B			VAC VBOR		06	G10Z G12A G12B
	11	L09A L09B		01	B17A B17B B17C			G12C
	12	M06Z M37Z		03	D12A D12B		07	H06Z
	13	N11A N11B		04	E02A E02B E02C		08	I29A I29B I29C
83.73.12↔	21B	X06A X06B X06C		05	F21A F21B F21C		09	J11A J11B
		BORP KVB I KVB II		06	G10Z G12A G12B		10	K09A K09B
		VAC VBOR			G12C		11	L09A L09B
	01	B17A B17B B17C		07	H06Z		12	M06Z M37Z
	03	D12A D12B		08	I27A I27B I27C		13	N11A N11B
	04	E02A E02B E02C		09	J11A J11B	83.74.13↔	21B	X06A X06B X06C
	05	F21A F21B F21C		10	K09A K09B			BORP KVB I KVB II
	06	G10Z G12A G12B		11	L09A L09B			VAC VBOR
		G12C		12	M06Z M37Z		01	B17A B17B B17C
	07	H06Z		13	N11A N11B		03	D12A D12B
	08	I29A I29B I29C		21B	X06A X06B X06C		04	E02A E02B E02C
	09	J11A J11B	83.73.19↔		BORP KVB I KVB II		05	F21A F21B F21C
	10	K09A K09B			VAC VBOR		06	G10Z G12A G12B
	11	L09A L09B		01	B17A B17B B17C			G12C
	12	M06Z M37Z		03	D12A D12B		07	H06Z
	13	N11A N11B		04	E02A E02B E02C		08	I27A I27B I27C
83.73.13↔	21B	X06A X06B X06C		05	F21A F21B F21C			I27D
		BORP KVB I KVB II		06	G10Z G12A G12B		09	J11A J11B
		VAC VBOR			G12C		10	K09A K09B
	01	B17A B17B B17C		07	H06Z		11	L09A L09B
	03	D12A D12B		08	I27A I27B I27C		12	M06Z M37Z
	04	E02A E02B E02C			I27D		13	N11A N11B
	05	F21A F21B F21C		09	J11A J11B		21B	X06A X06B X06C

CHOP	MDC	DRG	CHOP	MDC	DRG	CHOP	MDC	DRG
83.74.14↔		BORP KVB I KVB II		01	B17A B17B B17C		10	K09A K09B
		VAC VBOR		05	F04Z F13A F13B		21B	X04Z X05A X05B
	01	B17A B17B B17C			F13C	83.75.16↔		X06A X06B X06C
	03	D12A D12B		08	I02A I02B I08A			BORP KVB I KVB II
	04	E02A E02B E02C			I08B I08C I12A			VAC VBOR
	05	F21A F21B F21C			I12B I12C I13A		01	B17A B17B B17C
	06	G10Z G12A G12B			I13B I29A I29B		05	F04Z F13A F13B
		G12C		10	K09A K09B			F13C
	07	H06Z		21B	X04Z X05A X05B		08	I02A I02B I08A
	08	I27A I27B I27C	83.75.11↔		X06A X06B X06C			I08B I08C I12A
		I27D			BORP KVB I KVB II			I12B I12C I13A
	09	J11A J11B			VAC VBOR			I13B I20A I20B
	10	K09A K09B		01	B17A B17B B17C			I20C I20D I20E
	11	L09A L09B		05	F04Z F13A F13B			I27A I27B I27C
	12	M06Z M37Z			F13C		10	K09A K09B
	13	N11A N11B		08	I02A I02B I08A		21B	X04Z X05A X05B
	21B	X06A X06B X06C			I08B I08C I12A	83.75.19↔		X06A X06B X06C
83.74.15↔		BORP KVB I KVB II			I12B I12C I13A			BORP KVB I KVB II
		VAC VBOR			I13B I29A I29B			VAC VBOR
	01	B17A B17B B17C		10	K09A K09B		01	B17A B17B B17C
	03	D12A D12B		21B	X04Z X05A X05B		05	F04Z F13A F13B
	04	E02A E02B E02C	83.75.12↔		X06A X06B X06C			F13C
	05	F21A F21B F21C			BORP KVB I KVB II		08	I02A I02B I08A
	06	G10Z G12A G12B			VAC VBOR			I08B I08C I12A
		G12C		01	B17A B17B B17C			I12B I12C I13A
	07	H06Z		05	F04Z F13A F13B			I13B I27A I27B
	08	I27A I27B I27C			F13C			I27C I27D
		I27D		08	I02A I02B I08A		10	K09A K09B
	09	J11A J11B			I08B I08C I12A		21B	X04Z X05A X05B
	10	K09A K09B			I12B I12C I13A	83.75.99↔		X06A X06B X06C
	11	L09A L09B			I13B I29A I29B			BORP KVB I KVB II
	12	M06Z M37Z		10	K09A K09B			VAC VBOR
	13	N11A N11B		21B	X04Z X05A X05B		01	B17A B17B B17C
	21B	X06A X06B X06C			X06A X06B X06C		05	F04Z F13A F13B
83.74.16↔		BORP KVB I KVB II	83.75.13↔		BORP KVB I KVB II			F13C
		VAC VBOR			VAC VBOR		08	I02A I02B I08A
	01	B17A B17B B17C		01	B17A B17B B17C			I08B I08C I12A
	03	D12A D12B		05	F04Z F13A F13B			I12B I12C I13A
	04	E02A E02B E02C			F13C			I13B I27A I27B
	05	F21A F21B F21C		08	I02A I02B I08A			I27C I27D
	06	G10Z G12A G12B			I08B I08C I12A		10	K09A K09B
		G12C			I12B I12C I13A		21B	X04Z X05A X05B
	07	H06Z			I13B I27A I27B			X06A X06B X06C
	08	I27A I27B I27C			I27C	83.76.10↔		BORP KVB I KVB II
		I27D			K09A K09B			VAC VBOR
	09	J11A J11B		10	X04Z X05A X05B		01	B17A B17B B17C
	10	K09A K09B		21B	X06A X06B X06C		08	I02A I02B I08A
	11	L09A L09B	83.75.14↔		BORP KVB I KVB II			I08B I08C I12A
	12	M06Z M37Z			VAC VBOR			I12B I12C I13A
	13	N11A N11B		01	B17A B17B B17C			I13B I29A I29B
	21B	X06A X06B X06C		05	F04Z F13A F13B		21B	X04Z X05A X05B
83.74.19↔		BORP KVB I KVB II			F13C			X06A X06B X06C
		VAC VBOR			I02A I02B I08A	83.76.11↔		BORP KVB I KVB II
	01	B17A B17B B17C			I08B I08C I12A			VAC VBOR
	03	D12A D12B			I12B I12C I13A		01	B17A B17B B17C
	04	E02A E02B E02C			I13B I27A I27B		08	I02A I02B I08A
	05	F21A F21B F21C			I27C			I08B I08C I12A
	06	G10Z G12A G12B			K09A K09B			I12B I12C I13A
		G12C		10	X04Z X05A X05B			I13B I29A I29B
	07	H06Z		21B	X06A X06B X06C		21B	X04Z X05A X05B
	08	I27A I27B I27C	83.75.15↔		BORP KVB I KVB II	83.76.12↔		X06A X06B X06C
		I27D			VAC VBOR			BORP KVB I KVB II
	09	J11A J11B			VAC VBOR			VAC VBOR
	10	K09A K09B		01	B17A B17B B17C		01	B17A B17B B17C
	11	L09A L09B		05	F04Z F13A F13B		08	I02A I02B I08A
	12	M06Z M37Z			F13C			I08B I08C I12A
	13	N11A N11B		08	I02A I02B I08A			I12B I12C I13A
	21B	X06A X06B X06C			I08B I08C I12A			I13B I29A I29B
83.75.10↔		BORP KVB I KVB II			I12B I12C I13A		21B	X04Z X05A X05B
		VAC VBOR			I13B I27A I27B			X06A X06B X06C
					I27C			

CHOP	MDC	DRG	CHOP	MDC	DRG	CHOP	MDC	DRG
83.76.13↔		BORP KVB I KVB II VAC VBOR		09	J11A J11B	83.77.15↔		BORP KVB I KVB II VAC VBOR
	01	B17A B17B B17C		10	K09A K09B		01	B17A B17B B17C
	08	I02A I02B I08A I08B I08C I12A I12B I12C I13A I13B I27A I27B I27C		11	L09A L09B		03	D12A D12B
			83.77.11↔	12	M06Z M37Z		04	E02A E02B E02C
				13	N11A N11B		05	F21A F21B F21C
	21B	X04Z X05A X05B X06A X06B X06C		21B	X06A X06B X06C		06	G10Z G12A G12B G12C
83.76.14↔		BORP KVB I KVB II VAC VBOR		01	B17A B17B B17C		07	H06Z
	01	B17A B17B B17C		03	D12A D12B		08	I27A I27B I27C
	08	I02A I02B I08A I08B I08C I12A I12B I12C I13A I13B I27A I27B I27C		04	E02A E02B E02C		09	J11A J11B
				05	F21A F21B F21C		10	K09A K09B
	21B	X04Z X05A X05B X06A X06B X06C		06	G10Z G12A G12B G12C		11	L09A L09B
				07	H06Z		12	M06Z M37Z
				08	I29A I29B I29C	83.77.16↔		N11A N11B
				09	J11A J11B		21B	X06A X06B X06C
				10	K09A K09B			BORP KVB I KVB II VAC VBOR
				11	L09A L09B		01	B17A B17B B17C
				12	M06Z M37Z		03	D12A D12B
				13	N11A N11B		04	E02A E02B E02C
83.76.15↔		BORP KVB I KVB II VAC VBOR	83.77.12↔	21B	X06A X06B X06C		05	F21A F21B F21C
	01	B17A B17B B17C			BORP KVB I KVB II VAC VBOR		06	G10Z G12A G12B G12C
	08	I02A I02B I08A I08B I08C I12A I12B I12C I13A I13B I27A I27B I27C		01	B17A B17B B17C		07	H06Z
				03	D12A D12B		08	I27A I27B I27C
	21B	X04Z X05A X05B X06A X06B X06C		04	E02A E02B E02C		09	J11A J11B
				05	F21A F21B F21C		10	K09A K09B
				06	G10Z G12A G12B G12C		11	L09A L09B
				07	H06Z		12	M06Z M37Z
				08	I29A I29B I29C		13	N11A N11B
				09	J11A J11B	83.77.19↔	21B	X06A X06B X06C
				10	K09A K09B			BORP KVB I KVB II VAC VBOR
				11	L09A L09B		01	B17A B17B B17C
				12	M06Z M37Z		03	D12A D12B
				13	N11A N11B		04	E02A E02B E02C
				21B	X06A X06B X06C		05	F21A F21B F21C
			83.77.13↔		BORP KVB I KVB II VAC VBOR		06	G10Z G12A G12B G12C
				01	B17A B17B B17C		07	H06Z
				03	D12A D12B		08	I27A I27B I27C I27D
				04	E02A E02B E02C		09	J11A J11B
				05	F21A F21B F21C		10	K09A K09B
				06	G10Z G12A G12B G12C		11	L09A L09B
				07	H06Z		12	M06Z M37Z
				08	I27A I27B I27C		13	N11A N11B
				09	J11A J11B	83.79↔	21B	X06A X06B X06C
				10	K09A K09B			BORP KVB I KVB II VAC VBOR
				11	L09A L09B		01	B17A B17B B17C
				12	M06Z M37Z		05	F04Z F13A F13B F13C
				13	N11A N11B		08	I02A I02B I08A I08B I08C I12A I12B I12C I13A I13B I27A I27B I27C I27D
				21B	X06A X06B X06C		10	K09A K09B
					BORP KVB I KVB II VAC VBOR	83.81.10↔	21B	X06A X06B X06C
				01	B17A B17B B17C			BORP KVB I KVB II VAC VBOR
				03	D12A D12B		01	B17A B17B B17C
				04	E02A E02B E02C		05	F04Z F13A F13B F13C
				05	F21A F21B F21C		08	I02A I02B I08A I08B I08C I12A I12B I12C I13A I13B I29A I29B
				06	G10Z G12A G12B G12C			
				07	H06Z			
				08	I29A I29B I29C			
				21B	X06A X06B X06C			

CHOP	MDC	DRG	CHOP	MDC	DRG	CHOP	MDC	DRG
83.81.11↔	10	K09A K09B	83.81.99↔	05	F04Z F13A F13B F13C	83.82.13↔	09	I29B I32B I50Z J02A J02B J04Z J08A J08B J21Z J22A J22B
	21B	X04Z X05A X05B X06A X06B X06C BORP KVB I KVB II VAC VBOR		08	I02A I02B I08A I08B I08C I12A I12B I12C I13A I13B I27A I27B I27C I27D		21B	X01A X01B X05A X05B X06A X06B X06C X33Z BORP KVB I KVB II VAC VBOR
	01	B17A B17B B17C		10	K09A K09B		01	B17A B17B B17C
	05	F04Z F13A F13B F13C		21B	X04Z X05A X05B X06A X06B X06C BORP KVB I KVB II VAC VBOR		03	D12A
	08	I02A I02B I08A I08B I08C I12A I12B I12C I13A I13B I29A I29B		01	B17A B17B B17C		05	F04Z F13A F13B F13C F21A F21B F21C
	10	K09A K09B		05	F04Z F13A F13B F13C		08	I02A I02B I08A I08B I08C I12A I12B I12C I13A I13B I22Z I27A I27B I27C I27D I32A I32B I50Z
	21B	X04Z X05A X05B X06A X06B X06C BORP KVB I KVB II VAC VBOR		08	I02A I02B I08A I08B I08C I12A I12B I12C I13A I13B I27A I27B I27C I27D		09	J02A J02B J04Z J08A J08B J21Z J22A J22B
	01	B17A B17B B17C		10	K09A K09B		21B	X01A X01B X05A X05B X06A X06B X06C X33Z BORP KVB I KVB II VAC VBOR
	05	F04Z F13A F13B F13C		21B	X04Z X05A X05B X06A X06B X06C BORP KVB I KVB II VAC VBOR		01	B17A B17B B17C
	08	I02A I02B I08A I08B I08C I12A I12B I12C I13A I13B I29A I29B		03	D12A		03	D12A
83.81.12↔	01	B17A B17B B17C	83.82.10↔	05	F04Z F13A F13B F13C	83.82.14↔	05	F04Z F13A F13B F13C F21A F21B F21C
	05	F04Z F13A F13B F13C		08	I02A I02B I08A I08B I08C I12A I12B I12C I13A I13B I27A I27B I27C I27D		05	F04Z F13A F13B F13C F21A F21B F21C
	08	I02A I02B I08A I08B I08C I12A I12B I12C I13A I13B I29A I29B		08	I02A I02B I08A I08B I08C I12A I12B I12C I13A I13B I22Z I29A I29B I32B I50Z		08	I02A I02B I08A I08B I08C I12A I12B I12C I13A I13B I22Z I27A I27B I27C I27D I32B I50Z
	10	K09A K09B		09	J02A J02B J04Z J08A J08B J21Z J22A J22B		09	J02A J02B J04Z J08A J08B J21Z J22A J22B
	21B	X04Z X05A X05B X06A X06B X06C BORP KVB I KVB II VAC VBOR		21B	X01A X01B X05A X05B X06A X06B X06C X33Z BORP KVB I KVB II VAC VBOR		09	J02A J02B J04Z J08A J08B J21Z J22A J22B
	01	B17A B17B B17C		01	B17A B17B B17C		21B	X01A X01B X05A X05B X06A X06B X06C X33Z BORP KVB I KVB II VAC VBOR
	05	F04Z F13A F13B F13C		03	D12A		01	B17A B17B B17C
	08	I02A I02B I08A I08B I08C I12A I12B I12C I13A I13B I27A I27B I27C I27D		05	F04Z F13A F13B F13C F21A F21B F21C		03	D12A
	10	K09A K09B		08	I02A I02B I08A I08B I08C I12A I12B I12C I13A I13B I22Z I29A I29B I32B I50Z		05	F04Z F13A F13B F13C F21A F21B F21C
	21B	X04Z X05A X05B X06A X06B X06C BORP KVB I KVB II VAC VBOR		09	J02A J02B J04Z J08A J08B J21Z J22A J22B		08	I02A I02B I08A I08B I08C I12A I12B I12C I13A I13B I22Z I27A I27B I27C I27D I32B I50Z
83.81.14↔	01	B17A B17B B17C	83.82.11↔	01	B17A B17B B17C	83.82.15↔	09	J02A J02B J04Z J08A J08B J21Z J22A J22B
	05	F04Z F13A F13B F13C		03	D12A		21B	X01A X01B X05A X05B X06A X06B X06C X33Z BORP KVB I KVB II VAC VBOR
	08	I02A I02B I08A I08B I08C I12A I12B I12C I13A I13B I27A I27B I27C I27D		05	F04Z F13A F13B F13C F21A F21B F21C		01	B17A B17B B17C
	10	K09A K09B		08	I02A I02B I08A I08B I08C I12A I12B I12C I13A I13B I22Z I29A I29B I32B I50Z		03	D12A
	21B	X04Z X05A X05B X06A X06B X06C BORP KVB I KVB II VAC VBOR		09	J02A J02B J04Z J08A J08B J21Z J22A J22B		05	F04Z F13A F13B F13C F21A F21B F21C
	01	B17A B17B B17C		21B	X01A X01B X05A X05B X06A X06B X06C X33Z BORP KVB I KVB II VAC VBOR		08	I02A I02B I08A I08B I08C I12A I12B I12C I13A I13B I22Z I27A I27B I27C I27D I32B I50Z
	05	F04Z F13A F13B F13C		01	B17A B17B B17C		09	J02A J02B J04Z J08A J08B J21Z J22A J22B
	08	I02A I02B I08A I08B I08C I12A I12B I12C I13A I13B I27A I27B I27C I27D		03	D12A		21B	X01A X01B X05A X05B X06A X06B X06C X33Z BORP KVB I KVB II VAC VBOR
	10	K09A K09B		05	F04Z F13A F13B F13C F21A F21B F21C		01	B17A B17B B17C
	21B	X04Z X05A X05B X06A X06B X06C BORP KVB I KVB II VAC VBOR		08	I02A I02B I08A I08B I08C I12A I12B I12C I13A I13B I22Z I29A I29B I32B I50Z		03	D12A
83.81.15↔	01	B17A B17B B17C	83.82.12↔	05	F04Z F13A F13B F13C	83.82.16↔	05	F04Z F13A F13B F13C F21A F21B F21C
	05	F04Z F13A F13B F13C		01	B17A B17B B17C		01	B17A B17B B17C
	08	I02A I02B I08A I08B I08C I12A I12B I12C I13A I13B I27A I27B I27C I27D		03	D12A		03	D12A
	10	K09A K09B		05	F04Z F13A F13B F13C F21A F21B F21C		05	F04Z F13A F13B F13C F21A F21B F21C
	21B	X04Z X05A X05B X06A X06B X06C BORP KVB I KVB II VAC VBOR		08	I02A I02B I08A I08B I08C I12A I12B I12C I13A I13B I22Z I29A I29B I32B I50Z		08	I02A I02B I08A I08B I08C I12A I12B I12C I13A I13B I27C I27D I32B I50Z
	01	B17A B17B B17C		09	J02A J02B J04Z J08A J08B J21Z J22A J22B		09	J02A J02B J04Z J08A J08B J21Z J22A J22B
	05	F04Z F13A F13B F13C		21B	X01A X01B X05A X05B X06A X06B X06C X33Z BORP KVB I KVB II VAC VBOR		21B	X01A X01B X05A X05B X06A X06B X06C X33Z BORP KVB I KVB II VAC VBOR
	08	I02A I02B I08A I08B I08C I12A I12B I12C I13A I13B I20A I20B I20C I20D I20E I27A I27B I27C		01	B17A B17B B17C		01	B17A B17B B17C
	10	K09A K09B		03	D12A		03	D12A
	21B	X04Z X05A X05B X06A X06B X06C BORP KVB I KVB II VAC VBOR		05	F04Z F13A F13B F13C F21A F21B F21C		05	F04Z F13A F13B F13C F21A F21B F21C
83.81.19↔	01	B17A B17B B17C						

CHOP	MDC	DRG	CHOP	MDC	DRG	CHOP	MDC	DRG
		F21C		01	B17A B17B B17C		21B	X01A X01B X05A
	08	I02A I02B I08A		03	D12A		01	X05B X06A X06B
		I08B I08C I12A		05	F04Z F13A F13B	83.82.26↔	05	X06C X33Z
		I12B I12C I13A			F13C F21A F21B			BORP KVB I KVB II
		I13B I22Z I27A			F21C			VAC VBOR
		I27B I27C I27D		08	I02A I02B I08A		01	B17A B17B B17C
		I32B I50Z			I08B I08C I12A		03	D12A
	09	J02A J02B J04Z			I12B I12C I13A		05	F04Z F13A F13B
		J08A J08B J21Z			I29B I32B I50Z			F13C F21A F21B
		J22A J22B		09	J02A J02B J04Z		08	F21C
	21B	X01A X01B X05A			J08A J08B J21Z			I02A I02B I08A
83.82.19↔		X05B X06A X06B		21B	J22A J22B		08	I08B I08C I12A
		X06C X33Z			X01A X01B X05A			I12B I12C I13A
		BORP KVB I KVB II			X05B X06A X06B			I13B I22Z I27A
		VAC VBOR	83.82.23↔		X06C X33Z			I27B I27C I27D
	01	B17A B17B B17C			BORP KVB I KVB II		09	I32B I50Z
	03	D12A			VAC VBOR			J02A J02B J04Z
	05	F04Z F13A F13B		01	B17A B17B B17C		21B	J08A J08B J21Z
		F13C F21A F21B		03	D12A			J22A J22B
		F21C		05	F04Z F13A F13B	83.82.29↔	21B	X01A X01B X05A
	08	I02A I02B I08A			F13C F21A F21B			X05B X06A X06B
		I08B I08C I12A			F21C			X06C X33Z
		I12B I12C I13A		08	I02A I02B I08A			BORP KVB I KVB II
		I13B I22Z I27A			I08B I08C I12A		01	VAC VBOR
		I27B I27C I27D			I12B I12C I13A		03	B17A B17B B17C
		I32A I32B I50Z			I13B I22Z I27A		05	D12A
	09	J02A J02B J04Z			I27B I27C I27D			F04Z F13A F13B
		J08A J08B J21Z			I32A I32B I50Z		05	F13C F21A F21B
		J22A J22B		09	J02A J02B J04Z			F21C
	21B	X01A X01B X05A			J08A J08B J21Z		08	I02A I02B I08A
83.82.20↔		X05B X06A X06B		21B	J22A J22B			I08B I08C I12A
		X06C X33Z			X01A X01B X05A			I12B I12C I13A
		BORP KVB I KVB II			X05B X06A X06B			I13B I22Z I27A
		VAC VBOR	83.82.24↔		X06C X33Z			I27B I27C I27D
	01	B17A B17B B17C			BORP KVB I KVB II		09	I32A I32B I50Z
	03	D12A			VAC VBOR			J02A J02B J04Z
	05	F04Z F13A F13B		01	B17A B17B B17C		21B	J08A J08B J21Z
		F13C F21A F21B		03	D12A			J22A J22B
		F21C		05	F04Z F13A F13B	83.82.30↔	21B	X01A X01B X05A
	08	I02A I02B I08A			F13C F21A F21B			X05B X06A X06B
		I08B I08C I12A			F21C			X06C X33Z
		I12B I12C I13A		08	I02A I02B I08A			BORP KVB I KVB II
		I13B I22Z I29A			I08B I08C I12A		01	VAC VBOR
		I29B I32B I50Z			I12B I12C I13A		03	B17A B17B B17C
	09	J02A J02B J04Z			I13B I22Z I27A		05	D12A
		J08A J08B J21Z			I27B I27C I27D			F04Z F13A F13B
		J22A J22B			I32B I50Z		05	F13C F21A F21B
	21B	X01A X01B X05A		09	J02A J02B J04Z			F21C
83.82.21↔		X05B X06A X06B			J08A J08B J21Z		08	I02A I02B I08A
		X06C X33Z		21B	J22A J22B			I08B I08C I12A
		BORP KVB I KVB II	83.82.25↔		X01A X01B X05A			I12B I12C I13A
		VAC VBOR			X05B X06A X06B			I13B I22Z I29A
	01	B17A B17B B17C			X06C X33Z		09	I29B I32B I50Z
	03	D12A			BORP KVB I KVB II			J02A J02B J04Z
	05	F04Z F13A F13B			VAC VBOR		05	J08A J08B J21Z
		F13C F21A F21B		01	B17A B17B B17C			J22A J22B
		F21C		03	D12A	83.82.31↔	21B	X01A X01B X05A
	08	I02A I02B I08A		05	F04Z F13A F13B			X05B X06A X06B
		I08B I08C I12A			F13C F21A F21B			X06C X33Z
		I12B I12C I13A			F21C			BORP KVB I KVB II
		I13B I22Z I29A		08	I02A I02B I08A		01	VAC VBOR
		I29B I32B I50Z			I08B I08C I12A		03	B17A B17B B17C
	09	J02A J02B J04Z			I12B I12C I13A		05	D12A
		J08A J08B J21Z			I13B I22Z I27A			F04Z F13A F13B
		J22A J22B			I27B I27C I27D		05	F13C F21A F21B
	21B	X01A X01B X05A		09	J02A J02B J04Z			F21C
83.82.22↔		X05B X06A X06B			J08A J08B J21Z		08	I02A I02B I08A
		X06C X33Z			J22A J22B			I08B I08C I12A
		BORP KVB I KVB II			X01A X01B X05A			I12B I12C I13A
		VAC VBOR			X05B X06A X06B			I13B I22Z I29A

CHOP	MDC	DRG	CHOP	MDC	DRG	CHOP	MDC	DRG		
83.82.32↔	09	I29B I32B I50Z	83.82.36↔	08	I02A I02B I08A	83.82.42↔	01	KVB II MKOR VAC		
		J02A J02B J04Z			I08B I08C I12A			VB VBOR VKOR		
	21B	J08A J08B J21Z		09	I12B I12C I13A		21B	B17A B17B B17C	03	B17A B17B B17C
		J22A J22B			I13B I22Z I27A			D02A D02B D12A		D24A D24B
	01	X01A X01B X05A		21B	I27B I27C I32B		09	I50Z	05	F04Z F13A F13B
		X05B X06A X06B			J02A J02B J04Z			F13C F21A F21B		F21C
	03	X06C X33Z		01	J08A J08B J21Z		03	J22A J22B	08	I02A I02B
		BORP KVB I KVB II			X01A X01B X05A			J01A J01B J02A		J02B
	05	VAC VBOR		03	X05B X06A X06B		05	X06C X33Z	21A	W01A
		D12A			BORP KORP KVB I			21B		X01A X01B X05A
08	F04Z F13A F13B	05	F21C	08	BORP KORP KVB I	22	Y02A Y02B			
	F13C F21A F21B		KVB II MKOR VAC		01		BORP KORP KVB I	03	B17A B17B B17C	
08	I02A I02B I08A	08	VBOR VKOR	08		B17A B17B B17C	05		D02A D02B D12A	
	I08B I08C I12A		J02A J02B J04Z		D24A D24B	F04Z F13A F13B				
09	I12B I12C I13A	09	J08A J08B J21Z	09	J22A J22B	08	F13C F21A F21B			
	I13B I22Z I29A		X01A X01B X05A		J01A J01B J02A		F21C			
09	I29B I32B I50Z	21B	X05B X06A X06B	21A	X06C X33Z	21B	Y02A Y02B			
	J02A J02B J04Z		BORP KORP KVB I		01		BORP KORP KVB I	03	B17A B17B B17C	
09	J08A J08B J21Z	08	X06C X33Z	03		B17A B17B B17C	05		D02A D02B D12A	
	J22A J22B		KVB II MKOR VAC		05	D24A D24B		08	F04Z F13A F13B	
21B	X01A X01B X05A	09	BORP KORP KVB I	08		F13C F21A F21B	09		F13C F21A F21B	
	X05B X06A X06B		KVB II MKOR VAC		01	B17A B17B B17C		03	D02A D02B D12A	
01	X06C X33Z	21B	VBOR VKOR	03		D24A D24B	05		F04Z F13A F13B	
	BORP KVB I KVB II		B17A B17B B17C		05	F13C F21A F21B		08	F13C F21A F21B	
03	VAC VBOR	08	D12A	08		I02A I02B	09		I02A I02B	
	B17A B17B B17C		F04Z F13A F13B		09	J01A J01B J02A		21A	W01A	
05	D12A	09	F13C F21A F21B	21B		X01A X01B X05A	21B		X01A X01B X05A	
	F04Z F13A F13B		F21C		01	X05B X06A X06B		03	X05B X06A X06B	
08	F13C F21A F21B	08	F21C	08		X06C X33Z	22		X06C X33Z	
	F21C		BORP KORP KVB I		08	Y02A Y02B		01	Y02A Y02B	
08	I02A I02B I08A	09	KVB II MKOR VAC	03		BORP KORP KVB I	21A		BORP KORP KVB I	
	I08B I08C I12A		KVB II MKOR VAC		05	B17A B17B B17C		21B	KVB II MKOR VAC	
09	I12B I12C I13A	21B	VBOR VKOR	08		B17A B17B B17C	22		VBOR VKOR	
	I13B I22Z I27A		X01A X01B X05A		09	D02A D02B D12A		05	D02A D02B D12A	
09	I27B I27C I32A	08	X05B X06A X06B	09		D24A D24B	08		F04Z F13A F13B	
	I32B I50Z		X06C X33Z		09	F13C F21A F21B		08	F13C F21A F21B	
09	J02A J02B J04Z	09	BORP KORP KVB I	21A		F21C	21B		F21C	
	J08A J08B J21Z		KVB II MKOR VAC		01	B17A B17B B17C		03	D02A D02B D12A	
21B	J22A J22B	03	BORP KORP KVB I	03		D24A D24B	05		F04Z F13A F13B	
	X01A X01B X05A		VBOR VKOR		05	F13C F21A F21B		08	F13C F21A F21B	
01	X05B X06A X06B	08	KVB II MKOR VAC	08		I02A I02B	09		I02A I02B	
	X06C X33Z		B17A B17B B17C		09	J01A J01B J02A		21A	W01A	
03	BORP KVB I KVB II	09	VBOR VKOR	21B		X01A X01B X05A	21B		X01A X01B X05A	
	VAC VBOR		D02A D02B D12A		01	X05B X06A X06B		03	X05B X06A X06B	
05	B17A B17B B17C	21B	D12A	03		X06C X33Z	22		X06C X33Z	
	D12A		BORP KORP KVB I		05	D24A D24B		08	Y02A Y02B	
05	F04Z F13A F13B	08	I32A I32B I50Z	08		Y02A Y02B	21A		Y02A Y02B	
	F13C F21A F21B		J02A J02B J04Z		09	BORP KORP KVB I		21B	BORP KORP KVB I	
08	F21C	09	J08A J08B J21Z	09		B17A B17B B17C	22		KVB II MKOR VAC	
	F21C		J22A J22B		05	D02A D02B D12A		08	I02A I02B	
08	I02A I02B I08A	21B	X01A X01B X05A	08		D24A D24B	09		J01A J01B J02A	
	I08B I08C I12A		X05B X06A X06B		09	F04Z F13A F13B		21A	W01A	
09	I12B I12C I13A	08	X06C X33Z	21B		F13C F21A F21B	21B		X01A X01B X05A	
	I13B I22Z I27A		BORP KORP KVB I		01	B17A B17B B17C		03	X05B X06A X06B	
09	I27B I27C I32B	09	KVB II MKOR VAC	03		D24A D24B	05		X06C X33Z	
	I50Z		VBOR VKOR		05	F04Z F13A F13B		08	Y02A Y02B	
09	J02A J02B J04Z	21A	VBOR VKOR	08		F13C F21A F21B	21A		Y02A Y02B	
	J08A J08B J21Z		B17A B17B B17C		09	F13C F21A F21B		21B	BORP KORP KVB I	
21B	J22A J22B	21B	D02A D02B D12A	09		F21C	22		KVB II MKOR VAC	
	X01A X01B X05A		D24A D24B		08	I02A I02B		21A	VBOR VKOR	
01	X05B X06A X06B	21B	D24A D24B	09		J01A J01B J02A	21B		VBOR VKOR	
	X06C X33Z		F04Z F13A F13B		05	J02B		22	VBOR VKOR	
03	BORP KVB I KVB II	22	F13C F21A F21B	21A		W01A	22		VBOR VKOR	
	VAC VBOR		Y02A Y02B		08	X01A X01B X05A		21B	X05B X06A X06B	
05	B17A B17B B17C	22	F21C	22		X06C X33Z	22		X06C X33Z	
	D12A		BORP KORP KVB I		08	Y02A Y02B		22	Y02A Y02B	
05	F04Z F13A F13B	22	BORP KORP KVB I	83.82.45↔		BORP KORP KVB I	22		BORP KORP KVB I	
	F13C F21A F21B		VBOR VKOR		83.82.41↔	VBOR VKOR		83.82.45↔	VBOR VKOR	
05	F21C	22	VBOR VKOR	83.82.45↔		VBOR VKOR	22		VBOR VKOR	
	F21C		VBOR VKOR		83.82.45↔	VBOR VKOR		22	VBOR VKOR	

CHOP	MDC	DRG	CHOP	MDC	DRG	CHOP	MDC	DRG
	01	B17A B17B B17C			I32B I32D		12	M06Z M37Z
	03	D02A D02B D12A D24A D24B		21B	X06A X06B X06C		13	N11A N11B
	05	F04Z F13A F13B F13C F21A F21B F21C	83.84↔		BORP EML KVB I KVB II VAC VBOR	83.85.14↔	21B	X06A X06B X06C BORP KVB I KVB II VAC VBOR
	08	I02A I02B		08	I12A I12B I12C I20A I20B I20C I20D I20E I20H		01	B17A B17B B17C
	09	J01A J01B J02A J02B		21B	X04Z X06A X06B X06C		03	D12A D12B
	21A	W01A	83.85.10↔		BORP KVB I KVB II VAC VBOR		04	E02A E02B E02C
	21B	X01A X01B X05A X05B X06A X06B X06C X33Z		01	B17A B17B B17C		05	F21A F21B F21C
83.82.46↔	22	Y02A Y02B BORP KORP KVB I KVB II MKOR VAC VB VBOR VKOR		03	D12A D12B		06	G10Z G12A G12B G12C
	01	B17A B17B B17C		04	E02A E02B E02C		07	H06Z
	03	D02A D02B D12A D24A D24B		05	F21A F21B F21C		08	I27A I27B I27C
	05	F04Z F13A F13B F13C F21A F21B F21C		06	G10Z G12A G12B G12C		09	J11A J11B
	08	I02A I02B		07	H06Z		10	K09A K09B
	09	J01A J01B J02A J02B		08	I29A I29B I29C		11	L09A L09B
	21A	W01A		09	J11A J11B	83.85.15↔	12	M06Z M37Z
	21B	X01A X01B X05A X05B X06A X06B X06C X33Z		10	K09A K09B		13	N11A N11B
83.82.47↔	22	Y02A Y02B BORP KORP KVB I KVB II MKOR VAC VB VBOR VKOR		11	L09A L09B		21B	X06A X06B X06C BORP KVB I KVB II VAC VBOR
	01	B17A B17B B17C		12	M06Z M37Z		01	B17A B17B B17C
	03	D02A D02B D12A D24A D24B		13	N11A N11B		03	D12A D12B
	05	F04Z F13A F13B F13C F21A F21B F21C		21B	X06A X06B X06C BORP KVB I KVB II VAC VBOR		04	E02A E02B E02C
	08	I02A I02B	83.85.11↔		BORP KVB I KVB II VAC VBOR		05	F21A F21B F21C
	09	J01A J01B J02A J02B		01	B17A B17B B17C		06	G10Z G12A G12B G12C
	21A	W01A		03	D12A D12B		07	H06Z
	21B	X01A X01B X05A X05B X06A X06B X06C X33Z		04	E02A E02B E02C		08	I27A I27B I27C
83.82.99↔	22	Y02A Y02B BORP KVB I KVB II VAC VBOR		05	F21A F21B F21C		09	J11A J11B
	01	B17A B17B B17C		06	G10Z G12A G12B G12C		10	K09A K09B
	03	D12A		07	H06Z		11	L09A L09B
	05	F04Z F13A F13B F13C F21A F21B F21C		08	I29A I29B I29C	83.85.16↔	12	M06Z M37Z
	08	I02A I02B I08A I08B I08C I12A I12B I12C I13A I13B I22Z I27A I27B I27C I27D I32A I32B I50Z		09	J11A J11B		13	N11A N11B
	09	J02A J02B J04Z J08A J08B J21Z J22A J22B		10	K09A K09B		21B	X06A X06B X06C BORP KVB I KVB II VAC VBOR
	21B	X01A X01B X05A X05B X06A X06B X06C X33Z		11	L09A L09B		01	B17A B17B B17C
83.83↔		BORP EML KVB I KVB II VAC VBOR		12	M06Z M37Z		03	D12A D12B
	08	I02A I02B I32A		13	N11A N11B		04	E02A E02B E02C
				21B	X06A X06B X06C BORP KVB I KVB II VAC VBOR	83.85.19↔	05	F21A F21B F21C
				01	B17A B17B B17C		06	G10Z G12A G12B G12C
				03	D12A D12B		07	H06Z
				04	E02A E02B E02C		08	I27A I27B I27C I27D
				05	F21A F21B F21C		09	J11A J11B
				06	G10Z G12A G12B G12C		10	K09A K09B
				07	H06Z		11	L09A L09B
				08	I27A I27B I27C		12	M06Z M37Z
				09	J11A J11B	83.85.20↔	13	N11A N11B
				10	K09A K09B		21B	X06A X06B X06C BORP KVB I KVB II VAC VBOR
				11	L09A L09B			

CHOP	MDC	DRG	CHOP	MDC	DRG	CHOP	MDC	DRG
	01	B17A B17B B17C			G12C		08	I30A I30B I30C
	03	D12A D12B		07	H06Z		09	J11A J11B
	04	E02A E02B E02C		08	I27A I27B I27C		10	K09A K09B
	05	F21A F21B F21C			I27D		11	L09A L09B
	06	G10Z G12A G12B		09	J11A J11B		12	M06Z M37Z
		G12C		10	K09A K09B		13	N11A N11B
	07	H06Z		11	L09A L09B		21B	X06A X06B X06C
	08	I29A I29B I29C		12	M06Z M37Z	83.87.10↔		BORP KVB I KVB II
	09	J11A J11B		13	N11A N11B			VAC VBOR
	10	K09A K09B		21B	X06A X06B X06C		01	B17A B17B B17C
	11	L09A L09B	83.85.25↔		BORP KVB I KVB II		03	D12A D12B
	12	M06Z M37Z			VAC VBOR		04	E02A E02B E02C
	13	N11A N11B		01	B17A B17B B17C		05	F21A F21B F21C
83.85.21↔	21B	X06A X06B X06C		03	D12A D12B		06	G10Z G12A G12B
		BORP KVB I KVB II		04	E02A E02B E02C			G12C
		VAC VBOR		05	F21A F21B F21C		07	H06Z
	01	B17A B17B B17C		06	G10Z G12A G12B		08	I29A I29B I29C
	03	D12A D12B			G12C		09	J11A J11B
	04	E02A E02B E02C		07	H06Z		10	K09A K09B
	05	F21A F21B F21C		08	I27A I27B I27C		11	L09A L09B
	06	G10Z G12A G12B			I27D		12	M06Z M37Z
		G12C		09	J11A J11B		13	N11A N11B
	07	H06Z		10	K09A K09B		21B	X06A X06B X06C
	08	I29A I29B I29C		11	L09A L09B	83.87.11↔		BORP KVB I KVB II
	09	J11A J11B		12	M06Z M37Z			VAC VBOR
	10	K09A K09B		13	N11A N11B		01	B17A B17B B17C
	11	L09A L09B		21B	X06A X06B X06C		03	D12A D12B
	12	M06Z M37Z	83.85.26↔		BORP KVB I KVB II		04	E02A E02B E02C
	13	N11A N11B			VAC VBOR		05	F21A F21B F21C
83.85.22↔	21B	X06A X06B X06C		01	B17A B17B B17C		06	G10Z G12A G12B
		BORP KVB I KVB II		03	D12A D12B			G12C
		VAC VBOR		04	E02A E02B E02C		07	H06Z
	01	B17A B17B B17C		05	F21A F21B F21C		08	I29A I29B I29C
	03	D12A D12B		06	G10Z G12A G12B		09	J11A J11B
	04	E02A E02B E02C			G12C		10	K09A K09B
	05	F21A F21B F21C		07	H06Z		11	L09A L09B
	06	G10Z G12A G12B		08	I27A I27B I27C		12	M06Z M37Z
		G12C			I27D		13	N11A N11B
	07	H06Z		09	J11A J11B		21B	X06A X06B X06C
	08	I29A I29B I29C		10	K09A K09B	83.87.12↔		BORP KVB I KVB II
	09	J11A J11B		11	L09A L09B			VAC VBOR
	10	K09A K09B		12	M06Z M37Z		01	B17A B17B B17C
	11	L09A L09B		13	N11A N11B		03	D12A D12B
	12	M06Z M37Z		21B	X06A X06B X06C		04	E02A E02B E02C
	13	N11A N11B	83.85.29↔		BORP KVB I KVB II		05	F21A F21B F21C
83.85.23↔	21B	X06A X06B X06C			VAC VBOR		06	G10Z G12A G12B
		BORP KVB I KVB II		01	B17A B17B B17C			G12C
		VAC VBOR		03	D12A D12B		07	H06Z
	01	B17A B17B B17C		04	E02A E02B E02C		08	I29A I29B I29C
	03	D12A D12B		05	F21A F21B F21C		09	J11A J11B
	04	E02A E02B E02C		06	G10Z G12A G12B		10	K09A K09B
	05	F21A F21B F21C			G12C		11	L09A L09B
	06	G10Z G12A G12B		07	H06Z		12	M06Z M37Z
		G12C		08	I27A I27B I27C		13	N11A N11B
	07	H06Z			I27D		21B	X06A X06B X06C
	08	I27A I27B I27C		09	J11A J11B	83.87.13↔		BORP KVB I KVB II
		I27D		10	K09A K09B			VAC VBOR
	09	J11A J11B		11	L09A L09B		01	B17A B17B B17C
	10	K09A K09B		12	M06Z M37Z		03	D12A D12B
	11	L09A L09B		13	N11A N11B		04	E02A E02B E02C
	12	M06Z M37Z		21B	X06A X06B X06C		05	F21A F21B F21C
	13	N11A N11B	83.86↔		BORP KVB I KVB II		06	G10Z G12A G12B
83.85.24↔	21B	X06A X06B X06C			VAC VBOR			G12C
		BORP KVB I KVB II		01	B17A B17B B17C		07	H06Z
		VAC VBOR		03	D12A D12B		08	I27A I27B I27C
	01	B17A B17B B17C		04	E02A E02B E02C			I27D
	03	D12A D12B		05	F21A F21B F21C		09	J11A J11B
	04	E02A E02B E02C		06	G10Z G12A G12B		10	K09A K09B
	05	F21A F21B F21C			G12C		11	L09A L09B
	06	G10Z G12A G12B		07	H06Z		12	M06Z M37Z

CHOP	MDC	DRG	CHOP	MDC	DRG	CHOP	MDC	DRG
	13	N11A N11B			VAC VBOR		05	F21A F21B F21C
83.87.14↔	21B	X06A X06B X06C		01	B17A B17B B17C		06	G10Z G12A G12B
		BORP KVB I KVB II		03	D12A D12B			G12C
	01	B17A B17B B17C		04	E02A E02B E02C		07	H06Z
	03	D12A D12B		05	F21A F21B F21C		08	I27A I27B I27C
	04	E02A E02B E02C		06	G10Z G12A G12B			I27D
	05	F21A F21B F21C		07	H06Z		09	J11A J11B
	06	G10Z G12A G12B		08	I29A I29B I29C		10	K09A K09B
		G12C		09	J11A J11B		11	L09A L09B
	07	H06Z		10	K09A K09B		12	M06Z M37Z
	08	I27A I27B I27C		11	L09A L09B	83.88.16↔	13	N11A N11B
		I27D		12	M06Z M37Z		21B	X06A X06B X06C
	09	J11A J11B		13	N11A N11B			BORP KVB I KVB II
	10	K09A K09B	83.88.12↔	21B	X06A X06B X06C			VAC VBOR
	11	L09A L09B			BORP KVB I KVB II		01	B17A B17B B17C
	12	M06Z M37Z			VAC VBOR		03	D12A D12B
	13	N11A N11B		01	B17A B17B B17C		04	E02A E02B E02C
83.87.15↔	21B	X06A X06B X06C		03	D12A D12B		05	F21A F21B F21C
		BORP KVB I KVB II		04	E02A E02B E02C		06	G10Z G12A G12B
		VAC VBOR		05	F21A F21B F21C			G12C
	01	B17A B17B B17C		06	G10Z G12A G12B		07	H06Z
	03	D12A D12B			G12C		08	I27A I27B I27C
	04	E02A E02B E02C		07	H06Z			I27D
	05	F21A F21B F21C		08	I29A I29B I29C		09	J11A J11B
	06	G10Z G12A G12B		09	J11A J11B		10	K09A K09B
		G12C		10	K09A K09B		11	L09A L09B
	07	H06Z		11	L09A L09B		12	M06Z M37Z
	08	I27A I27B I27C		12	M06Z M37Z		13	N11A N11B
		I27D		13	N11A N11B	83.88.19↔	21B	X06A X06B X06C
	09	J11A J11B		21B	X06A X06B X06C			BORP KVB I KVB II
	10	K09A K09B	83.88.13↔		BORP KVB I KVB II			VAC VBOR
	11	L09A L09B			VAC VBOR		01	B17A B17B B17C
	12	M06Z M37Z		01	B17A B17B B17C		03	D12A D12B
	13	N11A N11B		03	D12A D12B		04	E02A E02B E02C
83.87.16↔	21B	X06A X06B X06C		04	E02A E02B E02C		05	F21A F21B F21C
		BORP KVB I KVB II		05	F21A F21B F21C		06	G10Z G12A G12B
		VAC VBOR		06	G10Z G12A G12B			G12C
	01	B17A B17B B17C			G12C		07	H06Z
	03	D12A D12B		07	H06Z		08	I27A I27B I27C
	04	E02A E02B E02C		08	I27A I27B I27C			I27D
	05	F21A F21B F21C		09	J11A J11B		09	J11A J11B
	06	G10Z G12A G12B		10	K09A K09B		10	K09A K09B
		G12C		11	L09A L09B		11	L09A L09B
	07	H06Z		12	M06Z M37Z		12	M06Z M37Z
	08	I27A I27B I27C		13	N11A N11B		13	N11A N11B
		I27D		21B	X06A X06B X06C	83.88.20↔	21B	X06A X06B X06C
	09	J11A J11B			BORP KVB I KVB II			BORP KVB I KVB II
	10	K09A K09B	83.88.14↔		VAC VBOR			VAC VBOR
	11	L09A L09B			VAC VBOR		01	B17A B17B B17C
	12	M06Z M37Z		01	B17A B17B B17C		03	D12A D12B
	13	N11A N11B		03	D12A D12B		04	E02A E02B E02C
83.88.10↔	21B	X06A X06B X06C		04	E02A E02B E02C		05	F21A F21B F21C
		BORP KVB I KVB II		05	F21A F21B F21C		06	G10Z G12A G12B
		VAC VBOR		06	G10Z G12A G12B			G12C
	01	B17A B17B B17C			G12C		07	H06Z
	03	D12A D12B		07	H06Z		08	I29A I29B I29C
	04	E02A E02B E02C		08	I27A I27B I27C		09	J11A J11B
	05	F21A F21B F21C			I27D		10	K09A K09B
	06	G10Z G12A G12B		09	J11A J11B		11	L09A L09B
		G12C		10	K09A K09B		12	M06Z M37Z
	07	H06Z		11	L09A L09B		13	N11A N11B
	08	I29A I29B I29C		12	M06Z M37Z	83.88.21↔	21B	X06A X06B X06C
	09	J11A J11B		13	N11A N11B			BORP KVB I KVB II
	10	K09A K09B		21B	X06A X06B X06C			VAC VBOR
	11	L09A L09B	83.88.15↔		BORP KVB I KVB II		01	B17A B17B B17C
	12	M06Z M37Z			VAC VBOR		03	D12A D12B
	13	N11A N11B		01	B17A B17B B17C		04	E02A E02B E02C
83.88.11↔	21B	X06A X06B X06C		03	D12A D12B		05	F21A F21B F21C
		BORP KVB I KVB II		04	E02A E02B E02C		06	G10Z G12A G12B
								G12C

CHOP	MDC	DRG	CHOP	MDC	DRG	CHOP	MDC	DRG
	07	H06Z		13	N11A N11B		03	D12A D12B
	08	I29A I29B I29C		21B	X06A X06B X06C		04	E02A E02B E02C
	09	J11A J11B	83.88.26↔		BORP KVB I KVB II		05	F21A F21B F21C
	10	K09A K09B			VAC VBOR		06	G10Z G12A G12B
	11	L09A L09B		01	B17A B17B B17C			G12C
	12	M06Z M37Z		03	D12A D12B		07	H06Z
	13	N11A N11B		04	E02A E02B E02C		08	I29A I29B I29C
83.88.22↔	21B	X06A X06B X06C		05	F21A F21B F21C		09	J11A J11B
		BORP KVB I KVB II		06	G10Z G12A G12B	83.88.33↔	10	K09A K09B
		VAC VBOR			G12C		11	L09A L09B
	01	B17A B17B B17C		07	H06Z		12	M06Z M37Z
	03	D12A D12B		08	I27A I27B I27C		13	N11A N11B
	04	E02A E02B E02C		09	J11A J11B		21B	X06A X06B X06C
	05	F21A F21B F21C		10	K09A K09B			BORP KVB I KVB II
	06	G10Z G12A G12B		11	L09A L09B			VAC VBOR
		G12C		12	M06Z M37Z		01	B17A B17B B17C
	07	H06Z		13	N11A N11B		03	D12A D12B
	08	I29A I29B I29C	83.88.29↔	21B	X06A X06B X06C		04	E02A E02B E02C
	09	J11A J11B			BORP KVB I KVB II		05	F21A F21B F21C
	10	K09A K09B			VAC VBOR		06	G10Z G12A G12B
	11	L09A L09B		01	B17A B17B B17C			G12C
	12	M06Z M37Z		03	D12A D12B		07	H06Z
83.88.23↔	21B	X06A X06B X06C		04	E02A E02B E02C		08	I27A I27B I27C
		BORP KVB I KVB II		05	F21A F21B F21C			I27D
		VAC VBOR		06	G10Z G12A G12B		09	J11A J11B
	01	B17A B17B B17C			G12C		10	K09A K09B
	03	D12A D12B		07	H06Z		11	L09A L09B
	04	E02A E02B E02C		08	I27A I27B I27C		12	M06Z M37Z
	05	F21A F21B F21C			I27D		13	N11A N11B
	06	G10Z G12A G12B		09	J11A J11B		21B	X06A X06B X06C
		G12C		10	K09A K09B	83.88.34↔		BORP KVB I KVB II
	07	H06Z		11	L09A L09B			VAC VBOR
	08	I27A I27B I27C		12	M06Z M37Z		01	B17A B17B B17C
	09	J11A J11B		13	N11A N11B		03	D12A D12B
	10	K09A K09B		21B	X06A X06B X06C		04	E02A E02B E02C
	11	L09A L09B	83.88.30↔		BORP KVB I KVB II		05	F21A F21B F21C
	12	M06Z M37Z			VAC VBOR		06	G10Z G12A G12B
	13	N11A N11B		01	B17A B17B B17C			G12C
83.88.24↔	21B	X06A X06B X06C		03	D12A D12B		07	H06Z
		BORP KVB I KVB II		04	E02A E02B E02C		08	I27A I27B I27C
		VAC VBOR		05	F21A F21B F21C			I27D
	01	B17A B17B B17C		06	G10Z G12A G12B		09	J11A J11B
	03	D12A D12B			G12C		10	K09A K09B
	04	E02A E02B E02C		07	H06Z		11	L09A L09B
	05	F21A F21B F21C		08	I29A I29B I29C		12	M06Z M37Z
	06	G10Z G12A G12B		09	J11A J11B		13	N11A N11B
		G12C		10	K09A K09B		21B	X06A X06B X06C
	07	H06Z		11	L09A L09B	83.88.35↔		BORP KVB I KVB II
	08	I27A I27B I27C		12	M06Z M37Z			VAC VBOR
	09	J11A J11B		13	N11A N11B		01	B17A B17B B17C
	10	K09A K09B		21B	X06A X06B X06C		03	D12A D12B
	11	L09A L09B	83.88.31↔		BORP KVB I KVB II		04	E02A E02B E02C
	12	M06Z M37Z			VAC VBOR		05	F21A F21B F21C
	13	N11A N11B		01	B17A B17B B17C		06	G10Z G12A G12B
83.88.25↔	21B	X06A X06B X06C		03	D12A D12B			G12C
		BORP KVB I KVB II		04	E02A E02B E02C		07	H06Z
		VAC VBOR		05	F21A F21B F21C		08	I27A I27B I27C
	01	B17A B17B B17C		06	G10Z G12A G12B			I27D
	03	D12A D12B			G12C		09	J11A J11B
	04	E02A E02B E02C		07	H06Z		10	K09A K09B
	05	F21A F21B F21C		08	I29A I29B I29C		11	L09A L09B
	06	G10Z G12A G12B		09	J11A J11B		12	M06Z M37Z
		G12C		10	K09A K09B		13	N11A N11B
	07	H06Z		11	L09A L09B		21B	X06A X06B X06C
	08	I27A I27B I27C		12	M06Z M37Z	83.88.36↔		BORP KVB I KVB II
	09	J11A J11B		13	N11A N11B			VAC VBOR
	10	K09A K09B	83.88.32↔	21B	X06A X06B X06C		01	B17A B17B B17C
	11	L09A L09B			BORP KVB I KVB II		03	D12A D12B
	12	M06Z M37Z			VAC VBOR		04	E02A E02B E02C
				01	B17A B17B B17C		05	F21A F21B F21C

CHOP	MDC	DRG	CHOP	MDC	DRG	CHOP	MDC	DRG
	06	G10Z G12A G12B G12C		09	J11A J11B		11	L09A L09B
	07	H06Z		10	K09A K09B		12	M06Z M37Z
	08	I27A I27B I27C I27D		11	L09A L09B		13	N11A N11B
	09	J11A J11B		12	M06Z M37Z	83.88.49↔	21B	X06A X06B X06C
	10	K09A K09B	83.88.43↔	13	N11A N11B			BORP KVB I KVB II
	11	L09A L09B		21B	X06A X06B X06C			VAC VBOR
	12	M06Z M37Z			BORP KVB I KVB II		01	B17A B17B B17C
	13	N11A N11B			VAC VBOR		03	D12A D12B
83.88.39↔	21B	X06A X06B X06C		01	B17A B17B B17C		04	E02A E02B E02C
		BORP KVB I KVB II		03	D12A D12B		05	F21A F21B F21C
		VAC VBOR		04	E02A E02B E02C		06	G10Z G12A G12B
	01	B17A B17B B17C		05	F21A F21B F21C			G12C
	03	D12A D12B		06	G10Z G12A G12B		07	H06Z
	04	E02A E02B E02C			G12C		08	I27A I27B I27C I27D
	05	F21A F21B F21C		07	H06Z		09	J11A J11B
	06	G10Z G12A G12B		08	I27A I27B I27C I27D		10	K09A K09B
	07	H06Z		09	J11A J11B		11	L09A L09B
	08	I27A I27B I27C I27D		10	K09A K09B		12	M06Z M37Z
	09	J11A J11B		11	L09A L09B		13	N11A N11B
	10	K09A K09B	83.88.44↔	12	M06Z M37Z	83.88.90↔	21B	X06A X06B X06C
	11	L09A L09B		13	N11A N11B			BORP KVB I KVB II
	12	M06Z M37Z		21B	X06A X06B X06C			VAC VBOR
	13	N11A N11B			BORP KVB I KVB II		01	B17A B17B B17C
83.88.40↔	21B	X06A X06B X06C			VAC VBOR		03	D12A D12B
		BORP KVB I KVB II		01	B17A B17B B17C		04	E02A E02B E02C
		VAC VBOR		03	D12A D12B		05	F21A F21B F21C
	01	B17A B17B B17C		04	E02A E02B E02C		06	G10Z G12A G12B
	03	D12A D12B		05	F21A F21B F21C			G12C
	04	E02A E02B E02C		06	G10Z G12A G12B		07	H06Z
	05	F21A F21B F21C			G12C		08	I29A I29B I29C
	06	G10Z G12A G12B		07	H06Z		09	J11A J11B
	07	H06Z		08	I27A I27B I27C I27D		10	K09A K09B
	08	I29A I29B I29C		09	J11A J11B		11	L09A L09B
	09	J11A J11B		10	K09A K09B		12	M06Z M37Z
	10	K09A K09B		11	L09A L09B		13	N11A N11B
	11	L09A L09B	83.88.45↔	12	M06Z M37Z	83.88.91↔	21B	X06A X06B X06C
	12	M06Z M37Z		13	N11A N11B			BORP KVB I KVB II
	13	N11A N11B		21B	X06A X06B X06C			VAC VBOR
83.88.41↔	21B	X06A X06B X06C			BORP KVB I KVB II		01	B17A B17B B17C
		BORP KVB I KVB II			VAC VBOR		03	D12A D12B
		VAC VBOR		01	B17A B17B B17C		04	E02A E02B E02C
	01	B17A B17B B17C		03	D12A D12B		05	F21A F21B F21C
	03	D12A D12B		04	E02A E02B E02C		06	G10Z G12A G12B
	04	E02A E02B E02C		05	F21A F21B F21C			G12C
	05	F21A F21B F21C		06	G10Z G12A G12B		07	H06Z
	06	G10Z G12A G12B			G12C		08	I29A I29B I29C
	07	H06Z		07	H06Z		09	J11A J11B
	08	I29A I29B I29C		08	I27A I27B I27C I27D		10	K09A K09B
	09	J11A J11B		09	J11A J11B		11	L09A L09B
	10	K09A K09B		10	K09A K09B		12	M06Z M37Z
	11	L09A L09B		11	L09A L09B		13	N11A N11B
	12	M06Z M37Z		12	M06Z M37Z	83.88.92↔	21B	X06A X06B X06C
	13	N11A N11B		13	N11A N11B			BORP KVB I KVB II
83.88.42↔	21B	X06A X06B X06C		21B	X06A X06B X06C			VAC VBOR
		BORP KVB I KVB II	83.88.46↔		BORP KVB I KVB II		01	B17A B17B B17C
		VAC VBOR			VAC VBOR		03	D12A D12B
	01	B17A B17B B17C		01	B17A B17B B17C		04	E02A E02B E02C
	03	D12A D12B		03	D12A D12B		05	F21A F21B F21C
	04	E02A E02B E02C		04	E02A E02B E02C		06	G10Z G12A G12B
	05	F21A F21B F21C		05	F21A F21B F21C			G12C
	06	G10Z G12A G12B		06	G10Z G12A G12B		07	H06Z
	07	H06Z			G12C		08	I29A I29B I29C
	08	I29A I29B I29C		07	H06Z		09	J11A J11B
	09	J11A J11B		08	I27A I27B I27C I27D		10	K09A K09B
	10	K09A K09B		09	J11A J11B		11	L09A L09B
	11	L09A L09B		10	K09A K09B	83.88.93↔	12	M06Z M37Z
	12	M06Z M37Z		11	L09A L09B		13	N11A N11B
	13	N11A N11B		12	M06Z M37Z		21B	X06A X06B X06C
	21B	X06A X06B X06C		13	N11A N11B			BORP KVB I KVB II
		BORP KVB I KVB II		21B	X06A X06B X06C			VAC VBOR
		VAC VBOR			BORP KVB I KVB II		01	B17A B17B B17C
	01	B17A B17B B17C			VAC VBOR		03	D12A D12B
	03	D12A D12B		01	B17A B17B B17C		04	E02A E02B E02C
	04	E02A E02B E02C		03	D12A D12B		05	F21A F21B F21C
	05	F21A F21B F21C		04	E02A E02B E02C		06	G10Z G12A G12B
	06	G10Z G12A G12B		05	F21A F21B F21C			G12C
	07	H06Z		06	G10Z G12A G12B		07	H06Z
	08	I29A I29B I29C			G12C		08	I29A I29B I29C
				07	H06Z		09	J11A J11B
				08	I27A I27B I27C I27D		10	K09A K09B
				09	J11A J11B		11	L09A L09B
				10	K09A K09B		12	M06Z M37Z
							13	N11A N11B
							21B	X06A X06B X06C
								BORP KVB I KVB II

CHOP	MDC	DRG	CHOP	MDC	DRG	CHOP	MDC	DRG
		VAC VBOR		03	D12A D12B		07	H06Z
	01	B17A B17B B17C		04	E02A E02B E02C		08	I27A I27B I27C
	03	D12A D12B		05	F21A F21B F21C			I27D
	04	E02A E02B E02C		06	G10Z G12A G12B		09	J11A J11B
	05	F21A F21B F21C			G12C		10	K09A K09B
	06	G10Z G12A G12B		07	H06Z		11	L09A L09B
		G12C		08	I29A I29B I29C		12	M06Z M37Z
	07	H06Z		09	J11A J11B		13	N11A N11B
	08	I27A I27B I27C		10	K09A K09B		21B	X06A X06B X06C
		I27D		11	L09A L09B	83.89.15↔		BORP KVB I KVB II
	09	J11A J11B		12	M06Z M37Z			VAC VBOR
	10	K09A K09B	83.89.11↔	13	N11A N11B		01	B17A B17B B17C
	11	L09A L09B		21B	X06A X06B X06C		03	D12A D12B
	12	M06Z M37Z			BORP KVB I KVB II		04	E02A E02B E02C
	13	N11A N11B			VAC VBOR		05	F21A F21B F21C
83.88.94↔	21B	X06A X06B X06C		01	B17A B17B B17C		06	G10Z G12A G12B
		BORP KVB I KVB II		03	D12A D12B			G12C
		VAC VBOR		04	E02A E02B E02C		07	H06Z
	01	B17A B17B B17C		05	F21A F21B F21C		08	I27A I27B I27C
	03	D12A D12B		06	G10Z G12A G12B			I27D
	04	E02A E02B E02C			G12C		09	J11A J11B
	05	F21A F21B F21C		07	H06Z		10	K09A K09B
	06	G10Z G12A G12B		08	I29A I29B I29C		11	L09A L09B
		G12C		09	J11A J11B		12	M06Z M37Z
	07	H06Z		10	K09A K09B		13	N11A N11B
	08	I27A I27B I27C		11	L09A L09B		21B	X06A X06B X06C
		I27D		12	M06Z M37Z	83.89.16↔		BORP KVB I KVB II
	09	J11A J11B		13	N11A N11B			VAC VBOR
	10	K09A K09B		21B	X06A X06B X06C		01	B17A B17B B17C
	11	L09A L09B	83.89.12↔		BORP KVB I KVB II		03	D12A D12B
	12	M06Z M37Z			VAC VBOR		04	E02A E02B E02C
	13	N11A N11B		01	B17A B17B B17C		05	F21A F21B F21C
83.88.95↔	21B	X06A X06B X06C		03	D12A D12B		06	G10Z G12A G12B
		BORP KVB I KVB II		04	E02A E02B E02C			G12C
		VAC VBOR		05	F21A F21B F21C		07	H06Z
	01	B17A B17B B17C		06	G10Z G12A G12B		08	I27A I27B I27C
	03	D12A D12B			G12C			I27D
	04	E02A E02B E02C		07	H06Z		09	J11A J11B
	05	F21A F21B F21C		08	I29A I29B I29C		10	K09A K09B
	06	G10Z G12A G12B		09	J11A J11B		11	L09A L09B
		G12C		10	K09A K09B		12	M06Z M37Z
	07	H06Z		11	L09A L09B		13	N11A N11B
	08	I27A I27B I27C		12	M06Z M37Z		21B	X06A X06B X06C
		I27D		13	N11A N11B	83.89.20↔		BORP KVB I KVB II
	09	J11A J11B		21B	X06A X06B X06C			VAC VBOR
	10	K09A K09B	83.89.13↔		BORP KVB I KVB II		01	B17A B17B B17C
	11	L09A L09B			VAC VBOR		03	D12A D12B
	12	M06Z M37Z		01	B17A B17B B17C		04	E02A E02B E02C
	13	N11A N11B		03	D12A D12B		05	F21A F21B F21C
83.88.96↔	21B	X06A X06B X06C		04	E02A E02B E02C		06	G10Z G12A G12B
		BORP KVB I KVB II		05	F21A F21B F21C			G12C
		VAC VBOR		06	G10Z G12A G12B		07	H06Z
	01	B17A B17B B17C			G12C		08	I29A I29B I29C
	03	D12A D12B		07	H06Z		09	J11A J11B
	04	E02A E02B E02C		08	I27A I27B I27C		10	K09A K09B
	05	F21A F21B F21C			I27D		11	L09A L09B
	06	G10Z G12A G12B		09	J11A J11B		12	M06Z M37Z
		G12C		10	K09A K09B		13	N11A N11B
	07	H06Z		11	L09A L09B		21B	X06A X06B X06C
	08	I27A I27B I27C		12	M06Z M37Z	83.89.21↔		BORP KVB I KVB II
		I27D		13	N11A N11B			VAC VBOR
	09	J11A J11B		21B	X06A X06B X06C		01	B17A B17B B17C
	10	K09A K09B	83.89.14↔		BORP KVB I KVB II		03	D12A D12B
	11	L09A L09B			VAC VBOR		04	E02A E02B E02C
	12	M06Z M37Z		01	B17A B17B B17C		05	F21A F21B F21C
	13	N11A N11B		03	D12A D12B		06	G10Z G12A G12B
83.89.10↔	21B	X06A X06B X06C		04	E02A E02B E02C			G12C
		BORP KVB I KVB II		05	F21A F21B F21C		07	H06Z
		VAC VBOR		06	G10Z G12A G12B		08	I29A I29B I29C
	01	B17A B17B B17C			G12C		09	J11A J11B

CHOP	MDC	DRG	CHOP	MDC	DRG	CHOP	MDC	DRG
	10	K09A K09B		13	N11A N11B		03	D12A D12B
	11	L09A L09B		21B	X06A X06B X06C		04	E02A E02B E02C
	12	M06Z M37Z	83.89.26↔		BORP KVB I KVB II		05	F21A F21B F21C
	13	N11A N11B			VAC VBOR		06	G10Z G12A G12B G12C
83.89.22↔	21B	X06A X06B X06C		01	B17A B17B B17C		07	H06Z
		BORP KVB I KVB II		03	D12A D12B		08	I27A I27B I27C I27D
		VAC VBOR		04	E02A E02B E02C		09	J11A J11B
	01	B17A B17B B17C		05	F21A F21B F21C		10	K09A K09B
	03	D12A D12B		06	G10Z G12A G12B G12C		11	L09A L09B
	04	E02A E02B E02C		07	H06Z		12	M06Z M37Z
	05	F21A F21B F21C		08	I27A I27B I27C I27D		13	N11A N11B
	06	G10Z G12A G12B G12C		09	J11A J11B	83.89.94↔	21B	X06A X06B X06C
	07	H06Z		10	K09A K09B			BORP KVB I KVB II
	08	I29A I29B I29C		11	L09A L09B			VAC VBOR
	09	J11A J11B		12	M06Z M37Z		01	B17A B17B B17C
	10	K09A K09B		13	N11A N11B		03	D12A D12B
	11	L09A L09B		21B	X06A X06B X06C		04	E02A E02B E02C
	12	M06Z M37Z	83.89.90↔		BORP KVB I KVB II		05	F21A F21B F21C
	13	N11A N11B			VAC VBOR		06	G10Z G12A G12B G12C
83.89.23↔	21B	X06A X06B X06C		01	B17A B17B B17C		07	H06Z
		BORP KVB I KVB II		03	D12A D12B		08	I27A I27B I27C I27D
		VAC VBOR		04	E02A E02B E02C		09	J11A J11B
	01	B17A B17B B17C		05	F21A F21B F21C		10	K09A K09B
	03	D12A D12B		06	G10Z G12A G12B G12C		11	L09A L09B
	04	E02A E02B E02C		07	H06Z		12	M06Z M37Z
	05	F21A F21B F21C		08	I29A I29B I29C		13	N11A N11B
	06	G10Z G12A G12B G12C		09	J11A J11B		21B	X06A X06B X06C
	07	H06Z		10	K09A K09B	83.89.95↔		BORP KVB I KVB II
	08	I27A I27B I27C I27D		11	L09A L09B			VAC VBOR
	09	J11A J11B		12	M06Z M37Z		01	B17A B17B B17C
	10	K09A K09B		13	N11A N11B		03	D12A D12B
	11	L09A L09B		21B	X06A X06B X06C		04	E02A E02B E02C
	12	M06Z M37Z	83.89.91↔		BORP KVB I KVB II		05	F21A F21B F21C
	13	N11A N11B			VAC VBOR		06	G10Z G12A G12B G12C
83.89.24↔	21B	X06A X06B X06C		01	B17A B17B B17C		07	H06Z
		BORP KVB I KVB II		03	D12A D12B		08	I27A I27B I27C I27D
		VAC VBOR		04	E02A E02B E02C		09	J11A J11B
	01	B17A B17B B17C		05	F21A F21B F21C		10	K09A K09B
	03	D12A D12B		06	G10Z G12A G12B G12C		11	L09A L09B
	04	E02A E02B E02C		07	H06Z		12	M06Z M37Z
	05	F21A F21B F21C		08	I29A I29B I29C		13	N11A N11B
	06	G10Z G12A G12B G12C		09	J11A J11B		21B	X06A X06B X06C
	07	H06Z		10	K09A K09B	83.89.96↔		BORP KVB I KVB II
	08	I27A I27B I27C I27D		11	L09A L09B			VAC VBOR
	09	J11A J11B		12	M06Z M37Z		01	B17A B17B B17C
	10	K09A K09B		13	N11A N11B		03	D12A D12B
	11	L09A L09B		21B	X06A X06B X06C		04	E02A E02B E02C
	12	M06Z M37Z	83.89.92↔		BORP KVB I KVB II		05	F21A F21B F21C
	13	N11A N11B			VAC VBOR		06	G10Z G12A G12B G12C
83.89.25↔	21B	X06A X06B X06C		01	B17A B17B B17C		07	H06Z
		BORP KVB I KVB II		03	D12A D12B		08	I27A I27B I27C I27D
		VAC VBOR		04	E02A E02B E02C		09	J11A J11B
	01	B17A B17B B17C		05	F21A F21B F21C		10	K09A K09B
	03	D12A D12B		06	G10Z G12A G12B G12C		11	L09A L09B
	04	E02A E02B E02C		07	H06Z		12	M06Z M37Z
	05	F21A F21B F21C		08	I29A I29B I29C		13	N11A N11B
	06	G10Z G12A G12B G12C		09	J11A J11B		21B	X06A X06B X06C
	07	H06Z		10	K09A K09B	83.91.10↔		BORP VAC VBOR
	08	I27A I27B I27C I27D		11	L09A L09B		01	B17A B17B B17C
	09	J11A J11B		12	M06Z M37Z		03	D12A D12B
	10	K09A K09B	83.89.93↔	21B	X06A X06B X06C		04	E02A E02B E02C
	11	L09A L09B			BORP KVB I KVB II		05	F21A F21B F21C
	12	M06Z M37Z			VAC VBOR			
				01	B17A B17B B17C			

CHOP	MDC	DRG	CHOP	MDC	DRG	CHOP	MDC	DRG
	06	G10Z G12A G12B G12C		13	N11A N11B		11	L09A L09B
	07	H06Z		21B	X06A X06B X06C		12	M06Z M37Z
	08	I29A I29B I29C	83.91.15↔		BORP VAC VBOR		13	N11A N11B
	09	J11A J11B		01	B17A B17B B17C	83.99.12↔	21B	X06A X06B X06C
	10	K09A K09B		03	D12A D12B			BORP VAC VBOR
	11	L09A L09B		04	E02A E02B E02C		01	B17A B17B B17C
	12	M06Z M37Z		05	F21A F21B F21C		03	D12A D12B
	13	N11A N11B		06	G10Z G12A G12B G12C		04	E02A E02B E02C
83.91.11↔	21B	X06A X06B X06C		07	H06Z		05	F21A F21B F21C
		BORP VAC VBOR		08	I27A I27B I27C I27D		06	G10Z G12A G12B G12C
	01	B17A B17B B17C		09	J11A J11B		07	H06Z
	03	D12A D12B		10	K09A K09B		08	I29A I29B I29C
	04	E02A E02B E02C		11	L09A L09B		09	J11A J11B
	05	F21A F21B F21C		12	M06Z M37Z		10	K09A K09B
	06	G10Z G12A G12B G12C		13	N11A N11B		11	L09A L09B
	07	H06Z		21B	X06A X06B X06C		12	M06Z M37Z
	08	I29A I29B I29C	83.91.16↔		BORP VAC VBOR		13	N11A N11B
	09	J11A J11B		01	B17A B17B B17C	83.99.13↔	21B	X06A X06B X06C
	10	K09A K09B		03	D12A D12B			BORP VAC VBOR
	11	L09A L09B		04	E02A E02B E02C		01	B17A B17B B17C
	12	M06Z M37Z		05	F21A F21B F21C		03	D12A D12B
	13	N11A N11B		06	G10Z G12A G12B G12C		04	E02A E02B E02C
83.91.12↔	21B	X06A X06B X06C		07	H06Z		05	F21A F21B F21C
		BORP VAC VBOR		08	I27A I27B I27C I27D		06	G10Z G12A G12B G12C
	01	B17A B17B B17C		09	J11A J11B		07	H06Z
	03	D12A D12B		10	K09A K09B		08	I27A I27B I27C I27D
	04	E02A E02B E02C		11	L09A L09B		09	J11A J11B
	05	F21A F21B F21C		12	M06Z M37Z		10	K09A K09B
	06	G10Z G12A G12B G12C		13	N11A N11B		11	L09A L09B
	07	H06Z		21B	X06A X06B X06C		12	M06Z M37Z
	08	I29A I29B I29C	83.92↔		BORP VAC VBOR		13	N11A N11B
	09	J11A J11B		01	B17A B17B B17C	83.99.14↔	21B	X06A X06B X06C
	10	K09A K09B		03	D12A			BORP VAC VBOR
	11	L09A L09B		06	G11A G11B		01	B17A B17B B17C
	12	M06Z M37Z		08	I28A I28B		03	D12A D12B
	13	N11A N11B		11	L03Z L04A L04B L04C L10A L10B L38Z		04	E02A E02B E02C
83.91.13↔	21B	X06A X06B X06C		12	M06Z M09A M09B M37Z		05	F21A F21B F21C
		BORP VAC VBOR		13	N11A N11B		06	G10Z G12A G12B G12C
	01	B17A B17B B17C		21B	X06A X06B X06C		07	H06Z
	03	D12A D12B			BORP VAC VBOR		08	I27A I27B I27C I27D
	04	E02A E02B E02C		01	B17A B17B B17C	83.99.10↔	09	J11A J11B
	05	F21A F21B F21C		03	D12A D12B		10	K09A K09B
	06	G10Z G12A G12B G12C		04	E02A E02B E02C		11	L09A L09B
	07	H06Z		05	F21A F21B F21C		12	M06Z M37Z
	08	I27A I27B I27C I27D		06	G10Z G12A G12B G12C		13	N11A N11B
	09	J11A J11B		07	H06Z		21B	X06A X06B X06C
	10	K09A K09B		08	I29A I29B I29C	83.99.15↔		BORP VAC VBOR
	11	L09A L09B		09	J11A J11B		01	B17A B17B B17C
	12	M06Z M37Z		10	K09A K09B		03	D12A D12B
	13	N11A N11B		11	L09A L09B		04	E02A E02B E02C
83.91.14↔	21B	X06A X06B X06C		12	M06Z M37Z		05	F21A F21B F21C
		BORP VAC VBOR		13	N11A N11B		06	G10Z G12A G12B G12C
	01	B17A B17B B17C		21B	X06A X06B X06C		07	H06Z
	03	D12A D12B			BORP VAC VBOR		08	I27A I27B I27C I27D
	04	E02A E02B E02C	83.99.11↔	01	B17A B17B B17C		09	J11A J11B
	05	F21A F21B F21C		03	D12A D12B		10	K09A K09B
	06	G10Z G12A G12B G12C		04	E02A E02B E02C		11	L09A L09B
	07	H06Z		05	F21A F21B F21C		12	M06Z M37Z
	08	I27A I27B I27C I27D		06	G10Z G12A G12B G12C		13	N11A N11B
	09	J11A J11B		07	H06Z		21B	X06A X06B X06C
	10	K09A K09B		08	I29A I29B I29C	83.99.16↔		BORP VAC VBOR
	11	L09A L09B		09	J11A J11B		01	B17A B17B B17C
	12	M06Z M37Z		10	K09A K09B		03	D12A D12B

CHOP	MDC	DRG	CHOP	MDC	DRG	CHOP	MDC	DRG
	04	E02A E02B E02C		11	L09A L09B			VB VBOR VKOR
	05	F21A F21B F21C		12	M06Z M37Z		05	F04Z F13A F13B
	06	G10Z G12A G12B		13	N11A N11B			F13C
	07	H06Z	83.99.24↔	21B	X06A X06B X06C		08	I02A I02B I07A
	08	I27A I27B I27C			BORP VAC VBOR			I07B
		I27D		01	B17A B17B B17C		09	J02A J02B J03A
	09	J11A J11B		03	D12A D12B			J03B J04Z J11A
	10	K09A K09B		04	E02A E02B E02C		21B	J11B
	11	L09A L09B		05	F21A F21B F21C		22	X06A X06B X06C
	12	M06Z M37Z		06	G10Z G12A G12B	84.01↔		Y02A Y02B Y02C
	13	N11A N11B			G12C			BORP KVB I KVB II
83.99.20↔	21B	X06A X06B X06C		07	H06Z			VAC VB VBOR
		BORP VAC VBOR		08	I27A I27B I27C		05	F04Z F13A F13B
	01	B17A B17B B17C			I27D			F13C
	03	D12A D12B		09	J11A J11B		08	I02A I02B I32A
	04	E02A E02B E02C		10	K09A K09B			I32B I32C I32D
	05	F21A F21B F21C		11	L09A L09B		09	J02A J02B J03A
	06	G10Z G12A G12B		12	M06Z M37Z			J03B J04Z J11A
		G12C		13	N11A N11B		21B	J11B
	07	H06Z	83.99.25↔	21B	X06A X06B X06C		21B	X05A X05B
	08	I29A I29B I29C			BORP VAC VBOR	84.02↔	22	Y02A Y02B Y02C
	09	J11A J11B		01	B17A B17B B17C			BORP KVB I KVB II
	10	K09A K09B		03	D12A D12B		05	VAC VB VBOR
	11	L09A L09B		04	E02A E02B E02C			F04Z F13A F13B
	12	M06Z M37Z		05	F21A F21B F21C			F13C
	13	N11A N11B		06	G10Z G12A G12B		08	I02A I02B I32A
83.99.21↔	21B	X06A X06B X06C			G12C			I32B I32C I32D
		BORP VAC VBOR		07	H06Z		09	J02A J02B J03A
	01	B17A B17B B17C		08	I27A I27B I27C			J03B J04Z J11A
	03	D12A D12B			I27D		21B	J11B
	04	E02A E02B E02C		09	J11A J11B		22	X05A X05B
	05	F21A F21B F21C		10	K09A K09B			Y02A Y02B Y02C
	06	G10Z G12A G12B		11	L09A L09B	84.03.00↔		BORP KORP KVB I
		G12C		12	M06Z M37Z		05	KVB II MKOR VAC
	07	H06Z		13	N11A N11B			VB VBOR VKOR
	08	I29A I29B I29C	83.99.26↔	21B	X06A X06B X06C		05	F04Z F13A F13B
	09	J11A J11B			BORP VAC VBOR			F13C
	10	K09A K09B		01	B17A B17B B17C		08	I02A I02B I07A
	11	L09A L09B		03	D12A D12B			I07B
	12	M06Z M37Z		04	E02A E02B E02C		09	J02A J02B J03A
	13	N11A N11B		05	F21A F21B F21C			J03B J04Z J11A
83.99.22↔	21B	X06A X06B X06C		06	G10Z G12A G12B		21B	J11B
		BORP VAC VBOR			G12C		22	X05A X05B
	01	B17A B17B B17C		07	H06Z	84.03.10↔		Y02A Y02B Y02C
	03	D12A D12B		08	I27A I27B I27C			BORP KORP KVB I
	04	E02A E02B E02C			I27D		05	KVB II MKOR VAC
	05	F21A F21B F21C		09	J11A J11B			VB VBOR VKOR
	06	G10Z G12A G12B		10	K09A K09B		05	F04Z F13A F13B
		G12C		11	L09A L09B			F13C
	07	H06Z		12	M06Z M37Z		08	I02A I02B I07A
	08	I29A I29B I29C	83.99.30↔	13	N11A N11B			I07B
	09	J11A J11B		21B	X06A X06B X06C		09	J02A J02B J03A
	10	K09A K09B			BORP VAC VBOR			J03B J04Z J11A
	11	L09A L09B		01	B17A B17B B17C		21B	J11B
	12	M06Z M37Z		03	D12A D12B		22	X05A X05B
	13	N11A N11B		04	E02A E02B E02C	84.03.99↔		Y02A Y02B Y02C
83.99.23↔	21B	X06A X06B X06C		05	F21A F21B F21C			BORP KORP KVB I
		BORP VAC VBOR		06	G10Z G12A G12B		05	KVB II MKOR VAC
	01	B17A B17B B17C			G12C			VB VBOR VKOR
	03	D12A D12B		07	H06Z		05	F04Z F13A F13B
	04	E02A E02B E02C		08	I27A I27B I27C			F13C
	05	F21A F21B F21C			I27D		08	I02A I02B I07A
	06	G10Z G12A G12B		09	J11A J11B			I07B
		G12C		10	K09A K09B		09	J02A J02B J03A
	07	H06Z		11	L09A L09B			J03B J04Z J11A
	08	I27A I27B I27C		12	M06Z M37Z		21B	J11B
		I27D		13	N11A N11B		22	X05A X05B
	09	J11A J11B	84.00↔	21B	X06A X06B X06C			Y02A Y02B Y02C
	10	K09A K09B			BORP KORP KVB I	84.04↔		BORP KORP KVB I
					KVB II MKOR VAC			KVB II MKOR VAC

CHOP	MDC	DRG	CHOP	MDC	DRG	CHOP	MDC	DRG
84.23.10↔		X05B X07A X33Z BORP EML KORP KVB I KVB II MKOR VAC VBOR VKOR			KVB I KVB II MKOR VAC VBOR VKOR	84.3X.00↔		BORP KVB I KVB II VAC VB VBOR
	05	F04Z F13A		05	F04Z F13A		05	F04Z F13A F13B F13C
	08	I02A I02B I22Z I32A I32B I32C I32D I50Z		08	I02A I02B I20A I20B I20C I20D I20E I20H I22Z I50Z		08	I14A I14B
	21B	X01A X01B X05A X05B X07A X33Z		21B	X01A X01B X04Z X07A X07B X33Z		09	J02A J02B J03A J03B J04Z J11A J11B
84.23.12↔		BORP EML KORP KVB I KVB II MKOR VAC VBOR VKOR	84.26↔		BORP EML KORP KVB I KVB II MKOR VAC VBOR VKOR	84.3X.10↔		BORP KVB I KVB II VAC VB VBOR
	05	F04Z F13A		05	F04Z F13A		05	F04Z F13A F13B F13C
	08	I02A I02B I22Z I32A I32B I32C I32D I50Z		08	I02A I02B I20A I20B I20C I20D I20E I20H I22Z I50Z		08	I14A I14B
	21B	X01A X01B X05A X05B X07A X33Z		21B	X01A X01B X04Z X07A X33Z		09	J02A J02B J03A J03B J04Z J11A J11B
84.23.13↔		BORP EML KORP KVB I KVB II MKOR VAC VBOR VKOR	84.27.00↔		BORP EML KORP KVB I KVB II MKOR VAC VBOR VKOR	84.3X.11↔		BORP KVB I KVB II VAC VB VBOR
	05	F04Z F13A		05	F04Z F13A		05	F04Z F13A F13B F13C
	08	I02A I02B I22Z I32A I32B I32C I32D I50Z		08	I02A I02B I22Z I50Z I59Z		08	I14A I14B
	21B	X01A X01B X05A X05B X07A X33Z		21B	X01A X01B X04Z X07A X33Z		09	J02A J02B J03A J03B J04Z J11A J11B
84.23.99↔		BORP EML KORP KVB I KVB II MKOR VAC VBOR VKOR	84.27.11↔		BORP EML KORP KVB I KVB II MKOR VAC VBOR VKOR	84.3X.12↔		BORP KVB I KVB II VAC VB VBOR
	05	F04Z F13A		05	F04Z F13A		05	F04Z F13A F13B F13C
	08	I02A I02B I22Z I32A I32B I32C I32D I50Z		08	I02A I02B I22Z I50Z I59Z		08	I14A I14B
	21B	X01A X01B X05A X05B X07A X33Z		21B	X01A X01B X04Z X07A X33Z		09	J02A J02B J03A J03B J04Z J11A J11B
84.24.00↔		BORP EML KORP KVB I KVB II MKOR VAC VBOR VKOR	84.27.12↔		BORP EML KORP KVB I KVB II MKOR VAC VBOR VKOR	84.3X.13↔		BORP KVB I KVB II VAC VB VBOR
	05	F04Z F13A		05	F04Z F13A		05	F04Z F13A F13B F13C
	08	I02A I02B I22Z I50Z		08	I02A I02B I22Z I50Z I59Z		08	I14A I14B
	21B	X01A X01B X07A X33Z		21B	X01A X01B X04Z X07A X33Z		09	J02A J02B J03A J03B J04Z J11A J11B
84.24.11↔		BORP EML KORP KVB I KVB II MKOR VAC VBOR VKOR	84.27.99↔		BORP EML KORP KVB I KVB II MKOR VAC VBOR VKOR	84.3X.19↔		BORP KVB I KVB II VAC VB VBOR
	05	F04Z F13A		05	F04Z F13A		05	F04Z F13A F13B F13C
	08	I02A I02B I22Z I50Z		08	I02A I02B I22Z I50Z I59Z		08	I14A I14B
	21B	X01A X01B X07A X33Z		21B	X01A X01B X04Z X07A X33Z		09	J02A J02B J03A J03B J04Z J11A J11B
84.24.12↔		BORP EML KORP KVB I KVB II MKOR VAC VBOR VKOR	84.28↔		BORP EML KORP KVB I KVB II MKOR VAC VBOR VKOR	84.3X.99↔		BORP KVB I KVB II VAC VB VBOR
	05	F04Z F13A		05	F04Z F13A		05	F04Z F13A F13B F13C
	08	I02A I02B I22Z I50Z		08	I02A I02B I08A I08B I08C I08D I22Z I50Z		08	I14A I14B
	21B	X01A X01B X07A X33Z		21B	X01A X01B X04Z X07A X33Z		09	J02A J02B J03A J03B J04Z J11A J11B
84.24.99↔		BORP EML KORP KVB I KVB II MKOR VAC VBOR VKOR	84.29↔		BORP EML KORP KVB I KVB II MKOR VAC VBOR VKOR		21B	X04Z X05A X05B X06A X06B X06C Y02A Y02B Y02C
	05	F04Z F13A		05	F04Z F13A		22	BORP KVB I KVB II VAC VB VBOR
	08	I02A I02B I22Z I50Z		08	I02A I02B I22Z I32A I32B I32C I32D I50Z		05	F04Z F13A F13B F13C
	21B	X01A X01B X07A X33Z		21B	X01A X01B X05A X05B X07A X07B X33Z		08	I14A I14B
84.25↔		BORP EML KORP			X33Z		09	J02A J02B J03A J03B J04Z J11A J11B
	05	F04Z F13A		05	F04Z F13A		21B	X04Z X05A X05B X06A X06B X06C Y02A Y02B Y02C
	08	I02A I02B I22Z I50Z		08	I02A I02B I22Z I32A I32B I32C I32D I50Z		22	BORP KVB I KVB II VAC VB VBOR
	21B	X01A X01B X07A X33Z		21B	X01A X01B X05A X05B X07A X07B X33Z		05	F04Z F13A F13B F13C

CHOP	MDC	DRG	CHOP	MDC	DRG	CHOP	MDC	DRG
	08	I14A I14B		09	J01A J01B	84.62↔		BORP EML KVB I
	09	J02A J02B J03A		11	L33Z			KVB II VAC VBOR
		J03B J04Z J11A		21B	X06A X06B X06C		01	B03A B03B B03C
		J11B			X33Z		08	I45A I45B
	21B	X04Z X05A X05B		Prä	B61A		09	J01A J01B
		X06A X06B X06C	84.53.00↔		BORP KVB I KVB II		21B	X06A X06B X06C
84.49‡↔	22	Y02A Y02B Y02C			VAC VBOR	84.63↔	Prä	B61A
		KORP		03	D25A D25B D28Z			BORP EML KVB I
	08	I95A I95B			D29Z			KVB II VAC VBOR
	17	R01A		04	E02A E02B E02C		01	B03A B03B B03C
84.4A‡↔	08	I73A		08	I11A I11B		08	I45A I45B
84.4B‡↔	08	I73A		09	J02A J02B J08A		09	J01A J01B
84.51.10↔		BORP EML KVB I		J08B			21B	X06A X06B X06C
		KVB II VAC VBOR		21B	X04Z X05A X05B	84.64↔	Prä	B61A
	01	B03A B03B B03C			X06A X06B X06C			BORP EML KVB I
	06	G33Z G38A G38B	84.53.10↔		BORP KVB I KVB II			KVB II VAC VBOR
	07	H33Z			VAC VBOR		01	B03A B03B B03C
	08	I10A I10B I10C		03	D25A D25B D28Z		08	I45A I45B
	09	J01A J01B			D29Z		09	J01A J01B
	11	L33Z		04	E02A E02B E02C		21B	X06A X06B X06C
	21B	X06A X06B X06C		08	I11A I11B	84.65↔	Prä	B61A
		X33Z		09	J02A J02B J08A			BORP EML KVB I
84.51.11↔	Prä	B61A		J08B				KVB II VAC VBOR
		BORP EML KVB I		21B	X04Z X05A X05B		01	B03A B03B B03C
		KVB II VAC VBOR	84.53.11↔		X06A X06B X06C		08	I45A I45B
	01	B03A B03B B03C			BORP KVB I KVB II		09	J01A J01B
	06	G33Z G38A G38B			VAC VBOR		21B	X06A X06B X06C
	07	H33Z		03	D25A D25B D28Z	84.66.10↔	Prä	B61A
	08	I02A I02B I06A			D29Z			BORP EML KVB I
		I06B I06C I09A		04	E02A E02B E02C			KVB II VAC VBOR
		I09B I09C I09D		08	I11A I11B		01	B03A B03B B03C
	09	J01A J01B		09	J02A J02B J08A		05	F04Z F13A
	11	L33Z		J08B			08	I45A I45B
	21B	X06A X06B X06C		21B	X04Z X05A X05B		09	J01A J01B
		X33Z	84.53.99↔		X06A X06B X06C		21B	X06A X06B X06C
84.51.12↔	Prä	B61A			BORP KVB I KVB II	84.66.20↔	Prä	B61A
		BORP EML KORP			VAC VBOR			BORP EML KVB I
		KVB I KVB II MKOR		03	D25A D25B D28Z			KVB II VAC VBOR
		VAC VBOR VKOR			D29Z		01	B03A B03B B03C
	01	B03A B03B B03C		04	E02A E02B E02C		05	F04Z F13A
	06	G33Z G38A G38B		08	I11A I11B		08	I10A I10B I10C
	07	H33Z		09	J02A J02B J08A		09	J01A J01B
	08	I02A I02B I06A		J08B			21B	X06A X06B X06C
		I06B I06C I09A		21B	X04Z X05A X05B	84.66.99↔	Prä	B61A
		I09B I09C I09D			X06A X06B X06C			BORP EML KVB I
	09	J01A J01B	84.54↔		BORP KVB I KVB II			KVB II VAC VBOR
	11	L33Z			VAC VBOR		01	B03A B03B B03C
	21B	X06A X06B X06C		03	D25A D25B D28Z		05	F04Z F13A
		X33Z			D29Z		08	I10A I10B I10C
84.51.13↔	Prä	B61A		04	E02A E02B E02C		09	J01A J01B
		BORP EML KORP		08	I12A I12B I12C	84.67↔	21B	X06A X06B X06C
		KVB I KVB II MKOR			I28A I28B		Prä	B61A
		VAC VBOR VKOR		09	J02A J02B J08A			BORP EML KVB I
	01	B03A B03B B03C		J08B				KVB II VAC VBOR
	06	G33Z G38A G38B		21B	X04Z X05A X05B		01	B03A B03B B03C
	07	H33Z			X06A X06B X06C		05	F04Z F13A
	08	I02A I02B I06A	84.60↔		BORP EML KVB I		08	I10A I10B I10C
		I06B I06C I09A			KVB II VAC VBOR		09	J01A J01B
		I09B I09C I09D		01	B03A B03B B03C		21B	X06A X06B X06C
	09	J01A J01B		08	I45A I45B	84.68.10↔	Prä	B61A
	11	L33Z		09	J01A J01B			BORP EML KVB I
	21B	X06A X06B X06C		21B	X06A X06B X06C			KVB II VAC VBOR
		X33Z	84.61↔	Prä	B61A		01	B03A B03B B03C
84.51.99↔	Prä	B61A			BORP EML KVB I		05	F04Z F13A
		BORP EML KVB I			KVB II VAC VBOR		08	I45A I45B
		KVB II VAC VBOR		01	B03A B03B B03C		09	J01A J01B
	01	B03A B03B B03C		08	I45A I45B	84.68.20↔	21B	X06A X06B X06C
	06	G33Z G38A G38B		09	J01A J01B		Prä	B61A
	07	H33Z		21B	X06A X06B X06C			BORP EML KVB I
	08	I10A I10B I10C		Prä	B61A			KVB II VAC VBOR

CHOP	MDC	DRG	CHOP	MDC	DRG	CHOP	MDC	DRG
	01	B03A B03B B03C		01	B03A B03B B03C			J24A J24B J24C
	05	F04Z F13A		08	I10A I10B I10C			J25Z
	08	I10A I10B I10C		21B	X06A X06B X06C		10	K09A K09B
	09	J01A J01B		Prä	B61A		13	N23A N23B
	21B	X06A X06B X06C	84.82↔		BORP EML KVB I		19	U01A U01B
84.68.99↔	Prä	B61A			KVB II VAC VBOR	85.24↔	21B	X06A X06B X06C
		BORP EML KVB I		01	B03A B03B B03C			BORP KVB I KVB II
		KVB II VAC VBOR		08	I10A I10B I10C			VAC VBOR
	01	B03A B03B B03C		21B	X06A X06B X06C		09	J24A J24B J24C
	05	F04Z F13A		Prä	B61A			J25Z
	08	I10A I10B I10C	84.83↔		BORP EML KVB I		13	N23A N23B
	09	J01A J01B			KVB II VAC VBOR		19	U01A U01B
	21B	X06A X06B X06C		01	B03A B03B B03C		21B	X06A X06B X06C
84.69.10↔	Prä	B61A		08	I10A I10B I10C			BORP KVB I KVB II
		BORP EML KVB I		21B	X06A X06B X06C	85.25↔		VAC VBOR
		KVB II VAC VBOR		Prä	B61A		09	J24A J24B J24C
	01	B03A B03B B03C	84.84↔		BORP EML KVB I			J25Z
	05	F04Z F13A			KVB II VAC VBOR		10	K09A K09B
	08	I45A I45B		01	B03A B03B B03C		13	N23A N23B
	09	J01A J01B		08	I10A I10B I10C		19	U01A U01B
	21B	X06A X06B X06C		21B	X06A X06B X06C		21B	X06A X06B
84.69.20↔	Prä	B61A	84.85↔	Prä	B61A	85.26↔		BORP KVB I KVB II
		BORP EML KVB I			BORP EML KVB I			VAC VBOR
		KVB II VAC VBOR			KVB II VAC VBOR		09	J01A J01B J06A
	01	B03A B03B B03C		01	B03A B03B B03C			J06B J18A J23A
	05	F04Z F13A		08	I10A I10B I10C			J23B J24A J24B
	08	I10A I10B I10C		21B	X06A X06B X06C			J24C
	09	J01A J01B		Prä	B61A		21B	X06A X06B X06C
	21B	X06A X06B X06C	84.92↔		BORP KORP KVB I	85.30↔		BORP KVB I KVB II
	Prä	B61A			KVB II MKOR VAC			VAC VBOR
84.69.99↔		BORP EML KVB I			VBOR VKOR		09	J01A J01B J06A
		KVB II VAC VBOR		08	I28A I28B			J06B J18A J23A
	01	B03A B03B B03C		Prä	A05A A05B A06A			J23B J24A J24B
	05	F04Z F13A			A06B			J24C
	08	I10A I10B I10C	84.93↔		BORP KORP KVB I	85.31↔	21B	X06A X06B
	09	J01A J01B			KVB II MKOR VAC			BORP KVB I KVB II
	21B	X06A X06B X06C			VBOR VKOR			VAC VBOR
	Prä	B61A		08	I28A I28B		09	J01A J01B J06A
84.71↔	08	I11A I11B		Prä	A05A A05B A06A			J06B J23A J23B
84.72↔	08	I11A I11B I13A			A06B			J24A J24B J25Z
		I13B	84.99.14↔		BORP EML KORP		21B	X06A X06B
84.73↔	08	I11A I11B			KVB I KVB II MKOR	85.34.00↔		BORP KVB I KVB II
84.80.00↔		BORP KVB I KVB II			VAC VBOR VKOR			VAC VBOR
		VAC VBOR		05	F04Z F13A		09	J01A J01B J06A
	08	I10A I10B I10C		08	I02A I02B I22Z			J06B J18A J23A
84.80.10↔		BORP KVB I KVB II		I50Z				J23B J24A J24B
		VAC VBOR		21B	X01A X01B X07A			J24C
	08	I10A I10B I10C			X33Z		19	U01A U01B
84.80.11↔		BORP KORP KVB I	84.99.31↔		BORP EML KORP	85.34.11↔	21B	X06A X06B X06C
		KVB II MKOR VAC			KVB I KVB II MKOR			BORP KVB I KVB II
		VBOR VKOR			VAC VBOR VKOR			VAC VBOR
	08	I10A I10B I10C		05	F04Z F13A		09	J01A J01B J06A
84.80.20↔		BORP KVB I KVB II		08	I02A I02B I22Z			J06B J18A J23A
		VAC VBOR			I32A I32B I32C			J23B J24A J24B
	08	I10A I10B I10C			I32D I50Z			J24C
84.80.21↔		BORP KORP KVB I		21B	X01A X01B X05A		19	U01A U01B
		KVB II MKOR VAC			X05B X07A X07B	85.34.12↔	21B	X06A X06B X06C
		VBOR VKOR			X33Z			BORP KVB I KVB II
	08	I10A I10B I10C	85.12↔	09	J24A J24B J24C			VAC VBOR
84.80.99↔		BORP KVB I KVB II			J25Z		09	J01A J01B J06A
		VAC VBOR		10	K09A K09B			J06B J18A J23A
	08	I10A I10B I10C		13	N23A N23B			J23B J24A J24B
84.81.20↔		BORP EML KVB I		21B	X06A X06B X06C			J24C
		KVB II VAC VBOR	85.20↔	09	J18A J23A J23B		19	U01A U01B
	01	B03A B03B B03C			J24A J24B J24C	85.34.13↔	21B	X06A X06B X06C
	08	I10A I10B I10C			J25Z			BORP KVB I KVB II
	21B	X06A X06B X06C		10	K09A K09B			VAC VBOR
84.81.99↔	Prä	B61A	85.21↔	13	N23A N23B		09	J01A J01B J06A
		BORP EML KVB I		21B	X06A X06B X06C			J06B J18A J23A
		KVB II VAC VBOR		09	J18A J23A J23B			J23B J24A J24B

CHOP	MDC	DRG	CHOP	MDC	DRG	CHOP	MDC	DRG
85.34.21↔	19	J24C	85.45.00↔	21B	J06B J18A J23A J23B J24A J24B J24C	85.53.10↔	21B	X06A X06B X06C
	21B	X06A X06B X06C		21B	X06A X06B X06C		21B	X06A X06B X06C
	09	BORP KVB I KVB II VAC VBOR		09	BORP KVB I KVB II VAC VBOR		09	BORP KVB I KVB II VAC VBOR
	09	J01A J01B J06A J06B J18A J23A J23B J24A J24B J24C		09	J01A J01B J06A J06B J18A J23A J23B J24A J24B J24C		09	J01A J01B J06A J06B J18A J23A J23B J24A J24B J24C
85.34.22↔	19	U01A U01B	85.45.10↔	21B	X06A X06B X06C	85.53.99↔	19	U01A U01B
	21B	X06A X06B X06C		21B	X06A X06B X06C		21B	X06A X06B X06C
	09	BORP KVB I KVB II VAC VBOR		09	BORP KVB I KVB II VAC VBOR		09	BORP KVB I KVB II VAC VBOR
	09	J01A J01B J06A J06B J18A J23A J23B J24A J24B J24C		09	J01A J01B J06A J06B J18A J23A J23B J24A J24B J24C		09	J01A J01B J06A J06B J18A J23A J23B J24A J24B J24C
85.34.23↔	19	U01A U01B	85.45.11↔	21B	X06A X06B X06C	85.59↔	19	U01A U01B
	21B	X06A X06B X06C		21B	X06A X06B X06C		21B	X06A X06B X06C
	09	BORP KVB I KVB II VAC VBOR		09	BORP KVB I KVB II VAC VBOR		09	BORP KVB I KVB II VAC VBOR
	09	J01A J01B J06A J06B J18A J23A J23B J24A J24B J24C		09	J01A J01B J06A J06B J18A J23A J23B J24A J24B J24C		09	J01A J01B J06A J06B J18A J23A J23B J24A J24B J24C
85.34.99↔	19	U01A U01B	85.45.99↔	21B	X06A X06B X06C	85.6↔	19	U01A U01B
	21B	X06A X06B X06C		21B	X06A X06B X06C		21B	X06A X06B X06C
	09	BORP KVB I KVB II VAC VBOR		09	BORP KVB I KVB II VAC VBOR		09	BORP KVB I KVB II VAC VBOR
	09	J01A J01B J06A J06B J18A J23A J23B J24A J24B J24C		09	J01A J01B J06A J06B J18A J23A J23B J24A J24B J24C		09	J01A J01B J06A J06B J18A J23A J23B J24A J24B J24C
85.37↔	19	U01A U01B	85.47↔	21B	X06A X06B X06C	85.82↔	13	N23A N23B
	21B	X06A X06B X06C		21B	X06A X06B X06C		21B	X06A X06B X06C
	09	BORP KVB I KVB II VAC VBOR		09	BORP KVB I KVB II VAC VBOR		09	BORP KVB I KVB II VAC VBOR
	09	J01A J01B J06A J06B J18A J23A J23B J24A J24B J24C		09	J01A J01B J06A J06B J18A J23A J23B J24A J24B J24C		09	J01A J01B J06A J06B J18A J23A J23B J24A J24B J24C
85.39↔	19	U01A U01B	85.49↔	21B	X06A X06B X06C	85.83↔	05	F21A F21B F21C
	21B	X06A X06B X06C		21B	X06A X06B X06C		08	I28A I28B I28C
	09	BORP KVB I KVB II VAC VBOR		09	BORP KVB I KVB II VAC VBOR		09	J01A J01B J14Z J23A J23B J24A J24B J24C J25Z
	09	J01A J01B J06A J06B J18A J23A J23B J24A J24B J24C		09	J01A J01B J06A J06B J18A J23A J23B J24A J24B J24C		19	U01A U01B
85.40↔	19	U01A U01B	85.50↔	21B	X06A X06B X06C	85.84↔	21B	X06A X06B X06C
	21B	X06A X06B X06C		21B	X06A X06B X06C		22	Y02A Y02B Y02C
	09	BORP KVB I KVB II VAC VBOR		09	BORP KVB I KVB II VAC VBOR		05	F21A F21B F21C
	09	J01A J01B J06A J06B J18A J23A J23B J24A J24B J24C		09	J01A J01B J06A J06B J18A J23A J23B J24A J24B J24C		08	I28A I28B I28C
85.41↔	19	U01A U01B	85.51↔	21B	X06A X06B X06C	85.84↔	09	J01A J01B J14Z J23A J23B J24A J24B J25Z
	21B	X06A X06B X06C		21B	X06A X06B X06C		19	U01A U01B
	09	BORP KVB I KVB II VAC VBOR		09	BORP KVB I KVB II VAC VBOR		21B	X06A X06B X06C
	09	J01A J01B J06A J06B J18A J23A J23B J24A J24B J24C		09	J01A J01B J06A J06B J18A J23A J23B J24A J24B J24C		22	Y02A Y02B Y02C
85.43↔	19	U01A U01B	85.53.00↔	09	J01A J01B J06A J06B J23A J23B J24A J24B J24C J25Z	85.85↔	09	J01A J01B J14Z J23A J23B J24A
	21B	X06A X06B X06C		05	F21A F21B F21C		19	U01A U01B
	09	BORP KVB I KVB II VAC VBOR		08	I28A I28B I28C		21B	X06A X06B X06C
	09	J01A J01B J06A J06B J18A J23A J23B J24A J24B J24C		09	J01A J01B J06A J06B J23A J23B J24A J24B J25Z		22	Y02A Y02B Y02C

CHOP	MDC	DRG	CHOP	MDC	DRG	CHOP	MDC	DRG
		J24B	85.89.14↔		BORP KORP KVB I	85.89.25↔		BORP KORP KVB I
	19	U01A U01B			KVB II MKOR VAC			KVB II MKOR VAC
	21B	X06A X06B			VBOR VKOR			VBOR VKOR
85.86↔	22	Y02A Y02B Y02C		09	J01A J01B J02A	03		D02A D02B D24A
		BORP KVB I KVB II			J02B J14Z J23A			D24B
		VAC VBOR			J23B J24A J24B		05	F04Z
	09	J24A J24B J24C		19	U01A U01B		08	I02A I02B
		J25Z		21B	X06A X06B		09	J01A J01B J02A
	19	U01A U01B	85.89.20↔	22	Y02A Y02B Y02C		19	J02B J14Z
85.87.10↔	21B	X06A X06B			BORP KORP KVB I		21A	U01A U01B
		BORP KVB I KVB II			KVB II MKOR VAC		21B	W01A
		VAC VBOR			VBOR VKOR		22	X06A X06B
	09	J01A J01B J23A		03	D02A D02B D24A	85.89.29↔		Y02A Y02B
		J23B J24A J24B			D24B			BORP KORP KVB I
		J24C J25Z		05	F04Z			KVB II MKOR VAC
	13	N23A N23B		08	I02A I02B			VBOR VKOR
	19	U01A U01B		09	J01A J01B J02A		03	D02A D02B D24A
85.87.22↔	21B	X06A X06B			J02B J14Z		05	D24B
		BORP KVB I KVB II		19	U01A U01B		08	F04Z
		VAC VBOR		21A	W01A		09	I02A I02B
	05	F21A F21B F21C		21B	X06A X06B			J01A J01B J02A
	08	I28A I28B I28C		22	Y02A Y02B Y02C		09	J02B J14Z
	09	J01A J01B J23A	85.89.21↔		BORP KORP KVB I		19	U01A U01B
		J23B J24A J24B			KVB II MKOR VAC		21A	W01A
		J24C J25Z			VBOR VKOR		21B	X06A X06B
	13	N23A N23B		03	D02A D02B D24A	85.89.99↔	22	Y02A Y02B Y02C
	19	U01A U01B			D24B			BORP KVB I KVB II
	21B	X06A X06B		05	F04Z			VAC VBOR
	22	Y02A Y02B Y02C		08	I02A I02B		09	J01A J01B J23A
85.87.23↔	09	J01A J01B J23A		09	J01A J01B J02A			J23B J24A J24B
		J23B J24A J24B			J02B J14Z		19	U01A U01B
		J24C J25Z		19	U01A U01B		21B	X06A X06B
85.87.32↔		BORP KVB I KVB II		21A	W01A	85.93↔		BORP KVB I KVB II
		VAC VBOR		21B	X06A X06B			VAC VBOR
	05	F21A F21B F21C		22	Y02A Y02B		09	J01A J01B J23A
	08	I28A I28B I28C	85.89.22↔		BORP KORP KVB I			J23B J24A J24B
	09	J01A J01B J23A			KVB II MKOR VAC			J25Z
		J23B J24A J24B			VBOR VKOR		19	U01A U01B
		J24C J25Z		03	D02A D02B D24A		21B	X06A X06B
	13	N23A N23B			D24B	85.94.00↔		BORP KVB I KVB II
	19	U01A U01B		05	F04Z			VAC VBOR
	21B	X06A X06B		08	I02A I02B		09	J24A J24B J24C
	22	Y02A Y02B Y02C		09	J01A J01B J02A			J25Z
85.87.33↔	09	J01A J01B J23A			J02B J14Z		13	N23A N23B
		J23B J24A J24B		19	U01A U01B		19	U01A U01B
		J24C J25Z		21A	W01A		21B	X06A X06B
85.89.00↔		BORP KVB I KVB II		21B	X06A X06B	85.94.11↔		BORP KVB I KVB II
		VAC VBOR		22	Y02A Y02B			VAC VBOR
	09	J01A J01B J23A	85.89.23↔		BORP KORP KVB I		09	J01A J01B J23A
		J23B J24A J24B			KVB II MKOR VAC			J23B J24A J24B
	19	U01A U01B			VBOR VKOR			J24C J25Z
	21B	X06A X06B		09	J01A J01B J02A		13	N23A N23B
85.89.10↔		BORP KORP KVB I			J02B J14Z J23A		19	U01A U01B
		KVB II MKOR VAC			J23B		21B	X06A X06B
		VBOR VKOR		19	U01A U01B	85.94.12↔		BORP KVB I KVB II
	09	J01A J01B J02A		21B	X06A X06B			VAC VBOR
		J02B J14Z J23A		22	Y02A Y02B Y02C		09	J01A J01B J23A
		J23B J24A J24B	85.89.24↔		BORP KORP KVB I			J23B J24A J24B
	19	U01A U01B			KVB II MKOR VAC			J24C J25Z
	21B	X06A X06B			VBOR VKOR		13	N23A N23B
85.89.13↔	22	Y02A Y02B Y02C		03	D02A D02B D24A		19	U01A U01B
		BORP KORP KVB I			D24B	85.94.13↔	21B	X06A X06B
		KVB II MKOR VAC		05	F04Z			BORP KVB I KVB II
		VBOR VKOR		08	I02A I02B			VAC VBOR
	09	J01A J01B J02A		09	J01A J01B J02A		09	J01A J01B J23A
		J02B J14Z J23A			J02B J14Z			J23B J24A J24B
		J23B J24A J24B		19	U01A U01B			J24C J25Z
	19	U01A U01B		21A	W01A		13	N23A N23B
	21B	X06A X06B		21B	X06A X06B		19	U01A U01B
	22	Y02A Y02B Y02C		22	Y02A Y02B		21B	X06A X06B

CHOP	MDC	DRG	CHOP	MDC	DRG	CHOP	MDC	DRG
85.94.99↔		BORP KVB I KVB II			J11B			21B X05A X05B
		VAC VBOR		10	K09A K09B	86.2A.36↔		22 Y02A Y02B Y02C
	09	J01A J01B J23A		11	L09A L09B			KVB I KVB II VAC
		J23B J24A J24B		12	M06Z M37Z			VBOR
		J24C J25Z		13	N11A N11B		01	B17A B17B B17C
	13	N23A N23B		18B	T01A T01B T01C		02	C14Z
85.95↔	21B	X06A X06B		21B	T01D		03	D12A D12B
		BORP KVB I KVB II		22	X05A X05B		04	E02A E02B E02C
		VAC VBOR		22	Y02A Y02B Y02C		05	F21A F21B F21C
	09	J01A J01B J23A	86.2A.2D‡↔	01	Y62A		06	G10Z G12A G12B
		J23B J24A J24B		02	B17A B17B B17C			G12C
		J25Z		03	C14Z		07	H06Z
	19	U01A U01B		04	D12A D12B		08	I02A I02B I28A
	21B	X06A X06B		05	E02A E02B E02C		09	I28B I28C
86.03‡↔	09	J09A J09B		06	F21A F21B F21C		21B	J02A J02B J11A
86.0B.11‡↔	01	B17A B17B B17C		07	G10Z G12A G12B		10	J11B
	02	C14Z		08	G12C		11	K09A K09B
	03	D12A D12B		09	H06Z		12	L09A L09B
	04	E02A E02B E02C		08	I02A I02B I28A		13	M06Z M37Z
	05	F21A F21B F21C		09	I28B		21B	N11A N11B
	06	G10Z G12A G12B		09	J02A J02B J11A		22	X05A X05B
	07	H06Z		10	J11B	86.2A.3D↔		Y02A Y02B Y02C
	08	I28A I28B I28C		11	K09A K09B			KVB I KVB II VAC
	10	K09A K09B		12	L09A L09B		01	VBOR
	11	L09A L09B		13	M06Z M37Z		02	B17A B17B B17C
	12	M06Z M37Z		18B	N11A N11B		03	C14Z
	13	N11A N11B		21B	T01A T01B T01C		04	D12A D12B
	18B	T01A T01B T01C		22	T01D		05	E02A E02B E02C
	21B	X05A X05B		21B	X05A X05B		06	F21A F21B F21C
	09	J11A J11B	86.2A.2E‡↔	01	Y02A Y02B Y02C		07	G10Z G12A G12B
86.20‡↔	09	J09A J09B		02	Y62A		08	G12C
86.21‡↔	09	J11A J11B		03	B17A B17B B17C		09	H06Z
86.29‡↔	09	J11A J11B		04	C14Z		08	I02A I02B I28A
86.2A.11‡↔	09	J11A J11B		05	D12A D12B		09	I28B I28C
86.2A.16‡↔	09	J11A J11B		06	E02A E02B E02C		21B	J02A J02B J11A
86.2A.1D‡↔	09	J11A J11B		06	F21A F21B F21C		10	J11B
86.2A.1E‡↔	09	J11A J11B		07	G10Z G12A G12B		11	K09A K09B
86.2A.21‡↔	01	B17A B17B B17C		08	G12C		12	L09A L09B
	02	C14Z		09	H06Z		13	M06Z M37Z
	03	D12A D12B		08	I02A I02B I28A		21B	N11A N11B
	04	E02A E02B E02C		09	I28B		22	X05A X05B
	05	F21A F21B F21C		09	J02A J02B J11A			Y02A Y02B Y02C
	06	G10Z G12A G12B		10	J11B	86.2A.3E↔		KVB I KVB II VAC
	07	H06Z		11	K09A K09B		01	VBOR
	08	I02A I02B I28A		12	L09A L09B		02	B17A B17B B17C
	09	I28B		13	M06Z M37Z		03	C14Z
	09	J02A J02B J11A		18B	N11A N11B		04	D12A D12B
	10	J11B		21B	T01A T01B T01C		05	E02A E02B E02C
	10	K09A K09B		22	T01D		06	F21A F21B F21C
	11	L09A L09B		21B	X05A X05B		06	G10Z G12A G12B
	12	M06Z M37Z	86.2A.31↔	22	Y02A Y02B Y02C			G12C
	13	N11A N11B			Y62A		07	H06Z
	18B	T01A T01B T01C		01	KVB I KVB II VAC		08	I02A I02B I28A
	21B	T01D		02	VBOR		09	I28B I28C
	21B	X05A X05B		03	B17A B17B B17C		21B	J02A J02B J11A
	22	Y02A Y02B Y02C		04	C14Z		10	J11B
	Y62A			05	D12A D12B		11	K09A K09B
86.2A.26‡↔	01	B17A B17B B17C		06	E02A E02B E02C		12	L09A L09B
	02	C14Z		06	F21A F21B F21C		13	M06Z M37Z
	03	D12A D12B		07	G10Z G12A G12B		21B	N11A N11B
	04	E02A E02B E02C		08	G12C		22	X05A X05B
	05	F21A F21B F21C		07	H06Z	86.2B.21‡↔	09	Y02A Y02B Y02C
	06	G10Z G12A G12B		08	I02A I02B I28A	86.2B.26‡↔	09	J02A J02B J60A
	07	H06Z		09	I28B I28C	86.2B.2D‡↔	09	J02A J02B J60A
	08	I02A I02B I28A		09	J02A J02B J11A	86.2B.2E‡↔	09	J02A J02B J60A
	09	I28B		10	J11B	86.2C.11‡↔	09	J02A J02B J60A
	09	J02A J02B J11A		11	K09A K09B	86.2C.16‡↔	09	J11A J11B
				12	L09A L09B	86.2C.1D‡↔	09	J11A J11B
				13	M06Z M37Z	86.2C.1E‡↔	09	J11A J11B
					N11A N11B			

CHOP	MDC	DRG	CHOP	MDC	DRG	CHOP	MDC	DRG
86.2C.21†↔	09	J11A J11B		05	F04Z F13A F21A		08	I28A I28B I28C
86.2C.26†↔	09	J11A J11B			F21B F21C		09	J02A J02B J03A
86.2C.2D†↔	09	J11A J11B		08	I28A I28B I28C			J03B J04Z J08A
86.2C.2E†↔	09	J11A J11B		09	J02A J02B J03A			J08B J11A J11B
86.2C.31†↔	09	J11A J11B			J03B J04Z J08A			J21Z
86.2C.36†↔	09	J11A J11B			J08B J11A J11B		10	K09A K09B
86.2C.3D†↔	09	J11A J11B			J21Z	86.41.18↔	21B	X06A X06B X06C
86.2C.3E†↔	09	J11A J11B		10	K09A K09B		22	Y02A Y02B Y02C
86.2C.41†↔	09	J11A J11B		21B	X06A X06B X06C			BORP KVB I KVB II
86.2C.46†↔	09	J11A J11B		22	Y02A Y02B Y02C			VAC VB VBOR
86.2C.4D†↔	09	J11A J11B	86.41.14↔		BORP KVB I KVB II		01	B17A B17B B17C
86.2C.4E†↔	09	J11A J11B			VAC VB VBOR		02	C20Z
86.2C.51†↔	09	J11A J11B		01	B17A B17B B17C		03	D08Z D12A D22Z
86.2C.56†↔	09	J11A J11B		02	C20Z			D25A D25B D30A
86.2C.5D†↔	09	J11A J11B		03	D08Z D12A D22Z		05	D30B D30C
86.2C.5E†↔	09	J11A J11B			D25A D25B D30A			F04Z F13A F21A
86.2C.61†↔	09	J11A J11B			D30B D30C		08	F21B F21C
86.2C.66†↔	09	J11A J11B		05	F04Z F13A F21A		09	I28A I28B I28C
86.2C.6D†↔	09	J11A J11B			F21B F21C			J02A J02B J03A
86.2C.6E†↔	09	J11A J11B		08	I28A I28B I28C			J03B J04Z J08A
86.32.11†↔	09	J11A J11B		09	J02A J02B J03A			J08B J11A J11B
86.32.16†↔	09	J11A J11B			J03B J04Z J08A			J21Z
86.32.1D†↔	09	J11A J11B			J08B J11A J11B		10	K09A K09B
86.32.1E†↔	09	J11A J11B			J21Z		21B	X06A X06B X06C
86.33.11†↔	09	J11A J11B		10	K09A K09B		22	Y02A Y02B Y02C
86.33.16†↔	09	J11A J11B		21B	X06A X06B X06C	86.41.1A↔		BORP KVB I KVB II
86.33.1D†↔	09	J11A J11B		22	Y02A Y02B Y02C			VAC VB VBOR
86.33.1E†↔	09	J11A J11B	86.41.15↔		BORP KVB I KVB II		01	B17A B17B B17C
86.39†↔	09	J11A J11B			VAC VB VBOR		02	C20Z
86.41.11↔		BORP KVB I KVB II		01	B17A B17B B17C		03	D08Z D12A D22Z
		VAC VB VBOR		02	C20Z			D25A D25B D30A
	01	B17A B17B B17C		03	D08Z D12A D22Z		05	D30B D30C
	02	C20Z			D25A D25B D30A			F04Z F13A F21A
	03	D08Z D12A D22Z		05	D30B D30C		08	F21B F21C
		D25A D25B D30A			F04Z F13A F21A		09	I28A I28B I28C
	05	F04Z F13A F21A		08	I28A I28B I28C			J02A J02B J03A
		F21B F21C		09	J02A J02B J03A			J03B J04Z J08A
	08	I28A I28B I28C			J03B J04Z J08A			J08B J11A J11B
	09	J02A J02B J03A			J08B J11A J11B		10	J21Z
		J03B J04Z J08A		10	K09A K09B		21B	X06A X06B X06C
		J08B J11A J11B		21B	X06A X06B X06C	86.41.1B↔	22	Y02A Y02B Y02C
		J21Z		22	Y02A Y02B Y02C			BORP KVB I KVB II
	10	K09A K09B			BORP KVB I KVB II			VAC VB VBOR
	21B	X06A X06B X06C	86.41.16↔		VAC VB VBOR		01	B17A B17B B17C
	22	Y02A Y02B Y02C		01	B17A B17B B17C		02	C20Z
86.41.12↔		BORP KVB I KVB II		02	C20Z		03	D08Z D12A D22Z
		VAC VB VBOR		03	D08Z D12A D22Z			D25A D25B D30A
	01	B17A B17B B17C			D25A D25B D30A		05	D30B D30C
	02	C20Z		05	F04Z F13A F21A			F04Z F13A F21A
	03	D08Z D12A D22Z			F21B F21C		08	F21B F21C
		D25A D25B D30A		05	F04Z F13A F21A		09	I28A I28B I28C
	05	D30B D30C		08	I28A I28B I28C			J02A J02B J03A
		F04Z F13A F21A		09	J02A J02B J03A			J03B J04Z J08A
	08	I28A I28B I28C			J03B J04Z J08A			J08B J11A J11B
	09	J02A J02B J03A			J08B J11A J11B		10	J21Z
		J03B J04Z J08A		10	K09A K09B		21B	X06A X06B X06C
		J08B J11A J11B		21B	X06A X06B X06C	86.41.1C↔	22	Y02A Y02B Y02C
		J21Z		22	Y02A Y02B Y02C			BORP KVB I KVB II
	10	K09A K09B			BORP KVB I KVB II			VAC VB VBOR
	21B	X06A X06B X06C	86.41.17↔		VAC VB VBOR		01	B17A B17B B17C
	22	Y02A Y02B Y02C		01	B17A B17B B17C		02	C20Z
86.41.13↔		BORP KVB I KVB II		02	C20Z		03	D08Z D12A D22Z
		VAC VB VBOR		03	D08Z D12A D22Z			D25A D25B D30A
	01	B17A B17B B17C			D25A D25B D30A		05	D30B D30C
	02	C20Z		05	F04Z F13A F21A			F04Z F13A F21A
	03	D08Z D12A D22Z			F21B F21C		08	F21B F21C
		D25A D25B D30A		05	F04Z F13A F21A		09	I28A I28B I28C
		D30B D30C			F21B F21C			J02A J02B J03A

CHOP	MDC	DRG	CHOP	MDC	DRG	CHOP	MDC	DRG
86.41.1D↔		J03B J04Z J08A J08B J11A J11B J21Z	86.42.14↔		J21Z	86.42.18↔		K09A K09B
	10	K09A K09B		10	K09A K09B		10	K09A K09B
	21B	X06A X06B X06C		21B	X06A X06B X06C		21B	X06A X06B X06C
	22	Y02A Y02B Y02C		22	Y02A Y02B Y02C		22	Y02A Y02B Y02C
		BORP KVB I KVB II VAC VB VBOR			BORP KVB I KVB II VAC VB VBOR			BORP KVB I KVB II VAC VB VBOR
	01	B17A B17B B17C		01	B17A B17B B17C		01	B17A B17B B17C
	02	C20Z		02	C20Z		02	C20Z
	03	D08Z D12A D22Z D25A D25B D30A D30B D30C		03	D08Z D12A D22Z D25A D25B D30A D30B D30C		03	D08Z D12A D22Z D25A D25B D30A D30B D30C
	05	F04Z F13A F21A F21B F21C		05	F04Z F13A F21A F21B F21C		05	F04Z F13A F21A F21B F21C
	08	I28A I28B I28C		08	I28A I28B I28C		08	I28A I28B I28C
09	J02A J02B J03A J03B J04Z J08A J08B J11A J11B J21Z	09	J02A J02B J03A J03B J04Z J08A J08B J11A J11B J21Z	09	J02A J02B J03A J03B J04Z J08A J08B J11A J11B J21Z			
86.42.11↔	10	K09A K09B	86.42.15↔	10	K09A K09B	86.42.1A↔	10	K09A K09B
	21B	X06A X06B X06C		21B	X06A X06B X06C		21B	X06A X06B X06C
	22	Y02A Y02B Y02C		22	Y02A Y02B Y02C		22	Y02A Y02B Y02C
		BORP KVB I KVB II VAC VB VBOR			BORP KVB I KVB II VAC VB VBOR			BORP KVB I KVB II VAC VB VBOR
	01	B17A B17B B17C		01	B17A B17B B17C		01	B17A B17B B17C
	02	C20Z		02	C20Z		02	C20Z
	03	D08Z D12A D22Z D25A D25B D30A D30B D30C		03	D08Z D12A D22Z D25A D25B D30A D30B D30C		03	D08Z D12A D22Z D25A D25B D30A D30B D30C
	05	F04Z F13A F21A F21B F21C		05	F04Z F13A F21A F21B F21C		05	F04Z F13A F21A F21B F21C
	08	I28A I28B I28C		08	I28A I28B I28C		08	I28A I28B I28C
	09	J02A J02B J03A J03B J04Z J08A J08B J11A J11B J21Z		09	J02A J02B J03A J03B J04Z J08A J08B J11A J11B J21Z		09	J02A J02B J03A J03B J04Z J08A J08B J11A J11B J21Z
86.42.12↔	10	K09A K09B	86.42.16↔	10	K09A K09B	86.42.1B↔	10	K09A K09B
	21B	X06A X06B X06C		21B	X06A X06B X06C		21B	X06A X06B X06C
	22	Y02A Y02B Y02C		22	Y02A Y02B Y02C		22	Y02A Y02B Y02C
		BORP KVB I KVB II VAC VB VBOR			BORP KVB I KVB II VAC VB VBOR			BORP KVB I KVB II VAC VB VBOR
	01	B17A B17B B17C		01	B17A B17B B17C		01	B17A B17B B17C
	02	C20Z		02	C20Z		02	C20Z
	03	D08Z D12A D22Z D25A D25B D30A D30B D30C		03	D08Z D12A D22Z D25A D25B D30A D30B D30C		03	D08Z D12A D22Z D25A D25B D30A D30B D30C
	05	F04Z F13A F21A F21B F21C		05	F04Z F13A F21A F21B F21C		05	F04Z F13A F21A F21B F21C
	08	I28A I28B I28C		08	I28A I28B I28C		08	I28A I28B I28C
	09	J02A J02B J03A J03B J04Z J08A J08B J11A J11B J21Z		09	J02A J02B J03A J03B J04Z J08A J08B J11A J11B J21Z		09	J02A J02B J03A J03B J04Z J08A J08B J11A J11B J21Z
86.42.13↔	10	K09A K09B	86.42.17↔	10	K09A K09B	86.42.1C↔	10	K09A K09B
	21B	X06A X06B X06C		21B	X06A X06B X06C		21B	X06A X06B X06C
	22	Y02A Y02B Y02C		22	Y02A Y02B Y02C		22	Y02A Y02B Y02C
		BORP KVB I KVB II VAC VB VBOR			BORP KVB I KVB II VAC VB VBOR			BORP KVB I KVB II VAC VB VBOR
	01	B17A B17B B17C		01	B17A B17B B17C		01	B17A B17B B17C
	02	C20Z		02	C20Z		02	C20Z
	03	D08Z D12A D22Z D25A D25B D30A D30B D30C		03	D08Z D12A D22Z D25A D25B D30A D30B D30C		03	D08Z D12A D22Z D25A D25B D30A D30B D30C
	05	F04Z F13A F21A F21B F21C		04	E02A E02B E02C		05	F04Z F13A F21A F21B F21C
	08	I28A I28B I28C		05	F04Z F13A F21A F21B F21C		08	I28A I28B I28C
	09	J02A J02B J03A J03B J04Z J08A J08B J11A J11B J21Z		08	I28A I28B I28C		09	J02A J02B J03A J03B J04Z J08A J08B J11A J11B J21Z
	J02A J02B J03A J03B J04Z J08A J08B J11A J11B J21Z	09	J02A J02B J03A J03B J04Z J08A J08B J11A J11B J21Z	10	K09A K09B			
	J02A J02B J03A J03B J04Z J08A J08B J11A J11B J21Z		J02A J02B J03A J03B J04Z J08A J08B J11A J11B J21Z	21B	X06A X06B X06C			

CHOP	MDC	DRG	CHOP	MDC	DRG	CHOP	MDC	DRG
86.42.1D↔	22	Y02A Y02B Y02C	86.43.15↔	01	VAC VB VBOR	86.43.1A↔	02	C20Z
		BORP KVB I KVB II		02	B17A B17B B17C		03	D08Z D12A D22Z
		VAC VB VBOR		03	C20Z			D25A D25B D30A
	01	B17A B17B B17C			D08Z D12A D22Z		05	D30B D30C
	02	C20Z			D25A D25B D30A			F04Z F13A F21A
	03	D08Z D12A D22Z			D30B D30C		08	F21B F21C
		D25A D25B D30A			F04Z F13A F21A		09	I28A I28B I28C
		D30B D30C			F21B F21C			J02A J02B J03A
	05	F04Z F13A F21A			I28A I28B I28C			J03B J04Z J08A
		F21B F21C			J02A J02B J03A			J08B J11A J11B
	08	I28A I28B I28C			J03B J04Z J08A		10	J21Z
	09	J02A J02B J03A			J08B J11A J11B		21B	K09A K09B
		J03B J04Z J08A			J21Z		22	X06A X06B X06C
		J08B J11A J11B			K09A K09B			Y02A Y02B Y02C
	J21Z		X06A X06B X06C		BORP KVB I KVB II			
	K09A K09B		Y02A Y02B Y02C	01	VAC VB VBOR			
21B	X06A X06B X06C		BORP KVB I KVB II	02	B17A B17B B17C			
22	Y02A Y02B Y02C		VAC VB VBOR	03	C20Z			
86.43.11↔		BORP KVB I KVB II		B17A B17B B17C		D08Z D12A D22Z		
		VAC VB VBOR		C20Z		D25A D25B D30A		
	01	B17A B17B B17C		D08Z D12A D22Z	05	D30B D30C		
	02	C20Z		D25A D25B D30A		F04Z F13A F21A		
	03	D08Z D12A D22Z		D30B D30C		F21B F21C		
		D25A D25B D30A		F04Z F13A F21A	08	I28A I28B I28C		
		D30B D30C		F21B F21C	09	J02A J02B J03A		
	05	F04Z F13A F21A		I28A I28B I28C		J03B J04Z J08A		
		F21B F21C		J02A J02B J03A		J08B J11A J11B		
	08	I28A I28B I28C		J03B J04Z J08A	10	J21Z		
	09	J02A J02B J03A		J08B J11A J11B	21B	K09A K09B		
		J03B J04Z J08A		J21Z	22	X06A X06B X06C		
		J08B J11A J11B		K09A K09B		Y02A Y02B Y02C		
		J21Z		X06A X06B X06C		BORP KVB I KVB II		
	K09A K09B		Y02A Y02B Y02C	01	VAC VB VBOR			
21B	X06A X06B X06C		BORP KVB I KVB II	02	B17A B17B B17C			
22	Y02A Y02B Y02C		VAC VB VBOR	03	C20Z			
86.43.12↔		BORP KVB I KVB II		B17A B17B B17C		D08Z D12A D22Z		
		VAC VB VBOR		C20Z		D25A D25B D30A		
	01	B17A B17B B17C		D08Z D12A D22Z	05	D30B D30C		
	02	C20Z		D25A D25B D30A		F04Z F13A F21A		
	03	D08Z D12A D22Z		D30B D30C		F21B F21C		
		D25A D25B D30A		F04Z F13A F21A	08	I28A I28B I28C		
		D30B D30C		F21B F21C	09	J02A J02B J03A		
	05	F04Z F13A F21A		I28A I28B I28C		J03B J04Z J08A		
		F21B F21C		J02A J02B J03A		J08B J11A J11B		
	08	I28A I28B I28C		J03B J04Z J08A	10	J21Z		
	09	J02A J02B J03A		J08B J11A J11B	21B	K09A K09B		
		J03B J04Z J08A		J21Z	22	X06A X06B X06C		
		J08B J11A J11B		K09A K09B		Y02A Y02B Y02C		
		J21Z		X06A X06B X06C		BORP KVB I KVB II		
	K09A K09B		Y02A Y02B Y02C	01	VAC VB VBOR			
21B	X06A X06B X06C		BORP KVB I KVB II	02	B17A B17B B17C			
22	Y02A Y02B Y02C		VAC VB VBOR	03	C20Z			
86.43.13↔		BORP KVB I KVB II		B17A B17B B17C		D08Z D12A D22Z		
		VAC VB VBOR		C20Z		D25A D25B D30A		
	01	B17A B17B B17C		D08Z D12A D22Z	05	D30B D30C		
	02	C20Z		D25A D25B D30A		F04Z F13A F21A		
	03	D08Z D12A D22Z		D30B D30C		F21B F21C		
		D25A D25B D30A		F04Z F13A F21A	08	I28A I28B I28C		
		D30B D30C		F21B F21C	09	J02A J02B J03A		
	05	F04Z F13A F21A		I28A I28B I28C		J03B J04Z J08A		
		F21B F21C		J02A J02B J03A		J08B J11A J11B		
	08	I28A I28B I28C		J03B J04Z J08A	10	J21Z		
	09	J02A J02B J03A		J08B J11A J11B	21B	K09A K09B		
		J03B J04Z J08A		J21Z	22	X06A X06B X06C		
		J08B J11A J11B		K09A K09B		Y02A Y02B Y02C		
		J21Z		X06A X06B X06C		BORP KVB I KVB II		
	K09A K09B		Y02A Y02B Y02C	01	VAC VB VBOR			
21B	X06A X06B X06C		BORP KVB I KVB II	02	B17A B17B B17C			
22	Y02A Y02B Y02C		VAC VB VBOR	03	C20Z			
86.43.14↔		BORP KVB I KVB II		B17A B17B B17C		D08Z D12A D22Z		
		VAC VB VBOR		C20Z		D25A D25B D30A		
	01	B17A B17B B17C		D08Z D12A D22Z	05	D30B D30C		
	02	C20Z		D25A D25B D30A		F04Z F13A F21A		
	03	D08Z D12A D22Z		D30B D30C		F21B F21C		
		D25A D25B D30A		F04Z F13A F21A	08	I28A I28B I28C		
		D30B D30C		F21B F21C	09	J02A J02B J03A		
	05	F04Z F13A F21A		I28A I28B I28C		J03B J04Z J08A		
		F21B F21C		J02A J02B J03A		J08B J11A J11B		
	08	I28A I28B I28C		J03B J04Z J08A	10	J21Z		
	09	J02A J02B J03A		J08B J11A J11B	21B	K09A K09B		
		J03B J04Z J08A		J21Z	22	X06A X06B X06C		
		J08B J11A J11B		K09A K09B		Y02A Y02B Y02C		
		J21Z		X06A X06B X06C		BORP KVB I KVB II		
	K09A K09B		Y02A Y02B Y02C	01	VAC VB VBOR			
21B	X06A X06B X06C		BORP KVB I KVB II	02	B17A B17B B17C			
22	Y02A Y02B Y02C		VAC VB VBOR	03	C20Z			
	BORP KVB I KVB II		B17A B17B B17C		D08Z D12A D22Z			

CHOP	MDC	DRG	CHOP	MDC	DRG	CHOP	MDC	DRG
		D25A D25B D30A D30B D30C			I12B I12C I22Z I28A I28B I28C	86.6A.1A↔		BORP KVB I KVB II VAC VB VBOR
	05	F04Z F13A F21A F21B F21C		09	J02A J02B J04Z J08A J08B J21Z J22A J22B		01	B17A B17B B17C B17A B17B B17C
	08	I28A I28B I28C		21B	X01A X01B X06A X06B X06C X33Z		05	F04Z F13A F21A F21B F21C F28A
	09	J02A J02B J03A J03B J04Z J08A J08B J11A J11B J21Z		22	Y02A Y02B Y02C		08	I02A I02B I12A I12B I12C I22Z
	10	K09A K09B	86.6A.15↔		BORP KVB I KVB II VAC VB VBOR	86.6A.1B↔	12	M05Z
	21B	X06A X06B X06C		01	B17A B17B B17C		13	N09Z
	22	Y02A Y02B Y02C		05	F04Z F13A F21A F21B F21C F28A		21B	X01A X01B X06A X06B X06C X33Z
86.53.11‡↔	05	F04Z F13A		08	I02A I02B I12A I12B I12C I22Z		22	Y02A Y02B Y02C BORP KVB I KVB II VAC VB VBOR
86.53.16‡↔	05	F04Z F13A		09	J02A J02B J04Z J08A J08B J21Z J22A J22B	86.6A.1C↔	01	B17A B17B B17C
86.53.1D‡↔	05	F04Z F13A		21B	X01A X01B X06A X06B X06C X33Z		05	F04Z F13A F21A F21B F21C F28A
86.53.1E‡↔	05	F04Z F13A		22	Y02A Y02B Y02C		08	I02A I02B I12A I12B I12C I22Z
86.69↔	09	J01A J01B J23A J23B J24A J24B J24C J25Z		01	B17A B17B B17C		09	J02A J02B J04Z J08A J08B J21Z J22A J22B
		BORP KVB I KVB II VAC VB VBOR	86.6A.11↔		J02A J02B J04Z J08A J08B J21Z J22A J22B		21B	X01A X01B X06A X06B X06C X33Z
	01	B17A B17B B17C		05	F04Z F13A F21A F21B F21C F28A	86.6A.16↔	22	Y02A Y02B Y02C BORP KVB I KVB II VAC VB VBOR
	05	F04Z F13A F21A F21B F21C F28A		08	I02A I02B I12A I12B I12C I22Z		01	B17A B17B B17C
	08	I02A I02B I12A I12B I12C I22Z		09	J02A J02B J04Z J08A J08B J21Z J22A J22B		05	F04Z F13A F21A F21B F21C F28A
	09	J02A J02B J04Z J08A J08B J21Z J22A J22B		21B	X01A X01B X06A X06B X06C X33Z		08	I02A I02B I12A I12B I12C I22Z
	21B	X01A X01B X06A X06B X06C X33Z		22	Y02A Y02B Y02C	86.6A.17↔	09	J02A J02B J04Z J08A J08B J21Z J22A J22B
	22	Y02A Y02B Y02C BORP KVB I KVB II VAC VB VBOR	86.6A.12↔		BORP KVB I KVB II VAC VB VBOR		21B	X01A X01B X06A X06B X06C X33Z
	01	B17A B17B B17C		01	B17A B17B B17C		22	Y02A Y02B Y02C BORP KVB I KVB II VAC VB VBOR
	05	F04Z F13A F21A F21B F21C F28A		05	F04Z F13A F21A F21B F21C F28A	86.6A.18↔	01	B17A B17B B17C
	08	I02A I02B I12A I12B I12C I22Z		08	I02A I02B I12A I12B I12C I22Z		05	F04Z F13A F21A F21B F21C F28A
	09	J02A J02B J04Z J08A J08B J21Z J22A J22B		09	J02A J02B J04Z J08A J08B J21Z J22A J22B		08	I02A I02B I12A I12B I12C I22Z
	21B	X01A X01B X06A X06B X06C X33Z		21B	X01A X01B X06A X06B X06C X33Z		09	J02A J02B J04Z J08A J08B J21Z J22A J22B
	22	Y02A Y02B Y02C BORP KVB I KVB II VAC VB VBOR	86.6A.13↔		BORP KVB I KVB II VAC VB VBOR	86.6A.19↔	21B	X01A X01B X06A X06B X06C X33Z
	01	B17A B17B B17C		01	B17A B17B B17C		22	Y02A Y02B Y02C BORP KVB I KVB II VAC VB VBOR
	05	F04Z F13A F21A F21B F21C F28A		05	F04Z F13A F21A F21B F21C F28A		01	B17A B17B B17C
	08	I02A I02B I12A I12B I12C I22Z		08	I02A I02B I12A I12B I12C I22Z	86.6A.20↔	05	F04Z F13A F21A F21B F21C F28A
	09	J02A J02B J04Z J08A J08B J21Z J22A J22B		09	J02A J02B J04Z J08A J08B J21Z J22A J22B		08	I02A I02B I12A I12B I12C I22Z
	21B	X01A X01B X06A X06B X06C X33Z		21B	X01A X01B X06A X06B X06C X33Z		21B	X01A X01B X06A X06B X06C X33Z
	22	Y02A Y02B Y02C BORP KVB I KVB II VAC VB VBOR	86.6A.14↔		BORP KVB I KVB II VAC VB VBOR	86.6A.21↔	22	Y02A Y02B Y02C BORP KVB I KVB II VAC VB VBOR
	01	B17A B17B B17C		01	B17A B17B B17C		01	B17A B17B B17C
	05	F04Z F13A F21A F21B F21C F28A		05	F04Z F13A F21A F21B F21C F28A		05	F04Z F13A F21A F21B F21C F28A
	08	I02A I02B I12A I12B I12C I22Z		08	I02A I02B I12A I12B I12C I22Z		08	I02A I02B I12A
	09	J02A J02B J04Z J08A J08B J21Z J22A J22B		09	J02A J02B J04Z J08A J08B J21Z J22A J22B			
	21B	X01A X01B X06A X06B X06C X33Z		21B	X01A X01B X06A X06B X06C X33Z			
	22	Y02A Y02B Y02C BORP KVB I KVB II VAC VB VBOR		22	Y02A Y02B Y02C			
	01	B17A B17B B17C		01	B17A B17B B17C			
	05	F04Z F13A F21A F21B F21C F28A		05	F04Z F13A F21A F21B F21C F28A			
	08	I02A I02B I12A I12B I12C I22Z		08	I02A I02B I12A I12B I12C I22Z			

CHOP	MDC	DRG	CHOP	MDC	DRG	CHOP	MDC	DRG		
86.6A.22↔	09	I12B I12C I22Z	86.6A.27↔	01	VAC VB VBOR	86.6A.2C↔	09	I12B I12C I22Z		
		I28A I28B I28C			05			B17A B17B B17C	I28A I28B I28C	
		I32B I50Z			08			F04Z F13A F21A	I32B I50Z	
		J02A J02B J04Z						F21B F21C	J02A J02B J04Z	
		J08A J08B J21Z						I02A I02B I12A	J08A J08B J21Z	
		J22A						I12B I12C I28A	J22A J22B	
		X01A X01B X06A						I28B I28C I32A	21B	X01A X01B X06A
		X06B X06C X33Z						I32B I32C I32D		X06B X06C X33Z
		Y02A Y02B Y02C						J02A J02B J03A	22	Y02A Y02B Y02C
		BORP KVB I KVB II						J03B J04Z J08A		BORP KVB I KVB II
		VAC VB VBOR						J08B J21Z J22A		VAC VB VBOR
		86.6A.23↔			01			B17A B17B B17C	86.6A.28↔	05
F04Z F13A F21A	21B		X01A X01B X06A	I28A I28B I28C						
F21B F21C F28A			X06B X06C X33Z	I32B I50Z						
I02A I02B I12A			Y02A Y02B Y02C	J02A J02B J04Z						
I12B I12C I22Z			BORP KVB I KVB II	J08A J08B J21Z						
I28A I28B I28C			VAC VB VBOR	J22A J22B						
I32B I50Z			B17A B17B B17C	21B		X01A X01B X06A				
J02A J02B J04Z			F04Z F13A F21A			X06B X06C X33Z				
J08A J08B J21Z			F21B F21C F28A	22		Y02A Y02B Y02C				
J22A J22B			I02A I02B I12A			BORP KVB I KVB II				
X01A X01B X06A			I12B I12C I22Z			VAC VB VBOR				
X06B X06C X33Z			I28A I28B I28C			B17A B17B B17C				
86.6A.24↔	05	F04Z F13A F21A	86.6A.2A↔	08	F04Z F13A F21A	86.6B.11↔	05	F04Z F13A F21A		
		F21B F21C F28A						Y02A Y02B Y02C	D08Z D22Z D25A	
		I02A I02B I12A						BORP KVB I KVB II	D25B D30A D30B	
		I12B I12C I22Z						VAC VB VBOR	D30C	
		I28A I28B I28C						B17A B17B B17C	05	F04Z F13A F21A
		I32B I50Z						F04Z F13A F21A		F21B F21C
		J02A J02B J04Z						F21B F21C F28A	06	G10Z G12A G12B
		J08A J08B J21Z						G10Z G12A G12B		G12C
		J22A J22B						G12C	07	H06Z
		X01A X01B X06A						I02A I02B I12A	08	I28A I28B I28C
		X06B X06C X33Z						I12B I12C I22Z	09	J02A J02B J03A
		Y02A Y02B Y02C						I28A I28B I28C		J03B J04Z J08A
86.6A.25↔	01	BORP KVB I KVB II	86.6A.2B↔	05	F04Z F13A F21A	86.6B.12↔	05	F04Z F13A F21A		
		VAC VB VBOR						J02A J02B J04Z	F21B F21C	
		B17A B17B B17C						J08A J08B J21Z	G10Z G12A G12B	
		F04Z F13A F21A						J22A J22B	G12C	
		F21B F21C F28A						BORP KVB I KVB II	07	H06Z
		I02A I02B I12A						VAC VB VBOR	08	I28A I28B I28C
		I12B I12C I22Z						B17A B17B B17C	09	J02A J02B J03A
		I28A I28B I28C						F04Z F13A F21A		J03B J04Z J08A
		I32A I32B I50Z						F21B F21C F28A	21B	J08B J10A J10B
		J02A J02B J04Z						G10Z G12A G12B		J21Z J22A J22B
		J08A J08B J21Z						G12C		X06A X06B X06C
		J22A J22B						I02A I02B I12A	22	Y02A Y02B Y02C
X01A X01B X06A		I12B I12C I22Z		BORP VAC VB						
X06B X06C X33Z		I28A I28B I28C		VBOR						
Y02A Y02B Y02C		I32B I50Z		B17A B17B						
86.6A.26↔	05	F04Z F13A F21A	86.6A.26↔	12	M05Z	86.6A.26↔	01	B17A B17B		
		F21B F21C F28A						N09Z	D08Z D22Z D25A	
		I02A I02B I12A						X01A X01B X06A	D25B D30A D30B	
		I12B I12C I22Z						X06B X06C X33Z	D30C	
		I28A I28B I28C						Y02A Y02B Y02C	05	F04Z F13A F21A
		I32B I50Z						BORP KVB I KVB II		F21B F21C
		J02A J02B J04Z						VAC VB VBOR	06	G10Z G12A G12B
		J08A J08B J21Z						B17A B17B B17C		G12C
		J22A J22B						F04Z F13A F21A	07	H06Z
		X01A X01B X06A						F21B F21C F28A	08	I28A I28B I28C
		X06B X06C X33Z						I02A I02B I12A	09	J02A J02B J03A
		Y02A Y02B Y02C						I12B I12C I22Z		J03B J04Z J08A



CHOP	MDC	DRG	CHOP	MDC	DRG	CHOP	MDC	DRG
86.6B.13↔		J03B J04Z J08A J08B J10A J10B J21Z J22A J22B	86.6B.17↔		J08B J21Z J22A J22B	86.6B.1C↔	09	J02A J02B J03A J03B J04Z J08A J08B J10A J10B J21Z J22A J22B
	21B	X06A X06B X06C		21B	X06A X06B X06C		21B	X06A X06B X06C
	22	Y02A Y02B Y02C		22	Y02A Y02B Y02C		22	Y02A Y02B Y02C
		BORP VAC VB VBOR			BORP VAC VB VBOR			BORP VAC VB VBOR
	01	B17A B17B		01	B17A B17B		01	B17A B17B
	03	D08Z D22Z D25A D25B D30A D30B D30C		03	D08Z D22Z D25A D25B D30A D30B D30C		03	D08Z D22Z D25A D25B D30A D30B D30C
	05	F04Z F13A F21A F21B F21C		05	F04Z F13A F21A F21B F21C		05	F04Z F13A F21A F21B F21C
	06	G10Z G12A G12B G12C		06	G10Z G12A G12B G12C		06	G10Z G12A G12B G12C
	07	H06Z		07	H06Z		06	G10Z G12A G12B G12C
	08	I28A I28B I28C		08	I28A I28B I28C		07	H06Z
	09	J02A J02B J03A J03B J04Z J08A J08B J10A J10B J21Z J22A J22B		09	J02A J02B J03A J03B J04Z J08A J08B J10A J10B J21Z J22A J22B		08	I28A I28B I28C
		X06A X06B X06C		21B	X06A X06B X06C		09	J02A J02B J03A J03B J04Z J08A J08B J10A J10B J21Z J22A J22B
	21B	X06A X06B X06C		22	Y02A Y02B Y02C		21B	X06A X06B X06C
	22	Y02A Y02B Y02C			BORP VAC VB VBOR		22	Y02A Y02B Y02C
86.6B.14↔		BORP VAC VB VBOR	86.6B.18↔		BORP VAC VB VBOR	86.6B.1D↔		BORP VAC VB VBOR
	01	B17A B17B		01	B17A B17B		01	B17A B17B
	03	D08Z D22Z D25A D25B D30A D30B D30C		03	D08Z D22Z D25A D25B D30A D30B D30C		03	D08Z D22Z D25A D25B D30A D30B D30C
	05	F04Z F13A F21A F21B F21C		05	F04Z F13A F21A F21B F21C		05	F04Z F13A F21A F21B F21C
	06	G10Z G12A G12B G12C		06	G10Z G12A G12B G12C		06	G10Z G12A G12B G12C
	07	H06Z		07	H06Z		07	H06Z
	08	I28A I28B I28C		08	I28A I28B I28C		08	I28A I28B I28C
	09	J02A J02B J03A J03B J04Z J08A J08B J10A J10B J21Z J22A J22B		09	J02A J02B J03A J03B J04Z J08A J08B J10A J10B J21Z J22A J22B		09	J02A J02B J03A J03B J04Z J08A J08B J10A J10B J21Z J22A J22B
		X06A X06B X06C		21B	X06A X06B X06C		21B	X06A X06B X06C
	21B	X06A X06B X06C		22	Y02A Y02B Y02C		22	Y02A Y02B Y02C
	22	Y02A Y02B Y02C			BORP VAC VB VBOR		22	Y02A Y02B Y02C
		BORP VAC VB VBOR		01	B17A B17B			BORP VAC VB VBOR
	01	B17A B17B		03	D08Z D22Z D25A D25B D30A D30B D30C		01	B17A B17B
	03	D08Z D22Z D25A D25B D30A D30B D30C		05	F04Z F13A F21A F21B F21C		03	D08Z D22Z D25A D25B D30A D30B D30C
05	F04Z F13A F21A F21B F21C	06	G10Z G12A G12B G12C	05	F04Z F13A F21A F21B F21C			
06	G10Z G12A G12B G12C	07	H06Z	06	G10Z G12A G12B G12C			
07	H06Z	08	I28A I28B I28C	07	H06Z			
08	I28A I28B I28C	09	J02A J02B J03A J03B J04Z J08A J08B J10A J10B J21Z J22A J22B	08	I28A I28B I28C			
09	J02A J02B J03A J03B J04Z J08A J08B J10A J10B J21Z J22A J22B	21B	X06A X06B X06C	09	J02A J02B J03A J03B J04Z J08A J08B J10A J10B J21Z J22A J22B			
	X06A X06B X06C	22	Y02A Y02B Y02C	21B	X06A X06B X06C			
21B	X06A X06B X06C		BORP VAC VB VBOR	22	Y02A Y02B Y02C			
22	Y02A Y02B Y02C	01	B17A B17B		BORP VAC VB VBOR			
86.6B.15↔		BORP VAC VB VBOR	86.6B.1A↔		BORP VAC VB VBOR	86.6B.21↔		BORP VAC VB VBOR
	01	B17A B17B		01	B17A B17B		01	B17A B17B
	03	D08Z D22Z D25A D25B D30A D30B D30C		03	D08Z D22Z D25A D25B D30A D30B D30C		03	D08Z D22Z D25A D25B D30A D30B D30C
	05	F04Z F13A F21A F21B F21C		05	F04Z F13A F21A F21B F21C		05	F04Z F13A F21A F21B F21C
	06	G10Z G12A G12B G12C		06	G10Z G12A G12B G12C		06	G10Z G12A G12B G12C
	07	H06Z		07	H06Z		06	G10Z G12A G12B G12C
	08	I28A I28B I28C		08	I28A I28B I28C		07	H06Z
	09	J02A J02B J03A J03B J04Z J08A J08B J10A J10B J21Z J22A J22B		09	J02A J02B J03A J03B J04Z J08A J08B J10A J10B J21Z J22A J22B		08	I28A I28B I28C
		X06A X06B X06C		21B	X06A X06B X06C		09	J02A J02B J03A J03B J04Z J08A J08B J10A J10B J21Z J22A J22B
	21B	X06A X06B X06C		22	Y02A Y02B Y02C		21B	X06A X06B X06C
	22	Y02A Y02B Y02C			BORP VAC VB VBOR		22	Y02A Y02B Y02C
		BORP VAC VB VBOR		01	B17A B17B			BORP VAC VB VBOR
	01	B17A B17B		03	D08Z D22Z D25A D25B D30A D30B D30C		01	B17A B17B
	03	D08Z D22Z D25A D25B D30A D30B D30C		05	F04Z F13A F21A F21B F21C		03	D08Z D22Z D25A D25B D30A D30B D30C
05	F04Z F13A F21A F21B F21C	06	G10Z G12A G12B G12C	05	F04Z F13A F21A F21B F21C			
06	G10Z G12A G12B G12C	07	H06Z	06	G10Z G12A G12B G12C			
07	H06Z	08	I28A I28B I28C	07	H06Z			
08	I28A I28B I28C	09	J02A J02B J03A J03B J04Z J08A J08B J10A J10B J21Z J22A J22B	08	I28A I28B I28C			
09	J02A J02B J03A J03B J04Z J08A J08B J10A J10B J21Z J22A J22B	21B	X06A X06B X06C	09	J02A J02B J03A J03B J04Z J08A J08B J10A J10B J21Z J22A J22B			
	X06A X06B X06C	22	Y02A Y02B Y02C	21B	X06A X06B X06C			
21B	X06A X06B X06C		BORP VAC VB VBOR	22	Y02A Y02B Y02C			
22	Y02A Y02B Y02C	01	B17A B17B		BORP VAC VB VBOR			
86.6B.16↔		BORP KVB I KVB II VAC VB VBOR	86.6B.1B↔		BORP VAC VB VBOR	86.6B.22↔		BORP KVB I KVB II VAC VB VBOR
	01	B17A B17B B17C		01	B17A B17B		01	B17A B17B
	05	F04Z F13A F21A F21B F21C F28A		03	D08Z D22Z D25A D25B D30A D30B D30C		03	D08Z D22Z D25A D25B D30A D30B D30C
	08	I02A I02B I12A I12B I12C I28A I28B I28C I32A I32B I32C I32D		05	F04Z F13A F21A F21B F21C		05	F04Z F13A F21A F21B F21C
	09	J02A J02B J03A J03B J04Z J08A		06	G10Z G12A G12B G12C		06	G10Z G12A G12B G12C
		J03B J04Z J08A		07	H06Z		06	G10Z G12A G12B G12C
		J03B J04Z J08A		08	I28A I28B I28C		07	H06Z

CHOP	MDC	DRG	CHOP	MDC	DRG	CHOP	MDC	DRG
	07	H06Z			I32B I32C I32D		05	F04Z F13A F21A
	08	I28A I28B		09	J02A J02B J03A			F21C
	09	J02A J02B J03A			J03B J04Z J08A		06	G10Z G12A G12B
		J03B J04Z J08A			J08B J21Z J22A			G12C
		J08B J10A J10B		21B	X01A X01B X06A		07	H06Z
		J21Z J22A J22B			X06B X06C X33Z		08	I28A I28B
	21B	X06A X06B X06C		21B	X01A X01B X06A		09	J02A J02B J03A
	22	Y02A Y02B		22	Y02A Y02B Y02C			J03B J04Z J08A
86.6B.23↔		BORP KVB I KVB II	86.6B.27↔		BORP KVB I KVB II			J08B J10A J10B
		VAC VB VBOR			VAC VB VBOR			J21Z J22A J22B
	01	B17A B17B		01	B17A B17B		21B	X06A X06B X06C
	03	D08Z D22Z D25A		03	D08Z D22Z D25A	86.6B.2C↔	22	Y02A Y02B
		D25B D30A D30B			D25B D30A D30B			BORP KVB I KVB II
		D30C			D30C			VAC VB VBOR
	05	F04Z F13A F21A		05	F04Z F13A F21A		01	B17A B17B
		F21C			F21C		03	D08Z D22Z D25A
	06	G10Z G12A G12B		06	G10Z G12A G12B			D25B D30A D30B
		G12C			G12C			D30C
	07	H06Z		07	H06Z		05	F04Z F13A F21A
	08	I28A I28B		08	I28A I28B			F21C
	09	J02A J02B J03A		09	J02A J02B J03A		06	G10Z G12A G12B
		J03B J04Z J08A			J03B J04Z J08A			G12C
		J08B J10A J10B			J08B J10A J10B		07	H06Z
		J21Z J22A J22B			J21Z J22A J22B		08	I28A I28B
	21B	X06A X06B X06C		21B	X06A X06B X06C		09	J02A J02B J03A
	22	Y02A Y02B		22	Y02A Y02B			J03B J04Z J08A
86.6B.24↔		BORP KVB I KVB II	86.6B.28↔		BORP KVB I KVB II			J08B J10A J10B
		VAC VB VBOR			VAC VB VBOR			J21Z J22A J22B
	01	B17A B17B		01	B17A B17B		21B	X06A X06B X06C
	03	D08Z D22Z D25A		03	D08Z D22Z D25A	86.6B.2D↔	22	Y02A Y02B
		D25B D30A D30B			D25B D30A D30B			BORP KVB I KVB II
		D30C			D30C			VAC VB VBOR
	05	F04Z F13A F21A		05	F04Z F13A F21A		01	B17A B17B
		F21C			F21C		03	D08Z D22Z D25A
	06	G10Z G12A G12B		06	G10Z G12A G12B			D25B D30A D30B
		G12C			G12C			D30C
	07	H06Z		07	H06Z		05	F04Z F13A F21A
	08	I28A I28B		08	I28A I28B			F21C
	09	J02A J02B J03A		09	J02A J02B J03A		06	G10Z G12A G12B
		J03B J04Z J08A			J03B J04Z J08A			G12C
		J08B J10A J10B			J08B J10A J10B		07	H06Z
		J21Z J22A J22B			J21Z J22A J22B		08	I28A I28B
	21B	X06A X06B X06C		21B	X06A X06B X06C		09	J02A J02B J03A
	22	Y02A Y02B		22	Y02A Y02B			J03B J04Z J08A
86.6B.25↔		BORP KVB I KVB II	86.6B.2A↔		BORP KVB I KVB II			J08B J10A J10B
		VAC VB VBOR			VAC VB VBOR			J21Z J22A J22B
	01	B17A B17B		01	B17A B17B		21B	X06A X06B X06C
	03	D08Z D22Z D25A		03	D08Z D22Z D25A	86.6C.11†↔	22	Y02A Y02B
		D25B D30A D30B			D25B D30A D30B		15	P03A P03B P03C
		D30C			D30C			P04A P04B P04C
	05	F04Z F13A F21A		05	F04Z F13A F21A			P05A P05B P05C
		F21C			F21C			P61A
	06	G10Z G12A G12B		06	G10Z G12A G12B		22	Y02A Y02B Y02C
		G12C			G12C	86.6C.16†↔	15	P03A P03B P03C
	07	H06Z		07	H06Z			P04A P04B P04C
	08	I28A I28B		08	I28A I28B			P05A P05B P05C
	09	J02A J02B J03A		09	J02A J02B J03A			P61A
		J03B J04Z J08A			J03B J04Z J08A		22	Y02A Y02B Y02C
		J08B J10A J10B			J08B J10A J10B	86.6C.1D†↔	15	P03A P03B P03C
		J21Z J22A J22B			J21Z J22A J22B			P04A P04B P04C
	21B	X06A X06B X06C		12	M05Z			P05A P05B P05C
	22	Y02A Y02B		13	N09Z			P61A
86.6B.26↔		BORP KVB I KVB II		21B	X06A X06B X06C		22	Y02A Y02B Y02C
		VAC VB VBOR	86.6B.2B↔	22	Y02A Y02B		15	P03A P03B P03C
	01	B17A B17B B17C			BORP KVB I KVB II			P04A P04B P04C
	05	F04Z F13A F21A			VAC VB VBOR			P05A P05B P05C
		F21B F21C F28A		01	B17A B17B			P61A
				03	D08Z D22Z D25A		22	Y02A Y02B Y02C
	08	I02A I02B I12A			D25B D30A D30B	86.6C.21↔		BORP KVB I KVB II
		I12B I12C I28A			D30C			VAC VBOR
		I28B I28C I32A						

CHOP	MDC	DRG	CHOP	MDC	DRG	CHOP	MDC	DRG
	05	F04Z F13A			P05A P05B P05C			VBOR
	08	I02A I02B I22Z			P61A	05		F04Z F13A
		I32A I32B I32C		22	Y02A Y02B Y02C	08		I28A I28B I28C
		I32D I50Z	86.6C.4E†↔	15	P03A P03B P03C		09	I32B
	09	J02A J02B J08A			P04A P04B P04C			J02A J02B J04Z
		J08B J21Z J22A			P05A P05B P05C			J08A J08B J21Z
		J22B			P61A			J22A J22B
86.6C.26↔	21B	X01A X01B X33Z	86.6C.51†↔	22	Y02A Y02B Y02C	21B		X01A X01B X33Z
		BORP KVB I KVB II		15	P03A P03B P03C		22	Y02A Y02B Y02C
		VAC VBOR			P04A P04B P04C	86.6D.1E↔		BORP VAC VB
	05	F04Z F13A			P05A P05B P05C			VBOR
	08	I02A I02B I22Z			P61A		05	F04Z F13A
		I32A I32B I32C		22	Y02A Y02B Y02C		08	I28A I28B I28C
		I32D I50Z	86.6C.56†↔	15	P03A P03B P03C			I32B
	09	J02A J02B J08A			P04A P04B P04C		09	J02A J02B J04Z
		J08B J21Z J22A			P05A P05B P05C			J08A J08B J21Z
		J22B			P61A			J22A J22B
86.6C.2D↔	21B	X01A X01B X33Z	86.6C.5D†↔	22	Y02A Y02B Y02C	21B		X01A X01B X33Z
		BORP KVB I KVB II		15	P03A P03B P03C		22	Y02A Y02B Y02C
		VAC VBOR			P04A P04B P04C	86.7A.21↔		BORP KVB I KVB II
	05	F04Z F13A			P05A P05B P05C			VAC VBOR
	08	I02A I02B I22Z			P61A		01	B17A B17B B17C
		I32A I32B I32C		22	Y02A Y02B Y02C		02	C20Z
		I32D I50Z	86.6C.5E†↔	15	P03A P03B P03C		03	D24A D24B D24C
	09	J02A J02B J08A			P04A P04B P04C			D25A D25B
		J08B J21Z J22A			P05A P05B P05C		05	F04Z F13A F21A
		J22B			P61A			F21B F21C
86.6C.2E↔	21B	X01A X01B X33Z	86.6C.61†↔	22	Y02A Y02B Y02C		08	I02A I02B I12A
		BORP KVB I KVB II		15	P03A P03B P03C			I12B I12C I22Z
		VAC VBOR			P04A P04B P04C			I50Z
	05	F04Z F13A			P05A P05B P05C		09	J02A J02B J04Z
	08	I02A I02B I22Z			P61A			J08A J08B J14Z
		I32A I32B I32C	86.6C.66†↔	22	Y02A Y02B Y02C			J21Z J22A J22B
		I32D I50Z		15	P03A P03B P03C		21B	X01A X01B X33Z
	09	J02A J02B J08A			P04A P04B P04C		22	Y02A Y02B Y02C
		J08B J21Z J22A			P05A P05B P05C	86.7A.26↔		BORP KVB I KVB II
		J22B			P61A			VAC VBOR
86.6C.31†↔	21B	X01A X01B X33Z	86.6C.6D†↔	22	Y02A Y02B Y02C		01	B17A B17B B17C
	15	P03A P03B P03C		15	P03A P03B P03C		05	F04Z F13A F21A
		P04A P04B P04C			P04A P04B P04C			F21B F21C
		P05A P05B P05C			P05A P05B P05C		08	I02A I02B I12A
		P61A			P61A			I12B I12C I28A
86.6C.36†↔	22	Y02A Y02B Y02C		22	Y02A Y02B Y02C			I28B I28C I32A
	15	P03A P03B P03C	86.6C.6E†↔	15	P03A P03B P03C			I32B I32C I32D
		P04A P04B P04C			P04A P04B P04C		09	J02A J02B J03A
		P05A P05B P05C			P05A P05B P05C			J03B J04Z J08A
		P61A			P61A			J08B J21Z J22A
86.6C.3D†↔	22	Y02A Y02B Y02C		22	Y02A Y02B Y02C			J22B
	15	P03A P03B P03C	86.6D.11↔		BORP VAC VB		21B	X01A X01B X06A
		P04A P04B P04C			VBOR			X06B X06C X33Z
		P05A P05B P05C		05	F04Z F13A		22	Y02A Y02B Y02C
		P61A		08	I28A I28B I28C	86.7A.2D↔		BORP KVB I KVB II
86.6C.3E†↔	22	Y02A Y02B Y02C			I32B			VAC VBOR
	15	P03A P03B P03C			J02A J02B J04Z		01	B17A B17B B17C
		P04A P04B P04C			J08A J08B J21Z		02	C20Z
		P05A P05B P05C			J22A J22B		03	D24A D24B D24C
		P61A			X01A X01B X33Z			D25A D25B
86.6C.41†↔	22	Y02A Y02B Y02C		21B	Y02A Y02B Y02C		05	F04Z F13A F21A
	15	P03A P03B P03C	86.6D.16↔	22	BORP VAC VB			F21B F21C
		P04A P04B P04C			VBOR		08	I02A I02B I12A
		P05A P05B P05C			F04Z F13A			I12B I12C I22Z
		P61A		05	I02A I02B I28A			I50Z
86.6C.46†↔	22	Y02A Y02B Y02C		08	I28B I28C I32A		09	J02A J02B J04Z
	15	P03A P03B P03C			I32B I32C I32D			J08A J08B J14Z
		P04A P04B P04C		09	J02A J02B J04Z			J21Z J22A J22B
		P05A P05B P05C			J08A J08B J21Z		21B	X01A X01B X33Z
		P61A			J22A J22B		22	Y02A Y02B Y02C
86.6C.4D†↔	22	Y02A Y02B Y02C		21B	X01A X01B X33Z	86.7A.2E↔		BORP KVB I KVB II
	15	P03A P03B P03C	86.6D.1D↔	22	Y02A Y02B Y02C			VAC VBOR
		P04A P04B P04C			BORP VAC VB		01	B17A B17B B17C

CHOP	MDC	DRG	CHOP	MDC	DRG	CHOP	MDC	DRG
	02	C20Z		08	I02A I02B I12A I12B I12C I22Z		05	D25A D25B F04Z F13A F21A F21B F21C
	03	D24A D24B D24C D25A D25B			I28A I28B I28C I50Z		06	G10Z G12A G12B G12C
	05	F04Z F13A F21A F21B F21C		09	J02A J02B J04Z J08A J08B J21Z J22A J22B		08	I02A I02B I12A I12B I12C I22Z I50Z
	08	I02A I02B I12A I12B I12C I22Z I50Z		21B	X06A X06B X06C		09	J02A J02B J04Z J08A J08B J14Z J21Z J22A J22B
	09	J02A J02B J04Z J08A J08B J14Z J21Z J22A J22B	86.7A.41↔	22	Y02A Y02B Y02C BORP KVB I KVB II VAC VB VBOR		12	M05Z
86.7A.31↔	21B	X01A X01B X33Z		01	B17A B17B B17C		13	N09Z
	22	Y02A Y02B Y02C BORP KVB I KVB II VAC VB VBOR		02	C20Z		21B	X01A X01B X33Z
	01	B17A B17B B17C		03	D24A D24B D24C D25A D25B		22	Y02A Y02B Y02C BORP KVB I KVB II VAC VB VBOR
	02	C20Z		05	F04Z F13A F21A F21B F21C	86.7A.51↔		BORP KVB I KVB II VAC VB VBOR
	03	D24A D24B D24C D25A D25B		06	G10Z G12A G12B G12C		01	B17A B17B B17C
	05	F04Z F13A F21A F21B F21C		08	I02A I02B I12A I12B I12C I22Z I50Z		02	C20Z
	08	I02A I02B I12A I12B I12C I22Z I28A I28B I28C I50Z		09	J02A J02B J04Z J08A J08B J14Z J21Z J22A		03	D24A D24B D24C D25A D25B
	09	J02A J02B J04Z J08A J08B J21Z J22A J22B		12	M05Z		05	F04Z F13A F21A F21B F21C
	21B	X06A X06B X06C		13	N09Z		08	I02A I02B I12A I12B I12C I22Z I28A I28B I28C I50Z
86.7A.36↔	22	Y02A Y02B Y02C BORP KVB I KVB II VAC VB VBOR	86.7A.46↔	21B	X01A X01B X33Z		09	J02A J02B J04Z J08A J08B J21Z J22A J22B
	01	B17A B17B B17C		22	Y02A Y02B Y02C BORP KVB I KVB II VAC VB VBOR		21B	X01A X01B X06A X06B X06C X33Z
	05	F04Z F13A F21A F21B F21C		01	B17A B17B B17C		22	Y02A Y02B Y02C BORP KVB I KVB II VAC VB VBOR
	08	I02A I02B I12A I12B I12C I28A I28B I28C I32A I32B I32C I32D		05	F04Z F13A F21A F21B F21C	86.7A.56↔		BORP KVB I KVB II VAC VB VBOR
	09	J02A J02B J03A J03B J04Z J08A J08B J21Z J22A J22B		08	I02A I02B I12A I12B I12C I28A I28B I28C I32A I32B I32C I32D		01	B17A B17B B17C
	21B	X06A X06B X06C		09	J02A J02B J03A J03B J04Z J08A J08B J21Z J22A J22B		05	F04Z F13A F21A F21B F21C
86.7A.3D↔	22	Y02A Y02B Y02C BORP KVB I KVB II VAC VB VBOR	86.7A.4D↔	21B	X01A X01B X06A X06B X06C X33Z		08	I02A I02B I12A I12B I12C I28A I28B I28C I32A I32B I32C I32D
	01	B17A B17B B17C		22	Y02A Y02B Y02C BORP KVB I KVB II VAC VB VBOR		09	J02A J02B J03A J03B J04Z J08A J08B J21Z J22A J22B
	02	C20Z		01	B17A B17B B17C		21B	X01A X01B X06A X06B X06C X33Z
	03	D24A D24B D24C D25A D25B		02	C20Z		22	Y02A Y02B Y02C BORP KVB I KVB II VAC VB VBOR
	05	F04Z F13A F21A F21B F21C		03	D24A D24B D24C D25A D25B	86.7A.5D↔		BORP KVB I KVB II VAC VB VBOR
	08	I02A I02B I12A I12B I12C I22Z I28A I28B I28C I50Z		05	F04Z F13A F21A F21B F21C		01	B17A B17B B17C
	09	J02A J02B J04Z J08A J08B J21Z J22A J22B		06	G10Z G12A G12B G12C		02	C20Z
	21B	X06A X06B X06C		08	I02A I02B I12A I12B I12C I22Z I50Z		03	D24A D24B D24C D25A D25B
86.7A.3E↔	22	Y02A Y02B Y02C BORP KVB I KVB II VAC VB VBOR		09	J02A J02B J04Z J08A J08B J14Z J21Z J22A J22B		05	F04Z F13A F21A F21B F21C
	01	B17A B17B B17C		12	M05Z		08	I02A I02B I12A I12B I12C I22Z I28A I28B I28C I50Z
	02	C20Z		13	N09Z		09	J02A J02B J04Z J08A J08B J21Z J22A J22B
	03	D24A D24B D24C D25A D25B	86.7A.4E↔	21B	X01A X01B X33Z		21B	X01A X01B X06A X06B X06C X33Z
	05	F04Z F13A F21A F21B F21C		22	Y02A Y02B Y02C BORP KVB I KVB II VAC VBOR		22	Y02A Y02B Y02C BORP KVB I KVB II VAC VB VBOR
				01	B17A B17B B17C	86.7A.5E↔		BORP KVB I KVB II VAC VB VBOR
				02	C20Z		01	B17A B17B B17C
				03	D24A D24B D24C			

CHOP	MDC	DRG	CHOP	MDC	DRG	CHOP	MDC	DRG
	02	C20Z		22	Y02A Y02B Y02C		21B	X01A X01B X06A
	03	D24A D24B D24C	86.7A.6E↔		BORP KVB I KVB II			X06B X06C X33Z
		D25A D25B			VAC VBOR		22	Y02A Y02B Y02C
	05	F04Z F13A F21A		01	B17A B17B B17C	86.7A.7E↔		BORP KVB I KVB II
		F21B F21C		02	C20Z			VAC VB VBOR
	08	I02A I02B I12A		03	D24A D24B D24C		01	B17A B17B B17C
		I12B I12C I22Z			D25A D25B		02	C20Z
		I28A I28B I28C		05	F04Z F13A F21A		03	D24A D24B D24C
		I50Z			F21B F21C			D25A D25B
	09	J02A J02B J04Z		06	G10Z G12A G12B		05	F04Z F13A F21A
		J08A J08B J21Z			G12C			F21B F21C
		J22A J22B		08	I02A I02B I12A		08	I02A I02B I12A
	21B	X01A X01B X06A			I12B I12C I22Z			I12B I12C I22Z
		X06B X06C X33Z			I50Z			I28A I28B I28C
86.7A.61↔	22	Y02A Y02B Y02C		09	J02A J02B J04Z		09	I50Z
		BORP KVB I KVB II			J08A J08B J14Z			J02A J02B J04Z
		VAC VBOR			J21Z J22A J22B			J08A J08B J21Z
	01	B17A B17B B17C		12	M05Z			J22A J22B
	02	C20Z		13	N09Z		21B	X01A X01B X06A
	03	D24A D24B D24C		21B	X01A X01B X33Z			X06B X06C X33Z
		D25A D25B	86.7A.71↔	22	Y02A Y02B Y02C	86.7A.81↔	22	Y02A Y02B Y02C
	05	F04Z F13A F21A			BORP KVB I KVB II			BORP KVB I KVB II
		F21B F21C			VAC VB VBOR			VAC VBOR
	06	G10Z G12A G12B		01	B17A B17B B17C		01	B17A B17B B17C
		G12C		02	C20Z		02	C20Z
	08	I02A I02B I12A		03	D24A D24B D24C		03	D24A D24B D24C
		I12B I12C I22Z			D25A D25B			D25A D25B
		I50Z		05	F04Z F13A F21A		05	F04Z F13A F21A
	09	J02A J02B J04Z			F21B F21C			F21B F21C
		J08A J08B J14Z		08	I02A I02B I12A		06	G10Z G12A G12B
		J21Z J22A J22B			I12B I12C I22Z			G12C
	12	M05Z			I28A I28B I28C		08	I02A I02B I12A
	13	N09Z		09	J02A J02B J04Z			I12B I12C I22Z
	21B	X01A X01B X33Z			J08A J08B J21Z		09	I50Z
86.7A.66↔	22	Y02A Y02B Y02C			J22A J22B			J02A J02B J04Z
		BORP KVB I KVB II		21B	X01A X01B X06A			J08A J08B J14Z
		VAC VB VBOR			X06B X06C X33Z			J21Z J22A J22B
	01	B17A B17B B17C		22	Y02A Y02B Y02C		12	M05Z
	05	F04Z F13A F21A	86.7A.76↔		BORP KVB I KVB II		13	N09Z
		F21B F21C			VAC VB VBOR	86.7A.86↔	21B	X01A X01B X33Z
	08	I02A I02B I12A		01	B17A B17B B17C			Y02A Y02B Y02C
		I12B I12C I28A		05	F04Z F13A F21A		22	BORP KVB I KVB II
		I28B I28C I32A			F21B F21C			VAC VB VBOR
		I32B I32C I32D		08	I02A I02B I12A		01	B17A B17B B17C
	09	J02A J02B J03A			I12B I12C I28A		05	F04Z F13A F21A
		J03B J04Z J08A			I28B I28C I32A			F21B F21C
		J08B J21Z J22A		09	I32B I32C I32D		08	I02A I02B I12A
		J22B			J02A J02B J03A			I12B I12C I28A
	21B	X01A X01B X06A			J03B J04Z J08A			I28B I28C I32A
		X06B X06C X33Z		21B	J08B J21Z J22A			I32B I32C I32D
86.7A.6D↔	22	Y02A Y02B Y02C			J22B		09	J02A J02B J03A
		BORP KVB I KVB II			X01A X01B X06A			J03B J04Z J08A
		VAC VBOR		21B	X06B X06C X33Z			J08B J21Z J22A
	01	B17A B17B B17C		22	Y02A Y02B Y02C		21B	J22B
	02	C20Z	86.7A.7D↔		BORP KVB I KVB II			X01A X01B X06A
	03	D24A D24B D24C			VAC VB VBOR	86.7A.8D↔		X06B X06C X33Z
		D25A D25B		01	B17A B17B B17C		22	Y02A Y02B Y02C
	05	F04Z F13A F21A		02	C20Z			BORP KVB I KVB II
		F21B F21C		03	D24A D24B D24C			VAC VBOR
	06	G10Z G12A G12B			D25A D25B		01	B17A B17B B17C
		G12C		05	F04Z F13A F21A		02	C20Z
	08	I02A I02B I12A			F21B F21C		03	D24A D24B D24C
		I12B I12C I22Z		08	I02A I02B I12A			D25A D25B
		I50Z			I12B I12C I22Z		05	F04Z F13A F21A
	09	J02A J02B J04Z			I28A I28B I28C			F21B F21C
		J08A J08B J14Z		09	J02A J02B J04Z		06	G10Z G12A G12B
		J21Z J22A J22B			J08A J08B J21Z			G12C
	12	M05Z			J22A J22B		08	I02A I02B I12A
	13	N09Z						I12B I12C I22Z
	21B	X01A X01B X33Z						I50Z

CHOP	MDC	DRG	CHOP	MDC	DRG	CHOP	MDC	DRG			
86.7A.8E↔	09	J02A J02B J04Z J08A J08B J14Z J21Z J22A J22B	86.7A.9E↔	06	F21B F21C G10Z G12A G12B G12C	86.7A.BE↔	21B	X06A X06B X06C D12A D12B			
	12	M05Z		08	I02A I02B I12A I12B I12C I22Z I50Z		05	F04Z F13A			
	13	N09Z		09	J02A J02B J04Z J08A J08B J14Z J21Z J22A J22B		06	G10Z G12A G12B G12C			
	21B	X01A X01B X33Z		12	M05Z		08	I28A I28B I28C			
	22	Y02A Y02B Y02C BORP KVB I KVB II VAC VBOR		13	N09Z		09	J02A J02B J03A J03B J04Z J10A J10B			
	01	B17A B17B B17C		21B	X06A X06B X06C		09	J02A J02B J03A J03B J04Z J10A J10B			
	02	C20Z		22	Y02A Y02B Y02C BORP KVB I KVB II VAC VBOR		06	G10Z G12A G12B G12C			
	03	D24A D24B D24C D25A D25B		01	B17A B17B B17C		08	I28A I28B I28C			
	05	F04Z F13A F21A F21B F21C		02	C20Z		09	J02A J02B J03A J03B J04Z J10A J10B			
	06	G10Z G12A G12B G12C		03	D24A D24B D24C D25A D25B		12	M05Z			
	08	I02A I02B I12A I12B I12C I22Z I50Z		05	F04Z F13A F21A F21B F21C		13	N09Z			
	09	J02A J02B J04Z J08A J08B J14Z J21Z J22A J22B		06	G10Z G12A G12B G12C		21B	X06A X06B X06C BORP KVB I KVB II VAC VB VBOR			
	86.7A.91↔	12		M05Z	08		I02A I02B I12A I12B I12C I22Z I50Z	86.7A.D1↔	03	D12A D12B	
13		N09Z	09	J02A J02B J04Z J08A J08B J14Z J21Z J22A J22B	05	F04Z F13A					
21B		X01A X01B X33Z	12	M05Z	06	G10Z G12A G12B G12C					
22		Y02A Y02B Y02C BORP KVB I KVB II VAC VBOR	13	N09Z	08	I28A I28B I28C					
01		B17A B17B B17C	21B	X06A X06B X06C	09	J02A J02B J03A J03B J04Z J10A J10B					
02		C20Z	22	Y02A Y02B Y02C	12	M05Z					
03		D24A D24B D24C D25A D25B	03	D12A D12B	13	N09Z					
05		F04Z F13A F21A F21B F21C	05	F04Z F13A	21B	X06A X06B X06C BORP KVB I KVB II VAC VB VBOR					
06		G10Z G12A G12B G12C	06	G10Z G12A G12B G12C	01	B17A B17B B17C					
08		I02A I02B I12A I12B I12C I22Z I50Z	08	I28A I28B I28C	05	F04Z F13A F21A F21B F21C					
09		J02A J02B J04Z J08A J08B J14Z J21Z J22A J22B	09	J02A J02B J03A J03B J04Z J10A J10B	08	I02A I02B I12A I12B I12C I28A I28B I28C I32A I32B I32C I32D					
86.7A.96↔		12	M05Z	86.7A.B1↔	12	M05Z	86.7A.D6↔		01	B17A B17B B17C	
		13	N09Z		13	N09Z			05	F04Z F13A F21A F21B F21C	
	21B	X06A X06B X06C	21B		X06A X06B X06C BORP KVB I KVB II VAC VB VBOR	08		I02A I02B I12A I12B I12C I28A I28B I28C I32A I32B I32C I32D			
	22	Y02A Y02B Y02C BORP KVB I KVB II VAC VB VBOR	03		D12A D12B	09		J02A J02B J03A J03B J04Z J08A J08B J21Z J22A J22B			
	01	B17A B17B B17C	05		F04Z F13A	21B		X01A X01B X06A X06B X06C X33Z Y02A Y02B Y02C			
	02	C20Z	06		G10Z G12A G12B G12C	03		D12A D12B			
	03	D24A D24B D24C D25A D25B	08		I28A I28B I28C	05		F04Z F13A			
	05	F04Z F13A F21A F21B F21C	09		J02A J02B J03A J03B J04Z J10A J10B	06		G10Z G12A G12B G12C			
	06	G10Z G12A G12B G12C	12		M05Z	08		I28A I28B I28C			
	08	I02A I02B I12A I12B I12C I22Z I50Z	13		N09Z	09		J02A J02B J03A J03B J04Z J10A J10B			
	09	J02A J02B J04Z J08A J08B J14Z J21Z J22A J22B	21B		X06A X06B X06C BORP KVB I KVB II VAC VB VBOR	12		M05Z			
	86.7A.9D↔	12	M05Z		86.7A.B6↔	01		B17A B17B B17C	86.7A.DD↔	13	N09Z
		13	N09Z			05		F04Z F13A F21A F21B F21C		21B	X06A X06B X06C
21B		X06A X06B X06C	08	I02A I02B I12A I12B I12C I28A I28B I28C I32A I32B I32C I32D		03	D12A D12B				
22		Y02A Y02B Y02C BORP KVB I KVB II VAC VBOR	09	J02A J02B J03A J03B J04Z J08A J08B J21Z J22A J22B		05	F04Z F13A				
01		B17A B17B B17C	12	M05Z		06	G10Z G12A G12B G12C				
02		C20Z	13	N09Z		08	I28A I28B I28C				
03		D24A D24B D24C D25A D25B	21B	X06A X06B X06C BORP KVB I KVB II VAC VB VBOR		09	J02A J02B J03A J03B J04Z J10A J10B				
05		F04Z F13A F21A F21B F21C	01	B17A B17B B17C		12	M05Z				
08		I02A I02B I12A I12B I12C I28A I28B I28C I32A I32B I32C I32D	05	F04Z F13A F21A F21B F21C		13	N09Z				
09		J02A J02B J03A J03B J04Z J08A J08B J21Z J22A J22B	08	I02A I02B I12A I12B I12C I28A I28B I28C I32A I32B I32C I32D		21B	X06A X06B X06C				
86.7A.9D↔		21B	X01A X01B X06A X06B X06C X33Z	86.7A.B6↔		08	I02A I02B I12A I12B I12C I28A I28B I28C I32A I32B I32C I32D	86.7A.DE↔		03	D12A D12B
		22	Y02A Y02B Y02C BORP KVB I KVB II VAC VBOR			09	J02A J02B J03A J03B J04Z J08A J08B J21Z J22A J22B			05	F04Z F13A
		01	B17A B17B B17C			12	M05Z			06	G10Z G12A G12B G12C
	02	C20Z	13		N09Z	08	I28A I28B I28C				
	03	D24A D24B D24C D25A D25B	21B		X06A X06B X06C X06B X06C X33Z Y02A Y02B Y02C	09	J02A J02B J03A J03B J04Z J10A J10B				
	05	F04Z F13A F21A F21B F21C	03		D12A D12B	12	M05Z				
	08	I02A I02B I12A I12B I12C I28A I28B I28C I32A I32B I32C I32D	05		F04Z F13A	13	N09Z				
	09	J02A J02B J03A J03B J04Z J08A J08B J21Z J22A J22B	06		G10Z G12A G12B G12C	21B	X06A X06B X06C BORP KORB KVB I KVB II MKOR VAC VBOR VKOR				
	21B	X01A X01B X06A X06B X06C X33Z	08		I28A I28B I28C	01	B17A B17B B17C				
	22	Y02A Y02B Y02C BORP KVB I KVB II VAC VBOR	09		J02A J02B J03A J03B J04Z J10A J10B	02	C20Z				
	01	B17A B17B B17C	12		M05Z	03	D24A D24B D24C D25A D25B				
	02	C20Z	13		N09Z	05	F04Z F13A F21A F21B F21C				
	03	D24A D24B D24C D25A D25B									
05	F04Z F13A F21A										

CHOP	MDC	DRG	CHOP	MDC	DRG	CHOP	MDC	DRG												
86.7C.12↔	21B 22	J21Z J22A J22B X01A X01B X33Z Y02A Y02B Y02C BORP KORP KVB I KVB II MKOR VAC VBOR VKOR	86.7C.16↔	22	Y02A Y02B Y02C BORP KORP KVB I KVB II MKOR VAC VBOR VKOR	86.7C.1B↔	22	Y02A Y02B Y02C BORP KORP KVB I KVB II MKOR VAC VBOR VKOR												
		B17A B17B B17C C20Z			01 05			B17A B17B B17C F04Z F13A F21A F21B F21C	01 02	B17A B17B B17C C20Z										
		D24A D24B D24C D25A D25B			08			I02A I02B I12A I12B I12C I32A I32B I32C I32D	03	D24A D24B D24C D25A D25B										
		F04Z F13A F21A F21B F21C			09			J02A J02B J03A J03B J04Z J08A J08B J14Z J21Z J22A J22B	05	F04Z F13A F21A F21B F21C										
		I02A I02B I12A I12B I12C I22Z I50Z			21B			X01A X01B X33Z Y02A Y02B Y02C	08	I02A I02B I12A I12B I12C I22Z I50Z										
		J02A J02B J04Z J08A J08B J14Z J21Z J22A J22B			22			BORP KORP KVB I KVB II MKOR VAC VBOR VKOR	09	J02A J02B J04Z J08A J08B J14Z J21Z J22A J22B										
		X01A X01B X33Z Y02A Y02B Y02C			86.7C.17↔			01 02 03 05 08 09	21B 22	86.7C.1C↔	21B 22	86.7C.1D↔	21B 22	X01A X01B X33Z Y02A Y02B Y02C BORP KORP KVB I KVB II MKOR VAC VBOR VKOR						
		BORP KORP KVB I KVB II MKOR VAC VBOR VKOR													01 02	B17A B17B B17C C20Z	01 02	B17A B17B B17C C20Z		
		D24A D24B D24C D25A D25B													03	D24A D24B D24C D25A D25B	03	D24A D24B D24C D25A D25B		
		F04Z F13A F21A F21B F21C													05	F04Z F13A F21A F21B F21C	05	F04Z F13A F21A F21B F21C		
		I02A I02B I12A I12B I12C I22Z I50Z													08	I02A I02B I12A I12B I12C I22Z I50Z	08	I02A I02B I12A I12B I12C I22Z I50Z		
		J02A J02B J04Z J08A J08B J14Z J21Z J22A J22B													09	J02A J02B J04Z J08A J08B J14Z J21Z J22A J22B	09	J02A J02B J04Z J08A J08B J14Z J21Z J22A J22B		
X01A X01B X33Z Y02A Y02B Y02C	86.7C.18↔	01 02 03 05 08 09	21B 22	86.7C.1E↔		21B 22	86.7D.11↔								21B 22	X01A X01B X33Z Y02A Y02B Y02C BORP KORP KVB I KVB II MKOR VAC VBOR VKOR				
BORP KORP KVB I KVB II MKOR VAC VBOR VKOR																	01 02	B17A B17B B17C C20Z	01 02	B17A B17B B17C C20Z
D24A D24B D24C D25A D25B																	03	D24A D24B D24C D25A D25B	03	D24A D24B D24C D25A D25B
F04Z F13A F21A F21B F21C																	05	F04Z F13A F21A F21B F21C	05	F04Z F13A F21A F21B F21C
I02A I02B I12A I12B I12C I22Z I50Z																	08	I02A I02B I12A I12B I12C I22Z I50Z	08	I02A I02B I12A I12B I12C I22Z I50Z
J02A J02B J04Z J08A J08B J14Z J21Z J22A J22B																	09	J02A J02B J04Z J08A J08B J14Z J21Z J22A J22B	09	J02A J02B J04Z J08A J08B J14Z J21Z J22A J22B
X01A X01B X33Z Y02A Y02B Y02C					86.7C.1A↔			01 02 03 05 06 08 09	21B 22	86.7D.12↔	21B 22	86.7D.12↔	21B 22	X01A X01B X33Z Y02A Y02B Y02C BORP KORP KVB I KVB II MKOR VAC VBOR VKOR						
BORP KORP KVB I KVB II MKOR VAC VBOR VKOR																	01 02	B17A B17B B17C C20Z	01 02	B17A B17B B17C C20Z
D24A D24B D24C D25A D25B																	03	D24A D24B D24C D25A D25B	03	D02A D02B D24A D24B D25A D25B
F04Z F13A F21A F21B F21C																	05	F04Z F13A F21A F21B F21C	05	F04Z F13A F21A F21B F21C
G10Z G12A G12B G12C																	06	G10Z G12A G12B G12C	05	F04Z F13A F21A F21B F21C
I02A I02B I12A I12B I12C I22Z I50Z																	08	I02A I02B I12A I12B I12C I22Z I50Z	08	I02A I02B J01A J01B J02A J02B J04Z J08A J08B J14Z J21Z J22A J22B
J02A J02B J04Z J08A J08B J14Z J21Z J22A J22B	09	J02A J02B J04Z J08A J08B J14Z J21Z J22A J22B	09	J02A J02B J04Z J08A J08B J14Z J21Z J22A J22B																
M05Z N09Z	12 13	M05Z N09Z	21A 21B	W01A X01A X33Z																
X01A X01B X33Z	21B	X01A X01B X33Z	22	Y02A Y02B BORP KORP KVB I KVB II MKOR VAC																

CHOP	MDC	DRG	CHOP	MDC	DRG	CHOP	MDC	DRG			
86.7D.13↔		VB VBOR VKOR	86.7D.17↔	03	D02A D02B D24A	86.7D.1C↔		KVB II MKOR VAC			
	01	B17A B17B B17C		05	F04Z F13A F21A		01	B17A B17B B17C			
	02	C20Z		08	I02A I02B I28A		02	C20Z			
	03	D02A D02B D24A		09	I28B I28C		03	D02A D02B D24A			
	05	D24B D25A D25B		21A	J01A J01B J02A		05	D24B D25A D25B			
	08	F04Z F13A F21A		21B	J02B J03A J03B		08	F04Z F13A F21A			
	09	F21B F21C		22	J04Z J08A J08B		09	F21B F21C			
	21A	I02A I02B		21A	J21Z J22A J22B		21A	I02A I02B			
	21B	J01A J01B J02A		22	W01A		21B	J01A J01B J02A			
	22	J02B J04Z J08A		21A	X01A X06A X06B		22	J02B J04Z J08A			
		J08B J14Z J21Z		21B	X06C X33Z		21A	J08B J14Z J21Z			
		J22A J22B		22	Y02A Y02B Y02C		21B	J22A J22B			
		BORP KORP KVB I			BORP KORP KVB I		22	Y02A Y02B			
		KVB II MKOR VAC			KVB II MKOR VAC		21B	X01A X33Z			
		VB VBOR VKOR			VB VBOR VKOR		22	Y02A Y02B			
	01	B17A B17B B17C		01	B17A B17B B17C			BORP KORP KVB I			
	02	C20Z		02	C20Z			KVB II MKOR VAC			
	03	D02A D02B D24A		03	D02A D02B D24A		01	VB VBOR VKOR			
	05	D24B D25A D25B		05	D24B D25A D25B		01	B17A B17B B17C			
	08	F04Z F13A F21A		08	F04Z F13A F21A		02	C20Z			
	09	F21B F21C		09	F21B F21C		03	D02A D02B D24A			
	21A	I02A I02B		21A	I02A I02B		05	D24B D25A D25B			
21B	J01A J01B J02A	21B	J01A J01B J02A	08	F04Z F13A F21A						
22	J02B J04Z J08A	22	J02B J04Z J08A	08	F21B F21C						
	J08B J14Z J21Z		J08B J14Z J21Z	09	I02A I02B						
	J22A J22B		J22A J22B	09	J01A J01B J02A						
	W01A		W01A		J02B J04Z J08A						
	X01A X33Z		X01A X33Z		J08B J14Z J21Z						
	Y02A Y02B		Y02A Y02B		J22A J22B						
86.7D.14↔		BORP KORP KVB I	86.7D.18↔	01	BORP KORP KVB I	86.7D.1D↔		BORP KORP KVB I			
		KVB II MKOR VAC			KVB II MKOR VAC			KVB II MKOR VAC			
		VB VBOR VKOR			VB VBOR VKOR			VB VBOR VKOR			
	01	B17A B17B B17C		01	B17A B17B B17C		01	B17A B17B B17C			
	02	C20Z		02	C20Z		02	C20Z			
	03	D02A D02B D24A		03	D02A D02B D24A		03	D02A D02B D24A			
	05	D24B D25A D25B		05	D24B D25A D25B		05	D24B D25A D25B			
	08	F04Z F13A F21A		08	F04Z F13A F21A		08	F04Z F13A F21A			
	09	F21B F21C		09	F21B F21C		09	F21B F21C			
	21A	I02A I02B		21A	I02A I02B		21A	I02A I02B			
	21B	J01A J01B J02A		21B	J01A J01B J02A		21B	J01A J01B J02A			
	22	J02B J04Z J08A		22	J02B J04Z J08A		22	J02B J04Z J08A			
		J08B J14Z J21Z			J08B J14Z J21Z			J08B J14Z J21Z			
		J22A J22B			J22A J22B			J22A J22B			
		W01A			W01A			W01A			
		X01A X33Z			X01A X33Z			X01A X33Z			
		Y02A Y02B			Y02A Y02B			Y02A Y02B			
	86.7D.15↔			BORP KORP KVB I	86.7D.1A↔		01	BORP KORP KVB I	86.7E.21↔		BORP KVB I KVB II
				KVB II MKOR VAC				KVB II MKOR VAC			VAC VB VBOR
				VB VBOR VKOR				VB VBOR VKOR		01	B17A B17B B17C
		01		B17A B17B B17C			01	B17A B17B B17C		03	D12A D12B
		02		C20Z			02	C20Z		05	F04Z F13A F13B
03		D02A D02B D24A	03	D02A D02B D24A		06	F13C F21A F21B				
05		D24B D25A D25B	05	D24B D25A D25B		08	F21C				
08		F04Z F13A F21A	08	F04Z F13A F21A		09	G10Z G12A G12B				
09		F21B F21C	09	F21B F21C		09	G12C				
21A		I02A I02B	21A	I02A I02B		21B	I02A I02B I12A				
21B		J01A J01B J02A	21B	J01A J01B J02A		22	I12B I12C I22Z				
22		J02B J04Z J08A	22	J02B J04Z J08A			I28A I28B I28C				
		J08B J14Z J21Z		J08B J14Z J21Z			I32B I50Z				
		J22A J22B		J22A J22B			J02A J02B J03A				
		W01A		W01A			J03B J04Z J08A				
		X01A X33Z		X01A X33Z			J08B J10A J10B				
		Y02A Y02B		Y02A Y02B			J21Z J22A J22B				
86.7D.16↔			BORP KORP KVB I	86.7D.1B↔		12	M05Z			21B	X01A X01B X04Z
			KVB II MKOR VAC			13	N09Z			22	X05A X05B X06A
		VB VBOR VKOR		W01A			BORP KORP KVB I			22	X06B X06C X33Z
01		B17A B17B B17C		21A		X01A X33Z					

CHOP	MDC	DRG	CHOP	MDC	DRG	CHOP	MDC	DRG			
86.7E.26↔	22	Y02A Y02B Y02C BORP KVB I KVB II VAC VB VBOR	86.7E.36↔	06	F13C F21A F21B F21C	86.7E.41↔	09	I28A I28B I28C I32B I50Z			
	01	B17A B17B B17C		08	G10Z G12A G12B G12C		09	J02A J02B J03A J03B J04Z J08A J08B J10A J10B J21Z J22A J22B			
	03	D12A D12B		08	I02A I02B I12A I12B I12C I22Z I28A I28B I28C I32A I32B I32C I32D I50Z		21B	X01A X01B X04Z X05A X05B X06A X06B X06C X33Z Y02A Y02B Y02C			
	05	F04Z F13A F13B F13C F21A F21B F21C		22	Y02A Y02B Y02C BORP KVB I KVB II VAC VB VBOR		01	B17A B17B B17C			
	06	G10Z G12A G12B G12C		01	B17A B17B B17C		03	D12A D12B			
	08	I02A I02B I12A I12B I12C I22Z I28A I28B I28C I32A I32B I32C I32D I50Z		03	D12A D12B		05	F04Z F13A F13B F13C F21A F21B F21C			
	09	J02A J02B J03A J03B J04Z J08A J08B J10A J10B J21Z J22A J22B		05	F04Z F13A F13B F13C F21A F21B F21C		06	G10Z G12A G12B G12C			
	21B	X01A X01B X04Z X05A X05B X06A X06B X06C X33Z		06	G10Z G12A G12B G12C		08	I02A I02B I12A I12B I12C I22Z I28A I28B I28C I32A I32B I32C I32D I50Z			
	22	Y02A Y02B Y02C BORP KVB I KVB II VAC VB VBOR		08	I02A I02B I12A I12B I12C I22Z I28A I28B I28C I32A I32B I32C I32D I50Z		09	J02A J02B J03A J03B J04Z J08A J08B J10A J10B J21Z J22A J22B			
	86.7E.2D↔	01		B17A B17B B17C	86.7E.3D↔		08	I02A I02B I12A I12B I12C I22Z I28A I28B I28C I32A I32B I32C I32D I50Z	86.7E.46↔	21B	X01A X01B X04Z X05A X05B X06A X06B X06C X33Z
03		D12A D12B	09	J02A J02B J03A J03B J04Z J08A J08B J10A J10B J21Z J22A J22B		01	B17A B17B B17C				
05		F04Z F13A F13B F13C F21A F21B F21C	01	B17A B17B B17C		03	D12A D12B				
06		G10Z G12A G12B G12C	03	D12A D12B		05	F04Z F13A F13B F13C F21A F21B F21C				
08		I02A I02B I12A I12B I12C I22Z I28A I28B I28C I32A I32B I32C I32D I50Z	05	F04Z F13A F13B F13C F21A F21B F21C		06	G10Z G12A G12B G12C				
09		J02A J02B J03A J03B J04Z J08A J08B J10A J10B J21Z J22A J22B	06	G10Z G12A G12B G12C		08	I02A I02B I12A I12B I12C I22Z I28A I28B I28C I32A I32B I32C I32D I50Z				
21B		X01A X01B X04Z X05A X05B X06A X06B X06C X33Z	08	I02A I02B I12A I12B I12C I22Z I28A I28B I28C I32A I32B I32C I32D I50Z		09	J02A J02B J03A J03B J04Z J08A J08B J10A J10B J21Z J22A J22B				
22		Y02A Y02B Y02C BORP KVB I KVB II VAC VB VBOR	08	I02A I02B I12A I12B I12C I22Z I28A I28B I28C I32A I32B I32C I32D I50Z		21B	X01A X01B X04Z X05A X05B X06A X06B X06C X33Z				
86.7E.2E↔		01	B17A B17B B17C	86.7E.3E↔		09	J02A J02B J03A J03B J04Z J08A J08B J10A J10B J21Z J22A J22B	86.7E.4D↔		22	Y02A Y02B Y02C BORP KVB I KVB II VAC VB VBOR
		03	D12A D12B			01	B17A B17B B17C			01	B17A B17B B17C
	05	F04Z F13A F13B F13C F21A F21B F21C	03		D12A D12B	03	D12A D12B				
	06	G10Z G12A G12B G12C	05		F04Z F13A F13B F13C F21A F21B F21C	05	F04Z F13A F13B F13C F21A F21B F21C				
	08	I02A I02B I12A I12B I12C I22Z I28A I28B I28C I32A I32B I32C I32D I50Z	06		G10Z G12A G12B G12C	06	G10Z G12A G12B G12C				
	09	J02A J02B J03A J03B J04Z J08A J08B J10A J10B J21Z J22A J22B	08		I02A I02B I12A I12B I12C I22Z I28A I28B I28C I32A I32B I32C I32D I50Z	08	I02A I02B I12A I12B I12C I22Z I28A I28B I28C I32A I32B I32C I32D I50Z				
	21B	X01A X01B X04Z X05A X05B X06A X06B X06C X33Z	09		J02A J02B J03A J03B J04Z J08A J08B J10A J10B J21Z J22A J22B	09	J02A J02B J03A J03B J04Z J08A J08B J10A J10B J21Z J22A J22B				
	22	Y02A Y02B Y02C BORP KVB I KVB II VAC VB VBOR	09		J02A J02B J03A J03B J04Z J08A J08B J10A J10B J21Z J22A J22B	21B	X01A X01B X04Z X05A X05B X06A X06B X06C X33Z				
	86.7E.31↔	01	B17A B17B B17C		86.7E.3E↔	22	Y02A Y02B Y02C BORP KVB I KVB II VAC VB VBOR		86.7E.4D↔	22	Y02A Y02B Y02C BORP KVB I KVB II VAC VB VBOR
		03	D12A D12B			01	B17A B17B B17C			01	B17A B17B B17C
05		F04Z F13A F13B	03	D12A D12B		03	D12A D12B				
			05	F04Z F13A F13B F13C F21A F21B F21C		05	F04Z F13A F13B F13C F21A F21B F21C				
			06	G10Z G12A G12B G12C		06	G10Z G12A G12B G12C				
		08	I02A I02B I12A I12B I12C I22Z	08	I02A I02B I12A I12B I12C I22Z						

CHOP	MDC	DRG	CHOP	MDC	DRG	CHOP	MDC	DRG
86.7E.4E↔	21B	X01A X01B X04Z X05A X05B X06A X06B X06C X33Z	86.83.1A↔		X06A X06B X06C BORP KVB I KVB II VAC VBOR	86.84.21↔	03	D08Z D12A D22Z D25A D25B D30A D30B D30C
	22	Y02A Y02B Y02C BORP KVB I KVB II VAC VB VBOR		01	B17A B17B B17C D08Z D12A D22Z D25A D25B D30A D30B D30C		09	J02A J02B J03A J03B J04Z J10A J10B
	01	B17A B17B B17C D12A D12B		09	J02A J02B J03A J03B J04Z J10A		10	K09A K09B
	03	D12A D12B		21B	X04Z X05A X05B X06A X06B X06C BORP KVB I KVB II VAC VBOR		21B	X04Z X05A X05B X06A X06B X06C BORP KVB I KVB II VAC VBOR
	05	F04Z F13A F13B F13C F21A F21B F21C		01	B17A B17B B17C D08Z D12A D22Z D25A D25B D30A D30B D30C		01	B17A B17B B17C D08Z D12A D22Z D25A D25B D30A D30B D30C
	06	G10Z G12A G12B G12C		03	D08Z D12A D22Z D25A D25B D30A D30B D30C		03	D08Z D12A D22Z D25A D25B D30A D30B D30C
	08	I02A I02B I12A I12B I12C I22Z I28A I28B I28C I32B I50Z		09	J02A J02B J03A J03B J04Z J10A J08B J10A J10B J21Z J22A J22B		09	J02A J02B J03A J03B J04Z J10A
	09	J02A J02B J03A J03B J04Z J08A J08B J10A J10B J21Z J22A J22B		10	K09A K09B		10	K09A K09B
	21B	X01A X01B X04Z X05A X05B X06A X06B X06C X33Z		21B	X04Z X05A X05B X06A X06B X06C BORP KVB I KVB II VAC VBOR		21B	X04Z X05A X05B X06A X06B X06C BORP KVB I KVB II VAC VBOR
	22	Y02A Y02B Y02C BORP KVB I KVB II VAC VBOR		01	B17A B17B B17C D08Z D12A D22Z D25A D25B D30A D30B D30C		01	B17A B17B B17C D08Z D12A D22Z D25A D25B D30A D30B D30C
86.83.11↔	01	B17A B17B B17C D08Z D12A D22Z D25A D25B D30A D30B D30C	86.83.1B↔		X06A X06B X06C BORP KVB I KVB II VAC VBOR	86.84.26↔	03	D12A D12B E02A E02B E02C F21A F21B F21C G10Z G12A G12B G12C
	03	D08Z D12A D22Z D25A D25B D30A D30B D30C		01	B17A B17B B17C D08Z D12A D22Z D25A D25B D30A D30B D30C		03	D12A D12B E02A E02B E02C F21A F21B F21C G10Z G12A G12B G12C
	09	J02A J02B J03A J03B J04Z J10A		03	D08Z D12A D22Z D25A D25B D30A D30B D30C		04	E02A E02B E02C F21A F21B F21C G10Z G12A G12B G12C
	10	K09A K09B		09	J02A J02B J03A J03B J04Z J10A		05	F21A F21B F21C G10Z G12A G12B G12C
	21B	X04Z X05A X05B X06A X06B X06C BORP KVB I KVB II VAC VBOR		10	K09A K09B		06	G10Z G12A G12B G12C H06Z
	01	B17A B17B B17C D08Z D12A D22Z D25A D25B D30A D30B D30C		21B	X04Z X05A X05B X06A X06B X06C BORP KVB I KVB II VAC VBOR		07	H06Z I27A I27B I27C I27D
	03	D08Z D12A D22Z D25A D25B D30A D30B D30C		01	B17A B17B B17C D08Z D12A D22Z D25A D25B D30A D30B D30C		08	I27A I27B I27C I27D
	09	J02A J02B J03A J03B J04Z J10A		03	D08Z D12A D22Z D25A D25B D30A D30B D30C		09	J11A J11B K09A K09B
	10	K09A K09B		09	J02A J02B J03A J03B J04Z J10A		10	K09A K09B
	21B	X04Z X05A X05B X06A X06B X06C BORP KVB I KVB II VAC VBOR		10	K09A K09B		11	L09A L09B
86.83.12↔	01	B17A B17B B17C D08Z D12A D22Z D25A D25B D30A D30B D30C	86.83.1C↔		X06A X06B X06C BORP KVB I KVB II VAC VBOR	86.84.2D↔	12	M06Z M37Z N11A N11B
	03	D08Z D12A D22Z D25A D25B D30A D30B D30C		01	B17A B17B B17C D08Z D12A D22Z D25A D25B D30A D30B D30C		21B	X06A X06B X06C B17A B17B B17C D12A D12B E02A E02B E02C F21A F21B F21C G10Z G12A G12B G12C
	09	J02A J02B J03A J03B J04Z J10A		03	D08Z D12A D22Z D25A D25B D30A D30B D30C		01	B17A B17B B17C D12A D12B E02A E02B E02C F21A F21B F21C G10Z G12A G12B G12C
	10	K09A K09B		09	J02A J02B J03A J03B J04Z J10A		03	D12A D12B E02A E02B E02C F21A F21B F21C G10Z G12A G12B G12C
	21B	X04Z X05A X05B X06A X06B X06C BORP KVB I KVB II VAC VBOR		10	K09A K09B		04	E02A E02B E02C F21A F21B F21C G10Z G12A G12B G12C
	01	B17A B17B B17C D08Z D12A D22Z D25A D25B D30A D30B D30C		21B	X04Z X05A X05B X06A X06B X06C BORP KVB I KVB II VAC VBOR		05	F21A F21B F21C G10Z G12A G12B G12C
	03	D08Z D12A D22Z D25A D25B D30A D30B D30C		01	B17A B17B B17C D08Z D12A D22Z D25A D25B D30A D30B D30C		06	G10Z G12A G12B G12C H06Z
	09	J02A J02B J03A J03B J04Z J10A		03	D08Z D12A D22Z D25A D25B D30A D30B D30C		07	H06Z I27A I27B I27C I27D
	10	K09A K09B		09	J02A J02B J03A J03B J04Z J10A		08	I27A I27B I27C I27D
	21B	X04Z X05A X05B X06A X06B X06C BORP KVB I KVB II VAC VBOR		10	K09A K09B		09	J11A J11B K09A K09B
86.83.13↔	01	B17A B17B B17C D08Z D12A D22Z D25A D25B D30A D30B D30C	86.83.1D↔		X06A X06B X06C BORP KVB I KVB II VAC VBOR	86.84.2E↔	10	K09A K09B
	03	D08Z D12A D22Z D25A D25B D30A D30B D30C		01	B17A B17B B17C D08Z D12A D22Z D25A D25B D30A D30B D30C		11	L09A L09B
	09	J02A J02B J03A J03B J04Z J10A J10B J11A J11B		03	D08Z D12A D22Z D25A D25B D30A D30B D30C		12	M06Z M37Z N11A N11B
	10	K09A K09B		09	J02A J02B J03A J03B J04Z J10A		21B	X06A X06B X06C B17A B17B B17C D12A D12B E02A E02B E02C F21A F21B F21C G10Z G12A G12B G12C
	21B	X04Z X05A X05B X06A X06B X06C BORP KVB I KVB II VAC VBOR		10	K09A K09B		01	B17A B17B B17C D12A D12B E02A E02B E02C F21A F21B F21C G10Z G12A G12B G12C
	01	B17A B17B B17C D08Z D12A D22Z D25A D25B D30A D30B D30C		21B	X04Z X05A X05B X06A X06B X06C BORP KVB I KVB II VAC VBOR		03	D12A D12B E02A E02B E02C F21A F21B F21C G10Z G12A G12B G12C
	03	D08Z D12A D22Z D25A D25B D30A D30B D30C		01	B17A B17B B17C D08Z D12A D22Z D25A D25B D30A D30B D30C		04	E02A E02B E02C F21A F21B F21C G10Z G12A G12B G12C
	09	J02A J02B J03A J03B J04Z J10A J10B J11A J11B		03	D08Z D12A D22Z D25A D25B D30A D30B D30C		05	F21A F21B F21C G10Z G12A G12B G12C
	10	K09A K09B		09	J02A J02B J03A J03B J04Z J10A		06	G10Z G12A G12B G12C H06Z
	21B	X04Z X05A X05B X06A X06B X06C BORP KVB I KVB II VAC VBOR		10	K09A K09B		07	H06Z I27A I27B I27C I27D
86.83.14↔	01	B17A B17B B17C D08Z D12A D22Z D25A D25B D30A D30B D30C	86.83.1E↔		X06A X06B X06C BORP KVB I KVB II VAC VBOR	86.85.30↔	08	I27A I27B I27C I27D
	03	D08Z D12A D22Z D25A D25B D30A D30B D30C		01	B17A B17B B17C D08Z D12A D22Z D25A D25B D30A D30B D30C		09	J11A J11B K09A K09B
	09	J02A J02B J03A J03B J04Z J10A J10B J11A J11B		03	D08Z D12A D22Z D25A D25B D30A D30B D30C		10	K09A K09B
	10	K09A K09B		09	J02A J02B J03A J03B J04Z J10A		11	L09A L09B
	21B	X04Z X05A X05B X06A X06B X06C BORP KVB I KVB II VAC VBOR		10	K09A K09B		12	M06Z M37Z N11A N11B
	01	B17A B17B B17C D08Z D12A D22Z D25A D25B D30A D30B D30C		21B	X04Z X05A X05B X06A X06B X06C BORP KVB I KVB II VAC VBOR		21B	X06A X06B X06C B17A B17B B17C D12A D12B E02A E02B E02C F21A F21B F21C G10Z G12A G12B G12C
	03	D08Z D12A D22Z D25A D25B D30A D30B D30C		01	B17A B17B B17C D08Z D12A D22Z D25A D25B D30A D30B D30C		03	D12A D12B E02A E02B E02C F21A F21B F21C G10Z G12A G12B G12C
	09	J02A J02B J03A J03B J04Z J10A J10B J11A J11B		03	D08Z D12A D22Z D25A D25B D30A D30B D30C		04	E02A E02B E02C F21A F21B F21C G10Z G12A G12B G12C
	10	K09A K09B		09	J02A J02B J03A J03B J04Z J10A		05	F21A F21B F21C G10Z G12A G12B G12C
	21B	X04Z X05A X05B X06A X06B X06C BORP KVB I KVB II VAC VBOR		10	K09A K09B		06	G10Z G12A G12B G12C H06Z
		21B	X04Z X05A X05B X06A X06B X06C BORP KVB I KVB II VAC VBOR	07	H06Z I27A I27B I27C I27D			
		01	B17A B17B B17C D08Z D12A D22Z D25A D25B D30A D30B D30C	08	I27A I27B I27C I27D			
		03	D08Z D12A D22Z D25A D25B D30A D30B D30C	09	J11A J11B K09A K09B			
		09	J02A J02B J03A J03B J04Z J10A J10B J11A J11B	10	K09A K09B			
		10	K09A K09B	11	L09A L09B			
		21B	X04Z X05A X05B X06A X06B X06C BORP KVB I KVB II VAC VBOR	12	M06Z M37Z N11A N11B			
		01	B17A B17B B17C D08Z D12A D22Z D25A D25B D30A D30B D30C	21B	X06A X06B X06C BORP KVB I KVB II			

CHOP	MDC	DRG	CHOP	MDC	DRG	CHOP	MDC	DRG
86.85.40↔	08	VAC VBOR	86.88.AD↔	05	J08A J08B J21Z	86.88.D1↔	08	I28A I28B I28C
		I02A I02B I20A			J22A J22B			I32B
		I20B I20D I32A			21B X01A X01B X06A			09 J02A J02B J04Z
		I32B I32C I32D			X06B X06C X33Z			J08A J08B J21Z
		09 J02A J02B J03A			22 Y02A Y02B Y02C			J22A J22B
86.85.50↔	21B	J03B J04Z J10A	86.88.AE↔	08	BORP KVB I KVB II	86.88.D6↔	21B	X01A X01B X06A
		J10B			VAC VB VBOR			X06B X06C X33Z
		08 X05A X05B			F04Z F13A F21A			22 Y02A Y02B Y02C
		BORP KVB I KVB II			F21B F21C			BORP KVB I KVB II
		VAC VBOR			I28A I28B I28C			VAC VB VBOR
86.85.60↔	08	I20A I20B I20C	86.88.B1↔	09	I32B	86.88.DD↔	05	F04Z F13A F21A
		I20D I20E I20H			08 I28A I28B I28C			F21B F21C
		09 J02A J02B J03A			I32B			08 I02A I02B I28A
		J03B J04Z J10A			09 J02A J02B J04Z			I28B I28C I32A
		J10B			J08A J08B J21Z			I32B I32C I32D
86.85.70↔	21B	X05A X05B	86.88.B6↔	21B	X01A X01B X06A	86.88.DE↔	09	J02A J02B J04Z
		BORP KVB I KVB II			X06B X06C X33Z			J08A J08B J21Z
		VAC VBOR			22 Y02A Y02B Y02C			J22A J22B
		08 I20A I20B I20C			BORP KVB I KVB II			08 I28A I28B I28C
		I20D I20E I20H			VAC VB VBOR			I32B
86.85.80↔	09	J02A J02B J03A	86.88.BD↔	08	I28A I28B I28C	86.88.E1↔	22	Y02A Y02B Y02C
		J03B J04Z J10A			05 F04Z F13A F21A			05 F21A F21B F21C
		J10B			F21B F21C			08 I28A I28B I28C
		21B X05A X05B			08 I02A I02B I28A			21B X06A X06B X06C
		BORP KVB I KVB II			I28B I28C I32A			22 Y02A Y02B Y02C
86.88.A1↔	08	I20D I20E I20H	86.88.BE↔	09	I32B I32C I32D	86.88.E6↔	08	I28A I28B I28C
		09 J02A J02B J03A			09 J02A J02B J04Z			I32B
		J03B J04Z J10A			J08A J08B J21Z			09 J02A J02B J04Z
		J10B			J22A J22B			J08A J08B J21Z
		21B X05A X05B			21B X01A X01B X06A			J22A J22B
86.88.A6↔	05	BORP KVB I KVB II	86.88.BE↔	08	X06B X06C X33Z	86.88.E6↔	21B	X01A X01B X06A
		VAC VB VBOR			09 J02A J02B J04Z			X06B X06C X33Z
		05 F04Z F13A F21A			22 Y02A Y02B Y02C			22 Y02A Y02B Y02C
		F21B F21C			BORP KVB I KVB II			BORP KVB I KVB II
		08 I28A I28B I28C			VAC VB VBOR			VAC VB VBOR
86.88.A6↔	08	I20D I20E I20H	86.88.BE↔	05	F04Z F13A F21A	86.88.E6↔	05	F04Z F13A F21A
		09 J02A J02B J03A			F21B F21C			F21B F21C
		J03B J04Z J10A			I28A I28B I28C			08 I02A I02B I28A
		J10B			I32B			I28B I28C I32A
		21B X05A X05B			09 J02A J02B J04Z			I32B I32C I32D
86.88.A6↔	09	BORP KVB I KVB II	86.88.BE↔	05	J08A J08B J21Z	86.88.E6↔	09	J02A J02B J04Z
		VAC VB VBOR			J22A J22B			J08A J08B J21Z
		05 F04Z F13A F21A			21B X01A X01B X06A			J22A J22B
		F21B F21C			X06B X06C X33Z			J22A J22B
		08 I02A I02B I28A			22 Y02A Y02B Y02C			22 Y02A Y02B Y02C
86.88.A6↔	09	I28B I28C I32A	86.88.BE↔	05	BORP KVB I KVB II	86.88.E6↔	09	J02A J02B J04Z
		I32B I32C I32D			VAC VB VBOR			J08A J08B J21Z
		09 J02A J02B J04Z			F04Z F13A F21A			J22A J22B
		J03B J04Z J10A			F21B F21C			J22A J22B
		J10B			I28A I28B I28C			J22A J22B

CHOP	MDC	DRG	CHOP	MDC	DRG	CHOP	MDC	DRG
		J08A J08B J21Z		09	J02A J02B J04Z		21B	X01A X01B X06A
		J22A J22B			J08A J08B J21Z		22	X06B X06C X33Z
	21B	X01A X01B X06A		21B	J22A J22B	86.88.HE↔		Y02A Y02B Y02C
86.88.ED↔	22	X06B X06C X33Z			X01A X01B X06A		05	VB
		Y02A Y02B Y02C		22	X06B X06C X33Z		08	F21A F21B F21C
		BORP KVB I KVB II	86.88.G6↔		Y02A Y02B Y02C		21B	I28A I28B I28C
	05	VAC VB VBOR			BORP KVB I KVB II		22	I28A I28B I28C
		F04Z F13A F21A		05	VAC VB VBOR	86.88.I1↔		Y02A Y02B Y02C
	08	F21B F21C			F04Z F13A F21A		01	KVB I KVB II VAC
		I28A I28B I28C		08	F21B F21C		03	B17A B17B
		I32B		09	I02A I02B I28A		04	D12A D12B
	09	J02A J02B J04Z			I28B I28C I32A		05	E02A E02B E02C
		J08A J08B J21Z		09	I32B I32C I32D			F21A F21C F34A
		J22A J22B			J02A J02B J04Z		06	F34B
	21B	X01A X01B X06A		21B	J08A J08B J21Z			G10Z G12A G12B
86.88.EE↔	22	X06B X06C X33Z			J22A J22B		07	G12C
		Y02A Y02B Y02C			X01A X01B X06A		08	H06Z
		VB		22	X06B X06C X33Z		09	I28A I28B
	05	F21A F21B F21C	86.88.GD↔		X06B X06C X33Z		10	J11A J11B
	08	I28A I28B I28C		22	Y02A Y02B Y02C		11	K09A K09B
	21B	X06A X06B X06C			BORP KVB I KVB II		12	L09A L09B
86.88.F1↔	22	Y02A Y02B Y02C		05	VAC VB VBOR		13	M06Z M37Z
		BORP KVB I KVB II			F04Z F13A F21A		21A	N11A N11B
		VAC VB VBOR		08	F21B F21C		21B	W02A
	05	F04Z F13A F21A			I28A I28B I28C		22	X06A X06B X06C
		F21B F21C		09	I32B	86.88.I2↔		Y02A Y02B Y02C
	08	I28A I28B I28C			J02A J02B J04Z		01	KVB I KVB II VAC
		I32B		21B	J08A J08B J21Z		03	B17A B17B
	09	J02A J02B J04Z			J22A J22B		04	D12A D12B
		J08A J08B J21Z		22	X01A X01B X06A		05	E02A E02B E02C
		J22A J22B			X06B X06C X33Z			F21A F21C F34A
	21B	X01A X01B X06A	86.88.GE↔		Y02A Y02B Y02C		06	F34B
86.88.F6↔	22	X06B X06C X33Z		05	VB			G10Z G12A G12B
		Y02A Y02B Y02C		08	F21A F21B F21C		07	G12C
		BORP KVB I KVB II		21B	I28A I28B I28C		08	H06Z
		VAC VB VBOR			X06A X06B X06C		09	I28A I28B
	05	F04Z F13A F21A	86.88.H1↔	22	X06A X06B X06C		10	J11A J11B
		F21B F21C			Y02A Y02B Y02C		11	K09A K09B
	08	I02A I02B I28A			BORP KVB I KVB II		12	L09A L09B
		I28B I28C I32A		05	VAC VB VBOR		13	M06Z M37Z
		I32B I32C I32D			F04Z F13A F21A		21A	N11A N11B
	09	J02A J02B J04Z		08	F21B F21C		21B	W02A
		J08A J08B J21Z			I28A I28B I28C		22	X06A X06B X06C
		J22A J22B		09	I32B			Y02A Y02B Y02C
	21B	X01A X01B X06A			J02A J02B J04Z	86.88.I3↔		KVB I KVB II VAC
86.88.FD↔	22	X06B X06C X33Z		21B	J08A J08B J21Z		01	B17A B17B
		Y02A Y02B Y02C			J22A J22B		03	D12A D12B
		BORP KVB I KVB II		22	X01A X01B X06A		04	E02A E02B E02C
		VAC VB VBOR	86.88.H6↔		X06B X06C X33Z		05	F21A F21C F34A
	05	F04Z F13A F21A		22	Y02A Y02B Y02C			F34B
		F21B F21C			BORP KVB I KVB II		06	G10Z G12A G12B
	08	I28A I28B I28C		05	VAC VB VBOR		07	G12C
		I32B			F04Z F13A F21A		08	H06Z
	09	J02A J02B J04Z		08	F21B F21C		09	I28A I28B
		J08A J08B J21Z			I02A I02B I28A		10	J11A J11B
		J22A J22B		09	I28B I28C I32A		11	K09A K09B
	21B	X01A X01B X06A			I32B I32C I32D		12	L09A L09B
86.88.FE↔	22	X06B X06C X33Z		21B	J02A J02B J04Z		13	M06Z M37Z
		Y02A Y02B Y02C			J08A J08B J21Z		21A	N11A N11B
		VB			J22A J22B		21B	W02A
	05	F21A F21B F21C		21B	X01A X01B X06A	86.88.I4↔		X06A X06B X06C
	08	I28A I28B I28C			X06B X06C X33Z		22	Y02A Y02B Y02C
	21B	X06A X06B X06C		22	Y02A Y02B Y02C			KVB I KVB II VAC
86.88.G1↔	22	Y02A Y02B Y02C			BORP KVB I KVB II		01	B17A B17B
		BORP KVB I KVB II		05	VAC VB VBOR		03	D12A D12B
		VAC VB VBOR			F04Z F13A F21A		04	E02A E02B E02C
	05	F04Z F13A F21A		08	F21B F21C		05	F21A F21C F34A
		F21B F21C			I28A I28B I28C		06	F34B
	08	I28A I28B I28C		09	I32B			G10Z G12A G12B
		I32B			J02A J02B J04Z			G12C
					J08A J08B J21Z			
					J22A J22B			

CHOP	MDC	DRG	CHOP	MDC	DRG	CHOP	MDC	DRG
	07	H06Z			X06B X06C X33Z			I32B
	08	I28A I28B		22	Y02A Y02B Y02C		09	J02A J02B J04Z
	09	J11A J11B	86.93.21↔		BORP KVB I KVB II			J08A J08B J21Z
	10	K09A K09B			VAC VB VBOR			J22A J22B
	11	L09A L09B		01	B17A B17B B17C		21B	X01A X01B X06A
	12	M06Z M37Z		03	D12A			X06B X06C X33Z
	13	N11A N11B		05	F21A F21B F21C		22	Y02A Y02B Y02C
	21A	W02A		08	I28A I28B I28C	86.A2.16↔		BORP KVB I KVB II
	21B	X06A X06B X06C		09	J02A J02B J04Z			VAC VB VBOR
86.88.15↔	22	Y02A Y02B Y02C			J08A J08B J21Z		05	F04Z F13A F21A
		KVB I KVB II VAC			J22A J22B			F21B F21C
	01	B17A B17B		21B	X01A X01B X06A		08	I02A I02B I28A
	03	D12A D12B			X06B X06C X33Z			I28B I28C I32A
	04	E02A E02B E02C		22	Y02A Y02B Y02C			I32B I32C I32D
	05	F21A F21C F34A	86.93.26↔		BORP KVB I KVB II		09	J02A J02B J04Z
		F34B			VAC VB VBOR			J08A J08B J21Z
	06	G10Z G12A G12B		01	B17A B17B B17C			J22A J22B
		G12C		03	D12A		21B	X01A X01B X06A
	07	H06Z		05	F21A F21B F21C			X06B X06C X33Z
	08	I28A I28B		08	I28A I28B I28C		22	Y02A Y02B Y02C
	09	J11A J11B		09	J02A J02B J04Z	86.A2.1D↔		BORP KVB I KVB II
	10	K09A K09B			J08A J08B J21Z			VAC VB VBOR
	11	L09A L09B			J22A J22B		05	F04Z F13A F21A
	12	M06Z M37Z		21B	X01A X01B X06A			F21B F21C
	13	N11A N11B			X06B X06C X33Z		08	I28A I28B I28C
	21A	W02A		22	Y02A Y02B Y02C			I32B
	21B	X06A X06B X06C	86.93.2D↔		BORP KVB I KVB II		09	J02A J02B J04Z
	22	Y02A Y02B Y02C			VAC VB VBOR			J08A J08B J21Z
86.88.16↔		KVB I KVB II VAC		01	B17A B17B B17C		21B	X01A X01B X06A
	01	B17A B17B		03	D12A			X06B X06C X33Z
	03	D12A D12B		05	F21A F21B F21C		22	Y02A Y02B Y02C
	04	E02A E02B E02C		08	I28A I28B I28C	86.A2.21↔		BORP KVB I KVB II
	05	F21A F21C F34A		09	J02A J02B J04Z			VAC VB VBOR
		F34B			J08A J08B J21Z		05	F04Z F13A F21A
	06	G10Z G12A G12B			J22A J22B			F21B F21C
		G12C		21B	X01A X01B X06A		08	I28A I28B I28C
	07	H06Z			X06B X06C X33Z			I32B
	08	I28A I28B		22	Y02A Y02B Y02C		09	J02A J02B J04Z
	09	J11A J11B	86.93.2E↔		BORP KVB I KVB II			J08A J08B J21Z
	10	K09A K09B			VAC VB VBOR			J22A J22B
	11	L09A L09B		01	B17A B17B B17C		21B	X01A X01B X06A
	12	M06Z M37Z		03	D12A			X06B X06C X33Z
	13	N11A N11B		05	F21A F21B F21C		22	Y02A Y02B Y02C
	21A	W02A		08	I28A I28B I28C	86.A2.26↔		BORP KVB I KVB II
	21B	X06A X06B X06C		09	J02A J02B J04Z			VAC VB VBOR
	22	Y02A Y02B Y02C			J08A J08B J21Z		05	F04Z F13A F21A
86.91↔		BORP KVB I KVB II			J22A J22B			F21B F21C
		VAC VB VBOR		21B	X01A X01B X06A		08	I02A I02B I28A
	01	B17A B17B B17C			X06B X06C X33Z			I28B I28C I32A
	03	D12A D12B		22	Y02A Y02B Y02C			I32B I32C I32D
	05	F04Z F13A F13B	86.A1.12‡↔	08	I02A I02B		09	J02A J02B J04Z
		F13C F21A F21B		09	J02A J02B J11A			J08A J08B J21Z
		F21C			J11B			J22A J22B
	08	I12A I12B I12C		22	Y02A Y02B Y02C		21B	X01A X01B X06A
	09	J02A J02B J04Z			Y62A			X06B X06C X33Z
		J08A J08B J21Z	86.A2.00‡↔	08	I02A I02B		22	Y02A Y02B Y02C
		J22A J22B		09	J02A J02B J11A	86.A2.2D↔		BORP KVB I KVB II
	21B	X04Z X05A X05B			J11B			VAC VB VBOR
		X06A X06B X06C		22	Y02A Y02B Y02C		05	F04Z F13A F21A
	22	Y02A Y02B Y02C			Y62A			F21B F21C
86.93.09↔		BORP KVB I KVB II	86.A2.09‡↔	08	I02A I02B		08	I28A I28B I28C
		VAC VB VBOR		09	J02A J02B J11A			I32B
	01	B17A B17B B17C			J11B		09	J02A J02B J04Z
	03	D12A		22	Y02A Y02B Y02C			J08A J08B J21Z
	05	F21A F21B F21C			Y62A		21B	X01A X01B X06A
	08	I28A I28B I28C	86.A2.11↔		BORP KVB I KVB II			X06B X06C X33Z
	09	J02A J02B J04Z			VAC VB VBOR		22	Y02A Y02B Y02C
		J08A J08B J21Z		05	F04Z F13A F21A			F03C F03D F06B
		J22A J22B			F21B F21C			
	21B	X01A X01B X06A		08	I28A I28B I28C	88.43‡↔	05	

CHOP	MDC	DRG	CHOP	MDC	DRG	CHOP	MDC	DRG
		F06C F41A F41B			B76E B76F			A11A A36A A90A
		F49A F49B F49C	89.19.30†↔	01	B76D B76E			A93A A93B A93C
		F49D F49E F49F	89.19.40†↔	01	B76D B76E			A93D
88.50†↔	05	F61A	89.1A.11†↔	01	B67A	92.21.02↔		BORP KP KPP
		F03C F03D F06B	92.05.00†↔	05	F49A F49C		01	B02A B02B B16Z
		F06C F41A F41B	92.05.09†↔	05	F49A F49C		02	C02A C02B
		F49A F49B F49C	92.05.10†↔	05	F49A F49C		03	D15A D15B D20Z
		F49D F49E F49F	92.05.11†↔	05	F49A F49C F74A			D25A D25B
88.51†↔	05	F61A	92.05.12†↔	05	F49A F49C F74A		04	E01A E01B E03Z
		F75A F75B F75C	92.05.13†↔	05	F49A F49C F74A			E08A E08B E86A
		F75D	92.05.14†↔	05	F49A F49C F74A		06	G16Z G29A G29B
88.52†↔	05	F03C F03D F06B	92.05.19†↔	05	F49A F49C F74A			G38A G38B
		F06C F41A F41B	92.18.04†↔	10	K64C		07	H01A H01B H16Z
		F49A F49B F49C	92.20↔		BORP KP KPP		08	I54A I54B
		F49D F49E F49F		01	B02A B02B B16Z		09	J02A J18A J18B
88.53†↔	05	F61A		02	C02A C02B		10	K15A
		F03C F03D F06B		03	D15A D15B D20Z		11	L12Z
		F06C F41A F41B			D25A D25B		12	M10Z M37Z
		F49A F49B F49C		04	E01A E01B E03Z		13	N16Z
		F49D F49E F49F			E86A		Prä	A06A A06B A06C
88.54†↔	05	F61A		06	G16Z G29A G29B			A11A A36A A90A
		F03C F03D F06B			G38A G38B			A93A A93B A93C
		F06C F41A F41B		07	H01A H01B H16Z			A93D
		F49A F49B F49C			H33Z		92.22.00↔	BORP
		F49D F49E F49F		08	I54A I54B			B02A B02B B16Z
88.55†↔	05	F61A		09	J02A J18A J18B		01	C02A C02B
		F03C F03D F06B		10	K15A		02	D15A D15B D20Z
		F06C F41A F41B		11	L12Z		03	D25A D25B
		F49A F49B F49C		12	M10Z M37Z		04	E01A E01B E03Z
		F49D F49E F49F		Prä	A06A A06B A06C			E08A E08B E86A
88.56†↔	05	F61A	92.21.00↔		A11A		06	G16Z G29A G29B
		F03C F03D F06B			BORP		07	G38A G38B
		F06C F41A F41B		01	B02A B02B B16Z			H01A H01B H16Z
		F49A F49B F49C		02	C02A C02B		08	I54A I54B
		F49D F49E F49F		03	D15A D15B D20Z		09	J02A J18A J18B
88.57†↔	05	F61A		04	E01A E01B E03Z		10	K15A
		F03C F03D F06B			E08A E08B E86A		11	L12Z
		F06C F41A F41B		06	G16Z G29A G29B		12	M10Z M37Z
		F49A F49B F49C			G38A G38B		13	N16Z
		F49D F49E F49F		07	H01A H01B H16Z		Prä	A06A A06B A06C
88.72.21†↔	15	P67C			H33Z			A11A A36A A90A
88.73.20†↔	04	E86A		08	I54A I54B			A93A A93B A93C
89.07.12†↔	04	E60A		09	J02A J18A J18B			A93D
89.07.13†↔	04	E60A		10	K15A	92.22.01↔		BORP KP KPP
89.07.14†↔	07	H61A H63A H63B		11	L12Z		01	B02A B02B B16Z
		H63C H63D		12	M10Z M37Z		02	C02A C02B
89.07.32†↔	04	E60A		13	N16Z		03	D15A D15B D20Z
89.07.33†↔	04	E60A		Prä	A06A A06B A06C			D25A D25B
89.07.34†↔	07	H61A H63A H63B			A11A A36A A90A		04	E01A E01B E03Z
		H63C H63D			A93A A93B A93C			E08A E08B E86A
89.07.42†↔	04	E60A	92.21.01↔		A93D		06	G16Z G29A G29B
89.07.43†↔	04	E60A			BORP KP KPP			G38A G38B
89.07.53†↔	04	E60A		01	B02A B02B B16Z		07	H01A H01B H16Z
89.07.54†↔	04	E60A		02	C02A C02B			H33Z
89.14.12†↔	01	B76D B76E		03	D15A D15B D20Z		08	I54A I54B
89.17.10†↔	04	E63A E63B			D25A D25B		09	J02A J18A J18B
89.17.11†↔	04	E63A E63B		04	E01A E01B E03Z		10	K15A
89.19.00†↔	01	B76D B76E			E08A E08B E86A		11	L12Z
89.19.09†↔	01	B76D B76E		06	G16Z G29A G29B		12	M10Z M37Z
89.19.11†↔	01	B76D B76E			G38A G38B		13	N16Z
89.19.12†↔	01	B76D B76E		07	H01A H01B H16Z		Prä	A06A A06B A06C
89.19.13†↔	01	B76A B76B B76C			H33Z			A11A A36A A90A
		B76D B76E B76F		08	I54A I54B			A93A A93B A93C
89.19.14†↔	01	B76A B76B B76C		09	J02A J18A J18B			A93D
		B76D B76E B76F		10	K15A		92.22.02↔	BORP KP KPP
89.19.15†↔	01	B76A B76B B76C		11	L12Z			B02A B02B B16Z
		B76D B76E B76F		12	M10Z M37Z		01	C02A C02B
89.19.21†↔	01	B01A B01B B76A		13	N16Z		02	D15A D15B D20Z
		B76B B76C B76D		Prä	A06A A06B A06C		03	

CHOP	MDC	DRG	CHOP	MDC	DRG	CHOP	MDC	DRG
		D25A D25B		08	I54A I54B			A11A A36A A90A
	04	E01A E01B E03Z		09	J02A J18A J18B			A93A A93B A93C
		E08A E08B E86A		10	K15A			A93D
	06	G16Z G29A G29B		11	L12Z	92.23.03↔	01	BORP KP KPP
		G38A G38B		12	M10Z M37Z		02	B02A B02B B16Z
	07	H01A H01B H16Z		13	N16Z		03	C02A C02B
		H33Z		Prä	A06A A06B A06C		04	D15A D15B D20Z
	08	I54A I54B			A11A A36A A90A		06	D25A D25B
	09	J02A J18A J18B	92.23.00↔		A93A A93B A93C		07	E01A E01B E03Z
	10	K15A		01	A93D		08	E08A E08B E86A
	11	L12Z		02	BORP		09	G16Z G29A G29B
92.22.11↔		M10Z M37Z		03	B02A B02B B16Z		10	G38A G38B
		N16Z		04	C02A C02B		11	H01A H01B H16Z
	Prä	A06A A06B A06C		05	D15A D15B D20Z		12	H33Z
		A11A A36A A90A		06	D25A D25B		08	I54A I54B
		A93A A93B A93C		07	E01A E01B E03Z		09	J02A J18A J18B
		A93D		08	E08A E08B E86A		10	K15A
	01	BORP KP KPP		09	G16Z G29A G29B		11	L12Z
	02	B02A B02B B16Z		10	G38A G38B		12	M10Z M37Z
	03	C02A C02B		11	H01A H01B H16Z		13	N16Z
	04	D15A D15B D20Z		12	H33Z		Prä	A06A A06B A06C
	06	D25A D25B		13	I54A I54B			A11A A36A A90A
	07	E01A E01B E03Z		08	J02A J18A J18B	92.23.08↔		A93A A93B A93C
		E08A E08B E86A		09	K15A			A93D
	06	G16Z G29A G29B		10	L12Z		01	BORP KP KPP
		G38A G38B		11	M10Z M37Z		02	B02A B02B B16Z
	07	H01A H01B H16Z		12	N16Z		03	C02A C02B
		H33Z		Prä	A06A A06B A06C		04	D15A D15B D20Z
	08	I54A I54B			A11A A36A A90A		06	D25A D25B
	09	J02A J18A J18B	92.23.01↔		A93A A93B A93C		07	E01A E01B E03Z
	10	K15A		01	A93D		08	E08A E08B E86A
	11	L12Z		02	BORP KP KPP		09	G16Z G29A G29B
	12	M10Z M37Z		03	B02A B02B B16Z		10	G38A G38B
	13	N16Z		04	C02A C02B		11	H01A H01B H16Z
	Prä	A06A A06B A06C		05	D15A D15B D20Z		12	H33Z
		A11A A36A A90A		06	D25A D25B		08	I54A I54B
		A93A A93B A93C		07	E01A E01B E03Z		09	J02A J18A J18B
		A93D		08	E08A E08B E86A		10	K15A
92.22.12↔		BORP KP KPP		09	G16Z G29A G29B		11	L12Z
	01	B02A B02B B16Z		10	G38A G38B		12	M10Z M37Z
	02	C02A C02B		11	H01A H01B H16Z		13	N16Z
	03	D15A D15B D20Z		12	H33Z		Prä	A06A A06B A06C
		D25A D25B		13	I54A I54B			A11A A36A A90A
	04	E01A E01B E03Z		08	J02A J18A J18B			A93A A93B A93C
		E08A E08B E86A		09	K15A			A93D
	06	G16Z G29A G29B		10	L12Z	92.23.09↔		A93D
		G38A G38B		11	M10Z M37Z		01	BORP KP KPP
	07	H01A H01B H16Z		12	N16Z		02	B02A B02B B16Z
		H33Z		13	A06A A06B A06C		03	C02A C02B
	08	I54A I54B		Prä	A11A A36A A90A		04	D15A D15B D20Z
	09	J02A J18A J18B			A93A A93B A93C		06	D25A D25B
	10	K15A		04	A93D		07	E01A E01B E03Z
	11	L12Z		05	BORP KP KPP		08	E08A E08B E86A
	12	M10Z M37Z	92.23.02↔	06	B02A B02B B16Z		09	G16Z G29A G29B
	13	N16Z		07	C02A C02B		10	G38A G38B
	Prä	A06A A06B A06C		08	D15A D15B D20Z		11	H01A H01B H16Z
		A11A A36A A90A		09	D25A D25B		12	H33Z
		A93A A93B A93C		10	E01A E01B E03Z		08	I54A I54B
		A93D		11	E08A E08B E86A		09	J02A J18A J18B
92.22.19↔		BORP KP KPP		12	G16Z G29A G29B		10	K15A
	01	B02A B02B B16Z		13	G38A G38B		11	L12Z
	02	C02A C02B		Prä	H01A H01B H16Z		12	M10Z M37Z
	03	D15A D15B D20Z			H33Z		13	N16Z
		D25A D25B		08	I54A I54B		Prä	A06A A06B A06C
	04	E01A E01B E03Z		09	J02A J18A J18B			A11A A36A A90A
		E08A E08B E86A		10	K15A			A93A A93B A93C
	06	G16Z G29A G29B		11	L12Z	92.24.00↔		A93D
		G38A G38B		12	M10Z M37Z		01	BORP
	07	H01A H01B H16Z		13	N16Z		02	B02A B02B B16Z
		H33Z		Prä	A06A A06B A06C		03	C02A C02B
								D15A D15B D20Z

CHOP	MDC	DRG	CHOP	MDC	DRG	CHOP	MDC	DRG
		D25A D25B		07	H01A H01B H16Z		11	L12Z
	04	E01A E01B E03Z			H33Z		12	M10Z M37Z
		E08A E08B E86A		08	I54A I54B		13	N16Z
	06	G16Z G29A G29B		09	J02A J18A J18B		Prä	A06A A06B A06C
		G38A G38B		10	K15A			A11A A36A A90A
	07	H01A H01B H16Z		11	L12Z			A93A A93B A93C
		H33Z		12	M10Z M37Z			A93D
	08	I54A I54B		13	N16Z	92.24.12↔		BORP KP KPP
	09	J02A J18A J18B		21A	W01A W01B		01	B02A B02B B16Z
	10	K15A		21B	X06A X06B X06C		02	C02A C02B
	11	L12Z		Prä	A06A A06B A06C		03	D15A D15B D20Z
	12	M10Z M37Z	92.24.04↔		A11A A36A A90A		04	D25A D25B
	13	N16Z			A93A A93B A93C			E01A E01B E03Z
	Prä	A06A A06B A06C			A93D		06	E08A E08B E86A
92.24.01↔		A11A A36A A90A			A93A A93B A93C			G16Z G29A G29B
		A93A A93B A93C		01	BORP KP KPP			G38A G38B
	01	BORP KP KPP		02	B02A B02B B16Z		07	H01A H01B H16Z
	02	B02A B02B B16Z		03	C02A C02B			H33Z
	03	C02A C02B		04	D15A D15B D20Z		08	I54A I54B
	04	D15A D15B D20Z			D25A D25B		09	J02A J18A J18B
	06	D25A D25B		06	E01A E01B E03Z		10	K15A
	07	E01A E01B E03Z			E08A E08B E86A		11	L12Z
		E08A E08B E86A		08	G16Z G29A G29B		12	M10Z M37Z
	06	G16Z G29A G29B		07	G38A G38B		13	N16Z
		G38A G38B		08	H01A H01B H16Z		Prä	A06A A06B A06C
	07	H01A H01B H16Z			H33Z			A11A A36A A90A
		H33Z		09	I54A I54B			A93A A93B A93C
	08	I54A I54B		10	J02A J18A J18B			A93D
	09	J02A J18A J18B		11	K15A	92.24.13↔		BORP KP KPP
	10	K15A		12	L12Z		01	B02A B02B B16Z
	11	L12Z		13	M10Z M37Z		02	C02A C02B
	12	M10Z M37Z		Prä	N16Z		03	D15A D15B D20Z
	13	N16Z			A06A A06B A06C			D25A D25B
	Prä	A06A A06B A06C	92.24.09↔		A11A A36A A90A		04	D25A D25B
92.24.02↔		A11A A36A A90A			A93A A93B A93C		06	E01A E01B E03Z
		A93A A93B A93C		01	A93D			E08A E08B E86A
	01	BORP KP KPP		02	BORP KP KPP		07	G16Z G29A G29B
	02	B02A B02B B16Z		03	B02A B02B B16Z			G38A G38B
	03	C02A C02B		04	C02A C02B		07	H01A H01B H16Z
	04	D15A D15B D20Z			D15A D15B D20Z			H33Z
		D25A D25B		04	D25A D25B		08	I54A I54B
	06	D25A D25B		06	E01A E01B E03Z		09	J02A J18A J18B
	07	E01A E01B E03Z			E08A E08B E86A		10	K15A
		E08A E08B E86A		06	G16Z G29A G29B		11	L12Z
	06	G16Z G29A G29B		07	G38A G38B		12	M10Z M37Z
		G38A G38B		07	H01A H01B H16Z		13	N16Z
	07	H01A H01B H16Z			H33Z		Prä	A06A A06B A06C
		H33Z		08	I54A I54B			A11A A36A A90A
	08	I54A I54B		09	J02A J18A J18B			A93A A93B A93C
	09	J02A J18A J18B		10	K15A	92.24.14↔		A93D
	10	K15A		11	L12Z			BORP KP KPP
	11	L12Z		12	M10Z M37Z		01	B02A B02B B16Z
	12	M10Z M37Z		13	N16Z		02	C02A C02B
	13	N16Z		Prä	A06A A06B A06C		03	D15A D15B D20Z
	21A	W01A W01B			A11A A36A A90A			D25A D25B
	21B	X06A X06B X06C	92.24.11↔		A93A A93B A93C		04	D25A D25B
	Prä	A06A A06B A06C			A93D		06	E01A E01B E03Z
92.24.03↔		A11A A36A A90A			A93A A93B A93C			E08A E08B E86A
		A93A A93B A93C		01	BORP KP KPP		06	G16Z G29A G29B
	01	BORP KP KPP		02	B02A B02B B16Z			G38A G38B
	02	B02A B02B B16Z		03	C02A C02B		07	H01A H01B H16Z
	03	C02A C02B			D15A D15B D20Z			H33Z
	04	D15A D15B D20Z		04	D25A D25B		08	I54A I54B
		D25A D25B		06	E01A E01B E03Z		09	J02A J18A J18B
	04	E01A E01B E03Z			E08A E08B E86A		10	K15A
		E08A E08B E86A		07	G16Z G29A G29B		11	L12Z
	06	G16Z G29A G29B			G38A G38B		12	M10Z M37Z
		G38A G38B		07	H01A H01B H16Z		13	N16Z
					H33Z		Prä	A06A A06B A06C
				08	I54A I54B			A11A A36A A90A
				09	J02A J18A J18B			A93A A93B A93C
				10	K15A			A93D

CHOP	MDC	DRG	CHOP	MDC	DRG	CHOP	MDC	DRG
92.24.21↔		BORP KP KPP		06	G16Z G29A G29B		11	L12Z
	01	B02A B02B B16Z			G38A G38B		12	M10Z M37Z
	02	C02A C02B		07	H01A H01B H16Z		13	N16Z
	03	D15A D15B D20Z			H33Z		Prä	A06A A06B A06C
		D25A D25B		08	I54A I54B			A11A A36A A90A
	04	E01A E01B E03Z		09	J02A J18A J18B			A93A A93B A93C
		E08A E08B E86A		10	K15A			A93D
	06	G16Z G29A G29B		11	L12Z	92.25.02↔		BORP KP KPP
		G38A G38B		12	M10Z M37Z		01	B02A B02B B16Z
	07	H01A H01B H16Z		13	N16Z		02	C02A C02B
		H33Z		Prä	A06A A06B A06C		03	D15A D15B D20Z
	08	I54A I54B			A11A A36A A90A			D25A D25B
	09	J02A J18A J18B	92.24.30↔		A93A A93B A93C		04	E01A E01B E03Z
	10	K15A		01	BORP KP KPP			E08A E08B E86A
	11	L12Z		02	B02A B02B B16Z		06	G16Z G29A G29B
	12	M10Z M37Z		03	C02A C02B			G38A G38B
	13	N16Z		04	D15A D15B D20Z		07	H01A H01B H16Z
	Prä	A06A A06B A06C			D25A D25B			H33Z
		A11A A36A A90A		04	E01A E01B E03Z		08	I54A I54B
		A93A A93B A93C			E08A E08B E86A		09	J02A J18A J18B
		A93D		06	G16Z G29A G29B		10	K15A
92.24.22↔		BORP KP KPP		07	G38A G38B		11	L12Z
	01	B02A B02B B16Z			H01A H01B H16Z		12	M10Z M37Z
	02	C02A C02B		08	I54A I54B		13	N16Z
	03	D15A D15B D20Z			J02A J18A J18B		21A	W01A W01B
		D25A D25B		09	K15A		21B	X06A X06B X06C
	04	E01A E01B E03Z		10	L12Z		Prä	A06A A06B A06C
		E08A E08B E86A		11	M10Z M37Z			A11A A36A A90A
	06	G16Z G29A G29B		12	N16Z			A93A A93B A93C
		G38A G38B		Prä	A06A A06B A06C	92.25.03↔		A93D
	07	H01A H01B H16Z			A11A A36A A90A		01	BORP KP KPP
		H33Z		01	A93A A93B A93C		02	B02A B02B B16Z
	08	I54A I54B		02	BORP		03	C02A C02B
	09	J02A J18A J18B		03	B02A B02B B16Z		04	D15A D15B D20Z
	10	K15A		04	C02A C02B			D25A D25B
	11	L12Z			D15A D15B D20Z		04	E01A E01B E03Z
	12	M10Z M37Z	92.25.00↔	06	E08A E08B E86A			E08A E08B E86A
	13	N16Z		07	G16Z G29A G29B		06	G16Z G29A G29B
	Prä	A06A A06B A06C			G38A G38B			G38A G38B
		A11A A36A A90A		07	H01A H01B H16Z		07	H01A H01B H16Z
		A93A A93B A93C			H33Z			H33Z
		A93D		08	I54A I54B		08	I54A I54B
92.24.23↔		BORP KP KPP		09	J02A J18A J18B		09	J02A J18A J18B
	01	B02A B02B B16Z		10	K15A		10	K15A
	02	C02A C02B		11	L12Z		11	L12Z
	03	D15A D15B D20Z		12	M10Z M37Z		12	M10Z M37Z
		D25A D25B		13	N16Z		13	N16Z
	04	E01A E01B E03Z		Prä	A06A A06B A06C		21A	W01A W01B
		E08A E08B E86A			A11A A36A A90A		21B	X06A X06B X06C
	06	G16Z G29A G29B		06	A93A A93B A93C		Prä	A06A A06B A06C
		G38A G38B		07	A93D			A11A A36A A90A
	07	H01A H01B H16Z		08	BORP			A93A A93B A93C
		H33Z		09	B02A B02B B16Z			A93D
	08	I54A I54B		10	C02A C02B	92.25.04↔	01	BORP KP KPP
	09	J02A J18A J18B		11	D15A D15B D20Z		02	B02A B02B B16Z
	10	K15A			D25A D25B		03	C02A C02B
	11	L12Z		04	E01A E01B E03Z			D15A D15B D20Z
	12	M10Z M37Z			E08A E08B E86A		04	D25A D25B
	13	N16Z		06	G16Z G29A G29B		06	E01A E01B E03Z
	Prä	A06A A06B A06C			G38A G38B			E08A E08B E86A
		A11A A36A A90A		07	H01A H01B H16Z		07	G16Z G29A G29B
		A93A A93B A93C			H33Z			G38A G38B
		A93D		08	I54A I54B		07	H01A H01B H16Z
92.24.24↔		BORP KP KPP		09	J02A J18A J18B			H33Z
	01	B02A B02B B16Z		10	K15A		08	I54A I54B
	02	C02A C02B		11	L12Z		09	J02A J18A J18B
	03	D15A D15B D20Z		12	M10Z M37Z		10	K15A
		D25A D25B		13	N16Z		11	L12Z
	04	E01A E01B E03Z		Prä	A06A A06B A06C		12	M10Z M37Z
		E08A E08B E86A			A11A A36A A90A		13	N16Z
				01	A93A A93B A93C			
				02	A93D			
				03	BORP KP KPP			
				04	B02A B02B B16Z			
				05	C02A C02B			
				06	D15A D15B D20Z			
				07	D25A D25B			
				08	E01A E01B E03Z			
				09	E08A E08B E86A			
				10	G16Z G29A G29B			
				11	G38A G38B			
				12	H01A H01B H16Z			
				13	H33Z			
				Prä	I54A I54B			
					J02A J18A J18B			
					K15A			
					L12Z			
					M10Z M37Z			
					N16Z			

CHOP	MDC	DRG	CHOP	MDC	DRG	CHOP	MDC	DRG
92.25.09↔	Prä	A06A A06B A06C A11A A36A A90A A93A A93B A93C A93D	92.25.14↔	03	D15A D15B D20Z D25A D25B	92.25.22↔	08	H33Z I54A I54B
	01	B02A B02B B16Z		04	E01A E01B E03Z E08A E08B E86A		09	J02A J18A J18B
	02	C02A C02B		06	G16Z G29A G29B G38A G38B		10	K15A
	03	D15A D15B D20Z D25A D25B		07	H01A H01B H16Z H33Z		11	L12Z
	04	E01A E01B E03Z E08A E08B E86A		08	I54A I54B		12	M10Z M37Z
	06	G16Z G29A G29B G38A G38B		09	J02A J18A J18B		13	N16Z
	07	H01A H01B H16Z H33Z		10	K15A		Prä	A06A A06B A06C A11A A36A A90A A93A A93B A93C A93D
	08	I54A I54B		11	L12Z		01	BORP KP KPP
	09	J02A J18A J18B		12	M10Z M37Z		02	B02A B02B B16Z
	10	K15A		13	N16Z		03	C02A C02B
	11	L12Z		Prä	A06A A06B A06C A11A A36A A90A A93A A93B A93C A93D		04	D15A D15B D20Z D25A D25B
	12	M10Z M37Z		01	BORP KP KPP		06	E01A E01B E03Z E08A E08B E86A
	13	N16Z		02	B02A B02B B16Z		07	G16Z G29A G29B G38A G38B
92.25.11↔	Prä	A06A A06B A06C A11A A36A A90A A93A A93B A93C A93D	92.25.15↔	03	D15A D15B D20Z D25A D25B	92.25.23↔	07	H01A H01B H16Z H33Z
	01	BORP KP KPP		04	E01A E01B E03Z E08A E08B E86A		08	I54A I54B
	02	B02A B02B B16Z		06	G16Z G29A G29B G38A G38B		09	J02A J18A J18B
	03	C02A C02B		07	H01A H01B H16Z H33Z		10	K15A
	04	D15A D15B D20Z D25A D25B		08	I54A I54B		11	L12Z
	06	E01A E01B E03Z E08A E08B E86A		09	J02A J18A J18B		12	M10Z M37Z
	07	G16Z G29A G29B G38A G38B		10	K15A		13	N16Z
	08	H01A H01B H16Z H33Z		11	L12Z		Prä	A06A A06B A06C A11A A36A A90A A93A A93B A93C A93D
	09	I54A I54B		12	M10Z M37Z		01	BORP KP KPP
	10	J02A J18A J18B		13	N16Z		02	B02A B02B B16Z
	11	K15A		Prä	A06A A06B A06C A11A A36A A90A A93A A93B A93C A93D		03	C02A C02B
	12	L12Z		01	BORP KP KPP		04	D15A D15B D20Z D25A D25B
	13	M10Z M37Z		02	B02A B02B B16Z		06	E01A E01B E03Z E08A E08B E86A
92.25.12↔	Prä	A06A A06B A06C A11A A36A A90A A93A A93B A93C A93D	92.25.21↔	03	D15A D15B D20Z D25A D25B	92.25.24↔	07	H01A H01B H16Z H33Z
	01	BORP KP KPP		04	E01A E01B E03Z E08A E08B E86A		08	I54A I54B
	02	B02A B02B B16Z		06	G16Z G29A G29B G38A G38B		09	J02A J18A J18B
	03	C02A C02B		07	H01A H01B H16Z H33Z		10	K15A
	04	D15A D15B D20Z D25A D25B		08	I54A I54B		11	L12Z
	06	E01A E01B E03Z E08A E08B E86A		09	J02A J18A J18B		12	M10Z M37Z
	07	G16Z G29A G29B G38A G38B		10	K15A		13	N16Z
	08	H01A H01B H16Z H33Z		11	L12Z		Prä	A06A A06B A06C A11A A36A A90A A93A A93B A93C A93D
	09	I54A I54B		12	M10Z M37Z		01	BORP KP KPP
	10	J02A J18A J18B		13	N16Z		02	B02A B02B B16Z
	11	K15A		Prä	A06A A06B A06C A11A A36A A90A A93A A93B A93C A93D		03	C02A C02B
	12	L12Z		01	BORP KP KPP		04	D15A D15B D20Z D25A D25B
	13	M10Z M37Z		02	B02A B02B B16Z		06	E01A E01B E03Z E08A E08B E86A
92.25.13↔	Prä	A06A A06B A06C A11A A36A A90A A93A A93B A93C A93D	92.25.22↔	03	D15A D15B D20Z D25A D25B	92.25.24↔	07	H01A H01B H16Z H33Z
	01	BORP KP KPP		04	E01A E01B E03Z E08A E08B E86A		08	I54A I54B
	02	B02A B02B B16Z		06	G16Z G29A G29B G38A G38B		09	J02A J18A J18B
	03	C02A C02B		07	H01A H01B H16Z H33Z		10	K15A
	04	D15A D15B D20Z D25A D25B		08	I54A I54B		11	L12Z
	06	E01A E01B E03Z E08A E08B E86A		09	J02A J18A J18B		12	M10Z M37Z
	07	G16Z G29A G29B G38A G38B		10	K15A		13	N16Z
	08	H01A H01B H16Z H33Z		11	L12Z		Prä	A06A A06B A06C A11A A36A A90A A93A A93B A93C A93D
	09	I54A I54B		12	M10Z M37Z		01	BORP KP KPP
	10	J02A J18A J18B		13	N16Z		02	B02A B02B B16Z
	11	K15A		Prä	A06A A06B A06C A11A A36A A90A A93A A93B A93C A93D		03	C02A C02B
	12	L12Z		01	BORP KP KPP		04	D15A D15B D20Z D25A D25B
	13	M10Z M37Z		02	B02A B02B B16Z		06	E01A E01B E03Z E08A E08B E86A
92.25.14↔	Prä	A06A A06B A06C A11A A36A A90A A93A A93B A93C A93D	92.25.23↔	03	D15A D15B D20Z D25A D25B	92.25.24↔	07	H01A H01B H16Z H33Z
	01	BORP KP KPP		04	E01A E01B E03Z E08A E08B E86A		08	I54A I54B
	02	B02A B02B B16Z		06	G16Z G29A G29B G38A G38B		09	J02A J18A J18B
	03	C02A C02B		07	H01A H01B H16Z H33Z		10	K15A
	04	D15A D15B D20Z D25A D25B		08	I54A I54B		11	L12Z
	06	E01A E01B E03Z E08A E08B E86A		09	J02A J18A J18B		12	M10Z M37Z
	07	G16Z G29A G29B G38A G38B		10	K15A		13	N16Z
	08	H01A H01B H16Z H33Z		11	L12Z		Prä	A06A A06B A06C A11A A36A A90A A93A A93B A93C A93D
	09	I54A I54B		12	M10Z M37Z		01	BORP KP KPP
	10	J02A J18A J18B		13	N16Z		02	B02A B02B B16Z
	11	K15A		Prä	A06A A06B A06C A11A A36A A90A A93A A93B A93C A93D		03	C02A C02B
	12	L12Z		01	BORP KP KPP		04	D15A D15B D20Z D25A D25B
	13	M10Z M37Z		02	B02A B02B B16Z		06	E01A E01B E03Z E08A E08B E86A
92.25.15↔	Prä	A06A A06B A06C A11A A36A A90A A93A A93B A93C A93D	92.25.24↔	03	D15A D15B D20Z D25A D25B	92.25.24↔	07	H01A H01B H16Z H33Z
	01	BORP KP KPP		04	E01A E01B E03Z E08A E08B E86A		08	I54A I54B
	02	B02A B02B B16Z		06	G16Z G29A G29B G38A G38B		09	J02A J18A J18B
	03	C02A C02B		07	H01A H01B H16Z H33Z		10	K15A
	04	D15A D15B D20Z D25A D25B		08	I54A I54B		11	L12Z
	06	E01A E01B E03Z E08A E08B E86A		09	J02A J18A J18B		12	M10Z M37Z
	07	G16Z G29A G29B G38A G38B		10	K15A		13	N16Z
	08	H01A H01B H16Z H33Z		11	L12Z		Prä	A06A A06B A06C A11A A36A A90A A93A A93B A93C A93D
	09	I54A I54B		12	M10Z M37Z		01	BORP KP KPP
	10	J02A J18A J18B		13	N16Z		02	B02A B02B B16Z
	11	K15A		Prä	A06A A06B A06C A11A A36A A90A A93A A93B A93C A93D		03	C02A C02B
	12	L12Z		01	BORP KP KPP		04	D15A D15B D20Z D25A D25B
	13	M10Z M37Z		02	B02A B02B B16Z		06	E01A E01B E03Z E08A E08B E86A

CHOP	MDC	DRG	CHOP	MDC	DRG	CHOP	MDC	DRG		
92.26.00↔	Prä	A06A A06B A06C A11A A36A A90A A93A A93B A93C A93D BORP	92.27.10↔	01	A11A BORP B02A B02B B16Z B17A B17B B17C C02A C02B D12A D15A D15B D20Z D25A D25B E01A E01B E03Z E86A G10Z G12A G12B G12C G16Z G29A G29B G38A G38B H01A H01B H16Z H33Z I54A I54B J02A J02B J03A J03B J04Z J11A J11B J18A J18B K15A L12Z M10Z M37Z N16Z	92.27.13↔	12	M10Z M37Z		
	01	B02A B02B B16Z		02	B02A B02B B16Z		21B	X04Z X05A X05B X06A X06B X06C A06A A06B A06C A11A	13	N16Z
	02	C02A C02B		03	B17A B17B B17C		Prä	A06A A06B A06C A11A	21B	X04Z X05A X05B X06A X06B X06C A06A A06B A06C A11A
	03	D15A D15B D20Z D25A D25B		04	C02A C02B		Prä	A06A A06B A06C A11A	Prä	A06A A06B A06C A11A
	04	E01A E01B E03Z E08A E08B E86A		06	D12A D15A D15B D20Z D25A D25B		Prä	A06A A06B A06C A11A	Prä	A06A A06B A06C A11A
	06	G16Z G29A G29B G38A G38B		07	E01A E01B E03Z E86A		Prä	A06A A06B A06C A11A	Prä	A06A A06B A06C A11A
	07	H01A H01B H16Z H33Z		08	G10Z G12A G12B G12C G16Z G29A G29B G38A G38B		Prä	A06A A06B A06C A11A	Prä	A06A A06B A06C A11A
	08	I54A I54B		09	H01A H01B H16Z H33Z		Prä	A06A A06B A06C A11A	Prä	A06A A06B A06C A11A
	09	J02A J18A J18B		10	I54A I54B		Prä	A06A A06B A06C A11A	Prä	A06A A06B A06C A11A
	10	K15A		11	J02A J02B J03A J03B J04Z J11A J11B J18A J18B		Prä	A06A A06B A06C A11A	Prä	A06A A06B A06C A11A
	11	L12Z		12	K15A		Prä	A06A A06B A06C A11A	Prä	A06A A06B A06C A11A
	12	M10Z M37Z		13	L12Z		Prä	A06A A06B A06C A11A	Prä	A06A A06B A06C A11A
	13	N16Z		21B	M10Z M37Z		Prä	A06A A06B A06C A11A	Prä	A06A A06B A06C A11A
92.26.99↔	Prä	A06A A06B A06C A11A A36A A90A A93A A93B A93C A93D BORP KP KPP	92.27.11↔	01	BORP KP KPP B02A B02B B16Z B17A B17B B17C C02A C02B D12A D15A D15B D20Z D25A D25B E01A E01B E03Z E08A E08B E86A G16Z G29A G29B G38A G38B H01A H01B H16Z H33Z I54A I54B J02A J18A J18B K15A L12Z M10Z M37Z N16Z	92.27.21↔	01	BORP KP KPP B02A B02B B16Z B17A B17B B17C C02A C02B D12A D15A D15B D20Z D25A D25B E01A E01B E03Z E86A G10Z G12A G12B G12C G16Z G29A G29B G38A G38B H01A H01B H16Z H33Z I54A I54B J02A J02B J03A J03B J04Z J11A J11B J18A J18B K15A L12Z M10Z M37Z N16Z		
	01	B02A B02B B16Z		02	B02A B02B B16Z		02	C02A C02B		
	02	C02A C02B		03	B17A B17B B17C		03	D12A D15A D15B D20Z D25A D25B		
	03	D15A D15B D20Z D25A D25B		04	C02A C02B		04	E01A E01B E03Z E86A		
	04	E01A E01B E03Z E08A E08B E86A		06	D12A D15A D15B D20Z D25A D25B		06	G10Z G12A G12B G12C G16Z G29A G29B G38A G38B		
	06	G16Z G29A G29B G38A G38B		07	E01A E01B E03Z E86A		07	H01A H01B H16Z H33Z		
	07	H01A H01B H16Z H33Z		08	G10Z G12A G12B G12C G16Z G29A G29B G38A G38B		08	I54A I54B		
	08	I54A I54B		09	H01A H01B H16Z H33Z		09	J02A J02B J03A J03B J04Z J11A J11B J18A J18B		
	09	J02A J18A J18B		10	I54A I54B		10	K15A		
	10	K15A		11	J02A J02B J03A J03B J04Z J11A J11B J18A J18B		11	L12Z		
	11	L12Z		12	K15A		12	M10Z M37Z		
	12	M10Z M37Z		13	L12Z		13	N16Z		
	13	N16Z		21B	M10Z M37Z		21B	X04Z X05A X05B X06A X06B X06C A06A A06B A06C A11A		
92.27.00↔	Prä	A06A A06B A06C A11A A36A A90A A93A A93B A93C A93D BORP KPP	92.27.12↔	01	BORP KP KPP B02A B02B B16Z B17A B17B B17C C02A C02B D12A D15A D15B D20Z D25A D25B E01A E01B E03Z E86A G10Z G12A G12B G12C G16Z G29A G29B G38A G38B H01A H01B H16Z H33Z I54A I54B J02A J02B J03A J03B J04Z J11A J11B J18A J18B K15A L12Z M10Z M37Z N16Z	92.27.22↔	01	BORP KP KPP B02A B02B B16Z B17A B17B B17C C02A C02B D12A D15A D15B D20Z D25A D25B E01A E01B E03Z E86A G10Z G12A G12B G12C G16Z G29A G29B G38A G38B H01A H01B H16Z H33Z I54A I54B J02A J02B J03A J03B J04Z J11A J11B J18A J18B K15A L12Z		
	01	B02A B02B B16Z		01	B02A B02B B16Z		01	BORP KP KPP B02A B02B B16Z B17A B17B B17C C02A C02B D12A D15A D15B D20Z D25A D25B E01A E01B E03Z E86A G10Z G12A G12B G12C G16Z G29A G29B G38A G38B H01A H01B H16Z H33Z I54A I54B J02A J02B J03A J03B J04Z J11A J11B J18A J18B K15A L12Z		
	02	B17A B17B B17C		02	B17A B17B B17C		02	C02A C02B		
	02	C02A C02B		03	C02A C02B		03	D12A D15A D15B D20Z D25A D25B		
	03	D12A D15A D15B D20Z D25A D25B		04	D12A D15A D15B D20Z D25A D25B		04	E01A E01B E03Z E86A		
	04	E01A E01B E03Z E86A		06	E01A E01B E03Z E86A		06	G10Z G12A G12B G12C G16Z G29A G29B G38A G38B		
	06	G10Z G12A G12B G12C G16Z G29A G29B G38A G38B		07	G10Z G12A G12B G12C G16Z G29A G29B G38A G38B		07	H01A H01B H16Z H33Z		
	07	H01A H01B H16Z H33Z		08	H01A H01B H16Z H33Z		08	I54A I54B		
	08	I54A I54B		09	I54A I54B		09	J02A J02B J03A J03B J04Z J11A J11B J18A J18B		
	09	J02A J02B J03A J03B J04Z J11A J11B J18A J18B		10	J02A J02B J03A J03B J04Z J11A J11B J18A J18B		10	K15A		
	10	K15A		11	J02A J02B J03A J03B J04Z J11A J11B J18A J18B		11	L12Z		
	11	L12Z		12	K15A		12	M10Z M37Z		
	12	M10Z M37Z		13	L12Z		13	N16Z		
13	N16Z	21B	M10Z M37Z	21B	X04Z X05A X05B X06A X06B X06C A06A A06B A06C A11A					
21B	X04Z X05A X05B X06A X06B X06C	Prä	A06A A06B A06C A11A	Prä	A06A A06B A06C A11A					
Prä	A06A A06B A06C	Prä	A06A A06B A06C A11A	Prä	A06A A06B A06C A11A					

CHOP	MDC	DRG	CHOP	MDC	DRG	CHOP	MDC	DRG	
92.27.23↔	09	J02A J02B J03A J03B J04Z J11A J11B J18A J18B	92.27.39↔	07	G12C G16Z G29A G29B G38A G38B H01A H01B H16Z H33Z	92.27.71↔	03	D12A D15A D15B D20Z D25A D25B	
	10	K15A		08	I54A I54B		04	E01A E01B E03Z E86A	
	11	L12Z		09	J02A J02B J03A J03B J04Z J11A J11B J18A J18B		06	G10Z G12A G12B G12C G16Z G29A G29B G38A G38B	
	12	M10Z M37Z		10	K15A		07	H01A H01B H16Z H33Z	
	13	N16Z		11	L12Z		08	I54A I54B	
	21B	X04Z X05A X05B X06A X06B X06C		12	M10Z M37Z		09	J02A J02B J03A J03B J04Z J11A J11B J18A J18B	
	Prä	A06A A06B A06C A11A		13	N16Z		10	K15A	
	BORP KP KPP	21B		X04Z X05A X05B X06A X06B X06C	Prä		A06A A06B A06C A11A	11	L12Z
	01	B02A B02B B16Z B17A B17B B17C		01	B02A B02B B16Z B17A B17B B17C		Prä	A06A A06B A06C A11A	
	02	C02A C02B		02	C02A C02B		01	B02A B02B B16Z B17A B17B B17C	
	03	D12A D15A D15B D20Z D25A D25B		03	D12A D15A D15B D20Z D25A D25B		02	C02A C02B	
	04	E01A E01B E03Z E86A		04	E01A E01B E03Z E86A		03	D12A D15A D15B D20Z D25A D25B	
	06	G10Z G12A G12B G12C G16Z G29A G29B G38A G38B		06	G10Z G12A G12B G12C G16Z G29A G29B G38A G38B		04	E01A E01B E03Z E86A	
	07	H01A H01B H16Z H33Z		07	H01A H01B H16Z H33Z		06	G10Z G12A G12B G12C G16Z G29A G29B G38A G38B	
	08	I54A I54B		08	I54A I54B		07	H01A H01B H16Z H33Z	
	09	J02A J02B J03A J03B J04Z J11A J11B J18A J18B		09	J02A J02B J03A J03B J04Z J11A J11B J18A J18B		08	I54A I54B	
	10	K15A		10	K15A		09	J02A J02B J03A J03B J04Z J11A J11B J18A J18B	
	11	L12Z		11	L12Z		10	K15A	
	12	M10Z M37Z		12	M10Z M37Z		11	L12Z	
	13	N16Z		13	N16Z		12	M10Z M37Z	
21B	X04Z X05A X05B X06A X06B X06C	21B	X04Z X05A X05B X06A X06B X06C	13	N16Z				
Prä	A06A A06B A06C A11A	Prä	A06A A06B A06C A11A	21B	X04Z X05A X05B X06A X06B X06C				
BORP KP KPP	01	B02A B02B B16Z B17A B17B B17C	01	B02A B02B B16Z B17A B17B B17C	Prä	A06A A06B A06C A11A			
01	B02A B02B B16Z B17A B17B B17C	02	C02A C02B	01	B02A B02B B16Z B17A B17B B17C				
02	C02A C02B	03	D12A D15A D15B D20Z D25A D25B	02	C02A C02B				
03	D12A D15A D15B D20Z D25A D25B	04	E01A E01B E03Z E86A	03	D12A D15A D15B D20Z D25A D25B				
04	E01A E01B E03Z E86A	06	G10Z G12A G12B G12C G16Z G29A G29B G38A G38B	04	E01A E01B E03Z E86A				
06	G10Z G12A G12B G12C G16Z G29A G29B G38A G38B	07	H01A H01B H16Z H33Z	06	G10Z G12A G12B G12C G16Z G29A G29B G38A G38B				
07	H01A H01B H16Z H33Z	08	I54A I54B	07	H01A H01B H16Z H33Z				
08	I54A I54B	09	J02A J02B J03A J03B J04Z J11A J11B J18A J18B	08	I54A I54B				
09	J02A J02B J03A J03B J04Z J11A J11B J18A J18B	09	J02A J02B J03A J03B J04Z J11A J11B J18A J18B	09	J02A J02B J03A J03B J04Z J11A J11B J18A J18B				
10	K15A	10	K15A	10	K15A				
11	L12Z	11	L12Z	11	L12Z				
12	M10Z M37Z	12	M10Z M37Z	12	M10Z M37Z				
13	N16Z	13	N16Z	13	N16Z				
21B	X04Z X05A X05B X06A X06B X06C	21B	X04Z X05A X05B X06A X06B X06C	21B	X04Z X05A X05B X06A X06B X06C				
Prä	A06A A06B A06C A11A	Prä	A06A A06B A06C A11A	Prä	A06A A06B A06C A11A				
BORP KP KPP	01	B02A B02B B16Z B17A B17B B17C	01	B02A B02B B16Z B17A B17B B17C	01	B02A B02B B16Z B17A B17B B17C			
01	B02A B02B B16Z B17A B17B B17C	02	C02A C02B	02	C02A C02B				
02	C02A C02B	03	D12A D15A D15B D20Z D25A D25B	03	D12A D15A D15B D20Z D25A D25B				
03	D12A D15A D15B D20Z D25A D25B	04	E01A E01B E03Z E86A	04	E01A E01B E03Z E86A				
04	E01A E01B E03Z E86A	06	G10Z G12A G12B G12C G16Z G29A G29B G38A G38B	06	G10Z G12A G12B G12C G16Z G29A G29B G38A G38B				
06	G10Z G12A G12B G12C G16Z G29A G29B G38A G38B	07	H01A H01B H16Z H33Z	07	H01A H01B H16Z H33Z				
92.27.31↔	BORP KP KPP	07	H01A H01B H16Z H33Z	08	I54A I54B				
01	B02A B02B B16Z B17A B17B B17C	08	I54A I54B	09	J02A J02B J03A J03B J04Z J11A J11B J18A J18B				
02	C02A C02B	09	J02A J02B J03A J03B J04Z J11A J11B J18A J18B	10	K15A				
03	D12A D15A D15B D20Z D25A D25B	10	K15A	11	L12Z				
04	E01A E01B E03Z E86A	11	L12Z	12	M10Z M37Z				
06	G10Z G12A G12B G12C G16Z G29A G29B G38A G38B	12	M10Z M37Z	13	N16Z				
92.27.70↔	BORP KP KPP	13	N16Z	21B	X04Z X05A X05B X06A X06B X06C				
01	B02A B02B B16Z B17A B17B B17C	21B	X04Z X05A X05B X06A X06B X06C	Prä	A06A A06B A06C A11A				
02	C02A C02B	Prä	A06A A06B A06C A11A	01	B02A B02B B16Z B17A B17B B17C				
03	D12A D15A D15B D20Z D25A D25B	01	B02A B02B B16Z B17A B17B B17C	02	C02A C02B				
04	E01A E01B E03Z E86A	02	C02A C02B	01	B02A B02B B16Z B17A B17B B17C				
06	G10Z G12A G12B G12C G16Z G29A G29B G38A G38B	02	C02A C02B	02	C02A C02B				

CHOP	MDC	DRG	CHOP	MDC	DRG	CHOP	MDC	DRG
92.27.73↔	01	A11A	92.28.01↔	01	12 M10Z M37Z	92.28.04↔	01	J02A J02B J03A
		BORP KP KPP			13 N16Z			J03B J04Z J11A
		B02A B02B B16Z			21B X04Z X05A X05B			J11B J18A J18B
		B17A B17B B17C			X06A X06B X06C			10 K15A
		C02A C02B			Prä A06A A06B A06C			11 L12Z
		D12A D15A D15B			A11A			12 M10Z M37Z
		D20Z D25A D25B			BORP KP KPP			13 N16Z
		E01A E01B E03Z			01 B02A B02B B16Z			21B X04Z X05A X05B
		E86A			B17A B17B B17C			X06A X06B X06C
		G10Z G12A G12B			02 C02A C02B			Prä A06A A06B A06C
		G12C G16Z G29A			03 D12A D15A D15B			A11A
		G29B G38A G38B			D20Z D25A D25B			BORP KP KPP
		H01A H01B H16Z			04 E01A E01B E03Z			01 B02A B02B B16Z
		H33Z			E86A			B17A B17B B17C
		I54A I54B			06 G10Z G12A G12B			C02A C02B
		J02A J02B J03A			G12C G16Z G29A			03 D12A D15A D15B
		J03B J04Z J11A			G29B G38A G38B			D20Z D25A D25B
		J11B J18A J18B			07 H01A H01B H16Z			04 E01A E01B E03Z
		K15A			H33Z			E86A
		L12Z			08 I54A I54B			06 G10Z G12A G12B
M10Z M37Z	09 J02A J02B J03A	G12C G16Z G29A						
N16Z	J03B J04Z J11A	G29B G38A G38B						
X04Z X05A X05B	J11B J18A J18B	07 H01A H01B H16Z						
X06A X06B X06C	10 K15A	H33Z						
Prä A06A A06B A06C	11 L12Z	08 I54A I54B						
A11A	12 M10Z M37Z	09 J02A J02B J03A						
BORP KP KPP	13 N16Z	J03B J04Z J11A						
01 B02A B02B B16Z	21B X04Z X05A X05B	J11B J18A J18B						
B17A B17B B17C	X06A X06B X06C	10 K15A K15B						
C02A C02B	Prä A06A A06B A06C	11 L12Z						
D12A D15A D15B	A11A	12 M10Z M37Z						
D20Z D25A D25B	BORP KP KPP	13 N16Z						
E01A E01B E03Z	01 B02A B02B B16Z	21B X04Z X05A X05B						
E86A	B17A B17B B17C	X06A X06B X06C						
G10Z G12A G12B	02 C02A C02B	Prä A06A A06B A06C						
G12C G16Z G29A	03 D12A D15A D15B	A11A						
G29B G38A G38B	D20Z D25A D25B	BORP KP KPP						
H01A H01B H16Z	04 E01A E01B E03Z	01 B02A B02B B16Z						
H33Z	E86A	B17A B17B B17C						
I54A I54B	06 G10Z G12A G12B	C02A C02B						
J02A J02B J03A	G12C G16Z G29A	03 D12A D15A D15B						
J03B J04Z J11A	G29B G38A G38B	D20Z D25A D25B						
J11B J18A J18B	07 H01A H01B H16Z	04 E01A E01B E03Z						
K15A	H33Z	E86A						
L12Z	08 I54A I54B	06 G10Z G12A G12B						
M10Z M37Z	09 J02A J02B J03A	G12C G16Z G29A						
N16Z	J03B J04Z J11A	G29B G38A G38B						
X04Z X05A X05B	J11B J18A J18B	07 H01A H01B H16Z						
X06A X06B X06C	10 K15A K15B	H33Z						
Prä A06A A06B A06C	11 L12Z	08 I54A I54B						
A11A	12 M10Z M37Z	09 J02A J02B J03A						
BORP	13 N16Z	J03B J04Z J11A						
01 B02A B02B B16Z	21B X04Z X05A X05B	J11B J18A J18B						
B17A B17B B17C	X06A X06B X06C	10 K15A						
C02A C02B	Prä A06A A06B A06C	11 L12Z						
D12A D15A D15B	A11A	12 M10Z M37Z						
D20Z D25A D25B	BORP KP KPP	13 N16Z						
E01A E01B E03Z	01 B02A B02B B16Z	21B X04Z X05A X05B						
E86A	B17A B17B B17C	X06A X06B X06C						
G10Z G12A G12B	02 C02A C02B	Prä A06A A06B A06C						
G12C G16Z G29A	03 D12A D15A D15B	A11A						
G29B G38A G38B	D20Z D25A D25B	BORP KP KPP						
H01A H01B H16Z	04 E01A E01B E03Z	01 B02A B02B B16Z						
H33Z	E86A	B17A B17B B17C						
I54A I54B	06 G10Z G12A G12B	C02A C02B						
J02A J02B J03A	G12C G16Z G29A	03 D12A D15A D15B						
J03B J04Z J11A	G29B G38A G38B	D20Z D25A D25B						
J11B J18A J18B	07 H01A H01B H16Z	04 E01A E01B E03Z						
K15A K15B	H33Z	E86A						
L12Z	08 I54A I54B	06 G10Z G12A G12B						

CHOP	MDC	DRG	CHOP	MDC	DRG	CHOP	MDC	DRG
		G12C G16Z G29A G29B G38A G38B		03	D12A D15A D15B D20Z D25A D25B	92.28.22↔		A11A BORP KP KPP
	07	H01A H01B H16Z H33Z		04	E01A E01B E03Z E86A		01	B02A B02B B16Z B17A B17B B17C
	08	I54A I54B		06	G10Z G12A G12B G12C G16Z G29A G29B G38A G38B		02	C02A C02B
	09	J02A J02B J03A J03B J04Z J11A J11B J18A J18B		07	H01A H01B H16Z H33Z		03	D12A D15A D15B D20Z D25A D25B
	10	K15A		08	I54A I54B		04	E01A E01B E03Z E86A
	11	L12Z		09	J02A J02B J03A J03B J04Z J11A J11B J18A J18B		06	G10Z G12A G12B G12C G16Z G29A G29B G38A G38B
	12	M10Z M37Z		10	K15A		07	H01A H01B H16Z H33Z
	13	N16Z		11	L12Z		08	I54A I54B
	21B	X04Z X05A X05B X06A X06B X06C		12	M10Z M37Z		09	J02A J02B J03A J03B J04Z J11A J11B J18A J18B
92.28.07↔	Prä	A06A A06B A06C A11A		13	N16Z		10	K15A
	01	BORP KP KPP B02A B02B B16Z B17A B17B B17C		21B	X04Z X05A X05B X06A X06B X06C		11	L12Z
	02	C02A C02B		Prä	A06A A06B A06C A11A		12	M10Z M37Z
	03	D12A D15A D15B D20Z D25A D25B	92.28.20↔	01	BORP KP KPP B02A B02B B16Z B17A B17B B17C		13	N16Z
	04	E01A E01B E03Z E86A		02	C02A C02B		21B	X04Z X05A X05B X06A X06B X06C
	06	G10Z G12A G12B G12C G16Z G29A G29B G38A G38B		03	D12A D15A D15B D20Z D25A D25B	92.28.23↔	Prä	A06A A06B A06C A11A
	07	H01A H01B H16Z H33Z		04	E01A E01B E03Z E86A		01	BORP KP KPP B02A B02B B16Z B17A B17B B17C
	08	I54A I54B		06	G10Z G12A G12B G12C G16Z G29A G29B G38A G38B		02	C02A C02B
	09	J02A J02B J03A J03B J04Z J11A J11B J18A J18B		07	H01A H01B H16Z H33Z		03	D12A D15A D15B D20Z D25A D25B
	10	K15A		08	I54A I54B		04	E01A E01B E03Z E86A
	11	L12Z		09	J02A J02B J03A J03B J04Z J11A J11B J18A J18B		06	G10Z G12A G12B G12C G16Z G29A G29B G38A G38B
	12	M10Z M37Z		10	K15A		07	H01A H01B H16Z H33Z
	13	N16Z		11	L12Z		08	I54A I54B
	21B	X04Z X05A X05B X06A X06B X06C		12	M10Z M37Z		09	J02A J02B J03A J03B J04Z J11A J11B J18A J18B
92.28.11↔	Prä	A06A A06B A06C A11A		13	N16Z		10	K15A K15B
	01	BORP KP KPP B02A B02B B16Z B17A B17B B17C		21B	X04Z X05A X05B X06A X06B X06C		11	L12Z
	02	C02A C02B		Prä	A06A A06B A06C A11A		12	M10Z M37Z
	03	D12A D15A D15B D20Z D25A D25B	92.28.21↔	01	BORP KP KPP B02A B02B B16Z B17A B17B B17C		13	N16Z
	04	E01A E01B E03Z E86A		02	C02A C02B		21B	X04Z X05A X05B X06A X06B X06C
	06	G10Z G12A G12B G12C G16Z G29A G29B G38A G38B		03	D12A D15A D15B D20Z D25A D25B	92.28.31↔	Prä	A06A A06B A06C A11A
	07	H01A H01B H16Z H33Z		04	E01A E01B E03Z E86A		01	BORP KP KPP B02A B02B B16Z B17A B17B B17C
	08	I54A I54B		06	G10Z G12A G12B G12C G16Z G29A G29B G38A G38B		02	C02A C02B
	09	J02A J02B J03A J03B J04Z J11A J11B J18A J18B		07	H01A H01B H16Z H33Z		03	D12A D15A D15B D20Z D25A D25B
	10	K15A K15B		08	I54A I54B		04	E01A E01B E03Z E86A
	11	L12Z		09	J02A J02B J03A J03B J04Z J11A J11B J18A J18B		06	G10Z G12A G12B G12C G16Z G29A G29B G38A G38B
	12	M10Z M37Z		10	K15A		07	H01A H01B H16Z H33Z
	13	N16Z		11	L12Z		08	I54A I54B
	21B	X04Z X05A X05B X06A X06B X06C		12	M10Z M37Z		09	J02A J02B J03A J03B J04Z J11A J11B J18A J18B
92.28.13↔	Prä	A06A A06B A06C A11A		13	N16Z		10	K15A K15B
	01	BORP KP KPP B02A B02B B16Z B17A B17B B17C		21B	X04Z X05A X05B X06A X06B X06C		11	L12Z
	02	C02A C02B		Prä	A06A A06B A06C			

CHOP	MDC	DRG	CHOP	MDC	DRG	CHOP	MDC	DRG
	12	M10Z M37Z		09	J02A J02B J03A		21B	X04Z X05A X05B
	13	N16Z			J03B J04Z J11A			X06A X06B X06C
	21B	X04Z X05A X05B			J11B J18A J18B		Prä	A06A A06B A06C
	Prä	A06A A06B A06C		10	K15A K15B			A11A
92.28.32↔		A11A		11	L12Z	92.29.12↔		BORP KP KPP
		BORP KP KPP		12	M10Z M37Z		01	B02A B02B B16Z
	01	B02A B02B B16Z		13	N16Z			B17A B17B B17C
		B17A B17B B17C		21B	X04Z X05A X05B		02	C02A C02B
	02	C02A C02B			X06A X06B X06C		03	D12A D15A D15B
	03	D12A D15A D15B	92.29.00↔	Prä	A06A A06B A06C			D20Z D25A D25B
		D20Z D25A D25B			A11A		04	E01A E01B E03Z
	04	E01A E01B E03Z			BORP			E86A
		E86A		01	B02A B02B B16Z		06	G10Z G12A G12B
	06	G10Z G12A G12B		02	C02A C02B			G12C G16Z G29A
		G12C G16Z G29A		03	D15A D15B D20Z		07	G29B G38A G38B
		G29B G38A G38B			D25A D25B			H01A H01B H16Z
	07	H01A H01B H16Z		04	E01A E01B E03Z		08	H33Z
		H33Z			E86A		09	I54A I54B
	08	I54A I54B		06	G16Z G29A G29B			J02A J02B J03A
		J02A J02B J03A			G38A G38B			J03B J04Z J11A
	09	J02A J02B J03A		07	H01A H01B H16Z			J11B J18A J18B
		J03B J04Z J11A			H33Z		10	K15A
		J11B J18A J18B		08	I54A I54B		11	L12Z
	10	K15A K15B		09	J02A J18A J18B		12	M10Z M37Z
		L12Z		10	K15A		13	N16Z
	11	L12Z		11	L12Z		21B	X04Z X05A X05B
	12	M10Z M37Z		12	M10Z M37Z			X06A X06B X06C
	13	N16Z		13	N16Z		Prä	A06A A06B A06C
	21B	X04Z X05A X05B		Prä	A06A A06B A06C	92.29.13↔		A11A
		X06A X06B X06C			A11A			BORP KP KPP
	Prä	A06A A06B A06C	92.29.09↔		BORP KP KPP		01	B02A B02B B16Z
		A11A		01	B02A B02B B16Z			B17A B17B B17C
92.28.33↔		BORP KP KPP		02	C02A C02B		02	C02A C02B
		BORP KP KPP		02	C02A C02B		03	D12A D15A D15B
	01	B02A B02B B16Z		03	D15A D15B D20Z			D20Z D25A D25B
		B17A B17B B17C			D25A D25B		04	E01A E01B E03Z
	02	C02A C02B		04	E01A E01B E03Z			E86A
		C02A C02B			E86A		06	G10Z G12A G12B
	03	D12A D15A D15B		06	G16Z G29A G29B			G12C G16Z G29A
		D12A D15A D15B			G38A G38B		07	G29B G38A G38B
		D20Z D25A D25B		07	H01A H01B H16Z			H01A H01B H16Z
	04	E01A E01B E03Z			H33Z		08	H33Z
		E86A		08	I54A I54B		09	I54A I54B
		E86A			I54A I54B			J02A J02B J03A
	06	G10Z G12A G12B		09	J02A J18A J18B			J03B J04Z J11A
		G12C G16Z G29A		10	K15A			J11B J18A J18B
		G29B G38A G38B		11	L12Z		10	K15A
	07	H01A H01B H16Z		12	M10Z M37Z		11	L12Z
		H33Z		13	N16Z		12	M10Z M37Z
	08	I54A I54B	92.29.11↔	Prä	A06A A06B A06C		13	N16Z
		I54A I54B			A11A	92.29.19↔	21B	X04Z X05A X05B
	09	J02A J02B J03A			BORP KP KPP			X06A X06B X06C
		J03B J04Z J11A		01	B02A B02B B16Z		Prä	A06A A06B A06C
		J11B J18A J18B			B17A B17B B17C			A11A
	10	K15A K15B		02	C02A C02B			BORP KP KPP
		L12Z		03	D12A D15A D15B		01	B02A B02B B16Z
	11	L12Z			D20Z D25A D25B			B17A B17B B17C
	12	M10Z M37Z		04	E01A E01B E03Z		02	C02A C02B
	13	N16Z			E86A		03	D12A D15A D15B
	21B	X04Z X05A X05B		06	G10Z G12A G12B			D20Z D25A D25B
		X06A X06B X06C			G12C G16Z G29A		04	E01A E01B E03Z
	Prä	A06A A06B A06C		07	H01A H01B H16Z			E86A
		A11A			H33Z		06	G10Z G12A G12B
92.28.99↔		BORP KP KPP		08	I54A I54B			G12C G16Z G29A
		BORP KP KPP			I54A I54B		07	G29B G38A G38B
	01	B02A B02B B16Z		09	J02A J02B J03A			H01A H01B H16Z
		B17A B17B B17C			J03B J04Z J11A		08	H33Z
	02	C02A C02B		10	K15A		09	I54A I54B
		C02A C02B		11	L12Z			J02A J02B J03A
	03	D12A D15A D15B		12	M10Z M37Z			J03B J04Z J11A
		D12A D15A D15B		13	N16Z			
		D20Z D25A D25B						
	04	E01A E01B E03Z						
		E86A						
	06	G10Z G12A G12B						
		G12C G16Z G29A						
		G29B G38A G38B						
	07	H01A H01B H16Z						
		H33Z						
	08	I54A I54B						

CHOP	MDC	DRG	CHOP	MDC	DRG	CHOP	MDC	DRG
		J11B J18A J18B		07	H01A H01B H16Z		04	E01A E01B E03Z
	10	K15A			H33Z			E86A
	11	L12Z		08	I54A I54B		06	G10Z G12A G12B
	12	M10Z M37Z		09	J02A J02B J03A			G12C G16Z G29A
	13	N16Z			J03B J04Z J11A			G29B G38A G38B
	21B	X04Z X05A X05B			J11B J18A J18B		07	H01A H01B H16Z
		X06A X06B X06C		10	K15A			H33Z
	Prä	A06A A06B A06C		11	L12Z		08	I54A I54B
92.29.21↔		A11A		12	M10Z M37Z		09	J02A J02B J03A
		BORP KP KPP		13	N16Z			J03B J04Z J11A
	01	B02A B02B B16Z		21B	X04Z X05A X05B			J11B J18A J18B
		B17A B17B B17C			X06A X06B X06C		10	K15A
	02	C02A C02B		Prä	A06A A06B A06C		11	L12Z
	03	D12A D15A D15B	92.29.24↔		A11A		12	M10Z M37Z
		D20Z D25A D25B			BORP KP KPP		13	N16Z
	04	E01A E01B E03Z		01	B02A B02B B16Z		21B	X04Z X05A X05B
		E86A			B17A B17B B17C			X06A X06B X06C
	06	G10Z G12A G12B		02	C02A C02B		Prä	A06A A06B A06C
		G12C G16Z G29A		03	D12A D15A D15B			A11A
		G29B G38A G38B			D20Z D25A D25B	92.29.32↔		BORP KP KPP
	07	H01A H01B H16Z		04	E01A E01B E03Z		01	B02A B02B B16Z
		H33Z			E86A			B17A B17B B17C
	08	I54A I54B		06	G10Z G12A G12B		02	C02A C02B
					G12C G16Z G29A		03	D12A D15A D15B
	09	J02A J02B J03A			G29B G38A G38B			D20Z D25A D25B
		J03B J04Z J11A		07	H01A H01B H16Z		04	E01A E01B E03Z
		J11B J18A J18B			H33Z			E86A
	10	K15A		08	I54A I54B		06	G10Z G12A G12B
								G12C G16Z G29A
	11	L12Z		09	J02A J02B J03A			G29B G38A G38B
	12	M10Z M37Z			J03B J04Z J11A		07	H01A H01B H16Z
	13	N16Z			J11B J18A J18B			H33Z
	21B	X04Z X05A X05B		10	K15A		08	I54A I54B
		X06A X06B X06C			L12Z		09	J02A J02B J03A
	Prä	A06A A06B A06C		11	L12Z			J03B J04Z J11A
92.29.22↔		A11A		12	M10Z M37Z			J11B J18A J18B
		BORP KP KPP		13	N16Z		10	K15A
	01	B02A B02B B16Z		21B	X04Z X05A X05B		11	L12Z
		B17A B17B B17C			X06A X06B X06C		12	M07Z
	02	C02A C02B		Prä	A06A A06B A06C		13	N16Z
	03	D12A D15A D15B	92.29.29↔		A11A		21B	X04Z X05A X05B
		D20Z D25A D25B			BORP KP KPP			X06A X06B X06C
	04	E01A E01B E03Z		01	B02A B02B B16Z		Prä	A06A A06B A06C
		E86A			B17A B17B B17C			A11A
	06	G10Z G12A G12B		02	C02A C02B			BORP KP KPP
		G12C G16Z G29A		03	D12A D15A D15B	92.29.33↔	01	B02A B02B B16Z
		G29B G38A G38B			D20Z D25A D25B			B17A B17B B17C
	07	H01A H01B H16Z		04	E01A E01B E03Z		02	C02A C02B
		H33Z			E86A		03	D12A D15A D15B
	08	I54A I54B		06	G10Z G12A G12B			D20Z D25A D25B
					G12C G16Z G29A		04	E01A E01B E03Z
	09	J02A J02B J03A			G29B G38A G38B			E86A
		J03B J04Z J11A		07	H01A H01B H16Z		06	G10Z G12A G12B
		J11B J18A J18B			H33Z			G12C G16Z G29A
	10	K15A		08	I54A I54B		07	G29B G38A G38B
								H01A H01B H16Z
	11	L12Z		09	J02A J02B J03A		08	H33Z
	12	M10Z M37Z			J03B J04Z J11A		09	I54A I54B
	13	N16Z			J11B J18A J18B			J02A J02B J03A
	21B	X04Z X05A X05B		10	K15A		07	J03B J04Z J11A
		X06A X06B X06C			L12Z			J11B J18A J18B
	Prä	A06A A06B A06C		11	L12Z		10	K15A
92.29.23↔		A11A		12	M10Z M37Z		11	L12Z
		BORP KP KPP		13	N16Z		12	M07Z
	01	B02A B02B B16Z		21B	X04Z X05A X05B		13	N16Z
		B17A B17B B17C			X06A X06B X06C		21B	X04Z X05A X05B
	02	C02A C02B		Prä	A06A A06B A06C			X06A X06B X06C
	03	D12A D15A D15B	92.29.31↔		A11A		Prä	A06A A06B A06C
		D20Z D25A D25B			BORP KP KPP			A11A
	04	E01A E01B E03Z		01	B02A B02B B16Z			BORP KP KPP
		E86A			B17A B17B B17C		92.29.34↔	
	06	G10Z G12A G12B		02	C02A C02B			
		G12C G16Z G29A		03	D12A D15A D15B			
		G29B G38A G38B			D20Z D25A D25B			

CHOP	MDC	DRG	CHOP	MDC	DRG	CHOP	MDC	DRG
	01	B02A B02B B16Z B17A B17B B17C		21B	X04Z X05A X05B X06A X06B X06C		10	J11B J18A J18B K15A
	02	C02A C02B		Prä	A06A A06B A06C A11A		11	L12Z
	03	D12A D15A D15B D20Z D25A D25B	92.29.37↔		BORP KP KPP		12	M07Z
	04	E01A E01B E03Z E86A		01	B02A B02B B16Z B17A B17B B17C		13	N16Z
	06	G10Z G12A G12B G12C G16Z G29A G29B G38A G38B		02	C02A C02B		21B	X04Z X05A X05B X06A X06B X06C
	07	H01A H01B H16Z H33Z		03	D12A D15A D15B D20Z D25A D25B	92.29.3A↔	Prä	A06A A06B A06C A11A
	08	I54A I54B		04	E01A E01B E03Z E86A			BORP KP KPP
	09	J02A J02B J03A J03B J04Z J11A J11B J18A J18B		06	G10Z G12A G12B G12C G16Z G29A G29B G38A G38B		01	B02A B02B B16Z B17A B17B B17C
	10	K15A		07	H01A H01B H16Z H33Z		02	C02A C02B
	11	L12Z		08	I54A I54B		03	D12A D15A D15B D20Z D25A D25B
	12	M07Z		09	J02A J02B J03A J03B J04Z J11A J11B J18A J18B		04	E01A E01B E03Z E86A
	13	N16Z		10	K15A		06	G10Z G12A G12B G12C G16Z G29A G29B G38A G38B
	21B	X04Z X05A X05B X06A X06B X06C		11	L12Z		07	H01A H01B H16Z H33Z
92.29.35↔	Prä	A06A A06B A06C A11A BORP KP KPP		12	M07Z		08	I54A I54B
	01	B02A B02B B16Z B17A B17B B17C		13	N16Z		09	J02A J02B J03A J03B J04Z J11A J11B J18A J18B
	02	C02A C02B		21B	X04Z X05A X05B X06A X06B X06C		10	K15A
	03	D12A D15A D15B D20Z D25A D25B	92.29.38↔	Prä	A06A A06B A06C A11A		11	L12Z
	04	E01A E01B E03Z E86A			BORP KP KPP		12	M07Z
	06	G10Z G12A G12B G12C G16Z G29A G29B G38A G38B		01	B02A B02B B16Z B17A B17B B17C		13	N16Z
	07	H01A H01B H16Z H33Z		02	C02A C02B	92.29.3B↔	21B	X04Z X05A X05B X06A X06B X06C
	08	I54A I54B		03	D12A D15A D15B D20Z D25A D25B		Prä	A06A A06B A06C A11A
	09	J02A J02B J03A J03B J04Z J11A J11B J18A J18B		04	E01A E01B E03Z E86A			BORP KP KPP
	10	K15A		06	G10Z G12A G12B G12C G16Z G29A G29B G38A G38B		01	B02A B02B B16Z B17A B17B B17C
	11	L12Z		07	H01A H01B H16Z H33Z		02	C02A C02B
	12	M07Z		08	I54A I54B		03	D12A D15A D15B D20Z D25A D25B
	13	N16Z		09	J02A J02B J03A J03B J04Z J11A J11B J18A J18B		04	E01A E01B E03Z E86A
	21B	X04Z X05A X05B X06A X06B X06C		10	K15A		06	G10Z G12A G12B G12C G16Z G29A G29B G38A G38B
92.29.36↔	Prä	A06A A06B A06C A11A BORP KP KPP		11	L12Z		07	H01A H01B H16Z H33Z
	01	B02A B02B B16Z B17A B17B B17C		12	M07Z		08	I54A I54B
	02	C02A C02B		13	N16Z		09	J02A J02B J03A J03B J04Z J11A J11B J18A J18B
	03	D12A D15A D15B D20Z D25A D25B	92.29.39↔	21B	X04Z X05A X05B X06A X06B X06C		10	K15A
	04	E01A E01B E03Z E86A		Prä	A06A A06B A06C A11A		11	L12Z
	06	G10Z G12A G12B G12C G16Z G29A G29B G38A G38B			BORP KP KPP		12	M07Z
	07	H01A H01B H16Z H33Z		01	B02A B02B B16Z B17A B17B B17C		13	N16Z
	08	I54A I54B		02	C02A C02B	92.29.3C↔	21B	X04Z X05A X05B X06A X06B X06C
	09	J02A J02B J03A J03B J04Z J11A J11B J18A J18B		03	D12A D15A D15B D20Z D25A D25B		Prä	A06A A06B A06C A11A
	10	K15A		04	E01A E01B E03Z E86A			BORP KP KPP
	11	L12Z		06	G10Z G12A G12B G12C G16Z G29A G29B G38A G38B		01	B02A B02B B16Z B17A B17B B17C
	12	M07Z		07	H01A H01B H16Z H33Z		02	C02A C02B
	13	N16Z		08	I54A I54B		03	D12A D15A D15B D20Z D25A D25B
				09	J02A J02B J03A J03B J04Z J11A		04	E01A E01B E03Z E86A
							06	G10Z G12A G12B G12C G16Z G29A G29B G38A G38B

CHOP	MDC	DRG	CHOP	MDC	DRG	CHOP	MDC	DRG
	07	H01A H01B H16Z H33Z			E86A	92.29.86†↔	03	D20Z
	08	I54A I54B		06	G16Z G29A G29B G38A G38B	92.29.87†↔	03	D20Z
	09	J02A J02B J03A J03B J04Z J11A J11B J18A J18B		07	H01A H01B H16Z H33Z	92.29.88†↔	03	D20Z
	10	K15A		08	I54A I54B	92.29.89†↔	03	D20Z
	11	L12Z		09	J02A J18A J18B	92.30.00↔	01	BORP KPP
	12	M07Z		10	K15A		02	B02A B02B B16Z C02A C02B
	13	N16Z		11	L12Z		03	D15A D15B D20Z D25A D25B
	21B	X04Z X05A X05B X06A X06B X06C		12	M10Z M37Z		04	E01A E01B E03Z E08A E08B E86A
	Prä	A06A A06B A06C A11A	92.29.49↔	13	N16Z		06	G16Z G29A G29B G38A G38B
92.29.3D↔		BORP KP KPP		Prä	A06A A06B A06C A11A		07	H01A H01B H16Z H33Z
	01	B02A B02B B16Z B17A B17B B17C		01	BORP KP KPP		08	I54A I54B
	02	C02A C02B		02	B02A B02B B16Z		09	J02A J18A J18B
	03	D12A D15A D15B D20Z D25A D25B		03	C02A C02B		10	K15A
	04	E01A E01B E03Z E86A		04	D15A D15B D20Z D25A D25B		11	L12Z
	06	G10Z G12A G12B G12C G16Z G29A G29B G38A G38B		06	E01A E01B E03Z E86A		12	M10Z M37Z
	07	H01A H01B H16Z H33Z		07	G16Z G29A G29B G38A G38B		13	N16Z
	08	I54A I54B		08	H01A H01B H16Z H33Z		21A	W01A W01B
	09	J02A J02B J03A J03B J04Z J11A J11B J18A J18B		09	I54A I54B		21B	X06A X06B X06C
	10	K15A		10	J02A J18A J18B		Prä	A06A A06B A06C A11A A36A A90A A93A A93B A93C A93D
	11	L12Z		11	K15A	92.30.01↔		BORP KPP
	12	M07Z		12	L12Z		01	B02A B02B B16Z
	13	N16Z		13	M10Z M37Z		02	C02A C02B
	21B	X04Z X05A X05B X06A X06B X06C		Prä	A06A A06B A06C A11A		03	D15A D15B D20Z D25A D25B
	Prä	A06A A06B A06C A11A	92.29.51↔	04	E01A E01B E03Z E86A		04	E01A E01B E03Z E08A E08B E86A
92.29.3E↔		BORP KP KPP		06	G16Z G29A G29B G38A G38B		06	G16Z G29A G29B G38A G38B
	01	B02A B02B B16Z B17A B17B B17C		07	H01A H01B H16Z H33Z		07	H01A H01B H16Z H33Z
	02	C02A C02B		08	I54A I54B		08	I54A I54B
	03	D12A D15A D15B D20Z D25A D25B		09	J02A J18A J18B		09	J02A J18A J18B
	04	E01A E01B E03Z E86A		10	K15A		10	K15A
	06	G10Z G12A G12B G12C G16Z G29A G29B G38A G38B		11	L12Z		11	L12Z
	07	H01A H01B H16Z H33Z		12	M10Z M37Z		12	M10Z M37Z
	08	I54A I54B	92.29.60†↔	13	N16Z		13	N16Z
	09	J02A J02B J03A J03B J04Z J11A J11B J18A J18B	92.29.61†↔	Prä	A06A A06B A06C A11A		21A	W01A W01B
	10	K15A	92.29.62†↔	03	D20Z		21B	X06A X06B X06C
	11	L12Z	92.29.63†↔	03	D20Z		Prä	A06A A06B A06C A11A A36A A90A A93A A93B A93C A93D
	12	M07Z	92.29.64†↔	03	D20Z			BORP KPP
	13	N16Z	92.29.65†↔	03	D20Z	92.30.02↔	01	B02A B02B B16Z
	21B	X04Z X05A X05B X06A X06B X06C	92.29.69†↔	03	D20Z		02	C02A C02B
	Prä	A06A A06B A06C A11A	92.29.70†↔	03	D20Z		03	D15A D15B D20Z D25A D25B
92.29.40↔		BORP	92.29.71†↔	03	D20Z		04	E01A E01B E03Z E08A E08B E86A
	01	B02A B02B B16Z	92.29.72†↔	03	D20Z		06	G16Z G29A G29B G38A G38B
	02	C02A C02B	92.29.73†↔	03	D20Z		07	H01A H01B H16Z H33Z
	03	D15A D15B D20Z D25A D25B	92.29.74†↔	03	D20Z		08	I54A I54B
	04	E01A E01B E03Z	92.29.77†↔	03	D20Z		09	J02A J18A J18B
			92.29.79†↔	03	D20Z		10	K15A
			92.29.80†↔	03	D20Z		11	L12Z
			92.29.81†↔	03	D20Z		12	M10Z M37Z
			92.29.82†↔	03	D20Z		13	N16Z
			92.29.83†↔	03	D20Z		21A	W01A W01B
			92.29.84†↔	03	D20Z		21B	X06A X06B X06C
			92.29.85†↔	03	D20Z		Prä	A06A A06B A06C

CHOP	MDC	DRG	CHOP	MDC	DRG	CHOP	MDC	DRG			
92.30.20↔		A11A A36A A90A A93A A93B A93C A93D	92.30.30↔		A93A A93B A93C A93D	92.30.99↔		A93D			
		BORP KP KPP			BORP KP KPP			BORP KP KPP			
	01	B02A B02B B16Z		01	B02A B02B B16Z		01	B02A B02B B16Z			
	02	C02A C02B		02	C02A C02B		02	C02A C02B			
	03	D15A D15B D20Z D25A D25B		03	D15A D15B D20Z D25A D25B		03	D15A D15B D20Z D25A D25B			
	04	E01A E01B E03Z E08A E08B E86A		04	E01A E01B E03Z E08A E08B E86A		04	E01A E01B E03Z E08A E08B E86A			
	06	G16Z G29A G29B G38A G38B		06	G16Z G29A G29B G38A G38B		06	G16Z G29A G29B G38A G38B			
	07	H01A H01B H16Z H33Z		07	H01A H01B H16Z H33Z		07	H01A H01B H16Z H33Z			
	08	I54A I54B		08	I54A I54B		08	I54A I54B			
	09	J02A J18A J18B		09	J02A J18A J18B		09	J02A J18A J18B			
	10	K15A		10	K15A		10	K15A			
	11	L12Z		11	L12Z		11	L12Z			
	12	M10Z M37Z		12	M10Z M37Z		12	M10Z M37Z			
	13	N16Z		13	N16Z		13	N16Z			
	21A	W01A W01B		21A	W01A W01B		21A	W01A W01B			
	21B	X06A X06B X06C		21B	X06A X06B X06C		21B	X06A X06B X06C			
	Prä	A06A A06B A06C A11A A36A A90A A93A A93B A93C A93D		Prä	A06A A06B A06C A11A A36A A90A A93A A93B A93C A93D		Prä	A06A A06B A06C A11A A36A A90A A93A A93B A93C A93D			
	92.30.21↔			BORP KP KPP	92.30.31↔			BORP KP KPP	92.31.00↔		BORP KP KPP
		01		B02A B02B B16Z			01	B02A B02B B16Z		01	B02A B02B B16Z
		02		C02A C02B			02	C02A C02B		02	C02A C02B
		03		D15A D15B D20Z D25A D25B			03	D15A D15B D20Z D25A D25B		03	D15A D15B D20Z D25A D25B
04		E01A E01B E03Z E08A E08B E86A	04	E01A E01B E03Z E08A E08B E86A		04	E01A E01B E03Z E08A E08B E86A				
06		G16Z G29A G29B G38A G38B	06	G16Z G29A G29B G38A G38B		06	G16Z G29A G29B G38A G38B				
07		H01A H01B H16Z H33Z	07	H01A H01B H16Z H33Z		07	H01A H01B H16Z H33Z				
08		I54A I54B	08	I54A I54B		08	I54A I54B				
09		J02A J18A J18B	09	J02A J18A J18B		09	J02A J18A J18B				
10		K15A	10	K15A		10	K15A				
11		L12Z	11	L12Z		11	L12Z				
12		M10Z M37Z	12	M10Z M37Z		12	M10Z M37Z				
13		N16Z	13	N16Z		13	N16Z				
21A		W01A W01B	21A	W01A W01B		21A	W01A W01B				
21B		X06A X06B X06C	21B	X06A X06B X06C		21B	X06A X06B X06C				
Prä		A06A A06B A06C A11A A36A A90A A93A A93B A93C A93D	Prä	A06A A06B A06C A11A A36A A90A A93A A93B A93C A93D		Prä	A06A A06B A06C A11A A36A A90A A93A A93B A93C A93D				
92.30.22↔			BORP KP KPP	92.30.32↔			BORP KP KPP	92.31.10↔			BORP KP KPP
		01	B02A B02B B16Z			01	B02A B02B B16Z			01	B02A B02B B16Z
		02	C02A C02B			02	C02A C02B			02	C02A C02B
		03	D15A D15B D20Z D25A D25B			03	D15A D15B D20Z D25A D25B			03	D15A D15B D20Z D25A D25B
		04	E01A E01B E03Z E08A E08B E86A			04	E01A E01B E03Z E08A E08B E86A			04	E01A E01B E03Z E08A E08B E86A
	06	G16Z G29A G29B G38A G38B	06		G16Z G29A G29B G38A G38B	06	G16Z G29A G29B G38A G38B				
	07	H01A H01B H16Z H33Z	07		H01A H01B H16Z H33Z	07	H01A H01B H16Z H33Z				
	08	I54A I54B	08		I54A I54B	08	I54A I54B				
	09	J02A J18A J18B	09		J02A J18A J18B	09	J02A J18A J18B				
	10	K15A	10		K15A	10	K15A				
	11	L12Z	11		L12Z	11	L12Z				
	12	M10Z M37Z	12		M10Z M37Z	12	M10Z M37Z				
	13	N16Z	13		N16Z	13	N16Z				
	21A	W01A W01B	21A		W01A W01B	21A	W01A W01B				
	21B	X06A X06B X06C	21B		X06A X06B X06C	21B	X06A X06B X06C				
	Prä	A06A A06B A06C A11A A36A A90A	Prä		A06A A06B A06C A11A A36A A90A A93A A93B A93C A93D	Prä	A06A A06B A06C A11A A36A A90A A93A A93B A93C A93D				

CHOP	MDC	DRG	CHOP	MDC	DRG	CHOP	MDC	DRG
92.32.00↔		BORP		01	B02A B02B B16Z			A93D
	01	B02A B02B B16Z		02	C02A C02B	92.39.01↔	01	BORP KP KPP
	02	C02A C02B		03	D15A D15B D20Z		01	B01A B01B B02A
	03	D15A D15B D20Z			D25A D25B			B02B B16Z B20A
	04	E01A E01B E03Z		04	E01A E01B E03Z			B20B B20C
		E08A E08B E86A			E08A E08B E86A		02	C02A C02B
	06	G16Z G29A G29B		06	G16Z G29A G29B		03	D15A D15B D20Z
		G38A G38B			G38A G38B			D25A D25B
	07	H01A H01B H16Z		07	H01A H01B H16Z		04	E01A E01B E03Z
		H33Z			H33Z			E08A E08B E86A
	08	I54A I54B		08	I54A I54B		06	G16Z G29A G29B
	09	J02A J18A J18B		09	J02A J18A J18B		07	G33Z G38A G38B
	10	K15A		10	K15A			H01A H01B H16Z
	11	L12Z		11	L12Z		08	H33Z
	12	M10Z M37Z		12	M10Z M37Z		09	I54A I54B
	13	N16Z		13	N16Z		09	J02A J18A J18B
	21A	W01A W01B		21A	W01A W01B		10	K15A
	21B	X06A X06B X06C		21B	X06A X06B X06C		11	L12Z L33Z
	Prä	A06A A06B A06C		Prä	A06A A06B A06C		12	M10Z M37Z
		A11A A36A A90A			A11A A36A A90A		13	N16Z
		A93A A93B A93C			A93A A93B A93C		21A	W01A W01B
		A93D			A93D		21B	X06A X06B X06C
			92.33.11↔		BORP KP KPP		Prä	A06A A06B A06C
				01	B02A B02B B16Z			A11A A36A A90A
				02	C02A C02B			A93A A93B A93C
				03	D15A D15B D20Z			A93D
					D25A D25B	92.39.11↔		BORP KP KPP
				04	E01A E01B E03Z		01	B01A B01B B02A
					E08A E08B E86A			B02B B16Z B20A
				06	G16Z G29A G29B			B20B B20C
					G38A G38B		02	C02A C02B
				07	H01A H01B H16Z		03	D15A D15B D20Z
					H33Z			D25A D25B
				08	I54A I54B		04	E01A E01B E03Z
				09	J02A J18A J18B			E08A E08B E86A
				10	K15A		06	G16Z G29A G29B
				11	L12Z			G33Z G38A G38B
				12	M10Z M37Z		07	H01A H01B H16Z
				13	N16Z			H33Z
				21A	W01A W01B		08	I54A I54B
				21B	X06A X06B X06C		09	J02A J18A J18B
				Prä	A06A A06B A06C		10	K15A
					A11A A36A A90A		11	L12Z L33Z
					A93A A93B A93C		12	M10Z M37Z
					A93D		13	N16Z
			92.39.00↔		BORP		21A	W01A W01B
				01	B01A B01B B02A		21B	X06A X06B X06C
					B02B B16Z B20A		Prä	A06A A06B A06C
					B20B B20C			A11A A36A A90A
				02	C02A C02B			A93A A93B A93C
				03	D15A D15B D20Z			A93D
					D25A D25B	92.39.20↔		BORP KP KPP
				04	E01A E01B E03Z		01	B01A B01B B02A
					E08A E08B E86A			B02B B16Z B20A
				06	G16Z G29A G29B			B20B B20C
					G33Z G38A G38B		02	C02A C02B
				07	H01A H01B H16Z		03	D15A D15B D20Z
					H33Z			D25A D25B
				08	I54A I54B		04	E01A E01B E03Z
				09	J02A J18A J18B			E08A E08B E86A
				10	K15A K15B		06	G16Z G29A G29B
				11	L12Z L33Z			G33Z G38A G38B
				12	M10Z M37Z		07	H01A H01B H16Z
				13	N16Z			H33Z
				21A	W01A W01B		08	I54A I54B
				21B	X06A X06B X06C		09	J02A J18A J18B
				Prä	A06A A06B A06C		10	K15A
					A11A A36A A90A		11	L12Z L33Z
					A93A A93B A93C			
92.33.01↔		BORP KP KPP			A93A A93B A93C			

CHOP	MDC	DRG	CHOP	MDC	DRG	CHOP	MDC	DRG
	12	M10Z M37Z		06	G16Z G29A G29B		01	B01A B01B B02A
	13	N16Z			G33Z G38A G38B			B02B B16Z B20A
	21A	W01A W01B		07	H01A H01B H16Z		02	B20B B20C
	21B	X06A X06B X06C			H33Z		03	C02A C02B
		X33Z		08	I54A I54B			D15A D15B D20Z
	Prä	A06A A06B A06C		09	J02A J18A J18B		04	D25A D25B
		A11A A36A A90A		10	K15A		06	E01A E01B E03Z
		A93A A93B A93C		11	L12Z L33Z			E08A E08B E86A
		A93D		12	M10Z M37Z		07	G16Z G29A G29B
92.39.21↔		BORP KP KPP		13	N16Z			G33Z G38A G38B
	01	B01A B01B B02A		21A	W01A W01B		07	H01A H01B H16Z
		B02B B16Z B20A		21B	X06A X06B X06C			H33Z
		B20B B20C			X33Z		08	I54A I54B
	02	C02A C02B		Prä	A06A A06B A06C		09	J02A J18A J18B
	03	D15A D15B D20Z			A11A A36A A90A		10	K15A
		D25A D25B			A93A A93B A93C		11	L12Z L33Z
	04	E01A E01B E03Z			A93D		12	M10Z M37Z
		E08A E08B E86A	92.39.30↔		BORP KP KPP		13	N16Z
	06	G16Z G29A G29B		01	B01A B01B B02A		21A	W01A W01B
		G33Z G38A G38B			B02B B16Z B20A		21B	X06A X06B X06C
		B20B B20C			B20B B20C			X33Z
	07	H01A H01B H16Z		02	C02A C02B		Prä	A06A A06B A06C
		H33Z		03	D15A D15B D20Z			A11A A36A A90A
	08	I54A I54B			D25A D25B			A93A A93B A93C
	09	J02A J18A J18B		04	E01A E01B E03Z			A93D
	10	K15A			E08A E08B E86A	92.39.39↔		BORP KP KPP
	11	L12Z L33Z		06	G16Z G29A G29B		01	B01A B01B B02A
	12	M10Z M37Z			G33Z G38A G38B			B02B B16Z B20A
	13	N16Z		07	H01A H01B H16Z			B20B B20C
	21A	W01A W01B			H33Z		02	C02A C02B
	21B	X06A X06B X06C		08	I54A I54B		03	D15A D15B D20Z
		X33Z		09	J02A J18A J18B			D25A D25B
	Prä	A06A A06B A06C		10	K15A		04	E01A E01B E03Z
		A11A A36A A90A		11	L12Z L33Z			E08A E08B E86A
		A93A A93B A93C		12	M10Z M37Z		06	G16Z G29A G29B
		A93D		13	N16Z			G33Z G38A G38B
92.39.22↔		BORP KP KPP		21A	W01A W01B		07	H01A H01B H16Z
	01	B01A B01B B02A		21B	X06A X06B X06C			H33Z
		B02B B16Z B20A			X33Z		08	I54A I54B
		B20B B20C		Prä	A06A A06B A06C		09	J02A J18A J18B
	02	C02A C02B			A11A A36A A90A		10	K15A
	03	D15A D15B D20Z			A93A A93B A93C		11	L12Z L33Z
		D25A D25B			A93D		12	M10Z M37Z
	04	E01A E01B E03Z			BORP KP KPP		13	N16Z
		E08A E08B E86A	92.39.31↔		B01A B01B B02A		21A	W01A W01B
	06	G16Z G29A G29B			B02B B16Z B20A		21B	X06A X06B X06C
		G33Z G38A G38B			B20B B20C			X33Z
		B20B B20C		02	C02A C02B		Prä	A06A A06B A06C
	07	H01A H01B H16Z		03	D15A D15B D20Z			A11A A36A A90A
		H33Z			D25A D25B			A93A A93B A93C
	08	I54A I54B		04	E01A E01B E03Z			A93D
	09	J02A J18A J18B			E08A E08B E86A	92.41↔		BORP KP KPP
	10	K15A		06	G16Z G29A G29B		01	B02A B02B B16Z
	11	L12Z L33Z			G33Z G38A G38B		02	C02A C02B
	12	M10Z M37Z		07	H01A H01B H16Z		03	D15A D15B D20Z
	13	N16Z			H33Z			D25A D25B
	21A	W01A W01B		08	I54A I54B		04	E01A E01B E03Z
	21B	X06A X06B X06C		09	J02A J18A J18B			E08A E08B E86A
		X33Z		10	K15A		06	G16Z G29A G29B
	Prä	A06A A06B A06C		11	L12Z L33Z			G38A G38B
		A11A A36A A90A		12	M10Z M37Z		07	H01A H01B H16Z
		A93A A93B A93C		13	N16Z			H33Z
		A93D		21A	W01A W01B		08	I54A I54B
92.39.29↔		BORP KP KPP		21B	X06A X06B X06C		09	J02A J18A J18B
	01	B01A B01B B02A			X33Z		10	K15A
		B02B B16Z B20A		Prä	A06A A06B A06C		11	L12Z
		B20B B20C			A11A A36A A90A		12	M10Z M37Z
	02	C02A C02B			A93A A93B A93C		13	N16Z
	03	D15A D15B D20Z			A93D		Prä	A06A A06B A06C
		D25A D25B	92.39.32↔		BORP KP KPP			A11A A36A A90A
	04	E01A E01B E03Z						
		E08A E08B E86A						

CHOP	MDC	DRG	CHOP	MDC	DRG	CHOP	MDC	DRG
		A93A A93B A93C A93D	93.86.L2†↔		FR 14 FR 7 HAK A06A A06B A06C A11A A11B A11C A11D			A06A A06B A06C A07A A11A A11B A11C A11D A43A GFK 7
93.38.05†↔	Prä	A92A A92B A92C 08 I97A I97B		Prä		93.89.94†↔		GFK 14 GFK 7
93.38.06†↔	Prä	A92A A92B 08 I97A	93.86.M2†↔		FR 14 FR 7 HAK A06A A06B A06C A11A A11B A11C A11D	93.89.95†↔	21A	W61B GFK 14 GFK 21 GFK 7
93.38.07†↔	Prä	A92A A92B 08 I97A		Prä		93.89.96†↔		W61B
93.38.11†↔	Prä	A92A A92B A92C 08 I97A I97B	93.86.N2†↔		FR 14 FR 7 HAK A06A A06B A06C A11A A11B A11C A11D	93.8A.26†↔	21A	W61B A97A A97B A97C A97D A97E A97F A97G
93.38.12†↔	Prä	A92A A92B 08 I97A		Prä		93.8A.27†↔	Prä	A06A A06B A06C A11A A11B A11C A11D A97A A97B A97C A97D A97E
93.38.13†↔	Prä	A92A A92B 08 I97A	93.86.O2†↔		FR 14 FR 7 HAK A06A A06B A06C A11A A11B A11C A11D	93.8A.28†↔	Prä	A06A A06B A06C A11A A11B A11C A11D A97A A97B A97C A97D A97E
93.41†↔	Prä	B61A 08 I10A I10B		Prä		93.8A.29†↔	Prä	A06A A06B A06C A11A A11B A11C A11D A97A A97B A97C A97D A97E
93.57.14†↔	21A	W02A W02B KVB I KVB II VAC	93.89.1K†↔		FR 7 A06A A06B A06C A07A			A06A A06B A06C A11A A11B A11C A11D A97A A97B A97C A97D A97E
93.59.51†↔		KP KPP MKOR 03 D15A D15B	93.89.1L†↔		FR 14 FR 7 HAK A06A A06B A06C A07A A11A A11B A11C A11D	93.8A.2A†↔	Prä	A06A A06B A06C A11A A11B A11C A11D A97A A97B A97C A97D A97E
		18B T60A T60B T60C T60D T60E T60F T60G		Prä		93.8A.36†↔	Prä	A06A A06B A06C A11A A11B A11C A11D A97A A97B A97C A97D A97E A97G
93.59.52†↔		Prä A94A A94B A94C HAK KP KPP MKOR	93.89.1M†↔		FR 14 FR 7 HAK B90A		Prä	A06A A06B A06C A11A A11B A11C A11D A97A A97B A97C A97D A97E A97G
		03 D15A D15B 17 R01A R01B R01C R01D R01E		Prä		93.8A.37†↔	Prä	A06A A06B A06C A11A A11B A11C A11D A97A A97B A97C A97D A97E
		18B T60A T60B T60C T60D T60E T60F T60G	93.89.1N†↔		FR 14 FR 7 HAK B90A			A06A A06B A06C A11A A11B A11C A11D A97A A97B A97C A97D A97E
93.59.53†↔		Prä A04A A94A A94B HAK KP KPP MKOR		Prä		93.8A.38†↔	Prä	A06A A06B A06C A11A A11B A11C A11D A97A A97B A97C A97D A97E
		03 D15A D15B 17 R01A R01B R01C R01D R01E	93.89.1O†↔		FR 14 FR 7 HAK B90A		Prä	A06A A06B A06C A11A A11B A11C A11D A97A A97B A97C A97D A97E
		18B T60A T60B T60C T60D T60E T60F T60G		Prä		93.8A.3A†↔	Prä	A06A A06B A06C A11A A11B A11C A11D A97A A97B A97C A97D A97E
93.86.E2†↔	Prä	A04A A94A A94B FR 7	93.89.1P†↔		FR 14 FR 7 HAK B90A	93.92.10†↔	06	G40Z G46A G46B G48A G48B G48C
	Prä	A06A A06B A06C A11A A11B A11C A11D		Prä		93.92.11†↔	06	P67A P67B P67C G40Z G46A G46B G48A G48B G48C
93.86.F2†↔	Prä	FR 14 FR 7 HAK A06A A06B A06C A11A A11B A11C A11D	93.89.1Q†↔		FR 14 FR 7 HAK B90A	93.92.12†↔	06	P67A P67B P67C G40Z G46A G46B G48A G48B G48C
	Prä	A06A A06B A06C A11A A11B A11C A11D		Prä		93.92.13†↔	15	P67A P67B P67C
93.86.G2†↔	Prä	FR 14 FR 7 HAK A06A A06B A06C A11A A11B A11C A11D	93.89.1R†↔		FR 14 FR 7 HAK B90A	93.92.14†↔	15	P67A P67B P67C
	Prä	A06A A06B A06C A11A A11B A11C A11D		Prä		93.92.99†↔	15	P67A P67B P67C
93.86.H2†↔	Prä	FR 14 FR 7 HAK A06A A06B A06C A11A A11B A11C A11D	93.89.1S†↔		FR 14 FR 7 HAK B90A	93.97†↔	21B	X62A
	Prä	A06A A06B A06C A11A A11B A11C A11D		Prä		93.9C.11†↔	15	P65A P66A P66B P67A P67B
93.86.I2†↔	Prä	FR 14 FR 7 HAK A06A A06B A06C A11A A11B A11C A11D	93.89.1T†↔		FR 14 FR 7 HAK B90A	93.9D.11†↔	15	P65A P66A P66B P67A P67B
	Prä	A06A A06B A06C A11A A11B A11C A11D		Prä		93.9D.12†↔	04	E78Z
93.86.J2†↔	Prä	FR 14 FR 7 HAK A06A A06B A06C A11A A11B A11C A11D	93.89.1U†↔		FR 14 FR 7 HAK B90A	93.A2.44†↔	Prä	A92A A92B A92C
	Prä	A06A A06B A06C A11A A11B A11C A11D		Prä		93.A2.45†↔	Prä	A92A A92B
93.86.K2†↔	Prä	FR 14 FR 7 HAK A06A A06B A06C A11A A11B A11C A11D	93.89.1V†↔		FR 14 FR 7 HAK B90A	93.A2.46†↔	Prä	A92A A92B
	Prä	A06A A06B A06C A11A A11B A11C A11D		Prä		93.A3.33†↔		KP
				Prä		93.A3.34†↔		KP
				Prä		94.26†↔	19	U61A
				Prä		94.27†↔	19	U61A
				Prä		94.31†↔	19	U41A U41B
				Prä		94.32†↔	19	U41A U41B
				Prä		94.33†↔	19	U41A U41B
				Prä		94.34†↔	19	U41A U41B

CHOP	MDC	DRG	CHOP	MDC	DRG	CHOP	MDC	DRG
94.35.11†↔	19	U66B	94.8X.40†↔	19	U41A U41B		15	P65B P66C P67A
94.35.12†↔	19	U66B	94.8X.41†↔	19	U41A U41B			P67B P67C
94.35.13†↔	19	U66B	94.8X.42†↔	19	U41A U41B	99.04.18†↔		HAK KP KPP
94.35.14†↔	19	U66B	94.8X.50†↔	19	U41A U41B		15	P65B P66C P67A
94.35.21†↔	19	U41A U41B U66B	94.8X.51†↔	19	U41A U41B			P67B P67C
94.35.22†↔	19	U41A U41B U66B	94.8X.52†↔	19	U41A U41B	99.04.19†↔		HAK KP KPP
94.35.23†↔	19	U41A U41B U66B	94.8X.99†↔	19	U41A U41B		15	P65B P66C P67A
94.35.24†↔	19	U41A U41B U66B	94.92.10†↔	19	U41A U41B			P67B P67C
94.36†↔	19	U41A U41B	94.92.11†↔	19	U41A U41B	99.04.1A†↔		HAK KP KPP
94.37†↔	19	U41A U41B	94.92.12†↔	19	U41A U41B		15	P65B P66C P67A
94.38†↔	19	U41A U41B	95.04†↔	02	C01Z C14Z			P67B P67C
94.39†↔	19	U41A U41B	96.35†↔	15	P66C P67A P67B	99.04.1B†↔		HAK KP KPP
94.3A.11†↔	19	U41A U41B U66B			P67C		15	P65B P66C P67A
94.3A.12†↔	19	U41A U41B U66B	96.6†↔	15	P66C P67A P67B			P67B P67C
94.3A.13†↔	19	U41A U41B U66B			P67C	99.04.1C†↔		HAK KP KPP
94.3A.14†↔	19	U41A U41B U66B	97.02†↔	06	G40Z G46A G46B		15	P65B P66C P67A
94.3A.15†↔	19	U41A U41B U66B			G46C G72A			P67B P67C
94.3A.16†↔	19	U41A U41B U66B	97.03†↔	06	G40Z G46A G46B	99.04.1D†↔		HAK KP KPP
94.3A.17†↔	19	U41A U41B U66B			G46C G72A		15	P65B P66C P67A
94.3A.18†↔	19	U41A U41B U66B	97.55†↔	07	H41A H41B H41C			P67B P67C
94.3A.1A†↔	19	U41A U41B U66B			H41D	99.04.1E†↔		HAK KP KPP
94.3A.1B†↔	19	U41A U41B U66B	97.56†↔	07	H41A H41B H41C		15	P65B P66C P67A
94.3A.1C†↔	19	U41A U41B U66B			H41D			P67B P67C
94.3A.1D†↔	19	U41A U41B U66B	97.61†↔	11	L42A	99.04.1F†↔		HAK KP KPP
94.3A.1E†↔	19	U41A U41B U66B	97.62†↔	11	L42A L63D L64A		15	P65B P66C P67A
94.3A.21†↔	19	U41A U41B U66B	97.65†↔	11	L20A L20B L20C			P67B P67C
94.3A.22†↔	19	U41A U41B U66B			L20D L20E	99.04.1G†↔		HAK KP KPP
94.3A.23†↔	19	U41A U41B U66B			M06Z M09A M09B		15	P65B P66C P67A
94.3A.24†↔	19	U41A U41B U66B			M37Z			P67B P67C
94.3A.25†↔	19	U41A U41B U66B	98.02†↔	06	G40Z G46A G46B	99.04.1H†↔		HAK KP KPP
94.3A.26†↔	19	U41A U41B U66B			G46C G72A		15	P65B P66C P67A
94.3A.27†↔	19	U41A U41B U66B	98.03†↔	06	G40Z G46A G46B			P67B P67C
94.3A.28†↔	19	U41A U41B U66B			G46C G72A	99.04.1I†↔		HAK KP KPP
94.3A.2A†↔	19	U41A U41B U66B	98.04†↔	06	G40Z G48A G48B		15	P65B P66C P67A
94.3A.2B†↔	19	U41A U41B U66B			G48C G72A			P67B P67C
94.3A.2C†↔	19	U41A U41B U66B	98.05†↔	06	G40Z G48A G48B	99.04.1J†↔		HAK KP KPP
94.3A.2D†↔	19	U41A U41B U66B			G48C G72A		15	P65B P66C P67A
94.3A.2E†↔	19	U41A U41B U66B	98.51†↔	11	L13A L13B L20B			P67B P67C
94.3B.11†↔	19	U66B			L38Z L42A L42B	99.04.1K†↔		HAK KP KPP
94.3B.12†↔	19	U66B	98.52†↔	07	H41A H41B H41C		15	P65B P66C P67A
94.3B.13†↔	19	U66B			H41D			P67B P67C
94.3B.14†↔	19	U66B	98.53†↔	07	H41A H41B H41C	99.04.1L†↔		HAK KP KPP
94.3B.15†↔	19	U66B			H41D		15	P65B P66C P67A
94.3C.11†↔	19	U66B	98.59†↔	07	H41A H41B H41C			P67B P67C
94.3C.12†↔	19	U66B			H41D	99.04.1M†↔		HAK KP KPP
94.3C.13†↔	19	U66B	99.01†↔		KP KPP		15	P65B P66C P67A
94.3C.14†↔	19	U66B			P65B P66C P67A			P67B P67C
94.3C.15†↔	19	U66B			P67B P67C	99.04.1N†↔		HAK KP KPP
94.3C.16†↔	19	U66B	99.04.00†↔	15	P65B P66C P67A		15	P65B P66C P67A
94.3C.17†↔	19	U66B			P67B P67C			P67B P67C
94.7X.00†↔	19	U41A U41B	99.04.09†↔	15	P65B P66C P67A	99.04.1O†↔		HAK KP KPP
94.7X.10†↔	19	U41A			P67B P67C		15	P65B P66C P67A
94.7X.11†↔	19	U41A	99.04.10†↔	15	P65B P66C P67A			P67B P67C
94.7X.12†↔	19	U41A			P67B P67C	99.04.1P†↔		HAK KP KPP
94.7X.20†↔	19	U41A	99.04.11†↔		KP KPP		15	P65B P66C P67A
94.7X.21†↔	19	U41A			P65B P66C P67A			P67B P67C
94.7X.22†↔	19	U41A			P67B P67C	99.04.21†↔	15	P65B P66C P67A
94.7X.23†↔	19	U41A	99.04.12†↔		KP KPP			P67B P67C
94.7X.30†↔	19	U41A			P65B P66C P67A	99.04.22†↔		KP KPP
94.7X.99†↔	19	U41A U41B			P67B P67C		15	P65B P66C P67A
94.8X.00†↔	19	U41A U41B	99.04.14†↔		KP KPP			P67B P67C
94.8X.10†↔	19	U41A U41B			P65B P66C P67A	99.04.23†↔		KP KPP
94.8X.11†↔	19	U41A U41B			P67B P67C		15	P65B P66C P67A
94.8X.12†↔	19	U41A U41B	99.04.15†↔		KP KPP			P67B P67C
94.8X.20†↔	19	U41A U41B			P65B P66C P67A	99.04.24†↔		KP KPP
94.8X.21†↔	19	U41A U41B			P67B P67C		15	P65B P66C P67A
94.8X.22†↔	19	U41A U41B	99.04.16†↔		HAK KP KPP			P67B P67C
94.8X.30†↔	19	U41A U41B			P65B P66C P67A	99.04.25†↔		KP KPP
94.8X.31†↔	19	U41A U41B			P67B P67C		15	P65B P66C P67A
94.8X.32†↔	19	U41A U41B	99.04.17†↔		HAK KP KPP			P67B P67C

CHOP	MDC	DRG	CHOP	MDC	DRG	CHOP	MDC	DRG
	15	P65B P66C P67A P67B P67C			P67B P67C KP KPP			P67B P67C KP
99.05.6C†↔		KP KPP	99.07.26†↔	15	P65B P66C P67A P67B P67C	99.09.23†↔	15	P65B P66C P67A P67B P67C
	15	P65B P66C P67A P67B P67C			KP KPP			KP
99.05.6D†↔		KP KPP	99.07.27†↔	15	P65B P66C P67A P67B P67C	99.09.24†↔	15	P65B P66C P67A P67B P67C
	15	P65B P66C P67A P67B P67C			KP KPP			KP
99.05.6E†↔		KP KPP	99.07.28†↔	15	P65B P66C P67A P67B P67C	99.09.25†↔	15	P65B P66C P67A P67B P67C
	15	P65B P66C P67A P67B P67C			KP KPP			KP
99.05.6F†↔		KP KPP	99.07.2A†↔	15	P65B P66C P67A P67B P67C	99.09.30†↔	15	P65B P66C P67A P67B P67C
	15	P65B P66C P67A P67B P67C			KP KPP			KP
99.05.6G†↔		HAK KP KPP	99.07.2B†↔	15	P65B P66C P67A P67B P67C	99.0A†↔	15	P65B P66C P67A P67B P67C
	15	P65B P66C P67A P67B P67C			KP KPP			P65B P66C P67A P67B P67C
99.05.6H†↔		HAK KP KPP	99.07.2C†↔	15	P65B P66C P67A P67B P67C	99.10.16†↔	01	B70A B70B B70C B70D B70E B70F B70H B70I
	15	P65B P66C P67A P67B P67C			KP KPP			B70A B70B B70C B70D B70E B70F B70H B70I
99.05.6I†↔		HAK KP KPP	99.07.31†↔	15	P65B P66C P67A P67B P67C	99.10.17†↔	01	B70A B70B B70C B70D B70E B70F B70H B70I
	15	P65B P66C P67A P67B P67C			KP KPP			B70A B70B B70C B70D B70E B70F B70H B70I
99.05.6J†↔		HAK KP KPP	99.07.32†↔	15	P65B P66C P67A P67B P67C	99.10.18†↔	01	B70A B70B B70C B70D B70E B70F B70H B70I
	15	P65B P66C P67A P67B P67C			KP KPP			B70A B70B B70C B70D B70E B70F B70H B70I
99.05.6K†↔		HAK KP KPP	99.07.33†↔	15	P65B P66C P67A P67B P67C	99.10.1A†↔	01	B70A B70B B70C B70D B70E B70F B70H B70I
	15	P65B P66C P67A P67B P67C			KP KPP			B70A B70B B70C B70D B70E B70F B70H B70I
99.05.6L†↔		HAK KP KPP	99.07.34†↔	15	P65B P66C P67A P67B P67C	99.10.1B†↔	01	B70A B70B B70C B70D B70E B70F B70H B70I
	15	P65B P66C P67A P67B P67C			KP KPP			B70A B70B B70C B70D B70E B70F B70H B70I
99.05.6M†↔		HAK KP KPP	99.07.35†↔	15	P65B P66C P67A P67B P67C	99.15†↔	15	P65B P66C P67A P67B P67C
	15	P65B P66C P67A P67B P67C			KP KPP			P65B P66C P67A P67B P67C
99.05.6N†↔		HAK KP KPP	99.07.36†↔	15	P65B P66C P67A P67B P67C	99.18†↔	15	P65B P66C P67A P67B P67C
	15	P65B P66C P67A P67B P67C			KP KPP			P65B P66C P67A P67B P67C
99.05.6O†↔		HAK KP KPP	99.07.37†↔	15	P65B P66C P67A P67B P67C	99.1A†↔	15	P65B P66C P67A P67B P67C
	15	P65B P66C P67A P67B P67C			KP KPP			P65B P66C P67A P67B P67C
99.05.6P†↔		HAK KP KPP	99.07.38†↔	15	P65B P66C P67A P67B P67C	99.22.16†↔	15	P66C P67A P67B P67C
	15	P65B P66C P67A P67B P67C			KP KPP			P66C P67A P67B P67C
99.05.6Q†↔		HAK KP KPP	99.07.3A†↔	15	P65B P66C P67A P67B P67C	99.22.17†↔	15	P66C P67A P67B P67C
	15	P65B P66C P67A P67B P67C			KP KPP			P66C P67A P67B P67C
99.05.6R†↔		HAK KP KPP	99.07.3B†↔	15	P65B P66C P67A P67B P67C	99.22.18†↔	15	P66C P67A P67B P67C
	15	P65B P66C P67A P67B P67C			KP KPP			P66C P67A P67B P67C
99.05.6S†↔		HAK KP KPP	99.07.3C†↔	15	P65B P66C P67A P67B P67C	99.22.1A†↔	15	P66C P67A P67B P67C
	15	P65B P66C P67A P67B P67C			KP KPP			P66C P67A P67B P67C
99.07.00†↔		HAK KP KPP	99.08†↔	15	P65B P66C P67A P67B P67C	99.25.51†↔	04 17	E86A R60B KPP MKOR
	15	P65B P66C P67A P67B P67C			KP			E86A R60B KPP MKOR
99.07.09†↔		HAK KP KPP	99.09.10†↔	15	P65B P66C P67A P67B P67C	99.25.52†↔	04 17	E86A R60B KPP MKOR
	15	P65B P66C P67A P67B P67C			KP			E86A R60B KPP MKOR
99.07.21†↔		HAK KP KPP	99.09.12†↔	15	P65B P66C P67A P67B P67C	99.25.53†↔	08 17	I65A R50A R50B R50C R60A R60B R62B
	15	P65B P66C P67A P67B P67C			KP			I65A R50A R50B R50C R60A R60B R62B
99.07.22†↔		HAK KP KPP	99.09.13†↔	15	P65B P66C P67A P67B P67C	99.25.54†↔	Prä	A15B KPP MKOR
	15	P65B P66C P67A P67B P67C			KP			A15B KPP MKOR
99.07.23†↔		HAK KP KPP	99.09.14†↔	15	P65B P66C P67A P67B P67C		08 17 Prä	I65A R50A R50B R50C A15B
	15	P65B P66C P67A P67B P67C			KP			I65A R50A R50B R50C A15B
99.07.24†↔		HAK KP KPP	99.09.15†↔	15	P65B P66C P67A P67B P67C	99.28.01†↔		KP KPP
	15	P65B P66C P67A P67B P67C			KP			KP KPP
99.07.25†↔		HAK KP KPP	99.09.20†↔	15	P65B P66C P67A P67B P67C	99.28.02†↔		KP KPP
	15	P65B P66C P67A			KP			KP KPP
	15	P65B P66C P67A			P65B P66C P67A P67B P67C	99.28.03†↔		KP KPP
	15	P65B P66C P67A			KP			KP KPP
	15	P65B P66C P67A			P65B P66C P67A	99.28.04†↔		KP KPP
	15	P65B P66C P67A			P65B P66C P67A	99.28.05†↔		KP KPP

CHOP	MDC	DRG	CHOP	MDC	DRG	CHOP	MDC	DRG
99.28.06†↔		KP KPP		17	R50A R50B R50C		01	B76A B76B B76C
99.28.07†↔		KP KPP			R61A R61B			B76D B76E B76F
99.60†↔	05	F62A	99.88†↔		KP KPP	99.B4.14†↔	01	B67A
99.63†↔	05	F62A		Prä	A91Z	99.B4.15†↔		HAK
99.65†↔	05	F62A	99.A0.11†↔	17	R61A R61B R63C		01	B21A B67A
99.71.00†↔	Prä	A91Z	99.A0.12†↔	17	R61A R61B R63C	99.B4.16†↔		HAK
99.71.12†↔		KP KPP	99.A4†↔	15	P67C		01	B21A B67A
	01	B68A	99.A5.31†↔	15	P67C	99.B5.10†↔	10	K64C
	Prä	A91Z	99.A6.11†↔	01	B63A B68A B71A	99.B5.20†↔	10	K64B
99.71.13†↔		KP KPP			B72B B76D B76E	99.B5.34†↔	10	K60A
	Prä	A91Z			B77A B81A B81B	99.B5.35†↔	10	K60A
99.71.99†↔		KP KPP			B85A	99.B5.36†↔	10	K60A
	Prä	A91Z		02	C61A	99.B6.26†↔	08	I02A I02B I32A
99.72.11†↔		KP KPP		03	D61A	99.B6.27†↔	08	I02A I02B I32A
	Prä	A91Z		19	U60A U64A	99.B6.28†↔	08	I02A I02B I32A
99.72.21†↔	23	Z43Z	99.A6.12†↔	01	B63A B68A B71A	99.B6.35†↔	08	I73A
99.73†↔		KP KPP			B72B B76D B76E	99.B6.36†↔	05	F04Z F13A F13B
	Prä	A91Z			B77A B81A B81B		08	I73A
99.74†↔		KP KPP			B85A	99.B6.37†↔	05	F04Z F13A F13B
	Prä	A91Z		02	C61A			F75A
99.76.00†↔		KP		03	D61A		08	I73A
	Prä	A17A A91Z		19	U60A U64A	99.B6.38†↔	05	F04Z F13A F13B
99.76.10†↔		KP KPP	99.A6.13†↔	01	B63A B68A B71A			F75A
	Prä	A17A A91Z			B72B B76D B76E		08	I73A
99.76.11†↔		KP KPP			B77A B81A B81B	99.B7.11†↔	01	B77A
	Prä	A17A A91Z			B85A		05	F73A
99.76.20†↔		KP KPP		02	C61A		21B	X62B X86A
	10	K09A K09B		03	D61A	99.B7.12†↔		KP
	Prä	A91Z		19	U60A U64A		01	B02A B03A B20A
99.76.99†↔		KP KPP	99.A7†↔	01	B63A B68A B69C			B20B B20C B39B
	Prä	A17A A91Z			B70A B70B B70D			B76A B87A B87B
99.78†↔	Prä	A91Z			B70E B71A B72B		03	D87Z
99.79.00†↔	Prä	A91Z			B76D B76E B77A		04	E87Z
99.79.11†↔		KP KPP			B81A B81B B85A		05	F73A F87Z
	Prä	A91Z		02	C61A		06	G67A G87A G87B
99.79.21†↔		KP KPP		03	D61A		07	H87A H87B
	Prä	A91Z		19	U60A U64A		09	J87A J87B
99.81.20†↔	15	P05A P05B P05C	99.B1.18†↔		HAK		10	K87Z
		P66A P66B P66C		07	H60A H60B H60C		11	L87Z
99.83†↔	15	P65B P66C P67A			H87A H87B		12	M38A M38B
		P67B P67C	99.B1.1A†↔		HAK		13	N01A N02A N33Z
99.84.15†↔	15	P67C		07	H60A H60B H60C		14	O38A O38B
99.84.16†↔	04	E77A			H87A H87B		16	Q37A Q37B
	15	P67C	99.B1.1B†↔		HAK		18A	S01Z
99.84.17†↔	04	E77A		07	H60A H60B H60C		18B	T60A T60B T60C
	15	P67C			H87A H87B			T60F T60G
99.84.18†↔	04	E77A	99.B1.1C†↔		HAK		19	U61A
	15	P67C		07	H60A H60B H60C		21A	W60A
99.84.25†↔	15	P67C			H87A H87B		21B	X37A X37B
99.84.26†↔	15	P67C	99.B1.1D†↔		HAK		23	Z02Z
99.84.27†↔	15	P67C		07	H60A H60B H60C	99.B7.13†↔	Prä	A94A A94B
99.84.28†↔	15	P67C			H87A H87B			KP
99.84.35†↔	15	P67C	99.B1.1E†↔		HAK		01	B01A B02A B03A
99.84.36†↔	15	P67C		07	H60A H60B H60C			B20A B39B B76A
99.84.37†↔	15	P67C			H87A H87B			B87A B90A B90B
99.84.38†↔	15	P67C	99.B1.1F†↔		HAK		03	D02A D37A D37B
99.84.45†↔	15	P67C		07	H60A H60B H60C			D87Z
99.84.46†↔	15	P67C			H87A H87B		04	E36A E36B E36C
99.84.47†↔	15	P67C	99.B1.1G†↔		HAK			E36D E87Z
99.84.48†↔	15	P67C		07	H60A H60B H60C		05	F37A F37B F73A
99.84.55†↔	15	P67C			H87A H87B			F87Z F90A F90B
99.84.56†↔	Prä	A15B	99.B1.1H†↔		HAK		06	G38A G67A G87A
	15	P67C		07	H60A H60B H60C		07	H87A
	17	R61A R61B			H87A H87B		08	I02A I02B I06A
99.84.57†↔	Prä	A15B	99.B3.17†↔	01	B76A B76B B76C			I09A I87Z I95A
	15	P67C			B76D B76E B76F		09	J87A
	17	R50A R50B R50C	99.B3.18†↔		HAK		10	K37A K37B K87Z
		R61A R61B		01	B76A B76B B76C		11	L37A L37B L87Z
99.84.58†↔	Prä	A15B	99.B3.1A†↔		B76D B76E B76F		12	M38A
	15	P67C			HAK		13	N01A N02A N33Z

CHOP	MDC	DRG	CHOP	MDC	DRG	CHOP	MDC	DRG
	14	O38A			G87A			B20A B36A B36B
	16	Q37A		07	H01A H33Z H41A			B36C B36D B39B
	17	R61A			H87A			B76A B87A B90A
	18A	S01Z		09	J87A			B90B
	18B	T01A T60A T60B		10	K37A K37B K87Z	03		D02A D37A D37B
		T60C T60F		11	L37A L37B L87Z			D87Z
	19	U61A U66A		12	M38A	04		E36A E36B E36C
	20	V01Z		13	N01A N02A N33Z			E36D E87Z
	21A	W60A		14	O38A	05		F36A F36B F36C
	21B	X37A		16	Q37A			F36D F37A F37B
	23	Z02Z		17	R50A R50B R50C			F73A F87Z F98A
	Prä	A90A A90B A93A			R60B R61A	06		G37Z G38A G67A
		A94A A94B A95B		18A	S01Z			G87A
		A97A A97B		18B	T01A T60A T60B	07		H01A H33Z H41A
99.B7.14†↔		KP			T60C T60F			H87A
	01	B01A B02A B03A		19	U66A	09		J87A
		B20A B36A B36B		20	V01Z	10		K37A K37B K87Z
		B36C B36D B39B		21A	W60A W61A	11		L37A L37B L87Z
		B76A B87A B90A		21B	X37A	12		M38A
		B90B		22	Y02A Y62A	13		N01A N02A N33Z
	03	D02A D37A D37B		23	Z02Z	14		O38A
		D87Z		Prä	A04A A06A A06B	16		Q37A
	04	E36A E36B E36C			A06C A11A A11B	17		R50A R50B R50C
		E36D E87Z			A11C A11D A15A			R60B R61A
	05	F36A F36B F36C			A93A A94A A94B	18A		S01Z
		F36D F37A F37B			A95A A95B A97A	18B		T01A T60A T60B
		F73A F87Z F90A			A97B			T60C T60F
		F90B F98A	99.B7.16†↔		INTK I KP VB	19		U66A
	06	G37Z G38A G67A		01	B01A B02A B03A	20		V01Z
		G87A			B20A B36A B36B	21A		W60A W61A
	07	H01A H33Z H41A			B36C B36D B39B	21B		X37A
		H87A			B76A B87A B90A	22		Y02A Y62A
	08	I02A I02B I06A			B90B	23		Z02Z
		I09A I87Z I95A		03	D02A D37A D37B	Prä		A04A A06A A06B
	09	J87A			D87Z			A06C A11A A11B
	10	K37A K37B K87Z		04	E36A E36B E36C			A11C A11D A15A
	11	L37A L37B L87Z			E36D E87Z			A93A A94A A94B
	12	M38A		05	F36A F36B F36C			A95A A95B A97A
	13	N01A N02A N33Z			F36D F37A F37B	99.B7.18†↔		INTK I INTK II KP
	14	O38A			F73A F87Z F98A			VB
	16	Q37A		06	G37Z G38A G67A	01		B01A B02A B03A
	17	R50A R50B R50C			G87A			B20A B36A B36B
		R60B R61A		07	H01A H33Z H41A			B36C B36D B39B
	18A	S01Z			H87A			B76A B87A B90A
	18B	T01A T60A T60B		09	J87A			B90B
		T60C T60F		10	K37A K37B K87Z	03		D02A D37A D37B
	19	U61A U66A		11	L37A L37B L87Z			D87Z
	20	V01Z		12	M38A	04		E36A E36B E36C
	21A	W60A W61A		13	N01A N02A N33Z			E36D E87Z
	21B	X37A		14	O38A	05		F36A F36B F36C
	22	Y02A Y62A		16	Q37A			F37A F37B F73A
	23	Z02Z		17	R50A R50B R50C			F87Z F98A
	Prä	A04A A15A A90A			R60B R61A	06		G37Z G38A G67A
		A90B A93A A94A		18A	S01Z			G87A
		A94B A95A A95B		18B	T01A T60A T60B	07		H01A H33Z H41A
		A97A A97B			T60C T60F			H87A
99.B7.15†↔		INTK I KP VB		19	U66A	09		J87A
	01	B01A B02A B03A		20	V01Z	10		K37A K37B K87Z
		B20A B36A B36B		21A	W60A W61A	11		L37A L37B L87Z
		B36C B36D B39B		21B	X37A	12		M38A
		B76A B87A B90A		22	Y02A Y62A	13		N01A N02A N33Z
		B90B		23	Z02Z	14		O38A
	03	D02A D37A D37B		Prä	A04A A06A A06B	16		Q37A
		D87Z			A06C A11A A11B	17		R50A R50B R50C
	04	E36A E36B E36C			A11C A11D A15A			R60B R61A
		E36D E87Z			A93A A94A A94B	18A		S01Z
	05	F36A F36B F36C	99.B7.17†↔		A95A A95B A97A	18B		T01A T60A T60B
		F36D F37A F37B			INTK I INTK II KP			T60C T60F
		F73A F87Z F98A			VB	19		U66A
	06	G37Z G38A G67A		01	B01A B02A B03A	20		V01Z

CHOP	MDC	DRG	CHOP	MDC	DRG	CHOP	MDC	DRG
	21A	W60A W61A		13	N01A N02A N33Z			F37A F37B F73A
	21B	X37A		14	O38A			F87Z F98A
	22	Y02A Y62A		16	Q37A	06		G37Z G38A G67A
	23	Z02Z		17	R50A R50B R50C			G87A
	Prä	A04A A06A A06B			R60B R61A	07		H01A H33Z H41A
		A06C A11A A11B		18A	S01Z			H87A
		A11C A11D A15A		18B	T01A T60A T60B	09		J87A
		A93A A94A A94B			T60C T60F	10		K37A K37B K87Z
		A95A A95B A97A		19	U66A	11		L37A L37B L87Z
99.B7.1A†↔		INTK I INTK II KP		20	V01Z	12		M38A
		VB		21A	W60A W61A	13		N01A N02A N33Z
	01	B01A B02A B03A		21B	X37A	14		O38A
		B20A B36A B39B		22	Y02A Y62A	16		Q37A
		B76A B87A B90A		23	Z02Z	17		R50A R50B R50C
		B90B		Prä	A04A A06A A06B			R60B R61A
	03	D02A D37A D37B			A06C A11A A11B	18A		S01Z
		D87Z			A11C A11D A15A	18B		T01A T60A T60B
	04	E36A E36B E36C			A93A A94A A94B			T60C T60F
		E36D E87Z			A95A A95B A97A	19		U66A
	05	F36A F36B F36C	99.B7.1C†↔		INTK I INTK II KP	20		V01Z
		F37A F37B F73A			SVB VB	21A		W60A W61A
		F87Z F98A		01	B01A B02A B03A	21B		X37A
	06	G37Z G38A G67A			B20A B36A B39B	22		Y02A Y62A
		G87A			B76A B87A B90A	23		Z02Z
	07	H01A H33Z H41A			B90B	Prä		A04A A06A A06B
		H87A		03	D02A D37A D37B			A06C A07B A11A
	09	J87A			D87Z			A11B A11C A11D
	10	K37A K37B K87Z		04	E36A E36B E36C			A15A A93A A94A
	11	L37A L37B L87Z			E36D E87Z			A94B A95A A95B
	12	M38A		05	F36A F36B F36C			A97A
	13	N01A N02A N33Z			F37A F37B F73A	99.B7.1E†↔		INTK I INTK II KP
	14	O38A			F87Z F98A			SVB VB
	16	Q37A		06	G37Z G38A G67A		01	B01A B02A B03A
	17	R50A R50B R50C			G87A			B20A B36A B39B
		R60B R61A		07	H01A H33Z H41A			B76A B87A B90A
	18A	S01Z			H87A			B90B
	18B	T01A T60A T60B		09	J87A	03		D02A D37A D37B
		T60C T60F		10	K37A K37B K87Z			D87Z
	19	U66A		11	L37A L37B L87Z	04		E36A E36B E36C
	20	V01Z		12	M38A			E36D E87Z
	21A	W60A W61A		13	N01A N02A N33Z	05		F36A F36B F36C
	21B	X37A		14	O38A			F37A F37B F73A
	22	Y02A Y62A		16	Q37A			F87Z F98A
	23	Z02Z		17	R50A R50B R50C	06		G37Z G38A G67A
	Prä	A04A A06A A06B			R60B R61A			G87A
		A06C A11A A11B		18A	S01Z	07		H01A H33Z H41A
		A11C A11D A15A		18B	T01A T60A T60B			H87A
		A93A A94A A94B			T60C T60F	09		J87A
		A95A A95B A97A		19	U66A	10		K37A K37B K87Z
99.B7.1B†↔		INTK I INTK II KP		20	V01Z	11		L37A L37B L87Z
		SVB VB		21A	W60A W61A	12		M38A
	01	B01A B02A B03A		21B	X37A	13		N01A N02A N33Z
		B20A B36A B39B		22	Y02A Y62A	14		O38A
		B76A B87A B90A		23	Z02Z	16		Q37A
		B90B		Prä	A04A A06A A06B	17		R50A R50B R50C
	03	D02A D37A D37B			A06C A11A A11B			R60B R61A
		D87Z			A11C A11D A15A	18A		S01Z
	04	E36A E36B E36C			A93A A94A A94B	18B		T01A T60A T60B
		E36D E87Z			A95A A95B A97A			T60C T60F
	05	F36A F36B F36C	99.B7.1D†↔		INTK I INTK II KP	19		U66A
		F37A F37B F73A			SVB VB	20		V01Z
		F87Z F98A		01	B01A B02A B03A	21A		W60A W61A
	06	G37Z G38A G67A			B20A B36A B39B	21B		X37A
		G87A			B76A B87A B90A	22		Y02A Y62A
	07	H01A H33Z H41A			B90B	23		Z02Z
		H87A		03	D02A D37A D37B	Prä		A04A A06A A06B
	09	J87A			D87Z			A06C A07B A11A
	10	K37A K37B K87Z		04	E36A E36B E36C			A11B A11C A11D
	11	L37A L37B L87Z			E36D E87Z			A15A A93A A94A
	12	M38A		05	F36A F36B F36C			A94B A95A A95B

CHOP	MDC	DRG	CHOP	MDC	DRG	CHOP	MDC	DRG
99.B7.1F†↔		A97A		19	T60C T60F		09	H87A
		INTK I INTK II KP		20	U66A		10	J87A
	01	SVB VB		21A	V01Z		11	K37A K37B K87Z
		B01A B02A B03A		21B	W60A W61A		12	L37A L37B L87Z
		B20A B36A B39B		22	X37A		13	M38A
		B76A B87A B90A		23	Y02A Y62A		14	N01A N02A N33Z
		B90B		Prä	Z02Z		16	O38A
	03	D02A D37A D37B	99.B7.1H†↔		A04A A06A A06B		17	Q37A
		D87Z			A06C A07A A07B		18A	R50A R50B R50C
	04	E36A E36B E36C			A11A A11B A11C		18B	R60B R61A
		E36D E87Z			A11D A15A A93A		19	S01Z
	05	F36A F36B F36C			A94A A94B A95A		20	T01A T60A T60B
		F37A F37B F73A			A95B A97A		21A	T60C T60F
	06	F87Z F98A			INTK I INTK II KP		21B	U66A
		G37Z G38A G67A			SVB VB		22	V01Z
		G87A		01	B01A B02A B03A		23	W60A W61A
	07	H01A H33Z H41A			B20A B36A B39B		Prä	X37A
		H87A			B76A B87A B90A			Y02A Y62A
	09	J87A			B90B			Z02Z
	10	K37A K37B K87Z		03	D02A D37A D37B			A04A A06A A06B
	11	L37A L37B L87Z			D87Z			A06C A07A A07B
	12	M38A			E36A E36B E36C			A11A A11B A11C
	13	N01A N02A N33Z			E36D E87Z			A11D A15A A93A
	14	O38A			F36A F36B F36C			A94A A94B A95A
	16	Q37A			F37A F37B F73A			A95B A97A
	17	R50A R50B R50C			F87Z F98A	99.B7.1J†↔		INTK I INTK II KP
		R60B R61A			G37Z G38A G67A			SVB VB
	18A	S01Z			G87A		01	B01A B02A B03A
	18B	T01A T60A T60B			H01A H33Z H41A			B20A B36A B39B
		T60C T60F			H87A		03	B76A B87A B90A
	19	U66A			J87A			B90B
	20	V01Z			K37A K37B K87Z			D02A D37A D37B
	21A	W60A W61A			L37A L37B L87Z		04	D87Z
	21B	X37A			M38A			E36A E36B E36C
	22	Y02A Y62A			N01A N02A N33Z		05	E36D E87Z
	23	Z02Z			O38A			F36A F36B F36C
Prä	A04A A06A A06B			Q37A		06	F37A F37B F73A	
	A06C A07B A11A			R50A R50B R50C			F87Z F98A	
	A11B A11C A11D			R60B R61A		06	G37Z G38A G67A	
	A15A A93A A94A			S01Z			G87A	
	A94B A95A A95B			T01A T60A T60B		07	H01A H33Z H41A	
	A97A			T60C T60F			H87A	
99.B7.1G†↔		INTK I INTK II KP		19	U66A		09	J87A
	SVB VB			20	V01Z		10	K37A K37B K87Z
01	B01A B02A B03A			21A	W60A W61A		11	L37A L37B L87Z
	B20A B36A B39B			21B	X37A		12	M38A
	B76A B87A B90A			22	Y02A Y62A		13	N01A N02A N33Z
	B90B			23	Z02Z		14	O38A
03	D02A D37A D37B			Prä	A04A A06A A06B		16	Q37A
	D87Z				A06C A07A A07B		17	R50A R50B R50C
04	E36A E36B E36C				A11A A11B A11C		18A	R60B R61A
	E36D E87Z				A11D A15A A93A		18B	S01Z
05	F36A F36B F36C				A94A A94B A95A			T01A T60A T60B
	F37A F37B F73A				A95B A97A			T60C T60F
06	F87Z F98A		99.B7.1I†↔		INTK I INTK II KP		19	U66A
	G37Z G38A G67A				SVB VB		20	V01Z
	G87A				B01A B02A B03A		21A	W60A W61A
07	H01A H33Z H41A				B20A B36A B39B		21B	X37A
	H87A				B76A B87A B90A		22	Y02A Y62A
09	J87A				B90B		23	Z02Z
10	K37A K37B K87Z				D02A D37A D37B		Prä	A04A A06A A06B
11	L37A L37B L87Z				D87Z			A06C A07A A07B
12	M38A				E36A E36B E36C			A11A A11B A11C
13	N01A N02A N33Z				E36D E87Z			A11D A15A A93A
14	O38A				F36A F36B F36C			A94A A94B A95A
16	Q37A				F37A F37B F73A			A95B A97A
17	R50A R50B R50C				F87Z F98A			INTK I INTK II KP
	R60B R61A				G37Z G38A G67A			SVB VB
18A	S01Z				G87A		01	B01A B02A B03A
18B	T01A T60A T60B				H01A H33Z H41A			B20A B36A B39B

CHOP	MDC	DRG	CHOP	MDC	DRG	CHOP	MDC	DRG
		B76A B87A B90A		22	Y02A Y62A		13	N01A N02A N33Z
		B90B		23	Z02Z		14	O38A
	03	D02A D37A D37B		Prä	A04A A06A A06B		16	Q37A
		D87Z			A06C A07A A07B		17	R50A R50B R50C
	04	E36A E36B E36C			A11A A11B A11C			R60B R61A
		E36D E87Z			A11D A15A A93A		18A	S01Z
	05	F36A F36B F36C			A94A A94B A95A		18B	T01A T60A T60B
		F37A F37B F73A	99.B7.1M†↔		A95B A97A			T60C T60F
		F87Z F98A			INTK I INTK II KP		19	U66A
	06	G37Z G38A G67A			SVB VB		20	V01Z
		G87A		01	B01A B02A B03A		21A	W60A W61A
	07	H01A H33Z H41A			B20A B36A B39B		21B	X37A
		H87A			B76A B87A B90A		22	Y02A Y62A
	09	J87A			B90B		23	Z02Z
	10	K37A K37B K87Z		03	D02A D37A D37B		Prä	A04A A06A A06B
	11	L37A L37B L87Z			D87Z			A06C A07A A07B
	12	M38A		04	E36A E36B E36C			A11A A11B A11C
	13	N01A N02A N33Z			E36D E87Z			A11D A15A A93A
	14	O38A		05	F36A F36B F36C			A94A A94B A95A
	16	Q37A			F37A F37B F73A			A95B A97A
	17	R50A R50B R50C			F87Z F98A	99.B7.1O†↔		INTK I INTK II KP
		R60B R61A		06	G37Z G38A G67A			SVB VB
	18A	S01Z			G87A		01	B01A B02A B03A
	18B	T01A T60A T60B		07	H01A H33Z H41A			B20A B36A B39B
		T60C T60F			H87A			B76A B87A B90A
	19	U66A		09	J87A			B90B
	20	V01Z		10	K37A K37B K87Z		03	D02A D37A D37B
	21A	W60A W61A		11	L37A L37B L87Z			D87Z
	21B	X37A		12	M38A		04	E36A E36B E36C
	22	Y02A Y62A		13	N01A N02A N33Z			E36D E87Z
	23	Z02Z		14	O38A		05	F36A F36B F36C
	Prä	A04A A06A A06B		16	Q37A			F37A F37B F73A
		A06C A07A A07B		17	R50A R50B R50C			F87Z F98A
		A11A A11B A11C			R60B R61A		06	G37Z G38A G67A
		A11D A15A A93A		18A	S01Z			G87A
		A94A A94B A95A		18B	T01A T60A T60B		07	H01A H33Z H41A
		A95B A97A			T60C T60F			H87A
99.B7.1L†↔		INTK I INTK II KP		19	U66A		09	J87A
		SVB VB		20	V01Z		10	K37A K37B K87Z
	01	B01A B02A B03A		21A	W60A W61A		11	L37A L37B L87Z
		B20A B36A B39B		21B	X37A		12	M38A
		B76A B87A B90A		22	Y02A Y62A		13	N01A N02A N33Z
		B90B		23	Z02Z		14	O38A
	03	D02A D37A D37B		Prä	A04A A06A A06B		16	Q37A
		D87Z			A06C A07A A07B		17	R50A R50B R50C
	04	E36A E36B E36C			A11A A11B A11C			R60B R61A
		E36D E87Z			A11D A15A A93A		18A	S01Z
	05	F36A F36B F36C			A94A A94B A95A		18B	T01A T60A T60B
		F37A F37B F73A	99.B7.1N†↔		A95B A97A			T60C T60F
		F87Z F98A			INTK I INTK II KP		19	U66A
	06	G37Z G38A G67A			SVB VB		20	V01Z
		G87A		01	B01A B02A B03A		21A	W60A W61A
	07	H01A H33Z H41A			B20A B36A B39B		21B	X37A
		H87A			B76A B87A B90A		22	Y02A Y62A
	09	J87A			B90B		23	Z02Z
	10	K37A K37B K87Z		03	D02A D37A D37B		Prä	A04A A06A A06B
	11	L37A L37B L87Z			D87Z			A06C A07A A07B
	12	M38A		04	E36A E36B E36C			A11A A11B A11C
	13	N01A N02A N33Z			E36D E87Z			A11D A15A A93A
	14	O38A		05	F36A F36B F36C			A94A A94B A95A
	16	Q37A			F37A F37B F73A			A95B A97A
	17	R50A R50B R50C			F87Z F98A	99.B7.21†↔	Prä	A06A A06B A06C
		R60B R61A		06	G37Z G38A G67A			A11A A11B A11C
	18A	S01Z			G87A			A11D A90A A90B
	18B	T01A T60A T60B		07	H01A H33Z H41A			A94A A94B A97A
		T60C T60F			H87A		01	B01A B02A B03A
	19	U66A		09	J87A			B20A B36A B36B
	20	V01Z		10	K37A K37B K87Z			B36C B36D B90A
	21A	W60A W61A		11	L37A L37B L87Z			B90B
	21B	X37A		12	M38A			

CHOP	MDC	DRG	CHOP	MDC	DRG	CHOP	MDC	DRG
	03	D02A D37A D37B		03	D02A D37A D37B		01	B01A B02A B03A
	04	E36A E36B E36C E36D		04	E36A E36B E36C E36D			B20A B36A B36B B36C B36D B90A B90B
	05	F36A F36B F36C F36D F90A F90B F98A		05	F36A F36B F36C F36D F98A		03	D02A D37A D37B
	06	G37Z G38A G67A		06	G37Z G38A G67A		04	E36A E36B E36C E36D
	07	H01A H33Z H41A H87A		07	H01A H33Z H41A H87A		05	F36A F36B F36C F98A
	08	I02A I02B I06A I09A I87Z I95A		09	J87A		06	G37Z G38A G67A
	09	J87A		10	K37A K37B		07	H01A H33Z H41A H87A
	10	K37A K37B		11	L37A L37B		09	J87A
	11	L37A L37B		12	M38A		10	K37A K37B
	12	M38A		14	O38A		11	L37A L37B
	14	O38A		15	P03A P03B P03C P04A P04B P04C P05A P05B P05C P60B P66B P67A		12	M38A
	15	P60B P66B P67A		16	Q37A		14	O38A
	16	Q37A		17	R50A R50B R50C R60B		15	P03A P03B P03C P04A P04B P04C P05A P05B P05C P60B P66B P67A
	17	R50A R50B R50C R60B		18B	T01A T60A T60B T60C T60F		16	Q37A
	18B	T01A T60A T60B T60C T60F		19	U66A		17	R50A R50B R50C R60B
	19	U61A U66A		20	V01Z		18B	T01A T60A T60B T60C T60F
	20	V01Z		21A	W60A W61A		19	U66A
	21A	W60A W61A		21B	X37A		20	V01Z
	21B	X37A		22	Y02A Y62A		21A	W60A W61A
	22	Y02A Y62A		23	Z02Z		21B	X37A
	23	Z02Z		Prä	A06A A06B A06C A11A A11B A11C A11D A94A A94B A97A A97B		22	Y02A Y62A
99.B7.22†↔		INTK I VB		Prä	A06A A06B A06C A11A A11B A11C A11D A94A A94B A97A A97B		23	Z02Z
	01	B01A B02A B03A B20A B36A B36B B36C B36D B90A B90B	99.B7.24†↔		INTK I VB		Prä	A06A A06B A06C A11A A11B A11C A11D A94A A94B A97A
	03	D02A D37A D37B		01	B01A B02A B03A B20A B36A B36B B36C B36D B90A B90B	99.B7.26†↔	01	INTK I INTK II VB B01A B02A B03A B20A B36A B36B B36C B36D B90A B90B
	04	E36A E36B E36C E36D		03	D02A D37A D37B		03	D02A D37A D37B
	05	F36A F36B F36C F36D F98A		04	E36A E36B E36C E36D		04	E36A E36B E36C E36D
	06	G37Z G38A G67A		05	F36A F36B F36C F98A		05	F36A F36B F36C F98A
	07	H01A H33Z H41A H87A		06	G37Z G38A G67A		06	G37Z G38A G67A
	09	J87A		07	H01A H33Z H41A H87A		07	H01A H33Z H41A H87A
	10	K37A K37B		09	J87A		09	J87A
	11	L37A L37B		10	K37A K37B		10	K37A K37B
	12	M38A		11	L37A L37B		11	L37A L37B
	14	O38A		12	M38A		12	M38A
	15	P03A P03B P03C P04A P04B P04C P05A P05B P05C P60B P66B P67A		14	O38A		14	O38A
	16	Q37A		15	P03A P03B P03C P04A P04B P04C P05A P05B P05C P60B P66B P67A		15	P03A P03B P03C P04A P04B P04C P05A P05B P05C P60B P66B P67A
	17	R50A R50B R50C R60B		16	Q37A		16	Q37A
	18B	T01A T60A T60B T60C T60F		17	R50A R50B R50C R60B		17	R50A R50B R50C R60B
	19	U66A		18B	T01A T60A T60B T60C T60F		18B	T01A T60A T60B T60C T60F
	20	V01Z		19	U66A		19	U66A
	21A	W60A W61A		20	V01Z		20	V01Z
	21B	X37A		21A	W60A W61A		21A	W60A W61A
	22	Y02A Y62A		21B	X37A		21B	X37A
	23	Z02Z		22	Y02A Y62A		22	Y02A Y62A
	Prä	A06A A06B A06C A11A A11B A11C A11D A94A A94B A97A A97B		23	Z02Z		23	Z02Z
99.B7.23†↔		INTK I VB		Prä	A06A A06B A06C A11A A11B A11C A11D A94A A94B A97A		Prä	A06A A06B A06C
	01	B01A B02A B03A B20A B36A B36B B36C B36D B90A B90B	99.B7.25†↔		INTK I INTK II VB			

CHOP	MDC	DRG	CHOP	MDC	DRG	CHOP	MDC	DRG	
99.B7.27†↔	01	A11A A11B A11C	99.B7.2A†↔	01	23 Z02Z	99.B7.2C†↔	01	20 V01Z	
		A11D A94A A94B			Prä A06A A06B A06C			21A W60A W61A	
		A97A			A07B A11A A11B			21B X37A	
		INTK I INTK II VB			A11C A11D A94A			22 Y02A Y62A	23 Z02Z
		B01A B02A B03A			A94B A97A			Prä A06A A06B A06C	Prä A07B A11A A11B
		B20A B36A B90A			INTK I INTK II SVB			A11C A11D A94A	A11C A11D A94A
		B90B			VB			A94B A97A	A94B A97A
		D02A D37A D37B			B01A B02A B03A			INTK I INTK II SVB	VB
		E36A E36B E36C			B20A B36A B90A			VB	B01A B02A B03A
		E36D			B90B			D02A D37A D37B	B20A B36A B90A
		F36A F36B F36C			D02A D37A D37B			E36A E36B E36C	B90B
		F98A			E36A E36B E36C			E36D	B90B
		G37Z G38A G67A			F36A F36B F36C			F98A	D02A D37A D37B
		H01A H33Z H41A			F98A			G37Z G38A G67A	E36A E36B E36C
		H87A			G37Z G38A G67A			H01A H33Z H41A	E36D
		J87A			H01A H33Z H41A			H87A	F36A F36B F36C
		K37A K37B			J87A			J87A	F98A
		L37A L37B			K37A K37B			K37A K37B	G37Z G38A G67A
		M38A			L37A L37B			L37A L37B	H01A H33Z H41A
		O38A			M38A			M38A	H87A
		P03A P03B P03C			O38A			O38A	J87A
		P04A P04B P04C			P03A P03B P04A			P04B P04C P05A	K37A K37B
		P05A P05B P05C			P04B P04C P05A			P05B P05C P60B	L37A L37B
		P60B P66B P67A			P66B P67A			Q37A	M38A
		Q37A			Q37A			R50A R50B R50C	O38A
		R50A R50B R50C			R60B			R60B	P03A P03B P04A
		R60B			T01A T60A T60B			T60C T60F	P04B P04C P05A
		T01A T60A T60B			T60C T60F			U66A	P05B P05C P60B
		T60C T60F			U66A			V01Z	P66B P67A
		U66A			W60A W61A			W60A W61A	Q37A
		V01Z			X37A			X37A	R50A R50B R50C
		W60A W61A			Y02A Y62A			Y02A Y62A	R60B
		X37A			Z02Z			Z02Z	T01A T60A T60B
Y02A Y62A	Prä A06A A06B A06C	Prä A06A A06B A06C	T60C T60F						
Z02Z	A11A A11B A11C	A07B A11A A11B	U66A						
Prä A06A A06B A06C	A11D A94A A94B	A11C A11D A94A	V01Z						
A11A A11B A11C	A97A	A94B A97A	W60A W61A						
A11D A94A A94B	INTK I INTK II VB	INTK I INTK II SVB	W60A W61A						
A97A	B01A B02A B03A	VB	X37A						
INTK I INTK II VB	B20A B36A B90A	VB	Y02A Y62A						
B01A B02A B03A	B90B	B01A B02A B03A	Z02Z						
B20A B36A B90A	D02A D37A D37B	B20A B36A B90A	Prä A06A A06B A06C						
B90B	E36A E36B E36C	B90B	A07B A11A A11B						
D02A D37A D37B	E36D	D02A D37A D37B	A11C A11D A94A						
E36A E36B E36C	F36A F36B F36C	E36A E36B E36C	A94B A97A						
E36D	F98A	E36D	INTK I INTK II SVB						
F36A F36B F36C	G37Z G38A G67A	F36A F36B F36C	VB						
F98A	H01A H33Z H41A	F98A	B01A B02A B03A						
G37Z G38A G67A	H87A	G37Z G38A G67A	B20A B36A B90A						
H01A H33Z H41A	J87A	H01A H33Z H41A	B90B						
H87A	K37A K37B	H87A	D02A D37A D37B						
J87A	L37A L37B	J87A	E36A E36B E36C						
K37A K37B	M38A	K37A K37B	E36D						
L37A L37B	O38A	L37A L37B	F36A F36B F36C						
M38A	P03A P03B P04A	M38A	F98A						
O38A	P04B P04C P05A	O38A	G37Z G38A G67A						
P03A P03B P04A	P05B P05C P60B	P03A P03B P04A	H01A H33Z H41A						
P04B P04C P05A	P66B P67A	P04B P04C P05A	H87A						
P05B P05C P60B	Q37A	P05B P05C P60B	J87A						
P66B P67A	R50A R50B R50C	P66B P67A	K37A K37B						
Q37A	R60B	Q37A	L37A L37B						
R50A R50B R50C	T01A T60A T60B	R50A R50B R50C	M38A						
R60B	T60C T60F	R60B	O38A						
T01A T60A T60B	U66A	T01A T60A T60B	P03A P03B P04A						
T60C T60F	V01Z	T60C T60F	P04B P04C P05A						
U66A	W60A W61A	U66A	P05B P05C P60B						
V01Z	X37A	W60A W61A	P66B P67A						
W60A W61A	Y02A Y62A	X37A	Q37A						
X37A	Z02Z	Y02A Y62A	R50A R50B R50C						
Y02A Y62A	Prä A06A A06B A06C	Z02Z							
	A11A A11B A11C	Prä A06A A06B A06C							
	A11D A94A A94B	A07B A11A A11B							
	A97A	A11C A11D A94A							
	INTK I INTK II VB	A94B A97A							
	B01A B02A B03A	INTK I INTK II SVB							
	B20A B36A B90A	VB							
	B90B	B01A B02A B03A							
	D02A D37A D37B	B20A B36A B90A							
	E36A E36B E36C	B90B							
	E36D	D02A D37A D37B							
	F36A F36B F36C	E36A E36B E36C							
	F98A	E36D							
	G37Z G38A G67A	F36A F36B F36C							
	H01A H33Z H41A	F98A							
	H87A	G37Z G38A G67A							
	J87A	H01A H33Z H41A							
	K37A K37B	H87A							
	L37A L37B	J87A							
	M38A	K37A K37B							
	O38A	L37A L37B							
	P03A P03B P04A	M38A							
	P04B P04C P05A	O38A							
	P05B P05C P60B	P03A P03B P04A							
	P66B P67A	P04B P04C P05A							
	Q37A	P05B P05C P60B							
	R50A R50B R50C	P66B P67A							
	R60B	Q37A							
	T01A T60A T60B	R50A R50B R50C							
	T60C T60F	R60B							
	U66A	T01A T60A T60B							
	V01Z	T60C T60F							
	W60A W61A	U66A							
	X37A								
	Y02A Y62A								

CHOP	MDC	DRG	CHOP	MDC	DRG	CHOP	MDC	DRG
		R60B			P04B P04C P05A		09	J87A
	18B	T01A T60A T60B			P05B P05C P60B		10	K37A K37B
		T60C T60F			P61A P61C P66B		11	L37A L37B
	19	U66A			P67A		12	M38A
	20	V01Z		16	Q37A		14	O38A
	21A	W60A W61A		17	R50A R50B R50C		15	P03A P03B P04A
	21B	X37A			R60B			P04B P04C P05A
	22	Y02A Y62A		18B	T01A T60A T60B			P05B P05C P37Z
	23	Z02Z			T60C T60F			P60B P61A P61C
	Prä	A06A A06B A06C		19	U66A			P66B P67A
		A07A A07B A11A		20	V01Z		16	Q37A
		A11B A11C A11D		21A	W60A W61A		17	R50A R50B R50C
		A94A A94B A97A		21B	X37A			R60B
99.B7.2E†↔		INTK I INTK II SVB		22	Y02A Y62A		18B	T01A T60A T60B
		VB		23	Z02Z			T60C T60F
	01	B01A B02A B03A		Prä	A06A A06B A06C		19	U66A
		B20A B36A B90A			A07A A07B A11A		20	V01Z
		B90B			A11B A11C A11D		21A	W60A W61A
	03	D02A D37A D37B			A94A A94B A97A		21B	X37A
	04	E36A E36B E36C	99.B7.2G†↔		INTK I INTK II SVB		22	Y02A Y62A
		E36D			VB		23	Z02Z
	05	F36A F36B F36C		01	B01A B02A B03A		Prä	A06A A06B A06C
		F98A			B20A B36A B90A			A07A A07B A11A
	06	G37Z G38A G67A			B90B			A11B A11C A11D
	07	H01A H33Z H41A		03	D02A D37A D37B			A94A A94B A97A
		H87A		04	E36A E36B E36C	99.B7.2I†↔		INTK I INTK II SVB
	09	J87A			E36D			VB
	10	K37A K37B		05	F36A F36B F36C		01	B01A B02A B03A
	11	L37A L37B			F98A			B20A B36A B90A
	12	M38A		06	G37Z G38A G67A			B90B
	14	O38A		07	H01A H33Z H41A		03	D02A D37A D37B
	15	P03A P03B P04A			H87A		04	E36A E36B E36C
		P04B P04C P05A		09	J87A			E36D
		P05B P05C P60B		10	K37A K37B		05	F36A F36B F36C
		P61A P61C P66B		11	L37A L37B			F98A
		P67A		12	M38A		06	G37Z G38A G67A
	16	Q37A		14	O38A		07	H01A H33Z H41A
	17	R50A R50B R50C		15	P03A P03B P04A			H87A
		R60B			P04B P04C P05A		09	J87A
	18B	T01A T60A T60B			P05B P05C P60B		10	K37A K37B
		T60C T60F			P61A P61C P66B		11	L37A L37B
	19	U66A			P67A		12	M38A
	20	V01Z		16	Q37A		14	O38A
	21A	W60A W61A		17	R50A R50B R50C		15	P03A P03B P04A
	21B	X37A			R60B			P04B P04C P05A
	22	Y02A Y62A		18B	T01A T60A T60B			P05B P05C P37Z
	23	Z02Z			T60C T60F			P60B P61A P61C
	Prä	A06A A06B A06C		19	U66A			P66B P67A
		A07A A07B A11A		20	V01Z		16	Q37A
		A11B A11C A11D		21A	W60A W61A		17	R50A R50B R50C
		A94A A94B A97A		21B	X37A			R60B
99.B7.2F†↔		INTK I INTK II SVB		22	Y02A Y62A		18B	T01A T60A T60B
		VB		23	Z02Z			T60C T60F
	01	B01A B02A B03A		Prä	A06A A06B A06C		19	U66A
		B20A B36A B90A			A07A A07B A11A		20	V01Z
		B90B			A11B A11C A11D		21A	W60A W61A
	03	D02A D37A D37B			A94A A94B A97A		21B	X37A
	04	E36A E36B E36C	99.B7.2H†↔		INTK I INTK II SVB		22	Y02A Y62A
		E36D			VB		23	Z02Z
	05	F36A F36B F36C		01	B01A B02A B03A		Prä	A06A A06B A06C
		F98A			B20A B36A B90A			A07A A07B A11A
	06	G37Z G38A G67A			B90B			A11B A11C A11D
	07	H01A H33Z H41A		03	D02A D37A D37B			A94A A94B A97A
		H87A		04	E36A E36B E36C	99.B7.2J†↔		INTK I INTK II SVB
	09	J87A			E36D			VB
	10	K37A K37B		05	F36A F36B F36C		01	B01A B02A B03A
	11	L37A L37B			F98A			B20A B36A B90A
	12	M38A		06	G37Z G38A G67A			B90B
	14	O38A		07	H01A H33Z H41A		03	D02A D37A D37B
	15	P03A P03B P04A			H87A		04	E36A E36B E36C

CHOP	MDC	DRG	CHOP	MDC	DRG	CHOP	MDC	DRG
		E36D			VB		23	Z02Z
	05	F36A F36B F36C F98A		01	B01A B02A B03A B20A B36A B90A B90B		Prä	A06A A06B A06C A07A A07B A11A A11B A11C A11D A94A A94B A97A
	06	G37Z G38A G67A		03	D02A D37A D37B			INTK I INTK II SVB
	07	H01A H33Z H41A H87A		04	E36A E36B E36C E36D	99.B7.2N†↔		VB
	09	J87A		05	F36A F36B F36C F98A		01	B01A B02A B03A B20A B36A B90A B90B
	10	K37A K37B		06	G37Z G38A G67A		03	D02A D37A D37B
	11	L37A L37B		07	H01A H33Z H41A H87A		04	E36A E36B E36C E36D
	12	M38A		09	J87A		05	F36A F36B F36C F98A
	14	O38A		10	K37A K37B		06	G37Z G38A G67A
	15	P03A P03B P04A P04B P04C P05A P05B P05C P37Z P60B P61A P61C P66B P67A		11	L37A L37B		07	H01A H33Z H41A H87A
	16	Q37A		12	M38A		09	J87A
	17	R50A R50B R50C R60B		14	O38A		10	K37A K37B
	18B	T01A T60A T60B T60C T60F		15	P03A P03B P04A P04B P04C P05A P05B P05C P37Z P60B P61A P61C P66B P67A		11	L37A L37B
	19	U66A		16	Q37A		12	M38A
	20	V01Z		17	R50A R50B R50C R60B		14	O38A
	21A	W60A W61A		18B	T01A T60A T60B T60C T60F		15	P03A P03B P04A P04B P04C P05A P05B P05C P37Z P60B P61A P61C P66B P67A
	21B	X37A		19	U66A		16	Q37A
	22	Y02A Y62A		20	V01Z		17	R50A R50B R50C R60B
	23	Z02Z		21A	W60A W61A		18B	T01A T60A T60B T60C T60F
	Prä	A06A A06B A06C A07A A07B A11A A11B A11C A11D A94A A94B A97A		21B	X37A		19	U66A
99.B7.2K†↔		INTK I INTK II SVB VB		22	Y02A Y62A		20	V01Z
	01	B01A B02A B03A B20A B36A B90A B90B		23	Z02Z		21A	W60A W61A
	03	D02A D37A D37B	99.B7.2M†↔	Prä	A06A A06B A06C A07A A07B A11A A11B A11C A11D A94A A94B A97A		21B	X37A
	04	E36A E36B E36C E36D		01	B01A B02A B03A B20A B36A B90A B90B		22	Y02A Y62A
	05	F36A F36B F36C F98A		03	D02A D37A D37B		23	Z02Z
	06	G37Z G38A G67A		04	E36A E36B E36C E36D	99.B7.2O†↔	Prä	A06A A06B A06C A07A A07B A11A A11B A11C A11D A94A A94B A97A
	07	H01A H33Z H41A H87A		05	F36A F36B F36C F98A		01	B01A B02A B03A B20A B36A B90A B90B
	09	J87A		06	G37Z G38A G67A		03	D02A D37A D37B
	10	K37A K37B		07	H01A H33Z H41A H87A		04	E36A E36B E36C E36D
	11	L37A L37B		09	J87A		05	F36A F36B F36C F98A
	12	M38A		10	K37A K37B		06	G37Z G38A G67A
	14	O38A		11	L37A L37B		07	H01A H33Z H41A H87A
	15	P03A P03B P04A P04B P04C P05A P05B P05C P37Z P60B P61A P61C P66B P67A		12	M38A		09	J87A
	16	Q37A		14	O38A		10	K37A K37B
	17	R50A R50B R50C R60B		15	P03A P03B P04A P04B P04C P05A P05B P05C P37Z P60B P61A P61C P66B P67A		11	L37A L37B
	18B	T01A T60A T60B T60C T60F		16	Q37A		12	M38A
	19	U66A		17	R50A R50B R50C R60B		14	O38A
	20	V01Z		18B	T01A T60A T60B T60C T60F		15	P03A P03B P04A P04B P04C P05A P05B P05C P37Z P60B P61A P61C P66B P67A
	21A	W60A W61A		19	U66A		16	Q37A
	21B	X37A		20	V01Z		17	R50A R50B R50C R60B
	22	Y02A Y62A		21A	W60A W61A		18B	T01A T60A T60B
	23	Z02Z		21B	X37A			
	Prä	A06A A06B A06C A07A A07B A11A A11B A11C A11D A94A A94B A97A		22	Y02A Y62A			
99.B7.2L†↔		INTK I INTK II SVB						

CHOP	MDC	DRG	CHOP	MDC	DRG	CHOP	MDC	DRG
		T60C T60F		15	P03A P03B P03C			A11D
	19	U66A			P04A P04B P04C	15	P03A P03B P04A	P03A P03B P04A
	20	V01Z			P05A P05B P05C			P04B P04C P05A
	21A	W60A W61A			P60B P66B P67A			P05B P05C P60B
	21B	X37A	99.B7.35†↔	Prä	A06A A06B A06C			P61A P61C P66B
	22	Y02A Y62A			A11A A11B A11C			P67A
	23	Z02Z		15	A11D	99.B7.3G†↔	Prä	A06A A06B A06C
	Prä	A06A A06B A06C			P03A P03B P03C			A11A A11B A11C
		A07A A07B A11A			P04A P04B P04C			A11D
		A11B A11C A11D			P05A P05B P05C		15	P03A P03B P04A
99.B7.2P†↔		A94A A94B A97A	99.B7.36†↔	Prä	P60B P66B P67A			P04B P04C P05A
		INTK I INTK II SVB			A06A A06B A06C			P05B P05C P60B
		VB			A11A A11B A11C			P61A P61C P66B
	01	B01A B02A B03A			A11D			P67A
		B20A B36A B90A		15	P03A P03B P03C	99.B7.3H†↔	Prä	A06A A06B A06C
		B90B			P04A P04B P04C			A11A A11B A11C
	03	D02A D37A D37B			P05A P05B P05C			A11D
	04	E36A E36B E36C	99.B7.37†↔	Prä	P60B P66B P67A		15	P03A P03B P04A
		E36D			A06A A06B A06C			P04B P04C P05A
	05	F36A F36B F36C			A11A A11B A11C			P05B P05C P37Z
		F98A			A11D			P60B P61A P61C
	06	G37Z G38A G67A		15	P03A P03B P03C			P66B P67A
	07	H01A H33Z H41A			P04A P04B P04C	99.B7.3I†↔	Prä	A06A A06B A06C
		H87A			P05A P05B P05C			A11A A11B A11C
	09	J87A			P60B P66B P67A			A11D
	10	K37A K37B	99.B7.38†↔	Prä	A06A A06B A06C		15	P03A P03B P04A
	11	L37A L37B			A11A A11B A11C			P04B P04C P05A
	12	M38A			A11D			P05B P05C P37Z
	14	O38A		15	P03A P03B P03C			P60B P61A P61C
	15	P03A P03B P04A			P04A P04B P04C	99.B7.3J†↔	Prä	P66B P67A
		P04B P04C P05A			P05A P05B P05C			A06A A06B A06C
		P05B P05C P37Z	99.B7.3A†↔	Prä	P60B P66B P67A			A11A A11B A11C
		P60B P61A P61C			A06A A06B A06C		15	A11D
		P66B P67A			A11A A11B A11C			P03A P03B P04A
	16	Q37A			A11D			P04B P04C P05A
	17	R50A R50B R50C		15	P03A P03B P04A			P05B P05C P37Z
		R60B			P04B P04C P05A			P60B P61A P61C
	18B	T01A T60A T60B			P05B P05C P60B			P66B P67A
		T60C T60F			P66B P67A	99.B7.3K†↔	Prä	A06A A06B A06C
	19	U66A	99.B7.3B†↔	Prä	A06A A06B A06C			A11A A11B A11C
	20	V01Z			A11A A11B A11C			A11D
	21A	W60A W61A			A11D		15	P03A P03B P04A
	21B	X37A			P03A P03B P04A			P04B P04C P05A
	22	Y02A Y62A		15	P04B P04C P05A			P05B P05C P37Z
	23	Z02Z			P05B P05C P60B			P60B P61A P61C
	Prä	A06A A06B A06C			P66B P67A			P66B P67A
		A07A A07B A11A	99.B7.3C†↔	Prä	A06A A06B A06C		99.B7.3L†↔	Prä
		A11B A11C A11D			A11A A11B A11C			A06A A06B A06C
		A94A A94B A97A			A11A A11B A11C			A11D
99.B7.31†↔	Prä	A06A A06B A06C			A11D		15	P03A P03B P04A
		A11A A11B A11C			P03A P03B P04A			P04B P04C P05A
		A11D			P04B P04C P05A			P05B P05C P37Z
	15	P60B P66B P67A			P05B P05C P60B			P60B P61A P61C
99.B7.32†↔	Prä	A06A A06B A06C	99.B7.3D†↔	Prä	P66B P67A			P66B P67A
		A11A A11B A11C			A06A A06B A06C		99.B7.3M†↔	Prä
		A11D			A11A A11B A11C			A06A A06B A06C
	15	P03A P03B P03C			A11D			A11A A11B A11C
		P04A P04B P04C			P03A P03B P04A		15	P03A P03B P04A
		P05A P05B P05C			P04B P04C P05A			P04B P04C P05A
99.B7.33†↔	Prä	P60B P66B P67A			P05B P05C P60B			P05B P05C P37Z
		A06A A06B A06C	99.B7.3E†↔	Prä	P66B P67A			P60B P61A P61C
		A11A A11B A11C			A06A A06B A06C			P66B P67A
		A11D			A11A A11B A11C			P66B P67A
	15	P03A P03B P03C			A11D		99.B7.3N†↔	Prä
		P04A P04B P04C			P03A P03B P04A			A06A A06B A06C
		P05A P05B P05C		15	P04B P04C P05A			A11A A11B A11C
99.B7.34†↔	Prä	P60B P66B P67A			P05B P05C P60B			A11D
		A06A A06B A06C	99.B7.3F†↔	Prä	P61A P61C P66B		15	P03A P03B P04A
		A11A A11B A11C			P67A			P04B P04C P05A
		A11D			A06A A06B A06C			P05B P05C P37Z
					A11A A11B A11C			P60B P61A P61C
					A11D			P66B P67A

CHOP	MDC	DRG	CHOP	MDC	DRG	CHOP	MDC	DRG
99.B7.30†↔	Prä	A06A A06B A06C A11A A11B A11C A11D		01	B02A B03A B20A B76A B87A B90A B90B		06	F90B G67A G87A
	15	P03A P03B P04A P04B P04C P05A P05B P05C P37Z P60B P61A P61C P66B P67A		03	D02A D15A D15B D37A D37B D87Z		07	H41A H87A
				04	E87Z E90A E90B E90C		09	J87A
99.B7.3P†↔	Prä	A06A A06B A06C A11A A11B A11C A11D		05	F37A F37B F73A F75A F87Z F90A F90B		10	K37A K37B K87Z
	15	P03A P03B P04A P04B P04C P05A P05B P05C P37Z P60B P61A P61C P66B P67A		06	G67A G87A		11	L37A L37B L87Z
				07	H41A H87A		12	M38A
				08	I02A I02B I06B I09A I87Z I95A		14	O38A
99.B8.11†↔	05	F73A		09	J87A		16	Q37A Q37B
	21B	X62B X86A		10	K37A K37B K87Z		17	R50A R50B R50C R61A
99.B8.12†↔	Prä	A94A A94B		11	L37A L37B L87Z		18A	S01Z
	01	B02A B03A B76A B87A B87B		12	M38A		18B	T01A T60A T60B T60C T60F
	03	D87Z		14	O38A		19	U66A
	04	E87Z		16	Q37A Q37B	99.B8.17†↔	Prä	A90A A93A A94A A94B A95A A97A
	05	F73A F87Z		17	R50A R50B R50C R61A		01	B02A B03A B20A B76A B87A B90A
	06	G87A G87B		18A	S01Z		03	D02A D15A D15B D37A D37B D87Z
	07	H87A H87B		18B	T01A T60A T60B T60C T60F		04	E87Z E90A
	09	J87A J87B		19	U66A		05	F37A F37B F73A F75A F87Z F90A F90B
	10	K87Z		20	V01Z		06	G67A G87A
	11	L87Z		21B	X37A		07	H41A H87A
	12	M38A M38B	99.B8.15†↔	23	Z02Z		09	J87A
	14	O38A O38B		Prä	A90A A90B A93A A94A A94B A95A A97A A97B		10	K37A K37B K87Z
	16	Q37A Q37B		01	B02A B03A B20A B76A B87A B90A B90B		11	L37A L37B L87Z
	18A	S01Z		03	D02A D15A D15B D37A D37B D87Z		12	M38A
	18B	T60A T60B T60C T60F T60G		04	E87Z E90A		14	O38A
	21B	X37A X37B		05	F37A F37B F73A F75A F87Z F90A F90B		16	Q37A Q37B
	23	Z02Z		06	G67A G87A		17	R50A R50B R50C R61A
99.B8.13†↔	Prä	A90A A90B A93A A94A A94B A97A A97B		07	H41A H87A		18A	S01Z
	01	B02A B03A B20A B76A B87A B90A B90B		09	J87A		18B	T01A T60A T60B T60C T60F
	03	D02A D15A D15B D37A D37B D87Z		10	K37A K37B K87Z		19	U66A
	04	E87Z E90A E90B E90C		11	L37A L37B L87Z		20	V01Z
	05	F73A F75A F87Z F90A F90B		12	M38A		21A	W02A W02B
	06	G67A G87A		14	O38A		21B	X37A
	07	H87A		16	Q37A Q37B		23	Z02Z
	08	I02A I02B I06B I09A I87Z I95A		17	R50A R50B R50C R61A	99.B8.18†↔	Prä	A90A A93A A94A A94B A95A A97A
	09	J87A		18A	S01Z		01	B02A B03A B20A B76A B87A B90A
	10	K37A K37B K87Z		18B	T01A T60A T60B T60C T60F		03	D02A D15A D15B D37A D37B D87Z
	11	L37A L37B L87Z		19	U66A		04	E87Z E90A
	12	M38A		20	V01Z		05	F37A F37B F73A F75A F87Z F90A F90B
	14	O38A		21A	W02A W02B		06	G67A G87A
	16	Q37A Q37B		21B	X37A		07	H41A H87A
	17	R61A	99.B8.16†↔	23	Z02Z		09	J87A
	18A	S01Z		Prä	A90A A90B A93A A94A A94B A95A A97A		10	K37A K37B K87Z
	18B	T01A T60A T60B T60C T60F		01	B02A B03A B20A B76A B87A B90A B90B		11	L37A L37B L87Z
	19	U66A		03	D02A D15A D15B D37A D37B D87Z		12	M38A
	20	V01Z		04	E87Z E90A		14	O38A
	21B	X37A		05	F37A F37B F73A F75A F87Z F90A		16	Q37A Q37B
	23	Z02Z		05	F75A F87Z F90A		17	R50A R50B R50C R61A
99.B8.14†↔	Prä	A90A A90B A93A A94A A94B A95A A97A A97B		04	E87Z E90A		18A	S01Z
				05	F37A F37B F73A F75A F87Z F90A		18B	T01A T60A T60B T60C T60F

CHOP	MDC	DRG	CHOP	MDC	DRG	CHOP	MDC	DRG
	19	U66A		05	F37A F37B F73A			R61A
	20	V01Z			F75A F87Z F90A		18A	S01Z
	21A	W02A W02B			F90B		18B	T01A T60A T60B
	21B	X37A		06	G67A G87A			T60C T60F
	23	Z02Z		07	H41A H87A		19	U66A
99.B8.1A†↔	Prä	A90A A93A A94A		09	J87A		20	V01Z
		A94B A95A A97A		10	K37A K37B K87Z		21A	W02A W02B
	01	B02A B03A B20A		11	L37A L37B L87Z		21B	X37A
		B76A B87A B90A		12	M38A		23	Z02Z
	03	D02A D15A D15B		14	O38A	99.B8.1F†↔	Prä	A06A A06B A06C
		D37A D37B D87Z		16	Q37A Q37B			A43A A90A A93A
	04	E87Z E90A		17	R50A R50B R50C			A94A A94B A95A
	05	F37A F37B F73A			R61A		01	B02A B03A B20A
		F75A F87Z F90A		18A	S01Z			B76A B87A B90A
		F90B		18B	T01A T60A T60B		03	D02A D15A D15B
	06	G67A G87A			T60C T60F			D37A D37B D87Z
	07	H41A H87A		19	U66A		04	E87Z E90A
	09	J87A		20	V01Z		05	F37A F37B F73A
	10	K37A K37B K87Z		21A	W02A W02B			F75A F87Z F90A
	11	L37A L37B L87Z		21B	X37A			F90B
	12	M38A		23	Z02Z		06	G67A G87A
	14	O38A	99.B8.1D†↔	Prä	A43A A90A A93A		07	H41A H87A
	16	Q37A Q37B			A94A A94B A95A		09	J87A
	17	R50A R50B R50C			A97A		10	K37A K37B K87Z
		R61A		01	B02A B03A B20A		11	L37A L37B L87Z
	18A	S01Z			B76A B87A B90A		12	M38A
	18B	T01A T60A T60B		03	D02A D15A D15B		14	O38A
		T60C T60F			D37A D37B D87Z		16	Q37A Q37B
	19	U66A		04	E87Z E90A		17	R50A R50B R50C
	20	V01Z		05	F37A F37B F73A			R61A
	21A	W02A W02B			F75A F87Z F90A		18A	S01Z
	21B	X37A			F90B		18B	T01A T60A T60B
	23	Z02Z		06	G67A G87A			T60C T60F
99.B8.1B†↔	Prä	A43A A90A A93A		07	H41A H87A		19	U66A
		A94A A94B A95A		09	J87A		20	V01Z
		A97A		10	K37A K37B K87Z		21A	W02A W02B
	01	B02A B03A B20A		11	L37A L37B L87Z		21B	X37A
		B76A B87A B90A		12	M38A		23	Z02Z
	03	D02A D15A D15B		14	O38A	99.B8.1G†↔	Prä	A06A A06B A06C
		D37A D37B D87Z		16	Q37A Q37B			A43A A90A A93A
	04	E87Z E90A		17	R50A R50B R50C			A94A A94B A95A
	05	F37A F37B F73A			R61A		01	B02A B03A B20A
		F75A F87Z F90A		18A	S01Z			B76A B87A B90A
		F90B		18B	T01A T60A T60B		03	D02A D15A D15B
	06	G67A G87A			T60C T60F			D37A D37B D87Z
	07	H41A H87A		19	U66A		04	E87Z E90A
	09	J87A		20	V01Z		05	F37A F37B F73A
	10	K37A K37B K87Z		21A	W02A W02B			F75A F87Z F90A
	11	L37A L37B L87Z		21B	X37A			F90B
	12	M38A		23	Z02Z		06	G67A G87A
	14	O38A	99.B8.1E†↔	Prä	A43A A90A A93A		07	H41A H87A
	16	Q37A Q37B			A94A A94B A95A		09	J87A
	17	R50A R50B R50C			A97A		10	K37A K37B K87Z
		R61A		01	B02A B03A B20A		11	L37A L37B L87Z
	18A	S01Z			B76A B87A B90A		12	M38A
	18B	T01A T60A T60B		03	D02A D15A D15B		14	O38A
		T60C T60F			D37A D37B D87Z		16	Q37A Q37B
	19	U66A		04	E87Z E90A		17	R50A R50B R50C
	20	V01Z		05	F37A F37B F73A			R61A
	21A	W02A W02B			F75A F87Z F90A		18A	S01Z
	21B	X37A			F90B		18B	T01A T60A T60B
	23	Z02Z		06	G67A G87A			T60C T60F
99.B8.1C†↔	Prä	A43A A90A A93A		07	H41A H87A		19	U66A
		A94A A94B A95A		09	J87A		20	V01Z
		A97A		10	K37A K37B K87Z		21A	W02A W02B
	01	B02A B03A B20A		11	L37A L37B L87Z		21B	X37A
		B76A B87A B90A		12	M38A		23	Z02Z
	03	D02A D15A D15B		14	O38A	99.B8.1H†↔	Prä	A06A A06B A06C
		D37A D37B D87Z		16	Q37A Q37B			A43A A90A A93A
	04	E87Z E90A		17	R50A R50B R50C			A94A A94B A95A

CHOP	MDC	DRG	CHOP	MDC	DRG	CHOP	MDC	DRG
		A43A A90A A93A		07	H41A H87A		19	U66A
		A94A A94B A95A		09	J87A		20	V01Z
	01	A97A		10	K37A K37B K87Z		21A	W02A W02B
		B02A B03A B20A		11	L37A L37B L87Z		21B	X37A
		B76A B87A B90A		12	M38A		23	Z02Z
	03	D02A D15A D15B		14	O38A	99.B8.1M†↔	Prä	A06A A06B A43A
		D37A D37B D87Z		16	Q37A Q37B			A90A A93A A94A
	04	E87Z E90A		17	R50A R50B R50C		01	A94B A95A A97A
	05	F37A F37B F73A			R61A			B02A B03A B20A
		F75A F87Z F90A		18A	S01Z		03	B76A B87A B90A
		F90B		18B	T01A T60A T60B			D02A D15A D15B
	06	G67A G87A			T60C T60F		04	D37A D37B D87Z
	07	H41A H87A		19	U66A		05	E87Z E90A
	09	J87A		20	V01Z			F37A F37B F73A
	10	K37A K37B K87Z		21A	W02A W02B			F75A F87Z F90A
	11	L37A L37B L87Z		21B	X37A		06	F90B
	12	M38A	99.B8.1K†↔	23	Z02Z		07	G67A G87A
	14	O38A		Prä	A06A A06B A43A		09	H41A H87A
	16	Q37A Q37B			A90A A93A A94A		10	J87A
	17	R50A R50B R50C		01	A94B A95A A97A		11	K37A K37B K87Z
		R61A			B02A B03A B20A		12	L37A L37B L87Z
	18A	S01Z		03	B76A B87A B90A		14	M38A
	18B	T01A T60A T60B			D02A D15A D15B		16	O38A
		T60C T60F		04	D37A D37B D87Z		17	Q37A Q37B
	19	U66A		05	E87Z E90A			R50A R50B R50C
	20	V01Z			F37A F37B F73A		18A	R61A
	21A	W02A W02B		06	F75A F87Z F90A		18B	S01Z
	21B	X37A			F90B			T01A T60A T60B
	23	Z02Z		06	G67A G87A		19	T60C T60F
99.B8.1L†↔	Prä	A06A A06B A43A		07	H41A H87A		20	U66A
		A90A A93A A94A		09	J87A		21A	V01Z
		A94B A95A A97A		10	K37A K37B K87Z		21B	W02A W02B
	01	B02A B03A B20A		11	L37A L37B L87Z		23	X37A
		B76A B87A B90A		12	M38A			Z02Z
	03	D02A D15A D15B		14	O38A	99.B8.1N†↔	Prä	A06A A06B A43A
		D37A D37B D87Z		16	Q37A Q37B			A90A A93A A94A
	04	E87Z E90A		17	R50A R50B R50C		01	A94B A95A A97A
	05	F37A F37B F73A			R61A			B02A B03A B20A
		F75A F87Z F90A		18A	S01Z		03	B76A B87A B90A
		F90B		18B	T01A T60A T60B			D02A D15A D15B
	06	G67A G87A			T60C T60F		04	D37A D37B D87Z
	07	H41A H87A		19	U66A		05	E87Z E90A
	09	J87A		20	V01Z			F37A F37B F73A
	10	K37A K37B K87Z		21A	W02A W02B			F75A F87Z F90A
	11	L37A L37B L87Z		21B	X37A		06	F90B
	12	M38A		23	Z02Z		07	G67A G87A
	14	O38A	99.B8.1L†↔	Prä	A06A A06B A43A		09	H41A H87A
	16	Q37A Q37B			A90A A93A A94A		10	J87A
	17	R50A R50B R50C		01	A94B A95A A97A		11	K37A K37B K87Z
		R61A			B02A B03A B20A		12	L37A L37B L87Z
	18A	S01Z		03	B76A B87A B90A		14	M38A
	18B	T01A T60A T60B			D02A D15A D15B		16	O38A
		T60C T60F		04	D37A D37B D87Z		17	Q37A Q37B
	19	U66A		05	E87Z E90A			R50A R50B R50C
	20	V01Z			F37A F37B F73A		18A	R61A
	21A	W02A W02B		06	F75A F87Z F90A		18B	S01Z
	21B	X37A			F90B			T01A T60A T60B
	23	Z02Z		06	G67A G87A		19	T60C T60F
99.B8.1J†↔	Prä	A06A A06B A43A		07	H41A H87A		20	U66A
		A90A A93A A94A		09	J87A		21A	V01Z
		A94B A95A A97A		10	K37A K37B K87Z		21B	W02A W02B
	01	B02A B03A B20A		11	L37A L37B L87Z		23	X37A
		B76A B87A B90A		12	M38A			Z02Z
	03	D02A D15A D15B		14	O38A	99.B8.1O†↔	Prä	A06A A06B A43A
		D37A D37B D87Z		16	Q37A Q37B			A90A A93A A94A
	04	E87Z E90A		17	R50A R50B R50C		01	A94B A95A A97A
	05	F37A F37B F73A			R61A			B02A B03A B20A
		F75A F87Z F90A		18A	S01Z		03	B76A B87A B90A
		F90B		18B	T01A T60A T60B			D02A D15A D15B
	06	G67A G87A			T60C T60F		04	D37A D37B D87Z

CHOP	MDC	DRG	CHOP	MDC	DRG	CHOP	MDC	DRG
	04	E87Z E90A		16	Q37A			B76A B87A B90A
	05	F37A F37B F73A		17	R50A R50B R50C			B90B
		F75A F87Z F90A		18B	T01A T60A T60B		03	D02A D15A D15B
		F90B			T60C T60F			D37A D37B
	06	G67A G87A		19	U66A		04	E90A
	07	H41A H87A		20	V01Z		05	F37A F37B F90A
	09	J87A		21A	W02A W02B			F90B
	10	K37A K37B K87Z		21B	X37A		06	G67A G87A
	11	L37A L37B L87Z		23	Z02Z		07	H41A H87A
	12	M38A	99.B8.23†↔	Prä	A90A A90B A94A		09	J87A
	14	O38A			A94B A97A A97B		10	K37A K37B
	16	Q37A Q37B		01	B02A B03A B20A		11	L37A L37B
	17	R50A R50B R50C			B76A B87A B90A		12	M38A
		R61A			B90B		14	O38A
	18A	S01Z		03	D02A D15A D15B		15	P05A P05B P05C
	18B	T01A T60A T60B			D37A D37B			P60B P66A P66B
		T60C T60F		04	E90A			P66C P67A
	19	U66A		05	F37A F37B F90A		16	Q37A
	20	V01Z		06	G67A G87A		17	R50A R50B R50C
	21A	W02A W02B		07	H41A H87A		18B	T01A T60A T60B
	21B	X37A		09	J87A			T60C T60F
	23	Z02Z		10	K37A K37B		19	U66A
99.B8.21†↔	Prä	A90A A90B A94A		11	L37A L37B		20	V01Z
		A94B A97A A97B		12	M38A		21A	W02A W02B
	01	B02A B03A B20A		14	O38A		21B	X37A
		B76A B87A B90A		15	P05A P05B P05C	99.B8.26†↔	23	Z02Z
		B90B			P60B P66A P66B		Prä	A90A A94A A94B
	03	D02A D15A D15B			P66C P67A			A97A
		D37A D37B		16	Q37A		01	B02A B03A B20A
	04	E90A E90B E90C		17	R50A R50B R50C			B76A B87A B90A
	05	F37A F37B F90A		18B	T01A T60A T60B		03	D02A D15A D15B
		F90B			T60C T60F			D37A D37B
	06	G67A G87A		19	U66A		04	E90A
	07	H41A H87A		20	V01Z		05	F37A F37B F90A
	08	I02A I02B I06B		21A	W02A W02B			F90B
		I09A I87Z I95A		21B	X37A		06	G67A G87A
	09	J87A		23	Z02Z		07	H41A H87A
	10	K37A K37B		Prä	A90A A90B A94A		09	J87A
	11	L37A L37B	99.B8.24†↔		A94B A97A		10	K37A K37B
	12	M38A		01	B02A B03A B20A		11	L37A L37B
	14	O38A			B76A B87A B90A		12	M38A
	15	P60B P66B P67A			B90B		14	O38A
	16	Q37A		03	D02A D15A D15B		15	P05A P05B P05C
	17	R50A R50B R50C			D37A D37B			P60B P66A P66B
	18B	T01A T60A T60B		04	E90A			P66C P67A
		T60C T60F		05	F37A F37B F90A		16	Q37A
	19	U66A		06	G67A G87A		17	R50A R50B R50C
	20	V01Z		07	H41A H87A		18B	T01A T60A T60B
	21B	X37A		09	J87A			T60C T60F
	23	Z02Z		10	K37A K37B		19	U66A
99.B8.22†↔	Prä	A90A A90B A94A		11	L37A L37B		20	V01Z
		A94B A97A A97B		12	M38A		21A	W02A W02B
	01	B02A B03A B20A		14	O38A		21B	X37A
		B76A B87A B90A		15	P05A P05B P05C	99.B8.27†↔	23	Z02Z
		B90B			P60B P66A P66B		Prä	A90A A94A A94B
	03	D02A D15A D15B			P66C P67A			A97A
		D37A D37B		16	Q37A		01	B02A B03A B20A
	04	E90A		17	R50A R50B R50C			B76A B87A B90A
	05	F37A F37B F90A		18B	T01A T60A T60B		03	D02A D15A D15B
		F90B			T60C T60F			D37A D37B
	06	G67A G87A		19	U66A		04	E90A
	07	H41A H87A		20	V01Z		05	F37A F37B F90A
	09	J87A		21A	W02A W02B			F90B
	10	K37A K37B		21B	X37A		06	G67A G87A
	11	L37A L37B		23	Z02Z		07	H41A H87A
	12	M38A		Prä	A90A A90B A94A		09	J87A
	14	O38A			A94B A97A		10	K37A K37B
	15	P05A P05B P05C	99.B8.25†↔		B76A B87A B90A		11	L37A L37B
		P60B P66A P66B		01	B02A B03A B20A		12	M38A
		P66C P67A					14	O38A

CHOP	MDC	DRG	CHOP	MDC	DRG	CHOP	MDC	DRG
	15	P05A P05B P05C P60B P66A P66B P66C P67A		01	B02A B03A B20A B76A B87A B90A		15	P05A P05B P05C P60B P66A P66B P66C P67A
	16	Q37A		03	D02A D15A D15B D37A D37B		16	Q37A
	17	R50A R50B R50C		04	E90A		17	R50A R50B R50C
	18B	T01A T60A T60B T60C T60F		05	F37A F37B F90A F90B		18B	T01A T60A T60B T60C T60F
	19	U66A		06	G67A G87A		19	U66A
	20	V01Z		07	H41A H87A		20	V01Z
	21A	W02A W02B		09	J87A		21A	W02A W02B
	21B	X37A		10	K37A K37B		21B	X37A
	23	Z02Z		11	L37A L37B		23	Z02Z
99.B8.28†↔	Prä	A43A A90A A94A A94B A97A		12	M38A	99.B8.2E†↔	Prä	A06A A06B A06C A43A A90A A94A A94B A97A
	01	B02A B03A B20A B76A B87A B90A		14	O38A		01	B02A B03A B20A B76A B87A B90A
	03	D02A D15A D15B D37A D37B		15	P05A P05B P05C P60B P66A P66B P66C P67A		03	D02A D15A D15B D37A D37B
	04	E90A		16	Q37A		04	E90A
	05	F37A F37B F90A F90B		17	R50A R50B R50C		05	F37A F37B F90A F90B
	06	G67A G87A		18B	T01A T60A T60B T60C T60F		06	G67A G87A
	07	H41A H87A		19	U66A		07	H41A H87A
	09	J87A		20	V01Z		09	J87A
	10	K37A K37B		21A	W02A W02B		10	K37A K37B
	11	L37A L37B		21B	X37A		11	L37A L37B
	12	M38A	99.B8.2C†↔	23	Z02Z		12	M38A
	14	O38A		Prä	A43A A90A A94A A94B A97A		14	O38A
	15	P05A P05B P05C P60B P66A P66B P66C P67A		01	B02A B03A B20A B76A B87A B90A		15	P05A P05B P05C P60B P66A P66B P66C P67A
	16	Q37A		03	D02A D15A D15B D37A D37B		16	Q37A
	17	R50A R50B R50C		04	E90A		17	R50A R50B R50C
	18B	T01A T60A T60B T60C T60F		05	F37A F37B F90A F90B		18B	T01A T60A T60B T60C T60F
	19	U66A		06	G67A G87A		19	U66A
	20	V01Z		07	H41A H87A		20	V01Z
	21A	W02A W02B		09	J87A		21A	W02A W02B
	21B	X37A		10	K37A K37B		21B	X37A
99.B8.2A†↔	Prä	A43A A90A A94A A94B A97A		11	L37A L37B		23	Z02Z
	01	B02A B03A B20A B76A B87A B90A		12	M38A	99.B8.2F†↔	Prä	A06A A06B A06C A43A A90A A94A A94B A97A
	03	D02A D15A D15B D37A D37B		14	O38A		01	B02A B03A B20A B76A B87A B90A
	04	E90A		15	P05A P05B P05C P60B P66A P66B P66C P67A		03	D02A D15A D15B D37A D37B
	05	F37A F37B F90A F90B		16	Q37A		04	E90A
	06	G67A G87A		17	R50A R50B R50C		05	F37A F37B F90A F90B
	07	H41A H87A		18B	T01A T60A T60B T60C T60F		06	G67A G87A
	09	J87A		19	U66A		07	H41A H87A
	10	K37A K37B		20	V01Z		09	J87A
	11	L37A L37B		21A	W02A W02B		10	K37A K37B
	12	M38A	99.B8.2D†↔	21B	X37A		11	L37A L37B
	14	O38A		23	Z02Z		12	M38A
	15	P05A P05B P05C P60B P66A P66B P66C P67A		Prä	A43A A90A A94A A94B A97A		14	O38A
	16	Q37A		01	B02A B03A B20A B76A B87A B90A		15	P05A P05B P05C P60B P66A P66B P66C P67A
	17	R50A R50B R50C		03	D02A D15A D15B D37A D37B		16	Q37A
	18B	T01A T60A T60B T60C T60F		04	E90A		17	R50A R50B R50C
	19	U66A		05	F37A F37B F90A F90B		18B	T01A T60A T60B T60C T60F
	20	V01Z		06	G67A G87A		19	U66A
	21A	W02A W02B		07	H41A H87A		20	V01Z
	21B	X37A		09	J87A		21A	W02A W02B
99.B8.2B†↔	Prä	A43A A90A A94A A94B A97A		10	K37A K37B		21B	X37A
	23	Z02Z		11	L37A L37B		23	Z02Z
	01	B02A B03A B20A B76A B87A B90A		12	M38A		01	B02A B03A B20A B76A B87A B90A
	03	D02A D15A D15B D37A D37B		14	O38A		03	D02A D15A D15B D37A D37B
	04	E90A		15	P05A P05B P05C P60B P66A P66B P66C P67A		04	E90A
	05	F37A F37B F90A F90B		16	Q37A		05	F37A F37B F90A F90B
	06	G67A G87A		17	R50A R50B R50C		06	G67A G87A
	07	H41A H87A		18B	T01A T60A T60B T60C T60F		07	H41A H87A
	09	J87A		19	U66A		09	J87A
	10	K37A K37B		20	V01Z		10	K37A K37B
	11	L37A L37B		21A	W02A W02B		11	L37A L37B
	12	M38A		21B	X37A		12	M38A
	14	O38A		23	Z02Z		14	O38A
	15	P05A P05B P05C P60B P66A P66B P66C P67A		Prä	A43A A90A A94A A94B A97A		15	P05A P05B P05C P60B P66A P66B P66C P67A
	16	Q37A		01	B02A B03A B20A B76A B87A B90A		16	Q37A
	17	R50A R50B R50C		03	D02A D15A D15B D37A D37B		17	R50A R50B R50C
	18B	T01A T60A T60B T60C T60F		04	E90A		18B	T01A T60A T60B T60C T60F
	19	U66A		05	F37A F37B F90A F90B		19	U66A
	20	V01Z		06	G67A G87A		20	V01Z
	21A	W02A W02B		07	H41A H87A		21A	W02A W02B
	21B	X37A		09	J87A		21B	X37A
	23	Z02Z		10	K37A K37B		23	Z02Z
	Prä	A43A A90A A94A A94B A97A		11	L37A L37B		01	B02A B03A B20A B76A B87A B90A
	01	B02A B03A B20A B76A B87A B90A		12	M38A		03	D02A D15A D15B D37A D37B
	03	D02A D15A D15B D37A D37B		14	O38A		04	E90A
	04	E90A		15	P05A P05B P05C P60B P66A P66B P66C P67A		05	F37A F37B F90A F90B
	05	F37A F37B F90A F90B		16	Q37A		06	G67A G87A
	06	G67A G87A		17	R50A R50B R50C		07	H41A H87A
	07	H41A H87A		18B	T01A T60A T60B T60C T60F		09	J87A
	09	J87A		19	U66A		10	K37A K37B
	10	K37A K37B		20	V01Z		11	L37A L37B
	11	L37A L37B		21A	W02A W02B		12	M38A
	12	M38A		21B	X37A		14	O38A
	14	O38A		23	Z02Z		15	P05A P05B P05C P60B P66A P66B P66C P67A
	15	P05A P05B P05C P60B P66A P66B P66C P67A		Prä	A43A A90A A94A A94B A97A		16	Q37A
	16	Q37A		01	B02A B03A B20A B76A B87A B90A		17	R50A R50B R50C
	17	R50A R50B R50C		03	D02A D15A D15B D37A D37B		18B	T01A T60A T60B T60C T60F
	18B	T01A T60A T60B T60C T60F		04	E90A		19	U66A
	19	U66A		05	F37A F37B F90A F90B		20	V01Z
	20	V01Z		06	G67A G87A		21A	W02A W02B
	21A	W02A W02B		07	H41A H87A			
	21B	X37A		09	J87A			
	23	Z02Z		10	K37A K37B			
	Prä	A43A A90A A94A A94B A97A		11	L37A L37B			
	01	B02A B03A B20A B76A B87A B90A		12	M38A			
	03	D02A D15A D15B D37A D37B		14	O38A			
	04	E90A						
	05	F37A F37B F90A F90B						
	06	G67A G87A						
	07	H41A H87A						
	09	J87A						
	10	K37A K37B						
	11	L37A L37B						
	12	M38A						
	14	O38A						

CHOP	MDC	DRG	CHOP	MDC	DRG	CHOP	MDC	DRG
	21B	X37A		05	F37A F37B F90A			P37Z P60B P61A
	23	Z02Z			F90B			P61C P66A P66B
99.B8.2G↔	Prä	A06A A06B A06C		06	G67A G87A			P66C P67A
		A43A A90A A94A		07	H41A H87A	16	16	Q37A
		A94B A97A		09	J87A	17	17	R50A R50B R50C
	01	B02A B03A B20A		10	K37A K37B	18B	18B	T01A T60A T60B
		B76A B87A B90A		11	L37A L37B			T60C T60F
	03	D02A D15A D15B		12	M38A	19	19	U66A
		D37A D37B		14	O38A	20	20	V01Z
	04	E90A		15	P05A P05B P05C	21A	21A	W02A W02B
	05	F37A F37B F90A			P37Z P60B P61A	21B	21B	X37A
		F90B			P61C P66A P66B	23	23	Z02Z
	06	G67A G87A			P66C P67A	99.B8.2L↔	Prä	A06A A06B A43A
	07	H41A H87A		16	Q37A			A90A A94A A94B
	09	J87A		17	R50A R50B R50C			A97A
	10	K37A K37B		18B	T01A T60A T60B		01	B02A B03A B20A
	11	L37A L37B			T60C T60F			B76A B87A B90A
	12	M38A		19	U66A		03	D02A D15A D15B
	14	O38A		20	V01Z			D37A D37B
	15	P05A P05B P05C		21A	W02A W02B		04	E90A
		P60B P61A P61C		21B	X37A		05	F37A F37B F90A
		P66A P66B P66C		23	Z02Z			F90B
		P67A	99.B8.2J↔	Prä	A06A A06B A43A		06	G67A G87A
	16	Q37A			A90A A94A A94B		07	H41A H87A
	17	R50A R50B R50C			A97A		09	J87A
	18B	T01A T60A T60B		01	B02A B03A B20A		10	K37A K37B
		T60C T60F			B76A B87A B90A		11	L37A L37B
	19	U66A		03	D02A D15A D15B		12	M38A
	20	V01Z			D37A D37B		14	O38A
	21A	W02A W02B		04	E90A		15	P05A P05B P05C
	21B	X37A		05	F37A F37B F90A			P37Z P60B P61A
	23	Z02Z			F90B			P61C P66A P66B
99.B8.2H↔	Prä	A06A A06B A06C		06	G67A G87A			P66C P67A
		A43A A90A A94A		07	H41A H87A	16	16	Q37A
		A94B A97A		09	J87A	17	17	R50A R50B R50C
	01	B02A B03A B20A		10	K37A K37B	18B	18B	T01A T60A T60B
		B76A B87A B90A		11	L37A L37B			T60C T60F
	03	D02A D15A D15B		12	M38A		19	U66A
		D37A D37B		14	O38A		20	V01Z
	04	E90A		15	P05A P05B P05C		21A	W02A W02B
	05	F37A F37B F90A			P37Z P60B P61A		21B	X37A
		F90B			P61C P66A P66B		23	Z02Z
	06	G67A G87A			P66C P67A	99.B8.2M↔	Prä	A06A A06B A43A
	07	H41A H87A		16	Q37A			A90A A94A A94B
	09	J87A		17	R50A R50B R50C			A97A
	10	K37A K37B		18B	T01A T60A T60B		01	B02A B03A B20A
	11	L37A L37B			T60C T60F			B76A B87A B90A
	12	M38A		19	U66A		03	D02A D15A D15B
	14	O38A		20	V01Z			D37A D37B
	15	P05A P05B P05C		21A	W02A W02B		04	E90A
		P37Z P60B P61A		21B	X37A		05	F37A F37B F90A
		P61C P66A P66B		23	Z02Z			F90B
		P66C P67A	99.B8.2K↔	Prä	A06A A06B A43A		06	G67A G87A
	16	Q37A			A90A A94A A94B		07	H41A H87A
	17	R50A R50B R50C			A97A		09	J87A
	18B	T01A T60A T60B		01	B02A B03A B20A		10	K37A K37B
		T60C T60F			B76A B87A B90A		11	L37A L37B
	19	U66A		03	D02A D15A D15B		12	M38A
	20	V01Z			D37A D37B		14	O38A
	21A	W02A W02B		04	E90A		15	P05A P05B P05C
	21B	X37A		05	F37A F37B F90A			P37Z P60B P61A
	23	Z02Z			F90B			P61C P66A P66B
99.B8.2I↔	Prä	A06A A06B A43A		06	G67A G87A			P66C P67A
		A90A A94A A94B		07	H41A H87A	16	16	Q37A
		A97A		09	J87A	17	17	R50A R50B R50C
	01	B02A B03A B20A		10	K37A K37B	18B	18B	T01A T60A T60B
		B76A B87A B90A		11	L37A L37B			T60C T60F
	03	D02A D15A D15B		12	M38A		19	U66A
		D37A D37B		14	O38A		20	V01Z
	04	E90A		15	P05A P05B P05C		21A	W02A W02B

CHOP	MDC	DRG	CHOP	MDC	DRG	CHOP	MDC	DRG	
	21B	X37A		05	F37A F37B F90A			P61C P66A P66B	
	23	Z02Z			F90B			P66C P67A	
99.B8.2N†↔	Prä	A06A A06B A43A A90A A94A A94B A97A		06	G67A G87A	99.B8.3I†↔	15	P05A P05B P05C P37Z P60B P61A P61C P66A P66B P66C P67A	
	01	B02A B03A B20A B76A B87A B90A		07	H41A H87A			P05A P05B P05C	
	03	D02A D15A D15B D37A D37B		09	J87A			P37Z P60B P61A P61C P66A P66B P66C P67A	
	04	E90A		10	K37A K37B	99.B8.3J†↔	15	P05A P05B P05C P37Z P60B P61A P61C P66A P66B P66C P67A	
	05	F37A F37B F90A F90B		11	L37A L37B			P05A P05B P05C	
	06	G67A G87A		12	M38A			P37Z P60B P61A P61C P66A P66B P66C P67A	
	07	H41A H87A		14	O38A			P05A P05B P05C	
	09	J87A		15	P05A P05B P05C P37Z P60B P61A P61C P66A P66B P66C P67A	99.B8.3K†↔	15	P05A P05B P05C P37Z P60B P61A P61C P66A P66B P66C P67A	
	10	K37A K37B		16	Q37A			P05A P05B P05C	
	11	L37A L37B		17	R50A R50B R50C	99.B8.3L†↔	15	P05A P05B P05C P37Z P60B P61A P61C P66A P66B P66C P67A	
	12	M38A		18B	T01A T60A T60B T60C T60F			P05A P05B P05C	
	14	O38A		19	U66A			P37Z P60B P61A P61C P66A P66B P66C P67A	
	15	P05A P05B P05C P37Z P60B P61A P61C P66A P66B P66C P67A		20	V01Z	99.B8.3M†↔	15	P05A P05B P05C P37Z P60B P61A P61C P66A P66B P66C P67A	
	16	Q37A	99.B8.31†↔	15	P60B P66B P67A			P05A P05B P05C	
	17	R50A R50B R50C	99.B8.32†↔	15	P05A P05B P05C P60B P66A P66B P66C P67A	99.B8.3N†↔	15	P05A P05B P05C P37Z P60B P61A P61C P66A P66B P66C P67A	
	18B	T01A T60A T60B T60C T60F		99.B8.33†↔	15	P05A P05B P05C P60B P66A P66B P66C P67A	99.B8.3O†↔	15	P05A P05B P05C P37Z P60B P61A P61C P66A P66B P66C P67A
	19	U66A		99.B8.34†↔	15	P05A P05B P05C P60B P66A P66B P66C P67A			P05A P05B P05C
	20	V01Z		99.B8.35†↔	15	P05A P05B P05C P60B P66A P66B P66C P67A	99.B8.3P†↔	15	P05A P05B P05C P37Z P60B P61A P61C P66A P66B P66C P67A
	21A	W02A W02B		99.B8.36†↔	15	P05A P05B P05C P60B P66A P66B P66C P67A	99.BA.13†↔	Prä	A95B A95C A95D A97C A97D
	21B	X37A		99.B8.37†↔	15	P05A P05B P05C P60B P66A P66B P66C P67A		01	B39A B39B B39C B69B B70A B70B B70C B70D B70H B70J
	23	Z02Z		99.B8.38†↔	15	P05A P05B P05C P60B P66A P66B P66C P67A		02	C61A
99.B8.2O†↔	Prä	A06A A06B A43A A90A A94A A94B A97A	99.B8.35†↔	15	P05A P05B P05C P60B P66A P66B P66C P67A		04	E63A	
	01	B02A B03A B20A B76A B87A B90A	99.B8.36†↔	15	P05A P05B P05C P60B P66A P66B P66C P67A	99.BA.14†↔	Prä	A95B A95C A95D A97C A97D	
	03	D02A D15A D15B D37A D37B	99.B8.37†↔	15	P05A P05B P05C P60B P66A P66B P66C P67A		01	B39A B39B B39C B69B B70A B70B B70C B70D B70H B70J	
	04	E90A		99.B8.3A†↔	15	P05A P05B P05C P60B P66A P66B P66C P67A		02	C61A
	05	F37A F37B F90A F90B		99.B8.3B†↔	15	P05A P05B P05C P60B P66A P66B P66C P67A		04	E63A
	06	G67A G87A		99.B8.3C†↔	15	P05A P05B P05C P60B P66A P66B P66C P67A	99.BA.15†↔	Prä	A95B A95C A95D A97C A97D
	07	H41A H87A		99.B8.3D†↔	15	P05A P05B P05C P60B P66A P66B P66C P67A		01	B39A B39B B39C B69A B70A B70B B70H
	09	J87A		99.B8.3E†↔	15	P05A P05B P05C P60B P61A P61C P66A P66B P66C P67A		02	C61A
	10	K37A K37B		99.B8.3F†↔	15	P05A P05B P05C P60B P61A P61C P66A P66B P66C P67A	99.BA.23†↔	Prä	A95B A95C A95D A97C A97D
	11	L37A L37B		99.B8.3G†↔	15	P05A P05B P05C P60B P61A P61C P66A P66B P66C P67A		01	B39A B39B B39C B69C B70D B70E B70H B70J
	12	M38A		99.B8.3H†↔	15	P05A P05B P05C P37Z P60B P61A		02	C61A
	14	O38A						04	E63A
	15	P05A P05B P05C P37Z P60B P61A P61C P66A P66B P66C P67A						04	E63A
	16	Q37A							
	17	R50A R50B R50C							
	18B	T01A T60A T60B T60C T60F							
	19	U66A							
	20	V01Z							
	21A	W02A W02B							
	21B	X37A							
	23	Z02Z							
99.B8.2P†↔	Prä	A06A A06B A43A A90A A94A A94B A97A	99.B8.35†↔	15	P05A P05B P05C P60B P61A P61C P66A P66B P66C P67A	99.BA.24†↔	Prä	A95B A95C A95D A97C A97D	
	01	B02A B03A B20A B76A B87A B90A						01	B39A B39B B39C B69C B70D B70E B70H
	03	D02A D15A D15B D37A D37B						02	C61A
	04	E90A						04	E63A

CHOP	MDC	DRG	CHOP	MDC	DRG	CHOP	MDC	DRG
99.BA.25†↔	Prä	A95B A95C A95D A97C A97D		02	C61A	99.BD.1E†↔	19	U66A
				04	E63A	99.BD.1F†↔	19	U66A
	01	B39A B39B B39C B69C B70D B70H	99.BA.32†↔	Prä	A95B A95C A95D A97C A97D	99.BD.1G†↔	19	U66A
	02	C61A				99.BD.1H†↔	19	U66A
	04	E63A		01	B39A B39B B39C B69C B70D B70H	99.BD.1I†↔	19	U66A
99.BA.31†↔	Prä	A95B A95C A95D A97C A97D		02	C61A	99.BD.1K†↔	19	U66A
				04	E63A	99.BD.1L†↔	19	U66A
	01	B39A B39B B39C B69C B70D B70E B70H B70J	99.BC.12†↔	Prä	A96A A96B	99.BD.1M†↔	19	U66A
			99.BC.13†↔	Prä	A96A	99.BD.1N†↔	19	U66A
			99.BC.14†↔	Prä	A96A	99.BD.1O†↔	19	U66A
						99.BD.1P†↔	19	U66A



PROC

Globale Prozedurentabellen

In mehreren MDCs verwendete Prozedurentabellen

OR-Prozeduren

MDC	DRG	MDC	DRG
Prä	A92A, A92B, A92C, A94A, A94B, A94C, A96A, A96B, A97A, A97B	16	Q02A, Q02B
01	B39A, B39B, B39C	18A	S01Z
05	F04Z, F13A	18B	T01A, T01B, T01C, T01D
14	O01A, O01B, O01C, O01D, O01E, O01F, O01G, O04Z	21A	W02A, W02B
15	P03A, P03B, P03C, P04A, P04B, P04C, P05A, P05B, P05C, P60B, P61A, P66A, P66B, P66C, P66D	23	Z01Z

Funktionsübersicht

Diese Übersicht enthält eine Auflistung der Funktionen mit den DRGs in denen sie verwendet werden. Die genaue Definition der Funktionen inklusive der zugehörigen Kodelisten findet sich am Ende von Band 4 des SwissDRG-Definitionshandbuchs.

Bestimmte OR-Prozeduren [BORP]

MDC	DRG	MDC	DRG
Prä	A06A, A06B, A06C, A11A, A11B, A11C, A11D, A95B, A95E, A97C, A97D, A97F	14	O02A, O02B
01	B39B	17	R01A, R01B, R01C, R01D, R01E, R50B, R65A, R65B

Komplexe OR-Prozeduren [KORP]

MDC	DRG	MDC	DRG
Prä	A06A, A06B, A06C, A07A, A07B, A11A, A11B, A11C, A11D, A36A, A60A, A90A, A90B, A93A, A95A, A97A, A97B, B61A, B61B	09	J11A
01	B36B, B90A	10	K37A
03	D37A	11	L37A
04	E36C, E90B	14	O01B, O01C, O01E, O38A, O38B
05	F36A, F36B, F36C, F37A, F90A	17	R01A, R01B, R01C, R01D, R01E, R50B
08	I95A, I95B	18B	T01B, T36A
		21B	X01A, X06B, X33Z
		22	Y02A

Komplizierende Prozeduren [KP]

MDC	DRG	MDC	DRG
Prä	A97A, A97B, A97C, A97D, A97E	12	M37Z
01	B02A, B02B	13	N06A, N33Z
03	D02A, D02B, D62B	14	O38A, O38B
04	E08A, E65A, E76A, E77A, E77B, E77C	16	Q60A, Q60B
05	F03A, F03B, F04Z, F06A, F06B, F24A, F24B, F31A, F31B, F49A, F49C, F59B, F61A	17	R01A, R01B, R01C, R50A, R60A, R60B, R61A, R61B, R62A, R63A, R63B
06	G03A, G16Z, G18A, G19A, G38A, G38B, G40Z, G46A, G48A, G48B, G48C	18A	S63A
07	H63A, H63B, H64A	18B	T01B, T60A, T60B, T60C, T61A, T64A
08	I02A, I02B, I22Z, I54A	21A	W02A
11	L38Z	21B	X01A, X33Z
		22	Y02A

Dialyse [DIAL]

MDC	DRG	MDC	DRG
05	F49A, F49C, F62A, F74A	17	R60C, R61A, R61B, R63C
06	G67A, G67B	22	Y02A
11	L60A, L60B, L60C, L71Z	23	Z65A
14	O01A		

Polytrauma [PTR]

MDC	DRG
Prä	A06A, A06B, A06C, A07A, A07B

Eingriff an mehreren Lokalisationen [EML]

MDC	DRG	MDC	DRG
08	I02A, I02B, I05A, I08A, I08B, I08C, I10A, I13A, I13B, I20C, I20E, I22Z, I31A, I32B, I46A, I46B	21A	W02A
		21B	X01A, X33Z

Intensivmedizinische Komplexbehandlung > 980 / 1104 Aufwandspunkte [INTK II]

MDC	DRG	MDC	DRG
Prä	A06A, A06B, A06C, A11A, A11B, A11C, A11D, A36A	05	F36A, F36B
01	B36B	18B	T36A
04	E36A	21A	W36Z

Geriatrische Akutrehabilitation, ab 14 BHT [GFK 14]

MDC	DRG	MDC	DRG
Prä	A95B, A95C, A95D	08	I02A, I02B, I06A
06	G38A, G38B, G88Z	18B	T88Z

Frührehabilitation, ab 14 BHT [FR 14]

MDC	DRG	MDC	DRG
Prä	A43A, A43B, A90A, A90B	21A	W36Z

Intensivmedizinische Komplexbehandlung > 392 / 552 Aufwandspunkte [INTK I]

MDC	DRG	MDC	DRG
Prä	A06A, A06B, A06C, A11A, A11B, A11C, A11D, A36A, A36B	05	F36A, F36B, F36C
01	B36B, B36C	18B	T36A, T36B
04	E36A, E36B	21A	W01A, W01B, W02B

Mehrzeitige komplexe OR-Prozeduren [MKOR]

MDC	DRG	MDC	DRG
Prä	A06A, A06B, A06C, A11A, A11B, A11C, A11D, A97A	08	I02A, I02B, I06A, I95A, I95B
01	B01A, B01B	09	J02A, J02B
03	D02A, D02B	10	K33Z
04	E33Z	12	M37Z
05	F03B, F04Z, F06A, F59A	13	N33Z
07	H33Z	15	P04A, P04B
		18B	T01A

Vierzeitige bestimmte OR-Prozeduren [VBOR]

MDC	DRG	MDC	DRG
Prä	A06A, A06B, A06C, A07A, A07B, A07C, A11A, A11B, A11C, A11D	06	G35Z
05	F04Z	08	I02A, I02B
		13	N33Z

Schweres Problem beim Neugeborenen [SPNG]

MDC	DRG
15	P65A, P66A, P66B, P67A, P67B

Mehrere schwere Probleme beim Neugeborenen [MSPNG]

MDC	DRG
15	P03A, P03B, P04A, P04B, P05A, P05B, P66A, P67A

Komplizierende Prozeduren Prä-MDC [KPP]

MDC	DRG
Prä	A06A, A06B, A06C, A11A, A11B, A11C, A11D, A97A, A97B, A97C, A97D, A97E

Multiviszeraleingriff [MVE]

MDC	DRG
Prä	A97A
06	G37Z

MDC	DRG
11	L38Z

Komplexe Vakuumbehandlung [KVB I]

MDC	DRG
Prä	A06A, A06B, A06C, A07A, A07B, A07C
05	F04Z
06	G35Z
07	H33Z
08	I98Z

MDC	DRG
09	J02A, J02B
11	L33Z
18B	T36A, T36B
21A	W01A, W01B
21B	X33Z

Hochkomplexe Vakuumbehandlung [KVB II]

MDC	DRG
Prä	A43A, A43B

Vakuumbehandlung [VAC]

MDC	DRG
Prä	A95E
05	F04Z, F59A
06	G38A, G38B
07	H33Z

MDC	DRG
08	I14A, I27A
12	M37Z
13	N33Z
21B	X33Z

Hochaufwendige Konstellationen [HAK]

MDC	DRG
Prä	A06A, A06B, A06C, A11A, A11B, A11C, A11D

Schwerste Verbrennungen [SVB]

MDC	DRG
Prä	A06A, A06B, A06C

Schwere Verbrennungen [VB]

MDC	DRG
Prä	A06A, A06B, A06C, A11A, A11B, A11C, A11D

Frührehabilitation, ab 7 BHT [FR 7]

MDC	DRG
01	B90A, B90B

Vierzeitige komplexe OR-Prozeduren [VKOR]

MDC	DRG
Prä	A06A, A06B, A06C

MDC	DRG
01	B36A, B36B, B36C, B36D

Eingriff an mehreren Lokalisationen

Die Logik der Funktion Eingriff an mehreren Lokalisationen (vgl. Band 4) ist nach dem Schema der unten stehenden Matrix aufgebaut. Werden im Rahmen von operativen Eingriffen statt einer mehrere Körperregionen operiert, so wird in vielen DRGs der damit verbundene Mehraufwand mit Hilfe dieser Funktion im SwissDRG-System abgebildet. Jeder Körperregion in der Matrix (z.B. Becken, Kniegelenk) ist eine Liste von Prozedurenkodes zugeordnet.

Bestimmte Kombinationen von Körperregionen gelten im Sinne der Funktion nicht als „Eingriff an mehreren Lokalisationen“. Die unterschiedlichen Gründe hierfür können der Legende zur Matrix entnommen werden. So gilt z.B. die Kombination von Hüftgelenk und Oberschenkel nur bei unterschiedlicher Seitenlokalisierung als „Eingriff an mehreren Lokalisationen“.

Grundsätzlich sind alle im Sinne der Funktion Eingriff an mehreren Lokalisationen gültigen Felder weiss hinterlegt – eventuelle Einschränkungen sind durch entsprechende Zeichen markiert. Alle ungültigen Felder erscheinen dunkelgrau hinterlegt, hierzu zählen auch die redundanten Paare (Felder ohne zusätzliches Zeichen). Durch einen stärkeren Rahmen hervorgehoben ist die Linie von Feldern, auf der sich gleiche Lokalisationen gegenüberstehen. Hier hängt die Gültigkeit davon ab, ob ein Eingriff an unterschiedlichen Seitenlokalisierungen und damit die Angabe eines Seitenkennzeichens zum CHOP-Kode möglich ist.

	Becken	BWS	Fuß	Hand	Hüftgelenk	HWS	Kniegelenk	LWS	Oberarm	Oberschenkel	Scapula, Clavicula	Schultergelenk	Unterarm	Unterschenkel
Becken	XX	+	+	+	X	+	+	X	+	X	+	+	+	+
BWS		XX	+	+	+	+	+	+	+	+	+	+	+	+
Fuß			B	+	+	+	+	+	+	+	+	+	+	B
Hand				B	+	+	+	+	+	+	+	+	B	+
Hüftgelenk					B	+	+	+	+	B	+	+	+	+
HWS						XX	+	+	+	+	+	+	+	+
Kniegelenk							B	+	+	B	+	+	+	B
LWS								XX	+	+	+	+	+	+
Oberarm									B	+	B	B	B	+
Oberschenkel										B	+	+	+	+
Scapula, Clavicula											B	B	+	+
Schultergelenk												B	+	+
Unterarm													B	+
Unterschenkel														B

+	Funktion „Eingriff an mehreren Lokalisationen“ erfüllt (TRUE)
B	Gilt nur bei unterschiedlicher Seitenlokalisierung als „mehrere Lokalisationen“
B	Gleiche Lokalisation, gilt nur bei unterschiedlicher Seitenlokalisierung als „mehrere Lokalisationen“

X	Gilt zugunsten eines belastbaren Splits nicht als „mehrere Lokalisationen“
XX	Gleiche Lokalisation, Seitenkennzeichen unzulässig, daher nie „mehrere Lokalisationen“
	Redundante Paare

Anhang C

C CCs, CC-Ausschlüsse, CCL und PCCL-Berechnung

C.1 Einleitung

Das Vorhandensein von Komplikationen und/oder Komorbiditäten (CC) kann die Behandlung von Krankheiten und Störungen erschweren und verteuern. Deshalb ist es für die SwissDRG-Klassifikation wesentlich, die unterschiedliche Schwere einer Erkrankung zu erkennen und zu berücksichtigen.

Dieser Anhang befasst sich mit Komplikationen und Komorbiditäten (CCs) und dem Verfahren, mit dem der Grouper einzelnen Datensätzen CCLs und PCCLs zuweist. Diese Informationen sind für den in der Einleitung beschriebenen Gruppierungsvorgang von Bedeutung. Dabei gilt der ausgewiesene CC-Wert bei Diagnosen mit dem Zusatzkennzeichen „m“ nur bei männlichem und „w“ nur bei weiblichem Geschlecht. Mit „n“ gekennzeichnete Codes sind geschlechtsabhängig unterschiedlichen Zeilen der CCL-Matrix zugeordnet. Mit „•“ gekennzeichnete Codes erhalten keinen CC-Wert bei Entlassung gegen ärztlichen Rat.

C.2 Komplikationen und Komorbiditäten

Komplikation und/oder Komorbidität (CC) CC-Kodes sind Nebendiagnosen, die in der Regel zu einem signifikant höheren Ressourcenverbrauch führen.

In der SwissDRG-Version 10.0 Katalogversion (2018/2021) stehen 3.363 Diagnosekodes als CCs für Neugeborene und 3.375 Codes als CCs für andere Behandlungsfälle zur Verfügung. Einige Codes werden bei Neugeborenen als CCs akzeptiert, nicht aber bei anderen Behandlungsfällen (z.B. P22.0 *Atemnotsyndrom [Respiratory distress syndrome] des Neugeborenen*).

Ein Diagnosekode kann seinen CC-Status verlieren, (i) wenn er in engem Zusammenhang zur Hauptdiagnose der Behandlungsepisode steht oder (ii) wenn derselbe Kode bereits an einer anderen Stelle in diesem Datensatz erscheint.

In der SwissDRG-Version 10.0 hat auch das Geschlecht des Patienten einen Einfluss darauf, ob ein Diagnosekode den CC-Status erhält. So ist z.B. der Kode C79.6 *Sekundäre bösartige Neubildung des Ovars* eine CC bei weiblichen, nicht aber bei männlichen Patienten. Die Liste der CCs, die den Grossteil dieses Anhangs einnimmt, umfasst sämtliche CCs und dazugehörige CCLs.

C.3 Komplikations- Komorbiditätslevel (CCL) und patientenbezogene Gesamtschweregrade (PCCL)

Schweregrade von Komplikationen und/oder Komorbiditäten (CCL) sind Schweregrad-Stufen, die für alle Nebendiagnosen vergeben werden. Ihr Wert kann zwischen 0 und 4 für operative und neonatologische Behandlungsepisoden und zwischen 0 und 3 für medizinische Behandlungsepisoden / Basis-DRGs der anderen Partition variieren und wird aus einer Kombination von medizinischen Bewertungen und statistischen Analysen ermittelt. Unterschiedliche Basis-DRGs können unterschiedliche CCL-Werte aufweisen. So kann beispielsweise die Diagnose J96.00 *Akute respiratorische Insuffizienz, anderenorts nicht klassifiziert: Typ I [hypoxisch]* in der Basis-DRG B70 Apoplexie einen CCL-Wert 1 besitzen, während sie in der Basis-DRG F49 Invasive kardiologische Diagnostik ausser bei akutem Myokardinfarkt den CCL-Wert 2 aufweist.

Welcher CCL-Wert einer Diagnose tatsächlich zugewiesen wird, hängt davon ab, ob es sich beim Kode um eine gültige CC handelt und ob diese bezogen auf die Basis-DRG dieses Datensatzes als leichte, mäßig schwere, schwere oder äußerst schwere CC eingestuft ist. Das heisst:

- CCL = 0** Der Kode ist keine Komplikation oder Komorbidität, oder der Kode ist Teil der Definition der DRG, der dieser Behandlungsepisode zugewiesen wurde, oder der Kode kennzeichnet eine Komplikation oder Komorbidität, die jedoch eng mit der Hauptdiagnose verbunden ist, oder genau derselbe Kode ist bereits an einer anderen Stelle des Datensatzes enthalten.
- CCL = 1** Der Kode kennzeichnet eine leichte CC.
- CCL = 2** Der Kode kennzeichnet eine mäßig schwere CC.
- CCL = 3** Der Kode kennzeichnet eine schwere CC.
- CCL = 4** Der Kode kennzeichnet eine äußerst schwere CC.

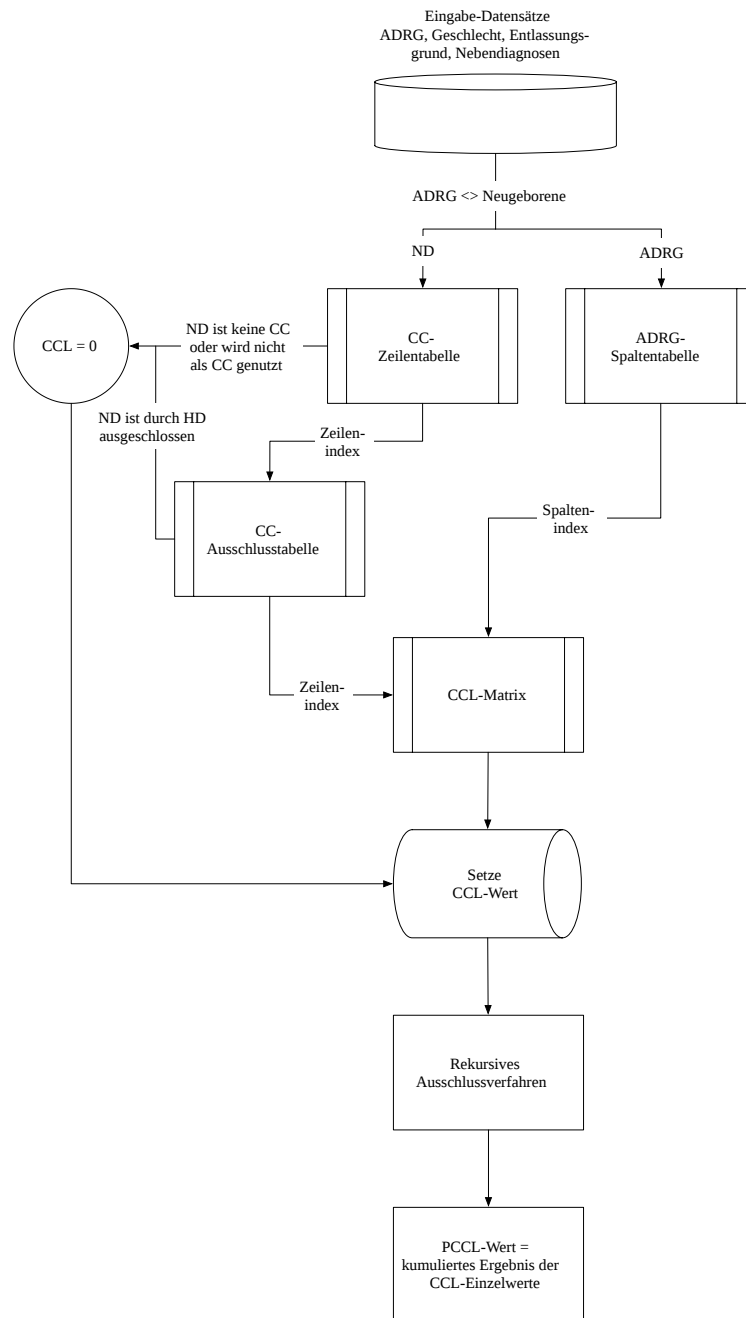
Der Grouper ermittelt für jede Diagnose in einem Datensatz automatisch den CCL-Wert, verwendet jedoch bei Neugeborenen und Fällen ausser Neugeborenen unterschiedliche Verfahren. In Fällen, in denen es sich nicht um Neugeborene handelt, geht der Grouper folgendermassen vor:

1. Der Grouper überprüft, ob die Basis-DRG die Diagnosen Polytrauma (Basis-DRGs W01-W61) oder HIV (Basis-DRGs S01-S65) beinhaltet. Da die Diagnose Trauma bereits bei der Zuordnung zu MDC 21A berücksichtigt wurde, wird eine Nebendiagnose Trauma (S00.00-T14.9, T79.0-T79.9, T89.00-T89.03) nicht als CC anerkannt und erhält den CCL-Wert Null. Ähnlich wird auch bei HIV-Diagnosen (B20-B24, F02.4) in MDC 18A verfahren;
2. Der Grouper überprüft, ob der Kode eine Doublette der Hauptdiagnose oder einer bereits vorher verarbeiteten Nebendiagnose ist. Ist dies der Fall, erhält er den CCL-Wert Null;
3. Der Grouper überprüft, ob der Kode aufgrund seines engen Bezuges zur Hauptdiagnose als CC ausgeschlossen werden soll (Hinweis: Informationen dazu sind in der CC-Ausschlussliste in den Begleit-DoKomplikations- Komorbiditätslevel (CCL) und patientenbezogene Gesamtschweregrade (PCCL)kumenten enthalten). Ist dies der Fall, erhält er den CCL-Wert Null;

4. Der Grouper ermittelt anhand der Nummer der Basis-DRG eine Spaltennummer aus der ADRG-Spaltentabelle (siehe Begleit-Dokumente). Wenn die Spaltennummer Null ist, erhält der Kode den CCL-Wert Null;
5. Der Grouper ermittelt nach Berücksichtigung der Faktoren Geschlecht des Patienten und/oder Entlassungsgrund anhand der CC-Zeilentabelle (siehe Begleit-Dokumente) eine Zeilennummer;
6. Der Grouper ermittelt anhand der CCL-Matrix (siehe Begleit-Dokumente) mit Hilfe der Zeilen- und Spaltennummer den CCL-Wert.

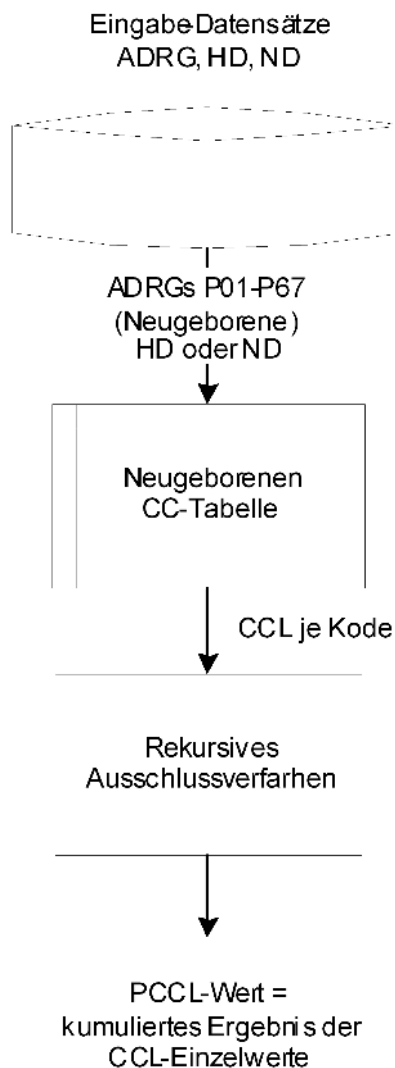
Abbildung C.1 zeigt den Verfahrensablauf für die Zuordnung von CCLs bei anderen Fällen als Neugeborenen. (Hinweis: Obwohl der Grouper auch in diesen Fällen CCL-Werte für die Hauptdiagnose ermittelt, verwendet er diese Werte jedoch nicht zur Berechnung des PCCL).

Abbildung C.1 Verfahren zur PCCL-Berechnung für Nicht-Neugeborene



Für Neugeborenenepisoden – d.h. Behandlungsfälle, die den Basis-DRGs P02-P67 zugeordnet wurden – wird ein anderes Verfahren verwendet. Alle Diagnosekodes werden hierbei als Nebendiagnosen behandelt. Einzelheiten zu CCs und CCL-Werten werden anhand einer separaten CC-Tabelle für Neugeborene (siehe Begleit-Dokumente) ermittelt. Diagnosen, die in dieser Tabelle nicht enthalten sind, erhalten den CCL-Wert Null. Abbildung C.2 gibt einen Überblick über das Verfahren zur Zuweisung von CCL-Werten bei Neugeborenen. [Hinweis: Die für Neugeborene berechneten CCL- und PCCL-Werte dienen nicht zur Zuweisung von DRGs. Neugeborenenepisoden werden DRGs auf Basis der Liste schwerer Probleme für MDC 15 zugewiesen (siehe Band 3).]

Abbildung C.2 Verfahren zur PCCL-Berechnung für Neugeborene



Patientenbezogener Gesamtschweregrad (PCCL) ist die Masszahl für den kumulativen Effekt der CCs je Behandlungsepisode. Die Ermittlung erfolgt in einem komplexen Verfahren, um zu vermeiden, dass ähnliche Umstände mehrfach gewertet werden. Die PCCL-Werte haben folgende Bedeutung:

- | | |
|---|---------------------|
| 0 | keine CC |
| 1 | leichte CC |
| 2 | mässig schwere CC |
| 3 | schwere CC |
| 4 | äusserst schwere CC |

Nachdem für jede Diagnose eines Datensatzes ein CCL-Wert ermittelt wurde (unabhängig davon, ob es sich um eine Neugeborenen- oder eine andere Behandlungsepisode handelt), sortiert der Grouper die Nebendiagnosen nach ihrem CCL-Wert in absteigender Reihenfolge und führt daran ein Ausschlussverfahren durch. Bei diesem Verfahren, das dazu dient, nicht signifikante Diagnosen auszuschliessen und ähnliche Diagnosen nur einmal zu zählen, wird jede Diagnose der Reihe nach so behandelt, als wäre sie die Hauptdiagnose. D.h. jede Diagnose wird nacheinander als „Anker-Diagnose“ behandelt, und der CC-Status der anderen Diagnosen wird in Bezug zu dieser Anker-Diagnose überprüft. Als Ergebnis dieses Vorgangs werden einige Nebendiagnosen als CCs ausgeschlossen (und erhalten somit den CCL-Wert Null). Diese Entscheidung fällt nicht aufgrund ihrer Beziehung zur Hauptdiagnose, sondern aufgrund der Beziehung zu einer anderen Nebendiagnose.

Es ist zu beachten, dass es sich bei den von der Grouper-Software ausgegebenen CCL-Werten um diejenigen handelt, die vor dem Ausschlussverfahren zugewiesen werden.

Am Ende des rekursiven Ausschlussverfahrens berechnet der Grouper mit Hilfe einer Formel auf Basis der verbleibenden CCL-Werte den PCCL.

Formel zur Berechnung des patientenbezogenen Gesamtschweregrades (PCCL)

Wenn {CCL(i)} die sortierte Liste der am Ende des Ausschlussverfahrens ermittelten CCL-Werte ist, lautet die Formel zur Berechnung des PCCL folgendermassen:

$$PCCL = \begin{cases} 0 & \text{falls keine Nebendiagnosen vorhanden sind} \\ 4 & \text{falls } x > 4 \\ x & \text{für alle anderen Fälle} \end{cases}$$

$$\text{wobei } x = \text{round}\left(\frac{\ln\left(1 + \sum_{i=k} CCL(i) \cdot e^{-\alpha(i-k)}\right)}{\frac{\ln\left(\frac{3}{\alpha}\right)}{4}}\right)$$

α ist ein Parameter und hat derzeit den Wert 0,4.

$k = 1$ für die Basis-DRGs P02-P67, $k = 2$ für alle anderen Basis-DRGs

Dieser Algorithmus wurde von Dr. Xichuan (Mark) Zhang im Rahmen des CCL Refinement Project entwickelt.

Die folgende Tabelle enthält die PCCL-Werte, die sich aus unterschiedlichen Kombinationen von CCL-Werten ergeben.

Tabelle C.1 Kombination von CCL-Werten zur Ermittlung des PCCL von 1 bis 4

PCCL	CCL1	CCL2	CCL3	CCL4	CCL5	CCL6
4	4	3				
4	4	2				
4	4	1	1			
4	3	3				
4	3	2	2			
4	3	2	1	1		
4	2	2	2	2		
4	2	2	2	1	1	1
3	4					
3	4	1				
3	3					
3	3	2				
3	3	2	1			
3	2	2				
3	2	2	2			
3	2	1				
3	1	1	1	1	1	
2	2					
2	1	1				
1	1					

C.4 Beispiele

Berechnung des PCCL für drei Behandlungsepisoden, die nicht zur Kategorie Neugeborene gehören

Anhand der folgenden drei Fälle wird deutlich, wie der Grouper bei der Berechnung des PCCL andere Variablen neben der Diagnose berücksichtigt. Die Falldarstellungen dienen lediglich als Illustration der PCCL-Ermittlung und lassen keine Rückschlüsse auf den CC-Wert einzelner Diagnosen zu.

Fall 1

Es handelt sich um einen 74-jährigen männlichen Patienten, der nach einem eintägigen Spitalaufenthalt nach Hause entlassen wurde. Die Hauptdiagnose – d.h. derjenige Zustand, der am Ende des Spitalaufenthaltes als Diagnose feststeht und der der Hauptanlass für die Behandlung und Untersuchung des Patienten war – lautete F43.9 *Reaktion auf schwere Belastung, nicht näher bezeichnet*. Nebendiagnosen waren F13.5 *Psychische und Verhaltensstörungen durch Sedativa oder Hypnotika: Psychotische Störung*, F10.0 *Psychische und Verhaltensstörungen durch Alkohol: Akute Intoxikation [akuter Rausch]* (zweimal vermerkt), I25.9 *Chronische ischämische Herzkrankheit, nicht näher bezeichnet*, M47.86 *Sonstige Spondylose: Lumbalbereich*, M47.82 *Sonstige Spondylose: Zervikalbereich*.

Dieser Datensatz würde der MDC 19 und der Basis-DRG U60 zugeordnet. Nach Ermittlung der Spaltennummer für die Basis-DRG U60 (d.h. 87) würde der Grouper folgende Schritte ausführen:

Jeder Diagnose wird der Reihe nach – von links beginnend – ein CCL-Wert zugewiesen:

HD/ND	F43.9	F13.5	F10.0	I25.9	M47.86	M47.82	F10.0
	↓ F43.9 ist kein CC-Kode						
CCLs	0						
		↓ Zeile = 80; F13.5 ist ein CC-Kode					
CCLs	0	2					
			↓ F10.0 ist kein CC-Kode				
CCLs	0	2	0				
				↓ I25.9 ist kein CC-Kode			
CCLs	0	2	0	0			
					↓ M47.86 ist kein CC-Kode		
CCLs	0	2	0	0	0		
						↓ M47.82 ist kein CC-Kode	
CCLs	0	2	0	0	0	0	0

Die ND werden nach dem höchsten CCL-Wert in absteigender Reihenfolge neu geordnet:

HD/ND	F43.9	F13.5	F10.0	I25.9	M47.86	M47.82	F10.0
CCLs	0	2	0	0	0	0	0
CCLs	0	2	0	0	0	0	0

Rundung

PCCL=2

Fall 2

Es handelt sich um einen 35-jährigen männlichen Patienten, der nach einem fünftägigen Spitalaufenthalt nach Hause entlassen wurde. Die Hauptdiagnose für diese Behandlungsepisode lautete D64.3 *Sonstige sideroachrestische [sideroplastische] Anämien*. Als Nebendiagnosen wurden folgende Codes dokumentiert: D61.8 *Sonstige näher bezeichnete aplastische Anämien*, A31.0 *Infektion der Lunge durch sonstige Mykobakterien*, A60.0 *Infektion der Genitalorgane und des Urogenitaltraktes durch Herpesviren*, B37.0 *Candida-Stomatitis*, B37.81 *Candida-Ösophagitis* und B24 *Nicht näher bezeichnete HIV-Krankheit [Humane Immundefizienz-Viruskrankheit]*.

Dieser Datensatz würde der MDC 18A sowie der Basis-DRG S65 zugeordnet. Der Grouper würde die Spaltennummer für die Basis-DRG S65 ermitteln (also 86). Anschliessend würde der Grouper folgende Schritte zur Berechnung des PCCL ausführen:

Jeder Diagnose wird der Reihe nach – von links beginnend – ein CCL-Wert zugewiesen:

HD/ND	D64.3	D61.8	A31.0	A60.0	B37.0	B37.81	B24
	↓ Zeile = 49; D64.3 ist ein CC-Kode						
CCLs	3						
		↓ HD D64.3 ist in der CC-Ausschlussliste für D61.8 vermerkt, daher CCL = 0					
CCLs	3	0					
			↓ Zeile = 1; A31.0 ist ein CC-Kode				
CCLs	3	0	3				
				↓ A60.0 ist kein CC-Kode			
CCLs	3	0	3	0			
					↓ Zeile = 61; B37.0 ist ein CC-Kode		
CCLs	3	0	3	0	3		
						↓ Zeile= 75; B37.81 ist ein CC-Kode	
CCLs	3	0	3	0	3	2	
							↓ B24 ist in der MDC 18 kein CC-Kode
CCLs	3	0	3	0	3	2	0

Die ND werden nach dem höchsten CCL-Wert in absteigender Reihenfolge neu geordnet:

HD/ND	D64.3	A31.0	B37.0	B37.81	D61.8	A60.0	B24
CCLs	3	3	3	2	0	0	0
				↓ B37.0 ist in der CC-Ausschlussliste für B37.81 vermerkt, daher CCL = 0			
CCLs	3	3	3	0	0	0	0

Rundung

PCCL = 4

Fall 3

In diesem Fall handelt es sich um eine 46-jährige Patientin, die nach achttägigem Spitalaufenthalt nach Hause entlassen wurde. Als Hauptdiagnose wurde C79.6 *Sekundäre bösartige Neubildung des Ovars* festgestellt. Die Nebendiagnosen waren C79.82 *Sekundäre bösartige Neubildung der Genitalorgane*, C78.6 *Sekundäre bösartige Neubildung des Retroperitoneums und des Peritoneums*, C78.5 *Sekundäre bösartige Neubildung des Dickdarmes und des Rektums* und

C97 *Bösartige Neubildungen als Primärtumoren an mehreren Lokalisationen*. Als durchgeführte Prozeduren wurden

65.13 *Laparoskopische Biopsie am Ovar* und 66.11.31 *Biopsie an den Tubae uterinae, laparoskopisch* [L] kodiert.

Der Grouper würde diesen Datensatz der MDC 13 und der Basis-DRG N02 zuordnen. Nach Ermittlung der Spaltennummer für die Basis-DRG N02 (in diesem Fall 43) würde der Grouper folgende Schritte ausführen:

Jeder Diagnose wird der Reihe nach – von links beginnend – ein CCL-Wert zugewiesen:

HD/ND	C79.6	C79.82	C78.6	C78.5	C97
	↓ Zeile = 1; C79.6 ist ein CC-Kode für weibliche Patienten				
CCLs	4				
		↓ Zeile = 110; C79.82 ist ein CC-Kode für weibliche Patienten			
CCLs	4	1			
			↓ Zeile = 110; C78.6 ist ein CC-Kode		
CCLs	4	1	1		
				↓ Zeile = 110; C78.5 ist ein CC-Kode	
CCLs	4	1	1	1	
					↓ C97 is kein CC-Kode
CCLs	4	1	1	1	0

Die ND werden nach dem höchsten CCL-Wert in absteigender Reihenfolge neu geordnet:

HD/ND	C79.6	C79.82	C78.6	C78.5	97C
CCLs	4	1	1	1	0

Rundung

PCCL=2

Berechnung des PCCL für eine Neugeborenenepisode

Es handelt sich um ein männliches, bei Aufnahme ein Tag altes Neugeborenes mit einem Aufnahmegewicht von 2.400 Gramm, das nach 90-tägiger stationärer Behandlung nach Hause entlassen wurde. Die Hauptdiagnose lautete Q79.3 *Gastroschisis*. Als Nebendiagnosen waren folgende Codes dokumentiert: K91.2 *Malabsorption nach chirurgischem Eingriff, anderenorts nicht klassifiziert*, K91.88 *Sonstige Krankheiten des Verdauungssystems nach medizinischen Maßnahmen, anderenorts nicht klassifiziert*, P36.4 *Sepsis beim Neugeborenen durch Escherichia coli* (zweimal vermerkt), P92.0 *Erbrechen beim Neugeborenen*, B37.7 *Candida-Sepsis*, E87.2 *Azidose*, K56.2 *Volvulus*, E86 *Volumenmangel* und K56.7 *Ileus, nicht näher bezeichnet*. Es wurden mehrere Eingriffe durchgeführt, unter anderem 45.78.21 *Multiple Segmentresektion, offen chirurgisch*.

Dieser Datensatz würde der MDC 15 sowie der Basis-DRG P05 zugeordnet. Zur Ermittlung des PCCL würde der Grouper folgende Schritte ausführen:

Jeder Diagnose wird der Reihe nach – von links beginnend – ein CCL-Wert zugewiesen:

HD/ND	Q79.3	K91.2	K91.88	P36.4	P36.4	P92.0	B37.7	E87.2	K56.2	E86	K56.7
CCLs	4										
CCLs	4	0									
CCLs	4	0	0								
CCLs	4	0	0	4							
					↓ P36.4 wurde bereits als 3. Nebendiagn. verwendet, daher CCL = 0						
CCLs	4	0	0	4	0						
CCLs	4	0	0	4	0	0					
CCLs	4	0	0	4	0	0	0				
CCLs	4	0	0	4	0	0	0	0			
CCLs	4	0	0	4	0	0	0	0	4		
CCLs	4	0	0	4	0	0	0	0	4	0	
CCLs	4	0	0	4	0	0	0	0	4	0	4

Die ND werden nach dem höchsten CCL-Wert in absteigender Reihenfolge neu geordnet:

DDXs	Q79.3	P36.4	K56.2	K56.7	P92.0	K91.2	K91.88	P36.4	B37.7	E87.2	E86
CCLs	4	4	4	4	0	0	0	0	0	0	0
					↓ ND K56.2 ist in der CC-Ausschlussliste für K56.7 vermerkt, daher CCL = 0						
CCLs	4	4	4	0	0	0	0	0	0	0	0

Der höchste PCCL-Wert ist 4

PCCL=4

ICD	Beschreibung	OP CCL	Med. CCL	ICD	Beschreibung	OP CCL	Med. CCL
A02.0	Salmonellenenteritis	2	2	A16.1	Lungentuberkulose, bakteriologische, molekularbiologische und histologische Untersuchung nicht durchgeführt	3, 4	3
A02.1	Salmonellensepsis	2	2	A16.2	Lungentuberkulose ohne Angabe einer bakteriologischen, molekularbiologischen oder histologischen Sicherung	3, 4	3
A04.70	Enterokolitis durch Clostridium difficile ohne Megakolon, ohne sonstige Organkomplikationen	2	2	A16.3	Tuberkulose der intrathorakalen Lymphknoten ohne Angabe einer bakteriologischen, molekularbiologischen oder histologischen Sicherung	3, 4	3
A04.71	Enterokolitis durch Clostridium difficile ohne Megakolon, mit sonstigen Organkomplikationen	2	2	A16.4	Tuberkulose des Larynx, der Trachea und der Bronchien ohne Angabe einer bakteriologischen, molekularbiologischen oder histologischen Sicherung	3, 4	3
A04.72	Enterokolitis durch Clostridium difficile mit Megakolon, ohne sonstige Organkomplikationen	2	2	A16.5	Tuberkulöse Pleuritis ohne Angabe einer bakteriologischen, molekularbiologischen oder histologischen Sicherung	3, 4	3
A04.73	Enterokolitis durch Clostridium difficile mit Megakolon, mit sonstigen Organkomplikationen	2	2	A16.7	Primäre Tuberkulose der Atmungsorgane ohne Angabe einer bakteriologischen, molekularbiologischen oder histologischen Sicherung	3, 4	3
A04.79	Enterokolitis durch Clostridium difficile, nicht näher bezeichnet	2	2	A16.8	Sonstige Tuberkulose der Atmungsorgane ohne Angabe einer bakteriologischen, molekularbiologischen oder histologischen Sicherung	3, 4	3
A04.9	Bakterielle Darminfektion, nicht näher bezeichnet	2	2	A16.9	Nicht näher bezeichnete Tuberkulose der Atmungsorgane ohne Angabe einer bakteriologischen, molekularbiologischen oder histologischen Sicherung	3, 4	3
A07.1	Giardiasis [Lambliasis]	2	2	A17.0	Tuberkulöse Meningitis	3, 4	3
A07.3	Isosporose	2	2	A17.1	Meningeales Tuberkulom	3, 4	3
A08.0	Enteritis durch Rotaviren	2	2	A17.8	Sonstige Tuberkulose des Nervensystems	3, 4	3
A08.1	Akute Gastroenteritis durch Norovirus [Norwalk-Virus]	2	2	A17.9	Tuberkulose des Nervensystems, nicht näher bezeichnet	3, 4	3
A09.0	Sonstige und nicht näher bezeichnete Gastroenteritis und Kolitis infektiösen Ursprungs	2	2	A18.0	Tuberkulose der Knochen und Gelenke	2	2
A15.1	Lungentuberkulose, nur durch Kultur gesichert	3, 4	3	A18.1	Tuberkulose des Urogenitalsystems	2, 3, 4	2, 3
A15.2	Lungentuberkulose, histologisch gesichert	3, 4	3	A18.2	Tuberkulose peripherer Lymphknoten	2, 3, 4	1, 2, 3
A15.3	Lungentuberkulose, durch sonstige und nicht näher bezeichnete Untersuchungsverfahren gesichert	3, 4	3	A18.3	Tuberkulose des Darmes, des Peritoneums und der Mesenteriallymphknoten	3, 4	3
A15.4	Tuberkulose der intrathorakalen Lymphknoten, bakteriologisch, molekularbiologisch oder histologisch gesichert	3, 4	3	A18.5	Tuberkulose des Auges	2, 3, 4	2
A15.5	Tuberkulose des Larynx, der Trachea und der Bronchien, bakteriologisch, molekularbiologisch oder histologisch gesichert	3, 4	3	A18.6	Tuberkulose des Ohres	2	2
A15.6	Tuberkulöse Pleuritis, bakteriologisch, molekularbiologisch oder histologisch gesichert	3, 4	3	A18.7	Tuberkulose der Nebennieren	2	1, 2
A15.7	Primäre Tuberkulose der Atmungsorgane, bakteriologisch, molekularbiologisch oder histologisch gesichert	3, 4	3	A18.8	Tuberkulose sonstiger näher bezeichneter Organe	2	2
A15.8	Sonstige Tuberkulose der Atmungsorgane, bakteriologisch, molekularbiologisch oder histologisch gesichert	3, 4	3	A19.0	Akute Miliartuberkulose einer einzelnen näher bezeichneten Lokalisation	3, 4	3
A15.9	Nicht näher bezeichnete Tuberkulose der Atmungsorgane, bakteriologisch, molekularbiologisch oder histologisch gesichert	3, 4	3	A19.1	Akute Miliartuberkulose mehrerer Lokalisationen	3, 4	3
A16.0	Lungentuberkulose, weder bakteriologisch, molekularbiologisch noch histologisch gesichert	3, 4	3	A19.2	Akute Miliartuberkulose, nicht näher bezeichnet	3, 4	3
				A19.8	Sonstige Miliartuberkulose	3, 4	3

ICD	Beschreibung	OP CCL	Med. CCL	ICD	Beschreibung	OP CCL	Med. CCL
A19.9	Miliartuberkulose, nicht näher bezeichnet	3, 4	3	A49.1	Streptokokken- und Enterokokkeninfektion nicht näher bezeichneter Lokalisation	3, 4	3
A25.1	Streptobazillen-Rattenbisskrankheit	2, 3	2, 3	A49.2	Infektion durch Haemophilus influenzae nicht näher bezeichneter Lokalisation	3, 4	3
A31.0	Infektion der Lunge durch sonstige Mykobakterien	3, 4	3	A50.4	Konnatale spätaufretende Neurosyphilis [Juvenile Neurosyphilis]	3, 4	3
A31.80	Disseminierte atypische Mykobakteriose	3, 4	3	A52.0	Kardiovaskuläre Syphilis	1, 2, 3	1, 2
A32.1	Meningitis und Meningoenzephalitis durch Listerien	3, 4	3	A52.1	Floride Neurosyphilis	2, 3	1, 2, 3
A32.7	Listeriensepsis	3, 4	3	A52.2	Asymptomatische Neurosyphilis	3, 4	3
A34	Tetanus während der Schwangerschaft, der Geburt und des Wochenbettes	2	2	A52.3	Neurosyphilis, nicht näher bezeichnet	2, 3	1, 2, 3
A35	Sonstiger Tetanus	3, 4	3	A54.0	Gonokokkeninfektion des unteren Urogenitaltraktes ohne periurethralen Abszess oder Abszess der Glandulae urethrales	2	2
A39.0	Meningokokkenmeningitis	3, 4	3	A54.1	Gonokokkeninfektion des unteren Urogenitaltraktes mit periurethralem Abszess oder Abszess der Glandulae urethrales	2	2
A39.1	Waterhouse-Friderichsen-Syndrom	3, 4	3	A54.2	Pelvipерitonitis durch Gonokokken und Gonokokkeninfektionen sonstiger Urogenitalorgane	2	2
A39.2	Akute Meningokokkensepsis	3, 4	3	A81.1	Subakute sklerosierende Panenzephalitis	2, 3	1, 2, 3
A39.3	Chronische Meningokokkensepsis	3, 4	3	A81.2	Progressive multifokale Leukenzephalopathie	2, 3	1, 2, 3
A39.4	Meningokokkensepsis, nicht näher bezeichnet	3, 4	3	A84.1	Mitteuropäische Enzephalitis, durch Zecken übertragen	2, 3	1, 2, 3
A39.5	Herzkrankheit durch Meningokokken	1, 2, 3	1, 2	A85.0	Enzephalitis durch Enteroviren	2, 3	1, 2, 3
A39.8	Sonstige Meningokokkeninfektionen	3, 4	3	A85.8	Sonstige näher bezeichnete Virusenzephalitis	2, 3	1, 2, 3
A39.9	Meningokokkeninfektion, nicht näher bezeichnet	3, 4	3	A86	Virusenzephalitis, nicht näher bezeichnet	2, 3	1, 2, 3
A40.0	Sepsis durch Streptokokken, Gruppe A	3, 4	3	A87.0	Meningitis durch Enteroviren	2, 3	1, 2, 3
A40.1	Sepsis durch Streptokokken, Gruppe B	3, 4	3	A98.5	Hämorrhagisches Fieber mit renalem Syndrom	3, 4	2, 3
A40.2	Sepsis durch Streptokokken, Gruppe D	3, 4	3	B00.3	Meningitis durch Herpesviren	3, 4	3
A40.3	Sepsis durch Streptococcus pneumoniae	3, 4	3	B00.4	Enzephalitis durch Herpesviren	3, 4	3
A40.8	Sonstige Sepsis durch Streptokokken	3, 4	3	B00.5	Augenkrankheit durch Herpesviren	1	1
A40.9	Sepsis durch Streptokokken, nicht näher bezeichnet	3, 4	3	B00.7	Disseminierte Herpesvirus-Krankheit	3, 4	3
A41.0	Sepsis durch Staphylococcus aureus	1, 2, 3, 4	2, 3	B00.8	Sonstige Infektionsformen durch Herpesviren	2, 3, 4	2, 3
A41.1	Sepsis durch sonstige näher bezeichnete Staphylokokken	1, 2, 3, 4	2, 3	B01.1	Varizellen-Enzephalitis	3, 4	3
A41.2	Sepsis durch nicht näher bezeichnete Staphylokokken	1, 2, 3	1, 2	B01.2	Varizellen-Pneumonie	3, 4	3
A41.3	Sepsis durch Haemophilus influenzae	1, 2, 3, 4	2, 3	B02.0	Zoster-Enzephalitis	3, 4	3
A41.4	Sepsis durch Anaerobier	2, 3, 4	2, 3	B02.1	Zoster-Meningitis	3, 4	3
A41.51	Sepsis: Escherichia coli [E. coli]	1, 2, 3, 4	2, 3	B02.2	Zoster mit Beteiligung anderer Abschnitte des Nervensystems	2, 3, 4	1, 2, 3
A41.52	Sepsis: Pseudomonas	2, 3, 4	2, 3	B05.0	Masern, kompliziert durch Enzephalitis	3, 4	3
A41.58	Sepsis: Sonstige gramnegative Erreger	1, 2, 3, 4	2, 3	B05.1	Masern, kompliziert durch Meningitis	2, 4	2
A41.8	Sonstige näher bezeichnete Sepsis	1, 2, 3	1, 2	B05.2	Masern, kompliziert durch Pneumonie	3, 4	3
A41.9	Sepsis, nicht näher bezeichnet	1, 2, 3	1, 2	B05.3	Masern, kompliziert durch Otitis media	2	2
A42.0	Aktinomykose der Lunge	3, 4	3	B05.4	Masern mit Darmkomplikationen	2, 4	2
A42.1	Abdominale Aktinomykose	3, 4	3	B05.8	Masern mit sonstigen Komplikationen	2, 4	2
A42.7	Aktinomykotische Sepsis	3, 4	3	B06.0	Röteln mit neurologischen Komplikationen	2	2
A43.0	Pulmonale Nokardiose	3, 4	3				
A48.0	Gasbrand [Gasödem]	3, 4	3				
A48.1	Legionellose mit Pneumonie	3, 4	3				
A48.2	Legionellose ohne Pneumonie [Pontiac-Fieber]	3, 4	3				
A48.3	Syndrom des toxischen Schocks	3, 4	3				
A49.0	Staphylokokkeninfektion nicht näher bezeichneter Lokalisation	3, 4	3				

ICD	Beschreibung	OP CCL	Med. CCL	ICD	Beschreibung	OP CCL	Med. CCL
B06.8	Röteln mit sonstigen Komplikationen	2, 4	2	B26.8	Mumps mit sonstigen Komplikationen	2, 4	2
B16.0	Akute Virushepatitis B mit Delta-Virus (Begleitinfektion) und mit Coma hepaticum	1, 2, 3	1, 2, 3	B37.0	Candida-Stomatitis	2, 3	2, 3
B16.1	Akute Virushepatitis B mit Delta-Virus (Begleitinfektion) ohne Coma hepaticum	1, 2, 3	1, 2, 3	B37.1	Kandidose der Lunge	3, 4	3
B16.2	Akute Virushepatitis B ohne Delta-Virus mit Coma hepaticum	1, 2, 3	1, 2, 3	B37.4	Kandidose an sonstigen Lokalisationen des Urogenitalsystems	2	2
B16.9	Akute Virushepatitis B ohne Delta-Virus und ohne Coma hepaticum	1, 2, 3	1, 2, 3	B37.5	Candida-Meningitis	3, 4	3
B17.0	Akute Delta-Virus- (Super-) Infektion eines Hepatitis-B- (Virus-) Trägers	1, 2, 3	1, 2, 3	B37.6	Candida-Endokarditis	3, 4	3
B17.1	Akute Virushepatitis C	1, 2, 3	1, 2, 3	B37.7	Candida-Sepsis	3, 4	3
B17.2	Akute Virushepatitis E	1, 2, 3	1, 2, 3	B37.81	Candida-Ösophagitis	2, 4	2, 3
B17.8	Sonstige näher bezeichnete akute Virushepatitis	1, 2, 3	1, 2, 3	B37.88	Kandidose an sonstigen Lokalisationen	3, 4	3
B17.9	Akute Virushepatitis, nicht näher bezeichnet	1, 2, 3	1, 2, 3	B38.0	Akute Kokzidioidomykose der Lunge	3, 4	3
B18.0	Chronische Virushepatitis B mit Delta-Virus	1, 2, 3	1, 2, 3	B38.1	Chronische Kokzidioidomykose der Lunge	3, 4	3
B18.1	Chronische Virushepatitis B ohne Delta-Virus	1, 2, 3	1, 2, 3	B38.2	Kokzidioidomykose der Lunge, nicht näher bezeichnet	3, 4	3
B18.2	Chronische Virushepatitis C	2, 3, 4	1, 2, 3	B38.4	Kokzidioidomykose der Meningen	3, 4	3
B18.8	Sonstige chronische Virushepatitis	1, 2, 3	1, 2, 3	B38.7	Disseminierte Kokzidioidomykose	3, 4	3
B18.9	Chronische Virushepatitis, nicht näher bezeichnet	1, 2, 3	1, 2, 3	B38.8	Sonstige Formen der Kokzidioidomykose	3, 4	3
B19.0	Nicht näher bezeichnete Virushepatitis mit hepatischem Koma	1, 2, 3	1, 2, 3	B38.9	Kokzidioidomykose, nicht näher bezeichnet	2	2
B19.9	Nicht näher bezeichnete Virushepatitis ohne hepatisches Koma	1, 2, 3	1, 2, 3	B39.0	Akute Histoplasmose der Lunge durch Histoplasma capsulatum	2	2
B20	Infektiöse und parasitäre Krankheiten infolge HIV- Krankheit [Humane Immundefizienz-Viruskrankheit]	1, 2, 3	1, 2, 3	B39.1	Chronische Histoplasmose der Lunge durch Histoplasma capsulatum	2	2
B21	Bösartige Neubildungen infolge HIV-Krankheit [Humane Immundefizienz-Viruskrankheit]	1, 2, 3	1, 2, 3	B39.2	Histoplasmose der Lunge durch Histoplasma capsulatum, nicht näher bezeichnet	2	2
B22	Sonstige näher bezeichnete Krankheiten infolge HIV- Krankheit [Humane Immundefizienz-Viruskrankheit]	1, 2, 3	1, 2, 3	B39.3	Disseminierte Histoplasmose durch Histoplasma capsulatum	2	2
B23.0	Akutes HIV-Infektionssyndrom	1, 2, 3	1, 2, 3	B39.4	Histoplasmose durch Histoplasma capsulatum, nicht näher bezeichnet	2	2
B23.8	Sonstige näher bezeichnete Krankheitszustände infolge HIV- Krankheit	1, 2, 3	1, 2, 3	B39.5	Histoplasmose durch Histoplasma duboisii	2	2
B24	Nicht näher bezeichnete HIV- Krankheit [Humane Immundefizienz-Viruskrankheit]	1, 2, 3	1, 2, 3	B39.9	Histoplasmose, nicht näher bezeichnet	2	2
B25.0	Pneumonie durch Zytomegalieviren	3, 4	3	B40.0	Akute Blastomykose der Lunge	2	2
B25.1	Hepatitis durch Zytomegalieviren	3, 4	3	B40.1	Chronische Blastomykose der Lunge	2	2
B25.2	Pankreatitis durch Zytomegalieviren	3, 4	3	B40.2	Blastomykose der Lunge, nicht näher bezeichnet	2	2
B25.80	Infektion des Verdauungstraktes durch Zytomegalieviren	3, 4	3	B40.3	Blastomykose der Haut	2	2
B25.88	Sonstige Zytomegalie	3, 4	3	B40.7	Disseminierte Blastomykose	2	2
B25.9	Zytomegalie, nicht näher bezeichnet	3, 4	3	B40.8	Sonstige Formen der Blastomykose	2	2
B26.0	Mumps-Orchitis	2	2	B40.9	Blastomykose, nicht näher bezeichnet	2	2
B26.1	Mumps-Meningitis	3, 4	3	B41.0	Parakokzidioidomykose der Lunge	2	2
B26.2	Mumps-Enzephalitis	3, 4	3	B41.7	Disseminierte Parakokzidioidomykose	2	2
B26.3	Mumps-Pankreatitis	2, 3	2	B41.8	Sonstige Formen der Parakokzidioidomykose	2	2
				B41.9	Parakokzidioidomykose, nicht näher bezeichnet	2	2
				B44.0	Invasive Aspergillose der Lunge	3, 4	3
				B44.1	Sonstige Aspergillose der Lunge	3, 4	3
				B44.2	Aspergillose der Tonsillen	3, 4	3
				B44.7	Disseminierte Aspergillose	3, 4	3
				B44.8	Sonstige Formen der Aspergillose	3, 4	3

ICD	Beschreibung	OP CCL	Med. CCL	ICD	Beschreibung	OP CCL	Med. CCL
B44.9	Aspergillose, nicht näher bezeichnet	3, 4	3	B95.3	Streptococcus pneumoniae als Ursache von Krankheiten, die in anderen Kapiteln klassifiziert sind	1, 2	1, 2
B45.0	Kryptokokkose der Lunge	3, 4	3	B95.42	Streptokokken, Gruppe G, als Ursache von Krankheiten, die in anderen Kapiteln klassifiziert sind	1, 2	1, 2
B45.1	Kryptokokkose des Gehirns	3, 4	3	B95.48	Sonstige näher bezeichnete Streptokokken als Ursache von Krankheiten, die in anderen Kapiteln klassifiziert sind	1, 2	1, 2
B45.2	Kryptokokkose der Haut	3, 4	3	B95.5	Nicht näher bezeichnete Streptokokken als Ursache von Krankheiten, die in anderen Kapiteln klassifiziert sind	1, 2	1, 2
B45.3	Kryptokokkose der Knochen	3, 4	3	B95.6	Staphylococcus aureus als Ursache von Krankheiten, die in anderen Kapiteln klassifiziert sind	1, 2	1, 2
B45.7	Disseminierte Kryptokokkose	3, 4	3	B95.7	Sonstige Staphylokokken als Ursache von Krankheiten, die in anderen Kapiteln klassifiziert sind	1, 2	1, 2
B45.8	Sonstige Formen der Kryptokokkose	3, 4	3	B95.8	Nicht näher bezeichnete Staphylokokken als Ursache von Krankheiten, die in anderen Kapiteln klassifiziert sind	1, 2	1, 2
B45.9	Kryptokokkose, nicht näher bezeichnet	3, 4	3	B96.3	Haemophilus und Moraxella als Ursache von Krankheiten, die in anderen Kapiteln klassifiziert sind	3, 4	1, 3
B46.0	Mukormykose der Lunge	2	2	B96.5	Pseudomonas und andere Nonfermenter als Ursache von Krankheiten, die in anderen Kapiteln klassifiziert sind	3, 4	1, 3
B46.1	Rhinozerebrale Mukormykose	2	2	C15.0	Bösartige Neubildung: Zervikaler Ösophagus	1, 2, 3	1, 2
B46.2	Mukormykose des Magen-Darm-Trakts	2	2	C15.1	Bösartige Neubildung: Thorakaler Ösophagus	1, 2, 3	1, 2
B46.3	Mukormykose der Haut	2	2	C15.2	Bösartige Neubildung: Abdominaler Ösophagus	1, 2, 3	1, 2
B46.4	Disseminierte Mukormykose	2	2	C15.3	Bösartige Neubildung: Ösophagus, oberes Drittel	1, 2, 3	1, 2
B46.5	Mukormykose, nicht näher bezeichnet	2	2	C15.4	Bösartige Neubildung: Ösophagus, mittleres Drittel	1, 2, 3	1, 2
B46.8	Sonstige Formen der Zygomycose	2	2	C15.5	Bösartige Neubildung: Ösophagus, unteres Drittel	1, 2, 3	1, 2
B46.9	Zygomycose, nicht näher bezeichnet	2	2	C15.8	Bösartige Neubildung: Ösophagus, mehrere Teilbereiche überlappend	1, 2, 3	1, 2
B47.0	Eumyzetom	3, 4	3	C15.9	Bösartige Neubildung: Ösophagus, nicht näher bezeichnet	1, 2, 3	1, 2
B47.1	Aktinomyzetom	3, 4	3	C16.0	Bösartige Neubildung: Kardia	1, 2, 3	1, 2
B48.2	Allescheriose	2	2	C16.1	Bösartige Neubildung: Fundus ventriculi	1, 2, 3	1, 2
B48.7	Mykosen durch opportunistisch-pathogene Pilze	3, 4	3	C16.2	Bösartige Neubildung: Corpus ventriculi	1, 2, 3	1, 2
B57.0	Akute Chagas-Krankheit mit Herzbeteiligung	1, 2, 3	1, 2	C16.3	Bösartige Neubildung: Antrum pyloricum	1, 2, 3	1, 2
B57.2	Chagas-Krankheit (chronisch) mit Herzbeteiligung	1, 2, 3	1, 2	C16.4	Bösartige Neubildung: Pylorus	1, 2, 3	1, 2
B58.0	Augenerkrankung durch Toxoplasmen	1, 2, 3, 4	1, 2	C16.5	Bösartige Neubildung: Kleine Krümmung des Magens, nicht näher bezeichnet	1, 2, 3	1, 2
B58.1	Hepatitis durch Toxoplasmen	1, 2, 3	1, 2, 3	C16.6	Bösartige Neubildung: Große Krümmung des Magens, nicht näher bezeichnet	1, 2, 3	1, 2
B58.2	Meningoenzephalitis durch Toxoplasmen	3, 4	3				
B58.3	Toxoplasmose der Lunge	3, 4	3				
B58.8	Toxoplasmosen mit Beteiligung sonstiger Organe	2	2				
B59	Pneumozystose	3, 4	3				
B60.0	Babesiose	2	2				
B60.1	Akanthamöbiasis	2	2				
B60.2	Naegleriainfektion	2	2				
B60.8	Sonstige näher bezeichnete Protozoenkrankheiten	2	2				
B78.0	Strongyloidiasis des Darmes	2	2				
B78.1	Strongyloidiasis der Haut	2	2				
B78.7	Disseminierte Strongyloidiasis	2	2				
B78.9	Strongyloidiasis, nicht näher bezeichnet	2	2				
B79	Trichuriasis	2	2				
B90.0	Folgezustände einer Tuberkulose des Zentralnervensystems	1, 2	2				
B90.1	Folgezustände einer Tuberkulose des Urogenitalsystems	1, 2	2				
B90.9	Folgezustände einer Tuberkulose der Atmungsorgane und einer nicht näher bezeichneten Tuberkulose	2	2				
B91	Folgezustände der Poliomyelitis	1, 2	2				
B95.2	Streptokokken, Gruppe D, und Enterokokken als Ursache von Krankheiten, die in anderen Kapiteln klassifiziert sind	1, 2	1, 2				

ICD	Beschreibung	OP CCL	Med. CCL	ICD	Beschreibung	OP CCL	Med. CCL
C16.8	Bösartige Neubildung: Magen, mehrere Teilbereiche überlappend	1, 2, 3	1, 2	C38.1	Bösartige Neubildung: Vorderes Mediastinum	1, 2, 3, 4	1, 2
C16.9	Bösartige Neubildung: Magen, nicht näher bezeichnet	1, 2, 3	1, 2	C38.2	Bösartige Neubildung: Hinteres Mediastinum	1, 2, 3, 4	1, 2
C17.0	Bösartige Neubildung: Duodenum	1, 2, 3	1, 2	C38.3	Bösartige Neubildung: Mediastinum, Teil nicht näher bezeichnet	1, 2, 3, 4	1, 2
C17.1	Bösartige Neubildung: Jejunum	1, 2, 3	1, 2	C38.4	Bösartige Neubildung: Pleura	1, 2, 3, 4	1, 2
C17.2	Bösartige Neubildung: Ileum	1, 2, 3	1, 2	C38.8	Bösartige Neubildung: Herz, Mediastinum und Pleura, mehrere Teilbereiche überlappend	1, 2, 3, 4	1, 2
C17.3	Bösartige Neubildung: Meckel-Divertikel	1, 2, 3	1, 2	C40.0	Bösartige Neubildung des Knochens und des Gelenkknorpels: Skapula und lange Knochen der oberen Extremität	1, 2, 3	1, 2, 3
C17.8	Bösartige Neubildung: Dünndarm, mehrere Teilbereiche überlappend	1, 2, 3	1, 2	C40.1	Bösartige Neubildung des Knochens und des Gelenkknorpels: Kurze Knochen der oberen Extremität	1, 2, 3	1, 2, 3
C17.9	Bösartige Neubildung: Dünndarm, nicht näher bezeichnet	1, 2, 3	1, 2	C40.2	Bösartige Neubildung des Knochens und des Gelenkknorpels: Lange Knochen der unteren Extremität	1, 2, 3	1, 2, 3
C18.0	Bösartige Neubildung: Zäkum	1, 2, 3	1, 2	C40.3	Bösartige Neubildung des Knochens und des Gelenkknorpels: Kurze Knochen der unteren Extremität	1, 2, 3	1, 2, 3
C18.1	Bösartige Neubildung: Appendix vermiformis	1, 2, 3	1, 2	C40.8	Bösartige Neubildung: Knochen und Gelenkknorpel der Extremitäten, mehrere Teilbereiche überlappend	1, 2, 3	1, 2, 3
C18.2	Bösartige Neubildung: Colon ascendens	1, 2, 3	1, 2	C41.01	Bösartige Neubildung des Knochens und des Gelenkknorpels: Kraniofazial	1, 2, 3	1, 2, 3
C18.3	Bösartige Neubildung: Flexura coli dextra [hepatica]	1, 2, 3	1, 2	C41.02	Bösartige Neubildung des Knochens und des Gelenkknorpels: Maxillofazial	1, 2, 3	1, 2, 3
C18.4	Bösartige Neubildung: Colon transversum	1, 2, 3	1, 2	C41.1	Bösartige Neubildung des Knochens und des Gelenkknorpels: Unterkieferknochen	1, 2, 3	1, 2, 3
C18.5	Bösartige Neubildung: Flexura coli sinistra [lienalis]	1, 2, 3	1, 2	C41.2	Bösartige Neubildung des Knochens und des Gelenkknorpels: Wirbelsäule	1, 2, 3	1, 2, 3
C18.6	Bösartige Neubildung: Colon descendens	1, 2, 3	1, 2	C41.30	Bösartige Neubildung des Knochens und des Gelenkknorpels: Rippen	1, 2, 3	1, 2, 3
C18.7	Bösartige Neubildung: Colon sigmoideum	1, 2, 3	1, 2	C41.31	Bösartige Neubildung des Knochens und des Gelenkknorpels: Sternum	1, 2, 3	1, 2, 3
C18.8	Bösartige Neubildung: Kolon, mehrere Teilbereiche überlappend	1, 2, 3	1, 2	C41.32	Bösartige Neubildung des Knochens und des Gelenkknorpels: Klavikula	1, 2, 3	1, 2, 3
C18.9	Bösartige Neubildung: Kolon, nicht näher bezeichnet	1, 2, 3	1, 2	C41.4	Bösartige Neubildung des Knochens und des Gelenkknorpels: Beckenknochen	1, 2, 3	1, 2, 3
C19	Bösartige Neubildung am Rektosigmoid, Übergang	1, 2, 3	1, 2	C41.8	Bösartige Neubildung: Knochen und Gelenkknorpel, mehrere Teilbereiche überlappend	1, 2, 3	1, 2, 3
C20	Bösartige Neubildung des Rektums	1, 2, 3	1, 2	C45.0	Mesotheliom der Pleura	1, 2, 3, 4	1, 2
C21.0	Bösartige Neubildung: Anus, nicht näher bezeichnet	1, 2, 3	1, 2	C45.1	Mesotheliom des Peritoneums	1, 2, 3	1, 2
C21.1	Bösartige Neubildung: Analkanal	1, 2, 3	1, 2	C45.2	Mesotheliom des Perikards	1, 2, 3	1, 2
C21.2	Bösartige Neubildung: Kloakenregion	1, 2, 3	1, 2	C45.7	Mesotheliom sonstiger Lokalisationen	2, 3, 4	1, 2, 3
C21.8	Bösartige Neubildung: Rektum, Anus und Analkanal, mehrere Teilbereiche überlappend	1, 2, 3	1, 2	C45.9	Mesotheliom, nicht näher bezeichnet	2, 3, 4	1, 2, 3
C22.0	Leberzellkarzinom	1, 2, 3, 4	1, 2	C46.3	Kaposi-Sarkom der Lymphknoten	1, 2, 3	1, 2
C33	Bösartige Neubildung der Trachea	1, 2	1, 2				
C34.0	Bösartige Neubildung: Hauptbronchus	1, 2	1, 2				
C34.1	Bösartige Neubildung: Oberlappen (-Bronchus)	1, 2	1, 2				
C34.2	Bösartige Neubildung: Mittellappen (-Bronchus)	1, 2	1, 2				
C34.3	Bösartige Neubildung: Unterlappen (-Bronchus)	1, 2	1, 2				
C34.8	Bösartige Neubildung: Bronchus und Lunge, mehrere Teilbereiche überlappend	1, 2	1, 2				
C34.9	Bösartige Neubildung: Bronchus oder Lunge, nicht näher bezeichnet	1, 2	1, 2				
C37	Bösartige Neubildung des Thymus	1, 2, 3, 4	1, 2				
C38.0	Bösartige Neubildung: Herz	1, 2, 3	1, 2				

ICD	Beschreibung	OP CCL	Med. CCL	ICD	Beschreibung	OP CCL	Med. CCL
C46.8	Kaposi-Sarkom mehrerer Organe	2	2	C77.3	Sekundäre und nicht näher bezeichnete bösartige Neubildung: Axilläre Lymphknoten und Lymphknoten der oberen Extremität	1, 2	1, 2
C64	Bösartige Neubildung der Niere, 2 ausgenommen Nierenbecken	2	2	C77.4	Sekundäre und nicht näher bezeichnete bösartige Neubildung: Inguinale Lymphknoten und Lymphknoten der unteren Extremität	1, 2	1, 2
C65	Bösartige Neubildung des Nierenbeckens	2	2	C77.5	Sekundäre und nicht näher bezeichnete bösartige Neubildung: Intrapelvine Lymphknoten	1, 2	1, 2
C66	Bösartige Neubildung des Ureters	2	2	C77.8	Sekundäre und nicht näher bezeichnete bösartige Neubildung: Lymphknoten mehrerer Regionen	1, 2	1, 2
C70.0	Bösartige Neubildung: Hirnhäute	1, 2, 3	1, 2, 3	C78.0	Sekundäre bösartige Neubildung ¹ der Lunge		1
C70.1	Bösartige Neubildung: Rückenmarkhäute	1, 2, 3	1, 2, 3	C78.1	Sekundäre bösartige Neubildung ¹ des Mediastinums		1
C70.9	Bösartige Neubildung: Meningen, nicht näher bezeichnet	1, 2, 3	1, 2, 3	C78.2	Sekundäre bösartige Neubildung ¹ der Pleura		1
C71.0	Bösartige Neubildung: Zerebrum, ausgenommen Hirnlappen und Ventrikel	1, 2, 3	1, 2, 3	C78.3	Sekundäre bösartige Neubildung ¹ sonstiger und nicht näher bezeichneter Atmungsorgane		1
C71.1	Bösartige Neubildung: Frontallappen	1, 2, 3	1, 2, 3	C78.4	Sekundäre bösartige Neubildung ¹ des Dünndarmes		1
C71.2	Bösartige Neubildung: Temporallappen	1, 2, 3	1, 2, 3	C78.5	Sekundäre bösartige Neubildung ¹ des Dickdarmes und des Rektums		1
C71.3	Bösartige Neubildung: Parietallappen	1, 2, 3	1, 2, 3	C78.6	Sekundäre bösartige Neubildung ¹ des Retroperitoneums und des Peritoneums		1
C71.4	Bösartige Neubildung: Okzipitalappen	1, 2, 3	1, 2, 3	C78.7	Sekundäre bösartige Neubildung ^{1, 2} der Leber und der intrahepatischen Gallengänge		1, 2
C71.5	Bösartige Neubildung: Hirnventrikel	1, 2, 3	1, 2, 3	C78.8	Sekundäre bösartige Neubildung ¹ sonstiger und nicht näher bezeichneter Verdauungsorgane		1
C71.6	Bösartige Neubildung: Zerebellum	1, 2, 3	1, 2, 3	C79.0	Sekundäre bösartige Neubildung ¹ der Niere und des Nierenbeckens		1
C71.7	Bösartige Neubildung: Hirnstamm	1, 2, 3	1, 2, 3	C79.1	Sekundäre bösartige Neubildung ¹ der Harnblase sowie sonstiger und nicht näher bezeichneter Harnorgane		1
C71.8	Bösartige Neubildung: Gehirn, mehrere Teilbereiche überlappend	1, 2, 3	1, 2, 3	C79.2	Sekundäre bösartige Neubildung ¹ der Haut		1
C71.9	Bösartige Neubildung: Gehirn, nicht näher bezeichnet	1, 2, 3	1, 2, 3	C79.3	Sekundäre bösartige Neubildung ^{1, 2, 3} des Gehirns und der Hirnhäute		1, 2, 3
C72.0	Bösartige Neubildung: Rückenmark	1, 2, 3	1, 2, 3	C79.4	Sekundäre bösartige Neubildung ¹ sonstiger und nicht näher bezeichneter Teile des Nervensystems		1
C72.1	Bösartige Neubildung: Cauda equina	1, 2, 3	1, 2, 3	C79.5	Sekundäre bösartige Neubildung ¹ des Knochens und des Knochenmarkes		1
C72.2	Bösartige Neubildung: Nn. olfactorii [I. Hirnnerv]	1, 2, 3	1, 2, 3	C79.6	Sekundäre bösartige Neubildung ^{3, 4} des Ovars		3
C72.3	Bösartige Neubildung: N. opticus [II. Hirnnerv]	1, 2, 3	1, 2, 3	C79.7	Sekundäre bösartige Neubildung ¹ der Nebenniere		1
C72.4	Bösartige Neubildung: N. vestibulocochlearis [VIII. Hirnnerv]	1, 2, 3	1, 2, 3	C79.81	Sekundäre bösartige Neubildung ¹ der Brustdrüse		1
C72.5	Bösartige Neubildung: Sonstige und nicht näher bezeichnete Hirnnerven	1, 2, 3	1, 2, 3	C79.82	Sekundäre bösartige Neubildung ¹ der Genitalorgane		1
C72.8	Bösartige Neubildung: Gehirn und andere Teile des Zentralnervensystems, mehrere Teilbereiche überlappend	1, 2, 3	1, 2, 3	C81.0	Noduläres lymphozytenprädominantes Hodgkin-Lymphom	1, 2, 3	1, 2
C77.0	Sekundäre und nicht näher bezeichnete bösartige Neubildung: Lymphknoten des Kopfes, des Gesichtes und des Halses	1, 2	1, 2				
C77.1	Sekundäre und nicht näher bezeichnete bösartige Neubildung: Intrathorakale Lymphknoten	1, 2	1, 2				
C77.2	Sekundäre und nicht näher bezeichnete bösartige Neubildung: Intraabdominale Lymphknoten	1, 2	1, 2				

ICD	Beschreibung	OP CCL	Med. CCL	ICD	Beschreibung	OP CCL	Med. CCL
C81.1	Nodulär-sklerosierendes (klassisches) Hodgkin-Lymphom	1, 2, 3	1, 2	C86.5	Angioimmunoblastisches T-Zell-Lymphom	1, 2, 3	1, 2
C81.2	Gemischtzelliges (klassisches) Hodgkin-Lymphom	1, 2, 3	1, 2	C86.6	Primäre kutane CD30-positive T-Zell-Proliferationen	1, 2, 3	1, 2
C81.3	Lymphozytenarmes (klassisches) Hodgkin-Lymphom	1, 2, 3	1, 2	C88.00	Makroglobulinämie Waldenström: Ohne Angabe einer kompletten Remission	1, 2, 3	1, 2
C81.4	Lymphozytenreiches (klassisches) Hodgkin-Lymphom	1, 2, 3	1, 2	C88.01	Makroglobulinämie Waldenström: In kompletter Remission	1, 2, 3	1, 2
C81.7	Sonstige Typen des (klassischen) Hodgkin-Lymphoms	1, 2, 3	1, 2	C88.30	Immunproliferative Dünndarmkrankheit: Ohne Angabe einer kompletten Remission	1, 2, 3	1, 2
C81.9	Hodgkin-Lymphom, nicht näher bezeichnet	1, 2, 3	1, 2	C88.31	Immunproliferative Dünndarmkrankheit: In kompletter Remission	1, 2, 3	1, 2
C82.0	Follikuläres Lymphom Grad I	1, 2, 3	1, 2	C88.40	Extranodales Marginalzonen-B-Zell-Lymphom des Mukosa-assoziierten lymphatischen Gewebes [MALT-Lymphom]: Ohne Angabe einer kompletten Remission	1, 2, 3	1, 2
C82.1	Follikuläres Lymphom Grad II	1, 2, 3	1, 2	C88.41	Extranodales Marginalzonen-B-Zell-Lymphom des Mukosa-assoziierten lymphatischen Gewebes [MALT-Lymphom]: In kompletter Remission	1, 2, 3	1, 2
C82.2	Follikuläres Lymphom Grad III, nicht näher bezeichnet	1, 2, 3	1, 2	C88.70	Sonstige bösartige immunproliferative Krankheiten: Ohne Angabe einer kompletten Remission	1, 2, 3	1, 2
C82.3	Follikuläres Lymphom Grad IIIa	1, 2, 3	1, 2	C88.71	Sonstige bösartige immunproliferative Krankheiten: In kompletter Remission	1, 2, 3	1, 2
C82.4	Follikuläres Lymphom Grad IIIb	1, 2, 3	1, 2	C88.90	Bösartige immunproliferative Krankheit, nicht näher bezeichnet: Ohne Angabe einer kompletten Remission	1, 2, 3	1, 2
C82.5	Diffuses Follikelzentrumslymphom	1, 2, 3	1, 2	C88.91	Bösartige immunproliferative Krankheit, nicht näher bezeichnet: In kompletter Remission	1, 2, 3	1, 2
C82.6	Kutanes Follikelzentrumslymphom	1, 2, 3	1, 2	C90.00	Multiples Myelom: Ohne Angabe einer kompletten Remission	1, 2, 3	1, 2
C82.7	Sonstige Typen des follikulären Lymphoms	1, 2, 3	1, 2	C90.01	Multiples Myelom: In kompletter Remission	1, 2, 3	1, 2
C82.9	Follikuläres Lymphom, nicht näher bezeichnet	1, 2, 3	1, 2	C90.10	Plasmazellenleukämie: Ohne Angabe einer kompletten Remission	1, 2, 3	1, 2
C83.0	Kleinzelliges B-Zell-Lymphom	1, 2, 3	1, 2	C90.11	Plasmazellenleukämie: In kompletter Remission	1, 2, 3	1, 2
C83.1	Mantelzell-Lymphom	1, 2, 3	1, 2	C90.20	Extramedulläres Plasmozytom: Ohne Angabe einer kompletten Remission	1, 2, 3	1, 2
C83.3	Diffuses großzelliges B-Zell-Lymphom	1, 2, 3	1, 2	C90.21	Extramedulläres Plasmozytom: In kompletter Remission	1, 2, 3	1, 2
C83.5	Lymphoblastisches Lymphom	1, 2, 3	1, 2	C90.30	Solitäres Plasmozytom: Ohne Angabe einer kompletten Remission	1, 2, 3	1, 2
C83.7	Burkitt-Lymphom	1, 2, 3	1, 2	C90.31	Solitäres Plasmozytom: In kompletter Remission	1, 2, 3	1, 2
C83.8	Sonstige nicht follikuläre Lymphome	1, 2, 3	1, 2	C91.00	Akute lymphatische Leukämie [ALL]: Ohne Angabe einer kompletten Remission	1, 2, 3, 4	1, 2, 3
C83.9	Nicht follikuläres Lymphom, nicht näher bezeichnet	1, 2, 3	1, 2	C91.01	Akute lymphatische Leukämie [ALL]: In kompletter Remission	1, 2, 3, 4	1, 2, 3
C84.0	Mycosis fungoides	1, 2, 3	1, 2				
C84.1	Sézary-Syndrom	1, 2, 3	1, 2				
C84.4	Peripheres T-Zell-Lymphom, nicht spezifiziert	1, 2, 3	1, 2				
C84.5	Sonstige reifzellige T/NK-Zell-Lymphome	1, 2, 3	1, 2				
C84.6	Anaplastisches großzelliges Lymphom, ALK-positiv	1, 2, 3	1, 2				
C84.7	Anaplastisches großzelliges Lymphom, ALK-negativ	1, 2, 3	1, 2				
C84.8	Kutanes T-Zell-Lymphom, nicht näher bezeichnet	1, 2, 3	1, 2				
C84.9	Reifzelliges T/NK-Zell-Lymphom, nicht näher bezeichnet	1, 2, 3	1, 2				
C85.1	B-Zell-Lymphom, nicht näher bezeichnet	1, 2, 3	1, 2				
C85.2	Mediastinales (thymisches) großzelliges B-Zell-Lymphom	1, 2, 3	1, 2				
C85.7	Sonstige näher bezeichnete Typen des Non-Hodgkin-Lymphoms	1, 2, 3	1, 2				
C85.9	Non-Hodgkin-Lymphom, nicht näher bezeichnet	1, 2, 3	1, 2				
C86.0	Extranodales NK/T-Zell-Lymphom, nasaler Typ	1, 2, 3	1, 2				
C86.1	Hepatosplenisches T-Zell-Lymphom	1, 2, 3	1, 2				
C86.2	T-Zell-Lymphom vom Enteropathie-Typ	1, 2, 3	1, 2				
C86.3	Subkutanen pannikulitisches T-Zell-Lymphom	1, 2, 3	1, 2				
C86.4	Blastisches NK-Zell-Lymphom	1, 2, 3	1, 2				

ICD	Beschreibung	OP CCL	Med. CCL	ICD	Beschreibung	OP CCL	Med. CCL
C91.10	Chronische lymphatische Leukämie vom B-Zell-Typ [CLL]: Ohne Angabe einer kompletten Remission	1, 2, 3	1, 2	C92.30	Myelosarkom: Ohne Angabe einer kompletten Remission	1, 2, 3	1, 2
C91.11	Chronische lymphatische Leukämie vom B-Zell-Typ [CLL]: In kompletter Remission	1, 2, 3	1, 2	C92.31	Myelosarkom: In kompletter Remission	1, 2, 3	1, 2
C91.30	Prolymphozytäre Leukämie vom B-Zell-Typ: Ohne Angabe einer kompletten Remission	1, 2, 3	1, 2	C92.40	Akute Promyelozyten-Leukämie [PCL]: Ohne Angabe einer kompletten Remission	1, 2, 3, 4	1, 2, 3
C91.31	Prolymphozytäre Leukämie vom B-Zell-Typ: In kompletter Remission	1, 2, 3	1, 2	C92.41	Akute Promyelozyten-Leukämie [PCL]: In kompletter Remission	1, 2, 3, 4	1, 2, 3
C91.40	Haarzellenleukämie: Ohne Angabe einer kompletten Remission	1, 2, 3	1, 2	C92.50	Akute myelomonozytäre Leukämie: Ohne Angabe einer kompletten Remission	1, 2, 3, 4	1, 2, 3
C91.41	Haarzellenleukämie: In kompletter Remission	1, 2, 3	1, 2	C92.51	Akute myelomonozytäre Leukämie: In kompletter Remission	1, 2, 3, 4	1, 2, 3
C91.50	Adulte(s) T-Zell-Lymphom/Leukämie (HTLV-1-assoziiert): Ohne Angabe einer kompletten Remission	1, 2, 3	1, 2	C92.60	Akute myeloische Leukämie mit 11q23-Abnormalität: Ohne Angabe einer kompletten Remission	1, 2, 3, 4	1, 2, 3
C91.51	Adulte(s) T-Zell-Lymphom/Leukämie (HTLV-1-assoziiert): In kompletter Remission	1, 2, 3	1, 2	C92.61	Akute myeloische Leukämie mit 11q23-Abnormalität: In kompletter Remission	1, 2, 3, 4	1, 2, 3
C91.60	Prolymphozyten-Leukämie vom T-Zell-Typ: Ohne Angabe einer kompletten Remission	1, 2, 3	1, 2	C92.70	Sonstige myeloische Leukämie: Ohne Angabe einer kompletten Remission	1, 2, 3	1, 2
C91.61	Prolymphozyten-Leukämie vom T-Zell-Typ: In kompletter Remission	1, 2, 3	1, 2	C92.71	Sonstige myeloische Leukämie: In kompletter Remission	1, 2, 3	1, 2
C91.70	Sonstige lymphatische Leukämie: Ohne Angabe einer kompletten Remission	1, 2, 3	1, 2	C92.80	Akute myeloische Leukämie mit multilineärer Dysplasie: Ohne Angabe einer kompletten Remission	1, 2, 3, 4	1, 2, 3
C91.71	Sonstige lymphatische Leukämie: In kompletter Remission	1, 2, 3	1, 2	C92.81	Akute myeloische Leukämie mit multilineärer Dysplasie: In kompletter Remission	1, 2, 3, 4	1, 2, 3
C91.80	Reifzellige B-ALL vom Burkitt-Typ: Ohne Angabe einer kompletten Remission	1, 2, 3, 4	1, 2, 3	C92.90	Myeloische Leukämie, nicht näher bezeichnet: Ohne Angabe einer kompletten Remission	1, 2, 3	1, 2
C91.81	Reifzellige B-ALL vom Burkitt-Typ: In kompletter Remission	1, 2, 3, 4	1, 2, 3	C92.91	Myeloische Leukämie, nicht näher bezeichnet: In kompletter Remission	1, 2, 3	1, 2
C91.90	Lymphatische Leukämie, nicht näher bezeichnet: Ohne Angabe einer kompletten Remission	1, 2, 3	1, 2	C93.00	Akute Monoblasten-/Monozytenleukämie: Ohne Angabe einer kompletten Remission	1, 2, 3, 4	1, 2, 3
C91.91	Lymphatische Leukämie, nicht näher bezeichnet: In kompletter Remission	1, 2, 3	1, 2	C93.01	Akute Monoblasten-/Monozytenleukämie: In kompletter Remission	1, 2, 3, 4	1, 2, 3
C92.00	Akute myeloblastische Leukämie [AML]: Ohne Angabe einer kompletten Remission	1, 2, 3, 4	1, 2, 3	C93.10	Chronische myelomonozytäre Leukämie: Ohne Angabe einer kompletten Remission	1, 2, 3	1, 2
C92.01	Akute myeloblastische Leukämie [AML]: In kompletter Remission	1, 2, 3, 4	1, 2, 3	C93.11	Chronische myelomonozytäre Leukämie: In kompletter Remission	1, 2, 3	1, 2
C92.10	Chronische myeloische Leukämie [CML], BCR/ABL-positiv: Ohne Angabe einer kompletten Remission	1, 2, 3	1, 2	C93.30	Juvenile myelomonozytäre Leukämie: Ohne Angabe einer kompletten Remission	1, 2, 3	1, 2
C92.11	Chronische myeloische Leukämie [CML], BCR/ABL-positiv: In kompletter Remission	1, 2, 3	1, 2	C93.31	Juvenile myelomonozytäre Leukämie: In kompletter Remission	1, 2, 3	1, 2
C92.20	Atypische chronische myeloische Leukämie, BCR/ABL-negativ: Ohne Angabe einer kompletten Remission	1, 2, 3	1, 2	C93.70	Sonstige Monozytenleukämie: Ohne Angabe einer kompletten Remission	1, 2, 3	1, 2
C92.21	Atypische chronische myeloische Leukämie, BCR/ABL-negativ: In kompletter Remission	1, 2, 3	1, 2	C93.71	Sonstige Monozytenleukämie: In kompletter Remission	1, 2, 3	1, 2
				C93.90	Monozytenleukämie, nicht näher bezeichnet: Ohne Angabe einer kompletten Remission	1, 2, 3	1, 2
				C93.91	Monozytenleukämie, nicht näher bezeichnet: In kompletter Remission	1, 2, 3	1, 2

ICD	Beschreibung	OP CCL	Med. CCL	ICD	Beschreibung	OP CCL	Med. CCL
C94.00	Akute Erythroleukämie: Ohne Angabe einer kompletten Remission	1, 2, 3, 4	1, 2, 3	C96.9	Bösartige Neubildung des lymphatischen, blutbildenden und verwandten Gewebes, nicht näher bezeichnet	1, 2, 3	1, 2
C94.01	Akute Erythroleukämie: In kompletter Remission	1, 2, 3, 4	1, 2, 3	D44.8	Neubildung unsicheren oder unbekanntes Verhaltens: Beteiligung mehrerer endokriner Drüsen	2	1, 2
C94.20	Akute Megakaryoblastenleukämie: Ohne Angabe einer kompletten Remission	1, 2, 3	1, 2	D50.8	Sonstige Eisenmangelanämien	1, 2	2
C94.21	Akute Megakaryoblastenleukämie: In kompletter Remission	1, 2, 3	1, 2	D53.1	Sonstige megaloblastäre Anämien, anderenorts nicht klassifiziert	1	1
C94.30	Mastzellenleukämie: Ohne Angabe einer kompletten Remission	1, 2, 3	1, 2	D53.2	Skorbutanämie	1	1
C94.31	Mastzellenleukämie: In kompletter Remission	1, 2, 3	1, 2	D56.0	Alpha-Thalassämie	2, 3	1, 2, 3
C94.40	Akute Panmyelose mit Myelofibrose: Ohne Angabe einer kompletten Remission	1, 2, 3	1, 2	D56.1	Beta-Thalassämie	2, 3	1, 2, 3
C94.41	Akute Panmyelose mit Myelofibrose: In kompletter Remission	1, 2, 3	1, 2	D56.2	Delta-Beta-Thalassämie	2, 3	1, 2, 3
C94.70	Sonstige näher bezeichnete Leukämien: Ohne Angabe einer kompletten Remission	1, 2, 3	1, 2	D56.3	Thalassämie-Erbanlage	2, 3	1, 2, 3
C94.71	Sonstige näher bezeichnete Leukämien: In kompletter Remission	1, 2, 3	1, 2	D56.4	Hereditäre Persistenz fetalen Hämoglobins [HPFH]	2, 3	1, 2, 3
C95.00	Akute Leukämie nicht näher bezeichneten Zelltyps: Ohne Angabe einer kompletten Remission	1, 2, 3, 4	1, 2, 3	D56.8	Sonstige Thalassämien	2, 3	1, 2, 3
C95.01	Akute Leukämie nicht näher bezeichneten Zelltyps: In kompletter Remission	1, 2, 3, 4	1, 2, 3	D56.9	Thalassämie, nicht näher bezeichnet	2, 3	1, 2, 3
C95.10	Chronische Leukämie nicht näher bezeichneten Zelltyps: Ohne Angabe einer kompletten Remission	1, 2, 3	1, 2	D57.0	Sichelzellenanämie mit Krisen	2, 3	1, 2, 3
C95.11	Chronische Leukämie nicht näher bezeichneten Zelltyps: In kompletter Remission	1, 2, 3	1, 2	D57.1	Sichelzellenanämie ohne Krisen	2, 3	1, 2, 3
C95.70	Sonstige Leukämie nicht näher bezeichneten Zelltyps: Ohne Angabe einer kompletten Remission	1, 2, 3	1, 2	D57.2	Doppelt heterozygote Sichelzellenkrankheiten	2, 3	1, 2, 3
C95.71	Sonstige Leukämie nicht näher bezeichneten Zelltyps: In kompletter Remission	1, 2, 3	1, 2	D57.8	Sonstige Sichelzellenkrankheiten	2, 3	1, 2, 3
C95.90	Leukämie, nicht näher bezeichnet: Ohne Angabe einer kompletten Remission	1, 2, 3	1, 2	D58.9	Hereditäre hämolytische Anämie, nicht näher bezeichnet	2, 3	1, 2, 3
C95.91	Leukämie, nicht näher bezeichnet: In kompletter Remission	1, 2, 3	1, 2	D59.0	Arzneimittelinduzierte autoimmunhämolytische Anämie	2, 3	1, 2, 3
C96.0	Multifokale und multisystemische (disseminierte) Langerhans-Zell-Histiozytose [Abt-Letterer-Siwe-Krankheit]	1, 2, 3, 4	1, 2	D59.1	Sonstige autoimmunhämolytische Anämien	2, 3	1, 2, 3
C96.2	Bösartiger Mastzelltumor	1, 2, 3	1, 2	D59.2	Arzneimittelinduzierte nicht-autoimmunhämolytische Anämie	2, 3	1, 2, 3
C96.4	Sarkom der dendritischen Zellen (akzessorische Zellen)	1, 2, 3	1, 2	D59.3	Hämolytisch-urämisches Syndrom	2, 3	1, 2, 3
C96.7	Sonstige näher bezeichnete bösartige Neubildungen des lymphatischen, blutbildenden und verwandten Gewebes	1, 2, 3	1, 2	D59.4	Sonstige nicht-autoimmunhämolytische Anämien	2, 3	1, 2, 3
C96.8	Histiozytisches Sarkom	1, 2, 3	1, 2	D59.5	Paroxysmale nächtliche Hämoglobinurie [Marchiafava-Micheli]	2, 3	1, 2, 3
				D59.6	Hämoglobinurie durch Hämolyse infolge sonstiger äußerer Ursachen	2, 3	1, 2, 3
				D59.8	Sonstige erworbene hämolytische Anämien	2, 3	1, 2, 3
				D59.9	Erworbene hämolytische Anämie, nicht näher bezeichnet	2, 3	1, 2, 3
				D60.0	Chronische erworbene isolierte aplastische Anämie	2, 3	1, 2, 3
				D60.1	Transitorische erworbene isolierte aplastische Anämie	2, 3	1, 2, 3
				D60.8	Sonstige erworbene isolierte aplastische Anämien	2, 3	1, 2, 3
				D60.9	Erworbene isolierte aplastische Anämie, nicht näher bezeichnet	2, 3	1, 2, 3
				D61.0	Angeborene aplastische Anämie	2, 3	1, 2, 3
				D61.10	Aplastische Anämie infolge zytostatischer Therapie	2, 3	1, 2, 3
				D61.18	Sonstige arzneimittelinduzierte aplastische Anämie	2, 3	1, 2, 3
				D61.19	Arzneimittelinduzierte aplastische Anämie, nicht näher bezeichnet	2, 3	1, 2, 3
				D61.2	Aplastische Anämie infolge sonstiger äußerer Ursachen	2, 3	1, 2, 3

ICD	Beschreibung	OP CCL	Med. CCL	ICD	Beschreibung	OP CCL	Med. CCL
D61.3	Idiopathische aplastische Anämie	2, 3	1, 2, 3	D69.1	Qualitative Thrombozytendefekte	2, 3	1, 2, 3
D61.8	Sonstige näher bezeichnete aplastische Anämien	2, 3	1, 2, 3	D69.2	Sonstige nichtthrombozytopenische Purpura	2, 3	1, 2, 3
D61.9	Aplastische Anämie, nicht näher bezeichnet	2, 3	1, 2, 3	D69.3	Idiopathische thrombozytopenische Purpura	2, 3	1, 2, 3
D62	Akute Blutungsanämie	1, 2, 3	1, 2	D69.40	Sonstige primäre Thrombozytopenie: Als transfusionsrefraktär bezeichnet	2, 3	1, 2, 3
D63.0	Anämie bei Neubildungen	1, 2, 3, 4	1, 2	D69.41	Sonstige primäre Thrombozytopenie: Nicht als transfusionsrefraktär bezeichnet	2, 3	1, 2, 3
D64.0	Hereditäre sideroachrestische [sideroblastische] Anämie	2, 3	1, 2, 3	D69.52	Heparin-induzierte Thrombozytopenie Typ I	2, 3	1, 2, 3
D64.1	Sekundäre sideroachrestische [sideroblastische] Anämie (krankheitsbedingt)	2, 3	1, 2, 3	D69.53	Heparin-induzierte Thrombozytopenie Typ II	2, 3	1, 2, 3
D64.2	Sekundäre sideroachrestische [sideroblastische] Anämie durch Arzneimittel oder Toxine	2, 3	1, 2, 3	D69.57	Sonstige sekundäre Thrombozytopenien, als transfusionsrefraktär bezeichnet	2, 3	1, 2, 3
D64.3	Sonstige sideroachrestische [sideroblastische] Anämien	2, 3	1, 2, 3	D69.58	Sonstige sekundäre Thrombozytopenien, nicht als transfusionsrefraktär bezeichnet	2, 3	1, 2, 3
D65.0	Erworbene Afibrinogenämie	2, 3	1, 2, 3	D69.59	Sekundäre Thrombozytopenie, nicht näher bezeichnet	2, 3	1, 2, 3
D65.1	Disseminierte intravasale Gerinnung [DIG, DIC]	2, 3	1, 2, 3	D69.60	Thrombozytopenie, nicht näher bezeichnet: Als transfusionsrefraktär bezeichnet	2, 3	1, 2, 3
D65.2	Erworbene Fibrinolyseblutung	2, 3	1, 2, 3	D69.61	Thrombozytopenie, nicht näher bezeichnet: Nicht als transfusionsrefraktär bezeichnet	2, 3	1, 2, 3
D65.9	Defibrinationssyndrom, nicht näher bezeichnet	2, 3	1, 2, 3	D69.80	Hämorrhagische Diathese durch Thrombozytenaggregationshemmer	2, 3	1, 2, 3
D66	Hereditärer Faktor-VIII-Mangel	2, 3	1, 2, 3	D69.88	Sonstige näher bezeichnete hämorrhagische Diathesen	2, 3	1, 2, 3
D67	Hereditärer Faktor-IX-Mangel	2, 3	1, 2, 3	D69.9	Hämorrhagische Diathese, nicht näher bezeichnet	2	
D68.00	Hereditäres Willebrand-Jürgens-Syndrom	2, 3	1, 2, 3	D70.0	Angeborene Agranulozytose und Neutropenie	2, 3, 4	1, 2, 3
D68.01	Erworbenes Willebrand-Jürgens-Syndrom	2, 3	1, 2, 3	D70.10	Arzneimittelinduzierte Agranulozytose und Neutropenie: Kritische Phase unter 4 Tage	2, 3, 4	1, 2, 3
D68.09	Willebrand-Jürgens-Syndrom, nicht näher bezeichnet	2, 3	1, 2, 3	D70.11	Arzneimittelinduzierte Agranulozytose und Neutropenie: Kritische Phase 10 Tage bis unter 20 Tage	2, 3, 4	1, 2, 3
D68.1	Hereditärer Faktor-XI-Mangel	2, 3	1, 2, 3	D70.12	Arzneimittelinduzierte Agranulozytose und Neutropenie: Kritische Phase 20 Tage und mehr	2, 3, 4	1, 2, 3
D68.20	Hereditärer Faktor-I-Mangel	2, 3	1, 2, 3	D70.13	Arzneimittelinduzierte Agranulozytose und Neutropenie: Kritische Phase 4 Tage bis unter 7 Tage	2, 3, 4	1, 2, 3
D68.21	Hereditärer Faktor-II-Mangel	2, 3	1, 2, 3	D70.14	Arzneimittelinduzierte Agranulozytose und Neutropenie: Kritische Phase 7 Tage bis unter 10 Tage	2, 3, 4	1, 2, 3
D68.22	Hereditärer Faktor-V-Mangel	2, 3	1, 2, 3	D70.18	Sonstige Verlaufsformen der arzneimittelinduzierten Agranulozytose und Neutropenie	2, 3, 4	1, 2, 3
D68.23	Hereditärer Faktor-VII-Mangel	2, 3	1, 2, 3	D70.19	Arzneimittelinduzierte Agranulozytose und Neutropenie, nicht näher bezeichnet	2, 3, 4	1, 2, 3
D68.24	Hereditärer Faktor-X-Mangel	2, 3	1, 2, 3	D70.3	Sonstige Agranulozytose	2, 3, 4	1, 2, 3
D68.25	Hereditärer Faktor-XII-Mangel	2, 3	1, 2, 3	D70.5	Zyklische Neutropenie	2, 3, 4	1, 2, 3
D68.26	Hereditärer Faktor-XIII-Mangel	2, 3	1, 2, 3				
D68.28	Hereditärer Mangel an sonstigen Gerinnungsfaktoren	2, 3	1, 2, 3				
D68.31	Hämorrhagische Diathese durch Vermehrung von Antikörpern gegen Faktor VIII	2, 3	1, 2, 3				
D68.32	Hämorrhagische Diathese durch Vermehrung von Antikörpern gegen sonstige Gerinnungsfaktoren	2, 3	1, 2, 3				
D68.33	Hämorrhagische Diathese durch Cumarine (Vitamin-K-Antagonisten)	2, 3	1, 2, 3				
D68.34	Hämorrhagische Diathese durch Heparine	2, 3	1, 2, 3				
D68.35	Hämorrhagische Diathese durch sonstige Antikoagulanzen	1	1				
D68.38	Sonstige hämorrhagische Diathese durch sonstige und nicht näher bezeichnete Antikörper	2, 3	1, 2, 3				
D68.4	Erworbenes Mangel an Gerinnungsfaktoren	2, 3	1, 2, 3				
D68.5	Primäre Thrombophilie	2, 3	1, 2, 3				
D68.6	Sonstige Thrombophilien	2, 3	1, 2, 3				
D68.8	Sonstige näher bezeichnete Koagulopathien	2, 3	1, 2, 3				
D68.9	Koagulopathie, nicht näher bezeichnet	2, 3	1, 2, 3				
D69.0	Purpura anaphylactoides	2, 3	1, 2, 3				

ICD	Beschreibung	OP CCL	Med. CCL	ICD	Beschreibung	OP CCL	Med. CCL
D70.6	Sonstige Neutropenie	2, 3, 4	1, 2, 3	D83.1	Variabler Immundefekt mit überwiegenden immunregulatorischen T-Zell-Störungen	2, 3, 4	1, 2, 3
D70.7	Neutropenie, nicht näher bezeichnet	2, 3, 4	1, 2, 3	D83.2	Variabler Immundefekt mit Autoantikörpern gegen B- oder T-Zellen	2, 3, 4	1, 2, 3
D71	Funktionelle Störungen der neutrophilen Granulozyten	2, 3, 4	1, 2, 3	D83.8	Sonstige variable Immundefekte	2, 3, 4	1, 2, 3
D73.1	Hypersplenismus	2	2	D83.9	Variabler Immundefekt, nicht näher bezeichnet	2, 3, 4	1, 2, 3
D73.3	Abszess der Milz	2	2	D84.0	Lymphozytenfunktion-Antigen-1[LFA-1]-Defekt	2, 3, 4	1, 2, 3
D73.5	Infarzierung der Milz	2	2	D84.1	Defekte im Komplementsystem	2, 3, 4	1, 2, 3
D80.0	Hereditäre Hypogammaglobulinämie	2, 3, 4	1, 2, 3	D84.8	Sonstige näher bezeichnete Immundefekte	2, 3, 4	1, 2, 3
D80.3	Selektiver Mangel an Immunglobulin-G-Subklassen [IgG-Subklassen]	2, 3, 4	1, 2, 3	D84.9	Immundefekt, nicht näher bezeichnet	2, 3, 4	1, 2, 3
D80.4	Selektiver Immunglobulin-M-Mangel [IgM-Mangel]	2, 3, 4	1, 2, 3	D86.0	Sarkoidose der Lunge	2	2
D80.5	Immundefekt bei erhöhtem Immunglobulin M [IgM]	2, 3, 4	1, 2, 3	D86.1	Sarkoidose der Lymphknoten	2	2
D80.6	Antikörpermangel bei Normo- oder Hypergammaglobulinämie	2, 3, 4	1, 2, 3	D86.2	Sarkoidose der Lunge mit Sarkoidose der Lymphknoten	2	2
D80.7	Transitorische Hypogammaglobulinämie im Kindesalter	2, 3, 4	1, 2, 3	D86.3	Sarkoidose der Haut	2	2
D80.8	Sonstige Immundefekte mit vorherrschendem Antikörpermangel	2, 3, 4	1, 2, 3	D86.8	Sarkoidose an sonstigen und kombinierten Lokalisationen	2	2
D80.9	Immundefekt mit vorherrschendem Antikörpermangel, nicht näher bezeichnet	2, 3, 4	1, 2, 3	D86.9	Sarkoidose, nicht näher bezeichnet	2	2
D81.0	Schwerer kombinierter Immundefekt [SCID] mit retikulärer Dysgenese	2, 3, 4	1, 2, 3	E03.5	Myxödemkoma	3, 4	3
D81.1	Schwerer kombinierter Immundefekt [SCID] mit niedriger T- und B-Zellen-Zahl	2, 3, 4	1, 2, 3	E05.1	Hyperthyreose mit toxischem solitärem Schilddrüsenknoten	2	1, 2
D81.2	Schwerer kombinierter Immundefekt [SCID] mit niedriger oder normaler B-Zellen-Zahl	2, 3, 4	1, 2, 3	E05.2	Hyperthyreose mit toxischer mehrknotiger Struma	2	1, 2
D81.4	Nezelof-Syndrom	2, 3, 4	1, 2, 3	E05.3	Hyperthyreose durch ektopisches Schilddrüsengewebe	2	1, 2
D81.6	Haupthistokompatibilitäts-Komplex-Klasse-I-Defekt [MHC-Klasse-I-Defekt]	2, 3, 4	1, 2, 3	E05.4	Hyperthyreosis factitia	2	1, 2
D81.7	Haupthistokompatibilitäts-Komplex-Klasse-II-Defekt [MHC-Klasse-II-Defekt]	2, 3, 4	1, 2, 3	E05.5	Thyreotoxische Krise	2	1, 2
D81.8	Sonstige kombinierte Immundefekte	2, 3, 4	1, 2, 3	E10.01	Diabetes mellitus, Typ 1: Mit Koma: Als entgleist bezeichnet	2	2, 3
D81.9	Kombinierter Immundefekt, nicht näher bezeichnet	2, 3, 4	1, 2, 3	E10.11	Diabetes mellitus, Typ 1: Mit Ketoazidose: Als entgleist bezeichnet	2	2, 3
D82.0	Wiskott-Aldrich-Syndrom	2, 3, 4	1, 2, 3	E10.20	Diabetes mellitus, Typ 1: Mit Nierenkomplikationen: Nicht als entgleist bezeichnet	2, 3, 4	1, 2
D82.1	Di-George-Syndrom	2, 3, 4	1, 2, 3	E10.21	Diabetes mellitus, Typ 1: Mit Nierenkomplikationen: Als entgleist bezeichnet	2, 3, 4	1, 2
D82.2	Immundefekt mit disproportioniertem Kleinwuchs	2, 3, 4	1, 2, 3	E10.30	Diabetes mellitus, Typ 1: Mit Augenkomplikationen: Nicht als entgleist bezeichnet	2, 3, 4	1, 2
D82.3	Immundefekt mit hereditär defekter Reaktion auf Epstein-Barr-Virus	2, 3, 4	1, 2, 3	E10.31	Diabetes mellitus, Typ 1: Mit Augenkomplikationen: Als entgleist bezeichnet	2, 3, 4	1, 2
D82.4	Hyperimmunglobulin-E[IgE]-Syndrom	2, 3, 4	1, 2, 3	E10.40	Diabetes mellitus, Typ 1: Mit neurologischen Komplikationen: Nicht als entgleist bezeichnet	2	2
D82.8	Immundefekte in Verbindung mit anderen näher bezeichneten schweren Defekten	2, 3, 4	1, 2, 3	E10.41	Diabetes mellitus, Typ 1: Mit neurologischen Komplikationen: Als entgleist bezeichnet	2	2
D82.9	Immundefekt in Verbindung mit schwerem Defekt, nicht näher bezeichnet	2, 3, 4	1, 2, 3	E10.50	Diabetes mellitus, Typ 1: Mit peripheren vaskulären Komplikationen: Nicht als entgleist bezeichnet	1	1
D83.0	Variabler Immundefekt mit überwiegenden Abweichungen der B-Zellen-Zahl und -Funktion	2, 3, 4	1, 2, 3	E10.51	Diabetes mellitus, Typ 1: Mit peripheren vaskulären Komplikationen: Als entgleist bezeichnet	1	1

ICD	Beschreibung	OP CCL	Med. CCL	ICD	Beschreibung	OP CCL	Med. CCL
E10.60	Diabetes mellitus, Typ 1: Mit sonstigen näher bezeichneten Komplikationen: Nicht als entgleist bezeichnet	2	2, 3	E11.51	Diabetes mellitus, Typ 2: Mit peripheren vaskulären Komplikationen: Als entgleist bezeichnet	1	1
E10.61	Diabetes mellitus, Typ 1: Mit sonstigen näher bezeichneten Komplikationen: Als entgleist bezeichnet	2	2, 3	E11.60	Diabetes mellitus, Typ 2: Mit sonstigen näher bezeichneten Komplikationen: Nicht als entgleist bezeichnet	2	2, 3
E10.72	Diabetes mellitus, Typ 1: Mit multiplen Komplikationen: Mit sonstigen multiplen Komplikationen, nicht als entgleist bezeichnet	2	2, 3	E11.61	Diabetes mellitus, Typ 2: Mit sonstigen näher bezeichneten Komplikationen: Als entgleist bezeichnet	2	2, 3
E10.73	Diabetes mellitus, Typ 1: Mit multiplen Komplikationen: Mit sonstigen multiplen Komplikationen, als entgleist bezeichnet	2	2, 3	E11.72	Diabetes mellitus, Typ 2: Mit multiplen Komplikationen: Mit sonstigen multiplen Komplikationen, nicht als entgleist bezeichnet	2	2, 3
E10.74	Diabetes mellitus, Typ 1: Mit multiplen Komplikationen: Mit diabetischem Fußsyndrom, nicht als entgleist bezeichnet	2	2, 3	E11.73	Diabetes mellitus, Typ 2: Mit multiplen Komplikationen: Mit sonstigen multiplen Komplikationen, als entgleist bezeichnet	2	2, 3
E10.75	Diabetes mellitus, Typ 1: Mit multiplen Komplikationen: Mit diabetischem Fußsyndrom, als entgleist bezeichnet	2	2, 3	E11.74	Diabetes mellitus, Typ 2: Mit multiplen Komplikationen: Mit diabetischem Fußsyndrom, nicht als entgleist bezeichnet	2	2, 3
E10.80	Diabetes mellitus, Typ 1: Mit nicht näher bezeichneten Komplikationen: Nicht als entgleist bezeichnet	2	2, 3	E11.75	Diabetes mellitus, Typ 2: Mit multiplen Komplikationen: Mit diabetischem Fußsyndrom, als entgleist bezeichnet	2	2, 3
E10.81	Diabetes mellitus, Typ 1: Mit nicht näher bezeichneten Komplikationen: Als entgleist bezeichnet	2	2, 3	E11.80	Diabetes mellitus, Typ 2: Mit nicht näher bezeichneten Komplikationen: Nicht als entgleist bezeichnet	2	2, 3
E10.90	Diabetes mellitus, Typ 1: Ohne Komplikationen: Nicht als entgleist bezeichnet	2	2, 3	E11.81	Diabetes mellitus, Typ 2: Mit nicht näher bezeichneten Komplikationen: Als entgleist bezeichnet	2	2, 3
E10.91	Diabetes mellitus, Typ 1: Ohne Komplikationen: Als entgleist bezeichnet	2	2, 3	E11.91	Diabetes mellitus, Typ 2: Ohne Komplikationen: Als entgleist bezeichnet	1, 2	1, 2
E11.01	Diabetes mellitus, Typ 2: Mit Koma: Als entgleist bezeichnet	2	2, 3	E12.01	Diabetes mellitus in Verbindung mit Fehl- oder Mangelernährung [Malnutrition]: Mit Koma: Als entgleist bezeichnet	2	2, 3
E11.11	Diabetes mellitus, Typ 2: Mit Ketoazidose: Als entgleist bezeichnet	2	2, 3	E12.11	Diabetes mellitus in Verbindung mit Fehl- oder Mangelernährung [Malnutrition]: Mit Ketoazidose: Als entgleist bezeichnet	2	2, 3
E11.20	Diabetes mellitus, Typ 2: Mit Nierenkomplikationen: Nicht als entgleist bezeichnet	2, 3, 4	1, 2	E12.20	Diabetes mellitus in Verbindung mit Fehl- oder Mangelernährung [Malnutrition]: Mit Nierenkomplikationen: Nicht als entgleist bezeichnet	2, 3, 4	1, 2
E11.21	Diabetes mellitus, Typ 2: Mit Nierenkomplikationen: Als entgleist bezeichnet	2, 3, 4	1, 2	E12.21	Diabetes mellitus in Verbindung mit Fehl- oder Mangelernährung [Malnutrition]: Mit Nierenkomplikationen: Als entgleist bezeichnet	2, 3, 4	1, 2
E11.30	Diabetes mellitus, Typ 2: Mit Augenkomplikationen: Nicht als entgleist bezeichnet	2, 3, 4	1, 2	E12.30	Diabetes mellitus in Verbindung mit Fehl- oder Mangelernährung [Malnutrition]: Mit Augenkomplikationen: Nicht als entgleist bezeichnet	2, 3, 4	1, 2
E11.31	Diabetes mellitus, Typ 2: Mit Augenkomplikationen: Als entgleist bezeichnet	2, 3, 4	1, 2	E12.31	Diabetes mellitus in Verbindung mit Fehl- oder Mangelernährung [Malnutrition]: Mit Augenkomplikationen: Als entgleist bezeichnet	2, 3, 4	1, 2
E11.40	Diabetes mellitus, Typ 2: Mit neurologischen Komplikationen: Nicht als entgleist bezeichnet	2	2				
E11.41	Diabetes mellitus, Typ 2: Mit neurologischen Komplikationen: Als entgleist bezeichnet	2	2				
E11.50	Diabetes mellitus, Typ 2: Mit peripheren vaskulären Komplikationen: Nicht als entgleist bezeichnet	1	1				

ICD	Beschreibung	OP CCL	Med. CCL	ICD	Beschreibung	OP CCL	Med. CCL
E12.40	Diabetes mellitus in Verbindung mit Fehl- oder Mangelernährung [Malnutrition]: Mit neurologischen Komplikationen: Nicht als entgleist bezeichnet	2	2	E12.90	Diabetes mellitus in Verbindung mit Fehl- oder Mangelernährung [Malnutrition]: Ohne Komplikationen: Nicht als entgleist bezeichnet	2	2, 3
E12.41	Diabetes mellitus in Verbindung mit Fehl- oder Mangelernährung [Malnutrition]: Mit neurologischen Komplikationen: Als entgleist bezeichnet	2	2	E12.91	Diabetes mellitus in Verbindung mit Fehl- oder Mangelernährung [Malnutrition]: Ohne Komplikationen: Als entgleist bezeichnet	2	2, 3
E12.50	Diabetes mellitus in Verbindung mit Fehl- oder Mangelernährung [Malnutrition]: Mit peripheren vaskulären Komplikationen: Nicht als entgleist bezeichnet	1	1	E13.01	Sonstiger näher bezeichneter Diabetes mellitus: Mit Koma: Als entgleist bezeichnet	2	2, 3
E12.51	Diabetes mellitus in Verbindung mit Fehl- oder Mangelernährung [Malnutrition]: Mit peripheren vaskulären Komplikationen: Als entgleist bezeichnet	1	1	E13.11	Sonstiger näher bezeichneter Diabetes mellitus: Mit Ketoazidose: Als entgleist bezeichnet	2	2, 3
E12.60	Diabetes mellitus in Verbindung mit Fehl- oder Mangelernährung [Malnutrition]: Mit sonstigen näher bezeichneten Komplikationen: Nicht als entgleist bezeichnet	2, 3	2, 3	E13.20	Sonstiger näher bezeichneter Diabetes mellitus: Mit Nierenkomplikationen: Nicht als entgleist bezeichnet	2, 3, 4	1, 2
E12.61	Diabetes mellitus in Verbindung mit Fehl- oder Mangelernährung [Malnutrition]: Mit sonstigen näher bezeichneten Komplikationen: Als entgleist bezeichnet	2, 3	2, 3	E13.21	Sonstiger näher bezeichneter Diabetes mellitus: Mit Nierenkomplikationen: Als entgleist bezeichnet	2, 3, 4	1, 2
E12.72	Diabetes mellitus in Verbindung mit Fehl- oder Mangelernährung [Malnutrition]: Mit multiplen Komplikationen: Mit sonstigen multiplen Komplikationen, nicht als entgleist bezeichnet	2, 3	2, 3	E13.30	Sonstiger näher bezeichneter Diabetes mellitus: Mit Augenkomplikationen: Nicht als entgleist bezeichnet	2, 3, 4	1, 2
E12.73	Diabetes mellitus in Verbindung mit Fehl- oder Mangelernährung [Malnutrition]: Mit multiplen Komplikationen: Mit sonstigen multiplen Komplikationen, als entgleist bezeichnet	2, 3	2, 3	E13.31	Sonstiger näher bezeichneter Diabetes mellitus: Mit Augenkomplikationen: Als entgleist bezeichnet	2, 3, 4	1, 2
E12.74	Diabetes mellitus in Verbindung mit Fehl- oder Mangelernährung [Malnutrition]: Mit multiplen Komplikationen: Mit diabetischem Fußsyndrom, nicht als entgleist bezeichnet	2, 3	2, 3	E13.40	Sonstiger näher bezeichneter Diabetes mellitus: Mit neurologischen Komplikationen: Nicht als entgleist bezeichnet	2	2
E12.75	Diabetes mellitus in Verbindung mit Fehl- oder Mangelernährung [Malnutrition]: Mit multiplen Komplikationen: Mit diabetischem Fußsyndrom, als entgleist bezeichnet	2, 3	2, 3	E13.41	Sonstiger näher bezeichneter Diabetes mellitus: Mit neurologischen Komplikationen: Als entgleist bezeichnet	2	2
E12.80	Diabetes mellitus in Verbindung mit Fehl- oder Mangelernährung [Malnutrition]: Mit nicht näher bezeichneten Komplikationen: Nicht als entgleist bezeichnet	2, 3	2, 3	E13.50	Sonstiger näher bezeichneter Diabetes mellitus: Mit peripheren vaskulären Komplikationen: Nicht als entgleist bezeichnet	1	1
E12.81	Diabetes mellitus in Verbindung mit Fehl- oder Mangelernährung [Malnutrition]: Mit nicht näher bezeichneten Komplikationen: Als entgleist bezeichnet	2, 3	2, 3	E13.51	Sonstiger näher bezeichneter Diabetes mellitus: Mit peripheren vaskulären Komplikationen: Als entgleist bezeichnet	1	1
				E13.60	Sonstiger näher bezeichneter Diabetes mellitus: Mit sonstigen näher bezeichneten Komplikationen: Nicht als entgleist bezeichnet	2	2, 3
				E13.61	Sonstiger näher bezeichneter Diabetes mellitus: Mit sonstigen näher bezeichneten Komplikationen: Als entgleist bezeichnet	2	2, 3
				E13.72	Sonstiger näher bezeichneter Diabetes mellitus: Mit multiplen Komplikationen: Mit sonstigen multiplen Komplikationen, nicht als entgleist bezeichnet	2	2, 3

ICD	Beschreibung	OP CCL	Med. CCL	ICD	Beschreibung	OP CCL	Med. CCL
E13.73	Sonstiger näher bezeichneter Diabetes mellitus: Mit multiplen Komplikationen: Mit sonstigen multiplen Komplikationen, als entgleist bezeichnet	2	2, 3	E14.75	Nicht näher bezeichneter Diabetes mellitus: Mit multiplen Komplikationen: Mit diabetischem Fußsyndrom, als entgleist bezeichnet	2	2, 3
E13.74	Sonstiger näher bezeichneter Diabetes mellitus: Mit multiplen Komplikationen: Mit diabetischem Fußsyndrom, nicht als entgleist bezeichnet	2	2, 3	E15	Hypoglykämisches Koma, nichtdiabetisch	2, 3, 4	2, 3
E13.75	Sonstiger näher bezeichneter Diabetes mellitus: Mit multiplen Komplikationen: Mit diabetischem Fußsyndrom, als entgleist bezeichnet	2	2, 3	E20.0	Idiopathischer Hypoparathyreoidismus	2	1, 2
E13.80	Sonstiger näher bezeichneter Diabetes mellitus: Mit nicht näher bezeichneten Komplikationen: Nicht als entgleist bezeichnet	2	2, 3	E20.1	Pseudohypoparathyreoidismus	2, 3, 4	2, 3
E13.81	Sonstiger näher bezeichneter Diabetes mellitus: Mit nicht näher bezeichneten Komplikationen: Als entgleist bezeichnet	2	2, 3	E20.8	Sonstiger Hypoparathyreoidismus	2	1, 2
E13.90	Sonstiger näher bezeichneter Diabetes mellitus: Ohne Komplikationen: Nicht als entgleist bezeichnet	2	2, 3	E20.9	Hypoparathyreoidismus, nicht näher bezeichnet	2	1, 2
E13.91	Sonstiger näher bezeichneter Diabetes mellitus: Ohne Komplikationen: Als entgleist bezeichnet	2	2, 3	E21.0	Primärer Hyperparathyreoidismus	2	1, 2
E14.30	Nicht näher bezeichneter Diabetes mellitus: Mit Augenkomplikationen: Nicht als entgleist bezeichnet	1, 2, 3, 4	1, 2	E21.1	Sekundärer Hyperparathyreoidismus, anderenorts nicht klassifiziert	2	1, 2
E14.31	Nicht näher bezeichneter Diabetes mellitus: Mit Augenkomplikationen: Als entgleist bezeichnet	1, 2, 3, 4	1, 2	E21.2	Sonstiger Hyperparathyreoidismus	2	1, 2
E14.60	Nicht näher bezeichneter Diabetes mellitus: Mit sonstigen näher bezeichneten Komplikationen: Nicht als entgleist bezeichnet	2	2, 3	E21.3	Hyperparathyreoidismus, nicht näher bezeichnet	2	1, 2
E14.61	Nicht näher bezeichneter Diabetes mellitus: Mit sonstigen näher bezeichneten Komplikationen: Als entgleist bezeichnet	2	2, 3	E22.2	Syndrom der inadäquaten Sekretion von Adiuretin	2	1, 2
E14.72	Nicht näher bezeichneter Diabetes mellitus: Mit multiplen Komplikationen: Mit sonstigen multiplen Komplikationen, nicht als entgleist bezeichnet	2	2, 3	E23.2	Diabetes insipidus	2	1, 2
E14.73	Nicht näher bezeichneter Diabetes mellitus: Mit multiplen Komplikationen: Mit sonstigen multiplen Komplikationen, als entgleist bezeichnet	2	2, 3	E24.0	Hypophysäres Cushing-Syndrom	2	1, 2
E14.74	Nicht näher bezeichneter Diabetes mellitus: Mit multiplen Komplikationen: Mit diabetischem Fußsyndrom, nicht als entgleist bezeichnet	2	2, 3	E24.1	Nelson-Tumor	2	1, 2
				E24.2	Arzneimittelinduziertes Cushing-Syndrom	2	1, 2
				E24.3	Ektopisches ACTH-Syndrom	2	1, 2
				E24.4	Alkoholinduziertes Pseudo-Cushing-Syndrom	2	1, 2
				E24.8	Sonstiges Cushing-Syndrom	2	1, 2
				E24.9	Cushing-Syndrom, nicht näher bezeichnet	2	1, 2
				E27.0	Sonstige Nebennierenrindenüberfunktion	2	1, 2
				E27.1	Primäre Nebennierenrindeninsuffizienz	2	1, 2
				E27.2	Addison-Krise	2	1, 2
				E27.3	Arzneimittelinduzierte Nebennierenrindeninsuffizienz	2	1, 2
				E27.4	Sonstige und nicht näher bezeichnete Nebennierenrindeninsuffizienz	2	1, 2
				E27.5	Nebennierenmarküberfunktion	2	1, 2
				E31.0	Autoimmune polyglanduläre Insuffizienz	2	1, 2
				E31.1	Polyglanduläre Überfunktion	2	1, 2
				E31.8	Sonstige polyglanduläre Dysfunktion	2	1, 2
				E31.9	Polyglanduläre Dysfunktion, nicht näher bezeichnet	2	1, 2
				E32.1	Abszess des Thymus	2, 3, 4	1, 2, 3
				E34.0	Karzinoid-Syndrom	2	1, 2
				E40	Kwashiorkor	2, 3, 4	2, 3
				E41	Alimentärer Marasmus	2, 3, 4	2, 3
				E42	Kwashiorkor-Marasmus	2, 3, 4	2, 3
				E43	Nicht näher bezeichnete erhebliche Energie- und Eiweißmangelernährung	2, 3, 4	2, 3
				E44.0	Mäßige Energie- und Eiweißmangelernährung	1, 2	2
				E66.02	Adipositas durch übermäßige Kalorienzufuhr: Body-Mass-Index [BMI] von 40 und mehr	1, 2, 3, 4	1, 2

ICD	Beschreibung	OP CCL	Med. CCL	ICD	Beschreibung	OP CCL	Med. CCL
E66.12	Arzneimittelinduzierte Adipositas: Body-Mass-Index [BMI] von 40 und mehr	1, 2, 3, 4	1, 2	F04	Organisches amnestisches Syndrom, nicht durch Alkohol oder andere psychotrope Substanzen bedingt	1	1
E66.22	Übermäßige Adipositas mit alveolärer Hypoventilation: Body-Mass-Index [BMI] von 40 und mehr	1, 2, 3, 4	1, 2	F05.0	Delir ohne Demenz	2, 3, 4	1, 2, 3
E66.82	Sonstige Adipositas: Body-Mass-Index [BMI] von 40 und mehr	1, 2, 3, 4	1, 2	F05.1	Delir bei Demenz	2, 3, 4	1, 2, 3
E66.92	Adipositas, nicht näher bezeichnet: Body-Mass-Index [BMI] von 40 und mehr	1, 2, 3, 4	1, 2	F05.8	Sonstige Formen des Delirs	2, 3, 4	1, 2, 3
E83.50	Kalziphylaxie	2, 3, 4	2, 3	F06.0	Organische Halluzinose	2, 3, 4	2, 3
E84.0	Zystische Fibrose mit Lungenmanifestationen	2, 3	2	F06.1	Organische katatonie Störung	2, 3, 4	2, 3
E84.1	Zystische Fibrose mit Darmmanifestationen	2, 3	2	F06.2	Organische wahnhaft[e] [schizophreniforme] Störung	2, 3, 4	2, 3
E84.80	Zystische Fibrose mit Lungen- und Darm-Manifestation	2, 3	2	F06.3	Organische affektive Störungen	2, 3, 4	2, 3
E84.87	Zystische Fibrose mit sonstigen multiplen Manifestationen	2, 3	2	F06.4	Organische Angststörung	2, 3, 4	2, 3
E84.88	Zystische Fibrose mit sonstigen Manifestationen	2, 3	2	F06.5	Organische dissoziative Störung	2, 3, 4	2, 3
E84.9	Zystische Fibrose, nicht näher bezeichnet	2, 3	2	F06.6	Organische emotional labile [asthenische] Störung	2, 3, 4	2, 3
E87.0	Hyperosmolalität und Hyponatriämie	2, 3, 4	1, 2, 3	F07.0	Organische Persönlichkeitsstörung	2, 3, 4	2, 3
E87.1	Hypoosmolalität und Hyponatriämie	2	1, 2	F10.2	Psychische und Verhaltensstörungen durch Alkohol: Abhängigkeitssyndrom	2	
E87.5	Hyperkaliämie	1	1	F10.3	Psychische und Verhaltensstörungen durch Alkohol: Entzugssyndrom	2	
E88.3	Tumorlyse-Syndrom	3, 4	3	F10.4	Psychische und Verhaltensstörungen durch Alkohol: Entzugssyndrom mit Delir	2, 3, 4	1, 2, 3
E89.1	Hypoinsulinämie nach medizinischen Maßnahmen	2, 3, 4	2, 3	F10.6	Psychische und Verhaltensstörungen durch Alkohol: Amnestisches Syndrom	1	1
E89.2	Hypoparathyreoidismus nach medizinischen Maßnahmen	2	1, 2	F10.7	Psychische und Verhaltensstörungen durch Alkohol: Restzustand und verzögert auftretende psychotische Störung	1	1
E89.6	Nebennierenrinden- (Nebennierenmark-) Unterfunktion nach medizinischen Maßnahmen	2	1, 2	F10.8	Psychische und Verhaltensstörungen durch Alkohol: Sonstige psychische und Verhaltensstörungen	1, 2	1, 2
F00.0	Demenz bei Alzheimer-Krankheit, mit frühem Beginn (Typ 2)	2, 3, 4	2, 3	F11.0	Psychische und Verhaltensstörungen durch Opiode: Akute Intoxikation [akuter Rausch]	2	1, 2
F00.1	Demenz bei Alzheimer-Krankheit, mit spätem Beginn (Typ 1)	2, 3, 4	2, 3	F11.1	Psychische und Verhaltensstörungen durch Opiode: Schädlicher Gebrauch	2	1, 2
F00.2	Demenz bei Alzheimer-Krankheit, atypische oder gemischte Form	2, 3, 4	2, 3	F11.2	Psychische und Verhaltensstörungen durch Opiode: Abhängigkeitssyndrom	2	2
F00.9	Demenz bei Alzheimer-Krankheit, nicht näher bezeichnet	2, 3, 4	2, 3	F11.3	Psychische und Verhaltensstörungen durch Opiode: Entzugssyndrom	2, 3, 4	1, 2, 3
F01.0	Vaskuläre Demenz mit akutem Beginn	2, 3, 4	2, 3	F11.4	Psychische und Verhaltensstörungen durch Opiode: Entzugssyndrom mit Delir	2	2
F01.1	Multiinfarkt-Demenz	2, 3, 4	2, 3	F11.5	Psychische und Verhaltensstörungen durch Opiode: Psychotische Störung	1	1
F01.2	Subkortikale vaskuläre Demenz	2, 3, 4	2, 3	F11.6	Psychische und Verhaltensstörungen durch Opiode: Amnestisches Syndrom	1	1
F01.3	Gemischte kortikale und subkortikale vaskuläre Demenz	2, 3, 4	2, 3	F11.7	Psychische und Verhaltensstörungen durch Opiode: Restzustand und verzögert auftretende psychotische Störung	2	2
F01.8	Sonstige vaskuläre Demenz	2, 3, 4	2, 3				
F02.0	Demenz bei Pick-Krankheit	2, 3, 4	2, 3				
F02.1	Demenz bei Creutzfeldt-Jakob-Krankheit	2, 3, 4	2, 3				
F02.2	Demenz bei Chorea Huntington	2, 3, 4	2, 3				
F02.3	Demenz bei primärem Parkinson-Syndrom	2, 3, 4	2, 3				
F02.4	Demenz bei HIV-Krankheit [Humane Immundefizienz-Viruskrankheit]	2, 3, 4	2, 3				
F02.8	Demenz bei anderenorts klassifizierten Krankheitsbildern	2, 3, 4	2, 3				

ICD	Beschreibung	OP CCL	Med. CCL	ICD	Beschreibung	OP CCL	Med. CCL
F11.8	Psychische und Verhaltensstörungen durch Opiode: Sonstige psychische und Verhaltensstörungen	2	2	F14.0	Psychische und Verhaltensstörungen durch Kokain: Akute Intoxikation [akuter Rausch]	2	1, 2
F12.3	Psychische und Verhaltensstörungen durch Cannabinoide: Entzugssyndrom	2	2	F14.1	Psychische und Verhaltensstörungen durch Kokain: Schädlicher Gebrauch	2	1, 2
F12.4	Psychische und Verhaltensstörungen durch Cannabinoide: Entzugssyndrom mit Delir	2, 3, 4	1, 2, 3	F14.2	Psychische und Verhaltensstörungen durch Kokain: Abhängigkeitssyndrom	2	1, 2
F12.5	Psychische und Verhaltensstörungen durch Cannabinoide: Psychotische Störung	2	2	F14.3	Psychische und Verhaltensstörungen durch Kokain: Entzugssyndrom	2	2
F12.6	Psychische und Verhaltensstörungen durch Cannabinoide: Amnestisches Syndrom	1	1	F14.4	Psychische und Verhaltensstörungen durch Kokain: Entzugssyndrom mit Delir	2, 3, 4	1, 2, 3
F12.7	Psychische und Verhaltensstörungen durch Cannabinoide: Restzustand und verzögert auftretende psychotische Störung	2	2	F14.5	Psychische und Verhaltensstörungen durch Kokain: Psychotische Störung	2	2
F12.8	Psychische und Verhaltensstörungen durch Cannabinoide: Sonstige psychische und Verhaltensstörungen	2	2	F14.6	Psychische und Verhaltensstörungen durch Kokain: Amnestisches Syndrom	1	1
F13.0	Psychische und Verhaltensstörungen durch Sedativa oder Hypnotika: Akute Intoxikation [akuter Rausch]	2	1, 2	F14.7	Psychische und Verhaltensstörungen durch Kokain: Restzustand und verzögert auftretende psychotische Störung	2	2
F13.1	Psychische und Verhaltensstörungen durch Sedativa oder Hypnotika: Schädlicher Gebrauch	2	1, 2	F14.8	Psychische und Verhaltensstörungen durch Kokain: Sonstige psychische und Verhaltensstörungen	2	2
F13.2	Psychische und Verhaltensstörungen durch Sedativa oder Hypnotika: Abhängigkeitssyndrom	2	1, 2	F15.0	Psychische und Verhaltensstörungen durch andere Stimulanzien, einschließlich Koffein: Akute Intoxikation [akuter Rausch]	2	1, 2
F13.3	Psychische und Verhaltensstörungen durch Sedativa oder Hypnotika: Entzugssyndrom	2	2	F15.1	Psychische und Verhaltensstörungen durch andere Stimulanzien, einschließlich Koffein: Schädlicher Gebrauch	2	1, 2
F13.4	Psychische und Verhaltensstörungen durch Sedativa oder Hypnotika: Entzugssyndrom mit Delir	2, 3, 4	1, 2, 3	F15.2	Psychische und Verhaltensstörungen durch andere Stimulanzien, einschließlich Koffein: Abhängigkeitssyndrom	2	1, 2
F13.5	Psychische und Verhaltensstörungen durch Sedativa oder Hypnotika: Psychotische Störung	2	2	F15.3	Psychische und Verhaltensstörungen durch andere Stimulanzien, einschließlich Koffein: Entzugssyndrom	2	2
F13.6	Psychische und Verhaltensstörungen durch Sedativa oder Hypnotika: Amnestisches Syndrom	1	1	F15.4	Psychische und Verhaltensstörungen durch andere Stimulanzien, einschließlich Koffein: Entzugssyndrom mit Delir	2, 3, 4	1, 2, 3
F13.7	Psychische und Verhaltensstörungen durch Sedativa oder Hypnotika: Restzustand und verzögert auftretende psychotische Störung	2	2	F15.5	Psychische und Verhaltensstörungen durch andere Stimulanzien, einschließlich Koffein: Psychotische Störung	2	2
F13.8	Psychische und Verhaltensstörungen durch Sedativa oder Hypnotika: Sonstige psychische und Verhaltensstörungen	2	2	F15.6	Psychische und Verhaltensstörungen durch andere Stimulanzien, einschließlich Koffein: Amnestisches Syndrom	1	1

ICD	Beschreibung	OP CCL	Med. CCL	ICD	Beschreibung	OP CCL	Med. CCL
F15.7	Psychische und Verhaltensstörungen durch andere Stimulanzien, einschließlich Koffein: Restzustand und verzögert auftretende psychotische Störung	2	2	F18.5	Psychische und Verhaltensstörungen durch flüchtige Lösungsmittel: Psychotische Störung	2	2
F15.8	Psychische und Verhaltensstörungen durch andere Stimulanzien, einschließlich Koffein: Sonstige psychische und Verhaltensstörungen	2	2	F18.6	Psychische und Verhaltensstörungen durch flüchtige Lösungsmittel: Amnestisches Syndrom	1	1
F16.0	Psychische und Verhaltensstörungen durch Halluzinogene: Akute Intoxikation [akuter Rausch]	2	1, 2	F18.7	Psychische und Verhaltensstörungen durch flüchtige Lösungsmittel: Restzustand und verzögert auftretende psychotische Störung	2	2
F16.1	Psychische und Verhaltensstörungen durch Halluzinogene: Schädlicher Gebrauch	2	1, 2	F18.8	Psychische und Verhaltensstörungen durch flüchtige Lösungsmittel: Sonstige psychische und Verhaltensstörungen	2	2
F16.2	Psychische und Verhaltensstörungen durch Halluzinogene: Abhängigkeitssyndrom	2	1, 2	F19.0	Psychische und Verhaltensstörungen durch multiplen Substanzgebrauch und Konsum anderer psychotroper Substanzen: Akute Intoxikation [akuter Rausch]	2	1, 2
F16.3	Psychische und Verhaltensstörungen durch Halluzinogene: Entzugssyndrom	2	2	F19.1	Psychische und Verhaltensstörungen durch multiplen Substanzgebrauch und Konsum anderer psychotroper Substanzen: Schädlicher Gebrauch	2	1, 2
F16.4	Psychische und Verhaltensstörungen durch Halluzinogene: Entzugssyndrom mit Delir	2, 3, 4	1, 2, 3	F19.2	Psychische und Verhaltensstörungen durch multiplen Substanzgebrauch und Konsum anderer psychotroper Substanzen: Abhängigkeitssyndrom	2	1, 2
F16.5	Psychische und Verhaltensstörungen durch Halluzinogene: Psychotische Störung	2	2	F19.3	Psychische und Verhaltensstörungen durch multiplen Substanzgebrauch und Konsum anderer psychotroper Substanzen: Entzugssyndrom	2	2
F16.6	Psychische und Verhaltensstörungen durch Halluzinogene: Amnestisches Syndrom	1	1	F19.4	Psychische und Verhaltensstörungen durch multiplen Substanzgebrauch und Konsum anderer psychotroper Substanzen: Entzugssyndrom mit Delir	2, 3, 4	1, 2, 3
F16.7	Psychische und Verhaltensstörungen durch Halluzinogene: Restzustand und verzögert auftretende psychotische Störung	2	2	F19.5	Psychische und Verhaltensstörungen durch multiplen Substanzgebrauch und Konsum anderer psychotroper Substanzen: Psychotische Störung	2	2
F16.8	Psychische und Verhaltensstörungen durch Halluzinogene: Sonstige psychische und Verhaltensstörungen	2	2	F19.6	Psychische und Verhaltensstörungen durch multiplen Substanzgebrauch und Konsum anderer psychotroper Substanzen: Amnestisches Syndrom	1	1
F18.0	Psychische und Verhaltensstörungen durch flüchtige Lösungsmittel: Akute Intoxikation [akuter Rausch]	2	1, 2	F19.7	Psychische und Verhaltensstörungen durch multiplen Substanzgebrauch und Konsum anderer psychotroper Substanzen: Restzustand und verzögert auftretende psychotische Störung	2	2
F18.1	Psychische und Verhaltensstörungen durch flüchtige Lösungsmittel: Schädlicher Gebrauch	2	1, 2				
F18.2	Psychische und Verhaltensstörungen durch flüchtige Lösungsmittel: Abhängigkeitssyndrom	2	1, 2				
F18.3	Psychische und Verhaltensstörungen durch flüchtige Lösungsmittel: Entzugssyndrom	2	2				
F18.4	Psychische und Verhaltensstörungen durch flüchtige Lösungsmittel: Entzugssyndrom mit Delir	2, 3, 4	1, 2, 3				

ICD	Beschreibung	OP CCL	Med. CCL	ICD	Beschreibung	OP CCL	Med. CCL
F19.8	Psychische und Verhaltensstörungen durch multiplen Substanzgebrauch und Konsum anderer psychotroper Substanzen: Sonstige psychische und Verhaltensstörungen	2	2	F31.6	Bipolare affektive Psychose, gegenwärtig gemischte Episode	2	2
F20.0	Paranoide Schizophrenie	2	2	F31.8	Sonstige bipolare affektive Störungen	2	2
F20.1	Hebephrene Schizophrenie	2	2	F31.9	Bipolare affektive Störung, nicht näher bezeichnet	2	2
F20.2	Katatone Schizophrenie	2	2	F32.2	Schwere depressive Episode ohne psychotische Symptome	2	2
F20.3	Undifferenzierte Schizophrenie	2	2	F32.3	Schwere depressive Episode mit psychotischen Symptomen	2	2
F20.5	Schizophrenes Residuum	2	2	F33.2	Rezidivierende depressive Störung, gegenwärtig schwere Episode ohne psychotische Symptome	2	2
F20.6	Schizophrenia simplex	2	2	F33.3	Rezidivierende depressive Störung, gegenwärtig schwere Episode mit psychotischen Symptomen	2	2
F20.8	Sonstige Schizophrenie	2	2	F50.0	Anorexia nervosa	1, 2	1, 2
F20.9	Schizophrenie, nicht näher bezeichnet	2	2	F50.1	Atypische Anorexia nervosa	1, 2	1, 2
F21	Schizotype Störung	2, 3	2, 3	F50.2	Bulimia nervosa	1, 2	1, 2
F22.0	Wahnhaftige Störung	2, 3	2, 3	F50.3	Atypische Bulimia nervosa	1, 2	1, 2
F23.0	Akute polymorphe psychotische Störung ohne Symptome einer Schizophrenie	2	2	F60.0	Paranoide Persönlichkeitsstörung	2, 3	2, 3
F23.1	Akute polymorphe psychotische Störung mit Symptomen einer Schizophrenie	2	2	F60.1	Schizoide Persönlichkeitsstörung	2, 3	2, 3
F23.2	Akute schizophreniforme psychotische Störung	2	2	F73.0	Schwerste Intelligenzminderung: Keine oder geringfügige Verhaltensstörung	2, 3, 4	2, 3
F23.3	Sonstige akute vorwiegend wahnhaftige psychotische Störungen	2	2	F73.1	Schwerste Intelligenzminderung: Deutliche Verhaltensstörung, die Beobachtung oder Behandlung erfordert	2, 3, 4	2, 3
F23.8	Sonstige akute vorübergehende psychotische Störungen	2	2	F73.8	Schwerste Intelligenzminderung: Sonstige Verhaltensstörung	2, 3, 4	2, 3
F23.9	Akute vorübergehende psychotische Störung, nicht näher bezeichnet	2	2	F73.9	Schwerste Intelligenzminderung: Ohne Angabe einer Verhaltensstörung	2, 3, 4	2, 3
F25.0	Schizoaffective Störung, gegenwärtig manisch	2	2	F84.0	Frühkindlicher Autismus	1, 2	1, 2
F25.1	Schizoaffective Störung, gegenwärtig depressiv	2	2	F84.1	Atypischer Autismus	1, 2	1, 2
F25.2	Gemischte schizoaffective Störung	2	2	F84.2	Rett-Syndrom	2, 3	1, 2, 3
F25.8	Sonstige schizoaffective Störungen	2	2	F84.3	Andere desintegrative Störung des Kindesalters	1, 2	1, 2
F25.9	Schizoaffective Störung, nicht näher bezeichnet	2	2	F84.4	Überaktive Störung mit Intelligenzminderung und Bewegungsstereotypien	1, 2	1, 2
F29	Nicht näher bezeichnete nichtorganische Psychose	2	2	F84.5	Asperger-Syndrom	1, 2	1, 2
F30.0	Hypomanie	2	2	F84.8	Sonstige tief greifende Entwicklungsstörungen	1, 2	1, 2
F30.1	Manie ohne psychotische Symptome	2	2	F84.9	Tief greifende Entwicklungsstörung, nicht näher bezeichnet	1, 2	1, 2
F30.2	Manie mit psychotischen Symptomen	2	2	F98.2	Fütterstörung im frühen Kindesalter	1, 2	1, 2
F30.8	Sonstige manische Episoden	2	2	G00.0	Meningitis durch Haemophilus influenzae	3, 4	3
F30.9	Manische Episode, nicht näher bezeichnet	2	2	G00.1	Pneumokokkenmeningitis	3, 4	3
F31.0	Bipolare affektive Störung, gegenwärtig hypomanische Episode	2	2	G00.2	Streptokokkenmeningitis	3, 4	3
F31.1	Bipolare affektive Störung, gegenwärtig manische Episode ohne psychotische Symptome	2	2	G00.3	Staphylokokkenmeningitis	3, 4	3
F31.2	Bipolare affektive Störung, gegenwärtig manische Episode mit psychotischen Symptomen	2	2	G00.8	Sonstige bakterielle Meningitis	3, 4	3
F31.4	Bipolare affektive Störung, gegenwärtig schwere depressive Episode ohne psychotische Symptome	2	2	G00.9	Bakterielle Meningitis, nicht näher bezeichnet	3, 4	3
F31.5	Bipolare affektive Psychose, gegenwärtig schwere depressive Episode mit psychotischen Symptomen	2	2	G01	Meningitis bei anderenorts klassifizierten bakteriellen Krankheiten	3, 4	3
				G02.0	Meningitis bei anderenorts klassifizierten Viruserkrankheiten	3, 4	3
				G02.1	Meningitis bei anderenorts klassifizierten Mykosen	3, 4	3

ICD	Beschreibung	OP CCL	Med. CCL	ICD	Beschreibung	OP CCL	Med. CCL
G02.8	Meningitis bei sonstigen näher bezeichneten anderenorts klassifizierten infektiösen und parasitären Krankheiten	3, 4	3	G20.10	Primäres Parkinson-Syndrom mit mäßiger bis schwerer Beeinträchtigung: Ohne Wirkungsfluktuation	2, 3	1, 2, 3
G03.0	Nichteitrige Meningitis	3, 4	3	G20.11	Primäres Parkinson-Syndrom mit mäßiger bis schwerer Beeinträchtigung: Mit Wirkungsfluktuation	2, 3	1, 2, 3
G03.1	Chronische Meningitis	3, 4	3	G20.20	Primäres Parkinson-Syndrom mit schwerster Beeinträchtigung: Ohne Wirkungsfluktuation	2, 3	1, 2, 3
G03.2	Benigne rezidivierende Meningitis [Mollaret-Meningitis]	3, 4	3	G20.21	Primäres Parkinson-Syndrom mit schwerster Beeinträchtigung: Mit Wirkungsfluktuation	2, 3	1, 2, 3
G03.8	Meningitis durch sonstige näher bezeichnete Ursachen	3, 4	3	G20.90	Primäres Parkinson-Syndrom, nicht näher bezeichnet: Ohne Wirkungsfluktuation	2, 3	1, 2, 3
G03.9	Meningitis, nicht näher bezeichnet	3, 4	3	G20.91	Primäres Parkinson-Syndrom, nicht näher bezeichnet: Mit Wirkungsfluktuation	2, 3	1, 2, 3
G04.0	Akute disseminierte Enzephalitis	3, 4	3	G35.0	Erstmanifestation einer multiplen Sklerose	2	2
G04.1	Tropische spastische Paraplegie	2, 4	2, 3	G35.10	Multiple Sklerose mit vorherrschend schubförmigem Verlauf: Ohne Angabe einer akuten Exazerbation oder Progression	2	2
G04.2	Bakterielle Meningoenzephalitis und Meningomyelitis, anderenorts nicht klassifiziert	3, 4	3	G35.11	Multiple Sklerose mit vorherrschend schubförmigem Verlauf: Mit Angabe einer akuten Exazerbation oder Progression	2	2
G04.8	Sonstige Enzephalitis, Myelitis und Enzephalomyelitis	3, 4	3	G35.20	Multiple Sklerose mit primär-chronischem Verlauf: Ohne Angabe einer akuten Exazerbation oder Progression	2	2
G04.9	Enzephalitis, Myelitis und Enzephalomyelitis, nicht näher bezeichnet	3, 4	3	G35.21	Multiple Sklerose mit primär-chronischem Verlauf: Mit Angabe einer akuten Exazerbation oder Progression	2	2
G05.0	Enzephalitis, Myelitis und Enzephalomyelitis bei anderenorts klassifizierten bakteriellen Krankheiten	3, 4	3	G35.30	Multiple Sklerose mit sekundär-chronischem Verlauf: Ohne Angabe einer akuten Exazerbation oder Progression	2	2
G05.1	Enzephalitis, Myelitis und Enzephalomyelitis bei anderenorts klassifizierten Viruskrankheiten	3, 4	3	G35.31	Multiple Sklerose mit sekundär-chronischem Verlauf: Mit Angabe einer akuten Exazerbation oder Progression	2	2
G05.2	Enzephalitis, Myelitis und Enzephalomyelitis bei sonstigen anderenorts klassifizierten infektiösen und parasitären Krankheiten	3, 4	3	G35.9	Multiple Sklerose, nicht näher bezeichnet	2	2
G05.8	Enzephalitis, Myelitis und Enzephalomyelitis bei sonstigen anderenorts klassifizierten Krankheiten	3, 4	3	G40.3	Generalisierte idiopathische Epilepsie und epileptische Syndrome	1, 2, 3, 4	1, 2
G06.0	Intrakranieller Abszess und intrakranielles Granulom	3, 4	3	G40.6	Grand-Mal-Anfälle, nicht näher bezeichnet (mit oder ohne Petit-Mal)	1, 2, 3, 4	1, 2
G06.1	Intraspinaler Abszess und intraspinale Granulome	3, 4	3	G41.0	Grand-Mal-Status	1, 2, 3, 4	1, 2
G06.2	Extraduraler und subduraler Abszess, nicht näher bezeichnet	3, 4	3	G41.1	Petit-Mal-Status	1, 2, 3, 4	1, 2
G07	Intrakranielle und intraspinale Abszesse und Granulome bei anderenorts klassifizierten Krankheiten	3, 4	3	G41.2	Status epilepticus mit komplexfokalen Anfällen	1, 2, 3, 4	1, 2
G08	Intrakranielle und intraspinale Phlebitis und Thrombophlebitis	1, 2	2	G41.8	Sonstiger Status epilepticus	1, 2, 3, 4	1, 2
G12.0	Infantile spinale Muskelatrophie, Typ I [Typ Werdnig-Hoffmann]	2, 3	1, 2, 3	G41.9	Status epilepticus, nicht näher bezeichnet	1, 2, 3, 4	1, 2
G12.1	Sonstige vererbte spinale Muskelatrophie	2, 3	1, 2, 3	G46.3	Hirnstammsyndrom	3, 4	2, 3
G12.2	Motoneuron-Krankheit	2, 3	1, 2, 3	G46.4	Kleinhirnsyndrom	3, 4	2, 3
G12.8	Sonstige spinale Muskelatrophien und verwandte Syndrome	2, 3	1, 2, 3	G61.0	Guillain-Barré-Syndrom	2	2
G12.9	Spinale Muskelatrophie, nicht näher bezeichnet	2, 3	1, 2, 3	G70.0	Myasthenia gravis	2, 3	1, 2, 3
G14	Postpolio-Syndrom	1, 2	2				
G20.00	Primäres Parkinson-Syndrom mit fehlender oder geringer Beeinträchtigung: Ohne Wirkungsfluktuation	2, 3	1, 2, 3				
G20.01	Primäres Parkinson-Syndrom mit fehlender oder geringer Beeinträchtigung: Mit Wirkungsfluktuation	2, 3	1, 2, 3				

ICD	Beschreibung	OP CCL	Med. CCL	ICD	Beschreibung	OP CCL	Med. CCL
G70.2	Angeborene oder entwicklungsbedingte Myasthenie	2, 3	1, 2, 3	G82.11	Spastische Paraparese und Paraplegie: Akute inkomplette Querschnittlähmung	2, 4	2, 3
G71.0	Muskeldystrophie	2, 3	1, 2, 3	G82.12	nichttraumatischer Genese Spastische Paraparese und Paraplegie: Chronische	2, 4	2, 3
G71.2	Angeborene Myopathien	2, 3	1, 2, 3	G82.13	komplette Querschnittlähmung Spastische Paraparese und Paraplegie: Chronische	2, 4	2, 3
G71.3	Mitochondriale Myopathie, anderenorts nicht klassifiziert	2, 3	1, 2, 3	G82.19	inkomplette Querschnittlähmung Spastische Paraparese und Paraplegie: Nicht näher	2, 4	2, 3
G71.8	Sonstige primäre Myopathien	2, 3	1, 2, 3	G82.20	bezeichnet Paraparese und Paraplegie, nicht	2, 4	2, 3
G71.9	Primäre Myopathie, nicht näher bezeichnet	2, 3	1, 2, 3	G82.21	näher bezeichnet: Akute komplette Querschnittlähmung	2, 4	2, 3
G72.0	Arzneimittelinduzierte Myopathie	3, 4	3	G82.22	nichttraumatischer Genese Paraparese und Paraplegie, nicht	2, 4	2, 3
G72.1	Alkoholmyopathie	3, 4	3	G82.23	näher bezeichnet: Chronische komplette Querschnittlähmung	2, 4	2, 3
G72.2	Myopathie durch sonstige toxische Agenzien	3, 4	3	G82.29	Paraparese und Paraplegie, nicht	2, 4	2, 3
G72.4	Entzündliche Myopathie, anderenorts nicht klassifiziert	2, 3	1, 2, 3	G82.30	näher bezeichnet: Chronische komplette Querschnittlähmung	2, 4	2, 3
G73.0	Myastheniesyndrome bei endokrinen Krankheiten	2, 3	1, 2, 3	G82.31	Paraparese und Paraplegie, nicht	2, 4	2, 3
G73.1	Lambert-Eaton-Syndrom	2, 3	1, 2, 3	G82.32	näher bezeichnet: Akute inkomplette Querschnittlähmung	2, 4	2, 3
G73.2	Sonstige Myastheniesyndrome bei Neubildungen	2, 3	1, 2, 3	G82.33	nichttraumatischer Genese Schlanfe Tetraparese und Tetraplegie: Akute komplette	2, 4	2, 3
G73.3	Myastheniesyndrome bei sonstigen anderenorts klassifizierten Krankheiten	2, 3	1, 2, 3	G82.39	Querschnittlähmung Schlanfe Tetraparese und Tetraplegie: Nicht näher	2, 4	2, 3
G73.6	Myopathie bei Stoffwechselkrankheiten	3, 4	3	G82.40	bezeichnet Spastische Tetraparese und Tetraplegie: Akute komplette	2, 4	2, 3
G80.0	Spastische tetraplegische Zerebralparese	2, 4	2, 3	G82.41	Querschnittlähmung Spastische Tetraparese und Tetraplegie: Chronische	2, 4	2, 3
G80.1	Spastische diplegische Zerebralparese	2, 4	2, 3	G82.42	komplette Querschnittlähmung Spastische Tetraparese und Tetraplegie: Akute inkomplette	2, 4	2, 3
G80.2	Infantile hemiplegische Zerebralparese	2, 4	2, 3	G82.43	Querschnittlähmung Spastische Tetraparese und Tetraplegie: Chronische	2, 4	2, 3
G80.3	Dyskinetische Zerebralparese	2, 4	2, 3	G82.49	inkomplette Querschnittlähmung Spastische Tetraparese und Tetraplegie: Nicht näher	2, 4	2, 3
G80.4	Ataktische Zerebralparese	2, 4	2, 3		bezeichnet		
G80.8	Sonstige infantile Zerebralparese	2, 4	2, 3				
G80.9	Infantile Zerebralparese, nicht näher bezeichnet	2, 4	2, 3				
G81.0	Schlaffe Hemiparese und Hemiplegie	1, 2, 3, 4	1, 2				
G81.1	Spastische Hemiparese und Hemiplegie	1, 2, 3, 4	1, 2				
G81.9	Hemiparese und Hemiplegie, nicht näher bezeichnet	1, 2, 3, 4	1, 2				
G82.00	Schlaffe Paraparese und Paraplegie: Akute komplette Querschnittlähmung	2, 4	2, 3				
G82.01	nichttraumatischer Genese Schlaffe Paraparese und Paraplegie: Akute inkomplette Querschnittlähmung	2, 4	2, 3				
G82.02	nichttraumatischer Genese Schlaffe Paraparese und Paraplegie: Chronische	2, 4	2, 3				
G82.03	komplette Querschnittlähmung Schlaffe Paraparese und Paraplegie: Chronische	2, 4	2, 3				
G82.09	inkomplette Querschnittlähmung Schlaffe Paraparese und Paraplegie: Nicht näher	2, 4	2, 3				
G82.10	bezeichnet Spastische Paraparese und Paraplegie: Akute komplette Querschnittlähmung	2, 4	2, 3				
	nichttraumatischer Genese						

ICD	Beschreibung	OP CCL	Med. CCL	ICD	Beschreibung	OP CCL	Med. CCL
G82.50	Tetraparese und Tetraplegie, nicht näher bezeichnet: Akute komplette Querschnittlähmung nichttraumatischer Genese	2, 4	2, 3	H60.1	Phlegmone des äußeren Ohres	2	2
G82.51	Tetraparese und Tetraplegie, nicht näher bezeichnet: Akute inkomplette Querschnittlähmung nichttraumatischer Genese	2, 4	2, 3	H95.0	Rezidivierendes Cholesteatom in 2 der Mastoidhöhle nach Mastoidektomie	2	2
G82.52	Tetraparese und Tetraplegie, nicht näher bezeichnet: Chronische komplette Querschnittlähmung	2, 4	2, 3	H95.1	Sonstige Krankheiten nach Mastoidektomie	2	2
G82.53	Tetraparese und Tetraplegie, nicht näher bezeichnet: Chronische inkomplette Querschnittlähmung	2, 4	2, 3	I05.0	Mitralklappenstenose	1	1
G82.59	Tetraparese und Tetraplegie, nicht näher bezeichnet: Nicht näher bezeichnet	2, 4	2, 3	I05.1	Rheumatische Mitralklappeninsuffizienz	1	1
G83.0	Diparese und Diplegie der oberen Extremitäten	2, 3	1, 2, 3	I05.2	Mitralklappenstenose mit Insuffizienz	1	1
G83.40	Komplettes Cauda- (equina-) Syndrom	2, 3	1, 2, 3	I05.8	Sonstige Mitralklappenkrankheiten	1	1
G83.41	Inkomplettes Cauda- (equina-) Syndrom	2, 3	1, 2, 3	I06.0	Rheumatische Aortenklappenstenose	2, 3	2, 3
G83.49	Cauda- (equina-) Syndrom, nicht näher bezeichnet	2, 3	1, 2, 3	I06.1	Rheumatische Aortenklappeninsuffizienz	2, 3	2, 3
G83.5	Locked-in-Syndrom	2, 3	1, 2, 3	I06.2	Rheumatische Aortenklappenstenose mit Insuffizienz	2, 3	2, 3
G83.8	Sonstige näher bezeichnete Lähmungssyndrome	2, 3	1, 2, 3	I06.8	Sonstige rheumatische Aortenklappenkrankheiten	2, 3	2, 3
G91.1	Hydrozephalus occlusus	2, 3	1, 2, 3	I07.0	Trikuspidalklappenstenose	2, 3	2, 3
G91.20	Idiopathischer Normaldruckhydrozephalus	2, 3	1, 2, 3	I07.1	Trikuspidalklappeninsuffizienz	2, 3	2, 3
G91.21	Sekundärer Normaldruckhydrozephalus	2, 3	1, 2, 3	I07.2	Trikuspidalklappenstenose mit Insuffizienz	2, 3	2, 3
G91.29	Normaldruckhydrozephalus, nicht näher bezeichnet	2, 3	1, 2, 3	I07.8	Sonstige Trikuspidalklappenkrankheiten	2, 3	2, 3
G91.3	Posttraumatischer Hydrozephalus, nicht näher bezeichnet	2, 3	1, 2, 3	I08.0	Krankheiten der Mitralklappen- und Aortenklappen, kombiniert	2, 3	2, 3
G91.8	Sonstiger Hydrozephalus	2, 3	1, 2, 3	I08.1	Krankheiten der Mitralklappen- und Trikuspidalklappen, kombiniert	2, 3	2, 3
G91.9	Hydrozephalus, nicht näher bezeichnet	2, 3	1, 2, 3	I08.2	Krankheiten der Aorten- und Trikuspidalklappen, kombiniert	2, 3	2, 3
G92	Toxische Enzephalopathie	3, 4	3	I08.3	Krankheiten der Mitralklappen-, Aorten- und Trikuspidalklappen, kombiniert	2, 3	2, 3
G93.1	Anoxische Hirnschädigung, anderenorts nicht klassifiziert	2, 3	1, 2, 3	I08.8	Sonstige Krankheiten mehrerer Herzklappen	2, 3	2, 3
G93.80	Apallisches Syndrom	2, 4	2, 3	I08.9	Krankheit mehrerer Herzklappen, nicht näher bezeichnet	2, 3	2, 3
G94.0	Hydrozephalus bei anderenorts klassifizierten infektiösen und parasitären Krankheiten	2, 3	1, 2, 3	I09.0	Rheumatische Myokarditis	1, 2, 3	1, 2
G94.1	Hydrozephalus bei Neubildungen	2, 3	1, 2, 3	I09.1	Rheumatische Krankheiten des Endokards, Herzklappen nicht näher bezeichnet	2, 3	2, 3
G94.2	Hydrozephalus bei sonstigen anderenorts klassifizierten Krankheiten	2, 3	1, 2, 3	I09.8	Sonstige näher bezeichnete rheumatische Herzkrankheiten	1, 2, 3	1, 2
G96.0	Austritt von Liquor cerebrospinalis	3, 4	3	I11.00	Hypertensive Herzkrankheit mit (kongestiver) Herzinsuffizienz: Ohne Angabe einer hypertensiven Krise	1, 2, 3	2, 3
G97.0	Austritt von Liquor cerebrospinalis nach Lumbalpunktion	3, 4	3	I11.01	Hypertensive Herzkrankheit mit (kongestiver) Herzinsuffizienz: Mit Angabe einer hypertensiven Krise	1, 2, 3	2, 3
G97.1	Sonstige Reaktion auf Spinal- und Lumbalpunktion	3, 4	3	I13.00	Hypertensive Herz- und Nierenkrankheit mit (kongestiver) Herzinsuffizienz: Ohne Angabe einer hypertensiven Krise	1, 2, 3	2, 3
G97.2	Intrakranielle Druckminderung nach ventrikulärem Shunt	1, 2, 3	1, 2	I13.01	Hypertensive Herz- und Nierenkrankheit mit (kongestiver) Herzinsuffizienz: Mit Angabe einer hypertensiven Krise	1, 2, 3	2, 3
G97.80	Postoperative Liquoristel	3, 4	3				
H47.1	Stauungspapille, nicht näher bezeichnet	1, 2	2				
H59.0	Keratopathie (bullös-aphak) nach Kataraktextraktion	2, 3, 4	2, 3				

ICD	Beschreibung	OP CCL	Med. CCL	ICD	Beschreibung	OP CCL	Med. CCL
I13.20	Hypertensive Herz- und Nierenkrankheit mit (kongestiver) Herzinsuffizienz und Niereninsuffizienz: Ohne Angabe einer hypertensiven Krise	1, 2, 3	2, 3	I31.0	Chronische adhäsive Perikarditis	2, 3, 4	3
I13.21	Hypertensive Herz- und Nierenkrankheit mit (kongestiver) Herzinsuffizienz und Niereninsuffizienz: Mit Angabe einer hypertensiven Krise	1, 2, 3	2, 3	I31.1	Chronische konstriktive Perikarditis	2, 3, 4	3
I20.0	Instabile Angina pectoris	2	2, 3	I31.2	Hämoperikard, anderenorts nicht klassifiziert	2, 3, 4	3
I20.1	Angina pectoris mit nachgewiesenem Koronarspasmus	2	2, 3	I31.3	Perikarderguss (nichtentzündlich)	1, 2, 3	1, 2
I21.0	Akuter transmuraler Myokardinfarkt der Vorderwand	3, 4	1, 3	I32.0	Perikarditis bei anderenorts klassifizierten bakteriellen Krankheiten	1, 2, 3	1, 2
I21.1	Akuter transmuraler Myokardinfarkt der Hinterwand	3, 4	1, 3	I32.1	Perikarditis bei sonstigen anderenorts klassifizierten infektiösen und parasitären Krankheiten	1, 2, 3	1, 2
I21.2	Akuter transmuraler Myokardinfarkt an sonstigen Lokalisationen	3, 4	1, 3	I32.8	Perikarditis bei sonstigen anderenorts klassifizierten Krankheiten	1, 2, 3	1, 2
I21.3	Akuter transmuraler Myokardinfarkt an nicht näher bezeichneter Lokalisation	3, 4	1, 3	I33.0	Akute und subakute infektiöse Endokarditis	3, 4	3
I21.4	Akuter subendokardialer Myokardinfarkt	3, 4	1, 3	I33.9	Akute Endokarditis, nicht näher bezeichnet	3, 4	3
I21.9	Akuter Myokardinfarkt, nicht näher bezeichnet	3, 4	1, 3	I34.1	Mitralklappenprolaps	1	1
I23.0	Hämoperikard als akute Komplikation nach akutem Myokardinfarkt	2, 3, 4	3	I34.2	Nicht rheumatische Mitralklappenstenose	1	1
I23.1	Vorhofseptumdefekt als akute Komplikation nach akutem Myokardinfarkt	1, 2, 3	1, 2	I34.80	Nicht rheumatische Mitralklappenstenose mit Mitralklappeninsuffizienz	1	1
I23.2	Ventrikelseptumdefekt als akute Komplikation nach akutem Myokardinfarkt	1, 2, 3	1, 2	I35.0	Aortenklappenstenose	1, 2	1, 2
I23.3	Ruptur der Herzwand ohne Hämoperikard als akute Komplikation nach akutem Myokardinfarkt	1, 2, 3	1, 2	I35.2	Aortenklappenstenose mit Insuffizienz	1, 2	1, 2
I23.4	Ruptur der Chordae tendineae als akute Komplikation nach akutem Myokardinfarkt	2, 3	2, 3	I36.0	Nicht rheumatische Trikuspidalklappenstenose	2, 3	2, 3
I23.5	Papillarmuskeleruptur als akute Komplikation nach akutem Myokardinfarkt	2, 3	2, 3	I36.1	Nicht rheumatische Trikuspidalklappeninsuffizienz	2, 3	2, 3
I23.6	Thrombose des Vorhofes, des Herzohres oder der Kammer als akute Komplikation nach akutem Myokardinfarkt	1, 2, 3	1, 2	I36.2	Nicht rheumatische Trikuspidalklappenstenose mit Insuffizienz	2, 3	2, 3
I24.0	Koronarthrombose ohne nachfolgenden Myokardinfarkt	2	2, 3	I36.8	Sonstige nicht rheumatische Trikuspidalklappenkrankheiten	2, 3	2, 3
I24.1	Postmyokardinfarkt-Syndrom	1, 2, 3	1, 2	I37.0	Pulmonalklappenstenose	2, 3	2, 3
I24.8	Sonstige Formen der akuten ischämischen Herzkrankheit	2	2, 3	I37.1	Pulmonalklappeninsuffizienz	2, 3	2, 3
I26.0	Lungenembolie mit Angabe eines akuten Cor pulmonale	3, 4	2, 3	I37.2	Pulmonalklappenstenose mit Insuffizienz	2, 3	2, 3
I26.9	Lungenembolie ohne Angabe eines akuten Cor pulmonale	3, 4	2, 3	I37.8	Sonstige Pulmonalklappenkrankheiten	2, 3	2, 3
I27.0	Primäre pulmonale Hypertonie	1, 2, 3	1, 2	I39.0	Mitralklappenkrankheiten bei anderenorts klassifizierten Krankheiten	2, 3	2, 3
I30.0	Akute unspezifische idiopathische Perikarditis	1, 2, 3	1, 2	I39.1	Aortenklappenkrankheiten bei anderenorts klassifizierten Krankheiten	2, 3	2, 3
I30.1	Infektiöse Perikarditis	2, 3, 4	3	I39.2	Trikuspidalklappenkrankheiten bei anderenorts klassifizierten Krankheiten	2, 3	2, 3
I30.8	Sonstige Formen der akuten Perikarditis	2, 3, 4	3	I39.3	Pulmonalklappenkrankheiten bei anderenorts klassifizierten Krankheiten	2, 3	2, 3
I30.9	Akute Perikarditis, nicht näher bezeichnet	1, 2, 3	1, 2	I39.4	Krankheiten mehrerer Herzklappen bei anderenorts klassifizierten Krankheiten	2, 3	2, 3
				I40.0	Infektiöse Myokarditis	1, 2, 3	1, 2
				I40.1	Isolierte Myokarditis	1, 2, 3	1, 2
				I40.8	Sonstige akute Myokarditis	1, 2, 3	1, 2
				I40.9	Akute Myokarditis, nicht näher bezeichnet	1, 2, 3	1, 2
				I41.0	Myokarditis bei anderenorts klassifizierten bakteriellen Krankheiten	1, 2, 3	1, 2
				I41.1	Myokarditis bei anderenorts klassifizierten Viruskrankheiten	1, 2, 3	1, 2

ICD	Beschreibung	OP CCL	Med. CCL	ICD	Beschreibung	OP CCL	Med. CCL
I41.2	Myokarditis bei sonstigen anderenorts klassifizierten infektiösen und parasitären Krankheiten	1, 2, 3	1, 2	I51.1	Ruptur der Chordae tendineae, anderenorts nicht klassifiziert	2, 3	2, 3
I41.8	Myokarditis bei sonstigen anderenorts klassifizierten Krankheiten	1, 2, 3	1, 2	I51.2	Papillarmuskelruptur, anderenorts nicht klassifiziert	2, 3	2, 3
I42.0	Dilatative Kardiomyopathie	1, 2	1, 2	I51.3	Intrakardiale Thrombose, anderenorts nicht klassifiziert	1, 2, 3	1, 2
I42.1	Hypertrophische obstruktive Kardiomyopathie	1, 2	1, 2	I60.0	Subarachnoidalblutung, vom Karotissiphon oder der Karotisbifurkation ausgehend	3, 4	2, 3
I42.2	Sonstige hypertrophische Kardiomyopathie	1, 2	1, 2	I60.1	Subarachnoidalblutung, von der A. cerebri media ausgehend	3, 4	2, 3
I42.3	Eosinophile endomyokardiale Krankheit	1, 2	1, 2	I60.2	Subarachnoidalblutung, von der A. communicans anterior ausgehend	3, 4	2, 3
I42.4	Endokardfibroelastose	1, 2	1, 2	I60.3	Subarachnoidalblutung, von der A. communicans posterior ausgehend	3, 4	2, 3
I42.5	Sonstige restriktive Kardiomyopathie	1, 2	1, 2	I60.4	Subarachnoidalblutung, von der A. basilaris ausgehend	3, 4	2, 3
I42.6	Alkoholische Kardiomyopathie	1, 2	1, 2	I60.5	Subarachnoidalblutung, von der A. vertebralis ausgehend	3, 4	2, 3
I42.7	Kardiomyopathie durch Arzneimittel oder sonstige exogene Substanzen	1, 2	1, 2	I60.6	Subarachnoidalblutung, von sonstigen intrakraniellen Arterien ausgehend	3, 4	2, 3
I42.80	Arrhythmogene rechtsventrikuläre Kardiomyopathie [ARVCM]	1, 2	1, 2	I60.7	Subarachnoidalblutung, von nicht näher bezeichneter intrakranieller Arterie ausgehend	3, 4	2, 3
I42.88	Sonstige Kardiomyopathien	1, 2	1, 2	I60.8	Sonstige Subarachnoidalblutung	3, 4	2, 3
I42.9	Kardiomyopathie, nicht näher bezeichnet	1, 2	1, 2	I60.9	Subarachnoidalblutung, nicht näher bezeichnet	3, 4	2, 3
I43.0	Kardiomyopathie bei anderenorts klassifizierten infektiösen und parasitären Krankheiten	1, 2, 3	1, 2	I61.0	Intrazerebrale Blutung in die Großhirnhemisphäre, subkortikal	3, 4	2, 3
I43.1	Kardiomyopathie bei Stoffwechselkrankheiten	2, 3, 4	3	I61.1	Intrazerebrale Blutung in die Großhirnhemisphäre, kortikal	3, 4	2, 3
I43.2	Kardiomyopathie bei alimentären Krankheiten	2, 3, 4	3	I61.2	Intrazerebrale Blutung in die Großhirnhemisphäre, nicht näher bezeichnet	3, 4	2, 3
I43.8	Kardiomyopathie bei sonstigen anderenorts klassifizierten Krankheiten	1, 2, 3	1, 2	I61.3	Intrazerebrale Blutung in den Hirnstamm	3, 4	2, 3
I44.1	Atrioventrikulärer Block 2. Grades	2, 3	1, 2, 3	I61.4	Intrazerebrale Blutung in das Kleinhirn	3, 4	2, 3
I44.2	Atrioventrikulärer Block 3. Grades	2, 3	1, 2, 3	I61.5	Intrazerebrale intraventrikuläre Blutung	3, 4	2, 3
I45.3	Trifaszikulärer Block	2, 3	1, 2, 3	I61.6	Intrazerebrale Blutung an mehreren Lokalisationen	3, 4	2, 3
I45.5	Sonstiger näher bezeichneter Herzblock	2, 3	1, 2, 3	I61.8	Sonstige intrazerebrale Blutung	3, 4	2, 3
I45.6	Präexzitations-Syndrom	2, 3	1, 2, 3	I61.9	Intrazerebrale Blutung, nicht näher bezeichnet	3, 4	2, 3
I45.9	Kardiale Erregungsleitungsstörung, nicht näher bezeichnet	2, 3	1, 2, 3	I62.00	Subdurale Blutung (nichttraumatisch): Akut	3, 4	2, 3
I46.0	Herzstillstand mit erfolgreicher Wiederbelebung	2, 3	1, 2, 3	I62.01	Subdurale Blutung (nichttraumatisch): Subakut	3, 4	2, 3
I46.9	Herzstillstand, nicht näher bezeichnet	2, 3	1, 2, 3	I62.02	Subdurale Blutung (nichttraumatisch): Chronisch	3, 4	2, 3
I47.1	Supraventrikuläre Tachykardie	2, 3	2, 3	I62.09	Subdurale Blutung (nichttraumatisch): Nicht näher bezeichnet	3, 4	2, 3
I47.2	Ventrikuläre Tachykardie	2, 3	1, 2, 3	I62.1	Nichttraumatische extradurale Blutung	3, 4	2, 3
I47.9	Paroxysmale Tachykardie, nicht näher bezeichnet	2, 3	1, 2, 3	I62.9	Intrakranielle Blutung (nichttraumatisch), nicht näher bezeichnet	3, 4	2, 3
I48.3	Vorhofflattern, typisch	2, 3	2, 3	I63.0	Hirninfrakt durch Thrombose präzerebraler Arterien	3, 4	2, 3
I48.4	Vorhofflattern, atypisch	2, 3	2, 3	I63.1	Hirninfrakt durch Embolie präzerebraler Arterien	3, 4	2, 3
I49.0	Kammerflattern und Kammerflimmern	2, 3	1, 2, 3	I63.2	Hirninfrakt durch nicht näher bezeichneten Verschluss oder Stenose präzerebraler Arterien	3, 4	2, 3
I50.00	Primäre Rechtsherzinsuffizienz	2, 3, 4	2, 3				
I50.01	Sekundäre Rechtsherzinsuffizienz	2, 3, 4	2, 3				
I50.13	Linksherzinsuffizienz: Mit Beschwerden bei leichterer Belastung	2, 3, 4	2, 3				
I50.14	Linksherzinsuffizienz: Mit Beschwerden in Ruhe	2, 3, 4	2, 3				
I51.0	Herzseptumdefekt, erworben	1, 2, 3	1, 2				

ICD	Beschreibung	OP CCL	Med. CCL	ICD	Beschreibung	OP CCL	Med. CCL
I63.3	Hirninfrakt durch Thrombose zerebraler Arterien	3, 4	2, 3	I71.04	Dissektion der Aorta nicht näher bezeichnete Lokalisation, rupturiert	3, 4	3
I63.4	Hirninfrakt durch Embolie zerebraler Arterien	3, 4	2, 3	I71.05	Dissektion der Aorta thoracica, rupturiert	3, 4	3
I63.5	Hirninfrakt durch nicht näher bezeichneten Verschluss oder Stenose zerebraler Arterien	3, 4	2, 3	I71.06	Dissektion der Aorta abdominalis, rupturiert	3, 4	3
I63.6	Hirninfrakt durch Thrombose der Hirnvenen, nichteitrig	1, 2	2	I71.07	Dissektion der Aorta, thorakoabdominal, rupturiert	3, 4	3
I63.8	Sonstiger Hirninfrakt	3, 4	2, 3	I71.1	Aneurysma der Aorta thoracica, rupturiert	3, 4	3
I63.9	Hirninfrakt, nicht näher bezeichnet	1, 2	2	I71.3	Aneurysma der Aorta abdominalis, rupturiert	3, 4	3
I64	Schlaganfall, nicht als Blutung oder Infarkt bezeichnet	3, 4	2, 3	I71.5	Aortenaneurysma, thorakoabdominal, rupturiert	3, 4	3
I65.0	Verschluss und Stenose der A. vertebralis	2, 3, 4	1, 2, 3	I71.8	Aortenaneurysma nicht näher bezeichnete Lokalisation, rupturiert	3, 4	3
I65.1	Verschluss und Stenose der A. basilaris	2, 3, 4	1, 2, 3	I72.0	Aneurysma und Dissektion der A. carotis	3, 4	3
I65.2	Verschluss und Stenose der A. carotis	1, 2, 3	2, 3	I73.0	Raynaud-Syndrom	1, 2	1, 2
I65.3	Verschluss und Stenose mehrerer und beidseitiger präzerebraler Arterien	2, 3, 4	1, 2, 3	I74.0	Embolie und Thrombose der Aorta abdominalis	2, 3, 4	2, 3
I66.0	Verschluss und Stenose der A. cerebri media	3, 4	2, 3	I74.1	Embolie und Thrombose sonstiger und nicht näher bezeichnete Abschnitte der Aorta	2, 3, 4	2, 3
I66.1	Verschluss und Stenose der A. cerebri anterior	2, 3	2, 3	I74.2	Embolie und Thrombose der Arterien der oberen Extremitäten	2, 3, 4	2, 3
I66.2	Verschluss und Stenose der A. cerebri posterior	2, 3	2, 3	I74.3	Embolie und Thrombose der Arterien der unteren Extremitäten	2, 3, 4	2, 3
I66.3	Verschluss und Stenose der Aa. cerebelli	2, 3	2, 3	I74.4	Embolie und Thrombose der Extremitätenarterien, nicht näher bezeichnet	2, 3, 4	2, 3
I66.4	Verschluss und Stenose mehrerer und beidseitiger zerebraler Arterien	3, 4	2, 3	I74.5	Embolie und Thrombose der A. iliaca	2, 3, 4	2, 3
I66.8	Verschluss und Stenose sonstiger zerebraler Arterien	3, 4	2, 3	I74.8	Embolie und Thrombose sonstiger Arterien	2, 3, 4	2, 3
I67.0	Dissektion zerebraler Arterien	1, 2	1, 2	I74.9	Embolie und Thrombose nicht näher bezeichnete Arterie	2, 3, 4	2, 3
I67.11	Zerebrale arteriovenöse Fistel (erworben)	3, 4	2, 3	I80.0	Thrombose, Phlebitis und Thrombophlebitis oberflächlicher Gefäße der unteren Extremitäten	2, 3, 4	2, 3
I67.4	Hypertensive Enzephalopathie	2	1, 2	I80.1	Thrombose, Phlebitis und Thrombophlebitis der V. femoralis	2, 3, 4	2, 3
I67.5	Moyamoya-Syndrom	1, 2	2	I80.20	Thrombose, Phlebitis und Thrombophlebitis der Beckenvenen	2, 3, 4	2, 3
I67.6	Nichteitrige Thrombose des intrakraniellen Venensystems	1, 2	2	I80.28	Thrombose, Phlebitis und Thrombophlebitis sonstiger tiefer Gefäße der unteren Extremitäten	2, 3, 4	2, 3
I67.80	Vasospasmen bei Subarachnoidalblutung	3, 4	2, 3	I80.3	Thrombose, Phlebitis und Thrombophlebitis der unteren Extremitäten, nicht näher bezeichnet	2, 3, 4	2, 3
I69.0	Folgen einer Subarachnoidalblutung	2, 3, 4	2, 3	I80.80	Thrombose, Phlebitis und Thrombophlebitis oberflächlicher Gefäße der oberen Extremitäten	2, 3, 4	2, 3
I69.1	Folgen einer intrazerebralen Blutung	2, 3, 4	2, 3	I80.81	Thrombose, Phlebitis und Thrombophlebitis tiefer Gefäße der oberen Extremitäten	2, 3, 4	2, 3
I69.2	Folgen einer sonstigen nichttraumatischen intrakraniellen Blutung	2, 3, 4	2, 3	I81	Pfortaderthrombose	1, 2, 3	1, 2, 3
I69.3	Folgen eines Hirninfraktes	2, 3, 4	2, 3	I82.0	Budd-Chiari-Syndrom	1, 2, 3	1, 2, 3
I70.24	Atherosklerose der Extremitätenarterien: Becken-Bein-Typ, mit Ulzeration	2, 3	2, 3	I82.1	Thrombophlebitis migrans	2, 3, 4	2, 3
I70.25	Atherosklerose der Extremitätenarterien: Becken-Bein-Typ, mit Gangrän	2, 3	2, 3				
I71.00	Dissektion der Aorta nicht näher bezeichnete Lokalisation, ohne Angabe einer Ruptur	3, 4	3				
I71.01	Dissektion der Aorta thoracica, ohne Angabe einer Ruptur	3, 4	3				
I71.02	Dissektion der Aorta abdominalis, ohne Angabe einer Ruptur	3, 4	3				
I71.03	Dissektion der Aorta, thorakoabdominal, ohne Angabe einer Ruptur	3, 4	3				

ICD	Beschreibung	OP CCL	Med. CCL	ICD	Beschreibung	OP CCL	Med. CCL
I82.2	Embolie und Thrombose der V. cava	2, 3, 4	2, 3	J15.5	Pneumonie durch Escherichia coli	3, 4	3
I82.80	Embolie und Thrombose der Milzvene	2, 3, 4	2, 3	J15.6	Pneumonie durch andere gramnegative Bakterien	3, 4	3
I82.88	Embolie und Thrombose sonstiger näher bezeichneter Venen	2, 3, 4	2, 3	J15.7	Pneumonie durch Mycoplasma pneumoniae	2, 3, 4	2, 3
I82.9	Embolie und Thrombose nicht näher bezeichneter Vene	1, 2, 4	1, 2	J15.8	Sonstige bakterielle Pneumonie	3, 4	3
I83.0	Varizen der unteren Extremitäten mit Ulzeration	1, 2	1, 2	J15.9	Bakterielle Pneumonie, nicht näher bezeichnet	2, 3, 4	2, 3
I83.2	Varizen der unteren Extremitäten mit Ulzeration und Entzündung	1, 2	1, 2	J16.0	Pneumonie durch Chlamydien	2, 3, 4	2, 3
I85.0	Ösophagusvarizen mit Blutung	1, 2, 3, 4	2, 3	J16.8	Pneumonie durch sonstige näher bezeichnete Infektionserreger	2, 3, 4	2, 3
I87.01	Postthrombotisches Syndrom mit Ulzeration	2, 3, 4	1, 2, 3	J17.0	Pneumonie bei anderenorts klassifizierten bakteriellen Krankheiten	3, 4	3
I87.21	Venöse Insuffizienz (chronisch) (peripher) mit Ulzeration	2, 3, 4	1, 2, 3	J17.1	Pneumonie bei anderenorts klassifizierten Viruskrankheiten	3, 4	3
I97.0	Postkardiotomie-Syndrom	1, 2, 3	1, 2	J17.2	Pneumonie bei Mykosen	3, 4	3
I97.1	Sonstige Funktionsstörungen nach kardiochirurgischem Eingriff	1, 2, 3	1, 2	J17.3	Pneumonie bei parasitären Krankheiten	3, 4	3
I98.2	Ösophagus- und Magenvarizen bei anderenorts klassifizierten Krankheiten, ohne Angabe einer Blutung	3, 4	3	J18.0	Bronchopneumonie, nicht näher bezeichnet	2, 3, 4	2, 3
I98.3	Ösophagus- und Magenvarizen bei anderenorts klassifizierten Krankheiten, mit Angabe einer Blutung	3, 4	3	J18.1	Lobärpneumonie, nicht näher bezeichnet	2, 3, 4	2, 3
J01.0	Akute Sinusitis maxillaris	2	2	J18.2	Hypostatische Pneumonie, nicht näher bezeichnet	2, 3, 4	2, 3
J01.1	Akute Sinusitis frontalis	2	2	J18.8	Sonstige Pneumonie, Erreger nicht näher bezeichnet	2, 3, 4	2, 3
J01.2	Akute Sinusitis ethmoidalis	2	2	J18.9	Pneumonie, nicht näher bezeichnet	2, 3, 4	2, 3
J01.3	Akute Sinusitis sphenoidalis	2	2	J20.0	Akute Bronchitis durch Mycoplasma pneumoniae	2	1, 2
J01.4	Akute Pansinusitis	2	2	J20.1	Akute Bronchitis durch Haemophilus influenzae	2	1, 2
J01.8	Sonstige akute Sinusitis	1, 2	1, 2	J20.2	Akute Bronchitis durch Streptokokken	2	1, 2
J01.9	Akute Sinusitis, nicht näher bezeichnet	1, 2	1, 2	J20.3	Akute Bronchitis durch Coxsackieviren	2	1, 2
J05.0	Akute obstruktive Laryngitis [Krupp]	2	2	J20.4	Akute Bronchitis durch Parainfluenzaviren	2	1, 2
J05.1	Akute Epiglottitis	2	2	J20.5	Akute Bronchitis durch Respiratory-Syncytial-Viren [RS-Viren]	2	1, 2
J09	Grippe durch zoonotische oder pandemische nachgewiesene Influenzaviren	2, 3, 4	2, 3	J20.6	Akute Bronchitis durch Rhinoviren	2	1, 2
J10.0	Grippe mit Pneumonie, saisonale Influenzaviren nachgewiesen	2, 3, 4	2, 3	J20.7	Akute Bronchitis durch ECHO-Viren	2	1, 2
J10.1	Grippe mit sonstigen Manifestationen an den Atemwegen, saisonale Influenzaviren nachgewiesen	2	2	J20.8	Akute Bronchitis durch sonstige näher bezeichnete Erreger	2	1, 2
J11.0	Grippe mit Pneumonie, Viren nicht nachgewiesen	2, 3, 4	2, 3	J20.9	Akute Bronchitis, nicht näher bezeichnet	2	1, 2
J11.1	Grippe mit sonstigen Manifestationen an den Atemwegen, Viren nicht nachgewiesen	2	2	J36	Peritonsillarabszess	2	2
J13	Pneumonie durch Streptococcus pneumoniae	2, 3, 4	2, 3	J38.00	Lähmung der Stimmlippen und des Kehlkopfes: Nicht näher bezeichnet	2	2
J14	Pneumonie durch Haemophilus influenzae	2, 3, 4	2, 3	J38.01	Lähmung der Stimmlippen und des Kehlkopfes: Einseitig, partiell	2	2
J15.0	Pneumonie durch Klebsiella pneumoniae	3, 4	3	J38.02	Lähmung der Stimmlippen und des Kehlkopfes: Einseitig, komplett	2	2
J15.1	Pneumonie durch Pseudomonas	3, 4	3	J38.03	Lähmung der Stimmlippen und des Kehlkopfes: Beidseitig, partiell	2	2
J15.2	Pneumonie durch Staphylokokken	3, 4	3	J38.4	Larynxödem	2	2
J15.3	Pneumonie durch Streptokokken der Gruppe B	2, 3, 4	2, 3	J39.0	Retropharyngealabszess und Parapharyngealabszess	2	2
J15.4	Pneumonie durch sonstige Streptokokken	2, 3, 4	2, 3	J41.1	Schleimig-eitrige chronische Bronchitis	2, 3	2, 3

ICD	Beschreibung	OP CCL	Med. CCL	ICD	Beschreibung	OP CCL	Med. CCL
J41.8	Mischformen von einfacher und schleimig-eitriger chronischer Bronchitis	2, 3	2, 3	J67.1	Bagassose	2	2
J42	Nicht näher bezeichnete chronische Bronchitis	1	1	J67.2	Vogelzüchterlunge	2	2
J43.0	McLeod-Syndrom	2, 3	2, 3	J67.3	Suberose	2	2
J43.1	Panlobuläres Emphysem	2, 3	2, 3	J67.4	Malzarbeiter-Lunge	2	2
J43.2	Zentrilobuläres Emphysem	2, 3	2, 3	J67.5	Pilzarbeiter-Lunge	2	2
J43.8	Sonstiges Emphysem	2, 3	2, 3	J67.6	Ahornrindenschäler-Lunge	2	2
J44.00	Chronische obstruktive Lungenkrankheit mit akuter Infektion der unteren Atemwege: FEV1 <35 % des Sollwertes	2, 3	2, 3	J67.7	Befeuchter- und Klimaanlage-Lunge	2	2
J44.01	Chronische obstruktive Lungenkrankheit mit akuter Infektion der unteren Atemwege: FEV1 ≥35 % und <50 % des Sollwertes	2, 3	2, 3	J67.8	Allergische Alveolitis durch organische Stäube	2	2
J44.02	Chronische obstruktive Lungenkrankheit mit akuter Infektion der unteren Atemwege: FEV1 ≥50 % und <70 % des Sollwertes	2, 3	2, 3	J67.9	Allergische Alveolitis durch nicht näher bezeichneten organischen Staub	2	2
J44.03	Chronische obstruktive Lungenkrankheit mit akuter Infektion der unteren Atemwege: FEV1 ≥70 % des Sollwertes	2	1, 2	J68.0	Bronchitis und Pneumonie durch chemische Substanzen, Gase, Rauch und Dämpfe	2, 3	1, 2
J44.09	Chronische obstruktive Lungenkrankheit mit akuter Infektion der unteren Atemwege: FEV1 nicht näher bezeichnet	2	1, 2	J68.1	Lungenödem durch chemische Substanzen, Gase, Rauch und Dämpfe	2, 3, 4	2, 3
J44.10	Chronische obstruktive Lungenkrankheit mit akuter Exazerbation, nicht näher bezeichnet: FEV1 <35 % des Sollwertes	2, 3	2, 3	J69.0	Pneumonie durch Nahrung oder Erbrochenes	3, 4	3
J44.11	Chronische obstruktive Lungenkrankheit mit akuter Exazerbation, nicht näher bezeichnet: FEV1 ≥35 % und <50 % des Sollwertes	2, 3	2, 3	J69.1	Pneumonie durch Öle und Extrakte	3, 4	3
J44.12	Chronische obstruktive Lungenkrankheit mit akuter Exazerbation, nicht näher bezeichnet: FEV1 ≥50 % und <70 % des Sollwertes	2, 3	2, 3	J69.8	Pneumonie durch sonstige feste und flüssige Substanzen	3, 4	3
J44.13	Chronische obstruktive Lungenkrankheit mit akuter Exazerbation, nicht näher bezeichnet: FEV1 ≥70 % des Sollwertes	2	1, 2	J70.0	Akute Lungenbeteiligung bei Strahleneinwirkung	2, 3	1, 2
J44.19	Chronische obstruktive Lungenkrankheit mit akuter Exazerbation, nicht näher bezeichnet: FEV1 nicht näher bezeichnet	2	1, 2	J70.1	Chronische und sonstige Lungenbeteiligung bei Strahleneinwirkung	2	2
J44.80	Sonstige näher bezeichnete chronische obstruktive Lungenkrankheit: FEV1 <35 % des Sollwertes	2, 3	2, 3	J70.2	Akute arzneimittelinduzierte interstitielle Lungenkrankheiten	2, 3	1, 2
J44.81	Sonstige näher bezeichnete chronische obstruktive Lungenkrankheit: FEV1 ≥35 % und <50 % des Sollwertes	2, 3	2, 3	J70.3	Chronische arzneimittelinduzierte interstitielle Lungenkrankheiten	2, 3	1, 2
J46	Status asthmaticus	2	1, 2	J70.4	Arzneimittelinduzierte interstitielle Lungenkrankheit, nicht näher bezeichnet	2, 3	1, 2
J47	Bronchiektasen	2, 3	2, 3	J80.01	Atemnotsyndrom des Erwachsenen [ARDS]: Mildes Atemnotsyndrom des Erwachsenen [ARDS]	1, 2	1, 2
J67.0	Farmerlunge	2	2	J80.02	Atemnotsyndrom des Erwachsenen [ARDS]: Moderates Atemnotsyndrom des Erwachsenen [ARDS]	1, 2	1, 2
				J80.03	Atemnotsyndrom des Erwachsenen [ARDS]: Schweres Atemnotsyndrom des Erwachsenen [ARDS]	1, 2	1, 2
				J80.09	Atemnotsyndrom des Erwachsenen [ARDS]: Atemnotsyndrom des Erwachsenen [ARDS], Schweregrad nicht näher bezeichnet	1, 2	1, 2
				J81	Lungenödem	2, 3, 4	2, 3
				J84.0	Alveoläre und parietoalveoläre Krankheitszustände	2	2
				J84.1	Sonstige interstitielle Lungenkrankheiten mit Fibrose	2	2
				J84.8	Sonstige näher bezeichnete interstitielle Lungenkrankheiten	2	2
				J84.9	Interstitielle Lungenkrankheit, nicht näher bezeichnet	2	2
				J85.0	Gangrän und Nekrose der Lunge	3, 4	3
				J85.1	Abszess der Lunge mit Pneumonie	3, 4	3
				J85.2	Abszess der Lunge ohne Pneumonie	3, 4	3

ICD	Beschreibung	OP CCL	Med. CCL	ICD	Beschreibung	OP CCL	Med. CCL
J85.3	Abszess des Mediastinums	3, 4	3	J99.21	Stadium 1 der chronischen Lungen-Graft-versus-Host-Krankheit	2	2
J86.0	Pyothorax mit Fistel	3, 4	3	J99.22	Stadium 2 der chronischen Lungen-Graft-versus-Host-Krankheit	2	2
J86.9	Pyothorax ohne Fistel	3, 4	3	J99.23	Stadium 3 der chronischen Lungen-Graft-versus-Host-Krankheit	2	2
J90	Pleuraerguss, anderenorts nicht klassifiziert	2, 3, 4	2, 3	J99.8	Krankheiten der Atemwege bei sonstigen anderenorts klassifizierten Krankheiten	2	2
J91	Pleuraerguss bei anderenorts klassifizierten Krankheiten	2, 3, 4	2, 3	K11.3	Speicheldrüsenabszess	2	2
J93.0	Spontaner Spannungspneumothorax	1, 2, 3	2, 3	K11.4	Speicheldrüsenfistel	2	2
J93.1	Sonstiger Spontanpneumothorax	1, 2, 3	2, 3	K12.20	Mund- (Boden-) Phlegmone	2, 3	2, 3
J93.8	Sonstiger Pneumothorax	1, 2, 3	2, 3	K12.21	Submandibularabszess ohne Angabe einer Ausbreitung nach mediastinal, parapharyngeal oder zervikal	2, 3	2, 3
J93.9	Pneumothorax, nicht näher bezeichnet	1, 2, 3	2, 3	K12.22	Submandibularabszess mit Ausbreitung nach mediastinal, parapharyngeal oder zervikal	2, 3	2, 3
J94.0	Chylöser (Pleura-) Erguss	2, 3, 4	2, 3	K12.23	Wangenabszess	2, 3	2, 3
J94.1	Fibrothorax	2, 3, 4	2, 3	K12.28	Sonstige Phlegmone und Abszess des Mundes	2, 3	2, 3
J94.2	Hämatothorax	2, 3, 4	2, 3	K12.29	Phlegmone und Abszess des Mundes, nicht näher bezeichnet	2, 3	2, 3
J95.0	Funktionsstörung eines Tracheostomas	3, 4	1, 3	K22.3	Perforation des Ösophagus	2, 4	2, 3
J95.1	Akute pulmonale Insuffizienz nach Thoraxoperation	2, 3, 4	2, 3	K22.6	Mallory-Weiss-Syndrom	1, 2, 3, 4	2, 3
J95.2	Akute pulmonale Insuffizienz nach nicht am Thorax vorgenommener Operation	2, 3, 4	2, 3	K23.0	Tuberkulose des Ösophagus	2, 4	2, 3
J95.3	Chronische pulmonale Insuffizienz nach Operation	2, 3, 4	2, 3	K25.0	Ulcus ventriculi: Akut, mit Blutung	1, 2, 3, 4	2, 3
J95.4	Mendelson-Syndrom	3, 4	1, 3	K25.2	Ulcus ventriculi: Akut, mit Blutung und Perforation	1, 2, 3, 4	2, 3
J95.5	Subglottische Stenose nach medizinischen Maßnahmen	3, 4	1, 3	K25.4	Ulcus ventriculi: Chronisch oder nicht näher bezeichnet, mit Blutung	1, 2, 3, 4	2, 3
J95.80	Iatrogenes Pneumothorax	3, 4	1, 3	K25.6	Ulcus ventriculi: Chronisch oder nicht näher bezeichnet, mit Blutung und Perforation	1, 2, 3, 4	2, 3
J95.81	Stenose der Trachea nach medizinischen Maßnahmen	3, 4	1, 3	K26.0	Ulcus duodeni: Akut, mit Blutung	1, 2, 3, 4	2, 3
J95.82	Insuffizienzen von Anastomosen und Nähten nach Operationen an Trachea, Bronchien und Lunge	1, 2	1	K26.2	Ulcus duodeni: Akut, mit Blutung und Perforation	1, 2, 3, 4	2, 3
J95.88	Sonstige Krankheiten der Atemwege nach medizinischen Maßnahmen	1, 2	1	K26.4	Ulcus duodeni: Chronisch oder nicht näher bezeichnet, mit Blutung	1, 2, 3, 4	2, 3
J96.00	Akute respiratorische Insuffizienz, anderenorts nicht klassifiziert: Typ I [hypoxisch]	1, 2, 3	1, 2, 3	K26.6	Ulcus duodeni: Chronisch oder nicht näher bezeichnet, mit Blutung und Perforation	1, 2, 3, 4	2, 3
J96.01	Akute respiratorische Insuffizienz, anderenorts nicht klassifiziert: Typ II [hyperkapnisch]	1, 2, 3	1, 2, 3	K27.0	Ulcus pepticum, Lokalisation nicht näher bezeichnet: Akut, mit Blutung	1, 2, 3, 4	2, 3
J96.09	Akute respiratorische Insuffizienz, anderenorts nicht klassifiziert: Typ nicht näher bezeichnet	2	2	K27.2	Ulcus pepticum, Lokalisation nicht näher bezeichnet: Akut, mit Blutung und Perforation	1, 2, 3, 4	2, 3
J96.10	Chronische respiratorische Insuffizienz, anderenorts nicht klassifiziert: Typ I [hypoxisch]	1, 2, 3	1, 2, 3	K27.4	Ulcus pepticum, Lokalisation nicht näher bezeichnet: Chronisch oder nicht näher bezeichnet, mit Blutung	1, 2, 3, 4	2, 3
J96.11	Chronische respiratorische Insuffizienz, anderenorts nicht klassifiziert: Typ II [hyperkapnisch]	1, 2, 3	1, 2, 3	K27.6	Ulcus pepticum, Lokalisation nicht näher bezeichnet: Chronisch oder nicht näher bezeichnet, mit Blutung und Perforation	1, 2, 3, 4	2, 3
J96.19	Chronische respiratorische Insuffizienz, anderenorts nicht klassifiziert: Typ nicht näher bezeichnet	2	2	K28.0	Ulcus pepticum jejunum: Akut, mit Blutung	1, 2, 3, 4	2, 3
J98.1	Lungenkollaps	1, 2	1, 2	K28.2	Ulcus pepticum jejunum: Akut, mit Blutung und Perforation	1, 2, 3, 4	2, 3
J98.2	Interstitielles Emphysem	1, 2	1, 2				
J99.0	Lungenkrankheit bei seropositiver chronischer Polyarthrit	2	2				
J99.1	Krankheiten der Atemwege bei sonstigen diffusen Bindegewebskrankheiten	2	2				

ICD	Beschreibung	OP CCL	Med. CCL	ICD	Beschreibung	OP CCL	Med. CCL
K28.4	Ulcus pepticum jejuni: Chronisch oder nicht näher bezeichnet, mit Blutung	1, 2, 3, 4	2, 3	K43.4	Parastomale Hernie mit Gangrän	2, 4	2, 3
K28.6	Ulcus pepticum jejuni: Chronisch oder nicht näher bezeichnet, mit Blutung und Perforation	1, 2, 3, 4	2, 3	K43.60	Epigastrische Hernie mit Einklemmung, ohne Gangrän	2, 4	2, 3
K29.0	Akute hämorrhagische Gastritis	1, 2, 3, 4	2, 3	K43.68	Sonstige Hernia ventralis mit Einklemmung, ohne Gangrän	2, 4	2, 3
K31.0	Akute Magendilatation	2, 4	2, 3	K43.69	Nicht näher bezeichnete Hernia ventralis mit Einklemmung, ohne Gangrän	2, 4	2, 3
K31.5	Duodenalverschluss	2, 3	2	K43.70	Epigastrische Hernie mit Gangrän	2, 4	2, 3
K31.6	Fistel des Magens und des Duodenum	2, 4	2, 3	K43.78	Sonstige Hernia ventralis mit Gangrän	2, 4	2, 3
K31.82	Angiodysplasie des Magens und des Duodenum mit Blutung	1, 2, 3, 4	2, 3	K43.79	Nicht näher bezeichnete Hernia ventralis mit Gangrän	2, 4	2, 3
K35.2	Akute Appendizitis mit generalisierter Peritonitis	3, 4	3	K44.0	Hernia diaphragmatica mit Einklemmung, ohne Gangrän	2, 4	2, 3
K35.30	Akute Appendizitis mit lokalisierter Peritonitis ohne Perforation oder Ruptur	2, 4	2, 3	K44.1	Hernia diaphragmatica mit Gangrän	2, 4	2, 3
K35.31	Akute Appendizitis mit lokalisierter Peritonitis mit Perforation oder Ruptur	3, 4	3	K45.0	Sonstige näher bezeichnete abdominale Hernien mit Einklemmung, ohne Gangrän	2, 4	2, 3
K35.32	Akute Appendizitis mit Peritonealabszess	2, 4	2, 3	K45.1	Sonstige näher bezeichnete abdominale Hernien mit Gangrän	2, 4	2, 3
K35.8	Akute Appendizitis, nicht näher bezeichnet	2, 4	2, 3	K46.0	Nicht näher bezeichnete abdominale Hernie mit Einklemmung, ohne Gangrän	2, 4	2, 3
K40.00	Doppelseitige Hernia inguinalis mit Einklemmung, ohne Gangrän: Nicht als Rezidivhernie bezeichnet	2, 4	2, 3	K46.1	Nicht näher bezeichnete abdominale Hernie mit Gangrän	2, 4	2, 3
K40.01	Doppelseitige Hernia inguinalis mit Einklemmung, ohne Gangrän: Rezidivhernie	2, 4	2, 3	K52.0	Gastroenteritis und Kolitis durch Strahleneinwirkung	2, 4	2, 3
K40.10	Doppelseitige Hernia inguinalis mit Gangrän: Nicht als Rezidivhernie bezeichnet	2, 4	2, 3	K52.1	Toxische Gastroenteritis und Kolitis	2, 4	2, 3
K40.11	Doppelseitige Hernia inguinalis mit Gangrän: Rezidivhernie	2, 4	2, 3	K55.0	Akute Gefäßkrankheiten des Darmes	3, 4	3
K40.30	Hernia inguinalis, einseitig oder ohne Seitenangabe, mit Einklemmung, ohne Gangrän: Nicht als Rezidivhernie bezeichnet	2, 4	2, 3	K55.22	Angiodysplasie des Kolons: Mit Blutung	1, 2, 3, 4	2, 3
K40.31	Hernia inguinalis, einseitig oder ohne Seitenangabe, mit Einklemmung, ohne Gangrän: Rezidivhernie	2, 4	2, 3	K56.0	Paralytischer Ileus	2, 3	2
K40.40	Hernia inguinalis, einseitig oder ohne Seitenangabe, mit Gangrän: Nicht als Rezidivhernie bezeichnet	2, 4	2, 3	K56.1	Invagination	2, 3	2
K40.41	Hernia inguinalis, einseitig oder ohne Seitenangabe, mit Gangrän: Rezidivhernie	2, 4	2, 3	K56.2	Volvulus	2, 3	2
K41.0	Doppelseitige Hernia femoralis mit Einklemmung, ohne Gangrän	2, 4	2, 3	K56.3	Gallensteinileus	2, 3	2
K41.1	Doppelseitige Hernia femoralis mit Gangrän	2, 4	2, 3	K56.4	Sonstige Obturation des Darmes	2, 3	2
K41.3	Hernia femoralis, einseitig oder ohne Seitenangabe, mit Einklemmung, ohne Gangrän	2, 4	2, 3	K56.5	Intestinale Adhäsionen [Briden] mit Obstruktion	2, 3	2
K41.4	Hernia femoralis, einseitig oder ohne Seitenangabe, mit Gangrän	2, 4	2, 3	K56.6	Sonstige und nicht näher bezeichnete intestinale Obstruktion	2, 3	2
K42.0	Hernia umbilicalis mit Einklemmung, ohne Gangrän	2, 4	2, 3	K56.7	Ileus, nicht näher bezeichnet	2, 3	2
K42.1	Hernia umbilicalis mit Gangrän	2, 4	2, 3	K57.00	Divertikulose des Dünndarmes mit Perforation und Abszess, ohne Angabe einer Blutung	2, 4	2, 3
K43.0	Narbenhernie mit Einklemmung, ohne Gangrän	2, 4	2, 3	K57.01	Divertikulose des Dünndarmes mit Perforation, Abszess und Blutung	1, 2, 3, 4	2, 3
K43.1	Narbenhernie mit Gangrän	2, 4	2, 3	K57.02	Divertikulitis des Dünndarmes mit Perforation und Abszess, ohne Angabe einer Blutung	2, 4	2, 3
K43.3	Parastomale Hernie mit Einklemmung, ohne Gangrän	2, 4	2, 3	K57.03	Divertikulitis des Dünndarmes mit Perforation, Abszess und Blutung	1, 2, 3, 4	2, 3
				K57.11	Divertikulose des Dünndarmes ohne Perforation und Abszess, mit Blutung	1, 2, 3, 4	2, 3
				K57.13	Divertikulitis des Dünndarmes ohne Perforation und Abszess, mit Blutung	1, 2, 3, 4	2, 3
				K57.21	Divertikulose des Dickdarmes mit Perforation, Abszess und Blutung	1, 2, 3, 4	2, 3

ICD	Beschreibung	OP CCL	Med. CCL	ICD	Beschreibung	OP CCL	Med. CCL
K57.23	Divertikulitis des Dickdarmes mit Perforation, Abszess und Blutung	1, 2, 3, 4	2, 3	K65.8	Sonstige Peritonitis	3, 4	3
K57.31	Divertikulose des Dickdarmes ohne Perforation oder Abszess, mit Blutung	1, 2, 3, 4	2, 3	K65.9	Peritonitis, nicht näher bezeichnet	3, 4	3
K57.33	Divertikulitis des Dickdarmes ohne Perforation oder Abszess, mit Blutung	1, 2, 3, 4	2, 3	K66.1	Hämoperitoneum	2, 4	2, 3
K57.40	Divertikulose sowohl des Dünndarmes als auch des Dickdarmes mit Perforation und Abszess, ohne Angabe einer Blutung	2, 4	2, 3	K67.0	Chlamydienperitonitis	3, 4	3
K57.41	Divertikulose sowohl des Dünndarmes als auch des Dickdarmes mit Perforation, Abszess und Blutung	1, 2, 3, 4	2, 3	K67.1	Gonokokkenperitonitis	3, 4	3
K57.42	Divertikulitis sowohl des Dünndarmes als auch des Dickdarmes mit Perforation und Abszess, ohne Angabe einer Blutung	2, 4	2, 3	K67.2	Syphilitische Peritonitis	3, 4	3
K57.43	Divertikulitis sowohl des Dünndarmes als auch des Dickdarmes mit Perforation, Abszess und Blutung	1, 2, 3, 4	2, 3	K67.3	Tuberkulöse Peritonitis	3, 4	3
K57.51	Divertikulose sowohl des Dünndarmes als auch des Dickdarmes ohne Perforation oder Abszess, mit Blutung	1, 2, 3, 4	2, 3	K67.8	Sonstige Krankheiten des Peritoneums bei anderenorts klassifizierten Infektionskrankheiten	3, 4	3
K57.53	Divertikulitis sowohl des Dünndarmes als auch des Dickdarmes ohne Perforation oder Abszess, mit Blutung	1, 2, 3, 4	2, 3	K70.2	Alkoholische Fibrose und Sklerose der Leber	1, 2	1, 2
K57.80	Divertikulose des Darmes, Teil nicht näher bezeichnet, mit Perforation und Abszess, ohne Angabe einer Blutung	2, 4	2, 3	K70.3	Alkoholische Leberzirrhose	1, 2	1, 2
K57.81	Divertikulose des Darmes, Teil nicht näher bezeichnet, mit Perforation, Abszess und Blutung	1, 2, 3, 4	2, 3	K70.4	Alkoholisches Leberversagen	2, 3	2
K57.82	Divertikulitis des Darmes, Teil nicht näher bezeichnet, mit Perforation und Abszess, ohne Angabe einer Blutung	2, 4	2, 3	K71.0	Toxische Leberkrankheit mit Cholestase	1, 2, 3	1, 2, 3
K57.83	Divertikulitis des Darmes, Teil nicht näher bezeichnet, mit Perforation, Abszess und Blutung	1, 2, 3, 4	2, 3	K71.1	Toxische Leberkrankheit mit Lebernekrose	1, 2, 3	1, 2, 3
K57.91	Divertikulose des Darmes, Teil nicht näher bezeichnet, ohne Perforation oder Abszess, mit Blutung	1, 2, 3, 4	2, 3	K71.2	Toxische Leberkrankheit mit akuter Hepatitis	1, 2, 3	1, 2, 3
K57.93	Divertikulitis des Darmes, Teil nicht näher bezeichnet, ohne Perforation oder Abszess, mit Blutung	1, 2, 3, 4	2, 3	K71.3	Toxische Leberkrankheit mit chronisch-persistierender Hepatitis	1, 2, 3	1, 2, 3
K61.0	Analabszess	2, 4	2, 3	K71.4	Toxische Leberkrankheit mit chronischer lobulärer Hepatitis	1, 2, 3	1, 2, 3
K61.1	Rektalabszess	2, 4	2, 3	K71.5	Toxische Leberkrankheit mit chronisch-aktiver Hepatitis	1, 2, 3	1, 2, 3
K61.2	Anorektalabszess	2, 4	2, 3	K71.6	Toxische Leberkrankheit mit Hepatitis, anderenorts nicht klassifiziert	1, 2, 3	1, 2, 3
K61.3	Ischiorektalabszess	2, 4	2, 3	K71.7	Toxische Leberkrankheit mit Fibrose und Zirrhose der Leber	2, 3	2
K61.4	Intrasphinktäer Abszess	2, 4	2, 3	K71.8	Toxische Leberkrankheit mit sonstigen Affektionen der Leber	1, 2, 3	1, 2, 3
K62.5	Hämorrhagie des Anus und des Rektums	1, 2, 3, 4	2, 3	K71.9	Toxische Leberkrankheit, nicht näher bezeichnet	1, 2, 3	1, 2
K63.0	Darmabszess	2, 4	2, 3	K72.0	Akutes und subakutes Leberversagen	1, 2, 3	1, 2, 3
K63.1	Perforation des Darmes (nichttraumatisch)	3, 4	3	K72.1	Chronisches Leberversagen	1, 2, 3	1, 2, 3
K65.0	Akute Peritonitis	3, 4	3	K72.71	Hepatische Enzephalopathie Grad 1	1, 2, 3	1, 2, 3
				K72.72	Hepatische Enzephalopathie Grad 2	1, 2, 3	1, 2, 3
				K72.73	Hepatische Enzephalopathie Grad 3	1, 2, 3	1, 2, 3
				K72.74	Hepatische Enzephalopathie Grad 4	1, 2, 3	1, 2, 3
				K72.79	Hepatische Enzephalopathie, Grad nicht näher bezeichnet	1, 2, 3	1, 2, 3
				K72.9	Leberversagen, nicht näher bezeichnet	1, 2, 3	1, 2, 3
				K73.1	Chronische lobuläre Hepatitis, anderenorts nicht klassifiziert	1, 2, 3	1, 2, 3
				K73.2	Chronische aktive Hepatitis, anderenorts nicht klassifiziert	1, 2, 3	1, 2, 3
				K73.8	Sonstige chronische Hepatitis, anderenorts nicht klassifiziert	1, 2, 3	1, 2, 3
				K74.0	Leberfibrose	2, 3	2
				K74.2	Leberfibrose mit Lebersklerose	2, 3	2
				K74.3	Primäre biliäre Zirrhose	2, 3	2
				K74.4	Sekundäre biliäre Zirrhose	2, 3	2
				K74.5	Biliäre Zirrhose, nicht näher bezeichnet	2, 3	2
				K74.6	Sonstige und nicht näher bezeichnete Zirrhose der Leber	2, 3	2
				K75.0	Leberabszess	1, 2, 3	1, 2, 3
				K75.1	Phlebitis der Pfortader	1, 2, 3	1, 2, 3
				K75.2	Unspezifische reaktive Hepatitis	1, 2, 3	1, 2, 3

ICD	Beschreibung	OP CCL	Med. CCL	ICD	Beschreibung	OP CCL	Med. CCL
K75.3	Granulomatöse Hepatitis, anderenorts nicht klassifiziert	1, 2, 3	1, 2, 3	K80.50	Gallengangsstein ohne Cholangitis oder Cholezystitis:	2, 3, 4	2, 3
K75.4	Autoimmune Hepatitis	1, 2, 3	1, 2, 3		Ohne Angabe einer Gallenwegsobstruktion		
K75.8	Sonstige näher bezeichnete entzündliche Leberkrankheiten	1, 2, 3	1, 2, 3	K80.51	Gallengangsstein ohne Cholangitis oder Cholezystitis:	2, 3, 4	2, 3
K75.9	Entzündliche Leberkrankheit, nicht näher bezeichnet	1, 2, 3	1, 2, 3		Mit Gallenwegsobstruktion		
K76.2	Zentrale hämorrhagische Lebernekrose	2	2	K80.80	Sonstige Cholelithiasis: Ohne Angabe einer Gallenwegsobstruktion	2, 3, 4	2, 3
K76.3	Leberinfarkt	2	2	K80.81	Sonstige Cholelithiasis: Mit Gallenwegsobstruktion	2, 3, 4	2, 3
K76.4	Peliosis hepatis	2	2	K81.0	Akute Cholezystitis	2, 3, 4	2, 3
K76.5	Venöse okklusive Leberkrankheit [Stuart-Bras-Syndrom]	2	2	K82.0	Verschluss der Gallenblase	2, 3, 4	2, 3
K76.6	Portale Hypertonie	2	2	K82.1	Hydrops der Gallenblase	2, 3, 4	2, 3
K76.7	Hepatorenales Syndrom	2	2	K82.2	Perforation der Gallenblase	2, 3, 4	2, 3
K77.0	Leberkrankheiten bei anderenorts klassifizierten infektiösen und parasitären Krankheiten	1, 2, 3	1, 2, 3	K82.3	Gallenblasenfistel	2, 3, 4	2, 3
K77.11	Stadium 1 der akuten Leber-Graft-versus-Host-Krankheit	1, 2, 3	1, 2, 3	K83.0	Cholangitis	2, 3, 4	2, 3
K77.12	Stadium 2 der akuten Leber-Graft-versus-Host-Krankheit	1, 2, 3	1, 2, 3	K83.2	Perforation des Gallenganges	2, 3, 4	2, 3
K77.13	Stadium 3 der akuten Leber-Graft-versus-Host-Krankheit	1, 2, 3	1, 2, 3	K83.3	Fistel des Gallenganges	2, 3, 4	2, 3
K77.14	Stadium 4 der akuten Leber-Graft-versus-Host-Krankheit	1, 2, 3	1, 2, 3	K85.00	Idiopathische akute Pankreatitis: Ohne Angabe einer Organkomplikation	2, 3	2
K77.21	Stadium 1 der chronischen Leber-Graft-versus-Host-Krankheit	1, 2, 3	1, 2, 3	K85.01	Idiopathische akute Pankreatitis: Mit Organkomplikation	2, 3	2
K77.22	Stadium 2 der chronischen Leber-Graft-versus-Host-Krankheit	1, 2, 3	1, 2, 3	K85.10	Biliäre akute Pankreatitis: Ohne Angabe einer Organkomplikation	2, 3	2
K77.23	Stadium 3 der chronischen Leber-Graft-versus-Host-Krankheit	1, 2, 3	1, 2, 3	K85.11	Biliäre akute Pankreatitis: Mit Organkomplikation	2, 3	2
K77.8	Leberkrankheiten bei sonstigen anderenorts klassifizierten Krankheiten	1, 2, 3	1, 2, 3	K85.20	Alkoholinduzierte akute Pankreatitis: Ohne Angabe einer Organkomplikation	2, 3	2
K80.00	Gallenblasenstein mit akuter Cholezystitis: Ohne Angabe einer Gallenwegsobstruktion	2, 3, 4	2, 3	K85.21	Alkoholinduzierte akute Pankreatitis: Mit Organkomplikation	2, 3	2
K80.01	Gallenblasenstein mit akuter Cholezystitis: Mit Gallenwegsobstruktion	2, 3, 4	2, 3	K85.30	Medikamenten-induzierte akute Pankreatitis: Ohne Angabe einer Organkomplikation	2, 3	2
K80.10	Gallenblasenstein mit sonstiger Cholezystitis: Ohne Angabe einer Gallenwegsobstruktion	2, 3, 4	2, 3	K85.31	Medikamenten-induzierte akute Pankreatitis: Mit Organkomplikation	2, 3	2
K80.11	Gallenblasenstein mit sonstiger Cholezystitis: Mit Gallenwegsobstruktion	2, 3, 4	2, 3	K85.80	Sonstige akute Pankreatitis: Ohne Angabe einer Organkomplikation	2, 3	2
K80.21	Gallenblasenstein ohne Cholezystitis: Mit Gallenwegsobstruktion	2, 3, 4	2, 3	K85.81	Sonstige akute Pankreatitis: Mit Organkomplikation	2, 3	2
K80.30	Gallengangsstein mit Cholangitis: Ohne Angabe einer Gallenwegsobstruktion	2, 3, 4	2, 3	K85.90	Akute Pankreatitis, nicht näher bezeichnet: Ohne Angabe einer Organkomplikation	2, 3	2
K80.31	Gallengangsstein mit Cholangitis: Mit Gallenwegsobstruktion	2, 3, 4	2, 3	K85.91	Akute Pankreatitis, nicht näher bezeichnet: Mit Organkomplikation	2, 3	2
K80.40	Gallengangsstein mit Cholezystitis: Ohne Angabe einer Gallenwegsobstruktion	2, 3, 4	2, 3	K86.0	Alkoholinduzierte chronische Pankreatitis	2, 3	2
K80.41	Gallengangsstein mit Cholezystitis: Mit Gallenwegsobstruktion	2, 3, 4	2, 3	K86.1	Sonstige chronische Pankreatitis	2, 3	2
				K86.2	Pankreaszyste	2, 3	2
				K86.3	Pseudozyste des Pankreas	2, 3	2
				K91.2	Malabsorption nach chirurgischem Eingriff, anderenorts nicht klassifiziert	2, 4	2, 3
				K91.3	Postoperativer Darmverschluss	2, 3, 4	2, 3
				K91.4	Funktionsstörung nach Kolostomie oder Enterostomie	3, 4	3
				K91.80	Generalisierte Mukositis bei Immunkompromittierung	3, 4	3
				K92.0	Hämatemesis	1, 2, 3, 4	2, 3
				K92.1	Meläna	1, 2, 3, 4	2, 3
				K92.2	Gastrointestinale Blutung, nicht näher bezeichnet	1, 2, 3, 4	2, 3

ICD	Beschreibung	OP CCL	Med. CCL	ICD	Beschreibung	OP CCL	Med. CCL
K93.0	Tuberkulose des Darmes, des Peritoneums und der Mesenteriallymphknoten	2, 4	2, 3	L89.31	Dekubitus 4. Grades: Obere Extremität	3, 4	2, 3
L03.10	Phlegmone an der oberen Extremität	2, 3, 4	2, 3	L89.32	Dekubitus 4. Grades: Dornfortsätze	3, 4	2, 3
L03.11	Phlegmone an der unteren Extremität	2, 3, 4	2, 3	L89.33	Dekubitus 4. Grades: Beckenkamm	3, 4	2, 3
L03.2	Phlegmone im Gesicht	2, 3, 4	2, 3	L89.34	Dekubitus 4. Grades: Kreuzbein	3, 4	2, 3
L03.3	Phlegmone am Rumpf	2, 3, 4	2, 3	L89.35	Dekubitus 4. Grades: Sitzbein	3, 4	2, 3
L05.0	Pilonidalzyste mit Abszess	2, 3, 4	2, 3	L89.36	Dekubitus 4. Grades: Trochanter	3, 4	2, 3
L10.0	Pemphigus vulgaris	2	2	L89.37	Dekubitus 4. Grades: Ferse	3, 4	2, 3
L10.1	Pemphigus vegetans	2	2	L89.38	Dekubitus 4. Grades: Sonstige Lokalisationen der unteren Extremität	3, 4	2, 3
L10.2	Pemphigus foliaceus	2	2	L94.4	Gottron-Papeln	1, 2	1, 2
L10.3	Brasilianischer Pemphigus [fogo selvagem]	2	2	L98.3	Eosinophile Zellulitis [Wells-Syndrom]	2, 3, 4	2, 3
L10.4	Pemphigus erythematosus	2	2	L98.4	Chronisches Ulkus der Haut, anderenorts nicht klassifiziert	1, 2	1, 2
L10.5	Arzneimittelinduzierter Pemphigus	2	2	L99.13	Stadium 3 der akuten Haut-Graft-versus-Host-Krankheit	3, 4	3
L10.8	Sonstige Pemphiguskrankheiten	2	2	L99.14	Stadium 4 der akuten Haut-Graft-versus-Host-Krankheit	3, 4	3
L10.9	Pemphiguskrankheit, nicht näher bezeichnet	2	2	M00.00	Arthritis und Polyarthritis durch Staphylokokken: Mehrere Lokalisationen	2, 4	2
L12.0	Bullöses Pemphigoid	2	2	M00.01	Arthritis und Polyarthritis durch Staphylokokken: Schulterregion [Klavikula, Skapula, Akromioklavikular-, Schulter-, Sternoklavikulargelenk]	2, 4	2
L12.1	Vernarbendes Pemphigoid	2	2	M00.02	Arthritis und Polyarthritis durch Staphylokokken: Oberarm [Humerus, Ellenbogengelenk]	2, 4	2
L12.2	Chronisch-bullöse Dermatose des Kindesalters	2	2	M00.03	Arthritis und Polyarthritis durch Staphylokokken: Unterarm [Radius, Ulna, Handgelenk]	2, 4	2
L12.3	Erworbene Epidermolysis bullosa	2	2	M00.04	Arthritis und Polyarthritis durch Staphylokokken: Hand [Finger, Handwurzel, Mittelhand, Gelenke zwischen diesen Knochen]	2, 4	2
L12.8	Sonstige Pemphigoidkrankheiten	2	2	M00.05	Arthritis und Polyarthritis durch Staphylokokken: Beckenregion und Oberschenkel [Becken, Femur, Gesäß, Hüfte, Hüftgelenk, Iliosakralgelenk]	2, 4	2
L12.9	Pemphigoidkrankheit, nicht näher bezeichnet	2	2	M00.06	Arthritis und Polyarthritis durch Staphylokokken: Unterschenkel [Fibula, Tibia, Kniegelenk]	2, 4	2
L40.5	Psoriasis-Arthropathie	1, 2	1, 2	M00.07	Arthritis und Polyarthritis durch Staphylokokken: Knöchel und Fuß [Fußwurzel, Mittelfuß, Zehen, Sprunggelenk, sonstige Gelenke des Fußes]	2, 4	2
L44.4	Infantile papulöse Akrodermatitis [Gianotti-Crosti-Syndrom]	2	2	M00.08	Arthritis und Polyarthritis durch Staphylokokken: Sonstige [Hals, Kopf, Rippen, Rumpf, Schädel, Wirbelsäule]	2, 4	2
L53.0	Erythema toxicum	2	2	M00.09	Arthritis und Polyarthritis durch Staphylokokken: Nicht näher bezeichnete Lokalisation	2, 4	2
L53.1	Erythema anulare centrifugum	2	2	M00.10	Arthritis und Polyarthritis durch Pneumokokken: Mehrere Lokalisationen	2, 4	2
L53.2	Erythema marginatum	2	2	M00.11	Arthritis und Polyarthritis durch Pneumokokken: Schulterregion [Klavikula, Skapula, Akromioklavikular-, Schulter-, Sternoklavikulargelenk]	2, 4	2
L53.3	Sonstiges figuriertes chronisches Erythem	2	2				
L89.10	Dekubitus 2. Grades: Kopf	2, 3	2, 3				
L89.11	Dekubitus 2. Grades: Obere Extremität	2, 3	2, 3				
L89.12	Dekubitus 2. Grades: Dornfortsätze	2, 3	2, 3				
L89.13	Dekubitus 2. Grades: Beckenkamm	2, 3	2, 3				
L89.14	Dekubitus 2. Grades: Kreuzbein	2, 3	2, 3				
L89.15	Dekubitus 2. Grades: Sitzbein	2, 3	2, 3				
L89.16	Dekubitus 2. Grades: Trochanter	2, 3	2, 3				
L89.17	Dekubitus 2. Grades: Ferse	2, 3	2, 3				
L89.18	Dekubitus 2. Grades: Sonstige Lokalisationen der unteren Extremität	2, 3	2, 3				
L89.20	Dekubitus 3. Grades: Kopf	3, 4	2, 3				
L89.21	Dekubitus 3. Grades: Obere Extremität	3, 4	2, 3				
L89.22	Dekubitus 3. Grades: Dornfortsätze	3, 4	2, 3				
L89.23	Dekubitus 3. Grades: Beckenkamm	3, 4	2, 3				
L89.24	Dekubitus 3. Grades: Kreuzbein	3, 4	2, 3				
L89.25	Dekubitus 3. Grades: Sitzbein	3, 4	2, 3				
L89.26	Dekubitus 3. Grades: Trochanter	3, 4	2, 3				
L89.27	Dekubitus 3. Grades: Ferse	3, 4	2, 3				
L89.28	Dekubitus 3. Grades: Sonstige Lokalisationen der unteren Extremität	3, 4	2, 3				
L89.30	Dekubitus 4. Grades: Kopf	3, 4	2, 3				

ICD	Beschreibung	OP CCL	Med. CCL	ICD	Beschreibung	OP CCL	Med. CCL
M00.12	Arthritis und Polyarthritis durch Pneumokokken: Oberarm [Humerus, Ellenbogengelenk]	2, 4	2	M00.28	Arthritis und Polyarthritis durch sonstige Streptokokken: Sonstige [Hals, Kopf, Rippen, Rumpf, Schädel, Wirbelsäule]	2, 4	2
M00.13	Arthritis und Polyarthritis durch Pneumokokken: Unterarm [Radius, Ulna, Handgelenk]	2, 4	2	M00.29	Arthritis und Polyarthritis durch sonstige Streptokokken: Nicht näher bezeichnete Lokalisation	2, 4	2
M00.14	Arthritis und Polyarthritis durch Pneumokokken: Hand [Finger, Handwurzel, Mittelhand, Gelenke zwischen diesen Knochen]	2, 4	2	M00.90	Eitrige Arthritis, nicht näher bezeichnet: Mehrere Lokalisationen	2, 4	2
M00.15	Arthritis und Polyarthritis durch Pneumokokken: Beckenregion und Oberschenkel [Becken, Femur, Gesäß, Hüfte, Hüftgelenk, Iliosakralgelenk]	2, 4	2	M00.91	Eitrige Arthritis, nicht näher bezeichnet: Schulterregion [Klavikula, Skapula, Akromioklavikular-, Schulter-, Sternoklavikulargelenk]	2, 4	2
M00.16	Arthritis und Polyarthritis durch Pneumokokken: Unterschenkel [Fibula, Tibia, Kniegelenk]	2, 4	2	M00.92	Eitrige Arthritis, nicht näher bezeichnet: Oberarm [Humerus, Ellenbogengelenk]	2, 4	2
M00.17	Arthritis und Polyarthritis durch Pneumokokken: Knöchel und Fuß [Fußwurzel, Mittelfuß, Zehen, Sprunggelenk, sonstige Gelenke des Fußes]	2, 4	2	M00.93	Eitrige Arthritis, nicht näher bezeichnet: Unterarm [Radius, Ulna, Handgelenk]	2, 4	2
M00.18	Arthritis und Polyarthritis durch Pneumokokken: Sonstige [Hals, Kopf, Rippen, Rumpf, Schädel, Wirbelsäule]	2, 4	2	M00.94	Eitrige Arthritis, nicht näher bezeichnet: Hand [Finger, Handwurzel, Mittelhand, Gelenke zwischen diesen Knochen]	2, 4	2
M00.19	Arthritis und Polyarthritis durch Pneumokokken: Nicht näher bezeichnete Lokalisation	2, 4	2	M00.95	Eitrige Arthritis, nicht näher bezeichnet: Beckenregion und Oberschenkel [Becken, Femur, Gesäß, Hüfte, Hüftgelenk, Iliosakralgelenk]	2, 4	2
M00.20	Arthritis und Polyarthritis durch sonstige Streptokokken: Mehrere Lokalisationen	2, 4	2	M00.96	Eitrige Arthritis, nicht näher bezeichnet: Unterschenkel [Fibula, Tibia, Kniegelenk]	2, 4	2
M00.21	Arthritis und Polyarthritis durch sonstige Streptokokken: Schulterregion [Klavikula, Skapula, Akromioklavikular-, Schulter-, Sternoklavikulargelenk]	2, 4	2	M00.97	Eitrige Arthritis, nicht näher bezeichnet: Knöchel und Fuß [Fußwurzel, Mittelfuß, Zehen, Sprunggelenk, sonstige Gelenke des Fußes]	2, 4	2
M00.22	Arthritis und Polyarthritis durch sonstige Streptokokken: Oberarm [Humerus, Ellenbogengelenk]	2, 4	2	M00.98	Eitrige Arthritis, nicht näher bezeichnet: Sonstige [Hals, Kopf, Rippen, Rumpf, Schädel, Wirbelsäule]	2, 4	2
M00.23	Arthritis und Polyarthritis durch sonstige Streptokokken: Unterarm [Radius, Ulna, Handgelenk]	2, 4	2	M00.99	Eitrige Arthritis, nicht näher bezeichnet: Nicht näher bezeichnete Lokalisation	2, 4	2
M00.24	Arthritis und Polyarthritis durch sonstige Streptokokken: Hand [Finger, Handwurzel, Mittelhand, Gelenke zwischen diesen Knochen]	2, 4	2	M01.00	Arthritis durch Meningokokken: Mehrere Lokalisationen	2, 4	2
M00.25	Arthritis und Polyarthritis durch sonstige Streptokokken: Beckenregion und Oberschenkel [Becken, Femur, Gesäß, Hüfte, Hüftgelenk, Iliosakralgelenk]	2, 4	2	M01.01	Arthritis durch Meningokokken: Schulterregion [Klavikula, Skapula, Akromioklavikular-, Schulter-, Sternoklavikulargelenk]	2, 4	2
M00.26	Arthritis und Polyarthritis durch sonstige Streptokokken: Unterschenkel [Fibula, Tibia, Kniegelenk]	2, 4	2	M01.02	Arthritis durch Meningokokken: Oberarm [Humerus, Ellenbogengelenk]	2, 4	2
M00.27	Arthritis und Polyarthritis durch sonstige Streptokokken: Knöchel und Fuß [Fußwurzel, Mittelfuß, Zehen, Sprunggelenk, sonstige Gelenke des Fußes]	2, 4	2	M01.03	Arthritis durch Meningokokken: Unterarm [Radius, Ulna, Handgelenk]	2, 4	2
				M01.04	Arthritis durch Meningokokken: Hand [Finger, Handwurzel, Mittelhand, Gelenke zwischen diesen Knochen]	2, 4	2
				M01.05	Arthritis durch Meningokokken: Beckenregion und Oberschenkel [Becken, Femur, Gesäß, Hüfte, Hüftgelenk, Iliosakralgelenk]	2, 4	2
				M01.06	Arthritis durch Meningokokken: Unterschenkel [Fibula, Tibia, Kniegelenk]	2, 4	2

ICD	Beschreibung	OP CCL	Med. CCL	ICD	Beschreibung	OP CCL	Med. CCL
M01.07	Arthritis durch Meningokokken: Knöchel und Fuß [Fußwurzel, Mittelfuß, Zehen, Sprunggelenk, sonstige Gelenke des Fußes]	2, 4	2	M05.20	Vaskulitis bei seropositiver chronischer Polyarthritis: Mehrere Lokalisationen	1, 2	1, 2
M01.08	Arthritis durch Meningokokken: Sonstige [Hals, Kopf, Rippen, Rumpf, Schädel, Wirbelsäule]	2, 4	2	M05.21	Vaskulitis bei seropositiver chronischer Polyarthritis: Schulterregion [Klavikula, Skapula, Akromioklavikular-, Schulter-, Sternoklavikulargelenk]	1, 2	1, 2
M01.09	Arthritis durch Meningokokken: Nicht näher bezeichnete Lokalisation	2, 4	2	M05.22	Vaskulitis bei seropositiver chronischer Polyarthritis: Oberarm [Humerus, Ellenbogengelenk]	1, 2	1, 2
M01.60	Arthritis bei Mykosen: Mehrere Lokalisationen	2, 4	2	M05.23	Vaskulitis bei seropositiver chronischer Polyarthritis: Unterarm [Radius, Ulna, Handgelenk]	1, 2	1, 2
M01.61	Arthritis bei Mykosen: Schulterregion [Klavikula, Skapula, Akromioklavikular-, Schulter-, Sternoklavikulargelenk]	2, 4	2	M05.24	Vaskulitis bei seropositiver chronischer Polyarthritis: Hand [Finger, Handwurzel, Mittelhand, Gelenke zwischen diesen Knochen]	1, 2	1, 2
M01.62	Arthritis bei Mykosen: Oberarm [Humerus, Ellenbogengelenk]	2, 4	2	M05.25	Vaskulitis bei seropositiver chronischer Polyarthritis: Beckenregion und Oberschenkel [Becken, Femur, Gesäß, Hüfte, Hüftgelenk, Iliosakralgelenk]	1, 2	1, 2
M01.63	Arthritis bei Mykosen: Unterarm [Radius, Ulna, Handgelenk]	2, 4	2	M05.26	Vaskulitis bei seropositiver chronischer Polyarthritis: Unterschenkel [Fibula, Tibia, Kniegelenk]	1, 2	1, 2
M01.64	Arthritis bei Mykosen: Hand [Finger, Handwurzel, Mittelhand, Gelenke zwischen diesen Knochen]	2, 4	2	M05.27	Vaskulitis bei seropositiver chronischer Polyarthritis: Knöchel und Fuß [Fußwurzel, Mittelfuß, Zehen, Sprunggelenk, sonstige Gelenke des Fußes]	1, 2	1, 2
M01.65	Arthritis bei Mykosen: Beckenregion und Oberschenkel [Becken, Femur, Gesäß, Hüfte, Hüftgelenk, Iliosakralgelenk]	2, 4	2	M05.28	Vaskulitis bei seropositiver chronischer Polyarthritis: Sonstige [Hals, Kopf, Rippen, Rumpf, Schädel, Wirbelsäule]	1, 2	1, 2
M01.66	Arthritis bei Mykosen: Unterschenkel [Fibula, Tibia, Kniegelenk]	2, 4	2	M05.29	Vaskulitis bei seropositiver chronischer Polyarthritis: Nicht näher bezeichnete Lokalisation	1, 2	1, 2
M01.67	Arthritis bei Mykosen: Knöchel und Fuß [Fußwurzel, Mittelfuß, Zehen, Sprunggelenk, sonstige Gelenke des Fußes]	2, 4	2	M05.30	Seropositive chronische Polyarthritis mit Beteiligung sonstiger Organe und Organsysteme: Mehrere Lokalisationen	1, 2	1, 2
M01.68	Arthritis bei Mykosen: Sonstige [Hals, Kopf, Rippen, Rumpf, Schädel, Wirbelsäule]	2, 4	2	M05.31	Seropositive chronische Polyarthritis mit Beteiligung sonstiger Organe und Organsysteme: Schulterregion [Klavikula, Skapula, Akromioklavikular-, Schulter-, Sternoklavikulargelenk]	1, 2	1, 2
M01.69	Arthritis bei Mykosen: Nicht näher bezeichnete Lokalisation	2, 4	2	M05.32	Seropositive chronische Polyarthritis mit Beteiligung sonstiger Organe und Organsysteme: Oberarm [Humerus, Ellenbogengelenk]	1, 2	1, 2
M05.00	Felty-Syndrom: Mehrere Lokalisationen	1, 2	1, 2	M05.33	Seropositive chronische Polyarthritis mit Beteiligung sonstiger Organe und Organsysteme: Unterarm [Radius, Ulna, Handgelenk]	1, 2	1, 2
M05.01	Felty-Syndrom: Schulterregion [Klavikula, Skapula, Akromioklavikular-, Schulter-, Sternoklavikulargelenk]	1, 2	1, 2				
M05.02	Felty-Syndrom: Oberarm [Humerus, Ellenbogengelenk]	1, 2	1, 2				
M05.03	Felty-Syndrom: Unterarm [Radius, Ulna, Handgelenk]	1, 2	1, 2				
M05.04	Felty-Syndrom: Hand [Finger, Handwurzel, Mittelhand, Gelenke zwischen diesen Knochen]	1, 2	1, 2				
M05.05	Felty-Syndrom: Beckenregion und Oberschenkel [Becken, Femur, Gesäß, Hüfte, Hüftgelenk, Iliosakralgelenk]	1, 2	1, 2				
M05.06	Felty-Syndrom: Unterschenkel [Fibula, Tibia, Kniegelenk]	1, 2	1, 2				
M05.07	Felty-Syndrom: Knöchel und Fuß [Fußwurzel, Mittelfuß, Zehen, Sprunggelenk, sonstige Gelenke des Fußes]	1, 2	1, 2				
M05.08	Felty-Syndrom: Sonstige [Hals, Kopf, Rippen, Rumpf, Schädel, Wirbelsäule]	1, 2	1, 2				
M05.09	Felty-Syndrom: Nicht näher bezeichnete Lokalisation	1, 2	1, 2				

ICD	Beschreibung	OP CCL	Med. CCL	ICD	Beschreibung	OP CCL	Med. CCL
M05.34	Seropositive chronische Polyarthrititis mit Beteiligung sonstiger Organe und Organsysteme: Hand [Finger, Handwurzel, Mittelhand, Gelenke zwischen diesen Knochen]	1, 2	1, 2	M06.19	Adulte Form der Still-Krankheit: Nicht näher bezeichnete Lokalisation	1, 2	1, 2
M05.35	Seropositive chronische Polyarthrititis mit Beteiligung sonstiger Organe und Organsysteme: Beckenregion und Oberschenkel [Becken, Femur, Gesäß, Hüfte, Hüftgelenk, Iliosakralgelenk]	1, 2	1, 2	M07.04	Distale interphalangeale Arthritis psoriatica: Hand [Finger, Handwurzel, Mittelhand, Gelenke zwischen diesen Knochen]	1, 2	1, 2
M05.36	Seropositive chronische Polyarthrititis mit Beteiligung sonstiger Organe und Organsysteme: Unterschenkel [Fibula, Tibia, Kniegelenk]	1, 2	1, 2	M07.07	Distale interphalangeale Arthritis psoriatica: Knöchel und Fuß [Fußwurzel, Mittelfuß, Zehen, Sprunggelenk, sonstige Gelenke des Fußes]	1, 2	1, 2
M05.37	Seropositive chronische Polyarthrititis mit Beteiligung sonstiger Organe und Organsysteme: Knöchel und Fuß [Fußwurzel, Mittelfuß, Zehen, Sprunggelenk, sonstige Gelenke des Fußes]	1, 2	1, 2	M07.09	Distale interphalangeale Arthritis psoriatica: Nicht näher bezeichnete Lokalisation	1, 2	1, 2
M05.38	Seropositive chronische Polyarthrititis mit Beteiligung sonstiger Organe und Organsysteme: Sonstige [Hals, Kopf, Rippen, Rumpf, Schädel, Wirbelsäule]	1, 2	1, 2	M07.10	Arthritis mutilans: Mehrere Lokalisationen	1, 2	1, 2
M05.39	Seropositive chronische Polyarthrititis mit Beteiligung sonstiger Organe und Organsysteme: Nicht näher bezeichnete Lokalisation	1, 2	1, 2	M07.11	Arthritis mutilans: Schulterregion [Klavikula, Skapula, Akromioklavikular-, Schulter-, Sternoklavikulargelenk]	1, 2	1, 2
M06.10	Adulte Form der Still-Krankheit: Mehrere Lokalisationen	1, 2	1, 2	M07.12	Arthritis mutilans: Oberarm [Humerus, Ellenbogengelenk]	1, 2	1, 2
M06.11	Adulte Form der Still-Krankheit: Schulterregion [Klavikula, Skapula, Akromioklavikular-, Schulter-, Sternoklavikulargelenk]	1, 2	1, 2	M07.13	Arthritis mutilans: Unterarm [Radius, Ulna, Handgelenk]	1, 2	1, 2
M06.12	Adulte Form der Still-Krankheit: Oberarm [Humerus, Ellenbogengelenk]	1, 2	1, 2	M07.14	Arthritis mutilans: Hand [Finger, Handwurzel, Mittelhand, Gelenke zwischen diesen Knochen]	1, 2	1, 2
M06.13	Adulte Form der Still-Krankheit: Unterarm [Radius, Ulna, Handgelenk]	1, 2	1, 2	M07.15	Arthritis mutilans: Beckenregion und Oberschenkel [Becken, Femur, Gesäß, Hüfte, Hüftgelenk, Iliosakralgelenk]	1, 2	1, 2
M06.14	Adulte Form der Still-Krankheit: Hand [Finger, Handwurzel, Mittelhand, Gelenke zwischen diesen Knochen]	1, 2	1, 2	M07.16	Arthritis mutilans: Unterschenkel [Fibula, Tibia, Kniegelenk]	1, 2	1, 2
M06.15	Adulte Form der Still-Krankheit: Beckenregion und Oberschenkel [Becken, Femur, Gesäß, Hüfte, Hüftgelenk, Iliosakralgelenk]	1, 2	1, 2	M07.17	Arthritis mutilans: Knöchel und Fuß [Fußwurzel, Mittelfuß, Zehen, Sprunggelenk, sonstige Gelenke des Fußes]	1, 2	1, 2
M06.16	Adulte Form der Still-Krankheit: Unterschenkel [Fibula, Tibia, Kniegelenk]	1, 2	1, 2	M07.18	Arthritis mutilans: Sonstige [Hals, Kopf, Rippen, Rumpf, Schädel, Wirbelsäule]	1, 2	1, 2
M06.17	Adulte Form der Still-Krankheit: Knöchel und Fuß [Fußwurzel, Mittelfuß, Zehen, Sprunggelenk, sonstige Gelenke des Fußes]	1, 2	1, 2	M07.19	Arthritis mutilans: Nicht näher bezeichnete Lokalisation	1, 2	1, 2
M06.18	Adulte Form der Still-Krankheit: Sonstige [Hals, Kopf, Rippen, Rumpf, Schädel, Wirbelsäule]	1, 2	1, 2	M07.2	Spondylitis psoriatica	1, 2	1, 2
				M07.30	Sonstige psoriatische Arthritiden: Mehrere Lokalisationen	1, 2	1, 2
				M07.31	Sonstige psoriatische Arthritiden: Schulterregion [Klavikula, Skapula, Akromioklavikular-, Schulter-, Sternoklavikulargelenk]	1, 2	1, 2
				M07.32	Sonstige psoriatische Arthritiden: Oberarm [Humerus, Ellenbogengelenk]	1, 2	1, 2
				M07.33	Sonstige psoriatische Arthritiden: Unterarm [Radius, Ulna, Handgelenk]	1, 2	1, 2
				M07.34	Sonstige psoriatische Arthritiden: Hand [Finger, Handwurzel, Mittelhand, Gelenke zwischen diesen Knochen]	1, 2	1, 2

ICD	Beschreibung	OP CCL	Med. CCL	ICD	Beschreibung	OP CCL	Med. CCL
M07.35	Sonstige psoriatische Arthritiden: Beckenregion und Oberschenkel [Becken, Femur, Gesäß, Hüfte, Hüftgelenk, Iliosakralgelenk]	1, 2	1, 2	M07.52	Arthritis bei Colitis ulcerosa: Oberarm [Humerus, Ellenbogengelenk]	1, 2	1, 2
M07.36	Sonstige psoriatische Arthritiden: Unterschenkel [Fibula, Tibia, Kniegelenk]	1, 2	1, 2	M07.53	Arthritis bei Colitis ulcerosa: Unterarm [Radius, Ulna, Handgelenk]	1, 2	1, 2
M07.37	Sonstige psoriatische Arthritiden: Knöchel und Fuß [Fußwurzel, Mittelfuß, Zehen, Sprunggelenk, sonstige Gelenke des Fußes]	1, 2	1, 2	M07.54	Arthritis bei Colitis ulcerosa: Hand [Finger, Handwurzel, Mittelhand, Gelenke zwischen diesen Knochen]	1, 2	1, 2
M07.38	Sonstige psoriatische Arthritiden: Sonstige [Hals, Kopf, Rippen, Rumpf, Schädel, Wirbelsäule]	1, 2	1, 2	M07.55	Arthritis bei Colitis ulcerosa: Beckenregion und Oberschenkel [Becken, Femur, Gesäß, Hüfte, Hüftgelenk, Iliosakralgelenk]	1, 2	1, 2
M07.39	Sonstige psoriatische Arthritiden: Nicht näher bezeichnete Lokalisation	1, 2	1, 2	M07.56	Arthritis bei Colitis ulcerosa: Unterschenkel [Fibula, Tibia, Kniegelenk]	1, 2	1, 2
M07.40	Arthritis bei Crohn-Krankheit [Enteritis regionalis]: Mehrere Lokalisationen	1, 2	1, 2	M07.57	Arthritis bei Colitis ulcerosa: Knöchel und Fuß [Fußwurzel, Mittelfuß, Zehen, Sprunggelenk, sonstige Gelenke des Fußes]	1, 2	1, 2
M07.41	Arthritis bei Crohn-Krankheit [Enteritis regionalis]: Schulterregion [Klavikula, Skapula, Akromioklavikular-, Schulter-, Sternoklavikulargelenk]	1, 2	1, 2	M07.58	Arthritis bei Colitis ulcerosa: Sonstige [Hals, Kopf, Rippen, Rumpf, Schädel, Wirbelsäule]	1, 2	1, 2
M07.42	Arthritis bei Crohn-Krankheit [Enteritis regionalis]: Oberarm [Humerus, Ellenbogengelenk]	1, 2	1, 2	M07.59	Arthritis bei Colitis ulcerosa: Nicht näher bezeichnete Lokalisation	1, 2	1, 2
M07.43	Arthritis bei Crohn-Krankheit [Enteritis regionalis]: Unterarm [Radius, Ulna, Handgelenk]	1, 2	1, 2	M08.00	Juvenile chronische Polyarthritis, adulter Typ: Mehrere Lokalisationen	1, 2	1, 2
M07.44	Arthritis bei Crohn-Krankheit [Enteritis regionalis]: Hand [Finger, Handwurzel, Mittelhand, Gelenke zwischen diesen Knochen]	1, 2	1, 2	M08.01	Juvenile chronische Polyarthritis, adulter Typ: Schulterregion [Klavikula, Skapula, Akromioklavikular-, Schulter-, Sternoklavikulargelenk]	1, 2	1, 2
M07.45	Arthritis bei Crohn-Krankheit [Enteritis regionalis]: Beckenregion und Oberschenkel [Becken, Femur, Gesäß, Hüfte, Hüftgelenk, Iliosakralgelenk]	1, 2	1, 2	M08.02	Juvenile chronische Polyarthritis, adulter Typ: Oberarm [Humerus, Ellenbogengelenk]	1, 2	1, 2
M07.46	Arthritis bei Crohn-Krankheit [Enteritis regionalis]: Unterschenkel [Fibula, Tibia, Kniegelenk]	1, 2	1, 2	M08.03	Juvenile chronische Polyarthritis, adulter Typ: Unterarm [Radius, Ulna, Handgelenk]	1, 2	1, 2
M07.47	Arthritis bei Crohn-Krankheit [Enteritis regionalis]: Knöchel und Fuß [Fußwurzel, Mittelfuß, Zehen, Sprunggelenk, sonstige Gelenke des Fußes]	1, 2	1, 2	M08.04	Juvenile chronische Polyarthritis, adulter Typ: Hand [Finger, Handwurzel, Mittelhand, Gelenke zwischen diesen Knochen]	1, 2	1, 2
M07.48	Arthritis bei Crohn-Krankheit [Enteritis regionalis]: Sonstige [Hals, Kopf, Rippen, Rumpf, Schädel, Wirbelsäule]	1, 2	1, 2	M08.05	Juvenile chronische Polyarthritis, adulter Typ: Beckenregion und Oberschenkel [Becken, Femur, Gesäß, Hüfte, Hüftgelenk, Iliosakralgelenk]	1, 2	1, 2
M07.49	Arthritis bei Crohn-Krankheit [Enteritis regionalis]: Nicht näher bezeichnete Lokalisation	1, 2	1, 2	M08.06	Juvenile chronische Polyarthritis, adulter Typ: Unterschenkel [Fibula, Tibia, Kniegelenk]	1, 2	1, 2
M07.50	Arthritis bei Colitis ulcerosa: Mehrere Lokalisationen	1, 2	1, 2	M08.07	Juvenile chronische Polyarthritis, adulter Typ: Knöchel und Fuß [Fußwurzel, Mittelfuß, Zehen, Sprunggelenk, sonstige Gelenke des Fußes]	1, 2	1, 2
M07.51	Arthritis bei Colitis ulcerosa: Schulterregion [Klavikula, Skapula, Akromioklavikular-, Schulter-, Sternoklavikulargelenk]	1, 2	1, 2	M08.08	Juvenile chronische Polyarthritis, adulter Typ: Sonstige [Hals, Kopf, Rippen, Rumpf, Schädel, Wirbelsäule]	1, 2	1, 2
				M08.09	Juvenile chronische Polyarthritis, adulter Typ: Nicht näher bezeichnete Lokalisation	1, 2	1, 2

ICD	Beschreibung	OP CCL	Med. CCL	ICD	Beschreibung	OP CCL	Med. CCL
M08.10	Juvenile Spondylitis ankylosans: Mehrere Lokalisationen	1, 2	1, 2	M08.28	Juvenile chronische Arthritis, systemisch beginnende Form: Sonstige [Hals, Kopf, Rippen, Rumpf, Schädel, Wirbelsäule]	1, 2	1, 2
M08.11	Juvenile Spondylitis ankylosans: Schulterregion [Klavikula, Skapula, Akromioklavikular-, Schulter-, Sternoklavikulargelenk]	1, 2	1, 2	M08.29	Juvenile chronische Arthritis, systemisch beginnende Form: Nicht näher bezeichnete Lokalisation	1, 2	1, 2
M08.12	Juvenile Spondylitis ankylosans: Oberarm [Humerus, Ellenbogengelenk]	1, 2	1, 2	M08.3	Juvenile chronische Arthritis (seronegativ), polyartikuläre Form	1, 2	1, 2
M08.13	Juvenile Spondylitis ankylosans: Unterarm [Radius, Ulna, Handgelenk]	1, 2	1, 2	M08.40	Juvenile chronische Arthritis, oligoartikuläre Form: Mehrere Lokalisationen	1, 2	1, 2
M08.14	Juvenile Spondylitis ankylosans: Hand [Finger, Handwurzel, Mittelhand, Gelenke zwischen diesen Knochen]	1, 2	1, 2	M08.41	Juvenile chronische Arthritis, oligoartikuläre Form: Schulterregion [Klavikula, Skapula, Akromioklavikular-, Schulter-, Sternoklavikulargelenk]	1, 2	1, 2
M08.15	Juvenile Spondylitis ankylosans: Beckenregion und Oberschenkel [Becken, Femur, Gesäß, Hüfte, Hüftgelenk, Iliosakralgelenk]	1, 2	1, 2	M08.42	Juvenile chronische Arthritis, oligoartikuläre Form: Oberarm [Humerus, Ellenbogengelenk]	1, 2	1, 2
M08.16	Juvenile Spondylitis ankylosans: Unterschenkel [Fibula, Tibia, Kniegelenk]	1, 2	1, 2	M08.43	Juvenile chronische Arthritis, oligoartikuläre Form: Unterarm [Radius, Ulna, Handgelenk]	1, 2	1, 2
M08.17	Juvenile Spondylitis ankylosans: Knöchel und Fuß [Fußwurzel, Mittelfuß, Zehen, Sprunggelenk, sonstige Gelenke des Fußes]	1, 2	1, 2	M08.44	Juvenile chronische Arthritis, oligoartikuläre Form: Hand [Finger, Handwurzel, Mittelhand, Gelenke zwischen diesen Knochen]	1, 2	1, 2
M08.18	Juvenile Spondylitis ankylosans: Sonstige [Hals, Kopf, Rippen, Rumpf, Schädel, Wirbelsäule]	1, 2	1, 2	M08.45	Juvenile chronische Arthritis, oligoartikuläre Form: Beckenregion und Oberschenkel [Becken, Femur, Gesäß, Hüfte, Hüftgelenk, Iliosakralgelenk]	1, 2	1, 2
M08.19	Juvenile Spondylitis ankylosans: Nicht näher bezeichnete Lokalisation	1, 2	1, 2	M08.46	Juvenile chronische Arthritis, oligoartikuläre Form: Unterschenkel [Fibula, Tibia, Kniegelenk]	1, 2	1, 2
M08.20	Juvenile chronische Arthritis, systemisch beginnende Form: Mehrere Lokalisationen	1, 2	1, 2	M08.47	Juvenile chronische Arthritis, oligoartikuläre Form: Knöchel und Fuß [Fußwurzel, Mittelfuß, Zehen, Sprunggelenk, sonstige Gelenke des Fußes]	1, 2	1, 2
M08.21	Juvenile chronische Arthritis, systemisch beginnende Form: Schulterregion [Klavikula, Skapula, Akromioklavikular-, Schulter-, Sternoklavikulargelenk]	1, 2	1, 2	M08.48	Juvenile chronische Arthritis, oligoartikuläre Form: Sonstige [Hals, Kopf, Rippen, Rumpf, Schädel, Wirbelsäule]	1, 2	1, 2
M08.22	Juvenile chronische Arthritis, systemisch beginnende Form: Oberarm [Humerus, Ellenbogengelenk]	1, 2	1, 2	M08.49	Juvenile chronische Arthritis, oligoartikuläre Form: Nicht näher bezeichnete Lokalisation	1, 2	1, 2
M08.23	Juvenile chronische Arthritis, systemisch beginnende Form: Unterarm [Radius, Ulna, Handgelenk]	1, 2	1, 2	M08.70	Vaskulitis bei juveniler Arthritis: Mehrere Lokalisationen	1, 2	1, 2
M08.24	Juvenile chronische Arthritis, systemisch beginnende Form: Hand [Finger, Handwurzel, Mittelhand, Gelenke zwischen diesen Knochen]	1, 2	1, 2	M08.71	Vaskulitis bei juveniler Arthritis: Schulterregion [Klavikula, Skapula, Akromioklavikular-, Schulter-, Sternoklavikulargelenk]	1, 2	1, 2
M08.25	Juvenile chronische Arthritis, systemisch beginnende Form: Beckenregion und Oberschenkel [Becken, Femur, Gesäß, Hüfte, Hüftgelenk, Iliosakralgelenk]	1, 2	1, 2	M08.72	Vaskulitis bei juveniler Arthritis: Oberarm [Humerus, Ellenbogengelenk]	1, 2	1, 2
M08.26	Juvenile chronische Arthritis, systemisch beginnende Form: Unterschenkel [Fibula, Tibia, Kniegelenk]	1, 2	1, 2	M08.73	Vaskulitis bei juveniler Arthritis: Unterarm [Radius, Ulna, Handgelenk]	1, 2	1, 2
M08.27	Juvenile chronische Arthritis, systemisch beginnende Form: Knöchel und Fuß [Fußwurzel, Mittelfuß, Zehen, Sprunggelenk, sonstige Gelenke des Fußes]	1, 2	1, 2	M08.74	Vaskulitis bei juveniler Arthritis: Hand [Finger, Handwurzel, Mittelhand, Gelenke zwischen diesen Knochen]	1, 2	1, 2

ICD	Beschreibung	OP CCL	Med. CCL	ICD	Beschreibung	OP CCL	Med. CCL
M08.75	Vaskulitis bei juveniler Arthritis: Beckenregion und Oberschenkel [Becken, Femur, Gesäß, Hüfte, Hüftgelenk, Iliosakralgelenk]	1, 2	1, 2	M08.95	Juvenile Arthritis, nicht näher bezeichnet: Beckenregion und Oberschenkel [Becken, Femur, Gesäß, Hüfte, Hüftgelenk, Iliosakralgelenk]	1, 2	1, 2
M08.76	Vaskulitis bei juveniler Arthritis: Unterschenkel [Fibula, Tibia, Kniegelenk]	1, 2	1, 2	M08.96	Juvenile Arthritis, nicht näher bezeichnet: Unterschenkel [Fibula, Tibia, Kniegelenk]	1, 2	1, 2
M08.77	Vaskulitis bei juveniler Arthritis: Knöchel und Fuß [Fußwurzel, Mittelfuß, Zehen, Sprunggelenk, sonstige Gelenke des Fußes]	1, 2	1, 2	M08.97	Juvenile Arthritis, nicht näher bezeichnet: Knöchel und Fuß [Fußwurzel, Mittelfuß, Zehen, Sprunggelenk, sonstige Gelenke des Fußes]	1, 2	1, 2
M08.78	Vaskulitis bei juveniler Arthritis: Sonstige [Hals, Kopf, Rippen, Rumpf, Schädel, Wirbelsäule]	1, 2	1, 2	M08.98	Juvenile Arthritis, nicht näher bezeichnet: Sonstige [Hals, Kopf, Rippen, Rumpf, Schädel, Wirbelsäule]	1, 2	1, 2
M08.79	Vaskulitis bei juveniler Arthritis: Nicht näher bezeichnete Lokalisation	1, 2	1, 2	M08.99	Juvenile Arthritis, nicht näher bezeichnet: Nicht näher bezeichnete Lokalisation	1, 2	1, 2
M08.80	Sonstige juvenile Arthritis: Mehrere Lokalisationen	1, 2	1, 2	M09.00	Juvenile Arthritis bei Psoriasis: Mehrere Lokalisationen	1, 2	1, 2
M08.81	Sonstige juvenile Arthritis: Schulterregion [Klavikula, Skapula, Akromioklavikular-, Schulter-, Sternoklavikulargelenk]	1, 2	1, 2	M09.01	Juvenile Arthritis bei Psoriasis: Schulterregion [Klavikula, Skapula, Akromioklavikular-, Schulter-, Sternoklavikulargelenk]	1, 2	1, 2
M08.82	Sonstige juvenile Arthritis: Oberarm [Humerus, Ellenbogengelenk]	1, 2	1, 2	M09.02	Juvenile Arthritis bei Psoriasis: Oberarm [Humerus, Ellenbogengelenk]	1, 2	1, 2
M08.83	Sonstige juvenile Arthritis: Unterarm [Radius, Ulna, Handgelenk]	1, 2	1, 2	M09.03	Juvenile Arthritis bei Psoriasis: Unterarm [Radius, Ulna, Handgelenk]	1, 2	1, 2
M08.84	Sonstige juvenile Arthritis: Hand [Finger, Handwurzel, Mittelhand, Gelenke zwischen diesen Knochen]	1, 2	1, 2	M09.04	Juvenile Arthritis bei Psoriasis: Hand [Finger, Handwurzel, Mittelhand, Gelenke zwischen diesen Knochen]	1, 2	1, 2
M08.85	Sonstige juvenile Arthritis: Beckenregion und Oberschenkel [Becken, Femur, Gesäß, Hüfte, Hüftgelenk, Iliosakralgelenk]	1, 2	1, 2	M09.05	Juvenile Arthritis bei Psoriasis: Beckenregion und Oberschenkel [Becken, Femur, Gesäß, Hüfte, Hüftgelenk, Iliosakralgelenk]	1, 2	1, 2
M08.86	Sonstige juvenile Arthritis: Unterschenkel [Fibula, Tibia, Kniegelenk]	1, 2	1, 2	M09.06	Juvenile Arthritis bei Psoriasis: Unterschenkel [Fibula, Tibia, Kniegelenk]	1, 2	1, 2
M08.87	Sonstige juvenile Arthritis: Knöchel und Fuß [Fußwurzel, Mittelfuß, Zehen, Sprunggelenk, sonstige Gelenke des Fußes]	1, 2	1, 2	M09.07	Juvenile Arthritis bei Psoriasis: Knöchel und Fuß [Fußwurzel, Mittelfuß, Zehen, Sprunggelenk, sonstige Gelenke des Fußes]	1, 2	1, 2
M08.88	Sonstige juvenile Arthritis: Sonstige [Hals, Kopf, Rippen, Rumpf, Schädel, Wirbelsäule]	1, 2	1, 2	M09.08	Juvenile Arthritis bei Psoriasis: Sonstige [Hals, Kopf, Rippen, Rumpf, Schädel, Wirbelsäule]	1, 2	1, 2
M08.89	Sonstige juvenile Arthritis: Nicht näher bezeichnete Lokalisation	1, 2	1, 2	M09.09	Juvenile Arthritis bei Psoriasis: Nicht näher bezeichnete Lokalisation	1, 2	1, 2
M08.90	Juvenile Arthritis, nicht näher bezeichnet: Mehrere Lokalisationen	1, 2	1, 2	M09.10	Juvenile Arthritis bei Crohn-Krankheit [Enteritis regionalis]: Mehrere Lokalisationen	1, 2	1, 2
M08.91	Juvenile Arthritis, nicht näher bezeichnet: Schulterregion [Klavikula, Skapula, Akromioklavikular-, Schulter-, Sternoklavikulargelenk]	1, 2	1, 2	M09.11	Juvenile Arthritis bei Crohn-Krankheit [Enteritis regionalis]: Schulterregion [Klavikula, Skapula, Akromioklavikular-, Schulter-, Sternoklavikulargelenk]	1, 2	1, 2
M08.92	Juvenile Arthritis, nicht näher bezeichnet: Oberarm [Humerus, Ellenbogengelenk]	1, 2	1, 2	M09.12	Juvenile Arthritis bei Crohn-Krankheit [Enteritis regionalis]: Oberarm [Humerus, Ellenbogengelenk]	1, 2	1, 2
M08.93	Juvenile Arthritis, nicht näher bezeichnet: Unterarm [Radius, Ulna, Handgelenk]	1, 2	1, 2				
M08.94	Juvenile Arthritis, nicht näher bezeichnet: Hand [Finger, Handwurzel, Mittelhand, Gelenke zwischen diesen Knochen]	1, 2	1, 2				

ICD	Beschreibung	OP CCL	Med. CCL	ICD	Beschreibung	OP CCL	Med. CCL
M09.13	Juvenile Arthritis bei Crohn-Krankheit [Enteritis regionalis]: Unterarm [Radius, Ulna, Handgelenk]	1, 2	1, 2	M09.80	Juvenile Arthritis bei sonstigen anderenorts klassifizierten Krankheiten: Mehrere Lokalisationen	1, 2	1, 2
M09.14	Juvenile Arthritis bei Crohn-Krankheit [Enteritis regionalis]: Hand [Finger, Handwurzel, Mittelhand, Gelenke zwischen diesen Knochen]	1, 2	1, 2	M09.81	Juvenile Arthritis bei sonstigen anderenorts klassifizierten Krankheiten: Schulterregion [Klavikula, Skapula, Akromioklavikular-, Schulter-, Sternoklavikulargelenk]	1, 2	1, 2
M09.15	Juvenile Arthritis bei Crohn-Krankheit [Enteritis regionalis]: Beckenregion und Oberschenkel [Becken, Femur, Gesäß, Hüfte, Hüftgelenk, Iliosakralgelenk]	1, 2	1, 2	M09.82	Juvenile Arthritis bei sonstigen anderenorts klassifizierten Krankheiten: Oberarm [Humerus, Ellenbogengelenk]	1, 2	1, 2
M09.16	Juvenile Arthritis bei Crohn-Krankheit [Enteritis regionalis]: Unterschenkel [Fibula, Tibia, Kniegelenk]	1, 2	1, 2	M09.83	Juvenile Arthritis bei sonstigen anderenorts klassifizierten Krankheiten: Unterarm [Radius, Ulna, Handgelenk]	1, 2	1, 2
M09.17	Juvenile Arthritis bei Crohn-Krankheit [Enteritis regionalis]: Knöchel und Fuß [Fußwurzel, Mittelfuß, Zehen, Sprunggelenk, sonstige Gelenke des Fußes]	1, 2	1, 2	M09.84	Juvenile Arthritis bei sonstigen anderenorts klassifizierten Krankheiten: Hand [Finger, Handwurzel, Mittelhand, Gelenke zwischen diesen Knochen]	1, 2	1, 2
M09.18	Juvenile Arthritis bei Crohn-Krankheit [Enteritis regionalis]: Sonstige [Hals, Kopf, Rippen, Rumpf, Schädel, Wirbelsäule]	1, 2	1, 2	M09.85	Juvenile Arthritis bei sonstigen anderenorts klassifizierten Krankheiten: Beckenregion und Oberschenkel [Becken, Femur, Gesäß, Hüfte, Hüftgelenk, Iliosakralgelenk]	1, 2	1, 2
M09.19	Juvenile Arthritis bei Crohn-Krankheit [Enteritis regionalis]: Nicht näher bezeichnete Lokalisation	1, 2	1, 2	M09.86	Juvenile Arthritis bei sonstigen anderenorts klassifizierten Krankheiten: Unterschenkel [Fibula, Tibia, Kniegelenk]	1, 2	1, 2
M09.20	Juvenile Arthritis bei Colitis ulcerosa: Mehrere Lokalisationen	1, 2	1, 2	M09.87	Juvenile Arthritis bei sonstigen anderenorts klassifizierten Krankheiten: Knöchel und Fuß [Fußwurzel, Mittelfuß, Zehen, Sprunggelenk, sonstige Gelenke des Fußes]	1, 2	1, 2
M09.21	Juvenile Arthritis bei Colitis ulcerosa: Schulterregion [Klavikula, Skapula, Akromioklavikular-, Schulter-, Sternoklavikulargelenk]	1, 2	1, 2	M09.88	Juvenile Arthritis bei sonstigen anderenorts klassifizierten Krankheiten: Sonstige [Hals, Kopf, Rippen, Rumpf, Schädel, Wirbelsäule]	1, 2	1, 2
M09.22	Juvenile Arthritis bei Colitis ulcerosa: Oberarm [Humerus, Ellenbogengelenk]	1, 2	1, 2	M09.89	Juvenile Arthritis bei sonstigen anderenorts klassifizierten Krankheiten: Nicht näher bezeichnete Lokalisation	1, 2	1, 2
M09.23	Juvenile Arthritis bei Colitis ulcerosa: Unterarm [Radius, Ulna, Handgelenk]	1, 2	1, 2	M30.0	Panarteriitis nodosa	1, 2	1, 2
M09.24	Juvenile Arthritis bei Colitis ulcerosa: Hand [Finger, Handwurzel, Mittelhand, Gelenke zwischen diesen Knochen]	1, 2	1, 2	M30.1	Panarteriitis mit Lungenbeteiligung	1, 2	1, 2
M09.25	Juvenile Arthritis bei Colitis ulcerosa: Beckenregion und Oberschenkel [Becken, Femur, Gesäß, Hüfte, Hüftgelenk, Iliosakralgelenk]	1, 2	1, 2	M30.2	Juvenile Panarteriitis	1, 2	1, 2
M09.26	Juvenile Arthritis bei Colitis ulcerosa: Unterschenkel [Fibula, Tibia, Kniegelenk]	1, 2	1, 2	M30.8	Sonstige mit Panarteriitis nodosa verwandte Zustände	1, 2	1, 2
M09.27	Juvenile Arthritis bei Colitis ulcerosa: Knöchel und Fuß [Fußwurzel, Mittelfuß, Zehen, Sprunggelenk, sonstige Gelenke des Fußes]	1, 2	1, 2	M31.0	Hypersensitivitätsangiitis	1, 2	1, 2
M09.28	Juvenile Arthritis bei Colitis ulcerosa: Sonstige [Hals, Kopf, Rippen, Rumpf, Schädel, Wirbelsäule]	1, 2	1, 2	M31.1	Thrombotische Mikroangiopathie	1, 2	1, 2
M09.29	Juvenile Arthritis bei Colitis ulcerosa: Nicht näher bezeichnete Lokalisation	1, 2	1, 2	M31.2	Letales Mittelliniengranulom	2, 3, 4	1, 2, 3
				M31.3	Wegener-Granulomatose	1, 2	1, 2
				M31.4	Aortenbogen-Syndrom [Takayasu-Syndrom]	1, 2	1, 2
				M31.5	Riesenzellarteriitis bei Polymyalgia rheumatica	1, 2	1, 2
				M31.6	Sonstige Riesenzellarteriitis	1, 2	1, 2
				M31.7	Mikroskopische Polyangiitis	1, 2	1, 2
				M31.8	Sonstige näher bezeichnete nekrotisierende Vaskulopathien	1, 2	1, 2
				M31.9	Nekrotisierende Vaskulopathie, nicht näher bezeichnet	1, 2	1, 2

ICD	Beschreibung	OP CCL	Med. CCL	ICD	Beschreibung	OP CCL	Med. CCL
M32.0	Arzneimittelinduzierter systemischer Lupus erythematoses	1, 2	1, 2	M48.53	Wirbelkörperkompression, anderenorts nicht klassifiziert: Zervikothorakalbereich	2, 3, 4	1, 2, 3
M32.1	Systemischer Lupus erythematoses mit Beteiligung von Organen oder Organsystemen	1, 2	1, 2	M48.54	Wirbelkörperkompression, anderenorts nicht klassifiziert: Thorakalbereich	2, 3, 4	1, 2, 3
M32.8	Sonstige Formen des systemischen Lupus erythematoses	1, 2	1, 2	M48.55	Wirbelkörperkompression, anderenorts nicht klassifiziert: Thorakolumbalbereich	2, 3, 4	1, 2, 3
M32.9	Systemischer Lupus erythematoses, nicht näher bezeichnet	1, 2	1, 2	M48.56	Wirbelkörperkompression, anderenorts nicht klassifiziert: Lumbalbereich	2, 3, 4	1, 2, 3
M33.0	Juvenile Dermatomyositis	1, 2	1, 2	M48.57	Wirbelkörperkompression, anderenorts nicht klassifiziert: Lumbosakralbereich	2, 3, 4	1, 2, 3
M33.1	Sonstige Dermatomyositis	1, 2	1, 2	M48.58	Wirbelkörperkompression, anderenorts nicht klassifiziert: Sakral- und Sakrokokzygealbereich	2, 3, 4	1, 2, 3
M33.2	Polymyositis	1, 2	1, 2	M48.59	Wirbelkörperkompression, anderenorts nicht klassifiziert: Nicht näher bezeichnete Lokalisation	2, 3, 4	1, 2, 3
M33.9	Dermatomyositis-Polymyositis, nicht näher bezeichnet	1, 2	1, 2	M49.50	Wirbelkörperkompression bei anderenorts klassifizierten Krankheiten: Mehrere Lokalisationen der Wirbelsäule	2, 3, 4	1, 2, 3
M34.0	Progressive systemische Sklerose	1, 2	1, 2	M49.51	Wirbelkörperkompression bei anderenorts klassifizierten Krankheiten: Okzipito-Atlanto-Axialbereich	2, 3, 4	1, 2, 3
M34.1	CR(E)ST-Syndrom	1, 2	1, 2	M49.52	Wirbelkörperkompression bei anderenorts klassifizierten Krankheiten: Zervikalbereich	2, 3, 4	1, 2, 3
M34.2	Systemische Sklerose, durch Arzneimittel oder chemische Substanzen induziert	1, 2	1, 2	M49.53	Wirbelkörperkompression bei anderenorts klassifizierten Krankheiten: Zervikothorakalbereich	2, 3, 4	1, 2, 3
M34.8	Sonstige Formen der systemischen Sklerose	1, 2	1, 2	M49.54	Wirbelkörperkompression bei anderenorts klassifizierten Krankheiten: Thorakalbereich	2, 3, 4	1, 2, 3
M34.9	Systemische Sklerose, nicht näher bezeichnet	1, 2	1, 2	M49.55	Wirbelkörperkompression bei anderenorts klassifizierten Krankheiten: Thorakolumbalbereich	2, 3, 4	1, 2, 3
M35.1	Sonstige Overlap-Syndrome	1, 2	1, 2	M49.56	Wirbelkörperkompression bei anderenorts klassifizierten Krankheiten: Lumbalbereich	2, 3, 4	1, 2, 3
M35.4	Eosinophile Fasziitis	2	2	M49.57	Wirbelkörperkompression bei anderenorts klassifizierten Krankheiten: Lumbosakralbereich	2, 3, 4	1, 2, 3
M35.5	Multifokale Fibrosklerose	1, 2	1, 2	M49.58	Wirbelkörperkompression bei anderenorts klassifizierten Krankheiten: Sakral- und Sakrokokzygealbereich	2, 3, 4	1, 2, 3
M35.8	Sonstige näher bezeichnete Krankheiten mit Systembeteiligung des Bindegewebes	1, 2	1, 2	M49.59	Wirbelkörperkompression bei anderenorts klassifizierten Krankheiten: Nicht näher bezeichnete Lokalisation	2, 3, 4	1, 2, 3
M36.0	Dermatomyositis-Polymyositis bei Neubildungen	1, 2	1, 2	M60.00	Infektiöse Myositis: Mehrere Lokalisationen	2	2
M48.40	Ermüdungsbruch eines Wirbels: Mehrere Lokalisationen der Wirbelsäule	2, 3, 4	1, 2, 3	M60.01	Infektiöse Myositis: Schulterregion [Klavikula, Skapula, Akromioklavikular-, Schulter-, Sternoklavikulargelenk]	2	2
M48.41	Ermüdungsbruch eines Wirbels: Okzipito-Atlanto-Axialbereich	2, 3, 4	1, 2, 3	M60.02	Infektiöse Myositis: Oberarm [Humerus, Ellenbogengelenk]	2	2
M48.42	Ermüdungsbruch eines Wirbels: Zervikalbereich	2, 3, 4	1, 2, 3				
M48.43	Ermüdungsbruch eines Wirbels: Zervikothorakalbereich	2, 3, 4	1, 2, 3				
M48.44	Ermüdungsbruch eines Wirbels: Thorakalbereich	2, 3, 4	1, 2, 3				
M48.45	Ermüdungsbruch eines Wirbels: Thorakolumbalbereich	2, 3, 4	1, 2, 3				
M48.46	Ermüdungsbruch eines Wirbels: Lumbalbereich	2, 3, 4	1, 2, 3				
M48.47	Ermüdungsbruch eines Wirbels: Lumbosakralbereich	2, 3, 4	1, 2, 3				
M48.48	Ermüdungsbruch eines Wirbels: Sakral- und Sakrokokzygealbereich	2, 3, 4	1, 2, 3				
M48.49	Ermüdungsbruch eines Wirbels: Nicht näher bezeichnete Lokalisation	2, 3, 4	1, 2, 3				
M48.50	Wirbelkörperkompression, anderenorts nicht klassifiziert: Mehrere Lokalisationen der Wirbelsäule	2, 3, 4	1, 2, 3				
M48.51	Wirbelkörperkompression, anderenorts nicht klassifiziert: Okzipito-Atlanto-Axialbereich	2, 3, 4	1, 2, 3				
M48.52	Wirbelkörperkompression, anderenorts nicht klassifiziert: Zervikalbereich	2, 3, 4	1, 2, 3				

ICD	Beschreibung	OP CCL	Med. CCL	ICD	Beschreibung	OP CCL	Med. CCL
M60.03	Infektiöse Myositis: Unterarm [Radius, Ulna, Handgelenk]	2	2	M62.14	Sonstiger Muskelriss (nichttraumatisch): Hand [Finger, Handwurzel, Mittelhand, Gelenke zwischen diesen Knochen]	2	2
M60.04	Infektiöse Myositis: Hand [Finger, Handwurzel, Mittelhand, Gelenke zwischen diesen Knochen]	2	2	M62.15	Sonstiger Muskelriss (nichttraumatisch): Beckenregion und Oberschenkel [Becken, Femur, Gesäß, Hüfte, Hüftgelenk, Iliosakralgelenk]	2	2
M60.05	Infektiöse Myositis: Beckenregion und Oberschenkel [Becken, Femur, Gesäß, Hüfte, Hüftgelenk, Iliosakralgelenk]	2	2	M62.16	Sonstiger Muskelriss (nichttraumatisch): Unterschenkel [Fibula, Tibia, Kniegelenk]	2	2
M60.06	Infektiöse Myositis: Unterschenkel [Fibula, Tibia, Kniegelenk]	2	2	M62.17	Sonstiger Muskelriss (nichttraumatisch): Knöchel und Fuß [Fußwurzel, Mittelfuß, Zehen, Sprunggelenk, sonstige Gelenke des Fußes]	2	2
M60.07	Infektiöse Myositis: Knöchel und Fuß [Fußwurzel, Mittelfuß, Zehen, Sprunggelenk, sonstige Gelenke des Fußes]	2	2	M62.18	Sonstiger Muskelriss (nichttraumatisch): Sonstige [Hals, Kopf, Rippen, Rumpf, Schädel, Wirbelsäule]	2	2
M60.08	Infektiöse Myositis: Sonstige [Hals, Kopf, Rippen, Rumpf, Schädel, Wirbelsäule]	2	2	M62.19	Sonstiger Muskelriss (nichttraumatisch): Nicht näher bezeichnete Lokalisation	2	2
M60.09	Infektiöse Myositis: Nicht näher bezeichnete Lokalisation	2	2	M62.20	Ischämischer Muskelfarkt (nichttraumatisch): Mehrere Lokalisationen	2	2
M62.00	Muskeldiastase: Mehrere Lokalisationen	2	2	M62.21	Ischämischer Muskelfarkt (nichttraumatisch): Schulterregion [Klavikula, Skapula, Akromioklavikular-, Schulter-, Sternoklavikulargelenk]	2	2
M62.01	Muskeldiastase: Schulterregion [Klavikula, Skapula, Akromioklavikular-, Schulter-, Sternoklavikulargelenk]	2	2	M62.22	Ischämischer Muskelfarkt (nichttraumatisch): Oberarm [Humerus, Ellenbogengelenk]	2	2
M62.02	Muskeldiastase: Oberarm [Humerus, Ellenbogengelenk]	2	2	M62.23	Ischämischer Muskelfarkt (nichttraumatisch): Unterarm [Radius, Ulna, Handgelenk]	2	2
M62.03	Muskeldiastase: Unterarm [Radius, Ulna, Handgelenk]	2	2	M62.24	Ischämischer Muskelfarkt (nichttraumatisch): Hand [Finger, Handwurzel, Mittelhand, Gelenke zwischen diesen Knochen]	2	2
M62.04	Muskeldiastase: Hand [Finger, Handwurzel, Mittelhand, Gelenke zwischen diesen Knochen]	2	2	M62.25	Ischämischer Muskelfarkt (nichttraumatisch): Beckenregion und Oberschenkel [Becken, Femur, Gesäß, Hüfte, Hüftgelenk, Iliosakralgelenk]	2	2
M62.05	Muskeldiastase: Beckenregion und Oberschenkel [Becken, Femur, Gesäß, Hüfte, Hüftgelenk, Iliosakralgelenk]	2	2	M62.26	Ischämischer Muskelfarkt (nichttraumatisch): Unterschenkel [Fibula, Tibia, Kniegelenk]	2	2
M62.06	Muskeldiastase: Unterschenkel [Fibula, Tibia, Kniegelenk]	2	2	M62.27	Ischämischer Muskelfarkt (nichttraumatisch): Knöchel und Fuß [Fußwurzel, Mittelfuß, Zehen, Sprunggelenk, sonstige Gelenke des Fußes]	2	2
M62.07	Muskeldiastase: Knöchel und Fuß [Fußwurzel, Mittelfuß, Zehen, Sprunggelenk, sonstige Gelenke des Fußes]	2	2	M62.28	Ischämischer Muskelfarkt (nichttraumatisch): Sonstige [Hals, Kopf, Rippen, Rumpf, Schädel, Wirbelsäule]	2	2
M62.08	Muskeldiastase: Sonstige [Hals, Kopf, Rippen, Rumpf, Schädel, Wirbelsäule]	2	2	M62.29	Ischämischer Muskelfarkt (nichttraumatisch): Nicht näher bezeichnete Lokalisation	2	2
M62.09	Muskeldiastase: Nicht näher bezeichnete Lokalisation	2	2	M62.30	Immobilitätssyndrom (paraplegisch): Mehrere Lokalisationen	2	2
M62.10	Sonstiger Muskelriss (nichttraumatisch): Mehrere Lokalisationen	2	2				
M62.11	Sonstiger Muskelriss (nichttraumatisch): Schulterregion [Klavikula, Skapula, Akromioklavikular-, Schulter-, Sternoklavikulargelenk]	2	2				
M62.12	Sonstiger Muskelriss (nichttraumatisch): Oberarm [Humerus, Ellenbogengelenk]	2	2				
M62.13	Sonstiger Muskelriss (nichttraumatisch): Unterarm [Radius, Ulna, Handgelenk]	2	2				

ICD	Beschreibung	OP CCL	Med. CCL	ICD	Beschreibung	OP CCL	Med. CCL
M62.31	Immobilitätssyndrom (paraplegisch): Schulterregion [Klavikula, Skapula, Akromioklavikular-, Schulter-, Sternoklavikulargelenk]	2	2	M63.00	Myositis bei anderenorts klassifizierten bakteriellen Krankheiten: Mehrere Lokalisationen	2	2
M62.32	Immobilitätssyndrom (paraplegisch): Oberarm [Humerus, Ellenbogengelenk]	2	2	M63.01	Myositis bei anderenorts klassifizierten bakteriellen Krankheiten: Schulterregion [Klavikula, Skapula, Akromioklavikular-, Schulter-, Sternoklavikulargelenk]	2	2
M62.33	Immobilitätssyndrom (paraplegisch): Unterarm [Radius, Ulna, Handgelenk]	2	2	M63.02	Myositis bei anderenorts klassifizierten bakteriellen Krankheiten: Oberarm [Humerus, Ellenbogengelenk]	2	2
M62.34	Immobilitätssyndrom (paraplegisch): Hand [Finger, Handwurzel, Mittelhand, Gelenke zwischen diesen Knochen]	2	2	M63.03	Myositis bei anderenorts klassifizierten bakteriellen Krankheiten: Unterarm [Radius, Ulna, Handgelenk]	2	2
M62.35	Immobilitätssyndrom (paraplegisch): Beckenregion und Oberschenkel [Becken, Femur, Gesäß, Hüfte, Hüftgelenk, Iliosakralgelenk]	2	2	M63.04	Myositis bei anderenorts klassifizierten bakteriellen Krankheiten: Hand [Finger, Handwurzel, Mittelhand, Gelenke zwischen diesen Knochen]	2	2
M62.36	Immobilitätssyndrom (paraplegisch): Unterschenkel [Fibula, Tibia, Kniegelenk]	2	2	M63.05	Myositis bei anderenorts klassifizierten bakteriellen Krankheiten: Beckenregion und Oberschenkel [Becken, Femur, Gesäß, Hüfte, Hüftgelenk, Iliosakralgelenk]	2	2
M62.37	Immobilitätssyndrom (paraplegisch): Knöchel und Fuß [Fußwurzel, Mittelfuß, Zehen, Sprunggelenk, sonstige Gelenke des Fußes]	2	2	M63.06	Myositis bei anderenorts klassifizierten bakteriellen Krankheiten: Unterschenkel [Fibula, Tibia, Kniegelenk]	2	2
M62.38	Immobilitätssyndrom (paraplegisch): Sonstige [Hals, Kopf, Rippen, Rumpf, Schädel, Wirbelsäule]	2	2	M63.07	Myositis bei anderenorts klassifizierten bakteriellen Krankheiten: Knöchel und Fuß [Fußwurzel, Mittelfuß, Zehen, Sprunggelenk, sonstige Gelenke des Fußes]	2	2
M62.39	Immobilitätssyndrom (paraplegisch): Nicht näher bezeichnete Lokalisation	2	2	M63.08	Myositis bei anderenorts klassifizierten bakteriellen Krankheiten: Sonstige [Hals, Kopf, Rippen, Rumpf, Schädel, Wirbelsäule]	2	2
M62.40	Muskelkontraktur: Mehrere Lokalisationen	2	2	M63.09	Myositis bei anderenorts klassifizierten bakteriellen Krankheiten: Nicht näher bezeichnete Lokalisation	2	2
M62.41	Muskelkontraktur: Schulterregion [Klavikula, Skapula, Akromioklavikular-, Schulter-, Sternoklavikulargelenk]	2	2	M63.10	Myositis bei anderenorts klassifizierten Protozoen- und Parasiteninfektionen: Mehrere Lokalisationen	2	2
M62.42	Muskelkontraktur: Oberarm [Humerus, Ellenbogengelenk]	2	2	M63.11	Myositis bei anderenorts klassifizierten Protozoen- und Parasiteninfektionen: Schulterregion [Klavikula, Skapula, Akromioklavikular-, Schulter-, Sternoklavikulargelenk]	2	2
M62.43	Muskelkontraktur: Unterarm [Radius, Ulna, Handgelenk]	2	2	M63.12	Myositis bei anderenorts klassifizierten Protozoen- und Parasiteninfektionen: Oberarm [Humerus, Ellenbogengelenk]	2	2
M62.44	Muskelkontraktur: Hand [Finger, Handwurzel, Mittelhand, Gelenke zwischen diesen Knochen]	2	2	M63.13	Myositis bei anderenorts klassifizierten Protozoen- und Parasiteninfektionen: Unterarm [Radius, Ulna, Handgelenk]	2	2
M62.45	Muskelkontraktur: Beckenregion2 und Oberschenkel [Becken, Femur, Gesäß, Hüfte, Hüftgelenk, Iliosakralgelenk]	2	2				
M62.46	Muskelkontraktur: Unterschenkel [Fibula, Tibia, Kniegelenk]	2	2				
M62.47	Muskelkontraktur: Knöchel und Fuß [Fußwurzel, Mittelfuß, Zehen, Sprunggelenk, sonstige Gelenke des Fußes]	2	2				
M62.48	Muskelkontraktur: Sonstige [Hals, Kopf, Rippen, Rumpf, Schädel, Wirbelsäule]	2	2				
M62.49	Muskelkontraktur: Nicht näher bezeichnete Lokalisation	2	2				
M62.50	Muskelschwund und -atrophie, anderenorts nicht klassifiziert: Mehrere Lokalisationen	2	1, 2				

ICD	Beschreibung	OP CCL	Med. CCL	ICD	Beschreibung	OP CCL	Med. CCL
M63.14	Myositis bei anderenorts klassifizierten Protozoen- und Parasiteninfektionen: Hand [Finger, Handwurzel, Mittelhand, Gelenke zwischen diesen Knochen]	2	2	M63.27	Myositis bei sonstigen anderenorts klassifizierten Infektionskrankheiten: Knöchel und Fuß [Fußwurzel, Mittelfuß, Zehen, Sprunggelenk, sonstige Gelenke des Fußes]	2	2
M63.15	Myositis bei anderenorts klassifizierten Protozoen- und Parasiteninfektionen: Beckenregion und Oberschenkel [Becken, Femur, Gesäß, Hüfte, Hüftgelenk, Iliosakralgelenk]	2	2	M63.28	Myositis bei sonstigen anderenorts klassifizierten Infektionskrankheiten: Sonstige [Hals, Kopf, Rippen, Rumpf, Schädel, Wirbelsäule]	2	2
M63.16	Myositis bei anderenorts klassifizierten Protozoen- und Parasiteninfektionen: Unterschenkel [Fibula, Tibia, Kniegelenk]	2	2	M63.29	Myositis bei sonstigen anderenorts klassifizierten Infektionskrankheiten: Nicht näher bezeichnete Lokalisation	2	2
M63.17	Myositis bei anderenorts klassifizierten Protozoen- und Parasiteninfektionen: Knöchel und Fuß [Fußwurzel, Mittelfuß, Zehen, Sprunggelenk, sonstige Gelenke des Fußes]	2	2	M63.30	Myositis bei Sarkoidose: Mehrere Lokalisationen	2	2
M63.18	Myositis bei anderenorts klassifizierten Protozoen- und Parasiteninfektionen: Sonstige [Hals, Kopf, Rippen, Rumpf, Schädel, Wirbelsäule]	2	2	M63.31	Myositis bei Sarkoidose: Schulterregion [Klavikula, Skapula, Akromioklavikular-, Schulter-, Sternoklavikulargelenk]	2	2
M63.19	Myositis bei anderenorts klassifizierten Protozoen- und Parasiteninfektionen: Nicht näher bezeichnete Lokalisation	2	2	M63.32	Myositis bei Sarkoidose: Oberarm [Humerus, Ellenbogengelenk]	2	2
M63.20	Myositis bei sonstigen anderenorts klassifizierten Infektionskrankheiten: Mehrere Lokalisationen	2	2	M63.33	Myositis bei Sarkoidose: Unterarm [Radius, Ulna, Handgelenk]	2	2
M63.21	Myositis bei sonstigen anderenorts klassifizierten Infektionskrankheiten: Schulterregion [Klavikula, Skapula, Akromioklavikular-, Schulter-, Sternoklavikulargelenk]	2	2	M63.34	Myositis bei Sarkoidose: Hand [Finger, Handwurzel, Mittelhand, Gelenke zwischen diesen Knochen]	2	2
M63.22	Myositis bei sonstigen anderenorts klassifizierten Infektionskrankheiten: Oberarm [Humerus, Ellenbogengelenk]	2	2	M63.35	Myositis bei Sarkoidose: Beckenregion und Oberschenkel [Becken, Femur, Gesäß, Hüfte, Hüftgelenk, Iliosakralgelenk]	2	2
M63.23	Myositis bei sonstigen anderenorts klassifizierten Infektionskrankheiten: Unterarm [Radius, Ulna, Handgelenk]	2	2	M63.36	Myositis bei Sarkoidose: Unterschenkel [Fibula, Tibia, Kniegelenk]	2	2
M63.24	Myositis bei sonstigen anderenorts klassifizierten Infektionskrankheiten: Hand [Finger, Handwurzel, Mittelhand, Gelenke zwischen diesen Knochen]	2	2	M63.37	Myositis bei Sarkoidose: Knöchel und Fuß [Fußwurzel, Mittelfuß, Zehen, Sprunggelenk, sonstige Gelenke des Fußes]	2	2
M63.25	Myositis bei sonstigen anderenorts klassifizierten Infektionskrankheiten: Beckenregion und Oberschenkel [Becken, Femur, Gesäß, Hüfte, Hüftgelenk, Iliosakralgelenk]	2	2	M63.38	Myositis bei Sarkoidose: Sonstige [Hals, Kopf, Rippen, Rumpf, Schädel, Wirbelsäule]	2	2
M63.26	Myositis bei sonstigen anderenorts klassifizierten Infektionskrankheiten: Unterschenkel [Fibula, Tibia, Kniegelenk]	2	2	M63.39	Myositis bei Sarkoidose: Nicht näher bezeichnete Lokalisation	2	2
				M63.80	Sonstige Muskelkrankheiten bei anderenorts klassifizierten Krankheiten: Mehrere Lokalisationen	2	2
				M63.81	Sonstige Muskelkrankheiten bei anderenorts klassifizierten Krankheiten: Schulterregion [Klavikula, Skapula, Akromioklavikular-, Schulter-, Sternoklavikulargelenk]	2	2
				M63.82	Sonstige Muskelkrankheiten bei anderenorts klassifizierten Krankheiten: Oberarm [Humerus, Ellenbogengelenk]	2	2
				M63.83	Sonstige Muskelkrankheiten bei anderenorts klassifizierten Krankheiten: Unterarm [Radius, Ulna, Handgelenk]	2	2

ICD	Beschreibung	OP CCL	Med. CCL	ICD	Beschreibung	OP CCL	Med. CCL
M63.84	Sonstige Muskelkrankheiten bei anderenorts klassifizierten Krankheiten: Hand [Finger, Handwurzel, Mittelhand, Gelenke zwischen diesen Knochen]	2	2	M84.11	Nichtvereinigung der Frakturenden [Pseudarthrose]: Schulterregion [Klavikula, Skapula, Akromioklavikular-, Schulter-, Sternoklavikulargelenk]	2, 3	2
M63.85	Sonstige Muskelkrankheiten bei anderenorts klassifizierten Krankheiten: Beckenregion und Oberschenkel [Becken, Femur, Gesäß, Hüfte, Hüftgelenk, Iliosakralgelenk]	2	2	M84.12	Nichtvereinigung der Frakturenden [Pseudarthrose]: Oberarm [Humerus, Ellenbogengelenk]	2, 3	2
M63.86	Sonstige Muskelkrankheiten bei anderenorts klassifizierten Krankheiten: Unterschenkel [Fibula, Tibia, Kniegelenk]	2	2	M84.13	Nichtvereinigung der Frakturenden [Pseudarthrose]: Unterarm [Radius, Ulna, Handgelenk]	2, 3	2
M63.87	Sonstige Muskelkrankheiten bei anderenorts klassifizierten Krankheiten: Knöchel und Fuß [Fußwurzel, Mittelfuß, Zehen, Sprunggelenk, sonstige Gelenke des Fußes]	2	2	M84.14	Nichtvereinigung der Frakturenden [Pseudarthrose]: Hand [Finger, Handwurzel, Mittelhand, Gelenke zwischen diesen Knochen]	2, 3	2
M63.88	Sonstige Muskelkrankheiten bei anderenorts klassifizierten Krankheiten: Sonstige [Hals, Kopf, Rippen, Rumpf, Schädel, Wirbelsäule]	2	2	M84.15	Nichtvereinigung der Frakturenden [Pseudarthrose]: Beckenregion und Oberschenkel [Becken, Femur, Gesäß, Hüfte, Hüftgelenk, Iliosakralgelenk]	2, 3	2
M63.89	Sonstige Muskelkrankheiten bei anderenorts klassifizierten Krankheiten: Nicht näher bezeichnete Lokalisation	2	2	M84.16	Nichtvereinigung der Frakturenden [Pseudarthrose]: Unterschenkel [Fibula, Tibia, Kniegelenk]	2, 3	2
M84.00	Frakturheilung in Fehlstellung: Mehrere Lokalisationen	2, 3	2	M84.17	Nichtvereinigung der Frakturenden [Pseudarthrose]: Knöchel und Fuß [Fußwurzel, Mittelfuß, Zehen, Sprunggelenk, sonstige Gelenke des Fußes]	2, 3	2
M84.01	Frakturheilung in Fehlstellung: Schulterregion [Klavikula, Skapula, Akromioklavikular-, Schulter-, Sternoklavikulargelenk]	2, 3	2	M84.18	Nichtvereinigung der Frakturenden [Pseudarthrose]: Sonstige [Hals, Kopf, Rippen, Rumpf, Schädel, Wirbelsäule]	2, 3	2
M84.02	Frakturheilung in Fehlstellung: Oberarm [Humerus, Ellenbogengelenk]	2, 3	2	M84.19	Nichtvereinigung der Frakturenden [Pseudarthrose]: Nicht näher bezeichnete Lokalisation	2, 3	2
M84.03	Frakturheilung in Fehlstellung: Unterarm [Radius, Ulna, Handgelenk]	2, 3	2	M84.20	Verzögerte Frakturheilung: Mehrere Lokalisationen	2, 3	2
M84.04	Frakturheilung in Fehlstellung: Hand [Finger, Handwurzel, Mittelhand, Gelenke zwischen diesen Knochen]	2, 3	2	M84.21	Verzögerte Frakturheilung: Schulterregion [Klavikula, Skapula, Akromioklavikular-, Schulter-, Sternoklavikulargelenk]	2, 3	2
M84.05	Frakturheilung in Fehlstellung: Beckenregion und Oberschenkel [Becken, Femur, Gesäß, Hüfte, Hüftgelenk, Iliosakralgelenk]	2, 3	2	M84.22	Verzögerte Frakturheilung: Oberarm [Humerus, Ellenbogengelenk]	2, 3	2
M84.06	Frakturheilung in Fehlstellung: Unterschenkel [Fibula, Tibia, Kniegelenk]	2, 3	2	M84.23	Verzögerte Frakturheilung: Unterarm [Radius, Ulna, Handgelenk]	2, 3	2
M84.07	Frakturheilung in Fehlstellung: Knöchel und Fuß [Fußwurzel, Mittelfuß, Zehen, Sprunggelenk, sonstige Gelenke des Fußes]	2, 3	2	M84.24	Verzögerte Frakturheilung: Hand [Finger, Handwurzel, Mittelhand, Gelenke zwischen diesen Knochen]	2, 3	2
M84.08	Frakturheilung in Fehlstellung: Sonstige [Hals, Kopf, Rippen, Rumpf, Schädel, Wirbelsäule]	2, 3	2	M84.25	Verzögerte Frakturheilung: Beckenregion und Oberschenkel [Becken, Femur, Gesäß, Hüfte, Hüftgelenk, Iliosakralgelenk]	2, 3	2
M84.09	Frakturheilung in Fehlstellung: Nicht näher bezeichnete Lokalisation	2, 3	2	M84.26	Verzögerte Frakturheilung: Unterschenkel [Fibula, Tibia, Kniegelenk]	2, 3	2
M84.10	Nichtvereinigung der Frakturenden [Pseudarthrose]: Mehrere Lokalisationen	2, 3	2	M84.27	Verzögerte Frakturheilung: Knöchel und Fuß [Fußwurzel, Mittelfuß, Zehen, Sprunggelenk, sonstige Gelenke des Fußes]	2, 3	2

ICD	Beschreibung	OP CCL	Med. CCL	ICD	Beschreibung	OP CCL	Med. CCL
M84.28	Verzögerte Frakturheilung: Sonstige [Hals, Kopf, Rippen, Rumpf, Schädel, Wirbelsäule]	2, 3	2	M84.45	Pathologische Fraktur, anderenorts nicht klassifiziert: Beckenregion und Oberschenkel [Becken, Femur, Gesäß, Hüfte, Hüftgelenk, Iliosakralgelenk]	2, 3, 4	1, 2, 3
M84.29	Verzögerte Frakturheilung: Nicht näher bezeichnete Lokalisation	2, 3	2	M84.46	Pathologische Fraktur, anderenorts nicht klassifiziert: Unterschenkel [Fibula, Tibia, Kniegelenk]	2, 3, 4	1, 2, 3
M84.30	Stressfraktur, anderenorts nicht klassifiziert: Mehrere Lokalisationen	2, 3, 4	1, 2, 3	M84.47	Pathologische Fraktur, anderenorts nicht klassifiziert: Knöchel und Fuß [Fußwurzel, Mittelfuß, Zehen, Sprunggelenk, sonstige Gelenke des Fußes]	2, 3, 4	1, 2, 3
M84.31	Stressfraktur, anderenorts nicht klassifiziert: Schulterregion [Klavikula, Skapula, Akromioklavikular-, Schulter-, Sternoklavikulargelenk]	2, 3, 4	1, 2, 3	M84.48	Pathologische Fraktur, anderenorts nicht klassifiziert: Sonstige [Hals, Kopf, Rippen, Rumpf, Schädel, Wirbelsäule]	2, 3, 4	1, 2, 3
M84.32	Stressfraktur, anderenorts nicht klassifiziert: Oberarm [Humerus, Ellenbogengelenk]	2, 3, 4	1, 2, 3	M84.49	Pathologische Fraktur, anderenorts nicht klassifiziert: Nicht näher bezeichnete Lokalisation	2, 3, 4	1, 2, 3
M84.33	Stressfraktur, anderenorts nicht klassifiziert: Unterarm [Radius, Ulna, Handgelenk]	2, 3, 4	1, 2, 3	M86.00	Akute hämatogene Osteomyelitis: Mehrere Lokalisationen	2, 4	2
M84.34	Stressfraktur, anderenorts nicht klassifiziert: Hand [Finger, Handwurzel, Mittelhand, Gelenke zwischen diesen Knochen]	2, 3, 4	1, 2, 3	M86.01	Akute hämatogene Osteomyelitis: Schulterregion [Klavikula, Skapula, Akromioklavikular-, Schulter-, Sternoklavikulargelenk]	2, 4	2
M84.35	Stressfraktur, anderenorts nicht klassifiziert: Beckenregion und Oberschenkel [Becken, Femur, Gesäß, Hüfte, Hüftgelenk, Iliosakralgelenk]	2, 3, 4	1, 2, 3	M86.02	Akute hämatogene Osteomyelitis: Oberarm [Humerus, Ellenbogengelenk]	2, 4	2
M84.36	Stressfraktur, anderenorts nicht klassifiziert: Unterschenkel [Fibula, Tibia, Kniegelenk]	2, 3, 4	1, 2, 3	M86.03	Akute hämatogene Osteomyelitis: Unterarm [Radius, Ulna, Handgelenk]	2, 4	2
M84.37	Stressfraktur, anderenorts nicht klassifiziert: Knöchel und Fuß [Fußwurzel, Mittelfuß, Zehen, Sprunggelenk, sonstige Gelenke des Fußes]	2, 3, 4	1, 2, 3	M86.04	Akute hämatogene Osteomyelitis: Hand [Finger, Handwurzel, Mittelhand, Gelenke zwischen diesen Knochen]	2, 4	2
M84.38	Stressfraktur, anderenorts nicht klassifiziert: Sonstige [Hals, Kopf, Rippen, Rumpf, Schädel, Wirbelsäule]	2, 3, 4	1, 2, 3	M86.05	Akute hämatogene Osteomyelitis: Beckenregion und Oberschenkel [Becken, Femur, Gesäß, Hüfte, Hüftgelenk, Iliosakralgelenk]	2, 4	2
M84.39	Stressfraktur, anderenorts nicht klassifiziert: Nicht näher bezeichnete Lokalisation	2, 3, 4	1, 2, 3	M86.06	Akute hämatogene Osteomyelitis: Unterschenkel [Fibula, Tibia, Kniegelenk]	2, 4	2
M84.40	Pathologische Fraktur, anderenorts nicht klassifiziert: Mehrere Lokalisationen	2, 3, 4	1, 2, 3	M86.07	Akute hämatogene Osteomyelitis: Knöchel und Fuß [Fußwurzel, Mittelfuß, Zehen, Sprunggelenk, sonstige Gelenke des Fußes]	2, 4	2
M84.41	Pathologische Fraktur, anderenorts nicht klassifiziert: Schulterregion [Klavikula, Skapula, Akromioklavikular-, Schulter-, Sternoklavikulargelenk]	2, 3, 4	1, 2, 3	M86.08	Akute hämatogene Osteomyelitis: Sonstige [Hals, Kopf, Rippen, Rumpf, Schädel, Wirbelsäule]	2, 4	2
M84.42	Pathologische Fraktur, anderenorts nicht klassifiziert: Oberarm [Humerus, Ellenbogengelenk]	2, 3, 4	1, 2, 3	M86.09	Akute hämatogene Osteomyelitis: Nicht näher bezeichnete Lokalisation	2, 4	2
M84.43	Pathologische Fraktur, anderenorts nicht klassifiziert: Unterarm [Radius, Ulna, Handgelenk]	2, 3, 4	1, 2, 3	M86.10	Sonstige akute Osteomyelitis: Mehrere Lokalisationen	1, 2	1, 2
M84.44	Pathologische Fraktur, anderenorts nicht klassifiziert: Hand [Finger, Handwurzel, Mittelhand, Gelenke zwischen diesen Knochen]	2, 3, 4	1, 2, 3	M86.11	Sonstige akute Osteomyelitis: Schulterregion [Klavikula, Skapula, Akromioklavikular-, Schulter-, Sternoklavikulargelenk]	1, 2	1, 2

ICD	Beschreibung	OP CCL	Med. CCL	ICD	Beschreibung	OP CCL	Med. CCL
M86.12	Sonstige akute Osteomyelitis: Oberarm [Humerus, Ellenbogengelenk]	1, 2	1, 2	M86.33	Chronische multifokale Osteomyelitis: Unterarm [Radius, Ulna, Handgelenk]	2, 4	2
M86.13	Sonstige akute Osteomyelitis: Unterarm [Radius, Ulna, Handgelenk]	1, 2	1, 2	M86.34	Chronische multifokale Osteomyelitis: Hand [Finger, Handwurzel, Mittelhand, Gelenke zwischen diesen Knochen]	2, 4	2
M86.14	Sonstige akute Osteomyelitis: Hand [Finger, Handwurzel, Mittelhand, Gelenke zwischen diesen Knochen]	1, 2	1, 2	M86.35	Chronische multifokale Osteomyelitis: Beckenregion und Oberschenkel [Becken, Femur, Gesäß, Hüfte, Hüftgelenk, Iliosakralgelenk]	2, 4	2
M86.15	Sonstige akute Osteomyelitis: Beckenregion und Oberschenkel [Becken, Femur, Gesäß, Hüfte, Hüftgelenk, Iliosakralgelenk]	1, 2	1, 2	M86.36	Chronische multifokale Osteomyelitis: Unterschenkel [Fibula, Tibia, Kniegelenk]	2, 4	2
M86.16	Sonstige akute Osteomyelitis: Unterschenkel [Fibula, Tibia, Kniegelenk]	1, 2	1, 2	M86.37	Chronische multifokale Osteomyelitis: Knöchel und Fuß [Fußwurzel, Mittelfuß, Zehen, Sprunggelenk, sonstige Gelenke des Fußes]	2, 4	2
M86.17	Sonstige akute Osteomyelitis: Knöchel und Fuß [Fußwurzel, Mittelfuß, Zehen, Sprunggelenk, sonstige Gelenke des Fußes]	1, 2	1, 2	M86.38	Chronische multifokale Osteomyelitis: Sonstige [Hals, Kopf, Rippen, Rumpf, Schädel, Wirbelsäule]	2, 4	2
M86.18	Sonstige akute Osteomyelitis: Sonstige [Hals, Kopf, Rippen, Rumpf, Schädel, Wirbelsäule]	1, 2	1, 2	M86.39	Chronische multifokale Osteomyelitis: Nicht näher bezeichnete Lokalisation	2, 4	2
M86.20	Subakute Osteomyelitis: Mehrere Lokalisationen	2, 4	2	M86.40	Chronische Osteomyelitis mit Fistel: Mehrere Lokalisationen	2, 4	2
M86.21	Subakute Osteomyelitis: Schulterregion [Klavikula, Skapula, Akromioklavikular-, Schulter-, Sternoklavikulargelenk]	2, 4	2	M86.41	Chronische Osteomyelitis mit Fistel: Schulterregion [Klavikula, Skapula, Akromioklavikular-, Schulter-, Sternoklavikulargelenk]	2, 4	2
M86.22	Subakute Osteomyelitis: Oberarm [Humerus, Ellenbogengelenk]	2, 4	2	M86.42	Chronische Osteomyelitis mit Fistel: Oberarm [Humerus, Ellenbogengelenk]	2, 4	2
M86.23	Subakute Osteomyelitis: Unterarm [Radius, Ulna, Handgelenk]	2, 4	2	M86.43	Chronische Osteomyelitis mit Fistel: Unterarm [Radius, Ulna, Handgelenk]	2, 4	2
M86.24	Subakute Osteomyelitis: Hand [Finger, Handwurzel, Mittelhand, Gelenke zwischen diesen Knochen]	2, 4	2	M86.44	Chronische Osteomyelitis mit Fistel: Hand [Finger, Handwurzel, Mittelhand, Gelenke zwischen diesen Knochen]	2, 4	2
M86.25	Subakute Osteomyelitis: Beckenregion und Oberschenkel [Becken, Femur, Gesäß, Hüfte, Hüftgelenk, Iliosakralgelenk]	2, 4	2	M86.45	Chronische Osteomyelitis mit Fistel: Beckenregion und Oberschenkel [Becken, Femur, Gesäß, Hüfte, Hüftgelenk, Iliosakralgelenk]	2, 4	2
M86.26	Subakute Osteomyelitis: Unterschenkel [Fibula, Tibia, Kniegelenk]	2, 4	2	M86.46	Chronische Osteomyelitis mit Fistel: Unterschenkel [Fibula, Tibia, Kniegelenk]	2, 4	2
M86.27	Subakute Osteomyelitis: Knöchel und Fuß [Fußwurzel, Mittelfuß, Zehen, Sprunggelenk, sonstige Gelenke des Fußes]	2, 4	2	M86.47	Chronische Osteomyelitis mit Fistel: Knöchel und Fuß [Fußwurzel, Mittelfuß, Zehen, Sprunggelenk, sonstige Gelenke des Fußes]	2, 4	2
M86.28	Subakute Osteomyelitis: Sonstige [Hals, Kopf, Rippen, Rumpf, Schädel, Wirbelsäule]	2, 4	2	M86.48	Chronische Osteomyelitis mit Fistel: Sonstige [Hals, Kopf, Rippen, Rumpf, Schädel, Wirbelsäule]	2, 4	2
M86.29	Subakute Osteomyelitis: Nicht näher bezeichnete Lokalisation	2, 4	2	M86.49	Chronische Osteomyelitis mit Fistel: Nicht näher bezeichnete Lokalisation	2, 4	2
M86.30	Chronische multifokale Osteomyelitis: Mehrere Lokalisationen	2, 4	2	M86.50	Sonstige chronische hämatogene Osteomyelitis: Mehrere Lokalisationen	2, 4	2
M86.31	Chronische multifokale Osteomyelitis: Schulterregion [Klavikula, Skapula, Akromioklavikular-, Schulter-, Sternoklavikulargelenk]	2, 4	2				
M86.32	Chronische multifokale Osteomyelitis: Oberarm [Humerus, Ellenbogengelenk]	2, 4	2				

ICD	Beschreibung	OP CCL	Med. CCL	ICD	Beschreibung	OP CCL	Med. CCL
M86.51	Sonstige chronische hämatogene Osteomyelitis: Schulterregion [Klavikula, Skapula, Akromioklavikular-, Schulter-, Sternoklavikulargelenk]	2, 4	2	M90.09	Knochtuberkulose: Nicht näher bezeichnete Lokalisation	2, 4	2
M86.52	Sonstige chronische hämatogene Osteomyelitis: Oberarm [Humerus, Ellenbogengelenk]	2, 4	2	M90.10	Periostitis bei sonstigen anderenorts klassifizierten Infektionskrankheiten: Mehrere Lokalisationen	2, 4	2
M86.53	Sonstige chronische hämatogene Osteomyelitis: Unterarm [Radius, Ulna, Handgelenk]	2, 4	2	M90.11	Periostitis bei sonstigen anderenorts klassifizierten Infektionskrankheiten: Schulterregion [Klavikula, Skapula, Akromioklavikular-, Schulter-, Sternoklavikulargelenk]	2, 4	2
M86.54	Sonstige chronische hämatogene Osteomyelitis: Hand [Finger, Handwurzel, Mittelhand, Gelenke zwischen diesen Knochen]	2, 4	2	M90.12	Periostitis bei sonstigen anderenorts klassifizierten Infektionskrankheiten: Oberarm [Humerus, Ellenbogengelenk]	2, 4	2
M86.55	Sonstige chronische hämatogene Osteomyelitis: Beckenregion und Oberschenkel [Becken, Femur, Gesäß, Hüfte, Hüftgelenk, Iliosakralgelenk]	2, 4	2	M90.13	Periostitis bei sonstigen anderenorts klassifizierten Infektionskrankheiten: Unterarm [Radius, Ulna, Handgelenk]	2, 4	2
M86.56	Sonstige chronische hämatogene Osteomyelitis: Unterschenkel [Fibula, Tibia, Kniegelenk]	2, 4	2	M90.14	Periostitis bei sonstigen anderenorts klassifizierten Infektionskrankheiten: Hand [Finger, Handwurzel, Mittelhand, Gelenke zwischen diesen Knochen]	2, 4	2
M86.57	Sonstige chronische hämatogene Osteomyelitis: Knöchel und Fuß [Fußwurzel, Mittelfuß, Zehen, Sprunggelenk, sonstige Gelenke des Fußes]	2, 4	2	M90.15	Periostitis bei sonstigen anderenorts klassifizierten Infektionskrankheiten: Beckenregion und Oberschenkel [Becken, Femur, Gesäß, Hüfte, Hüftgelenk, Iliosakralgelenk]	2, 4	2
M86.58	Sonstige chronische hämatogene Osteomyelitis: Sonstige [Hals, Kopf, Rippen, Rumpf, Schädel, Wirbelsäule]	2, 4	2	M90.16	Periostitis bei sonstigen anderenorts klassifizierten Infektionskrankheiten: Unterschenkel [Fibula, Tibia, Kniegelenk]	2, 4	2
M86.59	Sonstige chronische hämatogene Osteomyelitis: Nicht näher bezeichnete Lokalisation	2, 4	2	M90.17	Periostitis bei sonstigen anderenorts klassifizierten Infektionskrankheiten: Knöchel und Fuß [Fußwurzel, Mittelfuß, Zehen, Sprunggelenk, sonstige Gelenke des Fußes]	2, 4	2
M90.00	Knochtuberkulose: Mehrere Lokalisationen	2, 4	2	M90.18	Periostitis bei sonstigen anderenorts klassifizierten Infektionskrankheiten: Sonstige [Hals, Kopf, Rippen, Rumpf, Schädel, Wirbelsäule]	2, 4	2
M90.01	Knochtuberkulose: Schulterregion [Klavikula, Skapula, Akromioklavikular-, Schulter-, Sternoklavikulargelenk]	2, 4	2	M90.19	Periostitis bei sonstigen anderenorts klassifizierten Infektionskrankheiten: Nicht näher bezeichnete Lokalisation	2, 4	2
M90.02	Knochtuberkulose: Oberarm [Humerus, Ellenbogengelenk]	2, 4	2	M90.20	Osteopathie bei sonstigen anderenorts klassifizierten Infektionskrankheiten: Mehrere Lokalisationen	2, 4	2
M90.03	Knochtuberkulose: Unterarm [Radius, Ulna, Handgelenk]	2, 4	2	M90.21	Osteopathie bei sonstigen anderenorts klassifizierten Infektionskrankheiten: Schulterregion [Klavikula, Skapula, Akromioklavikular-, Schulter-, Sternoklavikulargelenk]	2, 4	2
M90.04	Knochtuberkulose: Hand [Finger, Handwurzel, Mittelhand, Gelenke zwischen diesen Knochen]	2, 4	2	M90.22	Osteopathie bei sonstigen anderenorts klassifizierten Infektionskrankheiten: Oberarm [Humerus, Ellenbogengelenk]	2, 4	2
M90.05	Knochtuberkulose: Beckenregion und Oberschenkel [Becken, Femur, Gesäß, Hüfte, Hüftgelenk, Iliosakralgelenk]	2, 4	2				
M90.06	Knochtuberkulose: Unterschenkel [Fibula, Tibia, Kniegelenk]	2, 4	2				
M90.07	Knochtuberkulose: Knöchel und Fuß [Fußwurzel, Mittelfuß, Zehen, Sprunggelenk, sonstige Gelenke des Fußes]	2, 4	2				
M90.08	Knochtuberkulose: Sonstige [Hals, Kopf, Rippen, Rumpf, Schädel, Wirbelsäule]	2, 4	2				

ICD	Beschreibung	OP CCL	Med. CCL	ICD	Beschreibung	OP CCL	Med. CCL
M90.23	Osteopathie bei sonstigen anderenorts klassifizierten Infektionskrankheiten: Unterarm [Radius, Ulna, Handgelenk]	2, 4	2	M90.38	Knochennekrose bei Caissonkrankheit: Sonstige [Hals, Kopf, Rippen, Rumpf, Schädel, Wirbelsäule]	2, 4	2
M90.24	Osteopathie bei sonstigen anderenorts klassifizierten Infektionskrankheiten: Hand [Finger, Handwurzel, Mittelhand, Gelenke zwischen diesen Knochen]	2, 4	2	M90.39	Knochennekrose bei Caissonkrankheit: Nicht näher bezeichnete Lokalisation	2, 4	2
M90.25	Osteopathie bei sonstigen anderenorts klassifizierten Infektionskrankheiten: Beckenregion und Oberschenkel [Becken, Femur, Gesäß, Hüfte, Hüftgelenk, Iliosakralgelenk]	2, 4	2	M90.40	Knochennekrose durch Hämoglobinopathie: Mehrere Lokalisationen	2, 4	2
M90.26	Osteopathie bei sonstigen anderenorts klassifizierten Infektionskrankheiten: Unterschenkel [Fibula, Tibia, Kniegelenk]	2, 4	2	M90.41	Knochennekrose durch Hämoglobinopathie: Schulterregion [Klavikula, Skapula, Akromioklavikular-, Schulter-, Sternoklavikulargelenk]	2, 4	2
M90.27	Osteopathie bei sonstigen anderenorts klassifizierten Infektionskrankheiten: Knöchel und Fuß [Fußwurzel, Mittelfuß, Zehen, Sprunggelenk, sonstige Gelenke des Fußes]	2, 4	2	M90.42	Knochennekrose durch Hämoglobinopathie: Oberarm [Humerus, Ellenbogengelenk]	2, 4	2
M90.28	Osteopathie bei sonstigen anderenorts klassifizierten Infektionskrankheiten: Sonstige [Hals, Kopf, Rippen, Rumpf, Schädel, Wirbelsäule]	2, 4	2	M90.43	Knochennekrose durch Hämoglobinopathie: Unterarm [Radius, Ulna, Handgelenk]	2, 4	2
M90.29	Osteopathie bei sonstigen anderenorts klassifizierten Infektionskrankheiten: Nicht näher bezeichnete Lokalisation	2, 4	2	M90.44	Knochennekrose durch Hämoglobinopathie: Hand [Finger, Handwurzel, Mittelhand, Gelenke zwischen diesen Knochen]	2, 4	2
M90.30	Knochennekrose bei Caissonkrankheit: Mehrere Lokalisationen	2, 4	2	M90.45	Knochennekrose durch Hämoglobinopathie: Beckenregion und Oberschenkel [Becken, Femur, Gesäß, Hüfte, Hüftgelenk, Iliosakralgelenk]	2, 4	2
M90.31	Knochennekrose bei Caissonkrankheit: Schulterregion [Klavikula, Skapula, Akromioklavikular-, Schulter-, Sternoklavikulargelenk]	2, 4	2	M90.46	Knochennekrose durch Hämoglobinopathie: Unterschenkel [Fibula, Tibia, Kniegelenk]	2, 4	2
M90.32	Knochennekrose bei Caissonkrankheit: Oberarm [Humerus, Ellenbogengelenk]	2, 4	2	M90.47	Knochennekrose durch Hämoglobinopathie: Knöchel und Fuß [Fußwurzel, Mittelfuß, Zehen, Sprunggelenk, sonstige Gelenke des Fußes]	2, 4	2
M90.33	Knochennekrose bei Caissonkrankheit: Unterarm [Radius, Ulna, Handgelenk]	2, 4	2	M90.48	Knochennekrose durch Hämoglobinopathie: Sonstige [Hals, Kopf, Rippen, Rumpf, Schädel, Wirbelsäule]	2, 4	2
M90.34	Knochennekrose bei Caissonkrankheit: Hand [Finger, Handwurzel, Mittelhand, Gelenke zwischen diesen Knochen]	2, 4	2	M90.49	Knochennekrose durch Hämoglobinopathie: Nicht näher bezeichnete Lokalisation	2, 4	2
M90.35	Knochennekrose bei Caissonkrankheit: Beckenregion und Oberschenkel [Becken, Femur, Gesäß, Hüfte, Hüftgelenk, Iliosakralgelenk]	2, 4	2	M90.60	Osteodystrophia deformans bei Neubildungen: Mehrere Lokalisationen	2, 4	2
M90.36	Knochennekrose bei Caissonkrankheit: Unterschenkel [Fibula, Tibia, Kniegelenk]	2, 4	2	M90.61	Osteodystrophia deformans bei Neubildungen: Schulterregion [Klavikula, Skapula, Akromioklavikular-, Schulter-, Sternoklavikulargelenk]	2, 4	2
M90.37	Knochennekrose bei Caissonkrankheit: Knöchel und Fuß [Fußwurzel, Mittelfuß, Zehen, Sprunggelenk, sonstige Gelenke des Fußes]	2, 4	2	M90.62	Osteodystrophia deformans bei Neubildungen: Oberarm [Humerus, Ellenbogengelenk]	2, 4	2
				M90.63	Osteodystrophia deformans bei Neubildungen: Unterarm [Radius, Ulna, Handgelenk]	2, 4	2
				M90.64	Osteodystrophia deformans bei Neubildungen: Hand [Finger, Handwurzel, Mittelhand, Gelenke zwischen diesen Knochen]	2, 4	2

ICD	Beschreibung	OP CCL	Med. CCL	ICD	Beschreibung	OP CCL	Med. CCL
M90.65	Osteodystrophia deformans bei Neubildungen: Beckenregion und Oberschenkel [Becken, Femur, Gesäß, Hüfte, Hüftgelenk, Iliosakralgelenk]	2, 4	2	N00.1	Akutes nephritisches Syndrom: Fokale und segmentale glomeruläre Läsionen	2, 3, 4	2, 3
M90.66	Osteodystrophia deformans bei Neubildungen: Unterschenkel [Fibula, Tibia, Kniegelenk]	2, 4	2	N00.2	Akutes nephritisches Syndrom: Diffuse membranöse Glomerulonephritis	2, 3, 4	2, 3
M90.67	Osteodystrophia deformans bei Neubildungen: Knöchel und Fuß [Fußwurzel, Mittelfuß, Zehen, Sprunggelenk, sonstige Gelenke des Fußes]	2, 4	2	N00.3	Akutes nephritisches Syndrom: Diffuse mesangioproliferative Glomerulonephritis	2, 3, 4	2, 3
M90.68	Osteodystrophia deformans bei Neubildungen: Sonstige [Hals, Kopf, Rippen, Rumpf, Schädel, Wirbelsäule]	2, 4	2	N00.4	Akutes nephritisches Syndrom: Diffuse endokapillär-proliferative Glomerulonephritis	2, 3, 4	2, 3
M90.69	Osteodystrophia deformans bei Neubildungen: Nicht näher bezeichnete Lokalisation	2, 4	2	N00.5	Akutes nephritisches Syndrom: Diffuse mesangiokapilläre Glomerulonephritis	2, 3, 4	2, 3
M90.70	Knochenfraktur bei Neubildungen: Mehrere Lokalisationen	2, 3, 4	1, 2, 3	N00.6	Akutes nephritisches Syndrom: Dense-deposit-Krankheit	2, 3, 4	2, 3
M90.71	Knochenfraktur bei Neubildungen: Schulterregion [Klavikula, Skapula, Akromioklavikular-, Schulter-, Sternoklavikulargelenk]	2, 3, 4	1, 2, 3	N00.7	Akutes nephritisches Syndrom: Glomerulonephritis mit diffuser Halbmondbildung	2, 3, 4	2, 3
M90.72	Knochenfraktur bei Neubildungen: Oberarm [Humerus, Ellenbogengelenk]	2, 3, 4	1, 2, 3	N00.8	Akutes nephritisches Syndrom: Sonstige morphologische Veränderungen	2, 3, 4	2, 3
M90.73	Knochenfraktur bei Neubildungen: Unterarm [Radius, Ulna, Handgelenk]	2, 3, 4	1, 2, 3	N00.9	Akutes nephritisches Syndrom: Art der morphologischen Veränderung nicht näher bezeichnet	2, 3, 4	2, 3
M90.74	Knochenfraktur bei Neubildungen: Hand [Finger, Handwurzel, Mittelhand, Gelenke zwischen diesen Knochen]	2, 3, 4	1, 2, 3	N01.0	Rapid-progressives nephritisches Syndrom: Minimale glomeruläre Läsion	2, 3, 4	2, 3
M90.75	Knochenfraktur bei Neubildungen: Beckenregion und Oberschenkel [Becken, Femur, Gesäß, Hüfte, Hüftgelenk, Iliosakralgelenk]	2, 3, 4	1, 2, 3	N01.1	Rapid-progressives nephritisches Syndrom: Fokale und segmentale glomeruläre Läsionen	2, 3, 4	2, 3
M90.76	Knochenfraktur bei Neubildungen: Unterschenkel [Fibula, Tibia, Kniegelenk]	2, 3, 4	1, 2, 3	N01.2	Rapid-progressives nephritisches Syndrom: Diffuse membranöse Glomerulonephritis	2, 3, 4	2, 3
M90.77	Knochenfraktur bei Neubildungen: Knöchel und Fuß [Fußwurzel, Mittelfuß, Zehen, Sprunggelenk, sonstige Gelenke des Fußes]	2, 3, 4	1, 2, 3	N01.3	Rapid-progressives nephritisches Syndrom: Diffuse mesangioproliferative Glomerulonephritis	2, 3, 4	2, 3
M90.78	Knochenfraktur bei Neubildungen: Sonstige [Hals, Kopf, Rippen, Rumpf, Schädel, Wirbelsäule]	2, 3, 4	1, 2, 3	N01.4	Rapid-progressives nephritisches Syndrom: Diffuse endokapillär-proliferative Glomerulonephritis	2, 3, 4	2, 3
M90.79	Knochenfraktur bei Neubildungen: Nicht näher bezeichnete Lokalisation	2, 3, 4	1, 2, 3	N01.5	Rapid-progressives nephritisches Syndrom: Diffuse mesangiokapilläre Glomerulonephritis	2, 3, 4	2, 3
M96.0	Pseudarthrose nach Fusion oder Arthrodesen	2, 3	2	N01.6	Rapid-progressives nephritisches Syndrom: Dense-deposit-Krankheit	2, 3, 4	2, 3
M96.80	Elektiv offen belassenes Sternum nach thoraxchirurgischem Eingriff	2, 3	2, 3	N01.7	Rapid-progressives nephritisches Syndrom: Glomerulonephritis mit diffuser Halbmondbildung	2, 3, 4	2, 3
M96.81	Instabiler Thorax nach thoraxchirurgischem Eingriff	2, 3	2, 3	N01.8	Rapid-progressives nephritisches Syndrom: Sonstige morphologische Veränderungen	2, 3, 4	2, 3
N00.0	Akutes nephritisches Syndrom: Minimale glomeruläre Läsion	2, 3, 4	2, 3	N01.9	Rapid-progressives nephritisches Syndrom: Art der morphologischen Veränderung nicht näher bezeichnet	2, 3, 4	2, 3
				N02.0	Rezidivierende und persistierende Hämaturie: Minimale glomeruläre Läsion	2, 3	2, 3

ICD	Beschreibung	OP CCL	Med. CCL	ICD	Beschreibung	OP CCL	Med. CCL
N02.1	Rezidivierende und persistierende Hämaturie: Fokale und segmentale glomeruläre Läsionen	2, 3	2, 3	N12	Tubulointerstitielle Nephritis, nicht als akut oder chronisch bezeichnet	2, 3, 4	2, 3
N02.2	Rezidivierende und persistierende Hämaturie: Diffuse membranöse Glomerulonephritis	2, 3	2, 3	N13.0	Hydronephrose bei ureteropelviner Obstruktion	2, 3, 4	1, 2, 3
N02.3	Rezidivierende und persistierende Hämaturie: Diffuse mesangioproliferative Glomerulonephritis	2, 3	2, 3	N13.1	Hydronephrose bei Ureterstriktur, anderenorts nicht klassifiziert	2, 3, 4	1, 2, 3
N02.4	Rezidivierende und persistierende Hämaturie: Diffuse endokapillär-proliferative Glomerulonephritis	2, 3	2, 3	N13.2	Hydronephrose bei Obstruktion durch Nieren- und Ureterstein	2, 3, 4	1, 2, 3
N02.5	Rezidivierende und persistierende Hämaturie: Diffuse mesangiokapilläre Glomerulonephritis	2, 3	2, 3	N13.3	Sonstige und nicht näher bezeichnete Hydronephrose	2, 3, 4	1, 2, 3
N02.6	Rezidivierende und persistierende Hämaturie: Densedeposit-Krankheit	2, 3	2, 3	N13.4	Hydroureter	2, 3, 4	1, 2, 3
N02.7	Rezidivierende und persistierende Hämaturie: Glomerulonephritis mit diffuser Halbmondbildung	2, 3	2, 3	N13.6	Pyonephrose	2, 3, 4	2, 3
N02.8	Rezidivierende und persistierende Hämaturie: Sonstige morphologische Veränderungen	2, 3	2, 3	N13.9	Obstruktive Uropathie und Refluxuropathie, nicht näher bezeichnet	2	1, 2
N02.9	Rezidivierende und persistierende Hämaturie: Art der morphologischen Veränderung nicht näher bezeichnet	2, 3	2, 3	N15.10	Nierenabszess	2, 3, 4	2, 3
N03.6	Chronisches nephritisches Syndrom: Densedeposit-Krankheit	2, 3, 4	1, 2	N15.11	Perinephritischer Abszess	2, 3, 4	2, 3
N04.0	Nephrotisches Syndrom: Minimale glomeruläre Läsion	2, 3, 4	2, 3	N17.03	Akutes Nierenversagen mit Tubulusnekrose: Stadium 3	3, 4	2, 3
N04.1	Nephrotisches Syndrom: Fokale und segmentale glomeruläre Läsionen	2, 3, 4	1, 2	N17.13	Akutes Nierenversagen mit akuter Rindennekrose: Stadium 3	3, 4	2, 3
N04.2	Nephrotisches Syndrom: Diffuse membranöse Glomerulonephritis	2, 3, 4	1, 2	N17.23	Akutes Nierenversagen mit Marknekrose: Stadium 3	3, 4	2, 3
N04.3	Nephrotisches Syndrom: Diffuse mesangioproliferative Glomerulonephritis	2, 3, 4	2, 3	N17.83	Sonstiges akutes Nierenversagen: Stadium 3	3, 4	2, 3
N04.4	Nephrotisches Syndrom: Diffuse endokapillär-proliferative Glomerulonephritis	2, 3, 4	2, 3	N17.93	Akutes Nierenversagen, nicht näher bezeichnet: Stadium 3	3, 4	2, 3
N04.5	Nephrotisches Syndrom: Diffuse mesangiokapilläre Glomerulonephritis	2, 3, 4	2, 3	N18.4	Chronische Nierenkrankheit, Stadium 4	2, 3, 4	2, 3
N04.6	Nephrotisches Syndrom: Densedeposit-Krankheit	2, 3, 4	2, 3	N18.5	Chronische Nierenkrankheit, Stadium 5	2, 3, 4	2, 3
N04.7	Nephrotisches Syndrom: Glomerulonephritis mit diffuser Halbmondbildung	2, 3, 4	1, 2	N20.1	Ureterstein	2, 3, 4	1, 2, 3
N04.8	Nephrotisches Syndrom: Sonstige morphologische Veränderungen	2, 3, 4	1, 2	N30.0	Akute Zystitis	1	1
N04.9	Nephrotisches Syndrom: Art der morphologischen Veränderung nicht näher bezeichnet	2, 3, 4	1, 2	N30.1	Interstitielle Zystitis (chronisch)	2, 3, 4	2, 3
N10	Akute tubulointerstitielle Nephritis	2, 3, 4	2, 3	N30.4	Strahlenzystitis	2, 3, 4	1, 2
				N31.2	Schlaffe neurogene Harnblase, anderenorts nicht klassifiziert	2, 3, 4	1, 2
				N32.0	Blasenhalsobstruktion	2, 3, 4	1, 2
				N32.1	Vesikointestinalfistel	2, 3, 4	2, 3
				N32.2	Harnblasenfistel, anderenorts nicht klassifiziert	2, 3, 4	2, 3
				N32.4	Harnblasenruptur, nichttraumatisch	2, 3, 4	2, 3
				N33.0	Tuberkulöse Zystitis	2, 3, 4	2, 3
				N33.8	Krankheiten der Harnblase bei sonstigen anderenorts klassifizierten Krankheiten	2, 3, 4	2, 3
				N34.0	Harnröhrenabszess	2, 3, 4	2, 3
				N35.0	Posttraumatische Harnröhrenstriktur	2	2
				N39.3	Belastungsincontinenz [Stressincontinenz]	1	1
				N39.40	Reflexincontinenz	1	1
				N39.41	Überlaufincontinenz	1	1
				N39.42	Drangincontinenz	1	1
				N39.43	Extrarethrale Harnincontinenz	1	1
				N39.47	Rezidivincontinenz	1	1
				N41.0	Akute Prostatitis	2	2
				N41.2	Prostataabszess	2	2
				N41.3	Prostatazystitis	2	2
				N42.1	Kongestion und Blutung der Prostata	1	1
				N43.1	Infizierte Hydrozele	2	2
				N45.0	Orchitis, Epididymitis und Epididymoorchitis mit Abszess	2	2
				N70.0	Akute Salpingitis und Oophoritis	2	2

ICD	Beschreibung	OP CCL	Med. CCL	ICD	Beschreibung	OP CCL	Med. CCL
N71.0	Akute entzündliche Krankheit des Uterus, ausgenommen der Zervix	2	2	O03.9	Spontanabort: Komplett oder nicht näher bezeichnet, ohne Komplikation	2	2
N73.0	Akute Parametritis und Entzündung des Beckenbindegewebes	2	2	O08.0	Infektion des Genitaltraktes und des Beckens nach Abort, Extrauterin gravidität und Molenschwangerschaft	2	2
N73.3	Akute Pelveoperitonitis bei der Frau	2	2	O08.1	Spätblutung oder verstärkte Blutung nach Abort, Extrauterin gravidität und Molenschwangerschaft	2	2
N73.5	Pelveoperitonitis bei der Frau, nicht näher bezeichnet	2	2	O08.2	Embolie nach Abort, Extrauterin gravidität und Molenschwangerschaft	2	2
N74.0	Tuberkulöse Infektion der Cervix uteri	2	2	O08.3	Schock nach Abort, Extrauterin gravidität und Molenschwangerschaft	2	2
N74.1	Tuberkulöse Entzündung im weiblichen Becken	2	2	O08.4	Niereninsuffizienz nach Abort, Extrauterin gravidität und Molenschwangerschaft	2	2
N75.1	Bartholin-Abszess	2	2	O08.5	Stoffwechselstörungen nach Abort, Extrauterin gravidität und Molenschwangerschaft	2	2
N76.4	Abszess der Vulva	2	2	O08.6	Verletzung von Beckenorganen und -geweben nach Abort, Extrauterin gravidität und Molenschwangerschaft	2	2
N82.0	Vesikovaginalfistel	2, 4	2, 3	O08.7	Sonstige Venenkrankheiten als Komplikation nach Abort, Extrauterin gravidität und Molenschwangerschaft	2	2
N82.1	Sonstige Fisteln zwischen weiblichem Harn- und Genitaltrakt	2, 4	2, 3	O08.8	Sonstige Komplikationen nach Abort, Extrauterin gravidität und Molenschwangerschaft	2	2
N82.2	Fistel zwischen Vagina und Dünndarm	2, 4	2, 3	O08.9	Komplikation nach Abort, Extrauterin gravidität und Molenschwangerschaft, nicht näher bezeichnet	2	2
N82.3	Fistel zwischen Vagina und Dickdarm	2, 4	2, 3	O11	Chronische Hypertonie mit aufgeplopfter Präeklampsie	2	2
N82.4	Sonstige Fisteln zwischen weiblichem Genital- und Darmtrakt	2, 4	2, 3	O13	Gestationshypertonie [schwangerschaftsinduzierte Hypertonie]	2	2
N82.5	Fisteln zwischen weiblichem Genitaltrakt und Haut	2, 4	2, 3	O14.0	Leichte bis mäßige Präeklampsie	2	2
N83.7	Hämatom des Lig. latum uteri	1, 2	1	O14.1	Schwere Präeklampsie	2	2
N98.0	Infektion im Zusammenhang mit artifizierlicher Insemination	2, 3, 4	2, 3	O14.2	HELLP-Syndrom	2	2
N98.2	Komplikationen bei versuchter Einführung eines befruchteten Eies nach In-vitro-Fertilisation	2, 3, 4	2, 3	O14.9	Präeklampsie, nicht näher bezeichnet	2	2
N98.3	Komplikationen bei versuchter Implantation eines Embryos bei Embryotransfer	2, 3, 4	2, 3	O15.0	Eklampsie während der Schwangerschaft	2	2
N99.3	Prolaps des Scheidenstumpfes nach Hysterektomie	1, 2	1	O15.1	Eklampsie unter der Geburt	2	2
O03.0	Spontanabort: Inkomplett, kompliziert durch Infektion des Genitaltraktes und des Beckens	2	2	O15.2	Eklampsie im Wochenbett	2	2
O03.1	Spontanabort: Inkomplett, kompliziert durch Spätblutung oder verstärkte Blutung	2	2	O15.9	Eklampsie, bei der der zeitliche Bezug nicht angegeben ist	2	2
O03.2	Spontanabort: Inkomplett, kompliziert durch Embolie	2	2	O20.0	Drohender Abort	2	2
O03.3	Spontanabort: Inkomplett, mit sonstigen und nicht näher bezeichneten Komplikationen	2	2	O20.8	Sonstige Blutung in der Frühschwangerschaft	2	2
O03.4	Spontanabort: Inkomplett, ohne Komplikation	2	2	O20.9	Blutung in der Frühschwangerschaft, nicht näher bezeichnet	2	2
O03.5	Spontanabort: Komplett oder nicht näher bezeichnet, kompliziert durch Infektion des Genitaltraktes und des Beckens	2	2	O22.2	Oberflächliche Thrombophlebitis in der Schwangerschaft	2	2
O03.6	Spontanabort: Komplett oder nicht näher bezeichnet, kompliziert durch Spätblutung oder verstärkte Blutung	2	2	O22.3	Tiefe Venenthrombose in der Schwangerschaft	2	2
O03.7	Spontanabort: Komplett oder nicht näher bezeichnet, kompliziert durch Embolie	2	2	O22.5	Hirnvenenthrombose in der Schwangerschaft	2	2
O03.8	Spontanabort: Komplett oder nicht näher bezeichnet, mit sonstigen und nicht näher bezeichneten Komplikationen	2	2	O23.0	Infektionen der Niere in der Schwangerschaft	2	2

ICD	Beschreibung	OP CCL	Med. CCL	ICD	Beschreibung	OP CCL	Med. CCL
O23.1	Infektionen der Harnblase in der Schwangerschaft	2	2	O44.00	Tiefer Sitz der Plazenta ohne (aktuelle) Blutung	2	2
O23.2	Infektionen der Urethra in der Schwangerschaft	2	2	O44.01	Placenta praevia ohne (aktuelle) Blutung	2	2
O23.3	Infektionen von sonstigen Teilen der Harnwege in der Schwangerschaft	2	2	O44.10	Tiefer Sitz der Plazenta mit aktueller Blutung	2	2
O23.4	Nicht näher bezeichnete Infektion der Harnwege in der Schwangerschaft	2	2	O44.11	Placenta praevia mit aktueller Blutung	2	2
O23.5	Infektionen des Genitaltraktes in der Schwangerschaft	2	2	O45.0	Vorzeitige Plazentalösung bei Gerinnungsstörung	2	2
O23.9	Sonstige und nicht näher bezeichnete Infektion des Urogenitaltraktes in der Schwangerschaft	2	2	O46.0	Präpartale Blutung bei Gerinnungsstörung	2	2
O24.0	Diabetes mellitus in der Schwangerschaft: Vorher bestehender Diabetes mellitus, Typ 1	1, 2	1, 2	O46.8	Sonstige präpartale Blutung	2	2
O24.1	Diabetes mellitus in der Schwangerschaft: Vorher bestehender Diabetes mellitus, Typ 2	1, 2	1, 2	O46.9	Präpartale Blutung, nicht näher bezeichnet	2	2
O24.2	Diabetes mellitus in der Schwangerschaft: Vorher bestehender Diabetes mellitus durch Fehl- oder Mangelernährung [Malnutrition]	1, 2	1, 2	O47.0	Frustrane Kontraktionen vor vollendeten Schwangerschaftswochen	2	2
O24.3	Diabetes mellitus in der Schwangerschaft: Vorher bestehender Diabetes mellitus, nicht näher bezeichnet	1, 2	1, 2	O67.0	Intrapartale Blutung bei Gerinnungsstörung	2	2
O24.4	Diabetes mellitus, während der Schwangerschaft auftretend	1, 2	1, 2	O67.8	Sonstige intrapartale Blutung	2	2
O24.9	Diabetes mellitus in der Schwangerschaft, nicht näher bezeichnet	1, 2	1, 2	O67.9	Intrapartale Blutung, nicht näher bezeichnet	2	2
O26.6	Leberkrankheiten während der Schwangerschaft, der Geburt und des Wochenbettes	2	2	O71.0	Uterusruptur vor Wehenbeginn	2	2
O29.0	Pulmonale Komplikationen bei Anästhesie in der Schwangerschaft	2	2	O71.1	Uterusruptur während der Geburt	2	2
O29.1	Kardiale Komplikationen bei Anästhesie in der Schwangerschaft	2	2	O72.3	Postpartale Gerinnungsstörungen	2	2
O29.2	Komplikationen des Zentralnervensystems bei Anästhesie in der Schwangerschaft	2	2	O74.0	Aspirationspneumonie durch Anästhesie während der Wehentätigkeit und bei der Entbindung	2	2
O29.3	Toxische Reaktion auf Lokalanästhesie in der Schwangerschaft	2	2	O74.1	Sonstige pulmonale Komplikationen bei Anästhesie während der Wehentätigkeit und bei der Entbindung	2	2
O29.4	Kopfschmerzen nach Spinal- oder Periduralanästhesie in der Schwangerschaft	2	2	O74.2	Kardiale Komplikationen bei Anästhesie während der Wehentätigkeit und bei der Entbindung	2	2
O29.5	Sonstige Komplikationen nach Spinal- oder Periduralanästhesie in der Schwangerschaft	2	2	O74.3	Komplikationen des Zentralnervensystems bei Anästhesie während der Wehentätigkeit und bei der Entbindung	2	2
O29.6	Mislingen oder Schwierigkeiten bei der Intubation in der Schwangerschaft	2	2	O74.4	Toxische Reaktion auf Lokalanästhesie während der Wehentätigkeit und bei der Entbindung	2	2
O29.8	Sonstige Komplikationen bei Anästhesie in der Schwangerschaft	2	2	O74.5	Kopfschmerzen nach Spinal- oder Periduralanästhesie während der Wehentätigkeit und bei der Entbindung	2	2
O29.9	Komplikation bei Anästhesie in der Schwangerschaft, nicht näher bezeichnet	2	2	O74.6	Sonstige Komplikationen bei Spinal- oder Periduralanästhesie während der Wehentätigkeit und bei der Entbindung	2	2
				O74.7	Mislingen oder Schwierigkeiten bei der Intubation während der Wehentätigkeit und bei der Entbindung	2	2
				O74.8	Sonstige Komplikationen bei Anästhesie während der Wehentätigkeit und bei der Entbindung	2	2
				O74.9	Komplikation bei Anästhesie während der Wehentätigkeit und bei der Entbindung, nicht näher bezeichnet	2	2

ICD	Beschreibung	OP CCL	Med. CCL	ICD	Beschreibung	OP CCL	Med. CCL
O75.1	Schock während oder nach Wehentätigkeit und Entbindung	2	2	P11.50	Geburtsverletzung der Wirbelsäule und des Rückenmarkes: Mit akuter Querschnittlähmung	2, 4	2, 3
O75.3	Sonstige Infektion unter der Geburt	2	2	P11.51	Geburtsverletzung der Wirbelsäule und des Rückenmarkes: Mit chronischer Querschnittlähmung	2, 4	2, 3
O85	Puerperalfieber	2	2	P11.59	Geburtsverletzung der Wirbelsäule und des Rückenmarkes: Nicht näher bezeichnet	2, 4	2, 3
O86.0	Infektion der Wunde nach operativem geburtshilflichem Eingriff	2	2	P21.0	Schwere Asphyxie unter der Geburt	1, 2	2
O86.1	Sonstige Infektion des Genitaltraktes nach Entbindung	2	2	P27.0	Mikity-Wilson-Syndrom	2, 3	2
O86.3	Sonstige Infektionen des Urogenitaltraktes nach Entbindung	2	2	P27.1	Bronchopulmonale Dysplasie mit Ursprung in der Perinatalperiode	2, 3	2
O86.8	Sonstige näher bezeichnete Wochenbettinfektionen	2	2	P27.8	Sonstige chronische Atemwegskrankheiten mit Ursprung in der Perinatalperiode	2, 3	2
O87.0	Oberflächliche Thrombophlebitis im Wochenbett	2	2	P27.9	Nicht näher bezeichnete chronische Atemwegskrankheit mit Ursprung in der Perinatalperiode	2, 3	2
O87.1	Tiefe Venenthrombose im Wochenbett	2	2	P35.0	Rötelnembryopathie	2, 4	2
O87.3	Hirnvenenthrombose im Wochenbett	2	2	P35.1	Angeborene Zytomegalie	2, 4	2
O88.0	Luftembolie während der Gestationsperiode	2	2	P35.2	Angeborene Infektion durch Herpesviren [Herpes simplex]	2	2
O88.1	Fruchtwasserembolie	2	2	P35.3	Angeborene Virushepatitis	1, 2, 3	1, 2, 3
O88.20	Lungenembolie während der Gestationsperiode	2	2	P35.8	Sonstige angeborene Viruskrankheiten	2	2
O88.28	Sonstige Thromboembolie während der Gestationsperiode	2	2	P35.9	Angeborene Viruskrankheit, nicht näher bezeichnet	2	2
O88.3	Pyämische und septische Embolie während der Gestationsperiode	2	2	P52.2	Intraventrikuläre (nichttraumatische) Blutung 3. Grades beim Fetus und Neugeborenen	2, 3, 4	1, 2, 3
O88.8	Sonstige Embolie während der Gestationsperiode	2	2	P55.0	Rh-Isoimmunisierung beim Fetus und Neugeborenen	2, 3	1, 2, 3
O89.0	Pulmonale Komplikationen bei Anästhesie im Wochenbett	2	2	P55.1	ABO-Isoimmunisierung beim Fetus und Neugeborenen	2, 3	1, 2, 3
O89.1	Kardiale Komplikationen bei Anästhesie im Wochenbett	2	2	P55.8	Sonstige hämolytische Krankheiten beim Fetus und Neugeborenen	2, 3	1, 2, 3
O89.2	Komplikationen des Zentralnervensystems bei Anästhesie im Wochenbett	2	2	P55.9	Hämolytische Krankheit beim Fetus und Neugeborenen, nicht näher bezeichnet	2, 3	1, 2, 3
O89.3	Toxische Reaktion auf Lokalanästhesie im Wochenbett	2	2	P59.1	Gallepfropf-Syndrom	1, 2, 3	1, 2, 3
O89.9	Komplikation bei Anästhesie im Wochenbett, nicht näher bezeichnet	2	2	P59.2	Neugeborenenikterus durch sonstige und nicht näher bezeichnete Leberzellschädigung	1, 2, 3	1, 2, 3
O90.1	Dehiscenz einer geburtshilflichen Dammwunde	2	2	P70.2	Diabetes mellitus beim Neugeborenen	2	2, 3
O90.3	Kardiomyopathie im Wochenbett	2	2	P70.3	Iatrogene Hypoglykämie beim Neugeborenen	2, 3	2
O90.4	Postpartales akutes Nierenversagen	2	2	P70.4	Sonstige Hypoglykämie beim Neugeborenen	2, 3	2
O98.0	Tuberkulose, die Schwangerschaft, Geburt und Wochenbett kompliziert	2	2	P71.0	Kuhmilch-Hypokalzämie beim Neugeborenen	2, 3, 4	2, 3
O99.0	Anämie, die Schwangerschaft, Geburt und Wochenbett kompliziert	2	2	P71.1	Sonstige Hypokalzämie beim Neugeborenen	2, 3, 4	2, 3
O99.4	Krankheiten des Kreislaufsystems, die Schwangerschaft, Geburt und Wochenbett komplizieren	2	2	P71.2	Hypomagnesiämie beim Neugeborenen	2, 3, 4	2, 3
P07.00	Neugeborenes: Geburtsgewicht unter 500 Gramm	2, 3, 4	1, 2, 3	P71.3	Tetanie beim Neugeborenen, ohne Kalzium- oder Magnesiummangel	2, 3, 4	2, 3
P07.01	Neugeborenes: Geburtsgewicht 500 bis unter 750 Gramm	2, 3, 4	1, 2, 3				
P07.02	Neugeborenes: Geburtsgewicht 750 bis unter 1000 Gramm	2, 3, 4	1, 2, 3				
P07.2	Neugeborenes mit extremer Unreife	2, 3, 4	1, 2, 3				

ICD	Beschreibung	OP CCL	Med. CCL	ICD	Beschreibung	OP CCL	Med. CCL
P71.4	Transitorischer Hypoparathyreoidismus beim Neugeborenen	2, 3, 4	2, 3	Q03.9	Angeborener Hydrozephalus, nicht näher bezeichnet	2, 3	1, 2, 3
P71.8	Sonstige transitorische Störungen des Kalzium- und Magnesiumstoffwechsels beim Neugeborenen	2, 3, 4	2, 3	Q04.0	Angeborene Fehlbildungen des Corpus callosum	3, 4	3
P71.9	Transitorische Störung des Kalzium- und Magnesiumstoffwechsels beim Neugeborenen, nicht näher bezeichnet	2, 3, 4	2, 3	Q04.1	Arrhinenzephalie	3, 4	3
P72.0	Struma beim Neugeborenen, anderenorts nicht klassifiziert	2, 3, 4	2, 3	Q04.2	Holoprosenzephalie-Syndrom	3, 4	3
P74.0	Metabolische Spätazidose beim Neugeborenen	2, 3, 4	2, 3	Q04.3	Sonstige Reduktionsdeformitäten des Gehirns	3, 4	3
P74.1	Dehydratation beim Neugeborenen	2, 3, 4	2, 3	Q04.4	Septooptische Dysplasie	3, 4	3
P74.2	Störungen des Natriumgleichgewichtes beim Neugeborenen	2, 3, 4	2, 3	Q04.5	Megalenzephalie	3, 4	3
P74.3	Störungen des Kaliumgleichgewichtes beim Neugeborenen	2, 3, 4	2, 3	Q04.6	Angeborene Gehirnzysten	3, 4	3
P74.4	Sonstige transitorische Störungen des Elektrolythaushaltes beim Neugeborenen	2, 3, 4	2, 3	Q05.0	Zervikale Spina bifida mit Hydrozephalus	3, 4	3
P76.2	Darmverschluss beim Neugeborenen durch eingedickte Milch	2, 3, 4	2, 3	Q05.1	Thorakale Spina bifida mit Hydrozephalus	3, 4	3
P77	Enterocolitis necroticans beim Fetus und Neugeborenen	2, 4	2, 3	Q05.2	Lumbale Spina bifida mit Hydrozephalus	3, 4	3
P90	Krämpfe beim Neugeborenen	1, 2, 3, 4	1, 2	Q05.3	Sakrale Spina bifida mit Hydrozephalus	3, 4	3
P91.3	Zerebrale Übererregbarkeit des Neugeborenen	1, 2	2	Q05.4	Nicht näher bezeichnete Spina bifida mit Hydrozephalus	3, 4	3
P91.5	Koma beim Neugeborenen	3, 4	3	Q05.5	Zervikale Spina bifida ohne Hydrozephalus	3, 4	3
P91.7	Erworbener Hydrozephalus beim Neugeborenen	2, 3	1, 2, 3	Q05.6	Thorakale Spina bifida ohne Hydrozephalus	3, 4	3
P92.0	Erbrechen beim Neugeborenen	1, 2	1, 2, 3	Q05.7	Lumbale Spina bifida ohne Hydrozephalus	3, 4	3
P92.1	Regurgitation und Rumination beim Neugeborenen	2, 3, 4	2, 3	Q05.8	Sakrale Spina bifida ohne Hydrozephalus	3, 4	3
P92.2	Trinkunlust beim Neugeborenen	1, 2	1, 2, 3	Q05.9	Spina bifida, nicht näher bezeichnet	1, 2	2
P92.3	Unterernährung beim Neugeborenen	2, 3, 4	2, 3	Q06.0	Amyelie	3, 4	3
P92.4	Überernährung beim Neugeborenen	2, 3, 4	2, 3	Q06.1	Hypoplasie und Dysplasie des Rückenmarks	3, 4	3
P92.5	Schwierigkeit beim Neugeborenen bei Brusternährung	2, 3, 4	2, 3	Q06.2	Diastatomyelie	3, 4	3
P94.0	Transitorische Myasthenia gravis beim Neugeborenen	2, 3	1, 2, 3	Q06.3	Sonstige angeborene Fehlbildungen der Cauda equina	3, 4	3
Q00.0	Anenzephalie	3, 4	3	Q06.4	Hydromyelie	3, 4	3
Q00.1	Kraniorhachischisis	3, 4	3	Q06.8	Sonstige näher bezeichnete angeborene Fehlbildungen des Rückenmarks	3, 4	3
Q00.2	Inienzephalie	3, 4	3	Q07.0	Arnold-Chiari-Syndrom	3, 4	3
Q01.0	Frontale Enzephalozele	3, 4	3	Q07.8	Sonstige näher bezeichnete angeborene Fehlbildungen des Nervensystems	3, 4	3
Q01.1	Nasofrontale Enzephalozele	3, 4	3	Q11.0	Zystenauge [cystic eyeball]	3, 4	3
Q01.2	Okzipitale Enzephalozele	3, 4	3	Q11.1	Sonstiger Anophthalmus	3, 4	3
Q01.8	Enzephalozele sonstiger Lokalisationen	3, 4	3	Q11.2	Mikrophthalmus	3, 4	3
Q02	Mikrozephalie	3, 4	3	Q11.3	Makrophthalmus	3, 4	3
Q03.0	Fehlbildungen des Aquaeductus cerebri	3, 4	3	Q20.0	Truncus arteriosus communis	3, 4	3
Q03.1	Atresie der Apertura mediana [Foramen Magendii] oder der Aperturæ laterales [Foramina Luschkae] des vierten Ventrikels	3, 4	3	Q20.1	Rechter Doppelausstromventrikel [Double outlet right ventricle]	3, 4	3
Q03.8	Sonstiger angeborener Hydrozephalus	2, 3	1, 2, 3	Q20.2	Linker Doppelausstromventrikel [Double outlet left ventricle]	3, 4	3
				Q20.3	Diskordante ventrikuloarterielle Verbindung	3, 4	3
				Q20.4	Doppeleinstromventrikel [Double inlet ventricle]	3, 4	3
				Q20.5	Diskordante atrioventrikuläre Verbindung	3, 4	3
				Q20.6	Vorhofisomerismus	3, 4	3
				Q20.8	Sonstige angeborene Fehlbildungen der Herzhöhlen und verbindender Strukturen	3, 4	3
				Q20.9	Angeborene Fehlbildung der Herzhöhlen und verbindender Strukturen, nicht näher bezeichnet	3, 4	3

ICD	Beschreibung	OP CCL	Med. CCL	ICD	Beschreibung	OP CCL	Med. CCL
Q21.0	Ventrikelseptumdefekt	3, 4	3	Q26.6	Fistel zwischen V. portae und A. hepatica (angeboren)	3, 4	3
Q21.2	Defekt des Vorhof- und Kammerseptums	3, 4	3	Q27.0	Angeborenes Fehlen oder Hypoplasie der A. umbilicalis	3, 4	3
Q21.3	Fallot-Tetralogie	3, 4	3	Q28.00	Angeborenes arteriovenöses Aneurysma der präzerebralen Gefäße	3, 4	3
Q21.4	Aortopulmonaler Septumdefekt	3, 4	3	Q28.01	Angeborene arteriovenöse Fistel der präzerebralen Gefäße	3, 4	3
Q21.80	Fallot-Pentalogie	3, 4	3	Q28.08	Sonstige angeborene arteriovenöse Fehlbildungen der präzerebralen Gefäße	3, 4	3
Q21.88	Sonstige angeborene Fehlbildungen der Herzsepten	3, 4	3	Q28.10	Angeborenes Aneurysma der präzerebralen Gefäße	3, 4	3
Q22.0	Pulmonalklappenatresie	3, 4	3	Q28.11	Angeborene Fistel der präzerebralen Gefäße	3, 4	3
Q22.1	Angeborene Pulmonalklappenstenose	3, 4	3	Q28.18	Sonstige angeborene Fehlbildungen der präzerebralen Gefäße	3, 4	3
Q22.2	Angeborene Pulmonalklappeninsuffizienz	1, 2, 3	1, 2	Q28.20	Angeborenes arteriovenöses Aneurysma der zerebralen Gefäße	3, 4	3
Q22.3	Sonstige angeborene Fehlbildungen der Pulmonalklappe	1, 2, 3	1, 2	Q28.21	Angeborene arteriovenöse Fistel der zerebralen Gefäße	3, 4	3
Q22.4	Angeborene Trikuspidalklappenstenose	1, 2, 3	1, 2	Q28.28	Sonstige angeborene arteriovenöse Fehlbildungen der zerebralen Gefäße	3, 4	3
Q22.5	Ebstein-Anomalie	2, 3	2, 3	Q28.30	Angeborenes Aneurysma der zerebralen Gefäße	3, 4	3
Q22.6	Hypoplastisches Rechtsherzsyndrom	3, 4	3	Q28.31	Angeborene Fistel der zerebralen Gefäße	3, 4	3
Q22.8	Sonstige angeborene Fehlbildungen der Trikuspidalklappe	1, 2, 3	1, 2	Q31.0	Kehlkopfsegel	3, 4	3
Q22.9	Angeborene Fehlbildung der Trikuspidalklappe, nicht näher bezeichnet	1, 2, 3	1, 2	Q31.1	Angeborene subglottische Stenose	3, 4	3
Q23.0	Angeborene Aortenklappenstenose	3, 4	3	Q31.2	Hypoplasie des Kehlkopfes	3, 4	3
Q23.1	Angeborene Aortenklappeninsuffizienz	1, 2, 3	1, 2	Q31.3	Laryngozele (angeboren)	3, 4	3
Q23.2	Angeborene Mitralklappenstenose	1, 2, 3	1, 2	Q31.5	Angeborene Laryngomalazie	3, 4	3
Q23.3	Angeborene Mitralklappeninsuffizienz	1, 2, 3	1, 2	Q31.8	Sonstige angeborene Fehlbildungen des Kehlkopfes	3, 4	3
Q23.4	Hypoplastisches Linksherzsyndrom	3, 4	3	Q32.0	Angeborene Tracheomalazie	3, 4	3
Q23.8	Sonstige angeborene Fehlbildungen der Aorten- und Mitralklappe	1, 2, 3	1, 2	Q32.1	Sonstige angeborene Fehlbildungen der Trachea	3, 4	3
Q23.9	Angeborene Fehlbildung der Aorten- und Mitralklappe, nicht näher bezeichnet	1, 2, 3	1, 2	Q32.2	Angeborene Bronchomalazie	3, 4	3
Q24.0	Dextrokardie	3, 4	3	Q32.3	Angeborene Bronchusstenose	3, 4	3
Q24.1	Lävokardie	3, 4	3	Q32.4	Sonstige angeborene Fehlbildungen der Bronchien	3, 4	3
Q24.2	Cor triatriatum	3, 4	3	Q33.0	Angeborene Zystenlunge	3, 4	3
Q24.3	Infundibuläre Pulmonalstenose	3, 4	3	Q33.1	Akzessorischer Lungenlappen	3, 4	3
Q24.4	Angeborene subvalvuläre Aortenstenose	1, 2, 3	1, 2	Q33.2	Lungensequestration (angeboren)	3, 4	3
Q24.6	Angeborener Herzblock	3, 4	3	Q33.3	Agnesie der Lunge	3, 4	3
Q25.0	Offener Ductus arteriosus	3, 4	3	Q33.4	Angeborene Bronchiektasie	3, 4	3
Q25.1	Koarktation der Aorta	3, 4	3	Q33.5	Ektopisches Gewebe in der Lunge (angeboren)	3, 4	3
Q25.2	Atresie der Aorta	3, 4	3	Q33.6	Hypoplasie und Dysplasie der Lunge	3, 4	3
Q25.3	Stenose der Aorta (angeboren)	1, 2, 3	1, 2	Q33.8	Sonstige angeborene Fehlbildungen der Lunge	3, 4	3
Q25.5	Atresie der A. pulmonalis	3, 4	3	Q35.1	Spalte des harten Gaumens	3, 4	3
Q25.6	Stenose der A. pulmonalis (angeboren)	3, 4	3	Q35.5	Spalte des harten und des weichen Gaumens	3, 4	3
Q25.7	Sonstige angeborene Fehlbildungen der A. pulmonalis	3, 4	3	Q37.0	Spalte des harten Gaumens mit beidseitiger Lippenspalte	3, 4	3
Q26.0	Angeborene Stenose der V. cava	3, 4	3	Q37.1	Spalte des harten Gaumens mit einseitiger Lippenspalte	3, 4	3
Q26.1	Persistenz der linken V. cava superior	3, 4	3	Q37.2	Spalte des weichen Gaumens mit beidseitiger Lippenspalte	3, 4	3
Q26.2	Totale Fehleinmündung der Lungenvenen	3, 4	3	Q37.3	Spalte des weichen Gaumens mit einseitiger Lippenspalte	3, 4	3
Q26.3	Partielle Fehleinmündung der Lungenvenen	3, 4	3				
Q26.4	Fehleinmündung der Lungenvenen, nicht näher bezeichnet	3, 4	3				
Q26.5	Fehleinmündung der Pfortader	3, 4	3				

ICD	Beschreibung	OP CCL	Med. CCL	ICD	Beschreibung	OP CCL	Med. CCL
Q37.4	Spalte des harten und des weichen Gaumens mit beidseitiger Lippenspalte	3, 4	3	Q51.7	Angeborene Fisteln zwischen Uterus und Verdauungs- oder Harntrakt	3, 4	3
Q37.5	Spalte des harten und des weichen Gaumens mit einseitiger Lippenspalte	3, 4	3	Q52.0	Angeborenes Fehlen der Vagina	3, 4	3
Q39.0	Ösophagusatresie ohne Fistel	3, 4	3	Q52.1	Vagina duplex	3, 4	3
Q39.1	Ösophagusatresie mit Ösophagotrachealfistel	3, 4	3	Q52.2	Angeborene rektovaginale Fistel	3, 4	3
Q39.2	Angeborene Ösophagotrachealfistel ohne Atresie	3, 4	3	Q54.0	Glanduläre Hypospadie	3, 4	3
Q39.4	Ösophagusmembran	2, 4	2, 3	Q54.1	Penile Hypospadie	3, 4	3
Q41.0	Angeborene(s) Fehlen, Atresie und Stenose des Duodenums	3, 4	3	Q54.2	Penoskrotale Hypospadie	3, 4	3
Q41.1	Angeborene(s) Fehlen, Atresie und Stenose des Jejunums	3, 4	3	Q54.3	Perineale Hypospadie	3, 4	3
Q41.2	Angeborene(s) Fehlen, Atresie und Stenose des Ileums	3, 4	3	Q55.0	Fehlen und Aplasie des Hodens	3, 4	3
Q41.8	Angeborene(s) Fehlen, Atresie und Stenose sonstiger näher bezeichneter Teile des Dünndarmes	3, 4	3	Q55.1	Hypoplasie des Hodens und des Skrotums	3, 4	3
Q42.0	Angeborene(s) Fehlen, Atresie und Stenose des Rektums mit Fistel	3, 4	3	Q55.3	Atresie des Ductus deferens	3, 4	3
Q42.1	Angeborene(s) Fehlen, Atresie und Stenose des Rektums ohne Fistel	3, 4	3	Q55.4	Sonstige angeborene Fehlbildungen des Ductus deferens, des Nebenhodens, der Vesiculae seminales und der Prostata	3, 4	3
Q42.2	Angeborene(s) Fehlen, Atresie und Stenose des Anus mit Fistel	3, 4	3	Q55.5	Angeborenes Fehlen und Aplasie des Penis	3, 4	3
Q42.3	Angeborene(s) Fehlen, Atresie und Stenose des Anus ohne Fistel	3, 4	3	Q55.6	Sonstige angeborene Fehlbildungen des Penis	3, 4	3
Q42.8	Angeborene(s) Fehlen, Atresie und Stenose sonstiger Teile des Dickdarmes	3, 4	3	Q56.0	Hermaphroditismus, anderenorts nicht klassifiziert	3, 4	3
Q42.9	Angeborene(s) Fehlen, Atresie und Stenose des Dickdarmes, Teil nicht näher bezeichnet	3, 4	3	Q56.1	Pseudohermaphroditismus masculinus, anderenorts nicht klassifiziert	3, 4	3
Q43.1	Hirschsprung-Krankheit	3, 4	3	Q56.2	Pseudohermaphroditismus femininus, anderenorts nicht klassifiziert	3, 4	3
Q43.40	Duplikatur des Dünndarmes	3, 4	3	Q56.3	Pseudohermaphroditismus, nicht näher bezeichnet	3, 4	3
Q43.41	Duplikatur des Kolons	3, 4	3	Q56.4	Unbestimmtes Geschlecht, nicht näher bezeichnet	3, 4	3
Q43.42	Duplikatur des Rektums	3, 4	3	Q60.1	Nierenagenesie, beidseitig	3, 4	3
Q43.5	Ektopia ani	3, 4	3	Q60.6	Potter-Syndrom	3, 4	3
Q43.6	Angeborene Fistel des Rektums und des Anus	3, 4	3	Q61.1	Polyzystische Niere, autosomal-rezessiv	3, 4	3
Q43.7	Kloakenpersistenz	3, 4	3	Q61.2	Polyzystische Niere, autosomal-dominant	3, 4	3
Q44.0	Agnesie, Aplasie und Hypoplasie der Gallenblase	3, 4	3	Q62.0	Angeborene Hydronephrose	3, 4	3
Q44.2	Atresie der Gallengänge	3, 4	3	Q62.1	Atresie und (angeborene) Stenose des Ureters	3, 4	3
Q44.3	Angeborene Stenose und Striktur der Gallengänge	3, 4	3	Q62.2	Angeborener Megaureter	3, 4	3
Q44.4	Choledochuszyste	3, 4	3	Q62.3	Sonstige (angeborene) obstruktive Defekte des Nierenbeckens und des Ureters	3, 4	3
Q44.5	Sonstige angeborene Fehlbildungen der Gallengänge	2, 3, 4	2, 3	Q62.4	Agnesie des Ureters	3, 4	3
Q44.6	Zystische Leberkrankheit [Zystenleber]	3, 4	3	Q62.7	Angeborener vesiko-ureterorenaler Reflux	3, 4	3
Q45.0	Agnesie, Aplasie und Hypoplasie des Pankreas	3, 4	3	Q64.0	Epispadie	3, 4	3
Q50.0	Angeborenes Fehlen des Ovars	3, 4	3	Q64.1	Ekstrophie der Harnblase	3, 4	3
Q50.2	Angeborene Torsion des Ovars	3, 4	3	Q64.4	Fehlbildung des Urachus	3, 4	3
Q51.0	Agnesie und Aplasie des Uterus	3, 4	3	Q64.5	Angeborenes Fehlen der Harnblase und der Urethra	3, 4	3
Q51.1	Uterus duplex mit Uterus bicollis und Vagina duplex	3, 4	3	Q65.0	Angeborene Luxation des Hüftgelenkes, einseitig	2, 3, 4	2, 3
Q51.2	Sonstige Formen des Uterus duplex	3, 4	3	Q65.1	Angeborene Luxation des Hüftgelenkes, beidseitig	3, 4	2, 3
Q51.5	Agnesie und Aplasie der Cervix uteri	3, 4	3	Q65.3	Angeborene Subluxation des Hüftgelenkes, einseitig	3, 4	3
				Q65.4	Angeborene Subluxation des Hüftgelenkes, beidseitig	3, 4	3
				Q65.6	Instabiles Hüftgelenk (angeboren)	3, 4	3
				Q67.2	Dolichocephalie	3, 4	3
				Q67.3	Plagiocephalie	3, 4	3

ICD	Beschreibung	OP CCL	Med. CCL	ICD	Beschreibung	OP CCL	Med. CCL
Q71.0	Angeborenes vollständiges Fehlen der oberen Extremität(en)	3, 4	3	Q78.2	Marmorknochenkrankheit	3, 4	3
Q71.1	Angeborenes Fehlen des Ober- und Unterarmes bei vorhandener Hand	3, 4	3	Q78.3	Progrediente diaphysäre Dysplasie	3, 4	3
Q71.2	Angeborenes Fehlen sowohl des Unterarmes als auch der Hand	3, 4	3	Q78.4	Enchondromatose	3, 4	3
Q71.3	Angeborenes Fehlen der Hand oder eines oder mehrerer Finger	3, 4	3	Q78.5	Metaphysäre Dysplasie	3, 4	3
Q71.4	Longitudinaler Reduktionsdefekt des Radius	3, 4	3	Q78.6	Angeborene multiple Exostosen	3, 4	3
Q71.5	Longitudinaler Reduktionsdefekt der Ulna	3, 4	3	Q78.8	Sonstige näher bezeichnete Osteochondrodysplasien	3, 4	3
Q71.6	Spalthand	3, 4	3	Q79.0	Angeborene Zwerchfellhernie	3, 4	3
Q71.8	Sonstige Reduktionsdefekte der oberen Extremität(en)	3, 4	3	Q79.1	Sonstige angeborene Fehlbildungen des Zwerchfells	3, 4	3
Q72.0	Angeborenes vollständiges Fehlen der unteren Extremität(en)	3, 4	3	Q79.2	Exomphalus	3, 4	3
Q72.1	Angeborenes Fehlen des Ober- und Unterschenkels bei vorhandenem Fuß	3, 4	3	Q79.3	Gastrochisis	3, 4	3
Q72.2	Angeborenes Fehlen sowohl des Unterschenkels als auch des Fußes	3, 4	3	Q79.4	Bauchdeckenaplasie-Syndrom	3, 4	3
Q72.3	Angeborenes Fehlen des Fußes oder einer oder mehrerer Zehen	3, 4	3	Q79.6	Ehlers-Danlos-Syndrom	3, 4	3
Q72.4	Longitudinaler Reduktionsdefekt des Femurs	3, 4	3	Q79.8	Sonstige angeborene Fehlbildungen des Muskel-Skelett-Systems	3, 4	3
Q72.5	Longitudinaler Reduktionsdefekt der Tibia	3, 4	3	Q81.0	Epidermolysis bullosa simplex	3, 4	3
Q72.6	Longitudinaler Reduktionsdefekt der Fibula	3, 4	3	Q81.1	Epidermolysis bullosa atrophicans gravis	3, 4	3
Q72.7	Spaltfuß	3, 4	3	Q81.2	Epidermolysis bullosa dystrophica	3, 4	3
Q72.8	Sonstige Reduktionsdefekte der unteren Extremität(en)	3, 4	3	Q81.8	Sonstige Epidermolysis bullosa	3, 4	3
Q74.3	Arthrogryposis multiplex congenita	3, 4	2, 3	Q85.0	Neurofibromatose (nicht bösartig)	3, 4	3
Q75.0	Kraniosynostose	3, 4	3	Q85.1	Tuberöse (Hirn-) Sklerose	3, 4	3
Q75.1	Dysostosis craniofacialis	3, 4	3	Q85.8	Sonstige Phakomatosen, anderenorts nicht klassifiziert	3, 4	3
Q75.2	Hypertelorismus	3, 4	3	Q86.0	Alkohol-Embryopathie (mit Dismorphien)	3, 4	3
Q75.3	Makrozephalie	3, 4	3	Q86.1	Antiepileptika-Embryopathie	3, 4	3
Q75.4	Dysostosis mandibulofacialis	3, 4	3	Q86.2	Warfarin-Embryopathie	3, 4	3
Q75.5	Okulo-mandibulo-faziales Syndrom	3, 4	3	Q86.80	Thalidomid-Embryopathie	3, 4	3
Q75.8	Sonstige näher bezeichnete angeborene Fehlbildungen der Schädel- und Gesichtsschädelknochen	3, 4	3	Q86.88	Sonstige angeborene Fehlbildungssyndrome durch bekannte äußere Ursachen	3, 4	3
Q76.1	Klippel-Feil-Syndrom	3, 4	3	Q87.0	Angeborene Fehlbildungssyndrome mit vorwiegender Beteiligung des Gesichtes	3, 4	3
Q76.3	Angeborene Skoliose durch angeborene Knochenfehlbildung	3, 4	3	Q87.1	Angeborene Fehlbildungssyndrome, die vorwiegend mit Kleinwuchs einhergehen	3, 4	3
Q77.0	Achondrogenesie	3, 4	3	Q87.2	Angeborene Fehlbildungssyndrome mit vorwiegender Beteiligung der Extremitäten	3, 4	3
Q77.1	Thanatophore Dysplasie	3, 4	3	Q87.3	Angeborene Fehlbildungssyndrome mit vermehrtem Gewebewachstum im frühen Kindesalter	3, 4	3
Q77.2	Kurzripp-Polydaktylie-Syndrome	3, 4	3	Q87.4	Marfan-Syndrom	3, 4	3
Q77.3	Chondrodysplasia-punctata-Syndrome	3, 4	3	Q87.5	Sonstige angeborene Fehlbildungssyndrome mit sonstigen Skelettveränderungen	3, 4	3
Q77.4	Achondroplasie	3, 4	3	Q87.8	Sonstige näher bezeichnete angeborene Fehlbildungssyndrome, anderenorts nicht klassifiziert	3, 4	3
Q77.5	Diastrophische Dysplasie	3, 4	3	Q89.4	Siamesische Zwillinge	3, 4	3
Q77.6	Chondroektodermale Dysplasie	3, 4	3	Q90.0	Trisomie 21, meiotische Non-disjunction	3, 4	3
Q77.7	Dysplasia spondyloepiphysaria	3, 4	3	Q90.1	Trisomie 21, Mosaik (mitotische Non-disjunction)	3, 4	3
Q77.8	Sonstige Osteochondrodysplasien mit Wachstumsstörungen der Röhrenknochen und der Wirbelsäule	3, 4	3	Q90.2	Trisomie 21, Translokation	3, 4	3
Q78.0	Osteogenesis imperfecta	3, 4	3	Q90.9	Down-Syndrom, nicht näher bezeichnet	3, 4	3
Q78.1	Polyostotische fibröse Dysplasie [Jaffé-Lichtenstein-Syndrom]	3, 4	3				

ICD	Beschreibung	OP CCL	Med. CCL	ICD	Beschreibung	OP CCL	Med. CCL
Q91.0	Trisomie 18, meiotische Non-disjunction	3, 4	3	Q96.0	Karyotyp 45,X	3, 4	3
Q91.1	Trisomie 18, Mosaik (mitotische Non-disjunction)	3, 4	3	Q96.1	Karyotyp 46,X iso (Xq)	3, 4	3
Q91.2	Trisomie 18, Translokation	3, 4	3	Q96.2	Karyotyp 46,X mit Gonosomenanomalie, ausgenommen iso (Xq)	3, 4	3
Q91.3	Edwards-Syndrom, nicht näher bezeichnet	3, 4	3	Q96.3	Mosaik, 45,X/46,XX oder 45,X/46,XY	3, 4	3
Q91.4	Trisomie 13, meiotische Non-disjunction	3, 4	3	Q96.4	Mosaik, 45,X/sonstige Zelllinie(n) mit Gonosomenanomalie	3, 4	3
Q91.5	Trisomie 13, Mosaik (mitotische Non-disjunction)	3, 4	3	Q96.8	Sonstige Varianten des Turner-Syndroms	3, 4	3
Q91.6	Trisomie 13, Translokation	3, 4	3	Q97.0	Karyotyp 47,XXX	3, 4	3
Q91.7	Patau-Syndrom, nicht näher bezeichnet	3, 4	3	Q97.1	Weiblicher Phänotyp mit mehr als drei X-Chromosomen	3, 4	3
Q92.0	Vollständige Trisomie, meiotische Non-disjunction	3, 4	3	Q97.2	Mosaik, Zelllinien mit unterschiedlicher Anzahl von X-Chromosomen	3, 4	3
Q92.1	Vollständige Trisomie, Mosaik (mitotische Non-disjunction)	3, 4	3	Q97.3	Weiblicher Phänotyp mit Karyotyp 46,XY	3, 4	3
Q92.2	Partielle Trisomie, Majorform	3, 4	3	Q97.8	Sonstige näher bezeichnete Anomalien der Gonosomen bei weiblichem Phänotyp	3, 4	3
Q92.3	Partielle Trisomie, Minorform	3, 4	3	Q98.0	Klinefelter-Syndrom, Karyotyp 47,XXY	3, 4	3
Q92.4	Chromosenduplikationen, die nur in der Prometaphase sichtbar werden	3, 4	3	Q98.1	Klinefelter-Syndrom, männlicher Phänotyp mit mehr als zwei X-Chromosomen	3, 4	3
Q92.5	Chromosenduplikationen mit sonstigen komplexen Rearrangements	3, 4	3	Q98.2	Klinefelter-Syndrom, männlicher Phänotyp mit Karyotyp 46,XX	3, 4	3
Q92.6	Überzählige Marker-Chromosomen	3, 4	3	Q98.3	Sonstiger männlicher Phänotyp mit Karyotyp 46,XX	3, 4	3
Q92.7	Triploidie und Polyploidie	3, 4	3	Q98.5	Karyotyp 47,YYY	3, 4	3
Q92.8	Sonstige näher bezeichnete Trisomien und partielle Trisomien der Autosomen	3, 4	3	Q98.6	Männlicher Phänotyp mit Strukturanomalie der Gonosomen	3, 4	3
Q93.0	Vollständige Monosomie, meiotische Non-disjunction	3, 4	3	Q98.7	Männlicher Phänotyp mit Gonosomen-Mosaik	3, 4	3
Q93.1	Vollständige Monosomie, Mosaik (mitotische Non-disjunction)	3, 4	3	Q98.8	Sonstige näher bezeichnete Anomalien der Gonosomen bei männlichem Phänotyp	3, 4	3
Q93.2	Ringchromosomen und dizentrische Chromosomen	3, 4	3	Q99.0	Chimäre 46,XX/46,XY	3, 4	3
Q93.3	Deletion des kurzen Armes des Chromosoms 4	3, 4	3	Q99.1	Hermaphroditismus verus mit Karyotyp 46,XX	3, 4	3
Q93.4	Deletion des kurzen Armes des Chromosoms 5	3, 4	3	Q99.2	Fragiles X-Chromosom	3, 4	3
Q93.5	Sonstige Deletionen eines Chromosomenteils	3, 4	3	Q99.8	Sonstige näher bezeichnete Chromosomenanomalien	3, 4	3
Q93.6	Deletionen, die nur in der Prometaphase sichtbar werden	3, 4	3	R04.2	Hämoptye	1, 2	1, 2
Q93.7	Deletionen mit sonstigen komplexen Rearrangements	3, 4	3	R04.8	Blutung aus sonstigen Lokalisationen in den Atemwegen	1, 2	1, 2
Q93.8	Sonstige Deletionen der Autosomen	3, 4	3	R04.9	Blutung aus den Atemwegen, nicht näher bezeichnet	1, 2	1, 2
Q95.0	Balancierte Translokation und Insertion beim normalen Individuum	3, 4	3	R09.2	Atemstillstand	3, 4	1, 3
Q95.1	Chromosomen-Inversion beim normalen Individuum	3, 4	3	R15	Stuhlinkontinenz	1	1
Q95.2	Balanciertes Rearrangement der Autosomen beim abnormen Individuum	3, 4	3	R18	Aszites	1, 2	2
Q95.3	Balanciertes Rearrangement zwischen Gonosomen und Autosomen beim abnormen Individuum	3, 4	3	R29.0	Tetanie	2, 3, 4	2, 3
Q95.4	Individuen mit Marker-Heterochromatin	3, 4	3	R31	Nicht näher bezeichnete Hämaturie	1, 2	1, 2
Q95.5	Individuen mit autosomaler Bruchstelle	3, 4	3	R40.2	Koma, nicht näher bezeichnet	3, 4	3
Q95.8	Sonstige balancierte Chromosomen-Rearrangements und Struktur-Marker	3, 4	3	R47.0	Dysphasie und Aphasie	1	1
				R47.1	Dysarthrie und Anarthrie	1, 2	2
				R47.8	Sonstige und nicht näher bezeichnete Sprech- und Sprachstörungen	1	1
				R56.0	Fieberkrämpfe	1, 2	1, 2
				R57.0	Kardiogener Schock	1, 2, 3	1, 2, 3
				R57.1	Hypovolämischer Schock	2, 3, 4	2, 3
				R57.2	Septischer Schock	2, 3, 4	2, 3
				R64	Kachexie	2, 3, 4	2, 3

ICD	Beschreibung	OP CCL	Med. CCL	ICD	Beschreibung	OP CCL	Med. CCL
R82.0	Chylurie	2, 3	2, 3	S06.5	Traumatische subdurale Blutung	2, 3, 4	2
R82.1	Myoglobinurie	2, 3	2, 3	S06.6	Traumatische subarachnoidale Blutung	2, 3, 4	2
S02.0	Schädeldachfraktur	2, 3	2	S06.70	Bewusstlosigkeit bei Schädel-Hirn-Trauma: Weniger als 30 Minuten	1, 2	1, 2
S02.1	Schädelbasisfraktur	2, 3	2	S06.71	Bewusstlosigkeit bei Schädel-Hirn-Trauma: 30 Minuten bis 24 Stunden	2, 3, 4	2
S02.3	Fraktur des Orbitabodens	1, 2, 3, 4	1, 2	S06.72	Bewusstlosigkeit bei Schädel-Hirn-Trauma: Mehr als 24 Stunden, mit Rückkehr zum vorher bestehenden Bewusstseinsgrad	2, 3, 4	2
S02.4	Fraktur des Jochbeins und des Oberkiefers	2, 3	2, 3	S06.73	Bewusstlosigkeit bei Schädel-Hirn-Trauma: Mehr als 24 Stunden, ohne Rückkehr zum vorher bestehenden Bewusstseinsgrad	2, 3, 4	2
S02.60	Unterkieferfraktur: Teil nicht näher bezeichnet	2, 3	2, 3	S06.79	Bewusstlosigkeit bei Schädel-Hirn-Trauma: Dauer nicht näher bezeichnet	1, 2	1, 2
S02.61	Unterkieferfraktur: Processus condylaris	2, 3	2, 3	S06.8	Sonstige intrakranielle Verletzungen	2, 3, 4	2
S02.62	Unterkieferfraktur: Subkondylär	2, 3	2, 3	S07.0	Zerquetschung des Gesichtes	2, 3	2
S02.63	Unterkieferfraktur: Processus coronoideus	2, 3	2, 3	S07.1	Zerquetschung des Schädels	2, 3	2
S02.64	Unterkieferfraktur: Ramus mandibulae, nicht näher bezeichnet	2, 3	2, 3	S07.8	Zerquetschung sonstiger Teile des Kopfes	2, 3	2
S02.65	Unterkieferfraktur: Angulus mandibulae	2, 3	2, 3	S07.9	Zerquetschung des Kopfes, Teil nicht näher bezeichnet	2, 3	2
S02.66	Unterkieferfraktur: Symphysis mandibulae	2, 3	2, 3	S08.8	Traumatische Amputation sonstiger Teile des Kopfes	2, 3	2
S02.67	Unterkieferfraktur: Pars alveolaris	2, 3	2, 3	S09.0	Verletzung von Blutgefäßen des Kopfes, anderenorts nicht klassifiziert	2, 3	2
S02.68	Unterkieferfraktur: Corpus mandibulae, sonstige und nicht näher bezeichnete Teile	2, 3	2, 3	S11.01	Offene Wunde: Kehlkopf	2	2
S02.69	Unterkieferfraktur: Mehrere Teile	2, 3	2, 3	S11.02	Offene Wunde: Trachea, Pars cervicalis	2, 3, 4	2
S02.7	Multiple Frakturen der Schädel- und Gesichtsschädelknochen	2, 3	2	S12.0	Fraktur des 1. Halswirbels	2, 3	2
S02.8	Frakturen sonstiger Schädel- und Gesichtsschädelknochen	2, 3	2	S12.1	Fraktur des 2. Halswirbels	2, 3	2
S02.9	Fraktur des Schädels und der Gesichtsschädelknochen, Teil nicht näher bezeichnet	1, 2, 3	1, 2	S12.21	Fraktur des 3. Halswirbels	2, 3	2
S05.2	Rissverletzung und Ruptur des Auges mit Prolaps oder Verlust intraokularen Gewebes	1, 2, 3, 4	1, 2	S12.22	Fraktur des 4. Halswirbels	2, 3	2
S05.3	Rissverletzung des Auges ohne Prolaps oder Verlust intraokularen Gewebes	1, 2, 3, 4	1, 2	S12.23	Fraktur des 5. Halswirbels	2, 3	2
S05.4	Penetrierende Wunde der Orbita mit oder ohne Fremdkörper	1, 2, 3, 4	1, 2	S12.24	Fraktur des 6. Halswirbels	2, 3	2
S05.7	Abriss des Augapfels	1, 2, 3, 4	1, 2	S12.25	Fraktur des 7. Halswirbels	2, 3	2
S05.8	Sonstige Verletzungen des Auges und der Orbita	1, 2, 3, 4	1, 2	S12.7	Multiple Frakturen der Halswirbelsäule	2, 3	2
S06.1	Traumatisches Hirnödem	2, 3, 4	2	S12.8	Fraktur sonstiger Teile im Bereich des Halses	2	2
S06.20	Diffuse Hirn- und Kleinhirnverletzung, nicht näher bezeichnet	2, 3, 4	2	S12.9	Fraktur im Bereich des Halses, Teil nicht näher bezeichnet	2	2
S06.21	Diffuse Hirnkontusionen	2, 3, 4	2	S13.0	Traumatische Ruptur einer zervikalen Bandscheibe	2, 3	2
S06.22	Diffuse Kleinhirnkontusionen	2, 3, 4	2	S13.10	Luxation eines Halswirbels: Höhe nicht näher bezeichnet	2, 3	2
S06.23	Multiple intrazerebrale und zerebellare Hämatome	2, 3, 4	2	S13.11	Luxation von Halswirbeln: C1/C2	2, 3	2
S06.28	Sonstige diffuse Hirn- und Kleinhirnverletzungen	2, 3, 4	2	S13.12	Luxation von Halswirbeln: C2/C3	2, 3	2
S06.30	Umschriebene Hirn- und Kleinhirnverletzung, nicht näher bezeichnet	2, 3, 4	2	S13.13	Luxation von Halswirbeln: C3/C4	2, 3	2
S06.31	Umschriebene Hirnkontusion	2, 3, 4	2	S13.14	Luxation von Halswirbeln: C4/C5	2, 3	2
S06.32	Umschriebene Kleinhirnkontusion	2, 3, 4	2	S13.15	Luxation von Halswirbeln: C5/C6	2, 3	2
S06.33	Umschriebenes zerebrales Hämatom	2, 3, 4	2	S13.16	Luxation von Halswirbeln: C6/C7	2, 3	2
S06.34	Umschriebenes zerebellares Hämatom	2, 3, 4	2	S13.17	Luxation von Halswirbeln: C7/T1	2, 3	2
S06.38	Sonstige umschriebene Hirn- und Kleinhirnverletzungen	2, 3, 4	2				
S06.4	Epidurale Blutung	2, 3, 4	2				

ICD	Beschreibung	OP CCL	Med. CCL	ICD	Beschreibung	OP CCL	Med. CCL
S13.18	Luxation von Halswirbeln: Sonstige	2, 3	2	S22.02	Fraktur eines Brustwirbels: T3 und T4	2, 3	2
S13.2	Luxation sonstiger und nicht näher bezeichneter Teile im Bereich des Halses	2, 3	2	S22.03	Fraktur eines Brustwirbels: T5 und T6	2, 3	2
S13.3	Multiple Luxationen im Bereich des Halses	2, 3	2	S22.04	Fraktur eines Brustwirbels: T7 und T8	2, 3	2
S14.0	Kontusion und Ödem des zervikalen Rückenmarkes	2, 4	2, 3	S22.05	Fraktur eines Brustwirbels: T9 und T10	2, 3	2
S14.10	Verletzungen des zervikalen Rückenmarkes, nicht näher bezeichnet	2, 4	2, 3	S22.06	Fraktur eines Brustwirbels: T11 und T12	2, 3	2
S14.11	Komplette Querschnittverletzung des zervikalen Rückenmarkes	2, 4	2, 3	S22.1	Multiple Frakturen der Brustwirbelsäule	2, 3	2
S14.12	Zentrale Halsmarkverletzung (inkomplette Querschnittverletzung)	2, 4	2, 3	S22.2	Fraktur des Sternums	2, 3, 4	2
S14.13	Sonstige inkomplette Querschnittverletzungen des zervikalen Rückenmarkes	2, 4	2, 3	S22.40	Rippenserienfraktur: Nicht näher bezeichnet	2, 3, 4	2
S14.2	Verletzung von Nervenwurzeln der Halswirbelsäule	2	2	S22.41	Rippenserienfraktur: Mit Beteiligung der ersten Rippe	2, 3, 4	2
S14.3	Verletzung des Plexus brachialis	2	2	S22.42	Rippenserienfraktur: Mit Beteiligung von zwei Rippen	2, 3, 4	2
S14.70	Verletzung des zervikalen Rückenmarkes: Höhe nicht näher bezeichnet	2, 4	2, 3	S22.43	Rippenserienfraktur: Mit Beteiligung von drei Rippen	2, 3, 4	2
S14.71	Verletzung des Rückenmarkes: C1	2, 4	2, 3	S22.44	Rippenserienfraktur: Mit Beteiligung von vier und mehr Rippen	2, 3, 4	2
S14.72	Verletzung des Rückenmarkes: C2	2, 4	2, 3	S22.5	Instabiler Thorax	2, 3, 4	2
S14.73	Verletzung des Rückenmarkes: C3	2, 4	2, 3	S24.0	Kontusion und Ödem des thorakalen Rückenmarkes	2, 4	2, 3
S14.74	Verletzung des Rückenmarkes: C4	2, 4	2, 3	S24.10	Verletzung des thorakalen Rückenmarkes, nicht näher bezeichnet	2, 4	2, 3
S14.75	Verletzung des Rückenmarkes: C5	2, 4	2, 3	S24.11	Komplette Querschnittverletzung des thorakalen Rückenmarkes	2, 4	2, 3
S14.76	Verletzung des Rückenmarkes: C6	2, 4	2, 3	S24.12	Inkomplette Querschnittverletzung des thorakalen Rückenmarkes	2, 4	2, 3
S14.77	Verletzung des Rückenmarkes: C7	2, 4	2, 3	S24.2	Verletzung von Nervenwurzeln der Brustwirbelsäule	2	2
S14.78	Verletzung des Rückenmarkes: C8	2, 4	2, 3	S24.70	Verletzung des thorakalen Rückenmarkes: Höhe nicht näher bezeichnet	2, 4	2, 3
S15.00	Verletzung: A. carotis, Teil nicht näher bezeichnet	2, 3	2	S24.71	Verletzung des Rückenmarkes: T1	2, 4	2, 3
S15.01	Verletzung: A. carotis communis	2, 3	2	S24.72	Verletzung des Rückenmarkes: T2/T3	2, 4	2, 3
S15.02	Verletzung: A. carotis externa	2, 3	2	S24.73	Verletzung des Rückenmarkes: T4/T5	2, 4	2, 3
S15.03	Verletzung: A. carotis interna	2, 3	2	S24.74	Verletzung des Rückenmarkes: T6/T7	2, 4	2, 3
S15.1	Verletzung der A. vertebralis	2, 3	2	S24.75	Verletzung des Rückenmarkes: T8/T9	2, 4	2, 3
S15.2	Verletzung der V. jugularis externa	2, 3	2	S24.76	Verletzung des Rückenmarkes: T10/T11	2, 4	2, 3
S15.3	Verletzung der V. jugularis interna	2, 3	2	S24.77	Verletzung des Rückenmarkes: T12	2, 4	2, 3
S15.7	Verletzung mehrerer Blutgefäße in Höhe des Halses	2, 3	2	S25.0	Verletzung der Aorta thoracica	2, 3	2
S15.8	Verletzung sonstiger Blutgefäße in Höhe des Halses	2, 3	2	S25.1	Verletzung des Truncus brachiocephalicus oder der A. subclavia	2, 3	2
S15.9	Verletzung eines nicht näher bezeichneten Blutgefäßes in Höhe des Halses	2, 3	2	S25.2	Verletzung der V. cava superior	2, 3	2
S17.0	Zerquetschung des Kehlkopfes und der Trachea	2, 3	2	S25.3	Verletzung der V. brachiocephalica oder der V. subclavia	2, 3	2
S17.8	Zerquetschung sonstiger Teile des Halses	2, 3	2	S25.4	Verletzung von Pulmonalgefäßen	2, 3	2
S17.9	Zerquetschung des Halses, Teil nicht näher bezeichnet	2, 3	2	S25.7	Verletzung mehrerer Blutgefäße des Thorax	2, 3	2
S22.00	Fraktur eines Brustwirbels: Höhe nicht näher bezeichnet	2, 3	2	S26.0	Traumatisches Hämoperikard	1, 2, 3	1, 2
S22.01	Fraktur eines Brustwirbels: T1 und T2	2, 3	2	S26.81	Prellung des Herzens	1, 2, 3	1, 2

ICD	Beschreibung	OP CCL	Med. CCL	ICD	Beschreibung	OP CCL	Med. CCL
S26.82	Rissverletzung des Herzens ohne Eröffnung einer Herzhöhle	1, 2, 3	1, 2	S34.73	Verletzung des Rückenmarkes: L3	2, 4	2, 3
S26.83	Rissverletzung des Herzens mit Eröffnung einer Herzhöhle	1, 2, 3	1, 2	S34.74	Verletzung des Rückenmarkes: L4	2, 4	2, 3
S26.9	Verletzung des Herzens, nicht näher bezeichnet	1, 2, 3	1, 2	S34.75	Verletzung des Rückenmarkes: L5	2, 4	2, 3
S27.0	Traumatischer Pneumothorax	2, 3, 4	2, 3	S34.76	Verletzung des Rückenmarkes: S1	2, 4	2, 3
S27.1	Traumatischer Hämatothorax	2, 3, 4	2, 3	S34.77	Verletzung des Rückenmarkes: S2-S5	2, 4	2, 3
S27.2	Traumatischer Hämatothorax	2, 3, 4	2, 3	S35.0	Verletzung der Aorta abdominalis	2, 3	2
S27.32	Rissverletzung der Lunge	2, 3, 4	2	S35.1	Verletzung der V. cava inferior	2, 3	2
S27.4	Verletzung eines Bronchus	2, 3, 4	2	S35.2	Verletzung des Truncus coeliacus oder der A. mesenterica	2, 3	2
S27.5	Verletzung der Trachea, Pars thoracica	2, 3	1, 2	S35.3	Verletzung der V. portae oder der V. lienalis	2, 3	2
S27.6	Verletzung der Pleura	2, 3	1, 2	S35.4	Verletzung von Blutgefäßen der Niere	2, 3	2
S27.82	Verletzung: Ductus thoracicus	2, 3	1, 2	S35.5	Verletzung von Blutgefäßen der Iliakalregion	2, 3	2
S27.83	Verletzung: Ösophagus, Pars thoracica	2, 4	2, 3	S35.7	Verletzung mehrerer Blutgefäße in Höhe des Abdomens, der Lumbosakralgegend und des Beckens	2, 3	2
S27.84	Verletzung: Thymus	2, 3	1, 2	S36.00	Verletzung der Milz, nicht näher bezeichnet	2, 3, 4	1, 2, 3
S28.0	Brustkorbzerquetschung	2, 3	2	S36.01	Hämatom der Milz	2, 3, 4	1, 2, 3
S28.1	Traumatische Amputation eines Teiles des Thorax	2, 3	2	S36.02	Kapselriss der Milz, ohne größeren Einriss des Parenchyms	2, 3, 4	1, 2, 3
S32.00	Fraktur eines Lendenwirbels: Höhe nicht näher bezeichnet	2, 3	2	S36.03	Rissverletzung der Milz mit Beteiligung des Parenchyms	2, 3, 4	1, 2, 3
S32.01	Fraktur eines Lendenwirbels: L1	2, 3	2	S36.04	Massive Parenchymruptur der Milz	2, 3, 4	1, 2, 3
S32.02	Fraktur eines Lendenwirbels: L2	2, 3	2	S36.08	Sonstige Verletzungen der Milz	2, 3, 4	1, 2, 3
S32.03	Fraktur eines Lendenwirbels: L3	2, 3	2	S36.10	Verletzung der Leber, nicht näher bezeichnet	1, 2, 3	1, 2, 3
S32.04	Fraktur eines Lendenwirbels: L4	2, 3	2	S36.11	Prellung und Hämatom der Leber	1, 2, 3	1, 2, 3
S32.05	Fraktur eines Lendenwirbels: L5	2, 3	2	S36.12	Rissverletzung der Leber, nicht näher bezeichnet	1, 2, 3	1, 2, 3
S32.1	Fraktur des Os sacrum	2, 3	2	S36.13	Leichte Rissverletzung der Leber	1, 2, 3	1, 2, 3
S32.2	Fraktur des Os coccygis	2, 3	2	S36.14	Mittelschwere Rissverletzung der Leber	1, 2, 3	1, 2, 3
S32.4	Fraktur des Acetabulum	3, 4	2, 3	S36.15	Schwere Rissverletzung der Leber	1, 2, 3	1, 2, 3
S32.5	Fraktur des Os pubis	3, 4	2, 3	S36.16	Sonstige Verletzungen der Leber	1, 2, 3	1, 2, 3
S32.82	Fraktur: Lendenwirbelsäule und Kreuzbein, Teil nicht näher bezeichnet	2, 3	2	S36.17	Verletzung: Gallenblase	2, 3, 4	2, 3
S32.83	Fraktur: Becken, Teil nicht näher bezeichnet	2, 3	2	S36.18	Verletzung: Gallengang	2, 3, 4	2, 3
S32.89	Fraktur: Sonstige und multiple Teile des Beckens	3, 4	2, 3	S36.81	Verletzung: Peritoneum	2, 4	2, 3
S34.0	Kontusion und Ödem des lumbalen Rückenmarkes [Conus medullaris]	2, 4	2, 3	S36.83	Verletzung: Retroperitoneum	2, 3, 4	2, 3
S34.10	Komplette Querschnittverletzung des lumbalen Rückenmarkes	2, 4	2, 3	S36.88	Verletzung: Sonstige intraabdominale Organe	2, 3	2
S34.11	Inkomplette Querschnittverletzung des lumbalen Rückenmarkes	2, 4	2, 3	S36.9	Verletzung eines nicht näher bezeichneten intraabdominalen Organs	2, 4	2, 3
S34.18	Sonstige Verletzung des lumbalen Rückenmarkes	2, 4	2, 3	S37.00	Verletzung der Niere, nicht näher bezeichnet	2, 3, 4	1, 2
S34.2	Verletzung von Nervenwurzeln der Lendenwirbelsäule und des Kreuzbeins	2	2	S37.01	Prellung und Hämatom der Niere	2, 3, 4	1, 2
S34.30	Komplettes traumatisches Cauda- (equina-) Syndrom	2, 4	2, 3	S37.02	Rissverletzung der Niere	2, 3, 4	2, 3
S34.31	Inkomplettes traumatisches Cauda- (equina-) Syndrom	2, 4	2, 3	S37.03	Komplette Ruptur des Nierenparenchyms	2, 3, 4	1, 2
S34.38	Sonstige und nicht näher bezeichnete Verletzungen der Cauda equina	2, 4	2, 3	S37.1	Verletzung des Harnleiters	2, 3, 4	2, 3
S34.4	Verletzung des Plexus lumbosacralis	2	2	S37.20	Verletzung der Harnblase, nicht näher bezeichnet	2, 3, 4	2, 3
S34.70	Verletzung des lumbosakralen Rückenmarkes: Höhe nicht näher bezeichnet	2, 4	2, 3	S37.21	Prellung der Harnblase	2, 3, 4	2, 3
S34.71	Verletzung des Rückenmarkes: L1	2, 4	2, 3	S37.22	Ruptur der Harnblase	2, 3, 4	2, 3
S34.72	Verletzung des Rückenmarkes: L2	2, 4	2, 3				

ICD	Beschreibung	OP CCL	Med. CCL	ICD	Beschreibung	OP CCL	Med. CCL
S37.28	Sonstige Verletzungen der Harnblase	2, 3, 4	2, 3	S72.02	Schenkelhalsfraktur: (Proximale) Epiphyse, Epiphysenlösung	3, 4	2, 3
S37.30	Verletzung der Harnröhre: Nicht näher bezeichnet	2, 3, 4	2, 3	S72.03	Schenkelhalsfraktur: Subkapital	3, 4	2, 3
S37.31	Verletzung der Harnröhre: Pars membranacea	2, 3, 4	2, 3	S72.04	Schenkelhalsfraktur: Mediozervikal	3, 4	2, 3
S37.32	Verletzung der Harnröhre: Pars spongiosa	2, 3, 4	2, 3	S72.05	Schenkelhalsfraktur: Basis	3, 4	2, 3
S37.33	Verletzung der Harnröhre: Pars prostatica	2, 3, 4	2, 3	S72.08	Schenkelhalsfraktur: Sonstige Teile	3, 4	2, 3
S37.38	Verletzung der Harnröhre: Sonstige Teile	2, 3, 4	2, 3	S72.10	Femurfraktur: Trochantär, nicht näher bezeichnet	3, 4	2, 3
S37.4	Verletzung des Ovars	1, 2	1	S72.11	Femurfraktur: Intertrochantär	3, 4	2, 3
S37.5	Verletzung der Tuba uterina	1, 2	1	S72.2	Subtrochantäre Fraktur	3, 4	2, 3
S37.6	Verletzung des Uterus	1, 2	1	S72.3	Fraktur des Femurschaftes	2, 3, 4	2, 3
S37.7	Verletzung mehrerer Harnorgane und Beckenorgane	4	2	S72.41	Distale Fraktur des Femurs: Condylus (lateralis) (medialis)	2, 3, 4	2, 3
S37.81	Verletzung: Nebenniere	1, 2	1	S72.42	Distale Fraktur des Femurs: Epiphyse, Epiphysenlösung	2, 3, 4	2, 3
S37.82	Verletzung: Prostata	1, 2	1, 2	S72.43	Distale Fraktur des Femurs: Suprakondylär	2, 3, 4	2, 3
S37.83	Verletzung: Bläschendrüse [Vesicula seminalis]	1, 2	1, 2	S72.44	Distale Fraktur des Femurs: Interkondylär	2, 3, 4	2, 3
S37.84	Verletzung: Samenleiter	1, 2	1, 2	S72.7	Multiple Frakturen des Femurs	2, 3, 4	2, 3
S37.9	Verletzung eines nicht näher bezeichneten Harnorgans oder Beckenorgans	1, 2	1	S72.8	Frakturen sonstiger Teile des Femurs	2, 3, 4	2, 3
S39.6	Verletzung eines oder mehrerer intraabdominaler Organe mit Beteiligung eines oder mehrerer Beckenorgane	1, 2	1	S75.0	Verletzung der A. femoralis	2, 3	2
S39.7	Multiple Verletzungen des Abdomens, der Lumbosakralgegend und des Beckens	2, 3	2	S78.0	Traumatische Amputation im Hüftgelenk	2, 3	2
S42.22	Fraktur des proximalen Endes des Humerus: Collum chirurgicum	2, 3	2	S78.1	Traumatische Amputation zwischen Hüfte und Knie	2, 3	2
S42.23	Fraktur des proximalen Endes des Humerus: Collum anatomicum	2, 3	2	S78.9	Traumatische Amputation an Hüfte und Oberschenkel, Höhe nicht näher bezeichnet	2, 3	2
S48.0	Traumatische Amputation im Schultergelenk	2, 3	2	S88.0	Traumatische Amputation im Kniegelenk	2, 3	2
S48.1	Traumatische Amputation zwischen Schulter und Ellenbogen	2, 3	2	S88.1	Traumatische Amputation zwischen Knie und oberem Sprunggelenk	2, 3	2
S48.9	Traumatische Amputation an Schulter und Oberarm, Höhe nicht näher bezeichnet	2, 3	2	S88.9	Traumatische Amputation am Unterschenkel, Höhe nicht näher bezeichnet	2, 3	2
S58.0	Traumatische Amputation im Ellenbogengelenk	2, 3	2	S98.0	Traumatische Amputation des Fußes in Höhe des oberen Sprunggelenkes	2, 3	2
S58.1	Traumatische Amputation zwischen Ellenbogen und Handgelenk	2, 3	2	S98.3	Traumatische Amputation sonstiger Teile des Fußes	2, 3	2
S58.9	Traumatische Amputation am Unterarm, Höhe nicht näher bezeichnet	2, 3	2	S98.4	Traumatische Amputation am Fuß, Höhe nicht näher bezeichnet	2, 3	2
S68.3	Kombinierte traumatische Amputation (von Teilen) eines oder mehrerer Finger mit anderen Teilen des Handgelenkes und der Hand	2, 3	2	T04.0	Zerquetschungen mit Beteiligung von Kopf und Hals	2, 3	2
S68.4	Traumatische Amputation der Hand in Höhe des Handgelenkes	2, 3	2	T04.4	Zerquetschungen mit Beteiligung mehrerer Regionen der oberen Extremität(en) und mehrerer Regionen der unteren Extremität(en)	2, 3	2
S68.8	Traumatische Amputation sonstiger Teile des Handgelenkes und der Hand	2, 3	2	T04.7	Zerquetschungen mit Beteiligung von Thorax, Abdomen und Extremität(en), von Thorax, Lumbosakralgegend und Extremität(en) oder von Thorax, Becken und Extremität(en)	2, 3	2
S68.9	Traumatische Amputation an Handgelenk und Hand, Höhe nicht näher bezeichnet	2, 3	2	T04.8	Zerquetschungen mit Beteiligung sonstiger Kombinationen von Körperregionen	2, 3	2
S72.01	Schenkelhalsfraktur: Intrakapsulär	3, 4	2, 3	T04.9	Multiple Zerquetschungen, nicht näher bezeichnet	2, 3	2
				T05.0	Traumatische Amputation beider Hände	2, 3	2

ICD	Beschreibung	OP CCL	Med. CCL	ICD	Beschreibung	OP CCL	Med. CCL
T05.1	Traumatische Amputation einer Hand und des anderen Armes [jede Höhe, ausgenommen Hand]	2, 3	2	T81.0	Blutung und Hämatom als Komplikation eines Eingriffes, anderenorts nicht klassifiziert	1	1
T05.2	Traumatische Amputation beider Arme [jede Höhe]	2, 3	2	T81.1	Schock während oder als Folge eines Eingriffes, anderenorts nicht klassifiziert	2, 3, 4	2, 3
T05.3	Traumatische Amputation beider Füße	2, 3	2	T81.7	Gefäßkomplikationen nach einem Eingriff, anderenorts nicht klassifiziert	1	1
T05.4	Traumatische Amputation eines Fußes und des anderen Beines [jede Höhe, ausgenommen Fuß]	2, 3	2	T82.0	Mechanische Komplikation durch eine Herzklappenprothese	2, 3	2, 3
T05.5	Traumatische Amputation beider Beine [jede Höhe]	2, 3	2	T82.1	Mechanische Komplikation durch ein kardiales elektronisches Gerät	2, 3	2, 3
T05.6	Traumatische Amputation der Arme und Beine, in jeder Kombination [jede Höhe]	2, 3	2	T82.2	Mechanische Komplikation durch Koronararterien-Bypass und Klappentransplantate	1, 2, 3	1, 2
T06.0	Verletzungen des Gehirns und der Hirnnerven kombiniert mit Verletzungen von Nerven und Rückenmark in Halshöhe	2, 4	2, 3	T82.3	Mechanische Komplikation durch sonstige Gefäßtransplantate	1, 2, 3	1, 2
T06.1	Verletzungen der Nerven und des Rückenmarkes mit Beteiligung mehrerer sonstiger Körperregionen	2, 4	2, 3	T82.4	Mechanische Komplikation durch Gefäßkatheter bei Dialyse	2, 3, 4	3
T06.5	Verletzungen mit Beteiligung von intrathorakalen Organen und intraabdominalen Organen oder intrathorakalen Organen und Beckenorganen	2, 3	2	T82.5	Mechanische Komplikation durch sonstige Geräte und Implantate im Herzen und in den Gefäßen	1, 2, 3	1, 2
T08.0	Fraktur der Wirbelsäule, Höhe nicht näher bezeichnet: geschlossen oder o.n.A.	2, 3	2	T82.6	Infektion und entzündliche Reaktion durch eine Herzklappenprothese	2, 3, 4	3
T08.1	Fraktur der Wirbelsäule, Höhe nicht näher bezeichnet: offen	2, 3	2	T82.7	Infektion und entzündliche Reaktion durch sonstige Geräte, Implantate oder Transplantate im Herzen und in den Gefäßen	1, 2, 3	1, 2
T09.3	Verletzung des Rückenmarkes, Höhe nicht näher bezeichnet	2, 4	2, 3	T82.8	Sonstige näher bezeichnete Komplikationen durch Prothesen, Implantate oder Transplantate im Herzen und in den Gefäßen	1, 2, 3	1, 2
T09.4	Verletzung nicht näher bezeichneter Nerven, Nervenwurzeln und Plexus im Bereich des Rumpfes	2	2	T83.2	Mechanische Komplikation durch ein Harnorgantransplantat	2, 3, 4	1, 2
T11.6	Traumatische Amputation der oberen Extremität, Höhe nicht näher bezeichnet	2, 3	2	T84.0	Mechanische Komplikation durch eine Gelenkendoprothese	2, 3, 4	1, 2, 3
T13.6	Traumatische Amputation der unteren Extremität, Höhe nicht näher bezeichnet	2, 3	2	T84.1	Mechanische Komplikation durch eine interne Osteosynthesevorrichtung an Extremitätenknochen	2, 3, 4	1, 2, 3
T27.1	Verbrennung des Kehlkopfes und der Trachea mit Beteiligung der Lunge	3, 4	3	T84.2	Mechanische Komplikation durch eine interne Osteosynthesevorrichtung an sonstigen Knochen	2, 3, 4	1, 2, 3
T27.5	Verätzung des Kehlkopfes und der Trachea mit Beteiligung der Lunge	3, 4	3	T84.3	Mechanische Komplikation durch sonstige Knochengeräte, -implantate oder -transplantate	2, 3, 4	1, 2, 3
T70.3	Caissonkrankheit [Dekompressionskrankheit]	3, 4	2, 3	T84.4	Mechanische Komplikation durch sonstige intern verwendete orthopädische Geräte, Implantate und Transplantate	2, 3, 4	1, 2, 3
T79.0	Luftembolie (traumatisch)	3, 4	2, 3	T84.5	Infektion und entzündliche Reaktion durch eine Gelenkendoprothese	1, 2, 3, 4	1, 2
T79.1	Fettembolie (traumatisch)	3, 4	2, 3	T84.6	Infektion und entzündliche Reaktion durch eine interne Osteosynthesevorrichtung [jede Lokalisation]	1, 2, 3, 4	1, 2
T79.2	Traumatisch bedingte sekundäre oder rezidivierende Blutung	2, 4	1, 2	T84.7	Infektion und entzündliche Reaktion durch sonstige orthopädische Endprothesen, Implantate oder Transplantate	1, 2, 3, 4	1, 2
T79.4	Traumatischer Schock	2, 4	1, 2				
T79.5	Traumatische Anurie	3, 4	2, 3				
T79.7	Traumatisches subkutanes Emphysem	2, 3, 4	2, 3				
T80.0	Luftembolie nach Infusion, Transfusion oder Injektion zu therapeutischen Zwecken	1	1				
T80.3	ABO-Unverträglichkeitsreaktion	2	2				
T80.4	Rh-Unverträglichkeitsreaktion	2	2				
T80.5	Anaphylaktischer Schock durch Serum	2	2				
T80.6	Sonstige Serumreaktionen	2	2				

ICD	Beschreibung	OP CCL	Med. CCL	ICD	Beschreibung	OP CCL	Med. CCL
T85.0	Mechanische Komplikation durch einen ventrikulären, intrakraniellen Shunt	3, 4	3	T86.52	Verlust eines Hauttransplantates	2, 3, 4	2, 3
T85.1	Mechanische Komplikation durch einen implantierten elektronischen Stimulator des Nervensystems	3, 4	3	T86.59	Sonstiges und nicht näher bezeichnetes Versagen und Abstoßung eines Hauttransplantates	2, 3, 4	2, 3
T85.2	Mechanische Komplikation durch eine intraokulare Linse	1, 2, 3, 4	1, 2	T86.81	Versagen und Abstoßung: Lungentransplantat	3, 4	3
T85.3	Mechanische Komplikation durch sonstige Augenprothesen, -implantate oder -transplantate	1, 2, 3, 4	1, 2	T86.82	Versagen und Abstoßung: Pankreastransplantat	3, 4	3
T85.4	Mechanische Komplikation durch Mammaprothese oder -implantat	1, 2	2	T86.88	Versagen und Abstoßung: Sonstige transplantierte Organe und Gewebe	3, 4	3
T85.5	Mechanische Komplikation durch gastrointestinale Prothesen, Implantate oder Transplantate	2, 3, 4	2, 3	T86.9	Versagen und Abstoßung eines nicht näher bezeichneten transplantierten Organs und Gewebes	2, 3, 4	2, 3
T85.71	Infektion und entzündliche Reaktion durch Katheter zur Peritonealdialyse	2, 3, 4	1, 2	T87.0	Komplikationen durch replantierte (Teile der) obere(n) Extremität	2, 3	2, 3
T85.81	Sonstige Komplikationen durch interne Prothesen, Implantate oder Transplantate im Nervensystem	1, 2	2	T87.1	Komplikationen durch replantierte (Teile der) untere(n) Extremität	2, 3	2, 3
T86.00	Versagen eines Transplantates hämatopoetischer Stammzellen	3, 4	3	T87.2	Komplikationen durch sonstigen replantierten Körperteil	2, 3	2, 3
T86.01	Akute Graft-versus-Host-Krankheit, Grad I und II	3, 4	3	T87.4	Infektion des Amputationsstumpfes	3, 4	3
T86.02	Akute Graft-versus-Host-Krankheit, Grad III und IV	3, 4	3	T87.5	Nekrose des Amputationsstumpfes	3, 4	3
T86.05	Chronische Graft-versus-Host-Krankheit, mild	3, 4	3	T88.0	Infektion nach Impfung [Immunsierung]	3, 4	3
T86.06	Chronische Graft-versus-Host-Krankheit, moderat	3, 4	3	T88.2	Schock durch Anästhesie	2, 4	1, 2
T86.07	Chronische Graft-versus-Host-Krankheit, schwer	3, 4	3	T88.3	Maligne Hyperthermie durch Anästhesie	2, 3, 4	2, 3
T86.09	Graft-versus-Host-Krankheit, nicht näher bezeichnet	3, 4	3	T88.6	Anaphylaktischer Schock als unerwünschte Nebenwirkung eines indikationsgerechten Arzneimittels oder einer indikationsgerechten Droge bei ordnungsgemäßer Verabreichung	2	2
T86.10	Akute Funktionsverschlechterung eines Nierentransplantates	3, 4	3	T91.3	Folgen einer Verletzung des Rückenmarkes	2, 4	2, 3
T86.11	Chronische Funktionsverschlechterung eines Nierentransplantates	3, 4	3	U50.50	Sehr schwere motorische Funktionseinschränkung: Barthel-Index: 0-15 Punkte	1, 2, 3, 4	1, 2
T86.12	Verzögerte Aufnahme der Transplantatfunktion	3, 4	3	U50.51	Sehr schwere motorische Funktionseinschränkung: Motorischer FIM: 13-30 Punkte	1, 2, 3, 4	1, 2
T86.19	Sonstige und nicht näher bezeichnete Funktionsstörung, Versagen und Abstoßung eines Nierentransplantates	3, 4	3	U51.20	Schwere kognitive Funktionseinschränkung: Erweiterter Barthel-Index: 0-15 Punkte	2, 3, 4	1, 2, 3
T86.2	Versagen und Abstoßung eines Herztransplantates	3, 4	3	U51.21	Schwere kognitive Funktionseinschränkung: Kognitiver FIM: 5-10 Punkte	2, 3, 4	1, 2, 3
T86.3	Versagen und Abstoßung eines Herz-Lungen-Transplantates	3, 4	3	U51.22	Schwere kognitive Funktionseinschränkung: MMSE: 0-16 Punkte	2, 3, 4	1, 2, 3
T86.40	Akute Funktionsverschlechterung eines Lebertransplantates	3, 4	3	U60.1	Klinische Kategorien der HIV-Krankheit: Kategorie A	3, 4	3
T86.41	Chronische Funktionsverschlechterung eines Lebertransplantates	3, 4	3	U60.2	Klinische Kategorien der HIV-Krankheit: Kategorie B	3, 4	3
T86.49	Sonstige und nicht näher bezeichnete Funktionsstörung, Versagen und Abstoßung eines Lebertransplantates	3, 4	3	U60.3	Klinische Kategorien der HIV-Krankheit: Kategorie C	3, 4	3
T86.50	Durchblutungsstörung eines Hauttransplantates	2, 3, 4	2, 3	U61.1	Anzahl der T-Helferzellen bei HIV-Krankheit: Kategorie 1	3, 4	3
T86.51	Nekrose eines Hauttransplantates	2, 3, 4	2, 3	U61.2	Anzahl der T-Helferzellen bei HIV-Krankheit: Kategorie 2	3, 4	3
				U61.3	Anzahl der T-Helferzellen bei HIV-Krankheit: Kategorie 3	3, 4	3

ICD	Beschreibung	OP CCL	Med. CCL	ICD	Beschreibung	OP CCL	Med. CCL
U69.00	Anderenorts klassifizierte, im Krankenhaus erworbene Pneumonie bei Patienten von 18 Jahren und älter	3, 4	1, 3	U81	Bakterien mit Multiresistenz gegen Antibiotika	2, 3	1, 2, 3
U80.00	Staphylococcus aureus mit Resistenz gegen Oxacillin oder Methicillin [MRSA]	1, 2, 3	1, 2, 3	U82.0	Mycobacterium tuberculosis mit Resistenz gegen ein oder mehrere Erstrangmedikamente	2, 3	1, 2, 3
U80.01	Staphylococcus aureus mit Resistenz gegen Glykopeptid-Antibiotika, Chinolone, Streptogramine oder Oxazolidinone und ohne Resistenz gegen Oxacillin oder Methicillin	1, 2, 3	1, 2, 3	U82.1	Multi-Drug Resistant Tuberculosis [MDR-TB]	2, 3	1, 2, 3
U80.10	Streptococcus pneumoniae mit Resistenz gegen Penicillin oder Oxacillin	1, 2, 3	1, 2, 3	U82.2	Atypische Mykobakterien oder Nocardia mit Resistenz gegen ein oder mehrere Erstrangmedikamente	2, 3	1, 2, 3
U80.11	Streptococcus pneumoniae mit Resistenz gegen Makrolid-Antibiotika, Oxazolidinone oder Streptogramine und ohne Resistenz gegen Penicillin oder Oxacillin	1, 2, 3	1, 2, 3	U83	Candida mit Resistenz gegen Fluconazol oder Voriconazol	1, 2, 3, 4	1, 2, 3
U80.20	Enterococcus faecalis mit Resistenz gegen Glykopeptid-Antibiotika	1, 2, 3	1, 2, 3	U84	Herpesviren mit Resistenz gegen Virustatika	2, 3	1, 2, 3
U80.21	Enterococcus faecalis mit Resistenz gegen Oxazolidinone oder mit High-Level-Aminoglykosid-Resistenz und ohne Resistenz gegen Glykopeptid-Antibiotika	1, 2, 3	1, 2, 3	U85	Humanes Immundefizienz-Virus mit Resistenz gegen Virustatika oder Proteaseinhibitoren	3, 4	3
U80.4	Escherichia, Klebsiella und Proteus mit Resistenz gegen Chinolone, Carbapeneme, Amikacin, oder mit nachgewiesener Resistenz gegen alle Beta-Laktam-Antibiotika [ESBL-Resistenz]	1, 2, 3	1, 2, 3	Z43.0	Versorgung eines Tracheostomas	2, 3	1, 2
				Z93.0	Vorhandensein eines Tracheostomas	2, 3	1, 2
				Z94.0	Zustand nach Nierentransplantation	2, 3, 4	1, 2, 3
				Z94.1	Zustand nach Herztransplantation	2, 3, 4	2
				Z94.2	Zustand nach Lungentransplantation	2, 3, 4	2
				Z94.3	Zustand nach Herz-Lungen-Transplantation	2, 3, 4	2
				Z94.4	Zustand nach Lebertransplantation	2, 3, 4	2, 3
				Z94.81	Zustand nach hämatopoetischer Stammzelltransplantation mit gegenwärtiger Immunsuppression	2, 3, 4	2

Anhang D

D Plausibilitäten

D.1 Einleitung

Vor der MDC-Zuordnung überprüft der Grouper anhand von demografischen und klinischen Merkmalen die Gültigkeit verschiedener in einem Datensatz enthaltener Variablen. Im Zuge dieser Überprüfung werden Warnkennzeichen („Flags“) generiert, wenn das Programm auf ungültige Informationen oder Inkonsistenzen stösst. Weiter wird ein unumgehbarer Fehler („fatal Flag“) angezeigt, wenn aufgrund eines Problems (z.B. aufgrund einer ungültigen Altersangabe) keine MDC/DRG zugewiesen werden kann. Datensätze mit einem unumkehrbaren Fehler werden einer der drei DRGs 960Z, 961Z oder 963Z zugeordnet (eine nähere Erläuterung zu Fehler-/sonstigen DRGs ist in Abschnitt 4.10 in Band 1 enthalten).

D.2 Demografische Merkmale

Tabelle D.1 Datenelemente und zulässige Werte für demografische Merkmale

Variable	Zulässige Werte	Anmerkungen								
Alter	Zwei gültige Bereiche: <ul style="list-style-type: none"> • 1 bis 364/5 Tage (je nachdem ob Schaltjahr), wobei „Alter in Jahren“ Null oder nicht eingegeben ist; • 1 bis 124 Jahre, wobei „Alter in Tagen“ Null oder nicht eingegeben ist 	Wenn das Alter anhand des Aufnahme- und Geburtsdatums berechnet werden kann, hat das berechnete Alter Vorrang vor dem eingegebenen Alter. Für diese Variable gibt es keine Standardeinstellung: Wenn weder ein Alter eingegeben wurde noch berechnet werden kann, wird diese Behandlungsepisode der DRG 960Z <i>Nicht gruppierbar</i> zugeordnet.								
Geschlecht	<table border="1"> <tr> <td>1 - m oder M</td> <td>männlich</td> </tr> <tr> <td>2 - w oder W</td> <td>weiblich</td> </tr> <tr> <td>3 - i oder I</td> <td>unbestimmt</td> </tr> <tr> <td>9 - u oder U</td> <td>unbekannt</td> </tr> </table>	1 - m oder M	männlich	2 - w oder W	weiblich	3 - i oder I	unbestimmt	9 - u oder U	unbekannt	Für diese Variable gibt es keine Standardeinstellung.
1 - m oder M	männlich									
2 - w oder W	weiblich									
3 - i oder I	unbestimmt									
9 - u oder U	unbekannt									
Aufnahmegewicht (in Gramm)	Gültiger Bereich: 125 bis 19999	Dieses Feld wird überprüft, wenn der Patient weniger als 1 Jahr alt ist. Wenn dieses Feld leer oder Null ist, wird der Standardwert 2500 Gramm verwendet.								
Verweildauer (in Tagen)	Gültiger Bereich: 1 bis 9999	Dieser Wert wird anhand des Aufnahme- und Entlassungsdatums und unter Berücksichtigung aller Urlaubstage berechnet. Sind Aufnahme- und Entlassungsdatum identisch, wird als Verweildauer 1 Tag berechnet. In Fällen, in denen die Verweildauer berechnet werden kann, dafür jedoch ein separater gültiger Wert eingegeben wurde, verwendet der Grouper den niedrigeren Wert. Für diese Variable gibt es keine Standardeinstellung.								

Variable	Zulässige Werte	Anmerkungen
Status der Verweildauer ein Belegungstag	<u>0 Mehr als ein Belegungstag</u> <u>1 Ein Belegungstag</u>	Der Grouper berechnet diesen Status anhand des Aufnahme- und Entlassungsdatums – vorausgesetzt, dass es sich um gültige Daten handelt. Wenn sowohl der eingegebene Wert als auch der berechnete Wert ein gültiger Wert ist, verwendet der Grouper den berechneten Wert (d.h. Status der Verweildauer ein Belegungstag). Wenn nur einer dieser Werte ein gültiger Wert ist, verwendet der Grouper diesen. Wenn sowohl der eingegebene als auch der berechnete Wert ungültig ist, jedoch der Status der Verweildauer ein Belegungstag zur Gruppierung erforderlich ist, so wird die Behandlungsepisode der DRG 960Z <i>Nicht gruppierbar</i> zugeordnet. Für diese Variable gibt es keine Standardeinstellung.
Aufnahmeart	<u>01 Normal</u> <u>06 Zuverlegt (aus anderem Spital, mit Aufenthalt kürzer als 24 Std. im verlegenden Spital)</u> <u>11 Zuverlegt (aus anderem Spital, mit Aufenthalt länger als 23 Std. im verlegenden Spital)</u> <u>99 Unbekannt</u>	Die Variable Aufnahmeart definiert die Behandlungsform bzw. den Grund dafür. Sie wird für das SwissDRG-System als zweistelliges (d. h. die Aufnahmeart 01 wird mit führender 0 geschrieben) numerisches Feld definiert. Die führende 0 ist mit anzugeben.
Urlaubstage	Gültiger Bereich: 0 bis 9999	
Dauer der maschinellen Beatmung (in Stunden)	Gültiger Bereich: 0 bis 9999	Der Grouper verwendet den eingegebenen DMB-Wert (DMB = Dauer der maschinellen Beatmung). Der Standardwert für diese Variable ist „0“.
Entlassungsart	<u>00 Nicht wegverlegt, nicht verstorben, nicht gegen ärztlichen Rat entlassen</u> <u>04 Behandlung gegen ärztlichen Rat beendet</u> <u>06 Wegverlegt (in anderes Spital)</u> <u>07 Verstorben</u> <u>99 Unbekannt</u>	Mit dieser Variable wird der Entlassungsart (Entlassung/ Verlegung/Tod) sowie ggf. der Ort angegeben, an den der Patient entlassen wird. Für diese Variable gibt es keine Standardeinstellung. Sie wird für das SwissDRG-System als zweistelliges (d. h. die Entlassarten 00 bis 07 werden mit führender 0 geschrieben) numerisches Feld definiert. Die führende 0 ist mit anzugeben.

D.3 Klinische Merkmale

Der Grouper überprüft die Gültigkeit aller Diagnose- und Prozedurenkodes nicht nur hinsichtlich der verwendeten Klassifikationen, sondern auch hinsichtlich des Alters und Geschlechts des Patienten. Codes, die mehrmals vorkommen, werden ignoriert, wenn sie sich auf Diagnosen beziehen, nicht aber, wenn sie sich auf Prozeduren beziehen. Diagnosekodes, die sich auf die Morphologie von Neubildungen beziehen, werden vom Grouper nicht verwendet.

Tabelle D.2 Zulässige Werte für Diagnosen und Prozeduren

Variable	Zulässige Werte	Anmerkungen
Diagnosen (ICD-10-GM)	Gültiger, vollständig definierter Kode (tiefste Gliederungsebene) in der ICD-10-GM Version 2016	Doppelt vorkommende Diagnosen werden ignoriert.
Prozeduren (CHOP)	Gültiger, vollständig definierter Kode (tiefste Gliederungsebene) in der CHOP Version 2018	Doppelt vorkommende Prozeduren werden nicht ignoriert.

Ausserdem wird die Hauptdiagnose überprüft, um sicher zu stellen, dass es sich um eine zulässige Hauptdiagnose handelt und weder um einen Manifestationskode, d.h. einen Stern-Kode im Sinne der Kreuz-Stern-Systematik der ICD (siehe Tabelle D.3), noch um einen Kode zur Beschreibung einer externen Ursache für Verletzungen oder Vergiftungen (siehe Gruppen V, W, X und Y der ICD-10-GM) oder einen Ausrufezeichen-Kode.

Auch Kombinationen geburtshilflicher Diagnose- und Prozedurenkodes werden auf ihre Gültigkeit überprüft. Wenn in der Diagnose eine Schnittentbindung (Sectio caesarea), jedoch kein Prozedurenkode vermerkt wurde, so wird die Behandlungsepisode der DRG 962Z *Unzulässige Kodierung einer Sectio caesarea* zugeordnet.

Die klinischen Merkmale werden in vier Tabellen behandelt, die den Hauptteil dieses Anhanges einnehmen. Eine Beschreibung dazu ist in Tabelle D.3 enthalten.

Tabelle D.3 Tabellen zur Überprüfung klinischer Merkmale

Tabellennummer	Beschreibung	Anmerkungen
D.5	Unzulässige Hauptdiagnose	Einige Kodes sind zwar laut ICD-10-GM gültige Kodes, sind aber aufgrund des Algorithmus und der bestehenden Kodierrichtlinien nicht als Hauptdiagnose zulässig. Die Liste in Tabelle D.5 ist identisch mit der Liste für die DRG 961Z (siehe Prä-MDC-Abschnitt in Band 1).
D.6a-6k	Alterskonflikt	Dieses Flag wird gesetzt, wenn das Alter eines Patienten nicht mit dem Diagnose-/Prozedurenkode vereinbar ist. Zu diesem Zweck stehen elf Alterskategorien zur Verfügung: <ul style="list-style-type: none"> a) „Säugling“ (Diagnosen, die hauptsächlich bei Neugeborenen gestellt werden, jedoch auch bei Patienten mit einem Alter zwischen 1 und 364/5 Tagen gültig sind); b) „Kleinkind“ (Diagnosen, die bei Patienten mit einem Alter zwischen 1 Tag und 2 Jahren gültig sind); c) „Kind“ (Diagnosen, die bei Patienten mit einem Alter zwischen 1 Tag und 10 Jahren gültig sind); d) „Kinder und Jugendliche“ (Diagnosen, die bei Patienten mit einem Alter zwischen 1 Tag und 19 Jahren gültig sind); e) „Post-neonatal“ (Diagnosen, die bei Patienten, die älter als 27 Tage sind, gültig sind); f) „Älter als Säugling“ (Diagnosen, die bei Patienten mit einem Alter ab 1 Jahr gültig sind); g) „Pubertät“ (Diagnosen, die bei Patienten mit einem Alter zwischen 8 und 19 Jahren gültig sind); h) „Gebärfähiges Alter“ (Diagnosen, die bei Patientinnen mit einem Alter zwischen 12 und 55 Jahren gültig sind); i) „Gebärfähiges Alter“ (Prozeduren, die bei Patientinnen mit einem Alter zwischen 12 und 55 Jahren gültig sind); j) „Erwachsene“ (Diagnosen, die bei Patienten ab einem Alter von 15 Jahren gültig sind); k) „Reife Erwachsene“ (Diagnosen, die bei Patienten ab einem Alter von 30 Jahren gültig sind).
D.7a-7d	Geschlechtskonflikt	Dieses Flag wird gesetzt, wenn das Geschlecht eines Patienten nicht mit dem Diagnose-/Prozedurenkode vereinbar ist. Zu diesem Zweck stehen 4 Kategorien zur Verfügung: <ul style="list-style-type: none"> a) Diagnosen bei der Frau; b) Prozeduren bei der Frau; c) Diagnosen beim Mann; d) Prozeduren beim Mann.

D.4 Warnkennzeichen und unumgehbare Fehler

D.4 Warnkennzeichen und unumgehbare Fehler

Wie bereits erwähnt, können im Zuge der Überprüfung demografischer und klinischer Merkmale sowohl Warnkennzeichen („Flags“) als auch Kennzeichen für unumgehbare Fehler („fatal Flags“) generiert werden. Grundsätzlich gilt Folgendes:

1. Alle unzulässigen Hauptdiagnosen (Tabelle D.5) sind unumgehbare Fehler und bewirken die Zuordnung des Datensatzes zur Fehler-DRG 961Z *Unzulässige Hauptdiagnose*
2. Die meisten Codes in der Alterskonflikt-Liste „Säugling“ (Tabelle D.6a) sind unumgehbare Fehler, wenn sie als Hauptdiagnose angegeben sind und (i) der Patient zwischen 28 und 364/5 Tage alt ist und ein Aufnahmegewicht von mehr als 2.500 Gramm hat oder (ii) der Patient 1 Jahr oder älter ist. „Säuglingsbehandlungsereignisse“ mit einem unumgehbaren Fehler werden der DRG 963Z *Neonatale Diagnose unvereinbar mit Alter oder Gewicht* zugewiesen.
3. Auch einige Codes in den beiden diagnosebezogenen Geschlechtskonflikt-Listen (Tabelle D.7a und D.7c) können unumgehbare Fehler darstellen. Datensätze, in denen ein Geschlechtskonflikt einen unumgehbaren Fehler darstellt, werden der aufgrund der Hauptdiagnose ermittelten MDC, jedoch der DRG 960Z *Nicht gruppierbar* zugewiesen.
4. Alle anderen klinischen Merkmale – Kode für externe Ursache, Alterskonflikt (mit Ausnahme eines Konfliktes in der Liste „Säugling“) und Geschlechtskonflikt (mit Ausnahme der Diagnosen, die ausschliesslich MDC 12 bzw. MDC 13 und MDC 14 betreffen) – werden mit einem Warnkennzeichen versehen, sind jedoch keine unumgehbaren Fehler.

D.5 Grouper-Status

Nach Abschluss des Gruppierungsvorganges erhält jeder Datensatz einen Grouper-Status-Kode (GST), der anzeigt, dass die Gruppierung erfolgreich war. Wenn der Grouper beim Versuch, einen Datensatz einer DRG zuzuweisen, auf fehlende oder ungültige Informationen trifft, wird der Datensatz der DRG 960Z *Nicht gruppierbar* zugeordnet, wobei die Art des Fehlers im Grouper-Status durch eine Zahl, die nicht Null ist, gekennzeichnet wird. In Tabelle D.4 finden sich nähere Informationen zu jedem GST.

Tabelle D.4 Grouper-Status-Kodes (GST)

Statuskode	Beschreibung	Bedingungen
00	Normale Gruppierung	Normale Gruppierung
01	Ungültige oder fehlende Hauptdiagnose	Ungültige oder fehlende Hauptdiagnose
02	Diagnosekode als Hauptdiagnose nicht zulässig	1. Es wurde ein Kode der Gruppen V, W, X, Y als Hauptdiagnose angegeben oder 2. die Hauptdiagnose gehört zu keiner MDC.
03	Datensatz erfüllt für keine DRG die Kriterien	Die Hauptdiagnose gehört zu keiner DRG oder der Datensatz kann entsprechend den logischen Zuordnungskriterien keiner DRG zugewiesen werden.
04	Ungültiges Alter	Es kann kein Alter im gültigen Bereich ermittelt werden.
05	Ungültiges Geschlecht	Ungültiges Geschlecht oder Geschlecht unvereinbar mit der Hauptdiagnose
06	Ungültige Entlassart, ungültige Aufnahmeart	Ungültige Entlassart, ungültige Aufnahmeart
07	Ungültiges Aufnahmegewicht	Wenn das Alter eines Patienten laut Eingabe oder Berechnung 365 Tage oder weniger beträgt, der Wert im Feld Aufnahmegewicht ungültig ist und die Hauptdiagnose eine Neugeborenenendiagnose ist
08	Ungültige Verweildauer	Die Verweildauer kann aufgrund der Daten nicht ermittelt werden.
09	Ungültiger Status der Verweildauer ein Belegungstag	Der Status der Verweildauer ein Belegungstag kann anhand der Daten nicht ermittelt werden.

Mit Ausnahme des Feldes „Alter“ führen mit einem Flag versehene demografische Merkmale nicht zu einem Grouper-Status, der nicht Null ist, es sei denn, die entsprechende Klassifikationsvariable ist für die Gruppierung erforderlich. Das Geschlecht wird beispielsweise bei DRGs in MDC 01 *Krankheiten und Störungen des Nervensystems* nicht als Klassifikationsvariable verwendet, daher hätte ein ungültiger Eintrag im Feld Geschlecht keinen Einfluss auf die DRG-Zuordnung und der GST wäre „00“. Würde ein Datensatz mit einem ungültigen Geschlechtseintrag jedoch der MDC 14 *Schwangerschaft, Geburt und Wochenbett* zugewiesen, so wäre er nicht gruppierbar und würde den GST „05“ erhalten.

Tabelle D.5 Unzulässige Hauptdiagnose

Code	Beschreibung	Code	Beschreibung
A63.0	Anogenitale (venerische) Warzen	B96.7	Clostridium perfringens [C. perfringens] und andere grampositive, sporenbildende Anaerobier als Ursache von Krankheiten, die in anderen Kapiteln klassifiziert sind
B23.0	Akutes HIV-Infektionssyndrom	B96.8	Sonstige näher bezeichnete Bakterien als Ursache von Krankheiten, die in anderen Kapiteln klassifiziert sind
B90.0	Folgezustände einer Tuberkulose des Zentralnervensystems	B97.0	Adenoviren als Ursache von Krankheiten, die in anderen Kapiteln klassifiziert sind
B90.1	Folgezustände einer Tuberkulose des Urogenitalsystems	B97.1	Enteroviren als Ursache von Krankheiten, die in anderen Kapiteln klassifiziert sind
B90.2	Folgezustände einer Tuberkulose der Knochen und der Gelenke	B97.2	Koronaviren als Ursache von Krankheiten, die in anderen Kapiteln klassifiziert sind
B90.8	Folgezustände einer Tuberkulose sonstiger Organe	B97.3	Retroviren als Ursache von Krankheiten, die in anderen Kapiteln klassifiziert sind
B90.9	Folgezustände einer Tuberkulose der Atmungsorgane und einer nicht näher bezeichneten Tuberkulose	B97.4	Respiratory-Syncytial-Viren [RS-Viren] als Ursache von Krankheiten, die in anderen Kapiteln klassifiziert sind
B91	Folgezustände der Poliomyelitis	B97.5	Reoviren als Ursache von Krankheiten, die in anderen Kapiteln klassifiziert sind
B92	Folgezustände der Lepra	B97.6	Parvoviren als Ursache von Krankheiten, die in anderen Kapiteln klassifiziert sind
B94.0	Folgezustände des Trachoms	B97.7	Papillomaviren als Ursache von Krankheiten, die in anderen Kapiteln klassifiziert sind
B94.1	Folgezustände der Virusenzephalitis	B97.8	Sonstige Viren als Ursache von Krankheiten, die in anderen Kapiteln klassifiziert sind
B94.2	Folgezustände der Virushepatitis	B98.0	Helicobacter pylori [H. pylori] als Ursache von Krankheiten, die in anderen Kapiteln klassifiziert sind
B94.8	Folgezustände sonstiger näher bezeichneter infektiöser und parasitärer Krankheiten	B98.1	Vibrio vulnificus als Ursache von Krankheiten, die in anderen Kapiteln klassifiziert sind
B94.9	Folgezustände nicht näher bezeichneter infektiöser oder parasitärer Krankheit	C94.8	Blastenkrise bei chronischer myeloischer Leukämie [CML]
B95.0	Streptokokken, Gruppe A, als Ursache von Krankheiten, die in anderen Kapiteln klassifiziert sind	C95.8	Leukämie, refraktär auf Standard-Induktionstherapie
B95.1	Streptokokken, Gruppe B, als Ursache von Krankheiten, die in anderen Kapiteln klassifiziert sind	C97	Bösartige Neubildungen als Primärtumoren an mehreren Lokalisationen
B95.2	Streptokokken, Gruppe D, und Enterokokken als Ursache von Krankheiten, die in anderen Kapiteln klassifiziert sind	D63.0	Anämie bei Neubildungen
B95.3	Streptococcus pneumoniae als Ursache von Krankheiten, die in anderen Kapiteln klassifiziert sind	D63.8	Anämie bei sonstigen chronischen, anderenorts klassifizierten Krankheiten
B95.41	Streptokokken, Gruppe C, als Ursache von Krankheiten, die in anderen Kapiteln klassifiziert sind	D77	Sonstige Krankheiten des Blutes und der blutbildenden Organe bei anderenorts klassifizierten Krankheiten
B95.42	Streptokokken, Gruppe G, als Ursache von Krankheiten, die in anderen Kapiteln klassifiziert sind	E35.0	Krankheiten der Schilddrüse bei anderenorts klassifizierten Krankheiten
B95.48	Sonstige näher bezeichnete Streptokokken als Ursache von Krankheiten, die in anderen Kapiteln klassifiziert sind	E35.1	Krankheiten der Nebennieren bei anderenorts klassifizierten Krankheiten
B95.5	Nicht näher bezeichnete Streptokokken als Ursache von Krankheiten, die in anderen Kapiteln klassifiziert sind	E35.8	Krankheiten sonstiger endokriner Drüsen bei anderenorts klassifizierten Krankheiten
B95.6	Staphylococcus aureus als Ursache von Krankheiten, die in anderen Kapiteln klassifiziert sind	E64.0	Folgen der Energie- und Eiweißmangelernährung
B95.7	Sonstige Staphylokokken als Ursache von Krankheiten, die in anderen Kapiteln klassifiziert sind	E64.1	Folgen des Vitamin-A-Mangels
B95.8	Nicht näher bezeichnete Staphylokokken als Ursache von Krankheiten, die in anderen Kapiteln klassifiziert sind	E64.2	Folgen des Vitamin-C-Mangels
B95.90	Sonstige näher bezeichnete grampositive aerobe Erreger als Ursache von Krankheiten, die in anderen Kapiteln klassifiziert sind	E64.3	Folgen der Rachitis
B95.91	Sonstige näher bezeichnete grampositive anaerobe, nicht sporenbildende Erreger als Ursache von Krankheiten, die in anderen Kapiteln klassifiziert sind	E64.8	Folgen sonstiger alimentärer Mangelzustände
B96.0	Mykoplasmen und Ureaplasmen als Ursache von Krankheiten, die in anderen Kapiteln klassifiziert sind	E64.9	Folgen eines nicht näher bezeichneten alimentären Mangelzustandes
B96.2	Escherichia coli [E. coli] und andere Enterobakteriazen als Ursache von Krankheiten, die in anderen Kapiteln klassifiziert sind	E68	Folgen der Überernährung
B96.3	Haemophilus und Moraxella als Ursache von Krankheiten, die in anderen Kapiteln klassifiziert sind	E87.7	Flüssigkeitsüberschuss
B96.5	Pseudomonas und andere Nonfermenter als Ursache von Krankheiten, die in anderen Kapiteln klassifiziert sind	E90	Ernährungs- und Stoffwechselstörungen bei anderenorts klassifizierten Krankheiten
B96.6	Bacteroides fragilis [B. fragilis] und andere gramnegative Anaerobier als Ursache von Krankheiten, die in anderen Kapiteln klassifiziert sind	F00.0	Demenz bei Alzheimer-Krankheit, mit frühem Beginn (Typ 2)
		F00.1	Demenz bei Alzheimer-Krankheit, mit spätem Beginn (Typ 1)
		F00.2	Demenz bei Alzheimer-Krankheit, atypische oder gemischte Form
		F00.9	Demenz bei Alzheimer-Krankheit, nicht näher bezeichnet

Code	Beschreibung	Code	Beschreibung
F02.0	Demenz bei Pick-Krankheit	G53.8	Sonstige Krankheiten der Hirnnerven bei sonstigen anderenorts klassifizierten Krankheiten
F02.1	Demenz bei Creutzfeldt-Jakob-Krankheit	G55.0	Kompression von Nervenwurzeln und Nervenplexus bei Neubildungen
F02.2	Demenz bei Chorea Huntington	G55.1	Kompression von Nervenwurzeln und Nervenplexus bei Bandscheibenschäden
F02.3	Demenz bei primärem Parkinson-Syndrom	G55.2	Kompression von Nervenwurzeln und Nervenplexus bei Spondylose
F02.4	Demenz bei HIV-Krankheit [Humane Immundefizienz-Viruskrankheit]	G55.3	Kompression von Nervenwurzeln und Nervenplexus bei sonstigen Krankheiten der Wirbelsäule und des Rückens
F02.8	Demenz bei anderenorts klassifizierten Krankheitsbildern	G55.8	Kompression von Nervenwurzeln und Nervenplexus bei sonstigen anderenorts klassifizierten Krankheiten
G01	Meningitis bei anderenorts klassifizierten bakteriellen Krankheiten	G59.0	Diabetische Mononeuropathie
G02.0	Meningitis bei anderenorts klassifizierten Viruskrankheiten	G59.8	Sonstige Mononeuropathien bei anderenorts klassifizierten Krankheiten
G02.1	Meningitis bei anderenorts klassifizierten Mykosen	G63.0	Polyneuropathie bei anderenorts klassifizierten infektiösen und parasitären Krankheiten
G02.8	Meningitis bei sonstigen näher bezeichneten anderenorts klassifizierten infektiösen und parasitären Krankheiten	G63.1	Polyneuropathie bei Neubildungen
G05.0	Enzephalitis, Myelitis und Enzephalomyelitis bei anderenorts klassifizierten bakteriellen Krankheiten	G63.2	Diabetische Polyneuropathie
G05.1	Enzephalitis, Myelitis und Enzephalomyelitis bei anderenorts klassifizierten Viruskrankheiten	G63.3	Polyneuropathie bei sonstigen endokrinen und Stoffwechselkrankheiten
G05.2	Enzephalitis, Myelitis und Enzephalomyelitis bei sonstigen anderenorts klassifizierten infektiösen und parasitären Krankheiten	G63.4	Polyneuropathie bei alimentären Mangelzuständen
G05.8	Enzephalitis, Myelitis und Enzephalomyelitis bei sonstigen anderenorts klassifizierten Krankheiten	G63.5	Polyneuropathie bei Systemkrankheiten des Bindegewebes
G07	Intrakranielle und intraspinale Abszesse und Granulome bei anderenorts klassifizierten Krankheiten	G63.6	Polyneuropathie bei sonstigen Krankheiten des Muskel-Skelett-Systems
G09	Folgen entzündlicher Krankheiten des Zentralnervensystems	G63.8	Polyneuropathie bei sonstigen anderenorts klassifizierten Krankheiten
G13.0	Paraneoplastische Neuromyopathie und Neuropathie	G73.0	Myastheniesyndrome bei endokrinen Krankheiten
G13.1	Sonstige Systematrophien, vorwiegend das Zentralnervensystem betreffend, bei Neubildungen	G73.1	Lambert-Eaton-Syndrom
G13.2	Systematrophie, vorwiegend das Zentralnervensystem betreffend, bei Myxödem	G73.2	Sonstige Myastheniesyndrome bei Neubildungen
G13.8	Systematrophien, vorwiegend das Zentralnervensystem betreffend, bei sonstigen anderenorts klassifizierten Krankheiten	G73.3	Myastheniesyndrome bei sonstigen anderenorts klassifizierten Krankheiten
G14	Postpolio-Syndrom	G73.4	Myopathie bei anderenorts klassifizierten infektiösen und parasitären Krankheiten
G22	Parkinson-Syndrom bei anderenorts klassifizierten Krankheiten	G73.5	Myopathie bei endokrinen Krankheiten
G26	Extrapyramidale Krankheiten und Bewegungsstörungen bei anderenorts klassifizierten Krankheiten	G73.6	Myopathie bei Stoffwechselkrankheiten
G31.1	Senile Degeneration des Gehirns, anderenorts nicht klassifiziert	G73.7	Myopathie bei sonstigen anderenorts klassifizierten Krankheiten
G32.0	Subakute kombinierte Degeneration des Rückenmarks bei anderenorts klassifizierten Krankheiten	G82.60	Funktionale Höhe der Schädigung des Rückenmarkes: C1-C3
G32.8	Sonstige näher bezeichnete degenerative Krankheiten des Nervensystems bei anderenorts klassifizierten Krankheiten	G82.61	Funktionale Höhe der Schädigung des Rückenmarkes: C4-C5
G46.0	Arteria-cerebri-media-Syndrom	G82.62	Funktionale Höhe der Schädigung des Rückenmarkes: C6-C8
G46.1	Arteria-cerebri-anterior-Syndrom	G82.63	Funktionale Höhe der Schädigung des Rückenmarkes: T1-T6
G46.2	Arteria-cerebri-posterior-Syndrom	G82.64	Funktionale Höhe der Schädigung des Rückenmarkes: T7-T10
G46.3	Hirnstammsyndrom	G82.65	Funktionale Höhe der Schädigung des Rückenmarkes: T11-L1
G46.4	Kleinhirnsyndrom	G82.66	Funktionale Höhe der Schädigung des Rückenmarkes: L2-S1
G46.5	Rein motorisches lakunäres Syndrom	G82.67	Funktionale Höhe der Schädigung des Rückenmarkes: S2-S5
G46.6	Rein sensorisches lakunäres Syndrom	G82.69	Funktionale Höhe der Schädigung des Rückenmarkes: Nicht näher bezeichnet
G46.7	Sonstige lakunäre Syndrome	G94.0	Hydrozephalus bei anderenorts klassifizierten infektiösen und parasitären Krankheiten
G46.8	Sonstige Syndrome der Hirngefäße bei zerebrovaskulären Krankheiten	G94.1	Hydrozephalus bei Neubildungen
G53.0	Neuralgie nach Zoster	G94.2	Hydrozephalus bei sonstigen anderenorts klassifizierten Krankheiten
G53.1	Multiple Hirnnervenlähmungen bei anderenorts klassifizierten infektiösen und parasitären Krankheiten	G94.8	Sonstige näher bezeichnete Krankheiten des Gehirns bei anderenorts klassifizierten Krankheiten
G53.2	Multiple Hirnnervenlähmungen bei Sarkoidose	G99.0	Autonome Neuropathie bei endokrinen und Stoffwechselkrankheiten
G53.3	Multiple Hirnnervenlähmungen bei Neubildungen	G99.1	Sonstige Krankheiten des autonomen Nervensystems bei sonstigen anderenorts klassifizierten Krankheiten

Code	Beschreibung	Code	Beschreibung
G99.2	Myelopathie bei anderenorts klassifizierten Krankheiten	H48.1	Retrobulbäre Neuritis bei anderenorts klassifizierten Krankheiten
G99.8	Sonstige näher bezeichnete Krankheiten des Nervensystems bei anderenorts klassifizierten Krankheiten	H48.8	Sonstige Affektionen des N. opticus und der Sehbahn bei anderenorts klassifizierten Krankheiten
H03.0	Parasitenbefall des Augenlides bei anderenorts klassifizierten Krankheiten	H58.0	Anomalien der Pupillenreaktion bei anderenorts klassifizierten Krankheiten
H03.1	Beteiligung des Augenlides bei sonstigen anderenorts klassifizierten Infektionskrankheiten	H58.1	Sehstörungen bei anderenorts klassifizierten Krankheiten
H03.8	Beteiligung des Augenlides bei sonstigen anderenorts klassifizierten Krankheiten	H58.21	Stadium 1 der chronischen Augen-Graft-versus-Host-Krankheit
H06.0	Affektionen des Tränenapparates bei anderenorts klassifizierten Krankheiten	H58.22	Stadium 2 der chronischen Augen-Graft-versus-Host-Krankheit
H06.1	Parasitenbefall der Orbita bei anderenorts klassifizierten Krankheiten	H58.23	Stadium 3 der chronischen Augen-Graft-versus-Host-Krankheit
H06.2	Exophthalmus bei Funktionsstörung der Schilddrüse	H58.8	Sonstige näher bezeichnete Affektionen der Augen und der Augenanhangsgebilde bei anderenorts klassifizierten Krankheiten
H06.3	Sonstige Affektionen der Orbita bei anderenorts klassifizierten Krankheiten	H62.0	Otitis externa bei anderenorts klassifizierten bakteriellen Krankheiten
H13.0	Filarienbefall der Konjunktiva	H62.1	Otitis externa bei anderenorts klassifizierten Viruskrankheiten
H13.1	Konjunktivitis bei anderenorts klassifizierten infektiösen und parasitären Krankheiten	H62.2	Otitis externa bei anderenorts klassifizierten Mykosen
H13.2	Konjunktivitis bei sonstigen anderenorts klassifizierten Krankheiten	H62.3	Otitis externa bei sonstigen anderenorts klassifizierten infektiösen und parasitären Krankheiten
H13.3	Okuläres Pemphigoid	H62.4	Otitis externa bei sonstigen anderenorts klassifizierten Krankheiten
H13.8	Sonstige Affektionen der Konjunktiva bei anderenorts klassifizierten Krankheiten	H62.8	Sonstige Krankheiten des äußeren Ohres bei anderenorts klassifizierten Krankheiten
H19.0	Skleritis und Episkleritis bei anderenorts klassifizierten Krankheiten	H67.0	Otitis media bei anderenorts klassifizierten bakteriellen Krankheiten
H19.1	Keratitis und Keratokonjunktivitis durch Herpesviren	H67.1	Otitis media bei anderenorts klassifizierten Viruskrankheiten
H19.2	Keratitis und Keratokonjunktivitis bei sonstigen anderenorts klassifizierten infektiösen und parasitären Krankheiten	H67.8	Otitis media bei sonstigen anderenorts klassifizierten Krankheiten
H19.3	Keratitis und Keratokonjunktivitis bei sonstigen anderenorts klassifizierten Krankheiten	H75.0	Mastoiditis bei anderenorts klassifizierten infektiösen und parasitären Krankheiten
H19.8	Sonstige Affektionen der Sklera und der Hornhaut bei anderenorts klassifizierten Krankheiten	H75.8	Sonstige näher bezeichnete Krankheiten des Mittelohres und des Warzenfortsatzes bei anderenorts klassifizierten Krankheiten
H22.0	Iridozyklitis bei anderenorts klassifizierten infektiösen und parasitären Krankheiten	H82	Schwindelsyndrome bei anderenorts klassifizierten Krankheiten
H22.1	Iridozyklitis bei sonstigen anderenorts klassifizierten Krankheiten	H94.0	Entzündung des N. vestibulocochlearis [VIII. Hirnnerv] bei anderenorts klassifizierten infektiösen und parasitären Krankheiten
H22.8	Sonstige Affektionen der Iris und des Ziliarkörpers bei anderenorts klassifizierten Krankheiten	H94.8	Sonstige näher bezeichnete Krankheiten des Ohres bei anderenorts klassifizierten Krankheiten
H28.0	Diabetische Katarakt	I25.20	Alter Myokardinfarkt: 29 Tage bis unter 4 Monate zurückliegend
H28.1	Katarakt bei sonstigen endokrinen, Ernährungs- und Stoffwechselkrankheiten	I25.21	Alter Myokardinfarkt: 4 Monate bis unter 1 Jahr zurückliegend
H28.2	Katarakt bei sonstigen anderenorts klassifizierten Krankheiten	I25.22	Alter Myokardinfarkt: 1 Jahr und länger zurückliegend
H28.8	Sonstige Affektionen der Linse bei anderenorts klassifizierten Krankheiten	I25.29	Alter Myokardinfarkt: Nicht näher bezeichnet
H32.0	Chorioretinitis bei anderenorts klassifizierten infektiösen und parasitären Krankheiten	I32.0	Perikarditis bei anderenorts klassifizierten bakteriellen Krankheiten
H32.8	Sonstige chorioretinale Affektionen bei anderenorts klassifizierten Krankheiten	I32.1	Perikarditis bei sonstigen anderenorts klassifizierten infektiösen und parasitären Krankheiten
H36.0	Retinopathia diabetica	I32.8	Perikarditis bei sonstigen anderenorts klassifizierten Krankheiten
H36.8	Sonstige Affektionen der Netzhaut bei anderenorts klassifizierten Krankheiten	I39.0	Mitralklappenkrankheiten bei anderenorts klassifizierten Krankheiten
H42.0	Glaukom bei endokrinen, Ernährungs- und Stoffwechselkrankheiten	I39.1	Aortenklappenkrankheiten bei anderenorts klassifizierten Krankheiten
H42.8	Glaukom bei sonstigen anderenorts klassifizierten Krankheiten	I39.2	Trikuspidalklappenkrankheiten bei anderenorts klassifizierten Krankheiten
H45.0	Glaskörperblutung bei anderenorts klassifizierten Krankheiten	I39.3	Pulmonalklappenkrankheiten bei anderenorts klassifizierten Krankheiten
H45.1	Endophthalmitis bei anderenorts klassifizierten Krankheiten		
H45.8	Sonstige Affektionen des Glaskörpers und des Augapfels bei anderenorts klassifizierten Krankheiten		
H48.0	Optikusatrophie bei anderenorts klassifizierten Krankheiten		

Code	Beschreibung	Code	Beschreibung
I39.4	Krankheiten mehrerer Herzklappen bei anderenorts klassifizierten Krankheiten	J91	Pleuraerguss bei anderenorts klassifizierten Krankheiten
I39.8	Endokarditis bei anderenorts klassifizierten Krankheiten, Herzklappe nicht näher bezeichnet	J99.0	Lungenkrankheit bei seropositiver chronischer Polyarthrit
I41.0	Myokarditis bei anderenorts klassifizierten bakteriellen Krankheiten	J99.1	Krankheiten der Atemwege bei sonstigen diffusen Bindegewebskrankheiten
I41.1	Myokarditis bei anderenorts klassifizierten Viruskrankheiten	J99.21	Stadium 1 der chronischen Lungen-Graft-versus-Host-Krankheit
I41.2	Myokarditis bei sonstigen anderenorts klassifizierten infektiösen und parasitären Krankheiten	J99.22	Stadium 2 der chronischen Lungen-Graft-versus-Host-Krankheit
I41.8	Myokarditis bei sonstigen anderenorts klassifizierten Krankheiten	J99.23	Stadium 3 der chronischen Lungen-Graft-versus-Host-Krankheit
I43.0	Kardiomyopathie bei anderenorts klassifizierten infektiösen und parasitären Krankheiten	J99.8	Krankheiten der Atemwege bei sonstigen anderenorts klassifizierten Krankheiten
I43.1	Kardiomyopathie bei Stoffwechselkrankheiten	K23.0	Tuberkulose des Ösophagus
I43.2	Kardiomyopathie bei alimentären Krankheiten	K23.1	Megaösophagus bei Chagas-Krankheit
I43.8	Kardiomyopathie bei sonstigen anderenorts klassifizierten Krankheiten	K23.8	Krankheiten des Ösophagus bei sonstigen anderenorts klassifizierten Krankheiten
I52.0	Sonstige Herzkrankheiten bei anderenorts klassifizierten bakteriellen Krankheiten	K67.0	Chlamydienperitonitis
I52.1	Sonstige Herzkrankheiten bei sonstigen anderenorts klassifizierten infektiösen und parasitären Krankheiten	K67.1	Gonokokkenperitonitis
I52.8	Sonstige Herzkrankheiten bei sonstigen anderenorts klassifizierten Krankheiten	K67.2	Syphilitische Peritonitis
I68.0	Zerebrale Amyloidangiopathie	K67.3	Tuberkulöse Peritonitis
I68.1	Zerebrale Arteriitis bei anderenorts klassifizierten infektiösen und parasitären Krankheiten	K67.8	Sonstige Krankheiten des Peritoneums bei anderenorts klassifizierten Infektionskrankheiten
I68.2	Zerebrale Arteriitis bei sonstigen anderenorts klassifizierten Krankheiten	K72.71	Hepatische Enzephalopathie Grad 1
I68.8	Sonstige zerebrovaskuläre Störungen bei anderenorts klassifizierten Krankheiten	K72.72	Hepatische Enzephalopathie Grad 2
I69.0	Folgen einer Subarachnoidalblutung	K72.73	Hepatische Enzephalopathie Grad 3
I69.1	Folgen einer intrazerebralen Blutung	K72.74	Hepatische Enzephalopathie Grad 4
I69.2	Folgen einer sonstigen nichttraumatischen intrakraniellen Blutung	K72.79	Hepatische Enzephalopathie, Grad nicht näher bezeichnet
I69.3	Folgen eines Hirninfarktes	K77.0	Leberkrankheiten bei anderenorts klassifizierten infektiösen und parasitären Krankheiten
I69.4	Folgen eines Schlaganfalls, nicht als Blutung oder Infarkt bezeichnet	K77.11	Stadium 1 der akuten Leber-Graft-versus-Host-Krankheit
I69.8	Folgen sonstiger und nicht näher bezeichneter zerebrovaskulärer Krankheiten	K77.12	Stadium 2 der akuten Leber-Graft-versus-Host-Krankheit
I79.0	Aortenaneurysma bei anderenorts klassifizierten Krankheiten	K77.13	Stadium 3 der akuten Leber-Graft-versus-Host-Krankheit
I79.1	Aortitis bei anderenorts klassifizierten Krankheiten	K77.14	Stadium 4 der akuten Leber-Graft-versus-Host-Krankheit
I79.2	Periphere Angiopathie bei anderenorts klassifizierten Krankheiten	K77.21	Stadium 1 der chronischen Leber-Graft-versus-Host-Krankheit
I79.8	Sonstige Krankheiten der Arterien, Arteriolen und Kapillaren bei anderenorts klassifizierten Krankheiten	K77.22	Stadium 2 der chronischen Leber-Graft-versus-Host-Krankheit
I98.0	Kardiovaskuläre Syphilis	K77.23	Stadium 3 der chronischen Leber-Graft-versus-Host-Krankheit
I98.1	Störungen des Herz-Kreislaufsystems bei sonstigen anderenorts klassifizierten infektiösen und parasitären Krankheiten	K77.8	Leberkrankheiten bei sonstigen anderenorts klassifizierten Krankheiten
I98.2	Ösophagus- und Magenvarizen bei anderenorts klassifizierten Krankheiten, ohne Angabe einer Blutung	K87.0	Krankheiten der Gallenblase und der Gallenwege bei anderenorts klassifizierten Krankheiten
I98.3	Ösophagus- und Magenvarizen bei anderenorts klassifizierten Krankheiten, mit Angabe einer Blutung	K87.1	Krankheiten des Pankreas bei anderenorts klassifizierten Krankheiten
I98.8	Sonstige näher bezeichnete Störungen des Kreislaufsystems bei anderenorts klassifizierten Krankheiten	K93.0	Tuberkulose des Darmes, des Peritoneums und der Mesenteriallymphknoten
J17.0	Pneumonie bei anderenorts klassifizierten bakteriellen Krankheiten	K93.1	Megakolon bei Chagas-Krankheit
J17.1	Pneumonie bei anderenorts klassifizierten Viruskrankheiten	K93.21	Stadium 1 der akuten Verdauungstrakt-Graft-versus-Host-Krankheit
J17.2	Pneumonie bei Mykosen	K93.22	Stadium 2 der akuten Verdauungstrakt-Graft-versus-Host-Krankheit
J17.3	Pneumonie bei parasitären Krankheiten	K93.23	Stadium 3 der akuten Verdauungstrakt-Graft-versus-Host-Krankheit
J17.8	Pneumonie bei sonstigen anderenorts klassifizierten Krankheiten	K93.24	Stadium 4 der akuten Verdauungstrakt-Graft-versus-Host-Krankheit
		K93.31	Stadium 1 der chronischen Verdauungstrakt-Graft-versus-Host-Krankheit
		K93.32	Stadium 2 der chronischen Verdauungstrakt-Graft-versus-Host-Krankheit
		K93.33	Stadium 3 der chronischen Verdauungstrakt-Graft-versus-Host-Krankheit

Code	Beschreibung	Code	Beschreibung
K93.41	Stadium 1 der chronischen Mundschleimhaut-Graft-versus-Host-Krankheit	M01.13	Tuberkulöse Arthritis: Unterarm [Radius, Ulna, Handgelenk]
K93.42	Stadium 2 der chronischen Mundschleimhaut-Graft-versus-Host-Krankheit	M01.14	Tuberkulöse Arthritis: Hand [Finger, Handwurzel, Mittelhand, Gelenke zwischen diesen Knochen]
K93.43	Stadium 3 der chronischen Mundschleimhaut-Graft-versus-Host-Krankheit	M01.15	Tuberkulöse Arthritis: Beckenregion und Oberschenkel [Becken, Femur, Gesäß, Hüfte, Hüftgelenk, Iliosakralgelenk]
K93.8	Krankheiten sonstiger näher bezeichneter Verdauungsorgane bei anderenorts klassifizierten Krankheiten	M01.16	Tuberkulöse Arthritis: Unterschenkel [Fibula, Tibia, Kniegelenk]
L14	Bullöse Dermatosen bei anderenorts klassifizierten Krankheiten	M01.17	Tuberkulöse Arthritis: Knöchel und Fuß [Fußwurzel, Mittelfuß, Zehen, Sprunggelenk, sonstige Gelenke des Fußes]
L45	Papulosquamöse Hautkrankheiten bei anderenorts klassifizierten Krankheiten	M01.18	Tuberkulöse Arthritis: Sonstige [Hals, Kopf, Rippen, Rumpf, Schädel, Wirbelsäule]
L54.0	Erythema marginatum bei akutem rheumatischem Fieber	M01.19	Tuberkulöse Arthritis: Nicht näher bezeichnete Lokalisation
L54.8	Erythem bei sonstigen anderenorts klassifizierten Krankheiten	M01.20	Arthritis bei Lyme-Krankheit: Mehrere Lokalisationen
L62.0	Pachydermoperiostose mit Uhrglasnägeln	M01.21	Arthritis bei Lyme-Krankheit: Schulterregion [Klavikula, Skapula, Akromioklavikular-, Schulter-, Sternoklavikulargelenk]
L62.8	Krankheiten der Nägel bei sonstigen anderenorts klassifizierten Krankheiten	M01.22	Arthritis bei Lyme-Krankheit: Oberarm [Humerus, Ellenbogengelenk]
L86	Keratome bei anderenorts klassifizierten Krankheiten	M01.23	Arthritis bei Lyme-Krankheit: Unterarm [Radius, Ulna, Handgelenk]
L99.0	Kutane Amyloidose	M01.24	Arthritis bei Lyme-Krankheit: Hand [Finger, Handwurzel, Mittelhand, Gelenke zwischen diesen Knochen]
L99.11	Stadium 1 der akuten Haut-Graft-versus-Host-Krankheit	M01.25	Arthritis bei Lyme-Krankheit: Beckenregion und Oberschenkel [Becken, Femur, Gesäß, Hüfte, Hüftgelenk, Iliosakralgelenk]
L99.12	Stadium 2 der akuten Haut-Graft-versus-Host-Krankheit	M01.26	Arthritis bei Lyme-Krankheit: Unterschenkel [Fibula, Tibia, Kniegelenk]
L99.13	Stadium 3 der akuten Haut-Graft-versus-Host-Krankheit	M01.27	Arthritis bei Lyme-Krankheit: Knöchel und Fuß [Fußwurzel, Mittelfuß, Zehen, Sprunggelenk, sonstige Gelenke des Fußes]
L99.14	Stadium 4 der akuten Haut-Graft-versus-Host-Krankheit	M01.28	Arthritis bei Lyme-Krankheit: Sonstige [Hals, Kopf, Rippen, Rumpf, Schädel, Wirbelsäule]
L99.21	Stadium 1 der chronischen Haut-Graft-versus-Host-Krankheit	M01.29	Arthritis bei Lyme-Krankheit: Nicht näher bezeichnete Lokalisation
L99.22	Stadium 2 der chronischen Haut-Graft-versus-Host-Krankheit	M01.30	Arthritis bei sonstigen anderenorts klassifizierten bakteriellen Krankheiten: Mehrere Lokalisationen
L99.23	Stadium 3 der chronischen Haut-Graft-versus-Host-Krankheit	M01.31	Arthritis bei sonstigen anderenorts klassifizierten bakteriellen Krankheiten: Schulterregion [Klavikula, Skapula, Akromioklavikular-, Schulter-, Sternoklavikulargelenk]
L99.8	Sonstige näher bezeichnete Krankheiten der Haut und der Unterhaut bei anderenorts klassifizierten Krankheiten	M01.32	Arthritis bei sonstigen anderenorts klassifizierten bakteriellen Krankheiten: Oberarm [Humerus, Ellenbogengelenk]
M01.00	Arthritis durch Meningokokken: Mehrere Lokalisationen	M01.33	Arthritis bei sonstigen anderenorts klassifizierten bakteriellen Krankheiten: Unterarm [Radius, Ulna, Handgelenk]
M01.01	Arthritis durch Meningokokken: Schulterregion [Klavikula, Skapula, Akromioklavikular-, Schulter-, Sternoklavikulargelenk]	M01.34	Arthritis bei sonstigen anderenorts klassifizierten bakteriellen Krankheiten: Hand [Finger, Handwurzel, Mittelhand, Gelenke zwischen diesen Knochen]
M01.02	Arthritis durch Meningokokken: Oberarm [Humerus, Ellenbogengelenk]	M01.35	Arthritis bei sonstigen anderenorts klassifizierten bakteriellen Krankheiten: Beckenregion und Oberschenkel [Becken, Femur, Gesäß, Hüfte, Hüftgelenk, Iliosakralgelenk]
M01.03	Arthritis durch Meningokokken: Unterarm [Radius, Ulna, Handgelenk]	M01.36	Arthritis bei sonstigen anderenorts klassifizierten bakteriellen Krankheiten: Unterschenkel [Fibula, Tibia, Kniegelenk]
M01.04	Arthritis durch Meningokokken: Hand [Finger, Handwurzel, Mittelhand, Gelenke zwischen diesen Knochen]	M01.37	Arthritis bei sonstigen anderenorts klassifizierten bakteriellen Krankheiten: Knöchel und Fuß [Fußwurzel, Mittelfuß, Zehen, Sprunggelenk, sonstige Gelenke des Fußes]
M01.05	Arthritis durch Meningokokken: Beckenregion und Oberschenkel [Becken, Femur, Gesäß, Hüfte, Hüftgelenk, Iliosakralgelenk]	M01.38	Arthritis bei sonstigen anderenorts klassifizierten bakteriellen Krankheiten: Sonstige [Hals, Kopf, Rippen, Rumpf, Schädel, Wirbelsäule]
M01.06	Arthritis durch Meningokokken: Unterschenkel [Fibula, Tibia, Kniegelenk]		
M01.07	Arthritis durch Meningokokken: Knöchel und Fuß [Fußwurzel, Mittelfuß, Zehen, Sprunggelenk, sonstige Gelenke des Fußes]		
M01.08	Arthritis durch Meningokokken: Sonstige [Hals, Kopf, Rippen, Rumpf, Schädel, Wirbelsäule]		
M01.09	Arthritis durch Meningokokken: Nicht näher bezeichnete Lokalisation		
M01.10	Tuberkulöse Arthritis: Mehrere Lokalisationen		
M01.11	Tuberkulöse Arthritis: Schulterregion [Klavikula, Skapula, Akromioklavikular-, Schulter-, Sternoklavikulargelenk]		
M01.12	Tuberkulöse Arthritis: Oberarm [Humerus, Ellenbogengelenk]		

Code	Beschreibung	Code	Beschreibung
M01.39	Arthritis bei sonstigen anderenorts klassifizierten bakteriellen Krankheiten: Nicht näher bezeichnete Lokalisation	M01.66	Arthritis bei Mykosen: Unterschenkel [Fibula, Tibia, Kniegelenk]
M01.40	Arthritis bei Röteln: Mehrere Lokalisationen	M01.67	Arthritis bei Mykosen: Knöchel und Fuß [Fußwurzel, Mittelfuß, Zehen, Sprunggelenk, sonstige Gelenke des Fußes]
M01.41	Arthritis bei Röteln: Schulterregion [Klavikula, Skapula, Akromioklavikular-, Schulter-, Sternoklavikulargelenk]	M01.68	Arthritis bei Mykosen: Sonstige [Hals, Kopf, Rippen, Rumpf, Schädel, Wirbelsäule]
M01.42	Arthritis bei Röteln: Oberarm [Humerus, Ellenbogengelenk]	M01.69	Arthritis bei Mykosen: Nicht näher bezeichnete Lokalisation
M01.43	Arthritis bei Röteln: Unterarm [Radius, Ulna, Handgelenk]	M01.80	Arthritis bei sonstigen anderenorts klassifizierten infektiösen und parasitären Krankheiten: Mehrere Lokalisationen
M01.44	Arthritis bei Röteln: Hand [Finger, Handwurzel, Mittelhand, Gelenke zwischen diesen Knochen]	M01.81	Arthritis bei sonstigen anderenorts klassifizierten infektiösen und parasitären Krankheiten: Schulterregion [Klavikula, Skapula, Akromioklavikular-, Schulter-, Sternoklavikulargelenk]
M01.45	Arthritis bei Röteln: Beckenregion und Oberschenkel [Becken, Femur, Gesäß, Hüfte, Hüftgelenk, Iliosakralgelenk]	M01.82	Arthritis bei sonstigen anderenorts klassifizierten infektiösen und parasitären Krankheiten: Oberarm [Humerus, Ellenbogengelenk]
M01.46	Arthritis bei Röteln: Unterschenkel [Fibula, Tibia, Kniegelenk]	M01.83	Arthritis bei sonstigen anderenorts klassifizierten infektiösen und parasitären Krankheiten: Unterarm [Radius, Ulna, Handgelenk]
M01.47	Arthritis bei Röteln: Knöchel und Fuß [Fußwurzel, Mittelfuß, Zehen, Sprunggelenk, sonstige Gelenke des Fußes]	M01.84	Arthritis bei sonstigen anderenorts klassifizierten infektiösen und parasitären Krankheiten: Hand [Finger, Handwurzel, Mittelhand, Gelenke zwischen diesen Knochen]
M01.48	Arthritis bei Röteln: Sonstige [Hals, Kopf, Rippen, Rumpf, Schädel, Wirbelsäule]	M01.85	Arthritis bei sonstigen anderenorts klassifizierten infektiösen und parasitären Krankheiten: Beckenregion und Oberschenkel [Becken, Femur, Gesäß, Hüfte, Hüftgelenk, Iliosakralgelenk]
M01.49	Arthritis bei Röteln: Nicht näher bezeichnete Lokalisation	M01.86	Arthritis bei sonstigen anderenorts klassifizierten infektiösen und parasitären Krankheiten: Unterschenkel [Fibula, Tibia, Kniegelenk]
M01.50	Arthritis bei sonstigen anderenorts klassifizierten Viruskrankheiten: Mehrere Lokalisationen	M01.87	Arthritis bei sonstigen anderenorts klassifizierten infektiösen und parasitären Krankheiten: Knöchel und Fuß [Fußwurzel, Mittelfuß, Zehen, Sprunggelenk, sonstige Gelenke des Fußes]
M01.51	Arthritis bei sonstigen anderenorts klassifizierten Viruskrankheiten: Schulterregion [Klavikula, Skapula, Akromioklavikular-, Schulter-, Sternoklavikulargelenk]	M01.88	Arthritis bei sonstigen anderenorts klassifizierten infektiösen und parasitären Krankheiten: Sonstige [Hals, Kopf, Rippen, Rumpf, Schädel, Wirbelsäule]
M01.52	Arthritis bei sonstigen anderenorts klassifizierten Viruskrankheiten: Oberarm [Humerus, Ellenbogengelenk]	M01.89	Arthritis bei sonstigen anderenorts klassifizierten infektiösen und parasitären Krankheiten: Nicht näher bezeichnete Lokalisation
M01.53	Arthritis bei sonstigen anderenorts klassifizierten Viruskrankheiten: Unterarm [Radius, Ulna, Handgelenk]	M03.00	Arthritis nach Meningokokkeninfektion: Mehrere Lokalisationen
M01.54	Arthritis bei sonstigen anderenorts klassifizierten Viruskrankheiten: Hand [Finger, Handwurzel, Mittelhand, Gelenke zwischen diesen Knochen]	M03.01	Arthritis nach Meningokokkeninfektion: Schulterregion [Klavikula, Skapula, Akromioklavikular-, Schulter-, Sternoklavikulargelenk]
M01.55	Arthritis bei sonstigen anderenorts klassifizierten Viruskrankheiten: Beckenregion und Oberschenkel [Becken, Femur, Gesäß, Hüfte, Hüftgelenk, Iliosakralgelenk]	M03.02	Arthritis nach Meningokokkeninfektion: Oberarm [Humerus, Ellenbogengelenk]
M01.56	Arthritis bei sonstigen anderenorts klassifizierten Viruskrankheiten: Unterschenkel [Fibula, Tibia, Kniegelenk]	M03.03	Arthritis nach Meningokokkeninfektion: Unterarm [Radius, Ulna, Handgelenk]
M01.57	Arthritis bei sonstigen anderenorts klassifizierten Viruskrankheiten: Knöchel und Fuß [Fußwurzel, Mittelfuß, Zehen, Sprunggelenk, sonstige Gelenke des Fußes]	M03.04	Arthritis nach Meningokokkeninfektion: Hand [Finger, Handwurzel, Mittelhand, Gelenke zwischen diesen Knochen]
M01.58	Arthritis bei sonstigen anderenorts klassifizierten Viruskrankheiten: Sonstige [Hals, Kopf, Rippen, Rumpf, Schädel, Wirbelsäule]	M03.05	Arthritis nach Meningokokkeninfektion: Beckenregion und Oberschenkel [Becken, Femur, Gesäß, Hüfte, Hüftgelenk, Iliosakralgelenk]
M01.59	Arthritis bei sonstigen anderenorts klassifizierten Viruskrankheiten: Nicht näher bezeichnete Lokalisation	M03.06	Arthritis nach Meningokokkeninfektion: Unterschenkel [Fibula, Tibia, Kniegelenk]
M01.60	Arthritis bei Mykosen: Mehrere Lokalisationen	M03.07	Arthritis nach Meningokokkeninfektion: Knöchel und Fuß [Fußwurzel, Mittelfuß, Zehen, Sprunggelenk, sonstige Gelenke des Fußes]
M01.61	Arthritis bei Mykosen: Schulterregion [Klavikula, Skapula, Akromioklavikular-, Schulter-, Sternoklavikulargelenk]	M03.08	Arthritis nach Meningokokkeninfektion: Sonstige [Hals, Kopf, Rippen, Rumpf, Schädel, Wirbelsäule]
M01.62	Arthritis bei Mykosen: Oberarm [Humerus, Ellenbogengelenk]	M03.09	Arthritis nach Meningokokkeninfektion: Nicht näher bezeichnete Lokalisation
M01.63	Arthritis bei Mykosen: Unterarm [Radius, Ulna, Handgelenk]		
M01.64	Arthritis bei Mykosen: Hand [Finger, Handwurzel, Mittelhand, Gelenke zwischen diesen Knochen]		
M01.65	Arthritis bei Mykosen: Beckenregion und Oberschenkel [Becken, Femur, Gesäß, Hüfte, Hüftgelenk, Iliosakralgelenk]		

Code	Beschreibung	Code	Beschreibung
M03.10	Postinfektiöse Arthritis bei Syphilis: Mehrere Lokalisationen	M03.64	Reaktive Arthritis bei sonstigen anderenorts klassifizierten Krankheiten: Hand [Finger, Handwurzel, Mittelhand, Gelenke zwischen diesen Knochen]
M03.11	Postinfektiöse Arthritis bei Syphilis: Schulterregion [Klavikula, Skapula, Akromioklavikular-, Schulter-, Sternoklavikulargelenk]	M03.65	Reaktive Arthritis bei sonstigen anderenorts klassifizierten Krankheiten: Beckenregion und Oberschenkel [Becken, Femur, Gesäß, Hüfte, Hüftgelenk, Iliosakralgelenk]
M03.12	Postinfektiöse Arthritis bei Syphilis: Oberarm [Humerus, Ellenbogengelenk]	M03.66	Reaktive Arthritis bei sonstigen anderenorts klassifizierten Krankheiten: Unterschenkel [Fibula, Tibia, Kniegelenk]
M03.13	Postinfektiöse Arthritis bei Syphilis: Unterarm [Radius, Ulna, Handgelenk]	M03.67	Reaktive Arthritis bei sonstigen anderenorts klassifizierten Krankheiten: Knöchel und Fuß [Fußwurzel, Mittelfuß, Zehen, Sprunggelenk, sonstige Gelenke des Fußes]
M03.14	Postinfektiöse Arthritis bei Syphilis: Hand [Finger, Handwurzel, Mittelhand, Gelenke zwischen diesen Knochen]	M03.68	Reaktive Arthritis bei sonstigen anderenorts klassifizierten Krankheiten: Sonstige [Hals, Kopf, Rippen, Rumpf, Schädel, Wirbelsäule]
M03.15	Postinfektiöse Arthritis bei Syphilis: Beckenregion und Oberschenkel [Becken, Femur, Gesäß, Hüfte, Hüftgelenk, Iliosakralgelenk]	M03.69	Reaktive Arthritis bei sonstigen anderenorts klassifizierten Krankheiten: Nicht näher bezeichnete Lokalisation
M03.16	Postinfektiöse Arthritis bei Syphilis: Unterschenkel [Fibula, Tibia, Kniegelenk]	M07.00	Distale interphalangeale Arthritis psoriatica: Mehrere Lokalisationen
M03.17	Postinfektiöse Arthritis bei Syphilis: Knöchel und Fuß [Fußwurzel, Mittelfuß, Zehen, Sprunggelenk, sonstige Gelenke des Fußes]	M07.04	Distale interphalangeale Arthritis psoriatica: Hand [Finger, Handwurzel, Mittelhand, Gelenke zwischen diesen Knochen]
M03.18	Postinfektiöse Arthritis bei Syphilis: Sonstige [Hals, Kopf, Rippen, Rumpf, Schädel, Wirbelsäule]	M07.07	Distale interphalangeale Arthritis psoriatica: Knöchel und Fuß [Fußwurzel, Mittelfuß, Zehen, Sprunggelenk, sonstige Gelenke des Fußes]
M03.19	Postinfektiöse Arthritis bei Syphilis: Nicht näher bezeichnete Lokalisation	M07.09	Distale interphalangeale Arthritis psoriatica: Nicht näher bezeichnete Lokalisation
M03.20	Sonstige postinfektiöse Arthritiden bei anderenorts klassifizierten Krankheiten: Mehrere Lokalisationen	M07.10	Arthritis mutilans: Mehrere Lokalisationen
M03.21	Sonstige postinfektiöse Arthritiden bei anderenorts klassifizierten Krankheiten: Schulterregion [Klavikula, Skapula, Akromioklavikular-, Schulter-, Sternoklavikulargelenk]	M07.11	Arthritis mutilans: Schulterregion [Klavikula, Skapula, Akromioklavikular-, Schulter-, Sternoklavikulargelenk]
M03.22	Sonstige postinfektiöse Arthritiden bei anderenorts klassifizierten Krankheiten: Oberarm [Humerus, Ellenbogengelenk]	M07.12	Arthritis mutilans: Oberarm [Humerus, Ellenbogengelenk]
M03.23	Sonstige postinfektiöse Arthritiden bei anderenorts klassifizierten Krankheiten: Unterarm [Radius, Ulna, Handgelenk]	M07.13	Arthritis mutilans: Unterarm [Radius, Ulna, Handgelenk]
M03.24	Sonstige postinfektiöse Arthritiden bei anderenorts klassifizierten Krankheiten: Hand [Finger, Handwurzel, Mittelhand, Gelenke zwischen diesen Knochen]	M07.14	Arthritis mutilans: Hand [Finger, Handwurzel, Mittelhand, Gelenke zwischen diesen Knochen]
M03.25	Sonstige postinfektiöse Arthritiden bei anderenorts klassifizierten Krankheiten: Beckenregion und Oberschenkel [Becken, Femur, Gesäß, Hüfte, Hüftgelenk, Iliosakralgelenk]	M07.15	Arthritis mutilans: Beckenregion und Oberschenkel [Becken, Femur, Gesäß, Hüfte, Hüftgelenk, Iliosakralgelenk]
M03.26	Sonstige postinfektiöse Arthritiden bei anderenorts klassifizierten Krankheiten: Unterschenkel [Fibula, Tibia, Kniegelenk]	M07.16	Arthritis mutilans: Unterschenkel [Fibula, Tibia, Kniegelenk]
M03.27	Sonstige postinfektiöse Arthritiden bei anderenorts klassifizierten Krankheiten: Knöchel und Fuß [Fußwurzel, Mittelfuß, Zehen, Sprunggelenk, sonstige Gelenke des Fußes]	M07.17	Arthritis mutilans: Knöchel und Fuß [Fußwurzel, Mittelfuß, Zehen, Sprunggelenk, sonstige Gelenke des Fußes]
M03.28	Sonstige postinfektiöse Arthritiden bei anderenorts klassifizierten Krankheiten: Sonstige [Hals, Kopf, Rippen, Rumpf, Schädel, Wirbelsäule]	M07.18	Arthritis mutilans: Sonstige [Hals, Kopf, Rippen, Rumpf, Schädel, Wirbelsäule]
M03.29	Sonstige postinfektiöse Arthritiden bei anderenorts klassifizierten Krankheiten: Nicht näher bezeichnete Lokalisation	M07.19	Arthritis mutilans: Nicht näher bezeichnete Lokalisation
M03.60	Reaktive Arthritis bei sonstigen anderenorts klassifizierten Krankheiten: Mehrere Lokalisationen	M07.2	Spondylitis psoriatica
M03.61	Reaktive Arthritis bei sonstigen anderenorts klassifizierten Krankheiten: Schulterregion [Klavikula, Skapula, Akromioklavikular-, Schulter-, Sternoklavikulargelenk]	M07.30	Sonstige psoriatische Arthritiden: Mehrere Lokalisationen
M03.62	Reaktive Arthritis bei sonstigen anderenorts klassifizierten Krankheiten: Oberarm [Humerus, Ellenbogengelenk]	M07.31	Sonstige psoriatische Arthritiden: Schulterregion [Klavikula, Skapula, Akromioklavikular-, Schulter-, Sternoklavikulargelenk]
M03.63	Reaktive Arthritis bei sonstigen anderenorts klassifizierten Krankheiten: Unterarm [Radius, Ulna, Handgelenk]	M07.32	Sonstige psoriatische Arthritiden: Oberarm [Humerus, Ellenbogengelenk]
		M07.33	Sonstige psoriatische Arthritiden: Unterarm [Radius, Ulna, Handgelenk]
		M07.34	Sonstige psoriatische Arthritiden: Hand [Finger, Handwurzel, Mittelhand, Gelenke zwischen diesen Knochen]
		M07.35	Sonstige psoriatische Arthritiden: Beckenregion und Oberschenkel [Becken, Femur, Gesäß, Hüfte, Hüftgelenk, Iliosakralgelenk]

Code	Beschreibung	Code	Beschreibung
M07.36	Sonstige psoriatische Arthritiden: Unterschenkel [Fibula, Tibia, Kniegelenk]	M07.64	Sonstige Arthritiden bei gastrointestinalen Grundkrankheiten: Hand [Finger, Handwurzel, Mittelhand, Gelenke zwischen diesen Knochen]
M07.37	Sonstige psoriatische Arthritiden: Knöchel und Fuß [Fußwurzel, Mittelfuß, Zehen, Sprunggelenk, sonstige Gelenke des Fußes]	M07.65	Sonstige Arthritiden bei gastrointestinalen Grundkrankheiten: Beckenregion und Oberschenkel [Becken, Femur, Gesäß, Hüfte, Hüftgelenk, Iliosakralgelenk]
M07.38	Sonstige psoriatische Arthritiden: Sonstige [Hals, Kopf, Rippen, Rumpf, Schädel, Wirbelsäule]	M07.66	Sonstige Arthritiden bei gastrointestinalen Grundkrankheiten: Unterschenkel [Fibula, Tibia, Kniegelenk]
M07.39	Sonstige psoriatische Arthritiden: Nicht näher bezeichnete Lokalisation	M07.67	Sonstige Arthritiden bei gastrointestinalen Grundkrankheiten: Knöchel und Fuß [Fußwurzel, Mittelfuß, Zehen, Sprunggelenk, sonstige Gelenke des Fußes]
M07.40	Arthritis bei Crohn-Krankheit [Enteritis regionalis]: Mehrere Lokalisationen	M07.68	Sonstige Arthritiden bei gastrointestinalen Grundkrankheiten: Sonstige [Hals, Kopf, Rippen, Rumpf, Schädel, Wirbelsäule]
M07.41	Arthritis bei Crohn-Krankheit [Enteritis regionalis]: Schulterregion [Klavikula, Skapula, Akromioklavikular-, Schulter-, Sternoklavikulargelenk]	M07.69	Sonstige Arthritiden bei gastrointestinalen Grundkrankheiten: Nicht näher bezeichnete Lokalisation
M07.42	Arthritis bei Crohn-Krankheit [Enteritis regionalis]: Oberarm [Humerus, Ellenbogengelenk]	M09.00	Juvenile Arthritis bei Psoriasis: Mehrere Lokalisationen
M07.43	Arthritis bei Crohn-Krankheit [Enteritis regionalis]: Unterarm [Radius, Ulna, Handgelenk]	M09.01	Juvenile Arthritis bei Psoriasis: Schulterregion [Klavikula, Skapula, Akromioklavikular-, Schulter-, Sternoklavikulargelenk]
M07.44	Arthritis bei Crohn-Krankheit [Enteritis regionalis]: Hand [Finger, Handwurzel, Mittelhand, Gelenke zwischen diesen Knochen]	M09.02	Juvenile Arthritis bei Psoriasis: Oberarm [Humerus, Ellenbogengelenk]
M07.45	Arthritis bei Crohn-Krankheit [Enteritis regionalis]: Beckenregion und Oberschenkel [Becken, Femur, Gesäß, Hüfte, Hüftgelenk, Iliosakralgelenk]	M09.03	Juvenile Arthritis bei Psoriasis: Unterarm [Radius, Ulna, Handgelenk]
M07.46	Arthritis bei Crohn-Krankheit [Enteritis regionalis]: Unterschenkel [Fibula, Tibia, Kniegelenk]	M09.04	Juvenile Arthritis bei Psoriasis: Hand [Finger, Handwurzel, Mittelhand, Gelenke zwischen diesen Knochen]
M07.47	Arthritis bei Crohn-Krankheit [Enteritis regionalis]: Knöchel und Fuß [Fußwurzel, Mittelfuß, Zehen, Sprunggelenk, sonstige Gelenke des Fußes]	M09.05	Juvenile Arthritis bei Psoriasis: Beckenregion und Oberschenkel [Becken, Femur, Gesäß, Hüfte, Hüftgelenk, Iliosakralgelenk]
M07.48	Arthritis bei Crohn-Krankheit [Enteritis regionalis]: Sonstige [Hals, Kopf, Rippen, Rumpf, Schädel, Wirbelsäule]	M09.06	Juvenile Arthritis bei Psoriasis: Unterschenkel [Fibula, Tibia, Kniegelenk]
M07.49	Arthritis bei Crohn-Krankheit [Enteritis regionalis]: Nicht näher bezeichnete Lokalisation	M09.07	Juvenile Arthritis bei Psoriasis: Knöchel und Fuß [Fußwurzel, Mittelfuß, Zehen, Sprunggelenk, sonstige Gelenke des Fußes]
M07.50	Arthritis bei Colitis ulcerosa: Mehrere Lokalisationen	M09.08	Juvenile Arthritis bei Psoriasis: Sonstige [Hals, Kopf, Rippen, Rumpf, Schädel, Wirbelsäule]
M07.51	Arthritis bei Colitis ulcerosa: Schulterregion [Klavikula, Skapula, Akromioklavikular-, Schulter-, Sternoklavikulargelenk]	M09.09	Juvenile Arthritis bei Psoriasis: Nicht näher bezeichnete Lokalisation
M07.52	Arthritis bei Colitis ulcerosa: Oberarm [Humerus, Ellenbogengelenk]	M09.10	Juvenile Arthritis bei Crohn-Krankheit [Enteritis regionalis]: Mehrere Lokalisationen
M07.53	Arthritis bei Colitis ulcerosa: Unterarm [Radius, Ulna, Handgelenk]	M09.11	Juvenile Arthritis bei Crohn-Krankheit [Enteritis regionalis]: Schulterregion [Klavikula, Skapula, Akromioklavikular-, Schulter-, Sternoklavikulargelenk]
M07.54	Arthritis bei Colitis ulcerosa: Hand [Finger, Handwurzel, Mittelhand, Gelenke zwischen diesen Knochen]	M09.12	Juvenile Arthritis bei Crohn-Krankheit [Enteritis regionalis]: Oberarm [Humerus, Ellenbogengelenk]
M07.55	Arthritis bei Colitis ulcerosa: Beckenregion und Oberschenkel [Becken, Femur, Gesäß, Hüfte, Hüftgelenk, Iliosakralgelenk]	M09.13	Juvenile Arthritis bei Crohn-Krankheit [Enteritis regionalis]: Unterarm [Radius, Ulna, Handgelenk]
M07.56	Arthritis bei Colitis ulcerosa: Unterschenkel [Fibula, Tibia, Kniegelenk]	M09.14	Juvenile Arthritis bei Crohn-Krankheit [Enteritis regionalis]: Hand [Finger, Handwurzel, Mittelhand, Gelenke zwischen diesen Knochen]
M07.57	Arthritis bei Colitis ulcerosa: Knöchel und Fuß [Fußwurzel, Mittelfuß, Zehen, Sprunggelenk, sonstige Gelenke des Fußes]	M09.15	Juvenile Arthritis bei Crohn-Krankheit [Enteritis regionalis]: Beckenregion und Oberschenkel [Becken, Femur, Gesäß, Hüfte, Hüftgelenk, Iliosakralgelenk]
M07.58	Arthritis bei Colitis ulcerosa: Sonstige [Hals, Kopf, Rippen, Rumpf, Schädel, Wirbelsäule]	M09.16	Juvenile Arthritis bei Crohn-Krankheit [Enteritis regionalis]: Unterschenkel [Fibula, Tibia, Kniegelenk]
M07.59	Arthritis bei Colitis ulcerosa: Nicht näher bezeichnete Lokalisation	M09.17	Juvenile Arthritis bei Crohn-Krankheit [Enteritis regionalis]: Knöchel und Fuß [Fußwurzel, Mittelfuß, Zehen, Sprunggelenk, sonstige Gelenke des Fußes]
M07.60	Sonstige Arthritiden bei gastrointestinalen Grundkrankheiten: Mehrere Lokalisationen	M09.18	Juvenile Arthritis bei Crohn-Krankheit [Enteritis regionalis]: Sonstige [Hals, Kopf, Rippen, Rumpf, Schädel, Wirbelsäule]
M07.61	Sonstige Arthritiden bei gastrointestinalen Grundkrankheiten: Schulterregion [Klavikula, Skapula, Akromioklavikular-, Schulter-, Sternoklavikulargelenk]		
M07.62	Sonstige Arthritiden bei gastrointestinalen Grundkrankheiten: Oberarm [Humerus, Ellenbogengelenk]		
M07.63	Sonstige Arthritiden bei gastrointestinalen Grundkrankheiten: Unterarm [Radius, Ulna, Handgelenk]		

Code	Beschreibung	Code	Beschreibung
M09.19	Juvenile Arthritis bei Crohn-Krankheit [Enteritis regionalis]: Nicht näher bezeichnete Lokalisation	M14.8	Arthropathien bei sonstigen näher bezeichneten, anderenorts klassifizierten Krankheiten
M09.20	Juvenile Arthritis bei Colitis ulcerosa: Mehrere Lokalisationen	M36.0	Dermatomyositis-Polymyositis bei Neubildungen
M09.21	Juvenile Arthritis bei Colitis ulcerosa: Schulterregion [Klavikula, Skapula, Akromioklavikular-, Schulter-, Sternoklavikulargelenk]	M36.1	Arthropathie bei Neubildungen
M09.22	Juvenile Arthritis bei Colitis ulcerosa: Oberarm [Humerus, Ellenbogengelenk]	M36.2	Arthropathia haemopholica
M09.23	Juvenile Arthritis bei Colitis ulcerosa: Unterarm [Radius, Ulna, Handgelenk]	M36.3	Arthropathie bei sonstigen anderenorts klassifizierten Blutkrankheiten
M09.24	Juvenile Arthritis bei Colitis ulcerosa: Hand [Finger, Handwurzel, Mittelhand, Gelenke zwischen diesen Knochen]	M36.4	Arthropathie bei anderenorts klassifizierten Hypersensitivitätsreaktionen
M09.25	Juvenile Arthritis bei Colitis ulcerosa: Beckenregion und Oberschenkel [Becken, Femur, Gesäß, Hüfte, Hüftgelenk, Iliosakralgelenk]	M36.51	Stadium 1 der chronischen Bindegewebe-Graft-versus-Host-Krankheit
M09.26	Juvenile Arthritis bei Colitis ulcerosa: Unterschenkel [Fibula, Tibia, Kniegelenk]	M36.52	Stadium 2 der chronischen Bindegewebe-Graft-versus-Host-Krankheit
M09.27	Juvenile Arthritis bei Colitis ulcerosa: Knöchel und Fuß [Fußwurzel, Mittelfuß, Zehen, Sprunggelenk, sonstige Gelenke des Fußes]	M36.53	Stadium 3 der chronischen Bindegewebe-Graft-versus-Host-Krankheit
M09.28	Juvenile Arthritis bei Colitis ulcerosa: Sonstige [Hals, Kopf, Rippen, Rumpf, Schädel, Wirbelsäule]	M36.8	Systemkrankheiten des Bindegewebes bei sonstigen anderenorts klassifizierten Krankheiten
M09.29	Juvenile Arthritis bei Colitis ulcerosa: Nicht näher bezeichnete Lokalisation	M49.00	Tuberkulose der Wirbelsäule: Mehrere Lokalisationen der Wirbelsäule
M09.80	Juvenile Arthritis bei sonstigen anderenorts klassifizierten Krankheiten: Mehrere Lokalisationen	M49.01	Tuberkulose der Wirbelsäule: Okzipito-Atlanto-Axialbereich
M09.81	Juvenile Arthritis bei sonstigen anderenorts klassifizierten Krankheiten: Schulterregion [Klavikula, Skapula, Akromioklavikular-, Schulter-, Sternoklavikulargelenk]	M49.02	Tuberkulose der Wirbelsäule: Zervikalbereich
M09.82	Juvenile Arthritis bei sonstigen anderenorts klassifizierten Krankheiten: Oberarm [Humerus, Ellenbogengelenk]	M49.03	Tuberkulose der Wirbelsäule: Zervikothorakalbereich
M09.83	Juvenile Arthritis bei sonstigen anderenorts klassifizierten Krankheiten: Unterarm [Radius, Ulna, Handgelenk]	M49.04	Tuberkulose der Wirbelsäule: Thorakalbereich
M09.84	Juvenile Arthritis bei sonstigen anderenorts klassifizierten Krankheiten: Hand [Finger, Handwurzel, Mittelhand, Gelenke zwischen diesen Knochen]	M49.05	Tuberkulose der Wirbelsäule: Thorakolumbalbereich
M09.85	Juvenile Arthritis bei sonstigen anderenorts klassifizierten Krankheiten: Beckenregion und Oberschenkel [Becken, Femur, Gesäß, Hüfte, Hüftgelenk, Iliosakralgelenk]	M49.06	Tuberkulose der Wirbelsäule: Lumbalbereich
M09.86	Juvenile Arthritis bei sonstigen anderenorts klassifizierten Krankheiten: Unterschenkel [Fibula, Tibia, Kniegelenk]	M49.07	Tuberkulose der Wirbelsäule: Lumbosakralbereich
M09.87	Juvenile Arthritis bei sonstigen anderenorts klassifizierten Krankheiten: Knöchel und Fuß [Fußwurzel, Mittelfuß, Zehen, Sprunggelenk, sonstige Gelenke des Fußes]	M49.08	Tuberkulose der Wirbelsäule: Sakral- und Sakrokokzygealbereich
M09.88	Juvenile Arthritis bei sonstigen anderenorts klassifizierten Krankheiten: Sonstige [Hals, Kopf, Rippen, Rumpf, Schädel, Wirbelsäule]	M49.09	Tuberkulose der Wirbelsäule: Nicht näher bezeichnete Lokalisation
M09.89	Juvenile Arthritis bei sonstigen anderenorts klassifizierten Krankheiten: Nicht näher bezeichnete Lokalisation	M49.10	Spondylitis brucellosa: Mehrere Lokalisationen der Wirbelsäule
M14.0	Gicht-Arthropathie durch Enzymdefekte und sonstige angeborene Krankheiten	M49.11	Spondylitis brucellosa: Okzipito-Atlanto-Axialbereich
M14.1	Kristall-Arthropathie bei sonstigen Stoffwechselstörungen	M49.12	Spondylitis brucellosa: Zervikalbereich
M14.2	Diabetische Arthropathie	M49.13	Spondylitis brucellosa: Zervikothorakalbereich
M14.3	Multizentrische Retikulohistiozytose	M49.14	Spondylitis brucellosa: Thorakalbereich
M14.4	Arthropathie bei Amyloidose	M49.15	Spondylitis brucellosa: Thorakolumbalbereich
M14.5	Arthropathien bei sonstigen endokrinen, Ernährungs- und Stoffwechselkrankheiten	M49.16	Spondylitis brucellosa: Lumbalbereich
M14.6	Neuropathische Arthropathie	M49.17	Spondylitis brucellosa: Lumbosakralbereich
		M49.18	Spondylitis brucellosa: Sakral- und Sakrokokzygealbereich
		M49.19	Spondylitis brucellosa: Nicht näher bezeichnete Lokalisation
		M49.20	Spondylitis durch Enterobakterien: Mehrere Lokalisationen der Wirbelsäule
		M49.21	Spondylitis durch Enterobakterien: Okzipito-Atlanto-Axialbereich
		M49.22	Spondylitis durch Enterobakterien: Zervikalbereich
		M49.23	Spondylitis durch Enterobakterien: Zervikothorakalbereich
		M49.24	Spondylitis durch Enterobakterien: Thorakalbereich
		M49.25	Spondylitis durch Enterobakterien: Thorakolumbalbereich
		M49.26	Spondylitis durch Enterobakterien: Lumbalbereich
		M49.27	Spondylitis durch Enterobakterien: Lumbosakralbereich
		M49.28	Spondylitis durch Enterobakterien: Sakral- und Sakrokokzygealbereich
		M49.29	Spondylitis durch Enterobakterien: Nicht näher bezeichnete Lokalisation
		M49.30	Spondylopathie bei sonstigen anderenorts klassifizierten infektiösen und parasitären Krankheiten: Mehrere Lokalisationen der Wirbelsäule
		M49.31	Spondylopathie bei sonstigen anderenorts klassifizierten infektiösen und parasitären Krankheiten: Okzipito-Atlanto-Axialbereich

Code	Beschreibung	Code	Beschreibung
M49.32	Spondylopathie bei sonstigen anderenorts klassifizierten infektiösen und parasitären Krankheiten: Zervikalbereich	M49.81	Spondylopathie bei sonstigen anderenorts klassifizierten Krankheiten: Okzipito-Atlanto-Axialbereich
M49.33	Spondylopathie bei sonstigen anderenorts klassifizierten infektiösen und parasitären Krankheiten: Zervikothorakalbereich	M49.82	Spondylopathie bei sonstigen anderenorts klassifizierten Krankheiten: Zervikalbereich
M49.34	Spondylopathie bei sonstigen anderenorts klassifizierten infektiösen und parasitären Krankheiten: Thorakalbereich	M49.83	Spondylopathie bei sonstigen anderenorts klassifizierten Krankheiten: Zervikothorakalbereich
M49.35	Spondylopathie bei sonstigen anderenorts klassifizierten infektiösen und parasitären Krankheiten: Thorakolumbalbereich	M49.84	Spondylopathie bei sonstigen anderenorts klassifizierten Krankheiten: Thorakalbereich
M49.36	Spondylopathie bei sonstigen anderenorts klassifizierten infektiösen und parasitären Krankheiten: Lumbalbereich	M49.85	Spondylopathie bei sonstigen anderenorts klassifizierten Krankheiten: Thorakolumbalbereich
M49.37	Spondylopathie bei sonstigen anderenorts klassifizierten infektiösen und parasitären Krankheiten: Lumbosakralbereich	M49.86	Spondylopathie bei sonstigen anderenorts klassifizierten Krankheiten: Lumbalbereich
M49.38	Spondylopathie bei sonstigen anderenorts klassifizierten infektiösen und parasitären Krankheiten: Sakral- und Sakrokokzygealbereich	M49.87	Spondylopathie bei sonstigen anderenorts klassifizierten Krankheiten: Lumbosakralbereich
M49.39	Spondylopathie bei sonstigen anderenorts klassifizierten infektiösen und parasitären Krankheiten: Nicht näher bezeichnete Lokalisation	M49.88	Spondylopathie bei sonstigen anderenorts klassifizierten Krankheiten: Sakral- und Sakrokokzygealbereich
M49.40	Neuropathische Spondylopathie: Mehrere Lokalisationen der Wirbelsäule	M49.89	Spondylopathie bei sonstigen anderenorts klassifizierten Krankheiten: Nicht näher bezeichnete Lokalisation
M49.41	Neuropathische Spondylopathie: Okzipito-Atlanto-Axialbereich	M63.00	Myositis bei anderenorts klassifizierten bakteriellen Krankheiten: Mehrere Lokalisationen
M49.42	Neuropathische Spondylopathie: Zervikalbereich	M63.01	Myositis bei anderenorts klassifizierten bakteriellen Krankheiten: Schulterregion [Klavikula, Skapula, Akromioklavikular-, Schulter-, Sternoklavikulargelenk]
M49.43	Neuropathische Spondylopathie: Zervikothorakalbereich	M63.02	Myositis bei anderenorts klassifizierten bakteriellen Krankheiten: Oberarm [Humerus, Ellenbogengelenk]
M49.44	Neuropathische Spondylopathie: Thorakalbereich	M63.03	Myositis bei anderenorts klassifizierten bakteriellen Krankheiten: Unterarm [Radius, Ulna, Handgelenk]
M49.45	Neuropathische Spondylopathie: Thorakolumbalbereich	M63.04	Myositis bei anderenorts klassifizierten bakteriellen Krankheiten: Hand [Finger, Handwurzel, Mittelhand, Gelenke zwischen diesen Knochen]
M49.46	Neuropathische Spondylopathie: Lumbalbereich	M63.05	Myositis bei anderenorts klassifizierten bakteriellen Krankheiten: Beckenregion und Oberschenkel [Becken, Femur, Gesäß, Hüfte, Hüftgelenk, Iliosakralgelenk]
M49.47	Neuropathische Spondylopathie: Lumbosakralbereich	M63.06	Myositis bei anderenorts klassifizierten bakteriellen Krankheiten: Unterschenkel [Fibula, Tibia, Kniegelenk]
M49.48	Neuropathische Spondylopathie: Sakral- und Sakrokokzygealbereich	M63.07	Myositis bei anderenorts klassifizierten bakteriellen Krankheiten: Knöchel und Fuß [Fußwurzel, Mittelfuß, Zehen, Sprunggelenk, sonstige Gelenke des Fußes]
M49.49	Neuropathische Spondylopathie: Nicht näher bezeichnete Lokalisation	M63.08	Myositis bei anderenorts klassifizierten bakteriellen Krankheiten: Sonstige [Hals, Kopf, Rippen, Rumpf, Schädel, Wirbelsäule]
M49.50	Wirbelkörperkompression bei anderenorts klassifizierten Krankheiten: Mehrere Lokalisationen der Wirbelsäule	M63.09	Myositis bei anderenorts klassifizierten bakteriellen Krankheiten: Nicht näher bezeichnete Lokalisation
M49.51	Wirbelkörperkompression bei anderenorts klassifizierten Krankheiten: Okzipito-Atlanto-Axialbereich	M63.10	Myositis bei anderenorts klassifizierten Protozoen- und Parasiteninfektionen: Mehrere Lokalisationen
M49.52	Wirbelkörperkompression bei anderenorts klassifizierten Krankheiten: Zervikalbereich	M63.11	Myositis bei anderenorts klassifizierten Protozoen- und Parasiteninfektionen: Schulterregion [Klavikula, Skapula, Akromioklavikular-, Schulter-, Sternoklavikulargelenk]
M49.53	Wirbelkörperkompression bei anderenorts klassifizierten Krankheiten: Zervikothorakalbereich	M63.12	Myositis bei anderenorts klassifizierten Protozoen- und Parasiteninfektionen: Oberarm [Humerus, Ellenbogengelenk]
M49.54	Wirbelkörperkompression bei anderenorts klassifizierten Krankheiten: Thorakalbereich	M63.13	Myositis bei anderenorts klassifizierten Protozoen- und Parasiteninfektionen: Unterarm [Radius, Ulna, Handgelenk]
M49.55	Wirbelkörperkompression bei anderenorts klassifizierten Krankheiten: Thorakolumbalbereich	M63.14	Myositis bei anderenorts klassifizierten Protozoen- und Parasiteninfektionen: Hand [Finger, Handwurzel, Mittelhand, Gelenke zwischen diesen Knochen]
M49.56	Wirbelkörperkompression bei anderenorts klassifizierten Krankheiten: Lumbalbereich	M63.15	Myositis bei anderenorts klassifizierten Protozoen- und Parasiteninfektionen: Beckenregion und Oberschenkel [Becken, Femur, Gesäß, Hüfte, Hüftgelenk, Iliosakralgelenk]
M49.57	Wirbelkörperkompression bei anderenorts klassifizierten Krankheiten: Lumbosakralbereich		
M49.58	Wirbelkörperkompression bei anderenorts klassifizierten Krankheiten: Sakral- und Sakrokokzygealbereich		
M49.59	Wirbelkörperkompression bei anderenorts klassifizierten Krankheiten: Nicht näher bezeichnete Lokalisation		
M49.80	Spondylopathie bei sonstigen anderenorts klassifizierten Krankheiten: Mehrere Lokalisationen der Wirbelsäule		

Code	Beschreibung	Code	Beschreibung
M63.16	Myositis bei anderenorts klassifizierten Protozoen- und Parasiteninfektionen: Unterschenkel [Fibula, Tibia, Kniegelenk]	M63.81	Sonstige Muskelkrankheiten bei anderenorts klassifizierten Krankheiten: Schulterregion [Klavikula, Skapula, Akromioklavikular-, Schulter-, Sternoklavikulargelenk]
M63.17	Myositis bei anderenorts klassifizierten Protozoen- und Parasiteninfektionen: Knöchel und Fuß [Fußwurzel, Mittelfuß, Zehen, Sprunggelenk, sonstige Gelenke des Fußes]	M63.82	Sonstige Muskelkrankheiten bei anderenorts klassifizierten Krankheiten: Oberarm [Humerus, Ellenbogengelenk]
M63.18	Myositis bei anderenorts klassifizierten Protozoen- und Parasiteninfektionen: Sonstige [Hals, Kopf, Rippen, Rumpf, Schädel, Wirbelsäule]	M63.83	Sonstige Muskelkrankheiten bei anderenorts klassifizierten Krankheiten: Unterarm [Radius, Ulna, Handgelenk]
M63.19	Myositis bei anderenorts klassifizierten Protozoen- und Parasiteninfektionen: Nicht näher bezeichnete Lokalisation	M63.84	Sonstige Muskelkrankheiten bei anderenorts klassifizierten Krankheiten: Hand [Finger, Handwurzel, Mittelhand, Gelenke zwischen diesen Knochen]
M63.20	Myositis bei sonstigen anderenorts klassifizierten Infektionskrankheiten: Mehrere Lokalisationen	M63.85	Sonstige Muskelkrankheiten bei anderenorts klassifizierten Krankheiten: Beckenregion und Oberschenkel [Becken, Femur, Gesäß, Hüfte, Hüftgelenk, Iliosakralgelenk]
M63.21	Myositis bei sonstigen anderenorts klassifizierten Infektionskrankheiten: Schulterregion [Klavikula, Skapula, Akromioklavikular-, Schulter-, Sternoklavikulargelenk]	M63.86	Sonstige Muskelkrankheiten bei anderenorts klassifizierten Krankheiten: Unterschenkel [Fibula, Tibia, Kniegelenk]
M63.22	Myositis bei sonstigen anderenorts klassifizierten Infektionskrankheiten: Oberarm [Humerus, Ellenbogengelenk]	M63.87	Sonstige Muskelkrankheiten bei anderenorts klassifizierten Krankheiten: Knöchel und Fuß [Fußwurzel, Mittelfuß, Zehen, Sprunggelenk, sonstige Gelenke des Fußes]
M63.23	Myositis bei sonstigen anderenorts klassifizierten Infektionskrankheiten: Unterarm [Radius, Ulna, Handgelenk]	M63.88	Sonstige Muskelkrankheiten bei anderenorts klassifizierten Krankheiten: Sonstige [Hals, Kopf, Rippen, Rumpf, Schädel, Wirbelsäule]
M63.24	Myositis bei sonstigen anderenorts klassifizierten Infektionskrankheiten: Hand [Finger, Handwurzel, Mittelhand, Gelenke zwischen diesen Knochen]	M63.89	Sonstige Muskelkrankheiten bei anderenorts klassifizierten Krankheiten: Nicht näher bezeichnete Lokalisation
M63.25	Myositis bei sonstigen anderenorts klassifizierten Infektionskrankheiten: Beckenregion und Oberschenkel [Becken, Femur, Gesäß, Hüfte, Hüftgelenk, Iliosakralgelenk]	M68.00	Synovitis und Tenosynovitis bei anderenorts klassifizierten bakteriellen Krankheiten: Mehrere Lokalisationen
M63.26	Myositis bei sonstigen anderenorts klassifizierten Infektionskrankheiten: Unterschenkel [Fibula, Tibia, Kniegelenk]	M68.01	Synovitis und Tenosynovitis bei anderenorts klassifizierten bakteriellen Krankheiten: Schulterregion [Klavikula, Skapula, Akromioklavikular-, Schulter-, Sternoklavikulargelenk]
M63.27	Myositis bei sonstigen anderenorts klassifizierten Infektionskrankheiten: Knöchel und Fuß [Fußwurzel, Mittelfuß, Zehen, Sprunggelenk, sonstige Gelenke des Fußes]	M68.02	Synovitis und Tenosynovitis bei anderenorts klassifizierten bakteriellen Krankheiten: Oberarm [Humerus, Ellenbogengelenk]
M63.28	Myositis bei sonstigen anderenorts klassifizierten Infektionskrankheiten: Sonstige [Hals, Kopf, Rippen, Rumpf, Schädel, Wirbelsäule]	M68.03	Synovitis und Tenosynovitis bei anderenorts klassifizierten bakteriellen Krankheiten: Unterarm [Radius, Ulna, Handgelenk]
M63.29	Myositis bei sonstigen anderenorts klassifizierten Infektionskrankheiten: Nicht näher bezeichnete Lokalisation	M68.04	Synovitis und Tenosynovitis bei anderenorts klassifizierten bakteriellen Krankheiten: Hand [Finger, Handwurzel, Mittelhand, Gelenke zwischen diesen Knochen]
M63.30	Myositis bei Sarkoidose: Mehrere Lokalisationen	M68.05	Synovitis und Tenosynovitis bei anderenorts klassifizierten bakteriellen Krankheiten: Beckenregion und Oberschenkel [Becken, Femur, Gesäß, Hüfte, Hüftgelenk, Iliosakralgelenk]
M63.31	Myositis bei Sarkoidose: Schulterregion [Klavikula, Skapula, Akromioklavikular-, Schulter-, Sternoklavikulargelenk]	M68.06	Synovitis und Tenosynovitis bei anderenorts klassifizierten bakteriellen Krankheiten: Unterschenkel [Fibula, Tibia, Kniegelenk]
M63.32	Myositis bei Sarkoidose: Oberarm [Humerus, Ellenbogengelenk]	M68.07	Synovitis und Tenosynovitis bei anderenorts klassifizierten bakteriellen Krankheiten: Knöchel und Fuß [Fußwurzel, Mittelfuß, Zehen, Sprunggelenk, sonstige Gelenke des Fußes]
M63.33	Myositis bei Sarkoidose: Unterarm [Radius, Ulna, Handgelenk]	M68.08	Synovitis und Tenosynovitis bei anderenorts klassifizierten bakteriellen Krankheiten: Sonstige [Hals, Kopf, Rippen, Rumpf, Schädel, Wirbelsäule]
M63.34	Myositis bei Sarkoidose: Hand [Finger, Handwurzel, Mittelhand, Gelenke zwischen diesen Knochen]	M68.09	Synovitis und Tenosynovitis bei anderenorts klassifizierten bakteriellen Krankheiten: Nicht näher bezeichnete Lokalisation
M63.35	Myositis bei Sarkoidose: Beckenregion und Oberschenkel [Becken, Femur, Gesäß, Hüfte, Hüftgelenk, Iliosakralgelenk]	M68.80	Sonstige Krankheiten der Synovialis und der Sehnen bei anderenorts klassifizierten Krankheiten: Mehrere Lokalisationen
M63.36	Myositis bei Sarkoidose: Unterschenkel [Fibula, Tibia, Kniegelenk]		
M63.37	Myositis bei Sarkoidose: Knöchel und Fuß [Fußwurzel, Mittelfuß, Zehen, Sprunggelenk, sonstige Gelenke des Fußes]		
M63.38	Myositis bei Sarkoidose: Sonstige [Hals, Kopf, Rippen, Rumpf, Schädel, Wirbelsäule]		
M63.39	Myositis bei Sarkoidose: Nicht näher bezeichnete Lokalisation		
M63.80	Sonstige Muskelkrankheiten bei anderenorts klassifizierten Krankheiten: Mehrere Lokalisationen		

Code	Beschreibung	Code	Beschreibung
M68.81	Sonstige Krankheiten der Synovialis und der Sehnen bei anderenorts klassifizierten Krankheiten: Schulterregion [Klavikula, Skapula, Akromioklavikular-, Schulter-, Sternoklavikulargelenk]	M73.17	Bursitis syphilitica: Knöchel und Fuß [Fußwurzel, Mittelfuß, Zehen, Sprunggelenk, sonstige Gelenke des Fußes]
M68.82	Sonstige Krankheiten der Synovialis und der Sehnen bei anderenorts klassifizierten Krankheiten: Oberarm [Humerus, Ellenbogengelenk]	M73.18	Bursitis syphilitica: Sonstige [Hals, Kopf, Rippen, Rumpf, Schädel, Wirbelsäule]
M68.83	Sonstige Krankheiten der Synovialis und der Sehnen bei anderenorts klassifizierten Krankheiten: Unterarm [Radius, Ulna, Handgelenk]	M73.19	Bursitis syphilitica: Nicht näher bezeichnete Lokalisation
M68.84	Sonstige Krankheiten der Synovialis und der Sehnen bei anderenorts klassifizierten Krankheiten: Hand [Finger, Handwurzel, Mittelhand, Gelenke zwischen diesen Knochen]	M73.80	Sonstige Krankheiten des Weichteilgewebes bei sonstigen anderenorts klassifizierten Krankheiten: Mehrere Lokalisationen
M68.85	Sonstige Krankheiten der Synovialis und der Sehnen bei anderenorts klassifizierten Krankheiten: Beckenregion und Oberschenkel [Becken, Femur, Gesäß, Hüfte, Hüftgelenk, Iliosakralgelenk]	M73.81	Sonstige Krankheiten des Weichteilgewebes bei sonstigen anderenorts klassifizierten Krankheiten: Schulterregion [Klavikula, Skapula, Akromioklavikular-, Schulter-, Sternoklavikulargelenk]
M68.86	Sonstige Krankheiten der Synovialis und der Sehnen bei anderenorts klassifizierten Krankheiten: Unterschenkel [Fibula, Tibia, Kniegelenk]	M73.82	Sonstige Krankheiten des Weichteilgewebes bei sonstigen anderenorts klassifizierten Krankheiten: Oberarm [Humerus, Ellenbogengelenk]
M68.87	Sonstige Krankheiten der Synovialis und der Sehnen bei anderenorts klassifizierten Krankheiten: Knöchel und Fuß [Fußwurzel, Mittelfuß, Zehen, Sprunggelenk, sonstige Gelenke des Fußes]	M73.83	Sonstige Krankheiten des Weichteilgewebes bei sonstigen anderenorts klassifizierten Krankheiten: Unterarm [Radius, Ulna, Handgelenk]
M68.88	Sonstige Krankheiten der Synovialis und der Sehnen bei anderenorts klassifizierten Krankheiten: Sonstige [Hals, Kopf, Rippen, Rumpf, Schädel, Wirbelsäule]	M73.84	Sonstige Krankheiten des Weichteilgewebes bei sonstigen anderenorts klassifizierten Krankheiten: Hand [Finger, Handwurzel, Mittelhand, Gelenke zwischen diesen Knochen]
M68.89	Sonstige Krankheiten der Synovialis und der Sehnen bei anderenorts klassifizierten Krankheiten: Nicht näher bezeichnete Lokalisation	M73.85	Sonstige Krankheiten des Weichteilgewebes bei sonstigen anderenorts klassifizierten Krankheiten: Beckenregion und Oberschenkel [Becken, Femur, Gesäß, Hüfte, Hüftgelenk, Iliosakralgelenk]
M73.00	Bursitis gonorrhoeica: Mehrere Lokalisationen	M73.86	Sonstige Krankheiten des Weichteilgewebes bei sonstigen anderenorts klassifizierten Krankheiten: Unterschenkel [Fibula, Tibia, Kniegelenk]
M73.01	Bursitis gonorrhoeica: Schulterregion [Klavikula, Skapula, Akromioklavikular-, Schulter-, Sternoklavikulargelenk]	M73.87	Sonstige Krankheiten des Weichteilgewebes bei sonstigen anderenorts klassifizierten Krankheiten: Knöchel und Fuß [Fußwurzel, Mittelfuß, Zehen, Sprunggelenk, sonstige Gelenke des Fußes]
M73.02	Bursitis gonorrhoeica: Oberarm [Humerus, Ellenbogengelenk]	M73.88	Sonstige Krankheiten des Weichteilgewebes bei sonstigen anderenorts klassifizierten Krankheiten: Sonstige [Hals, Kopf, Rippen, Rumpf, Schädel, Wirbelsäule]
M73.03	Bursitis gonorrhoeica: Unterarm [Radius, Ulna, Handgelenk]	M73.89	Sonstige Krankheiten des Weichteilgewebes bei sonstigen anderenorts klassifizierten Krankheiten: Nicht näher bezeichnete Lokalisation
M73.04	Bursitis gonorrhoeica: Hand [Finger, Handwurzel, Mittelhand, Gelenke zwischen diesen Knochen]	M82.00	Osteoporose bei Plasmozytom: Mehrere Lokalisationen
M73.05	Bursitis gonorrhoeica: Beckenregion und Oberschenkel [Becken, Femur, Gesäß, Hüfte, Hüftgelenk, Iliosakralgelenk]	M82.01	Osteoporose bei Plasmozytom: Schulterregion [Klavikula, Skapula, Akromioklavikular-, Schulter-, Sternoklavikulargelenk]
M73.06	Bursitis gonorrhoeica: Unterschenkel [Fibula, Tibia, Kniegelenk]	M82.02	Osteoporose bei Plasmozytom: Oberarm [Humerus, Ellenbogengelenk]
M73.07	Bursitis gonorrhoeica: Knöchel und Fuß [Fußwurzel, Mittelfuß, Zehen, Sprunggelenk, sonstige Gelenke des Fußes]	M82.03	Osteoporose bei Plasmozytom: Unterarm [Radius, Ulna, Handgelenk]
M73.08	Bursitis gonorrhoeica: Sonstige [Hals, Kopf, Rippen, Rumpf, Schädel, Wirbelsäule]	M82.04	Osteoporose bei Plasmozytom: Hand [Finger, Handwurzel, Mittelhand, Gelenke zwischen diesen Knochen]
M73.09	Bursitis gonorrhoeica: Nicht näher bezeichnete Lokalisation	M82.05	Osteoporose bei Plasmozytom: Beckenregion und Oberschenkel [Becken, Femur, Gesäß, Hüfte, Hüftgelenk, Iliosakralgelenk]
M73.10	Bursitis syphilitica: Mehrere Lokalisationen	M82.06	Osteoporose bei Plasmozytom: Unterschenkel [Fibula, Tibia, Kniegelenk]
M73.11	Bursitis syphilitica: Schulterregion [Klavikula, Skapula, Akromioklavikular-, Schulter-, Sternoklavikulargelenk]	M82.07	Osteoporose bei Plasmozytom: Knöchel und Fuß [Fußwurzel, Mittelfuß, Zehen, Sprunggelenk, sonstige Gelenke des Fußes]
M73.12	Bursitis syphilitica: Oberarm [Humerus, Ellenbogengelenk]	M82.08	Osteoporose bei Plasmozytom: Sonstige [Hals, Kopf, Rippen, Rumpf, Schädel, Wirbelsäule]
M73.13	Bursitis syphilitica: Unterarm [Radius, Ulna, Handgelenk]	M82.09	Osteoporose bei Plasmozytom: Nicht näher bezeichnete Lokalisation
M73.14	Bursitis syphilitica: Hand [Finger, Handwurzel, Mittelhand, Gelenke zwischen diesen Knochen]	M82.10	Osteoporose bei endokrinen Störungen: Mehrere Lokalisationen
M73.15	Bursitis syphilitica: Beckenregion und Oberschenkel [Becken, Femur, Gesäß, Hüfte, Hüftgelenk, Iliosakralgelenk]		
M73.16	Bursitis syphilitica: Unterschenkel [Fibula, Tibia, Kniegelenk]		

Code	Beschreibung	Code	Beschreibung
M82.11	Osteoporose bei endokrinen Störungen: Schulterregion [Klavikula, Skapula, Akromioklavikular-, Schulter-, Sternoklavikulargelenk]	M90.06	Knochentuberkulose: Unterschenkel [Fibula, Tibia, Kniegelenk]
M82.12	Osteoporose bei endokrinen Störungen: Oberarm [Humerus, Ellenbogengelenk]	M90.07	Knochentuberkulose: Knöchel und Fuß [Fußwurzel, Mittelfuß, Zehen, Sprunggelenk, sonstige Gelenke des Fußes]
M82.13	Osteoporose bei endokrinen Störungen: Unterarm [Radius, Ulna, Handgelenk]	M90.08	Knochentuberkulose: Sonstige [Hals, Kopf, Rippen, Rumpf, Schädel, Wirbelsäule]
M82.14	Osteoporose bei endokrinen Störungen: Hand [Finger, Handwurzel, Mittelhand, Gelenke zwischen diesen Knochen]	M90.09	Knochentuberkulose: Nicht näher bezeichnete Lokalisation
M82.15	Osteoporose bei endokrinen Störungen: Beckenregion und Oberschenkel [Becken, Femur, Gesäß, Hüfte, Hüftgelenk, Iliosakralgelenk]	M90.10	Periostitis bei sonstigen anderenorts klassifizierten Infektionskrankheiten: Mehrere Lokalisationen
M82.16	Osteoporose bei endokrinen Störungen: Unterschenkel [Fibula, Tibia, Kniegelenk]	M90.11	Periostitis bei sonstigen anderenorts klassifizierten Infektionskrankheiten: Schulterregion [Klavikula, Skapula, Akromioklavikular-, Schulter-, Sternoklavikulargelenk]
M82.17	Osteoporose bei endokrinen Störungen: Knöchel und Fuß [Fußwurzel, Mittelfuß, Zehen, Sprunggelenk, sonstige Gelenke des Fußes]	M90.12	Periostitis bei sonstigen anderenorts klassifizierten Infektionskrankheiten: Oberarm [Humerus, Ellenbogengelenk]
M82.18	Osteoporose bei endokrinen Störungen: Sonstige [Hals, Kopf, Rippen, Rumpf, Schädel, Wirbelsäule]	M90.13	Periostitis bei sonstigen anderenorts klassifizierten Infektionskrankheiten: Unterarm [Radius, Ulna, Handgelenk]
M82.19	Osteoporose bei endokrinen Störungen: Nicht näher bezeichnete Lokalisation	M90.14	Periostitis bei sonstigen anderenorts klassifizierten Infektionskrankheiten: Hand [Finger, Handwurzel, Mittelhand, Gelenke zwischen diesen Knochen]
M82.80	Osteoporose bei sonstigen anderenorts klassifizierten Krankheiten: Mehrere Lokalisationen	M90.15	Periostitis bei sonstigen anderenorts klassifizierten Infektionskrankheiten: Beckenregion und Oberschenkel [Becken, Femur, Gesäß, Hüfte, Hüftgelenk, Iliosakralgelenk]
M82.81	Osteoporose bei sonstigen anderenorts klassifizierten Krankheiten: Schulterregion [Klavikula, Skapula, Akromioklavikular-, Schulter-, Sternoklavikulargelenk]	M90.16	Periostitis bei sonstigen anderenorts klassifizierten Infektionskrankheiten: Unterschenkel [Fibula, Tibia, Kniegelenk]
M82.82	Osteoporose bei sonstigen anderenorts klassifizierten Krankheiten: Oberarm [Humerus, Ellenbogengelenk]	M90.17	Periostitis bei sonstigen anderenorts klassifizierten Infektionskrankheiten: Knöchel und Fuß [Fußwurzel, Mittelfuß, Zehen, Sprunggelenk, sonstige Gelenke des Fußes]
M82.83	Osteoporose bei sonstigen anderenorts klassifizierten Krankheiten: Unterarm [Radius, Ulna, Handgelenk]	M90.18	Periostitis bei sonstigen anderenorts klassifizierten Infektionskrankheiten: Sonstige [Hals, Kopf, Rippen, Rumpf, Schädel, Wirbelsäule]
M82.84	Osteoporose bei sonstigen anderenorts klassifizierten Krankheiten: Hand [Finger, Handwurzel, Mittelhand, Gelenke zwischen diesen Knochen]	M90.19	Periostitis bei sonstigen anderenorts klassifizierten Infektionskrankheiten: Nicht näher bezeichnete Lokalisation
M82.85	Osteoporose bei sonstigen anderenorts klassifizierten Krankheiten: Beckenregion und Oberschenkel [Becken, Femur, Gesäß, Hüfte, Hüftgelenk, Iliosakralgelenk]	M90.20	Osteopathie bei sonstigen anderenorts klassifizierten Infektionskrankheiten: Mehrere Lokalisationen
M82.86	Osteoporose bei sonstigen anderenorts klassifizierten Krankheiten: Unterschenkel [Fibula, Tibia, Kniegelenk]	M90.21	Osteopathie bei sonstigen anderenorts klassifizierten Infektionskrankheiten: Schulterregion [Klavikula, Skapula, Akromioklavikular-, Schulter-, Sternoklavikulargelenk]
M82.87	Osteoporose bei sonstigen anderenorts klassifizierten Krankheiten: Knöchel und Fuß [Fußwurzel, Mittelfuß, Zehen, Sprunggelenk, sonstige Gelenke des Fußes]	M90.22	Osteopathie bei sonstigen anderenorts klassifizierten Infektionskrankheiten: Oberarm [Humerus, Ellenbogengelenk]
M82.88	Osteoporose bei sonstigen anderenorts klassifizierten Krankheiten: Sonstige [Hals, Kopf, Rippen, Rumpf, Schädel, Wirbelsäule]	M90.23	Osteopathie bei sonstigen anderenorts klassifizierten Infektionskrankheiten: Unterarm [Radius, Ulna, Handgelenk]
M82.89	Osteoporose bei sonstigen anderenorts klassifizierten Krankheiten: Nicht näher bezeichnete Lokalisation	M90.24	Osteopathie bei sonstigen anderenorts klassifizierten Infektionskrankheiten: Hand [Finger, Handwurzel, Mittelhand, Gelenke zwischen diesen Knochen]
M90.00	Knochentuberkulose: Mehrere Lokalisationen	M90.25	Osteopathie bei sonstigen anderenorts klassifizierten Infektionskrankheiten: Beckenregion und Oberschenkel [Becken, Femur, Gesäß, Hüfte, Hüftgelenk, Iliosakralgelenk]
M90.01	Knochentuberkulose: Schulterregion [Klavikula, Skapula, Akromioklavikular-, Schulter-, Sternoklavikulargelenk]	M90.26	Osteopathie bei sonstigen anderenorts klassifizierten Infektionskrankheiten: Unterschenkel [Fibula, Tibia, Kniegelenk]
M90.02	Knochentuberkulose: Oberarm [Humerus, Ellenbogengelenk]	M90.27	Osteopathie bei sonstigen anderenorts klassifizierten Infektionskrankheiten: Knöchel und Fuß [Fußwurzel, Mittelfuß, Zehen, Sprunggelenk, sonstige Gelenke des Fußes]
M90.03	Knochentuberkulose: Unterarm [Radius, Ulna, Handgelenk]		
M90.04	Knochentuberkulose: Hand [Finger, Handwurzel, Mittelhand, Gelenke zwischen diesen Knochen]		
M90.05	Knochentuberkulose: Beckenregion und Oberschenkel [Becken, Femur, Gesäß, Hüfte, Hüftgelenk, Iliosakralgelenk]		

Code	Beschreibung	Code	Beschreibung
M90.28	Osteopathie bei sonstigen anderenorts klassifizierten Infektionskrankheiten: Sonstige [Hals, Kopf, Rippen, Rumpf, Schädel, Wirbelsäule]	M90.54	Knochennekrose bei sonstigen anderenorts klassifizierten Krankheiten: Hand [Finger, Handwurzel, Mittelhand, Gelenke zwischen diesen Knochen]
M90.29	Osteopathie bei sonstigen anderenorts klassifizierten Infektionskrankheiten: Nicht näher bezeichnete Lokalisation	M90.55	Knochennekrose bei sonstigen anderenorts klassifizierten Krankheiten: Beckenregion und Oberschenkel [Becken, Femur, Gesäß, Hüfte, Hüftgelenk, Iliosakralgelenk]
M90.30	Knochennekrose bei Caissonkrankheit: Mehrere Lokalisationen	M90.56	Knochennekrose bei sonstigen anderenorts klassifizierten Krankheiten: Unterschenkel [Fibula, Tibia, Kniegelenk]
M90.31	Knochennekrose bei Caissonkrankheit: Schulterregion [Klavikula, Skapula, Akromioklavikular-, Schulter-, Sternoklavikulargelenk]	M90.57	Knochennekrose bei sonstigen anderenorts klassifizierten Krankheiten: Knöchel und Fuß [Fußwurzel, Mittelfuß, Zehen, Sprunggelenk, sonstige Gelenke des Fußes]
M90.32	Knochennekrose bei Caissonkrankheit: Oberarm [Humerus, Ellenbogengelenk]	M90.58	Knochennekrose bei sonstigen anderenorts klassifizierten Krankheiten: Sonstige [Hals, Kopf, Rippen, Rumpf, Schädel, Wirbelsäule]
M90.33	Knochennekrose bei Caissonkrankheit: Unterarm [Radius, Ulna, Handgelenk]	M90.59	Knochennekrose bei sonstigen anderenorts klassifizierten Krankheiten: Nicht näher bezeichnete Lokalisation
M90.34	Knochennekrose bei Caissonkrankheit: Hand [Finger, Handwurzel, Mittelhand, Gelenke zwischen diesen Knochen]	M90.60	Osteodystrophia deformans bei Neubildungen: Mehrere Lokalisationen
M90.35	Knochennekrose bei Caissonkrankheit: Beckenregion und Oberschenkel [Becken, Femur, Gesäß, Hüfte, Hüftgelenk, Iliosakralgelenk]	M90.61	Osteodystrophia deformans bei Neubildungen: Schulterregion [Klavikula, Skapula, Akromioklavikular-, Schulter-, Sternoklavikulargelenk]
M90.36	Knochennekrose bei Caissonkrankheit: Unterschenkel [Fibula, Tibia, Kniegelenk]	M90.62	Osteodystrophia deformans bei Neubildungen: Oberarm [Humerus, Ellenbogengelenk]
M90.37	Knochennekrose bei Caissonkrankheit: Knöchel und Fuß [Fußwurzel, Mittelfuß, Zehen, Sprunggelenk, sonstige Gelenke des Fußes]	M90.63	Osteodystrophia deformans bei Neubildungen: Unterarm [Radius, Ulna, Handgelenk]
M90.38	Knochennekrose bei Caissonkrankheit: Sonstige [Hals, Kopf, Rippen, Rumpf, Schädel, Wirbelsäule]	M90.64	Osteodystrophia deformans bei Neubildungen: Hand [Finger, Handwurzel, Mittelhand, Gelenke zwischen diesen Knochen]
M90.39	Knochennekrose bei Caissonkrankheit: Nicht näher bezeichnete Lokalisation	M90.65	Osteodystrophia deformans bei Neubildungen: Beckenregion und Oberschenkel [Becken, Femur, Gesäß, Hüfte, Hüftgelenk, Iliosakralgelenk]
M90.40	Knochennekrose durch Hämoglobinopathie: Mehrere Lokalisationen	M90.66	Osteodystrophia deformans bei Neubildungen: Unterschenkel [Fibula, Tibia, Kniegelenk]
M90.41	Knochennekrose durch Hämoglobinopathie: Schulterregion [Klavikula, Skapula, Akromioklavikular-, Schulter-, Sternoklavikulargelenk]	M90.67	Osteodystrophia deformans bei Neubildungen: Knöchel und Fuß [Fußwurzel, Mittelfuß, Zehen, Sprunggelenk, sonstige Gelenke des Fußes]
M90.42	Knochennekrose durch Hämoglobinopathie: Oberarm [Humerus, Ellenbogengelenk]	M90.68	Osteodystrophia deformans bei Neubildungen: Sonstige [Hals, Kopf, Rippen, Rumpf, Schädel, Wirbelsäule]
M90.43	Knochennekrose durch Hämoglobinopathie: Unterarm [Radius, Ulna, Handgelenk]	M90.69	Osteodystrophia deformans bei Neubildungen: Nicht näher bezeichnete Lokalisation
M90.44	Knochennekrose durch Hämoglobinopathie: Hand [Finger, Handwurzel, Mittelhand, Gelenke zwischen diesen Knochen]	M90.70	Knochenfraktur bei Neubildungen: Mehrere Lokalisationen
M90.45	Knochennekrose durch Hämoglobinopathie: Beckenregion und Oberschenkel [Becken, Femur, Gesäß, Hüfte, Hüftgelenk, Iliosakralgelenk]	M90.71	Knochenfraktur bei Neubildungen: Schulterregion [Klavikula, Skapula, Akromioklavikular-, Schulter-, Sternoklavikulargelenk]
M90.46	Knochennekrose durch Hämoglobinopathie: Unterschenkel [Fibula, Tibia, Kniegelenk]	M90.72	Knochenfraktur bei Neubildungen: Oberarm [Humerus, Ellenbogengelenk]
M90.47	Knochennekrose durch Hämoglobinopathie: Knöchel und Fuß [Fußwurzel, Mittelfuß, Zehen, Sprunggelenk, sonstige Gelenke des Fußes]	M90.73	Knochenfraktur bei Neubildungen: Unterarm [Radius, Ulna, Handgelenk]
M90.48	Knochennekrose durch Hämoglobinopathie: Sonstige [Hals, Kopf, Rippen, Rumpf, Schädel, Wirbelsäule]	M90.74	Knochenfraktur bei Neubildungen: Hand [Finger, Handwurzel, Mittelhand, Gelenke zwischen diesen Knochen]
M90.49	Knochennekrose durch Hämoglobinopathie: Nicht näher bezeichnete Lokalisation	M90.75	Knochenfraktur bei Neubildungen: Beckenregion und Oberschenkel [Becken, Femur, Gesäß, Hüfte, Hüftgelenk, Iliosakralgelenk]
M90.50	Knochennekrose bei sonstigen anderenorts klassifizierten Krankheiten: Mehrere Lokalisationen	M90.76	Knochenfraktur bei Neubildungen: Unterschenkel [Fibula, Tibia, Kniegelenk]
M90.51	Knochennekrose bei sonstigen anderenorts klassifizierten Krankheiten: Schulterregion [Klavikula, Skapula, Akromioklavikular-, Schulter-, Sternoklavikulargelenk]	M90.77	Knochenfraktur bei Neubildungen: Knöchel und Fuß [Fußwurzel, Mittelfuß, Zehen, Sprunggelenk, sonstige Gelenke des Fußes]
M90.52	Knochennekrose bei sonstigen anderenorts klassifizierten Krankheiten: Oberarm [Humerus, Ellenbogengelenk]	M90.78	Knochenfraktur bei Neubildungen: Sonstige [Hals, Kopf, Rippen, Rumpf, Schädel, Wirbelsäule]
M90.53	Knochennekrose bei sonstigen anderenorts klassifizierten Krankheiten: Unterarm [Radius, Ulna, Handgelenk]		

Code	Beschreibung	Code	Beschreibung
M90.79	Knochenfraktur bei Neubildungen: Nicht näher bezeichnete Lokalisation	M99.20	Subluxationsstenose des Spinalkanals: Kopfbereich [okzipitozervikal]
M90.80	Osteopathie bei sonstigen anderenorts klassifizierten Krankheiten: Mehrere Lokalisationen	M99.21	Subluxationsstenose des Spinalkanals: Zervikalbereich [zervikothorakal]
M90.81	Osteopathie bei sonstigen anderenorts klassifizierten Krankheiten: Schulterregion [Klavikula, Skapula, Akromioklavikular-, Schulter-, Sternoklavikulargelenk]	M99.22	Subluxationsstenose des Spinalkanals: Thorakalbereich [thorakolumbal]
M90.82	Osteopathie bei sonstigen anderenorts klassifizierten Krankheiten: Oberarm [Humerus, Ellenbogengelenk]	M99.23	Subluxationsstenose des Spinalkanals: Lumbalbereich [lumbosakral]
M90.83	Osteopathie bei sonstigen anderenorts klassifizierten Krankheiten: Unterarm [Radius, Ulna, Handgelenk]	M99.24	Subluxationsstenose des Spinalkanals: Sakralbereich [sakrokokzygeal, sakroiliakal]
M90.84	Osteopathie bei sonstigen anderenorts klassifizierten Krankheiten: Hand [Finger, Handwurzel, Mittelhand, Gelenke zwischen diesen Knochen]	M99.29	Subluxationsstenose des Spinalkanals: Abdomen und sonstige Lokalisationen
M90.85	Osteopathie bei sonstigen anderenorts klassifizierten Krankheiten: Beckenregion und Oberschenkel [Becken, Femur, Gesäß, Hüfte, Hüftgelenk, Iliosakralgelenk]	M99.80	Sonstige biomechanische Funktionsstörungen: Kopfbereich [okzipitozervikal]
M90.86	Osteopathie bei sonstigen anderenorts klassifizierten Krankheiten: Unterschenkel [Fibula, Tibia, Kniegelenk]	M99.81	Sonstige biomechanische Funktionsstörungen: Zervikalbereich [zervikothorakal]
M90.87	Osteopathie bei sonstigen anderenorts klassifizierten Krankheiten: Knöchel und Fuß [Fußwurzel, Mittelfuß, Zehen, Sprunggelenk, sonstige Gelenke des Fußes]	M99.82	Sonstige biomechanische Funktionsstörungen: Thorakalbereich [thorakolumbal]
M90.88	Osteopathie bei sonstigen anderenorts klassifizierten Krankheiten: Sonstige [Hals, Kopf, Rippen, Rumpf, Schädel, Wirbelsäule]	M99.83	Sonstige biomechanische Funktionsstörungen: Lumbalbereich [lumbosakral]
M90.89	Osteopathie bei sonstigen anderenorts klassifizierten Krankheiten: Nicht näher bezeichnete Lokalisation	M99.84	Sonstige biomechanische Funktionsstörungen: Sakralbereich [sakrokokzygeal, sakroiliakal]
M99.00	Segmentale und somatische Funktionsstörungen: Kopfbereich [okzipitozervikal]	M99.85	Sonstige biomechanische Funktionsstörungen: Beckenbereich [Hüft- oder Schambeinregion]
M99.01	Segmentale und somatische Funktionsstörungen: Zervikalbereich [zervikothorakal]	M99.86	Sonstige biomechanische Funktionsstörungen: Untere Extremität
M99.02	Segmentale und somatische Funktionsstörungen: Thorakalbereich [thorakolumbal]	M99.87	Sonstige biomechanische Funktionsstörungen: Obere Extremität [akromioklavikular, sternoklavikular]
M99.03	Segmentale und somatische Funktionsstörungen: Lumbalbereich [lumbosakral]	M99.88	Sonstige biomechanische Funktionsstörungen: Brustkorb [kostochondral, kostovertebral, sternochondral]
M99.04	Segmentale und somatische Funktionsstörungen: Sakralbereich [sakrokokzygeal, sakroiliakal]	M99.89	Sonstige biomechanische Funktionsstörungen: Abdomen und sonstige Lokalisationen
M99.05	Segmentale und somatische Funktionsstörungen: Beckenbereich [Hüft- oder Schambeinregion]	M99.90	Biomechanische Funktionsstörung, nicht näher bezeichnet: Kopfbereich [okzipitozervikal]
M99.06	Segmentale und somatische Funktionsstörungen: Untere Extremität	M99.91	Biomechanische Funktionsstörung, nicht näher bezeichnet: Zervikalbereich [zervikothorakal]
M99.07	Segmentale und somatische Funktionsstörungen: Obere Extremität [akromioklavikular, sternoklavikular]	M99.92	Biomechanische Funktionsstörung, nicht näher bezeichnet: Thorakalbereich [thorakolumbal]
M99.08	Segmentale und somatische Funktionsstörungen: Brustkorb [kostochondral, kostovertebral, sternochondral]	M99.93	Biomechanische Funktionsstörung, nicht näher bezeichnet: Lumbalbereich [lumbosakral]
M99.09	Segmentale und somatische Funktionsstörungen: Abdomen und sonstige Lokalisationen	M99.94	Biomechanische Funktionsstörung, nicht näher bezeichnet: Sakralbereich [sakrokokzygeal, sakroiliakal]
M99.10	Subluxation (der Wirbelsäule): Kopfbereich [okzipitozervikal]	M99.95	Biomechanische Funktionsstörung, nicht näher bezeichnet: Beckenbereich [Hüft- oder Schambeinregion]
M99.11	Subluxation (der Wirbelsäule): Zervikalbereich [zervikothorakal]	M99.96	Biomechanische Funktionsstörung, nicht näher bezeichnet: Untere Extremität
M99.12	Subluxation (der Wirbelsäule): Thorakalbereich [thorakolumbal]	M99.97	Biomechanische Funktionsstörung, nicht näher bezeichnet: Obere Extremität [akromioklavikular, sternoklavikular]
M99.13	Subluxation (der Wirbelsäule): Lumbalbereich [lumbosakral]	M99.98	Biomechanische Funktionsstörung, nicht näher bezeichnet: Brustkorb [kostochondral, kostovertebral, sternochondral]
M99.14	Subluxation (der Wirbelsäule): Sakralbereich [sakrokokzygeal, sakroiliakal]	M99.99	Biomechanische Funktionsstörung, nicht näher bezeichnet: Abdomen und sonstige Lokalisationen
M99.19	Subluxation (der Wirbelsäule): Abdomen und sonstige Lokalisationen	N08.0	Glomeruläre Krankheiten bei anderenorts klassifizierten infektiösen und parasitären Krankheiten
		N08.1	Glomeruläre Krankheiten bei Neubildungen
		N08.2	Glomeruläre Krankheiten bei Blutkrankheiten und Störungen mit Beteiligung des Immunsystems
		N08.3	Glomeruläre Krankheiten bei Diabetes mellitus
		N08.4	Glomeruläre Krankheiten bei sonstigen endokrinen, Ernährungs- und Stoffwechselkrankheiten
		N08.5	Glomeruläre Krankheiten bei Systemkrankheiten des Bindegewebes

Code	Beschreibung	Code	Beschreibung
N08.8	Glomeruläre Krankheiten bei sonstigen anderenorts klassifizierten Krankheiten	O09.4	Schwangerschaftsdauer: 26. Woche bis 33 vollendete Wochen
N16.0	Tubulointerstitielle Nierenkrankheiten bei anderenorts klassifizierten infektiösen und parasitären Krankheiten	O09.5	Schwangerschaftsdauer: 34. Woche bis 36 vollendete Wochen
N16.1	Tubulointerstitielle Nierenkrankheiten bei Neubildungen	O09.6	Schwangerschaftsdauer: 37. Woche bis 41 vollendete Wochen
N16.2	Tubulointerstitielle Nierenkrankheiten bei Blutkrankheiten und Störungen mit Beteiligung des Immunsystems	O09.7	Schwangerschaftsdauer: Mehr als 41 vollendete Wochen
N16.3	Tubulointerstitielle Nierenkrankheiten bei Stoffwechselkrankheiten	O09.9	Schwangerschaftsdauer: Nicht näher bezeichnet
N16.4	Tubulointerstitielle Nierenkrankheiten bei systemischen Krankheiten des Bindegewebes	O47.9	Frustrane Kontraktionen, nicht näher bezeichnet
N16.5	Tubulointerstitielle Nierenkrankheiten bei Transplantatabstoßung	O94	Folgen von Komplikationen während Schwangerschaft, Geburt und Wochenbett
N16.8	Tubulointerstitielle Nierenkrankheiten bei sonstigen anderenorts klassifizierten Krankheiten	O95	Sterbefall während der Gestationsperiode nicht näher bezeichneter Ursache
N22.0	Harnstein bei Schistosomiasis [Bilharziose]	O96.0	Tod infolge direkt gestationsbedingter Ursachen nach mehr als 42 Tagen bis unter einem Jahr nach der Entbindung
N22.8	Harnstein bei sonstigen anderenorts klassifizierten Krankheiten	O96.1	Tod infolge indirekt gestationsbedingter Ursachen nach mehr als 42 Tagen bis unter einem Jahr nach der Entbindung
N29.0	Spätsyphilis der Niere	O96.9	Tod infolge nicht näher bezeichneter gestationsbedingter Ursachen nach mehr als 42 Tagen bis unter einem Jahr nach der Entbindung
N29.1	Sonstige Krankheiten der Niere und des Ureters bei anderenorts klassifizierten infektiösen und parasitären Krankheiten	O97.0	Tod an den Folgen direkt gestationsbedingter Ursachen
N29.8	Sonstige Krankheiten der Niere und des Ureters bei sonstigen anderenorts klassifizierten Krankheiten	O97.1	Tod an den Folgen indirekt gestationsbedingter Ursachen
N33.0	Tuberkulöse Zystitis	O97.9	Tod an den Folgen nicht näher bezeichneter gestationsbedingter Ursachen
N33.8	Krankheiten der Harnblase bei sonstigen anderenorts klassifizierten Krankheiten	P75	Mekoniumileus bei zystischer Fibrose
N37.0	Urethritis bei anderenorts klassifizierten Krankheiten	P95	Fetaltod nicht näher bezeichneter Ursache
N37.8	Sonstige Krankheiten der Harnröhre bei anderenorts klassifizierten Krankheiten	P96.4	Schwangerschaftsabbruch als Ursache von Zuständen beim Fetus und Neugeborenem
N51.0	Krankheiten der Prostata bei anderenorts klassifizierten Krankheiten	Q87.0	Angeborene Fehlbildungssyndrome mit vorwiegender Beteiligung des Gesichtes
N51.1	Krankheiten des Hodens und des Nebenhodens bei anderenorts klassifizierten Krankheiten	Q87.1	Angeborene Fehlbildungssyndrome, die vorwiegend mit Kleinwuchs einhergehen
N51.2	Balanitis bei anderenorts klassifizierten Krankheiten	Q87.2	Angeborene Fehlbildungssyndrome mit vorwiegender Beteiligung der Extremitäten
N51.8	Sonstige Krankheiten der männlichen Genitalorgane bei anderenorts klassifizierten Krankheiten	Q87.3	Angeborene Fehlbildungssyndrome mit vermehrtem Gewebewachstum im frühen Kindesalter
N74.0	Tuberkulöse Infektion der Cervix uteri	Q87.5	Sonstige angeborene Fehlbildungssyndrome mit sonstigen Skelettveränderungen
N74.1	Tuberkulöse Entzündung im weiblichen Becken	Q87.8	Sonstige näher bezeichnete angeborene Fehlbildungssyndrome, anderenorts nicht klassifiziert
N74.2	Syphilitische Entzündung im weiblichen Becken	R65.0	Systemisches inflammatorisches Response-Syndrom [SIRS] infektiöser Genese ohne Organkomplikationen
N74.3	Entzündung im weiblichen Becken durch Gonokokken	R65.1	Systemisches inflammatorisches Response-Syndrom [SIRS] infektiöser Genese mit Organkomplikationen
N74.4	Entzündung im weiblichen Becken durch Chlamydien	R65.2	Systemisches inflammatorisches Response-Syndrom [SIRS] nichtinfektiöser Genese ohne Organkomplikationen
N74.8	Entzündung im weiblichen Becken bei sonstigen anderenorts klassifizierten Krankheiten	R65.3	Systemisches inflammatorisches Response-Syndrom [SIRS] nichtinfektiöser Genese mit Organkomplikationen
N77.0	Ulzeration der Vulva bei anderenorts klassifizierten infektiösen und parasitären Krankheiten	R65.9	Systemisches inflammatorisches Response-Syndrom [SIRS], nicht näher bezeichnet
N77.1	Vaginitis, Vulvitis oder Vulvovaginitis bei anderenorts klassifizierten infektiösen und parasitären Krankheiten	R69	Unbekannte und nicht näher bezeichnete Krankheitsursachen
N77.21	Stadium 1 der chronischen Vulvovaginal-Graft-versus-Host-Krankheit	R75	Laborhinweis auf Humanes Immundefizienz-Virus [HIV]
N77.22	Stadium 2 der chronischen Vulvovaginal-Graft-versus-Host-Krankheit	R78.0	Nachweis von Alkohol im Blut
N77.23	Stadium 3 der chronischen Vulvovaginal-Graft-versus-Host-Krankheit	R96.0	Plötzlich eingetretener Tod
N77.8	Vulvovaginale Ulzeration und Entzündung bei sonstigen anderenorts klassifizierten Krankheiten	R96.1	Todeseintritt innerhalb von weniger als 24 Stunden nach Beginn der Symptome, ohne anderweitige Angabe
O09.0	Schwangerschaftsdauer: Weniger als 5 vollendete Wochen	R98	Tod ohne Anwesenheit anderer Personen
O09.1	Schwangerschaftsdauer: 5 bis 13 vollendete Wochen		
O09.2	Schwangerschaftsdauer: 14. Woche bis 19 vollendete Wochen		
O09.3	Schwangerschaftsdauer: 20. Woche bis 25 vollendete Wochen		

Code	Beschreibung	Code	Beschreibung
R99	Sonstige ungenau oder nicht näher bezeichnete Todesursachen	S24.75	Verletzung des Rückenmarkes: T8/T9
S01.83	Offene Wunde (jeder Teil des Kopfes) mit Verbindung zu einer intrakraniellen Verletzung	S24.76	Verletzung des Rückenmarkes: T10/T11
S01.84	Weichteilschaden I. Grades bei geschlossener Fraktur oder Luxation des Kopfes	S24.77	Verletzung des Rückenmarkes: T12
S01.85	Weichteilschaden II. Grades bei geschlossener Fraktur oder Luxation des Kopfes	S31.83	Offene Wunde (jeder Teil des Abdomens, der Lumbosakralgegend und des Beckens) mit Verbindung zu einer intraabdominalen Verletzung
S01.86	Weichteilschaden III. Grades bei geschlossener Fraktur oder Luxation des Kopfes	S31.84	Weichteilschaden I. Grades bei geschlossener Fraktur oder Luxation der Lendenwirbelsäule und des Beckens
S01.87	Weichteilschaden I. Grades bei offener Fraktur oder Luxation des Kopfes	S31.85	Weichteilschaden II. Grades bei geschlossener Fraktur oder Luxation der Lendenwirbelsäule und des Beckens
S01.88	Weichteilschaden II. Grades bei offener Fraktur oder Luxation des Kopfes	S31.86	Weichteilschaden III. Grades bei geschlossener Fraktur oder Luxation der Lendenwirbelsäule und des Beckens
S01.89	Weichteilschaden III. Grades bei offener Fraktur oder Luxation des Kopfes	S31.87	Weichteilschaden I. Grades bei offener Fraktur oder Luxation der Lendenwirbelsäule und des Beckens
S06.70	Bewusstlosigkeit bei Schädel-Hirn-Trauma: Weniger als 30 Minuten	S31.88	Weichteilschaden II. Grades bei offener Fraktur oder Luxation der Lendenwirbelsäule und des Beckens
S06.71	Bewusstlosigkeit bei Schädel-Hirn-Trauma: 30 Minuten bis 24 Stunden	S31.89	Weichteilschaden III. Grades bei offener Fraktur oder Luxation der Lendenwirbelsäule und des Beckens
S06.72	Bewusstlosigkeit bei Schädel-Hirn-Trauma: Mehr als 24 Stunden, mit Rückkehr zum vorher bestehenden Bewusstseinsgrad	S34.70	Verletzung des lumbosakralen Rückenmarkes: Höhe nicht näher bezeichnet
S06.73	Bewusstlosigkeit bei Schädel-Hirn-Trauma: Mehr als 24 Stunden, ohne Rückkehr zum vorher bestehenden Bewusstseinsgrad	S34.71	Verletzung des Rückenmarkes: L1
S06.79	Bewusstlosigkeit bei Schädel-Hirn-Trauma: Dauer nicht näher bezeichnet	S34.72	Verletzung des Rückenmarkes: L2
S11.84	Weichteilschaden I. Grades bei geschlossener Fraktur oder Luxation des Halses	S34.73	Verletzung des Rückenmarkes: L3
S11.85	Weichteilschaden II. Grades bei geschlossener Fraktur oder Luxation des Halses	S34.74	Verletzung des Rückenmarkes: L4
S11.86	Weichteilschaden III. Grades bei geschlossener Fraktur oder Luxation des Halses	S34.75	Verletzung des Rückenmarkes: L5
S11.87	Weichteilschaden I. Grades bei offener Fraktur oder Luxation des Halses	S34.76	Verletzung des Rückenmarkes: S1
S11.88	Weichteilschaden II. Grades bei offener Fraktur oder Luxation des Halses	S34.77	Verletzung des Rückenmarkes: S2-S5
S11.89	Weichteilschaden III. Grades bei offener Fraktur oder Luxation des Halses	S41.84	Weichteilschaden I. Grades bei geschlossener Fraktur oder Luxation des Oberarmes
S14.70	Verletzung des zervikalen Rückenmarkes: Höhe nicht näher bezeichnet	S41.85	Weichteilschaden II. Grades bei geschlossener Fraktur oder Luxation des Oberarmes
S14.71	Verletzung des Rückenmarkes: C1	S41.86	Weichteilschaden III. Grades bei geschlossener Fraktur oder Luxation des Oberarmes
S14.72	Verletzung des Rückenmarkes: C2	S41.87	Weichteilschaden I. Grades bei offener Fraktur oder Luxation des Oberarmes
S14.73	Verletzung des Rückenmarkes: C3	S41.88	Weichteilschaden II. Grades bei offener Fraktur oder Luxation des Oberarmes
S14.74	Verletzung des Rückenmarkes: C4	S41.89	Weichteilschaden III. Grades bei offener Fraktur oder Luxation des Oberarmes
S14.75	Verletzung des Rückenmarkes: C5	S51.84	Weichteilschaden I. Grades bei geschlossener Fraktur oder Luxation des Unterarmes
S14.76	Verletzung des Rückenmarkes: C6	S51.85	Weichteilschaden II. Grades bei geschlossener Fraktur oder Luxation des Unterarmes
S14.77	Verletzung des Rückenmarkes: C7	S51.86	Weichteilschaden III. Grades bei geschlossener Fraktur oder Luxation des Unterarmes
S14.78	Verletzung des Rückenmarkes: C8	S51.87	Weichteilschaden I. Grades bei offener Fraktur oder Luxation des Unterarmes
S21.83	Offene Wunde (jeder Teil des Thorax) mit Verbindung zu einer intrathorakalen Verletzung	S51.88	Weichteilschaden II. Grades bei offener Fraktur oder Luxation des Unterarmes
S21.84	Weichteilschaden I. Grades bei geschlossener Fraktur oder Luxation des Thorax	S51.89	Weichteilschaden III. Grades bei offener Fraktur oder Luxation des Unterarmes
S21.85	Weichteilschaden II. Grades bei geschlossener Fraktur oder Luxation des Thorax	S61.84	Weichteilschaden I. Grades bei geschlossener Fraktur oder Luxation des Handgelenkes und der Hand
S21.86	Weichteilschaden III. Grades bei geschlossener Fraktur oder Luxation des Thorax	S61.85	Weichteilschaden II. Grades bei geschlossener Fraktur oder Luxation des Handgelenkes und der Hand
S21.87	Weichteilschaden I. Grades bei offener Fraktur oder Luxation des Thorax	S61.86	Weichteilschaden III. Grades bei geschlossener Fraktur oder Luxation des Handgelenkes und der Hand
S21.88	Weichteilschaden II. Grades bei offener Fraktur oder Luxation des Thorax	S61.87	Weichteilschaden I. Grades bei offener Fraktur oder Luxation des Handgelenkes und der Hand
S21.89	Weichteilschaden III. Grades bei offener Fraktur oder Luxation des Thorax	S61.88	Weichteilschaden II. Grades bei offener Fraktur oder Luxation des Handgelenkes und der Hand
S24.70	Verletzung des thorakalen Rückenmarkes: Höhe nicht näher bezeichnet	S61.89	Weichteilschaden III. Grades bei offener Fraktur oder Luxation des Handgelenkes und der Hand
S24.71	Verletzung des Rückenmarkes: T1		
S24.72	Verletzung des Rückenmarkes: T2/T3		
S24.73	Verletzung des Rückenmarkes: T4/T5		
S24.74	Verletzung des Rückenmarkes: T6/T7		

Code	Beschreibung	Code	Beschreibung
S71.84	Weichteilschaden I. Grades bei geschlossener Fraktur oder Luxation der Hüfte und des Oberschenkels	T31.42	Verbrennungen von 40-49 % der Körperoberfläche: 20-29 % Verbrennungen 3. Grades
S71.85	Weichteilschaden II. Grades bei geschlossener Fraktur oder Luxation der Hüfte und des Oberschenkels	T31.43	Verbrennungen von 40-49 % der Körperoberfläche: 30-39 % Verbrennungen 3. Grades
S71.86	Weichteilschaden III. Grades bei geschlossener Fraktur oder Luxation der Hüfte und des Oberschenkels	T31.44	Verbrennungen von 40-49 % der Körperoberfläche: 40-49 % Verbrennungen 3. Grades
S71.87	Weichteilschaden I. Grades bei offener Fraktur oder Luxation der Hüfte und des Oberschenkels	T31.50	Verbrennungen von 50-59 % der Körperoberfläche: Weniger als 10 % oder nicht näher bezeichneter Anteil von Verbrennungen 3. Grades
S71.88	Weichteilschaden II. Grades bei offener Fraktur oder Luxation der Hüfte und des Oberschenkels	T31.51	Verbrennungen von 50-59 % der Körperoberfläche: 10-19 % Verbrennungen 3. Grades
S71.89	Weichteilschaden III. Grades bei offener Fraktur oder Luxation der Hüfte und des Oberschenkels	T31.52	Verbrennungen von 50-59 % der Körperoberfläche: 20-29 % Verbrennungen 3. Grades
S81.84	Weichteilschaden I. Grades bei geschlossener Fraktur oder Luxation des Unterschenkels	T31.53	Verbrennungen von 50-59 % der Körperoberfläche: 30-39 % Verbrennungen 3. Grades
S81.85	Weichteilschaden II. Grades bei geschlossener Fraktur oder Luxation des Unterschenkels	T31.54	Verbrennungen von 50-59 % der Körperoberfläche: 40-49 % Verbrennungen 3. Grades
S81.86	Weichteilschaden III. Grades bei geschlossener Fraktur oder Luxation des Unterschenkels	T31.55	Verbrennungen von 50-59 % der Körperoberfläche: 50-59 % Verbrennungen 3. Grades
S81.87	Weichteilschaden I. Grades bei offener Fraktur oder Luxation des Unterschenkels	T31.60	Verbrennungen von 60-69 % der Körperoberfläche: Weniger als 10 % oder nicht näher bezeichneter Anteil von Verbrennungen 3. Grades
S81.88	Weichteilschaden II. Grades bei offener Fraktur oder Luxation des Unterschenkels	T31.61	Verbrennungen von 60-69 % der Körperoberfläche: 10-19 % Verbrennungen 3. Grades
S81.89	Weichteilschaden III. Grades bei offener Fraktur oder Luxation des Unterschenkels	T31.62	Verbrennungen von 60-69 % der Körperoberfläche: 20-29 % Verbrennungen 3. Grades
S91.84	Weichteilschaden I. Grades bei geschlossener Fraktur oder Luxation des Fußes	T31.63	Verbrennungen von 60-69 % der Körperoberfläche: 30-39 % Verbrennungen 3. Grades
S91.85	Weichteilschaden II. Grades bei geschlossener Fraktur oder Luxation des Fußes	T31.64	Verbrennungen von 60-69 % der Körperoberfläche: 40-49 % Verbrennungen 3. Grades
S91.86	Weichteilschaden III. Grades bei geschlossener Fraktur oder Luxation des Fußes	T31.65	Verbrennungen von 60-69 % der Körperoberfläche: 50-59 % Verbrennungen 3. Grades
S91.87	Weichteilschaden I. Grades bei offener Fraktur oder Luxation des Fußes	T31.66	Verbrennungen von 60-69 % der Körperoberfläche: 60-69 % Verbrennungen 3. Grades
S91.88	Weichteilschaden II. Grades bei offener Fraktur oder Luxation des Fußes	T31.70	Verbrennungen von 70-79 % der Körperoberfläche: Weniger als 10 % oder nicht näher bezeichneter Anteil von Verbrennungen 3. Grades
S91.89	Weichteilschaden III. Grades bei offener Fraktur oder Luxation des Fußes	T31.71	Verbrennungen von 70-79 % der Körperoberfläche: 10-19 % Verbrennungen 3. Grades
T31.00	Verbrennungen von weniger als 10 % der Körperoberfläche: Weniger als 10 % oder nicht näher bezeichneter Anteil von Verbrennungen 3. Grades	T31.72	Verbrennungen von 70-79 % der Körperoberfläche: 20-29 % Verbrennungen 3. Grades
T31.10	Verbrennungen von 10-19 % der Körperoberfläche: Weniger als 10 % oder nicht näher bezeichneter Anteil von Verbrennungen 3. Grades	T31.73	Verbrennungen von 70-79 % der Körperoberfläche: 30-39 % Verbrennungen 3. Grades
T31.11	Verbrennungen von 10-19 % der Körperoberfläche: 10-19 % Verbrennungen 3. Grades	T31.74	Verbrennungen von 70-79 % der Körperoberfläche: 40-49 % Verbrennungen 3. Grades
T31.20	Verbrennungen von 20-29 % der Körperoberfläche: Weniger als 10 % oder nicht näher bezeichneter Anteil von Verbrennungen 3. Grades	T31.75	Verbrennungen von 70-79 % der Körperoberfläche: 50-59 % Verbrennungen 3. Grades
T31.21	Verbrennungen von 20-29 % der Körperoberfläche: 10-19 % Verbrennungen 3. Grades	T31.76	Verbrennungen von 70-79 % der Körperoberfläche: 60-69 % Verbrennungen 3. Grades
T31.22	Verbrennungen von 20-29 % der Körperoberfläche: 20-29 % Verbrennungen 3. Grades	T31.77	Verbrennungen von 70-79 % der Körperoberfläche: 70-79 % Verbrennungen 3. Grades
T31.30	Verbrennungen von 30-39 % der Körperoberfläche: Weniger als 10 % oder nicht näher bezeichneter Anteil von Verbrennungen 3. Grades	T31.80	Verbrennungen von 80-89 % der Körperoberfläche: Weniger als 10 % oder nicht näher bezeichneter Anteil von Verbrennungen 3. Grades
T31.31	Verbrennungen von 30-39 % der Körperoberfläche: 10-19 % Verbrennungen 3. Grades	T31.81	Verbrennungen von 80-89 % der Körperoberfläche: 10-19 % Verbrennungen 3. Grades
T31.32	Verbrennungen von 30-39 % der Körperoberfläche: 20-29 % Verbrennungen 3. Grades	T31.82	Verbrennungen von 80-89 % der Körperoberfläche: 20-29 % Verbrennungen 3. Grades
T31.33	Verbrennungen von 30-39 % der Körperoberfläche: 30-39 % Verbrennungen 3. Grades	T31.83	Verbrennungen von 80-89 % der Körperoberfläche: 30-39 % Verbrennungen 3. Grades
T31.40	Verbrennungen von 40-49 % der Körperoberfläche: Weniger als 10 % oder nicht näher bezeichneter Anteil von Verbrennungen 3. Grades	T31.84	Verbrennungen von 80-89 % der Körperoberfläche: 40-49 % Verbrennungen 3. Grades
T31.41	Verbrennungen von 40-49 % der Körperoberfläche: 10-19 % Verbrennungen 3. Grades	T31.85	Verbrennungen von 80-89 % der Körperoberfläche: 50-59 % Verbrennungen 3. Grades
		T31.86	Verbrennungen von 80-89 % der Körperoberfläche: 60-69 % Verbrennungen 3. Grades
		T31.87	Verbrennungen von 80-89 % der Körperoberfläche: 70-79 % Verbrennungen 3. Grades
		T31.88	Verbrennungen von 80-89 % der Körperoberfläche: 80-89 % Verbrennungen 3. Grades

Code	Beschreibung	Code	Beschreibung
T31.90	Verbrennungen von 90 % oder mehr der Körperoberfläche: Weniger als 10 % oder nicht näher bezeichneter Anteil von Verbrennungen 3. Grades	T32.51	Verätzungen von 50-59 % der Körperoberfläche: 10-19 % Verätzungen 3. Grades
T31.91	Verbrennungen von 90 % oder mehr der Körperoberfläche: 10-19 % Verbrennungen 3. Grades	T32.52	Verätzungen von 50-59 % der Körperoberfläche: 20-29 % Verätzungen 3. Grades
T31.92	Verbrennungen von 90 % oder mehr der Körperoberfläche: 20-29 % Verbrennungen 3. Grades	T32.53	Verätzungen von 50-59 % der Körperoberfläche: 30-39 % Verätzungen 3. Grades
T31.93	Verbrennungen von 90 % oder mehr der Körperoberfläche: 30-39 % Verbrennungen 3. Grades	T32.54	Verätzungen von 50-59 % der Körperoberfläche: 40-49 % Verätzungen 3. Grades
T31.94	Verbrennungen von 90 % oder mehr der Körperoberfläche: 40-49 % Verbrennungen 3. Grades	T32.55	Verätzungen von 50-59 % der Körperoberfläche: 50-59 % Verätzungen 3. Grades
T31.95	Verbrennungen von 90 % oder mehr der Körperoberfläche: 50-59 % Verbrennungen 3. Grades	T32.60	Verätzungen von 60-69 % der Körperoberfläche: Weniger als 10 % oder nicht näher bezeichneter Anteil von Verätzungen 3. Grades
T31.96	Verbrennungen von 90 % oder mehr der Körperoberfläche: 60-69 % Verbrennungen 3. Grades	T32.61	Verätzungen von 60-69 % der Körperoberfläche: 10-19 % Verätzungen 3. Grades
T31.97	Verbrennungen von 90 % oder mehr der Körperoberfläche: 70-79 % Verbrennungen 3. Grades	T32.62	Verätzungen von 60-69 % der Körperoberfläche: 20-29 % Verätzungen 3. Grades
T31.98	Verbrennungen von 90 % oder mehr der Körperoberfläche: 80-89 % Verbrennungen 3. Grades	T32.63	Verätzungen von 60-69 % der Körperoberfläche: 30-39 % Verätzungen 3. Grades
T31.99	Verbrennungen von 90 % oder mehr der Körperoberfläche: 90 % oder mehr Verbrennungen 3. Grades	T32.64	Verätzungen von 60-69 % der Körperoberfläche: 40-49 % Verätzungen 3. Grades
T32.00	Verätzungen von weniger als 10 % der Körperoberfläche: Weniger als 10 % oder nicht näher bezeichneter Anteil von Verätzungen 3. Grades	T32.65	Verätzungen von 60-69 % der Körperoberfläche: 50-59 % Verätzungen 3. Grades
T32.10	Verätzungen von 10-19 % der Körperoberfläche: Weniger als 10 % oder nicht näher bezeichneter Anteil von Verätzungen 3. Grades	T32.66	Verätzungen von 60-69 % der Körperoberfläche: 60-69 % Verätzungen 3. Grades
T32.11	Verätzungen von 10-19 % der Körperoberfläche: 10-19 % Verätzungen 3. Grades	T32.70	Verätzungen von 70-79 % der Körperoberfläche: Weniger als 10 % oder nicht näher bezeichneter Anteil von Verätzungen 3. Grades
T32.20	Verätzungen von 20-29 % der Körperoberfläche: Weniger als 10 % oder nicht näher bezeichneter Anteil von Verätzungen 3. Grades	T32.71	Verätzungen von 70-79 % der Körperoberfläche: 10-19 % Verätzungen 3. Grades
T32.21	Verätzungen von 20-29 % der Körperoberfläche: 10-19 % Verätzungen 3. Grades	T32.72	Verätzungen von 70-79 % der Körperoberfläche: 20-29 % Verätzungen 3. Grades
T32.22	Verätzungen von 20-29 % der Körperoberfläche: 20-29 % Verätzungen 3. Grades	T32.73	Verätzungen von 70-79 % der Körperoberfläche: 30-39 % Verätzungen 3. Grades
T32.30	Verätzungen von 30-39 % der Körperoberfläche: Weniger als 10 % oder nicht näher bezeichneter Anteil von Verätzungen 3. Grades	T32.74	Verätzungen von 70-79 % der Körperoberfläche: 40-49 % Verätzungen 3. Grades
T32.31	Verätzungen von 30-39 % der Körperoberfläche: 10-19 % Verätzungen 3. Grades	T32.75	Verätzungen von 70-79 % der Körperoberfläche: 50-59 % Verätzungen 3. Grades
T32.32	Verätzungen von 30-39 % der Körperoberfläche: 20-29 % Verätzungen 3. Grades	T32.76	Verätzungen von 70-79 % der Körperoberfläche: 60-69 % Verätzungen 3. Grades
T32.33	Verätzungen von 30-39 % der Körperoberfläche: 30-39 % Verätzungen 3. Grades	T32.77	Verätzungen von 70-79 % der Körperoberfläche: 70-79 % Verätzungen 3. Grades
T32.40	Verätzungen von 40-49 % der Körperoberfläche: Weniger als 10 % oder nicht näher bezeichneter Anteil von Verätzungen 3. Grades	T32.80	Verätzungen von 80-89 % der Körperoberfläche: Weniger als 10 % oder nicht näher bezeichneter Anteil von Verätzungen 3. Grades
T32.41	Verätzungen von 40-49 % der Körperoberfläche: 10-19 % Verätzungen 3. Grades	T32.81	Verätzungen von 80-89 % der Körperoberfläche: 10-19 % Verätzungen 3. Grades
T32.42	Verätzungen von 40-49 % der Körperoberfläche: 20-29 % Verätzungen 3. Grades	T32.82	Verätzungen von 80-89 % der Körperoberfläche: 20-29 % Verätzungen 3. Grades
T32.43	Verätzungen von 40-49 % der Körperoberfläche: 30-39 % Verätzungen 3. Grades	T32.83	Verätzungen von 80-89 % der Körperoberfläche: 30-39 % Verätzungen 3. Grades
T32.44	Verätzungen von 40-49 % der Körperoberfläche: 40-49 % Verätzungen 3. Grades	T32.84	Verätzungen von 80-89 % der Körperoberfläche: 40-49 % Verätzungen 3. Grades
T32.50	Verätzungen von 50-59 % der Körperoberfläche: Weniger als 10 % oder nicht näher bezeichneter Anteil von Verätzungen 3. Grades	T32.85	Verätzungen von 80-89 % der Körperoberfläche: 50-59 % Verätzungen 3. Grades
		T32.86	Verätzungen von 80-89 % der Körperoberfläche: 60-69 % Verätzungen 3. Grades
		T32.87	Verätzungen von 80-89 % der Körperoberfläche: 70-79 % Verätzungen 3. Grades
		T32.88	Verätzungen von 80-89 % der Körperoberfläche: 80-89 % Verätzungen 3. Grades
		T32.90	Verätzungen von 90 % oder mehr der Körperoberfläche: Weniger als 10 % oder nicht näher bezeichneter Anteil von Verätzungen 3. Grades
		T32.91	Verätzungen von 90 % oder mehr der Körperoberfläche: 10-19 % Verätzungen 3. Grades
		T32.92	Verätzungen von 90 % oder mehr der Körperoberfläche: 20-29 % Verätzungen 3. Grades

Code	Beschreibung	Code	Beschreibung
T32.93	Verätzungen von 90 % oder mehr der Körperoberfläche: 30-39 % Verätzungen 3. Grades	T93.6	Folgen einer Zerquetschung oder einer traumatischen Amputation der unteren Extremität
T32.94	Verätzungen von 90 % oder mehr der Körperoberfläche: 40-49 % Verätzungen 3. Grades	T93.8	Folgen sonstiger näher bezeichneter Verletzungen der unteren Extremität
T32.95	Verätzungen von 90 % oder mehr der Körperoberfläche: 50-59 % Verätzungen 3. Grades	T93.9	Folgen einer nicht näher bezeichneten Verletzung der unteren Extremität
T32.96	Verätzungen von 90 % oder mehr der Körperoberfläche: 60-69 % Verätzungen 3. Grades	T94.0	Folgen von Verletzungen mehrerer Körperregionen
T32.97	Verätzungen von 90 % oder mehr der Körperoberfläche: 70-79 % Verätzungen 3. Grades	T94.1	Folgen von Verletzungen nicht näher bezeichneter Körperregionen
T32.98	Verätzungen von 90 % oder mehr der Körperoberfläche: 80-89 % Verätzungen 3. Grades	T95.0	Folgen einer Verbrennung, Verätzung oder Erfrierung des Kopfes oder des Halses
T32.99	Verätzungen von 90 % oder mehr der Körperoberfläche: 90 % oder mehr Verätzungen 3. Grades	T95.1	Folgen einer Verbrennung, Verätzung oder Erfrierung des Rumpfes
T74.0	Vernachlässigen oder Imstichlassen	T95.2	Folgen einer Verbrennung, Verätzung oder Erfrierung der oberen Extremität
T74.1	Körperlicher Missbrauch	T95.3	Folgen einer Verbrennung, Verätzung oder Erfrierung der unteren Extremität
T74.2	Sexueller Missbrauch	T95.4	Folgen einer Verbrennung oder Verätzung, die nur nach der Größe der betroffenen Körperoberfläche klassifizierbar ist
T74.3	Psychischer Missbrauch	T95.8	Folgen einer sonstigen näher bezeichneten Verbrennung, Verätzung oder Erfrierung
T74.8	Sonstige Formen des Missbrauchs von Personen	T95.9	Folgen einer nicht näher bezeichneten Verbrennung, Verätzung oder Erfrierung
T74.9	Missbrauch von Personen, nicht näher bezeichnet	T96	Folgen einer Vergiftung durch Arzneimittel, Drogen und biologisch aktive Substanzen
T90.0	Folgen einer oberflächlichen Verletzung des Kopfes	T97	Folgen toxischer Wirkungen von vorwiegend nicht medizinisch verwendeten Substanzen
T90.1	Folgen einer offenen Wunde des Kopfes	T98.0	Folgen der Auswirkungen von Fremdkörpern in natürlichen Körperöffnungen
T90.2	Folgen einer Fraktur des Schädels und der Gesichtsschädelknochen	T98.1	Folgen sonstiger und nicht näher bezeichneter Schäden durch äußere Ursachen
T90.3	Folgen einer Verletzung der Hirnnerven	T98.2	Folgen bestimmter Frühkomplikationen eines Traumas
T90.4	Folgen einer Verletzung des Auges und der Orbita	T98.3	Folgen von Komplikationen bei chirurgischen Eingriffen und medizinischer Behandlung, anderenorts nicht klassifiziert
T90.5	Folgen einer intrakraniellen Verletzung	U06.0	Nicht belegte Schlüsselnummer U06.0
T90.8	Folgen sonstiger näher bezeichneter Verletzungen des Kopfes	U06.1	Nicht belegte Schlüsselnummer U06.1
T90.9	Folgen einer nicht näher bezeichneten Verletzung des Kopfes	U06.2	Nicht belegte Schlüsselnummer U06.2
T91.0	Folgen einer oberflächlichen Verletzung und einer offenen Wunde des Halses und des Rumpfes	U06.3	Nicht belegte Schlüsselnummer U06.3
T91.1	Folgen einer Fraktur der Wirbelsäule	U06.4	Nicht belegte Schlüsselnummer U06.4
T91.2	Folgen einer sonstigen Fraktur des Thorax und des Beckens	U06.5	Nicht belegte Schlüsselnummer U06.5
T91.3	Folgen einer Verletzung des Rückenmarkes	U06.6	Nicht belegte Schlüsselnummer U06.6
T91.4	Folgen einer Verletzung der intrathorakalen Organe	U06.7	Nicht belegte Schlüsselnummer U06.7
T91.5	Folgen einer Verletzung der intraabdominalen Organe und der Beckenorgane	U06.8	Nicht belegte Schlüsselnummer U06.8
T91.8	Folgen sonstiger näher bezeichneter Verletzungen des Halses und des Rumpfes	U06.9	Nicht belegte Schlüsselnummer U06.9
T91.9	Folgen einer nicht näher bezeichneten Verletzung des Halses und des Rumpfes	U07.0	Nicht belegte Schlüsselnummer U07.0
T92.0	Folgen einer offenen Wunde der oberen Extremität	U07.1	Nicht belegte Schlüsselnummer U07.1
T92.1	Folgen einer Fraktur des Armes	U07.2	Nicht belegte Schlüsselnummer U07.2
T92.2	Folgen einer Fraktur in Höhe des Handgelenkes und der Hand	U07.3	Nicht belegte Schlüsselnummer U07.3
T92.3	Folgen einer Luxation, Verstauchung oder Zerrung der oberen Extremität	U07.4	Nicht belegte Schlüsselnummer U07.4
T92.4	Folgen einer Verletzung von Nerven der oberen Extremität	U07.5	Nicht belegte Schlüsselnummer U07.5
T92.5	Folgen einer Verletzung von Muskeln und Sehnen der oberen Extremität	U07.6	Nicht belegte Schlüsselnummer U07.6
T92.6	Folgen einer Zerquetschung oder einer traumatischen Amputation der oberen Extremität	U07.7	Nicht belegte Schlüsselnummer U07.7
T92.8	Folgen sonstiger näher bezeichneter Verletzungen der oberen Extremität	U07.8	Nicht belegte Schlüsselnummer U07.8
T92.9	Folgen einer nicht näher bezeichneten Verletzung der oberen Extremität	U07.9	Nicht belegte Schlüsselnummer U07.9
T93.0	Folgen einer offenen Wunde der unteren Extremität	U50.00	Keine oder geringe motorische Funktionseinschränkung: Barthel-Index: 100 Punkte
T93.1	Folgen einer Fraktur des Femurs	U50.01	Keine oder geringe motorische Funktionseinschränkung: Motorischer FIM: 85-91 Punkte
T93.2	Folgen sonstiger Frakturen der unteren Extremität	U50.10	Leichte motorische Funktionseinschränkung: Barthel-Index: 80-95 Punkte
T93.3	Folgen einer Luxation, Verstauchung oder Zerrung der unteren Extremität	U50.11	Leichte motorische Funktionseinschränkung: Motorischer FIM: 69-84 Punkte
T93.4	Folgen einer Verletzung von Nerven der unteren Extremität	U50.20	Mittlere motorische Funktionseinschränkung: Barthel-Index: 60-75 Punkte
T93.5	Folgen einer Verletzung von Muskeln und Sehnen der unteren Extremität	U50.21	Mittlere motorische Funktionseinschränkung: Motorischer FIM: 59-68 Punkte

Code	Beschreibung	Code	Beschreibung
U50.30	Mittelschwere motorische Funktionseinschränkung: Barthel-Index: 40-55 Punkte	U61.3	Anzahl der T-Helferzellen bei HIV-Krankheit: Kategorie 3
U50.31	Mittelschwere motorische Funktionseinschränkung: Motorischer FIM: 43-58 Punkte	U61.9	Anzahl der (CD4+-)T-Helferzellen nicht näher bezeichnet
U50.40	Schwere motorische Funktionseinschränkung: Barthel-Index: 20-35 Punkte	U69.00	Anderenorts klassifizierte, im Krankenhaus erworbene Pneumonie bei Patienten von 18 Jahren und älter
U50.41	Schwere motorische Funktionseinschränkung: Motorischer FIM: 31-42 Punkte	U69.10	Anderenorts klassifizierte Krankheit, für die der Verdacht besteht, dass sie Folge einer medizinisch nicht indizierten ästhetischen Operation, einer Tätowierung oder eines Piercings ist
U50.50	Sehr schwere motorische Funktionseinschränkung: Barthel-Index: 0-15 Punkte	U69.11	Dauerhaft erworbene Blutgerinnungsstörung
U50.51	Sehr schwere motorische Funktionseinschränkung: Motorischer FIM: 13-30 Punkte	U69.12	Temporäre Blutgerinnungsstörung
U51.00	Keine oder leichte kognitive Funktionseinschränkung: Erweiterter Barthel-Index: 70-90 Punkte	U69.20	Influenza A/H1N1 Pandemie 2009 [Schweinegrippe]
U51.01	Keine oder leichte kognitive Funktionseinschränkung: Kognitiver FIM: 30-35 Punkte	U69.21	Influenza A/H5N1 Epidemie [Vogelgrippe]
U51.02	Keine oder leichte kognitive Funktionseinschränkung: MMSE: 24-30 Punkte	U69.30	Intravenöser Konsum von Heroin
U51.10	Mittlere kognitive Funktionseinschränkung: Erweiterter Barthel-Index: 20-65 Punkte	U69.31	Nichtintravenöser Konsum von Heroin
U51.11	Mittlere kognitive Funktionseinschränkung: Kognitiver FIM: 11-29 Punkte	U69.32	Intravenöser Konsum sonstiger psychotroper Substanzen
U51.12	Mittlere kognitive Funktionseinschränkung: MMSE: 17-23 Punkte	U69.33	Intravenöser Konsum (Meth-)Amphetamin-haltiger Stoffe
U51.20	Schwere kognitive Funktionseinschränkung: Erweiterter Barthel-Index: 0-15 Punkte	U69.34	Nichtintravenöser Konsum (Meth-)Amphetamin-haltiger Stoffe
U51.21	Schwere kognitive Funktionseinschränkung: Kognitiver FIM: 5-10 Punkte	U69.35	Intravenöser Konsum sonstiger Stimulanzien, außer Koffein
U51.22	Schwere kognitive Funktionseinschränkung: MMSE: 0-16 Punkte	U69.36	Nichtintravenöser Konsum sonstiger Stimulanzien, außer Koffein
U52.0	Frührehabilitations-Barthel-Index: 31 und mehr Punkte	U69.40	Rekurrente Infektion mit Clostridium difficile
U52.1	Frührehabilitations-Barthel-Index: -75 bis 30 Punkte	U80.00	Staphylococcus aureus mit Resistenz gegen Oxacillin oder Methicillin [MRSA]
U52.2	Frührehabilitations-Barthel-Index: -200 bis -76 Punkte	U80.01	Staphylococcus aureus mit Resistenz gegen Glykopeptid-Antibiotika, Chinolone, Streptogramine oder Oxazolidinone und ohne Resistenz gegen Oxacillin oder Methicillin
U52.3	Frührehabilitations-Barthel-Index: weniger als -200 Punkte	U80.10	Streptococcus pneumoniae mit Resistenz gegen Penicillin oder Oxacillin
U55.10	Erfolgte Registrierung zur Herztransplantation: Ohne Dringlichkeitsstufe U [Urgency] oder HU [High Urgency]	U80.11	Streptococcus pneumoniae mit Resistenz gegen Makrolid-Antibiotika, Oxazolidinone oder Streptogramine und ohne Resistenz gegen Penicillin oder Oxacillin
U55.11	Erfolgte Registrierung zur Herztransplantation: Mit Dringlichkeitsstufe U [Urgency]	U80.20	Enterococcus faecalis mit Resistenz gegen Glykopeptid-Antibiotika
U55.12	Erfolgte Registrierung zur Herztransplantation: Mit Dringlichkeitsstufe HU [High Urgency]	U80.21	Enterococcus faecalis mit Resistenz gegen Oxazolidinone oder mit High-Level-Aminoglykosid-Resistenz und ohne Resistenz gegen Glykopeptid-Antibiotika
U55.20	Erfolgte Registrierung zur Lungentransplantation: Ohne Dringlichkeitsstufe U [Urgency] oder HU [High Urgency]	U80.30	Enterococcus faecium mit Resistenz gegen Glykopeptid-Antibiotika
U55.21	Erfolgte Registrierung zur Lungentransplantation: Mit Dringlichkeitsstufe U [Urgency]	U80.31	Enterococcus faecium mit Resistenz gegen Oxazolidinone oder Streptogramine oder mit High-Level-Aminoglykosid-Resistenz und ohne Resistenz gegen Glykopeptid-Antibiotika
U55.22	Erfolgte Registrierung zur Lungentransplantation: Mit Dringlichkeitsstufe HU [High Urgency]	U80.4	Escherichia, Klebsiella und Proteus mit Resistenz gegen Chinolone, Carbapeneme, Amikacin, oder mit nachgewiesener Resistenz gegen alle Beta-Laktam-Antibiotika [ESBL-Resistenz]
U55.30	Erfolgte Registrierung zur Herz-Lungen-Transplantation: Ohne Dringlichkeitsstufe U [Urgency] oder HU [High Urgency]	U80.5	Enterobacter, Citrobacter und Serratia mit Resistenz gegen Carbapeneme, Chinolone oder Amikacin
U55.31	Erfolgte Registrierung zur Herz-Lungen-Transplantation: Mit Dringlichkeitsstufe U [Urgency]	U80.6	Pseudomonas aeruginosa und andere Nonfermenter mit Resistenz gegen Carbapeneme, Chinolone, Amikacin, Ceftazidim oder Piperacillin/Tazobactam
U55.32	Erfolgte Registrierung zur Herz-Lungen-Transplantation: Mit Dringlichkeitsstufe HU [High Urgency]	U80.7	Burkholderia und Stenotrophomonas mit Resistenz gegen Chinolone, Amikacin, Ceftazidim, Piperacillin/Tazobactam oder Cotrimoxazol
U60.1	Klinische Kategorien der HIV-Krankheit: Kategorie A	U81	Bakterien mit Multiresistenz gegen Antibiotika
U60.2	Klinische Kategorien der HIV-Krankheit: Kategorie B	U82.0	Mycobacterium tuberculosis mit Resistenz gegen ein oder mehrere Erstrangmedikamente
U60.3	Klinische Kategorien der HIV-Krankheit: Kategorie C	U82.1	Multi-Drug Resistant Tuberculosis [MDR-TB]
U60.9	Klinische Kategorie der HIV-Krankheit nicht näher bezeichnet		
U61.1	Anzahl der T-Helferzellen bei HIV-Krankheit: Kategorie 1		
U61.2	Anzahl der T-Helferzellen bei HIV-Krankheit: Kategorie 2		

Code	Beschreibung	Code	Beschreibung
U82.2	Atypische Mykobakterien oder Nocardia mit Resistenz gegen ein oder mehrere Erstrangmedikamente	Z44.9	Versorgen mit und Anpassen einer nicht näher bezeichneten Ektoprothese
U83	Candida mit Resistenz gegen Fluconazol oder Voriconazol	Z47.0	Entfernung einer Metallplatte oder einer anderen inneren Fixationsvorrichtung
U84	Herpesviren mit Resistenz gegen Virustatika	Z49.2	Sonstige Dialyse
U85	Humanes Immundefizienz-Virus mit Resistenz gegen Virustatika oder Proteinaseinhibitoren	Z50.0	Rehabilitationsmaßnahmen bei Herzkrankheit
U99.0	Nicht belegte Schlüsselnummer U99.0	Z50.1	Sonstige Physiotherapie
U99.1	Nicht belegte Schlüsselnummer U99.1	Z50.2	Rehabilitationsmaßnahmen bei Alkoholismus
U99.2	Nicht belegte Schlüsselnummer U99.2	Z50.3	Rehabilitationsmaßnahmen bei Arzneimittel- oder Drogenabhängigkeit
U99.3	Nicht belegte Schlüsselnummer U99.3	Z50.4	Psychotherapie, anderenorts nicht klassifiziert
U99.4	Nicht belegte Schlüsselnummer U99.4	Z50.5	Logopädische Behandlung [Therapie von Stimm-, Sprech- und Sprachstörungen]
U99.5	Nicht belegte Schlüsselnummer U99.5	Z50.6	Orthoptische Übungen [Sehschule]
U99.6	Nicht belegte Schlüsselnummer U99.6	Z50.7	Arbeitstherapie und berufliche Rehabilitationsmaßnahmen, anderenorts nicht klassifiziert
U99.7	Nicht belegte Schlüsselnummer U99.7	Z50.8	Sonstige Rehabilitationsmaßnahmen
U99.8	Nicht belegte Schlüsselnummer U99.8	Z50.9	Rehabilitationsmaßnahme, nicht näher bezeichnet
U99.9	Nicht belegte Schlüsselnummer U99.9	Z51.0	Strahlentherapie-Sitzung
Z00.0	Ärztliche Allgemeinuntersuchung	Z51.1	Chemotherapie-Sitzung wegen bösartiger Neubildung
Z00.1	Gesundheitsvorsorgeuntersuchung eines Kindes	Z51.2	Andere Chemotherapie
Z00.2	Untersuchung aufgrund eines Wachstumsschubes in der Kindheit	Z51.3	Bluttransfusion ohne angegebene Diagnose
Z00.3	Untersuchung aufgrund des Entwicklungsstandes während der Adoleszenz	Z51.5	Palliativbehandlung
Z00.4	Allgemeine psychiatrische Untersuchung, anderenorts nicht klassifiziert	Z51.81	Apherese
Z00.6	Untersuchung von Personen zu Vergleichs- und Kontrollzwecken im Rahmen klinischer Forschungsprogramme	Z51.82	Kombinierte Strahlen- und Chemotherapiesitzung wegen bösartiger Neubildung
Z00.8	Sonstige Allgemeinuntersuchungen	Z52.00	Vollblutspender
Z01.6	Röntgenuntersuchung, anderenorts nicht klassifiziert	Z54.0	Rekonvaleszenz nach chirurgischem Eingriff
Z01.7	Laboruntersuchung	Z54.1	Rekonvaleszenz nach Strahlentherapie
Z01.9	Spezielle Untersuchung, nicht näher bezeichnet	Z54.2	Rekonvaleszenz nach Chemotherapie
Z04.9	Untersuchung und Beobachtung aus nicht näher bezeichnetem Grund	Z54.3	Rekonvaleszenz nach Psychotherapie
Z21	Asymptomatische HIV-Infektion [Humane Immundefizienz-Virusinfektion]	Z54.4	Rekonvaleszenz nach Frakturbehandlung
Z32	Untersuchung und Test zur Feststellung einer Schwangerschaft	Z54.7	Rekonvaleszenz nach kombinierter Behandlung
Z33	Schwangerschaftsfeststellung als Nebenbefund	Z54.8	Rekonvaleszenz nach sonstiger Behandlung
Z34	Überwachung einer normalen Schwangerschaft	Z54.9	Rekonvaleszenz nach nicht näher bezeichneter Behandlung
Z35.0	Überwachung einer Schwangerschaft bei Infertilitätsanamnese	Z55	Kontaktanlässe mit Bezug auf die Ausbildung
Z35.1	Überwachung einer Schwangerschaft bei Abortanamnese	Z56	Kontaktanlässe mit Bezug auf das Berufsleben
Z35.2	Überwachung einer Schwangerschaft bei sonstiger ungünstiger geburthilflicher oder Reproduktionsanamnese	Z57	Berufliche Exposition gegenüber Risikofaktoren
Z35.3	Überwachung einer Schwangerschaft mit ungenügender pränataler Betreuung in der Anamnese	Z58	Kontaktanlässe mit Bezug auf die physikalische Umwelt
Z35.4	Überwachung einer Schwangerschaft bei ausgeprägter Multiparität	Z59	Kontaktanlässe mit Bezug auf das Wohnumfeld oder die wirtschaftliche Lage
Z35.5	Überwachung einer älteren Erstschwangeren	Z60	Kontaktanlässe mit Bezug auf die soziale Umgebung
Z35.6	Überwachung einer sehr jungen Erstschwangeren	Z61	Kontaktanlässe mit Bezug auf Kindheitserlebnisse
Z35.8	Überwachung sonstiger Risikoschwangerschaften	Z62	Andere Kontaktanlässe mit Bezug auf die Erziehung
Z35.9	Überwachung einer Risikoschwangerschaft, nicht näher bezeichnet	Z63	Andere Kontaktanlässe mit Bezug auf den engeren Familienkreis
Z37.0	Lebendgeborener Einling	Z64.0	Kontaktanlässe mit Bezug auf eine unerwünschte Schwangerschaft
Z37.1	Totgeborener Einling	Z64.8	Sonstige Kontaktanlässe mit Bezug auf bestimmte psychosoziale Umstände
Z37.2	Zwillinge, beide lebendgeboren	Z70	Beratung in Bezug auf Sexualeinstellung, -verhalten oder -orientierung
Z37.3	Zwillinge, ein Zwilling lebend-, der andere totgeboren	Z72.0	Probleme mit Bezug auf: Konsum von Alkohol, Tabak, Arzneimitteln oder Drogen
Z37.4	Zwillinge, beide totgeboren	Z75.2	Wartezeit auf eine Untersuchung oder Behandlung
Z37.5	Andere Mehrlinge, alle lebendgeboren	Z75.60	Erfolgte Registrierung zur Organtransplantation ohne Dringlichkeitsstufe HU (High Urgency): Niere
Z37.6	Andere Mehrlinge, einige lebendgeboren	Z75.64	Erfolgte Registrierung zur Organtransplantation ohne Dringlichkeitsstufe HU (High Urgency): Niere-Pankreas
Z37.7	Andere Mehrlinge, alle totgeboren	Z75.65	Erfolgte Registrierung zur Organtransplantation ohne Dringlichkeitsstufe HU (High Urgency): Pankreas
Z37.9	Resultat der Entbindung, nicht näher bezeichnet	Z75.66	Erfolgte Registrierung zur Organtransplantation ohne Dringlichkeitsstufe HU (High Urgency): Dünndarm
Z44.8	Versorgen mit und Anpassen von sonstigen Ektoprothesen		

Code	Beschreibung	Code	Beschreibung
Z75.67	Erfolgte Registrierung zur Organtransplantation ohne Dringlichkeitsstufe HU (High Urgency): Leber	Z87.1	Krankheiten des Verdauungssystems in der Eigenanamnese
Z75.68	Erfolgte Registrierung zur Organtransplantation ohne Dringlichkeitsstufe HU (High Urgency): Sonstige Organe	Z87.2	Krankheiten der Haut und der Unterhaut in der Eigenanamnese
Z75.69	Erfolgte Registrierung zur Organtransplantation ohne Dringlichkeitsstufe HU (High Urgency): Nicht näher bezeichnetes Organ	Z87.3	Krankheiten des Muskel-Skelett-Systems und des Bindegewebes in der Eigenanamnese
Z75.70	Erfolgte Registrierung zur Organtransplantation mit Dringlichkeitsstufe HU (High Urgency): Niere	Z87.4	Krankheiten des Urogenitalsystems in der Eigenanamnese
Z75.74	Erfolgte Registrierung zur Organtransplantation mit Dringlichkeitsstufe HU (High Urgency): Niere-Pankreas	Z87.5	Komplikationen der Schwangerschaft, der Geburt und des Wochenbettes in der Eigenanamnese
Z75.75	Erfolgte Registrierung zur Organtransplantation mit Dringlichkeitsstufe HU (High Urgency): Pankreas	Z87.6	Bestimmte in der Perinatalperiode entstandene Zustände in der Eigenanamnese
Z75.76	Erfolgte Registrierung zur Organtransplantation mit Dringlichkeitsstufe HU (High Urgency): Dünndarm	Z87.7	Angeborene Fehlbildungen, Deformitäten oder Chromosomenanomalien in der Eigenanamnese
Z75.77	Erfolgte Registrierung zur Organtransplantation mit Dringlichkeitsstufe HU (High Urgency): Leber	Z87.8	Sonstige näher bezeichnete Krankheiten oder Zustände in der Eigenanamnese
Z75.78	Erfolgte Registrierung zur Organtransplantation mit Dringlichkeitsstufe HU (High Urgency): Sonstige Organe	Z88.0	Allergie gegenüber Penicillin in der Eigenanamnese
Z75.79	Erfolgte Registrierung zur Organtransplantation mit Dringlichkeitsstufe HU (High Urgency): Nicht näher bezeichnetes Organ	Z88.1	Allergie gegenüber anderen Antibiotika in der Eigenanamnese
Z75.8	Sonstige Probleme mit Bezug auf medizinische Betreuungsmöglichkeiten oder andere Gesundheitsversorgung	Z88.2	Allergie gegenüber Sulfonamiden in der Eigenanamnese
Z75.9	Nicht näher bezeichnetes Problem mit Bezug auf medizinische Betreuungsmöglichkeiten oder andere Gesundheitsversorgung	Z88.3	Allergie gegenüber anderen Antiinfektiva in der Eigenanamnese
Z76.3	Gesunde Begleitperson einer kranken Person	Z88.4	Allergie gegenüber Anästhetikum in der Eigenanamnese
Z85.0	Bösartige Neubildung der Verdauungsorgane in der Eigenanamnese	Z88.5	Allergie gegenüber Betäubungsmittel in der Eigenanamnese
Z85.1	Bösartige Neubildung der Trachea, der Bronchien oder der Lunge in der Eigenanamnese	Z88.6	Allergie gegenüber Analgetikum in der Eigenanamnese
Z85.2	Bösartige Neubildung anderer Atmungs- und intrathorakaler Organe in der Eigenanamnese	Z88.7	Allergie gegenüber Serum oder Impfstoff in der Eigenanamnese
Z85.3	Bösartige Neubildung der Brustdrüse [Mamma] in der Eigenanamnese	Z88.8	Allergie gegenüber sonstigen Arzneimitteln, Drogen oder biologisch aktiven Substanzen in der Eigenanamnese
Z85.4	Bösartige Neubildung der Genitalorgane in der Eigenanamnese	Z88.9	Allergie gegenüber nicht näher bezeichneten Arzneimitteln, Drogen oder biologisch aktiven Substanzen in der Eigenanamnese
Z85.5	Bösartige Neubildung der Harnorgane in der Eigenanamnese	Z89.0	Verlust eines oder mehrerer Finger [einschließlich Daumen], einseitig
Z85.6	Leukämie in der Eigenanamnese	Z89.1	Verlust der Hand und des Handgelenkes, einseitig
Z85.7	Anderer bösartige Neubildungen des lymphatischen, blutbildenden oder verwandten Gewebes in der Eigenanamnese	Z89.2	Verlust der oberen Extremität oberhalb des Handgelenkes, einseitig
Z85.8	Bösartige Neubildungen sonstiger Organe oder Systeme in der Eigenanamnese	Z89.3	(Teilweiser) Verlust der oberen Extremität, beidseitig
Z85.9	Bösartige Neubildung in der Eigenanamnese, nicht näher bezeichnet	Z89.4	Verlust des Fußes und des Knöchels, einseitig
Z86.0	Anderer Neubildungen in der Eigenanamnese	Z89.5	Verlust der unteren Extremität unterhalb oder bis zum Knie, einseitig
Z86.1	Infektiöse oder parasitäre Krankheiten in der Eigenanamnese	Z89.6	Verlust der unteren Extremität oberhalb des Knies, einseitig
Z86.2	Krankheiten des Blutes und der blutbildenden Organe sowie bestimmte Störungen mit Beteiligung des Immunsystems in der Eigenanamnese	Z89.7	(Teilweiser) Verlust der unteren Extremität, beidseitig
Z86.3	Endokrine, Ernährungs- oder Stoffwechselkrankheiten in der Eigenanamnese	Z89.8	Verlust von oberen und unteren Extremitäten [jede Höhe]
Z86.4	Missbrauch einer psychotropen Substanz in der Eigenanamnese	Z89.9	Extremitätenverlust, nicht näher bezeichnet
Z86.5	Anderer psychische Krankheiten oder Verhaltensstörungen in der Eigenanamnese	Z90.0	Verlust von Teilen des Kopfes oder des Halses
Z86.6	Krankheiten des Nervensystems oder der Sinnesorgane in der Eigenanamnese	Z90.1	Verlust der Mamma(e) [Brustdrüse]
Z86.7	Krankheiten des Kreislaufsystems in der Eigenanamnese	Z90.2	Verlust der Lunge [Teile der Lunge]
Z87.0	Krankheiten des Atmungssystems in der Eigenanamnese	Z90.3	Verlust von Teilen des Magens
		Z90.4	Verlust anderer Teile des Verdauungstraktes
		Z90.5	Verlust der Niere(n)
		Z90.6	Verlust anderer Teile des Harntraktes
		Z90.7	Verlust eines oder mehrerer Genitalorgane
		Z90.8	Verlust sonstiger Organe
		Z91.0	Allergie, ausgenommen Allergie gegenüber Arzneimitteln, Drogen oder biologisch aktiven Substanzen, in der Eigenanamnese
		Z91.1	Nichtbefolgung ärztlicher Anordnungen [Non-compliance] in der Eigenanamnese
		Z91.8	Sonstige näher bezeichnete Risikofaktoren in der Eigenanamnese, anderenorts nicht klassifiziert

Code	Beschreibung	Code	Beschreibung
Z92.1	Dauertherapie (gegenwärtig) mit Antikoagulanzen in der Eigenanamnese	Z96.3	Vorhandensein eines künstlichen Larynx
Z92.2	Dauertherapie (gegenwärtig) mit anderen Arzneimitteln in der Eigenanamnese	Z96.4	Vorhandensein von endokrinen Implantaten
Z92.3	Bestrahlung in der Eigenanamnese	Z96.5	Vorhandensein von Zahnwurzel- oder Unterkieferimplantaten
Z92.4	Größerer operativer Eingriff in der Eigenanamnese, anderenorts nicht klassifiziert	Z96.60	Vorhandensein einer Schulterprothese
Z92.6	Zytostatische Chemotherapie wegen bösartiger Neubildung in der Eigenanamnese	Z96.61	Vorhandensein einer Ellenbogenprothese
Z92.8	Sonstige medizinische Behandlung in der Eigenanamnese	Z96.62	Vorhandensein einer Radiuskopffprothese
Z92.9	Medizinische Behandlung, nicht näher bezeichnet, in der Eigenanamnese	Z96.63	Vorhandensein einer Handgelenkprothese
Z93.0	Vorhandensein eines Tracheostomas	Z96.64	Vorhandensein einer Hüftgelenkprothese
Z93.1	Vorhandensein eines Gastrostomas	Z96.65	Vorhandensein einer Kniegelenkprothese
Z93.2	Vorhandensein eines Ileostomas	Z96.66	Vorhandensein einer Sprunggelenkprothese
Z93.3	Vorhandensein eines Kolostomas	Z96.67	Vorhandensein einer Bandscheibenprothese
Z93.4	Vorhandensein anderer künstlicher Körperöffnungen des Magen-Darm-Trakts	Z96.68	Vorhandensein von sonstigen näher bezeichneten orthopädischen Gelenkimplantaten
Z93.5	Vorhandensein eines Zystostomas	Z96.7	Vorhandensein von anderen Knochen- und Sehnenimplantaten
Z93.6	Vorhandensein anderer künstlicher Körperöffnungen der Harnwege	Z96.80	Vorhandensein eines Bronchialstents
Z93.80	Vorhandensein eines Thorakostomas	Z96.81	Vorhandensein eines Trachealstents
Z93.88	Vorhandensein sonstiger künstlicher Körperöffnungen	Z96.88	Vorhandensein von sonstigen näher bezeichneten funktionellen Implantaten
Z93.9	Vorhandensein einer künstlichen Körperöffnung, nicht näher bezeichnet	Z96.9	Vorhandensein eines funktionellen Implantates, nicht näher bezeichnet
Z95.0	Vorhandensein eines kardialen elektronischen Geräts	Z97.1	Vorhandensein einer künstlichen Extremität (komplett) (partiell)
Z95.1	Vorhandensein eines aortokoronaren Bypasses	Z97.8	Vorhandensein sonstiger und nicht näher bezeichneter medizinischer Geräte oder Hilfsmittel
Z95.2	Vorhandensein einer künstlichen Herzklappe	Z98.0	Zustand nach intestinalem Bypass oder intestinaler Anastomose
Z95.3	Vorhandensein einer xenogenen Herzklappe	Z98.1	Zustand nach Arthrodesse
Z95.4	Vorhandensein eines anderen Herzklappenersatzes	Z98.2	Vorhandensein einer Drainage des Liquor cerebrospinalis
Z95.5	Vorhandensein eines Implantates oder Transplantates nach koronarer Gefäßplastik	Z98.8	Sonstige näher bezeichnete Zustände nach chirurgischen Eingriffen
Z95.80	Vorhandensein eines herzunterstützenden Systems	Z99.0	Langzeitige Abhängigkeit vom Aspirator
Z95.81	Vorhandensein eines operativ implantierten vaskulären Katheterverweilsystems	Z99.1	Langzeitige Abhängigkeit vom Respirator
Z95.88	Vorhandensein von sonstigen kardialen oder vaskulären Implantaten oder Transplantaten	Z99.2	Langzeitige Abhängigkeit von Dialyse bei Niereninsuffizienz
Z95.9	Vorhandensein von kardialen oder vaskulären Implantat oder Transplantat, nicht näher bezeichnet	Z99.3	Langzeitige Abhängigkeit vom Rollstuhl
Z96.0	Vorhandensein von urogenitalen Implantaten	Z99.4	Langzeitige Abhängigkeit vom Kunstherz
Z96.1	Vorhandensein eines intraokularen Linsenimplantates	Z99.8	Langzeitige Abhängigkeit von sonstigen unterstützenden Apparaten, medizinischen Geräten oder Hilfsmitteln
Z96.2	Vorhandensein von Implantaten im Gehörorgan	Z99.9	Langzeitige Abhängigkeit von einem nicht näher bezeichneten unterstützenden Apparat, medizinischen Gerät oder Hilfsmittel

Tabelle D.6a Alterskonflikt - Säugling

Code	Beschreibung	Code	Beschreibung
A33	Tetanus neonatorum	P02.9	Schädigung des Fetus und Neugeborenen durch Anomalie der Eihäute, nicht näher bezeichnet
P00.0	Schädigung des Fetus und Neugeborenen durch hypertensive Krankheiten der Mutter	P03.0	Schädigung des Fetus und Neugeborenen durch Entbindung und Extraktion aus Beckenendlage
P00.1	Schädigung des Fetus und Neugeborenen durch Nieren- und Harnwegskrankheiten der Mutter	P03.1	Schädigung des Fetus und Neugeborenen durch sonstige Lage-, Haltungs- und Einstellungsanomalien sowie Missverhältnis während Wehen und Entbindung
P00.2	Schädigung des Fetus und Neugeborenen durch infektiöse und parasitäre Krankheiten der Mutter	P03.2	Schädigung des Fetus und Neugeborenen durch Zangenentbindung
P00.3	Schädigung des Fetus und Neugeborenen durch sonstige Kreislauf- und Atemwegskrankheiten der Mutter	P03.3	Schädigung des Fetus und Neugeborenen durch Entbindung mittels Vakuumextraktors [Saugglocke]
P00.4	Schädigung des Fetus und Neugeborenen durch Ernährungsstörung der Mutter	P03.4	Schädigung des Fetus und Neugeborenen durch Schnittentbindung
P00.5	Schädigung des Fetus und Neugeborenen durch Verletzung der Mutter	P03.5	Schädigung des Fetus und Neugeborenen durch überstürzte Geburt
P00.6	Schädigung des Fetus und Neugeborenen durch chirurgischen Eingriff bei der Mutter	P03.6	Schädigung des Fetus und Neugeborenen durch abnorme Uteruskontraktionen
P00.7	Schädigung des Fetus und Neugeborenen durch sonstige medizinische Maßnahmen bei der Mutter, anderenorts nicht klassifiziert	P03.8	Schädigung des Fetus und Neugeborenen durch sonstige näher bezeichnete Komplikationen bei Wehen und Entbindung
P00.8	Schädigung des Fetus und Neugeborenen durch sonstige Zustände der Mutter	P03.9	Schädigung des Fetus und Neugeborenen durch Komplikation bei Wehen und Entbindung, nicht näher bezeichnet
P00.9	Schädigung des Fetus und Neugeborenen durch nicht näher bezeichneten Zustand der Mutter	P04.0	Schädigung des Fetus und Neugeborenen durch Anästhesie und Analgesie bei der Mutter während Schwangerschaft, Wehen und Entbindung
P01.0	Schädigung des Fetus und Neugeborenen durch Zervixinsuffizienz	P04.1	Schädigung des Fetus und Neugeborenen durch sonstige Medikation bei der Mutter
P01.1	Schädigung des Fetus und Neugeborenen durch vorzeitigen Blasensprung	P04.2	Schädigung des Fetus und Neugeborenen durch Tabakkonsum der Mutter
P01.2	Schädigung des Fetus und Neugeborenen durch Oligohydramnion	P04.3	Schädigung des Fetus und Neugeborenen durch Alkoholkonsum der Mutter
P01.3	Schädigung des Fetus und Neugeborenen durch Polyhydramnion	P04.4	Schädigung des Fetus und Neugeborenen durch Einnahme von abhängigkeiterzeugenden Arzneimitteln oder Drogen durch die Mutter
P01.4	Schädigung des Fetus und Neugeborenen bei Extrauterin gravidität	P04.5	Schädigung des Fetus und Neugeborenen durch chemische Substanzen, die mit der Nahrung der Mutter aufgenommen wurden
P01.5	Schädigung des Fetus und Neugeborenen bei Mehrlingsschwangerschaft	P04.6	Schädigung des Fetus und Neugeborenen durch Exposition der Mutter gegenüber chemischen Substanzen aus der Umwelt
P01.6	Schädigung des Fetus und Neugeborenen durch Tod der Mutter	P04.8	Schädigungen des Fetus und Neugeborenen durch sonstige Noxen, von der Mutter übertragen
P01.7	Schädigung des Fetus und Neugeborenen durch Lageanomalie vor Wehenbeginn	P04.9	Schädigung des Fetus und Neugeborenen durch nicht näher bezeichnete Noxen, von der Mutter übertragen
P01.8	Schädigung des Fetus und Neugeborenen durch sonstige mütterliche Schwangerschaftskomplikationen	P05.0	Für das Gestationsalter zu leichte Neugeborene
P01.9	Schädigung des Fetus und Neugeborenen durch mütterliche Schwangerschaftskomplikation, nicht näher bezeichnet	P05.1	Für das Gestationsalter zu kleine Neugeborene
P02.0	Schädigung des Fetus und Neugeborenen durch Placenta praevia	P05.2	Fetale Mangelernährung des Neugeborenen ohne Angabe von zu leicht oder zu klein für das Gestationsalter [light or small for gestational age]
P02.1	Schädigung des Fetus und Neugeborenen durch sonstige Formen der Plazentalösung und -blutung	P05.9	Intrauterine Mangelentwicklung, nicht näher bezeichnet
P02.2	Schädigung des Fetus und Neugeborenen durch sonstige und nicht näher bezeichnete morphologische und funktionelle Plazentaanomalien	P07.00	Neugeborenes: Geburtsgewicht unter 500 Gramm
P02.3	Schädigung des Fetus und Neugeborenen durch transplazentare Transfusionssyndrome	P07.01	Neugeborenes: Geburtsgewicht 500 bis unter 750 Gramm
P02.4	Schädigung des Fetus und Neugeborenen durch Nabelschnurvorfal	P07.02	Neugeborenes: Geburtsgewicht 750 bis unter 1000 Gramm
P02.5	Schädigung des Fetus und Neugeborenen durch sonstige Formen der Nabelschnurkompression	P07.10	Neugeborenes: Geburtsgewicht 1000 bis unter 1250 Gramm
P02.6	Schädigung des Fetus und Neugeborenen durch sonstige und nicht näher bezeichnete Zustände der Nabelschnur	P07.11	Neugeborenes: Geburtsgewicht 1250 bis unter 1500 Gramm
P02.7	Schädigung des Fetus und Neugeborenen durch Chorioamnionitis	P07.12	Neugeborenes: Geburtsgewicht 1500 bis unter 2500 Gramm
P02.8	Schädigung des Fetus und Neugeborenen durch sonstige Anomalien der Eihäute	P07.2	Neugeborenes mit extremer Unreife

Code	Beschreibung	Code	Beschreibung
P07.3	Sonstige vor dem Termin Geborene	P20.0	Intrauterine Hypoxie, erstmals vor Wehenbeginn festgestellt
P08.0	Übergewichtige Neugeborene	P20.1	Intrauterine Hypoxie, erstmals während Wehen und Entbindung festgestellt
P08.1	Sonstige für das Gestationsalter zu schwere Neugeborene	P20.9	Intrauterine Hypoxie, nicht näher bezeichnet
P08.2	Nach dem Termin Geborenes, nicht zu schwer für das Gestationsalter	P21.0	Schwere Asphyxie unter der Geburt
P10.0	Subdurale Blutung durch Geburtsverletzung	P21.1	Leichte oder mäßige Asphyxie unter der Geburt
P10.1	Zerebrale Blutung durch Geburtsverletzung	P21.9	Asphyxie unter der Geburt, nicht näher bezeichnet
P10.2	Intraventrikuläre Blutung durch Geburtsverletzung	P22.0	Atemnotsyndrom [Respiratory distress syndrome] des Neugeborenen
P10.3	Subarachnoidale Blutung durch Geburtsverletzung	P22.1	Transitorische Tachypnoe beim Neugeborenen
P10.4	Tentoriumriss durch Geburtsverletzung	P22.8	Sonstige Atemnot [Respiratory distress] beim Neugeborenen
P10.8	Sonstige intrakranielle Verletzungen und Blutungen durch Geburtsverletzung	P22.9	Atemnot [Respiratory distress] beim Neugeborenen, nicht näher bezeichnet
P10.9	Nicht näher bezeichnete intrakranielle Verletzung und Blutung durch Geburtsverletzung	P23.0	Angeborene Pneumonie durch Viren
P11.0	Hirnödem durch Geburtsverletzung	P23.1	Angeborene Pneumonie durch Chlamydien
P11.1	Sonstige näher bezeichnete Hirnschädigung durch Geburtsverletzung	P23.2	Angeborene Pneumonie durch Staphylokokken
P11.2	Nicht näher bezeichnete Hirnschädigung durch Geburtsverletzung	P23.3	Angeborene Pneumonie durch Streptokokken, Gruppe B
P11.3	Geburtsverletzung des N. facialis [VII. Hirnnerv]	P23.4	Angeborene Pneumonie durch Escherichia coli
P11.4	Geburtsverletzung sonstiger Hirnnerven	P23.5	Angeborene Pneumonie durch Pseudomonasarten
P11.50	Geburtsverletzung der Wirbelsäule und des Rückenmarkes: Mit akuter Querschnittlähmung	P23.6	Angeborene Pneumonie durch sonstige Bakterien
P11.51	Geburtsverletzung der Wirbelsäule und des Rückenmarkes: Mit chronischer Querschnittlähmung	P23.8	Angeborene Pneumonie durch sonstige Erreger
P11.59	Geburtsverletzung der Wirbelsäule und des Rückenmarkes: Nicht näher bezeichnet	P23.9	Angeborene Pneumonie, nicht näher bezeichnet
P11.9	Geburtsverletzung des Zentralnervensystems, nicht näher bezeichnet	P24.0	Mekoniumaspiration durch das Neugeborene
P12.0	Kephalhämatom durch Geburtsverletzung	P24.1	Fruchtwasser- und Schleimaspiration durch das Neugeborene
P12.1	Geburtsgeschwulst durch Geburtsverletzung	P24.2	Blutaspiration durch das Neugeborene
P12.2	Epikranielle subaponeurotische Blutung durch Geburtsverletzung	P24.3	Aspiration von Milch und regurgitierter Nahrung durch das Neugeborene
P12.3	Quetschwunde der behaarten Kopfhaut durch Geburtsverletzung	P24.8	Sonstige Aspirationssyndrome beim Neugeborenen
P12.4	Überwachungsbedingte Verletzung der behaarten Kopfhaut beim Neugeborenen	P24.9	Aspirationssyndrom beim Neugeborenen, nicht näher bezeichnet
P12.8	Sonstige Geburtsverletzungen der behaarten Kopfhaut	P25.0	Interstitielles Emphysem mit Ursprung in der Perinatalperiode
P12.9	Geburtsverletzung der behaarten Kopfhaut, nicht näher bezeichnet	P25.1	Pneumothorax mit Ursprung in der Perinatalperiode
P13.0	Fraktur des Schädels durch Geburtsverletzung	P25.2	Pneumomediastinum mit Ursprung in der Perinatalperiode
P13.1	Sonstige Geburtsverletzung des Schädels	P25.3	Pneumoperikard mit Ursprung in der Perinatalperiode
P13.2	Geburtsverletzung des Femurs	P25.8	Sonstige Zustände in Verbindung mit interstitiellem Emphysem mit Ursprung in der Perinatalperiode
P13.3	Geburtsverletzung sonstiger Röhrenknochen	P26.0	Tracheobronchiale Blutung mit Ursprung in der Perinatalperiode
P13.4	Klavikulafraktur durch Geburtsverletzung	P26.1	Massive Lungenblutung mit Ursprung in der Perinatalperiode
P13.8	Geburtsverletzungen an sonstigen Teilen des Skeletts	P26.8	Sonstige Lungenblutung mit Ursprung in der Perinatalperiode
P13.9	Geburtsverletzung des Skeletts, nicht näher bezeichnet	P26.9	Nicht näher bezeichnete Lungenblutung mit Ursprung in der Perinatalperiode
P14.0	Erb-Lähmung durch Geburtsverletzung	P27.0	Mikity-Wilson-Syndrom
P14.1	Klumpke-Lähmung durch Geburtsverletzung	P27.1	Bronchopulmonale Dysplasie mit Ursprung in der Perinatalperiode
P14.2	Lähmung des N. phrenicus durch Geburtsverletzung	P27.8	Sonstige chronische Atemwegserkrankheiten mit Ursprung in der Perinatalperiode
P14.3	Sonstige Geburtsverletzungen des Plexus brachialis	P27.9	Nicht näher bezeichnete chronische Atemwegserkrankheit mit Ursprung in der Perinatalperiode
P14.8	Geburtsverletzungen sonstiger Teile des peripheren Nervensystems	P28.0	Primäre Atelektase beim Neugeborenen
P14.9	Geburtsverletzung des peripheren Nervensystems, nicht näher bezeichnet	P28.1	Sonstige und nicht näher bezeichnete Atelektase beim Neugeborenen
P15.0	Geburtsverletzung der Leber	P28.2	Zyanoseanfalle beim Neugeborenen
P15.1	Geburtsverletzung der Milz	P28.3	Primäre Schlafapnoe beim Neugeborenen
P15.2	Verletzung des M. sternocleidomastoideus durch Geburtsverletzung	P28.4	Sonstige Apnoe beim Neugeborenen
P15.3	Geburtsverletzung des Auges	P28.5	Respiratorisches Versagen beim Neugeborenen
P15.4	Geburtsverletzung des Gesichtes	P28.8	Sonstige näher bezeichnete Störungen der Atmung beim Neugeborenen
P15.5	Geburtsverletzung der äußeren Genitalorgane	P28.9	Störung der Atmung beim Neugeborenen, nicht näher bezeichnet
P15.6	Adiponecrosis subcutanea neonatorum durch Geburtsverletzung		
P15.8	Sonstige näher bezeichnete Geburtsverletzungen		
P15.9	Geburtsverletzung, nicht näher bezeichnet		

Code	Beschreibung	Code	Beschreibung
P29.0	Herzinsuffizienz beim Neugeborenen	P52.4	Intrazerebrale (nichttraumatische) Blutung beim Fetus und Neugeborenen
P29.1	Herzrhythmusstörung beim Neugeborenen	P52.5	Subarachnoidalblutung (nichttraumatisch) beim Fetus und Neugeborenen
P29.2	Hypertonie beim Neugeborenen	P52.6	Kleinhirnblutung (nichttraumatisch) und Blutung in die Fossa cranii posterior beim Fetus und Neugeborenen
P29.3	Persistierender Fetalkreislauf	P52.8	Sonstige intrakranielle (nichttraumatische) Blutungen beim Fetus und Neugeborenen
P29.4	Transitorische Myokardischämie beim Neugeborenen	P52.9	Intrakranielle (nichttraumatische) Blutung beim Fetus und Neugeborenen, nicht näher bezeichnet
P29.8	Sonstige kardiovaskuläre Krankheiten mit Ursprung in der Perinatalperiode	P53	Hämorrhagische Krankheit beim Fetus und Neugeborenen
P29.9	Kardiovaskuläre Krankheit mit Ursprung in der Perinatalperiode, nicht näher bezeichnet	P54.0	Hämatemesis beim Neugeborenen
P36.0	Sepsis beim Neugeborenen durch Streptokokken, Gruppe B	P54.1	Meläna beim Neugeborenen
P36.1	Sepsis beim Neugeborenen durch sonstige und nicht näher bezeichnete Streptokokken	P54.2	Rektumblutung beim Neugeborenen
P36.2	Sepsis beim Neugeborenen durch Staphylococcus aureus	P54.3	Sonstige gastrointestinale Blutung beim Neugeborenen
P36.3	Sepsis beim Neugeborenen durch sonstige und nicht näher bezeichnete Staphylokokken	P54.4	Nebennierenblutung beim Neugeborenen
P36.4	Sepsis beim Neugeborenen durch Escherichia coli	P54.5	Hautblutung beim Neugeborenen
P36.5	Sepsis beim Neugeborenen durch Anaerobier	P54.6	Blutung aus der Vagina beim Neugeborenen
P36.8	Sonstige bakterielle Sepsis beim Neugeborenen	P54.8	Sonstige näher bezeichnete Blutungen beim Neugeborenen
P36.9	Bakterielle Sepsis beim Neugeborenen, nicht näher bezeichnet	P54.9	Blutung beim Neugeborenen, nicht näher bezeichnet
P37.0	Angeborene Tuberkulose	P55.0	Rh-Isoimmunisierung beim Fetus und Neugeborenen
P37.1	Angeborene Toxoplasmose	P55.1	ABO-Isoimmunisierung beim Fetus und Neugeborenen
P37.2	Neugeborenenlisteriose (disseminiert)	P55.8	Sonstige hämolytische Krankheiten beim Fetus und Neugeborenen
P37.3	Angeborene Malaria tropica	P55.9	Hämolytische Krankheit beim Fetus und Neugeborenen, nicht näher bezeichnet
P37.4	Sonstige angeborene Malaria	P56.0	Hydrops fetalis durch Isoimmunisierung
P37.5	Kandidose beim Neugeborenen	P56.9	Hydrops fetalis durch sonstige und nicht näher bezeichnete hämolytische Krankheit
P37.8	Sonstige näher bezeichnete angeborene infektiöse und parasitäre Krankheiten	P57.0	Kernikterus durch Isoimmunisierung
P37.9	Angeborene infektiöse oder parasitäre Krankheit, nicht näher bezeichnet	P57.8	Sonstiger näher bezeichneter Kernikterus
P38	Omphalitis beim Neugeborenen mit oder ohne leichte Blutung	P57.9	Kernikterus, nicht näher bezeichnet
P39.0	Infektiöse Mastitis beim Neugeborenen	P58.0	Neugeborenenikterus durch Quetschwunde
P39.1	Konjunktivitis und Dakryozystitis beim Neugeborenen	P58.1	Neugeborenenikterus durch Blutung
P39.2	Intraamniale Infektion des Fetus, anderenorts nicht klassifiziert	P58.2	Neugeborenenikterus durch Infektion
P39.3	Harnwegsinfektion beim Neugeborenen	P58.3	Neugeborenenikterus durch Polyglobulie
P39.4	Hautinfektion beim Neugeborenen	P58.4	Neugeborenenikterus durch Arzneimittel oder Toxine, die von der Mutter übertragen oder dem Neugeborenen verabreicht wurden
P39.8	Sonstige näher bezeichnete Infektionen, die für die Perinatalperiode spezifisch sind	P58.5	Neugeborenenikterus durch Verschlucken mütterlichen Blutes
P39.9	Infektion, die für die Perinatalperiode spezifisch ist, nicht näher bezeichnet	P58.8	Neugeborenenikterus durch sonstige näher bezeichnete gesteigerte Hämolyse
P50.0	Fetaler Blutverlust bei Insertio velamentosa [Vasa praevia]	P58.9	Neugeborenenikterus durch gesteigerte Hämolyse, nicht näher bezeichnet
P50.1	Fetaler Blutverlust aus der rupturierten Nabelschnur	P59.0	Neugeborenenikterus in Verbindung mit vorzeitiger Geburt
P50.2	Fetaler Blutverlust aus der Plazenta	P59.1	Gallepfropf-Syndrom
P50.3	Blutung in den anderen Mehrling (fetofetal)	P59.2	Neugeborenenikterus durch sonstige und nicht näher bezeichnete Leberzellschädigung
P50.4	Blutung in den Kreislauf der Mutter (fetomaternal)	P59.3	Neugeborenenikterus durch Muttermilch-Inhibitor
P50.5	Fetaler Blutverlust aus dem durchtrennten Ende der Nabelschnur eines anderen Mehrlings	P59.8	Neugeborenenikterus durch sonstige näher bezeichnete Ursachen
P50.8	Sonstiger fetaler Blutverlust	P59.9	Neugeborenenikterus, nicht näher bezeichnet
P50.9	Fetaler Blutverlust, nicht näher bezeichnet	P60	Disseminierte intravasale Gerinnung beim Fetus und Neugeborenen
P51.0	Massive Nabelblutung beim Neugeborenen	P61.0	Transitorische Thrombozytopenie beim Neugeborenen
P51.8	Sonstige Nabelblutungen beim Neugeborenen	P61.1	Polyglobulie beim Neugeborenen
P51.9	Nabelblutung beim Neugeborenen, nicht näher bezeichnet	P61.2	Anämie bei Prämaturnität
P52.0	Intraventrikuläre (nichttraumatische) Blutung 1. Grades beim Fetus und Neugeborenen	P61.3	Angeborene Anämie durch fetalen Blutverlust
P52.1	Intraventrikuläre (nichttraumatische) Blutung 2. Grades beim Fetus und Neugeborenen	P61.4	Sonstige angeborene Anämien, anderenorts nicht klassifiziert
P52.2	Intraventrikuläre (nichttraumatische) Blutung 3. Grades beim Fetus und Neugeborenen	P61.5	Transitorische Neutropenie beim Neugeborenen
P52.3	Nicht näher bezeichnete intraventrikuläre (nichttraumatische) Blutung beim Fetus und Neugeborenen		

Code	Beschreibung	Code	Beschreibung
P61.6	Sonstige transitorische Gerinnungsstörungen beim Neugeborenen	P78.8	Sonstige näher bezeichnete Krankheiten des Verdauungssystems in der Perinatalperiode
P61.8	Sonstige näher bezeichnete hämatologische Krankheiten in der Perinatalperiode	P78.9	Krankheit des Verdauungssystems in der Perinatalperiode, nicht näher bezeichnet
P61.9	Hämatologische Krankheit in der Perinatalperiode, nicht näher bezeichnet	P80.0	Kältesyndrom beim Neugeborenen
P70.0	Syndrom des Kindes einer Mutter mit gestationsbedingtem Diabetes mellitus	P80.8	Sonstige Hypothermie beim Neugeborenen
P70.1	Syndrom des Kindes einer diabetischen Mutter	P80.9	Hypothermie beim Neugeborenen, nicht näher bezeichnet
P70.2	Diabetes mellitus beim Neugeborenen	P81.0	Umweltbedingte Hyperthermie beim Neugeborenen
P70.3	Iatrogene Hypoglykämie beim Neugeborenen	P81.8	Sonstige näher bezeichnete Störungen der Temperaturregulation beim Neugeborenen
P70.4	Sonstige Hypoglykämie beim Neugeborenen	P81.9	Störung der Temperaturregulation beim Neugeborenen, nicht näher bezeichnet
P70.8	Sonstige transitorische Störungen des Kohlenhydratstoffwechsels beim Fetus und Neugeborenen	P83.0	Sclerema neonatorum
P70.9	Transitorische Störung des Kohlenhydratstoffwechsels beim Fetus und Neugeborenen, nicht näher bezeichnet	P83.1	Erythema toxicum neonatorum
P71.0	Kuhmilch-Hypokalzämie beim Neugeborenen	P83.2	Hydrops fetalis, nicht durch hämolytische Krankheit bedingt
P71.1	Sonstige Hypokalzämie beim Neugeborenen	P83.3	Sonstiges und nicht näher bezeichnetes Ödem, das für den Fetus und das Neugeborene spezifisch ist
P71.2	Hypomagnesiämie beim Neugeborenen	P83.4	Brustdrüenschwellung beim Neugeborenen
P71.3	Tetanie beim Neugeborenen, ohne Kalzium- oder Magnesiummangel	P83.5	Angeborene Hydrozele
P71.4	Transitorischer Hypoparathyreoidismus beim Neugeborenen	P83.6	Umbilikalischer Polyp beim Neugeborenen
P71.8	Sonstige transitorische Störungen des Kalzium- und Magnesiumstoffwechsels beim Neugeborenen	P83.8	Sonstige näher bezeichnete Krankheitszustände der Haut, die für den Fetus und das Neugeborene spezifisch sind
P71.9	Transitorische Störung des Kalzium- und Magnesiumstoffwechsels beim Neugeborenen, nicht näher bezeichnet	P83.9	Krankheitszustand der Haut, der für den Fetus und das Neugeborene spezifisch ist, nicht näher bezeichnet
P72.0	Struma beim Neugeborenen, anderenorts nicht klassifiziert	P90	Krämpfe beim Neugeborenen
P72.1	Transitorische Hyperthyreose beim Neugeborenen	P91.0	Zerebrale Ischämie beim Neugeborenen
P72.2	Sonstige transitorische Störungen der Schilddrüsenfunktion beim Neugeborenen, anderenorts nicht klassifiziert	P91.1	Erworbene periventrikuläre Zysten beim Neugeborenen
P72.8	Sonstige näher bezeichnete transitorische endokrine Krankheiten beim Neugeborenen	P91.2	Zerebrale Leukomalazie beim Neugeborenen
P72.9	Transitorische endokrine Krankheit beim Neugeborenen, nicht näher bezeichnet	P91.3	Zerebrale Übererregbarkeit des Neugeborenen
P74.0	Metabolische Spätazidose beim Neugeborenen	P91.4	Zerebraler Depressionszustand des Neugeborenen
P74.1	Dehydratation beim Neugeborenen	P91.5	Koma beim Neugeborenen
P74.2	Störungen des Natriumgleichgewichtes beim Neugeborenen	P91.6	Hypoxisch-ischämische Enzephalopathie beim Neugeborenen [HIE]
P74.3	Störungen des Kaliumgleichgewichtes beim Neugeborenen	P91.80	Locked-in-Syndrom und apallisches Syndrom beim Neugeborenen
P74.4	Sonstige transitorische Störungen des Elektrolythaushaltes beim Neugeborenen	P91.88	Sonstige näher bezeichnete zerebrale Störungen beim Neugeborenen
P74.5	Transitorische Hypertyrosinämie beim Neugeborenen	P91.9	Zerebrale Störung beim Neugeborenen, nicht näher bezeichnet
P74.8	Sonstige transitorische Stoffwechselstörungen beim Neugeborenen	P92.0	Erbrechen beim Neugeborenen
P74.9	Transitorische Stoffwechselstörung beim Neugeborenen, nicht näher bezeichnet	P92.1	Regurgitation und Rumination beim Neugeborenen
P75	Mekoniumileus bei zystischer Fibrose	P92.2	Trinkunlust beim Neugeborenen
P76.0	Mekoniumpfropf-Syndrom	P92.3	Unterernährung beim Neugeborenen
P76.1	Transitorischer Ileus beim Neugeborenen	P92.4	Überernährung beim Neugeborenen
P76.2	Darmverschluss beim Neugeborenen durch eingedickte Milch	P92.5	Schwierigkeit beim Neugeborenen bei Brusternährung
P76.8	Sonstiger näher bezeichneter Darmverschluss beim Neugeborenen	P92.8	Sonstige Ernährungsprobleme beim Neugeborenen
P76.9	Darmverschluss beim Neugeborenen, nicht näher bezeichnet	P92.9	Ernährungsproblem beim Neugeborenen, nicht näher bezeichnet
P77	Enterocolitis necroticans beim Fetus und Neugeborenen	P93	Reaktionen und Intoxikationen durch Arzneimittel oder Drogen, die dem Fetus und Neugeborenen verabreicht wurden
P78.0	Darmperforation in der Perinatalperiode	P94.0	Transitorische Myasthenia gravis beim Neugeborenen
P78.1	Sonstige Peritonitis beim Neugeborenen	P94.1	Angeborene Muskelhypertonie
P78.2	Hämatemesis und Meläna beim Neugeborenen durch Verschlucken mütterlichen Blutes	P94.2	Angeborene Muskelhypotonie
P78.3	Nichtinfektiöse Diarrhoe beim Neugeborenen	P94.8	Sonstige Störungen des Muskeltonus beim Neugeborenen
		P94.9	Störung des Muskeltonus beim Neugeborenen, nicht näher bezeichnet
		P95	Fetaltod nicht näher bezeichneter Ursache
		P96.0	Angeborene Niereninsuffizienz
		P96.1	Entzugssymptome beim Neugeborenen bei Einnahme von abhängigkeits erzeugenden Arzneimitteln oder Drogen durch die Mutter

Code	Beschreibung	Code	Beschreibung
P96.2	Entzugssymptome bei therapeutischer Anwendung von Arzneimitteln beim Neugeborenen	Q86.0	Alkohol-Embryopathie (mit Dysmorphien)
P96.3	Weite Schädelnähte beim Neugeborenen	Z38.0	Einling, Geburt im Krankenhaus
P96.4	Schwangerschaftsabbruch als Ursache von Zuständen beim Fetus und Neugeborenem	Z38.1	Einling, Geburt außerhalb des Krankenhauses
P96.5	Komplikationen bei intrauterinen Eingriffen, anderenorts nicht klassifiziert, als Ursache von Zuständen beim Fetus und Neugeborenem	Z38.2	Einling, Geburtsort nicht näher bezeichnet
P96.8	Sonstige näher bezeichnete Zustände, die ihren Ursprung in der Perinatalperiode haben	Z38.3	Zwilling, Geburt im Krankenhaus
P96.9	Zustand, der seinen Ursprung in der Perinatalperiode hat, nicht näher bezeichnet	Z38.4	Zwilling, Geburt außerhalb des Krankenhauses
		Z38.5	Zwilling, Geburtsort nicht näher bezeichnet
		Z38.6	Anderer Mehrling, Geburt im Krankenhaus
		Z38.7	Anderer Mehrling, Geburt außerhalb des Krankenhauses
		Z38.8	Anderer Mehrling, Geburtsort nicht näher bezeichnet

Tabelle D.6b Alterskonflikt - Kleinkind

Code	Beschreibung	Code	Beschreibung
Q89.4	Siamesische Zwillinge	R95.0	Plötzlicher Kindstod mit Angabe einer Obduktion
R06.80	Akutes lebensbedrohliches Ereignis im Säuglingsalter	R95.9	Plötzlicher Kindstod ohne Angabe einer Obduktion

Tabelle D.6c Alterskonflikt - Kind

Code	Beschreibung	Code	Beschreibung
E30.1	Vorzeitige Pubertät [Pubertas praecox]	R68.1	Unspezifische Symptome im Kleinkindalter

Tabelle D.6d Alterskonflikt - Kinder und Jugendliche

Code	Beschreibung	Code	Beschreibung
E55.0	Floride Rachitis	M08.25	Juvenile chronische Arthritis, systemisch beginnende Form: Beckenregion und Oberschenkel [Becken, Femur, Gesäß, Hüfte, Hüftgelenk, Iliosakralgelenk]
G93.7	Reye-Syndrom	M08.26	Juvenile chronische Arthritis, systemisch beginnende Form: Unterschenkel [Fibula, Tibia, Kniegelenk]
L21.1	Seborrhoisches Ekzem der Kinder	M08.27	Juvenile chronische Arthritis, systemisch beginnende Form: Knöchel und Fuß [Fußwurzel, Mittelfuß, Zehen, Sprunggelenk, sonstige Gelenke des Fußes]
M08.00	Juvenile chronische Polyarthritits, adulter Typ: Mehrere Lokalisationen	M08.28	Juvenile chronische Arthritis, systemisch beginnende Form: Sonstige [Hals, Kopf, Rippen, Rumpf, Schädel, Wirbelsäule]
M08.01	Juvenile chronische Polyarthritits, adulter Typ: Schulterregion [Klavikula, Skapula, Akromioklavikular-, Schulter-, Sternoklavikulargelenk]	M08.29	Juvenile chronische Arthritis, systemisch beginnende Form: Nicht näher bezeichnete Lokalisation
M08.02	Juvenile chronische Polyarthritits, adulter Typ: Oberarm [Humerus, Ellenbogengelenk]	M08.3	Juvenile chronische Arthritis (seronegativ), polyartikuläre Form
M08.03	Juvenile chronische Polyarthritits, adulter Typ: Unterarm [Radius, Ulna, Handgelenk]	M08.40	Juvenile chronische Arthritis, oligoartikuläre Form: Mehrere Lokalisationen
M08.04	Juvenile chronische Polyarthritits, adulter Typ: Hand [Finger, Handwurzel, Mittelhand, Gelenke zwischen diesen Knochen]	M08.41	Juvenile chronische Arthritis, oligoartikuläre Form: Schulterregion [Klavikula, Skapula, Akromioklavikular-, Schulter-, Sternoklavikulargelenk]
M08.05	Juvenile chronische Polyarthritits, adulter Typ: Beckenregion und Oberschenkel [Becken, Femur, Gesäß, Hüfte, Hüftgelenk, Iliosakralgelenk]	M08.42	Juvenile chronische Arthritis, oligoartikuläre Form: Oberarm [Humerus, Ellenbogengelenk]
M08.06	Juvenile chronische Polyarthritits, adulter Typ: Unterschenkel [Fibula, Tibia, Kniegelenk]	M08.43	Juvenile chronische Arthritis, oligoartikuläre Form: Unterarm [Radius, Ulna, Handgelenk]
M08.07	Juvenile chronische Polyarthritits, adulter Typ: Knöchel und Fuß [Fußwurzel, Mittelfuß, Zehen, Sprunggelenk, sonstige Gelenke des Fußes]	M08.44	Juvenile chronische Arthritis, oligoartikuläre Form: Hand [Finger, Handwurzel, Mittelhand, Gelenke zwischen diesen Knochen]
M08.08	Juvenile chronische Polyarthritits, adulter Typ: Sonstige [Hals, Kopf, Rippen, Rumpf, Schädel, Wirbelsäule]	M08.45	Juvenile chronische Arthritis, oligoartikuläre Form: Beckenregion und Oberschenkel [Becken, Femur, Gesäß, Hüfte, Hüftgelenk, Iliosakralgelenk]
M08.09	Juvenile chronische Polyarthritits, adulter Typ: Nicht näher bezeichnete Lokalisation	M08.46	Juvenile chronische Arthritis, oligoartikuläre Form: Unterschenkel [Fibula, Tibia, Kniegelenk]
M08.10	Juvenile Spondylitis ankylosans: Mehrere Lokalisationen	M08.47	Juvenile chronische Arthritis, oligoartikuläre Form: Knöchel und Fuß [Fußwurzel, Mittelfuß, Zehen, Sprunggelenk, sonstige Gelenke des Fußes]
M08.11	Juvenile Spondylitis ankylosans: Schulterregion [Klavikula, Skapula, Akromioklavikular-, Schulter-, Sternoklavikulargelenk]	M08.48	Juvenile chronische Arthritis, oligoartikuläre Form: Sonstige [Hals, Kopf, Rippen, Rumpf, Schädel, Wirbelsäule]
M08.12	Juvenile Spondylitis ankylosans: Oberarm [Humerus, Ellenbogengelenk]	M08.49	Juvenile chronische Arthritis, oligoartikuläre Form: Nicht näher bezeichnete Lokalisation
M08.13	Juvenile Spondylitis ankylosans: Unterarm [Radius, Ulna, Handgelenk]	M08.80	Sonstige juvenile Arthritis: Mehrere Lokalisationen
M08.14	Juvenile Spondylitis ankylosans: Hand [Finger, Handwurzel, Mittelhand, Gelenke zwischen diesen Knochen]	M08.81	Sonstige juvenile Arthritis: Schulterregion [Klavikula, Skapula, Akromioklavikular-, Schulter-, Sternoklavikulargelenk]
M08.15	Juvenile Spondylitis ankylosans: Beckenregion und Oberschenkel [Becken, Femur, Gesäß, Hüfte, Hüftgelenk, Iliosakralgelenk]	M08.82	Sonstige juvenile Arthritis: Oberarm [Humerus, Ellenbogengelenk]
M08.16	Juvenile Spondylitis ankylosans: Unterschenkel [Fibula, Tibia, Kniegelenk]	M08.83	Sonstige juvenile Arthritis: Unterarm [Radius, Ulna, Handgelenk]
M08.17	Juvenile Spondylitis ankylosans: Knöchel und Fuß [Fußwurzel, Mittelfuß, Zehen, Sprunggelenk, sonstige Gelenke des Fußes]	M08.84	Sonstige juvenile Arthritis: Hand [Finger, Handwurzel, Mittelhand, Gelenke zwischen diesen Knochen]
M08.18	Juvenile Spondylitis ankylosans: Sonstige [Hals, Kopf, Rippen, Rumpf, Schädel, Wirbelsäule]	M08.85	Sonstige juvenile Arthritis: Beckenregion und Oberschenkel [Becken, Femur, Gesäß, Hüfte, Hüftgelenk, Iliosakralgelenk]
M08.19	Juvenile Spondylitis ankylosans: Nicht näher bezeichnete Lokalisation	M08.86	Sonstige juvenile Arthritis: Unterschenkel [Fibula, Tibia, Kniegelenk]
M08.20	Juvenile chronische Arthritis, systemisch beginnende Form: Mehrere Lokalisationen	M08.87	Sonstige juvenile Arthritis: Knöchel und Fuß [Fußwurzel, Mittelfuß, Zehen, Sprunggelenk, sonstige Gelenke des Fußes]
M08.21	Juvenile chronische Arthritis, systemisch beginnende Form: Schulterregion [Klavikula, Skapula, Akromioklavikular-, Schulter-, Sternoklavikulargelenk]	M08.88	Sonstige juvenile Arthritis: Sonstige [Hals, Kopf, Rippen, Rumpf, Schädel, Wirbelsäule]
M08.22	Juvenile chronische Arthritis, systemisch beginnende Form: Oberarm [Humerus, Ellenbogengelenk]	M08.89	Sonstige juvenile Arthritis: Nicht näher bezeichnete Lokalisation
M08.23	Juvenile chronische Arthritis, systemisch beginnende Form: Unterarm [Radius, Ulna, Handgelenk]	M08.90	Juvenile Arthritis, nicht näher bezeichnet: Mehrere Lokalisationen
M08.24	Juvenile chronische Arthritis, systemisch beginnende Form: Hand [Finger, Handwurzel, Mittelhand, Gelenke zwischen diesen Knochen]		

Code	Beschreibung	Code	Beschreibung
M08.91	Juvenile Arthritis, nicht näher bezeichnet: Schulterregion [Klavikula, Skapula, Akromioklavikular-, Schulter-, Sternoklavikulargelenk]	M09.18	Juvenile Arthritis bei Crohn-Krankheit [Enteritis regionalis]: Sonstige [Hals, Kopf, Rippen, Rumpf, Schädel, Wirbelsäule]
M08.92	Juvenile Arthritis, nicht näher bezeichnet: Oberarm [Humerus, Ellenbogengelenk]	M09.19	Juvenile Arthritis bei Crohn-Krankheit [Enteritis regionalis]: Nicht näher bezeichnete Lokalisation
M08.93	Juvenile Arthritis, nicht näher bezeichnet: Unterarm [Radius, Ulna, Handgelenk]	M09.20	Juvenile Arthritis bei Colitis ulcerosa: Mehrere Lokalisationen
M08.94	Juvenile Arthritis, nicht näher bezeichnet: Hand [Finger, Handwurzel, Mittelhand, Gelenke zwischen diesen Knochen]	M09.21	Juvenile Arthritis bei Colitis ulcerosa: Schulterregion [Klavikula, Skapula, Akromioklavikular-, Schulter-, Sternoklavikulargelenk]
M08.95	Juvenile Arthritis, nicht näher bezeichnet: Beckenregion und Oberschenkel [Becken, Femur, Gesäß, Hüfte, Hüftgelenk, Iliosakralgelenk]	M09.22	Juvenile Arthritis bei Colitis ulcerosa: Oberarm [Humerus, Ellenbogengelenk]
M08.96	Juvenile Arthritis, nicht näher bezeichnet: Unterschenkel [Fibula, Tibia, Kniegelenk]	M09.23	Juvenile Arthritis bei Colitis ulcerosa: Unterarm [Radius, Ulna, Handgelenk]
M08.97	Juvenile Arthritis, nicht näher bezeichnet: Knöchel und Fuß [Fußwurzel, Mittelfuß, Zehen, Sprunggelenk, sonstige Gelenke des Fußes]	M09.24	Juvenile Arthritis bei Colitis ulcerosa: Hand [Finger, Handwurzel, Mittelhand, Gelenke zwischen diesen Knochen]
M08.98	Juvenile Arthritis, nicht näher bezeichnet: Sonstige [Hals, Kopf, Rippen, Rumpf, Schädel, Wirbelsäule]	M09.25	Juvenile Arthritis bei Colitis ulcerosa: Beckenregion und Oberschenkel [Becken, Femur, Gesäß, Hüfte, Hüftgelenk, Iliosakralgelenk]
M08.99	Juvenile Arthritis, nicht näher bezeichnet: Nicht näher bezeichnete Lokalisation	M09.26	Juvenile Arthritis bei Colitis ulcerosa: Unterschenkel [Fibula, Tibia, Kniegelenk]
M09.00	Juvenile Arthritis bei Psoriasis: Mehrere Lokalisationen	M09.27	Juvenile Arthritis bei Colitis ulcerosa: Knöchel und Fuß [Fußwurzel, Mittelfuß, Zehen, Sprunggelenk, sonstige Gelenke des Fußes]
M09.01	Juvenile Arthritis bei Psoriasis: Schulterregion [Klavikula, Skapula, Akromioklavikular-, Schulter-, Sternoklavikulargelenk]	M09.28	Juvenile Arthritis bei Colitis ulcerosa: Sonstige [Hals, Kopf, Rippen, Rumpf, Schädel, Wirbelsäule]
M09.02	Juvenile Arthritis bei Psoriasis: Oberarm [Humerus, Ellenbogengelenk]	M09.29	Juvenile Arthritis bei Colitis ulcerosa: Nicht näher bezeichnete Lokalisation
M09.03	Juvenile Arthritis bei Psoriasis: Unterarm [Radius, Ulna, Handgelenk]	M09.80	Juvenile Arthritis bei sonstigen anderenorts klassifizierten Krankheiten: Mehrere Lokalisationen
M09.04	Juvenile Arthritis bei Psoriasis: Hand [Finger, Handwurzel, Mittelhand, Gelenke zwischen diesen Knochen]	M09.81	Juvenile Arthritis bei sonstigen anderenorts klassifizierten Krankheiten: Schulterregion [Klavikula, Skapula, Akromioklavikular-, Schulter-, Sternoklavikulargelenk]
M09.05	Juvenile Arthritis bei Psoriasis: Beckenregion und Oberschenkel [Becken, Femur, Gesäß, Hüfte, Hüftgelenk, Iliosakralgelenk]	M09.82	Juvenile Arthritis bei sonstigen anderenorts klassifizierten Krankheiten: Oberarm [Humerus, Ellenbogengelenk]
M09.06	Juvenile Arthritis bei Psoriasis: Unterschenkel [Fibula, Tibia, Kniegelenk]	M09.83	Juvenile Arthritis bei sonstigen anderenorts klassifizierten Krankheiten: Unterarm [Radius, Ulna, Handgelenk]
M09.07	Juvenile Arthritis bei Psoriasis: Knöchel und Fuß [Fußwurzel, Mittelfuß, Zehen, Sprunggelenk, sonstige Gelenke des Fußes]	M09.84	Juvenile Arthritis bei sonstigen anderenorts klassifizierten Krankheiten: Hand [Finger, Handwurzel, Mittelhand, Gelenke zwischen diesen Knochen]
M09.08	Juvenile Arthritis bei Psoriasis: Sonstige [Hals, Kopf, Rippen, Rumpf, Schädel, Wirbelsäule]	M09.85	Juvenile Arthritis bei sonstigen anderenorts klassifizierten Krankheiten: Beckenregion und Oberschenkel [Becken, Femur, Gesäß, Hüfte, Hüftgelenk, Iliosakralgelenk]
M09.09	Juvenile Arthritis bei Psoriasis: Nicht näher bezeichnete Lokalisation	M09.86	Juvenile Arthritis bei sonstigen anderenorts klassifizierten Krankheiten: Unterschenkel [Fibula, Tibia, Kniegelenk]
M09.10	Juvenile Arthritis bei Crohn-Krankheit [Enteritis regionalis]: Mehrere Lokalisationen	M09.87	Juvenile Arthritis bei sonstigen anderenorts klassifizierten Krankheiten: Knöchel und Fuß [Fußwurzel, Mittelfuß, Zehen, Sprunggelenk, sonstige Gelenke des Fußes]
M09.11	Juvenile Arthritis bei Crohn-Krankheit [Enteritis regionalis]: Schulterregion [Klavikula, Skapula, Akromioklavikular-, Schulter-, Sternoklavikulargelenk]	M09.88	Juvenile Arthritis bei sonstigen anderenorts klassifizierten Krankheiten: Sonstige [Hals, Kopf, Rippen, Rumpf, Schädel, Wirbelsäule]
M09.12	Juvenile Arthritis bei Crohn-Krankheit [Enteritis regionalis]: Oberarm [Humerus, Ellenbogengelenk]	M09.89	Juvenile Arthritis bei sonstigen anderenorts klassifizierten Krankheiten: Nicht näher bezeichnete Lokalisation
M09.13	Juvenile Arthritis bei Crohn-Krankheit [Enteritis regionalis]: Unterarm [Radius, Ulna, Handgelenk]	M30.2	Juvenile Panarteriitis
M09.14	Juvenile Arthritis bei Crohn-Krankheit [Enteritis regionalis]: Hand [Finger, Handwurzel, Mittelhand, Gelenke zwischen diesen Knochen]	M33.0	Juvenile Dermatomyositis
M09.15	Juvenile Arthritis bei Crohn-Krankheit [Enteritis regionalis]: Beckenregion und Oberschenkel [Becken, Femur, Gesäß, Hüfte, Hüftgelenk, Iliosakralgelenk]	M41.10	Idiopathische Skoliose beim Jugendlichen: Mehrere Lokalisationen der Wirbelsäule
M09.16	Juvenile Arthritis bei Crohn-Krankheit [Enteritis regionalis]: Unterschenkel [Fibula, Tibia, Kniegelenk]	M41.11	Idiopathische Skoliose beim Jugendlichen: Okzipito-Atlanto-Axialbereich
M09.17	Juvenile Arthritis bei Crohn-Krankheit [Enteritis regionalis]: Knöchel und Fuß [Fußwurzel, Mittelfuß, Zehen, Sprunggelenk, sonstige Gelenke des Fußes]	M41.12	Idiopathische Skoliose beim Jugendlichen: Zervikalbereich

Code	Beschreibung	Code	Beschreibung
M41.13	Idiopathische Skoliose beim Jugendlichen: Zervikothorakalbereich	M89.20	Sonstige Störungen der Knochenentwicklung und des Knochenwachstums: Mehrere Lokalisationen
M41.14	Idiopathische Skoliose beim Jugendlichen: Thorakalbereich	M89.21	Sonstige Störungen der Knochenentwicklung und des Knochenwachstums: Schulterregion [Klavikula, Skapula, Akromioklavikular-, Schulter-, Sternoklavikulargelenk]
M41.15	Idiopathische Skoliose beim Jugendlichen: Thorakolumbalbereich	M89.22	Sonstige Störungen der Knochenentwicklung und des Knochenwachstums: Oberarm [Humerus, Ellenbogengelenk]
M41.16	Idiopathische Skoliose beim Jugendlichen: Lumbalbereich	M89.23	Sonstige Störungen der Knochenentwicklung und des Knochenwachstums: Unterarm [Radius, Ulna, Handgelenk]
M41.17	Idiopathische Skoliose beim Jugendlichen: Lumbosakralbereich	M89.24	Sonstige Störungen der Knochenentwicklung und des Knochenwachstums: Hand [Finger, Handwurzel, Mittelhand, Gelenke zwischen diesen Knochen]
M41.18	Idiopathische Skoliose beim Jugendlichen: Sakral- und Sakrokokzygealbereich	M89.25	Sonstige Störungen der Knochenentwicklung und des Knochenwachstums: Beckenregion und Oberschenkel [Becken, Femur, Gesäß, Hüfte, Hüftgelenk, Iliosakralgelenk]
M41.19	Idiopathische Skoliose beim Jugendlichen: Nicht näher bezeichnete Lokalisation	M89.26	Sonstige Störungen der Knochenentwicklung und des Knochenwachstums: Unterschenkel [Fibula, Tibia, Kniegelenk]
M42.00	Juvenile Osteochondrose der Wirbelsäule: Mehrere Lokalisationen der Wirbelsäule	M89.27	Sonstige Störungen der Knochenentwicklung und des Knochenwachstums: Knöchel und Fuß [Fußwurzel, Mittelfuß, Zehen, Sprunggelenk, sonstige Gelenke des Fußes]
M42.01	Juvenile Osteochondrose der Wirbelsäule: Okzipito-Atlanto-Axialbereich	M89.28	Sonstige Störungen der Knochenentwicklung und des Knochenwachstums: Sonstige [Hals, Kopf, Rippen, Rumpf, Schädel, Wirbelsäule]
M42.02	Juvenile Osteochondrose der Wirbelsäule: Zervikalbereich	M89.29	Sonstige Störungen der Knochenentwicklung und des Knochenwachstums: Nicht näher bezeichnete Lokalisation
M42.03	Juvenile Osteochondrose der Wirbelsäule: Zervikothorakalbereich	M91.0	Juvenile Osteochondrose des Beckens
M42.04	Juvenile Osteochondrose der Wirbelsäule: Thorakalbereich	M91.1	Juvenile Osteochondrose des Femurkopfes [Perthes-Legg-Calvé-Krankheit]
M42.05	Juvenile Osteochondrose der Wirbelsäule: Thorakolumbalbereich	M91.2	Coxa plana
M42.06	Juvenile Osteochondrose der Wirbelsäule: Lumbalbereich	M91.3	Pseudokoxalgie
M42.07	Juvenile Osteochondrose der Wirbelsäule: Lumbosakralbereich	M91.8	Sonstige juvenile Osteochondrose der Hüfte und des Beckens
M42.08	Juvenile Osteochondrose der Wirbelsäule: Sakral- und Sakrokokzygealbereich	M91.9	Juvenile Osteochondrose der Hüfte und des Beckens, nicht näher bezeichnet
M42.09	Juvenile Osteochondrose der Wirbelsäule: Nicht näher bezeichnete Lokalisation	M92.0	Juvenile Osteochondrose des Humerus
M89.10	Stillstand des Epiphysenwachstums: Mehrere Lokalisationen	M92.1	Juvenile Osteochondrose des Radius und der Ulna
M89.11	Stillstand des Epiphysenwachstums: Schulterregion [Klavikula, Skapula, Akromioklavikular-, Schulter-, Sternoklavikulargelenk]	M92.2	Juvenile Osteochondrose der Hand
M89.12	Stillstand des Epiphysenwachstums: Oberarm [Humerus, Ellenbogengelenk]	M92.3	Sonstige juvenile Osteochondrose der oberen Extremität
M89.13	Stillstand des Epiphysenwachstums: Unterarm [Radius, Ulna, Handgelenk]	M92.4	Juvenile Osteochondrose der Patella
M89.14	Stillstand des Epiphysenwachstums: Hand [Finger, Handwurzel, Mittelhand, Gelenke zwischen diesen Knochen]	M92.5	Juvenile Osteochondrose der Tibia und der Fibula
M89.15	Stillstand des Epiphysenwachstums: Beckenregion und Oberschenkel [Becken, Femur, Gesäß, Hüfte, Hüftgelenk, Iliosakralgelenk]	M92.6	Juvenile Osteochondrose des Tarsus
M89.16	Stillstand des Epiphysenwachstums: Unterschenkel [Fibula, Tibia, Kniegelenk]	M92.7	Juvenile Osteochondrose des Metatarsus
M89.17	Stillstand des Epiphysenwachstums: Knöchel und Fuß [Fußwurzel, Mittelfuß, Zehen, Sprunggelenk, sonstige Gelenke des Fußes]	M92.8	Sonstige näher bezeichnete juvenile Osteochondrose
M89.18	Stillstand des Epiphysenwachstums: Sonstige [Hals, Kopf, Rippen, Rumpf, Schädel, Wirbelsäule]	M92.9	Juvenile Osteochondrose, nicht näher bezeichnet
M89.19	Stillstand des Epiphysenwachstums: Nicht näher bezeichnete Lokalisation	R62.0	Verzögertes Erreichen von Entwicklungsstufen
		R62.8	Sonstiges Ausbleiben der erwarteten physiologischen Entwicklung
		R62.9	Ausbleiben der erwarteten physiologischen Entwicklung, nicht näher bezeichnet

Tabelle D.6e Alterskonflikt - Post-neonatal

Code	Beschreibung	Code	Beschreibung
E12.01	Diabetes mellitus in Verbindung mit Fehl- oder Mangelernährung [Malnutrition]: Mit Koma: Als entgleist bezeichnet	E12.91	Diabetes mellitus in Verbindung mit Fehl- oder Mangelernährung [Malnutrition]: Ohne Komplikationen: Als entgleist bezeichnet
E12.11	Diabetes mellitus in Verbindung mit Fehl- oder Mangelernährung [Malnutrition]: Mit Ketoazidose: Als entgleist bezeichnet	E13.01	Sonstiger näher bezeichneter Diabetes mellitus: Mit Koma: Als entgleist bezeichnet
E12.20	Diabetes mellitus in Verbindung mit Fehl- oder Mangelernährung [Malnutrition]: Mit Nierenkomplikationen: Nicht als entgleist bezeichnet	E13.11	Sonstiger näher bezeichneter Diabetes mellitus: Mit Ketoazidose: Als entgleist bezeichnet
E12.21	Diabetes mellitus in Verbindung mit Fehl- oder Mangelernährung [Malnutrition]: Mit Nierenkomplikationen: Als entgleist bezeichnet	E13.20	Sonstiger näher bezeichneter Diabetes mellitus: Mit Nierenkomplikationen: Nicht als entgleist bezeichnet
E12.30	Diabetes mellitus in Verbindung mit Fehl- oder Mangelernährung [Malnutrition]: Mit Augenkomplikationen: Nicht als entgleist bezeichnet	E13.21	Sonstiger näher bezeichneter Diabetes mellitus: Mit Nierenkomplikationen: Als entgleist bezeichnet
E12.31	Diabetes mellitus in Verbindung mit Fehl- oder Mangelernährung [Malnutrition]: Mit Augenkomplikationen: Als entgleist bezeichnet	E13.30	Sonstiger näher bezeichneter Diabetes mellitus: Mit Augenkomplikationen: Nicht als entgleist bezeichnet
E12.40	Diabetes mellitus in Verbindung mit Fehl- oder Mangelernährung [Malnutrition]: Mit neurologischen Komplikationen: Nicht als entgleist bezeichnet	E13.31	Sonstiger näher bezeichneter Diabetes mellitus: Mit Augenkomplikationen: Als entgleist bezeichnet
E12.41	Diabetes mellitus in Verbindung mit Fehl- oder Mangelernährung [Malnutrition]: Mit neurologischen Komplikationen: Als entgleist bezeichnet	E13.40	Sonstiger näher bezeichneter Diabetes mellitus: Mit neurologischen Komplikationen: Nicht als entgleist bezeichnet
E12.50	Diabetes mellitus in Verbindung mit Fehl- oder Mangelernährung [Malnutrition]: Mit peripheren vaskulären Komplikationen: Nicht als entgleist bezeichnet	E13.41	Sonstiger näher bezeichneter Diabetes mellitus: Mit neurologischen Komplikationen: Als entgleist bezeichnet
E12.51	Diabetes mellitus in Verbindung mit Fehl- oder Mangelernährung [Malnutrition]: Mit peripheren vaskulären Komplikationen: Als entgleist bezeichnet	E13.50	Sonstiger näher bezeichneter Diabetes mellitus: Mit peripheren vaskulären Komplikationen: Nicht als entgleist bezeichnet
E12.60	Diabetes mellitus in Verbindung mit Fehl- oder Mangelernährung [Malnutrition]: Mit sonstigen näher bezeichneten Komplikationen: Nicht als entgleist bezeichnet	E13.51	Sonstiger näher bezeichneter Diabetes mellitus: Mit peripheren vaskulären Komplikationen: Als entgleist bezeichnet
E12.61	Diabetes mellitus in Verbindung mit Fehl- oder Mangelernährung [Malnutrition]: Mit sonstigen näher bezeichneten Komplikationen: Als entgleist bezeichnet	E13.60	Sonstiger näher bezeichneter Diabetes mellitus: Mit sonstigen näher bezeichneten Komplikationen: Nicht als entgleist bezeichnet
E12.72	Diabetes mellitus in Verbindung mit Fehl- oder Mangelernährung [Malnutrition]: Mit multiplen Komplikationen: Mit sonstigen multiplen Komplikationen, nicht als entgleist bezeichnet	E13.61	Sonstiger näher bezeichneter Diabetes mellitus: Mit sonstigen näher bezeichneten Komplikationen: Als entgleist bezeichnet
E12.73	Diabetes mellitus in Verbindung mit Fehl- oder Mangelernährung [Malnutrition]: Mit multiplen Komplikationen: Mit sonstigen multiplen Komplikationen, als entgleist bezeichnet	E13.72	Sonstiger näher bezeichneter Diabetes mellitus: Mit multiplen Komplikationen: Mit sonstigen multiplen Komplikationen, nicht als entgleist bezeichnet
E12.74	Diabetes mellitus in Verbindung mit Fehl- oder Mangelernährung [Malnutrition]: Mit multiplen Komplikationen: Mit diabetischem Fußsyndrom, nicht als entgleist bezeichnet	E13.73	Sonstiger näher bezeichneter Diabetes mellitus: Mit multiplen Komplikationen: Mit sonstigen multiplen Komplikationen, als entgleist bezeichnet
E12.75	Diabetes mellitus in Verbindung mit Fehl- oder Mangelernährung [Malnutrition]: Mit multiplen Komplikationen: Mit diabetischem Fußsyndrom, als entgleist bezeichnet	E13.74	Sonstiger näher bezeichneter Diabetes mellitus: Mit multiplen Komplikationen: Mit diabetischem Fußsyndrom, nicht als entgleist bezeichnet
E12.80	Diabetes mellitus in Verbindung mit Fehl- oder Mangelernährung [Malnutrition]: Mit nicht näher bezeichneten Komplikationen: Nicht als entgleist bezeichnet	E13.75	Sonstiger näher bezeichneter Diabetes mellitus: Mit multiplen Komplikationen: Mit diabetischem Fußsyndrom, als entgleist bezeichnet
E12.81	Diabetes mellitus in Verbindung mit Fehl- oder Mangelernährung [Malnutrition]: Mit nicht näher bezeichneten Komplikationen: Als entgleist bezeichnet	E13.80	Sonstiger näher bezeichneter Diabetes mellitus: Mit nicht näher bezeichneten Komplikationen: Nicht als entgleist bezeichnet
E12.90	Diabetes mellitus in Verbindung mit Fehl- oder Mangelernährung [Malnutrition]: Ohne Komplikationen: Nicht als entgleist bezeichnet	E13.81	Sonstiger näher bezeichneter Diabetes mellitus: Mit nicht näher bezeichneten Komplikationen: Als entgleist bezeichnet
		E13.90	Sonstiger näher bezeichneter Diabetes mellitus: Ohne Komplikationen: Nicht als entgleist bezeichnet
		E13.91	Sonstiger näher bezeichneter Diabetes mellitus: Ohne Komplikationen: Als entgleist bezeichnet
		E14.01	Nicht näher bezeichneter Diabetes mellitus: Mit Koma: Als entgleist bezeichnet
		E14.11	Nicht näher bezeichneter Diabetes mellitus: Mit Ketoazidose: Als entgleist bezeichnet
		E14.20	Nicht näher bezeichneter Diabetes mellitus: Mit Nierenkomplikationen: Nicht als entgleist bezeichnet
		E14.21	Nicht näher bezeichneter Diabetes mellitus: Mit Nierenkomplikationen: Als entgleist bezeichnet
		E14.30	Nicht näher bezeichneter Diabetes mellitus: Mit Augenkomplikationen: Nicht als entgleist bezeichnet

Code	Beschreibung	Code	Beschreibung
E14.31	Nicht näher bezeichneter Diabetes mellitus: Mit Augenkomplikationen: Als entgleist bezeichnet	E64.9	Folgen eines nicht näher bezeichneten alimentären Mangelzustandes
E14.40	Nicht näher bezeichneter Diabetes mellitus: Mit neurologischen Komplikationen: Nicht als entgleist bezeichnet	E65	Lokalisierte Adipositas
E14.41	Nicht näher bezeichneter Diabetes mellitus: Mit neurologischen Komplikationen: Als entgleist bezeichnet	E66.00	Adipositas durch übermäßige Kalorienzufuhr: Body-Mass-Index [BMI] von 30 bis unter 35
E14.50	Nicht näher bezeichneter Diabetes mellitus: Mit peripheren vaskulären Komplikationen: Nicht als entgleist bezeichnet	E66.01	Adipositas durch übermäßige Kalorienzufuhr: Body-Mass-Index [BMI] von 35 bis unter 40
E14.51	Nicht näher bezeichneter Diabetes mellitus: Mit peripheren vaskulären Komplikationen: Als entgleist bezeichnet	E66.02	Adipositas durch übermäßige Kalorienzufuhr: Body-Mass-Index [BMI] von 40 und mehr
E14.60	Nicht näher bezeichneter Diabetes mellitus: Mit sonstigen näher bezeichneten Komplikationen: Nicht als entgleist bezeichnet	E66.09	Adipositas durch übermäßige Kalorienzufuhr: Body-Mass-Index [BMI] nicht näher bezeichnet
E14.61	Nicht näher bezeichneter Diabetes mellitus: Mit sonstigen näher bezeichneten Komplikationen: Als entgleist bezeichnet	E66.10	Arzneimittelinduzierte Adipositas: Body-Mass-Index [BMI] von 30 bis unter 35
E14.72	Nicht näher bezeichneter Diabetes mellitus: Mit multiplen Komplikationen: Mit sonstigen multiplen Komplikationen, nicht als entgleist bezeichnet	E66.11	Arzneimittelinduzierte Adipositas: Body-Mass-Index [BMI] von 35 bis unter 40
E14.73	Nicht näher bezeichneter Diabetes mellitus: Mit multiplen Komplikationen: Mit sonstigen multiplen Komplikationen, als entgleist bezeichnet	E66.12	Arzneimittelinduzierte Adipositas: Body-Mass-Index [BMI] von 40 und mehr
E14.74	Nicht näher bezeichneter Diabetes mellitus: Mit multiplen Komplikationen: Mit diabetischem Fußsyndrom, nicht als entgleist bezeichnet	E66.19	Arzneimittelinduzierte Adipositas: Body-Mass-Index [BMI] nicht näher bezeichnet
E14.75	Nicht näher bezeichneter Diabetes mellitus: Mit multiplen Komplikationen: Mit diabetischem Fußsyndrom, als entgleist bezeichnet	E66.20	Übermäßige Adipositas mit alveolärer Hypoventilation: Body-Mass-Index [BMI] von 30 bis unter 35
E14.80	Nicht näher bezeichneter Diabetes mellitus: Mit nicht näher bezeichneten Komplikationen: Nicht als entgleist bezeichnet	E66.21	Übermäßige Adipositas mit alveolärer Hypoventilation: Body-Mass-Index [BMI] von 35 bis unter 40
E14.81	Nicht näher bezeichneter Diabetes mellitus: Mit nicht näher bezeichneten Komplikationen: Als entgleist bezeichnet	E66.22	Übermäßige Adipositas mit alveolärer Hypoventilation: Body-Mass-Index [BMI] von 40 und mehr
E14.90	Nicht näher bezeichneter Diabetes mellitus: Ohne Komplikationen: Nicht als entgleist bezeichnet	E66.29	Übermäßige Adipositas mit alveolärer Hypoventilation: Body-Mass-Index [BMI] nicht näher bezeichnet
E14.91	Nicht näher bezeichneter Diabetes mellitus: Ohne Komplikationen: Als entgleist bezeichnet	E66.80	Sonstige Adipositas: Body-Mass-Index [BMI] von 30 bis unter 35
E56.1	Vitamin-K-Mangel	E66.81	Sonstige Adipositas: Body-Mass-Index [BMI] von 35 bis unter 40
E63.0	Mangel an essentiellen Fettsäuren [EFA]	E66.82	Sonstige Adipositas: Body-Mass-Index [BMI] von 40 und mehr
E63.1	Alimentärer Mangelzustand infolge unausgewogener Zusammensetzung der Nahrung	E66.89	Sonstige Adipositas: Body-Mass-Index [BMI] nicht näher bezeichnet
E63.8	Sonstige näher bezeichnete alimentäre Mangelzustände	E66.90	Adipositas, nicht näher bezeichnet: Body-Mass-Index [BMI] von 30 bis unter 35
E63.9	Alimentärer Mangelzustand, nicht näher bezeichnet	E66.91	Adipositas, nicht näher bezeichnet: Body-Mass-Index [BMI] von 35 bis unter 40
E64.0	Folgen der Energie- und Eiweißmangelernährung	E66.92	Adipositas, nicht näher bezeichnet: Body-Mass-Index [BMI] von 40 und mehr
E64.1	Folgen des Vitamin-A-Mangels	E66.99	Adipositas, nicht näher bezeichnet: Body-Mass-Index [BMI] nicht näher bezeichnet
E64.2	Folgen des Vitamin-C-Mangels	E67.0	Hypervitaminose A
E64.3	Folgen der Rachitis	E67.1	Hyperkarotinämie
E64.8	Folgen sonstiger alimentärer Mangelzustände	E67.2	Megavitamin-B6-Syndrom
		E67.3	Hypervitaminose D
		E67.8	Sonstige näher bezeichnete Überernährung
		E68	Folgen der Überernährung
		K92.1	Meläna

Tabelle D.6f Alterskonflikt - Älter als Säugling

Code	Beschreibung	Code	Beschreibung
A50.3	Konnatale spätsyphilitische Augenkrankheit	I26.0	Lungenembolie mit Angabe eines akuten Cor pulmonale
A50.4	Konnatale spätaufretende Neurosyphilis [Juvenile Neurosyphilis]	I27.0	Primäre pulmonale Hypertonie
A50.5	Sonstige Formen der floriden konnatalen Spätsyphilis	I27.1	Kyphoskoliotische Herzkrankheit
A50.6	Latente konnatale Spätsyphilis	J37.0	Chronische Laryngitis
A50.7	Konnatale Spätsyphilis, nicht näher bezeichnet	J37.1	Chronische Laryngotracheitis
B94.0	Folgezustände des Trachoms	J41.0	Einfache chronische Bronchitis
B94.1	Folgezustände der Virusenzephalitis	J41.1	Schleimig-eitrige chronische Bronchitis
B94.2	Folgezustände der Virushepatitis	J41.8	Mischformen von einfacher und schleimig-eitriger chronischer Bronchitis
B94.8	Folgezustände sonstiger näher bezeichneter infektiöser und parasitärer Krankheiten	J42	Nicht näher bezeichnete chronische Bronchitis
B94.9	Folgezustände nicht näher bezeichneter infektiöser oder parasitärer Krankheit	J43.0	McLeod-Syndrom
F80.0	Artikulationsstörung	J43.1	Panlobuläres Emphysem
F80.1	Expressive Sprachstörung	J43.2	Zentrilobuläres Emphysem
F80.20	Auditive Verarbeitungs- und Wahrnehmungsstörung [AVWS]	J43.8	Sonstiges Emphysem
F80.28	Sonstige rezeptive Sprachstörung	J43.9	Emphysem, nicht näher bezeichnet
F80.3	Erworbene Aphasie mit Epilepsie [Landau-Kleffner-Syndrom]	J44.00	Chronische obstruktive Lungenkrankheit mit akuter Infektion der unteren Atemwege: FEV1 <35 % des Sollwertes
F80.8	Sonstige Entwicklungsstörungen des Sprechens oder der Sprache	J44.01	Chronische obstruktive Lungenkrankheit mit akuter Infektion der unteren Atemwege: FEV1 ≥35 % und <50 % des Sollwertes
F80.9	Entwicklungsstörung des Sprechens oder der Sprache, nicht näher bezeichnet	J44.02	Chronische obstruktive Lungenkrankheit mit akuter Infektion der unteren Atemwege: FEV1 ≥50 % und <70 % des Sollwertes
F81.0	Lese- und Rechtschreibstörung	J44.03	Chronische obstruktive Lungenkrankheit mit akuter Infektion der unteren Atemwege: FEV1 ≥70 % des Sollwertes
F81.1	Isolierte Rechtschreibstörung	J44.09	Chronische obstruktive Lungenkrankheit mit akuter Infektion der unteren Atemwege: FEV1 nicht näher bezeichnet
F81.2	Rechenstörung	J44.10	Chronische obstruktive Lungenkrankheit mit akuter Exazerbation, nicht näher bezeichnet: FEV1 <35 % des Sollwertes
F81.3	Kombinierte Störungen schulischer Fertigkeiten	J44.11	Chronische obstruktive Lungenkrankheit mit akuter Exazerbation, nicht näher bezeichnet: FEV1 ≥35 % und <50 % des Sollwertes
F81.8	Sonstige Entwicklungsstörungen schulischer Fertigkeiten	J44.12	Chronische obstruktive Lungenkrankheit mit akuter Exazerbation, nicht näher bezeichnet: FEV1 ≥50 % und <70 % des Sollwertes
F81.9	Entwicklungsstörung schulischer Fertigkeiten, nicht näher bezeichnet	J44.13	Chronische obstruktive Lungenkrankheit mit akuter Exazerbation, nicht näher bezeichnet: FEV1 ≥70 % des Sollwertes
F82.0	Umschriebene Entwicklungsstörung der Grobmotorik	J44.19	Chronische obstruktive Lungenkrankheit mit akuter Exazerbation, nicht näher bezeichnet: FEV1 nicht näher bezeichnet
F82.1	Umschriebene Entwicklungsstörung der Fein- und Graphomotorik	J44.80	Sonstige näher bezeichnete chronische obstruktive Lungenkrankheit: FEV1 <35 % des Sollwertes
F82.2	Umschriebene Entwicklungsstörung der Mundmotorik	J44.81	Sonstige näher bezeichnete chronische obstruktive Lungenkrankheit: FEV1 ≥35 % und <50 % des Sollwertes
F82.9	Umschriebene Entwicklungsstörung der motorischen Funktionen, nicht näher bezeichnet	J44.82	Sonstige näher bezeichnete chronische obstruktive Lungenkrankheit: FEV1 ≥50 % und <70 % des Sollwertes
F83	Kombinierte umschriebene Entwicklungsstörungen	J44.83	Sonstige näher bezeichnete chronische obstruktive Lungenkrankheit: FEV1 ≥70 % des Sollwertes
F88	Andere Entwicklungsstörungen	J44.89	Sonstige näher bezeichnete chronische obstruktive Lungenkrankheit: FEV1 nicht näher bezeichnet
F89	Nicht näher bezeichnete Entwicklungsstörung	K00.0	Anodontie
H40.0	Glaukomverdacht	K00.1	Hyperodontie
H40.1	Primäres Weitwinkelglaukom	K00.2	Abnormitäten in Größe und Form der Zähne
H40.2	Primäres Engwinkelglaukom	K00.3	Schmelzflecken [Mottled teeth]
H40.3	Glaukom (sekundär) nach Verletzung des Auges	K00.4	Störungen in der Zahnbildung
H40.4	Glaukom (sekundär) nach Entzündung des Auges	K00.5	Hereditäre Störungen der Zahnstruktur, anderenorts nicht klassifiziert
H40.5	Glaukom (sekundär) nach sonstigen Affektionen des Auges	K00.6	Störungen des Zahndurchbruchs
H40.6	Glaukom (sekundär) nach Arzneimittelverabreichung		
H40.8	Sonstiges Glaukom		
H40.9	Glaukom, nicht näher bezeichnet		
H42.0	Glaukom bei endokrinen, Ernährungs- und Stoffwechselkrankheiten		
H42.8	Glaukom bei sonstigen anderenorts klassifizierten Krankheiten		
I09.0	Rheumatische Myokarditis		
I09.1	Rheumatische Krankheiten des Endokards, Herzklappe nicht näher bezeichnet		
I09.2	Chronische rheumatische Perikarditis		
I09.8	Sonstige näher bezeichnete rheumatische Herzkrankheiten		
I09.9	Rheumatische Herzkrankheit, nicht näher bezeichnet		

Code	Beschreibung	Code	Beschreibung
K00.7	Dentitionskrankheit	K08.9	Krankheit der Zähne und des Zahnhalteapparates, nicht näher bezeichnet
K00.8	Sonstige Störungen der Zahnentwicklung	K22.0	Achalasie der Kardias
K00.9	Störung der Zahnentwicklung, nicht näher bezeichnet	K22.2	Ösophagusverschluss
K01.0	Retinierte Zähne	K22.9	Krankheit des Ösophagus, nicht näher bezeichnet
K01.1	Impaktierte Zähne	K73.0	Chronische persistierende Hepatitis, anderenorts nicht klassifiziert
K02.0	Karies, auf den Zahnschmelz begrenzt	K73.1	Chronische lobuläre Hepatitis, anderenorts nicht klassifiziert
K02.1	Karies des Dentins	K73.2	Chronische aktive Hepatitis, anderenorts nicht klassifiziert
K02.2	Karies des Zements	K73.8	Sonstige chronische Hepatitis, anderenorts nicht klassifiziert
K02.3	Kariesmarke	K73.9	Chronische Hepatitis, nicht näher bezeichnet
K02.4	Odontoklasie	K76.0	Fettleber [fettige Degeneration], anderenorts nicht klassifiziert
K02.5	Karies mit freiliegender Pulpa	N01.0	Rapid-progressives nephritisches Syndrom: Minimale glomeruläre Läsion
K02.8	Sonstige Zahnkaries	N01.1	Rapid-progressives nephritisches Syndrom: Fokale und segmentale glomeruläre Läsionen
K02.9	Zahnkaries, nicht näher bezeichnet	N01.2	Rapid-progressives nephritisches Syndrom: Diffuse membranöse Glomerulonephritis
K03.0	Ausgeprägte Attrition der Zähne	N01.3	Rapid-progressives nephritisches Syndrom: Diffuse mesangioproliferative Glomerulonephritis
K03.1	Abrasion der Zähne	N01.4	Rapid-progressives nephritisches Syndrom: Diffuse endokapillär-proliferative Glomerulonephritis
K03.2	Erosion der Zähne	N01.5	Rapid-progressives nephritisches Syndrom: Diffuse mesangiokapilläre Glomerulonephritis
K03.3	Pathologische Zahnresorption	N01.6	Rapid-progressives nephritisches Syndrom: Dense-deposit-Krankheit
K03.4	Hyperzementose	N01.7	Rapid-progressives nephritisches Syndrom: Glomerulonephritis mit diffuser Halbmondbildung
K03.5	Ankylose der Zähne	N01.8	Rapid-progressives nephritisches Syndrom: Sonstige morphologische Veränderungen
K03.6	Auflagerungen [Beläge] auf den Zähnen	N01.9	Rapid-progressives nephritisches Syndrom: Art der morphologischen Veränderung nicht näher bezeichnet
K03.7	Farbänderungen der Zahnhartsubstanzen nach dem Zahndurchbruch	N03.0	Chronisches nephritisches Syndrom: Minimale glomeruläre Läsion
K03.8	Sonstige näher bezeichnete Krankheiten der Zahnhartsubstanzen	N03.1	Chronisches nephritisches Syndrom: Fokale und segmentale glomeruläre Läsionen
K03.9	Krankheit der Zahnhartsubstanzen, nicht näher bezeichnet	N03.2	Chronisches nephritisches Syndrom: Diffuse membranöse Glomerulonephritis
K04.0	Pulpitis	N03.3	Chronisches nephritisches Syndrom: Diffuse mesangioproliferative Glomerulonephritis
K04.1	Pulpanekrose	N03.4	Chronisches nephritisches Syndrom: Diffuse endokapillär-proliferative Glomerulonephritis
K04.2	Pulpadegeneration	N03.5	Chronisches nephritisches Syndrom: Diffuse mesangiokapilläre Glomerulonephritis
K04.3	Abnorme Bildung von Zahnhartsubstanz in der Pulpa	N03.6	Chronisches nephritisches Syndrom: Dense-deposit-Krankheit
K04.4	Akute apikale Parodontitis pulpalen Ursprungs	N03.7	Chronisches nephritisches Syndrom: Glomerulonephritis mit diffuser Halbmondbildung
K04.5	Chronische apikale Parodontitis	N03.8	Chronisches nephritisches Syndrom: Sonstige morphologische Veränderungen
K04.6	Periapikaler Abszess mit Fistel	N03.9	Chronisches nephritisches Syndrom: Art der morphologischen Veränderung nicht näher bezeichnet
K04.7	Periapikaler Abszess ohne Fistel	N17.01	Akutes Nierenversagen mit Tubulusnekrose: Stadium 1
K04.8	Radikuläre Zyste	N17.02	Akutes Nierenversagen mit Tubulusnekrose: Stadium 2
K04.9	Sonstige und nicht näher bezeichnete Krankheiten der Pulpa und des periapikalen Gewebes	N17.09	Akutes Nierenversagen mit Tubulusnekrose: Stadium nicht näher bezeichnet
K05.0	Akute Gingivitis	N17.11	Akutes Nierenversagen mit akuter Rindennekrose: Stadium 1
K05.1	Chronische Gingivitis	N17.12	Akutes Nierenversagen mit akuter Rindennekrose: Stadium 2
K05.2	Akute Parodontitis	N17.19	Akutes Nierenversagen mit akuter Rindennekrose: Stadium nicht näher bezeichnet
K05.3	Chronische Parodontitis		
K05.4	Parodontose		
K05.5	Sonstige Krankheiten des Parodonts		
K05.6	Krankheit des Parodonts, nicht näher bezeichnet		
K06.0	Gingivaretraktion		
K06.1	Gingivahyperplasie		
K06.2	Gingivaläsionen und Läsionen des zahnlosen Alveolarkammes in Verbindung mit Trauma		
K06.8	Sonstige näher bezeichnete Krankheiten der Gingiva und des zahnlosen Alveolarkammes		
K06.9	Krankheit der Gingiva und des zahnlosen Alveolarkammes, nicht näher bezeichnet		
K07.0	Stärkere Anomalien der Kiefergröße		
K07.1	Anomalien des Kiefer-Schädelbasis-Verhältnisses		
K07.2	Anomalien des Zahnbogenverhältnisses		
K07.3	Zahnstellungsanomalien		
K07.4	Fehlerhafte Okklusion, nicht näher bezeichnet		
K07.5	Funktionelle dentofaziale Anomalien		
K07.6	Krankheiten des Kiefergelenkes		
K07.8	Sonstige dentofaziale Anomalien		
K07.9	Dentofaziale Anomalie, nicht näher bezeichnet		
K08.0	Zahnverfall durch systemische Ursachen		
K08.1	Zahnverlust durch Unfall, Extraktion oder lokalisierte parodontale Krankheit		
K08.2	Atrophie des zahnlosen Alveolarkammes		
K08.3	Verbliebene Zahnwurzel		
K08.81	Pathologische Zahnfraktur		
K08.88	Sonstige näher bezeichnete Krankheiten der Zähne und des Zahnhalteapparates		

Code	Beschreibung	Code	Beschreibung
N17.21	Akutes Nierenversagen mit Marknekrose: Stadium 1	N17.99	Akutes Nierenversagen, nicht näher bezeichnet: Stadium nicht näher bezeichnet
N17.22	Akutes Nierenversagen mit Marknekrose: Stadium 2	N18.1	Chronische Nierenkrankheit, Stadium 1
N17.29	Akutes Nierenversagen mit Marknekrose: Stadium nicht näher bezeichnet	N18.2	Chronische Nierenkrankheit, Stadium 2
N17.81	Sonstiges akutes Nierenversagen: Stadium 1	N18.3	Chronische Nierenkrankheit, Stadium 3
N17.82	Sonstiges akutes Nierenversagen: Stadium 2	N18.4	Chronische Nierenkrankheit, Stadium 4
N17.89	Sonstiges akutes Nierenversagen: Stadium nicht näher bezeichnet	N18.80	Einseitige chronische Nierenfunktionsstörung
N17.91	Akutes Nierenversagen, nicht näher bezeichnet: Stadium 1	N18.89	Sonstige chronische Nierenkrankheit, Stadium nicht näher bezeichnet
N17.92	Akutes Nierenversagen, nicht näher bezeichnet: Stadium 2	N18.9	Chronische Nierenkrankheit, nicht näher bezeichnet
		N19	Nicht näher bezeichnete Niereninsuffizienz

Tabelle D.6g Alterskonflikt - Pubertät

Code	Beschreibung	Code	Beschreibung
E30.8	Sonstige Pubertätsstörungen	M35.2	Behçet-Krankheit
E30.9	Pubertätsstörung, nicht näher bezeichnet	N92.2	Zu starke Menstruation im Pubertätsalter

Tabelle D.6h Alterskonflikt - Diagnosen im gebärfähigen Alter

Code	Beschreibung	Code	Beschreibung
A34	Tetanus während der Schwangerschaft, der Geburt und des Wochenbettes	N97.4	Sterilität der Frau im Zusammenhang mit Faktoren des Partners
C58	Bösartige Neubildung der Plazenta	N97.8	Sterilität sonstigen Ursprungs bei der Frau
F53.0	Leichte psychische und Verhaltensstörungen im Wochenbett, anderenorts nicht klassifiziert	N97.9	Sterilität der Frau, nicht näher bezeichnet
F53.1	Schwere psychische und Verhaltensstörungen im Wochenbett, anderenorts nicht klassifiziert	N98.0	Infektion im Zusammenhang mit artifizierlicher Insemination
F53.8	Sonstige psychische und Verhaltensstörungen im Wochenbett, anderenorts nicht klassifiziert	N98.1	Hyperstimulation der Ovarien
F53.9	Psychische Störung im Wochenbett, nicht näher bezeichnet	N98.2	Komplikationen bei versuchter Einführung eines befruchteten Eies nach In-vitro-Fertilisation
M83.00	Osteomalazie im Wochenbett: Mehrere Lokalisationen	N98.3	Komplikationen bei versuchter Implantation eines Embryos bei Embryotransfer
M83.01	Osteomalazie im Wochenbett: Schulterregion [Klavikula, Skapula, Akromioklavikular-, Schulter-, Sternoklavikulargelenk]	N98.8	Sonstige Komplikationen im Zusammenhang mit künstlicher Befruchtung
M83.02	Osteomalazie im Wochenbett: Oberarm [Humerus, Ellenbogengelenk]	N98.9	Komplikation im Zusammenhang mit künstlicher Befruchtung, nicht näher bezeichnet
M83.03	Osteomalazie im Wochenbett: Unterarm [Radius, Ulna, Handgelenk]	O00.0	Abdominalgravidität
M83.04	Osteomalazie im Wochenbett: Hand [Finger, Handwurzel, Mittelhand, Gelenke zwischen diesen Knochen]	O00.1	Tubargravidität
M83.05	Osteomalazie im Wochenbett: Beckenregion und Oberschenkel [Becken, Femur, Gesäß, Hüfte, Hüftgelenk, Iliosakralgelenk]	O00.2	Ovarialgravidität
M83.06	Osteomalazie im Wochenbett: Unterschenkel [Fibula, Tibia, Kniegelenk]	O00.8	Sonstige Extrauteringravidität
M83.07	Osteomalazie im Wochenbett: Knöchel und Fuß [Fußwurzel, Mittelfuß, Zehen, Sprunggelenk, sonstige Gelenke des Fußes]	O00.9	Extrauteringravidität, nicht näher bezeichnet
M83.08	Osteomalazie im Wochenbett: Sonstige [Hals, Kopf, Rippen, Rumpf, Schädel, Wirbelsäule]	O01.0	Klassische Blasenmole
M83.09	Osteomalazie im Wochenbett: Nicht näher bezeichnete Lokalisation	O01.1	Partielle oder inkomplette Blasenmole
N91.0	Primäre Amenorrhoe	O01.9	Blasenmole, nicht näher bezeichnet
N91.1	Sekundäre Amenorrhoe	O02.0	Abortivei und sonstige Molen
N91.2	Amenorrhoe, nicht näher bezeichnet	O02.1	Missed abortion [Verhaltene Fehlgeburt]
N91.3	Primäre Oligomenorrhoe	O02.8	Sonstige näher bezeichnete abnorme Konzeptionsprodukte
N91.4	Sekundäre Oligomenorrhoe	O02.9	Anomales Konzeptionsprodukt, nicht näher bezeichnet
N91.5	Oligomenorrhoe, nicht näher bezeichnet	O03.0	Spontanabort: Inkomplett, kompliziert durch Infektion des Genitaltraktes und des Beckens
N92.0	Zu starke oder zu häufige Menstruation bei regelmäßigem Menstruationszyklus	O03.1	Spontanabort: Inkomplett, kompliziert durch Spätblutung oder verstärkte Blutung
N92.1	Zu starke oder zu häufige Menstruation bei unregelmäßigem Menstruationszyklus	O03.2	Spontanabort: Inkomplett, kompliziert durch Embolie
N92.3	Ovulationsblutung	O03.3	Spontanabort: Inkomplett, mit sonstigen und nicht näher bezeichneten Komplikationen
N92.4	Zu starke Blutung in der Prämenopause	O03.4	Spontanabort: Inkomplett, ohne Komplikation
N92.5	Sonstige näher bezeichnete unregelmäßige Menstruation	O03.5	Spontanabort: Komplett oder nicht näher bezeichnet, kompliziert durch Infektion des Genitaltraktes und des Beckens
N92.6	Unregelmäßige Menstruation, nicht näher bezeichnet	O03.6	Spontanabort: Komplett oder nicht näher bezeichnet, kompliziert durch Spätblutung oder verstärkte Blutung
N93.0	Postkoitale Blutung und Kontaktblutung	O03.7	Spontanabort: Komplett oder nicht näher bezeichnet, kompliziert durch Embolie
N94.0	Mittelschmerz	O03.8	Spontanabort: Komplett oder nicht näher bezeichnet, mit sonstigen und nicht näher bezeichneten Komplikationen
N94.1	Dyspareunie	O03.9	Spontanabort: Komplett oder nicht näher bezeichnet, ohne Komplikation
N94.2	Vaginismus	O04.0	Ärztlich eingeleiteter Abort: Inkomplett, kompliziert durch Infektion des Genitaltraktes und des Beckens
N94.3	Prämenstruelle Beschwerden	O04.1	Ärztlich eingeleiteter Abort: Inkomplett, kompliziert durch Spätblutung oder verstärkte Blutung
N94.4	Primäre Dysmenorrhoe	O04.2	Ärztlich eingeleiteter Abort: Inkomplett, kompliziert durch Embolie
N94.5	Sekundäre Dysmenorrhoe	O04.3	Ärztlich eingeleiteter Abort: Inkomplett, mit sonstigen und nicht näher bezeichneten Komplikationen
N94.6	Dysmenorrhoe, nicht näher bezeichnet	O04.4	Ärztlich eingeleiteter Abort: Inkomplett, ohne Komplikation
N96	Neigung zu habituellem Abort	O04.5	Ärztlich eingeleiteter Abort: Komplett oder nicht näher bezeichnet, kompliziert durch Infektion des Genitaltraktes und des Beckens
N97.0	Sterilität der Frau in Verbindung mit fehlender Ovulation		
N97.1	Sterilität tubaren Ursprungs bei der Frau		
N97.2	Sterilität uterinen Ursprungs bei der Frau		
N97.3	Sterilität zervikalen Ursprungs bei der Frau		

Code	Beschreibung	Code	Beschreibung
O04.6	Ärztlich eingeleiteter Abort: Komplet oder nicht näher bezeichnet, kompliziert durch Spätblutung oder verstärkte Blutung	O07.5	Mislungene sonstige oder nicht näher bezeichnete Aborteinleitung, kompliziert durch Infektion des Genitaltraktes und des Beckens
O04.7	Ärztlich eingeleiteter Abort: Komplet oder nicht näher bezeichnet, kompliziert durch Embolie	O07.6	Mislungene sonstige oder nicht näher bezeichnete Aborteinleitung, kompliziert durch Spätblutung oder verstärkte Blutung
O04.8	Ärztlich eingeleiteter Abort: Komplet oder nicht näher bezeichnet, mit sonstigen und nicht näher bezeichneten Komplikationen	O07.7	Mislungene sonstige oder nicht näher bezeichnete Aborteinleitung, kompliziert durch Embolie
O04.9	Ärztlich eingeleiteter Abort: Komplet oder nicht näher bezeichnet, ohne Komplikation	O07.8	Mislungene sonstige oder nicht näher bezeichnete Aborteinleitung mit sonstigen oder nicht näher bezeichneten Komplikationen
O05.0	Sonstiger Abort: Inkomplet, kompliziert durch Infektion des Genitaltraktes und des Beckens	O07.9	Mislungene sonstige oder nicht näher bezeichnete Aborteinleitung ohne Komplikation
O05.1	Sonstiger Abort: Inkomplet, kompliziert durch Spätblutung oder verstärkte Blutung	O08.0	Infektion des Genitaltraktes und des Beckens nach Abort, Extrauterin gravidität und Molenschwangerschaft
O05.2	Sonstiger Abort: Inkomplet, kompliziert durch Embolie	O08.1	Spätblutung oder verstärkte Blutung nach Abort, Extrauterin gravidität und Molenschwangerschaft
O05.3	Sonstiger Abort: Inkomplet, mit sonstigen und nicht näher bezeichneten Komplikationen	O08.2	Embolie nach Abort, Extrauterin gravidität und Molenschwangerschaft
O05.4	Sonstiger Abort: Inkomplet, ohne Komplikation	O08.3	Schock nach Abort, Extrauterin gravidität und Molenschwangerschaft
O05.5	Sonstiger Abort: Komplet oder nicht näher bezeichnet, kompliziert durch Infektion des Genitaltraktes und des Beckens	O08.4	Niereninsuffizienz nach Abort, Extrauterin gravidität und Molenschwangerschaft
O05.6	Sonstiger Abort: Komplet oder nicht näher bezeichnet, kompliziert durch Spätblutung oder verstärkte Blutung	O08.5	Stoffwechselstörungen nach Abort, Extrauterin gravidität und Molenschwangerschaft
O05.7	Sonstiger Abort: Komplet oder nicht näher bezeichnet, kompliziert durch Embolie	O08.6	Verletzung von Beckenorganen und -geweben nach Abort, Extrauterin gravidität und Molenschwangerschaft
O05.8	Sonstiger Abort: Komplet oder nicht näher bezeichnet, mit sonstigen und nicht näher bezeichneten Komplikationen	O08.7	Sonstige Venenkrankheiten als Komplikation nach Abort, Extrauterin gravidität und Molenschwangerschaft
O05.9	Sonstiger Abort: Komplet oder nicht näher bezeichnet, ohne Komplikation	O08.8	Sonstige Komplikationen nach Abort, Extrauterin gravidität und Molenschwangerschaft
O06.0	Nicht näher bezeichneter Abort: Inkomplet, kompliziert durch Infektion des Genitaltraktes und des Beckens	O08.9	Komplikation nach Abort, Extrauterin gravidität und Molenschwangerschaft, nicht näher bezeichnet
O06.1	Nicht näher bezeichneter Abort: Inkomplet, kompliziert durch Spätblutung oder verstärkte Blutung	O09.0	Schwangerschaftsdauer: Weniger als 5 vollendete Wochen
O06.2	Nicht näher bezeichneter Abort: Inkomplet, kompliziert durch Embolie	O09.1	Schwangerschaftsdauer: 5 bis 13 vollendete Wochen
O06.3	Nicht näher bezeichneter Abort: Inkomplet, mit sonstigen und nicht näher bezeichneten Komplikationen	O09.2	Schwangerschaftsdauer: 14. Woche bis 19 vollendete Wochen
O06.4	Nicht näher bezeichneter Abort: Inkomplet, ohne Komplikation	O09.3	Schwangerschaftsdauer: 20. Woche bis 25 vollendete Wochen
O06.5	Nicht näher bezeichneter Abort: Komplet oder nicht näher bezeichnet, kompliziert durch Infektion des Genitaltraktes und des Beckens	O09.4	Schwangerschaftsdauer: 26. Woche bis 33 vollendete Wochen
O06.6	Nicht näher bezeichneter Abort: Komplet oder nicht näher bezeichnet, kompliziert durch Spätblutung oder verstärkte Blutung	O09.5	Schwangerschaftsdauer: 34. Woche bis 36 vollendete Wochen
O06.7	Nicht näher bezeichneter Abort: Komplet oder nicht näher bezeichnet, kompliziert durch Embolie	O09.9	Schwangerschaftsdauer: Nicht näher bezeichnet
O06.8	Nicht näher bezeichneter Abort: Komplet oder nicht näher bezeichnet, mit sonstigen und nicht näher bezeichneten Komplikationen	O10.0	Vorher bestehende essentielle Hypertonie, die Schwangerschaft, Geburt und Wochenbett kompliziert
O06.9	Nicht näher bezeichneter Abort: Komplet oder nicht näher bezeichnet, ohne Komplikation	O10.1	Vorher bestehende hypertensive Herzkrankheit, die Schwangerschaft, Geburt und Wochenbett kompliziert
O07.0	Mislungene ärztliche Aborteinleitung, kompliziert durch Infektion des Genitaltraktes und des Beckens	O10.2	Vorher bestehende hypertensive Nierenkrankheit, die Schwangerschaft, Geburt und Wochenbett kompliziert
O07.1	Mislungene ärztliche Aborteinleitung, kompliziert durch Spätblutung oder verstärkte Blutung	O10.3	Vorher bestehende hypertensive Herz- und Nierenkrankheit, die Schwangerschaft, Geburt und Wochenbett kompliziert
O07.2	Mislungene ärztliche Aborteinleitung, kompliziert durch Embolie	O10.4	Vorher bestehende sekundäre Hypertonie, die Schwangerschaft, Geburt und Wochenbett kompliziert
O07.3	Mislungene ärztliche Aborteinleitung mit sonstigen oder nicht näher bezeichneten Komplikationen	O10.9	Nicht näher bezeichnete, vorher bestehende Hypertonie, die Schwangerschaft, Geburt und Wochenbett kompliziert
O07.4	Mislungene ärztliche Aborteinleitung ohne Komplikation	O11	Chronische Hypertonie mit aufgepfropfter Präeklampsie
		O12.0	Schwangerschaftsödeme

Code	Beschreibung	Code	Beschreibung
O12.1	Schwangerschaftsproteinurie	O26.5	Hypotonie-Syndrom der Mutter
O12.2	Schwangerschaftsödeme mit Proteinurie	O26.6	Leberkrankheiten während der Schwangerschaft, der Geburt und des Wochenbettes
O13	Gestationshypertonie [schwangerschaftsinduzierte Hypertonie]	O26.7	Subluxation der Symphysis (pubica) während der Schwangerschaft, der Geburt und des Wochenbettes
O14.0	Leichte bis mäßige Präeklampsie	O26.81	Nierenkrankheit, mit der Schwangerschaft verbunden
O14.1	Schwere Präeklampsie	O26.82	Karpaltunnel-Syndrom während der Schwangerschaft
O14.2	HELLP-Syndrom	O26.83	Periphere Neuritis während der Schwangerschaft
O14.9	Präeklampsie, nicht näher bezeichnet	O26.88	Sonstige näher bezeichnete Zustände, die mit der Schwangerschaft verbunden sind
O15.0	Eklampsie während der Schwangerschaft	O26.9	Mit der Schwangerschaft verbundener Zustand, nicht näher bezeichnet
O15.1	Eklampsie unter der Geburt	O28.0	Abnormer hämatologischer Befund bei der pränatalen Screeninguntersuchung der Mutter
O15.2	Eklampsie im Wochenbett	O28.1	Abnormer biochemischer Befund bei der pränatalen Screeninguntersuchung der Mutter
O15.9	Eklampsie, bei der der zeitliche Bezug nicht angegeben ist	O28.2	Abnormer zytologischer Befund bei der pränatalen Screeninguntersuchung der Mutter
O16	Nicht näher bezeichnete Hypertonie der Mutter	O28.3	Abnormer Ultraschallbefund bei der pränatalen Screeninguntersuchung der Mutter
O20.0	Drohender Abort	O28.4	Abnormer radiologischer Befund bei der pränatalen Screeninguntersuchung der Mutter
O20.8	Sonstige Blutung in der Frühschwangerschaft	O28.5	Abnormer Chromosomen- oder genetischer Befund bei der pränatalen Screeninguntersuchung der Mutter
O20.9	Blutung in der Frühschwangerschaft, nicht näher bezeichnet	O28.8	Sonstige abnorme Befunde bei der pränatalen Screeninguntersuchung der Mutter
O21.0	Leichte Hyperemesis gravidarum	O28.9	Anomaler Befund bei der pränatalen Screeninguntersuchung der Mutter, nicht näher bezeichnet
O21.1	Hyperemesis gravidarum mit Stoffwechselstörung	O29.0	Pulmonale Komplikationen bei Anästhesie in der Schwangerschaft
O21.2	Späterbrechen während der Schwangerschaft	O29.1	Kardiale Komplikationen bei Anästhesie in der Schwangerschaft
O21.8	Sonstiges Erbrechen, das die Schwangerschaft kompliziert	O29.2	Komplikationen des Zentralnervensystems bei Anästhesie in der Schwangerschaft
O21.9	Erbrechen während der Schwangerschaft, nicht näher bezeichnet	O29.3	Toxische Reaktion auf Lokalanästhesie in der Schwangerschaft
O22.0	Varizen der unteren Extremitäten in der Schwangerschaft	O29.4	Kopfschmerzen nach Spinal- oder Periduralanästhesie in der Schwangerschaft
O22.1	Varizen der Genitalorgane in der Schwangerschaft	O29.5	Sonstige Komplikationen nach Spinal- oder Periduralanästhesie in der Schwangerschaft
O22.2	Oberflächliche Thrombophlebitis in der Schwangerschaft	O29.6	Misslingen oder Schwierigkeiten bei der Intubation in der Schwangerschaft
O22.3	Tiefe Venenthrombose in der Schwangerschaft	O29.8	Sonstige Komplikationen bei Anästhesie in der Schwangerschaft
O22.4	Hämorrhoiden in der Schwangerschaft	O29.9	Komplikation bei Anästhesie in der Schwangerschaft, nicht näher bezeichnet
O22.5	Hirnenvenenthrombose in der Schwangerschaft	O30.0	Zwillingsschwangerschaft
O22.8	Sonstige Venenkrankheiten als Komplikation in der Schwangerschaft	O30.1	Drillingsschwangerschaft
O22.9	Venenkrankheit als Komplikation in der Schwangerschaft, nicht näher bezeichnet	O30.2	Vierlingsschwangerschaft
O23.0	Infektionen der Niere in der Schwangerschaft	O30.8	Sonstige Mehrlingsschwangerschaft
O23.1	Infektionen der Harnblase in der Schwangerschaft	O30.9	Mehrlingsschwangerschaft, nicht näher bezeichnet
O23.2	Infektionen der Urethra in der Schwangerschaft	O31.0	Fetus papyraceus
O23.3	Infektionen von sonstigen Teilen der Harnwege in der Schwangerschaft	O31.1	Fortbestehen der Schwangerschaft nach Fehlgeburt eines oder mehrerer Feten
O23.4	Nicht näher bezeichnete Infektion der Harnwege in der Schwangerschaft	O31.2	Fortbestehen der Schwangerschaft nach intrauterinem Absterben eines oder mehrerer Feten
O23.5	Infektionen des Genitaltraktes in der Schwangerschaft	O31.8	Sonstige Komplikationen, die für eine Mehrlingsschwangerschaft spezifisch sind
O23.9	Sonstige und nicht näher bezeichnete Infektion des Urogenitaltraktes in der Schwangerschaft	O32.0	Betreuung der Mutter wegen wechselnder Kindslage
O24.0	Diabetes mellitus in der Schwangerschaft: Vorher bestehender Diabetes mellitus, Typ 1	O32.1	Betreuung der Mutter wegen Beckenendlage
O24.1	Diabetes mellitus in der Schwangerschaft: Vorher bestehender Diabetes mellitus, Typ 2	O32.2	Betreuung der Mutter bei Quer- und Schräglage
O24.2	Diabetes mellitus in der Schwangerschaft: Vorher bestehender Diabetes mellitus durch Fehl- oder Mangelernährung [Malnutrition]	O32.3	Betreuung der Mutter bei Gesichts-, Stirn- und Kinnlage
O24.3	Diabetes mellitus in der Schwangerschaft: Vorher bestehender Diabetes mellitus, nicht näher bezeichnet	O32.4	Betreuung der Mutter bei Nichteintreten des Kopfes zum Termin
O24.4	Diabetes mellitus, während der Schwangerschaft auftretend		
O24.9	Diabetes mellitus in der Schwangerschaft, nicht näher bezeichnet		
O25	Fehl- und Mangelernährung in der Schwangerschaft		
O26.0	Übermäßige Gewichtszunahme in der Schwangerschaft		
O26.1	Geringe Gewichtszunahme in der Schwangerschaft		
O26.2	Schwangerschaftsbetreuung bei Neigung zu habituellem Abort		
O26.3	Schwangerschaft bei liegendem Intrauterinpressar		
O26.4	Herpes gestationis		

Code	Beschreibung	Code	Beschreibung
O32.5	Betreuung der Mutter bei Mehrlingsschwangerschaft mit Lage- und Einstellungsanomalie eines oder mehrerer Feten	O35.8	Betreuung der Mutter bei (Verdacht auf) sonstige Anomalie oder Schädigung des Fetus
O32.6	Betreuung der Mutter bei kombinierten Lage- und Einstellungsanomalien	O35.9	Betreuung der Mutter bei (Verdacht auf) Anomalie oder Schädigung des Fetus, nicht näher bezeichnet
O32.8	Betreuung der Mutter bei sonstigen Lage- und Einstellungsanomalien des Fetus	O36.0	Betreuung der Mutter wegen Rhesus-Isoimmunisierung
O32.9	Betreuung der Mutter bei Lage- und Einstellungsanomalie des Fetus, nicht näher bezeichnet	O36.1	Betreuung der Mutter wegen sonstiger Isoimmunisierung
O33.0	Betreuung der Mutter bei Missverhältnis durch Deformität des mütterlichen knöchernen Beckens	O36.2	Betreuung der Mutter wegen Hydrops fetalis
O33.1	Betreuung der Mutter bei Missverhältnis durch allgemein verengtes Becken	O36.3	Betreuung der Mutter wegen Anzeichen für fetale Hypoxie
O33.2	Betreuung der Mutter bei Missverhältnis durch Beckeneingangsverengung	O36.4	Betreuung der Mutter wegen intrauterinen Fruchttodes
O33.3	Betreuung der Mutter bei Missverhältnis durch Beckenausgangsverengung	O36.5	Betreuung der Mutter wegen fetaler Wachstumsretardierung
O33.4	Betreuung der Mutter wegen Missverhältnis bei kombinierter mütterlicher und fetaler Ursache	O36.6	Betreuung der Mutter wegen fetaler Hypertrophie
O33.5	Betreuung der Mutter bei Missverhältnis durch ungewöhnlich großen Fetus	O36.7	Betreuung der Mutter wegen eines lebensfähigen Fetus bei Abdominalgravidität
O33.6	Betreuung der Mutter bei Missverhältnis durch Hydrozephalus des Fetus	O36.8	Betreuung der Mutter wegen sonstiger näher bezeichneter Komplikationen beim Fetus
O33.7	Betreuung der Mutter bei Missverhältnis durch sonstige Deformitäten des Fetus	O36.9	Betreuung der Mutter wegen Komplikation beim Fetus, nicht näher bezeichnet
O33.8	Betreuung der Mutter bei Missverhältnis sonstigen Ursprungs	O40	Polyhydramnion
O33.9	Betreuung der Mutter bei Missverhältnis, nicht näher bezeichnet	O41.0	Oligohydramnion
O34.0	Betreuung der Mutter bei angeborener Fehlbildung des Uterus	O41.1	Infektion der Fruchtblase und der Eihäute
O34.1	Betreuung der Mutter bei Tumor des Corpus uteri	O41.8	Sonstige näher bezeichnete Veränderungen des Fruchtwassers und der Eihäute
O34.2	Betreuung der Mutter bei Uterusnarbe durch vorangegangenen chirurgischen Eingriff	O41.9	Veränderung des Fruchtwassers und der Eihäute, nicht näher bezeichnet
O34.30	Betreuung der Mutter bei vaginalsonographisch dokumentierter Zervixlänge unter 10 mm oder Trichterbildung	O42.0	Vorzeitiger Blasensprung, Wehenbeginn innerhalb von 24 Stunden
O34.31	Betreuung der Mutter bei Fruchtblasenprolaps	O42.11	Vorzeitiger Blasensprung, Wehenbeginn nach Ablauf von 1 bis 7 Tagen
O34.38	Betreuung der Mutter bei sonstiger Zervixinsuffizienz	O42.12	Vorzeitiger Blasensprung, Wehenbeginn nach Ablauf von mehr als 7 Tagen
O34.39	Betreuung der Mutter bei Zervixinsuffizienz, nicht näher bezeichnet	O42.20	Vorzeitiger Blasensprung, Wehenhemmung durch Therapie, Wehenbeginn innerhalb von 24 Stunden
O34.4	Betreuung der Mutter bei sonstigen Anomalien der Cervix uteri	O42.21	Vorzeitiger Blasensprung, Wehenhemmung durch Therapie, Wehenbeginn nach Ablauf von 1 bis 7 Tagen
O34.5	Betreuung der Mutter bei sonstigen Anomalien des graviden Uterus	O42.22	Vorzeitiger Blasensprung, Wehenhemmung durch Therapie, Wehenbeginn nach Ablauf von mehr als 7 Tagen
O34.6	Betreuung der Mutter bei Anomalie der Vagina	O42.29	Vorzeitiger Blasensprung, Wehenhemmung durch Therapie, ohne Angabe des Wehenbeginns
O34.7	Betreuung der Mutter bei Anomalie der Vulva und des Perineums	O42.9	Vorzeitiger Blasensprung, nicht näher bezeichnet
O34.8	Betreuung der Mutter bei sonstigen Anomalien der Beckenorgane	O43.0	Transplazentare Transfusions-syndrome
O34.9	Betreuung der Mutter bei Anomalie der Beckenorgane, nicht näher bezeichnet	O43.1	Fehlbildung der Plazenta
O35.0	Betreuung der Mutter bei (Verdacht auf) Fehlbildung des Zentralnervensystems beim Fetus	O43.20	Placenta accreta
O35.1	Betreuung der Mutter bei (Verdacht auf) Chromosomenanomalie beim Fetus	O43.21	Placenta increta oder percreta
O35.2	Betreuung der Mutter bei (Verdacht auf) hereditäre Krankheit beim Fetus	O43.8	Sonstige pathologische Zustände der Plazenta
O35.3	Betreuung der Mutter bei (Verdacht auf) Schädigung des Fetus durch Viruskrankheit der Mutter	O43.9	Pathologischer Zustand der Plazenta, nicht näher bezeichnet
O35.4	Betreuung der Mutter bei (Verdacht auf) Schädigung des Fetus durch Alkohol	O44.00	Tiefer Sitz der Plazenta ohne (aktuelle) Blutung
O35.5	Betreuung der Mutter bei (Verdacht auf) Schädigung des Fetus durch Arzneimittel oder Drogen	O44.01	Placenta praevia ohne (aktuelle) Blutung
O35.6	Betreuung der Mutter bei (Verdacht auf) Schädigung des Fetus durch Strahleneinwirkung	O44.10	Tiefer Sitz der Plazenta mit aktueller Blutung
O35.7	Betreuung der Mutter bei (Verdacht auf) Schädigung des Fetus durch sonstige medizinische Maßnahmen	O44.11	Placenta praevia mit aktueller Blutung
		O45.0	Vorzeitige Plazentalösung bei Gerinnungsstörung
		O45.8	Sonstige vorzeitige Plazentalösung
		O45.9	Vorzeitige Plazentalösung, nicht näher bezeichnet
		O46.0	Präpartale Blutung bei Gerinnungsstörung
		O46.8	Sonstige präpartale Blutung
		O46.9	Präpartale Blutung, nicht näher bezeichnet
		O47.0	Frustrane Kontraktionen vor 37 vollendeten Schwangerschaftswochen
		O47.1	Frustrane Kontraktionen ab 37 oder mehr vollendeten Schwangerschaftswochen
		O47.9	Frustrane Kontraktionen, nicht näher bezeichnet
		O48	Übertragene Schwangerschaft
		O60.0	Vorzeitige Wehen ohne Entbindung

Code	Beschreibung	Code	Beschreibung
O60.1	Vorzeitige spontane Wehen mit vorzeitiger Entbindung	O68.3	Komplikationen bei Wehen und Entbindung durch fetalen Distress, biochemisch nachgewiesen
O60.2	Vorzeitige Wehen mit termingerechter Entbindung	O68.8	Komplikationen bei Wehen und Entbindung durch fetalen Distress, mittels anderer
O60.3	Vorzeitige Entbindung ohne spontane Wehen	O68.9	Untersuchungsmethoden nachgewiesen
O61.0	Misslungene medikamentöse Geburtseinleitung	O68.9	Komplikation bei Wehen und Entbindung durch fetalen Distress, nicht näher bezeichnet
O61.1	Misslungene instrumentelle Geburtseinleitung	O69.0	Komplikationen bei Wehen und Entbindung durch Nabelschnurvorfall
O61.8	Sonstige misslungene Geburtseinleitung	O69.1	Komplikationen bei Wehen und Entbindung durch Nabelschnurumschlingung des Halses mit
O61.9	Misslungene Geburtseinleitung, nicht näher bezeichnet	O69.2	Kompression der Nabelschnur
O62.0	Primäre Wehenschwäche	O69.2	Komplikationen bei Wehen und Entbindung durch sonstige Nabelschnurverschlingung, mit
O62.1	Sekundäre Wehenschwäche	O69.3	Kompression
O62.2	Sonstige Wehenschwäche	O69.3	Komplikationen bei Wehen und Entbindung durch zu kurze Nabelschnur
O62.3	Überstürzte Geburt	O69.4	Komplikationen bei Wehen und Entbindung durch Vasa praevia
O62.4	Hypertone, unkoordinierte und anhaltende Uteruskontraktionen	O69.5	Komplikationen bei Wehen und Entbindung durch Gefäßverletzung der Nabelschnur
O62.8	Sonstige abnorme Wehentätigkeit	O69.8	Komplikationen bei Wehen und Entbindung durch sonstige Nabelschnurkomplikationen
O62.9	Abnorme Wehentätigkeit, nicht näher bezeichnet	O69.9	Komplikation bei Wehen und Entbindung durch Nabelschnurkomplikation, nicht näher bezeichnet
O63.0	Protrahiert verlaufende Eröffnungsperiode (bei der Geburt)	O70.0	Dammriss 1. Grades unter der Geburt
O63.1	Protrahiert verlaufende Austreibungsperiode (bei der Geburt)	O70.1	Dammriss 2. Grades unter der Geburt
O63.2	Protrahierte Geburt des zweiten Zwillings, Drillings usw.	O70.2	Dammriss 3. Grades unter der Geburt
O63.9	Protrahierte Geburt, nicht näher bezeichnet	O70.3	Dammriss 4. Grades unter der Geburt
O64.0	Geburtshindernis durch unvollständige Drehung des kindlichen Kopfes	O70.9	Dammriss unter der Geburt, nicht näher bezeichnet
O64.1	Geburtshindernis durch Beckenendlage	O71.0	Uterusruptur vor Wehenbeginn
O64.2	Geburtshindernis durch Gesichtslage	O71.1	Uterusruptur während der Geburt
O64.3	Geburtshindernis durch Stirnlage	O71.2	Inversio uteri, postpartal
O64.4	Geburtshindernis durch Querlage	O71.3	Zervixriss unter der Geburt
O64.5	Geburtshindernis durch kombinierte Einstellungsanomalien	O71.4	Hoher Scheidenriss unter der Geburt
O64.8	Geburtshindernis durch sonstige Lage-, Haltungs- und Einstellungsanomalien	O71.5	Sonstige Verletzung von Beckenorganen unter der Geburt
O64.9	Geburtshindernis durch Lage-, Haltungs- und Einstellungsanomalien, nicht näher bezeichnet	O71.6	Schädigung von Beckengelenken und -bändern unter der Geburt
O65.0	Geburtshindernis durch Beckendeformität	O71.7	Beckenhämatom unter der Geburt
O65.1	Geburtshindernis durch allgemein verengtes Becken	O71.8	Sonstige näher bezeichnete Verletzungen unter der Geburt
O65.2	Geburtshindernis durch Beckeneingangsverengung	O71.9	Verletzung unter der Geburt, nicht näher bezeichnet
O65.3	Geburtshindernis durch Beckenausgangsverengung und Verengung in Beckenmitte	O72.0	Blutung in der Nachgeburtsperiode
O65.4	Geburtshindernis durch Missverhältnis zwischen Fetus und Becken, nicht näher bezeichnet	O72.1	Sonstige unmittelbar postpartal auftretende Blutung
O65.5	Geburtshindernis durch Anomalie der mütterlichen Beckenorgane	O72.2	Spätblutung und späte Nachgeburtsblutung
O65.8	Geburtshindernis durch sonstige Anomalien des mütterlichen Beckens	O72.3	Postpartale Gerinnungsstörungen
O65.9	Geburtshindernis durch Anomalie des mütterlichen Beckens, nicht näher bezeichnet	O73.0	Retention der Plazenta ohne Blutung
O66.0	Geburtshindernis durch Schulterdystokie	O73.1	Retention von Plazenta- oder Eihautresten ohne Blutung
O66.1	Geburtshindernis durch verhakte Zwillinge	O74.0	Aspirationspneumonie durch Anästhesie während der Wehentätigkeit und bei der Entbindung
O66.2	Geburtshindernis durch ungewöhnlich großen Fetus	O74.1	Sonstige pulmonale Komplikationen bei Anästhesie während der Wehentätigkeit und bei der Entbindung
O66.3	Geburtshindernis durch sonstige Anomalien des Fetus	O74.2	Kardiale Komplikationen bei Anästhesie während der Wehentätigkeit und bei der Entbindung
O66.4	Misslungener Versuch der Geburtsbeendigung, nicht näher bezeichnet	O74.3	Komplikationen des Zentralnervensystems bei Anästhesie während der Wehentätigkeit und bei der Entbindung
O66.5	Misslungener Versuch einer Vakuum- oder Zangenextraktion, nicht näher bezeichnet	O74.4	Toxische Reaktion auf Lokalanästhesie während der Wehentätigkeit und bei der Entbindung
O66.8	Sonstiges näher bezeichnetes Geburtshindernis	O74.5	Kopfschmerzen nach Spinal- oder Periduralanästhesie während der Wehentätigkeit und bei der Entbindung
O66.9	Geburtshindernis, nicht näher bezeichnet	O74.6	Sonstige Komplikationen bei Spinal- oder Periduralanästhesie während der Wehentätigkeit und bei der Entbindung
O67.0	Intrapartale Blutung bei Gerinnungsstörung	O74.7	Misslingen oder Schwierigkeiten bei der Intubation während der Wehentätigkeit und bei der Entbindung
O67.8	Sonstige intrapartale Blutung		
O67.9	Intrapartale Blutung, nicht näher bezeichnet		
O68.0	Komplikationen bei Wehen und Entbindung durch abnorme fetale Herzfrequenz		
O68.1	Komplikationen bei Wehen und Entbindung durch Mekonium im Fruchtwasser		
O68.2	Komplikationen bei Wehen und Entbindung durch abnorme fetale Herzfrequenz mit Mekonium im Fruchtwasser		

Code	Beschreibung	Code	Beschreibung
O74.8	Sonstige Komplikationen bei Anästhesie während der Wehentätigkeit und bei der Entbindung	O89.9	Komplikation bei Anästhesie im Wochenbett, nicht näher bezeichnet
O74.9	Komplikation bei Anästhesie während der Wehentätigkeit und bei der Entbindung, nicht näher bezeichnet	O90.0	Dehiszenz einer Schnittentbindungswunde
O75.0	Mütterlicher Gefahrenzustand während der Wehentätigkeit und bei der Entbindung	O90.1	Dehiszenz einer geburtshilflichen Dammwunde
O75.1	Schock während oder nach Wehentätigkeit und Entbindung	O90.2	Hämatom einer geburtshilflichen Wunde
O75.2	Fieber unter der Geburt, anderenorts nicht klassifiziert	O90.3	Kardiomyopathie im Wochenbett
O75.3	Sonstige Infektion unter der Geburt	O90.4	Postpartales akutes Nierenversagen
O75.4	Sonstige Komplikationen bei geburtshilflichen Operationen und Maßnahmen	O90.5	Postpartale Thyreoiditis
O75.5	Protrahierte Geburt nach Blasensprengung	O90.8	Sonstige Wochenbettkomplikationen, anderenorts nicht klassifiziert
O75.6	Protrahierte Geburt nach spontanem oder nicht näher bezeichnetem Blasensprung	O90.9	Wochenbettkomplikation, nicht näher bezeichnet
O75.7	Vaginale Entbindung nach vorangegangener Schnittentbindung	O91.00	Infektion der Brustwarze im Zusammenhang mit der Gestation: Ohne Angabe von Schwierigkeiten beim Anlegen
O75.8	Sonstige näher bezeichnete Komplikationen bei Wehentätigkeit und Entbindung	O91.01	Infektion der Brustwarze im Zusammenhang mit der Gestation: Mit Angabe von Schwierigkeiten beim Anlegen
O75.9	Komplikation bei Wehentätigkeit und Entbindung, nicht näher bezeichnet	O91.10	Abszess der Mamma im Zusammenhang mit der Gestation: Ohne Angabe von Schwierigkeiten beim Anlegen
O80	Spontangeburt eines Einlings	O91.11	Abszess der Mamma im Zusammenhang mit der Gestation: Mit Angabe von Schwierigkeiten beim Anlegen
O81	Geburt eines Einlings durch Zangen- oder Vakuumentraktion	O91.20	Nichteitrige Mastitis im Zusammenhang mit der Gestation: Ohne Angabe von Schwierigkeiten beim Anlegen
O82	Geburt eines Einlings durch Schnittentbindung [Sectio caesarea]	O91.21	Nichteitrige Mastitis im Zusammenhang mit der Gestation: Mit Angabe von Schwierigkeiten beim Anlegen
O85	Puerperalfieber	O92.00	Hohlwarze im Zusammenhang mit der Gestation: Ohne Angabe von Schwierigkeiten beim Anlegen
O86.0	Infektion der Wunde nach operativem geburtshilflichem Eingriff	O92.01	Hohlwarze im Zusammenhang mit der Gestation: Mit Angabe von Schwierigkeiten beim Anlegen
O86.1	Sonstige Infektion des Genitaltraktes nach Entbindung	O92.10	Rhagade der Brustwarze im Zusammenhang mit der Gestation: Ohne Angabe von Schwierigkeiten beim Anlegen
O86.2	Infektion des Harntraktes nach Entbindung	O92.11	Rhagade der Brustwarze im Zusammenhang mit der Gestation: Mit Angabe von Schwierigkeiten beim Anlegen
O86.3	Sonstige Infektionen des Urogenitaltraktes nach Entbindung	O92.20	Sonstige und nicht näher bezeichnete Krankheiten der Mamma im Zusammenhang mit der Gestation: Ohne Angabe von Schwierigkeiten beim Anlegen
O86.4	Fieber unbekanntem Ursprungs nach Entbindung	O92.21	Sonstige und nicht näher bezeichnete Krankheiten der Mamma im Zusammenhang mit der Gestation: Mit Angabe von Schwierigkeiten beim Anlegen
O86.8	Sonstige näher bezeichnete Wochenbettinfektionen	O92.30	Agalaktie: Ohne Angabe von Schwierigkeiten beim Anlegen
O87.0	Oberflächliche Thrombophlebitis im Wochenbett	O92.31	Agalaktie: Mit Angabe von Schwierigkeiten beim Anlegen
O87.1	Tiefe Venenthrombose im Wochenbett	O92.40	Hypogalaktie: Ohne Angabe von Schwierigkeiten beim Anlegen
O87.2	Hämorrhoiden im Wochenbett	O92.41	Hypogalaktie: Mit Angabe von Schwierigkeiten beim Anlegen
O87.3	Hirnvenenthrombose im Wochenbett	O92.50	Hemmung der Laktation: Ohne Angabe von Schwierigkeiten beim Anlegen
O87.8	Sonstige Venenkrankheiten als Komplikation im Wochenbett	O92.51	Hemmung der Laktation: Mit Angabe von Schwierigkeiten beim Anlegen
O87.9	Venenkrankheit als Komplikation im Wochenbett, nicht näher bezeichnet	O92.60	Galaktorrhoe: Ohne Angabe von Schwierigkeiten beim Anlegen
O88.0	Luftembolie während der Gestationsperiode	O92.61	Galaktorrhoe: Mit Angabe von Schwierigkeiten beim Anlegen
O88.1	Fruchtwasserembolie	O92.70	Sonstige und nicht näher bezeichnete Laktationsstörungen: Ohne Angabe von Schwierigkeiten beim Anlegen
O88.20	Lungenembolie während der Gestationsperiode	O92.71	Sonstige und nicht näher bezeichnete Laktationsstörungen: Mit Angabe von Schwierigkeiten beim Anlegen
O88.28	Sonstige Thromboembolie während der Gestationsperiode	O94	Folgen von Komplikationen während Schwangerschaft, Geburt und Wochenbett
O88.3	Pyämische und septische Embolie während der Gestationsperiode		
O88.8	Sonstige Embolie während der Gestationsperiode		
O89.0	Pulmonale Komplikationen bei Anästhesie im Wochenbett		
O89.1	Kardiale Komplikationen bei Anästhesie im Wochenbett		
O89.2	Komplikationen des Zentralnervensystems bei Anästhesie im Wochenbett		
O89.3	Toxische Reaktion auf Lokalanästhesie im Wochenbett		
O89.4	Kopfschmerzen nach Spinal- oder Periduralanästhesie im Wochenbett		
O89.5	Sonstige Komplikationen nach Spinal- oder Periduralanästhesie im Wochenbett		
O89.6	Misslingen oder Schwierigkeiten bei der Intubation im Wochenbett		
O89.8	Sonstige Komplikationen bei Anästhesie im Wochenbett		

Code	Beschreibung	Code	Beschreibung
O95	Sterbefall während der Gestationsperiode nicht näher bezeichneter Ursache	O99.7	Krankheiten der Haut und des Unterhautgewebes, die Schwangerschaft, Geburt und Wochenbett komplizieren
O96.0	Tod infolge direkt gestationsbedingter Ursachen nach mehr als 42 Tagen bis unter einem Jahr nach der Entbindung	O99.8	Sonstige näher bezeichnete Krankheiten und Zustände, die Schwangerschaft, Geburt und Wochenbett komplizieren
O96.1	Tod infolge indirekt gestationsbedingter Ursachen nach mehr als 42 Tagen bis unter einem Jahr nach der Entbindung	T83.3	Mechanische Komplikation durch ein Intrauterinpessar
O96.9	Tod infolge nicht näher bezeichneter gestationsbedingter Ursachen nach mehr als 42 Tagen bis unter einem Jahr nach der Entbindung	Z30.1	Einsetzen eines Pessars (intrauterin) zur Kontrazeption
O97.0	Tod an den Folgen direkt gestationsbedingter Ursachen	Z32	Untersuchung und Test zur Feststellung einer Schwangerschaft
O97.1	Tod an den Folgen indirekt gestationsbedingter Ursachen	Z34	Überwachung einer normalen Schwangerschaft
O97.9	Tod an den Folgen nicht näher bezeichneter gestationsbedingter Ursachen	Z35.0	Überwachung einer Schwangerschaft bei Infertilitätsanamnese
O98.0	Tuberkulose, die Schwangerschaft, Geburt und Wochenbett kompliziert	Z35.1	Überwachung einer Schwangerschaft bei Abortanamnese
O98.1	Syphilis, die Schwangerschaft, Geburt und Wochenbett kompliziert	Z35.2	Überwachung einer Schwangerschaft bei sonstiger ungünstiger geburtshilflicher oder Reproduktionsanamnese
O98.2	Gonorrhoe, die Schwangerschaft, Geburt und Wochenbett kompliziert	Z35.3	Überwachung einer Schwangerschaft mit ungenügender pränataler Betreuung in der Anamnese
O98.3	Sonstige Infektionen, hauptsächlich durch Geschlechtsverkehr übertragen, die Schwangerschaft, Geburt und Wochenbett komplizieren	Z35.4	Überwachung einer Schwangerschaft bei ausgeprägter Multiparität
O98.4	Virushepatitis, die Schwangerschaft, Geburt und Wochenbett kompliziert	Z35.5	Überwachung einer älteren Erstschwangeren
O98.5	Sonstige Viruskrankheiten, die Schwangerschaft, Geburt und Wochenbett komplizieren	Z35.6	Überwachung einer sehr jungen Erstschwangeren
O98.6	Protozoenkrankheiten, die Schwangerschaft, Geburt oder Wochenbett komplizieren	Z35.8	Überwachung sonstiger Risikoschwangerschaften
O98.7	HIV-Krankheit [Humane Immundefizienz-Viruskrankheit], die Schwangerschaft, Geburt und Wochenbett kompliziert	Z35.9	Überwachung einer Risikoschwangerschaft, nicht näher bezeichnet
O98.8	Sonstige infektiöse und parasitäre Krankheiten der Mutter, die Schwangerschaft, Geburt und Wochenbett komplizieren	Z36.0	Pränatales Screening auf Chromosomenanomalien
O98.9	Nicht näher bezeichnete infektiöse oder parasitäre Krankheit der Mutter, die Schwangerschaft, Geburt und Wochenbett kompliziert	Z36.1	Pränatales Screening auf erhöhten Alpha-Fetoproteinspiegel
O99.0	Anämie, die Schwangerschaft, Geburt und Wochenbett kompliziert	Z36.2	Anderes pränatales Screening mittels Amniozentese
O99.1	Sonstige Krankheiten des Blutes und der blutbildenden Organe sowie bestimmte Störungen mit Beteiligung des Immunsystems, die Schwangerschaft, Geburt und Wochenbett komplizieren	Z36.3	Pränatales Screening auf Fehlbildungen mittels Ultraschall oder anderer physikalischer Verfahren
O99.2	Endokrine, Ernährungs- und Stoffwechselkrankheiten, die Schwangerschaft, Geburt und Wochenbett komplizieren	Z36.4	Pränatales Screening auf fetale Wachstumsretardierung mittels Ultraschall oder anderer physikalischer Verfahren
O99.3	Psychische Krankheiten sowie Krankheiten des Nervensystems, die Schwangerschaft, Geburt und Wochenbett komplizieren	Z36.5	Pränatales Screening auf Isoimmunisierung
O99.4	Krankheiten des Kreislaufsystems, die Schwangerschaft, Geburt und Wochenbett komplizieren	Z36.8	Sonstiges pränatales Screening
O99.5	Krankheiten des Atmungssystems, die Schwangerschaft, Geburt und Wochenbett komplizieren	Z36.9	Pränatales Screening, nicht näher bezeichnet
O99.6	Krankheiten des Verdauungssystems, die Schwangerschaft, Geburt und Wochenbett komplizieren	Z37.0	Lebendgeborener Einling
		Z37.1	Totgeborener Einling
		Z37.2	Zwillinge, beide lebendgeboren
		Z37.3	Zwillinge, ein Zwilling lebend-, der andere totgeboren
		Z37.4	Zwillinge, beide totgeboren
		Z37.5	Anderer Mehrlinge, alle lebendgeboren
		Z37.6	Anderer Mehrlinge, einige lebendgeboren
		Z37.7	Anderer Mehrlinge, alle totgeboren
		Z37.9	Resultat der Entbindung, nicht näher bezeichnet
		Z39.0	Betreuung und Untersuchung der Mutter unmittelbar nach einer Entbindung
		Z39.1	Betreuung und Untersuchung der stillenden Mutter
		Z39.2	Routinemäßige postpartale Nachuntersuchung der Mutter
		Z64.0	Kontaktanlässe mit Bezug auf eine unerwünschte Schwangerschaft

Tabelle D.6i Alterskonflikt - Prozeduren im gebärfähigen Alter

Code	Beschreibung	Code	Beschreibung
69.01	Dilatation und Curettage zur Beendigung einer Schwangerschaft	74.0X.00	Klassische Sectio caesarea, n.n.bez.
69.02	Dilatation und Curettage im Anschluss an Geburt oder Abort	74.0X.10	Klassische Sectio caesarea, primär
69.51	Aspirationscurettage am Uterus zur Beendigung einer Schwangerschaft	74.0X.20	Klassische Sectio caesarea, sekundär
69.52	Aspirationscurettage im Anschluss an Geburt oder Abort	74.0X.99	Klassische Sectio caesarea, sonstige
69.92.01	Behandlung wegen Infertilität, n.n.bez.	74.1X.00	Tiefe zervikale Sectio caesarea, n.n.bez.
69.92.10	Künstliche Insemination, n.n.bez.	74.1X.10	Tiefe zervikale Sectio caesarea, primär
69.92.11	Intrauterine Insemination	74.1X.20	Tiefe zervikale Sectio caesarea, sekundär
69.92.12	Direkte intraperitoneale Insemination (DIPI)	74.1X.99	Tiefe zervikale Sectio caesarea, sonstige
69.92.19	Künstliche Insemination, sonstige	74.2X.00	Extraperitoneale Sectio caesarea, n.n.bez.
69.92.20	Follikelpunktion und Ovumaspiration, intratubärer Gametentransfer (GIFT), n.n.bez.	74.2X.10	Extraperitoneale Sectio caesarea, primär
69.92.21	Perkutane Follikelpunktion (unter sonographischer Kontrolle)	74.2X.20	Extraperitoneale Sectio caesarea, sekundär
69.92.22	Laparoskopische Ovumaspiration	74.2X.99	Extraperitoneale Sectio caesarea, sonstige
69.92.23	Transvaginale Ovumaspiration	74.3	Entfernen einer extratubaren, ektopischen Schwangerschaft
69.92.24	Laparoskopische Ovumaspiration mit intratubärem Gametentransfer (GIFT)	74.4X.00	Sectio caesarea eines anderen näher bezeichneten Typs, n.n.bez.
69.92.29	Follikelpunktion und Ovumaspiration, intratubärer Gametentransfer (GIFT), sonstige	74.4X.10	Sectio caesarea eines anderen näher bezeichneten Typs, primär
69.92.30	In-vitro-Fertilisation (IVF) und sonstiger Transfer, n.n.bez.	74.4X.20	Sectio caesarea eines anderen näher bezeichneten Typs, sekundär
69.92.31	Embryotransfer	74.4X.99	Sectio caesarea eines anderen näher bezeichneten Typs, sonstige
69.92.32	Intratubärer Zygotentransfer (ZIFT)	74.91	Hysterotomie zur Beendigung einer Schwangerschaft
69.92.39	In-vitro-Fertilisation (IVF) und sonstiger Transfer, sonstige	74.99.00	Sonstige nicht näher bezeichnete Typen der Sectio caesarea, n.n.bez.
69.92.99	Behandlung wegen Infertilität, sonstige	74.99.10	Sonstige nicht näher bezeichnete Typen der Sectio caesarea, primär
69.94	Manuelle Reposition einer Inversio uteri	74.99.20	Sonstige nicht näher bezeichnete Typen der Sectio caesarea, sekundär
72.01	Beckenausgangszange mit Episiotomie	74.99.99	Sonstige nicht näher bezeichnete Typen der Sectio caesarea, sonstige
72.09	Beckenausgangszange, sonstige	75.4	Manuelle Lösung einer retinierten Plazenta
72.11	Tiefe Zange mit Episiotomie	75.50	Naht eines frischen geburtsbedingten Uterusrisses, n.n.bez.
72.19	Tiefe Zange, sonstige	75.51	Naht eines frischen geburtsbedingten Risses der Zervix
72.21	Mittlere Zange mit Episiotomie	75.52	Naht eines frischen geburtsbedingten Risses des Corpus uteri
72.29	Mittlere Zange, sonstige	75.61	Naht eines frischen geburtsbedingten Risses von Harnblase und Urethra
72.31	Hohe Zange mit Episiotomie	75.62	Naht eines frischen geburtsbedingten Risses von Rektum und Sphincter ani
72.39	Hohe Zange, sonstige	75.69	Naht eines anderen frischen geburtsbedingten Risses
72.4	Drehung des fetalen Kopfes mittels Zange	75.7	Manuelle Exploration des Cavum uteri, postpartal
72.51	Partielle Extraktion bei Beckenendlage mittels Zange am nachfolgenden Kopf	75.8	Geburtshilfliche Tamponade von Uterus oder Vagina
72.52	Sonstige partielle Extraktion bei Beckenendlage	75.91	Evakuierung eines Inzisionshämatoms am Perineum
72.53	Totale Extraktion bei Beckenendlage mittels Zange am nachfolgenden Kopf	75.92	Evakuierung eines anderen Hämatoms von Vulva oder Vagina
72.54	Sonstige totale Extraktion bei Beckenendlage mittels Zange	75.93	Chirurgische Korrektur einer Inversio uteri
72.6	Anwendung der Zange am nachfolgenden Kopf	75.94	Manuelle Reposition einer Inversio uteri (post partum)
72.71	Vakuumentraktion mit Episiotomie	75.99	Sonstige geburtshilfliche Operationen, sonstige
72.79	Vakuumentraktion, sonstige	75.C1.11	Ultraschallgesteuerte Nabelschnur-Transfusion
73.01	Weheneinleitung durch künstliche Blasensprengung	75.C1.12	Ultraschallgesteuerte fetale intraperitoneale Transfusion
73.09	Künstliche Blasensprengung, sonstige	75.C2	Ultraschallgesteuerte Shunteinlage beim Fetus
73.1	Sonstige chirurgische Weheneinleitung	75.C3	Ultraschallgesteuerte Destruktion von fetalem Gewebe
73.21	Innere und kombinierte Wendung ohne Extraktion	75.C4	Ultraschallgesteuerte Embolisation zur fetalen Therapie
73.22	Innere und kombinierte Wendung mit Extraktion	75.C6	Therapeutische Veränderung des Fruchtwasservolumens, ultraschallgesteuert
73.3	Mislungener Forzeps	75.C7	Ultraschallgesteuerter selektiver Fetozid bei monochorialen Zwillingen
73.51	Manuelle Drehung des fetalen Kopfes		
73.59	Manuell unterstützte Geburt, sonstige		
73.6	Episiotomie		
73.8	Operationen am Fetus zur Geburtserleichterung		
73.91	Äussere Wendung		
73.92	Reposition einer vorgefallenen Nabelschnur		
73.93	Inzision der Zervix zur Geburtserleichterung		
73.94	Symphysiotomie zur Geburtserleichterung		
73.99	Sonstige geburtsunterstützende Operationen, sonstige		

Code	Beschreibung	Code	Beschreibung
75.C8.00	Ultraschallgesteuerte Eingriffe am fetalen Herz, n.n.bez.	75.D9	Fetoskopische invasive fetalen Therapien, sonstige
75.C8.11	Ultraschallgesteuerte Ballonkathetersprengung von Herzklappen	75.E0	Offen chirurgische fetale Eingriffe, n.n.bez.
75.C8.99	Ultraschallgesteuerte Eingriffe am fetalen Herz, sonstige	75.E1	Chirurgischer Eingriff am offenen Uterus zur Exzision von Gewebe am Fetus
75.C9	Ultraschallgesteuerte invasive fetale Therapien, sonstige	75.E2	Chirurgischer Eingriff am offenen Uterus zur plastischen Rekonstruktion am Fetus
75.D0	Fetoskopische invasive fetalen Therapien, n.n.bez.	75.E9	Offen chirurgische fetale Eingriffe, sonstige
75.D1	Fetoskopische Destruktion und Exzision von fetalem Gewebe	75.F0	Fetozide Eingriffe, n.n.bez.
75.D2	Fetoskopische Einlage und Entfernen eines Trachea-Ballons	75.F1	Intraamniale Injektion zur Beendigung einer Schwangerschaft
75.D3	Fetoskopischer selektiver Fetozid bei monochorialen Zwillingen	75.F2	Fetozid mittels ultraschallgesteuerter intrakardialer Injektion
		75.F9	Fetozide Eingriffe, sonstige

Tabelle D.6j Alterskonflikt - Erwachsene

Code	Beschreibung	Code	Beschreibung
A51.0	Primärer syphilitischer Genitallafekt	G12.2	Motoneuron-Krankheit
A51.1	Analer Primäraffekt bei Syphilis	G14	Postpolio-Syndrom
A51.2	Primäraffekt bei Syphilis, sonstige Lokalisationen	G20.00	Primäres Parkinson-Syndrom mit fehlender oder geringer Beeinträchtigung: Ohne Wirkungsfluktuation
A51.3	Sekundäre Syphilis der Haut und der Schleimhäute	G20.01	Primäres Parkinson-Syndrom mit fehlender oder geringer Beeinträchtigung: Mit Wirkungsfluktuation
A51.4	Sonstige sekundäre Syphilis	G20.10	Primäres Parkinson-Syndrom mit mäßiger bis schwerer Beeinträchtigung: Ohne Wirkungsfluktuation
A51.5	Latente Frühsyphilis	G20.11	Primäres Parkinson-Syndrom mit mäßiger bis schwerer Beeinträchtigung: Mit Wirkungsfluktuation
A51.9	Frühsyphilis, nicht näher bezeichnet	G20.20	Primäres Parkinson-Syndrom mit schwerster Beeinträchtigung: Ohne Wirkungsfluktuation
A52.0	Kardiovaskuläre Syphilis	G20.21	Primäres Parkinson-Syndrom mit schwerster Beeinträchtigung: Mit Wirkungsfluktuation
A52.1	Floride Neurosyphilis	G20.90	Primäres Parkinson-Syndrom, nicht näher bezeichnet: Ohne Wirkungsfluktuation
A52.2	Asymptomatische Neurosyphilis	G20.91	Primäres Parkinson-Syndrom, nicht näher bezeichnet: Mit Wirkungsfluktuation
A52.3	Neurosyphilis, nicht näher bezeichnet	G25.80	Periodische Beinbewegungen im Schlaf
A52.7	Sonstige floride Spätsyphilis	G25.81	Syndrom der unruhigen Beine [Restless-Legs-Syndrom]
A52.8	Latente Spätsyphilis	G25.88	Sonstige näher bezeichnete extrapyramidale Krankheiten und Bewegungsstörungen
A52.9	Spätsyphilis, nicht näher bezeichnet	G25.9	Extrapyramidale Krankheit oder Bewegungsstörung, nicht näher bezeichnet
A53.0	Latente Syphilis, nicht als früh oder spät bezeichnet	G26	Extrapyramidale Krankheiten und Bewegungsstörungen bei anderenorts klassifizierten Krankheiten
A53.9	Syphilis, nicht näher bezeichnet	G30.8	Sonstige Alzheimer-Krankheit
A54.0	Gonokokkeninfektion des unteren Urogenitaltraktes ohne periurethralen Abszess oder Abszess der Glandulae urethrales	G30.9	Alzheimer-Krankheit, nicht näher bezeichnet
A54.1	Gonokokkeninfektion des unteren Urogenitaltraktes mit periurethralem Abszess oder Abszess der Glandulae urethrales	G31.0	Umschriebene Hirnatrophie
A54.2	Pelvipерitonitis durch Gonokokken und Gonokokkeninfektionen sonstiger Urogenitalorgane	G31.1	Senile Degeneration des Gehirns, anderenorts nicht klassifiziert
A54.3	Gonokokkeninfektion des Auges	G31.2	Degeneration des Nervensystems durch Alkohol
A54.4	Gonokokkeninfektion des Muskel-Skelett-Systems	G31.81	Mitochondriale Zytopathie
A54.5	Gonokokkenpharyngitis	G31.82	Lewy-Körper-Krankheit
A54.6	Gonokokkeninfektion des Anus und des Rektums	G31.88	Sonstige näher bezeichnete degenerative Krankheiten des Nervensystems
A54.8	Sonstige Gonokokkeninfektionen	G31.9	Degenerative Krankheit des Nervensystems, nicht näher bezeichnet
A54.9	Gonokokkeninfektion, nicht näher bezeichnet	G32.0	Subakute kombinierte Degeneration des Rückenmarks bei anderenorts klassifizierten Krankheiten
A55	Lymphogranuloma inguinale (venereum) durch Chlamydien	G32.8	Sonstige näher bezeichnete degenerative Krankheiten des Nervensystems bei anderenorts klassifizierten Krankheiten
A56.0	Chlamydieninfektion des unteren Urogenitaltraktes	G35.0	Erstmanifestation einer multiplen Sklerose
A56.1	Chlamydieninfektion des Pelvipерitoneums und sonstiger Urogenitalorgane	G35.10	Multiple Sklerose mit vorherrschend schubförmigem Verlauf: Ohne Angabe einer akuten Exazerbation oder Progression
A56.2	Chlamydieninfektion des Urogenitaltraktes, nicht näher bezeichnet	G35.11	Multiple Sklerose mit vorherrschend schubförmigem Verlauf: Mit Angabe einer akuten Exazerbation oder Progression
A56.3	Chlamydieninfektion des Anus und des Rektums	G35.20	Multiple Sklerose mit primär-chronischem Verlauf: Ohne Angabe einer akuten Exazerbation oder Progression
A56.4	Chlamydieninfektion des Pharynx	G35.21	Multiple Sklerose mit primär-chronischem Verlauf: Mit Angabe einer akuten Exazerbation oder Progression
A56.8	Durch Geschlechtsverkehr übertragene Chlamydieninfektion an sonstigen Lokalisationen	G35.30	Multiple Sklerose mit sekundär-chronischem Verlauf: Ohne Angabe einer akuten Exazerbation oder Progression
A57	Ulcus molle (venereum)		
A58	Granuloma venereum (inguinale)		
A59.0	Trichomoniasis urogenitalis		
A59.8	Sonstige Lokalisationen der Trichomoniasis		
A59.9	Trichomoniasis, nicht näher bezeichnet		
A60.0	Infektion der Genitalorgane und des Urogenitaltraktes durch Herpesviren		
A60.1	Infektion der Perianalhaut und des Rektums durch Herpesviren		
A60.9	Infektion des Anogenitalbereiches durch Herpesviren, nicht näher bezeichnet		
A63.0	Anogenitale (venerische) Warzen		
A63.8	Sonstige näher bezeichnete, vorwiegend durch Geschlechtsverkehr übertragene Krankheiten		
A64	Durch Geschlechtsverkehr übertragene Krankheiten, nicht näher bezeichnet		
B91	Folgezustände der Poliomyelitis		
F01.0	Vaskuläre Demenz mit akutem Beginn		
F01.1	Multiinfarkt-Demenz		
F01.2	Subkortikale vaskuläre Demenz		
F01.3	Gemischte kortikale und subkortikale vaskuläre Demenz		
F01.8	Sonstige vaskuläre Demenz		
F01.9	Vaskuläre Demenz, nicht näher bezeichnet		
F03	Nicht näher bezeichnete Demenz		

Code	Beschreibung	Code	Beschreibung
G35.31	Multiple Sklerose mit sekundär-chronischem Verlauf: Mit Angabe einer akuten Exazerbation oder Progression	I20.9	Angina pectoris, nicht näher bezeichnet
G35.9	Multiple Sklerose, nicht näher bezeichnet	I21.0	Akuter transmuraler Myokardinfarkt der Vorderwand
I10.00	Benigne essentielle Hypertonie: Ohne Angabe einer hypertensiven Krise	I21.1	Akuter transmuraler Myokardinfarkt der Hinterwand
I10.01	Benigne essentielle Hypertonie: Mit Angabe einer hypertensiven Krise	I21.2	Akuter transmuraler Myokardinfarkt an sonstigen Lokalisationen
I10.10	Maligne essentielle Hypertonie: Ohne Angabe einer hypertensiven Krise	I21.3	Akuter transmuraler Myokardinfarkt an nicht näher bezeichneter Lokalisation
I10.11	Maligne essentielle Hypertonie: Mit Angabe einer hypertensiven Krise	I21.4	Akuter subendokardialer Myokardinfarkt
I10.90	Essentielle Hypertonie, nicht näher bezeichnet: Ohne Angabe einer hypertensiven Krise	I21.9	Akuter Myokardinfarkt, nicht näher bezeichnet
I10.91	Essentielle Hypertonie, nicht näher bezeichnet: Mit Angabe einer hypertensiven Krise	I22.0	Rezidivierender Myokardinfarkt der Vorderwand
I11.00	Hypertensive Herzkrankheit mit (kongestiver) Herzinsuffizienz: Ohne Angabe einer hypertensiven Krise	I22.1	Rezidivierender Myokardinfarkt der Hinterwand
I11.01	Hypertensive Herzkrankheit mit (kongestiver) Herzinsuffizienz: Mit Angabe einer hypertensiven Krise	I22.8	Rezidivierender Myokardinfarkt an sonstigen Lokalisationen
I11.90	Hypertensive Herzkrankheit ohne (kongestive) Herzinsuffizienz: Ohne Angabe einer hypertensiven Krise	I22.9	Rezidivierender Myokardinfarkt an nicht näher bezeichneter Lokalisation
I11.91	Hypertensive Herzkrankheit ohne (kongestive) Herzinsuffizienz: Mit Angabe einer hypertensiven Krise	I23.0	Hämoperikard als akute Komplikation nach akutem Myokardinfarkt
I13.00	Hypertensive Herz- und Nierenkrankheit mit (kongestiver) Herzinsuffizienz: Ohne Angabe einer hypertensiven Krise	I23.1	Vorhofseptumdefekt als akute Komplikation nach akutem Myokardinfarkt
I13.01	Hypertensive Herz- und Nierenkrankheit mit (kongestiver) Herzinsuffizienz: Mit Angabe einer hypertensiven Krise	I23.2	Ventrikelseptumdefekt als akute Komplikation nach akutem Myokardinfarkt
I13.10	Hypertensive Herz- und Nierenkrankheit mit Niereninsuffizienz: Ohne Angabe einer hypertensiven Krise	I23.3	Ruptur der Herzwand ohne Hämoperikard als akute Komplikation nach akutem Myokardinfarkt
I13.11	Hypertensive Herz- und Nierenkrankheit mit Niereninsuffizienz: Mit Angabe einer hypertensiven Krise	I23.4	Ruptur der Chordae tendineae als akute Komplikation nach akutem Myokardinfarkt
I13.20	Hypertensive Herz- und Nierenkrankheit mit (kongestiver) Herzinsuffizienz und Niereninsuffizienz: Ohne Angabe einer hypertensiven Krise	I23.5	Papillarmuskeleruptur als akute Komplikation nach akutem Myokardinfarkt
I13.21	Hypertensive Herz- und Nierenkrankheit mit (kongestiver) Herzinsuffizienz und Niereninsuffizienz: Mit Angabe einer hypertensiven Krise	I23.6	Thrombose des Vorhofes, des Herzohres oder der Kammer als akute Komplikation nach akutem Myokardinfarkt
I13.90	Hypertensive Herz- und Nierenkrankheit, nicht näher bezeichnet: Ohne Angabe einer hypertensiven Krise	I23.8	Sonstige akute Komplikationen nach akutem Myokardinfarkt
I13.91	Hypertensive Herz- und Nierenkrankheit, nicht näher bezeichnet: Mit Angabe einer hypertensiven Krise	I24.0	Koronarthrombose ohne nachfolgenden Myokardinfarkt
I15.20	Hypertonie als Folge von endokrinen Krankheiten: Ohne Angabe einer hypertensiven Krise	I24.8	Sonstige Formen der akuten ischämischen Herzkrankheit
I15.21	Hypertonie als Folge von endokrinen Krankheiten: Mit Angabe einer hypertensiven Krise	I24.9	Akute ischämische Herzkrankheit, nicht näher bezeichnet
I15.80	Sonstige sekundäre Hypertonie: Ohne Angabe einer hypertensiven Krise	I25.0	Atherosklerotische Herz-Kreislauf-Krankheit, so beschrieben
I15.81	Sonstige sekundäre Hypertonie: Mit Angabe einer hypertensiven Krise	I25.10	Atherosklerotische Herzkrankheit: Ohne hämodynamisch wirksame Stenosen
I15.90	Sekundäre Hypertonie, nicht näher bezeichnet: Ohne Angabe einer hypertensiven Krise	I25.11	Atherosklerotische Herzkrankheit: Ein-Gefäß-Erkrankung
I15.91	Sekundäre Hypertonie, nicht näher bezeichnet: Mit Angabe einer hypertensiven Krise	I25.12	Atherosklerotische Herzkrankheit: Zwei-Gefäß-Erkrankung
I20.0	Instabile Angina pectoris	I25.13	Atherosklerotische Herzkrankheit: Drei-Gefäß-Erkrankung
I20.1	Angina pectoris mit nachgewiesenem Koronarspasmus	I25.14	Atherosklerotische Herzkrankheit: Stenose des linken Hauptstammes
I20.8	Sonstige Formen der Angina pectoris	I25.15	Atherosklerotische Herzkrankheit: Mit stenosierten Bypass-Gefäßen
		I25.16	Atherosklerotische Herzkrankheit: Mit stenosierten Stents
		I25.19	Atherosklerotische Herzkrankheit: Nicht näher bezeichnet
		I25.20	Alter Myokardinfarkt: 29 Tage bis unter 4 Monate zurückliegend
		I25.21	Alter Myokardinfarkt: 4 Monate bis unter 1 Jahr zurückliegend
		I25.22	Alter Myokardinfarkt: 1 Jahr und länger zurückliegend
		I25.29	Alter Myokardinfarkt: Nicht näher bezeichnet
		I25.3	Herz-(Wand-)Aneurysma
		I25.4	Koronararterienaneurysma
		I25.5	Ischämische Kardiomyopathie
		I25.6	Stumme Myokardischämie
		I25.8	Sonstige Formen der chronischen ischämischen Herzkrankheit

Code	Beschreibung	Code	Beschreibung
I25.9	Chronische ischämische Herzkrankheit, nicht näher bezeichnet	J67.3	Suberose
I70.0	Atherosklerose der Aorta	J67.4	Malzarbeiter-Lunge
I70.1	Atherosklerose der Nierenarterie	J67.5	Pilzarbeiter-Lunge
I70.20	Atherosklerose der Extremitätenarterien: Becken-Bein-Typ, ohne Beschwerden	J67.6	Ahornrindenschäler-Lunge
I70.21	Atherosklerose der Extremitätenarterien: Becken-Bein-Typ, mit belastungsinduziertem Ischämieschmerz, Gehstrecke 200 m und mehr	J67.7	Befeuchter- und Klimaanlage-Lunge
I70.22	Atherosklerose der Extremitätenarterien: Becken-Bein-Typ, mit belastungsinduziertem Ischämieschmerz, Gehstrecke weniger als 200 m	J67.8	Allergische Alveolitis durch organische Stäube
I70.23	Atherosklerose der Extremitätenarterien: Becken-Bein-Typ, mit Ruheschmerz	J67.9	Allergische Alveolitis durch nicht näher bezeichneten organischen Staub
I70.24	Atherosklerose der Extremitätenarterien: Becken-Bein-Typ, mit Ulzeration	J84.0	Alveoläre und parietoalveoläre Krankheitszustände
I70.25	Atherosklerose der Extremitätenarterien: Becken-Bein-Typ, mit Gangrän	J84.1	Sonstige interstitielle Lungenkrankheiten mit Fibrose
I70.26	Atherosklerose der Extremitätenarterien: Schulter-Arm-Typ, alle Stadien	J84.8	Sonstige näher bezeichnete interstitielle Lungenkrankheiten
I70.29	Atherosklerose der Extremitätenarterien: Sonstige und nicht näher bezeichnet	J84.9	Interstitielle Lungenkrankheit, nicht näher bezeichnet
I70.8	Atherosklerose sonstiger Arterien	K25.0	Ulcus ventriculi: Akut, mit Blutung
I70.9	Generalisierte und nicht näher bezeichnete Atherosklerose	K25.1	Ulcus ventriculi: Akut, mit Perforation
I83.0	Varizen der unteren Extremitäten mit Ulzeration	K25.2	Ulcus ventriculi: Akut, mit Blutung und Perforation
I83.1	Varizen der unteren Extremitäten mit Entzündung	K25.3	Ulcus ventriculi: Akut, ohne Blutung oder Perforation
I83.2	Varizen der unteren Extremitäten mit Ulzeration und Entzündung	K25.4	Ulcus ventriculi: Chronisch oder nicht näher bezeichnet, mit Blutung
I83.9	Varizen der unteren Extremitäten ohne Ulzeration oder Entzündung	K25.5	Ulcus ventriculi: Chronisch oder nicht näher bezeichnet, mit Perforation
I97.2	Lymphödem nach Mastektomie	K25.6	Ulcus ventriculi: Chronisch oder nicht näher bezeichnet, mit Blutung und Perforation
I98.2	Ösophagus- und Magenvarizen bei anderenorts klassifizierten Krankheiten, ohne Angabe einer Blutung	K25.7	Ulcus ventriculi: Chronisch, ohne Blutung oder Perforation
I98.3	Ösophagus- und Magenvarizen bei anderenorts klassifizierten Krankheiten, mit Angabe einer Blutung	K25.9	Ulcus ventriculi: Weder als akut noch als chronisch bezeichnet, ohne Blutung oder Perforation
J44.90	Chronische obstruktive Lungenkrankheit, nicht näher bezeichnet: FEV1 <35 % des Sollwertes	K26.0	Ulcus duodeni: Akut, mit Blutung
J44.91	Chronische obstruktive Lungenkrankheit, nicht näher bezeichnet: FEV1 ≥35 % und <50 % des Sollwertes	K26.1	Ulcus duodeni: Akut, mit Perforation
J44.92	Chronische obstruktive Lungenkrankheit, nicht näher bezeichnet: FEV1 ≥50 % und <70 % des Sollwertes	K26.2	Ulcus duodeni: Akut, mit Blutung und Perforation
J44.93	Chronische obstruktive Lungenkrankheit, nicht näher bezeichnet: FEV1 ≥70 % des Sollwertes	K26.3	Ulcus duodeni: Akut, ohne Blutung oder Perforation
J44.99	Chronische obstruktive Lungenkrankheit, nicht näher bezeichnet: FEV1 nicht näher bezeichnet	K26.4	Ulcus duodeni: Chronisch oder nicht näher bezeichnet, mit Blutung
J60	Kohlenbergarbeiter-Pneumokoniose	K26.5	Ulcus duodeni: Chronisch oder nicht näher bezeichnet, mit Perforation
J61	Pneumokoniose durch Asbest und sonstige anorganische Fasern	K26.6	Ulcus duodeni: Chronisch oder nicht näher bezeichnet, mit Blutung und Perforation
J62.0	Pneumokoniose durch Talkum-Staub	K26.7	Ulcus duodeni: Chronisch, ohne Blutung oder Perforation
J62.8	Pneumokoniose durch sonstigen Quarzstaub	K26.9	Ulcus duodeni: Weder als akut noch als chronisch bezeichnet, ohne Blutung oder Perforation
J63.0	Aluminose (Lunge)	K27.0	Ulcus pepticum, Lokalisation nicht näher bezeichnet: Akut, mit Blutung
J63.1	Bauxitfibrose (Lunge)	K27.1	Ulcus pepticum, Lokalisation nicht näher bezeichnet: Akut, mit Perforation
J63.2	Berylliose	K27.2	Ulcus pepticum, Lokalisation nicht näher bezeichnet: Akut, mit Blutung und Perforation
J63.3	Graphitfibrose (Lunge)	K27.3	Ulcus pepticum, Lokalisation nicht näher bezeichnet: Akut, ohne Blutung oder Perforation
J63.4	Siderose	K27.4	Ulcus pepticum, Lokalisation nicht näher bezeichnet: Chronisch oder nicht näher bezeichnet, mit Blutung
J63.5	Stannose	K27.5	Ulcus pepticum, Lokalisation nicht näher bezeichnet: Chronisch oder nicht näher bezeichnet, mit Perforation
J63.8	Pneumokoniose durch sonstige näher bezeichnete anorganische Stäube	K27.6	Ulcus pepticum, Lokalisation nicht näher bezeichnet: Chronisch oder nicht näher bezeichnet, mit Blutung und Perforation
J64	Nicht näher bezeichnete Pneumokoniose	K27.7	Ulcus pepticum, Lokalisation nicht näher bezeichnet: Chronisch, ohne Blutung oder Perforation
J65	Pneumokoniose in Verbindung mit Tuberkulose	K27.9	Ulcus pepticum, Lokalisation nicht näher bezeichnet: Weder als akut noch als chronisch bezeichnet, ohne Blutung oder Perforation
J66.0	Byssinose	K28.0	Ulcus pepticum jejunum: Akut, mit Blutung
J66.1	Flachsarbeiter-Krankheit	K28.1	Ulcus pepticum jejunum: Akut, mit Perforation
J66.2	Cannabiose	K28.2	Ulcus pepticum jejunum: Akut, mit Blutung und Perforation
J66.8	Krankheit der Atemwege durch sonstige näher bezeichnete organische Stäube	K28.3	Ulcus pepticum jejunum: Akut, ohne Blutung oder Perforation
J67.0	Farmerlunge		
J67.1	Bagassose		
J67.2	Vogelzüchterlunge		

Code	Beschreibung	Code	Beschreibung
K28.4	Ulcus pepticum jejuni: Chronisch oder nicht näher bezeichnet, mit Blutung	K83.8	Sonstige näher bezeichnete Krankheiten der Gallenwege
K28.5	Ulcus pepticum jejuni: Chronisch oder nicht näher bezeichnet, mit Perforation	K83.9	Krankheit der Gallenwege, nicht näher bezeichnet
K28.6	Ulcus pepticum jejuni: Chronisch oder nicht näher bezeichnet, mit Blutung und Perforation	K85.00	Idiopathische akute Pankreatitis: Ohne Angabe einer Organkomplikation
K28.7	Ulcus pepticum jejuni: Chronisch, ohne Blutung oder Perforation	K85.01	Idiopathische akute Pankreatitis: Mit Organkomplikation
K28.9	Ulcus pepticum jejuni: Weder als akut noch als chronisch bezeichnet, ohne Blutung oder Perforation	K85.10	Biliäre akute Pankreatitis: Ohne Angabe einer Organkomplikation
K64.0	Hämorrhoiden 1. Grades	K85.11	Biliäre akute Pankreatitis: Mit Organkomplikation
K64.1	Hämorrhoiden 2. Grades	K85.20	Alkoholinduzierte akute Pankreatitis: Ohne Angabe einer Organkomplikation
K64.2	Hämorrhoiden 3. Grades	K85.21	Alkoholinduzierte akute Pankreatitis: Mit Organkomplikation
K64.3	Hämorrhoiden 4. Grades	K85.30	Medikamenten-induzierte akute Pankreatitis: Ohne Angabe einer Organkomplikation
K64.4	Marisken als Folgezustand von Hämorrhoiden	K85.31	Medikamenten-induzierte akute Pankreatitis: Mit Organkomplikation
K64.5	Perianalvenenthrombose	K85.80	Sonstige akute Pankreatitis: Ohne Angabe einer Organkomplikation
K64.8	Sonstige Hämorrhoiden	K85.81	Sonstige akute Pankreatitis: Mit Organkomplikation
K64.9	Hämorrhoiden, nicht näher bezeichnet	K85.90	Akute Pankreatitis, nicht näher bezeichnet: Ohne Angabe einer Organkomplikation
K70.0	Alkoholische Fettleber	K85.91	Akute Pankreatitis, nicht näher bezeichnet: Mit Organkomplikation
K70.1	Alkoholische Hepatitis	K86.0	Alkoholinduzierte chronische Pankreatitis
K70.2	Alkoholische Fibrose und Sklerose der Leber	K86.1	Sonstige chronische Pankreatitis
K70.3	Alkoholische Leberzirrhose	K86.2	Pankreaszyste
K70.4	Alkoholisches Leberversagen	K86.3	Pseudozyste des Pankreas
K70.9	Alkoholische Leberkrankheit, nicht näher bezeichnet	K86.8	Sonstige näher bezeichnete Krankheiten des Pankreas
K80.00	Gallenblasenstein mit akuter Cholezystitis: Ohne Angabe einer Gallenwegsobstruktion	K86.9	Krankheit des Pankreas, nicht näher bezeichnet
K80.01	Gallenblasenstein mit akuter Cholezystitis: Mit Gallenwegsobstruktion	K87.0	Krankheiten der Gallenblase und der Gallenwege bei anderenorts klassifizierten Krankheiten
K80.10	Gallenblasenstein mit sonstiger Cholezystitis: Ohne Angabe einer Gallenwegsobstruktion	K87.1	Krankheiten des Pankreas bei anderenorts klassifizierten Krankheiten
K80.11	Gallenblasenstein mit sonstiger Cholezystitis: Mit Gallenwegsobstruktion	K91.5	Postcholezystektomie-Syndrom
K80.20	Gallenblasenstein ohne Cholezystitis: Ohne Angabe einer Gallenwegsobstruktion	M02.30	Reiter-Krankheit: Mehrere Lokalisationen
K80.21	Gallenblasenstein ohne Cholezystitis: Mit Gallenwegsobstruktion	M02.31	Reiter-Krankheit: Schulterregion [Klavikula, Skapula, Akromioklavikular-, Schulter-, Sternoklavikulargelenk]
K80.30	Gallengangsstein mit Cholangitis: Ohne Angabe einer Gallenwegsobstruktion	M02.32	Reiter-Krankheit: Oberarm [Humerus, Ellenbogengelenk]
K80.31	Gallengangsstein mit Cholangitis: Mit Gallenwegsobstruktion	M02.33	Reiter-Krankheit: Unterarm [Radius, Ulna, Handgelenk]
K80.40	Gallengangsstein mit Cholezystitis: Ohne Angabe einer Gallenwegsobstruktion	M02.34	Reiter-Krankheit: Hand [Finger, Handwurzel, Mittelhand, Gelenke zwischen diesen Knochen]
K80.41	Gallengangsstein mit Cholezystitis: Mit Gallenwegsobstruktion	M02.35	Reiter-Krankheit: Beckenregion und Oberschenkel [Becken, Femur, Gesäß, Hüfte, Hüftgelenk, Iliosakralgelenk]
K80.50	Gallengangsstein ohne Cholangitis oder Cholezystitis: Ohne Angabe einer Gallenwegsobstruktion	M02.36	Reiter-Krankheit: Unterschenkel [Fibula, Tibia, Kniegelenk]
K80.51	Gallengangsstein ohne Cholangitis oder Cholezystitis: Mit Gallenwegsobstruktion	M02.37	Reiter-Krankheit: Knöchel und Fuß [Fußwurzel, Mittelfuß, Zehen, Sprunggelenk, sonstige Gelenke des Fußes]
K80.80	Sonstige Cholelithiasis: Ohne Angabe einer Gallenwegsobstruktion	M02.38	Reiter-Krankheit: Sonstige [Hals, Kopf, Rippen, Rumpf, Schädel, Wirbelsäule]
K80.81	Sonstige Cholelithiasis: Mit Gallenwegsobstruktion	M02.39	Reiter-Krankheit: Nicht näher bezeichnete Lokalisation
K81.0	Akute Cholezystitis	M05.10	Lungenmanifestation der seropositiven chronischen Polyarthritis: Mehrere Lokalisationen
K81.1	Chronische Cholezystitis	M05.11	Lungenmanifestation der seropositiven chronischen Polyarthritis: Schulterregion [Klavikula, Skapula, Akromioklavikular-, Schulter-, Sternoklavikulargelenk]
K81.8	Sonstige Formen der Cholezystitis	M05.12	Lungenmanifestation der seropositiven chronischen Polyarthritis: Oberarm [Humerus, Ellenbogengelenk]
K81.9	Cholezystitis, nicht näher bezeichnet	M05.13	Lungenmanifestation der seropositiven chronischen Polyarthritis: Unterarm [Radius, Ulna, Handgelenk]
K82.0	Verschluss der Gallenblase		
K82.1	Hydrops der Gallenblase		
K82.2	Perforation der Gallenblase		
K82.3	Gallenblasenfistel		
K82.4	Cholesteatose der Gallenblase		
K82.8	Sonstige näher bezeichnete Krankheiten der Gallenblase		
K82.9	Krankheit der Gallenblase, nicht näher bezeichnet		
K83.0	Cholangitis		
K83.1	Verschluss des Gallenganges		
K83.2	Perforation des Gallenganges		
K83.3	Fistel des Gallenganges		
K83.4	Spasmus des Sphinkter Oddi		
K83.5	Biliäre Zyste		

Code	Beschreibung	Code	Beschreibung
M05.14	Lungenmanifestation der seropositiven chronischen Polyarthrit: Hand [Finger, Handwurzel, Mittelhand, Gelenke zwischen diesen Knochen]	M05.37	Seropositive chronische Polyarthrit mit Beteiligung sonstiger Organe und Organsysteme: Knöchel und Fuß [Fußwurzel, Mittelfuß, Zehen, Sprunggelenk, sonstige Gelenke des Fußes]
M05.15	Lungenmanifestation der seropositiven chronischen Polyarthrit: Beckenregion und Oberschenkel [Becken, Femur, Gesäß, Hüfte, Hüftgelenk, Iliosakralgelenk]	M05.38	Seropositive chronische Polyarthrit mit Beteiligung sonstiger Organe und Organsysteme: Sonstige [Hals, Kopf, Rippen, Rumpf, Schädel, Wirbelsäule]
M05.16	Lungenmanifestation der seropositiven chronischen Polyarthrit: Unterschenkel [Fibula, Tibia, Kniegelenk]	M05.39	Seropositive chronische Polyarthrit mit Beteiligung sonstiger Organe und Organsysteme: Nicht näher bezeichnete Lokalisation
M05.17	Lungenmanifestation der seropositiven chronischen Polyarthrit: Knöchel und Fuß [Fußwurzel, Mittelfuß, Zehen, Sprunggelenk, sonstige Gelenke des Fußes]	M05.80	Sonstige seropositive chronische Polyarthrit: Mehrere Lokalisationen
M05.18	Lungenmanifestation der seropositiven chronischen Polyarthrit: Sonstige [Hals, Kopf, Rippen, Rumpf, Schädel, Wirbelsäule]	M05.81	Sonstige seropositive chronische Polyarthrit: Schulterregion [Klavikula, Skapula, Akromioklavikular-, Schulter-, Sternoklavikulargelenk]
M05.19	Lungenmanifestation der seropositiven chronischen Polyarthrit: Nicht näher bezeichnete Lokalisation	M05.82	Sonstige seropositive chronische Polyarthrit: Oberarm [Humerus, Ellenbogengelenk]
M05.20	Vaskulitis bei seropositiver chronischer Polyarthrit: Mehrere Lokalisationen	M05.83	Sonstige seropositive chronische Polyarthrit: Unterarm [Radius, Ulna, Handgelenk]
M05.21	Vaskulitis bei seropositiver chronischer Polyarthrit: Schulterregion [Klavikula, Skapula, Akromioklavikular-, Schulter-, Sternoklavikulargelenk]	M05.84	Sonstige seropositive chronische Polyarthrit: Hand [Finger, Handwurzel, Mittelhand, Gelenke zwischen diesen Knochen]
M05.22	Vaskulitis bei seropositiver chronischer Polyarthrit: Oberarm [Humerus, Ellenbogengelenk]	M05.85	Sonstige seropositive chronische Polyarthrit: Beckenregion und Oberschenkel [Becken, Femur, Gesäß, Hüfte, Hüftgelenk, Iliosakralgelenk]
M05.23	Vaskulitis bei seropositiver chronischer Polyarthrit: Unterarm [Radius, Ulna, Handgelenk]	M05.86	Sonstige seropositive chronische Polyarthrit: Unterschenkel [Fibula, Tibia, Kniegelenk]
M05.24	Vaskulitis bei seropositiver chronischer Polyarthrit: Hand [Finger, Handwurzel, Mittelhand, Gelenke zwischen diesen Knochen]	M05.87	Sonstige seropositive chronische Polyarthrit: Knöchel und Fuß [Fußwurzel, Mittelfuß, Zehen, Sprunggelenk, sonstige Gelenke des Fußes]
M05.25	Vaskulitis bei seropositiver chronischer Polyarthrit: Beckenregion und Oberschenkel [Becken, Femur, Gesäß, Hüfte, Hüftgelenk, Iliosakralgelenk]	M05.88	Sonstige seropositive chronische Polyarthrit: Sonstige [Hals, Kopf, Rippen, Rumpf, Schädel, Wirbelsäule]
M05.26	Vaskulitis bei seropositiver chronischer Polyarthrit: Unterschenkel [Fibula, Tibia, Kniegelenk]	M05.89	Sonstige seropositive chronische Polyarthrit: Nicht näher bezeichnete Lokalisation
M05.27	Vaskulitis bei seropositiver chronischer Polyarthrit: Knöchel und Fuß [Fußwurzel, Mittelfuß, Zehen, Sprunggelenk, sonstige Gelenke des Fußes]	M05.90	Seropositive chronische Polyarthrit, nicht näher bezeichnet: Mehrere Lokalisationen
M05.28	Vaskulitis bei seropositiver chronischer Polyarthrit: Sonstige [Hals, Kopf, Rippen, Rumpf, Schädel, Wirbelsäule]	M05.91	Seropositive chronische Polyarthrit, nicht näher bezeichnet: Schulterregion [Klavikula, Skapula, Akromioklavikular-, Schulter-, Sternoklavikulargelenk]
M05.29	Vaskulitis bei seropositiver chronischer Polyarthrit: Nicht näher bezeichnete Lokalisation	M05.92	Seropositive chronische Polyarthrit, nicht näher bezeichnet: Oberarm [Humerus, Ellenbogengelenk]
M05.30	Seropositive chronische Polyarthrit mit Beteiligung sonstiger Organe und Organsysteme: Mehrere Lokalisationen	M05.93	Seropositive chronische Polyarthrit, nicht näher bezeichnet: Unterarm [Radius, Ulna, Handgelenk]
M05.31	Seropositive chronische Polyarthrit mit Beteiligung sonstiger Organe und Organsysteme: Schulterregion [Klavikula, Skapula, Akromioklavikular-, Schulter-, Sternoklavikulargelenk]	M05.94	Seropositive chronische Polyarthrit, nicht näher bezeichnet: Hand [Finger, Handwurzel, Mittelhand, Gelenke zwischen diesen Knochen]
M05.32	Seropositive chronische Polyarthrit mit Beteiligung sonstiger Organe und Organsysteme: Oberarm [Humerus, Ellenbogengelenk]	M05.95	Seropositive chronische Polyarthrit, nicht näher bezeichnet: Beckenregion und Oberschenkel [Becken, Femur, Gesäß, Hüfte, Hüftgelenk, Iliosakralgelenk]
M05.33	Seropositive chronische Polyarthrit mit Beteiligung sonstiger Organe und Organsysteme: Unterarm [Radius, Ulna, Handgelenk]	M05.96	Seropositive chronische Polyarthrit, nicht näher bezeichnet: Unterschenkel [Fibula, Tibia, Kniegelenk]
M05.34	Seropositive chronische Polyarthrit mit Beteiligung sonstiger Organe und Organsysteme: Hand [Finger, Handwurzel, Mittelhand, Gelenke zwischen diesen Knochen]	M05.97	Seropositive chronische Polyarthrit, nicht näher bezeichnet: Knöchel und Fuß [Fußwurzel, Mittelfuß, Zehen, Sprunggelenk, sonstige Gelenke des Fußes]
M05.35	Seropositive chronische Polyarthrit mit Beteiligung sonstiger Organe und Organsysteme: Beckenregion und Oberschenkel [Becken, Femur, Gesäß, Hüfte, Hüftgelenk, Iliosakralgelenk]	M05.98	Seropositive chronische Polyarthrit, nicht näher bezeichnet: Sonstige [Hals, Kopf, Rippen, Rumpf, Schädel, Wirbelsäule]
M05.36	Seropositive chronische Polyarthrit mit Beteiligung sonstiger Organe und Organsysteme: Unterschenkel [Fibula, Tibia, Kniegelenk]	M05.99	Seropositive chronische Polyarthrit, nicht näher bezeichnet: Nicht näher bezeichnete Lokalisation
		M06.00	Seronegative chronische Polyarthrit: Mehrere Lokalisationen
		M06.01	Seronegative chronische Polyarthrit: Schulterregion [Klavikula, Skapula, Akromioklavikular-, Schulter-, Sternoklavikulargelenk]

Code	Beschreibung	Code	Beschreibung
M06.02	Seronegative chronische Polyarthrititis: Oberarm [Humerus, Ellenbogengelenk]	M06.90	Chronische Polyarthrititis, nicht näher bezeichnet: Mehrere Lokalisationen
M06.03	Seronegative chronische Polyarthrititis: Unterarm [Radius, Ulna, Handgelenk]	M06.91	Chronische Polyarthrititis, nicht näher bezeichnet: Schulterregion [Klavikula, Skapula, Akromioklavikular-, Schulter-, Sternoklavikulargelenk]
M06.04	Seronegative chronische Polyarthrititis: Hand [Finger, Handwurzel, Mittelhand, Gelenke zwischen diesen Knochen]	M06.92	Chronische Polyarthrititis, nicht näher bezeichnet: Oberarm [Humerus, Ellenbogengelenk]
M06.05	Seronegative chronische Polyarthrititis: Beckenregion und Oberschenkel [Becken, Femur, Gesäß, Hüfte, Hüftgelenk, Iliosakralgelenk]	M06.93	Chronische Polyarthrititis, nicht näher bezeichnet: Unterarm [Radius, Ulna, Handgelenk]
M06.06	Seronegative chronische Polyarthrititis: Unterschenkel [Fibula, Tibia, Kniegelenk]	M06.94	Chronische Polyarthrititis, nicht näher bezeichnet: Hand [Finger, Handwurzel, Mittelhand, Gelenke zwischen diesen Knochen]
M06.07	Seronegative chronische Polyarthrititis: Knöchel und Fuß [Fußwurzel, Mittelfuß, Zehen, Sprunggelenk, sonstige Gelenke des Fußes]	M06.95	Chronische Polyarthrititis, nicht näher bezeichnet: Beckenregion und Oberschenkel [Becken, Femur, Gesäß, Hüfte, Hüftgelenk, Iliosakralgelenk]
M06.08	Seronegative chronische Polyarthrititis: Sonstige [Hals, Kopf, Rippen, Rumpf, Schädel, Wirbelsäule]	M06.96	Chronische Polyarthrititis, nicht näher bezeichnet: Unterschenkel [Fibula, Tibia, Kniegelenk]
M06.09	Seronegative chronische Polyarthrititis: Nicht näher bezeichnete Lokalisation	M06.97	Chronische Polyarthrititis, nicht näher bezeichnet: Knöchel und Fuß [Fußwurzel, Mittelfuß, Zehen, Sprunggelenk, sonstige Gelenke des Fußes]
M06.10	Adulte Form der Still-Krankheit: Mehrere Lokalisationen	M06.98	Chronische Polyarthrititis, nicht näher bezeichnet: Sonstige [Hals, Kopf, Rippen, Rumpf, Schädel, Wirbelsäule]
M06.11	Adulte Form der Still-Krankheit: Schulterregion [Klavikula, Skapula, Akromioklavikular-, Schulter-, Sternoklavikulargelenk]	M06.99	Chronische Polyarthrititis, nicht näher bezeichnet: Nicht näher bezeichnete Lokalisation
M06.12	Adulte Form der Still-Krankheit: Oberarm [Humerus, Ellenbogengelenk]	M07.00	Distale interphalangeale Arthritis psoriatica: Mehrere Lokalisationen
M06.13	Adulte Form der Still-Krankheit: Unterarm [Radius, Ulna, Handgelenk]	M07.04	Distale interphalangeale Arthritis psoriatica: Hand [Finger, Handwurzel, Mittelhand, Gelenke zwischen diesen Knochen]
M06.14	Adulte Form der Still-Krankheit: Hand [Finger, Handwurzel, Mittelhand, Gelenke zwischen diesen Knochen]	M07.07	Distale interphalangeale Arthritis psoriatica: Knöchel und Fuß [Fußwurzel, Mittelfuß, Zehen, Sprunggelenk, sonstige Gelenke des Fußes]
M06.15	Adulte Form der Still-Krankheit: Beckenregion und Oberschenkel [Becken, Femur, Gesäß, Hüfte, Hüftgelenk, Iliosakralgelenk]	M07.09	Distale interphalangeale Arthritis psoriatica: Nicht näher bezeichnete Lokalisation
M06.16	Adulte Form der Still-Krankheit: Unterschenkel [Fibula, Tibia, Kniegelenk]	M07.10	Arthritis mutilans: Mehrere Lokalisationen
M06.17	Adulte Form der Still-Krankheit: Knöchel und Fuß [Fußwurzel, Mittelfuß, Zehen, Sprunggelenk, sonstige Gelenke des Fußes]	M07.11	Arthritis mutilans: Schulterregion [Klavikula, Skapula, Akromioklavikular-, Schulter-, Sternoklavikulargelenk]
M06.18	Adulte Form der Still-Krankheit: Sonstige [Hals, Kopf, Rippen, Rumpf, Schädel, Wirbelsäule]	M07.12	Arthritis mutilans: Oberarm [Humerus, Ellenbogengelenk]
M06.19	Adulte Form der Still-Krankheit: Nicht näher bezeichnete Lokalisation	M07.13	Arthritis mutilans: Unterarm [Radius, Ulna, Handgelenk]
M06.80	Sonstige näher bezeichnete chronische Polyarthrititis: Mehrere Lokalisationen	M07.14	Arthritis mutilans: Hand [Finger, Handwurzel, Mittelhand, Gelenke zwischen diesen Knochen]
M06.81	Sonstige näher bezeichnete chronische Polyarthrititis: Schulterregion [Klavikula, Skapula, Akromioklavikular-, Schulter-, Sternoklavikulargelenk]	M07.15	Arthritis mutilans: Beckenregion und Oberschenkel [Becken, Femur, Gesäß, Hüfte, Hüftgelenk, Iliosakralgelenk]
M06.82	Sonstige näher bezeichnete chronische Polyarthrititis: Oberarm [Humerus, Ellenbogengelenk]	M07.16	Arthritis mutilans: Unterschenkel [Fibula, Tibia, Kniegelenk]
M06.83	Sonstige näher bezeichnete chronische Polyarthrititis: Unterarm [Radius, Ulna, Handgelenk]	M07.17	Arthritis mutilans: Knöchel und Fuß [Fußwurzel, Mittelfuß, Zehen, Sprunggelenk, sonstige Gelenke des Fußes]
M06.84	Sonstige näher bezeichnete chronische Polyarthrititis: Hand [Finger, Handwurzel, Mittelhand, Gelenke zwischen diesen Knochen]	M07.18	Arthritis mutilans: Sonstige [Hals, Kopf, Rippen, Rumpf, Schädel, Wirbelsäule]
M06.85	Sonstige näher bezeichnete chronische Polyarthrititis: Beckenregion und Oberschenkel [Becken, Femur, Gesäß, Hüfte, Hüftgelenk, Iliosakralgelenk]	M07.19	Arthritis mutilans: Nicht näher bezeichnete Lokalisation
M06.86	Sonstige näher bezeichnete chronische Polyarthrititis: Unterschenkel [Fibula, Tibia, Kniegelenk]	M07.2	Spondylitis psoriatica
M06.87	Sonstige näher bezeichnete chronische Polyarthrititis: Knöchel und Fuß [Fußwurzel, Mittelfuß, Zehen, Sprunggelenk, sonstige Gelenke des Fußes]	M07.30	Sonstige psoriatische Arthritiden: Mehrere Lokalisationen
M06.88	Sonstige näher bezeichnete chronische Polyarthrititis: Sonstige [Hals, Kopf, Rippen, Rumpf, Schädel, Wirbelsäule]	M07.31	Sonstige psoriatische Arthritiden: Schulterregion [Klavikula, Skapula, Akromioklavikular-, Schulter-, Sternoklavikulargelenk]
M06.89	Sonstige näher bezeichnete chronische Polyarthrititis: Nicht näher bezeichnete Lokalisation	M07.32	Sonstige psoriatische Arthritiden: Oberarm [Humerus, Ellenbogengelenk]
		M07.33	Sonstige psoriatische Arthritiden: Unterarm [Radius, Ulna, Handgelenk]

Code	Beschreibung	Code	Beschreibung
M07.34	Sonstige psoriatische Arthritiden: Hand [Finger, Handwurzel, Mittelhand, Gelenke zwischen diesen Knochen]	M07.62	Sonstige Arthritiden bei gastrointestinalen Grundkrankheiten: Oberarm [Humerus, Ellenbogengelenk]
M07.35	Sonstige psoriatische Arthritiden: Beckenregion und Oberschenkel [Becken, Femur, Gesäß, Hüfte, Hüftgelenk, Iliosakralgelenk]	M07.63	Sonstige Arthritiden bei gastrointestinalen Grundkrankheiten: Unterarm [Radius, Ulna, Handgelenk]
M07.36	Sonstige psoriatische Arthritiden: Unterschenkel [Fibula, Tibia, Kniegelenk]	M07.64	Sonstige Arthritiden bei gastrointestinalen Grundkrankheiten: Hand [Finger, Handwurzel, Mittelhand, Gelenke zwischen diesen Knochen]
M07.37	Sonstige psoriatische Arthritiden: Knöchel und Fuß [Fußwurzel, Mittelfuß, Zehen, Sprunggelenk, sonstige Gelenke des Fußes]	M07.65	Sonstige Arthritiden bei gastrointestinalen Grundkrankheiten: Beckenregion und Oberschenkel [Becken, Femur, Gesäß, Hüfte, Hüftgelenk, Iliosakralgelenk]
M07.38	Sonstige psoriatische Arthritiden: Sonstige [Hals, Kopf, Rippen, Rumpf, Schädel, Wirbelsäule]	M07.66	Sonstige Arthritiden bei gastrointestinalen Grundkrankheiten: Unterschenkel [Fibula, Tibia, Kniegelenk]
M07.39	Sonstige psoriatische Arthritiden: Nicht näher bezeichnete Lokalisation	M07.67	Sonstige Arthritiden bei gastrointestinalen Grundkrankheiten: Knöchel und Fuß [Fußwurzel, Mittelfuß, Zehen, Sprunggelenk, sonstige Gelenke des Fußes]
M07.40	Arthritis bei Crohn-Krankheit [Enteritis regionalis]: Mehrere Lokalisationen	M07.68	Sonstige Arthritiden bei gastrointestinalen Grundkrankheiten: Sonstige [Hals, Kopf, Rippen, Rumpf, Schädel, Wirbelsäule]
M07.41	Arthritis bei Crohn-Krankheit [Enteritis regionalis]: Schulterregion [Klavikula, Skapula, Akromioklavikular-, Schulter-, Sternoklavikulargelenk]	M07.69	Sonstige Arthritiden bei gastrointestinalen Grundkrankheiten: Nicht näher bezeichnete Lokalisation
M07.42	Arthritis bei Crohn-Krankheit [Enteritis regionalis]: Oberarm [Humerus, Ellenbogengelenk]	M08.70	Vaskulitis bei juveniler Arthritis: Mehrere Lokalisationen
M07.43	Arthritis bei Crohn-Krankheit [Enteritis regionalis]: Unterarm [Radius, Ulna, Handgelenk]	M08.71	Vaskulitis bei juveniler Arthritis: Schulterregion [Klavikula, Skapula, Akromioklavikular-, Schulter-, Sternoklavikulargelenk]
M07.44	Arthritis bei Crohn-Krankheit [Enteritis regionalis]: Hand [Finger, Handwurzel, Mittelhand, Gelenke zwischen diesen Knochen]	M08.72	Vaskulitis bei juveniler Arthritis: Oberarm [Humerus, Ellenbogengelenk]
M07.45	Arthritis bei Crohn-Krankheit [Enteritis regionalis]: Beckenregion und Oberschenkel [Becken, Femur, Gesäß, Hüfte, Hüftgelenk, Iliosakralgelenk]	M08.73	Vaskulitis bei juveniler Arthritis: Unterarm [Radius, Ulna, Handgelenk]
M07.46	Arthritis bei Crohn-Krankheit [Enteritis regionalis]: Unterschenkel [Fibula, Tibia, Kniegelenk]	M08.74	Vaskulitis bei juveniler Arthritis: Hand [Finger, Handwurzel, Mittelhand, Gelenke zwischen diesen Knochen]
M07.47	Arthritis bei Crohn-Krankheit [Enteritis regionalis]: Knöchel und Fuß [Fußwurzel, Mittelfuß, Zehen, Sprunggelenk, sonstige Gelenke des Fußes]	M08.75	Vaskulitis bei juveniler Arthritis: Beckenregion und Oberschenkel [Becken, Femur, Gesäß, Hüfte, Hüftgelenk, Iliosakralgelenk]
M07.48	Arthritis bei Crohn-Krankheit [Enteritis regionalis]: Sonstige [Hals, Kopf, Rippen, Rumpf, Schädel, Wirbelsäule]	M08.76	Vaskulitis bei juveniler Arthritis: Unterschenkel [Fibula, Tibia, Kniegelenk]
M07.49	Arthritis bei Crohn-Krankheit [Enteritis regionalis]: Nicht näher bezeichnete Lokalisation	M08.77	Vaskulitis bei juveniler Arthritis: Knöchel und Fuß [Fußwurzel, Mittelfuß, Zehen, Sprunggelenk, sonstige Gelenke des Fußes]
M07.50	Arthritis bei Colitis ulcerosa: Mehrere Lokalisationen	M08.78	Vaskulitis bei juveniler Arthritis: Sonstige [Hals, Kopf, Rippen, Rumpf, Schädel, Wirbelsäule]
M07.51	Arthritis bei Colitis ulcerosa: Schulterregion [Klavikula, Skapula, Akromioklavikular-, Schulter-, Sternoklavikulargelenk]	M08.79	Vaskulitis bei juveniler Arthritis: Nicht näher bezeichnete Lokalisation
M07.52	Arthritis bei Colitis ulcerosa: Oberarm [Humerus, Ellenbogengelenk]	M14.0	Gicht-Arthropathie durch Enzymdefekte und sonstige angeborene Krankheiten
M07.53	Arthritis bei Colitis ulcerosa: Unterarm [Radius, Ulna, Handgelenk]	M15.0	Primäre generalisierte (Osteo-) Arthrose
M07.54	Arthritis bei Colitis ulcerosa: Hand [Finger, Handwurzel, Mittelhand, Gelenke zwischen diesen Knochen]	M15.1	Heberden-Knoten (mit Arthropathie)
M07.55	Arthritis bei Colitis ulcerosa: Beckenregion und Oberschenkel [Becken, Femur, Gesäß, Hüfte, Hüftgelenk, Iliosakralgelenk]	M15.2	Bouchard-Knoten (mit Arthropathie)
M07.56	Arthritis bei Colitis ulcerosa: Unterschenkel [Fibula, Tibia, Kniegelenk]	M15.3	Sekundäre multiple Arthrose
M07.57	Arthritis bei Colitis ulcerosa: Knöchel und Fuß [Fußwurzel, Mittelfuß, Zehen, Sprunggelenk, sonstige Gelenke des Fußes]	M15.4	Erosive (Osteo-) Arthrose
M07.58	Arthritis bei Colitis ulcerosa: Sonstige [Hals, Kopf, Rippen, Rumpf, Schädel, Wirbelsäule]	M15.8	Sonstige Polyarthrose
M07.59	Arthritis bei Colitis ulcerosa: Nicht näher bezeichnete Lokalisation	M15.9	Polyarthrose, nicht näher bezeichnet
M07.60	Sonstige Arthritiden bei gastrointestinalen Grundkrankheiten: Mehrere Lokalisationen	M30.0	Panarteriitis nodosa
M07.61	Sonstige Arthritiden bei gastrointestinalen Grundkrankheiten: Schulterregion [Klavikula, Skapula, Akromioklavikular-, Schulter-, Sternoklavikulargelenk]	M31.5	Riesenzellarteriitis bei Polymyalgia rheumatica
		M31.7	Mikroskopische Polyangiitis
		M33.1	Sonstige Dermatomyositis
		M35.3	Polymyalgia rheumatica
		M42.10	Osteochondrose der Wirbelsäule beim Erwachsenen: Mehrere Lokalisationen der Wirbelsäule
		M42.11	Osteochondrose der Wirbelsäule beim Erwachsenen: Okzipito-Atlanto-Axialbereich

Code	Beschreibung	Code	Beschreibung
M42.12	Osteochondrose der Wirbelsäule beim Erwachsenen: Zervikalbereich	M80.11	Osteoporose mit pathologischer Fraktur nach Ovariectomie: Schulterregion [Klavikula, Skapula, Akromioklavikular-, Schulter-, Sternoklavikulargelenk]
M42.13	Osteochondrose der Wirbelsäule beim Erwachsenen: Zervikothorakalbereich	M80.12	Osteoporose mit pathologischer Fraktur nach Ovariectomie: Oberarm [Humerus, Ellenbogengelenk]
M42.14	Osteochondrose der Wirbelsäule beim Erwachsenen: Thorakalbereich	M80.13	Osteoporose mit pathologischer Fraktur nach Ovariectomie: Unterarm [Radius, Ulna, Handgelenk]
M42.15	Osteochondrose der Wirbelsäule beim Erwachsenen: Thorakolumbalbereich	M80.14	Osteoporose mit pathologischer Fraktur nach Ovariectomie: Hand [Finger, Handwurzel, Mittelhand, Gelenke zwischen diesen Knochen]
M42.16	Osteochondrose der Wirbelsäule beim Erwachsenen: Lumbalbereich	M80.15	Osteoporose mit pathologischer Fraktur nach Ovariectomie: Beckenregion und Oberschenkel [Becken, Femur, Gesäß, Hüfte, Hüftgelenk, Iliosakralgelenk]
M42.17	Osteochondrose der Wirbelsäule beim Erwachsenen: Lumbosakralbereich	M80.16	Osteoporose mit pathologischer Fraktur nach Ovariectomie: Unterschenkel [Fibula, Tibia, Kniegelenk]
M42.18	Osteochondrose der Wirbelsäule beim Erwachsenen: Sakral- und Sakrokokzygealbereich	M80.17	Osteoporose mit pathologischer Fraktur nach Ovariectomie: Knöchel und Fuß [Fußwurzel, Mittelfuß, Zehen, Sprunggelenk, sonstige Gelenke des Fußes]
M42.19	Osteochondrose der Wirbelsäule beim Erwachsenen: Nicht näher bezeichnete Lokalisation	M80.18	Osteoporose mit pathologischer Fraktur nach Ovariectomie: Sonstige [Hals, Kopf, Rippen, Rumpf, Schädel, Wirbelsäule]
M45.00	Spondylitis ankylosans: Mehrere Lokalisationen der Wirbelsäule	M80.19	Osteoporose mit pathologischer Fraktur nach Ovariectomie: Nicht näher bezeichnete Lokalisation
M45.01	Spondylitis ankylosans: Okzipito-Atlanto-Axialbereich	M80.50	Idiopathische Osteoporose mit pathologischer Fraktur: Mehrere Lokalisationen
M45.02	Spondylitis ankylosans: Zervikalbereich	M80.51	Idiopathische Osteoporose mit pathologischer Fraktur: Schulterregion [Klavikula, Skapula, Akromioklavikular-, Schulter-, Sternoklavikulargelenk]
M45.03	Spondylitis ankylosans: Zervikothorakalbereich	M80.52	Idiopathische Osteoporose mit pathologischer Fraktur: Oberarm [Humerus, Ellenbogengelenk]
M45.04	Spondylitis ankylosans: Thorakalbereich	M80.53	Idiopathische Osteoporose mit pathologischer Fraktur: Unterarm [Radius, Ulna, Handgelenk]
M45.05	Spondylitis ankylosans: Thorakolumbalbereich	M80.54	Idiopathische Osteoporose mit pathologischer Fraktur: Hand [Finger, Handwurzel, Mittelhand, Gelenke zwischen diesen Knochen]
M45.06	Spondylitis ankylosans: Lumbalbereich	M80.55	Idiopathische Osteoporose mit pathologischer Fraktur: Beckenregion und Oberschenkel [Becken, Femur, Gesäß, Hüfte, Hüftgelenk, Iliosakralgelenk]
M45.07	Spondylitis ankylosans: Lumbosakralbereich	M80.56	Idiopathische Osteoporose mit pathologischer Fraktur: Unterschenkel [Fibula, Tibia, Kniegelenk]
M45.08	Spondylitis ankylosans: Sakral- und Sakrokokzygealbereich	M80.57	Idiopathische Osteoporose mit pathologischer Fraktur: Knöchel und Fuß [Fußwurzel, Mittelfuß, Zehen, Sprunggelenk, sonstige Gelenke des Fußes]
M45.09	Spondylitis ankylosans: Nicht näher bezeichnete Lokalisation	M80.58	Idiopathische Osteoporose mit pathologischer Fraktur: Sonstige [Hals, Kopf, Rippen, Rumpf, Schädel, Wirbelsäule]
M48.00	Spinal(kanal)stenose: Mehrere Lokalisationen der Wirbelsäule	M80.59	Idiopathische Osteoporose mit pathologischer Fraktur: Nicht näher bezeichnete Lokalisation
M48.01	Spinal(kanal)stenose: Okzipito-Atlanto-Axialbereich	M81.10	Osteoporose nach Ovariectomie: Mehrere Lokalisationen
M48.02	Spinal(kanal)stenose: Zervikalbereich	M81.11	Osteoporose nach Ovariectomie: Schulterregion [Klavikula, Skapula, Akromioklavikular-, Schulter-, Sternoklavikulargelenk]
M48.03	Spinal(kanal)stenose: Zervikothorakalbereich	M81.12	Osteoporose nach Ovariectomie: Oberarm [Humerus, Ellenbogengelenk]
M48.04	Spinal(kanal)stenose: Thorakalbereich	M81.13	Osteoporose nach Ovariectomie: Unterarm [Radius, Ulna, Handgelenk]
M48.05	Spinal(kanal)stenose: Thorakolumbalbereich	M81.14	Osteoporose nach Ovariectomie: Hand [Finger, Handwurzel, Mittelhand, Gelenke zwischen diesen Knochen]
M48.06	Spinal(kanal)stenose: Lumbalbereich	M81.15	Osteoporose nach Ovariectomie: Beckenregion und Oberschenkel [Becken, Femur, Gesäß, Hüfte, Hüftgelenk, Iliosakralgelenk]
M48.07	Spinal(kanal)stenose: Lumbosakralbereich		
M48.08	Spinal(kanal)stenose: Sakral- und Sakrokokzygealbereich		
M48.09	Spinal(kanal)stenose: Nicht näher bezeichnete Lokalisation		
M50.1	Zervikaler Bandscheibenschaden mit Radikulopathie		
M50.2	Sonstige zervikale Bandscheibenverlagerung		
M50.3	Sonstige zervikale Bandscheibendegeneration		
M50.8	Sonstige zervikale Bandscheibenschäden		
M50.9	Zervikaler Bandscheibenschaden, nicht näher bezeichnet		
M51.0	Lumbale und sonstige Bandscheibenschäden mit Myelopathie		
M51.1	Lumbale und sonstige Bandscheibenschäden mit Radikulopathie		
M51.2	Sonstige näher bezeichnete Bandscheibenverlagerung		
M51.3	Sonstige näher bezeichnete Bandscheibendegeneration		
M51.4	Schmorl-Knötchen		
M51.8	Sonstige näher bezeichnete Bandscheibenschäden		
M51.9	Bandscheibenschaden, nicht näher bezeichnet		
M72.0	Fibromatose der Palmarfaszie [Dupuytren-Kontraktur]		
M75.0	Adhäsive Entzündung der Schultergelenkkapsel		
M75.1	Läsionen der Rotatorenmanschette		
M75.3	Tendinitis calcarea im Schulterbereich		
M75.4	Impingement-Syndrom der Schulter		
M80.10	Osteoporose mit pathologischer Fraktur nach Ovariectomie: Mehrere Lokalisationen		

Code	Beschreibung	Code	Beschreibung
M81.16	Osteoporose nach Ovariectomie: Unterschenkel [Fibula, Tibia, Kniegelenk]	M83.32	Osteomalazie im Erwachsenenalter durch Fehl- oder Mangelernährung: Oberarm [Humerus, Ellenbogengelenk]
M81.17	Osteoporose nach Ovariectomie: Knöchel und Fuß [Fußwurzel, Mittelfuß, Zehen, Sprunggelenk, sonstige Gelenke des Fußes]	M83.33	Osteomalazie im Erwachsenenalter durch Fehl- oder Mangelernährung: Unterarm [Radius, Ulna, Handgelenk]
M81.18	Osteoporose nach Ovariectomie: Sonstige [Hals, Kopf, Rippen, Rumpf, Schädel, Wirbelsäule]	M83.34	Osteomalazie im Erwachsenenalter durch Fehl- oder Mangelernährung: Hand [Finger, Handwurzel, Mittelhand, Gelenke zwischen diesen Knochen]
M81.19	Osteoporose nach Ovariectomie: Nicht näher bezeichnete Lokalisation	M83.35	Osteomalazie im Erwachsenenalter durch Fehl- oder Mangelernährung: Beckenregion und Oberschenkel [Becken, Femur, Gesäß, Hüfte, Hüftgelenk, Iliosakralgelenk]
M81.50	Idiopathische Osteoporose: Mehrere Lokalisationen	M83.36	Osteomalazie im Erwachsenenalter durch Fehl- oder Mangelernährung: Unterschenkel [Fibula, Tibia, Kniegelenk]
M81.51	Idiopathische Osteoporose: Schulterregion [Klavikula, Skapula, Akromioklavikular-, Schulter-, Sternoklavikulargelenk]	M83.37	Osteomalazie im Erwachsenenalter durch Fehl- oder Mangelernährung: Knöchel und Fuß [Fußwurzel, Mittelfuß, Zehen, Sprunggelenk, sonstige Gelenke des Fußes]
M81.52	Idiopathische Osteoporose: Oberarm [Humerus, Ellenbogengelenk]	M83.38	Osteomalazie im Erwachsenenalter durch Fehl- oder Mangelernährung: Sonstige [Hals, Kopf, Rippen, Rumpf, Schädel, Wirbelsäule]
M81.53	Idiopathische Osteoporose: Unterarm [Radius, Ulna, Handgelenk]	M83.39	Osteomalazie im Erwachsenenalter durch Fehl- oder Mangelernährung: Nicht näher bezeichnete Lokalisation
M81.54	Idiopathische Osteoporose: Hand [Finger, Handwurzel, Mittelhand, Gelenke zwischen diesen Knochen]	M83.40	Aluminiumosteopathie: Mehrere Lokalisationen
M81.55	Idiopathische Osteoporose: Beckenregion und Oberschenkel [Becken, Femur, Gesäß, Hüfte, Hüftgelenk, Iliosakralgelenk]	M83.41	Aluminiumosteopathie: Schulterregion [Klavikula, Skapula, Akromioklavikular-, Schulter-, Sternoklavikulargelenk]
M81.56	Idiopathische Osteoporose: Unterschenkel [Fibula, Tibia, Kniegelenk]	M83.42	Aluminiumosteopathie: Oberarm [Humerus, Ellenbogengelenk]
M81.57	Idiopathische Osteoporose: Knöchel und Fuß [Fußwurzel, Mittelfuß, Zehen, Sprunggelenk, sonstige Gelenke des Fußes]	M83.43	Aluminiumosteopathie: Unterarm [Radius, Ulna, Handgelenk]
M81.58	Idiopathische Osteoporose: Sonstige [Hals, Kopf, Rippen, Rumpf, Schädel, Wirbelsäule]	M83.44	Aluminiumosteopathie: Hand [Finger, Handwurzel, Mittelhand, Gelenke zwischen diesen Knochen]
M81.59	Idiopathische Osteoporose: Nicht näher bezeichnete Lokalisation	M83.45	Aluminiumosteopathie: Beckenregion und Oberschenkel [Becken, Femur, Gesäß, Hüfte, Hüftgelenk, Iliosakralgelenk]
M83.20	Osteomalazie im Erwachsenenalter durch Malabsorption: Mehrere Lokalisationen	M83.46	Aluminiumosteopathie: Unterschenkel [Fibula, Tibia, Kniegelenk]
M83.21	Osteomalazie im Erwachsenenalter durch Malabsorption: Schulterregion [Klavikula, Skapula, Akromioklavikular-, Schulter-, Sternoklavikulargelenk]	M83.47	Aluminiumosteopathie: Knöchel und Fuß [Fußwurzel, Mittelfuß, Zehen, Sprunggelenk, sonstige Gelenke des Fußes]
M83.22	Osteomalazie im Erwachsenenalter durch Malabsorption: Oberarm [Humerus, Ellenbogengelenk]	M83.48	Aluminiumosteopathie: Sonstige [Hals, Kopf, Rippen, Rumpf, Schädel, Wirbelsäule]
M83.23	Osteomalazie im Erwachsenenalter durch Malabsorption: Unterarm [Radius, Ulna, Handgelenk]	M83.49	Aluminiumosteopathie: Nicht näher bezeichnete Lokalisation
M83.24	Osteomalazie im Erwachsenenalter durch Malabsorption: Hand [Finger, Handwurzel, Mittelhand, Gelenke zwischen diesen Knochen]	M83.50	Sonstige arzneimittelinduzierte Osteomalazie bei Erwachsenen: Mehrere Lokalisationen
M83.25	Osteomalazie im Erwachsenenalter durch Malabsorption: Beckenregion und Oberschenkel [Becken, Femur, Gesäß, Hüfte, Hüftgelenk, Iliosakralgelenk]	M83.51	Sonstige arzneimittelinduzierte Osteomalazie bei Erwachsenen: Schulterregion [Klavikula, Skapula, Akromioklavikular-, Schulter-, Sternoklavikulargelenk]
M83.26	Osteomalazie im Erwachsenenalter durch Malabsorption: Unterschenkel [Fibula, Tibia, Kniegelenk]	M83.52	Sonstige arzneimittelinduzierte Osteomalazie bei Erwachsenen: Oberarm [Humerus, Ellenbogengelenk]
M83.27	Osteomalazie im Erwachsenenalter durch Malabsorption: Knöchel und Fuß [Fußwurzel, Mittelfuß, Zehen, Sprunggelenk, sonstige Gelenke des Fußes]	M83.53	Sonstige arzneimittelinduzierte Osteomalazie bei Erwachsenen: Unterarm [Radius, Ulna, Handgelenk]
M83.28	Osteomalazie im Erwachsenenalter durch Malabsorption: Sonstige [Hals, Kopf, Rippen, Rumpf, Schädel, Wirbelsäule]	M83.54	Sonstige arzneimittelinduzierte Osteomalazie bei Erwachsenen: Hand [Finger, Handwurzel, Mittelhand, Gelenke zwischen diesen Knochen]
M83.29	Osteomalazie im Erwachsenenalter durch Malabsorption: Nicht näher bezeichnete Lokalisation	M83.55	Sonstige arzneimittelinduzierte Osteomalazie bei Erwachsenen: Beckenregion und Oberschenkel [Becken, Femur, Gesäß, Hüfte, Hüftgelenk, Iliosakralgelenk]
M83.30	Osteomalazie im Erwachsenenalter durch Fehl- oder Mangelernährung: Mehrere Lokalisationen	M83.56	Sonstige arzneimittelinduzierte Osteomalazie bei Erwachsenen: Unterschenkel [Fibula, Tibia, Kniegelenk]
M83.31	Osteomalazie im Erwachsenenalter durch Fehl- oder Mangelernährung: Schulterregion [Klavikula, Skapula, Akromioklavikular-, Schulter-, Sternoklavikulargelenk]		

Code	Beschreibung	Code	Beschreibung
M83.57	Sonstige arzneimittelinduzierte Osteomalazie bei Erwachsenen: Knöchel und Fuß [Fußwurzel, Mittelfuß, Zehen, Sprunggelenk, sonstige Gelenke des Fußes]	M88.82	Osteodystrophia deformans sonstiger Knochen: Oberarm [Humerus, Ellenbogengelenk]
M83.58	Sonstige arzneimittelinduzierte Osteomalazie bei Erwachsenen: Sonstige [Hals, Kopf, Rippen, Rumpf, Schädel, Wirbelsäule]	M88.83	Osteodystrophia deformans sonstiger Knochen: Unterarm [Radius, Ulna, Handgelenk]
M83.59	Sonstige arzneimittelinduzierte Osteomalazie bei Erwachsenen: Nicht näher bezeichnete Lokalisation	M88.84	Osteodystrophia deformans sonstiger Knochen: Hand [Finger, Handwurzel, Mittelhand, Gelenke zwischen diesen Knochen]
M83.80	Sonstige Osteomalazie im Erwachsenenalter: Mehrere Lokalisationen	M88.85	Osteodystrophia deformans sonstiger Knochen: Beckenregion und Oberschenkel [Becken, Femur, Gesäß, Hüfte, Hüftgelenk, Iliosakralgelenk]
M83.81	Sonstige Osteomalazie im Erwachsenenalter: Schulterregion [Klavikula, Skapula, Akromioklavikular-, Schulter-, Sternoklavikulargelenk]	M88.86	Osteodystrophia deformans sonstiger Knochen: Unterschenkel [Fibula, Tibia, Kniegelenk]
M83.82	Sonstige Osteomalazie im Erwachsenenalter: Oberarm [Humerus, Ellenbogengelenk]	M88.87	Osteodystrophia deformans sonstiger Knochen: Knöchel und Fuß [Fußwurzel, Mittelfuß, Zehen, Sprunggelenk, sonstige Gelenke des Fußes]
M83.83	Sonstige Osteomalazie im Erwachsenenalter: Unterarm [Radius, Ulna, Handgelenk]	M88.88	Osteodystrophia deformans sonstiger Knochen: Sonstige [Hals, Kopf, Rippen, Rumpf, Schädel, Wirbelsäule]
M83.84	Sonstige Osteomalazie im Erwachsenenalter: Hand [Finger, Handwurzel, Mittelhand, Gelenke zwischen diesen Knochen]	M88.89	Osteodystrophia deformans sonstiger Knochen: Nicht näher bezeichnete Lokalisation
M83.85	Sonstige Osteomalazie im Erwachsenenalter: Beckenregion und Oberschenkel [Becken, Femur, Gesäß, Hüfte, Hüftgelenk, Iliosakralgelenk]	M88.90	Osteodystrophia deformans, nicht näher bezeichnet: Mehrere Lokalisationen
M83.86	Sonstige Osteomalazie im Erwachsenenalter: Unterschenkel [Fibula, Tibia, Kniegelenk]	M88.91	Osteodystrophia deformans, nicht näher bezeichnet: Schulterregion [Klavikula, Skapula, Akromioklavikular-, Schulter-, Sternoklavikulargelenk]
M83.87	Sonstige Osteomalazie im Erwachsenenalter: Knöchel und Fuß [Fußwurzel, Mittelfuß, Zehen, Sprunggelenk, sonstige Gelenke des Fußes]	M88.92	Osteodystrophia deformans, nicht näher bezeichnet: Oberarm [Humerus, Ellenbogengelenk]
M83.88	Sonstige Osteomalazie im Erwachsenenalter: Sonstige [Hals, Kopf, Rippen, Rumpf, Schädel, Wirbelsäule]	M88.93	Osteodystrophia deformans, nicht näher bezeichnet: Unterarm [Radius, Ulna, Handgelenk]
M83.89	Sonstige Osteomalazie im Erwachsenenalter: Nicht näher bezeichnete Lokalisation	M88.94	Osteodystrophia deformans, nicht näher bezeichnet: Hand [Finger, Handwurzel, Mittelhand, Gelenke zwischen diesen Knochen]
M83.90	Osteomalazie im Erwachsenenalter, nicht näher bezeichnet: Mehrere Lokalisationen	M88.95	Osteodystrophia deformans, nicht näher bezeichnet: Beckenregion und Oberschenkel [Becken, Femur, Gesäß, Hüfte, Hüftgelenk, Iliosakralgelenk]
M83.91	Osteomalazie im Erwachsenenalter, nicht näher bezeichnet: Schulterregion [Klavikula, Skapula, Akromioklavikular-, Schulter-, Sternoklavikulargelenk]	M88.96	Osteodystrophia deformans, nicht näher bezeichnet: Unterschenkel [Fibula, Tibia, Kniegelenk]
M83.92	Osteomalazie im Erwachsenenalter, nicht näher bezeichnet: Oberarm [Humerus, Ellenbogengelenk]	M88.97	Osteodystrophia deformans, nicht näher bezeichnet: Knöchel und Fuß [Fußwurzel, Mittelfuß, Zehen, Sprunggelenk, sonstige Gelenke des Fußes]
M83.93	Osteomalazie im Erwachsenenalter, nicht näher bezeichnet: Unterarm [Radius, Ulna, Handgelenk]	M88.98	Osteodystrophia deformans, nicht näher bezeichnet: Sonstige [Hals, Kopf, Rippen, Rumpf, Schädel, Wirbelsäule]
M83.94	Osteomalazie im Erwachsenenalter, nicht näher bezeichnet: Hand [Finger, Handwurzel, Mittelhand, Gelenke zwischen diesen Knochen]	M88.99	Osteodystrophia deformans, nicht näher bezeichnet: Nicht näher bezeichnete Lokalisation
M83.95	Osteomalazie im Erwachsenenalter, nicht näher bezeichnet: Beckenregion und Oberschenkel [Becken, Femur, Gesäß, Hüfte, Hüftgelenk, Iliosakralgelenk]	M93.1	Kienböck-Krankheit bei Erwachsenen
M83.96	Osteomalazie im Erwachsenenalter, nicht näher bezeichnet: Unterschenkel [Fibula, Tibia, Kniegelenk]	M96.1	Postlaminektomie-Syndrom, anderenorts nicht klassifiziert
M83.97	Osteomalazie im Erwachsenenalter, nicht näher bezeichnet: Knöchel und Fuß [Fußwurzel, Mittelfuß, Zehen, Sprunggelenk, sonstige Gelenke des Fußes]	M96.3	Kyphose nach Laminektomie
M83.98	Osteomalazie im Erwachsenenalter, nicht näher bezeichnet: Sonstige [Hals, Kopf, Rippen, Rumpf, Schädel, Wirbelsäule]	N14.0	Analgetika-Nephropathie
M83.99	Osteomalazie im Erwachsenenalter, nicht näher bezeichnet: Nicht näher bezeichnete Lokalisation	N18.5	Chronische Nierenkrankheit, Stadium 5
M88.0	Osteodystrophia deformans der Schädelknochen	N34.1	Unspezifische Urethritis
M88.80	Osteodystrophia deformans sonstiger Knochen: Mehrere Lokalisationen	N34.2	Sonstige Urethritis
M88.81	Osteodystrophia deformans sonstiger Knochen: Schulterregion [Klavikula, Skapula, Akromioklavikular-, Schulter-, Sternoklavikulargelenk]	N39.3	Belastungsinkontinenz [Stressinkontinenz]
		N41.0	Akute Prostatitis
		N46	Sterilität beim Mann
		N48.4	Impotenz organischen Ursprungs
		N60.0	Solitärzyste der Mamma
		N60.1	Diffuse zystische Mastopathie
		N60.2	Fibroadenose der Mamma
		N60.3	Fibrosklerose der Mamma
		N60.4	Ektasie der Ductus lactiferi
		N60.8	Sonstige gutartige Mammadysplasien
		N60.9	Gutartige Mammadysplasie, nicht näher bezeichnet
		N64.3	Galaktorrhoe, nicht im Zusammenhang mit der Geburt
		N70.1	Chronische Salpingitis und Oophoritis
		N71.1	Chronische entzündliche Krankheit des Uterus, ausgenommen der Zervix

Code	Beschreibung	Code	Beschreibung
N72	Entzündliche Krankheit der Cervix uteri	N81.0	Urethrozele bei der Frau
N73.1	Chronische Parametritis und Entzündung des Beckenbindegewebes	N81.1	Zystozele
N73.4	Chronische Pelveoperitonitis bei der Frau	N81.2	Partialprolaps des Uterus und der Vagina
N80.0	Endometriose des Uterus	N81.3	Totalprolaps des Uterus und der Vagina
N80.1	Endometriose des Ovars	N81.4	Uterovaginalprolaps, nicht näher bezeichnet
N80.2	Endometriose der Tuba uterina	N81.5	Vaginale Enterozele
N80.3	Endometriose des Beckenperitoneums	N81.6	Rektozele
N80.4	Endometriose des Septum rectovaginale und der Vagina	N81.8	Sonstiger Genitalprolaps bei der Frau
N80.5	Endometriose des Darmes	N81.9	Genitalprolaps bei der Frau, nicht näher bezeichnet
N80.6	Endometriose in Hautnarbe	N99.2	Postoperative Adhäsionen der Vagina
N80.8	Sonstige Endometriose	N99.3	Prolaps des Scheidenstumpfes nach Hysterektomie
N80.9	Endometriose, nicht näher bezeichnet	R86.1	Abnorme Befunde in Untersuchungsmaterialien aus den männlichen Genitalorganen: Abnormer Hormonwert

Tabelle D.6k Alterskonflikt - Reife Erwachsene

Code	Beschreibung	Code	Beschreibung
B90.0	Folgezustände einer Tuberkulose des Zentralnervensystems	M81.06	Postmenopausale Osteoporose: Unterschenkel [Fibula, Tibia, Kniegelenk]
B90.1	Folgezustände einer Tuberkulose des Urogenitalsystems	M81.07	Postmenopausale Osteoporose: Knöchel und Fuß [Fußwurzel, Mittelfuß, Zehen, Sprunggelenk, sonstige Gelenke des Fußes]
B90.2	Folgezustände einer Tuberkulose der Knochen und der Gelenke	M81.08	Postmenopausale Osteoporose: Sonstige [Hals, Kopf, Rippen, Rumpf, Schädel, Wirbelsäule]
B90.8	Folgezustände einer Tuberkulose sonstiger Organe	M81.09	Postmenopausale Osteoporose: Nicht näher bezeichnete Lokalisation
B90.9	Folgezustände einer Tuberkulose der Atmungsorgane und einer nicht näher bezeichneten Tuberkulose	M83.10	Senile Osteomalazie: Mehrere Lokalisationen
B92	Folgezustände der Lepra	M83.11	Senile Osteomalazie: Schulterregion [Klavikula, Skapula, Akromioklavikular-, Schulter-, Sternoklavikulargelenk]
C61	Bösartige Neubildung der Prostata	M83.12	Senile Osteomalazie: Oberarm [Humerus, Ellenbogengelenk]
G30.1	Alzheimer-Krankheit mit spätem Beginn	M83.13	Senile Osteomalazie: Unterarm [Radius, Ulna, Handgelenk]
H25.0	Cataracta senilis incipiens	M83.14	Senile Osteomalazie: Hand [Finger, Handwurzel, Mittelhand, Gelenke zwischen diesen Knochen]
H25.1	Cataracta nuclearis senilis	M83.15	Senile Osteomalazie: Beckenregion und Oberschenkel [Becken, Femur, Gesäß, Hüfte, Hüftgelenk, Iliosakralgelenk]
H25.2	Cataracta senilis, Morgagni-Typ	M83.16	Senile Osteomalazie: Unterschenkel [Fibula, Tibia, Kniegelenk]
H25.8	Sonstige senile Kataraktformen	M83.17	Senile Osteomalazie: Knöchel und Fuß [Fußwurzel, Mittelfuß, Zehen, Sprunggelenk, sonstige Gelenke des Fußes]
H25.9	Senile Katarakt, nicht näher bezeichnet	M83.18	Senile Osteomalazie: Sonstige [Hals, Kopf, Rippen, Rumpf, Schädel, Wirbelsäule]
M80.00	Postmenopausale Osteoporose mit pathologischer Fraktur: Mehrere Lokalisationen	M83.19	Senile Osteomalazie: Nicht näher bezeichnete Lokalisation
M80.01	Postmenopausale Osteoporose mit pathologischer Fraktur: Schulterregion [Klavikula, Skapula, Akromioklavikular-, Schulter-, Sternoklavikulargelenk]	N40	Prostatahyperplasie
M80.02	Postmenopausale Osteoporose mit pathologischer Fraktur: Oberarm [Humerus, Ellenbogengelenk]	N41.1	Chronische Prostatitis
M80.03	Postmenopausale Osteoporose mit pathologischer Fraktur: Unterarm [Radius, Ulna, Handgelenk]	N41.2	Prostataabszess
M80.04	Postmenopausale Osteoporose mit pathologischer Fraktur: Hand [Finger, Handwurzel, Mittelhand, Gelenke zwischen diesen Knochen]	N41.3	Prostatazystitis
M80.05	Postmenopausale Osteoporose mit pathologischer Fraktur: Beckenregion und Oberschenkel [Becken, Femur, Gesäß, Hüfte, Hüftgelenk, Iliosakralgelenk]	N41.8	Sonstige entzündliche Krankheiten der Prostata
M80.06	Postmenopausale Osteoporose mit pathologischer Fraktur: Unterschenkel [Fibula, Tibia, Kniegelenk]	N41.9	Entzündliche Krankheit der Prostata, nicht näher bezeichnet
M80.07	Postmenopausale Osteoporose mit pathologischer Fraktur: Knöchel und Fuß [Fußwurzel, Mittelfuß, Zehen, Sprunggelenk, sonstige Gelenke des Fußes]	N42.0	Prostatastein
M80.08	Postmenopausale Osteoporose mit pathologischer Fraktur: Sonstige [Hals, Kopf, Rippen, Rumpf, Schädel, Wirbelsäule]	N42.1	Kongestion und Blutung der Prostata
M80.09	Postmenopausale Osteoporose mit pathologischer Fraktur: Nicht näher bezeichnete Lokalisation	N42.2	Prostataatrophie
M81.00	Postmenopausale Osteoporose: Mehrere Lokalisationen	N42.8	Sonstige näher bezeichnete Krankheiten der Prostata
M81.01	Postmenopausale Osteoporose: Schulterregion [Klavikula, Skapula, Akromioklavikular-, Schulter-, Sternoklavikulargelenk]	N42.9	Krankheit der Prostata, nicht näher bezeichnet
M81.02	Postmenopausale Osteoporose: Oberarm [Humerus, Ellenbogengelenk]	N51.0	Krankheiten der Prostata bei anderenorts klassifizierten Krankheiten
M81.03	Postmenopausale Osteoporose: Unterarm [Radius, Ulna, Handgelenk]	N95.0	Postmenopausenblutung
M81.04	Postmenopausale Osteoporose: Hand [Finger, Handwurzel, Mittelhand, Gelenke zwischen diesen Knochen]	N95.1	Zustände im Zusammenhang mit der Menopause und dem Klimakterium
M81.05	Postmenopausale Osteoporose: Beckenregion und Oberschenkel [Becken, Femur, Gesäß, Hüfte, Hüftgelenk, Iliosakralgelenk]	N95.2	Atrophische Kolpitis in der Postmenopause
		N95.3	Zustände im Zusammenhang mit artifizieller Menopause
		N95.8	Sonstige näher bezeichnete klimakterische Störungen
		N95.9	Klimakterische Störung, nicht näher bezeichnet
		R54	Senilität

Tabelle D.7a Geschlechtskonflikt - Diagnosen bei der Frau

Code	Beschreibung	Code	Beschreibung
A34	Tetanus während der Schwangerschaft, der Geburt und des Wochenbettes	D06.9	Carcinoma in situ: Cervix uteri, nicht näher bezeichnet
B37.3	Kandidose der Vulva und der Vagina	D07.0	Carcinoma in situ: Endometrium
C50.1	Bösartige Neubildung: Zentraler Drüsenkörper der Brustdrüse	D07.1	Carcinoma in situ: Vulva
C50.2	Bösartige Neubildung: Oberer innerer Quadrant der Brustdrüse	D07.2	Carcinoma in situ: Vagina
C50.3	Bösartige Neubildung: Unterer innerer Quadrant der Brustdrüse	D07.3	Carcinoma in situ: Sonstige und nicht näher bezeichnete weibliche Genitalorgane
C50.4	Bösartige Neubildung: Oberer äußerer Quadrant der Brustdrüse	D24	Gutartige Neubildung der Brustdrüse [Mamma]
C50.5	Bösartige Neubildung: Unterer äußerer Quadrant der Brustdrüse	D25.0	Submuköses Leiomyom des Uterus
C50.6	Bösartige Neubildung: Recessus axillaris der Brustdrüse	D25.1	Intramurales Leiomyom des Uterus
C50.8	Bösartige Neubildung: Brustdrüse, mehrere Teilbereiche überlappend	D25.2	Subseröses Leiomyom des Uterus
C50.9	Bösartige Neubildung: Brustdrüse, nicht näher bezeichnet	D25.9	Leiomyom des Uterus, nicht näher bezeichnet
C51.0	Bösartige Neubildung der Vulva: Labium majus	D26.0	Sonstige gutartige Neubildungen: Cervix uteri
C51.1	Bösartige Neubildung der Vulva: Labium minus	D26.1	Sonstige gutartige Neubildungen: Corpus uteri
C51.2	Bösartige Neubildung der Vulva: Klitoris	D26.7	Sonstige gutartige Neubildungen: Sonstige Teile des Uterus
C51.8	Bösartige Neubildung: Vulva, mehrere Teilbereiche überlappend	D26.9	Sonstige gutartige Neubildungen: Uterus, nicht näher bezeichnet
C51.9	Bösartige Neubildung: Vulva, nicht näher bezeichnet	D27	Gutartige Neubildung des Ovars
C52	Bösartige Neubildung der Vagina	D28.0	Gutartige Neubildung: Vulva
C53.0	Bösartige Neubildung: Endozervix	D28.1	Gutartige Neubildung: Vagina
C53.1	Bösartige Neubildung: Ektozervix	D28.2	Gutartige Neubildung: Tubae uterinae und Ligamenta
C53.8	Bösartige Neubildung: Cervix uteri, mehrere Teilbereiche überlappend	D28.7	Gutartige Neubildung: Sonstige näher bezeichnete weibliche Genitalorgane
C53.9	Bösartige Neubildung: Cervix uteri, nicht näher bezeichnet	D28.9	Gutartige Neubildung: Weibliches Genitalorgan, nicht näher bezeichnet
C54.0	Bösartige Neubildung: Isthmus uteri	D39.0	Neubildung unsicheren oder unbekanntem Verhaltens: Uterus
C54.1	Bösartige Neubildung: Endometrium	D39.1	Neubildung unsicheren oder unbekanntem Verhaltens: Ovar
C54.2	Bösartige Neubildung: Myometrium	D39.2	Neubildung unsicheren oder unbekanntem Verhaltens: Plazenta
C54.3	Bösartige Neubildung: Fundus uteri	D39.7	Neubildung unsicheren oder unbekanntem Verhaltens: Sonstige weibliche Genitalorgane
C54.8	Bösartige Neubildung: Corpus uteri, mehrere Teilbereiche überlappend	D39.9	Neubildung unsicheren oder unbekanntem Verhaltens: Weibliches Genitalorgan, nicht näher bezeichnet
C54.9	Bösartige Neubildung: Corpus uteri, nicht näher bezeichnet	D48.6	Neubildung unsicheren oder unbekanntem Verhaltens: Brustdrüse [Mamma]
C55	Bösartige Neubildung des Uterus, Teil nicht näher bezeichnet	E28.0	Ovarielle Dysfunktion: Östrogenüberschuss
C56	Bösartige Neubildung des Ovars	E28.1	Ovarielle Dysfunktion: Androgenüberschuss
C57.0	Bösartige Neubildung: Tuba uterina [Fallopium]	E28.2	Syndrom polyzystischer Ovarien
C57.1	Bösartige Neubildung: Lig. latum uteri	E28.3	Primäre Ovarialinsuffizienz
C57.2	Bösartige Neubildung: Lig. teres uteri	E28.8	Sonstige ovarielle Dysfunktion
C57.3	Bösartige Neubildung: Parametrium	E28.9	Ovarielle Dysfunktion, nicht näher bezeichnet
C57.4	Bösartige Neubildung: Uterine Adnexe, nicht näher bezeichnet	E89.4	Ovarialinsuffizienz nach medizinischen Maßnahmen
C57.7	Bösartige Neubildung: Sonstige näher bezeichnete weibliche Genitalorgane	F52.5	Nichtorganischer Vaginismus
C57.8	Bösartige Neubildung: Weibliche Genitalorgane, mehrere Teilbereiche überlappend	F52.6	Nichtorganische Dyspareunie
C57.9	Bösartige Neubildung: Weibliches Genitalorgan, nicht näher bezeichnet	F53.0	Leichte psychische und Verhaltensstörungen im Wochenbett, anderenorts nicht klassifiziert
C58	Bösartige Neubildung der Plazenta	F53.1	Schwere psychische und Verhaltensstörungen im Wochenbett, anderenorts nicht klassifiziert
C79.6	Sekundäre bösartige Neubildung des Ovars	F53.8	Sonstige psychische und Verhaltensstörungen im Wochenbett, anderenorts nicht klassifiziert
D05.0	Lobuläres Carcinoma in situ der Brustdrüse	F53.9	Psychische Störung im Wochenbett, nicht näher bezeichnet
D05.1	Carcinoma in situ der Milchgänge	I86.3	Vulvarvarizen
D05.7	Sonstiges Carcinoma in situ der Brustdrüse	I97.2	Lymphödem nach Mastektomie
D05.9	Carcinoma in situ der Brustdrüse, nicht näher bezeichnet	L29.2	Pruritus vulvae
D06.0	Carcinoma in situ: Endozervix	L70.5	Acné excoriée
D06.1	Carcinoma in situ: Ektozervix	M80.00	Postmenopausale Osteoporose mit pathologischer Fraktur: Mehrere Lokalisationen
D06.7	Carcinoma in situ: Sonstige Teile der Cervix uteri		

Code	Beschreibung	Code	Beschreibung
M80.01	Postmenopausale Osteoporose mit pathologischer Fraktur: Schulterregion [Klavikula, Skapula, Akromioklavikular-, Schulter-, Sternoklavikulargelenk]	M81.06	Postmenopausale Osteoporose: Unterschenkel [Fibula, Tibia, Kniegelenk]
M80.02	Postmenopausale Osteoporose mit pathologischer Fraktur: Oberarm [Humerus, Ellenbogengelenk]	M81.07	Postmenopausale Osteoporose: Knöchel und Fuß [Fußwurzel, Mittelfuß, Zehen, Sprunggelenk, sonstige Gelenke des Fußes]
M80.03	Postmenopausale Osteoporose mit pathologischer Fraktur: Unterarm [Radius, Ulna, Handgelenk]	M81.08	Postmenopausale Osteoporose: Sonstige [Hals, Kopf, Rippen, Rumpf, Schädel, Wirbelsäule]
M80.04	Postmenopausale Osteoporose mit pathologischer Fraktur: Hand [Finger, Handwurzel, Mittelhand, Gelenke zwischen diesen Knochen]	M81.09	Postmenopausale Osteoporose: Nicht näher bezeichnete Lokalisation
M80.05	Postmenopausale Osteoporose mit pathologischer Fraktur: Beckenregion und Oberschenkel [Becken, Femur, Gesäß, Hüfte, Hüftgelenk, Iliosakralgelenk]	M81.10	Osteoporose nach Ovariectomie: Mehrere Lokalisationen
M80.06	Postmenopausale Osteoporose mit pathologischer Fraktur: Unterschenkel [Fibula, Tibia, Kniegelenk]	M81.11	Osteoporose nach Ovariectomie: Schulterregion [Klavikula, Skapula, Akromioklavikular-, Schulter-, Sternoklavikulargelenk]
M80.07	Postmenopausale Osteoporose mit pathologischer Fraktur: Knöchel und Fuß [Fußwurzel, Mittelfuß, Zehen, Sprunggelenk, sonstige Gelenke des Fußes]	M81.12	Osteoporose nach Ovariectomie: Oberarm [Humerus, Ellenbogengelenk]
M80.08	Postmenopausale Osteoporose mit pathologischer Fraktur: Sonstige [Hals, Kopf, Rippen, Rumpf, Schädel, Wirbelsäule]	M81.13	Osteoporose nach Ovariectomie: Unterarm [Radius, Ulna, Handgelenk]
M80.09	Postmenopausale Osteoporose mit pathologischer Fraktur: Nicht näher bezeichnete Lokalisation	M81.14	Osteoporose nach Ovariectomie: Hand [Finger, Handwurzel, Mittelhand, Gelenke zwischen diesen Knochen]
M80.10	Osteoporose mit pathologischer Fraktur nach Ovariectomie: Mehrere Lokalisationen	M81.15	Osteoporose nach Ovariectomie: Beckenregion und Oberschenkel [Becken, Femur, Gesäß, Hüfte, Hüftgelenk, Iliosakralgelenk]
M80.11	Osteoporose mit pathologischer Fraktur nach Ovariectomie: Schulterregion [Klavikula, Skapula, Akromioklavikular-, Schulter-, Sternoklavikulargelenk]	M81.16	Osteoporose nach Ovariectomie: Unterschenkel [Fibula, Tibia, Kniegelenk]
M80.12	Osteoporose mit pathologischer Fraktur nach Ovariectomie: Oberarm [Humerus, Ellenbogengelenk]	M81.17	Osteoporose nach Ovariectomie: Knöchel und Fuß [Fußwurzel, Mittelfuß, Zehen, Sprunggelenk, sonstige Gelenke des Fußes]
M80.13	Osteoporose mit pathologischer Fraktur nach Ovariectomie: Unterarm [Radius, Ulna, Handgelenk]	M81.18	Osteoporose nach Ovariectomie: Sonstige [Hals, Kopf, Rippen, Rumpf, Schädel, Wirbelsäule]
M80.14	Osteoporose mit pathologischer Fraktur nach Ovariectomie: Hand [Finger, Handwurzel, Mittelhand, Gelenke zwischen diesen Knochen]	M81.19	Osteoporose nach Ovariectomie: Nicht näher bezeichnete Lokalisation
M80.15	Osteoporose mit pathologischer Fraktur nach Ovariectomie: Beckenregion und Oberschenkel [Becken, Femur, Gesäß, Hüfte, Hüftgelenk, Iliosakralgelenk]	M83.00	Osteomalazie im Wochenbett: Mehrere Lokalisationen
M80.16	Osteoporose mit pathologischer Fraktur nach Ovariectomie: Unterschenkel [Fibula, Tibia, Kniegelenk]	M83.01	Osteomalazie im Wochenbett: Schulterregion [Klavikula, Skapula, Akromioklavikular-, Schulter-, Sternoklavikulargelenk]
M80.17	Osteoporose mit pathologischer Fraktur nach Ovariectomie: Knöchel und Fuß [Fußwurzel, Mittelfuß, Zehen, Sprunggelenk, sonstige Gelenke des Fußes]	M83.02	Osteomalazie im Wochenbett: Oberarm [Humerus, Ellenbogengelenk]
M80.18	Osteoporose mit pathologischer Fraktur nach Ovariectomie: Sonstige [Hals, Kopf, Rippen, Rumpf, Schädel, Wirbelsäule]	M83.03	Osteomalazie im Wochenbett: Unterarm [Radius, Ulna, Handgelenk]
M80.19	Osteoporose mit pathologischer Fraktur nach Ovariectomie: Nicht näher bezeichnete Lokalisation	M83.04	Osteomalazie im Wochenbett: Hand [Finger, Handwurzel, Mittelhand, Gelenke zwischen diesen Knochen]
M81.00	Postmenopausale Osteoporose: Mehrere Lokalisationen	M83.05	Osteomalazie im Wochenbett: Beckenregion und Oberschenkel [Becken, Femur, Gesäß, Hüfte, Hüftgelenk, Iliosakralgelenk]
M81.01	Postmenopausale Osteoporose: Schulterregion [Klavikula, Skapula, Akromioklavikular-, Schulter-, Sternoklavikulargelenk]	M83.06	Osteomalazie im Wochenbett: Unterschenkel [Fibula, Tibia, Kniegelenk]
M81.02	Postmenopausale Osteoporose: Oberarm [Humerus, Ellenbogengelenk]	M83.07	Osteomalazie im Wochenbett: Knöchel und Fuß [Fußwurzel, Mittelfuß, Zehen, Sprunggelenk, sonstige Gelenke des Fußes]
M81.03	Postmenopausale Osteoporose: Unterarm [Radius, Ulna, Handgelenk]	M83.08	Osteomalazie im Wochenbett: Sonstige [Hals, Kopf, Rippen, Rumpf, Schädel, Wirbelsäule]
M81.04	Postmenopausale Osteoporose: Hand [Finger, Handwurzel, Mittelhand, Gelenke zwischen diesen Knochen]	M83.09	Osteomalazie im Wochenbett: Nicht näher bezeichnete Lokalisation
M81.05	Postmenopausale Osteoporose: Beckenregion und Oberschenkel [Becken, Femur, Gesäß, Hüfte, Hüftgelenk, Iliosakralgelenk]	N60.1	Diffuse zystische Mastopathie
		N60.2	Fibroadenose der Mamma
		N60.3	Fibrosklerose der Mamma
		N60.4	Ektasie der Ductus lactiferi
		N60.8	Sonstige gutartige Mammadysplasien
		N60.9	Gutartige Mammadysplasie, nicht näher bezeichnet
		N64.0	Fissur und Fistel der Brustwarze
		N64.1	Fettgewebsnekrose der Mamma
		N64.2	Atrophie der Mamma
		N64.3	Galaktorrhoe, nicht im Zusammenhang mit der Geburt
		N64.4	Mastodynie
		N70.0	Akute Salpingitis und Oophoritis

Code	Beschreibung	Code	Beschreibung
N70.1	Chronische Salpingitis und Oophoritis	N80.9	Endometriose, nicht näher bezeichnet
N70.9	Salpingitis und Oophoritis, nicht näher bezeichnet	N81.0	Urethrozele bei der Frau
N71.0	Akute entzündliche Krankheit des Uterus, ausgenommen der Zervix	N81.1	Zystozele
N71.1	Chronische entzündliche Krankheit des Uterus, ausgenommen der Zervix	N81.2	Partialprolaps des Uterus und der Vagina
N71.9	Entzündliche Krankheit des Uterus, ausgenommen der Zervix, nicht näher bezeichnet	N81.3	Totalprolaps des Uterus und der Vagina
N72	Entzündliche Krankheit der Cervix uteri	N81.4	Uterovaginalprolaps, nicht näher bezeichnet
N73.0	Akute Parametritis und Entzündung des Beckenbindegewebes	N81.5	Vaginale Enterozele
N73.1	Chronische Parametritis und Entzündung des Beckenbindegewebes	N81.6	Rektozele
N73.2	Nicht näher bezeichnete Parametritis und Entzündung des Beckenbindegewebes	N81.8	Sonstiger Genitalprolaps bei der Frau
N73.3	Akute Pelveoperitonitis bei der Frau	N81.9	Genitalprolaps bei der Frau, nicht näher bezeichnet
N73.4	Chronische Pelveoperitonitis bei der Frau	N82.0	Vesikovaginalfistel
N73.5	Pelveoperitonitis bei der Frau, nicht näher bezeichnet	N82.1	Sonstige Fisteln zwischen weiblichem Harn- und Genitaltrakt
N73.6	Peritoneale Adhäsionen im weiblichen Becken	N82.2	Fistel zwischen Vagina und Dünndarm
N73.8	Sonstige näher bezeichnete entzündliche Krankheiten im weiblichen Becken	N82.3	Fistel zwischen Vagina und Dickdarm
N73.9	Entzündliche Krankheit im weiblichen Becken, nicht näher bezeichnet	N82.4	Sonstige Fisteln zwischen weiblichem Genital- und Darmtrakt
N74.0	Tuberkulöse Infektion der Cervix uteri	N82.5	Fisteln zwischen weiblichem Genitaltrakt und Haut
N74.1	Tuberkulöse Entzündung im weiblichen Becken	N82.8	Sonstige Fisteln des weiblichen Genitaltraktes
N74.2	Syphilitische Entzündung im weiblichen Becken	N82.9	Fistel des weiblichen Genitaltraktes, nicht näher bezeichnet
N74.3	Entzündung im weiblichen Becken durch Gonokokken	N83.0	Follikelzyste des Ovars
N74.4	Entzündung im weiblichen Becken durch Chlamydien	N83.1	Zyste des Corpus luteum
N74.8	Entzündung im weiblichen Becken bei sonstigen anderenorts klassifizierten Krankheiten	N83.2	Sonstige und nicht näher bezeichnete Ovarialzysten
N75.0	Bartholin-Zyste	N83.3	Erworbene Atrophie des Ovars und der Tuba uterina
N75.1	Bartholin-Abszess	N83.4	Prolaps oder Hernie des Ovars und der Tuba uterina
N75.8	Sonstige Krankheiten der Bartholin-Drüsen	N83.5	Torsion des Ovars, des Ovarstieles und der Tuba uterina
N75.9	Krankheit der Bartholin-Drüsen, nicht näher bezeichnet	N83.6	Hämatosalpinx
N76.0	Akute Kolpitis	N83.7	Hämatom des Lig. latum uteri
N76.1	Subakute und chronische Kolpitis	N83.8	Sonstige nichtentzündliche Krankheiten des Ovars, der Tuba uterina und des Lig. latum uteri
N76.2	Akute Vulvitis	N83.9	Nichtentzündliche Krankheit des Ovars, der Tuba uterina und des Lig. latum uteri, nicht näher bezeichnet
N76.3	Subakute und chronische Vulvitis	N84.0	Polyp des Corpus uteri
N76.4	Abszess der Vulva	N84.1	Polyp der Cervix uteri
N76.5	Ulzeration der Vagina	N84.2	Polyp der Vagina
N76.6	Ulzeration der Vulva	N84.3	Polyp der Vulva
N76.80	Fournier-Gangrän bei der Frau	N84.8	Polyp an sonstigen Teilen des weiblichen Genitaltraktes
N76.88	Sonstige näher bezeichnete entzündliche Krankheit der Vagina und Vulva	N84.9	Polyp des weiblichen Genitaltraktes, nicht näher bezeichnet
N77.0	Ulzeration der Vulva bei anderenorts klassifizierten infektiösen und parasitären Krankheiten	N85.0	Glanduläre Hyperplasie des Endometriums
N77.1	Vaginitis, Vulvitis oder Vulvovaginitis bei anderenorts klassifizierten infektiösen und parasitären Krankheiten	N85.1	Adenomatöse Hyperplasie des Endometriums
N77.21	Stadium 1 der chronischen Vulvovaginal-Graft-versus-Host-Krankheit	N85.2	Hypertrophie des Uterus
N77.22	Stadium 2 der chronischen Vulvovaginal-Graft-versus-Host-Krankheit	N85.3	Subinvolution des Uterus
N77.23	Stadium 3 der chronischen Vulvovaginal-Graft-versus-Host-Krankheit	N85.4	Lageanomalie des Uterus
N77.8	Vulvovaginale Ulzeration und Entzündung bei sonstigen anderenorts klassifizierten Krankheiten	N85.5	Inversio uteri
N80.0	Endometriose des Uterus	N85.6	Intrauterine Synechien
N80.1	Endometriose des Ovars	N85.7	Hämatometra
N80.2	Endometriose der Tuba uterina	N85.8	Sonstige näher bezeichnete nichtentzündliche Krankheiten des Uterus
N80.3	Endometriose des Beckenperitoneums	N85.9	Nichtentzündliche Krankheit des Uterus, nicht näher bezeichnet
N80.4	Endometriose des Septum rectovaginale und der Vagina	N86	Erosion und Ektropium der Cervix uteri
N80.5	Endometriose des Darmes	N87.0	Niedriggradige Dysplasie der Cervix uteri
N80.6	Endometriose in Hautnarbe	N87.1	Mittelgradige Dysplasie der Cervix uteri
N80.8	Sonstige Endometriose	N87.2	Hochgradige Dysplasie der Cervix uteri, anderenorts nicht klassifiziert
		N87.9	Dysplasie der Cervix uteri, nicht näher bezeichnet
		N88.0	Leukoplakie der Cervix uteri
		N88.1	Alter Riss der Cervix uteri
		N88.2	Striktur und Stenose der Cervix uteri
		N88.3	Zervixinsuffizienz
		N88.4	Elongatio cervicis uteri, hypertrophisch
		N88.8	Sonstige näher bezeichnete nichtentzündliche Krankheiten der Cervix uteri
		N88.9	Nichtentzündliche Krankheit der Cervix uteri, nicht näher bezeichnet

Code	Beschreibung	Code	Beschreibung
N89.0	Niedriggradige Dysplasie der Vagina	N96	Neigung zu habituellem Abort
N89.1	Mittelgradige Dysplasie der Vagina	N97.0	Sterilität der Frau in Verbindung mit fehlender Ovulation
N89.2	Hochgradige Dysplasie der Vagina, anderenorts nicht klassifiziert	N97.1	Sterilität tubaren Ursprungs bei der Frau
N89.3	Dysplasie der Vagina, nicht näher bezeichnet	N97.2	Sterilität uterinen Ursprungs bei der Frau
N89.4	Leukoplakie der Vagina	N97.3	Sterilität zervikalen Ursprungs bei der Frau
N89.5	Striktur und Atresie der Vagina	N97.4	Sterilität der Frau im Zusammenhang mit Faktoren des Partners
N89.6	Fester Hymenalring	N97.8	Sterilität sonstigen Ursprungs bei der Frau
N89.7	Hämatokolpos	N97.9	Sterilität der Frau, nicht näher bezeichnet
N89.8	Sonstige näher bezeichnete nichtentzündliche Krankheiten der Vagina	N98.0	Infektion im Zusammenhang mit artifizieller Insemination
N89.9	Nichtentzündliche Krankheit der Vagina, nicht näher bezeichnet	N98.1	Hyperstimulation der Ovarien
N90.0	Niedriggradige Dysplasie der Vulva	N98.2	Komplikationen bei versuchter Einführung eines befruchteten Eies nach In-vitro-Fertilisation
N90.1	Mittelgradige Dysplasie der Vulva	N98.3	Komplikationen bei versuchter Implantation eines Embryos bei Embryotransfer
N90.2	Hochgradige Dysplasie der Vulva, anderenorts nicht klassifiziert	N98.8	Sonstige Komplikationen im Zusammenhang mit künstlicher Befruchtung
N90.3	Dysplasie der Vulva, nicht näher bezeichnet	N98.9	Komplikation im Zusammenhang mit künstlicher Befruchtung, nicht näher bezeichnet
N90.4	Leukoplakie der Vulva	N99.2	Postoperative Adhäsionen der Vagina
N90.5	Atrophie der Vulva	N99.3	Prolaps des Scheidenstumpfes nach Hysterektomie
N90.6	Hypertrophie der Vulva	O00.0	Abdominalgravidität
N90.7	Zyste der Vulva	O00.1	Tubargravidität
N90.8	Sonstige näher bezeichnete nichtentzündliche Krankheiten der Vulva und des Perineums	O00.2	Ovarialgravidität
N90.9	Nichtentzündliche Krankheit der Vulva und des Perineums, nicht näher bezeichnet	O00.8	Sonstige Extrauteringravidität
N91.0	Primäre Amenorrhoe	O00.9	Extrauteringravidität, nicht näher bezeichnet
N91.1	Sekundäre Amenorrhoe	O01.0	Klassische Blasenmole
N91.2	Amenorrhoe, nicht näher bezeichnet	O01.1	Partielle oder inkomplette Blasenmole
N91.3	Primäre Oligomenorrhoe	O01.9	Blasenmole, nicht näher bezeichnet
N91.4	Sekundäre Oligomenorrhoe	O02.0	Abortivei und sonstige Molen
N91.5	Oligomenorrhoe, nicht näher bezeichnet	O02.1	Missed abortion [Verhaltene Fehlgeburt]
N92.0	Zu starke oder zu häufige Menstruation bei regelmäßigem Menstruationszyklus	O02.8	Sonstige näher bezeichnete abnorme Konzeptionsprodukte
N92.1	Zu starke oder zu häufige Menstruation bei unregelmäßigem Menstruationszyklus	O02.9	Anomales Konzeptionsprodukt, nicht näher bezeichnet
N92.2	Zu starke Menstruation im Pubertätsalter	O03.0	Spontanabort: Inkomplett, kompliziert durch Infektion des Genitaltraktes und des Beckens
N92.3	Ovulationsblutung	O03.1	Spontanabort: Inkomplett, kompliziert durch Spätblutung oder verstärkte Blutung
N92.4	Zu starke Blutung in der Prämenopause	O03.2	Spontanabort: Inkomplett, kompliziert durch Embolie
N92.5	Sonstige näher bezeichnete unregelmäßige Menstruation	O03.3	Spontanabort: Inkomplett, mit sonstigen und nicht näher bezeichneten Komplikationen
N92.6	Unregelmäßige Menstruation, nicht näher bezeichnet	O03.4	Spontanabort: Inkomplett, ohne Komplikation
N93.0	Postkoitale Blutung und Kontaktblutung	O03.5	Spontanabort: Komplett oder nicht näher bezeichnet, kompliziert durch Infektion des Genitaltraktes und des Beckens
N93.8	Sonstige näher bezeichnete abnorme Uterus- oder Vaginalblutung	O03.6	Spontanabort: Komplett oder nicht näher bezeichnet, kompliziert durch Spätblutung oder verstärkte Blutung
N93.9	Abnorme Uterus- oder Vaginalblutung, nicht näher bezeichnet	O03.7	Spontanabort: Komplett oder nicht näher bezeichnet, kompliziert durch Embolie
N94.0	Mittelschmerz	O03.8	Spontanabort: Komplett oder nicht näher bezeichnet, mit sonstigen und nicht näher bezeichneten Komplikationen
N94.1	Dyspareunie	O03.9	Spontanabort: Komplett oder nicht näher bezeichnet, ohne Komplikation
N94.2	Vaginismus	O04.0	Ärztlich eingeleiteter Abort: Inkomplett, kompliziert durch Infektion des Genitaltraktes und des Beckens
N94.3	Prämenstruelle Beschwerden	O04.1	Ärztlich eingeleiteter Abort: Inkomplett, kompliziert durch Spätblutung oder verstärkte Blutung
N94.4	Primäre Dysmenorrhoe	O04.2	Ärztlich eingeleiteter Abort: Inkomplett, kompliziert durch Embolie
N94.5	Sekundäre Dysmenorrhoe	O04.3	Ärztlich eingeleiteter Abort: Inkomplett, mit sonstigen und nicht näher bezeichneten Komplikationen
N94.6	Dysmenorrhoe, nicht näher bezeichnet	O04.4	Ärztlich eingeleiteter Abort: Inkomplett, ohne Komplikation
N94.8	Sonstige näher bezeichnete Zustände im Zusammenhang mit den weiblichen Genitalorganen und dem Menstruationszyklus		
N94.9	Nicht näher bezeichneter Zustand im Zusammenhang mit den weiblichen Genitalorganen und dem Menstruationszyklus		
N95.0	Postmenopausenblutung		
N95.1	Zustände im Zusammenhang mit der Menopause und dem Klimakterium		
N95.2	Atrophische Kolpitis in der Postmenopause		
N95.3	Zustände im Zusammenhang mit artifizieller Menopause		
N95.8	Sonstige näher bezeichnete klimakterische Störungen		
N95.9	Klimakterische Störung, nicht näher bezeichnet		

Code	Beschreibung	Code	Beschreibung
O04.5	Ärztlich eingeleiteter Abort: Komplett oder nicht näher bezeichnet, kompliziert durch Infektion des Genitaltraktes und des Beckens	O07.4	Mislungene ärztliche Aborteinleitung ohne Komplikation
O04.6	Ärztlich eingeleiteter Abort: Komplett oder nicht näher bezeichnet, kompliziert durch Spätblutung oder verstärkte Blutung	O07.5	Mislungene sonstige oder nicht näher bezeichnete Aborteinleitung, kompliziert durch Infektion des Genitaltraktes und des Beckens
O04.7	Ärztlich eingeleiteter Abort: Komplett oder nicht näher bezeichnet, kompliziert durch Embolie	O07.6	Mislungene sonstige oder nicht näher bezeichnete Aborteinleitung, kompliziert durch Spätblutung oder verstärkte Blutung
O04.8	Ärztlich eingeleiteter Abort: Komplett oder nicht näher bezeichnet, mit sonstigen und nicht näher bezeichneten Komplikationen	O07.7	Mislungene sonstige oder nicht näher bezeichnete Aborteinleitung, kompliziert durch Embolie
O04.9	Ärztlich eingeleiteter Abort: Komplett oder nicht näher bezeichnet, ohne Komplikation	O07.8	Mislungene sonstige oder nicht näher bezeichnete Aborteinleitung mit sonstigen oder nicht näher bezeichneten Komplikationen
O05.0	Sonstiger Abort: Inkomplett, kompliziert durch Infektion des Genitaltraktes und des Beckens	O07.9	Mislungene sonstige oder nicht näher bezeichnete Aborteinleitung ohne Komplikation
O05.1	Sonstiger Abort: Inkomplett, kompliziert durch Spätblutung oder verstärkte Blutung	O08.0	Infektion des Genitaltraktes und des Beckens nach Abort, Extrauterin gravidität und Molenschwangerschaft
O05.2	Sonstiger Abort: Inkomplett, kompliziert durch Embolie	O08.1	Spätblutung oder verstärkte Blutung nach Abort, Extrauterin gravidität und Molenschwangerschaft
O05.3	Sonstiger Abort: Inkomplett, mit sonstigen und nicht näher bezeichneten Komplikationen	O08.2	Embolie nach Abort, Extrauterin gravidität und Molenschwangerschaft
O05.4	Sonstiger Abort: Inkomplett, ohne Komplikation	O08.3	Schock nach Abort, Extrauterin gravidität und Molenschwangerschaft
O05.5	Sonstiger Abort: Komplett oder nicht näher bezeichnet, kompliziert durch Infektion des Genitaltraktes und des Beckens	O08.4	Niereninsuffizienz nach Abort, Extrauterin gravidität und Molenschwangerschaft
O05.6	Sonstiger Abort: Komplett oder nicht näher bezeichnet, kompliziert durch Spätblutung oder verstärkte Blutung	O08.5	Stoffwechselstörungen nach Abort, Extrauterin gravidität und Molenschwangerschaft
O05.7	Sonstiger Abort: Komplett oder nicht näher bezeichnet, kompliziert durch Embolie	O08.6	Verletzung von Beckenorganen und -gewebe nach Abort, Extrauterin gravidität und Molenschwangerschaft
O05.8	Sonstiger Abort: Komplett oder nicht näher bezeichnet, mit sonstigen und nicht näher bezeichneten Komplikationen	O08.7	Sonstige Venenkrankheiten als Komplikation nach Abort, Extrauterin gravidität und Molenschwangerschaft
O05.9	Sonstiger Abort: Komplett oder nicht näher bezeichnet, ohne Komplikation	O08.8	Sonstige Komplikationen nach Abort, Extrauterin gravidität und Molenschwangerschaft
O06.0	Nicht näher bezeichneter Abort: Inkomplett, kompliziert durch Infektion des Genitaltraktes und des Beckens	O08.9	Komplikation nach Abort, Extrauterin gravidität und Molenschwangerschaft, nicht näher bezeichnet
O06.1	Nicht näher bezeichneter Abort: Inkomplett, kompliziert durch Spätblutung oder verstärkte Blutung	O09.0	Schwangerschaftsdauer: Weniger als 5 vollendete Wochen
O06.2	Nicht näher bezeichneter Abort: Inkomplett, kompliziert durch Embolie	O09.1	Schwangerschaftsdauer: 5 bis 13 vollendete Wochen
O06.3	Nicht näher bezeichneter Abort: Inkomplett, mit sonstigen und nicht näher bezeichneten Komplikationen	O09.2	Schwangerschaftsdauer: 14. Woche bis 19 vollendete Wochen
O06.4	Nicht näher bezeichneter Abort: Inkomplett, ohne Komplikation	O09.3	Schwangerschaftsdauer: 20. Woche bis 25 vollendete Wochen
O06.5	Nicht näher bezeichneter Abort: Komplett oder nicht näher bezeichnet, kompliziert durch Infektion des Genitaltraktes und des Beckens	O09.4	Schwangerschaftsdauer: 26. Woche bis 33 vollendete Wochen
O06.6	Nicht näher bezeichneter Abort: Komplett oder nicht näher bezeichnet, kompliziert durch Spätblutung oder verstärkte Blutung	O09.5	Schwangerschaftsdauer: 34. Woche bis 36 vollendete Wochen
O06.7	Nicht näher bezeichneter Abort: Komplett oder nicht näher bezeichnet, kompliziert durch Embolie	O09.9	Schwangerschaftsdauer: Nicht näher bezeichnet
O06.8	Nicht näher bezeichneter Abort: Komplett oder nicht näher bezeichnet, mit sonstigen und nicht näher bezeichneten Komplikationen	O10.0	Vorher bestehende essentielle Hypertonie, die Schwangerschaft, Geburt und Wochenbett kompliziert
O06.9	Nicht näher bezeichneter Abort: Komplett oder nicht näher bezeichnet, ohne Komplikation	O10.1	Vorher bestehende hypertensive Herzkrankheit, die Schwangerschaft, Geburt und Wochenbett kompliziert
O07.0	Mislungene ärztliche Aborteinleitung, kompliziert durch Infektion des Genitaltraktes und des Beckens	O10.2	Vorher bestehende hypertensive Nierenkrankheit, die Schwangerschaft, Geburt und Wochenbett kompliziert
O07.1	Mislungene ärztliche Aborteinleitung, kompliziert durch Spätblutung oder verstärkte Blutung	O10.3	Vorher bestehende hypertensive Herz- und Nierenkrankheit, die Schwangerschaft, Geburt und Wochenbett kompliziert
O07.2	Mislungene ärztliche Aborteinleitung, kompliziert durch Embolie	O10.4	Vorher bestehende sekundäre Hypertonie, die Schwangerschaft, Geburt und Wochenbett kompliziert
O07.3	Mislungene ärztliche Aborteinleitung mit sonstigen oder nicht näher bezeichneten Komplikationen	O10.9	Nicht näher bezeichnete, vorher bestehende Hypertonie, die Schwangerschaft, Geburt und Wochenbett kompliziert

Code	Beschreibung	Code	Beschreibung
O11	Chronische Hypertonie mit aufgepfropfter Präeklampsie	O26.2	Schwangerschaftsbetreuung bei Neigung zu habituellem Abort
O12.0	Schwangerschaftsödeme	O26.3	Schwangerschaft bei liegendem Intrauterinpressar
O12.1	Schwangerschaftsproteinurie	O26.4	Herpes gestationis
O12.2	Schwangerschaftsödeme mit Proteinurie	O26.5	Hypotonie-Syndrom der Mutter
O13	Gestationshypertonie [schwangerschaftsinduzierte Hypertonie]	O26.6	Leberkrankheiten während der Schwangerschaft, der Geburt und des Wochenbettes
O14.0	Leichte bis mäßige Präeklampsie	O26.7	Subluxation der Symphysis (pubica) während der Schwangerschaft, der Geburt und des Wochenbettes
O14.1	Schwere Präeklampsie	O26.81	Nierenkrankheit, mit der Schwangerschaft verbunden
O14.2	HELLP-Syndrom	O26.82	Karpaltunnel-Syndrom während der Schwangerschaft
O14.9	Präeklampsie, nicht näher bezeichnet	O26.83	Periphere Neuritis während der Schwangerschaft
O15.0	Eklampsie während der Schwangerschaft	O26.88	Sonstige näher bezeichnete Zustände, die mit der Schwangerschaft verbunden sind
O15.1	Eklampsie unter der Geburt	O26.9	Mit der Schwangerschaft verbundener Zustand, nicht näher bezeichnet
O15.2	Eklampsie im Wochenbett	O28.0	Abnormer hämatologischer Befund bei der pränatalen Screeninguntersuchung der Mutter
O15.9	Eklampsie, bei der der zeitliche Bezug nicht angegeben ist	O28.1	Abnormer biochemischer Befund bei der pränatalen Screeninguntersuchung der Mutter
O16	Nicht näher bezeichnete Hypertonie der Mutter	O28.2	Abnormer zytologischer Befund bei der pränatalen Screeninguntersuchung der Mutter
O20.0	Drohender Abort	O28.3	Abnormer Ultraschallbefund bei der pränatalen Screeninguntersuchung der Mutter
O20.8	Sonstige Blutung in der Frühschwangerschaft	O28.4	Abnormer radiologischer Befund bei der pränatalen Screeninguntersuchung der Mutter
O20.9	Blutung in der Frühschwangerschaft, nicht näher bezeichnet	O28.5	Abnormer Chromosomen- oder genetischer Befund bei der pränatalen Screeninguntersuchung der Mutter
O21.0	Leichte Hyperemesis gravidarum	O28.8	Sonstige abnorme Befunde bei der pränatalen Screeninguntersuchung der Mutter
O21.1	Hyperemesis gravidarum mit Stoffwechselstörung	O28.9	Anomaler Befund bei der pränatalen Screeninguntersuchung der Mutter, nicht näher bezeichnet
O21.2	Späterbrechen während der Schwangerschaft	O29.0	Pulmonale Komplikationen bei Anästhesie in der Schwangerschaft
O21.8	Sonstiges Erbrechen, das die Schwangerschaft kompliziert	O29.1	Kardiale Komplikationen bei Anästhesie in der Schwangerschaft
O21.9	Erbrechen während der Schwangerschaft, nicht näher bezeichnet	O29.2	Komplikationen des Zentralnervensystems bei Anästhesie in der Schwangerschaft
O22.0	Varizen der unteren Extremitäten in der Schwangerschaft	O29.3	Toxische Reaktion auf Lokalanästhesie in der Schwangerschaft
O22.1	Varizen der Genitalorgane in der Schwangerschaft	O29.4	Kopfschmerzen nach Spinal- oder Periduralanästhesie in der Schwangerschaft
O22.2	Oberflächliche Thrombophlebitis in der Schwangerschaft	O29.5	Sonstige Komplikationen nach Spinal- oder Periduralanästhesie in der Schwangerschaft
O22.3	Tiefe Venenthrombose in der Schwangerschaft	O29.6	Misslingen oder Schwierigkeiten bei der Intubation in der Schwangerschaft
O22.4	Hämorrhoiden in der Schwangerschaft	O29.8	Sonstige Komplikationen bei Anästhesie in der Schwangerschaft
O22.5	Hirnvenenthrombose in der Schwangerschaft	O29.9	Komplikation bei Anästhesie in der Schwangerschaft, nicht näher bezeichnet
O22.8	Sonstige Venenkrankheiten als Komplikation in der Schwangerschaft	O30.0	Zwillingsschwangerschaft
O22.9	Venenkrankheit als Komplikation in der Schwangerschaft, nicht näher bezeichnet	O30.1	Drillingsschwangerschaft
O23.0	Infektionen der Niere in der Schwangerschaft	O30.2	Vierlingsschwangerschaft
O23.1	Infektionen der Harnblase in der Schwangerschaft	O30.8	Sonstige Mehrlingsschwangerschaft
O23.2	Infektionen der Urethra in der Schwangerschaft	O30.9	Mehrlingsschwangerschaft, nicht näher bezeichnet
O23.3	Infektionen von sonstigen Teilen der Harnwege in der Schwangerschaft	O31.0	Fetus papyraceus
O23.4	Nicht näher bezeichnete Infektion der Harnwege in der Schwangerschaft	O31.1	Fortbestehen der Schwangerschaft nach Fehlgeburt eines oder mehrerer Feten
O23.5	Infektionen des Genitaltraktes in der Schwangerschaft	O31.2	Fortbestehen der Schwangerschaft nach intrauterinem Absterben eines oder mehrerer Feten
O23.9	Sonstige und nicht näher bezeichnete Infektion des Urogenitaltraktes in der Schwangerschaft	O31.8	Sonstige Komplikationen, die für eine Mehrlingsschwangerschaft spezifisch sind
O24.0	Diabetes mellitus in der Schwangerschaft: Vorher bestehender Diabetes mellitus, Typ 1	O32.0	Betreuung der Mutter wegen wechselnder Kindslage
O24.1	Diabetes mellitus in der Schwangerschaft: Vorher bestehender Diabetes mellitus, Typ 2	O32.1	Betreuung der Mutter wegen Beckenendlage
O24.2	Diabetes mellitus in der Schwangerschaft: Vorher bestehender Diabetes mellitus durch Fehl- oder Mangelernährung [Malnutrition]	O32.2	Betreuung der Mutter bei Quer- und Schräglage
O24.3	Diabetes mellitus in der Schwangerschaft: Vorher bestehender Diabetes mellitus, nicht näher bezeichnet		
O24.4	Diabetes mellitus, während der Schwangerschaft auftretend		
O24.9	Diabetes mellitus in der Schwangerschaft, nicht näher bezeichnet		
O25	Fehl- und Mangelernährung in der Schwangerschaft		
O26.0	Übermäßige Gewichtszunahme in der Schwangerschaft		
O26.1	Geringe Gewichtszunahme in der Schwangerschaft		

Code	Beschreibung	Code	Beschreibung
O32.3	Betreuung der Mutter bei Gesichts-, Stirn- und Kinnlage	O35.6	Betreuung der Mutter bei (Verdacht auf) Schädigung des Fetus durch Strahleneinwirkung
O32.4	Betreuung der Mutter bei Nichteintreten des Kopfes zum Termin	O35.7	Betreuung der Mutter bei (Verdacht auf) Schädigung des Fetus durch sonstige medizinische Maßnahmen
O32.5	Betreuung der Mutter bei Mehrlingsschwangerschaft mit Lage- und Einstellungsanomalie eines oder mehrerer Feten	O35.8	Betreuung der Mutter bei (Verdacht auf) sonstige Anomalie oder Schädigung des Fetus
O32.6	Betreuung der Mutter bei kombinierten Lage- und Einstellungsanomalien	O35.9	Betreuung der Mutter bei (Verdacht auf) Anomalie oder Schädigung des Fetus, nicht näher bezeichnet
O32.8	Betreuung der Mutter bei sonstigen Lage- und Einstellungsanomalien des Fetus	O36.0	Betreuung der Mutter wegen Rhesus-Isoimmunisierung
O32.9	Betreuung der Mutter bei Lage- und Einstellungsanomalie des Fetus, nicht näher bezeichnet	O36.1	Betreuung der Mutter wegen sonstiger Isoimmunisierung
O33.0	Betreuung der Mutter bei Missverhältnis durch Deformität des mütterlichen knöchernen Beckens	O36.2	Betreuung der Mutter wegen Hydrops fetalis
O33.1	Betreuung der Mutter bei Missverhältnis durch allgemein verengtes Becken	O36.3	Betreuung der Mutter wegen Anzeichen für fetale Hypoxie
O33.2	Betreuung der Mutter bei Missverhältnis durch Beckeneingangsverengung	O36.4	Betreuung der Mutter wegen intrauterinen Fruchttodes
O33.3	Betreuung der Mutter bei Missverhältnis durch Beckenausgangsverengung	O36.5	Betreuung der Mutter wegen fetaler Wachstumsretardierung
O33.4	Betreuung der Mutter wegen Missverhältnis bei kombinierter mütterlicher und fetaler Ursache	O36.6	Betreuung der Mutter wegen fetaler Hypertrophie
O33.5	Betreuung der Mutter bei Missverhältnis durch ungewöhnlich großen Fetus	O36.7	Betreuung der Mutter wegen eines lebensfähigen Fetus bei Abdominalgravidität
O33.6	Betreuung der Mutter bei Missverhältnis durch Hydrozephalus des Fetus	O36.8	Betreuung der Mutter wegen sonstiger näher bezeichneter Komplikationen beim Fetus
O33.7	Betreuung der Mutter bei Missverhältnis durch sonstige Deformitäten des Fetus	O36.9	Betreuung der Mutter wegen Komplikation beim Fetus, nicht näher bezeichnet
O33.8	Betreuung der Mutter bei Missverhältnis sonstigen Ursprungs	O40	Polyhydramnion
O33.9	Betreuung der Mutter bei Missverhältnis, nicht näher bezeichnet	O41.0	Oligohydramnion
O34.0	Betreuung der Mutter bei angeborener Fehlbildung des Uterus	O41.1	Infektion der Fruchtblase und der Eihäute
O34.1	Betreuung der Mutter bei Tumor des Corpus uteri	O41.8	Sonstige näher bezeichnete Veränderungen des Fruchtwassers und der Eihäute
O34.2	Betreuung der Mutter bei Uterusnarbe durch vorangegangenen chirurgischen Eingriff	O41.9	Veränderung des Fruchtwassers und der Eihäute, nicht näher bezeichnet
O34.30	Betreuung der Mutter bei vaginalsonographisch dokumentierter Zervixlänge unter 10 mm oder Trichterbildung	O42.0	Vorzeitiger Blasensprung, Wehenbeginn innerhalb von 24 Stunden
O34.31	Betreuung der Mutter bei Fruchtblasenprolaps	O42.11	Vorzeitiger Blasensprung, Wehenbeginn nach Ablauf von 1 bis 7 Tagen
O34.38	Betreuung der Mutter bei sonstiger Zervixinsuffizienz	O42.12	Vorzeitiger Blasensprung, Wehenbeginn nach Ablauf von mehr als 7 Tagen
O34.39	Betreuung der Mutter bei Zervixinsuffizienz, nicht näher bezeichnet	O42.20	Vorzeitiger Blasensprung, Wehenhemmung durch Therapie, Wehenbeginn innerhalb von 24 Stunden
O34.4	Betreuung der Mutter bei sonstigen Anomalien der Cervix uteri	O42.21	Vorzeitiger Blasensprung, Wehenhemmung durch Therapie, Wehenbeginn nach Ablauf von 1 bis 7 Tagen
O34.5	Betreuung der Mutter bei sonstigen Anomalien des graviden Uterus	O42.22	Vorzeitiger Blasensprung, Wehenhemmung durch Therapie, Wehenbeginn nach Ablauf von mehr als 7 Tagen
O34.6	Betreuung der Mutter bei Anomalie der Vagina	O42.29	Vorzeitiger Blasensprung, Wehenhemmung durch Therapie, ohne Angabe des Wehenbeginns
O34.7	Betreuung der Mutter bei Anomalie der Vulva und des Perineums	O42.9	Vorzeitiger Blasensprung, nicht näher bezeichnet
O34.8	Betreuung der Mutter bei sonstigen Anomalien der Beckenorgane	O43.0	Transplazentare Transfusions syndrome
O34.9	Betreuung der Mutter bei Anomalie der Beckenorgane, nicht näher bezeichnet	O43.1	Fehlbildung der Plazenta
O35.0	Betreuung der Mutter bei (Verdacht auf) Fehlbildung des Zentralnervensystems beim Fetus	O43.20	Placenta accreta
O35.1	Betreuung der Mutter bei (Verdacht auf) Chromosomenanomalie beim Fetus	O43.21	Placenta increta oder percreta
O35.2	Betreuung der Mutter bei (Verdacht auf) hereditäre Krankheit beim Fetus	O43.8	Sonstige pathologische Zustände der Plazenta
O35.3	Betreuung der Mutter bei (Verdacht auf) Schädigung des Fetus durch Viruskrankheit der Mutter	O43.9	Pathologischer Zustand der Plazenta, nicht näher bezeichnet
O35.4	Betreuung der Mutter bei (Verdacht auf) Schädigung des Fetus durch Alkohol	O44.00	Tiefer Sitz der Plazenta ohne (aktuelle) Blutung
O35.5	Betreuung der Mutter bei (Verdacht auf) Schädigung des Fetus durch Arzneimittel oder Drogen	O44.01	Placenta praevia ohne (aktuelle) Blutung
		O44.10	Tiefer Sitz der Plazenta mit aktueller Blutung
		O44.11	Placenta praevia mit aktueller Blutung
		O45.0	Vorzeitige Plazentalösung bei Gerinnungsstörung
		O45.8	Sonstige vorzeitige Plazentalösung
		O45.9	Vorzeitige Plazentalösung, nicht näher bezeichnet
		O46.0	Präpartale Blutung bei Gerinnungsstörung
		O46.8	Sonstige präpartale Blutung
		O46.9	Präpartale Blutung, nicht näher bezeichnet
		O47.0	Frustrane Kontraktionen vor 37 vollendeten Schwangerschaftswochen

Code	Beschreibung	Code	Beschreibung
O47.1	Frustrane Kontraktionen ab 37 oder mehr vollendeten Schwangerschaftswochen	O68.1	Komplikationen bei Wehen und Entbindung durch Mekonium im Fruchtwasser
O47.9	Frustrane Kontraktionen, nicht näher bezeichnet	O68.2	Komplikationen bei Wehen und Entbindung durch abnorme fetale Herzfrequenz mit Mekonium im Fruchtwasser
O48	Übertragene Schwangerschaft	O68.3	Komplikationen bei Wehen und Entbindung durch fetalen Distress, biochemisch nachgewiesen
O60.0	Vorzeitige Wehen ohne Entbindung	O68.8	Komplikationen bei Wehen und Entbindung durch fetalen Distress, mittels anderer Untersuchungsmethoden nachgewiesen
O60.1	Vorzeitige spontane Wehen mit vorzeitiger Entbindung	O68.9	Komplikation bei Wehen und Entbindung durch fetalen Distress, nicht näher bezeichnet
O60.2	Vorzeitige Wehen mit termingerechter Entbindung	O69.0	Komplikationen bei Wehen und Entbindung durch Nabelschnurvorfal
O60.3	Vorzeitige Entbindung ohne spontane Wehen	O69.1	Komplikationen bei Wehen und Entbindung durch Nabelschnurumschlingung des Halses mit Kompression der Nabelschnur
O61.0	Mislungene medikamentöse Geburtseinleitung	O69.2	Komplikationen bei Wehen und Entbindung durch sonstige Nabelschnurverschlingung, mit Kompression
O61.1	Mislungene instrumentelle Geburtseinleitung	O69.3	Komplikationen bei Wehen und Entbindung durch zu kurze Nabelschnur
O61.8	Sonstige mislungene Geburtseinleitung	O69.4	Komplikationen bei Wehen und Entbindung durch Vasa praevia
O61.9	Mislungene Geburtseinleitung, nicht näher bezeichnet	O69.5	Komplikationen bei Wehen und Entbindung durch Gefäßverletzung der Nabelschnur
O62.0	Primäre Wehenschwäche	O69.8	Komplikationen bei Wehen und Entbindung durch sonstige Nabelschnurkomplikationen
O62.1	Sekundäre Wehenschwäche	O69.9	Komplikation bei Wehen und Entbindung durch Nabelschnurkomplikation, nicht näher bezeichnet
O62.2	Sonstige Wehenschwäche	O70.0	Dammriss 1. Grades unter der Geburt
O62.3	Überstürzte Geburt	O70.1	Dammriss 2. Grades unter der Geburt
O62.4	Hypertone, unkoordinierte und anhaltende Uteruskontraktionen	O70.2	Dammriss 3. Grades unter der Geburt
O62.8	Sonstige abnorme Wehentätigkeit	O70.3	Dammriss 4. Grades unter der Geburt
O62.9	Abnorme Wehentätigkeit, nicht näher bezeichnet	O70.9	Dammriss unter der Geburt, nicht näher bezeichnet
O63.0	Protrahiert verlaufende Eröffnungsperiode (bei der Geburt)	O71.0	Uterusruptur vor Wehenbeginn
O63.1	Protrahiert verlaufende Austreibungsperiode (bei der Geburt)	O71.1	Uterusruptur während der Geburt
O63.2	Protrahierte Geburt des zweiten Zwillings, Drillings usw.	O71.2	Inversio uteri, postpartal
O63.9	Protrahierte Geburt, nicht näher bezeichnet	O71.3	Zervixriss unter der Geburt
O64.0	Geburtshindernis durch unvollständige Drehung des kindlichen Kopfes	O71.4	Hoher Scheidenriss unter der Geburt
O64.1	Geburtshindernis durch Beckenendlage	O71.5	Sonstige Verletzung von Beckenorganen unter der Geburt
O64.2	Geburtshindernis durch Gesichtslage	O71.6	Schädigung von Beckengelenken und -bändern unter der Geburt
O64.3	Geburtshindernis durch Stirnlage	O71.7	Beckenhämatom unter der Geburt
O64.4	Geburtshindernis durch Querlage	O71.8	Sonstige näher bezeichnete Verletzungen unter der Geburt
O64.5	Geburtshindernis durch kombinierte Einstellungsanomalien	O71.9	Verletzung unter der Geburt, nicht näher bezeichnet
O64.8	Geburtshindernis durch sonstige Lage-, Haltungs- und Einstellungsanomalien	O72.0	Blutung in der Nachgeburtsperiode
O64.9	Geburtshindernis durch Lage-, Haltungs- und Einstellungsanomalien, nicht näher bezeichnet	O72.1	Sonstige unmittelbar postpartal auftretende Blutung
O65.0	Geburtshindernis durch Beckendeformität	O72.2	Spätblutung und späte Nachgeburtsblutung
O65.1	Geburtshindernis durch allgemein verengtes Becken	O72.3	Postpartale Gerinnungsstörungen
O65.2	Geburtshindernis durch Beckeneingangsverengung	O73.0	Retention der Plazenta ohne Blutung
O65.3	Geburtshindernis durch Beckenausgangsverengung und Verengung in Beckenmitte	O73.1	Retention von Plazenta- oder Eihautresten ohne Blutung
O65.4	Geburtshindernis durch Missverhältnis zwischen Fetus und Becken, nicht näher bezeichnet	O74.0	Aspirationspneumonie durch Anästhesie während der Wehentätigkeit und bei der Entbindung
O65.5	Geburtshindernis durch Anomalie der mütterlichen Beckenorgane	O74.1	Sonstige pulmonale Komplikationen bei Anästhesie während der Wehentätigkeit und bei der Entbindung
O65.8	Geburtshindernis durch sonstige Anomalien des mütterlichen Beckens	O74.2	Kardiale Komplikationen bei Anästhesie während der Wehentätigkeit und bei der Entbindung
O65.9	Geburtshindernis durch Anomalie des mütterlichen Beckens, nicht näher bezeichnet	O74.3	Komplikationen des Zentralnervensystems bei Anästhesie während der Wehentätigkeit und bei der Entbindung
O66.0	Geburtshindernis durch Schulterdystokie	O74.4	Toxische Reaktion auf Lokalanästhesie während der Wehentätigkeit und bei der Entbindung
O66.1	Geburtshindernis durch verhakte Zwillinge	O74.5	Kopfschmerzen nach Spinal- oder Periduralanästhesie während der Wehentätigkeit und bei der Entbindung
O66.2	Geburtshindernis durch ungewöhnlich großen Fetus		
O66.3	Geburtshindernis durch sonstige Anomalien des Fetus		
O66.4	Mislungener Versuch der Geburtsbeendigung, nicht näher bezeichnet		
O66.5	Mislungener Versuch einer Vakuum- oder Zangenextraktion, nicht näher bezeichnet		
O66.8	Sonstiges näher bezeichnetes Geburtshindernis		
O66.9	Geburtshindernis, nicht näher bezeichnet		
O67.0	Intrapartale Blutung bei Gerinnungsstörung		
O67.8	Sonstige intrapartale Blutung		
O67.9	Intrapartale Blutung, nicht näher bezeichnet		
O68.0	Komplikationen bei Wehen und Entbindung durch abnorme fetale Herzfrequenz		

Code	Beschreibung	Code	Beschreibung
O74.6	Sonstige Komplikationen bei Spinal- oder Periduralanästhesie während der Wehentätigkeit und bei der Entbindung	O89.5	Sonstige Komplikationen nach Spinal- oder Periduralanästhesie im Wochenbett
O74.7	Misslingen oder Schwierigkeiten bei der Intubation während der Wehentätigkeit und bei der Entbindung	O89.6	Misslingen oder Schwierigkeiten bei der Intubation im Wochenbett
O74.8	Sonstige Komplikationen bei Anästhesie während der Wehentätigkeit und bei der Entbindung	O89.8	Sonstige Komplikationen bei Anästhesie im Wochenbett
O74.9	Komplikation bei Anästhesie während der Wehentätigkeit und bei der Entbindung, nicht näher bezeichnet	O89.9	Komplikation bei Anästhesie im Wochenbett, nicht näher bezeichnet
O75.0	Mütterlicher Gefahrenzustand während der Wehentätigkeit und bei der Entbindung	O90.0	Dehiszenz einer Schnittentbindungswunde
O75.1	Schock während oder nach Wehentätigkeit und Entbindung	O90.1	Dehiszenz einer geburtshilflichen Dammwunde
O75.2	Fieber unter der Geburt, anderenorts nicht klassifiziert	O90.2	Hämatom einer geburtshilflichen Wunde
O75.3	Sonstige Infektion unter der Geburt	O90.3	Kardiomyopathie im Wochenbett
O75.4	Sonstige Komplikationen bei geburtshilflichen Operationen und Maßnahmen	O90.4	Postpartales akutes Nierenversagen
O75.5	Protrahierte Geburt nach Blasensprengung	O90.5	Postpartale Thyreoiditis
O75.6	Protrahierte Geburt nach spontanem oder nicht näher bezeichnetem Blasensprung	O90.8	Sonstige Wochenbettkomplikationen, anderenorts nicht klassifiziert
O75.7	Vaginale Entbindung nach vorangegangener Schnittentbindung	O90.9	Wochenbettkomplikation, nicht näher bezeichnet
O75.8	Sonstige näher bezeichnete Komplikationen bei Wehentätigkeit und Entbindung	O91.00	Infektion der Brustwarze im Zusammenhang mit der Gestation: Ohne Angabe von Schwierigkeiten beim Anlegen
O75.9	Komplikation bei Wehentätigkeit und Entbindung, nicht näher bezeichnet	O91.01	Infektion der Brustwarze im Zusammenhang mit der Gestation: Mit Angabe von Schwierigkeiten beim Anlegen
O80	Spontangeburt eines Einlings	O91.10	Abszess der Mamma im Zusammenhang mit der Gestation: Ohne Angabe von Schwierigkeiten beim Anlegen
O81	Geburt eines Einlings durch Zangen- oder Vakuumentraktion	O91.11	Abszess der Mamma im Zusammenhang mit der Gestation: Mit Angabe von Schwierigkeiten beim Anlegen
O82	Geburt eines Einlings durch Schnittentbindung [Sectio caesarea]	O91.20	Nichteitrige Mastitis im Zusammenhang mit der Gestation: Ohne Angabe von Schwierigkeiten beim Anlegen
O85	Puerperalfieber	O91.21	Nichteitrige Mastitis im Zusammenhang mit der Gestation: Mit Angabe von Schwierigkeiten beim Anlegen
O86.0	Infektion der Wunde nach operativem geburtshilflichem Eingriff	O92.00	Hohlwarze im Zusammenhang mit der Gestation: Ohne Angabe von Schwierigkeiten beim Anlegen
O86.1	Sonstige Infektion des Genitaltraktes nach Entbindung	O92.01	Hohlwarze im Zusammenhang mit der Gestation: Mit Angabe von Schwierigkeiten beim Anlegen
O86.2	Infektion des Harntraktes nach Entbindung	O92.10	Rhagade der Brustwarze im Zusammenhang mit der Gestation: Ohne Angabe von Schwierigkeiten beim Anlegen
O86.3	Sonstige Infektionen des Urogenitaltraktes nach Entbindung	O92.11	Rhagade der Brustwarze im Zusammenhang mit der Gestation: Mit Angabe von Schwierigkeiten beim Anlegen
O86.4	Fieber unbekanntem Ursprungs nach Entbindung	O92.20	Sonstige und nicht näher bezeichnete Krankheiten der Mamma im Zusammenhang mit der Gestation: Ohne Angabe von Schwierigkeiten beim Anlegen
O86.8	Sonstige näher bezeichnete Wochenbettinfektionen	O92.21	Sonstige und nicht näher bezeichnete Krankheiten der Mamma im Zusammenhang mit der Gestation: Mit Angabe von Schwierigkeiten beim Anlegen
O87.0	Oberflächliche Thrombophlebitis im Wochenbett	O92.30	Agalaktie: Ohne Angabe von Schwierigkeiten beim Anlegen
O87.1	Tiefe Venenthrombose im Wochenbett	O92.31	Agalaktie: Mit Angabe von Schwierigkeiten beim Anlegen
O87.2	Hämorrhoiden im Wochenbett	O92.40	Hypogalaktie: Ohne Angabe von Schwierigkeiten beim Anlegen
O87.3	Hirnvenenthrombose im Wochenbett	O92.41	Hypogalaktie: Mit Angabe von Schwierigkeiten beim Anlegen
O87.8	Sonstige Venenkrankheiten als Komplikation im Wochenbett	O92.50	Hemmung der Laktation: Ohne Angabe von Schwierigkeiten beim Anlegen
O87.9	Venenkrankheit als Komplikation im Wochenbett, nicht näher bezeichnet	O92.51	Hemmung der Laktation: Mit Angabe von Schwierigkeiten beim Anlegen
O88.0	Luftembolie während der Gestationsperiode	O92.60	Galaktorrhoe: Ohne Angabe von Schwierigkeiten beim Anlegen
O88.1	Fruchtwasserembolie	O92.61	Galaktorrhoe: Mit Angabe von Schwierigkeiten beim Anlegen
O88.20	Lungenembolie während der Gestationsperiode	O92.70	Sonstige und nicht näher bezeichnete Laktationsstörungen: Ohne Angabe von Schwierigkeiten beim Anlegen
O88.28	Sonstige Thromboembolie während der Gestationsperiode		
O88.3	Pyämische und septische Embolie während der Gestationsperiode		
O88.8	Sonstige Embolie während der Gestationsperiode		
O89.0	Pulmonale Komplikationen bei Anästhesie im Wochenbett		
O89.1	Kardiale Komplikationen bei Anästhesie im Wochenbett		
O89.2	Komplikationen des Zentralnervensystems bei Anästhesie im Wochenbett		
O89.3	Toxische Reaktion auf Lokalanästhesie im Wochenbett		
O89.4	Kopfschmerzen nach Spinal- oder Periduralanästhesie im Wochenbett		

Code	Beschreibung	Code	Beschreibung
O92.71	Sonstige und nicht näher bezeichnete Laktationsstörungen: Mit Angabe von Schwierigkeiten beim Anlegen	O99.7	Krankheiten der Haut und des Unterhautgewebes, die Schwangerschaft, Geburt und Wochenbett komplizieren
O94	Folgen von Komplikationen während Schwangerschaft, Geburt und Wochenbett	O99.8	Sonstige näher bezeichnete Krankheiten und Zustände, die Schwangerschaft, Geburt und Wochenbett komplizieren
O95	Sterbefall während der Gestationsperiode nicht näher bezeichneter Ursache	P54.6	Blutung aus der Vagina beim Neugeborenen
O96.0	Tod infolge direkt gestationsbedingter Ursachen nach mehr als 42 Tagen bis unter einem Jahr nach der Entbindung	Q50.0	Angeborenes Fehlen des Ovars
O96.1	Tod infolge indirekt gestationsbedingter Ursachen nach mehr als 42 Tagen bis unter einem Jahr nach der Entbindung	Q50.1	Dysontogenetische Ovarialzyste
O96.9	Tod infolge nicht näher bezeichneter gestationsbedingter Ursachen nach mehr als 42 Tagen bis unter einem Jahr nach der Entbindung	Q50.2	Angeborene Torsion des Ovars
O97.0	Tod an den Folgen direkt gestationsbedingter Ursachen	Q50.3	Sonstige angeborene Fehlbildungen des Ovars
O97.1	Tod an den Folgen indirekt gestationsbedingter Ursachen	Q50.4	Embryonale Zyste der Tuba uterina
O97.9	Tod an den Folgen nicht näher bezeichneter gestationsbedingter Ursachen	Q50.5	Embryonale Zyste des Lig. latum uteri
O98.0	Tuberkulose, die Schwangerschaft, Geburt und Wochenbett kompliziert	Q50.6	Sonstige angeborene Fehlbildungen der Tuba uterina und des Lig. latum uteri
O98.1	Syphilis, die Schwangerschaft, Geburt und Wochenbett kompliziert	Q51.0	Agenesie und Aplasie des Uterus
O98.2	Gonorrhoe, die Schwangerschaft, Geburt und Wochenbett kompliziert	Q51.1	Uterus duplex mit Uterus bicollis und Vagina duplex
O98.3	Sonstige Infektionen, hauptsächlich durch Geschlechtsverkehr übertragen, die Schwangerschaft, Geburt und Wochenbett komplizieren	Q51.2	Sonstige Formen des Uterus duplex
O98.4	Virushepatitis, die Schwangerschaft, Geburt und Wochenbett kompliziert	Q51.3	Uterus bicornis
O98.5	Sonstige Viruskrankheiten, die Schwangerschaft, Geburt und Wochenbett komplizieren	Q51.4	Uterus unicornis
O98.6	Protozoenkrankheiten, die Schwangerschaft, Geburt oder Wochenbett komplizieren	Q51.5	Agenesie und Aplasie der Cervix uteri
O98.7	HIV-Krankheit [Humane Immundefizienz-Viruskrankheit], die Schwangerschaft, Geburt und Wochenbett kompliziert	Q51.6	Embryonale Zyste der Cervix uteri
O98.8	Sonstige infektiöse und parasitäre Krankheiten der Mutter, die Schwangerschaft, Geburt und Wochenbett komplizieren	Q51.7	Angeborene Fisteln zwischen Uterus und Verdauungs- oder Harntrakt
O98.9	Nicht näher bezeichnete infektiöse oder parasitäre Krankheit der Mutter, die Schwangerschaft, Geburt und Wochenbett kompliziert	Q51.8	Sonstige angeborene Fehlbildungen des Uterus und der Cervix uteri
O99.0	Anämie, die Schwangerschaft, Geburt und Wochenbett kompliziert	Q51.9	Angeborene Fehlbildung des Uterus und der Cervix uteri, nicht näher bezeichnet
O99.1	Sonstige Krankheiten des Blutes und der blutbildenden Organe sowie bestimmte Störungen mit Beteiligung des Immunsystems, die Schwangerschaft, Geburt und Wochenbett komplizieren	Q52.0	Angeborenes Fehlen der Vagina
O99.2	Endokrine, Ernährungs- und Stoffwechselkrankheiten, die Schwangerschaft, Geburt und Wochenbett komplizieren	Q52.1	Vagina duplex
O99.3	Psychische Krankheiten sowie Krankheiten des Nervensystems, die Schwangerschaft, Geburt und Wochenbett komplizieren	Q52.2	Angeborene rektovaginale Fistel
O99.4	Krankheiten des Kreislaufsystems, die Schwangerschaft, Geburt und Wochenbett komplizieren	Q52.3	Hymenalatresie
O99.5	Krankheiten des Atmungssystems, die Schwangerschaft, Geburt und Wochenbett komplizieren	Q52.4	Sonstige angeborene Fehlbildungen der Vagina
O99.6	Krankheiten des Verdauungssystems, die Schwangerschaft, Geburt und Wochenbett komplizieren	Q52.5	Verschmelzung der Labien
		Q52.6	Angeborene Fehlbildungen der Klitoris
		Q52.7	Sonstige angeborene Fehlbildungen der Vulva
		Q52.8	Sonstige näher bezeichnete angeborene Fehlbildungen der weiblichen Genitalorgane
		Q52.9	Angeborene Fehlbildung der weiblichen Genitalorgane, nicht näher bezeichnet
		R87.0	Abnorme Befunde in Untersuchungsmaterialien aus den weiblichen Genitalorganen: Abnormer Enzymwert
		R87.1	Abnorme Befunde in Untersuchungsmaterialien aus den weiblichen Genitalorganen: Abnormer Hormonwert
		R87.2	Abnorme Befunde in Untersuchungsmaterialien aus den weiblichen Genitalorganen: Abnormer Wert für sonstige Drogen, Arzneimittel und biologisch aktive Substanzen
		R87.3	Abnorme Befunde in Untersuchungsmaterialien aus den weiblichen Genitalorganen: Abnormer Wert für Substanzen vorwiegend nichtmedizinischer Herkunft
		R87.4	Abnorme Befunde in Untersuchungsmaterialien aus den weiblichen Genitalorganen: Abnorme immunologische Befunde
		R87.5	Abnorme Befunde in Untersuchungsmaterialien aus den weiblichen Genitalorganen: Abnorme mikrobiologische Befunde
		R87.6	Abnorme Befunde in Untersuchungsmaterialien aus den weiblichen Genitalorganen: Abnorme zytologische Befunde
		R87.7	Abnorme Befunde in Untersuchungsmaterialien aus den weiblichen Genitalorganen: Abnorme histologische Befunde
		R87.8	Abnorme Befunde in Untersuchungsmaterialien aus den weiblichen Genitalorganen: Sonstige abnorme Befunde

Code	Beschreibung	Code	Beschreibung
R87.9	Abnorme Befunde in Untersuchungsmaterialien aus den weiblichen Genitalorganen: Nicht näher bezeichneter abnormer Befund	Z35.4	Überwachung einer Schwangerschaft bei ausgeprägter Multiparität
R92	Abnorme Befunde bei der bildgebenden Diagnostik der Mamma [Brustdrüse]	Z35.5	Überwachung einer älteren Erstschwangeren
S20.0	Prellung der Mamma [Brustdrüse]	Z35.6	Überwachung einer sehr jungen Erstschwangeren
S20.10	Sonstige und nicht näher bezeichnete oberflächliche Verletzungen der Mamma [Brustdrüse]: Art der Verletzung nicht näher bezeichnet	Z35.8	Überwachung sonstiger Risikoschwangerschaften
S20.11	Sonstige und nicht näher bezeichnete oberflächliche Verletzungen der Mamma [Brustdrüse]: Schürfwunde	Z35.9	Überwachung einer Risikoschwangerschaft, nicht näher bezeichnet
S20.12	Sonstige und nicht näher bezeichnete oberflächliche Verletzungen der Mamma [Brustdrüse]: Blasenbildung (nichtthermisch)	Z36.0	Pränatales Screening auf Chromosomenanomalien
S20.13	Sonstige und nicht näher bezeichnete oberflächliche Verletzungen der Mamma [Brustdrüse]: Insektenbiss oder -stich (ungiftig)	Z36.1	Pränatales Screening auf erhöhten Alpha-Fetoproteinspiegel
S20.14	Sonstige und nicht näher bezeichnete oberflächliche Verletzungen der Mamma [Brustdrüse]: Oberflächlicher Fremdkörper (Splitter)	Z36.2	Anderes pränatales Screening mittels Amniozentese
S20.18	Sonstige und nicht näher bezeichnete oberflächliche Verletzungen der Mamma [Brustdrüse]: Sonstige	Z36.3	Pränatales Screening auf Fehlbildungen mittels Ultraschall oder anderer physikalischer Verfahren
S21.0	Offene Wunde der Mamma [Brustdrüse]	Z36.4	Pränatales Screening auf fetale Wachstumsretardierung mittels Ultraschall oder anderer physikalischer Verfahren
S31.4	Offene Wunde der Vagina und der Vulva	Z36.5	Pränatales Screening auf Isoimmunisierung
S37.4	Verletzung des Ovars	Z36.8	Sonstiges pränatales Screening
S37.5	Verletzung der Tuba uterina	Z36.9	Pränatales Screening, nicht näher bezeichnet
S37.6	Verletzung des Uterus	Z37.0	Lebendgeborener Einling
T19.2	Fremdkörper in der Vulva und in der Vagina	Z37.1	Totgeborener Einling
T19.3	Fremdkörper im Uterus [jeder Teil]	Z37.2	Zwillinge, beide lebendgeboren
T21.01	Verbrennung nicht näher bezeichneten Grades des Rumpfes: Brustdrüse [Mamma]	Z37.3	Zwillinge, ein Zwilling lebend-, der andere totgeboren
T21.11	Verbrennung 1. Grades des Rumpfes: Brustdrüse [Mamma]	Z37.4	Zwillinge, beide totgeboren
T21.31	Verbrennung 3. Grades des Rumpfes: Brustdrüse [Mamma]	Z37.5	Anderer Mehrlinge, alle lebendgeboren
T21.41	Verätzung nicht näher bezeichneten Grades des Rumpfes: Brustdrüse [Mamma]	Z37.6	Anderer Mehrlinge, einige lebendgeboren
T21.51	Verätzung 1. Grades des Rumpfes: Brustdrüse [Mamma]	Z37.7	Anderer Mehrlinge, alle totgeboren
T21.71	Verätzung 3. Grades des Rumpfes: Brustdrüse [Mamma]	Z37.9	Resultat der Entbindung, nicht näher bezeichnet
T83.3	Mechanische Komplikation durch ein Intrauterinpessar	Z39.0	Betreuung und Untersuchung der Mutter unmittelbar nach einer Entbindung
Z01.4	Gynäkologische Untersuchung (allgemein) (routinemäßig)	Z39.1	Betreuung und Untersuchung der stillenden Mutter
Z30.1	Einsetzen eines Pessars (intrauterin) zur Kontrazeption	Z39.2	Routinemäßige postpartale Nachuntersuchung der Mutter
Z31.1	Künstliche Insemination	Z40.00	Prophylaktische Operation wegen Risikofaktoren in Verbindung mit bösartigen Neubildungen: Prophylaktische Operation an der Brustdrüse [Mamma]
Z31.2	In-vitro-Fertilisation	Z40.01	Prophylaktische Operation wegen Risikofaktoren in Verbindung mit bösartigen Neubildungen: Prophylaktische Operation am Ovar
Z32	Untersuchung und Test zur Feststellung einer Schwangerschaft	Z43.7	Versorgung einer künstlichen Vagina
Z34	Überwachung einer normalen Schwangerschaft	Z44.3	Versorgen mit und Anpassen einer extrakorporalen Mammoprothese
Z35.0	Überwachung einer Schwangerschaft bei Infertilitätsanamnese	Z64.0	Kontaktanlässe mit Bezug auf eine unerwünschte Schwangerschaft
Z35.1	Überwachung einer Schwangerschaft bei Abortanamnese	Z80.3	Bösartige Neubildung der Brustdrüse [Mamma] in der Familienanamnese
Z35.2	Überwachung einer Schwangerschaft bei sonstiger ungünstiger geburtshilflicher oder Reproduktionsanamnese	Z87.5	Komplikationen der Schwangerschaft, der Geburt und des Wochenbettes in der Eigenanamnese
Z35.3	Überwachung einer Schwangerschaft mit ungenügender pränataler Betreuung in der Anamnese	Z90.1	Verlust der Mamma(e) [Brustdrüse]
		Z91.70	Weibliche Genitalverstümmelung in der Eigenanamnese, Typ nicht näher bezeichnet
		Z91.71	Weibliche Genitalverstümmelung in der Eigenanamnese, Typ 1
		Z91.72	Weibliche Genitalverstümmelung in der Eigenanamnese, Typ 2
		Z91.73	Weibliche Genitalverstümmelung in der Eigenanamnese, Typ 3
		Z91.74	Weibliche Genitalverstümmelung in der Eigenanamnese, Typ 4

Tabelle D.7b Geschlechtskonflikt - Prozeduren bei der Frau

Code	Beschreibung	Code	Beschreibung
59.73.00	Transvaginale Suspension, n.n.bez.	65.89.99	Sonstige Lösung von Adhäsionen von Ovar und Tuba uterina, sonstige
59.73.10	Transvaginale Suspension mit alloplastischer Bändeinlage, n.n.bez.	65.91	Aspiration am Ovar
59.73.11	Transvaginale Suspension mit alloplastischer Bändeinlage, spannungsfreies transvaginales Band (TVT)	65.92	Ovar-Transplantation
59.73.12	Transvaginale Suspension mit alloplastischer Bändeinlage, transobturatorisches Band (TOT)	65.93	Manuelle Ruptur einer ovariellen Zyste
59.73.19	Transvaginale Suspension mit alloplastischer Bändeinlage, sonstige	65.94	Denervation am Ovar
59.73.99	Transvaginale Suspension, sonstige	65.95	Lösung einer Torsion am Ovar
65.01	Laparoskopische Ovariectomie	65.99	Sonstige Operationen am Ovar, sonstige
65.09	Ovariectomie, sonstige	66.00	Salpingotomie, n.n.bez.
65.11	Aspirationsbiopsie am Ovar	66.03	Salpingotomie, offen chirurgisch
65.12	Sonstige Biopsie am Ovar	66.04	Salpingotomie, laparoskopisch
65.13	Laparoskopische Biopsie am Ovar	66.05	Salpingotomie, vaginal
65.14	Sonstige laparoskopische diagnostische Massnahmen am Ovar	66.06	Salpingotomie, vaginal-laparoskopisch assistiert
65.21	Marsupialisation einer ovariellen Zyste	66.09	Salpingotomie, sonstige
65.22	Keilresektion am Ovar	66.11.11	Biopsie an den Tubae uterinae, perkutane (Nadel-) Biopsie mit Steuerung durch bildgebende Verfahren
65.23	Laparoskopische Marsupialisation einer ovariellen Zyste	66.11.21	Biopsie an den Tubae uterinae, offen chirurgisch
65.24	Laparoskopische Keilresektion am Ovar	66.11.31	Biopsie an den Tubae uterinae, laparoskopisch
65.25	Sonstige laparoskopische lokale Exzision oder Destruktion am Ovar	66.11.41	Biopsie an den Tubae uterinae, vaginal
65.29	Sonstige lokale Exzision oder Destruktion am Ovar	66.40	Salpingektomie, n.n.bez.
65.30	Ovarektomie, n.n.bez.	66.41.11	Totale Salpingektomie, offen chirurgisch
65.31	Ovarektomie, laparoskopisch	66.41.21	Totale Salpingektomie, laparoskopisch
65.32	Ovarektomie, offen chirurgisch	66.41.31	Totale Salpingektomie, vaginal
65.33	Ovarektomie, vaginal	66.41.41	Totale Salpingektomie, vaginal-laparoskopisch assistiert
65.34	Ovarektomie, vaginal-laparoskopisch assistiert	66.42.11	Partielle Salpingektomie, offen chirurgisch
65.39	Ovarektomie, sonstige	66.42.21	Partielle Salpingektomie, laparoskopisch
65.40	Salpingoovarektomie, n.n.bez.	66.42.31	Partielle Salpingektomie, vaginal
65.41	Salpingoovarektomie, laparoskopisch	66.42.41	Partielle Salpingektomie, vaginal-laparoskopisch assistiert
65.42	Salpingoovarektomie, offen chirurgisch	66.49	Salpingektomie, sonstige
65.43	Salpingoovarektomie, vaginal	66.71	Einfache Naht an einer Tuba uterina
65.44	Salpingoovarektomie, vaginal-laparoskopisch assistiert	66.72	Salpingoovariostomie
65.49	Salpingoovarektomie, sonstige	66.73	Salpingosalpingostomie
65.71	Sonstige einfache Naht am Ovar	66.74	Salpingouterostomie
65.72	Sonstige Reimplantation eines Ovars	66.79.00	Sonstige plastische Rekonstruktion an der Tuba uterina, n.n.bez.
65.73	Sonstige Salpingoovarioplastik	66.79.10	Sonstige plastische Rekonstruktion an der Tuba uterina, offen chirurgisch (abdominal)
65.74	Laparoskopische einfache Naht am Ovar	66.79.20	Sonstige plastische Rekonstruktion an der Tuba uterina, vaginal
65.75	Laparoskopische Reimplantation eines Ovars	66.79.21	Sonstige plastische Rekonstruktion an der Tuba uterina, vaginal, laparoskopisch assistiert
65.76	Laparoskopische Salpingoovarioplastik	66.79.30	Sonstige plastische Rekonstruktion an der Tuba uterina, laparoskopisch
65.79	Plastische Rekonstruktion am Ovar, sonstige	66.79.99	Sonstige plastische Rekonstruktion an der Tuba uterina, sonstige
65.81.00	Laparoskopische Lösung von Adhäsionen an Ovar und Tuba uterina, n.n.bez.	66.8	Insufflation einer Tuba uterina
65.81.10	Laparoskopische Lösung von Adhäsionen an Ovar und Tuba uterina am Peritoneum des weiblichen Beckens	66.91	Aspiration an einer Tuba uterina
65.81.99	Laparoskopische Lösung von Adhäsionen an Ovar und Tuba uterina, sonstige	66.93	Implantation oder Ersetzen einer Tuba uterina-Prothese
65.89.00	Sonstige Lösung von Adhäsionen von Ovar und Tuba uterina, n.n.bez.	66.94	Entfernen einer Tuba uterina-Prothese
65.89.10	Sonstige Lösung von Adhäsionen von Ovar und Tuba uterina, offen chirurgisch	66.95	Insufflation einer therapeutischen Substanz in die Tubae uterinae
65.89.11	Sonstige Lösung von Adhäsionen von Ovar und Tuba uterina, mit mikrochirurgischer Versorgung	66.96	Dilatation einer Tuba uterina
65.89.12	Sonstige Lösung von Adhäsionen von Ovar und Tuba uterina am Peritoneum des weiblichen Beckens, offen chirurgisch	66.97	Fimbrienimplantation in die Uteruswand
65.89.13	Sonstige Lösung von Adhäsionen von Ovar und Tuba uterina am Peritoneum des weiblichen Beckens, mit mikrochirurgischer Versorgung	66.A0	Destruktion und Verschluss der Tubae uterinae, n.n.bez.
		66.A1	Destruktion und Verschluss der Tubae uterinae, offen chirurgisch
		66.A2	Destruktion und Verschluss der Tubae uterinae, laparoskopisch
		66.A3	Destruktion und Verschluss der Tubae uterinae, vaginal
		66.A4	Destruktion und Verschluss der Tubae uterinae, vaginal-laparoskopisch assistiert

Code	Beschreibung	Code	Beschreibung
66.A9	Destruktion und Verschluss der Tubae uterinae, sonstige	68.21.10	Durchtrennung von endometrialen Synechien, n.n.bez.
66.B0	Exzision und Destruktion von Gewebe oder Läsion an der Tuba uterina, n.n.bez.	68.21.11	Durchtrennung von endometrialen Synechien, hysteroskopisch
66.B1	Exzision und Destruktion von Gewebe oder Läsion an der Tuba uterina, offen chirurgisch	68.21.99	Durchtrennung von endometrialen Synechien, sonstige
66.B2	Exzision und Destruktion von Gewebe oder Läsion an der Tuba uterina, vaginal	68.22.00	Inzision oder Exzision eines kongenitalen uterinen Septums, n.n.bez.
66.B3	Exzision und Destruktion von Gewebe oder Läsion an der Tuba uterina, vaginal-laparoskopisch assistiert	68.22.10	Inzision oder Exzision eines kongenitalen uterinen Septums, vaginal
66.B4	Exzision und Destruktion von Gewebe oder Läsion an der Tuba uterina, laparoskopisch	68.22.11	Inzision oder Exzision eines kongenitalen uterinen Septums, hysteroskopisch, ohne Kontrolle
66.B9	Exzision und Destruktion von Gewebe oder Läsion an der Tuba uterina, sonstige	68.22.12	Inzision oder Exzision eines kongenitalen uterinen Septums, hysteroskopisch, laparoskopisch assistiert
67.0	Dilatation des Zervixkanals	68.22.13	Inzision oder Exzision eines kongenitalen uterinen Septums, sonographisch assistiert
67.11	Endozervikale Biopsie	68.22.99	Inzision oder Exzision eines kongenitalen uterinen Septums, sonstige
67.12	Sonstige zervikale Biopsie	68.23	Endometrium-Abtragung
67.2	Konisation der Zervix	68.29.11	Exzision oder Destruktion einer Uterusläsion, offen chirurgisch (abdominal)
67.31	Marsupialisation einer Zervixzyste	68.29.12	Exzision oder Destruktion einer Uterusläsion, vaginal
67.32	Destruktion einer Läsion an der Zervix durch Kauterisation	68.29.13	Exzision oder Destruktion einer Uterusläsion, vaginal, laparoskopisch assistiert
67.33	Destruktion einer Läsion an der Zervix durch Kryochirurgie	68.29.14	Exzision oder Destruktion einer Uterusläsion, laparoskopisch
67.34	Destruktion von Läsion oder Gewebe an der Zervix durch Elektrokoagulation	68.29.20	Enukleation eines Myoms des Uterus, n.n.bez.
67.35	Destruktion von Läsion oder Gewebe an der Zervix durch Laserkoagulation	68.29.21	Enukleation eines Myoms des Uterus, offen chirurgisch (abdominal)
67.39	Sonstige Exzision oder Destruktion von Läsion oder Gewebe an der Zervix, sonstige	68.29.22	Enukleation eines Myoms des Uterus, vaginal
67.4X.00	Zervixamputation, n.n.bez.	68.29.23	Enukleation eines Myoms des Uterus, vaginal, laparoskopisch assistiert
67.4X.10	Radikale Zervixstumpfextirpation, n.n.bez.	68.29.24	Enukleation eines Myoms des Uterus, laparoskopisch
67.4X.11	Radikale Zervixstumpfextirpation, ohne Lymphadenektomie, offen chirurgisch (abdominal)	68.29.25	Enukleation eines Myoms des Uterus, hysteroskopisch
67.4X.12	Radikale Zervixstumpfextirpation, ohne Lymphadenektomie, vaginal	68.29.29	Enukleation eines Myoms des Uterus, sonstige
67.4X.13	Radikale Zervixstumpfextirpation, ohne Lymphadenektomie, vaginal, laparoskopisch unterstützt	68.29.30	Myomektomie am Uterus, n.n.bez.
67.4X.14	Radikale Zervixstumpfextirpation, ohne Lymphadenektomie, laparoskopisch	68.29.31	Myomektomie am Uterus, offen chirurgisch (abdominal)
67.4X.20	Radikale Zervixstumpfextirpation, mit Lymphadenektomie, n.n.bez.	68.29.32	Myomektomie am Uterus, vaginal
67.4X.21	Radikale Zervixstumpfextirpation, mit Lymphadenektomie, offen chirurgisch (abdominal)	68.29.33	Myomektomie am Uterus, vaginal, laparoskopisch assistiert
67.4X.22	Radikale Zervixstumpfextirpation, mit Lymphadenektomie, vaginal	68.29.34	Myomektomie am Uterus, laparoskopisch
67.4X.23	Radikale Zervixstumpfextirpation, mit Lymphadenektomie, vaginal, laparoskopisch unterstützt	68.29.35	Myomektomie am Uterus, hysteroskopisch
67.4X.24	Radikale Zervixstumpfextirpation, mit Lymphadenektomie, laparoskopisch	68.29.39	Myomektomie am Uterus, sonstige
67.4X.29	Radikale Zervixstumpfextirpation, mit Lymphadenektomie, sonstige	68.30	Subtotale Hysterektomie, n.n.bez.
67.4X.30	Exzision eines Stumpfes an der Zervix	68.31	Subtotale Hysterektomie, laparoskopisch
67.4X.99	Zervixamputation, sonstige	68.32	Subtotale Hysterektomie, offen chirurgisch
67.51	Transabdominale Cerclage der Zervix	68.39	Subtotale Hysterektomie, sonstige
67.61	Naht eines Zervixrisses	68.40	Totale Hysterektomie, n.n.bez.
67.62	Verschluss einer zervikalen Fistel	68.41	Totale Hysterektomie, laparoskopisch
68.0	Hysterotomie	68.42	Totale Hysterektomie, offen chirurgisch
68.12.00	Diagnostische Endoskopie an Uterus und uterinem Halteapparat, n.n.bez.	68.43	Totale Hysterektomie, vaginal
68.12.10	Hysteroskopie, n.n.bez.	68.44	Totale Hysterektomie, vaginal-laparoskopisch assistiert [LAVH]
68.12.11	Diagnostische Hysteroskopie	68.49	Totale Hysterektomie, sonstige
68.12.12	Diagnostische Hysterosalpingoskopie	68.60	Radikale Hysterektomie, n.n.bez.
68.12.19	Hysteroskopie, sonstige	68.61	Radikale Hysterektomie, laparoskopisch
68.12.99	Diagnostische Endoskopie an Uterus und uterinem Halteapparat, sonstige	68.62	Radikale Hysterektomie, offen chirurgisch
68.13	Offene Biopsie am Uterus	68.63	Radikale Hysterektomie, vaginal
68.14	Offene Biopsie an den uterinen Ligamenten	68.64	Radikale Hysterektomie, vaginal-laparoskopisch assistiert [LARVH]
68.15	Geschlossene Biopsie an den uterinen Ligamenten	68.6A	Radikale Hysterektomie, sonstige
		68.8	Becken-Eviszeration
		69.01	Dilatation und Curettage zur Beendigung einer Schwangerschaft
		69.02	Dilatation und Curettage im Anschluss an Geburt oder Abort
		69.09	Dilatation und Curettage am Uterus, sonstige

Code	Beschreibung	Code	Beschreibung
69.19	Sonstige Exzision oder Destruktion an Uterus und uterinem Halteapparat	70.31	Hymenexzision
69.22	Sonstige uterine Suspensionsoperation	70.32.00	Lokale Exzision oder Destruktion von Läsion oder Gewebe im Douglasraum, n.n.bez.
69.23	Plastische Rekonstruktion bei chronischer Inversio uteri mit vaginalem Zugang	70.32.10	Lokale Exzision von Läsion oder Gewebe im Douglasraum
69.29	Sonstige plastische Rekonstruktion an Uterus und uterinem Halteapparat	70.32.11	Lokale Destruktion von Läsion oder Gewebe im Douglasraum
69.3	Parazervikale Uterusdenervation	70.32.99	Lokale Exzision oder Destruktion von Läsion oder Gewebe im Douglasraum, sonstige
69.41	Naht eines Risses am Uterus	70.33.00	Lokale Exzision oder Destruktion von Läsion oder Gewebe an der Vagina, n.n.bez.
69.42	Verschluss einer Uterusfistel	70.33.10	Lokale Destruktion von Läsion oder Gewebe an der Vagina, n.n.bez.
69.49.00	Sonstige plastische Rekonstruktion am Uterus und Metroplastik, n.n.bez.	70.33.11	Lokale Destruktion von Läsion oder Gewebe an der Vagina, Kauterisation
69.49.10	Sonstige plastische Rekonstruktion am Uterus und Metroplastik, offen chirurgisch (abdominal)	70.33.12	Lokale Destruktion von Läsion oder Gewebe an der Vagina, Elektrokoagulation
69.49.20	Sonstige plastische Rekonstruktion am Uterus und Metroplastik, vaginal	70.33.13	Lokale Destruktion von Läsion oder Gewebe an der Vagina, Laserkoagulation
69.49.21	Sonstige plastische Rekonstruktion am Uterus und Metroplastik, vaginal, laparoskopisch assistiert	70.33.14	Lokale Destruktion von Läsion oder Gewebe an der Vagina, Kryokoagulation
69.49.30	Sonstige plastische Rekonstruktion am Uterus und Metroplastik, laparoskopisch	70.33.99	Lokale Exzision oder Destruktion von Läsion oder Gewebe an der Vagina, sonstige
69.49.99	Sonstige plastische Rekonstruktion am Uterus und Metroplastik, sonstige	70.4X.10	Kolpektomie, subtotal
69.51	Aspirationscurettag am Uterus zur Beendigung einer Schwangerschaft	70.4X.20	Kolpektomie, total
69.52	Aspirationscurettag im Anschluss an Geburt oder Abort	70.4X.30	Kolpektomie, erweitert (radikal)
69.59	Aspirationscurettag am Uterus, sonstige	70.4X.99	Obliteration und totale Exstirpation der Vagina, sonstige
69.6	Chirurgische Massnahmen zur Provokation oder Regulation der Menstruation	70.50	Raffung von Zystozele und Rektozele
69.92.01	Behandlung wegen Infertilität, n.n.bez.	70.51	Raffung einer Zystozele
69.92.10	Künstliche Insemination, n.n.bez.	70.52.00	Raffung einer Rektozele, n.n.bez.
69.92.11	Intrauterine Insemination	70.52.10	Douglasplastik
69.92.12	Direkte intraperitoneale Insemination (DIPI)	70.52.99	Raffung einer Rektozele, sonstige
69.92.19	Künstliche Insemination, sonstige	70.53	Raffung einer Zystozele und Rektozele mit Transplantat oder Prothese
69.92.20	Follikelpunktion und Ovumaspiration, intratubärer Gametentransfer (GIFT), n.n.bez.	70.54	Korrektur einer Zystozele mit Transplantat oder Prothese
69.92.21	Perkutane Follikelpunktion (unter sonographischer Kontrolle)	70.55	Korrektur einer Rektozele mit Transplantat oder Prothese
69.92.22	Laparoskopische Ovumaspiration	70.61.00	Konstruktion einer Vagina, n.n.bez.
69.92.23	Transvaginale Ovumaspiration	70.61.11	Konstruktion einer Vagina mit gestielter Haut des Penis (zur Geschlechtsumwandlung)
69.92.24	Laparoskopische Ovumaspiration mit intratubärem Gametentransfer (GIFT)	70.61.99	Konstruktion einer Vagina, sonstige
69.92.29	Follikelpunktion und Ovumaspiration, intratubärer Gametentransfer (GIFT), sonstige	70.62	Rekonstruktion der Vagina
69.92.30	In-vitro-Fertilisation (IVF) und sonstiger Transfer, n.n.bez.	70.63	Konstruktion einer Vagina mit Transplantat oder Prothese
69.92.31	Embryotransfer	70.64	Rekonstruktion der Vagina mit Transplantat oder Prothese
69.92.32	Intratubärer Zygotenttransfer (ZIFT)	70.71	Naht einer Vaginaverletzung
69.92.39	In-vitro-Fertilisation (IVF) und sonstiger Transfer, sonstige	70.72.00	Verschluss einer kolovaginalen Fistel, n.n.bez.
69.92.99	Behandlung wegen Infertilität, sonstige	70.72.10	Verschluss einer kolovaginalen Fistel, offen chirurgisch (abdominal)
69.93	Einsetzen von Laminarien	70.72.20	Verschluss einer kolovaginalen Fistel, vaginal
69.94	Manuelle Reposition einer Inversio uteri	70.72.30	Verschluss einer kolovaginalen Fistel, laparoskopisch
69.95.00	Inzision an der Zervix, n.n.bez.	70.72.99	Verschluss einer kolovaginalen Fistel, sonstige
69.95.10	Endozervikale Biopsie mit Inzision am Zervix	70.73.00	Verschluss einer rektovaginalen Fistel, n.n.bez.
69.95.11	Entfernen eines intraluminalen Fremdkörpers vom Uterus mit Inzision am Zervix	70.73.10	Verschluss einer rektovaginalen Fistel, offen chirurgisch (abdominal)
69.95.99	Inzision an der Zervix, sonstige	70.73.20	Verschluss einer rektovaginalen Fistel, vaginal
69.96	Entfernen von Cerclage-Material von der Zervix	70.73.30	Verschluss einer rektovaginalen Fistel, laparoskopisch
69.97	Entfernen eines anderen penetrierenden Fremdkörpers von der Zervix	70.73.99	Verschluss einer rektovaginalen Fistel, sonstige
70.11	Hymenotomie	70.74	Verschluss einer vaginointestinalen Fistel
70.12	Kuldotomie	70.75	Verschluss einer anderen Vaginalfistel
70.13	Lösung von intraluminalen Adhäsionen der Vagina	70.76	Hymenalplastik
70.21	Kolposkopie	70.77	Suspension und Fixation der Vagina
70.23	Biopsie am Douglasraum	70.78	Suspension und Fixation der Vagina mit Transplantat oder Prothese
70.24.10	Perkutane (geschlossene) (Nadel-) Biopsie an der Vagina	70.79.10	Sonstige vaginale Kolporrhaphie mit Beckenbodenplastik
70.24.11	Perkutane (geschlossene) (Nadel-) Biopsie an der Vagina mit Steuerung durch bildgebende Verfahren		

Code	Beschreibung	Code	Beschreibung
70.8	Obliteration des Scheidengewölbes	74.2X.20	Extraperitoneale Sectio caesarea, sekundär
70.91	Sonstige Operationen an der Vagina	74.2X.99	Extraperitoneale Sectio caesarea, sonstige
70.92.00	Sonstige Operationen am Douglasraum, n.n.bez.	74.3	Entfernen einer extratubaren, ektopischen Schwangerschaft
70.92.10	Enteroelytrogenplastik	74.4X.00	Sectio caesarea eines anderen näher bezeichneten Typs, n.n.bez.
70.92.99	Sonstige Operationen am Douglasraum, sonstige	74.4X.10	Sectio caesarea eines anderen näher bezeichneten Typs, primär
70.93	Sonstige Operationen am Douglasraum mit Transplantat oder Prothese	74.4X.20	Sectio caesarea eines anderen näher bezeichneten Typs, sekundär
71.01	Lösung von Adhäsionen an der Vulva	74.4X.99	Sectio caesarea eines anderen näher bezeichneten Typs, sonstige
71.09	Inzision an Vulva und Perineum, sonstige	74.91	Hysterotomie zur Beendigung einer Schwangerschaft
71.21	Perkutane Aspiration an einer Bartholin-Drüse (Zyste)	74.99.00	Sonstige nicht näher bezeichnete Typen der Sectio caesarea, n.n.bez.
71.22	Inzision einer Bartholin-Drüse (Zyste)	74.99.10	Sonstige nicht näher bezeichnete Typen der Sectio caesarea, primär
71.23	Marsupialisation einer Bartholin-Drüse (Zyste)	74.99.20	Sonstige nicht näher bezeichnete Typen der Sectio caesarea, sekundär
71.24	Exzision oder andere Destruktion einer Bartholin-Drüse (Zyste)	74.99.99	Sonstige nicht näher bezeichnete Typen der Sectio caesarea, sonstige
71.29	Operationen an einer Bartholin-Drüse, sonstige	75.4	Manuelle Lösung einer retinierten Plazenta
71.4X.10	Plastische Rekonstruktion der Klitoris (Ziehharmonikaplastik)	75.50	Naht eines frischen geburtsbedingten Uterusrisses, n.n.bez.
71.4X.99	Operationen an der Klitoris, sonstige	75.51	Naht eines frischen geburtsbedingten Risses der Zervix
71.5	Radikale Vulvektomie	75.52	Naht eines frischen geburtsbedingten Risses des Corpus uteri
71.61	Partielle Vulvektomie	75.61	Naht eines frischen geburtsbedingten Risses von Harnblase und Urethra
71.62	Totale Vulvektomie	75.62	Naht eines frischen geburtsbedingten Risses von Rektum und Sphincter ani
71.71	Naht einer Verletzung von Vulva oder Perineum	75.69	Naht eines anderen frischen geburtsbedingten Risses
71.72	Verschluss einer Fistel an Vulva oder Perineum	75.7	Manuelle Exploration des Cavum uteri, postpartal
71.73	Konstruktion des Introitus vaginae	75.8	Geburtshilfliche Tamponade von Uterus oder Vagina
72.01	Beckenausgangszange mit Episiotomie	75.91	Evakuierung eines Inzisionshämatoms am Perineum
72.09	Beckenausgangszange, sonstige	75.92	Evakuierung eines anderen Hämatoms von Vulva oder Vagina
72.11	Tiefe Zange mit Episiotomie	75.93	Chirurgische Korrektur einer Inversio uteri
72.19	Tiefe Zange, sonstige	75.94	Manuelle Reposition einer Inversio uteri (post partum)
72.21	Mittlere Zange mit Episiotomie	75.99	Sonstige geburtshilfliche Operationen, sonstige
72.29	Mittlere Zange, sonstige	75.B1.00	Ultraschallgesteuerte diagnostische Eingriffe am Fetus und Amnion, n.n.bez.
72.31	Hohe Zange mit Episiotomie	75.B1.11	Ultraschallgesteuerte Chordozentese
72.39	Hohe Zange, sonstige	75.B1.12	Ultraschallgesteuerte Amniozentese
72.4	Drehung des fetalen Kopfes mittels Zange	75.B1.13	Ultraschallgesteuerte Punktion am Fetus
72.51	Partielle Exzision bei Beckenendlage mittels Zange am nachfolgenden Kopf	75.B1.14	Ultraschallgesteuerte Chorionzottenbiopsie
72.52	Sonstige partielle Exzision bei Beckenendlage	75.B1.15	Ultraschallgesteuerte Zystoskopie beim Fetus
72.53	Totale Exzision bei Beckenendlage mittels Zange am nachfolgenden Kopf	75.B1.99	Ultraschallgesteuerte diagnostische Eingriffe am Fetus und Amnion, sonstige
72.54	Sonstige totale Exzision bei Beckenendlage mittels Zange	75.B2.00	Fetoskopische diagnostische Eingriffe am Fetus, n.n.bez.
72.6	Anwendung der Zange am nachfolgenden Kopf	75.B2.21	Fetoskopische Biopsie am Fetus
72.71	Vakuumentextraktion mit Episiotomie	75.B2.99	Fetoskopische diagnostische Eingriffe am Fetus, sonstige
72.79	Vakuumentextraktion, sonstige	75.C0	Ultraschallgesteuerte invasive fetale Therapien, n.n.bez.
73.01	Weheneinleitung durch künstliche Blasensprengung	75.C1.00	Systemische fetale Gabe von Medikamenten, n.n.bez.
73.09	Künstliche Blasensprengung, sonstige	75.C1.11	Ultraschallgesteuerte Nabelschnur-Transfusion
73.1	Sonstige chirurgische Weheneinleitung	75.C1.12	Ultraschallgesteuerte fetale intraperitoneale Transfusion
73.21	Innere und kombinierte Wendung ohne Exzision	75.C1.99	Systemische fetale Gabe von Medikamenten, sonstige
73.22	Innere und kombinierte Wendung mit Exzision	75.C2	Ultraschallgesteuerte Shunteinlage beim Fetus
73.3	Misslungener Forzeps	75.C3	Ultraschallgesteuerte Destruktion von fetalem Gewebe
73.51	Manuelle Drehung des fetalen Kopfes		
73.59	Manuell unterstützte Geburt, sonstige		
73.6	Episiotomie		
73.8	Operationen am Fetus zur Geburtserleichterung		
73.91	Äussere Wendung		
73.92	Reposition einer vorgefallenen Nabelschnur		
73.93	Inzision der Zervix zur Geburtserleichterung		
73.94	Symphysiomyotomie zur Geburtserleichterung		
73.99	Sonstige geburtsunterstützende Operationen, sonstige		
74.0X.00	Klassische Sectio caesarea, n.n.bez.		
74.0X.10	Klassische Sectio caesarea, primär		
74.0X.20	Klassische Sectio caesarea, sekundär		
74.0X.99	Klassische Sectio caesarea, sonstige		
74.1X.00	Tiefe zervikale Sectio caesarea, n.n.bez.		
74.1X.10	Tiefe zervikale Sectio caesarea, primär		
74.1X.20	Tiefe zervikale Sectio caesarea, sekundär		
74.1X.99	Tiefe zervikale Sectio caesarea, sonstige		
74.2X.00	Extraperitoneale Sectio caesarea, n.n.bez.		
74.2X.10	Extraperitoneale Sectio caesarea, primär		

Code	Beschreibung	Code	Beschreibung
75.C4	Ultraschallgesteuerte Embolisation zur fetalen Therapie	85.82	Spalthauttransplantat an die Mamma
75.C5	Ultraschallgesteuerte lokale Instillation von Medikamenten am Fetus	85.83	Vollhauttransplantat an die Mamma
75.C6	Therapeutische Veränderung des Fruchtwasservolumens, ultraschallgesteuert	85.84	Mammarekonstruktion mit gestieltem Hautlappen
75.C7	Ultraschallgesteuerter selektiver Fetozid bei monochochialen Zwillingen	85.85	Mammarekonstruktion mit gestielten Muskellappen
75.C8.00	Ultraschallgesteuerte Eingriffe am fetalen Herz, n.n.bez.	85.89.00	Sonstige Mammaplastik, n.n.bez.
75.C8.11	Ultraschallgesteuerte Ballonkathetersprengung von Herzklappen	85.89.10	Mammaplastik mit freiem Haut-Muskel-Transplantat
75.C8.99	Ultraschallgesteuerte Eingriffe am fetalen Herz, sonstige	85.89.13	Mammaplastik mit Omentumlappen
75.C9	Ultraschallgesteuerte invasive fetale Therapien, sonstige	85.89.14	Mammaplastik mit gestieltem Haut-Muskel-Transplantat (myokutaner Lappen)
75.D0	Fetoskopische invasive fetalen Therapien, n.n.bez.	85.89.20	Mammaplastik mittels Lappenplastik mit mikrovasculärer Anastomosierung, n.n.bez.
75.D1	Fetoskopische Destruktion und Exzision von fetalem Gewebe	85.89.21	Deep inferior epigastric perforator flap (DIEP)
75.D2	Fetoskopische Einlage und Entfernen eines Trachea-Ballons	85.89.22	Superficial inferior epigastric artery flap (SIEA)
75.D3	Fetoskopischer selektiver Fetozid bei monochochialen Zwillingen	85.89.23	Muskulokutane Gracilis-Lappenplastik
75.D9	Fetoskopische invasive fetalen Therapien, sonstige	85.89.24	Superior gluteal artery perforator flap (S-GAP)
75.E0	Offen chirurgische fetale Eingriffe, n.n.bez.	85.89.25	Inferior gluteal artery perforator flap (I-GAP)
75.E1	Chirurgischer Eingriff am offenen Uterus zur Exzision von Gewebe am Fetus	85.89.29	Mammaplastik mittels Lappenplastik mit mikrovasculärer Anastomosierung, sonstige
75.E2	Chirurgischer Eingriff am offenen Uterus zur plastischen Rekonstruktion am Fetus	85.89.99	Sonstige Mammaplastik, sonstige
75.E9	Offen chirurgische fetale Eingriffe, sonstige	85.93	Revision ohne Ersatz eines Mammaimplantats
75.F0	Fetozide Eingriffe, n.n.bez.	85.94.00	Entfernung eines Mammaimplantats, n.n.bez.
75.F1	Intraamniale Injektion zur Beendigung einer Schwangerschaft	85.94.11	Entfernung eines Mammaimplantats, mit Kapsulotomie
75.F2	Fetozid mittels ultraschallgesteuerter intrakardialer Injektion	85.94.12	Entfernung eines Mammaimplantats mit partieller Kapsulektomie
75.F9	Fetozide Eingriffe, sonstige	85.94.13	Entfernung eines Mammaimplantats mit totaler Kapsulektomie
85.30	Mammareduktionsplastik und subkutane Mastektomie, n.n.bez.	85.94.99	Entfernung eines Mammaimplantats, sonstige
85.31	Mammareduktionsplastik	85.95	Einsetzen eines Gewebeexpanders in die Mamma
85.39	Mammareduktionsplastik und subkutane Mastektomie, sonstige	85.96	Entfernen eines (mehrerer) Gewebeexpanders aus der Mamma
85.50	Augmentationsmammaplastik, n.n.bez.	92.27.10	Implantation oder Einsetzen radioaktiver Elemente (Brachytherapie mit umschlossenen Radionukliden), weibliche Geschlechtsorgane, n.n.bez.
85.51	Intramammäre Injektion zur Augmentation	92.27.11	Implantation oder Einsetzen radioaktiver Elemente (Brachytherapie mit umschlossenen Radionukliden), intrauterin
85.53.00	Prothesenimplantation an der Mamma, n.n.bez.	92.27.12	Implantation oder Einsetzen radioaktiver Elemente (Brachytherapie mit umschlossenen Radionukliden), intravaginal
85.53.10	Prothesenimplantation an der Mamma, nach Mastektomie	92.27.13	Implantation oder Einsetzen radioaktiver Elemente (Brachytherapie mit umschlossenen Radionukliden), intrauterin und intravaginal kombiniert
85.53.99	Prothesenimplantation an der Mamma, sonstige	98.16	Entfernen eines intraluminalen Fremdkörpers vom Uterus ohne Inzision
85.59	Augmentationsmammaplastik, sonstige	98.17	Entfernen eines intraluminalen Fremdkörpers von der Vagina ohne Inzision
85.6	Mastopexie	98.23	Entfernen eines Fremdkörpers von der Vulva ohne Inzision

Tabelle D.7c Geschlechtskonflikt - Diagnosen beim Mann

Code	Beschreibung	Code	Beschreibung
B26.0	Mumps-Orchitis	N42.3	Prostatadysplasie
C60.0	Bösartige Neubildung: Praeputium penis	N42.8	Sonstige näher bezeichnete Krankheiten der Prostata
C60.1	Bösartige Neubildung: Glans penis	N42.9	Krankheit der Prostata, nicht näher bezeichnet
C60.2	Bösartige Neubildung: Penisschaft	N43.0	Funikulozele
C60.8	Bösartige Neubildung: Penis, mehrere Teilbereiche überlappend	N43.1	Infizierte Hydrozele
C60.9	Bösartige Neubildung: Penis, nicht näher bezeichnet	N43.2	Sonstige Hydrozele
C61	Bösartige Neubildung der Prostata	N43.3	Hydrozele, nicht näher bezeichnet
C62.0	Bösartige Neubildung: Dystoper Hoden	N43.4	Spermatozele
C62.1	Bösartige Neubildung: Deszendierter Hoden	N44.0	Hodentorsion
C62.9	Bösartige Neubildung: Hoden, nicht näher bezeichnet	N44.1	Hydatidentorsion
C63.0	Bösartige Neubildung: Nebenhoden [Epididymis]	N45.0	Orchitis, Epididymitis und Epididymoorchitis mit Abszess
C63.1	Bösartige Neubildung: Samenstrang	N45.9	Orchitis, Epididymitis und Epididymoorchitis ohne Abszess
C63.2	Bösartige Neubildung: Skrotum	N46	Sterilität beim Mann
C63.7	Bösartige Neubildung: Sonstige näher bezeichnete männliche Genitalorgane	N47	Vorhauthypertrophie, Phimose und Paraphimose
C63.8	Bösartige Neubildung: Männliche Genitalorgane, mehrere Teilbereiche überlappend	N48.0	Leukoplakie des Penis
C63.9	Bösartige Neubildung: Männliches Genitalorgan, nicht näher bezeichnet	N48.1	Balanoposthitis
D07.4	Carcinoma in situ: Penis	N48.2	Sonstige entzündliche Krankheiten des Penis
D07.5	Carcinoma in situ: Prostata	N48.30	Priapismus vom Low-Flow-Typ
D07.6	Carcinoma in situ: Sonstige und nicht näher bezeichnete männliche Genitalorgane	N48.31	Priapismus vom High-Flow-Typ
D17.6	Gutartige Neubildung des Fettgewebes des Samenstrangs	N48.38	Sonstiger Priapismus
D29.0	Gutartige Neubildung: Penis	N48.39	Priapismus, nicht näher bezeichnet
D29.1	Gutartige Neubildung: Prostata	N48.4	Impotenz organischen Ursprungs
D29.2	Gutartige Neubildung: Hoden	N48.5	Ulkus des Penis
D29.3	Gutartige Neubildung: Nebenhoden	N48.6	Induratio penis plastica
D29.4	Gutartige Neubildung: Skrotum	N48.8	Sonstige näher bezeichnete Krankheiten des Penis
D29.7	Gutartige Neubildung: Sonstige männliche Genitalorgane	N48.9	Krankheit des Penis, nicht näher bezeichnet
D29.9	Gutartige Neubildung: Männliches Genitalorgan, nicht näher bezeichnet	N49.0	Entzündliche Krankheiten der Vesicula seminalis
D40.0	Neubildung unsicheren oder unbekanntes Verhaltens: Prostata	N49.1	Entzündliche Krankheiten des Funiculus spermaticus, der Tunica vaginalis testis und des Ductus deferens
D40.1	Neubildung unsicheren oder unbekanntes Verhaltens: Hoden	N49.2	Entzündliche Krankheiten des Skrotums
D40.7	Neubildung unsicheren oder unbekanntes Verhaltens: Sonstige männliche Genitalorgane	N49.80	Fournier-Gangrän beim Mann
D40.9	Neubildung unsicheren oder unbekanntes Verhaltens: Männliches Genitalorgan, nicht näher bezeichnet	N49.88	Entzündliche Krankheiten sonstiger näher bezeichneter männlicher Genitalorgane
E29.0	Testikuläre Überfunktion	N49.9	Entzündliche Krankheit eines nicht näher bezeichneten männlichen Genitalorgans
E29.1	Testikuläre Unterfunktion	N50.0	Hodenatrophie
E29.8	Sonstige testikuläre Dysfunktion	N50.1	Gefäßkrankheiten der männlichen Genitalorgane
E29.9	Testikuläre Dysfunktion, nicht näher bezeichnet	N50.8	Sonstige näher bezeichnete Krankheiten der männlichen Genitalorgane
E89.5	Testikuläre Unterfunktion nach medizinischen Maßnahmen	N50.9	Krankheit der männlichen Genitalorgane, nicht näher bezeichnet
F52.4	Ejaculatio praecox	N51.0	Krankheiten der Prostata bei anderenorts klassifizierten Krankheiten
I86.1	Skrotumvarizen	N51.1	Krankheiten des Hodens und des Nebenhodens bei anderenorts klassifizierten Krankheiten
L29.1	Pruritus scrotalis	N51.2	Balanitis bei anderenorts klassifizierten Krankheiten
N36.3	Prolaps der Harnröhrenschleimhaut	N51.8	Sonstige Krankheiten der männlichen Genitalorgane bei anderenorts klassifizierten Krankheiten
N40	Prostatahyperplasie	Q53.0	Ektopia testis
N41.0	Akute Prostatitis	Q53.1	Nondescensus testis, einseitig
N41.1	Chronische Prostatitis	Q53.2	Nondescensus testis, beidseitig
N41.2	Prostataabszess	Q53.9	Nondescensus testis, nicht näher bezeichnet
N41.3	Prostatazystitis	Q54.0	Glanduläre Hypospadie
N41.8	Sonstige entzündliche Krankheiten der Prostata	Q54.1	Penile Hypospadie
N41.9	Entzündliche Krankheit der Prostata, nicht näher bezeichnet	Q54.2	Penoskrotale Hypospadie
N42.0	Prostatastein	Q54.3	Perineale Hypospadie
N42.1	Kongestion und Blutung der Prostata	Q54.4	Angeborene Ventralverkrümmung des Penis
N42.2	Prostataatrophie	Q54.8	Sonstige Formen der Hypospadie
		Q54.9	Hypospadie, nicht näher bezeichnet
		Q55.0	Fehlen und Aplasie des Hodens
		Q55.1	Hypoplasie des Hodens und des Skrotums
		Q55.2	Sonstige angeborene Fehlbildungen des Hodens und des Skrotums

Code	Beschreibung	Code	Beschreibung
Q55.3	Atresie des Ductus deferens	R86.5	Abnorme Befunde in Untersuchungsmaterialien aus den männlichen Genitalorganen: Abnorme mikrobiologische Befunde
Q55.4	Sonstige angeborene Fehlbildungen des Ductus deferens, des Nebenhodens, der Vesiculae seminales und der Prostata	R86.6	Abnorme Befunde in Untersuchungsmaterialien aus den männlichen Genitalorganen: Abnorme zytologische Befunde
Q55.5	Angeborenes Fehlen und Aplasie des Penis	R86.7	Abnorme Befunde in Untersuchungsmaterialien aus den männlichen Genitalorganen: Abnorme histologische Befunde
Q55.6	Sonstige angeborene Fehlbildungen des Penis	R86.8	Abnorme Befunde in Untersuchungsmaterialien aus den männlichen Genitalorganen: Sonstige abnorme Befunde
Q55.8	Sonstige näher bezeichnete angeborene Fehlbildungen der männlichen Genitalorgane	R86.9	Abnorme Befunde in Untersuchungsmaterialien aus den männlichen Genitalorganen: Nicht näher bezeichneter abnormer Befund
Q55.9	Angeborene Fehlbildung der männlichen Genitalorgane, nicht näher bezeichnet	S31.2	Offene Wunde des Penis
R86.0	Abnorme Befunde in Untersuchungsmaterialien aus den männlichen Genitalorganen: Abnormer Enzymwert	S31.3	Offene Wunde des Skrotums und der Testes
R86.1	Abnorme Befunde in Untersuchungsmaterialien aus den männlichen Genitalorganen: Abnormer Hormonwert	S37.32	Verletzung der Harnröhre: Pars spongiosa
R86.2	Abnorme Befunde in Untersuchungsmaterialien aus den männlichen Genitalorganen: Abnormer Wert für sonstige Drogen, Arzneimittel und biologisch aktive Substanzen	S37.33	Verletzung der Harnröhre: Pars prostatica
R86.3	Abnorme Befunde in Untersuchungsmaterialien aus den männlichen Genitalorganen: Abnormer Wert für Substanzen vorwiegend nichtmedizinischer Herkunft	S37.82	Verletzung: Prostata
R86.4	Abnorme Befunde in Untersuchungsmaterialien aus den männlichen Genitalorganen: Abnorme immunologische Befunde	S37.83	Verletzung: Bläschendrüse [Vesicula seminalis]
		S37.84	Verletzung: Samenleiter

Tabelle D.7d Geschlechtskonflikt - Prozeduren beim Mann

Code	Beschreibung	Code	Beschreibung
59.74	Suspensionsoperation beim Mann	60.99.41	Implantation und Injektion eines Abstandshalters zur Prävention von Strahlungsschäden an der Prostata
60.0	Inzision an der Prostata	60.99.51	Implantation von Markern an der Prostata zur Bestrahlung
60.11	Geschlossene [perkutane] [Nadel-] Biopsie an der Prostata	61.0X.00	Inzision und Drainage an Skrotum und Tunica vaginalis testis, n.n.bez.
60.12	Offene Biopsie an der Prostata	61.0X.10	Inzision und Drainage an Skrotum und Tunica vaginalis testis, zur Fremdkörperentfernung
60.13	Geschlossene [perkutane] Biopsie an den Vesiculae seminales	61.0X.99	Inzision und Drainage an Skrotum und Tunica vaginalis testis, sonstige
60.14	Offene Biopsie an den Vesiculae seminales	61.11.00	Biopsie an Skrotum oder Tunica vaginalis testis, n.n.bez.
60.15	Biopsie am periprostatischen Gewebe	61.11.10	Biopsie an Skrotum oder Tunica vaginalis testis, geschlossene [perkutane] [Nadel-] Biopsie
60.20	Transurethrale Prostatektomie, n.n.bez.	61.11.11	Biopsie an Skrotum oder Tunica vaginalis testis, durch Inzision
60.21.11	Transurethrale laserinduzierte Prostatektomie mit Kontakt beim Laser	61.11.99	Biopsie an Skrotum oder Tunica vaginalis testis, sonstige
60.21.12	Transurethrale laserinduzierte Prostatektomie ohne Kontakt beim Laser	61.2	Exzision einer Hydrocele testis
60.22	Transurethrale Prostatektomie, Elektroresektion und Elektrovaporisation von Prostatagewebe	61.3X.00	Exzision oder Destruktion von Läsion oder Gewebe am Skrotum, n.n.bez.
60.29	Transurethrale Prostatektomie, sonstige	61.3X.10	Exzision oder Destruktion von Läsion oder Gewebe am Skrotum, partielle Resektion
60.3	Suprapubische Prostatektomie	61.3X.11	Exzision oder Destruktion von Läsion oder Gewebe am Skrotum, totale Resektion
60.4	Retropubische Prostatektomie	61.3X.12	Exzision oder Destruktion von Läsion oder Gewebe am Skrotum, radikale Resektion
60.5X.00	Radikale Prostatektomie, n.n.bez.	61.3X.99	Exzision oder Destruktion von Läsion oder Gewebe am Skrotum, sonstige
60.5X.10	Radikale Prostatektomie, laparoskopisch	61.41	Naht einer Verletzung an Skrotum und Tunica vaginalis testis
60.5X.20	Radikale Prostatektomie, perineal	61.42	Verschluss einer Fistel am Skrotum
60.5X.30	Radikale Prostatektomie, retropubisch	61.49	Plastische Rekonstruktion an Skrotum und Tunica vaginalis testis, sonstige
60.5X.99	Radikale Prostatektomie, sonstige	61.91	Perkutane Aspiration einer Hydrocele testis
60.61.00	Lokale Exzision einer Läsion an der Prostata, n.n.bez.	61.92	Exzision einer Läsion an der Tunica vaginalis testis, mit Ausnahme einer Hydrocele testis
60.61.10	Lokale Exzision einer Läsion an der Prostata, transurethral	61.99	Sonstige Operationen an Skrotum und Tunica vaginalis testis, sonstige
60.61.11	Lokale Exzision einer Läsion an der Prostata, suprapubisch-transvesikal	62.0	Inzision am Hoden
60.61.12	Lokale Exzision einer Läsion an der Prostata, retropubisch	62.11	Geschlossene [perkutane] [Nadel-] Biopsie am Hoden
60.61.13	Lokale Exzision einer Läsion an der Prostata, perineal	62.12	Offene Biopsie am Hoden
60.61.99	Lokale Exzision einer Läsion an der Prostata, sonstige	62.2	Exzision oder Destruktion einer Läsion am Hoden
60.62	Perineale Prostatektomie	62.3X.00	Einseitige Orchidektomie, n.n.bez.
60.69	Sonstige Prostatektomie, sonstige	62.3X.10	Einseitige Orchidektomie, skrotal, ohne Epididymektomie
60.71	Perkutane Aspiration an einer Vesicula seminalis	62.3X.11	Einseitige Orchidektomie, skrotal, mit Epididymektomie
60.72	Inzision an einer Vesicula seminalis	62.3X.20	Einseitige Orchidektomie, Inguinalhoden, ohne Epididymektomie
60.73	Exzision einer Vesicula seminalis	62.3X.21	Einseitige Orchidektomie, Inguinalhoden, mit Epididymektomie
60.79	Operationen an den Vesiculae seminales, sonstige	62.3X.30	Einseitige Orchidektomie, Abdominalhoden, offen chirurgisch
60.81	Inzision am periprostatischen Gewebe	62.3X.31	Einseitige Orchidektomie, Abdominalhoden, laparoskopisch
60.82	Exzision am periprostatischen Gewebe	62.3X.40	Einseitige Orchidektomie, radikal
60.91	Perkutane Aspiration an der Prostata	62.3X.99	Einseitige Orchidektomie, sonstige
60.92	Injektion in die Prostata	62.41	Entfernen beider Hoden im gleichen Eingriff
60.93	Plastische Rekonstruktion an der Prostata	62.42	Entfernen eines belassenen Hodens
60.94	Blutstillung an der Prostata	62.5	Orchidopexie
60.95	Transurethrale Ballon-Dilatation einer prostatistischen Urethra	62.61	Naht einer Hodenverletzung
60.96	Transurethrale Destruktion von prostatistischem Gewebe durch Mikrowellenwärmetherapie	62.69	Sonstige plastische Rekonstruktion am Hoden
60.97	Sonstige transurethrale Destruktion von prostatistischem Gewebe durch sonstige Wärmetherapie	62.7	Einsetzen einer Hodenprothese
60.99.00	Sonstige Operationen an der Prostata, n.n.bez.	62.91	Aspiration am Hoden
60.99.09	Sonstige Operationen an der Prostata, sonstige		
60.99.10	Transrektale und perkutane Destruktion von Prostatagewebe		
60.99.11	Transrektale Destruktion von Prostatagewebe, mittels HIFU (High-Intensity Focused Ultrasound)		
60.99.21	Transurethrale Implantation von Prostatagewebe-Retraktoren, 1 - 4 Prostatagewebe-Retraktoren		
60.99.22	Transurethrale Implantation von Prostatagewebe-Retraktoren, 5 und mehr Prostatagewebe-Retraktoren		
60.99.31	Einlegen eines Stents in die prostatistische Harnröhre		

Code	Beschreibung	Code	Beschreibung
62.92	Injektion einer therapeutischen Substanz in den Hoden	63.91	Aspiration einer Spermatozele
62.99.00	Sonstige Operationen an den Hoden, n.n.bez.	63.92	Epididymotomie
62.99.10	Exploration bei Kryptorchismus, inguinal	63.93	Inzision am Funiculus spermaticus
62.99.11	Exploration bei Kryptorchismus, abdominal, offen chirurgisch	63.94	Lösung von Adhäsionen am Funiculus spermaticus
62.99.12	Exploration bei Kryptorchismus, abdominal, laparoskopisch	63.95	Einsetzen eines Ventils in den Ductus deferens
62.99.20	Operative Verlagerung eines Abdominalhodens	63.99	Sonstige Operationen an Funiculus spermaticus, Epididymis und Ductus deferens, sonstige
62.99.30	Entnahme von Hoden- oder Nebenhodengewebe zur Aufbereitung für die künstliche Insemination	64.3X.00	Amputation des Penis, n.n.bez.
62.99.99	Sonstige Operationen an den Hoden, sonstige	64.3X.10	Amputation des Penis, partiell
63.01	Biopsie an Funiculus spermaticus, Epididymis oder Ductus deferens	64.3X.11	Amputation des Penis, total
63.1	Exzision einer Varikozele und Hydrocele funiculi	64.3X.12	Amputation des Penis, Emaskulation
63.2	Exzision einer Epididymis-Zyste	64.3X.99	Amputation des Penis, sonstige
63.3	Exzision von anderer Läsion oder Gewebe an Funiculus spermaticus und Epididymis	64.41	Naht einer Penisverletzung
63.4	Epididymektomie	64.42	Lösung einer Chorda des Penis
63.51	Naht eines Risses an Funiculus spermaticus und Epididymis	64.43	Konstruktion eines Penis
63.52	Reposition der Torsion von Hoden oder Funiculus spermaticus	64.44.00	Rekonstruktion des Penis, n.n.bez.
63.53	Transplantation eines Funiculus spermaticus	64.44.10	Rekonstruktion des Penis, Streckung des Penischaftes
63.59	Plastische Rekonstruktion an Funiculus spermaticus und Epididymis, sonstige	64.44.11	Rekonstruktion des Penis, Korrektur einer penoskrotalen Transposition oder eines vergrabenen Penis (concealed penis oder buried penis)
63.6	Vasotomie	64.44.99	Rekonstruktion des Penis, sonstige
63.70	Massnahmen zur Sterilisation beim Mann, n.n.bez.	64.45	Reimplantation des Penis
63.71	Ligatur des Ductus deferens	64.50	Operation zur Geschlechtsumwandlung, n.n.bez.
63.72	Ligatur des Funiculus spermaticus	64.51	Operation zur Geschlechtsumwandlung, Geschlechtsumwandlung einer Frau zum Mann
63.73	Vasektomie	64.52	Operation zur Geschlechtsumwandlung, Geschlechtsumwandlung eines Mannes zur Frau
63.81	Naht einer Verletzung an Ductus deferens und Epididymis	64.59	Operation zur Geschlechtsumwandlung, sonstige
63.82	Plastische Rekonstruktion eines chirurgisch durchtrennten Ductus deferens	64.91	Dorsale oder laterale Spaltung des Präputiums
63.83	Epididymovasostomie	64.95	Einsetzen oder Ersetzen einer nicht-aufblasbaren Penisprothese
63.84	Entfernen einer Ligatur vom Ductus deferens	64.96	Entfernen einer internen Penisprothese
63.85	Entfernen eines Ventils vom Ductus deferens	64.97	Einsetzen oder Ersetzen einer aufblasbaren Penisprothese
63.89	Plastische Rekonstruktion an Ductus deferens und Epididymis, sonstige	64.98.20	Revaskularisierungsoperation oder venöse Sperroperation (bei erektiler Dysfunktion)
		64.98.30	Shuntoperation am Corpus cavernosum
		64.98.40	Revision einer internen Penisprothese

Glossar

Aufgenommener Patient

Patient, für den eine formale Spitalaufnahme erfolgt ist, entweder als Mehrtages-Fall (mehr als ein Belegungstag) oder als Fall mit der Verweildauer ein Belegungstag.

Aufnahmedatum

Datum, an dem die Behandlungsepisode des aufgenommenen Patienten beginnt.

Aufnahmegewicht

Gewicht zum Zeitpunkt der Spitalaufnahme für Kinder im Alter unter einem Jahr.

Basis-DRG (ADRG)

Eine oder mehrere DRGs, die grundsätzlich durch die gleiche Liste von Diagnose- oder Prozedurenkodes definiert sind. DRGs innerhalb einer Basis-DRG unterscheiden sich durch ihren Ressourcenverbrauch und sind anhand unterschiedlicher Faktoren wie komplizierende Diagnosen/Prozeduren, Alter und/oder patientenbezogener klinischer Schweregrad (PCCL) untergliedert.

CC-Ausschlussliste

Der CC-Status eines Diagnosekodes kann sich abhängig von der Hauptdiagnose und weiteren Nebendiagnosen eines Datensatzes sowie weiteren Faktoren ändern. Die CC-Ausschlussliste führt für jeden CC-Kode diejenigen weiteren Diagnosen auf, die einen Kode von der Einstufung als CC ausschliessen.

Diagnosis Related Group (DRG)

Patientenklassifikationssystem, das in einer klinisch nachvollziehbaren Weise Art und Anzahl der behandelten Spitalfälle in Bezug zum Ressourcenverbrauch des Spitals setzt.

Ein Belegungstag

Ein Belegungstag ist definiert als Aufnahme an einem Kalendertag und Entlassung am gleichen oder am darauf folgenden Kalendertag.

Entlassung

Vorgang, durch den bei einem aufgenommenen Patienten die Behandlungsepisode beendet wird.

Fehler-DRGs und sonstige DRGs

Ein Datensatz mit klinisch untypischen oder ungültigen Informationen wird einer der neun Fehler-/sonstigen DRGs der SwissDRG-Version 10.0 zugeordnet:

901A	<i>Ausgedehnte OR-Prozedur ohne Bezug zur Hauptdiagnose mit komplizierenden Prozeduren oder Strahlentherapie</i>
901B	<i>Ausgedehnte OR-Prozedur ohne Bezug zur Hauptdiagnose mit komplexer OR-Prozedur</i>
901C	<i>Ausgedehnte OR-Prozedur ohne Bezug zur Hauptdiagnose mit anderem Eingriff an Kopf und Wirbelsäule oder Alter < 1 Jahr</i>
901D	<i>Ausgedehnte OR-Prozedur ohne Bezug zur Hauptdiagnose</i>
902Z	<i>Nicht ausgedehnte OR-Prozedur ohne Bezug zur Hauptdiagnose</i>
960Z	<i>Nicht gruppierbar</i>
961Z	<i>Unzulässige Hauptdiagnose</i>
962Z	<i>Unzulässige Kodierung einer Sectio caesarea</i>
963Z	<i>Neonatale Diagnose unvereinbar mit Alter oder Gewicht</i>

Funktionen

Bestehen aus einer Zuordnungslogik und Codes, die in mehreren MDCs oder Basis-DRGs innerhalb einer MDC verwendet werden. In der vorliegenden Version werden 27 Funktionen definiert:

- Bestimmte OR-Prozeduren
- Dialyse
- Eingriff an mehreren Lokalisationen
- Frührehabilitation, ab 14 BHT
- Frührehabilitation, ab 7 BHT
- Geriatrische Akutrehabilitation, ab 14 BHT
- Geriatrische Akutrehabilitation, ab 21 BHT
- Geriatrische Akutrehabilitation, ab 7 BHT
- Hochaufwendige Konstellationen
- Intensivmedizinische Komplexbehandlung > 392 / 552 Aufwandspunkte
- Intensivmedizinische Komplexbehandlung > 980 / 1104 Aufwandspunkte
- Komplexe OR-Prozeduren
- Komplexe Vakuumbehandlung
- Hochkomplexe Vakuumbehandlung
- Komplizierende Prozeduren Prä-MDC
- Komplizierende Prozeduren
- Mehrere schwere Probleme beim Neugeborenen
- Mehrzeitige komplexe OR-Prozeduren
- Multiviszeraleingriff
- Polytrauma
- Schwere Verbrennungen
- Schweres Problem beim Neugeborenen
- Schwerste Verbrennungen
- OR-Prozeduren ohne Bezug
- Vakuumbehandlung
- Vierzeitige bestimmte OR-Prozeduren
- Vierzeitige komplexe OR-Prozeduren

Die Funktionen [Aufnahmegewicht], [Schweres Problem beim Neugeborenen] und [Mehrere schwere Probleme beim Neugeborenen] sind auf MDC 15 beschränkt. Die Funktionen [Hochaufwendige Konstellationen], [Schwerste Verbrennungen] und [Schwere Verbrennungen] sind auf die Prä-MDC und die Funktion [Polytrauma] ist auf die Prä-MDC und die MDC 21A beschränkt.

Die anderen Funktionen werden jedoch in einer grösseren Zahl von MDCs benutzt.

German Diagnosis Related Groups (G-DRG)

Deutsches DRG-Klassifikationssystem, das in der Version 2008 eine Weiterentwicklung der deutschen G-DRG-Version 2007 ist, die eine umfassende Überarbeitung der G-DRG-Version 1.0 darstellte. Die Version 1.0 wiederum war eine Übertragung und Adaptation des AR-DRG-Systems (Australian Refined Diagnosis Related Groups) in der Version 4.1 auf deutsche Klassifikationen.

Groupier

Software zur Zuordnung von Behandlungsfällen zu MDCs und DRGs.

Hauptdiagnose (HD)

Derjenige Zustand, der am Ende des Spitalaufenthaltes als Diagnose feststeht und der der Hauptanlass für die Behandlung und Untersuchung des Patienten war. Ist mehr als ein Zustand aufgeführt, ist von der Ärztin bzw. vom Arzt derjenige auszuwählen, der den grössten Aufwand an medizinischen Mitteln erforderte.

Hauptdiagnosegruppe (MDC)

Die MDC ist eine Kategorie, die grundsätzlich auf einem Körpersystem oder einer Erkrankungs-ätiologie, die mit einem speziellen medizinischen Fachgebiet verbunden ist, basiert. Datensätze, die den MDCs 15, 18A, 18B, 21A und 21B, zugewiesen werden, können jedoch Hauptdiagnosen aufweisen, die zu anderen Kategorien gehören. In der SwissDRG-Version 10.0 gibt es 26 MDCs.

Komorbidität

Ein gleichzeitig bestehender Krankheitsprozess ohne kausale Bezüge. Wird üblicherweise in der Epidemiologie benutzt, um das gleichzeitige Bestehen von zwei oder mehr Krankheitsprozessen zu beschreiben.

Komplikation

Ein Krankheitsprozess oder Ereignis, das während einer Erkrankung auftritt, jedoch nicht essentieller Teil dieser Erkrankung ist, obwohl es aus der Erkrankung resultieren oder unabhängige Ursachen haben kann.

Komplikation und/oder Komorbidität (CC)

CC-Kodes sind Nebendiagnosen, die in der Regel zu einem signifikant höheren Ressourcenverbrauch führen.

Komplikations- und Komorbiditätslevel (CCL)

CCLs sind Schweregrad-Stufen, die für alle Nebendiagnosen vergeben werden. Ihr Wert kann zwischen 0 und 4 für operative und neonatologische Behandlungsfälle und zwischen 0 und 3 für medizinische Behandlungsfälle variieren und wurde aus einer Kombination von medizinischen Bewertungen und statistischen Analysen ermittelt. Die Werte bedeuten:

- 1 leichte Komplikation oder Komorbidität
- 2 mässig schwere Komplikation oder Komorbidität
- 3 schwere Komplikation oder Komorbidität
- 4 äusserst schwere Komplikation oder Komorbidität

Nebendiagnose (ND)

Krankheit oder Beschwerde, die entweder gleichzeitig mit der Hauptdiagnose besteht oder sich während des Spitalaufenthaltes entwickelt.

Nichtoperative Prozedur (NonOR-Prozedur)

Prozedur, die innerhalb einiger MDCs für die Fallgruppenzuordnung signifikant ist. Nichtoperative Prozeduren im Sinne des Systems können jedoch auch in einem OP-Saal durchgeführt werden.

Ohne nähere Angabe (o.n.A.),**Nicht näher bezeichnet (n.n.bez.)**

Begriff kennzeichnet, dass die Diagnosen- oder Prozedurenangabe nicht ausreichend differenziert ist, um sie einem spezifischen Kode zuzuordnen.

Operative, „andere“ und medizinische Partitionen

Die MDCs sind in maximal drei unterschiedliche Partitionen unterteilt (operative, „andere“ und medizinische Partition). Das Vorhandensein oder Fehlen von OR- und NonOR-Prozeduren bewirkt grundsätzlich die Zuordnung eines Datensatzes zu einer der Partitionen.

Operative Prozedur (OR-Prozedur)

Prozedur, die im Rahmen der gesamten DRG-Systematik signifikant ist.

Patientenbezogener klinischer Schweregrad (PCCL)

Masszahl für den kumulativen Effekt der Komplikationen und Komorbiditäten eines Patienten, die für jede Behandlungsepisode berechnet wird. Die Ermittlung ist komplex und soll vermeiden, dass ähnliche Umstände mehrfach gewertet werden.

SwissDRG-Version 10.0

Ein von der SwissDRG AG in Bern herausgegebener Fallpauschalenkatalog, welcher eine Tarifstruktur für akut-stationäre Leistungen darstellt.

Verweildauer (VD)

Die Verweildauer eines Patienten wird durch Subtraktion des Aufnahmedatums vom Entlassungsdatum ermittelt. Alle Urlaubstage einschliesslich des Tages, an dem der Patient in Urlaub geht, gehen nicht in die Berechnung ein. Bei Aufnahme und Entlassung am gleichen Kalendertag wird eine Verweildauer von einem Tag zugewiesen.

Quellenverzeichnis

<https://www.swissdrg.org>