

**SwissDRG 10.0  
Planungsversion  
(2020/2021)**

**Swiss  
Diagnosis  
Related  
Groups  
Version 10.0**

**Definitionshandbuch  
Band 5  
Anhänge**

© 2020 by SwissDRG AG, Bern, Schweiz

Alle Rechte vorbehalten. Die Definitionshandbücher sind urheberrechtlich geschützt. Jede Verwertung ausserhalb der Nutzungsbedingungen der SwissDRG AG ist ohne vorherige schriftliche Zustimmung unzulässig.

**SwissDRG-Version 10.0 Planungsversion (2020/2021)**  
**Definitionshandbuch**

# Inhaltsverzeichnis

## Band 1 (DRGs A01A-F98C)

<b>Abbildungs- und Tabellenverzeichnis</b>	VI
<b>Begleit-Dokumente zum SwissDRG Definitionshandbuch 10.0 Planungsversion (2020/2021)</b>	VIII
<b>Vorbemerkung</b>	X
<b>Abkürzungsverzeichnis</b>	XI
<b>Einleitung</b>	1
<b>1</b> Ziele	1
<b>2</b> Hintergrund	2
<b>3</b> SwissDRG-Klassifikation Version 10.0 Planungsversion (2020/2021)	3
<b>3.1</b> DRG-Notation	4
<b>3.2</b> Umgang mit Schweregraden	5
<b>4</b> Gruppierung von Behandlungsepisoden in DRGs	6
<b>4.1</b> Variablen für die Gruppierung	6
<b>4.2</b> Überprüfung demografischer und klinischer Merkmale	6
<b>4.3</b> MDC-Zuordnung	6
<b>4.4</b> Prä-MDC-Verarbeitung	7
<b>4.5</b> MDC-Partitionierung	7
<b>4.6</b> Zuordnung zu Basis-DRGs	8
<b>4.7</b> Zuordnung von CCL und PCCL	9
<b>4.8</b> DRG-Zuordnung	9
<b>4.9</b> Verschiedene Funktionen mit Einfluss auf die Gruppierung von Behandlungsepisoden	9
<b>4.10</b> Fehler-DRGs und sonstige DRGs	9
<b>5</b> Hinweise zur Anwendung des Definitionshandbuches	11
<b>5.1</b> Anwendung des Handbuches	11
<b>5.2</b> Symbole und Konventionen	16
<b>6</b> Besonderheiten der SwissDRG-Version 10.0 Planungsversion (2020/2021)	17
<b>6.1</b> Gültigkeit von Diagnose- und Prozedurenklassifikationen	17
<b>6.2</b> Seitenkennzeichen	17
<b>6.3</b> OR- und NonOR-Prozeduren	18
<b>Prä-MDC</b> (DRGs A01A-B61C)	48
<b>MDC 01</b> Krankheiten und Störungen des Nervensystems (DRGs B01A-B90B)	161

**Band 1 (DRGs A01A-F98C)** Fortsetzung

<b>MDC 02</b>	Krankheiten und Störungen des Auges (DRGs C01Z-C86Z)	317
<b>MDC 03</b>	Krankheiten und Störungen des Ohres, der Nase, des Mundes und des Halses (DRGs D01A-D87Z)	356
<b>MDC 04</b>	Krankheiten und Störungen der Atmungsorgane (DRGs E01A-E90C)	494
<b>MDC 05</b>	Krankheiten und Störungen des Kreislaufsystems (DRGs F01A-F98C)	581

**Band 2 (DRGs G02A-I98Z)**

<b>MDC 06</b>	Krankheiten und Störungen der Verdauungsorgane (DRGs G02A-G88Z)	1
<b>MDC 07</b>	Krankheiten und Störungen an hepatobiliärem System und Pankreas (DRGs H01A-H87B)	147
<b>MDC 08</b>	Krankheiten und Störungen an Muskel-Skelett-System und Bindegewebe (DRGs I02A-I98Z)	232

**Band 3 (DRGs J01A-P67D)**

<b>MDC 09</b>	Krankheiten und Störungen an Haut, Unterhaut und Mamma (DRGs J01A-J87B)	1
<b>MDC 10</b>	Endokrine, Ernährungs- und Stoffwechselkrankheiten (DRGs K03Z-K87Z)	171
<b>MDC 11</b>	Krankheiten und Störungen der Harnorgane (DRGs L02Z-L87Z)	235
<b>MDC 12</b>	Krankheiten und Störungen der männlichen Geschlechtsorgane (DRGs M01A-M86Z)	341
<b>MDC 13</b>	Krankheiten und Störungen der weiblichen Geschlechtsorgane (DRGs N01A-N86Z)	387
<b>MDC 14</b>	Schwangerschaft, Geburt und Wochenbett (DRGs O01A-O65D)	450
<b>MDC 15</b>	Neugeborene (DRGs P02A-P67D)	515
	<b>Schweres Problem beim Neugeborenen</b>	801
	<b>Mehrere schwere Probleme beim Neugeborenen</b>	843

**Band 4 (DRGs Q01Z-Z86Z)**

<b>MDC 16</b>	Krankheiten des Blutes, der blutbildenden Organe und des Immunsystems (DRGs Q01Z-Q86B)	1
---------------	---	---

**Band 4 (DRGs Q01Z-Z86Z)** Fortsetzung

<b>MDC 17</b>	Hämatologische und solide Neubildungen (DRGs R01A-R65C)	21
<b>MDC 18A</b>	HIV (DRGs S01Z-S65Z)	55
<b>MDC 18B</b>	Infektiöse und parasitäre Krankheiten (DRGs T01A-T88Z)	79
<b>MDC 19</b>	Psychische Krankheiten und Störungen (DRGs U01A-U66D)	108
<b>MDC 20</b>	Alkohol- und Drogengebrauch und alkohol- und drogeninduzierte psychische Störungen (DRGs V01Z-V02D)	129
<b>MDC 21A</b>	Polytrauma (DRGs W01A-W61C)	144
<b>MDC 21B</b>	Verletzungen, Vergiftungen und toxische Wirkungen von Drogen und Medikamenten (DRGs X01A-X86B)	281
<b>MDC 22</b>	Verbrennungen (DRGs Y02A-Y63Z)	452
<b>MDC 23</b>	Faktoren, die den Gesundheitszustand beeinflussen, und andere Inanspruchnahme des Gesundheitswesens (DRGs Z01Z-Z86Z)	484
<b>Globale Funktionen</b>		507
	<b>OR-Prozeduren ohne Bezug</b>	507
	<b>Bestimmte OR-Prozeduren</b>	539
	<b>Komplexe OR-Prozeduren</b>	632
	<b>Komplizierende Prozeduren</b>	660
	<b>Dialyse</b>	675
	<b>Polytrauma</b>	680
	<b>Eingriff an mehreren Lokalisationen</b>	699
	<b>Intensivmedizinische Komplexbehandlung &gt; 980 / 1104 Aufwandspunkte</b>	755
	<b>Geriatrische Akutrehabilitation, ab 14 BHT</b>	759
	<b>Frührehabilitation, ab 14 BHT</b>	763
	<b>Intensivmedizinische Komplexbehandlung &gt; 392 / 552 Aufwandspunkte</b>	767
	<b>Mehrzeitige komplexe OR-Prozeduren</b>	772
	<b>Vierzeitige bestimmte OR-Prozeduren</b>	800
	<b>Komplizierende Prozeduren Prä-MDC</b>	891
	<b>Multiviszeraleingriff</b>	916
	<b>Komplexe Vakuumbehandlung</b>	923
	<b>Hochkomplexe Vakuumbehandlung</b>	1002
	<b>Hochaufwendige Konstellationen</b>	1081
	<b>Schwerste Verbrennungen</b>	1087

**Band 4 (DRGs Q01Z-Z86Z)** Fortsetzung

Schwere Verbrennungen	1094
Frührehabilitation, ab 7 BHT	1113
Vierzeitige komplexe OR-Prozeduren	1117
Vakuumbehandlung	1145
Geriatrische Akutrehabilitation, ab 7 BHT	1236
Geriatrische Akutrehabilitation, ab 21 BHT	1240

**Band 5 Anhänge**

<b>Anhang A</b>	1
A Diagnosekode-/MDC-/DRG-Index	1
<b>Anhang B</b>	166
B Prozedurenkode-/MDC-/DRG-Index	166
<b>Globale Prozedurentabellen</b>	598
<b>Funktionsübersicht</b>	599
<b>Eingriff an mehreren Lokalisationen</b>	602
<b>Anhang C</b>	604
C CCs, CC-Ausschlüsse, CCL und PCCL-Berechnung	604
C.1 Einleitung	604
C.2 Komplikationen und Komorbiditäten	604
C.3 Komplikations- Komorbiditätslevel (CCL) und patientenbezogene Gesamtschweregrade (PCCL)	605
C.4 Beispiele	610
<b>Anhang D</b>	680
D Plausibilitäten	680
D.1 Einleitung	680
D.2 Demografische Merkmale	680
D.3 Klinische Merkmale	681
D.4 Warnkennzeichen und unumgehbare Fehler	683
D.5 Grouper-Status	683
<b>Glossar</b>	773
<b>Quellenverzeichnis</b>	773

## Abbildungs- und Tabellenverzeichnis

### Band 1 (DRGs A01A-F98C)

<b>Abbildung 3.1</b>	SwissDRG-Version 10.0 Planungsversion (2020/2021): Ein Überblick	3
<b>Abbildung 5.1</b>	MDC-Flussdiagramm in Abfragereihenfolge	12
<b>Abbildung 5.2</b>	MDC-Flussdiagramm mit Rangnummern	13
<b>Tabelle 1.1</b>	Liste der SwissDRGs	19
<b>Tabelle 1.2</b>	Gruppen der Erkrankungen und Störungen und zugehörige MDCs	43

### Band 5 Anhänge

<b>Abbildung C.1</b>	Verfahren zur PCCL-Berechnung für Nicht-Neugeborene	606
<b>Abbildung C.2</b>	Verfahren zur PCCL-Berechnung für Neugeborene	608
<b>Tabelle C.1</b>	Kombination von CCL-Werten zur Ermittlung des PCCL von 1 bis 4	610
<b>Tabelle D.1</b>	Datenelemente und zulässige Werte für demografische Merkmale	680
<b>Tabelle D.2</b>	Zulässige Werte für Diagnosen und Prozeduren	681
<b>Tabelle D.3</b>	Tabellen zur Überprüfung klinischer Merkmale	682
<b>Tabelle D.4</b>	Grouper-Status-Kodes (GST)	683
<b>Tabelle D.5</b>	Unzulässige Hauptdiagnose	685
<b>Tabelle D.6a</b>	Alterskonflikt - Säugling	711
<b>Tabelle D.6b</b>	Alterskonflikt - Kleinkind	716
<b>Tabelle D.6c</b>	Alterskonflikt - Kind	717
<b>Tabelle D.6d</b>	Alterskonflikt - Kinder und Jugendliche	718
<b>Tabelle D.6e</b>	Alterskonflikt - Post-neonatal	721
<b>Tabelle D.6f</b>	Alterskonflikt - Älter als Säugling	724
<b>Tabelle D.6g</b>	Alterskonflikt - Pubertät	727
<b>Tabelle D.6h</b>	Alterskonflikt - Diagnosen im gebärfähigen Alter	728
<b>Tabelle D.6i</b>	Alterskonflikt - Prozeduren im gebärfähigen Alter	736
<b>Tabelle D.6j</b>	Alterskonflikt - Erwachsene	738
<b>Tabelle D.6k</b>	Alterskonflikt - Reife Erwachsene	749

---

## **Band 5 Anhänge** Fortsetzung

<b>Tabelle D.7a</b>	Geschlechtskonflikt - Diagnosen bei der Frau	751
<b>Tabelle D.7b</b>	Geschlechtskonflikt - Prozeduren bei der Frau	763
<b>Tabelle D.7c</b>	Geschlechtskonflikt - Diagnosen beim Mann	768
<b>Tabelle D.7d</b>	Geschlechtskonflikt - Prozeduren beim Mann	770



# Anhang A

## A Diagnosekode-/MDC-/DRG-Index

Dieser Anhang enthält eine Liste aller Diagnosekodes der ICD-10-GM, die für die Definition von MDCs und DRGs verwendet werden. Dabei kann eine Haupt- oder Nebendiagnose entweder direkt mittels einer „Diagnose in Tabelle“-Abfrage gruppierungsrelevant sein oder innerhalb einer Funktion (z.B. der Funktion „Polytrauma“) verwendet werden. Die Gruppierungsrelevanz von Nebendiagnosen im Rahmen des CCL-Systems spielt für den Anhang A keine Rolle (vergleiche hierzu Anhang C dieses Bandes).

In der einfachsten Form der Auflistung in diesem Anhang sind Codes nur DRGs einer Basis-DRG und einer MDC zugeordnet. So ist etwa der Diagnosekode R56.0 *Fieberkrämpfe* folgendermassen zugeordnet:

Kode	MDC	DRG
R56.0	01	B75Z

Dies bedeutet, dass es sich bei dem Kode R56.0 um eine Hauptdiagnose handelt, die die medizinische Basis-DRG B75 in der MDC 01 definiert. Wenn ein Datensatz die Hauptdiagnose R56.0 und keine OR-Prozedur aufweist, wird er der DRG B75Z zugeordnet.

In einigen Fällen wird ein Kode DRGs aus zwei oder mehreren Basis-DRGs zugeordnet. Dies kommt vor allem dann vor, wenn die Diagnose für die Festlegung von Schweregrad-Stufen einer operativen Basis-DRG genutzt wird, wenn die Basis-DRG durch Diagnosekodes zusätzlich genauer definiert wird, um einen Datensatz der korrekten von mehreren operativen DRGs zuordnen zu können, oder wenn es sich um MDC 18A oder MDC 21A handelt und die Diagnose sowohl für die HIV- und Polytrauma-DRGs wie auch für medizinische DRGs in diesen MDCs verwendet wird.

So dienen etwa Codes für bösartige Neubildungen wie C34.0 *Bösartige Neubildung: Hauptbronchus* zur Festlegung von Schweregrad-Stufen in einigen Basis-DRGs. In der Liste sind diesem Kode folgende MDCs und DRGs zugeordnet:

Kode	MDC	DRG
C34.0	Prä	A11C
	04	E05B, E71A, E71B, E86B
	15	MSPNG, SPNG

Dies bedeutet, dass C34.0 eine der Diagnosen ist, die die medizinischen DRGs E71A und E71B in der MDC 04 definieren, und dass sie auch eine der Diagnosen zur Festlegung des Schweregrad-Splits in der operativen Basis-DRG E05 und in der Basis-DRG A11 in der Prä-MDC ist. Ausserdem wird diese Diagnose in der MDC 15 in den Funktionen Mehrere schwere Probleme beim Neugeborenen [MSPNG] und Schweres Problem beim Neugeborenen [SPNG] verwendet. Eine Auflistung aller Funktionen samt Abkürzungen findet sich am Ende von in diesem Band. Enthält ein Datensatz die Hauptdiagnose C34.0, keine Nebendiagnosen und keine OR-Prozeduren, so wird er der Basis-DRG E71 zugeordnet. Enthält der Datensatz jedoch die Hauptdiagnose C34.0, keine Nebendiagnosen und die OR-Prozedur 34.59.10 *Sonstige Exzision an der Pleura, thorakoskopische Pleurektomie*, wird er aufgrund dieser Prozedur der Basis-DRG E05 (siehe Anhang B) zugeordnet. Aufgrund der Hauptdiagnose C34.0

(siehe dazu MDC 04 in Band 1) wird – wenn keine äußerst schweren CC vorliegen – der Datensatz der DRG E05B zugeordnet und nicht der DRG E05C.

Ein Beispiel für einen Diagnosekode, der eine operative Basis-DRG näher definiert, ist der Diagnosekode S81.0 *Offene Wunde des Knies*:

Kode	MDC	DRG
S81.0	21A	W61A, W61B, W61C
	21B	X04Z, X60A, X60B, X60C
		PTR

Dies bedeutet: Der Kode S81.0 ist eine der Hauptdiagnosen, die die medizinischen DRGs W61A, W61B und W61C sowie X60A, X60B und X60C in MDC 21A und MDC 21B definieren; gleichzeitig ist er auch eine der Diagnosen, die zur Definition der operativen Basis-DRG X04 dienen. Ein Datensatz mit der Hauptdiagnose S81.0, keiner Nebendiagnose und keiner OR-Prozedur wird der Basis-DRG X60 zugeordnet. Enthält der Datensatz jedoch die Hauptdiagnose S81.0, keine Nebendiagnose, äußerst schwere CC und die OR-Prozedur 83.49.23 *Kompartimentresektion, Unterarm*, wird er aufgrund dieser Prozedur der DRG X06A anstelle der Basis-DRG X60 zugeordnet. Ausserdem wird der Diagnosekode S81.0 innerhalb der Funktion Polytrauma [PTR] verwendet.

Im nächsten Beispiel definiert die Diagnose sowohl eine HIV-DRG als auch eine medizinische DRG in MDC 02. Der Kode B58.0 *Augenerkrankung durch Toxoplasmen* enthält die folgenden Zuordnungen:

Kode	MDC	DRG
B58.0	02	C63A, C63B
	15	MSPNG, SPNG
	18A	S63A, S63B

Daraus geht hervor, dass B58.0 eine der Hauptdiagnosen ist, die die HIV-DRGs S63A und S63B sowie die medizinische DRG C63A definieren. Enthält ein Datensatz die Hauptdiagnose B58.0, keine Nebendiagnosen und keine signifikanten Prozeduren, so wird er der DRG C63B zugeordnet. Enthält der Datensatz jedoch als Hauptdiagnose B58.0, als Nebendiagnose B24 *Nicht näher bezeichnete HIV-Krankheit [Humane Immundefizienz-Viruskrankheit]* und wurde der Patient mehrtägig stationär behandelt, wird der Datensatz der HIV-Gruppe und der Basis-DRG S63 anstelle der Basis-DRG C63 zugeordnet (siehe dazu HIV-Zuordnungslogik in Band 1 bzw. Band 4 für Zuordnungen zu Prä-MDC und zu MDC 18A). Ausserdem wird die Diagnose B58.0 in der MDC 15 in zwei Funktionen verwendet.

Im komplexesten Fall werden einem Diagnosekode DRGs aus zwei oder mehreren Basis-DRGs in zwei oder mehreren MDCs zugeordnet. Dies kommt in Fällen vor, in denen eine Diagnose zur Definition von HIV- oder Polytrauma-DRGs herangezogen wird, oder in Fällen, in denen es sich um eine komplizierende Diagnose in einem Schweregrad-Split handelt. Dem Diagnosekode C46.0 *Kaposi-Sarkom der Haut* etwa werden folgende DRGs zugeordnet:

Kode	MDC	DRG
C46.0	Prä	A11C
	09	J01A, J01B, J61A, J61B, J61C, J61D, J86A
	18A	S62Z

Damit ist der Kode C46.0 eine der Hauptdiagnosen, die die medizinischen Basis-DRGs J61 und J86 definieren. Bei Auftreten im Zusammenhang mit einem der HIV-Kodes als Nebendiagnose ist die Diagnose auch eine der Hauptdiagnosen zur Definition der DRG S62Z. Enthält ein Datensatz die Hauptdiagnose C46.0, keine Nebendiagnosen und keine OR-Prozeduren und ist die Verweildauer länger als ein Belegungstag, so wird er der Basis-DRG J61 zugeordnet, bei einer Verweildauer von nur einem Belegungstag wird er der Basis-DRG J86 zugeordnet. Enthält der Datensatz jedoch als

Hauptdiagnose C46.0, als Nebendiagnose B24 *Nicht näher bezeichnete HIV-Krankheit [Humane Immundefizienz-Viruskrankheit]* und wurde der Patient mehrtägig stationär behandelt, wird der Datensatz der Basis-DRG S62 zugeordnet (siehe dazu HIV-Zuordnungslogik in Band 1 bzw. Band 4 für Zuordnungen zur Prä-MDC und zu MDC 18A). Ausserdem ist die Diagnose C46.0 Teil der Zuordnungslogik zu den operativen DRGs A11C, J01A und J01B. In diesen komplexen Fällen ist eine korrekte Zuordnung ohne Verwendung einer Grouper-Software sehr aufwändig.

Die Zuordnung bei *Polytrauma* ist schwieriger als bei anderen MDC-Zuordnungen. Ein Beispiel bildet ein Patient mit der Hauptdiagnose S82.0 *Fraktur der Patella* und den Nebendiagnosen S37.01 *Prellung und Hämatom der Niere*, S36.83 *Verletzung: Retroperitoneum*, S83.6 *Verstauchung und Zerrung sonstiger und nicht näher bezeichneter Teile des Knies* und S22.42 *Rippenserienfraktur: Mit Beteiligung von zwei Rippen*. Der Diagnosekode S82.0 weist folgende Zuordnungen auf:

Kode	MDC	DRG
S82.0	08	I77Z
	21A	W61A, W61B, W61C
		PTR

Aus den Listen für Polytrauma in den DRG-Definitionen der Funktion „Polytrauma“ (Band 4) geht hervor, dass der Kode S37.01 als signifikantes Nierentrauma und der Kode S36.83 als signifikantes Trauma des Beckens und der Lendenwirbelsäule aufgelistet ist. Das bedeutet, dass dieser Datensatz der Polytrauma-Basis-DRG W61 in MDC 21A anstelle einer Basis-DRG in MDC 08 zugeordnet wird.

ICD	MDC	DRG	ICD	MDC	DRG	ICD	MDC	DRG
A00.0	Prä	A11C			R60C R60D R61A	A04.71	06	G40Z G48A G67A
	06	G67A G67B G67C			R61B R61C R62A		15	MSPNG SPNG
A00.1	Prä	A11C			R62B R62C R63A		18A	S63A S63B
	06	G67A G67B G67C			R63B R63C R63D		Prä	A11C
A00.9	Prä	A11C			R63E	A04.72	06	G40Z G48A G67A
	06	G67A G67B G67C		18A	S63A S63B		15	MSPNG SPNG
A01.0		KP KPP		18B	T01C T60A T60B		18A	S63A S63B
	05	F62A			T60C T60D T60E		Prä	A11C
	15	MSPNG SPNG	A02.2	15	MSPNG SPNG	A04.73	06	G40Z G48A G67A
	17	R50A R60A R60B		18A	S63A S63B		15	MSPNG SPNG
		R60C R60D R61A	A02.8	15	MSPNG SPNG		18A	S63A S63B
		R61B R61C R61D		18A	S63A S63B		Prä	A11C
		R62A R62B R62C	A02.9	15	MSPNG SPNG	A04.79	06	G40Z G48A G67A
		R63A R63B R63C		18B	T64A T64B		15	MSPNG SPNG
		R63D R63E		18B	T64A T64B		18A	S63A S63B
	18B	T01C T60A T60B		15	MSPNG SPNG		Prä	A11C
		T60C T60D T60E	A03.0	06	G67A G67B G67C	A05.0	06	G67A G67B G67C
		T60F T60G T61A		15	MSPNG SPNG		15	MSPNG SPNG
	Prä	A11C	A03.1	06	G67A G67B G67C	A05.1	15	MSPNG SPNG
A01.1		KP KPP		15	MSPNG SPNG		18B	T64A T64B
	05	F62A	A03.2	06	G67A G67B G67C	A05.2	06	G67A G67B G67C
	15	MSPNG SPNG		15	MSPNG SPNG		15	MSPNG SPNG
	17	R50A R60A R60B	A03.3	06	G67A G67B G67C	A05.3	06	G67A G67B G67C
		R60C R60D R61A		15	MSPNG SPNG		15	MSPNG SPNG
		R61B R61C R61D	A03.8	06	G67A G67B G67C	A05.4	06	G67A G67B G67C
		R62A R62B R62C		15	MSPNG SPNG	A05.8	06	G67A G67B G67C
		R63A R63B R63C	A03.9	06	G67A G67B G67C	A05.9	06	G67A G67B G67C
		R63D R63E		15	MSPNG SPNG	A06.0	Prä	A11C
	18B	T01C T60A T60B	A04.0	06	G67A G67B G67C		06	G67A G67B G67C
		T60C T60D T60E		15	MSPNG SPNG	A06.1	Prä	A11C
		T60F T60G T61A	A04.1	06	G67A G67B G67C		06	G67A G67B G67C
	Prä	A11C		15	MSPNG SPNG	A06.2	Prä	A11C
A01.2		KP KPP	A04.2	06	G67A G67B G67C		06	G67A G67B G67C
	05	F62A		15	MSPNG SPNG	A06.3	Prä	A11C
	15	MSPNG SPNG	A04.3	06	G40Z G48A G67A		18B	T64A T64B
	17	R50A R60A R60B		15	MSPNG SPNG	A06.4	Prä	A11C
		R60C R60D R61A		18A	S63A S63B		07	H63A H63B H63C
		R61B R61C R61D		Prä	A11C	A06.5	Prä	A11C
		R62A R62B R62C	A04.4	06	G40Z G48A G67A		04	E77A E77B E77C
		R63A R63B R63C		15	MSPNG SPNG	A06.6	Prä	A11C
		R63D R63E		18A	S63A S63B		01	B72A B72B B72C
	18B	T01C T60A T60B	A04.5	06	G40Z G48A G67A	A06.7	Prä	A11C
		T60C T60D T60E		15	MSPNG SPNG		09	J61A J61B J61C
		T60F T60G T61A		18A	S63A S63B		J61D	
	Prä	A11C	A04.6	06	G40Z G48A G67A	A06.8	Prä	A11C
A01.3		KP KPP		15	MSPNG SPNG		18B	T64A T64B
	05	F62A		18A	S63A S63B	A06.9	Prä	A11C
	15	MSPNG SPNG		Prä	A11C		18B	T64A T64B
	17	R50A R60A R60B	A04.8	06	G67A G67B G67C	A07.0	Prä	A11C
		R60C R60D R61A		15	MSPNG SPNG		06	G67A G67B G67C
		R61B R61C R61D		18A	S63A S63B	A07.1	Prä	A11C
		R62A R62B R62C	A04.9	06	G67A G67B G67C		06	G67A G67B G67C
		R63A R63B R63C		18A	S63A S63B	A07.2	Prä	A11C
		R63D R63E		18A	S63A S63B		18A	S63A S63B
	18B	T01C T60A T60B	A04.70	06	G40Z G48A G67A	A07.3	Prä	A11C
		T60C T60D T60E		15	MSPNG SPNG		06	G67A G67B G67C
		T60F T60G T61A		18A	S63A S63B	A07.8	Prä	A11C
	Prä	A11C		06	G40Z G48A G67A		06	G67A G67B G67C
A01.4	15	MSPNG SPNG		15	MSPNG SPNG	A07.9	Prä	A11C
	18B	T64A T64B		18A	S63A S63B		06	G67A G67B G67C
	Prä	A11C		Prä	A11C	A08.0	06	G67A G67B G67C
A02.0	06	G67A G67B G67C		15	MSPNG SPNG			
	15	MSPNG SPNG		18A	S63A S63B			
	18A	S63A S63B		Prä	A11C			
A02.1		KP KPP		06	G67A G67B G67C			
	05	F62A		15	MSPNG SPNG			
	07	H63A		18A	S63A S63B			
	15	MSPNG SPNG		Prä	A11C			
	17	R50A R60A R60B						

ICD	MDC	DRG	ICD	MDC	DRG	ICD	MDC	DRG
A08.1	15	P65B P66C P67A P67B P67C	A16.0	18A	S63A Prä A11C	A18.1	Prä	A11C L63A L63B L63C L63D L63E L63F
	18A	S63A S63B		04	E76A E76B E76C E76D		18A	S63A S63B
	06	G67A G67B G67C		15	MSPNG SPNG		Prä	A11C
A08.2	18A	S63A S63B	A16.1	18A	S63A Prä A11C	A18.2	04	E76A E76B E76C E76D
	06	G67A G67B G67C		04	E76A E76B E76C E76D		18A	S63A
	15	P65B P66C P67A P67B P67C		15	MSPNG SPNG		Prä	A11C
A08.3	18A	S63A S63B	A16.2	18A	S63A Prä A11C	A18.3	06	G71A G71B
	06	G67A G67B G67C		18A	S63A		18A	S63A S63B
	15	P65B P66C P67A P67B P67C		04	E76A E76B E76C E76D		Prä	A11C
A08.4	18A	S63A S63B	A16.3	15	MSPNG SPNG	A18.4	09	J02A J02B J08A J08B J61A J61B J61C J61D
	06	G67A G67B G67C		18A	S63A		18A	S63A S63B
	15	P65B P66C P67A P67B P67C		Prä	A11C		02	C60A C60B
A08.5	18A	S63A S63B	A16.4	Prä	A11C	A18.5	15	MSPNG SPNG
	06	G67A G67B G67C		04	E76A E76B E76C E76D		18A	S63A S63B
	15	MSPNG SPNG		18A	S63A		Prä	A11C
A09.0	18A	S63A S63B	A16.5	Prä	A11C	A18.6	03	D66Z
A09.9	06	G67A G67B G67C		04	E76A E76B E76C E76D		18A	S63A S63B
	15	MSPNG SPNG		18A	S63A Prä A11C		Prä	A11C
	06	G67A G67B G67C	04	E76A E76B E76C E76D	10	K64A K64B K64C K64D		
A15.0	04	E76A E76B E76C E76D	A16.7	18A	S63A Prä A11C	A18.8	18A	S63A S63B
	15	MSPNG SPNG		04	E76A E76B E76C E76D		Prä	A11C
	18A	S63A		15	MSPNG SPNG		18A	S63A
A15.1	Prä	A11C	A16.8	Prä	A11C	A19.0	04	KP KPP E76A E76B E76C E76D
	04	E76A E76B E76C E76D		04	E76A E76B E76C E76D		05	F62A
	15	MSPNG SPNG		18A	S63A		17	R50A R60A R60B R60C R60D R61A R61B R61C R61D R62A R62B R62C R63A R63B R63C R63D R63E
A15.2	18A	S63A	A16.9	Prä	A11C	A19.1	18A	S63A
	Prä	A11C		04	E76A E76B E76C E76D		Prä	A11C
	04	E76A E76B E76C E76D		15	MSPNG SPNG		04	KP KPP E76A E76B E76C E76D
A15.3	18A	S63A	A17.0	Prä	A11C	A19.2	05	F62A
	Prä	A11C		04	E76A E76B E76C E76D		17	R50A R60A R60B R60C R60D R61A R61B R61C R61D R62A R62B R62C R63A R63B R63C R63D R63E
	04	E76A E76B E76C E76D		15	MSPNG SPNG		18A	S63A
A15.4	18A	S63A	A17.1	18A	S63A Prä A11C	A19.8	Prä	A11C
	Prä	A11C		04	E76A E76B E76C E76D		04	KP KPP E76A E76B E76C E76D
	04	E76A E76B E76C E76D		15	MSPNG SPNG		05	F62A
A15.5	18A	S63A	A17.8	18A	S63A Prä A11C	A19.8	17	R50A R60A R60B R60C R60D R61A R61B R61C R61D R62A R62B R62C R63A R63B R63C R63D R63E
	Prä	A11C		04	E76A E76B E76C E76D		18A	S63A
	04	E76A E76B E76C E76D		15	MSPNG SPNG		Prä	A11C
A15.6	18A	S63A	A17.9	Prä	A11C	A19.8	04	KP KPP E76A E76B E76C E76D
	Prä	A11C		04	E76A E76B E76C E76D		05	F62A
	04	E76A E76B E76C E76D		15	MSPNG SPNG		17	R50A R60A R60B R60C R60D R61A R61B R61C R61D R62A R62B R62C R63A R63B R63C R63D R63E
A15.7	18A	S63A	A18.0	18A	S63A Prä A11C	A19.8	18A	S63A
	Prä	A11C		08	I02A I02B I08A I08B I08C I12A I12B I12C I13A I13B I64A I64B I64C		Prä	A11C
	04	E76A E76B E76C E76D		18A	S63A S63B		04	KP KPP E76A E76B E76C E76D
A15.8	18A	S63A	A18.0	18A	S63A Prä A11C	A19.8	04	KP KPP E76A E76B E76C E76D
	Prä	A11C		08	I02A I02B I08A I08B I08C I12A I12B I12C I13A I13B I64A I64B I64C		04	KP KPP E76A E76B E76C E76D
	04	E76A E76B E76C E76D		18A	S63A S63B		04	KP KPP E76A E76B E76C E76D
A15.9	18A	S63A	A18.0	18A	S63A Prä A11C	A19.8	04	KP KPP E76A E76B E76C E76D
	Prä	A11C		08	I02A I02B I08A I08B I08C I12A I12B I12C I13A I13B I64A I64B I64C		04	KP KPP E76A E76B E76C E76D
	04	E76A E76B E76C E76D		18A	S63A S63B		04	KP KPP E76A E76B E76C E76D
A15.9	15	MSPNG SPNG	A18.0	18A	S63A Prä A11C	A19.8	04	KP KPP E76A E76B E76C E76D
	15	MSPNG SPNG		08	I02A I02B I08A I08B I08C I12A I12B I12C I13A I13B I64A I64B I64C		04	KP KPP E76A E76B E76C E76D
	15	MSPNG SPNG		18A	S63A S63B		04	KP KPP E76A E76B E76C E76D

ICD	MDC	DRG	ICD	MDC	DRG	ICD	MDC	DRG
	05	F62A		09	J02A J02B J08A	A25.9	Prä	A11C
	17	R50A R60A R60B R60C R60D R61A R61B R61C R61D R62A R62B R62C R63A R63B R63C R63D R63E	A22.1	Prä	A11C	A26.0	18B	T64A T64B
	18A	S63A		04	E77A E77B E77C		15	MSPNG SPNG
A19.9	Prä	A11C	A22.2	Prä	A11C	A26.7	18B	T64A T64B
	Prä	A11C		06	G71A G71B		Prä	A11C
	04	E76A E76B E76C E76D	A22.7	05	F62A		05	F62A
	05	F62A		07	H63A		07	H63A
	17	R50A R60A R60B R60C R60D R61A R61B R61C R61D R62A R62B R62C R63A R63B R63C R63D R63E		17	R50A R60A R60B R60C R60D R61A R61B R61C R62A R62B R62C R63A R63B R63C R63D R63E		15	MSPNG SPNG
	18A	S63A		18B	T01C T60A T60B T60C T60D T60E T60F T60G T61A		17	R50A R60A R60B R60C R60D R61A R61B R61C R62A R62B R62C R63A R63B R63C R63D R63E
A20.0	Prä	A11C	A22.8	Prä	A11C	A26.8	18B	T01C T60A T60B T60C T60D T60E T60F T60G T61A
	18B	T64A T64B		18B	T64A T64B		Prä	A11C
A20.1	Prä	A11C	A22.9	Prä	A11C	A26.9	15	MSPNG SPNG
	18B	T64A T64B		18B	T64A T64B		18B	T64A T64B
A20.2	Prä	A11C	A23.0	Prä	A11C	A27.0	Prä	A11C
	04	E77A E77B E77C		18B	T64A T64B			KP KPP
A20.3	Prä	A11C	A23.1	Prä	A11C		05	F62A
	01	B72A B72B B72C		18B	T64A T64B		15	MSPNG SPNG
A20.7		KP KPP	A23.2	Prä	A11C		17	R50A R60A R60B R60C R60D R61A R61B R61C R61D R62A R62B R62C R63A R63B R63C R63D R63E
	05	F62A		18B	T64A T64B			R50A R60A R60B R60C R60D R61A R61B R61C R61D R62A R62B R62C R63A R63B R63C R63D R63E
	07	H63A	A23.3	Prä	A11C		18B	T01C T60A T60B T60C T60D T60E T60F T60G T61A
	17	R50A R60A R60B R60C R60D R61A R61B R61C R62A R62B R62C R63A R63B R63C R63D R63E		18B	T64A T64B		Prä	A11C
	18B	T01C T60A T60B T60C T60D T60E T60F T60G T61A	A23.8	Prä	A11C	A27.8	01	B72A B72B B72C
	Prä	A11C		18B	T64A T64B		15	MSPNG SPNG
A20.8	Prä	A11C	A23.9	Prä	A11C	A27.9	Prä	A11C
	18B	T64A T64B		18B	T64A T64B		15	MSPNG SPNG
A20.9	Prä	A11C	A24.0	05	F62A		18B	T64A T64B
	18B	T64A T64B		17	R50A R60A R60B R60C R60D R61A R61B R61C R61D R62A R62B R62C R63A R63B R63C R63D R63E		Prä	A11C
A21.0	Prä	A11C		18B	T01C T60A T60B T60C T60D T60E T60F T60G T61A	A28.0	15	MSPNG SPNG
	18B	T64A T64B		Prä	A11C		18B	T64A T64B
A21.1	Prä	A11C	A24.1	Prä	A11C	A28.1	Prä	A11C
	18B	T64A T64B		05	F62A		15	MSPNG SPNG
A21.2	Prä	A11C		17	R50A R60A R60B R60C R60D R61A R61B R61C R61D R62A R62B R62C R63A R63B R63C R63D R63E	A28.2	16	Q60A Q60B Q60C
	04	E77A E77B E77C		18B	T01C T60A T60B T60C T60D T60E T60F T60G T61A		Prä	A11C
A21.3	Prä	A11C		05	F62A	A28.8	15	MSPNG SPNG
	06	G71A G71B		17	R50A R60A R60B R60C R60D R61A R61B R61C R61D R62A R62B R62C R63A R63B R63C R63D R63E		18B	T64A T64B
A21.7		KP KPP		18B	T01C T60A T60B T60C T60D T60E T60F T60G T61A		Prä	A11C
	05	F62A		Prä	A11C	A28.9	15	MSPNG SPNG
	17	R50A R60A R60B R60C R60D R61A R61B R61C R61D R62A R62B R62C R63A R63B R63C R63D R63E	A24.2	18B	T64A T64B		18B	T64A T64B
	18B	T01C T60A T60B T60C T60D T60E T60F T60G T61A		Prä	A11C	A30.0	Prä	A11C
	Prä	A11C	A24.3	18B	T64A T64B		18B	T64A T64B
A21.8	Prä	A11C		Prä	A11C	A30.1	Prä	A11C
	18B	T64A T64B	A24.4	18B	T64A T64B	A30.2	18B	T64A T64B
A21.9	Prä	A11C		Prä	A11C	A30.3	Prä	A11C
	18B	T64A T64B	A25.0	18B	T64A T64B		18B	T64A T64B
A22.0	Prä	A11C		Prä	A11C	A30.4	Prä	A11C
			A25.1	18B	T64A T64B		18B	T64A T64B
				18B	T64A T64B	A30.5	Prä	A11C

ICD	MDC	DRG	ICD	MDC	DRG	ICD	MDC	DRG
A30.8	18B	T64A T64B		15	MSPNG SPNG			T60F T60G T61A
	Prä	A11C		Prä	A11C		Prä	A11C
A30.9	18B	T64A T64B	A37.1	04	E70A E70B	A39.5	05	F75A F75B F75C
	Prä	A11C		15	MSPNG SPNG		15	F75D
A31.0	18B	T64A T64B		Prä	A11C		Prä	MSPNG SPNG
	Prä	A11C	A37.8	04	E70A E70B		Prä	A11C
	04	E76A E76B E76C		15	MSPNG SPNG	A39.8	05	KP KPP
		E76D		Prä	A11C		05	F62A
A31.1	18A	S63A	A37.9	04	E70A E70B		17	R50A R60A R60B
	Prä	A11C		15	MSPNG SPNG			R60C R60D R61A
	09	J02A J02B J08A		Prä	A11C			R61B R61C R61D
		J08B J61A J61B	A38	Prä	A11C			R62A R62B R62C
		J61C J61D		18B	T64A T64B			R63A R63B R63C
A31.9	18A	S63A S63B	A39.0	01	B72A B72B B72C			R63D R63E
	Prä	A11C		15	MSPNG SPNG		18B	T01C T60A T60B
	18A	S63A S63B		Prä	A11C			T60C T60D T60E
	18B	T64A T64B	A39.1	05	KP KPP			T60F T60G T61A
A31.80	Prä	A11C		07	F62A		Prä	A11C
	18A	S63A S63B		15	MSPNG SPNG	A39.9	Prä	A11C
	18B	T64A T64B		17	R50A R60A R60B		05	F62A
A31.88	Prä	A11C		17	R60C R60D R61A		17	R50A R60A R60B
	18A	S63A S63B			R61B R61C R62A			R60C R60D R61A
	18B	T64A T64B			R62B R62C R63A			R61B R61C R61D
A32.0	15	MSPNG SPNG			R63B R63C R63D			R62A R62B R62C
	18B	T64A T64B			R63E			R63A R63B R63C
	Prä	A11C						R63D R63E
A32.1	01	B72A B72B B72C		18B	T01C T60A T60B		18B	T01C T60A T60B
	15	MSPNG SPNG			T60C T60D T60E			T60C T60D T60E
	Prä	A11C			T60F T60G T61A			T60F T60G T61A
A32.7		KP KPP		Prä	A11C	A40.0		KP KPP SVB
	05	F62A	A39.2		KP KPP		05	F62A
	07	H63A		05	F62A		07	H63A
	15	MSPNG SPNG		07	H63A		15	MSPNG SPNG
	17	R50A R60A R60B		15	MSPNG SPNG		17	R50A R60A R60B
		R60C R60D R61A		17	R50A R60A R60B			R60C R60D R61A
		R61B R61C R62A			R60C R60D R61A			R61B R61C R62A
		R62B R62C R63A			R61B R61C R62A			R62B R62C R63A
		R63B R63C R63D			R62B R62C R63A			R63B R63C R63D
		R63E			R63B R63C R63D			R63E
	18B	T01C T60A T60B		18B	R63E		18A	S63A S63B
		T60C T60D T60E					18B	T01C T60A T60B
		T60F T60G T61A						T60C T60D T60E
	Prä	A11C						T60F T60G T61A
A32.8	15	MSPNG SPNG		Prä	A11C	A40.1	Prä	A11C
	18B	T64A T64B	A39.3		KP KPP			KP KPP SVB
	Prä	A11C		05	F62A		05	F62A
A32.9	15	MSPNG SPNG		07	H63A		07	H63A
	18B	T64A T64B		15	MSPNG SPNG		15	MSPNG SPNG
	Prä	A11C		17	R50A R60A R60B		17	R50A R60A R60B
A33	15	MSPNG SPNG			R60C R60D R61A			R60C R60D R61A
	Prä	963Z A11C			R61B R61C R62A			R61B R61C R62A
A34	Prä	A11C			R62B R62C R63A			R62B R62C R63A
	14	O04Z O61Z			R63B R63C R63D			R63B R63C R63D
A35	15	MSPNG SPNG			R63E			R63E
	18B	T64A T64B		18B	T01C T60A T60B		18A	S63A S63B
	Prä	A11C			T60C T60D T60E		18B	T01C T60A T60B
A36.0	Prä	A11C			T60F T60G T61A			T60C T60D T60E
	03	D66Z		Prä	A11C			T60F T60G T61A
A36.1	Prä	A11C	A39.4		KP KPP		Prä	A11C
	03	D66Z		05	F62A	A40.2		KP KPP SVB
A36.2	Prä	A11C		07	H63A		05	F62A
	03	D66Z		15	MSPNG SPNG		07	H63A
A36.3	Prä	A11C		17	R50A R60A R60B		15	MSPNG SPNG
	09	J61A J61B J61C			R60C R60D R61A		17	R50A R60A R60B
		J61D			R61B R61C R62A			R60C R60D R61A
A36.8	Prä	A11C			R62B R62C R63A			R61B R61C R62A
	18B	T64A T64B			R63B R63C R63D			R62B R62C R63A
A36.9	Prä	A11C			R63E			R63B R63C R63D
	18B	T64A T64B		18B	T01C T60A T60B			R63E
A37.0	04	E70A E70B			T60C T60D T60E		18A	S63A S63B

ICD	MDC	DRG	ICD	MDC	DRG	ICD	MDC	DRG
A40.3	18B	T01C T60A T60B T60C T60D T60E T60F T60G T61A	A41.2	18A	R60C R60D R61A R61B R61C R62A R62B R62C R63A R63B R63C R63D R63E	A41.9	18B	T01C T60A T60B T60C T60D T60E T60F T60G T61A
	Prä	A11C KP KPP SVB		18B	T01C T60A T60B T60C T60D T60E T60F T60G T61A		Prä	A11C
	05	F62A		18A	S63A S63B		Prä	A11C
	07	H63A		18B	T01C T60A T60B T60C T60D T60E T60F T60G T61A		05	F62A
	15	MSPNG SPNG		Prä	A11C KP KPP SVB		15	P65B P66C P67A P67B P67C
	17	R50A R60A R60B R60C R60D R61A R61B R61C R62A R62B R62C R63A R63B R63C R63D R63E		07	H63A		17	R50A R60A R60B R60C R60D R61A R61B R61C R61D R62A R62B R62C R63A R63B R63C R63D R63E
	18A	S63A S63B		11	L20B		18A	S63A S63B
	18B	T01C T60A T60B T60C T60D T60E T60F T60G T61A		15	MSPNG SPNG		18B	T01C T60A T60B T60C T60D T60E T60F T60G T61A
	Prä	A11C KP KPP SVB		17	R50A R60A R60B R60C R60D R61A R61B R61C R62A R62B R62C R63A R63B R63C R63D R63E		18B	T01C T60A T60B T60C T60D T60E T60F T60G T61A KP KPP SVB
	05	F62A		Prä	A11C KP KPP SVB		05	F62A
A40.8	07	H63A	A41.3	07	H63A	A41.51	07	H63A
	15	MSPNG SPNG		11	L20B		11	L20B
	17	R50A R60A R60B R60C R60D R61A R61B R61C R62A R62B R62C R63A R63B R63C R63D R63E		15	MSPNG SPNG		15	MSPNG SPNG
	18A	S63A S63B		17	R50A R60A R60B R60C R60D R61A R61B R61C R62A R62B R62C R63A R63B R63C R63D R63E		17	R50A R60A R60B R60C R60D R61A R61B R61C R62A R62B R62C R63A R63B R63C R63D R63E
	18B	T01C T60A T60B T60C T60D T60E T60F T60G T61A		Prä	A11C KP KPP SVB		18A	S63A S63B
	Prä	A11C KP KPP SVB		05	F62A		18B	T01C T60A T60B T60C T60D T60E T60F T60G T61A
	05	F62A		07	H63A		Prä	A11C KP KPP SVB
	07	H63A		11	L20B		05	F62A
	15	MSPNG SPNG		15	MSPNG SPNG		07	H63A
	17	R50A R60A R60B R60C R60D R61A R61B R61C R62A R62B R62C R63A R63B R63C R63D R63E		17	R50A R60A R60B R60C R60D R61A R61B R61C R62A R62B R62C R63A R63B R63C R63D R63E		11	L20B
A40.9	18A	S63A S63B	A41.4	15	MSPNG SPNG	A41.52	15	MSPNG SPNG
	18B	T01C T60A T60B T60C T60D T60E T60F T60G T61A		17	R50A R60A R60B R60C R60D R61A R61B R61C R62A R62B R62C R63A R63B R63C R63D R63E		17	R50A R60A R60B R60C R60D R61A R61B R61C R62A R62B R62C R63A R63B R63C R63D R63E
	Prä	A11C SVB		Prä	A11C KP KPP SVB		18A	S63A S63B
	05	F62A		05	F62A		18B	T01C T60A T60B T60C T60D T60E T60F T60G T61A
	15	MSPNG SPNG		07	H63A		Prä	A11C KP KPP SVB
	17	R50A R60A R60B R60C R60D R61A R61B R61C R61D R62A R62B R62C R63A R63B R63C R63D R63E		11	L20B		05	F62A
	18A	S63A S63B		15	MSPNG SPNG		07	H63A
	18B	T01C T60A T60B T60C T60D T60E T60F T60G T61A		17	R50A R60A R60B R60C R60D R61A R61B R61C R62A R62B R62C R63A R63B R63C R63D R63E		11	L20B
	Prä	A11C KP KPP SVB		17	R50A R60A R60B R60C R60D R61A R61B R61C R62A R62B R62C R63A R63B R63C R63D R63E		15	MSPNG SPNG
	05	F62A		Prä	A11C KP KPP SVB		17	R50A R60A R60B R60C R60D R61A R61B R61C R62A R62B R62C R63A R63B R63C R63D R63E
A41.0	07	H63A	A41.8	17	R50A R60A R60B R60C R60D R61A R61B R61C R62A R62B R62C R63A R63B R63C R63D R63E	A41.58	17	R50A R60A R60B R60C R60D R61A R61B R61C R62A R62B R62C R63A R63B R63C R63D R63E
	11	L20B		05	F62A		05	F62A
	15	MSPNG SPNG		07	H63A		07	H63A
	17	R50A R60A R60B R60C R60D R61A R61B R61C R62A R62B R62C R63A R63B R63C R63D R63E		11	L20B		11	L20B
	18A	S63A S63B		15	MSPNG SPNG		15	MSPNG SPNG
	18B	T01C T60A T60B T60C T60D T60E T60F T60G T61A		17	R50A R60A R60B R60C R60D R61A R61B R61C R62A R62B R62C R63A R63B R63C R63D R63E		17	R50A R60A R60B R60C R60D R61A R61B R61C R62A R62B R62C R63A R63B R63C R63D R63E
	Prä	A11C KP KPP SVB		Prä	A11C KP KPP SVB		18A	S63A S63B
	05	F62A		05	F62A		18B	T01C T60A T60B T60C T60D T60E T60F T60G T61A
	07	H63A		07	H63A		Prä	A11C KP KPP SVB
	11	L20B		11	L20B		05	F62A
15	MSPNG SPNG	15	MSPNG SPNG	07	H63A			
A41.1	17	R50A R60A R60B R60C R60D R61A R61B R61C R62A R62B R62C R63A R63B R63C R63D R63E	A41.8	17	R50A R60A R60B R60C R60D R61A R61B R61C R62A R62B R62C R63A R63B R63C R63D R63E	A42.0	17	R50A R60A R60B R60C R60D R61A R61B R61C R62A R62B R62C R63A R63B R63C R63D R63E
	18A	S63A S63B		05	F62A		04	E77A E77B E77C
	18B	T01C T60A T60B T60C T60D T60E T60F T60G T61A		07	H63A		Prä	A11C
	Prä	A11C KP KPP SVB		11	L20B		Prä	A11C
	05	F62A		15	MSPNG SPNG		06	G71A G71B
	07	H63A		17	R50A R60A R60B R60C R60D R61A R61B R61C R62A R62B R62C R63A R63B R63C R63D R63E		06	G71A G71B
	11	L20B		Prä	A11C KP KPP SVB		06	G71A G71B
	15	MSPNG SPNG		18A	S63A S63B			
	17	R50A R60A R60B R60C R60D R61A R61B R61C R62A R62B R62C R63A R63B R63C R63D R63E						



ICD	MDC	DRG	ICD	MDC	DRG	ICD	MDC	DRG
A42.2	Prä	A11C	A48.1	Prä	A11C	A52.3	01	B81A B81B B81C
	09	J02A J02B J08A		04	E77A E77B E77C		18A	S63A S63B
		J08B J61A J61B		15	MSPNG SPNG	A52.7	18A	S63A S63B
A42.7		J61C J61D		18A	S63A S63B		18B	T64A T64B
		KP KPP	A48.2	Prä	A11C	A52.8	18A	S63A S63B
	05	F62A		04	E77A E77B E77C		18B	T64A T64B
	07	H63A		04	E77D E77E	A52.9	18A	S63A S63B
	17	R50A R60A R60B		15	MSPNG SPNG		18B	T64A T64B
		R60C R60D R61A		18A	S63A S63B	A53.0	18A	S63A S63B
		R61B R61C R62A		Prä	A11C		18B	T64A T64B
		R62B R62C R63A	A48.3		KP KPP	A53.9	18A	S63A S63B
		R63B R63C R63D		05	F62A		18B	T64A T64B
		R63E		17	R50A R60A R60B	A54.0	12	M62Z
	18B	T01C T60A T60B			R60C R60D R61A		13	N61Z
		T60C T60D T60E			R61B R61C R61D	A54.1	12	M62Z
		T60F T60G T61A			R62A R62B R62C		13	N61Z
	Prä	A11C			R63A R63B R63C	A54.2	12	M62Z
A42.8	Prä	A11C			R63D R63E		13	N61Z
	18B	T64A T64B		18B	T01C T60A T60B	A54.3	02	C60A C60B
A42.9	Prä	A11C			T60C T60D T60E	A54.4	08	I02A I02B I08A
	18B	T64A T64B			T60F T60G T61A			I08B I08C I13A
A43.0	Prä	A11C		Prä	A11C			I13B I76A I76B
	04	E76A E76B E76C	A48.4	Prä	A11C	A54.5	03	D62A D62B D62C
		E76D		18B	T64A T64B			D63Z
	18A	S63A S63B	A48.8	18B	T64A T64B	A54.6	06	G71A G71B
A43.1	Prä	A11C	A49.0	18B	T64A T64B	A54.8	18B	T64A T64B
	09	J02A J02B J08A	A49.1	15	P65B P66C P67A	A54.9	18B	T64A T64B
		J08B J61A J61B			P67B P67C	A55	12	M62Z
		J61C J61D		18B	T64A T64B		13	N61Z
	18A	S63A S63B	A49.2	18B	T64A T64B	A56.0	12	M62Z
A43.8	Prä	A11C	A49.3	18B	T64A T64B		13	N61Z
	18A	S63A S63B	A49.8	18B	T64A T64B	A56.1	12	M62Z
	18B	T64A T64B	A49.9	18B	T64A T64B		13	N61Z
A43.9	Prä	A11C	A50.0	15	MSPNG SPNG	A56.2	12	M62Z
	18A	S63A S63B		18B	T64A T64B		13	N61Z
	18B	T64A T64B	A50.1	15	MSPNG SPNG	A56.3	06	G71A G71B
A44.0		KP KPP		18B	T64A T64B	A56.4	03	D62A D62B D62C
	05	F62A	A50.2	15	MSPNG SPNG			D63Z
	17	R50A R60A R60B		18B	T64A T64B	A56.8	12	M62Z
		R60C R60D R61A	A50.3	02	C60A C60B		13	N61Z
		R61B R61C R61D		15	MSPNG SPNG	A57	12	M62Z
		R62A R62B R62C	A50.4	01	B72A B72B B72C		13	N61Z
		R63A R63B R63C		15	MSPNG SPNG	A58	12	M62Z
		R63D R63E	A50.5	18B	T64A T64B		13	N61Z
	18B	T01C T60A T60B	A50.6	18B	T64A T64B	A59.0	12	M62Z
		T60C T60D T60E	A50.7	18B	T64A T64B		13	N61Z
		T60F T60G T61A	A50.9	18B	T64A T64B	A59.8	18B	T64A T64B
	Prä	A11C	A51.0	12	M62Z	A59.9	18B	T64A T64B
A44.1	Prä	A11C		13	N61Z	A60.0	12	M62Z
	18B	T64A T64B		18A	S63A S63B		13	N61Z
A44.8	Prä	A11C	A51.1	06	G71A G71B		18A	S63A S63B
	18B	T64A T64B		18A	S63A S63B	A60.1	12	M62Z
A44.9	Prä	A11C	A51.2	18A	S63A S63B		13	N61Z
	18B	T64A T64B		18B	T64A T64B		18A	S63A S63B
A46	09	J11A J64A J64B	A51.3	09	J61A J61B J61C	A60.9	12	M62Z
		J64C J64D			J61D		13	N61Z
	15	MSPNG SPNG		18A	S63A S63B		18A	S63A S63B
	Prä	A11C	A51.4	18A	S63A S63B	A63.0	Prä	961Z
A48.0		KP KPP		18B	T64A T64B	A63.8	12	M62Z
	05	F62A	A51.5	18A	S63A S63B		13	N61Z
	15	MSPNG SPNG		18B	T64A T64B	A64	12	M62Z
	17	R50A R60A R60B	A51.9	18A	S63A S63B		13	N61Z
		R60C R60D R61A		18B	T64A T64B	A65	18B	T64A T64B
		R61B R61C R61D	A52.0	05	F75A F75B F75C	A66.0	09	J67A J67B
		R62A R62B R62C			F75D	A66.1	09	J67A J67B
		R63A R63B R63C		18A	S63A S63B	A66.2	09	J61A J61B J61C
		R63D R63E	A52.1	01	B72A B72B B72C			J61D
	18B	T01C T60A T60B		18A	S63A S63B	A66.3	09	J61A J61B J61C
		T60C T60D T60E	A52.2	01	B72A B72B B72C			J61D
		T60F T60G T61A		18A	S63A S63B	A66.4	09	J61A J61B J61C

ICD	MDC	DRG	ICD	MDC	DRG	ICD	MDC	DRG
A66.5	03	J61D	A79.0	Prä	A11C		01	B72A B72B B72C
A66.6	08	D66Z		18B	T64A T64B	A85.2	18A	S65Z
		I02A I02B I08A	A79.1	Prä	A11C		01	B81A B81B B81C
		I08B I08C I13A		18B	T64A T64B	A85.8	Prä	A11C
		I13B I76A I76B	A79.8	Prä	A11C		01	B72A B72B B72C
A66.7	18B	T64A T64B		18B	T64A T64B		01	B81A B81B B81C
A66.8	18B	T64A T64B	A79.9	Prä	A11C		18A	S65Z
A66.9	18B	T64A T64B		18B	T64A T64B	A86	01	B81A B81B B81C
A67.0	09	J67A J67B	A80.0	Prä	A11C		15	MSPNG SPNG
A67.1	09	J67A J67B		01	B72A B72B B72C		18A	S65Z
A67.2	18B	T64A T64B	A80.1	Prä	A11C		Prä	A11C
A67.3	09	J67A J67B		01	B72A B72B B72C	A87.0	01	B73Z
A67.9	18B	T64A T64B	A80.2	Prä	A11C		15	MSPNG SPNG
A68.0	18B	T64A T64B		01	B72A B72B B72C		18A	S63A S63B
A68.1	18B	T64A T64B	A80.3	Prä	A11C		Prä	A11C
A68.9	18B	T64A T64B		01	B72A B72B B72C	A87.1	Prä	A11C
A69.0	03	D62A D62B D62C	A80.4	Prä	A11C		01	B73Z
		D63Z		18B	T63A T63B T63C		18A	S63A S63B
A69.1	03	D62A D62B D62C	A80.9	Prä	A11C	A87.2	Prä	A11C
		D63Z		01	B81A B81B B81C		01	B73Z
A69.2	18B	T64A T64B	A81.0	Prä	A11C	A87.8	Prä	A11C
A69.8	18B	T64A T64B		01	B17A B85A		01	B73Z
A69.9	18B	T64A T64B	A81.1	01	B17A B85A		18A	S63A S63B
A70	04	E77A E77B E77C		15	MSPNG SPNG	A87.9	Prä	A11C
		E77D E77E	A81.2	Prä	A11C		01	B81A B81B B81C
A71.0	02	C60A C60B		01	B85A B85B		15	P65B P66C P67A
A71.1	02	C60A C60B		18A	S63A S63B		18A	S63A S63B
	15	MSPNG SPNG	A81.8	Prä	A11C	A88.0	Prä	A11C
A71.9	02	C60A C60B		01	B85A B85B		01	B72A B72B B72C
A74.0	02	C63A C63B C63C		18A	S65Z	A88.1	Prä	A11C
	18A	S63A S63B	A81.9	Prä	A11C		01	B81A B81B B81C
A74.8	15	MSPNG SPNG		01	B81A B81B B81C	A88.8	Prä	A11C
	18A	S63A S63B		18A	S65Z		01	B72A B72B B72C
	18B	T63A T63B T63C	A82.0	Prä	A11C		18A	S65Z
A74.9	18A	S63A S63B		01	B72A B72B B72C	A89	01	B81A B81B B81C
	18B	T63A T63B T63C	A82.1	Prä	A11C		15	MSPNG SPNG
A75.0	Prä	A11C		01	B72A B72B B72C		18A	S65Z
	18B	T64A T64B	A82.9	Prä	A11C	A92.0	Prä	A11C
A75.1	Prä	A11C		01	B72A B72B B72C		18B	T63A T63B T63C
	18B	T64A T64B	A83.0	Prä	A11C	A92.1	Prä	A11C
A75.2	Prä	A11C		01	B72A B72B B72C		18B	T63A T63B T63C
	18B	T64A T64B	A83.1	Prä	A11C	A92.2	Prä	A11C
A75.3	Prä	A11C		01	B72A B72B B72C		01	B72A B72B B72C
	18B	T64A T64B	A83.2	Prä	A11C	A92.3	Prä	A11C
A75.9	Prä	A11C		01	B72A B72B B72C		18B	T63A T63B T63C
	18B	T64A T64B	A83.3	Prä	A11C	A92.4	Prä	A11C
A77.0	Prä	A11C		01	B72A B72B B72C	A92.8	Prä	A11C
	18B	T64A T64B	A83.4	Prä	A11C		18B	T63A T63B T63C
A77.1	Prä	A11C		01	B72A B72B B72C	A92.9	Prä	A11C
	18B	T64A T64B	A83.5	Prä	A11C		18B	T63A T63B T63C
A77.2	Prä	A11C		01	B72A B72B B72C	A93.0	Prä	A11C
	18B	T64A T64B	A83.6	Prä	A11C		18B	T63A T63B T63C
A77.3	Prä	A11C		01	B72A B72B B72C	A93.1	Prä	A11C
	18B	T64A T64B	A83.8	Prä	A11C		18B	T63A T63B T63C
A77.8	Prä	A11C		01	B72A B72B B72C	A93.2	Prä	A11C
	18B	T64A T64B	A83.9	Prä	A11C		18B	T63A T63B T63C
A77.9	Prä	A11C		01	B81A B81B B81C	A93.8	Prä	A11C
	18B	T64A T64B	A84.0	Prä	A11C		18B	T63A T63B T63C
A78		KP KPP		01	B72A B72B B72C	A94	Prä	A11C
	05	F62A	A84.1	Prä	A11C		18B	T63A T63B T63C
	17	R50A R60A R60B		01	B72A B72B B72C	A95.0	Prä	A11C
		R60C R60D R61A	A84.8	Prä	A11C		18B	T63A T63B T63C
		R61B R61C R61D		01	B72A B72B B72C	A95.1	Prä	A11C
		R62A R62B R62C	A84.9	Prä	A11C		18B	T63A T63B T63C
		R63A R63B R63C		01	B81A B81B B81C	A95.9	Prä	A11C
		R63D R63E		Prä	A11C		18B	T63A T63B T63C
	18B	T01C T60A T60B	A85.0	Prä	A11C		18B	T63A T63B T63C
		T60C T60D T60E		01	B72A B72B B72C		18B	T63A T63B T63C
		T60F T60G T61A	A85.1	Prä	A11C		18B	T63A T63B T63C
	Prä	A11C		18A	S65Z		Prä	A11C

ICD	MDC	DRG	ICD	MDC	DRG	ICD	MDC	DRG
A96.0	18B	T63A T63B T63C	B00.7	05	KP KPP	15	15	MSPNG SPNG
	15	MSPNG SPNG		15	F62A	18A	18A	S63A S63B
	18B	T63A T63B T63C		17	MSPNG SPNG	B05.3	03	D62A D62B D62C
A96.1	Prä	A11C			R50A R60A R60B		15	D63Z
	15	MSPNG SPNG			R60C R60D R61A		15	MSPNG SPNG
	18B	T63A T63B T63C			R61B R61C R61D	B05.4	18A	S63A S63B
A96.2	Prä	A11C			R62A R62B R62C		15	MSPNG SPNG
	15	MSPNG SPNG			R63A R63B R63C		18A	S63A S63B
	18B	T63A T63B T63C		18A	R63D R63E	B05.8	18B	T63A T63B T63C
A96.8	Prä	A11C		18B	S63A S63B		15	MSPNG SPNG
	15	MSPNG SPNG			T01C T60A T60B		18A	S63A S63B
	18B	T63A T63B T63C			T60C T60D T60E	B05.9	18B	T63A T63B T63C
A96.9	Prä	A11C	B00.8	15	T60F T60G T61A		18A	S63A S63B
	15	MSPNG SPNG		18A	MSPNG SPNG	B06.0	18B	T63A T63B T63C
	18B	T63A T63B T63C		18B	S63A S63B		01	B72A B72B B72C
A97.0	Prä	A11C	B00.9	09	T63A T63B T63C	B06.8	15	MSPNG SPNG
	18B	T63A T63B T63C			J61A J61B J61C		15	MSPNG SPNG
A97.1	Prä	A11C		15	J61D	B06.9	18B	T63A T63B T63C
	18B	T63A T63B T63C		18A	MSPNG SPNG	B07	09	J67A J67B
A97.2	Prä	A11C	B01.0	01	S63A S63B	B08.0	18B	T63A T63B T63C
	18B	T63A T63B T63C		15	B73Z	B08.1	09	J67A J67B
A97.9	Prä	A11C		Prä	MSPNG SPNG	B08.2	18B	T63A T63B T63C
	18B	T63A T63B T63C	B01.1	01	A11C	B08.3	18B	T63A T63B T63C
A98.0	Prä	A11C		15	B72A B72B B72C	B08.4	18B	T63A T63B T63C
	18B	T63A T63B T63C	B01.2	Prä	MSPNG SPNG	B08.5	03	D62A D62B D62C
A98.1	Prä	A11C		04	A11C		15	D63Z
	18B	T63A T63B T63C			E77A E77B E77C	B08.8	18B	T63A T63B T63C
A98.2	Prä	A11C		15	E77D E77E	B09	15	P65B P66C P67A
	18B	T63A T63B T63C	B01.8	Prä	MSPNG SPNG		18B	P67B P67C
A98.3	15	MSPNG SPNG		15	A11C	B15.0	07	T63A T63B T63C
	18B	T63A T63B T63C	B01.9	18B	MSPNG SPNG		15	H63A H63B H63C
A98.4	Prä	A11C		15	T63A T63B T63C		15	H63D
	18B	T63A T63B T63C	B02.0	01	B72A B72B B72C		Prä	MSPNG SPNG
A98.5	11	L63A L63B L63C		15	MSPNG SPNG	B15.9	07	H63A H63B H63C
		L63D L63E L63F		18A	S63A S63B		15	H63D
	15	MSPNG SPNG	B02.1	Prä	A11C		07	MSPNG SPNG
	Prä	A11C		01	B73Z	B16.0	07	H63A H63B H63C
A98.8	Prä	A11C		15	MSPNG SPNG		15	H63D
	18B	T63A T63B T63C	B02.2	18A	S63A S63B		15	MSPNG SPNG
A99	Prä	A11C		Prä	A11C	B16.1	07	H63A H63B H63C
	18B	T63A T63B T63C		01	B72A B72B B72C		15	H63D
B00.0	09	J61A J61B J61C		15	MSPNG SPNG	B16.2	07	MSPNG SPNG
		J61D	B02.3	18A	S63A S63B		15	H63A H63B H63C
	15	MSPNG SPNG		15	C60A C60B		15	H63D
B00.1	18A	S63A S63B	B02.7	15	MSPNG SPNG	B16.9	07	H63A H63B H63C
	15	MSPNG SPNG		18A	S63A S63B		15	H63D
	18A	S63A S63B		18A	S63A S63B	B17.0	07	MSPNG SPNG
B00.2	18B	T63A T63B T63C		18A	S63A S63B		15	H63A H63B H63C
	03	D40Z D67A D67B	B02.8	18B	T63A T63B T63C		07	H63D
	15	MSPNG SPNG		15	MSPNG SPNG		15	MSPNG SPNG
	17	R50A R60A R60B	B02.9	18A	S63A S63B	B17.1	07	H63A H63B H63C
		R60C R60D R61A		18B	T63A T63B T63C		15	H63D
		R61B R61C R61D			J61A J61B J61C		15	MSPNG SPNG
		R62A R62B R62C			J61D	B17.2	07	H63A H63B H63C
		R63A R63B R63C			MSPNG SPNG		15	H63D
		R63D R63E	B03	18A	S63A S63B		15	MSPNG SPNG
B00.3	18A	S63A S63B		18B	T63A T63B T63C		18A	S63A S63B
	01	B73Z	B04	18B	T63A T63B T63C	B17.8	07	H63A H63B H63C
	15	MSPNG SPNG	B05.0	01	B72A B72B B72C		15	MSPNG SPNG
	18A	S63A S63B		15	MSPNG SPNG		Prä	A11C
B00.4	Prä	A11C		18A	S63A S63B		07	H63A H63B H63C
	01	B72A B72B B72C	B05.1	Prä	A11C		15	H63D
	15	MSPNG SPNG		01	B73Z		Prä	MSPNG SPNG
	18A	S63A S63B		15	MSPNG SPNG		07	H63A H63B H63C
B00.5	Prä	A11C	B05.2	18A	S63A S63B		15	H63D
	02	C60A C60B		Prä	A11C	B17.9	07	MSPNG SPNG
	15	MSPNG SPNG		04	E77A E77B E77C		15	H63A H63B H63C
	18A	S63A S63B			E77D E77E		07	H63D

ICD	MDC	DRG	ICD	MDC	DRG	ICD	MDC	DRG
B18.0	15	H63D	B25.88	18B	T63A T63B	B35.8	18A	S63A S63B
	07	MSPNG SPNG H63A H63B H63C H63D		06	G40Z G48A		09	J67A J67B
B18.1	15	MSPNG SPNG	B26.0	15	MSPNG SPNG	B35.9	18A	S63A S63B
	07	H63A H63B H63C H63D		18A	S63A S63B		09	J67A J67B
B18.2	15	MSPNG SPNG	B26.1	12	M62Z	B36.0	18A	S63A S63B
	07	H63A H63B H63C H63D		15	MSPNG SPNG		09	J67A J67B
B18.8	15	MSPNG SPNG	B26.2	01	B73Z	B36.1	18A	S63A S63B
	07	H63A H63B H63C H63D		15	MSPNG SPNG		09	J67A J67B
B18.9	15	MSPNG SPNG	B26.3	Prä	A11C	B36.2	18A	S63A S63B
	07	H63A H63B H63C H63D		01	B72A B72B B72C		09	J67A J67B
B19.0	15	MSPNG SPNG	B26.8	15	MSPNG SPNG	B36.3	18A	S63A S63B
	07	H63A H63B H63C H63D		15	MSPNG SPNG		09	J67A J67B
B19.9	15	MSPNG SPNG	B26.9	15	MSPNG SPNG	B36.8	18A	S63A S63B
	07	H63A H63B H63C H63D		15	MSPNG SPNG		09	J67A J67B
B20	14	O01B O01C O01E	B27.0	18B	T63A T63B T63C	B36.9	18A	S63A S63B
	15	MSPNG SPNG		18B	T63A T63B T63C		03	D40Z D67A D67B
B21	18A	S63A S63B	B27.1	15	MSPNG SPNG	B37.0	18A	S63A S63B
	Prä	A11C		18B	T63A T63B T63C		04	E77A E77B E77C
B22	14	O01B O01C O01E	B27.8	15	MSPNG SPNG	B37.1	15	MSPNG SPNG
	15	MSPNG SPNG		18B	T63A T63B T63C		17	R50A R63A
B23.0	18A	S63A S63B	B27.9	15	MSPNG SPNG	B37.2	18A	S63A S63B
	Prä	A11C		18B	T63A T63B T63C		Prä	A11C
B23.8	14	O01B O01C O01E	B30.0	02	C63A C63B	B37.3	15	MSPNG SPNG
	15	MSPNG SPNG		02	C63A C63B		18A	S63A S63B
B24	18A	S63A S63B	B30.1	02	C63A C63B	B37.4	13	N61Z
	Prä	A11C		15	MSPNG SPNG		12	M62Z
B25.0	14	O01B O01C O01E	B30.2	02	C63A C63B C63C	B37.5	13	N61Z
	15	MSPNG SPNG		02	C63A C63B C63C		15	MSPNG SPNG
B25.1	18A	S63A S63B	B30.3	15	MSPNG SPNG	B37.6	01	B72A B72B B72C
	Prä	A11C		02	C63A C63B C63C		15	MSPNG SPNG
B25.2	04	E77A E77B E77C	B30.8	02	C63A C63B C63C	B37.7	17	R50A R63A
	06	G40Z G48A		02	C63A C63B C63C		18A	S63A S63B
B25.9	15	MSPNG SPNG	B30.9	04	E77A E77B E77C	B37.8	Prä	A11C
	18A	S63A S63B		18B	T63A T63B T63C		05	F61A F61B
B25.80	18B	T63A T63B	B33.1	05	F75A F75B F75C F75D	B37.9	15	MSPNG SPNG
	06	G40Z G48A		05	F75A F75B F75C F75D		17	R50A R63A
B25.80	15	MSPNG SPNG	B33.2	15	MSPNG SPNG	B37.81	18A	S63A S63B
	18A	S63A S63B		Prä	A11C		Prä	A11C
B25.80	15	MSPNG SPNG	B33.3	18B	T63A T63B T63C	B37.88	06	G67A G67B G67C
	18A	S63A S63B		Prä	A11C		15	MSPNG SPNG
B25.80	15	MSPNG SPNG	B33.4	18B	T63A T63B T63C	B38.0	17	R50A R63A
	18A	S63A S63B		18B	T63A T63B T63C		18A	S63A S63B
B25.80	15	MSPNG SPNG	B34.1	18B	T63A T63B T63C	B38.1	17	R50A R63A
	18A	S63A S63B		18B	T63A T63B T63C		18A	S63A S63B
B25.80	15	MSPNG SPNG	B34.2	18B	T63A T63B T63C	B38.1	Prä	A11C
	18A	S63A S63B		18B	T63A T63B T63C		04	E77A E77B E77C
B25.80	15	MSPNG SPNG	B34.3	18B	T63A T63B T63C	B38.1	15	MSPNG SPNG
	18A	S63A S63B		18B	T63A T63B T63C		17	R50A R63A
B25.80	15	MSPNG SPNG	B34.4	18A	S63A S63B	B38.1	18A	S63A S63B
	18A	S63A S63B		18B	T63A T63B T63C		17	R50A R63A
B25.80	15	MSPNG SPNG	B34.8	18B	T63A T63B T63C	B38.1	18B	T64A T64B
	18A	S63A S63B		18A	S63A S63B		04	E77A E77B E77C
B25.80	15	MSPNG SPNG	B34.9	18A	S63A S63B	B38.1	E77D E77E	
	18A	S63A S63B		18B	T63A T63B T63C		15	MSPNG SPNG
B25.80	15	MSPNG SPNG	B35.0	09	J67A J67B	B38.1	17	R50A R63A
	18A	S63A S63B		18A	S63A S63B		18A	S63A S63B
B25.80	15	MSPNG SPNG	B35.1	09	J67A J67B	B38.1	Prä	A11C
	18A	S63A S63B		18A	S63A S63B		04	E77A E77B E77C
B25.80	15	MSPNG SPNG	B35.2	09	J67A J67B	B38.1	E77D E77E	
	18A	S63A S63B		18A	S63A S63B		15	MSPNG SPNG
B25.80	15	MSPNG SPNG	B35.3	09	J67A J67B	B38.1	17	R50A R63A
	18A	S63A S63B		09	J02A J02B J03A J03B J04Z J67A J67B		18A	S63A S63B
B25.80	15	MSPNG SPNG	B35.4	18A	S63A S63B	B38.1	18B	T64A T64B
	18A	S63A S63B		09	J67A J67B		15	MSPNG SPNG
B25.80	15	MSPNG SPNG	B35.5	18A	S63A S63B	B38.1	17	R50A R63A
	18A	S63A S63B		09	J67A J67B		18A	S63A S63B
B25.80	15	MSPNG SPNG	B35.6	09	J67A J67B	B38.1	Prä	A11C
	18A	S63A S63B		09	J67A J67B		04	E77A E77B E77C

ICD	MDC	DRG	ICD	MDC	DRG	ICD	MDC	DRG	
B38.2		E77D E77E	B39.5	18A	S63A S63B	18B		R61B R61C R61D	
		15 MSPNG SPNG		18B	T64A T64B				R62A R62B R62C
		17 R50A R63A		Prä	A11C				R63A R63B R63C
		18A S63A S63B		17	R50A R63A				T01C T60A T60B
	Prä	A11C	18A	S63A S63B			T60C T60D T60E		
	04	E77A E77B E77C	18B	T64A T64B			T60F T60G T61A		
		E77D E77E	B39.9	Prä	A11C	Prä	A11C		
	15	MSPNG SPNG	17	R50A R63A	B42.8	17	R50A R63A		
	17	R50A R63A	18A	S63A S63B		18B	T64A T64B		
	18A	S63A S63B	18B	T64A T64B	B42.9	17	R50A R63A		
	Prä	A11C	B40.0	04	E77A E77B E77C	18B	T64A T64B		
	09	J61A J61B J61C		E77D E77E	B43.0	18B	T64A T64B		
		J61D		15 MSPNG SPNG	B43.1	Prä	A11C		
	15	MSPNG SPNG		17 R50A R63A		17	R50A R63A		
	17	R50A R63A		Prä		18B	T64A T64B		
	18A	S63A S63B	B40.1	04	E77A E77B E77C	B43.2	18B	T64A T64B	
	01	B72A B72B B72C		E77D E77E	B43.8	17	R50A R63A		
	15	MSPNG SPNG		15 MSPNG SPNG		18B	T64A T64B		
	17	R50A R63A		17 R50A R63A	B43.9	17	R50A R63A		
	18A	S63A S63B		Prä		18B	T64A T64B		
	Prä	A11C	B40.2	04	E77A E77B E77C	B44.0	04	E77A E77B E77C	
	05	KP KPP		E77D E77E		15	MSPNG SPNG		
	15	MSPNG SPNG		15 MSPNG SPNG		17	R50A R63A		
	17	R50A R60A R60B		17 R50A R63A		18A	S63A S63B		
		R60C R60D R61A	B40.3	Prä	A11C	Prä	A11C		
		R61B R61C R61D		15 MSPNG SPNG	B44.1	04	E77A E77B E77C		
		R62A R62B R62C		17 R50A R63A		15	MSPNG SPNG		
		R63A R63B R63C	B40.7	18B	T64A T64B	17	R50A R63A		
	18A	S63A S63B		15 MSPNG SPNG		18A	S63A S63B		
	18B	T01C T60A T60B		17 R50A R63A	B44.2	Prä	A11C		
		T60C T60D T60E		18B	T64A T64B	15	MSPNG SPNG		
		T60F T60G T61A	B40.8	Prä	A11C	17	R50A R63A		
	Prä	A11C		15 MSPNG SPNG		18A	S63A S63B		
	15	MSPNG SPNG		17 R50A R63A	B44.7	18B	T64A T64B		
	17	R50A R63A	B40.9	18B	T64A T64B		KP KPP		
	18A	S63A S63B		15 MSPNG SPNG		05	F62A		
	18B	T64A T64B		17 R50A R63A		15	MSPNG SPNG		
	17	R50A R63A	B41.0	18B	T64A T64B	17	R50A R60A R60B		
	18A	S63A S63B		15 MSPNG SPNG		17	R50A R60A R60B		
	18B	T64A T64B		17 R50A R63A		17	R50A R60A R60B		
	04	E60A E60B E74Z	B41.7	18B	T64A T64B		R60C R60D R61A		
	15	MSPNG SPNG		15 MSPNG SPNG			R61B R61C R61D		
	17	R50A R63A		17 R50A R63A			R62A R62B R62C		
	18A	S63A S63B		Prä	A11C		R63A R63B R63C		
	Prä	A11C		05	F62A	18A	S63A S63B		
	04	E60A E60B E74Z		15 MSPNG SPNG		18B	T01C T60A T60B		
	15	MSPNG SPNG		17 R50A R60A R60B			T60C T60D T60E		
	17	R50A R63A		R60C R60D R61A	B44.8	Prä	A11C		
	18A	S63A S63B		R61B R61C R61D		15	MSPNG SPNG		
	Prä	A11C		R62A R62B R62C		17	R50A R63A		
	04	E60A E60B E74Z		R63A R63B R63C		18A	S63A S63B		
	15	MSPNG SPNG		18B	T01C T60A T60B	18B	T64A T64B		
	17	R50A R63A		T60C T60D T60E	B44.9	15	MSPNG SPNG		
	18A	S63A S63B		T60F T60G T61A		17	R50A R63A		
	Prä	A11C	B41.8	Prä	A11C	18A	S63A S63B		
	05	F62A		15 MSPNG SPNG		18B	T64A T64B		
	17	R50A R60A R60B	B41.9	17 R50A R63A	B45.0	04	E77A E77B E77C		
		R60C R60D R61A		18B	T64A T64B		E77D E77E		
		R61B R61C R61D		15 MSPNG SPNG		15	MSPNG SPNG		
		R62A R62B R62C	B42.0	17 R50A R63A		17	R50A R63A		
		R63A R63B R63C		18B	T64A T64B	18A	S63A S63B		
	18A	S63A S63B		Prä	A11C	Prä	A11C		
	18B	T01C T60A T60B	B42.1	04	E77A E77B E77C	01	B72A B72B B72C		
		T60C T60D T60E		E77D E77E		15	MSPNG SPNG		
		T60F T60G T61A	B42.7	17 R50A R63A	B45.1	17	R50A R63A		
	Prä	A11C		18B	T64A T64B	18A	S63A S63B		
	Prä	A11C		KP KPP	B45.2	Prä	A11C		
	17	R50A R63A		05	F62A	15	MSPNG SPNG		
				17 R50A R60A R60B		18A	S63A S63B		
				R60C R60D R61A	B45.3	18B	T64A T64B		
						15	MSPNG SPNG		

ICD	MDC	DRG	ICD	MDC	DRG	ICD	MDC	DRG
B45.7	17	R50A R63A	B48.0	18B	T64A T64B	B52.9	15	MSPNG SPNG
	18A	S63A S63B	B48.1	18B	T64A T64B	18B	T64A T64B	
	18B	T64A T64B	B48.2	15	MSPNG SPNG	Prä	A11C	
	Prä	A11C	18B	T64A T64B	B53.0	15	MSPNG SPNG	
	KP KPP	B48.3	17	R50A R63A	18B	T64A T64B		
	05	F62A	18B	T64A T64B	Prä	A11C		
	15	MSPNG SPNG	B48.4	17	R50A R63A	B53.1	15	MSPNG SPNG
	17	R50A R60A R60B	18B	T64A T64B	18B	T64A T64B		
	R60C R60D R61A	B48.7	15	MSPNG SPNG	Prä	A11C		
	R61B R61C R61D	17	R50A R63A	B53.8	15	MSPNG SPNG		
R62A R62B R62C	18A	S63A S63B	18B	T64A T64B	18B	T64A T64B		
R63A R63B R63C	18B	T64A T64B	Prä	A11C	B54	15	MSPNG SPNG	
18A	S63A S63B	17	R50A R63A	18B	T64A T64B	18B	T64A T64B	
18B	T01C T60A T60B	B48.8	18B	T64A T64B	Prä	A11C		
T60C T60D T60E	B49	17	R50A R63A	Prä	A11C			
T60F T60G T61A	18B	T64A T64B	B55.0	KP KPP	05	F62A		
Prä	A11C	B50.0	01	B72A B72B B72C	17	R50A R60A R60B		
15	MSPNG SPNG	15	MSPNG SPNG	15	MSPNG SPNG	R60C R60D R61A		
17	R50A R63A	Prä	A11C	Prä	A11C	R61B R61C R61D		
18A	S63A S63B	B50.8	KP KPP	05	F62A	R62A R62B R62C		
18B	T64A T64B	05	F62A	15	MSPNG SPNG	R63A R63B R63C		
15	MSPNG SPNG	17	R50A R60A R60B	17	R50A R60A R60B	R63D R63E		
17	R50A R63A	18A	R60C R60D R61A	18A	S63A S63B	18A	S63A S63B	
18A	S63A S63B	R61B R61C R61D	R62A R62B R62C	18B	T01C T60A T60B	18B	T01C T60A T60B	
18B	T64A T64B	R63A R63B R63C	R63D R63E	T60C T60D T60E	T60F T60G T61A	T60C T60D T60E		
04	E77A E77B E77C	R63A R63B R63C	R63D R63E	T60F T60G T61A	Prä	A11C		
E77D E77E	15	MSPNG SPNG	18B	T01C T60A T60B	Prä	A11C		
15	MSPNG SPNG	17	R50A R63A	T60C T60D T60E	09	J61A J61B J61C		
17	R50A R63A	Prä	A11C	T60F T60G T61A	Prä	A11C		
Prä	A11C	B50.9	15	MSPNG SPNG	09	J61A J61B J61C		
01	B72A B72B B72C	18B	T64A T64B	Prä	A11C	09	J61A J61B J61C	
15	MSPNG SPNG	Prä	A11C	Prä	A11C	09	J61A J61B J61C	
17	R50A R63A	B51.0	KP KPP	18B	T64A T64B	Prä	A11C	
Prä	A11C	05	F62A	18B	T64A T64B	18B	T64A T64B	
15	MSPNG SPNG	15	MSPNG SPNG	Prä	A11C	18B	T64A T64B	
17	R50A R63A	05	F62A	18B	T64A T64B	18B	T64A T64B	
Prä	A11C	15	MSPNG SPNG	Prä	A11C	18B	T64A T64B	
15	MSPNG SPNG	17	R50A R60A R60B	18B	T64A T64B	18B	T64A T64B	
17	R50A R63A	17	R60C R60D R61A	17	R50A R60A R60B	18B	T64A T64B	
18B	T64A T64B	17	R61B R61C R61D	17	R60C R60D R61A	18B	T64A T64B	
Prä	A11C	17	R62A R62B R62C	17	R62A R62B R62C	18B	T64A T64B	
15	MSPNG SPNG	17	R63A R63B R63C	17	R63A R63B R63C	18B	T64A T64B	
17	R50A R63A	18B	T01C T60A T60B	17	R63D R63E	18B	T64A T64B	
18B	T64A T64B	18B	T01C T60A T60B	18B	T01C T60A T60B	05	F75A F75B F75C	
Prä	A11C	18B	T60C T60D T60E	18B	T60C T60D T60E	05	F75D	
15	MSPNG SPNG	18B	T60F T60G T61A	18B	T60F T60G T61A	05	F75D	
17	R50A R60A R60B	Prä	A11C	18B	T60F T60G T61A	Prä	A11C	
R60C R60D R61A	B51.8	15	MSPNG SPNG	18B	T64A T64B	18B	T64A T64B	
R61B R61C R61D	18B	T64A T64B	18B	T64A T64B	18B	T64A T64B		
R62A R62B R62C	Prä	A11C	Prä	A11C	18B	T64A T64B		
R63A R63B R63C	15	MSPNG SPNG	Prä	A11C	18B	T64A T64B		
18B	T01C T60A T60B	18B	T64A T64B	15	MSPNG SPNG	05	F75A F75B F75C	
T60C T60D T60E	Prä	A11C	15	MSPNG SPNG	15	MSPNG SPNG		
T60F T60G T61A	B51.9	15	MSPNG SPNG	15	MSPNG SPNG	18A	S63A S63B	
Prä	A11C	18B	T64A T64B	18B	T64A T64B	07	H63A H63B H63C	
15	MSPNG SPNG	Prä	A11C	18B	T64A T64B	H63D	15	MSPNG SPNG
17	R50A R63A	B52.0	15	MSPNG SPNG	18B	T64A T64B	18A	S63A S63B
18B	T64A T64B	15	MSPNG SPNG	18B	T64A T64B	18B	T64A T64B	
15	MSPNG SPNG	18B	T64A T64B	Prä	A11C	18B	T64A T64B	
17	R50A R63A	Prä	A11C	18B	T64A T64B	18B	T64A T64B	
18B	T64A T64B	B52.8	KP KPP	18B	T64A T64B	18B	T64A T64B	
15	MSPNG SPNG	05	F62A	18B	T64A T64B	18B	T64A T64B	
17	R50A R63A	15	MSPNG SPNG	15	MSPNG SPNG	18B	T64A T64B	
18B	T64A T64B	17	R50A R60A R60B	17	R50A R60A R60B	07	H63A H63B H63C	
15	MSPNG SPNG	17	R60C R60D R61A	17	R60C R60D R61A	15	MSPNG SPNG	
17	R50A R63A	17	R61B R61C R61D	17	R61B R61C R61D	18A	S63A S63B	
18B	T64A T64B	17	R62A R62B R62C	17	R62A R62B R62C	Prä	A11C	
15	MSPNG SPNG	17	R63A R63B R63C	17	R63A R63B R63C	01	B72A B72B B72C	
17	R50A R63A	18B	T01C T60A T60B	17	R63D R63E	15	MSPNG SPNG	
18B	T64A T64B	18B	T01C T60A T60B	18B	T01C T60A T60B	18A	S63A S63B	
15	MSPNG SPNG	18B	T60C T60D T60E	18B	T60C T60D T60E	Prä	A11C	
17	R50A R63A	18B	T60F T60G T61A	18B	T60F T60G T61A	04	E77A E77B E77C	
18B	T64A T64B	Prä	A11C	Prä	A11C	E77D E77E		
17	R50A R63A	Prä	A11C	B58.3	04	E77A E77B E77C		
18B	T64A T64B	B58.0	KP KPP	02	C63A C63B	E77D E77E		
17	R50A R63A	15	MSPNG SPNG	15	MSPNG SPNG	15	MSPNG SPNG	
18B	T64A T64B	18A	S63A S63B	18A	S63A S63B	18A	S63A S63B	
15	MSPNG SPNG	07	H63A H63B H63C	07	H63A H63B H63C	15	MSPNG SPNG	
17	R50A R63A	H63D	15	MSPNG SPNG	15	MSPNG SPNG		
18B	T64A T64B	18A	S63A S63B	18A	S63A S63B	18A	S63A S63B	
15	MSPNG SPNG	Prä	A11C	Prä	A11C	Prä	A11C	
17	R50A R63A	01	B72A B72B B72C	01	B72A B72B B72C	01	B72A B72B B72C	
18B	T64A T64B	15	MSPNG SPNG	15	MSPNG SPNG	15	MSPNG SPNG	
15	MSPNG SPNG	18A	S63A S63B	18A	S63A S63B	18A	S63A S63B	
17	R50A R63A	Prä	A11C	Prä	A11C	Prä	A11C	
18B	T64A T64B	04	E77A E77B E77C	04	E77A E77B E77C	04	E77A E77B E77C	
17	R50A R63A	E77D E77E	E77D E77E	E77D E77E	E77D E77E	E77D E77E		
18B	T64A T64B	Prä	A11C	Prä	A11C	Prä	A11C	

ICD	MDC	DRG	ICD	MDC	DRG	ICD	MDC	DRG
	15	MSPNG SPNG		18B	T64A T64B	B87.1	09	J67A J67B
	18A	S63A S63B	B67.8	Prä	A11C	B87.2	09	J67A J67B
	Prä	A11C		07	H63A H63B H63C	B87.3	09	J67A J67B
B58.8	15	MSPNG SPNG			H63D	B87.4	09	J67A J67B
	18A	S63A S63B	B67.9	Prä	A11C	B87.8	09	J67A J67B
	18B	T64A T64B		18B	T64A T64B	B87.9	09	J67A J67B
	Prä	A11C	B68.0	06	G67A G67B G67C	B88.0	09	J67A J67B
B58.9	15	MSPNG SPNG	B68.1	06	G67A G67B G67C	B88.1	09	J67A J67B
	18A	S63A S63B	B68.9	06	G67A G67B G67C	B88.2	09	J67A J67B
	18B	T64A T64B	B69.0	Prä	A11C	B88.3	09	J67A J67B
	Prä	A11C		01	B72A B72B B72C	B88.8	18A	S63A S63B
B59	04	E77A E77B E77C	B69.1	Prä	A11C		18B	T64A T64B
	15	MSPNG SPNG		02	C63A C63B C63C	B88.9	09	J67A J67B
	18A	S63A S63B	B69.8	06	G67A G67B G67C	B89	18B	T64A T64B
	Prä	A11C	B69.9	06	G67A G67B G67C	B90.0	Prä	961Z
B60.0	Prä	A11C	B70.0	06	G67A G67B G67C	B90.1	Prä	961Z
	18A	S63A S63B	B70.1	06	G67A G67B G67C	B90.2	Prä	961Z
	18B	T64A T64B	B71.0	06	G67A G67B G67C	B90.8	Prä	961Z
B60.1	Prä	A11C	B71.1	06	G67A G67B G67C	B90.9	Prä	961Z
	18A	S63A S63B	B71.8	06	G67A G67B G67C	B91	Prä	961Z
	18B	T64A T64B	B71.9	06	G67A G67B G67C	B92	Prä	961Z
B60.2	Prä	A11C	B72	18B	T64A T64B	B94.0	Prä	961Z
	18A	S63A S63B	B73	18B	T64A T64B	B94.1	Prä	961Z
	18B	T64A T64B	B74.0	18B	T64A T64B	B94.2	Prä	961Z
B60.8	18A	S63A S63B	B74.1	18B	T64A T64B	B94.8	Prä	961Z
	18B	T64A T64B	B74.2	18B	T64A T64B	B94.9	Prä	961Z
B64	18B	T64A T64B	B74.3	18B	T64A T64B	B95.0	Prä	961Z
B65.0	Prä	A11C	B74.4	18B	T64A T64B		03	D62B
	11	L63A L63B L63C	B74.8	18B	T64A T64B	B95.1	Prä	961Z
		L63D L63E L63F	B74.9	18B	T64A T64B		03	D62B
B65.1	Prä	A11C	B75	18B	T64A T64B	B95.2	Prä	961Z
	07	H63A H63B H63C	B76.0	06	G67A G67B G67C		03	D62B
		H63D	B76.1	06	G67A G67B G67C	B95.3	Prä	961Z
B65.2	Prä	A11C	B76.8	06	G67A G67B G67C		03	D62B
	18B	T64A T64B	B76.9	06	G67A G67B G67C	B95.5	Prä	961Z
B65.3	09	J61A J61B J61C	B77.0	06	G67A G67B G67C		03	D62B
		J61D	B77.8	06	G67A G67B G67C	B95.6	Prä	961Z
B65.8	18B	T64A T64B	B77.9	06	G67A G67B G67C		03	D62B
B65.9	18B	T64A T64B	B78.0	06	G67A G67B G67C	B95.7	Prä	961Z
B66.0	07	H63A H63B H63C		18A	S63A S63B		03	D62B
		H63D	B78.1	06	G67A G67B G67C	B95.8	Prä	961Z
B66.1	07	H63A H63B H63C		18A	S63A S63B		03	D62B
		H63D	B78.7	06	G67A G67B G67C	B95.41	Prä	961Z
B66.2	18B	T64A T64B		18A	S63A S63B		03	D62B
B66.3	07	H63A H63B H63C	B78.9	06	G67A G67B G67C	B95.42	Prä	961Z
		H63D		18A	S63A S63B		03	D62B
B66.4	04	E77A E77B E77C	B79	06	G67A G67B G67C	B95.48	Prä	961Z
		E77D E77E	B80	06	G67A G67B G67C		03	D62B
B66.5	07	H63A H63B H63C	B81.0	06	G67A G67B G67C	B95.90	Prä	961Z
		H63D	B81.1	06	G67A G67B G67C		03	D62B
B66.8	18B	T64A T64B	B81.2	06	G67A G67B G67C	B95.91	Prä	961Z
B66.9	18B	T64A T64B	B81.3	06	G67A G67B G67C		03	D62B
B67.0	Prä	A11C	B81.4	18B	T64A T64B	B96.0	Prä	961Z
	07	H63A H63B H63C	B81.8	06	G67A G67B G67C		03	D62B
		H63D	B82.0	06	G67A G67B G67C	B96.2	Prä	961Z
B67.1	Prä	A11C	B82.9	06	G67A G67B G67C		03	D62B
	04	E77A E77B E77C	B83.0	18B	T64A T64B	B96.3	Prä	961Z
		E77D E77E	B83.1	18B	T64A T64B		03	D62B
B67.2	Prä	A11C	B83.2	18B	T64A T64B	B96.5	Prä	961Z
	18B	T64A T64B	B83.3	18B	T64A T64B		03	D62B
B67.3	Prä	A11C	B83.4	18B	T64A T64B	B96.6	Prä	961Z
	18B	T64A T64B	B83.8	18B	T64A T64B		03	D62B
B67.4	Prä	A11C	B83.9	18B	T64A T64B	B96.7	Prä	961Z
	18B	T64A T64B	B85.0	09	J67A J67B		03	D62B
B67.5	Prä	A11C	B85.1	09	J67A J67B	B96.8	Prä	961Z
	07	H63A H63B H63C	B85.2	09	J67A J67B	B97.0	15	MSPNG SPNG
		H63D	B85.3	09	J67A J67B		Prä	961Z
B67.6	Prä	A11C	B85.4	09	J67A J67B	B97.1	15	MSPNG SPNG
	18B	T64A T64B	B86	09	J67A J67B		Prä	961Z
B67.7	Prä	A11C	B87.0	09	J67A J67B	B97.2	Prä	961Z

ICD	MDC	DRG	ICD	MDC	DRG	ICD	MDC	DRG
B97.3	Prä	961Z			D28Z D60A D60B			D28Z D60A D60B
B97.4	Prä	961Z	C02.8	03	D06B D08Z D09Z		15	MSPNG SPNG
	04	E70A			D28Z D60A D60B	C06.9	Prä	A11C
B97.5	Prä	961Z		15	MSPNG SPNG		03	D06B D08Z D09Z
B97.6	Prä	961Z		Prä	A11C			D28Z D60A D60B
B97.7	Prä	961Z	C02.9	03	D06B D08Z D09Z		15	MSPNG SPNG
B97.8	Prä	961Z			D28Z D60A D60B		Prä	A11C
B98.0	Prä	961Z		15	MSPNG SPNG	C07	03	D05A D06B D08Z
B98.1	Prä	961Z		Prä	A11C			D09Z D28Z D60A
B99	15	P65B P66C P67A	C03.0	03	D06B D08Z D09Z			D60B
		P67B P67C			D28Z D60A D60B		15	MSPNG SPNG
	18B	T64A T64B		15	MSPNG SPNG		Prä	A11C
C00.0	03	D06B D08Z D09Z	C03.1	Prä	A11C	C08.0	03	D05A D06B D08Z
		D28Z D60A D60B		03	D06B D08Z D09Z			D09Z D28Z D60A
	15	MSPNG SPNG			D28Z D60A D60B		15	D60B
	Prä	A11C		15	MSPNG SPNG		Prä	MSPNG SPNG
C00.1	03	D06B D08Z D09Z	C03.9	Prä	A11C		03	A11C
		D28Z D60A D60B		03	D06B D08Z D09Z	C08.1	03	D05A D06B D08Z
	15	MSPNG SPNG			D28Z D60A D60B			D09Z D28Z D60A
	Prä	A11C		15	MSPNG SPNG			D60B
C00.2	03	D06B D08Z D09Z		Prä	A11C		15	MSPNG SPNG
		D28Z D60A D60B	C04.0	03	D06B D08Z D09Z		Prä	A11C
	15	MSPNG SPNG			D28Z D60A D60B	C08.8	03	D05A D06B D08Z
	Prä	A11C		15	MSPNG SPNG			D09Z D28Z D60A
C00.3	03	D06B D08Z D09Z	C04.1	Prä	A11C		15	D60B
		D28Z D60A D60B		03	D06B D08Z D09Z		Prä	MSPNG SPNG
	15	MSPNG SPNG			D28Z D60A D60B		Prä	A11C
	Prä	A11C		15	MSPNG SPNG	C08.9	03	D05A D06B D08Z
C00.4	03	D06B D08Z D09Z	C04.8	Prä	A11C			D09Z D28Z D60A
		D28Z D60A D60B		03	D06B D08Z D09Z			D60B
	15	MSPNG SPNG			D28Z D60A D60B		15	MSPNG SPNG
	Prä	A11C		15	MSPNG SPNG		Prä	A11C
C00.5	03	D06B D08Z D09Z	C04.9	Prä	A11C	C09.0	03	D06B D08Z D09Z
		D28Z D60A D60B		03	D06B D08Z D09Z			D28Z D60A D60B
	15	MSPNG SPNG			D28Z D60A D60B		15	MSPNG SPNG
	Prä	A11C		15	MSPNG SPNG		Prä	A11C
C00.6	03	D06B D08Z D09Z	C05.0	Prä	A11C	C09.1	03	D06B D08Z D09Z
		D28Z D60A D60B		03	D06B D08Z D09Z			D28Z D60A D60B
	15	MSPNG SPNG			D28Z D60A D60B		15	MSPNG SPNG
	Prä	A11C		15	MSPNG SPNG		Prä	A11C
C00.8	03	D06B D08Z D09Z	C05.1	Prä	A11C	C09.8	03	D06B D08Z D09Z
		D28Z D60A D60B		03	D06B D08Z D09Z			D28Z D60A D60B
	15	MSPNG SPNG			D28Z D60A D60B		15	MSPNG SPNG
	Prä	A11C		15	MSPNG SPNG		Prä	A11C
C00.9	03	D06B D08Z D09Z	C05.2	Prä	A11C	C09.9	Prä	A11C
		D28Z D60A D60B		03	D06B D08Z D09Z		03	D06B D08Z D09Z
	15	MSPNG SPNG			D28Z D60A D60B			D28Z D60A D60B
	Prä	A11C		15	MSPNG SPNG	C10.0	03	D06B D08Z D09Z
C01	03	D06B D08Z D09Z	C05.8	Prä	A11C			D28Z D60A D60B
		D28Z D60A D60B		03	D06B D08Z D09Z		15	MSPNG SPNG
	15	MSPNG SPNG			D28Z D60A D60B		Prä	A11C
	Prä	A11C		15	MSPNG SPNG	C10.1	03	D06B D08Z D09Z
C02.0	03	D06B D08Z D09Z	C05.9	Prä	A11C			D28Z D60A D60B
		D28Z D60A D60B		03	D06B D08Z D09Z		15	MSPNG SPNG
	15	MSPNG SPNG			D28Z D60A D60B		Prä	A11C
	Prä	A11C		15	MSPNG SPNG	C10.2	03	D06B D08Z D09Z
C02.1	03	D06B D08Z D09Z	C06.0	Prä	A11C			D28Z D60A D60B
		D28Z D60A D60B		03	D06B D08Z D09Z		15	MSPNG SPNG
	15	MSPNG SPNG			D28Z D60A D60B		Prä	A11C
	Prä	A11C		15	MSPNG SPNG	C10.3	03	D06B D08Z D09Z
C02.2	03	D06B D08Z D09Z	C06.1	Prä	A11C			D28Z D60A D60B
		D28Z D60A D60B		03	D06B D08Z D09Z		15	MSPNG SPNG
	15	MSPNG SPNG			D28Z D60A D60B		Prä	A11C
	Prä	A11C		15	MSPNG SPNG	C10.4	03	D06B D08Z D09Z
C02.3	03	D06B D08Z D09Z	C06.2	Prä	A11C			D28Z D60A D60B
		D28Z D60A D60B		03	D06B D08Z D09Z		15	MSPNG SPNG
	15	MSPNG SPNG			D28Z D60A D60B		Prä	A11C
	Prä	A11C		15	MSPNG SPNG	C10.8	03	D06B D08Z D09Z
C02.4	Prä	A11C	C06.8	Prä	A11C			D28Z D60A D60B
	03	D06B D08Z D09Z		03	D06B D08Z D09Z		15	MSPNG SPNG



ICD	MDC	DRG	ICD	MDC	DRG	ICD	MDC	DRG
C10.9	Prä 03	A11C D06B D08Z D09Z D28Z D60A D60B	C15.1	Prä 06	A11C G03A G16Z G17A G19A G38A G38B G40Z G46A G46B G60A G60B	C16.5	15 Prä 06	G60B MSPNG SPNG A11C G16Z G17A G19A G38A G38B G40Z G46A G46B G60A G60B
C11.0	15 Prä 03	MSPNG SPNG A11C D06B D08Z D09Z D28Z D60A D60B	C15.2	15 Prä 06	MSPNG SPNG A11C G03A G16Z G17A G19A G38A G38B G40Z G46A G46B G60A G60B	C16.6	15 Prä 06	MSPNG SPNG A11C G16Z G17A G19A G38A G38B G40Z G46A G46B G60A G60B
C11.1	15 Prä 03	MSPNG SPNG A11C D06B D08Z D09Z D28Z D60A D60B	C15.3	15 Prä 06	MSPNG SPNG A11C G03A G16Z G17A G19A G38A G38B G40Z G46A G46B G60A G60B	C16.8	15 Prä 06	MSPNG SPNG A11C G16Z G17A G19A G38A G38B G40Z G46A G46B G60A G60B
C11.2	15 Prä 03	MSPNG SPNG A11C D06B D08Z D09Z D28Z D60A D60B	C15.4	15 Prä 06	MSPNG SPNG A11C G03A G16Z G17A G19A G38A G38B G40Z G46A G46B G60A G60B	C16.9	15 Prä 06	MSPNG SPNG A11C G16Z G17A G19A G38A G38B G40Z G46A G46B G60A G60B
C11.3	15 Prä 03	MSPNG SPNG A11C D06B D08Z D09Z D28Z D60A D60B	C15.5	15 Prä 06	MSPNG SPNG A11C G03A G16Z G17A G19A G38A G38B G40Z G46A G46B G60A G60B	C17.0	15 Prä 06	MSPNG SPNG A11C G16Z G17A G19A G38A G38B G40Z G46A G46B G60A G60B
C11.8	15 Prä 03	MSPNG SPNG A11C D06B D08Z D09Z D28Z D60A D60B	C15.8	15 Prä 06	MSPNG SPNG A11C G03A G16Z G17A G19A G38A G38B G40Z G46A G46B G60A G60B	C17.1	15 Prä 06	MSPNG SPNG A11C G16Z G17A G19A G38A G38B G40Z G46A G46B G60A G60B
C11.9	15 Prä 03	MSPNG SPNG A11C D06B D08Z D09Z D28Z D60A D60B	C15.9	15 Prä 06	MSPNG SPNG A11C G03A G16Z G17A G19A G38A G38B G40Z G46A G46B G60A G60B	C17.2	15 Prä 06	MSPNG SPNG A11C G16Z G17A G19A G38A G38B G40Z G46A G46B G60A G60B
C12	15 Prä 03	MSPNG SPNG A11C D06B D08Z D09Z D28Z D60A D60B	C16.0	15 Prä 06	MSPNG SPNG A11C G16Z G17A G19A G38A G38B G40Z G46A G46B G60A G60B	C17.3	15 Prä 06	MSPNG SPNG A11C G16Z G17A G19A G38A G38B G40Z G46A G46B G60A G60B
C13.0	15 Prä 03	MSPNG SPNG A11C D06B D08Z D09Z D28Z D60A D60B	C16.1	15 Prä 06	MSPNG SPNG A11C G16Z G17A G19A G38A G38B G40Z G46A G46B G60A G60B	C17.8	15 Prä 06	MSPNG SPNG A11C G16Z G17A G19A G38A G38B G40Z G46A G46B G60A G60B
C13.1	15 Prä 03	MSPNG SPNG A11C D06B D08Z D09Z D28Z D60A D60B	C16.2	15 Prä 06	MSPNG SPNG A11C G16Z G17A G19A G38A G38B G40Z G46A G46B G60A G60B	C17.9	15 Prä 06	MSPNG SPNG A11C G16Z G17A G19A G38A G38B G40Z G46A G46B G60A G60B
C13.2	15 Prä 03	MSPNG SPNG A11C D06B D08Z D09Z D28Z D60A D60B	C16.3	15 Prä 06	MSPNG SPNG A11C G16Z G17A G19A G38A G38B G40Z G46A G46B G60A G60B	C18.0	15 Prä 06	MSPNG SPNG A11C G16Z G17A G19A G38A G38B G40Z G46A G46B G60A G60B
C13.8	15 Prä 03	MSPNG SPNG A11C D06B D08Z D09Z D28Z D60A D60B	C16.4	15 Prä 06	MSPNG SPNG A11C G16Z G17A G19A G38A G38B G40Z G46A G46B G60A G60B	C18.1	15 Prä 06	MSPNG SPNG A11C G16Z G17A G19A G38A G38B G40Z G46A G46B G60A G60B
C13.9	15 Prä 03	MSPNG SPNG A11C D06B D08Z D09Z D28Z D60A D60B						
C14.0	15 Prä 03	MSPNG SPNG A11C D06B D08Z D09Z D28Z D60A D60B						
C14.2	15 Prä 03	MSPNG SPNG A11C D06B D08Z D09Z D28Z D60A D60B						
C14.8	15 Prä 03	MSPNG SPNG A11C D06B D08Z D09Z D28Z D60A D60B						
C15.0	15 Prä 06	MSPNG SPNG A11C G03A G16Z G17A G19A G38A G38B G40Z G46A G46B G60A G60B						

ICD	MDC	DRG	ICD	MDC	DRG	ICD	MDC	DRG
		G38A G38B G40Z G46A G46B G60A G60B	C21.1	Prä 06	A11C G16Z G17A G19A G38A G38B G40Z G46A G46B G60A G60B	C25.1	Prä 07	A11C H07A H07B H09B H41C H61A H61B
C18.2	15 Prä	MSPNG SPNG A11C					15 Prä	MSPNG SPNG A11C
	06	G16Z G17A G19A G38A G38B G40Z G46A G46B G60A G60B	C21.2	15 Prä 06	MSPNG SPNG A11C G16Z G17A G19A G38A G38B G40Z G46A G46B G60A G60B	C25.2	07	H07A H07B H09B H41C H61A H61B
C18.3	15 Prä	MSPNG SPNG A11C					15 Prä	MSPNG SPNG A11C
	06	G16Z G17A G19A G38A G38B G40Z G46A G46B G60A G60B	C21.8	15 Prä 06	MSPNG SPNG A11C G16Z G17A G19A G38A G38B G40Z G46A G46B G60A G60B	C25.3	07	H07A H07B H09B H41C H61A H61B
C18.4	15 Prä 06	MSPNG SPNG A11C G16Z G17A G19A G38A G38B G40Z G46A G46B G60A G60B					15 Prä 07	MSPNG SPNG A11C H07A H07B H09B H41C H61A H61B
	15 Prä	MSPNG SPNG A11C	C22.0	07	H07A H07B H09B H41C H61A H61B		15 Prä	MSPNG SPNG A11C
C18.5	06	G16Z G17A G19A G38A G38B G40Z G46A G46B G60A G60B	C22.1	15 Prä 07	MSPNG SPNG A11C H07A H07B H09B H41C H61A H61B	C25.4	07	H07A H07B H09B H41C H61A H61B
	15 Prä	MSPNG SPNG A11C					15 Prä	MSPNG SPNG A11C
C18.6	06	G16Z G17A G19A G38A G38B G40Z G46A G46B G60A G60B	C22.2	07	H07A H07B H09B H41C H61A H61B	C25.7	07	H07A H07B H09B H41C H61A H61B
	15 Prä	MSPNG SPNG A11C					15 Prä	MSPNG SPNG A11C
C18.7	06	G16Z G17A G19A G38A G38B G40Z G46A G46B G60A G60B	C22.3	15 Prä 07	MSPNG SPNG A11C H07A H07B H09B H41C H61A H61B	C25.8	07	H07A H07B H09B H41C H61A H61B
	15 Prä	MSPNG SPNG A11C					15 Prä	MSPNG SPNG A11C
C18.8	06	G16Z G17A G19A G38A G38B G40Z G46A G46B G60A G60B	C22.4	07	H07A H07B H09B H41C H61A H61B	C25.9	07	H07A H07B H09B H41C H61A H61B
	15 Prä	MSPNG SPNG A11C					15 Prä	MSPNG SPNG A11C
C18.9	06	G16Z G17A G19A G38A G38B G40Z G46A G46B G60A G60B	C22.7	07	H07A H07B H09B H41C H61A H61B	C26.0	06	G16Z G17A G19A G38A G38B G40Z G46A G46B G60A G60B
	15 Prä	MSPNG SPNG A11C					15 Prä	MSPNG SPNG A11C
C19	06	G16Z G17A G19A G38A G38B G40Z G46A G46B G60A G60B	C22.9	15 Prä 07	MSPNG SPNG A11C H07A H07B H09B H41C H61A H61B	C26.1	15 17	MSPNG SPNG R61A R61B R61C R61D
	15 Prä	MSPNG SPNG A11C					Prä	A11C
C20	06	G16Z G17A G19A G38A G38B G40Z G46A G46B G60A G60B	C23	07	H07A H07B H09B H41C H61A H61B	C26.8	06	G16Z G17A G19A G38A G38B G40Z G46A G46B G60A G60B
	15 Prä	MSPNG SPNG A11C					15 Prä	MSPNG SPNG A11C
C21.0	06	G16Z G17A G19A G38A G38B G40Z G46A G46B G60A G60B	C24.0	07	H07A H07B H09B H41C H61A H61B	C26.9	06	G16Z G17A G19A G38A G38B G40Z G46A G46B G60A G60B
	15	MSPNG SPNG	C24.1	15 Prä 07	MSPNG SPNG A11C H07A H07B H09B H41C H61A H61B	C30.0	03	D06B D08Z D09Z D28Z D35Z D60A D60B
							15 Prä	MSPNG SPNG A11C
			C24.8	07	H07A H07B H09B H41C H61A H61B	C30.1	03	D06B D08Z D09Z D28Z D35Z D60A D60B
							15 Prä	MSPNG SPNG A11C
			C24.9	07	H07A H07B H09B H41C H61A H61B	C31.0	03	D06B D08Z D09Z D28Z D35Z D60A D60B
							15 Prä	MSPNG SPNG A11C
			C25.0	15 Prä 07	MSPNG SPNG A11C H07A H07B H09B H41C H61A H61B	C31.1	03	D06B D08Z D09Z D28Z D35Z D60A D60B
							15	MSPNG SPNG

ICD	MDC	DRG	ICD	MDC	DRG	ICD	MDC	DRG
C31.2	Prä 03	A11C D06B D08Z D09Z D28Z D35Z D60A D60B		15	E86B MSPNG SPNG	C41.1	03	D60B D09Z D28Z D60A D60B
	15	MSPNG SPNG	C37	15	MSPNG SPNG		15	MSPNG SPNG
	Prä	A11C		17	R62A R62B R62C		Prä	A11C
C31.3	03	D06B D08Z D09Z D28Z D35Z D60A D60B	C38.0	05	F75A F75B F75C F75D	C41.02	03	D09Z D28Z D60A D60B
	15	MSPNG SPNG		15	MSPNG SPNG	C41.2	08	I65A I65B
	Prä	A11C	C38.1	04	E05B E71A E71B E86B		15	MSPNG SPNG
C31.8	03	D06B D08Z D09Z D28Z D35Z D60A D60B		15	MSPNG SPNG	C41.4	08	I65A I65B
	15	MSPNG SPNG	C38.2	04	E05B E71A E71B E86B		15	MSPNG SPNG
	Prä	A11C		15	MSPNG SPNG	C41.8	08	I65A I65B
C31.9	03	D06B D08Z D09Z D28Z D35Z D60A D60B		15	MSPNG SPNG		15	MSPNG SPNG
	15	MSPNG SPNG	C38.3	04	E05B E71A E71B E86B	C41.9	08	I65A I65B
	Prä	A11C		15	MSPNG SPNG		15	MSPNG SPNG
C32.0	03	D06B D08Z D09Z D28Z D60A D60B D60B	C38.4	04	E05B E71A E71B E86B	C41.30	08	I65A I65B
	15	MSPNG SPNG		15	MSPNG SPNG		15	MSPNG SPNG
	Prä	A11C		15	MSPNG SPNG	C41.31	08	I65A I65B
C32.1	03	D06B D08Z D09Z D28Z D60A D60B D60B		15	MSPNG SPNG		15	MSPNG SPNG
	15	MSPNG SPNG	C38.8	04	E05B E71A E71B E86B	C41.32	08	I65A I65B
	Prä	A11C		15	MSPNG SPNG		15	MSPNG SPNG
C32.2	03	D06B D08Z D09Z D28Z D60A D60B D60B	C39.0	03	D06B D08Z D09Z D28Z D60A D60B D60B	C43.0	09	J01A J01B J61A J61B J61C J61D J86A
	15	MSPNG SPNG		15	MSPNG SPNG		15	MSPNG SPNG
	Prä	A11C		15	MSPNG SPNG		Prä	A11C
C32.3	03	D06B D08Z D09Z D28Z D60A D60B D60B	C39.8	04	E05B E71A E71B E86B	C43.1	02	C02A C63A C63B C63C
	15	MSPNG SPNG		15	MSPNG SPNG		15	MSPNG SPNG
	Prä	A11C		15	MSPNG SPNG		Prä	A11C
C32.8	03	D06B D08Z D09Z D28Z D60A D60B D60B	C39.9	04	E05B E71A E71B E86B	C43.2	09	J01A J01B J61A J61B J61C J61D J86A
	15	MSPNG SPNG		15	MSPNG SPNG		15	MSPNG SPNG
	Prä	A11C		15	MSPNG SPNG		Prä	A11C
C32.9	03	D06B D08Z D09Z D28Z D60A D60B D60B	C40.0	08	I65A I65B	C43.3	09	J01A J01B J61A J61B J61C J61D J86A
	15	MSPNG SPNG		15	MSPNG SPNG		15	MSPNG SPNG
	Prä	A11C		15	MSPNG SPNG		Prä	A11C
C33	04	E05B E71A E71B E86B	C40.1	08	I02A I02B I32A I32B I32C I32D I65A I65B	C43.4	09	J01A J01B J61A J61B J61C J61D J86A
	15	MSPNG SPNG		15	MSPNG SPNG		15	MSPNG SPNG
	Prä	A11C		15	MSPNG SPNG		Prä	A11C
C34.0	04	E05B E71A E71B E86B	C40.2	08	I02A I02B I03A I04A I04B I04C I65A I65B	C43.5	09	J01A J01B J61A J61B J61C J61D J86A
	15	MSPNG SPNG		15	MSPNG SPNG		15	MSPNG SPNG
	Prä	A11C		15	MSPNG SPNG		Prä	A11C
C34.1	04	E05B E71A E71B E86B	C40.3	08	I02A I02B I03A I04A I04B I04C I65A I65B	C43.6	09	J01A J01B J61A J61B J61C J61D J86A
	15	MSPNG SPNG		15	MSPNG SPNG		15	MSPNG SPNG
	Prä	A11C		15	MSPNG SPNG		Prä	A11C
C34.2	04	E05B E71A E71B E86B	C40.8	08	I02A I02B I03A I04A I04B I04C I65A I65B	C43.7	09	J01A J01B J02A J02B J03A J03B J04Z J61A J61B J61C J61D J86A
	15	MSPNG SPNG		15	MSPNG SPNG		15	MSPNG SPNG
	Prä	A11C		15	MSPNG SPNG		Prä	A11C
C34.3	04	E05B E71A E71B E86B	C40.9	08	I65A I65B	C43.8	09	J01A J01B J61A
	15	MSPNG SPNG		15	MSPNG SPNG		15	MSPNG SPNG
	Prä	A11C	C41.01	Prä	A11C		Prä	A11C
C34.8	04	E05B E71A E71B E86B		03	D09Z D28Z D60A		09	J01A J01B J61A
	15	MSPNG SPNG						
	Prä	A11C						
C34.9	04	E05B E71A E71B						

ICD	MDC	DRG	ICD	MDC	DRG	ICD	MDC	DRG
		J61B J61C J61D			E86B			G60B
		J86A		15	MSPNG SPNG		08	I27C
	15	MSPNG SPNG		Prä	A11C		15	MSPNG SPNG
C43.9	09	J01A J01B J61A	C45.1	06	G16Z G17A G19A	C47.5	08	I27C I65A I65B
		J61B J61C J61D			G38A G38B G40Z		15	MSPNG SPNG
		J86A			G46A G46B G60A		Prä	A11C
	15	MSPNG SPNG		15	MSPNG SPNG	C47.6	08	I27C I65A I65B
	Prä	A11C		Prä	A11C		15	MSPNG SPNG
C44.0	09	J01A J01B J61A	C45.2	05	F75A F75B F75C		Prä	A11C
		J61B J61C J61D			F75D	C47.8	08	I27C I65A I65B
		J86A			MSPNG SPNG		15	MSPNG SPNG
	15	MSPNG SPNG		15	MSPNG SPNG		Prä	A11C
	18A	S62Z	C45.7	08	I27C I65A I65B	C47.9	08	I27C I65A I65B
	Prä	A11C		15	MSPNG SPNG		15	MSPNG SPNG
C44.1	02	C02A C63A C63B		Prä	A11C		Prä	A11C
		C63C	C45.9	08	I27C I65A I65B	C48.0	06	G16Z G17A G19A
	15	MSPNG SPNG		15	MSPNG SPNG			G38A G38B G60A
	18A	S62Z		Prä	A11C			G60B
	Prä	A11C	C46.0	Prä	A11C		15	MSPNG SPNG
C44.2	09	J01A J01B J61A		09	J01A J01B J61A		Prä	A11C
		J61B J61C J61D			J61B J61C J61D	C48.1	06	G16Z G17A G19A
		J86A			J86A			G38A G38B G40Z
	15	MSPNG SPNG		18A	S62Z			G46A G46B G60A
	18A	S62Z	C46.1	Prä	A11C			G60B
	Prä	A11C		09	J01A J01B J61A		15	MSPNG SPNG
C44.3	09	J01A J01B J61A			J61B J61C J61D		Prä	A11C
		J61B J61C J61D			J86A	C48.2	06	G16Z G17A G19A
		J86A			J86A			G38A G38B G40Z
	15	MSPNG SPNG		18A	S62Z			G46A G46B G60A
	18A	S62Z	C46.2	Prä	A11C			G60B
	Prä	A11C		03	D06B D08Z D09Z		15	MSPNG SPNG
C44.4	09	J01A J01B J61A			D28Z D60A D60B		Prä	A11C
		J61B J61C J61D			S62Z	C48.8	06	G16Z G17A G19A
		J86A		18A	S62Z			G38A G38B G40Z
	15	MSPNG SPNG	C46.3	Prä	A11C			G46A G46B G60A
	18A	S62Z		17	R61A R61B R61C			G60B
	Prä	A11C			R61D		15	MSPNG SPNG
C44.5	09	J01A J01B J61A		18A	S62Z		Prä	A11C
		J61B J61C J61D		Prä	A11C			G16Z G17A G19A
		J86A		09	J01A J01B J61A	C49.0	08	I27C I65A I65B
	15	MSPNG SPNG			J61B J61C J61D		15	MSPNG SPNG
	18A	S62Z	C46.7	Prä	A11C		Prä	A11C
	Prä	A11C		09	J01A J01B J61A	C49.1	08	I02A I02B I27C
C44.6	09	J01A J01B J61A			J61B J61C J61D			I32A I32B I32C
		J61B J61C J61D			J86A			I32D I65A I65B
		J86A		18A	S62Z		15	MSPNG SPNG
	15	MSPNG SPNG	C46.8	Prä	A11C		Prä	A11C
	18A	S62Z		09	J01A J01B J61A	C49.2	08	I02A I02B I03A
	Prä	A11C			J61B J61C J61D			I04A I04B I04C
C44.7	09	J01A J01B J02A			J86A			I27C I65A I65B
		J02B J03A J03B		18A	S62Z		15	MSPNG SPNG
		J04Z J61A J61B	C47.0	08	I27C I65A I65B	C49.3	04	E05B E71A E71B
		J61C J61D J86A		15	MSPNG SPNG			E86B
	15	MSPNG SPNG		Prä	A11C		08	I27C
	18A	S62Z	C47.1	08	I02A I02B I27C		15	MSPNG SPNG
	Prä	A11C			I32A I32B I32C		Prä	A11C
C44.8	09	J01A J01B J61A			I32D I65A I65B	C49.4	06	G16Z G17A G19A
		J61B J61C J61D			MSPNG SPNG			G38A G38B G60A
		J86A		15	MSPNG SPNG			G60B
	15	MSPNG SPNG	C47.2	08	I27C I65A I65B		08	I27C
	18A	S62Z		15	MSPNG SPNG		15	MSPNG SPNG
	Prä	A11C		Prä	A11C		Prä	A11C
C44.9	09	J01A J01B J61A	C47.3	04	E05B E71A E71B	C49.5	08	I27C I65A I65B
		J61B J61C J61D			E86B		15	MSPNG SPNG
		J86A		08	I27C		Prä	A11C
	15	MSPNG SPNG		15	MSPNG SPNG	C49.6	08	I27C I65A I65B
	18A	S62Z		Prä	A11C		15	MSPNG SPNG
	Prä	A11C	C47.4	06	G16Z G17A G19A	C49.8	Prä	A11C
C45.0	04	E05B E71A E71B			G38A G38B G60A		08	I02A I02B I03A

ICD	MDC	DRG	ICD	MDC	DRG	ICD	MDC	DRG
		I04A I04B I04C			N02A N02B N33Z			N02A N02B N33Z
		I27C I65A I65B			N60A N60B			N60A N60B
	15	MSPNG SPNG		15	MSPNG SPNG		15	MSPNG SPNG
	Prä	A11C		Prä	A11C		Prä	A11C
C49.9	08	I27C I65A I65B	C51.1	13	N01A N01B N01C	C54.9	13	N01A N01B N01C
	15	MSPNG SPNG			N02A N02B N33Z			N02A N02B N33Z
	Prä	A11C			N60A N60B			N60A N60B
C50.0	09	J01A J01B J06A		15	MSPNG SPNG		15	MSPNG SPNG
		J06B J14Z J23A		Prä	A11C		Prä	A11C
		J23B J25Z J62A	C51.2	13	N01A N01B N01C	C55	13	N01A N01B N01C
		J62B J86A			N02A N02B N33Z			N02A N02B N33Z
	15	MSPNG SPNG		15	MSPNG SPNG		15	MSPNG SPNG
	Prä	A11C		Prä	A11C		Prä	A11C
C50.1	09	J01A J01B J02A	C51.8	13	N01A N01B N01C	C56	13	N01A N01B N01C
		J02B J06A J06B			N02A N02B N33Z			N02A N02B N33Z
		J08A J08B J14Z		15	MSPNG SPNG		15	MSPNG SPNG
		J23A J23B J25Z		Prä	A11C		Prä	A11C
		J62A J62B J86A	C51.9	13	N01A N01B N01C	C57.0	13	N01A N01B N01C
	15	MSPNG SPNG		15	MSPNG SPNG		15	MSPNG SPNG
	Prä	A11C		Prä	A11C		Prä	A11C
C50.2	09	J01A J01B J02A	C52	13	N01A N01B N01C	C57.1	13	N01A N01B N01C
		J02B J06A J06B			N02A N02B N33Z			N02A N02B N33Z
		J08A J08B J14Z		15	MSPNG SPNG		15	MSPNG SPNG
		J23A J23B J25Z		Prä	A11C		Prä	A11C
		J62A J62B J86A	C53.0	13	N01A N01B N01C	C57.2	13	N01A N01B N01C
	15	MSPNG SPNG		15	MSPNG SPNG		15	MSPNG SPNG
	Prä	A11C		Prä	A11C		Prä	A11C
C50.3	09	J01A J01B J02A	C53.1	13	N01A N01B N01C	C57.3	13	N01A N01B N01C
		J02B J06A J06B			N02A N02B N33Z			N02A N02B N33Z
		J08A J08B J14Z		15	MSPNG SPNG		15	MSPNG SPNG
		J23A J23B J25Z		Prä	A11C		Prä	A11C
		J62A J62B J86A	C53.8	13	N01A N01B N01C	C57.4	13	N01A N01B N01C
	15	MSPNG SPNG		15	MSPNG SPNG		15	MSPNG SPNG
	Prä	A11C		Prä	A11C		Prä	A11C
C50.4	09	J01A J01B J02A	C53.9	13	N01A N01B N01C	C57.7	13	N01A N01B N01C
		J02B J06A J06B			N02A N02B N33Z			N02A N02B N33Z
		J08A J08B J14Z		15	MSPNG SPNG		15	MSPNG SPNG
		J23A J23B J25Z		Prä	A11C		Prä	A11C
		J62A J62B J86A	C54.0	13	N01A N01B N01C	C57.8	13	N01A N01B N01C
	15	MSPNG SPNG		15	MSPNG SPNG		15	MSPNG SPNG
	Prä	A11C		Prä	A11C		Prä	A11C
C50.5	09	J01A J01B J02A	C54.1	13	N01A N01B N01C	C57.9	13	N01A N01B N01C
		J02B J06A J06B			N02A N02B N33Z			N02A N02B N33Z
		J08A J08B J14Z		15	MSPNG SPNG		15	MSPNG SPNG
		J23A J23B J25Z		Prä	A11C		Prä	A11C
		J62A J62B J86A	C54.2	13	N01A N01B N01C	C58	13	N01A N01B N01C
	15	MSPNG SPNG		15	MSPNG SPNG		15	MSPNG SPNG
	Prä	A11C		Prä	A11C		Prä	A11C
C50.6	09	J01A J01B J02A	C54.3	13	N01A N01B N01C	C60.0	12	M09A M09B M37Z
		J02B J06A J06B			N02A N02B N33Z			M60A M60B
		J08A J08B J14Z		15	MSPNG SPNG		15	MSPNG SPNG
		J23A J23B J25Z		Prä	A11C		Prä	A11C
		J62A J62B J86A		15	MSPNG SPNG	C60.1	12	M09A M09B M37Z
	15	MSPNG SPNG		Prä	A11C		15	M60A M60B
	Prä	A11C		Prä	A11C		15	MSPNG SPNG
C50.8	09	J01A J01B J02A	C54.8	13	N01A N01B N01C		15	MSPNG SPNG
		J02B J06A J06B						
		J08A J08B J14Z						
		J23A J23B J25Z						
		J62A J62B J86A						
	15	MSPNG SPNG						
	Prä	A11C						
C50.9	09	J01A J01B J02A						
		J02B J06A J06B						
		J08A J08B J14Z						
		J23A J23B J25Z						
		J62A J62B J86A						
	15	MSPNG SPNG						
	Prä	A11C						
C51.0	13	N01A N01B N01C						

ICD	MDC	DRG	ICD	MDC	DRG	ICD	MDC	DRG
C60.2	Prä 12	A11C M09A M09B M37Z M60A M60B	C67.1	15 Prä	MSPNG SPNG A11C	C69.1	Prä 02	A11C C02A C63A C63B C63C
C60.8	15 Prä	MSPNG SPNG A11C	C67.2	11 Prä	L03Z L09A L10A L10B L13A L13B L38Z L62A L62B	C69.2	15 Prä	MSPNG SPNG A11C
C60.9	12	M09A M09B M37Z M60A M60B	C67.3	15 Prä	MSPNG SPNG A11C	C69.3	02 15	C02A C63A C63B C63C
C61	15 Prä	MSPNG SPNG A11C	C67.4	11 Prä	L03Z L09A L10A L10B L13A L13B L38Z L62A L62B	C69.4	02 15	C02A C63A C63B C63C
C62.0	12	M09A M09B M37Z M60A M60B	C67.5	15 Prä	MSPNG SPNG A11C	C69.5	02 15	C02A C63A C63B C63C
C62.1	15 Prä	MSPNG SPNG A11C	C67.6	11 Prä	L03Z L09A L10A L10B L13A L13B L38Z L62A L62B	C69.6	01 02	B09A B66A B66B B66C
C62.9	12	M09A M09B M37Z M60A M60B	C67.7	15 Prä	MSPNG SPNG A11C	C69.8	02 15	C02A C63A C63B C63C
C63.0	15 Prä	MSPNG SPNG A11C	C67.8	11 Prä	L03Z L09A L10A L10B L13A L13B L38Z L62A L62B	C69.9	02 15	C02A C63A C63B C63C
C63.1	12	M09A M09B M37Z M60A M60B	C67.9	15 Prä	MSPNG SPNG A11C	C70.0	01 15	B09A B66A B66B B66C
C63.2	15 Prä	MSPNG SPNG A11C	C68.0	11 Prä	L03Z L09A L10A L10B L13A L13B L38Z L62A L62B	C70.1	01 08	B09A B66A B66B B66C
C63.7	12	M09A M09B M37Z M60A M60B	C68.1	15 Prä	MSPNG SPNG A11C	C70.9	01 08	B09A B66A B66B B66C
C63.8	15 Prä	MSPNG SPNG A11C	C68.8	11 Prä	L03Z L09A L10A L10B L13A L13B L38Z L62A L62B	C71.0	01 15	B09A B66A B66B B66C
C63.9	12	M09A M09B M37Z M60A M60B	C68.9	15 Prä	MSPNG SPNG A11C	C71.1	01 15	B09A B66A B66B B66C
C64	15 Prä	MSPNG SPNG A11C	C69.0	02 15	C02A C63A C63B C63C	C71.2	01 15	B09A B66A B66B B66C
C65	11	L03Z L09A L10A L10B L13A L13B L38Z L62A L62B				C71.3	01 15	B09A B66A B66B B66C
C66	15 Prä	MSPNG SPNG A11C				C71.4	01 15	B09A B66A B66B B66C
C67.0	11	L03Z L09A L10A L10B L13A L13B L38Z L62A L62B				C71.5	01 15	B09A B66A B66B B66C

ICD	MDC	DRG	ICD	MDC	DRG	ICD	MDC	DRG
C71.6	15	MSPNG SPNG	C75.1	01	B09A B66A B66B	C77.2	15	MSPNG SPNG
	Prä	A11C		17	R01D R62A R62B		17	R62C
C71.7	01	B09A B66A B66B	C75.2	15	MSPNG SPNG	C77.3	Prä	A11C
	15	MSPNG SPNG		01	B09A B66A B66B		15	MSPNG SPNG
C71.8	Prä	A11C	C75.3	01	B09A B66A B66B	C77.4	17	R01D R62A R62B
	01	B09A B66A B66B		15	MSPNG SPNG		17	R62C
C71.9	15	MSPNG SPNG	C75.4	Prä	A11C	C77.5	Prä	A11C
	Prä	A11C		01	B09A B66A B66B		15	MSPNG SPNG
C72.0	01	B81A B81B B81C	C75.5	15	MSPNG SPNG	C77.8	17	R01D R62A R62B
	15	MSPNG SPNG		Prä	A11C		17	R62C
C72.1	Prä	A11C	C75.8	01	B09A B66A B66B	C77.9	15	MSPNG SPNG
	01	B09A B66A B66B		15	MSPNG SPNG		17	R01D R62A R62B
C72.2	08	I10B	C75.9	10	K64A K64B K64C	C78.0	Prä	A11C
	15	MSPNG SPNG		Prä	A11C		04	E05B E71A E71B
C72.3	Prä	A11C	C76.0	10	K64A K64B K64C	C78.1	15	MSPNG SPNG
	01	B09A B66A B66B		15	MSPNG SPNG		04	E05B E71A E71B
C72.4	15	MSPNG SPNG	C76.1	04	E05B E71A E71B	C78.2	04	E05B E71A E71B
	Prä	A11C		08	I10B		15	MSPNG SPNG
C72.5	01	B09A B66A B66B	C76.2	15	MSPNG SPNG	C78.3	Prä	A11C
	15	MSPNG SPNG		03	D06B D08Z D09Z		04	E05B E71A E71B
C72.8	Prä	A11C	C76.3	15	MSPNG SPNG	C78.4	15	MSPNG SPNG
	01	B09A B66A B66B		Prä	A11C		06	G16Z G17A G19A
C72.9	15	MSPNG SPNG	C76.4	08	I10B	C78.5	04	E05B E71A E71B
	Prä	A11C		12	M09A M09B M37Z		15	MSPNG SPNG
C73	01	B81A B81B B81C	C76.5	13	M60A M60B	C78.6	15	MSPNG SPNG
	15	MSPNG SPNG		13	N01A N01B N01C		06	G16Z G17A G19A
C74	Prä	A11C	C76.7	15	MSPNG SPNG	C78.7	06	G38A G38B G40Z
	10	K06A K64A K64B		Prä	A11C		15	MSPNG SPNG
C74.0	10	K03Z K64A K64B	C76.8	17	R62A R62B R62C	C78.8	06	G02A G02B G38A
	15	MSPNG SPNG		15	MSPNG SPNG		15	MSPNG SPNG
C74.1	Prä	A11C	C77.0	17	R62A R62B R62C	C78.8	06	G02A G02B G38A
	10	K03Z K64A K64B		15	MSPNG SPNG		07	H07A H07B H09B
C74.9	15	MSPNG SPNG	C77.1	Prä	A11C	C78.8	15	MSPNG SPNG
	Prä	A11C		17	R01D R62A R62B		15	MSPNG SPNG
C75.0	10	K03Z K64A K64B	C77.1	17	R01D R62A R62B	C78.8	06	G16Z G17A G19A
	15	MSPNG SPNG		17	R62C		15	MSPNG SPNG
	Prä	A11C		Prä	A11C		Prä	A11C

ICD	MDC	DRG	ICD	MDC	DRG	ICD	MDC	DRG
C79.0	11	L03Z L09A L10A L10B L13A L13B L38Z L62A L62B	C80.0	Prä	A11C	C82.4	Prä	A06A A06B A06C A11A A11B A11C A11D
	15	MSPNG SPNG	C80.9	Prä	A11C	15	MSPNG SPNG	
C79.1	Prä	A11C	17	R62A R62B R62C	17	R61A R61B R61C R61D		
	11	L03Z L09A L10A L10B L13A L13B L38Z L62A L62B	C81.0	15	MSPNG SPNG	18A	S62Z	
	15	MSPNG SPNG	17	R61A R61B R61C R61D	Prä	A06A A06B A06C A11A A11B A11C A11D		
C79.2	Prä	A11C	Prä	A06A A06B A06C A11A A11B A11C A11D	C82.5	15	MSPNG SPNG	
	09	J01A J01B J06A J06B J14Z J23A J23B J25Z J62A J62B	C81.1	15	MSPNG SPNG	17	R61A R61B R61C R61D	
	15	MSPNG SPNG	17	R61A R61B R61C R61D	Prä	A06A A06B A06C A11A A11B A11C A11D		
C79.3	Prä	A11C	Prä	A06A A06B A06C A11A A11B A11C A11D	C82.6	15	MSPNG SPNG	
	01	B09A B66A B66B B66C B70A B70C B70F	C81.2	15	MSPNG SPNG	17	R61A R61B R61C R61D	
	15	MSPNG SPNG	17	R61A R61B R61C R61D	Prä	A06A A06B A06C A11A A11B A11C A11D		
C79.4	Prä	A11C	Prä	A06A A06B A06C A11A A11B A11C A11D	C82.7	15	MSPNG SPNG	
	01	B09A B66A B66B B66C B81A B81B B81C	C81.3	15	MSPNG SPNG	17	R61A R61B R61C R61D	
	15	MSPNG SPNG	17	R61A R61B R61C R61D	Prä	A06A A06B A06C A11A A11B A11C A11D		
C79.5	Prä	A11C	Prä	A06A A06B A06C A11A A11B A11C A11D	C82.9	15	MSPNG SPNG	
	08	I02A I02B I03A I04A I04B I04C I10B I65A I65B	C81.4	15	MSPNG SPNG	17	R61A R61B R61C R61D	
	15	MSPNG SPNG	17	R61A R61B R61C R61D	Prä	A06A A06B A06C A11A A11B A11C A11D		
C79.6	Prä	A11C	Prä	A06A A06B A06C A11A A11B A11C A11D	C83.0	15	MSPNG SPNG	
	13	N01A N01B N01C N02A N02B N02C N33Z N60A N60B	C81.7	15	MSPNG SPNG	17	R61A R61B R61C R61D	
	15	MSPNG SPNG	17	R61A R61B R61C R61D	18A	S62Z		
C79.7	Prä	A11C	Prä	A06A A06B A06C A11A A11B A11C A11D	Prä	A06A A06B A06C A11A A11B A11C A11D		
	10	K03Z K64A K64B K64C K64D	C81.9	15	MSPNG SPNG	C83.1	15	MSPNG SPNG
	15	MSPNG SPNG	17	R61A R61B R61C R61D	17	R61A R61B R61C R61D		
C79.9	Prä	A11C	Prä	A06A A06B A06C A11A A11B A11C A11D	C83.3	15	MSPNG SPNG	
	17	R62A R62B R62C	C81.9	15	MSPNG SPNG	17	R61A R61B R61C R61D	
C79.81	09	J01A J01B J06A J06B J14Z J23A J23B J25Z J62A J62B	C82.0	15	MSPNG SPNG	17	R61A R61B R61C R61D	
	15	MSPNG SPNG	17	R61A R61B R61C R61D	18A	S62Z		
C79.82	Prä	A11C	Prä	A06A A06B A06C A11A A11B A11C A11D	Prä	A06A A06B A06C A11A A11B A11C A11D		
	12	M09A M09B M37Z M60A M60B	C82.1	15	MSPNG SPNG	C83.5	15	MSPNG SPNG
	13	N01A N01B N01C N02A N02B N33Z N60A N60B	17	R61A R61B R61C R61D	17	R61A R61B R61C R61D		
	15	MSPNG SPNG	Prä	A06A A06B A06C A11A A11B A11C A11D	18A	S62Z		
C79.83	Prä	A11C	Prä	A06A A06B A06C A11A A11B A11C A11D	Prä	A06A A06B A06C A11A A11B A11C A11D		
	15	MSPNG SPNG	C82.2	15	MSPNG SPNG	C83.7	15	MSPNG SPNG
	17	R62A R62B R62C	17	R61A R61B R61C R61D	17	R61A R61B R61C R61D		
C79.84	Prä	A11C	18A	S62Z	Prä	A06A A06B A06C A11A A11B A11C A11D		
	15	MSPNG SPNG	Prä	A06A A06B A06C A11A A11B A11C A11D	18A	S62Z		
C79.85	17	R62A R62B R62C	C82.3	15	MSPNG SPNG	Prä	A06A A06B A06C A11A A11B A11C A11D	
	15	MSPNG SPNG	17	R61A R61B R61C R61D	C83.8	15	MSPNG SPNG	
C79.86	Prä	A11C	18A	S62Z	17	R61A R61B R61C R61D		
	17	R62A R62B R62C	C82.3	15	MSPNG SPNG	17	R61A R61B R61C R61D	
C79.88	Prä	A11C	18A	S62Z	17	R61A R61B R61C R61D		
	15	MSPNG SPNG						
	17	R62A R62B R62C						



ICD	MDC	DRG	ICD	MDC	DRG	ICD	MDC	DRG
C83.9		R61D	C85.2		A11A A11B A11C	C88.00	15	MSPNG SPNG
	18A	S62Z		15	MSPNG SPNG		17	R61A R61B R61C
	Prä	A06A A06B A06C		17	R61A R61B R61C		Prä	A06A A06B A06C
C84.0	15	MSPNG SPNG	C85.7	18A	S62Z	C88.01	15	MSPNG SPNG
	17	R61A R61B R61C		Prä	A06A A06B A06C		17	R61A R61B R61C
	18A	S62Z		15	MSPNG SPNG		Prä	A06A A06B A06C
C84.1	Prä	A06A A06B A06C	C85.9	17	R61A R61B R61C	C88.20	17	R61A R61B R61C
	15	MSPNG SPNG		Prä	A06A A06B A06C		15	MSPNG SPNG
	17	R61A R61B R61C		17	R61A R61B R61C		17	R61A R61B R61C
C84.4	Prä	A06A A06B A06C	C86.0	18A	S62Z	C88.21	15	MSPNG SPNG
	15	MSPNG SPNG		Prä	A06A A06B A06C		17	R61A R61B R61C
	17	R61A R61B R61C		15	MSPNG SPNG		Prä	A06A A06B A06C
C84.5	Prä	A06A A06B A06C	C86.1	17	R61A R61B R61C	C88.30	17	R61A R61B R61C
	15	MSPNG SPNG		Prä	A06A A06B A06C		15	MSPNG SPNG
	17	R61A R61B R61C		17	R61A R61B R61C		17	R61A R61B R61C
C84.6	18A	S62Z	C86.2	18A	S62Z	C88.31	Prä	A06A A06B A06C
	Prä	A06A A06B A06C		Prä	A06A A06B A06C		15	MSPNG SPNG
	15	MSPNG SPNG		17	R61A R61B R61C		17	R61A R61B R61C
C84.7	Prä	A06A A06B A06C	C86.3	17	R61A R61B R61C	C88.40	18A	S62Z
	15	MSPNG SPNG		18A	S62Z		Prä	A06A A06B A06C
	17	R61A R61B R61C		Prä	A06A A06B A06C		Prä	A06A A06B A06C
C84.8	Prä	A06A A06B A06C	C86.4	15	MSPNG SPNG	C88.41	17	R61A R61B R61C
	15	MSPNG SPNG		17	R61A R61B R61C		15	MSPNG SPNG
	17	R61A R61B R61C		17	R61A R61B R61C		17	R61A R61B R61C
C84.9	18A	S62Z	C86.5	18A	S62Z	C88.70	18A	S62Z
	Prä	A06A A06B A06C		Prä	A06A A06B A06C		Prä	A06A A06B A06C
	15	MSPNG SPNG		15	MSPNG SPNG		15	MSPNG SPNG
C85.1	Prä	A06A A06B A06C	C86.6	17	R61A R61B R61C	C88.71	17	R61A R61B R61C
	15	MSPNG SPNG		17	R61A R61B R61C		17	R61A R61B R61C
	17	R61A R61B R61C		18A	S62Z		Prä	A06A A06B A06C
	18A	S62Z		Prä	A06A A06B A06C	C88.90	15	MSPNG SPNG
	Prä	A06A A06B A06C		Prä	A06A A06B A06C		17	R61A R61B R61C
	15	MSPNG SPNG		17	R61A R61B R61C		Prä	A06A A06B A06C
	17	R61A R61B R61C		18A	S62Z	C88.91	15	MSPNG SPNG
	18A	S62Z		Prä	A06A A06B A06C		17	R61A R61B R61C
	Prä	A06A A06B A06C		Prä	A06A A06B A06C			

ICD	MDC	DRG	ICD	MDC	DRG	ICD	MDC	DRG	
C90.00	Prä	R61D	C91.11	15	MSPNG SPNG	C91.81	15	A11A A11B A11C	
		A06A A06B A06C			17			R61A R61B R61C	
		A11A A11B A11C			Prä			A06A A06B A06C	
C90.01	15	MSPNG SPNG	C91.30	15	MSPNG SPNG	C91.90	15	MSPNG SPNG	
		17			R61A R61B R61C			17	R61A R61B R61C
		Prä			A06A A06B A06C			Prä	A06A A06B A06C
C90.10	15	MSPNG SPNG	C91.31	15	MSPNG SPNG	C91.91	15	MSPNG SPNG	
		17			R61A R61B R61C			17	R61A R61B R61C
		Prä			A06A A06B A06C			Prä	A06A A06B A06C
C90.11	15	MSPNG SPNG	C91.40	15	MSPNG SPNG	C92.00	15	MSPNG SPNG	
		17			R61A R61B R61C			17	R61A R61B R61C
		Prä			A06A A06B A06C			Prä	A06A A06B A06C
C90.20	15	MSPNG SPNG	C91.41	15	MSPNG SPNG	C92.01	15	MSPNG SPNG	
		17			R61A R61B R61C			17	R61A R61B R61C
		Prä			A06A A06B A06C			Prä	A06A A06B A06C
C90.21	15	MSPNG SPNG	C91.50	15	MSPNG SPNG	C92.10	15	MSPNG SPNG	
		17			R61A R61B R61C			17	R61A R61B R61C
		Prä			A06A A06B A06C			Prä	A06A A06B A06C
C90.30	15	MSPNG SPNG	C91.51	15	MSPNG SPNG	C92.11	15	MSPNG SPNG	
		17			R61A R61B R61C			17	R61A R61B R61C
		Prä			A06A A06B A06C			Prä	A06A A06B A06C
C90.31	15	MSPNG SPNG	C91.60	15	MSPNG SPNG	C92.20	15	MSPNG SPNG	
		17			R61A R61B R61C			17	R61A R61B R61C
		Prä			A06A A06B A06C			Prä	A06A A06B A06C
C91.00	15	MSPNG SPNG	C91.61	15	MSPNG SPNG	C92.21	15	MSPNG SPNG	
		17			R50A R63A R63B			17	R61A R61B R61C
		Prä			A06A A06B A06C			Prä	A06A A06B A06C
C91.01	15	MSPNG SPNG	C91.70	15	MSPNG SPNG	C92.30	15	MSPNG SPNG	
		17			R50A R63A R63B			17	R61A R61B R61C
		Prä			A06A A06B A06C			Prä	A06A A06B A06C
C91.10	15	MSPNG SPNG	C91.71	15	MSPNG SPNG	C92.31	15	MSPNG SPNG	
		17			R61A R61B R61C			17	R61A R61B R61C
		Prä			A06A A06B A06C			Prä	A06A A06B A06C
C91.80	15	MSPNG SPNG	C91.80	15	MSPNG SPNG	C92.40	15	MSPNG SPNG	
		17			R50A R63A R63B			17	R50A R63A R63B
		Prä			A06A A06B A06C			Prä	A06A A06B A06C

ICD	MDC	DRG	ICD	MDC	DRG	ICD	MDC	DRG
C92.41	Prä	R60B R60C R60D	C93.00	15	MSPNG SPNG	C94.8	Prä	A11A A11B A11C
		A06A A06B A06C			17			R50A R50B R60A
C92.50	Prä	A11A A11B A11C	C93.01	15	R60B R60C R60D	C94.20	15	MSPNG SPNG
		A11D			17			A06A A06B A06C
C92.51	Prä	A11A A11B A11C	C93.10	15	MSPNG SPNG	C94.21	15	MSPNG SPNG
		A11D			17			R50A R50B R60A
C92.60	Prä	A11A A11B A11C	C93.11	15	R60B R60C R60D	C94.30	15	MSPNG SPNG
		A11D			17			A06A A06B A06C
C92.61	Prä	A11A A11B A11C	C93.30	15	R60B R60C R60D	C94.31	15	MSPNG SPNG
		A11D			17			A06A A06B A06C
C92.70	Prä	A11A A11B A11C	C93.31	15	R60B R60C R60D	C94.40	15	MSPNG SPNG
		A11D			17			A06A A06B A06C
C92.71	Prä	A11A A11B A11C	C93.70	15	R60B R60C R60D	C94.41	15	MSPNG SPNG
		A11D			17			A06A A06B A06C
C92.80	Prä	A11A A11B A11C	C93.71	15	R60B R60C R60D	C94.60	15	MSPNG SPNG
		A11D			17			A06A A06B A06C
C92.81	Prä	A11A A11B A11C	C93.90	15	R60B R60C R60D	C94.61	15	MSPNG SPNG
		A11D			17			A06A A06B A06C
C92.90	Prä	A11A A11B A11C	C93.91	15	R60B R60C R60D	C94.70	15	MSPNG SPNG
		A11D			17			A06A A06B A06C
C92.91	Prä	A11A A11B A11C	C94.00	15	R60B R60C R60D	C94.71	15	MSPNG SPNG
		A11D			17			A06A A06B A06C
C92.91	Prä	A11A A11B A11C	C94.01	15	R60B R60C R60D	C95.00	15	MSPNG SPNG
		A11D			17			A06A A06B A06C
C92.91	Prä	A11A A11B A11C	C94.01	15	R60B R60C R60D	C95.01	15	MSPNG SPNG
		A11D			17			A06A A06B A06C
C92.91	Prä	A11A A11B A11C	C94.01	15	R60B R60C R60D	C95.01	15	MSPNG SPNG
		A11D			17			A06A A06B A06C

ICD	MDC	DRG	ICD	MDC	DRG	ICD	MDC	DRG
C95.8	Prä	A11D 961Z A06A A06B A06C A11A A11B A11C A11D	C96.9	15	A11A A11B A11C A11D	D03.6	09	J67B J01A J01B J67A J67B
C95.10	Prä	A06A A06B A06C A11A A11B A11C A11D		17	MSPNG SPNG R61A R61B R61C R61D	D03.7	09	J01A J01B J02A J02B J03A J03B J04Z J67A J67B
C95.11	17	R61A R61B R61C R61D	Prä		A06A A06B A06C A11A A11B A11C A11D	D03.8	09	J01A J01B J67A J67B
C95.70	Prä	A06A A06B A06C A11A A11B A11C A11D	C97	15	MSPNG SPNG	D03.9	09	J01A J01B J67A J67B
C95.71	17	R61A R61B R61C R61D	D00.0	Prä	961Z A11C	D04.0	09	J01A J01B J67A J67B
C95.70	15	MSPNG SPNG	D00.1	03	D09Z D28Z D60A D60B	D04.0	09	J01A J01B J67A J67B
C95.71	17	R61A R61B R61C R61D	D00.2	06	G16Z G17A G19A G38A G38B G40Z G46A G46B G60A G60B	D04.1	02	C02A C63A C63B C63C
C95.90	Prä	A06A A06B A06C A11A A11B A11C A11D	D01.0	06	G16Z G17A G19A G38A G38B G40Z G46A G46B G60A G60B	D04.2	09	J01A J01B J67A J67B
C95.91	15	MSPNG SPNG	D01.1	06	G16Z G17A G19A G38A G38B G40Z G46A G46B G60A G60B	D04.3	09	J01A J01B J67A J67B
C95.91	17	R61A R61B R61C R61D	D01.2	06	G16Z G17A G19A G38A G38B G40Z G46A G46B G60A G60B	D04.4	09	J01A J01B J67A J67B
C96.0	Prä	A06A A06B A06C A11A A11B A11C A11D	D01.3	06	G16Z G17A G19A G38A G38B G40Z G46A G46B G60A G60B	D04.5	09	J01A J01B J67A J67B
C96.2	15	MSPNG SPNG	D01.4	06	G16Z G17A G19A G38A G38B G40Z G46A G46B G60A G60B	D04.6	09	J01A J01B J67A J67B
C96.2	17	R61A R61B R61C R61D	D01.5	06	G16Z G17A G19A G38A G38B G40Z G46A G46B G60A G60B	D04.7	09	J01A J01B J02A J02B J03A J03B J04Z J67A J67B
C96.4	Prä	A06A A06B A06C A11A A11B A11C A11D	D01.7	06	G16Z G17A G19A G38A G38B G40Z G46A G46B G60A G60B	D04.8	09	J01A J01B J67A J67B
C96.4	15	MSPNG SPNG	D01.9	06	G16Z G17A G19A G38A G38B G40Z G46A G46B G60A G60B	D04.9	09	J01A J01B J67A J67B
C96.4	17	R61A R61B R61C R61D	D02.0	03	D09Z D28Z D60A D60B	D05.0	09	J01A J01B J02A J02B J06A J06B J08A J08B J14Z J23A J23B J25Z J62A J62B
C96.5	Prä	A06A A06B A06C A11A A11B A11C A11D	D02.1	04	E05B E71A E71B E86B	D05.1	09	J01A J01B J02A J02B J06A J06B J08A J08B J14Z J23A J23B J25Z J62A J62B
C96.5	10	K63A K63B	D02.2	04	E05B E71A E71B E86B	D05.7	09	J01A J01B J02A J02B J06A J06B J08A J08B J14Z J23A J23B J25Z J62A J62B
C96.6	Prä	A11C	D02.3	04	E05B E71A E71B E86B	D06.0	13	N62A N62B
C96.6	10	K63A K63B	D02.4	04	E05B E71A E71B E86B	D06.1	13	N62A N62B
C96.7	15	MSPNG SPNG	D03.0	09	E05B E71A E71B E86B	D06.7	13	N62A N62B
C96.7	17	R61A R61B R61C R61D	D03.1	02	J01A J01B J67A J67B	D06.9	13	N62A N62B
C96.7	Prä	A06A A06B A06C A11A A11B A11C A11D	D03.2	09	C63A C63B C63C J01A J01B J67A J67B	D07.0	13	N62A N62B
C96.8	08	I27C	D03.3	09	J01A J01B J67A J67B	D07.1	13	N62A N62B
C96.8	15	MSPNG SPNG	D03.4	09	J01A J01B J67A J67B	D07.2	13	N62A N62B
C96.8	17	R61A R61B R61C R61D	D03.5	09	J01A J01B J67A J67B	D07.3	13	N62A N62B
C96.8	Prä	A06A A06B A06C			J01A J01B J67A	D07.4	12	M09A M09B M37Z M60A M60B
						D07.5	12	M09A M09B M37Z M60A M60B
						D07.6	12	M09A M09B M37Z M60A M60B
						D09.0	11	L03Z L09A L10A L10B L13A L13B L38Z L62A L62B
						D09.1	11	L03Z L09A L10A L10B L13A L13B

ICD	MDC	DRG	ICD	MDC	DRG	ICD	MDC	DRG
		L38Z L62A L62B			15 MSPNG SPNG			16 Q60A Q60B Q60C
D09.2	02	C02A C63A C63B C63C	D14.1	03	D66Z	D18.11	15	MSPNG SPNG
D09.3	17	R62A R62B R62C	D14.2	04	E71A E71B	D18.12	15	MSPNG SPNG
D09.7	17	R62A R62B R62C		15	MSPNG SPNG	D18.13	16	Q60A Q60B Q60C
D09.9	17	R62A R62B R62C	D14.3	04	E71A E71B	D18.13	15	MSPNG SPNG
D10.0	03	D40Z D67A D67B		15	MSPNG SPNG	D18.18	16	Q60A Q60B Q60C
	15	MSPNG SPNG	D14.4	04	E71A E71B	D18.18	15	MSPNG SPNG
D10.1	03	D40Z D67A D67B		15	MSPNG SPNG	D18.19	16	Q60A Q60B Q60C
	15	MSPNG SPNG	D15.0	15	MSPNG SPNG	D18.19	15	MSPNG SPNG
D10.2	03	D40Z D67A D67B		16	Q60A Q60B Q60C	D19.0	16	Q60A Q60B Q60C
	15	MSPNG SPNG	D15.1	05	F75A F75B F75C F75D	D19.0	04	E71A E71B
D10.3	03	D40Z D67A D67B				D19.1	15	MSPNG SPNG
	15	MSPNG SPNG		15	MSPNG SPNG	D19.1	06	G71A G71B
D10.4	03	D66Z	D15.2	04	E71A E71B	D19.7	15	MSPNG SPNG
D10.5	03	D66Z		15	MSPNG SPNG	D19.7	15	MSPNG SPNG
	15	MSPNG SPNG	D15.7	04	E71A E71B	D19.9	17	R62A R62B R62C
D10.6	03	D66Z		15	MSPNG SPNG	D19.9	15	MSPNG SPNG
	15	MSPNG SPNG	D15.9	04	E71A E71B	D20.0	17	R62A R62B R62C
D10.7	03	D66Z		15	MSPNG SPNG	D20.0	06	G71A G71B
	15	MSPNG SPNG	D16.0	08	I76A I76B	D20.1	15	MSPNG SPNG
D10.9	03	D66Z		15	MSPNG SPNG	D20.1	06	G71A G71B
	15	MSPNG SPNG	D16.1	08	I02A I02B I32A I32B I32C I32D I76A I76B	D21.0	15	MSPNG SPNG
D11.0	03	D05A D66Z				D21.0	08	I76A I76B
	15	MSPNG SPNG		15	MSPNG SPNG	D21.1	15	MSPNG SPNG
D11.7	03	D66Z	D16.2	08	I76A I76B	D21.1	08	I02A I02B I32A I32B I32C I32D I76A I76B
	15	MSPNG SPNG		15	MSPNG SPNG	D21.2	15	MSPNG SPNG
D11.9	03	D66Z	D16.3	08	I76A I76B	D21.2	08	I76A I76B
	15	MSPNG SPNG		15	MSPNG SPNG	D21.3	15	MSPNG SPNG
D12.0	06	G71A G71B	D16.5	03	D40Z D67A D67B	D21.3	04	E71A E71B
	15	MSPNG SPNG		15	MSPNG SPNG	D21.4	15	MSPNG SPNG
D12.1	06	G71A G71B	D16.6	08	I10B I76A I76B	D21.4	06	G71A G71B
	15	MSPNG SPNG		15	MSPNG SPNG	D21.5	15	MSPNG SPNG
D12.2	06	G71A G71B	D16.8	08	I10B I76A I76B	D21.5	08	I76A I76B
	15	MSPNG SPNG		15	MSPNG SPNG	D21.6	15	MSPNG SPNG
D12.3	06	G71A G71B	D16.9	08	I76A I76B	D21.6	08	I76A I76B
	15	MSPNG SPNG		15	MSPNG SPNG	D21.9	15	MSPNG SPNG
D12.4	06	G71A G71B	D16.41	08	I10B I76A I76B	D21.9	08	I76A I76B
	15	MSPNG SPNG		15	MSPNG SPNG	D22.0	15	MSPNG SPNG
D12.5	06	G71A G71B	D16.42	08	I76A I76B	D22.0	09	J67A J67B
	15	MSPNG SPNG		15	MSPNG SPNG	D22.1	02	C63A C63B C63C
D12.6	06	G71A G71B	D16.70	04	E71A E71B	D22.2	09	J67A J67B
	15	MSPNG SPNG		08	I10B	D22.3	09	J67A J67B
D12.7	06	G71A G71B		15	MSPNG SPNG	D22.4	09	J67A J67B
	15	MSPNG SPNG	D16.71	04	E71A E71B	D22.5	09	J67A J67B
D12.8	06	G71A G71B		15	MSPNG SPNG	D22.6	09	J67A J67B
	15	MSPNG SPNG	D16.72	04	E71A E71B	D22.7	09	J02A J02B J03A J03B J04Z J67A J67B
D12.9	06	G71A G71B		15	MSPNG SPNG	D22.9	09	J67A J67B
	15	MSPNG SPNG	D17.0	09	J67A J67B	D23.0	09	J67A J67B
D13.0	06	G71A G71B	D17.1	09	J67A J67B	D23.1	02	C63A C63B C63C
	15	MSPNG SPNG	D17.2	09	J67A J67B	D23.2	09	J67A J67B
D13.1	06	G71A G71B	D17.3	09	J67A J67B	D23.3	09	J67A J67B
	15	MSPNG SPNG	D17.4	04	E71A E71B	D23.4	09	J67A J67B
D13.2	06	G71A G71B	D17.5	06	G71A G71B	D23.5	09	J67A J67B
	15	MSPNG SPNG	D17.6	12	M64Z	D23.6	09	J67A J67B
D13.3	06	G71A G71B	D17.7	09	J67A J67B	D23.7	09	J02A J02B J03A J03B J04Z J67A J67B
	15	MSPNG SPNG	D17.9	09	J67A J67B	D23.9	09	J67A J67B
D13.4	07	H63A H63B H63C H63D	D18.00	09	J67A J67B	D24	09	J67A J67B
	15	MSPNG SPNG		15	MSPNG SPNG	D25.0	13	N23A N62A N62B
D13.5	07	H63A H63B H63C H63D	D18.01	09	J67A J67B	D25.1	15	MSPNG SPNG
	15	MSPNG SPNG	D18.02	01	B66A B66B B66C	D25.1	13	N23A N62A N62B
D13.6	07	H62A H62B	D18.03	07	H63A H63B H63C H63D	D25.2	15	MSPNG SPNG
	15	MSPNG SPNG					15	MSPNG SPNG
D13.7	07	H62A H62B	D18.04	06	G67A G67B G67C		13	N23A N62A N62B
	15	MSPNG SPNG	D18.05	03	D66Z		15	MSPNG SPNG
D13.9	06	G71A G71B	D18.06	01	B81A B81B B81C		15	MSPNG SPNG
	15	MSPNG SPNG		15	MSPNG SPNG		15	MSPNG SPNG
D14.0	03	D66Z	D18.08	09	J67A J67B		15	MSPNG SPNG
			D18.10	15	MSPNG SPNG		13	N23A N62A N62B

ICD	MDC	DRG	ICD	MDC	DRG	ICD	MDC	DRG
D25.9	15	MSPNG SPNG	D31.3	02	C63A C63B C63C	D36.0	15	MSPNG SPNG
	13	N23A N62A N62B		15	MSPNG SPNG		16	Q60A Q60B Q60C
	15	MSPNG SPNG	D31.4	02	C63A C63B C63C	D36.1	01	B66A B66B B66C
D26.0	13	N62A N62B		15	MSPNG SPNG		15	MSPNG SPNG
	15	MSPNG SPNG	D31.5	02	C63A C63B C63C	D36.7	15	MSPNG SPNG
D26.1	13	N62A N62B		15	MSPNG SPNG		17	R62A R62B R62C
	15	MSPNG SPNG	D31.6	01	B81A B81B B81C	D36.9	15	MSPNG SPNG
D26.7	13	N62A N62B		15	MSPNG SPNG		17	R62A R62B R62C
D26.9	13	N62A N62B	D31.9	02	C63A C63B C63C	D37.0	03	D09Z D28Z D60A D60B
	15	MSPNG SPNG		15	MSPNG SPNG		15	MSPNG SPNG
D27	13	N62A N62B	D32.0	01	B66A B66B B66C		06	G16Z G17A G19A G38A G38B G60A G60B
	15	MSPNG SPNG		15	MSPNG SPNG	D37.1	06	G16Z G17A G19A G38A G38B G60A G60B
D28.0	13	N62A N62B		Prä	A11C		15	MSPNG SPNG
	15	MSPNG SPNG	D32.1	01	B66A B66B B66C		06	G16Z G17A G19A G38A G38B G60A G60B
D28.1	13	N62A N62B		15	MSPNG SPNG	D37.2	06	G16Z G17A G19A G38A G38B G60A G60B
	15	MSPNG SPNG		Prä	A11C		15	MSPNG SPNG
D28.2	13	N62A N62B	D32.9	01	B81A B81B B81C		06	G16Z G17A G19A G38A G38B G60A G60B
	15	MSPNG SPNG		15	MSPNG SPNG		15	MSPNG SPNG
D28.7	13	N62A N62B		Prä	A11C	D37.3	06	G16Z G17A G19A G38A G38B G60A G60B
	15	MSPNG SPNG	D33.0	01	B66A B66B B66C		06	G16Z G17A G19A G38A G38B G60A G60B
D28.9	13	N62A N62B		15	MSPNG SPNG		15	MSPNG SPNG
	15	MSPNG SPNG	D33.1	01	B66A B66B B66C	D37.4	06	G16Z G17A G19A G38A G38B G60A G60B
D29.0	12	M64Z		15	MSPNG SPNG		06	G16Z G17A G19A G38A G38B G60A G60B
	15	MSPNG SPNG		Prä	A11C		15	MSPNG SPNG
D29.1	12	M64Z	D33.2	01	B81A B81B B81C		06	G16Z G17A G19A G38A G38B G60A G60B
	15	MSPNG SPNG		15	MSPNG SPNG	D37.5	06	G16Z G17A G19A G38A G38B G60A G60B
D29.2	12	M64Z		Prä	A11C		15	MSPNG SPNG
	15	MSPNG SPNG	D33.3	01	B66A B66B B66C		06	G16Z G17A G19A G38A G38B G60A G60B
D29.3	12	M64Z		15	MSPNG SPNG		15	MSPNG SPNG
	15	MSPNG SPNG		Prä	A11C	D37.6	07	H09B H41C H61A H61B
D29.4	12	M64Z	D33.4	01	B66A B66B B66C		15	MSPNG SPNG
	15	MSPNG SPNG		08	I10B		06	G16Z G17A G19A G38A G38B G60A G60B
D29.7	12	M64Z		15	MSPNG SPNG	D37.9	06	G16Z G17A G19A G38A G38B G60A G60B
	15	MSPNG SPNG		Prä	A11C		15	MSPNG SPNG
D29.9	12	M64Z	D33.7	01	B66A B66B B66C		06	G16Z G17A G19A G38A G38B G60A G60B
	15	MSPNG SPNG		01	B81A B81B B81C	D37.70	07	H09B H41C H61A H61B
D30.0	11	L03Z L09A L10A L10B L13A L13B L38Z L62A L62B		15	MSPNG SPNG		15	MSPNG SPNG
	15	MSPNG SPNG	D33.9	01	B81A B81B B81C		15	MSPNG SPNG
D30.1	11	L03Z L09A L10A L10B L13A L13B L38Z L62A L62B		15	MSPNG SPNG	D37.78	06	G16Z G17A G19A G38A G38B G60A G60B
	15	MSPNG SPNG	D34	10	K64A K64B K64C K64D		15	MSPNG SPNG
D30.2	11	L03Z L09A L10A L10B L13A L13B L38Z L62A L62B		15	MSPNG SPNG	D38.0	03	D09Z D28Z D60A D60B
	15	MSPNG SPNG	D35.0	10	K64A K64B K64C K64D		15	MSPNG SPNG
D30.3	11	L03Z L09A L10A L10B L13A L13B L38Z L62A L62B		15	MSPNG SPNG	D38.1	04	E05B E71A E71B E86B
	15	MSPNG SPNG	D35.1	10	K64A K64B K64C K64D		15	MSPNG SPNG
D30.4	11	L03Z L09A L10A L10B L13A L13B L38Z L62A L62B		15	MSPNG SPNG	D38.2	04	E05B E71A E71B E86B
	15	MSPNG SPNG	D35.2	01	B66A B66B B66C		15	MSPNG SPNG
D30.7	11	L03Z L09A L10A L10B L13A L13B L38Z L62A L62B		15	MSPNG SPNG	D38.3	04	E05B E71A E71B E86B
	15	MSPNG SPNG	D35.3	01	B66A B66B B66C		15	MSPNG SPNG
D30.9	11	L03Z L09A L10A L10B L13A L13B L38Z L62A L62B		15	MSPNG SPNG	D38.4	04	E05B E71A E71B E86B
	15	MSPNG SPNG	D35.4	01	B66A B66B B66C		15	MSPNG SPNG
D31.0	02	C63A C63B C63C		15	MSPNG SPNG	D38.5	04	E05B E71A E71B E86B
	15	MSPNG SPNG	D35.5	01	B66A B66B B66C		15	MSPNG SPNG
D31.1	02	C63A C63B C63C		15	MSPNG SPNG	D38.6	04	E05B E71A E71B E86B
	15	MSPNG SPNG	D35.6	01	B66A B66B B66C		15	MSPNG SPNG
D31.2	02	C63A C63B C63C		15	MSPNG SPNG	D39.0	13	N01A N01B N01C N02A N02B N33Z N60A N60B
	15	MSPNG SPNG	D35.7	10	K64A K64B K64C K64D		15	MSPNG SPNG
			D35.8	10	K64A K64B K64C K64D			
			D35.9	10	K64A K64B K64C K64D			
				15	MSPNG SPNG			

ICD	MDC	DRG	ICD	MDC	DRG	ICD	MDC	DRG
D39.1	13	N01A N01B N01C N02A N02B N02C N33Z N60A N60B	D43.2	01	B81A B81B B81C	D46.7	15	MSPNG SPNG
				15	MSPNG SPNG		17	R61A R61B R61C R61D
D39.2	13	N01A N01B N01C N02A N02B N33Z N60A N60B	D43.3	01	B09A B66A B66B B66C		Prä	A11C
	15	MSPNG SPNG		15	MSPNG SPNG	D46.9	15	MSPNG SPNG
D39.7	13	N01A N01B N01C N02A N02B N33Z N60A N60B	D43.4	01	B09A B66A B66B B66C		17	R61A R61B R61C R61D
	15	MSPNG SPNG		15	MSPNG SPNG		Prä	A11C
D39.9	13	N01A N01B N01C N02A N02B N33Z N60A N60B	D43.7	01	B09A B66A B66B B66C	D47.0	15	MSPNG SPNG
	15	MSPNG SPNG		15	MSPNG SPNG		17	R61A R61B R61C R61D
D40.0	12	M09A M09B M37Z M60A M60B	D43.9	01	B81A B81B B81C		Prä	A11C
	15	MSPNG SPNG		15	MSPNG SPNG	D47.1	15	MSPNG SPNG
D40.1	12	M09A M09B M37Z M60A M60B	D44.0	10	K64A K64B K64C K64D		17	R61A R61B R61C R61D
	15	MSPNG SPNG		15	MSPNG SPNG		Prä	A11C
D40.7	12	M09A M09B M37Z M60A M60B	D44.1	10	K03Z K64A K64B K64C K64D	D47.2	15	MSPNG SPNG
	15	MSPNG SPNG		15	MSPNG SPNG		16	Q60A Q60B Q60C
D40.9	12	M09A M09B M37Z M60A M60B	D44.2	10	K64A K64B K64C K64D	D47.3	15	MSPNG SPNG
	15	MSPNG SPNG		15	MSPNG SPNG		17	R61A R61B R61C R61D
D41.0	11	L03Z L09A L10A L10B L13A L13B L38Z L62A L62B	D44.3	01	B09A B66A B66B B66C	D47.4	15	MSPNG SPNG
	15	MSPNG SPNG		15	MSPNG SPNG		17	R61A R61B R61C R61D
D41.1	11	L03Z L09A L10A L10B L13A L13B L38Z L62A L62B	D44.4	01	B09A B66A B66B B66C		Prä	A11C
	15	MSPNG SPNG		15	MSPNG SPNG	D47.5	15	MSPNG SPNG
D41.2	11	L03Z L09A L10A L10B L13A L13B L38Z L62A L62B	D44.5	01	B09A B66A B66B B66C		17	R61A R61B R61C R61D
	15	MSPNG SPNG		15	MSPNG SPNG	D47.7	15	MSPNG SPNG
D41.3	11	L03Z L09A L10A L10B L13A L13B L38Z L62A L62B	D44.6	01	B09A B66A B66B B66C		17	R61A R61B R61C R61D
	15	MSPNG SPNG		15	MSPNG SPNG	D47.9	15	MSPNG SPNG
D41.4	11	L03Z L09A L10A L10B L13A L13B L38Z L62A L62B	D44.7	01	B09A B66A B66B B66C		17	R61A R61B R61C R61D
	15	MSPNG SPNG		15	MSPNG SPNG	D48.0	08	I65A I65B
D41.7	11	L03Z L09A L10A L10B L13A L13B L38Z L62A L62B	D44.8	10	K64A K64B K64C K64D		15	MSPNG SPNG
	15	MSPNG SPNG		15	MSPNG SPNG	D48.1	08	I65A I65B
D41.9	11	L03Z L09A L10A L10B L13A L13B L38Z L62A L62B	D44.9	10	K64A K64B K64C K64D		15	MSPNG SPNG
	15	MSPNG SPNG		15	MSPNG SPNG	D48.2	08	I65A I65B
D42.0	01	B09A B66A B66B B66C	D45	15	MSPNG SPNG		15	MSPNG SPNG
	15	MSPNG SPNG		17	R61A R61B R61C R61D	D48.3	06	G16Z G17A G19A G38A G38B G60A G60B
D42.1	01	B09A B66A B66B B66C	D46.0	Prä	A11C		15	MSPNG SPNG
	15	MSPNG SPNG		17	R61A R61B R61C R61D	D48.4	06	G16Z G17A G19A G38A G38B G60A G60B
D42.9	01	B81A B81B B81C	D46.1	Prä	A11C		15	MSPNG SPNG
	15	MSPNG SPNG		17	MSPNG SPNG	D48.5	09	J67A J67B
D43.0	01	B09A B66A B66B B66C	D46.2	15	MSPNG SPNG		15	MSPNG SPNG
	15	MSPNG SPNG		17	R50A R50B R60A R60B R60C R60D	D48.6	09	J02A J02B J06A J06B J08A J08B J14Z J23A J23B J25Z J62A J62B
D43.1	01	B09A B66A B66B B66C	D46.4	Prä	A11C		15	MSPNG SPNG
	15	MSPNG SPNG		15	MSPNG SPNG	D48.7	15	MSPNG SPNG
	15	MSPNG SPNG		17	R61A R61B R61C R61D		17	R62A R62B R62C
	15	MSPNG SPNG		17	R61A R61B R61C R61D	D48.9	15	MSPNG SPNG
	15	MSPNG SPNG		17	R61A R61B R61C R61D		17	R62A R62B R62C
	15	MSPNG SPNG		17	R61A R61B R61C R61D	D50.0	16	Q61A Q61B S65Z
	15	MSPNG SPNG		17	R61A R61B R61C R61D		18A	S65Z
	15	MSPNG SPNG		17	R61A R61B R61C R61D	D50.1	16	Q61A Q61B S65Z
	15	MSPNG SPNG		17	R61A R61B R61C R61D		18A	S65Z
	15	MSPNG SPNG		17	R61A R61B R61C R61D	D50.8	16	Q61A Q61B S65Z
	15	MSPNG SPNG		17	R61A R61B R61C R61D		18A	S65Z
	15	MSPNG SPNG		17	R61A R61B R61C R61D	D50.9	16	Q61A Q61B S65Z
	15	MSPNG SPNG		17	R61A R61B R61C R61D		18A	S65Z
	15	MSPNG SPNG		17	R61A R61B R61C R61D	D51.0	16	Q61A Q61B S65Z
	15	MSPNG SPNG		17	R61A R61B R61C R61D		18A	S65Z
	15	MSPNG SPNG		Prä	A11C	D51.1	16	Q61A Q61B

ICD	MDC	DRG	ICD	MDC	DRG	ICD	MDC	DRG
	18A	S65Z		18A	S65Z	D65.0		KP KPP
D51.2	16	Q61A Q61B	D60.0	15	MSPNG SPNG		07	H63A
	18A	S65Z		16	Q61A Q61B		10	K62A
D51.3	16	Q61A Q61B		18A	S65Z		16	Q60A Q60B Q60C
	18A	S65Z		Prä	A11C		Prä	A11C
D51.8	16	Q61A Q61B	D60.1	15	MSPNG SPNG	D65.1		KP KPP
	18A	S65Z		16	Q61A Q61B		07	H63A
D51.9	16	Q61A Q61B		18A	S65Z		10	K62A
	18A	S65Z		Prä	A11C		16	Q60A Q60B Q60C
D52.0	16	Q61A Q61B	D60.8	15	MSPNG SPNG		Prä	A11C
	18A	S65Z		16	Q61A Q61B	D65.2		KP KPP
D52.1	16	Q61A Q61B		18A	S65Z		07	H63A
	18A	S65Z		Prä	A11C		16	Q60A Q60B Q60C
D52.8	16	Q61A Q61B	D60.9	15	MSPNG SPNG		Prä	A11C
	18A	S65Z		16	Q61A Q61B	D65.9		KP KPP
D52.9	16	Q61A Q61B		18A	S65Z		16	Q60A Q60B Q60C
	18A	S65Z		Prä	A11C		Prä	A11C
D53.0	16	Q61A Q61B	D61.0	15	MSPNG SPNG	D66	07	H63A
	18A	S65Z		16	Q61A Q61B		10	K62A
D53.1	16	Q61A Q61B		Prä	A11C		15	MSPNG SPNG
	18A	S65Z	D61.2	15	MSPNG SPNG		16	Q60A Q60B Q60C
D53.2	16	Q61A Q61B		16	Q61A Q61B		Prä	A11C
	18A	S65Z		18A	S65Z	D67	07	H63A
D53.8	16	Q61A Q61B		Prä	A11C		10	K62A
	18A	S65Z	D61.3	15	MSPNG SPNG		15	MSPNG SPNG
D53.9	16	Q61A Q61B		16	Q61A Q61B		16	Q60A Q60B Q60C
	18A	S65Z		18A	S65Z		Prä	A11C
D55.0	15	MSPNG SPNG		Prä	A11C	D68.00	07	H63A
	16	Q61A Q61B	D61.8	15	MSPNG SPNG		10	K62A
D55.1	15	MSPNG SPNG		16	Q61A Q61B		15	MSPNG SPNG
	16	Q61A Q61B		18A	S65Z		16	Q60A Q60B Q60C
D55.2	16	Q61A Q61B		Prä	A11C		Prä	A11C
D55.3	16	Q61A Q61B	D61.9	15	MSPNG SPNG	D68.1	07	H63A
D55.8	16	Q61A Q61B		16	Q61A Q61B		10	K62A
D55.9	16	Q61A Q61B		18A	S65Z		15	MSPNG SPNG
D56.0	16	Q61A Q61B		Prä	A11C		16	Q60A Q60B Q60C
D56.1	16	Q61A Q61B	D61.10	15	MSPNG SPNG		Prä	A11C
	16	Q61A Q61B		16	Q61A Q61B	D68.01	07	H63A
D56.2	16	Q61A Q61B		18A	S65Z		10	K62A
D56.3	16	Q61A Q61B		Prä	A11C		15	MSPNG SPNG
D56.4	16	Q61A Q61B		15	MSPNG SPNG		16	Q60A Q60B Q60C
D56.8	16	Q61A Q61B	D61.18	16	Q61A Q61B		Prä	A11C
D56.9	16	Q61A Q61B		18A	S65Z		Prä	A11C
D57.0	15	MSPNG SPNG		Prä	A11C	D68.4	07	H63A
	16	Q61A Q61B		15	MSPNG SPNG		16	Q60A Q60B Q60C
D57.1	16	Q61A Q61B	D61.19	16	Q61A Q61B	D68.5	Prä	A11C
D57.2	16	Q61A Q61B		18A	S65Z		07	H63A
D57.3	16	Q61A Q61B		Prä	A11C		16	Q60A Q60B Q60C
D57.8	16	Q61A Q61B		16	Q61A Q61B	D68.6	Prä	A11C
D58.0	16	Q61A Q61B	D62	18A	S65Z		16	Q60A Q60B Q60C
D58.1	16	Q61A Q61B		Prä	961Z	D68.8	Prä	A11C
D58.2	16	Q61A Q61B	D63.0	Prä	961Z		16	Q60A Q60B Q60C
D58.8	16	Q61A Q61B	D63.8	15	MSPNG SPNG	D68.09	07	H63A
D58.9	16	Q61A Q61B	D64.0	16	Q61A Q61B		10	K62A
D59.0	16	Q61A Q61B		18A	S65Z		15	MSPNG SPNG
	18A	S65Z		Prä	A11C		16	Q60A Q60B Q60C
D59.1	16	Q61A Q61B	D64.1	15	MSPNG SPNG		Prä	A11C
	18A	S65Z		16	Q61A Q61B	D68.9	Prä	A11C
D59.2	16	Q61A Q61B		18A	S65Z		16	Q60A Q60B Q60C
	18A	S65Z	D64.2	15	MSPNG SPNG	D68.20	07	H63A
D59.3	11	L72Z		16	Q61A Q61B		10	K62A
	15	MSPNG SPNG		18A	S65Z		15	MSPNG SPNG
D59.4	16	Q61A Q61B	D64.3	15	MSPNG SPNG		16	Q60A Q60B Q60C
	18A	S65Z		16	Q61A Q61B		Prä	A11C
D59.5	16	Q61A Q61B		18A	S65Z	D68.21	07	H63A
	18A	S65Z	D64.4	16	Q61A Q61B		10	K62A
D59.6	16	Q61A Q61B		18A	S65Z		15	MSPNG SPNG
	18A	S65Z	D64.8	16	Q61A Q61B		16	Q60A Q60B Q60C
D59.8	16	Q61A Q61B		18A	S65Z		Prä	A11C
	18A	S65Z	D64.9	16	Q61A Q61B	D68.22	07	H63A
D59.9	16	Q61A Q61B		18A	S65Z			



ICD	MDC	DRG	ICD	MDC	DRG	ICD	MDC	DRG
	10	K62A		07	H63A	D70.7	15	MSPNG SPNG
	15	MSPNG SPNG		16	Q60A Q60B Q60C		16	Q60A Q60B Q60C
	16	Q60A Q60B Q60C		18A	S65Z		17	R50A R60A R60B
D68.23	Prä	A11C	D69.53		KP KPP			R60C R60D R61A
	07	H63A		07	H07A H07B H63A			R61B R61C R61D
	10	K62A		10	K62A			R62A R62B R62C
	15	MSPNG SPNG		16	Q60A Q60B Q60C			R63A R63B R63C
	16	Q60A Q60B Q60C		18A	S65Z			R63D R63E
D68.24	Prä	A11C	D69.57	Prä	A11C	D70.10	18A	S65Z
	07	H63A		Prä	A11C		Prä	A11C
	10	K62A		07	H63A		15	MSPNG SPNG
	15	MSPNG SPNG		16	Q60A Q60B Q60C		16	Q60A Q60B Q60C
	16	Q60A Q60B Q60C		18A	S65Z		17	R50A R60A R60B
D68.25	Prä	A11C	D69.58	Prä	A11C			R60C R60D R61A
	07	H63A		07	H63A			R61B R61C R61D
	10	K62A		16	Q60A Q60B Q60C			R62A R62B R62C
	15	MSPNG SPNG		18A	S65Z			R63A R63B R63C
	16	Q60A Q60B Q60C	D69.59	Prä	A11C			R63D R63E
D68.26	Prä	A11C		16	Q60A Q60B Q60C		18A	S65Z
	07	H63A		18A	S65Z		Prä	A11C
	10	K62A	D69.60	Prä	A11C	D70.11	15	MSPNG SPNG
	15	MSPNG SPNG		16	Q60A Q60B Q60C		16	Q60A Q60B Q60C
	16	Q60A Q60B Q60C		18A	S65Z		17	R50A R60A R60B
D68.28	Prä	A11C	D69.61	Prä	A11C			R61A R61B R61C
	07	H63A		16	Q60A Q60B Q60C			R61D R62A R62B
	10	K62A		18A	S65Z			R63A R63B R63C
	15	MSPNG SPNG	D69.80	Prä	A11C		18A	S65Z
	16	Q60A Q60B Q60C		16	Q60A Q60B Q60C		Prä	A11C
D68.31	Prä	A11C	D69.88	Prä	A11C	D70.12		HAK
	07	H63A		16	Q60A Q60B Q60C		15	MSPNG SPNG
	15	MSPNG SPNG	D70.0	15	MSPNG SPNG		16	Q60A Q60B Q60C
	16	Q60A Q60B Q60C		16	Q60A Q60B Q60C		17	R50A R60A R60B
D68.32	Prä	A11C		17	R50A R60A R60B			R61A R61B R61C
	07	H63A			R60C R60D R61A			R61D R62A R62B
	15	MSPNG SPNG			R61B R61C R61D			R63A R63B R63C
	16	Q60A Q60B Q60C			R62A R62B R62C		18A	S65Z
D68.33	Prä	A11C			R63A R63B R63C	D70.13	Prä	A11C
	15	MSPNG SPNG			R63D R63E		15	MSPNG SPNG
	16	Q60A Q60B Q60C		18A	S65Z		16	Q60A Q60B Q60C
D68.34	Prä	A11C	D70.3	Prä	A11C		17	R50A R60A R60B
	15	MSPNG SPNG		15	MSPNG SPNG			R60C R60D R61A
	16	Q60A Q60B Q60C		16	Q60A Q60B Q60C			R61B R61C R61D
D68.35	Prä	A11C		17	R50A R60A R60B			R62A R62B R62C
	15	MSPNG SPNG			R60C R60D R61A			R63A R63B R63C
	16	Q60A Q60B Q60C			R61B R61C R61D		18A	S65Z
D68.38	Prä	A11C			R62A R62B R62C	D70.14	Prä	A11C
	07	H63A			R63A R63B R63C		15	MSPNG SPNG
	15	MSPNG SPNG			R63D R63E		16	Q60A Q60B Q60C
	16	Q60A Q60B Q60C		18A	S65Z		17	R50A R60A R60B
D69.0	Prä	A11C	D70.5	Prä	A11C			R60C R60D R61A
	16	Q60A Q60B Q60C		15	MSPNG SPNG			R61B R61C R61D
D69.1	Prä	A11C		16	Q60A Q60B Q60C			R62A R62B R62C
	07	H63A		17	R50A R60A R60B			R63A R63B R63C
	16	Q60A Q60B Q60C			R60C R60D R61A			R63D R63E
D69.2	Prä	A11C			R61B R61C R61D		18A	S65Z
	16	Q60A Q60B Q60C			R62A R62B R62C	D70.18	Prä	A11C
D69.3	Prä	A11C			R63A R63B R63C		15	MSPNG SPNG
	07	H63A		18A	S65Z		16	Q60A Q60B Q60C
	16	Q60A Q60B Q60C		Prä	A11C		17	R50A R60A R60B
D69.9	15	MSPNG SPNG	D70.6	15	MSPNG SPNG			R60C R60D R61A
	16	Q60A Q60B Q60C		16	Q60A Q60B Q60C			R61B R61C R61D
D69.40	Prä	A11C		17	R50A R60A R60B			R62A R62B R62C
	07	H63A			R60C R60D R61A			R63A R63B R63C
	16	Q60A Q60B Q60C			R61B R61C R61D		18A	S65Z
D69.41	Prä	A11C			R62A R62B R62C	D70.19	Prä	A11C
	07	H63A			R63A R63B R63C		15	MSPNG SPNG
	16	Q60A Q60B Q60C		18A	S65Z		16	Q60A Q60B Q60C
D69.52	Prä	A11C		Prä	A11C		17	R50A R60A R60B

ICD	MDC	DRG	ICD	MDC	DRG	ICD	MDC	DRG
		R60C R60D R61A R61B R61C R61D R62A R62B R62C R63A R63B R63C R63D R63E						
D71	18A Prä Prä 16	S65Z A11C A11C Q60A Q60B Q60C	D80.5	Prä 15 16 18A Prä	A11C MSPNG SPNG Q60A Q60B Q60C S65Z A11C	D82.8	Prä 16 18A	A11C Q60A Q60B Q60C S65Z
D72.0	Prä 16	A11C Q60A Q60B Q60C	D80.6	Prä 16 18A	A11C Q60A Q60B Q60C S65Z	D82.9	Prä 16 18A	A11C Q60A Q60B Q60C S65Z
D72.1	16	Q60A Q60B Q60C	D80.7	Prä 16 18A	A11C Q60A Q60B Q60C S65Z	D83.0	15 16 18A	MSPNG SPNG Q60A Q60B Q60C S65Z
D72.8	16	Q60A Q60B Q60C	D80.8	Prä 16 18A	A11C Q60A Q60B Q60C S65Z	D83.1	Prä 15 16 18A	A11C MSPNG SPNG Q60A Q60B Q60C S65Z
D72.9	16	Q60A Q60B Q60C	D80.9	Prä 16 18A	A11C Q60A Q60B Q60C S65Z	D83.2	15 16 18A	MSPNG SPNG Q60A Q60B Q60C S65Z
D73.0	Prä 16	A11C Q60A Q60B Q60C	D81.0	Prä 15 16 18A	A11C MSPNG SPNG Q60A Q60B Q60C S65Z	D83.8	Prä 15 16 18A	A11C MSPNG SPNG Q60A Q60B Q60C S65Z
D73.1	Prä 16 18A	A11C Q60A Q60B Q60C S65Z	D81.1	Prä 15 16 18A	A11C MSPNG SPNG Q60A Q60B Q60C S65Z	D83.9	15 16 18A	MSPNG SPNG Q60A Q60B Q60C S65Z
D73.2	Prä 16	A11C Q60A Q60B Q60C	D81.2	Prä 15 16 18A	A11C MSPNG SPNG Q60A Q60B Q60C S65Z	D84.0	Prä 16 18A	A11C Q60A Q60B Q60C S65Z
D73.3	Prä 16	A11C Q60A Q60B Q60C	D81.3	10 15 Prä	K63A K63B MSPNG SPNG A11C	D84.1	Prä 16 18A	A11C Q60A Q60B Q60C S65Z
D73.4	16	Q60A Q60B Q60C	D81.4	15 16 Prä	MSPNG SPNG Q60A Q60B Q60C A11C	D84.8	Prä 16 18A	A11C Q60A Q60B Q60C S65Z
D73.5	Prä 16	A11C Q60A Q60B Q60C	D81.5	10 15 Prä	K63A K63B MSPNG SPNG A11C	D84.9	Prä 16 18A	A11C Q60A Q60B Q60C S65Z
D73.8	16	Q60A Q60B Q60C	D81.6	15 16 18A	MSPNG SPNG Q60A Q60B Q60C S65Z	D86.0	Prä 04	A11C E60A E60B E74Z
D73.9	16	Q60A Q60B Q60C	D81.7	Prä 15 16 18A	A11C MSPNG SPNG Q60A Q60B Q60C S65Z	D86.1	Prä 04	A11C E60A E60B E74Z
D74.0	Prä 16	A11C Q61A Q61B	D81.8	Prä 15 16 18A	A11C MSPNG SPNG Q60A Q60B Q60C S65Z	D86.2	Prä 04	A11C E60A E60B E74Z
D74.8	Prä 16	A11C Q61A Q61B	D81.9	15 16 Prä	MSPNG SPNG Q60A Q60B Q60C A11C	D86.3	Prä 04	A11C E60A E60B E74Z
D74.9	Prä 16	A11C Q61A Q61B	D82.0	07 15 16 Prä	H63A MSPNG SPNG Q60A Q60B Q60C S65Z	D86.8	Prä 04	A11C E60A E60B E74Z
D75.0	Prä 16	A11C Q60A Q60B Q60C	D82.1	Prä 15 16 Prä	A11C MSPNG SPNG Q60A Q60B Q60C A11C	D86.9	Prä 04	A11C E60A E60B E74Z
D75.1	Prä 16	A11C Q60A Q60B Q60C	D82.2	Prä 16 18A	A11C Q60A Q60B Q60C S65Z	D89.0	15 16 Prä	MSPNG SPNG Q60A Q60B Q60C A11C
D75.8	Prä 16	A11C Q60A Q60B Q60C	D82.3	Prä 16 18A	A11C Q60A Q60B Q60C S65Z	D89.1	15 17	MSPNG SPNG R61A R61B R61C R61D
D75.9	Prä 16 18A	A11C Q60A Q60B Q60C S65Z	D82.4	Prä 16 18A	A11C Q60A Q60B Q60C S65Z	D89.2	Prä 16	A11C Q60A Q60B Q60C
D76.1	Prä 17	A11C R50A R61A R61B R63A R63B R63C				D89.3	Prä 16	A11C Q60A Q60B Q60C
D76.2	Prä 17	A11C R50A R61A R61B R63A R63B R63C				D89.8	Prä 16	A11C Q60A Q60B Q60C
D76.3	Prä 10	A11C K63A K63B				D89.9	Prä 16 18A	A11C Q60A Q60B Q60C S65Z
D77	Prä	961Z A11C				D90	Prä	A11C
D80.0	15 16 18A Prä	MSPNG SPNG Q60A Q60B Q60C S65Z A11C				E00.0	16 10	Q60A Q60B Q60C K64A K64B K64C K64D
D80.1	Prä 16 18A	A11C Q60A Q60B Q60C S65Z						
D80.2	15 16 18A Prä	MSPNG SPNG Q60A Q60B Q60C S65Z A11C						
D80.3	15 16 18A Prä	MSPNG SPNG Q60A Q60B Q60C S65Z A11C						
D80.4	15 16 18A	MSPNG SPNG Q60A Q60B Q60C S65Z						

ICD	MDC	DRG	ICD	MDC	DRG	ICD	MDC	DRG
E00.1	15	MSPNG SPNG	E06.2	10	K64A K64B K64C	E10.75	05	K60D K60E K60F
	10	K64A K64B K64C			K64D			F04Z F13A F13B
E00.2	15	MSPNG SPNG	E06.3	10	K64A K64B K64C		09	F13C
	10	K64A K64B K64C			K64D		10	J60A
E00.9	15	MSPNG SPNG	E06.4	10	K64A K64B K64C	E10.80	09	K60A K60B K60C
	10	K64A K64B K64C			K64D		10	K60D K60E K60F
E01.0	15	MSPNG SPNG	E06.5	15	MSPNG SPNG	E10.81	09	J60A
	10	K64A K64B K64C		10	K64A K64B K64C		10	K60A K60B K60C
E01.1	10	K64A K64B K64C	E06.9	10	K64A K64B K64C	E10.81	09	K60D K60E K60F
		K64D			K64D		10	J60A
E01.2	10	K64A K64B K64C	E07.0	10	K64A K64B K64C	E10.90	09	K60A K60B K60C
		K64D			K64D		10	K60D K60E K60F
E01.8	10	K64A K64B K64C	E07.1	10	K64A K64B K64C	E10.91	09	J60A
		K64D			K64D		10	K60A K60B K60C
E02	15	MSPNG SPNG	E07.8	10	MSPNG SPNG	E10.91	09	K60D K60E K60F
	10	K64A K64B K64C		10	K64A K64B K64C	E11.01	09	J60A
		K64D			K64D		10	K60A K60B K60C
E03.0	15	MSPNG SPNG	E07.9	10	K64A K64B K64C	E11.01	09	K60D K60E K60F
	10	K64A K64B K64C			K64D	E11.11	09	J60A
		K64D	E10.01	09	J60A		10	K60A K60B K60C
E03.1	15	MSPNG SPNG		10	K60A K60B K60C	E11.11	09	K60D K60E K60F
	10	K64A K64B K64C	E10.11	09	J60A		10	K60A K60B K60C
		K64D		10	K60A K60B K60C	E11.20	09	K60D K60E K60F
E03.2	15	MSPNG SPNG	E10.20	09	J60A	E11.20	09	J60A
	10	K64A K64B K64C		11	L69A L69B		11	L69A L69B
		K64D	E10.21	09	J60A	E11.21	09	J60A
E03.3	10	K64A K64B K64C		11	L69A L69B		11	L69A L69B
		K64D	E10.30	02	C63A C63B	E11.30	02	C63A C63B
E03.4	10	K64A K64B K64C		09	J60A		09	J60A
		K64D	E10.31	02	C63A C63B	E11.31	02	C63A C63B
E03.5	01	B66A B66B B66C		09	J60A		09	J60A
	15	MSPNG SPNG	E10.40	01	B71A B71B B71C	E11.40	01	B71A B71B B71C
E03.8	10	K64A K64B K64C		09	J60A		09	J60A
		K64D	E10.41	01	B71A B71B B71C	E11.41	01	B71A B71B B71C
E03.9	10	K64A K64B K64C		09	J60A		09	J60A
		K64D	E10.50	05	F04Z F13A F13B	E11.50	05	F04Z F13A F13B
E04.0	10	K64A K64B K64C			F13C F75A F75B			F13C F75A F75B
		K64D			F75C F75D	E11.51	09	J60A
E04.1	10	K64A K64B K64C	E10.51	09	J60A		05	F04Z F13A F13B
		K64D		05	F04Z F13A F13B			F13C F75A F75B
E04.2	10	K64A K64B K64C			F75C F75D	E11.60	09	J60A
		K64D		09	J60A		05	F04Z F13A F13B
E04.8	10	K64A K64B K64C	E10.60	05	F04Z F13A F13B		09	J60A
		K64D			F13C		10	K60A K60B K60C
E04.9	10	K64A K64B K64C			F13C			K60D K60E K60F
		K64D		09	J60A	E11.61	05	F04Z F13A F13B
E05.0	10	K64A K64B K64C		10	K60A K60B K60C			F13C
		K64D	E10.61	05	K60D K60E K60F		09	J60A
E05.1	10	K64A K64B K64C			F04Z F13A F13B		10	K60A K60B K60C
		K64D		09	J60A	E11.72	05	K60D K60E K60F
E05.2	10	K64A K64B K64C		10	K60A K60B K60C			F04Z F13A F13B
		K64D			K60D K60E K60F		09	J60A
E05.3	10	K64A K64B K64C	E10.72	05	F04Z F13A F13B		10	K60A K60B K60C
		K64D			F13C			K60D K60E K60F
E05.4	10	K64A K64B K64C		09	J60A	E11.73	05	F04Z F13A F13B
		K64D		10	K60A K60B K60C			F13C
E05.5	10	K64A K64B K64C			K60D K60E K60F		09	J60A
E05.8	10	K64A K64B K64C	E10.73	05	F04Z F13A F13B		10	K60A K60B K60C
		K64D			F13C			K60D K60E K60F
E05.9	10	K64A K64B K64C		09	J60A	E11.74	05	F04Z F13A F13B
		K64D		10	K60A K60B K60C			F13C
E06.0	10	K64A K64B K64C			K60D K60E K60F		09	J60A
		K64D	E10.74	05	F04Z F13A F13B		10	K60A K60B K60C
E06.1	15	MSPNG SPNG			F13C	E11.75	05	K60D K60E K60F
	10	K64A K64B K64C		09	J60A			F04Z F13A F13B
		K64D		10	K60A K60B K60C			

ICD	MDC	DRG	ICD	MDC	DRG	ICD	MDC	DRG
		F13C		10	K60A K60B K60C	E13.80	09	J60A
	09	J60A			K60D K60E K60F		10	K60A K60B K60C
E11.80	10	K60A K60B K60C	E12.80	09	J60A	E13.81	09	J60A
	09	J60A		10	K60A K60B K60C		10	K60A K60B K60C
	10	K60A K60B K60C	E12.81	09	J60A	E13.90	09	J60A
E11.81	09	J60A		10	K60A K60B K60C		10	K60A K60B K60C
	10	K60A K60B K60C	E12.90	09	J60A	E13.91	09	J60A
E11.90	09	J60A		10	K60A K60B K60C		10	K60A K60B K60C
	10	K60A K60B K60C	E12.91	09	J60A	E14.01	09	J60A
E11.91	09	J60A		10	K60A K60B K60C		10	K60A K60B K60C
	10	K60A K60B K60C	E13.01	09	J60A	E14.11	09	J60A
E12.01	09	J60A		10	K60A K60B K60C		10	K60A K60B K60C
	10	K60A K60B K60C	E13.11	09	J60A	E14.20	09	J60A
E12.11	09	J60A		10	K60A K60B K60C		11	L69A L69B
	10	K60A K60B K60C	E13.20	09	J60A	E14.21	09	J60A
E12.20	09	J60A		11	L69A L69B	E14.30	11	L69A L69B
E12.21	09	J60A	E13.21	09	J60A	E14.31	02	C63A C63B
	11	L68A L68B		11	L69A L69B		09	J60A
E12.30	09	J60A	E13.30	02	C63A C63B	E14.40	02	C63A C63B
	11	L68A L68B		09	J60A		09	J60A
E12.31	02	C63A C63B	E13.31	02	C63A C63B	E14.41	01	B71A B71B B71C
	09	J60A		09	J60A		09	J60A
E12.40	02	C63A C63B	E13.40	01	B71A B71B B71C	E14.42	01	B71A B71B B71C
	09	J60A		09	J60A		09	J60A
E12.41	01	B71A B71B B71C	E13.41	01	B71A B71B B71C	E14.50	05	F04Z F13A F13B
	09	J60A		09	J60A			F13C F75A F75B
E12.44	01	B71A B71B B71C	E13.50	05	F04Z F13A F13B		09	F75C F75D
	09	J60A			F13C F75A F75B	E14.51	05	F04Z F13A F13B
E12.50	05	F04Z F13A F13B		09	F75C F75D			F13C F75A F75B
		F13C F75A F75B	E13.51	05	F04Z F13A F13B		09	F75C F75D
	09	J60A			F13C F75A F75B	E14.60	09	J60A
E12.51	05	F04Z F13A F13B			F75C F75D		05	F04Z F13A F13B
		F13C F75A F75B	E13.60	09	J60A			F13C
	09	J60A		05	F04Z F13A F13B	E14.61	09	J60A
E12.60	05	F04Z F13A F13B			F13C		10	K60A K60B K60C
		F13C		09	J60A			K60D K60E K60F
	09	J60A	E13.61	05	F04Z F13A F13B		05	F04Z F13A F13B
	10	K60A K60B K60C			F13C		09	J60A
E12.61	05	F04Z F13A F13B			F13C	E14.72	10	K60A K60B K60C
		F13C		09	J60A			K60D K60E K60F
	09	J60A	E13.72	05	F04Z F13A F13B		05	F04Z F13A F13B
	10	K60A K60B K60C			F13C		09	J60A
E12.72	05	F04Z F13A F13B			F13C	E14.73	10	K60A K60B K60C
		F13C		09	J60A			K60D K60E K60F
	09	J60A	E13.73	05	F04Z F13A F13B		05	F04Z F13A F13B
	10	K60A K60B K60C			F13C		09	J60A
E12.73	05	F04Z F13A F13B			F13C	E14.74	10	K60A K60B K60C
		F13C		09	J60A			K60D K60E K60F
	09	J60A	E13.74	05	F04Z F13A F13B		05	F04Z F13A F13B
	10	K60A K60B K60C			F13C		09	J60A
E12.74	05	F04Z F13A F13B			F13C	E14.75	10	K60A K60B K60C
		F13C		09	J60A			K60D K60E K60F
	09	J60A	E13.75	05	F04Z F13A F13B		05	F04Z F13A F13B
	10	K60A K60B K60C			F13C		09	J60A
E12.75	05	F04Z F13A F13B			F13C	E14.80	10	K60A K60B K60C
		F13C		09	J60A			K60D K60E K60F
	09	J60A		10	K60A K60B K60C		09	J60A
	10	K60A K60B K60C			K60D K60E K60F		10	K60A K60B K60C

ICD	MDC	DRG	ICD	MDC	DRG	ICD	MDC	DRG
E14.81	09	K60D K60E K60F	E24.1	10	K64A K64B K64C	E29.8	10	K64D
	10	J60A			K64D			K64A K64B K64C
E14.90	09	K60A K60B K60C	E24.2	10	K64A K64B K64C	E29.9	10	K64D
	10	K60D K60E K60F			K64D			K64A K64B K64C
E14.91	09	J60A	E24.3	10	K64A K64B K64C	E30.0	10	K64D
	10	K60A K60B K60C			K64D			K64A K64B K64C
E15	10	K60D K60E K60F	E24.4	10	K64A K64B K64C	E30.1	10	K64D
	15	J60A			K64D			K64A K64B K64C
E16.0	10	K62A K62B	E24.8	10	K64A K64B K64C	E30.8	10	K64D
	15	MSPNG SPNG			K64D			K64A K64B K64C
E16.1	10	K64A K64B K64C	E24.9	10	K64A K64B K64C	E30.9	10	K64D
		K64D			K64D			K64A K64B K64C
E16.2	10	K62A K62B	E25.00	10	K64A K64B K64C	E31.0	10	K64D
E16.3	10	K64A K64B K64C			K64D			K64A K64B K64C
		K64D	E25.01	10	K64A K64B K64C	E31.1	10	K64D
E16.4	06	G67A G67B G67C			K64D			K64A K64B K64C
E16.8	10	K64A K64B K64C	E25.08	10	K64A K64B K64C	E31.8	10	K64D
		K64D			K64D			K64A K64B K64C
E16.9	10	K64A K64B K64C	E25.8	10	K64A K64B K64C	E31.9	10	K64D
		K64D			K64D			K64A K64B K64C
E20.0	10	K64A K64B K64C	E25.09	10	K64A K64B K64C	E32.0	16	K60A Q60B Q60C
		K64D			K64D	E32.1	15	MSPNG SPNG
E20.1	15	MSPNG SPNG	E25.9	10	K64A K64B K64C	E32.8	16	Q60A Q60B Q60C
E20.8	10	K62A K62B			K64D	E32.9	16	Q60A Q60B Q60C
		K64D	E26.0	10	K64A K64B K64C	E34.0	10	K64A K64B K64C
E20.9	10	K64A K64B K64C			K64D			K64D
		K64D	E26.1	10	K64A K64B K64C	E34.1	10	K64A K64B K64C
	15	MSPNG SPNG			K64D			K64D
E21.0	10	K64A K64B K64C	E26.8	10	K64A K64B K64C	E34.2	10	K64A K64B K64C
		K64D			K64D			K64D
E21.1	10	K64A K64B K64C	E26.9	10	K64A K64B K64C	E34.3	10	K64A K64B K64C
		K64D			K64D			K64D
E21.2	10	K64A K64B K64C	E27.0	10	K64A K64B K64C	E34.4	15	MSPNG SPNG
		K64D			K64D		23	Z64A Z64B Z64C
E21.3	10	K64A K64B K64C	E27.1	10	K64A K64B K64C	E34.8	10	K64A K64B K64C
		K64D			K64D			K64D
E21.4	10	K64A K64B K64C	E27.2	10	K64A K64B K64C	E34.9	10	K64A K64B K64C
		K64D			K64D			K64D
E21.5	10	K64A K64B K64C	E27.3	10	K64A K64B K64C	E34.50	10	K64A K64B K64C
		K64D			K64D			K64D
E22.0	10	K64A K64B K64C	E27.4	10	K64A K64B K64C	E34.51	10	K64A K64B K64C
		K64D			K64D			K64D
E22.1	10	K64A K64B K64C	E27.5	10	K64A K64B K64C	E34.59	10	K64A K64B K64C
		K64D			K64D			K64D
E22.2	10	K64A K64B K64C	E27.8	10	K64A K64B K64C	E35.0	Prä	961Z
E22.8	10	K64A K64B K64C			K64D	E35.1	15	MSPNG SPNG
		K64D	E27.9	10	K64A K64B K64C		Prä	961Z
E22.9	10	K64A K64B K64C			K64D	E35.8	Prä	961Z
		K64D	E28.0	13	N62A N62B	E40	10	K60A K60B K60C
E23.0	10	K64A K64B K64C			K64D			K60D
		K64D	E28.1	13	N62A N62B	E41	10	K60A K60B K60C
E23.1	10	K64A K64B K64C			K64D			K60D
		K64D	E28.2	13	N62A N62B	E42	18A	S65Z
E23.2	10	K64A K64B K64C			K64D		10	K60A K60B K60C
		K64D	E28.3	13	N62A N62B	E43	18A	S65Z
E23.3	15	MSPNG SPNG			K64D		10	K60A K60B K60C
	10	K64A K64B K64C	E28.8	13	N62A N62B	E44.0	10	K60A K60B K60C
		K64D			K64D			K60D
E23.6	10	K64A K64B K64C	E28.9	13	N62A N62B	E44.1	18A	S65Z
		K64D	E29.0	10	K64A K64B K64C		10	K60A K60B K60C
E23.7	10	K64A K64B K64C			K64D			K60D
		K64D	E29.1	10	K64A K64B K64C	E45	18A	S65Z
E24.0	10	K64A K64B K64C			K64D		10	K62A K62B
		K64D			MSPNG SPNG		18A	S65Z

ICD	MDC	DRG	ICD	MDC	DRG	ICD	MDC	DRG
E46	10	K60A K60B K60C K60D	E61.0	10	K62A K62B S65Z	E68	Prä	961Z
	15	MSPNG SPNG	E61.1	10	K62A K62B S65Z	E70.0	10	K63A K63B
E50.0	02	C63A C63B C63C	E61.2	10	K62A K62B S65Z		15	MSPNG SPNG
E50.1	02	C63A C63B C63C	E61.3	10	K62A K62B S65Z	E70.1	10	K63A K63B
E50.2	02	C63A C63B C63C	E61.4	10	K62A K62B S65Z		15	MSPNG SPNG
E50.3	02	C63A C63B C63C	E61.5	10	K62A K62B S65Z	E70.2	10	K63A K63B
E50.4	02	C63A C63B C63C	E61.6	10	K62A K62B S65Z		15	MSPNG SPNG
E50.5	02	C63A C63B C63C	E61.7	10	K62A K62B S65Z	E70.3	10	K63A K63B
E50.6	02	C63A C63B C63C	E61.8	10	K62A K62B S65Z		15	MSPNG SPNG
E50.7	02	C63A C63B C63C	E61.9	10	K62A K62B S65Z	E70.8	10	K63A K63B
E50.8	10	K62A K62B	E63.0	10	K62A K62B S65Z		15	MSPNG SPNG
E50.9	10	K62A K62B	E63.1	10	K62A K62B S65Z	E70.9	10	K63A K63B
E51.1	Prä	A11C	E63.8	10	K62A K62B S65Z		15	MSPNG SPNG
	10	K62A K62B	E63.9	10	K62A K62B S65Z	E71.0	10	K63A K63B
E51.2	Prä	A11C	E64.0	Prä	961Z		15	MSPNG SPNG
	01	B63A B63B	E64.1	Prä	961Z	E71.1	10	K63A K63B
	18A	S65Z	E64.2	Prä	961Z		15	MSPNG SPNG
E51.8	Prä	A11C	E64.3	Prä	961Z	E71.2	10	K63A K63B
	10	K60A K60B K60C K60D	E64.8	Prä	961Z		15	MSPNG SPNG
	18A	S65Z	E64.9	Prä	961Z	E71.3	Prä	A11C
E51.9	10	K60A K60B K60C	E65	10	K62A K62B		10	K62A K62B
	18A	S65Z	E66.00	10	K62A K62B	E72.0	10	K63A K63B
E52	10	K62A K62B	E66.01	10	K62A K62B		15	MSPNG SPNG
	18A	S65Z	E66.02	10	K62A K62B	E72.1	10	K63A K63B
E53.0	10	K62A K62B	E66.04	10	K62A K62B		15	MSPNG SPNG
E53.1	10	K62A K62B	E66.05	10	K62A K62B	E72.2	10	K63A K63B
	18A	S65Z	E66.09	10	K62A K62B		15	MSPNG SPNG
E53.8	10	K62A K62B	E66.10	10	K62A K62B	E72.3	10	K63A K63B
	18A	S65Z	E66.11	10	K62A K62B		15	MSPNG SPNG
E53.9	10	K62A K62B	E66.12	10	K62A K62B	E72.4	10	K63A K63B
	18A	S65Z	E66.14	10	K62A K62B		15	MSPNG SPNG
E54	10	K62A K62B	E66.15	10	K62A K62B	E72.5	Prä	A11C
	18A	S65Z	E66.19	10	K62A K62B		10	K63A K63B
E55.0	08	I69A I69B I69C	E66.20	04	E07Z E63A E63B	E72.8	10	K63A K63B
	18A	S65Z	E66.21	04	E07Z E63A E63B		15	MSPNG SPNG
E55.9	10	K62A K62B	E66.22	04	E07Z E63A E63B	E72.9	10	K63A K63B
	18A	S65Z	E66.25	04	E07Z E63A E63B		15	MSPNG SPNG
E56.0	10	K62A K62B	E66.29	04	E07Z E63A E63B	E73.0	Prä	A11C
	18A	S65Z	E66.80	10	K62A K62B		06	G67A G67B G67C
E56.1	10	K62A K62B	E66.81	10	K62A K62B	E73.1	Prä	A11C
	18A	S65Z	E66.82	10	K62A K62B		06	G72A G72B
E56.8	10	K62A K62B	E66.84	10	K62A K62B	E73.8	Prä	A11C
	15	P65B P66C P67A P67B P67C	E66.85	10	K62A K62B		06	G72A G72B
	18A	S65Z	E66.89	10	K62A K62B	E73.9	Prä	A11C
E56.9	10	K62A K62B	E66.90	10	K62A K62B		06	G72A G72B
	18A	S65Z	E66.91	10	K62A K62B	E74.0	10	K63A K63B
E58	10	K62A K62B	E66.92	10	K62A K62B		15	MSPNG SPNG
	18A	S65Z	E66.94	10	K62A K62B	E74.1	Prä	A11C
E59	10	K62A K62B	E66.95	10	K62A K62B		06	G72A G72B
	18A	S65Z	E66.99	10	K62A K62B		15	MSPNG SPNG
E60	10	K62A K62B	E67.0	10	K62A K62B		Prä	A11C
	18A	S65Z	E67.1	10	K62A K62B		15	MSPNG SPNG
	18A	S65Z	E67.2	10	K62A K62B		Prä	A11C
	18A	S65Z	E67.3	10	K62A K62B		15	MSPNG SPNG
	18A	S65Z	E67.8	10	K62A K62B		Prä	A11C

ICD	MDC	DRG	ICD	MDC	DRG	ICD	MDC	DRG
E74.2	10	K63A K63B	E80.0	10	K63A K63B	E87.6	10	K62A K62B
	15	MSPNG SPNG		15	MSPNG SPNG	E87.7	Prä	961Z
	Prä	A11C	E80.1	10	K63A K63B	E87.8	10	K62A K62B
E74.3	Prä	A11C		15	MSPNG SPNG	E88.0	10	K63A K63B
	06	G72A G72B	E80.2	10	K63A K63B	E88.1	10	K63A K63B
E74.4	Prä	A11C		15	MSPNG SPNG		15	MSPNG SPNG
	10	K63A K63B	E80.3	10	K63A K63B		18A	S65Z
E74.8	Prä	A11C	E80.4	07	H63A H63B H63C	E88.3	10	K63A K63B
	10	K63A K63B			H63D		17	R50A R60A R61A
E74.9	Prä	A11C	E80.5	07	H63A H63B H63C			R61B R63A R63B
	10	K63A K63B			H63D	E88.8	10	K63A K63B
E75.0	Prä	A11C	E80.6	07	H63A H63B H63C	E88.9	10	K63A K63B
	01	B85A B85B			H63D		18A	S65Z
E75.1	Prä	A11C		15	MSPNG SPNG	E88.20	23	Z65A Z65B
	01	B85A B85B	E80.7	07	H63A H63B H63C	E88.21	23	Z65A Z65B
E75.2	Prä	A11C			H63D	E88.22	23	Z65A Z65B
	01	B17A B85A	E83.0	10	K63A K63B	E88.28	23	Z65A Z65B
E75.3	Prä	A11C		15	MSPNG SPNG	E88.29	10	K63A K63B
	10	K63A K63B	E83.1	16	Q61A Q61B		15	P65B P66C P67A
E75.4	Prä	A11C	E83.2	10	K63A K63B			P67B P67C
	01	B85A B85B	E83.4	10	K62A K62B	E89.0	10	K64A K64B K64C
E75.5	Prä	A11C	E83.8	10	K63A K63B			K64D
	10	K63A K63B	E83.9	10	K63A K63B	E89.1	10	K62A K62B
E75.6	Prä	A11C	E83.30	10	K63A K63B	E89.2	10	K64A K64B K64C
	10	K63A K63B	E83.31	10	K63A K63B			K64D
E76.0	10	K63A K63B	E83.38	10	K63A K63B		15	MSPNG SPNG
	15	MSPNG SPNG	E83.39	10	K63A K63B	E89.3	10	K64A K64B K64C
	Prä	A11C	E83.50	10	K62A K62B			K64D
E76.1	10	K63A K63B	E83.58	10	K62A K62B	E89.4	13	N62A N62B
	15	MSPNG SPNG	E83.59	10	K62A K62B	E89.5	10	K64A K64B K64C
	Prä	A11C	E84.0	04	E60A E60B			K64D
E76.2	10	K63A K63B		15	MSPNG SPNG	E89.6	10	K64A K64B K64C
	15	MSPNG SPNG		Prä	A11C			K64D
	Prä	A11C	E84.1	06	G71A G71B		15	MSPNG SPNG
E76.3	10	K63A K63B		15	MSPNG SPNG	E89.8	10	K64A K64B K64C
	15	MSPNG SPNG		Prä	A11C			K64D
	Prä	A11C	E84.9	04	E60A E60B	E89.9	10	K64A K64B K64C
E76.8	10	K63A K63B		15	MSPNG SPNG			K64D
	15	MSPNG SPNG	E84.80	04	E60A E60B	E90	Prä	961Z
	Prä	A11C		15	MSPNG SPNG	F00.0	Prä	961Z
E76.9	10	K63A K63B		Prä	A11C		14	O01B O01C O01D
	15	MSPNG SPNG	E84.87	04	E60A E60B			O01E O01F O50A
	Prä	A11C		15	MSPNG SPNG			O60A O60B O60C
E77.0	Prä	A11C		Prä	A11C		20	V02A
	10	K63A K63B	E84.88	04	E60A E60B	F00.1	Prä	961Z
E77.1	Prä	A11C		15	MSPNG SPNG		20	V02A
	10	K63A K63B		Prä	A11C	F00.2	Prä	961Z
E77.8	Prä	A11C	E85.0	Prä	A11C		14	O01B O01C O01D
	10	K63A K63B		08	I66A I66B			O01E O01F O50A
E77.9	Prä	A11C	E85.1	Prä	A11C			O60A O60B O60C
	10	K63A K63B		08	I66A I66B		20	V02A
E78.0	10	K63A K63B	E85.2	Prä	A11C	F00.9	Prä	961Z
E78.1	10	K63A K63B		08	I66A I66B		14	O01B O01C O01D
E78.2	10	K63A K63B	E85.3	Prä	A11C			O01E O01F O50A
E78.3	10	K63A K63B		08	I66A I66B			O60A O60B O60C
E78.4	10	K62A K62B	E85.4	08	I66A I66B		20	V02A
E78.5	10	K62A K62B	E85.8	08	I66A I66B	F01.0	01	B63A B63B
E78.6	10	K63A K63B	E85.9	08	I66A I66B		14	O01B O01C O01D
	15	MSPNG SPNG	E86	10	K62A K62B			O01E O01F O50A
E78.8	10	K63A K63B		15	P65B P66C P67A			O60A O60B O60C
E78.9	10	K63A K63B			P67B P67C		20	V02A
	15	MSPNG SPNG		18A	S65Z	F01.1	01	B63A B63B
E79.0	10	K63A K63B	E87.0	10	K62A K62B		14	O01B O01C O01D
	15	MSPNG SPNG	E87.1	10	K62A K62B			O01E O01F O50A
E79.1	10	K63A K63B	E87.2	10	K62A K62B			O60A O60B O60C
	15	MSPNG SPNG		15	P65B P66C P67A		20	V02A
E79.8	10	K63A K63B			P67B P67C	F01.2	01	B63A B63B
	15	MSPNG SPNG	E87.3	10	K62A K62B		14	O01B O01C O01D
E79.9	10	K63A K63B	E87.4	10	K62A K62B			O01E O01F O50A
	15	MSPNG SPNG	E87.5	10	K62A K62B			O60A O60B O60C

ICD	MDC	DRG	ICD	MDC	DRG	ICD	MDC	DRG
F01.3	20	V02A	F05.9	01	B64A B64B B81A			O60A O60B O60C
	01	B63A B63B			B81B B81C	20		V02A V02B V02C
	14	O01B O01C O01D		14	O01B O01C O01D	F10.2	14	V02D
		O01E O01F O50A			O01E O01F O50A			O01B O01C O01D
		O60A O60B O60C			O60A O60B O60C			O01E O01F O50A
F01.8	20	V02A	F06.0	20	V02A	20		O60A O60B O60C
	01	B63A B63B		01	B64A B64B B67A	20		V02A V02B V02C
	14	O01B O01C O01D		14	O01B O01C O01D	F10.3	14	V02D
		O01E O01F O50A			O01E O01F O50A			O01B O01C O01D
		O60A O60B O60C			O60A O60B O60C			O01E O01F O50A
F01.9	20	V02A	F06.1	20	V02A	20		O60A O60B O60C
	01	B81A B81B B81C		01	B64A B64B	20		V02A V02B V02C
	14	O01B O01C O01D		14	O01B O01C O01D	F10.4	14	V02D
		O01E O01F O50A			O01E O01F O50A			O01B O01C O01D
		O60A O60B O60C			O60A O60B O60C			O01E O01F O50A
F02.0	20	V02A	F06.2	20	V02A	20		O60A O60B O60C
	Prä	961Z		01	B64A B64B B67A	20		V02A V02B V02C
	14	O01B O01C O01D		14	O01B O01C O01D	F10.5	14	V02D
		O01E O01F O50A			O01E O01F O50A			O01B O01C O01D
		O60A O60B O60C			O60A O60B O60C			O01E O01F O50A
F02.1	20	V02A	F06.3	20	V02A	20		O60A O60B O60C
	Prä	961Z		01	B64A B64B	20		V02A V02B V02C
	14	O01B O01C O01D		14	O01B O01C O01D	F10.6	14	V02D
		O01E O01F O50A			O01E O01F O50A			O01B O01C O01D
		O60A O60B O60C			O60A O60B O60C			O01E O01F O50A
F02.2	20	V02A	F06.4	20	V02A	20		O60A O60B O60C
	Prä	961Z		01	B64A B64B	20		V02A V02B V02C
	14	O01B O01C O01D		14	O01B O01C O01D	F10.7	14	V02D
		O01E O01F O50A			O01E O01F O50A			O01B O01C O01D
		O60A O60B O60C			O60A O60B O60C			O01E O01F O50A
F02.3	20	V02A	F06.5	20	V02A	20		O60A O60B O60C
	Prä	961Z		01	B64A B64B	20		V02A V02B V02C
	01	B67A		14	O01B O01C O01D	F10.8	14	V02D
	14	O01B O01C O01D			O01E O01F O50A			O01B O01C O01D
		O01E O01F O50A			O60A O60B O60C			O01E O01F O50A
		O60A O60B O60C			V02A			O60A O60B O60C
F02.4	20	V02A	F06.6	20	V02A	20		V02A V02B V02C
	14	O01B O01C O01D		14	O01B O01C O01D	F10.9	14	V02D
		O01E O01F O50A			O01E O01F O50A			O01B O01C O01D
		O60A O60B O60C			O60A O60B O60C			O01E O01F O50A
F02.8	15	MSPNG SPNG	F06.7	01	B64A B64B	20		O60A O60B O60C
	20	V02A	F06.8	01	B63A B63B	20		V02A V02B V02C
	Prä	961Z		18A	S65Z	F11.0	14	V02D
	Prä	961Z		20	V02A			O01B O01C O01D
	20	V02A	F06.9	01	B63A B63B			O01E O01F O50A
F03	01	B81A B81B B81C		18A	S65Z			O60A O60B O60C
	14	O01B O01C O01D	F07.0	01	B63A B63B	20		V02A V02B V02D
		O01E O01F O50A		14	O01B O01C O01D	F11.1	14	V02D
		O60A O60B O60C			O01E O01F O50A			O01B O01C O01D
F04	18A	S65Z			O60A O60B O60C			O01E O01F O50A
	01	B63A B63B	F07.1	20	V02A	20		O60A O60B O60C
	14	O01B O01C O01D		01	B63A B63B	F11.2	14	V02A V02B V02D
		O01E O01F O50A		20	V02A			O01B O01C O01D
		O60A O60B O60C		01	B76A B76B B76C			O01E O01F O50A
F05.0	01	B64A B64B	F07.2	01	B76D B76E B76F	20		O60A O60B O60C
	14	O01B O01C O01D		20	V02A	F11.3	14	V02A V02B V02D
		O01E O01F O50A		01	B63A B63B			O01B O01C O01D
		O60A O60B O60C	F07.8	20	V02A	20		O01E O01F O50A
F05.1	20	V02A	F07.9	01	B64A B64B B81A	20		O60A O60B O60C
	01	B64A B64B		18A	B81B B81C	F11.4	14	V02A V02B V02D
	14	O01B O01C O01D		18A	S65Z			O01B O01C O01D
		O01E O01F O50A	F09	01	B81A B81B B81C			O01E O01F O50A
		O60A O60B O60C		18A	S65Z			O60A O60B O60C
F05.8	18A	S65Z	F10.0	14	O01B O01C O01D	F11.5	14	V02A V02B V02D
	20	V02A			O01E O01F O50A			O01B O01C O01D
	01	B64A B64B		20	O60A O60B O60C			O01E O01F O50A
	14	O01B O01C O01D	F10.1	14	V02A V02B V02C	20		O60A O60B O60C
		O01E O01F O50A			V02D	F11.6	14	V02A V02B V02D
		O60A O60B O60C			O01B O01C O01D			O01B O01C O01D
	20	V02A			O01E O01F O50A			O01E O01F O50A



ICD	MDC	DRG	ICD	MDC	DRG	ICD	MDC	DRG
F11.7	20	V02A V02B V02D	F13.4	14	O01E O01F O50A O60A O60B O60C	F14.8	20	O01E O01F O50A O60A O60B O60C
	14	O01B O01C O01D		20	V02A V02B V02C V02D		14	O01B O01C O01D
F11.8	20	V02A V02B V02D	F13.5	14	O01B O01C O01D	F14.9	14	O01B O01C O01D
	14	O01B O01C O01D		20	O01E O01F O50A O60A O60B O60C		20	O01E O01F O50A O60A O60B O60C
F11.9	20	V02A V02B V02D	F13.6	14	O01B O01C O01D	F15.0	14	O01B O01C O01D
	14	O01B O01C O01D		20	O01E O01F O50A O60A O60B O60C		20	O01E O01F O50A O60A O60B O60C
F12.0	20	V02A V02B V02D	F13.7	14	O01B O01C O01D	F15.1	14	O01B O01C O01D
	20	V02A V02B V02C V02D		20	O01E O01F O50A O60A O60B O60C		20	O01E O01F O50A O60A O60B O60C
F12.1	20	V02A V02B V02C V02D	F13.8	14	O01B O01C O01D	F15.2	14	O01B O01C O01D
F12.2	20	V02A V02B V02C V02D		20	O01E O01F O50A O60A O60B O60C		20	O01E O01F O50A O60A O60B O60C
F12.3	14	O01B O01C O01D	F13.9	14	O01B O01C O01D	F15.3	14	O01B O01C O01D
	20	O01E O01F O50A O60A O60B O60C		20	O01E O01F O50A O60A O60B O60C		20	O01E O01F O50A O60A O60B O60C
F12.4	14	O01B O01C O01D	F14.0	14	O01B O01C O01D	F15.4	14	O01B O01C O01D
	20	O01E O01F O50A O60A O60B O60C		20	O01E O01F O50A O60A O60B O60C		20	O01E O01F O50A O60A O60B O60C
F12.5	14	O01B O01C O01D	F14.1	14	O01B O01C O01D	F15.5	14	O01B O01C O01D
	20	O01E O01F O50A O60A O60B O60C		20	O01E O01F O50A O60A O60B O60C		20	O01E O01F O50A O60A O60B O60C
F12.6	14	O01B O01C O01D	F14.2	14	O01B O01C O01D	F15.6	14	O01B O01C O01D
	20	O01E O01F O50A O60A O60B O60C		20	O01E O01F O50A O60A O60B O60C		20	O01E O01F O50A O60A O60B O60C
F12.7	14	O01B O01C O01D	F14.3	14	O01B O01C O01D	F15.7	14	O01B O01C O01D
	20	O01E O01F O50A O60A O60B O60C		20	O01E O01F O50A O60A O60B O60C		20	O01E O01F O50A O60A O60B O60C
F12.8	14	O01B O01C O01D	F14.4	14	O01B O01C O01D	F15.8	14	O01B O01C O01D
	20	O01E O01F O50A O60A O60B O60C		20	O01E O01F O50A O60A O60B O60C		20	O01E O01F O50A O60A O60B O60C
F12.9	14	O01B O01C O01D	F14.5	14	O01B O01C O01D	F15.9	14	O01B O01C O01D
	20	O01E O01F O50A O60A O60B O60C		20	O01E O01F O50A O60A O60B O60C		20	O01E O01F O50A O60A O60B O60C
F13.0	14	O01B O01C O01D	F14.6	14	O01B O01C O01D	F16.0	14	O01B O01C O01D
	20	O01E O01F O50A O60A O60B O60C		20	O01E O01F O50A O60A O60B O60C		20	O01E O01F O50A O60A O60B O60C
F13.1	14	O01B O01C O01D	F14.7	14	O01B O01C O01D	F16.1	14	O01B O01C O01D
	20	O01E O01F O50A O60A O60B O60C		20	O01E O01F O50A O60A O60B O60C		20	O01E O01F O50A O60A O60B O60C
F13.2	14	O01B O01C O01D						
	20	O01E O01F O50A O60A O60B O60C						
F13.3	14	O01B O01C O01D						

ICD	MDC	DRG	ICD	MDC	DRG	ICD	MDC	DRG
		O01E O01F O50A O60A O60B O60C			O01E O01F O50A O60A O60B O60C			O01E O01F O50A O60A O60B O60C
	20	V02A V02B V02C V02D		20	V02A V02B V02C V02D	F19.7	20	V02A V02B V02D
F16.2	14	O01B O01C O01D O01E O01F O50A O60A O60B O60C	F18.2	14	O01B O01C O01D O01E O01F O50A O60A O60B O60C		14	O01B O01C O01D O01E O01F O50A O60A O60B O60C
	20	V02A V02B V02C V02D		20	V02A V02B V02C V02D	F19.8	20	V02A V02B V02D
F16.3	14	O01B O01C O01D O01E O01F O50A O60A O60B O60C	F18.3	14	O01B O01C O01D O01E O01F O50A O60A O60B O60C		14	O01B O01C O01D O01E O01F O50A O60A O60B O60C
	20	V02A V02B V02C V02D		20	V02A V02B V02C V02D	F19.9	20	V02A V02B V02D
F16.4	14	O01B O01C O01D O01E O01F O50A O60A O60B O60C	F18.4	14	O01B O01C O01D O01E O01F O50A O60A O60B O60C		14	O01B O01C O01D O01E O01F O50A O60A O60B O60C
	20	V02A V02B V02C V02D		20	V02A V02B V02C V02D	F20.0	20	V02A V02B V02D
F16.5	14	O01B O01C O01D O01E O01F O50A O60A O60B O60C	F18.5	14	O01B O01C O01D O01E O01F O50A O60A O60B O60C		14	O01B O01C O01D O01E O01F O50A O60A O60B O60C
	20	V02A V02B V02C V02D		20	V02A V02B V02C V02D	F20.1	19	U61A U61B
F16.6	14	O01B O01C O01D O01E O01F O50A O60A O60B O60C	F18.6	14	O01B O01C O01D O01E O01F O50A O60A O60B O60C		14	O01B O01C O01D O01E O01F O50A O60A O60B O60C
	20	V02A V02B V02C V02D		20	V02A V02B V02C V02D	F20.2	19	U61A U61B
F16.7	14	O01B O01C O01D O01E O01F O50A O60A O60B O60C	F18.7	14	O01B O01C O01D O01E O01F O50A O60A O60B O60C		14	O01B O01C O01D O01E O01F O50A O60A O60B O60C
	20	V02A V02B V02C V02D		20	V02A V02B V02C V02D	F20.3	19	U61A U61B
F16.8	14	O01B O01C O01D O01E O01F O50A O60A O60B O60C	F18.8	14	O01B O01C O01D O01E O01F O50A O60A O60B O60C		14	O01B O01C O01D O01E O01F O50A O60A O60B O60C
	20	V02A V02B V02C V02D		20	V02A V02B V02C V02D	F20.4	19	U61A U61B
F16.9	14	O01B O01C O01D O01E O01F O50A O60A O60B O60C	F18.9	14	O01B O01C O01D O01E O01F O50A O60A O60B O60C		14	O01B O01C O01D O01E O01F O50A O60A O60B O60C
	20	V02A V02B V02C V02D		20	V02A V02B V02C V02D	F20.5	19	U61A U61B
F17.0	20	V02A V02B V02C V02D	F19.0	14	O01B O01C O01D O01E O01F O50A O60A O60B O60C		14	O01B O01C O01D O01E O01F O50A O60A O60B O60C
F17.1	20	V02A V02B V02C V02D		20	V02A V02B V02D	F20.6	19	U61A U61B
F17.2	20	V02A V02B V02C V02D	F19.1	14	O01B O01C O01D O01E O01F O50A O60A O60B O60C		14	O01B O01C O01D O01E O01F O50A O60A O60B O60C
F17.3	20	V02A V02B V02C V02D		20	V02A V02B V02D	F20.8	19	U61A U61B
F17.4	20	V02A V02B V02C V02D	F19.2	14	O01B O01C O01D O01E O01F O50A O60A O60B O60C		14	O01B O01C O01D O01E O01F O50A O60A O60B O60C
F17.5	20	V02A V02B V02C V02D		20	V02A V02B V02D	F20.9	19	U61A U61B
F17.6	20	V02A V02B V02C V02D	F19.3	14	O01B O01C O01D O01E O01F O50A O60A O60B O60C		14	O01B O01C O01D O01E O01F O50A O60A O60B O60C
F17.7	20	V02A V02B V02C V02D		15	MSPNG SPNG	F21	19	U61A U61B
F17.8	20	V02A V02B V02C V02D	F19.4	14	O01B O01C O01D O01E O01F O50A O60A O60B O60C		14	O01B O01C O01D O01E O01F O50A O60A O60B O60C
F17.9	20	V02A V02B V02C V02D		20	V02A V02B V02D	F22.0	19	U63A U63B
F18.0	14	O01B O01C O01D O01E O01F O50A O60A O60B O60C	F19.5	14	O01B O01C O01D O01E O01F O50A O60A O60B O60C		14	O01B O01C O01D O01E O01F O50A O60A O60B O60C
	20	V02A V02B V02C V02D		20	V02A V02B V02D	F22.8	19	U63A U63B
F18.1	14	O01B O01C O01D	F19.6	14	O01B O01C O01D		14	O01B O01C O01D O01E O01F O50A

ICD	MDC	DRG	ICD	MDC	DRG	ICD	MDC	DRG
		O60A O60B O60C	F31.4	14	O01B O01C O01D	F41.8	19	U64A U64B
	19	U61A U61B			O01E O01F O50A	F41.9	19	U64A U64B
F23.9	14	O01B O01C O01D			O60A O60B O60C	F42.0	19	U66A U66B U66C
		O01E O01F O50A			U63A U63B			U66D
		O60A O60B O60C	F31.5	14	O01B O01C O01D	F42.1	19	U66A U66B U66C
	19	U61A U61B			O01E O01F O50A			U66D
F24	19	U61A U61B			O60A O60B O60C	F42.2	19	U66A U66B U66C
F25.0	14	O01B O01C O01D			U63A U63B			U66D
		O01E O01F O50A	F31.6	14	O01B O01C O01D	F42.8	19	U66A U66B U66C
		O60A O60B O60C			O01E O01F O50A			U66D
	19	U61A U61B			O60A O60B O60C	F42.9	19	U66A U66B U66C
F25.1	14	O01B O01C O01D			U63A U63B			U66D
		O01E O01F O50A	F31.7	19	U63A U63B	F43.0	19	U66A U66B U66C
		O60A O60B O60C	F31.8	14	O01B O01C O01D			U66D
	19	U61A U61B			O01E O01F O50A	F43.1	19	U66A U66B U66C
F25.2	14	O01B O01C O01D			O60A O60B O60C			U66D
		O01E O01F O50A	F31.9	19	U63A U63B	F43.2	19	U66A U66B U66C
		O60A O60B O60C			O01B O01C O01D			U66D
	19	U61A U61B			O01E O01F O50A	F43.8	19	U66A U66B U66C
F25.8	14	O01B O01C O01D			O60A O60B O60C			U66D
		O01E O01F O50A	F32.0	19	U63A U63B	F43.9	19	U66A U66B U66C
		O60A O60B O60C	F32.1	19	U64A U64B			U66D
	19	U61A U61B	F32.2	14	U63A U63B	F44.0	19	U64A U64B
F25.9	14	O01B O01C O01D			O01B O01C O01D	F44.1	19	U64A U64B
		O01E O01F O50A			O01E O01F O50A	F44.2	19	U64A U64B
		O60A O60B O60C			O60A O60B O60C	F44.3	19	U64A U64B
	19	U61A U61B			U63A U63B	F44.4	19	U64A U64B
F28	19	U63A U63B	F32.3	14	O01B O01C O01D	F44.5	01	B76A B76B B76C
F29	14	O01B O01C O01D			O01E O01F O50A			B76D B76E B76F
		O01E O01F O50A			O60A O60B O60C	F44.6	19	U64A U64B
		O60A O60B O60C	F32.8	19	U63A U63B	F44.7	19	U64A U64B
	18A	S65Z	F32.9	19	U64A U64B	F44.9	19	U64A U64B
	19	U63A U63B	F33.0	19	U64A U64B	F44.80	19	U64A U64B
F30.0	14	O01B O01C O01D	F33.1	19	U64A U64B	F44.81	19	U64A U64B
		O01E O01F O50A	F33.2	14	U64A U64B	F44.82	19	U64A U64B
		O60A O60B O60C			O01B O01C O01D	F44.88	19	U64A U64B
	18A	S65Z			O01E O01F O50A	F45.0	19	U64A U64B
	19	U63A U63B			O60A O60B O60C	F45.1	19	U64A U64B
F30.1	14	O01B O01C O01D			U63A U63B	F45.2	19	U64A U64B
		O01E O01F O50A	F33.3	14	O01B O01C O01D	F45.8	19	U64A U64B
		O60A O60B O60C			O01E O01F O50A	F45.9	19	U64A U64B
	18A	S65Z			O60A O60B O60C	F45.30	05	F73A F73B
	19	U63A U63B			U63A U63B	F45.31	19	U64A U64B
F30.2	14	O01B O01C O01D	F33.4	19	U64A U64B	F45.32	19	U64A U64B
		O01E O01F O50A	F33.8	14	O01B O01C O01D	F45.33	04	E65A E65B E65C
		O60A O60B O60C			O01E O01F O50A			E65D E65E
	18A	S65Z			O60A O60B O60C	F45.34	11	L68A L68B
	19	U63A U63B			U64A U64B	F45.37	19	U64A U64B
F30.8	14	O01B O01C O01D	F33.9	14	O01B O01C O01D	F45.38	19	U64A U64B
		O01E O01F O50A			O01E O01F O50A	F45.39	19	U64A U64B
		O60A O60B O60C			O60A O60B O60C	F45.40	19	U64A U64B
	19	U63A U63B			U64A U64B	F45.41	19	U64A U64B
F30.9	14	O01B O01C O01D	F34.0	19	U64A U64B	F48.0	19	U64A U64B
		O01E O01F O50A	F34.1	19	U64A U64B	F48.1	19	U64A U64B
		O60A O60B O60C	F34.8	19	U64A U64B	F48.8	19	U64A U64B
	18A	S65Z	F34.9	19	U64A U64B	F48.9	19	U64A U64B
	19	U63A U63B	F38.0	19	U64A U64B	F50.00	14	O01B O01C O01D
F31.0	14	O01B O01C O01D	F38.1	19	U64A U64B			O01E O01F O50A
		O01E O01F O50A	F38.8	19	U64A U64B			O60A O60B O60C
		O60A O60B O60C	F39	19	U64A U64B			U66A U66B U66C
	19	U63A U63B	F40.00	19	U64A U64B			U66D
F31.1	14	O01B O01C O01D	F40.01	19	U64A U64B	F50.01	14	O01B O01C O01D
		O01E O01F O50A	F40.1	19	U64A U64B			O01E O01F O50A
		O60A O60B O60C	F40.2	19	U64A U64B			O60A O60B O60C
	19	U63A U63B	F40.8	19	U64A U64B			U66A U66B U66C
F31.2	14	O01B O01C O01D	F40.9	19	U64A U64B			U66D
		O01E O01F O50A	F41.0	19	U64A U64B	F50.1	14	O01B O01C O01D
		O60A O60B O60C	F41.1	19	U64A U64B			O01E O01F O50A
	19	U63A U63B	F41.2	19	U64A U64B			O60A O60B O60C
F31.3	19	U63A U63B	F41.3	19	U64A U64B			U66A U66B U66C

ICD	MDC	DRG	ICD	MDC	DRG	ICD	MDC	DRG
		U66D			V02D	F64.9	19	U01A U01B U66A
F50.2	14	O01B O01C O01D	F55.2	20	V02A V02B V02C			U66B U66C U66D
		O01E O01F O50A			V02D	F65.0	19	U66A U66B U66C
	19	O60A O60B O60C	F55.3	20	V02A V02B V02C			U66D
		U66A U66B U66C			V02D	F65.1	19	U66A U66B U66C
		U66D	F55.4	20	V02A V02B V02C			U66D
F50.3	14	O01B O01C O01D			V02D	F65.2	19	U66A U66B U66C
		O01E O01F O50A	F55.5	20	V02A V02B V02C			U66D
	19	O60A O60B O60C			V02D	F65.3	19	U66A U66B U66C
		U66A U66B U66C	F55.6	20	V02A V02B V02C			U66D
		U66D			V02D	F65.4	19	U66A U66B U66C
F50.4	14	O01B O01C O01D	F55.8	20	V02A V02B V02C			U66D
		O01E O01F O50A			V02D	F65.5	19	U66A U66B U66C
	19	O60A O60B O60C	F55.9	20	V02A V02B V02C			U66D
		U66A U66B U66C			V02D	F65.6	19	U66A U66B U66C
		U66D	F59	19	U64A U64B			U66D
F50.5	19	U66A U66B U66C	F60.0	19	U66A U66B U66C	F65.8	19	U66A U66B U66C
		U66D			U66D			U66D
F50.08	14	O01B O01C O01D	F60.1	19	U66A U66B U66C	F65.9	19	U66A U66B U66C
		O01E O01F O50A			U66D			U66D
	19	O60A O60B O60C	F60.2	19	U66A U66B U66C	F66.0	19	U66A U66B U66C
		U66A U66B U66C			U66D			U66D
		U66D	F60.4	19	U66A U66B U66C	F66.1	19	U66A U66B U66C
F50.8	14	O01B O01C O01D			U66D			U66D
		O01E O01F O50A	F60.5	19	U66A U66B U66C	F66.2	19	U66A U66B U66C
	19	O60A O60B O60C			U66D			U66D
		U66A U66B U66C	F60.6	19	U66A U66B U66C	F66.8	19	U66A U66B U66C
		U66D			U66D			U66D
F50.9	14	O01B O01C O01D	F60.7	19	U66A U66B U66C	F66.9	19	U66A U66B U66C
		O01E O01F O50A			U66D			U66D
	19	O60A O60B O60C	F60.8	19	U66A U66B U66C	F68.0	19	U64A U64B
		U66A U66B U66C			U66D	F68.1	19	U66A U66B U66C
		U66D	F60.9	19	U66A U66B U66C			U66D
F51.0	19	U64A U64B			U66D	F68.8	19	U66A U66B U66C
F51.1	19	U64A U64B	F60.30	19	U66A U66B U66C			U66D
F51.2	19	U64A U64B			U66D	F69	19	U66A U66B U66C
F51.3	19	U64A U64B	F60.31	19	U66A U66B U66C			U66D
F51.4	19	U64A U64B			U66D	F70.0	01	B81A B81B B81C
F51.5	19	U64A U64B	F61	19	U66A U66B U66C	F70.1	01	B81A B81B B81C
F51.8	19	U64A U64B			U66D		20	V02B
F51.9	19	U64A U64B	F62.0	19	U66A U66B U66C	F70.8	01	B81A B81B B81C
F52.0	19	U66A U66B U66C			U66D	F70.9	01	B81A B81B B81C
		U66D	F62.1	19	U66A U66B U66C	F71.0	01	B81A B81B B81C
F52.1	19	U66A U66B U66C			U66D	F71.1	01	B81A B81B B81C
		U66D	F62.9	19	U66A U66B U66C		20	V02B
F52.2	12	M64Z			U66D	F71.8	01	B81A B81B B81C
	13	N62B	F62.80	19	U66A U66B U66C	F71.9	01	B81A B81B B81C
F52.3	19	U66A U66B U66C			U66D	F72.0	01	B81A B81B B81C
		U66D	F62.88	19	U66A U66B U66C		20	V02B
F52.4	19	U66A U66B U66C			U66D	F72.1	01	B81A B81B B81C
		U66D	F63.0	19	U66A U66B U66C		20	V02B
F52.5	13	N62B			U66D	F72.8	01	B81A B81B B81C
F52.6	19	U66A U66B U66C	F63.1	19	U66A U66B U66C		20	V02B
		U66D			U66D	F72.9	01	B81A B81B B81C
F52.7	19	U66A U66B U66C	F63.2	19	U66A U66B U66C	F73.0	01	B81A B81B B81C
		U66D			U66D		20	V02B
F52.8	19	U66A U66B U66C	F63.3	19	U66A U66B U66C	F73.1	01	B81A B81B B81C
		U66D			U66D		20	V02B
F52.9	19	U66A U66B U66C	F63.8	19	U66A U66B U66C	F73.8	01	B81A B81B B81C
		U66D			U66D		20	V02B
F53.0	14	O04Z O61Z	F63.9	19	U66A U66B U66C	F73.9	01	B81A B81B B81C
F53.1	14	O04Z O61Z			U66D	F74.0	01	B81A B81B B81C
	20	V02B	F64.0	19	U01A U01B U66A	F74.1	01	B81A B81B B81C
F53.8	14	O04Z O61Z			U66B U66C U66D		20	V02B
F53.9	14	O04Z O61Z	F64.1	19	U01A U01B U66A	F74.8	01	B81A B81B B81C
F54	19	U66A U66B U66C			U66B U66C U66D	F74.9	01	B81A B81B B81C
		U66D	F64.2	19	U66A U66B U66C		01	B81A B81B B81C
		U66D			U66D	F78.0	01	B81A B81B B81C
F55.0	20	V02A V02B V02C			U66D	F78.1	01	B81A B81B B81C
		V02D	F64.8	19	U01A U01B U66A		20	V02B
F55.1	20	V02A V02B V02C			U66B U66C U66D	F78.8	01	B81A B81B B81C

ICD	MDC	DRG	ICD	MDC	DRG	ICD	MDC	DRG
F78.9	01	B81A B81B B81C			U66D	F95.2	01	B81A B81B B81C
F79.0	01	B81A B81B B81C	F84.5	14	O01B O01C O01D	F95.8	01	B81A B81B B81C
F79.1	01	B81A B81B B81C			O01E O01F O50A	F95.9	01	B81A B81B B81C
	20	V02B			O60A O60B O60C	F98.00	19	U66A U66B U66C
F79.8	01	B81A B81B B81C			U66A U66B U66C			U66D
F79.9	01	B81A B81B B81C			U66D	F98.01	19	U66A U66B U66C
F80.0	19	U66A U66B U66C	F84.8	14	O01B O01C O01D			U66D
		U66D			O01E O01F O50A	F98.1	19	U66A U66B U66C
F80.1	19	U66A U66B U66C			O60A O60B O60C			U66D
		U66D			U66A U66B U66C	F98.02	19	U66A U66B U66C
F80.3	19	U66A U66B U66C	F84.9	14	U66D			U66D
		U66D			O01B O01C O01D	F98.2	19	U66A U66B U66C
F80.8	19	U66A U66B U66C			O01E O01F O50A			U66D
		U66D			O60A O60B O60C	F98.3	19	U66A U66B U66C
F80.9	19	U66A U66B U66C			U66A U66B U66C			U66D
		U66D			U66D	F98.5	01	B81A B81B B81C
F80.20	19	U66A U66B U66C	F88	19	U66A U66B U66C	F98.6	01	B81A B81B B81C
		U66D			U66D	F98.08	19	U66A U66B U66C
F80.28	19	U66A U66B U66C	F89	19	U66A U66B U66C			U66D
		U66D			U66D	F98.8	19	U66A U66B U66C
F81.0	19	U66A U66B U66C	F90.0	19	U66A U66B U66C			U66D
		U66D			U66D	F98.9	19	U66A U66B U66C
F81.1	19	U66A U66B U66C	F90.1	19	U66A U66B U66C			U66D
		U66D			U66D	F98.40	19	U66A U66B U66C
F81.2	19	U66A U66B U66C	F90.8	19	U66A U66B U66C			U66D
		U66D			U66D	F98.41	19	U66A U66B U66C
F81.3	19	U66A U66B U66C	F90.9	19	U66A U66B U66C			U66D
		U66D			U66D	F98.49	19	U66A U66B U66C
F81.8	19	U66A U66B U66C	F91.0	19	U66A U66B U66C			U66D
		U66D			U66D	F99	19	U64A U64B
F81.9	19	U66A U66B U66C	F91.1	19	U66A U66B U66C	G00.0	01	B72A B72B B72C
		U66D			U66D		15	MSPNG SPNG
F82.0	15	MSPNG SPNG	F91.2	19	U66A U66B U66C		Prä	A11C
	19	U66A U66B U66C			U66D	G00.1	01	B72A B72B B72C
		U66D	F91.3	19	U66A U66B U66C		15	MSPNG SPNG
F82.1	15	MSPNG SPNG			U66D		Prä	A11C
	19	U66A U66B U66C	F91.8	19	U66A U66B U66C	G00.2	01	B72A B72B B72C
		U66D			U66D		15	MSPNG SPNG
F82.2	15	MSPNG SPNG	F91.9	19	U66A U66B U66C		Prä	A11C
	19	U66A U66B U66C			U66D	G00.3	01	B72A B72B B72C
		U66D	F92.0	19	U66A U66B U66C		15	MSPNG SPNG
F82.9	15	MSPNG SPNG			U66D		Prä	A11C
	19	U66A U66B U66C	F92.8	19	U66A U66B U66C	G00.8	01	B72A B72B B72C
		U66D			U66D		15	MSPNG SPNG
F83	15	MSPNG SPNG	F92.9	19	U66A U66B U66C		Prä	A11C
	19	U66A U66B U66C			U66D	G00.9	01	B81A B81B B81C
		U66D	F93.0	19	U66A U66B U66C		15	MSPNG SPNG
F84.0	14	O01B O01C O01D			U66D		Prä	A11C
		O01E O01F O50A	F93.1	19	U66A U66B U66C	G01	15	MSPNG SPNG
		O60A O60B O60C			U66D		Prä	961Z A11C
	19	U66A U66B U66C	F93.2	19	U66A U66B U66C	G02.0	15	MSPNG SPNG
		U66D			U66D		Prä	961Z A11C
F84.1	14	O01B O01C O01D	F93.3	19	U66A U66B U66C	G02.1	15	MSPNG SPNG
		O01E O01F O50A			U66D		Prä	961Z A11C
		O60A O60B O60C	F93.8	19	U66A U66B U66C	G02.8	15	MSPNG SPNG
	19	U66A U66B U66C			U66D		Prä	961Z A11C
		U66D	F93.9	19	U66A U66B U66C	G03.0	01	B72A B72B B72C
F84.2	01	B85A B85B			U66D		15	MSPNG SPNG
	14	O01B O01C O01D	F94.0	19	U66A U66B U66C		Prä	A11C
		O01E O01F O50A			U66D	G03.1	01	B72A B72B B72C
		O60A O60B O60C	F94.1	19	U66A U66B U66C		15	MSPNG SPNG
F84.3	14	O01B O01C O01D			U66D		Prä	A11C
		O01E O01F O50A	F94.2	19	U66A U66B U66C	G03.2	01	B72A B72B B72C
		O60A O60B O60C			U66D		15	MSPNG SPNG
	19	U66A U66B U66C	F94.8	19	U66A U66B U66C		Prä	A11C
		U66D			U66D	G03.8	01	B72A B72B B72C
F84.4	14	O01B O01C O01D	F94.9	19	U66A U66B U66C		15	MSPNG SPNG
		O01E O01F O50A			U66D		Prä	A11C
		O60A O60B O60C	F95.0	01	B81A B81B B81C	G03.9	01	B81A B81B B81C
	19	U66A U66B U66C	F95.1	01	B81A B81B B81C		15	MSPNG SPNG

ICD	MDC	DRG	ICD	MDC	DRG	ICD	MDC	DRG
G04.0	Prä	A11C			B85A B85B	G25.1	01	B81A B81B B81C
	Prä	A11C		15	MSPNG SPNG	G25.2	01	B81A B81B B81C
	01	B72A B72B B72C		Prä	A11C	G25.3	01	B76A B76B B76C
G04.1	Prä	A11C	G12.1	01	B03A B03B B03C			B76D B76E B76F
	01	B03A B03B B03C			B85A B85B	G25.4	01	B85A B85B
		B60Z		15	MSPNG SPNG	G25.5	01	B85A B85B
	04	E77A E77B E77C		Prä	A11C	G25.6	01	B81A B81B B81C
	06	G67A G67B	G12.2	Prä	A97C A97D	G25.9	01	B81A B81B B81C
	08	I02A I02B I06A		01	B03A B03B B03C			B85A B85B
		I06B I06C I10B			B17A B85A	G25.80	01	B03A B03B B03C
		I60A I68A I68B	G12.8	01	B03A B03B B03C			B85A B85B
	09	J11A			B85A B85B	G25.81	01	B03A B03B B03C
	10	K62A		15	MSPNG SPNG			B85A B85B
	11	L20C L42A	G12.9	01	B81A B81B B81C	G25.88	01	B03A B03B B03C
	18B	T60B		15	MSPNG SPNG			B85A B85B
G04.2	Prä	A11C	G13.0	Prä	961Z A11C	G26	Prä	961Z
	01	B72A B72B B72C	G13.1	Prä	961Z A11C	G30.0	01	B63A B63B
	18A	S65Z	G13.2	Prä	961Z A11C	G30.1	01	B63A B63B
G04.8	Prä	A11C	G13.8	Prä	961Z A11C	G30.8	01	B63A B63B
	01	B72A B72B B72C	G14	Prä	961Z	G30.9	01	B63A B63B
	18A	S65Z	G20.00	01	B67A B67B	G31.0	01	B63A B63B
G04.9	Prä	A11C	G20.01	01	B67A B67B	G31.1	Prä	961Z
	01	B81A B81B B81C	G20.10	Prä	A11C	G31.2	01	B85A B85B
	18A	S65Z		01	B67A B67B	G31.9	01	B81A B81B B81C
G05.0	15	MSPNG SPNG	G20.11	Prä	A11C	G31.81	Prä	A11C
	Prä	961Z A11C		01	B67A B67B		01	B17A B85A
G05.1	15	MSPNG SPNG	G20.20	Prä	A11C	G31.82	01	B17A B85A
	Prä	961Z A11C		01	B67A	G31.88	01	B17A B81A B81B
G05.2	15	MSPNG SPNG	G20.21	Prä	A11C			B81C B85A
	Prä	961Z A11C		01	B67A	G32.0	Prä	961Z
G05.8	15	MSPNG SPNG	G20.90	01	B67A B67B B81A	G32.8	Prä	961Z
	Prä	961Z A11C			B81B B81C	G35.0	Prä	A11C
G06.0	01	B72A B72B B72C	G20.91	01	B67A B67B B81A		01	B03A B03B B03C
	15	MSPNG SPNG			B81B B81C			B68A B68B
	Prä	A11C	G21.0	Prä	A11C		14	O01B O01C O01D
G06.1	01	B72A B72B B72C		01	B03A B03B B03C			O01E O01F O50A
	15	MSPNG SPNG			B67A B67B	G35.9	Prä	O60A O60B O60C
	Prä	A11C	G21.1	Prä	A11C		01	A11C
G06.2	01	B81A B81B B81C		01	B03A B03B B03C		01	B81A B81B B81C
	15	MSPNG SPNG			B67A B67B		14	O01B O01C O01D
	Prä	A11C	G21.2	Prä	A11C			O01E O01F O50A
G07	15	MSPNG SPNG		01	B67A B67B			O60A O60B O60C
	Prä	961Z A11C	G21.3	Prä	A11C	G35.10	Prä	A11C
G08	01	B81A B81B		01	B67A B67B		01	B03A B03B B03C
	15	MSPNG SPNG	G21.4	01	B67A B67B			B68A B68B B68C
	Prä	A11C	G21.8	01	B67A B67B		14	O01B O01C O01D
G09	Prä	961Z A11C	G21.9	01	B81A B81B B81C			O01E O01F O50A
G10	Prä	A11C	G22	Prä	961Z			O60A O60B O60C
	01	B85A B85B	G23.0	Prä	A11C	G35.11	Prä	A11C
G11.0	Prä	A11C		01	B67A B67B		01	B03A B03B B03C
	01	B03A B03B B03C	G23.1	Prä	A11C			B68A B68B B68C
		B68A B68B		01	B03A B03B B03C		14	O01B O01C O01D
G11.1	Prä	A11C			B67A B67B			O01E O01F O50A
	01	B03A B03B B03C	G23.2	Prä	A11C			O60A O60B O60C
		B68A B68B		01	B17A B85A	G35.20	Prä	A11C
G11.2	Prä	A11C	G23.3	Prä	A11C		01	B03A B03B B03C
	01	B03A B03B B03C		01	B85A B85B			B68A B68B B68C
		B68A B68B	G23.8	Prä	A11C		14	O01B O01C O01D
G11.3	Prä	A11C		01	B67A B67B			O01E O01F O50A
	01	B03A B03B B03C	G23.9	Prä	A11C			O60A O60B O60C
		B68A B68B		01	B81A B81B B81C	G35.21	Prä	A11C
G11.4	Prä	A11C	G24.0	01	B85A B85B		01	B03A B03B B03C
	01	B03A B03B B03C	G24.1	01	B85A B85B			B68A B68B B68C
		B68A B68B	G24.2	01	B85A B85B		14	O01B O01C O01D
G11.8	Prä	A11C	G24.3	01	B81A B81B B81C			O01E O01F O50A
	01	B03A B03B B03C	G24.4	01	B81A B81B B81C			O60A O60B O60C
		B68A B68B	G24.5	02	C61A C61B	G35.30	Prä	A11C
G11.9	Prä	A11C	G24.8	01	B81A B81B B81C		01	B03A B03B B03C
	01	B81A B81B B81C	G24.9	01	B81A B81B B81C			B68A B68B B68C
G12.0	01	B03A B03B B03C	G25.0	01	B81A B81B B81C		14	O01B O01C O01D

ICD	MDC	DRG	ICD	MDC	DRG	ICD	MDC	DRG
G35.31	Prä 01	O01E O01F O50A O60A O60B O60C A11C	G40.2	Prä 01	B76A B76B B76C B76D B76E B76F O01B O01C O01D O01E O01F O50A O60A O60B O60C	G40.9	01 14	O01B O01C O01D O01E O01F O50A O60A O60B O60C B81A B81B B81C O01B O01C O01D O01E O01F O50A O60A O60B O60C
		O01B O01C O01D O01E O01F O50A O60A O60B O60C			O01B O01C O01D O01E O01F O50A O60A O60B O60C A11C			
G36.0	Prä 01	A11C B03A B03B B03C B68A B68B B68C	G40.3	01	O01B O01C O01D O01E O01F O50A O60A O60B O60C	G41.0	Prä 01	A11C B03A B03B B03C B70A B70C B70F B76A B76B B76C B76D B76E B76F
G36.1	Prä 01	A11C B03A B03B B03C B68A B68B B68C			O01B O01C O01D O01E O01F O50A O60A O60B O60C			O01B O01C O01D O01E O01F O50A O60A O60B O60C
G36.8	Prä 01	A11C B03A B03B B03C B68A B68B B68C B81A B81B B81C	G40.4	Prä 01	B76A B76B B76C B76D B76E B76F	G41.1	Prä 01	A11C B03A B03B B03C B70A B70C B70F B76A B76B B76C B76D B76E B76F
G36.9	Prä 01	A11C B03A B03B B03C B81A B81B B81C			O01B O01C O01D O01E O01F O50A O60A O60B O60C			O01B O01C O01D O01E O01F O50A O60A O60B O60C
G37.0	Prä 01	A11C B03A B03B B03C B68A B68B	G40.5	Prä 01	MSPNG SPNG A11C	G41.2	Prä 01	A11C B03A B03B B03C B70A B70C B70F B76A B76B B76C B76D B76E B76F
G37.1	Prä 01	A11C B03A B03B B03C B68A B68B			O01B O01C O01D O01E O01F O50A O60A O60B O60C			O01B O01C O01D O01E O01F O50A O60A O60B O60C
G37.2	Prä 01	A11C B03A B03B B03C B68A B68B	G40.6	Prä 01	A11C	G41.8	01	A11C B03A B03B B03C B70A B70C B70F B76A B76B B76C B76D B76E B76F
G37.3	Prä 01	A11C B03A B03B B03C B68A B68B			O01B O01C O01D O01E O01F O50A O60A O60B O60C			O01B O01C O01D O01E O01F O50A O60A O60B O60C
G37.4	Prä 01	A11C B03A B03B B03C B68A B68B	G40.7	01	B03A B03B B03C B70A B70C B70F B76A B76B B76C B76D B76E B76F	G41.9	01 14	B03A B03B B03C B70A B70C B70F B76A B76B B76C B76D B76E B76F
G37.5	Prä 01	A11C B03A B03B B03C B68A B68B			O01B O01C O01D O01E O01F O50A O60A O60B O60C			O01B O01C O01D O01E O01F O50A O60A O60B O60C
G37.8	Prä 01	A11C B03A B03B B03C B68A B68B B81A B81B B81C	G40.8	Prä 01	A11C B03A B03B B03C B70A B70C B70F B76A B76B B76C B76D B76E B76F B81A B81B B81C	G43.0	01	A11C B03A B03B B03C B70A B70C B70F B76A B76B B76C B76D B76E B76F
G37.9	Prä 01	A11C B81A B81B B81C			O01B O01C O01D O01E O01F O50A O60A O60B O60C			O01B O01C O01D O01E O01F O50A O60A O60B O60C
G40.00	Prä 01	S65Z A11C B03A B03B B03C B76A B76B B76C B76D B76E B76F	G40.9	Prä 01	B03A B03B B03C B76A B76B B76C B76D B76E B76F B81A B81B B81C	G43.1	01	B03A B03B B03C B77A B77B
		O01B O01C O01D O01E O01F O50A O60A O60B O60C			O01B O01C O01D O01E O01F O50A O60A O60B O60C			
G40.01	Prä 01	A11C B03A B03B B03C B76A B76B B76C B76D B76E B76F	G40.08	Prä 01	A11C B03A B03B B03C B76A B76B B76C B76D B76E B76F	G43.2	01	B03A B03B B03C B77A B77B
		O01B O01C O01D O01E O01F O50A O60A O60B O60C			O01B O01C O01D O01E O01F O50A O60A O60B O60C			
G40.1	01	B03A B03B B03C B76A B76B B76C B76D B76E B76F	G40.8	01	B03A B03B B03C B76A B76B B76C B76D B76E B76F	G43.3	01	B03A B03B B03C B77A B77B
		O01B O01C O01D O01E O01F O50A O60A O60B O60C			O01B O01C O01D O01E O01F O50A O60A O60B O60C			
G40.2	Prä 01	A11C MSPNG SPNG A11C	G40.09	Prä 01	A11C B03A B03B B03C B81A B81B B81C	G43.8	01	B03A B03B B03C B77A B77B
		B03A B03B B03C B76A B76B B76C B76D B76E B76F			B03A B03B B03C B76A B76B B76C B76D B76E B76F			
G40.2	Prä 01	A11C B03A B03B B03C	G40.09	Prä 01	A11C B03A B03B B03C B81A B81B B81C	G43.9	01	B03A B03B B03C B77A B77B
		O01B O01C O01D O01E O01F O50A O60A O60B O60C			O01B O01C O01D O01E O01F O50A O60A O60B O60C			
G40.2	Prä 01	A11C B03A B03B B03C	G40.09	Prä 01	A11C B03A B03B B03C B81A B81B B81C	G44.0	01	B03A B03B B03C B77A B77B
		O01B O01C O01D O01E O01F O50A O60A O60B O60C			O01B O01C O01D O01E O01F O50A O60A O60B O60C			
G40.2	Prä 01	A11C B03A B03B B03C	G40.09	Prä 01	A11C B03A B03B B03C B81A B81B B81C	G44.1	01	B03A B03B B03C B77A B77B
		O01B O01C O01D O01E O01F O50A O60A O60B O60C			O01B O01C O01D O01E O01F O50A O60A O60B O60C			
G40.2	Prä 01	A11C B03A B03B B03C	G40.09	Prä 01	A11C B03A B03B B03C B81A B81B B81C	G44.2	01	B03A B03B B03C B77A B77B
		O01B O01C O01D O01E O01F O50A O60A O60B O60C			O01B O01C O01D O01E O01F O50A O60A O60B O60C			
G40.2	Prä 01	A11C B03A B03B B03C	G40.09	Prä 01	A11C B03A B03B B03C B81A B81B B81C	G44.3	01	B03A B03B B03C B77A B77B
		O01B O01C O01D O01E O01F O50A O60A O60B O60C			O01B O01C O01D O01E O01F O50A O60A O60B O60C			
G40.2	Prä 01	A11C B03A B03B B03C	G40.09	Prä 01	A11C B03A B03B B03C B81A B81B B81C	G44.4	01	B03A B03B B03C B77A B77B
		O01B O01C O01D O01E O01F O50A O60A O60B O60C			O01B O01C O01D O01E O01F O50A O60A O60B O60C			
G40.2	Prä 01	A11C B03A B03B B03C	G40.09	Prä 01	A11C B03A B03B B03C B81A B81B B81C	G44.8	01 18A	B03A B03B B03C B77A B77B S65Z
		O01B O01C O01D O01E O01F O50A O60A O60B O60C			O01B O01C O01D O01E O01F O50A O60A O60B O60C			
G40.2	Prä 01	A11C B03A B03B B03C	G40.09	Prä 01	A11C B03A B03B B03C B81A B81B B81C	G45.02	01	B03A B03B B03C B69A B69B B69C B69D
		O01B O01C O01D O01E O01F O50A O60A O60B O60C			O01B O01C O01D O01E O01F O50A O60A O60B O60C			
G40.2	Prä 01	A11C B03A B03B B03C	G40.09	Prä 01	A11C B03A B03B B03C B81A B81B B81C	G45.03	01	B03A B03B B03C B69A B69B B69C B69D
		O01B O01C O01D O01E O01F O50A O60A O60B O60C			O01B O01C O01D O01E O01F O50A O60A O60B O60C			
G40.2	Prä 01	A11C B03A B03B B03C	G40.09	Prä 01	A11C B03A B03B B03C B81A B81B B81C	G45.09	01	B03A B03B B03C B69A B69B B69C B69D B81A B81B
		O01B O01C O01D O01E O01F O50A O60A O60B O60C			O01B O01C O01D O01E O01F O50A O60A O60B O60C			

ICD	MDC	DRG	ICD	MDC	DRG	ICD	MDC	DRG
		B81C	G47.32	04	E07Z E63A E63B	G55.1	15	MSPNG SPNG
G45.12	01	B03A B03B B03C	G47.38	04	E07Z E63A E63B		Prä	961Z
		B69A B69B B69C	G47.39	04	E07Z E63A E63B	G55.2	15	MSPNG SPNG
		B69D	G50.0	01	B03A B03B B03C		Prä	961Z
G45.13	01	B03A B03B B03C			B71A B71B B71C	G55.3	Prä	961Z
		B69A B69B B69C	G50.1	01	B03A B03B B03C	G55.8	Prä	961Z
		B69D			B71A B71B B71C	G56.0	01	B03A B03B B03C
G45.19	01	B69A B69B B69C	G50.8	01	B03A B03B B03C			B82Z
		B69D B81A B81B			B71A B71B B71C	G56.1	01	B03A B03B B03C
		B81C	G50.9	01	B81A B81B B81C			B71A B71B B71C
G45.22	01	B03A B03B B03C	G51.0	01	B03A B03B B03C	G56.2	01	B03A B03B B03C
		B69A B69B B69C			B71A B71B B71C			B71A B71B B71C
		B69D			MSPNG SPNG	G56.3	01	B03A B03B B03C
G45.23	01	B03A B03B B03C	G51.1	01	B03A B03B B03C			B71A B71B B71C
		B69A B69B B69C			B71A B71B B71C	G56.4	01	B03A B03B B03C
		B69D	G51.2	01	B03A B03B B03C			B71A B71B B71C
G45.29	01	B69A B69B B69C			B71A B71B B71C	G56.8	01	B03A B03B B03C
		B69D B81A B81B	G51.3	01	B03A B03B B03C			B71A B71B B71C
		B81C			B71A B71B B71C	G56.9	01	B81A B81B B81C
G45.32	01	B69A B69B B69C	G51.4	01	B03A B03B B03C	G57.0	01	B03A B03B B03C
		B69D			B71A B71B B71C			B71A B71B B71C
G45.33	01	B69A B69B B69C	G51.8	01	B03A B03B B03C	G57.1	01	B03A B03B B03C
		B69D			B71A B71B B71C			B71A B71B B71C
G45.39	01	B69A B69B B69C	G51.9	01	B81A B81B B81C	G57.2	01	B03A B03B B03C
		B69D	G52.0	01	B03A B03B B03C			B71A B71B B71C
G45.42	01	B03A B03B B03C			B71A B71B B71C	G57.3	01	B03A B03B B03C
		B69A B69B B69C	G52.1	01	B03A B03B B03C			B71A B71B B71C
		B69D			B71A B71B B71C	G57.4	01	B03A B03B B03C
G45.43	01	B03A B03B B03C	G52.2	01	B03A B03B B03C			B71A B71B B71C
		B69A B69B B69C			B71A B71B B71C	G57.5	01	B03A B03B B03C
		B69D	G52.3	01	B03A B03B B03C			B71A B71B B71C
G45.49	01	B69A B69B B69C			B71A B71B B71C	G57.6	01	B03A B03B B03C
		B69D B81A B81B	G52.7	01	B03A B03B B03C			B71A B71B B71C
		B81C			B71A B71B B71C	G57.8	01	B03A B03B B03C
G45.82	01	B03A B03B B03C			MSPNG SPNG			B71A B71B B71C
		B69A B69B B69C	G52.8	01	B71A B71B B71C	G57.9	01	B81A B81B B81C
		B69D			B81A B81B B81C	G58.0	01	B03A B03B B03C
G45.83	01	B03A B03B B03C	G52.9	01	B81A B81B B81C			B82Z
		B69A B69B B69C	G53.0	Prä	961Z	G58.7	01	B03A B03B B03C
		B69D	G53.1	15	MSPNG SPNG			B71A B71B B71C
G45.89	01	B69A B69B B69C			961Z	G58.8	01	B71A B71B B71C
		B69D B81A B81B	G53.2	15	MSPNG SPNG	G58.9	01	B81A B81B B81C
		B81C			961Z	G59.0	Prä	961Z
G45.92	01	B03A B03B B03C	G53.3	15	MSPNG SPNG	G59.8	Prä	961Z
		B69A B69B B69C			961Z	G60.0	Prä	A11C
		B69D	G53.8	Prä	961Z		01	B03A B03B B03C
G45.93	01	B03A B03B B03C			961Z			B71A B71B B71C
		B69A B69B B69C	G54.0	01	B03A B03B B03C	G60.1	Prä	A11C
		B69D			B71A B71B B71C		01	B03A B03B B03C
G45.99	01	B69A B69B B69C			P65B P66C P67A			B81A B81B B81C
		B69D B81A B81B	G54.1	01	P67B P67C	G60.2	Prä	A11C
		B81C			B03A B03B B03C		01	B03A B03B B03C
G46.0	Prä	961Z			B71A B71B B71C			B71A B71B B71C
G46.1	Prä	961Z			MSPNG SPNG			A11C
G46.2	Prä	961Z	G54.2	01	B03A B03B B03C	G60.3	Prä	A11C
G46.3	Prä	961Z			B71A B71B B71C		01	B03A B03B B03C
G46.4	Prä	961Z	G54.3	01	B03A B03B B03C			B71A B71B B71C
G46.5	Prä	961Z			B71A B71B B71C	G60.8	Prä	A11C
G46.6	Prä	961Z	G54.4	01	B03A B03B B03C		01	B03A B03B B03C
G46.7	Prä	961Z			B71A B71B B71C			B71A B71B B71C
G46.8	Prä	961Z	G54.5	01	B03A B03B B03C	G60.9	Prä	A11C
G47.0	19	U64A U64B			B71A B71B B71C		01	B81A B81B B81C
G47.1	19	U64A U64B	G54.6	01	B03A B03B B03C		18A	S65Z
G47.2	19	U64A U64B			B71A B71B B71C	G61.0	Prä	A11C
G47.4	01	B03A B03B B03C	G54.7	01	B03A B03B B03C		01	B03A B03B B03C
		B81A B81B B81C			B71A B71B B71C			B71A B71B B71C
G47.8	19	U64A U64B	G54.8	01	B03A B03B B03C			S65Z
G47.9	19	U64A U64B			B71A B71B B71C	G61.1	Prä	A11C
G47.30	04	E07Z E63A E63B	G54.9	01	B71A B71B B71C		01	B03A B03B B03C
G47.31	04	E07Z E63A E63B	G55.0	Prä	B81A B81B B81C	G61.8	Prä	A11C



ICD	MDC	DRG	ICD	MDC	DRG	ICD	MDC	DRG
		01 B03A B03B B03C B71A B71B B71C	G71.8	Prä	A11C		08	I02A I02B I08A I08B I20A I20B I20C I20D
G61.9	18A	S65Z		01	B03A B03B B03C B85A B85B	G80.9	Prä	A11C
	Prä	A11C	G71.9	01	B81A B81B B81C		01	B81A B81B B81C
	01	B71A B71B B71C		15	MSPNG SPNG		08	I02A I02B I08A I08B I20A I20B I20C I20D
G62.0	18A	S65Z	G72.0	Prä	A11C	G81.0	Prä	A11C
	Prä	A11C		01	B03A B03B B03C B81A B81B B81C		01	B03A B03B B03C B85A B85B
	01	B03A B03B B03C B71A B71B B71C	G72.1	Prä	A11C	G81.1	Prä	A11C
G62.1	Prä	A11C		01	B03A B03B B03C B81A B81B B81C		01	B03A B03B B03C B85A B85B
	01	B03A B03B B03C B71A B71B B71C	G72.2	Prä	A11C	G81.9	Prä	A11C
G62.2	Prä	A11C		01	B03A B03B B03C B81A B81B B81C		01	B81A B81B B81C
	01	B03A B03B B03C B71A B71B B71C	G72.3	Prä	A11C	G82.00	Prä	B61A B61B B61C B03A B03B B03C B60Z
G62.9	Prä	A11C		01	B03A B03B B03C B85A B85B		04	E77A E77B E77C
	01	B81A B81B B81C	G72.4	Prä	A11C		06	G67A G67B
G62.80	18A	S65Z		01	B03A B03B B03C B85A B85B		08	I02A I02B I06A I06B I06C I10B I60A I68A I68B
	Prä	A11C	G72.9	Prä	A11C		09	J11A
	01	B03A B03B B03C B71A B71B B71C		01	B81A B81B B81C		10	K62A
G62.88	18A	S65Z	G72.80	Prä	A11C		11	L20C L42A
	Prä	A11C		01	B03A B03B B03C B85A B85B	G82.01	Prä	B61A B61B B61C B03A B03B B03C B60Z
	01	B03A B03B B03C B71A B71B B71C	G73.0	Prä	961Z A11C		04	E77A E77B E77C
G63.0	Prä	961Z A11C	G73.1	Prä	961Z A11C		06	G67A G67B
G63.1	Prä	961Z A11C	G73.2	Prä	961Z A11C		08	I02A I02B I06A I06B I06C I10B I60A I68A I68B
G63.2	Prä	961Z A11C	G73.3	Prä	961Z A11C		09	J11A
	10	K60B	G73.4	Prä	961Z A11C		10	K62A
G63.3	Prä	961Z A11C	G73.5	Prä	961Z A11C		11	L20C L42A
G63.4	Prä	961Z A11C	G73.6	Prä	961Z A11C		18B	T60B
G63.5	Prä	961Z A11C	G73.7	Prä	961Z A11C		Prä	B61A B61B B61C B03A B03B B03C B60Z
G63.6	Prä	961Z A11C	G80.0	Prä	A11C		01	B03A B03B B03C B60Z
G63.8	Prä	961Z A11C		01	B03A B03B B03C B85A	G82.02	Prä	A94A A94B A97F B03A B03B B03C B60Z B71A B71B E77A E77B E77C
G64	Prä	A11C		08	I02A I02B I08A I08B I20A I20B I20C I20D		04	E77A E77B E77C
	01	B03A B03B B03C B71A B71B B71C	G80.1	Prä	A11C		06	G67A G67B
G70.0	01	B03A B03B B03C B17A B85A		01	B03A B03B B03C B85A		08	I02A I02B I06A I06B I06C I10B I60A I68A I68B
	15	MSPNG SPNG		08	I02A I02B I08A I08B I20A I20B I20C I20D	G82.03	Prä	A94A A94B A97F B03A B03B B03C B60Z B71A B71B E77A E77B E77C
	Prä	A11C		08	I02A I02B I08A I08B I20A I20B I20C I20D		04	E77A E77B E77C
G70.1	Prä	A11C		08	I02A I02B I08A I08B I20A I20B I20C I20D		06	G67A G67B
	01	B03A B03B B03C B71A B71B B71C	G80.2	Prä	A11C		08	I02A I02B I06A I06B I06C I10B I60A I68A I68B
G70.2	01	B03A B03B B03C B85A B85B		01	B03A B03B B03C B85A		09	J11A J61A J61B J61C J61D
	15	MSPNG SPNG		08	I02A I02B I08A I08B I20A I20B I20C I20D		10	K62A
	Prä	A11C		08	I02A I02B I08A I08B I20A I20B I20C I20D		11	L20C L42A
G70.8	01	B03A B03B B03C B71A B71B B71C		08	I02A I02B I08A I08B I20A I20B I20C I20D		18B	T60B
	15	MSPNG SPNG		08	I02A I02B I08A I08B I20A I20B I20C I20D		Prä	A94A A94B A97F B03A B03B B03C B60Z B71A B71B E77A E77B E77C
	Prä	A11C	G80.3	Prä	A11C		01	B03A B03B B03C B60Z B71A B71B E77A E77B E77C
G70.9	Prä	A11C		01	B03A B03B B03C B85A		04	E77A E77B E77C
	01	B81A B81B B81C		08	I02A I02B I08A I08B I20A I20B I20C I20D		06	G67A G67B
G71.0	01	B03A B03B B03C B85A B85B		08	I02A I02B I08A I08B I20A I20B I20C I20D		08	I02A I02B I06A I06B I06C I10B I60A I68A I68B
	15	MSPNG SPNG	G80.4	Prä	A11C		09	J11A J61A J61B J61C J61D
	Prä	A11C		01	B03A B03B B03C B85A		10	K62A
G71.1	01	B03A B03B B03C B81A B81B B81C		08	I02A I02B I08A I08B I20A I20B I20C I20D		11	L20C L42A
	15	MSPNG SPNG		08	I02A I02B I08A I08B I20A I20B I20C I20D	G82.09	Prä	A94A A94B A97F B71A B71B B81A B81B B81C
	Prä	A11C		08	I02A I02B I08A I08B I20A I20B I20C I20D		01	B71A B71B B81A B81B B81C
G71.2	01	B03A B03B B03C B85A B85B		08	I02A I02B I08A I08B I20A I20B I20C I20D		09	J61A J61B J61C
	15	MSPNG SPNG	G80.8	Prä	A11C			
	Prä	A11C		01	B03A B03B B03C B85A			
G71.3	01	B03A B03B B03C B85A B85B		01	B03A B03B B03C B85A			

ICD	MDC	DRG	ICD	MDC	DRG	ICD	MDC	DRG
G82.10	Prä 01  04 06 08  09 10 11 18B	J61D	G82.22	Prä 01  04 06 08  09 10 11 18B	B60Z	G82.33	Prä 01  04 06 08  09 10 11 18B	I02A I02B I06A
		B61A B61B B61C			E77A E77B E77C			I06B I06C I10B
		B03A B03B B03C			G67A G67B			I60A I68A I68B
		B60Z			I02A I02B I06A			J11A
		E77A E77B E77C			I06B I06C I10B			K62A
		G67A G67B			I60A I68A I68B			L20C L42A
		I02A I02B I06A			J11A			MSPNG SPNG
		I06B I06C I10B			K62A			T60B
		I60A I68A I68B			L20C L42A			Prä A94A A94B A97F
		J11A			T60B			Prä A94A A94B A97F
		K62A						01 B03A B03B B03C
		L20C L42A						01 B60Z B71A B71B
		T60B						04 E77A E77B E77C
G82.11	Prä 01  04 06 08  09 10 11 18B	B61A B61B B61C	G82.23	Prä 01  04 06 08  09 10 11 18B	B60Z	G82.39	Prä 01  09 15 Prä 01  04 06 08  09 10 11 18B	I02A I02B I06A
		B03A B03B B03C			E77A E77B E77C			I06B I06C I10B
		B60Z			G67A G67B			I60A I68A I68B
		E77A E77B E77C			I02A I02B I06A			J11A J61A J61B
		G67A G67B			I06B I06C I10B			J61C J61D
		I02A I02B I06A			I60A I68A I68B			K62A
		I06B I06C I10B			J11A			L20C L42A
		I60A I68A I68B			K62A			T60B
		J11A			L20C L42A			Prä A94A A94B A97F
		K62A			T60B			01 B03A B03B B03C
		L20C L42A						04 E77A E77B E77C
		T60B						06 G67A G67B
		G82.12			Prä 01  04 06 08  09 10 11 18B			A94A A94B A97F
B03A B03B B03C	E77A E77B E77C		I06B I06C I10B					
B60Z B71A B71B	G67A G67B		I60A I68A I68B					
E77A E77B E77C	I02A I02B I06A		J11A J61A J61B					
G67A G67B	I06B I06C I10B		J61C J61D					
I02A I02B I06A	I60A I68A I68B		K62A					
I06B I06C I10B	J11A J61A J61B		L20C L42A					
I60A I68A I68B	J61C J61D		T60B					
J11A J61A J61B	K62A		Prä A94A A94B A97F					
J61C J61D	L20C L42A		01 B03A B03B B03C					
K62A	T60B		04 E77A E77B E77C					
L20C L42A			06 G67A G67B					
T60B			08 I02A I02B I06A					
G82.13	Prä 01  04 06 08  09 10 11 18B	A94A A94B A97F	G82.30	Prä 01  09 15 Prä 01  04 06 08  09 10 11 18B	B60Z B71A B71B	G82.41	Prä 01  04 06 08  09 10 11 18B	I02A I02B I06A
		B03A B03B B03C			E77A E77B E77C			I06B I06C I10B
		B60Z B71A B71B			G67A G67B			I60A I68A I68B
		E77A E77B E77C			I02A I02B I06A			J11A J61A J61B
		G67A G67B			I06B I06C I10B			J61C J61D
		I02A I02B I06A			I60A I68A I68B			K62A
		I06B I06C I10B			J11A J61A J61B			L20C L42A
		I60A I68A I68B			J61C J61D			T60B
		J11A J61A J61B			K62A			Prä B61A B61B B61C
		J61C J61D			L20C L42A			Prä B61A B61B B61C
		K62A			T60B			01 B03A B03B B03C
		L20C L42A						04 E77A E77B E77C
		T60B						06 G67A G67B
G82.19	Prä 01  09 15 Prä 01  04 06 08  09 10 11 18B	A94A A94B A97F	G82.31	Prä 01  09 15 Prä 01  04 06 08  09 10 11 18B	B61A B61B B61C	G82.42	Prä 01  04 06 08  09 10 11 18B	I02A I02B I06A
		B71A B71B B81A			E77A E77B E77C			I06B I06C I10B
		B81B B81C			G67A G67B			I60A I68A I68B
		J61A J61B J61C			I02A I02B I06A			J11A J61A J61B
		J61D			I06B I06C I10B			J61C J61D
		K62A			I60A I68A I68B			K62A
		L20C L42A			J11A			L20C L42A
		T60B			K62A			MSPNG SPNG
		Prä A94A A94B A97F			L20C L42A			T60B
		01 B71A B71B B81A			T60B			Prä B61A B61B B61C
		01 B81B B81C			Prä B61A B61B B61C			Prä B61A B61B B61C
		09 J61A J61B J61C			01 B03A B03B B03C			01 B03A B03B B03C
		09 J61D			04 E77A E77B E77C			04 E77A E77B E77C
G82.20	Prä 01  04 06 08  09 10 11 18B	B61A B61B B61C	G82.32	Prä 01  04 06 08  09 10 11 18B	B60Z	G82.43	Prä 01  04 06	I02A I02B I06A
		B03A B03B B03C			E77A E77B E77C			I06B I06C I10B
		B60Z			G67A G67B			I60A I68A I68B
		E77A E77B E77C			I02A I02B I06A			J11A J61A J61B
		G67A G67B			I06B I06C I10B			J61C J61D
		I02A I02B I06A			I60A I68A I68B			K62A
		I06B I06C I10B			J11A			L20C L42A
		I60A I68A I68B			K62A			T60B
		J11A			L20C L42A			Prä A94A A94B A97F
		K62A			T60B			Prä A94A A94B A97F
		L20C L42A						01 B03A B03B B03C
		T60B						04 E77A E77B E77C
		G82.21			Prä 01			B61A B61B B61C
B03A B03B B03C	G67A G67B		B03A B03B B03C					
B60Z								

ICD	MDC	DRG	ICD	MDC	DRG	ICD	MDC	DRG	
		B60Z B71A B71B			B81B B81C	G91.1	01	B85A B85B	
	04	E77A E77B E77C		09	J61A J61B J61C		15	MSPNG SPNG	
	06	G67A G67B			J61D		Prä	A11C	
	08	I02A I02B I06A		15	MSPNG SPNG	G91.3	01	B81A B81B B81C	
		I06B I06C I10B		Prä	A94A A94B A97F		15	MSPNG SPNG	
		I60A I68A I68B	G82.60	Prä	961Z	G91.8	01	B85A B85B	
	09	J11A J61A J61B	G82.61	Prä	961Z		15	MSPNG SPNG	
		J61C J61D	G82.62	Prä	961Z	G91.9	01	B81A B81B B81C	
	10	K62A	G82.63	Prä	961Z		15	MSPNG SPNG	
	11	L20C L42A	G82.64	Prä	961Z	G91.20	01	B85A B85B	
G82.49	18B	T60B	G82.65	Prä	961Z		15	MSPNG SPNG	
	01	B71A B71B B81A	G82.66	Prä	961Z	G91.21	01	B85A B85B	
		B81B B81C	G82.67	Prä	961Z		15	MSPNG SPNG	
	09	J61A J61B J61C	G82.69	Prä	961Z	G91.29	01	B81A B81B B81C	
		J61D	G83.0	01	B03A B03B B03C		15	MSPNG SPNG	
	15	MSPNG SPNG			B85A	G92	Prä	A11C	
	Prä	A94A A94B A97F		15	MSPNG SPNG		01	B03A B03B B03C	
G82.50	01	B03A B03B B03C	G83.1	01	B03A B03B B03C			B81A B81B	
		B60Z		15	MSPNG SPNG	G93.0	Prä	A11C	
	04	E77A E77B E77C		01	B03A B03B B03C		01	B03A B03B B03C	
	06	G67A G67B	G83.2	01	B03A B03B B03C		15	P65B P66C P67A	
	08	I02A I02B I06A		15	MSPNG SPNG			P67B P67C	
		I06B I06C I10B		01	B81A B81B B81C	G93.1	01	B03A B03B B03C	
		I60A I68A I68B	G83.3	15	MSPNG SPNG			B85A B85B	
	09	J11A		Prä	A43A A43B	G93.2	01	B03A B03B B03C	
	10	K62A	G83.5	01	B03A B03B B03C			B81A B81B B81C	
	11	L20C L42A		04	E77A E77B E77C	G93.3	18A	S65Z	
	15	MSPNG SPNG		06	G67A G67B		23	Z65A Z65B	
	18B	T60B		08	I02A I02B I06A	G93.4	01	B81A B81B B81C	
G82.51	Prä	B61A B61B B61C			I06B I06C I10B		18A	S65Z	
	Prä	B61A B61B B61C		09	J11A	G93.5	Prä	A11C	
	01	B03A B03B B03C		10	K62A		01	B03A B03B B03C	
		B60Z		11	L20C L42A	G93.6	Prä	A11C	
	04	E77A E77B E77C		18B	T60B		01	B03A B03B B03C	
	06	G67A G67B	G83.8	01	B03A B03B B03C	G93.7	Prä	A11C	
	08	I02A I02B I06A			B85A B85B		01	B81A B81B B81C	
		I06B I06C I10B		G83.9	01	B81A B81B B81C	G93.9	01	B81A B81B B81C
		I60A I68A I68B	G83.40	01	B03A B03B B03C		18A	S65Z	
	09	J11A		01	B71A B71B B71C	G93.80	Prä	A43A A43B	
	10	K62A		15	MSPNG SPNG		01	B03A B03B B03C	
	11	L20C L42A		01	B03A B03B B03C		04	E77A E77B E77C	
	18B	T60B		G83.41	01	B03A B03B B03C	06	G67A G67B	
G82.52	01	B03A B03B B03C			B71A B71B B71C		08	I02A I02B I06A	
		B60Z B71A B71B		G83.49	01	B81A B81B B81C		I06B I06C I10B	
	04	E77A E77B E77C		G90.00	05	F66A F66B		I60A I68A I68B	
	06	G67A G67B		G90.1	01	B03A B03B B03C	09	J11A	
	08	I02A I02B I06A			B81A B81B B81C		10	K62A	
		I06B I06C I10B		G90.2	01	B03A B03B B03C	11	L20C L42A	
		I60A I68A I68B			B71A B71B B71C		18B	T60B	
	09	J11A J61A J61B	G90.08	01	B03A B03B B03C	G93.88	01	B03A B03B B03C	
		J61C J61D			B71A B71B B71C			B63A B63B	
	10	K62A	G90.8	01	B03A B03B B03C	G94.0	15	MSPNG SPNG	
	11	L20C L42A		01	B71A B71B B71C		Prä	961Z	
	15	MSPNG SPNG		G90.09	01	B81A B81B B81C	G94.1	15	MSPNG SPNG
	18B	T60B		G90.9	01	B81A B81B B81C		Prä	961Z
G82.53	Prä	A94A A94B A97F		G90.40	01	B03A B03B B03C	G94.2	15	MSPNG SPNG
	Prä	A94A A94B A97F			B71A B71B B71C		Prä	961Z	
	01	B03A B03B B03C	G90.41	01	B03A B03B B03C	G94.8	01	B03A B03B B03C	
		B60Z B71A B71B		G90.48	01	B03A B03B B03C	G95.0	01	B03A B03B B03C
	04	E77A E77B E77C			B71A B71B B71C			B85A B85B	
	06	G67A G67B	G90.49	01	B03A B03B B03C	G95.2	01	B81A B81B B81C	
	08	I02A I02B I06A			B71A B71B B71C		15	MSPNG SPNG	
		I06B I06C I10B		G91.0	Prä	A11C	18A	S65Z	
		I60A I68A I68B			B81A B81B B81C	G95.9	01	B81A B81B B81C	
	09	J11A J61A J61B		01	B85A B85B		15	MSPNG SPNG	
		J61C J61D					18A	S65Z	
	10	K62A							
	11	L20C L42A							
G82.59	18B	T60B							
	01	B71A B71B B81A							

ICD	MDC	DRG	ICD	MDC	DRG	ICD	MDC	DRG
G95.10	01	B84Z		15	P65B P66C P67A	H20.1	02	C63A C63B
	15	MSPNG SPNG			P67B P67C	H20.2	02	C63A C63B
G95.18	01	B84Z	H05.1	02	C63A C63B C63C	H20.8	02	C63A C63B
	15	MSPNG SPNG	H05.2	02	C63A C63B C63C	H20.9	02	C63A C63B
G95.80	11	L68A L68B	H05.3	02	C63A C63B C63C	H21.0	02	C62Z
G95.81	11	L68A L68B	H05.4	02	C63A C63B C63C	H21.1	02	C63A C63B C63C
G95.82	Prä	B61A B61B B61C	H05.5	02	C62Z	H21.2	02	C63A C63B C63C
G95.83	Prä	B61A B61B B61C	H05.8	02	C63A C63B C63C	H21.3	02	C63A C63B C63C
G95.84	01	B03A B03B B03C	H05.9	02	C63A C63B C63C	H21.4	02	C63A C63B C63C
		B60Z	H06.0	Prä	961Z	H21.5	02	C63A C63B C63C
G95.85	Prä	B61A B61B B61C	H06.1	Prä	961Z	H21.8	02	C63A C63B C63C
G95.88	01	B81A B81B B81C	H06.2	Prä	961Z	H21.9	02	C63A C63B C63C
G96.0	01	B03A B03B B03C	H06.3	Prä	961Z	H22.0	Prä	961Z
		B81A B81B B81C	H10.0	02	C63A C63B C63C	H22.1	Prä	961Z
	15	MSPNG SPNG	H10.1	02	C63A C63B C63C	H22.8	Prä	961Z
G96.1	01	B03A B03B B03C	H10.2	02	C63A C63B C63C	H25.0	02	C64Z
		B81A B81B B81C	H10.3	02	C63A C63B C63C	H25.1	02	C64Z
G96.8	01	B03A B03B B03C	H10.4	02	C63A C63B C63C	H25.2	02	C64Z
		B72A B72B B72C		15	P65B P66C P67A	H25.8	02	C64Z
G96.9	01	B81A B81B B81C			P67B P67C	H25.9	02	C64Z
	18A	S65Z	H10.5	02	C63A C63B C63C	H26.0	02	C63A C63B C63C
G97.0	01	B03A B03B B03C	H10.8	02	C63A C63B C63C	H26.1	02	C62Z
		B81A B81B B81C	H10.9	02	C63A C63B C63C	H26.2	02	C63A C63B C63C
	15	MSPNG SPNG	H11.0	02	C63A C63B C63C	H26.3	02	C64Z
G97.1	01	B03A B03B B03C	H11.1	02	C63A C63B C63C	H26.4	02	C64Z
		B77A B77B	H11.2	02	C63A C63B C63C	H26.8	02	C64Z
G97.2	01	B81A B81B B81C	H11.3	02	C62Z	H26.9	02	C64Z
G97.9	01	B81A B81B B81C	H11.4	02	C63A C63B C63C	H27.0	02	C63A C63B C63C
G97.80	01	B81A B81B B81C	H11.8	02	C63A C63B C63C	H27.1	02	C63A C63B C63C
G97.81	01	B81A B81B B81C	H11.9	02	C63A C63B C63C	H27.8	02	C63A C63B C63C
G97.82	01	B81A B81B B81C	H13.0	Prä	961Z	H27.9	02	C63A C63B C63C
G97.83	01	B81A B81B B81C	H13.1	Prä	961Z	H28.0	Prä	961Z
G97.84	01	B81A B81B B81C	H13.2	Prä	961Z	H28.1	Prä	961Z
G97.88	01	B81A B81B B81C	H13.3	15	MSPNG SPNG	H28.2	Prä	961Z
G98	01	B03A B03B B03C		Prä	961Z	H28.8	Prä	961Z
		B63A B63B	H13.8	Prä	961Z	H30.0	02	C63A C63B
	18A	S65Z	H15.0	02	C63A C63B C63C		18A	S65Z
G99.0	Prä	961Z	H15.1	02	C63A C63B C63C	H30.1	02	C63A C63B
G99.1	Prä	961Z	H15.8	02	C63A C63B C63C		18A	S65Z
G99.2	Prä	961Z	H15.9	02	C63A C63B C63C	H30.2	02	C63A C63B
G99.8	Prä	961Z	H16.0	02	C60A C60B	H30.8	02	C63A C63B
H00.0	02	C63A C63B C63C	H16.1	02	C63A C63B C63C	H30.9	02	C63A C63B
H00.1	02	C64Z	H16.2	02	C63A C63B C63C		18A	S65Z
H01.0	02	C63A C63B C63C	H16.3	02	C60A C60B	H31.0	02	C62Z
H01.1	02	C63A C63B C63C	H16.4	02	C63A C63B C63C	H31.1	02	C63A C63B C63C
H01.8	02	C63A C63B C63C	H16.8	02	C60A C60B	H31.2	02	C63A C63B C63C
H01.9	02	C63A C63B C63C		15	MSPNG SPNG	H31.3	02	C62Z
H02.0	02	C64Z	H16.9	02	C63A C63B C63C	H31.4	02	C62Z
H02.1	02	C64Z	H17.0	02	C63A C63B C63C	H31.8	02	C63A C63B C63C
H02.2	02	C64Z	H17.1	02	C63A C63B C63C	H31.9	02	C63A C63B C63C
H02.3	02	C64Z	H17.8	02	C63A C63B C63C	H32.0	15	MSPNG SPNG
H02.4	02	C61A C61B	H17.9	02	C63A C63B C63C		Prä	961Z
H02.5	02	C64Z	H18.0	02	C63A C63B C63C	H32.8	Prä	961Z
H02.6	09	J67A J67B	H18.1	02	C63A C63B C63C	H33.0	02	C62Z
H02.7	02	C64Z	H18.2	02	C63A C63B C63C	H33.1	02	C63A C63B C63C
H02.8	02	C64Z	H18.3	02	C63A C63B C63C	H33.2	02	C62Z
H02.9	02	C64Z	H18.4	02	C63A C63B C63C	H33.3	02	C62Z
H03.0	Prä	961Z	H18.5	02	C63A C63B C63C	H33.4	02	C62Z
H03.1	Prä	961Z	H18.6	02	C63A C63B C63C	H33.5	02	C62Z
H03.8	Prä	961Z	H18.7	02	C63A C63B C63C	H34.0	02	C61A C61B
H04.0	02	C63A C63B C63C	H18.8	02	C63A C63B C63C	H34.1	02	C61A C61B
H04.1	02	C63A C63B C63C	H18.9	02	C63A C63B C63C	H34.2	02	C61A C61B
H04.2	02	C63A C63B C63C	H19.0	Prä	961Z	H34.8	02	C61A C61B
H04.3	02	C63A C63B C63C	H19.1	15	MSPNG SPNG	H34.9	02	C61A C61B
H04.4	02	C63A C63B C63C		Prä	961Z	H35.0	02	C63A C63B C63C
H04.5	02	C64Z	H19.2	15	MSPNG SPNG		18A	S65Z
H04.6	02	C64Z		Prä	961Z	H35.1	02	C63A C63B C63C
H04.8	02	C64Z	H19.3	Prä	961Z	H35.2	02	C63A C63B C63C
H04.9	02	C64Z	H19.8	Prä	961Z	H35.3	02	C63A C63B C63C
H05.0	02	C60A C60B	H20.0	02	C63A C63B	H35.4	02	C63A C63B C63C

ICD	MDC	DRG	ICD	MDC	DRG	ICD	MDC	DRG
H35.5	02	C63A C63B C63C	H51.1	02	C63A C63B C63C	H61.9	03	D66Z
H35.6	02	C62Z	H51.2	01	B03A B03B B03C	H62.0	Prä	961Z
H35.7	02	C63A C63B C63C			B81A B81B B81C	H62.1	15	MSPNG SPNG
H35.8	02	C63A C63B C63C	H51.8	02	C61A C61B		Prä	961Z
H35.9	02	C63A C63B C63C	H51.9	02	C63A C63B C63C	H62.2	Prä	961Z
H36.0	Prä	961Z	H52.0	02	C63A C63B C63C	H62.3	Prä	961Z
	10	K60B	H52.1	02	C63A C63B C63C	H62.4	Prä	961Z
H36.8	Prä	961Z	H52.2	02	C63A C63B C63C	H62.8	Prä	961Z
H40.0	02	C64Z	H52.3	02	C63A C63B C63C	H65.0	03	D62A D62B D62C
H40.1	02	C64Z	H52.4	02	C63A C63B C63C			D63Z
H40.2	02	C64Z	H52.5	02	C63A C63B C63C	H65.1	03	D62A D62B D62C
H40.3	02	C64Z	H52.6	02	C63A C63B C63C			D63Z
H40.4	02	C64Z	H52.7	02	C63A C63B C63C	H65.2	03	D62A D62B D62C
H40.5	02	C64Z	H53.0	02	C63A C63B C63C			D63Z
H40.6	02	C64Z	H53.1	02	C63A C63B C63C	H65.3	03	D62A D62B D62C
H40.8	02	C64Z	H53.2	02	C61A C61B			D63Z
H40.9	02	C64Z	H53.3	02	C63A C63B C63C	H65.4	03	D62A D62B D62C
H42.0	Prä	961Z	H53.4	02	C61A C61B			D63Z
H42.8	Prä	961Z	H53.5	02	C63A C63B C63C	H65.9	03	D62A D62B D62C
H43.0	02	C63A C63B C63C	H53.6	02	C63A C63B C63C			D63Z
H43.1	02	C62Z	H53.8	02	C63A C63B C63C	H66.0	03	D62A D62B D62C
H43.2	02	C63A C63B C63C	H53.9	02	C63A C63B C63C			D63Z
H43.3	02	C63A C63B C63C	H54.0	02	C63A C63B C63C		15	MSPNG SPNG
H43.8	02	C63A C63B C63C		10	K60B	H66.1	03	D62A D62B D62C
H43.9	02	C63A C63B C63C		18A	S65Z			D63Z
H44.0	02	C60A C60B	H54.1	02	C63A C63B C63C	H66.2	03	D62A D62B D62C
H44.1	02	C60A C60B		18A	S65Z			D63Z
H44.2	02	C63A C63B C63C	H54.2	02	C63A C63B C63C	H66.3	03	D62A D62B D62C
H44.3	02	C63A C63B C63C		18A	S65Z			D63Z
H44.4	02	C63A C63B C63C	H54.3	02	C63A C63B C63C	H66.4	03	D62A D62B D62C
H44.5	02	C63A C63B C63C		18A	S65Z			D63Z
H44.6	02	C62Z	H54.4	02	C63A C63B C63C	H66.9	03	D62A D62B D62C
H44.7	02	C62Z		18A	S65Z			D63Z
H44.8	02	C63A C63B C63C	H54.5	02	C63A C63B C63C	H67.0	Prä	961Z
H44.9	02	C63A C63B C63C		18A	S65Z	H67.1	Prä	961Z
H45.0	Prä	961Z	H54.6	02	C63A C63B C63C	H67.8	Prä	961Z
H45.1	Prä	961Z		18A	S65Z	H68.0	03	D62A D62B D62C
H45.8	Prä	961Z	H54.9	02	C63A C63B C63C			D63Z
H46	02	C61A C61B		18A	S65Z	H68.1	03	D66Z
H47.0	02	C61A C61B	H55	02	C61A C61B	H69.0	03	D66Z
H47.1	01	B81A B81B B81C	H57.0	02	C61A C61B	H69.8	03	D66Z
H47.2	02	C61A C61B	H57.1	02	C63A C63B C63C	H69.9	03	D66Z
H47.3	02	C61A C61B	H57.8	02	C63A C63B C63C	H70.0	03	D06B D62A D62B
H47.4	01	B03A B03B B03C	H57.9	02	C63A C63B C63C			D62C D63Z
		B81A B81B B81C	H58.0	15	MSPNG SPNG	H70.1	03	D06B D62A D62B
H47.5	01	B03A B03B B03C		Prä	961Z			D62C D63Z
		B81A B81B B81C	H58.1	Prä	961Z	H70.2	03	D62A D62B D62C
H47.6	01	B03A B03B B03C	H58.8	Prä	961Z			D63Z
		B81A B81B B81C	H58.21	Prä	961Z	H70.8	03	D66Z
H47.7	01	B81A B81B B81C	H58.22	Prä	961Z	H70.9	03	D62A D62B D62C
H48.0	Prä	961Z	H58.23	Prä	961Z			D63Z
H48.1	Prä	961Z		17	R50A R60A R60B	H71	03	D66Z
H48.8	Prä	961Z			R61A R61B	H72.0	03	D66Z
H49.0	02	C61A	H59.0	02	C63A C63B C63C	H72.1	03	D66Z
H49.1	02	C61A	H59.8	02	C62Z	H72.2	03	D66Z
H49.2	02	C61A	H59.9	02	C63A C63B C63C	H72.8	03	D66Z
H49.3	02	C61A	H60.0	03	D66Z	H72.9	03	D66Z
H49.4	02	C61A	H60.1	03	D66Z	H73.0	03	D62A D62B D62C
H49.8	02	C61A	H60.2	03	D09Z D28Z D60A			D63Z
H49.9	02	C61A			D60B	H73.1	03	D62A D62B D62C
H50.0	02	C61A C61B	H60.3	03	D66Z			D63Z
H50.1	02	C61A C61B	H60.4	03	D66Z	H73.8	03	D66Z
H50.2	02	C61A C61B	H60.5	03	D66Z	H73.9	03	D66Z
H50.3	02	C61A C61B	H60.8	03	D66Z	H74.0	03	D66Z
H50.4	02	C61A C61B	H60.9	03	D66Z	H74.1	03	D66Z
H50.5	02	C61A C61B	H61.0	03	D66Z	H74.2	03	D66Z
H50.6	02	C63A C63B C63C	H61.1	03	D66Z	H74.3	03	D66Z
H50.8	02	C61A C61B	H61.2	03	D66Z	H74.4	03	D66Z
H50.9	02	C63A C63B C63C	H61.3	03	D66Z	H74.8	03	D66Z
H51.0	02	C63A C63B C63C	H61.8	03	D66Z	H74.9	03	D66Z

ICD	MDC	DRG	ICD	MDC	DRG	ICD	MDC	DRG
H75.0	Prä	961Z	I05.8	05	F69A F69B	I15.20	15	MSPNG SPNG
H75.8	Prä	961Z	I05.9	05	F69A F69B	I15.21	05	F67A F67B
H80.0	03	D66Z	I06.0	05	F69A F69B	I15.80	05	F67A F67B
H80.1	03	D66Z	I06.1	05	F69A F69B	I15.81	05	F67A F67B
H80.2	03	D66Z	I06.2	05	F69A F69B	I15.90	05	F67A F67B
H80.8	03	D66Z	I06.8	05	F69A F69B	I15.91	05	F67A F67B
H80.9	03	D66Z	I06.9	05	F69A F69B	I20.0	05	F66A F66B
H81.0	03	D61A D61B	I07.0	05	F69A F69B		18A	S65Z
H81.1	03	D61A D61B	I07.1	05	F69A F69B	I20.1	05	F66A F66B
H81.2	03	D61A D61B	I07.2	05	F69A F69B		18A	S65Z
H81.3	03	D61A D61B	I07.8	05	F69A F69B	I20.8	05	F66A F66B
H81.4	03	D61A D61B	I07.9	05	F69A F69B		18A	S65Z
H81.8	03	D61A D61B	I08.0	05	F69A F69B	I20.9	05	F66A F66B
H81.9	03	D61A D61B	I08.1	05	F69A F69B		18A	S65Z
H82	Prä	961Z	I08.2	05	F69A F69B	I21.0	Prä	A11C
H83.0	03	D61A D61B	I08.3	05	F69A F69B		05	F06B F24A F24B
H83.1	03	D66Z	I08.8	05	F69A F69B			F24E F41A F41B
H83.2	03	D61A D61B	I08.9	05	F69A F69B			F60A F60B
H83.3	03	D66Z	I09.0	05	F75A F75B F75C		18A	S65Z
H83.8	03	D66Z			F75D	I21.1	Prä	A11C
H83.9	03	D66Z	I09.1	05	F69A F69B		05	F06B F24A F24B
H90.0	03	D66Z	I09.2	05	F75A F75B F75C			F24E F41A F41B
H90.1	03	D66Z			F75D		18A	S65Z
H90.2	03	D66Z	I09.8	05	F75A F75B F75C		Prä	A11C
H90.3	03	D66Z			F75D	I21.2	05	F06B F24A F24B
H90.4	03	D66Z	I09.9	05	F75A F75B F75C			F24E F41A F41B
H90.5	03	D66Z			F75D		18A	S65Z
H90.6	03	D66Z	I10.00	05	F67A F67B		05	F06B F24A F24B
H90.7	03	D66Z	I10.01	05	F67A F67B			F24E F41A F41B
H90.8	03	D66Z	I10.10	05	F67A F67B		18A	S65Z
H91.0	03	D61A D61B	I10.11	05	F67A F67B	I21.3	Prä	A11C
H91.1	03	D66Z	I10.90	05	F67A F67B		05	F06B F24A F24B
H91.2	03	D61A D61B	I10.91	05	F67A F67B			F24E F41A F41B
H91.3	03	D66Z	I11.00	05	F62A F62B F62C		18A	S65Z
H91.8	03	D66Z			F62D	I21.4	Prä	A11C
H91.9	03	D66Z	I11.01	05	F62A F62B F62C		05	F06B F24A F24B
H92.0	03	D66Z			F62D			F24E F41A F41B
H92.1	03	D66Z	I11.90	05	F67A F67B		18A	S65Z
H92.2	03	D66Z	I11.91	05	F67A F67B		05	F06B F24A F24B
H93.0	03	D66Z	I12.00	11	L60A L60B L60C			F24E F41A F41B
H93.1	03	D61A D61B			L60D L60E L71Z	I21.9	18A	S65Z
H93.2	03	D66Z			L60D L60E L71Z		05	F06B F24A F24B
H93.3	03	D61A D61B	I12.01	11	L60A L60B L60C			F24E F41A F41B
H93.8	03	D66Z			L60D L60E L71Z		18A	S65Z
H93.9	03	D66Z			L60D L60E L71Z	I22.0	05	F06B F24A F24B
H94.0	Prä	961Z	I12.90	11	MSPNG SPNG			F24E F41A F41B
H94.8	Prä	961Z			L68A L68B		18A	S65Z
H95.0	03	D66Z	I12.91	11	MSPNG SPNG		05	F06B F24A F24B
H95.1	03	D66Z			L68A L68B	I22.1		F24E F41A F41B
H95.8	03	D66Z	I13.00	05	MSPNG SPNG			F60A F60B
H95.9	03	D66Z			F62A F62B F62C		18A	S65Z
I00	08	I66A I66B	I13.01	05	F62A F62B F62C		05	F06B F24A F24B
I01.0	05	F75A F75B F75C			F62D	I22.8		F24E F41A F41B
		F75D	I13.10	11	L60A L60B L60C			F60A F60B
I01.1	Prä	A11C			L60D L60E L71Z		18A	S65Z
	05	F61A F61B	I13.11	11	L60A L60B L60C	I22.9	05	F06B F24A F24B
I01.2	Prä	A11C			L60D L60E L71Z			F24E F41A F41B
	05	F75A F75B F75C	I13.20	05	F62A F62B F62C			F60A F60B
		F75D			F62D		18A	S65Z
I01.8	05	F75A F75B F75C	I13.21	05	F62A F62B F62C		05	F06B F24A F24B
		F75D			F62D	I23.0		F24E F41A F41B
I01.9	05	F75A F75B F75C	I13.90	05	F67A F67B			F75A F75B F75C
		F75D	I13.91	05	F67A F67B		18A	S65Z
I02.0	05	F75A F75B F75C	I15.00	05	F67A F67B		Prä	A11C
		F75D			MSPNG SPNG	I23.1	05	F24A F24B F24E
I02.9	05	F75A F75B F75C	I15.01	05	F67A F67B			F75A F75B F75C
		F75D			MSPNG SPNG			F75D
I05.0	05	F69A F69B	I15.10	05	F67A F67B		18A	S65Z
I05.1	05	F69A F69B			MSPNG SPNG		Prä	A11C
I05.2	05	F69A F69B	I15.11	05	F67A F67B		05	F24A F24B F24E
					MSPNG SPNG			F75A F75B F75C
					F67A F67B		18A	S65Z

ICD	MDC	DRG	ICD	MDC	DRG	ICD	MDC	DRG
I23.2	Prä	A11C	I25.21	Prä	961Z	I32.0	15	MSPNG SPNG
	05	F24A F24B F24E		18A	S65Z		Prä	961Z
		F75A F75B F75C	I25.22	Prä	961Z	I32.1	15	MSPNG SPNG
	18A	S65Z		18A	S65Z		Prä	961Z
I23.3	Prä	A11C	I25.29	Prä	961Z	I32.8	15	MSPNG SPNG
	05	F24A F24B F24E		18A	S65Z		Prä	961Z
		F75A F75B F75C	I26.0	04	E64A E64B E64C	I33.0	05	F61A F61B
	18A	S65Z		10	K62A		15	MSPNG SPNG
I23.4	Prä	A11C		15	MSPNG SPNG		18A	S63A S63B
	05	F24A F24B F24E	I26.9	Prä	A11C	I33.9	Prä	A11C
		F69A F69B		04	E64A E64B E64C		05	F61A F61B
	18A	S65Z		10	K62A		15	MSPNG SPNG
I23.5	Prä	A11C		15	MSPNG SPNG		18A	S63A S63B
	05	F24A F24B F24E	I27.0	Prä	A11C	I34.0	05	F69A F69B
		F69A F69B		05	F49A F49C F75A	I34.1	05	F69A F69B
	18A	S65Z			F75B F75C F75D	I34.2	05	F69A F69B
I23.6	Prä	A11C		15	MSPNG SPNG	I34.9	05	F69A F69B
	05	F24A F24B F24E	I27.1	Prä	A11C	I34.80	05	F69A F69B
		F75A F75B F75C		05	F75A F75B F75C	I34.88	05	F69A F69B
	18A	S65Z			F75D	I35.0	05	F69A F69B
I23.8	05	F75A F75B F75C		15	MSPNG SPNG		15	P65B P66C P67A
		F75D	I27.8	05	F75A F75B F75C			P67B P67C
	18A	S65Z			F75D	I35.1	05	F69A F69B
I24.0	05	F66A F66B		15	MSPNG SPNG	I35.2	05	F69A F69B
	18A	S65Z	I27.9	05	F75A F75B F75C	I35.8	05	F69A F69B
I24.1	05	F75A F75B F75C			F75D	I35.9	05	F69A F69B
		F75D	I27.20	15	MSPNG SPNG	I36.0	05	F69A F69B
	18A	S65Z		05	F19Z F75A F75B	I36.1	05	F69A F69B
I24.8	05	F66A F66B			F75C F75D	I36.2	05	F69A F69B
	18A	S65Z	I27.28	15	MSPNG SPNG	I36.8	05	F69A F69B
I24.9	05	F66A F66B		05	F75A F75B F75C	I36.9	05	F69A F69B
	18A	S65Z			F75D	I37.0	05	F69A F69B
I25.0	05	F66A F66B	I28.0	15	MSPNG SPNG		15	MSPNG SPNG
	18A	S65Z		05	F75A F75B F75C	I37.1	05	F69A F69B
I25.3	05	F75A F75B F75C	I28.1		F75D	I37.2	05	F69A F69B
		F75D		05	F75A F75B F75C	I37.8	05	F69A F69B
	18A	S65Z	I28.8		F75D	I37.9	05	F69A F69B
I25.4	05	F75A F75B F75C		05	F75A F75B F75C	I38	05	F61A F61B
		F75D	I28.9		F75D		18A	S63A S63B
	18A	S65Z		05	F75A F75B F75C	I39.0	15	MSPNG SPNG
I25.5	Prä	A11C	I30.0	05	F75A F75B F75C		Prä	961Z
	05	F66A F66B			F75D	I39.1	15	MSPNG SPNG
	18A	S65Z		15	MSPNG SPNG		Prä	961Z
I25.6	05	F66A F66B			F75D	I39.2	15	MSPNG SPNG
	18A	S65Z	I30.8	05	F75A F75B F75C		Prä	961Z
I25.8	05	F66A F66B			F75D	I39.3	15	MSPNG SPNG
	18A	S65Z	I30.9	15	MSPNG SPNG		Prä	961Z
I25.9	05	F66A F66B		05	F75A F75B F75C	I39.4	15	MSPNG SPNG
	18A	S65Z			F75D		Prä	961Z
I25.10	05	F66A F66B		15	MSPNG SPNG	I39.8	15	MSPNG SPNG
	18A	S65Z	I31.0	05	F75A F75B F75C		Prä	961Z
I25.11	05	F66A F66B			F75D	I40.0	05	F75A F75B F75C
	18A	S65Z	I31.1	05	F49A F49C F75A			F75D
I25.12	05	F66A F66B			F75B F75C F75D		15	MSPNG SPNG
	18A	S65Z	I31.2	05	F75A F75B F75C	I40.1	05	F75A F75B F75C
I25.13	05	F66A F66B			F75D			F75D
	18A	S65Z		15	MSPNG SPNG		18A	S63A S63B
I25.14	05	F66A F66B	I31.3	05	F75A F75B F75C	I40.8	05	F75A F75B F75C
	18A	S65Z			F75D			F75D
I25.15	05	F66A F66B		15	MSPNG SPNG		18A	S63A S63B
	18A	S65Z		Prä	A11C	I40.9	05	F75A F75B F75C
I25.16	05	F66A F66B	I31.8	05	F75A F75B F75C			F75D
	18A	S65Z			F75D		15	MSPNG SPNG
I25.19	05	F66A F66B		15	MSPNG SPNG	I41.0	18A	S63A S63B
	18A	S65Z	I31.9	05	F75A F75B F75C		15	MSPNG SPNG
I25.20	Prä	961Z			F75D		Prä	961Z
	18A	S65Z		15	MSPNG SPNG	I41.1	15	MSPNG SPNG
							Prä	961Z

ICD	MDC	DRG	ICD	MDC	DRG	ICD	MDC	DRG
I41.2	15	MSPNG SPNG		15	MSPNG SPNG			F62B F62C F62D
	Prä	961Z	I45.9	05	F66A F66B		15	MSPNG SPNG
I41.8	15	MSPNG SPNG		15	MSPNG SPNG	I50.13	05	F24A F24B F24E
	Prä	961Z	I46.0	05	F24A F24B F24E			F49A F49C F62A
I42.0	Prä	A11C			F49A F49C F62A			F62B F62C F62D
	05	F49A F49C F75A			F70A F70B		15	MSPNG SPNG
		F75B F75C F75D		15	MSPNG SPNG	I50.14	05	F24A F24B F24E
I42.1	Prä	A11C	I46.1	05	F70A F70B			F49A F49C F62A
	05	F24A F24B F24E		15	MSPNG SPNG			F62B F62C F62D
		F49A F49C F75A	I46.9	05	F70A F70B			F66A
		F75B F75C F75D		15	MSPNG SPNG		15	MSPNG SPNG
	15	P65B P66C P67A	I47.0	05	F66A F66B	I50.19	05	F49A F49C F62A
		P67B P67C	I47.1	05	F66A F66B			F62B F62C F62D
I42.2	05	F49A F49C F75A		15	MSPNG SPNG		15	MSPNG SPNG
		F75B F75C F75D	I47.2	05	F24A F24B F24E	I51.0	05	F75A F75B F75C
I42.3	05	F49A F49C F75A			F49A F49C F62A			F75D
		F75B F75C F75D			F70A F70B	I51.1	05	F69A F69B
I42.4	05	F49A F49C F75A		15	MSPNG SPNG		15	MSPNG SPNG
		F75B F75C F75D	I47.9	05	F70A F70B	I51.2	05	F69A F69B
I42.5	05	F49A F49C F75A		15	MSPNG SPNG		15	MSPNG SPNG
		F75B F75C F75D	I48.0	05	F66A F66B	I51.3	05	F75A F75B F75C
I42.6	05	F49A F49C F75A		15	MSPNG SPNG			F75D
		F75B F75C F75D	I48.1	05	F66A F66B	I51.4	05	F61A F75A F75B
I42.7	05	F49A F49C F75A		15	MSPNG SPNG			F75C F75D
		F75B F75C F75D	I48.2	05	F66A F66B		15	MSPNG SPNG
I42.9	05	F49A F49C F75A		15	MSPNG SPNG	I51.5	05	F75A F75B F75C
		F75B F75C F75D	I48.3	05	F66A F66B			F75D
	18A	S63A S63B		15	MSPNG SPNG		15	MSPNG SPNG
I42.80	05	F49A F49C F75A	I48.4	05	F66A F66B	I51.6	05	F66A F66B
		F75B F75C F75D		15	MSPNG SPNG		15	MSPNG SPNG
I42.88	05	F49A F49C F75A	I48.9	05	F66A F66B	I51.7	05	F66A F66B
		F75B F75C F75D		15	MSPNG SPNG	I51.8	05	F66A F66B
I43.0	Prä	961Z	I49.0	05	F24A F24B F24E	I51.9	05	F66A F66B
I43.1	15	MSPNG SPNG			F49A F49C F62A	I52.0	Prä	961Z
	Prä	961Z			F70A F70B	I52.1	Prä	961Z
I43.2	15	MSPNG SPNG		15	MSPNG SPNG	I52.8	Prä	961Z
	Prä	961Z	I49.1	05	F66A F66B	I60.0	01	B03A B03B B03C
I43.8	Prä	961Z		15	P65B P66C P67A			B20A B20B B70A
I44.0	05	F66A F66B			P67B P67C			B70C B70D B70E
	15	MSPNG SPNG	I49.2	05	F66A F66B			B70F B70H B70I
I44.1	05	F70A F70B	I49.3	05	F66A F66B			B70J B70K
	15	MSPNG SPNG		15	P65B P66C P67A		15	MSPNG SPNG
I44.2	05	F70A F70B			P67B P67C		Prä	A11C
	15	MSPNG SPNG	I49.4	05	F66A F66B	I60.1	01	B03A B03B B03C
	Prä	A11C	I49.5	05	F66A F66B			B20A B20B B70A
I44.3	05	F66A F66B	I49.8	05	F66A F66B			B70C B70D B70E
	15	MSPNG SPNG		15	P65B P66C P67A			B70F B70H B70I
I44.4	05	F66A F66B			P67B P67C		15	MSPNG SPNG
	15	MSPNG SPNG	I49.9	05	F66A F66B		Prä	A11C
I44.5	05	F66A F66B	I50.00	05	F24A F24B F24E	I60.2	01	B03A B03B B03C
	15	MSPNG SPNG			F49A F49C F62A			B20A B20B B70A
I44.6	05	F66A F66B			F62B F62C F62D			B70C B70D B70E
	15	MSPNG SPNG	I50.01	05	F24A F24B F24E			B70F B70H B70I
I44.7	05	F66A F66B			F49A F49C F62A			B70J B70K
	15	MSPNG SPNG			F62B F62C F62D		15	MSPNG SPNG
I45.0	05	F66A F66B			F66A		Prä	A11C
	15	MSPNG SPNG		15	MSPNG SPNG	I60.3	01	B03A B03B B03C
I45.1	05	F66A F66B	I50.02	Prä	961Z			B20A B20B B70A
	15	MSPNG SPNG	I50.03	Prä	961Z			B70C B70D B70E
I45.2	05	F66A F66B	I50.04	Prä	961Z			B70F B70H B70I
	15	MSPNG SPNG	I50.05	Prä	961Z			B70J B70K
I45.3	05	F70A F70B		05	F49A F49C F62A		15	MSPNG SPNG
	15	MSPNG SPNG	I50.9		F62B F62C F62D		Prä	A11C
I45.4	05	F66A F66B			F66A	I60.4	01	B03A B03B B03C
	15	MSPNG SPNG		15	MSPNG SPNG			B20A B20B B70A
I45.5	05	F66A F66B	I50.11	05	F49A F49C F62A			B70C B70D B70E
	15	MSPNG SPNG			F62B F62C F62D			B70F B70H B70I
I45.6	05	F66A F66B			F66A			B70J B70K
	15	MSPNG SPNG	I50.12	05	F24A F24B F24E		15	MSPNG SPNG
I45.8	05	F66A F66B			F49A F49C F62A			



ICD	MDC	DRG	ICD	MDC	DRG	ICD	MDC	DRG
160.5	Prä	A11C			B20A B20B B70A	163.0	15	MSPNG SPNG
	01	B03A B03B B03C B20A B20B B70A B70C B70D B70E B70F B70H B70I B70J B70K			B70C B70D B70E B70F B70H B70I B70J B70K		01	B03A B03B B03C B04B B70A B70B B70C B70D B70E B70F B70G B70H B70I B70J B70K
160.6	15	MSPNG SPNG			F61A	163.1	15	MSPNG SPNG
	Prä	A11C			01		B03A B03B B03C B20A B20B B70A B70C B70D B70E B70F B70H B70I B70J B70K	01
160.7	01	B03A B03B B03C B20A B20B B70A B70C B70D B70E B70F B70H B70I B70J B70K	161.5		F61A	163.2	15	MSPNG SPNG
	15	MSPNG SPNG			05		F61A	01
160.8	Prä	A11C	161.6		MSPNG SPNG	163.3	01	B03A B03B B03C B04B B70A B70B B70C B70D B70E B70F B70G B70H B70I B70J B70K
	01	B03A B03B B03C B20A B20B B70A B70C B70D B70E B70F B70H B70I B70J B70K			01		B03A B03B B03C B20A B20B B70A B70C B70D B70E B70F B70H B70I B70J B70K	01
160.9	15	MSPNG SPNG	161.8		F61A	163.4	15	MSPNG SPNG
	Prä	A11C			05		F61A	01
161.0	01	B03A B03B B03C B20A B20B B70A B70C B70D B70E B70F B70H B70I B70J B70K	161.9		MSPNG SPNG	163.5	01	B03A B03B B03C B04B B70A B70B B70C B70D B70E B70F B70G B70H B70I B70J B70K
	15	MSPNG SPNG			01		B03A B03B B03C B20A B20B B70A B70C B70D B70E B70F B70H B70I B70J B70K	01
161.1	Prä	A11C	162.00		B03A B03B B03C B20E B70A B70B B70C B70D B70E B70F B70G B70H B70I B70J B70K	163.6	15	MSPNG SPNG
	01	B03A B03B B03C B20A B20B B70A B70C B70D B70E B70F B70H B70I B70J B70K			01		B03A B03B B03C B20E B70A B70B B70C B70D B70E B70F B70G B70H B70I B70J B70K	01
161.2	05	F61A	162.01		MSPNG SPNG	163.8	15	MSPNG SPNG
	15	MSPNG SPNG			01		B03A B03B B03C B20E B70A B70B B70C B70D B70E B70F B70G B70H B70I B70J B70K	01
161.3	Prä	A11C	162.1		MSPNG SPNG	163.9	01	B03A B03B B03C B04B B70A B70B B70C B70D B70E B70F B70G B70H B70I B70J B70K
	01	B03A B03B B03C B20A B20B B70A B70C B70D B70E B70F B70H B70I B70J B70K			01		B03A B03B B03C B70A B70B B70C B70D B70E B70F B70G B70H B70I B70J B70K	01
161.4	05	F61A	162.02		MSPNG SPNG	164	15	MSPNG SPNG
	15	MSPNG SPNG			01		B03A B03B B03C B20E B70A B70B B70C B70D B70E B70F B70G B70H B70I B70J B70K	01
161.5	Prä	A11C	162.09		MSPNG SPNG	165.0	01	B03A B03B B03C B04B B70A B70B B70C B70D B70E B70F B70G B70H B70I B70J B70K
	01	B03A B03B B03C B20A B20B B70A B70C B70D B70E B70F B70H B70I B70J B70K			01		B03A B03B B03C B70A B70B B70C B70D B70E B70F B70G B70H B70I B70J B70K	01
161.6	05	F61A	162.9		MSPNG SPNG	165.1	15	MSPNG SPNG
	15	MSPNG SPNG			01		B03A B03B B03C B20E B70A B70B B70C B70D B70E B70F B70G B70H B70I B70J B70K	01
161.7	Prä	A11C			B81B B81C		15	MSPNG SPNG
	01	B03A B03B B03C B20A B20B B70A B70C B70D B70E B70F B70H B70I B70J B70K			01		B03A B03B B03C B20A B20B B70A B70C B70D B70E B70F B70H B70I B70J B70K	15

ICD	MDC	DRG	ICD	MDC	DRG	ICD	MDC	DRG
165.2	01	B03A B03B B03C B69A B69B B69C B69D	167.3	Prä 01	B63A B63B A11C B85A B85B	170.29	05	F75D F75A F75B F75C F75D
165.3	15	MSPNG SPNG	167.4	18A	S63A S63B	171.00	05	F75A F75B F75C F75D
165.8	01	B03A B03B B03C B69A B69B B69C B69D	167.5	Prä 01	A11C B63A B63B	171.01	15	MSPNG SPNG A11C
165.9	15	MSPNG SPNG	167.6	01	B03A B03B B03C B81A B81B	171.1	05	F75A F75B F75C F75D
166.0	01	B03A B03B B03C B70A B70B B70C B70D B70E B70F B70G B70H B70I B70J B70K	167.7	15	MSPNG SPNG	171.02	15	MSPNG SPNG A11C
166.1	05	F61A	167.9	Prä	A11C	171.2	05	F75A F75B F75C F75D
166.2	15	MSPNG SPNG	167.10	01	B03A B03B B03C B70A B70B B70C B70D B70E B70F B70G B70H B70I B70J B70K	171.3	15	MSPNG SPNG A11C
166.3	01	B03A B03B B03C B70A B70B B70C B70D B70E B70F B70G B70H B70I B70J B70K	167.11	01	B03A B03B B03C B70A B70B B70C B70D B70E B70F B70G B70H B70I B70J B70K	171.03	05	F75A F75B F75C F75D
166.4	05	F61A	167.80	15	MSPNG SPNG	171.4	15	MSPNG SPNG A11C
166.5	15	MSPNG SPNG	167.88	Prä	A11C	171.04	05	F75A F75B F75C F75D
166.6	01	B03A B03B B03C B69A B69B B69C B69D	168.0	01	B03A B03B B03C B63A B63B	171.5	15	MSPNG SPNG A11C
166.7	05	F61A	168.1	Prä	961Z A11C	171.05	05	F75A F75B F75C F75D
166.8	15	MSPNG SPNG	168.2	Prä	961Z A11C	171.06	15	MSPNG SPNG A11C
166.9	01	B03A B03B B03C B70A B70B B70C B70D B70E B70F B70G B70H B70I B70J B70K	168.8	Prä	961Z	171.07	05	F75A F75B F75C F75D
167.0	15	MSPNG SPNG	169.0	Prä	961Z	171.6	05	F75A F75B F75C F75D
167.1	Prä	A11C	169.1	Prä	961Z	171.7	15	MSPNG SPNG A11C
167.2	01	B03A B03B B03C	169.2	Prä	961Z	171.8	05	F75A F75B F75C F75D
	05	F61A	169.3	Prä	961Z	171.9	15	MSPNG SPNG A11C
	15	MSPNG SPNG	169.4	Prä	961Z	172.0	05	F75A F75B F75C F75D
	01	B03A B03B B03C B70A B70B B70C B70D B70E B70F B70G B70H B70I B70J B70K	169.8	Prä	961Z	172.1	15	MSPNG SPNG A11C
	05	F61A	170.0	05	F75A F75B F75C F75D		05	F75A F75B F75C F75D
	15	MSPNG SPNG	170.1	05	F75A F75B F75C F75D		15	MSPNG SPNG A11C
	01	B03A B03B B03C B70A B70B B70C B70D B70E B70F B70G B70H B70I B70J B70K	170.8	05	F75A F75B F75C F75D		05	F75A F75B F75C F75D
	05	F61A	170.9	05	F75A F75B F75C F75D		15	MSPNG SPNG A11C
	15	MSPNG SPNG	170.20	05	F75A F75B F75C F75D		05	F75A F75B F75C F75D
	01	B03A B03B B03C B70A B70B B70C B70D B70E B70F B70G B70H B70I B70J B70K	170.21	05	F75A F75B F75C F75D		15	MSPNG SPNG A11C
	05	F61A	170.22	05	F75A F75B F75C F75D		05	F75A F75B F75C F75D
	15	MSPNG SPNG	170.23	05	F75A F75B F75C F75D		15	MSPNG SPNG A11C
	Prä	A11C	170.24	05	F39A F59F F75A F75B F75C F75D		05	F75A F75B F75C F75D
	01	B70A B70B B70C B70D B70E B70F B70G B70H B70I B70J B70K	170.25	09	J11A		15	MSPNG SPNG A11C
	Prä	A11C	170.26	05	F39A F59F F75A F75B F75C F75D		01	B70A B70B B70C B70D B70E B70F B70G B70H B70I B70J B70K
	01	B03A B03B B03C		05	F75A F75B F75C		05	F75A F75B F75C

ICD	MDC	DRG	ICD	MDC	DRG	ICD	MDC	DRG
172.2	11	F75D	178.0	05	F75A F75B F75C	187.1	05	F75A F75B F75C
172.3	05	L68A L68B	178.1	09	F75D	187.8	05	F75D
172.4	05	F75A F75B F75C	178.8	05	J67A J67B	187.9	05	F66A F66B
172.5	01	F75D	178.9	05	F75A F75B F75C	187.20	05	F66A F66B
172.6	01	F75A F75B F75C	179.0	05	F75D	187.21	05	F75A F75B F75C
172.8	05	B70A B70B B70C	179.1	15	F75D	188.0	06	F75A F75B F75C
172.9	05	B70D B70E B70F	179.2	Prä	MSPNG SPNG	188.1	16	F75D
173.0	08	B70G B70H B70I	179.8	Prä	961Z	188.8	16	G72A G72B
173.1	05	B70J B70K	180.0	15	961Z	188.9	16	Q60A Q60B Q60C
173.8	05	B70A B70B B70C	180.1	Prä	MSPNG SPNG	189.00	09	Q60A Q60B Q60C
173.9	05	B70D B70E B70F	180.3	05	961Z	189.01	09	J67A J67B
174.0	05	B70G B70H B70I	180.9	05	F63A F63B	189.1	09	J67A J67B
174.1	05	B70J B70K	180.20	15	F63A F63B	189.02	09	J64A J64B J64C
174.2	05	F75A F75B F75C	180.28	15	MSPNG SPNG	189.03	09	J64D
174.3	05	F75D	180.80	05	F63A F63B	189.04	09	MSPNG SPNG
174.4	15	F75A F75B F75C	180.81	05	F63A F63B	189.05	09	J67A J67B
174.5	05	F75D	180.88	15	MSPNG SPNG	189.08	09	J67A J67B
174.8	05	F75A F75B F75C	181	05	F63A F63B	189.8	15	MSPNG SPNG
174.9	05	F75D	182.0	07	F63A F63B	189.9	16	Q60A Q60B Q60C
174.1	05	F61A F75A F75B	182.1	05	H63A H63B H63C	195.0	05	J67A J67B
174.2	05	F75C F75D	182.2	05	H63D	195.1	05	Q60A Q60B Q60C
174.3	15	MSPNG SPNG	182.3	11	MSPNG SPNG	195.2	05	F73A F73B
174.4	05	F61A F75A F75B	182.9	15	H63A H63B H63C	195.8	05	F73A F73B
174.5	05	F75C F75D	182.80	05	H63D	195.9	05	F73A F73B
174.8	05	F61A F75A F75B	182.88	05	MSPNG SPNG	197.0	05	F75A F75B F75C
174.9	05	F75C F75D	183.0	09	F75A F75B F75C	197.1	05	F75D
174.1	05	F61A F75A F75B	183.1	05	F75D	197.9	05	MSPNG SPNG
174.2	05	F75C F75D	183.2	05	F63A F63B	197.9	05	F75A F75B F75C
174.3	15	MSPNG SPNG	183.9	05	F63A F63B	197.20	09	F75D
174.4	05	F61A F75A F75B	185.0	06	F39A F64Z	197.21	09	J67A J67B
174.5	05	F75C F75D	186.0	05	J11A	197.22	09	J67A J67B
174.8	05	F61A F75A F75B	186.1	12	F75A F75B F75C	197.29	09	J67A J67B
174.9	05	F75C F75D	186.2	12	F75D	197.80	05	F75A F75B F75C
177.0	05	F75A F75B F75C	186.2	13	F75D	197.81	05	F75D
177.1	05	F75D	186.3	13	F39A F64Z	197.82	05	F75A F75B F75C
177.2	05	F75A F75B F75C	186.4	05	J11A	197.83	05	F75D
177.3	05	F75D	186.80	06	F75A F75B F75C	197.84	05	F75A F75B F75C
177.4	06	G67A G67B G67C	186.81	07	F75D	197.85	05	F75D
177.5	05	F75A F75B F75C	186.82	15	G40Z G46A G46B	197.86	05	F75A F75B F75C
177.6	08	F75D	186.88	07	G67A G67B G67C	197.87	05	F75A F75B F75C
177.8	05	F75A F75B F75C	187.00	05	H60A H60B H60C	197.88	05	F75D
177.9	05	F75D	187.01	05	MSPNG SPNG	197.89	05	F75A F75B F75C
					Prä A11C	197.89	05	F75D
					G71A G71B	197.89	05	F75A F75B F75C
					F75A F75B F75C	198.0	15	F75A F75B F75C
					F75D	198.0	Prä	F75D
					M64Z	198.1	15	MSPNG SPNG
					M64Z	198.2	Prä	961Z
					N62A N62B	198.3	Prä	961Z
					N62A N62B		07	H60A H60B H60C
					F75A F75B F75C			
					F75D			
					G71A G71B			
					G71A G71B			
					G71A G71B			
					F75A F75B F75C			
					F75D			
					F75A F75B F75C			
					F75D			
					F63A F63B			

ICD	MDC	DRG	ICD	MDC	DRG	ICD	MDC	DRG
I98.8	Prä	961Z		18B	T63A T63B T63C	J15.4	04	E77A E77B E77C
I99	05	F66A F66B	J12.0	04	E77A E77B E77C			E77D E77E
J00	03	D62A D62B D62C		15	E77D E77E		15	MSPNG SPNG
J01.0	03	D62A D62B D62C	J12.1	04	E70A E77A E77B		17	R50A R60A R60B
J01.1	03	D62A D62B D62C		15	E77C			R60C R60D R61A
J01.2	03	D62A D62B D62C	J12.2	04	E77A E77B E77C			R61B R61C R61D
J01.3	03	D62A D62B D62C		15	E77D E77E			R62A R62B R62C
J01.4	03	D62A D62B D62C	J12.3	04	E77A E77B E77C	J15.5	04	R63A R63B R63C
J01.8	03	D62A D62B D62C		15	E77D E77E		18A	R63D R63E
J01.9	03	D62A D62B D62C	J12.8	04	E77A E77B E77C		04	S63A S63B
J02.0	03	D62A D62B D62C		15	E77D E77E			E77A E77B E77C
J02.8	03	D62A D62B D62C	J12.9	04	E77A E77B E77C		15	E77D E77E
	15	P65B P66C P67A		18A	E77D E77E	J15.6	04	MSPNG SPNG
J02.9	03	D62A D62B D62C	J13	04	E77A E77B E77C		17	R50A R60A R60B
	15	P65B P66C P67A		15	E77D E77E			R60C R60D R61A
J03.0	03	D62A D62B D62C	J14	04	E77A E77B E77C			R61B R61C R61D
J03.8	03	D62A D62B D62C		15	E77D E77E			R62A R62B R62C
J03.9	03	D62A D62B D62C	J15.0	04	E77A E77B E77C	J15.7	04	R63A R63B R63C
J04.0	03	D62A D62B D62C		18A	E77D E77E		18A	R63D R63E
	15	P65B P66C P67A		15	E77D E77E			S63A S63B
J04.1	04	E70A E70B		17	MSPNG SPNG		04	E77A E77B E77C
J04.2	03	D64Z		17	R50A R60A R60B		15	E77D E77E
J05.0	03	D64Z	J15.1	04	R60C R60D R61A	J15.8	04	MSPNG SPNG
J05.1	Prä	A11C		15	R61B R61C R61D		17	R50A R60A R60B
J06.0	03	D62A D62B D62C		17	R62A R62B R62C			R60C R60D R61A
	15	P65B P66C P67A		18A	R63A R63B R63C			R61B R61C R61D
J06.8	03	D62A D62B D62C		18A	R63D R63E			R62A R62B R62C
	15	P65B P66C P67A	J15.2	04	R63D R63E	J15.9	04	R63A R63B R63C
J06.9	03	D62A D62B D62C		15	S63A S63B		18A	R63D R63E
J09	04	E77A E77B E77C		17	E77A E77B E77C		04	S63A S63B
	15	E77D E77E		15	E77D E77E			E77A E77B E77C
J10.0	04	MSPNG SPNG		17	E77D E77E	J16.0	04	E77D E77E
	15	E77A E77B E77C		17	MSPNG SPNG			MSPNG SPNG
J10.1	03	D62A D62B D63Z		18A	R50A R60A R60B		15	R50A R60A R60B
J10.8	15	MSPNG SPNG	J15.3	04	R60C R60D R61A		17	R60C R60D R61A
	18B	T63A T63B T63C		15	R61B R61C R61D			R61B R61C R61D
J11.0	04	E77A E77B E77C		17	R62A R62B R62C			R62A R62B R62C
	15	E77D E77E		17	R63A R63B R63C			R63A R63B R63C
J11.1	03	D62A D62B D62C		18A	R63D R63E	J16.8	04	R63D R63E
	15	D63Z		17	S63A S63B			S63A S63B
J11.8	15	MSPNG SPNG		18A	E77A E77B E77C		15	E77A E77B E77C
	15	MSPNG SPNG			E77D E77E		17	E77D E77E
					MSPNG SPNG			MSPNG SPNG
					R50A R60A R60B			R50A R60A R60B
					R60C R60D R61A			R60C R60D R61A
					R61B R61C R61D			R61B R61C R61D
					R62A R62B R62C			R62A R62B R62C
					R63A R63B R63C			R63A R63B R63C
					R63D R63E			R63D R63E
					S63A S63B			S63A S63B

ICD	MDC	DRG	ICD	MDC	DRG	ICD	MDC	DRG		
J17.0	18A 15 17	R62A R62B R62C	J18.8	04	R63D R63E	J32.8	03	D62A D62B D62C		
		R63A R63B R63C			E77A E77B E77C			D63Z		
		R63D R63E			E77D E77E			J32.9	03	D62A D62B D62C
		S63A S63B			MSPNG SPNG				18A	S65Z
		MSPNG SPNG			R50A R60A R60B			J33.0	03	D66Z
		R50A R60A R60B			R60C R60D R61A			J33.1	03	D66Z
		R60C R60D R61A			R61B R61C R61D			J33.8	03	D66Z
		R61B R61C R61D			R62A R62B R62C			J33.9	03	D66Z
		R62A R62B R62C			R63A R63B R63C			J34.0	03	D66Z
		R63A R63B R63C			R63D R63E			J34.1	03	D66Z
J17.1	Prä 15 17	961Z	J18.9	04	S63A S63B	J34.2	03	D65Z		
		MSPNG SPNG			E77A E77B E77C			J34.3	03	D66Z
		MSPNG SPNG			E77D E77E				15	MSPNG SPNG
		R50A R60A R60B			MSPNG SPNG			J34.8	03	D66Z
		R60C R60D R61A			S63A S63B			J35.0	03	D62A D62B D62C
		R61B R61C R61D			E70A E70B					D63Z
		R62A R62B R62C			E70A E70B			J35.1	03	D66Z
		R63A R63B R63C			E70A E70B			J35.2	03	D66Z
		R63D R63E			E70A E70B			J35.3	03	D66Z
		961Z			E70A			J35.8	03	D66Z
J17.2	15 17	MSPNG SPNG	J20.0	04	P65B P66C P67A	J35.9	03	D66Z		
		R50A R60A R60B			P67B P67C			J36	03	D62A D62B D62C
		R60C R60D R61A			E70A E70B					D63Z
		R61B R61C R61D			P65B P66C P67A			J37.0	03	D62A D62B D62C
		R62A R62B R62C			P67B P67C					D63Z
		R63A R63B R63C			E70A E70B			J37.1	03	D62A D62B D62C
		R63D R63E			E70A E70B					D63Z
		961Z			P65B P66C P67A			J38.00	03	D66Z
		MSPNG SPNG			P67B P67C				15	MSPNG SPNG
		R50A R60A R60B			E70A E70B			J38.01	03	D66Z
J17.3	Prä 15 17	R60C R60D R61A	J20.6	04	E70A	J38.1	03	D66Z		
		R61B R61C R61D			P65B P66C P67A			J38.02	03	D66Z
		R62A R62B R62C			E70A E70B				15	MSPNG SPNG
		R63A R63B R63C			MSPNG SPNG			J38.2	03	D66Z
		R63D R63E			E70A E70B			J38.03	03	D66Z
		961Z			E70A E70B				15	MSPNG SPNG
		MSPNG SPNG			MSPNG SPNG			J38.3	03	D66Z
		R50A R60A R60B			E70A E70B			J38.4	03	D66Z
		R60C R60D R61A			E75A E75B E75C			J38.5	03	D66Z
		R61B R61C R61D			P65B P66C P67A			J38.6	03	D66Z
J17.8	Prä 15 17	R62A R62B R62C	J21.0	04	P67B P67C	J38.7	03	D66Z		
		R63A R63B R63C			D62A D62B D62C			J38.8	03	D62A D62B D62C
		R63D R63E			D63Z					D63Z
		961Z			D62A D62B D62C			J39.0	03	D62A D62B D62C
		MSPNG SPNG			D63Z					D63Z
		R50A R60A R60B			D62A D62B D62C			J39.1	03	D66Z
		R60C R60D R61A			D63Z			J39.2	03	D66Z
		R61B R61C R61D			D62A D62B D62C			J39.3	03	D62A D62B D62C
		R62A R62B R62C			D63Z					D63Z
		R63A R63B R63C			D62A D62B D62C			J39.9	03	D62A D62B D62C
J18.0	Prä 04 15 17	R63D R63E	J30.0	03	D63Z	J39.80	03	D62A D62B D62C		
		961Z			D63Z			J39.88	03	D62A D62B D62C
		E77A E77B E77C			D62A D62B D62C					D63Z
		E77D E77E			D63Z			J40	04	E65A E65B E65C
		MSPNG SPNG			D62A D62B D62C					E65D E65E
		R50A R60A R60B			D63Z			J39.1	03	P65B P66C P67A
		R60C R60D R61A			D62A D62B D62C			J39.2	03	P67B P67C
		R61B R61C R61D			D63Z			J39.3	03	E65A E65B E65C
		R62A R62B R62C			D62A D62B D62C					E65D E65E
		R63A R63B R63C			D63Z			J41.0	04	E60A E60B E65A
J18.1	18A 04 15 17	S63A S63B	J31.0	03	D62A D62B D62C	J41.1	04	E65B E65C E65D		
		E77A E77B E77C			D63Z					E65E
		E77D E77E			D62A D62B D62C			J41.8	04	E60A E60B E65A
		MSPNG SPNG			D63Z					E65B E65C E65D
		R50A R60A R60B			D62A D62B D62C					E65E
		R60C R60D R61A			D63Z					E60A E60B E65A
		R61B R61C R61D			D62A D62B D62C					E65B E65C E65D
		R62A R62B R62C			D63Z					E65E
		R63A R63B R63C			D62A D62B D62C					E60A E60B E65A
		R63D R63E			D63Z					E65B E65C E65D
J18.2	18A 04 17	S63A S63B	J32.0	03	D62A D62B D62C	J41.8	04	E65E		
		E64A E64B E64C			D63Z					E60A E60B E65A
		R50A R60A R60B			D62A D62B D62C					E65B E65C E65D
		R60C R60D R61A			D63Z					E65E
		R61B R61C R61D			D62A D62B D62C					E60A E60B E65A
		R62A R62B R62C			D63Z					E65B E65C E65D
		R63A R63B R63C			D62A D62B D62C					E65E
		R63D R63E			D63Z					E60A E60B E65A
		S63A S63B			D62A D62B D62C					E65B E65C E65D
		E64A E64B E64C			D63Z					E65E

ICD	MDC	DRG	ICD	MDC	DRG	ICD	MDC	DRG
J42	04	E60A E60B E65A E65B E65C E65D E65E	J44.93	04	E60A E60B E65A E65B E65C E65D E65E	J68.9	04	E65A E65B E65C E65D E65E
J43.0	04	E60A E60B E65A E65B E65C E65D E65E	J44.99	04	E60A E60B E65A E65B E65C E65D E65E	J69.0	04	E77A E77B E77C E77D E77E
J43.1	04	E60A E60B E65A E65B E65C E65D E65E	J45.0	04	E65A E65B E65C E65D E65E	J69.1	04	MSPNG SPNG E77A E77B E77C E77D E77E
J43.2	04	E60A E60B E65A E65B E65C E65D E65E	J45.1	04	E65A E65B E65C E65D E65E	J69.8	04	MSPNG SPNG E77A E77B E77C E77D E77E
J43.8	04	E60A E60B E65A E65B E65C E65D E65E	J45.8	04	E65A E65B E65C E65D E65E	J70.0	04	MSPNG SPNG E75A E75B E75C
J43.9	04	E60A E60B E65A E65B E65C E65D E65E	J45.9	04	E65A E65B E65C E65D E65E	J70.1	04	E60A E60B E74Z
J44.00	04	E60A E60B E65A E65B E65C E65D E65E	J46	Prä 04	A11C E65A E65B E65C E65D E65E	J70.2	04	E75A E75B E75C
J44.01	04	E60A E60B E65A E65B E65C E65D E65E	J47	04	E60A E60B E65A E65B E65C E65D E65E	J70.3	04	E75A E75B E75C
J44.02	04	E60A E60B E65A E65B E65C E65D E65E	J60	04	E60A E60B E74Z	J70.4	04	E75A E75B E75C
J44.03	04	E60A E60B E65A E65B E65C E65D E65E	J61	04	E60A E60B E74Z	J70.8	04	E75A E75B E75C
J44.09	04	E60A E60B E65A E65B E65C E65D E65E	J62.0	04	E60A E60B E74Z	J70.9	04	E75A E75B E75C
J44.10	04	E60A E60B E65A E65B E65C E65D E65E	J62.8	04	E60A E60B E74Z	J80.01	Prä	A11C
J44.11	04	E60A E60B E65A E65B E65C E65D E65E	J63.0	04	E60A E60B E74Z	J80.02	04	E60A E60B
J44.12	04	E60A E60B E65A E65B E65C E65D E65E	J63.1	04	E60A E60B E74Z	J80.03	Prä	A11C
J44.13	04	E60A E60B E65A E65B E65C E65D E65E	J63.2	04	E60A E60B E74Z	J80.09	04	E60A E60B
J44.19	04	E60A E60B E65A E65B E65C E65D E65E	J63.3	04	E60A E60B E74Z	J81	05	F62A F62B F62C F62D F66A
J44.80	04	E60A E60B E65A E65B E65C E65D E65E	J63.4	04	E60A E60B E74Z	J82	04	E60A E60B E74Z
J44.81	04	E60A E60B E65A E65B E65C E65D E65E	J63.5	04	E60A E60B E74Z	J84.0	04	E60A E60B E74Z
J44.82	04	E60A E60B E65A E65B E65C E65D E65E	J63.8	04	E60A E60B E74Z	J84.1	Prä	A11C
J44.83	04	E60A E60B E65A E65B E65C E65D E65E	J64	04	E60A E60B E74Z	J84.8	04	E60A E60B E74Z
J44.89	04	E60A E60B E65A E65B E65C E65D E65E	J65	04	E76A E76B E76C E76D	J84.9	18A	S65Z
J44.90	04	E60A E60B E65A E65B E65C E65D E65E	J66.0	04	E60A E60B E74Z	J85.0	04	E60A E60B E74Z E77A E77B E77C
J44.91	04	E60A E60B E65A E65B E65C E65D E65E	J66.1	04	E60A E60B E74Z	J85.1	15	MSPNG SPNG
J44.92	04	E60A E60B E65A	J66.2	04	E60A E60B E74Z	J85.2	18A	S63A S63B
			J66.8	04	E60A E60B E74Z	J85.3	Prä	A11C
			J67.0	Prä	A11C	J86.0	04	E77A E77B E77C
			J67.1	04	E60A E60B E74Z	J86.9	15	MSPNG SPNG
			J67.2	Prä	A11C	J90	04	E73A E73B
			J67.3	04	E60A E60B E74Z	J91	05	F66A
			J67.4	Prä	A11C	J92.0	15	MSPNG SPNG
			J67.5	04	E60A E60B E74Z	J92.9	Prä	961Z
			J67.6	Prä	A11C	J93.0	04	E77A E77B E77C E77D E77E
			J67.7	04	E60A E60B E74Z			E77A E77B E77C E77D E77E
			J67.8	Prä	A11C			A11C
			J67.9	04	E60A E60B E74Z			E76A E76B E76C
			J68.0	04	E60A E60B E74Z			
			J68.1	04	E75A E75B E75C			
			J68.2	04	E64A E64B E64C			
			J68.3	04	E75A E75B E75C			
			J68.4	04	E65A E65B E65C E65D E65E			
			J68.8	04	E65A E65B E65C E65D E65E			

ICD	MDC	DRG	ICD	MDC	DRG	ICD	MDC	DRG
		E76D E76E	K00.2	03	D40Z D67A D67B	K09.8	03	D40Z D67A D67B
	15	P65B P66C P67A	K00.3	03	D40Z D67A D67B	K09.9	03	D40Z D67A D67B
		P67B P67C	K00.4	03	D40Z D67A D67B	K10.0	03	D40Z D67A D67B
J93.1	04	E76A E76B E76C	K00.5	03	D40Z D67A D67B	K10.1	03	D40Z D67A D67B
		E76D E76E	K00.6	03	D40Z D67A D67B	K10.3	03	D40Z D67A D67B
J93.8	18A	S63A S63B	K00.7	03	D40Z D67A D67B	K10.8	03	D40Z D67A D67B
	04	E76A E76B E76C	K00.8	03	D40Z D67A D67B	K10.9	03	D40Z D67A D67B
		E76D E76E	K00.9	03	D40Z D67A D67B	K10.20	03	D06B D40Z D67A
J93.9	18A	S63A S63B	K01.0	03	D40Z D67A D67B			D67B
	04	E76A E76B E76C	K01.1	03	D40Z D67A D67B	K10.21	03	D06B D40Z D67A
		E76D E76E	K02.0	03	D40Z D67A D67B			D67B
J94.0	18A	S63A S63B	K02.1	03	D40Z D67A D67B	K10.28	03	D06B D40Z D67A
	04	E73A E73B	K02.2	03	D40Z D67A D67B			D67B
J94.1	15	MSPNG SPNG	K02.3	03	D40Z D67A D67B	K10.29	03	D40Z D67A D67B
	04	E77A E77B E77C	K02.4	03	D40Z D67A D67B	K11.0	03	D66Z
		E77D E77E	K02.5	03	D40Z D67A D67B	K11.1	03	D66Z
J94.2	04	E73A E73B	K02.8	03	D40Z D67A D67B	K11.2	03	D66Z
J94.8	15	MSPNG SPNG	K02.9	03	D40Z D67A D67B	K11.3	03	D06B D66Z
	04	E73A E73B	K03.0	03	D40Z D67A D67B	K11.4	03	D66Z
	15	MSPNG SPNG	K03.1	03	D40Z D67A D67B	K11.5	03	D66Z
J94.9	04	E73A E73B	K03.2	03	D40Z D67A D67B	K11.6	03	D66Z
	15	MSPNG SPNG	K03.3	03	D40Z D67A D67B	K11.7	03	D66Z
J95.0	04	E75A E75B E75C	K03.4	03	D40Z D67A D67B	K11.8	03	D66Z
	15	MSPNG SPNG	K03.5	03	D40Z D67A D67B	K11.9	03	D66Z
J95.1	Prä	A11C	K03.6	03	D40Z D67A D67B		18A	S65Z
	04	E64A E64B E64C	K03.7	03	D40Z D67A D67B	K12.0	03	D40Z D67A D67B
J95.2	04	E64A E64B E64C	K03.8	03	D40Z D67A D67B		18A	S65Z
J95.3	04	E64A E64B E64C	K03.9	03	D40Z D67A D67B	K12.1	03	D40Z D67A D67B
J95.4	04	E75A E75B E75C	K04.0	03	D40Z D67A D67B	K12.3	03	D40Z D67A D67B
J95.5	04	E75A E75B E75C	K04.1	03	D40Z D67A D67B	K12.20	Prä	A11C
J95.9	04	E75A E75B E75C	K04.2	03	D40Z D67A D67B		03	D06B D40Z D67A
J95.80	04	E76A E76B E76C	K04.3	03	D40Z D67A D67B			D67B
		E76D E76E	K04.4	03	D40Z D67A D67B	K12.21	Prä	A11C
	15	MSPNG SPNG	K04.5	03	D40Z D67A D67B		03	D06B D40Z D67A
J95.81	04	E75A E75B E75C	K04.6	03	D40Z D67A D67B			D67B
J95.82	04	E75A E75B E75C	K04.7	03	D40Z D67A D67B	K12.22	Prä	A11C
J95.88	04	E75A E75B E75C	K04.8	03	D40Z D67A D67B		03	D06B D40Z D67A
J96.00	04	E64A E64B E64C	K04.9	03	D40Z D67A D67B			D67B
J96.01	04	E64A E64B E64C	K05.0	03	D40Z D67A D67B	K12.23	03	D40Z D67A D67B
J96.09	04	E64A E64B E64C	K05.1	03	D40Z D67A D67B	K12.28	03	D06B D40Z D67A
J96.10	04	E64A E64B E64C	K05.2	03	D40Z D67A D67B			D67B
J96.11	04	E64A E64B E64C	K05.3	03	D40Z D67A D67B	K12.29	03	D40Z D67A D67B
J96.19	04	E64A E64B E64C	K05.4	03	D40Z D67A D67B	K13.0	03	D40Z D67A D67B
J96.90	04	E64A E64B E64C	K05.5	03	D40Z D67A D67B		18A	S65Z
J96.91	04	E64A E64B E64C	K05.6	03	D40Z D67A D67B	K13.1	03	D40Z D67A D67B
J96.99	04	E64A E64B E64C	K06.0	03	D40Z D67A D67B	K13.2	03	D40Z D67A D67B
J98.0	04	E65A E65B E65C	K06.1	03	D40Z D67A D67B		18A	S65Z
		E65D E65E	K06.2	03	D40Z D67A D67B	K13.3	03	D40Z D67A D67B
J98.1	04	E75A E75B E75C	K06.8	03	D40Z D67A D67B		18A	S65Z
J98.2	04	E76A E76B E76C	K06.9	03	D40Z D67A D67B	K13.4	03	D40Z D67A D67B
		E76D E76E	K07.0	03	D40Z D67A D67B	K13.5	03	D40Z D67A D67B
J98.3	04	E75A E75B E75C	K07.1	03	D40Z D67A D67B	K13.6	03	D40Z D67A D67B
J98.4	04	E75A E75B E75C	K07.2	03	D40Z D67A D67B	K13.7	03	D40Z D67A D67B
J98.6	04	E75A E75B E75C	K07.3	03	D40Z D67A D67B	K14.0	03	D40Z D67A D67B
J98.8	04	E75A E75B E75C	K07.4	03	D40Z D67A D67B	K14.1	03	D40Z D67A D67B
J98.9	04	E75A E75B E75C	K07.5	03	D40Z D67A D67B	K14.2	03	D40Z D67A D67B
J98.50	04	E75A E75B E75C	K07.6	03	D40Z D67A D67B	K14.3	03	D40Z D67A D67B
J98.58	04	E75A E75B E75C	K07.8	03	D40Z D67A D67B	K14.4	03	D40Z D67A D67B
J99.0	Prä	961Z		15	MSPNG SPNG	K14.5	03	D40Z D67A D67B
J99.1	Prä	961Z	K07.9	03	D40Z D67A D67B	K14.6	03	D40Z D67A D67B
J99.8	Prä	961Z	K08.0	03	D40Z D67A D67B	K14.8	03	D40Z D67A D67B
J99.21	Prä	961Z	K08.1	03	D40Z D67A D67B	K14.9	03	D40Z D67A D67B
J99.22	Prä	961Z	K08.2	03	D40Z D67A D67B	K20	06	G72A G72B
	17	R50A R60A R60B	K08.3	03	D40Z D67A D67B	K21.0	06	G72A G72B
		R61A R61B	K08.9	03	D40Z D67A D67B	K21.9	06	G72A G72B
J99.23	Prä	961Z	K08.81	03	D40Z D67A D67B	K22.0	06	G67A G67B G67C
	17	R50A R60A R60B	K08.88	03	D40Z D67A D67B	K22.1	06	G67A G67B G67C
		R61A R61B	K09.0	03	D40Z D67A D67B		18A	S65Z
K00.0	03	D40Z D67A D67B	K09.1	03	D40Z D67A D67B	K22.2	06	G67A G67B G67C
K00.1	03	D40Z D67A D67B	K09.2	03	D40Z D67A D67B		15	MSPNG SPNG

ICD	MDC	DRG	ICD	MDC	DRG	ICD	MDC	DRG
K22.3	06	G35Z G67A G67B G67C	K27.9	06	G67A G67B G67C	K38.9	06	G72A G72B
			K28.0	06	G40Z G46A G46B G67A G67B G67C	K40.00	06	G09B G09C G71A G71B
	15	MSPNG SPNG						
	Prä	A11C	K28.1	06	G35Z G40Z G46A G46B G67A G67B G67C	K40.01	06	G09B G09C G71A G71B
K22.4	06	G67A G67B G67C						
	15	MSPNG SPNG	K28.2	06	G35Z G40Z G46A G46B G67A G67B G67C	K40.10	06	G09B G09C G71A G71B
K22.5	06	G67A G67B G67C						
K22.6	06	G40Z G46A G46B G67A G67B G67C	K28.3	06	G67A G67B G67C			
K22.7	06	G67A G67B G67C	K28.4	06	G40Z G46A G46B G67A G67B G67C	K40.11	06	G09B G09C G71A G71B
K22.9	06	G72A G72B						
K22.80	06	G72A G72B	K28.5	06	G40Z G46A G46B G67A G67B G67C			
K22.88	06	G72A G72B						
K23.0	Prä	961Z	K28.6	06	G40Z G46A G46B G67A G67B G67C	K40.20	06	G09B G09C G71A G71B
K23.1	Prä	961Z						
K23.8	Prä	961Z	K28.7	06	G67A G67B G67C			
K25.0	Prä	A11C	K28.9	06	G67A G67B G67C	K40.21	06	G09B G09C G71A G71B
	06	G40Z G46A G46B G67A G67B G67C	K29.0	06	G40Z G46A G46B G67A G67B G67C	K40.30	06	G09B G09C G71A G71B
K25.1	Prä	A11C	K29.1	06	G72A G72B			
	06	G35Z G40Z G46A G46B G67A G67B G67C	K29.2	06	G72A G72B			
			K29.3	06	G72A G72B	K40.31	06	G09B G09C G71A G71B
K25.2	Prä	A11C	K29.4	06	G72A G72B			
	06	G35Z G40Z G46A G46B G67A G67B G67C						
			K29.5	06	G72A G72B	K40.40	06	G09B G09C G71A G71B
K25.3	06	G67A G67B G67C						
K25.4	06	G40Z G46A G46B G67A G67B G67C	K29.6	06	G72A G72B			
			K29.7	06	G72A G72B	K40.41	06	G09B G09C G71A G71B
K25.5	06	G40Z G46A G46B G67A G67B G67C						
K25.6	06	G40Z G46A G46B G67A G67B G67C	K29.8	06	G72A G72B			
			K29.9	06	G72A G72B			
K25.7	06	G67A G67B G67C						
K25.9	06	G67A G67B G67C	K30	06	G72A G72B	K40.90	06	G09B G09C G71A G71B
K26.0	Prä	A11C	K31.0	06	G67A G67B G67C			
	06	G40Z G46A G46B G67A G67B G67C	K31.1	06	G67A G67B G67C	K40.91	06	G09B G09C G71A G71B
			K31.2	06	G67A G67B G67C			
K26.1	Prä	A11C	K31.3	06	G67A G67B G67C	K41.0	06	G09B G09C G71A G71B
	06	G35Z G40Z G46A G46B G67A G67B G67C	K31.4	06	G67A G67B G67C			
			K31.5	06	G67A G67B G67C			
K26.2	Prä	A11C	K31.6	06	G35Z G67A G67B G67C	K41.1	06	G09B G09C G71A G71B
	06	G35Z G40Z G46A G46B G67A G67B G67C						
			K31.7	06	G67A G67B G67C			
K26.3	06	G67A G67B G67C	K31.9	06	G72A G72B	K41.2	06	G09B G09C G71A G71B
K26.4	06	G40Z G46A G46B G67A G67B G67C	K31.81	06	G67A G67B G67C			
			K31.82	06	G40Z G46A G46B G67A G67B G67C	K41.3	06	G09B G09C G71A G71B
K26.5	06	G40Z G46A G46B G67A G67B G67C						
			K31.88	06	G72A G72B			
K26.6	06	G40Z G46A G46B G67A G67B G67C	K35.2	06	G22A G22B G71A G71B	K41.4	06	G09B G09C G71A G71B
K26.7	06	G67A G67B G67C						
K26.9	06	G67A G67B G67C	K35.8	06	G72A G72B	K41.9	06	G09B G09C G71A G71B
K27.0	06	G40Z G46A G46B G67A G67B G67C						
K27.1	06	G40Z G46A G46B G67A G67B G67C	K35.30	06	G72A G72B	K42.0	06	G71A G71B
K27.2	06	G40Z G46A G46B G67A G67B G67C	K35.31	06	G22A G22B G71A G71B	K42.1	06	G71A G71B
K27.3	06	G67A G67B G67C						
K27.4	06	G40Z G46A G46B G67A G67B G67C	K35.32	06	G22A G22B G70A G70B G70C	K42.9	06	G71A G71B
K27.5	06	G40Z G46A G46B G67A G67B G67C	K36	06	G72A G72B	K43.0	06	G71A G71B
K27.6	06	G40Z G46A G46B G67A G67B G67C	K37	06	G72A G72B	K43.1	06	G71A G71B
K27.7	06	G67A G67B G67C	K38.0	06	G71A G71B			
			K38.1	06	G71A G71B	K43.2	06	G71A G71B
			K38.2	06	G71A G71B	K43.3	06	G71A G71B
			K38.3	06	G71A G71B			
			K38.8	06	G72A G72B	K43.4	06	G71A G71B



ICD	MDC	DRG	ICD	MDC	DRG	ICD	MDC	DRG
	15	MSPNG SPNG	K51.8	06	G40Z G48A G64A			G46B G67A G67B
	Prä	A11C			G64B G64C			G67C
K43.5	06	G71A G71B	K51.9	06	G40Z G48A G64A	K57.10	06	G67A G67B G67C
K43.60	06	G71A G71B			G64B G64C	K57.11	06	G40Z G46A G46B
	15	MSPNG SPNG	K52.0	06	G71A G71B			G67A G67B G67C
K43.68	06	G71A G71B		18A	S65Z	K57.12	06	G67A G67B G67C
	15	MSPNG SPNG	K52.1	06	G71A G71B	K57.13	06	G40Z G46A G46B
K43.69	06	G71A G71B		15	MSPNG SPNG			G67A G67B G67C
	15	MSPNG SPNG		18A	S65Z	K57.20	06	G35Z G67A G67B
K43.70	06	G71A G71B	K52.2	06	G72A G72B			G67C
	15	MSPNG SPNG		15	P65B P66C P67A	K57.21	06	G35Z G40Z G46A
	Prä	A11C			P67B P67C			G46B G67A G67B
K43.78	06	G71A G71B		18A	S65Z			G67C
	15	MSPNG SPNG	K52.8	06	G72A G72B	K57.22	06	G35Z G67A G67B
	Prä	A11C		15	P65B P66C P67A			G67C
K43.79	06	G71A G71B			P67B P67C	K57.23	06	G35Z G40Z G46A
	15	MSPNG SPNG		18A	S65Z			G46B G67A G67B
	Prä	A11C	K52.9	06	G72A G72B			G67C
K43.90	06	G71A G71B		18A	S65Z	K57.30	06	G67A G67B G67C
K43.98	06	G71A G71B	K52.30	06	G67A G67B G67C	K57.31	06	G40Z G46A G46B
K43.99	06	G71A G71B		15	P65B P66C P67A			G67A G67B G67C
K44.0	06	G67A G67B G67C			P67B P67C	K57.32	06	G67A G67B G67C
	15	MSPNG SPNG		18A	S65Z	K57.33	06	G40Z G46A G46B
K44.1	06	G71A G71B	K52.31	06	G67A G67B G67C			G67A G67B G67C
	15	MSPNG SPNG		15	P65B P66C P67A	K57.40	06	G35Z G67A G67B
	Prä	A11C			P67B P67C			G67C
K44.9	06	G72A G72B		18A	S65Z	K57.41	06	G35Z G40Z G46A
K45.0	06	G71A G71B	K52.32	06	G67A G67B G67C			G46B G67A G67B
K45.1	06	G71A G71B		15	P65B P66C P67A			G67C
	15	MSPNG SPNG			P67B P67C	K57.42	06	G35Z G67A G67B
	Prä	A11C		18A	S65Z			G67C
K45.8	06	G71A G71B	K52.38	06	G67A G67B G67C	K57.43	06	G35Z G40Z G46A
K46.0	06	G71A G71B		15	P65B P66C P67A			G46B G67A G67B
K46.1	06	G71A G71B			P67B P67C			G67C
	15	MSPNG SPNG		18A	S65Z	K57.50	06	G67A G67B G67C
K46.9	06	G71A G71B	K55.0	06	G70A G70B G70C	K57.51	06	G40Z G46A G46B
K50.0	06	G02A G38A G38B		15	MSPNG SPNG			G67A G67B G67C
		G40Z G48A G64A	K55.1	06	G70A G70B G70C	K57.52	06	G67A G67B G67C
		G64B G64C	K55.9	06	G71A G71B	K57.53	06	G40Z G46A G46B
K50.1	06	G02A G38A G38B	K55.21	06	G71A G71B			G67A G67B G67C
		G40Z G48A G64A		15	MSPNG SPNG	K57.80	06	G67A G67B G67C
		G64B G64C	K55.22	06	G40Z G46A G46B	K57.81	06	G40Z G46A G46B
K50.9	06	G40Z G48A G64A			G67A G67B G67C			G67A G67B G67C
		G64B G64C	K55.81	06	G71A G71B	K57.82	06	G67A G67B G67C
K50.80	06	G02A G38A G38B	K55.82	06	G40Z G46A G46B	K57.83	06	G40Z G46A G46B
		G40Z G48A G64A			G71A G71B			G67A G67B G67C
		G64B G64C	K55.88	06	G71A G71B	K57.90	06	G67A G67B G67C
K50.81	06	G02A G38A G38B	K56.0	06	G13A G35Z G72A	K57.91	06	G40Z G46A G46B
		G40Z G48A G64A			G72B			G67A G67B G67C
		G64B G64C		15	MSPNG SPNG	K57.92	06	G67A G67B G67C
K50.82	06	G02A G38A G38B	K56.1	06	G72A G72B	K57.93	06	G40Z G46A G46B
		G40Z G48A G64A		15	MSPNG SPNG			G67A G67B G67C
		G64B G64C	K56.2	06	G72A G72B	K58.0	06	G72A G72B
K50.88	06	G40Z G48A G64A		15	MSPNG SPNG	K58.9	06	G72A G72B
		G64B G64C	K56.3	06	G72A G72B	K59.0	06	G72A G72B
K51.0	06	G02A G38A G38B	K56.4	06	G72A G72B	K59.1	06	G72A G72B
		G40Z G48A G64A		15	MSPNG SPNG	K59.2	06	G67A G67B G67C
		G64B G64C	K56.5	06	G72A G72B	K59.3	06	G71A G71B
K51.2	06	G02A G38A G38B	K56.6	06	G72A G72B		15	MSPNG SPNG
		G40Z G48A G64A		15	MSPNG SPNG	K59.4	06	G67A G67B G67C
		G64B G64C	K56.7	06	G72A G72B	K59.8	06	G72A G72B
K51.3	06	G02A G38A G38B		15	MSPNG SPNG	K59.9	06	G72A G72B
		G40Z G48A G64A	K57.00	06	G35Z G67A G67B	K60.0	06	G71A G71B
		G64B G64C			G67C	K60.1	06	G71A G71B
K51.4	06	G02A G38A G38B	K57.01	06	G35Z G40Z G46A	K60.2	06	G71A G71B
		G40Z G48A G64A			G46B G67A G67B		15	P65B P66C P67A
		G64B G64C			G67C			P67B P67C
K51.5	06	G02A G38A G38B	K57.02	06	G35Z G67A G67B	K60.3	06	G71A G71B
		G40Z G48A G64A			G67C	K60.4	06	G71A G71B
		G64B G64C	K57.03	06	G35Z G40Z G46A	K60.5	06	G71A G71B

ICD	MDC	DRG	ICD	MDC	DRG	ICD	MDC	DRG
K61.0	06	G71A G71B		Prä	A11C		Prä	A11C
	15	MSPNG SPNG	K66.8	06	G71A G71B	K72.1	07	H60A H60B H60C
K61.1	06	G71A G71B		15	MSPNG SPNG			H63A H63B H63C
	15	MSPNG SPNG		Prä	A11C			H63D
K61.2	06	G71A G71B	K66.9	Prä	A11C	K72.9	07	H60A H60B H60C
	15	MSPNG SPNG		06	G71A G71B			H63A H63B H63C
K61.3	06	G71A G71B	K67.0	15	MSPNG SPNG			H63D
	15	MSPNG SPNG		Prä	961Z A11C	K72.71	Prä	961Z
K61.4	06	G71A G71B	K67.1	15	MSPNG SPNG	K72.72	Prä	961Z
	15	MSPNG SPNG		Prä	961Z A11C	K72.73	Prä	961Z A11C
K62.0	06	G71A G71B	K67.2	Prä	961Z A11C	K72.74	Prä	961Z A11C
K62.1	06	G71A G71B	K67.3	15	MSPNG SPNG	K72.79	Prä	961Z
K62.2	06	G71A G71B		Prä	961Z A11C	K73.0	07	H60A H60B H60C
	15	MSPNG SPNG	K67.8	15	MSPNG SPNG			H63A H63B H63C
K62.3	06	G71A G71B		Prä	961Z A11C			H63D
	15	MSPNG SPNG	K70.0	07	H60A H60B H60C	K73.1	07	H60A H60B H60C
K62.4	06	G71A G71B			H63A H63B H63C			H63D
	15	MSPNG SPNG			H63D			H63D
K62.5	06	G67A G67B G67C	K70.1	07	H60A H60B H60C	K73.2	07	H60A H60B H60C
K62.6	06	G71A G71B	K70.2	07	H60A H60B H60C			H63A H63B H63C
K62.7	06	G71A G71B	K70.3	07	H60A H60B H60C			H63D
K62.8	06	G71A G71B	K70.4	Prä	A11C	K73.8	07	H60A H60B H60C
K62.9	06	G71A G71B		07	H60A H60B H60C			H63A H63B H63C
K63.0	06	G70A G70B G70C	K70.9	07	H60A H60B H60C			H63D
	15	MSPNG SPNG	K71.0	07	H60A H60B H60C	K73.9	07	H60A H60B H60C
K63.1	06	G02A G02B G35Z			H63A H63B H63C			H63D
		G38A G38B G70A			H63D			H63D
		G70B G70C		15	MSPNG SPNG	K74.0	07	H60A H60B H60C
	15	MSPNG SPNG	K71.1	07	H60A H60B H60C		15	MSPNG SPNG
	Prä	A11C			H63A H63B H63C	K74.1	07	H60A H60B H60C
K63.2	06	G02A G35Z G38A			H63D			H63A H63B H63C
		G38B G70A G70B		15	MSPNG SPNG			H63D
		G70C	K71.2	07	H60A H60B H60C	K74.2	07	H60A H60B H60C
	15	MSPNG SPNG			H63A H63B H63C		15	MSPNG SPNG
K63.3	06	G70A G70B G70C			H63D	K74.3	07	H60A H60B H60C
	15	MSPNG SPNG		15	MSPNG SPNG		15	MSPNG SPNG
K63.4	06	G71A G71B	K71.3	07	H60A H60B H60C		Prä	A11C
K63.5	06	G71A G71B			H63A H63B H63C	K74.4	07	H60A H60B H60C
K63.8	06	G71A G71B			H63D		15	MSPNG SPNG
K63.9	06	G71A G71B		15	MSPNG SPNG	K74.5	07	H60A H60B H60C
K64.0	06	G71A G71B	K71.4	07	H60A H60B H60C		15	MSPNG SPNG
K64.1	06	G72A G72B			H63A H63B H63C	K74.6	07	H60A H60B H60C
K64.2	06	G72A G72B			H63D		15	MSPNG SPNG
K64.3	06	G71A G71B		15	MSPNG SPNG	K75.0	07	H60A H60B H60C
K64.4	06	G72A G72B	K71.5	07	H60A H60B H60C			H63A H63B H63C
K64.5	06	G72A G72B			H63A H63B H63C			H63D
K64.8	06	G72A G72B			H63D		15	MSPNG SPNG
K64.9	06	G72A G72B		15	MSPNG SPNG		Prä	A11C
K65.0	06	G02A G02B G22A	K71.6	07	H60A H60B H60C	K75.1	07	H60A H60B H60C
		G22B G35Z G38A			H63A H63B H63C			H63D
		G38B G40Z G48A			H63D			H63D
		G70A G70B G70C		15	MSPNG SPNG		15	MSPNG SPNG
	15	MSPNG SPNG	K71.7	07	H60A H60B H60C		Prä	A11C
	Prä	A11C		15	MSPNG SPNG	K75.2	07	H60A H60B H60C
K65.8	06	G02A G02B G22A	K71.9	07	H60A H60B H60C			H63A H63B H63C
		G22B G35Z G38A			H63A H63B H63C			H63D
		G38B G70A G70B			H63D		15	MSPNG SPNG
		G70C		15	MSPNG SPNG	K75.3	07	H60A H60B H60C
	15	MSPNG SPNG	K71.80	07	H60A H60B H60C			H63A H63B H63C
K65.9	06	G02A G02B G22A			H63A H63B H63C			H63D
		G22B G38A G38B			H63D		15	MSPNG SPNG
		G40Z G48A G70A		15	MSPNG SPNG	K75.4	07	H60A H60B H60C
		G70B G70C	K71.88	07	H60A H60B H60C			H63A H63B H63C
	15	MSPNG SPNG			H63A H63B H63C			H63D
K66.0	06	G71A G71B		15	MSPNG SPNG		15	MSPNG SPNG
	15	MSPNG SPNG			G35Z	K75.8	Prä	A11C
	Prä	A11C	K72.0	06	G35Z		07	H60A H60B H60C
K66.1	06	G40Z G48A G71A		07	H63A H63B H63C			H63A H63B H63C
		G71B			H63D			H63D
	15	MSPNG SPNG		15	MSPNG SPNG		15	MSPNG SPNG

ICD	MDC	DRG	ICD	MDC	DRG	ICD	MDC	DRG
K75.9	07	H60A H60B H60C H63A H63B H63C H63D	K80.21	07	H64A H64B	K85.90	07	H07A H07B H62A H62B
	15	MSPNG SPNG	K80.30	07	H64A H64B		18A	S65Z
K76.0	07	H60A H60B H60C H63A H63B H63C H63D	K80.31	07	H64A H64B	K85.91	Prä	A11C
	15	MSPNG SPNG	K80.40	07	H64A H64B		07	H07A H07B H62A H62B
K76.1	07	H60A H60B H60C H63A H63B H63C H63D	K80.41	07	H64A H64B		18A	S65Z
	15	MSPNG SPNG	K80.50	07	H64A H64B	K86.0	07	H07A H07B H62A H62B
K76.2	07	H63A H63B H63C H63D	K80.51	07	H64A H64B		07	H07A H07B H62A H62B
	15	MSPNG SPNG	K80.80	07	H64A H64B	K86.1	07	H07A H07B H62A H62B
K76.3	07	H63A H63B H63C H63D	K80.81	07	H64A H64B		07	H07A H07B H62A H62B
	15	MSPNG SPNG	K81.0	07	H64A H64B	K86.2	07	H07A H07B H62A H62B
K76.4	07	H60A H60B H60C H63A H63B H63C H63D	K81.1	07	H64A H64B		07	H07A H07B H62A H62B
	15	MSPNG SPNG	K81.8	07	H64A H64B	K86.3	07	H07A H07B H62A H62B
K76.5	07	H60A H60B H60C H63A H63B H63C H63D	K81.9	07	H64A H64B		07	H07A H07B H62A H62B
	15	MSPNG SPNG	K82.0	07	H64A H64B	K86.8	07	H07A H07B H62A H62B
K76.6	07	H60A H60B H60C H63A H63B H63C H63D	K82.1	07	H64A H64B		07	H07A H07B H62A H62B
	15	MSPNG SPNG	K82.2	07	H64A H64B	K86.9	07	H07A H07B H62A H62B
K76.7	07	H60A H60B H60C H63A H63B H63C H63D	K82.3	07	H64A H64B		Prä	961Z
	15	MSPNG SPNG	K82.4	07	H64A H64B	K87.1	Prä	961Z
K76.8	07	H60A H60B H60C H63A H63B H63C H63D	K82.8	07	H64A H64B	K90.0	06	G40Z G48A G67A G67B G67C
	15	MSPNG SPNG	K82.9	07	H64A H64B		06	G40Z G48A G67A G67B G67C
K76.9	07	H60A H60B H60C H63A H63B H63C H63D	K83.0	07	H64A H64B	K90.1	06	G40Z G48A G67A G67B G67C
	15	MSPNG SPNG	K83.1	07	H64A H64B		06	G40Z G48A G67A G67B G67C
K77.0	15	MSPNG SPNG	K83.2	06	G35Z	K90.2	06	G40Z G48A G67A G67B G67C
	Prä	A11C		07	H64A H64B		15	MSPNG SPNG
K77.1	15	MSPNG SPNG	K83.3	07	H64A H64B	K90.3	06	G40Z G48A G67A G67B G67C
	Prä	961Z	K83.4	07	H64A H64B		15	MSPNG SPNG
K77.2	15	MSPNG SPNG	K83.5	07	H64A H64B	K90.4	06	G40Z G48A G67A G67B G67C
	Prä	961Z	K83.8	07	H64A H64B		15	MSPNG SPNG
K77.3	15	MSPNG SPNG	K83.9	07	H64A H64B	K90.8	06	G40Z G48A G67A G67B G67C
	Prä	961Z	K85.00	07	H07A H07B H62A H62B		06	G40Z G48A G67A G67B G67C
K77.4	15	MSPNG SPNG		18A	S65Z	K90.9	06	G40Z G48A G67A G67B G67C
	Prä	961Z	K85.01	Prä	A11C		18A	S65Z
K77.5	15	MSPNG SPNG		06	G35Z	K91.0	06	G72A G72B
	Prä	961Z		07	H07A H07B H62A H62B	K91.1	06	G70A G70B G70C
K77.6	15	MSPNG SPNG		18A	S65Z		15	MSPNG SPNG
	Prä	961Z	K85.10	07	H07A H07B H62A H62B	K91.2	06	G70A G70B G70C
K77.7	15	MSPNG SPNG		18A	S65Z	K91.3	06	G35Z G70A G70B G70C
	Prä	961Z	K85.11	Prä	A11C		06	G70A G70B G70C
K77.8	15	MSPNG SPNG		06	G35Z	K91.4	06	G70A G70B G70C
	Prä	961Z		07	H07A H07B H62A H62B	K91.5	07	H64A H64B
K77.9	15	MSPNG SPNG		18A	S65Z	K91.9	06	G71A G71B
	Prä	961Z	K85.20	07	H07A H07B H62A H62B		Prä	A11C
K77.10	15	MSPNG SPNG		18A	S65Z	K91.80	06	G35Z G70A G70B G70C
	Prä	961Z		06	G35Z		17	R50A R60A R61A R61B R63A
K77.11	15	MSPNG SPNG		07	H07A H07B H62A H62B	K91.81	07	H64A H64B
	Prä	961Z	K85.21	Prä	A11C		07	H62A H62B
K77.12	15	MSPNG SPNG		06	G35Z	K91.82	07	H62A H62B
	Prä	961Z		07	H07A H07B H62A H62B	K91.83	06	G70A G70B G70C
K77.13	15	MSPNG SPNG		18A	S65Z	K91.88	06	G70A G70B G70C
	Prä	961Z	K85.30	Prä	A11C		06	G40Z G46A G46B G67A G67B G67C
K77.14	15	MSPNG SPNG		06	G35Z	K92.0	06	G40Z G46A G46B G67A G67B G67C
	Prä	961Z		07	H07A H07B H62A H62B		06	G40Z G46A G46B G67A G67B G67C
K77.15	15	MSPNG SPNG		18A	S65Z	K92.1	06	G40Z G46A G46B G67A G67B G67C
	Prä	961Z	K85.31	Prä	A11C		06	G40Z G46A G46B G67A G67B G67C
K77.16	15	MSPNG SPNG		06	G35Z	K92.2	06	G40Z G46A G46B G67A G67B G67C
	Prä	961Z		07	H07A H07B H62A H62B		06	G40Z G46A G46B G67A G67B G67C
K77.17	15	MSPNG SPNG		18A	S65Z	K92.8	06	G71A G71B
	Prä	961Z	K85.80	07	H07A H07B H62A H62B		06	G71A G71B
K77.18	15	MSPNG SPNG		18A	S65Z	K92.9	06	G71A G71B
	Prä	961Z		Prä	A11C	K93.0	Prä	961Z A11C
K77.19	15	MSPNG SPNG		06	G35Z		15	MSPNG SPNG
	Prä	961Z	K85.81	06	G35Z	K93.1	Prä	961Z A11C
K80.00	07	H64A H64B		07	H07A H07B H62A H62B		Prä	961Z
K80.01	07	H64A H64B		18A	S65Z	K93.8	Prä	961Z A11C
K80.10	07	H64A H64B		Prä	A11C		Prä	961Z A11C
K80.11	07	H64A H64B		06	G35Z	K93.21	Prä	961Z A11C
K80.20	07	H64A H64B		07	H07A H07B H62A H62B		Prä	961Z A11C
	18A	S65Z		18A	S65Z	K93.22	Prä	961Z A11C

ICD	MDC	DRG	ICD	MDC	DRG	ICD	MDC	DRG
K93.23	17	R50A R60A R60B Prä 961Z A11C			J64B J64C J64D 18A S65Z	L12.8	09	J61A J61B J61C J61D
K93.24	17	R50A R60A R60B Prä 961Z A11C	L04.0	16	Q60A Q60B Q60C		15	MSPNG SPNG
K93.31	17	R50A R60A R60B Prä 961Z	L04.1	18A	S65Z	L12.9	09	J61A J61B J61C J61D
K93.32	17	R50A R60A R60B Prä 961Z	L04.2	16	Q60A Q60B Q60C		15	MSPNG SPNG
K93.33	17	R50A R60A R60B R61A R61B	L04.3	18A	S65Z	L13.0	09	J61A J61B J61C J61D
K93.41	17	R50A R60A R60B R61A R61B	L04.8	16	Q60A Q60B Q60C	L13.1	09	J61A J61B J61C J61D
K93.42	17	R50A R60A R60B R61A R61B	L04.9	18A	S65Z		15	MSPNG SPNG
K93.43	17	R50A R60A R60B R61A R61B	L05.0	16	Q60A Q60B Q60C	L13.8	09	J61A J61B J61C J61D
L00.0	09	J61A J61B J61C J61D	L05.9	18A	S65Z		15	MSPNG SPNG
L00.1	15	MSPNG SPNG	L08.0	09	J64A J64B J64C J64D	L13.9	09	J61A J61B J61C J61D
L01.0	09	J02A J02B J08A J08B J61A J61B	L08.1	09	J64A J64B J64C J64D	L14	15	MSPNG SPNG
L01.1	15	MSPNG SPNG	L08.8	15	P65B P66C P67A P67B P67C	L20.0	09	J61A J61B J61C J61D
L02.0	09	J64A J64B J64C J64D	L08.9	09	J61A J61B J61C J61D	L20.8	09	J61A J61B J61C J61D
L02.1	09	J64A J64B J64C J64D	L10.0	09	J64A J64B J64C J64D	L20.9	09	J61A J61B J61C J61D
L02.2	09	J64A J64B J64C J64D	L10.1	09	J61A J61B J61C J61D	L21.0	09	J67A J67B
L02.3	15	P65B P66C P67A P67B P67C	L10.2	09	J64A J64B J64C J64D	L21.1	09	J61A J61B J61C J61D
L02.4	09	J64A J64B J64C J64D	L10.3	09	J61A J61B J61C J61D	L21.8	09	J67A J67B
L02.8	09	J64A J64B J64C J64D	L10.4	09	J02A J02B J08A J08B J61A J61B	L21.9	09	J67A J67B
L02.9	09	J64A J64B J64C J64D	L10.5	09	J61C J61D	L22	09	J67A J67B
L03.01	09	J02A J02B J03A J03B J64A J64B J64C J64D	L10.8	09	J61A J61B J61C J61D	L23.0	09	J67A J67B
L03.02	09	J02A J02B J03A J03B J04Z J64A J64B J64C J64D	L10.9	09	J61A J61B J61C J61D	L23.1	09	J67A J67B
L03.2	09	J02A J02B J03A J03B J04Z J64A J64B J64C J64D	L11.0	09	J67A J67B	L23.2	09	J67A J67B
L03.3	18A	S65Z	L11.1	09	J67A J67B	L23.3	09	J67A J67B
L03.8	09	J02A J02B J03A J03B J04Z J64A J64B J64C J64D	L11.8	09	J02A J02B J08A J08B J61A J61B J61C J61D	L23.4	09	J61A J61B J61C J61D
L03.9	18A	S65Z	L11.9	15	MSPNG SPNG	L23.5	09	J67A J67B
L03.10	09	J02A J02B J03A J03B J04Z J64A J64B J64C J64D	L12.0	09	J02A J02B J08A J08B J61A J61B J61C J61D	L23.6	09	J67A J67B
L03.11	18A	S65Z	L12.1	09	J61A J61B J61C J61D	L23.7	09	J67A J67B
	09	J02A J02B J03A J03B J04Z J64A	L12.2	09	J02A J02B J08A J08B J61A J61B J61C J61D	L23.8	09	J61A J61B J61C J61D
	18A	S65Z	L12.3	09	J61A J61B J61C J61D	L23.9	09	J61A J61B J61C J61D
	09	J02A J02B J03A J03B J04Z J64A		15	MSPNG SPNG	L24.0	09	J67A J67B
						L24.1	09	J67A J67B
						L24.2	09	J67A J67B
						L24.3	09	J67A J67B
						L24.4	09	J67A J67B
						L24.5	09	J67A J67B
						L24.6	09	J67A J67B
						L24.7	09	J67A J67B
						L24.8	09	J61A J61B J61C J61D
						L24.9	09	J61A J61B J61C J61D
						L25.0	09	J67A J67B
						L25.1	09	J67A J67B
						L25.2	09	J61A J61B J61C J61D
						L25.3	09	J67A J67B
						L25.4	09	J67A J67B
						L25.5	09	J67A J67B
						L25.8	09	J61A J61B J61C J61D
						L25.9	09	J61A J61B J61C J61D
						L26	09	J61A J61B J61C J61D
						L27.0	09	J61A J61B J61C

ICD	MDC	DRG	ICD	MDC	DRG	ICD	MDC	DRG
		J61D			J61C J61D	L53.1	09	J61A J61B J61C
	18A	S65Z	L41.8	09	J61A J61B J61C			J61D
L27.1	09	J61A J61B J61C			J61D	L53.2	09	J61A J61B J61C
		J61D	L41.9	09	J61A J61B J61C			J61D
	18A	S65Z			J61D	L53.3	09	J61A J61B J61C
L27.2	09	J67A J67B	L42	09	J67A J67B			J61D
L27.8	09	J67A J67B	L43.0	09	J61A J61B J61C	L53.8	09	J61A J61B J61C
L27.9	09	J67A J67B			J61D			J61D
L28.0	09	J61A J61B J61C	L43.1	09	J61A J61B J61C	L53.9	09	J02A J02B J08A
		J61D			J61D			J08B J61A J61B
L28.1	09	J61A J61B J61C	L43.2	09	J61A J61B J61C			J61C J61D
		J61D			J61D	L54.0	Prä	961Z
L28.2	09	J61A J61B J61C	L43.3	09	J61A J61B J61C	L54.8	Prä	961Z
		J61D			J61D	L55.0	09	J67A J67B
L29.0	09	J67A J67B	L43.8	09	J61A J61B J61C	L55.1	09	J67A J67B
L29.1	12	M64Z			J61D	L55.2	09	J67A J67B
L29.2	13	N61Z	L43.9	09	J61A J61B J61C	L55.8	09	J67A J67B
L29.3	12	M64Z			J61D	L55.9	09	J67A J67B
	13	N61Z	L44.0	09	J02A J02B J08A	L56.0	09	J67A J67B
L29.8	09	J67A J67B			J08B J61A J61B	L56.1	09	J67A J67B
L29.9	09	J67A J67B			J61C J61D	L56.2	09	J67A J67B
L30.0	09	J61A J61B J61C	L44.1	09	J67A J67B	L56.3	09	J67A J67B
		J61D	L44.2	09	J67A J67B	L56.4	09	J67A J67B
L30.1	09	J61A J61B J61C	L44.3	09	J67A J67B	L56.8	09	J67A J67B
		J61D	L44.4	09	J61A J61B J61C	L56.9	09	J67A J67B
L30.2	09	J61A J61B J61C			J61D	L57.0	09	J67A J67B
		J61D	L44.8	09	J61A J61B J61C	L57.1	09	J61A J61B J61C
L30.3	09	J61A J61B J61C			J61D			J61D
		J61D	L44.9	09	J61A J61B J61C	L57.2	09	J67A J67B
L30.4	09	J61A J61B J61C			J61D	L57.3	09	J67A J67B
		J61D	L45	Prä	961Z	L57.4	09	J67A J67B
L30.5	09	J67A J67B	L50.0	09	J67A J67B	L57.5	09	J67A J67B
L30.8	09	J61A J61B J61C	L50.1	09	J67A J67B	L57.8	09	J67A J67B
		J61D	L50.2	09	J67A J67B	L57.9	09	J67A J67B
L30.9	09	J61A J61B J61C	L50.3	09	J67A J67B	L58.0	09	J61A J61B J61C
		J61D	L50.4	09	J67A J67B			J61D
L40.0	09	J02A J02B J08A	L50.5	09	J67A J67B	L58.1	09	J67A J67B
		J08B J61A J61B	L50.6	09	J67A J67B	L58.9	09	J61A J61B J61C
		J61C J61D	L50.8	09	J67A J67B			J61D
L40.1	09	J02A J02B J08A	L50.9	09	J67A J67B	L59.0	09	J67A J67B
		J08B J61A J61B	L51.0	09	J02A J02B J08A	L59.8	09	J67A J67B
		J61C J61D			J08B J61A J61B	L59.9	09	J67A J67B
	15	MSPNG SPNG			J61C J61D	L60.0	09	J67A J67B
L40.2	09	J61A J61B J61C			J61C J61D	L60.1	09	J67A J67B
		J61D	L51.1	09	J02A J02B J08A	L60.2	09	J67A J67B
L40.3	09	J02A J02B J08A			J08B J61A J61B	L60.3	09	J67A J67B
		J08B J61A J61B			J61C J61D	L60.4	09	J67A J67B
		J61C J61D	L51.8	09	J61A J61B J61C	L60.5	09	J67A J67B
L40.4	09	J02A J02B J08A			J61D	L60.8	09	J67A J67B
		J08B J61A J61B			J61D	L60.9	09	J67A J67B
		J61C J61D	L51.9	09	J61A J61B J61C	L62.0	Prä	961Z
L40.5	08	I02A I02B I08A			J61D	L62.8	Prä	961Z
		I08B I08C I13A			J61D	L63.0	09	J67A J67B
		I13B I66A I66B	L51.20	09	J02A J02B J08A	L63.1	09	J67A J67B
L40.8	09	J02A J02B J08A			J08B J61A J61B	L63.2	09	J67A J67B
		J08B J61A J61B			J61C J61D	L63.8	09	J67A J67B
		J61C J61D			J61C J61D	L63.9	09	J67A J67B
L40.9	09	J02A J02B J08A			MSPNG SPNG	L64.0	09	J67A J67B
		J08B J61A J61B			R50A R60A R61A	L64.8	09	J67A J67B
		J61C J61D			R61B R63A R63B	L64.9	09	J67A J67B
L41.0	09	J61A J61B J61C	L51.21	Prä	A11C	L65.0	09	J67A J67B
		J61D			J02A J02B J08A	L65.1	09	J67A J67B
L41.1	09	J61A J61B J61C			J08B J61A J61B	L65.2	09	J67A J67B
		J61D			J61C J61D	L65.8	09	J67A J67B
L41.3	09	J61A J61B J61C			MSPNG SPNG	L65.9	09	J67A J67B
		J61D			R50A R60A R61A	L66.0	09	J61A J61B J61C
L41.4	09	J61A J61B J61C			R61B R63A R63B			J61D
		J61D	L52	Prä	A11C	L66.1	09	J61A J61B J61C
L41.5	09	J02A J02B J08A			J61A J61B J61C			J61D
		J08B J61A J61B	L53.0	09	J61A J61B J61C	L66.2	09	J61A J61B J61C
					J61D			J61D

ICD	MDC	DRG	ICD	MDC	DRG	ICD	MDC	DRG
L66.3	09	J61D J61A J61B J61C	L83	09	J61A J61B J61C J61D	L89.13	09	J02A J02B J03A J03B J04Z J60A J60B J61A J61B J61C J61D
L66.4	09	J61A J61B J61C J61D	L84	09	J67A J67B	L89.14	09	J02A J02B J03A J03B J04Z J60A J60B J61A J61B J61C J61D
L66.8	09	J61A J61B J61C J61D	L85.0	09	J67A J67B	L89.15	09	J02A J02B J03A J03B J04Z J60A J60B J61A J61B J61C J61D
L66.9	09	J61A J61B J61C J61D	L85.1	09	J67A J67B	L89.16	09	J02A J02B J03A J03B J04Z J60A J60B J61A J61B J61C J61D
L67.0	09	J67A J67B	L85.2	09	J67A J67B	L89.17	09	J02A J02B J03A J03B J04Z J60A J60B J61A J61B J61C J61D
L67.1	09	J67A J67B	L85.3	09	J67A J67B	L89.18	09	J02A J02B J03A J03B J04Z J60A J60B J61A J61B J61C J61D
L67.8	09	J67A J67B	L85.8	09	J67A J67B	L89.19	09	J02A J02B J03A J03B J04Z J60A J60B J61A J61B J61C J61D
L67.9	09	J67A J67B	L85.9	09	J67A J67B	L89.20	09	J02A J02B J03A J03B J04Z J60A J60B J61A J61B J61C J61D
L68.0	09	J67A J67B	L86	Prä	961Z	L89.21	09	J02A J02B J03A J03B J04Z J60A J60B J61A J61B J61C J61D
L68.1	09	J67A J67B	L87.0	09	J67A J67B	L89.22	09	J02A J02B J03A J03B J04Z J60A J60B J61A J61B J61C J61D
L68.2	09	J67A J67B	L87.1	08	I66A I66B	L89.23	09	J02A J02B J03A J03B J04Z J60A J60B J61A J61B J61C J61D
L68.3	09	J67A J67B	L87.2	09	J67A J67B	L89.24	09	J02A J02B J03A J03B J04Z J60A J60B J61A J61B J61C J61D
L68.8	09	J67A J67B	L87.8	09	J67A J67B	L89.25	09	J02A J02B J03A J03B J04Z J60A J60B J61A J61B J61C J61D
L68.9	09	J67A J67B	L87.9	09	J67A J67B	L89.26	09	J02A J02B J03A J03B J04Z J60A J60B J61A J61B J61C J61D
L70.0	09	J67A J67B	L88	09	J02A J02B J08A J08B J61A J61B J61C J61D	L89.27	09	J02A J02B J03A J03B J04Z J60A J60B J61A J61B J61C J61D
L70.1	09	J61A J61B J61C J61D	L89.00	09	J02A J02B J03A J03B J04Z J60A J60B J61A J61B J61C J61D	L89.28	09	J02A J02B J03A J03B J04Z J60A J60B J61A J61B J61C J61D
L70.2	09	J61A J61B J61C J61D	L89.01	09	J02A J02B J03A J03B J04Z J60A J60B J61A J61B J61C J61D	L89.29	09	J02A J02B J03A J03B J04Z J60A J60B J61A J61B J61C J61D
L70.3	09	J61A J61B J61C J61D	L89.02	09	J02A J02B J03A J03B J04Z J60A J60B J61A J61B J61C J61D	L89.30	09	J02A J02B J03A J03B J04Z J60A
L70.4	09	J67A J67B	L89.03	09	J02A J02B J03A J03B J04Z J60A J60B J61A J61B J61C J61D			
L70.5	09	J67A J67B	L89.04	09	J02A J02B J03A J03B J04Z J60A J60B J61A J61B J61C J61D			
L70.8	09	J67A J67B	L89.05	09	J02A J02B J03A J03B J04Z J60A J60B J61A J61B J61C J61D			
L70.9	09	J67A J67B	L89.06	09	J02A J02B J03A J03B J04Z J60A J60B J61A J61B J61C J61D			
L71.0	09	J67A J67B	L89.07	09	J02A J02B J03A J03B J04Z J60A J60B J61A J61B J61C J61D			
L71.1	09	J67A J67B	L89.08	09	J02A J02B J03A J03B J04Z J60A J60B J61A J61B J61C J61D			
L71.8	09	J67A J67B	L89.09	09	J02A J02B J03A J03B J04Z J60A J60B J61A J61B J61C J61D			
L71.9	09	J67A J67B	L89.10	09	J02A J02B J03A J03B J04Z J60A J60B J61A J61B J61C J61D			
L72.0	09	J67A J67B	L89.11	09	J02A J02B J03A J03B J04Z J60A J60B J61A J61B J61C J61D			
L72.1	09	J67A J67B	L89.12	09	J02A J02B J03A J03B J04Z J60A J60B J61A J61B J61C J61D			
L72.2	09	J67A J67B						
L72.8	09	J67A J67B						
L72.9	09	J67A J67B						
L73.0	09	J67A J67B						
L73.1	09	J67A J67B						
L73.2	09	J61A J61B J61C J61D						
L73.8	09	J67A J67B						
L73.9	09	J67A J67B						
L74.0	09	J67A J67B						
L74.1	09	J67A J67B						
L74.2	09	J67A J67B						
L74.3	09	J67A J67B						
L74.4	09	J67A J67B						
L74.8	15	MSPNG SPNG						
L74.9	09	J67A J67B						
L75.0	09	J67A J67B						
L75.1	09	J67A J67B						
L75.2	09	J67A J67B						
L75.8	09	J67A J67B						
L75.9	09	J67A J67B						
L80	09	J67A J67B						
L81.0	09	J67A J67B						
L81.1	09	J67A J67B						
L81.2	09	J67A J67B						
L81.3	09	J67A J67B						
L81.4	09	J67A J67B						
L81.5	09	J67A J67B						
L81.6	09	J67A J67B						
L81.7	09	J67A J67B						
L81.8	09	J67A J67B						
L81.9	09	J67A J67B						
L82	09	J67A J67B						

ICD	MDC	DRG	ICD	MDC	DRG	ICD	MDC	DRG
		J61A J61B J61C	L89.98	09	J02A J02B J03A			J64C J64D
		J61D			J03B J04Z J60A		18A	S65Z
L89.31	09	J02A J02B J03A			J60B J61A J61B	L98.4	09	J02A J02B J03A
		J03B J04Z J60A			J61C J61D			J03B J60A J60B
		J61A J61B J61C	L89.99	09	J02A J02B J03A	L98.5	09	J67A J67B
		J61D			J03B J04Z J60A	L98.6	09	J67A J67B
L89.32	09	J02A J02B J03A			J60B J61A J61B	L98.7	09	J67A J67B
		J03B J04Z J60A			J61C J61D	L98.8	09	J67A J67B
		J61A J61B J61C	L90.0	09	J67A J67B	L98.9	09	J67A J67B
		J61D	L90.1	09	J67A J67B		18A	S65Z
L89.33	09	J02A J02B J03A	L90.2	09	J67A J67B	L99.0	Prä	961Z
		J03B J04Z J60A	L90.3	09	J67A J67B	L99.8	Prä	961Z
		J61A J61B J61C	L90.4	09	J67A J67B	L99.11	Prä	961Z
		J61D	L90.5	09	J67A J67B	L99.12	Prä	961Z
L89.34	09	J02A J02B J03A	L90.6	09	J67A J67B	L99.13	Prä	961Z
		J03B J04Z J60A	L90.8	09	J67A J67B	L99.14	Prä	961Z
		J61A J61B J61C	L90.9	09	J67A J67B		17	R50A R60A R60B
		J61D	L91.0	09	J67A J67B	L99.21	Prä	961Z
L89.35	09	J02A J02B J03A	L91.8	09	J67A J67B	L99.22	Prä	961Z
		J03B J04Z J60A		15	P65B P66C P67A	L99.23	Prä	961Z
		J61A J61B J61C			P67B P67C		17	R50A R60A R60B
		J61D	L91.9	09	J67A J67B			R61A R61B
L89.36	09	J02A J02B J03A	L92.0	09	J61A J61B J61C	M00.00	08	I02A I02B I08A
		J03B J04Z J60A			J61D			I08B I08C I12A
		J61A J61B J61C	L92.1	09	J67A J67B			I12B I12C I13A
		J61D	L92.2	09	J67A J67B			I13B I76A I76B
L89.37	09	J02A J02B J03A	L92.3	09	J67A J67B		15	MSPNG SPNG
		J03B J04Z J60A	L92.8	09	J67A J67B		18A	S65Z
		J61A J61B J61C	L92.9	09	J67A J67B	M00.01	08	I02A I02B I08A
		J61D	L93.0	09	J61A J61B J61C			I08B I08C I12A
L89.38	09	J02A J02B J03A			J61D			I12B I12C I13A
		J03B J04Z J60A	L93.1	09	J61A J61B J61C			I13B I76A I76B
		J61A J61B J61C			J61D		15	MSPNG SPNG
		J61D	L93.2	09	J61A J61B J61C		18A	S65Z
L89.39	09	J02A J02B J03A			J61D	M00.02	08	I02A I02B I08A
		J03B J04Z J60A	L94.0	09	J61A J61B J61C			I08B I08C I12A
		J60B J61A J61B			J61D			I12B I12C I13A
		J61C J61D	L94.1	09	J61A J61B J61C			I13B I76A I76B
L89.90	09	J02A J02B J03A			J61D		15	MSPNG SPNG
		J03B J04Z J60A	L94.2	09	J61A J61B J61C		18A	S65Z
		J60B J61A J61B			J61D	M00.03	08	I02A I02B I08A
		J61C J61D	L94.3	09	J67A J67B			I08B I08C I12A
L89.91	09	J02A J02B J03A	L94.4	08	I66A I66B			I12B I12C I13A
		J03B J04Z J60A	L94.5	09	J02A J02B J08A			I13B I76A I76B
		J60B J61A J61B			J08B J61A J61B		15	MSPNG SPNG
		J61C J61D			J61C J61D		18A	S65Z
L89.92	09	J02A J02B J03A	L94.6	18B	T64A T64B	M00.04	08	I02A I02B I08A
		J03B J04Z J60A	L94.8	09	J67A J67B			I08B I08C I13A
		J60B J61A J61B	L94.9	09	J67A J67B			I13B I32A I32B
		J61C J61D	L95.0	09	J02A J02B J08A			I32D I76A I76B
L89.93	09	J02A J02B J03A			J08B J61A J61B		15	MSPNG SPNG
		J03B J04Z J60A			J61C J61D		18A	S65Z
		J60B J61A J61B	L95.1	09	J61A J61B J61C	M00.05	08	I02A I02B I03A
		J61C J61D			J61D			I03B I08A I08B
L89.94	09	J02A J02B J03A	L95.8	09	J61A J61B J61C			I08C I12A I12B
		J03B J04Z J60A			J61D			I12C I13A I13B
		J60B J61A J61B	L95.9	09	J61A J61B J61C			I76A I76B
		J61C J61D			J61D		15	MSPNG SPNG
L89.95	09	J02A J02B J03A	L97	09	J02A J02B J03A		18A	S65Z
		J03B J04Z J60A			J03B J04Z J11A	M00.06	08	I02A I02B I04A
		J60B J61A J61B			J60A J60B			I04B I04C I08A
		J61C J61D		18A	S65Z			I08B I08C I12A
L89.96	09	J02A J02B J03A	L98.0	09	J64A J64B J64C			I12B I12C I13A
		J03B J04Z J60A			J64D			I13B I76A I76B
		J60B J61A J61B	L98.1	09	J61A J61B J61C		15	MSPNG SPNG
		J61C J61D			J61D		18A	S65Z
L89.97	09	J02A J02B J03A	L98.2	09	J61A J61B J61C	M00.07	08	I02A I02B I08A
		J03B J04Z J60A			J61D			I08B I08C I13A
		J60B J61A J61B	L98.3	09	J02A J02B J03A			I13B I20A I20C
		J61C J61D			J03B J64A J64B			I76A I76B

ICD	MDC	DRG	ICD	MDC	DRG	ICD	MDC	DRG
M00.08	15	MSPNG SPNG	M00.20	15	MSPNG SPNG	M00.82	15	I13B I76A I76B
	18A	S65Z		18A	S65Z		15	MSPNG SPNG
M00.09	08	I02A I02B I08A I08B I08C I13A I13B I76A I76B	M00.21	08	I02A I02B I08A I08B I08C I12A I12B I12C I13A I13B I76A I76B	M00.83	08	I02A I02B I08A I08B I08C I12A I12B I12C I13A I13B I76A I76B
	15	MSPNG SPNG		15	MSPNG SPNG		15	MSPNG SPNG
M00.10	18A	S65Z	M00.22	18A	S65Z	M00.84	08	I02A I02B I08A I08B I08C I13A I12B I12C I13A I13B I76A I76B
	08	I02A I02B I08A I08B I08C I13A I12B I12C I13A I13B I76A I76B		08	I02A I02B I08A I08B I08C I12A I12B I12C I13A I13B I76A I76B		15	MSPNG SPNG
M00.11	15	MSPNG SPNG	M00.23	15	MSPNG SPNG	M00.85	08	I02A I02B I03A I03B I08A I08B I08C I12A I12B I12C I13A I13B I76A I76B
	18A	S65Z		18A	S65Z		15	MSPNG SPNG
M00.12	08	I02A I02B I08A I08B I08C I12A I12B I12C I13A I13B I76A I76B	M00.24	08	I02A I02B I08A I08B I08C I13A I12B I12C I13A I13B I76A I76B	M00.86	08	I02A I02B I04A I04B I04C I08A I08B I08C I12A I12B I12C I13A I13B I76A I76B
	15	MSPNG SPNG		15	MSPNG SPNG		15	MSPNG SPNG
M00.13	18A	S65Z	M00.25	18A	S65Z	M00.87	08	I02A I02B I08A I08B I08C I13A I12B I12C I13A I13B I76A I76B
	08	I02A I02B I08A I08B I08C I12A I12B I12C I13A I13B I76A I76B		08	I02A I02B I03A I03B I08A I08B I08C I12A I12B I12C I13A I13B I76A I76B		15	MSPNG SPNG
M00.14	15	MSPNG SPNG	M00.26	15	MSPNG SPNG	M00.89	08	I02A I02B I08A I08B I08C I13A I12B I12C I13A I13B I76A I76B
	18A	S65Z		18A	S65Z		15	MSPNG SPNG
M00.15	08	I02A I02B I03A I03B I08A I08B I08C I12A I12B I12C I13A I13B I76A I76B	M00.27	08	I02A I02B I08A I08B I08C I13A I12B I12C I13A I13B I76A I76B	M00.90	08	I02A I02B I08A I08B I08C I12A I12B I12C I13A I13B I76A I76B
	15	MSPNG SPNG		15	MSPNG SPNG		15	MSPNG SPNG
M00.16	18A	S65Z	M00.28	18A	S65Z	M00.91	18A	S65Z
	08	I02A I02B I04A I04B I04C I08A I08B I08C I12A I12B I12C I13A I13B I76A I76B		08	I02A I02B I08A I08B I08C I13A I12B I12C I13A I13B I76A I76B		08	I02A I02B I08A I08B I08C I12A I12B I12C I13A I13B I76A I76B
M00.17	15	MSPNG SPNG	M00.29	15	MSPNG SPNG	M00.93	18A	S65Z
	18A	S65Z		18A	S65Z		08	I02A I02B I08A I08B I08C I12A I12B I12C I13A I13B I76A I76B
M00.18	08	I02A I02B I08A I08B I08C I13A I13B I76A I76B	M00.80	08	I02A I02B I08A I08B I08C I12A I12B I12C I13A I13B I76A I76B	M00.94	08	I02A I02B I08A I08B I08C I13A I12B I12C I13A I13B I76A I76B
	15	MSPNG SPNG		15	MSPNG SPNG		18A	S65Z
M00.19	18A	S65Z	M00.81	18A	S65Z	M00.95	18A	S65Z
	08	I02A I02B I08A I08B I08C I13A I13B I76A I76B		08	I02A I02B I08A I08B I08C I12A I12B I12C I13A		08	I02A I02B I03A I03B I08A I08B I08C I12A I12B



ICD	MDC	DRG	ICD	MDC	DRG	ICD	MDC	DRG
		I12C I13A I13B	M01.28	Prä	961Z	M01.69	15	MSPNG SPNG
		I76A I76B	M01.29	Prä	961Z		Prä	961Z
M00.96	18A	S65Z	M01.30	15	MSPNG SPNG	M01.80	Prä	961Z
	08	I02A I02B I04A		Prä	961Z	M01.81	Prä	961Z
		I04B I04C I08A	M01.31	15	MSPNG SPNG	M01.82	Prä	961Z
		I08B I08C I12A		Prä	961Z	M01.83	Prä	961Z
		I12B I12C I13A	M01.32	15	MSPNG SPNG	M01.84	Prä	961Z
		I13B I76A I76B		Prä	961Z	M01.85	Prä	961Z
M00.97	18A	S65Z	M01.33	15	MSPNG SPNG	M01.86	Prä	961Z
	08	I02A I02B I08A		Prä	961Z	M01.87	Prä	961Z
		I08B I08C I13A	M01.34	15	MSPNG SPNG	M01.88	Prä	961Z
		I13B I20A I20C		Prä	961Z	M01.89	Prä	961Z
		I76A I76B	M01.35	15	MSPNG SPNG	M02.00	08	I69A I69B I69C
M00.98	18A	S65Z		Prä	961Z	M02.01	08	I69A I69B I69C
	08	I02A I02B I08A	M01.36	15	MSPNG SPNG	M02.02	08	I69A I69B I69C
		I08B I08C I13A		Prä	961Z	M02.03	08	I69A I69B I69C
		I13B I76A I76B	M01.37	15	MSPNG SPNG	M02.04	08	I02A I02B I32A
M00.99	18A	S65Z		Prä	961Z			I32B I32C I32D
	08	I02A I02B I08A	M01.38	15	MSPNG SPNG			I69A I69B I69C
		I08B I08C I13A		Prä	961Z	M02.05	08	I69A I69B I69C
		I13B I76A I76B	M01.39	15	MSPNG SPNG	M02.06	08	I69A I69B I69C
M01.00	18A	S65Z		Prä	961Z	M02.07	08	I69A I69B I69C
	15	MSPNG SPNG	M01.40	15	MSPNG SPNG	M02.08	08	I69A I69B I69C
	Prä	961Z		Prä	961Z	M02.09	08	I69A I69B I69C
M01.01	15	MSPNG SPNG	M01.41	15	MSPNG SPNG	M02.10	08	I02A I02B I08A
	Prä	961Z		Prä	961Z			I08B I08C I12A
M01.02	15	MSPNG SPNG	M01.42	15	MSPNG SPNG			I12B I12C I13A
	Prä	961Z		Prä	961Z			I13B I69A I69B
M01.03	15	MSPNG SPNG	M01.43	15	MSPNG SPNG			I69C
	Prä	961Z		Prä	961Z	M02.11	08	I02A I02B I08A
M01.04	15	MSPNG SPNG	M01.44	15	MSPNG SPNG			I08B I08C I12A
	Prä	961Z		Prä	961Z			I12B I12C I13A
M01.05	15	MSPNG SPNG	M01.45	15	MSPNG SPNG			I13B I69A I69B
	Prä	961Z		Prä	961Z			I69C
M01.06	15	MSPNG SPNG	M01.46	15	MSPNG SPNG	M02.12	08	I02A I02B I08A
	Prä	961Z		Prä	961Z			I08B I08C I12A
M01.07	15	MSPNG SPNG	M01.47	15	MSPNG SPNG			I12B I12C I13A
	Prä	961Z		Prä	961Z			I13B I69A I69B
M01.08	15	MSPNG SPNG	M01.48	15	MSPNG SPNG			I69C
	Prä	961Z		Prä	961Z	M02.13	08	I02A I02B I08A
M01.09	15	MSPNG SPNG	M01.49	15	MSPNG SPNG			I08B I08C I12A
	Prä	961Z		Prä	961Z			I12B I12C I13A
M01.10	15	MSPNG SPNG	M01.50	Prä	961Z			I13B I69A I69B
	Prä	961Z	M01.51	Prä	961Z			I69C
M01.11	15	MSPNG SPNG	M01.52	Prä	961Z	M02.14	08	I02A I02B I08A
	Prä	961Z	M01.53	Prä	961Z			I08B I08C I13A
M01.12	15	MSPNG SPNG	M01.54	Prä	961Z			I13B I32A I32B
	Prä	961Z	M01.55	Prä	961Z			I32C I32D I69A
M01.13	15	MSPNG SPNG	M01.56	Prä	961Z			I69B I69C
	Prä	961Z	M01.57	Prä	961Z	M02.15	08	I02A I02B I08A
M01.14	15	MSPNG SPNG	M01.58	Prä	961Z			I08B I08C I12A
	Prä	961Z	M01.59	Prä	961Z			I12B I12C I13A
M01.15	15	MSPNG SPNG	M01.60	15	MSPNG SPNG			I13B I69A I69B
	Prä	961Z		Prä	961Z			I69C
M01.16	15	MSPNG SPNG	M01.61	15	MSPNG SPNG	M02.16	08	I02A I02B I08A
	Prä	961Z		Prä	961Z			I08B I08C I12A
M01.17	15	MSPNG SPNG	M01.62	15	MSPNG SPNG			I12B I12C I13A
	Prä	961Z		Prä	961Z			I13B I69A I69B
M01.18	15	MSPNG SPNG	M01.63	15	MSPNG SPNG			I69C
	Prä	961Z		Prä	961Z	M02.17	08	I02A I02B I08A
M01.19	15	MSPNG SPNG	M01.64	15	MSPNG SPNG			I08B I08C I13A
	Prä	961Z		Prä	961Z			I13B I69A I69B
M01.20	Prä	961Z	M01.65	15	MSPNG SPNG			I69C
M01.21	Prä	961Z		Prä	961Z	M02.18	08	I02A I02B I08A
M01.22	Prä	961Z	M01.66	15	MSPNG SPNG			I08B I08C I13A
M01.23	Prä	961Z		Prä	961Z			I13B I69A I69B
M01.24	Prä	961Z	M01.67	15	MSPNG SPNG			I69C
M01.25	Prä	961Z		Prä	961Z	M02.19	08	I02A I02B I08A
M01.26	Prä	961Z	M01.68	15	MSPNG SPNG			I08B I08C I13A
M01.27	Prä	961Z		Prä	961Z			I13B I69A I69B

ICD	MDC	DRG	ICD	MDC	DRG	ICD	MDC	DRG
M02.20	08	I69C	M02.80	08	I13B I66A I66B		08	I02A I02B I08A
M02.21	08	I69A I69B I69C	M02.81	08	I69A I69B I69C			I08B I08C I13A
M02.22	08	I69A I69B I69C	M02.82	08	I69A I69B I69C			I13B I69A I69B
M02.23	08	I69A I69B I69C	M02.83	08	I69A I69B I69C	M02.99	02	I69C
M02.24	08	I02A I02B I32A	M02.84	08	I02A I02B I32A		05	C60A C61A
		I32B I32C I32D			I32B I32C I32D		08	F62A
		I69A I69B I69C			I69A I69B I69C			I02A I02B I08A
M02.25	08	I69A I69B I69C	M02.85	08	I69A I69B I69C			I08B I08C I13A
M02.26	08	I69A I69B I69C	M02.86	08	I69A I69B I69C			I13B I69A I69B
M02.27	08	I69A I69B I69C	M02.87	08	I69A I69B I69C	M03.00		I69C
M02.28	08	I69A I69B I69C	M02.88	08	I69A I69B I69C		05	KP KPP
M02.29	08	I69A I69B I69C	M02.89	08	I69A I69B I69C		17	F62A
M02.30	02	C60A C61A	M02.90	02	C60A C61A			R50A R60A R60B
	05	F62A		05	F62A			R60C R60D R61A
	08	I02A I02B I08A		08	I02A I02B I08A			R61B R61C R61D
		I08B I08C I12A			I08B I08C I12A			R62A R62B R62C
		I12B I12C I13A			I12B I12C I13A			R63A R63B R63C
		I13B I66A I66B			I13B I69A I69B		18B	R63D R63E
M02.31	02	C60A C61A	M02.91	02	C60A C61A	M03.01	Prä	T61A
	05	F62A		05	F62A			961Z
	08	I02A I02B I08A		08	I02A I02B I08A		05	KP KPP
		I08B I08C I12A			I08B I08C I12A		17	F62A
		I12B I12C I13A			I12B I12C I13A			R50A R60A R60B
		I13B I66A I66B			I13B I69A I69B			R60C R60D R61A
M02.32	02	C60A C61A	M02.92	02	C60A C61A			R61B R61C R61D
	05	F62A		05	F62A			R62A R62B R62C
	08	I02A I02B I08A		08	I02A I02B I08A			R63A R63B R63C
		I08B I08C I12A			I08B I08C I12A		18B	R63D R63E
		I12B I12C I13A			I12B I12C I13A		Prä	T61A
		I13B I66A I66B			I13B I69A I69B			961Z
M02.33	02	C60A C61A	M02.93	02	C60A C61A	M03.02	05	KP KPP
	05	F62A		05	F62A		17	F62A
	08	I02A I02B I08A		08	I02A I02B I08A			R50A R60A R60B
		I08B I08C I12A			I08B I08C I12A			R60C R60D R61A
		I12B I12C I13A			I12B I12C I13A			R61B R61C R61D
		I13B I66A I66B			I13B I69A I69B			R62A R62B R62C
M02.34	02	C60A C61A	M02.94	02	C60A C61A			R63A R63B R63C
	05	F62A		05	F62A		18B	R63D R63E
	08	I02A I02B I08A		08	I02A I02B I08A		Prä	T61A
		I08B I08C I13A			I08B I08C I13A			961Z
		I13B I32A I32B			I13B I69A I69B			KP KPP
		I32C I32D I66A			I69C	M03.03	05	F62A
		I66B			I69C		17	R50A R60A R60B
M02.35	02	C60A C61A	M02.95	02	C60A C61A			R60C R60D R61A
	05	F62A		05	F62A			R61B R61C R61D
	08	I02A I02B I08A		08	I02A I02B I08A			R62A R62B R62C
		I08B I08C I12A			I08B I08C I12A			R63A R63B R63C
		I12B I12C I13A			I12B I12C I13A		18B	R63D R63E
		I13B I66A I66B			I13B I69A I69B		Prä	T61A
M02.36	02	C60A C61A	M02.96	02	C60A C61A			961Z
	05	F62A		05	F62A		05	KP KPP
	08	I02A I02B I08A		08	I02A I02B I08A	M03.04	17	F62A
		I08B I08C I12A			I08B I08C I12A			R50A R60A R60B
		I12B I12C I13A			I12B I12C I13A			R60C R60D R61A
		I13B I66A I66B			I13B I69A I69B			R61B R61C R61D
M02.37	02	C60A C61A	M02.97	02	C60A C61A			R62A R62B R62C
	05	F62A		05	F62A			R63A R63B R63C
	08	I02A I02B I08A		08	I02A I02B I08A		18B	R63D R63E
		I08B I08C I13A			I08B I08C I12A		Prä	T61A
		I13B I66A I66B			I12B I12C I13A			961Z
M02.38	02	C60A C61A	M02.98	02	C60A C61A	M03.05	05	KP KPP
	05	F62A		05	F62A		17	F62A
	08	I02A I02B I08A		08	I02A I02B I08A			R50A R60A R60B
		I08B I08C I13A			I08B I08C I13A			R60C R60D R61A
		I13B I66A I66B			I13B I69A I69B			R61B R61C R61D
M02.39	02	C60A C61A			I69C			R62A R62B R62C
	05	F62A			I69C			R63A R63B R63C
	08	I02A I02B I08A			I69C		18B	R63D R63E
		I08B I08C I13A			I69C		Prä	T61A
					I69C			961Z



ICD	MDC	DRG	ICD	MDC	DRG	ICD	MDC	DRG
M03.06		KP KPP			I08B I08C I12A			I13B I32B I66A
	05	F62A			I12B I12C I13A			I66B
	17	R50A R60A R60B			I13B I20A I20C	M05.25	08	I02A I02B I08A
		R60C R60D R61A	M05.01	08	I20E I66A I66B			I08B I08C I12A
		R61B R61C R61D			I02A I02B I08A			I12B I12C I13A
		R62A R62B R62C			I08B I08C I12A	M05.26	08	I13B I66A I66B
		R63A R63B R63C			I12B I12C I13A			I02A I02B I08A
		R63D R63E			I13B I66A I66B			I08B I08C I12A
	18B	T61A	M05.02	08	I02A I02B I08A			I12B I12C I13A
	Prä	961Z			I08B I08C I12A			I13B I66A I66B
M03.07		KP KPP			I12B I12C I13A	M05.27	08	I02A I02B I08A
	05	F62A			I13B I66A I66B			I08B I08C I13A
	17	R50A R60A R60B	M05.03	08	I02A I02B I08A			I13B I20E I66A
		R60C R60D R61A			I08B I08C I12A	M05.28	08	I66B
		R61B R61C R61D			I12B I12C I13A			I02A I02B I08A
		R62A R62B R62C			I13B I66A I66B			I08B I08C I13A
		R63A R63B R63C	M05.04	08	I02A I02B I08A	M05.29	08	I13B I66A I66B
		R63D R63E			I08B I08C I13A			I02A I02B I08A
	18B	T61A			I13B I32B I66A			I08B I08C I13A
	Prä	961Z	M05.05	08	I66B	M05.30	08	I13B I66A I66B
M03.08		KP KPP			I02A I02B I08A			I02A I02B I08A
	05	F62A			I08B I08C I12A			I08B I08C I12A
	17	R50A R60A R60B			I12B I12C I13A			I12B I12C I13A
		R60C R60D R61A	M05.06	08	I13B I66A I66B			I13B I20A I20C
		R61B R61C R61D			I02A I02B I08A			I20E I66A I66B
		R62A R62B R62C			I08B I08C I12A	M05.31	08	I02A I02B I08A
		R63A R63B R63C			I12B I12C I13A			I08B I08C I12A
		R63D R63E			I13B I66A I66B			I12B I12C I13A
	18B	T61A	M05.07	08	I02A I02B I08A	M05.32	08	I13B I66A I66B
	Prä	961Z			I08B I08C I13A			I02A I02B I08A
M03.09		KP KPP			I13B I20A I20C			I08B I08C I12A
	05	F62A			I20E I66A I66B			I12B I12C I13A
	17	R50A R60A R60B	M05.08	08	I02A I02B I08A	M05.33	08	I13B I66A I66B
		R60C R60D R61A			I08B I08C I13A			I02A I02B I08A
		R61B R61C R61D			I13B I66A I66B			I08B I08C I12A
		R62A R62B R62C	M05.09	08	I02A I02B I08A			I12B I12C I13A
		R63A R63B R63C			I08B I08C I13A			I13B I66A I66B
		R63D R63E			I13B I66A I66B	M05.34	08	I02A I02B I08A
	18B	T61A	M05.10	04	E60A E60B E74Z			I08B I08C I13A
M03.10	Prä	961Z		08	I20E			I13B I32B I66A
M03.11	Prä	961Z	M05.11	04	E60A E60B E74Z			I66B
M03.12	Prä	961Z	M05.12	04	E60A E60B E74Z	M05.35	08	I02A I02B I08A
M03.13	Prä	961Z	M05.13	04	E60A E60B E74Z			I08B I08C I12A
M03.14	Prä	961Z	M05.14	04	E60A E60B E74Z			I12B I12C I13A
M03.15	Prä	961Z		08	I32B			I13B I66A I66B
M03.16	Prä	961Z	M05.15	04	E60A E60B E74Z	M05.36	08	I02A I02B I08A
M03.17	Prä	961Z	M05.16	04	E60A E60B E74Z			I08B I08C I12A
M03.18	Prä	961Z	M05.17	04	E60A E60B E74Z			I12B I12C I13A
M03.19	Prä	961Z		08	I20E			I13B I66A I66B
M03.20	Prä	961Z	M05.18	04	E60A E60B E74Z	M05.37	08	I02A I02B I08A
M03.21	Prä	961Z	M05.19	04	E60A E60B E74Z			I08B I08C I13A
M03.22	Prä	961Z	M05.20	08	I02A I02B I08A			I13B I20A I20C
M03.23	Prä	961Z			I08B I08C I12A			I20E I66A I66B
M03.24	Prä	961Z			I12B I12C I13A	M05.38	08	I02A I02B I08A
M03.25	Prä	961Z			I13B I20E I66A			I08B I08C I13A
M03.26	Prä	961Z			I66B			I13B I66A I66B
M03.27	Prä	961Z	M05.21	08	I02A I02B I08A	M05.39	08	I02A I02B I08A
M03.28	Prä	961Z			I08B I08C I12A			I08B I08C I13A
M03.29	Prä	961Z			I12B I12C I13A			I13B I66A I66B
M03.60	Prä	961Z			I13B I66A I66B	M05.80	08	I02A I02B I08A
M03.61	Prä	961Z	M05.22	08	I02A I02B I08A			I08B I08C I12A
M03.62	Prä	961Z			I08B I08C I12A			I12B I12C I13A
M03.63	Prä	961Z			I12B I12C I13A			I13B I20A I20C
M03.64	Prä	961Z			I13B I66A I66B			I20E I69A I69B
M03.65	Prä	961Z	M05.23	08	I02A I02B I08A			I69C
M03.66	Prä	961Z			I08B I08C I12A	M05.81	08	I02A I02B I08A
M03.67	Prä	961Z			I12B I12C I13A			I08B I08C I12A
M03.68	Prä	961Z			I13B I66A I66B			I12B I12C I13A
M03.69	Prä	961Z	M05.24	08	I02A I02B I08A			I13B I69A I69B
M05.00	08	I02A I02B I08A			I08B I08C I13A			I69C

ICD	MDC	DRG	ICD	MDC	DRG	ICD	MDC	DRG
M05.82	08	I02A I02B I08A I08B I08C I12A I12B I12C I13A I13B I69A I69B I69C	M05.97	08	I13B I69A I69B I69C I02A I02B I08A I08B I08C I13A I13B I20A I20C I20E I69A I69B I69C	M06.12	08	I12B I12C I13A I13B I66A I66B I02A I02B I08A I08B I08C I12A I12B I12C I13A I13B I66A I66B I02A I02B I08A I08B I08C I12A I12B I12C I13A I13B I66A I66B
M05.83	08	I02A I02B I08A I08B I08C I12A I12B I12C I13A I13B I69A I69B I69C	M05.98	08	I02A I02B I08A I08B I08C I13A I13B I69A I69B I69C	M06.13	08	I02A I02B I08A I08B I08C I12A I12B I12C I13A I13B I66A I66B I02A I02B I08A I08B I08C I13A I13B I32B I66A I66B
M05.84	08	I02A I02B I08A I08B I08C I13A I13B I32B I69A I69B I69C	M05.99	08	I02A I02B I08A I08B I08C I13A I13B I69A I69B I69C	M06.14	08	I02A I02B I08A I08B I08C I13A I13B I32B I66A I66B
M05.85	08	I02A I02B I08A I08B I08C I12A I12B I12C I13A I13B I69A I69B I69C	M06.00	08	I02A I02B I08A I08B I08C I12A I12B I12C I13A I13B I20A I20C I20E I69A I69B I69C	M06.15	08	I02A I02B I08A I08B I08C I12A I12B I12C I13A I13B I66A I66B I02A I02B I08A I08B I08C I12A I12B I12C I13A I13B I66A I66B
M05.86	08	I02A I02B I08A I08B I08C I12A I12B I12C I13A I13B I69A I69B I69C	M06.01	08	I02A I02B I08A I08B I08C I12A I12B I12C I13A I13B I69A I69B I69C	M06.16	08	I02A I02B I08A I08B I08C I12A I12B I12C I13A I13B I66A I66B I02A I02B I08A I08B I08C I13A I13B I20A I20C I20E I66A I66B
M05.87	08	I02A I02B I08A I08B I08C I13A I13B I20A I20C I20E I69A I69B I69C	M06.02	08	I02A I02B I08A I08B I08C I12A I12B I12C I13A I13B I69A I69B I69C	M06.17	08	I02A I02B I08A I08B I08C I13A I13B I20A I20C I20E I66A I66B I02A I02B I08A I08B I08C I13A I13B I66A I66B I02A I02B I08A I08B I08C I13A I13B I66A I66B
M05.88	08	I02A I02B I08A I08B I08C I13A I13B I69A I69B I69C	M06.03	08	I02A I02B I08A I08B I08C I12A I12B I12C I13A I13B I69A I69B I69C	M06.18	08	I02A I02B I08A I08B I08C I13A I13B I66A I66B I02A I02B I08A I08B I08C I13A I13B I66A I66B I02A I02B I08A I08B I08C I13A I13B I66A I66B
M05.89	08	I02A I02B I08A I08B I08C I13A I13B I69A I69B I69C	M06.04	08	I02A I02B I08A I08B I08C I13A I13B I32B I69A I69B I69C	M06.19	08	I02A I02B I08A I08B I08C I13A I13B I66A I66B I02A I02B I08A I08B I08C I13A I13B I66A I66B I02A I02B I08A I08B I08C I13A I13B I20E I69A I69B I69C
M05.90	08	I02A I02B I08A I08B I08C I12A I12B I12C I13A I13B I20A I20C I20E I69A I69B I69C	M06.05	08	I02A I02B I08A I08B I08C I12A I12B I12C I13A I13B I69A I69B I69C	M06.20	08	I02A I02B I08A I08B I08C I12A I12B I12C I13A I13B I20E I69A I69B I69C
M05.91	08	I02A I02B I08A I08B I08C I12A I12B I12C I13A I13B I69A I69B I69C	M06.06	08	I02A I02B I08A I08B I08C I12A I12B I12C I13A I13B I69A I69B I69C	M06.21	08	I02A I02B I08A I08B I08C I12A I12B I12C I13A I13B I69A I69B I69C
M05.92	08	I02A I02B I08A I08B I08C I12A I12B I12C I13A I13B I69A I69B I69C	M06.07	08	I02A I02B I08A I08B I08C I13A I13B I20A I20C I20E I69A I69B I69C	M06.22	08	I02A I02B I08A I08B I08C I12A I12B I12C I13A I13B I69A I69B I69C
M05.93	08	I02A I02B I08A I08B I08C I12A I12B I12C I13A I13B I69A I69B I69C	M06.08	08	I02A I02B I08A I08B I08C I13A I13B I69A I69B I69C	M06.23	08	I02A I02B I08A I08B I08C I12A I12B I12C I13A I13B I69A I69B I69C
M05.94	08	I02A I02B I08A I08B I08C I13A I13B I32B I69A I69B I69C	M06.09	08	I02A I02B I08A I08B I08C I13A I13B I69A I69B I69C	M06.24	08	I02A I02B I08A I08B I08C I13A I13B I32B I69A I69B I69C
M05.95	08	I02A I02B I08A I08B I08C I12A I12B I12C I13A I13B I69A I69B I69C	M06.10	08	I02A I02B I08A I08B I08C I12A I12B I12C I13A I13B I20A I20C I20E I66A I66B I02A I02B I08A I08B I08C I12A I12B I12C I13A I13B I20A I20C I20E I66A I66B	M06.25	08	I02A I02B I08A I08B I08C I12A I12B I12C I13A I13B I69A I69B I69C
M05.96	08	I02A I02B I08A I08B I08C I12A I12B I12C I13A	M06.11	08	I02A I02B I08A I08B I08C I12A	M06.26	08	I02A I02B I08A I08B I08C I12A I12B I12C I13A I13B I69A I69B I69C
						M06.27	08	I02A I02B I08A I08B I08C I13A I13B I20E I69A I69B I69C

ICD	MDC	DRG	ICD	MDC	DRG	ICD	MDC	DRG
M06.28	08	I02A I02B I08A I08B I08C I13A I13B I69A I69B I69C	M06.45	08	I13B I32B I69A I69B I69C	M06.90	02 05 08	I08B I08C I13A I13B I69A I69B I69C C60A C61A F62A I02A I02B I08A I08B I08C I12A I12B I12C I13A I13B I20A I20C I20E I69A I69B I69C
M06.29	08	I02A I02B I08A I08B I08C I13A I13B I69A I69B I69C	M06.46	08	I02A I02B I08A I08B I08C I12A I12B I12C I13A I13B I69A I69B I69C	M06.91	02 05 08	C60A C61A F62A I02A I02B I08A I08B I08C I12A I12B I12C I13A I13B I69A I69B I69C
M06.30	08	I02A I02B I08A I08B I08C I12A I12B I12C I13A I13B I20E I66A I66B	M06.47	08	I02A I02B I08A I08B I08C I13A I13B I20A I20C I20E I69A I69B I69C	M06.92	02 05 08	C60A C61A F62A I02A I02B I08A I08B I08C I12A I12B I12C I13A I13B I69A I69B I69C
M06.31	08	I02A I02B I08A I08B I08C I12A I12B I12C I13A I13B I66A I66B	M06.48	08	I02A I02B I08A I08B I08C I13A I13B I69A I69B I69C	M06.93	02 05 08	C60A C61A F62A I02A I02B I08A I08B I08C I12A I12B I12C I13A I13B I69A I69B I69C
M06.32	08	I02A I02B I08A I08B I08C I12A I12B I12C I13A I13B I66A I66B	M06.49	08	I02A I02B I08A I08B I08C I13A I13B I69A I69B I69C	M06.94	02 05 08	C60A C61A F62A I02A I02B I08A I08B I08C I13A I13B I32B I69A I69B I69C
M06.33	08	I02A I02B I08A I08B I08C I12A I12B I12C I13A I13B I66A I66B	M06.80	08	I02A I02B I08A I08B I08C I12A I12B I12C I13A I13B I20A I20C I20E I69A I69B I69C	M06.95	02 05 08	C60A C61A F62A I02A I02B I08A I08B I08C I12A I12B I12C I13A I13B I69A I69B I69C
M06.34	08	I02A I02B I08A I08B I08C I13A I13B I32B I66A I66B	M06.81	08	I02A I02B I08A I08B I08C I12A I12B I12C I13A I13B I69A I69B I69C	M06.96	02 05 08	C60A C61A F62A I02A I02B I08A I08B I08C I12A I12B I12C I13A I13B I69A I69B I69C
M06.35	08	I02A I02B I08A I08B I08C I12A I12B I12C I13A I13B I66A I66B	M06.82	08	I02A I02B I08A I08B I08C I12A I12B I12C I13A I13B I69A I69B I69C	M06.97	02 05 08	C60A C61A F62A I02A I02B I08A I08B I08C I12A I12B I12C I13A I13B I69A I69B I69C
M06.36	08	I02A I02B I08A I08B I08C I12A I12B I12C I13A I13B I66A I66B	M06.83	08	I02A I02B I08A I08B I08C I12A I12B I12C I13A I13B I69A I69B I69C	M06.98	02 05 08	C60A C61A F62A I02A I02B I08A I08B I08C I13A I13B I20A I20C I20E I69A I69B I69C
M06.37	08	I02A I02B I08A I08B I08C I13A I13B I20E I66A I66B	M06.84	08	I02A I02B I08A I08B I08C I13A I13B I32B I69A I69B I69C	M06.99	02 05 08	C60A C61A F62A I02A I02B I08A I08B I08C I13A I13B I69A I69B I69C
M06.38	08	I02A I02B I08A I08B I08C I13A I13B I66A I66B	M06.85	08	I02A I02B I08A I08B I08C I12A I12B I12C I13A I13B I69A I69B I69C			
M06.39	08	I02A I02B I08A I08B I08C I13A I13B I66A I66B	M06.86	08	I02A I02B I08A I08B I08C I12A I12B I12C I13A I13B I69A I69B I69C			
M06.40	08	I02A I02B I08A I08B I08C I12A I12B I12C I13A I13B I20A I20C I20E I69A I69B I69C	M06.87	08	I02A I02B I08A I08B I08C I13A I13B I20A I20C I20E I69A I69B I69C			
M06.41	08	I02A I02B I08A I08B I08C I12A I12B I12C I13A I13B I69A I69B I69C	M06.88	08	I02A I02B I08A I08B I08C I13A I13B I69A I69B I69C			
M06.42	08	I02A I02B I08A I08B I08C I12A I12B I12C I13A I13B I69A I69B I69C	M06.89	08	I02A I02B I08A			
M06.43	08	I02A I02B I08A I08B I08C I12A I12B I12C I13A I13B I69A I69B I69C						
M06.44	08	I02A I02B I08A I08B I08C I13A						

ICD	MDC	DRG	ICD	MDC	DRG	ICD	MDC	DRG
M07.00	Prä	I69C	M07.55	Prä	961Z	M08.18	08	I66B
	08	I20A I20C	M07.56	Prä	961Z	M08.19	08	I66A I66B
M07.2	Prä	961Z	M07.57	Prä	961Z	M08.20	08	I02A I02B I08A
M07.04	Prä	961Z		08	I20A I20C			I08B I08C I12A
M07.07	Prä	961Z	M07.58	Prä	961Z			I12B I12C I13A
	08	I20A I20C	M07.59	Prä	961Z			I13B I20A I20C
M07.09	Prä	961Z	M07.60	Prä	961Z			I66A I66B
M07.10	Prä	961Z		08	I20A I20C	M08.21	08	I02A I02B I08A
	08	I20A I20C	M07.61	Prä	961Z			I08B I08C I12A
M07.11	Prä	961Z	M07.62	Prä	961Z			I12B I12C I13A
M07.12	Prä	961Z	M07.63	Prä	961Z			I13B I66A I66B
M07.13	Prä	961Z	M07.64	Prä	961Z	M08.22	08	I02A I02B I08A
M07.14	Prä	961Z	M07.65	Prä	961Z			I08B I08C I12A
M07.15	Prä	961Z	M07.66	Prä	961Z			I12B I12C I13A
M07.16	Prä	961Z	M07.67	Prä	961Z			I13B I66A I66B
M07.17	Prä	961Z		08	I20A I20C	M08.23	08	I02A I02B I08A
	08	I20A I20C	M07.68	Prä	961Z			I08B I08C I12A
M07.18	Prä	961Z	M07.69	Prä	961Z			I12B I12C I13A
M07.19	Prä	961Z	M08.00	08	I02A I02B I08A			I13B I66A I66B
M07.30	Prä	961Z			I08B I08C I12A	M08.24	08	I02A I02B I08A
	02	C60A C61A			I12B I12C I13A			I08B I08C I13A
	05	F62A			I13B I20A I20C			I13B I66A I66B
	08	I20A I20C	M08.01	08	I02A I02B I08A	M08.25	08	I02A I02B I08A
M07.31	Prä	961Z			I08B I08C I12A			I08B I08C I12A
	02	C60A C61A			I12B I12C I13A			I12B I12C I13A
	05	F62A			I13B I66A I66B	M08.26	08	I02A I02B I08A
M07.32	Prä	961Z	M08.02	08	I02A I02B I08A			I08B I08C I12A
	02	C60A C61A			I08B I08C I12A			I12B I12C I13A
	05	F62A			I13B I66A I66B	M08.27	08	I02A I02B I08A
M07.33	Prä	961Z	M08.03	08	I02A I02B I08A			I08B I08C I13A
	02	C60A C61A			I08B I08C I12A	M08.28	08	I02A I02B I08A
	05	F62A			I12B I12C I13A			I08B I08C I13A
M07.34	Prä	961Z			I13B I66A I66B	M08.29	08	I02A I02B I08A
	02	C60A C61A	M08.3	08	I02A I02B I08A			I08B I08C I13A
	05	F62A			I08B I08C I12A			I13B I66A I66B
M07.35	Prä	961Z			I12B I12C I13A	M08.40	08	I02A I02B I08A
	02	C60A C61A			I13B I20A I20C			I08B I08C I12A
	05	F62A	M08.3	08	I66A I66B			I12B I12C I13A
M07.36	Prä	961Z			I02A I02B I08A	M08.41	08	I02A I02B I08A
	02	C60A C61A	M08.04	08	I08B I08C I13A			I08B I08C I12A
	05	F62A			I13B I66A I66B			I12B I12C I13A
M07.37	Prä	961Z			I02A I02B I08A	M08.42	08	I02A I02B I08A
	02	C60A C61A	M08.05	08	I08B I08C I12A			I08B I08C I12A
	05	F62A			I12B I12C I13A			I12B I12C I13A
M07.38	Prä	961Z			I13B I20A I20C	M08.43	08	I02A I02B I08A
	02	C60A C61A	M08.06	08	I66A I66B			I08B I08C I12A
	05	F62A			I02A I02B I08A			I12B I12C I13A
M07.39	Prä	961Z			I08B I08C I12A	M08.44	08	I02A I02B I08A
	02	C60A C61A			I13B I66A I66B			I08B I08C I13A
	05	F62A	M08.07	08	I02A I02B I08A			I13B I66A I66B
M07.40	Prä	961Z			I08B I08C I13A			I02A I02B I08A
	08	I20A I20C			I13B I20A I20C			I08B I08C I12A
M07.41	Prä	961Z			I66A I66B	M08.45	08	I02A I02B I08A
M07.42	Prä	961Z	M08.08	08	I02A I02B I08A			I08B I08C I12A
M07.43	Prä	961Z			I08B I08C I13A			I12B I12C I13A
M07.44	Prä	961Z			I13B I66A I66B			I13B I66A I66B
M07.45	Prä	961Z	M08.09	08	I02A I02B I08A	M08.44	08	I02A I02B I08A
M07.46	Prä	961Z			I08B I08C I13A			I08B I08C I13A
M07.47	Prä	961Z			I13B I66A I66B			I13B I66A I66B
	08	I20A I20C	M08.10	08	I20A I20C I66A	M08.45	08	I02A I02B I08A
M07.48	Prä	961Z			I66B			I08B I08C I12A
M07.49	Prä	961Z	M08.11	08	I66A I66B			I12B I12C I13A
M07.50	Prä	961Z	M08.12	08	I66A I66B			I13B I66A I66B
	08	I20A I20C	M08.13	08	I66A I66B	M08.46	08	I02A I02B I08A
M07.51	Prä	961Z	M08.14	08	I66A I66B			I08B I08C I12A
M07.52	Prä	961Z	M08.15	08	I66A I66B			I12B I12C I13A
M07.53	Prä	961Z	M08.16	08	I66A I66B			I13B I66A I66B
M07.54	Prä	961Z	M08.17	08	I20A I20C I66A	M08.47	08	I02A I02B I08A

ICD	MDC	DRG	ICD	MDC	DRG	ICD	MDC	DRG
		I08B I08C I13A			I08B I08C I12A	M09.16	Prä	961Z
		I13B I20A I20C			I12B I12C I13A	M09.17	Prä	961Z
		I66A I66B			I13B I66A I66B		08	I20A I20C
M08.48	08	I02A I02B I08A	M08.87	08	I02A I02B I08A	M09.18	Prä	961Z
		I08B I08C I13A			I08B I08C I13A	M09.19	Prä	961Z
		I13B I66A I66B			I13B I20A I20C	M09.20	Prä	961Z
M08.49	08	I02A I02B I08A			I66A I66B		08	I20A I20C
		I08B I08C I13A	M08.88	08	I02A I02B I08A	M09.21	Prä	961Z
		I13B I66A I66B			I08B I08C I13A	M09.22	Prä	961Z
M08.70	08	I02A I02B I08A			I13B I66A I66B	M09.23	Prä	961Z
		I08B I08C I12A	M08.89	08	I02A I02B I08A	M09.24	Prä	961Z
		I12B I12C I13A			I08B I08C I13A	M09.25	Prä	961Z
		I13B I66A I66B			I13B I66A I66B	M09.26	Prä	961Z
M08.71	08	I02A I02B I08A	M08.90	08	I02A I02B I08A	M09.27	Prä	961Z
		I08B I08C I12A			I08B I08C I12A		08	I20A I20C
		I12B I12C I13A			I12B I12C I13A	M09.28	Prä	961Z
		I13B I66A I66B			I13B I20A I20C	M09.29	Prä	961Z
M08.72	08	I02A I02B I08A	M08.91	08	I66A I66B	M09.80	Prä	961Z
		I08B I08C I12A			I02A I02B I08A		08	I20A I20C
		I12B I12C I13A			I08B I08C I12A	M09.81	Prä	961Z
		I13B I66A I66B			I12B I12C I13A	M09.82	Prä	961Z
M08.73	08	I02A I02B I08A			I13B I66A I66B	M09.83	Prä	961Z
		I08B I08C I12A	M08.92	08	I02A I02B I08A	M09.84	Prä	961Z
		I12B I12C I13A			I08B I08C I12A	M09.85	Prä	961Z
		I13B I66A I66B			I12B I12C I13A	M09.86	Prä	961Z
M08.74	08	I02A I02B I08A			I13B I66A I66B	M09.87	Prä	961Z
		I08B I08C I13A	M08.93	08	I02A I02B I08A		08	I20A I20C
		I13B I66A I66B			I08B I08C I12A	M09.88	Prä	961Z
M08.75	08	I02A I02B I08A			I12B I12C I13A	M09.89	Prä	961Z
		I08B I08C I12A			I13B I66A I66B	M10.00	08	I69A I69B I69C
		I12B I12C I13A	M08.94	08	I02A I02B I08A	M10.01	08	I69A I69B I69C
		I13B I66A I66B			I08B I08C I13A	M10.02	08	I69A I69B I69C
M08.76	08	I02A I02B I08A			I13B I66A I66B	M10.03	08	I69A I69B I69C
		I08B I08C I12A	M08.95	08	I02A I02B I08A	M10.04	08	I69A I69B I69C
		I12B I12C I13A			I08B I08C I12A	M10.05	08	I69A I69B I69C
		I13B I66A I66B			I12B I12C I13A	M10.06	08	I69A I69B I69C
M08.77	08	I02A I02B I08A			I13B I66A I66B	M10.07	08	I69A I69B I69C
		I08B I08C I13A	M08.96	08	I02A I02B I08A	M10.08	08	I69A I69B I69C
		I13B I66A I66B			I08B I08C I12A	M10.09	08	I02A I02B I08A
M08.78	08	I02A I02B I08A			I12B I12C I13A			I08B I08C I13A
		I08B I08C I13A			I13B I66A I66B			I13B I69A I69B
		I13B I66A I66B	M08.97	08	I02A I02B I08A			I69C
M08.79	08	I02A I02B I08A			I08B I08C I13A	M10.10	15	MSPNG SPNG
		I08B I08C I13A			I13B I20A I20C		21B	X64Z
		I13B I66A I66B			I66A I66B	M10.11	15	MSPNG SPNG
M08.80	08	I02A I02B I08A	M08.98	08	I02A I02B I08A		21B	X64Z
		I08B I08C I12A			I08B I08C I13A	M10.12	15	MSPNG SPNG
		I12B I12C I13A			I13B I66A I66B		21B	X64Z
		I13B I20A I20C	M08.99	08	I02A I02B I08A	M10.13	15	MSPNG SPNG
		I66A I66B			I08B I08C I13A		21B	X64Z
M08.81	08	I02A I02B I08A			I13B I66A I66B	M10.14	15	MSPNG SPNG
		I08B I08C I12A	M09.00	Prä	961Z		21B	X64Z
		I12B I12C I13A		08	I20A I20C	M10.15	15	MSPNG SPNG
		I13B I66A I66B	M09.01	Prä	961Z		21B	X64Z
M08.82	08	I02A I02B I08A	M09.02	Prä	961Z	M10.16	15	MSPNG SPNG
		I08B I08C I12A	M09.03	Prä	961Z		21B	X64Z
		I12B I12C I13A	M09.04	Prä	961Z	M10.17	15	MSPNG SPNG
		I13B I66A I66B	M09.05	Prä	961Z		21B	X64Z
M08.83	08	I02A I02B I08A	M09.06	Prä	961Z	M10.18	15	MSPNG SPNG
		I08B I08C I12A	M09.07	Prä	961Z		21B	X64Z
		I12B I12C I13A		08	I20A I20C	M10.19	15	MSPNG SPNG
		I13B I66A I66B	M09.08	Prä	961Z		21B	X64Z
M08.84	08	I02A I02B I08A	M09.09	Prä	961Z	M10.20	08	I69A I69B I69C
		I08B I08C I13A	M09.10	Prä	961Z		15	MSPNG SPNG
		I13B I66A I66B		08	I20A I20C	M10.21	08	I69A I69B I69C
M08.85	08	I02A I02B I08A	M09.11	Prä	961Z		15	MSPNG SPNG
		I08B I08C I12A	M09.12	Prä	961Z	M10.22	08	I69A I69B I69C
		I12B I12C I13A	M09.13	Prä	961Z		15	MSPNG SPNG
		I13B I66A I66B	M09.14	Prä	961Z	M10.23	08	I69A I69B I69C
M08.86	08	I02A I02B I08A	M09.15	Prä	961Z		15	MSPNG SPNG

ICD	MDC	DRG	ICD	MDC	DRG	ICD	MDC	DRG
M10.24	08	I69A I69B I69C	M11.24	08	I02A I02B I32A	M12.08	08	I02A I02B I08A
	15	MSPNG SPNG			I32B I32C I32D			I08B I08C I13A
M10.25	08	I69A I69B I69C			I69A I69B I69C			I13B I69A I69B
	15	MSPNG SPNG	M11.25	08	I69A I69B I69C			I69C
M10.26	08	I69A I69B I69C	M11.26	08	I69A I69B I69C	M12.09	08	I02A I02B I08A
	15	MSPNG SPNG	M11.27	08	I69A I69B I69C			I08B I08C I13A
M10.27	08	I69A I69B I69C	M11.28	08	I69A I69B I69C			I13B I69A I69B
	15	MSPNG SPNG	M11.29	08	I69A I69B I69C			I69C
M10.28	08	I69A I69B I69C	M11.80	08	I69A I69B I69C	M12.10	08	I69A I69B I69C
	15	MSPNG SPNG	M11.81	08	I69A I69B I69C	M12.11	08	I69A I69B I69C
M10.29	08	I69A I69B I69C	M11.82	08	I69A I69B I69C	M12.12	08	I69A I69B I69C
	15	MSPNG SPNG	M11.83	08	I69A I69B I69C	M12.13	08	I69A I69B I69C
M10.30	11	L68A L68B	M11.84	08	I02A I02B I32A	M12.14	08	I02A I02B I32A
M10.31	11	L68A L68B			I32B I32C I32D			I32B I32C I32D
M10.32	11	L68A L68B			I69A I69B I69C			I69A I69B I69C
M10.33	11	L68A L68B	M11.85	08	I69A I69B I69C	M12.15	08	I69A I69B I69C
M10.34	11	L68A L68B	M11.86	08	I69A I69B I69C	M12.16	08	I69A I69B I69C
M10.35	11	L68A L68B	M11.87	08	I69A I69B I69C	M12.17	08	I69A I69B I69C
M10.36	11	L68A L68B	M11.88	08	I69A I69B I69C	M12.18	08	I69A I69B I69C
M10.37	11	L68A L68B	M11.89	08	I69A I69B I69C	M12.19	08	I69A I69B I69C
M10.38	11	L68A L68B	M11.90	08	I69A I69B I69C	M12.20	08	I69A I69B I69C
M10.39	11	L68A L68B	M11.91	08	I69A I69B I69C	M12.21	08	I69A I69B I69C
M10.40	08	I69A I69B I69C	M11.92	08	I69A I69B I69C	M12.22	08	I69A I69B I69C
M10.41	08	I69A I69B I69C	M11.93	08	I69A I69B I69C	M12.23	08	I69A I69B I69C
M10.42	08	I69A I69B I69C	M11.94	08	I02A I02B I32A	M12.24	08	I02A I02B I32A
M10.43	08	I69A I69B I69C			I32B I32C I32D			I32B I32C I32D
M10.44	08	I69A I69B I69C			I69A I69B I69C			I69A I69B I69C
M10.45	08	I69A I69B I69C	M11.95	08	I69A I69B I69C	M12.25	08	I69A I69B I69C
M10.46	08	I69A I69B I69C	M11.96	08	I69A I69B I69C	M12.26	08	I69A I69B I69C
M10.47	08	I69A I69B I69C	M11.97	08	I69A I69B I69C	M12.27	08	I69A I69B I69C
M10.48	08	I69A I69B I69C	M11.98	08	I69A I69B I69C	M12.28	08	I69A I69B I69C
M10.49	08	I69A I69B I69C	M11.99	08	I69A I69B I69C	M12.29	08	I69A I69B I69C
M10.90	08	I69A I69B I69C	M12.00	08	I02A I02B I08A	M12.30	08	I69A I69B I69C
M10.91	08	I69A I69B I69C			I08B I08C I12A	M12.31	08	I69A I69B I69C
M10.92	08	I69A I69B I69C			I12B I12C I13A	M12.32	08	I69A I69B I69C
M10.93	08	I69A I69B I69C			I13B I69A I69B	M12.33	08	I69A I69B I69C
M10.94	08	I69A I69B I69C			I69C	M12.34	08	I02A I02B I32A
M10.95	08	I69A I69B I69C	M12.01	08	I02A I02B I08A			I32B I32C I32D
M10.96	08	I69A I69B I69C			I08B I08C I12A			I69A I69B I69C
M10.97	08	I69A I69B I69C			I12B I12C I13A	M12.35	08	I69A I69B I69C
M10.98	08	I69A I69B I69C			I13B I69A I69B	M12.36	08	I69A I69B I69C
M10.99	08	I69A I69B I69C			I69C	M12.37	08	I69A I69B I69C
M11.00	08	I69A I69B I69C	M12.02	08	I02A I02B I08A	M12.38	08	I69A I69B I69C
M11.01	08	I69A I69B I69C			I08B I08C I12A	M12.39	08	I69A I69B I69C
M11.02	08	I69A I69B I69C			I12B I12C I13A	M12.40	08	I69A I69B I69C
M11.03	08	I69A I69B I69C			I13B I69A I69B	M12.41	08	I69A I69B I69C
M11.04	08	I02A I02B I32A			I69C	M12.42	08	I69A I69B I69C
		I32B I32C I32D	M12.03	08	I02A I02B I08A	M12.43	08	I69A I69B I69C
		I69A I69B I69C			I08B I08C I12A	M12.44	08	I02A I02B I32A
M11.05	08	I69A I69B I69C			I12B I12C I13A			I32B I32C I32D
M11.06	08	I69A I69B I69C			I13B I69A I69B			I69A I69B I69C
M11.07	08	I69A I69B I69C			I69C	M12.45	08	I69A I69B I69C
M11.08	08	I69A I69B I69C	M12.04	08	I02A I02B I08A	M12.46	08	I69A I69B I69C
M11.09	08	I69A I69B I69C			I08B I08C I13A	M12.47	08	I69A I69B I69C
M11.10	08	I69A I69B I69C			I13B I69A I69B	M12.48	08	I69A I69B I69C
M11.11	08	I69A I69B I69C			I69C	M12.49	08	I69A I69B I69C
M11.12	08	I69A I69B I69C	M12.05	08	I02A I02B I08A	M12.50	08	I69A I69B I69C
M11.13	08	I69A I69B I69C			I08B I08C I12A	M12.51	08	I69A I69B I69C
M11.14	08	I02A I02B I32A			I12B I12C I13A	M12.52	08	I69A I69B I69C
		I32B I32C I32D			I13B I69A I69B	M12.53	08	I69A I69B I69C
		I69A I69B I69C			I69C	M12.54	08	I02A I02B I32A
M11.15	08	I69A I69B I69C	M12.06	08	I02A I02B I08A			I32B I32C I32D
M11.16	08	I69A I69B I69C			I08B I08C I12A			I69A I69B I69C
M11.17	08	I69A I69B I69C			I12B I12C I13A	M12.55	08	I69A I69B I69C
M11.18	08	I69A I69B I69C			I13B I69A I69B	M12.56	08	I69A I69B I69C
M11.19	08	I69A I69B I69C			I69C	M12.57	08	I69A I69B I69C
M11.20	08	I69A I69B I69C	M12.07	08	I02A I02B I08A	M12.58	08	I69A I69B I69C
M11.21	08	I69A I69B I69C			I08B I08C I13A	M12.59	08	I69A I69B I69C
M11.22	08	I69A I69B I69C			I13B I69A I69B	M12.80	08	I69A I69B I69C
M11.23	08	I69A I69B I69C			I69C	M12.81	08	I69A I69B I69C



ICD	MDC	DRG	ICD	MDC	DRG	ICD	MDC	DRG
M12.82	08	I69A I69B I69C	M14.14	Prä	961Z	M14.87	15	MSPNG SPNG
M12.83	08	I69A I69B I69C	M14.15	Prä	961Z		Prä	961Z
M12.84	08	I02A I02B I32A	M14.16	Prä	961Z	M14.88	15	MSPNG SPNG
		I32B I32C I32D	M14.17	Prä	961Z		Prä	961Z
		I69A I69B I69C	M14.18	Prä	961Z	M14.89	15	MSPNG SPNG
M12.85	08	I69A I69B I69C	M14.19	Prä	961Z		Prä	961Z
M12.86	08	I69A I69B I69C	M14.20	Prä	961Z	M15.0	08	I69A I69B I69C
M12.87	08	I69A I69B I69C	M14.21	Prä	961Z	M15.1	08	I02A I02B I32A
M12.88	08	I69A I69B I69C	M14.22	Prä	961Z			I32B I32C I32D
M12.89	08	I69A I69B I69C	M14.23	Prä	961Z			I69A I69B I69C
M13.0	08	I69A I69B I69C	M14.24	Prä	961Z	M15.2	08	I02A I02B I32A
M13.11	08	I69A I69B I69C	M14.25	Prä	961Z			I32B I32C I32D
M13.12	08	I69A I69B I69C	M14.26	Prä	961Z			I69A I69B I69C
M13.13	08	I69A I69B I69C	M14.27	Prä	961Z	M15.3	08	I69A I69B I69C
M13.14	08	I02A I02B I32A	M14.28	Prä	961Z	M15.4	08	I69A I69B I69C
		I32B I32C I32D	M14.29	Prä	961Z	M15.8	08	I69A I69B I69C
		I69A I69B I69C	M14.30	Prä	961Z	M15.9	08	I69A I69B I69C
M13.15	08	I69A I69B I69C	M14.31	Prä	961Z	M16.0	08	I69A I69B I69C
M13.16	08	I69A I69B I69C	M14.32	Prä	961Z	M16.1	08	I69A I69B I69C
M13.17	08	I69A I69B I69C	M14.33	Prä	961Z	M16.2	08	I69A I69B I69C
M13.18	08	I69A I69B I69C	M14.34	Prä	961Z	M16.3	08	I69A I69B I69C
M13.19	08	I69A I69B I69C	M14.35	Prä	961Z	M16.4	08	I69A I69B I69C
M13.80	08	I69A I69B I69C	M14.36	Prä	961Z	M16.5	08	I69A I69B I69C
M13.81	08	I69A I69B I69C	M14.37	Prä	961Z	M16.6	08	I69A I69B I69C
M13.82	08	I69A I69B I69C	M14.38	Prä	961Z	M16.7	08	I69A I69B I69C
M13.83	08	I69A I69B I69C	M14.39	Prä	961Z	M16.9	08	I69A I69B I69C
M13.84	08	I02A I02B I32A	M14.40	Prä	961Z	M17.0	08	I69A I69B I69C
		I32B I32C I32D	M14.41	Prä	961Z	M17.1	08	I69A I69B I69C
		I69A I69B I69C	M14.42	Prä	961Z	M17.2	08	I69A I69B I69C
M13.85	08	I69A I69B I69C	M14.43	Prä	961Z	M17.3	08	I69A I69B I69C
M13.86	08	I69A I69B I69C	M14.44	Prä	961Z	M17.4	08	I69A I69B I69C
M13.87	08	I69A I69B I69C	M14.45	Prä	961Z	M17.5	08	I69A I69B I69C
M13.88	08	I69A I69B I69C	M14.46	Prä	961Z	M17.9	08	I69A I69B I69C
M13.89	08	I69A I69B I69C	M14.47	Prä	961Z	M18.0	08	I02A I02B I32A
M13.90	08	I69A I69B I69C	M14.48	Prä	961Z			I32B I32C I32D
	18A	S65Z	M14.49	Prä	961Z			I69A I69B I69C
M13.91	08	I69A I69B I69C	M14.50	Prä	961Z	M18.1	08	I02A I02B I32A
	18A	S65Z	M14.51	Prä	961Z			I32B I32C I32D
M13.92	08	I69A I69B I69C	M14.52	Prä	961Z			I69A I69B I69C
	18A	S65Z	M14.53	Prä	961Z	M18.2	08	I02A I02B I32A
M13.93	08	I69A I69B I69C	M14.54	Prä	961Z			I32B I32C I32D
	18A	S65Z	M14.55	Prä	961Z			I69A I69B I69C
M13.94	08	I02A I02B I32A	M14.56	Prä	961Z	M18.3	08	I02A I02B I32A
		I32B I32C I32D	M14.57	Prä	961Z			I32B I32C I32D
		I69A I69B I69C	M14.58	Prä	961Z			I69A I69B I69C
	18A	S65Z	M14.59	Prä	961Z	M18.4	08	I02A I02B I32A
M13.95	08	I69A I69B I69C	M14.60	Prä	961Z			I32B I32C I32D
	18A	S65Z	M14.61	Prä	961Z			I69A I69B I69C
M13.96	08	I69A I69B I69C	M14.62	Prä	961Z	M18.5	08	I02A I02B I32A
	18A	S65Z	M14.63	Prä	961Z			I32B I32C I32D
M13.97	08	I69A I69B I69C	M14.64	Prä	961Z			I69A I69B I69C
	18A	S65Z	M14.65	Prä	961Z	M18.9	08	I02A I02B I32A
M13.98	08	I69A I69B I69C	M14.66	Prä	961Z			I32B I32C I32D
	18A	S65Z	M14.67	Prä	961Z			I69A I69B I69C
M13.99	08	I69A I69B I69C	M14.68	Prä	961Z	M19.01	08	I69A I69B I69C
	18A	S65Z	M14.69	Prä	961Z	M19.02	08	I69A I69B I69C
M14.00	Prä	961Z	M14.80	15	MSPNG SPNG	M19.03	08	I69A I69B I69C
M14.01	Prä	961Z				M19.04	08	I02A I02B I32A
M14.02	Prä	961Z	M14.81	15	MSPNG SPNG			I32B I32C I32D
M14.03	Prä	961Z						I69A I69B I69C
M14.04	Prä	961Z	M14.82	15	MSPNG SPNG	M19.05	08	I69A I69B I69C
M14.05	Prä	961Z				M19.07	08	I69A I69B I69C
M14.06	Prä	961Z	M14.83	15	MSPNG SPNG	M19.08	08	I69A I69B I69C
M14.07	Prä	961Z				M19.09	08	I69A I69B I69C
M14.08	Prä	961Z	M14.84	15	MSPNG SPNG	M19.11	08	I69A I69B I69C
M14.09	Prä	961Z				M19.12	08	I69A I69B I69C
M14.10	Prä	961Z	M14.85	15	MSPNG SPNG	M19.13	08	I69A I69B I69C
M14.11	Prä	961Z				M19.14	08	I02A I02B I32A
M14.12	Prä	961Z	M14.86	15	MSPNG SPNG			I32B I32C I32D
M14.13	Prä	961Z						I69A I69B I69C

ICD	MDC	DRG	ICD	MDC	DRG	ICD	MDC	DRG
M19.15	08	I69A I69B I69C	M21.14	08	I11A I11B I76A	M21.81	08	I76B
M19.17	08	I69A I69B I69C			I76B			I11A I11B I76A
M19.18	08	I69A I69B I69C	M21.15	08	I11A I11B I76A			I76B
M19.19	08	I69A I69B I69C			I76B	M21.82	08	I11A I11B I76A
M19.21	08	I69A I69B I69C	M21.16	08	I11A I11B I76A			I76B
M19.22	08	I69A I69B I69C			I76B	M21.83	08	I11A I11B I76A
M19.23	08	I69A I69B I69C	M21.17	08	I11A I11B I76A			I76B
M19.24	08	I02A I02B I32A			I76B	M21.84	08	I02A I02B I11A
		I32B I32C I32D	M21.18	08	I11A I11B I76A			I11B I32A I32B
		I69A I69B I69C			I76B			I32C I32D I76A
M19.25	08	I69A I69B I69C	M21.19	08	I11A I11B I76A			I76B
M19.27	08	I69A I69B I69C			I76B	M21.85	08	I11A I11B I76A
M19.28	08	I69A I69B I69C	M21.20	08	I11A I11B I76A			I76B
M19.29	08	I69A I69B I69C			I76B	M21.86	08	I11A I11B I76A
M19.81	08	I69A I69B I69C	M21.21	08	I11A I11B I76A			I76B
M19.82	08	I69A I69B I69C			I76B	M21.89	08	I11A I11B I76A
M19.83	08	I69A I69B I69C	M21.22	08	I11A I11B I76A			I76B
M19.84	08	I69A I69B I69C			I76B	M21.90	08	I76A I76B
M19.85	08	I69A I69B I69C	M21.23	08	I11A I11B I76A			I76A I76B
M19.87	08	I69A I69B I69C			I76B	M21.91	08	I76A I76B
M19.88	08	I69A I69B I69C	M21.24	08	I11A I11B I76A			I76A I76B
M19.89	08	I69A I69B I69C			I76B	M21.92	08	I76A I76B
M19.91	08	I69A I69B I69C	M21.25	08	I11A I11B I76A			I76A I76B
M19.92	08	I69A I69B I69C			I76B	M21.93	08	I76A I76B
M19.93	08	I69A I69B I69C	M21.26	08	I11A I11B I76A			I02A I02B I32A
M19.94	08	I02A I02B I32A			I76B	M21.94	08	I32B I32C I32D
		I32B I32C I32D	M21.27	08	I11A I11B I76A			I76A I76B
		I69A I69B I69C			I76B	M21.95	08	I76A I76B
M19.95	08	I69A I69B I69C	M21.28	08	I11A I11B I76A			I76A I76B
M19.97	08	I69A I69B I69C			I76B	M21.96	08	I76A I76B
M19.98	08	I69A I69B I69C	M21.29	08	I11A I11B I76A			I76A I76B
M19.99	08	I69A I69B I69C			I76B	M21.97	08	I76A I76B
M20.0	08	I02A I02B I32A	M21.30	08	I76A I76B			I76A I76B
		I32B I32C I32D	M21.33	01	B03A B03B B03C	M22.0	08	I77Z
		I76A I76B			B71A B71B B71C	M22.1	08	I77Z
M20.1	08	I76A I76B	M21.37	08	I76A I76B	M22.2	08	I77Z
M20.2	08	I76A I76B			I76B	M22.3	08	I77Z
M20.3	08	I76A I76B	M21.50	01	B03A B03B B03C	M22.4	08	I77Z
M20.4	08	I76A I76B			B71A B71B B71C	M22.8	08	I77Z
M20.5	08	I76A I76B	M21.54	01	B03A B03B B03C	M22.9	08	I77Z
M20.6	08	I76A I76B			B71A B71B B71C	M23.00	08	I77Z
M21.00	08	I11A I11B I76A	M21.57	08	I76A I76B	M23.01	08	I77Z
		I76B			I76B	M23.02	08	I77Z
M21.01	08	I11A I11B I76A	M21.60	08	I11A I11B I76A	M23.03	08	I77Z
		I76B			I76B	M23.04	08	I77Z
M21.02	08	I11A I11B I76A	M21.61	08	I11A I11B I76A	M23.4	08	I76A I76B
		I76B			I76B	M23.05	08	I77Z
M21.03	08	I11A I11B I76A	M21.62	08	I11A I11B I76A	M23.06	08	I77Z
		I76B			I76B	M23.09	08	I77Z
M21.04	08	I11A I11B I76A	M21.63	08	I11A I11B I76A	M23.10	08	I77Z
		I76B			I76B	M23.13	08	I77Z
M21.4	08	I76A I76B	M21.68	08	I11A I11B I76A	M23.16	08	I77Z
M21.05	08	I11A I11B I76A			I76B	M23.19	08	I77Z
		I76B	M21.70	08	I11A I11B I76A	M23.20	08	I77Z
M21.06	08	I11A I11B I76A			I76B	M23.21	08	I77Z
		I76B	M21.71	08	I11A I11B I76A	M23.22	08	I77Z
M21.07	08	I11A I11B I76A			I76B	M23.23	08	I77Z
		I76B	M21.72	08	I11A I11B I76A	M23.24	08	I77Z
M21.08	08	I11A I11B I76A			I76B	M23.25	08	I77Z
		I76B	M21.73	08	I11A I11B I76A	M23.26	08	I77Z
M21.09	08	I11A I11B I76A			I76B	M23.29	08	I77Z
		I76B	M21.74	08	I11A I11B I76A	M23.30	08	I77Z
M21.10	08	I11A I11B I76A			I76B	M23.31	08	I77Z
		I76B	M21.75	08	I11A I11B I76A	M23.32	08	I77Z
M21.11	08	I11A I11B I76A			I76B	M23.33	08	I77Z
		I76B	M21.76	08	I11A I11B I76A	M23.34	08	I77Z
M21.12	08	I11A I11B I76A			I76B	M23.35	08	I77Z
		I76B	M21.77	08	I11A I11B I76A	M23.36	08	I77Z
M21.13	08	I11A I11B I76A			I76B	M23.39	08	I77Z
		I76B	M21.79	08	I11A I11B I76A	M23.50	08	I77Z
		I76B			I76B	M23.51	08	I77Z
		I76B	M21.80	08	I11A I11B I76A	M23.52	08	I77Z
		I76B			I76B	M23.53	08	I77Z
		I76B			I76B	M23.54	08	I77Z
		I76B			I76B	M23.55	08	I77Z

ICD	MDC	DRG	ICD	MDC	DRG	ICD	MDC	DRG
M23.59	08	I77Z			I32B I32C I32D			I32B I32C I32D
M23.60	08	I77Z			I74A I74B			I69A I69B I69C
M23.61	08	I77Z	M24.35	08	I76A I76B	M25.05	08	I69A I69B I69C
M23.62	08	I77Z	M24.36	08	I77Z	M25.06	08	I69A I69B I69C
M23.63	08	I77Z	M24.37	08	I77Z	M25.07	08	I69A I69B I69C
M23.64	08	I77Z	M24.38	08	I76A I76B	M25.08	08	I69A I69B I69C
M23.67	08	I77Z	M24.39	08	I74A I74B	M25.09	08	I69A I69B I69C
M23.69	08	I77Z	M24.40	08	I76A I76B	M25.10	08	I71A I71B
M23.80	08	I77Z	M24.41	08	I77Z	M25.11	08	I71A I71B
M23.81	08	I77Z	M24.42	08	I77Z	M25.12	08	I71A I71B
M23.82	08	I77Z	M24.43	08	I74A I74B	M25.13	08	I71A I71B
M23.83	08	I77Z	M24.44	08	I02A I02B I32A	M25.14	08	I02A I02B I32A
M23.84	08	I77Z			I32B I32C I32D			I32B I32C I32D
M23.87	08	I77Z			I74A I74B			I71A I71B
M23.89	08	I77Z	M24.45	08	I76A I76B	M25.15	08	I71A I71B
M23.90	08	I77Z	M24.46	08	I77Z	M25.16	08	I71A I71B
M23.91	08	I77Z	M24.47	08	I77Z	M25.17	08	I71A I71B
M23.92	08	I77Z	M24.48	08	I76A I76B	M25.18	08	I71A I71B
M23.93	08	I77Z	M24.49	08	I76A I76B	M25.19	08	I71A I71B
M23.94	08	I77Z	M24.50	08	I76A I76B	M25.20	08	I76A I76B
M23.95	08	I77Z	M24.51	08	I76A I76B	M25.21	08	I76A I76B
M23.96	08	I77Z	M24.52	08	I76A I76B	M25.22	08	I76A I76B
M23.97	08	I77Z	M24.53	08	I76A I76B	M25.23	08	I76A I76B
M23.99	08	I77Z	M24.54	08	I02A I02B I32A	M25.24	08	I02A I02B I32A
M24.00	08	I76A I76B			I32B I32C I32D			I32B I32C I32D
M24.01	08	I76A I76B			I76A I76B			I76A I76B
M24.02	08	I76A I76B	M24.55	08	I76A I76B	M25.25	08	I76A I76B
M24.03	08	I76A I76B	M24.56	08	I76A I76B	M25.26	08	I77Z
M24.04	08	I02A I02B I32A	M24.57	08	I76A I76B	M25.27	08	I76A I76B
		I32B I32C I32D	M24.58	08	I76A I76B	M25.28	08	I76A I76B
		I76A I76B	M24.59	08	I76A I76B	M25.29	08	I76A I76B
M24.05	08	I76A I76B	M24.60	08	I69A I69B I69C	M25.30	08	I76A I76B
M24.07	08	I76A I76B	M24.61	08	I69A I69B I69C	M25.31	08	I76A I76B
M24.7	08	I76A I76B	M24.62	08	I69A I69B I69C	M25.32	08	I76A I76B
M24.08	08	I76A I76B	M24.63	08	I69A I69B I69C	M25.33	08	I76A I76B
M24.09	08	I76A I76B	M24.64	08	I02A I02B I32A	M25.34	08	I02A I02B I32A
M24.10	08	I76A I76B			I32B I32C I32D			I32B I32C I32D
M24.11	08	I77Z			I69A I69B I69C			I76A I76B
M24.12	08	I77Z	M24.65	08	I69A I69B I69C	M25.35	08	I76A I76B
M24.13	08	I74A I74B	M24.66	08	I69A I69B I69C	M25.36	08	I77Z
M24.14	08	I02A I02B I32A	M24.67	08	I69A I69B I69C	M25.37	08	I76A I76B
		I32B I32C I32D	M24.68	08	I69A I69B I69C	M25.38	08	I76A I76B
		I74A I74B	M24.69	08	I69A I69B I69C	M25.39	08	I76A I76B
M24.15	08	I76A I76B	M24.80	08	I76A I76B	M25.40	08	I76A I76B
M24.17	08	I77Z	M24.81	08	I76A I76B	M25.41	08	I76A I76B
M24.18	08	I76A I76B	M24.82	08	I76A I76B	M25.42	08	I76A I76B
M24.19	08	I76A I76B	M24.83	08	I76A I76B	M25.43	08	I76A I76B
M24.20	08	I72Z I75A I75B	M24.84	08	I02A I02B I32A	M25.44	08	I02A I02B I32A
		I75C			I32B I32C I32D			I32B I32C I32D
M24.21	08	I72Z I75A I75B			I76A I76B			I76A I76B
		I75C	M24.85	08	I76A I76B	M25.45	08	I76A I76B
M24.22	08	I72Z I75A I75B	M24.87	08	I76A I76B	M25.46	08	I76A I76B
		I75C	M24.88	08	I76A I76B	M25.47	08	I76A I76B
M24.23	08	I72Z I75A I75B	M24.89	08	I76A I76B	M25.48	08	I76A I76B
		I75C	M24.90	08	I76A I76B	M25.49	08	I76A I76B
M24.24	08	I72Z I75A I75B	M24.91	08	I76A I76B	M25.50	08	I71A I71B
		I75C	M24.92	08	I76A I76B	M25.51	08	I71A I71B
M24.25	08	I72Z I75A I75B	M24.93	08	I76A I76B	M25.52	08	I71A I71B
		I75C	M24.94	08	I02A I02B I32A	M25.53	08	I71A I71B
M24.27	08	I72Z I75A I75B			I32B I32C I32D	M25.54	08	I02A I02B I32A
		I75C			I76A I76B			I32B I32C I32D
M24.28	08	I72Z I75A I75B	M24.95	08	I76A I76B			I71A I71B
		I75C	M24.97	08	I76A I76B	M25.55	08	I71A I71B
M24.29	08	I72Z I75A I75B	M24.98	08	I76A I76B	M25.56	08	I71A I71B
		I75C	M24.99	08	I76A I76B	M25.57	08	I71A I71B
M24.30	08	I76A I76B	M25.00	08	I69A I69B I69C	M25.58	08	I71A I71B
M24.31	08	I77Z	M25.01	08	I69A I69B I69C	M25.59	08	I71A I71B
M24.32	08	I77Z	M25.02	08	I69A I69B I69C	M25.60	08	I71A I71B
M24.33	08	I74A I74B	M25.03	08	I69A I69B I69C	M25.61	08	I71A I71B
M24.34	08	I02A I02B I32A	M25.04	08	I02A I02B I32A	M25.62	08	I71A I71B

ICD	MDC	DRG	ICD	MDC	DRG	ICD	MDC	DRG
M25.63	08	I71A I71B	M31.5	Prä	A11C	M35.6	09	J61A J61B J61C J61D
M25.64	08	I02A I02B I32A I32B I32C I32D	M31.6	08	I66A I66B	M35.7	08	I72Z I75A I75B I75C
M25.65	08	I71A I71B	M31.7	08	I66A I66B	M35.8	08	I66A I66B
M25.66	08	I71A I71B	M31.8	08	I66A I66B	M35.9	08	I66A I66B
M25.67	08	I71A I71B	M31.9	08	I66A I66B	M36.0	Prä	961Z
M25.68	08	I71A I71B	M32.0	02	C60A C61A	M36.1	15	MSPNG SPNG
M25.69	08	I71A I71B		05	F62A		Prä	961Z
M25.70	08	I76A I76B		08	I66A I66B	M36.2	15	MSPNG SPNG
M25.71	08	I76A I76B	M32.1	15	MSPNG SPNG		Prä	961Z
M25.72	08	I76A I76B		02	C60A C61A	M36.3	15	MSPNG SPNG
M25.73	08	I76A I76B		05	F62A		Prä	961Z
M25.74	08	I02A I02B I32A I32B I32C I32D		08	I66A I66B	M36.4	Prä	961Z
M25.75	08	I76A I76B	M32.8	15	MSPNG SPNG	M36.8	15	MSPNG SPNG
M25.76	08	I77Z		Prä	A11C		Prä	961Z
M25.77	08	I76A I76B		02	C60A C61A	M36.51	15	MSPNG SPNG
M25.78	08	I76A I76B		05	F62A		Prä	961Z
M25.79	08	I76A I76B	M32.9	08	I66A I66B	M36.52	15	MSPNG SPNG
M25.80	08	I71A I71B		15	MSPNG SPNG		Prä	961Z
M25.81	08	I71A I71B		02	C60A C61A	M36.53	15	MSPNG SPNG
M25.82	08	I71A I71B	M33.0	08	I66A I66B		17	R50A R60A R60B R61A R61B
M25.83	08	I71A I71B	M33.1	08	I02A I02B I08A I08B I08C I12A I12B I12C I13A I13B I66A I66B		Prä	961Z
M25.84	08	I02A I02B I32A I32B I32C I32D		08	I02A I02B I08A I08B I08C I12A I12B I12C I13A I13B I66A I66B	M40.00	08	I02A I02B I06A I06B I06C I09B I09C I68A I68B I68C I68D I68E
M25.85	08	I71A I71B	M33.2	02	C60A C61A	M40.01	08	I02A I02B I06A I06B I06C I09B I09C I68A I68B I68C I68D I68E
M25.86	08	I71A I71B		05	F62A			I02A I02B I06A I06B I06C I09B I09C I68A I68B I68C I68D I68E
M25.87	08	I71A I71B		08	I02A I02B I08A I08B I08C I12A I12B I12C I13A I13B I66A I66B	M40.02	08	I02A I02B I06A I06B I06C I09B I09C I68A I68B I68C I68D I68E
M25.88	08	I71A I71B			I02A I02B I08A I08B I08C I12A I12B I12C I13A I13B I66A I66B			I02A I02B I06A I06B I06C I09B I09C I68A I68B I68C I68D I68E
M25.89	08	I71A I71B			I02A I02B I08A I08B I08C I12A I12B I12C I13A I13B I66A I66B			I02A I02B I06A I06B I06C I09B I09C I68A I68B I68C I68D I68E
M25.90	08	I71A I71B			I02A I02B I08A I08B I08C I12A I12B I12C I13A I13B I66A I66B			I02A I02B I06A I06B I06C I09B I09C I68A I68B I68C I68D I68E
M25.91	08	I71A I71B	M33.9	08	I66A I66B			I02A I02B I06A I06B I06C I09B I09C I68A I68B I68C I68D I68E
M25.92	08	I71A I71B	M34.0	02	C60A C61A			I02A I02B I06A I06B I06C I09B I09C I68A I68B I68C I68D I68E
M25.93	08	I71A I71B		05	F62A	M40.03	08	I02A I02B I06A I06B I06C I09B I09C I68A I68B I68C I68D I68E
M25.94	08	I02A I02B I32A I32B I32C I32D		08	I02A I02B I08A I08B I08C I12A I12B I12C I13A I13B I66A I66B			I02A I02B I06A I06B I06C I09B I09C I68A I68B I68C I68D I68E
M25.95	08	I71A I71B			I02A I02B I08A I08B I08C I12A I12B I12C I13A I13B I66A I66B	M40.04	08	I02A I02B I06A I06B I06C I09B I09C I68A I68B I68C I68D I68E
M25.96	08	I71A I71B	M34.1	08	I66A I66B			I02A I02B I06A I06B I06C I09B I09C I68A I68B I68C I68D I68E
M25.97	08	I71A I71B	M34.2	08	I66A I66B			I02A I02B I06A I06B I06C I09B I09C I68A I68B I68C I68D I68E
M25.98	08	I76A I76B	M34.8	08	I66A I66B			I02A I02B I06A I06B I06C I09B I09C I68A I68B I68C I68D I68E
M25.99	08	I71A I71B	M34.9	08	I02A I02B I08A I08B I08C I12A I12B I12C I13A I13B I66A I66B	M40.05	08	I02A I02B I06A I06B I06C I09B I09C I68A I68B I68C I68D I68E
M30.0	02	C60A C61A			I02A I02B I08A I08B I08C I12A I12B I12C I13A I13B I66A I66B			I02A I02B I06A I06B I06C I09B I09C I68A I68B I68C I68D I68E
	05	F62A			I02A I02B I08A I08B I08C I12A I12B I12C I13A I13B I66A I66B			I02A I02B I06A I06B I06C I09B I09C I68A I68B I68C I68D I68E
	08	I66A I66B			I02A I02B I08A I08B I08C I12A I12B I12C I13A I13B I66A I66B			I02A I02B I06A I06B I06C I09B I09C I68A I68B I68C I68D I68E
M30.1	02	C60A C61A	M35.0	02	C60A C61A	M40.06	08	I02A I02B I06A I06B I06C I09B I09C I68A I68B I68C I68D I68E
	05	F62A		05	F62A			I02A I02B I06A I06B I06C I09B I09C I68A I68B I68C I68D I68E
	08	I66A I66B		08	I66A I66B			I02A I02B I06A I06B I06C I09B I09C I68A I68B I68C I68D I68E
M30.2	08	I66A I66B	M35.1	02	C60A C61A			I02A I02B I06A I06B I06C I09B I09C I68A I68B I68C I68D I68E
M30.3	02	C60A C61A		05	F62A	M40.07	08	I02A I02B I06A I06B I06C I09B I09C I68A I68B I68C I68D I68E
	05	F62A		08	I02A I02B I08A I08B I08C I12A I12B I12C I13A I13B I66A I66B			I02A I02B I06A I06B I06C I09B I09C I68A I68B I68C I68D I68E
	08	I66A I66B			I02A I02B I08A I08B I08C I12A I12B I12C I13A I13B I66A I66B			I02A I02B I06A I06B I06C I09B I09C I68A I68B I68C I68D I68E
M30.8	08	I66A I66B			I02A I02B I08A I08B I08C I12A I12B I12C I13A I13B I66A I66B			I02A I02B I06A I06B I06C I09B I09C I68A I68B I68C I68D I68E
M31.0	08	I66A I66B			I02A I02B I08A I08B I08C I12A I12B I12C I13A I13B I66A I66B	M40.08	08	I02A I02B I06A I06B I06C I09B I09C I68A I68B I68C I68D I68E
M31.1	Prä	A11C	M35.2	02	C60A C61A			I02A I02B I06A I06B I06C I09B I09C I68A I68B I68C I68D I68E
	07	H63A		05	F62A			I02A I02B I06A I06B I06C I09B I09C I68A I68B I68C I68D I68E
	11	L72Z		08	I02A I02B I08A I08B I08C I12A I12B I12C I13A I13B I66A I66B			I02A I02B I06A I06B I06C I09B I09C I68A I68B I68C I68D I68E
M31.2	Prä	A11C			I02A I02B I08A I08B I08C I12A I12B I12C I13A I13B I66A I66B	M40.09	08	I02A I02B I06A I06B I06C I09B I09C I68A I68B I68C I68D I68E
	08	I65A I65B			I02A I02B I08A I08B I08C I12A I12B I12C I13A I13B I66A I66B			I02A I02B I06A I06B I06C I09B I09C I68A I68B I68C I68D I68E
M31.3	Prä	A11C	M35.3	08	I02A I02B I08A I08B I08C I12A I12B I12C I13A I13B I66A I66B			I02A I02B I06A I06B I06C I09B I09C I68A I68B I68C I68D I68E
	02	C60A C61A			I02A I02B I08A I08B I08C I12A I12B I12C I13A I13B I66A I66B	M40.10	08	I02A I02B I06A I06B I06C I09B I09C I68A I68B I68C I68D I68E
	05	F62A			I02A I02B I08A I08B I08C I12A I12B I12C I13A I13B I66A I66B			I02A I02B I06A I06B I06C I09B I09C I68A I68B I68C I68D I68E
	08	I66A I66B			I02A I02B I08A I08B I08C I12A I12B I12C I13A I13B I66A I66B			I02A I02B I06A I06B I06C I09B I09C I68A I68B I68C I68D I68E
M31.4	Prä	A11C	M35.4	08	I72Z I75A I75B I75C	M40.11	08	I02A I02B I06A I06B I06C I09B I09C I68A I68B I68C I68D I68E
	02	C60A C61A			I72Z I75A I75B I75C			I02A I02B I06A I06B I06C I09B I09C I68A I68B I68C I68D I68E
	05	F62A	M35.5	08	I66A I66B			I02A I02B I06A I06B I06C I09B I09C I68A I68B I68C I68D I68E
	08	I66A I66B			I66A I66B			I02A I02B I06A I06B I06C I09B I09C I68A I68B I68C I68D I68E

ICD	MDC	DRG	ICD	MDC	DRG	ICD	MDC	DRG
M40.12	08	I09C I68A I68B	M40.29	08	I02A I02B I06A	M40.47	08	I09C I68A I68B
		I68C I68D I68E			I06B I06C I09B			I68C I68D I68E
M40.13	08	I02A I02B I06A	M40.30	08	I02A I02B I06A	M40.48	08	I02A I02B I06A
		I06B I06C I09B			I06B I06C I09B			I06B I06C I09B
M40.14	08	I09C I68A I68B	M40.31	08	I02A I02B I06A	M40.49	08	I02A I02B I06A
		I68C I68D I68E			I06B I06C I09B			I06B I06C I09B
M40.15	08	I02A I02B I06A	M40.32	08	I02A I02B I06A	M40.50	08	I02A I02B I06A
		I06B I06C I09B			I06B I06C I09B			I06B I06C I09B
M40.16	08	I09C I68A I68B	M40.33	08	I02A I02B I06A	M40.51	08	I02A I02B I06A
		I68C I68D I68E			I06B I06C I09B			I06B I06C I09B
M40.17	08	I02A I02B I06A	M40.34	08	I02A I02B I06A	M40.52	08	I02A I02B I06A
		I06B I06C I09B			I06B I06C I09B			I06B I06C I09B
M40.18	08	I09C I68A I68B	M40.35	08	I02A I02B I06A	M40.53	08	I02A I02B I06A
		I68C I68D I68E			I06B I06C I09B			I06B I06C I09B
M40.19	08	I02A I02B I06A	M40.36	08	I02A I02B I06A	M40.54	08	I02A I02B I06A
		I06B I06C I09B			I06B I06C I09B			I06B I06C I09B
M40.20	08	I09C I68A I68B	M40.37	08	I02A I02B I06A	M40.55	08	I02A I02B I06A
		I68C I68D I68E			I06B I06C I09B			I06B I06C I09B
M40.21	08	I02A I02B I06A	M40.38	08	I02A I02B I06A	M40.56	08	I02A I02B I06A
		I06B I06C I09B			I06B I06C I09B			I06B I06C I09B
M40.22	08	I09C I68A I68B	M40.39	08	I02A I02B I06A	M40.57	08	I02A I02B I06A
		I68C I68D I68E			I06B I06C I09B			I06B I06C I09B
M40.23	08	I02A I02B I06A	M40.40	08	I02A I02B I06A	M40.58	08	I02A I02B I06A
		I06B I06C I09B			I06B I06C I09B			I06B I06C I09B
M40.24	08	I09C I68A I68B	M40.41	08	I02A I02B I06A	M40.59	08	I02A I02B I06A
		I68C I68D I68E			I06B I06C I09B			I06B I06C I09B
M40.25	08	I02A I02B I06A	M40.42	08	I02A I02B I06A	M41.00	08	I02A I02B I06A
		I06B I06C I09B			I06B I06C I09B			I06B I06C I09B
M40.26	08	I09C I68A I68B	M40.43	08	I02A I02B I06A	M41.01	08	I02A I02B I06A
		I68C I68D I68E			I06B I06C I09B			I06B I06C I09B
M40.27	08	I02A I02B I06A	M40.44	08	I02A I02B I06A	M41.02	08	I02A I02B I06A
		I06B I06C I09B			I06B I06C I09B			I06B I06C I09B
M40.28	08	I09C I68A I68B	M40.45	08	I02A I02B I06A	M41.03	08	I02A I02B I06A
		I68C I68D I68E			I06B I06C I09B			I06B I06C I09B
		I02A I02B I06A	M40.46	08	I02A I02B I06A			I02A I02B I06A
		I06B I06C I09B			I06B I06C I09B			I06B I06C I09B
		I09C I68A I68B			I09C I68A I68B			I09C I68A I68B
		I68C I68D I68E			I68C I68D I68E			I68C I68D I68E





ICD	MDC	DRG	ICD	MDC	DRG	ICD	MDC	DRG
M43.81	08	I68A I68B I68C I68D I68E			I08B I08C I12A I12B I12C I13A I13B I66A I66B	M46.24	08	I02A I02B I08A I08B I08C I13A I13B I64A I64B I64C
M43.82	08	I68A I68B I68C I68D I68E	M45.06	02	C60A C61A		15	MSPNG SPNG
M43.83	08	I68A I68B I68C I68D I68E		05	F62A	M46.25	08	I02A I02B I08A I08B I08C I12A I12B I12C I13A I13B I64A I64B I64C
M43.84	08	I68A I68B I68C I68D I68E		08	I02A I02B I08A I08B I08C I12A I12B I12C I13A I13B I66A I66B		15	MSPNG SPNG
M43.85	08	I68A I68B I68C I68D I68E	M45.07	02	C60A C61A	M46.26	08	I02A I02B I08A I08B I08C I12A I12B I12C I13A I13B I64A I64B I64C
M43.86	08	I68A I68B I68C I68D I68E		05	F62A		15	MSPNG SPNG
M43.87	08	I68A I68B I68C I68D I68E		08	I02A I02B I08A I08B I08C I13A I13B I66A I66B		08	I02A I02B I08A I08B I08C I12A I12B I12C I13A I13B I64A I64B I64C
M43.88	08	I68A I68B I68C I68D I68E	M45.08	02	C60A C61A		15	MSPNG SPNG
M43.89	08	I68A I68B I68C I68D I68E		05	F62A	M46.27	08	I02A I02B I08A I08B I08C I13A I13B I66A I66B I64C
M43.90	08	I68A I68B I68C I68D I68E		08	I02A I02B I08A I08B I08C I13A I13B I66A I66B		08	I02A I02B I08A I08B I08C I13A I13B I64A I64B I64C
M43.91	08	I68A I68B I68C I68D I68E	M45.09	02	C60A C61A		15	MSPNG SPNG
M43.92	08	I68A I68B I68C I68D I68E		05	F62A	M46.28	08	I02A I02B I08A I08B I08C I13A I13B I64A I64B I64C
M43.93	08	I68A I68B I68C I68D I68E		08	I02A I02B I08A I08B I08C I13A I13B I66A I66B		08	I02A I02B I08A I08B I08C I13A I13B I64A I64B I64C
M43.94	08	I68A I68B I68C I68D I68E	M46.00	08	I68A I68B I68C I68D I68E		15	MSPNG SPNG
M43.95	08	I68A I68B I68C I68D I68E	M46.01	08	I68A I68B I68C I68D I68E	M46.29	08	I02A I02B I08A I08B I08C I13A I13B I64A I64B I64C
M43.96	08	I68A I68B I68C I68D I68E	M46.1	08	I68A I68B I68C I68D I68E		15	MSPNG SPNG
M43.97	08	I68A I68B I68C I68D I68E	M46.02	08	I68A I68B I68C I68D I68E	M46.30	08	I76A I76B
M43.98	08	I68A I68B I68C I68D I68E	M46.03	08	I68A I68B I68C I68D I68E	M46.31	08	I76A I76B
M43.99	08	I68A I68B I68C I68D I68E	M46.04	08	I68A I68B I68C I68D I68E	M46.32	08	I76A I76B
M45.00	02	C60A C61A	M46.05	08	I68A I68B I68C I68D I68E	M46.33	08	I76A I76B
	05	F62A	M46.06	08	I68A I68B I68C I68D I68E	M46.34	08	I76A I76B
	08	I02A I02B I08A I08B I08C I12A I12B I12C I13A I13B I66A I66B	M46.07	08	I68A I68B I68C I68D I68E	M46.35	08	I76A I76B
M45.01	02	C60A C61A	M46.08	08	I68A I68B I68C I68D I68E	M46.36	08	I76A I76B
	05	F62A	M46.09	08	I68A I68B I68C I68D I68E	M46.37	08	I76A I76B
	08	I02A I02B I08A I08B I08C I12A I12B I12C I13A I13B I66A I66B	M46.20	08	I02A I02B I08A I08B I08C I12A I12B I12C I13A I13B I64A I64B I64C	M46.38	08	I76A I76B
M45.02	02	C60A C61A				M46.39	08	I76A I76B
	05	F62A				M46.40	08	I68A I68B I68C I68D I68E
	08	I02A I02B I08A I08B I08C I12A I12B I12C I13A I13B I66A I66B	M46.21	08	I02A I02B I08A I08B I08C I12A I12B I12C I13A I13B I64A I64B I64C	M46.41	08	I68A I68B I68C I68D I68E
M45.03	02	C60A C61A				M46.42	08	I68A I68B I68C I68D I68E
	05	F62A				M46.43	08	I68A I68B I68C I68D I68E
	08	I02A I02B I08A I08B I08C I12A I12B I12C I13A I13B I66A I66B	M46.22	15	MSPNG SPNG	M46.44	08	I68A I68B I68C I68D I68E
M45.04	02	C60A C61A				M46.45	08	I68A I68B I68C I68D I68E
	05	F62A				M46.46	08	I68A I68B I68C I68D I68E
	08	I02A I02B I08A I08B I08C I12A I12B I12C I13A I13B I66A I66B	M46.23	08	I02A I02B I08A I08B I08C I12A I12B I12C I13A I13B I64A I64B I64C	M46.47	08	I68A I68B I68C I68D I68E
M45.05	02	C60A C61A				M46.48	08	I68A I68B I68C I68D I68E
	05	F62A				M46.49	08	I68A I68B I68C I68D I68E
	08	I02A I02B I08A I08B I08C I12A I12B I12C I13A I13B I64A I64B I64C		15	MSPNG SPNG	M46.50	08	I68A I68B I68C I68D I68E
						M46.51	08	I68A I68B I68C I68D I68E
						M46.52	08	I68A I68B I68C I68D I68E
						M46.53	08	I68A I68B I68C I68D I68E





ICD	MDC	DRG	ICD	MDC	DRG	ICD	MDC	DRG
M48.29	08	I68A I68B I68C I68D I68E	M48.82	08	I68D I68E I68A I68B I68C	M49.33	Prä	961Z
M48.30	08	I68A I68B I68C I68D I68E	M48.83	08	I68D I68E I68A I68B I68C	M49.34	Prä	961Z
M48.31	08	I68A I68B I68C I68D I68E	M48.84	08	I68D I68E I68A I68B I68C	M49.35	Prä	961Z
M48.32	08	I68A I68B I68C I68D I68E	M48.85	08	I68D I68E I68A I68B I68C	M49.36	Prä	961Z
M48.33	08	I68A I68B I68C I68D I68E	M48.86	08	I68D I68E I68A I68B I68C	M49.37	Prä	961Z
M48.34	08	I68A I68B I68C I68D I68E	M48.87	08	I68D I68E I68A I68B I68C	M49.38	Prä	961Z
M48.35	08	I68A I68B I68C I68D I68E	M48.88	08	I68D I68E I68A I68B I68C	M49.39	Prä	961Z
M48.36	08	I68A I68B I68C I68D I68E	M48.89	08	I68D I68E I68A I68B I68C	M49.40	Prä	961Z
M48.37	08	I68A I68B I68C I68D I68E	M48.90	08	I68D I68E I68A I68B I68C	M49.41	Prä	961Z
M48.38	08	I68A I68B I68C I68D I68E	M48.91	08	I68D I68E I68A I68B I68C	M49.42	Prä	961Z
M48.39	08	I68A I68B I68C I68D I68E	M48.92	08	I68D I68E I68A I68B I68C	M49.43	Prä	961Z
M48.40	08 15 Prä	I65A I65B MSPNG SPNG A11C	M48.93	08	I68D I68E I68A I68B I68C	M49.44	Prä	961Z
M48.41	08 15 Prä	I65A I65B MSPNG SPNG A11C	M48.94	08	I68D I68E I68A I68B I68C	M49.45	Prä	961Z
M48.42	08 15 Prä	I65A I65B MSPNG SPNG A11C	M48.95	08	I68D I68E I68A I68B I68C	M49.46	Prä	961Z
M48.43	08 15 Prä	I65A I65B MSPNG SPNG A11C	M48.96	08	I68D I68E I68A I68B I68C	M49.47	Prä	961Z
M48.44	08 15 Prä	I65A I65B MSPNG SPNG A11C	M48.97	08	I68D I68E I68A I68B I68C	M49.48	Prä	961Z
M48.45	08 15	I65A I65B MSPNG SPNG	M48.98	08	I68D I68E I68A I68B I68C	M49.49	Prä	961Z
M48.46	08 15	I65A I65B MSPNG SPNG	M48.99	08	I68D I68E I68A I68B I68C	M49.50	15	MSPNG SPNG
M48.47	08 15	I65A I65B MSPNG SPNG	M49.00	Prä	961Z	M49.51	Prä	961Z
M48.48	08 15	I65A I65B MSPNG SPNG	M49.01	Prä	961Z	M49.52	15	MSPNG SPNG
M48.49	08 15	I65A I65B MSPNG SPNG	M49.02	Prä	961Z	M49.53	Prä	961Z
M48.50	08 15	I65A I65B MSPNG SPNG	M49.03	Prä	961Z	M49.54	15	MSPNG SPNG
M48.51	08 15	I65A I65B MSPNG SPNG	M49.04	Prä	961Z	M49.55	Prä	961Z
M48.52	08 15	I65A I65B MSPNG SPNG	M49.05	Prä	961Z	M49.56	15	MSPNG SPNG
M48.53	08 15	I65A I65B MSPNG SPNG	M49.06	Prä	961Z	M49.57	Prä	961Z
M48.54	08 15	I65A I65B MSPNG SPNG	M49.07	Prä	961Z	M49.58	15	MSPNG SPNG
M48.55	08 15	I65A I65B MSPNG SPNG	M49.08	Prä	961Z	M49.59	Prä	961Z
M48.56	08 15	I65A I65B MSPNG SPNG	M49.09	Prä	961Z	M49.80	Prä	961Z
M48.57	08 15	I65A I65B MSPNG SPNG	M49.10	Prä	961Z	M49.81	Prä	961Z
M48.58	08 15	I65A I65B MSPNG SPNG	M49.11	Prä	961Z	M49.82	Prä	961Z
M48.59	08 15	I65A I65B MSPNG SPNG	M49.12	Prä	961Z	M49.83	Prä	961Z
M48.80	08	I68A I68B I68C I68D I68E	M49.13	Prä	961Z	M49.84	Prä	961Z
M48.81	08	I68A I68B I68C I68D I68E	M49.14	Prä	961Z	M49.85	Prä	961Z
			M49.15	Prä	961Z	M49.86	Prä	961Z
			M49.16	Prä	961Z	M49.87	Prä	961Z
			M49.17	Prä	961Z	M49.88	Prä	961Z
			M49.18	Prä	961Z	M49.89	Prä	961Z
			M49.19	Prä	961Z	M50.0	08	I68A I68B I68C I68D I68E
			M49.20	Prä	961Z	M50.1	08	I68A I68B I68C I68D I68E
			M49.21	Prä	961Z	M50.2	08	I68A I68B I68C I68D I68E
			M49.22	Prä	961Z	M50.3	08	I68A I68B I68C I68D I68E
			M49.23	Prä	961Z	M50.8	08	I68A I68B I68C I68D I68E
			M49.24	Prä	961Z	M50.9	08	I68A I68B I68C I68D I68E
			M49.25	Prä	961Z	M51.0	08	I68A I68B I68C I68D I68E
			M49.26	Prä	961Z	M51.1	08	I68A I68B I68C I68D I68E
			M49.27	Prä	961Z	M51.2	08	I68A I68B I68C I68D I68E
			M49.28	Prä	961Z	M51.3	08	I68A I68B I68C I68D I68E
			M49.29	Prä	961Z	M51.4	08	I68A I68B I68C I68D I68E
			M49.30	Prä	961Z	M51.8	08	I68A I68B I68C
			M49.31	Prä	961Z			
			M49.32	Prä	961Z			

ICD	MDC	DRG	ICD	MDC	DRG	ICD	MDC	DRG
M51.9	08	I68D I68E I68A I68B I68C	M54.00	09	J61A J61B J61C J61D	M54.89	08	I68D I68E I68A I68B I68C
M53.0	01	B03A B03B B03C B71A B71B B71C	M54.01	09	J61A J61B J61C J61D	M54.90	08	I68A I68B I68C I68D I68E
M53.1	01	B03A B03B B03C B71A B71B B71C	M54.02	09	J61A J61B J61C J61D	M54.91	08	I68A I68B I68C I68D I68E
M53.3	08	I68A I68B I68C I68D I68E	M54.2	08	I68A I68B I68C I68D I68E	M54.92	08	I68A I68B I68C I68D I68E
M53.20	08	I68A I68B I68C I68D I68E	M54.03	08	I68A I68B I68C I68D I68E	M54.93	08	I68A I68B I68C I68D I68E
M53.21	08	I68A I68B I68C I68D I68E	M54.3	08	I68A I68B I68C I68D I68E	M54.94	08	I68A I68B I68C I68D I68E
M53.22	08	I68A I68B I68C I68D I68E	M54.04	08	I68A I68B I68C I68D I68E	M54.95	08	I68A I68B I68C I68D I68E
M53.23	08	I68A I68B I68C I68D I68E	M54.4	08	I68A I68B I68C I68D I68E	M54.96	08	I68A I68B I68C I68D I68E
M53.24	08	I68A I68B I68C I68D I68E	M54.5	08	I68A I68B I68C I68D I68E	M54.97	08	I68A I68B I68C I68D I68E
M53.25	08	I68A I68B I68C I68D I68E	M54.06	08	I68A I68B I68C I68D I68E	M54.98	08	I68A I68B I68C I68D I68E
M53.26	08	I68A I68B I68C I68D I68E	M54.6	08	I68A I68B I68C I68D I68E	M54.99	08	I68A I68B I68C I68D I68E
M53.27	08	I68A I68B I68C I68D I68E	M54.7	08	I68A I68B I68C I68D I68E	M60.00	08	I72Z I75A I75B I75C
M53.28	08	I68A I68B I68C I68D I68E	M54.08	08	I68A I68B I68C I68D I68E	M60.01	08	I72Z I75A I75B I75C
M53.29	08	I68A I68B I68C I68D I68E	M54.09	08	I68A I68B I68C I68D I68E	M60.02	08	I72Z I75A I75B I75C
M53.80	08	I68A I68B I68C I68D I68E	M54.10	01	B03A B03B B03C B71A B71B B71C	M60.03	08	I72Z I75A I75B I75C
M53.81	08	I68A I68B I68C I68D I68E	M54.11	18A	S65Z	M60.04	08	I72Z I75A I75B I75C
M53.82	08	I68A I68B I68C I68D I68E	M54.12	01	B03A B03B B03C B71A B71B B71C	M60.05	08	I72Z I75A I75B I75C
M53.83	08	I68A I68B I68C I68D I68E	M54.13	01	B03A B03B B03C B71A B71B B71C	M60.06	08	I72Z I75A I75B I75C
M53.84	08	I68A I68B I68C I68D I68E	M54.14	08	I68A I68B I68C I68D I68E	M60.07	08	I72Z I75A I75B I75C
M53.85	08	I68A I68B I68C I68D I68E	M54.15	08	I68A I68B I68C I68D I68E	M60.08	08	I72Z I75A I75B I75C
M53.86	08	I68A I68B I68C I68D I68E	M54.16	08	I68A I68B I68C I68D I68E	M60.09	08	I72Z I75A I75B I75C
M53.87	08	I68A I68B I68C I68D I68E	M54.17	08	I68A I68B I68C I68D I68E	M60.10	08	I72Z I75A I75B I75C
M53.88	08	I68A I68B I68C I68D I68E	M54.18	08	I68A I68B I68C I68D I68E	M60.11	08	I72Z I75A I75B I75C
M53.89	08	I68A I68B I68C I68D I68E	M54.19	01	B03A B03B B03C B71A B71B B71C	M60.12	08	I72Z I75A I75B I75C
M53.90	08	I68A I68B I68C I68D I68E	M54.80	08	I68A I68B I68C I68D I68E	M60.13	08	I72Z I75A I75B I75C
M53.91	08	I68A I68B I68C I68D I68E	M54.81	08	I68A I68B I68C I68D I68E	M60.14	08	I72Z I75A I75B I75C
M53.92	08	I68A I68B I68C I68D I68E	M54.82	08	I68A I68B I68C I68D I68E	M60.15	08	I72Z I75A I75B I75C
M53.93	08	I68A I68B I68C I68D I68E	M54.83	08	I68A I68B I68C I68D I68E	M60.16	08	I72Z I75A I75B I75C
M53.94	08	I68A I68B I68C I68D I68E	M54.84	08	I68A I68B I68C I68D I68E	M60.17	08	I72Z I75A I75B I75C
M53.95	08	I68A I68B I68C I68D I68E	M54.85	08	I68A I68B I68C I68D I68E	M60.18	08	I72Z I75A I75B I75C
M53.96	08	I68A I68B I68C I68D I68E	M54.86	08	I68A I68B I68C I68D I68E	M60.19	08	I72Z I75A I75B I75C
M53.97	08	I68A I68B I68C I68D I68E	M54.87	08	I68A I68B I68C I68D I68E	M60.20	08	I72Z I75A I75B I75C
M53.98	08	I68A I68B I68C I68D I68E	M54.88	08	I68A I68B I68C I68D I68E	M60.21	08	I72Z I75A I75B I75C
M53.99	08	I68A I68B I68C I68D I68E				M60.22	08	I72Z I75A I75B I75C

ICD	MDC	DRG	ICD	MDC	DRG	ICD	MDC	DRG
M60.23	08	I72Z I75A I75B I75C	M61.18	08	I72Z I75A I75B I75C	M61.53	08	I72Z I75A I75B I75C
M60.24	08	I72Z I75A I75B I75C	M61.19	08	I72Z I75A I75B I75C	M61.54	08	I72Z I75A I75B I75C
M60.25	08	I72Z I75A I75B I75C	M61.20	08	I72Z I75A I75B I75C	M61.55	08	I72Z I75A I75B I75C
M60.26	08	I72Z I75A I75B I75C	M61.21	08	I72Z I75A I75B I75C	M61.56	08	I72Z I75A I75B I75C
M60.27	08	I72Z I75A I75B I75C	M61.22	08	I72Z I75A I75B I75C	M61.57	08	I72Z I75A I75B I75C
M60.28	08	I72Z I75A I75B I75C	M61.23	08	I72Z I75A I75B I75C	M61.58	08	I72Z I75A I75B I75C
M60.29	08	I72Z I75A I75B I75C	M61.24	08	I72Z I75A I75B I75C	M61.59	08	I72Z I75A I75B I75C
M60.80	08	I71A I71B	M61.25	08	I72Z I75A I75B I75C	M61.90	08	I72Z I75A I75B I75C
M60.81	08	I71A I71B	M61.26	08	I72Z I75A I75B I75C	M61.91	08	I72Z I75A I75B I75C
M60.82	08	I71A I71B	M61.27	08	I72Z I75A I75B I75C	M61.92	08	I72Z I75A I75B I75C
M60.83	08	I71A I71B	M61.28	08	I72Z I75A I75B I75C	M61.93	08	I72Z I75A I75B I75C
M60.84	08	I71A I71B	M61.29	08	I72Z I75A I75B I75C	M61.94	08	I72Z I75A I75B I75C
M60.85	08	I71A I71B	M61.30	08	I72Z I75A I75B I75C	M61.95	08	I72Z I75A I75B I75C
M60.86	08	I71A I71B	M61.31	08	I72Z I75A I75B I75C	M61.96	08	I72Z I75A I75B I75C
M60.87	08	I71A I71B	M61.32	08	I72Z I75A I75B I75C	M61.97	08	I72Z I75A I75B I75C
M60.88	08	I71A I71B	M61.33	08	I72Z I75A I75B I75C	M61.98	08	I72Z I75A I75B I75C
M60.89	08	I71A I71B	M61.34	08	I72Z I75A I75B I75C	M61.99	08	I72Z I75A I75B I75C
M60.90	08	I71A I71B	M61.35	08	I72Z I75A I75B I75C	M62.00	08	I72Z I75A I75B I75C
M60.91	08	I71A I71B	M61.36	08	I72Z I75A I75B I75C	M62.01	08	I72Z I75A I75B I75C
M60.92	08	I71A I71B	M61.37	08	I72Z I75A I75B I75C	M62.02	08	I72Z I75A I75B I75C
M60.93	08	I71A I71B	M61.38	08	I72Z I75A I75B I75C	M62.03	08	I72Z I75A I75B I75C
M60.94	08	I71A I71B	M61.39	08	I72Z I75A I75B I75C	M62.04	08	I72Z I75A I75B I75C
M60.95	08	I71A I71B	M61.40	08	I72Z I75A I75B I75C	M62.05	08	I72Z I75A I75B I75C
M60.96	08	I71A I71B	M61.41	08	I72Z I75A I75B I75C	M62.06	08	I72Z I75A I75B I75C
M60.97	08	I71A I71B	M61.42	08	I72Z I75A I75B I75C	M62.07	08	I72Z I75A I75B I75C
M60.98	08	I71A I71B	M61.43	08	I72Z I75A I75B I75C	M62.08	08	I72Z I75A I75B I75C
M60.99	08	I71A I71B	M61.44	08	I72Z I75A I75B I75C	M62.09	08	I72Z I75A I75B I75C
M61.00	08	I72Z I75A I75B I75C	M61.45	08	I72Z I75A I75B I75C	M62.10	08	I72Z I75A I75B I75C
M61.01	08	I72Z I75A I75B I75C	M61.46	08	I72Z I75A I75B I75C	M62.11	08	I72Z I75A I75B I75C
M61.02	08	I72Z I75A I75B I75C	M61.47	08	I72Z I75A I75B I75C	M62.12	08	I72Z I75A I75B I75C
M61.03	08	I72Z I75A I75B I75C	M61.48	08	I72Z I75A I75B I75C	M62.13	08	I72Z I75A I75B I75C
M61.04	08	I72Z I75A I75B I75C	M61.49	08	I72Z I75A I75B I75C	M62.14	08	I72Z I75A I75B I75C
M61.05	08	I72Z I75A I75B I75C	M61.50	08	I72Z I75A I75B I75C	M62.15	08	I72Z I75A I75B I75C
M61.06	08	I72Z I75A I75B I75C	M61.51	08	I72Z I75A I75B I75C	M62.16	08	I72Z I75A I75B I75C
M61.07	08	I72Z I75A I75B I75C	M61.52	08	I72Z I75A I75B I75C	M62.17	08	I72Z I75A I75B I75C
M61.08	08	I72Z I75A I75B I75C						
M61.09	08	I72Z I75A I75B I75C						
M61.10	08	I72Z I75A I75B I75C						
M61.11	08	I72Z I75A I75B I75C						
M61.12	08	I72Z I75A I75B I75C						
M61.13	08	I72Z I75A I75B I75C						
M61.14	08	I72Z I75A I75B I75C						
M61.15	08	I72Z I75A I75B I75C						
M61.16	08	I72Z I75A I75B I75C						
M61.17	08	I72Z I75A I75B I75C						

ICD	MDC	DRG	ICD	MDC	DRG	ICD	MDC	DRG
M62.18	08	I72Z I75A I75B I75C	M62.58	08	I72Z I75A I75B I75C	M63.06	Prä	961Z
M62.19	08	I72Z I75A I75B I75C	M62.59	08	I72Z I75A I75B I75C	M63.07	Prä	961Z
M62.20	08	I72Z I75A I75B I75C	M62.60	08	I72Z I75A I75B I75C	M63.08	Prä	961Z
M62.21	08	I72Z I75A I75B I75C	M62.61	08	I72Z I75A I75B I75C	M63.09	Prä	961Z
M62.22	08	I72Z I75A I75B I75C	M62.62	08	I72Z I75A I75B I75C	M63.10	Prä	961Z
M62.23	08	I72Z I75A I75B I75C	M62.63	08	I72Z I75A I75B I75C	M63.11	Prä	961Z
M62.24	08	I72Z I75A I75B I75C	M62.64	08	I72Z I75A I75B I75C	M63.12	Prä	961Z
M62.25	08	I72Z I75A I75B I75C	M62.65	08	I72Z I75A I75B I75C	M63.13	Prä	961Z
M62.26	08	I72Z I75A I75B I75C	M62.66	08	I72Z I75A I75B I75C	M63.14	Prä	961Z
M62.27	08	I72Z I75A I75B I75C	M62.67	08	I72Z I75A I75B I75C	M63.15	Prä	961Z
M62.28	08	I72Z I75A I75B I75C	M62.68	08	I72Z I75A I75B I75C	M63.16	Prä	961Z
M62.29	08	I72Z I75A I75B I75C	M62.69	08	I72Z I75A I75B I75C	M63.17	Prä	961Z
M62.30	08	I72Z I75A I75B I75C	M62.80	08	I72Z I75A I75B I75C	M63.18	Prä	961Z
M62.31	08	I72Z I75A I75B I75C	M62.81	08	I72Z I75A I75B I75C	M63.19	Prä	961Z
M62.32	08	I72Z I75A I75B I75C	M62.82	08	I72Z I75A I75B I75C	M63.20	Prä	961Z
M62.33	08	I72Z I75A I75B I75C	M62.83	08	I72Z I75A I75B I75C	M63.21	Prä	961Z
M62.34	08	I72Z I75A I75B I75C	M62.84	08	I72Z I75A I75B I75C	M63.22	Prä	961Z
M62.35	08	I72Z I75A I75B I75C	M62.85	08	I72Z I75A I75B I75C	M63.23	Prä	961Z
M62.36	08	I72Z I75A I75B I75C	M62.86	08	I72Z I75A I75B I75C	M63.24	Prä	961Z
M62.37	08	I72Z I75A I75B I75C	M62.87	08	I72Z I75A I75B I75C	M63.25	Prä	961Z
M62.38	08	I72Z I75A I75B I75C	M62.88	08	I72Z I75A I75B I75C	M63.26	Prä	961Z
M62.39	08	I72Z I75A I75B I75C	M62.89	08	I72Z I75A I75B I75C	M63.27	Prä	961Z
M62.40	08	I71A I71B	M62.90	08	I72Z I75A I75B I75C	M63.28	Prä	961Z
M62.41	08	I71A I71B	M62.91	08	I72Z I75A I75B I75C	M63.29	Prä	961Z
M62.42	08	I71A I71B	M62.92	08	I72Z I75A I75B I75C	M63.30	Prä	961Z
M62.43	08	I71A I71B	M62.93	08	I72Z I75A I75B I75C	M63.31	Prä	961Z
M62.44	08	I71A I71B	M62.94	08	I72Z I75A I75B I75C	M63.32	Prä	961Z
M62.45	08	I71A I71B	M62.95	08	I72Z I75A I75B I75C	M63.33	Prä	961Z
M62.46	08	I71A I71B	M62.96	08	I72Z I75A I75B I75C	M63.34	Prä	961Z
M62.47	08	I71A I71B	M62.97	08	I72Z I75A I75B I75C	M63.35	Prä	961Z
M62.48	08	I71A I71B	M62.98	08	I72Z I75A I75B I75C	M63.36	Prä	961Z
M62.49	08	I71A I71B	M62.99	08	I72Z I75A I75B I75C	M63.37	Prä	961Z
M62.50	08	I72Z I75A I75B I75C	M62.95	08	I72Z I75A I75B I75C	M63.38	Prä	961Z
M62.51	08	I72Z I75A I75B I75C	M62.96	08	I72Z I75A I75B I75C	M63.39	Prä	961Z
M62.52	08	I72Z I75A I75B I75C	M62.97	08	I72Z I75A I75B I75C	M63.80	Prä	961Z
M62.53	08	I72Z I75A I75B I75C	M62.98	08	I72Z I75A I75B I75C	M63.81	Prä	961Z
M62.54	08	I72Z I75A I75B I75C	M62.99	08	I72Z I75A I75B I75C	M63.82	Prä	961Z
M62.55	08	I72Z I75A I75B I75C	M63.00	Prä	961Z	M63.83	Prä	961Z
M62.56	08	I72Z I75A I75B I75C	M63.01	Prä	961Z	M63.84	Prä	961Z
M62.57	08	I72Z I75A I75B I75C	M63.02	Prä	961Z	M63.85	Prä	961Z
			M63.03	Prä	961Z	M63.86	Prä	961Z
			M63.04	Prä	961Z	M63.87	Prä	961Z
			M63.05	Prä	961Z	M63.88	Prä	961Z
						M63.89	Prä	961Z
						M65.00	08	I72Z I75A I75B I75C
						M65.01	08	I72Z I75A I75B I75C
						M65.02	08	I72Z I75A I75B I75C
						M65.03	08	I72Z I75A I75B I75C
						M65.3	08	I72Z I75A I75B I75C
						M65.04	08	I72Z I75A I75B I75C
						M65.4	08	I72Z I75A I75B I75C
						M65.05	08	I72Z I75A I75B I75C
						M65.06	08	I72Z I75A I75B I75C
						M65.07	08	I72Z I75A I75B I75C
						M65.08	08	I72Z I75A I75B I75C
						M65.09	08	I72Z I75A I75B I75C
						M65.10	08	I72Z I75A I75B I75C

ICD	MDC	DRG	ICD	MDC	DRG	ICD	MDC	DRG
M65.11	08	I72Z I75A I75B I75C	M65.96	08	I72Z I75A I75B I75C	M66.37	08	I72Z I75A I75B I75C
M65.12	08	I72Z I75A I75B I75C	M65.97	08	I72Z I75A I75B I75C	M66.38	08	I72Z I75A I75B I75C
M65.13	08	I72Z I75A I75B I75C	M65.98	08	I72Z I75A I75B I75C	M66.39	08	I72Z I75A I75B I75C
M65.14	08	I72Z I75A I75B I75C	M65.99	08	I72Z I75A I75B I75C	M66.40	08	I72Z I75A I75B I75C
M65.15	08	I72Z I75A I75B I75C	M66.0	08	I72Z I75A I75B I75C	M66.41	08	I72Z I75A I75B I75C
M65.16	08	I72Z I75A I75B I75C	M66.10	08	I72Z I75A I75B I75C	M66.42	08	I72Z I75A I75B I75C
M65.17	08	I72Z I75A I75B I75C	M66.11	08	I72Z I75A I75B I75C	M66.43	08	I72Z I75A I75B I75C
M65.18	08	I72Z I75A I75B I75C	M66.12	08	I72Z I75A I75B I75C	M66.44	08	I72Z I75A I75B I75C
M65.19	08	I72Z I75A I75B I75C	M66.13	08	I72Z I75A I75B I75C	M66.45	08	I72Z I75A I75B I75C
M65.20	08	I72Z I75A I75B I75C	M66.14	08	I72Z I75A I75B I75C	M66.46	08	I72Z I75A I75B I75C
M65.22	08	I72Z I75A I75B I75C	M66.15	08	I72Z I75A I75B I75C	M66.47	08	I72Z I75A I75B I75C
M65.23	08	I72Z I75A I75B I75C	M66.16	08	I72Z I75A I75B I75C	M66.48	08	I72Z I75A I75B I75C
M65.24	08	I72Z I75A I75B I75C	M66.17	08	I72Z I75A I75B I75C	M66.49	08	I72Z I75A I75B I75C
M65.25	08	I72Z I75A I75B I75C	M66.18	08	I72Z I75A I75B I75C	M66.50	08	I72Z I75A I75B I75C
M65.26	08	I72Z I75A I75B I75C	M66.19	08	I72Z I75A I75B I75C	M66.51	08	I72Z I75A I75B I75C
M65.27	08	I72Z I75A I75B I75C	M66.20	08	I72Z I75A I75B I75C	M66.52	08	I72Z I75A I75B I75C
M65.28	08	I72Z I75A I75B I75C	M66.21	08	I72Z I75A I75B I75C	M66.53	08	I72Z I75A I75B I75C
M65.29	08	I72Z I75A I75B I75C	M66.22	08	I72Z I75A I75B I75C	M66.54	08	I72Z I75A I75B I75C
M65.80	08	I72Z I75A I75B I75C	M66.23	08	I72Z I75A I75B I75C	M66.55	08	I72Z I75A I75B I75C
M65.81	08	I72Z I75A I75B I75C	M66.24	08	I02A I02B I32A I32B I32C I32D I72Z I75A I75B I75C	M66.56	08	I72Z I75A I75B I75C
M65.82	08	I72Z I75A I75B I75C	M66.25	08	I72Z I75A I75B I75C	M66.57	08	I72Z I75A I75B I75C
M65.83	08	I72Z I75A I75B I75C	M66.26	08	I72Z I75A I75B I75C	M66.58	08	I72Z I75A I75B I75C
M65.84	08	I02A I02B I32A I32B I32C I32D I72Z I75A I75B I75C	M66.27	08	I72Z I75A I75B I75C	M66.59	08	I72Z I75A I75B I75C
M65.85	08	I72Z I75A I75B I75C	M66.28	08	I72Z I75A I75B I75C	M67.0	08	I72Z I75A I75B I75C
M65.86	08	I72Z I75A I75B I75C	M66.29	08	I72Z I75A I75B I75C	M67.10	08	I72Z I75A I75B I75C
M65.87	08	I72Z I75A I75B I75C	M66.30	08	I02A I02B I32A I32B I32C I32D I72Z I75A I75B I75C	M67.11	08	I72Z I75A I75B I75C
M65.88	08	I72Z I75A I75B I75C	M66.31	08	I72Z I75A I75B I75C	M67.12	08	I72Z I75A I75B I75C
M65.89	08	I72Z I75A I75B I75C	M66.32	08	I72Z I75A I75B I75C	M67.13	08	I72Z I75A I75B I75C
M65.90	08	I72Z I75A I75B I75C	M66.33	08	I72Z I75A I75B I75C	M67.14	08	I72Z I75A I75B I75C
M65.91	08	I72Z I75A I75B I75C	M66.34	08	I02A I02B I32A I32B I32C I32D I72Z I75A I75B I75C	M67.15	08	I72Z I75A I75B I75C
M65.92	08	I72Z I75A I75B I75C	M66.35	08	I72Z I75A I75B I75C	M67.16	08	I72Z I75A I75B I75C
M65.93	08	I72Z I75A I75B I75C	M66.36	08	I72Z I75A I75B I75C	M67.17	08	I72Z I75A I75B I75C
M65.94	08	I72Z I75A I75B I75C				M67.18	08	I72Z I75A I75B I75C
M65.95	08	I72Z I75A I75B I75C				M67.19	08	I72Z I75A I75B I75C
						M67.20	08	I72Z I75A I75B I75C

ICD	MDC	DRG	ICD	MDC	DRG	ICD	MDC	DRG
M67.21	08	I72Z I75A I75B I75C	M67.86	08	I72Z I75A I75B I75C	M71.01	08	I72Z I75A I75B I75C
M67.22	08	I72Z I75A I75B I75C	M67.87	08	I72Z I75A I75B I75C	M71.02	08	I72Z I75A I75B I75C
M67.23	08	I72Z I75A I75B I75C	M67.88	08	I72Z I75A I75B I75C	M71.2	08	I72Z I75A I75B I75C
M67.24	08	I72Z I75A I75B I75C	M67.89	08	I72Z I75A I75B I75C	M71.03	08	I72Z I75A I75B I75C
M67.25	08	I72Z I75A I75B I75C	M67.90	08	I72Z I75A I75B I75C	M71.04	08	I72Z I75A I75B I75C
M67.26	08	I72Z I75A I75B I75C	M67.91	08	I72Z I75A I75B I75C	M71.05	08	I72Z I75A I75B I75C
M67.27	08	I72Z I75A I75B I75C	M67.92	08	I72Z I75A I75B I75C	M71.06	08	I72Z I75A I75B I75C
M67.28	08	I72Z I75A I75B I75C	M67.93	08	I72Z I75A I75B I75C	M71.07	08	I72Z I75A I75B I75C
M67.29	08	I72Z I75A I75B I75C	M67.94	08	I72Z I75A I75B I75C	M71.08	08	I72Z I75A I75B I75C
M67.30	08	I72Z I75A I75B I75C	M67.95	08	I72Z I75A I75B I75C	M71.09	08	I72Z I75A I75B I75C
M67.31	08	I72Z I75A I75B I75C	M67.96	08	I72Z I75A I75B I75C	M71.10	08	I72Z I75A I75B I75C
M67.32	08	I72Z I75A I75B I75C	M67.97	08	I72Z I75A I75B I75C	M71.11	08	I72Z I75A I75B I75C
M67.33	08	I72Z I75A I75B I75C	M67.98	08	I72Z I75A I75B I75C	M71.12	08	I72Z I75A I75B I75C
M67.34	08	I72Z I75A I75B I75C	M67.99	08	I72Z I75A I75B I75C	M71.13	08	I72Z I75A I75B I75C
M67.35	08	I72Z I75A I75B I75C	M68.00	Prä	961Z	M71.14	08	I72Z I75A I75B I75C
M67.36	08	I72Z I75A I75B I75C	M68.01	Prä	961Z	M71.15	08	I72Z I75A I75B I75C
M67.37	08	I72Z I75A I75B I75C	M68.02	Prä	961Z	M71.16	08	I72Z I75A I75B I75C
M67.38	08	I72Z I75A I75B I75C	M68.03	Prä	961Z	M71.17	08	I72Z I75A I75B I75C
M67.39	08	I72Z I75A I75B I75C	M68.04	Prä	961Z	M71.18	08	I72Z I75A I75B I75C
M67.40	08	I72Z I75A I75B I75C	M68.05	Prä	961Z	M71.19	08	I72Z I75A I75B I75C
M67.41	08	I72Z I75A I75B I75C	M68.06	Prä	961Z	M71.30	08	I72Z I75A I75B I75C
M67.42	08	I72Z I75A I75B I75C	M68.07	Prä	961Z	M71.31	08	I72Z I75A I75B I75C
M67.43	08	I72Z I75A I75B I75C	M68.08	Prä	961Z	M71.32	08	I72Z I75A I75B I75C
M67.44	08	I72Z I75A I75B I75C	M68.09	Prä	961Z	M71.33	08	I72Z I75A I75B I75C
M67.45	08	I72Z I75A I75B I75C	M68.80	Prä	961Z	M71.34	08	I72Z I75A I75B I75C
M67.46	08	I72Z I75A I75B I75C	M68.81	Prä	961Z	M71.35	08	I72Z I75A I75B I75C
M67.47	08	I72Z I75A I75B I75C	M68.82	Prä	961Z	M71.36	08	I72Z I75A I75B I75C
M67.48	08	I72Z I75A I75B I75C	M68.83	Prä	961Z	M71.37	08	I72Z I75A I75B I75C
M67.49	08	I72Z I75A I75B I75C	M68.84	Prä	961Z	M71.38	08	I72Z I75A I75B I75C
M67.80	08	I72Z I75A I75B I75C	M68.85	Prä	961Z	M71.39	08	I72Z I75A I75B I75C
M67.81	08	I72Z I75A I75B I75C	M68.86	Prä	961Z	M71.40	08	I72Z I75A I75B I75C
M67.82	08	I72Z I75A I75B I75C	M68.87	Prä	961Z	M71.42	08	I72Z I75A I75B I75C
M67.83	08	I72Z I75A I75B I75C	M68.88	Prä	961Z	M71.43	08	I72Z I75A I75B I75C
M67.84	08	I72Z I75A I75B I75C	M68.89	Prä	961Z	M71.44	08	I72Z I75A I75B I75C
M67.85	08	I72Z I75A I75B I75C	M70.0	08	I72Z I75A I75B I75C	M71.45	08	I72Z I75A I75B I75C
			M70.1	08	I72Z I75A I75B I75C			
			M70.2	08	I72Z I75A I75B I75C			
			M70.3	08	I72Z I75A I75B I75C			
			M70.4	08	I72Z I75A I75B I75C			
			M70.5	08	I72Z I75A I75B I75C			
			M70.6	08	I72Z I75A I75B I75C			
			M70.7	08	I72Z I75A I75B I75C			
			M70.8	08	I72Z I75A I75B I75C			
			M70.9	08	I72Z I75A I75B I75C			
			M71.00	08	I72Z I75A I75B I75C			

ICD	MDC	DRG	ICD	MDC	DRG	ICD	MDC	DRG
M71.46	08	I72Z I75A I75B I75C	M72.1	08	I72Z I75A I75B I75C	M72.88	08	I72Z I75A I75B I75C
M71.47	08	I72Z I75A I75B I75C	M72.2	08	I72Z I75A I75B I75C	M72.89	08	I72Z I75A I75B I75C
M71.48	08	I72Z I75A I75B I75C	M72.40	08	I72Z I75A I75B I75C	M72.90	08	I72Z I75A I75B I75C
M71.49	08	I72Z I75A I75B I75C	M72.41	08	I72Z I75A I75B I75C	M72.91	08	I72Z I75A I75B I75C
M71.50	08	I72Z I75A I75B I75C	M72.42	08	I72Z I75A I75B I75C	M72.92	08	I72Z I75A I75B I75C
M71.52	08	I72Z I75A I75B I75C	M72.43	08	I72Z I75A I75B I75C	M72.93	08	I72Z I75A I75B I75C
M71.53	08	I72Z I75A I75B I75C	M72.44	08	I72Z I75A I75B I75C	M72.94	08	I72Z I75A I75B I75C
M71.54	08	I72Z I75A I75B I75C	M72.45	08	I72Z I75A I75B I75C	M72.95	08	I72Z I75A I75B I75C
M71.55	08	I72Z I75A I75B I75C	M72.46	08	I72Z I75A I75B I75C	M72.96	08	I72Z I75A I75B I75C
M71.56	08	I72Z I75A I75B I75C	M72.47	08	I72Z I75A I75B I75C	M72.97	08	I72Z I75A I75B I75C
M71.57	08	I72Z I75A I75B I75C	M72.48	08	I72Z I75A I75B I75C	M72.98	08	I72Z I75A I75B I75C
M71.58	08	I72Z I75A I75B I75C	M72.49	08	I72Z I75A I75B I75C	M72.99	08	I72Z I75A I75B I75C
M71.59	08	I72Z I75A I75B I75C	M72.60	Prä 08	A11C I72Z I75A I75B I75C	M73.00	15	MSPNG SPNG 961Z
M71.80	08	I72Z I75A I75B I75C	M72.61	Prä 08	A11C I72Z I75A I75B I75C	M73.01	15	MSPNG SPNG 961Z
M71.81	08	I72Z I75A I75B I75C	M72.62	Prä 08	A11C I72Z I75A I75B I75C	M73.02	15	MSPNG SPNG 961Z
M71.82	08	I72Z I75A I75B I75C	M72.63	Prä 08	A11C I72Z I75A I75B I75C	M73.03	15	MSPNG SPNG 961Z
M71.83	08	I72Z I75A I75B I75C	M72.64	Prä 08	A11C I72Z I75A I75B I75C	M73.04	15	MSPNG SPNG 961Z
M71.84	08	I72Z I75A I75B I75C	M72.65	Prä 08	A11C I72Z I75A I75B I75C	M73.05	15	MSPNG SPNG 961Z
M71.85	08	I72Z I75A I75B I75C	M72.66	Prä 08	A11C I72Z I75A I75B I75C	M73.06	15	MSPNG SPNG 961Z
M71.86	08	I72Z I75A I75B I75C	M72.67	Prä 08	A11C I72Z I75A I75B I75C	M73.07	15	MSPNG SPNG 961Z
M71.87	08	I72Z I75A I75B I75C	M72.68	Prä 08	A11C I72Z I75A I75B I75C	M73.08	15	MSPNG SPNG 961Z
M71.88	08	I72Z I75A I75B I75C	M72.69	Prä 08	A11C I72Z I75A I75B I75C	M73.09	15	MSPNG SPNG 961Z
M71.89	08	I72Z I75A I75B I75C	M72.80	08	I72Z I75A I75B I75C	M73.10	Prä	961Z
M71.90	08	I72Z I75A I75B I75C	M72.81	08	I72Z I75A I75B I75C	M73.11	Prä	961Z
M71.91	08	I72Z I75A I75B I75C	M72.82	08	I72Z I75A I75B I75C	M73.12	Prä	961Z
M71.92	08	I72Z I75A I75B I75C	M72.83	08	I72Z I75A I75B I75C	M73.13	Prä	961Z
M71.93	08	I72Z I75A I75B I75C	M72.84	08	I72Z I75A I75B I75C	M73.14	Prä	961Z
M71.94	08	I72Z I75A I75B I75C	M72.85	08	I72Z I75A I75B I75C	M73.15	Prä	961Z
M71.95	08	I72Z I75A I75B I75C	M72.86	08	I72Z I75A I75B I75C	M73.16	Prä	961Z
M71.96	08	I72Z I75A I75B I75C	M72.87	08	I72Z I75A I75B I75C	M73.17	Prä	961Z
M71.97	08	I72Z I75A I75B I75C				M73.18	Prä	961Z
M71.98	08	I72Z I75A I75B I75C				M73.19	Prä	961Z
M71.99	08	I72Z I75A I75B I75C				M73.80	Prä	961Z
M72.0	08	I02A I02B I32A I32B I32C I32D I72Z I75A I75B I75C				M73.81	Prä	961Z
						M73.82	Prä	961Z
						M73.83	Prä	961Z
						M73.84	Prä	961Z
						M73.85	Prä	961Z
						M73.86	Prä	961Z
						M73.87	Prä	961Z
						M73.88	Prä	961Z
						M73.89	Prä	961Z
						M75.0	08	I72Z I75A I75B I75C
						M75.1	08	I72Z I75A I75B I75C
						M75.2	08	I72Z I75A I75B I75C



ICD	MDC	DRG	ICD	MDC	DRG	ICD	MDC	DRG
M75.3	08	I72Z I75A I75B I75C	M79.21	01	B03A B03B B03C B71A B71B B71C	M79.81	08	I71A I71B
M75.4	08	I72Z I75A I75B I75C	M79.22	18A	S65Z	M79.82	08	I71A I71B
M75.5	08	I72Z I75A I75B I75C	M79.23	01	B03A B03B B03C B71A B71B B71C	M79.83	08	I71A I71B
M75.8	08	I72Z I75A I75B I75C	M79.24	18A	S65Z	M79.84	08	I71A I71B
M75.9	08	I72Z I75A I75B I75C	M79.25	01	B03A B03B B03C B71A B71B B71C	M79.85	08	I71A I71B
M76.0	08	I72Z I75A I75B I75C	M79.26	18A	S65Z	M79.86	08	I71A I71B
M76.1	08	I72Z I75A I75B I75C	M79.27	01	B03A B03B B03C B71A B71B B71C	M79.87	08	I71A I71B
M76.2	08	I72Z I75A I75B I75C	M79.28	18A	S65Z	M79.88	08	I71A I71B
M76.3	08	I72Z I75A I75B I75C	M79.29	01	B03A B03B B03C B71A B71B B71C	M79.89	08	I71A I71B
M76.4	08	I72Z I75A I75B I75C	M79.30	18A	S65Z	M79.90	08	I71A I71B
M76.5	08	I72Z I75A I75B I75C	M79.31	01	B03A B03B B03C B71A B71B B71C	M79.91	08	I71A I71B
M76.6	08	I72Z I75A I75B I75C	M79.32	18A	S65Z	M79.92	08	I71A I71B
M76.7	08	I72Z I75A I75B I75C	M79.33	01	B03A B03B B03C B71A B71B B71C	M79.93	08	I71A I71B
M76.8	08	I72Z I75A I75B I75C	M79.34	18A	S65Z	M79.94	08	I71A I71B
M76.9	08	I72Z I75A I75B I75C	M79.35	01	B03A B03B B03C B71A B71B B71C	M79.95	08	I71A I71B
M77.0	08	I72Z I75A I75B I75C	M79.36	18A	S65Z	M79.96	08	I71A I71B
M77.1	08	I72Z I75A I75B I75C	M79.37	01	B03A B03B B03C B71A B71B B71C	M79.97	08	I71A I71B
M77.2	08	I72Z I75A I75B I75C	M79.38	18A	S65Z	M79.98	08	I71A I71B
M77.3	08	I76A I76B	M79.39	01	B03A B03B B03C B71A B71B B71C	M79.99	08	I71A I71B
M77.4	08	I72Z I75A I75B I75C	M79.40	18A	S65Z	M80.00	08	I69A I69B I69C
M77.5	08	I72Z I75A I75B I75C	M79.41	01	B03A B03B B03C B71A B71B B71C	M80.01	08	I69A I69B I69C
M77.8	08	I72Z I75A I75B I75C	M79.42	18A	S65Z	M80.02	08	I69A I69B I69C
M77.9	08	I72Z I75A I75B I75C	M79.43	01	B03A B03B B03C B71A B71B B71C	M80.03	08	I69A I69B I69C
M79.00	08	I79Z	M79.44	18A	S65Z	M80.04	08	I69A I69B I69C
M79.01	08	I79Z	M79.45	01	B03A B03B B03C B71A B71B B71C	M80.05	08	I69A I69B I69C
M79.02	08	I79Z	M79.46	18A	S65Z	M80.06	08	I69A I69B I69C
M79.03	08	I79Z	M79.47	01	B03A B03B B03C B71A B71B B71C	M80.07	08	I69A I69B I69C
M79.04	08	I79Z	M79.48	18A	S65Z	M80.08	08	I69A I69B I69C
M79.05	08	I79Z	M79.49	01	B03A B03B B03C B71A B71B B71C	M80.09	08	I69A I69B I69C
M79.06	08	I79Z	M79.50	18A	S65Z	M80.10	08	I69A I69B I69C
M79.07	08	I79Z	M79.51	01	B03A B03B B03C B71A B71B B71C	M80.11	08	I69A I69B I69C
M79.08	08	I79Z	M79.52	18A	S65Z	M80.12	08	I69A I69B I69C
M79.09	08	I02A I02B I08A I08B I08C I13A I13B I79Z	M79.53	01	B03A B03B B03C B71A B71B B71C	M80.13	08	I69A I69B I69C
M79.10	08	I71A I71B	M79.54	18A	S65Z	M80.14	08	I69A I69B I69C
M79.11	08	I71A I71B	M79.55	01	B03A B03B B03C B71A B71B B71C	M80.15	08	I69A I69B I69C
M79.12	08	I71A I71B	M79.56	18A	S65Z	M80.16	08	I69A I69B I69C
M79.13	08	I71A I71B	M79.57	01	B03A B03B B03C B71A B71B B71C	M80.17	08	I69A I69B I69C
M79.14	08	I71A I71B	M79.58	18A	S65Z	M80.18	08	I69A I69B I69C
M79.15	08	I71A I71B	M79.59	01	B03A B03B B03C B71A B71B B71C	M80.19	08	I69A I69B I69C
M79.16	08	I71A I71B	M79.60	18A	S65Z	M80.20	08	I69A I69B I69C
M79.17	08	I71A I71B	M79.61	01	B03A B03B B03C B71A B71B B71C	M80.21	08	I69A I69B I69C
M79.18	08	I71A I71B	M79.62	18A	S65Z	M80.22	08	I69A I69B I69C
M79.19	08	I71A I71B	M79.63	01	B03A B03B B03C B71A B71B B71C	M80.23	08	I69A I69B I69C
M79.20	01	B03A B03B B03C B71A B71B B71C	M79.64	18A	S65Z	M80.24	08	I69A I69B I69C
	18A	S65Z	M79.65	01	B03A B03B B03C B71A B71B B71C	M80.25	08	I69A I69B I69C
			M79.66	18A	S65Z	M80.26	08	I69A I69B I69C
			M79.67	01	B03A B03B B03C B71A B71B B71C	M80.27	08	I69A I69B I69C
			M79.68	18A	S65Z	M80.28	08	I69A I69B I69C
			M79.69	01	B03A B03B B03C B71A B71B B71C	M80.29	08	I69A I69B I69C
			M79.70	18A	S65Z	M80.30	08	I69A I69B I69C
			M79.80	01	B03A B03B B03C B71A B71B B71C	M80.31	08	I69A I69B I69C
						M80.32	08	I69A I69B I69C
						M80.33	08	I69A I69B I69C
						M80.34	08	I69A I69B I69C
						M80.35	08	I69A I69B I69C
						M80.36	08	I69A I69B I69C
						M80.37	08	I69A I69B I69C
						M80.38	08	I69A I69B I69C
						M80.39	08	I69A I69B I69C
						M80.40	08	I69A I69B I69C
						M80.41	18A	S65Z
						M80.42	08	I69A I69B I69C
						M80.43	18A	S65Z
						M80.44	08	I69A I69B I69C
						M80.45	18A	S65Z
							08	I69A I69B I69C

ICD	MDC	DRG	ICD	MDC	DRG	ICD	MDC	DRG
	18A	S65Z	M81.31	08	I69A I69B I69C	M82.16	Prä	961Z
M80.46	08	I69A I69B I69C	M81.32	08	I69A I69B I69C	M82.17	Prä	961Z
	18A	S65Z	M81.33	08	I69A I69B I69C	M82.18	Prä	961Z
M80.47	08	I69A I69B I69C	M81.34	08	I69A I69B I69C	M82.19	Prä	961Z
	18A	S65Z	M81.35	08	I69A I69B I69C	M82.80	Prä	961Z
M80.48	08	I69A I69B I69C	M81.36	08	I69A I69B I69C	M82.81	Prä	961Z
	18A	S65Z	M81.37	08	I69A I69B I69C	M82.82	Prä	961Z
M80.49	08	I69A I69B I69C	M81.38	08	I69A I69B I69C	M82.83	Prä	961Z
	18A	S65Z	M81.39	08	I69A I69B I69C	M82.84	Prä	961Z
M80.50	08	I69A I69B I69C	M81.40	08	I69A I69B I69C	M82.85	Prä	961Z
M80.51	08	I69A I69B I69C	M81.41	08	I69A I69B I69C	M82.86	Prä	961Z
M80.52	08	I69A I69B I69C	M81.42	08	I69A I69B I69C	M82.87	Prä	961Z
M80.53	08	I69A I69B I69C	M81.43	08	I69A I69B I69C	M82.88	Prä	961Z
M80.54	08	I69A I69B I69C	M81.44	08	I69A I69B I69C	M82.89	Prä	961Z
M80.55	08	I69A I69B I69C	M81.45	08	I69A I69B I69C	M83.00	08	I69A I69B I69C
M80.56	08	I69A I69B I69C	M81.46	08	I69A I69B I69C	M83.01	08	I69A I69B I69C
M80.57	08	I69A I69B I69C	M81.47	08	I69A I69B I69C	M83.02	08	I69A I69B I69C
M80.58	08	I69A I69B I69C	M81.48	08	I69A I69B I69C	M83.03	08	I69A I69B I69C
M80.59	08	I69A I69B I69C	M81.49	08	I69A I69B I69C	M83.04	08	I69A I69B I69C
M80.80	08	I69A I69B I69C	M81.50	08	I69A I69B I69C	M83.05	08	I69A I69B I69C
M80.81	08	I69A I69B I69C	M81.51	08	I69A I69B I69C	M83.06	08	I69A I69B I69C
M80.82	08	I69A I69B I69C	M81.52	08	I69A I69B I69C	M83.07	08	I69A I69B I69C
M80.83	08	I69A I69B I69C	M81.53	08	I69A I69B I69C	M83.08	08	I69A I69B I69C
M80.84	08	I69A I69B I69C	M81.54	08	I69A I69B I69C	M83.09	08	I69A I69B I69C
M80.85	08	I69A I69B I69C	M81.55	08	I69A I69B I69C	M83.10	08	I69A I69B I69C
M80.86	08	I69A I69B I69C	M81.56	08	I69A I69B I69C	M83.11	08	I69A I69B I69C
M80.87	08	I69A I69B I69C	M81.57	08	I69A I69B I69C	M83.12	08	I69A I69B I69C
M80.88	08	I69A I69B I69C	M81.58	08	I69A I69B I69C	M83.13	08	I69A I69B I69C
M80.89	08	I69A I69B I69C	M81.59	08	I69A I69B I69C	M83.14	08	I69A I69B I69C
M80.90	08	I69A I69B I69C	M81.60	08	I69A I69B I69C	M83.15	08	I69A I69B I69C
M80.91	08	I69A I69B I69C	M81.65	08	I69A I69B I69C	M83.16	08	I69A I69B I69C
M80.92	08	I69A I69B I69C	M81.66	08	I69A I69B I69C	M83.17	08	I69A I69B I69C
M80.93	08	I69A I69B I69C	M81.67	08	I69A I69B I69C	M83.18	08	I69A I69B I69C
M80.94	08	I69A I69B I69C	M81.69	08	I69A I69B I69C	M83.19	08	I69A I69B I69C
M80.95	08	I69A I69B I69C	M81.80	08	I69A I69B I69C	M83.20	08	I69A I69B I69C
M80.96	08	I69A I69B I69C	M81.81	08	I69A I69B I69C	M83.21	08	I69A I69B I69C
M80.97	08	I69A I69B I69C	M81.82	08	I69A I69B I69C	M83.22	08	I69A I69B I69C
M80.98	08	I69A I69B I69C	M81.83	08	I69A I69B I69C	M83.23	08	I69A I69B I69C
M80.99	08	I69A I69B I69C	M81.84	08	I69A I69B I69C	M83.24	08	I69A I69B I69C
M81.00	08	I69A I69B I69C	M81.85	08	I69A I69B I69C	M83.25	08	I69A I69B I69C
M81.01	08	I69A I69B I69C	M81.86	08	I69A I69B I69C	M83.26	08	I69A I69B I69C
M81.02	08	I69A I69B I69C	M81.87	08	I69A I69B I69C	M83.27	08	I69A I69B I69C
M81.03	08	I69A I69B I69C	M81.88	08	I69A I69B I69C	M83.28	08	I69A I69B I69C
M81.04	08	I69A I69B I69C	M81.89	08	I69A I69B I69C	M83.29	08	I69A I69B I69C
M81.05	08	I69A I69B I69C	M81.90	08	I69A I69B I69C	M83.30	08	I69A I69B I69C
M81.06	08	I69A I69B I69C	M81.91	08	I69A I69B I69C	M83.31	08	I69A I69B I69C
M81.07	08	I69A I69B I69C	M81.92	08	I69A I69B I69C	M83.32	08	I69A I69B I69C
M81.08	08	I69A I69B I69C	M81.93	08	I69A I69B I69C	M83.33	08	I69A I69B I69C
M81.09	08	I69A I69B I69C	M81.94	08	I69A I69B I69C	M83.34	08	I69A I69B I69C
M81.10	08	I69A I69B I69C	M81.95	08	I69A I69B I69C	M83.35	08	I69A I69B I69C
M81.11	08	I69A I69B I69C	M81.96	08	I69A I69B I69C	M83.36	08	I69A I69B I69C
M81.12	08	I69A I69B I69C	M81.97	08	I69A I69B I69C	M83.37	08	I69A I69B I69C
M81.13	08	I69A I69B I69C	M81.98	08	I69A I69B I69C	M83.38	08	I69A I69B I69C
M81.14	08	I69A I69B I69C	M81.99	08	I69A I69B I69C	M83.39	08	I69A I69B I69C
M81.15	08	I69A I69B I69C	M82.00	Prä	961Z	M83.40	08	I69A I69B I69C
M81.16	08	I69A I69B I69C	M82.01	Prä	961Z	M83.41	08	I69A I69B I69C
M81.17	08	I69A I69B I69C	M82.02	Prä	961Z	M83.42	08	I69A I69B I69C
M81.18	08	I69A I69B I69C	M82.03	Prä	961Z	M83.43	08	I69A I69B I69C
M81.19	08	I69A I69B I69C	M82.04	Prä	961Z	M83.44	08	I69A I69B I69C
M81.20	08	I69A I69B I69C	M82.05	Prä	961Z	M83.45	08	I69A I69B I69C
M81.21	08	I69A I69B I69C	M82.06	Prä	961Z	M83.46	08	I69A I69B I69C
M81.22	08	I69A I69B I69C	M82.07	Prä	961Z	M83.47	08	I69A I69B I69C
M81.23	08	I69A I69B I69C	M82.08	Prä	961Z	M83.48	08	I69A I69B I69C
M81.24	08	I69A I69B I69C	M82.09	Prä	961Z	M83.49	08	I69A I69B I69C
M81.25	08	I69A I69B I69C	M82.10	Prä	961Z	M83.50	08	I69A I69B I69C
M81.26	08	I69A I69B I69C	M82.11	Prä	961Z		18A	S65Z
M81.27	08	I69A I69B I69C	M82.12	Prä	961Z	M83.51	08	I69A I69B I69C
M81.28	08	I69A I69B I69C	M82.13	Prä	961Z		18A	S65Z
M81.29	08	I69A I69B I69C	M82.14	Prä	961Z	M83.52	08	I69A I69B I69C
M81.30	08	I69A I69B I69C	M82.15	Prä	961Z		18A	S65Z

ICD	MDC	DRG	ICD	MDC	DRG	ICD	MDC	DRG
M83.53	08	I69A I69B I69C	M84.31	08	I65A I65B	M84.98	08	I76A I76B
	18A	S65Z		15	MSPNG SPNG	M84.99	08	I76A I76B
M83.54	08	I69A I69B I69C	M84.32	08	I65A I65B	M85.00	08	I69A I69B I69C
	18A	S65Z		15	MSPNG SPNG	M85.01	08	I69A I69B I69C
M83.55	08	I69A I69B I69C	M84.33	08	I65A I65B	M85.02	08	I69A I69B I69C
	18A	S65Z		15	MSPNG SPNG	M85.2	08	I76A I76B
M83.56	08	I69A I69B I69C	M84.34	08	I02A I02B I32A	M85.03	08	I69A I69B I69C
	18A	S65Z			I32B I32C I32D	M85.04	08	I69A I69B I69C
M83.57	08	I69A I69B I69C		15	I65A I65B	M85.05	08	I69A I69B I69C
	18A	S65Z			MSPNG SPNG	M85.06	08	I69A I69B I69C
M83.58	08	I69A I69B I69C	M84.35	08	I65A I65B	M85.07	08	I69A I69B I69C
	18A	S65Z		15	MSPNG SPNG	M85.08	08	I69A I69B I69C
M83.59	08	I69A I69B I69C	M84.36	08	I65A I65B	M85.09	08	I69A I69B I69C
	18A	S65Z		15	MSPNG SPNG	M85.10	08	I76A I76B
M83.80	08	I69A I69B I69C	M84.37	08	I65A I65B	M85.11	08	I76A I76B
M83.81	08	I69A I69B I69C		15	MSPNG SPNG	M85.12	08	I76A I76B
M83.82	08	I69A I69B I69C	M84.38	08	I65A I65B	M85.13	08	I76A I76B
M83.83	08	I69A I69B I69C		15	MSPNG SPNG	M85.14	08	I76A I76B
M83.84	08	I69A I69B I69C	M84.39	08	I65A I65B	M85.15	08	I76A I76B
M83.85	08	I69A I69B I69C		15	MSPNG SPNG	M85.16	08	I76A I76B
M83.86	08	I69A I69B I69C	M84.40	08	I65A I65B	M85.17	08	I76A I76B
M83.87	08	I69A I69B I69C		15	MSPNG SPNG	M85.18	08	I76A I76B
M83.88	08	I69A I69B I69C		Prä	A11C	M85.19	08	I76A I76B
M83.89	08	I69A I69B I69C	M84.41	08	I65A I65B	M85.30	08	I69A I69B I69C
M83.90	08	I69A I69B I69C		15	MSPNG SPNG	M85.31	08	I69A I69B I69C
M83.91	08	I69A I69B I69C		Prä	A11C	M85.32	08	I69A I69B I69C
M83.92	08	I69A I69B I69C	M84.42	08	I65A I65B	M85.33	08	I69A I69B I69C
M83.93	08	I69A I69B I69C		15	MSPNG SPNG	M85.34	08	I69A I69B I69C
M83.94	08	I69A I69B I69C		Prä	A11C	M85.35	08	I69A I69B I69C
M83.95	08	I69A I69B I69C	M84.43	08	I65A I65B	M85.36	08	I69A I69B I69C
M83.96	08	I69A I69B I69C		15	MSPNG SPNG	M85.37	08	I69A I69B I69C
M83.97	08	I69A I69B I69C		Prä	A11C	M85.38	08	I69A I69B I69C
M83.98	08	I69A I69B I69C	M84.44	08	I02A I02B I32A	M85.39	08	I69A I69B I69C
M83.99	08	I69A I69B I69C			I32B I32C I32D	M85.40	08	I69A I69B I69C
M84.00	08	I76A I76B			I65A I65B	M85.41	08	I69A I69B I69C
M84.01	08	I76A I76B		15	MSPNG SPNG	M85.42	08	I69A I69B I69C
M84.02	08	I76A I76B		Prä	A11C	M85.43	08	I69A I69B I69C
M84.03	08	I76A I76B	M84.45	08	I65A I65B	M85.44	08	I69A I69B I69C
M84.04	08	I76A I76B		15	MSPNG SPNG	M85.45	08	I69A I69B I69C
M84.05	08	I76A I76B		Prä	A11C	M85.46	08	I69A I69B I69C
M84.06	08	I76A I76B	M84.46	08	I65A I65B	M85.47	08	I69A I69B I69C
M84.07	08	I76A I76B		15	MSPNG SPNG	M85.48	08	I69A I69B I69C
M84.08	08	I76A I76B		Prä	A11C	M85.49	08	I69A I69B I69C
M84.09	08	I76A I76B	M84.47	08	I65A I65B	M85.50	08	I69A I69B I69C
M84.10	08	I76A I76B		15	MSPNG SPNG	M85.51	08	I69A I69B I69C
M84.11	08	I76A I76B		Prä	A11C	M85.52	08	I69A I69B I69C
M84.12	08	I76A I76B	M84.48	08	I65A I65B	M85.53	08	I69A I69B I69C
M84.13	08	I76A I76B		15	MSPNG SPNG	M85.54	08	I69A I69B I69C
M84.14	08	I02A I02B I32A		Prä	A11C	M85.55	08	I69A I69B I69C
		I32B I32D I76A	M84.49	08	I65A I65B	M85.56	08	I69A I69B I69C
		I76B		15	MSPNG SPNG	M85.57	08	I69A I69B I69C
M84.15	08	I76A I76B		Prä	A11C	M85.58	08	I69A I69B I69C
M84.16	08	I76A I76B	M84.80	08	I76A I76B	M85.59	08	I69A I69B I69C
M84.17	08	I76A I76B	M84.81	08	I76A I76B	M85.60	08	I69A I69B I69C
M84.18	08	I76A I76B	M84.82	08	I76A I76B	M85.61	08	I69A I69B I69C
M84.19	08	I76A I76B	M84.83	08	I76A I76B	M85.62	08	I69A I69B I69C
M84.20	08	I76A I76B	M84.84	08	I76A I76B	M85.63	08	I69A I69B I69C
M84.21	08	I76A I76B	M84.85	08	I76A I76B	M85.64	08	I69A I69B I69C
M84.22	08	I76A I76B	M84.86	08	I76A I76B	M85.65	08	I69A I69B I69C
M84.23	08	I76A I76B	M84.87	08	I76A I76B	M85.66	08	I69A I69B I69C
M84.24	08	I02A I02B I32A	M84.88	08	I76A I76B	M85.67	08	I69A I69B I69C
		I32B I32C I32D	M84.89	08	I76A I76B	M85.68	08	I69A I69B I69C
		I76A I76B	M84.90	08	I76A I76B	M85.69	08	I69A I69B I69C
M84.25	08	I76A I76B	M84.91	08	I76A I76B	M85.80	08	I76A I76B
M84.26	08	I76A I76B	M84.92	08	I76A I76B	M85.81	08	I76A I76B
M84.27	08	I76A I76B	M84.93	08	I76A I76B	M85.82	08	I76A I76B
M84.28	08	I76A I76B	M84.94	08	I76A I76B	M85.83	08	I76A I76B
M84.29	08	I76A I76B	M84.95	08	I76A I76B	M85.84	08	I76A I76B
M84.30	08	I65A I65B	M84.96	08	I76A I76B	M85.85	08	I76A I76B
	15	MSPNG SPNG	M84.97	08	I76A I76B	M85.86	08	I76A I76B

ICD	MDC	DRG	ICD	MDC	DRG	ICD	MDC	DRG
M85.87	08	I76A I76B	M86.08	05	F61A		15	MSPNG SPNG
M85.88	08	I76A I76B		08	I02A I02B I08A	M86.18	08	I02A I02B I08A
M85.89	08	I76A I76B			I08B I08C I13A			I08B I08C I13A
M85.90	08	I76A I76B			I13B I64A I64B			I13B I64A I64B
M85.91	08	I76A I76B			I64C			I64C
M85.92	08	I76A I76B		15	MSPNG SPNG		15	MSPNG SPNG
M85.93	08	I76A I76B	M86.09	05	F61A	M86.19	08	I02A I02B I08A
M85.94	08	I76A I76B		08	I02A I02B I08A			I08B I08C I13A
M85.95	08	I76A I76B			I08B I08C I13A			I13B I64A I64B
M85.96	08	I76A I76B			I13B I64A I64B			I64C
M85.97	08	I76A I76B			I64C		15	MSPNG SPNG
M85.98	08	I76A I76B		15	MSPNG SPNG	M86.20	05	F61A
M85.99	08	I76A I76B	M86.10	05	F61A		08	I02A I02B I08A
M86.00	05	F61A		08	I02A I02B I08A			I08B I08C I12A
	08	I02A I02B I08A			I08B I08C I12A			I12B I12C I13A
		I08B I08C I12A			I12B I12C I13A			I13B I64A I64B
		I12B I12C I13A			I13B I14A I64A			I64C
		I13B I20A I20C			I64B I64C		15	MSPNG SPNG
		I64A I64B I64C		15	MSPNG SPNG	M86.21	05	F61A
M86.01	15	MSPNG SPNG	M86.11	05	F61A		08	I02A I02B I08A
	05	F61A		08	I02A I02B I08A			I08B I08C I12A
	08	I02A I02B I08A			I08B I08C I12A			I12B I12C I13A
		I08B I08C I12A			I12B I12C I13A			I13B I64A I64B
		I12B I12C I13A			I13B I14A I64A			I64C
		I13B I64A I64B			I64B I64C		15	MSPNG SPNG
		I64C		15	MSPNG SPNG	M86.22	05	F61A
	15	MSPNG SPNG	M86.12	05	F61A		08	I02A I02B I08A
M86.02	05	F61A		08	I02A I02B I08A			I08B I08C I12A
	08	I02A I02B I08A			I08B I08C I12A			I12B I12C I13A
		I08B I08C I12A			I12B I12C I13A			I13B I64A I64B
		I12B I12C I13A			I13B I14A I64A			I64C
		I13B I64A I64B			I64B I64C		15	MSPNG SPNG
		I64C		15	MSPNG SPNG	M86.23	05	F61A
	15	MSPNG SPNG	M86.13	05	F61A		08	I02A I02B I08A
M86.03	05	F61A		08	I02A I02B I08A			I08B I08C I12A
	08	I02A I02B I08A			I08B I08C I12A			I12B I12C I13A
		I08B I08C I12A			I12B I12C I13A			I13B I64A I64B
		I12B I12C I13A			I13B I14A I64A			I64C
		I13B I64A I64B			I64B I64C		15	MSPNG SPNG
		I64C		15	MSPNG SPNG	M86.24	05	F61A
	15	MSPNG SPNG	M86.14	05	F61A		08	I02A I02B I08A
M86.04	05	F61A		08	I02A I02B I08A			I08B I08C I13A
	08	I02A I02B I08A			I08B I08C I13A			I13B I32A I32B
		I08B I08C I13A			I13B I14A I32A			I32D I64A I64B
		I12B I12C I13A			I32B I32D I64A			I64C
		I13B I64A I64B			I64B I64C		15	MSPNG SPNG
		I64C		15	MSPNG SPNG	M86.25	05	F61A
	15	MSPNG SPNG	M86.15	05	F61A		08	I02A I02B I03A
M86.05	05	F61A		08	I02A I02B I03A			I03B I04A I04B
	08	I02A I02B I03A			I03B I04A I04B			I04C I08A I08B
		I03B I04A I04B			I04C I08A I08B			I08C I12A I12B
		I04C I08A I08B			I08C I12A I12B			I12C I13A I13B
		I08C I12A I12B			I12C I13A I13B			I64A I64B I64C
		I12C I13A I13B			I14A I64A I64B		15	MSPNG SPNG
		I64A I64B I64C			I64C	M86.26	05	F61A
	15	MSPNG SPNG		15	MSPNG SPNG		08	I02A I02B I04A
M86.06	05	F61A	M86.16	05	F61A			I04B I04C I08A
	08	I02A I02B I04A		08	I02A I02B I04A			I08B I08C I12A
		I04B I04C I08A			I04B I04C I08A			I12B I12C I13A
		I08B I08C I12A			I08B I08C I12A			I13B I64A I64B
		I12B I12C I13A			I12B I12C I13A			I64C
		I13B I64A I64B			I13B I14A I64A		15	MSPNG SPNG
		I64C			I64B I64C	M86.27	05	F61A
	15	MSPNG SPNG		15	MSPNG SPNG		08	I02A I02B I08A
M86.07	05	F61A	M86.17	05	F61A			I08B I08C I13A
	08	I02A I02B I08A		08	I02A I02B I08A			I13B I20A I20C
		I08B I08C I13A			I08B I08C I13A			I64A I64B I64C
		I13B I64A I64B			I13B I14A I20A		15	MSPNG SPNG
		I64C			I20C I64A I64B	M86.28	08	I02A I02B I08A
	15	MSPNG SPNG			I64C			I08B I08C I13A



ICD	MDC	DRG	ICD	MDC	DRG	ICD	MDC	DRG	
M86.61	08	I02A I02B I08A I08B I08C I12A I12B I12C I13A I13B I64A I64B I64C	M86.81	15	I13B I64A I64B I64C	M86.91	05	F61A	
	15	MSPNG SPNG		08	I02A I02B I08A I08B I08C I12A I12B I12C I13A I13B I64A I64B I64C		08	I02A I02B I08A I08B I08C I12A I12B I12C I13A I13B I64A I64B I64C	
	05	F61A		08	I02A I02B I08A I08B I08C I12A I12B I12C I13A I13B I64A I64B I64C		15	MSPNG SPNG	
M86.62	08	I02A I02B I08A I08B I08C I12A I12B I12C I13A I13B I64A I64B I64C	M86.82	05	F61A	M86.92	05	F61A	
	15	MSPNG SPNG		08	I02A I02B I08A I08B I08C I12A I12B I12C I13A I13B I64A I64B I64C		08	I02A I02B I08A I08B I08C I12A I12B I12C I13A I13B I64A I64B I64C	
	05	F61A		15	MSPNG SPNG		15	MSPNG SPNG	
M86.63	08	I02A I02B I08A I08B I08C I12A I12B I12C I13A I13B I64A I64B I64C	M86.83	05	F61A	M86.93	05	F61A	
	15	MSPNG SPNG		08	I02A I02B I08A I08B I08C I12A I12B I12C I13A I13B I64A I64B I64C		08	I02A I02B I08A I08B I08C I12A I12B I12C I13A I13B I64A I64B I64C	
	05	F61A		15	MSPNG SPNG		15	MSPNG SPNG	
M86.64	08	I02A I02B I08A I08B I08C I12A I12B I12C I13A I13B I64A I64B I64C	M86.84	05	F61A	M86.94	05	F61A	
	15	MSPNG SPNG		08	I02A I02B I08A I08B I08C I12A I12B I12C I13A I13B I64A I64B I64C		08	I02A I02B I08A I08B I08C I12A I12B I12C I13A I13B I64A I64B I64C	
	05	F61A		15	MSPNG SPNG		15	MSPNG SPNG	
M86.65	08	I02A I02B I08A I08B I08C I13A I32D I64A I64B I64C	M86.85	05	F61A	M86.95	05	F61A	
	15	MSPNG SPNG		08	I02A I02B I08A I08B I08C I13A I13B I32A I32B I32D I64A I64B I64C		08	I02A I02B I03A I03B I04A I04B I04C I08A I08B I08C I12A I12B I12C I13A I13B I64A I64B I64C	
	05	F61A		15	MSPNG SPNG		15	MSPNG SPNG	
M86.66	08	I02A I02B I03A I03B I04A I04B I04C I08A I08B I08C I12A I12B I12C I13A I13B I64A I64B I64C	M86.86	05	F61A	M86.96	05	F61A	
	15	MSPNG SPNG		08	I02A I02B I04A I04B I04C I08A I08B I08C I12A I12B I12C I13A I13B I64A I64B I64C		08	I02A I02B I04A I04B I04C I08A I08B I08C I12A I12B I12C I13A I13B I64A I64B I64C	
	05	F61A		15	MSPNG SPNG		15	MSPNG SPNG	
M86.67	08	I02A I02B I04A I04B I04C I08A I08B I08C I12A I12B I12C I13A I13B I64A I64B I64C	M86.87	05	F61A	M86.97	05	F61A	
	15	MSPNG SPNG		08	I02A I02B I08A I08B I08C I13A I13B I20A I20C I64A I64B I64C		08	I02A I02B I08A I08B I08C I13A I13B I20A I20C I64A I64B I64C	
	05	F61A		15	MSPNG SPNG		15	MSPNG SPNG	
M86.68	08	I02A I02B I08A I08B I08C I13A I13B I20A I20C I64A I64B I64C	M86.88	08	I02A I02B I08A I08B I08C I13A I13B I64A I64B I64C	M86.98	08	I02A I02B I08A I08B I08C I13A I13B I64A I64B I64C	
	15	MSPNG SPNG		15	MSPNG SPNG		15	MSPNG SPNG	
	08	I02A I02B I08A I08B I08C I13A I13B I64A I64B I64C		08	I02A I02B I08A I08B I08C I13A I13B I64A I64B I64C		08	I02A I02B I08A I08B I08C I13A I13B I64A I64B I64C	
M86.69	15	MSPNG SPNG	M86.89	15	MSPNG SPNG	M86.99	15	MSPNG SPNG	
	08	I02A I02B I08A I08B I08C I13A I13B I64A I64B I64C		08	I02A I02B I08A I08B I08C I13A I13B I64A I64B I64C		08	I02A I02B I08A I08B I08C I13A I13B I64A I64B I64C	
	05	F61A		15	MSPNG SPNG		15	MSPNG SPNG	
M86.80	08	I02A I02B I08A I08B I08C I12A I12B I12C I13A	M86.90	05	F61A	M87.00	08	I69A I69B I69C	
	15	MSPNG SPNG		08	I02A I02B I08A I08B I08C I12A I12B I12C I13A I13B I64A I64B I64C		M87.01	08	I69A I69B I69C
	05	F61A		15	MSPNG SPNG		M87.02	08	I69A I69B I69C
	08	I02A I02B I08A I08B I08C I12A I12B I12C I13A		08	I02A I02B I08A I08B I08C I12A I12B I12C I13A I13B I64A I64B I64C	M87.03	08	I69A I69B I69C	
	15	MSPNG SPNG		15	MSPNG SPNG	M87.04	08	I69A I69B I69C	
	05	F61A		05	F61A	M87.05	08	I69A I69B I69C	
	08	I02A I02B I08A I08B I08C I12A I12B I12C I13A		08	I02A I02B I08A I08B I08C I12A I12B I12C I13A I13B I64A I64B I64C	M87.06	08	I69A I69B I69C	
	15	MSPNG SPNG		15	MSPNG SPNG		15	MSPNG SPNG	

ICD	MDC	DRG	ICD	MDC	DRG	ICD	MDC	DRG
M87.07	08	I69A I69B I69C		15	MSPNG SPNG			I13B I64A I64B
	15	MSPNG SPNG	M87.23	08	I02A I02B I08A			I64C
M87.08	08	I69A I69B I69C			I08B I08C I13A		15	MSPNG SPNG
M87.09	08	I69A I69B I69C			I13B I64A I64B	M87.37	08	I02A I02B I08A
	15	MSPNG SPNG			I64C			I08B I08C I13A
M87.10	08	I02A I02B I08A		15	MSPNG SPNG			I13B I64A I64B
		I08B I08C I13A	M87.24	08	I02A I02B I08A			I64C
		I13B I64A I64B			I08B I08C I13A		15	MSPNG SPNG
		I64C			I13B I32A I32B	M87.38	08	I02A I02B I08A
	15	MSPNG SPNG			I32C I32D I64A			I08B I08C I13A
M87.11	08	I02A I02B I08A			I64B I64C			I13B I64A I64B
		I08B I08C I13A		15	MSPNG SPNG			I64C
		I13B I64A I64B	M87.25	08	I02A I02B I08A	M87.39	08	I02A I02B I08A
		I64C			I08B I08C I13A			I08B I08C I13A
	15	MSPNG SPNG			I13B I64A I64B			I13B I64A I64B
M87.12	08	I02A I02B I08A			I64C			I64C
		I08B I08C I13A		15	MSPNG SPNG			I64C
		I13B I64A I64B	M87.26	08	I02A I02B I08A	M87.80	08	I02A I02B I08A
		I64C			I08B I08C I13A			I08B I08C I13A
	15	MSPNG SPNG			I13B I64A I64B			I13B I64A I64B
M87.13	08	I02A I02B I08A			I64C			I64C
		I08B I08C I13A		15	MSPNG SPNG			I64C
		I13B I64A I64B	M87.27	08	I02A I02B I08A	M87.81	08	I02A I02B I08A
		I64C			I08B I08C I13A			I08B I08C I13A
	15	MSPNG SPNG			I13B I64A I64B			I13B I64A I64B
M87.14	08	I02A I02B I08A			I64C			I64C
		I08B I08C I13A		15	MSPNG SPNG			I64C
		I13B I32A I32B	M87.28	08	I02A I02B I08A	M87.82	08	I02A I02B I08A
		I32C I32D I64A			I08B I08C I13A			I08B I08C I13A
		I64B I64C			I13B I64A I64B			I13B I64A I64B
	15	MSPNG SPNG			I64C			I64C
M87.15	08	I02A I02B I08A		15	MSPNG SPNG	M87.83	08	I02A I02B I08A
		I08B I08C I13A	M87.29	08	I02A I02B I08A			I08B I08C I13A
		I13B I64A I64B			I08B I08C I13A			I13B I64A I64B
		I64C			I13B I64A I64B			I64C
	15	MSPNG SPNG			I64C			I64C
M87.16	08	I02A I02B I08A		15	MSPNG SPNG	M87.84	08	I02A I02B I08A
		I08B I08C I13A	M87.30	08	I02A I02B I08A			I08B I08C I13A
		I13B I64A I64B			I08B I08C I13A			I13B I32A I32B
		I64C			I13B I64A I64B			I32C I32D I64A
	15	MSPNG SPNG			I64C			I64B I64C
M87.17	08	I02A I02B I08A		15	MSPNG SPNG	M87.85	08	I02A I02B I08A
		I08B I08C I13A	M87.31	08	I02A I02B I08A			I08B I08C I13A
		I13B I64A I64B			I08B I08C I13A			I13B I64A I64B
		I64C			I13B I64A I64B			I64C
	15	MSPNG SPNG			I64C			I64C
M87.18	08	I02A I02B I08A		15	MSPNG SPNG	M87.86	08	I02A I02B I08A
		I08B I08C I13A	M87.32	08	I02A I02B I08A			I08B I08C I13A
		I13B I64A I64B			I08B I08C I13A			I13B I64A I64B
		I64C			I13B I64A I64B			I64C
	15	MSPNG SPNG			I64C			I64C
M87.19	08	I02A I02B I08A		15	MSPNG SPNG	M87.87	08	I02A I02B I08A
		I08B I08C I13A	M87.33	08	I02A I02B I08A			I08B I08C I13A
		I13B I64A I64B			I08B I08C I13A			I13B I64A I64B
		I64C			I13B I64A I64B			I64C
	15	MSPNG SPNG			I64C			I64C
M87.20	08	I02A I02B I08A		15	MSPNG SPNG	M87.88	08	I02A I02B I08A
		I08B I08C I13A	M87.34	08	I02A I02B I08A			I08B I08C I13A
		I13B I64A I64B			I08B I08C I13A			I13B I64A I64B
		I64C			I13B I32A I32B			I64C
	15	MSPNG SPNG			I32C I32D I64A			I64C
M87.21	08	I02A I02B I08A			I64B I64C			I64C
		I08B I08C I13A		15	MSPNG SPNG			I64C
		I13B I64A I64B	M87.35	08	I02A I02B I08A	M87.89	08	I02A I02B I08A
		I64C			I08B I08C I13A			I08B I08C I13A
	15	MSPNG SPNG			I13B I64A I64B			I13B I64A I64B
M87.22	08	I02A I02B I08A			I64C			I64C
		I08B I08C I13A	M87.36	08	I02A I02B I08A	M87.90	08	I02A I02B I08A
		I13B I64A I64B			I08B I08C I13A			I64C
		I64C			I64C			I64C

ICD	MDC	DRG	ICD	MDC	DRG	ICD	MDC	DRG
		I08B I08C I13A	M88.99	08	I69A I69B I69C		17	R62A R62B
		I13B I64A I64B	M89.00	01	B03A B03B B03C	M89.55	08	I04A I04B I04C
		I64C			B71A B71B B71C			I76A I76B
M87.91	15	MSPNG SPNG	M89.01	01	B03A B03B B03C		17	R62A R62B
	08	I02A I02B I08A			B71A B71B B71C	M89.56	08	I04A I04B I04C
		I08B I08C I13A	M89.02	01	B03A B03B B03C			I76A I76B
		I13B I64A I64B			B71A B71B B71C		17	R62A R62B
		I64C	M89.03	01	B03A B03B B03C	M89.57	08	I76A I76B
M87.92	15	MSPNG SPNG			B71A B71B B71C		17	R62A R62B
	08	I02A I02B I08A	M89.04	01	B03A B03B B03C	M89.58	08	I76A I76B
		I08B I08C I13A			B71A B71B B71C		17	R62A R62B
		I13B I64A I64B	M89.05	01	B03A B03B B03C	M89.59	08	I76A I76B
		I64C			B71A B71B B71C		17	R62A R62B
M87.93	15	MSPNG SPNG	M89.06	01	B03A B03B B03C	M89.60	08	I02A I02B I08A
	08	I02A I02B I08A			B71A B71B B71C			I08B I08C I13A
		I08B I08C I13A	M89.07	01	B03A B03B B03C			I13B I76A I76B
		I13B I64A I64B			B71A B71B B71C	M89.61	08	I02A I02B I08A
		I64C	M89.08	01	B03A B03B B03C			I08B I08C I13A
M87.94	15	MSPNG SPNG			B71A B71B B71C			I13B I76A I76B
	08	I02A I02B I08A	M89.09	01	B81A B81B B81C	M89.62	08	I02A I02B I08A
		I08B I08C I13A						I08B I08C I13A
		I13B I32A I32B	M89.10	08	I76A I76B			I13B I76A I76B
		I32C I32D I64A	M89.11	08	I76A I76B	M89.63	08	I02A I02B I08A
		I64B I64C	M89.12	08	I76A I76B			I08B I08C I13A
M87.95	15	MSPNG SPNG	M89.13	08	I76A I76B			I13B I76A I76B
	08	I02A I02B I08A	M89.14	08	I76A I76B	M89.64	08	I02A I02B I08A
		I08B I08C I13A	M89.15	08	I76A I76B			I08B I08C I13A
		I13B I64A I64B	M89.16	08	I76A I76B			I13B I32A I32B
		I64C	M89.17	08	I76A I76B			I32C I32D I76A
M87.96	15	MSPNG SPNG	M89.18	08	I76A I76B			I76B
	08	I02A I02B I08A	M89.19	08	I76A I76B	M89.65	08	I02A I02B I08A
		I08B I08C I13A	M89.20	08	I76A I76B			I08B I08C I13A
		I13B I64A I64B	M89.21	08	I76A I76B			I13B I76A I76B
		I64C	M89.22	08	I76A I76B	M89.66	08	I02A I02B I08A
M87.97	15	MSPNG SPNG	M89.23	08	I76A I76B			I08B I08C I13A
	08	I02A I02B I08A	M89.24	08	I76A I76B			I13B I76A I76B
		I08B I08C I13A	M89.25	08	I76A I76B	M89.67	08	I02A I02B I08A
		I13B I64A I64B	M89.26	08	I76A I76B			I08B I08C I13A
		I64C	M89.27	08	I76A I76B			I13B I76A I76B
M87.98	15	MSPNG SPNG	M89.28	08	I76A I76B	M89.68	08	I02A I02B I08A
	08	I02A I02B I08A	M89.29	08	I76A I76B			I08B I08C I13A
		I08B I08C I13A	M89.30	08	I76A I76B			I13B I76A I76B
		I13B I64A I64B	M89.31	08	I76A I76B	M89.69	08	I02A I02B I08A
		I64C	M89.32	08	I76A I76B			I08B I08C I13A
M87.99	15	MSPNG SPNG	M89.33	08	I76A I76B			I13B I76A I76B
	08	I02A I02B I08A	M89.34	08	I76A I76B	M89.80	08	I76A I76B
		I08B I08C I13A	M89.35	08	I76A I76B	M89.81	08	I76A I76B
		I13B I64A I64B	M89.36	08	I76A I76B	M89.82	08	I76A I76B
		I64C	M89.37	08	I76A I76B	M89.83	08	I76A I76B
M88.0	15	MSPNG SPNG	M89.38	08	I76A I76B	M89.84	08	I76A I76B
	08	I69A I69B I69C	M89.39	08	I76A I76B	M89.85	08	I76A I76B
M88.80	08	I69A I69B I69C	M89.40	08	I69A I69B I69C	M89.86	08	I76A I76B
M88.81	08	I69A I69B I69C	M89.41	08	I69A I69B I69C	M89.87	08	I76A I76B
M88.82	08	I69A I69B I69C	M89.42	08	I69A I69B I69C	M89.88	08	I76A I76B
M88.83	08	I69A I69B I69C	M89.43	08	I69A I69B I69C	M89.89	08	I76A I76B
M88.84	08	I69A I69B I69C	M89.44	08	I69A I69B I69C	M89.90	08	I76A I76B
M88.85	08	I69A I69B I69C	M89.45	08	I69A I69B I69C	M89.91	08	I76A I76B
M88.86	08	I69A I69B I69C	M89.46	08	I69A I69B I69C	M89.92	08	I76A I76B
M88.87	08	I69A I69B I69C	M89.47	08	I69A I69B I69C	M89.93	08	I76A I76B
M88.88	08	I69A I69B I69C	M89.48	08	I69A I69B I69C	M89.94	08	I76A I76B
M88.89	08	I69A I69B I69C	M89.49	08	I69A I69B I69C	M89.95	08	I76A I76B
M88.90	08	I69A I69B I69C	M89.50	08	I76A I76B	M89.96	08	I76A I76B
M88.91	08	I69A I69B I69C				M89.97	08	I76A I76B
M88.92	08	I69A I69B I69C	M89.51	08	I76A I76B	M89.98	08	I76A I76B
M88.93	08	I69A I69B I69C				M89.99	08	I76A I76B
M88.94	08	I69A I69B I69C	M89.52	08	I76A I76B	M90.00	15	MSPNG SPNG
M88.95	08	I69A I69B I69C					Prä	961Z
M88.96	08	I69A I69B I69C	M89.53	08	I76A I76B	M90.01	15	MSPNG SPNG
M88.97	08	I69A I69B I69C					Prä	961Z
M88.98	08	I69A I69B I69C	M89.54	08	I76A I76B	M90.02	15	MSPNG SPNG



ICD	MDC	DRG	ICD	MDC	DRG	ICD	MDC	DRG
	Prä	961Z	M90.45	Prä	961Z	M92.9	08	I69A I69B I69C
M90.03	15	MSPNG SPNG	M90.46	Prä	961Z	M93.0	08	I69A I69B I69C
	Prä	961Z	M90.47	Prä	961Z	M93.1	08	I69A I69B I69C
M90.04	15	MSPNG SPNG	M90.48	Prä	961Z	M93.9	08	I69A I69B I69C
	Prä	961Z	M90.49	Prä	961Z	M93.20	08	I69A I69B I69C
M90.05	15	MSPNG SPNG	M90.50	Prä	961Z	M93.21	08	I69A I69B I69C
	Prä	961Z	M90.51	Prä	961Z	M93.22	08	I69A I69B I69C
M90.06	15	MSPNG SPNG	M90.52	Prä	961Z	M93.23	08	I69A I69B I69C
	Prä	961Z	M90.53	Prä	961Z	M93.24	08	I69A I69B I69C
M90.07	15	MSPNG SPNG	M90.54	Prä	961Z	M93.25	08	I69A I69B I69C
	Prä	961Z	M90.55	Prä	961Z	M93.26	08	I69A I69B I69C
M90.08	15	MSPNG SPNG	M90.56	Prä	961Z	M93.27	08	I69A I69B I69C
	Prä	961Z	M90.57	Prä	961Z	M93.28	08	I69A I69B I69C
M90.09	15	MSPNG SPNG	M90.58	Prä	961Z	M93.29	08	I69A I69B I69C
	Prä	961Z	M90.59	Prä	961Z	M93.80	08	I69A I69B I69C
M90.10	15	MSPNG SPNG	M90.60	Prä	961Z	M93.81	08	I69A I69B I69C
	Prä	961Z	M90.61	Prä	961Z	M93.82	08	I69A I69B I69C
M90.11	15	MSPNG SPNG	M90.62	Prä	961Z	M93.83	08	I69A I69B I69C
	Prä	961Z	M90.63	Prä	961Z	M93.84	08	I69A I69B I69C
M90.12	15	MSPNG SPNG	M90.64	Prä	961Z	M93.85	08	I69A I69B I69C
	Prä	961Z	M90.65	Prä	961Z	M93.86	08	I69A I69B I69C
M90.13	15	MSPNG SPNG	M90.66	Prä	961Z	M93.87	08	I69A I69B I69C
	Prä	961Z	M90.67	Prä	961Z	M93.88	08	I69A I69B I69C
M90.14	15	MSPNG SPNG	M90.68	Prä	961Z	M93.89	08	I69A I69B I69C
	Prä	961Z	M90.69	Prä	961Z	M94.0	04	E65A E65B E65C
M90.15	15	MSPNG SPNG	M90.70	15	MSPNG SPNG			E65D E65E
	Prä	961Z		Prä	961Z	M94.1	08	I76A I76B
M90.16	15	MSPNG SPNG	M90.71	15	MSPNG SPNG	M94.20	08	I69A I69B I69C
	Prä	961Z		Prä	961Z	M94.21	08	I69A I69B I69C
M90.17	15	MSPNG SPNG	M90.72	15	MSPNG SPNG	M94.22	08	I69A I69B I69C
	Prä	961Z		Prä	961Z	M94.23	08	I69A I69B I69C
M90.18	15	MSPNG SPNG	M90.73	15	MSPNG SPNG	M94.24	08	I69A I69B I69C
	Prä	961Z		Prä	961Z	M94.25	08	I69A I69B I69C
M90.19	15	MSPNG SPNG	M90.74	15	MSPNG SPNG	M94.26	08	I69A I69B I69C
	Prä	961Z		Prä	961Z	M94.27	08	I69A I69B I69C
M90.20	15	MSPNG SPNG	M90.75	15	MSPNG SPNG	M94.28	08	I69A I69B I69C
	Prä	961Z		Prä	961Z	M94.29	08	I69A I69B I69C
M90.21	15	MSPNG SPNG	M90.76	15	MSPNG SPNG	M94.30	08	I76A I76B
	Prä	961Z		Prä	961Z	M94.31	08	I76A I76B
M90.22	15	MSPNG SPNG	M90.77	15	MSPNG SPNG	M94.32	08	I76A I76B
	Prä	961Z		Prä	961Z	M94.33	08	I76A I76B
M90.23	15	MSPNG SPNG	M90.78	15	MSPNG SPNG	M94.34	08	I76A I76B
	Prä	961Z		Prä	961Z	M94.35	08	I76A I76B
M90.24	15	MSPNG SPNG	M90.79	15	MSPNG SPNG	M94.36	08	I76A I76B
	Prä	961Z		Prä	961Z	M94.37	08	I76A I76B
M90.25	15	MSPNG SPNG	M90.80	Prä	961Z	M94.38	08	I76A I76B
	Prä	961Z	M90.81	Prä	961Z	M94.39	08	I76A I76B
M90.26	15	MSPNG SPNG	M90.82	Prä	961Z	M94.80	08	I76A I76B
	Prä	961Z	M90.83	Prä	961Z	M94.81	08	I76A I76B
M90.27	15	MSPNG SPNG	M90.84	Prä	961Z	M94.82	08	I76A I76B
	Prä	961Z	M90.85	Prä	961Z	M94.83	08	I76A I76B
M90.28	15	MSPNG SPNG	M90.86	Prä	961Z	M94.84	08	I76A I76B
	Prä	961Z	M90.87	Prä	961Z	M94.85	08	I76A I76B
M90.29	15	MSPNG SPNG	M90.88	Prä	961Z	M94.86	08	I76A I76B
	Prä	961Z	M90.89	Prä	961Z	M94.87	08	I76A I76B
M90.30	Prä	961Z	M91.0	08	I69A I69B I69C	M94.88	08	I76A I76B
M90.31	Prä	961Z	M91.1	08	I69A I69B I69C	M94.89	08	I76A I76B
M90.32	Prä	961Z	M91.2	08	I69A I69B I69C	M94.90	08	I76A I76B
M90.33	Prä	961Z	M91.3	08	I69A I69B I69C	M94.91	08	I76A I76B
M90.34	Prä	961Z	M91.8	08	I69A I69B I69C	M94.92	08	I76A I76B
M90.35	Prä	961Z	M91.9	08	I69A I69B I69C	M94.93	08	I76A I76B
M90.36	Prä	961Z	M92.0	08	I69A I69B I69C	M94.94	08	I76A I76B
M90.37	Prä	961Z	M92.1	08	I69A I69B I69C	M94.95	08	I76A I76B
M90.38	Prä	961Z	M92.2	08	I69A I69B I69C	M94.96	08	I76A I76B
M90.39	Prä	961Z	M92.3	08	I69A I69B I69C	M94.97	08	I76A I76B
M90.40	Prä	961Z	M92.4	08	I69A I69B I69C	M94.98	08	I76A I76B
M90.41	Prä	961Z	M92.5	08	I69A I69B I69C	M94.99	08	I76A I76B
M90.42	Prä	961Z	M92.6	08	I69A I69B I69C	M95.0	03	D65Z
M90.43	Prä	961Z	M92.7	08	I69A I69B I69C	M95.1	03	D66Z
M90.44	Prä	961Z	M92.8	08	I69A I69B I69C	M95.2	08	I76A I76B

ICD	MDC	DRG	ICD	MDC	DRG	ICD	MDC	DRG
M95.3	08	I76A I76B	M99.24	Prä	961Z	M99.90	Prä	961Z
M95.4	08	I76A I76B	M99.29	Prä	961Z	M99.91	Prä	961Z
M95.5	08	I76A I76B	M99.30	08	I68A I68B I68C	M99.92	Prä	961Z
M95.8	08	I76A I76B			I68D I68E	M99.93	Prä	961Z
M95.9	08	I76A I76B	M99.31	08	I68A I68B I68C	M99.94	Prä	961Z
M96.0	08	I20A I20C I32B			I68D I68E	M99.95	Prä	961Z
		I76A I76B	M99.32	08	I68A I68B I68C	M99.96	Prä	961Z
M96.1	08	I68A I68B I68C			I68D I68E	M99.97	Prä	961Z
		I68D I68E	M99.33	08	I68A I68B I68C	M99.98	Prä	961Z
M96.2	08	I02A I02B I06A			I68D I68E	M99.99	Prä	961Z
		I06B I06C I09B	M99.34	08	I68A I68B I68C	N00.0	Prä	A11C
		I09C I68A I68B			I68D I68E	11	L68A L68B	
		I68C I68D I68E	M99.39	08	I68A I68B I68C	18A	S65Z	
M96.3	08	I02A I02B I06A			I68D I68E	N00.1	Prä	A11C
		I06B I06C I09B	M99.40	08	I68A I68B I68C	11	L68A L68B	
		I09C I68A I68B			I68D I68E	18A	S65Z	
		I68C I68D I68E	M99.41	08	I68A I68B I68C	N00.2	Prä	A11C
M96.4	08	I02A I02B I06A			I68D I68E	11	L68A L68B	
		I06B I06C I09B	M99.42	08	I68A I68B I68C	18A	S65Z	
		I09C I68A I68B			I68D I68E	N00.3	Prä	A11C
		I68C I68D I68E	M99.43	08	I68A I68B I68C	11	L68A L68B	
M96.5	08	I02A I02B I06A			I68D I68E	18A	S65Z	
		I06B I06C I09B	M99.44	08	I68A I68B I68C	N00.4	Prä	A11C
		I09C I68A I68B			I68D I68E	11	L68A L68B	
		I68C I68D I68E	M99.49	08	I68A I68B I68C	18A	S65Z	
M96.6	08	I73A I73B			I68D I68E	N00.5	Prä	A11C
M96.9	08	I02A I02B I08A	M99.50	08	I68A I68B I68C	11	L68A L68B	
		I08B I08C I13A			I68D I68E	18A	S65Z	
		I13B I73A I73B	M99.51	08	I68A I68B I68C	N00.6	Prä	A11C
	15	MSPNG SPNG			I68D I68E	11	L68A L68B	
M96.80	08	I02A I02B I03A	M99.52	08	I68A I68B I68C	18A	S65Z	
		I03B I04A I04B			I68D I68E	N00.7	Prä	A11C
		I04C I08A I08B	M99.53	08	I68A I68B I68C	11	L68A L68B	
		I08C I13A I13B			I68D I68E	18A	S65Z	
		I73A I73B	M99.59	08	I68A I68B I68C	N00.8	Prä	A11C
	15	MSPNG SPNG			I68D I68E	11	L68A L68B	
M96.81	04	E66A E66B	M99.60	08	I68A I68B I68C	18A	S65Z	
	15	MSPNG SPNG			I68D I68E	N00.9	Prä	A11C
M96.82	08	I02A I02B I03A	M99.61	08	I68A I68B I68C	11	L68A L68B	
		I03B I04A I04B			I68D I68E	18A	S65Z	
		I04C I08A I08B	M99.62	08	I68A I68B I68C	N01.0	11	L68A L68B
		I08C I13A I13B			I68D I68E	18A	S65Z	
		I73A I73B	M99.63	08	I68A I68B I68C	N01.1	11	L68A L68B
	15	MSPNG SPNG			I68D I68E	18A	S65Z	
M96.88	08	I02A I02B I03A	M99.64	08	I68A I68B I68C	N01.2	11	L68A L68B
		I03B I04A I04B			I68D I68E	18A	S65Z	
		I04C I08A I08B	M99.69	08	I68A I68B I68C	N01.3	11	L68A L68B
		I08C I13A I13B			I68D I68E	18A	S65Z	
		I73A I73B	M99.70	08	I68A I68B I68C	N01.4	11	L68A L68B
	15	MSPNG SPNG			I68D I68E	18A	S65Z	
M99.00	Prä	961Z	M99.71	08	I68A I68B I68C	N01.5	11	L68A L68B
M99.01	Prä	961Z			I68D I68E	18A	S65Z	
M99.02	Prä	961Z	M99.72	08	I68A I68B I68C	N01.6	11	L68A L68B
M99.03	Prä	961Z			I68D I68E	18A	S65Z	
M99.04	Prä	961Z	M99.73	08	I68A I68B I68C	N01.7	11	L68A L68B
M99.05	Prä	961Z			I68D I68E	18A	S65Z	
M99.06	Prä	961Z	M99.74	08	I68A I68B I68C	N01.8	11	L68A L68B
M99.07	Prä	961Z			I68D I68E	18A	S65Z	
M99.08	Prä	961Z	M99.79	08	I68A I68B I68C	N01.9	11	L68A L68B
M99.09	Prä	961Z			I68D I68E	18A	S65Z	
M99.10	Prä	961Z	M99.80	Prä	961Z	N02.0	11	L64A
M99.11	Prä	961Z	M99.81	Prä	961Z	N02.1	11	L64A
M99.12	Prä	961Z	M99.82	Prä	961Z	N02.2	11	L64A
M99.13	Prä	961Z	M99.83	Prä	961Z	N02.3	11	L64A
M99.14	Prä	961Z	M99.84	Prä	961Z	N02.4	11	L64A
M99.19	Prä	961Z	M99.85	Prä	961Z	N02.5	11	L64A
M99.20	Prä	961Z	M99.86	Prä	961Z	N02.6	11	L64A
M99.21	Prä	961Z	M99.87	Prä	961Z	N02.7	11	L64A
M99.22	Prä	961Z	M99.88	Prä	961Z	N02.8	11	L64A
M99.23	Prä	961Z	M99.89	Prä	961Z	N02.9	11	L64A

ICD	MDC	DRG	ICD	MDC	DRG	ICD	MDC	DRG
N03.0	11	L68A L68B	N05.9	11	L68A L68B	N14.0	11	L68A L68B
	18A	S65Z		18A	S65Z		18A	S65Z
N03.1	11	L68A L68B	N06.0	11	L68A L68B	N14.1	11	L68A L68B
	18A	S65Z	N06.1	11	L68A L68B		18A	S65Z
N03.2	11	L68A L68B	N06.2	11	L68A L68B	N14.2	11	L68A L68B
	18A	S65Z	N06.3	11	L68A L68B		18A	S65Z
N03.3	11	L68A L68B	N06.4	11	L68A L68B	N14.3	11	L68A L68B
	18A	S65Z	N06.5	11	L68A L68B		18A	S65Z
N03.4	11	L68A L68B	N06.6	11	L68A L68B	N14.4	11	L68A L68B
	18A	S65Z	N06.7	11	L68A L68B		18A	S65Z
N03.5	11	L68A L68B	N06.8	11	L68A L68B	N15.0	11	L68A L68B
	18A	S65Z	N06.9	11	L68A L68B		18A	S65Z
N03.6	11	L68A L68B	N07.0	11	L68A L68B	N15.8	11	L68A L68B
	15	MSPNG SPNG	N07.1	11	L68A L68B		18A	S65Z
	18A	S65Z	N07.2	11	L68A L68B	N15.9	11	L68A L68B
N03.7	11	L68A L68B	N07.3	11	L68A L68B		18A	S65Z
	18A	S65Z	N07.4	11	L68A L68B	N15.10	11	L63A L63B L63C
N03.8	11	L68A L68B	N07.5	11	L68A L68B			L63D L63E L63F
	18A	S65Z	N07.6	11	L68A L68B		15	MSPNG SPNG
N03.9	11	L68A L68B	N07.7	11	L68A L68B	N15.11	11	L20B L63A L63B
	18A	S65Z	N07.8	11	L68A L68B			L63C L63D L63E
N04.0	11	L69A L69B	N07.9	11	L68A L68B			L63F
	15	MSPNG SPNG	N08.0	Prä	961Z		15	MSPNG SPNG
	18A	S65Z	N08.1	Prä	961Z	N16.0	Prä	961Z
N04.1	11	L69A L69B	N08.2	Prä	961Z	N16.1	Prä	961Z
	15	MSPNG SPNG	N08.3	10	K60B	N16.2	Prä	961Z
	18A	S65Z		15	MSPNG SPNG	N16.3	Prä	961Z
N04.2	11	L69A L69B		Prä	961Z	N16.4	Prä	961Z
	15	MSPNG SPNG	N08.4	Prä	961Z	N16.5	Prä	961Z
	18A	S65Z	N08.5	Prä	961Z	N16.8	Prä	961Z
N04.3	11	L69A L69B	N08.8	Prä	961Z	N17.01	11	L60A L60B L60C
	15	MSPNG SPNG	N10	11	L20B L63A L63B			L60D L60E L71Z
	18A	S65Z			L63C L63D L63E	N17.02	11	L60A L60B L60C
N04.4	11	L69A L69B			L63F			L60D L60E L71Z
	15	MSPNG SPNG		15	MSPNG SPNG		15	MSPNG SPNG
	18A	S65Z		Prä	A11C	N17.03	05	F62A F66A
N04.5	11	L69A L69B	N11.0	11	L63A L63B L63C		10	K62A
	15	MSPNG SPNG			L63D L63E L63F		11	L60A L60B L60C
	18A	S65Z	N11.1	11	L63A L63B L63C			L60D L71Z
N04.6	11	L69A L69B			L63D L63E L63F		15	MSPNG SPNG
	15	MSPNG SPNG	N11.8	11	L63A L63B L63C		Prä	A11C
	18A	S65Z			L63D L63E L63F	N17.09	11	L60A L60B L60C
N04.7	11	L69A L69B	N11.9	11	L63A L63B L63C			L60D L60E L71Z
	15	MSPNG SPNG			L63D L63E L63F		15	MSPNG SPNG
	18A	S65Z	N12	11	L63A L63B L63C	N17.11	11	L60A L60B L60C
N04.8	11	L69A L69B			L63D L63E L63F			L60D L60E L71Z
	15	MSPNG SPNG		15	MSPNG SPNG		15	MSPNG SPNG
	18A	S65Z	N13.0	11	L42A L42B L64A	N17.12	11	L60A L60B L60C
N04.9	11	L69A L69B			L64B			L60D L60E L71Z
	15	MSPNG SPNG	N13.1	11	L42A L42B L64A	N17.13	05	F62A F66A
	18A	S65Z			L64B		10	K62A
N05.0	Prä	A11C	N13.2	11	L20C L42A L42B		11	L60A L60B L60C
	11	L68A L68B			L64A L64B			L60D L71Z
	18A	S65Z	N13.3	Prä	A11C		15	MSPNG SPNG
N05.1	11	L68A L68B		11	L42A L42B L64A	N17.19	11	L60A L60B L60C
	18A	S65Z			L64B			L60D L60E L71Z
N05.2	11	L68A L68B	N13.4	11	L42A L42B L64A		15	MSPNG SPNG
	18A	S65Z			L64B		Prä	A11C
N05.3	11	L68A L68B	N13.5	11	L42A L42B L64A		11	L60A L60B L60C
	18A	S65Z			L64B			L60D L60E L71Z
N05.4	11	L68A L68B		15	MSPNG SPNG	N17.21	11	L60A L60B L60C
	18A	S65Z	N13.6	11	L20B L63A L63B			L60D L60E L71Z
N05.5	11	L68A L68B			L63C L63D L63E		15	MSPNG SPNG
	18A	S65Z			L63F	N17.22	11	L60A L60B L60C
N05.6	11	L68A L68B	N13.7	11	L64A			L60D L60E L71Z
	18A	S65Z	N13.8	11	L63A L63B L63C		15	MSPNG SPNG
N05.7	11	L68A L68B			L63D L63E L63F	N17.23	05	F62A F66A
	18A	S65Z		15	MSPNG SPNG		10	K62A
N05.8	11	L68A L68B	N13.9	11	L64A		11	L60A L60B L60C
	18A	S65Z		15	MSPNG SPNG			L60D L71Z

ICD	MDC	DRG	ICD	MDC	DRG	ICD	MDC	DRG
	15	MSPNG SPNG			L60D L60E L71Z		15	MSPNG SPNG
	Prä	A11C		15	MSPNG SPNG	N32.4	11	L68A L68B
N17.29	11	L60A L60B L60C	N20.0	11	L20C L42A L42B	N32.8	15	MSPNG SPNG
		L60D L60E L71Z			L64A L64B	N32.9	11	L68A L68B
	15	MSPNG SPNG		15	MSPNG SPNG	N33.0	11	L68A L68B
N17.81	11	L60A L60B L60C	N20.1	11	L42A L42B L64A	N33.8	Prä	961Z
		L60D L60E L71Z			L64B	N34.0	Prä	961Z
	15	MSPNG SPNG	N20.2	11	L20C L42A L42B		11	L63A L63B L63C
N17.82	11	L60A L60B L60C			L64A L64B			L63D L63E L63F
		L60D L60E L71Z		15	MSPNG SPNG	N34.1	15	MSPNG SPNG
	15	MSPNG SPNG	N20.9	11	L42A L42B L64A		11	L63A L63B L63C
N17.83	05	F62A F66A			L64B	N34.2	11	L63D L63E L63F
	10	K62A	N21.0	11	L42A L42B L64A			L63A L63B L63C
	11	L60A L60B L60C			L64B	N34.3	11	L63D L63E L63F
		L60D L71Z	N21.1	11	L42A L42B L64A			L63A L63B L63C
	15	MSPNG SPNG			L64B	N35.0	11	L63D L63E L63F
	Prä	A11C	N21.8	11	L42A L42B L64A	N35.1	11	L64A
N17.89	11	L60A L60B L60C			L64B	N35.8	11	L64A
		L60D L60E L71Z	N21.9	11	L42A L42B L64A		15	MSPNG SPNG
	15	MSPNG SPNG			L64B	N35.9	11	L64A
N17.91	11	L60A L60B L60C	N22.0	Prä	961Z	N36.0	11	L68A L68B
		L60D L60E L71Z	N22.8	Prä	961Z		15	MSPNG SPNG
	15	MSPNG SPNG	N23	11	L42A L42B L64A	N36.1	11	L68A L68B
N17.92	11	L60A L60B L60C			L64B		15	MSPNG SPNG
		L60D L60E L71Z	N25.0	11	L68A L68B	N36.2	11	L68A L68B
	15	MSPNG SPNG	N25.1	15	MSPNG SPNG	N36.3	11	L68A L68B
N17.93	05	F62A F66A			Prä A11C	N36.8	11	L68A L68B
	10	K62A	N25.8	11	L68A L68B	N36.9	11	L68A L68B
	11	L60A L60B L60C	N25.9	11	L68A L68B	N37.0	Prä	961Z
		L60D L71Z	N26	11	L64A	N37.8	Prä	961Z
	15	MSPNG SPNG	N27.0	11	L68A L68B	N39.0	11	L63A L63B L63C
	Prä	A11C	N27.1	11	L68A L68B			L63D L63E L63F
N17.99	11	L60A L60B L60C	N27.9	11	L68A L68B		15	MSPNG SPNG
		L60D L60E L71Z	N28.0	11	L69A L69B	N39.1	11	L64A
	15	MSPNG SPNG			L69A L69B	N39.2	11	L64A
N18.1	09	J60A	N28.1	11	MSPNG SPNG	N39.3	11	L64A
		L60A L60B L60C	N28.8	11	L68A L68B	N39.9	11	L64A
		L60D L60E L71Z	N28.9	11	L68A L68B	N39.40	11	L64A
	15	MSPNG SPNG			18A S65Z	N39.41	11	L64A
N18.2	09	J60A	N29.0	Prä	961Z	N39.42	11	L64A
		L60A L60B L60C	N29.1	Prä	961Z	N39.43	11	L64A
		L60D L60E L71Z	N29.8	Prä	961Z	N39.47	11	L64A
	15	MSPNG SPNG	N30.0	11	L20B L63A L63B	N39.48	11	L64A
N18.3	09	J60A			L63C L63D L63E	N39.81	11	L64A
		L60A L60B L60C			L63F	N39.88	11	L64A
		L60D L60E L71Z	N30.1	11	L64A L64B	N40	12	M61Z
	15	MSPNG SPNG	N30.2	11	L63A L63B L63C	N41.0	12	M62Z
N18.4	09	J60A			L63D L63E L63F	N41.1	12	M62Z
		L60A L60B L60C	N30.3	11	L63A L63B L63C	N41.2	12	M62Z
		L60D L60E L71Z			L63D L63E L63F	N41.3	12	M62Z
	15	MSPNG SPNG	N30.4	11	L62A L62B	N41.8	12	M62Z
	Prä	A11C	N30.8	11	L63A L63B L63C	N41.9	12	M62Z
N18.5	Prä	A11C			L63D L63E L63F	N42.0	12	M64Z
	09	J60A	N30.9	11	L63A L63B L63C	N42.1	12	M64Z
		L60A L60B L60C			L63D L63E L63F	N42.2	12	M64Z
		L60D L60E L71Z	N31.0	11	L68A L68B	N42.3	12	M09A M09B M37Z
	09	J60A	N31.1	11	L68A L68B			M60A M60B
		L60A L60B L60C	N31.2	11	L68A L68B	N42.8	12	M64Z
		L60D L60E L71Z	N31.9	11	L68A L68B	N42.9	12	M64Z
	15	MSPNG SPNG	N31.80	11	L68A L68B	N43.0	12	M64Z
N18.80	09	J60A	N31.81	11	L68A L68B	N43.1	12	M62Z
		L60A L60B L60C	N31.82	11	L68A L68B		15	MSPNG SPNG
		L60D L60E L71Z	N31.88	11	L68A L68B	N43.2	12	M64Z
	15	MSPNG SPNG	N32.0	11	L68A L68B	N43.3	12	M64Z
N18.89	09	J60A	N32.1	11	L68A L68B	N43.4	12	M64Z
		L60A L60B L60C			L68A L68B	N44.0	12	M64Z
		L60D L60E L71Z	N32.2	11	MSPNG SPNG		15	MSPNG SPNG
	15	MSPNG SPNG			L68A L68B	N44.1	12	M64Z
N19	11	L60A L60B L60C	N32.3	11	L68A L68B		15	MSPNG SPNG

ICD	MDC	DRG	ICD	MDC	DRG	ICD	MDC	DRG
N45.0	12	M62Z	N74.3	Prä	961Z	N82.81	13	N62A N62B
	15	MSPNG SPNG	N74.4	Prä	961Z		15	MSPNG SPNG
N45.9	12	M62Z	N74.8	Prä	961Z	N82.88	13	N62A N62B
N46	12	M64Z	N75.0	13	N62B		15	MSPNG SPNG
N47	12	M62Z	N75.1	13	N61Z	N83.0	13	N62B
N48.0	12	M64Z	N75.8	13	N61Z	N83.1	13	N62B
N48.1	12	M62Z	N75.9	13	N61Z	N83.2	13	N62B
N48.2	12	M62Z	N76.0	13	N61Z	N83.3	13	N62A N62B
N48.4	12	M64Z	N76.1	13	N61Z	N83.4	13	N62A N62B
N48.5	12	M64Z	N76.2	13	N61Z	N83.5	13	N62B
N48.6	12	M62Z	N76.3	13	N61Z		15	MSPNG SPNG
N48.8	12	M64Z	N76.4	13	N61Z	N83.6	13	N62A N62B
N48.9	12	M64Z		15	MSPNG SPNG	N83.7	13	N62A N62B
N48.30	12	M64Z	N76.5	13	N61Z	N83.8	13	N62B
N48.31	12	M64Z	N76.6	13	N62A N62B	N83.9	13	N62B
N48.38	12	M64Z	N76.80	Prä	A11C	N84.0	13	N62A N62B
N48.39	12	M64Z		13	N61Z	N84.1	13	N62A N62B
N49.0	12	M62Z	N76.88	13	N61Z	N84.2	13	N62A N62B
N49.1	12	M62Z	N77.0	Prä	961Z	N84.3	13	N62A N62B
N49.2	12	M62Z	N77.1	Prä	961Z	N84.8	13	N62A N62B
N49.9	12	M62Z	N77.8	Prä	961Z	N84.9	13	N62A N62B
N49.80	Prä	A11C	N77.21	Prä	961Z	N85.0	13	N62A N62B
	12	M62Z	N77.22	Prä	961Z	N85.1	13	N62A N62B
N49.88	12	M62Z	N77.23	Prä	961Z	N85.2	13	N62A N62B
N50.0	12	M64Z		17	R50A R60A R60B	N85.3	13	N62A N62B
N50.1	12	M64Z			R61A R61B	N85.4	13	N62A N62B
N50.8	12	M64Z	N80.0	13	N05B N07A N07B	N85.5	13	N62A N62B
N50.9	12	M64Z			N62A N62B	N85.6	13	N62A N62B
N51.0	Prä	961Z	N80.1	13	N05B N07A N07B	N85.7	13	N62A N62B
N51.1	Prä	961Z			N62A N62B	N85.8	13	N62A N62B
N51.2	Prä	961Z	N80.2	13	N05B N07A N07B	N85.9	13	N62A N62B
N51.8	Prä	961Z			N62A N62B	N86	13	N62B
N60.0	09	J67A J67B	N80.3	13	N05B N07A N07B	N87.0	13	N62A N62B
N60.1	09	J67A J67B			N62A N62B	N87.1	13	N62A N62B
N60.2	09	J67A J67B	N80.4	13	N05B N07A N07B	N87.2	13	N62A N62B
N60.3	09	J67A J67B			N62A N62B	N87.9	13	N62A N62B
N60.4	09	J67A J67B	N80.5	06	G67A G67B G67C	N88.0	13	N62A N62B
N60.8	09	J67A J67B		13	N05B N07A	N88.1	13	N62A N62B
N60.9	09	J67A J67B	N80.6	09	J67A J67B	N88.2	13	N62A N62B
N61	09	J67A J67B		13	N07A	N88.3	13	N62A N62B
N62	09	J67A J67B	N80.8	13	N07A N07B N62A	N88.4	13	N62A N62B
N63	09	J67A J67B			N62B	N88.8	13	N62A N62B
N64.0	09	J67A J67B	N80.9	13	N07A N07B N62A	N88.9	13	N62A N62B
N64.1	09	J67A J67B			N62B	N89.0	13	N62A N62B
N64.2	09	J67A J67B	N81.0	13	N62A N62B	N89.1	13	N62A N62B
N64.3	09	J67A J67B	N81.1	13	N13A N62A N62B	N89.2	13	N62A N62B
N64.4	09	J67A J67B	N81.2	13	N62A N62B	N89.3	13	N62A N62B
N64.5	09	J67A J67B	N81.3	13	N62A N62B	N89.4	13	N62A N62B
N64.8	09	J67A J67B	N81.4	13	N62A N62B	N89.5	13	N62A N62B
N64.9	09	J67A J67B	N81.5	13	N13A N62A N62B	N89.6	13	N62A N62B
N70.0	13	N07A N07B N61Z	N81.6	13	N13A N62A N62B	N89.7	13	N62A N62B
N70.1	13	N07A N07B N61Z	N81.8	13	N62A N62B	N89.8	13	N62A N62B
N70.9	13	N07A N07B N61Z	N81.9	13	N62A N62B	N89.9	13	N62A N62B
N71.0	13	N07A N07B N61Z	N82.0	06	G35Z	N90.0	13	N62A N62B
N71.1	13	N07A N07B N61Z		13	N62A N62B	N90.1	13	N62A N62B
N71.9	13	N07A N07B N61Z		15	MSPNG SPNG	N90.2	13	N62A N62B
N72	13	N61Z	N82.1	13	N62A N62B	N90.3	13	N62A N62B
N73.0	13	N07A N07B N61Z		15	MSPNG SPNG	N90.4	13	N62A N62B
N73.1	13	N07A N07B N61Z	N82.2	06	G35Z G71A G71B	N90.5	13	N62A N62B
N73.2	13	N07A N07B N61Z		15	MSPNG SPNG	N90.6	13	N62A N62B
N73.3	13	N07A N07B N61Z	N82.3	06	G35Z G71A G71B	N90.7	13	N62A N62B
N73.4	13	N07A N07B N61Z		15	MSPNG SPNG	N90.8	13	N62A N62B
N73.5	13	N07A N07B N61Z	N82.4	06	G35Z G71A G71B	N90.9	13	N62A N62B
N73.6	13	N07A N07B N62A		15	MSPNG SPNG	N91.0	13	N62A N62B
		N62B	N82.5	13	N62A N62B	N91.1	13	N62A N62B
N73.8	13	N07A N07B N61Z		15	MSPNG SPNG	N91.2	13	N62A N62B
N73.9	13	N07A N07B N61Z	N82.9	13	N62A N62B	N91.3	13	N62A N62B
N74.0	Prä	961Z		15	MSPNG SPNG	N91.4	13	N62A N62B
N74.1	Prä	961Z	N82.80	13	N62A N62B	N91.5	13	N62A N62B
N74.2	Prä	961Z		15	MSPNG SPNG	N92.0	13	N62B

ICD	MDC	DRG	ICD	MDC	DRG	ICD	MDC	DRG
N92.1	13	N62B	O03.8	14	O40Z	O09.7	Prä	961Z
N92.2	13	N62B	O03.9	14	O40Z	O09.9	Prä	961Z
N92.3	13	N62B	O04.0	14	O40Z	O10.0	14	O04Z O61Z O65A
N92.4	13	N62B	O04.1	14	O40Z			O65B O65C O65D
N92.5	13	N62B	O04.2	14	O40Z	O10.1	14	O04Z O61Z O65A
N92.6	13	N62B	O04.3	14	O40Z			O65B O65C O65D
N93.0	13	N62A N62B	O04.4	14	O40Z	O10.2	14	O01B O01C O01D
N93.8	13	N62A N62B	O04.5	14	O40Z			O01E O01F O04Z
N93.9	13	N62A N62B	O04.6	14	O40Z			O50A O60A O60B
N94.0	13	N62B	O04.7	14	O40Z			O60C O61Z O65A
N94.1	13	N62B	O04.8	14	O40Z			O65B O65C O65D
N94.2	13	N62A N62B	O04.9	14	O40Z	O10.3	14	O04Z O61Z O65A
N94.3	13	N62B	O05.0	14	O40Z			O65B O65C O65D
N94.4	13	N62B	O05.1	14	O40Z	O10.4	14	O04Z O61Z O65A
N94.5	13	N62B	O05.2	14	O40Z			O65B O65C O65D
N94.6	13	N62B	O05.3	14	O40Z	O10.9	14	O04Z O61Z O65A
N94.8	13	N62B	O05.4	14	O40Z			O65B O65C O65D
N94.9	13	N62B	O05.5	14	O40Z	O11	14	O01B O01C O01D
N95.0	13	N62A N62B	O05.6	14	O40Z			O01E O01F O04Z
N95.1	13	N62A N62B	O05.7	14	O40Z			O50A O60A O60B
N95.2	13	N62A N62B	O05.8	14	O40Z			O60C O61Z O65A
N95.3	13	N62A N62B	O05.9	14	O40Z			O65B O65C O65D
N95.8	13	N62A N62B	O06.0	14	O40Z	O12.0	14	O04Z O61Z O65A
N95.9	13	N62A N62B	O06.1	14	O40Z			O65B O65C O65D
N96	13	N62B	O06.2	14	O40Z	O12.1	14	O01B O01C O01D
N97.0	13	N62A N62B	O06.3	14	O40Z			O01E O01F O04Z
N97.1	13	N62A N62B	O06.4	14	O40Z			O50A O60A O60B
N97.2	13	N62A N62B	O06.5	14	O40Z			O60C O61Z O65A
N97.3	13	N62A N62B	O06.6	14	O40Z			O65B O65C O65D
N97.4	13	N62A N62B	O06.7	14	O40Z	O12.2	14	O01B O01C O01D
N97.8	13	N62A N62B	O06.8	14	O40Z			O01E O01F O04Z
N97.9	13	N62A N62B	O06.9	14	O40Z			O50A O60A O60B
N98.0	11	L68A L68B	O07.0	14	O40Z			O60C O61Z O65A
N98.1	21B	X62A X62B X62C	O07.1	14	O40Z			O65B O65C O65D
N98.2	21B	X62A X62B X62C	O07.2	14	O40Z	O13	14	O01B O01C O01D
N98.3	21B	X62A X62B X62C	O07.3	14	O40Z			O01E O01F O04Z
N98.8	21B	X62A X62B X62C	O07.4	14	O40Z			O50A O60A O60B
N98.9	21B	X62A X62B X62C	O07.5	14	O40Z			O60C O61Z O65A
N99.0	11	L60A L60B L60C L60D L60E L71Z	O07.6	14	O40Z	O14.0	14	O65B O65C O65D
N99.1	11	L64A	O07.7	14	O40Z			O01B O01C O01D
	15	MSPNG SPNG	O07.8	14	O40Z			O01E O01F O04Z
N99.2	13	N62A N62B	O07.9	14	O40Z			O50A O60A O60B
N99.3	13	N62A N62B	O08.0	14	O04Z O61Z			O60C O61Z O65A
N99.4	12	M64Z	O08.1	14	O04Z O61Z	O14.1	Prä	O65B O65C O65D
	13	N62A N62B	O08.2	14	O04Z O61Z			A11C
N99.5	11	L68A L68B	O08.3	14	O04Z O61Z		14	O01B O01C O01D
N99.8	11	L68A L68B	O08.4	14	O04Z O61Z			O01E O01F O04Z
N99.9	12	M64Z	O08.5	14	O04Z O61Z			O50A O60A O60B
	13	N62A N62B	O08.6	14	O04Z O61Z			O60C O61Z O65A
O00.0	14	O40Z	O08.7	14	O04Z O61Z	O14.2	Prä	O65B O65C O65D
O00.1	14	O40Z	O08.8	14	O04Z O61Z			A11C
O00.2	14	O40Z	O08.9	14	O04Z O61Z		14	O01B O01C O01D
O00.8	14	O40Z	O09.0	Prä	961Z			O01E O01F O04Z
O00.9	14	O40Z		14	O01B O01C O01E			O50A O60A O60B
O01.0	14	O40Z	O09.1	Prä	O50A O60A			O60C O61Z O65A
O01.1	14	O40Z		14	961Z	O14.9	14	O65B O65C O65D
O01.9	14	O40Z		14	O01B O01C O01E			O01B O01C O01D
O02.0	14	O40Z	O09.2	Prä	O50A O60A			O01E O01F O04Z
O02.1	14	O40Z		14	961Z			O50A O60A O60B
O02.8	14	O40Z		14	O01B O01C O01E			O60C O61Z O65A
O02.9	14	O40Z	O09.3	Prä	O50A O60A	O15.0	Prä	O65B O65C O65D
O03.0	14	O40Z		14	961Z		14	A11C
O03.1	14	O40Z		14	O01B O01C O01E			O01B O01C O01D
O03.2	14	O40Z	O09.4	Prä	O50A O60A O65A			O01E O01F O04Z
O03.3	14	O40Z		14	961Z			O50A O60A O60B
O03.4	14	O40Z		14	O01B O01C O01E			O60C O61Z O65A
O03.5	14	O40Z			O50A O60A O65A	O15.1	Prä	O65B O65C O65D
O03.6	14	O40Z	O09.5	Prä	O65B		14	A11C
O03.7	14	O40Z	O09.6	Prä	961Z			O01B O01C O01D
					961Z			O01E O01F O02A

ICD	MDC	DRG	ICD	MDC	DRG	ICD	MDC	DRG
		O02B O50A O60A O60B O60C	O23.9	14	O04Z O61Z O65A O65B O65C O65D	O26.83	14	O04Z O61Z O65A O65B O65C O65D
O15.2	Prä	A11C	O24.0	14	O01B O01C O01D O01E O01F O04Z	O26.88	14	O04Z O61Z O65A O65B O65C O65D
O15.9	14	O04Z O61Z O01B O01C O01D O01E O01F O04Z O50A O60A O60B O60C O61Z O65A O65B O65C O65D			O50A O60A O60B O60C O61Z O65A O01B O01C O01D O01E O01F O04Z O50A O60A O60B O60C O61Z O65A O65B O65C O65D	O28.0	14	O65A O65B O65C O65D
O16	14	O04Z O61Z O65A O65B O65C O65D	O24.1	14	O01B O01C O01D O01E O01F O04Z O50A O60A O60B O60C O61Z O65A O65B O65C O65D	O28.1	14	O65A O65B O65C O65D
O20.0	14	O62Z			O01B O01C O01D O01E O01F O04Z O50A O60A O60B O60C O61Z O65A O65B O65C O65D	O28.2	14	O65A O65B O65C O65D
O20.8	14	O62Z	O24.2	14	O01B O01C O01D O01E O01F O04Z O50A O60A O60B O60C O61Z O65A O65B O65C O65D	O28.3	14	O65A O65B O65C O65D
O20.9	14	O62Z			O01B O01C O01D O01E O01F O04Z O50A O60A O60B O60C O61Z O65A O65B O65C O65D	O28.4	14	O65A O65B O65C O65D
O21.0	14	O04Z O61Z O65A O65B O65C O65D			O01B O01C O01D O01E O01F O04Z O50A O60A O60B O60C O61Z O65A O65B O65C O65D	O28.5	14	O65A O65B O65C O65D
O21.1	14	O04Z O61Z O65A O65B O65C O65D	O24.3	14	O01B O01C O01D O01E O01F O04Z O50A O60A O60B O60C O61Z O65A O65B O65C O65D	O28.8	14	O65A O65B O65C O65D
O21.2	14	O01B O01C O01D O01E O01F O04Z O50A O60A O60B O60C O61Z O65A O65B O65C O65D			O01B O01C O01D O01E O01F O04Z O50A O60A O60B O60C O61Z O65A O65B O65C O65D	O28.9	14	O65A O65B O65C O65D
O21.8	14	O01B O01C O01D O01E O01F O04Z O50A O60A O60B O60C O61Z O65A O65B O65C O65D	O24.4	14	O01B O01C O01D O01E O01F O04Z O50A O60A O60B O60C O61Z O65A O65B O65C O65D	O29.0	14	O01B O01C O01D O01E O01F O04Z O50A O60A O60B O60C O61Z O65A O65B O65C O65D
O21.9	14	O01B O01C O01D O01E O01F O04Z O50A O60A O60B O60C O61Z O65A O65B O65C O65D	O24.9	14	O01B O01C O01D O01E O01F O04Z O50A O60A O60B O60C O61Z O65A O65B O65C O65D	O29.1	14	O01B O01C O01D O01E O01F O04Z O50A O60A O60B O60C O61Z O65A O65B O65C O65D
O22.0	14	O04Z O61Z O65A O65B O65C O65D	O25	14	O04Z O61Z O65A O65B O65C O65D	O29.2	14	O01B O01C O01D O01E O01F O04Z O50A O60A O60B O60C O61Z O65A O65B O65C O65D
O22.1	14	O04Z O61Z O65A O65B O65C O65D	O26.0	14	O04Z O61Z O65A O65B O65C O65D	O29.3	14	O04Z O61Z O65A O65B O65C O65D
O22.2	14	O04Z O61Z O65A O65B O65C O65D	O26.1	14	O04Z O61Z O65A O65B O65C O65D	O29.4	14	O04Z O61Z O65A O65B O65C O65D
O22.3	14	O01B O01C O01D O01E O01F O04Z O50A O60A O60B O60C O61Z O65A O65B O65D	O26.2	14	O04Z O61Z O65A O65B O65C O65D	O29.5	14	O04Z O61Z O65A O65B O65C O65D
O22.4	14	O04Z O61Z O65A O65B O65C O65D	O26.3	14	O04Z O61Z O65A O65B O65C O65D	O29.6	14	O04Z O61Z O65A O65B O65C O65D
O22.5	14	O01B O01C O01D O01E O01F O04Z O50A O60A O60B O60C O61Z O65A O65B O65D	O26.4	14	O04Z O61Z O65A O65B O65C O65D	O29.8	14	O04Z O61Z O65A O65B O65C O65D
O22.8	14	O01B O01C O01D O01E O01F O04Z O50A O60A O60B O60C O61Z O65A O65B O65C O65D	O26.5	14	O04Z O61Z O65A O65B O65C O65D	O29.9	14	O04Z O61Z O65A O65B O65C O65D
O22.9	14	O04Z O61Z O65A O65B O65C O65D	O26.7	14	O01B O01C O01D O01E O01F O04Z O50A O60A O60B O60C O61Z O65A O65B O65C O65D	O30.0	14	O01B O01C O01D O01E O01F O04Z O50A O60A O60B O60C O61Z O65A O65B O65C O65D
O23.0	14	O04Z O61Z O65A O65B O65C O65D	O26.9	14	O04Z O61Z O65A O65B O65C O65D	O30.1	14	O01B O01C O01D O01E O01F O04Z O50A O60A O60B O60C O61Z O65A O65B O65C O65D
O23.1	14	O04Z O61Z O65A O65B O65C O65D	O26.60	14	O01B O01C O01D O01E O01F O04Z O50A O60A O60B O60C O61Z O65A O65B O65C O65D	O30.2	14	O01B O01C O01D O01E O01F O04Z O50A O60A O60B O60C O61Z O65A O65B O65C O65D
O23.2	14	O04Z O61Z O65A O65B O65C O65D	O26.68	14	O01B O01C O01D O01E O01F O04Z O50A O60A O60B O60C O61Z O65A O65B O65C O65D	O30.8	14	O01B O01C O01D O01E O01F O04Z O50A O60A O60B O60C O61Z O65A O65B O65C O65D
O23.3	14	O04Z O61Z O65A O65B O65C O65D	O26.81	14	O01B O01C O01D O01E O01F O04Z O50A O60A O60B O60C O61Z O65A O65B O65C O65D	O30.9	14	O01B O01C O01D O01E O01F O04Z O50A O60A O60B O60C O61Z O65A O65B O65C O65D
O23.4	14	O04Z O61Z O65A O65B O65C O65D	O26.82	14	O04Z O61Z O65A O65B O65C O65D			
O23.5	14	O04Z O61Z O65A O65B O65C O65D						

ICD	MDC	DRG	ICD	MDC	DRG	ICD	MDC	DRG
		O60C O61Z O65A	O34.6	14	O04Z O61Z O65A	O40	14	O65B O65C O65D
		O65B O65C O65D			O65B O65C O65D			O01B O01C O01D
O31.0	14	O04Z O61Z O65A	O34.7	14	O04Z O61Z O65A			O01E O01F O04Z
		O65B O65C O65D			O65B O65C O65D			O50A O60A O60B
O31.1	14	O01B O01C O01D	O34.8	14	O04Z O61Z O65A			O60C O61Z O65A
		O01E O01F O04Z			O65B O65C O65D	O41.0	14	O65B O65C O65D
		O50A O60A O60B	O34.9	14	O04Z O61Z O65A			O01B O01C O01D
		O60C O61Z O65A			O65B O65C O65D			O01E O01F O04Z
O31.2	14	O65B O65C O65D	O34.30	14	O01B O01C O01D			O50A O60A O60B
		O01B O01C O01D			O01E O01F O04Z			O60C O61Z O65A
		O01E O01F O04Z			O50A O60A O60B	O41.1	14	O65B O65C O65D
		O50A O60A O60B			O60C O61Z O65A			O04Z O61Z O65A
		O60C O61Z O65A	O34.31	14	O65B O65D	O41.8	14	O65B O65C O65D
		O65B O65C O65D			O01B O01C O01D			O04Z O61Z O65A
O31.8	14	O01B O01C O01D			O01E O01F O04Z	O41.9	14	O65B O65C O65D
		O01E O01F O04Z			O50A O60A O60B			O04Z O61Z O65A
		O50A O60A O60B			O60C O61Z O65A	O42.0	14	O65B O65C O65D
		O60C O61Z O65A	O34.38	14	O65B O65C O65D			O04Z O61Z O65A
		O65B O65C O65D			O01B O01C O01D	O42.9	14	O65B O65C O65D
O32.0	14	O04Z O61Z O65A			O01E O01F O04Z			O04Z O61Z O65A
		O65B O65C O65D			O50A O60A O60B	O42.11	14	O65B O65C O65D
O32.1	14	O04Z O61Z O65A			O60C O61Z O65A			O01B O01C O01D
		O65B O65C O65D			O65B O65C O65D			O01E O01F O04Z
O32.2	14	O04Z O61Z O65A	O34.39	14	O01B O01C O01D			O50A O60A O60B
		O65B O65C O65D			O01E O01F O04Z			O60C O61Z O65A
O32.3	14	O04Z O61Z O65A			O50A O60A O60B	O42.12	14	O65B O65C O65D
		O65B O65C O65D			O60C O61Z O65A			O01B O01C O01D
O32.4	14	O04Z O61Z O65A			O65B O65C O65D			O01E O01F O04Z
		O65B O65C O65D	O35.0	14	O04Z O61Z O65A			O50A O60A O60B
O32.5	14	O01B O01C O01D			O65B O65C O65D			O60C O61Z O65A
		O01E O01F O04Z	O35.1	14	O04Z O61Z O65A	O42.20	14	O65B O65C O65D
		O50A O60A O60B			O65B O65C O65D			O04Z O61Z O65A
		O60C O61Z O65A	O35.2	14	O04Z O61Z O65A	O42.21	14	O65B O65C O65D
		O65B O65C O65D			O65B O65C O65D			O04Z O61Z O65A
O32.6	14	O04Z O61Z O65A	O35.3	14	O04Z O61Z O65A	O42.22	14	O65B O65C O65D
		O65B O65C O65D			O65B O65C O65D			O04Z O61Z O65A
O32.8	14	O04Z O61Z O65A	O35.4	14	O04Z O61Z O65A	O42.29	14	O65B O65C O65D
		O65B O65C O65D			O65B O65C O65D			O04Z O61Z O65A
O32.9	14	O04Z O61Z O65A	O35.5	14	O04Z O61Z O65A	O43.0	14	O65B O65C O65D
		O65B O65C O65D			O65B O65C O65D			O04Z O61Z O65A
O33.0	14	O04Z O61Z O65A	O35.6	14	O04Z O61Z O65A	O43.1	14	O65B O65D
		O65B O65C O65D			O65B O65C O65D			O04Z O61Z O65A
O33.1	14	O04Z O61Z O65A	O35.7	14	O04Z O61Z O65A	O43.8	14	O65B O65C O65D
		O65B O65C O65D			O65B O65C O65D			O04Z O61Z O65A
O33.2	14	O04Z O61Z O65A	O35.8	14	O04Z O61Z O65A	O43.9	14	O65B O65C O65D
		O65B O65C O65D			O65B O65C O65D			O04Z O61Z O65A
O33.3	14	O04Z O61Z O65A	O35.9	14	O04Z O61Z O65A	O43.20	14	O65B O65C O65D
		O65B O65C O65D			O65B O65C O65D			O04Z O61Z
O33.4	14	O04Z O61Z O65A	O36.0	14	O04Z O61Z O65A	O43.21	14	O04Z O61Z
		O65B O65C O65D			O65B O65C O65D	O44.00	14	O01B O01C O01D
O33.5	14	O04Z O61Z O65A	O36.1	14	O04Z O61Z O65A			O01E O01F O04Z
		O65B O65C O65D			O65B O65C O65D			O50A O60A O60B
O33.6	14	O04Z O61Z O65A	O36.2	14	O04Z O61Z O65A			O60C O61Z O65A
		O65B O65C O65D			O65B O65C O65D			O65B O65C O65D
O33.7	14	O04Z O61Z O65A	O36.3	14	O04Z O61Z O65A	O44.01	14	O01B O01C O01D
		O65B O65C O65D			O65B O65C O65D			O01E O01F O04Z
O33.8	14	O04Z O61Z O65A	O36.4	14	O04Z O61Z O65A			O50A O60A O60B
		O65B O65C O65D			O65B O65C O65D			O60C O61Z O65A
O33.9	14	O04Z O61Z O65A	O36.5	14	O01B O01C O01D			O65B O65C O65D
		O65B O65C O65D			O01E O01F O04Z	O44.10	14	O01B O01C O01D
O34.0	14	O04Z O61Z O65A			O50A O60A O60B			O01E O01F O04Z
		O65B O65C O65D			O60C O61Z O65A			O50A O60A O60B
O34.1	14	O04Z O61Z O65A			O65B O65C O65D			O60C O61Z O65A
		O65B O65D	O36.6	14	O04Z O61Z O65A			O65B O65C O65D
O34.2	14	O04Z O61Z O65A			O65B O65C O65D	O44.11	14	O01B O01C O01D
		O65B O65C O65D	O36.7	14	O04Z O61Z O65A			O01E O01F O04Z
O34.4	14	O04Z O61Z O65A			O65B O65C O65D			O50A O60A O60B
		O65B O65C O65D	O36.8	14	O04Z O61Z O65A			O60C O61Z O65A
O34.5	14	O04Z O61Z O65A			O65B O65C O65D			O65B O65D
		O65B O65C O65D	O36.9	14	O04Z O61Z O65A	O45.0	14	O01B O01C O01D



ICD	MDC	DRG	ICD	MDC	DRG	ICD	MDC	DRG
		O01E O01F O04Z			O60A O60B O60C			O60D
		O50A O60A O60B	O63.2	14	O02A O02B O50A	O66.8	14	O02A O02B O50A
		O60C O61Z O65A			O60A O60B O60C			O60A O60B O60C
O45.8	14	O65B O65C O65D	O63.9	14	O02A O02B O50A	O66.9	14	O02A O02B O50A
		O04Z O61Z O65A			O60A O60B O60C			O60D
O45.9	14	O65B O65C O65D	O64.0	14	O02A O02B O50A	O67.0	14	O02A O02B O50A
		O04Z O61Z O65A			O60A O60B O60C			O60D
O46.0	14	O65B O65C O65D	O64.1	14	O02A O02B O50A	O67.8	14	O01B O01C O01D
		O01B O01C O01D			O60A O60B O60C			O01E O01F O02A
		O01E O01F O04Z			O60D			O02B O50A O60A
		O50A O60A O60B	O64.2	14	O02A O02B O50A	O67.9	14	O60B O60C
		O60C O61Z O65A			O60A O60B O60C			O01B O01C O01D
O46.8	14	O65B O65C O65D	O64.3	14	O02A O02B O50A	O68.0	14	O01E O01F O02A
		O04Z O61Z O65A			O60A O60B O60C			O02B O50A O60A
O46.9	14	O65B O65C O65D	O64.4	14	O02A O02B O50A	O68.1	14	O60B O60C
		O04Z O61Z O65A			O60A O60B O60C			O01B O01C O01D
O47.0	14	O65B O65C O65D	O64.5	14	O02A O02B O50A	O68.2	14	O01E O01F O02A
		O04Z O61Z O65A			O60A O60B O60C			O02B O50A O60A
O47.1	14	O65B O65C O65D	O64.8	14	O02A O02B O50A	O68.3	14	O60B O60C
		O04Z O61Z O65A			O60A O60B O60C			O02A O02B O50A
O47.9	14	O65A O65B O65C	O64.9	14	O02A O02B O50A	O68.8	14	O60A O60B O60C
		O65D			O60D			O60D
O47.9	Prä	961Z	O65.0	14	O02A O02B O50A	O68.9	14	O02A O02B O50A
O48	14	O04Z O61Z O65A			O60A O60B O60C	O69.0	14	O60A O60B O60C
		O65B O65C O65D	O65.1	14	O02A O02B O50A			O60D
O60.0	14	O65A O65B O65C			O60A O60B O60C			O02A O02B O50A
		O65D	O65.2	14	O02A O02B O50A	O69.1	14	O60A O60B O60C
O60.1	14	O01B O01C O01D			O60D			O60D
		O01E O01F O02A	O65.3	14	O02A O02B O50A	O69.2	14	O02A O02B O50A
		O02B O50A O60A			O60A O60B O60C			O60A O60B O60C
		O60B O60C	O65.4	14	O02A O02B O50A	O69.3	14	O60D
O60.2	14	O01B O01C O01D			O60A O60B O60C			O02A O02B O50A
		O01E O01F O02A	O65.5	14	O02A O02B O50A	O69.4	14	O60A O60B O60C
		O02B O50A O60A			O60D			O60D
		O60B O60C	O65.8	14	O02A O02B O50A	O69.5	14	O02A O02B O50A
O60.3	14	O01B O01C O01D			O60A O60B O60C			O60D
		O01E O01F O02A	O65.9	14	O02A O02B O50A	O69.8	14	O02A O02B O50A
		O02B O50A O60A			O60A O60B O60C			O60A O60B O60C
		O60B O60C	O66.0	14	O02A O02B O50A	O69.9	14	O60D
O61.0	14	O01B O01C O01D			O60A O60B O60C			O02A O02B O50A
		O01E O01F O04Z	O66.1	14	O02A O02B O50A	O70.0	14	O60A O60B O60C
		O50A O60A O60B			O60D			O60D
		O60C O61Z O65A	O66.2	14	O02A O02B O50A	O70.1	14	O02A O02B O50A
O61.1	14	O65B O65C O65D			O60A O60B O60C			O60A O60B O60C
		O04Z O61Z	O66.3	14	O02A O02B O50A	O70.2	14	O60D
O61.8	14	O65A O65B O65C			O60A O60B O60C			O02A O02B O50A
		O65D	O66.4	14	O02A O02B O50A	O70.3	14	O60A O60B O60C
O61.9	14	O65A O65B O65C			O60D			O60B O60C
		O65D	O66.5	14	O02A O02B O50A			O01B O01C O01D
O61.9	14	O65A O65B O65C			O60A O60B O60C			O01E O01F O02A
		O65D			O60D			O02B O50A O60A
O62.0	14	O01B O01C O01D	O66.8	14	O02A O02B O50A			O60B O60C
		O01E O01F O04Z			O60A O60B O60C			O01B O01C O01D
		O50A O60A O60B	O66.9	14	O02A O02B O50A			O01E O01F O02A
		O60C O61Z O65A			O60A O60B O60C			O02B O50A O60A
		O65B O65C O65D	O67.0	14	O02A O02B O50A			O60B O60C
O62.1	14	O02A O02B O50A			O60D			O01B O01C O01D
		O60A O60B O60C	O67.8	14	O02A O02B O50A			O01E O01F O02A
		O60D			O60A O60B O60C			O02B O50A O60A
O62.2	14	O65A O65B O65C	O67.9	14	O02A O02B O50A			O60B O60C
		O65D			O60A O60B O60C			O01B O01C O01D
O62.3	14	O02A O02B O50A	O68.0	14	O02A O02B O50A			O01E O01F O02A
		O60A O60B O60C			O60D			O02B O50A O60A
		O60D	O68.1	14	O02A O02B O50A			O60B O60C
O62.4	14	O04Z O61Z			O60A O60B O60C			O01B O01C O01D
O62.8	14	O65A O65B O65C	O68.2	14	O02A O02B O50A			O01E O01F O02A
		O65D			O60D			O02B O50A O60A
O62.9	14	O65A O65B O65C	O68.3	14	O02A O02B O50A			O60B O60C
		O65D			O60A O60B O60C			O01B O01C O01D
O63.0	14	O02A O02B O50A	O68.8	14	O02A O02B O50A			O01E O01F O02A
		O60A O60B O60C			O60D			O02B O50A O60A
O63.1	14	O02A O02B O50A	O68.9	14	O02A O02B O50A			O60B O60C
		O02A O02B O50A	O69.0	14	O02A O02B O50A			O01B O01C O01D
		O60A O60B O60C			O60A O60B O60C			O01E O01F O02A
		O60D	O69.1	14	O02A O02B O50A			O02B O50A O60A
		O60D			O60A O60B O60C			O60B O60C
		O60D	O69.2	14	O02A O02B O50A			O01B O01C O01D
		O60D			O60A O60B O60C			O01E O01F O02A
		O60D	O69.3	14	O02A O02B O50A			O02B O50A O60A
		O60D			O60A O60B O60C			O60B O60C
		O60D	O69.4	14	O02A O02B O50A			O01B O01C O01D
		O60D			O60A O60B O60C			O01E O01F O02A
		O60D	O69.5	14	O02A O02B O50A			O02B O50A O60A
		O60D			O60A O60B O60C			O60B O60C
		O60D	O69.8	14	O02A O02B O50A			O01B O01C O01D
		O60D			O60A O60B O60C			O01E O01F O02A
		O60D	O69.9	14	O02A O02B O50A			O02B O50A O60A
		O60D			O60A O60B O60C			O60B O60C
		O60D	O70.0	14	O02A O02B O50A			O01B O01C O01D
		O60D			O60A O60B O60C			O01E O01F O02A
		O60D	O70.1	14	O02A O02B O50A			O02B O50A O60A
		O60D			O60A O60B O60C			O60B O60C
		O60D	O70.2	14	O02A O02B O50A			O01B O01C O01D
		O60D			O60A O60B O60C			O01E O01F O02A
		O60D	O70.3	14	O02A O02B O50A			O02B O50A O60A
		O60D			O60A O60B O60C			O60B O60C
		O60D			O60D			O01B O01C O01D

ICD	MDC	DRG	ICD	MDC	DRG	ICD	MDC	DRG
		O01E O01F O02A			O01E O01F O02A	O87.9	14	O04Z O61Z
		O02B O50A O60A			O02B O50A O60A	O88.0	14	O04Z O61Z
		O60B O60C			O60B O60C	O88.1	14	O04Z O61Z
O70.9	14	O02A O02B O50A	O74.7	14	O01B O01C O01D	O88.3	14	O04Z O61Z
		O60A O60B O60C			O01E O01F O02A	O88.8	14	O04Z O61Z
		O60D			O02B O50A O60A	O88.20	14	O01A O01B O01C
O71.0	14	O04Z O61Z O65A			O60B O60C			O01D O01E O01F
		O65B O65C O65D	O74.8	14	O01B O01C O01D			O01G O61Z
O71.1	14	O02A O02B O50A			O01E O01F O02A	O88.28	14	O01A O01B O01C
		O60A O60B O60C			O02B O50A O60A			O01D O01E O01F
		O60D			O60B O60C			O01G O61Z
O71.2	14	O04Z O61Z	O74.9	14	O01B O01C O01D	O89.0	14	O01B O01C O01D
O71.3	14	O02A O02B O50A			O01E O01F O02A			O01E O01F O04Z
		O60A O60B O60C			O02B O50A O60A			O50A O60A O60B
		O60D			O60B O60C			O60C O61Z
O71.4	14	O02A O02B O50A	O75.0	14	O02A O02B O50A	O89.1	14	O04Z O61Z
		O60A O60B O60C			O60A O60B O60C	O89.2	14	O04Z O61Z
		O60D			O60D	O89.3	14	O04Z O61Z
O71.5	14	O02A O02B O50A	O75.1	14	O01B O01C O01D	O89.4	14	O04Z O61Z
		O60A O60B O60C			O01E O01F O02A	O89.5	14	O04Z O61Z
		O60D			O02B O50A O60A	O89.6	14	O04Z O61Z
O71.6	14	O01B O01C O01D			O60B O60C	O89.8	14	O04Z O61Z
		O01E O01F O02A	O75.2	14	O02A O02B O50A	O89.9	14	O04Z O61Z
		O02B O50A O60A			O60A O60B O60C	O90.0	14	O01B O01C O01D
		O60B O60C			O60D			O01E O01F O04Z
O71.7	14	O02A O02B O50A	O75.3	14	O02A O02B O50A			O50A O60A O60B
		O60A O60B O60C			O60A O60B O60C			O60C O61Z
		O60D			O60D	O90.1	14	O01B O01C O01D
O71.8	14	O02A O02B O50A	O75.4	14	O01B O01C O01D			O01E O01F O04Z
		O60A O60B O60C			O01E O01F O04Z			O50A O60A O60B
		O60D			O50A O60A O60B			O60C O61Z
O71.9	14	O02A O02B O50A			O60C O61Z	O90.2	14	O04Z O61Z
		O60A O60B O60C	O75.5	14	O02A O02B O50A	O90.3	14	O01B O01C O01D
		O60D			O60A O60B O60C			O01E O01F O04Z
O72.0	14	O02A O02B O50A	O75.6	14	O01B O01C O01D			O50A O60A O60B
		O60A O60B O60C			O01E O01F O02A			O60C O61Z
		O60D			O02B O50A O60A	O90.4	14	O04Z O61Z
O72.1	14	O01B O01C O01D			O60B O60C	O90.5	14	O04Z O61Z
		O01E O01F O02A	O75.7	14	O02A O02B O50A	O90.8	14	O04Z O61Z
		O02B O50A O60A			O60A O60B O60C	O90.9	14	O04Z O61Z
		O60B O60C			O60D	O91.00	14	O04Z O61Z
O72.2	14	O04Z O61Z	O75.8	14	O04Z O61Z	O91.01	14	O04Z O61Z
O72.3	14	O04Z O61Z	O75.9	14	O02A O02B O50A	O91.10	14	O04Z O61Z
O73.0	14	O04Z O61Z			O60A O60B O60C	O91.11	14	O04Z O61Z
O73.1	14	O04Z O61Z			O60D	O91.20	14	O04Z O61Z
O74.0	14	O01B O01C O01D	O80	14	O02A O02B O50A	O91.21	14	O04Z O61Z
		O01E O01F O02A			O60A O60B O60C	O92.00	14	O04Z O61Z
		O02B O50A O60A	O81	14	O60D	O92.01	14	O04Z O61Z
		O60B O60C			O02A O02B O50A	O92.10	14	O04Z O61Z
O74.1	14	O01B O01C O01D			O60A O60B O60C	O92.11	14	O04Z O61Z
		O01E O01F O02A	O82	14	O60D	O92.20	14	O04Z O61Z
		O02B O50A O60A	O85	14	962Z	O92.21	14	O04Z O61Z
		O60B O60C			O01B O01C O01D	O92.30	14	O04Z O61Z
O74.2	14	O01B O01C O01D			O01E O01F O04Z	O92.31	14	O04Z O61Z
		O01E O01F O02A			O50A O60A O60B	O92.40	14	O04Z O61Z
		O02B O50A O60A			O60C O61Z	O92.41	14	O04Z O61Z
		O60B O60C	O86.0	14	O01B O01C O01D	O92.50	14	O04Z O61Z
O74.3	14	O01B O01C O01D			O01E O01F O04Z	O92.51	14	O04Z O61Z
		O01E O01F O02A			O50A O60A O60B	O92.60	14	O04Z O61Z
		O02B O50A O60A			O60C O61Z	O92.61	14	O04Z O61Z
		O60B O60C	O86.1	14	O04Z O61Z	O92.70	14	O04Z O61Z
O74.4	14	O01B O01C O01D	O86.2	14	O04Z O61Z	O92.71	14	O04Z O61Z
		O01E O01F O02A	O86.3	14	O04Z O61Z	O94	Prä	961Z
		O02B O50A O60A	O86.4	14	O04Z O61Z	O95	Prä	961Z
		O60B O60C	O86.8	14	O04Z O61Z	O96.0	Prä	961Z
O74.5	14	O01B O01C O01D	O87.0	14	O04Z O61Z	O96.1	Prä	961Z
		O01E O01F O02A	O87.1	14	O04Z O61Z	O96.9	Prä	961Z
		O02B O50A O60A	O87.2	14	O04Z O61Z	O97.0	Prä	961Z
		O60B O60C	O87.3	14	O04Z O61Z	O97.1	Prä	961Z
O74.6	14	O01B O01C O01D	O87.8	14	O04Z O61Z	O97.9	Prä	961Z

ICD	MDC	DRG	ICD	MDC	DRG	ICD	MDC	DRG
O98.0	14	O04Z O61Z O65A O65B O65C O65D	P02.5	Prä	963Z	P11.9	Prä	B71A B71B B71C 963Z
O98.1	14	O04Z O61Z O65A O65B O65C O65D	P02.6	Prä	963Z	P11.50	Prä	B61A B61B B61C
O98.2	14	O04Z O61Z O65A O65B O65C O65D	P02.7	Prä	963Z	P11.51	01	B03A B03B B03C B60Z
O98.3	14	O04Z O61Z O65A O65B O65C O65D	P02.8	Prä	963Z		04	E77A E77B E77C
O98.4	14	O04Z O61Z O65A O65B O65C O65D	P02.9	Prä	963Z		06	G67A G67B
O98.5	14	O04Z O61Z O65A O65B O65C O65D	P03.0	Prä	963Z		08	I02A I02B I06A I06B I06C I10B I60A I68A I68B
O98.6	14	O04Z O61Z O65A O65B O65C O65D	P03.1	15	MSPNG SPNG		09	J11A
O98.7	14	O04Z O61Z O65A O65B O65C O65D	P03.2	Prä	963Z		10	K62A
O98.8	14	O04Z O61Z O65A O65B O65C O65D	P03.3	Prä	963Z		11	L20C L42A
O98.9	14	O04Z O61Z O65A O65B O65C O65D	P03.4	Prä	963Z		18B	T60B
O99.0	14	O04Z O61Z O65A O65B O65C O65D	P03.5	Prä	963Z	P11.59	Prä	B61A B61B B61C
O99.1	14	O04Z O61Z O65A O65B O65C O65D	P03.6	Prä	963Z	P12.0	Prä	963Z
O99.2	14	O04Z O61Z O65A O65B O65C O65D	P03.8	Prä	963Z	P12.1	Prä	963Z
O99.3	14	O04Z O61Z O65A O65B O65C O65D	P03.9	Prä	963Z	P12.2	Prä	963Z
O99.4	14	O04Z O61Z O65A O65B O65C O65D	P04.0	15	MSPNG SPNG	P12.3	Prä	963Z
O99.5	14	O04Z O61Z O65A O65B O65C O65D	P04.1	Prä	963Z	P12.4	Prä	963Z
O99.6	14	O04Z O61Z O65A O65B O65C O65D		15	P65B P66C P67A P67B P67C	P12.8	Prä	963Z
O99.7	14	O04Z O61Z O65A O65B O65C O65D	P04.2	Prä	963Z	P12.9	Prä	963Z
O99.8	14	O04Z O61Z O65A O65B O65C O65D	P04.3	Prä	963Z	P13.0	01	B79Z
P00.0	Prä	963Z	P04.4	Prä	963Z	P13.1	Prä	963Z
P00.1	Prä	963Z		15	P65B P66C P67A P67B P67C	P13.2	Prä	963Z
P00.2	Prä	963Z	P04.5	Prä	963Z	P13.3	Prä	963Z
P00.3	Prä	963Z	P04.6	Prä	963Z	P13.4	Prä	963Z
P00.4	Prä	963Z	P04.8	Prä	963Z	P13.8	Prä	963Z
P00.5	Prä	963Z	P04.9	Prä	963Z	P13.9	Prä	963Z
P00.6	Prä	963Z	P05.0	Prä	963Z	P14.0	01	B03A B03B B03C B71A B71B B71C
P00.7	Prä	963Z	P05.1	Prä	963Z	P14.1	01	B03A B03B B03C B71A B71B B71C
P00.8	Prä	963Z	P05.2	Prä	963Z	P14.2	01	B03A B03B B03C B71A B71B B71C
P00.9	Prä	963Z	P05.9	Prä	963Z	P14.3	01	B03A B03B B03C B71A B71B B71C
P01.0	Prä	963Z	P07.00	Prä	963Z	P14.8	01	B03A B03B B03C B71A B71B B71C
P01.1	Prä	963Z	P07.01	Prä	963Z	P14.9	01	B03A B03B B03C B81A B81B B81C
P01.2	Prä	963Z	P07.02	Prä	963Z	P15.0	Prä	963Z
P01.3	Prä	963Z	P07.2	Prä	963Z	P15.1	Prä	963Z
P01.4	Prä	963Z		15	P65B P66C P67A P67B P67C	P15.2	Prä	963Z
P01.5	Prä	963Z	P07.3	Prä	963Z	P15.3	Prä	963Z
P01.6	Prä	963Z	P07.10	Prä	963Z	P15.4	Prä	963Z
P01.7	Prä	963Z	P07.11	Prä	963Z	P15.5	Prä	963Z
P01.8	Prä	963Z	P07.12	Prä	963Z	P15.6	15	MSPNG SPNG
P01.9	Prä	963Z	P08.0	Prä	963Z		Prä	963Z
P02.0	Prä	963Z	P08.1	Prä	963Z	P15.8	Prä	963Z
P02.1	15	MSPNG SPNG	P08.2	Prä	963Z	P15.9	Prä	963Z
P02.2	Prä	963Z	P10.0	15	MSPNG SPNG	P20.0	Prä	963Z
P02.3	Prä	963Z	P10.1	Prä	963Z	P20.1	Prä	963Z
P02.4	Prä	963Z	P10.2	15	MSPNG SPNG	P20.9	Prä	963Z
			P10.3	Prä	963Z	P21.0	01	B03A B03B B03C B81A B81B B81C
			P10.4	15	MSPNG SPNG		15	P65B P66C P67A P67B P67C
			P10.8	15	MSPNG SPNG	P21.1	01	B03A B03B B03C B81A B81B B81C
			P10.9	Prä	963Z	P21.9	01	B81A B81B B81C
			P11.0	15	MSPNG SPNG	P22.0	15	MSPNG SPNG
			P11.1	Prä	963Z	P22.1	Prä	963Z
			P11.2	15	MSPNG SPNG		15	P67A P67B P67C E65A E65B E65C E65D E65E
			P11.3	01	B03A B03B B03C B71A B71B B71C	P22.8	04	E65A E65B E65C E65D E65E
			P11.4	01	B03A B03B B03C	P22.9	04	P67A P67B P67C E65A E65B E65C E65D E65E

ICD	MDC	DRG	ICD	MDC	DRG	ICD	MDC	DRG
P23.0	15	MSPNG SPNG			E65D E65E			R63A R63B R63C
	Prä	963Z		15	P65B P66C P67A			R63D R63E
P23.1	15	MSPNG SPNG			P67B P67C	18B		T01C T60A T60B
	Prä	963Z	P28.5	04	E65A E65B E65C			T60C T60D T60E
P23.2	15	MSPNG SPNG			E65D E65E			T60F T60G T61A
	Prä	963Z		15	MSPNG SPNG	P37.3	15	MSPNG SPNG
P23.3	15	MSPNG SPNG	P28.8	04	E65A E65B E65C		18B	T64A T64B
	Prä	963Z			E65D E65E	P37.4	15	MSPNG SPNG
P23.4	15	MSPNG SPNG		15	P67A P67B P67C		18B	T64A T64B
	Prä	963Z	P28.9	Prä	963Z	P37.5	Prä	963Z
P23.5	15	MSPNG SPNG	P29.0	15	MSPNG SPNG	P37.8	15	MSPNG SPNG
	Prä	963Z		Prä	963Z		18B	T64A T64B
P23.6	15	MSPNG SPNG	P29.1	Prä	963Z	P37.9	18B	T64A T64B
	Prä	963Z		15	P65B P66C P67A	P38	Prä	963Z
P23.8	15	MSPNG SPNG			P67B P67C		15	P65B P66C P67A
	Prä	963Z	P29.2	Prä	963Z			P67B P67C
P23.9	15	MSPNG SPNG	P29.3	Prä	963Z	P39.0	Prä	963Z
	Prä	963Z	P29.4	Prä	963Z		15	P65B P66C P67A
P24.0	04	E65A E65B E65C	P29.8	Prä	963Z			P67B P67C
		E65D E65E	P29.9	Prä	963Z	P39.1	Prä	963Z
	15	MSPNG SPNG	P35.0	15	MSPNG SPNG	P39.2	Prä	963Z
P24.1	15	MSPNG SPNG		23	Z65A Z65B	P39.3	Prä	963Z
	Prä	963Z	P35.1	15	MSPNG SPNG		15	P65B P66C P67A
P24.2	15	MSPNG SPNG		18B	T63A T63B			P67B P67C
	Prä	963Z	P35.2		KP KPP	P39.4	Prä	963Z
P24.3	15	MSPNG SPNG		05	F62A		15	P65B P66C P67A
	Prä	963Z		15	MSPNG SPNG			P67B P67C
P24.8	15	MSPNG SPNG		17	R50A R60A R60B	P39.8	Prä	963Z
	Prä	963Z			R60C R60D R61A	P39.9	Prä	963Z
P24.9	15	MSPNG SPNG			R61B R61C R61D		15	P67A P67B P67C
	Prä	963Z			R62A R62B R62C	P50.0	Prä	963Z
P25.0	15	MSPNG SPNG			R63A R63B R63C	P50.1	Prä	963Z
	Prä	963Z			R63D R63E	P50.2	Prä	963Z
P25.1	15	MSPNG SPNG		18B	T01C T60A T60B	P50.3	Prä	963Z
	Prä	963Z			T60C T60D T60E	P50.4	Prä	963Z
P25.2	15	MSPNG SPNG			T60F T60G T61A	P50.5	Prä	963Z
	Prä	963Z	P35.3	07	H63A H63B H63C	P50.8	Prä	963Z
P25.3	15	MSPNG SPNG			H63D	P50.9	Prä	963Z
	Prä	963Z		15	MSPNG SPNG	P51.0	Prä	963Z
P25.8	15	MSPNG SPNG	P35.8	15	MSPNG SPNG	P51.8	Prä	963Z
	Prä	963Z		18B	T64A T64B	P51.9	Prä	963Z
P26.0	15	MSPNG SPNG	P35.9	15	MSPNG SPNG	P52.0	15	MSPNG SPNG
	Prä	963Z		18B	T64A T64B		Prä	963Z
P26.1	15	MSPNG SPNG	P36.0	15	MSPNG SPNG	P52.1	15	MSPNG SPNG
	Prä	963Z		Prä	963Z		Prä	963Z
P26.8	15	MSPNG SPNG	P36.1	15	MSPNG SPNG	P52.2	15	MSPNG SPNG
	Prä	963Z		Prä	963Z		Prä	963Z
P26.9	15	MSPNG SPNG	P36.2	15	MSPNG SPNG	P52.3	15	MSPNG SPNG
	Prä	963Z		Prä	963Z		Prä	963Z
P27.0	04	E65A E65B E65C	P36.3	15	MSPNG SPNG	P52.4	Prä	963Z
		E65D E65E		Prä	963Z		15	P65B P66C P67A
	15	MSPNG SPNG	P36.4	15	MSPNG SPNG			P67B P67C
P27.1	04	E65A E65B E65C		Prä	963Z	P52.5	15	MSPNG SPNG
		E65D E65E	P36.5	15	MSPNG SPNG		Prä	963Z
	15	MSPNG SPNG		Prä	963Z	P52.6	Prä	963Z
P27.8	04	E65A E65B E65C	P36.8	15	MSPNG SPNG	P52.8	Prä	963Z
		E65D E65E		Prä	963Z	P52.9	Prä	963Z
	15	MSPNG SPNG	P36.9	15	MSPNG SPNG	P53	07	H63A
P27.9	04	E65A E65B E65C		Prä	963Z		15	MSPNG SPNG
		E65D E65E	P37.0	15	MSPNG SPNG		16	Q60A Q60B Q60C
	15	MSPNG SPNG		18B	T64A T64B	P54.0	Prä	963Z
P28.0	Prä	963Z	P37.1	15	MSPNG SPNG	P54.1	Prä	963Z
P28.1	Prä	963Z		18B	T64A T64B	P54.2	Prä	963Z
P28.2	04	E65A E65B E65C	P37.2		KP KPP	P54.3	Prä	963Z
		E65D E65E		05	F62A	P54.4	15	MSPNG SPNG
P28.3	04	E65A E65B E65C		15	MSPNG SPNG		Prä	963Z
		E65D E65E		17	R50A R60A R60B	P54.5	Prä	963Z
	15	P65B P66C P67A			R60C R60D R61A	P54.6	Prä	963Z
		P67B P67C			R61B R61C R61D	P54.8	Prä	963Z
P28.4	04	E65A E65B E65C			R62A R62B R62C	P54.9	Prä	963Z

ICD	MDC	DRG	ICD	MDC	DRG	ICD	MDC	DRG
P55.0	15	P65B P66C P67A	P71.2	10	K62A K62B		15	MSPNG SPNG
		P67B P67C	P71.3	10	K62A K62B	P91.3	01	B03A B03B B03C
	16	Q61A Q61B	P71.4	10	K62A K62B			B81A B81B B81C
P55.1	15	P65B P66C P67A	P71.8	10	K62A K62B	P91.4	01	B03A B03B B03C
		P67B P67C	P71.9	10	K62A K62B			B66A B66B B66C
	16	Q61A Q61B	P72.0	10	K62A K62B	P91.5	01	B03A B03B B03C
P55.8	15	P65B P66C P67A	P72.1	10	K64A K64B K64C			B66A B66B B66C
		P67B P67C			K64D		15	MSPNG SPNG
	16	Q61A Q61B		15	MSPNG SPNG	P91.6	01	B03A B03B B03C
P55.9	16	Q61A Q61B	P72.2	10	K62A K62B			B66A B66B B66C
P56.0	15	MSPNG SPNG	P72.8	10	K62A K62B		15	MSPNG SPNG
	Prä	963Z	P72.9	10	K62A K62B	P91.7	01	B85A B85B
P56.9	15	MSPNG SPNG	P74.0	10	K62A K62B		15	MSPNG SPNG
	Prä	963Z		15	P65B P66C P67A		Prä	A11C
P57.0	15	MSPNG SPNG			P67B P67C	P91.9	01	B81A B81B B81C
	Prä	963Z	P74.1	10	K62A K62B	P91.80	01	B03A B03B B03C
P57.8	15	MSPNG SPNG	P74.2	10	K62A K62B			B60Z B66A B66B
	Prä	963Z	P74.3	10	K62A K62B			B66C
P57.9	15	MSPNG SPNG	P74.4	10	K62A K62B		04	E77A E77B E77C
	Prä	963Z	P74.5	10	K62A K62B		06	G67A G67B
P58.0	Prä	963Z	P74.8	10	K62A K62B		08	I02A I02B I06A
P58.1	Prä	963Z	P74.9	10	K62A K62B			I06B I06C I10B
P58.2	Prä	963Z	P75	Prä	961Z 963Z			I60A I68A I68B
P58.3	Prä	963Z	P76.0	Prä	963Z		09	J11A
P58.4	Prä	963Z		15	P65B P66C P67A		10	K62A
P58.5	Prä	963Z			P67B P67C		11	L20C L42A
P58.8	Prä	963Z	P76.1	06	G71A G71B		15	MSPNG SPNG
P58.9	Prä	963Z	P76.2	06	G40Z G46A G46B		18B	T60B
P59.0	Prä	963Z			G72A G72B		Prä	A43A A43B
	15	P65B P66C P67A	P76.8	06	G71A G71B	P91.88	01	B03A B03B B03C
		P67B P67C	P76.9	06	G71A G71B			B66A B66B B66C
P59.1	07	H63A H63B H63C	P77	06	G71A G71B	P92.0	10	K62A K62B
		H63D		15	MSPNG SPNG	P92.1	10	K62A K62B
	15	MSPNG SPNG	P78.0	15	MSPNG SPNG	P92.2	10	K62A K62B
P59.2	07	H63A H63B H63C		Prä	963Z	P92.3	10	K62A K62B
		H63D	P78.1	15	MSPNG SPNG	P92.4	10	K62A K62B
	15	MSPNG SPNG		Prä	963Z	P92.5	10	K62A K62B
P59.3	07	H63A H63B H63C	P78.2	Prä	963Z	P92.8	10	K62A K62B
		H63D	P78.3	06	G71A G71B	P92.9	10	K62A K62B
P59.8	Prä	963Z		15	P65B P66C P67A	P93	Prä	963Z
	15	P65B P66C P67A			P67B P67C	P94.0	01	B03A B03B B03C
		P67B P67C	P78.8	06	G71A G71B			B85A B85B
P59.9	Prä	963Z	P78.9	06	G71A G71B		15	MSPNG SPNG
P60	07	H63A	P80.0	Prä	963Z	P94.1	Prä	963Z
	15	MSPNG SPNG	P80.8	Prä	963Z	P94.2	01	B81A B81B B81C
	16	Q60A Q60B Q60C	P80.9	Prä	963Z		15	MSPNG SPNG
P61.0	07	H63A	P81.0	Prä	963Z	P94.8	Prä	963Z
	15	MSPNG SPNG	P81.8	Prä	963Z	P94.9	Prä	963Z
	16	Q60A Q60B Q60C	P81.9	Prä	963Z	P95	Prä	961Z 963Z
P61.1	Prä	963Z	P83.0	15	MSPNG SPNG	P96.0	15	MSPNG SPNG
P61.2	16	Q61A Q61B		Prä	963Z		Prä	963Z
P61.3	16	Q61A Q61B	P83.1	09	J67A J67B	P96.1	15	MSPNG P66A P67A
P61.4	16	Q61A Q61B	P83.2	15	MSPNG SPNG			SPNG
P61.5	16	Q60A Q60B Q60C		Prä	963Z		Prä	963Z
P61.6	16	Q60A Q60B Q60C	P83.3	23	Z65A Z65B	P96.2	15	MSPNG P66A P67A
P61.8	Prä	963Z	P83.4	09	J67A J67B			SPNG
P61.9	Prä	963Z	P83.5	12	M64Z		Prä	963Z
P70.0	Prä	963Z	P83.6	09	J67A J67B	P96.3	Prä	963Z
P70.1	Prä	963Z	P83.8	09	J67A J67B	P96.4	Prä	961Z 963Z
P70.2	10	K60A K60B K60C	P83.9	09	J67A J67B	P96.5	Prä	963Z
		K60D K60E K60F	P90	01	B03A B03B B03C	P96.8	Prä	963Z
	15	MSPNG SPNG			B76A B76B B76C	P96.9	Prä	963Z
P70.3	10	K63A K63B			B76D B76E B76F	Q00.0	01	B03A B03B B03C
P70.4	10	K63A K63B		15	MSPNG SPNG			B76D B81A B81B
P70.8	10	K62A K62B	P91.0	01	B03A B03B B03C			B81C
P70.9	10	K62A K62B			B66A B66B B66C		06	G16Z G18A G38A
P71.0	10	K62A K62B	P91.1	01	B03A B03B B03C			G38B
P71.1	10	K62A K62B			B66A B66B B66C		15	MSPNG SPNG
	15	P65B P66C P67A	P91.2	01	B03A B03B B03C		Prä	A11C
		P67B P67C			B66A B66B B66C	Q00.1	01	B03A B03B B03C

ICD	MDC	DRG	ICD	MDC	DRG	ICD	MDC	DRG
		B76D B81A B81B B81C		15	MSPNG SPNG		Prä	A11C
	06	G16Z G18A G38A G38B	Q03.9	01	B81A B81B B81C	Q05.2	01	B03A B03B B03C B76D B81A B81B B81C
Q00.2	15	MSPNG SPNG		06	G16Z G18A G38A G38B		06	G16Z G18A G38A G38B
	Prä	A11C		15	MSPNG SPNG		15	MSPNG SPNG
	01	B03A B03B B03C B76D B81A B81B B81C	Q04.0	01	B03A B03B B03C B76D B81A B81B B81C	Q05.3	01	B03A B03B B03C B76D B81A B81B B81C
	06	G16Z G18A G38A G38B		06	G16Z G18A G38A G38B		06	G16Z G18A G38A G38B
Q01.0	15	MSPNG SPNG		15	MSPNG SPNG		06	G16Z G18A G38A G38B
	Prä	A11C		Prä	A11C		15	MSPNG SPNG
	01	B03A B03B B03C B76D B81A B81B B81C	Q04.1	01	B03A B03B B03C B76D B81A B81B B81C	Q05.4	01	B03A B03B B03C B76D B81A B81B B81C
	06	G16Z G18A G38A G38B		06	G16Z G18A G38A G38B		06	G16Z G18A G38A G38B
Q01.1	15	MSPNG SPNG		15	MSPNG SPNG		06	G16Z G18A G38A G38B
	Prä	A11C		Prä	A11C		15	MSPNG SPNG
	01	B03A B03B B03C B76D B81A B81B B81C	Q04.2	01	B03A B03B B03C B76D B81A B81B B81C	Q05.5	01	B03A B03B B03C B76D B81A B81B B81C
	06	G16Z G18A G38A G38B		06	G16Z G18A G38A G38B		06	G16Z G18A G38A G38B
Q01.2	15	MSPNG SPNG		15	MSPNG SPNG		15	MSPNG SPNG
	Prä	A11C		Prä	A11C		Prä	A11C
	01	B03A B03B B03C B76D B81A B81B B81C	Q04.3	01	B03A B03B B03C B76D B81A B81B B81C	Q05.6	01	B03A B03B B03C B76D B81A B81B B81C
	06	G16Z G18A G38A G38B		06	G16Z G18A G38A G38B		15	MSPNG SPNG
Q01.8	15	MSPNG SPNG		15	MSPNG SPNG		Prä	A11C
	Prä	A11C		Prä	A11C		01	B03A B03B B03C B76D B81A B81B B81C
	01	B03A B03B B03C B76D B81A B81B B81C	Q04.4	01	B03A B03B B03C B76D B81A B81B B81C	Q05.7	01	B03A B03B B03C B76D B81A B81B B81C
	06	G16Z G18A G38A G38B		06	G16Z G18A G38A G38B		15	MSPNG SPNG
Q01.9	15	MSPNG SPNG		15	MSPNG SPNG		Prä	A11C
	Prä	A11C		Prä	A11C		01	B03A B03B B03C B76D B81A B81B B81C
	01	B81A B81B B81C	Q04.5	01	B03A B03B B03C B76D B81A B81B B81C	Q05.8	01	B03A B03B B03C B76D B81A B81B B81C
	06	G16Z G18A G38A G38B		06	G16Z G18A G38A G38B		15	MSPNG SPNG
Q02	15	MSPNG SPNG		15	MSPNG SPNG		Prä	A11C
	Prä	A11C		Prä	A11C		01	B81A B81B B81C
	01	B03A B03B B03C B76D B81A B81B B81C	Q04.6	01	B03A B03B B03C B76D B81A B81B B81C	Q05.9	01	B81A B81B B81C
	06	G16Z G18A G38A G38B		06	G16Z G18A G38A G38B		15	MSPNG SPNG
Q03.0	15	MSPNG SPNG		15	MSPNG SPNG		Prä	A11C
	Prä	A11C		Prä	A11C		01	B03A B03B B03C B76D B81A B81B B81C
	01	B03A B03B B03C B76D B81A B81B B81C	Q04.8	01	B03A B03B B03C B76D B81A B81B B81C	Q06.0	01	B03A B03B B03C B76D B81A B81B B81C
	06	G16Z G18A G38A G38B		06	G16Z G18A G38A G38B		15	MSPNG SPNG
Q03.1	15	MSPNG SPNG		15	MSPNG SPNG		Prä	A11C
	Prä	A11C		Prä	A11C		01	B03A B03B B03C B76D B81A B81B B81C
	01	B03A B03B B03C B76D B81A B81B B81C	Q04.9	01	B81A B81B B81C	Q06.1	01	B03A B03B B03C B76D B81A B81B B81C
	06	G16Z G18A G38A G38B		06	B03A B03B B03C B76D B81A B81B B81C		15	MSPNG SPNG
Q03.8	15	MSPNG SPNG		15	MSPNG SPNG		Prä	A11C
	Prä	A11C		Prä	A11C		01	B03A B03B B03C B76D B81A B81B B81C
	01	B03A B03B B03C B76D B81A B81B B81C	Q05.0	01	B03A B03B B03C B76D B81A B81B B81C	Q06.2	01	B03A B03B B03C B76D B81A B81B B81C
	06	G16Z G18A G38A G38B		06	G16Z G18A G38A G38B		15	MSPNG SPNG
	15	MSPNG SPNG		15	MSPNG SPNG		Prä	A11C
	Prä	A11C		Prä	A11C		01	B03A B03B B03C B76D B81A B81B B81C
	01	B03A B03B B03C B76D B81A B81B B81C	Q05.1	01	B03A B03B B03C B76D B81A B81B B81C	Q06.3	01	B03A B03B B03C B76D B81A B81B B81C
	06	G16Z G18A G38A G38B		06	G16Z G18A G38A G38B		15	MSPNG SPNG
	15	MSPNG SPNG		15	MSPNG SPNG		Prä	A11C

ICD	MDC	DRG	ICD	MDC	DRG	ICD	MDC	DRG
Q06.8	01	B03A B03B B03C B76D B81A B81B B81C	Q13.0	02	P67B P67C C63A C63B C63C	Q17.4	03	D66Z
	15	MSPNG SPNG		15	P65B P66C P67A P67B P67C	Q17.5	03	D66Z
	Prä	A11C	Q13.1	02	C63A C63B C63C	Q17.8	03	D66Z
Q06.9	Prä	A11C		15	P65B P66C P67A P67B P67C	Q17.9	03	D66Z
	01	B81A B81B B81C				Q18.0	03	D66Z
Q07.0	01	B03A B03B B03C B76D B81A B81B B81C	Q13.2	02	C63A C63B C63C	Q18.1	03	D66Z
	06	G16Z G18A G38A G38B		15	P65B P66C P67A P67B P67C	Q18.2	03	D66Z
	15	MSPNG SPNG	Q13.3	02	C63A C63B C63C	Q18.3	09	J67A J67B
	Prä	A11C		15	P65B P66C P67A P67B P67C	Q18.4	03	D40Z D67A D67B
	Prä	A11C	Q13.4	02	C63A C63B C63C	Q18.5	03	D40Z D67A D67B
Q07.8	Prä	A11C		15	P65B P66C P67A P67B P67C	Q18.6	03	D40Z D67A D67B
	01	B03A B03B B03C B76D B81A B81B B81C	Q13.5	02	C63A C63B C63C	Q18.7	03	D40Z D67A D67B
				15	P65B P66C P67A P67B P67C	Q18.8	03	D66Z
	Prä	A11C				Q18.9	09	J67A J67B
Q07.9	01	B81A B81B B81C	Q13.8	02	C63A C63B C63C	Q20.0	05	F03C F03D F30Z F49A F49C F68A F68B
Q10.0	02	C63A C63B C63C		15	P65B P66C P67A P67B P67C		06	G16Z G18A G38A G38B
	15	P65B P66C P67A P67B P67C	Q13.9	02	C63A C63B C63C		10	K62A
Q10.1	02	C63A C63B C63C	Q14.0	02	C63A C63B C63C		15	MSPNG SPNG
Q10.2	02	C63A C63B C63C		15	P65B P66C P67A P67B P67C	Q20.1	Prä	A11C
Q10.3	02	C63A C63B C63C					05	F03C F03D F30Z F49A F49C F68A F68B
Q10.4	02	C63A C63B C63C	Q14.1	02	C63A C63B C63C		06	G16Z G18A G38A G38B
Q10.5	02	C63A C63B C63C		15	P65B P66C P67A P67B P67C		10	K62A
Q10.6	02	C63A C63B C63C	Q14.2	02	C63A C63B C63C		15	MSPNG SPNG
Q10.7	02	C63A C63B C63C		15	P65B P66C P67A P67B P67C	Q20.2	Prä	A11C
	15	P65B P66C P67A P67B P67C	Q14.3	02	C63A C63B C63C		05	F03C F03D F30Z F49A F49C F68A F68B
Q11.0	02	C63A C63B C63C		15	P65B P66C P67A P67B P67C		06	G16Z G18A G38A G38B
	15	P65B P66C P67A P67B P67C	Q14.8	02	C63A C63B C63C		10	K62A
Q11.1	02	C63A C63B C63C		15	P65B P66C P67A P67B P67C		15	MSPNG SPNG
	15	P65B P66C P67A P67B P67C	Q14.9	02	C63A C63B C63C	Q20.3	Prä	A11C
Q11.2	02	C63A C63B C63C	Q15.0	02	C64Z		05	F03C F03D F30Z F49A F49C F68A F68B
	15	P65B P66C P67A P67B P67C		15	MSPNG SPNG		06	G16Z G18A G38A G38B
Q11.3	02	C63A C63B C63C	Q15.8	02	C63A C63B C63C		10	K62A
	15	P65B P66C P67A P67B P67C	Q15.9	02	C63A C63B C63C		15	MSPNG SPNG
			Q16.0	03	D66Z		Prä	A11C
Q12.0	02	C08A C63A C63B C63C		15	P65B P66C P67A P67B P67C	Q20.4	05	F03C F03D F30Z F49A F49C F68A F68B
	15	P65B P66C P67A P67B P67C	Q16.1	03	D66Z		06	G16Z G18A G38A G38B
				15	P65B P66C P67A P67B P67C		10	K62A
Q12.1	02	C08A C63A C63B C63C					15	MSPNG SPNG
	15	P65B P66C P67A P67B P67C	Q16.2	03	D66Z		Prä	A11C
				15	P65B P66C P67A P67B P67C		05	F03C F03D F30Z F49A F49C F68A F68B
Q12.2	02	C08A C63A C63B C63C	Q16.3	03	D66Z		06	G16Z G18A G38A G38B
	15	P65B P66C P67A P67B P67C		15	P65B P66C P67A P67B P67C		10	K62A
			Q16.4	03	D66Z		15	MSPNG SPNG
Q12.3	02	C08A C63A C63B C63C		15	P65B P66C P67A P67B P67C	Q20.5	Prä	A11C
	15	P65B P66C P67A P67B P67C	Q16.5	03	D66Z		05	F03C F03D F30Z F49A F49C F68A F68B
				15	P65B P66C P67A P67B P67C		06	G16Z G18A G38A G38B
Q12.4	02	C08A C63A C63B C63C					10	K62A
	15	P65B P66C P67A P67B P67C	Q16.9	03	D66Z		15	MSPNG SPNG
				15	P65B P66C P67A P67B P67C	Q20.6	Prä	A11C
Q12.8	02	C08A C63A C63B C63C	Q17.0	03	D66Z		05	F03C F03D F30Z F49A F49C F68A F68B
	15	P65B P66C P67A P67B P67C		15	P65B P66C P67A P67B P67C		06	G16Z G18A G38A G38B
			Q17.1	03	D66Z			
Q12.9	02	C63A C63B C63C	Q17.2	03	D66Z			
	15	P65B P66C P67A	Q17.3	03	D66Z			

ICD	MDC	DRG	ICD	MDC	DRG	ICD	MDC	DRG
Q20.8	10	K62A	Q22.3	Prä	A11C	Q23.8	15	MSPNG SPNG
	Prä	A11C		05	F03C F03D F49A		Prä	A11C
	05	F03C F03D F30Z			F49C F68A F68B		05	F03C F03D F49A
		F49A F49C F68A	Q22.4	10	K62A		10	F49C F68A F68B
		F68B		05	F03C F03D F49A		15	K62A
Q20.9	10	K62A			F49C F68A F68B	Q23.9	15	MSPNG SPNG
	Prä	A11C		06	G16Z G18A G38A		Prä	A11C
	05	F03C F03D F49A			G38B		05	F03C F03D F49A
		F49C F68A F68B		10	K62A		10	F49C F68A F68B
Q21.0	10	K62A	Q22.5	15	MSPNG SPNG		10	K62A
	Prä	A11C		Prä	A11C	Q24.0	15	MSPNG SPNG
	05	F03C F03D F49A		05	F03C F03D F49A		Prä	A11C
		F49C F68A F68B			F49C F68A F68B		Prä	A11C
Q21.1	10	K62A		06	G16Z G18A G38A		05	F03C F03D F49A
	05	F03C F03D F49A			G38B		05	F49C F68A F68B
		F49C F68A F68B		10	K62A	Q24.1	10	K62A
	10	K62A		15	MSPNG SPNG		Prä	A11C
	15	MSPNG SPNG	Q22.6	Prä	A11C		05	F03C F03D F49A
	Prä	A11C		05	F03C F03D F30Z		10	F49C F68A F68B
Q21.2	05	F03C F03D F49A			F49A F49C F68A	Q24.2	10	K62A
		F49C F68A F68B			F68B		05	F03C F03D F49A
	10	K62A		06	G16Z G18A G38A		10	F49C F68A F68B
	15	MSPNG SPNG			G38B		10	K62A
	Prä	A11C		10	K62A		15	MSPNG SPNG
Q21.3	05	F03C F03D F49A	Q22.8	15	MSPNG SPNG	Q24.3	Prä	A11C
		F49C F68A F68B		Prä	A11C		05	F03C F03D F49A
	06	G16Z G18A G38A		05	F03C F03D F49A		06	F49C F68A F68B
		G38B			F49C F68A F68B		10	G16Z G18A G38A
	10	K62A		10	K62A		10	G38B
	15	MSPNG SPNG	Q22.9	15	MSPNG SPNG	Q24.4	10	K62A
	Prä	A11C		Prä	A11C		15	MSPNG SPNG
Q21.4	05	F03C F03D F49A		05	F03C F03D F49A		Prä	A11C
		F49C F68A F68B			F49C F68A F68B		05	F03C F03D F49A
	10	K62A		10	K62A		06	F49C F68A F68B
	15	MSPNG SPNG		15	MSPNG SPNG		10	G16Z G18A G38A
	Prä	A11C	Q23.0	Prä	A11C		10	G38B
Q21.9	Prä	A11C		05	F03C F03D F49A	Q24.5	10	K62A
	05	F03C F03D F49A			F49C F68A F68B		15	MSPNG SPNG
		F49C F68A F68B		06	G16Z G18A G38A		Prä	A11C
	10	K62A			G38B		05	F03C F03D F49A
Q21.80	05	F03C F03D F49A		10	K62A		10	F49C F68A F68B
		F49C F68A F68B		15	MSPNG SPNG		15	MSPNG SPNG
	10	K62A	Q23.1	Prä	A11C	Q24.6	Prä	A11C
	15	MSPNG SPNG		05	F03C F03D F49A		05	F03C F03D F49A
	Prä	A11C			F49C F68A F68B		10	F49C F68A F68B
Q21.88	Prä	A11C		06	G16Z G18A G38A		10	K62A
	05	F03C F03D F49A			G38B		15	MSPNG SPNG
		F49C F68A F68B		10	K62A	Q24.8	Prä	A11C
	10	K62A		15	MSPNG SPNG		05	F03C F03D F49A
Q22.0	05	F03C F03D F30Z	Q23.2	Prä	A11C		10	F49C F68A F68B
		F49A F49C F68A		05	F03C F03D F49A		15	K62A
		F68B			F49C F68A F68B		15	MSPNG SPNG
	06	G16Z G18A G38A		06	G16Z G18A G38A	Q24.9	Prä	A11C
		G38B			G38B		05	F03C F03D F49A
	10	K62A		10	K62A		10	F49C F68A F68B
	15	MSPNG SPNG	Q23.3	15	MSPNG SPNG	Q25.0	10	K62A
	Prä	A11C		Prä	A11C		Prä	A11C
Q22.1	05	F03C F03D F49A		05	F03C F03D F49A		05	F03C F03D F49A
		F49C F68A F68B			F49C F68A F68B		05	F49C F68A F68B
	06	G16Z G18A G38A		06	G16Z G18A G38A		10	K62A
		G38B			G38B		10	F49C F68A F68B
	10	K62A		10	K62A	Q25.1	10	K62A
	15	MSPNG SPNG		15	MSPNG SPNG		05	F03C F03D F49A
	Prä	A11C	Q23.4	Prä	A11C		15	F49C F68A F68B
Q22.2	Prä	A11C		05	F03C F03D F30Z	Q25.2	10	K62A
	05	F03C F03D F49A			F49A F49C F68A		15	MSPNG SPNG
		F49C F68A F68B			F68B		Prä	A11C
	06	G16Z G18A G38A		06	G16Z G18A G38A		05	F03C F03D F30Z
		G38B			G38B		10	F49A F49C F68A
	10	K62A		10	K62A		10	F68B



ICD	MDC	DRG	ICD	MDC	DRG	ICD	MDC	DRG
Q25.3	06	G16Z G18A G38A G38B	Q26.4	Prä	A11C	Q28.10	10	K62A
	10	K62A		05	F03C F03D F49A F49C F68A F68B		01	B03A B03B B03C B81A B81B B81C
	15	MSPNG SPNG	Q26.5	10	K62A		10	K62A
	Prä	A11C		Prä	A11C		15	MSPNG SPNG
Q25.4	05	F03C F03D F49A F49C F68A F68B	Q26.6	05	F03C F03D F49A F49C F68A F68B	Q28.11	Prä	A11C
	06	G16Z G18A G38A G38B		10	K62A		01	B03A B03B B03C B81A B81B B81C
	10	K62A	Q26.8	Prä	A11C		10	K62A
	15	MSPNG SPNG		05	F03C F03D F49A F49C F68A F68B		15	MSPNG SPNG
Q25.5	Prä	A11C	Q26.9	10	K62A	Q28.18	Prä	A11C
	Prä	A11C		Prä	A11C		01	B03A B03B B03C B81A B81B B81C
	05	F03C F03D F49A F49C F68A F68B	05	F03C F03D F49A F49C F68A F68B	10		K62A	
	10	K62A	Q27.0	10	K62A		15	MSPNG SPNG
05	F03C F03D F30Z F49A F49C F68A F68B	Prä		A11C	Prä	A11C		
Q25.6	06	G16Z G18A G38A G38B	Q27.1	05	F03C F03D F75A F75B F75C F75D	Q28.19	01	B81A B81B B81C
	10	K62A		10	K62A		10	K62A
	15	MSPNG SPNG	Q27.2	Prä	A11C		15	MSPNG SPNG
	Prä	A11C		05	F03C F03D F75A F75B F75C F75D		Prä	A11C
Q25.7	05	F03C F03D F49A F49C F68A F68B	Q27.3	10	K62A	Q28.20	01	B03A B03B B03C B81A B81B B81C
	06	G16Z G18A G38A G38B		Prä	A11C		10	K62A
	10	K62A	Q27.4	05	F03C F03D F75A F75B F75C F75D		15	MSPNG SPNG
	15	MSPNG SPNG		10	K62A		Prä	A11C
Q25.8	Prä	A11C	Q27.8	10	K62A	Q28.21	01	B03A B03B B03C B81A B81B B81C
	Prä	A11C		Prä	A11C		10	K62A
	05	F03C F03D F49A F49C F75A F75B F75C F75D	05	F03C F03D F75A F75B F75C F75D	15		MSPNG SPNG	
	10	K62A	Q27.9	10	K62A		Prä	A11C
Prä	A11C	Prä		A11C	01	B03A B03B B03C B81A B81B B81C		
Q25.9	05	F03C F03D F49A F49C F75A F75B F75C F75D	Q28.00	05	F03C F03D F75A F75B F75C F75D	Q28.22	10	K62A
	10	K62A		10	K62A		15	MSPNG SPNG
	Prä	A11C	Q28.01	01	B03A B03B B03C B81A B81B B81C		Prä	A11C
	Prä	A11C		15	MSPNG SPNG		Prä	A11C
Q26.0	05	F03C F03D F49A F49C F68A F68B	Q28.08	01	B03A B03B B03C B81A B81B B81C	Q28.23	01	B03A B03B B03C B81A B81B B81C
	06	G16Z G18A G38A G38B		10	K62A		10	K62A
	10	K62A	Q28.09	15	MSPNG SPNG		15	MSPNG SPNG
	Prä	A11C		Prä	A11C		Prä	A11C
Q26.1	05	F03C F03D F49A F49C F68A F68B	Q28.09	01	B81A B81B B81C	Q28.24	01	B81A B81B B81C
	10	K62A		10	K62A		10	K62A
	05	F03C F03D F30Z F49A F49C F68A F68B	Q28.9	15	MSPNG SPNG		15	MSPNG SPNG
	06	G16Z G18A G38A G38B		Prä	A11C		Prä	A11C
Q26.2	10	K62A	Q28.80	01	B03A B03B B03C B81A B81B B81C	Q28.81	05	F03C F03D F75A F75B F75C F75D
	15	MSPNG SPNG		10	K62A		10	K62A
	Prä	A11C	Q28.81	15	MSPNG SPNG		15	P65B P66C P67A P67B P67C
	05	F03C F03D F49A F49C F68A F68B		Prä	A11C		Prä	A11C
Q26.3	06	G16Z G18A G38A G38B	Q28.81	15	MSPNG SPNG	Q28.81	05	F03C F03D F75A F75B F75C F75D
	10	K62A		Prä	A11C		10	K62A
	15	MSPNG SPNG	Q28.9	Prä	A11C		15	P65B P66C P67A P67B P67C
	Prä	A11C		05	F03C F03D F75A F75B F75C F75D		Prä	A11C

ICD	MDC	DRG	ICD	MDC	DRG	ICD	MDC	DRG
Q28.88	Prä	A11C		15	P65B P66C P67A	Q37.4	03	D03A D03B D03C
	05	F03C F03D F75A			P67B P67C			D40Z D67A D67B
		F75B F75C F75D	Q33.6	04	E75A E75B E75C		15	MSPNG SPNG
Q30.0	10	K62A		15	MSPNG SPNG	Q37.5	Prä	A11C
	03	D66Z		Prä	A11C		03	D03A D03B D03C
	15	MSPNG SPNG	Q33.8	Prä	A11C			D40Z D67A D67B
Q30.1	Prä	A11C		04	E75A E75B E75C		15	MSPNG SPNG
Q30.2	03	D66Z		15	P65B P66C P67A	Q37.8	Prä	A11C
Q30.3	03	D66Z	Q33.9	Prä	P67B P67C		03	D03A D03B D03C
Q30.8	03	D66Z		04	A11C			D40Z D67A D67B
Q30.9	03	D66Z	Q34.0	Prä	E75A E75B E75C	Q37.9	15	MSPNG SPNG
Q31.0	03	D66Z		04	A11C		03	D03A D03B D03C
	15	MSPNG SPNG	Q34.1	04	E75A E75B E75C			D40Z D67A D67B
	Prä	A11C		Prä	A11C	Q38.0	15	MSPNG SPNG
Q31.1	03	D66Z	Q34.8	04	E75A E75B E75C	Q38.1	03	D40Z D67A D67B
	15	MSPNG SPNG		04	E75A E75B E75C	Q38.2	03	D40Z D67A D67B
	Prä	A11C	Q34.9	Prä	A11C	Q38.3	03	D40Z D67A D67B
Q31.2	03	D66Z		04	E75A E75B E75C	Q38.4	03	D40Z D67A D67B
	15	MSPNG SPNG	Q35.1	Prä	A11C	Q38.5	03	D03A D03B D03C
	Prä	A11C		03	D03A D03B D03C			D40Z D67A D67B
Q31.3	03	D66Z			D40Z D67A D67B	Q38.6	03	D40Z D67A D67B
	15	MSPNG SPNG		15	P65B P66C P67A	Q38.7	03	D66Z
	Prä	A11C			P67B P67C		15	MSPNG SPNG
Q31.5	03	D66Z	Q35.3	Prä	A11C	Q38.8	03	D03A D03B D03C
	15	MSPNG SPNG		03	D03A D03B D03C			D66Z
	Prä	A11C			D40Z D67A D67B	Q39.0	06	G16Z G18A G38A
Q31.8	Prä	A11C		15	P65B P66C P67A			G38B G71A G71B
	03	D66Z			P67B P67C		15	MSPNG SPNG
	15	P65B P66C P67A	Q35.5	Prä	A11C	Q39.1	Prä	A11C
		P67B P67C		03	D03A D03B D03C		06	G16Z G18A G38A
Q31.9	Prä	A11C			D40Z D67A D67B			G38B G71A G71B
	03	D66Z		15	P65B P66C P67A		15	MSPNG SPNG
	15	P65B P66C P67A	Q35.7		P67B P67C	Q39.2	Prä	A11C
		P67B P67C		03	D03A D03B D03C		06	G16Z G18A G38A
Q32.0	03	D66Z			D40Z D67A D67B			G38B G71A G71B
	15	MSPNG SPNG		15	P65B P66C P67A		15	MSPNG SPNG
	Prä	A11C	Q35.9		P67B P67C	Q39.3	Prä	A11C
Q32.1	03	D66Z		03	D03A D03B D03C		06	G16Z G18A G38A
	15	MSPNG SPNG			D40Z D67A D67B			G38B G71A G71B
	Prä	A11C		15	P65B P66C P67A		15	MSPNG SPNG
Q32.2	03	D66Z	Q36.0		P67B P67C	Q39.4	Prä	A11C
	15	MSPNG SPNG		03	D03A D03B D03C		06	G16Z G18A G38A
	Prä	A11C			D40Z D67A D67B			G38B G71A G71B
Q32.3	03	D66Z		15	P65B P66C P67A		15	MSPNG SPNG
	15	MSPNG SPNG	Q36.1		P67B P67C	Q39.5	Prä	A11C
	Prä	A11C		03	D03A D03B D03C		06	G16Z G18A G38A
Q32.4	03	D66Z			D40Z D67A D67B			G38B G71A G71B
	15	MSPNG SPNG		15	P65B P66C P67A		15	P65B P66C P67A
	Prä	A11C	Q36.9		P67B P67C	Q39.6		P67B P67C
Q33.0	04	E75A E75B E75C		03	D03A D03B D03C		Prä	A11C
	15	MSPNG SPNG			D40Z D67A D67B		06	G16Z G18A G38A
	Prä	A11C		15	P65B P66C P67A			G38B G71A G71B
Q33.1	Prä	A11C	Q37.0		P67B P67C		15	P65B P66C P67A
	04	E75A E75B E75C		03	D03A D03B D03C	Q39.8		P67B P67C
	15	P65B P66C P67A			D40Z D67A D67B		Prä	A11C
		P67B P67C		15	MSPNG SPNG		06	G16Z G18A G38A
Q33.2	04	E75A E75B E75C			A11C			G38B G71A G71B
	15	MSPNG SPNG	Q37.1		D03A D03B D03C		15	P65B P66C P67A
	Prä	A11C		03	D40Z D67A D67B			P67B P67C
Q33.3	04	E75A E75B E75C			MSPNG SPNG	Q39.9	Prä	A11C
	15	MSPNG SPNG		15	A11C		06	G16Z G18A G38A
	Prä	A11C	Q37.2		D03A D03B D03C			G38B G71A G71B
Q33.4	04	E60A E60B E65A		03	D40Z D67A D67B	Q40.0	06	G16Z G18A G38A
		E65B E65C E65D			MSPNG SPNG			G38B G71A G71B
		E65E		15	A11C		06	G16Z G18A G38A
	15	MSPNG SPNG	Q37.3		D03A D03B D03C	Q40.1		G38B G71A G71B
	Prä	A11C		03	D40Z D67A D67B		15	MSPNG SPNG
Q33.5	Prä	A11C			MSPNG SPNG		Prä	A11C
	04	E75A E75B E75C		15	A11C		06	G16Z G18A G38A

ICD	MDC	DRG	ICD	MDC	DRG	ICD	MDC	DRG
		G38B G71A G71B			G38B G71A G71B			H63A H63B H63C
	15	P65B P66C P67A	Q43.3	06	G16Z G18A G38A		07	H63D
		P67B P67C			G38B G71A G71B	Q44.6	07	H63A H63B H63C
Q40.2	Prä	A11C		15	MSPNG SPNG			H63D
	06	G16Z G18A G38A		Prä	A11C		15	MSPNG SPNG
		G38B G71A G71B	Q43.5	Prä	A11C	Q44.7	07	H63A H63B H63C
Q40.3	Prä	A11C		06	G16Z G18A G38A			H63D
	06	G16Z G18A G38A			G38B G71A G71B		15	MSPNG SPNG
		G38B G71A G71B		15	P65B P66C P67A		Prä	A11C
Q40.8	Prä	A11C			P67B P67C	Q45.0	07	H62A H62B
	06	G16Z G18A G38A	Q43.6	Prä	A11C		15	MSPNG SPNG
		G38B G71A G71B		06	G16Z G18A G38A		Prä	A11C
Q40.9	Prä	A11C			G38B G71A G71B	Q45.1	07	H62A H62B
	06	G16Z G18A G38A		15	P65B P66C P67A		15	MSPNG SPNG
		G38B G71A G71B	Q43.7	Prä	A11C	Q45.2	07	H62A H62B
Q41.0	06	G16Z G18A G38A		06	G16Z G18A G38A		15	MSPNG SPNG
		G38B G71A G71B			G38B G71A G71B		Prä	A11C
	15	MSPNG SPNG		15	P65B P66C P67A	Q45.3	07	H62A H62B
Q41.1	Prä	A11C			P67B P67C		15	MSPNG SPNG
	06	G16Z G18A G38A	Q43.8	Prä	A11C	Q45.8	Prä	A11C
		G38B G71A G71B		06	G16Z G18A G38A		06	G16Z G18A G38A
	15	MSPNG SPNG			G38B G71A G71B			G38B G71A G71B
Q41.2	Prä	A11C		15	P65B P66C P67A	Q45.9	Prä	A11C
	06	G16Z G18A G38A	Q43.9	Prä	A11C		06	G16Z G18A G38A
		G38B G71A G71B		06	G16Z G18A G38A	Q50.0	13	N62A N62B
	15	MSPNG SPNG			G38B G71A G71B	Q50.1	13	N62A N62B
Q41.8	Prä	A11C		15	P65B P66C P67A	Q50.2	13	N62A N62B
	06	G16Z G18A G38A	Q43.40	Prä	A11C	Q50.3	13	N62A N62B
		G38B G71A G71B		06	G16Z G18A G38A	Q50.4	13	N62A N62B
	15	MSPNG SPNG			G38B G71A G71B	Q50.5	13	N62A N62B
Q41.9	Prä	A11C		15	P65B P66C P67A	Q50.6	13	N62A N62B
	06	G16Z G18A G38A	Q43.41	Prä	A11C	Q51.0	13	N62A N62B
		G38B G71A G71B		06	G16Z G18A G38A	Q51.1	13	N62A N62B
	15	MSPNG SPNG			G38B G71A G71B	Q51.2	13	N62A N62B
Q42.0	Prä	A11C		15	P65B P66C P67A	Q51.3	13	N62A N62B
	06	G16Z G18A G38A	Q43.42	Prä	A11C	Q51.4	13	N62A N62B
		G38B G71A G71B		06	G16Z G18A G38A	Q51.5	13	N62A N62B
	15	MSPNG SPNG			G38B G71A G71B	Q51.6	13	N62A N62B
Q42.1	Prä	A11C		15	P65B P66C P67A	Q51.7	13	N62A N62B
	06	G16Z G18A G38A	Q43.49	Prä	A11C	Q51.8	13	N62A N62B
		G38B G71A G71B		06	G16Z G18A G38A	Q51.9	13	N62A N62B
	15	MSPNG SPNG			G38B G71A G71B	Q52.0	13	N62A N62B
Q42.2	Prä	A11C		15	P65B P66C P67A	Q52.1	13	N62A N62B
	06	G16Z G18A G38A	Q44.0	Prä	A11C	Q52.2	13	N62A N62B
		G38B G70A G70B		07	H63A H63B H63C	Q52.3	13	N62A N62B
	15	MSPNG SPNG			H63D	Q52.4	13	N62A N62B
Q42.3	Prä	A11C		07	H63A H63B H63C	Q52.5	13	N62A N62B
	06	G16Z G18A G38A	Q44.1	Prä	A11C	Q52.6	13	N62A N62B
		G38B G70A G70B		07	H63A H63B H63C	Q52.7	13	N62A N62B
	15	MSPNG SPNG			H63D	Q52.8	13	N62A N62B
Q42.8	Prä	A11C		06	G16Z G18A G38A	Q52.9	12	M64Z
	06	G16Z G18A G38A	Q44.2	06	G16Z G18A G38A	Q53.1	12	M64Z
		G38B G71A G71B			G38B	Q53.2	12	M64Z
	15	MSPNG SPNG		07	H64A H64B	Q53.9	12	M64Z
Q42.9	Prä	A11C		15	MSPNG SPNG	Q54.0	12	M64Z
	06	G16Z G18A G38A	Q44.3	Prä	A11C	Q54.1	12	M64Z
		G38B G71A G71B		06	G16Z G18A G38A	Q54.2	12	M64Z
	15	MSPNG SPNG			G38B	Q54.3	12	M64Z
Q43.0	Prä	A11C		07	H64A H64B	Q54.4	12	M64Z
	06	G67A G67B G67C	Q44.4	15	MSPNG SPNG	Q54.9	12	M64Z
		G38B G71A G71B		Prä	A11C	Q55.0	12	M64Z
	15	MSPNG SPNG		07	H63A H63B H63C	Q55.1	12	M64Z
Q43.1	Prä	A11C			H63D	Q55.2	12	M64Z
	06	G16Z G18A G38A	Q44.5	Prä	A11C	Q55.3	12	M64Z
		G38B G71A G71B						
	15	MSPNG SPNG						
Q43.2	Prä	A11C						
	06	G16Z G18A G38A						

ICD	MDC	DRG	ICD	MDC	DRG	ICD	MDC	DRG
Q55.4	12	M64Z	Q62.2	11	L64A	Q67.6	04	E75A E75B E75C
Q55.5	12	M64Z		15	P65B P66C P67A	Q67.7	04	E75A E75B E75C
Q55.6	12	M64Z			P67B P67C	Q67.8	08	I76A I76B
Q55.8	12	M64Z	Q62.3	11	L64A	Q68.0	08	I76A I76B
Q55.9	12	M64Z		15	P65B P66C P67A	Q68.1	08	I02A I02B I32A
Q56.0	10	K64A K64B K64C			P67B P67C			I32B I32C I32D
		K64D	Q62.4	11	L64A			I76A I76B
	15	MSPNG SPNG	Q62.5	11	L64A	Q68.2	08	I77Z
Q56.1	10	K64A K64B K64C	Q62.6	11	L64A		15	P65B P66C P67A
		K64D	Q62.7	11	L64A			P67B P67C
	15	MSPNG SPNG	Q62.8	11	L64A	Q68.3	08	I76A I76B
Q56.2	10	K64A K64B K64C	Q63.0	11	L64A	Q68.4	08	I76A I76B
		K64D	Q63.1	11	L64A	Q68.5	08	I76A I76B
	15	MSPNG SPNG	Q63.2	11	L64A	Q68.8	08	I76A I76B
Q56.3	10	K64A K64B K64C	Q63.3	11	L64A	Q69.0	08	I32B I76A I76B
		K64D	Q63.8	11	L64A	Q69.1	08	I32B I76A I76B
	15	MSPNG SPNG	Q63.9	11	L64A	Q69.2	08	I76A I76B
Q56.4	10	K64A K64B K64C	Q64.0	12	M64Z	Q69.9	08	I32B I76A I76B
		K64D		13	N62A N62B	Q70.0	08	I32B I76A I76B
	15	MSPNG SPNG	Q64.1	11	L68A L68B	Q70.1	08	I32B I76A I76B
Q60.0	11	L64A		15	MSPNG SPNG	Q70.2	08	I76A I76B
	15	MSPNG SPNG	Q64.2	11	L68A L68B	Q70.3	08	I76A I76B
Q60.1	06	G16Z G18A G38A		15	MSPNG SPNG	Q70.4	08	I32B I76A I76B
		G38B	Q64.3	11	L68A L68B	Q70.9	08	I32B I76A I76B
	11	L68A L68B		15	MSPNG SPNG	Q71.0	08	I02A I02B I11A
	15	MSPNG SPNG	Q64.4	11	L68A L68B			I11B I32A I32B
Q60.2	Prä	A11C		15	P65B P66C P67A			I32C I32D I76A
	11	L64A	Q64.5	11	P67B P67C		15	I76B
	15	MSPNG SPNG		15	L68A L68B			P65B P66C P67A
Q60.3	11	L64A		15	P65B P66C P67A			P67B P67C
	15	MSPNG SPNG	Q64.6	11	P67B P67C	Q71.1	08	I02A I02B I11A
Q60.4	06	G16Z G18A G38A		15	L68A L68B			I11B I32A I32B
		G38B		15	P65B P66C P67A			I32C I32D I76A
	11	L68A L68B	Q64.7	11	P67B P67C		15	I76B
	15	MSPNG SPNG		15	L68A L68B			P65B P66C P67A
Q60.5	11	L64A		15	P65B P66C P67A			P67B P67C
	15	MSPNG SPNG	Q64.8	11	P67B P67C	Q71.2	08	I11A I11B I32B
Q60.6	06	G16Z G18A G38A		11	L68A L68B			I76A I76B
		G38B	Q64.9	11	L68A L68B		15	P65B P66C P67A
	11	L64A	Q65.0	08	I76A I76B			P67B P67C
	15	MSPNG SPNG	Q65.1	08	I76A I76B	Q71.3	08	I02A I02B I11A
Q61.0	11	L68A L68B	Q65.2	08	I76A I76B			I11B I32A I32B
	15	P65B P66C P67A	Q65.3	08	I76A I76B			I32C I32D I76A
		P67B P67C	Q65.4	08	I76A I76B			I76B
Q61.1	11	L68A L68B	Q65.5	08	I76A I76B	Q71.4	08	I11A I11B I32B
	15	MSPNG SPNG	Q65.6	08	I76A I76B			I76A I76B
Q61.2	11	L68A L68B	Q65.8	08	I76A I76B		15	P65B P66C P67A
	15	P65B P66C P67A	Q65.9	08	I76A I76B			P67B P67C
		P67B P67C	Q66.0	08	I76A I76B	Q71.5	08	I11A I11B I32B
Q61.3	11	L68A L68B	Q66.1	08	I76A I76B			I76A I76B
	15	P65B P66C P67A	Q66.2	08	I76A I76B		15	P65B P66C P67A
		P67B P67C	Q66.3	08	I76A I76B			P67B P67C
Q61.4	11	L68A L68B	Q66.4	08	I76A I76B	Q71.6	08	I02A I02B I11A
	15	P65B P66C P67A	Q66.5	08	I76A I76B			I11B I32A I32B
		P67B P67C	Q66.6	08	I76A I76B			I32C I32D I76A
Q61.5	11	L68A L68B	Q66.7	08	I76A I76B			I76B
	15	P65B P66C P67A	Q66.8	08	I76A I76B		15	P65B P66C P67A
		P67B P67C	Q66.9	08	I76A I76B			P67B P67C
Q61.8	11	L68A L68B	Q67.0	03	D66Z	Q71.8	08	I11A I11B I32B
	15	P65B P66C P67A		15	P65B P66C P67A			I76A I76B
		P67B P67C	Q67.1	03	P67B P67C	Q71.9	08	I11A I11B I32B
Q61.9	11	L68A L68B		03	D66Z			I76A I76B
	15	P65B P66C P67A	Q67.2	03	D66Z	Q72.0	08	I11A I11B I76A
		P67B P67C	Q67.3	03	D66Z			I76B
Q62.0	11	L64A	Q67.4	03	D66Z		15	P65B P66C P67A
	15	P65B P66C P67A	Q67.5	08	I02A I02B I06A			P67B P67C
		P67B P67C			I06B I06C I09B	Q72.1	08	I11A I11B I76A
Q62.1	11	L64A			I09C I76A I76B			I76B
	15	P65B P66C P67A		15	P65B P66C P67A		15	P65B P66C P67A
		P67B P67C			P67B P67C			P67B P67C

ICD	MDC	DRG	ICD	MDC	DRG	ICD	MDC	DRG
Q72.2	08	I11A I11B I76A I76B			I06B I06C I09B I09C I68A I68B I68C I68D I68E	Q78.9	08	I76A I76B
	15	P65B P66C P67A P67B P67C			I68D I68E		15	MSPNG SPNG
Q72.3	08	I11A I11B I76A I76B			15	Prä	A11C	
	15	P65B P66C P67A P67B P67C	Q76.4	08	P65B P66C P67A P67B P67C	Q79.0	04	E75A E75B E75C
Q72.4	08	I11A I11B I76A I76B			15	06	G16Z G18A G38A G38B	
	15	P65B P66C P67A P67B P67C	Q76.5	08	I68A I68B I68C I68D I68E		15	MSPNG SPNG
Q72.5	08	I11A I11B I76A I76B	Q76.6	04	P65B P66C P67A P67B P67C	Q79.1	Prä	A11C
	15	P65B P66C P67A P67B P67C	Q76.7	04	E75A E75B E75C		04	E75A E75B E75C
Q72.6	08	I11A I11B I76A I76B	Q76.8	08	E75A E75B E75C	Q79.2	06	G16Z G18A G38A G38B G71A G71B
	15	P65B P66C P67A P67B P67C	Q76.9	08	I76A I76B		15	MSPNG SPNG
Q72.7	08	I11A I11B I76A I76B	Q76.21	08	I68A I68B I68C I68D I68E	Q79.3	Prä	A11C
	15	P65B P66C P67A P67B P67C	Q76.22	08	I68A I68B I68C I68D I68E		06	G16Z G18A G38A G38B G71A G71B
Q72.8	08	I11A I11B I76A I76B	Q77.0	08	I76A I76B		15	MSPNG SPNG
	15	P65B P66C P67A P67B P67C	Q77.1	15	MSPNG SPNG	Q79.4	06	G16Z G18A G38A G38B G71A G71B
Q72.9	08	I11A I11B I76A I76B	Q77.2	08	I76A I76B		15	MSPNG SPNG
Q73.0	08	I11A I11B I76A I76B	Q77.3	15	MSPNG SPNG	Q79.5	Prä	A11C
Q73.1	08	I11A I11B I76A I76B	Q77.4	08	I76A I76B		06	G16Z G18A G38A G38B G71A G71B
Q73.8	08	I11A I11B I76A I76B	Q77.5	08	I76A I76B		15	MSPNG SPNG
Q74.0	08	I11A I11B I76A I76B	Q77.6	15	MSPNG SPNG	Q79.6	Prä	A11C
Q74.1	08	I11A I11B I76A I76B	Q77.7	08	I76A I76B		08	I76A I76B
Q74.2	08	I11A I11B I76A I76B	Q77.8	15	MSPNG SPNG	Q79.8	Prä	A11C
Q74.3	08	I11A I11B I76A I76B	Q77.9	08	I76A I76B	Q79.9	Prä	A11C
Q74.8	08	I11A I11B I76A I76B	Q78.0	08	I76A I76B		08	I76A I76B
Q74.9	08	I11A I11B I76A I76B	Q78.1	15	MSPNG SPNG	Q80.0	09	J02A J02B J08A J08B J61A J61B J61C J61D
Q75.0	08	I76A I76B	Q78.2	08	I76A I76B		15	MSPNG SPNG
Q75.1	15	MSPNG SPNG	Q78.3	15	MSPNG SPNG	Q80.1	Prä	A11C
Q75.2	08	I76A I76B	Q78.4	08	I76A I76B		09	J02A J02B J08A J08B J61A J61B J61C J61D
Q75.2	15	MSPNG SPNG	Q78.5	15	MSPNG SPNG	Q80.2	09	J02A J02B J08A J08B J61A J61B J61C J61D
Q75.3	08	I76A I76B	Q78.6	08	I76A I76B		15	MSPNG SPNG
Q75.4	15	MSPNG SPNG	Q78.7	15	MSPNG SPNG	Q80.3	Prä	A11C
Q75.5	08	I76A I76B	Q78.8	08	I76A I76B		09	J02A J02B J08A J08B J61A J61B J61C J61D
Q75.5	15	MSPNG SPNG				Q80.4	09	J02A J02B J08A J08B J61A J61B J61C J61D
Q75.8	08	I76A I76B				Q80.8	09	J02A J02B J08A J08B J61A J61B J61C J61D
Q75.9	15	MSPNG SPNG					15	MSPNG SPNG
Q76.0	01	B03A B03B B03C B81A B81B B81C				Q80.9	Prä	A11C
Q76.1	08	I76A I76B					09	J02A J02B J08A J08B J61A J61B J61C J61D
Q76.3	15	MSPNG SPNG				Q81.0	15	MSPNG SPNG
Q76.3	08	I02A I02B I06A					Prä	A11C
							09	J67A J67B J86A

ICD	MDC	DRG	ICD	MDC	DRG	ICD	MDC	DRG
	15	MSPNG P66A P67A SPNG			J67B		Prä	961Z A11C
	Prä	A11C		15	P65B P66C P67A P67B P67C	Q87.3	04	E77A E77B E77C
Q81.1	09	J61A J61B J61C J61D J86A	Q82.8	09	J67A J67B		06	G16Z G18A G38A G38B
	15	MSPNG P66A P67A SPNG	Q82.09	Prä	A11C		15	MSPNG SPNG
	Prä	A11C		09	J02A J02B J03A J03B J04Z J67A J67B	Q87.4	Prä	961Z A11C
Q81.2	09	J61A J61B J61C J61D J86A		15	P65B P66C P67A P67B P67C		06	G16Z G18A G38A G38B
	15	MSPNG P66A P67A SPNG	Q82.9	09	J67A J67B		15	MSPNG SPNG
	Prä	A11C	Q83.0	09	J67A J67B		23	Z65A Z65B
Q81.8	09	J67A J67B J86A	Q83.1	09	J67A J67B	Q87.5	Prä	A11C
	15	MSPNG P66A P67A SPNG	Q83.2	09	J67A J67B		Prä	961Z A11C
	Prä	A11C	Q83.3	09	J67A J67B		04	E77A E77B E77C
Q81.9	09	J67A J67B J86A	Q83.9	09	J67A J67B		06	G16Z G18A G38A G38B
	15	MSPNG P66A P67A SPNG	Q83.80	09	J01A J01B J67A J67B	Q87.8	04	E77A E77B E77C
	Prä	A11C	Q83.88	09	J01A J01B J67A J67B		06	G16Z G18A G38A G38B
Q82.00	Prä	A11C	Q84.0	09	J67A J67B		15	MSPNG SPNG
	Prä	A11C	Q84.1	09	J67A J67B	Q89.00	Prä	961Z A11C
	09	J02A J02B J03A J03B J04Z J67A J67B	Q84.2	09	J67A J67B		Prä	A11C
	15	P65B P66C P67A P67B P67C	Q84.3	09	J67A J67B		15	P65B P66C P67A P67B P67C
Q82.01	Prä	A11C	Q84.4	09	J67A J67B		16	Q60A Q60B Q60C
	09	J02A J02B J03A J03B J04Z J67A J67B	Q84.5	09	J67A J67B	Q89.01	Prä	A11C
	15	P65B P66C P67A P67B P67C	Q84.6	09	J67A J67B		15	P65B P66C P67A P67B P67C
	Prä	A11C	Q84.8	09	J67A J67B		16	Q60A Q60B Q60C
	09	J02A J02B J03A J03B J04Z J67A J67B	Q84.9	09	J67A J67B	Q89.1	10	K64A K64B K64C K64D
	15	P65B P66C P67A P67B P67C	Q85.0	01	B81A B81B B81C MSPNG SPNG		15	MSPNG SPNG
Q82.1	Prä	A11C	Q85.1	Prä	A11C	Q89.2	Prä	A11C
	09	J61A J61B J61C J61D		01	B03A B03B B03C B81A B81B B81C		10	K64A K64B K64C K64D
Q82.02	Prä	A11C	Q85.8	15	MSPNG SPNG	Q89.3	06	G16Z G18A G38A G38B G71A G71B
	09	J02A J02B J03A J03B J04Z J67A J67B	Q85.9	17	R62A R62B R62C		15	P65B P66C P67A P67B P67C
	15	P65B P66C P67A P67B P67C	Q86.0	15	MSPNG SPNG	Q89.4	06	G16Z G18A G38A G38B
Q82.2	Prä	A11C		Prä	A11C		15	MSPNG SPNG
Q82.03	09	J67A J67B	Q86.1	06	G16Z G18A G38A G38B	Q89.7	23	Z65A Z65B
	Prä	A11C		23	Z65A Z65B		Prä	A11C
	09	J02A J02B J03A J03B J04Z J67A J67B	Q86.2	15	MSPNG SPNG	Q89.8	Prä	A11C
	15	P65B P66C P67A P67B P67C	Q86.80	Prä	A11C		23	Z65A Z65B
Q82.3	Prä	A11C	Q86.88	Prä	A11C	Q89.9	Prä	A11C
Q82.4	09	J67A J67B	Q87.0	23	Z65A Z65B	Q90.0	23	Z65A Z65B
	15	MSPNG SPNG	Q87.1	04	E77A E77B E77C		01	B81A B81B B81C
Q82.04	Prä	A11C		06	G16Z G18A G38A G38B	Q90.1	06	G16Z G18A G38A G38B
	09	J02A J02B J03A J03B J04Z J67A J67B	Q87.2	06	G16Z G18A G38A G38B	Q90.2	15	MSPNG SPNG
	15	P65B P66C P67A P67B P67C		15	MSPNG SPNG		Prä	A11C
Q82.05	Prä	A11C		Prä	961Z A11C		01	B81A B81B B81C
	09	J02A J02B J03A J03B J04Z J67A J67B		04	E77A E77B E77C		06	G16Z G18A G38A G38B
	15	P65B P66C P67A P67B P67C		06	G16Z G18A G38A G38B		15	MSPNG SPNG
Q82.5	09	J67A J67B		15	MSPNG SPNG		Prä	A11C
Q82.08	Prä	A11C		Prä	961Z A11C		01	B81A B81B B81C
	09	J02A J02B J03A J03B J04Z J67A		04	E77A E77B E77C		06	G16Z G18A G38A G38B
	15	MSPNG SPNG		06	G16Z G18A G38A G38B		15	MSPNG SPNG
	Prä	A11C		15	MSPNG SPNG		Prä	A11C

ICD	MDC	DRG	ICD	MDC	DRG	ICD	MDC	DRG
Q90.9	01	B81A B81B B81C		Prä	A11C	Q96.1	Prä	A11C
	06	G16Z G18A G38A	Q92.6	15	MSPNG SPNG		12	M64Z
		G38B		23	Z64A Z64B Z64C		13	N62A N62B
	15	MSPNG SPNG		Prä	A11C		15	P65B P66C P67A
	Prä	A11C	Q92.7	15	MSPNG SPNG		P67B P67C	
Q91.0	01	B81A B81B B81C		23	Z64A Z64B Z64C	Q96.2	Prä	A11C
	06	G16Z G18A G38A		Prä	A11C		12	M64Z
		G38B	Q92.8	15	MSPNG SPNG		13	N62A N62B
	15	MSPNG SPNG		23	Z64A Z64B Z64C		15	P65B P66C P67A
	Prä	A11C		Prä	A11C		P67B P67C	
Q91.1	01	B81A B81B B81C	Q92.9	15	MSPNG SPNG	Q96.3	Prä	A11C
	06	G16Z G18A G38A		23	Z64A Z64B Z64C		12	M64Z
		G38B		Prä	A11C		13	N62A N62B
	15	MSPNG SPNG	Q93.0	01	B81A B81B B81C		15	P65B P66C P67A
	Prä	A11C		15	MSPNG SPNG		P67B P67C	
Q91.2	01	B81A B81B B81C		Prä	A11C	Q96.4	Prä	A11C
	06	G16Z G18A G38A	Q93.1	01	B81A B81B B81C		12	M64Z
		G38B		15	MSPNG SPNG		13	N62A N62B
	15	MSPNG SPNG		Prä	A11C		15	P65B P66C P67A
	Prä	A11C	Q93.2	01	B81A B81B B81C		P67B P67C	
Q91.3	01	B81A B81B B81C		15	MSPNG SPNG	Q96.8	Prä	A11C
	06	G16Z G18A G38A		Prä	A11C		12	M64Z
		G38B	Q93.3	01	B81A B81B B81C		13	N62A N62B
	15	MSPNG SPNG		15	MSPNG SPNG		15	P65B P66C P67A
	Prä	A11C		Prä	A11C		P67B P67C	
Q91.4	01	B81A B81B B81C	Q93.4	01	B81A B81B B81C	Q96.9	Prä	A11C
	06	G16Z G18A G38A		15	MSPNG SPNG		12	M64Z
		G38B		Prä	A11C		13	N62A N62B
	15	MSPNG SPNG	Q93.5	01	B81A B81B B81C		15	P65B P66C P67A
	Prä	A11C		15	MSPNG SPNG		P67B P67C	
Q91.5	01	B81A B81B B81C		Prä	A11C	Q97.0	Prä	A11C
	06	G16Z G18A G38A	Q93.6	01	B81A B81B B81C		12	M64Z
		G38B		15	MSPNG SPNG		13	N62A N62B
	15	MSPNG SPNG		Prä	A11C		15	P65B P66C P67A
	Prä	A11C	Q93.7	01	B81A B81B B81C		P67B P67C	
Q91.6	01	B81A B81B B81C		15	MSPNG SPNG	Q97.1	Prä	A11C
	06	G16Z G18A G38A		Prä	A11C		12	M64Z
		G38B	Q93.8	01	B81A B81B B81C		13	N62A N62B
	15	MSPNG SPNG		15	MSPNG SPNG		15	P65B P66C P67A
	Prä	A11C		Prä	A11C		P67B P67C	
Q91.7	01	B81A B81B B81C	Q93.9	01	B81A B81B B81C	Q97.2	Prä	A11C
	06	G16Z G18A G38A		15	MSPNG SPNG		12	M64Z
		G38B		Prä	A11C		13	N62A N62B
	15	MSPNG SPNG	Q95.0	Prä	A11C		15	P65B P66C P67A
	Prä	A11C		23	Z64A Z64B Z64C		P67B P67C	
Q92.0	06	G16Z G18A G38A	Q95.1	Prä	A11C	Q97.3	Prä	A11C
		G38B		23	Z64A Z64B Z64C		12	M64Z
	15	MSPNG SPNG	Q95.2	15	MSPNG SPNG		13	N62A N62B
	23	Z64A Z64B Z64C		23	Z64A Z64B Z64C		15	P65B P66C P67A
	Prä	A11C		Prä	A11C		P67B P67C	
Q92.1	06	G16Z G18A G38A	Q95.3	15	MSPNG SPNG	Q97.8	Prä	A11C
		G38B		23	Z64A Z64B Z64C		12	M64Z
	15	MSPNG SPNG		Prä	A11C		13	N62A N62B
	23	Z64A Z64B Z64C	Q95.4	15	MSPNG SPNG		15	P65B P66C P67A
	Prä	A11C		23	Z64A Z64B Z64C		P67B P67C	
Q92.2	06	G16Z G18A G38A		Prä	A11C	Q97.9	Prä	A11C
		G38B	Q95.5	15	MSPNG SPNG		12	M64Z
	15	MSPNG SPNG		23	Z64A Z64B Z64C		13	N62A N62B
	23	Z64A Z64B Z64C		Prä	A11C		15	P65B P66C P67A
	Prä	A11C	Q95.8	15	MSPNG SPNG		P67B P67C	
Q92.3	06	G16Z G18A G38A		23	Z64A Z64B Z64C	Q98.0	Prä	A11C
		G38B		Prä	A11C		12	M64Z
	15	MSPNG SPNG	Q95.9	15	MSPNG SPNG		13	N62A N62B
	23	Z64A Z64B Z64C		23	Z64A Z64B Z64C		15	P65B P66C P67A
	Prä	A11C		Prä	A11C		P67B P67C	
Q92.4	15	MSPNG SPNG	Q96.0	Prä	A11C	Q98.1	Prä	A11C
	23	Z64A Z64B Z64C		12	M64Z		12	M64Z
	Prä	A11C		13	N62A N62B		13	N62A N62B
Q92.5	15	MSPNG SPNG		15	P65B P66C P67A		15	P65B P66C P67A
	23	Z64A Z64B Z64C			P67B P67C		P67B P67C	

ICD	MDC	DRG	ICD	MDC	DRG	ICD	MDC	DRG
Q98.2	Prä	A11C	R02.03	09	J67A J67B	R14	06	G72A G72B
	12	M64Z	R02.04	09	J67A J67B	R15	06	G72A G72B
	13	N62A N62B	R02.05	09	J67A J67B	R16.0	07	H63A H63B H63C
	15	P65B P66C P67A P67B P67C	R02.06	09	J67A J67B			H63D
Q98.3	Prä	A11C	R02.07	09	J67A J67B		18A	S65Z
	12	M64Z	R02.8	05	F75A F75B F75C F75D	R16.1	16	Q60A Q60B Q60C
	13	N62A N62B					18A	S65Z
	15	P65B P66C P67A P67B P67C	R02.09	09	J67A J67B	R16.2	07	H60A H60B H60C
Q98.4	Prä	A11C	R03.0	05	F75A F75B F75C F75D			H63A H63B H63C
	12	M64Z	R03.1	05	F75A F75B F75C F75D	R17	07	H63D
	13	N62A N62B					15	MSPNG SPNG
	15	P65B P66C P67A P67B P67C	R04.0	03	D62A D62B D62C	R18	23	Z65A Z65B
Q98.5	Prä	A11C	R04.1	03	D62A D62B D62C	R19.0	06	G72A G72B
	12	M64Z	R04.2	04	E75A E75B E75C	R19.1	06	G72A G72B
	13	N62A N62B	R04.8	04	E75A E75B E75C	R19.2	06	G72A G72B
	15	P65B P66C P67A P67B P67C	R04.9	04	E65A E65B E65C E65D E65E	R19.3	06	G71A G71B
Q98.6	Prä	A11C	R05	04	E65A E65B E65C E65D E65E	R19.4	06	G72A G72B
	12	M64Z	R06.0	04	E65A E65B E65C E65D E65E	R19.5	06	G72A G72B
	13	N62A N62B				R19.6	03	D66Z
	15	P65B P66C P67A P67B P67C				R19.80	06	G72A G72B
Q98.7	Prä	A11C	R06.1	04	E65A E65B E65C E65D E65E	R19.88	06	G72A G72B
	12	M64Z				R20.0	01	B81A B81B B81C
	13	N62A N62B				R20.1	01	B81A B81B B81C
	15	P65B P66C P67A P67B P67C	R06.2	04	E65A E65B E65C E65D E65E	R20.2	01	B81A B81B B81C
Q98.8	Prä	A11C	R06.3	04	E65A E65B E65C E65D E65E	R20.3	01	B81A B81B B81C
	12	M64Z	R06.4	04	E65A E65B E65C E65D E65E	R20.8	01	B81A B81B B81C
	13	N62A N62B				R21	09	J67A J67B
	15	P65B P66C P67A P67B P67C					18A	S65Z
Q98.9	Prä	A11C	R06.5	03	D66Z	R22.0	09	J67A J67B
	12	M64Z	R06.6	04	E75A E75B E75C	R22.1	09	J67A J67B
	13	N62A N62B	R06.7	03	D66Z	R22.2	09	J67A J67B
	15	P65B P66C P67A P67B P67C	R06.80	04	E75A E75B E75C	R22.3	09	J67A J67B
Q99.0	10	K64A K64B K64C K64D	R06.88	04	E65A E65B E65C E65D E65E	R22.4	09	J67A J67B
	15	MSPNG SPNG				R22.7	09	J67A J67B
Q99.1	Prä	A11C	R07.0	03	D66Z	R22.9	09	J67A J67B
	10	K64A K64B K64C K64D	R07.1	04	E65A E65B E65C E65D E65E	R23.0	23	Z65A Z65B
	15	MSPNG SPNG				R23.1	23	Z65A Z65B
Q99.2	Prä	A11C	R07.2	05	F74A F74B	R23.2	23	Z65A Z65B
	15	MSPNG SPNG	R07.3	05	F74A F74B	R23.3	16	Q60A Q60B Q60C
Q99.8	Prä	A11C	R07.4	05	F74A F74B	R23.4	09	J67A J67B
	23	Z65A Z65B	R09.0	Prä	A11C	R23.8	09	J67A J67B
Q99.9	Prä	A11C	R09.1	04	E75A E75B E75C E65A E65B E65C	R25.0	01	B81A B81B B81C
	12	M64Z	R09.2	04	E75A E75B E75C E65D E65E	R25.1	01	B81A B81B B81C
	13	N62A N62B				R25.2	08	I71A I71B
	15	P65B P66C P67A P67B P67C	R09.3	04	E65A E65B E65C E65D E65E	R25.3	01	B81A B81B B81C
R00.0	05	F66A F66B				R25.8	01	B81A B81B B81C
R00.1	05	F66A F66B	R10.0	06	G72A G72B	R26.0	01	B81A B81B B81C
R00.2	05	F66A F66B	R10.1	06	G72A G72B	R26.1	01	B81A B81B B81C
R00.8	05	F75A F75B F75C F75D	R10.2	12	M64Z	R26.2	08	I71A I71B
R01.0	05	F69A F69B				R26.3	23	Z64A Z64B Z64C
R01.1	05	F69A F69B	R10.3	06	G72A G72B	R26.8	01	B81A B81B B81C
R01.2	05	F75A F75B F75C F75D	R10.4	06	G72A G72B	R27.0	01	B81A B81B B81C
R02.00	09	J67A J67B	R11	06	G72A G72B	R27.8	01	B81A B81B B81C
R02.01	09	J67A J67B	R12	06	G72A G72B	R29.0	10	K62A K62B
R02.02	09	J67A J67B	R13.0	06	G67A G67B G67C	R29.1	01	B81A B81B B81C
			R13.1	06	G67A G67B G67C		15	MSPNG SPNG
			R13.9	06	G72A G72B	R29.2	01	B81A B81B B81C
						R29.3	01	B81A B81B B81C
						R29.4	08	I71A I71B
						R29.5	01	B81A B81B B81C
						R29.6	01	B81A B81B B81C
						R29.8	01	B81A B81B B81C
						R30.0	11	L64A
						R30.1	11	L64A
						R30.9	11	L64A
						R31	11	L64A
						R32	11	L64A
						R33	11	L64A



ICD	MDC	DRG	ICD	MDC	DRG	ICD	MDC	DRG
R34	11	L60A L60B L60C L60D L60E L71Z	R50.88	18A	S65Z	R63.2	10	K62A K62B
R35	11	L64A	R51	18B	T62A T62B T62C	R63.3	10	K62A K62B
R36	11	L64A	R51	01	B77A B77B	R63.4	10	K62A K62B
R39.0	11	L64A	R52.0	18A	S65Z	R63.5	18A	S65Z
R39.1	11	L64A	R52.0	23	Z65A Z65B	R63.5	10	K62A K62B
R39.2	11	L64A	R52.1	23	Z65A Z65B	R63.6	10	K62A K62B
R39.8	11	L64A	R52.2	23	Z65A Z65B	R63.8	10	K62A K62B
R40.0	01	B66A B66B B66C	R52.9	23	Z65A Z65B	R64	18A	S65Z
R40.1	01	B66A B66B B66C	R53	23	Z65A Z65B	R65.0	23	Z65A Z65B
R40.2	01	B81A B81B B81C	R54	01	B63A B63B	R65.0	Prä	961Z
R41.0	15	MSPNG SPNG	R55	01	B73A B73B	R65.1	Prä	961Z
R41.0	01	B81A B81B B81C	R56.0	05	F73A F73B	R65.2	Prä	961Z
R41.1	23	Z65A Z65B	R56.0	01	B75Z	R65.3	Prä	961Z
R41.2	23	Z65A Z65B	R56.8	01	B81A B81B B81C	R65.9	Prä	961Z
R41.3	23	Z65A Z65B	R57.0	15	MSPNG SPNG	R68.0	23	Z65A Z65B
R41.8	23	Z65A Z65B	R57.0	Prä	A11C	R68.1	23	Z65A Z65B
R42	03	D61A D61B	R57.0	05	F62A F62B F62C F62D F66A	R68.2	03	D66Z
R43.0	01	B81A B81B B81C	R57.1	Prä	A11C	R68.3	04	E75A E75B E75C
R43.1	01	B81A B81B B81C	R57.1	05	F62A	R68.8	23	Z65A Z65B
R43.2	01	B81A B81B B81C	R57.1	18B	T01C T60A T60B T60C T60D T60E T60F T60G T61A	R69	Prä	961Z
R43.8	01	B81A B81B B81C	R57.2		KP KPP SVB	R70.0	23	Z65A Z65B
R44.0	19	U64A U64B	R57.2		F62A	R70.1	23	Z65A Z65B
R44.1	02	C63A C63B C63C	R57.2	05	F62A	R71	16	Q61A Q61B
R44.2	19	U64A U64B	R57.2	07	H63A	R72	16	Q60A Q60B Q60C
R44.3	19	U64A U64B	R57.2	15	P65B P66C P67A P67B P67C	R73.0	10	K62A K62B
R44.8	19	U64A U64B	R57.2	17	R50A R60A R60B R60C R60D R61A R61B R61C R62A R62B R62C R63A R63B R63C R63D R63E	R73.9	10	K62A K62B
R45.0	19	U66A U66B U66C U66D	R57.2	18A	S63A S63B	R74.0	23	Z65A Z65B
R45.1	19	U66A U66B U66C U66D	R57.2	18B	T01C T60A T60B T60C T60D T60E T60F T60G T61A	R74.8	23	Z65A Z65B
R45.2	23	Z64A Z64B Z64C	R57.2	Prä	A11C	R74.9	23	Z65A Z65B
R45.3	23	Z64A Z64B Z64C	R57.2	Prä	A11C	R75	Prä	961Z
R45.4	19	U66A U66B U66C U66D	R57.2	05	F62A	R76.0	16	Q60A Q60B Q60C
R45.5	23	Z64A Z64B Z64C	R57.2	18B	T01C T60A T60B T60C T60D T60E T60F T60G T61A	R76.1	04	E77A E77B E77C E77D E77E
R45.6	23	Z64A Z64B Z64C	R57.2	Prä	A11C	R76.2	08	I66A I66B
R45.7	19	U66A U66B U66C U66D	R57.2	Prä	A11C	R76.8	16	Q60A Q60B Q60C
R45.8	23	Z64A Z64B Z64C	R57.2	05	F62A	R76.9	16	Q60A Q60B Q60C
R46.0	23	Z64A Z64B Z64C	R57.2	18B	T01C T60A T60B T60C T60D T60E T60F T60G T61A	R77.0	17	R61A R61B R61C R61D
R46.1	23	Z64A Z64B Z64C	R57.2	Prä	A11C	R77.1	17	R61A R61B R61C R61D
R46.2	23	Z64A Z64B Z64C	R57.2	Prä	A11C	R77.2	17	R61A R61B R61C R61D
R46.3	23	Z64A Z64B Z64C	R57.2	05	F62A	R77.9	17	R61A R61B R61C R61D
R46.4	23	Z64A Z64B Z64C	R57.2	18B	T01C T60A T60B T60C T60D T60E T60F T60G T61A	R77.80	17	R61A R61B R61C R61D
R46.5	23	Z64A Z64B Z64C	R57.9	05	F73A F73B	R77.88	17	R61A R61B R61C R61D
R46.6	23	Z64A Z64B Z64C	R58	05	F75A F75B F75C F75D	R78.0	Prä	961Z
R46.7	23	Z64A Z64B Z64C	R59.0	16	Q60A Q60B Q60C	R78.1	23	Z65A Z65B
R46.8	23	Z64A Z64B Z64C	R59.0	18A	S65Z	R78.2	23	Z65A Z65B
R47.0	01	B81A B81B B81C	R59.1	16	Q60A Q60B Q60C	R78.3	23	Z65A Z65B
R47.1	01	B81A B81B B81C	R59.1	18A	S65Z	R78.4	23	Z65A Z65B
R47.8	01	B81A B81B B81C	R59.9	16	Q60A Q60B Q60C	R78.5	23	Z65A Z65B
R48.0	19	U66A U66B U66C U66D	R60.0	23	Z65A Z65B	R78.6	23	Z65A Z65B
R48.1	19	U66A U66B U66C U66D	R60.1	23	Z65A Z65B	R78.7	23	Z65A Z65B
R48.2	19	U66A U66B U66C U66D	R60.9	23	Z65A Z65B	R78.8	23	Z65A Z65B
R48.8	19	U66A U66B U66C U66D	R61.0	09	J67A J67B	R78.9	23	Z65A Z65B
R49.0	03	D66Z	R61.1	09	J67A J67B	R79.0	23	Z65A Z65B
R49.1	03	D66Z	R61.1	18A	S65Z	R79.8	23	Z65A Z65B
R49.2	03	D66Z	R61.9	09	J67A J67B	R79.9	23	Z65A Z65B
R49.8	03	D66Z	R62.0	18A	S65Z	R80	11	L64A
R50.2	18A	S65Z	R62.8	10	K62A K62B	R81	10	K60A K60B K60C K60D K60E K60F
R50.9	18B	T62A T62B T62C	R62.8	18A	S65Z	R82.0	11	L64A
R50.80	18A	S65Z	R62.8	10	K62A K62B	R82.1	23	Z65A Z65B
R50.80	18B	T62A T62B T62C	R62.9	10	K62A K62B	R82.2	07	H63A H63B H63C H63D
R50.80	18A	S65Z	R63.0	18A	S65Z	R82.3	11	L64A
R50.80	18B	T62A T62B T62C	R63.1	10	K62A K62B	R82.4	10	K62A K62B

ICD	MDC	DRG	ICD	MDC	DRG	ICD	MDC	DRG
R82.5	11	L64A	R93.0	01	B81A B81B B81C	S00.35	09	J65Z
R82.6	23	Z65A Z65B	R93.1	05	F66A F66B	21A	W61A W61B W61C	
R82.7	11	L64A	R93.2	07	H64A H64B	S00.38	09	J65Z
R82.8	11	L64A	R93.3	06	G72A G72B	21A	W61A W61B W61C	
R82.9	11	L64A	R93.4	11	L64A	S00.40	09	J65Z
R83.0	01	B81A B81B B81C	R93.5	06	G72A G72B	21A	W61A W61B W61C	
R83.1	01	B81A B81B B81C	R93.6	08	I76A I76B	S00.41	09	J65Z
R83.2	01	B81A B81B B81C	R93.7	08	I76A I76B	21A	W61A W61B W61C	
R83.3	01	B81A B81B B81C	R93.8	23	Z65A Z65B	S00.42	09	J67A J67B
R83.4	01	B81A B81B B81C	R94.0	01	B81A B81B B81C	21A	W61A W61B W61C	
R83.5	01	B81A B81B B81C		15	P65B P66C P67A	S00.43	09	J67A J67B
R83.6	01	B81A B81B B81C			P67B P67C	21A	W61A W61B W61C	
R83.7	01	B81A B81B B81C	R94.1	01	B81A B81B B81C	S00.44	09	J65Z
R83.8	01	B81A B81B B81C	R94.2	04	E75A E75B E75C	21A	W61A W61B W61C	
R83.9	01	B81A B81B B81C	R94.3	05	F75A F75B F75C	S00.45	09	J65Z
R84.0	23	Z65A Z65B			F75D	21A	W61A W61B W61C	
R84.1	23	Z65A Z65B	R94.4	11	L64A	S00.48	09	J65Z
R84.2	23	Z65A Z65B	R94.5	07	H63A H63B H63C	21A	W61A W61B W61C	
R84.3	23	Z65A Z65B			H63D	S00.50	09	J65Z
R84.4	23	Z65A Z65B	R94.6	10	K64A K64B K64C	21A	W61A W61B W61C	
R84.5	23	Z65A Z65B			K64D	S00.51	09	J65Z
R84.6	23	Z65A Z65B	R94.7	10	K64A K64B K64C	21A	W61A W61B W61C	
R84.7	23	Z65A Z65B			K64D	S00.52	09	J67A J67B
R84.8	23	Z65A Z65B	R94.8	11	L64A	21A	W61A W61B W61C	
R84.9	23	Z65A Z65B	R95.0	01	B81A B81B B81C	S00.53	09	J67A J67B
R85.0	06	G72A G72B		15	P65B P66C P67A	21A	W61A W61B W61C	
R85.1	06	G72A G72B			P67B P67C	S00.54	09	J65Z
R85.2	06	G72A G72B	R95.9	01	B81A B81B B81C	21A	W61A W61B W61C	
R85.3	06	G72A G72B		15	P65B P66C P67A	S00.55	09	J65Z
R85.4	06	G72A G72B			P67B P67C	21A	W61A W61B W61C	
R85.5	06	G72A G72B	R96.0	Prä	961Z	S00.58	09	J65Z
R85.6	06	G72A G72B	R96.1	Prä	961Z	21A	W61A W61B W61C	
R85.7	06	G72A G72B	R98	Prä	961Z	S00.80	09	J65Z
R85.8	06	G72A G72B	R99	Prä	961Z	21A	W61A W61B W61C	
R85.9	06	G72A G72B	S00.00	21B	X60A X60B X60C	S00.81	09	J65Z
R86.0	12	M64Z	S00.01	21B	X60A X60B X60C	15	P65B P66C P67A	
R86.1	12	M64Z	S00.1	02	C62Z		P67B P67C	
R86.2	12	M64Z		21A	W61A W61B W61C	21A	W61A W61B W61C	
R86.3	12	M64Z	S00.02	09	J67A J67B	S00.82	09	J67A J67B
R86.4	12	M64Z		21A	W61A W61B W61C	21A	W61A W61B W61C	
R86.5	12	M64Z	S00.03	09	J67A J67B	S00.83	09	J67A J67B
R86.6	12	M64Z		21A	W61A W61B W61C	21A	W61A W61B W61C	
R86.7	12	M64Z	S00.04	09	J65Z	S00.84	09	J65Z
R86.8	12	M64Z		21A	W61A W61B W61C	21A	W61A W61B W61C	
R86.9	12	M64Z	S00.05	21B	X60A X60B X60C	S00.85	09	J65Z
R87.0	23	Z65A Z65B	S00.7	09	J65Z	15	P65B P66C P67A	
R87.1	23	Z65A Z65B		21A	W61A W61B W61C		P67B P67C	
R87.2	23	Z65A Z65B	S00.08	21B	X60A X60B X60C	21A	W61A W61B W61C	
R87.3	23	Z65A Z65B	S00.20	02	C62Z	S00.88	09	J65Z
R87.4	23	Z65A Z65B		21A	W61A W61B W61C	21A	W61A W61B W61C	
R87.5	23	Z65A Z65B	S00.21	02	C62Z	S00.90	09	J65Z
R87.6	13	N62B		21A	W61A W61B W61C	21A	W61A W61B W61C	
R87.7	23	Z65A Z65B	S00.22	02	C62Z	S00.91	09	J65Z
R87.8	23	Z65A Z65B		21A	W61A W61B W61C	21A	W61A W61B W61C	
R87.9	23	Z65A Z65B	S00.23	02	C62Z	S00.92	09	J67A J67B
R89.0	23	Z65A Z65B		21A	W61A W61B W61C	21A	W61A W61B W61C	
R89.1	23	Z65A Z65B	S00.24	02	C62Z	S00.93	09	J67A J67B
R89.2	23	Z65A Z65B		21A	W61A W61B W61C	21A	W61A W61B W61C	
R89.3	23	Z65A Z65B	S00.28	02	C62Z	S00.94	09	J65Z
R89.4	23	Z65A Z65B		21A	W61A W61B W61C	21A	W61A W61B W61C	
R89.5	23	Z65A Z65B	S00.30	09	J65Z	S00.95	09	J65Z
R89.6	23	Z65A Z65B		21A	W61A W61B W61C	15	P65B P66C P67A	
R89.7	23	Z65A Z65B	S00.31	09	J65Z		P67B P67C	
R89.8	23	Z65A Z65B		21A	W61A W61B W61C	21A	W61A W61B W61C	
R89.9	23	Z65A Z65B	S00.32	09	J67A J67B	S00.98	09	J65Z
R90.0	01	B81A B81B B81C		21A	W61A W61B W61C	21A	W61A W61B W61C	
R90.8	01	B81A B81B B81C	S00.33	09	J67A J67B	S01.0	21A	W61A W61B W61C
R91	04	E65A E65B E65C		21A	W61A W61B W61C	21B	X60A X60B X60C	
		E65D E65E	S00.34	09	J65Z	S01.1	02	C62Z
R92	09	J67A J67B		21A	W61A W61B W61C	21A	W61A W61B W61C	

ICD	MDC	DRG	ICD	MDC	DRG	ICD	MDC	DRG
S01.7	21A	W61A W61B W61C			I13B I20A I20C	03		D40Z D67A D67B
	21B	X60A X60B X60C			I20E I22Z I32B	15		MSPNG SPNG
S01.9	21A	W61A W61B W61C		21A	W61A W61B W61C	21A		W61A W61B W61C
	21B	X60A X60B X60C		21B	X01A X33Z	S02.62		PTR
S01.20	03	D65Z		Prä	961Z		03	D40Z D67A D67B
	21A	W61A W61B W61C	S01.84	Prä	961Z		15	MSPNG SPNG
S01.21	03	D65Z		21A	W61A W61B W61C		21A	W61A W61B W61C
	21A	W61A W61B W61C	S01.85	Prä	961Z	S02.63		PTR
S01.22	03	D65Z		21A	W61A W61B W61C		03	D40Z D67A D67B
	21A	W61A W61B W61C	S01.86	Prä	961Z		15	MSPNG SPNG
S01.23	03	D66Z		08	I02A I02B I08A		21A	W61A W61B W61C
	21A	W61A W61B W61C			I08B I08C I13A	S02.64		PTR
S01.29	03	D66Z			I13B I20A I20C		03	D40Z D67A D67B
	21A	W61A W61B W61C			I20E I22Z I32B		15	MSPNG SPNG
S01.30	03	D66Z		21A	W61A W61B W61C		21A	W61A W61B W61C
	21A	W61A W61B W61C		21B	X01A X33Z	S02.65		PTR
S01.31	03	D66Z	S01.87	Prä	961Z		03	D40Z D67A D67B
	21A	W61A W61B W61C		21A	W61A W61B W61C		15	MSPNG SPNG
S01.33	03	D66Z	S01.88		PTR	S02.66	21A	W61A W61B W61C
	21A	W61A W61B W61C		08	I02A I02B I08A		PTR	
S01.34	03	D66Z			I08B I08C I13A		03	D40Z D67A D67B
	21A	W61A W61B W61C			I13B I20A I20C		15	MSPNG SPNG
S01.35	03	D66Z			I20E I22Z I32B		21A	W61A W61B W61C
	15	MSPNG SPNG		21A	W61A W61B W61C	S02.67		PTR
	21A	W61A W61B W61C		21B	X01A X33Z		03	D40Z D67A D67B
S01.36	03	D66Z	S01.89	Prä	961Z		15	MSPNG SPNG
	15	MSPNG SPNG			PTR	S02.68	21A	W61A W61B W61C
	21A	W61A W61B W61C		08	I02A I02B I08A		PTR	
S01.37	03	D66Z			I08B I08C I13A		03	D40Z D67A D67B
	15	MSPNG SPNG			I13B I20A I20C		15	MSPNG SPNG
	21A	W61A W61B W61C			I20E I22Z I32B		21A	W61A W61B W61C
S01.38	03	D66Z		21A	W61A W61B W61C	S02.69		PTR
	15	MSPNG SPNG		21B	X01A X33Z		03	D40Z D67A D67B
	21A	W61A W61B W61C		Prä	961Z		15	MSPNG SPNG
S01.39	03	D66Z	S02.0		PTR	S03.0	21A	W61A W61B W61C
	15	MSPNG SPNG		01	B20E B79Z		PTR	
	21A	W61A W61B W61C		15	MSPNG SPNG		03	D40Z D67A D67B
S01.41	21A	W61A W61B W61C		21A	W61A W61B W61C	S03.1	21A	W61A W61B W61C
	21B	X60A X60B X60C	S02.1		PTR		08	I76A I76B
S01.42	03	D40Z D67A D67B		01	B20E B79Z		21A	W61A W61B W61C
	21A	W61A W61B W61C		15	MSPNG SPNG	S03.2	03	D40Z D67A D67B
S01.43	03	D40Z D67A D67B		21A	W61A W61B		21A	W61A W61B W61C
	21A	W61A W61B W61C		Prä	A11C	S03.3	08	I76A I76B
S01.49	21A	W61A W61B W61C	S02.2	03	D65Z		21A	W61A W61B W61C
	21B	X60A X60B X60C		15	MSPNG SPNG	S03.4	03	D40Z D67A D67B
S01.50	03	D40Z D67A D67B		21A	W61A W61B W61C		21A	W61A W61B W61C
	15	MSPNG SPNG	S02.3		PTR	S03.5	08	I76A I76B
	21A	W61A W61B W61C		01	B20E B79Z		21A	W61A W61B W61C
S01.51	03	D40Z D67A D67B		15	MSPNG SPNG	S04.0		PTR
	21A	W61A W61B W61C		21A	W61A W61B W61C		01	B81A B81B B81C
S01.52	03	D40Z D67A D67B		Prä	A11C	S04.1	21A	W61A W61B W61C
	15	MSPNG SPNG	S02.4		PTR		PTR	
	21A	W61A W61B W61C		03	D40Z D67A D67B		01	B71A B71B B71C
S01.53	03	D40Z D67A D67B		15	MSPNG SPNG	S04.2	21A	W61A W61B W61C
	15	MSPNG SPNG		21A	W61A W61B W61C		PTR	
	21A	W61A W61B W61C	S02.5		PTR		01	B71A B71B B71C
S01.54	03	D40Z D67A D67B		03	D40Z D67A D67B	S04.3	21A	W61A W61B W61C
	15	MSPNG SPNG		21A	W61A W61B W61C		PTR	
	21A	W61A W61B W61C	S02.7		PTR		01	B71A B71B B71C
S01.55	03	D40Z D67A D67B		01	B20E B79Z	S04.4	21A	W61A W61B W61C
	15	MSPNG SPNG		21A	W61A W61B W61C		PTR	
	21A	W61A W61B W61C	S02.8	01	B20E B79Z		01	B71A B71B B71C
S01.59	03	D40Z D67A D67B		21A	W61A W61B W61C		21A	W61A W61B W61C
	15	MSPNG SPNG	S02.9	01	B81A B81B B81C	S04.5		PTR
	21A	W61A W61B W61C		21A	W61A W61B W61C		01	B71A B71B B71C
S01.80	21A	W61A W61B W61C	S02.60		PTR	S04.6	21A	W61A W61B W61C
	21B	X60A X60B X60C		03	D40Z D67A D67B		PTR	
S01.83		PTR		15	MSPNG SPNG		03	D66Z
	08	I02A I02B I08A	S02.61	21A	W61A W61B W61C	S04.7	21A	W61A W61B W61C
		I08B I08C I13A			PTR		PTR	

ICD	MDC	DRG	ICD	MDC	DRG	ICD	MDC	DRG
S04.8	01	B71A B71B B71C	S06.8	01	PTR	S07.0	Prä	961Z
	21A	W61A W61B W61C		15	B20E B78A B78B		15	PTR
S04.9	01	B71A B71B B71C	S06.9	21A	W61A W61B W61C	S07.1	21A	W61A W61B W61C
	21A	W61A W61B W61C		01	B81A B81B B81C		21B	X60A X60B X60C
S05.0	01	B71A B71B B71C	S06.20	15	MSPNG SPNG	S07.8	15	MSPNG SPNG
	21A	W61A W61B W61C		01	B81A B81B B81C		21A	W61A W61B W61C
S05.1	02	C62Z	S06.21	15	MSPNG SPNG	S07.9	21B	X60A X60B X60C
	21A	W61A W61B W61C		21A	W61A W61B W61C		15	MSPNG SPNG
S05.2	02	C62Z	S06.22	Prä	A11C	S08.0	21A	W61A W61B W61C
	21A	W61A W61B W61C		01	B78A B78B		21B	X60A X60B X60C
S05.3	02	C01Z C63A C63B	S06.23	15	MSPNG SPNG	S08.1	21A	W61A W61B W61C
	15	MSPNG SPNG		Prä	A11C		21B	X60A X60B X60C
S05.4	21A	W61A W61B W61C	S06.28	01	B20E B78A B78B	S08.8	03	D66Z
	02	C63A C63B C63C		15	MSPNG SPNG		21A	W61A W61B W61C
S05.5	15	MSPNG SPNG	S06.30	21A	W61A W61B W61C	S08.9	21A	W61A W61B W61C
	21A	W61A W61B W61C		Prä	A11C		21B	X60A X60B X60C
S05.6	02	C01Z C63A C63B	S06.31	01	B20E B78A B78B	S09.0	21A	W61A W61B W61C
	15	MSPNG SPNG		15	MSPNG SPNG		21B	X60A X60B X60C
S05.7	21A	W61A W61B W61C	S06.32	21A	W61A W61B W61C	S09.1	08	I76A I76B
	02	C01Z C63A C63B		Prä	A11C		21A	W61A W61B W61C
S05.8	02	C01Z C63A C63B	S06.33	15	MSPNG SPNG	S09.2	03	D66Z
	15	MSPNG SPNG		01	B81A B81B B81C		15	MSPNG SPNG
S05.9	21A	W61A W61B W61C	S06.34	21A	W61A W61B W61C	S09.7	21A	W61A W61B W61C
	02	C62Z		15	MSPNG SPNG		21B	X60A X60B X60C
S06.0	01	B20E B80Z	S06.38	21A	W61A W61B W61C	S09.8	21B	X60A X60B X60C
	15	MSPNG SPNG		Prä	A11C		15	MSPNG SPNG
S06.1	01	B20E B78A B78B	S06.38	01	B20E B78A B78B	S09.9	21B	X60A X60B X60C
	15	MSPNG SPNG		15	MSPNG SPNG		21B	X60A X60B X60C
S06.4	21A	W61A W61B W61C	S06.70	21A	W61A W61B W61C	S10.0	21B	X60A X60B X60C
	Prä	A11C		Prä	A11C		21B	X60A X60B X60C
S06.5	01	B20E B78A B78B	S06.71	01	B20E B78A B78B	S10.7	09	J65Z
	15	MSPNG SPNG		15	MSPNG SPNG		21A	W61A W61B W61C
S06.6	21A	W61A W61B	S06.72	21A	W61A W61B W61C	S10.10	21B	X60A X60B X60C
	Prä	A11C		Prä	A11C		21B	X60A X60B X60C
S06.7	01	B20E B78A B78B	S06.73	01	B20E B78A B78B	S10.11	21B	X60A X60B X60C
	15	MSPNG SPNG		15	MSPNG SPNG		09	J67A J67B
S06.8	21A	W61A W61B	S06.79	21A	W61A W61B W61C	S10.12	21A	W61A W61B W61C
	Prä	A11C		Prä	A11C		21B	X60A X60B X60C
S06.9	01	B20E B78A B78B	S06.79	15	MSPNG SPNG	S10.13	09	J67A J67B
	15	MSPNG SPNG		01	B20E B78A B78B		21A	W61A W61B W61C
S07.0	21A	W61A W61B W61C	S06.79	15	MSPNG SPNG	S10.14	21A	W61A W61B W61C
	Prä	A11C		Prä	A11C		09	J65Z
S07.1	01	B71A B71B B71C	S06.79	15	MSPNG SPNG	S10.18	21A	W61A W61B W61C
	21A	W61A W61B W61C		15	MSPNG SPNG		21B	X60A X60B X60C
S07.8	01	B71A B71B B71C	S06.79	Prä	961Z	S10.80	21B	X60A X60B X60C
	21A	W61A W61B W61C		Prä	961Z		21B	X60A X60B X60C
S07.9	01	B71A B71B B71C	S06.79	15	MSPNG SPNG	S10.81	09	J67A J67B
	21A	W61A W61B W61C		15	MSPNG SPNG		21A	W61A W61B W61C
S08.0	01	B71A B71B B71C	S06.79	Prä	961Z	S10.82	09	J67A J67B
	21A	W61A W61B W61C		Prä	961Z		21A	W61A W61B W61C
S08.1	01	B71A B71B B71C	S06.79	15	MSPNG SPNG	S10.83	09	J67A J67B
	21A	W61A W61B W61C		15	MSPNG SPNG		21A	W61A W61B W61C
S08.8	01	B71A B71B B71C	S06.79	Prä	961Z	S10.84	09	J65Z
	21A	W61A W61B W61C		Prä	961Z		21A	W61A W61B W61C
S08.9	01	B71A B71B B71C	S06.79	15	MSPNG SPNG	S10.85	21A	W61A W61B W61C
	21A	W61A W61B W61C		15	MSPNG SPNG		21B	X60A X60B X60C

ICD	MDC	DRG	ICD	MDC	DRG	ICD	MDC	DRG
S10.88	21B	X60A X60B X60C			I20E I22Z I32B	S13.0		PTR
S10.90	21B	X60A X60B X60C		21A	W61A W61B W61C	08	I68A I68B I68C	I68D I68E
S10.91	21B	X60A X60B X60C		21B	X01A X33Z	15	MSPNG SPNG	W61A W61B W61C
S10.92		PTR		Prä	961Z	21A	W61A W61B W61C	PTR
	09	J67A J67B	S12.0		PTR			
S10.93	21A	W61A W61B W61C		04	E66A	S13.2		PTR
		PTR		08	I10B I68A I68B	08	I68A I68B I68C	I68D I68E
	09	J67A J67B			I68C I68D I68E	15	MSPNG SPNG	W61A W61B W61C
S10.94	21A	W61A W61B W61C		15	MSPNG SPNG	21A	W61A W61B W61C	PTR
		PTR		21A	W61A W61B			
	09	J65Z		Prä	A11C	S13.3		PTR
S10.95	21A	W61A W61B W61C	S12.1		PTR	08	I68A I68B I68C	I68D I68E
S10.98	21B	X60A X60B X60C		04	E66A	15	MSPNG SPNG	W61A W61B W61C
S11.01	21B	X60A X60B X60C		08	I10B I68A I68B	21A	W61A W61B W61C	PTR
		PTR			I68C I68D I68E			
	03	D66Z		15	MSPNG SPNG	S13.4		PTR
	15	MSPNG SPNG		21A	W61A W61B	08	I68A I68B I68C	I68D I68E
S11.1	21A	W61A W61B W61C		Prä	A11C	21A	W61A W61B W61C	PTR
		PTR	S12.7		PTR			
	10	K64A K64B K64C		04	E66A	S13.5		PTR
		K64D		08	I10B I68A I68B	08	I76A I76B	W61A W61B W61C
	15	MSPNG SPNG			I68C I68D I68E	21A	W61A W61B W61C	PTR
S11.02	21A	W61A W61B W61C		15	MSPNG SPNG	S13.6		PTR
		PTR		21A	W61A W61B W61C	08	I68A I68B I68C	I68D I68E
	04	E66A E66B		Prä	A11C	21A	W61A W61B W61C	PTR
	15	MSPNG SPNG	S12.8		PTR			
S11.7	21A	W61A W61B W61C		03	D66Z	S13.10		PTR
		PTR		15	MSPNG SPNG	08	I68A I68B I68C	I68D I68E
	21A	W61A W61B W61C		21A	W61A W61B W61C	15	MSPNG SPNG	W61A W61B W61C
S11.9	21B	X60A X60B X60C	S12.9		PTR	21A	W61A W61B W61C	PTR
		PTR		08	I68A I68B I68C			
	21A	W61A W61B W61C			I68D I68E	S13.11		PTR
S11.21	21B	X60A X60B X60C		15	MSPNG SPNG	08	I68A I68B I68C	I68D I68E
		PTR		21A	W61A W61B W61C	15	MSPNG SPNG	W61A W61B W61C
	03	D66Z		Prä	A11C	21A	W61A W61B W61C	PTR
	15	MSPNG SPNG	S12.21		PTR			
S11.22	21A	W61A W61B W61C		04	E66A	S13.12		PTR
		PTR		08	I10B I68A I68B	08	I68A I68B I68C	I68D I68E
	03	D66Z			I68C I68D I68E	15	MSPNG SPNG	W61A W61B W61C
	15	MSPNG SPNG		15	MSPNG SPNG	21A	W61A W61B W61C	PTR
S11.80	21A	W61A W61B W61C		21A	W61A W61B W61C	15	MSPNG SPNG	W61A W61B W61C
		PTR		Prä	A11C	21A	W61A W61B W61C	PTR
	21A	W61A W61B W61C	S12.22		PTR			
S11.84	21B	X60A X60B X60C		04	E66A	S13.13		PTR
	Prä	961Z		08	I10B I68A I68B	08	I68A I68B I68C	I68D I68E
S11.85	21A	W61A W61B W61C			I68C I68D I68E	15	MSPNG SPNG	W61A W61B W61C
	Prä	961Z		15	MSPNG SPNG	21A	W61A W61B W61C	PTR
S11.86	21A	W61A W61B W61C		21A	W61A W61B W61C	Prä	A11C	
	Prä	961Z		Prä	A11C			
	08	I02A I02B I08A	S12.23		PTR	S13.14		PTR
		I08B I08C I13A		04	E66A	08	I68A I68B I68C	I68D I68E
		I13B I20A I20C		08	I10B I68A I68B	15	MSPNG SPNG	W61A W61B W61C
		I20E I22Z I32B			I68C I68D I68E	21A	W61A W61B W61C	PTR
S11.87	21A	W61A W61B W61C		15	MSPNG SPNG	Prä	A11C	
	21B	X01A X33Z		21A	W61A W61B W61C	S13.15		PTR
		PTR		Prä	A11C	08	I68A I68B I68C	I68D I68E
S11.88	21A	W61A W61B W61C	S12.24		PTR	15	MSPNG SPNG	W61A W61B W61C
	Prä	961Z		04	E66A	21A	W61A W61B W61C	PTR
		PTR		08	I10B I68A I68B			
	08	I02A I02B I08A			I68C I68D I68E	S13.16		PTR
		I08B I08C I13A		15	MSPNG SPNG	08	I68A I68B I68C	I68D I68E
		I13B I20A I20C		21A	W61A W61B W61C	15	MSPNG SPNG	W61A W61B W61C
		I20E I22Z I32B		Prä	A11C	21A	W61A W61B W61C	PTR
S11.89	21A	W61A W61B W61C	S12.25		PTR			
	21B	X01A X33Z		04	E66A	15	MSPNG SPNG	W61A W61B W61C
	Prä	961Z		08	I10B I68A I68B	21A	W61A W61B W61C	PTR
		PTR			I68C I68D I68E	Prä	A11C	
	08	I02A I02B I08A		15	MSPNG SPNG	S13.17		PTR
		I08B I08C I13A		21A	W61A W61B W61C	08	I68A I68B I68C	I68D I68E
		I13B I20A I20C		Prä	A11C			

ICD	MDC	DRG	ICD	MDC	DRG	ICD	MDC	DRG	
S13.18	15	MSPNG SPNG	S14.76	21A	W61A W61B W61C	S17.9	15	PTR	
	21A	W61A W61B W61C		21A	W61A W61B W61C		15	MSPNG SPNG	
	Prä	A11C		15	PTR		21A	W61A W61B W61C	
S14.0	08	I68A I68B I68C I68D I68E	S14.77	15	MSPNG SPNG	S18	21B	X60A X60B X60C	
	15	MSPNG SPNG		21A	W61A W61B W61C		15	MSPNG SPNG	
	21A	W61A W61B W61C		Prä	961Z		21A	W61A W61B W61C	
S14.2	15	MSPNG SPNG	S14.78	15	MSPNG SPNG	S19.7	21A	W61A W61B W61C	
	21A	W61A W61B W61C		Prä	961Z		21B	X60A X60B X60C	
	Prä	B61A B61B B61C		15	PTR		21A	W61A W61B W61C	
S14.3	01	B71A B71B B71C	S15.00	15	MSPNG SPNG	S19.80	01	B81A B81B B81C	
	15	MSPNG SPNG		21A	W61A W61B W61C		15	MSPNG SPNG	
	21A	W61A W61B W61C		Prä	961Z		21B	X60A X60B X60C	
S14.4	01	B17A B71A B71B B71C	S15.01	15	MSPNG SPNG	S19.88 S20.0	21B	X60A X60B X60C	
	15	MSPNG SPNG		15	MSPNG SPNG		S20.2	21B	X60A X60B X60C
	21A	W61A W61B W61C		21A	W61A W61B W61C		S20.7	21B	X60A X60B X60C
S14.5	01	B71A B71B B71C	S15.1	21B	X60A X60B X60C	S20.10 S20.11 S20.12	21B	X60A X60B X60C	
	21A	W61A W61B W61C		15	MSPNG SPNG		S20.13	09	J67A J67B
	Prä	B61A B61B B61C		21A	W61A W61B W61C		S20.14	21A	W61A W61B W61C
S14.6	01	B71A B71B B71C	S15.02	21B	X60A X60B X60C	S20.18 S20.30 S20.31 S20.32	21A	W61A W61B W61C	
	15	MSPNG SPNG		15	MSPNG SPNG		S20.34	09	J65Z
	21A	W61A W61B W61C		21A	W61A W61B W61C		S20.38	21A	W61A W61B W61C
S14.10	01	B71A B71B B71C B81A B81B B81C	S15.2	21B	X60A X60B X60C	S20.40 S20.41 S20.42	21B	X60A X60B X60C	
	21A	W61A W61B W61C		21A	W61A W61B W61C		S20.43	21B	X60A X60B X60C
	15	MSPNG SPNG		21B	X60A X60B X60C		S20.44	21B	X60A X60B X60C
S14.11	21A	W61A W61B W61C	S15.03	15	MSPNG SPNG	S20.48 S20.80 S20.81 S20.82	09	J67A J67B	
	Prä	B61A B61B B61C		21A	W61A W61B W61C		S20.83	21A	W61A W61B W61C
	15	MSPNG SPNG		21B	X60A X60B X60C		S20.84	09	J67A J67B
S14.12	21A	W61A W61B W61C	S15.3	21A	W61A W61B W61C	S20.85	21A	W61A W61B W61C	
	Prä	B61A B61B B61C		15	MSPNG SPNG		S20.88	21A	W61A W61B W61C
	15	MSPNG SPNG		01	B81A B81B B81C		S21.0	09	J65Z
S14.13	21A	W61A W61B W61C	S15.7	15	MSPNG SPNG	S20.88 S21.0	21A	W61A W61B W61C	
	Prä	B61A B61B B61C		21A	W61A W61B W61C		S21.0	21A	W61A W61B W61C
	15	MSPNG SPNG		21B	X60A X60B X60C		21A	W61A W61B W61C	
S14.70	15	MSPNG SPNG	S15.9	21A	W61A W61B W61C	S20.83	09	J67A J67B	
	21A	W61A W61B W61C		21B	X60A X60B X60C		S20.84	21A	W61A W61B W61C
	Prä	B61A B61B B61C		08	I68A I68B I68C I68D I68E		S20.85	09	J67A J67B
S14.71	15	MSPNG SPNG	S15.80	21A	W61A W61B W61C	S20.88 S21.0	21A	W61A W61B W61C	
	21A	W61A W61B W61C		Prä	961Z		S20.88	21A	W61A W61B W61C
	Prä	B61A B61B B61C		15	MSPNG SPNG		S21.0	21A	W61A W61B W61C
S14.72	15	MSPNG SPNG	S15.81	15	MSPNG SPNG	S20.83	09	J65Z	
	21A	W61A W61B W61C		01	B81A B81B B81C		S20.84	21A	W61A W61B W61C
	Prä	B61A B61B B61C		15	MSPNG SPNG		S20.85	21A	W61A W61B W61C
S14.73	15	MSPNG SPNG	S15.82	15	MSPNG SPNG	S20.88 S21.0	09	J65Z	
	21A	W61A W61B W61C		01	B81A B81B B81C		S20.88	21A	W61A W61B W61C
	Prä	B61A B61B B61C		15	MSPNG SPNG		S21.0	21A	W61A W61B W61C
S14.74	15	MSPNG SPNG	S15.88	15	MSPNG SPNG	S20.83	09	J67A J67B	
	21A	W61A W61B W61C		21A	W61A W61B W61C		S20.84	21A	W61A W61B W61C
	Prä	B61A B61B B61C		21B	X60A X60B X60C		S20.85	09	J67A J67B
S14.75	15	MSPNG SPNG	S16	08	I68A I68B I68C I68D I68E	S20.88 S21.0	09	J67A J67B	
	21A	W61A W61B W61C		21A	W61A W61B W61C		S20.88	21A	W61A W61B W61C
	Prä	B61A B61B B61C		15	MSPNG SPNG		S21.0	21A	W61A W61B W61C
S14.77	15	MSPNG SPNG	S17.0	15	MSPNG SPNG	S20.83	09	J65Z	
	21A	W61A W61B W61C		01	B81A B81B B81C		S20.84	21A	W61A W61B W61C
	Prä	B61A B61B B61C		15	MSPNG SPNG		S20.85	21A	W61A W61B W61C
S14.78	15	MSPNG SPNG	S17.8	15	MSPNG SPNG	S20.88 S21.0	09	J65Z	
	21A	W61A W61B W61C		01	B81A B81B B81C		S20.88	21A	W61A W61B W61C
	Prä	B61A B61B B61C		15	MSPNG SPNG		S21.0	21A	W61A W61B W61C
S14.79	15	MSPNG SPNG	S17.8	15	MSPNG SPNG	S20.88 S21.0	09	J65Z	
	21A	W61A W61B W61C		01	B81A B81B B81C		S20.88	21A	W61A W61B W61C
	Prä	B61A B61B B61C		15	MSPNG SPNG		S21.0	21A	W61A W61B W61C

ICD	MDC	DRG	ICD	MDC	DRG	ICD	MDC	DRG
S21.1	21B	X60A X60B X60C PTR	S22.01	04	E66A	S22.42	21A	W61A W61B W61C PTR
	15	MSPNG SPNG		08	I10B I68A I68B I68C I68D I68E		04	E66A E66B
	21A	W61A W61B W61C		15	MSPNG SPNG	S22.43	21A	W61A W61B W61C PTR
S21.2	21B	X60A X60B X60C PTR		21A	W61A W61B W61C PTR		04	E66A E66B
	15	MSPNG SPNG	S22.1	04	E66A		10	K62A
	21A	W61A W61B W61C		08	I10B I68A I68B I68C I68D I68E	S22.44	21A	W61A W61B W61C PTR
S21.7	21B	X60A X60B X60C PTR		15	MSPNG SPNG		04	E66A
	15	MSPNG SPNG		21A	W61A W61B PTR		10	K62A
	21A	W61A W61B W61C	S22.02	21A	W61A W61B PTR		15	MSPNG SPNG
S21.9	21B	X60A X60B X60C PTR		04	E66A		21A	W61A W61B W61C Prä A11C
	15	MSPNG SPNG		08	I10B I68A I68B I68C I68D I68E	S23.0	08	I68A I68B I68C I68D I68E
	21A	W61A W61B W61C		15	MSPNG SPNG		15	MSPNG SPNG
S21.80	21B	X60A X60B X60C PTR		21A	W61A W61B W61C PTR		21A	W61A W61B W61C PTR
	15	MSPNG SPNG	S22.2	04	E66A E66B	S23.2	04	E66A E66B
	21A	W61A W61B W61C		15	MSPNG SPNG		21A	W61A W61B W61C PTR
S21.83	21B	X60A X60B X60C PTR		21A	W61A W61B W61C PTR	S23.3	08	I68A I68B I68C I68D I68E
	08	I02A I02B I08A I08B I08C I13A I13B I20A I20C I20E I22Z I32B	S22.03	04	E66A		21A	W61A W61B W61C PTR
	15	MSPNG SPNG		08	I10B I68A I68B I68C I68D I68E	S23.4	04	E75A E75B E75C
	21A	W61A W61B W61C		15	MSPNG SPNG		21A	W61A W61B W61C PTR
	21B	X01A X33Z	S22.04	21A	W61A W61B W61C PTR	S23.5	08	I76A I76B
	Prä	961Z		04	E66A		21A	W61A W61B W61C PTR
S21.84	Prä	961Z		08	I10B I68A I68B I68C I68D I68E	S23.10	08	I68A I68B I68C I68D I68E
	21A	W61A W61B W61C		15	MSPNG SPNG		15	MSPNG SPNG
S21.85	Prä	961Z		21A	W61A W61B W61C PTR	S23.11	21A	W61A W61B W61C PTR
	21A	W61A W61B W61C	S22.05	04	E66A		08	I68A I68B I68C I68D I68E
S21.86	Prä	961Z		08	I10B I68A I68B I68C I68D I68E		15	MSPNG SPNG
	04	E66A		15	MSPNG SPNG	S23.12	21A	W61A W61B W61C PTR
	08	I02A I02B I08A I08B I08C I13A I13B I20A I20C I20E I22Z I32B		21A	W61A W61B W61C PTR		08	I68A I68B I68C I68D I68E
	21A	W61A W61B W61C	S22.5	04	E66A	S23.13	15	MSPNG SPNG
	21B	X01A X33Z		15	MSPNG SPNG		21A	W61A W61B W61C PTR
S21.87	Prä	961Z		21A	W61A W61B Prä A11C	S23.14	08	I68A I68B I68C I68D I68E
	15	MSPNG SPNG	S22.06	04	E66A		15	MSPNG SPNG
	21A	W61A W61B W61C		08	I10B I68A I68B I68C I68D I68E		21A	W61A W61B W61C PTR
S21.88	Prä	961Z		15	MSPNG SPNG	S23.15	08	I68A I68B I68C I68D I68E
	PTR		S22.8	21A	W61A W61B W61C PTR		15	MSPNG SPNG
	08	I02A I02B I08A I08B I08C I13A I13B I20A I20C I20E I22Z I32B		08	I76A I76B		21A	W61A W61B W61C PTR
	15	MSPNG SPNG	S22.9	21A	W61A W61B W61C PTR		08	I68A I68B I68C I68D I68E
	21A	W61A W61B W61C		08	I76A I76B	S23.16	15	MSPNG SPNG
	21B	X01A X33Z	S22.31	21A	W61A W61B W61C PTR		21A	W61A W61B W61C PTR
	Prä	961Z		04	E66A E66B		08	I68A I68B I68C I68D I68E
S21.89	PTR		S22.32	21A	W61A W61B W61C PTR		15	MSPNG SPNG
	08	I02A I02B I08A I08B I08C I13A I13B I20A I20C I20E I22Z I32B		04	E66A E66B	S23.17	21A	W61A W61B W61C PTR
	15	MSPNG SPNG	S22.40	21A	W61A W61B W61C PTR		08	I68A I68B I68C I68D I68E
	21A	W61A W61B W61C		04	E66A E66B		15	MSPNG SPNG
	21B	X01A X33Z	S22.41	21A	W61A W61B W61C PTR		21A	W61A W61B W61C PTR
	Prä	961Z		04	E66A E66B		08	I68A I68B I68C I68D I68E
S22.00	PTR			15	MSPNG SPNG		21A	W61A W61B W61C PTR
	04	E66A		21A	W61A W61B W61C PTR		08	I68A I68B I68C I68D I68E
	08	I68A I68B I68C I68D I68E		15	MSPNG SPNG		21A	W61A W61B W61C PTR
	15	MSPNG SPNG		04	E66A E66B		08	I68A I68B I68C I68D I68E
	21A	W61A W61B W61C		15	MSPNG SPNG		21A	W61A W61B W61C PTR

ICD	MDC	DRG	ICD	MDC	DRG	ICD	MDC	DRG
S24.0	15	MSPNG SPNG	S25.1	21A	W61A W61B W61C	S27.1	15	E76C E76D
	21A	W61A W61B W61C		21B	X60A X60B X60C		21A	MSPNG SPNG
S24.2	15	MSPNG SPNG	S25.2	15	MSPNG SPNG	S27.2	Prä	A11C
	21A	W61A W61B W61C		21A	W61A W61B W61C		04	E66A E76A E76B
S24.3	Prä	B61A B61B B61C	S25.3	21B	X60A X60B X60C	S27.4	Prä	A11C
	01	B71A B71B B71C		15	MSPNG SPNG		15	MSPNG SPNG
S24.4	15	MSPNG SPNG	S25.4	21A	W61A W61B W61C	S27.5	21A	W61A W61B W61C
	21A	W61A W61B W61C		21B	X60A X60B X60C		Prä	A11C
S24.5	01	B71A B71B B71C	S25.5	21A	W61A W61B W61C	S27.6	04	E66A E66B
	21A	W61A W61B W61C		21B	X60A X60B X60C		15	MSPNG SPNG
S24.6	01	B71A B71B B71C	S25.7	21A	W61A W61B W61C	S27.7	21A	W61A W61B W61C
	21A	W61A W61B W61C		21B	X60A X60B X60C		Prä	A11C
S24.10	01	B71A B71B B71C	S25.9	21A	W61A W61B W61C	S27.8	04	E75A E75B E75C
	21A	W61A W61B W61C		21B	X60A X60B X60C		15	MSPNG SPNG
S24.11	15	MSPNG SPNG	S25.80	21A	W61A W61B W61C	S27.9	21A	W61A W61B W61C
	21A	W61A W61B W61C		21B	X60A X60B X60C		Prä	A11C
S24.12	Prä	B61A B61B B61C	S25.81	01	B81A B81B B81C	S27.31	04	E75A E75B E75C
	15	MSPNG SPNG		15	MSPNG SPNG		15	MSPNG SPNG
S24.70	21A	W61A W61B W61C	S25.82	01	B81A B81B B81C	S27.32	21A	W61A W61B W61C
	Prä	B61A B61B B61C		15	MSPNG SPNG		21B	X60A X60B X60C
S24.71	15	MSPNG SPNG	S25.88	01	B81A B81B B81C	S27.38	Prä	A11C
	21A	W61A W61B W61C		15	MSPNG SPNG		15	MSPNG SPNG
S24.72	Prä	B61A B61B B61C	S26.0	21A	W61A W61B W61C	S27.81	21A	W61A W61B W61C
	15	MSPNG SPNG		21B	X60A X60B X60C		04	E66A E75A E75B
S24.73	21A	W61A W61B W61C	S26.81	05	F75A F75B F75C	S27.82	04	E66A E66B
	Prä	961Z		15	MSPNG SPNG		15	MSPNG SPNG
S24.74	15	MSPNG SPNG	S26.82	21A	W61A W61B W61C	S27.83	21A	W61A W61B W61C
	21A	W61A W61B W61C		21B	X60A X60B X60C		Prä	A11C
S24.75	Prä	961Z	S26.83	05	F75A F75B F75C	S27.84	04	E75A E75B E75C
	15	MSPNG SPNG		15	MSPNG SPNG		15	MSPNG SPNG
S24.76	21A	W61A W61B W61C	S26.88	21A	W61A W61B W61C	S27.81	21A	W61A W61B W61C
	Prä	961Z		05	F75A F75B F75C		04	E66A E66B
S24.77	15	MSPNG SPNG	S27.0	15	MSPNG SPNG	S27.82	15	MSPNG SPNG
	21A	W61A W61B W61C		21A	W61A W61B W61C		21A	W61A W61B W61C
S25.0	Prä	961Z	S27.0	05	F75A F75B F75C	S27.83	Prä	A11C
	15	MSPNG SPNG		15	MSPNG SPNG		04	E75A E75B E75C
				04	E66A E76A E76B		15	MSPNG SPNG
							21A	W61A W61B W61C



ICD	MDC	DRG	ICD	MDC	DRG	ICD	MDC	DRG
S27.88		PTR		13	N62A N62B			I68C I68D I68E
	04	E75A E75B E75C		21A	W61A W61B W61C		15	MSPNG SPNG
	15	MSPNG SPNG	S31.5		PTR	S32.02	21A	W61A W61B W61C
S28.0	21A	W61A W61B W61C		12	M64Z			PTR
		PTR		13	N62A N62B		04	E66A
	15	MSPNG SPNG		21A	W61A W61B W61C		08	I10B I68A I68B
	21A	W61A W61B W61C	S31.7		PTR			I68C I68D I68E
	21B	X60A X60B X60C		15	MSPNG SPNG		15	MSPNG SPNG
	Prä	A11C		21A	W61A W61B W61C		21A	W61A W61B W61C
S28.1		PTR		21B	X60A X60B X60C	S32.2		PTR
	15	MSPNG SPNG	S31.80		PTR		08	I10B I68A I68B
	21A	W61A W61B W61C		15	MSPNG SPNG			I68C I68D I68E
	21B	X60A X60B X60C		21A	W61A W61B W61C		15	MSPNG SPNG
S29.0		PTR		21B	X60A X60B X60C		21A	W61A W61B W61C
	08	I68A I68B I68C	S31.83		PTR	S32.03		PTR
		I68D I68E		08	I02A I02B I08A		04	E66A
	21A	W61A W61B W61C			I08B I08C I13A		08	I10B I68A I68B
S29.7		PTR			I13B I20A I20C			I68C I68D I68E
	21A	W61A W61B W61C			I20E I22Z I32B		15	MSPNG SPNG
	21B	X60A X60B X60C		15	MSPNG SPNG		21A	W61A W61B W61C
S29.9	21B	X60A X60B X60C		21A	W61A W61B W61C	S32.3		PTR
S29.80	01	B81A B81B B81C		21B	X01A X33Z		08	I60A I60B
	15	MSPNG SPNG		Prä	961Z		21A	W61A W61B W61C
S29.88	21B	X60A X60B X60C	S31.84	Prä	961Z	S32.04		PTR
S30.0	21B	X60A X60B X60C		21A	W61A W61B W61C		04	E66A
S30.1	21B	X60A X60B X60C	S31.85	Prä	961Z		08	I10B I68A I68B
S30.2	21B	X60A X60B X60C		21A	W61A W61B W61C			I68C I68D I68E
S30.7	21B	X60A X60B X60C	S31.86	Prä	961Z		15	MSPNG SPNG
S30.80	21B	X60A X60B X60C		08	I02A I02B I08A		21A	W61A W61B W61C
S30.81	21B	X60A X60B X60C			I08B I08C I13A	S32.4		PTR
S30.82		PTR			I13B I20A I20C		08	I60A I60B
	09	J67A J67B			I20E I22Z I32B		21A	W61A W61B W61C
	21A	W61A W61B W61C		21A	W61A W61B W61C	S32.05		PTR
S30.83		PTR		21B	X01A X33Z		04	E66A
	09	J67A J67B	S31.87		PTR		08	I10B I68A I68B
	21A	W61A W61B W61C		15	MSPNG SPNG			I68C I68D I68E
S30.84		PTR		21A	W61A W61B W61C		15	MSPNG SPNG
	09	J65Z		Prä	961Z		21A	W61A W61B W61C
	21A	W61A W61B W61C	S31.88		PTR	S32.5		PTR
S30.85	21B	X60A X60B X60C		08	I02A I02B I08A		08	I60A I60B
S30.88	21B	X60A X60B X60C			I08B I08C I13A		21A	W61A W61B W61C
S30.90	21B	X60A X60B X60C			I13B I20A I20C	S32.7		PTR
S30.91	21B	X60A X60B X60C			I20E I22Z I32B		08	I10B I76A I76B
S30.92		PTR		15	MSPNG SPNG		21A	W61A W61B W61C
	09	J67A J67B		21A	W61A W61B W61C	S32.81		PTR
	21A	W61A W61B W61C		21B	X01A X33Z		08	I60A I60B
S30.93		PTR		Prä	961Z		21A	W61A W61B W61C
	09	J67A J67B	S31.89		PTR	S32.82		PTR
	21A	W61A W61B W61C		08	I02A I02B I08A		08	I68A I68B I68C
S30.94		PTR			I08B I08C I13A			I68D I68E
	09	J65Z			I13B I20A I20C		15	MSPNG SPNG
	21A	W61A W61B W61C			I20E I22Z I32B		21A	W61A W61B W61C
S30.95	21B	X60A X60B X60C		15	MSPNG SPNG	S32.83		PTR
S30.98	21B	X60A X60B X60C		21A	W61A W61B W61C		08	I60A I60B
S31.0		PTR		21B	X01A X33Z		21A	W61A W61B W61C
	15	MSPNG SPNG	S32.00	Prä	961Z	S32.89		PTR
	21A	W61A W61B W61C			PTR		08	I60A I60B
	21B	X60A X60B X60C		04	E66A		15	MSPNG SPNG
S31.1		PTR		08	I68A I68B I68C		21A	W61A W61B W61C
	15	MSPNG SPNG			I68D I68E		Prä	A11C
	21A	W61A W61B W61C		15	MSPNG SPNG	S33.0		PTR
	21B	X60A X60B X60C		21A	W61A W61B W61C		08	I68A I68B I68C
S31.2		PTR	S32.01		PTR			I68D I68E
	12	M64Z		04	E66A		15	MSPNG SPNG
	21A	W61A W61B W61C		08	I10B I68A I68B		21A	W61A W61B W61C
S31.3		PTR			I68C I68D I68E	S33.2		PTR
	12	M64Z		15	MSPNG SPNG		08	I68A I68B I68C
	15	MSPNG SPNG		21A	W61A W61B W61C			I68D I68E
	21A	W61A W61B W61C	S32.1		PTR		21A	W61A W61B W61C
S31.4		PTR		08	I10B I68A I68B	S33.3		PTR

ICD	MDC	DRG	ICD	MDC	DRG	ICD	MDC	DRG
S33.4	08	I68A I68B I68C I68D I68E	S34.6	15	MSPNG SPNG	S35.0	15	MSPNG SPNG
	21A	W61A W61B W61C PTR		21A	W61A W61B W61C Prä A11C PTR		21A	W61A W61B W61C Prä 961Z A11C PTR
	08	I68A I68B I68C I68D I68E		01	B71A B71B B71C		15	MSPNG SPNG
S33.6	21A	W61A W61B W61C PTR	S34.8	21A	W61A W61B W61C Prä A11C PTR	S35.1	21A	W61A W61B W61C 21B X60A X60B X60C Prä A11C PTR
	08	I68A I68B I68C I68D I68E		01	B71A B71B B71C		15	MSPNG SPNG
S33.7	21A	W61A W61B W61C PTR	S34.10	21A	W61A W61B W61C Prä A11C PTR	S35.2	21A	W61A W61B W61C 21B X60A X60B X60C Prä A11C PTR
	08	I68A I68B I68C I68D I68E		15	MSPNG SPNG		15	MSPNG SPNG
S33.10	21A	W61A W61B W61C PTR	S34.11	21A	W61A W61B W61C Prä A11C B61A B61B B61C PTR	S35.3	21A	W61A W61B W61C 21B X60A X60B X60C Prä A11C PTR
	08	I68A I68B I68C I68D I68E		15	MSPNG SPNG		15	MSPNG SPNG
S33.11	21A	W61A W61B W61C PTR	S34.18	21A	W61A W61B W61C Prä A11C B61A B61B B61C PTR	S35.4	21A	W61A W61B W61C 21B X60A X60B X60C Prä A11C PTR
	08	I68A I68B I68C I68D I68E		15	MSPNG SPNG		15	MSPNG SPNG
S33.12	21A	W61A W61B W61C PTR	S34.30	21A	W61A W61B W61C Prä A11C B61A B61B B61C PTR	S35.5	21A	W61A W61B 21B X60A X60B X60C Prä A11C PTR
	08	I68A I68B I68C I68D I68E		15	MSPNG SPNG		15	MSPNG SPNG
S33.13	21A	W61A W61B W61C PTR	S34.31	21A	W61A W61B W61C Prä A11C B61A B61B B61C PTR	S35.7	21A	W61A W61B W61C 21B X60A X60B X60C Prä A11C PTR
	08	I68A I68B I68C I68D I68E		15	MSPNG SPNG		15	MSPNG SPNG
S33.14	21A	W61A W61B W61C PTR	S34.38	21A	W61A W61B W61C Prä A11C B61A B61B B61C PTR	S35.9	21A	W61A W61B W61C 21B X60A X60B X60C Prä A11C PTR
	08	I68A I68B I68C I68D I68E		15	MSPNG SPNG		15	MSPNG SPNG
S33.15	21A	W61A W61B W61C PTR	S34.70	21A	W61A W61B W61C Prä A11C B61A B61B B61C PTR	S35.80	21A	W61A W61B W61C Prä 961Z A11C PTR
	08	I68A I68B I68C I68D I68E		15	MSPNG SPNG		15	MSPNG SPNG
S33.50	21A	W61A W61B W61C PTR	S34.71	21A	W61A W61B W61C Prä 961Z A11C PTR	S35.81	01	B81A B81B B81C 15 MSPNG SPNG PTR
	08	I68A I68B I68C I68D I68E		15	MSPNG SPNG		01	B81A B81B B81C 15 MSPNG SPNG PTR
S33.51	21A	W61A W61B W61C PTR	S34.72	21A	W61A W61B W61C Prä 961Z A11C PTR	S35.82	01	B81A B81B B81C 15 MSPNG SPNG PTR
	08	I68A I68B I68C I68D I68E		15	MSPNG SPNG		01	B81A B81B B81C 15 MSPNG SPNG PTR
S34.0	21A	W61A W61B W61C PTR	S34.73	21A	W61A W61B W61C Prä 961Z A11C PTR	S35.88	15	MSPNG SPNG
	15	MSPNG SPNG		15	MSPNG SPNG		21A	W61A W61B W61C 21B X60A X60B X60C Prä A11C PTR
S34.2	21A	W61A W61B W61C Prä A11C B61A B61B B61C PTR	S34.74	21A	W61A W61B W61C Prä 961Z A11C PTR	S36.00	16	Q60A Q60B Q60C 21A W61A W61B W61C Prä A11C PTR
	01	B71A B71B B71C		15	MSPNG SPNG		16	Q60A Q60B Q60C 21A W61A W61B W61C Prä A11C PTR
S34.4	15	MSPNG SPNG	S34.75	21A	W61A W61B W61C Prä 961Z A11C PTR	S36.01	15	MSPNG SPNG
	21A	W61A W61B W61C Prä A11C PTR		15	MSPNG SPNG		16	Q60A Q60B Q60C 21A W61A W61B W61C Prä A11C PTR
S34.5	01	B71A B71B B71C	S34.76	21A	W61A W61B W61C Prä 961Z A11C PTR	S36.02	15	MSPNG SPNG
	15	MSPNG SPNG		15	MSPNG SPNG		16	Q60A Q60B Q60C 21A W61A W61B W61C
	21A	W61A W61B W61C Prä A11C PTR	S34.77	21A	W61A W61B W61C Prä 961Z A11C PTR		15	MSPNG SPNG
	01	B71A B71B B71C			15	MSPNG SPNG		16

ICD	MDC	DRG	ICD	MDC	DRG	ICD	MDC	DRG
S36.03	Prä	A11C			H63D	S36.59		PTR
	15	MSPNG SPNG		15	MSPNG SPNG		06	G71A G71B
	16	Q60A Q60B Q60C		21A	W61A W61B W61C		15	MSPNG SPNG
	21A	W61A W61B	S36.17	Prä	A11C		21A	W61A W61B W61C
S36.3	Prä	A11C		07	H64A H64B	S36.81	Prä	A11C
		PTR		15	MSPNG SPNG		06	G71A G71B
	06	G71A G71B		21A	W61A W61B W61C		15	MSPNG SPNG
	21A	W61A W61B W61C	S36.18	Prä	A11C		21A	W61A W61B W61C
	Prä	A11C		07	H64A H64B	S36.82	Prä	A11C
S36.04		PTR		15	MSPNG SPNG		06	G71A G71B
	16	Q60A Q60B Q60C		21A	W61A W61B W61C		21A	W61A W61B W61C
	21A	W61A W61B	S36.20	Prä	A11C		Prä	A11C
	Prä	A11C		07	H62A H62B	S36.83		PTR
S36.6	06	G71A G71B		21A	W61A W61B W61C		11	L68A L68B
	15	MSPNG SPNG	S36.21	Prä	A11C		15	MSPNG SPNG
	21A	W61A W61B W61C		07	H62A H62B	S36.88	21A	W61A W61B W61C
	Prä	A11C		21A	W61A W61B W61C		21B	X60A X60B X60C
S36.7		PTR	S36.22	Prä	A11C		Prä	A11C
	06	G71A G71B		07	H62A H62B	S37.00		PTR
	15	MSPNG SPNG		21A	W61A W61B W61C		11	L64A
	21A	W61A W61B W61C	S36.23	Prä	A11C		21A	W61A W61B W61C
	Prä	A11C		07	H62A H62B	S37.01	Prä	A11C
S36.08		PTR		21A	W61A W61B W61C		11	L64A
	16	Q60A Q60B Q60C	S36.29	Prä	A11C		21A	W61A W61B W61C
	21A	W61A W61B W61C		07	H62A H62B	S37.1	Prä	A11C
	Prä	A11C	S36.40	Prä	A11C		11	L68A L68B
S36.9		PTR		06	G71A G71B	S37.02	15	MSPNG SPNG
	06	G71A G71B		21A	W61A W61B W61C		21A	W61A W61B W61C
	21A	W61A W61B W61C	S36.41	Prä	A11C		Prä	A11C
	Prä	A11C		15	MSPNG SPNG	S37.03	11	L69A L69B
S36.10		PTR		21A	W61A W61B W61C		15	MSPNG SPNG
	07	H63A H63B H63C	S36.49	Prä	A11C		21A	W61A W61B
		H63D		06	G71A G71B	S37.4	Prä	A11C
	15	MSPNG SPNG	S36.50	21A	W61A W61B W61C		13	N62A N62B
	21A	W61A W61B W61C		Prä	A11C	S37.5	21A	W61A W61B W61C
	Prä	A11C	S36.51	06	G71A G71B		Prä	A11C
S36.11		PTR		15	MSPNG SPNG	S37.6	13	N62A N62B
	07	H63A H63B H63C		21A	W61A W61B W61C		21A	W61A W61B W61C
		H63D	S36.52	Prä	A11C		Prä	A11C
	15	MSPNG SPNG		06	G71A G71B	S37.7	12	M64Z
	21A	W61A W61B W61C	S36.53	21A	W61A W61B W61C		13	N62A N62B
	Prä	A11C		Prä	A11C		21A	W61A W61B W61C
S36.12		PTR		06	G71A G71B	S37.9	Prä	A11C
	07	H63A H63B H63C	S36.54	15	MSPNG SPNG		12	M64Z
		H63D		21A	W61A W61B W61C		13	N62A N62B
	15	MSPNG SPNG		Prä	A11C	S37.20	21A	W61A W61B W61C
	21A	W61A W61B W61C		06	G71A G71B		Prä	A11C
	Prä	A11C		21A	W61A W61B W61C		11	L68A L68B
S36.13		PTR		Prä	A11C		21A	W61A W61B W61C
	07	H63A H63B H63C						
		H63D						
	15	MSPNG SPNG						
	21A	W61A W61B W61C						
	Prä	A11C						
S36.14		PTR						
	07	H63A H63B H63C						
		H63D						
	15	MSPNG SPNG						
	21A	W61A W61B W61C						
	Prä	A11C						
S36.15		PTR						
	07	H63A H63B H63C						
		H63D						
	15	MSPNG SPNG						
	21A	W61A W61B W61C						
	Prä	A11C						
S36.16		PTR						
	07	H63A H63B H63C						

ICD	MDC	DRG	ICD	MDC	DRG	ICD	MDC	DRG
S37.21	Prä	A11C	S38.3	Prä	A11C			I08B I08C I13A
	11	L68A L68B		15	MSPNG SPNG			I13B I20A I20C
	21A	W61A W61B W61C		21A	W61A W61B W61C		21A	I20E I22Z I32B
S37.22	Prä	A11C		21B	X60A X60B X60C		21B	W61A W61B W61C
		PTR		Prä	A11C	S41.89	Prä	X01A X33Z
	11	L68A L68B	S39.0		PTR			961Z
	21A	W61A W61B W61C		08	I68A I68B I68C		08	PTR
S37.28	Prä	A11C			I68D I68E			I02A I02B I08A
		PTR		21A	W61A W61B W61C			I08B I08C I13A
	11	L68A L68B	S39.6	Prä	A11C		21A	I13B I20A I20C
	21A	W61A W61B W61C			PTR		21A	I20E I22Z I32B
S37.30	Prä	A11C		12	M64Z		21B	W61A W61B W61C
		PTR		13	N62A N62B	S42.00	Prä	X01A X33Z
	11	L64A	S39.7	21A	W61A W61B W61C			961Z
	21A	W61A W61B W61C		Prä	A11C	S42.00	08	PTR
S37.31	Prä	A11C		21A	W61A W61B W61C	S42.01	21A	I78Z
		PTR		21B	X60A X60B X60C			W61A W61B W61C
	11	L64A	S39.9	Prä	A11C		08	PTR
	21A	W61A W61B W61C	S39.80	21B	X60A X60B X60C	S42.02	21A	I77Z
S37.32	Prä	A11C			PTR		08	W61A W61B W61C
		PTR		21A	W61A W61B W61C	S42.02	21A	PTR
	11	L64A	S39.81	21B	X60A X60B X60C	S42.03	08	I77Z
	21A	W61A W61B W61C		Prä	A11C		21A	W61A W61B W61C
S37.33	Prä	A11C		01	B81A B81B B81C	S42.3	08	W61A W61B W61C
		PTR	S39.88	15	MSPNG SPNG			PTR
	11	L68A L68B	S40.0	21B	X60A X60B X60C		08	I75A I75B I75C
	21A	W61A W61B W61C	S40.7	21B	X60A X60B X60C		15	MSPNG SPNG
S37.38	Prä	A11C	S40.9	21B	X60A X60B X60C	S42.7	21A	W61A W61B W61C
		PTR	S40.81	21B	X60A X60B X60C			PTR
	11	L68A L68B	S40.82		PTR		08	I77Z
	21A	W61A W61B W61C		09	J67A J67B	S42.8	21A	W61A W61B W61C
S37.81	Prä	A11C		21A	W61A W61B W61C			PTR
		PTR	S40.83		PTR	S42.09	08	I77Z
	10	K64A K64B K64C		09	J67A J67B		21A	W61A W61B W61C
		K64D	S40.84	21A	W61A W61B W61C		08	I75A I75B I75C
S37.82	Prä	A11C			PTR	S42.9	21A	W61A W61B W61C
		PTR	S40.88	09	J65Z			PTR
	12	M64Z	S41.0	21A	W61A W61B W61C	S42.9	08	I77Z
	21A	W61A W61B W61C		21B	X60A X60B X60C	S42.10	21A	W61A W61B W61C
S37.83	Prä	A11C	S41.1		PTR			PTR
		PTR		21A	W61A W61B W61C	S42.11	08	I77Z
	12	M64Z	S41.7	21B	X60A X60B X60C		21A	W61A W61B W61C
	21A	W61A W61B W61C			PTR	S42.12	08	I76A I76B
S37.84	Prä	A11C	S41.80	21A	W61A W61B W61C		21A	W61A W61B W61C
		PTR		21B	X60A X60B X60C	S42.13		PTR
	12	M64Z	S41.84		PTR		08	I77Z
	21A	W61A W61B W61C		21A	W61A W61B W61C	S42.14	21A	W61A W61B W61C
S37.88	Prä	A11C	S41.85	21B	X60A X60B X60C		08	I77Z
		PTR			PTR	S42.19	21A	W61A W61B W61C
	12	M64Z	S41.86	21A	W61A W61B W61C			PTR
	13	N62A N62B		21B	X60A X60B X60C	S42.20	08	I76A I76B
	21A	W61A W61B W61C	S41.87	Prä	961Z		21A	W61A W61B W61C
S38.0	Prä	A11C		21A	W61A W61B W61C	S42.21	08	PTR
		PTR	S41.88	Prä	961Z		21A	W61A W61B W61C
	12	M64Z			PTR	S42.22	08	I75A I75B I75C
	13	N62A N62B		21A	W61A W61B W61C		15	MSPNG SPNG
	21A	W61A W61B W61C		Prä	961Z	S42.22	21A	W61A W61B W61C
S38.1	Prä	A11C			PTR			PTR
		PTR	S41.87	08	I02A I02B I08A		21A	W61A W61B W61C
	15	MSPNG SPNG			I08B I08C I13A	S42.20		PTR
	21A	W61A W61B W61C			I13B I20A I20C		08	I75A I75B I75C
	21B	X60A X60B X60C		21A	W61A W61B W61C	S42.21	21A	W61A W61B W61C
S38.2	Prä	A11C		21B	X01A X33Z			PTR
		PTR	S41.87		PTR		08	I75A I75B I75C
	12	M64Z		21A	W61A W61B W61C	S42.22	21A	W61A W61B W61C
	13	N62A N62B	S41.88	Prä	961Z			PTR
	21A	W61A W61B W61C			PTR		08	I75A I75B I75C
		PTR		08	I02A I02B I08A		21A	W61A W61B W61C

ICD	MDC	DRG	ICD	MDC	DRG	ICD	MDC	DRG
S42.23		PTR	S44.1		PTR	S46.9		PTR
	08	I75A I75B I75C		01	B71A B71B B71C		08	I77Z
	21A	W61A W61B W61C		21A	W61A W61B W61C		21A	W61A W61B W61C
S42.24		PTR	S44.2		PTR	S47		PTR
	08	I75A I75B I75C		01	B71A B71B B71C		15	MSPNG SPNG
	21A	W61A W61B W61C		21A	W61A W61B W61C		21A	W61A W61B W61C
S42.29		PTR	S44.3		PTR	S48.0		21B X60A X60B X60C
	08	I75A I75B I75C		01	B71A B71B B71C			PTR
	15	MSPNG SPNG		21A	W61A W61B W61C		21A	W61A W61B W61C
	21A	W61A W61B W61C			PTR		21B	X60A X60B X60C
S42.40		PTR	S44.4		PTR	S48.1		PTR
	08	I77Z		01	B71A B71B B71C		21A	W61A W61B W61C
	21A	W61A W61B W61C		21A	W61A W61B W61C		21B	X60A X60B X60C
S42.41		PTR	S44.5		PTR	S48.9		PTR
	08	I77Z		01	B71A B71B B71C		21A	W61A W61B W61C
	21A	W61A W61B W61C		21A	W61A W61B W61C		21B	X60A X60B X60C
S42.42		PTR	S44.7		PTR	S49.7		PTR
	08	I77Z		01	B71A B71B B71C		21A	W61A W61B W61C
	21A	W61A W61B W61C		21A	W61A W61B W61C		21B	X60A X60B X60C
S42.43		PTR	S44.8		PTR	S49.8		21B X60A X60B X60C
	08	I77Z		01	B71A B71B B71C		21B	X60A X60B X60C
	21A	W61A W61B W61C		21A	W61A W61B W61C		S49.9	21B X60A X60B X60C
S42.44		PTR	S44.9		PTR	S50.0		21B X60A X60B X60C
	08	I77Z		01	B71A B71B B71C		S50.1	21B X60A X60B X60C
	21A	W61A W61B W61C		21A	W61A W61B W61C		S50.7	21B X60A X60B X60C
S42.45		PTR	S45.0		PTR	S50.9		21B X60A X60B X60C
	08	I77Z		15	MSPNG SPNG		S50.81	21B X60A X60B X60C
	21A	W61A W61B W61C		21A	W61A W61B W61C		S50.82	PTR
S42.49		PTR	S45.1		21B X60A X60B X60C			09 J67A J67B
	08	I77Z			PTR			21A W61A W61B W61C
	21A	W61A W61B W61C		15	MSPNG SPNG		S50.83	PTR
S43.00		PTR	S45.2		21A W61A W61B W61C			09 J67A J67B
	08	I78Z		21B	X60A X60B X60C			21A W61A W61B W61C
	21A	W61A W61B W61C			PTR		S50.84	PTR
S43.01		PTR	S45.3		15 MSPNG SPNG			09 J65Z
	08	I78Z		21A	W61A W61B W61C			21A W61A W61B W61C
	21A	W61A W61B W61C		21B	X60A X60B X60C		S50.88	21B X60A X60B X60C
S43.1		PTR	S45.7		PTR		S51.0	PTR
	08	I77Z		15	MSPNG SPNG			21A W61A W61B W61C
	21A	W61A W61B W61C		21A	W61A W61B W61C			21B X60A X60B X60C
S43.2		PTR	S45.8		21B X60A X60B X60C		S51.7	PTR
	08	I78Z		15	MSPNG SPNG			21A W61A W61B W61C
	21A	W61A W61B W61C		21A	W61A W61B W61C		S51.9	21B X60A X60B X60C
S43.02		PTR	S45.9		21B X60A X60B X60C			PTR
	08	I78Z		15	MSPNG SPNG			21A W61A W61B W61C
	21A	W61A W61B W61C		21A	W61A W61B W61C		S51.80	21B X60A X60B X60C
S43.03		PTR	S46.0		21B X60A X60B X60C			PTR
	08	I78Z		21A	W61A W61B W61C			21A W61A W61B W61C
	21A	W61A W61B W61C		21B	X60A X60B X60C		S51.84	21B X60A X60B X60C
S43.3		PTR	S46.1		PTR			Prä 961Z
	08	I77Z		15	MSPNG SPNG		S51.85	21A W61A W61B W61C
	21A	W61A W61B W61C		21A	W61A W61B W61C			Prä 961Z
S43.4		PTR	S46.2		21B X60A X60B X60C		S51.86	21A W61A W61B W61C
	08	I77Z		08	I77Z			Prä 961Z
	21A	W61A W61B W61C		21A	W61A W61B W61C			08 I02A I02B I08A
S43.5		PTR	S46.3		PTR			I08B I08C I13A
	08	I77Z		08	I77Z			I13B I20A I20C
	21A	W61A W61B W61C		21A	W61A W61B W61C			I20E I22Z I32B
S43.6		PTR	S46.7		PTR			21A W61A W61B W61C
	04	E75A E75B E75C		08	I77Z		S51.87	21B X01A X33Z
	21A	W61A W61B W61C		21A	W61A W61B W61C			PTR
S43.7		PTR	S46.8		PTR			21A W61A W61B W61C
	08	I77Z		08	I77Z		S51.88	Prä 961Z
	21A	W61A W61B W61C		21A	W61A W61B W61C			08 I02A I02B I08A
S43.08		PTR		08	I77Z			I08B I08C I13A
	08	I77Z		21A	W61A W61B W61C			I13B I20A I20C
	21A	W61A W61B W61C			PTR			I20E I22Z I32B
S44.0		PTR		08	I77Z			21A W61A W61B W61C
	01	B71A B71B B71C		21A	W61A W61B W61C			21B X01A X33Z
	21A	W61A W61B W61C			PTR			Prä 961Z

ICD	MDC	DRG	ICD	MDC	DRG	ICD	MDC	DRG
S51.89		PTR						
	08	I02A I02B I08A I08B I08C I13A I13B I20A I20C I20E I22Z I32B	S53.0	21A	W61A W61B W61C	S55.1	21B	X60A X60B X60C
				08	I78Z		15	MSPNG SPNG
	21A	W61A W61B W61C	S53.2	21A	W61A W61B W61C		21A	W61A W61B W61C
	21B	X01A X33Z		08	I74A I74B	S55.2	21B	X60A X60B X60C
	Prä	961Z	S53.3	21A	W61A W61B W61C		15	MSPNG SPNG
S52.00		PTR		08	I74A I74B		21A	W61A W61B W61C
	08	I74A I74B		21A	W61A W61B W61C	S55.7	21B	X60A X60B X60C
	21A	W61A W61B W61C	S53.10		PTR		15	MSPNG SPNG
S52.01		PTR		08	I78Z		21A	W61A W61B W61C
	08	I74A I74B		21A	W61A W61B W61C		21B	X60A X60B X60C
	21A	W61A W61B W61C	S53.11		PTR	S55.8		PTR
S52.02		PTR		08	I78Z		15	MSPNG SPNG
	08	I74A I74B		21A	W61A W61B W61C		21A	W61A W61B W61C
	21A	W61A W61B W61C	S53.12		PTR		21B	X60A X60B X60C
S52.4		PTR		08	I78Z	S55.9		PTR
	08	I74A I74B		21A	W61A W61B W61C		15	MSPNG SPNG
	21A	W61A W61B W61C	S53.13		PTR		21A	W61A W61B W61C
S52.6		PTR		08	I78Z		21B	X60A X60B X60C
	08	I74A I74B		21A	W61A W61B W61C	S56.0		PTR
	21A	W61A W61B W61C	S53.14		PTR		08	I02A I02B I32A
S52.7		PTR		08	I78Z			I32B I32C I32D
	08	I78Z		21A	W61A W61B W61C		21A	I74A I74B
	21A	W61A W61B W61C	S53.18		PTR	S56.1		W61A W61B W61C
S52.8		PTR		08	I78Z		08	I02A I02B I32A
	08	I74A I74B		21A	W61A W61B W61C			I32B I32C I32D
	21A	W61A W61B W61C	S53.40		PTR		21A	I74A I74B
S52.09		PTR		08	I74A I74B		21A	W61A W61B W61C
	08	I74A I74B		21A	W61A W61B W61C	S56.2		PTR
	21A	W61A W61B W61C	S53.41		PTR		08	I74A I74B
S52.9		PTR		08	I74A I74B		21A	W61A W61B W61C
	08	I74A I74B		21A	W61A W61B W61C	S56.3		PTR
	21A	W61A W61B W61C	S53.42		PTR		08	I02A I02B I32A
S52.10		PTR		08	I74A I74B			I32B I32C I32D
	08	I74A I74B		21A	W61A W61B W61C		21A	I74A I74B
	21A	W61A W61B W61C	S53.43		PTR	S56.4		W61A W61B W61C
S52.11		PTR		08	I74A I74B		08	I02A I02B I32A
	08	I74A I74B		21A	W61A W61B W61C			I32B I32C I32D
	21A	W61A W61B W61C	S53.44		PTR		21A	I74A I74B
S52.12		PTR		08	I74A I74B		08	I02A I02B I32A
	08	I74A I74B		21A	W61A W61B W61C			I32B I32C I32D
	21A	W61A W61B W61C	S53.48		PTR	S56.5	21A	I74A I74B
S52.19		PTR		08	I74A I74B		08	I74A I74B
	08	I74A I74B		21A	W61A W61B W61C		21A	W61A W61B W61C
	21A	W61A W61B W61C	S54.0		PTR	S56.7		PTR
S52.20		PTR		01	B71A B71B B71C		08	I74A I74B
	08	I74A I74B		21A	W61A W61B W61C		21A	W61A W61B W61C
	21A	W61A W61B W61C	S54.1		PTR	S56.8		PTR
S52.21		PTR		01	B71A B71B B71C		08	I74A I74B
	08	I74A I74B		21A	W61A W61B W61C		21A	W61A W61B W61C
	21A	W61A W61B W61C	S54.2		PTR	S57.0		PTR
S52.30		PTR		01	B71A B71B B71C		15	MSPNG SPNG
	08	I74A I74B		21A	W61A W61B W61C		21A	W61A W61B W61C
	21A	W61A W61B W61C	S54.3		PTR		21B	X60A X60B X60C
S52.31		PTR		01	B71A B71B B71C	S57.8		PTR
	08	I74A I74B		21A	W61A W61B W61C		15	MSPNG SPNG
	21A	W61A W61B W61C	S54.7		PTR		21A	W61A W61B W61C
S52.50		PTR		01	B71A B71B B71C		21B	X60A X60B X60C
	08	I74A I74B		21A	W61A W61B W61C	S57.9		PTR
	21A	W61A W61B W61C	S54.8		PTR		15	MSPNG SPNG
S52.51		PTR		01	B71A B71B B71C		21A	W61A W61B W61C
	08	I74A I74B		21A	W61A W61B W61C		21B	X60A X60B X60C
	21A	W61A W61B W61C	S54.9		PTR	S58.0		PTR
S52.52		PTR		01	B71A B71B B71C		21A	W61A W61B W61C
	08	I74A I74B		21A	W61A W61B W61C		21B	X60A X60B X60C
	21A	W61A W61B W61C	S55.0		PTR	S58.1		PTR
S52.59		PTR		15	MSPNG SPNG		21A	W61A W61B W61C
	08	I74A I74B		21A	W61A W61B W61C			

ICD	MDC	DRG	ICD	MDC	DRG	ICD	MDC	DRG
S58.9	21B	X60A X60B X60C PTR			I13B I20A I20C I20E I22Z I32B	S62.24	21A	W61A W61B W61C PTR
	21A	W61A W61B W61C		21A	W61A W61B W61C		08	I02A I02B I32A I32B I32C I32D I74A I74B
S59.7	21B	X60A X60B X60C PTR		21B	X01A X33Z Prä 961Z PTR		21A	W61A W61B W61C PTR
	21A	W61A W61B W61C	S62.0	08	I74A I74B	S62.30	08	I02A I02B I32A I32B I32C I32D I74A I74B
S59.8	21B	X60A X60B X60C		21A	W61A W61B W61C PTR		21A	W61A W61B W61C PTR
S59.9	21B	X60A X60B X60C	S62.4	08	I02A I02B I32A I32B I32C I32D I74A I74B	S62.31	08	I02A I02B I32A I32B I32C I32D I74A I74B
S60.0	21B	X60A X60B X60C		21A	W61A W61B W61C PTR		21A	W61A W61B W61C PTR
S60.1	21B	X60A X60B X60C		08	I02A I02B I32A I32B I32C I32D I74A I74B	S62.32	21A	W61A W61B W61C PTR
S60.2	21B	X60A X60B X60C	S62.7	21A	W61A W61B W61C PTR		08	I02A I02B I32A I32B I32C I32D I74A I74B
S60.7	21B	X60A X60B X60C		08	I02A I02B I32A I32B I32C I32D I74A I74B	S62.33	21A	W61A W61B W61C PTR
S60.9	21B	X60A X60B X60C		21A	W61A W61B W61C PTR		08	I02A I02B I32A I32B I32C I32D I74A I74B
S60.81	21B	X60A X60B X60C		08	I02A I02B I32A I32B I32C I32D I74A I74B	S62.34	21A	W61A W61B W61C PTR
S60.82				21A	W61A W61B W61C PTR		08	I02A I02B I32A I32B I32C I32D I74A I74B
	09	J67A J67B	S62.8	08	I02A I02B I32A I32B I32C I32D I74A I74B		21A	W61A W61B W61C PTR
S60.83	21A	W61A W61B W61C PTR		08	I02A I02B I32A I32B I32C I32D I74A I74B	S62.33	08	I02A I02B I32A I32B I32C I32D I74A I74B
	09	J67A J67B		15	MSPNG SPNG		08	I02A I02B I32A I32B I32C I32D I74A I74B
S60.84	21A	W61A W61B W61C PTR	S62.10	21A	W61A W61B W61C PTR		21A	W61A W61B W61C PTR
	09	J65Z		08	I74A I74B	S62.34	21A	W61A W61B W61C PTR
S60.88	21A	W61A W61B W61C		21A	W61A W61B W61C PTR		08	I02A I02B I32A I32B I32C I32D I74A I74B
S61.0	21B	X60A X60B X60C PTR	S62.11	08	I74A I74B		21A	W61A W61B W61C PTR
	21A	W61A W61B W61C		21A	W61A W61B W61C PTR	S62.50	08	I02A I02B I32A I32B I32C I32D I74A I74B
S61.1	21B	X05A X05B X60A X60B X60C PTR	S62.12	08	I74A I74B		21A	W61A W61B W61C PTR
	21A	W61A W61B W61C		21A	W61A W61B W61C PTR	S62.51	08	I02A I02B I32A I32B I32C I32D I74A I74B
S61.7	21B	X05A X05B X60A X60B X60C PTR	S62.13	08	I74A I74B		21A	W61A W61B W61C PTR
	21A	W61A W61B W61C		21A	W61A W61B W61C PTR	S62.52	08	I02A I02B I32A I32B I32C I32D I74A I74B
S61.9	21B	X60A X60B X60C PTR	S62.14	08	I74A I74B		21A	W61A W61B W61C PTR
	21A	W61A W61B W61C		21A	W61A W61B W61C PTR	S62.60	08	I02A I02B I32A I32B I32C I32D I74A I74B
S61.80	21B	X05A X05B X60A X60B X60C PTR	S62.15	08	I74A I74B		21A	W61A W61B W61C PTR
	21A	W61A W61B W61C		21A	W61A W61B W61C PTR	S62.61	08	I02A I02B I32A I32B I32C I32D I74A I74B
S61.84	Prä	961Z	S62.16	08	I74A I74B		21A	W61A W61B W61C PTR
	21A	W61A W61B W61C		21A	W61A W61B W61C PTR	S62.62	08	I02A I02B I32A I32B I32C I32D I74A I74B
S61.85	Prä	961Z	S62.17	08	I74A I74B		21A	W61A W61B W61C PTR
	21A	W61A W61B W61C		21A	W61A W61B W61C PTR	S62.63	08	I02A I02B I32A I32B I32C I32D I74A I74B
S61.86	Prä	961Z	S62.19	08	I74A I74B		21A	W61A W61B W61C PTR
	08	I02A I02B I08A I08B I08C I13A I13B I20A I20C I20E I22Z I32B	S62.20	08	I74A I74B		21A	W61A W61B W61C PTR
	21A	W61A W61B W61C		08	I02A I02B I32A I32B I32C I32D I74A I74B	S62.61	08	I02A I02B I32A I32B I32C I32D I74A I74B
S61.87	21B	X01A X33Z PTR	S62.21	21A	W61A W61B W61C PTR		21A	W61A W61B W61C PTR
	21A	W61A W61B W61C		08	I02A I02B I32A I32B I32C I32D I74A I74B	S62.62	08	I02A I02B I32A I32B I32C I32D I74A I74B
S61.88	Prä	961Z PTR	S62.22	21A	W61A W61B W61C PTR		21A	W61A W61B W61C PTR
	08	I02A I02B I08A I08B I08C I13A I13B I20A I20C I20E I22Z I32B		08	I02A I02B I32A I32B I32C I32D I74A I74B	S62.63	08	I02A I02B I32A I32B I32C I32D I74A I74B
	21A	W61A W61B W61C		21A	W61A W61B W61C PTR	S63.00	21A	W61A W61B W61C PTR
S61.89	21B	X01A X33Z Prä 961Z PTR	S62.23	08	I02A I02B I32A I32B I32C I32D I74A I74B		08	I74A I74B
	08	I02A I02B I08A I08B I08C I13A				S63.01	21A	W61A W61B W61C PTR

ICD	MDC	DRG	ICD	MDC	DRG	ICD	MDC	DRG
S63.02	08	I74A I74B	S63.58	21A	I32B I32C I32D	S65.4	15	PTR
	21A	W61A W61B W61C			I74A I74B			21A
S63.2	08	I74A I74B	S63.60	08	W61A W61B W61C	S65.5	21A	W61A W61B W61C
	21A	W61A W61B W61C			PTR			21B
S63.03	08	I02A I02B I32A I32B I32C I32D I74A I74B	S63.61	21A	I74A I74B	S65.7	21A	PTR
	21A	W61A W61B W61C			W61A W61B W61C			21B
S63.3	08	I02A I02B I32A I32B I32C I32D I74A I74B	S63.62	08	I02A I02B I32A I32B I32C I32D I74A I74B	S65.8	21A	PTR
	21A	W61A W61B W61C			W61A W61B W61C			21B
S63.04	08	I02A I02B I32A I32B I32C I32D I74A I74B	S63.68	21A	I02A I02B I32A I32B I32C I32D I74A I74B	S65.9	21A	PTR
	21A	W61A W61B W61C			W61A W61B W61C			21B
S63.4	08	I02A I02B I32A I32B I32C I32D I74A I74B	S64.0	08	I02A I02B I32A I32B I32C I32D I74A I74B	S66.0	21A	PTR
	21A	W61A W61B W61C			W61A W61B W61C			21B
S63.7	08	I02A I02B I32A I32B I32C I32D I74A I74B	S64.1	01	B82Z	S66.1	08	I74A I74B
	21A	W61A W61B W61C			21A			W61A W61B W61C
S63.08	08	I02A I02B I32A I32B I32C I32D I74A I74B	S64.2	21A	W61A W61B W61C	S66.2	08	I74A I74B
	21A	W61A W61B W61C			PTR			21A
S63.10	08	I02A I02B I32A I32B I32C I32D I74A I74B	S64.3	01	B82Z	S66.3	08	I74A I74B
	21A	W61A W61B W61C			21A			W61A W61B W61C
S63.11	08	I02A I02B I32A I32B I32C I32D I74A I74B	S64.4	21A	W61A W61B W61C	S66.4	08	I74A I74B
	21A	W61A W61B W61C			PTR			21A
S63.12	08	I02A I02B I32A I32B I32C I32D I74A I74B	S64.7	01	B82Z	S66.5	08	I74A I74B
	21A	W61A W61B W61C			21A			W61A W61B W61C
S63.50	08	I02A I02B I32A I32B I32C I32D I74A I74B	S64.8	21A	W61A W61B W61C	S66.6	08	I74A I74B
	21A	W61A W61B W61C			PTR			21A
S63.51	08	I74A I74B	S64.9	01	B82Z	S66.7	08	I74A I74B
	21A	W61A W61B W61C			21A			W61A W61B W61C
S63.52	08	I02A I02B I32A I32B I32C I32D I74A I74B	S65.0	21A	W61A W61B W61C	S66.8	08	I74A I74B
	21A	W61A W61B W61C			PTR			21A
S63.53	08	I02A I02B I32A I32B I32C I32D I74A I74B	S65.1	15	MSPNG SPNG	S66.9	08	I74A I74B
	21A	W61A W61B W61C			21A			W61A W61B W61C
S63.55	08	I02A I02B I32A I32B I32C I32D I74A I74B	S65.2	21A	W61A W61B W61C	S67.0	15	MSPNG SPNG
	21A	W61A W61B W61C			PTR			21A
S63.58	08	I02A I02B I32A I32B I32C I32D I74A I74B	S65.3	21B	X05A X05B X60A X60B X60C	S67.8	21B	X05A X05B X60A X60B X60C
	21A	W61A W61B W61C			PTR			21B
S63.61	08	I02A I02B I32A I32B I32C I32D I74A I74B	S65.4	15	MSPNG SPNG	S68.0	21A	W61A W61B W61C
	21A	W61A W61B W61C			21A			W61A W61B W61C
S63.62	08	I02A I02B I32A I32B I32C I32D I74A I74B	S65.5	21A	W61A W61B W61C	S68.1	21A	W61A W61B W61C
	21A	W61A W61B W61C			PTR			21B





ICD	MDC	DRG	ICD	MDC	DRG	ICD	MDC	DRG
S68.2		PTR			I20E I22Z I32B	08		I04A I04B I04C
	21A	W61A W61B W61C		21A	W61A W61B W61C			I46B I60A I60B
	21B	X05A X05B X60A X60B X60C	S71.87	21B	X01A X33Z	S72.41	21A	W61A W61B W61C
S68.3		PTR			PTR			PTR
	21A	W61A W61B W61C		21A	W61A W61B W61C		08	I04A I04B I04C
	21B	X60A X60B X60C	S71.88	Prä	961Z			I46B I60A I60B
S68.4		PTR			PTR	S72.42	21A	W61A W61B W61C
	21A	W61A W61B W61C		08	I02A I02B I08A		08	I04A I04B I04C
	21B	X60A X60B X60C			I08B I08C I13A I13B I20A I20C I20E I22Z I32B			I46B I60A I60B
S68.8		PTR			PTR	S72.43	21A	W61A W61B W61C
	21A	W61A W61B W61C		21A	W61A W61B W61C		08	I04A I04B I04C
	21B	X60A X60B X60C		21B	X01A X33Z			I46B I60A I60B
S68.9		PTR			PTR		21A	W61A W61B W61C
	21A	W61A W61B W61C	S71.89	Prä	961Z		21A	W61A W61B W61C
	21B	X60A X60B X60C		08	I02A I02B I08A	S72.44		PTR
S69.7		PTR			PTR		08	I04A I04B I04C
	21A	W61A W61B W61C			I08B I08C I13A I13B I20A I20C I20E I22Z I32B			I46B I60A I60B
	21B	X05A X05B X60A X60B X60C		21A	W61A W61B W61C	S73.00	21A	W61A W61B W61C
S69.8	21B	X60A X60B X60C		21B	X01A X33Z		08	I46B I71A
S69.9	21B	X60A X60B X60C		Prä	961Z		21A	W61A W61B W61C
S70.0	21B	X60A X60B X60C	S72.00		PTR	S73.01		PTR
S70.1	15	MSPNG SPNG		08	I46B I60A I60B		08	I46B I71A
	21B	X60A X60B X60C		21A	W61A W61B W61C		21A	W61A W61B W61C
S70.7	21B	X60A X60B X60C	S72.01		PTR	S73.02		PTR
S70.9		PTR			PTR		08	I46B I71A
	09	J02A J02B J03A J03B J04Z J65Z	S72.02	21A	W61A W61B W61C	S73.08	21A	W61A W61B W61C
	21A	W61A W61B W61C		08	I46B I60A I60B		08	I46B I71A
S70.81	21B	X60A X60B X60C		21A	W61A W61B W61C	S73.10	21A	W61A W61B W61C
S70.82		PTR	S72.2		PTR			PTR
	09	J02A J02B J03A J03B J04Z J67A J67B		08	I46B I60A I60B		08	I46B I71A I71B
	21A	W61A W61B W61C	S72.03	21A	W61A W61B W61C	S73.11	21A	W61A W61B W61C
S70.83		PTR			PTR		08	I46B I71A I71B
	09	J02A J02B J03A J03B J04Z J67A J67B	S72.3	21A	W61A W61B W61C	S73.12	21A	W61A W61B W61C
	21A	W61A W61B W61C		08	I04A I04B I04C I46B I60A I60B		08	I46B I71A I71B
S70.84		PTR		15	P65B P66C P67A P67B P67C	S73.18	21A	W61A W61B W61C
	09	J02A J02B J03A J03B J04Z J65Z	S72.04	21A	W61A W61B W61C		08	I46B I71A I71B
	21A	W61A W61B W61C			PTR	S74.0	21A	W61A W61B W61C
S70.88	21B	X60A X60B X60C		08	I46B I60A I60B		01	B71A B71B B71C
S71.0		PTR	S72.05	21A	W61A W61B W61C	S74.1	21A	W61A W61B W61C
	21A	W61A W61B W61C			PTR			PTR
	21B	X04Z X60A X60B X60C	S72.7	08	I46B I60A I60B	S74.2	01	B71A B71B B71C
S71.1		PTR		21A	W61A W61B W61C		21A	W61A W61B W61C
	21A	W61A W61B W61C			PTR		01	B71A B71B B71C
	21B	X04Z X60A X60B X60C		08	I04A I04B I04C I46B I75A I75B I75C	S74.7	21A	W61A W61B W61C
S71.7		PTR	S72.08	21A	W61A W61B W61C		01	B71A B71B B71C
	21A	W61A W61B W61C			PTR	S74.8	21A	W61A W61B W61C
	21B	X04Z X60A X60B X60C	S72.8	08	I46B I60A I60B		01	B71A B71B B71C
S71.80		PTR		21A	W61A W61B W61C	S74.9	21A	W61A W61B W61C
	21A	W61A W61B W61C			PTR		01	B71A B71B B71C
	21B	X04Z X60A X60B X60C	S72.9	21A	W61A W61B W61C		21A	W61A W61B W61C
S71.84	Prä	961Z		08	I46B I60A I60B	S75.0	01	B71A B71B B71C
	21A	W61A W61B W61C	S72.10	21A	W61A W61B W61C		21A	W61A W61B W61C
S71.85	Prä	961Z			PTR		21B	X04Z X60A X60B X60C
	21A	W61A W61B W61C		08	I46B I60A I60B	S75.1		PTR
S71.86	Prä	961Z	S72.11	21A	W61A W61B W61C		21A	W61A W61B W61C
	08	I02A I02B I08A I08B I08C I13A I13B I20A I20C	S72.40		PTR	S75.2	21B	X04Z X60A X60B X60C
				08	I46B I60A I60B			PTR
				21A	W61A W61B W61C			

ICD	MDC	DRG	ICD	MDC	DRG	ICD	MDC	DRG
S75.7	21A	W61A W61B W61C	S80.1	21B	X60A X60B X60C	S82.6	21A	W61A W61B W61C
	21B	X04Z X60A X60B	S80.7	21B	X60A X60B X60C		08	I77Z
		X60C	S80.9	21B	X60A X60B X60C		21A	W61A W61B W61C
S75.8	15	MSPNG SPNG	S80.81	21B	X60A X60B X60C	S82.7		PTR
	21A	W61A W61B W61C	S80.82	09	J02A J02B J03A	08	I77Z	
	21B	X04Z X60A X60B		J03B J04Z J67A	21A	W61A W61B W61C		PTR
S75.9		X60C		J67B	S82.9	08	I77Z	
	15	MSPNG SPNG	S80.83	21A	W61A W61B W61C	21A	W61A W61B W61C	
	21A	W61A W61B W61C		PTR	09	J02A J02B J03A	08	I75A I75B I75C
S76.0	21B	X04Z X60A X60B		J03B J04Z J67A	S82.11	15	MSPNG SPNG	
		X60C		J67B	21A	W61A W61B W61C	21A	W61A W61B W61C
	15	MSPNG SPNG	S80.84	21A	W61A W61B W61C	S82.18		PTR
S76.1	21A	W61A W61B W61C		09	J02A J02B J03A	08	I75A I75B I75C	
	21B	X04Z X60A X60B		J03B J04Z J65Z	21A	W61A W61B W61C	21A	W61A W61B W61C
		X60C	S80.88	21A	W61A W61B W61C	S82.21	08	I75A I75B I75C
S76.2	08	I71A I71B	S81.0	21B	X60A X60B X60C	21A	W61A W61B W61C	
	21A	W61A W61B W61C		PTR	S82.28	08	I75A I75B I75C	
		PTR		21A	W61A W61B W61C	21A	W61A W61B W61C	
S76.3	08	I71A I71B	S81.7	21B	X04Z X60A X60B	S82.31	08	I75A I75B I75C
	21A	W61A W61B W61C		X60C	21A	W61A W61B W61C	21A	W61A W61B W61C
		PTR		PTR	S82.38		08	I77Z
S76.4	08	I71A I71B	S81.9	21A	W61A W61B W61C	21A	W61A W61B W61C	
	21A	W61A W61B W61C		21B	X04Z X60A X60B	S82.40	08	I77Z
		PTR		X60C	21A	W61A W61B W61C	21A	W61A W61B W61C
S76.7	08	I71A I71B	S81.80		PTR	S82.41	08	I77Z
	21A	W61A W61B W61C		21A	W61A W61B W61C	21A	W61A W61B W61C	
		PTR		21B	X04Z X60A X60B	08	I77Z	
S77.0	08	I71A I71B	S81.84	Prä	961Z	S82.42	15	MSPNG SPNG
	21A	W61A W61B W61C		21A	W61A W61B W61C	21A	W61A W61B W61C	
		PTR		Prä	961Z	08	I77Z	
S77.1	15	MSPNG SPNG	S81.85	21A	W61A W61B W61C	S82.49	21A	W61A W61B W61C
	21A	W61A W61B W61C	S81.86	Prä	961Z	08	I77Z	
	21B	X04Z X60A X60B		08	I02A I02B I08A	21A	W61A W61B W61C	
S77.2		X60C		I08B I08C I13A	S82.81	08	I77Z	
	15	MSPNG SPNG		I13B I20A I20C		21A	W61A W61B W61C	
	21A	W61A W61B W61C		I20E I22Z I32B	S82.82	08	I77Z	
S78.0	21B	X04Z X60A X60B		21A	W61A W61B W61C	21A	W61A W61B W61C	
		X60C	S81.87	21B	X01A X33Z	08	I75A I75B I75C	
	15	MSPNG SPNG		PTR	21A	W61A W61B W61C	21A	W61A W61B W61C
S78.1	21A	W61A W61B W61C		Prä	961Z	S82.88	08	I77Z
	21B	X04Z X60A X60B	S81.88	08	I02A I02B I08A	21A	W61A W61B W61C	
		X60C		I08B I08C I13A	S83.0	08	I78Z	
S78.9	21A	W61A W61B W61C		I13B I20A I20C		21A	W61A W61B W61C	
	21B	X04Z X60A X60B	S81.89	I20E I22Z I32B	S83.2	08	I77Z	
		X60C		21A	W61A W61B W61C	21A	W61A W61B W61C	
S79.7	21A	W61A W61B W61C		21B	X01A X33Z	S83.3	08	I77Z
	21B	X04Z X60A X60B		Prä	961Z	08	I77Z	
		X60C	S82.0	08	I02A I02B I08A	S83.6	21A	W61A W61B W61C
S79.8	21B	X60A X60B X60C		I08B I08C I13A		08	I78Z	
	21B	X60A X60B X60C	S82.5	I13B I20A I20C	S83.7	21A	W61A W61B W61C	
	21B	X60A X60B X60C		I20E I22Z I32B	21A	W61A W61B W61C	21A	W61A W61B W61C
S80.0	21B	X60A X60B X60C		21A	W61A W61B W61C	S83.10	08	I77Z
		X60C		21B	X01A X33Z	21A	W61A W61B W61C	
	21B	X60A X60B X60C		Prä	961Z	08	I77Z	
	X60C		08	I77Z	S83.11	21A	W61A W61B W61C	
	X60A X60B X60C		21A	W61A W61B W61C		08	I75A I75B I75C	
	X60A X60B X60C		08	I77Z		21A	W61A W61B W61C	
	X60A X60B X60C						PTR	

ICD	MDC	DRG	ICD	MDC	DRG	ICD	MDC	DRG
	08	I77Z			X60C			X60C
S83.12	21A	W61A W61B W61C	S85.2		PTR	S88.9		PTR
	08	I77Z		15	MSPNG SPNG		21A	W61A W61B W61C
S83.13	21A	W61A W61B W61C		21A	W61A W61B W61C		21B	X04Z X60A X60B
		PTR		21B	X04Z X60A X60B			X60C
S83.14	08	I77Z	S85.3		X60C	S89.7		PTR
	21A	W61A W61B W61C		21A	W61A W61B W61C		21A	W61A W61B W61C
S83.18		PTR		21B	X04Z X60A X60B		21B	X04Z X60A X60B
	08	I77Z			X60C	S89.8	21B	X60A X60B X60C
S83.40	21A	W61A W61B W61C	S85.4		PTR	S89.9	21B	X60A X60B X60C
		PTR		21A	W61A W61B W61C	S90.0	21B	X60A X60B X60C
S83.41	08	I75A I75B I75C		21B	X04Z X60A X60B	S90.1	21B	X60A X60B X60C
	21A	W61A W61B W61C	S85.5		X60C	S90.2	21B	X60A X60B X60C
		PTR		21A	W61A W61B W61C	S90.3	21B	X60A X60B X60C
S83.42	08	I77Z		21B	X04Z X60A X60B	S90.7	21B	X60A X60B X60C
	21A	W61A W61B W61C	S85.7		X60C	S90.9	21B	X60A X60B X60C
		PTR			PTR	S90.81	21B	X60A X60B X60C
S83.43	08	I77Z		15	MSPNG SPNG	S90.82		PTR
	21A	W61A W61B W61C		21A	W61A W61B W61C		09	J02A J02B J03A
		PTR		21B	X04Z X60A X60B			J03B J04Z J67A
S83.44	08	I77Z	S85.8		X60C		21A	W61A W61B W61C
	21A	W61A W61B W61C			PTR	S90.83		PTR
		PTR		21A	W61A W61B W61C		09	J02A J02B J03A
S83.45	08	I77Z		21B	X04Z X60A X60B			J03B J04Z J67A
	21A	W61A W61B W61C	S85.9		X60C		21A	W61A W61B W61C
		PTR		15	MSPNG SPNG	S90.84		PTR
S83.50	08	I77Z		21A	W61A W61B W61C		09	J02A J02B J03A
	21A	W61A W61B W61C	S86.0		X60C			J03B J04Z J65Z
		PTR		21B	X04Z X60A X60B		21A	W61A W61B W61C
S83.51	08	I77Z			PTR	S90.88	21B	X60A X60B X60C
	21A	W61A W61B W61C	S86.1	08	I77Z	S91.0		PTR
		PTR		21A	W61A W61B W61C		21A	W61A W61B W61C
S83.52	08	I77Z			PTR		21B	X04Z X60A X60B
	21A	W61A W61B W61C	S86.2	08	I77Z	S91.1		X60C
		PTR		21A	W61A W61B W61C		21A	W61A W61B W61C
S83.53	08	I77Z			PTR		21B	X04Z X60A X60B
	21A	W61A W61B W61C	S86.3	08	I77Z	S91.2		X60C
		PTR		21A	W61A W61B W61C		21A	W61A W61B W61C
S83.54	08	I77Z			PTR		21B	X04Z X60A X60B
	21A	W61A W61B W61C	S86.7	08	I77Z	S91.3		X60C
		PTR		21A	W61A W61B W61C		21A	W61A W61B W61C
S84.0	01	B71A B71B B71C			PTR		21B	X04Z X60A X60B
	21A	W61A W61B W61C	S86.8	08	I77Z	S91.7		X60C
		PTR		21A	W61A W61B W61C		21A	W61A W61B W61C
S84.1	01	B71A B71B B71C			PTR		21B	X04Z X60A X60B
	21A	W61A W61B W61C	S86.9	08	I77Z			X60C
		PTR		21A	W61A W61B W61C		21A	W61A W61B W61C
S84.2	01	B71A B71B B71C			PTR	S91.80	21A	W61A W61B W61C
	21A	W61A W61B W61C	S87.0	15	MSPNG SPNG		21B	X04Z X60A X60B
		PTR		21A	W61A W61B W61C	S91.84		X60C
S84.7	01	B71A B71B B71C		21B	X04Z X60A X60B		Prä	961Z
	21A	W61A W61B W61C	S87.8		X60C	S91.85	21A	W61A W61B W61C
		PTR			PTR		Prä	961Z
S84.8	01	B71A B71B B71C		15	MSPNG SPNG	S91.86	21A	W61A W61B W61C
	21A	W61A W61B W61C		21A	W61A W61B W61C		21A	W61A W61B W61C
		PTR		21B	X04Z X60A X60B		Prä	961Z
S84.9	01	B71A B71B B71C			X60C		08	I02A I02B I08A
	21A	W61A W61B W61C	S88.0		PTR			I08B I08C I13A
		PTR		21A	W61A W61B W61C			I13B I20A I20C
S85.0	21A	W61A W61B W61C		21B	X04Z X60A X60B			I20E I22Z I32B
	21B	X04Z X60A X60B	S88.1		X60C		21A	W61A W61B W61C
		X60C			PTR		21B	X01A X33Z
S85.1	15	MSPNG SPNG		21A	W61A W61B W61C	S91.87		PTR
	21A	W61A W61B W61C		21B	X04Z X60A X60B		21A	W61A W61B W61C
	21B	X04Z X60A X60B			PTR			

ICD	MDC	DRG	ICD	MDC	DRG	ICD	MDC	DRG
S91.88	Prä	961Z PTR	S93.12	21A	W61A W61B W61C PTR	S95.7	21A	W61A W61B W61C 21B X04Z X60A X60B X60C
	08	I02A I02B I08A I08B I08C I13A I13B I20A I20C I20E I22Z I32B	S93.30	08	I74A I74B		15	MSPNG SPNG
	21A	W61A W61B W61C	S93.31	21A	W61A W61B W61C PTR	S95.8	21A	W61A W61B W61C 21B X04Z X60A X60B X60C
S91.89	Prä	961Z PTR	S93.32	08	I74A I74B		15	MSPNG SPNG
	08	I02A I02B I08A I08B I08C I13A I13B I20A I20C I20E I22Z I32B	S93.33	21A	W61A W61B W61C PTR	S95.9	21A	W61A W61B W61C 21B X04Z X60A X60B X60C
	21A	W61A W61B W61C	S93.34	08	I74A I74B		15	MSPNG SPNG
	21B	X01A X33Z	S93.38	21A	W61A W61B W61C PTR	S96.0	21A	W61A W61B W61C 21B X04Z X60A X60B X60C
S92.0	Prä	961Z PTR	S93.40	08	I74A I74B	S96.1	21A	W61A W61B W61C PTR
	08	I20E I77Z	S93.41	21A	W61A W61B W61C PTR	S96.2	08	I74A I74B
S92.1	21A	W61A W61B W61C	S93.42	08	I77Z	S96.7	21A	W61A W61B W61C PTR
S92.3	08	I74A I74B	S93.43	21A	W61A W61B W61C PTR	S96.8	08	I74A I74B
S92.3	21A	W61A W61B W61C	S93.44	08	I77Z	S96.9	21A	W61A W61B W61C PTR
S92.4	08	I74A I74B	S93.45	21A	W61A W61B W61C PTR	S97.0	08	I77Z
S92.4	21A	W61A W61B W61C	S93.46	08	I77Z	S97.1	21A	W61A W61B W61C PTR
S92.5	08	I74A I74B	S93.47	21A	W61A W61B W61C PTR	S97.8	15	MSPNG SPNG
S92.5	21A	W61A W61B W61C	S93.48	08	I77Z	S98.0	21A	W61A W61B W61C 21B X04Z X60A X60B X60C
S92.7	08	I74A I74B	S94.0	01	B71A B71B B71C	S98.1	21A	W61A W61B W61C 21B X04Z X60A X60B X60C
S92.7	21A	W61A W61B W61C	S94.1	21A	W61A W61B W61C PTR	S98.2	21A	W61A W61B W61C 21B X04Z X60A X60B X60C
S92.9	08	I74A I74B	S94.2	01	B71A B71B B71C	S98.3	21A	W61A W61B W61C 21B X04Z X60A X60B X60C
S92.9	21A	W61A W61B W61C	S94.3	21A	W61A W61B W61C PTR	S98.4	21A	W61A W61B W61C 21B X04Z X60A X60B X60C
S92.20	08	I74A I74B	S94.7	01	B71A B71B B71C		21A	W61A W61B W61C 21B X04Z X60A X60B X60C
S92.20	21A	W61A W61B W61C	S94.8	21A	W61A W61B W61C PTR		21B	X04Z X60A X60B X60C
S92.21	08	I74A I74B	S94.9	01	B71A B71B B71C		21A	W61A W61B W61C 21B X04Z X60A X60B X60C
S92.21	21A	W61A W61B W61C	S95.0	21A	W61A W61B W61C PTR		21B	X04Z X60A X60B X60C
S92.22	08	I74A I74B	S95.1	15	MSPNG SPNG		21A	W61A W61B W61C 21B X04Z X60A X60B X60C
S92.22	21A	W61A W61B W61C	S95.2	21A	W61A W61B W61C PTR		21B	X04Z X60A X60B X60C
S92.23	08	I74A I74B		15	MSPNG SPNG		21A	W61A W61B W61C 21B X04Z X60A X60B X60C
S92.23	21A	W61A W61B W61C		21A	W61A W61B W61C PTR		21B	X04Z X60A X60B X60C
S92.28	08	I74A I74B		21A	W61A W61B W61C PTR		21A	W61A W61B W61C 21B X04Z X60A X60B X60C
S92.28	21A	W61A W61B W61C		21A	W61A W61B W61C PTR		21B	X04Z X60A X60B X60C
S93.0	08	I77Z		21A	W61A W61B W61C PTR		21A	W61A W61B W61C 21B X04Z X60A X60B X60C
S93.0	21A	W61A W61B W61C		21A	W61A W61B W61C PTR		21B	X04Z X60A X60B X60C
S93.2	08	I77Z		21A	W61A W61B W61C PTR		21A	W61A W61B W61C 21B X04Z X60A X60B X60C
S93.2	21A	W61A W61B W61C		21A	W61A W61B W61C PTR		21B	X04Z X60A X60B X60C
S93.5	08	I74A I74B		21A	W61A W61B W61C PTR		21A	W61A W61B W61C 21B X04Z X60A X60B X60C
S93.5	21A	W61A W61B W61C		21A	W61A W61B W61C PTR		21B	X04Z X60A X60B X60C
S93.6	08	I74A I74B		21A	W61A W61B W61C PTR		21A	W61A W61B W61C 21B X04Z X60A X60B X60C
S93.6	21A	W61A W61B W61C		21A	W61A W61B W61C PTR		21B	X04Z X60A X60B X60C
S93.10	08	I74A I74B		21A	W61A W61B W61C PTR		21A	W61A W61B W61C 21B X04Z X60A X60B X60C
S93.10	21A	W61A W61B W61C		21A	W61A W61B W61C PTR		21B	X04Z X60A X60B X60C
S93.11	08	I74A I74B		21A	W61A W61B W61C PTR		21A	W61A W61B W61C 21B X04Z X60A X60B X60C
S93.11	21A	W61A W61B W61C		21A	W61A W61B W61C PTR		21B	X04Z X60A X60B X60C

ICD	MDC	DRG	ICD	MDC	DRG	ICD	MDC	DRG
S99.7		X60C PTR	T03.1	21A	W61A W61B W61C	T06.1		PTR
	21A	W61A W61B W61C		08	I76A I76B		15	MSPNG SPNG
	21B	X04Z X60A X60B X60C	T03.2	21A	W61A W61B W61C		21A	W61A W61B W61C
S99.8	21B	X60A X60B X60C		08	I76A I76B	T06.2	Prä	B61A B61B B61C
S99.9	21B	X60A X60B X60C	T03.3	21A	W61A W61B W61C			PTR
T00.0	21B	X60A X60B X60C		08	I76A I76B	T06.3	01	B71A B71B B71C
T00.1	21B	X60A X60B X60C	T03.4	21A	W61A W61B W61C		21A	W61A W61B W61C
T00.2	21B	X60A X60B X60C		08	I76A I76B			PTR
T00.3	21B	X60A X60B X60C	T03.8	21A	W61A W61B W61C		15	MSPNG SPNG
T00.6	21B	X60A X60B X60C		08	I76A I76B	T06.4	21A	W61A W61B W61C
T00.8	21B	X60A X60B X60C	T03.9	21A	W61A W61B W61C		21B	X60A X60B X60C
T00.9	21B	X60A X60B X60C		08	I76A I76B			PTR
T01.0	21A	W61A W61B W61C	T04.0	15	MSPNG SPNG	T06.5	08	I76A I76B
	21B	X60A X60B X60C		21A	W61A W61B W61C		21A	W61A W61B W61C
T01.1	21A	W61A W61B W61C	T04.1	21B	X60A X60B X60C		21A	W61A W61B W61C
	21B	X60A X60B X60C		15	MSPNG SPNG	T06.8	21B	X60A X60B X60C
T01.2	21A	W61A W61B W61C		21A	W61A W61B W61C			PTR
	21B	X60A X60B X60C	T04.2	21B	X60A X60B X60C		21A	W61A W61B W61C
T01.3	21A	W61A W61B W61C		15	MSPNG SPNG	T07	21B	X60A X60B X60C
	21B	X04Z X60A X60B X60C	T04.3	21A	W61A W61B W61C	T08.0		PTR
T01.6	21A	W61A W61B W61C		15	MSPNG SPNG		08	I68A I68B I68C
	21B	X60A X60B X60C	T04.4	21A	W61A W61B W61C			I68D I68E
T01.8	21A	W61A W61B W61C		21B	X04Z X60A X60B X60C		15	MSPNG SPNG
	21B	X60A X60B X60C	T04.4	15	MSPNG SPNG	T08.1	21A	W61A W61B W61C
T01.9	21A	W61A W61B W61C		21A	W61A W61B W61C		08	I68A I68B I68C
	21B	X60A X60B X60C	T04.7	21B	X60A X60B X60C			I68D I68E
T02.00	01	B79Z		15	MSPNG SPNG		15	MSPNG SPNG
	21A	W61A W61B W61C	T04.8	21A	W61A W61B W61C	T09.00	21A	W61A W61B W61C
T02.01	01	B79Z		21B	X60A X60B X60C	T09.01	21B	X60A X60B X60C
	21A	W61A W61B W61C	T04.8	15	MSPNG SPNG	T09.1		PTR
T02.10	08	I76A I76B		21A	W61A W61B W61C		15	MSPNG SPNG
	21A	W61A W61B W61C	T04.9	21B	X60A X60B X60C		21A	W61A W61B W61C
T02.11	08	I76A I76B		15	MSPNG SPNG	T09.02	21B	X60A X60B X60C
	21A	W61A W61B W61C	T05.0	21A	W61A W61B W61C	T09.2		PTR
T02.20	08	I77Z		21B	X60A X60B X60C		08	I68A I68B I68C
	21A	W61A W61B W61C	T05.1	21A	W61A W61B W61C			I68D I68E
T02.21	08	I77Z		21B	X60A X60B X60C	T09.03	21A	W61A W61B W61C
	21A	W61A W61B W61C	T05.2	21B	X60A X60B X60C	T09.3	21B	X60A X60B X60C
T02.30	08	I77Z		15	MSPNG SPNG			PTR
	21A	W61A W61B W61C	T05.3	21A	W61A W61B W61C	T09.4	15	MSPNG SPNG
T02.31	08	I77Z		21B	X60A X60B X60C		21A	W61A W61B W61C
	21A	W61A W61B W61C	T05.4	21B	X60A X60B X60C	T09.4	Prä	B61A B61B B61C
T02.40	21A	W61A W61B W61C		15	MSPNG SPNG		21B	X60A X60B X60C
	21B	X60A X60B X60C	T05.4	21A	W61A W61B W61C	T09.4		PTR
T02.41	21A	W61A W61B W61C		21B	X60A X60B X60C		01	B71A B71B B71C
	21B	X60A X60B X60C	T05.4	15	MSPNG SPNG		15	MSPNG SPNG
T02.50	21A	W61A W61B W61C		21A	W61A W61B W61C	T09.05	21A	W61A W61B W61C
	21B	X60A X60B X60C	T05.5	21B	X60A X60B X60C	T09.5	21B	X60A X60B X60C
T02.51	21A	W61A W61B W61C		15	MSPNG SPNG			PTR
	21B	X60A X60B X60C	T05.6	21A	W61A W61B W61C	T09.6	08	I76A I76B
T02.60	21A	W61A W61B W61C		21B	X60A X60B X60C		21A	W61A W61B W61C
	21B	X60A X60B X60C	T05.8	21A	W61A W61B W61C			PTR
T02.61	21A	W61A W61B W61C		15	MSPNG SPNG	T09.08	21B	X60A X60B X60C
	21B	X60A X60B X60C	T05.9	21A	W61A W61B W61C	T09.8	21B	X60A X60B X60C
T02.70	21A	W61A W61B W61C		21B	X60A X60B X60C	T09.9	21B	X60A X60B X60C
	21B	X60A X60B X60C		15	MSPNG SPNG	T10.0		PTR
T02.71	21A	W61A W61B W61C		21A	W61A W61B W61C		08	I77Z
	21B	X60A X60B X60C	T06.0	21B	X60A X60B X60C	T10.1	21A	W61A W61B W61C
T02.80	08	I76A I76B		15	MSPNG SPNG			PTR
	21A	W61A W61B W61C		21A	W61A W61B W61C		08	I77Z
T02.81	08	I76A I76B		21B	X60A X60B X60C		21A	W61A W61B W61C
	21A	W61A W61B W61C		15	MSPNG SPNG			PTR
T02.90	08	I76A I76B		21A	W61A W61B W61C		08	I77Z
	21A	W61A W61B W61C		21B	X60A X60B X60C		21A	W61A W61B W61C
T02.91	08	I76A I76B		15	MSPNG SPNG			PTR
	21A	W61A W61B W61C		21A	W61A W61B W61C	T11.00	21B	X60A X60B X60C
T03.0	08	I76A I76B		Prä	B61A B61B B61C			

ICD	MDC	DRG	ICD	MDC	DRG	ICD	MDC	DRG
T11.01	21B	X60A X60B X60C	T14.03	21B	X60A X60B X60C	15	MSPNG SPNG	
T11.1		PTR	T14.3		PTR	22	Y02B Y62A Y62B	
	21A	W61A W61B W61C		08	I76A I76B		Y62C	
	21B	X60A X60B X60C		21A	W61A W61B W61C	T20.20	VB	
T11.02	21B	X60A X60B X60C	T14.04	21B	X60A X60B X60C	22	Y02B Y62A Y62B	
T11.2		PTR	T14.4		PTR		Y62C	
	08	I76A I76B		01	B71A B71B B71C	T20.21	SVB VB	
	21A	W61A W61B W61C			B81A B81B B81C	22	Y02B Y62A Y62B	
T11.03	21B	X60A X60B X60C		21A	W61A W61B W61C		Y62C	
T11.3		PTR	T14.05	21B	X60A X60B X60C	T20.60	VB	
	01	B71A B71B B71C	T14.5		PTR	22	Y02B Y62A Y62B	
	21A	W61A W61B W61C		15	MSPNG SPNG		Y62C	
T11.04	21B	X60A X60B X60C		21A	W61A W61B W61C	T20.61	SVB VB	
T11.4		PTR	T14.6	21B	X60A X60B X60C	22	Y02B Y62A Y62B	
	15	MSPNG SPNG			PTR		Y62C	
	21A	W61A W61B W61C		08	I76A I76B	T21.00	VB	
	21B	X60A X60B X60C		21A	W61A W61B W61C	22	Y62A Y62B Y62C	
T11.05	21B	X60A X60B X60C	T14.7		PTR	T21.01	VB	
T11.5		PTR		15	MSPNG SPNG	22	Y62A Y62B Y62C	
	08	I77Z		21A	W61A W61B W61C	T21.02	VB	
	21A	W61A W61B W61C		21B	X60A X60B X60C	22	Y62A Y62B Y62C	
T11.6		PTR	T14.08	21B	X60A X60B X60C	T21.03	VB	
	21A	W61A W61B W61C	T14.8	21B	X60A X60B X60C	22	Y62A Y62B Y62C	
	21B	X60A X60B X60C	T14.9	21B	X60A X60B X60C	T21.04	VB	
T11.08	21B	X60A X60B X60C	T14.20		PTR	22	Y62A Y62B Y62C	
T11.8	21B	X60A X60B X60C		08	I76A I76B	T21.05	VB	
T11.9	21B	X60A X60B X60C		21A	W61A W61B W61C	22	Y62A Y62B Y62C	
T12.0		PTR	T14.21		PTR	T21.09	VB	
	08	I77Z		08	I76A I76B	22	Y62A Y62B Y62C	
	21A	W61A W61B W61C		21A	W61A W61B W61C	T21.10	VB	
T12.1		PTR	T15.0		C62Z	22	Y62A Y62B Y62C	
	08	I77Z	T15.1		C62Z	T21.11	VB	
	21A	W61A W61B W61C	T15.8		C62Z	22	Y62A Y62B Y62C	
T13.00	21B	X60A X60B X60C	T15.9		C62Z	T21.12	VB	
T13.01	21B	X60A X60B X60C	T16		D66Z	22	Y62A Y62B Y62C	
T13.1		PTR	T17.0		D65Z	T21.13	VB	
	21A	W61A W61B W61C	T17.1		D65Z	22	Y62A Y62B Y62C	
	21B	X04Z X60A X60B	T17.2		D66Z	T21.14	VB	
		X60C	T17.3		D66Z	22	Y62A Y62B Y62C	
T13.02	21B	X60A X60B X60C	T17.4		E75A E75B E75C	T21.15	VB	
T13.2		PTR	T17.5		E75A E75B E75C	22	Y62A Y62B Y62C	
	08	I76A I76B	T17.8		E75A E75B E75C	T21.19	VB	
	21A	W61A W61B W61C	T17.9		E75A E75B E75C	22	Y62A Y62B Y62C	
T13.03	21B	X60A X60B X60C	T18.0		D40Z D67A D67B	T21.20	VB	
T13.3		PTR	T18.1		G72A G72B	22	Y02B Y62A Y62B	
	01	B71A B71B B71C	T18.2		G72A G72B		Y62C	
	21A	W61A W61B W61C	T18.3		G72A G72B	T21.21	VB	
T13.04	21B	X60A X60B X60C	T18.4		G72A G72B	22	Y02B Y62A Y62B	
T13.4		PTR	T18.5		G72A G72B		Y62C	
	15	MSPNG SPNG	T18.8		G72A G72B	T21.22	VB	
	21A	W61A W61B W61C	T18.9		G72A G72B	22	Y02B Y62A Y62B	
	21B	X04Z X60A X60B	T19.0		L68A L68B		Y62C	
		X60C	T19.1		L68A L68B	T21.23	VB	
T13.05	21B	X60A X60B X60C	T19.2		N62A N62B	22	Y02B Y62A Y62B	
T13.5		PTR	T19.3		N62A N62B		Y62C	
	08	I77Z	T19.8		L64A	T21.24	VB	
	21A	W61A W61B W61C	T19.9		L64A	15	P65B P66C P67A	
T13.6		PTR	T20.0		VB		P67B P67C	
	21A	W61A W61B W61C		22	Y62A Y62B Y62C	22	Y02B Y62A Y62B	
	21B	X04Z X60A X60B	T20.1		VB		Y62C	
		X60C		22	Y62A Y62B Y62C	T21.25	VB	
T13.08	21B	X60A X60B X60C	T20.3		SVB VB	22	Y02B Y62A Y62B	
T13.8	21B	X60A X60B X60C		15	MSPNG SPNG		Y62C	
T13.9	21B	X60A X60B X60C		22	Y02B Y62A Y62B	T21.29	VB	
T14.00	21B	X60A X60B X60C			Y62C	22	Y02B Y62A Y62B	
T14.01	21B	X60A X60B X60C	T20.4		VB		Y62C	
T14.1		PTR		22	Y62A Y62B Y62C	T21.30	VB	
	21A	W61A W61B W61C	T20.5		VB	15	MSPNG SPNG	
	21B	X60A X60B X60C		22	Y62A Y62B Y62C	22	Y02B Y62A Y62B	
T14.02	21B	X60A X60B X60C	T20.7		SVB VB		Y62C	

ICD	MDC	DRG	ICD	MDC	DRG	ICD	MDC	DRG
T21.31		SVB VB		22	Y02B Y62A Y62B			P67B P67C
	15	MSPNG SPNG			Y62C	22		Y02B Y62A Y62B
	22	Y02B Y62A Y62B	T21.69		VB			Y62C
T21.32		VB		22	Y02B Y62A Y62B	T21.95		SVB VB
	15	MSPNG SPNG	T21.70		Y62C		22	Y02B Y62A Y62B
	22	Y02B Y62A Y62B			VB	T21.99		Y62C
T21.33		Y62C	T21.71	15	MSPNG SPNG		22	SVB VB
		SVB VB		22	Y02B Y62A Y62B			Y02B Y62A Y62B
	15	MSPNG SPNG	T21.72		Y62C	T22.00		Y62C
	22	Y02B Y62A Y62B		15	SVB VB		22	VB
T21.34		Y62C	T21.73	22	MSPNG SPNG	T22.01		Y62A Y62B Y62C
		SVB VB			Y02B Y62A Y62B		22	VB
	15	MSPNG SPNG	T21.74		Y62C	T22.02		Y62A Y62B Y62C
	22	Y02B Y62A Y62B		15	VB		22	VB
T21.35		Y62C	T21.75	22	MSPNG SPNG	T22.03		Y62A Y62B Y62C
		SVB VB			Y02B Y62A Y62B		22	VB
	15	MSPNG SPNG	T21.76		Y62C	T22.10		Y62A Y62B Y62C
	22	Y02B Y62A Y62B		15	SVB VB		22	VB
T21.39		Y62C	T21.77	22	MSPNG SPNG	T22.11		Y62A Y62B Y62C
		SVB VB			Y02B Y62A Y62B		22	VB
	15	MSPNG SPNG	T21.78		Y62C	T22.12		Y62A Y62B Y62C
	22	Y02B Y62A Y62B		15	SVB VB		22	Y62A Y62B Y62C
T21.40		Y62C	T21.79	22	MSPNG SPNG	T22.13		VB
		SVB VB			Y02B Y62A Y62B		22	Y62A Y62B Y62C
	15	MSPNG SPNG	T21.80		Y62C	T22.20		VB
	22	Y02B Y62A Y62B		15	SVB VB		22	Y02B Y62A Y62B
T21.41		Y62C	T21.81	22	MSPNG SPNG			Y62C
		VB			Y02B Y62A Y62B	T22.21		VB
	22	Y62A Y62B Y62C			Y62C		22	Y02B Y62A Y62B
T21.42		VB	T21.82		VB			Y62C
	22	Y62A Y62B Y62C		15	MSPNG SPNG		22	Y62A Y62B Y62C
T21.43		VB		22	Y02B Y62A Y62B			Y62C
	22	Y62A Y62B Y62C	T21.83		Y62C	T22.22		VB
T21.44		VB			Y02B Y62A Y62B		22	Y02B Y62A Y62B
	22	Y62A Y62B Y62C	T21.84		Y62C			Y62C
T21.45		VB		22	SVB VB	T22.23		VB
	22	Y62A Y62B Y62C			Y02B Y62A Y62B		22	Y02B Y62A Y62B
T21.49		VB	T21.85		Y62C			Y62C
	22	Y62A Y62B Y62C		22	SVB VB	T22.30		VB
T21.50		VB			Y02B Y62A Y62B		15	MSPNG SPNG
	22	Y62A Y62B Y62C	T21.86		Y62C		22	Y02B Y62A Y62B
T21.51		VB		22	SVB VB			Y62C
	22	Y62A Y62B Y62C	T21.87		Y02B Y62A Y62B	T22.31		SVB VB
T21.52		VB			Y62C		15	MSPNG SPNG
	22	Y62A Y62B Y62C	T21.88		Y02B Y62A Y62B		22	Y02B Y62A Y62B
T21.53		VB			Y62C			Y62C
	22	Y62A Y62B Y62C	T21.89		SVB VB	T22.32		SVB VB
T21.54		VB		15	Y02B Y62A Y62B		15	MSPNG SPNG
	22	Y62A Y62B Y62C			Y62C		22	Y02B Y62A Y62B
T21.55		VB	T21.90		Y62C			Y62C
	22	Y62A Y62B Y62C		22	SVB VB	T22.33		SVB VB
T21.59		VB			Y02B Y62A Y62B		15	MSPNG SPNG
	22	Y62A Y62B Y62C	T21.91		Y62C		22	Y02B Y62A Y62B
T21.60		VB			Y02B Y62A Y62B			Y62C
	22	Y02B Y62A Y62B	T21.92		Y62C	T22.40		VB
		Y62C		22	SVB VB		22	Y62A Y62B Y62C
T21.61		VB			Y02B Y62A Y62B	T22.41		VB
	22	Y02B Y62A Y62B	T21.93		Y62C		22	Y62A Y62B Y62C
		Y62C		22	SVB VB	T22.42		VB
T21.62		VB			Y02B Y62A Y62B		22	Y62A Y62B Y62C
	22	Y02B Y62A Y62B	T21.94		Y62C	T22.43		VB
		Y62C		22	SVB VB		22	Y62A Y62B Y62C
T21.63		VB			Y02B Y62A Y62B	T22.50		VB
	22	Y02B Y62A Y62B			Y62C		22	Y62A Y62B Y62C
		Y62C	T21.95		SVB VB	T22.51		VB
T21.64		VB		22	Y02B Y62A Y62B		22	Y62A Y62B Y62C
	15	P65B P66C P67A	T21.96		Y62C	T22.52		VB
		P67B P67C			Y02B Y62A Y62B		22	Y62A Y62B Y62C
	22	Y02B Y62A Y62B	T21.97		Y62C			VB
		Y62C			SVB VB	T22.53		Y62A Y62B Y62C
T21.65		VB		15	P65B P66C P67A	T22.60		VB

ICD	MDC	DRG	ICD	MDC	DRG	ICD	MDC	DRG
	22	Y02B Y62A Y62B Y62C	T23.21		SVB VB		15	MSPNG SPNG
T22.61		VB		22	Y02B Y62A Y62B Y62C	T26.3	02	C62Z
	22	Y02B Y62A Y62B Y62C	T23.60		VB	T26.4	15	MSPNG SPNG
T22.62		VB		22	Y02B Y62A Y62B Y62C		02	C62Z
	22	Y02B Y62A Y62B Y62C	T23.61		SVB VB	T26.5	15	MSPNG SPNG
T22.63		VB		22	Y02B Y62A Y62B Y62C	T26.6	02	C62Z
	22	Y02B Y62A Y62B Y62C	T24.0		VB	T26.7	15	MSPNG SPNG
T22.70		SVB VB	T24.1		Y62A Y62B Y62C		02	C62Z
	15	MSPNG SPNG		22	Y62A Y62B Y62C	T26.8	15	MSPNG SPNG
	22	Y02B Y62A Y62B Y62C	T24.3		SVB VB	T26.9	02	C62Z
T22.71		SVB VB		15	MSPNG SPNG		15	MSPNG SPNG
	15	MSPNG SPNG	T24.4		Y02B Y62A Y62B Y62C	T27.0	04	E75A E75B E75C
	22	Y02B Y62A Y62B Y62C		22	Y62A Y62B Y62C		15	MSPNG SPNG
T22.72		SVB VB	T24.5		VB	T27.1	Prä	A11C
	15	MSPNG SPNG		22	Y62A Y62B Y62C		04	E75A E75B E75C
	22	Y02B Y62A Y62B Y62C	T24.7		SVB VB	T27.2	15	MSPNG SPNG
T22.73		SVB VB		15	MSPNG SPNG		22	Y62A Y62B Y62C
	15	MSPNG SPNG	T24.20		Y02B Y62A Y62B Y62C	T27.3	Prä	A11C
	22	Y02B Y62A Y62B Y62C		22	Y02B Y62A Y62B Y62C		15	MSPNG SPNG
T22.80		SVB VB	T24.21		SVB VB		22	Y62A Y62B Y62C
	22	Y02B Y62A Y62B Y62C		22	Y02B Y62A Y62B Y62C	T27.4	04	E75A E75B E75C
T22.81		SVB VB	T24.60		VB		15	MSPNG SPNG
	22	Y02B Y62A Y62B Y62C		22	Y02B Y62A Y62B Y62C	T27.5	Prä	A11C
T22.82		SVB VB	T24.61		SVB VB		04	E75A E75B E75C
	22	Y02B Y62A Y62B Y62C		22	Y02B Y62A Y62B Y62C	T27.6	15	MSPNG SPNG
T22.83		SVB VB	T25.0		Y02B Y62A Y62B Y62C		Prä	A11C
	22	Y02B Y62A Y62B Y62C		22	Y62A Y62B Y62C		15	MSPNG SPNG
T22.90		SVB VB	T25.1		VB	T27.7	22	Y62A Y62B Y62C
	22	Y02B Y62A Y62B Y62C		22	Y62A Y62B Y62C		Prä	A11C
T22.91		SVB VB	T25.3		VB		15	MSPNG SPNG
	22	Y02B Y62A Y62B Y62C		22	Y62A Y62B Y62C	T28.0	22	Y62A Y62B Y62C
T22.92		SVB VB	T25.4		SVB VB		Prä	A11C
	22	Y02B Y62A Y62B Y62C		15	MSPNG SPNG		03	D66Z
T22.93		SVB VB	T25.5		Y02B Y62A Y62B Y62C	T28.1	15	MSPNG SPNG
	22	Y02B Y62A Y62B Y62C		22	Y62A Y62B Y62C		06	G71A G71B
T23.0		VB	T25.7		SVB VB	T28.2	15	MSPNG SPNG
	22	Y62A Y62B Y62C		15	MSPNG SPNG		Prä	A11C
T23.1		VB	T25.20		Y02B Y62A Y62B Y62C	T28.3	15	MSPNG SPNG
	22	Y62A Y62B Y62C		22	Y02B Y62A Y62B Y62C		22	Y62A Y62B Y62C
T23.3		SVB VB	T25.21		SVB VB	T28.4	Prä	A11C
	15	MSPNG SPNG		22	Y02B Y62A Y62B Y62C		15	MSPNG SPNG
	22	Y02B Y62A Y62B Y62C		22	Y02B Y62A Y62B Y62C		22	Y62A Y62B Y62C
T23.4		VB	T25.60		VB		Prä	A11C
	22	Y62A Y62B Y62C		22	Y02B Y62A Y62B Y62C	T28.5	03	D66Z
T23.5		VB			Y62C		15	MSPNG SPNG
	22	Y62A Y62B Y62C	T25.61		SVB VB		Prä	A11C
T23.7		SVB VB		22	Y02B Y62A Y62B Y62C	T28.6	06	G71A G71B
	15	MSPNG SPNG			Y62C		15	MSPNG SPNG
	22	Y02B Y62A Y62B Y62C	T26.0		02	C62Z	Prä	A11C
T23.20		VB		15	MSPNG SPNG	T28.7	06	G71A G71B
	22	Y02B Y62A Y62B Y62C	T26.1		02	C62Z	15	MSPNG SPNG
			T26.2		15	MSPNG SPNG	Prä	A11C
					02	C62Z		VB



ICD	MDC	DRG	ICD	MDC	DRG	ICD	MDC	DRG
		15 MSPNG SPNG	T31.22		SVB VB			22 Y62A
		22 Y62A Y62B Y62C		15 MSPNG SPNG		T31.63	Prä	961Z A06A
T28.9	Prä	A11C		22 Y62A				SVB VB
		VB	T31.30	Prä	961Z A06A		15 MSPNG SPNG	
		15 MSPNG SPNG		VB			22 Y62A	
		22 Y62A Y62B Y62C		Prä	961Z	T31.64	Prä	961Z A06A
T29.0	Prä	A11C	T31.31	Prä	961Z			SVB VB
		VB		VB			15 MSPNG SPNG	
		15 MSPNG SPNG		22 Y62A			22 Y62A	
T29.1		22 Y62A Y62B Y62C		Prä	961Z		Prä	961Z A06A
		VB	T31.32		SVB VB	T31.65		SVB VB
		22 Y62A Y62B Y62C		15 MSPNG SPNG			15 MSPNG SPNG	
T29.3		SVB VB		22 Y62A			22 Y62A	
		15 MSPNG SPNG		Prä	961Z A06A		Prä	961Z A06A
		22 Y02B Y62A Y62B	T31.33		SVB VB	T31.66		SVB VB
		Y62C		15 MSPNG SPNG			15 MSPNG SPNG	
T29.4		VB		22 Y62A			22 Y62A	
		15 MSPNG SPNG		Prä	961Z A06A		Prä	961Z A06A
		22 Y62A Y62B Y62C	T31.40		SVB VB	T31.70		SVB VB
T29.5		VB		22 Y62A			15 MSPNG SPNG	
		22 Y62A Y62B Y62C		Prä	961Z A06A		22 Y62A	
T29.7		SVB VB	T31.41		SVB VB		Prä	961Z A06A
		15 MSPNG SPNG		22 Y62A			15 MSPNG SPNG	
		22 Y02B Y62A Y62B		Prä	961Z A06A	T31.71		SVB VB
		Y62C	T31.42		SVB VB		15 MSPNG SPNG	
T29.20		VB		15 MSPNG SPNG			22 Y62A	
		22 Y02B Y62A Y62B		22 Y62A		T31.72	Prä	961Z A06A
		Y62C		Prä	961Z A06A		15 MSPNG SPNG	
T29.21		SVB VB	T31.43		SVB VB		22 Y62A	
		22 Y02B Y62A Y62B		15 MSPNG SPNG			Prä	961Z A06A
		Y62C		22 Y62A		T31.73		SVB VB
T29.60		VB		Prä	961Z A06A		15 MSPNG SPNG	
		22 Y02B Y62A Y62B	T31.44		SVB VB		22 Y62A	
		Y62C		15 MSPNG SPNG			Prä	961Z A06A
T29.61		SVB VB		22 Y62A		T31.74		SVB VB
		22 Y02B Y62A Y62B		Prä	961Z A06A		15 MSPNG SPNG	
		Y62C	T31.50		SVB VB		22 Y62A	
T30.0		VB		15 MSPNG SPNG			Prä	961Z A06A
		22 Y62A Y62B Y62C		22 Y62A		T31.75		SVB VB
T30.1		VB		Prä	961Z A06A		15 MSPNG SPNG	
		22 Y62A Y62B Y62C	T31.51		SVB VB		22 Y62A	
T30.3		VB		15 MSPNG SPNG			Prä	961Z A06A
		22 Y02B Y62A Y62B		22 Y62A		T31.76		SVB VB
		Y62C		Prä	961Z A06A		15 MSPNG SPNG	
T30.4		VB		Prä	961Z A06A		22 Y62A	
		22 Y62A Y62B Y62C	T31.52		SVB VB		Prä	961Z A06A
T30.5		VB		15 MSPNG SPNG			15 MSPNG SPNG	
		22 Y62A Y62B Y62C		22 Y62A		T31.77		SVB VB
T30.7		VB		Prä	961Z A06A		15 MSPNG SPNG	
		22 Y02B Y62A Y62B	T31.53		SVB VB		22 Y62A	
		Y62C		15 MSPNG SPNG			Prä	961Z A06A
T30.20		VB		22 Y62A		T31.80		SVB VB
		22 Y02B Y62A Y62B		Prä	961Z A06A		15 MSPNG SPNG	
		Y62C	T31.54		SVB VB		22 Y62A	
		VB		15 MSPNG SPNG			Prä	961Z A06A
T30.21		22 Y02B Y62A Y62B		22 Y62A		T31.81		SVB VB
		Y62C		Prä	961Z A06A		15 MSPNG SPNG	
T30.60		VB		Prä	961Z A06A		22 Y62A	
		22 Y02B Y62A Y62B	T31.55		SVB VB		Prä	961Z A06A
		Y62C		15 MSPNG SPNG			15 MSPNG SPNG	
T30.61		VB		22 Y62A		T31.82		SVB VB
		22 Y02B Y62A Y62B		Prä	961Z A06A		15 MSPNG SPNG	
		Y62C	T31.60		SVB VB		22 Y62A	
T31.00	Prä	961Z		15 MSPNG SPNG			Prä	961Z A06A
T31.10	Prä	961Z		22 Y62A		T31.83		SVB VB
T31.11	Prä	961Z	T31.61		Prä		15 MSPNG SPNG	
		22 Y62A		15 MSPNG SPNG			22 Y62A	
T31.20	Prä	961Z		22 Y62A		T31.84		SVB VB
T31.21	Prä	961Z		Prä	961Z A06A		15 MSPNG SPNG	
		22 Y62A	T31.62		SVB VB		22 Y62A	
		15 MSPNG SPNG		15 MSPNG SPNG			Prä	961Z A06A

ICD	MDC	DRG	ICD	MDC	DRG	ICD	MDC	DRG
T31.85		SVB VB	T32.31		VB	T32.65	15	MSPNG SPNG
	15	MSPNG SPNG		22	Y62A		22	Y62A
	22	Y62A		Prä	961Z		Prä	961Z A06A
	Prä	961Z A06A	T32.32		SVB VB	T32.65		SVB VB
T31.86		SVB VB		15	MSPNG SPNG		15	MSPNG SPNG
	15	MSPNG SPNG		22	Y62A		22	Y62A
	22	Y62A		Prä	961Z A06A		Prä	961Z A06A
	Prä	961Z A06A	T32.33		SVB VB	T32.66		SVB VB
T31.87		SVB VB		15	MSPNG SPNG		15	MSPNG SPNG
	15	MSPNG SPNG		22	Y62A		22	Y62A
	22	Y62A		Prä	961Z A06A		Prä	961Z A06A
	Prä	961Z A06A	T32.40		SVB VB	T32.70		SVB VB
T31.88		SVB VB		22	Y62A		15	MSPNG SPNG
	15	MSPNG SPNG		Prä	961Z A06A		22	Y62A
	22	Y62A	T32.41		SVB VB		Prä	961Z A06A
	Prä	961Z A06A		22	Y62A	T32.71		SVB VB
T31.90		SVB VB		Prä	961Z A06A		15	MSPNG SPNG
	15	MSPNG SPNG	T32.42		SVB VB		22	Y62A
	22	Y62A		15	MSPNG SPNG		Prä	961Z A06A
	Prä	961Z A06A		22	Y62A	T32.72		SVB VB
T31.91		SVB VB		Prä	961Z A06A		15	MSPNG SPNG
	15	MSPNG SPNG	T32.43		SVB VB		22	Y62A
	22	Y62A		15	MSPNG SPNG		Prä	961Z A06A
	Prä	961Z A06A		22	Y62A	T32.73		SVB VB
T31.92		SVB VB		Prä	961Z A06A		15	MSPNG SPNG
	15	MSPNG SPNG	T32.44		SVB VB		22	Y62A
	22	Y62A		15	MSPNG SPNG		Prä	961Z A06A
	Prä	961Z A06A		22	Y62A	T32.74		SVB VB
T31.93		SVB VB		Prä	961Z A06A		15	MSPNG SPNG
	15	MSPNG SPNG	T32.50		SVB VB		22	Y62A
	22	Y62A		15	MSPNG SPNG		Prä	961Z A06A
	Prä	961Z A06A		22	Y62A	T32.75		SVB VB
T31.94		SVB VB		Prä	961Z A06A		15	MSPNG SPNG
	15	MSPNG SPNG	T32.51		SVB VB		22	Y62A
	22	Y62A		15	MSPNG SPNG		Prä	961Z A06A
	Prä	961Z A06A		22	Y62A	T32.76		SVB VB
T31.95		SVB VB		Prä	961Z A06A		15	MSPNG SPNG
	15	MSPNG SPNG	T32.52		SVB VB		22	Y62A
	22	Y62A		15	MSPNG SPNG		Prä	961Z A06A
	Prä	961Z A06A		22	Y62A	T32.77		SVB VB
T31.96		SVB VB		Prä	961Z A06A		15	MSPNG SPNG
	15	MSPNG SPNG	T32.53		SVB VB		22	Y62A
	22	Y62A		15	MSPNG SPNG		Prä	961Z A06A
	Prä	961Z A06A		22	Y62A	T32.80		SVB VB
T31.97		SVB VB		Prä	961Z A06A		15	MSPNG SPNG
	15	MSPNG SPNG	T32.54		SVB VB		22	Y62A
	22	Y62A		15	MSPNG SPNG		Prä	961Z A06A
	Prä	961Z A06A		22	Y62A	T32.81		SVB VB
T31.98		SVB VB		Prä	961Z A06A		15	MSPNG SPNG
	15	MSPNG SPNG	T32.55		SVB VB		22	Y62A
	22	Y62A		15	MSPNG SPNG		Prä	961Z A06A
	Prä	961Z A06A		22	Y62A	T32.82		SVB VB
T31.99		SVB VB		Prä	961Z A06A		15	MSPNG SPNG
	15	MSPNG SPNG	T32.60		SVB VB		22	Y62A
	22	Y62A		15	MSPNG SPNG		Prä	961Z A06A
	Prä	961Z A06A		22	Y62A	T32.83		SVB VB
T32.00		Prä 961Z		Prä	961Z A06A		15	MSPNG SPNG
T32.10		Prä 961Z	T32.61		SVB VB		22	Y62A
T32.11		Prä 961Z		15	MSPNG SPNG		Prä	961Z A06A
	22	Y62A		22	Y62A	T32.84		SVB VB
T32.20		Prä 961Z		Prä	961Z A06A		15	MSPNG SPNG
T32.21		Prä 961Z	T32.62		SVB VB		22	Y62A
	22	Y62A		15	MSPNG SPNG		Prä	961Z A06A
T32.22		SVB VB		22	Y62A	T32.85		SVB VB
	15	MSPNG SPNG		Prä	961Z A06A		15	MSPNG SPNG
	22	Y62A	T32.63		SVB VB		22	Y62A
	Prä	961Z A06A		15	MSPNG SPNG		Prä	961Z A06A
T32.30		VB		22	Y62A	T32.86		SVB VB
	22	Y62A		Prä	961Z A06A		15	MSPNG SPNG
	Prä	961Z	T32.64		SVB VB		22	Y62A

ICD	MDC	DRG	ICD	MDC	DRG	ICD	MDC	DRG
T32.87	Prä	961Z A06A SVB VB		21B	X62A X62B X62C		21B	X62A X62B X62C
	15	MSPNG SPNG	T34.1	Prä	A11C	T36.8	Prä	A11C
	22	Y62A		15	MSPNG SPNG		15	MSPNG SPNG
T32.88	Prä	961Z A06A SVB VB	T34.2	21B	X62A X62B X62C	T36.9	21B	X62A X62B X62C
	15	MSPNG SPNG		Prä	A11C		Prä	A11C
	22	Y62A	T34.3	15	MSPNG SPNG	T37.0	15	MSPNG SPNG
T32.90	Prä	961Z A06A SVB VB		21B	X62A X62B X62C		21B	X62A X62B X62C
	15	MSPNG SPNG	T34.4	Prä	A11C	T37.1	Prä	A11C
	22	Y62A		15	MSPNG SPNG		15	MSPNG SPNG
T32.91	Prä	961Z A06A SVB VB	T34.5	21B	X62A X62B X62C	T37.2	21B	X62A X62B X62C
	15	MSPNG SPNG		Prä	A11C		Prä	A11C
	22	Y62A	T34.6	15	MSPNG SPNG	T37.3	15	MSPNG SPNG
T32.92	Prä	961Z A06A SVB VB		21B	X62A X62B X62C		21B	X62A X62B X62C
	15	MSPNG SPNG	T34.7	Prä	A11C	T37.4	Prä	A11C
	22	Y62A		15	MSPNG SPNG		15	MSPNG SPNG
T32.93	Prä	961Z A06A SVB VB	T34.8	21B	X62A X62B X62C	T37.5	21B	X62A X62B X62C
	15	MSPNG SPNG		Prä	A11C		Prä	A11C
	22	Y62A	T34.9	15	MSPNG SPNG	T37.8	15	MSPNG SPNG
T32.94	Prä	961Z A06A SVB VB		21B	X62A X62B X62C		21B	X62A X62B X62C
	15	MSPNG SPNG	T35.0	Prä	A11C	T37.9	Prä	A11C
	22	Y62A		15	MSPNG SPNG		15	MSPNG SPNG
T32.95	Prä	961Z A06A SVB VB	T35.1	21B	X62A X62B X62C	T38.0	21B	X62A X62B X62C
	15	MSPNG SPNG		Prä	A11C		Prä	A11C
	22	Y62A	T35.2	15	MSPNG SPNG	T38.1	15	MSPNG SPNG
T32.96	Prä	961Z A06A SVB VB		21B	X62A X62B X62C		21B	X62A X62B X62C
	15	MSPNG SPNG	T35.3	Prä	A11C	T38.2	Prä	A11C
	22	Y62A		15	MSPNG SPNG		15	MSPNG SPNG
T32.97	Prä	961Z A06A SVB VB	T35.4	21B	X64Z	T38.3	21B	X62A X62B X62C
	15	MSPNG SPNG		15	MSPNG SPNG		21B	X62A X62B X62C
	22	Y62A	T35.5	21B	X05A X05B X64Z	T38.4	Prä	A11C
T32.98	Prä	961Z A06A SVB VB		15	MSPNG SPNG		15	MSPNG SPNG
	15	MSPNG SPNG	T35.6	21B	X04Z X64Z	T38.5	21B	X62A X62B X62C
	22	Y62A		15	MSPNG SPNG		Prä	A11C
T32.99	Prä	961Z A06A SVB VB	T35.7	21B	X64Z	T38.6	15	MSPNG SPNG
	15	MSPNG SPNG		15	MSPNG SPNG		21B	X62A X62B X62C
	22	Y62A	T36.0	21B	X64Z	T38.7	Prä	A11C
T33.0	Prä	961Z A06A SVB VB		15	MSPNG SPNG		15	MSPNG SPNG
	15	MSPNG SPNG	T36.1	21B	X62A X62B X62C	T38.8	21B	X62A X62B X62C
	21B	X64Z		Prä	A11C		Prä	A11C
T33.1	15	MSPNG SPNG	T36.2	15	MSPNG SPNG	T38.9	15	MSPNG SPNG
	21B	X64Z		21B	X62A X62B X62C		21B	X62A X62B X62C
T33.2	15	MSPNG SPNG	T36.3	Prä	A11C	T39.0	15	MSPNG SPNG
	21B	X64Z		15	MSPNG SPNG		21B	X62A X62B X62C
T33.3	15	MSPNG SPNG	T36.4	21B	X62A X62B X62C	T39.1	Prä	A11C
	21B	X64Z		Prä	A11C		15	MSPNG SPNG
T33.4	15	MSPNG SPNG	T36.5	15	MSPNG SPNG	T39.2	21B	X62A X62B X62C
	21B	X64Z		21B	X62A X62B X62C		Prä	A11C
T33.5	15	MSPNG SPNG	T36.6	Prä	A11C		15	MSPNG SPNG
	21B	X05A X05B X64Z		15	MSPNG SPNG		21B	X62A X62B X62C
T33.6	15	MSPNG SPNG	T36.7	21B	X62A X62B X62C		Prä	A11C
	21B	X64Z		Prä	A11C		15	MSPNG SPNG
T33.7	15	MSPNG SPNG		15	MSPNG SPNG		21B	X62A X62B X62C
	21B	X64Z		21B	X62A X62B X62C		Prä	A11C
T33.8	15	MSPNG SPNG		Prä	A11C		15	MSPNG SPNG
	21B	X04Z X64Z		15	MSPNG SPNG		21B	X62A X62B X62C
T33.9	15	MSPNG SPNG		21B	X62A X62B X62C		Prä	A11C
	21B	X64Z		Prä	A11C		15	MSPNG SPNG
T34.0	15	MSPNG SPNG		15	MSPNG SPNG		21B	X62A X62B X62C

ICD	MDC	DRG	ICD	MDC	DRG	ICD	MDC	DRG
T39.3	Prä	A11C	T42.3	15	MSPNG SPNG	T44.9	21B	X62A X62B X62C
	15	MSPNG SPNG		21B	X62A X62B X62C		Prä	A11C
	21B	X62A X62B X62C	T42.4	15	MSPNG SPNG		15	MSPNG SPNG
T39.4	Prä	A11C		21B	X62A X62B X62C		21B	X62A X62B X62C
	15	MSPNG SPNG		Prä	A11C	T45.0	15	MSPNG SPNG
	21B	X62A X62B X62C	T42.5	15	MSPNG SPNG		21B	X62A X62B X62C
T39.8	15	MSPNG SPNG		21B	X62A X62B X62C		Prä	A11C
	21B	X62A X62B X62C		Prä	A11C	T45.1	15	MSPNG SPNG
	Prä	A11C	T42.6	15	MSPNG SPNG		21B	X62A X62B X62C
T39.9	15	MSPNG SPNG		21B	X62A X62B X62C		Prä	A11C
	21B	X62A X62B X62C		Prä	A11C	T45.2	15	MSPNG SPNG
	Prä	A11C	T42.7	15	MSPNG SPNG		21B	X62A X62B X62C
T40.0	15	MSPNG SPNG		21B	X62A X62B X62C		Prä	A11C
	21B	X62A X62B X62C		Prä	A11C	T45.3	15	MSPNG SPNG
	Prä	A11C	T42.8	15	MSPNG SPNG		21B	X62A X62B X62C
T40.1	15	MSPNG SPNG		21B	X62A X62B X62C		Prä	A11C
	21B	X62A X62B X62C		Prä	A11C	T45.4	15	MSPNG SPNG
	Prä	A11C	T43.0	15	MSPNG SPNG		21B	X62A X62B X62C
T40.2	15	MSPNG SPNG		21B	X62A X62B X62C		Prä	A11C
	21B	X62A X62B X62C		Prä	A11C	T45.5	15	MSPNG SPNG
	Prä	A11C	T43.1	15	MSPNG SPNG		21B	X62A X62B X62C
T40.3	15	MSPNG SPNG		21B	X62A X62B X62C		Prä	A11C
	21B	X62A X62B X62C		Prä	A11C	T45.6	15	MSPNG SPNG
	Prä	A11C	T43.2	15	MSPNG SPNG		21B	X62A X62B X62C
T40.4	15	MSPNG SPNG		21B	X62A X62B X62C		Prä	A11C
	21B	X62A X62B X62C		Prä	A11C	T45.7	15	MSPNG SPNG
	Prä	A11C	T43.3	15	MSPNG SPNG		21B	X62A X62B X62C
T40.5	15	MSPNG SPNG		21B	X62A X62B X62C		Prä	A11C
	21B	X62A X62B X62C		Prä	A11C	T45.8	15	MSPNG SPNG
	Prä	A11C	T43.4	15	MSPNG SPNG		21B	X62A X62B X62C
T40.6	15	MSPNG SPNG		21B	X62A X62B X62C		Prä	A11C
	21B	X62A X62B X62C		Prä	A11C	T45.9	15	MSPNG SPNG
	Prä	A11C	T43.5	15	MSPNG SPNG		21B	X62A X62B X62C
T40.7	15	MSPNG SPNG		21B	X62A X62B X62C		Prä	A11C
	21B	X62A X62B X62C		Prä	A11C	T46.0	15	MSPNG SPNG
	Prä	A11C	T43.6	15	MSPNG SPNG		21B	X62A X62B X62C
T40.8	15	MSPNG SPNG		21B	X62A X62B X62C		Prä	A11C
	21B	X62A X62B X62C		Prä	A11C	T46.1	15	MSPNG SPNG
	Prä	A11C	T43.8	15	MSPNG SPNG		21B	X62A X62B X62C
T40.9	15	MSPNG SPNG		21B	X62A X62B X62C		Prä	A11C
	21B	X62A X62B X62C		Prä	A11C	T46.2	15	MSPNG SPNG
	Prä	A11C	T43.9	15	MSPNG SPNG		21B	X62A X62B X62C
T41.0	15	MSPNG SPNG		21B	X62A X62B X62C		Prä	A11C
	21B	X62A X62B X62C		Prä	A11C	T46.3	15	MSPNG SPNG
	Prä	A11C	T44.0	15	MSPNG SPNG		21B	X62A X62B X62C
T41.1	15	MSPNG SPNG		21B	X62A X62B X62C		Prä	A11C
	21B	X62A X62B X62C		Prä	A11C	T46.4	15	MSPNG SPNG
	Prä	A11C	T44.1	15	MSPNG SPNG		21B	X62A X62B X62C
T41.2	15	MSPNG SPNG		21B	X62A X62B X62C		Prä	A11C
	21B	X62A X62B X62C		Prä	A11C	T46.5	15	MSPNG SPNG
	Prä	A11C	T44.2	15	MSPNG SPNG		21B	X62A X62B X62C
T41.3	15	MSPNG SPNG		21B	X62A X62B X62C		Prä	A11C
	21B	X62A X62B X62C		Prä	A11C	T46.6	15	MSPNG SPNG
	Prä	A11C	T44.3	15	MSPNG SPNG		21B	X62A X62B X62C
T41.4	15	MSPNG SPNG		21B	X62A X62B X62C		Prä	A11C
	21B	X62A X62B X62C		Prä	A11C	T46.7	15	MSPNG SPNG
	Prä	A11C	T44.4	15	MSPNG SPNG		21B	X62A X62B X62C
T41.5	15	MSPNG SPNG		21B	X62A X62B X62C		Prä	A11C
	21B	X62A X62B X62C		Prä	A11C	T46.8	15	MSPNG SPNG
	Prä	A11C	T44.5	15	MSPNG SPNG		21B	X62A X62B X62C
T42.0	15	MSPNG SPNG		21B	X62A X62B X62C		Prä	A11C
	21B	X62A X62B X62C		Prä	A11C	T46.9	15	MSPNG SPNG
	Prä	A11C	T44.6	15	MSPNG SPNG		21B	X62A X62B X62C
T42.1	15	MSPNG SPNG		21B	X62A X62B X62C		Prä	A11C
	21B	X62A X62B X62C		Prä	A11C	T47.0	15	MSPNG SPNG
	Prä	A11C	T44.7	15	MSPNG SPNG		21B	X62A X62B X62C
T42.2	15	MSPNG SPNG		21B	X62A X62B X62C		Prä	A11C
	21B	X62A X62B X62C		Prä	A11C	T47.1	15	MSPNG SPNG
	Prä	A11C	T44.8	15	MSPNG SPNG		21B	X62A X62B X62C

ICD	MDC	DRG	ICD	MDC	DRG	ICD	MDC	DRG
T47.2	Prä	A11C	T49.7	15	MSPNG SPNG	T52.9	Prä	A11C
	15	MSPNG SPNG		21B	X62A X62B X62C		15	MSPNG SPNG
	21B	X62A X62B X62C		Prä	A11C		21B	X62A X62B X62C
T47.3	Prä	A11C	T49.8	15	MSPNG SPNG	T53.0	Prä	A11C
	15	MSPNG SPNG		21B	X62A X62B X62C		15	MSPNG SPNG
	21B	X62A X62B X62C		Prä	A11C		21B	X62A X62B X62C
T47.4	15	MSPNG SPNG	T49.9	15	MSPNG SPNG	T53.1	Prä	A11C
	21B	X62A X62B X62C		21B	X62A X62B X62C		15	MSPNG SPNG
	Prä	A11C		Prä	A11C		21B	X62A X62B X62C
T47.5	15	MSPNG SPNG	T50.0	15	MSPNG SPNG	T53.2	Prä	A11C
	21B	X62A X62B X62C		21B	X62A X62B X62C		15	MSPNG SPNG
	Prä	A11C		Prä	A11C		21B	X62A X62B X62C
T47.6	15	MSPNG SPNG	T50.1	15	MSPNG SPNG	T53.3	Prä	A11C
	21B	X62A X62B X62C		21B	X62A X62B X62C		15	MSPNG SPNG
	Prä	A11C		Prä	A11C		21B	X62A X62B X62C
T47.7	15	MSPNG SPNG	T50.2	15	MSPNG SPNG	T53.4	Prä	A11C
	21B	X62A X62B X62C		21B	X62A X62B X62C		15	MSPNG SPNG
	Prä	A11C		Prä	A11C		21B	X62A X62B X62C
T47.8	15	MSPNG SPNG	T50.3	15	MSPNG SPNG	T53.5	Prä	A11C
	21B	X62A X62B X62C		21B	X62A X62B X62C		15	MSPNG SPNG
	Prä	A11C		Prä	A11C		21B	X62A X62B X62C
T47.9	15	MSPNG SPNG	T50.4	15	MSPNG SPNG	T53.6	Prä	A11C
	21B	X62A X62B X62C		21B	X62A X62B X62C		15	MSPNG SPNG
	Prä	A11C		Prä	A11C		21B	X62A X62B X62C
T48.0	15	MSPNG SPNG	T50.5	15	MSPNG SPNG	T53.7	Prä	A11C
	21B	X62A X62B X62C		21B	X62A X62B X62C		15	MSPNG SPNG
	Prä	A11C		Prä	A11C		21B	X62A X62B X62C
T48.1	15	MSPNG SPNG	T50.6	15	MSPNG SPNG	T53.9	Prä	A11C
	21B	X62A X62B X62C		21B	X62A X62B X62C		15	MSPNG SPNG
	Prä	A11C		Prä	A11C		21B	X62A X62B X62C
T48.2	15	MSPNG SPNG	T50.7	15	MSPNG SPNG	T54.0	Prä	A11C
	21B	X62A X62B X62C		21B	X62A X62B X62C		15	MSPNG SPNG
	Prä	A11C		Prä	A11C		21B	X62A X62B X62C
T48.3	15	MSPNG SPNG	T50.8	15	MSPNG SPNG	T54.1	Prä	A11C
	21B	X62A X62B X62C		21B	X62A X62B X62C		15	MSPNG SPNG
	Prä	A11C		Prä	A11C		21B	X62A X62B X62C
T48.4	15	MSPNG SPNG	T50.9	15	MSPNG SPNG	T54.2	Prä	A11C
	21B	X62A X62B X62C		21B	X62A X62B X62C		15	MSPNG SPNG
	Prä	A11C		Prä	A11C		21B	X62A X62B X62C
T48.5	15	MSPNG SPNG	T51.0	15	MSPNG SPNG	T54.3	Prä	A11C
	21B	X62A X62B X62C		21B	X62A X62B X62C		15	MSPNG SPNG
	Prä	A11C		Prä	A11C		21B	X62A X62B X62C
T48.6	15	MSPNG SPNG	T51.1	15	MSPNG SPNG	T54.9	Prä	A11C
	21B	X62A X62B X62C		21B	X62A X62B X62C		15	MSPNG SPNG
	Prä	A11C		Prä	A11C		21B	X62A X62B X62C
T48.7	15	MSPNG SPNG	T51.2	15	MSPNG SPNG	T55	Prä	A11C
	21B	X62A X62B X62C		21B	X62A X62B X62C		15	MSPNG SPNG
	Prä	A11C		Prä	A11C		21B	X62A X62B X62C
T49.0	15	MSPNG SPNG	T51.3	15	MSPNG SPNG	T56.0	Prä	A11C
	21B	X62A X62B X62C		21B	X62A X62B X62C		15	MSPNG SPNG
	Prä	A11C		Prä	A11C		21B	X62A X62B X62C
T49.1	15	MSPNG SPNG	T51.8	15	MSPNG SPNG	T56.1	Prä	A11C
	21B	X62A X62B X62C		21B	X62A X62B X62C		15	MSPNG SPNG
	Prä	A11C		Prä	A11C		21B	X62A X62B X62C
T49.2	15	MSPNG SPNG	T51.9	15	MSPNG SPNG	T56.2	Prä	A11C
	21B	X62A X62B X62C		21B	X62A X62B X62C		15	MSPNG SPNG
	Prä	A11C		Prä	A11C		21B	X62A X62B X62C
T49.3	15	MSPNG SPNG	T52.0	15	MSPNG SPNG	T56.3	Prä	A11C
	21B	X62A X62B X62C		21B	X62A X62B X62C		15	MSPNG SPNG
	Prä	A11C		Prä	A11C		21B	X62A X62B X62C
T49.4	15	MSPNG SPNG	T52.1	15	MSPNG SPNG	T56.4	Prä	A11C
	21B	X62A X62B X62C		21B	X62A X62B X62C		15	MSPNG SPNG
	Prä	A11C		Prä	A11C		21B	X62A X62B X62C
T49.5	02	C62Z	T52.2	15	MSPNG SPNG	T56.5	Prä	A11C
	15	MSPNG SPNG		21B	X62A X62B X62C		15	MSPNG SPNG
	Prä	A11C		Prä	A11C		21B	X62A X62B X62C
T49.6	15	MSPNG SPNG	T52.3	15	MSPNG SPNG	T56.6	Prä	A11C
	21B	X62A X62B X62C		21B	X62A X62B X62C		15	MSPNG SPNG
	Prä	A11C		Prä	A11C		21B	X62A X62B X62C
			T52.4	15	MSPNG SPNG			
				21B	X62A X62B X62C			
				Prä	A11C			
			T52.8	15	MSPNG SPNG			
				21B	X62A X62B X62C			
				Prä	A11C			

ICD	MDC	DRG	ICD	MDC	DRG	ICD	MDC	DRG
T56.7	15	MSPNG SPNG	T60.4	15	MSPNG SPNG	T65.4	Prä	A11C
	21B	X62A X62B X62C		21B	X62A X62B X62C		15	MSPNG SPNG
	Prä	A11C		Prä	A11C		21B	X62A X62B X62C
T56.8	15	MSPNG SPNG	T60.8	15	MSPNG SPNG	T65.5	Prä	A11C
	21B	X62A X62B X62C		21B	X62A X62B X62C		15	MSPNG SPNG
	Prä	A11C		Prä	A11C		21B	X62A X62B X62C
T56.9	15	MSPNG SPNG	T60.9	15	MSPNG SPNG	T65.6	Prä	A11C
	21B	X62A X62B X62C		21B	X62A X62B X62C		15	MSPNG SPNG
	Prä	A11C		Prä	A11C		21B	X62A X62B X62C
T57.0	15	MSPNG SPNG	T61.0	Prä	A11C	T65.8	15	MSPNG SPNG
	21B	X62A X62B X62C		21B	X62A X62B X62C		21B	X62A X62B X62C
	Prä	A11C		Prä	A11C		15	MSPNG SPNG
T57.1	15	MSPNG SPNG	T61.1	21B	X62A X62B X62C	T65.9	21B	X62A X62B X62C
	21B	X62A X62B X62C		21B	X62A X62B X62C		15	MSPNG SPNG
	Prä	A11C		Prä	A11C		21B	X62A X62B X62C
T57.2	15	MSPNG SPNG	T61.2	21B	X62A X62B X62C	T66	21B	X64Z
	21B	X62A X62B X62C		21B	X62A X62B X62C		T67.0	15
	Prä	A11C		Prä	A11C		21B	MSPNG SPNG
T57.3	15	MSPNG SPNG	T61.8	21B	X62A X62B X62C		21B	X64Z
	21B	X62A X62B X62C		21B	X62A X62B X62C		T67.1	15
	Prä	A11C		Prä	A11C		21B	MSPNG SPNG
T57.8	15	MSPNG SPNG	T61.9	21B	X62A X62B X62C		21B	X64Z
	21B	X62A X62B X62C		21B	X62A X62B X62C		T67.2	21B
	Prä	A11C		Prä	A11C		T67.3	21B
T57.9	15	MSPNG SPNG	T62.0	21B	X62A X62B X62C		T67.4	21B
	21B	X62A X62B X62C		21B	X62A X62B X62C		T67.5	21B
	Prä	A11C		Prä	A11C		T67.6	21B
T58	15	MSPNG SPNG	T62.1	21B	X62A X62B X62C		T67.7	21B
	21B	X62A X62B X62C		21B	X62A X62B X62C		T67.8	21B
	Prä	A11C		Prä	A11C		T67.9	21B
T59.0	15	MSPNG SPNG	T62.2	21B	X62A X62B X62C		T68	Prä
	21B	X62A X62B X62C		21B	X62A X62B X62C			A11C
	Prä	A11C		Prä	A11C			21B
T59.1	15	MSPNG SPNG	T62.8	21B	X62A X62B X62C			X64Z
	21B	X62A X62B X62C		21B	X62A X62B X62C		T69.0	21B
	Prä	A11C		Prä	A11C		T69.1	21B
T59.2	15	MSPNG SPNG	T62.9	21B	X62A X62B X62C		T69.8	21B
	21B	X62A X62B X62C		21B	X62A X62B X62C		T69.9	21B
	Prä	A11C		Prä	A11C		T70.0	03
T59.3	15	MSPNG SPNG	T63.0	15	MSPNG SPNG		T70.1	D61A D61B
	21B	X62A X62B X62C		21B	X62A X62B X62C		T70.2	21B
	Prä	A11C		Prä	A11C		T70.3	21B
T59.4	15	MSPNG SPNG	T63.1	15	MSPNG SPNG		T70.4	21B
	21B	X62A X62B X62C		21B	X62A X62B X62C		T70.8	21B
	Prä	A11C		Prä	A11C		T70.9	21B
T59.5	15	MSPNG SPNG	T63.2	15	MSPNG SPNG		T71	15
	21B	X62A X62B X62C		21B	X62A X62B X62C			MSPNG SPNG
	Prä	A11C		Prä	A11C			21B
T59.6	15	MSPNG SPNG	T63.3	15	MSPNG SPNG			X62A X62B X62C
	21B	X62A X62B X62C		21B	X62A X62B X62C		T73.0	21B
	Prä	A11C		Prä	A11C		T73.1	15
T59.7	15	MSPNG SPNG	T63.4	15	MSPNG SPNG			MSPNG SPNG
	21B	X62A X62B X62C		21B	X62A X62B X62C			21B
	Prä	A11C		Prä	A11C			X64Z
T59.8	15	MSPNG SPNG	T63.5	15	MSPNG SPNG			21B
	21B	X62A X62B X62C		21B	X62A X62B X62C			X64Z
	Prä	A11C		Prä	A11C			21B
T59.9	15	MSPNG SPNG	T63.6	15	MSPNG SPNG			X64Z
	21B	X62A X62B X62C		21B	X62A X62B X62C			21B
	Prä	A11C		Prä	A11C			X64Z
T60.0	15	MSPNG SPNG	T63.8	15	MSPNG SPNG			Prä
	21B	X62A X62B X62C		21B	X62A X62B X62C			961Z
	Prä	A11C		Prä	A11C			21A
T60.1	15	MSPNG SPNG	T63.9	15	MSPNG SPNG			W61A W61B W61C
	21B	X62A X62B X62C		21B	X62A X62B X62C			Prä
	Prä	A11C		Prä	A11C			961Z
T60.2	15	MSPNG SPNG	T64	15	MSPNG SPNG			21A
	21B	X62A X62B X62C		21B	X62A X62B X62C			W61A W61B W61C
	Prä	A11C		Prä	A11C			Prä
T60.3	15	MSPNG SPNG	T65.0	15	MSPNG SPNG			961Z
	21B	X62A X62B X62C		21B	X62A X62B X62C			21A
	Prä	A11C		Prä	A11C			W61A W61B W61C
								21B
								X62A X62B X62C
								Prä
								A11C
								21B
								X62A X62B X62C
								21B
								X64Z
								03
								D66Z
								15
								MSPNG SPNG
								21B
								X64Z
								21B
								X64Z
								21B
								X60A X60B X60C

ICD	MDC	DRG	ICD	MDC	DRG	ICD	MDC	DRG
T78.1	21B	X62A X62B X62C		08	I76A I76B	T83.2	11	L64A
T78.2	21B	X60A X60B X60C		15	MSPNG SPNG		15	MSPNG SPNG
T78.3	Prä	A11C		21A	W61A W61B W61C	T83.3	13	N62B
	21B	X60A X60B X60C		Prä	A11C	T83.4	12	M64Z
T78.4	21B	X60A X60B X60C	T80.0	04	E64A E64B E64C		13	N62B
T78.8	21B	X62A X62B X62C		15	MSPNG SPNG		15	MSPNG SPNG
T78.9	21B	X62A X62B X62C		Prä	A11C	T83.5	11	L20B L63A L63B
T79.0		PTR	T80.1	05	F75A F75B F75C			L63C L63D L63E
	04	E64A E64B E64C			F75D		15	MSPNG SPNG
	15	MSPNG SPNG	T80.2	Prä	A11C		12	M64Z
	21A	W61A W61B W61C		18B	T64A T64B	T83.6	13	N62B
T79.1	Prä	A11C	T80.3	15	MSPNG SPNG		15	MSPNG SPNG
		PTR		16	Q61A Q61B		11	L64A
	04	E64A E64B E64C		Prä	A11C	T83.8	15	MSPNG SPNG
	15	MSPNG SPNG	T80.4	15	MSPNG SPNG		15	MSPNG SPNG
	21A	W61A W61B W61C		16	Q61A Q61B	T83.9	11	L64A
T79.2	Prä	A11C	T80.5	Prä	A11C		15	MSPNG SPNG
		PTR		Prä	A11C	T84.00	08	I46B I73A I73B
	21A	W61A W61B W61C		21B	X60A X60B X60C		15	MSPNG SPNG
T79.3	21B	X64Z	T80.6	21B	X60A X60B X60C	T84.01	08	I46B I73A I73B
		PTR	T80.8	16	Q61A Q61B		15	MSPNG SPNG
	18B	T61A T61B	T80.9	16	Q61A Q61B	T84.02	08	I46B I73A I73B
	21A	W61A W61B W61C	T81.0	21B	X62A X62B X62C		15	MSPNG SPNG
T79.4		PTR	T81.1	05	F73A F73B	T84.03	08	I46B I73A I73B
	21A	W61A W61B W61C	T81.2	21B	X62A X62B X62C		15	MSPNG SPNG
	21B	X64Z	T81.3	15	MSPNG SPNG	T84.3	08	I46B I73A I73B
T79.5	Prä	A11C		21B	X62A X62B X62C		15	MSPNG SPNG
		PTR	T81.4	08	I02A I02B I03A	T84.04	08	I46B I73A I73B
	11	L60A L60B L60C			I03B		15	MSPNG SPNG
		L60D L60E L71Z		18B	T61A T61B	T84.4	08	I46B I73A I73B
	21A	W61A W61B W61C	T81.5	15	MSPNG SPNG		15	MSPNG SPNG
T79.7	Prä	A11C		21B	X62A X62B X62C	T84.05	08	I46B I73A I73B
		PTR	T81.6	15	MSPNG SPNG		15	MSPNG SPNG
	04	E76A E76B E76C		21B	X62A X62B X62C	T84.5	08	I02A I02B I03A
		E76D	T81.7	05	F75A F75B F75C			I03B I04A I04B
	15	MSPNG SPNG			F75D			I04C I08A I08B
	21A	W61A W61B W61C	T81.8	21B	X62A X62B X62C			I08C I12A I12B
T79.8	Prä	A11C	T81.9	21B	X62A X62B X62C			I12C I13A I13B
		PTR	T82.0	05	F69A F69B			I46B I73A I73B
	21A	W61A W61B W61C		15	MSPNG SPNG		15	MSPNG SPNG
T79.9	21B	X64Z	T82.1	05	F66A F66B		Prä	A11C
		PTR		15	MSPNG SPNG	T84.06	08	I46B I73A I73B
	21A	W61A W61B W61C	T82.2	05	F75A F75B F75C		15	MSPNG SPNG
T79.60	21B	X64Z			F75D	T84.6	08	I02A I02B I08A
		PTR		15	MSPNG SPNG			I08B I08C I12A
	08	I76A I76B	T82.3	05	F75A F75B F75C			I12B I12C I13A
	15	MSPNG SPNG			F75D			I13B I46B I73A
	21A	W61A W61B W61C		15	MSPNG SPNG		15	MSPNG SPNG
T79.61	Prä	A11C	T82.4	05	F75A F75B F75C		08	I46B I73A I73B
		PTR			F75D	T84.07	15	MSPNG SPNG
	08	I76A I76B		15	MSPNG SPNG		15	MSPNG SPNG
	15	MSPNG SPNG	T82.5	05	F75A F75B F75C	T84.7	08	I02A I02B I08A
	21A	W61A W61B W61C			F75D			I08B I08C I12A
T79.62	Prä	A11C		15	MSPNG SPNG			I12B I12C I13A
		PTR	T82.6	05	F24A F75A F75B			I13B I46B I73A
	08	I76A I76B			F75C F75D		15	MSPNG SPNG
	15	MSPNG SPNG		15	MSPNG SPNG		08	I46B I73A I73B
	21A	W61A W61B W61C	T82.7	05	F24A F61A F75A	T84.08	15	MSPNG SPNG
T79.63	Prä	A11C			F75B F75C F75D		08	I02A I02B I08A
		PTR		15	MSPNG SPNG	T84.8		I08B I08C I13A
	08	I76A I76B	T82.8	05	F75A F75B F75C			I13B I46B I73A
	15	MSPNG SPNG			F75D		15	MSPNG SPNG
	21A	W61A W61B W61C		15	MSPNG SPNG		08	I02A I02B I08A
T79.68	Prä	A11C	T82.9	05	F75A F75B F75C			I08B I08C I13A
		PTR			F75D	T84.9		I13B I46B I73A
	08	I76A I76B		15	MSPNG SPNG		15	MSPNG SPNG
	15	MSPNG SPNG	T83.0	11	L64A			I73B
	21A	W61A W61B W61C		15	MSPNG SPNG		15	MSPNG SPNG
T79.69	Prä	A11C	T83.1	11	L64A	T84.10	08	I46B I73A I73B
		PTR		15	MSPNG SPNG			

ICD	MDC	DRG	ICD	MDC	DRG	ICD	MDC	DRG
T84.11	15	MSPNG SPNG		Prä	A11C A60A A60B A60C	T86.59	15	MSPNG SPNG
	08	I46B I73A I73B				21B	X62A X62B X62C	
	15	MSPNG SPNG	T86.3	05	F75A F75B F75C F75D		Prä	A11C
T84.12	08	I46B I73A I73B		15	MSPNG SPNG	T86.81	04	E75A E75B E75C
	15	MSPNG SPNG		Prä	A11C A60A A60B A60C		15	MSPNG SPNG
T84.13	08	I46B I73A I73B				Prä	A11C A60A A60B A60C	
	15	MSPNG SPNG	T86.05	Prä	A11C	T86.82	07	H62A H62B
T84.14	08	I46B I73A I73B		16	Q60A Q60B Q60C		15	MSPNG SPNG
	15	MSPNG SPNG		17	R50A R60A R60B R60C R60D		Prä	A11C A60A A60B A60C
T84.15	08	I46B I73A I73B				T86.83	Prä	A11C
	15	MSPNG SPNG	T86.06	Prä	A11C		02	C60A C60B
T84.16	08	I46B I73A I73B		16	Q60A Q60B Q60C		15	MSPNG SPNG
	15	MSPNG SPNG		17	R50A R60A R60B R60C R60D	T86.88	15	MSPNG SPNG
T84.18	08	I46B I73A I73B					21B	X62A X62B X62C
	15	MSPNG SPNG	T86.07	Prä	A11C		Prä	A11C
T84.20	08	I46B I73A I73B		16	Q60A Q60B Q60C	T87.0	Prä	A11C
	15	MSPNG SPNG		17	R50A R60A R60B R60C R60D R61A R61B		08	I02A I02B I32A I32B I32C I32D I73A I73B
T84.28	08	I46B I73A I73B				T87.1	Prä	A11C
	15	MSPNG SPNG	T86.09	Prä	A11C		08	I73A I73B
T85.0	01	B81A B81B B81C		16	Q60A Q60B Q60C	T87.2	08	I73A I73B
	15	MSPNG SPNG		17	R50A R60A R60B R60C R60D	T87.3	08	I76A I76B
T85.1	01	B81A B81B B81C				T87.4	08	I76A I76B
	15	MSPNG SPNG	T86.9	15	MSPNG SPNG	T87.5	08	I76A I76B
T85.2	02	C62Z		21B	X62A X62B X62C	T87.6	08	I76A I76B
	15	MSPNG SPNG		Prä	A11C	T88.0	18B	T64A T64B
T85.3	02	C62Z				T88.1	15	MSPNG SPNG
	15	MSPNG SPNG	T86.10	11	L68A L68B L69A L69B		21B	X62A X62B X62C
T85.4	09	J01A J01B J67A J67B		15	MSPNG SPNG	T88.2	21B	X64Z
	15	MSPNG SPNG		Prä	A11C A60A A60B A60C	T88.3	15	MSPNG SPNG
T85.5	06	G70A G70B G70C					21B	X62A X62B X62C
	15	MSPNG SPNG	T86.11	11	L68A L68B L69A L69B		Prä	A11C
T85.6	15	MSPNG SPNG		15	MSPNG SPNG	T88.4	21B	X62A X62B X62C
	21B	X62A X62B X62C		Prä	A11C A60A A60B A60C	T88.5	21B	X62A X62B X62C
T85.9	15	MSPNG SPNG				T88.6	21B	X60A X60B X60C
	21B	X62A X62B X62C	T86.12	11	L69A L69B	T88.7	21B	X62A X62B X62C
T85.71	11	L68A L68B		15	MSPNG SPNG	T88.8	21B	X62A X62B X62C
	15	MSPNG SPNG		Prä	A11C A60A A60B A60C	T88.9	21B	X62A X62B X62C
T85.72	01	B72A B72B B72C				T89.00		PTR
	15	MSPNG SPNG	T86.19	11	L68A L68B L69A L69B		21A	W61A W61B W61C
T85.73	15	MSPNG SPNG		15	MSPNG SPNG		21B	X60A X60B X60C
	21B	X62A X62B X62C		Prä	A11C A60A A60B A60C	T89.01		PTR
T85.74	06	G71A G71B					21A	W61A W61B W61C
	15	MSPNG SPNG				T89.02	21B	X60A X60B X60C
T85.78	18B	T61A T61B						PTR
	01	B81A B81B B81C	T86.40	07	H63A H63B H63C H63D	T89.03	21A	W61A W61B W61C
	15	MSPNG SPNG		15	MSPNG SPNG		21B	X60A X60B X60C
T85.81	01	B81A B81B B81C		Prä	A01A A11C A60A A60B A60C			PTR
	15	MSPNG SPNG				T89.04	21A	W61A W61B W61C
T85.82	09	J01A J01B J67A J67B					21B	X60A X60B X60C
	15	MSPNG SPNG	T86.41	07	H63A H63B H63C H63D	T90.0	Prä	961Z
	15	MSPNG SPNG		15	MSPNG SPNG	T90.1	Prä	961Z
T85.83	15	MSPNG SPNG		Prä	A01A A11C A60A A60B A60C	T90.2	Prä	961Z
	21B	X62A X62B X62C				T90.3	Prä	961Z
T85.88	15	MSPNG SPNG				T90.4	Prä	961Z
	21B	X62A X62B X62C	T86.49	07	H63A H63B H63C H63D		21A	W61A W61B W61C
T86.00	Prä	A11C		15	MSPNG SPNG		Prä	961Z
	16	Q60A Q60B Q60C		Prä	A01A A11C A60A A60B A60C	T90.5	Prä	961Z
	17	R50A R60A R60B R60C R60D				T90.8	Prä	961Z
T86.01	Prä	A11C					21A	W61A W61B W61C
	16	Q60A Q60B Q60C	T86.50	15	MSPNG SPNG	T90.9	Prä	961Z
	17	R50A R60A R60B R60C R60D R61A R61B		21B	X62A X62B X62C		21A	W61A W61B W61C
T86.02	Prä	A11C		Prä	A11C	T91.0	Prä	961Z
	16	Q60A Q60B Q60C				T91.1	Prä	961Z
	17	R50A R60A R60B R60C R60D R61A R61B	T86.51	15	MSPNG SPNG	T91.2	Prä	961Z
T86.2	05	F75A F75B F75C F75D		21B	X62A X62B X62C	T91.3	Prä	961Z
	15	MSPNG SPNG		Prä	A11C	T91.4	Prä	961Z
			T86.52	15	MSPNG SPNG		21A	W61A W61B W61C
				21B	X62A X62B X62C	T91.5	Prä	961Z
				Prä	A11C			



ICD	MDC	DRG	ICD	MDC	DRG	ICD	MDC	DRG
T91.8	Prä	961Z		01	B70A B70C B70F	U69.12	Prä	961Z
	21A	W61A W61B W61C		11	L63A L63B L63C	U69.13	Prä	961Z
T91.9	Prä	961Z	U50.41	Prä	961Z A95C A95F	U69.20	Prä	961Z A11C
	21A	W61A W61B W61C			A97F	U69.21	Prä	961Z A11C
T92.0	Prä	961Z		01	B70A B70C B70F	U69.30	Prä	961Z
T92.1	Prä	961Z		11	L63A L63B L63C	U69.31	Prä	961Z
T92.2	Prä	961Z	U50.50	Prä	961Z A95C A95F	U69.32	Prä	961Z
T92.3	Prä	961Z			A97F	U69.33	Prä	961Z
T92.4	Prä	961Z		01	B70A B70C B70F	U69.34	Prä	961Z
T92.5	Prä	961Z		11	L63A L63B L63C	U69.35	Prä	961Z
T92.6	Prä	961Z	U50.51	Prä	961Z A95C A95F	U69.36	Prä	961Z
T92.8	Prä	961Z			A97F	U69.40	Prä	961Z
T92.9	Prä	961Z		01	B70A B70C B70F	U80.00	Prä	961Z
	21A	W61A W61B W61C		11	L63A L63B L63C		04	E77A
T93.0	Prä	961Z	U51.00	Prä	961Z		05	F61A F62A
T93.1	Prä	961Z	U51.01	Prä	961Z	U80.01	Prä	961Z
T93.2	Prä	961Z	U51.02	Prä	961Z		04	E77A
T93.3	Prä	961Z	U51.10	Prä	961Z		05	F61A F62A
T93.4	Prä	961Z	U51.11	Prä	961Z	U80.8	Prä	961Z
T93.5	Prä	961Z	U51.12	Prä	961Z		04	E77A
T93.6	Prä	961Z	U51.20	Prä	961Z		05	F61A F62A
T93.8	Prä	961Z	U51.21	Prä	961Z	U80.10	Prä	961Z
T93.9	Prä	961Z	U51.22	Prä	961Z		04	E77A
	21A	W61A W61B W61C	U52.0	Prä	961Z		05	F61A F62A
T94.0	Prä	961Z	U52.1	Prä	961Z	U80.11	Prä	961Z
T94.1	Prä	961Z	U52.2	Prä	961Z		04	E77A
	21A	W61A W61B W61C	U52.3	Prä	961Z		05	F61A F62A
T95.0	Prä	961Z	U55.10	Prä	961Z	U80.20	Prä	961Z
T95.1	Prä	961Z		15	P65B P66C P67A		04	E77A
T95.2	Prä	961Z			P67B P67C		05	F61A F62A
T95.3	Prä	961Z	U55.11	Prä	961Z	U80.21	Prä	961Z
T95.4	Prä	961Z		15	P65B P66C P67A		04	E77A
T95.8	Prä	961Z			P67B P67C		05	F61A F62A
T95.9	Prä	961Z	U55.12		HAK	U80.30	Prä	961Z
T96	Prä	961Z		15	P65B P66C P67A		04	E77A
	21A	W61A W61B W61C			P67B P67C		05	F61A F62A
T97	Prä	961Z		Prä	961Z	U80.31	Prä	961Z
	21A	W61A W61B W61C	U55.20	Prä	961Z		04	E77A
T98.0	Prä	961Z		15	P65B P66C P67A		05	F61A F62A
	21A	W61A W61B W61C			P67B P67C	U81.00	Prä	961Z
T98.1	Prä	961Z	U55.21	Prä	961Z		04	E77A
	21A	W61A W61B W61C		15	P65B P66C P67A		05	F61A F62A
T98.2	Prä	961Z			P67B P67C	U81.01	Prä	961Z
	21A	W61A W61B W61C	U55.22		HAK		04	E77A
T98.3	Prä	961Z		15	P65B P66C P67A		05	F61A F62A
	21A	W61A W61B W61C			P67B P67C	U81.02	Prä	961Z
U04.9	04	E77A E77B E77C		Prä	961Z		04	E77A
		E77D E77E	U55.30	Prä	961Z		05	F61A F62A
	18A	S63A S63B		15	P65B P66C P67A	U81.03	Prä	961Z
U06.9	Prä	961Z			P67B P67C		04	E77A
U07.0	Prä	961Z	U55.31	Prä	961Z		05	F61A F62A
U07.1	Prä	961Z		15	P65B P66C P67A	U81.04	Prä	961Z
U07.2	Prä	961Z			P67B P67C		04	E77A
U07.3	Prä	961Z	U55.32		HAK		05	F61A F62A
U07.4	Prä	961Z		15	P65B P66C P67A	U81.05	Prä	961Z
U07.5	Prä	961Z			P67B P67C		04	E77A
U07.6	Prä	961Z		Prä	961Z		05	F61A F62A
U07.7	Prä	961Z	U60.1	Prä	961Z	U81.06	Prä	961Z
U07.8	Prä	961Z	U60.2	Prä	961Z		04	E77A
U07.9	Prä	961Z	U60.3	Prä	961Z		05	F61A F62A
U50.00	Prä	961Z		18A	S63A	U81.6	Prä	961Z
U50.01	Prä	961Z	U60.9	Prä	961Z		04	E77A
U50.10	Prä	961Z	U61.1	Prä	961Z		05	F61A F62A
U50.11	Prä	961Z	U61.2	Prä	961Z	U81.07	Prä	961Z
U50.20	Prä	961Z	U61.3	Prä	961Z		04	E77A
U50.21	Prä	961Z		18A	S63A		05	F61A F62A
U50.30	Prä	961Z	U61.9	Prä	961Z	U81.08	Prä	961Z
U50.31	Prä	961Z	U69.00	Prä	961Z		04	E77A
U50.40	Prä	961Z A95C A95F	U69.10	Prä	961Z		05	F61A F62A
		A97F	U69.11	Prä	961Z	U81.8	Prä	961Z

ICD	MDC	DRG	ICD	MDC	DRG	ICD	MDC	DRG
	04	E77A		05	F61A F62A	Z04.3	21B	X64Z
U81.10	05	F61A F62A	U81.51	Prä	961Z	Z04.5	21B	X64Z
	Prä	961Z		04	E77A	Z04.8	23	Z64A Z64B Z64C
	04	E77A		05	F61A F62A	Z04.9	Prä	961Z
U81.11	05	F61A F62A	U82.0	Prä	961Z	Z08.0	23	Z64A Z64B Z64C
	Prä	961Z		04	E76A E77A	Z08.1	23	Z64A Z64B Z64C
	04	E77A		05	F61A F62A	Z08.2	23	Z64A Z64B Z64C
U81.20	05	F61A F62A	U82.1	Prä	961Z	Z08.7	23	Z64A Z64B Z64C
	Prä	961Z		04	E76A E77A	Z08.8	23	Z64A Z64B Z64C
	04	E77A		05	F61A F62A	Z08.9	23	Z64A Z64B Z64C
U81.21	05	F61A F62A	U82.2	Prä	961Z	Z09.0	23	Z64A Z64B Z64C
	Prä	961Z		04	E76A E77A	Z09.1	23	Z64A Z64B Z64C
	04	E77A		05	F61A F62A	Z09.2	23	Z64A Z64B Z64C
U81.22	05	F61A F62A	U83	Prä	961Z	Z09.3	23	Z64A Z64B Z64C
	Prä	961Z		05	F61A	Z09.4	23	Z64A Z64B Z64C
	04	E77A	U84	Prä	961Z	Z09.7	23	Z64A Z64B Z64C
U81.23	05	F61A F62A		05	F61A	Z09.9	23	Z64A Z64B Z64C
	Prä	961Z	U85	Prä	961Z	Z09.80	23	Z64A Z64B
	04	E77A		05	F61A	Z09.88	23	Z64A Z64B Z64C
U81.24	05	F61A F62A	U99.0	Prä	961Z	Z10	23	Z64A Z64B Z64C
	Prä	961Z	U99.1	Prä	961Z	Z11	23	Z64A Z64B Z64C
	04	E77A	U99.2	Prä	961Z	Z12.0	23	Z64A Z64B Z64C
U81.25	05	F61A F62A	U99.3	Prä	961Z	Z12.1	23	Z64A Z64B Z64C
	Prä	961Z	U99.4	Prä	961Z	Z12.2	23	Z64A Z64B Z64C
	04	E77A	U99.5	Prä	961Z	Z12.3	23	Z64A Z64B Z64C
U81.26	05	F61A F62A	U99.6	Prä	961Z	Z12.4	23	Z64A Z64B Z64C
	Prä	961Z	U99.7	Prä	961Z	Z12.5	23	Z64A Z64B Z64C
	04	E77A	U99.8	Prä	961Z	Z12.6	23	Z64A Z64B Z64C
U81.27	05	F61A F62A	U99.9	Prä	961Z	Z12.8	23	Z64A Z64B Z64C
	Prä	961Z	X84.9	20	V02B	Z12.9	23	Z64A Z64B Z64C
	04	E77A	Y09.9	20	V02B	Z13.0	23	Z64A Z64B Z64C
U81.28	05	F61A F62A	Z00.0	Prä	961Z	Z13.1	23	Z64A Z64B Z64C
	Prä	961Z	Z00.1	Prä	961Z	Z13.2	23	Z64A Z64B Z64C
	04	E77A	Z00.2	Prä	961Z	Z13.4	23	Z64A Z64B Z64C
U81.30	05	F61A F62A	Z00.3	Prä	961Z	Z13.5	23	Z64A Z64B Z64C
	Prä	961Z	Z00.4	Prä	961Z	Z13.6	23	Z64A Z64B Z64C
	04	E77A	Z00.5	23	Z64A Z64B	Z13.7	23	Z64A Z64B Z64C
U81.31	05	F61A F62A	Z00.6	Prä	961Z	Z13.8	23	Z64A Z64B Z64C
	Prä	961Z	Z00.8	Prä	961Z	Z13.9	23	Z64A Z64B Z64C
	04	E77A	Z01.0	23	Z64A Z64B Z64C	Z20.0	23	Z64A Z64B Z64C
U81.40	05	F61A F62A	Z01.1	23	Z64A Z64B Z64C	Z20.1	15	P65B P66C P67A
	Prä	961Z	Z01.2	23	Z64A Z64B Z64C			P67B P67C
	04	E77A	Z01.3	23	Z64A Z64B Z64C		23	Z64A Z64B
U81.41	05	F61A F62A	Z01.4	13	N62A N62B	Z20.2	23	Z64A Z64B Z64C
	Prä	961Z	Z01.5	23	Z64A Z64B Z64C	Z20.3	23	Z64A Z64B Z64C
	04	E77A	Z01.6	Prä	961Z	Z20.4	23	Z64A Z64B Z64C
U81.42	05	F61A F62A	Z01.7	Prä	961Z	Z20.5	23	Z64A Z64B Z64C
	Prä	961Z	Z01.9	Prä	961Z	Z20.6	23	Z64A Z64B Z64C
	04	E77A	Z01.80	05	F24A F24B F24E	Z20.7	23	Z64A Z64B Z64C
U81.43	05	F61A F62A			F49A F49C F62A	Z20.8	23	Z64A Z64B Z64C
	Prä	961Z			F70A F70B	Z20.9	23	Z64A Z64B Z64C
	04	E77A	Z01.81	05	F49A F49C F75A	Z21	Prä	961Z
U81.44	05	F61A F62A			F75B F75C F75D		14	O01B O01C O01D
	Prä	961Z	Z01.88	23	Z64A Z64B Z64C			O01E O01F
	04	E77A	Z02	23	Z64A Z64B Z64C	Z22.0	23	Z64A Z64B Z64C
U81.45	05	F61A F62A	Z03.0	04	E77A E77B E77C	Z22.1	23	Z64A Z64B Z64C
	Prä	961Z			E77D E77E	Z22.2	23	Z64A Z64B Z64C
	04	E77A		15	P65B P66C P67A	Z22.3	23	Z64A Z64B Z64C
U81.46	05	F61A F62A			P67B P67C	Z22.4	23	Z64A Z64B Z64C
	Prä	961Z	Z03.1	17	R62A R62B R62C	Z22.5	07	H63A H63B H63C
	04	E77A	Z03.2	19	U66A U66B U66C			H63D
U81.47	05	F61A F62A			U66D	Z22.6	07	H63A H63B H63C
	Prä	961Z	Z03.3	01	B80Z			H63D
	04	E77A	Z03.4	05	F74A F74B	Z22.8	23	Z64A Z64B Z64C
U81.48	05	F61A F62A	Z03.5	05	F74A F74B	Z22.9	23	Z64A Z64B Z64C
	Prä	961Z	Z03.6	23	Z64A Z64B Z64C	Z23.0	23	Z64A Z64B Z64C
	04	E77A	Z03.8	23	Z64A Z64B Z64C	Z23.1	23	Z64A Z64B Z64C
U81.50	05	F61A F62A	Z03.9	23	Z64A Z64B Z64C	Z23.2	23	Z64A Z64B Z64C
	Prä	961Z	Z04.1	21B	X64Z	Z23.3	23	Z64A Z64B Z64C
	04	E77A	Z04.2	21B	X64Z	Z23.4	23	Z64A Z64B Z64C

ICD	MDC	DRG	ICD	MDC	DRG	ICD	MDC	DRG
Z23.5	23	Z64A Z64B Z64C	Z36.0	14	O65A O65B O65C		15	P05A P05B P05C
Z23.6	23	Z64A Z64B Z64C			O65D			P66A P66B P66C
Z23.7	23	Z64A Z64B Z64C	Z36.1	14	O65A O65B O65C			P66D P67A P67B
Z23.8	23	Z64A Z64B Z64C			O65D	Z38.6	Prä	963Z
Z24.0	23	Z64A Z64B Z64C	Z36.2	14	O65A O65B O65C		15	P05A P05B P05C
Z24.1	23	Z64A Z64B Z64C			O65D			P66A P66B P66C
Z24.2	23	Z64A Z64B Z64C	Z36.3	14	O65A O65B O65C			P66D P67A P67B
Z24.3	23	Z64A Z64B Z64C			O65D	Z38.7	Prä	963Z
Z24.4	23	Z64A Z64B Z64C	Z36.4	14	O65A O65B O65C		15	P05A P05B P05C
Z24.5	23	Z64A Z64B Z64C			O65D			P66A P66B P66C
Z24.6	23	Z64A Z64B Z64C	Z36.5	14	O65A O65B O65C			P66D P67A P67B
Z25.0	23	Z64A Z64B Z64C			O65D	Z38.8	Prä	963Z
Z25.1	23	Z64A Z64B Z64C	Z36.8	14	O65A O65B O65C		15	P05A P05B P05C
Z25.8	23	Z64A Z64B Z64C			O65D			P66A P66B P66C
Z26.0	23	Z64A Z64B Z64C	Z36.9	14	O65A O65B O65C			P66D P67A P67B
Z26.8	23	Z64A Z64B Z64C			O65D	Z39.0	14	O04Z O61Z
Z26.9	23	Z64A Z64B Z64C	Z37.0	Prä	961Z	Z39.1	14	O04Z O61Z
Z27.0	23	Z64A Z64B Z64C		14	O02A O02B O50A	Z39.2	14	O04Z O61Z
Z27.1	23	Z64A Z64B Z64C			O60A O60B O60C	Z40.00	09	J01A J01B J06A
Z27.2	23	Z64A Z64B Z64C			O60D			J06B J14Z J23A
Z27.3	23	Z64A Z64B Z64C	Z37.1	Prä	961Z			J23B J25Z J62A
Z27.4	23	Z64A Z64B Z64C		14	O02A O02B O50A			J62B J67A J67B
Z27.8	23	Z64A Z64B Z64C			O60A O60B O60C	Z40.01	13	N62A N62B
Z27.9	23	Z64A Z64B Z64C			O60D	Z40.08	23	Z64A Z64B Z64C
Z28	23	Z64A Z64B Z64C	Z37.2	Prä	961Z	Z40.8	23	Z64A Z64B Z64C
Z29.0	23	Z64A Z64B Z64C		14	O01B O01C O01D	Z40.9	23	Z64A Z64B Z64C
Z29.1	18A	S65Z			O01E O01F O02A	Z41.1	09	J67A J67B
	23	Z64A Z64B Z64C			O02B O50A O60A	Z41.2	12	M62Z
Z29.8	18A	S65Z			O60B O60C		13	N62A N62B
	23	Z64A Z64B Z64C	Z37.3	Prä	961Z	Z41.8	23	Z64A Z64B Z64C
Z29.9	23	Z64A Z64B Z64C		14	O01B O01C O01D	Z41.9	23	Z64A Z64B Z64C
Z29.20	18A	S65Z			O01E O01F O02A	Z42.0	09	J67A J67B
	23	Z64A Z64B Z64C			O02B O50A O60A	Z42.1	09	J01A J01B J06A
Z29.21	18A	S65Z			O60B O60C			J06B J14Z J23A
	23	Z64A Z64B Z64C	Z37.4	Prä	961Z			J23B J25Z J67A
Z29.28	18A	S65Z		14	O01B O01C O01D			J67B
	23	Z64A Z64B Z64C			O01E O01F O02A	Z42.2	09	J67A J67B
Z30.0	23	Z64A Z64B Z64C			O02B O50A O60A	Z42.3	09	J67A J67B
Z30.1	23	Z64A Z64B Z64C			O60B O60C	Z42.4	09	J67A J67B
Z30.2	12	M64Z	Z37.5	Prä	961Z	Z42.8	09	J67A J67B
	13	N62A N62B		14	O01B O01C O01D	Z42.9	09	J67A J67B
Z30.3	23	Z64A Z64B Z64C			O01E O01F O02A	Z43.0	04	E75A E75B E75C
Z30.4	23	Z64A Z64B Z64C			O02B O50A O60A	Z43.1	06	G71A G71B
Z30.5	23	Z64A Z64B Z64C			O60B O60C	Z43.2	06	G71A G71B
Z30.8	23	Z64A Z64B Z64C	Z37.6	Prä	961Z	Z43.3	06	G71A G71B
Z30.9	23	Z64A Z64B Z64C		14	O01B O01C O01D	Z43.4	06	G71A G71B
Z31.0	12	M64Z			O01E O01F O02A	Z43.5	11	L68A L68B
	13	N62A N62B			O02B O50A O60A	Z43.6	11	L68A L68B
Z31.1	13	N62A N62B			O60B O60C	Z43.7	13	N62A N62B
Z31.2	13	N62A N62B	Z37.7	Prä	961Z	Z43.9	23	Z64A Z64B Z64C
Z31.3	12	M64Z		14	O01B O01C O01D	Z43.80	23	Z64A Z64B Z64C
	13	N62A N62B			O01E O01F O02A	Z43.88	23	Z64A Z64B Z64C
Z31.4	12	M64Z			O02B O50A O60A	Z44.0	08	I73A I73B
	13	N62A N62B			O60B O60C	Z44.1	08	I73A I73B
Z31.5	23	Z64A Z64B Z64C	Z37.9	Prä	961Z	Z44.2	23	Z64A Z64B Z64C
Z31.6	23	Z64A Z64B Z64C		14	O02A O02B O50A	Z44.3	09	J67A J67B
Z31.8	23	Z64A Z64B Z64C			O60A O60B O60C	Z44.8	Prä	961Z
Z31.9	23	Z64A Z64B Z64C			O60D	Z44.9	Prä	961Z
Z32	Prä	961Z	Z38.0	Prä	963Z	Z45.00	05	F66A F66B
Z33	Prä	961Z	Z38.1	Prä	963Z	Z45.01	05	F66A F66B
Z34	Prä	961Z	Z38.2	Prä	963Z	Z45.1	23	Z64A Z64B Z64C
Z35.0	Prä	961Z	Z38.3	Prä	963Z	Z45.02	23	Z64A Z64B
Z35.1	Prä	961Z		15	P05A P05B P05C	Z45.3	23	Z64A Z64B
Z35.2	Prä	961Z			P66A P66B P66C	Z45.08	05	F66A F66B
Z35.3	Prä	961Z			P66D P67A P67B	Z45.9	23	Z64A Z64B Z64C
Z35.4	Prä	961Z	Z38.4	Prä	963Z	Z45.20	23	Z64A Z64B Z64C
Z35.5	Prä	961Z		15	P05A P05B P05C	Z45.29	23	Z64A Z64B Z64C
Z35.6	Prä	961Z			P66A P66B P66C	Z45.80	23	Z64A Z64B Z64C
Z35.8	Prä	961Z			P66D P67A P67B	Z45.81	23	Z64A Z64B
Z35.9	Prä	961Z	Z38.5	Prä	963Z	Z45.82	23	Z64A Z64B Z64C

ICD	MDC	DRG	ICD	MDC	DRG	ICD	MDC	DRG
Z45.84	23	Z64A Z64B Z64C	Z54.8	Prä	961Z			P67B P67C
Z45.85	23	Z64A Z64B Z64C	Z54.9	Prä	961Z		Prä	961Z
Z45.88	23	Z64A Z64B Z64C	Z55	Prä	961Z	Z75.78	Prä	961Z
Z46.0	23	Z64A Z64B Z64C	Z56	Prä	961Z		15	P65B P66C P67A
Z46.1	23	Z64A Z64B Z64C	Z57	Prä	961Z			P67B P67C
Z46.2	23	Z64A Z64B Z64C	Z58	Prä	961Z	Z75.79	Prä	961Z
Z46.3	23	Z64A Z64B Z64C	Z59	Prä	961Z		15	P65B P66C P67A
Z46.4	23	Z64A Z64B Z64C	Z60	Prä	961Z			P67B P67C
Z46.5	06	G71A G71B	Z61	Prä	961Z	Z76.0	23	Z64A Z64B Z64C
Z46.6	11	L68A L68B	Z62	Prä	961Z	Z76.1	15	P65B P66C P67A
Z46.7	08	I73A I73B	Z63	Prä	961Z			P67B P67C
Z46.8	23	Z64A Z64B Z64C	Z64.0	Prä	961Z		23	Z64A Z64B Z64C
Z46.9	23	Z64A Z64B Z64C	Z64.1	12	M64Z	Z76.2	23	Z64A Z64B Z64C
Z47.0	Prä	961Z		13	N62B	Z76.3	Prä	961Z
Z47.8	08	I73A I73B	Z64.8	Prä	961Z	Z76.4	23	Z64A Z64B Z64C
Z47.9	08	I73A I73B	Z65	23	Z64A Z64B Z64C	Z76.8	23	Z64A Z64B Z64C
Z48.0	23	Z64A Z64B Z64C	Z70	Prä	961Z	Z76.9	23	Z64A Z64B Z64C
Z48.8	23	Z65A Z65B	Z71	23	Z64A Z64B Z64C	Z80.0	23	Z64A Z64B Z64C
Z48.9	23	Z65A Z65B	Z72.0	Prä	961Z	Z80.1	23	Z64A Z64B Z64C
Z49.0	11	L60A L60B L60C	Z72.8	23	Z64A Z64B Z64C	Z80.2	23	Z64A Z64B Z64C
		L60D L60E L71Z	Z72.9	23	Z64A Z64B Z64C	Z80.3	09	J01A J01B J67A
Z49.1	09	J60A	Z73	23	Z64A Z64B Z64C			J67B
	11	L60A L60B L60C	Z74.0	23	Z64A Z64B Z64C	Z80.4	12	M64Z
		L60D L60E	Z74.1	23	Z64A Z64B Z64C		13	N62A N62B
Z49.2	Prä	961Z	Z74.2	23	Z64A Z64B Z64C	Z80.5	23	Z64A Z64B Z64C
	09	J60A	Z74.3	23	Z64A Z64B Z64C	Z80.6	23	Z64A Z64B Z64C
Z50.0	Prä	961Z	Z74.8	23	Z64A Z64B Z64C	Z80.7	23	Z64A Z64B Z64C
Z50.1	Prä	961Z	Z74.9	23	Z64A Z64B Z64C	Z80.8	23	Z64A Z64B Z64C
Z50.2	Prä	961Z	Z75.2	Prä	961Z	Z80.9	23	Z64A Z64B Z64C
Z50.3	Prä	961Z	Z75.8	Prä	961Z	Z81	23	Z64A Z64B Z64C
Z50.4	Prä	961Z	Z75.9	Prä	961Z	Z82	23	Z64A Z64B Z64C
Z50.5	Prä	961Z	Z75.60	Prä	961Z	Z83.1	23	Z64A Z64B Z64C
Z50.6	Prä	961Z		15	P65B P66C P67A	Z83.2	23	Z64A Z64B Z64C
Z50.7	Prä	961Z			P67B P67C	Z83.3	23	Z64A Z64B Z64C
Z50.8	Prä	961Z	Z75.64	Prä	961Z	Z83.4	23	Z64A Z64B Z64C
Z50.9	Prä	961Z		15	P65B P66C P67A	Z83.5	23	Z64A Z64B Z64C
Z51.0	Prä	961Z			P67B P67C	Z83.6	23	Z64A Z64B Z64C
Z51.1	Prä	961Z	Z75.65	Prä	961Z	Z83.7	23	Z64A Z64B Z64C
Z51.2	Prä	961Z		15	P65B P66C P67A	Z84.0	23	Z64A Z64B Z64C
Z51.3	Prä	961Z			P67B P67C	Z84.1	23	Z64A Z64B Z64C
Z51.4	23	Z65A Z65B	Z75.66	Prä	961Z	Z84.2	23	Z64A Z64B Z64C
Z51.5	Prä	961Z		15	P65B P66C P67A	Z84.3	23	Z64A Z64B Z64C
Z51.6	23	Z64A Z64B Z64C			P67B P67C	Z84.8	23	Z64A Z64B Z64C
Z51.9	23	Z65A Z65B	Z75.67	Prä	961Z	Z85.0	Prä	961Z
Z51.81	Prä	961Z		15	P65B P66C P67A	Z85.1	Prä	961Z
Z51.82	Prä	961Z			P67B P67C	Z85.2	Prä	961Z
Z51.83	23	Z65A Z65B	Z75.68	Prä	961Z	Z85.3	Prä	961Z
Z51.88	23	Z64A Z64B Z64C		15	P65B P66C P67A	Z85.4	Prä	961Z
Z52.00	Prä	961Z			P67B P67C	Z85.5	Prä	961Z
Z52.01	23	Z64A Z64B	Z75.69	Prä	961Z	Z85.6	Prä	961Z
Z52.1	09	J67A J67B		15	P65B P66C P67A	Z85.7	Prä	961Z
Z52.2	08	I76A I76B			P67B P67C	Z85.8	Prä	961Z
Z52.3	23	Z64A Z64B	Z75.70		HAK	Z85.9	Prä	961Z
Z52.4	23	Z02Z Z64A Z64B		15	P65B P66C P67A	Z86.0	Prä	961Z
		Z64C			P67B P67C	Z86.1	Prä	961Z
Z52.5	23	Z64A Z64B Z64C		Prä	961Z	Z86.2	Prä	961Z
Z52.6	23	Z02Z Z64A Z64B	Z75.74		HAK	Z86.3	Prä	961Z
		Z64C		15	P65B P66C P67A	Z86.4	Prä	961Z
Z52.7	23	Z64A Z64B Z64C			P67B P67C	Z86.5	Prä	961Z
Z52.08	23	Z64A Z64B Z64C		Prä	961Z	Z86.6	Prä	961Z
Z52.9	23	Z64A Z64B Z64C	Z75.75		HAK	Z86.7	Prä	961Z
Z52.80	23	Z64A Z64B Z64C		15	P65B P66C P67A	Z87.0	Prä	961Z
Z52.88	23	Z64A Z64B Z64C			P67B P67C	Z87.1	Prä	961Z
Z53	23	Z64A Z64B Z64C		Prä	961Z	Z87.2	Prä	961Z
Z54.0	Prä	961Z	Z75.76		HAK	Z87.3	Prä	961Z
Z54.1	Prä	961Z		15	P65B P66C P67A	Z87.4	Prä	961Z
Z54.2	Prä	961Z			P67B P67C	Z87.5	Prä	961Z
Z54.3	Prä	961Z		Prä	961Z	Z87.6	Prä	961Z
Z54.4	Prä	961Z	Z75.77		HAK	Z87.7	Prä	961Z
Z54.7	Prä	961Z		15	P65B P66C P67A	Z87.8	Prä	961Z

ICD	MDC	DRG	ICD	MDC	DRG	ICD	MDC	DRG
Z88.0	Prä	961Z			G38B G40Z G48A	Z94.81	Prä	A11C
Z88.1	Prä	961Z		10	K62A		03	D67A
Z88.2	Prä	961Z		11	L68A L68B		04	E77A E77B E77C
Z88.3	Prä	961Z		18B	T01B T60A T60B		05	F61A
Z88.4	Prä	961Z			T60C T61A T63A		06	G16Z G18A G38A
Z88.5	Prä	961Z		23	Z64A Z64B			G38B G40Z G48A
Z88.6	Prä	961Z	Z94.1	Prä	A11C		07	H63A H63B H63C
Z88.7	Prä	961Z		03	D67A			H63D
Z88.8	Prä	961Z		04	E77A E77B E77C		10	K62A
Z88.9	Prä	961Z		05	F61A F75A F75B		18B	T01B T60A T60B
Z89.0	Prä	961Z			F75C F75D			T60C T61A T63A
Z89.1	Prä	961Z		06	G16Z G18A G38A		23	Z64A Z64B
Z89.2	Prä	961Z			G38B G40Z G48A	Z94.88	07	H63A H63B H63C
Z89.3	Prä	961Z		10	K62A			H63D
Z89.4	Prä	961Z		18B	T01B T60A T60B	Z95.0	Prä	961Z
Z89.5	Prä	961Z			T60C T61A T63A	Z95.1	Prä	961Z
Z89.6	Prä	961Z		23	Z64A Z64B	Z95.2	Prä	961Z
Z89.7	Prä	961Z	Z94.2	Prä	A11C	Z95.3	Prä	961Z
Z89.8	Prä	961Z		03	D67A	Z95.4	Prä	961Z
Z89.9	Prä	961Z		04	E65A E75A E75B	Z95.5	Prä	961Z
Z90.0	Prä	961Z			E75C E77A E77B	Z95.9	Prä	961Z
Z90.1	Prä	961Z			E77C	Z95.80	Prä	961Z
Z90.2	Prä	961Z		05	F61A	Z95.81	Prä	961Z
Z90.3	15	MSPNG SPNG		06	G16Z G18A G38A	Z95.88	Prä	961Z
	Prä	961Z			G38B G40Z G48A	Z96.0	Prä	961Z
Z90.4	Prä	961Z		10	K62A	Z96.1	Prä	961Z
Z90.5	Prä	961Z		18B	T01B T60A T60B	Z96.2	Prä	961Z
Z90.6	Prä	961Z			T60C T61A T63A	Z96.3	Prä	961Z
Z90.7	Prä	961Z		23	Z64A Z64B	Z96.4	Prä	961Z
Z90.8	Prä	961Z	Z94.3	Prä	A11C	Z96.5	Prä	961Z
Z91.0	Prä	961Z		03	D67A	Z96.7	Prä	961Z
Z91.1	Prä	961Z		04	E65A E75A E75B	Z96.9	Prä	961Z
Z91.8	Prä	961Z			E75C E77A E77B	Z96.60	Prä	961Z
Z91.70	13	N62A N62B			E77C	Z96.61	Prä	961Z
Z91.71	13	N62A N62B		05	F61A	Z96.62	Prä	961Z
Z91.72	13	N62A N62B		06	G16Z G18A G38A	Z96.63	Prä	961Z
Z91.73	13	N62A N62B			G38B G40Z G48A	Z96.64	Prä	961Z
Z91.74	13	N62A N62B		10	K62A	Z96.65	Prä	961Z
Z92.1	Prä	961Z		18B	T01B T60A T60B	Z96.66	Prä	961Z
Z92.2	Prä	961Z			T60C T61A T63A	Z96.67	Prä	961Z
Z92.3	Prä	961Z		23	Z64A Z64B	Z96.68	Prä	961Z
Z92.4	Prä	961Z	Z94.4	Prä	A11C	Z96.80	Prä	961Z
Z92.6	Prä	961Z		03	D67A	Z96.81	Prä	961Z
Z92.8	Prä	961Z		04	E77A E77B E77C	Z96.88	Prä	961Z
Z92.9	Prä	961Z		05	F61A	Z97.1	Prä	961Z
Z93.0	Prä	961Z		06	G16Z G18A G38A	Z97.8	Prä	961Z
Z93.1	Prä	961Z			G38B G40Z G48A	Z98.0	Prä	961Z
Z93.2	Prä	961Z		07	H63A H63B H63C	Z98.1	Prä	961Z
Z93.3	Prä	961Z			H63D	Z98.2	Prä	961Z
Z93.4	Prä	961Z		10	K62A	Z98.8	Prä	961Z
Z93.5	Prä	961Z		18B	T01B T60A T60B	Z99.0	Prä	961Z
Z93.6	Prä	961Z			T60C T61A T63A	Z99.1	Prä	961Z
Z93.9	Prä	961Z		23	Z64A Z64B	Z99.2	Prä	961Z
Z93.80	Prä	961Z	Z94.5	09	J67A J67B		09	J60A
Z93.88	Prä	961Z	Z94.6	08	I76A I76B	Z99.3	Prä	961Z
Z94.0	03	D67A	Z94.7	02	C63A C63B C63C	Z99.4	Prä	961Z
	04	E77A E77B E77C	Z94.9	23	Z65A Z65B	Z99.8	Prä	961Z
	05	F61A	Z94.80	07	H63A H63B H63C	Z99.9	Prä	961Z
	06	G16Z G18A G38A			H63D			

# Anhang B

## B Prozedurenkode-/MDC-/DRG-Index

Dieser Anhang enthält eine Liste der gruppierungsrelevanten Prozedurenkodes sowie nähere Informationen zu den MDCs und DRGs, in denen diese vorkommen. Die Codes entstammen grundsätzlich der schweizerischen Klassifikation CHOP Version 2020, wie in Kapitel 6 Besonderheiten der SwissDRG-Version 10.0 Planungsversion (2020/2021) in Band 1 dargelegt ist. NonOR-Prozeduren werden durch das Zeichen ‡ am Ende des Codes gekennzeichnet. Ein Doppelpfeil ↔ hinter dem Code zeigt die Möglichkeit der Angabe eines Zusatzkennzeichens für die Seitenlokalisation an.

Die DRG-Zuordnung von Prozedurenkodes aufgrund der Abfrage auf sämtliche OR-Prozeduren (sofern sie nicht zusätzlich an anderer Stelle Gruppierungsrelevanz haben) wird im Anhang nicht bei jeder einzelnen OR-Prozedur aufgelistet. Stattdessen findet sich im Anschluss an die Liste der gruppierungsrelevanten Prozedurenkodes der CHOP Version 2020 eine Aufstellung aller DRGs, die eine Abfrage auf sämtliche OR-Prozeduren in ihrer Definition enthalten. Eine Übersicht über die in diesem Anhang verwendeten Abkürzungen für Funktionen findet sich in der Funktionsübersicht am Ende von Anhang B. In den folgenden Beispielen wird analog zu den Einträgen in der Liste der gruppierungsrelevanten Prozedurenkodes der CHOP Version 2020 nicht auf DRG-Zuordnungen aufgrund von Abfragen auf sämtliche OR-Prozeduren eingegangen.

Ein Prozedurenkode kann mehreren DRGs in mehreren verschiedenen MDCs zugeordnet sein. So ergibt sich zum Beispiel für den Prozedurenkode 26.29.00 *Sonstige Exzision einer Läsion an einer Speicheldrüse, n.n.bez.* folgende Zuordnung:

Kode	MDC	DRG
26.29.00↔	03	D06A, D06B, D06C BORP, VAC, VBOR

Daraus geht hervor, dass der Kode 26.29.00 eine der OR-Prozeduren ist, welche die Basis-DRG D06 sowie die Funktionen Bestimmte OR-Prozeduren [BORP], Vierzeitige bestimmte OR-Prozeduren [VBOR] und Vakuumbehandlung[VAC] definieren. Weist ein Datensatz eine Hauptdiagnose aus MDC 03 auf (z.B. K11.8 *Sonstige Krankheiten der Speicheldrüsen*) und ist der Kode 26.29.00 die einzige Prozedur, wird der Datensatz der Basis-DRG D06 zugeordnet. Enthält der Datensatz jedoch eine Hauptdiagnose aus MDC 01 (z.B. S44.3 *Verletzung des N. axillaris*) und ist 26.29.00 wiederum der einzige Eingriff, so wird der Datensatz der DRG 902Z *Nicht ausgedehnte OR-Prozedur ohne Bezug zur Hauptdiagnose* zugeordnet, da diese OR-Prozedur nicht in den DRGs der MDC 01 aufgeführt ist.

Prozedurenkodes für NonOR-Prozeduren wirken sich auf die Gruppierung von Datensätzen anders aus und werden in diesem Anhang anders aufgelistet. So hat z.B. der Prozedurenkode 86.03 *Inzision an Sinus pilonidalis oder Pilonidalzyste* folgende Zuordnung:

Kode	MDC	DRG
86.03‡↔	09	J09A, J09B

Dies bedeutet, dass der Kode 86.03 eine NonOR-Prozedur ist und er in der Definition der DRGs J09A und J09B verwendet wird. Enthält der Datensatz eine Hauptdiagnose aus MDC 09 (z.B. L05.0 *Pilonidalzyste mit Abszess*) und ist der Kode 86.03 die einzige Prozedur, so wird der Datensatz der Basis-

DRG J09 zugeordnet. Enthält der Datensatz eine Hauptdiagnose aus MDC 03 (z.B. H81.1 *Benigner paroxysmaler Schwindel*) und ist der Kode 86.03 auch hier wieder die einzige Prozedur, wird der Datensatz einer medizinischen DRG (hier der Basis-DRG D61 Gleichgewichtsstörungen (Schwindel)) zugeordnet.

Ein Prozedurenkode kann in ein und derselben MDC mehreren DRGs in verschiedenen Basis-DRGs zugeordnet sein. Der Prozedurenkode 52.09.00 *Sonstige Pankreatotomie, n.n.bez.* ist beispielsweise den folgenden MDCs und DRGs zugeordnet:

Kode	MDC	DRG
52.09.00↔	06	G33Z, G38A, G38B
	07	H01A, H01B, H09A, H09B, H09C, H33Z BORP, KVB I, KVB II, VAC, VBOR

Dies bedeutet, dass der Kode 52.09.00 zu den OR-Prozeduren zählt, die jede der oben angeführten DRGs und fünf Funktionen definieren. So ist beispielsweise in MDC 07 der Kode 52.09.00 in der Definition von drei Basis-DRGs enthalten. Aus der Logik dieser Basis-DRGs (siehe Abschnitt zu MDC 07 in Band 2) geht hervor, dass die Zuordnung zur Basis-DRG durch die Kombination von Diagnose und Prozedur bzw. zwei bestimmte Prozeduren des Datensatzes erfolgt. Ist die Hauptdiagnose in einem Datensatz der Kode C25.8 *Bösartige Neubildung: Pankreas, mehrere Teilbereiche überlappend* aus MDC 07 und ist der Kode 52.09.00 die einzige OR-Prozedur, so wird der Datensatz der DRG H09B zugeordnet, sofern keine äußerst schweren CC vorliegen. Ist die Hauptdiagnose in einem Datensatz keine bösartige Neubildung, sondern der Kode S36.20 *Verletzung des Pankreas: Teil nicht näher bezeichnet* und ist der Kode 52.09.00 die einzige OR-Prozedur, so wird der Datensatz der DRG H09C zugeordnet. Ist bei gleicher Hauptdiagnose zusätzlich zum Kode 52.09.00 die weitere OR-Prozedur 92.26.99 *Teleradiotherapie mit anderen Partikelstrahlen, sonstige* enthalten, so wird der Datensatz der DRG H01B zugeordnet.

In einigen Fällen kann ein Prozedurenkode sowohl der Fehler- und sonstigen DRG 962Z *Unzulässige Kodierung einer Sectio caesarea* als auch anderen DRGs zugeordnet sein. Für diese Fälle sind Einzelheiten zur Logik, die zur Zuweisung einer Fehler-DRG führen, im entsprechenden MDC-Abschnitt in Band 1 bis 4 ersichtlich. Dem Prozedurenkode 74.0X.00 *Klassische Sectio caesarea, n.n.bez.* sind beispielsweise unter anderem folgende DRGs zugeordnet:

Kode	MDC	DRG
74.0X.00↔	14	O01A, O01B, O01C, O01D, O01E, O01F, O01G BORP, KVB I, KVB II, VAC, VBOR

Hieraus geht hervor, dass der Kode 74.0X.00 zu den OR-Prozeduren gehört, die die Basis-DRG O01, sowie den Funktionen Bestimmte OR-Prozeduren [BORP], Komplexe Vakuumbehandlung [KVB I], Hochkomplexe Vakuumbehandlung [KVB II], Vakuumbehandlung [VAC] und Vierzeitige bestimmte OR-Prozeduren [VBOR] definieren. Enthält ein Datensatz die Hauptdiagnose O64.5 *Geburtshindernis durch kombinierte Einstellungsanomalien* und die Prozedur 74.0X.00, so wird er der Basis-DRG O01 zugeordnet.

In diesem Anhang sind nicht alle Prozedurenkodes der CHOP Version 2020 aufgelistet – nicht für DRG-Zuordnungen verwendete Codes wurden ausgeschlossen. Ein Beispiel bildet ein Datensatz mit der Hauptdiagnose D41.3 *Neubildung unsicheren oder unbekanntes Verhaltens: Urethra* und der Prozedur 57.32 *Sonstige Zystoskopie*. Der Prozedurenkode 57.32 ist nicht im Anhang B aufgelistet, daher würde der Datensatz keiner operativen oder „anderen“ DRG dieser MDC, sondern einer medizinischen DRG (hier – sofern keine äußerst schweren CC vorliegen – der DRG L62C) zugeordnet.

Für Datensätze mit mehreren Prozeduren kann dieser Anhang genutzt werden, um Informationen zu den möglichen operativen und „anderen“ DRGs für jeden Prozedurenkode zu erhalten. Enthält der Datensatz OR-Prozeduren, von denen jedoch keine einer DRG der entsprechenden MDC zugeordnet ist und werden die Fehler- und sonstigen DRGs vor den DRGs der „anderen“ DRGs abgefragt, wird er in eine der Fehler- und sonstigen DRGs 901A-901D oder 902Z eingeordnet. Sofern mehrere Prozedurenkodes in den operativen oder „anderen“ DRGs dieser MDC aufgeführt sind, ist die Hierarchie innerhalb der operativen oder „anderen“ Partition der MDC für die DRG-Zuordnung entscheidend.

Ein Beispiel hierfür ist ein Datensatz mit der Hauptdiagnose Q30.8 *Sonstige angeborene Fehlbildungen der Nase* und den Prozeduren 21.88.99 *Sonstige Septumplastik, sonstige* und 22.71 *Verschluss einer Nasennebenhöhlenfistel*. Die Liste enthält dazu folgende Zuordnungen:

Kode	MDC	DRG
21.88.99 ↔	02	C13A
	03	D35Z, D38A, D38B
	04	E02A, E02B, E02C, E07Z
	08	I28A, I28B
	09	J02A, J02B, J03A, J03B, J04Z, J10A, J10B
	19	U01A, U01B
	21B	X06A, X06B, X06C

Kode	MDC	DRG
22.71 ↔	03	D06A, D06B
	21B	X06A, X06B, X06C BORP, KVB I, KVB II, VAC, VBOR

Die Hauptdiagnose bestimmt, dass MDC 03 die zutreffende MDC ist. Die Liste zeigt, dass der Datensatz den Basis-DRG D35, D38, D06 zugeordnet werden könnte. Um den Datensatz genau einer dieser Basis-DRGs zuordnen zu können, sind das Ablaufdiagramm zu MDC 03 und die entsprechenden Basis-DRG-Definitionen erforderlich. Damit kann festgestellt werden, welche der Prozeduren in der Hierarchie der operativen DRGs dieser MDC an oberster Stelle steht. Da die Basis-DRG D06 in der operativen Hierarchie der MDC 03 vor der Basis-DRG D38 eingeordnet ist, würde dieser Datensatz der Basis-DRG D06 zugeordnet werden. Der Basis-DRG D35 kann der Fall nicht zugeordnet werden, da diese in ihrer Definition das Vorhandensein einer bösartigen Neubildung fordert.

Weist der Datensatz jedoch eine Hauptdiagnose Q30.8 *Sonstige angeborene Fehlbildungen der Nase* und die Prozeduren 38.59.99 *Ligatur und Stripping von Varizen der unteren Extremität, sonstige* und 23.02 *Zahnextraktion mit Zange, 1 oder mehrere Zähne eines Quadranten*, würde daraus eine andere DRG-Zuordnung resultieren. Die Liste enthält dazu folgende MDCs und DRGs:

Kode	MDC	DRG
23.02 ‡ ↔	03	D40Z

Kode	MDC	DRG
38.59.99 ↔	05	F39A, F39B, F39C
	08	I08C, I28A, I28B, I28C

Die Hauptdiagnose bestimmt, dass MDC 03 die zutreffende MDC ist. Die Liste enthält für die NonOR-Prozedur 23.02 eine DRG aus MDC 03. Die OR-Prozedur 38.59.99 ist jedoch nicht in MDC 03 aufgelistet, so dass der Datensatz einer Fehler- oder sonstigen DRG zugeordnet wird. Würde der Datensatz auch die OR-Prozedur 22.71 enthalten, so würde er der Basis-DRG D06 zugewiesen werden, da die Basis-DRG D06 in der Hierarchie der operativen und „anderen“ DRGs der MDC 03 an höherer Stelle steht und vor der Basis-DRG D40 eingeordnet ist.



CHOP	MDC	DRG	CHOP	MDC	DRG	CHOP	MDC	DRG
00.11†↔	15	P65B P66C P67A P67B P67C	00.4B.15↔	21B 03	X06A X06B X06C D12A	00.4B.1A↔	14 21B	O02A O02B X06A X06B X06C
00.17†↔	15	P65B P66C P67A P67B P67C		04	E02A E02B		03	D12A
00.21†↔	05	F49A F49C		05	F21A F21B F21C		04	E02A E02B
00.22†↔	05	F49A F49C		06	G10Z G12A G12B G12C		05	F21A F21B F21C
00.23†↔	05	F49A F49C		07	H06Z		06	G10Z G12A G12B G12C
00.25†↔	05	F49A F49C		08	I28A I28B		07	H06Z
00.28†↔	05	F49A F49C		09	J11A		08	I28A I28B
00.41†↔	05	F59F		10	K09A K09B		09	J11A
00.42†↔	05	F59F		11	L09A L09B		10	K09A K09B
00.43†↔	05	F59F		12	M06Z M37Z		11	L09A L09B
00.44†↔	05	F59F		13	N11A N11B		12	M06Z M37Z
00.4B.11↔	03	D12A		14	O02A O02B		13	N11A N11B
	04	E02A E02B		21B	X06A X06B X06C		14	O02A O02B
	05	F21A F21B F21C	00.4B.16↔	03	D12A	00.4B.21↔	21B	X06A X06B X06C
	06	G10Z G12A G12B G12C		04	E02A E02B		03	D12A
	07	H06Z		05	F21A F21B F21C		04	E02A E02B
	08	I28A I28B		06	G10Z G12A G12B G12C		05	F21A F21B F21C
	09	J11A		07	H06Z		06	G10Z G12A G12B G12C
	10	K09A K09B		08	I28A I28B		07	H06Z
	11	L09A L09B		09	J11A		08	I28A I28B
	12	M06Z M37Z		10	K09A K09B		09	J11A
	13	N11A N11B		11	L09A L09B		10	K09A K09B
	14	O02A O02B		12	M06Z M37Z		11	L09A L09B
	21B	X06A X06B X06C		13	N11A N11B		12	M06Z M37Z
00.4B.12↔	03	D12A		14	O02A O02B		13	N11A N11B
	04	E02A E02B	00.4B.17↔	21B	X06A X06B X06C		14	O02A O02B
	05	F21A F21B F21C		03	D12A	00.4B.22↔	21B	X06A X06B X06C
	06	G10Z G12A G12B G12C		04	E02A E02B		03	D12A
	07	H06Z		05	F21A F21B F21C		04	E02A E02B
	08	I28A I28B		06	G10Z G12A G12B G12C		05	F21A F21B F21C
	09	J11A		07	H06Z		06	G10Z G12A G12B G12C
	10	K09A K09B		08	I28A I28B		07	H06Z
	11	L09A L09B		09	J11A		08	I28A I28B
	12	M06Z M37Z		10	K09A K09B		09	J11A
	13	N11A N11B		11	L09A L09B		10	K09A K09B
	14	O02A O02B		12	M06Z M37Z		11	L09A L09B
	21B	X06A X06B X06C		13	N11A N11B		12	M06Z M37Z
00.4B.13↔	03	D12A		14	O02A O02B		13	N11A N11B
	04	E02A E02B	00.4B.18↔	21B	X06A X06B X06C		14	O02A O02B
	05	F19Z F21A F21B F21C		03	D12A	00.4B.23↔	21B	X06A X06B X06C
	06	G10Z G12A G12B G12C		04	E02A E02B		03	D12A
	07	H06Z		05	F21A F21B F21C		04	E02A E02B
	08	I28A I28B		06	G10Z G12A G12B G12C		05	F21A F21B F21C
	09	J11A		07	H06Z		06	G10Z G12A G12B G12C
	10	K09A K09B		08	I28A I28B		07	H06Z
	11	L09A L09B		09	J11A		08	I28A I28B
	12	M06Z M37Z		10	K09A K09B		09	J11A
	13	N11A N11B		11	L09A L09B		10	K09A K09B
	14	O02A O02B		12	M06Z M37Z		11	L09A L09B
	21B	X06A X06B X06C		13	N11A N11B		12	M06Z M37Z
00.4B.14↔	03	D12A		14	O02A O02B		13	N11A N11B
	04	E02A E02B	00.4B.19↔	21B	X06A X06B X06C		14	O02A O02B
	05	F21A F21B F21C		03	D12A	00.4B.24↔	21B	X06A X06B X06C
	06	G10Z G12A G12B G12C		04	E02A E02B		03	D12A
	07	H06Z		05	F21A F21B F21C		04	E02A E02B
	08	I28A I28B		06	G10Z G12A G12B G12C		05	F21A F21B F21C
	09	J11A		07	H06Z		06	G10Z G12A G12B G12C
	10	K09A K09B		08	I28A I28B		07	H06Z
	11	L09A L09B		09	J11A		08	I28A I28B
	12	M06Z M37Z		10	K09A K09B		09	J11A
	13	N11A N11B		11	L09A L09B		10	K09A K09B
	14	O02A O02B		12	M06Z M37Z		11	L09A L09B
				13	N11A N11B		12	M06Z M37Z

CHOP	MDC	DRG	CHOP	MDC	DRG	CHOP	MDC	DRG
00.4B.25↔	13	N11A N11B	00.4B.31↔	13	N11A N11B	00.4B.41↔	13	N11A N11B
	14	O02A O02B		14	O02A O02B		14	O02A O02B
	21B	X06A X06B X06C		21B	X06A X06B X06C		21B	X06A X06B X06C
	03	D12A		03	D12A		03	D12A
	04	E02A E02B		04	E02A E02B		04	E02A E02B
	05	F21A F21B F21C		05	F21A F21B F21C		05	F21A F21B F21C
	06	G10Z G12A G12B G12C		06	G10Z G12A G12B G12C		06	G10Z G12A G12B G12C
	07	H06Z		07	H06Z		07	H06Z
	08	I28A I28B		08	I28A I28B		08	I28A I28B
	09	J11A		09	J11A		09	J11A
	10	K09A K09B		10	K09A K09B		10	K09A K09B
	11	L09A L09B		11	L09A L09B		11	L09A L09B
	12	M06Z M37Z		12	M06Z M37Z		12	M06Z M37Z
	13	N11A N11B		13	N11A N11B		13	N11A N11B
14	O02A O02B	14	O02A O02B	14	O02A O02B			
21B	X06A X06B X06C	21B	X06A X06B X06C	21B	X06A X06B X06C			
00.4B.26↔	03	D12A	00.4B.32↔	03	D12A	00.4B.42↔	03	D12A
	04	E02A E02B		04	E02A E02B		04	E02A E02B
	05	F21A F21B F21C		05	F21A F21B F21C		05	F21A F21B F21C
	06	G10Z G12A G12B G12C		06	G10Z G12A G12B G12C		06	G10Z G12A G12B G12C
	07	H06Z		07	H06Z		07	H06Z
	08	I28A I28B		08	I28A I28B		08	I28A I28B
	09	J11A		09	J11A		09	J11A
	10	K09A K09B		10	K09A K09B		10	K09A K09B
	11	L09A L09B		11	L09A L09B		11	L09A L09B
	12	M06Z M37Z		12	M06Z M37Z		12	M06Z M37Z
	13	N11A N11B		13	N11A N11B		13	N11A N11B
	14	O02A O02B		14	O02A O02B		14	O02A O02B
	21B	X06A X06B X06C		21B	X06A X06B X06C		21B	X06A X06B X06C
	00.4B.27↔	03		D12A	00.4B.33↔		03	D12A
04		E02A E02B	04	E02A E02B		04	E02A E02B	
05		F21A F21B F21C	05	F21A F21B F21C		05	F21A F21B F21C	
06		G10Z G12A G12B G12C	06	G10Z G12A G12B G12C		06	G10Z G12A G12B G12C	
07		H06Z	07	H06Z		07	H06Z	
08		I28A I28B	08	I28A I28B		08	I28A I28B	
09		J11A	09	J11A		09	J11A	
10		K09A K09B	10	K09A K09B		10	K09A K09B	
11		L09A L09B	11	L09A L09B		11	L09A L09B	
12		M06Z M37Z	12	M06Z M37Z		12	M06Z M37Z	
13		N11A N11B	13	N11A N11B		13	N11A N11B	
14		O02A O02B	14	O02A O02B		14	O02A O02B	
21B		X06A X06B X06C	21B	X06A X06B X06C		21B	X06A X06B X06C	
00.4B.28↔		03	D12A	00.4B.34↔		03	D12A	00.4B.44↔
	04	E02A E02B	04		E02A E02B	04	E02A E02B	
	05	F21A F21B F21C	05		F21A F21B F21C	05	F21A F21B F21C	
	06	G10Z G12A G12B G12C	06		G10Z G12A G12B G12C	06	G10Z G12A G12B G12C	
	07	H06Z	07		H06Z	07	H06Z	
	08	I28A I28B	08		I28A I28B	08	I28A I28B	
	09	J11A	09		J11A	09	J11A	
	10	K09A K09B	10		K09A K09B	10	K09A K09B	
	11	L09A L09B	11		L09A L09B	11	L09A L09B	
	12	M06Z M37Z	12		M06Z M37Z	12	M06Z M37Z	
	13	N11A N11B	13		N11A N11B	13	N11A N11B	
	14	O02A O02B	14		O02A O02B	14	O02A O02B	
	21B	X06A X06B X06C	21B		X06A X06B X06C	21B	X06A X06B X06C	
	00.4B.29↔	03	D12A		00.4B.39↔	03	D12A	
04		E02A E02B	04	E02A E02B		04	E02A E02B	
05		F21A F21B F21C	05	F21A F21B F21C		05	F21A F21B F21C	
06		G10Z G12A G12B G12C	06	G10Z G12A G12B G12C		06	G10Z G12A G12B G12C	
07		H06Z	07	H06Z		07	H06Z	
08		I28A I28B	08	I28A I28B		08	I28A I28B	
09		J11A	09	J11A		09	J11A	
10		K09A K09B	10	K09A K09B		10	K09A K09B	
11		L09A L09B	11	L09A L09B		11	L09A L09B	
12		M06Z M37Z	12	M06Z M37Z		12	M06Z M37Z	

CHOP	MDC	DRG	CHOP	MDC	DRG	CHOP	MDC	DRG
	13	N11A N11B			F06C F12A F24A		21B	X06A X06B X06C
	14	O02A O02B			F24B F24C F24D	01.12.10↔		BORP KORP KVB I
	21B	X06A X06B X06C			F24E F24F F50A			KVB II MKOR VAC
00.4B.46↔	03	D12A	00.66.35↔	05	F01A F01C F06B		01	VBOR VKOR
	04	E02A E02B			F06C F12A F24A			B02A B02B B09A
	05	F21A F21B F21C			F24B F24C F24D			B09B B20A B20B
	06	G10Z G12A G12B			F24E F24F F50A			B20C B20D B20E
		G12C	00.66.36↔	05	F01A F01C F06B		03	D25A D25B
	07	H06Z			F06C F12A F24A		08	I15A I15B
	08	I28A I28B			F24B F24C F24D		09	J02A J02B J08A
	09	J11A			F24E F24F F50A			J08B
	10	K09A K09B	00.66.99↔	05	F01A F01C F06B		21A	W01A W01B
	11	L09A L09B			F06C F12A F24A		21B	X06A X06B X06C
	12	M06Z M37Z			F24B F24C F24D	01.12.99↔		BORP KORP KVB I
	13	N11A N11B			F24E F24F F50A			KVB II MKOR VAC
	14	O02A O02B	00.91.21‡↔	Prä	A17A			VBOR VKOR
	21B	X06A X06B X06C	00.92.11‡↔	Prä	A17A		01	B02A B02B B09A
00.4B.49↔	03	D12A	00.93.21‡↔	Prä	A17A			B09B B20A B20B
	04	E02A E02B	00.94.31‡↔	01	B20A B20B			B20C B20D B20E
	05	F21A F21B F21C		08	I02A I02B I06B		03	D25A D25B
	06	G10Z G12A G12B			I09C		08	I15A I15B
		G12C	00.94.32‡↔	01	B20A B20B		09	J02A J02B J08A
	07	H06Z		08	I02A I02B I06B			J08B
	08	I28A I28B			I09C		21A	W01A W01B
	09	J11A	00.94.33‡↔	01	B20A B20B		21B	X06A X06B X06C
	10	K09A K09B		08	I02A I02B I06B	01.13.00↔		BORP KORP MKOR
	11	L09A L09B			I09C			VAC VBOR VKOR
	12	M06Z M37Z	00.99.30‡↔	11	L20B		01	B09A B09B
	13	N11A N11B	00.99.80‡↔	05	F30Z	01.13.10↔		BORP KORP MKOR
	14	O02A O02B	00.9A.61‡↔	08	I13A I15A I20B			VAC VBOR VKOR
	21B	X06A X06B X06C			I21A I30B I31B		01	B09A B09B
00.4C.13‡↔	05	F59F			I43A I46B	01.13.99↔		BORP KORP MKOR
00.4C.14‡↔	05	F59F	03.03.47↔	Prä	B61A			VAC VBOR VKOR
00.66.00↔	05	F01A F01C F06B		01	B03A B03B B03C		01	B09A B09B
		F06C F12A F24A		08	I10A I10B	01.14.00↔		BORP KORP KVB I
		F24B F24C F24D		09	J11A J11B			KVB II MKOR VAC
		F24E F24F F50A		10	K09A K09B			VBOR VKOR
00.66.10↔	05	F01A F01C F06B		21B	X06A X06B X06C		01	B02A B02B B09A
		F06C F12A F24A	00.9A.62‡↔	08	I13A I15A I20B			B09B B17A B17B
		F24B F24C F24D			I21A I30B I31B			B17C B20A B20B
		F24E F24F F50A			I43A I46B			B20C B20D B20E
00.66.20↔	05	F01A F01C F06B	00.9A.63‡↔	08	I13A I15A I20B		02	C01Z C14Z
		F06C F12A F24A			I21A I30B I31B		03	D25A D25B
		F24B F24C F24D			I43A I46B		08	I15A I15B I28A
		F24E F24F F50A	00.9A.64‡↔	08	I13A I15A I20B			I28B
00.66.21↔	05	F01A F01C F06B			I21A I30B I31B		09	J02A J02B J08A
		F06C F12A F24A			I43A I46B			J08B
		F24B F24C F24D	00.9C.11‡↔	08	I32B		10	K09A K09B
		F24E F24F F50A	00.9C.12‡↔	08	I32B		21A	W01A W01B
00.66.22↔	05	F01A F01C F06B	00.9C.13‡↔	08	I32B		21B	X06A X06B X06C
		F06C F12A F24A	00.9C.14‡↔	08	I32B	01.14.10↔		BORP KORP KVB I
		F24B F24C F24D	00.9C.21‡↔	08	I20A I20B I20D			KVB II MKOR VAC
		F24E F24F F50A	00.9C.22‡↔	08	I20A I20B I20D			VBOR VKOR
00.66.29↔	05	F01A F01C F06B	00.9C.23‡↔	08	I20A I20B I20D		01	B02A B02B B09A
		F06C F12A F24A	00.9C.24‡↔	08	I20A I20B I20D			B09B B17A B17B
		F24B F24C F24D	01.10‡↔		KPP			B17C B20A B20B
		F24E F24F F50A	01.11.00↔	01	B09A B09B			B20C B20D B20E
00.66.30↔	05	F01A F01C F06B	01.11.10↔	01	B09A B09B		02	C01Z C14Z
		F06C F12A F24A	01.11.99↔	01	B09A B09B		03	D25A D25B
		F24B F24C F24D	01.12.00↔		BORP KORP KVB I		08	I15A I15B I28A
		F24E F24F F50A			KVB II MKOR VAC			I28B
00.66.31↔	05	F01A F01C F06B			VBOR VKOR		09	J02A J02B J08A
		F06C F12A F24A		01	B02A B02B B09A			J08B
		F24B F24C F24D			B09B B20A B20B		10	K09A K09B
		F24E F24F F50A			B20C B20D B20E		21A	W01A W01B
00.66.32↔	05	F01A F01C F06B		03	D25A D25B		21B	X06A X06B X06C
		F06C F12A F24A		08	I15A I15B	01.14.99↔		BORP KORP KVB I
		F24B F24C F24D		09	J02A J02B J08A			KVB II MKOR VAC
		F24E F24F F50A			J08B			VBOR VKOR
00.66.33↔	05	F01A F01C F06B		21A	W01A W01B		01	B02A B02B B09A

CHOP	MDC	DRG	CHOP	MDC	DRG	CHOP	MDC	DRG
		B09B B17A B17B			B20B B20C B20D			B17B B17C B20A
		B17C B20A B20B			B20E			B20B B20C B20D
		B20C B20D B20E		06	G33Z G38A G38B			B20E
	02	C01Z C14Z		07	H33Z		03	D12A D25A D25B
	03	D25A D25B		11	L33Z		08	I15A I15B I28A
	08	I15A I15B I28A		21A	W01A W01B			I28B
		I28B		21B	X06A X06B X06C		09	J02A J02B J08A
	09	J02A J02B J08A	01.23.10↔		X33Z			J08B
		J08B			BORP KORP KVB I	01.24.10↔	21A	W01A W01B
	10	K09A K09B			KVB II MKOR VAC		21B	X06A X06B X06C
	21A	W01A W01B		01	VBOR VKOR			BORP KORP KVB I
01.15↔	21B	X06A X06B X06C			B02A B02B B20A			KVB II MKOR VAC
		BORP VAC VBOR			B20B B20C B20D		01	VBOR VKOR
	01	B02A B02B B09A		06	G33Z G38A G38B			B02A B02B B03A
		B09B B20A B20B		07	H33Z			B03B B03C B17A
		B20C B20D B20E		11	L33Z			B17B B17C B20A
	03	D12A D12B D25A		21A	W01A W01B			B20B B20C B20D
		D25B		21B	X06A X06B X06C		03	D12A D25A D25B
	04	E02A E02B E02C			X33Z		08	I15A I15B I28A
	08	I15A I15B I18A	01.23.20↔		BORP KORP KVB I			I28B
		I18B I18C			KVB II MKOR VAC		09	J02A J02B J08A
	09	J02A J02B J03A		01	VBOR VKOR			J08B
		J03B J04Z J08A			B02A B02B B20A	01.24.11↔	21A	W01A W01B
		J08B J11A J11B			B20B B20C B20D		21B	X06A X06B X06C
	10	K09A K09B			B20E			BORP KORP KVB I
	11	L09A L09B		06	G33Z G38A G38B			KVB II MKOR VAC
	12	M06Z M09A M09B		07	H33Z		01	VBOR VKOR
		M37Z		11	L33Z			B02A B02B B03A
	21A	W01A W01B		21A	W01A W01B			B03B B03C B17A
	21B	X04Z X05A X05B		21B	X06A X06B X06C			B17B B17C B20A
01.16.09†↔		X06A X06B X06C			X33Z			B20B B20C B20D
01.16.11†↔		KPP	01.23.21↔		BORP KORP KVB I			B20E
01.16.12†↔		KPP			KVB II MKOR VAC		03	D12A D25A D25B
01.17†↔		KPP		01	VBOR VKOR		08	I15A I15B I28A
01.18.20↔		BORP KORP KVB I			B02A B02B B20A			I28B
		KVB II MKOR VAC			B20B B20C B20D		09	J02A J02B J08A
		VBOR VKOR			B20E			J08B
	01	B09A B09B		06	G33Z G38A G38B		21A	W01A W01B
01.18.21↔		BORP KORP KVB I		07	H33Z		21B	X06A X06B X06C
		KVB II MKOR VAC		11	L33Z	01.24.12↔		BORP KORP KVB I
		VBOR VKOR		21A	W01A W01B			KVB II MKOR VAC
	01	B09A B09B		21B	X06A X06B X06C		01	VBOR VKOR
01.18.29↔		BORP KORP KVB I			X33Z			B02A B02B B03A
		KVB II MKOR VAC	01.23.29↔		BORP KORP KVB I			B03B B03C B17A
		VBOR VKOR			KVB II MKOR VAC			B17B B17C B20A
	01	B09A B09B		01	VBOR VKOR			B20B B20C B20D
01.21↔		BORP KORP KVB I			B02A B02B B20A		03	D12A D25A D25B
		KVB II MKOR VAC			B20B B20C B20D		08	I15A I15B I28A
		VBOR VKOR			B20E			I28B
	01	B02A B02B B17A		06	G33Z G38A G38B		09	J02A J02B J08A
		B17B B17C B20A		07	H33Z			J08B
		B20B B20C B20D		11	L33Z		21A	W01A W01B
		B20E		21A	W01A W01B		21B	X06A X06B X06C
	03	D12A D12B D25A		21B	X06A X06B X06C	01.24.13↔		BORP KORP KVB I
		D25B			X33Z			KVB II MKOR VAC
	05	F01A F01C F04Z	01.23.99↔		BORP KVB I KVB II		01	VBOR VKOR
		F28A F31A F31B			VAC VBOR			B02A B02B B03A
		F31C F59A F59B		01	B02A B02B B20A			B03B B03C B17A
		F59C F59D F59E			B20B B20C B20D			B17B B17C B20A
		F59F F59G			B20E			B20B B20C B20D
	08	I15A I15B		06	G33Z G38A G38B			B20E
	09	J02A J02B J08A		07	H33Z		03	D12A D25A D25B
		J08B		11	L33Z		08	I15A I15B I28A
	10	K09A K09B		21A	W01A W01B			I28B
	21A	W01A W01B		21B	X06A X06B X06C		09	J02A J02B J08A
	21B	X06A X06B X06C			X33Z			J08B
01.23.00↔		BORP KVB I KVB II	01.24.00↔		BORP VAC VBOR		21A	W01A W01B
		VAC VBOR		01	B02A B02B B03A		21B	X06A X06B X06C
	01	B02A B02B B20A			B03B B03C B17A			

CHOP	MDC	DRG	CHOP	MDC	DRG	CHOP	MDC	DRG
01.24.14↔		BORP KORP KVB I KVB II MKOR VAC VBOR VKOR			B20B B20C B20D B20E			B03B B03C B17A B17B B17C B20A B20B B20C B20D B20E
	01	B02A B02B B03A B03B B03C B17A B17B B17C B20A B20B B20C B20D B20E		03	D12A D25A D25B I28B		03	D12A D25A D25B I28B
				08	I15A I15B I28A I28B		08	I15A I15B I28A I28B
				09	J02A J02B J08A J08B		09	J02A J02B J08A J08B
	03	D12A D25A D25B I28B		21A	W01A W01B		09	J02A J02B J08A J08B
	08	I15A I15B I28A I28B	01.24.29↔	21B	X06A X06B X06C		21A	W01A W01B
				01	B02A B02B B03A B03B B03C B17A B17B B17C B20A B20B B20C B20D B20E	01.24.35↔	21B	X06A X06B X06C
	09	J02A J02B J08A J08B		03	D12A D25A D25B I28B		01	B02A B02B B03A B03B B03C B17A B17B B17C B20A B20B B20C B20D B20E
	21A	W01A W01B		08	I15A I15B I28A I28B		03	D12A D25A D25B I28B
	21B	X06A X06B X06C		09	J02A J02B J08A J08B		08	I15A I15B I28A I28B
01.24.15↔		BORP KORP KVB I KVB II MKOR VAC VBOR VKOR		21A	W01A W01B		09	J02A J02B J08A J08B
	01	B02A B02B B03A B03B B03C B17A B17B B17C B20A B20B B20C B20D B20E		21B	X06A X06B X06C		21A	W01A W01B
			01.24.30↔	01	B02A B02B B03A B03B B03C B17A B17B B17C B20A B20B B20C B20D B20E	01.24.36↔	21B	X06A X06B X06C
	03	D12A D25A D25B I28B		03	D12A D25A D25B I28B		01	B02A B02B B03A B03B B03C B17A B17B B17C B20A B20B B20C B20D B20E
	08	I15A I15B I28A I28B		08	I15A I15B I28A I28B		03	D12A D25A D25B I28B
	09	J02A J02B J08A J08B		09	J02A J02B J08A J08B		08	I15A I15B I28A I28B
	21A	W01A W01B		21A	W01A W01B		09	J02A J02B J08A J08B
	21B	X06A X06B X06C		21B	X06A X06B X06C		21A	W01A W01B
01.24.16↔		BORP KORP KVB I KVB II MKOR VAC VBOR VKOR		01	B02A B02B B03A B03B B03C B17A B17B B17C B20A B20B B20C B20D B20E	01.24.31↔	21B	X06A X06B X06C
	01	B02A B02B B03A B03B B03C B17A B17B B17C B20A B20B B20C B20D B20E		03	D12A D25A D25B I28B		01	B02A B02B B03A B03B B03C B17A B17B B17C B20A B20B B20C B20D B20E
				08	I15A I15B I28A I28B		03	D12A D25A D25B I28B
	03	D12A D25A D25B I28B		08	I15A I15B I28A I28B		08	I15A I15B I28A I28B
	08	I15A I15B I28A I28B		09	J02A J02B J08A J08B		09	J02A J02B J08A J08B
	09	J02A J02B J08A J08B		21A	W01A W01B		09	J02A J02B J08A J08B
	21A	W01A W01B		21B	X06A X06B X06C		21A	W01A W01B
	21B	X06A X06B X06C		21B	X06A X06B X06C		21B	X06A X06B X06C
01.24.20↔		BORP KORP KVB I KVB II MKOR VAC VBOR VKOR		01	B02A B02B B03A B03B B03C B17A B17B B17C B20A B20B B20C B20D B20E	01.24.32↔	01	B02A B02B B03A B03B B03C B17A B17B B17C B20A B20B B20C B20D B20E
	01	B02A B02B B03A B03B B03C B17A B17B B17C B20A B20B B20C B20D B20E		03	D12A D25A D25B I28B		03	D12A D25A D25B I28B
				08	I15A I15B I28A I28B		08	I15A I15B I28A I28B
	03	D12A D25A D25B I28B		09	J02A J02B J08A J08B		09	J02A J02B J08A J08B
	08	I15A I15B I28A I28B		21A	W01A W01B		09	J02A J02B J08A J08B
	09	J02A J02B J08A J08B		21B	X06A X06B X06C		21A	W01A W01B
	21A	W01A W01B		21B	X06A X06B X06C		21B	X06A X06B X06C
	21B	X06A X06B X06C		01	B02A B02B B03A B03B B03C B17A B17B B17C B20A B20B B20C B20D B20E	01.24.33↔	01	B02A B02B B03A B03B B03C B17A B17B B17C B20A B20B B20C B20D B20E
01.24.21↔		B03A B03B B03C B09A B09B B17A B17B B17C		03	D12A D25A D25B I28B		03	D12A D25A D25B I28B
				08	I15A I15B I28A I28B		08	I15A I15B I28A I28B
	03	D12A D25A D25B I28B		09	J02A J02B J08A J08B		09	J02A J02B J08A J08B
	08	I15A I15B I28A I28B		21A	W01A W01B		09	J02A J02B J08A J08B
	09	J02A J02B J08A J08B		21B	X06A X06B X06C		21A	W01A W01B
	21A	W01A W01B		21B	X06A X06B X06C		21B	X06A X06B X06C
	21B	X06A X06B X06C		01	B02A B02B B03A B03B B03C B17A B17B B17C B20A B20B B20C B20D B20E	01.24.34↔	01	B02A B02B B03A B03B B03C B17A B17B B17C B20A B20B B20C B20D B20E
01.24.22↔		B02A B02B B03A B03B B03C B17A B17B B17C B20A		03	D12A D25A D25B I28B		03	D12A D25A D25B I28B
				08	I15A I15B I28A I28B		08	I15A I15B I28A I28B
	03	D12A D25A D25B I28B		09	J02A J02B J08A J08B		09	J02A J02B J08A J08B
	08	I15A I15B I28A I28B		21A	W01A W01B		09	J02A J02B J08A J08B
	09	J02A J02B J08A J08B		21B	X06A X06B X06C		21A	W01A W01B
	21A	W01A W01B		21B	X06A X06B X06C		21B	X06A X06B X06C
	21B	X06A X06B X06C		01	B02A B02B B03A		21A	W01A W01B



CHOP	MDC	DRG	CHOP	MDC	DRG	CHOP	MDC	DRG
01.25.21↔	09	J02A J02B J08A J08B	03.03.48↔	03	D25A D25B	01.31.99↔	01	VAC VBOR B01A B01B B09A B09B B20A B20B B20C B20D B20E
	21A	W01A W01B		06	G33Z G38A G38B		03	D25A D25B
	21B	X06A X06B X06C BORP KORP KVB I KVB II MKOR VAC VBOR VKOR		07	H33Z		06	G33Z G38A G38B
	01	B02A B02B B03A B03B B03C B17A B17B B17C B20A B20B B20C B20D B20E		09	J02A J02B J08A J08B		07	H33Z
	03	D12A D25A D25B		11	L33Z		08	I15A I15B
	08	I15A I15B I28A I28B		21B	X33Z		09	J02A J02B J08A J08B
	09	J02A J02B J08A J08B		Prä	B61A		11	L33Z
	21A	W01A W01B		01	B03A B03B B03C		21A	W01A W01B
	21B	X06A X06B X06C		08	I10A I10B		21B	X06A X06B X06C
	01	B02A B02B B03A B03B B03C B17A B17B B17C B20A B20B B20C B20D B20E		09	J11A J11B		01	B01A B01B B02A B02B B20A B20B B20C B20D B20E
01.25.99↔	01	B02A B02B B03A B03B B03C B17A B17B B17C B20A B20B B20C B20D B20E	01.29.99↔	10	K09A K09B	01.31.99↔	01	B01A B01B B09A B09B B20A B20B B20C B20D B20E
	03	D12A D25A D25B		21B	X06A X06B X06C BORP KVB I KVB II VAC VBOR		03	D25A D25B
	08	I15A I15B I28A I28B		01	B01A B01B B02A B02B B20A B20B B20C B20D B20E		06	G33Z G38A G38B
	09	J02A J02B J08A J08B		03	D25A D25B		07	H33Z
	21A	W01A W01B		06	G33Z G38A G38B		08	I15A I15B
	21B	X06A X06B X06C		07	H33Z		09	J02A J02B J08A J08B
	01	B02A B02B B03A B03B B03C B17A B17B B17C B20A B20B B20C B20D B20E		09	J02A J02B J08A J08B		11	L33Z
	03	D12A D25A D25B		11	L33Z		21A	W01A W01B
	08	I15A I15B I28A I28B		21B	X33Z		21B	X06A X06B X06C X33Z
	09	J02A J02B J08A J08B		01	BORP VAC VBOR B01A B01B B09A B09B B20A B20B B20C B20D B20E		01	B01A B01B B09A B09B B20A B20B B20C B20D B20E
01.26↔	21A	W01A W01B	01.31.00↔	03	D25A D25B	01.32.00↔	03	D25A D25B
	21B	X06A X06B X06C BORP KVB I KVB II VAC VBOR		06	G33Z G38A G38B		06	G33Z G38A G38B
	01	B01A B01B B02A B02B B20A B20B B20C B20D B20E		07	H33Z		07	H33Z
	03	D25A D25B		08	I15A I15B		11	L33Z
	06	G33Z G38A G38B		09	J02A J02B J08A J08B		21A	W01A W01B
	07	H33Z		11	L33Z		21B	X06A X06B X06C X33Z
	09	J02A J02B J08A J08B		21A	W01A W01B		01	BORP KORP KVB I KVB II MKOR VAC VBOR VKOR
	11	L33Z		21B	X06A X06B X06C X33Z		01	B02A B02B B20A B20B B20C B20D B20E
	21B	X33Z		01	B01A B01B B09A B09B B20A B20B B20C B20D B20E		06	G33Z G38A G38B
	01	B01A B01B B02A B02B B20A B20B B20C B20D B20E		03	D25A D25B		07	H33Z
01.28↔	03	D25A D25B	01.31.10↔	06	G33Z G38A G38B	01.32.10↔	11	L33Z
	06	G33Z G38A G38B		07	H33Z		21A	W01A W01B
	07	H33Z		08	I15A I15B		21B	X06A X06B X06C X33Z
	09	J02A J02B J08A J08B		09	J02A J02B J08A J08B		01	BORP KORP KVB I KVB II MKOR VAC VBOR VKOR
	11	L33Z		11	L33Z		01	B02A B02B B20A B20B B20C B20D B20E
	21B	X33Z		21A	W01A W01B		06	G33Z G38A G38B
	01	B09A B09B		21B	X06A X06B X06C X33Z		07	H33Z
	03	D25A D25B		01	BORP VAC VBOR B01A B01B B09A B09B B20A B20B B20C B20D B20E		11	L33Z
	06	G33Z G38A G38B		03	D25A D25B		21A	W01A W01B
	07	H33Z		06	G33Z G38A G38B		21B	X06A X06B X06C X33Z
01.29.00↔	07	H33Z	01.31.11↔	07	H33Z	01.32.11↔	01	BORP KORP KVB I KVB II MKOR VAC VBOR VKOR
	09	J02A J02B J08A J08B		08	I15A I15B		01	B02A B02B B20A B20B B20C B20D B20E
	11	L33Z		09	J02A J02B J08A J08B		06	G33Z G38A G38B
	21B	X33Z		11	L33Z		07	H33Z
	01	BORP KVB I KVB II VAC VBOR		21A	W01A W01B		11	L33Z
	01	B01A B01B B02A B02B B20A B20B B20C B20D B20E		21B	X06A X06B X06C X33Z		21A	W01A W01B
	03	D25A D25B		01	BORP KVB I KVB II VAC VBOR		21B	X06A X06B X06C X33Z
	06	G33Z G38A G38B		01	B01A B01B B09A B09B B20A B20B B20C B20D B20E		01	B02A B02B B20A B20B B20C B20D B20E
	07	H33Z		03	D25A D25B		06	G33Z G38A G38B
	09	J02A J02B J08A J08B		06	G33Z G38A G38B		07	H33Z
01.29.10↔	11	L33Z	01.31.20↔	07	H33Z	01.32.12↔	11	L33Z
	21B	X33Z		08	I15A I15B		21A	W01A W01B
	01	BORP KVB I KVB II VAC VBOR		09	J02A J02B J08A J08B		21B	X06A X06B X06C X33Z
	01	B01A B01B B02A B02B B20A B20B B20C B20D B20E		11	L33Z		01	BORP KORP KVB I KVB II MKOR VAC VBOR VKOR
	03	D25A D25B		21A	W01A W01B		01	B02A B02B B20A B20B B20C B20D B20E
	06	G33Z G38A G38B		21B	X06A X06B X06C X33Z		06	G33Z G38A G38B
	07	H33Z		01	BORP KVB I KVB II VAC VBOR		07	H33Z
	09	J02A J02B J08A J08B		03	D25A D25B		11	L33Z
	11	L33Z		06	G33Z G38A G38B		21A	W01A W01B
	21B	X33Z		07	H33Z		21B	X06A X06B X06C X33Z

CHOP	MDC	DRG	CHOP	MDC	DRG	CHOP	MDC	DRG
	07	H33Z		11	L33Z			VBOR VKOR
	11	L33Z		21A	W01A W01B		01	B01A B01B B02A
	21A	W01A W01B		21B	X06A X06B X06C			B02B B20A B20B
	21B	X06A X06B X06C			X33Z			B20C B20D B20E
01.32.20↔		BORP KORP KVB I	01.39.19↔		BORP KORP KVB I		03	D25A D25B
		KVB II MKOR VAC			KVB II MKOR VAC		06	G33Z G38A G38B
		VBOR VKOR		01	VBOR VKOR		07	H33Z
	01	B02A B02B B20A			B01A B01B B02A		08	I15A I15B
		B20B B20C B20D			B02B B20A B20B		09	J02A J02B J08A
		B20E			B20C B20D B20E			J08B
	06	G33Z G38A G38B		03	D25A D25B		11	L33Z
	07	H33Z		06	G33Z G38A G38B		21A	W01A W01B
	11	L33Z		07	H33Z		21B	X06A X06B X06C
	21A	W01A W01B		08	I15A I15B	01.39.40↔		X33Z
	21B	X06A X06B X06C		09	J02A J02B J08A			BORP KVB I KVB II
01.32.99↔		X33Z			J08B		01	VAC VBOR
		BORP KORP KVB I		11	L33Z			B01A B01B B02A
		KVB II MKOR VAC		21A	W01A W01B			B02B B20A B20B
		VBOR VKOR		21B	X06A X06B X06C			B20C B20D B20E
	01	B02A B02B B20A	01.39.20↔		X33Z		03	D25A D25B
		B20B B20C B20D			BORP KORP KVB I		06	G33Z G38A G38B
		B20E			KVB II MKOR VAC		07	H33Z
	06	G33Z G38A G38B		01	VBOR VKOR		08	I15A I15B
	07	H33Z			B02A B02B B20A		09	J02A J02B J08A
	11	L33Z			B20B B20C B20D			J08B
	21A	W01A W01B		03	D25A D25B		11	L33Z
	21B	X06A X06B X06C		06	G33Z G38A G38B		21A	W01A W01B
01.39.00↔	01	B01A B01B B02A		07	H33Z		21B	X06A X06B X06C
		B02B B20A B20B		08	I15A I15B	01.39.41↔		X33Z
		B20C B20D B20E		09	J02A J02B J08A			BORP KVB I KVB II
	03	D25A D25B			J08B		01	VAC VBOR
	06	G33Z G38A G38B		11	L33Z			B01A B01B B02A
	07	H33Z		21A	W01A W01B			B02B B20A B20B
	08	I15A I15B		21B	X06A X06B X06C			B20C B20D B20E
	09	J02A J02B J08A	01.39.21↔		X33Z		03	D25A D25B
		J08B			BORP KORP KVB I		06	G33Z G38A G38B
	11	L33Z			KVB II MKOR VAC		07	H33Z
	21A	W01A W01B		01	VBOR VKOR		08	I15A I15B
	21B	X06A X06B X06C			B02A B02B B20A		09	J02A J02B J08A
01.39.10↔		X33Z			B20B B20C B20D			J08B
		BORP KORP KVB I		03	D25A D25B		11	L33Z
		KVB II MKOR VAC		06	G33Z G38A G38B		21A	W01A W01B
		VBOR VKOR		07	H33Z	01.39.42↔	01	B01A B01B B02A
	01	B02A B02B B20A		08	I15A I15B			B02B B20A B20B
		B20B B20C B20D		09	J02A J02B J08A			B20C B20D B20E
		B20E			J08B		03	D25A D25B
	03	D25A D25B		11	L33Z		06	G33Z G38A G38B
	06	G33Z G38A G38B		21A	W01A W01B		07	H33Z
	07	H33Z		21B	X06A X06B X06C		08	I15A I15B
	08	I15A I15B	01.39.29↔		X33Z		09	J02A J02B J08A
	09	J02A J02B J08A			BORP KORP KVB I			J08B
		J08B			KVB II MKOR VAC		11	L33Z
	11	L33Z		01	VBOR VKOR		21A	W01A W01B
	21A	W01A W01B			B01A B01B B02A	01.39.50↔	21B	X06A X06B X06C
	21B	X06A X06B X06C			B02B B20A B20B			X33Z
01.39.11↔		X33Z			B20C B20D B20E			BORP KVB I KVB II
		BORP KORP KVB I		03	D25A D25B			VAC VBOR
		KVB II MKOR VAC		06	G33Z G38A G38B		01	B01A B01B B02A
		VBOR VKOR		07	H33Z			B02B B20A B20B
	01	B02A B02B B20A		08	I15A I15B			B20C B20D B20E
		B20B B20C B20D		09	J02A J02B J08A		03	D25A D25B
		B20E			J08B		06	G33Z G38A G38B
	03	D25A D25B		11	L33Z		07	H33Z
	06	G33Z G38A G38B		21A	W01A W01B		08	I15A I15B
	07	H33Z	01.39.30↔	21B	X06A X06B X06C		09	J02A J02B J08A
	08	I15A I15B			X33Z			J08B
	09	J02A J02B J08A			BORP KORP KVB I		11	L33Z
		J08B			KVB II MKOR VAC		21A	W01A W01B



CHOP	MDC	DRG	CHOP	MDC	DRG	CHOP	MDC	DRG
	21B	X06A X06B X06C X33Z		08	I15A I15B		06	G33Z G38A G38B
01.39.99↔	01	B01A B01B B02A B02B B20A B20B B20C B20D B20E		09	J02A J02B J08A J08B		07	H33Z
	03	D25A D25B		11	L33Z		08	I15A I15B
	06	G33Z G38A G38B	01.51.19↔	21A	W01A W01B		09	J02A J02B J08A J08B
	07	H33Z		21B	X06A X06B X06C X33Z	01.51.41↔	11	L33Z
	08	I15A I15B		01	B01A B01B B02A B02B B20A B20B B20C		21A	W01A W01B
	09	J02A J02B J08A J08B		03	D25A D25B		21B	X06A X06B X06C X33Z
	11	L33Z		06	G33Z G38A G38B			BORP KORP KVB I KVB II MKOR VAC VBOR VKOR
01.41↔	21A	W01A W01B		07	H33Z		01	B01A B01B B02A B02B B20A B20B B20C B20D B20E
	21B	X06A X06B X06C X33Z		08	I15A I15B		03	D25A D25B
		BORP KORP KVB I KVB II MKOR VAC VBOR VKOR		09	J02A J02B J08A J08B		06	G33Z G38A G38B
	01	B02A B02B B20A B20B B20C B20D B20E		11	L33Z		07	H33Z
	03	D25A D25B	01.51.21↔	21A	W01A W01B		08	I15A I15B
	06	G33Z G38A G38B		21B	X06A X06B X06C X33Z		09	J02A J02B J08A J08B
	07	H33Z			BORP KORP KVB I KVB II MKOR VAC VBOR VKOR		11	L33Z
	08	I15A I15B		01	B01A B01B B02A B02B B20A B20B B20C	01.51.42↔	21A	W01A W01B
	09	J02A J02B J08A J08B		03	D25A D25B		21B	X06A X06B X06C X33Z
	11	L33Z		06	G33Z G38A G38B			BORP KORP KVB I KVB II MKOR VAC VBOR VKOR
01.42↔	21A	W01A W01B		07	H33Z		01	B01A B01B B02A B02B B20A B20B B20C
	21B	X06A X06B X06C X33Z		08	I15A I15B		03	D25A D25B
		BORP KORP KVB I KVB II MKOR VAC VBOR VKOR		09	J02A J02B J08A J08B		06	G33Z G38A G38B
	01	B02A B02B B20A B20B B20C B20D B20E		11	L33Z		07	H33Z
	03	D25A D25B	01.51.22↔	21A	W01A W01B		08	I15A I15B
	06	G33Z G38A G38B		21B	X06A X06B X06C X33Z		09	J02A J02B J08A J08B
	07	H33Z			BORP KORP KVB I KVB II MKOR VAC VBOR VKOR		11	L33Z
	08	I15A I15B		01	B01A B01B B02A B02B B20A B20B B20C	01.51.49↔	21A	W01A W01B
	09	J02A J02B J08A J08B		03	D25A D25B		21B	X06A X06B X06C X33Z
	11	L33Z		06	G33Z G38A G38B			BORP KORP KVB I KVB II MKOR VAC VBOR VKOR
01.51.00↔	21A	W01A W01B		07	H33Z		01	B01A B01B B02A B02B B20A B20B B20C
	21B	X06A X06B X06C X33Z		08	I15A I15B		03	D25A D25B
		BORP VAC VBOR		09	J02A J02B J08A J08B		06	G33Z G38A G38B
	01	B01A B01B B02A B02B B20A B20B B20C		11	L33Z		07	H33Z
	03	D25A D25B	01.51.29↔	21A	W01A W01B		08	I15A I15B
	06	G33Z G38A G38B		21B	X06A X06B X06C X33Z		09	J02A J02B J08A J08B
	07	H33Z			BORP VAC VBOR	01.52.00↔	11	L33Z
	08	I15A I15B		01	B01A B01B B02A B02B B20A B20B B20C		21A	W01A W01B
	09	J02A J02B J08A J08B		03	D25A D25B		21B	X06A X06B X06C X33Z
	11	L33Z		06	G33Z G38A G38B			BORP KORP KVB I KVB II MKOR VAC VBOR VKOR
01.51.10↔	21A	W01A W01B		07	H33Z		01	B01A B01B B02A B02B B20A B20B B20C
	21B	X06A X06B X06C X33Z		08	I15A I15B		03	D25A D25B
		BORP KORP KVB I KVB II MKOR VAC VBOR VKOR		09	J02A J02B J08A J08B		06	G33Z G38A G38B
	01	B01A B01B B02A B02B B20A B20B B20C		11	L33Z		07	H33Z
	03	D25A D25B	01.51.31↔	21A	W01A W01B		08	I15A I15B
	06	G33Z G38A G38B		21B	X06A X06B X06C X33Z		09	J02A J02B J08A J08B
	07	H33Z			BORP VAC VBOR		11	L33Z
				01	B01A B01B B02A B02B B20A B20B B20C		21A	W01A W01B
				03	D25A D25B		21B	X06A X06B X06C X33Z

CHOP	MDC	DRG	CHOP	MDC	DRG	CHOP	MDC	DRG	
01.52.10↔		BORP KORP KVB I		03	D25A D25B		21B	X06A X06B X06C	
		KVB II MKOR VAC		06	G33Z G38A G38B	01.6X.11↔		X33Z	
		VBOR VKOR		07	H33Z			BORP KVB I KVB II	
	01	B01A B01B B02A		08	I15A I15B			VAC VBOR	
		B02B B20A B20B		09	J02A J02B J08A		01	B02A B02B B20A	
		B20C			J08B			B20B B20C	
	03	D25A D25B		11	L33Z		03	D25A D25B	
	06	G33Z G38A G38B		21A	W01A W01B		06	G33Z G38A G38B	
	07	H33Z		21B	X06A X06B X06C		07	H33Z	
	08	I15A I15B	01.53.11↔		X33Z		08	I15A I15B I23A	
	09	J02A J02B J08A			BORP KORP KVB I		08	I23B	
		J08B			KVB II MKOR VAC		09	J02A J02B J08A	
	11	L33Z			VBOR VKOR			J08B	
21A	W01A W01B			B01A B01B B02A	11		L33Z		
21B	X06A X06B X06C			B02B B20A B20B	21A	W01A W01B			
	X33Z			B20C	21B	X06A X06B X06C			
01.52.11↔		BORP KORP KVB I			03	D25A D25B	01.6X.20↔		X33Z
		KVB II MKOR VAC			06	G33Z G38A G38B			BORP KVB I KVB II
		VBOR VKOR			07	H33Z			VAC VBOR
	01	B01A B01B B02A			08	I15A I15B		01	B02A B02B B20A
		B02B B20A B20B			09	J02A J02B J08A			B20B B20C B20D
		B20C				J08B			B20E
	03	D25A D25B		11	L33Z	03		D25A D25B	
	06	G33Z G38A G38B		21A	W01A W01B	06		G33Z G38A G38B	
	07	H33Z		21B	X06A X06B X06C	07		H33Z	
	08	I15A I15B	01.53.99↔		X33Z	08		I15A I15B I23A	
	09	J02A J02B J08A			BORP KORP KVB I	08		I23B	
		J08B			KVB II MKOR VAC	09		J02A J02B J08A	
	11	L33Z			VBOR VKOR			J08B	
21A	W01A W01B			B01A B01B B02A	11	L33Z			
21B	X06A X06B X06C			B02B B20A B20B	21A	W01A W01B			
	X33Z			B20C	21B	X06A X06B X06C			
01.52.99↔		BORP KORP KVB I			03	D25A D25B	01.6X.21↔		X33Z
		KVB II MKOR VAC			06	G33Z G38A G38B			BORP VAC VBOR
		VBOR VKOR			07	H33Z		01	B02A B02B B20A
	01	B01A B01B B02A			08	I15A I15B			B20B B20C
		B02B B20A B20B			09	J02A J02B J08A		03	D25A D25B
		B20C				J08B		06	G33Z G38A G38B
	03	D25A D25B		11	L33Z	07		H33Z	
	06	G33Z G38A G38B		21A	W01A W01B	08		I15A I15B I23A	
	07	H33Z		21B	X06A X06B X06C			I23B	
	08	I15A I15B	01.59↔		X33Z	09		J02A J02B J08A	
	09	J02A J02B J08A			BORP VAC VBOR			J08B	
		J08B			B01A B01B B02A	11		L33Z	
	11	L33Z			B02B B20A B20B	21A		W01A W01B	
21A	W01A W01B			B20C	21B	X06A X06B X06C			
21B	X06A X06B X06C			D25A D25B		X33Z			
	X33Z			G33Z G38A G38B	01.6X.22↔		BORP KVB I KVB II		
01.53.00↔		BORP KORP KVB I				07	H33Z		VAC VBOR
		KVB II MKOR VAC				08	I15A I15B	01	B02A B02B B20A
		VBOR VKOR				09	J02A J02B J08A		B20B B20C B20D
	01	B01A B01B B02A					J08B		B20E
		B02B B20A B20B				11	L33Z	03	D25A D25B
		B20C				21A	W01A W01B	06	G33Z G38A G38B
	03	D25A D25B		21B		X06A X06B X06C	07	H33Z	
	06	G33Z G38A G38B				X33Z	08	I15A I15B I23A	
	07	H33Z	01.6X.10↔			BORP KVB I KVB II		I23B	
	08	I15A I15B				VAC VBOR	09	J02A J02B J08A	
	09	J02A J02B J08A				B02A B02B B20A		J08B	
		J08B				B20B B20C B20D	11	L33Z	
	11	L33Z			B20E	21A	W01A W01B		
21A	W01A W01B			D25A D25B	21B	X06A X06B X06C			
21B	X06A X06B X06C			G33Z G38A G38B		X33Z			
	X33Z			H33Z	02.01↔		BORP VAC VBOR		
01.53.10↔		BORP KORP KVB I				08	I15A I15B I23A	01	B02A B02B B20A
		KVB II MKOR VAC					I23B		B20B B20C
		VBOR VKOR				09	J02A J02B J08A	03	D25A D25B
	01	B01A B01B B02A					J08B	06	G33Z G38A G38B
		B02B B20A B20B				11	L33Z	07	H33Z
		B20C		21A		W01A W01B	08	I15A I15B	

CHOP	MDC	DRG	CHOP	MDC	DRG	CHOP	MDC	DRG
02.02↔	09	J02A J02B J08A J08B	02.05.00↔	03	D25A D25B	02.05.30↔	09	J02A J02B J08A J08B
	11	L33Z		06	G33Z G38A G38B		11	L33Z
	21A	W01A W01B		07	H33Z		21A	W01A W01B
	21B	X06A X06B X33Z BORP KORP KVB I KVB II MKOR VAC VBOR VKOR		08	I15A I15B		21B	X06A X06B X33Z BORP KORP KVB I KVB II MKOR VAC VBOR VKOR
	01	B02A B02B B20A B20B B20C B20D B20E		09	J02A J02B J08A J08B		01	B02A B02B B20A B20B B20C B20D B20E
	03	D25A D25B		11	L33Z		02	C14Z
	06	G33Z G38A G38B		21A	W01A W01B		03	D02A D02B D24A D24B D24C D25A D25B
	07	H33Z		21B	X06A X06B X33Z BORP KVB I KVB II VAC VBOR		06	G33Z G38A G38B
	08	I15A I15B		01	B02A B02B B20A B20B B20C B20D B20E		07	H33Z
	09	J02A J02B J08A J08B		03	D25A D25B		08	I15A I15B
02.03↔	11	L33Z	02.05.10↔	06	G33Z G38A G38B	02.05.41↔	09	J02A J02B J08A J08B
	21A	W01A W01B		07	H33Z		11	L33Z
	21B	X06A X06B X33Z BORP KORP KVB I KVB II MKOR VAC VBOR VKOR		08	I15A I15B		21A	W01A W01B
	01	B02A B02B B20A B20B B20C B20D B20E		09	J02A J02B J08A J08B		21B	X06A X06B X33Z BORP KVB I KVB II VAC VBOR
	02	C01Z C02A C02B		11	L33Z		01	B02A B02B B20A B20B B20C B20D B20E
	03	D25A D25B		21A	W01A W01B		03	D25A D25B
	06	G33Z G38A G38B		21B	X06A X06B X33Z BORP KORP KVB I KVB II MKOR VAC VBOR VKOR		06	G33Z G38A G38B
	07	H33Z		01	B02A B02B B20A B20B B20C B20D B20E		07	H33Z
	08	I15A I15B I17Z		02	C14Z		08	I15A I15B
	09	J02A J02B J08A J08B		03	D02A D02B D24A D24B D24C D25A D25B		09	J02A J02B J08A J08B
02.04.00↔	11	L33Z	02.05.11↔	06	G33Z G38A G38B	02.05.99↔	11	L33Z
	21A	W01A W01B		07	H33Z		21A	W01A W01B
	21B	X06A X06B X33Z Y02A Y02B Y02C BORP KVB I KVB II VAC VBOR		08	I15A I15B		21B	X06A X06B X33Z BORP KVB I KVB II VAC VBOR
	01	B02A B02B B20A B20B B20C B20D B20E		09	J02A J02B J08A J08B		01	B02A B02B B20A B20B B20C B20D B20E
	03	D25A D25B		11	L33Z		03	D25A D25B
	06	G33Z G38A G38B		21A	W01A W01B		06	G33Z G38A G38B
	07	H33Z		21B	X06A X06B X33Z BORP KORP KVB I KVB II MKOR VAC VBOR VKOR		07	H33Z
	08	I15A I15B		01	B02A B02B B20A B20B B20C B20D B20E		08	I15A I15B
	09	J02A J02B J08A J08B		02	C14Z		09	J02A J02B J08A J08B
	11	L33Z		03	D02A D02B D24A D24B D24C D25A D25B		11	L33Z
02.04.10↔	21A	W01A W01B	02.05.20↔	06	G33Z G38A G38B	02.06.00↔	21A	W01A W01B
	21B	X06A X06B X33Z BORP KVB I KVB II VAC VBOR		07	H33Z		21B	X06A X06B X33Z BORP KVB I KVB II VAC VBOR
	01	B02A B02B B20A B20B B20C B20D B20E		08	I15A I15B		01	B02A B02B B20A B20B B20C B20D B20E
	03	D25A D25B		09	J02A J02B J08A J08B		03	D25A D25B
	06	G33Z G38A G38B		11	L33Z		06	G33Z G38A G38B
	07	H33Z		21A	W01A W01B		07	H33Z
	08	I15A I15B		21B	X06A X06B X33Z BORP KORP KVB I KVB II MKOR VAC VBOR VKOR		08	I15A I15B
	09	J02A J02B J08A J08B		01	B02A B02B B20A B20B B20C B20D B20E		09	J02A J02B J08A J08B
	11	L33Z		02	C14Z		11	L33Z
	21A	W01A W01B		03	D02A D02B D24A D24B D24C D25A D25B		21A	W01A W01B
02.04.99↔	21B	X06A X06B X33Z BORP KVB I KVB II VAC VBOR	02.05.20↔	06	G33Z G38A G38B	02.06.10↔	21B	X06A X06B X33Z BORP KORP KVB I KVB II MKOR VAC VBOR VKOR
	01	B02A B02B B20A B20B B20C B20D B20E		07	H33Z		01	B02A B02B B20A B20B B20C B20E
	03	D25A D25B		08	I15A I15B		03	D02A D02B D24A D24B D24C D25A D25B
	06	G33Z G38A G38B		09	J02A J02B J08A J08B		06	G33Z G38A G38B
	07	H33Z		11	L33Z		07	H33Z
	08	I15A I15B		21A	W01A W01B		08	I15A I15B
	09	J02A J02B J08A J08B		21B	X06A X06B X33Z BORP KORP KVB I KVB II MKOR VAC VBOR VKOR		09	J02A J02B J08A J08B
	11	L33Z		01	B02A B02B B20A B20B B20C B20D B20E		11	L33Z
	21A	W01A W01B		02	C14Z		21A	W01A W01B
	21B	X06A X06B X33Z BORP KVB I KVB II VAC VBOR		03	D02A D02B D24A D24B D24C D25A D25B		21B	X06A X06B X33Z BORP KORP KVB I KVB II MKOR VAC VBOR VKOR
01	B02A B02B B20A B20B B20C B20D B20E	06	G33Z G38A G38B	01	B02A B02B B20A B20B B20C			
		07	H33Z	03	D02A D02B D24A			
		08	I15A I15B					

CHOP	MDC	DRG	CHOP	MDC	DRG	CHOP	MDC	DRG
		D24B D24C D25A D25B			B20E D25A D25B		01	B02A B02B B20A B20B B20C
	06	G33Z G38A G38B		06	G33Z G38A G38B		03	D25A D25B
	07	H33Z		07	H33Z		06	G33Z G38A G38B
	08	I15A I15B		08	I15A I15B		07	H33Z
	09	J02A J02B J08A J08B		09	J02A J02B J08A J08B		08	I15A I15B
	11	L33Z		11	L33Z		09	J02A J02B J08A J08B
	21A	W01A W01B		21A	W01A W01B		11	L33Z
	21B	X06A X06B X33Z		21B	X06A X06B X06C X33Z		21A	W01A W01B
02.06.20↔		BORP KORP KVB I KVB II MKOR VAC VBOR VKOR	02.12.00↔		BORP VAC VBOR	02.12.31↔		BORP KVB I KVB II VAC VBOR
	01	B02A B02B B20A B20B B20C		01	B02A B02B B20A B20B B20C B20E		01	B02A B02B B20A B20B B20C B20D B20E
	03	D25A D25B		03	D25A D25B		03	D25A D25B
	06	G33Z G38A G38B		06	G33Z G38A G38B		06	G33Z G38A G38B
	07	H33Z		07	H33Z		07	H33Z
	08	I15A I15B		08	I15A I15B		08	I15A I15B
	09	J02A J02B J08A J08B		09	J02A J02B J08A J08B		09	J02A J02B J08A J08B
	11	L33Z		11	L33Z		11	L33Z
	21A	W01A W01B		21A	W01A W01B		21A	W01A W01B
	21B	X06A X06B X33Z		21B	X06A X06B X06C X33Z		21B	X06A X06B X06C X33Z
02.06.30↔		BORP KORP KVB I KVB II MKOR VAC VBOR VKOR	02.12.10↔		BORP KVB I KVB II VAC VBOR	02.12.99↔		BORP VAC VBOR
	01	B02A B02B B20A B20B B20C		01	B02A B02B B20A B20B B20C		01	B02A B02B B20A B20B B20C B20D B20E
	03	D02A D02B D24A D24B D24C D25A D25B		03	D25A D25B		03	D25A D25B
	06	G33Z G38A G38B		06	G33Z G38A G38B		06	G33Z G38A G38B
	07	H33Z		07	H33Z		07	H33Z
	08	I15A I15B		08	I15A I15B		08	I15A I15B
	09	J02A J02B J08A J08B		09	J02A J02B J08A J08B		09	J02A J02B J08A J08B
	11	L33Z		11	L33Z		11	L33Z
	21A	W01A W01B		21A	W01A W01B		21A	W01A W01B
	21B	X06A X06B X33Z		21B	X06A X06B X06C X33Z		21B	X06A X06B X06C X33Z
02.06.99↔		BORP KVB I KVB II VAC VBOR	02.12.20↔		BORP KVB I KVB II VAC VBOR	02.13↔		BORP KVB I KVB II VAC VBOR
	01	B02A B02B B20A B20B B20C B20D B20E		01	B02A B02B B20A B20B B20C		01	B02A B02B B20A B20B B20C
	03	D25A D25B		03	D25A D25B		03	D25A D25B
	06	G33Z G38A G38B		06	G33Z G38A G38B		06	G33Z G38A G38B
	07	H33Z		07	H33Z		07	H33Z
	08	I15A I15B		08	I15A I15B		08	I15A I15B
	09	J02A J02B J08A J08B		09	J02A J02B J08A J08B		09	J02A J02B J08A J08B
	11	L33Z		11	L33Z		11	L33Z
	21A	W01A W01B		21A	W01A W01B		21A	W01A W01B
	21B	X06A X06B X33Z		21B	X06A X06B X06C X33Z		21B	X06A X06B X06C X33Z
02.07↔		BORP KVB I KVB II VAC VBOR	02.12.21↔		BORP KVB I KVB II VAC VBOR	02.14↔		BORP KORP KVB I KVB II MKOR VAC VBOR VKOR
	01	B02A B02B B20A B20B B20C		01	B02A B02B B20A B20B B20C		01	B01A B01B B02A B02B B20A B20B B20C
	03	D25A D25B		03	D25A D25B		03	D25A D25B
	06	G33Z G38A G38B		06	G33Z G38A G38B		06	G33Z G38A G38B
	07	H33Z		07	H33Z		07	H33Z
	08	I15A I15B		08	I15A I15B		08	I15A I15B
	09	J02A J02B J08A J08B		09	J02A J02B J08A J08B		09	J02A J02B J08A J08B
	11	L33Z		11	L33Z		11	L33Z
	21A	W01A W01B		21A	W01A W01B		21A	W01A W01B
	21B	X06A X06B X33Z		21B	X06A X06B X06C X33Z		21B	X06A X06B X06C X33Z
02.11↔		BORP VAC VBOR	02.12.22↔		BORP KORP KVB I KVB II MKOR VAC VBOR VKOR		11	L33Z
	01	B02A B02B B20A B20B B20C B20D		01	B02A B02B B20A B20B B20C		21A	W01A W01B
							21B	X06A X06B X06C

CHOP	MDC	DRG	CHOP	MDC	DRG	CHOP	MDC	DRG	
02.2↔		X33Z		07	H33Z	02.41.99↔		BORP KVB I KVB II	
		BORP KORB KVB I		08	I15A I15B				VAC VBOR
		KVB II MKOR VAC		09	J02A J02B J08A			01	B20A B20B B20C
		VBOR VKOR			J08B				B20D B20E
	01	B02A B02B B20A		11	L33Z			03	D25A D25B
		B20B B20C B20D		21A	W01A W01B			05	F04Z F13A
		B20E		21B	X06A X06B X06C			08	I15A I15B
	03	D25A D25B			X33Z			09	J02A J02B J08A
	06	G33Z G38A G38B	02.35↔		BORP KORB KVB I				J08B
	07	H33Z			KVB II MKOR VAC			21A	W01A W01B
	08	I15A I15B			VBOR VKOR		02.42.00↔	21B	X06A X06B X06C
	09	J02A J02B J08A		01	B20A B20B B20C				BORP KVB I KVB II
		J08B			B20D B20E			01	VAC VBOR
				03	D25A D25B				B20A B20B B20C
			06	G33Z G38A G38B			B20D B20E		
02.31↔		X33Z		07	H33Z		03	D25A D25B	
		BORP KORB KVB I		08	I15A I15B		05	F04Z F13A	
		KVB II MKOR VAC		09	J02A J02B J08A		08	I15A I15B	
		VBOR VKOR			J08B		09	J02A J02B J08A	
	01	B20A B20B B20C		11	L33Z			J08B	
		B20D B20E		21A	W01A W01B		21A	W01A W01B	
	03	D25A D25B		21B	X06A X06B X06C		21B	X06A X06B X06C	
	06	G33Z G38A G38B	02.39↔		X33Z	02.42.10↔		BORP KVB I KVB II	
	07	H33Z		01	BORP VAC VBOR			VAC VBOR	
	08	I15A I15B			B20A B20B B20C		01	B20A B20B B20C	
	09	J02A J02B J08A			B20D B20E			B20D B20E	
		J08B		03	D25A D25B		03	D25A D25B	
				06	G33Z G38A G38B		05	F04Z F13A	
				07	H33Z		08	I15A I15B	
			08	I15A I15B		09	J02A J02B J08A		
			09	J02A J02B J08A			J08B		
02.32↔		X33Z		09	J02A J02B J08A			J08B	
		BORP KORB KVB I			J08B		21A	W01A W01B	
		KVB II MKOR VAC		11	L33Z		21B	X06A X06B X06C	
		VBOR VKOR		21A	W01A W01B	02.42.20↔		BORP KVB I KVB II	
	01	B20A B20B B20C		21B	X06A X06B X06C			VAC VBOR	
		B20D B20E			X33Z		01	B20A B20B B20C	
	03	D25A D25B	02.41.00↔		BORP VAC VBOR			B20D B20E	
	06	G33Z G38A G38B		01	B20A B20B B20C		03	D25A D25B	
	07	H33Z			B20D B20E		05	F04Z F13A	
	08	I15A I15B		03	D25A D25B		06	G02A G02B G38A	
	09	J02A J02B J08A		05	F04Z F13A			G38B	
		J08B		08	I15A I15B		08	I15A I15B	
				09	J02A J02B J08A		09	J02A J02B J08A	
					J08B			J08B	
			21A	W01A W01B		21A	W01A W01B		
			21B	X06A X06B X06C		21B	X06A X06B X06C		
02.33↔		X33Z		21B	X06A X06B X06C	02.42.99↔		BORP KVB I KVB II	
		BORP KORB KVB I			BORP KVB I KVB II			VAC VBOR	
		KVB II MKOR VAC		01	B20A B20B B20C		01	B20A B20B B20C	
		VBOR VKOR			B20D B20E			B20D B20E	
	01	B20A B20B B20C		03	D25A D25B		03	D25A D25B	
		B20D B20E		05	F04Z F13A		05	F04Z F13A	
	03	D25A D25B		08	I15A I15B		08	I15A I15B	
	06	G33Z G38A G38B		09	J02A J02B J08A		09	J02A J02B J08A	
	07	H33Z			J08B			J08B	
	08	I15A I15B		21A	W01A W01B		21A	W01A W01B	
	09	J02A J02B J08A		21B	X06A X06B X06C		21B	X06A X06B X06C	
		J08B			BORP KVB I KVB II	02.43↔		BORP KVB I KVB II	
					VAC VBOR			VAC VBOR	
				01	B20A B20B B20C		01	B20A B20B B20C	
				B20D B20E			B20D B20E		
02.34↔		X33Z		03	D25A D25B		03	D25A D25B	
		BORP KORB KVB I		05	F04Z F13A		05	F04Z F13A	
		KVB II MKOR VAC		06	G02A G02B G38A		06	G33Z G38A G38B	
		VBOR VKOR			G38B		07	H33Z	
	01	B20A B20B B20C		08	I15A I15B		08	I15A I15B	
		B20D B20E		09	J02A J02B J08A		09	J02A J02B J08A	
	03	D25A D25B			J08B			J08B	
	06	G02A G02B G33Z		21A	W01A W01B		11	L33Z	
		G38A G38B		21B	X06A X06B X06C		21A	W01A W01B	

CHOP	MDC	DRG	CHOP	MDC	DRG	CHOP	MDC	DRG
	21B	X06A X06B X06C X33Z			VBOR VKOR			X33Z
02.51.00↔		BORP KORP KVB I KVB II MKOR VAC VBOR VKOR		01	B02A B02B B20A B20B B20C	02.93.30↔		BORP KORP KVB I KVB II MKOR VAC VBOR VKOR
	01	B02A B02B B20A B20B B20C		05	F04Z F06B F33A F33B		01	B01A B01B B02A B02B B20A B20B B20C B21A
	05	F04Z F06B F33A F33B		06	G33Z G38A G38B		03	D25A D25B
	06	G33Z G38A G38B		07	H33Z		06	G33Z G38A G38B
	07	H33Z		08	I08C I28A I28B I28C		07	H33Z
	08	I08C I28A I28B I28C		11	L33Z		08	I15A I15B
	11	L33Z	02.51.15↔	21A	W01A W01B		09	J02A J02B J08A J08B
	21A	W01A W01B		21B	X06A X06B X06C X33Z		11	L33Z
	21B	X06A X06B X06C X33Z			BORP KORP KVB I KVB II MKOR VAC VBOR VKOR		21A	W01A W01B
02.51.11↔		BORP KORP KVB I KVB II MKOR VAC VBOR VKOR		01	B02A B02B B20A B20B B20C	02.93.31↔	21B	X06A X06B X06C X33Z
	01	B02A B02B B20A B20B B20C		05	F04Z F06B F33A F33B			BORP KORP KVB I KVB II MKOR VAC VBOR VKOR
	05	F04Z F06B F33A F33B		06	G33Z G38A G38B		01	B01A B01B B02A B02B B20A B20B B20C B21A
	06	G33Z G38A G38B		07	H33Z		03	D25A D25B
	07	H33Z		08	I08C I28A I28B I28C		06	G33Z G38A G38B
	08	I08C I28A I28B I28C		11	L33Z		07	H33Z
	11	L33Z		21A	W01A W01B		08	I15A I15B
	21A	W01A W01B	02.51.99↔	21B	X06A X06B X06C X33Z		09	J02A J02B J08A J08B
	21B	X06A X06B X06C X33Z			BORP KORP KVB I KVB II MKOR VAC VBOR VKOR		11	L33Z
02.51.12↔		BORP KORP KVB I KVB II MKOR VAC VBOR VKOR		01	B02A B02B B20A B20B B20C	02.93.32↔	21A	W01A W01B
	01	B02A B02B B20A B20B B20C		05	F04Z F06B F33A F33B		21B	X06A X06B X06C X33Z
	05	F04Z F06B F33A F33B		06	G33Z G38A G38B			BORP KORP KVB I KVB II MKOR VAC VBOR VKOR
	06	G33Z G38A G38B		07	H33Z		01	B01A B01B B02A B02B B20A B20B B20C B21A
	07	H33Z		08	I08C I28A I28B I28C		03	D25A D25B
	08	I08C I28A I28B I28C		11	L33Z		06	G33Z G38A G38B
	11	L33Z	02.91↔	21A	W01A W01B		07	H33Z
	21A	W01A W01B		21B	X06A X06B X06C X33Z		08	I15A I15B
	21B	X06A X06B X06C X33Z			BORP KVB I KVB II VAC VBOR		09	J02A J02B J08A J08B
03.03.4A↔	Prä	B61A		01	B20A B20B B20C B20D B20E	02.93.33↔	11	L33Z
	01	B03A B03B B03C		03	D25A D25B		21A	W01A W01B
	08	I10A I10B		06	G33Z G38A G38B		21B	X06A X06B X06C X33Z
	09	J11A J11B		07	H33Z			BORP KORP KVB I KVB II MKOR VAC VBOR VKOR
	10	K09A K09B		08	I15A I15B		01	B01A B01B B02A B02B B20A B20B B20C B21A
02.51.13↔	21B	X06A X06B X06C X33Z		09	J02A J02B J08A J08B		03	D25A D25B
		BORP KORP KVB I KVB II MKOR VAC VBOR VKOR		11	L33Z		06	G33Z G38A G38B
	01	B02A B02B B20A B20B B20C	02.92↔	21A	W01A W01B		07	H33Z
	05	F04Z F06B F33A F33B		21B	X06A X06B X06C X33Z		08	I15A I15B
	06	G33Z G38A G38B			BORP KVB I KVB II VAC VBOR		09	J02A J02B J08A J08B
	07	H33Z		01	B02A B02B B20A B20B B20C		11	L33Z
	08	I08C I28A I28B I28C		03	D25A D25B		21A	W01A W01B
	11	L33Z		06	G33Z G38A G38B		21B	X06A X06B X06C X33Z
	21A	W01A W01B		07	H33Z			BORP KORP KVB I KVB II MKOR VAC VBOR VKOR
02.51.14↔	21B	X06A X06B X06C X33Z		08	I15A I15B	02.93.34↔	01	B01A B01B B02A B02B B20A B20B
		BORP KORP KVB I KVB II MKOR VAC		09	J02A J02B J08A J08B			BORP KORP KVB I KVB II MKOR VAC VBOR VKOR
				11	L33Z			BORP KORP KVB I KVB II MKOR VAC VBOR VKOR
				21A	W01A W01B			BORP KORP KVB I KVB II MKOR VAC VBOR VKOR
				21B	X06A X06B X06C			BORP KORP KVB I KVB II MKOR VAC VBOR VKOR

CHOP	MDC	DRG	CHOP	MDC	DRG	CHOP	MDC	DRG
		B20C B21A		03	D25A D25B			B20C
	03	D25A D25B		06	G33Z G38A G38B		03	D25A D25B
	06	G33Z G38A G38B		07	H33Z		06	G33Z G38A G38B
	07	H33Z		09	J02A J02B J08A		07	H33Z
	08	I15A I15B			J08B		09	J02A J02B J08A
	09	J02A J02B J08A		11	L33Z			J08B
		J08B		21A	W01A W01B		11	L33Z
	11	L33Z		21B	X06A X06B X06C		21A	W01A W01B
	21A	W01A W01B	02.93.51↔	01	B02A B02B B20A	02.99.11↔	21B	X06A X06B X06C
02.93.39↔	21B	X06A X06B X06C			B20B B20C B20D			X33Z
		BORP KORP KVB I			B20E			BORP KORP KVB I
		KVB II MKOR VAC			D25A D25B			KVB II MKOR VAC
		VBOR VKOR		03	D25A D25B		01	VBOR VKOR
	01	B01A B01B B02A		06	G33Z G38A G38B			B01A B01B B02A
		B02B B20A B20B		07	H33Z			B02B B20A B20B
		B20C		08	I15A I15B			B20C
		B20C B21A		09	J02A J02B J08A		03	D25A D25B
	03	D25A D25B			J08B		06	G33Z G38A G38B
	06	G33Z G38A G38B		11	L33Z		07	H33Z
	07	H33Z		21A	W01A W01B		09	J02A J02B J08A
	08	I15A I15B		21B	X06A X06B X06C			J08B
	09	J02A J02B J08A	02.94.1↔		X33Z		11	L33Z
		J08B		Prä	B61A		21A	W01A W01B
	11	L33Z		08	I10A I10B		21B	X06A X06B X06C
	21A	W01A W01B	02.96↔	21A	W02A W02B	02.99.12↔		X33Z
02.93.40↔	21B	X06A X06B X06C			BORP KORP KVB I			BORP KORP KVB I
		X33Z			KVB II MKOR VAC			KVB II MKOR VAC
		BORP VAC VBOR			VBOR VKOR		01	VBOR VKOR
	01	B01A B01B B02A		01	B01A B01B B02A			B01A B01B B02A
		B02B B20A B20B			B02B B20A B20B			B02B B20A B20B
		B20C			B20C			B20C
	03	D25A D25B		06	G33Z G38A G38B		03	D25A D25B
	06	G33Z G38A G38B		07	H33Z		06	G33Z G38A G38B
	07	H33Z		11	L33Z		07	H33Z
	09	J02A J02B J08A		21A	W01A W01B		09	J02A J02B J08A
		J08B		21B	X06A X06B X06C			J08B
	11	L33Z	02.97.10↔		X33Z		11	L33Z
	21A	W01A W01B			BORP KORP KVB I		21A	W01A W01B
	21B	X06A X06B X06C			KVB II MKOR VAC		21B	X06A X06B X06C
02.93.41↔		X33Z		01	B21A B21B B21C	02.99.13↔		X33Z
		BORP VAC VBOR			BORP KORP KVB I			BORP KORP KVB I
	01	B01A B01B B02A	02.97.11↔		KVB II MKOR VAC			KVB II MKOR VAC
		B02B B20A B20B			VBOR VKOR		01	VBOR VKOR
		B20C		01	B21A B21B B21C			B01A B01B B02A
	03	D25A D25B			BORP KORP KVB I			B02B B20A B20B
	06	G33Z G38A G38B	02.97.12↔		KVB II MKOR VAC			B20C
	07	H33Z			VBOR VKOR		03	D25A D25B
	09	J02A J02B J08A		01	B21A B21B B21C		06	G33Z G38A G38B
		J08B			BORP KORP KVB I		07	H33Z
	11	L33Z	02.97.14↔		KVB II MKOR VAC		09	J02A J02B J08A
	21A	W01A W01B			VBOR VKOR			J08B
	21B	X06A X06B X06C		01	B21A B21B B21C		11	L33Z
02.93.42↔		X33Z			BORP KORP KVB I	02.99.14↔	21A	W01A W01B
		BORP VAC VBOR	02.97.15↔		KVB II MKOR VAC		21B	X06A X06B X06C
	01	B01A B01B B02A			VBOR VKOR			X33Z
		B02B B20A B20B		01	B21A B21B B21C			BORP KORP KVB I
		B20C			BORP KORP KVB I			KVB II MKOR VAC
	03	D25A D25B	02.97.19↔		KVB II MKOR VAC		01	VBOR VKOR
	06	G33Z G38A G38B			VBOR VKOR			B01A B01B B02A
	07	H33Z		01	B21A B21B B21C			B02B B20A B20B
	09	J02A J02B J08A			BORP KORP KVB I			B20C
		J08B	02.98.10↔	01	B21A B22Z		03	D25A D25B
	11	L33Z	02.98.11↔	01	B21A B22Z		06	G33Z G38A G38B
	21A	W01A W01B	02.98.12↔	01	B21A B22Z		07	H33Z
	21B	X06A X06B X06C	02.98.19↔	01	B21A B22Z		09	J02A J02B J08A
02.93.49↔		X33Z	02.99.10↔		BORP KORP KVB I			J08B
		BORP VAC VBOR			KVB II MKOR VAC		11	L33Z
	01	B01A B01B B02A			VBOR VKOR		21A	W01A W01B
		B02B B20A B20B		01	B01A B01B B02A		21B	X06A X06B X06C
		B20C			B02B B20A B20B			X33Z

CHOP	MDC	DRG	CHOP	MDC	DRG	CHOP	MDC	DRG
02.99.20↔		BORP KVB I KVB II VAC VBOR		03	D25A D25B		01	B03A B03B B03C
	01	B01A B01B B02A B02B B20A B20B B20C		06	G33Z G38A G38B		08	I10A I10B
				07	H33Z		09	J11A J11B
				09	J02A J02B J08A J08B		10	K09A K09B
				11	L33Z	03.03.16↔	21B	X06A X06B X06C
				21A	W01A W01B		Prä	B61A
				21B	X06A X06B X06C X33Z		01	B03A B03B B03C
02.99.29↔		BORP VAC VBOR	02.99.50↔		BORP KORP KVB I KVB II MKOR VAC VBOR VKOR	03.03.17↔	08	I10A I10B
	01	B01A B01B B02A B02B B20A B20B B20C		01	B01A B01B B02A B02B B20A B20B B20C		09	J11A J11B
				03	D25A D25B		10	K09A K09B
				06	G33Z G38A G38B	03.03.18↔	21B	X06A X06B X06C
				07	H33Z		Prä	B61A
				09	J02A J02B J08A J08B		01	B03A B03B B03C
				11	L33Z		08	I10A I10B
				21A	W01A W01B		09	J11A J11B
				21B	X06A X06B X06C X33Z		10	K09A K09B
02.99.30↔		BORP VAC VBOR	02.99.90↔	01	B01A B01B B02A B02B B20A B20B B20C	03.03.1A↔	21B	X06A X06B X06C
	01	B01A B01B B02A B02B B20A B20B B20C		03	D25A D25B		Prä	B61A
				06	G33Z G38A G38B	03.03.1B↔	01	B03A B03B B03C
				07	H33Z		08	I10A I10B
				09	J02A J02B J08A J08B		09	J11A J11B
				11	L33Z		10	K09A K09B
				21A	W01A W01B	03.03.21↔	21B	X06A X06B X06C
				21B	X06A X06B X06C X33Z		Prä	B61A
02.99.31↔		BORP VAC VBOR	02.9A.11†↔	01	B70A B70B B70C B70D B70E B70F B70H B70I	03.03.22↔	01	B03A B03B B03C
	01	B01A B01B B02A B02B B20A B20B B20C		Prä	B61A		08	I10A I10B I10C
				01	B03A B03B B03C		09	J11A J11B
				08	I10A I10B I10C		10	K09A K09B
				09	J11A J11B	03.03.11↔	21B	X06A X06B X06C
				10	K09A K09B		Prä	B61A
				21B	X06A X06B X06C		01	B03A B03B B03C
				Prä	B61A	03.03.12↔	08	I10A I10B I10C
				01	B03A B03B B03C		09	J11A J11B
				08	I10A I10B I10C		10	K09A K09B
				09	J11A J11B	03.03.13↔	21B	X06A X06B X06C
				10	K09A K09B		Prä	B61A
				21B	X06A X06B X06C		01	B03A B03B B03C
02.99.40↔		BORP VAC VBOR		08	I10A I10B I10C	03.03.14↔	09	J11A J11B
	01	B01A B01B B02A B02B B20A B20B B20C		09	J11A J11B		10	K09A K09B
				10	K09A K09B		21B	X06A X06B X06C
				21B	X06A X06B X06C	03.03.23↔	Prä	B61A
				Prä	B61A		01	B03A B03B B03C
				01	B03A B03B B03C		08	I10A I10B
				08	I10A I10B I10C		09	J11A J11B
				09	J11A J11B	03.03.24↔	10	K09A K09B
				10	K09A K09B		21B	X06A X06B X06C
				21B	X06A X06B X06C		Prä	B61A
				Prä	B61A	03.03.25↔	01	B03A B03B B03C
				01	B03A B03B B03C		08	I10A I10B
				08	I10A I10B I10C		09	J11A J11B
				09	J11A J11B	03.03.26↔	10	K09A K09B
				10	K09A K09B		21B	X06A X06B X06C
				21B	X06A X06B X06C		Prä	B61A
02.99.41↔		BORP VAC VBOR		09	J11A J11B		01	B03A B03B B03C
	01	B01A B01B B02A B02B B20A B20B B20C		10	K09A K09B		08	I10A I10B
				21B	X06A X06B X06C		09	J11A J11B
				Prä	B61A		10	K09A K09B
				Prä	B61A	03.03.15↔		



CHOP	MDC	DRG	CHOP	MDC	DRG	CHOP	MDC	DRG
03.03.27↔	21B	X06A X06B X06C	03.03.3A↔	09	J11A J11B	03.04.26‡↔	08	I10A
	Prä	B61A		10	K09A K09B		08	EML
	01	B03A B03B B03C		21B	X06A X06B X06C		08	I10A
	08	I10A I10B		Prä	B61A		08	EML
	09	J11A J11B		01	B03A B03B B03C		08	I10A
03.03.28↔	10	K09A K09B	03.03.3B↔	08	I10A I10B	03.04.32‡↔	08	EML
	21B	X06A X06B X06C		09	J11A J11B		08	I10A
	Prä	B61A		10	K09A K09B		08	EML
	01	B03A B03B B03C		21B	X06A X06B X06C		08	I10A
	08	I10A I10B		Prä	B61A		08	EML
03.03.2A↔	09	J11A J11B	03.03.41↔	01	B03A B03B B03C	03.04.34‡↔	08	I10A
	10	K09A K09B		08	I10A I10B		08	EML
	21B	X06A X06B X06C		09	J11A J11B		08	I10A
	Prä	B61A		10	K09A K09B		08	EML
	01	B03A B03B B03C		21B	X06A X06B X06C		08	I10A
03.03.2B↔	08	I10A I10B	03.03.42↔	Prä	B61A	03.04.41‡↔	08	I10A
	09	J11A J11B		01	B03A B03B B03C		08	I10A
	10	K09A K09B		08	I10A I10B I10C		08	I10A
	21B	X06A X06B X06C		09	J11A J11B		08	I10A
	Prä	B61A		10	K09A K09B		08	I10A
03.03.31↔	01	B03A B03B B03C	03.03.43↔	21B	X06A X06B X06C	03.04.44‡↔	08	I10A
	08	I10A I10B I10C		Prä	B61A		08	I10A
	09	J11A J11B		01	B03A B03B B03C		08	I10A
	10	K09A K09B		08	I10A I10B		08	I10A
	21B	X06A X06B X06C		09	J11A J11B		08	I10A
03.03.32↔	Prä	B61A	03.03.44↔	10	K09A K09B	03.04.45‡↔	08	I10A
	01	B03A B03B B03C		21B	X06A X06B X06C		08	I10A
	08	I10A I10B I10C		Prä	B61A		08	I10A
	09	J11A J11B		01	B03A B03B B03C		08	I10A
	10	K09A K09B		08	I10A I10B		08	I10A
03.03.33↔	21B	X06A X06B X06C	03.03.45↔	09	J11A J11B	03.04.46‡↔	08	I10A
	Prä	B61A		10	K09A K09B		08	I10A
	01	B03A B03B B03C		21B	X06A X06B X06C		08	I10A
	08	I10A I10B		Prä	B61A		08	I10A
	09	J11A J11B		01	B03A B03B B03C		08	I10A
03.03.34↔	10	K09A K09B	03.03.46↔	08	I10A I10B	03.04.51‡↔	08	I10A
	21B	X06A X06B X06C		09	J11A J11B		08	I10A
	Prä	B61A		10	K09A K09B		08	I10A
	01	B03A B03B B03C		21B	X06A X06B X06C		08	I10A
	08	I10A I10B		Prä	B61A		08	I10A
03.03.35↔	09	J11A J11B	03.03.4B↔	01	B03A B03B B03C	03.04.52‡↔	08	I10A
	10	K09A K09B		08	I10A I10B		08	I10A
	21B	X06A X06B X06C		09	J11A J11B		08	I10A
	Prä	B61A		10	K09A K09B		08	I10A
	01	B03A B03B B03C		21B	X06A X06B X06C		08	I10A
03.03.36↔	08	I10A I10B	03.04.11‡↔	Prä	B61A	03.05.11↔	01	BORP VAC VBOR
	09	J11A J11B		01	B03A B03B B03C		08	B03A B03B B03C
	10	K09A K09B		08	I10A I10B		09	I10A I10B I10C
	21B	X06A X06B X06C		09	J11A J11B		10	K09A K09B
	Prä	B61A		10	K09A K09B		21B	X06A X06B X06C
03.03.37↔	01	B03A B03B B03C	03.04.12‡↔	21B	X06A X06B X06C	03.04.52‡↔	Prä	B61A
	08	I10A I10B		Prä	B61A		08	I10A
	09	J11A J11B		01	B03A B03B B03C		08	I10A
	10	K09A K09B		08	I10A I10B		08	I10A
	21B	X06A X06B X06C		09	J11A J11B		08	I10A
03.03.38↔	Prä	B61A	03.04.21‡↔	10	K09A K09B	03.05.12↔	01	BORP VAC VBOR
	01	B03A B03B B03C		21B	X06A X06B X06C		08	B03A B03B B03C
	08	I10A I10B		Prä	B61A		09	J11A J11B
	09	J11A J11B		01	B03A B03B B03C		10	K09A K09B
	10	K09A K09B		08	I10A I10B		21B	X06A X06B X06C
03.03.38↔	21B	X06A X06B X06C	03.04.22‡↔	08	I10A	03.05.13↔	Prä	B61A
	Prä	B61A		01	B03A B03B B03C		08	I10A
	01	B03A B03B B03C		08	I10A I10B		09	J11A J11B
	08	I10A I10B		09	J11A J11B		10	K09A K09B
	09	J11A J11B		10	K09A K09B		21B	X06A X06B X06C
03.03.38↔	10	K09A K09B	03.04.23‡↔	21B	X06A X06B X06C	03.05.21↔	Prä	B61A
	21B	X06A X06B X06C		Prä	B61A		01	BORP VAC VBOR
	Prä	B61A		01	B03A B03B B03C		08	I10A I10B I10C
	01	B03A B03B B03C		08	I10A I10B		09	J11A J11B
	08	I10A I10B		09	J11A J11B		10	K09A K09B
03.03.38↔	01	B03A B03B B03C	03.04.24‡↔	10	K09A K09B	03.05.22↔	21B	X06A X06B X06C
	08	I10A I10B		21B	X06A X06B X06C		Prä	B61A
	01	B03A B03B B03C		Prä	B61A		01	BORP VAC VBOR
	08	I10A I10B		01	B03A B03B B03C		08	B03A B03B B03C
	08	I10A I10B		08	I10A I10B		09	J11A J11B
03.03.38↔	01	B03A B03B B03C	03.04.25‡↔	10	K09A K09B	03.09↔	10	K09A K09B
	08	I10A I10B		21B	X06A X06B X06C		21B	X06A X06B X06C
	01	B03A B03B B03C		Prä	B61A		Prä	B61A
	08	I10A I10B		01	B03A B03B B03C		01	BORP VAC VBOR
	08	I10A I10B		08	I10A		08	I10A I10B I10C

CHOP	MDC	DRG	CHOP	MDC	DRG	CHOP	MDC	DRG
	09	J11A J11B		08	I10A I10B		Prä	B61A
	10	K09A K09B		21B	X06A X06B X06C	03.71↔		BORP KORP KVB I
	21B	X06A X06B X06C	03.4X.21↔		BORP KVB I KVB II			KVB II MKOR VAC
03.1↔	Prä	B61A		01	VAC VBOR		01	VBOR VKOR
		BORP KVB I KVB II		08	B03A B03B	03.72↔		B03A B03B B03C
	01	VAC VBOR		21B	BORP KORP KVB I			KVB II MKOR VAC
	01	B03A B03B B03C	03.4X.22↔		BORP KVB I KVB II		01	VBOR VKOR
	08	I10A I10B I10C		01	VAC VBOR	03.79↔		B03A B03B B03C
	21B	X06A X06B X06C		08	B03A B03B			BORP KORP KVB I
03.21↔	Prä	B61A		21B	I10A I10B I10C		01	KVB II MKOR VAC
		BORP KVB I KVB II		01	X06A X06B X06C		01	VBOR VKOR
	01	VAC VBOR	03.4X.29↔		BORP KVB I KVB II		08	B03A B03B B03C
	07	H06Z		01	VAC VBOR		21B	I10A I10B I10C
	21B	X06A X06B X06C		01	B03A B03B	03.91.21‡↔		X06A X06B
03.29↔		BORP KVB I KVB II		08	I10A I10B I10C	03.93.10↔	15	P67A P67B P67C
		VAC VBOR		21B	X06A X06B X06C			BORP KORP KVB I
	01	B03A B03B B03C	03.4X.99↔		BORP KVB I KVB II			KVB II MKOR VAC
	07	H06Z		01	VAC VBOR		01	VBOR VKOR
	21B	X06A X06B X06C		01	B03A B03B		08	B03A B03B B03C
03.31‡↔	15	P67C		08	I10A I10B I10C		08	I10A I10B I10C
03.32.09↔		BORP VAC VBOR		21B	X06A X06B X06C		11	L09A
	01	B03A B03B B03C	03.51↔		BORP KORP KVB I		12	M06Z M09A M09B
	08	I10A I10B I10C			KVB II MKOR VAC			M37Z
03.32.11↔	01	B03A B03B B03C		01	VBOR VKOR		13	N11A N11B
	08	I10A I10B I10C		01	B03A B03B B03C		21B	X06A X06B X06C
03.32.12↔	01	B03A B03B B03C		08	I10A I10B	03.93.11↔		BORP KORP KVB I
	08	I10A I10B I10C		Prä	B61A			KVB II MKOR VAC
03.32.21↔		BORP KVB I KVB II	03.52↔		BORP KORP KVB I		01	VBOR VKOR
		VAC VBOR			KVB II MKOR VAC		08	B03A B03B B03C
	01	B03A B03B B03C		01	VBOR VKOR		08	I10A I10B I10C
	08	I10A I10B I10C		08	B03A B03B B03C		11	L09A
03.32.22↔		BORP KVB I KVB II		08	I10A I10B		12	M06Z M09A M09B
		VAC VBOR		Prä	B61A			M37Z
	01	B03A B03B B03C	03.59.10↔		BORP KORP KVB I		13	N11A N11B
	08	I10A I10B I10C			KVB II MKOR VAC		21B	X06A X06B X06C
03.4X.10↔		BORP KORP KVB I		01	VBOR VKOR	03.93.20↔		BORP KORP KVB I
		KVB II MKOR VAC		01	B03A B03B B03C			KVB II MKOR VAC
		VBOR VKOR		08	I10A I10B		01	VBOR VKOR
	01	B03A B03B		21B	X06A X06B X06C		08	B03A B03B
	08	I10A I10B		Prä	B61A		08	I10A I10B I10C
	21B	X06A X06B X06C	03.59.11↔		BORP KORP KVB I		11	L09A
08.21↔	02	C01Z C14Z			KVB II MKOR VAC		12	M06Z M09A M09B
	09	J02A J02B J03A			VBOR VKOR			M37Z
		J03B J04Z J11A		01	B03A B03B B03C		13	N11A N11B
		J11B		08	I10A I10B		21B	X06A X06B X06C
	10	K09A K09B		21B	X06A X06B X06C	03.93.21↔		BORP KORP KVB I
	21B	X06A X06B X06C	03.59.12↔	Prä	B61A			KVB II MKOR VAC
03.4X.11↔		BORP KORP KVB I			BORP KVB I KVB II			VBOR VKOR
		KVB II MKOR VAC		01	VAC VBOR		01	B03A B03B
		VBOR VKOR		01	B03A B03B B03C		08	I10A I10B I10C
	01	B03A B03B		08	I10A I10B I10C		11	L09A
	08	I10A I10B		21B	X06A X06B X06C		12	M06Z M09A M09B
	21B	X06A X06B X06C	03.59.13↔	Prä	B61A			M37Z
03.4X.12↔		BORP KORP KVB I			BORP KVB I KVB II		13	N11A N11B
		KVB II MKOR VAC		01	VAC VBOR	03.93.22↔	21B	X06A X06B X06C
		VBOR VKOR		01	B03A B03B B03C			BORP KORP KVB I
	01	B03A B03B		08	I10A I10B I10C			KVB II MKOR VAC
	08	I10A I10B		21B	X06A X06B X06C			VBOR VKOR
	21B	X06A X06B X06C	03.59.99↔	Prä	B61A		01	B03A B03B
03.4X.19↔		BORP KORP KVB I			BORP VAC VBOR		08	I10A I10B I10C
		KVB II MKOR VAC		01	B03A B03B B03C		11	L09A
		VBOR VKOR		08	I10A I10B I10C		12	M06Z M09A M09B
	01	B03A B03B		21B	X06A X06B X06C			M37Z
	08	I10A I10B I10C		Prä	B61A		13	N11A N11B
	21B	X06A X06B X06C	03.6↔		BORP KVB I KVB II	03.93.23↔	21B	X06A X06B X06C
03.4X.20↔		BORP KORP KVB I			VAC VBOR			BORP KORP KVB I
		KVB II MKOR VAC		01	B03A B03B B03C			KVB II MKOR VAC
		VBOR VKOR		08	I10A I10B I10C			VBOR VKOR
	01	B03A B03B		21B	X06A X06B X06C		01	B03A B03B

CHOP	MDC	DRG	CHOP	MDC	DRG	CHOP	MDC	DRG
	08	I10A I10B I10C		01	B03A B03B B03C			J08B
	11	L09A		08	I10A I10B I10C		11	L33Z
	12	M06Z M09A M09B M37Z		21B	X06A X06B X06C		21B	X33Z
	13	N11A N11B	03.99.31↔	Prä	B61A	04.01.10↔		BORP KORP KVB I KVB II MKOR VAC VBOR VKOR
03.93.30↔	21B	X06A X06B X06C BORP KORP KVB I KVB II MKOR VAC VBOR VKOR		01	B03A B03B B03C		01	B02A B02B B20A B20B B20C
	01	B03A B03B B03C		08	I10A I10B I10C		03	D25A D25B
	08	I10A I10B I10C	03.99.32↔	Prä	B61A		06	G33Z G38A G38B
	11	L09A			BORP KVB I KVB II VAC VBOR		07	H33Z
	12	M06Z M09A M09B M37Z		01	B03A B03B B03C		09	J02A J02B J08A J08B
	13	N11A N11B		08	I10A I10B I10C		11	L33Z
03.93.99↔	21B	X06A X06B X06C BORP KORP KVB I KVB II MKOR VAC VBOR VKOR	03.99.33↔	21B	X06A X06B X06C	04.01.11↔	21B	X33Z
	01	B03A B03B B03C		Prä	B61A			BORP KORP KVB I KVB II MKOR VAC VBOR VKOR
	08	I10A I10B I10C		01	B03A B03B B03C		01	B02A B02B B20A B20B B20C
	11	L09A		08	I10A I10B I10C		03	D25A D25B
	12	M06Z M09A M09B M37Z	03.99.34↔	21B	X06A X06B X06C		06	G33Z G38A G38B
	13	N11A N11B		Prä	B61A		07	H33Z
03.97↔	21B	X06A X06B X06C BORP KORP KVB I KVB II MKOR VAC VBOR VKOR	03.99.40↔		BORP KVB I KVB II VAC VBOR		09	J02A J02B J08A J08B
	01	B03A B03B B03C		01	B03A B03B B03C		11	L33Z
	08	I10A I10B I10C		08	I10A I10B I10C		21B	X33Z
03.98↔	21B	X06A X06B BORP KVB I KVB II VAC VBOR	03.9A.10↔	21B	X06A X06B X06C	04.01.99↔	21B	X33Z
	01	B03A B03B B03C		Prä	B61A			BORP KORP KVB I KVB II MKOR VAC VBOR VKOR
	08	I10A I10B I10C		01	B03A B03B B03C		01	B02A B02B B20A B20B B20C
03.99.09↔	21B	X06A X06B Prä B61A	03.9A.11↔	08	I10A I10B I10C		03	D25A D25B
	01	B03A B03B B03C		01	B21A B21B B21C		06	G33Z G38A G38B
03.99.10↔	08	I10A I10B I10C Prä B61A	03.9A.12↔	01	BORP KORP KVB I KVB II MKOR VAC VBOR VKOR	04.02↔	07	H33Z
	01	B03A B03B B03C		08	I10A I10B I10C		09	J02A J02B J08A J08B
03.99.19↔	08	I10A I10B I10C BORP VAC VBOR	03.9A.13↔	01	B21A B21B B21C		11	L33Z
	01	B03A B03B B03C		01	BORP KORP KVB I KVB II MKOR VAC VBOR VKOR	04.03.00↔	21B	X33Z
03.99.20↔	08	I10A I10B I10C Prä B61A	03.9A.19↔	01	B21A B21B B21C			BORP KORP KVB I KVB II MKOR VAC VBOR VKOR
	01	B03A B03B B03C		01	B21A B21B B21C		01	B17A B17B B17C
03.99.21↔	21B	X06A X06B X06C Prä B61A	03.9A.21↔	01	BORP KORP KVB I KVB II MKOR VAC VBOR VKOR	04.03.10↔	03	D12A D12B
	01	B03A B03B B03C		01	B21A B21B B21C		21B	X06A X06B X06C
	08	I10A I10B I10C		01	B21A B21B B21C		01	B17A B17B B17C
03.99.22↔	21B	X06A X06B X06C Prä B61A	03.9B.10↔	01	B21A B22Z	04.03.00↔	08	I02A I02B I08A I08B I08C I13A I13B I28A I28B
	01	BORP VAC VBOR	03.9B.11↔	01	B21A B22Z		21B	X06A X06B X06C
	01	B03A B03B B03C	03.9B.12↔	01	B21A B22Z		01	B17A B17B B17C
03.99.29↔	08	I10A I10B I10C Prä B61A	03.9B.19↔	01	B21A B22Z	04.03.11↔	08	I02A I02B I08A I08B I08C I13A I13B I28A I28B
	21B	X06A X06B X06C Prä B61A	04.01.00↔	01	BORP KORP KVB I KVB II MKOR VAC VBOR VKOR	04.03.20↔	01	B17A B17B B17C
03.99.29↔	01	B03A B03B B03C		01	B20A B02B B20A B20B B20C	04.03.11↔	01	B17A B17B B17C
	08	I10A I10B I10C		03	D25A D25B		08	I02A I02B I08A I08B I08C I13A I13B I28A I28B
03.99.30↔	21B	X06A X06B X06C BORP KVB I KVB II VAC VBOR		06	G33Z G38A G38B	04.03.30↔	21B	X06A X06B X06C
				07	H33Z		01	B17A B17B B17C
				09	J02A J02B J08A		08	I02A I02B I08A I08B I08C I13A I13B I28A I28B
							21B	X06A X06B X06C

CHOP	MDC	DRG	CHOP	MDC	DRG	CHOP	MDC	DRG
04.03.31↔	01	B17A B17B B17C		08	I02A I02B I08A		01	VAC VBOR
	08	I02A I02B I08A			I08B I08C I13A		01	B17A B17B B17C
		I13B I28A I28B			I13B I28A I28B		08	B20A B20B B20C
	21B	X06A X06B X06C		21B	X06A X06B X06C		08	B20D B20E
04.03.32↔	01	B17A B17B B17C	04.05.00↔		BORP KORB KVB I		08	I02A I02B I08A
	08	I02A I02B I08A			KVB II MKOR VAC		08	I08B I08C I13A
		I08B I08C I13A			VBOR VKOR		21B	I13B I28A I28B
	21B	X06A X06B X06C		01	B17A B17B B17C	04.07.30↔	21B	X06A X06B X06C
04.03.33↔	01	B17A B17B B17C		03	D12A D12B			BORP KVB I KVB II
	08	I02A I02B I08A	04.05.10↔	21B	X06A X06B X06C		01	VAC VBOR
		I08B I08C I13A			BORP KORB KVB I		08	B17A B17B B17C
	21B	X06A X06B X06C		01	B17A B17B B17C		08	I02A I02B I08A
04.03.99↔	01	B17A B17B B17C		03	D12A D12B		21B	I08B I08C I13A
	08	I02A I02B I08A	04.05.20↔	21B	X06A X06B X06C	04.07.40↔		I13B I28A I28B
		I08B I08C I13A			BORP KVB I KVB II		21B	X06A X06B X06C
	21B	X06A X06B X06C			VAC VBOR		01	VAC VBOR
04.04.00↔	01	B17A B17B B17C		01	B17A B17B B17C		08	B17A B17B B17C
	03	D12A D12B	04.05.99↔	03	D12A D12B		08	I02A I02B I08A
	08	I02A I02B I08A		21B	X06A X06B X06C		09	I08B I08C I13A
		I08B I08C I13A			BORP KVB I KVB II		21B	I13B I28A I28B
	21B	X06A X06B X06C		01	B17A B17B B17C	04.07.41↔	09	J11A J11B
04.04.10↔	01	B17A B17B B17C		03	D12A D12B		21B	X06A X06B X06C
	03	D12A D12B	04.06.00↔	21B	X06A X06B X06C			BORP KVB I KVB II
	08	I02A I02B I08A			BORP KVB I KVB II		01	VAC VBOR
		I08B I08C I13A		01	B17A B17B B17C		08	B17A B17B B17C
	21B	X06A X06B X06C		08	I02A I02B I08A		08	I02A I02B I08A
04.04.11↔	01	B17A B17B B17C			I08B I08C I13A		09	I08B I08C I13A
	03	D12A D12B	04.06.10↔	21B	X06A X06B X06C	04.07.42↔	21B	I13B I28A I28B
	08	I02A I02B I08A			BORP KVB I KVB II		09	J11A J11B
		I08B I08C I13A			VAC VBOR		21B	X06A X06B X06C
	21B	X06A X06B X06C		01	B17A B17B B17C			BORP KVB I KVB II
04.04.20↔	01	B17A B17B B17C		08	I02A I02B I08A	04.07.43↔	01	VAC VBOR
	03	D12A D12B	04.06.20↔		I08B I08C I13A		08	B17A B17B B17C
	08	I02A I02B I08A			I13B I28A I28B		08	I02A I02B I08A
		I08B I08C I13A		21B	X06A X06B X06C		08	I08B I08C I13A
	21B	X06A X06B X06C			BORP KVB I KVB II		09	I08B I08C I13A
04.04.30↔	01	B17A B17B B17C		01	B17A B17B B17C	04.07.44↔	21B	I13B I28A I28B
	03	D12A D12B	04.06.99↔	08	I02A I02B I08A		09	J11A J11B
	08	I02A I02B I08A			I08B I08C I13A		21B	X06A X06B X06C
		I08B I08C I13A		21B	X06A X06B X06C		01	B17A B17B B17C
	21B	X06A X06B X06C			I13B I28A I28B	04.07.99↔	08	I02A I02B I08A
04.04.31↔	01	B17A B17B B17C		01	B17A B17B B17C		08	I08B I08C I13A
	03	D12A D12B	04.07.00↔	08	I02A I02B I08A		08	I08B I08C I13A
	08	I02A I02B I08A			I13B I28A I28B		09	I13B I28A I28B
		I08B I08C I13A		21B	X06A X06B X06C	04.08.00↔	21B	X06A X06B X06C
	21B	X06A X06B X06C			BORP KVB I KVB II			BORP KORB KVB I
04.04.32↔	01	B17A B17B B17C			VAC VBOR		01	KVB II MKOR VAC
	03	D12A D12B	04.07.10↔	01	B17A B17B B17C		08	VBOR VKOR
	08	I02A I02B I08A		08	I02A I02B I08A		08	B17A B17B B17C
		I08B I08C I13A			I08B I08C I13A		08	I02A I02B I08A
	21B	X06A X06B X06C		21B	X06A X06B X06C		21B	I08B I08C I13A
04.04.33↔	01	B17A B17B B17C			I13B I28A I28B	04.08.10↔		I13B I28A I28B
	03	D12A D12B	04.07.11↔	01	B17A B17B B17C		01	X06A X06B X06C
	08	I02A I02B I08A		08	I02A I02B I08A		08	BORP KORB KVB I
		I08B I08C I13A			I13B I28A I28B		08	KVB II MKOR VAC
	21B	X06A X06B X06C		21B	X06A X06B X06C		01	VBOR VKOR
04.04.99↔	01	B17A B17B B17C			BORP KVB I KVB II		01	B17A B17B B17C
	03	D12A D12B	04.07.20↔		VAC VBOR		08	I02A I02B I08A
		I08B I08C I13A		01	B17A B17B B17C		08	I08B I08C I13A
	21B	X06A X06B X06C		08	I02A I02B I08A		21B	I08B I08C I13A
		I13B I28A I28B			I13B I28A I28B		21B	I13B I28A I28B
	21B	X06A X06B X06C		21B	X06A X06B X06C	04.08.99↔	21B	X06A X06B X06C
		I13B I28A I28B			BORP KVB I KVB II			BORP KORB KVB I
	21B	X06A X06B X06C						

CHOP	MDC	DRG	CHOP	MDC	DRG	CHOP	MDC	DRG
		KVB II MKOR VAC VBOR VKOR			I08B I08C I13A I13B I28A I28B			I08B I08C I13A I13B
	01	B17A B17B B17C		21B	X06A X06B X06C		21B	X06A X06B
	02	C01Z C14Z	04.2X.31↔		BORP KVB I KVB II VAC VBOR	04.3X.13↔		BORP KVB I KVB II VAC VBOR
	08	I02A I02B I08A I08B I08C I13A I13B I28A I28B		01	B17A B17B B17C		01	B17A B17B B17C
	21B	X06A X06B X06C		08	I02A I02B I08A I08B I08C I13A I13B I28A I28B		08	I02A I02B I08A I08B I08C I13A I13B
04.11.00↔	01	B17A B17B B17C		21B	X06A X06B X06C		21B	X06A X06B
	08	I28A I28B	04.2X.32↔		BORP KVB I KVB II VAC VBOR	04.3X.14↔		BORP KVB I KVB II VAC VBOR
	21B	X06A X06B X06C		01	B17A B17B B17C		01	B17A B17B B17C
04.11.10↔	01	B17A B17B B17C		08	I02A I02B I08A I08B I08C I13A I13B I28A I28B		08	I02A I02B I08A I08B I08C I13A I13B
	08	I28A I28B		21B	X06A X06B X06C		21B	X06A X06B
	21B	X06A X06B X06C	04.2X.33↔		BORP KVB I KVB II VAC VBOR	04.3X.15↔		BORP KVB I KVB II VAC VBOR
04.11.20↔	01	B17A B17B B17C		01	B17A B17B B17C		01	B17A B17B B17C
	08	I28A I28B		08	I02A I02B I08A I08B I08C I13A I13B I28A I28B		08	I02A I02B I08A I08B I08C I13A I13B
	21B	X06A X06B X06C		21B	X06A X06B X06C		21B	X06A X06B
04.12.00↔	01	B17A B17B B17C	04.2X.34↔		BORP KVB I KVB II VAC VBOR	04.3X.16↔		BORP KVB I KVB II VAC VBOR
	08	I28A I28B		01	B17A B17B B17C		01	B17A B17B B17C
	21B	X06A X06B X06C		08	I02A I02B I08A I08B I08C I13A I13B I28A I28B		08	I02A I02B I08A I08B I08C I13A I13B
04.12.10↔	01	B17A B17B B17C		21B	X06A X06B X06C		21B	X06A X06B
	08	I28A I28B	04.2X.39↔		BORP KVB I KVB II VAC VBOR	04.3X.17↔		BORP KVB I KVB II VAC VBOR
	21B	X06A X06B X06C		01	B17A B17B B17C		01	B17A B17B B17C
04.12.20↔	01	B17A B17B B17C		08	I02A I02B I08A I08B I08C I13A I13B I28A I28B		08	I02A I02B I08A I08B I08C I13A I13B
	08	I28A I28B	04.2X.99↔		BORP KVB I KVB II VAC VBOR	04.3X.19↔		BORP KVB I KVB II VAC VBOR
	21B	X06A X06B X06C		01	B17A B17B B17C		01	B17A B17B B17C
04.12.30↔	01	B17A B17B B17C		08	I02A I02B I08A I08B I08C I13A I13B I28A I28B		08	I02A I02B I08A I08B I08C I13A I13B
	08	I28A I28B	04.3X.00↔		BORP KVB I KVB II VAC VBOR	04.3X.20↔		BORP KVB I KVB II VAC VBOR
	21B	X06A X06B X06C		01	B17A B17B B17C		01	B17A B17B B17C
04.12.31↔	01	B17A B17B B17C		08	I02A I02B I08A I08B I08C I13A I13B I28A I28B		08	I02A I02B I08A I08B I08C I13A I13B
	08	I28A I28B	04.3X.10↔		BORP KVB I KVB II VAC VBOR	04.3X.21↔		BORP KVB I KVB II VAC VBOR
	21B	X06A X06B X06C		01	B17A B17B B17C		01	B17A B17B B17C
04.12.32↔	01	B17A B17B B17C		08	I02A I02B I08A I08B I08C I13A I13B I28A I28B		08	I02A I02B I08A I08B I08C I13A I13B
	08	I28A I28B	04.3X.11↔		BORP KVB I KVB II VAC VBOR	04.3X.22↔		BORP KVB I KVB II VAC VBOR
	21B	X06A X06B X06C		01	B17A B17B B17C		01	B17A B17B B17C
04.12.33↔	01	B17A B17B B17C		08	I02A I02B I08A I08B I08C I13A I13B I28A I28B		08	I02A I02B I08A I08B I08C I13A I13B
	08	I28A I28B	04.3X.12↔		BORP KVB I KVB II VAC VBOR	04.3X.23↔		BORP KVB I KVB II VAC VBOR
	21B	X06A X06B X06C		01	B17A B17B B17C		01	B17A B17B B17C
04.12.34↔	01	B17A B17B B17C		08	I02A I02B I08A		08	I02A I02B I08A
	08	I28A I28B		21B	X06A X06B X06C		21B	X06A X06B
	21B	X06A X06B X06C						
04.12.35↔	01	B17A B17B B17C						
	08	I28A I28B						
	21B	X06A X06B X06C						
04.12.99↔	01	B17A B17B B17C						
	08	I28A I28B						
	21B	X06A X06B X06C						
04.2X.00↔	01	B17A B17B B17C						
	08	I02A I02B I08A I08B I08C I13A I13B I28A I28B						
	21B	X06A X06B X06C						
04.2X.10↔	01	B17A B17B B17C						
	08	I02A I02B I08A I08B I08C I13A I13B I28A I28B						
	21B	X06A X06B X06C						
04.2X.20↔	01	B17A B17B B17C						
	08	I02A I02B I08A I08B I08C I13A I13B I28A I28B						
	21B	X06A X06B X06C						
04.2X.30↔	01	B17A B17B B17C						
	08	I02A I02B I08A						



CHOP	MDC	DRG	CHOP	MDC	DRG	CHOP	MDC	DRG
	08	I02A I02B I08A I08B I08C I13A I13B I28A I28B I28C		08	F13C I02A I02B I08A I08B I08C I13A I13B I28A I28B I28C		10	J03B J04Z J11A J11B
	21B	X06A X06B		09	J02A J02B J03A J03B J04Z J11A J11B	04.49.16↔	21B	X04Z X05A X05B X06A X06B BORP KVB I KVB II VAC VBOR
04.43.00↔	01	B05Z		10	K09A K09B		01	B17A B17B B17C
	08	I02A I02B I08A I08B I08C I13A I13B I32A I32B I32C I32D		21B	X04Z X05A X05B X06A X06B		03	D12A D12B
	10	K09A K09B	04.49.12↔		BORP KVB I KVB II VAC VBOR		05	F04Z F13A F13B F13C
04.43.10↔	21B	X05A X05B		01	B17A B17B B17C		08	I02A I02B I08A I08B I08C I13A I13B I28A I28B I28C
	01	B05Z		03	D12A D12B		09	J02A J02B J03A J03B J04Z J11A J11B
	08	I02A I02B I08A I08B I08C I13A I13B I32A I32B I32C I32D		05	F04Z F13A F13B F13C		10	K09A K09B
	10	K09A K09B		08	I02A I02B I08A I08B I08C I13A I13B I28A I28B I28C		21B	X04Z X05A X05B X06A X06B
04.43.99↔	21B	X05A X05B		09	J02A J02B J03A J03B J04Z J11A J11B	04.49.99↔		BORP KVB I KVB II VAC VBOR
	01	B05Z		10	K09A K09B		01	B17A B17B B17C
	08	I02A I02B I08A I08B I08C I13A I13B I32A I32B I32C I32D		21B	X04Z X05A X05B X06A X06B		03	D12A D12B
	10	K09A K09B	04.49.13↔		BORP KVB I KVB II VAC VBOR		05	F04Z F13A F13B F13C
04.44↔	21B	X05A X05B		01	B17A B17B B17C		08	I02A I02B I08A I08B I08C I13A I13B I28A I28B I28C
	01	B05Z		03	D12A D12B		09	J02A J02B J03A J03B J04Z J11A J11B
	08	I02A I02B I08A I08B I08C I13A I13B I20A I20B I20C I20D I20E I20F I20G I20H		05	F04Z F13A F13B F13C		10	K09A K09B
	21B	X04Z		08	I02A I02B I08A I08B I08C I13A I13B I32A I32B I32C I32D	04.51.00↔	21B	X04Z X05A X05B X06A X06B BORP KVB I KVB II VAC VBOR
04.49.00↔		BORP KVB I KVB II VAC VBOR		09	J02A J02B J03A J03B J04Z J11A J11B		01	B17A B17B B17C
	01	B17A B17B B17C		10	K09A K09B		08	I02A I02B I08A I08B I08C I13A I13B
	03	D12A D12B		21B	X04Z X05A X05B X06A X06B		21B	X06A X06B X33Z BORP KORP KVB I KVB II MKOR VAC VBOR VKOR
	05	F04Z F13A F13B F13C		09	J02A J02B J03A J03B J04Z J11A J11B	04.51.09↔	01	B17A B17B B17C
	08	I02A I02B I08A I08B I08C I13A I13B I28A I28B I28C		10	K09A K09B		08	I02A I02B I08A I08B I08C I13A I13B
	09	J02A J02B J03A J03B J04Z J11A J11B	04.49.14↔	21B	X04Z X05A X05B X06A X06B		21B	X06A X06B X33Z BORP KORP KVB I KVB II MKOR VAC VBOR VKOR
	10	K09A K09B			BORP KVB I KVB II VAC VBOR		01	B17A B17B
	21B	X04Z X05A X05B X06A X06B		01	B17A B17B B17C	04.51.10↔	08	I02A I02B I08A I08B I08C I13A I13B
04.49.10↔		BORP KVB I KVB II VAC VBOR		03	D12A D12B		21B	X06A X06B X33Z BORP KORP KVB I KVB II MKOR VAC VBOR VKOR
	01	B17A B17B B17C		05	F04Z F13A F13B F13C		01	B17A B17B
	03	D12A D12B		08	I02A I02B I08A I08B I08C I13A I13B I28A I28B I28C		08	I02A I02B I08A I08B I08C I13A I13B
	05	F04Z F13A F13B F13C		09	J02A J02B J03A J03B J04Z J11A J11B	04.51.11↔	21B	X06A X06B X33Z BORP KORP KVB I KVB II MKOR VAC VBOR VKOR
	08	I02A I02B I08A I08B I08C I13A I13B I28A I28B I28C		10	K09A K09B		01	B17A B17B
	09	J02A J02B J03A J03B J04Z J11A J11B	04.49.15↔	21B	X04Z X05A X05B X06A X06B		08	I02A I02B I08A I08B I08C I13A I13B
	10	K09A K09B			BORP KVB I KVB II VAC VBOR		21B	X06A X06B X33Z BORP KORP KVB I KVB II MKOR VAC
	21B	X04Z X05A X05B X06A X06B		01	B17A B17B B17C	04.51.12↔	01	B17A B17B
04.49.11↔		BORP KVB I KVB II VAC VBOR		03	D12A D12B		08	I02A I02B I08A I08B I08C I13A I13B
	01	B17A B17B B17C		05	F04Z F13A F13B F13C		21B	X06A X06B X33Z BORP KORP KVB I KVB II MKOR VAC
	03	D12A D12B		08	I02A I02B I08A I08B I08C I13A I13B I28A I28B I28C			
	05	F04Z F13A F13B		09	J02A J02B J03A			

CHOP	MDC	DRG	CHOP	MDC	DRG	CHOP	MDC	DRG
		VBOR VKOR			I08B I08C I13A		01	B17A B17B B17C
	01	B17A B17B			I13B I28A I28B		08	I02A I02B I08A
	08	I02A I02B I08A	04.6X.22↔	21B	X06A X06B		21B	I08B I08C I13A
		I08B I08C I13A			BORP KORP KVB I	04.6X.51↔		I13B I28A I28B
04.51.13↔	21B	X06A X06B X33Z			KVB II MKOR VAC		21B	X06A X06B
		BORP KORP KVB I			VBOR VKOR			BORP KORP KVB I
		KVB II MKOR VAC			B17A B17B B17C			KVB II MKOR VAC
	01	B17A B17B		01	I02A I02B I08A		01	B17A B17B B17C
	08	I02A I02B I08A	04.6X.23↔	08	I08B I08C I13A		08	I02A I02B I08A
		I08B I08C I13A			I13B I28A I28B			I08B I08C I13A
		I13B		21B	X06A X06B	04.6X.60↔	21B	I13B I28A I28B
04.51.19↔	21B	X06A X06B X33Z			BORP KORP KVB I			X06A X06B
		BORP KORP KVB I			VBOR VKOR			BORP KORP KVB I
		KVB II MKOR VAC			B17A B17B B17C			KVB II MKOR VAC
	01	B17A B17B B17C		01	I02A I02B I08A		01	VBOR VKOR
	08	I02A I02B I08A	04.6X.30↔	08	I08B I08C I13A		08	B17A B17B B17C
		I08B I08C I13A			I13B I28A I28B			I02A I02B I08A
		I13B		21B	X06A X06B			I08B I08C I13A
04.6X.00↔	21B	X06A X06B X33Z			BORP KORP KVB I	04.6X.31↔	21B	I13B I32A I32B
		BORP KORP KVB I			VBOR VKOR			I32C I32D
		KVB II MKOR VAC			B17A B17B B17C			X06A X06B
	01	B17A B17B B17C		01	I02A I02B I08A	04.6X.70↔	21B	BORP KORP KVB I
	08	I02A I02B I08A	04.6X.40↔	08	I08B I08C I13A		01	KVB II MKOR VAC
		I08B I08C I13A			I13B I28A I28B		08	VBOR VKOR
		I13B I28A I28B		21B	X06A X06B	04.6X.71↔		B17A B17B B17C
04.6X.10↔	21B	X06A X06B			BORP KORP KVB I			I02A I02B I08A
		BORP KORP KVB I			KVB II MKOR VAC			I08B I08C I13A
		KVB II MKOR VAC			VBOR VKOR			I13B I28A I28B
	01	B17A B17B B17C	04.6X.41↔	01	B17A B17B B17C	04.6X.72↔	21B	X06A X06B
	08	I02A I02B I08A		08	I02A I02B I08A			BORP KORP KVB I
		I08B I08C I13A			I08B I08C I13A			KVB II MKOR VAC
		I13B I28A I28B			I13B I28A I28B			VBOR VKOR
04.6X.11↔	21B	X06A X06B		21B	X06A X06B	04.6X.73↔	01	B17A B17B B17C
		BORP KORP KVB I			BORP KORP KVB I		08	I02A I02B I08A
		KVB II MKOR VAC			KVB II MKOR VAC			I08B I08C I13A
		VBOR VKOR			VBOR VKOR			I13B I28A I28B
	01	B17A B17B B17C	04.6X.42↔	01	B17A B17B B17C	04.6X.74↔	21B	X06A X06B
	08	I02A I02B I08A		08	I02A I02B I08A			BORP KORP KVB I
		I08B I08C I13A			I08B I08C I13A			KVB II MKOR VAC
		I13B I28A I28B			I13B I28A I28B			VBOR VKOR
08.74.10↔	21B	X06A X06B		21B	X06A X06B	04.6X.75↔	01	B17A B17B B17C
		BORP VAC VBOR			BORP KORP KVB I		08	I02A I02B I08A
	02	C01Z C14Z			KVB II MKOR VAC			I08B I08C I13A
04.6X.12↔	21B	X06A X06B X06C			VBOR VKOR			I13B I32A I32B
		BORP KORP KVB I			B17A B17B B17C			I32C I32D
		KVB II MKOR VAC			I02A I02B I08A			X06A X06B
		VBOR VKOR			I08B I08C I13A			BORP KORP KVB I
	01	B17A B17B B17C	04.6X.43↔	01	B17A B17B B17C	04.6X.74↔	21B	KVB II MKOR VAC
	08	I02A I02B I08A		08	I02A I02B I08A			VBOR VKOR
		I08B I08C I13A			I08B I08C I13A			B17A B17B B17C
		I13B I28A I28B			I13B I28A I28B			I02A I02B I08A
04.6X.20↔	21B	X06A X06B		21B	X06A X06B		01	I08B I08C I13A
		BORP KORP KVB I			BORP KORP KVB I		08	I13B I28A I28B
		KVB II MKOR VAC			KVB II MKOR VAC			X06A X06B
		VBOR VKOR			VBOR VKOR			BORP KORP KVB I
	01	B17A B17B B17C		01	B17A B17B B17C	04.6X.75↔	21B	KVB II MKOR VAC
	08	I02A I02B I08A	04.6X.44↔	08	I02A I02B I08A			VBOR VKOR
		I08B I08C I13A			I08B I08C I13A			B17A B17B B17C
		I13B I28A I28B			I13B I28A I28B			I02A I02B I08A
04.6X.21↔	21B	X06A X06B		21B	X06A X06B		01	I08B I08C I13A
		BORP KORP KVB I			BORP KORP KVB I		08	I13B I28A I28B
		KVB II MKOR VAC			KVB II MKOR VAC			I02A I02B I08A
		VBOR VKOR			VBOR VKOR			I08B I08C I13A
	01	B17A B17B B17C	04.6X.50↔	01	B17A B17B B17C			I13B I28A I28B
	08	I02A I02B I08A		08	I02A I02B I08A			I02A I02B I08A
		I08B I08C I13A			I08B I08C I13A			I08B I08C I13A
		I13B I28A I28B			I13B I28A I28B			I13B I28A I28B



CHOP	MDC	DRG	CHOP	MDC	DRG	CHOP	MDC	DRG
04.6X.99↔	21B	X06A X06B BORP KORP KVB I KVB II MKOR VAC VBOR VKOR	04.75↔	21B	X06A X06B X33Z BORP KORP KVB I KVB II MKOR VAC VBOR VKOR	04.79.14↔	09	J02A J02B J08A J08B
	01	B17A B17B B17C		01	B17A B17B B17C		21B	X01A X01B X06A X06B X06C X33Z BORP KORP KVB I KVB II MKOR VAC VBOR VKOR
	08	I02A I02B I08A I08B I08C I13A I13B I28A I28B		08	I02A I02B I08A I08B I08C I13A I13B		01	B17A B17B
04.71↔	21B	X06A X06B BORP KORP KVB I KVB II MKOR VAC VBOR VKOR	04.76↔	21B	X06A X06B BORP KORP KVB I KVB II MKOR VAC VBOR VKOR	04.79.19↔	03	D25A D25B D28Z D29Z
	01	B17A B17B B17C		01	B17A B17B		08	I02A I02B I08A I08B I08C I13A I13B I28A I28B
	03	D12A		03	D25A D25B D28Z D29Z		09	J02A J02B J08A J08B
	08	I02A I02B I08A I08B I08C I13A I13B		08	I02A I02B I08A I08B I08C I13A I13B I28A I28B		21B	X01A X01B X06A X06B X06C X33Z BORP KORP KVB I KVB II MKOR VAC VBOR VKOR
04.72↔	21B	X06A X06B X06C BORP KORP KVB I KVB II MKOR VAC VBOR VKOR	04.79.10↔	21B	X01A X01B X06A X06B X06C X33Z BORP KORP KVB I KVB II MKOR VAC VBOR VKOR	04.79.20↔	01	B17A B17B B17C
	01	B17A B17B B17C		01	B17A B17B		03	D25A D25B D28Z D29Z
	03	D12A		03	D25A D25B D28Z D29Z		08	I02A I02B I08A I08B I08C I13A I13B I28A I28B
	08	I02A I02B I08A I08B I08C I13A I13B		08	I02A I02B I08A I08B I08C I13A I13B I28A I28B		09	J02A J02B J08A J08B
04.73↔	21B	X06A X06B X06C BORP KORP KVB I KVB II MKOR VAC VBOR VKOR	04.79.11↔	21B	X01A X01B X06A X06B X06C X33Z BORP KORP KVB I KVB II MKOR VAC VBOR VKOR	04.79.21↔	21B	X01A X01B X06A X06B X06C X33Z BORP KORP KVB I KVB II MKOR VAC VBOR VKOR
	01	B17A B17B B17C		01	B17A B17B		01	B17A B17B
	08	I02A I02B I08A I08B I08C I13A I13B		03	D25A D25B D28Z D29Z		03	D25A D25B D28Z D29Z
	21B	X06A X06B X06C BORP KORP KVB I KVB II MKOR VAC VBOR VKOR		08	I02A I02B I08A I08B I08C I13A I13B I28A I28B		08	I02A I02B I08A I08B I08C I13A I13B I28A I28B
04.74.00↔	21B	X06A X06B X06C BORP KORP KVB I KVB II MKOR VAC VBOR VKOR	04.79.12↔	21B	X01A X01B X06A X06B X06C X33Z BORP KORP KVB I KVB II MKOR VAC VBOR VKOR	04.79.22↔	09	J02A J02B J08A J08B
	01	B17A B17B B17C		01	B17A B17B		01	B17A B17B
	03	D12A		03	D25A D25B D28Z D29Z		03	D25A D25B D28Z D29Z
	08	I02A I02B I08A I08B I08C I13A I13B		08	I02A I02B I08A I08B I08C I13A I13B I28A I28B		08	I02A I02B I08A I08B I08C I13A I13B I28A I28B
04.74.10↔	21B	X06A X06B X33Z BORP KORP KVB I KVB II MKOR VAC VBOR VKOR	04.79.13↔	21B	X01A X01B X06A X06B X06C X33Z BORP KORP KVB I KVB II MKOR VAC VBOR VKOR	04.79.23↔	21B	X01A X01B X06A X06B X06C X33Z BORP KORP KVB I KVB II MKOR VAC VBOR VKOR
	01	B17A B17B B17C		01	B17A B17B		01	B17A B17B
	03	D12A		03	D25A D25B D28Z D29Z		03	D25A D25B D28Z D29Z
	08	I02A I02B I08A I08B I08C I13A I13B		08	I02A I02B I08A I08B I08C I13A I13B I28A I28B		08	I02A I02B I08A I08B I08C I13A I13B I28A I28B
04.74.11↔	21B	X06A X06B X33Z BORP KORP KVB I KVB II MKOR VAC VBOR VKOR	04.79.13↔	21B	X01A X01B X06A X06B X06C X33Z BORP KORP KVB I KVB II MKOR VAC VBOR VKOR	04.79.23↔	09	J02A J02B J08A J08B
	01	B17A B17B B17C		01	B17A B17B		21B	X01A X01B X06A X06B X06C X33Z BORP KORP KVB I KVB II MKOR VAC VBOR VKOR
	03	D12A		03	D25A D25B D28Z D29Z		01	B17A B17B
	08	I02A I02B I08A I08B I08C I13A I13B		08	I02A I02B I08A I08B I08C I13A I13B I28A I28B		03	D25A D25B D28Z D29Z
04.74.99↔	21B	X06A X06B X33Z BORP KORP KVB I KVB II MKOR VAC VBOR VKOR	04.79.13↔	21B	X01A X01B X06A X06B X06C X33Z BORP KORP KVB I KVB II MKOR VAC VBOR VKOR	04.79.23↔	08	I02A I02B I08A I08B I08C I13A I13B I28A I28B
	01	B17A B17B B17C		01	B17A B17B		09	J02A J02B J08A J08B
	03	D12A		03	D25A D25B D28Z D29Z		21B	X01A X01B X06A X06B X06C X33Z BORP KORP KVB I
	08	I02A I02B I08A I08B I08C I13A I13B		08	I02A I02B I08A I08B I08C I13A I13B I28A I28B			

CHOP	MDC	DRG	CHOP	MDC	DRG	CHOP	MDC	DRG
		KVB II MKOR VAC			VAC VBOR		03	D12A D12B
	01	VBOR VKOR		01	B21A B21B B21C		08	I02A I02B I08A
	03	B17A B17B	04.92.20↔		B21D			I08B I08C I13A
	08	D25A D25B D28Z		01	BORP KVB I KVB II		11	I13B I28A I28B
	09	D29Z	04.92.21↔		VAC VBOR	04.94.13↔		L06A L06B L09A
	21B	I02A I02B I08A		01	B21A B21B B21C		21B	L09B
	08	I08B I08C I13A	04.92.21↔		B21D		01	X06A X06B X06C
	09	I13B I28A I28B		01	BORP KVB I KVB II		03	B17A B17B B17C
	21B	J02A J02B J08A	04.92.30↔		VAC VBOR		08	D12A D12B
04.79.24↔		J08B		01	B21A B21B B21C		11	I02A I02B I08A
	01	X01A X01B X06A	04.92.31↔		B21D	04.94.14↔		I08B I08C I13A
	03	X06B X06C X33Z		01	BORP KVB I KVB II		21B	I13B I28A I28B
	08	BORP KORP KVB I	04.92.40↔		VAC VBOR		11	L09A L09B
	09	KVB II MKOR VAC		01	B21A B21B B21C	04.94.15↔		X06A X06B X06C
	21B	VBOR VKOR	04.92.99↔		B21D		03	B17A B17B B17C
	01	B17A B17B		01	BORP KVB I KVB II		08	D12A D12B
	03	D25A D25B D28Z	04.93.10↔		VAC VBOR		21B	I02A I02B I08A
	08	D29Z		08	B21A B21B B21C	04.94.99↔		I08B I08C I13A
	09	I02A I02B I08A	04.93.11↔		B21D		08	I02A I02B I08A
	21B	I08B I08C I13A		01	B17A B17B B17C		11	I08B I08C I13A
	08	I13B I28A I28B	04.93.11↔		I02A I02B I08A	04.95.10↔		I13B I28A I28B
	09	J02A J02B J08A		11	I09A L09B		11	L09A L09B
	21B	J08B	04.93.20↔		X06A X06B X06C	04.95.11↔		X06A X06B X06C
04.79.25↔		X01A X01B X06A		01	B17A B17B B17C		21B	BORP KORP KVB I
	01	X06B X06C X33Z	04.93.11↔		I02A I02B I08A	04.95.10↔		KVB II MKOR VAC
	03	BORP KORP KVB I		11	I08B I08C I13A		01	VBOR VKOR
	08	KVB II MKOR VAC	04.93.20↔		I13B I28A I28B	04.95.11↔		B21A B21B B21C
	21B	VBOR VKOR		01	L09A L09B		01	BORP KORP KVB I
	01	B17A B17B	04.93.21↔		X06A X06B X06C	04.95.12↔		KVB II MKOR VAC
	03	D25A D25B D28Z		01	B17A B17B B17C		01	VBOR VKOR
	08	D29Z	04.93.21↔		I02A I02B I08A	04.95.13↔		B21A B21B B21C
	09	I02A I02B I08A		11	I08B I08C I13A		01	BORP KORP KVB I
	21B	I08B I08C I13A	04.93.40↔		I13B I28A I28B	04.95.14↔		KVB II MKOR VAC
	08	I13B I28A I28B		08	L09A L09B		01	VBOR VKOR
	09	J02A J02B J08A	04.93.99↔		X06A X06B X06C	04.95.19↔		B21A B21B B21C
	21B	J08B		01	B17A B17B B17C		01	BORP KORP KVB I
04.79.29↔		X01A X01B X06A	04.93.21↔		I02A I02B I08A	04.95.13↔		KVB II MKOR VAC
	01	X06B X06C X33Z		11	I08B I08C I13A		01	VBOR VKOR
	03	BORP KORP KVB I	04.93.40↔		I13B I28A I28B	04.95.14↔		B21A B21B B21C
	08	KVB II MKOR VAC		21B	L09A L09B		01	BORP KORP KVB I
	21B	VBOR VKOR	04.93.40↔		X06A X06B X06C	04.95.19↔		KVB II MKOR VAC
	01	B17A B17B B17C		01	B17A B17B B17C		01	VBOR VKOR
	03	D25A D25B D28Z	04.93.99↔		I02A I02B I08A	04.99.00↔		B21A B21B B21C
	08	D29Z		08	I08B I08C I13A		01	B17A B17B B17C
	09	I02A I02B I08A	04.93.99↔		I13B I28A I28B		03	D12A D12B
	21B	I08B I08C I13A		11	L09A L09B		08	I02A I02B I08A
	08	I13B I28A I28B	04.94.11↔		X06A X06B X06C	04.99.10↔		I08B I08C I13A
	09	J02A J02B J08A		01	B17A B17B B17C		21B	I13B I28A I28B
	21B	J08B	04.94.11↔		I02A I02B I08A		01	X06A X06B X06C
04.81.42‡↔	15	X06A X06B X06C		03	I08B I08C I13A		03	B17A B17B B17C
04.81.43‡↔	15	P67A P67B P67C		08	I13B I28A I28B		08	D12A D12B
04.81.44‡↔	15	P67A P67B P67C		11	L09A L09B		21B	I02A I02B I08A
04.92.10↔		BORP KVB I KVB II	04.94.12↔		X06A X06B X06C		01	I08B I08C I13A
	01	VAC VBOR		01	B17A B17B B17C		03	I13B I28A I28B
	08	B21A B21B B21C		08	I02A I02B I08A		08	I08B I08C I13A
	21B	B21D	04.94.12↔		I08B I08C I13A		21B	I13B I28A I28B
04.92.11↔		BORP KVB I KVB II		11	L09A L09B		21B	X06A X06B X06C
				21B	X06A X06B X06C			
				01	B17A B17B B17C			

CHOP	MDC	DRG	CHOP	MDC	DRG	CHOP	MDC	DRG
04.99.11↔	01	B17A B17B B17C	05.25↔		BORP KVB I KVB II	06.09.99↔	03	D09Z D30A D30B
	03	D12A D12B			VAC VBOR		09	J02A J02B J03A
	08	I02A I02B I08A		01	B17A B17B B17C			J03B J04Z J11A
		I08B I08C I13A		03	D12A		10	J11B
		I13B I28A I28B		05	F21A F21B F21C		21B	K06A K06B
	21B	X06A X06B X06C		08	I02A I02B I08A	06.12↔		X06A X06B X06C
04.99.12↔	01	B17A B17B B17C			I08B I08C I13A		03	BORP KVB I KVB II
	03	D12A D12B		09	I13B I28A I28B		10	VAC VBOR
	08	I02A I02B I08A			J02A J02B J03A		03	D12A D12B
		I08B I08C I13A			J03B J04Z J10A		10	K06A K06B
		I13B I28A I28B	05.26↔		J10B	06.13.00↔		BORP KVB I KVB II
	21B	X06A X06B X06C			BORP KVB I KVB II		10	VAC VBOR
04.99.99↔	01	B17A B17B B17C			VAC VBOR	06.13.12↔		K06A K06B
	03	D12A D12B		01	B17A B17B B17C		03	BORP KVB I KVB II
	08	I02A I02B I08A		03	D12A		10	VAC VBOR
		I08B I08C I13A		05	F21A F21B F21C		03	D12A D12B
		I13B I28A I28B		08	I02A I02B I08A	06.13.99↔	10	K06A K06B
	21B	X06A X06B X06C			I08B I08C I13A			BORP KVB I KVB II
05.0↔	01	B17A B17B B17C		09	I13B I28A I28B		03	VAC VBOR
	08	I02A I02B I08A			J02A J02B J03A		10	D12A D12B
		I08B I08C I13A			J03B J04Z J10A		10	K06A K06B
		I13B I28A I28B	05.29↔		J10B	06.2X.00↔		BORP KORP KVB I
	21B	X06A X06B X06C			BORP KVB I KVB II		10	KVB II MKOR VAC
05.11↔	01	B17A B17B B17C			VAC VBOR	06.2X.11↔		VBOR VKOR
	08	I28A I28B		01	B17A B17B B17C		10	K06A K06B
	21B	X06A X06B X06C		03	D12A			BORP KORP KVB I
05.21↔		BORP KVB I KVB II		05	F21A F21B F21C		10	KVB II MKOR VAC
		VAC VBOR		08	I02A I02B I08A		10	VBOR VKOR
	01	B17A B17B B17C			I08B I08C I13A	06.2X.12↔		K06A K06B
	03	D12A			I13B I28A I28B		10	BORP KORP KVB I
	05	F21A F21B F21C		09	J02A J02B J03A		10	KVB II MKOR VAC
	08	I02A I02B I08A			J03B J04Z J10A	06.2X.99↔		VBOR VKOR
		I08B I08C I13A	05.81↔		J10B		10	K06A K06B
		I13B I28A I28B			BORP KVB I KVB II			BORP KORP KVB I
	09	J02A J02B J03A			VAC VBOR	06.31↔	10	KVB II MKOR VAC
		J03B J04Z J10A		01	B17A B17B B17C		10	VBOR VKOR
		J10B		08	I02A I02B I08A	06.32‡↔		K06A K06B
05.22↔		BORP KVB I KVB II			I08B I08C I13A	06.33↔		BORP KVB I KVB II
		VAC VBOR		21B	I13B		10	VAC VBOR
	01	B17A B17B B17C			X06A X06B X06C		10	K06A K06B
	03	D12A	05.89↔	01	B17A B17B B17C		10	K06A K06B
	05	F21A F21B F21C		08	I02A I02B I08A			BORP KVB I KVB II
	08	I02A I02B I08A			I08B I08C I13A		10	VAC VBOR
		I08B I08C I13A		21B	I13B I28A I28B		11	K06A K06B
		I13B I28A I28B	05.9↔	01	X06A X06B X06C			L04A L04B L04C
	09	J02A J02B J03A			B17A B17B B17C	06.34.11↔		L38Z
		J03B J04Z J10A		08	I02A I02B I08A		10	BORP KVB I KVB II
		J10B			I08B I08C I13A		10	VAC VBOR
05.23↔		BORP KVB I KVB II		21B	I13B I28A I28B		11	K06A K06B
		VAC VBOR	06.02↔		X06A X06B X06C		11	L04A L04B L04C
	01	B17A B17B B17C		10	K06A K06B	06.34.12↔		L38Z
	05	F21A F21B F21C	06.09.00↔	21B	X06A X06B X06C		10	BORP KVB I KVB II
	08	I02A I02B I08A		03	D09Z D30A D30B		10	VAC VBOR
		I08B I08C I13A		09	J02A J02B J03A		11	K06A K06B
		I13B I28A I28B			J03B J04Z J11A		11	L04A L04B L04C
	09	J02A J02B J03A			J11B	06.34.13↔		L38Z
		J03B J04Z J10A		10	K06A K06B			BORP KVB I KVB II
		J10B	06.09.10↔	21B	X06A X06B X06C		10	VAC VBOR
	13	N11A N11B		03	D09Z D30A D30B		10	K06A K06B
05.24↔		BORP KVB I KVB II		09	J02A J02B J03A		11	L04A L04B L04C
		VAC VBOR			J03B J04Z J11A			L38Z
	01	B17A B17B B17C			J11B	06.35↔		BORP KVB I KVB II
	05	F21A F21B F21C		10	K06A K06B		10	VAC VBOR
	08	I02A I02B I08A	06.09.11↔	21B	X06A X06B X06C		10	K06A K06B
		I08B I08C I13A		03	D09Z D30A D30B		11	L04A L04B L04C
		I13B I28A I28B		09	J02A J02B J03A	06.36↔		L38Z
	09	J02A J02B J03A			J03B J04Z J11A			BORP KVB I KVB II
		J03B J04Z J10A			J11B		10	VAC VBOR
		J10B		10	K06A K06B		10	K06A K06B
	13	N11A N11B		21B	X06A X06B X06C		11	L04A L04B L04C

CHOP	MDC	DRG	CHOP	MDC	DRG	CHOP	MDC	DRG
06.39↔		L38Z BORP KVB I KVB II VAC VBOR	06.6X.99↔		BORP KVB I KVB II VAC VBOR		11	L04A L04B L04C L09A L09B L38Z
	10	K06A K06B	06.7X.00↔	10	K06A K06B	06.89.13↔	21B	X06A X06B X06C BORP KVB I KVB II VAC VBOR
	11	L04A L04B L04C L38Z		03	D12A D12B		10	K06A K06B
06.4X.00↔		BORP KORP KVB I KVB II MKOR VAC VBOR VKOR	06.7X.10↔	10	K06A K06B		11	L04A L04B L04C L09A L09B L38Z
	10	K06A K06B		03	D12A D12B	06.89.99↔	21B	X06A X06B X06C BORP VAC VBOR
06.4X.10↔		BORP KORP KVB I KVB II MKOR VAC VBOR VKOR	06.7X.11↔	10	K06A K06B		10	K06A K06B
	10	K06A K06B		03	D12A D12B		11	L04A L04B L04C L09A L09B L38Z
06.4X.11↔		BORP KORP KVB I KVB II MKOR VAC VBOR VKOR	10.21.20↔	02	C01Z C14Z	06.91↔	21B	X06A X06B X06C BORP KVB I KVB II VAC VBOR
	10	K06A K06B	06.7X.12↔	10	K06A K06B		03	D09Z D30A D30B
06.4X.99↔		BORP KORP KVB I KVB II MKOR VAC VBOR VKOR		03	D12A D12B		09	J02A J02B J03A J03B J04Z J11A J11B
	10	K06A K06B	06.7X.13↔	10	K06A K06B		10	K06A K06B
06.50.00↔		BORP KORP KVB I KVB II MKOR VAC VBOR VKOR		03	D12A D12B	06.92↔	21B	X06A X06B X06C K06A K06B
	10	K06A K06B	06.7X.14↔	10	K06A K06B	06.93↔	21B	X06A X06B X06C K06A K06B
06.50.10↔		BORP KORP KVB I KVB II MKOR VAC VBOR VKOR		03	D12A D12B	06.94↔	21B	X06A X06B X06C BORP KORP KVB I KVB II MKOR VAC VBOR VKOR
	10	K06A	06.7X.15↔	10	K06A K06B		10	K06A K06B
06.50.99↔		BORP KORP KVB I KVB II MKOR VAC VBOR VKOR		03	D12A D12B	06.95.00↔	10	BORP KORP KVB I KVB II MKOR VAC VBOR VKOR
	10	K06A K06B	06.7X.99↔	10	K06A K06B		10	K06A K06B
06.51.00↔		BORP KORP KVB I KVB II MKOR VAC VBOR VKOR		03	D12A D12B	06.95.10↔	10	BORP KORP KVB I KVB II MKOR VAC VBOR VKOR
	10	K06A K06B	06.81.00↔	10	K06A K06B		10	K06A K06B
06.51.10↔		BORP KORP KVB I KVB II MKOR VAC VBOR VKOR		10	K06A K06B	06.95.11↔	11	L04A L04B L04C L38Z
	10	K06A	06.81.10↔	11	L04A L04B L04C L09A L09B L38Z		10	BORP KORP KVB I KVB II MKOR VAC VBOR VKOR
06.51.99↔		BORP KORP KVB I KVB II MKOR VAC VBOR VKOR		10	K06A K06B		11	L04A L04B L04C L38Z
	10	K06A K06B		11	L04A L04B L04C L09A L09B L38Z	06.95.12↔	10	BORP KORP KVB I KVB II MKOR VAC VBOR VKOR
06.52.00↔		BORP KORP KVB I KVB II MKOR VAC VBOR VKOR	06.81.13↔	10	K06A		11	L04A L04B L04C L38Z
	10	K06A K06B		11	L04A L04B L04C L09A L09B L38Z	06.95.20↔	10	BORP KORP KVB I KVB II MKOR VAC VBOR VKOR
06.52.10↔		BORP KORP KVB I KVB II MKOR VAC VBOR VKOR		10	K06A		11	L04A L04B L04C L38Z
	10	K06A	06.81.99↔	11	L04A L04B L04C L09A L09B L38Z	06.95.21↔	10	BORP KORP KVB I KVB II MKOR VAC VBOR VKOR
06.52.99↔		BORP KORP KVB I KVB II MKOR VAC VBOR VKOR		10	K06A K06B		11	L04A L04B L04C L38Z
	10	K06A K06B		11	L04A L04B L04C L09A L09B L38Z	06.95.22↔	10	BORP KORP KVB I KVB II MKOR VAC VBOR VKOR
06.6X.00↔		BORP KVB I KVB II VAC VBOR	06.89.00↔	10	K06A K06B		11	L04A L04B L04C L38Z
	10	K06A K06B		11	L04A L04B L04C L09A L09B L38Z	06.95.22↔	10	BORP KORP KVB I KVB II MKOR VAC VBOR VKOR
06.6X.10↔		BORP KVB I KVB II VAC VBOR		10	K06A K06B		11	L04A L04B L04C L38Z
	10	K06A K06B		11	L09A L09B	06.95.22↔	10	BORP KORP KVB I KVB II MKOR VAC VBOR VKOR
06.6X.11↔		BORP KVB I KVB II VAC VBOR	06.89.11↔	21B	X06A X06B X06C BORP KORP KVB I KVB II MKOR VAC VBOR VKOR		10	K06A
	10	K06A K06B		10	K06A K06B		11	L04A L04B L04C L38Z
06.6X.12↔		BORP KVB I KVB II VAC VBOR		10	K06A K06B		11	L04A L04B L04C L38Z
	10	K06A K06B		10	K06A K06B		11	L04A L04B L04C L38Z

CHOP	MDC	DRG	CHOP	MDC	DRG	CHOP	MDC	DRG
06.95.99↔		BORP KORP KVB I KVB II MKOR VAC VBOR VKOR			KVB II MKOR VAC VBOR VKOR			J03B J04Z J11A J11B
	10	K06A K06B		01	B02A B02B B20A B20B B20C	07.22.10↔	10	K03Z K14A K14B BORP KVB I KVB II VAC VBOR
	11	L04A L04B L04C L38Z	07.14.99↔	10	K03Z		06	G16Z G18A G38A G38B
06.98.00↔		BORP VAC VBOR			BORP KORP KVB I KVB II MKOR VAC VBOR VKOR		09	J02A J02B J03A J03B J04Z J11A J11B
	10	K06A K06B		01	B02A B02B B20A B20B B20C		10	K03Z K14A K14B BORP KVB I KVB II VAC VBOR
06.98.10↔		BORP VAC VBOR			BORP KORP KVB I KVB II MKOR VAC VBOR VKOR	07.22.11↔	06	G16Z G18A G38A G38B
	10	K06A K06B		10	K03Z		09	J02A J02B J03A J03B J04Z J11A J11B
06.98.99↔		BORP VAC VBOR	07.15↔		BORP KORP KVB I KVB II MKOR VAC VBOR VKOR		10	K03Z K14A K14B BORP KVB I KVB II VAC VBOR
	10	K06A K06B		01	B02A B02B B20A B20B B20C		06	G16Z G18A G38A G38B
06.99.00↔		BORP VAC VBOR			BORP KORP KVB I KVB II MKOR VAC VBOR VKOR	07.22.12↔	09	J02A J02B J03A J03B J04Z J11A J11B
	10	K06A K06B		10	K03Z		10	K03Z K14A K14B BORP KVB I KVB II VAC VBOR
06.99.10↔		BORP VAC VBOR	07.16.00↔		BORP KVB I KVB II VAC VBOR		06	G16Z G18A G38A G38B
	10	K06A K06B		04	E01A E01B E06A E06B E06C		09	J02A J02B J03A J03B J04Z J11A J11B
06.99.99↔		BORP VAC VBOR			K09A K09B	07.22.99↔	10	K03Z K14A K14B BORP KVB I KVB II VAC VBOR
	10	K06A K06B	07.16.11↔		BORP KVB I KVB II VAC VBOR		06	G16Z G18A G38A G38B
07.12↔		BORP KVB I KVB II VAC VBOR			E01A E01B E06A E06B E06C		09	J02A J02B J03A J03B J04Z J11A J11B
	10	K03Z K14A K14B	07.16.99↔		K09A K09B		10	K03Z K14A K14B BORP KVB I KVB II VAC VBOR
07.13.00↔		BORP KORP KVB I KVB II MKOR VAC VBOR VKOR			BORP KORP KVB I KVB II MKOR VAC VBOR VKOR	07.29↔	10	K03Z K14A K14B BORP KVB I KVB II VAC VBOR
	01	B02A B02B B20A B20B B20C	07.17.00↔		BORP KORP KVB I KVB II MKOR VAC VBOR VKOR		06	G16Z G18A G38A G38B
	10	K03Z			B02A B02B B20A B20B B20C		10	K03Z K14A K14B BORP KVB I KVB II VAC VBOR
07.13.10↔		BORP KORP KVB I KVB II MKOR VAC VBOR VKOR	07.17.10↔		BORP KORP KVB I KVB II MKOR VAC VBOR VKOR	07.3↔	06	G16Z G18A G38A G38B
	01	B02A B02B B20A B20B B20C			B02A B02B B20A B20B B20C		10	K03Z K14A K14B BORP KVB I KVB II VAC VBOR
	10	K03Z	07.17.11↔		BORP KORP KVB I KVB II MKOR VAC VBOR VKOR		06	G16Z G18A G38A G38B
07.13.11↔		BORP KORP KVB I KVB II MKOR VAC VBOR VKOR			BORP KORP KVB I KVB II MKOR VAC VBOR VKOR	07.41↔	09	J02A J02B J03A J03B J04Z J11A J11B
	01	B02A B02B B20A B20B B20C	07.17.12↔		B02A B02B B20A B20B B20C		10	K03Z K14A K14B BORP VAC VBOR
	10	K03Z			K03Z	07.42↔	10	K03Z K14A K14B BORP VAC VBOR
07.13.12↔		BORP KORP KVB I KVB II MKOR VAC VBOR VKOR	07.17.99↔		BORP KORP KVB I KVB II MKOR VAC VBOR VKOR		21B	X06A X06B X06C BORP KVB I KVB II VAC VBOR
	01	B02A B02B B20A B20B B20C			B02A B02B B20A B20B B20C	07.43↔	10	K03Z K14A K14B BORP VAC VBOR
	10	K03Z	07.17.11↔		BORP KORP KVB I KVB II MKOR VAC VBOR VKOR		21B	X06A X06B X06C BORP KVB I KVB II VAC VBOR
07.13.99↔		BORP KORP KVB I KVB II MKOR VAC VBOR VKOR			BORP KORP KVB I KVB II MKOR VAC VBOR VKOR	07.44↔	10	K03Z K14A K14B X06A X06B X06C BORP VAC VBOR
	01	B02A B02B B20A B20B B20C	07.17.12↔		B02A B02B B20A B20B B20C		21B	X06A X06B X06C BORP VAC VBOR
	10	K03Z			K03Z	07.45↔	10	K03Z K14A K14B X06A X06B X06C BORP VAC VBOR
07.14.00↔		BORP KORP KVB I KVB II MKOR VAC VBOR VKOR	07.17.12↔		BORP KORP KVB I KVB II MKOR VAC VBOR VKOR		21B	X06A X06B X06C BORP VAC VBOR
	01	B02A B02B B20A B20B B20C			B02A B02B B20A B20B B20C	07.51↔	10	K03Z K14A K14B X06A X06B X06C BORP VAC VBOR
	10	K03Z	07.17.12↔		BORP KORP KVB I KVB II MKOR VAC VBOR VKOR		21B	X06A X06B X06C BORP VAC VBOR
07.14.10↔		BORP KORP KVB I KVB II MKOR VAC VBOR VKOR			BORP KORP KVB I KVB II MKOR VAC VBOR VKOR		10	K03Z K14A K14B X06A X06B X06C BORP VAC VBOR
	01	B02A B02B B20A B20B B20C	07.21↔		BORP KVB I KVB II VAC VBOR		21B	X06A X06B X06C BORP VAC VBOR
	10	K03Z			K03Z K14A K14B		10	K03Z K14A K14B X06A X06B X06C BORP VAC VBOR
07.14.11↔		BORP KORP KVB I KVB II MKOR VAC VBOR VKOR	07.22.00↔		BORP KVB I KVB II VAC VBOR		01	B02A B02B B20A B20B B20C
	01	B02A B02B B20A B20B B20C			G16Z G18A G38A G38B			
	10	K03Z			J02A J02B J03A			
07.14.12↔		BORP KORP KVB I						

CHOP	MDC	DRG	CHOP	MDC	DRG	CHOP	MDC	DRG
	06	G33Z G38A G38B		11	L33Z		21B	X06A X06B X06C
	07	H33Z		21A	W01A W01B			X33Z
	10	K03Z		21B	X06A X06B X06C	07.71↔		BORP KORP KVB I
	11	L33Z			X33Z			KVB II MKOR VAC
07.52↔	21B	X33Z	07.63↔		BORP KORP KVB I			VBOR VKOR
		BORP KORP KVB I			KVB II MKOR VAC		01	B02A B02B B20A
		KVB II MKOR VAC			VBOR VKOR			B20B B20C
		VBOR VKOR		01	B02A B02B B20A		06	G33Z G38A G38B
	01	B02A B02B B20A			B20B B20C		07	H33Z
		B20B B20C		06	G33Z G38A G38B		09	J02A J02B J03A
	06	G33Z G38A G38B		07	H33Z			J03B J04Z J11A
	07	H33Z		08	I15A I15B			J11B
	10	K03Z		10	K03Z		10	K03Z
	11	L33Z		11	L33Z		11	L33Z
	21B	X33Z		21A	W01A W01B		21B	X33Z
07.53↔		BORP KORP KVB I		21B	X06A X06B X06C	07.72↔		BORP KORP KVB I
		KVB II MKOR VAC			X33Z			KVB II MKOR VAC
		VBOR VKOR	07.64↔		BORP KORP KVB I			VBOR VKOR
	01	B02A B02B B20A			KVB II MKOR VAC		01	B02A B02B B20A
		B20B B20C			VBOR VKOR			B20B B20C
	06	G33Z G38A G38B		01	B02A B02B B20A		06	G33Z G38A G38B
	07	H33Z			B20B B20C		07	H33Z
	10	K03Z		06	G33Z G38A G38B		09	J02A J02B J03A
	11	L33Z		07	H33Z			J03B J04Z J11A
	21B	X33Z		08	I15A I15B			J11B
07.54↔		BORP KORP KVB I		10	K03Z		10	K03Z
		KVB II MKOR VAC		11	L33Z		11	L33Z
		VBOR VKOR		21A	W01A W01B		21B	X33Z
	01	B02A B02B B20A		21B	X06A X06B X06C	07.79↔		BORP KORP KVB I
		B20B B20C			X33Z			KVB II MKOR VAC
	06	G33Z G38A G38B	07.65↔		BORP KORP KVB I			VBOR VKOR
	07	H33Z			KVB II MKOR VAC		01	B02A B02B B20A
	10	K03Z		01	B02A B02B B20A			B20B B20C
	11	L33Z			B20B B20C		06	G33Z G38A G38B
	21B	X33Z		03	D25A D25B		07	H33Z
07.59↔		BORP KORP KVB I		06	G33Z G38A G38B		09	J02A J02B J03A
		KVB II MKOR VAC		07	H33Z			J03B J04Z J11A
		VBOR VKOR		08	I15A I15B			J11B
	01	B02A B02B B20A		09	J02A J02B J08A		10	K03Z
		B20B B20C			J08B		11	L33Z
	06	G33Z G38A G38B		10	K03Z	07.80↔	21B	X33Z
	07	H33Z		11	L33Z			BORP KORP KVB I
	10	K03Z		21A	W01A W01B			KVB II MKOR VAC
	11	L33Z		21B	X06A X06B X06C		01	B17A B17B B17C
	21B	X33Z			X33Z		04	E01A E01B E06A
07.61↔		BORP KORP KVB I	07.68↔		BORP KORP KVB I			E06B E06C
		KVB II MKOR VAC			KVB II MKOR VAC		06	G33Z G38A G38B
		VBOR VKOR			VBOR VKOR		07	H33Z
	01	B02A B02B B20A		01	B02A B02B B20A		10	K09A K09B
		B20B B20C			B20B B20C		11	L33Z
	06	G33Z G38A G38B		06	G33Z G38A G38B		21B	X06A X06B X06C
	07	H33Z		07	H33Z	07.81↔		BORP KVB I KVB II
	08	I15A I15B		08	I15A I15B			VAC VBOR
	10	K03Z		10	K03Z		01	B17A B17B B17C
	11	L33Z		11	L33Z		04	E01A E01B E06A
	21A	W01A W01B		21A	W01A W01B			E06B E06C
	21B	X06A X06B X06C		21B	X06A X06B X06C		06	G33Z G38A G38B
		X33Z			X33Z		07	H33Z
07.62↔		BORP KORP KVB I	07.69↔		BORP KORP KVB I		10	K09A K09B
		KVB II MKOR VAC			KVB II MKOR VAC		11	L33Z
		VBOR VKOR			VBOR VKOR	07.82↔	21B	X06A X06B X06C
	01	B02A B02B B20A		01	B02A B02B B20A			X33Z
		B20B B20C			B20B B20C			BORP KORP KVB I
	03	D25A D25B		06	G33Z G38A G38B			KVB II MKOR VAC
	06	G33Z G38A G38B		07	H33Z			VBOR VKOR
	07	H33Z		08	I15A I15B		01	B17A B17B B17C
	08	I15A I15B		10	K03Z		04	E01A E01B E05A
	09	J02A J02B J08A		11	L33Z			E05B E05C
		J08B		21A	W01A W01B		06	G33Z G38A G38B
	10	K03Z						

CHOP	MDC	DRG	CHOP	MDC	DRG	CHOP	MDC	DRG			
07.83↔	07	H33Z	07.98↔	04	BORP VAC VBOR	08.33↔	02	BORP KVB I KVB II			
	10	K09A K09B			E01A E01B E06A			VAC VBOR			
	11	L33Z			E06B E06C			C01Z C20Z			
	21B	X06A X06B X06C			G33Z G38A G38B			21B	X06A X06B X06C		
		X33Z			H33Z				BORP VAC VBOR		
		BORP KVB I KVB II			10			K09A K09B	02	C01Z C20Z	
		VAC VBOR			11			L33Z	21B	X06A X06B X06C	
	01	B17A B17B B17C			21B			X06A X06B X06C	08.35↔		BORP KVB I KVB II
	04	E01A E01B E06A						BORP VAC VBOR		02	VAC VBOR
		E06B E06C			04			E01A E01B E06A		02	C01Z C20Z
	06	G33Z G38A G38B						E06B E06C	21B	X06A X06B X06C	
07	H33Z	07	H33Z	08.36↔		BORP VAC VBOR					
09	J02A J02B J03A	10	K09A K09B		02	C01Z C20Z					
	J03B J04Z J10A	11	L33Z	21B	X06A X06B X06C						
	J10B	21B	X06A X06B X06C	08.37↔		BORP VAC VBOR					
07.84↔	10	K09A K09B	08.09‡↔	09	J11A J11B		02	C01Z C20Z			
	11	L33Z	08.11.00↔	02	C01Z C14Z	08.38↔		X06A X06B X06C			
	21B	X06A X06B X06C		21B	X06A X06B X06C		02	BORP VAC VBOR			
		X33Z	08.11.20↔	02	C01Z C14Z		02	C01Z C14Z			
		BORP KORP KVB I	21B	X06A X06B X06C	09	J02A J02B J03A		09	J02A J02B J03A		
		KVB II MKOR VAC	08.11.99↔	02	C01Z C14Z			J03B J04Z J11A			
		VBOR VKOR		21B	X06A X06B X06C		21B	J11B			
	01	B17A B17B B17C	08.20.00‡↔	09	J11A J11B	08.41↔		X06A X06B X06C			
	04	E01A E01B E05A	08.20.10‡↔	09	J11A J11B		02	BORP VAC VBOR			
		E05B E05C	08.20.99‡↔	09	J11A J11B		02	C01Z C14Z			
	06	G33Z G38A G38B	08.22↔	01	B17A B17B B17C	08.42↔		X06A X06B X06C			
07	H33Z		02	C01Z C14Z		21B	BORP VAC VBOR				
10	K09A K09B		03	D12A D12B		02	C01Z C14Z				
11	L33Z		05	F21A F21B F21C		21B	X06A X06B X06C				
21B	X06A X06B X06C		08	I27A I27B I27C	08.43↔		BORP KVB I KVB II				
07.91↔		X33Z		09	I27D			VAC VBOR			
		BORP KORP KVB I		J02A J02B J03A		02	C01Z C20Z				
		KVB II MKOR VAC		J03B J04Z J08A		08	I17Z				
		VBOR VKOR		J08B J21Z J22A		09	J02A J02B J03A				
	04	E01A E01B E06A	08.23↔	J22B			J03B J04Z J10A				
		E06B E06C		10	K09A K09B		10	J10B			
	06	G33Z G38A G38B		21B	X06A X06B X06C	08.44.00↔	10	K09A K09B			
	07	H33Z		01	B17A B17B B17C		21B	X06A X06B X06C			
	10	K09A K09B		02	C01Z C20Z			BORP VAC VBOR			
	11	L33Z		03	D12A D12B		02	C01Z C20Z			
	21B	X06A X06B X06C		05	F21A F21B F21C		08	I17Z			
07.92↔		BORP VAC VBOR		08	I27A I27B I27C		09	J02A J02B J03A			
	04	E01A E01B E06A		I27D			J03B J04Z J10A				
		E06B E06C		09	J02A J02B J03A			J10B			
	07	H33Z		J03B J04Z J08A		10	K09A K09B				
	10	K09A K09B		J08B J21Z J22A		21B	X06A X06B X06C				
	11	L33Z		J22B	08.44.10↔		BORP VAC VBOR				
	21B	X06A X06B X06C		10	K09A K09B		02	C01Z C20Z			
		BORP KORP KVB I	08.24↔	21B	X06A X06B X06C		08	I17Z			
		KVB II MKOR VAC		01	B17A B17B B17C		09	J02A J02B J03A			
		VBOR VKOR		02	C01Z C20Z			J03B J04Z J10A			
	04	E01A E01B E06A		03	D12A D12B		10	J10B			
	E06B E06C		05	F21A F21B F21C		10	K09A K09B				
06	G33Z G38A G38B		08	I27A I27B I27C	08.44.99↔	21B	X06A X06B X06C				
07	H33Z		I27D				BORP VAC VBOR				
10	K09A K09B		09	J02A J02B J03A		02	C01Z C20Z				
11	L33Z		J03B J04Z J08A		08	I17Z					
21B	X06A X06B X06C		J08B J21Z J22A		09	J02A J02B J03A					
07.93↔		BORP KVB I KVB II		J22B			J03B J04Z J10A				
		VAC VBOR		10	K09A K09B		J10B				
	10	K06A K06B	08.25‡↔	21B	X06A X06B X06C		10	K09A K09B			
		BORP KVB I KVB II	08.31↔	09	J11A J11B	08.49.00↔	21B	X06A X06B X06C			
		VAC VBOR			BORP KVB I KVB II			BORP VAC VBOR			
	04	E01A E01B E06A			VAC VBOR		02	C01Z C14Z C20Z			
		E06B E06C		02	C01Z C20Z		21B	X06A X06B X06C			
	06	G33Z G38A G38B	08.32↔	21B	X06A X06B X06C	08.49.10↔		BORP VAC VBOR			
	07	H33Z			BORP KVB I KVB II		02	C01Z C14Z C20Z			
	10	K09A K09B			VAC VBOR		21B	X06A X06B X06C			
	11	L33Z		02	C01Z C20Z	08.49.11↔		BORP VAC VBOR			
21B	X06A X06B X06C		21B	X06A X06B X06C		02	C01Z C14Z C20Z				

CHOP	MDC	DRG	CHOP	MDC	DRG	CHOP	MDC	DRG
08.49.99↔	21B	X06A X06B X06C BORP VAC VBOR	08.61.11↔		BORP KVB I KVB II VAC VB VBOR	02		C01Z C12Z I17Z
	02	C01Z C14Z C20Z		02	C01Z C12Z	09		J02A J02B J03A J03B J04Z J10A J10B
08.51↔	21B	X06A X06B X06C BORP VAC VBOR		05	F21A F21B F21C			
	01	B17A B17B B17C		08	I17Z I28A I28B I28C	10		K09A K09B
	02	C01Z C14Z		09	J02A J02B J03A J03B J04Z J10A J10B	21B		X06A X06B X06C
	09	J02A J02B J03A J03B J04Z J10A J10B		10	K09A K09B	22		Y02A Y02B Y02C
08.59.00↔	21B	X06A X06B X06C BORP VAC VBOR	08.61.99↔		Y02A Y02B Y02C BORP KVB I KVB II VAC VB VBOR	08.69.11↔		BORP KVB I KVB II VAC VB VBOR
	01	B17A B17B B17C		02	C01Z C12Z	02		C01Z C12Z
	02	C01Z C14Z		05	F21A F21B F21C	08		I17Z
	09	J02A J02B J03A J03B J04Z J10A J10B		08	I17Z I28A I28B I28C	09		J02A J02B J03A J03B J04Z J10A J10B
08.59.10↔	21B	X06A X06B X06C BORP VAC VBOR		09	J02A J02B J03A J03B J04Z J10A J10B	08.69.12↔		BORP KVB I KVB II VAC VB VBOR
	01	B17A B17B B17C		10	K09A K09B	02		C01Z C12Z
	02	C01Z C14Z		21B	X06A X06B X06C	05		F21A F21B F21C
	09	J02A J02B J03A J03B J04Z J10A J10B		22	Y02A Y02B Y02C	08		I17Z I28A I28B I28C
08.59.11↔	21B	X06A X06B X06C BORP VAC VBOR	08.62↔		BORP KVB I KVB II VAC VB VBOR	08.69.13↔		BORP KVB I KVB II VAC VB VBOR
	01	B17A B17B B17C		02	C01Z C12Z	02		C01Z C12Z
	02	C01Z C14Z		05	F21A F21B F21C	08		I17Z I28A I28B I28C
	09	J02A J02B J03A J03B J04Z J10A J10B		08	I17Z I28A I28B I28C	09		J02A J02B J03A J03B J04Z J10A J10B
08.59.12↔	21B	X06A X06B X06C BORP VAC VBOR		09	J02A J02B J03A J03B J04Z J10A J10B	08.69.19↔		BORP KVB I KVB II VAC VB VBOR
	01	B17A B17B B17C		10	K09A K09B	02		C01Z C12Z
	02	C01Z C14Z		21B	X06A X06B X06C	08		I17Z
	09	J02A J02B J03A J03B J04Z J10A J10B		22	Y02A Y02B Y02C	09		J02A J02B J03A J03B J04Z J10A J10B
08.59.99↔	21B	X06A X06B X06C BORP VAC VBOR	08.63↔		BORP KVB I KVB II VAC VB VBOR	08.69.99↔		BORP KVB I KVB II VAC VB VBOR
	01	B17A B17B B17C		02	C01Z C12Z	02		C01Z C12Z
	02	C01Z C14Z		09	J02A J02B J03A J03B J04Z J10A J10B	05		F21A F21B F21C
	09	J02A J02B J03A J03B J04Z J10A J10B		10	K09A K09B	08		I17Z I28A I28B I28C
08.61.00↔	21B	X06A X06B X06C BORP KVB I KVB II VAC VB VBOR	08.64↔		BORP KVB I KVB II VAC VB VBOR	08.69.10↔		BORP KVB I KVB II VAC VB VBOR
	02	C01Z C12Z		02	C01Z C12Z	02		C01Z C12Z
	05	F21A F21B F21C		05	F21A F21B F21C	05		F21A F21B F21C
	08	I17Z I28A I28B I28C		08	I17Z I28A I28B I28C	08		I17Z I28A I28B I28C
	09	J02A J02B J03A J03B J04Z J10A J10B		09	J02A J02B J03A J03B J04Z J10A J10B	09		J02A J02B J03A J03B J04Z J10A J10B
	10	K09A K09B		10	K09A K09B	10		K09A K09B
	21B	X06A X06B X06C		21B	X06A X06B X06C	21B		X06A X06B X06C
	22	Y02A Y02B Y02C		22	Y02A Y02B Y02C	22		Y02A Y02B Y02C
08.61.10↔		BORP KVB I KVB II VAC VB VBOR	08.69.00↔		BORP KVB I KVB II VAC VB VBOR	08.70↔		BORP VAC VBOR
	02	C01Z C12Z		02	C01Z C12Z	02		C01Z C14Z
	05	F21A F21B F21C		05	F21A F21B F21C	21B		X06A X06B X06C
	08	I17Z I28A I28B I28C		08	I17Z I28A I28B I28C	22		Y02A Y02B Y02C
	09	J02A J02B J03A J03B J04Z J10A J10B		09	J02A J02B J03A J03B J04Z J10A J10B	08.71↔		BORP VAC VBOR
	10	K09A K09B		10	K09A K09B	02		C01Z C14Z
	21B	X06A X06B X06C		21B	X06A X06B X06C	21B		X06A X06B X06C
	22	Y02A Y02B Y02C		22	Y02A Y02B Y02C	21B		X06A X06B X06C



CHOP	MDC	DRG	CHOP	MDC	DRG	CHOP	MDC	DRG
08.72↔		BORP VAC VBOR		02	C01Z C12Z	09.22↔	02	C01Z C13A C13B
	02	C01Z C14Z		09	J02A J02B J03A		21B	X06A X06B X06C
	21B	X06A X06B X06C			J03B J04Z J08A	09.23↔	02	C01Z C13A C13B
08.73.00↔		BORP VAC VBOR			J08B J10A J10B		21B	X06A X06B X06C
	02	C01Z C14Z			J21Z J22A J22B	09.3↔	02	C01Z C13A C13B
	21B	X06A X06B X06C		21B	X01A X01B X06A		03	D09Z D30A D30B
08.73.10↔		BORP VAC VB	08.89.11↔		X06B X06C X33Z	09.44↔	21B	X06A X06B X06C
		VBOR			BORP VAC VBOR		02	C01Z C13A C13B
	02	C01Z C14Z		01	B17A B17B B17C		03	D12A D12B
	05	F21A F21B F21C		02	C01Z C12Z	09.51↔	02	C01Z C13A C13B
	08	I28A I28B I28C		09	J02A J02B J03A	09.52↔	02	C01Z C13A C13B
	21B	X06A X06B X06C			J03B J04Z J08A	09.53↔	02	C01Z C13A C13B
	22	Y02A Y02B Y02C			J08B J10A J10B	09.59↔	02	C01Z C13A C13B
08.73.99↔		BORP VAC VB			J21Z J22A J22B	09.6↔	02	C01Z C13A C13B
		VBOR		21B	X01A X01B X06A		03	D09Z D30A D30B
	02	C01Z C14Z			X06B X06C X33Z	09.71↔	21B	X06A X06B X06C
	21B	X06A X06B X06C	08.89.12↔		BORP VAC VBOR		02	C01Z C13A C13B
	22	Y02A Y02B Y02C		01	B17A B17B B17C		21B	X06A X06B X06C
08.74.00↔		BORP VAC VB		02	C01Z C12Z	09.72↔		BORP VAC VBOR
		VBOR		09	J02A J02B J03A		02	C01Z C13A C13B
	02	C01Z C14Z			J03B J04Z J08A		21B	X06A X06B X06C
	21B	X06A X06B X06C			J08B J10A J10B	09.73↔	21B	X06A X06B X06C
	22	Y02A Y02B Y02C			J21Z J22A J22B			BORP VAC VBOR
08.74.99↔		BORP VAC VBOR		21B	X01A X01B X06A	09.81↔	02	C01Z C13A C13B
	02	C01Z C14Z			X06B X06C X33Z			BORP VAC VBOR
	21B	X06A X06B X06C	08.89.13↔		BORP VAC VBOR		02	C01Z C13A C13B
08.82↔		BORP VAC VBOR		01	B17A B17B B17C	09.82↔	03	D09Z D30A D30B
	02	C01Z C20Z		02	C01Z C12Z		21B	X06A X06B X06C
	08	I17Z		09	J02A J02B J03A			BORP VAC VBOR
	09	J02A J02B J03A			J03B J04Z J08A		02	C01Z C13A C13B
		J03B J04Z J10A			J08B J10A J10B	09.83↔	21B	X06A X06B X06C
		J10B			J21Z J22A J22B			BORP VAC VBOR
	21B	X06A X06B X06C		21B	X01A X01B X06A		02	C01Z C13A C13B
08.83↔		BORP VAC VBOR			X06B X06C X33Z	09.91↔	21B	X06A X06B X06C
	02	C01Z C20Z	08.89.14↔		BORP VAC VBOR		02	C01Z C13A C13B
	08	I17Z		01	B17A B17B B17C	09.99↔	21B	X06A X06B X06C
	09	J02A J02B J03A		02	C01Z C12Z			BORP VAC VBOR
		J03B J04Z J10A		09	J02A J02B J03A		02	C01Z C13A C13B
		J10B			J03B J04Z J08A		03	D09Z D30A D30B
	21B	X06A X06B X06C			J08B J10A J10B			D30C
08.84↔		BORP VAC VBOR			J21Z J22A J22B	10.0↔	21B	X06A X06B X06C
	02	C01Z C20Z		21B	X01A X01B X06A			BORP VAC VBOR
	08	I17Z	08.89.15↔		X06B X06C X33Z		02	C01Z C20Z
	09	J02A J02B J03A			BORP VAC VBOR		21B	X06A X06B X06C
		J03B J04Z J10A		01	B17A B17B B17C	10.31.10↔		BORP VAC VBOR
		J10B		02	C01Z C12Z		02	C01Z C14Z C20Z
	21B	X06A X06B X06C		09	J02A J02B J03A	10.31.99↔	21B	X06A X06B X06C
08.85↔		BORP VAC VBOR			J03B J04Z J08A			BORP VAC VBOR
	02	C01Z C20Z			J08B J10A J10B		02	C01Z C14Z C20Z
	08	I17Z			J21Z J22A J22B	10.41.00↔	21B	X06A X06B X06C
	09	J02A J02B J03A		21B	X01A X01B X06A			BORP KVB I KVB II
		J03B J04Z J10A			X06B X06C X33Z			VAC VBOR
		J10B	08.89.99↔		BORP VAC VBOR		02	C01Z C14Z C20Z
	21B	X06A X06B X06C		01	B17A B17B B17C	10.41.10↔	21B	X06A X06B X06C
08.86↔		BORP VAC VBOR		02	C01Z C12Z			BORP KVB I KVB II
	02	C01Z C20Z		09	J02A J02B J03A			VAC VBOR
	09	J02A J02B J03A			J03B J04Z J08A		02	C01Z C14Z C20Z
		J03B J04Z J10A			J08B J10A J10B	10.41.11↔	21B	X06A X06B X06C
		J10B			J21Z J22A J22B			BORP KVB I KVB II
	10	K09A K09B		21B	X01A X01B X06A			VAC VBOR
	21B	X06A X06B X06C			X06B X06C X33Z		02	C01Z C14Z C20Z
08.87↔		BORP VAC VBOR	09.0↔	02	C01Z C13A C13B	10.41.99↔	21B	X06A X06B X06C
	02	C01Z C20Z	09.11↔	02	C01Z C13A C13B			BORP KVB I KVB II
	09	J02A J02B J03A		21B	X06A X06B X06C			VAC VBOR
		J03B J04Z J10A	09.12↔	02	C01Z C13A C13B		02	C01Z C14Z C20Z
		J10B		21B	X06A X06B X06C	10.42.00↔	21B	X06A X06B X06C
	10	K09A K09B	09.20↔	02	C01Z C13A C13B			BORP KVB I KVB II
	21B	X06A X06B X06C		21B	X06A X06B X06C			VAC VBOR
08.89.10↔		BORP VAC VBOR	09.21↔	02	C01Z C13A C13B		02	C01Z C14Z C20Z
	01	B17A B17B B17C		21B	X06A X06B X06C		21B	X06A X06B X06C

CHOP	MDC	DRG	CHOP	MDC	DRG	CHOP	MDC	DRG
10.42.10↔		BORP KVB I KVB II VAC VBOR	11.1↔		BORP VAC VBOR	11.59.11↔		BORP KVB I KVB II VAC VBOR
	02	C01Z C14Z C20Z		02	C01Z C14Z		02	C01Z C20Z
	21B	X06A X06B X06C	11.21↔	02	C01Z C14Z	11.59.12↔	21B	X06A X06B X06C
10.42.11↔		BORP KVB I KVB II VAC VBOR		21B	X06A X06B X06C		02	BORP VAC VBOR
	02	C01Z C14Z C20Z	11.22.00↔	02	C01Z C14Z		21B	C01Z C20Z
	21B	X06A X06B X06C		21B	X06A X06B X06C	11.59.99↔	02	BORP VAC VBOR
10.42.99↔		BORP KVB I KVB II VAC VBOR	11.22.20↔	02	C01Z C14Z		02	C01Z C20Z
	02	C01Z C14Z C20Z		21B	X06A X06B X06C		21B	X06A X06B X06C
	21B	X06A X06B X06C	11.22.99↔	02	C01Z C14Z	11.60↔	02	BORP KVB I KVB II
10.43↔		BORP KVB I KVB II VAC VBOR		21B	X06A X06B X06C		21B	VAC VBOR
	02	C01Z C14Z	11.31↔	02	BORP VAC VBOR		02	C01Z C04Z C20Z
	21B	X06A X06B X06C		21B	X06A X06B X06C	11.61↔	21B	X06A X06B X06C
10.44.00↔		BORP KVB I KVB II VAC VBOR	11.32↔		BORP KVB I KVB II VAC VBOR		02	C01Z C04Z
	02	C01Z C14Z C20Z		02	C01Z C20Z	11.62↔	21B	X06A X06B X06C
	21B	X06A X06B X06C	11.39.00↔	21B	X06A X06B X06C		02	BORP KVB I KVB II
10.44.10↔		BORP KVB I KVB II VAC VBOR		02	C01Z C20Z		21B	VAC VBOR
	02	C01Z C14Z C20Z	11.39.10↔	02	BORP KVB I KVB II VAC VBOR	11.63↔	02	C01Z C04Z
	21B	X06A X06B X06C		02	C01Z C20Z		21B	X06A X06B X06C
10.44.11↔		BORP KVB I KVB II VAC VBOR	11.39.11↔		BORP KVB I KVB II VAC VBOR		02	C01Z C04Z
	02	C01Z C14Z C20Z		02	C01Z C20Z	11.64↔	21B	X06A X06B X06C
	21B	X06A X06B X06C	11.39.99↔	02	BORP VAC VBOR		02	BORP KVB I KVB II
10.44.99↔		BORP KVB I KVB II VAC VBOR		02	C01Z C20Z		21B	VAC VBOR
	02	C01Z C14Z C20Z	11.41↔	02	BORP VAC VBOR	11.69.00↔	02	C01Z C04Z
	21B	X06A X06B X06C		21B	X06A X06B X06C		21B	X06A X06B X06C
10.45.00↔		BORP KVB I KVB II VAC VBOR	11.42↔		BORP VAC VBOR		02	BORP KVB I KVB II
	02	C01Z C20Z		02	C01Z C14Z	11.69.10↔	21B	X06A X06B X06C
	21B	X06A X06B X06C	11.43↔	02	BORP VAC VBOR		02	C01Z C04Z C20Z
10.45.09↔		BORP KVB I KVB II VAC VBOR		21B	X06A X06B X06C		21B	X06A X06B X06C
	02	C01Z C20Z	11.49.00↔	02	C01Z C14Z	11.69.20↔	02	BORP KVB I KVB II
	21B	X06A X06B X06C		02	C01Z C14Z C20Z		21B	X06A X06B X06C
10.45.11↔		BORP KVB I KVB II VAC VBOR		21B	X06A X06B X06C		02	C01Z C04Z C20Z
	02	C01Z C20Z	11.49.10↔	02	BORP VAC VBOR	11.69.99↔	21B	X06A X06B X06C
	21B	X06A X06B X06C		21B	X06A X06B X06C		02	BORP KVB I KVB II
10.49.00↔		BORP VAC VBOR	11.49.19↔		C01Z C14Z C20Z		21B	VAC VBOR
	02	C01Z C14Z C20Z		02	C01Z C14Z C20Z	11.71↔	02	C01Z C04Z C20Z
	21B	X06A X06B X06C	11.49.20↔	02	BORP VAC VBOR		21B	X06A X06B X06C
10.49.10↔		BORP KVB I KVB II VAC VBOR		21B	X06A X06B X06C		02	BORP KVB I KVB II
	02	C01Z C14Z C20Z	11.49.29↔	21B	X06A X06B X06C		02	C01Z C20Z
	21B	X06A X06B X06C		02	C01Z C14Z C20Z	11.72↔	21B	X06A X06B X06C
10.49.99↔		BORP VAC VBOR	11.49.99↔		BORP VAC VBOR		02	BORP KVB I KVB II
	02	C01Z C14Z C20Z		02	C01Z C14Z C20Z	11.73↔	02	C01Z C20Z
	21B	X06A X06B X06C	11.51↔	21B	X06A X06B X06C		21B	X06A X06B X06C
10.5X.00↔		C01Z C14Z C20Z		02	BORP VAC VBOR		02	BORP KVB I KVB II
	02	C01Z C14Z C20Z	11.52↔	21B	X06A X06B X06C	11.74↔	02	VAC VBOR
	21B	X06A X06B X06C		02	C01Z C20Z		21B	C01Z C20Z
10.5X.99↔		C01Z C14Z C20Z		21B	X06A X06B X06C		02	X06A X06B X06C
	02	C01Z C14Z C20Z	11.53↔	02	BORP VAC VBOR	11.75↔	02	BORP VAC VBOR
	21B	X06A X06B X06C		21B	X06A X06B X06C		21B	C01Z
10.6X.00↔		C01Z C14Z		02	BORP KVB I KVB II VAC VBOR	11.76↔	02	X06A X06B X06C
	02	C01Z C14Z	11.59.00↔	02	C01Z C20Z		21B	BORP VAC VBOR
	21B	X06A X06B X06C		21B	X06A X06B X06C	11.77↔	02	C01Z C20Z
10.6X.10↔		BORP VAC VBOR	11.59.10↔		BORP VAC VBOR		21B	X06A X06B X06C
	02	C01Z C14Z		02	C01Z C20Z	11.79.00↔	02	BORP VAC VBOR
	21B	X06A X06B X06C		21B	X06A X06B X06C		02	C01Z C20Z
10.6X.99↔		BORP VAC VBOR		02	BORP VAC VBOR		21B	X06A X06B X06C
	02	C01Z C14Z	11.59.10↔	02	C01Z C20Z		02	BORP VAC VBOR
	21B	X06A X06B X06C		21B	X06A X06B X06C		02	C01Z C20Z
11.0↔		BORP VAC VBOR		02	BORP VAC VBOR		21B	X06A X06B X06C
	02	C01Z C14Z		02	C01Z C20Z		02	BORP VAC VBOR
	21B	X06A X06B X06C		21B	X06A X06B X06C		02	C01Z C20Z

CHOP	MDC	DRG	CHOP	MDC	DRG	CHOP	MDC	DRG
11.79.10↔	21B	X06A X06B X06C BORP KVB I KVB II VAC VBOR	12.35↔	02	C14Z	12.59.11↔	10	K09A K09B
	02	C01Z C20Z		21B	X06A X06B X06C BORP KVB I KVB II VAC VBOR		21B	X06A X06B X06C BORP KVB I KVB II VAC VBOR
11.79.20↔	21B	X06A X06B X06C BORP KVB I KVB II VAC VBOR	12.36↔	02	C01Z C06A C06B C06C	12.59.99↔	02	C01Z C06A C06B C06C
	02	C01Z C20Z		21B	X06A X06B X06C BORP VAC VBOR		10	K09A K09B
11.79.99↔	21B	X06A X06B X06C BORP VAC VBOR	12.39.00↔	02	C01Z C06A C06B C06C C14Z		21B	X06A X06B X06C BORP VAC VBOR
	02	C01Z C20Z		21B	X06A X06B X06C BORP VAC VBOR		02	C01Z C06A C06B C06C
11.91↔	21B	X06A X06B X06C BORP VAC VBOR	12.39.10↔	02	C01Z C06A C06B C06C C14Z	12.61.00↔	10	K09A K09B
	02	C01Z C20Z		21B	X06A X06B X06C BORP KVB I KVB II VAC VBOR		21B	X06A X06B X06C BORP KVB I KVB II VAC VBOR
11.92↔	21B	X06A X06B X06C BORP VAC VBOR	12.39.99↔	02	C01Z C06A C06B C06C C14Z	12.61.10↔	02	C01Z C06A C06B C06C
	02	C01Z C14Z		21B	X06A X06B X06C BORP VAC VBOR		10	K09A K09B
12.00↔	21B	X06A X06B X06C BORP VAC VBOR	12.40↔	02	C01Z C06A C06B C06C C14Z	12.61.11↔	21B	X06A X06B X06C BORP KVB I KVB II VAC VBOR
	02	C01Z C20Z		21B	X06A X06B X06C BORP VAC VBOR		02	C01Z C06A C06B C06C
12.01↔	21B	X06A X06B X06C BORP VAC VBOR	12.41↔	02	C01Z C20Z		10	K09A K09B
	02	C01Z C20Z		21B	X06A X06B X06C BORP VAC VBOR		21B	X06A X06B X06C BORP KVB I KVB II VAC VBOR
12.02↔	21B	X06A X06B X06C BORP VAC VBOR	12.42↔	02	C14Z	12.61.99↔	10	K09A K09B
	02	C01Z C20Z		21B	X06A X06B X06C BORP VAC VBOR		21B	X06A X06B X06C BORP KVB I KVB II VAC VBOR
12.11↔	21B	X06A X06B X06C BORP KVB I KVB II VAC VBOR	12.43↔	02	C01Z C15A C15B	12.62↔	02	C01Z C06A C06B C06C C20Z
	02	C01Z C06A C06B C06C		21B	X06A X06B X06C BORP KVB I KVB II VAC VBOR		21B	X06A X06B X06C BORP KVB I KVB II VAC VBOR
12.12↔	21B	X06A X06B X06C BORP VAC VBOR	12.44↔	02	C01Z C15A C15B	12.63↔	10	K09A K09B
	02	C01Z C06A C06B C06C		21B	X06A X06B X06C BORP KVB I KVB II VAC VBOR		21B	X06A X06B X06C BORP KVB I KVB II VAC VBOR
12.13↔	21B	X06A X06B X06C BORP KVB I KVB II VAC VBOR	12.51↔	02	C01Z C06A C06B C06C	12.64.00↔	02	C01Z C06A C06B C06C
	02	C14Z		10	K09A K09B		21B	X06A X06B X06C BORP KVB I KVB II VAC VBOR
12.14↔	21B	X06A X06B X06C BORP KVB I KVB II VAC VBOR	12.52↔	21B	X06A X06B X06C BORP VAC VBOR	12.64.10↔	02	C01Z C06A C06B C06C
	02	C01Z C06A C06B C06C		02	C01Z C06A C06B C06C		10	K09A K09B
12.21↔	21B	X06A X06B X06C BORP VAC VBOR	12.53↔	02	C01Z C06A C06B C06C	12.64.11↔	21B	X06A X06B X06C BORP KVB I KVB II VAC VBOR
	02	C01Z C14Z		21B	X06A X06B X06C BORP VAC VBOR		02	C01Z C06A C06B C06C
12.22↔	21B	X06A X06B X06C BORP KVB I KVB II VAC VBOR	12.54↔	02	C01Z C06A C06B C06C	12.64.99↔	10	K09A K09B
	02	C01Z C06A C06B C06C		10	K09A K09B		21B	X06A X06B X06C BORP KVB I KVB II VAC VBOR
12.29.10↔	21B	X06A X06B X06C BORP KVB I KVB II VAC VBOR	12.55↔	02	C01Z C06A C06B C06C	12.65↔	02	C01Z C06A C06B C06C
	02	C01Z C14Z		10	K09A K09B		10	K09A K09B
12.29.20↔	21B	X06A X06B X06C BORP VAC VBOR	12.59.00↔	02	C01Z C06A C06B C06C		10	K09A K09B
	02	C01Z C14Z		10	K09A K09B		21B	X06A X06B X06C BORP KVB I KVB II VAC VBOR
12.29.30↔	21B	X06A X06B X06C BORP VAC VBOR	12.59.10↔	02	C01Z C06A C06B C06C		10	K09A K09B
	02	C01Z C14Z		21B	X06A X06B X06C BORP KVB I KVB II VAC VBOR		21B	X06A X06B X06C BORP KVB I KVB II VAC VBOR
12.31↔	21B	X06A X06B X06C BORP VAC VBOR		02	C01Z C06A C06B C06C		02	C01Z C06A C06B C06C
	02	C01Z C06A C06B C06C		10	K09A K09B		10	K09A K09B
12.32↔	21B	X06A X06B X06C BORP VAC VBOR		02	C01Z C06A C06B C06C		21B	X06A X06B X06C BORP KVB I KVB II VAC VBOR
	02	C01Z C06A C06B C06C		10	K09A K09B		02	C01Z C06A C06B C06C
12.33↔	21B	X06A X06B X06C BORP VAC VBOR		21B	X06A X06B X06C BORP KVB I KVB II VAC VBOR		10	K09A K09B
	02	C01Z C20Z		02	C01Z C06A C06B C06C		21B	X06A X06B X06C BORP KVB I KVB II VAC VBOR
12.34↔	21B	X06A X06B X06C BORP VAC VBOR		02	C01Z C06A C06B C06C		02	C01Z C06A C06B C06C

CHOP	MDC	DRG	CHOP	MDC	DRG	CHOP	MDC	DRG
12.66↔	21B	X06A X06B X06C BORP KVB I KVB II VAC VBOR		02	VAC VBOR	12.98.99↔	02	BORP VAC VBOR C01Z C20Z
	02	C01Z C06A C06B C06C	12.84↔	21B	X06A X06B X06C BORP VAC VBOR	12.99.00↔	21B	X06A X06B X06C BORP VAC VBOR
12.69.00↔	21B	X06A X06B X06C BORP VAC VBOR	12.85↔	02	C01Z C20Z	12.99.99↔	02	C01Z C20Z
	02	C01Z C06A C06B C06C		21B	X06A X06B X06C BORP KVB I KVB II VAC VBOR		21B	X06A X06B X06C BORP VAC VBOR
12.69.10↔	21B	X06A X06B X06C BORP KVB I KVB II VAC VBOR	12.86↔	02	C01Z C20Z	13.00↔	02	C01Z C20Z
	02	C01Z C06A C06B C06C		21B	X06A X06B X06C BORP VAC VBOR		21B	X06A X06B X06C BORP VAC VBOR
12.69.99↔	21B	X06A X06B X06C BORP VAC VBOR	12.87↔	02	C01Z C20Z	13.01↔	21B	X06A X06B X06C BORP VAC VBOR
	02	C01Z C06A C06B C06C		21B	X06A X06B X06C BORP KVB I KVB II VAC VBOR		02	C01Z C20Z
12.71↔	21B	X06A X06B X06C BORP KVB I KVB II VAC VBOR	12.88↔	02	C01Z C20Z	13.02↔	21B	X06A X06B X06C BORP VAC VBOR
	02	C01Z C06A C06B C06C		21B	X06A X06B X06C BORP VAC VBOR		02	C01Z C20Z
12.72↔	10	K09A K09B BORP KVB I KVB II VAC VBOR	12.89↔	02	C01Z C14Z	13.11↔	21B	X06A X06B X06C BORP KVB I KVB II VAC VBOR
	02	C01Z C06A C06B C06C		21B	X06A X06B X06C BORP VAC VBOR		10	K09A K09B BORP KVB I KVB II VAC VBOR
12.73↔	10	K09A K09B BORP KVB I KVB II VAC VBOR	12.91.00↔	02	C01Z C14Z C15A C15B	13.19↔	10	K09A K09B BORP KVB I KVB II VAC VBOR
	02	C01Z C06A C06B C06C		21B	X06A X06B X06C BORP VAC VBOR		02	C01Z C08A C08B K09A K09B
12.74↔	10	K09A K09B BORP KVB I KVB II VAC VBOR	12.91.10↔	02	C01Z C14Z C15A C15B	13.2↔	10	K09A K09B BORP KVB I KVB II VAC VBOR
	02	C01Z C06A C06B C06C		21B	X06A X06B X06C BORP VAC VBOR		02	C01Z C03A C08A C08B
12.79.00↔	10	K09A K09B BORP VAC VBOR	12.91.11↔	02	C01Z C14Z C15A C15B	13.3↔	10	K09A K09B BORP KVB I KVB II VAC VBOR
	02	C01Z C06A C06B C06C		21B	X06A X06B X06C BORP VAC VBOR		21B	X06A X06B X06C BORP KVB I KVB II VAC VBOR
12.79.10↔	10	K09A K09B BORP KVB I KVB II VAC VBOR	12.91.19↔	02	C01Z C14Z C15A C15B	13.41↔	10	K09A K09B BORP KVB I KVB II VAC VBOR
	02	C01Z C06A C06B C06C		21B	X06A X06B X06C BORP VAC VBOR		21B	X06A X06B X06C BORP KVB I KVB II VAC VBOR
12.79.11↔	10	K09A K09B BORP KVB I KVB II VAC VBOR	12.91.20↔	02	C01Z C14Z C15A C15B	13.42↔	02	C01Z C03A C08A C08B
	02	C01Z C06A C06B C06C		21B	X06A X06B X06C BORP VAC VBOR		10	K09A K09B BORP KVB I KVB II VAC VBOR
12.79.20↔	10	K09A K09B BORP KVB I KVB II VAC VBOR	12.91.99↔	02	C01Z C14Z C15A C15B	13.43↔	21B	X06A X06B X06C BORP KVB I KVB II VAC VBOR
	02	C01Z C06A C06B C06C		21B	X06A X06B X06C BORP VAC VBOR		02	C01Z C03A C08A C08B
12.79.99↔	10	K09A K09B BORP KVB I KVB II VAC VBOR	12.92.09↔	02	C14Z	13.44↔	10	K09A K09B BORP KVB I KVB II VAC VBOR
	02	C01Z C06A C06B C06C		21B	X06A X06B X06C BORP VAC VBOR		21B	X06A X06B X06C BORP KVB I KVB II VAC VBOR
12.81↔	10	K09A K09B BORP KVB I KVB II VAC VBOR	12.92.21↔	02	C14Z	13.51↔	02	C01Z C03A C08A C08B
	02	C01Z C20Z	12.92.29↔	02	C14Z	13.59↔	10	K09A K09B BORP KVB I KVB II VAC VBOR
12.82↔	21B	X06A X06B X06C BORP KVB I KVB II VAC VBOR	12.93↔	21B	X06A X06B X06C BORP VAC VBOR		02	C01Z C03A C08A C08B
	02	C01Z C06A C06B C06C		21B	X06A X06B X06C BORP VAC VBOR		10	K09A K09B BORP KVB I KVB II VAC VBOR
12.83↔	21B	X06A X06B X06C BORP KVB I KVB II	12.97↔	02	C01Z C20Z	13.64↔	21B	X06A X06B X06C BORP KVB I KVB II VAC VBOR
	02	C01Z C06A C06B C06C	12.98.00↔	21B	X06A X06B X06C BORP VAC VBOR		02	C01Z C20Z
	02	C01Z C06A C06B C06C	12.98.10↔	02	C01Z C20Z		02	C01Z C20Z
	21B	X06A X06B X06C BORP KVB I KVB II		21B	X06A X06B X06C		02	C01Z C20Z

CHOP	MDC	DRG	CHOP	MDC	DRG	CHOP	MDC	DRG
13.65↔		BORP KVB I KVB II VAC VBOR		02	C01Z C02A C02B		02	C01Z C15A C15B
	02	C01Z C20Z		21B	X06A X06B X06C		21B	X06A X06B X06C
13.66↔		BORP KVB I KVB II VAC VBOR	14.27↔		BORP KVB I KVB II VAC VBOR	14.6X.00↔		BORP VAC VBOR
	02	C01Z C20Z		02	C01Z C02A C02B		02	C01Z C14Z
13.69↔		BORP KVB I KVB II VAC VBOR	14.29↔		BORP VAC VBOR	14.6X.10↔		BORP VAC VBOR
	02	C01Z C20Z		21B	X06A X06B X06C		21B	X06A X06B X06C
13.71↔		BORP KVB I KVB II VAC VBOR	14.31↔		BORP VAC VBOR		02	C01Z C14Z
	02	C01Z C20Z		02	C01Z C15A C15B		10	K09A K09B
	10	K09A K09B		02	C01Z C14Z		21B	X06A X06B X06C
13.72↔		BORP KVB I KVB II VAC VBOR	14.32↔		BORP VAC VBOR	14.6X.20↔		BORP VAC VBOR
	02	C01Z C03A C08A C08B		21B	X06A X06B X06C		02	C01Z C14Z
	21B	X06A X06B X06C	14.33↔		BORP VAC VBOR	14.6X.99↔		BORP VAC VBOR
13.73↔		BORP KVB I KVB II VAC VBOR		02	C01Z C14Z		02	C01Z C14Z
	02	C01Z C20Z	14.34↔		BORP VAC VBOR		10	K09A K09B
	21B	X06A X06B X06C		21B	X06A X06B X06C	14.71.00↔		X06A X06B X06C
13.79↔		BORP KVB I KVB II VAC VBOR	14.35↔		BORP VAC VBOR		21B	X06A X06B X06C
	02	C01Z C20Z		02	C01Z C14Z		10	K09A K09B
	21B	X06A X06B X06C	14.39.00↔		BORP VAC VBOR	14.71.10↔		BORP KVB I KVB II VAC VBOR
13.8↔		BORP KVB I KVB II VAC VBOR		02	C01Z C14Z		02	C01Z C03A C03B
	02	C01Z C08A C08B	14.39.10↔		BORP VAC VBOR		10	K09A K09B
	10	K09A K09B		02	C01Z C14Z	14.71.19↔		X06A X06B X06C
	21B	X06A X06B X06C	14.39.99↔		BORP VAC VBOR		21B	X06A X06B X06C
13.91↔		BORP KVB I KVB II VAC VBOR	14.41↔		BORP VAC VBOR	14.71.99↔		BORP KVB I KVB II VAC VBOR
	02	C01Z C20Z		02	C01Z C15A C15B		02	C01Z C03A C03B
	21B	X06A X06B X06C	14.49↔		BORP VAC VBOR		10	K09A K09B
13.92↔		BORP KVB I KVB II VAC VBOR		02	C01Z C15A C15B	14.72↔		X06A X06B X06C
	02	C01Z C20Z	14.51↔		BORP KVB I KVB II VAC VBOR		02	C01Z C15A C15B
	21B	X06A X06B X06C		02	C01Z C15A C15B	14.73.00↔		X06A X06B X06C
13.93↔		BORP VAC VBOR		21B	X06A X06B X06C		21B	X06A X06B X06C
	02	C01Z C20Z	14.52↔		BORP KVB I KVB II VAC VBOR	14.73.10↔		BORP KVB I KVB II VAC VBOR
	21B	X06A X06B X06C		02	C01Z C15A C15B		02	C01Z C03A C03B
13.99↔		BORP KVB I KVB II VAC VBOR	14.53↔		BORP KVB I KVB II VAC VBOR		10	K09A K09B
	02	C01Z C08A C08B		21B	X06A X06B X06C	14.73.19↔		X06A X06B X06C
	21B	X06A X06B X06C	14.54↔		BORP KVB I KVB II VAC VBOR		21B	X06A X06B X06C
14.00↔		BORP VAC VBOR		02	C01Z C15A C15B	14.73.99↔		BORP KVB I KVB II VAC VBOR
	02	C01Z C15A C15B	14.55↔		BORP VAC VBOR		02	C01Z C03A C03B
	21B	X06A X06B X06C		21B	X06A X06B X06C	14.74↔		K09A K09B
14.01↔		BORP VAC VBOR	14.59.00↔		BORP VAC VBOR		21B	X06A X06B X06C
	02	C01Z C15A C15B		02	C01Z C15A C15B	14.79↔		BORP KVB I KVB II VAC VBOR
	21B	X06A X06B X06C	14.59.10↔		BORP VAC VBOR		10	K09A K09B
14.02↔		BORP VAC VBOR		02	C01Z C15A C15B	14.79.99↔		X06A X06B X06C
	02	C01Z C15A C15B	14.59.11↔		BORP VAC VBOR		21B	X06A X06B X06C
	21B	X06A X06B X06C		02	C01Z C15A C15B	14.9X.00↔		BORP VAC VBOR
14.11↔		BORP VAC VBOR	14.59.99↔		BORP VAC VBOR		02	C01Z C15A C15B
14.21↔		BORP VAC VBOR		21B	X06A X06B X06C		02	C01Z C03A C03B
	02	C01Z C15A C15B		02	C01Z C15A C15B		10	K09A K09B
14.22↔		BORP VAC VBOR		21B	X06A X06B X06C	14.74↔		X06A X06B X06C
	02	C01Z C15A C15B	14.59.10↔		BORP VAC VBOR		21B	X06A X06B X06C
14.23↔		BORP VAC VBOR		02	C01Z C15A C15B		02	C01Z C15A C15B
	02	C01Z C15A C15B	14.59.11↔		BORP VAC VBOR	14.79↔		X06A X06B X06C
14.24↔		BORP VAC VBOR		21B	X06A X06B X06C		02	C01Z C15A C15B
	02	C01Z C15A C15B	14.59.11↔		BORP VAC VBOR		10	K09A K09B
14.25↔		BORP VAC VBOR		02	C01Z C15A C15B	14.79↔		X06A X06B X06C
	02	C01Z C15A C15B	14.59.99↔		BORP VAC VBOR		21B	X06A X06B X06C
14.26↔		BORP KVB I KVB II VAC VBOR		21B	X06A X06B X06C		21B	X06A X06B X06C

CHOP	MDC	DRG	CHOP	MDC	DRG	CHOP	MDC	DRG
14.9X.10↔	02	C01Z C03A C03B	15.12.11↔	10	K09A K09B	15.21.00↔	10	K09A K09B
	21B	X06A X06B X06C BORP VAC VBOR		10	BORP KVB I KVB II VAC VBOR		10	BORP KVB I KVB II VAC VBOR
14.9X.11↔	02	C01Z C03A C03B	15.12.99↔	02	C01Z C10A C10B	15.21.10↔	02	C01Z C10A C10B
	21B	X06A X06B X06C BORP KVB I KVB II VAC VBOR		10	K09A K09B BORP KVB I KVB II VAC VBOR		10	K09A K09B BORP KVB I KVB II VAC VBOR
14.9X.12↔	02	C01Z C03A C03B	15.13.00↔	02	C01Z C10A C10B	15.21.11↔	02	C01Z C10A C10B
	21B	X06A X06B X06C BORP KVB I KVB II VAC VBOR		10	K09A K09B BORP KVB I KVB II VAC VBOR		10	K09A K09B BORP KVB I KVB II VAC VBOR
14.9X.13↔	02	C01Z C03A C03B	15.13.10↔	02	C01Z C10A C10B	15.21.99↔	02	C01Z C10A C10B
	21B	X06A X06B X06C BORP KVB I KVB II VAC VBOR		10	K09A K09B BORP KVB I KVB II VAC VBOR		10	K09A K09B BORP KVB I KVB II VAC VBOR
14.9X.14↔	02	C01Z C03A C03B	15.13.11↔	02	C01Z C10A C10B	15.22.00↔	02	C01Z C10A C10B
	21B	X06A X06B X06C BORP KVB I KVB II VAC VBOR		10	K09A K09B BORP KVB I KVB II VAC VBOR		10	K09A K09B BORP KVB I KVB II VAC VBOR
14.9X.15↔	02	C01Z C03A C03B	15.13.99↔	02	C01Z C10A C10B	15.22.10↔	02	C01Z C10A C10B
	21B	X06A X06B X06C BORP KVB I KVB II VAC VBOR		10	K09A K09B BORP KVB I KVB II VAC VBOR		10	K09A K09B BORP KVB I KVB II VAC VBOR
14.9X.16↔	02	C01Z C03A C03B	15.19.00↔	02	C01Z C10A C10B	15.22.11↔	02	C01Z C10A C10B
	21B	X06A X06B X06C BORP KVB I KVB II VAC VBOR		10	K09A K09B BORP VAC VBOR		10	K09A K09B BORP KVB I KVB II VAC VBOR
14.9X.20↔	02	C01Z C03A C03B	15.19.10↔	02	C01Z C10A C10B	15.22.99↔	02	C01Z C10A C10B
	21B	X06A X06B X06C BORP KVB I KVB II VAC VBOR		10	K09A K09B BORP KVB I KVB II VAC VBOR		10	K09A K09B BORP KVB I KVB II VAC VBOR
14.9X.21↔	02	C01Z C03A C03B	15.19.11↔	02	C01Z C10A C10B	15.29.00↔	02	C01Z C10A C10B
	21B	X06A X06B X06C BORP VAC VBOR		10	K09A K09B BORP KVB I KVB II VAC VBOR		10	K09A K09B BORP VAC VBOR
14.9X.22↔	02	C01Z C03A C03B	15.19.12↔	02	C01Z C10A C10B	15.29.01↔	02	C01Z C10A C10B
	21B	X06A X06B X06C BORP VAC VBOR		10	K09A K09B BORP KVB I KVB II VAC VBOR		21B	X06A X06B X06C BORP VAC VBOR
14.9X.23↔	02	C01Z C03A C03B	15.19.19↔	02	C01Z C10A C10B	15.29.02↔	02	C01Z C10A C10B
	21B	X06A X06B X06C BORP VAC VBOR		10	K09A K09B BORP KVB I KVB II VAC VBOR		21B	X06A X06B X06C BORP VAC VBOR
14.9X.99↔	02	C01Z C03A C03B	15.19.20↔	02	C01Z C10A C10B	15.29.09↔	02	C01Z C10A C10B
	21B	X06A X06B X06C BORP VAC VBOR		10	K09A K09B BORP KVB I KVB II VAC VBOR		21B	X06A X06B X06C BORP VAC VBOR
15.01↔								
15.11.00↔	02	C01Z C10A C10B	15.19.21↔	02	C01Z C10A C10B	15.29.10↔	02	C01Z C10A C10B
	10	K09A K09B BORP KVB I KVB II VAC VBOR		10	K09A K09B BORP KVB I KVB II VAC VBOR		10	K09A K09B BORP KVB I KVB II VAC VBOR
15.11.10↔	02	C01Z C10A C10B	15.19.22↔	02	C01Z C10A C10B	15.29.11↔	02	C01Z C10A C10B
	10	K09A K09B BORP KVB I KVB II VAC VBOR		10	K09A K09B BORP KVB I KVB II VAC VBOR		10	K09A K09B BORP KVB I KVB II VAC VBOR
15.11.11↔	02	C01Z C10A C10B	15.19.29↔	02	C01Z C10A C10B	15.29.12↔	02	C01Z C10A C10B
	10	K09A K09B BORP KVB I KVB II VAC VBOR		10	K09A K09B BORP KVB I KVB II VAC VBOR		10	K09A K09B BORP KVB I KVB II VAC VBOR
15.11.99↔	02	C01Z C10A C10B	15.19.30↔	02	C01Z C10A C10B	15.29.19↔	02	C01Z C10A C10B
	10	K09A K09B BORP KVB I KVB II VAC VBOR		10	K09A K09B BORP KVB I KVB II VAC VBOR		10	K09A K09B BORP KVB I KVB II VAC VBOR
15.12.00↔	02	C01Z C10A C10B	15.19.40↔	02	C01Z C10A C10B	15.29.19↔	02	C01Z C10A C10B
	10	K09A K09B BORP KVB I KVB II VAC VBOR		10	K09A K09B BORP VAC VBOR		10	K09A K09B BORP KVB I KVB II VAC VBOR
15.12.10↔	02	C01Z C10A C10B	15.19.99↔	02	C01Z C10A C10B	15.29.30↔	02	C01Z C10A C10B
	10	K09A K09B BORP KVB I KVB II VAC VBOR		10	K09A K09B BORP KVB I KVB II VAC VBOR		10	K09A K09B BORP KVB I KVB II VAC VBOR
	02	C01Z C10A C10B		02	C01Z C10A C10B		02	C01Z C10A C10B

CHOP	MDC	DRG	CHOP	MDC	DRG	CHOP	MDC	DRG
		VAC VBOR		10	K09A K09B		07	H33Z
	02	C01Z C10A C10B	15.4X.10↔		BORP KVB I KVB II		08	I17Z
	08	I17Z			VAC VBOR		10	K09A K09B
15.29.31↔	21B	X06A X06B X06C		02	C01Z C10A C10B		11	L33Z
		BORP KVB I KVB II	15.4X.11↔	10	K09A K09B	16.09↔	21B	X06A X06B X06C
		VAC VBOR			BORP KVB I KVB II			BORP KVB I KVB II
	02	C01Z C10A C10B		02	C01Z C10A C10B		01	B02A B02B B20A
15.29.32↔	08	I17Z	15.4X.12↔	10	K09A K09B			B20B B20C B20D
	21B	X06A X06B X06C			BORP KVB I KVB II			B20E
		BORP KVB I KVB II		02	C01Z C10A C10B		02	C01Z C02A C02B
		VAC VBOR	15.4X.20↔	10	K09A K09B		06	G33Z G38A G38B
15.29.39↔	02	C01Z C10A C10B		02	C01Z C10A C10B		07	H33Z
	08	I17Z	15.4X.21↔	10	K09A K09B		10	K09A K09B
	21B	X06A X06B X06C			BORP KVB I KVB II		11	L33Z
		BORP KVB I KVB II		02	C01Z C10A C10B	16.1↔	21B	X06A X06B X06C
		VAC VBOR		10	K09A K09B			BORP KVB I KVB II
15.29.40↔	02	C01Z C10A C10B			BORP KVB I KVB II			VAC VBOR
	08	I17Z	15.4X.99↔	02	C01Z C10A C10B		02	C01Z C15A C15B
	21B	X06A X06B X06C		10	K09A K09B	16.23.00↔	21B	X06A X06B X06C
		BORP KVB I KVB II			BORP KVB I KVB II			BORP VAC VBOR
		VAC VBOR		02	C01Z C10A C10B		02	C01Z C02A C02B
15.29.41↔	02	C01Z C10A C10B	15.5X.00↔	10	K09A K09B		03	D09Z D30A D30B
	08	I17Z			BORP KVB I KVB II			D30C
	21B	X06A X06B X06C	15.5X.10↔	02	C01Z C10A C10B	16.23.11↔	08	I17Z
		BORP KVB I KVB II		10	K09A K09B		21B	X06A X06B X06C
		VAC VBOR	15.5X.11↔		BORP KVB I KVB II			BORP KVB I KVB II
15.29.42↔	02	C01Z C10A C10B		02	C01Z C10A C10B		01	B09A B09B
	08	I17Z	15.5X.99↔	10	K09A K09B		02	C01Z C02A C02B
	21B	X06A X06B X06C			BORP KVB I KVB II	16.23.12↔	08	I17Z
		BORP KVB I KVB II		02	C01Z C10A C10B		21B	X06A X06B X06C
15.29.49↔	02	C01Z C10A C10B	15.6↔	02	C01Z C10A C10B			BORP KVB I KVB II
	08	I17Z		10	K09A K09B	16.23.21↔	02	C01Z C02A C02B
	21B	X06A X06B X06C	15.7↔		BORP VAC VBOR		08	I17Z
		BORP KVB I KVB II		02	C01Z C10A C10B		21B	X06A X06B X06C
		VAC VBOR		08	I17Z			BORP KVB I KVB II
15.3X.00↔	02	C01Z C10A C10B		10	K09A K09B		02	C01Z C02A C02B
	08	I17Z	15.7↔	21B	X06A X06B X06C	16.23.99↔	08	I17Z
	21B	X06A X06B X06C			BORP KVB I KVB II		21B	X06A X06B X06C
		BORP KVB I KVB II		01	B09A B09B			BORP KVB I KVB II
		VAC VBOR		02	C01Z C10A C10B	16.31↔		VAC VBOR
15.3X.10↔	02	C01Z C10A C10B	15.9↔		BORP KVB I KVB II		02	C01Z C02A C02B
	10	K09A K09B		02	C01Z C10A C10B		08	I17Z
		BORP KVB I KVB II	16.01↔	10	K09A K09B	16.39↔	21B	X06A X06B X06C
		VAC VBOR			BORP KORB KVB I			BORP KVB I KVB II
15.3X.11↔	02	C01Z C10A C10B		01	B09A B09B		02	C01Z C02A C02B
	10	K09A K09B		02	C01Z C10A C10B		08	I17Z
		BORP KVB I KVB II			BORP KVB I KVB II	16.41↔	21B	X06A X06B X06C
		VAC VBOR		02	C01Z C10A C10B			BORP KORB KVB I
	02	C01Z C10A C10B	16.02↔	10	K09A K09B		02	C01Z C02A C02B
	10	K09A K09B			BORP KORB KVB I	16.42↔	21B	X06A X06B X06C
	21B	X06A X06B X06C		01	B02A B02B B20A		22	Y02A Y02B Y02C
		BORP KVB I KVB II			B20B B20C B20D			BORP KORB KVB I
		VAC VBOR		02	C01Z C02A C02B		02	C01Z C02A C02B
15.3X.12↔	02	C01Z C10A C10B		06	G33Z G38A G38B		21B	X06A X06B X06C
	10	K09A K09B		07	H33Z			BORP KORB KVB I
		BORP KVB I KVB II		08	I17Z		02	C01Z C02A C02B
		VAC VBOR		10	K09A K09B		21B	X06A X06B X06C
15.3X.20↔	02	C01Z C10A C10B		11	L33Z		22	Y02A Y02B Y02C
	10	K09A K09B		21B	X06A X06B X06C			BORP KORB KVB I
		BORP KVB I KVB II			BORP KORB KVB I		02	C01Z C02A C02B
		VAC VBOR		01	B02A B02B B20A		21B	X06A X06B X06C
15.3X.21↔	02	C01Z C10A C10B			B20B B20C B20D			BORP KORB KVB I
	10	K09A K09B		02	C01Z C02A C02B		02	C01Z C02A C02B
		BORP KVB I KVB II		06	G33Z G38A G38B		21B	X06A X06B X06C
		VAC VBOR		07	H33Z			BORP KORB KVB I
15.3X.99↔	02	C01Z C10A C10B		08	I17Z		02	C01Z C02A C02B
	10	K09A K09B		10	K09A K09B		21B	X06A X06B X06C
		BORP KVB I KVB II		11	L33Z			Y02A Y02B Y02C
		VAC VBOR		21B	X06A X06B X06C			BORP KORB KVB I
15.4X.00↔	02	C01Z C10A C10B			BORP KORB KVB I		02	C01Z C02A C02B
		BORP KVB I KVB II		01	B02A B02B B20A		21B	X06A X06B X06C
		VAC VBOR			B20B B20C B20D			BORP KORB KVB I
		VAC VBOR		02	C01Z C02A C02B		02	C01Z C02A C02B
	02	C01Z C10A C10B		06	G33Z G38A G38B			VB VBOR VKOR

CHOP	MDC	DRG	CHOP	MDC	DRG	CHOP	MDC	DRG
16.49↔	21B	X06A X06B X06C	16.51.00↔	08	I17Z	16.59.00↔	11	J08B
	22	Y02A Y02B Y02C		09	J02A J02B J08A		11	L33Z
		BORP KORP KVB I			J08B		21B	X06A X06B X06C
		KVB II MKOR VAC			L33Z		22	Y02A Y02B Y02C
		VB VBOR VKOR			X06A X06B X06C			BORP KORP KVB I
	02	C01Z C02A C02B			Y02A Y02B Y02C			KVB II MKOR VAC
	21B	X06A X06B X06C			BORP KORP KVB I			VB VBOR VKOR
	22	Y02A Y02B Y02C			KVB II MKOR VAC		01	B02A B02B B20A
		BORP KORP KVB I			VB VBOR VKOR			B20B B20C B20D
		KVB II MKOR VAC			B20B B20C B20D		02	C01Z C02A C02B
16.51.00↔	01	B02A B02B B20A	16.51.10↔	01	B02A B02B B20A	16.59.10↔	03	D25A D25B D28Z
		B20B B20C B20D			B20E		06	G33Z G38A G38B
		B20E			C01Z C02A C02B		07	H33Z
	02	C01Z C02A C02B			D25A D25B D28Z		08	I17Z
	03	D25A D25B D28Z			D29Z		09	J02A J02B J08A
		D29Z			G33Z G38A G38B			J08B
	06	G33Z G38A G38B			H33Z		11	L33Z
	07	H33Z			I17Z		21B	X06A X06B X06C
	08	I17Z			J02A J02B J08A		22	Y02A Y02B Y02C
	09	J02A J02B J08A			J08B			BORP KORP KVB I
16.51.10↔	11	L33Z	16.51.11↔	11	L33Z	16.59.11↔		KVB II MKOR VAC
	21B	X06A X06B X06C			BORP KORP KVB I			VB VBOR VKOR
	22	Y02A Y02B Y02C			KVB II MKOR VAC		01	B02A B02B B20A
		BORP KORP KVB I			VB VBOR VKOR			B20B B20C B20D
		KVB II MKOR VAC			B02A B02B B20A			B20E
		VB VBOR VKOR			B20B B20C B20D		02	C01Z C02A C02B
	01	B02A B02B B20A			B20E		03	D25A D25B D28Z
		B20B B20C B20D			C01Z C02A C02B		06	G33Z G38A G38B
		B20E			D25A D25B D28Z		07	H33Z
	02	C01Z C02A C02B			D29Z		08	I17Z
16.51.11↔	03	D25A D25B D28Z	16.52.11↔	06	G33Z G38A G38B	16.59.11↔	09	J02A J02B J08A
		D29Z			H33Z			J08B
	06	G33Z G38A G38B			I17Z		11	L33Z
	07	H33Z			J02A J02B J08A		21B	X06A X06B X06C
	08	I17Z			J08B		22	Y02A Y02B Y02C
	09	J02A J02B J08A			L33Z			BORP KORP KVB I
		J08B			X06A X06B X06C			KVB II MKOR VAC
	11	L33Z			Y02A Y02B Y02C		01	B02A B02B B20A
	21B	X06A X06B X06C			BORP KORP KVB I			B20B B20C B20D
	22	Y02A Y02B Y02C			KVB II MKOR VAC			B20E
16.51.11↔		BORP KORP KVB I	16.52.11↔	01	B02A B02B B20A	16.59.11↔	02	C01Z C02A C02B
		KVB II MKOR VAC			B20B B20C B20D		03	D25A D25B D28Z
		VB VBOR VKOR			B20E		06	G33Z G38A G38B
	01	B02A B02B B20A			C01Z C02A C02B		07	H33Z
		B20B B20C B20D			D25A D25B D28Z		08	I17Z
		B20E			D29Z		09	J02A J02B J08A
	02	C01Z C02A C02B			G33Z G38A G38B			J08B
	03	D25A D25B D28Z			H33Z		11	L33Z
		D29Z			I17Z		21B	X06A X06B X06C
	06	G33Z G38A G38B			J02A J02B J08A		22	Y02A Y02B Y02C
16.51.11↔	07	H33Z	16.52.11↔	09	J02A J02B J08A	16.59.11↔		BORP KORP KVB I
	08	I17Z			J08B			KVB II MKOR VAC
	09	J02A J02B J08A			L33Z		01	B02A B02B B20A
		J08B			X06A X06B X06C			B20B B20C B20D
	11	L33Z			Y02A Y02B Y02C			B20E
	21B	X06A X06B X06C			BORP KORP KVB I		02	C01Z C02A C02B
	22	Y02A Y02B Y02C			KVB II MKOR VAC		03	D25A D25B D28Z
		BORP KORP KVB I			KVB II MKOR VAC		06	G33Z G38A G38B
		KVB II MKOR VAC			VB VBOR VKOR		07	H33Z
		VB VBOR VKOR			B02A B02B B20A		08	I17Z
16.51.99↔	01	B02A B02B B20A	16.52.99↔	09	J02A J02B J08A	16.59.99↔	09	J02A J02B J08A
		B20B B20C B20D			J08B			J08B
		B20E			L33Z		11	L33Z
	02	C01Z C02A C02B			X06A X06B X06C		21B	X06A X06B X06C
	03	D25A D25B D28Z			Y02A Y02B Y02C		22	Y02A Y02B Y02C
		D29Z			BORP KORP KVB I			BORP KORP KVB I
	06	G33Z G38A G38B			KVB II MKOR VAC			KVB II MKOR VAC
	07	H33Z			VB VBOR VKOR		01	B02A B02B B20A
	08	I17Z			B02A B02B B20A			B20B B20C B20D
	09	J02A J02B J08A			B20B B20C B20D			B20E
	J08B		B20E	02	C01Z C02A C02B			
16.51.99↔	11	L33Z	16.52.99↔	02	C01Z C02A C02B	16.59.99↔	03	D25A D25B D28Z
	21B	X06A X06B X06C			D29Z		06	G33Z G38A G38B
	22	Y02A Y02B Y02C			D29Z		07	H33Z
		BORP KORP KVB I			G33Z G38A G38B		08	I17Z
		KVB II MKOR VAC			H33Z		09	J02A J02B J08A
		VB VBOR VKOR			I17Z			J08B
	01	B02A B02B B20A			J02A J02B J08A		11	L33Z
		B20B B20C B20D			J08B		21B	X06A X06B X06C
		B20E			L33Z		22	Y02A Y02B Y02C
	02	C01Z C02A C02B			X06A X06B X06C			BORP KORP KVB I
03	D25A D25B D28Z		Y02A Y02B Y02C		KVB II MKOR VAC			
	D29Z		BORP KORP KVB I		VB VBOR VKOR			
06	G33Z G38A G38B		KVB II MKOR VAC		VB VBOR VKOR			
07	H33Z		VB VBOR VKOR		VB VBOR VKOR			
08	I17Z		B02A B02B B20A		B20B B20C B20D			
09	J02A J02B J08A		B20B B20C B20D		B20E			
	J08B		B20E	01	B02A B02B B20A			
	L33Z		C01Z C02A C02B		B20B B20C B20D			
	L33Z		D25A D25B D28Z		B20E			
	L33Z		D29Z	02	C01Z C02A C02B			
	L33Z		G33Z G38A G38B	03	D25A D25B D28Z			
	L33Z		H33Z	06	G33Z G38A G38B			
	L33Z		I17Z	07	H33Z			
	L33Z		J02A J02B J08A	08	I17Z			
	L33Z		J08B	09	J02A J02B J08A			
	L33Z		L33Z		J08B			
	L33Z		X06A X06B X06C	11	L33Z			
	L33Z		Y02A Y02B Y02C		L33Z			



CHOP	MDC	DRG	CHOP	MDC	DRG	CHOP	MDC	DRG
16.61.00↔	21B	X06A X06B X06C	16.64↔	21B	X06A X06B X06C	16.92↔	02	C01Z C02A C02B
	22	Y02A Y02B Y02C		22	Y02A Y02B Y02C		08	I17Z
		BORP KVB I KVB II			BORP KVB I KVB II		10	K09A K09B
		VAC VB VBOR			VAC VB VBOR		21B	X06A X06B X06C
16.61.10↔	02	C01Z C02A C02B	16.65.00↔	01	B02A B02B B20A	16.98.10↔	22	Y02A Y02B Y02C
	03	D12A D12B			B20B B20C B20D			BORP KVB I KVB II
	08	I17Z			B20E			VAC VB VBOR
	21B	X06A X06B X06C		02	C01Z C02A C02B		01	B09A B09B
16.61.99↔	22	Y02A Y02B Y02C	16.65.10↔	03	D12A	16.98.11↔	02	C01Z C02A C02B
		BORP KVB I KVB II		06	G33Z G38A G38B		10	K09A K09B
		VAC VB VBOR		07	H33Z		21B	X06A X06B X06C
	02	C01Z C02A C02B		08	I17Z		22	Y02A Y02B Y02C
16.62.00↔	03	D12A D12B	16.65.99↔	10	K09A K09B	16.98.19↔	22	BORP VAC VB
	08	I17Z		21B	X06A X06B X06C			VBOR
	21B	X06A X06B X06C		22	Y02A Y02B Y02C		01	B09A B09B
	22	Y02A Y02B Y02C			BORP KVB I KVB II		02	C01Z C02A C02B
16.62.10↔		BORP KVB I KVB II	16.66↔		VAC VB VBOR	16.98.20↔	03	D12A D12B
		VAC VB VBOR		02	C01Z C02A C02B		05	F04Z
	02	C01Z C02A C02B		08	I17Z		08	I02A I02B
	03	D12A D12B		21B	X06A X06B X06C		09	J01A J01B J02A
16.62.20↔	08	I17Z	16.71↔	22	Y02A Y02B Y02C	16.98.21↔	22	Y02A Y02B Y02C
	21B	X06A X06B X06C			BORP KVB I KVB II			BORP KVB I KVB II
	22	Y02A Y02B Y02C		02	C01Z C02A C02B			VAC VB VBOR
		BORP KVB I KVB II		08	I17Z		01	B09A B09B
16.62.29↔		VAC VB VBOR	16.72↔	21B	X06A X06B X06C	18.01↔	02	C01Z C02A C02B
	02	C01Z C02A C02B		22	Y02A Y02B Y02C		02	C01Z C02A C02B
	03	D12A D12B			BORP KVB I KVB II		03	D12A D12B
	08	I17Z			VAC VB VBOR		08	I17Z
16.62.99↔	21B	X06A X06B X06C	16.81↔	01	B02A B02B B20A	18.09↔	21B	X06A X06B X06C
	22	Y02A Y02B Y02C			B20B B20C B20D		22	Y02A Y02B Y02C
		BORP KVB I KVB II			B20E		03	D09Z D30A D30B
		VAC VB VBOR		02	C01Z C02A C02B		09	J02A J02B J03A
16.63↔	02	C01Z C02A C02B	16.82↔	03	D12A	18.21↔	09	J03B J04Z J11A
	03	D12A D12B		08	I17Z		21B	X06A X06B X06C
	08	I17Z		21B	X06A X06B X06C		03	D09Z D30A D30B
	21B	X06A X06B X06C			BORP VAC VBOR		09	J02A J02B J03A
	BORP KVB I KVB II	16.89↔		VAC VB VBOR		J03B J04Z J11A		
	VAC VB VBOR		02	C01Z C02A C02B	21B	X06A X06B X06C		
01	B02A B02B B20A		08	I17Z	01	B17A B17B B17C		
	B20B B20C B20D		21B	X06A X06B X06C	03	D09Z D12A D12B		
	B20E		BORP KVB I KVB II		VBOR			
	VAC VB VBOR		VAC VB VBOR		VBOR			
02	C01Z C02A C02B		C01Z C02A C02B		VBOR			
03	D12A		I17Z		VBOR			
06	G33Z G38A G38B		X06A X06B X06C		VBOR			
07	H33Z		Y02A Y02B Y02C		VBOR			
08	I17Z		BORP KVB I KVB II		VBOR			
10	K09A K09B		VAC VB VBOR		VBOR			
11	L33Z		B09A B09B		VBOR			

CHOP	MDC	DRG	CHOP	MDC	DRG	CHOP	MDC	DRG
		D30A D30B		21B	X06A X06B X06C		03	D09Z D17Z D30A
	05	F21A F21B F21C		22	Y02A Y02B Y02C		06	G33Z G38A G38B
	08	I27A I27B I27C	18.6X.10↔		BORP VAC VBOR		07	H33Z
		I27D		03	D09Z D30A D30B		08	I15A I15B
	09	J02A J02B J03A		09	J02A J02B J03A		09	J02A J02B J03A
		J03B J04Z J08A			J03B J04Z J10A			J03B J04Z J10A
		J08B J11A J11B		21B	X06A X06B X06C		11	L33Z
		J21Z J22A J22B			BORP KVB I KVB II		21B	X06A X06B X06C
	10	K09A K09B	18.6X.20↔		VAC VB VBOR		22	Y02A Y02B Y02C
	21B	X06A X06B X06C		03	D09Z D30A D30B	18.71.12↔		BORP KORP KVB I
18.29.12↔	01	B17A B17B B17C		09	J02A J02B J03A			KVB II MKOR VAC
	03	D09Z D12A D12B			J03B J04Z J10A		01	VB VBOR VKOR
		D30A D30B D30C		21B	X06A X06B X06C			B02A B02B B20A
	05	F21A F21B F21C		22	Y02A Y02B Y02C			B20B B20C B20D
	08	I27A I27B I27C			BORP KVB I KVB II		03	B20E
		I27D		03	D09Z D30A D30B		06	D09Z D17Z D30A
	09	J02A J02B J03A	18.6X.30↔	09	J02A J02B J03A		07	D30B
		J03B J04Z J08A			J03B J04Z J10A		08	G33Z G38A G38B
		J08B J11A J11B		03	D09Z D30A D30B		09	H33Z
		J21Z J22A J22B		09	J02A J02B J03A		08	I15A I15B
	10	K09A K09B			J03B J04Z J10A		09	J02A J02B J03A
	21B	X06A X06B X06C		21B	X06A X06B X06C			J03B J04Z J10A
18.31↔	01	B17A B17B B17C		22	Y02A Y02B Y02C		11	L33Z
	03	D09Z D12A D12B			BORP VAC VB		21B	X06A X06B X06C
		D30A D30B	18.6X.99↔	03	D09Z D30A D30B		22	Y02A Y02B Y02C
	05	F21A F21B F21C		09	J02A J02B J03A	18.71.13↔		BORP KORP KVB I
	08	I27A I27B I27C			J03B J04Z J10A			KVB II MKOR VAC
		I27D		21B	X06A X06B X06C		01	VB VBOR VKOR
	09	J02A J02B J03A		22	Y02A Y02B Y02C			B02A B02B B20A
		J03B J04Z J08A			BORP KVB I KVB II			B20B B20C B20D
		J08B J10A J10B		01	VAC VB VBOR		03	B20E
		J21Z		03	D09Z D17Z D30A		06	D09Z D17Z D30A
	10	K09A K09B	18.71.00↔	09	D30B		07	D30B
	21B	X06A X06B X06C		06	G33Z G38A G38B		08	G33Z G38A G38B
18.32↔		BORP KVB I KVB II		07	H33Z		09	H33Z
		VAC VB VBOR		08	I15A I15B			I02A I02B
	01	B17A B17B B17C		09	J02A J02B J03A			J01A J01B J02A
	03	D09Z D12A D12B			J03B J04Z J10A			J02B J03A J03B
		D30A D30B D30C		11	L33Z			J04Z J10A J10B
	05	F21A F21B F21C		21B	X06A X06B X06C	18.71.14↔		L33Z
	08	I27A I27B I27C		22	Y02A Y02B Y02C		21A	W01A
		I27D			BORP KVB I KVB II		21B	X06A X06B X06C
	09	J02A J02B J03A		01	VAC VB VBOR		22	Y02A Y02B
		J03B J04Z J08A		01	B02A B02B B20A	18.71.19↔		BORP KVB I KVB II
		J08B J10A J10B			B20B B20C B20D			VAC VB VBOR
		J21Z		03	D09Z D17Z D30A		01	B02A B02B B20A
	10	K09A K09B		06	D30B			B20B B20C B20D
	21B	X06A X06B X06C		07	G33Z G38A G38B			B20E
18.33↔	22	Y02A Y02B Y02C	18.71.10↔	08	H33Z		03	D02A D02B D09Z
		BORP VAC VB		09	I15A I15B			D17Z D24A D24B
		VBOR			J02A J02B J03A		05	D30A D30B
	03	D09Z D30A D30B			J03B J04Z J10A		06	F04Z
		D30C		11	L33Z		07	G33Z G38A G38B
	09	J02A J02B J03A		21B	X06A X06B X06C		08	H33Z
		J03B J04Z J10A		22	Y02A Y02B Y02C		09	I02A I02B
		J10B			BORP KORP KVB I			J01A J01B J02A
18.5↔	03	D09Z D30A D30B		01	VAC VB VBOR			J02B J03A J03B
		D30C		01	B02A B02B B20A			J04Z J10A J10B
	09	J02A J02B J03A			B20B B20C B20D		11	L33Z
		J10B		03	D09Z D17Z D30A		21A	W01A
18.6X.00↔		BORP VAC VB	18.71.11↔	06	D30B		21B	X06A X06B X06C
		VBOR		07	G33Z G38A G38B		22	Y02A Y02B
	03	D09Z D30A D30B		08	H33Z			BORP KVB I KVB II
		D30C		09	I15A I15B			VAC VB VBOR
	09	J02A J02B J03A			J02A J02B J03A		01	B02A B02B B20A
		J03B J04Z J10A			J03B J04Z J10A			B20B B20C B20D
		J10B		11	L33Z			B20E

CHOP	MDC	DRG	CHOP	MDC	DRG	CHOP	MDC	DRG
	03	D09Z D17Z D30A D30B		06	G33Z G38A G38B		06	G33Z G38A G38B
	06	G33Z G38A G38B		07	H33Z		07	H33Z
	07	H33Z		08	I15A I15B		08	I15A I15B
	08	I15A I15B		09	J02A J02B J03A J03B J04Z J10A J10B		09	J02A J02B J03A J03B J04Z J10A J10B
	09	J02A J02B J03A J03B J04Z J10A J10B		11	L33Z		11	L33Z
	11	L33Z		21B	X06A X06B X06C		21B	X06A X06B X06C
18.71.20↔	21B	X06A X06B X06C	18.71.24↔	22	Y02A Y02B Y02C	18.72↔	22	Y02A Y02B Y02C
	22	Y02A Y02B Y02C			BORP KORP KVB I KVB II MKOR VAC VB VBOR VKOR			BORP KORP KVB I KVB II MKOR VAC VB VBOR VKOR
	01	B02A B02B B20A B20B B20C B20D B20E		01	B02A B02B B20A B20B B20C B20D B20E		03	D09Z D17Z D30A D30B
	01	B02A B02B B20A B20B B20C B20D B20E		03	D02A D02B D09Z D17Z D24A D24B D30A D30B		09	J02A J02B J03A J03B J04Z J10A J10B
	03	D09Z D17Z D30A D30B		05	F04Z		21B	X06A X06B X06C
	06	G33Z G38A G38B		06	G33Z G38A G38B	18.79↔	22	Y02A Y02B Y02C
	07	H33Z		07	H33Z		03	D09Z D17Z D30A D30B D30C
	08	I15A I15B		08	I02A I02B		09	J02A J02B J03A J03B J04Z J10A J10B
	09	J02A J02B J03A J03B J04Z J10A J10B		09	J01A J01B J02A J02B J03A J03B J04Z J10A J10B		21B	X06A X06B X06C
	11	L33Z		11	L33Z	19.0↔		BORP KVB I KVB II VAC VBOR
	21B	X06A X06B X06C		21A	W01A		03	D09Z D30A D30B
18.71.21↔	22	Y02A Y02B Y02C	18.71.29↔	21B	X06A X06B X06C	19.11↔		BORP KORP KVB I KVB II MKOR VAC VBOR VKOR
		BORP KORP KVB I KVB II MKOR VAC VB VBOR VKOR		22	Y02A Y02B		01	B02A B02B B09A B09B B20A B20B B20C
	01	B02A B02B B20A B20B B20C B20D B20E			BORP KORP KVB I KVB II MKOR VAC VB VBOR VKOR		03	D09Z D30A D30B D30C
	03	D09Z D17Z D30A D30B		01	B02A B02B B20A B20B B20C B20D B20E		21B	X06A X06B X06C
	06	G33Z G38A G38B		03	D09Z D17Z D30A D30B	19.19.00↔		BORP KORP KVB I KVB II MKOR VAC VBOR VKOR
	07	H33Z		06	G33Z G38A G38B		01	B02A B02B B09A B09B B20A B20B B20C
	08	I15A I15B		07	H33Z		03	D09Z D30A D30B D30C
	09	J02A J02B J03A J03B J04Z J10A J10B		08	I15A I15B		21B	X06A X06B X06C
	11	L33Z		09	J02A J02B J03A J03B J04Z J10A J10B			BORP KORP KVB I KVB II MKOR VAC VBOR VKOR
18.71.22↔	21B	X06A X06B X06C	18.71.30↔	11	L33Z	19.19.10↔	01	B02A B02B B09A B09B B20A B20B B20C
	22	Y02A Y02B Y02C		21B	X06A X06B X06C		03	D09Z D30A D30B D30C
		BORP KORP KVB I KVB II MKOR VAC VB VBOR VKOR		22	Y02A Y02B Y02C		21B	X06A X06B X06C
	01	B02A B02B B20A B20B B20C B20D B20E			BORP KORP KVB I KVB II MKOR VAC VB VBOR VKOR			BORP KORP KVB I KVB II MKOR VAC VBOR VKOR
	03	D09Z D17Z D30A D30B		01	B02A B02B B20A B20B B20C B20D B20E		01	B02A B02B B09A B09B B20A B20B B20C
	06	G33Z G38A G38B		03	D09Z D17Z D30A D30B	19.19.11↔	03	D09Z D30A D30B D30C
	07	H33Z		06	G33Z G38A G38B		21B	X06A X06B X06C
	08	I15A I15B		07	H33Z			BORP KORP KVB I KVB II MKOR VAC VBOR VKOR
	09	J02A J02B J03A J03B J04Z J10A J10B		08	I15A I15B		01	B02A B02B B09A B09B B20A B20B B20C
	11	L33Z		09	J02A J02B J03A J03B J04Z J10A J10B		03	D09Z D30A D30B D30C
18.71.23↔	21B	X06A X06B X06C	18.71.99↔	11	L33Z	19.19.12↔	21B	X06A X06B X06C
	22	Y02A Y02B Y02C		21B	X06A X06B X06C			BORP KORP KVB I KVB II MKOR VAC VBOR VKOR
		BORP KORP KVB I KVB II MKOR VAC VB VBOR VKOR		22	Y02A Y02B Y02C		01	B02A B02B B09A B09B B20A B20B B20C
	01	B02A B02B B20A B20B B20C B20D B20E			BORP KVB I KVB II VAC VB VBOR		03	D09Z D30A D30B D30C
	03	D09Z D17Z D30A D30B		01	B02A B02B B20A B20B B20C B20D B20E		21B	X06A X06B X06C
	06	G33Z G38A G38B		03	D09Z D17Z D30A D30B	19.19.99↔		BORP KORP KVB I
	07	H33Z		06	G33Z G38A G38B			
	08	I15A I15B		07	H33Z			
	09	J02A J02B J03A J03B J04Z J10A J10B		08	I15A I15B			
	11	L33Z		09	J02A J02B J03A J03B J04Z J10A J10B			
	21B	X06A X06B X06C		11	L33Z			
	22	Y02A Y02B Y02C		21B	X06A X06B X06C			
		BORP KORP KVB I KVB II MKOR VAC VB VBOR VKOR		22	Y02A Y02B Y02C			
	01	B02A B02B B20A B20B B20C B20D B20E			BORP KVB I KVB II VAC VB VBOR			
	03	D09Z D17Z D30A D30B		01	B02A B02B B20A B20B B20C B20D B20E			
				03	D09Z D17Z D30A D30B			

CHOP	MDC	DRG	CHOP	MDC	DRG	CHOP	MDC	DRG	
19.21↔	01	KVB II MKOR VAC VBOR VKOR	19.4↔	03	D09Z D30A D30B D30C	19.6↔	01	B02A B02B B09A B09B B20A B20B B20C	
		03			D09Z D30A D30B X06A X06B X06C			03	D06A D06B D09Z X06A X06B X06C
		21B			BORP KORP KVB I KVB II MKOR VAC VBOR VKOR			21B	BORP KVB I KVB II VAC VBOR
19.29.00↔	01	B02A B02B B09A B09B B20A B20B B20C	19.53↔	03	D06A D06B D09Z X06A X06B X06C	19.9X.11↔	01	B02A B02B B09A B09B B20A B20B B20C	
		03			D09Z D30A D30B X06A X06B X06C			03	D06A D06B D06C D09Z D30A D30B
		21B			BORP KVB I KVB II VAC VBOR			21B	X06A X06B X06C BORP KVB I KVB II VAC VBOR
19.29.10↔	01	B02A B02B B09A B09B B20A B20B B20C	19.54↔	03	D06A D06B D09Z X06A X06B X06C	19.9X.12↔	09	J02A J02B J03A J03B J04Z J10A J10B	
		03			D09Z D30A D30B D30C			03	D06A D06B D06C D09Z D30A D30B
		21B			X06A X06B X06C BORP KORP KVB I KVB II MKOR VAC VBOR VKOR			21B	X06A X06B X06C BORP KORP KVB I KVB II MKOR VAC VBOR VKOR
19.29.11↔	01	B02A B02B B09A B09B B20A B20B B20C	19.55↔	03	D06A D06B D09Z X06A X06B X06C	19.9X.13↔	09	J02A J02B J03A J03B J04Z J10A J10B	
		03			D09Z D30A D30B D30C			09	J02A J02B J03A J03B J04Z J10A J10B
		21B			X06A X06B X06C BORP KORP KVB I KVB II MKOR VAC VBOR VKOR			21B	X06A X06B X06C BORP KORP KVB I KVB II MKOR VAC VBOR VKOR
19.29.12↔	01	B02A B02B B09A B09B B20A B20B B20C	19.56.00↔	03	D06A D06B D09Z X06A X06B X06C	19.9X.14↔	03	D06A D06B D06C D09Z D30A D30B	
		03			D09Z D30A D30B D30C			09	J02A J02B J03A J03B J04Z J10A J10B
		21B			X06A X06B X06C BORP KORP KVB I KVB II MKOR VAC VBOR VKOR			21B	X06A X06B X06C BORP KVB I KVB II VAC VBOR
19.29.13↔	01	B02A B02B B09A B09B B20A B20B B20C	19.56.10↔	03	D06A D06B D09Z X06A X06B X06C	19.9X.19↔	09	J02A J02B J03A J03B J04Z J10A J10B	
		03			D09Z D30A D30B D30C			21B	X06A X06B X06C BORP VAC VBOR D09Z D30A D30B
		21B			X06A X06B X06C BORP KORP KVB I KVB II MKOR VAC VBOR VKOR			21B	X06A X06B X06C BORP VAC VBOR D09Z D30A D30B
19.29.99↔	01	B02A B02B B09A B09B B20A B20B B20C	19.56.20↔	03	D06A D06B D09Z X06A X06B X06C	19.9X.99↔	09	J02A J02B J03A J03B J04Z J10A J10B	
		03			D09Z D30A D30B D30C			03	D06A D06B D06C D09Z D30A D30B
		21B			X06A X06B X06C BORP KORP KVB I KVB II MKOR VAC VBOR VKOR			21B	X06A X06B X06C BORP VAC VBOR D09Z D30A D30B
19.3↔	01	B02A B02B B09A B09B B20A B20B B20C	19.56.21↔	03	D06A D06B D09Z X06A X06B X06C	20.01↔	01	B09A B09B D09Z D30A D30B D30C	
		03			D09Z D30A D30B D30C			03	D09Z D30A D30B D30C
		21B			X06A X06B X06C BORP KVB I KVB II VAC VBOR			21B	X06A X06B X06C BORP VAC VBOR D09Z D30A D30B D30C
19.3↔	01	B02A B02B B09A B09B B20A B20B B20C	19.56.99↔	03	D06A D06B D09Z X06A X06B X06C	20.21↔	03	D09Z D30A D30B D30C	
		03			D09Z D30A D30B D30C			03	D09Z D30A D30B D30C
		21B			X06A X06B X06C BORP KVB I KVB II VAC VBOR			21B	X06A X06B X06C BORP VAC VBOR D09Z D30A D30B D30C

CHOP	MDC	DRG	CHOP	MDC	DRG	CHOP	MDC	DRG
20.22↔		BORP KVB I KVB II VAC VBOR			B20B B20C B20D B20E			B20B B20C B20D B20E
	03	D09Z D30A D30B D30C	20.42.11↔	03	D06A D06B BORP KORP KVB I KVB II MKOR VAC VBOR VKOR	20.42.34↔	03	D06A D06B BORP KORP KVB I KVB II MKOR VAC VBOR VKOR
20.23.00↔	01	B02A B02B B09A B09B B20A B20B B20C		01	B02A B02B B20A B20B B20C B20D B20E		01	B02A B02B B20A B20B B20C B20D B20E
	03	D06A D06B D06C D09Z D30A D30B D30C	20.42.20↔	03	D06A D06B BORP KORP KVB I KVB II MKOR VAC VBOR VKOR	20.42.99↔	03	D06A D06B BORP KORP KVB I KVB II MKOR VAC VBOR VKOR
20.23.10↔	21B	X06A X06B X06C B02A B02B B09A B09B B20A B20B B20C		01	B02A B02B B20A B20B B20C B20D B20E		01	B02A B02B B20A B20B B20C B20D B20E
	03	D06A D06B D06C D09Z D30A D30B D30C	20.42.21↔	03	D06A D06B BORP KORP KVB I KVB II MKOR VAC VBOR VKOR	20.49↔	03	D06A D06B BORP KVB I KVB II VAC VBOR
20.23.11↔	21B	X06A X06B X06C B02A B02B B09A B09B B20A B20B B20C		01	B02A B02B B20A B20B B20C B20D B20E	20.51.10↔	01	B02A B02B B20A B20B B20C B20D B20E
	03	D06A D06B D06C D09Z D30A D30B D30C	20.42.22↔	03	D06A D06B BORP KORP KVB I KVB II MKOR VAC VBOR VKOR	20.51.11↔	01	B02A B02B B20A B20B B20C B20D B20E
20.23.12↔	21B	X06A X06B X06C B02A B02B B09A B09B B20A B20B B20C		01	B02A B02B B20A B20B B20C B20D B20E	20.51.12↔	01	D06A D06B D06C D09Z D30A D30B B02A B02B B20A B20B B20C B20D B20E
	03	D06A D06B D06C D09Z D30A D30B D30C	20.42.23↔	03	D06A D06B BORP KORP KVB I KVB II MKOR VAC VBOR VKOR	20.51.99↔	01	D06A D06B D06C D09Z D30A D30B B02A B02B B09A B09B B20A B20B B20C
20.23.13↔	21B	X06A X06B X06C B02A B02B B09A B09B B20A B20B B20C		01	B02A B02B B20A B20B B20C B20D B20E	20.51.10↔	01	B02A B02B B09A B09B B20A B20B B20C
	03	D06A D06B D06C D09Z D30A D30B D30C	20.42.24↔	03	D06A D06B BORP KORP KVB I KVB II MKOR VAC VBOR VKOR	20.59↔	03	D06A D06B D06C D09Z D30A D30B D30C
20.23.99↔	21B	X06A X06B X06C B02A B02B B09A B09B B20A B20B B20C		01	B02A B02B B20A B20B B20C B20D B20E	20.61.00↔	03	BORP VAC VBOR D09Z D30A D30B D30C
	03	D06A D06B D06C D09Z D30A D30B D30C	20.42.30↔	03	D06A D06B BORP KORP KVB I KVB II MKOR VAC VBOR VKOR	20.61.10↔	21B	X06A X06B X06C BORP VAC VBOR D09Z D30A D30B D30C
20.32.00↔	03	D09Z D30A D30B D30C		01	B02A B02B B20A B20B B20C B20D B20E	20.61.99↔	21B	X06A X06B X06C BORP VAC VBOR D09Z D30A D30B D30C
20.32.01↔	03	D09Z D30A D30B D30C	20.42.31↔	03	D06A D06B BORP KORP KVB I KVB II MKOR VAC VBOR VKOR	20.62.00↔	03	BORP VAC VBOR D09Z D30A D30B D30C
20.32.02↔	03	D09Z D30A D30B D30C		01	B02A B02B B20A B20B B20C B20D B20E	20.62.10↔	21B	X06A X06B X06C BORP VAC VBOR D09Z D30A D30B D30C
20.32.99↔	03	D09Z D30A D30B D30C	20.42.32↔	03	D06A D06B BORP KORP KVB I KVB II MKOR VAC VBOR VKOR	20.62.99↔	03	BORP VAC VBOR D09Z D30A D30B D30C
20.41↔	01	BORP VAC VBOR B02A B02B B20A B20B B20C B20D B20E		01	B02A B02B B20A B20B B20C B20D B20E	20.62.10↔	03	BORP VAC VBOR D09Z D30A D30B D30C
	03	D06A D06B BORP KORP KVB I KVB II MKOR VAC VBOR VKOR	20.42.33↔	03	D06A D06B BORP KORP KVB I KVB II MKOR VAC VBOR VKOR	20.71↔	21B	X06A X06B X06C BORP KVB I KVB II VAC VBOR
20.42.00↔	01	B02A B02B B20A B20B B20C B20D B20E		01	B02A B02B B20A B20B B20C B20D B20E	20.72.00↔	03	D06A D06B D06C D06A D06B D06C D06A D06B D06C
	03	D06A D06B BORP KORP KVB I KVB II MKOR VAC VBOR VKOR	20.42.10↔	03	D06A D06B BORP KORP KVB I KVB II MKOR VAC VBOR VKOR	20.72.10↔	03	D06A D06B D06C D06A D06B D06C D06A D06B D06C
20.42.10↔	01	B02A B02B B20A		01	B02A B02B B20A	20.72.11↔	03	D06A D06B D06C D06A D06B D06C D06A D06B D06C
	03	D06A D06B BORP KORP KVB I KVB II MKOR VAC VBOR VKOR		03	D06A D06B BORP KORP KVB I KVB II MKOR VAC VBOR VKOR	20.72.12↔	03	D06A D06B D06C D06A D06B D06C D06A D06B D06C
	01	B02A B02B B20A		01	B02A B02B B20A	20.72.13↔	03	D06A D06B D06C D06A D06B D06C D06A D06B D06C
	03	D06A D06B BORP KORP KVB I KVB II MKOR VAC VBOR VKOR		03	D06A D06B BORP KORP KVB I KVB II MKOR VAC VBOR VKOR	20.72.14↔	03	D06A D06B D06C D06A D06B D06C D06A D06B D06C

CHOP	MDC	DRG	CHOP	MDC	DRG	CHOP	MDC	DRG
20.72.99↔	03	D06A D06B D06C		03	D23Z		05	F21A F21B F21C
20.79.00↔	01	B02A B02B B09A B09B B20A B20B B20C	20.95.11↔		BORP KORP KVB I KVB II MKOR VAC VBOR VKOR	21.06↔	21B	X06A X06B X06C BORP KVB I KVB II VAC VBOR
	03	D06A D06B D06C		03	D23Z		03	D12A D12B
20.79.10↔		BORP KVB I KVB II VAC VBOR	20.95.99↔		BORP KORP KVB I KVB II MKOR VAC VBOR VKOR	21.07↔	05	F21A F21B F21C
	01	B02A B02B B09A B09B B20A B20B B20C		03	D23Z		21B	X06A X06B X06C BORP KVB I KVB II VAC VBOR
	03	D06A D06B D06C	20.96↔		BORP KORP KVB I KVB II MKOR VAC VBOR VKOR		02	C13A
20.79.11↔		BORP KVB I KVB II VAC VBOR		03	D01A D01B		03	D09Z D30A D30B D30C D38A D38B
	01	B02A B02B B20A B20B B20C B20D B20E		Prä	A06A A06B A06C A07A A11A A11B A11C A11D		08	I28A I28B
	03	D06A D06B D06C	20.97↔		BORP KORP KVB I KVB II MKOR VAC VBOR VKOR		09	J02A J02B J03A J03B J04Z J10A J10B
20.79.20↔		BORP KVB I KVB II VAC VBOR		03	D01A D01B	21.09.10↔	21B	X06A X06B X06C
	01	B02A B02B B20A B20B B20C B20D B20E		Prä	A06A A06B A06C A07A A11A A11B A11C A11D	21.1↔	03	D12A D12B
	03	D06A D06B D06C	20.98↔		BORP KORP KVB I KVB II MKOR VAC VBOR VKOR		02	C13A
20.79.21↔		BORP KVB I KVB II VAC VBOR		03	D01A D01B	21.31.10↔	03	D39Z
	01	B02A B02B B20A B20B B20C B20D B20E		Prä	A06A A06B A06C A07A A11A A11B A11C A11D		09	J02A J02B J03A J03B J04Z J10A J10B
	03	D06A D06B D06C	20.99.10↔		BORP KVB I KVB II VAC VBOR	21.31.12↔	21B	X06A X06B X06C
20.79.22↔		BORP KVB I KVB II VAC VBOR		01	B02A B02B B20A B20B B20C B20D B20E		02	C13A
	01	B02A B02B B20A B20B B20C B20D B20E		03	D09Z D30A D30B		03	D09Z D30A D30B D30C D35Z D38A
	03	D06A D06B D06C	20.99.20↔		BORP KVB I KVB II VAC VBOR	21.32↔	09	J02A J02B J03A J03B J04Z J10A J10B
20.79.23↔		BORP KVB I KVB II VAC VBOR		08	I15A I15B		21B	X06A X06B X06C
	01	B02A B02B B20A B20B B20C B20D B20E		11	L09A L09B		01	B17A B17B B17C
	03	D06A D06B D06C	20.99.30↔		BORP VAC VBOR		02	C13A
20.79.99↔		BORP KVB I KVB II VAC VBOR		22	Y02A Y02B Y02C		03	D09Z D12A D12B D30A D30B D30C D35Z D39Z
	01	B02A B02B B09A B09B B20A B20B B20C		01	B02A B02B B20A B20B B20C B20D B20E	21.4X.00↔	05	F21A F21B F21C
	03	D06A D06B D06C		03	D09Z D30A D30B		08	I27A I27B I27C I27D
20.8↔		BORP KVB I KVB II VAC VBOR		08	I15A I15B		09	J02A J02B J03A J03B J04Z J08A J08B J10A J10B J21Z
	03	D09Z D30A D30B	20.99.99↔		BORP KVB I KVB II VAC VBOR		10	K09A K09B
20.91↔		BORP KVB I KVB II VAC VBOR		01	B02A B02B B20A B20B B20C B20D B20E		21B	X06A X06B X06C BORP KVB I KVB II VAC VBOR
	03	D09Z D30A D30B		03	D09Z D30A D30B		01	B17A B17B B17C
20.92↔		BORP KVB I KVB II VAC VBOR		08	I15A I15B		03	D12A D12B D35Z D38A
	01	B02A B02B B20A B20B B20C B20D B20E	20.99.99↔		BORP KVB I KVB II VAC VBOR		05	F21A F21B F21C
	03	D06A D06B D06C		01	B02A B02B B20A B20B B20C B20D B20E		08	I27A I27B I27C I27D
20.93↔		BORP KVB I KVB II VAC VBOR		03	D09Z D30A D30B		09	J02A J02B J03A J03B J04Z J08A J08B J10A J10B J21Z J22A J22B
	03	D06A D06B D06C	21.04↔		BORP KVB I KVB II VAC VBOR		10	K09A K09B
20.95.00↔	21B	X06A X06B X06C		05	F21A F21B F21C		21B	X06A X06B X06C
		BORP KORP KVB I KVB II MKOR VAC VBOR VKOR		21B	X06A X06B X06C	21.4X.12↔	22	Y02A Y02B Y02C BORP KVB I KVB II VAC VBOR
	03	D23Z	21.05↔		BORP KVB I KVB II VAC VBOR		01	B17A B17B B17C
20.95.10↔		BORP KORP KVB I KVB II MKOR VAC VBOR VKOR		03	D12A D12B			

CHOP	MDC	DRG	CHOP	MDC	DRG	CHOP	MDC	DRG
	03	D12A D12B D35Z D38A	21.69.00↔	02	C13A			VAC VB VBOR
	05	F21A F21B F21C		03	D39Z		02	C13A
	08	I27A I27B I27C I27D	21.69.10↔	04	E02A E02B E02C E07Z		03	D35Z D38A
	09	J02A J02B J03A J03B J04Z J08A J08B J10A J10B J21Z	21.69.11↔	02	C13A		04	E02A E02B E02C E07Z
	10	K09A K09B		03	D39Z		08	I28A I28B I28C
	21B	X06A X06B X06C	21.69.12↔	04	E02A E02B E02C E07Z	21.83.20↔	09	J02A J02B J03A J03B J04Z J10A J10B
21.4X.22↔	22	Y02A Y02B Y02C BORP KVB I KVB II VAC VB VBOR		02	C13A		21B	X06A X06B X06C
	01	B17A B17B B17C	21.69.99↔	03	D39Z		22	Y02A Y02B Y02C BORP KVB I KVB II VAC VB VBOR
	03	D12A D12B D35Z D38A		04	E02A E02B E02C E07Z		02	C13A
	05	F21A F21B F21C	21.72↔	08	I28A I28B I28C		03	D35Z D38A
	08	I27A I27B I27C I27D		09	J02A J02B J03A J03B J04Z J08A J08B J10A J10B J21Z	21.83.99↔	04	E02A E02B E02C E07Z
	09	J02A J02B J03A J03B J04Z J08A J08B J10A J10B J21Z	21.82↔	03	D25A D25B D28Z D29Z		08	I28A I28B I28C
	10	K09A K09B		08	I17Z		09	J02A J02B J03A J03B J04Z J10A J10B
	21B	X06A X06B X06C	21.83.00↔	09	J02A J02B J03A J03B J04Z J08A J08B J11A J11B		21B	X06A X06B X06C
21.4X.32↔	22	Y02A Y02B Y02C BORP KVB I KVB II VAC VB VBOR		21B	X06A X06B X06C BORP KVB I KVB II VAC VB VBOR	21.84↔	22	Y02A Y02B Y02C BORP KVB I KVB II VAC VB VBOR
	01	B17A B17B B17C		02	C13A		02	C13A
	03	D12A D12B D35Z D38A	21.83.10↔	03	D09Z D30A D30B D30C D38A D38B		03	D35Z D38A
	05	F21A F21B F21C		21B	X06A X06B X06C BORP KVB I KVB II VAC VB VBOR	21.85↔	04	E02A E02B E02C E07Z
	08	I27A I27B I27C I27D		02	C13A		08	I28A I28B I28C
	09	J02A J02B J03A J03B J04Z J08A J08B J10A J10B J21Z	21.83.11↔	03	D35Z D38A		09	J02A J02B J03A J03B J04Z J10A J10B
	10	K09A K09B		04	E02A E02B E02C E07Z		21B	X06A X06B X06C
	21B	X06A X06B X06C		08	I28A I28B I28C		22	Y02A Y02B Y02C BORP VAC VB VBOR
21.4X.99↔	22	Y02A Y02B Y02C BORP KVB I KVB II VAC VB VBOR		09	J02A J02B J03A J03B J04Z J10A J10B		02	C13A
	01	B17A B17B B17C		21B	X06A X06B X06C Y02A Y02B Y02C BORP KVB I KVB II VAC VB VBOR	21.86.00↔	03	D35Z D38A
	03	D12A D12B D35Z D38A		22	Y02A Y02B Y02C BORP KVB I KVB II VAC VB VBOR		04	E02A E02B E02C E07Z
	05	F21A F21B F21C		02	C13A		08	I28A I28B I28C
	08	I27A I27B I27C I27D		03	D35Z D38A		09	J02A J02B J03A J03B J04Z J10A J10B
	09	J02A J02B J03A J03B J04Z J08A J08B J10A J10B J21Z J22A J22B	21.83.12↔	04	E02A E02B E02C E07Z		21B	X06A X06B X06C
	10	K09A K09B		08	I28A I28B I28C		22	Y02A Y02B Y02C BORP VAC VB VBOR
	21B	X06A X06B X06C		09	J02A J02B J03A J03B J04Z J10A J10B		02	C13A
21.5↔	22	Y02A Y02B Y02C		21B	X06A X06B X06C Y02A Y02B Y02C BORP KVB I KVB II VAC VB VBOR		03	D35Z D38A
	02	C13A		22	Y02A Y02B Y02C BORP KVB I KVB II VAC VB VBOR		04	E02A E02B E02C E07Z
	03	D09Z D30A D30B D30C D38A D38B		02	C13A		08	I28A I28B I28C
	04	E02A E02B E02C E07Z		03	D35Z D38A		09	J02A J02B J03A J03B J04Z J10A J10B
	21B	X06A X06B X06C		04	E02A E02B E02C E07Z		21B	X06A X06B X06C
21.61↔	02	C13A		08	I28A I28B I28C		22	Y02A Y02B Y02C BORP VAC VB VBOR
	03	D39Z		09	J02A J02B J03A J03B J04Z J10A J10B		02	C13A
	04	E02A E02B E02C E07Z		21B	X06A X06B X06C Y02A Y02B Y02C BORP KVB I KVB II		03	D35Z D38A D38B
21.62↔	02	C13A		22	Y02A Y02B Y02C BORP KVB I KVB II		04	E02A E02B E02C E07Z
	03	D39Z					08	I28A I28B I28C
	21B	X06A X06B X06C					09	J02A J02B J03A J03B J04Z J10A J10B
							21B	X06A X06B X06C

CHOP	MDC	DRG	CHOP	MDC	DRG	CHOP	MDC	DRG		
21.86.10↔	22	Y02A Y02B Y02C BORP VAC VB VBOR	21.88.11↔	22	Y02A Y02B Y02C VB	21.91↔	02	C13A		
	02	C13A		02	C13A		04	E02A E02B E02C E07Z		
	03	D03A D35Z D38A D38B		03	D35Z D38A D38B		08	I28A I28B I28C		
	04	E02A E02B E02C E07Z		04	E02A E02B E02C E07Z		09	J02A J02B J03A J03B J04Z J10A J10B		
	08	I28A I28B I28C		08	I28A I28B		19	U01A U01B		
	09	J02A J02B J03A J03B J04Z J10A J10B		09	J02A J02B J03A J03B J04Z J10A J10B		21B	X06A X06B X06C		
	21B	X06A X06B X06C		21B	X06A X06B X06C		22	Y02A Y02B Y02C VB		
	22	Y02A Y02B Y02C BORP KVB I KVB II VAC VB VBOR		21.88.12↔	22		Y02A Y02B Y02C VB	21.99.00↔	02	C13A
	02	C13A			02		C13A		02	C13A
	03	D03A D35Z D38A D38B			03		D35Z D38A D38B		03	D12A D12B D39Z
04	E02A E02B E02C E07Z	04	E02A E02B E02C E07Z		04	E02A E02B E02C E07Z				
05	F21A F21B F21C	08	I28A I28B		21B	X06A X06B X06C				
08	I28A I28B I28C	09	J02A J02B J03A J03B J04Z J10A J10B		22	Y02A Y02B Y02C VB				
09	J02A J02B J03A J03B J04Z J10A J10B	21.88.13↔	22		Y02A Y02B Y02C VB	21.99.10↔	02		C13A	
21B	X06A X06B X06C		02		C13A		03		D12A D12B D38A D38B	
22	Y02A Y02B Y02C BORP VAC VB VBOR		03		D35Z D38A D38B		04		E02A E02B E02C E07Z	
02	C13A		04		E02A E02B E02C E07Z		21B		X06A X06B X06C	
03	D03A D35Z D38A D38B		08	I28A I28B	22		Y02A Y02B Y02C VB			
04	E02A E02B E02C E07Z		09	J02A J02B J03A J03B J04Z J10A J10B	21.99.20↔		02	C13A		
08	I28A I28B I28C		19	U01A U01B			03	D12A D12B D38A D38B		
09	J02A J02B J03A J03B J04Z J10A J10B		21B	X06A X06B X06C			04	E02A E02B E02C E07Z		
21B	X06A X06B X06C		22	Y02A Y02B Y02C VB			21B	X06A X06B X06C		
22	Y02A Y02B Y02C BORP VAC VB VBOR		21.88.14↔	22			Y02A Y02B Y02C VB	22	Y02A Y02B Y02C VB	
02	C13A	02		C13A		22.2X.00↔	02	C14Z		
03	D03A D35Z D38A D38B	03		D35Z D38A D38B		22.2X.10↔	01	B09A B09B		
04	E02A E02B E02C E07Z	04		E02A E02B E02C E07Z		02	C14Z			
08	I28A I28B I28C	08		I28A I28B		03	D06A D06B D06C			
09	J02A J02B J03A J03B J04Z J10A J10B	09		J02A J02B J03A J03B J04Z J10A J10B		08	I28A I28B			
21B	X06A X06B X06C	19		U01A U01B	01	B09A B09B				
22	Y02A Y02B Y02C BORP VAC VBOR	21B		X06A X06B X06C	02	C14Z				
02	C13A	22		Y02A Y02B Y02C VB	03	D06A D06B D06C				
03	D03A D35Z D38A D38B	21.88.15↔		22	Y02A Y02B Y02C VB	22.2X.11↔	01	B09A B09B		
04	E02A E02B E02C E07Z		02	C13A	02		C14Z			
08	I28A I28B I28C		03	D35Z D38A D38B	03		D06A D06B D06C			
09	J02A J02B J03A J03B J04Z J10A J10B		04	E02A E02B E02C E07Z	08		I28A I28B			
21B	X06A X06B X06C		08	I28A I28B	01		B09A B09B			
22	Y02A Y02B Y02C BORP VAC VBOR		09	J02A J02B J03A J03B J04Z J10A J10B	02		C14Z			
02	C13A		19	U01A U01B	03		D06A D06B D06C			
03	D35Z D38A D38B		21B	X06A X06B X06C	08		I28A I28B			
04	E02A E02B E02C E07Z		22	Y02A Y02B Y02C VB	01		B09A B09B			
08	I28A I28B		21.88.99↔	22	Y02A Y02B Y02C VB		22.31↔	02	C14Z	
09	J02A J02B J03A J03B J04Z J10A J10B	02		C13A	03	D06A D06B D06C				
21B	X06A X06B X06C	03		D35Z D38A D38B	08	I28A I28B				
22	Y02A Y02B Y02C BORP VAC VBOR	04		E02A E02B E02C E07Z	01	BORP KVB I KVB II VAC VBOR				
02	C13A	08		I28A I28B	01	B09A B09B				
03	D35Z D38A D38B	09		J02A J02B J03A J03B J04Z J10A J10B	03	D06A D06B D06C				
04	E02A E02B E02C E07Z	19		U01A U01B	08	I28A I28B				
08	I28A I28B	21B		X06A X06B X06C	01	BORP KVB I KVB II VAC VBOR				
09	J02A J02B J03A J03B J04Z J10A J10B	22		Y02A Y02B Y02C VB	03	D06A D06B D06C				
21B	X06A X06B X06C	21.88.10↔		22	Y02A Y02B Y02C VB	22.41.00↔		01	B09A B09B	
22	Y02A Y02B Y02C BORP VAC VBOR		02	C13A	03		D06A D06B D06C			
02	C13A		03	D35Z D38A D38B	08		I28A I28B			
03	D35Z D38A D38B		04	E02A E02B E02C E07Z	01		B09A B09B			
04	E02A E02B E02C E07Z		08	I28A I28B	03		D06A D06B D06C			
08	I28A I28B		09	J02A J02B J03A J03B J04Z J10A J10B	08		I28A I28B			
09	J02A J02B J03A J03B J04Z J10A J10B		19	U01A U01B	01		BORP KVB I KVB II VAC VBOR			
21B	X06A X06B X06C		21B	X06A X06B X06C	03		D06A D06B D06C			
22	Y02A Y02B Y02C BORP VAC VBOR		21.89↔	22	Y02A Y02B Y02C BORP VAC VBOR		22.41.10↔	01	B09A B09B	
02	C13A			02	C13A			03	D06A D06B D06C	
03	D35Z D38A D38B	03		D35Z D38A D38B	08	I28A I28B				
04	E02A E02B E02C E07Z	04		E02A E02B E02C E07Z	01	BORP KVB I KVB II VAC VBOR				
08	I28A I28B	08		I28A I28B	03	D06A D06B D06C				
09	J02A J02B J03A J03B J04Z J10A J10B	09		J02A J02B J03A J03B J04Z J10A J10B	08	I28A I28B				
21B	X06A X06B X06C	19		U01A U01B	01	BORP KVB I KVB II VAC VBOR				
22	Y02A Y02B Y02C BORP VAC VBOR	21B		X06A X06B X06C	03	D06A D06B D06C				
02	C13A	22		Y02A Y02B Y02C BORP VAC VBOR	08	I28A I28B				
03	D35Z D38A D38B	22		Y02A Y02B Y02C BORP VAC VBOR	01	B09A B09B				



CHOP	MDC	DRG	CHOP	MDC	DRG	CHOP	MDC	DRG
22.41.12↔	03	D06A D06B BORP KVB I KVB II VAC VBOR		01	B09A B09B	22.79.11↔	21B	X06A X06B X06C BORP KVB I KVB II VAC VBOR
	01	B09A B09B		03	D06A D06B D06C		01	B09A B09B
22.41.99↔	03	D06A D06B BORP KVB I KVB II VAC VBOR	22.62.21↔	08	I28A I28B BORP KVB I KVB II VAC VBOR		03	D06A D06B D25A D25B
	01	B09A B09B		01	B09A B09B		08	I15A I15B
22.42.00↔	03	D06A D06B BORP KVB I KVB II VAC VBOR	22.62.29↔	08	I28A I28B BORP KVB I KVB II VAC VBOR		09	J02A J02B J08A J08B
	01	B09A B09B		01	B09A B09B		21A	W01A W01B
22.42.10↔	03	D06A D06B BORP KVB I KVB II VAC VBOR	22.62.99↔	03	D06A D06B D06C	22.79.19↔	21B	X06A X06B X06C BORP VAC VBOR
	01	B09A B09B		08	I28A I28B		01	B09A B09B
22.42.11↔	03	D06A D06B BORP KVB I KVB II VAC VBOR	22.62.99↔	01	B09A B09B		03	D06A D06B D25A D25B
	01	B09A B09B		03	D06A D06B D06C		08	I15A I15B
22.42.99↔	03	D06A D06B BORP KVB I KVB II VAC VBOR	22.63.00↔	08	I28A I28B BORP KVB I KVB II VAC VBOR		09	J02A J02B J08A J08B
	01	B09A B09B		01	B09A B09B		21A	W01A W01B
22.50↔	03	D06A D06B D06C	22.63.10↔	03	D06A D06B D06C	22.9X.00↔	21B	X06A X06B X06C
22.51↔	01	B02A B02B B20A B20B B20C B20D B20E		01	B02A B02B B20A B20B B20C B20D B20E		03	D06A D06B D06C
	02	C14Z		03	D06A D06B	22.9X.10↔	08	I17Z
22.52↔	03	D06A D06B D06C BORP KVB I KVB II VAC VBOR	22.63.11↔	03	D06A D06B BORP KVB I KVB II VAC VBOR	22.9X.11↔	03	D06A D06B D06C
	01	B02A B02B B20A B20B B20C B20D B20E		01	B02A B02B B20A B20B B20C B20D B20E	22.9X.12↔	08	I17Z
22.53↔	01	B09A B09B	22.63.99↔	03	D06A D06B BORP KVB I KVB II VAC VBOR	22.9X.13↔	03	D06A D06B
22.60↔	03	D06A D06B D06C BORP KVB I KVB II VAC VBOR		01	B02A B02B B20A B20B B20C B20D B20E	22.9X.14↔	08	I17Z
22.61↔	03	D06A D06B D06C BORP KVB I KVB II VAC VBOR	22.64↔	03	D06A D06B BORP KVB I KVB II VAC VBOR	22.9X.20↔	03	D06A D06B
	01	B09A B09B		01	B02A B02B B20A B20B B20C B20D B20E	22.9X.21↔	08	I17Z
22.62.00↔	03	D06A D06B D06C BORP KVB I KVB II VAC VBOR	22.71↔	03	D06A D06B BORP KVB I KVB II VAC VBOR	22.9X.22↔	03	D06A D06B
	01	B09A B09B		01	B02A B02B B20A B20B B20C B20D B20E	22.9X.23↔	08	I17Z
22.62.10↔	03	D06A D06B D06C BORP KVB I KVB II VAC VBOR	22.79.00↔	03	D06A D06B BORP KVB I KVB II VAC VBOR	22.9X.24↔	03	D06A D06B
	01	B09A B09B		01	B02A B02B B20A B20B B20C B20D B20E	22.9X.25↔	08	I17Z
22.62.11↔	03	D06A D06B D06C BORP KVB I KVB II VAC VBOR		03	D06A D06B BORP KVB I KVB II VAC VBOR	22.9X.29↔	03	D06A D06B D06C
	01	B09A B09B		01	B02A B02B B20A B20B B20C B20D B20E	22.9X.99↔	08	I17Z
22.62.19↔	03	D06A D06B D06C BORP KVB I KVB II VAC VBOR	22.79.10↔	03	D06A D06B BORP KVB I KVB II VAC VBOR	23.02‡↔	03	D40Z
	01	B09A B09B		03	D06A D06B	23.04‡↔	03	D40Z
22.62.20↔	03	D06A D06B D06C BORP KVB I KVB II VAC VBOR		21B	X06A X06B X06C BORP VAC VBOR	23.10‡↔	03	D40Z
	01	B09A B09B		01	B09A B09B	23.12.11‡↔	03	D40Z
	03	D06A D06B D06C		03	D06A D06B D25A D25B	23.12.12‡↔	03	D40Z
	08	I28A I28B		08	I15A I15B	23.13.11‡↔	03	D40Z
	08	I28A I28B		09	J02A J02B J08A J08B	23.13.12‡↔	03	D40Z
	08	I28A I28B		21A	W01A W01B	23.19‡↔	03	D40Z
	08	I28A I28B		21B	X06A X06B X06C BORP KVB I KVB II VAC VBOR	23.70‡↔	03	D40Z
	08	I28A I28B		01	B09A B09B	23.73.11‡↔	03	D40Z
	08	I28A I28B		03	D06A D06B D25A D25B	23.73.12‡↔	03	D40Z
	08	I28A I28B		08	I15A I15B	23.79‡↔	03	D40Z
	08	I28A I28B		09	J02A J02B J08A J08B	23.80‡↔	03	D40Z
	08	I28A I28B		21A	W01A W01B	23.81.11‡↔	03	D40Z
	08	I28A I28B		21B	X06A X06B X06C BORP KVB I KVB II VAC VBOR	23.81.12‡↔	03	D40Z
	08	I28A I28B		01	B09A B09B	23.82.11‡↔	03	D40Z
	08	I28A I28B		03	D06A D06B D25A D25B	23.82.12‡↔	03	D40Z
	08	I28A I28B		08	I15A I15B	23.89‡↔	03	D40Z
	08	I28A I28B		09	J02A J02B J08A J08B	23.A0‡↔	03	D40Z
	08	I28A I28B		21A	W01A W01B	23.A1.11‡↔	03	D40Z
	08	I28A I28B		21A	W01A W01B	23.A1.12‡↔	03	D40Z
	08	I28A I28B		21A	W01A W01B	23.A1.13‡↔	03	D40Z

CHOP	MDC	DRG	CHOP	MDC	DRG	CHOP	MDC	DRG
24.2X.10↔		BORP KVB I KVB II VAC VBOR	24.91.99↔	22	Y02A Y02B Y02C BORP VAC VBOR	25.2X.12↔	21B	X33Z BORP KORP KVB I
	03	D08Z D22Z D25A D25B D30A D30B D30C		03	D08Z D22Z D25A D25B D30A D30B D30C		03	KVB II MKOR VAC VBOR VKOR
24.2X.99↔	21B	X06A X06B X06C		09	J02A J02B J03A J03B J04Z J11A J11B		06	D02A D02B D24A D24B D24C D25A D25B
	03	D08Z D22Z D25A D25B D30A D30B D30C		21B	X06A X06B X06C		07	G33Z G38A G38B
24.4X.00↔	21B	X06A X06B X06C	24.99.00†↔	03	D40Z		09	H33Z J02A J02B J08A J08B
	03	BORP VAC VBOR	24.99.10†↔	03	D40Z		11	L33Z
	03	D08Z D22Z D25A D25B D30A D30B D30C	24.99.11†↔	03	D40Z		21B	X33Z
24.4X.10↔		BORP KVB I KVB II VAC VBOR	24.99.20†↔	03	D40Z	25.2X.13↔		BORP KORP KVB I KVB II MKOR VAC VBOR VKOR
	03	D08Z D22Z D25A D25B D30A D30B D30C	24.99.99†↔	03	D40Z		03	D02A D02B D24A D24B D24C D25A D25B
24.4X.11↔		BORP KVB I KVB II VAC VBOR	25.02↔	03	D08Z D22Z D25A D25B D30A D30B D30C		06	G33Z G38A G38B
	03	D08Z D22Z D25A D25B D30A D30B D30C	25.1↔	09	J02A J02B J03A J03B J04Z J11A J11B		07	H33Z
24.4X.99↔	03	D08Z D22Z D25A D25B D30A D30B D30C	25.2X.00↔	03	D08Z D22Z D25A D25B D30A D30B D30C		09	J02A J02B J08A J08B
24.5X.00↔	03	BORP VAC VBOR		06	G33Z G38A G38B	25.2X.14↔	05	F04Z
	03	D08Z D22Z D25A D25B D30A D30B D30C		07	H33Z		06	G33Z G38A G38B
	09	J02A J02B J03A J03B J04Z J11A J11B		09	J02A J02B J08A J08B		07	H33Z
24.5X.10↔	21B	X06A X06B X06C	25.2X.09↔	11	L33Z		08	I02A I02B
	03	BORP KVB I KVB II VAC VBOR		21B	X33Z		09	J01A J01B J02A J02B J08A J08B
	03	D08Z D22Z D25A D25B D30A D30B D30C		03	BORP KORP KVB I KVB II MKOR VAC VBOR VKOR		11	L33Z
	09	J02A J02B J03A J03B J04Z J11A J11B		06	G33Z G38A G38B	25.2X.19↔	21A	W01A
24.5X.99↔	21B	X06A X06B X06C	25.2X.10↔	06	G33Z G38A G38B		21B	X33Z
	03	BORP VAC VBOR		07	H33Z		22	Y02A Y02B
	03	D08Z D22Z D25A D25B D30A D30B D30C		09	J02A J02B J08A J08B		03	BORP KORP KVB I KVB II MKOR VAC VBOR VKOR
	09	J02A J02B J03A J03B J04Z J11A J11B		11	L33Z		06	D02A D02B D24A D24B D24C D25A D25B
24.91.10↔	21B	X06A X06B X06C		21B	X33Z	25.2X.20↔	06	G33Z G38A G38B
	03	BORP KVB I KVB II VAC VBOR		03	BORP KORP KVB I KVB II MKOR VAC VBOR VKOR		07	H33Z
	03	D08Z D22Z D25A D25B D30A D30B D30C		06	G33Z G38A G38B		09	J02A J02B J08A J08B
	09	J02A J02B J03A J03B J04Z J11A J11B	25.2X.11↔	07	H33Z		11	L33Z
24.91.11↔	21B	X06A X06B X06C		09	J02A J02B J08A J08B	25.2X.21↔	21B	X33Z
	03	BORP KVB I KVB II VAC VBOR		11	L33Z		03	BORP KORP KVB I KVB II MKOR VAC VBOR VKOR
	03	D08Z D22Z D25A D25B D30A D30B D30C		21B	X33Z		06	D02A D02B D24A D24B D24C D25A D25B
	09	J02A J02B J03A J03B J04Z J11A J11B		03	D02A D02B D24A D24B D24C D25A D25B		07	G33Z G38A G38B
	21B	X06A X06B X06C		06	G33Z G38A G38B		09	H33Z
				07	H33Z		11	L33Z
				09	J02A J02B J08A J08B		21B	X33Z
				11	L33Z			BORP KORP KVB I KVB II MKOR VAC VBOR VKOR

CHOP	MDC	DRG	CHOP	MDC	DRG	CHOP	MDC	DRG
	06	G33Z G38A G38B			KVB II MKOR VAC		09	J02A J02B J08A
	07	H33Z			VBOR VKOR			J08B
	09	J02A J02B J08A		03	D02A D02B D24A		11	L33Z
		J08B			D24B D24C D25A	25.2X.41↔	21B	X33Z
25.2X.22↔	11	L33Z		06	G33Z G38A G38B			BORP KORP KVB I
	21B	X33Z		07	H33Z			KVB II MKOR VAC
		BORP KORP KVB I	25.2X.32↔	09	J02A J02B J08A		03	D02A D02B D24A
		KVB II MKOR VAC			J08B			D24B D24C D25A
		VBOR VKOR		11	L33Z		06	G33Z G38A G38B
	03	D02A D02B D24A		21B	X33Z		07	H33Z
		D24B D24C D25A			BORP KORP KVB I	25.2X.42↔	09	J02A J02B J08A
		D25B			KVB II MKOR VAC			J08B
	06	G33Z G38A G38B		03	D02A D02B D24A		11	L33Z
	07	H33Z			D24B D24C D25A		21B	X33Z
	09	J02A J02B J08A			D25B			BORP KORP KVB I
		J08B		06	G33Z G38A G38B			KVB II MKOR VAC
25.2X.23↔	11	L33Z		07	H33Z		03	D02A D02B D24A
	21B	X33Z		09	J02A J02B J08A			D24B D24C D25A
		BORP KORP KVB I	25.2X.33↔		J08B		06	G33Z G38A G38B
		KVB II MKOR VAC			D25B		07	H33Z
		VBOR VKOR		03	D02A D02B D24A		09	J02A J02B J08A
	03	D02A D02B D24A			D24B D24C D25A			J08B
		D24B D24C D25A			D25B	25.2X.43↔	11	L33Z
		D25B		06	G33Z G38A G38B		21B	X33Z
	06	G33Z G38A G38B		07	H33Z			BORP KORP KVB I
	07	H33Z		09	J02A J02B J08A			KVB II MKOR VAC
	09	J02A J02B J08A			J08B		03	D02A D02B D24A
		J08B		11	L33Z			D24B D24C D25A
25.2X.24↔	21B	X33Z		21B	X33Z		06	G33Z G38A G38B
		BORP KORP KVB I			BORP KORP KVB I		07	H33Z
		KVB II MKOR VAC		03	D02A D02B D24A		09	J02A J02B J08A
		VBOR VKOR			D24B D24C D25A			J08B
	03	D02A D02B D24A		06	G33Z G38A G38B		11	L33Z
		D24B D25A D25B		07	H33Z		21B	X33Z
	05	F04Z		09	J02A J02B J08A			BORP KORP KVB I
	06	G33Z G38A G38B	25.2X.34↔		J08B			KVB II MKOR VAC
	07	H33Z			D25B		03	D02A D02B D24A
	08	I02A I02B		03	D02A D02B D24A			D24B D24C D25A
	09	J01A J01B J02A			D24B D25A D25B		06	G33Z G38A G38B
		J02B J08A J08B		05	F04Z		07	H33Z
	11	L33Z		06	G33Z G38A G38B	25.2X.44↔	11	L33Z
	21A	W01A		07	H33Z		21B	X33Z
	21B	X33Z		08	I02A I02B			BORP KORP KVB I
25.2X.29↔	22	Y02A Y02B		09	J01A J01B J02A			KVB II MKOR VAC
		BORP KORP KVB I			J02B J08A J08B		03	D02A D02B D24A
		KVB II MKOR VAC		11	L33Z			D24B D25A D25B
		VBOR VKOR		21A	W01A		05	F04Z
	03	D02A D02B D24A		21B	X33Z		06	G33Z G38A G38B
		D24B D24C D25A			Y02A Y02B		07	H33Z
		D25B	25.2X.39↔		BORP KORP KVB I		08	I02A I02B
	06	G33Z G38A G38B			KVB II MKOR VAC		09	J01A J01B J02A
	07	H33Z			VBOR VKOR			J02B J08A J08B
	09	J02A J02B J08A		03	D02A D02B D24A		11	L33Z
		J08B			D24B D24C D25A		21A	W01A
	11	L33Z			D25B		21B	X33Z
25.2X.30↔	21B	X33Z		06	G33Z G38A G38B	25.2X.49↔	22	Y02A Y02B
		BORP KORP KVB I		07	H33Z			BORP KORP KVB I
		KVB II MKOR VAC		09	J02A J02B J08A			KVB II MKOR VAC
		VBOR VKOR			J08B		03	D02A D02B D24A
	03	D02A D02B D24A			D25B			D24B D24C D25A
		D24B D24C D25A		11	L33Z		06	G33Z G38A G38B
		D25B	25.2X.40↔	21B	X33Z		07	H33Z
	06	G33Z G38A G38B			BORP KORP KVB I		09	J02A J02B J08A
	07	H33Z			KVB II MKOR VAC			J08B
	09	J02A J02B J08A		03	D02A D02B D24A		11	L33Z
		J08B			D24B D24C D25A		21B	X33Z
	11	L33Z			D25B	25.2X.50↔		BORP KORP KVB I
25.2X.31↔	21B	X33Z		06	G33Z G38A G38B			KVB II MKOR VAC
		BORP KORP KVB I		07	H33Z			VBOR VKOR

CHOP	MDC	DRG	CHOP	MDC	DRG	CHOP	MDC	DRG
25.2X.51↔	03	D02A D02B D24A D24B D24C D25A D25B	25.3X.00↔	06	D25B G33Z G38A G38B	25.3X.14↔	03	D02A D02B D24A D24B D24C D25A D25B
	06	G33Z G38A G38B		07	H33Z		06	G33Z G38A G38B
	07	H33Z		09	J02A J02B J08A J08B		07	H33Z
	09	J02A J02B J08A J08B		11	L33Z		09	J02A J02B J08A J08B
	11	L33Z		21B	X33Z		11	L33Z
	21B	X33Z			BORP KORP KVB I KVB II MKOR VAC VBOR VKOR		21B	X33Z
		BORP KORP KVB I KVB II MKOR VAC VBOR VKOR		03	D02A D02B D24A D24B D24C D25A D25B			BORP KORP KVB I KVB II MKOR VAC VBOR VKOR
		D02A D02B D24A D24B D24C D25A D25B		06	G33Z G38A G38B		03	D02A D02B D24A D24B D25A D25B F04Z
		G33Z G38A G38B		07	H33Z		05	F04Z
		H33Z		09	J02A J02B J08A J08B		06	G33Z G38A G38B
		J02A J02B J08A J08B		11	L33Z		07	H33Z
29.12.20↔	02	C13A	25.3X.09↔	21B	X33Z	25.3X.19↔	08	I02A I02B
	03	D12A D12B D39Z			BORP KORP KVB I KVB II MKOR VAC VBOR VKOR		09	J01A J01B J02A J02B J08A J08B
	09	J02A J02B J03A J03B J04Z J11A J11B		03	D02A D02B D24A D24B D24C D25A D25B		11	L33Z
		BORP KORP KVB I KVB II MKOR VAC VBOR VKOR		06	G33Z G38A G38B		21A	W01A
		D02A D02B D24A D24B D24C D25A D25B		07	H33Z		21B	X33Z
		G33Z G38A G38B		09	J02A J02B J08A J08B		22	Y02A Y02B
		H33Z		11	L33Z			BORP KORP KVB I KVB II MKOR VAC VBOR VKOR
		J02A J02B J08A J08B		21B	X33Z		03	D02A D02B D24A D24B D24C D25A D25B
		L33Z			BORP KORP KVB I KVB II MKOR VAC VBOR VKOR		06	G33Z G38A G38B
		X33Z		03	D02A D02B D24A D24B D24C D25A D25B		07	H33Z
		BORP KORP KVB I KVB II MKOR VAC VBOR VKOR		06	G33Z G38A G38B		09	J02A J02B J08A J08B
25.2X.52↔	03	D02A D02B D24A D24B D24C D25A D25B	25.3X.10↔	09	J02A J02B J08A J08B	25.3X.20↔	11	L33Z
	06	G33Z G38A G38B		11	L33Z		21B	X33Z
	07	H33Z		21B	X33Z			BORP KORP KVB I KVB II MKOR VAC VBOR VKOR
	09	J02A J02B J08A J08B		03	D02A D02B D24A D24B D24C D25A D25B		03	D02A D02B D24A D24B D24C D25A D25B
		L33Z		06	G33Z G38A G38B		06	G33Z G38A G38B
		X33Z		07	H33Z		07	H33Z
		BORP KORP KVB I KVB II MKOR VAC VBOR VKOR		09	J02A J02B J08A J08B		09	J02A J02B J08A J08B
		D02A D02B D24A D24B D24C D25A D25B		11	L33Z		11	L33Z
		G33Z G38A G38B		21B	X33Z		21B	X33Z
		H33Z			BORP KORP KVB I KVB II MKOR VAC VBOR VKOR			BORP KORP KVB I KVB II MKOR VAC VBOR VKOR
		J02A J02B J08A J08B		03	D02A D02B D24A D24B D24C D25A D25B		03	D02A D02B D24A D24B D24C D25A D25B
25.2X.53↔	06	G33Z G38A G38B	25.3X.11↔	06	G33Z G38A G38B	25.3X.21↔	06	G33Z G38A G38B
	07	H33Z		07	H33Z		07	H33Z
	09	J02A J02B J08A J08B		09	J02A J02B J08A J08B		09	J02A J02B J08A J08B
		L33Z		11	L33Z		11	L33Z
		X33Z		21B	X33Z		21B	X33Z
		BORP KORP KVB I KVB II MKOR VAC VBOR VKOR		06	G33Z G38A G38B			BORP KORP KVB I KVB II MKOR VAC VBOR VKOR
		D02A D02B D24A D24B D24C D25A D25B		07	H33Z		03	D02A D02B D24A D24B D24C D25A D25B
		G33Z G38A G38B		09	J02A J02B J08A J08B		06	G33Z G38A G38B
		H33Z		11	L33Z		07	H33Z
		J02A J02B J08A J08B		21B	X33Z		09	J02A J02B J08A J08B
		L33Z			BORP KORP KVB I KVB II MKOR VAC VBOR VKOR		11	L33Z
25.2X.54↔	21B	X33Z	25.3X.12↔	06	G33Z G38A G38B	25.3X.22↔	21B	X33Z
		BORP KORP KVB I KVB II MKOR VAC VBOR VKOR		07	H33Z			BORP KORP KVB I KVB II MKOR VAC VBOR VKOR
		D02A D02B D24A D24B D25A D25B F04Z		09	J02A J02B J08A J08B		03	D02A D02B D24A D24B D24C D25A D25B
		G33Z G38A G38B		11	L33Z		06	G33Z G38A G38B
		H33Z		21B	X33Z		07	H33Z
		I02A I02B		03	D02A D02B D24A D24B D24C D25A D25B		09	J02A J02B J08A J08B
		J01A J01B J02A J02B J08A J08B		06	G33Z G38A G38B		11	L33Z
		L33Z		07	H33Z		21B	X33Z
		W01A		09	J02A J02B J08A J08B			BORP KORP KVB I KVB II MKOR VAC VBOR VKOR
		X33Z		11	L33Z		03	D02A D02B D24A D24B D24C D25A D25B
		Y02A Y02B		21B	X33Z		06	G33Z G38A G38B
	BORP KORP KVB I KVB II MKOR VAC VBOR VKOR		BORP KORP KVB I KVB II MKOR VAC VBOR VKOR	07	H33Z			
25.2X.59↔	03	D02A D02B D24A D24B D24C D25A	25.3X.13↔	09	J02A J02B J08A J08B		09	J02A J02B J08A J08B
		D02A D02B D24A D24B D24C D25A		11	L33Z		07	H33Z
		G33Z G38A G38B		21B	X33Z		09	J02A J02B J08A J08B
		H33Z			BORP KORP KVB I KVB II MKOR VAC VBOR VKOR			BORP KORP KVB I KVB II MKOR VAC VBOR VKOR
		I02A I02B		03	D02A D02B D24A D24B D24C D25A D25B			BORP KORP KVB I KVB II MKOR VAC VBOR VKOR
		J01A J01B J02A J02B J08A J08B		06	G33Z G38A G38B			BORP KORP KVB I KVB II MKOR VAC VBOR VKOR
		L33Z		07	H33Z			BORP KORP KVB I KVB II MKOR VAC VBOR VKOR
		W01A		09	J02A J02B J08A J08B			BORP KORP KVB I KVB II MKOR VAC VBOR VKOR
		X33Z		11	L33Z			BORP KORP KVB I KVB II MKOR VAC VBOR VKOR
		Y02A Y02B		21B	X33Z			BORP KORP KVB I KVB II MKOR VAC VBOR VKOR
		BORP KORP KVB I KVB II MKOR VAC VBOR VKOR			BORP KORP KVB I KVB II MKOR VAC VBOR VKOR			BORP KORP KVB I KVB II MKOR VAC VBOR VKOR

CHOP	MDC	DRG	CHOP	MDC	DRG	CHOP	MDC	DRG
	11	L33Z			D25B	25.3X.42↔		BORP KORP KVB I
25.3X.23↔	21B	X33Z		06	G33Z G38A G38B			KVB II MKOR VAC
		BORP KORP KVB I		07	H33Z		03	VBOR VKOR
		KVB II MKOR VAC		09	J02A J02B J08A			D02A D02B D24A
	03	D02A D02B D24A			J08B			D24B D24C D25A
		D24B D24C D25A	25.3X.33↔	11	L33Z			D25B
		D25B		21B	X33Z		06	G33Z G38A G38B
	06	G33Z G38A G38B			BORP KORP KVB I		07	H33Z
	07	H33Z			KVB II MKOR VAC		09	J02A J02B J08A
	09	J02A J02B J08A		03	VBOR VKOR			J08B
		J08B			D02A D02B D24A	25.3X.43↔	11	L33Z
25.3X.24↔	11	L33Z			D24B D24C D25A		21B	X33Z
	21B	X33Z			D25B			BORP KORP KVB I
		BORP KORP KVB I		06	G33Z G38A G38B			KVB II MKOR VAC
		KVB II MKOR VAC		07	H33Z			VBOR VKOR
		VBOR VKOR		09	J02A J02B J08A		03	D02A D02B D24A
	03	D02A D02B D24A			J08B			D24B D24C D25A
		D24B D25A D25B		11	L33Z			D25B
	05	F04Z	25.3X.34↔	21B	X33Z		06	G33Z G38A G38B
	06	G33Z G38A G38B			BORP KORP KVB I		07	H33Z
	07	H33Z			KVB II MKOR VAC		09	J02A J02B J08A
	08	I02A I02B		03	VBOR VKOR			J08B
	09	J01A J01B J02A			D02A D02B D24A	25.3X.44↔	11	L33Z
		J02B J08A J08B		05	F04Z		21B	X33Z
	11	L33Z		06	G33Z G38A G38B			BORP KORP KVB I
	21A	W01A		07	H33Z			KVB II MKOR VAC
	21B	X33Z		08	I02A I02B		03	VBOR VKOR
25.3X.29↔	22	Y02A Y02B		09	J01A J01B J02A			D02A D02B D24A
		BORP KORP KVB I			J02B J08A J08B		05	F04Z
		KVB II MKOR VAC		11	L33Z		06	G33Z G38A G38B
		VBOR VKOR		21A	W01A		07	H33Z
	03	D02A D02B D24A		21B	X33Z		08	I02A I02B
		D24B D24C D25A		22	Y02A Y02B		09	J01A J01B J02A
		D25B	25.3X.39↔		BORP KORP KVB I			J02B J08A J08B
	06	G33Z G38A G38B			KVB II MKOR VAC		11	L33Z
	07	H33Z			VBOR VKOR		21A	W01A
	09	J02A J02B J08A		03	D02A D02B D24A		21B	X33Z
		J08B			D24B D24C D25A		22	Y02A Y02B
	11	L33Z		06	G33Z G38A G38B	25.3X.49↔		BORP KORP KVB I
25.3X.30↔	21B	X33Z		07	H33Z			KVB II MKOR VAC
		BORP KORP KVB I		09	J02A J02B J08A		03	VBOR VKOR
		KVB II MKOR VAC			J08B			D02A D02B D24A
	03	D02A D02B D24A		11	L33Z			D24B D24C D25A
		D24B D24C D25A		21B	X33Z		06	G33Z G38A G38B
		D25B	25.3X.40↔		BORP KORP KVB I		07	H33Z
	06	G33Z G38A G38B			KVB II MKOR VAC		09	J02A J02B J08A
	07	H33Z			VBOR VKOR			J08B
	09	J02A J02B J08A		03	D02A D02B D24A		11	L33Z
		J08B			D24B D24C D25A		21B	X33Z
	11	L33Z		06	G33Z G38A G38B	25.3X.50↔		BORP KORP KVB I
25.3X.31↔	21B	X33Z		07	H33Z			KVB II MKOR VAC
		BORP KORP KVB I		09	J02A J02B J08A		03	VBOR VKOR
		KVB II MKOR VAC			J08B			D02A D02B D24A
	03	D02A D02B D24A		11	L33Z			D24B D24C D25A
		D24B D24C D25A		21B	X33Z		06	G33Z G38A G38B
		D25B	25.3X.41↔		BORP KORP KVB I		07	H33Z
	06	G33Z G38A G38B			KVB II MKOR VAC		09	J02A J02B J08A
	07	H33Z			VBOR VKOR			J08B
	09	J02A J02B J08A		03	D02A D02B D24A		11	L33Z
		J08B			D24B D24C D25A		21B	X33Z
	11	L33Z		06	G33Z G38A G38B	25.3X.51↔		BORP KORP KVB I
25.3X.32↔	21B	X33Z		07	H33Z			KVB II MKOR VAC
		BORP KORP KVB I		09	J02A J02B J08A		03	VBOR VKOR
		KVB II MKOR VAC			J08B			D02A D02B D24A
	03	D02A D02B D24A		11	L33Z			D24B D24C D25A
		D24B D24C D25A		21B	X33Z		06	G33Z G38A G38B

CHOP	MDC	DRG	CHOP	MDC	DRG	CHOP	MDC	DRG
	07	H33Z			VBOR VKOR			J08B
	09	J02A J02B J08A		03	D02A D02B D24A		11	L33Z
		J08B			D24B D24C D25A		21B	X33Z
	11	L33Z		06	D25B	25.4X.20↔		BORP KORP KVB I
25.3X.52↔	21B	X33Z		07	G33Z G38A G38B			KVB II MKOR VAC
		BORP KORP KVB I		07	H33Z		03	VBOR VKOR
		KVB II MKOR VAC		09	J02A J02B J08A			D02A D02B D24A
		VBOR VKOR			J08B			D24B D24C D25A
	03	D02A D02B D24A	25.4X.11↔	11	L33Z		06	D25B
		D24B D24C D25A		21B	X33Z		07	G33Z G38A G38B
		D25B			BORP KORP KVB I		07	H33Z
	06	G33Z G38A G38B			KVB II MKOR VAC		09	J02A J02B J08A
	07	H33Z		03	VBOR VKOR			J08B
	09	J02A J02B J08A			D02A D02B D24A		11	L33Z
		J08B			D24B D24C D25A		21B	X33Z
	11	L33Z		06	D25B	25.4X.21↔		BORP KORP KVB I
25.3X.53↔	21B	X33Z		07	G33Z G38A G38B			KVB II MKOR VAC
		BORP KORP KVB I		07	H33Z		03	VBOR VKOR
		KVB II MKOR VAC		09	J02A J02B J08A			D02A D02B D24A
		VBOR VKOR			J08B			D24B D24C D25A
	03	D02A D02B D24A	25.4X.12↔	11	L33Z		06	D25B
		D24B D24C D25A		21B	X33Z		07	G33Z G38A G38B
		D25B			BORP KORP KVB I		07	H33Z
	06	G33Z G38A G38B			KVB II MKOR VAC		09	J02A J02B J08A
	07	H33Z		03	VBOR VKOR			J08B
	09	J02A J02B J08A			D02A D02B D24A		11	L33Z
		J08B			D24B D24C D25A		21B	X33Z
	11	L33Z		06	D25B	25.4X.22↔		BORP KORP KVB I
25.3X.54↔	21B	X33Z		07	G33Z G38A G38B			KVB II MKOR VAC
		BORP KORP KVB I		07	H33Z		03	VBOR VKOR
		KVB II MKOR VAC		09	J02A J02B J08A			D02A D02B D24A
		VBOR VKOR			J08B			D24B D24C D25A
	03	D02A D02B D24A	25.4X.13↔	11	L33Z		06	D25B
		D24B D25A D25B		21B	X33Z		07	G33Z G38A G38B
	05	F04Z			BORP KORP KVB I		07	H33Z
	06	G33Z G38A G38B			KVB II MKOR VAC		09	J02A J02B J08A
	07	H33Z		03	VBOR VKOR			J08B
	08	I02A I02B			D02A D02B D24A		11	L33Z
	09	J01A J01B J02A			D24B D24C D25A		21B	X33Z
		J02B J08A J08B		06	D25B	25.4X.23↔		BORP KORP KVB I
	11	L33Z		07	G33Z G38A G38B			KVB II MKOR VAC
	21A	W01A		07	H33Z		03	VBOR VKOR
	21B	X33Z		09	J02A J02B J08A			D02A D02B D24A
25.3X.59↔	22	Y02A Y02B			J08B			D24B D24C D25A
		BORP KORP KVB I		11	L33Z		06	D25B
		KVB II MKOR VAC		21B	X33Z		07	G33Z G38A G38B
		VBOR VKOR	25.4X.14↔		BORP KORP KVB I		07	H33Z
	03	D02A D02B D24A			KVB II MKOR VAC		09	J02A J02B J08A
		D24B D24C D25A			VBOR VKOR			J08B
		D25B		03	D02A D02B D24A		11	L33Z
	06	G33Z G38A G38B			D24B D25A D25B	25.4X.24↔	21B	X33Z
	07	H33Z		05	F04Z			BORP KORP KVB I
	09	J02A J02B J08A		06	G33Z G38A G38B		03	KVB II MKOR VAC
		J08B		07	H33Z			VBOR VKOR
	11	L33Z		08	I02A I02B		03	D02A D02B D24A
25.4X.00↔	21B	X33Z		09	J01A J01B J02A			D24B D25A D25B
		BORP KORP KVB I			J02B J08A J08B		05	F04Z
		KVB II MKOR VAC		11	L33Z		06	G33Z G38A G38B
		VBOR VKOR		21A	W01A		07	H33Z
	03	D02A D02B D24A	25.4X.19↔	21B	X33Z		08	I02A I02B
		D24B D24C D25A			Y02A Y02B		09	J01A J01B J02A
		D25B			BORP KORP KVB I			J02B J08A J08B
	06	G33Z G38A G38B			KVB II MKOR VAC		11	L33Z
	07	H33Z			VBOR VKOR		21A	W01A
	09	J02A J02B J08A		03	D02A D02B D24A		21B	X33Z
		J08B			D24B D24C D25A	25.4X.29↔		Y02A Y02B
	11	L33Z			D25B			BORP KORP KVB I
25.4X.10↔	21B	X33Z		06	G33Z G38A G38B			KVB II MKOR VAC
		BORP KORP KVB I		07	H33Z		03	VBOR VKOR
		KVB II MKOR VAC		09	J02A J02B J08A			D02A D02B D24A

CHOP	MDC	DRG	CHOP	MDC	DRG	CHOP	MDC	DRG
		D24B D24C D25A		22	Y02A Y02B		09	J01A J01B J02A
		D25B	25.4X.39↔		BORP KORP KVB I		11	J02B J08A J08B
	06	G33Z G38A G38B			KVB II MKOR VAC		21A	L33Z
	07	H33Z			VBOR VKOR		21B	W01A
	09	J02A J02B J08A		03	D02A D02B D24A		21B	X33Z
		J08B			D24B D24C D25A	25.4X.49↔	22	Y02A Y02B
25.4X.30↔	11	L33Z			D25B			BORP KORP KVB I
	21B	X33Z		06	G33Z G38A G38B			KVB II MKOR VAC
		BORP KORP KVB I		07	H33Z			VBOR VKOR
		KVB II MKOR VAC		09	J02A J02B J08A		03	D02A D02B D24A
		VBOR VKOR			J08B			D24B D24C D25A
	03	D02A D02B D24A	25.4X.40↔	11	L33Z		06	D25B
		D24B D24C D25A		21B	X33Z		07	G33Z G38A G38B
		D25B			BORP KORP KVB I		09	H33Z
	06	G33Z G38A G38B			KVB II MKOR VAC			J02A J02B J08A
	07	H33Z			VBOR VKOR			J08B
	09	J02A J02B J08A		03	D02A D02B D24A		11	L33Z
		J08B			D24B D24C D25A	25.4X.50↔	21B	X33Z
	11	L33Z			D25B			BORP KORP KVB I
25.4X.31↔	21B	X33Z		06	G33Z G38A G38B			KVB II MKOR VAC
		BORP KORP KVB I		07	H33Z			VBOR VKOR
		KVB II MKOR VAC		09	J02A J02B J08A		03	D02A D02B D24A
		VBOR VKOR			J08B			D24B D24C D25A
	03	D02A D02B D24A		11	L33Z		06	D25B
		D24B D24C D25A	25.4X.41↔	21B	X33Z		07	G33Z G38A G38B
		D25B			BORP KORP KVB I		09	H33Z
	06	G33Z G38A G38B			KVB II MKOR VAC			J02A J02B J08A
	07	H33Z			VBOR VKOR			J08B
	09	J02A J02B J08A		03	D02A D02B D24A		11	L33Z
		J08B			D24B D24C D25A	25.4X.51↔	21B	X33Z
	11	L33Z			D25B			BORP KORP KVB I
25.4X.32↔	21B	X33Z		06	G33Z G38A G38B			KVB II MKOR VAC
		BORP KORP KVB I		07	H33Z			VBOR VKOR
		KVB II MKOR VAC		09	J02A J02B J08A		03	D02A D02B D24A
		VBOR VKOR			J08B			D24B D24C D25A
	03	D02A D02B D24A		11	L33Z		06	D25B
		D24B D24C D25A	25.4X.42↔	21B	X33Z		07	G33Z G38A G38B
		D25B			BORP KORP KVB I		09	H33Z
	06	G33Z G38A G38B			KVB II MKOR VAC			J02A J02B J08A
	07	H33Z			VBOR VKOR			J08B
	09	J02A J02B J08A		03	D02A D02B D24A		11	L33Z
		J08B			D24B D24C D25A	25.4X.52↔	21B	X33Z
	11	L33Z			D25B			BORP KORP KVB I
25.4X.33↔	21B	X33Z		06	G33Z G38A G38B			KVB II MKOR VAC
		BORP KORP KVB I		07	H33Z			VBOR VKOR
		KVB II MKOR VAC		09	J02A J02B J08A		03	D02A D02B D24A
		VBOR VKOR			J08B			D24B D24C D25A
	03	D02A D02B D24A		11	L33Z		06	D25B
		D24B D24C D25A	25.4X.43↔	21B	X33Z		07	G33Z G38A G38B
		D25B			BORP KORP KVB I		09	H33Z
	06	G33Z G38A G38B			KVB II MKOR VAC			J02A J02B J08A
	07	H33Z			VBOR VKOR			J08B
	09	J02A J02B J08A		03	D02A D02B D24A		11	L33Z
		J08B			D24B D24C D25A	25.4X.53↔	21B	X33Z
	11	L33Z			D25B			BORP KORP KVB I
25.4X.34↔	21B	X33Z		06	G33Z G38A G38B			KVB II MKOR VAC
		BORP KORP KVB I		07	H33Z			VBOR VKOR
		KVB II MKOR VAC		09	J02A J02B J08A		03	D02A D02B D24A
		VBOR VKOR			J08B			D24B D24C D25A
	03	D02A D02B D24A		11	L33Z		06	D25B
		D24B D25A D25B	25.4X.44↔	21B	X33Z		07	G33Z G38A G38B
		D25B			BORP KORP KVB I		09	H33Z
	05	F04Z			KVB II MKOR VAC			J02A J02B J08A
	06	G33Z G38A G38B			VBOR VKOR			J08B
	07	H33Z		03	D02A D02B D24A		11	L33Z
	08	I02A I02B			D24B D25A D25B	25.4X.54↔	21B	X33Z
	09	J01A J01B J02A			D25B			BORP KORP KVB I
		J02B J08A J08B		05	F04Z			KVB II MKOR VAC
	11	L33Z			VBOR VKOR			VBOR VKOR
	21A	W01A		06	G33Z G38A G38B		03	D02A D02B D24A
	21B	X33Z		07	H33Z			
				08	I02A I02B			

CHOP	MDC	DRG	CHOP	MDC	DRG	CHOP	MDC	DRG
		D24B D25A D25B			D30C	26.49.99↔		BORP VAC VBOR
	05	F04Z	26.12↔	03	D06A D06B D06C		03	D06A D06B D06C
	06	G33Z G38A G38B		08	I28A I28B I28C		21B	X06A X06B X06C
	07	H33Z	26.21↔		BORP VAC VBOR	26.99.00↔	03	D06A D06B D06C
	08	I02A I02B		03	D06A D06B D06C	26.99.10↔	03	D06A D06B D06C
	09	J01A J01B J02A	26.29.00↔		BORP VAC VBOR	26.99.20↔	03	D06A D06B D06C
		J02B J08A J08B		03	D06A D06B D06C	26.99.21↔	03	D06A D06B D06C
	11	L33Z	26.29.10↔		BORP VAC VBOR	26.99.22↔	03	D06A D06B D06C
	21A	W01A		03	D06A D06B D06C	26.99.23↔	03	D06A D06B D06C
	21B	X33Z	26.29.99↔		BORP VAC VBOR	26.99.24↔	03	D06A D06B D06C
25.4X.59↔	22	Y02A Y02B		03	D06A D06B D06C	26.99.29↔	03	D06A D06B D06C
		BORP KORP KVB I	26.30↔		BORP VAC VBOR	26.99.99↔	03	D06A D06B D06C
		KVB II MKOR VAC		03	D06A D06B D06C	27.01↔	03	D06A D06B D06C
		VBOR VKOR	26.31.00↔		BORP KVB I KVB II			D40Z
	03	D02A D02B D24A			VAC VBOR	27.1↔	03	D08Z D22Z D25A
		D24B D24C D25A		03	D05A D05B			D25B D30A D30B
		D25B	26.31.10↔		BORP KVB I KVB II		09	J02A J02B J03A
	06	G33Z G38A G38B			VAC VBOR			J03B J04Z J11A
	07	H33Z		03	D05A D05B		21B	X06A X06B X06C
	09	J02A J02B J08A	26.31.11↔		BORP KVB I KVB II		03	D08Z D22Z D25A
		J08B			VAC VBOR	27.21.00↔		D25B D30A D30B
	11	L33Z		03	D05A D05B		09	J02A J02B J03A
25.4X.99↔	21B	X33Z	26.31.99↔		BORP KVB I KVB II			J03B J04Z J11A
		BORP KORP KVB I			VAC VBOR		09	J02A J02B J03A
		KVB II MKOR VAC	26.32.00↔		D05A D05B			J03B J04Z J11A
		VBOR VKOR		03	BORP KVB I KVB II		03	D08Z D22Z D25A
	03	D02A D02B D24A			VAC VBOR	27.21.20↔		D25B D30A D30B
		D24B D24C D25A	26.32.10↔	03	D05A D05B		09	J02A J02B J03A
		D25B			BORP KVB I KVB II			J03B J04Z J11A
	06	G33Z G38A G38B			VAC VBOR		09	J02A J02B J03A
	07	H33Z		03	D05A D05B			J03B J04Z J11A
	09	J02A J02B J08A	26.32.11↔		BORP KVB I KVB II		03	D08Z D22Z D25A
		J08B			VAC VBOR	27.21.99↔		D25B D30A D30B
	11	L33Z		03	D05A D05B		09	J02A J02B J03A
25.59.00↔	21B	X33Z	26.32.20↔		BORP KVB I KVB II			J03B J04Z J11A
		BORP KVB I KVB II			VAC VBOR	27.22.00↔	03	D08Z D22Z D25A
		VAC VB VBOR	26.32.30↔	03	D05A D05B			D25B D30A D30B
	03	D08Z D22Z D25A			BORP KVB I KVB II		09	J02A J02B J03A
		D25B D30A D30B	26.32.99↔		VAC VBOR	27.22.20↔		J03B J04Z J11A
		D30C		03	D05A D05B		03	D08Z D22Z D25A
	04	E07Z			BORP KVB I KVB II			D25B D30A D30B
	21B	X06A X06B X06C	26.41.00↔		VAC VBOR		09	J02A J02B J03A
	22	Y02A Y02B Y02C		03	D05A D05B			J03B J04Z J11A
25.59.10↔		BORP KVB I KVB II	26.41.10↔		BORP VAC VBOR	27.22.99↔	03	D08Z D22Z D25A
		VAC VB VBOR		03	D06A D06B D06C			D25B D30A D30B
	03	D08Z D22Z D25A	26.41.99↔	21B	X06A X06B X06C		03	D08Z D22Z D25A
		D25B D30A D30B			BORP VAC VBOR	27.22.20↔		D25B D30A D30B
		D30C	26.42↔	03	D06A D06B D06C		09	J02A J02B J03A
	04	E07Z		21B	X06A X06B X06C			J03B J04Z J11A
	21B	X06A X06B X06C	26.49.00↔		BORP VAC VBOR	27.22.99↔	03	D08Z D22Z D25A
	22	Y02A Y02B Y02C		03	D06A D06B D06C			D25B D30A D30B
25.59.11↔		BORP KVB I KVB II	26.49.10↔	21B	X06A X06B X06C		09	J02A J02B J03A
		VAC VB VBOR			BORP VAC VBOR	27.23.00↔		J03B J04Z J11A
	03	D25A D25B	26.49.11↔		D06A D06B D06C		03	D08Z D22Z D25A
	04	E07Z		21B	X06A X06B X06C			D25B D30A D30B
	21B	X06A X06B X06C	26.49.12↔		BORP KVB I KVB II	27.23.99↔	03	D08Z D22Z D25A
	22	Y02A Y02B Y02C		03	D06A D06B D06C			D25B D30A D30B
25.93↔		BORP KVB I KVB II		21B	X06A X06B X06C		09	J02A J02B J03A
		VAC VB VBOR			BORP KVB I KVB II			J03B J04Z J11A
	03	D08Z D22Z D25A			VAC VBOR	27.24.00↔	03	D08Z D22Z D25A
		D25B D30A D30B		03	D06A D06B D06C			
		D30C		21B	X06A X06B X06C			
25.94↔	03	D08Z D22Z D25A			BORP KVB I KVB II			
		D25B D30A D30B			VAC VBOR			



CHOP	MDC	DRG	CHOP	MDC	DRG	CHOP	MDC	DRG
		D25B D30A D30B D30C			D24B D24C D25A D25B D30A D30B D30C		09	J02A J02B J03A J03B J04Z J11A J11B
27.24.20↔	03	D08Z D22Z D25A D25B D30A D30B D30C		08	I17Z	27.49.00↔	21B	X06A X06B X06C D08Z D22Z D25A D25B D30A D30B D30C
	09	J02A J02B J03A J03B J04Z J11A J11B	27.32.99↔	09	J02A J02B J08A J08B		03	J02A J02B J03A J03B J04Z J11A J11B
27.24.99↔	03	D08Z D22Z D25A D25B D30A D30B D30C		21B	X06A X06B X06C BORP VAC VBOR	27.49.10↔	09	J02A J02B J03A J03B J04Z J11A J11B
	09	J02A J02B J03A J03B J04Z J11A J11B		03	D08Z D22Z D24A D24B D24C D25A D25B D30A D30B D30C		21B	X06A X06B X06C D08Z D22Z D25A D25B D30A D30B D30C
27.31.00↔	03	D08Z D22Z D25A D25B D30A D30B D30C	27.42↔	08	I17Z		03	D08Z D22Z D25A D25B D30A D30B D30C
	09	J02A J02B J03A J03B J04Z J11A J11B		09	J02A J02B J08A J08B	27.49.11↔	09	J02A J02B J03A J03B J04Z J11A J11B
27.31.10↔	03	BORP VAC VBOR D08Z D22Z D25A D25B D30A D30B D30C		21B	X06A X06B X06C D08Z D22Z D25A D25B D30A D30B D30C		21B	X06A X06B X06C D08Z D22Z D25A D25B D30A D30B D30C
	09	J02A J02B J03A J03B J04Z J11A J11B	27.43.00↔	03	D08Z D22Z D25A D25B D30A D30B D30C	27.49.99↔	03	D08Z D22Z D25A D25B D30A D30B D30C
27.31.20↔	03	BORP VAC VBOR D08Z D22Z D25A D25B D30A D30B D30C		09	J02A J02B J03A J03B J04Z J11A J11B		09	J02A J02B J03A J03B J04Z J11A J11B
	09	J02A J02B J03A J03B J04Z J11A J11B		21B	X06A X06B X06C D08Z D22Z D25A D25B D30A D30B D30C	27.54.00↔	21B	X06A X06B X06C BORP KORP KVB I KVB II MKOR VAC VB VBOR VKOR
27.31.30↔	03	BORP VAC VBOR D08Z D22Z D25A D25B D30A D30B D30C	27.43.10↔	03	D08Z D22Z D25A D25B D30A D30B D30C		03	D08Z D22Z D25A D25B D30A D30B D30C
	09	J02A J02B J03A J03B J04Z J11A J11B		09	J02A J02B J03A J03B J04Z J11A J11B		09	J02A J02B J03A J03B J04Z J11A J11B
27.31.99↔	03	BORP VAC VBOR D08Z D22Z D25A D25B D30A D30B D30C	27.43.99↔	09	J02A J02B J03A J03B J04Z J11A J11B		21B	X06A X06B X06C Y02A Y02B Y02C BORP KORP KVB I KVB II MKOR VAC VB VBOR VKOR
	09	J02A J02B J03A J03B J04Z J11A J11B		21B	X06A X06B X06C D08Z D22Z D25A D25B D30A D30B D30C	27.54.10↔	03	D03A D03B D03C
27.32.00↔	03	BORP KVB I KVB II VAC VBOR		09	J02A J02B J03A J03B J04Z J11A J11B		09	J02A J02B J03A J03B J04Z J11A J11B
	08	I17Z	27.44.00↔	09	J02A J02B J03A J03B J04Z J11A J11B		21B	X06A X06B X06C Y02A Y02B Y02C BORP KORP KVB I KVB II MKOR VAC VB VBOR VKOR
	09	J02A J02B J08A J08B		21B	X06A X06B X06C D08Z D22Z D25A D25B D30A D30B D30C	27.54.11↔	03	D03A D03B D03C
27.32.10↔	21B	X06A X06B X06C BORP KVB I KVB II VAC VBOR	27.44.11↔	09	J02A J02B J03A J03B J04Z J11A J11B		09	J02A J02B J03A J03B J04Z J11A J11B
	03	D08Z D22Z D24A D24B D24C D25A D25B D30A D30B D30C		21B	X06A X06B X06C D08Z D22Z D25A D25B D30A D30B D30C		21B	X06A X06B X06C Y02A Y02B Y02C BORP KORP KVB I KVB II MKOR VAC VB VBOR VKOR
	08	I17Z		03	D08Z D22Z D25A D25B D30A D30B D30C	27.54.99↔	22	Y02A Y02B Y02C BORP KORP KVB I KVB II MKOR VAC VB VBOR VKOR
	09	J02A J02B J08A J08B		09	J02A J02B J03A J03B J04Z J11A J11B		03	D03A D03B D03C
27.32.11↔	21B	X06A X06B X06C BORP KVB I KVB II VAC VBOR	27.44.20↔	21B	X06A X06B X06C VB		09	J02A J02B J03A J03B J04Z J11A J11B
	03	D08Z D22Z D24A D24B D24C D25A D25B D30A D30B D30C		03	D08Z D22Z D25A D25B D30A D30B D30C		21B	X06A X06B X06C Y02A Y02B Y02C BORP KORP KVB I KVB II MKOR VAC VB VBOR VKOR
	08	I17Z		09	J02A J02B J03A J03B J04Z J11A J11B		03	D08Z D22Z D25A D25B D30A D30B D30C
	09	J02A J02B J08A J08B		21B	X06A X06B X06C Y02A Y02B Y02C		09	J02A J02B J03A J03B J04Z J11A J11B
27.32.12↔	21B	X06A X06B X06C BORP KVB I KVB II VAC VBOR	27.44.99↔	03	D08Z D22Z D25A D25B D30A D30B D30C		09	J02A J02B J03A J03B J04Z J11A J11B
	03	D08Z D22Z D24A		09	J02A J02B J03A J03B J04Z J11A J11B		03	D08Z D22Z D25A D25B D30A D30B D30C

CHOP	MDC	DRG	CHOP	MDC	DRG	CHOP	MDC	DRG
27.55.00↔	21B	X06A X06B X06C	27.56.30↔	01	B17A B17B B17C	27.56.99↔	21B	X01A X01B X06A X06B X06C X33Z
	22	Y02A Y02B Y02C BORP KVB I KVB II VAC VBOR		03	D25A D25B D28Z D29Z		22	Y02A Y02B Y02C BORP VAC VB VBOR
	03	D08Z D22Z D25A D25B D30A D30B D30C		05	F04Z F13A F21A F21B F21C F28A		01	B17A B17B B17C D25A D25B D28Z D29Z
	05	F04Z F13A F28A		08	I17Z I28A I28B I28C		03	F04Z F13A F21A F21B F21C F28A D29Z
	08	I17Z		09	J02A J02B J04Z J08A J08B J21Z J22A J22B		05	F04Z F13A F21A F21B F21C F28A
	09	J02A J02B J03A J03B J04Z J10A J10B		21B	X01A X01B X06A X06B X06C X33Z		08	I17Z I28A I28B I28C
	21B	X06A X06B X06C BORP VAC VB VBOR		22	Y02A Y02B Y02C BORP VAC VB VBOR		09	J02A J02B J04Z J08A J08B J21Z J22A J22B
	03	D08Z D22Z D25A D25B D30A D30B D30C		01	B17A B17B B17C		21B	X01A X01B X06A X06B X06C X33Z
	05	F04Z F13A F21A F21B F21C F28A		03	D25A D25B D28Z D29Z		22	Y02A Y02B Y02C BORP KORB KVB I KVB II MKOR VAC VB VBOR VKOR
	08	I17Z I28A I28B I28C		05	F04Z F13A F21A F21B F21C F28A		03	D02A D02B D24A D24B D25A D25B
09	J02A J02B J03A J03B J04Z J10A J10B	08	I17Z I28A I28B I28C	05	F04Z F13A			
21B	X06A X06B X06C BORP VAC VB VBOR	09	J02A J02B J04Z J08A J08B J21Z J22A J22B	08	I02A I02B			
27.55.10↔	03	D08Z D22Z D25A D25B D30A D30B D30C	21B	X01A X01B X06A X06B X06C X33Z	27.57.10↔	09	J01A J01B J02A J02B J03A J03B J04Z J08A J08B J11A J11B	
05	F04Z F13A F21A F21B F21C F28A	22	Y02A Y02B Y02C BORP KVB I KVB II VAC VB VBOR	21A	W01A			
08	I17Z I28A I28B I28C	03	D08Z D22Z D25A D25B D30A D30B D30C	21B	X01A X01B X06A X06B X06C X33Z			
09	J02A J02B J03A J03B J04Z J10A J10B	05	F04Z F13A F21A F21B F21C F28A	22	Y02A Y02B BORP KORB KVB I KVB II MKOR VAC VBOR VKOR			
21B	X06A X06B X06C BORP KVB I KVB II VAC VB VBOR	08	I17Z I28A I28B I28C	03	D24A D24B D25A D25B			
27.55.20↔	03	D08Z D22Z D25A D25B D30A D30B D30C	09	J02A J02B J04Z J08A J08B J21Z J22A J22B	05	F04Z F13A		
05	F04Z F13A F21A F21B F21C F28A	21B	X01A X01B X06A X06B X06C X33Z	08	I17Z			
08	I17Z I28A I28B I28C	22	Y02A Y02B Y02C BORP KVB I KVB II VAC VB VBOR	09	J02A J02B J03A J03B J04Z J08A J08B J11A J11B			
09	J02A J02B J03A J03B J04Z J10A J10B	03	D08Z D22Z D25A D25B D30A D30B D30C	21B	X01A X01B X06A X06B X06C X33Z			
21B	X01A X06A X06B X06C X33Z	05	F04Z F13A F28A	01	B17A B17B B17C			
27.55.99↔	22	Y02A Y02B Y02C BORP KVB I KVB II VAC VBOR	08	I17Z I28A I28B I28C	03	D25A D25B D28Z D29Z		
03	D08Z D22Z D25A D25B D30A D30B D30C	09	J02A J02B J04Z J08A J08B J21Z J22A J22B	05	F04Z F13A F21A F21B F21C F28A			
05	F04Z F13A F21A F21B F21C F28A	21B	X01A X01B X06A X06B X06C X33Z	08	I17Z I28A I28B I28C			
08	I17Z	22	Y02A Y02B Y02C BORP VAC VB VBOR	09	J02A J02B J03A J03B J04Z J08A J08B J11A J11B			
09	J02A J02B J03A J03B J04Z J10A J10B	01	B17A B17B B17C	21B	X01A X01B X06A X06B X06C X33Z			
21B	X01A X06A X06B X06C X33Z	03	D25A D25B D28Z D29Z	01	B17A B17B B17C			
27.56.10↔	22	Y02A Y02B Y02C BORP KVB I KVB II VAC VBOR	05	F04Z F13A F21A F21B F21C F28A	03	D25A D25B		
01	B17A B17B B17C	08	I17Z I28A I28B I28C	05	F04Z F13A			
03	D25A D25B D28Z D29Z	09	J02A J02B J04Z J08A J08B J21Z J22A J22B	08	I17Z			
05	F04Z F13A F21A F21B F21C F28A	21B	X01A X01B X06A X06B X06C X33Z	09	J02A J02B J03A J03B J04Z J08A J08B J11A J11B			
08	I17Z I28A I28B I28C	22	Y02A Y02B Y02C BORP VAC VB VBOR	21B	X01A X01B X06A X06B X06C X33Z			
09	J02A J02B J04Z J08A J08B J21Z J22A J22B	01	B17A B17B B17C	01	B17A B17B B17C			
21B	X06A X06B X06C BORP VAC VB VBOR	03	D25A D25B D28Z D29Z	03	D25A D25B			
27.56.20↔	22	Y02A Y02B Y02C BORP KVB I KVB II VAC VB VBOR	05	F04Z F13A F21A F21B F21C F28A	05	F04Z F13A		
01	B17A B17B B17C	08	I17Z I28A I28B I28C	08	I17Z			
03	D25A D25B D28Z D29Z	09	J02A J02B J04Z J08A J08B J21Z J22A J22B	09	J02A J02B J03A J03B J04Z J08A J08B J10A J10B J11A J11B			
05	F04Z F13A F21A F21B F21C F28A	21B	X01A X01B X06A X06B X06C X33Z	21B	X01A X01B X06A X06B X06C X33Z			
08	I17Z I28A I28B I28C	22	Y02A Y02B Y02C BORP KVB I KVB II VAC VB VBOR	03	D08Z D12A D12B D22Z D25A D25B D30A D30B D30C			
09	J02A J02B J04Z J08A J08B J21Z J22A J22B	01	B17A B17B B17C	05	F04Z F13A			
21B	X06A X06B X06C BORP VAC VB VBOR	03	D25A D25B D28Z D29Z	09	J02A J02B J03A J03B J04Z J08A J08B J10A J10B J11A J11B			
22	Y02A Y02B Y02C BORP KVB I KVB II VAC VB VBOR	05	F04Z F13A F21A F21B F21C F28A	21B	X06A X06B X06C Y02A Y02B Y02C BORP VAC VB			
01	B17A B17B B17C	08	I17Z I28A I28B I28C	22	Y02A Y02B Y02C BORP VAC VB			
03	D25A D25B D28Z D29Z	09	J02A J02B J04Z J08A J08B J21Z J22A J22B	27.59.20↔				

CHOP	MDC	DRG	CHOP	MDC	DRG	CHOP	MDC	DRG
		VBOR	27.59.41↔		BORP KVB I KVB II	27.62.12↔	21B	X06A X06B X06C
	03	D08Z D12A D12B			VAC VB VBOR			BORP KVB I KVB II
		D22Z D25A D25B		03	D08Z D12A D12B		03	D03A D03B D03C
		D30A D30B D30C			D22Z D25A D25B			D12A D12B
	05	F04Z F13A F21A			D30A D30B D30C		04	E02A E02B E02C
		F21B F21C		05	F04Z F13A F21A			E07Z
	08	I28A I28B I28C			F21B F21C		21B	X06A X06B X06C
		I28A I28B I28C		08	I28A I28B I28C	27.62.20↔		BORP KORP KVB I
	09	J02A J02B J03A			J02A J02B J03A			KVB II MKOR VAC
		J03B J04Z J08A		09	J03B J04Z J08A		03	VBOR VKOR
		J08B J10A J10B			J08B J10A J10B			D03A D03B D03C
		J11A J11B			J11A J11B		08	D12A D12B
27.59.21↔	21B	X06A X06B X06C		21B	X06A X06B X06C		09	I17Z
	22	Y02A Y02B Y02C			Y02A Y02B Y02C			J02A J02B J03A
		BORP KVB I KVB II	27.59.60↔		BORP VAC VB		09	J03B J04Z J11A
		VAC VB VBOR			VBOR		21B	X06A X06B X06C
	03	D08Z D12A D12B		03	D08Z D12A D12B	27.62.21↔		BORP KVB I KVB II
		D22Z D25A D25B			D22Z D25A D25B			VAC VBOR
		D30A D30B D30C			D30A D30B D30C		03	D03A D03B D03C
	05	F04Z F13A F21A			D22Z D25A D25B			D12A D12B
		F21B F21C		05	F04Z F13A		04	E02A E02B E02C
	08	I28A I28B I28C			F04Z F13A			E07Z
		I28A I28B I28C		09	J02A J02B J03A		21B	X06A X06B X06C
	09	J02A J02B J03A			J03B J04Z J08A	27.62.22↔		BORP KVB I KVB II
		J03B J04Z J08A			J08B J10A J10B			VAC VBOR
		J08B J10A J10B			J11A J11B		03	D03A D03B D03C
		J11A J11B		21B	X06A X06B X06C			D12A D12B
27.59.30↔	21B	X06A X06B X06C		22	Y02A Y02B Y02C		04	E02A E02B E02C
	22	Y02A Y02B Y02C	27.59.99↔		BORP VAC VB			E07Z
		BORP VAC VB			VBOR		21B	X06A X06B X06C
		VBOR		01	B17A B17B B17C			BORP KORP KVB I
	03	D08Z D12A D12B			B17A B17B B17C		03	KVB II MKOR VAC
		D22Z D25A D25B		03	D08Z D12A D12B			VBOR VKOR
		D30A D30B D30C			D22Z D25A D25B		03	D03A D03B D03C
	05	F04Z F13A F21A			D30A D30B D30C	27.62.99↔		D12A D12B
		F21B F21C		05	F04Z F13A F21A		08	I17Z
	08	I28A I28B I28C			F21B F21C			J02A J02B J03A
		I28A I28B I28C		08	I28A I28B I28C		09	J03B J04Z J11A
	09	J02A J02B J03A			J02A J02B J03A			J11B
		J03B J04Z J08A		09	J03B J04Z J08A		21B	X06A X06B X06C
		J08B J10A J10B			J08B J10A J10B			BORP KORP KVB I
		J11A J11B			J11A J11B		03	KVB II MKOR VAC
		J11A J11B		21B	X06A X06B X06C			VBOR VKOR
27.59.31↔	22	Y02A Y02B Y02C		22	Y02A Y02B Y02C		03	D03A D03B D03C
		BORP KVB I KVB II	27.62.00↔		BORP VAC VB			D12A D12B
		VAC VB VBOR			VBOR		08	I17Z
	03	D08Z D12A D12B			VBOR VKOR	27.63.00↔		J02A J02B J03A
		D22Z D25A D25B		03	D03A D03B D03C			J03B J04Z J11A
		D30A D30B D30C			D12A D12B		21B	X06A X06B X06C
	05	F04Z F13A F21A			D22Z D25A D25B			BORP KORP KVB I
		F21B F21C		08	F04Z F13A F21A		03	KVB II MKOR VAC
	08	I28A I28B I28C			F21B F21C			VBOR VKOR
		I28A I28B I28C		09	J02A J02B J03A		08	D03A D03B D03C
	09	J02A J02B J03A			J03B J04Z J11A			D12A D12B
		J03B J04Z J08A			J11B		09	I17Z
		J08B J10A J10B		21B	X06A X06B X06C			J02A J02B J03A
		J11A J11B	27.62.10↔		BORP KORP KVB I		21B	J03B J04Z J11A
		J11A J11B			KVB II MKOR VAC			J11B
	21B	X06A X06B X06C			VBOR VKOR	27.63.10↔		X06A X06B X06C
	22	Y02A Y02B Y02C		03	D03A D03B D03C			BORP KORP KVB I
27.59.40↔		BORP KORP KVB I			D12A D12B		03	KVB II MKOR VAC
		KVB II MKOR VAC			D22Z D25A D25B			VBOR VKOR
		VB VBOR VKOR		08	F04Z F13A		03	D03A D03B D03C
	03	D02A D02B D24A			F04Z F13A			D12A D12B
		D24B D25A D25B		08	I02A I02B		08	I17Z
	05	F04Z F13A			I02A I02B			J02A J02B J03A
		F04Z F13A	27.62.11↔		J01A J01B J02A		21B	J03B J04Z J11A
	08	I02A I02B			J02B J03A J03B			J11B
		I02A I02B		03	J04Z J08A J08B		03	D03A D03B D03C
	09	J01A J01B J02A			J10A J10B J11A			D12A D12B
		J02B J03A J03B		08	J11B		08	I17Z
		J04Z J08A J08B			J11B			J02A J02B J03A
		J10A J10B J11A		09	J02A J02B J03A		09	J03B J04Z J11A
		J11B			J03B J04Z J11A			J11B
	21A	W01A			J11B			
	21B	X06A X06B X06C			J11B			
	22	Y02A Y02B			J11B			

CHOP	MDC	DRG	CHOP	MDC	DRG	CHOP	MDC	DRG
27.63.20↔	21B	X06A X06B X06C BORP KORP KVB I KVB II MKOR VAC VBOR VKOR	28.2X.10↔	04	E02A E02B E07Z BORP VAC VBOR	28.99↔	03	D09Z D13A D13B X06A X06B X06C
	03	D03A D03B D03C D12A D12B	28.2X.11↔	03	D09Z D13A D13B BORP VAC VBOR	29.0↔	03	D12A D12B X06A X06B X06C
	08	I17Z		04	E02A E02B E07Z BORP KVB I KVB II	29.12.00↔	02	C13A D12A D12B D39Z
	09	J02A J02B J03A J03B J04Z J11A J11B	28.2X.12↔	03	D09Z D13A D30B E02A E02B E07Z		03	D12A D12B D39Z J02A J02B J03A J03B J04Z J11A J11B
27.63.99↔	21B	X06A X06B X06C BORP KORP KVB I KVB II MKOR VAC VBOR VKOR	28.2X.99↔	04	E02A E02B E07Z BORP VAC VBOR	29.12.30↔	02	C13A D12A D12B D39Z
	03	D03A D03B D03C D12A D12B	28.3X.00↔	03	D09Z D13A D13B BORP KVB I KVB II		03	D12A D12B D39Z J02A J02B J03A J03B J04Z J11A J11B
	08	I17Z		04	E02A E02B E02C BORP KVB I KVB II	29.12.99↔	02	C13A D12A D12B D39Z
	09	J02A J02B J03A J03B J04Z J11A J11B	28.3X.10↔	03	D09Z D13A D13B E02A E02B E02C		03	D12A D12B D39Z J02A J02B J03A J03B J04Z J11A J11B
27.64↔	21B	X06A X06B X06C BORP KVB I KVB II VAC VBOR	28.3X.11↔	04	E02A E02B E02C BORP KVB I KVB II	29.2X.00↔	03	D12A D12B BORP KVB I KVB II VAC VBOR
	03	D03A D03B D03C D12A D12B		03	D09Z D13A D13B E07Z		09	J02A J02B J03A J03B J04Z J11A J11B
27.69.10↔	21B	X33Z BORP VAC VBOR	28.3X.12↔	04	E02A E02B E02C BORP KVB I KVB II	29.2X.10↔	21B	X06A X06B X06C BORP KVB I KVB II VAC VBOR
	03	D03A D03B D03C D12A D12B		03	D09Z D13A D13B E07Z		03	D12A D12B J02A J02B J03A J03B J04Z J11A J11B
	04	E02A E02B E02C E07Z	28.3X.99↔	04	E02A E02B E02C BORP VAC VBOR	29.2X.11↔	09	J02A J02B J03A J03B J04Z J11A J11B
27.69.11↔	21B	X06A X06B X06C BORP VAC VBOR	28.4↔	03	D09Z D13A D13B E02A E02B E07Z	29.2X.20↔	21B	X06A X06B X06C BORP KVB I KVB II VAC VBOR
	03	D03A D03B D03C D12A D12B	28.5X.00↔	04	E02A E02B E02C BORP KVB I KVB II		03	D12A D12B J02A J02B J03A J03B J04Z J11A J11B
	04	E02A E02B E02C E07Z		03	D09Z D13A D13B E07Z	29.2X.21↔	09	J02A J02B J03A J03B J04Z J11A J11B
27.69.99↔	21B	X06A X06B X06C BORP VAC VBOR	28.5X.10↔	04	E02A E02B E02C BORP VAC VBOR	29.2X.99↔	21B	X06A X06B X06C BORP KVB I KVB II VAC VBOR
	03	D03A D03B D03C D12A D12B	28.5X.11↔	03	D09Z D13A D13B BORP KVB I KVB II		03	D12A D12B J02A J02B J03A J03B J04Z J11A J11B
	04	E02A E02B E02C E07Z	28.5X.99↔	04	E02A E02B E02C BORP KVB I KVB II	29.2X.20↔	21B	X06A X06B X06C BORP KVB I KVB II VAC VBOR
27.71↔	21B	X06A X06B X06C BORP VAC VBOR	28.6↔	03	D09Z D13A D13B BORP KVB I KVB II		03	D12A D12B J02A J02B J03A J03B J04Z J11A J11B
	03	D08Z D22Z D25A D25B D30A D30B D30C	28.6↔	04	E02A E02B E07Z BORP VAC VBOR	29.2X.99↔	09	J02A J02B J03A J03B J04Z J11A J11B
27.72↔	03	D08Z D22Z D25A D25B D30A D30B D30C	28.7X.00↔	03	D09Z D13A D13B BORP KVB I KVB II		03	D12A D12B J02A J02B J03A J03B J04Z J11A J11B
27.73↔	03	D08Z D22Z D25A D25B D30A D30B D30C	28.7X.10↔	03	D09Z D13A D13B BORP KVB I KVB II	29.2X.21↔	21B	X06A X06B X06C BORP KVB I KVB II VAC VBOR
27.73↔	03	D08Z D22Z D25A D25B D30A D30B D30C	28.7X.11↔	03	D09Z D13A D13B BORP KVB I KVB II		03	D12A D12B J02A J02B J03A J03B J04Z J11A J11B
27.73↔	03	D08Z D22Z D25A D25B D30A D30B D30C	28.7X.99↔	03	D09Z D13A D13B BORP KVB I KVB II	29.2X.99↔	09	J02A J02B J03A J03B J04Z J11A J11B
27.73↔	03	D08Z D22Z D25A D25B D30A D30B D30C	28.7X.11↔	03	D09Z D13A D13B BORP KVB I KVB II		03	D12A D12B J02A J02B J03A J03B J04Z J11A J11B
27.73↔	03	D08Z D22Z D25A D25B D30A D30B D30C	28.7X.99↔	03	D09Z D13A D13B BORP KVB I KVB II	29.2X.99↔	09	J02A J02B J03A J03B J04Z J11A J11B
27.79↔	21B	X06A X06B X06C BORP VAC VBOR	28.7X.11↔	03	D09Z D13A D13B BORP KVB I KVB II		03	D12A D12B J02A J02B J03A J03B J04Z J11A J11B
	03	D08Z D22Z D25A D25B D30A D30B D30C	28.7X.99↔	03	D09Z D13A D13B BORP KVB I KVB II	29.2X.99↔	09	J02A J02B J03A J03B J04Z J11A J11B
27.99↔	03	D08Z D22Z D25A D25B D30A D30B D30C	28.7X.11↔	03	D09Z D13A D13B BORP KVB I KVB II		03	D12A D12B J02A J02B J03A J03B J04Z J11A J11B
27.99↔	03	D08Z D22Z D25A D25B D30A D30B D30C	28.7X.99↔	03	D09Z D13A D13B BORP KVB I KVB II	29.31↔	21B	X06A X06B X06C BORP KVB I KVB II VAC VBOR
27.99↔	03	D08Z D22Z D25A D25B D30A D30B D30C	28.7X.11↔	03	D09Z D13A D13B BORP KVB I KVB II		03	D12A D12B J02A J02B J03A J03B J04Z J11A J11B
27.99↔	03	D08Z D22Z D25A D25B D30A D30B D30C	28.7X.99↔	03	D09Z D13A D13B BORP KVB I KVB II	29.31↔	06	G10Z G12A G12B G12C G33Z G38A G38B
28.0↔	03	D09Z D13A D13B BORP VAC VBOR	28.91↔	03	D09Z D13A D13B BORP VAC VBOR		07	H33Z
28.2X.00↔	03	D09Z D13A D13B BORP VAC VBOR	28.92↔	03	D09Z D13A D13B BORP VAC VBOR			

CHOP	MDC	DRG	CHOP	MDC	DRG	CHOP	MDC	DRG
29.32.00↔	11	L33Z BORP KVB I KVB II VAC VBOR		06	E07Z G16Z G18A G18B G19A G19B G33Z G38A G38B		04	E02A E02B E02C E07Z
	03	D12A D12B		07	H33Z		06	G16Z G18A G18B G19A G19B G33Z G38A G38B
	06	G10Z G12A G12B G12C G33Z G38A G38B		09	J02A J02B J08A J08B		07	H33Z
	07	H33Z		11	L33Z		09	J02A J02B J08A J08B
29.32.10↔	11	L33Z BORP KVB I KVB II VAC VBOR	29.33.12↔	21B	X06A X06B X06C BORP KORP KVB I KVB II MKOR VAC VB VBOR VKOR	29.39↔	11	L33Z X06A X06B X06C 21B X06A X06B X06C
	03	D12A D12B		03	D02A D02B D12A D12B D24A D24B D25A D25B		03	D12A D12B G10Z G12A G12B G12C
	06	G10Z G12A G12B G12C G33Z G38A G38B		04	E02A E02B E02C E07Z		06	G10Z G12A G12B G12C
	07	H33Z		07	H33Z		07	H33Z
	11	L33Z		08	I02A I02B	29.4X.10↔	11	L33Z
29.32.11↔	11	L33Z BORP KVB I KVB II VAC VBOR		05	F04Z			BORP KVB I KVB II VAC VBOR
	03	D12A D12B		06	G16Z G18A G18B G19A G19B G33Z G38A G38B		03	D03A D03B D03C D12A D12B D25A D25B
	06	G10Z G12A G12B G12C G33Z G38A G38B		07	H33Z		04	E02A E02B E02C E07Z
	07	H33Z		08	I02A I02B		06	G33Z G38A G38B
	11	L33Z		09	J01A J01B J02A J02B J08A J08B		07	H33Z
29.32.99↔	11	L33Z BORP KVB I KVB II VAC VBOR		11	L33Z		09	J02A J02B J08A J08B
	03	D12A D12B		21A	W01A		11	L33Z
	06	G10Z G12A G12B G12C G33Z G38A G38B	29.33.20↔	21B	X06A X06B X06C Y02A Y02B		21B	X06A X06B X06C X33Z
	07	H33Z			BORP KORP KVB I KVB II MKOR VAC VBOR VKOR	29.4X.11↔		BORP KVB I KVB II VAC VBOR
	11	L33Z		03	D12A D12B D24A D24B D24C D25A D25B		03	D03A D03B D03C D12A D12B D25A D25B
29.33.00↔	11	L33Z BORP KVB I KVB II VAC VBOR		04	E02A E02B E02C E07Z		04	E02A E02B E02C E07Z
	03	D03A D03B D03C D12A D12B D25A D25B		06	G16Z G18A G18B G19A G19B G33Z G38A G38B		06	G33Z G38A G38B
	04	E02A E02B E02C E07Z		07	H33Z		07	H33Z
	06	G16Z G18A G18B G19A G19B G33Z G38A G38B		09	J02A J02B J08A J08B		09	J02A J02B J08A J08B
	07	H33Z		11	L33Z		11	L33Z
	09	J02A J02B J08A J08B	29.33.21↔	21B	X06A X06B X06C BORP KORP KVB I KVB II MKOR VAC VB VBOR VKOR		21B	X06A X06B X06C X33Z
	11	L33Z			BORP KORP KVB I KVB II MKOR VAC VB VBOR VKOR	29.4X.12↔		BORP KVB I KVB II VAC VB VBOR
29.33.10↔	21B	X06A X06B X06C BORP KVB I KVB II VAC VBOR		03	D02A D02B D12A D12B D24A D24B D25A D25B		03	D02A D02B D03A D03B D03C D12A D12B D24A D24B D25A D25B
	03	D03A D03B D03C D12A D12B D25A D25B		04	E02A E02B E02C E07Z		04	E02A E02B E02C E07Z
	04	E02A E02B E02C E07Z		05	F04Z		05	F04Z
	06	G16Z G18A G18B G19A G19B G33Z G38A G38B		06	G16Z G18A G18B G19A G19B G33Z G38A G38B		06	G33Z G38A G38B
	07	H33Z		07	H33Z		07	H33Z
	09	J02A J02B J08A J08B		08	I02A I02B		08	I02A I02B
	11	L33Z		09	J01A J01B J02A J02B J08A J08B		09	J01A J01B J02A J02B J08A J08B
29.33.11↔	21B	X06A X06B X06C BORP KORP KVB I KVB II MKOR VAC VBOR VKOR		11	L33Z		11	L33Z
	03	D03A D03B D03C D12A D12B D25A D25B	29.33.99↔	21A	W01A		21A	W01A
	04	E02A E02B E02C E07Z		21B	X06A X06B X06C Y02A Y02B		21B	X06A X06B X06C X33Z
	06	G16Z G18A G18B G19A G19B G33Z G38A G38B			BORP KVB I KVB II VAC VBOR	29.4X.99↔		BORP KVB I KVB II VAC VBOR
	07	H33Z		03	D03A D03B D03C D12A D12B D25A D25B		03	D03A D03B D03C D12A D12B D25A D25B
	09	J02A J02B J08A J08B		04	E02A E02B E02C E07Z		04	E02A E02B E02C E07Z
	11	L33Z		07	H33Z		07	H33Z
	21B	X06A X06B X06C BORP KORP KVB I KVB II MKOR VAC VBOR VKOR		08	I02A I02B			

CHOP	MDC	DRG	CHOP	MDC	DRG	CHOP	MDC	DRG
	09	J02A J02B J08A J08B	30.1X.11↔		BORP KVB I KVB II VAC VBOR	30.29.20↔		BORP KVB I KVB II VAC VBOR
	11	L33Z		03	D25A D25B		03	D25A D25B D28Z D29Z
	21B	X06A X06B X06C X33Z		04	E02A E02B E02C		04	E02A E02B
29.51↔	03	D12A D12B		09	J02A J02B J08A J08B		09	J02A J02B J08A J08B
29.52↔	21B	X06A X06B X06C BORP KVB I KVB II VAC VBOR	30.1X.99↔	21B	X06A X06B X06C BORP KVB I KVB II VAC VBOR	30.29.21↔	21B	X06A X06B X06C BORP KVB I KVB II VAC VBOR
	03	D12A D12B		03	D25A D25B		03	D25A D25B D28Z D29Z
	09	J02A J02B J03A J03B J04Z J11A J11B		04	E02A E02B E02C		04	E02A E02B
29.53↔	21B	X06A X06B X06C	30.21↔	09	J02A J02B J08A J08B		09	J02A J02B J08A J08B
	03	D12A D12B		21B	X06A X06B X06C BORP KVB I KVB II VAC VBOR		21B	X06A X06B X06C BORP KVB I KVB II VAC VBOR
29.54↔	21B	X06A X06B X06C		03	D09Z D30A D30B	30.29.22↔		BORP KVB I KVB II VAC VBOR
29.59↔	03	D12A D12B BORP VAC VBOR		04	E02A E02B		03	D25A D25B D28Z D29Z
	03	D03A D03B D03C D12A D12B	30.22.00↔	03	BORP KVB I KVB II VAC VBOR		04	E02A E02B
	04	E02A E02B E02C E07Z		03	D09Z D12A D12B D30A D30B D30C		09	J02A J02B J08A J08B
29.92↔	21B	X06A X06B X06C		04	E02A E02B		21B	X06A X06B X06C BORP KVB I KVB II VAC VBOR
	01	B17A B17B B17C		21B	X06A X06B X06C	30.29.30↔	21B	X06A X06B X06C BORP KVB I KVB II VAC VBOR
	03	D12A D12B		22	Y02A Y02B Y02C		03	D25A D25B D28Z D29Z
	08	I02A I02B I08A I08B I08C I13A I13B I28A I28B	30.22.10↔	03	BORP KVB I KVB II VAC VBOR		04	E02A E02B
29.99↔	21B	X06A X06B X06C BORP VAC VBOR		03	D09Z D12A D12B D30A D30B D30C	30.29.99↔	09	J02A J02B J08A J08B
	03	D12A D12B		04	E02A E02B		21B	X06A X06B X06C BORP KVB I KVB II VAC VBOR
	06	G10Z G12A G12B G12C	30.22.11↔	21B	X06A X06B X06C		03	D25A D25B D28Z D29Z
	07	H33Z		22	Y02A Y02B Y02C BORP KVB I KVB II VAC VBOR		04	E02A E02B
30.01↔	11	L33Z		03	D09Z D12A D12B D30A D30B D30C	30.3X.00↔	03	D25A D25B D28Z D29Z
	03	D09Z D30A D30B D30C		04	E02A E02B		04	E02A E02B
30.09.00↔	04	E02A E02B E02C		21B	X06A X06B X06C		09	J02A J02B J08A J08B
	03	D09Z D30A D30B D30C	30.22.99↔	22	Y02A Y02B Y02C BORP KVB I KVB II VAC VBOR		21B	X06A X06B X06C BORP KORP KVB I KVB II MKOR VAC VBOR VKOR
30.09.10↔	04	E02A E02B E02C		03	D09Z D12A D12B D30A D30B D30C		03	D12A D12B D24A D24B D24C
30.09.11↔	03	D09Z D30A D30B D30C		04	E02A E02B		04	E02A E02B E02C E07Z
	04	E02A E02B E02C	30.29.00↔	21B	X06A X06B X06C		09	J02A J02B J08A J08B
30.09.20↔	03	D09Z D30A D30B D30C		22	Y02A Y02B Y02C BORP KVB I KVB II VAC VBOR		21B	X06A X06B X06C X33Z
	04	E02A E02B E02C		03	D25A D25B D28Z D29Z	30.3X.10↔	03	D12A D12B D24A D24B D24C
30.09.21↔	03	D09Z D30A D30B D30C		04	E02A E02B		04	E02A E02B E02C E07Z
	04	E02A E02B E02C	30.29.10↔	09	J02A J02B J08A J08B		21B	X06A X06B X06C X33Z
30.09.99↔	03	D09Z D30A D30B D30C		21B	X06A X06B X06C BORP KVB I KVB II VAC VBOR		03	D12A D12B D24A D24B D24C
	04	E02A E02B E02C		03	D25A D25B D28Z D29Z	30.3X.11↔	04	E02A E02B E02C E07Z
30.1X.00↔	03	BORP KVB I KVB II VAC VBOR		04	E02A E02B		09	J02A J02B J08A J08B
	03	D25A D25B		09	J02A J02B J08A J08B		21B	X06A X06B X06C X33Z
	04	E02A E02B E02C	30.29.11↔	21B	X06A X06B X06C BORP KVB I KVB II VAC VBOR		03	D12A D12B D24A D24B D24C
	09	J02A J02B J08A J08B		03	D25A D25B D28Z D29Z		04	E02A E02B E02C E07Z
30.1X.10↔	21B	X06A X06B X06C BORP KVB I KVB II VAC VBOR		04	E02A E02B		09	J02A J02B J08A J08B
	03	D25A D25B		09	J02A J02B J08A J08B		21B	X06A X06B X06C X33Z
	04	E02A E02B E02C		21B	X06A X06B X06C BORP KVB I KVB II VAC VBOR		03	D12A D12B D24A D24B D24C
	09	J02A J02B J08A J08B		03	D25A D25B D28Z D29Z		04	E02A E02B E02C E07Z
	21B	X06A X06B X06C		04	E02A E02B		09	J02A J02B J08A J08B
				09	J02A J02B J08A J08B			
				21B	X06A X06B X06C			

CHOP	MDC	DRG	CHOP	MDC	DRG	CHOP	MDC	DRG	
30.3X.12↔	21B	J08B	30.3X.19↔	21B	J08B	30.4X.13↔	09	J02A J02B J03A	
		X06A X06B X06C			X06A X06B X06C			J03B J04Z J08A	
		X33Z			X33Z			J08B J10A J10B	
		BORP KORP KVB I			BORP KORP KVB I			J21Z	
		KVB II MKOR VAC			KVB II MKOR VAC			10	K09A K09B
30.3X.13↔	03	D12A D12B D24A	03	03	D12A D12B D24A	21B	21B	X06A X06B X06C	
		D24B D24C			D24B D24C			X33Z	
		E02A E02B E02C			E02A E02B E02C			BORP KORP KVB I	
		E07Z			E07Z			KVB II MKOR VAC	
		J02A J02B J08A			J02A J02B J08A			VBOR VKOR	
30.3X.14↔	21B	J08B	30.3X.99↔	21B	J08B	30.4X.14↔	03	D12A D12B D24A	
		X06A X06B X06C			X06A X06B X06C			D12A D12B D24A	
		X33Z			X33Z			D24B D24C	
		BORP KORP KVB I			BORP KORP KVB I			VBOR VKOR	
		KVB II MKOR VAC			KVB II MKOR VAC			04	E02A E02B E07Z
30.3X.15↔	03	D12A D12B D24A	30.4X.00↔	03	D12A D12B D24A	30.4X.15↔	21B	J02A J02B J03A	
		D24B D24C			D24B D24C			J03B J04Z J08A	
		E02A E02B E02C			E02A E02B E02C			J08B J10A J10B	
		E07Z			E07Z			J21Z	
		J02A J02B J08A			J02A J02B J08A			10	K09A K09B
30.3X.16↔	21B	J08B	30.4X.10↔	21B	J08B	30.4X.16↔	03	X06A X06B X06C	
		X06A X06B X06C			X06A X06B X06C			D02A D02B D12A	
		X33Z			X33Z			D12B D24A D24B	
		BORP KORP KVB I			BORP KORP KVB I			04	E02A E02B E07Z
		KVB II MKOR VAC			KVB II MKOR VAC			05	F04Z
30.3X.17↔	03	D02A D02B D12A	30.4X.11↔	03	D12A D12B D24A	30.4X.17↔	09	I02A I02B	
		D12B D24A D24B			D12A D12B D24A			J01A J01B J02A	
		E02A E02B E02C			D24B D24C			J02B J03A J03B	
		E07Z			E02A E02B E07Z			J04Z J08A J08B	
		F04Z			E02A E02B E07Z			J10A J10B J21Z	
30.3X.18↔	08	I02A I02B	30.4X.12↔	21B	X06A X06B X06C	09	21B	K09A K09B	
		J01A J01B J02A			X06A X06B X06C			W01A	
		J02B J08A J08B			X33Z			21B	X06A X06B X06C
		W01A			X33Z			22	Y02A Y02B
		21A			Y02A Y02B			BORP KORP KVB I	
30.3X.19↔	21B	X06A X06B X06C	30.4X.13↔	21B	X06A X06B X06C	30.4X.14↔	03	KVB II MKOR VAC	
		X33Z			X33Z			KVB II MKOR VAC	
		BORP KORP KVB I			BORP KORP KVB I			VBOR VKOR	
		KVB II MKOR VAC			KVB II MKOR VAC			03	D12A D12B D24A
		VBOR VKOR			VBOR VKOR			D24B D24C	
30.3X.20↔	03	D12A D12B D24A	30.4X.14↔	03	D12A D12B D24A	30.4X.15↔	04	E02A E02B E07Z	
		D24B D24C			D24B D24C			E02A E02B E07Z	
		E02A E02B E02C			E02A E02B E02C			05	F04Z
		E07Z			E07Z			08	I02A I02B
		J02A J02B J08A			J02A J02B J08A			09	J01A J01B J02A
30.3X.21↔	21B	J08B	30.4X.15↔	21B	J08B	30.4X.16↔	09	J02B J03A J03B	
		X06A X06B X06C			X06A X06B X06C			J04Z J08A J08B	
		X33Z			X33Z			J10A J10B J21Z	
		BORP KORP KVB I			BORP KORP KVB I			10	K09A K09B
		KVB II MKOR VAC			KVB II MKOR VAC			21A	W01A
30.3X.22↔	03	D12A D12B D24A	30.4X.16↔	03	D12A D12B D24A	30.4X.17↔	21B	X06A X06B X06C	
		D24B D24C			D24B D24C			X33Z	
		E02A E02B E02C			E02A E02B E02C			BORP KORP KVB I	
		E07Z			E07Z			KVB II MKOR VAC	
		J02A J02B J08A			J02A J02B J08A			VBOR VKOR	
30.3X.23↔	21B	J08B	30.4X.17↔	21B	J08B	30.4X.18↔	03	D12A D12B D24A	
		X06A X06B X06C			X06A X06B X06C			D12A D12B D24A	
		X33Z			X33Z			D24B D24C	
		BORP KORP KVB I			BORP KORP KVB I			04	E02A E02B E07Z
		KVB II MKOR VAC			KVB II MKOR VAC			09	J02A J02B J03A
30.3X.24↔	03	D12A D12B D24A	30.4X.18↔	03	D12A D12B D24A	30.4X.19↔	09	J03B J04Z J08A	
		D24B D24C			D24B D24C			J08B J10A J10B	
		E02A E02B E02C			E02A E02B E02C			J21Z	
		E07Z			E07Z			10	K09A K09B
		J02A J02B J08A			J02A J02B J08A			21B	X06A X06B X06C
30.3X.25↔	09	J08B	30.4X.19↔	09	J08B	30.4X.20↔	09	X06A X06B X06C	
		X06A X06B X06C			X06A X06B X06C			X33Z	
		X33Z			X33Z			BORP KORP KVB I	
		BORP KORP KVB I			BORP KORP KVB I			KVB II MKOR VAC	
		KVB II MKOR VAC			KVB II MKOR VAC			VBOR VKOR	
30.3X.26↔	03	D12A D12B D24A	30.4X.20↔	03	D12A D12B D24A	30.4X.21↔	03	D12A D12B D24A	
		D24B D24C			D24B D24C			D12A D12B D24A	
		E02A E02B E02C			E02A E02B E02C			D24B D24C	
		E07Z			E07Z			04	E02A E02B E07Z
		J02A J02B J08A			J02A J02B J08A			09	J02A J02B J03A
30.3X.27↔	09	J08B	30.4X.21↔	09	J08B	30.4X.22↔	09	J03B J04Z J08A	
		X06A X06B X06C			X06A X06B X06C			J08B J10A J10B	
		X33Z			X33Z			J21Z	
		BORP KORP KVB I			BORP KORP KVB I			10	K09A K09B
		KVB II MKOR VAC			KVB II MKOR VAC			21B	X06A X06B X06C
30.3X.28↔	03	D12A D12B D24A	30.4X.22↔	03	D12A D12B D24A	30.4X.23↔	09	X06A X06B X06C	
		D24B D24C			D24B D24C			X33Z	
		E02A E02B E02C			E02A E02B E02C			BORP KORP KVB I	
		E07Z			E07Z			KVB II MKOR VAC	
		J02A J02B J08A			J02A J02B J08A			VBOR VKOR	
30.3X.29↔	09	J08B	30.4X.23↔	09	J08B	30.4X.24↔	09	D12A D12B D24A	
		X06A X06B X06C			X06A X06B X06C			D12A D12B D24A	
		X33Z			X33Z			D24B D24C	
		BORP KORP KVB I			BORP KORP KVB I			04	E02A E02B E07Z
		KVB II MKOR VAC			KVB II MKOR VAC			09	J02A J02B J03A

CHOP	MDC	DRG	CHOP	MDC	DRG	CHOP	MDC	DRG
		J03B J04Z J08A J08B J10A J10B J21Z		10	K06A K06B K09A K09B		04	E02A E02B E07Z J02A J02B J03A J03B J04Z J08A J08B J10A J10B J21Z
	10	K09A K09B		21B	X06A X06B X06C X33Z		09	K06A K06B K09A K09B
30.4X.19↔	21B	X06A X06B X06C X33Z BORP KORP KVB I KVB II MKOR VAC VBOR VKOR	30.4X.24↔		D12A D12B D24A D24B D24C	30.4X.99↔	10	X06A X06B X06C X33Z BORP KORP KVB I KVB II MKOR VAC VBOR VKOR
	03	D12A D12B D24A D24B D24C		03	D02A D02B D12A D12B D24A D24B D24C		03	D12A D12B D24A D24B D24C
	04	E02A E02B E07Z		04	E02A E02B E07Z		04	E02A E02B E07Z
	09	J02A J02B J03A J03B J04Z J08A J08B J10A J10B J21Z		05	F04Z		09	J02A J02B J03A J03B J04Z J08A J08B J10A J10B J21Z
	10	K06A K06B K09A K09B		08	I02A I02B		10	K06A K06B K09A K09B
30.4X.20↔	21B	X06A X06B X06C X33Z BORP KORP KVB I KVB II MKOR VAC VBOR VKOR	30.4X.25↔	09	J01A J01B J02A J02B J03A J03B J04Z J08A J08B J10A J10B J21Z	31.1‡↔	21B	X06A X06B X06C X33Z
	03	D12A D12B D24A D24B D24C		10	K06A K06B K09A K09B		03	D02A D02B D15A D15B D24A D24B D24C D25A D25B
	04	E02A E02B E07Z		21A	W01A		04	E02A E02B E02C
	09	J02A J02B J03A J03B J04Z J08A J08B J10A J10B J21Z		21B	X06A X06B X06C X33Z	31.21‡↔	21A	W01A W01B
	10	K06A K06B K09A K09B		22	Y02A Y02B		03	D02A D02B D15A D15B D24A D24B D24C D25A D25B
30.4X.21↔	21B	X06A X06B X06C X33Z BORP KORP KVB I KVB II MKOR VAC VBOR VKOR	30.4X.26↔		BORP KORP KVB I KVB II MKOR VAC VBOR VKOR	31.29‡↔	04	E02A E02B E02C
	03	D12A D12B D24A D24B D24C		03	D12A D12B D24A D24B D24C		21A	W01A W01B
	04	E02A E02B E07Z		04	E02A E02B E07Z	31.3↔	03	D09Z D30A D30B D30C
	09	J02A J02B J03A J03B J04Z J08A J08B J10A J10B J21Z		09	J02A J02B J03A J03B J04Z J08A J08B J10A J10B J21Z	31.45↔	04	E02A E02B E02C
	10	K06A K06B K09A K09B		10	K06A K06B K09A K09B	31.51↔	03	D09Z D30A D30B
30.4X.22↔	21B	X06A X06B X06C X33Z BORP KORP KVB I KVB II MKOR VAC VBOR VKOR		21B	X06A X06B X06C X33Z	31.61↔	04	E02A E02B E02C
	03	D12A D12B D24A D24B D24C	30.4X.27↔		BORP KORP KVB I KVB II MKOR VAC VBOR VKOR		03	D09Z D25A D25B D30A D30B
	04	E02A E02B E07Z		03	D12A D12B D24A D24B D24C	31.62↔	04	E02A E02B E02C
	09	J02A J02B J03A J03B J04Z J08A J08B J10A J10B J21Z		04	E02A E02B E07Z		21B	X06A X06B X06C
	10	K06A K06B K09A K09B		09	J02A J02B J03A J03B J04Z J08A J08B J10A J10B J21Z	31.63↔	22	Y02A Y02B Y02C BORP VAC VB VBOR
30.4X.23↔	21B	X06A X06B X06C X33Z BORP KORP KVB I KVB II MKOR VAC VBOR VKOR		10	K06A K06B K09A K09B		03	D09Z D25A D25B D30A D30B
	03	D12A D12B D24A D24B D24C	30.4X.29↔		BORP KORP KVB I KVB II MKOR VAC VBOR VKOR	31.64↔	04	E02A E02B E02C
	04	E02A E02B E07Z		03	D12A D12B D24A D24B D24C		21B	X06A X06B X06C
	09	J02A J02B J03A J03B J04Z J08A J08B J10A J10B		09	J02A J02B J03A J03B J04Z J08A J08B J10A J10B		22	Y02A Y02B Y02C BORP VAC VB VBOR



CHOP	MDC	DRG	CHOP	MDC	DRG	CHOP	MDC	DRG
	21B	X06A X06B X06C		04	E02A E02B E02C	31.79.11↔		BORP KVB I KVB II
31.69.10↔	22	Y02A Y02B Y02C		09	J02A J02B J08A		03	VAC VBOR
		BORP KVB I KVB II			J08B		04	D12A D12B
	03	D25A D25B D28Z	31.69.42↔	19	U01A U01B		04	E02A E02B E02C
		VAC VBOR		21B	X06A X06B X06C	31.79.12↔	21B	X04Z X05A X05B
	04	E02A E02B E02C			BORP KVB I KVB II			X06A X06B X06C
	09	J02A J02B J08A			VAC VBOR			BORP KVB I KVB II
		J08B		03	D25A D25B D28Z		03	VAC VBOR
31.69.11↔	21B	X06A X06B X06C		04	E02A E02B E02C		04	D12A D12B
		BORP KVB I KVB II		09	J02A J02B J08A		04	E02A E02B E02C
		VAC VBOR			J08B		21B	X04Z X05A X05B
	03	D25A D25B D28Z		19	U01A U01B	31.79.13↔		X06A X06B X06C
		D29Z		21B	X06A X06B X06C			BORP KVB I KVB II
	04	E02A E02B E02C	31.69.99↔		BORP VAC VBOR		03	VAC VBOR
	09	J02A J02B J08A		03	D25A D25B D28Z		03	D12A D12B
		J08B			D29Z		04	E02A E02B E02C
31.69.12↔	21B	X06A X06B X06C		04	E02A E02B E02C		21B	X04Z X05A X05B
		BORP KVB I KVB II		09	J02A J02B J08A	31.79.14↔		X06A X06B X06C
		VAC VBOR			J08B			BORP KVB I KVB II
	03	D25A D25B D28Z		19	U01A U01B		03	VAC VBOR
		D29Z		21B	X06A X06B X06C		04	D12A D12B
	04	E02A E02B E02C	31.71↔		BORP KVB I KVB II		04	E02A E02B E02C
	09	J02A J02B J08A			VAC VBOR		21B	X04Z X05A X05B
		J08B		03	D12A D12B D25A	31.79.15↔		X06A X06B X06C
31.69.14↔	21B	X06A X06B X06C		04	E02A E02B E02C			BORP KVB I KVB II
		BORP KVB I KVB II		21B	X06A X06B X06C		03	VAC VBOR
		VAC VBOR			BORP KVB I KVB II		04	D12A D12B
	03	D25A D25B D28Z	31.72↔		VAC VB VBOR		04	E02A E02B E02C
		D29Z		03	D12A D12B	31.79.99↔	21B	X04Z X05A X05B
	04	E02A E02B E02C		04	E02A E02B E02C		03	D12A D12B
	09	J02A J02B J08A		05	F21A F21B F21C		04	E02A E02B E02C
		J08B		06	G10Z G12A G12B		21B	X04Z X05A X05B
31.69.20↔	21B	X06A X06B X06C			G12C	31.91↔	01	X06A X06B X06C
		BORP KVB I KVB II		09	J02A J02B J03A		03	BORP KVB I KVB II
		VAC VBOR			J03B J04Z J11A		08	VAC VBOR
	03	D25A D25B D28Z			J11B			D12A D12B
		D29Z		21B	X06A X06B X06C		08	D12A D12B
	04	E02A E02B E02C		22	Y02A Y02B Y02C	31.92↔	08	I02A I02B I08A
	09	J02A J02B J08A			BORP KVB I KVB II			I08B I08C I13A
		J08B	31.73↔		VAC VB VBOR		21B	I13B I28A I28B
31.69.30↔	21B	X06A X06B X06C		03	D12A D12B D25A			X06A X06B X06C
		BORP KVB I KVB II			D25B		03	VB
		VAC VBOR		04	E01A E01B E02A		04	D09Z D30A D30B
	03	D25A D25B D28Z			E02B E02C E06A	31.96↔	03	D30C
		D29Z		06	E06B E06C		04	E02A E02B E02C
	04	E02A E02B E02C			G02A G02B G16Z		21B	X06A X06B X06C
	09	J02A J02B J08A		07	G18A G18B G19A	31.97↔	03	Y02A Y02B Y02C
		J08B		11	G19B G38A G38B		03	D12A D12B
31.69.31↔	19	U01A U01B		21B	H33Z		04	E02A E02B E02C
	21B	X06A X06B X06C			L33Z	31.98↔	21B	X06A X06B X06C
		BORP KVB I KVB II		21B	X06A X06B X06C			VB
		VAC VBOR		22	Y02A Y02B Y02C		03	D09Z D30A D30B
	03	D25A D25B D28Z	31.75↔		BORP KVB I KVB II		04	D30C
		D29Z			VAC VBOR		04	E02A E02B E02C
	04	E02A E02B E02C		03	D09Z D24A D24B		21B	X06A X06B X06C
	09	J02A J02B J08A			D24C D30A D30B		22	Y02A Y02B Y02C
		J08B		04	E02A E02B E02C	31.99.00↔	03	D12A D12B
31.69.40↔	21B	X06A X06B X06C			BORP KVB I KVB II		04	E02A E02B E02C
		BORP KVB I KVB II	31.79.00↔		VAC VBOR		21B	X06A X06B X06C
		VAC VBOR		03	D12A D12B	31.99.99↔	03	D12A D12B
	03	D25A D25B D28Z			D29Z		04	E02A E02B E02C
		D29Z		04	E02A E02B E02C		21B	X06A X06B X06C
	04	E02A E02B E02C		21B	X04Z X05A X05B		04	E02A E02B E02C
	09	J02A J02B J08A			X06A X06B X06C	32.01.13‡↔	04	E02A E02B E02C
		J08B	31.79.10‡↔	03	D02A D02B D15A	32.09.00↔		BORP KVB I KVB II
31.69.41↔	21B	X06A X06B X06C			D15B D24A D24B			VAC VB VBOR
		BORP VAC VBOR			D24C D25A D25B		04	E01A E01B E06A
		VAC VBOR		04	E02A E02B E02C			E06B E06C
	03	D25A D25B D28Z		21A	W01A W01B		07	H33Z
		D29Z						

CHOP	MDC	DRG	CHOP	MDC	DRG	CHOP	MDC	DRG
	11	L33Z		07	H33Z		06	G33Z G38A G38B
	21B	X06A X06B X06C		11	L33Z		07	H33Z
32.09.10↔	22	Y02A Y02B Y02C	32.23↔	21B	X33Z		09	J01A J01B
		BORP KVB I KVB II			BORP KVB I KVB II		11	L33Z
		VAC VB VBOR			VAC VBOR		21B	X06A X06B X06C
	04	E01A E01B E06A		04	E01A E01B E06A			X33Z
		E06B E06C			E06B E06C	32.31.14↔	22	Y02A Y02B Y02C
	06	G33Z G38A G38B		06	G33Z G38A G38B			BORP KORP KVB I
	07	H33Z		07	H33Z			KVB II MKOR MVE
	11	L33Z		08	I28A I28B			VAC VB VBOR
	21B	X06A X06B X06C		09	J01A J01B			VKOR
32.09.20↔	22	Y02A Y02B Y02C		11	L33Z		04	E01A E01B E06A
		BORP KVB I KVB II	32.25↔	21B	X33Z			E06B E06C
		VAC VB VBOR			BORP KVB I KVB II		06	G33Z G38A G38B
	04	E01A E01B E06A			VAC VBOR		07	H33Z
		E06B E06C		04	E01A E01B E06A		09	J01A J01B
	06	G33Z G38A G38B			E06B E06C		11	L33Z
	07	H33Z		06	G33Z G38A G38B		21B	X06A X06B X06C
	11	L33Z		07	H33Z			X33Z
	21B	X06A X06B X06C		09	J01A J01B		22	Y02A Y02B Y02C
32.09.99↔	22	Y02A Y02B Y02C		11	L33Z	32.32.11↔		BORP KORP KVB I
		BORP KVB I KVB II	32.26↔	21B	X33Z			KVB II MKOR MVE
		VAC VB VBOR			BORP KVB I KVB II			VAC VB VBOR
	04	E01A E01B E06A			VAC VBOR		04	E01A E01B E06A
		E06B E06C		04	E01A E01B E06A			E06B E06C
	07	H33Z			E06B E06C		06	G33Z G38A G38B
	11	L33Z		07	H33Z		07	H33Z
	21B	X06A X06B X06C		08	I28A I28B		09	J01A J01B
32.1X.10↔	22	Y02A Y02B Y02C		11	L33Z		11	L33Z
		BORP KVB I KVB II	32.29↔	21B	X33Z		21B	X06A X06B X06C
		VAC VB VBOR			BORP KVB I KVB II			X33Z
	04	E01A E01B E05A			VAC VBOR	32.32.12↔	22	Y02A Y02B Y02C
		E05B E05C		04	E01A E01B E06A			BORP KORP KVB I
	06	G33Z G38A G38B			E06B E06C			KVB II MKOR MVE
	07	H33Z		07	H33Z			VAC VB VBOR
	11	L33Z		08	I28A I28B			VKOR
	21B	X06A X06B X06C		11	L33Z		04	E01A E01B E06A
		X33Z	32.31.11↔	21B	X33Z			E06B E06C
	22	Y02A Y02B Y02C			BORP KORP KVB I		06	G33Z G38A G38B
32.1X.20↔		BORP KVB I KVB II			KVB II MKOR MVE		07	H33Z
		VAC VB VBOR			VAC VB VBOR		09	J01A J01B
	04	E01A E01B E05A		04	E01A E01B E06A		11	L33Z
		E05B E05C			E06B E06C		21B	X06A X06B X06C
	06	G33Z G38A G38B		06	G33Z G38A G38B			X33Z
	07	H33Z		07	H33Z		22	Y02A Y02B Y02C
	11	L33Z		09	J01A J01B	32.32.13↔		BORP KORP KVB I
	21B	X06A X06B X06C		11	L33Z			KVB II MKOR MVE
		X33Z		21B	X06A X06B X06C			VAC VB VBOR
32.20↔	22	Y02A Y02B Y02C			X33Z			VKOR
		BORP KVB I KVB II	32.31.12↔		Y02A Y02B Y02C		04	E01A E01B E06A
		VAC VBOR			BORP KORP KVB I			E06B E06C
	04	E02A E02B E02C			KVB II MKOR MVE		06	G33Z G38A G38B
	06	G33Z G38A G38B			VAC VB VBOR		07	H33Z
	07	H33Z			VKOR		09	J01A J01B
	08	I28A I28B		04	E01A E01B E06A		11	L33Z
	09	J01A J01B			E06B E06C		21B	X06A X06B X06C
	11	L33Z		06	G33Z G38A G38B			X33Z
	21B	X33Z		07	H33Z		22	Y02A Y02B Y02C
32.21↔		BORP KVB I KVB II		09	J01A J01B	32.32.14↔		BORP KORP KVB I
		VAC VBOR			J01A J01B			KVB II MKOR MVE
	04	E01A E01B E06A		11	L33Z			VAC VB VBOR
		E06B E06C		21B	X06A X06B X06C			VKOR
	06	G33Z G38A G38B			X33Z		04	E01A E01B E06A
	07	H33Z		06	G33Z G38A G38B			E06B E06C
	11	L33Z	32.31.13↔	07	H33Z		06	G33Z G38A G38B
	21B	X33Z		09	J01A J01B		07	H33Z
32.22↔		BORP KVB I KVB II			J01A J01B		09	J01A J01B
		VAC VBOR			L33Z		11	L33Z
	04	E01A E01B E06A		21B	X06A X06B X06C		21B	X06A X06B X06C
		E06B E06C			X33Z			
	06	G33Z G38A G38B		22	Y02A Y02B Y02C			
	07	H33Z			BORP KORP KVB I			
	11	L33Z			KVB II MKOR MVE			
	21B	X33Z			VAC VB VBOR			
		BORP KVB I KVB II		04	E01A E01B E06A			
	04	E01A E01B E06A			E06B E06C			
		E06B E06C			E06B E06C			
	06	G33Z G38A G38B			E06B E06C			
	07	H33Z			E06B E06C			
	11	L33Z			E06B E06C			
	21B	X33Z			E06B E06C			
		BORP KVB I KVB II			E06B E06C			
	04	E01A E01B E06A			E06B E06C			
		E06B E06C			E06B E06C			
	06	G33Z G38A G38B			E06B E06C			

CHOP	MDC	DRG	CHOP	MDC	DRG	CHOP	MDC	DRG
32.39↔	22	X33Z	32.42.15↔	04	KVB II MKOR MVE	32.43.12↔	04	KVB II MKOR MVE
		Y02A Y02B Y02C			VAC VB VBOR			VAC VB VBOR
		BORP KORP KVB I			VKOR			VKOR
		KVB II MKOR MVE			04 E01A E01B E05A			04 E01A E01B E05A
		VAC VB VBOR			E05B E05C			E05B E05C
		VKOR			06 G02A G02B G33Z			06 G33Z G38A G38B
		04 E01A E01B E06A			G38A G38B			07 H33Z
		E06B E06C			07 H33Z			09 J01A J01B
		06 G33Z G38A G38B			09 J01A J01B			11 L33Z
		07 H33Z			11 L33Z			21B X06A X06B X06C
		09 J01A J01B			21B X06A X06B X06C			X33Z
11 L33Z	22 Y02A Y02B Y02C	22 Y02A Y02B Y02C						
21B X06A X06B X06C	BORP KORP KVB I	32.42.16↔	22	Y02A Y02B Y02C	32.43.13↔	22	Y02A Y02B Y02C	
32.40↔	22	Y02A Y02B Y02C	32.42.17↔	04	BORP KORP KVB I	32.43.14↔	04	BORP KORP KVB I
		BORP KORP KVB I			KVB II MKOR MVE			KVB II MKOR MVE
		KVB II MKOR VAC			VAC VB VBOR			VAC VB VBOR
		VB VBOR VKOR			VKOR			VKOR
		04 E01A E01B E05A			04 E01A E01B E05A			04 E01A E01B E05A
		E05B E05C			E05B E05C			E05B E05C
		06 G02A G02B G33Z			06 G02A G02B G33Z			06 G02A G02B G33Z
		G38A G38B			G38A G38B			G38A G38B
		07 H33Z			07 H33Z			07 H33Z
		09 J01A J01B			09 J01A J01B			09 J01A J01B
		11 L33Z			11 L33Z			11 L33Z
21B X06A X06B X06C	21B X06A X06B X06C	21B X06A X06B X06C						
32.41.15↔	22	Y02A Y02B Y02C	32.42.18↔	04	Y02A Y02B Y02C	32.43.21↔	04	Y02A Y02B Y02C
		BORP KORP KVB I			BORP KORP KVB I			BORP KORP KVB I
		KVB II MKOR MVE			KVB II MKOR MVE			KVB II MKOR MVE
		VAC VB VBOR			VAC VB VBOR			VAC VB VBOR
		VKOR			VKOR			VKOR
		04 E01A E01B E05A			04 E01A E01B E05A			04 E01A E01B E05A
		E05B E05C			E05B E05C			E05B E05C
		06 G02A G02B G33Z			06 G02A G02B G33Z			06 G02A G02B G33Z
		G38A G38B			G38A G38B			G38A G38B
		07 H33Z			07 H33Z			07 H33Z
		09 J01A J01B			09 J01A J01B			09 J01A J01B
11 L33Z	11 L33Z	11 L33Z						
21B X06A X06B X06C	21B X06A X06B X06C	21B X06A X06B X06C						
32.41.16↔	22	Y02A Y02B Y02C	32.43.11↔	04	Y02A Y02B Y02C	04	Y02A Y02B Y02C	
		BORP KORP KVB I			BORP KORP KVB I		BORP KORP KVB I	
		KVB II MKOR MVE			KVB II MKOR MVE		KVB II MKOR MVE	
		VAC VB VBOR			VAC VB VBOR		VAC VB VBOR	
		VKOR			VKOR		VKOR	
		04 E01A E01B E05A			04 E01A E01B E05A		04 E01A E01B E05A	
		E05B E05C			E05B E05C		E05B E05C	
		06 G02A G02B G33Z			06 G02A G02B G33Z		06 G02A G02B G33Z	
		G38A G38B			G38A G38B		G38A G38B	
		07 H33Z			07 H33Z		07 H33Z	
		09 J01A J01B			09 J01A J01B		09 J01A J01B	
11 L33Z	11 L33Z	11 L33Z						
21B X06A X06B X06C	21B X06A X06B X06C	21B X06A X06B X06C						
32.41.17↔	22	Y02A Y02B Y02C	32.43.11↔	04	Y02A Y02B Y02C	04	Y02A Y02B Y02C	
		BORP KORP KVB I			BORP KORP KVB I		BORP KORP KVB I	
		KVB II MKOR MVE			KVB II MKOR MVE		KVB II MKOR MVE	
		VAC VB VBOR			VAC VB VBOR		VAC VB VBOR	
		VKOR			VKOR		VKOR	
		04 E01A E01B E05A			04 E01A E01B E05A		04 E01A E01B E05A	
		E05B E05C			E05B E05C		E05B E05C	
		06 G02A G02B G33Z			06 G02A G02B G33Z		06 G02A G02B G33Z	
		G38A G38B			G38A G38B		G38A G38B	
		07 H33Z			07 H33Z		07 H33Z	
		09 J01A J01B			09 J01A J01B		09 J01A J01B	
11 L33Z	11 L33Z	11 L33Z						
21B X06A X06B X06C	21B X06A X06B X06C	21B X06A X06B X06C						
32.41.18↔	22	Y02A Y02B Y02C	32.43.11↔	04	Y02A Y02B Y02C	04	Y02A Y02B Y02C	
		BORP KORP KVB I			BORP KORP KVB I		BORP KORP KVB I	

CHOP	MDC	DRG	CHOP	MDC	DRG	CHOP	MDC	DRG
		E05B E05C		21B	X06A X06B X06C			VAC VB VBOR
	06	G33Z G38A G38B			X33Z			VKOR
	07	H33Z		22	Y02A Y02B Y02C		04	E01A E01B E05A
	09	J01A J01B	32.44.13↔		BORP KORP KVB I			E05B E05C
	11	L33Z			KVB II MKOR MVE		06	G33Z G38A G38B
	21B	X06A X06B X06C			VAC VB VBOR		07	H33Z
		X33Z			VKOR		09	J01A J01B
32.43.22↔	22	Y02A Y02B Y02C		04	E01A E01B E05A	32.49↔	11	L33Z
		BORP KORP KVB I			E05B E05C		21B	X06A X06B X06C
		KVB II MKOR MVE		06	G33Z G38A G38B			X33Z
		VAC VB VBOR		07	H33Z		22	Y02A Y02B Y02C
		VKOR		09	J01A J01B			BORP KORP KVB I
	04	E01A E01B E05A		11	L33Z			KVB II MKOR MVE
		E05B E05C		21B	X06A X06B X06C			VAC VB VBOR
	06	G33Z G38A G38B			X33Z		04	E01A E01B E05A
	07	H33Z		22	Y02A Y02B Y02C			E05B E05C
	09	J01A J01B	32.44.14↔		BORP KORP KVB I		06	G33Z G38A G38B
	11	L33Z			KVB II MKOR MVE		07	H33Z
	21B	X06A X06B X06C			VAC VB VBOR		09	J01A J01B
		X33Z			VKOR		11	L33Z
32.43.23↔	22	Y02A Y02B Y02C		04	E01A E01B E05A		21B	X06A X06B X06C
		BORP KORP KVB I			E05B E05C			X33Z
		KVB II MKOR MVE		06	G33Z G38A G38B		22	Y02A Y02B Y02C
		VAC VB VBOR		07	H33Z			BORP KORP KVB I
		VKOR		09	J01A J01B	32.50.11↔		KVB II MKOR MVE
	04	E01A E01B E05A		11	L33Z			VAC VB VBOR
		E05B E05C		21B	X06A X06B X06C		04	E01A E01B E05A
	06	G33Z G38A G38B			X33Z			E05B E05C
	07	H33Z		22	Y02A Y02B Y02C		06	G33Z G38A G38B
	09	J01A J01B	32.44.21↔		BORP KORP KVB I		07	H33Z
	11	L33Z			KVB II MKOR MVE		11	L33Z
	21B	X06A X06B X06C			VAC VB VBOR		21B	X06A X06B X06C
		X33Z			VKOR			X33Z
32.43.24↔	22	Y02A Y02B Y02C		04	E01A E01B E05A		22	Y02A Y02B Y02C
		BORP KORP KVB I			E05B E05C			BORP KORP KVB I
		KVB II MKOR MVE		06	G33Z G38A G38B			KVB II MKOR MVE
		VAC VB VBOR		07	H33Z	32.50.12↔		VAC VB VBOR
		VKOR		09	J01A J01B			VKOR
	04	E01A E01B E05A		11	L33Z		04	E01A E01B E05A
		E05B E05C		21B	X06A X06B X06C			E05B E05C
	06	G33Z G38A G38B			X33Z		06	G33Z G38A G38B
	07	H33Z		22	Y02A Y02B Y02C		07	H33Z
	09	J01A J01B	32.44.22↔		BORP KORP KVB I		11	L33Z
	11	L33Z			KVB II MKOR MVE		21B	X06A X06B X06C
	21B	X06A X06B X06C			VAC VB VBOR			X33Z
		X33Z			VKOR		22	Y02A Y02B Y02C
32.44.11↔	22	Y02A Y02B Y02C		04	E01A E01B E05A			BORP KORP KVB I
		BORP KORP KVB I			E05B E05C			KVB II MKOR MVE
		KVB II MKOR MVE		06	G33Z G38A G38B	32.50.13↔		VAC VB VBOR
		VAC VB VBOR		07	H33Z			VKOR
		VKOR		09	J01A J01B		04	E01A E01B E05A
	04	E01A E01B E05A		11	L33Z			E05B E05C
		E05B E05C		21B	X06A X06B X06C		06	G33Z G38A G38B
	06	G33Z G38A G38B			X33Z		07	H33Z
	07	H33Z		22	Y02A Y02B Y02C		11	L33Z
	09	J01A J01B	32.44.23↔		BORP KORP KVB I		21B	X06A X06B X06C
	11	L33Z			KVB II MKOR MVE			X33Z
	21B	X06A X06B X06C			VAC VB VBOR		22	Y02A Y02B Y02C
		X33Z			VKOR			BORP KORP KVB I
32.44.12↔	22	Y02A Y02B Y02C		04	E01A E01B E05A			KVB II MKOR MVE
		BORP KORP KVB I			E05B E05C	32.50.14↔		VAC VB VBOR
		KVB II MKOR MVE		06	G33Z G38A G38B			VKOR
		VAC VB VBOR		07	H33Z		04	E01A E01B E05A
		VKOR		09	J01A J01B			E05B E05C
	04	E01A E01B E05A		11	L33Z		06	G33Z G38A G38B
		E05B E05C		21B	X06A X06B X06C		07	H33Z
	06	G33Z G38A G38B			X33Z		11	L33Z
	07	H33Z		22	Y02A Y02B Y02C		21B	X06A X06B X06C
	09	J01A J01B	32.44.24↔		BORP KORP KVB I			X33Z
	11	L33Z			KVB II MKOR MVE			

CHOP	MDC	DRG	CHOP	MDC	DRG	CHOP	MDC	DRG
32.51.15↔	22	X33Z	32.52.13↔	11	L33Z	33.24.13†↔	04	E77A E86A
		Y02A Y02B Y02C		21B	X06A X06B X06C		04	E64A E65B E71A
	BORP KORP KVB I	22		X33Z	33.24.14†↔	04	E77A E86A	
	KVB II MKOR MVE			Y02A Y02B Y02C		04	E64A E65B E71A	
	VAC VB VBOR	BORP KORP KVB I		33.24.16†↔	04	E77A E86A		
	VKOR	KVB II MKOR MVE			04	E64A E65B E71A		
	04	E01A E01B E05A		04	E01A E01B E05A	33.24.99†↔	04	E77A E86A
		E05B E05C			E05B E05C		04	E64A E86A
	06	G33Z G38A G38B		06	E01A E01B E05A	33.25↔		BORP KVB I KVB II
H33Z		E05B E05C			VAC VB VBOR			
07	H33Z	07	G33Z G38A G38B	04		E01A E01B E06A		
						E06B E06C		
11	L33Z	11	L33Z	21B	X06A X06B X06C	22	Y02A Y02B Y02C	
	X06A X06B X06C		X06A X06B X06C		04		E86B	
21B	X06A X06B X06C	21B	X33Z	33.26.00†↔	04	E86B		
	X33Z		Y02A Y02B Y02C		04	E86B		
32.51.16↔	22	Y02A Y02B Y02C	32.52.14↔	22	Y02A Y02B Y02C	33.26.11†↔	04	E86B
		BORP KORP KVB I			BORP KORP KVB I		33.26.12†↔	04
	KVB II MKOR MVE	KVB II MKOR MVE		33.26.13†↔	04	E86B		
	VAC VB VBOR	VAC VB VBOR			33.26.99†↔	04	E86B	
	VKOR	VKOR		33.28↔		BORP KVB I KVB II		
	04	E01A E01B E05A		04	E01A E01B E05A	04	E01A E01B E06A	
		E05B E05C			E05B E05C		04	E06B E06C
	06	G33Z G38A G38B		06	G33Z G38A G38B	11	L09A L09B	
		H33Z			H33Z		BORP KVB I KVB II	
11	L33Z	11	L33Z	33.31↔	VAC VBOR			
	X06A X06B X06C		X06A X06B X06C		01	B17A B17B B17C		
21B	X06A X06B X06C	21B	X33Z	08	I02A I02B I08A			
	X33Z		Y02A Y02B Y02C		I08B I08C I13A			
32.51.17↔	22	Y02A Y02B Y02C	32.59↔	22	BORP KORP KVB I	33.33↔	BORP KVB I KVB II	
		BORP KORP KVB I			BORP KORP KVB I		VAC VBOR	
	KVB II MKOR MVE	KVB II MKOR MVE		06	G10Z G12A G12B			
	VAC VB VBOR	VAC VB VBOR			G12C			
	VKOR	VKOR		07	H06Z			
	04	E01A E01B E05A			04	E01A E01B E05A	09	J02A J02B J03A
		E05B E05C		E05B E05C		J03B J04Z J11A		
	06	G33Z G38A G38B		06	G33Z G38A G38B	10	K09A K09B	
		H33Z			H33Z		21B	X06A X06B
11	L33Z	11	L33Z	04	E01A E01B E06A			
	X06A X06B X06C		X06A X06B X06C		06	E06B E06C		
21B	X06A X06B X06C	21B	X33Z	06	G02A G02B G33Z			
	X33Z		Y02A Y02B Y02C		G38A G38B			
32.51.18↔	22	Y02A Y02B Y02C	32.6↔	22	BORP KORP KVB I	33.34.10↔	07	H33Z
		BORP KORP KVB I			BORP KVB I KVB II		07	H06Z
	KVB II MKOR MVE	MVE VAC VB		09	J02A J02B J03A			
	VAC VB VBOR	VBOR			J03B J04Z J11A			
	VKOR	VKOR		10	K09A K09B			
	04	E01A E01B E05A			04	E01A E01B	21B	X06A X06B
		E05B E05C		E05B E05C		04		E01A E01B E06A
	06	G33Z G38A G38B		06	G33Z G38A G38B	06	E06B E06C	
		H33Z			H33Z		06	G02A G02B G33Z
11	L33Z	11	L33Z	07	H33Z			
	X06A X06B X06C		X06A X06B X06C		07	H06Z		
21B	X06A X06B X06C	21B	X33Z	08	I02A I02B I06A			
	X33Z		Y02A Y02B Y02C		I06B I06C I10A			
32.52.11↔	22	Y02A Y02B Y02C	33.20↔	22	BORP KORP KVB I	33.34.20↔	I10B I10C	
		BORP KORP KVB I			BORP KVB I KVB II		09	J01A J01B
	KVB II MKOR MVE	VAC VBOR		11	L33Z			
	VAC VB VBOR	VBOR			BORP KORP KVB I			
	VKOR	VKOR		04	E01A E01B E06A			
	04	E01A E01B E05A			04	E06B E06C	04	E01A E01B E06A
		E05B E05C		E06B E06C		04		E06B E06C
	06	G33Z G38A G38B		06	G33Z G38A G38B	06	G02A G02B G33Z	
		H33Z			H33Z		G38A G38B	
07	H33Z	07	H33Z	07	H33Z			
	L33Z		L33Z		08	I02A I02B I06A		
11	L33Z	11	L33Z	08	I06B I06C I10A			
	X06A X06B X06C		X06A X06B X06C		09	J01A J01B		
21B	X06A X06B X06C	21B	X33Z	33.34.99↔	04	E01A E01B E06A		
	X33Z		Y02A Y02B Y02C			04	E06B E06C	
32.52.12↔	22	Y02A Y02B Y02C	33.22†↔	22	BORP KORP KVB I	33.23.11†↔	04	E64A E86A
		BORP KORP KVB I			BORP KVB I KVB II		33.23.13†↔	04
	KVB II MKOR MVE	VAC VBOR		33.23.14†↔	04	E64A E86A		
	VAC VB VBOR	VBOR			33.23.99†↔	04	E64A E86A	
	VKOR	VKOR		33.24.00†↔		04	E64A E86A	
	04	E01A E01B E05A			04	E01A E01B E06A	33.24.10†↔	04
		E05B E05C		E06B E06C		04		E77A E86A
	06	G33Z G38A G38B		06	G33Z G38A G38B	33.24.11†↔	04	E64A E65B E71A
		H33Z			H33Z		04	E77A E86A
11	L33Z	11	L33Z	33.24.12†↔	04	E64A E65B E71A		
	X06A X06B X06C		X06A X06B X06C		04	E64A E65B E71A		
21B	X06A X06B X06C	21B	X33Z					
	X33Z							

CHOP	MDC	DRG	CHOP	MDC	DRG	CHOP	MDC	DRG
		I10B I10C			KVB II MKOR VAC			F31A F31B
	09	J01A J01B			VBOR VKOR		06	G10Z G12A G12B
	11	L33Z		Prä	A05A A05B A06A			G12C G33Z G38A
33.39↔	04	E01A E01B E06A			A06B			G38B
		E06B E06C	33.71.11†↔	04	E02A E02B		07	H06Z H33Z
	06	G02A G02B G33Z	33.71.12†↔	04	E02A E02B		08	I23A I23B I23C
		G38A G38B	33.71.13†↔	04	E02A E02B		09	J02A J02B J03A
	07	H33Z	33.71.14†↔	04	E02A E02B			J03B J04Z J11A
	11	L33Z	33.71.16†↔	04	E02A E02B			J11B
33.41↔		BORP KVB I KVB II	33.71.17†↔	04	E02A E02B		10	K09A K09B
		VAC VB VBOR	33.71.18†↔	04	E02A E02B		11	L09A L09B L33Z
	04	E01A E01B E06A	33.71.1A†↔	04	E02A E02B		12	M06Z M09A M09B
		E06B E06C	33.71.1B†↔	04	E02A E02B			M37Z
	06	G33Z G38A G38B	33.71.1C†↔	04	E02A E02B		13	N11A N11B
	07	H33Z	33.71.21†↔	04	E02A E02B		14	O02A O02B
	11	L33Z	33.71.22†↔	04	E02A E02B		21B	X06A X06B X06C
	21B	X06A X06B X06C	33.71.23†↔	04	E02A E02B	34.04†↔		KP
	22	Y02A Y02B Y02C	33.71.24†↔	04	E02A E02B		05	F62A F62B
33.42↔		BORP KVB I KVB II	33.71.26†↔	04	E02A E02B		09	J62A
		VAC VB VBOR	33.71.27†↔	04	E02A E02B	34.05†↔		KP KPP
	04	E01A E01B E05A	33.71.28†↔	04	E02A E02B	34.06↔		BORP VAC VBOR
		E05B E05C	33.71.2A†↔	04	E02A E02B		01	B17A B17B B17C
	06	G33Z G38A G38B	33.71.2B†↔	04	E02A E02B		03	D12A D12B
	07	H33Z	33.71.2C†↔	04	E02A E02B		04	E02A E02B E02C
	09	J02A J02B J03A	33.72.11†↔	04	E65A		05	F04Z F13A F21A
		J03B J04Z J11A	33.72.12†↔	04	E65A			F21B F21C
		J11B	33.72.13†↔	04	E65A		06	G10Z G12A G12B
	11	L33Z	33.72.14†↔	04	E65A			G12C
	21B	X06A X06B X06C	33.72.15†↔	04	E65A		07	H06Z
	22	Y02A Y02B Y02C	33.72.16†↔	04	E65A		08	I27A I27B I27C
33.43↔		BORP KVB I KVB II	33.72.17†↔	04	E65A			I27D
		VAC VB VBOR	33.72.18†↔	04	E65A		09	J11A J11B
	04	E01A E01B E05A	33.72.1A†↔	04	E65A		10	K09A K09B
		E05B E05C	33.79.00†↔	04	E65A		11	L09A L09B
	06	G33Z G38A G38B	33.79.09†↔	04	E65A		12	M06Z M37Z
	07	H33Z	33.79.10†↔	04	E65A		13	N11A N11B
	11	L33Z	33.79.11†↔	04	E65A		21B	X06A X06B X06C
	21B	X06A X06B X06C	33.79.12†↔	04	E65A	34.09.10†↔		KPP
	22	Y02A Y02B Y02C	33.79.19†↔	04	E65A	34.1↔		BORP VAC VBOR
33.50↔		BORP KORP KVB I	33.91.20†↔	04	E02A E02B		04	E02A E02B
		KVB II MKOR VAC	33.91.21†↔	04	E02A E02B		05	F04Z F13A F21A
		VBOR VKOR	33.91.22†↔	04	E02A E02B			F21B F21C
	Prä	A05A A05B A06A	33.91.23†↔	04	E02A E02B		10	K09A K09B
		A06B	33.91.29†↔	04	E02A E02B		21B	X06A X06B X06C
33.51↔		BORP KORP KVB I	33.92↔		BORP KVB I KVB II	34.20↔	04	E02A E02B E02C
		KVB II MKOR VAC			VAC VB VBOR		21B	X06A X06B X06C
		VBOR VKOR		04	E01A E01B E06A	34.21.00↔		BORP VAC VBOR
	Prä	A05A A05B A06A			E06B E06C		01	B17A B17B B17C
		A06B		06	G33Z G38A G38B		03	D12A D12B
33.52↔		BORP KORP KVB I		07	H33Z		04	E02A E02B E02C
		KVB II MKOR VAC		11	L33Z		05	F04Z F13A F21A
		VBOR VKOR		21B	X06A X06B X06C			F21B F21C
	Prä	A05A A05B A06A		22	Y02A Y02B Y02C		06	G10Z G12A G12B
		A06B	33.94.00†↔	04	E64A E86A			G12C
33.53↔		BORP KORP KVB I	33.94.09†↔	04	E64A E86A		07	H06Z
		KVB II MKOR VAC	33.94.11†↔	04	E64A E86A		08	I27A I27B I27C
		VBOR VKOR	33.94.12†↔	04	E64A E86A			I27D
	Prä	A05A A05B A06A	34.02↔	04	E01A E01B E06A		09	J11A J11B
		A06B			E06B E06C		10	K09A K09B
33.6X.00↔		BORP KORP KVB I		05	F04Z F13A		11	L09A L09B
		KVB II MKOR VAC		06	G33Z G38A G38B		12	M06Z M37Z
		VBOR VKOR		07	H33Z		13	N11A N11B
	Prä	A05A A05B A06A		11	L33Z		21B	X06A X06B X06C
		A06B		21B	X06A X06B X06C	34.21.10↔		BORP KVB I KVB II
33.6X.10↔		BORP KORP KVB I	34.03↔	03	D12A			VAC VBOR
		KVB II MKOR VAC		04	E01A E01B E02A		01	B17A B17B B17C
		VBOR VKOR			E02B E02C		03	D12A D12B
	Prä	A05A A05B A06A		05	F03C F03D F04Z		04	E02A E02B E02C
		A06B			F13A F13B F13C		05	F04Z F13A F21A
33.6X.99↔		BORP KORP KVB I			F21A F21B F21C			F21B F21C

CHOP	MDC	DRG	CHOP	MDC	DRG	CHOP	MDC	DRG
	06	G10Z G12A G12B G12C		04	E01A E01B E06A E06B E06C	34.3X.24↔	21B	X06A X06B X06C BORP KORP KVB I KVB II MKOR VAC VBOR VKOR
	07	H06Z		21B	X06A X06B X06C		04	E01A E01B E02A E02B E02C E05A E05B E05C
	08	I27A I27B I27C I27D	34.27.99↔	04	E01A E01B E06A E06B E06C		06	G10Z G12A G12B G12C G33Z G38A G38B
	09	J11A J11B		21B	X06A X06B X06C		07	H33Z
	10	K09A K09B	34.3X.10↔	04	E01A E01B E02A E02B E02C E06A E06B E06C		08	I28A I28B
	11	L09A L09B		06	G10Z G12A G12B G12C		09	J02A J02B J03A J03B J04Z J11A J11B
	12	M06Z M37Z		07	H33Z		10	K09A K09B
	13	N11A N11B		08	I28A I28B		11	L33Z
34.21.20↔	21B	X06A X06B X06C BORP KVB I KVB II VAC VBOR		09	J02A J02B J03A J03B J04Z J11A J11B		13	N11A N11B
	01	B17A B17B B17C		10	K09A K09B	34.3X.25↔	21B	X06A X06B X06C BORP KORP KVB I KVB II MKOR VAC VBOR VKOR
	03	D12A D12B		11	L33Z		04	E01A E01B E02A E02B E02C E05A E05B E05C
	04	E02A E02B E02C		13	N11A N11B		06	G10Z G12A G12B G12C G33Z G38A G38B
	05	F04Z F13A F21A F21B F21C		21B	X06A X06B X06C BORP VAC VBOR E01A E01B E02A E02B E02C E06A E06B E06C		07	H33Z
	06	G10Z G12A G12B G12C		06	G10Z G12A G12B G12C		08	I28A I28B
	07	H06Z	34.3X.21↔	07	H33Z		09	J02A J02B J03A J03B J04Z J11A J11B
	08	I27A I27B I27C I27D		08	I28A I28B		10	K09A K09B
	09	J11A J11B		09	J02A J02B J03A J03B J04Z J11A J11B		11	L33Z
	10	K09A K09B		10	K09A K09B		13	N11A N11B
	11	L09A L09B		21B	X06A X06B X06C BORP KORP KVB I KVB II MKOR VAC VBOR VKOR	34.3X.26↔	21B	X06A X06B X06C BORP KORP KVB I KVB II MKOR VAC VBOR VKOR
	12	M06Z M37Z		04	E01A E01B E02A E02B E02C E05A E05B E05C		04	E01A E01B E02A E02B E02C E05A E05B E05C
	13	N11A N11B		06	G10Z G12A G12B G12C G33Z G38A G38B		06	G10Z G12A G12B G12C G33Z G38A G38B
34.21.99↔	21B	X06A X06B X06C BORP KVB I KVB II VAC VBOR		07	H33Z		07	H33Z
	01	B17A B17B B17C		08	I28A I28B		08	I28A I28B
	03	D12A D12B		09	J02A J02B J03A J03B J04Z J11A J11B		09	J02A J02B J03A J03B J04Z J11A J11B
	04	E02A E02B E02C		10	K09A K09B		10	K09A K09B
	05	F04Z F13A F21A F21B F21C		11	L33Z		11	L33Z
	06	G10Z G12A G12B G12C	34.3X.22↔	13	N11A N11B		13	N11A N11B
	07	H06Z		21B	X06A X06B X06C BORP KORP KVB I KVB II MKOR VAC VBOR VKOR		21B	X06A X06B X06C BORP KORP KVB I KVB II MKOR VAC VBOR VKOR
	08	I27A I27B I27C I27D		04	E01A E01B E02A E02B E02C E05A E05B E05C	34.3X.26↔	04	E01A E01B E02A E02B E02C E05A E05B E05C
	09	J11A J11B		06	G10Z G12A G12B G12C G33Z G38A G38B		06	G10Z G12A G12B G12C G33Z G38A G38B
	10	K09A K09B		07	H33Z		07	H33Z
	11	L09A L09B		08	I28A I28B		08	I28A I28B
	12	M06Z M37Z		09	J02A J02B J03A J03B J04Z J11A J11B		09	J02A J02B J03A J03B J04Z J11A J11B
	13	N11A N11B		10	K09A K09B		10	K09A K09B
34.22↔	21B	X06A X06B X06C D12A D12B		11	L33Z		11	L33Z
	03	D12A D12B		13	N11A N11B		13	N11A N11B
	04	E02A E02B E02C		21B	X06A X06B X06C BORP KORP KVB I KVB II MKOR VAC VBOR VKOR	34.3X.27↔	21B	X06A X06B X06C BORP KORP KVB I KVB II MKOR VAC VBOR VKOR
	08	I18A I18B I18C		04	E01A E01B E02A E02B E02C E05A E05B E05C		04	E01A E01B E02A E02B E02C E05A E05B E05C
34.23.20↔	01	B17A B17B B17C		06	G10Z G12A G12B G12C G33Z G38A G38B		06	G10Z G12A G12B G12C G33Z G38A G38B
	04	E02A E02B E02C		07	H33Z		07	H33Z
	08	I27A I27B I27C I27D	34.3X.23↔	08	I28A I28B		08	I28A I28B
	09	J02A J02B J03A J03B J04Z J11A J11B		09	J02A J02B J03A J03B J04Z J11A J11B		09	J02A J02B J03A J03B J04Z J11A J11B
	10	K09A K09B BORP KVB I KVB II VAC VBOR		10	K09A K09B		10	K09A K09B
34.26↔	04	E02A E02B E02C		11	L33Z		11	L33Z
	05	F21A F21B F21C		13	N11A N11B		13	N11A N11B
	10	K09A K09B		21B	X06A X06B X06C BORP KORP KVB I KVB II MKOR VAC VBOR VKOR		21B	X06A X06B X06C BORP KORP KVB I KVB II MKOR VAC VBOR VKOR
	21B	X06A X06B X06C BORP VAC VBOR		04	E01A E01B E02A E02B E02C E05A E05B E05C	34.3X.27↔	04	E01A E01B E02A E02B E02C E05A E05B E05C
34.27.00↔	04	E01A E01B E06A E06B E06C		06	G10Z G12A G12B G12C G33Z G38A G38B		06	G10Z G12A G12B G12C G33Z G38A G38B
	21B	X06A X06B X06C BORP KVB I KVB II VAC VBOR		07	H33Z		07	H33Z
34.27.20↔				08	I28A I28B		08	I28A I28B
				09	J02A J02B J03A J03B J04Z J11A J11B		09	J02A J02B J03A J03B J04Z J11A J11B
				10	K09A K09B		10	K09A K09B
				11	L33Z		11	L33Z
				13	N11A N11B		13	N11A N11B

CHOP	MDC	DRG	CHOP	MDC	DRG	CHOP	MDC	DRG
	11	L33Z		08	I28A I28B	34.4X.32↔		BORP KORP KVB I
	13	N11A N11B		09	J02A J02B J03A			KVB II MKOR VAC
34.3X.28↔	21B	X06A X06B X06C			J03B J04Z J11A		01	VBOR VKOR
		BORP KORP KVB I			J11B J18A J23A		04	B03A B03B B03C
		KVB II MKOR VAC			J23B J25Z		04	E01A E01B E02A
	04	VBOR VKOR		10	K09A K09B		06	E02B E02C E05A
		E01A E01B E02A		11	L33Z		06	E05B E05C
		E02B E02C E05A	34.4X.21↔	13	N11A N11B		06	G10Z G12A G12B
	06	E05B E05C		21B	X06A X06B X33Z		07	G12C G33Z G38A
		G10Z G12A G12B			BORP VAC VBOR		07	G38B
		G12C G33Z G38A		01	B03A B03B B03C		08	H33Z
	07	H33Z		04	E01A E01B E02A		08	I02A I02B I06A
	08	I28A I28B			E02B E02C E06A		09	I06B I06C I28A
	09	J02A J02B J03A		06	E06B E06C		09	I28B
		J03B J04Z J11A			G10Z G12A G12B		09	J01A J01B J02A
		J11B		07	H33Z		10	J02B J03A J03B
	10	K09A K09B		08	I02A I02B I06A		10	J04Z J11A J11B
	11	L33Z			I06B I06C I28A		10	K09A K09B
	13	N11A N11B		09	I28B	34.4X.40↔	11	L33Z
34.3X.29↔	21B	X06A X06B X06C			J02A J02B J03A		13	N11A N11B
	04	E01A E01B E02A		09	J03B J04Z J11A		21B	X06A X06B X33Z
		E02B E02C E05A			J11B J18A J23A		04	E02A E02B E02C
		E05B E05C			J23B J25Z		06	G10Z G12A G12B
	06	G10Z G12A G12B		10	K09A K09B		08	G12C
		G12C		11	L33Z		08	I28A I28B I28C
	07	H33Z		13	N11A N11B		09	J11A J11B J18A
	08	I28A I28B		21B	X06A X06B X33Z		10	J23A J23B J25Z
	09	J02A J02B J03A	34.4X.22↔		BORP VAC VBOR		10	K09A K09B
		J03B J04Z J11A		01	B03A B03B B03C		13	N11A N11B
		J11B		04	E01A E01B E02A	34.4X.99↔	21B	X06A X06B X06C
	10	K09A K09B			E02B E02C E06A		04	E02A E02B E02C
	11	L33Z		06	E06B E06C		06	G10Z G12A G12B
	13	N11A N11B			G10Z G12A G12B		08	G12C
34.3X.30↔	21B	X06A X06B X06C		06	G12C G33Z G38A		08	I28A I28B I28C
	04	E01A E01B E02A			G38B		09	J11A J11B J18A
		E02B E02C E06A		07	H33Z		09	J23A J23B J25Z
		E06B E06C		08	I02A I02B I06A		10	K09A K09B
	06	G10Z G12A G12B			I06B I06C I28A		13	N11A N11B
		G12C		09	I28B	34.51.00↔	21B	X06A X06B X06C
	07	H33Z			J01A J01B J02A			BORP KVB I KVB II
	08	I28A I28B		09	J02B J03A J03B		04	VAC VB VBOR
	09	J02A J02B J03A			J04Z J11A J11B		04	E01A E01B E05A
		J03B J04Z J11A			J18A J23A J23B		05	E05B E05C
		J11B			J25Z		05	F21A F21B F21C
	10	K09A K09B		10	K09A K09B		06	G33Z G38A G38B
	11	L33Z		11	L33Z		07	H33Z
	13	N11A N11B		13	N11A N11B		11	L33Z
34.3X.99↔	21B	X06A X06B X06C		21B	X06A X06B X33Z	34.51.11↔	21B	X06A X06B X06C
	04	E01A E01B E02A	34.4X.31↔		BORP KORP KVB I		22	Y02A Y02B Y02C
		E02B E02C E06A			KVB II MKOR VAC			BORP KVB I KVB II
		E06B E06C			VBOR VKOR		04	VAC VB VBOR
	06	G10Z G12A G12B		01	B03A B03B B03C		04	E01A E01B E05A
		G12C		04	E01A E01B E02A		05	E05B E05C
	07	H33Z			E02B E02C E05A		05	F21A F21B F21C
	08	I28A I28B			E05B E05C		06	G10Z G12A G12B
	09	J02A J02B J03A		06	G10Z G12A G12B		06	G12C G33Z G38A
		J03B J04Z J11A			G12C G33Z G38A		07	G38B
		J11B			G38B		07	H33Z
	10	K09A K09B		07	H33Z		09	J11A J11B
	11	L33Z		08	I02A I02B I06A		11	L33Z
	13	N11A N11B			I06B I06C I28A		13	N11A N11B
34.4X.10↔	21B	X06A X06B X06C		09	I28B	34.51.12↔	21B	X06A X06B X06C
	01	B03A B03B B03C			J01A J01B J02A		22	Y02A Y02B Y02C
	04	E01A E01B E02A			J02B J03A J03B			BORP KVB I KVB II
		E02B E02C E06A			J04Z J11A J11B		04	VAC VB VBOR
		E06B E06C		10	K09A K09B		04	E01A E01B E05A
	06	G10Z G12A G12B		11	L33Z		05	E05B E05C
		G12C		13	N11A N11B		05	F21A F21B F21C
	07	H33Z		21B	X06A X06B X33Z		06	G10Z G12A G12B
							06	G12C G33Z G38A



CHOP	MDC	DRG	CHOP	MDC	DRG	CHOP	MDC	DRG
		G38B			G38B			13 N11A N11B
	07	H33Z		07	H33Z		21B	X06A X06B X06C
	09	J11A J11B		09	J11A J11B		22	Y02A Y02B Y02C
	11	L33Z		11	L33Z	34.52.15↔		BORP KVB I KVB II
	13	N11A N11B		13	N11A N11B			VAC VB VBOR
34.51.13↔	21B	X06A X06B X06C	34.52.00↔	21B	X06A X06B X06C		04	E01A E01B E05A
	22	Y02A Y02B Y02C		22	Y02A Y02B Y02C			E05B E05C
		BORP KVB I KVB II			BORP KVB I KVB II		05	F21A F21B F21C
		VAC VB VBOR			VAC VB VBOR		06	G10Z G12A G12B
	04	E01A E01B E05A		04	E01A E01B E05A			G12C G33Z G38A
		E05B E05C			E05B E05C			G38B
	05	F21A F21B F21C		05	F21A F21B F21C		07	H33Z
	06	G10Z G12A G12B		06	G33Z G38A G38B		09	J11A J11B
		G12C G33Z G38A		07	H33Z		11	L33Z
	07	H33Z		11	L33Z		13	N11A N11B
	09	J11A J11B	34.52.11↔	21B	X06A X06B X06C	34.52.16↔	21B	X06A X06B X06C
	11	L33Z		22	Y02A Y02B Y02C		22	Y02A Y02B Y02C
	13	N11A N11B			BORP KVB I KVB II			BORP KVB I KVB II
34.51.14↔	21B	X06A X06B X06C			VAC VB VBOR			VAC VB VBOR
	22	Y02A Y02B Y02C		04	E01A E01B E05A		04	E01A E01B E05A
		BORP KVB I KVB II			E05B E05C			E05B E05C
		VAC VB VBOR		05	F21A F21B F21C		05	F21A F21B F21C
	04	E01A E01B E05A		06	G10Z G12A G12B		06	G10Z G12A G12B
		E05B E05C			G12C G33Z G38A			G12C G33Z G38A
	05	F21A F21B F21C			G38B			G38B
	06	G10Z G12A G12B		07	H33Z		07	H33Z
		G12C G33Z G38A		09	J11A J11B		09	J11A J11B
	07	H33Z		11	L33Z		11	L33Z
	09	J11A J11B	34.52.12↔	13	N11A N11B	34.52.99↔	13	N11A N11B
	11	L33Z		21B	X06A X06B X06C		21B	X06A X06B X06C
	13	N11A N11B		22	Y02A Y02B Y02C		22	Y02A Y02B Y02C
34.51.15↔	21B	X06A X06B X06C			BORP KVB I KVB II			BORP KVB I KVB II
	22	Y02A Y02B Y02C			VAC VB VBOR			VAC VB VBOR
		BORP KVB I KVB II		04	E01A E01B E05A		04	E01A E01B E05A
		VAC VB VBOR			E05B E05C			E05B E05C
	04	E01A E01B E05A		05	F21A F21B F21C		05	F21A F21B F21C
		E05B E05C		06	G10Z G12A G12B		06	G10Z G12A G12B
	05	F21A F21B F21C			G12C G33Z G38A			G12C G33Z G38A
	06	G10Z G12A G12B			G38B			G38B
		G12C G33Z G38A		07	H33Z		07	H33Z
	07	H33Z	34.52.13↔	09	J11A J11B	34.59.10↔	09	J11A J11B
	09	J11A J11B		11	L33Z		11	L33Z
	11	L33Z		13	N11A N11B		13	N11A N11B
	13	N11A N11B		21B	X06A X06B X06C		21B	X06A X06B X06C
34.51.16↔	21B	X06A X06B X06C		22	Y02A Y02B Y02C		22	Y02A Y02B Y02C
	22	Y02A Y02B Y02C			BORP KVB I KVB II			BORP KVB I KVB II
		BORP KVB I KVB II			VAC VB VBOR			VAC VB VBOR
		VAC VB VBOR		04	E01A E01B E05A		04	E01A E01B E05A
	04	E01A E01B E05A			E05B E05C			E05B E05C
		E05B E05C		05	F21A F21B F21C		05	F21A F21B F21C
	05	F21A F21B F21C		06	G10Z G12A G12B		06	G10Z G12A G12B
	06	G10Z G12A G12B			G12C G33Z G38A			G12C G33Z G38A
		G12C G33Z G38A			G38B			G38B
	07	H33Z		07	H33Z		07	H33Z
	09	J11A J11B	34.52.14↔	09	J11A J11B	34.59.20↔	09	J11A J11B
	11	L33Z		11	L33Z		11	L33Z
	13	N11A N11B		13	N11A N11B		13	N11A N11B
34.51.99↔	21B	X06A X06B X06C		21B	X06A X06B X06C		21B	X06A X06B X06C
	22	Y02A Y02B Y02C		22	Y02A Y02B Y02C		22	Y02A Y02B Y02C
		BORP KVB I KVB II			BORP KVB I KVB II			BORP KVB I KVB II
		VAC VB VBOR			VAC VB VBOR			VAC VB VBOR
	04	E01A E01B E05A		04	E01A E01B E05A		04	E01A E01B E05A
		E05B E05C			E05B E05C			E05B E05C
	05	F21A F21B F21C		05	F21A F21B F21C		05	F21A F21B F21C
	06	G10Z G12A G12B		06	G10Z G12A G12B		06	G10Z G12A G12B
		G12C G33Z G38A			G12C G33Z G38A			G12C G33Z G38A
		G38B			G38B			G38B
	07	H33Z		07	H33Z		07	H33Z
	09	J11A J11B		09	J11A J11B		09	J11A J11B
	11	L33Z		11	L33Z		11	L33Z

CHOP	MDC	DRG	CHOP	MDC	DRG	CHOP	MDC	DRG
		13 N11A N11B			G38B			VAC VB VBOR
		21B X06A X06B X06C		07	H33Z		04	E01A E01B E05A
34.6X.11↔		22 Y02A Y02B Y02C		08	I28A I28B I28C			E05B E05C
		BORP KVB I KVB II		09	J11A J11B		06	G33Z G38A G38B
		VAC VBOR		11	L33Z		07	H33Z
	04	E02A E02B		13	N11A N11B		09	J02A J02B J03A
	05	F21A F21B F21C	34.6X.23↔	21B	X06A X06B X06C			J03B J04Z J11A
	06	G10Z G12A G12B			BORP KVB I KVB II			J11B
		G12C G33Z G38A			VAC VBOR		11	L33Z
		G38B		04	E02A E02B E02C		21B	X06A X06B X06C
	07	H33Z		05	F21A F21B F21C	34.74↔	22	Y02A Y02B Y02C
	09	J11A J11B		06	G10Z G12A G12B			BORP KORP KVB I
	11	L33Z			G12C G33Z G38A			KVB II MKOR VAC
	13	N11A N11B			G38B			VBOR VKOR
34.6X.12↔	21B	X06A X06B X06C		07	H33Z		04	E01A E01B E06A
		BORP KVB I KVB II		08	I28A I28B I28C			E06B E06C
		VAC VBOR		09	J11A J11B		06	G33Z G38A G38B
	04	E02A E02B		11	L33Z		07	H33Z
	05	F21A F21B F21C		13	N11A N11B		08	I02A I02B I06A
	06	G10Z G12A G12B	34.6X.29↔	21B	X06A X06B X06C			I06B I06C I28A
		G12C G33Z G38A			BORP KVB I KVB II			I28B
		G38B			VAC VBOR		11	L33Z
	07	H33Z		04	E02A E02B E02C	34.75↔	21B	X33Z
	09	J11A J11B		05	F21A F21B F21C			BORP KVB I KVB II
	11	L33Z		06	G10Z G12A G12B			VAC VB VBOR
	13	N11A N11B			G12C G33Z G38A		04	E01A E01B E06A
34.6X.13↔	21B	X06A X06B X06C			G38B			E06B E06C
		BORP KVB I KVB II		07	H33Z		07	H33Z
		VAC VBOR		08	I28A I28B I28C		09	J02A J02B J03A
	04	E02A E02B		09	J11A J11B			J03B J04Z J11A
	05	F21A F21B F21C		11	L33Z			J11B
	06	G10Z G12A G12B		13	N11A N11B		11	L33Z
		G12C G33Z G38A	34.6X.99↔	21B	X06A X06B X06C		21B	X06A X06B
		G38B			BORP KVB I KVB II		22	Y02A Y02B Y02C
	07	H33Z			VAC VBOR	34.76↔		BORP KORP KVB I
	09	J11A J11B		04	E02A E02B E02C			KVB II MKOR VAC
	11	L33Z		05	F21A F21B F21C			VB VBOR VKOR
	13	N11A N11B		06	G10Z G12A G12B		04	E01A E01B E06A
34.6X.19↔	21B	X06A X06B X06C			G12C G33Z G38A			E06B E06C
		BORP KVB I KVB II			G38B		05	F35A F35B
		VAC VBOR		07	H33Z		06	G33Z G38A G38B
	04	E02A E02B		08	I28A I28B I28C		07	H33Z
	05	F21A F21B F21C		09	J11A J11B		08	I28A I28B
	06	G10Z G12A G12B		11	L33Z		09	J02A J02B J03A
		G12C G33Z G38A	34.71↔	13	N11A N11B			J03B J04Z J11A
		G38B		21B	X06A X06B X06C			J11B
	07	H33Z			BORP KVB I KVB II	34.76↔	11	L33Z
	09	J11A J11B			VAC VB VBOR		21B	X06A X06B
	11	L33Z		04	E01A E01B E06A		22	Y02A Y02B Y02C
	13	N11A N11B			E06B E06C	34.77↔		BORP KORP KVB I
34.6X.21↔	21B	X06A X06B X06C		06	G33Z G38A G38B			KVB II MKOR VAC
		BORP KVB I KVB II		07	H33Z			VB VBOR VKOR
		VAC VBOR		09	J02A J02B J03A		04	E01A E01B E06A
	04	E02A E02B E02C			J03B J04Z J11A			E06B E06C
	05	F21A F21B F21C			J11B		05	F35A F35B
	06	G10Z G12A G12B		11	L33Z		06	G33Z G38A G38B
		G12C G33Z G38A	34.72↔	21B	X06A X06B		07	H33Z
		G38B		22	Y02A Y02B Y02C		08	I28A I28B
	07	H33Z			BORP KVB I KVB II		09	J02A J02B J03A
	08	I28A I28B I28C			VAC VB VBOR			J03B J04Z J11A
	09	J11A J11B		04	E01A E01B E06A			J11B
	11	L33Z			E06B E06C	34.77↔	11	L33Z
	13	N11A N11B		07	H33Z		21B	X06A X06B
34.6X.22↔	21B	X06A X06B X06C		09	J02A J02B J03A		22	Y02A Y02B Y02C
		BORP KVB I KVB II			J03B J04Z J11A	34.79↔		BORP KORP KVB I
		VAC VBOR			J11B			KVB II MKOR VAC
	04	E02A E02B E02C		11	L33Z			VB VBOR VKOR
	05	F21A F21B F21C		21B	X06A X06B		04	E01A E01B E06A
	06	G10Z G12A G12B	34.73↔	22	Y02A Y02B Y02C			E06B E06C
		G12C G33Z G38A			BORP KVB I KVB II		05	F35A F35B

CHOP	MDC	DRG	CHOP	MDC	DRG	CHOP	MDC	DRG
	06	G33Z G38A G38B			J03B J04Z J11A		07	H33Z
	07	H33Z			J11B		11	L33Z
	08	I28A I28B		10	K09A K09B		15	P02A P02B P02C
	09	J02A J02B J03A		21B	X06A X06B X06C		21B	X33Z
		J03B J04Z J11A	34.93↔	01	B03A B03B B03C		Prä	A06A A06B A06C
		J11B		04	E02A E02B E02C			A07A A11A A11B
	11	L33Z		08	I28A I28B I28C			A11C A11D
	21B	X06A X06B		21B	X06A X06B	35.35.09↔		BORP KORP KVB I
34.81↔	22	Y02A Y02B Y02C	34.99.00↔	04	E02A E02B E02C			KVB II MKOR VAC
	04	E01A E01B E06A		08	I23A I23B I23C			VBOR VKOR
		E06B E06C		21B	X06A X06B		05	F01A F01C F03A
	06	G33Z G38A G38B	34.99.10↔		BORP KVB I KVB II			F03B F03C F03D
	07	H33Z			VAC VBOR			F03E F04Z F30Z
	08	I28A I28B		04	E02A E02B E02C		06	G33Z G38A G38B
	11	L33Z		08	I23A I23B I23C		07	H33Z
	13	N07A		21B	X06A X06B		11	L33Z
	21B	X06A X06B X06C	34.99.99↔	04	E02A E02B E02C		15	P02A P02B P02C
34.82↔		X33Z		08	I23A I23B I23C		21B	X33Z
		BORP KORP KVB I		21B	X06A X06B		Prä	A06A A06B A06C
		KVB II MKOR MVE	35.31↔		BORP KORP KVB I			A07A A11A A11B
		VAC VBOR VKOR			KVB II MKOR VAC			A11C A11D
	04	E01A E01B E06A			VBOR VKOR	35.35.10↔		BORP KORP KVB I
		E06B E06C		05	F01A F01C F03A			KVB II MKOR VAC
	06	G33Z G38A G38B			F03B F03C F03D		05	VBOR VKOR
	07	H33Z			F03E F04Z F30Z			F01A F01C F03A
	11	L33Z		06	G33Z G38A G38B			F03B F03C F03D
	21B	X06A X06B X06C		07	H33Z			F03E F04Z F30Z
34.83↔		X33Z		11	L33Z		06	G33Z G38A G38B
		BORP KORP KVB I		15	P02A P02B P02C		07	H33Z
		KVB II MKOR VAC		21B	X06A X06B X06C		11	L33Z
		VBOR VKOR			X33Z		15	P02A P02B P02C
	04	E01A E01B E06A		Prä	A06A A06B A06C		21B	X33Z
		E06B E06C			A07A A11A A11B		Prä	A06A A06B A06C
	06	G33Z G38A G38B			A11C A11D			A07A A11A A11B
	07	H33Z	35.32↔		BORP KORP KVB I	35.36.00↔		A11C A11D
	11	L33Z			KVB II MKOR VAC			BORP KORP KVB I
	21B	X06A X06B X06C			VBOR VKOR			KVB II MKOR VAC
34.84↔		X33Z		05	F01A F01C F03A		05	VBOR VKOR
		MVE			F03B F03C F03D			F01A F01C F03A
	04	E01A E01B E06A			F03E F04Z F30Z			F03B F03C F03D
		E06B E06C		06	G33Z G38A G38B			F03E F04Z F30Z
	06	G02A G02B G16Z		07	H33Z		06	G33Z G38A G38B
		G18A G18B G19A		11	L33Z		07	H33Z
		G19B G33Z G38A		15	P02A P02B P02C		11	L33Z
		G38B		21B	X06A X06B X06C		15	P02A P02B P02C
	07	H01A H33Z			X33Z		21B	X06A X06B X06C
	11	L33Z		Prä	A06A A06B A06C			X33Z
	21B	X06A X06B X06C			A07A A11A A11B		Prä	A06A A06B A06C
34.85↔		X33Z			A11C A11D			A07A A11A A11B
		BORP KORP KVB I	35.34↔		BORP KORP KVB I	35.36.09↔		A11C A11D
		KVB II MKOR VAC			KVB II MKOR VAC			BORP KORP KVB I
		VBOR VKOR			VBOR VKOR			KVB II MKOR VAC
	01	B21A B21B B21C		05	F01A F01C F03A		05	VBOR VKOR
34.89.00↔	04	E02A E02B E02C			F03B F03C F03D			F01A F01C F03A
	08	I23A I23B I23C			F03E F04Z F30Z			F03B F03C F03D
	09	J02A J02B J03A		06	G33Z G38A G38B			F03E F04Z F30Z
		J03B J04Z J11A		07	H33Z		06	G33Z G38A G38B
		J11B		11	L33Z		07	H33Z
	10	K09A K09B		15	P02A P02B P02C		11	L33Z
	21B	X06A X06B X06C		21B	X33Z		15	P02A P02B P02C
34.89.10↔	04	E02A E02B E02C		Prä	A06A A06B A06C		21B	X06A X06B X06C
	08	I23A I23B I23C			A07A A11A A11B			X33Z
	09	J02A J02B J03A			A11C A11D		Prä	A06A A06B A06C
		J03B J04Z J11A	35.35.00↔		BORP KORP KVB I			A07A A11A A11B
		J11B			KVB II MKOR VAC			A11C A11D
	10	K09A K09B			VBOR VKOR	35.36.11↔		BORP KORP KVB I
	21B	X06A X06B X06C		05	F01A F01C F03A			KVB II MKOR VAC
34.89.99↔	04	E02A E02B E02C			F03B F03C F03D		05	VBOR VKOR
	08	I23A I23B I23C			F03E F04Z F30Z			F01A F01C F03A
	09	J02A J02B J03A		06	G33Z G38A G38B			F03B F03C F03D

CHOP	MDC	DRG	CHOP	MDC	DRG	CHOP	MDC	DRG
		F03E F04Z F30Z			KVB II MKOR VAC			KVB II MKOR VAC
	06	G33Z G38A G38B			VBOR VKOR			VBOR VKOR
	07	H33Z		05	F01A F01C F12A		05	F01A F01C F03B
	11	L33Z			F19Z F30Z F31A			F03C F03D F30Z
	15	P02A P02B P02C			F31B F31C F50A			F31A F31B F31C
	21B	X06A X06B X06C		06	G33Z G38A G38B			F35A F35B
		X33Z		07	H33Z		06	G33Z G38A G38B
	Prä	A06A A06B A06C		11	L33Z		07	H33Z
		A07A A11A A11B		15	P02A P02B P02C		11	L33Z
		A11C A11D		21B	X33Z		15	P02A P02B P02C
35.36.21↔		BORP KORP KVB I	35.42.09↔		BORP KORP KVB I		21B	X33Z
		KVB II MKOR VAC			KVB II MKOR VAC		Prä	A06A A06B A06C
		VBOR VKOR			VBOR VKOR			A07A A11A A11B
	05	F01A F01C F03A		05	F01A F01C F12A	35.43.20↔		A11C A11D
		F03B F03C F03D			F19Z F30Z F31A			BORP KORP KVB I
		F03E F04Z F30Z			F31B F31C F50A			KVB II MKOR VAC
	06	G33Z G38A G38B		06	G33Z G38A G38B			VBOR VKOR
	07	H33Z		07	H33Z		05	F01A F01C F12A
	11	L33Z		11	L33Z			F19Z F30Z F31A
	15	P02A P02B P02C		15	P02A P02B P02C			F31B F31C F50A
	21B	X06A X06B X06C		21B	X33Z		06	G33Z G38A G38B
		X33Z	35.42.10↔		BORP KORP KVB I		07	H33Z
	Prä	A06A A06B A06C			KVB II MKOR VAC		11	L33Z
		A07A A11A A11B			VBOR VKOR		15	P02A P02B P02C
		A11C A11D		05	F01A F01C F12A	35.43.99↔	21B	X33Z
35.41.00↔		BORP KORP KVB I			F30Z F31A F31B			BORP KORP KVB I
		KVB II MKOR VAC			F31C F50A			KVB II MKOR VAC
		VBOR VKOR			G33Z G38A G38B			VBOR VKOR
	05	F01A F01C F12A		06	G33Z G38A G38B		05	F01A F01C F03B
		F19Z F30Z F31A		07	H33Z			F03C F03D F30Z
		F31B F31C F50A		11	L33Z			F31A F31B F31C
	06	G33Z G38A G38B		15	P02A P02B P02C			F35A F35B
	07	H33Z	35.42.21↔	21B	X33Z		06	G33Z G38A G38B
	11	L33Z			BORP KORP KVB I		07	H33Z
	15	P02A P02B P02C			KVB II MKOR VAC		11	L33Z
	21B	X33Z		05	F01A F01C F12A		15	P02A P02B P02C
35.41.10↔		BORP KORP KVB I			F19Z F30Z F31A		21B	X33Z
		KVB II MKOR VAC			F31B F31C F50A		Prä	A06A A06B A06C
		VBOR VKOR			G33Z G38A G38B			A07A A11A A11B
	05	F01A F01C F12A		06	G33Z G38A G38B			A11C A11D
		F30Z F31A F31B		07	H33Z	35.50↔		BORP KORP KVB I
		F31C F50A		11	L33Z			KVB II MKOR VAC
	06	G33Z G38A G38B		15	P02A P02B P02C			VBOR VKOR
	07	H33Z	35.42.22↔	21B	X33Z		05	F01A F01C F03B
	11	L33Z			BORP KORP KVB I			F03C F03D F30Z
	15	P02A P02B P02C			KVB II MKOR VAC			F31A F31B F31C
	21B	X33Z		05	F01A F01C F12A			F35A F35B
35.41.20↔		BORP KORP KVB I			F19Z F30Z F31A		06	G33Z G38A G38B
		KVB II MKOR VAC			F31B F31C F50A		07	H33Z
		VBOR VKOR			G33Z G38A G38B		11	L33Z
	05	F01A F01C F12A		06	G33Z G38A G38B		15	P02A P02B P02C
		F19Z F30Z F31A		07	H33Z		21B	X33Z
		F31B F31C F50A		11	L33Z		Prä	A06A A06B A06C
	06	G33Z G38A G38B		15	P02A P02B P02C			A07A A11A A11B
	07	H33Z	35.43.00↔	21B	X33Z			A11C A11D
	11	L33Z			BORP KORP KVB I	35.51↔		BORP KORP KVB I
	15	P02A P02B P02C			KVB II MKOR VAC			KVB II MKOR VAC
	21B	X33Z			VBOR VKOR			VBOR VKOR
35.41.99↔		BORP KORP KVB I		05	F01A F01C F03B		01	B04A B04B B04C
		KVB II MKOR VAC			F03C F03D F30Z		04	E01A E01B
		VBOR VKOR			F31A F31B F31C		05	F01A F01C F03B
	05	F01A F01C F12A			F35A F35B			F03C F03D F30Z
		F19Z F30Z F31A		06	G33Z G38A G38B			F31A F31B F31C
		F31B F31C F50A		07	H33Z			F35A F35B
	06	G33Z G38A G38B		11	L33Z		06	G33Z G38A G38B
	07	H33Z		15	P02A P02B P02C		07	H33Z
	11	L33Z		21B	X33Z		11	L33Z
	15	P02A P02B P02C		Prä	A06A A06B A06C		15	P02A P02B P02C
	21B	X33Z			A07A A11A A11B		21B	X33Z
35.42.00↔		BORP KORP KVB I	35.43.10↔		BORP KORP KVB I		Prä	A06A A06B A06C

CHOP	MDC	DRG	CHOP	MDC	DRG	CHOP	MDC	DRG
35.53↔		A07A A11A A11B A11C A11D	35.62↔		A11C A11D BORP KORP KVB I KVB II MKOR VAC VBOR VKOR	35.72.10↔	07	H33Z
		BORP KORP KVB I KVB II MKOR VAC VBOR VKOR		05	F01A F01C F03B F03C F03D F12A F30Z F31A F31B F31C F35A F35B F50A		11	L33Z
	05	F01A F01C F03B F03C F03D F12A F30Z F31A F31B F31C F35A F35B F50A		06	G33Z G38A G38B		15	P02A P02B P02C
	06	G33Z G38A G38B		07	H33Z		21B	X33Z
	07	H33Z		11	L33Z		Prä	A06A A06B A06C A07A A11A A11B A11C A11D
	11	L33Z		15	P02A P02B P02C		05	F01A F01C F03B F03C F03D F30Z F31A F31B F31C F35A F35B
	15	P02A P02B P02C		21B	X33Z		06	G33Z G38A G38B
	21B	X33Z		Prä	A06A A06B A06C A07A A11A A11B A11C A11D		07	H33Z
	Prä	A06A A06B A06C A07A A11A A11B A11C A11D		05	F01A F01C F03B F03C F03D F30Z F31A F31B F31C F35A F35B		11	L33Z
		BORP KORP KVB I KVB II MKOR VAC VBOR VKOR		06	G33Z G38A G38B		15	P02A P02B P02C
		BORP KORP KVB I KVB II MKOR VAC VBOR VKOR		07	H33Z		21B	X33Z
	35.54↔			A07A A11A A11B A11C A11D	35.63↔			A11C A11D BORP KORP KVB I KVB II MKOR VAC VBOR VKOR
		BORP KORP KVB I KVB II MKOR VAC VBOR VKOR	05	F01A F01C F03B F03C F03D F30Z F31A F31B F31C F35A F35B		06	G33Z G38A G38B	
05		F01A F01C F03B F03C F03D F30Z F31A F31B F31C F35A F35B	07	H33Z		07	H33Z	
06		G33Z G38A G38B	11	L33Z		11	L33Z	
07		H33Z	15	P02A P02B P02C		15	P02A P02B P02C	
11		L33Z	21B	X33Z		21B	X33Z	
15		P02A P02B P02C	Prä	A06A A06B A06C A07A A11A A11B A11C A11D		Prä	A06A A06B A06C A07A A11A A11B A11C A11D	
21B		X33Z	05	F01A F01C F03B F03C F03D F30Z F31A F31B F31C F35A F35B		05	F01A F01C F03B F03C F03D F30Z F31A F31B F31C F35A F35B	
Prä		A06A A06B A06C A07A A11A A11B A11C A11D	06	G33Z G38A G38B		06	G33Z G38A G38B	
		BORP KORP KVB I KVB II MKOR VAC VBOR VKOR	07	H33Z		07	H33Z	
		BORP KORP KVB I KVB II MKOR VAC VBOR VKOR	11	L33Z		11	L33Z	
35.55↔			A07A A11A A11B A11C A11D	35.70↔			A11C A11D BORP KORP KVB I KVB II MKOR VAC VBOR VKOR	35.73↔
		BORP KORP KVB I KVB II MKOR VAC VBOR VKOR	05		F01A F01C F03B F03C F03D F30Z F31A F31B F31C F35A F35B	15	P02A P02B P02C	
	05	F01A F01C F03B F03C F03D F30Z F31A F31B F31C F35A F35B	06		G33Z G38A G38B	21B	X33Z	
	15	P02A P02B P02C	07		H33Z	Prä	A06A A06B A06C A07A A11A A11B A11C A11D	
	21B	X33Z	11		L33Z	05	F01A F01C F03B F03C F03D F30Z F31A F31B F31C F35A F35B	
	Prä	A06A A06B A06C A07A A11A A11B A11C A11D	15		P02A P02B P02C	06	G33Z G38A G38B	
		BORP KORP KVB I KVB II MKOR VAC VBOR VKOR	21B		X33Z	07	H33Z	
		BORP KORP KVB I KVB II MKOR VAC VBOR VKOR	Prä		A06A A06B A06C A07A A11A A11B A11C A11D	11	L33Z	
		BORP KORP KVB I KVB II MKOR VAC VBOR VKOR	05		F01A F01C F03B F03C F03D F30Z F31A F31B F31C F35A F35B	15	P02A P02B P02C	
		BORP KORP KVB I KVB II MKOR VAC VBOR VKOR	06		G33Z G38A G38B	21B	X33Z	
		BORP KORP KVB I KVB II MKOR VAC VBOR VKOR	07		H33Z	Prä	A06A A06B A06C A07A A11A A11B A11C A11D	
	35.60↔		A07A A11A A11B A11C A11D		35.71↔		A11C A11D BORP KORP KVB I KVB II MKOR VAC VBOR VKOR	
		BORP KORP KVB I KVB II MKOR VAC VBOR VKOR	05	F01A F01C F03B F03C F03D F30Z F31A F31B F31C F35A F35B		15	P02A P02B P02C	
05		F01A F01C F03B F03C F03D F30Z F31A F31B F31C F35A F35B	06	G33Z G38A G38B		21B	X33Z	
15		P02A P02B P02C	07	H33Z		Prä	A06A A06B A06C A07A A11A A11B A11C A11D	
21B		X33Z	11	L33Z		05	F01A F01C F03B F03C F03D F30Z F31A F31B F31C F35A F35B	
Prä		A06A A06B A06C A07A A11A A11B A11C A11D	15	P02A P02B P02C		06	G33Z G38A G38B	
		BORP KORP KVB I KVB II MKOR VAC VBOR VKOR	21B	X33Z		07	H33Z	
		BORP KORP KVB I KVB II MKOR VAC VBOR VKOR	Prä	A06A A06B A06C A07A A11A A11B A11C A11D		11	L33Z	
		BORP KORP KVB I KVB II MKOR VAC VBOR VKOR	05	F01A F01C F03B F03C F03D F30Z F31A F31B F31C F35A F35B		15	P02A P02B P02C	
		BORP KORP KVB I KVB II MKOR VAC VBOR VKOR	06	G33Z G38A G38B		21B	X33Z	
		BORP KORP KVB I KVB II MKOR VAC VBOR VKOR	07	H33Z		Prä	A06A A06B A06C A07A A11A A11B A11C A11D	
35.61↔			A07A A11A A11B A11C A11D	35.72.00↔			A11C A11D BORP KORP KVB I KVB II MKOR VAC VBOR VKOR	35.82↔
		BORP KORP KVB I KVB II MKOR VAC VBOR VKOR	05		F01A F01C F03B F03C F03D F30Z F31A F31B F31C F35A F35B	15	P02A P02B P02C	
	01	B04A B04B B04C	06		G33Z G38A G38B	21B	X33Z	
	04	E01A E01B	07		H33Z	Prä	A06A A06B A06C A07A A11A A11B A11C A11D	
	05	F01A F01C F03B F03C F03D F12A F30Z F31A F31B F31C F35A F35B F50A	11		L33Z	05	F01A F01C F03B F03C F03D F30Z F31A F31B F31C F35A F35B	
	06	G33Z G38A G38B	15		P02A P02B P02C	06	G33Z G38A G38B	
	07	H33Z	21B		X33Z	07	H33Z	
	11	L33Z	Prä		A06A A06B A06C A07A A11A A11B A11C A11D	11	L33Z	
	15	P02A P02B P02C	05		F01A F01C F03B F03C F03D F30Z F31A F31B F31C F35A F35B	15	P02A P02B P02C	
	21B	X33Z	06		G33Z G38A G38B	21B	X33Z	
	Prä	A06A A06B A06C A07A A11A A11B	07		H33Z	Prä	A06A A06B A06C A07A A11A A11B A11C A11D	
		BORP KORP KVB I KVB II MKOR VAC VBOR VKOR	05		F01A F01C F03B F03C F03D F30Z F31A F31B F31C F35A F35B	05	F01A F01C F03B F03C F03D F30Z	

CHOP	MDC	DRG	CHOP	MDC	DRG	CHOP	MDC	DRG
	06	G33Z G38A G38B		21B	X33Z		01	B04A B04B B04C
	07	H33Z		Prä	A06A A06B A06C		04	E01A E01B
	11	L33Z			A07A A11A A11B		05	F12A F50A F95A
	15	P02A P02B P02C			A11C A11D			F95B
	21B	X33Z	35.93↔		BORP KORP KVB I	35.98.19↔	15	P02A P02B P02C
	Prä	A06A A06B A06C			KVB II MKOR VAC			BORP KORP KVB I
35.83↔		A07A A11A A11B		05	VBOR VKOR			KVB II MKOR VAC
		A11C A11D			F01A F01C F03B		01	VBOR VKOR
		BORP KORP KVB I			F03C F03D F30Z		04	B04A B04B B04C
		KVB II MKOR VAC			F31A F31B F31C		05	E01A E01B
		VBOR VKOR			F35A F35B		06	F01A F01C F12A
	05	F01A F01C F30Z		06	G33Z G38A G38B		07	F30Z F31A F31B
	06	G33Z G38A G38B		07	H33Z		11	F31C F35A F35B
	07	H33Z		11	L33Z		06	F50A
	11	L33Z		15	P02A P02B P02C		06	G33Z G38A G38B
	15	P02A P02B P02C		21B	X33Z		07	H33Z
	21B	X33Z		Prä	A06A A06B A06C		11	L33Z
35.84↔	Prä	A06A A06B A06C			A07A A11A A11B		15	P02A P02B P02C
		A11C A11D	35.94↔		A11C A11D	35.98.30↔	21B	X33Z
		BORP KORP KVB I			BORP KORP KVB I			BORP KORP KVB I
		KVB II MKOR VAC			KVB II MKOR VAC			KVB II MKOR VAC
		VBOR VKOR			VBOR VKOR		05	VBOR VKOR
	05	F01A F01C F30Z		05	F01A F01C F03B			F01A F01C F12A
	06	G33Z G38A G38B			F03C F03D F30Z			F30Z F31A F31B
	07	H33Z			F31A F31B F31C			F31C F35A F35B
	11	L33Z			F35A F35B			F50A
	15	P02A P02B P02C		06	G33Z G38A G38B		06	G33Z G38A G38B
	21B	X33Z		07	H33Z		07	H33Z
	Prä	A06A A06B A06C		11	L33Z		11	L33Z
35.85↔		A07A A11A A11B		15	P02A P02B P02C		15	P02A P02B P02C
		A11C A11D		21B	X33Z		21B	X33Z
		BORP KORP KVB I		Prä	A06A A06B A06C	35.98.99↔		BORP KORP MKOR
		KVB II MKOR VAC			A07A A11A A11B			VAC VBOR VKOR
		VBOR VKOR			A11C A11D		05	VAC VBOR VKOR
	05	F01A F01C F30Z	35.95↔		BORP KORP KVB I			F01A F01C F03B
	06	G33Z G38A G38B			KVB II MKOR VAC			F03C F03D F30Z
	07	H33Z			VBOR VKOR			F31A F31B F31C
	11	L33Z		05	F01A F01C F03A		06	F35A F35B
	15	P02A P02B P02C			F03B F03C F03D		06	G33Z G38A G38B
	21B	X33Z			F04Z F06B F30Z		07	H33Z
	Prä	A06A A06B A06C		06	G33Z G38A G38B		11	L33Z
35.91↔		A07A A11A A11B		07	H33Z	35.A1.00↔	15	P02A P02B P02C
		A11C A11D		11	L33Z		21B	X33Z
		BORP KORP KVB I		15	P02A P02B P02C			BORP KORP KVB I
		KVB II MKOR VAC		21B	X33Z			KVB II MKOR VAC
		VBOR VKOR		Prä	A06A A06B A06C		05	VBOR VKOR
	05	F01A F01C F03B			A07A A11A A11B			F01A F01C F03A
		F03C F03D F30Z			A11C A11D			F03B F03C F03D
		F31A F31B F31C	35.98.10↔		BORP KORP KVB I	35.A1.09↔	15	F03E F04Z F30Z
		F35A F35B			KVB II MKOR VAC			P02A P02B P02C
	06	G33Z G38A G38B			VBOR VKOR			BORP KORP KVB I
	07	H33Z		05	F01A F01C F12A			KVB II MKOR VAC
	11	L33Z			F30Z F31A F31B		05	VBOR VKOR
	15	P02A P02B P02C			F31C F35A F35B			F01A F01C F03A
	21B	X33Z			F50A			F03B F03C F03D
	Prä	A06A A06B A06C		06	G33Z G38A G38B	35.A1.11↔	15	F03E F04Z F30Z
35.92↔		A07A A11A A11B		07	H33Z			P02A P02B P02C
		A11C A11D		11	L33Z			BORP KORP KVB I
		BORP KORP KVB I		15	P02A P02B P02C			KVB II MKOR VAC
		KVB II MKOR VAC		21B	X33Z		05	VBOR VKOR
		VBOR VKOR	35.98.11↔		BORP KVB I KVB II			F01A F01C F03A
	05	F01A F01C F03B			VAC VBOR			F03B F03C F03D
		F03C F03D F30Z		01	B04A B04B B04C			F03E F04Z F30Z
		F31A F31B F31C		04	E01A E01B			F31A F31B F31C
		F35A F35B		05	F12A F50A F95A		06	F35A F35B
	06	G33Z G38A G38B			F95B		06	G33Z G38A G38B
	07	H33Z		15	P02A P02B P02C		07	H33Z
	11	L33Z	35.98.12↔		BORP KVB I KVB II		11	L33Z
	15	P02A P02B P02C			VAC VBOR		15	P02A P02B P02C
							21B	X33Z
							Prä	A06A A06B A06C

CHOP	MDC	DRG	CHOP	MDC	DRG	CHOP	MDC	DRG		
35.A1.12↔	05	A07A A11A A11B	35.A2.13↔	05	X33Z	35.A4.00↔	05	F01A F01C F03A		
		A11C A11D			Prä			A06A A06B A06C	15	F03B F03C F03D
		BORP KORP KVB I			A07A A11A A11B			F03E F04Z F30Z		
		KVB II MKOR VAC			A11C A11D			P02A P02B P02C		
		VBOR VKOR			BORP KORP KVB I			BORP KORP KVB I		
					KVB II MKOR VAC			KVB II MKOR VAC		
					VBOR VKOR			VBOR VKOR		
								VBOR VKOR		
35.A1.13↔	05	F01A F01C F03A	35.A3.00↔	05	F01A F01C F03A	35.A4.11↔	05	F01A F01C F03A		
		F03B F03C F03D			F03B F03C F03D			F03B F03C F03D		
		F03E F04Z F30Z			F03E F04Z F30Z			F03E F04Z F30Z		
		F31A F31B F31C			P02A P02B P02C			P02A P02B P02C		
		F35A F35B			BORP KORP KVB I			BORP KORP KVB I		
		G33Z G38A G38B			KVB II MKOR VAC			KVB II MKOR VAC		
		H33Z			VBOR VKOR			VBOR VKOR		
		L33Z								
		P02A P02B P02C								
		X33Z								
35.A1.14↔	05	A06A A06B A06C	35.A3.09↔	05	A06A A06B A06C	06	06	G33Z G38A G38B		
		A07A A11A A11B			A07A A11A A11B			07	H33Z	
		A11C A11D			A11C A11D			11	L33Z	
		BORP KORP KVB I			BORP KORP KVB I			15	P02A P02B P02C	
		KVB II MKOR VAC			KVB II MKOR VAC			21B	X33Z	
		VBOR VKOR			VBOR VKOR			Prä	A06A A06B A06C	
									A07A A11A A11B	
									A11C A11D	
									BORP KORP KVB I	
									KVB II MKOR VAC	
35.A2.00↔	05	F01A F01C F03A	35.A3.11↔	05	F01A F01C F03A	35.A4.12↔	05	F01A F01C F03A		
		F03B F03C F03D			F03B F03C F03D			F03B F03C F03D		
		F03E F04Z F30Z			F03E F04Z F30Z			F03E F04Z F30Z		
		P02A P02B P02C			P02A P02B P02C			P02A P02B P02C		
		BORP KORP KVB I			BORP KORP KVB I			BORP KORP KVB I		
		KVB II MKOR VAC			KVB II MKOR VAC			KVB II MKOR VAC		
		VBOR VKOR			VBOR VKOR			VBOR VKOR		
35.A2.09↔	05	F01A F01C F03A	35.A3.12↔	05	F01A F01C F03A	35.A4.13↔	05	F01A F01C F03A		
		F03B F03C F03D			F03B F03C F03D			F03B F03C F03D		
		F03E F04Z F30Z			F03E F04Z F30Z			F03E F04Z F30Z		
		P02A P02B P02C			P02A P02B P02C			P02A P02B P02C		
		BORP KORP KVB I			BORP KORP KVB I			BORP KORP KVB I		
		KVB II MKOR VAC			KVB II MKOR VAC			KVB II MKOR VAC		
		VBOR VKOR			VBOR VKOR			VBOR VKOR		
35.A2.11↔	05	F01A F01C F03A	35.A3.13↔	05	F01A F01C F03A	35.B0↔	05	F01A F01C F06B		
		F03B F03C F03D			F03B F03C F03D			F06C F12A F19Z		
		F03E F04Z F30Z			F03E F04Z F30Z			F50A		
		P02A P02B P02C			P02A P02B P02C			F01A F01C F06B		
		BORP KORP KVB I			BORP KORP KVB I			F06C F12A F19Z		
		KVB II MKOR VAC			KVB II MKOR VAC			F50A		
		VBOR VKOR			VBOR VKOR			F01A F01C F06B		
								F06C F12A F19Z		
								F50A		
								F01A F01C F06B		
35.A2.12↔	05	F01A F01C F03A	35.A3.14↔	15	P02A P02B P02C	35.B1.11↔	05	F01A F01C F06B		
		F03B F03C F03D			BORP KORP KVB I			F06C F12A F19Z		
		F03E F04Z F30Z			KVB II MKOR VAC			F50A		
		G33Z G38A G38B			VBOR VKOR			F01A F01C F06B		
		H33Z						F06C F12A F19Z		
		L33Z						F50A		
		P02A P02B P02C						F01A F01C F06B		
		X33Z						F06C F12A F19Z		
		Prä						F50A		
		A06A A06B A06C						F01A F01C F06B		
A07A A11A A11B		F06C F12A F19Z								
A11C A11D		F50A								
35.A2.12↔	05	BORP KORP KVB I	35.A3.13↔	05	BORP KORP KVB I	35.B1.12↔	05	F01A F01C F06B		
		KVB II MKOR VAC			KVB II MKOR VAC			F06C F12A F19Z		
		VBOR VKOR			VBOR VKOR			F50A		
								F01A F01C F06B		
								F06C F12A F19Z		
								F50A		
								F01A F01C F06B		
								F06C F12A F19Z		
								F50A		
								F01A F01C F06B		
		F06C F12A F19Z								
35.A2.12↔	05	F01A F01C F03A	35.A3.14↔	15	P02A P02B P02C	35.B1.13↔	05	F01A F01C F06B		
		F03B F03C F03D			BORP KORP KVB I			F06C F12A F19Z		
		F03E F04Z F30Z			KVB II MKOR VAC			F50A		
		G33Z G38A G38B			VBOR VKOR			F01A F01C F06B		
		H33Z						F06C F12A F19Z		
		L33Z						F50A		
		P02A P02B P02C						F01A F01C F06B		
		X33Z						F06C F12A F19Z		
		Prä						F50A		
		A06A A06B A06C						F01A F01C F06B		
A07A A11A A11B		F06C F12A F19Z								
A11C A11D		F50A								

CHOP	MDC	DRG	CHOP	MDC	DRG	CHOP	MDC	DRG
		F06C F12A F19Z F50A			F03B F03C F03D F03E F04Z F30Z		15	P02A P02B P02C X33Z
35.B1.14↔	05	F01A F01C F06B F06C F12A F19Z F50A		06	G33Z G38A G38B		21B	Prä A06A A06B A06C A07A A11A A11B A11C A11D
35.B9↔	05	F01A F01C F06B F06C F12A F19Z F50A		07	H33Z	35.C3.13↔	05	F01A F01C F06B F06C F12A F19Z F50A
35.C1.00↔		BORP KORP KVB I KVB II MKOR VAC VBOR VKOR	35.C2.12↔	11	L33Z	35.C3.14↔	05	F01A F01C F06B F06C F12A F19Z F50A
	05	F01A F01C F03A F03B F03C F03D F03E F04Z F30Z		15	P02A P02B P02C X33Z	35.C4.00↔	05	BORP KORP KVB I KVB II MKOR VAC VBOR VKOR
35.C1.09↔		BORP KORP KVB I KVB II MKOR VAC VBOR VKOR		05	F01A F01C F03A F03B F03C F03D F03E F04Z F30Z		05	F01A F01C F03A F03B F03C F03D F03E F04Z F30Z
	05	F01A F01C F03A F03B F03C F03D F03E F04Z F30Z		06	G33Z G38A G38B	35.C4.09↔	15	P02A P02B P02C BORP KORP KVB I KVB II MKOR VAC VBOR VKOR
35.C1.11↔		BORP KORP KVB I KVB II MKOR VAC VBOR VKOR		07	H33Z		05	F01A F01C F03A F03B F03C F03D F03E F04Z F30Z
	05	F01A F01C F03A F03B F03C F03D F03E F04Z F30Z	35.C2.13↔	11	L33Z	35.C4.11↔	15	P02A P02B P02C BORP KORP KVB I KVB II MKOR VAC VBOR VKOR
	05	F01A F01C F03A F03B F03C F03D F03E F04Z F30Z F31A F31B F31C F35A F35B		15	P02A P02B P02C X33Z		05	F01A F01C F03A F03B F03C F03D F03E F04Z F30Z
	06	G33Z G38A G38B	35.C2.14↔	05	F01A F01C F06B F06C F12A F19Z F50A	35.C4.12↔	06	G33Z G38A G38B
	07	H33Z	35.C3.00↔		BORP KORP KVB I KVB II MKOR VAC VBOR VKOR		07	H33Z
	11	L33Z		05	F01A F01C F03A F03B F03C F03D F03E F04Z F30Z		11	L33Z
	15	P02A P02B P02C X33Z		15	P02A P02B P02C X33Z		15	P02A P02B P02C X33Z
	21B	X33Z	35.C3.09↔		BORP KORP KVB I KVB II MKOR VAC VBOR VKOR		21B	X33Z
35.C1.12↔		BORP KORP KVB I KVB II MKOR VAC VBOR VKOR		05	F01A F01C F03A F03B F03C F03D F03E F04Z F30Z	35.C4.13↔	Prä	A06A A06B A06C A07A A11A A11B A11C A11D
	05	F01A F01C F03A F03B F03C F03D F03E F04Z F30Z	35.C3.11↔	05	F01A F01C F03A F03B F03C F03D F03E F04Z F30Z		05	F01A F01C F06B F06C F12A F19Z F50A
	06	G33Z G38A G38B		06	G33Z G38A G38B	35.C4.14↔	05	F01A F01C F06B F06C F12A F19Z F50A
	07	H33Z		07	H33Z		05	F01A F01C F06B F06C F12A F19Z F50A
	11	L33Z		11	L33Z	35.D1.00↔	05	BORP KORP KVB I KVB II MKOR VAC VBOR VKOR
	15	P02A P02B P02C X33Z		15	P02A P02B P02C X33Z		05	F01A F01C F03A F03B F03C F03D F03E F04Z F30Z
	21B	X33Z	35.C3.12↔		BORP KORP KVB I KVB II MKOR VAC VBOR VKOR		06	G33Z G38A G38B
35.C2.00↔		BORP KORP KVB I KVB II MKOR VAC VBOR VKOR		05	F01A F01C F03A F03B F03C F03D F03E F04Z F30Z		07	H33Z
	05	F01A F01C F03A F03B F03C F03D F03E F04Z F30Z		05	F01A F01C F03A F03B F03C F03D F03E F04Z F30Z		11	L33Z
	06	G33Z G38A G38B		06	G33Z G38A G38B		15	P02A P02B P02C X33Z
	07	H33Z		07	H33Z		21B	X33Z
	11	L33Z		11	L33Z			
	15	P02A P02B P02C X33Z		15	P02A P02B P02C X33Z			
	21B	X33Z		21B	X33Z			
35.C2.09↔		BORP KORP KVB I KVB II MKOR VAC VBOR VKOR		Prä	A06A A06B A06C A07A A11A A11B A11C A11D			
	05	F01A F01C F03A F03B F03C F03D F03E F04Z F30Z		05	F01A F01C F03A F03B F03C F03D F03E F04Z F30Z			
35.C2.11↔		BORP KORP KVB I KVB II MKOR VAC VBOR VKOR		05	F01A F01C F03A F03B F03C F03D F03E F04Z F30Z			
	05	F01A F01C F03A F03B F03C F03D F03E F04Z F30Z		05	F01A F01C F03A F03B F03C F03D F03E F04Z F30Z			
	15	P02A P02B P02C X33Z		06	G33Z G38A G38B			
	05	F01A F01C F03A		07	H33Z			
				11	L33Z			
				15	P02A P02B P02C X33Z			
				21B	X33Z			



CHOP	MDC	DRG	CHOP	MDC	DRG	CHOP	MDC	DRG	
35.D1.09↔	Prä	A06A A06B A06C A07A A11A A11B A11C A11D	35.D2.00↔	Prä	A06A A06B A06C A07A A11A A11B A11C A11D	35.D2.21↔	Prä	A06A A06B A06C A07A A11A A11B A11C A11D	
		BORP KORP KVB I KVB II MKOR VAC VBOR VKOR			BORP KORP KVB I KVB II MKOR VAC VBOR VKOR			BORP KORP KVB I KVB II MKOR VAC VBOR VKOR	
	05	F01A F01C F03A F03B F03C F03D F03E F04Z F30Z		05	F01A F01C F03A F03B F03C F03D F03E F04Z F30Z		05	F01A F01C F06B F06C F12A F50A F98A F98B F98C	
	06	G33Z G38A G38B		06	G33Z G38A G38B		35.D2.22↔	BORP KORP KVB I KVB II MKOR VAC VBOR VKOR	
	07	H33Z		07	H33Z			05	F01A F01C F06B F06C F12A F50A F98A F98B F98C
	11	L33Z		11	L33Z		35.D2.23↔	BORP KORP KVB I KVB II MKOR VAC VBOR VKOR	
	15	P02A P02B P02C		15	P02A P02B P02C			05	F01A F01C F06B F06C F12A F50A F98A F98B F98C
	21B	X33Z		21B	X33Z		35.D2.23↔	BORP KORP KVB I KVB II MKOR VAC VBOR VKOR	
	Prä	A06A A06B A06C A07A A11A A11B A11C A11D		Prä	A06A A06B A06C A07A A11A A11B A11C A11D			05	F01A F01C F06B F06C F12A F50A F98A F98B F98C
	35.D1.11↔	Prä		A06A A06B A06C A07A A11A A11B A11C A11D	35.D2.09↔		Prä	A06A A06B A06C A07A A11A A11B A11C A11D	35.D3.00↔
		BORP KORP KVB I KVB II MKOR VAC VBOR VKOR		BORP KORP KVB I KVB II MKOR VAC VBOR VKOR			BORP KORP KVB I KVB II MKOR VAC VBOR VKOR		
05		F01A F01C F03A F03B F03C F03D F03E F04Z F30Z	05	F01A F01C F03A F03B F03C F03D F03E F04Z F30Z		05	F01A F01C F06B F06C F12A F50A F98A F98B F98C		
06		G33Z G38A G38B	06	G33Z G38A G38B		35.D3.00↔	BORP KORP KVB I KVB II MKOR VAC VBOR VKOR		
07		H33Z	07	H33Z			05	F01A F01C F03A F03B F03C F03D F03E F04Z F30Z	
11		L33Z	11	L33Z		35.D3.00↔	06	G33Z G38A G38B	
15		P02A P02B P02C	15	P02A P02B P02C			07	H33Z	
21B		X33Z	21B	X33Z		35.D3.00↔	11	L33Z	
Prä		A06A A06B A06C A07A A11A A11B A11C A11D	Prä	A06A A06B A06C A07A A11A A11B A11C A11D			15	P02A P02B P02C	
35.D1.12↔		Prä	A06A A06B A06C A07A A11A A11B A11C A11D	35.D2.11↔		Prä	A06A A06B A06C A07A A11A A11B A11C A11D	35.D3.09↔	
		BORP KORP KVB I KVB II MKOR VAC VBOR VKOR			BORP KORP KVB I KVB II MKOR VAC VBOR VKOR	Prä	A06A A06B A06C A07A A11A A11B A11C A11D		
	05	F01A F01C F03A F03B F03C F03D F03E F04Z F30Z	05		F01A F01C F03A F03B F03C F03D F03E F04Z F30Z	05	F01A F01C F06B F06C F12A F50A F98A F98B F98C		
	06	G33Z G38A G38B	06		G33Z G38A G38B	35.D3.09↔	BORP KORP KVB I KVB II MKOR VAC VBOR VKOR		
	07	H33Z	07		H33Z		05		F01A F01C F03A F03B F03C F03D F03E F04Z F30Z
	11	L33Z	11		L33Z	35.D3.09↔	06		G33Z G38A G38B
	15	P02A P02B P02C	15		P02A P02B P02C		07		H33Z
	21B	X33Z	21B		X33Z	35.D3.09↔	11		L33Z
	Prä	A06A A06B A06C A07A A11A A11B A11C A11D	Prä		A06A A06B A06C A07A A11A A11B A11C A11D		15		P02A P02B P02C
	35.D1.13↔	Prä	A06A A06B A06C A07A A11A A11B A11C A11D		35.D2.12↔	Prä	A06A A06B A06C A07A A11A A11B A11C A11D		35.D3.11↔
		BORP KORP KVB I KVB II MKOR VAC VBOR VKOR		BORP KORP KVB I KVB II MKOR VAC VBOR VKOR		Prä	A06A A06B A06C A07A A11A A11B A11C A11D		
05		F01A F01C F03A F03B F03C F03D F03E F04Z F30Z	05	F01A F01C F03A F03B F03C F03D F03E F04Z F30Z		05	F01A F01C F06B F06C F12A F50A F98A F98B F98C		
06		G33Z G38A G38B	06	G33Z G38A G38B		35.D3.11↔	BORP KORP KVB I KVB II MKOR VAC VBOR VKOR		
07		H33Z	07	H33Z			05	F01A F01C F03A F03B F03C F03D F03E F04Z F30Z	
11		L33Z	11	L33Z		35.D3.11↔	06	G33Z G38A G38B	
15		P02A P02B P02C	15	P02A P02B P02C			07	H33Z	
21B		X33Z	21B	X33Z		35.D3.11↔	11	L33Z	
Prä		A06A A06B A06C A07A A11A A11B A11C A11D	Prä	A06A A06B A06C A07A A11A A11B A11C A11D			15	P02A P02B P02C	
35.D1.14↔		Prä	A06A A06B A06C A07A A11A A11B A11C A11D	35.D2.14↔		Prä	A06A A06B A06C A07A A11A A11B A11C A11D	35.D3.12↔	
		BORP KORP KVB I KVB II MKOR VAC VBOR VKOR			BORP KORP KVB I KVB II MKOR VAC VBOR VKOR	Prä	A06A A06B A06C A07A A11A A11B A11C A11D		
	05	F01A F01C F03A F03B F03C F03D F03E F04Z F30Z	05		F01A F01C F03A F03B F03C F03D F03E F04Z F30Z	05	F01A F01C F06B F06C F12A F50A F98A F98B F98C		
	06	G33Z G38A G38B	06		G33Z G38A G38B	35.D3.12↔	BORP KORP KVB I KVB II MKOR VAC VBOR VKOR		
	07	H33Z	07		H33Z		05		F01A F01C F03A F03B F03C F03D F03E F04Z F30Z
	11	L33Z	11		L33Z	35.D3.12↔	06		G33Z G38A G38B
	15	P02A P02B P02C	15		P02A P02B P02C		07		H33Z
	21B	X33Z	21B		X33Z	35.D3.12↔	11		L33Z
	Prä	A06A A06B A06C A07A A11A A11B A11C A11D	Prä		A06A A06B A06C A07A A11A A11B A11C A11D		15		P02A P02B P02C

CHOP	MDC	DRG	CHOP	MDC	DRG	CHOP	MDC	DRG
	07	H33Z		07	H33Z			KVB II MKOR VAC
	11	L33Z		11	L33Z			VBOR VKOR
	15	P02A P02B P02C		15	P02A P02B P02C		05	F01A F01C F03A
	21B	X33Z		21B	X33Z			F03B F03C F03D
	Prä	A06A A06B A06C		Prä	A06A A06B A06C			F03E F04Z F30Z
35.D3.13↔		A07A A11A A11B	35.D4.12↔		A07A A11A A11B		06	G33Z G38A G38B
		A11C A11D			A11C A11D		07	H33Z
		BORP KORP KVB I			BORP KORP KVB I	35.E1.12↔	11	L33Z
		KVB II MKOR VAC			KVB II MKOR VAC		15	P02A P02B P02C
		VBOR VKOR			VBOR VKOR		21B	X33Z
	05	F01A F01C F03A		05	F01A F01C F03A		Prä	A06A A06B A06C
		F03B F03C F03D			F03B F03C F03D			A07A A11A A11B
		F03E F04Z F30Z			F03E F04Z F30Z			A11C A11D
	06	G33Z G38A G38B		06	G33Z G38A G38B			BORP KORP KVB I
	07	H33Z		07	H33Z			KVB II MKOR VAC
	11	L33Z		11	L33Z			VBOR VKOR
	15	P02A P02B P02C		15	P02A P02B P02C		05	F01A F01C F03A
	21B	X33Z		21B	X33Z			F03B F03C F03D
	Prä	A06A A06B A06C		Prä	A06A A06B A06C			F03E F04Z F30Z
		A07A A11A A11B			A07A A11A A11B		06	G33Z G38A G38B
		A11C A11D			A11C A11D		07	H33Z
35.D3.14↔		BORP KORP KVB I	35.D4.14↔		BORP KORP KVB I		11	L33Z
		KVB II MKOR VAC			KVB II MKOR VAC		15	P02A P02B P02C
		VBOR VKOR			VBOR VKOR		21B	X33Z
	05	F01A F01C F03A		05	F01A F01C F03B		Prä	A06A A06B A06C
		F03B F03C F03D			F03C F03D F30Z			A07A A11A A11B
		F03E F04Z F30Z			F98A F98B F98C			A11C A11D
	06	G33Z G38A G38B		06	G33Z G38A G38B	35.E1.13↔	05	F01A F01C F06B
	07	H33Z		07	H33Z			F06C F12A F19Z
	11	L33Z		11	L33Z			F50A
	15	P02A P02B P02C		15	P02A P02B P02C	35.E1.14↔	05	F01A F01C F06B
	21B	X33Z		21B	X33Z			F06C F12A F19Z
	Prä	A06A A06B A06C		Prä	A06A A06B A06C			F50A
		A07A A11A A11B			A07A A11A A11B	35.E2.00↔	05	F01A F01C F06B
		A11C A11D			A11C A11D			F06C F12A F19Z
35.D4.00↔		BORP KORP KVB I	35.D4.21↔		BORP KORP KVB I			F50A
		KVB II MKOR VAC			KVB II MKOR VAC	35.E2.09↔	05	F01A F01C F06B
		VBOR VKOR			VBOR VKOR			F06C F12A F19Z
	05	F01A F01C F03A		05	F01A F01C F03B			F50A
		F03B F03C F03D			F03C F03D F30Z	35.E2.11↔		BORP KORP KVB I
		F03E F04Z F30Z			F98A F98B F98C			KVB II MKOR VAC
	06	G33Z G38A G38B		06	G33Z G38A G38B			VBOR VKOR
	07	H33Z		07	H33Z		05	F01A F01C F03A
	11	L33Z		11	L33Z			F03B F03C F03D
	15	P02A P02B P02C		15	P02A P02B P02C			F03E F04Z F30Z
	21B	X33Z		21B	X33Z		06	G33Z G38A G38B
	Prä	A06A A06B A06C		Prä	A06A A06B A06C		07	H33Z
		A07A A11A A11B			A07A A11A A11B		11	L33Z
		A11C A11D			A11C A11D		15	P02A P02B P02C
35.D4.09↔		BORP KORP KVB I	35.D4.22↔		BORP KORP KVB I		21B	X33Z
		KVB II MKOR VAC			KVB II MKOR VAC		Prä	A06A A06B A06C
		VBOR VKOR			VBOR VKOR			A07A A11A A11B
	05	F01A F01C F03A		05	F01A F01C F03B			A11C A11D
		F03B F03C F03D			F03C F03D F30Z	35.E2.12↔		BORP KORP KVB I
		F03E F04Z F30Z			F98A F98B F98C			KVB II MKOR VAC
	06	G33Z G38A G38B		06	G33Z G38A G38B			VBOR VKOR
	07	H33Z		07	H33Z		05	F01A F01C F03A
	11	L33Z		11	L33Z			F03B F03C F03D
	15	P02A P02B P02C		15	P02A P02B P02C			F03E F04Z F30Z
	21B	X33Z		21B	X33Z		06	G33Z G38A G38B
	Prä	A06A A06B A06C		Prä	A06A A06B A06C		07	H33Z
		A07A A11A A11B			A07A A11A A11B		11	L33Z
		A11C A11D			A11C A11D		15	P02A P02B P02C
35.D4.11↔		BORP KORP KVB I	35.E1.00↔		F01A F01C F06B		21B	X33Z
		KVB II MKOR VAC			F06C F12A F19Z		Prä	A06A A06B A06C
		VBOR VKOR			F50A			A07A A11A A11B
	05	F01A F01C F03A	35.E1.09↔		F01A F01C F06B			A11C A11D
		F03B F03C F03D			F06C F12A F19Z	35.E2.13↔		BORP KORP KVB I
		F03E F04Z F30Z			F50A			KVB II MKOR VAC
	06	G33Z G38A G38B	35.E1.11↔		BORP KORP KVB I			VBOR VKOR

CHOP	MDC	DRG	CHOP	MDC	DRG	CHOP	MDC	DRG
35.E2.14↔	05	F01A F01C F06B F06C F12A F50A F98A F98B F98C BORP KORP KVB I KVB II MKOR VAC VBOR VKOR	35.E4.12↔	15	P02A P02B P02C X33Z	35.F1.12↔		BORP KORP KVB I KVB II MKOR VAC VBOR VKOR
	Prä	A06A A06B A06C A07A A11A A11B A11C A11D		05	F01A F01C F03A F03B F03C F03D F03E F04Z F30Z		05	F01A F01C F03A F03B F03C F03D F03E F04Z F30Z
35.E2.15↔	05	F01A F01C F06B F06C F12A F50A F98A F98B F98C		06	G33Z G38A G38B		06	G33Z G38A G38B
35.E3.00↔	05	F01A F01C F06B F06C F12A F19Z F50A		07	H33Z	35.F1.21↔		BORP KORP KVB I KVB II MKOR VAC VBOR VKOR
35.E3.09↔	05	F01A F01C F06B F06C F12A F19Z F50A	35.E4.14↔	05	F01A F01C F06B F06C F12A F50A F98A F98B F98C		05	F01A F01C F03A F03B F03C F03D F03E F04Z F30Z
35.E3.11↔		BORP KORP KVB I KVB II MKOR VAC VBOR VKOR	35.E4.15↔	05	F01A F01C F06B F06C F12A F50A F98A F98B F98C		06	G33Z G38A G38B
35.E3.12↔	05	F01A F01C F03A F03B F03C F03D F03E F04Z F30Z	35.E4.16↔	05	F01A F01C F06B F06C F12A F50A F98A F98B F98C	35.F1.22↔		BORP KORP KVB I KVB II MKOR VAC VBOR VKOR
	06	G33Z G38A G38B	35.F1.00↔	05	F01A F01C F03A F03B F03C F03D F03E F04Z F30Z		05	F01A F01C F03A F03B F03C F03D F03E F04Z F30Z
35.E3.13↔	07	H33Z		06	G33Z G38A G38B		06	G33Z G38A G38B
	11	L33Z		07	H33Z	35.F1.23↔		BORP KORP KVB I KVB II MKOR VAC VBOR VKOR
15	P02A P02B P02C		11	L33Z	05		F01A F01C F03A F03B F03C F03D F03E F04Z F30Z	
35.E3.14↔	21B	X33Z	35.F1.09↔	15	P02A P02B P02C	35.F1.24↔		BORP KORP KVB I KVB II MKOR VAC VBOR VKOR
	Prä	A06A A06B A06C A07A A11A A11B A11C A11D		21B	X33Z		05	F01A F01C F98A F98B F98C
35.E3.14↔	05	F01A F01C F06B F06C F12A F19Z F50A		Prä	A06A A06B A06C A07A A11A A11B A11C A11D		Prä	A06A A06B A06C A07A A11A A11B A11C A11D
35.E4.00↔	05	F01A F01C F06B F06C F12A F19Z F50A	35.F1.11↔	05	F01A F01C F03A F03B F03C F03D F03E F04Z F30Z	35.F1.25↔		BORP KORP KVB I KVB II MKOR VAC VBOR VKOR
35.E4.09↔	05	F01A F01C F06B F06C F12A F19Z F50A		06	G33Z G38A G38B		05	F01A F01C F98A F98B F98C
35.E4.11↔		BORP KORP KVB I KVB II MKOR VAC VBOR VKOR		07	H33Z		06	G33Z G38A G38B
	05	F01A F01C F03A F03B F03C F03D F03E F04Z F30Z		11	L33Z		07	H33Z
	06	G33Z G38A G38B		15	P02A P02B P02C		11	L33Z
	07	H33Z		21B	X33Z		15	P02A P02B P02C
	11	L33Z		Prä	A06A A06B A06C A07A A11A A11B A11C A11D		21B	X33Z

CHOP	MDC	DRG	CHOP	MDC	DRG	CHOP	MDC	DRG
	11	L33Z		11	L33Z			VBOR VKOR
	15	P02A P02B P02C		15	P02A P02B P02C		05	F01A F01C F03A
	21B	X33Z		21B	X33Z			F03B F03C F03D
	Prä	A06A A06B A06C		Prä	A06A A06B A06C			F03E F04Z F30Z
35.F1.26↔		A07A A11A A11B	35.F1.41↔		A07A A11A A11B		06	G33Z G38A G38B
		A11C A11D			A11C A11D		07	H33Z
		BORP KORP KVB I			BORP KORP KVB I		11	L33Z
		KVB II MKOR VAC			KVB II MKOR VAC		15	P02A P02B P02C
	05	VBOR VKOR		05	VBOR VKOR	35.F1.52↔	21B	X33Z
		F01A F01C F98A			F01A F01C F03A		Prä	A06A A06B A06C
		F98B F98C			F03B F03C F03D			A07A A11A A11B
35.F1.31↔	Prä	A06A A06B A06C		06	F04Z F30Z			A11C A11D
		A07A A11A A11B			G33Z G38A G38B			BORP KORP KVB I
		A11C A11D		07	H33Z			KVB II MKOR VAC
		BORP KORP KVB I		11	L33Z			VBOR VKOR
		KVB II MKOR VAC		15	P02A P02B P02C		05	F01A F01C F03A
		VBOR VKOR		21B	X33Z			F03B F03C F03D
	05	F01A F01C F03A		Prä	A06A A06B A06C			F03E F04Z F30Z
		F03B F03C F03D			A07A A11A A11B		06	G33Z G38A G38B
		F03E F04Z F30Z			A11C A11D		07	H33Z
	06	G33Z G38A G38B	35.F1.42↔		BORP KORP KVB I		11	L33Z
	07	H33Z			KVB II MKOR VAC		15	P02A P02B P02C
	11	L33Z			VBOR VKOR		21B	X33Z
	15	P02A P02B P02C		05	F01A F01C F03A		Prä	A06A A06B A06C
	21B	X33Z			F03B F03C F03D			A07A A11A A11B
	Prä	A06A A06B A06C			F04Z F30Z			A11C A11D
		A07A A11A A11B		06	G33Z G38A G38B	35.F1.61↔		BORP KORP KVB I
		A11C A11D		07	H33Z			KVB II MKOR VAC
35.F1.32↔		BORP KORP KVB I		11	L33Z			VBOR VKOR
		KVB II MKOR VAC		15	P02A P02B P02C		05	F01A F01C F03A
		VBOR VKOR		21B	X33Z			F03B F03C F03D
	05	F01A F01C F03A		Prä	A06A A06B A06C			F03E F04Z F30Z
		F03B F03C F03D			A07A A11A A11B		06	G33Z G38A G38B
		F03E F04Z F30Z			A11C A11D		07	H33Z
	06	G33Z G38A G38B	35.F1.43↔		BORP KORP KVB I		11	L33Z
	07	H33Z			KVB II MKOR VAC		15	P02A P02B P02C
	11	L33Z			VBOR VKOR		21B	X33Z
	15	P02A P02B P02C		05	F01A F01C F98A		Prä	A06A A06B A06C
	21B	X33Z			F98B F98C			A07A A11A A11B
	Prä	A06A A06B A06C			A06A A06B A06C			A11C A11D
		A07A A11A A11B			A07A A11A A11B	35.F1.62↔		BORP KORP KVB I
		A11C A11D			A11C A11D			KVB II MKOR VAC
35.F1.33↔		BORP KORP KVB I			BORP KORP KVB I			VBOR VKOR
		KVB II MKOR VAC			KVB II MKOR VAC		05	F01A F01C F03A
		VBOR VKOR			VBOR VKOR			F03B F03C F03D
	05	F01A F01C F98A		05	F01A F01C F98A			F03E F04Z F30Z
		F98B F98C			F98B F98C		06	G33Z G38A G38B
		A06A A06B A06C		06	G33Z G38A G38B		07	H33Z
		A07A A11A A11B		07	H33Z		11	L33Z
		A11C A11D		11	L33Z		15	P02A P02B P02C
		BORP KORP KVB I		15	P02A P02B P02C		21B	X33Z
35.F1.34↔		KVB II MKOR VAC		21B	X33Z		Prä	A06A A06B A06C
		VBOR VKOR		Prä	A06A A06B A06C			A07A A11A A11B
	05	F01A F01C F98A			A07A A11A A11B			A11C A11D
		F98B F98C			A11C A11D	35.F1.71↔		BORP KORP KVB I
		A06A A06B A06C			BORP KORP KVB I			KVB II MKOR VAC
		A07A A11A A11B			KVB II MKOR VAC		05	VBOR VKOR
		A11C A11D			VBOR VKOR			F01A F01C F03A
		BORP KORP KVB I		05	F01A F01C F98A			F03B F03C F03D
		KVB II MKOR VAC			F98B F98C			F04Z F30Z
		VBOR VKOR		06	G33Z G38A G38B		06	G33Z G38A G38B
	05	F01A F01C F98A		07	H33Z		07	H33Z
		F98B F98C		11	L33Z		11	L33Z
		A06A A06B A06C		15	P02A P02B P02C		15	P02A P02B P02C
		A07A A11A A11B		21B	X33Z		21B	X33Z
		A11C A11D		Prä	A06A A06B A06C		Prä	A06A A06B A06C
		BORP KORP KVB I			A07A A11A A11B			A07A A11A A11B
35.F1.35↔		KVB II MKOR VAC			A11C A11D			A11C A11D
		VBOR VKOR			BORP KORP KVB I			BORP KORP KVB I
	05	F01A F01C F98A			KVB II MKOR VAC			KVB II MKOR VAC
		F98B F98C			VBOR VKOR			
		A06A A06B A06C	35.F1.45↔		VBOR VKOR			
		A07A A11A A11B			VBOR VKOR			
		A11C A11D		05	F01A F01C F98A			
		BORP KORP KVB I			F98B F98C			
		KVB II MKOR VAC		06	G33Z G38A G38B			
		VBOR VKOR		07	H33Z			
	05	F01A F01C F98A		11	L33Z			
		F98B F98C		15	P02A P02B P02C			
		A06A A06B A06C		21B	X33Z			
		A07A A11A A11B		Prä	A06A A06B A06C			
		A11C A11D			A07A A11A A11B			
		BORP KORP KVB I			A11C A11D			
		KVB II MKOR VAC	35.F1.51↔		BORP KORP KVB I			
		VBOR VKOR			KVB II MKOR VAC			
	05	F01A F01C F98A						
		F98B F98C						
		A06A A06B A06C						
		A07A A11A A11B						
		A11C A11D						
		BORP KORP KVB I						
		KVB II MKOR VAC						
		VBOR VKOR						
	06	G33Z G38A G38B						
	07	H33Z						

CHOP	MDC	DRG	CHOP	MDC	DRG	CHOP	MDC	DRG
		VBOR VKOR			VBOR VKOR	35.F2.31↔		BORP KORP KVB I
	05	F01A F01C F03A		05	F01A F01C F03A			KVB II MKOR VAC
		F03B F03C F03D			F03B F03C F03D		05	VBOR VKOR
		F03E F04Z F30Z			F03E F04Z F30Z			F01A F01C F03A
	06	G33Z G38A G38B		06	G33Z G38A G38B			F03B F03C F03D
	07	H33Z		07	H33Z			F03E F04Z F30Z
	11	L33Z		11	L33Z		06	G33Z G38A G38B
	15	P02A P02B P02C		15	P02A P02B P02C		07	H33Z
	21B	X33Z		21B	X33Z		11	L33Z
	Prä	A06A A06B A06C		Prä	A06A A06B A06C		15	P02A P02B P02C
		A07A A11A A11B			A07A A11A A11B		21B	X33Z
		A11C A11D			A11C A11D		Prä	A06A A06B A06C
35.F1.81↔		BORP KORP KVB I	35.F2.12↔		BORP KORP KVB I	35.F2.32↔		A07A A11A A11B
		KVB II MKOR VAC			KVB II MKOR VAC			A11C A11D
		VBOR VKOR			VBOR VKOR			BORP KORP KVB I
	05	F01A F01C F03A		05	F01A F01C F03A			KVB II MKOR VAC
		F03B F03C F03D			F03B F03C F03D		05	VBOR VKOR
		F03E F04Z F30Z			F03E F04Z F30Z			F01A F01C F03A
	06	G33Z G38A G38B		06	G33Z G38A G38B			F03B F03C F03D
	07	H33Z		07	H33Z			F03E F04Z F30Z
	11	L33Z		11	L33Z		06	G33Z G38A G38B
	15	P02A P02B P02C		15	P02A P02B P02C		07	H33Z
	21B	X33Z		21B	X33Z		11	L33Z
	Prä	A06A A06B A06C		Prä	A06A A06B A06C		15	P02A P02B P02C
		A07A A11A A11B			A07A A11A A11B		21B	X33Z
		A11C A11D			A11C A11D		Prä	A06A A06B A06C
35.F1.82↔		BORP KORP KVB I	35.F2.21↔		BORP KORP KVB I	35.F2.33↔		A07A A11A A11B
		KVB II MKOR VAC			KVB II MKOR VAC			A11C A11D
		VBOR VKOR			VBOR VKOR			BORP KORP KVB I
	05	F01A F01C F03A		05	F01A F01C F03A			KVB II MKOR VAC
		F03B F03C F03D			F03B F03C F03D		05	VBOR VKOR
		F03E F04Z F30Z			F03E F04Z F30Z			F01A F01C F98A
	06	G33Z G38A G38B		06	G33Z G38A G38B		Prä	F98B F98C
	07	H33Z		07	H33Z			A06A A06B A06C
	11	L33Z		11	L33Z			A07A A11A A11B
	15	P02A P02B P02C		15	P02A P02B P02C			A11C A11D
	21B	X33Z		21B	X33Z		35.F2.34↔	BORP KORP KVB I
	Prä	A06A A06B A06C		Prä	A06A A06B A06C			KVB II MKOR VAC
		A07A A11A A11B			A07A A11A A11B		05	VBOR VKOR
		A11C A11D			A11C A11D			F01A F01C F98A
35.F2.00↔		BORP KORP KVB I	35.F2.22↔		BORP KORP KVB I	35.F2.51↔		F98B F98C
		KVB II MKOR VAC			KVB II MKOR VAC		Prä	A06A A06B A06C
		VBOR VKOR			VBOR VKOR			A07A A11A A11B
	05	F01A F01C F03A		05	F01A F01C F03A			A11C A11D
		F03B F03C F03D			F03B F03C F03D			BORP KORP KVB I
		F03E F04Z F30Z			F03E F04Z F30Z			KVB II MKOR VAC
	06	G33Z G38A G38B		06	G33Z G38A G38B			VBOR VKOR
	07	H33Z		07	H33Z		05	F01A F01C F03A
	11	L33Z		11	L33Z			F03B F03C F03D
	15	P02A P02B P02C		15	P02A P02B P02C			F03E F04Z F30Z
	21B	X33Z		21B	X33Z		06	G33Z G38A G38B
	Prä	A06A A06B A06C		Prä	A06A A06B A06C		07	H33Z
		A07A A11A A11B			A07A A11A A11B		11	L33Z
		A11C A11D			A11C A11D		15	P02A P02B P02C
35.F2.09↔		BORP KORP KVB I	35.F2.23↔		BORP KORP KVB I	35.F2.52↔		P02A P02B P02C
		KVB II MKOR VAC			KVB II MKOR VAC			X33Z
		VBOR VKOR			VBOR VKOR		Prä	A06A A06B A06C
	05	F01A F01C F03A		05	F01A F01C F98A			A07A A11A A11B
		F03B F03C F03D			F98B F98C			A11C A11D
		F03E F04Z F30Z		Prä	A06A A06B A06C			BORP KORP KVB I
	06	G33Z G38A G38B			A07A A11A A11B			KVB II MKOR VAC
	07	H33Z			A11C A11D			VBOR VKOR
	11	L33Z	35.F2.24↔		BORP KORP KVB I		05	F01A F01C F03A
	15	P02A P02B P02C			KVB II MKOR VAC			F03B F03C F03D
	21B	X33Z			VBOR VKOR			F03E F04Z F30Z
	Prä	A06A A06B A06C		05	F01A F01C F98A		06	G33Z G38A G38B
		A07A A11A A11B			F98B F98C		07	H33Z
		A11C A11D		Prä	A06A A06B A06C		11	L33Z
35.F2.11↔		BORP KORP KVB I			A07A A11A A11B		15	P02A P02B P02C
		KVB II MKOR VAC			A11C A11D		21B	X33Z
							Prä	A06A A06B A06C



CHOP	MDC	DRG	CHOP	MDC	DRG	CHOP	MDC	DRG
	06	G33Z G38A G38B		06	G33Z G38A G38B		06	G33Z G38A G38B
	07	H33Z		07	H33Z		07	H33Z
	11	L33Z		11	L33Z		11	L33Z
	15	P02A P02B P02C		15	P02A P02B P02C		15	P02A P02B P02C
	21B	X33Z		21B	X33Z		21B	X33Z
	Prä	A06A A06B A06C A07A A11A A11B A11C A11D		Prä	A06A A06B A06C A07A A11A A11B A11C A11D		Prä	A06A A06B A06C A07A A11A A11B A11C A11D
35.F3.62↔		BORP KORP KVB I KVB II MKOR VAC VBOR VKOR	35.F4.00↔		BORP KORP KVB I KVB II MKOR VAC VBOR VKOR	35.F4.22↔		BORP KORP KVB I KVB II MKOR VAC VBOR VKOR
	05	F01A F01C F03A F03B F03C F03D F03E F04Z F30Z		05	F01A F01C F03A F03B F03C F03D F03E F04Z F30Z		05	F01A F01C F03A F03B F03C F03D F03E F04Z F30Z
	06	G33Z G38A G38B		06	G33Z G38A G38B		06	G33Z G38A G38B
	07	H33Z		07	H33Z		07	H33Z
	11	L33Z		11	L33Z		11	L33Z
	15	P02A P02B P02C		15	P02A P02B P02C		15	P02A P02B P02C
	21B	X33Z		21B	X33Z		21B	X33Z
	Prä	A06A A06B A06C A07A A11A A11B A11C A11D		Prä	A06A A06B A06C A07A A11A A11B A11C A11D		Prä	A06A A06B A06C A07A A11A A11B A11C A11D
35.F3.71↔		BORP KORP KVB I KVB II MKOR VAC VBOR VKOR	35.F4.09↔		BORP KORP KVB I KVB II MKOR VAC VBOR VKOR	35.F4.23↔		BORP KORP KVB I KVB II MKOR VAC VBOR VKOR
	05	F01A F01C F03A F03B F03C F03D F03E F04Z F30Z		05	F01A F01C F03A F03B F03C F03D F03E F04Z F30Z		05	F01A F01C F03A F03B F03C F03D F04Z F30Z F98A F98B F98C
	06	G33Z G38A G38B		06	G33Z G38A G38B		06	G33Z G38A G38B
	07	H33Z		07	H33Z		07	H33Z
	11	L33Z		11	L33Z		11	L33Z
	15	P02A P02B P02C		15	P02A P02B P02C		15	P02A P02B P02C
	21B	X33Z		21B	X33Z		21B	X33Z
	Prä	A06A A06B A06C A07A A11A A11B A11C A11D		Prä	A06A A06B A06C A07A A11A A11B A11C A11D		Prä	A06A A06B A06C A07A A11A A11B A11C A11D
35.F3.72↔		BORP KORP KVB I KVB II MKOR VAC VBOR VKOR	35.F4.11↔		BORP KORP KVB I KVB II MKOR VAC VBOR VKOR	35.F4.24↔		BORP KORP KVB I KVB II MKOR VAC VBOR VKOR
	05	F01A F01C F03A F03B F03C F03D F03E F04Z F30Z		05	F01A F01C F03A F03B F03C F03D F03E F04Z F30Z		05	F01A F01C F03A F03B F03C F03D F04Z F30Z F98A F98B F98C
	06	G33Z G38A G38B		06	G33Z G38A G38B		06	G33Z G38A G38B
	07	H33Z		07	H33Z		07	H33Z
	11	L33Z		11	L33Z		11	L33Z
	15	P02A P02B P02C		15	P02A P02B P02C		15	P02A P02B P02C
	21B	X33Z		21B	X33Z		21B	X33Z
	Prä	A06A A06B A06C A07A A11A A11B A11C A11D		Prä	A06A A06B A06C A07A A11A A11B A11C A11D		Prä	A06A A06B A06C A07A A11A A11B A11C A11D
35.F3.81↔		BORP KORP KVB I KVB II MKOR VAC VBOR VKOR	35.F4.12↔		BORP KORP KVB I KVB II MKOR VAC VBOR VKOR	35.F4.31↔		BORP KORP KVB I KVB II MKOR VAC VBOR VKOR
	05	F01A F01C F03A F03B F03C F03D F03E F04Z F30Z		05	F01A F01C F03A F03B F03C F03D F03E F04Z F30Z		05	F01A F01C F03A F03B F03C F03D F03E F04Z F30Z
	06	G33Z G38A G38B		06	G33Z G38A G38B		06	G33Z G38A G38B
	07	H33Z		07	H33Z		07	H33Z
	11	L33Z		11	L33Z		11	L33Z
	15	P02A P02B P02C		15	P02A P02B P02C		15	P02A P02B P02C
	21B	X33Z		21B	X33Z		21B	X33Z
	Prä	A06A A06B A06C A07A A11A A11B A11C A11D		Prä	A06A A06B A06C A07A A11A A11B A11C A11D		Prä	A06A A06B A06C A07A A11A A11B A11C A11D
35.F3.82↔		BORP KORP KVB I KVB II MKOR VAC VBOR VKOR	35.F4.21↔		BORP KORP KVB I KVB II MKOR VAC VBOR VKOR	35.F4.32↔		BORP KORP KVB I KVB II MKOR VAC VBOR VKOR
	05	F01A F01C F03A F03B F03C F03D F03E F04Z F30Z		05	F01A F01C F03A F03B F03C F03D F03E F04Z F30Z		05	F01A F01C F03A

CHOP	MDC	DRG	CHOP	MDC	DRG	CHOP	MDC	DRG
		F03B F03C F03D			VBOR VKOR		Prä	A06A A06B A06C
		F03E F04Z F30Z		05	F01A F01C F03A			A07A A11A A11B
	06	G33Z G38A G38B			F03B F03C F03D	35.G2.11↔		A11C A11D
	07	H33Z			F04Z F06B F30Z			BORP KORP KVB I
	11	L33Z			F31A F31B			KVB II MKOR VAC
	15	P02A P02B P02C		06	G33Z G38A G38B			VBOR VKOR
	21B	X33Z		07	H33Z		05	F01A F01C F03A
	Prä	A06A A06B A06C		11	L33Z			F03B F03C F03D
35.F4.33↔		A07A A11A A11B		15	P02A P02B P02C			F04Z F06B F30Z
		A11C A11D		21B	X33Z			F31A F31B
		BORP KORP KVB I		Prä	A06A A06B A06C		06	G33Z G38A G38B
		KVB II MKOR VAC	35.G1.11↔		A07A A11A A11B		07	H33Z
		VBOR VKOR			A11C A11D		11	L33Z
	05	F01A F01C F03A			BORP KORP KVB I		15	P02A P02B P02C
		F03B F03C F03D			KVB II MKOR VAC		21B	X33Z
		F04Z F30Z F98A			VBOR VKOR		Prä	A06A A06B A06C
		F98B F98C		05	F01A F01C F03A			A07A A11A A11B
	06	G33Z G38A G38B			F03B F03C F03D	35.G2.12↔		A11C A11D
	07	H33Z			F04Z F06B F30Z			BORP KORP KVB I
	11	L33Z			F31A F31B			KVB II MKOR VAC
	15	P02A P02B P02C		06	G33Z G38A G38B			VBOR VKOR
	21B	X33Z		07	H33Z		05	F01A F01C F03A
	Prä	A06A A06B A06C		11	L33Z			F03B F03C F03D
35.F4.34↔		A07A A11A A11B		15	P02A P02B P02C			F04Z F06B F30Z
		A11C A11D		21B	X33Z			F31A F31B
		BORP KORP KVB I		Prä	A06A A06B A06C		06	G33Z G38A G38B
		KVB II MKOR VAC	35.G1.12↔		A07A A11A A11B		07	H33Z
		VBOR VKOR			A11C A11D		11	L33Z
	05	F01A F01C F03A			BORP KORP KVB I		15	P02A P02B P02C
		F03B F03C F03D			KVB II MKOR VAC		21B	X33Z
		F04Z F30Z F98A			VBOR VKOR		Prä	A06A A06B A06C
		F98B F98C		05	F01A F01C F03A			A07A A11A A11B
	06	G33Z G38A G38B			F03B F03C F03D	35.G2.13↔		A11C A11D
	07	H33Z			F04Z F06B F30Z			BORP KORP KVB I
	11	L33Z			F31A F31B			KVB II MKOR VAC
	15	P02A P02B P02C		06	G33Z G38A G38B			VBOR VKOR
	21B	X33Z		07	H33Z		05	F01A F01C F03A
	Prä	A06A A06B A06C		11	L33Z			F03B F03C F03D
35.F4.51↔		A07A A11A A11B		15	P02A P02B P02C			F04Z F06B F30Z
		A11C A11D		21B	X33Z			F31A F31B
		BORP KORP KVB I		Prä	A06A A06B A06C		06	G33Z G38A G38B
		KVB II MKOR VAC	35.G1.13↔		A07A A11A A11B		07	H33Z
		VBOR VKOR			A11C A11D		11	L33Z
	05	F01A F01C F03A			BORP KORP KVB I		15	P02A P02B P02C
		F03B F03C F03D			KVB II MKOR VAC		21B	X33Z
		F03E F04Z F30Z			VBOR VKOR		Prä	A06A A06B A06C
		G33Z G38A G38B		05	F01A F01C F03A			A07A A11A A11B
	07	H33Z			F03B F03C F03D	35.G2.14↔		A11C A11D
	11	L33Z			F04Z F06B F30Z			BORP KORP KVB I
	15	P02A P02B P02C			F31A F31B			KVB II MKOR VAC
	21B	X33Z		06	G33Z G38A G38B			VBOR VKOR
	Prä	A06A A06B A06C		07	H33Z		05	F01A F01C F03A
35.F4.52↔		A07A A11A A11B		11	L33Z			F03B F03C F03D
		A11C A11D		15	P02A P02B P02C			F04Z F06B F30Z
		BORP KORP KVB I		21B	X33Z			F31A F31B
		KVB II MKOR VAC	35.G1.14↔	Prä	A06A A06B A06C		06	G33Z G38A G38B
		VBOR VKOR			A07A A11A A11B		07	H33Z
	05	F01A F01C F03A			A11C A11D		11	L33Z
		F03B F03C F03D			BORP KORP KVB I		15	P02A P02B P02C
		F03E F04Z F30Z			KVB II MKOR VAC		21B	X33Z
		G33Z G38A G38B			VBOR VKOR		Prä	A06A A06B A06C
	06	H33Z		05	F01A F01C F03A			A07A A11A A11B
	11	L33Z			F03B F03C F03D	35.G3.11↔		A11C A11D
	15	P02A P02B P02C			F04Z F06B F30Z			BORP KORP KVB I
	21B	X33Z			F31A F31B			KVB II MKOR VAC
	Prä	A06A A06B A06C		06	G33Z G38A G38B			VBOR VKOR
35.G0↔		A07A A11A A11B		07	H33Z		05	F01A F01C F03A
		A11C A11D		11	L33Z			F03B F03C F03D
		BORP KORP KVB I		15	P02A P02B P02C			F04Z F06B F30Z
		KVB II MKOR VAC		21B	X33Z			F31A F31B



CHOP	MDC	DRG	CHOP	MDC	DRG	CHOP	MDC	DRG	
35.G3.12↔	06	G33Z G38A G38B	35.G4.13↔	05	VBOR VKOR	35.H1.00↔		A07A A11A A11B	
	07	H33Z			F01A F01C F03A			A11C A11D	
	11	L33Z			F03B F03C F03D			BORP KORP KVB I	
	15	P02A P02B P02C			F04Z F06B F30Z			KVB II MKOR VAC	
	21B	X33Z			F31A F31B			VBOR VKOR	
	Prä	A06A A06B A06C			G33Z G38A G38B		05	F01A F01C F03A	
		A07A A11A A11B			H33Z			F03B F03C F03D	
		A11C A11D			11		L33Z		F03E F04Z F30Z
		BORP KORP KVB I			15		P02A P02B P02C	06	G33Z G38A G38B
		KVB II MKOR VAC			21B		X33Z	07	H33Z
35.G3.13↔		VBOR VKOR	35.G4.14↔	Prä	A06A A06B A06C	35.H1.09↔	11	L33Z	
	05	F01A F01C F03A			A07A A11A A11B		15	P02A P02B P02C	
		F03B F03C F03D			A11C A11D		21B	X33Z	
		F04Z F06B F30Z			BORP KORP KVB I		Prä	A06A A06B A06C	
		F31A F31B			KVB II MKOR VAC			A07A A11A A11B	
	06	G33Z G38A G38B			VBOR VKOR			A11C A11D	
	07	H33Z			F01A F01C F03A		35.H1.09↔	BORP KORP KVB I	
	11	L33Z			F03B F03C F03D			KVB II MKOR VAC	
	15	P02A P02B P02C			F04Z F06B F30Z			VBOR VKOR	
	21B	X33Z			F31A F31B		05	F01A F01C F03A	
Prä	A06A A06B A06C		G33Z G38A G38B		F03B F03C F03D				
35.G3.14↔		A07A A11A A11B	35.G4.15↔	07	H33Z	35.H1.11↔	06	G33Z G38A G38B	
		A11C A11D			L33Z		07	H33Z	
		BORP KORP KVB I			11		L33Z	11	L33Z
		KVB II MKOR VAC			15		P02A P02B P02C	15	P02A P02B P02C
		VBOR VKOR			21B		X33Z	21B	X33Z
	05	F01A F01C F03A			Prä		A06A A06B A06C	Prä	A06A A06B A06C
		F03B F03C F03D			A07A A11A A11B			A07A A11A A11B	
		F04Z F06B F30Z			A11C A11D			A11C A11D	
		F31A F31B			BORP KORP KVB I		35.H1.11↔	BORP KORP KVB I	
	06	G33Z G38A G38B			KVB II MKOR VAC			KVB II MKOR VAC	
07	H33Z		VBOR VKOR	05	VBOR VKOR				
11	L33Z		F01A F01C F03A		F01A F01C F03A				
15	P02A P02B P02C		F03B F03C F03D		F03B F03C F03D				
21B	X33Z		F04Z F06B F30Z		F03E F04Z F30Z				
Prä	A06A A06B A06C		F31A F31B	06	G33Z G38A G38B				
35.G4.11↔		A07A A11A A11B	38.06.15↔	07	H33Z	35.H1.12↔	07	H33Z	
		A11C A11D			L33Z		11	L33Z	
		BORP KORP KVB I			15		P02A P02B P02C	15	P02A P02B P02C
		KVB II MKOR VAC			21B		X33Z	21B	X33Z
		VBOR VKOR			Prä		A06A A06B A06C	Prä	A06A A06B A06C
	05	F01A F01C F03A			A07A A11A A11B			A07A A11A A11B	
		F03B F03C F03D			A11C A11D			A11C A11D	
		F04Z F06B F30Z			B17A B17B B17C		35.H1.12↔	BORP KORP KVB I	
		F31A F31B			F01A F01C F04Z			KVB II MKOR VAC	
	06	G33Z G38A G38B			F28A F31A F31B			VBOR VKOR	
07	H33Z		F31C F59A F59B	05	VBOR VKOR				
11	L33Z		F59C F59D F59E		F01A F01C F03A				
15	P02A P02B P02C		F59F		F03B F03C F03D				
21B	X33Z		G10Z G12A G12B		F03E F04Z F30Z				
Prä	A06A A06B A06C		G12C	06	G33Z G38A G38B				
35.G4.12↔		A07A A11A A11B	35.G9↔	07	H06Z	35.H1.21↔	07	H33Z	
		A11C A11D			I08C I28A I28B		11	L33Z	
		BORP KORP KVB I			I28C		15	P02A P02B P02C	
		KVB II MKOR VAC			K09A K09B		21B	X33Z	
		VBOR VKOR			L09A L09B		Prä	A06A A06B A06C	
	05	F01A F01C F03A			X06A X06B X06C			A07A A11A A11B	
		F03B F03C F03D			BORP KORP KVB I			A11C A11D	
		F04Z F06B F30Z			KVB II MKOR VAC		35.H1.21↔	BORP KORP KVB I	
		F31A F31B			VBOR VKOR			KVB II MKOR VAC	
	06	G33Z G38A G38B			F01A F01C F03A			VBOR VKOR	
07	H33Z		F03B F03C F03D	05	F01A F01C F03A				
11	L33Z		F04Z F06B F30Z		F03B F03C F03D				
15	P02A P02B P02C		F31A F31B		F03E F04Z F30Z				
21B	X33Z		G33Z G38A G38B	06	G33Z G38A G38B				
Prä	A06A A06B A06C		H33Z	07	H33Z				
35.G4.12↔		A07A A11A A11B		L33Z	11	L33Z			
		A11C A11D		15	P02A P02B P02C	15	P02A P02B P02C		
		BORP KORP KVB I		21B	X33Z	21B	X33Z		
		KVB II MKOR VAC		Prä	A06A A06B A06C	Prä	A06A A06B A06C		

CHOP	MDC	DRG	CHOP	MDC	DRG	CHOP	MDC	DRG			
35.H1.22↔		A07A A11A A11B A11C A11D	35.H1.51↔		A07A A11A A11B A11C A11D	35.H1.72↔		A07A A11A A11B A11C A11D			
		BORP KORP KVB I KVB II MKOR VAC VBOR VKOR			BORP KORP KVB I KVB II MKOR VAC VBOR VKOR			BORP KORP KVB I KVB II MKOR VAC VBOR VKOR			
	05	F01A F01C F03A F03B F03C F03D F03E F04Z F30Z		05	F01A F01C F03A F03B F03C F03D F03E F04Z F30Z		05	F01A F01C F03A F03B F03C F03D F03E F04Z F30Z			
	06	G33Z G38A G38B		06	G33Z G38A G38B		06	G33Z G38A G38B			
	07	H33Z		07	H33Z		07	H33Z			
	11	L33Z		11	L33Z		11	L33Z			
	15	P02A P02B P02C		15	P02A P02B P02C		15	P02A P02B P02C			
	21B	X33Z		21B	X33Z		21B	X33Z			
	Prä	A06A A06B A06C A07A A11A A11B A11C A11D		Prä	A06A A06B A06C A07A A11A A11B A11C A11D		Prä	A06A A06B A06C A07A A11A A11B A11C A11D			
	35.H1.31↔			BORP KORP KVB I KVB II MKOR VAC VBOR VKOR	35.H1.52↔			BORP KORP KVB I KVB II MKOR VAC VBOR VKOR	35.H1.81↔		BORP KORP KVB I KVB II MKOR VAC VBOR VKOR
05		F01A F01C F03A F03B F03C F03D F03E F04Z F30Z	05	F01A F01C F03A F03B F03C F03D F03E F04Z F30Z		05	F01A F01C F03A F03B F03C F03D F03E F04Z F30Z				
06		G33Z G38A G38B	06	G33Z G38A G38B		06	G33Z G38A G38B				
07		H33Z	07	H33Z		07	H33Z				
11		L33Z	11	L33Z		11	L33Z				
15		P02A P02B P02C	15	P02A P02B P02C		15	P02A P02B P02C				
21B		X33Z	21B	X33Z		21B	X33Z				
Prä		A06A A06B A06C A07A A11A A11B A11C A11D	Prä	A06A A06B A06C A07A A11A A11B A11C A11D		Prä	A06A A06B A06C A07A A11A A11B A11C A11D				
35.H1.32↔			BORP KORP KVB I KVB II MKOR VAC VBOR VKOR	35.H1.61↔			BORP KORP KVB I KVB II MKOR VAC VBOR VKOR	35.H1.82↔			BORP KORP KVB I KVB II MKOR VAC VBOR VKOR
		05	F01A F01C F03A F03B F03C F03D F03E F04Z F30Z			05	F01A F01C F03A F03B F03C F03D F03E F04Z F30Z			05	F01A F01C F03A F03B F03C F03D F03E F04Z F30Z
	06	G33Z G38A G38B	06		G33Z G38A G38B	06	G33Z G38A G38B				
	07	H33Z	07		H33Z	07	H33Z				
	11	L33Z	11		L33Z	11	L33Z				
	15	P02A P02B P02C	15		P02A P02B P02C	15	P02A P02B P02C				
	21B	X33Z	21B		X33Z	21B	X33Z				
	Prä	A06A A06B A06C A07A A11A A11B A11C A11D	Prä		A06A A06B A06C A07A A11A A11B A11C A11D	Prä	A06A A06B A06C A07A A11A A11B A11C A11D				
	35.H1.41↔		BORP KORP KVB I KVB II MKOR VAC VBOR VKOR		35.H1.62↔		BORP KORP KVB I KVB II MKOR VAC VBOR VKOR		35.H2.00↔		BORP KORP KVB I KVB II MKOR VAC VBOR VKOR
		05	F01A F01C F03A F03B F03C F03D F04Z F30Z			05	F01A F01C F03A F03B F03C F03D F03E F04Z F30Z			05	F01A F01C F03A F03B F03C F03D F03E F04Z F30Z
06		G33Z G38A G38B	06	G33Z G38A G38B		06	G33Z G38A G38B				
07		H33Z	07	H33Z		07	H33Z				
11		L33Z	11	L33Z		11	L33Z				
15		P02A P02B P02C	15	P02A P02B P02C		15	P02A P02B P02C				
21B		X33Z	21B	X33Z		21B	X33Z				
Prä		A06A A06B A06C A07A A11A A11B A11C A11D	Prä	A06A A06B A06C A07A A11A A11B A11C A11D		Prä	A06A A06B A06C A07A A11A A11B A11C A11D				
35.H1.42↔			BORP KORP KVB I KVB II MKOR VAC VBOR VKOR	35.H1.71↔			BORP KORP KVB I KVB II MKOR VAC VBOR VKOR	35.H2.09↔			BORP KORP KVB I KVB II MKOR VAC VBOR VKOR
		05	F01A F01C F03A F03B F03C F03D F04Z F30Z			05	F01A F01C F03A F03B F03C F03D F03E F04Z F30Z			05	F01A F01C F03A F03B F03C F03D F03E F04Z F30Z
	06	G33Z G38A G38B	06		G33Z G38A G38B	06	G33Z G38A G38B				
	07	H33Z	07		H33Z	07	H33Z				
	11	L33Z	11		L33Z	11	L33Z				
	15	P02A P02B P02C	15		P02A P02B P02C	15	P02A P02B P02C				
	21B	X33Z	21B		X33Z	21B	X33Z				
	Prä	A06A A06B A06C	Prä		A06A A06B A06C	Prä	A06A A06B A06C				

CHOP	MDC	DRG	CHOP	MDC	DRG	CHOP	MDC	DRG			
35.H2.11↔		A07A A11A A11B A11C A11D	35.H2.24↔		A07A A11A A11B A11C A11D	35.H2.51↔		A07A A11A A11B A11C A11D			
		BORP KORP KVB I KVB II MKOR VAC VBOR VKOR			BORP KORP KVB I KVB II MKOR VAC VBOR VKOR			BORP KORP KVB I KVB II MKOR VAC VBOR VKOR			
	05	F01A F01C F03A F03B F03C F03D F03E F04Z F30Z		05	F01A F01C F03A F03B F03C F03D F03E F04Z F30Z		05	F01A F01C F03A F03B F03C F03D F03E F04Z F30Z			
	06	G33Z G38A G38B		06	G33Z G38A G38B		06	G33Z G38A G38B			
	07	H33Z		07	H33Z		07	H33Z			
	11	L33Z		11	L33Z		11	L33Z			
	15	P02A P02B P02C		15	P02A P02B P02C		15	P02A P02B P02C			
	21B	X33Z		21B	X33Z		21B	X33Z			
	Prä	A06A A06B A06C A07A A11A A11B A11C A11D		Prä	A06A A06B A06C A07A A11A A11B A11C A11D		Prä	A06A A06B A06C A07A A11A A11B A11C A11D			
	35.H2.12↔			BORP KORP KVB I KVB II MKOR VAC VBOR VKOR	35.H2.31↔			BORP KORP KVB I KVB II MKOR VAC VBOR VKOR	35.H2.52↔		BORP KORP KVB I KVB II MKOR VAC VBOR VKOR
05		F01A F01C F03A F03B F03C F03D F03E F04Z F30Z	05	F01A F01C F03A F03B F03C F03D F03E F04Z F30Z		05	F01A F01C F03A F03B F03C F03D F03E F04Z F30Z				
06		G33Z G38A G38B	06	G33Z G38A G38B		06	G33Z G38A G38B				
07		H33Z	07	H33Z		07	H33Z				
11		L33Z	11	L33Z		11	L33Z				
15		P02A P02B P02C	15	P02A P02B P02C		15	P02A P02B P02C				
21B		X33Z	21B	X33Z		21B	X33Z				
Prä		A06A A06B A06C A07A A11A A11B A11C A11D	Prä	A06A A06B A06C A07A A11A A11B A11C A11D		Prä	A06A A06B A06C A07A A11A A11B A11C A11D				
35.H2.21↔			BORP KORP KVB I KVB II MKOR VAC VBOR VKOR	35.H2.32↔			BORP KORP KVB I KVB II MKOR VAC VBOR VKOR	35.H3.00↔			BORP KORP KVB I KVB II MKOR VAC VBOR VKOR
		05	F01A F01C F03A F03B F03C F03D F03E F04Z F30Z			05	F01A F01C F03A F03B F03C F03D F03E F04Z F30Z			05	F01A F01C F03A F03B F03C F03D F03E F04Z F30Z
	06	G33Z G38A G38B	06		G33Z G38A G38B	06	G33Z G38A G38B				
	07	H33Z	07		H33Z	07	H33Z				
	11	L33Z	11		L33Z	11	L33Z				
	15	P02A P02B P02C	15		P02A P02B P02C	15	P02A P02B P02C				
	21B	X33Z	21B		X33Z	21B	X33Z				
	Prä	A06A A06B A06C A07A A11A A11B A11C A11D	Prä		A06A A06B A06C A07A A11A A11B A11C A11D	Prä	A06A A06B A06C A07A A11A A11B A11C A11D				
	35.H2.22↔		BORP KORP KVB I KVB II MKOR VAC VBOR VKOR		35.H2.33↔		BORP KORP KVB I KVB II MKOR VAC VBOR VKOR		35.H3.09↔		BORP KORP KVB I KVB II MKOR VAC VBOR VKOR
		05	F01A F01C F03A F03B F03C F03D F03E F04Z F30Z			05	F01A F01C F03A F03B F03C F03D F03E F04Z F30Z			05	F01A F01C F03A F03B F03C F03D F03E F04Z F30Z
06		G33Z G38A G38B	06	G33Z G38A G38B		06	G33Z G38A G38B				
07		H33Z	07	H33Z		07	H33Z				
11		L33Z	11	L33Z		11	L33Z				
15		P02A P02B P02C	15	P02A P02B P02C		15	P02A P02B P02C				
21B		X33Z	21B	X33Z		21B	X33Z				
Prä		A06A A06B A06C A07A A11A A11B A11C A11D	Prä	A06A A06B A06C A07A A11A A11B A11C A11D		Prä	A06A A06B A06C A07A A11A A11B A11C A11D				
35.H2.23↔			BORP KORP KVB I KVB II MKOR VAC VBOR VKOR	35.H2.34↔			BORP KORP KVB I KVB II MKOR VAC VBOR VKOR	35.H3.11↔			BORP KORP KVB I KVB II MKOR VAC VBOR VKOR
		05	F01A F01C F03A F03B F03C F03D F03E F04Z F30Z			05	F01A F01C F03A F03B F03C F03D F03E F04Z F30Z			05	F01A F01C F03A F03B F03C F03D F03E F04Z F30Z
	06	G33Z G38A G38B	06		G33Z G38A G38B	06	G33Z G38A G38B				
	07	H33Z	07		H33Z	07	H33Z				
	11	L33Z	11		L33Z	11	L33Z				
	15	P02A P02B P02C	15		P02A P02B P02C	15	P02A P02B P02C				
	21B	X33Z	21B		X33Z	21B	X33Z				
	Prä	A06A A06B A06C	Prä		A06A A06B A06C	Prä	A06A A06B A06C				

CHOP	MDC	DRG	CHOP	MDC	DRG	CHOP	MDC	DRG			
35.H3.12↔		A07A A11A A11B A11C A11D	35.H3.51↔		A07A A11A A11B A11C A11D	35.H3.72↔		A07A A11A A11B A11C A11D			
		BORP KORP KVB I KVB II MKOR VAC VBOR VKOR			BORP KORP KVB I KVB II MKOR VAC VBOR VKOR			BORP KORP KVB I KVB II MKOR VAC VBOR VKOR			
	05	F01A F01C F03A F03B F03C F03D F03E F04Z F30Z		05	F01A F01C F03A F03B F03C F03D F03E F04Z F30Z		05	F01A F01C F03A F03B F03C F03D F03E F04Z F30Z			
	06	G33Z G38A G38B		06	G33Z G38A G38B		06	G33Z G38A G38B			
	07	H33Z		07	H33Z		07	H33Z			
	11	L33Z		11	L33Z		11	L33Z			
	15	P02A P02B P02C		15	P02A P02B P02C		15	P02A P02B P02C			
	21B	X33Z		21B	X33Z		21B	X33Z			
	Prä	A06A A06B A06C A07A A11A A11B A11C A11D		Prä	A06A A06B A06C A07A A11A A11B A11C A11D		Prä	A06A A06B A06C A07A A11A A11B A11C A11D			
	35.H3.21↔			BORP KORP KVB I KVB II MKOR VAC VBOR VKOR	35.H3.52↔			BORP KORP KVB I KVB II MKOR VAC VBOR VKOR	35.H3.81↔		BORP KORP KVB I KVB II MKOR VAC VBOR VKOR
05		F01A F01C F03A F03B F03C F03D F03E F04Z F30Z	05	F01A F01C F03A F03B F03C F03D F03E F04Z F30Z		05	F01A F01C F03A F03B F03C F03D F03E F04Z F30Z				
06		G33Z G38A G38B	06	G33Z G38A G38B		06	G33Z G38A G38B				
07		H33Z	07	H33Z		07	H33Z				
11		L33Z	11	L33Z		11	L33Z				
15		P02A P02B P02C	15	P02A P02B P02C		15	P02A P02B P02C				
21B		X33Z	21B	X33Z		21B	X33Z				
Prä		A06A A06B A06C A07A A11A A11B A11C A11D	Prä	A06A A06B A06C A07A A11A A11B A11C A11D		Prä	A06A A06B A06C A07A A11A A11B A11C A11D				
35.H3.22↔			BORP KORP KVB I KVB II MKOR VAC VBOR VKOR	35.H3.61↔			BORP KORP KVB I KVB II MKOR VAC VBOR VKOR	35.H3.82↔			BORP KORP KVB I KVB II MKOR VAC VBOR VKOR
		05	F01A F01C F03A F03B F03C F03D F03E F04Z F30Z			05	F01A F01C F03A F03B F03C F03D F03E F04Z F30Z			05	F01A F01C F03A F03B F03C F03D F03E F04Z F30Z
	06	G33Z G38A G38B	06		G33Z G38A G38B	06	G33Z G38A G38B				
	07	H33Z	07		H33Z	07	H33Z				
	11	L33Z	11		L33Z	11	L33Z				
	15	P02A P02B P02C	15		P02A P02B P02C	15	P02A P02B P02C				
	21B	X33Z	21B		X33Z	21B	X33Z				
	Prä	A06A A06B A06C A07A A11A A11B A11C A11D	Prä		A06A A06B A06C A07A A11A A11B A11C A11D	Prä	A06A A06B A06C A07A A11A A11B A11C A11D				
	35.H3.31↔		BORP KORP KVB I KVB II MKOR VAC VBOR VKOR		35.H3.62↔		BORP KORP KVB I KVB II MKOR VAC VBOR VKOR		35.H4.00↔		BORP KORP KVB I KVB II MKOR VAC VBOR VKOR
		05	F01A F01C F03A F03B F03C F03D F03E F04Z F30Z			05	F01A F01C F03A F03B F03C F03D F03E F04Z F30Z			05	F01A F01C F03A F03B F03C F03D F03E F04Z F30Z
06		G33Z G38A G38B	06	G33Z G38A G38B		06	G33Z G38A G38B				
07		H33Z	07	H33Z		07	H33Z				
11		L33Z	11	L33Z		11	L33Z				
15		P02A P02B P02C	15	P02A P02B P02C		15	P02A P02B P02C				
21B		X33Z	21B	X33Z		21B	X33Z				
Prä		A06A A06B A06C A07A A11A A11B A11C A11D	Prä	A06A A06B A06C A07A A11A A11B A11C A11D		Prä	A06A A06B A06C A07A A11A A11B A11C A11D				
35.H3.32↔			BORP KORP KVB I KVB II MKOR VAC VBOR VKOR	35.H3.71↔			BORP KORP KVB I KVB II MKOR VAC VBOR VKOR	35.H4.09↔			BORP KORP KVB I KVB II MKOR VAC VBOR VKOR
		05	F01A F01C F03A F03B F03C F03D F03E F04Z F30Z			05	F01A F01C F03A F03B F03C F03D F03E F04Z F30Z			05	F01A F01C F03A F03B F03C F03D F03E F04Z F30Z
	06	G33Z G38A G38B	06		G33Z G38A G38B	06	G33Z G38A G38B				
	07	H33Z	07		H33Z	07	H33Z				
	11	L33Z	11		L33Z	11	L33Z				
	15	P02A P02B P02C	15		P02A P02B P02C	15	P02A P02B P02C				
	21B	X33Z	21B		X33Z	21B	X33Z				
	Prä	A06A A06B A06C	Prä		A06A A06B A06C	Prä	A06A A06B A06C				

CHOP	MDC	DRG	CHOP	MDC	DRG	CHOP	MDC	DRG			
35.H4.11↔		A07A A11A A11B A11C A11D	35.H4.31↔		A07A A11A A11B A11C A11D	35.I1.11↔		A07A A11A A11B A11C A11D			
		BORP KORP KVB I KVB II MKOR VAC VBOR VKOR			BORP KORP KVB I KVB II MKOR VAC VBOR VKOR			BORP KORP KVB I KVB II MKOR VAC VBOR VKOR			
	05	F01A F01C F03A F03B F03C F03D F03E F04Z F30Z		05	F01A F01C F03A F03B F03C F03D F03E F04Z F30Z		05	F01A F01C F03A F03B F03C F03D F03E F04Z F30Z			
	06	G33Z G38A G38B		06	G33Z G38A G38B		35.I2.11↔	15	P02A P02B P02C BORP KORP KVB I KVB II MKOR VAC VBOR VKOR		
	07	H33Z		07	H33Z			05	F01A F01C F03A F03B F03C F03D F03E F04Z F30Z		
	11	L33Z		11	L33Z		06	G33Z G38A G38B			
	15	P02A P02B P02C		15	P02A P02B P02C		07	H33Z			
	21B	X33Z		21B	X33Z		11	L33Z			
	Prä	A06A A06B A06C A07A A11A A11B A11C A11D		Prä	A06A A06B A06C A07A A11A A11B A11C A11D		15	P02A P02B P02C			
	35.H4.12↔			BORP KORP KVB I KVB II MKOR VAC VBOR VKOR	35.H4.32↔			BORP KORP KVB I KVB II MKOR VAC VBOR VKOR	35.I3.11↔		BORP KORP KVB I KVB II MKOR VAC VBOR VKOR
		05		F01A F01C F03A F03B F03C F03D F03E F04Z F30Z			05	F01A F01C F03A F03B F03C F03D F03E F04Z F30Z		05	F01A F01C F03A F03B F03C F03D F03E F04Z F30Z
06		G33Z G38A G38B	06	G33Z G38A G38B		35.I3.12↔	06	G33Z G38A G38B			
07		H33Z	07	H33Z			07	H33Z			
11		L33Z	11	L33Z		11	L33Z				
15		P02A P02B P02C	15	P02A P02B P02C		15	P02A P02B P02C				
21B		X33Z	21B	X33Z		21B	X33Z				
Prä		A06A A06B A06C A07A A11A A11B A11C A11D	Prä	A06A A06B A06C A07A A11A A11B A11C A11D		Prä	A06A A06B A06C A07A A11A A11B A11C A11D				
35.H4.21↔			BORP KORP KVB I KVB II MKOR VAC VBOR VKOR	35.H4.33↔			BORP KORP KVB I KVB II MKOR VAC VBOR VKOR	38.06.16↔			BORP KORP KVB I KVB II MKOR VAC VBOR VKOR
		05	F01A F01C F03A F03B F03C F03D F03E F04Z F30Z			05	F01A F01C F03A F03B F03C F03D F03E F04Z F30Z			05	F01A F01C F03A F03B F03C F03D F03E F04Z F30Z
		06	G33Z G38A G38B			06	G33Z G38A G38B			06	G33Z G38A G38B
	07	H33Z	07		H33Z	07	H33Z				
	11	L33Z	11		L33Z	11	L33Z				
	15	P02A P02B P02C	15		P02A P02B P02C	15	P02A P02B P02C				
	21B	X33Z	21B		X33Z	21B	X33Z				
	Prä	A06A A06B A06C A07A A11A A11B A11C A11D	Prä		A06A A06B A06C A07A A11A A11B A11C A11D	Prä	A06A A06B A06C A07A A11A A11B A11C A11D				
	35.H4.22↔		BORP KORP KVB I KVB II MKOR VAC VBOR VKOR		35.H4.51↔		BORP KORP KVB I KVB II MKOR VAC VBOR VKOR		36.03.00↔		BORP KORP KVB I KVB II MKOR VAC VBOR VKOR
		05	F01A F01C F03A F03B F03C F03D F03E F04Z F30Z			05	F01A F01C F03A F03B F03C F03D F03E F04Z F30Z			05	F01A F01C F03A F03B F03C F03D F03E F04Z F30Z
		06	G33Z G38A G38B			06	G33Z G38A G38B			06	G33Z G38A G38B
07		H33Z	07	H33Z		07	H33Z				
11		L33Z	11	L33Z		11	L33Z				
15		P02A P02B P02C	15	P02A P02B P02C		15	P02A P02B P02C				
21B		X33Z	21B	X33Z		21B	X33Z				
Prä		A06A A06B A06C A07A A11A A11B A11C A11D	Prä	A06A A06B A06C A07A A11A A11B A11C A11D		Prä	A06A A06B A06C A07A A11A A11B A11C A11D				
35.H4.23↔			BORP KORP KVB I KVB II MKOR VAC VBOR VKOR	35.H4.52↔			BORP KORP KVB I KVB II MKOR VAC VBOR VKOR				BORP KORP KVB I KVB II MKOR VAC VBOR VKOR
		05	F01A F01C F03A F03B F03C F03D F03E F04Z F30Z			05	F01A F01C F03A F03B F03C F03D F03E F04Z F30Z	05		F01A F01C F03A F03B F03C F03D F03E F04Z F30Z	
		06	G33Z G38A G38B			06	G33Z G38A G38B	06		G33Z G38A G38B	
	07	H33Z	07		H33Z	07	H33Z				
	11	L33Z	11		L33Z	11	L33Z				
	15	P02A P02B P02C	15		P02A P02B P02C	15	P02A P02B P02C				
	21B	X33Z	21B		X33Z	21B	X33Z				
	Prä	A06A A06B A06C	Prä		A06A A06B A06C	Prä	A06A A06B A06C				

CHOP	MDC	DRG	CHOP	MDC	DRG	CHOP	MDC	DRG
36.03.09↔		F06B F06C F06D F30Z F98A	36.03.32↔	05	F01A F01C F03C F03D F04Z F06A F06B F06C F06D F30Z F98A	36.03.71↔	05	KVB II MKOR VAC VBOR VKOR F01A F01C F03C F03D F04Z F06A F06B F06C F06D F30Z F98A
	06	G33Z G38A G38B					06	G33Z G38A G38B
	07	H33Z					07	H33Z
	11	L33Z					11	L33Z
	15	P02A P02B P02C					15	P02A P02B P02C
	21B	X33Z					21B	X33Z
		BORP KORP KVB I KVB II MKOR VAC VBOR VKOR						
	05	F01A F01C F03C F03D F04Z F06A F06B F06C F06D F30Z F98A					05	F01A F01C F03C F03D F04Z F06A F06B F06C F06D F30Z F98A
	06	G33Z G38A G38B					06	G33Z G38A G38B
	07	H33Z					07	H33Z
36.03.11↔		BORP KORP KVB I KVB II MKOR VAC VBOR VKOR	36.03.41↔	05	F01A F01C F03C F03D F04Z F06A F06B F06C F06D F30Z F98A	36.03.81↔	05	BORP KORP KVB I KVB II MKOR VAC VBOR VKOR F01A F01C F03C F03D F04Z F06A F06B F06C F06D F30Z F98A
	06	G33Z G38A G38B					06	G33Z G38A G38B
	07	H33Z					07	H33Z
	11	L33Z					11	L33Z
	15	P02A P02B P02C					15	P02A P02B P02C
	21B	X33Z					21B	X33Z
		BORP KORP KVB I KVB II MKOR VAC VBOR VKOR						
	05	F01A F01C F03C F03D F04Z F06A F06B F06C F06D F30Z F98A					05	F01A F01C F03C F03D F04Z F06A F06B F06C F06D F30Z F98A
	06	G33Z G38A G38B					06	G33Z G38A G38B
	07	H33Z					07	H33Z
36.03.12↔		BORP KORP KVB I KVB II MKOR VAC VBOR VKOR	36.03.51↔	05	F01A F01C F03C F03D F04Z F06A F06B F06C F06D F30Z F98A	36.03.82↔	05	BORP KORP KVB I KVB II MKOR VAC VBOR VKOR F01A F01C F03C F03D F04Z F06A F06B F06C F06D F30Z F98A
	06	G33Z G38A G38B					06	G33Z G38A G38B
	07	H33Z					07	H33Z
	11	L33Z					11	L33Z
	15	P02A P02B P02C					15	P02A P02B P02C
	21B	X33Z					21B	X33Z
		BORP KORP KVB I KVB II MKOR VAC VBOR VKOR						
	05	F01A F01C F03C F03D F04Z F06A F06B F06C F06D F30Z F98A					05	F01A F01C F03C F03D F04Z F06A F06B F06C F06D F30Z F98A
	06	G33Z G38A G38B					06	G33Z G38A G38B
	07	H33Z					07	H33Z
36.03.21↔		BORP KORP KVB I KVB II MKOR VAC VBOR VKOR	36.03.52↔	05	F01A F01C F03C F03D F04Z F06A F06B F06C F06D F30Z F98A	36.04↔	05	BORP KORP KVB I KVB II MKOR VAC VBOR VKOR F01A F01C F12A F24A F24B F24C F24D F24E F24F F50A
	06	G33Z G38A G38B					05	F01A F01C F12A F24A F24B F24C F24D F24E F24F F50A
	07	H33Z					05	F01A F01C F12A F24A F24B F24C F24D F24E F24F F50A
	11	L33Z					05	F01A F01C F12A F24A F24B F24C F24D F24E F24F F50A
	15	P02A P02B P02C					05	F01A F01C F12A F24A F24B F24C F24D F24E F24F F50A
	21B	X33Z					05	F01A F01C F12A F24A F24B F24C F24D F24E F24F F50A
		BORP KORP KVB I KVB II MKOR VAC VBOR VKOR						
	05	F01A F01C F03C F03D F04Z F06A F06B F06C F06D F30Z F98A					05	F01A F01C F03C F03D F04Z F06A F06B F06C F06D F30Z F98A
	06	G33Z G38A G38B					06	G33Z G38A G38B
	07	H33Z					07	H33Z
36.03.22↔		BORP KORP KVB I KVB II MKOR VAC VBOR VKOR	36.03.61↔	05	F01A F01C F03C F03D F04Z F06A F06B F06C F06D F30Z F98A	36.08.00↔	05	F01A F01C F12A F24A F24B F24C F24D F24E F24F F50A
	06	G33Z G38A G38B					05	F01A F01C F12A F24A F24B F24C F24D F24E F24F F50A
	07	H33Z					05	F01A F01C F12A F24A F24B F24C F24D F24E F24F F50A
	11	L33Z					05	F01A F01C F12A F24A F24B F24C F24D F24E F24F F50A
	15	P02A P02B P02C					05	F01A F01C F12A F24A F24B F24C F24D F24E F24F F50A
	21B	X33Z					05	F01A F01C F12A F24A F24B F24C F24D F24E F24F F50A
		BORP KORP KVB I KVB II MKOR VAC VBOR VKOR						
	05	F01A F01C F03C F03D F04Z F06A F06B F06C F06D F30Z F98A					05	F01A F01C F03C F03D F04Z F06A F06B F06C F06D F30Z F98A
	06	G33Z G38A G38B					06	G33Z G38A G38B
	07	H33Z					07	H33Z
36.03.31↔		BORP KORP KVB I KVB II MKOR VAC VBOR VKOR	36.03.62↔	05	F01A F01C F03C F03D F04Z F06A F06B F06C F06D F30Z F98A	36.08.09↔	05	F01A F01C F12A F24A F24B F24C F24D F24E F24F F50A
	06	G33Z G38A G38B					05	F01A F01C F12A F24A F24B F24C F24D F24E F24F F50A
	07	H33Z					05	F01A F01C F12A F24A F24B F24C F24D F24E F24F F50A
	11	L33Z					05	F01A F01C F12A F24A F24B F24C F24D F24E F24F F50A
	15	P02A P02B P02C					05	F01A F01C F12A F24A F24B F24C F24D F24E F24F F50A
	21B	X33Z					05	F01A F01C F12A F24A F24B F24C F24D F24E F24F F50A
		BORP KORP KVB I KVB II MKOR VAC VBOR VKOR						
	05	F01A F01C F03C F03D F04Z F06A F06B F06C F06D F30Z F98A					05	F01A F01C F03C F03D F04Z F06A F06B F06C F06D F30Z F98A
	06	G33Z G38A G38B					06	G33Z G38A G38B
	07	H33Z					07	H33Z

CHOP	MDC	DRG	CHOP	MDC	DRG	CHOP	MDC	DRG
36.08.14↔	05	F50A F01A F01C F12A F24A F24B F24C F24D F24E F24F F50A		06	G33Z G38A G38B			F06B F06C F06D F30Z F98A
36.08.15↔	05	F01A F01C F12A F24A F24B F24C F24D F24E F24F F50A	36.11.21↔	07	H33Z	36.11.27↔	06	G33Z G38A G38B
36.08.21↔	05	F01A F01C F12A F24A F24B F24C F24D F24E F24F F50A		11	L33Z		07	H33Z
36.08.22↔	05	F01A F01C F12A F24A F24B F24C F24D F24E F24F F50A		15	P02A P02B P02C		11	L33Z
36.08.23↔	05	F01A F01C F12A F24A F24B F24C F24D F24E F24F F50A	36.11.22↔	21B	X33Z		15	P02A P02B P02C
36.08.24↔	05	F01A F01C F12A F24A F24B F24C F24D F24E F24F F50A			BORP KORP KVB I KVB II MKOR VAC VBOR VKOR	36.11.28↔	21B	X33Z
36.08.25↔	05	F01A F01C F12A F24A F24B F24C F24D F24E F24F F50A		05	F01A F01C F03C F03D F04Z F06A F06B F06C F06D F30Z F98A		05	F01A F01C F03C F03D F04Z F06A F06B F06C F06D F30Z F98A
36.08.31↔	05	F01A F01C F12A F24A F24B F24C F24D F24E F24F F50A	36.11.23↔	06	G33Z G38A G38B		06	G33Z G38A G38B
36.08.32↔	05	F01A F01C F12A F24A F24B F24C F24D F24E F24F F50A		07	H33Z	36.11.2A↔	07	H33Z
36.09↔		BORP KVB I KVB II VAC VBOR		11	L33Z		11	L33Z
	05	F01A F01C F24A F24B F24C F24D F24E F24F F30Z	36.11.24↔	15	P02A P02B P02C	36.11.31↔	15	P02A P02B P02C
	06	G33Z G38A G38B		21B	X33Z		21B	X33Z
	07	H33Z			BORP KORP KVB I KVB II MKOR VAC VBOR VKOR	36.11.32↔	05	F01A F01C F03C F03D F04Z F06A F06B F06C F06D F30Z F98A
	11	L33Z		05	F01A F01C F03C F03D F04Z F06A F06B F06C F06D F30Z F98A		06	G33Z G38A G38B
36.0A↔	05	F01A F01C F12A F24A F24B F24C F24D F24E F24F F50A		06	G33Z G38A G38B		07	H33Z
36.10↔		BORP KORP KVB I KVB II MKOR VAC VBOR VKOR	36.11.25↔	07	H33Z		11	L33Z
	05	F01A F01C F03C F03D F04Z F06A F06B F06C F06D F30Z F98A		15	P02A P02B P02C	36.11.33↔	15	P02A P02B P02C
	06	G33Z G38A G38B		21B	X33Z		21B	X33Z
	07	H33Z			BORP KORP KVB I KVB II MKOR VAC VBOR VKOR		05	F01A F01C F03C F03D F04Z F06A F06B F06C F06D F30Z F98A
	11	L33Z	36.11.26↔	05	F01A F01C F03C F03D F04Z F06A F06B F06C F06D F30Z F98A		06	G33Z G38A G38B
	15	P02A P02B P02C		06	G33Z G38A G38B		07	H33Z
36.11.00↔	21B	X33Z		07	H33Z		11	L33Z
		BORP KORP KVB I KVB II MKOR VAC VBOR VKOR		11	L33Z		15	P02A P02B P02C
	05	F01A F01C F03C F03D F04Z F06A F06B F06C F06D F30Z F98A		15	P02A P02B P02C		21B	X33Z
		BORP KORP KVB I KVB II MKOR VAC VBOR VKOR		21B	X33Z			BORP KORP KVB I KVB II MKOR VAC VBOR VKOR

CHOP	MDC	DRG	CHOP	MDC	DRG	CHOP	MDC	DRG			
36.11.34↔	05	F01A F01C F03C F03D F04Z F06A F06B F06C F06D F30Z F98A	36.11.99↔	05	KVB II MKOR VAC VBOR VKOR	36.12.24↔	21B	X33Z BORP KORP KVB I KVB II MKOR VAC VBOR VKOR			
	06	G33Z G38A G38B		06	G33Z G38A G38B		05	F01A F01C F03C F03D F04Z F06A F06B F06C F06D F30Z F98A			
	07	H33Z		07	H33Z		06	G33Z G38A G38B			
	11	L33Z		11	L33Z		07	H33Z			
	15	P02A P02B P02C		15	P02A P02B P02C		11	L33Z			
	21B	X33Z		21B	X33Z		15	P02A P02B P02C			
	36.11.35↔	05		F01A F01C F03C F03D F04Z F06A F06B F06C F06D F30Z F98A	36.12.00↔		05	BORP KORP KVB I KVB II MKOR VAC VBOR VKOR	36.12.25↔	21B	X33Z BORP KORP KVB I KVB II MKOR VAC VBOR VKOR
		06		G33Z G38A G38B			06	G33Z G38A G38B		05	F01A F01C F03C F03D F04Z F06A F06B F06C F06D F30Z F98A
		07		H33Z			07	H33Z		06	G33Z G38A G38B
		11		L33Z			11	L33Z		07	H33Z
15		P02A P02B P02C	15	P02A P02B P02C		11	L33Z				
21B		X33Z	21B	X33Z		15	P02A P02B P02C				
36.11.36↔		05	F01A F01C F03C F03D F04Z F06A F06B F06C F06D F30Z F98A	36.12.21↔		05	BORP KORP KVB I KVB II MKOR VAC VBOR VKOR	36.12.26↔		21B	X33Z BORP KORP KVB I KVB II MKOR VAC VBOR VKOR
		06	G33Z G38A G38B			06	G33Z G38A G38B			05	F01A F01C F03C F03D F04Z F06A F06B F06C F06D F30Z F98A
		07	H33Z			07	H33Z			06	G33Z G38A G38B
		11	L33Z			11	L33Z			07	H33Z
	15	P02A P02B P02C	15		P02A P02B P02C	11	L33Z				
	21B	X33Z	21B		X33Z	15	P02A P02B P02C				
	36.11.37↔	05	F01A F01C F03C F03D F04Z F06A F06B F06C F06D F30Z F98A		36.12.22↔	05	BORP KORP KVB I KVB II MKOR VAC VBOR VKOR		36.12.27↔	21B	X33Z BORP KORP KVB I KVB II MKOR VAC VBOR VKOR
		06	G33Z G38A G38B			06	G33Z G38A G38B			05	F01A F01C F03C F03D F04Z F06A F06B F06C F06D F30Z F98A
		07	H33Z			07	H33Z			06	G33Z G38A G38B
		11	L33Z			11	L33Z			07	H33Z
15		P02A P02B P02C	15	P02A P02B P02C		11	L33Z				
21B		X33Z	21B	X33Z		15	P02A P02B P02C				
36.11.38↔		05	F01A F01C F03C F03D F04Z F06A F06B F06C F06D F30Z F98A	36.12.23↔		05	BORP KORP KVB I KVB II MKOR VAC VBOR VKOR	36.12.28↔		21B	X33Z BORP KORP KVB I KVB II MKOR VAC VBOR VKOR
		06	G33Z G38A G38B			06	G33Z G38A G38B			05	F01A F01C F03C F03D F04Z F06A F06B F06C F06D F30Z F98A
		07	H33Z			07	H33Z			06	G33Z G38A G38B
		11	L33Z			11	L33Z			07	H33Z
	15	P02A P02B P02C	15		P02A P02B P02C	11	L33Z				
	21B	X33Z	21B		X33Z	15	P02A P02B P02C				
	36.11.3A↔	05	F01A F01C F03C F03D F04Z F06A F06B F06C F06D F30Z F98A		36.12.23↔	05	BORP KORP KVB I KVB II MKOR VAC VBOR VKOR		36.12.2A↔	21B	X33Z BORP KORP KVB I KVB II MKOR VAC VBOR VKOR
		06	G33Z G38A G38B			06	G33Z G38A G38B			05	F01A F01C F03C F03D F04Z F06A F06B F06C F06D F30Z F98A
		07	H33Z			07	H33Z			06	G33Z G38A G38B
		11	L33Z			11	L33Z			07	H33Z
15		P02A P02B P02C	15	P02A P02B P02C		06	G33Z G38A G38B				
21B		X33Z	21B	X33Z		07	H33Z				



CHOP	MDC	DRG	CHOP	MDC	DRG	CHOP	MDC	DRG
36.12.31↔	11	L33Z	36.12.37↔	06	G33Z G38A G38B	36.13.22↔	06	F06B F06C F06D
	15	P02A P02B P02C		07	H33Z		07	F30Z F98A
	21B	X33Z		11	L33Z		11	G33Z G38A G38B
		BORP KORP KVB I		15	P02A P02B P02C		15	H33Z
		KVB II MKOR VAC		21B	X33Z		11	L33Z
		VBOR VKOR			BORP KORP KVB I		15	P02A P02B P02C
	05	F01A F01C F03C			KVB II MKOR VAC		21B	X33Z
		F03D F04Z F06A			VBOR VKOR			BORP KORP KVB I
		F06B F06C F06D		05	F01A F01C F03C			KVB II MKOR VAC
		F30Z F98A			F03D F04Z F06A			VBOR VKOR
36.12.32↔	06	G33Z G38A G38B	36.12.38↔	05	F06B F06C F06D	36.13.23↔	05	F01A F01C F03C
	07	H33Z			F30Z F98A		05	F03D F04Z F06A
	11	L33Z			F06B F06C F06D		05	F06B F06C F06D
	15	P02A P02B P02C		06	G33Z G38A G38B		06	F30Z F98A
	21B	X33Z		07	H33Z		06	G33Z G38A G38B
		BORP KORP KVB I		11	L33Z		07	H33Z
		KVB II MKOR VAC		15	P02A P02B P02C		11	L33Z
		VBOR VKOR		21B	X33Z		15	P02A P02B P02C
	05	F01A F01C F03C			BORP KORP KVB I		21B	X33Z
		F03D F04Z F06A		05	F01A F01C F03C			BORP KORP KVB I
36.12.33↔	06	G33Z G38A G38B	36.12.3A↔		F03D F04Z F06A	36.13.24↔	05	F01A F01C F03C
	07	H33Z			F06B F06C F06D		05	F03D F04Z F06A
	11	L33Z			F30Z F98A		05	F06B F06C F06D
	15	P02A P02B P02C		06	G33Z G38A G38B		05	F06B F06C F06D
	21B	X33Z		07	H33Z		05	F30Z F98A
		BORP KORP KVB I		11	L33Z		06	G33Z G38A G38B
		KVB II MKOR VAC		15	P02A P02B P02C		07	H33Z
		VBOR VKOR		21B	X33Z		11	L33Z
	05	F01A F01C F03C			BORP KORP KVB I		15	P02A P02B P02C
		F03D F04Z F06A		05	F01A F01C F03C		21B	X33Z
36.12.34↔	06	G33Z G38A G38B	36.12.99↔		F03D F04Z F06A	36.13.25↔	05	F01A F01C F03C
	07	H33Z			F06B F06C F06D		05	F03D F04Z F06A
	11	L33Z			F30Z F98A		05	F06B F06C F06D
	15	P02A P02B P02C		06	G33Z G38A G38B		05	F06B F06C F06D
	21B	X33Z		07	H33Z		05	F30Z F98A
		BORP KORP KVB I		11	L33Z		06	G33Z G38A G38B
		KVB II MKOR VAC		15	P02A P02B P02C		07	H33Z
		VBOR VKOR		21B	X33Z		11	L33Z
	05	F01A F01C F03C			BORP KORP KVB I		15	P02A P02B P02C
		F03D F04Z F06A		05	F01A F01C F03C		21B	X33Z
36.12.35↔	06	G33Z G38A G38B	36.13.00↔		F03D F04Z F06A	36.13.26↔	05	F01A F01C F03C
	07	H33Z			F06B F06C F06D		05	F03D F04Z F06A
	11	L33Z			F30Z F98A		05	F06B F06C F06D
	15	P02A P02B P02C		06	G33Z G38A G38B		05	F06B F06C F06D
	21B	X33Z		07	H33Z		05	F30Z F98A
		BORP KORP KVB I		11	L33Z		06	G33Z G38A G38B
		KVB II MKOR VAC		15	P02A P02B P02C		07	H33Z
		VBOR VKOR		21B	X33Z		11	L33Z
	05	F01A F01C F03C			BORP KORP KVB I		15	P02A P02B P02C
		F03D F04Z F06A		05	F01A F01C F03C		21B	X33Z
36.12.36↔	06	G33Z G38A G38B	36.13.21↔		F03D F04Z F06A	36.13.27↔	05	F01A F01C F03C
	07	H33Z			F06B F06C F06D		05	F03D F04Z F06A
	11	L33Z			F30Z F98A		05	F06B F06C F06D
	15	P02A P02B P02C		06	G33Z G38A G38B		05	F06B F06C F06D
	21B	X33Z		07	H33Z		05	F30Z F98A
		BORP KORP KVB I		11	L33Z		06	G33Z G38A G38B
		KVB II MKOR VAC		15	P02A P02B P02C		07	H33Z
		VBOR VKOR		21B	X33Z		11	L33Z
	05	F01A F01C F03C			BORP KORP KVB I		15	P02A P02B P02C
		F03D F04Z F06A		05	F01A F01C F03C		21B	X33Z
	F06B F06C F06D		F03D F04Z F06A		BORP KORP KVB I			
	F30Z F98A		F06B F06C F06D		KVB II MKOR VAC			
			F30Z F98A		VBOR VKOR			

CHOP	MDC	DRG	CHOP	MDC	DRG	CHOP	MDC	DRG			
36.13.28↔	05	F01A F01C F03C F03D F04Z F06A F06B F06C F06D F30Z F98A	36.13.35↔	05	F01A F01C F03C F03D F04Z F06A F06B F06C F06D F30Z F98A	36.13.99↔	21B	X33Z BORP KORP KVB I KVB II MKOR VAC VBOR VKOR			
	06	G33Z G38A G38B		06	G33Z G38A G38B		05	F01A F01C F03C F03D F04Z F06A F06B F06C F06D F30Z F98A			
	07	H33Z		07	H33Z		06	G33Z G38A G38B			
	11	L33Z		11	L33Z		07	H33Z			
	15	P02A P02B P02C		15	P02A P02B P02C		11	L33Z			
	21B	X33Z		21B	X33Z		15	P02A P02B P02C			
	36.13.2A↔	05		F01A F01C F03C F03D F04Z F06A F06B F06C F06D F30Z F98A	36.13.36↔		05	F01A F01C F03C F03D F04Z F06A F06B F06C F06D F30Z F98A	36.18.00↔	21B	X33Z BORP KORP KVB I KVB II MKOR VAC VBOR VKOR
		06		G33Z G38A G38B			06	G33Z G38A G38B		05	F01A F01C F03C F03D F04Z F06A F06B F06C F06D F30Z F98A
		07		H33Z			07	H33Z		06	G33Z G38A G38B
		11		L33Z			11	L33Z		07	H33Z
15		P02A P02B P02C	15	P02A P02B P02C		11	L33Z				
21B		X33Z	21B	X33Z		15	P02A P02B P02C				
36.13.31↔		05	F01A F01C F03C F03D F04Z F06A F06B F06C F06D F30Z F98A	36.13.37↔		05	F01A F01C F03C F03D F04Z F06A F06B F06C F06D F30Z F98A	36.18.11↔		21B	X33Z BORP KORP KVB I KVB II MKOR VAC VBOR VKOR
		06	G33Z G38A G38B			06	G33Z G38A G38B			05	F01A F01C F03C F03D F04Z F06A F06B F06C F06D F30Z F98A
		07	H33Z			07	H33Z			06	G33Z G38A G38B
		11	L33Z			11	L33Z			07	H33Z
	15	P02A P02B P02C	15		P02A P02B P02C	11	L33Z				
	21B	X33Z	21B		X33Z	15	P02A P02B P02C				
	36.13.32↔	05	F01A F01C F03C F03D F04Z F06A F06B F06C F06D F30Z F98A		36.13.38↔	05	F01A F01C F03C F03D F04Z F06A F06B F06C F06D F30Z F98A		36.18.12↔	21B	X33Z BORP KORP KVB I KVB II MKOR VAC VBOR VKOR
		06	G33Z G38A G38B			06	G33Z G38A G38B			05	F01A F01C F03C F03D F04Z F06A F06B F06C F06D F30Z F98A
		07	H33Z			07	H33Z			06	G33Z G38A G38B
		11	L33Z			11	L33Z			07	H33Z
15		P02A P02B P02C	15	P02A P02B P02C		11	L33Z				
21B		X33Z	21B	X33Z		15	P02A P02B P02C				
36.13.33↔		05	F01A F01C F03C F03D F04Z F06A F06B F06C F06D F30Z F98A	36.13.3A↔		05	F01A F01C F03C F03D F04Z F06A F06B F06C F06D F30Z F98A	36.18.13↔		21B	X33Z BORP KORP KVB I KVB II MKOR VAC VBOR VKOR
		06	G33Z G38A G38B			06	G33Z G38A G38B			05	F01A F01C F03C F03D F04Z F06A F06B F06C F06D F30Z F98A
		07	H33Z			07	H33Z			06	G33Z G38A G38B
		11	L33Z			11	L33Z			07	H33Z
	15	P02A P02B P02C	15		P02A P02B P02C	11	L33Z				
	21B	X33Z	21B		X33Z	15	P02A P02B P02C				
	36.13.34↔	05	F01A F01C F03C F03D F04Z F06A F06B F06C F06D F30Z F98A		36.13.3A↔	05	F01A F01C F03C F03D F04Z F06A F06B F06C F06D F30Z F98A		36.18.14↔	21B	X33Z BORP KORP KVB I KVB II MKOR VAC VBOR VKOR
		06	G33Z G38A G38B			06	G33Z G38A G38B			05	F01A F01C F03C F03D F04Z F06A F06B F06C F06D F30Z F98A
		07	H33Z			07	H33Z			06	G33Z G38A G38B
		11	L33Z			11	L33Z			07	H33Z
15		P02A P02B P02C	15	P02A P02B P02C		11	L33Z				
21B		X33Z	21B	X33Z		15	P02A P02B P02C				

CHOP	MDC	DRG	CHOP	MDC	DRG	CHOP	MDC	DRG
36.18.15↔	11	L33Z	36.18.22↔	06	G33Z G38A G38B	36.18.28↔	06	F06B F06C F06D
	15	P02A P02B P02C		07	H33Z		07	F30Z F98A
	21B	X33Z		11	L33Z		11	G33Z G38A G38B
		BORP KORP KVB I		15	P02A P02B P02C		15	H33Z
		KVB II MKOR VAC		21B	X33Z		11	L33Z
		VBOR VKOR			BORP KORP KVB I		15	P02A P02B P02C
	05	F01A F01C F03C			KVB II MKOR VAC		21B	X33Z
		F03D F04Z F06A			VBOR VKOR			BORP KORP KVB I
		F06B F06C F06D		05	F01A F01C F03C			KVB II MKOR VAC
		F30Z F98A			F03D F04Z F06A		05	VBOR VKOR
36.18.16↔	06	G33Z G38A G38B	36.18.23↔	06	G33Z G38A G38B	36.18.2A↔	05	F01A F01C F03C
	07	H33Z		07	H33Z		05	F03D F04Z F06A
	11	L33Z		11	L33Z		06	F06B F06C F06D
	15	P02A P02B P02C		15	P02A P02B P02C		07	F30Z F98A
	21B	X33Z		21B	X33Z		06	G33Z G38A G38B
		BORP KORP KVB I			BORP KORP KVB I		07	H33Z
		KVB II MKOR VAC			KVB II MKOR VAC		11	L33Z
		VBOR VKOR			VBOR VKOR		15	P02A P02B P02C
	05	F01A F01C F03C			F03D F04Z F06A		21B	X33Z
		F03D F04Z F06A		05	F01A F01C F03C			BORP KORP KVB I
36.18.17↔	06	G33Z G38A G38B	36.18.24↔	06	G33Z G38A G38B	36.18.99↔	05	F03D F04Z F06A
	07	H33Z		07	H33Z		05	F06B F06C F06D
	11	L33Z		11	L33Z		06	F30Z F98A
	15	P02A P02B P02C		15	P02A P02B P02C		06	G33Z G38A G38B
	21B	X33Z		21B	X33Z		07	H33Z
		BORP KORP KVB I			BORP KORP KVB I		11	L33Z
		KVB II MKOR VAC			KVB II MKOR VAC		15	P02A P02B P02C
		VBOR VKOR			VBOR VKOR		21B	X33Z
	05	F01A F01C F03C			F03D F04Z F06A			BORP KORP KVB I
		F03D F04Z F06A		05	F01A F01C F03C			KVB II MKOR VAC
36.18.18↔	06	G33Z G38A G38B	36.18.25↔	06	G33Z G38A G38B	36.19↔	05	VBOR VKOR
	07	H33Z		07	H33Z		05	F01A F01C F03C
	11	L33Z		11	L33Z		05	F03D F04Z F06A
	15	P02A P02B P02C		15	P02A P02B P02C		06	F06B F06C F06D
	21B	X33Z		21B	X33Z		06	F30Z F98A
		BORP KORP KVB I			BORP KORP KVB I		06	G33Z G38A G38B
		KVB II MKOR VAC			KVB II MKOR VAC		07	H33Z
		VBOR VKOR			VBOR VKOR		11	L33Z
	05	F01A F01C F03C			F03D F04Z F06A		15	P02A P02B P02C
		F03D F04Z F06A		05	F01A F01C F03C		21B	X33Z
36.18.1A↔	06	G33Z G38A G38B	36.18.26↔	06	G33Z G38A G38B	36.1A.00↔	05	VBOR VKOR
	07	H33Z		07	H33Z		05	F01A F01C F03C
	11	L33Z		11	L33Z		05	F03D F04Z F06A
	15	P02A P02B P02C		15	P02A P02B P02C		06	F06B F06C F06D
	21B	X33Z		21B	X33Z		06	F30Z F98A
		BORP KORP KVB I			BORP KORP KVB I		06	G33Z G38A G38B
		KVB II MKOR VAC			KVB II MKOR VAC		07	H33Z
		VBOR VKOR			VBOR VKOR		11	L33Z
	05	F01A F01C F03C			F03D F04Z F06A		15	P02A P02B P02C
		F03D F04Z F06A		05	F01A F01C F03C		21B	X33Z
36.18.21↔	06	G33Z G38A G38B	36.18.27↔	06	G33Z G38A G38B	36.1A.11↔	05	VBOR VKOR
	07	H33Z		07	H33Z		05	F01A F01C F03C
	11	L33Z		11	L33Z		05	F03D F04Z F06A
	15	P02A P02B P02C		15	P02A P02B P02C		06	F06B F06C F06D
	21B	X33Z		21B	X33Z		06	F30Z F98A
		BORP KORP KVB I			BORP KORP KVB I		06	G33Z G38A G38B
		KVB II MKOR VAC			KVB II MKOR VAC		07	H33Z
		VBOR VKOR			VBOR VKOR		11	L33Z
	05	F01A F01C F03C			F03D F04Z F06A		15	P02A P02B P02C
		F03D F04Z F06A		05	F01A F01C F03C		21B	X33Z
	F06B F06C F06D		F03D F04Z F06A		BORP KORP KVB I			
	F30Z F98A		F06B F06C F06D		KVB II MKOR VAC			
			F30Z F98A		VBOR VKOR			

CHOP	MDC	DRG	CHOP	MDC	DRG	CHOP	MDC	DRG			
36.1A.12↔	05	F01A F01C F03C F03D F04Z F06A F06B F06C F06D F30Z F98A	36.1A.18↔	05	KVB II MKOR VAC VBOR VKOR	36.1A.24↔	21B	X33Z BORP KORP KVB I KVB II MKOR VAC VBOR VKOR			
	06	G33Z G38A G38B		06	F01A F01C F03C F03D F04Z F06A F06B F06C F06D F30Z F98A		05	F01A F01C F03C F03D F04Z F06A F06B F06C F06D F30Z F98A			
	07	H33Z		06	G33Z G38A G38B		06	G33Z G38A G38B			
	11	L33Z		07	H33Z		07	H33Z			
	15	P02A P02B P02C		11	L33Z		11	L33Z			
	21B	X33Z		15	P02A P02B P02C		15	P02A P02B P02C			
	36.1A.13↔	05		BORP KORP KVB I KVB II MKOR VAC VBOR VKOR	36.1A.1A↔		21B	X33Z BORP KORP KVB I KVB II MKOR VAC VBOR VKOR	36.1A.25↔	21B	X33Z BORP KORP KVB I KVB II MKOR VAC VBOR VKOR
		06		G33Z G38A G38B			05	F01A F01C F03C F03D F04Z F06A F06B F06C F06D F30Z F98A		05	F01A F01C F03C F03D F04Z F06A F06B F06C F06D F30Z F98A
		07		H33Z			06	G33Z G38A G38B		06	G33Z G38A G38B
		11		L33Z			07	H33Z		07	H33Z
15		P02A P02B P02C	11	L33Z		11	L33Z				
21B		X33Z	15	P02A P02B P02C		15	P02A P02B P02C				
36.1A.14↔		05	BORP KORP KVB I KVB II MKOR VAC VBOR VKOR	36.1A.21↔		21B	X33Z BORP KORP KVB I KVB II MKOR VAC VBOR VKOR	36.1A.26↔		21B	X33Z BORP KORP KVB I KVB II MKOR VAC VBOR VKOR
		06	G33Z G38A G38B			05	F01A F01C F03C F03D F04Z F06A F06B F06C F06D F30Z F98A			05	F01A F01C F03C F03D F04Z F06A F06B F06C F06D F30Z F98A
		07	H33Z			06	G33Z G38A G38B			06	G33Z G38A G38B
		11	L33Z			07	H33Z			07	H33Z
	15	P02A P02B P02C	11		L33Z	11	L33Z				
	21B	X33Z	15		P02A P02B P02C	15	P02A P02B P02C				
	36.1A.15↔	05	BORP KORP KVB I KVB II MKOR VAC VBOR VKOR		36.1A.22↔	21B	X33Z BORP KORP KVB I KVB II MKOR VAC VBOR VKOR		36.1A.27↔	21B	X33Z BORP KORP KVB I KVB II MKOR VAC VBOR VKOR
		06	G33Z G38A G38B			05	F01A F01C F03C F03D F04Z F06A F06B F06C F06D F30Z F98A			05	F01A F01C F03C F03D F04Z F06A F06B F06C F06D F30Z F98A
		07	H33Z			06	G33Z G38A G38B			06	G33Z G38A G38B
		11	L33Z			07	H33Z			07	H33Z
15		P02A P02B P02C	11	L33Z		11	L33Z				
21B		X33Z	15	P02A P02B P02C		15	P02A P02B P02C				
36.1A.16↔		05	BORP KORP KVB I KVB II MKOR VAC VBOR VKOR	36.1A.23↔		21B	X33Z BORP KORP KVB I KVB II MKOR VAC VBOR VKOR	36.1A.28↔		21B	X33Z BORP KORP KVB I KVB II MKOR VAC VBOR VKOR
		06	G33Z G38A G38B			05	F01A F01C F03C F03D F04Z F06A F06B F06C F06D F30Z F98A			05	F01A F01C F03C F03D F04Z F06A F06B F06C F06D F30Z F98A
		07	H33Z			06	G33Z G38A G38B			06	G33Z G38A G38B
		11	L33Z			07	H33Z			07	H33Z
	15	P02A P02B P02C	11		L33Z	11	L33Z				
	21B	X33Z	15		P02A P02B P02C	15	P02A P02B P02C				
	36.1A.17↔	05	BORP KORP KVB I KVB II MKOR VAC VBOR VKOR		36.1A.24↔	21B	X33Z BORP KORP KVB I KVB II MKOR VAC VBOR VKOR		36.1A.2A↔	21B	X33Z BORP KORP KVB I KVB II MKOR VAC VBOR VKOR
		06	G33Z G38A G38B			05	F01A F01C F03C F03D F04Z F06A F06B F06C F06D F30Z F98A			05	F01A F01C F03C F03D F04Z F06A F06B F06C F06D F30Z F98A
		07	H33Z			06	G33Z G38A G38B			06	G33Z G38A G38B
		11	L33Z			07	H33Z			07	H33Z
15		P02A P02B P02C	11	L33Z		11	L33Z				
21B		X33Z	15	P02A P02B P02C		15	P02A P02B P02C				

CHOP	MDC	DRG	CHOP	MDC	DRG	CHOP	MDC	DRG
36.1A.99↔	11	L33Z	36.1B.15↔	06	G33Z G38A G38B	36.1B.22↔	06	F06B F06C F06D
	15	P02A P02B P02C		07	H33Z		07	F30Z F98A
	21B	X33Z		11	L33Z		11	G33Z G38A G38B
		BORP KORP KVB I		15	P02A P02B P02C		15	H33Z
		KVB II MKOR VAC		21B	X33Z		11	L33Z
		VBOR VKOR			BORP KORP KVB I		15	P02A P02B P02C
	05	F01A F01C F03C			KVB II MKOR VAC		21B	X33Z
		F03D F04Z F06A			VBOR VKOR			BORP KORP KVB I
		F06B F06C F06D		05	F01A F01C F03C			KVB II MKOR VAC
		F30Z F98A			F03D F04Z F06A			VBOR VKOR
36.1B.00↔	06	G33Z G38A G38B	36.1B.16↔	06	G33Z G38A G38B	36.1B.23↔	05	F01A F01C F03C
	07	H33Z		07	H33Z		05	F03D F04Z F06A
	11	L33Z		11	L33Z		05	F06B F06C F06D
	15	P02A P02B P02C		15	P02A P02B P02C		05	F30Z F98A
	21B	X33Z		21B	X33Z		06	G33Z G38A G38B
		BORP KORP KVB I			BORP KORP KVB I		07	H33Z
		KVB II MKOR VAC			KVB II MKOR VAC		11	L33Z
		VBOR VKOR			VBOR VKOR		15	P02A P02B P02C
	05	F01A F01C F03C			F03D F04Z F06A		21B	X33Z
		F03D F04Z F06A		05	F01A F01C F03C			BORP KORP KVB I
36.1B.11↔	06	G33Z G38A G38B	36.1B.17↔	06	G33Z G38A G38B	36.1B.24↔	05	F01A F01C F03C
	07	H33Z		07	H33Z		05	F03D F04Z F06A
	11	L33Z		11	L33Z		05	F06B F06C F06D
	15	P02A P02B P02C		15	P02A P02B P02C		05	F30Z F98A
	21B	X33Z		21B	X33Z		06	G33Z G38A G38B
		BORP KORP KVB I			BORP KORP KVB I		07	H33Z
		KVB II MKOR VAC			KVB II MKOR VAC		11	L33Z
		VBOR VKOR			VBOR VKOR		15	P02A P02B P02C
	05	F01A F01C F03C			F03D F04Z F06A		21B	X33Z
		F03D F04Z F06A		05	F01A F01C F03C			BORP KORP KVB I
36.1B.12↔	06	G33Z G38A G38B	36.1B.18↔	06	G33Z G38A G38B	36.1B.25↔	05	F01A F01C F03C
	07	H33Z		07	H33Z		05	F03D F04Z F06A
	11	L33Z		11	L33Z		05	F06B F06C F06D
	15	P02A P02B P02C		15	P02A P02B P02C		05	F30Z F98A
	21B	X33Z		21B	X33Z		06	G33Z G38A G38B
		BORP KORP KVB I			BORP KORP KVB I		07	H33Z
		KVB II MKOR VAC			KVB II MKOR VAC		11	L33Z
		VBOR VKOR			VBOR VKOR		15	P02A P02B P02C
	05	F01A F01C F03C			F03D F04Z F06A		21B	X33Z
		F03D F04Z F06A		05	F01A F01C F03C			BORP KORP KVB I
36.1B.13↔	06	G33Z G38A G38B	36.1B.1A↔	06	G33Z G38A G38B	36.1B.26↔	05	F01A F01C F03C
	07	H33Z		07	H33Z		05	F03D F04Z F06A
	11	L33Z		11	L33Z		05	F06B F06C F06D
	15	P02A P02B P02C		15	P02A P02B P02C		05	F30Z F98A
	21B	X33Z		21B	X33Z		06	G33Z G38A G38B
		BORP KORP KVB I			BORP KORP KVB I		07	H33Z
		KVB II MKOR VAC			KVB II MKOR VAC		11	L33Z
		VBOR VKOR			VBOR VKOR		15	P02A P02B P02C
	05	F01A F01C F03C			F03D F04Z F06A		21B	X33Z
		F03D F04Z F06A		05	F01A F01C F03C			BORP KORP KVB I
36.1B.14↔	06	G33Z G38A G38B	36.1B.21↔	06	G33Z G38A G38B	36.1B.27↔	05	F01A F01C F03C
	07	H33Z		07	H33Z		05	F03D F04Z F06A
	11	L33Z		11	L33Z		05	F06B F06C F06D
	15	P02A P02B P02C		15	P02A P02B P02C		05	F30Z F98A
	21B	X33Z		21B	X33Z		06	G33Z G38A G38B
		BORP KORP KVB I			BORP KORP KVB I		07	H33Z
		KVB II MKOR VAC			KVB II MKOR VAC		11	L33Z
		VBOR VKOR			VBOR VKOR		15	P02A P02B P02C
	05	F01A F01C F03C			F03D F04Z F06A		21B	X33Z
		F03D F04Z F06A		05	F01A F01C F03C			BORP KORP KVB I

CHOP	MDC	DRG	CHOP	MDC	DRG	CHOP	MDC	DRG			
36.1B.28↔	05	F01A F01C F03C F03D F04Z F06A F06B F06C F06D F30Z F98A	36.33↔	04	VBOR VKOR E01A E01B E05A E05B E05C	36.39.12↔	06	G33Z G38A G38B			
	06	G33Z G38A G38B		05	F01A F01C F03C F03D F04Z F06A F06B F06C F06D		07	H33Z			
	07	H33Z		06	G33Z G38A G38B		11	L33Z			
	11	L33Z		07	H33Z		15	P02A P02B P02C			
	15	P02A P02B P02C		11	L33Z		21B	X06A X06B X06C X33Z			
	21B	X33Z		15	P02A P02B P02C		05	BORP KORP KVB I KVB II MKOR VAC VBOR VKOR			
	36.1B.2A↔	05		F01A F01C F03C F03D F04Z F06A F06B F06C F06D F30Z F98A	36.34↔		04	E01A E01B E05A E05B E05C	36.39.13↔	06	G33Z G38A G38B
		06		G33Z G38A G38B			05	F01A F01C F03C F03D F04Z F06A F06B F06C F06D		07	H33Z
		07		H33Z			06	G33Z G38A G38B		11	L33Z
		11		L33Z			07	H33Z		15	P02A P02B P02C
		15		P02A P02B P02C			11	L33Z		21B	X06A X06B X06C X33Z
21B		X33Z	15	P02A P02B P02C		05	BORP KORP KVB I KVB II MKOR VAC VBOR VKOR				
36.1B.99↔		05	F01A F01C F03C F03D F04Z F06A F06B F06C F06D F30Z F98A	36.39.00↔		04	E01A E01B E05A E05B E05C	36.39.99↔		06	G33Z G38A G38B
		06	G33Z G38A G38B			05	F01A F01C F03C F03D F04Z F06A F06B F06C F06D			07	H33Z
		07	H33Z			06	G33Z G38A G38B			11	L33Z
		11	L33Z			07	H33Z			15	P02A P02B P02C
		15	P02A P02B P02C			11	L33Z			21B	X06A X06B X06C X33Z
	21B	X33Z	15		P02A P02B P02C	05	F01A F01C F03C F03D F04Z F06A F06B F06C F06D				
	36.2↔	05	F01A F01C F03C F03D F04Z F06A F06B F06C F06D F30Z F98A		36.39.10↔	04	E01A E01B E05A E05B E05C		36.91↔	06	G33Z G38A G38B
		06	G33Z G38A G38B			05	F01A F01C F03C F03D F04Z F06A F06B F06C F06D			07	H33Z
		07	H33Z			06	G33Z G38A G38B			11	L33Z
		11	L33Z			07	H33Z			15	P02A P02B P02C
		15	P02A P02B P02C			11	L33Z			21B	X06A X06B X06C X33Z
21B		X33Z	15	P02A P02B P02C		05	BORP KVB I KVB II VAC VBOR				
36.31↔		05	F01A F01C F03C F03D F04Z F06A F06B F06C F06D F30Z F98A	36.39.11↔		04	E01A E01B E05A E05B E05C	36.99.00↔		06	G33Z G38A G38B
		06	G33Z G38A G38B			05	F01A F01C F03C F03D F04Z F06A F06B F06C F06D			07	H33Z
		07	H33Z			06	G33Z G38A G38B			11	L33Z
		11	L33Z			07	H33Z			15	P02A P02B P02C
		15	P02A P02B P02C			11	L33Z			21B	X06A X06B X06C X33Z
	21B	X33Z	15		P02A P02B P02C	05	F01A F01C F03B F03C F03D F04Z F06A F06B F06C F06D F30Z F98A				
	36.32↔	04	E01A E01B E05A E05B E05C		36.39.11↔	04	E01A E01B E05A E05B E05C		36.99.10‡↔	06	G33Z G38A G38B
		05	F01A F01C F03C F03D F04Z F06A F06B F06C F06D F30Z F98A			05	F01A F01C F03C F03D F04Z F06A F06B F06C F06D F30Z F98A			07	H33Z
		06	G33Z G38A G38B			06	G33Z G38A G38B			11	L33Z
		07	H33Z			07	H33Z			15	P02A P02B P02C
		11	L33Z			11	L33Z			21B	X06A X06B X06C X33Z
15		P02A P02B P02C	15	P02A P02B P02C		05	F24A F24B F24C F24D F24E F24F				
21B		X33Z	21B	X06A X06B X06C		05	F24A F24B F24C F24D F24E F24F				
36.32↔		04	E01A E01B E05A E05B E05C	36.39.11↔		04	E01A E01B E05A E05B E05C	36.99.12‡↔		06	G33Z G38A G38B
		05	F01A F01C F03C F03D F04Z F06A F06B F06C F06D F30Z F98A			05	F01A F01C F03C F03D F04Z F06A F06B F06C F06D F30Z F98A			07	H33Z
		06	G33Z G38A G38B			06	G33Z G38A G38B			11	L33Z
		07	H33Z			07	H33Z			15	P02A P02B P02C
	11	L33Z	11		L33Z	21B	X06A X06B X06C X33Z				
	15	P02A P02B P02C	15		P02A P02B P02C	05	F24A F24B F24C F24D F24E F24F				
	21B	X33Z	21B		X06A X06B X06C	05	F24A F24B F24C F24D F24E F24F				
	36.32↔	04	E01A E01B E05A E05B E05C		36.39.11↔	04	E01A E01B E05A E05B E05C		36.99.19‡↔	06	G33Z G38A G38B
		05	F01A F01C F03C F03D F04Z F06A F06B F06C F06D F30Z F98A			05	F01A F01C F03C F03D F04Z F06A F06B F06C F06D F30Z F98A			07	H33Z
		06	G33Z G38A G38B			06	G33Z G38A G38B			11	L33Z
		07	H33Z			07	H33Z			15	P02A P02B P02C
11		L33Z	11	L33Z		21B	X06A X06B X06C X33Z				
15		P02A P02B P02C	15	P02A P02B P02C		05	F24A F24B F24C F24D F24E F24F				
21B		X33Z	21B	X06A X06B X06C		05	F24A F24B F24C F24D F24E F24F				
36.32↔		04	E01A E01B E05A E05B E05C	36.39.11↔		04	E01A E01B E05A E05B E05C	36.99.20↔		06	G33Z G38A G38B
		05	F01A F01C F03C F03D F04Z F06A F06B F06C F06D F30Z F98A			05	F01A F01C F03C F03D F04Z F06A F06B F06C F06D F30Z F98A			07	H33Z
		06	G33Z G38A G38B			06	G33Z G38A G38B			11	L33Z
		07	H33Z			07	H33Z			15	P02A P02B P02C
	11	L33Z	11		L33Z	21B	X06A X06B X06C X33Z				
	15	P02A P02B P02C	15		P02A P02B P02C	05	F01A F01C F03B F03C F03D F04Z F06A F06B F06C F06D F30Z F98A				
	21B	X33Z	21B		X06A X06B X06C	05	F01A F01C F03B F03C F03D F04Z F06A F06B F06C F06D F30Z F98A				

CHOP	MDC	DRG	CHOP	MDC	DRG	CHOP	MDC	DRG
36.99.30↔	21B	X06A X06B X06C BORP KVB I KVB II VAC VBOR	37.12.12↔	21B	X06A X06B X06C BORP KVB I KVB II VAC VBOR	37.25.20↔		BORP KVB I KVB II VAC VBOR
	05	F01A F01C F03B F03C F03D F04Z F06A F06B F06C F06D F30Z F98A		04	E01A E01B E05A E05B E05C		04	E01A E01B E06A E06B E06C
	15	P02A P02B P02C		05	F01A F01C F31A F31B F31C F35A F35B		05	F01A F01C F31A F31B F31C F35A F35B F49A F49C
36.99.40↔	21B	X06A X06B X06C BORP KVB I KVB II VAC VBOR		06	G33Z G38A G38B	37.25.30↔		BORP KVB I KVB II VAC VBOR
	05	F01A F01C F03B F03C F03D F04Z F06A F06B F06C F06D F30Z F98A	38.06.17↔	07	H33Z		04	E01A E01B E06A E06B E06C
	15	P02A P02B P02C		11	L33Z		05	F01A F01C F31A F31B F31C F35A F35B F49A F49C
36.99.99↔	21B	X06A X06B X06C		21B	X06A X06B X06C	37.25.99↔		BORP KVB I KVB II VAC VBOR
	05	F01A F01C F03B F03C F03D F04Z F06A F06B F06C F06D F30Z F98A		01	B17A B17B B17C		04	E01A E01B E06A E06B E06C
	15	P02A P02B P02C		05	F01A F01C F04Z F28A F31A F31B F31C F59A F59B F59C F59D F59E F59F		05	F01A F01C F31A F31B F31C F35A F35B F49A F49C
37.10↔	21B	X06A X06B X06C	37.21‡↔	06	G10Z G12A G12B G12C		05	F01A F01C F31A F31B F31C F35A F35B F49A F49C
	05	F01A F01C F30Z F31A F31B F31C F35A F35B		07	H06Z	37.26‡↔	05	F01A F01C F31A F31B F31C F35A F35B F49A F49C
	15	P02A P02B P02C		08	I08C I28A I28B I28C	37.27‡↔	05	F49A F49C F49E F49F F61A
37.11↔	21B	X06A X06B X06C BORP KVB I KVB II VAC VBOR		10	K09A K09B		05	F49A F49B F49C F49D F49E F49F F61A
	05	F01A F01C F30Z F31A F31B F31C F35A F35B	37.22‡↔	11	L09A L09B	37.28‡↔	05	F03C F03D F06B F06C F41A F41B F49A F49B F49C F49D F49E F49F F61A
	15	P02A P02B P02C		21B	X06A X06B X06C	37.2A.10‡↔	05	F49A F49C
	21B	X06A X06B X06C BORP KVB I KVB II VAC VBOR		05	F03C F03D F06B F06C F41A F41B F49A F49B F49C F49D F49E F49F F61A	37.2A.11‡↔	05	F24A F24C F49A F49C
	05	F01A F01C F30Z F31A F31B F31C F35A F35B	37.23‡↔	05	F03C F03D F06B F06C F41A F41B F49A F49C F49E F49F F61A	37.2A.12‡↔	05	F24A F24C F49A F49C
	06	G33Z G38A G38B		05	F03C F03D F06B F06C F41A F41B F49A F49C F49E F49F F61A	37.2A.19‡↔	05	F49A F49C
	07	H33Z		05	F03C F03D F06B F06C F41A F41B F49A F49C F49E F49F F61A	37.2A.21‡↔	05	F24A F49A F49C
	11	L33Z	37.24.10‡↔	05	F03C F03D F06B F06C F41A F41B F49A F49C F49E F49F F61A	37.31.00↔	05	BORP KVB I KVB II VAC VBOR
	15	P02A P02B P02C	37.24.20↔	05	F03C F03D F06B F06C F41A F41B F49A F49C F49E F49F F61A		04	E01A E01B E02A E02B E02C E05A E05B E05C
37.12.00↔	21B	X06A X06B X06C BORP KVB I KVB II VAC VBOR		05	F03C F03D F06B F06C F41A F41B F49A F49C F49E F49F F61A		05	F01A F01C F31A F31B F31C F35A F35B
	04	E01A E01B E05A E05B E05C	37.24.00↔	05	F03C F03D F06B F06C F41A F41B F49A F49C F49E F49F F61A		06	G16Z G18A G18B G19A G19B G33Z G38A G38B
	05	F01A F01C F31A F31B F31C F35A F35B		04	E01A E01B E06A E06B E06C		07	H33Z
	06	G33Z G38A G38B		05	F01A F01C F31A F31B F31C F35A F35B F49A F49C		08	I23A I23B
	07	H33Z	37.24.10‡↔	05	F49A F49C		09	J02A J02B J03A J03B J04Z J11A J11B
	11	L33Z	37.24.20↔	05	BORP KVB I KVB II VAC VBOR		11	L33Z
37.12.09↔	21B	X06A X06B X06C BORP KVB I KVB II VAC VBOR		05	BORP KVB I KVB II VAC VBOR	37.31.10↔	21B	X06A X06B X06C BORP KVB I KVB II VAC VBOR
	04	E01A E01B E05A E05B E05C		04	E01A E01B E06A E06B E06C		04	E01A E01B E02A E02B E02C E05A E05B E05C
	05	F01A F01C F31A F31B F31C F35A F35B	37.24.99↔	05	F01A F01C F31A F31B F31C F35A F35B F49A F49C		05	F01A F01C F31A F31B F31C F35A F35B
	06	G33Z G38A G38B		05	F01A F01C F31A F31B F31C F35A F35B F49A F49C		06	G16Z G18A G18B G19A G19B G33Z G38A G38B
	07	H33Z		04	E01A E01B E06A E06B E06C		07	H33Z
	11	L33Z		05	F01A F01C F31A F31B F31C F35A F35B F49A F49C		08	I23A I23B
37.12.11↔	21B	X06A X06B X06C BORP KVB I KVB II VAC VBOR		05	BORP KVB I KVB II VAC VBOR			
	04	E01A E01B E05A E05B E05C	37.25.00↔	04	E01A E01B E06A E06B E06C			
	05	F01A F01C F31A F31B F31C F35A F35B		05	F01A F01C F31A F31B F31C F35A F35B F49A F49C			
	06	G33Z G38A G38B		05	F01A F01C F31A F31B F31C F35A F35B F49A F49C			
	07	H33Z	37.25.10‡↔	05	F49A F49C			
	11	L33Z						

CHOP	MDC	DRG	CHOP	MDC	DRG	CHOP	MDC	DRG
37.31.20↔	09	J02A J02B J03A J03B J04Z J11A J11B	37.33.00↔	15	P02A P02B P02C X33Z	37.34.00‡↔	05	F01A F01C F03C F03D F06B F06C F31A F31B F31C F35A
	11	L33Z		21B	BORP KVB I KVB II VAC VBOR		06	G33Z G38A G38B
	21B	X06A X06B X06C BORP KORP KVB I KVB II MKOR VAC VBOR VKOR		05	F01A F01C F03C F03D F06B F06C F31A F31B F31C F35A		07	H33Z
	04	E01A E01B E02A E02B E02C E05A E05B E05C		06	G33Z G38A G38B		11	L33Z
	05	F01A F01C F31A F31B F31C F35A F35B		15	P02A P02B P02C X33Z		15	F03C F03D F06B F06C F41A F41B F49A F49B F49C F49D F49E F49F F61A
	06	G16Z G18A G18B G19A G19B G33Z G38A G38B		21B	BORP KVB I KVB II VAC VBOR		21B	X33Z
	07	H33Z		05	F01A F01C F03C F03D F06B F06C F31A F31B F31C F35A		05	F03C F03D F06B F06C F41A F41B F49A F49B F49C F49D F49E F49F F61A
	08	I23A I23B		06	G33Z G38A G38B		05	F01A F01C F12A F50A F50B F50C F50D
	09	J02A J02B J03A J03B J04Z J11A J11B		07	H33Z		05	F01A F01C F12A F50A F50B F50C F50D
	11	L33Z		11	L33Z		05	F01A F01C F12A F50A F50B F50C F50D
37.31.30↔	21B	X06A X06B X06C BORP KVB I KVB II VAC VBOR	37.33.11↔	15	P02A P02B P02C X33Z	37.34.12↔	05	F01A F01C F12A F50A F50B F50C F50D
	04	E01A E01B E02A E02B E02C E05A E05B E05C		21B	BORP KVB I KVB II VAC VBOR		05	F01A F01C F12A F50A F50B F50C F50D
	05	F01A F01C F31A F31B F31C F35A F35B		05	F01A F01C F03C F03D F06B F06C F31A F31B F31C F35A		05	F01A F01C F12A F50A F50B F50C F50D
	06	G16Z G18A G18B G19A G19B G33Z G38A G38B		06	G33Z G38A G38B		05	F01A F01C F12A F50A F50B F50C F50D
	07	H33Z		07	H33Z		05	F01A F01C F12A F50A F50B F50C F50D
	08	I23A I23B		11	L33Z		05	F01A F01C F12A F50A F50B F50C F50D
	09	J02A J02B J03A J03B J04Z J11A J11B		15	P02A P02B P02C X33Z		05	F01A F01C F12A F50A F50B F50C F50D
	11	L33Z		21B	BORP KVB I KVB II VAC VBOR		05	F01A F01C F12A F50A F50B F50C F50D
	21B	X06A X06B X06C BORP KORP KVB I KVB II MKOR VAC VBOR VKOR		05	F01A F01C F03C F03D F06B F06C F31A F31B F31C F35A		05	F01A F01C F12A F50A F50B F50C F50D
	37.31.99↔	04		E01A E01B E02A E02B E02C E05A E05B E05C	37.33.19↔		06	G33Z G38A G38B
05		F01A F01C F31A F31B F31C F35A F35B	07	H33Z		05	F01A F01C F12A F50A F50B F50C F50D	
06		G16Z G18A G18B G19A G19B G33Z G38A G38B	11	L33Z		05	F01A F01C F12A F50A F50B F50C F50D	
07		H33Z	15	P02A P02B P02C X33Z		05	F01A F01C F12A F50A F50B F50C F50D	
08		I23A I23B	21B	BORP KVB I KVB II VAC VBOR		05	F01A F01C F12A F50A F50B F50C F50D	
09		J02A J02B J03A J03B J04Z J11A J11B	05	F01A F01C F03C F03D F06B F06C F31A F31B F31C F35A		05	F01A F01C F12A F50A F50B F50C F50D	
11		L33Z	06	G33Z G38A G38B		05	F01A F01C F12A F50A F50B F50C F50D	
21B		X06A X06B X06C BORP KORP KVB I KVB II MKOR VAC VBOR VKOR	07	H33Z		05	F01A F01C F12A F50A F50B F50C F50D	
04		E01A E01B E02A E02B E02C E05A E05B E05C	11	L33Z		05	F01A F01C F12A F50A F50B F50C F50D	
05		F01A F01C F31A F31B F31C F35A F35B	15	P02A P02B P02C X33Z		05	F01A F01C F12A F50A F50B F50C F50D	
37.32↔	06	G16Z G18A G18B G19A G19B G33Z G38A G38B	37.33.20↔	21B	BORP KVB I KVB II VAC VBOR	37.34.16↔	05	F01A F01C F12A F50A F50B F50C F50D
	07	H33Z		05	F01A F01C F03C F03D F06B F06C F31A F31B F31C F35A		05	F01A F01C F12A F50A F50B F50C F50D
	08	I23A I23B		06	G33Z G38A G38B		05	F01A F01C F12A F50A F50B F50C F50D
	09	J02A J02B J03A J03B J04Z J11A J11B		07	H33Z		05	F01A F01C F12A F50A F50B F50C F50D
	11	L33Z		11	L33Z		05	F01A F01C F12A F50A F50B F50C F50D
	21B	X06A X06B X06C BORP KORP KVB I KVB II MKOR VAC VBOR VKOR		15	P02A P02B P02C X33Z		05	F01A F01C F12A F50A F50B F50C F50D
	05	F01A F01C F30Z F31A F31B F31C F35A F35B		21B	BORP KVB I KVB II VAC VBOR		05	F01A F01C F12A F50A F50B F50C F50D
	06	G33Z G38A G38B		05	F01A F01C F03C F03D F06B F06C F31A F31B F31C F35A		05	F01A F01C F12A F50A F50B F50C F50D
	07	H33Z		06	G33Z G38A G38B		05	F01A F01C F12A F50A F50B F50C F50D
	11	L33Z		07	H33Z		05	F01A F01C F12A F50A F50B F50C F50D
37.33↔	09	J02A J02B J03A J03B J04Z J11A J11B	37.33.30↔	11	L33Z	37.35↔	05	F01A F01C F30Z F31A F31B F31C F35A F35B
	11	L33Z		15	P02A P02B P02C X33Z		06	G33Z G38A G38B
	21B	X06A X06B X06C BORP KORP KVB I KVB II MKOR VAC VBOR VKOR		21B	BORP KVB I KVB II VAC VBOR		07	H33Z
	05	F01A F01C F30Z F31A F31B F31C F35A F35B		05	F01A F01C F03C F03D F06B F06C F31A F31B F31C F35A		11	L33Z
	06	G33Z G38A G38B		06	G33Z G38A G38B		15	P02A P02B P02C X33Z
	07	H33Z		07	H33Z		21B	X33Z
	11	L33Z		11	L33Z		04	E01A E01B E06A E06B E06C
	05	F01A F01C F30Z F31A F31B F31C F35A F35B		15	P02A P02B P02C X33Z		05	F01A F01C F31A F31B F31C F35A F35B
	06	G33Z G38A G38B		21B	BORP KVB I KVB II VAC VBOR			
	07	H33Z						
11	L33Z							



CHOP	MDC	DRG	CHOP	MDC	DRG	CHOP	MDC	DRG
37.41↔	15	P02A P02B P02C BORP KORP KP KPP KVB I KVB II MKOR VAC VBOR VKOR		05	F01A F01C F30Z F31A F31B F31C F35A	37.69.41†↔	05	F87Z Prä A06A A06B A06C 05 F87Z
	04	E01A E01B E05A E05B E05C		06	G33Z G38A G38B	37.69.42†↔	05	F87Z Prä A06A A06B A06C 05 F87Z
	05	F01A F01C F30Z F31A F31B F31C F35A F35B	37.53↔	07	H33Z	37.69.44†↔	05	F87Z Prä A06A A06B A06C 05 F87Z
	06	G33Z G38A G38B		11	L33Z	37.69.45†↔	05	F87Z Prä A06A A06B A06C 05 F87Z
	07	H33Z		15	P02A P02B P02C	37.69.46†↔	05	F87Z Prä A06A A06B A06C 05 F87Z
	11	L33Z		21B	X33Z	37.69.47†↔	05	F87Z Prä A06A A06B A06C 05 F87Z
	15	P02A P02B P02C		05	F01A F01C F31A F31B F31C F35A	37.69.48†↔	05	F87Z Prä A06A A06B A06C 05 F87Z
37.42.11↔	21B	X33Z BORP KVB I KVB II VAC VBOR	37.54↔	06	G33Z G38A G38B	37.69.4A†↔	05	F87Z Prä A06A A06B A06C 05 F87Z
	04	E01A E01B E06A E06B E06C		07	H33Z	37.69.4B†↔	05	F87Z Prä A06A A06B A06C 05 F87Z
	05	F01A F01C F31A F31B F31C F35A F35B		11	L33Z	37.69.4C†↔	05	F87Z Prä A06A A06B A06C 05 F87Z
	15	P02A P02B P02C BORP KVB I KVB II VAC VBOR		21B	X33Z	37.69.4D†↔	05	F87Z Prä A06A A06B A06C 05 F87Z
37.42.21↔	04	E01A E01B E06A E06B E06C	37.69.20†↔	05	F01A F01C F31A F31B F31C F35A F35B	37.69.4E†↔	05	F87Z Prä A06A A06B A06C 05 F87Z
	05	F01A F01C F31A F31B F31C F35A F35B	37.69.21†↔	06	G33Z G38A G38B	37.69.4F†↔	05	F87Z Prä A06A A06B A06C 05 F87Z
	15	P02A P02B P02C BORP VAC VBOR	37.69.22†↔	07	H33Z	37.69.4G†↔	05	F87Z Prä A06A A06B A06C 05 F87Z
37.43.11↔	04	E01A E01B E06A E06B E06C	37.69.24†↔	11	L33Z	37.69.4H†↔	05	F87Z Prä A06A A06B A06C 05 F87Z
	05	F01A F01C F31A F31B F31C F35A F35B	37.69.25†↔	21B	X33Z	37.69.4I†↔	05	F87Z Prä A06A A06B A06C 05 F87Z
	15	P02A P02B P02C BORP VAC VBOR	37.69.26†↔	05	F01A F01C F31A F31B F31C F35A F35B	37.69.4J†↔	05	F87Z Prä A06A A06B A06C 05 F87Z
37.43.12↔	05	F01A F01C F30Z F31A F31B F31C F35A F35B	37.69.27†↔	05	F01A F01C F31A F31B F31C F35A F35B	37.69.4K†↔	05	F87Z Prä A06A A06B A06C 05 F87Z
	15	P02A P02B P02C BORP VAC VBOR	37.69.28†↔	05	F01A F01C F31A F31B F31C F35A F35B	37.69.4L†↔	05	F87Z Prä A06A A06B A06C 05 F87Z
37.49↔	05	F01A F01C F31A F31B F31C F35A F35B	37.69.2A†↔	05	F01A F01C F31A F31B F31C F35A F35B	37.69.4M†↔	05	F87Z Prä A06A A06B A06C 05 F87Z
	15	P02A P02B P02C BORP KORP KVB I KVB II MKOR VAC VBOR VKOR	37.69.2B†↔	05	F01A F01C F31A F31B F31C F35A F35B	37.69.4N†↔	05	F87Z Prä A06A A06B A06C 05 F87Z
37.51.00↔	Prä	A05A A05B A06A A06B	37.69.2C†↔	05	F01A F01C F31A F31B F31C F35A F35B	37.69.50†↔	05	F87Z Prä A06A A06B A06C 05 F87Z
	Prä	A05A A05B A06A A06B	37.69.2D†↔	05	F01A F01C F31A F31B F31C F35A F35B	37.69.51†↔	05	F87Z Prä A06A A06B A06C 05 F87Z
37.51.10↔	Prä	A05A A05B A06A A06B	37.69.2E†↔	05	F01A F01C F31A F31B F31C F35A F35B	37.69.52†↔	05	F87Z Prä A06A A06B A06C 05 F87Z
	Prä	A05A A05B A06A A06B	37.69.2F†↔	05	F01A F01C F31A F31B F31C F35A F35B	37.69.54†↔	05	F87Z Prä A06A A06B A06C 05 F87Z
37.51.20↔	Prä	A05A A05B A06A A06B	37.69.2G†↔	05	F01A F01C F31A F31B F31C F35A F35B	37.69.55†↔	05	F87Z Prä A06A A06B A06C 05 F87Z
	Prä	A05A A05B A06A A06B	37.69.2H†↔	05	F01A F01C F31A F31B F31C F35A F35B	37.69.56†↔	05	F87Z Prä A06A A06B A06C 05 F87Z
37.51.99↔	Prä	A05A A05B A06A A06B	37.69.2I†↔	05	F01A F01C F31A F31B F31C F35A F35B	37.69.57†↔	05	F87Z Prä A06A A06B A06C 05 F87Z
	Prä	A05A A05B A06A A06B	37.69.2J†↔	05	F01A F01C F31A F31B F31C F35A F35B	37.69.58†↔	05	F87Z Prä A06A A06B A06C 05 F87Z
37.52↔	Prä	A05A A05B A06A A06B	37.69.2K†↔	05	F01A F01C F31A F31B F31C F35A F35B	37.69.5A†↔	05	F87Z Prä A06A A06B A06C 05 F87Z
	Prä	A05A A05B A06A A06B	37.69.2L†↔	05	F01A F01C F31A F31B F31C F35A F35B	37.69.5B†↔	05	F87Z Prä A06A A06B A06C 05 F87Z
	Prä	A05A A05B A06A A06B	37.69.2M†↔	05	F01A F01C F31A F31B F31C F35A F35B	37.69.5C†↔	05	F87Z Prä A06A A06B A06C 05 F87Z
	Prä	A05A A05B A06A A06B	37.69.2N†↔	05	F01A F01C F31A F31B F31C F35A F35B	37.69.5D†↔	05	F87Z Prä A06A A06B A06C 05 F87Z
	Prä	A05A A05B A06A A06B	37.69.40†↔	05	F01A F01C F31A F31B F31C F35A F35B	37.69.5E†↔	05	F87Z Prä A06A A06B A06C 05 F87Z
	Prä	A05A A05B A06A A06B		05	F01A F01C F31A F31B F31C F35A F35B	37.69.5F†↔	05	F87Z Prä A06A A06B A06C 05 F87Z





CHOP	MDC	DRG	CHOP	MDC	DRG	CHOP	MDC	DRG
37.69.BH†↔		A11B KP KPP		06	F36C			F31A F31B F31C
	Prä	A06A A06B A06C		07	G33Z G38A G38B			F35A F36A F36B
		A07A A07B A11A		11	H33Z		06	G33Z G38A G38B
		A11B		15	L33Z		07	H33Z
37.69.BL†↔		KP KPP		21B	P02A P02B P02C		11	L33Z
	Prä	A06A A06B A06C			X33Z		15	P02A P02B P02C
		A07A A07B A11A		Prä	A06A A06B A06C		21B	X33Z
		A11B			A07A A11A A11B		Prä	A06A A06B A06C
37.69.BJ†↔		KP KPP	37.6A.21↔		A11C A11D			A07A A11A A11B
	Prä	A06A A06B A06C			BORP KORP KP			A11C A11D
		A07A A07B A11A			KPP KVB I KVB II	37.6A.41↔	05	F01A F01C F19Z
		A11B		04	MKOR VAC VBOR			F35A F36B F36C
37.69.BL†↔		KP KPP		05	VKOR		Prä	F90A
	Prä	A06A A06B A06C			E01A E01B E05A			A06A A06B A06C
		A07A A07B A11A			E05B E05C			A11A A11B
		A11B		05	F01A F01C F30Z			KP KPP
37.69.BM†↔		KP KPP			F31A F31B F31C		05	F01A F01C F19Z
	Prä	A06A A06B A06C		06	F35A F36A F36B	37.6A.42↔		F35A F36B F36C
		A07A A07B A11A		07	F36C		Prä	F90A
		A11B		11	G33Z G38A G38B			A06A A06B A06C
37.69.BN†↔		KP KPP		15	H33Z			A11A A11B
	Prä	A06A A06B A06C		21B	L33Z		37.6A.51↔	BORP KPP KVB I
		A07A A07B A11A			P02A P02B P02C			KVB II VAC VBOR
		A11B		Prä	X33Z		04	E01A E01B E05A
37.69.BO†↔		KP KPP			A06A A06B A06C			E05B E05C
	Prä	A06A A06B A06C	37.6A.35↔		A07A A11A A11B		05	F01A F01C F19Z
		A07A A07B A11A			A11C A11D			F30Z F35A F36B
		A11B			BORP KORP KP			F36C F90A
37.69.BP†↔		KP KPP		04	KPP KVB I KVB II		06	G33Z G38A G38B
	Prä	A06A A06B A06C			MKOR VAC VBOR		07	H33Z
		A07A A07B A11A		05	VKOR		11	L33Z
		A11B			E01A E01B E05A		15	P02A P02B P02C
37.69.BQ†↔		KP KPP		05	E05B E05C		21B	X33Z
	Prä	A06A A06B A06C			F01A F01C F30Z		Prä	A06A A06B A06C
		A07A A07B A11A			F31A F31B F31C			A11A A11B
		A11B		06	F35A F36A F36B	37.6A.61↔		BORP KORP KP
37.69.BR†↔		KP KPP		07	F36C			KPP KVB I KVB II
	Prä	A06A A06B A06C		11	G33Z G38A G38B			MKOR VAC VBOR
		A07A A07B A11A		15	H33Z			VKOR
		A11B		21B	L33Z		04	E01A E01B E05A
37.7B.31↔	05	F18A F18B			P02A P02B P02C			E05B E05C
37.6A.11↔	21B	X06A X06B X06C		Prä	X33Z		05	F01A F01C F30Z
		BORP KORP KP			A06A A06B A06C			F31A F31B F31C
		KPP KVB I KVB II	37.6A.37↔		A07A A11A A11B			F35A
		MKOR VAC VBOR			A11C A11D		06	G33Z G38A G38B
		VKOR			BORP KORP KP		07	H33Z
	04	E01A E01B E05A			KPP KVB I KVB II		11	L33Z
		E05B E05C			MKOR VAC VBOR		15	P02A P02B P02C
	05	F01A F01C F30Z		04	VKOR		21B	X33Z
		F31A F31B F31C			E01A E01B E05A			BORP KPP KVB I
		F35A F36A F36B			E05B E05C	37.6A.62↔		KVB II VAC VBOR
	06	G33Z G38A G38B			F01A F01C F30Z		04	E01A E01B E05A
	07	H33Z			F31A F31B F31C			E05B E05C
	11	L33Z			F35A F36A F36B		05	F01A F01C F19Z
	15	P02A P02B P02C		06	F36C			F30Z F35A F36B
	21B	X33Z		07	G33Z G38A G38B		06	G33Z G38A G38B
	Prä	A06A A06B A06C		11	H33Z		07	H33Z
		A07A A11A A11B		15	L33Z		11	L33Z
		A11C A11D		21B	P02A P02B P02C		15	P02A P02B P02C
37.6A.12↔		BORP KORP KP	37.6A.3A↔		X33Z		21B	X33Z
		KPP KVB I KVB II		Prä	A06A A06B A06C		Prä	A06A A06B A06C
		MKOR VAC VBOR			A07A A11A A11B			A11A A11B
		VKOR			A11C A11D			BORP KORP KP
	04	E01A E01B E05A			BORP KORP KP	37.6A.71↔		KPP KVB I KVB II
		E05B E05C			KPP KVB I KVB II			MKOR VAC VBOR
	05	F01A F01C F30Z		04	MKOR VAC VBOR			VKOR
		F31A F31B F31C			VKOR		04	E01A E01B E05A
		F35A F36A F36B		05	E01A E01B E05A			E05B E05C

CHOP	MDC	DRG	CHOP	MDC	DRG	CHOP	MDC	DRG
		E05B E05C		07	H33Z		07	H33Z
	05	F01A F01C F30Z		11	L33Z		11	L33Z
		F31A F31B F31C		15	P02A P02B P02C		21B	X33Z
		F35A		21B	X33Z	37.6C.12↔		BORP VAC VBOR
	06	G33Z G38A G38B	37.6B.31↔	05	F01A F01C F30Z		05	F01A F01C F31A
	07	H33Z			F31A F31B F31C		06	F31B F31C F35A
	11	L33Z			F35A		06	G33Z G38A G38B
	15	P02A P02B P02C		07	H33Z		07	H33Z
37.6A.72↔	21B	X33Z		11	L33Z		11	L33Z
		BORP KORP KP		15	P02A P02B P02C		21B	X33Z
		KPP KVB I KVB II	37.6B.32↔	21B	X33Z	37.6C.21↔		BORP VAC VBOR
		MKOR VAC VBOR		05	F01A F01C F30Z		05	F01A F01C F31A
		VKOR			F31A F31B F31C		06	F31B F31C F35A
	04	E01A E01B E05A			F35A		06	G33Z G38A G38B
		E05B E05C		07	H33Z		07	H33Z
	05	F01A F01C F30Z		11	L33Z		11	L33Z
		F31A F31B F31C		15	P02A P02B P02C		21B	X33Z
		F35A		21B	X33Z	37.6C.31↔		BORP VAC VBOR
	06	G33Z G38A G38B	37.6B.33↔	05	F01A F01C F30Z		05	F01A F01C F31A
	07	H33Z			F31A F31B F31C		06	F31B F31C F35A
	11	L33Z			F35A		06	G33Z G38A G38B
	15	P02A P02B P02C		07	H33Z		07	H33Z
37.6A.73↔	21B	X33Z		11	L33Z		11	L33Z
		BORP KPP KVB I		15	P02A P02B P02C		21B	X33Z
		KVB II VAC VBOR	37.6B.41↔	21B	X33Z	37.6C.32↔		BORP VAC VBOR
	04	E01A E01B E05A			KPP		05	F01A F01C F31A
		E05B E05C		05	F01A F01C F19Z		06	F31B F31C F35A
	05	F01A F01C F19Z			F35A		06	G33Z G38A G38B
		F30Z F35A F36B	37.6B.42↔		KPP		07	H33Z
		F36C F90A		05	F01A F01C F19Z		11	L33Z
	06	G33Z G38A G38B			F35A		21B	X33Z
	07	H33Z	37.6B.61↔	05	F01A F01C F30Z	37.6C.33↔		BORP VAC VBOR
	11	L33Z			F31A F31B F31C		05	F01A F01C F31A
	15	P02A P02B P02C			F35A		06	F31B F31C F35A
	21B	X33Z		07	H33Z		06	G33Z G38A G38B
	Prä	A06A A06B A06C		11	L33Z		07	H33Z
		A11A A11B		15	P02A P02B P02C		11	L33Z
37.6A.81↔		BORP KP KPP	37.6B.71↔	21B	X33Z	37.6C.61↔	21B	X33Z
		KVB I KVB II VAC		05	F01A F01C F30Z			BORP VAC VBOR
		VBOR			F31A F31B F31C		05	F01A F01C F31A
	05	F01A F01C F31A			F35A		06	F31B F31C F35A
		F31B F31C F35A		07	H33Z		06	G33Z G38A G38B
37.6A.82↔		KP KPP		11	L33Z		07	H33Z
	05	F01A F01C F19Z		15	P02A P02B P02C		11	L33Z
		F35A		21B	X33Z		21B	X33Z
37.6A.A1†↔		KP KPP	37.6B.72↔	05	F01A F01C F30Z	37.6C.71↔		BORP VAC VBOR
	Prä	A06A A06B A06C			F31A F31B F31C		05	F01A F01C F31A
		A07A A07B A11A			F35A		06	F31B F31C F35A
		A11B		07	H33Z		06	G33Z G38A G38B
37.6A.A2†↔		KP KPP		11	L33Z		07	H33Z
	Prä	A06A A06B A06C		15	P02A P02B P02C		11	L33Z
		A07A A07B A11A		21B	X33Z		21B	X33Z
		A11B	37.6B.81↔	05	F01A F01C F30Z	37.6C.72↔		BORP VAC VBOR
37.6B.11↔	05	F01A F01C F30Z			F31A F31B F31C		05	F01A F01C F31A
		F31A F31B F31C			F35A		06	F31B F31C F35A
		F35A		07	H33Z		06	G33Z G38A G38B
	07	H33Z		11	L33Z		07	H33Z
	11	L33Z		15	P02A P02B P02C		11	L33Z
	15	P02A P02B P02C		21B	X33Z		21B	X33Z
	21B	X33Z	37.6B.A1↔	05	F01A F01C F30Z	37.6C.A1↔		BORP VAC VBOR
37.6B.12↔	05	F01A F01C F30Z			F31A F31B F31C		05	F01A F01C F31A
		F31A F31B F31C			F35A		06	F31B F31C F35A
		F35A		07	H33Z		06	G33Z G38A G38B
	07	H33Z		11	L33Z		07	H33Z
	11	L33Z		15	P02A P02B P02C		11	L33Z
	15	P02A P02B P02C		21B	X33Z		21B	X33Z
	21B	X33Z	37.6C.11↔	05	F01A F01C F30Z		21B	X33Z
37.6B.21↔	05	F01A F01C F30Z			BORP VAC VBOR	37.75.00↔	05	F18A F18B
		F31A F31B F31C		05	F01A F01C F31A	37.75.31↔	21B	X06A X06B X06C
		F35A			F31B F31C F35A		21B	BORP VAC VBOR
				06	G33Z G38A G38B		05	F18A F18B



CHOP	MDC	DRG	CHOP	MDC	DRG	CHOP	MDC	DRG
		KVB II MKOR VAC		05	F18A F18B		07	H33Z
		VBOR VKOR		09	J02A J02B J03A		11	L33Z
	01	B04A B04B B04C			J03B J04Z J11A		21B	X06A X06B X06C
	05	F03A F03B F04Z			J11B			X33Z
		F06A F12A F12B	37.8C↔		X06A X06B X06C		Prä	A06A A06B A06C
		F12C F12D F12E			BORP KVB I KVB II			A07A A11A A11B
		F17A F17B F98B			VAC VBOR			A11C A11D
	06	G33Z G38A G38B		01	B04A B04B B04C	37.8E.22↔		BORP KORP KVB I
	07	H33Z		05	F12A F12B F12C			KVB II MKOR VAC
	11	L33Z			F12D F12E F12F			VBOR VKOR
	21B	X06A X06B X06C		21B	X06A X06B X06C		01	B04A B04B B04C
37.8A.99↔		X33Z			BORP VAC VBOR		05	F01A F01B F01C
		BORP KORP KVB I		05	F18A F18B			F01D F01E F01F
		KVB II MKOR VAC		09	J02A J02B J03A		06	F02A F02B
		VBOR VKOR			J03B J04Z J11A		07	G33Z G38A G38B
	01	B04A B04B B04C			J11B		07	H33Z
	05	F03A F03B F04Z		21B	X06A X06B X06C		11	L33Z
		F06A F12A F12B	37.8D↔		BORP KORP KVB I		21B	X06A X06B X06C
		F12C F12D F12E			KVB II MKOR VAC			X33Z
		F12F F17A F17B			VBOR VKOR		Prä	A06A A06B A06C
		F98B		01	B04A B04B B04C			A07A A11A A11B
	06	G33Z G38A G38B		05	F01A F01B F01C			A11C A11D
	07	H33Z			F01D F01E F01F		37.8E.31↔	BORP KORP KVB I
	11	L33Z			F02A F02B			KVB II MKOR VAC
	21B	X06A X06B X06C		06	G33Z G38A G38B			VBOR VKOR
37.8B.00↔		X33Z		07	H33Z		01	B04A B04B B04C
		BORP KVB I KVB II		11	L33Z		05	F01A F01B F01C
		VAC VBOR		21B	X06A X06B X06C			F01D F02A
	05	F18A F18B			X33Z		06	G33Z G38A G38B
	09	J02A J02B J03A		Prä	A06A A06B A06C		07	H33Z
		J03B J04Z J11A			A07A A11A A11B		11	L33Z
		J11B			A11C A11D		21B	X06A X06B X06C
	21B	X06A X06B X06C	37.8E.11↔		BORP KORP KVB I			X33Z
37.8B.11↔		BORP KVB I KVB II			KVB II MKOR VAC		Prä	A06A A06B A06C
		VAC VBOR			VBOR VKOR			A07A A11A A11B
	05	F18A F18B		01	B04A B04B B04C			A11C A11D
	09	J02A J02B J03A		05	F01A F01B F01C		37.8E.99↔	BORP KORP KVB I
		J03B J04Z J11A			F01D F01E F01F			KVB II MKOR VAC
		J11B			F02A F02B			VBOR VKOR
	21B	X06A X06B X06C		06	G33Z G38A G38B		01	B04A B04B B04C
37.8B.21↔		BORP KVB I KVB II		07	H33Z		05	F01A F01B F01C
		VAC VBOR		11	L33Z			F01D F01E F01F
	05	F18A F18B		21B	X06A X06B X06C		06	G33Z G38A G38B
	09	J02A J02B J03A			X33Z		07	H33Z
		J03B J04Z J11A		Prä	A06A A06B A06C		11	L33Z
		J11B			A07A A11A A11B		21B	X06A X06B X06C
	21B	X06A X06B X06C	37.8E.12↔		A11C A11D			X33Z
37.8B.22↔		BORP KVB I KVB II			BORP KORP KVB I		Prä	A06A A06B A06C
		VAC VBOR			KVB II MKOR VAC			A07A A11A A11B
	05	F18A F18B			VBOR VKOR			A11C A11D
	09	J02A J02B J03A		01	B04A B04B B04C		37.8F.00↔	BORP VAC VBOR
		J03B J04Z J11A		05	F01A F01B F01C			F18A F18B
		J11B			F01D F01E F01F		05	J02A J02B J03A
	21B	X06A X06B X06C			F02A		09	J03B J04Z J11A
37.8B.31↔		BORP KVB I KVB II		06	G33Z G38A G38B			J11B
		VAC VBOR		07	H33Z		21B	X06A X06B X06C
	05	F18A F18B		11	L33Z			BORP VAC VBOR
	09	J02A J02B J03A		21B	X06A X06B X06C		37.8F.11↔	F18A F18B
		J03B J04Z J11A			X33Z			J02A J02B J03A
		J11B		Prä	A06A A06B A06C		09	J03B J04Z J11A
	21B	X06A X06B X06C			A07A A11A A11B			J11B
37.8B.41↔		BORP KVB I KVB II			A11C A11D		21B	X06A X06B X06C
		VAC VBOR			BORP KORP KVB I			BORP VAC VBOR
	05	F18A F18B	37.8E.21↔		KVB II MKOR VAC		37.8F.12↔	F18A F18B
	09	J02A J02B J03A			VBOR VKOR			J02A J02B J03A
		J03B J04Z J11A		01	B04A B04B B04C		09	J03B J04Z J11A
		J11B		05	F01A F01B F01C			J11B
	21B	X06A X06B X06C			F01D F01E F01F		21B	X06A X06B X06C
37.8B.99↔		BORP KVB I KVB II			F02A			BORP VAC VBOR
		VAC VBOR		06	G33Z G38A G38B		37.8F.21↔	F18A F18B

CHOP	MDC	DRG	CHOP	MDC	DRG	CHOP	MDC	DRG
	05	F18A F18B			J11B		Prä	A06A A06B A06C
	09	J02A J02B J03A		11	L33Z			A07A A11A A11B
		J03B J04Z J11A		15	P02A P02B P02C			A11C A11D
		J11B		21B	X06A X06B X06C	37.99.24↔		BORP KORP KVB I
37.8F.22↔	21B	X06A X06B X06C	37.99.20↔		X33Z			KVB II MKOR VAC
		BORP VAC VBOR		04	BORP VAC VBOR		05	VBOR VKOR
	05	F18A F18B		04	E01A E01B E05A			F01A F01C F03B
	09	J02A J02B J03A		05	E05B E05C		06	F03C F03D F30Z
		J03B J04Z J11A		05	F01A F01C F31A		07	G33Z G38A G38B
		J11B			F31B F31C F35A		11	H33Z
37.8F.31↔	21B	X06A X06B X06C		06	F35B		15	L33Z
		BORP VAC VBOR		06	G33Z G38A G38B		21B	P02A P02B P02C
	05	F18A F18B		07	H33Z		Prä	X33Z
	09	J02A J02B J03A		09	J02A J02B J03A			A06A A06B A06C
		J03B J04Z J11A			J03B J04Z J11A			A07A A11A A11B
		J11B		11	J11B	37.99.25↔		A11C A11D
37.8F.99↔	21B	X06A X06B X06C		15	L33Z			BORP KORP KVB I
		BORP VAC VBOR		21B	P02A P02B P02C		05	KVB II MKOR VAC
	05	F18A F18B			X06A X06B X06C			VBOR VKOR
	09	J02A J02B J03A	37.99.21↔		X33Z		06	F01A F01C F03B
		J03B J04Z J11A			BORP KORP KVB I		07	F03C F03D F30Z
		J11B		05	KVB II MKOR VAC		11	G33Z G38A G38B
37.90.10↔	21B	X06A X06B X06C		06	VBOR VKOR		15	H33Z
		BORP KVB I KVB II		07	F01A F01C F03B		21B	L33Z
		VAC VBOR		06	F03C F03D F30Z		Prä	P02A P02B P02C
	01	B04A B04B B04C		07	G33Z G38A G38B			X33Z
	04	E01A E01B		11	H33Z			A06A A06B A06C
	05	F01A F01C F12A		15	L33Z			A07A A11A A11B
		F19Z F50A		21B	P02A P02B P02C	37.99.29↔		A11C A11D
37.90.20†↔	05	F03C F03D F06B		Prä	X33Z		04	BORP VAC VBOR
		F06C F41A F41B			A06A A06B A06C		05	E01A E01B E05A
		F49A F49C F49E	37.99.22↔		A07A A11A A11B			E05B E05C
		F49F F50A F50B			A11C A11D		06	F01A F01C F31A
37.90.21†↔	05	F03C F03D F06B			BORP KORP KVB I		07	F31B F31C F35A
		F06C F41A F41B		05	KVB II MKOR VAC		09	F35B
		F49A F49C F49E			VBOR VKOR		06	G33Z G38A G38B
		F49F F50A F50B		06	F01A F01C F03B		07	H33Z
37.90.29†↔	05	F03C F03D F06B		07	F03C F03D F30Z		11	J02A J02B J03A
		F06C F41A F41B		11	G33Z G38A G38B		15	J03B J04Z J11A
		F49A F49C F49E		15	H33Z		21B	J11B
		F49F F50A F50B		21B	L33Z			L33Z
37.90.99↔	05	F03C F03D F06B		Prä	P02A P02B P02C	37.99.30↔		P02A P02B P02C
		F06C F41A F41B			X33Z			X06A X06B X06C
		F49A F49C F49E			A06A A06B A06C			X33Z
		F49F F50A F50B			A07A A11A A11B			BORP KVB I KVB II
37.90.99↔		BORP VAC VBOR	38.06.12↔	01	A11C A11D		04	VAC VBOR
	01	B04A B04B B04C		05	B17A B17B B17C		05	E01A E01B E05A
	04	E01A E01B			F01A F01C F04Z			E05B E05C
	05	F01A F01C F12A			F28A F31A F31B		06	F01A F01C F30Z
37.91↔		F19Z F50A			F31C F59A F59B		07	F31A F31B F31C
		BORP KORP KP			F59C F59D F59E		11	F35A F35B
		MKOR VAC VBOR			F59F		15	G33Z G38A G38B
		VKOR			G10Z G12A G12B		21B	H33Z
	04	E01A E01B E05A			G12C		09	J02A J02B J03A
		E05B E05C			H06Z			J03B J04Z J11A
	05	F01A F01C F30Z			I08C I28A I28B		11	J11B
		F31A F31B F31C			I28C		15	L33Z
		F35A F35B			K09A K09B		21B	P02A P02B P02C
	06	G33Z G38A G38B			L09A L09B			X06A X06B X06C
	07	H33Z			X06A X06B X06C	37.99.80↔		X33Z
	11	L33Z	37.99.23↔	21B	X06A X06B X06C			BORP VAC VBOR
	15	P02A P02B P02C			BORP KORP KVB I		04	E01A E01B E05A
37.99.00↔	21B	X33Z			KVB II MKOR VAC		05	E05B E05C
		BORP VAC VBOR			VBOR VKOR			F01A F01C F03A
	05	F01A F01C F31A			F01A F01C F03B		06	F03B F03C F03D
		F31B F31C F35A			F03C F03D F30Z		07	F04Z F31A F31B
		F35B			G33Z G38A G38B		09	F31C F35A F35B
	06	G33Z G38A G38B			H33Z			H33Z
	07	H33Z			L33Z			J02A J02B J03A
	09	J02A J02B J03A			P02A P02B P02C			J03B J04Z J11A
		J03B J04Z J11A		21B	X33Z			



CHOP	MDC	DRG	CHOP	MDC	DRG	CHOP	MDC	DRG
		J11B			VAC VBOR			G19A G19B G38A
	11	L33Z		05	F01A F01C F30Z		07	G38B
	15	P02A P02B P02C			F31A F31B F31C		08	H33Z
	21B	X06A X06B X06C		06	F35A F35B			I08C I28A I28B
37.99.99↔	05	X33Z			G33Z G38A G38B		11	I28C
		F01A F01C F31A		07	H33Z		15	L33Z
		F31B F31C F35A	37.9B.13↔	11	L33Z	38.04.30↔	21B	P02A P02B P02C
		F35B		15	P02A P02B P02C			X06A X06B X06C
	06	G33Z G38A G38B		21B	X06A X06B X06C			X33Z
	07	H33Z		05	F01A F01C F06B			BORP KORP MKOR
	09	J02A J02B J03A			F06C F12A F24A		04	VAC VBOR VKOR
		J03B J04Z J11A			F24B F24C F24D			E01A E01B E05A
		J11B			F24E F24F F50A		05	E05B E05C
	11	L33Z	38.01↔	01	BORP VAC VBOR			F01A F01C F30Z
	15	P02A P02B P02C			B02A B02B B20A		06	F31A F31B F31C
	21B	X06A X06B X06C			B20B B20C B20D			F35A F35B
		X33Z		03	B20E			G16Z G18A G18B
37.9A.00↔		BORP VAC VBOR			D12A D12B D25A		07	G19A G19B G38A
	04	E01A E01B E05A			D25B			G38B
		E05B E05C		05	F01A F01C F04Z		07	H33Z
	05	F01A F01C F30Z			F28A F31A F31B		08	I08C I28A I28B
		F31A F31B F31C			F31C F59A F59B			I28C
		F35A F35B			F59C F59D F59E		11	L33Z
	06	G33Z G38A G38B			F59F F59G		15	P02A P02B P02C
	07	H33Z		08	I15A I15B		21B	X06A X06B X06C
	11	L33Z		09	J02A J02B J08A			X33Z
	15	P02A P02B P02C			J08B	38.04.99↔	04	E01A E01B E05A
	21B	X33Z		10	K09A K09B			E05B E05C
37.9A.11↔		BORP KVB I KVB II		21A	W01A W01B		05	F01A F01C F30Z
		VAC VBOR			X06A X06B X06C			F31A F31B F31C
	04	E01A E01B E05A	38.04.00↔	04	E01A E01B E05A		06	F35A F35B
		E05B E05C			E05B E05C			G16Z G18A G18B
	05	F01A F01C F30Z		05	F01A F01C F30Z		07	G19A G19B G38A
		F31A F31B F31C			F31A F31B F31C			G38B
		F35A F35B		06	F35A F35B		07	H33Z
	06	G33Z G38A G38B			G16Z G18A G18B		08	I08C I28A I28B
	07	H33Z			G19A G19B G38A			I28C
	11	L33Z		07	H33Z		11	L33Z
	15	P02A P02B P02C			I08C I28A I28B		15	P02A P02B P02C
	21B	X33Z		08	I28C		21B	X06A X06B X06C
37.9A.12↔		BORP KVB I KVB II		11	L33Z			X33Z
		VAC VBOR			P02A P02B P02C	38.05.00↔	04	BORP VAC VBOR
	05	F18A F18B		15	P02A P02B P02C			E02A E02B E02C
	09	J02A J02B J03A		21B	X06A X06B X06C		05	F01A F01C F31A
		J03B J04Z J11A			X33Z			F31B F31C F35A
		J11B			BORP KORP MKOR		06	F35B
	21B	X06A X06B X06C	38.04.10↔		VAC VBOR VKOR			G16Z G18A G18B
37.9A.99↔		BORP KVB I KVB II		04	E01A E01B E05A		07	G19A G19B G38A
		VAC VBOR			E05B E05C			G38B
	04	E01A E01B E05A		05	F01A F01C F30Z		07	H33Z
		E05B E05C			F31A F31B F31C		08	I08C I28A I28B
	05	F01A F01C F30Z			F35A F35B			I28C
		F31A F31B F31C		06	G16Z G18A G18B		11	L33Z
		F35A F35B			G19A G19B G38A		15	P02A P02B P02C
	06	G33Z G38A G38B			G38B		21B	X06A X06B X06C
	07	H33Z		07	H33Z			X33Z
	11	L33Z			I08C I28A I28B	38.05.10↔	04	BORP VAC VBOR
	15	P02A P02B P02C		08	I28C			E02A E02B E02C
	21B	X33Z		11	L33Z		05	F01A F01C F31A
37.9B.11↔		BORP KVB I KVB II			P02A P02B P02C			F31B F31C F35A
		VAC VBOR		15	P02A P02B P02C		06	F35B
	05	F01A F01C F30Z		21B	X06A X06B X06C			G16Z G18A G18B
		F31A F31B F31C	38.04.20↔		X33Z			G19A G19B G38A
		F35A F35B			BORP KORP MKOR		07	G38B
	06	G33Z G38A G38B		04	VAC VBOR VKOR			H33Z
	07	H33Z			E01A E01B E05A		07	H33Z
	11	L33Z			E05B E05C		08	I08C I28A I28B
	15	P02A P02B P02C		05	F01A F01C F30Z			I28C
	21B	X06A X06B X06C			F31A F31B F31C		11	L33Z
37.9B.12↔		BORP KVB I KVB II		06	F35A F35B		15	P02A P02B P02C
					G16Z G18A G18B		21B	X06A X06B X06C

CHOP	MDC	DRG	CHOP	MDC	DRG	CHOP	MDC	DRG
38.05.20↔		X33Z	38.06.10↔	10	I28C	38.07.00↔	07	H06Z
		BORP VAC VBOR		11	K09A K09B		08	I08C I28A I28B
	04	E02A E02B E02C		21B	L09A L09B			I28C
	05	F01A F01C F31A		01	X06A X06B X06C		10	K09A K09B
		F31B F31C F35A		05	B17A B17B B17C		11	L09A L09B
		F35B			F01A F01C F04Z		21B	X06A X06B X06C
	06	G16Z G18A G18B			F28A F31A F31B		04	E02A E02B E02C
		G19A G19B G38A			F31C F59A F59B		05	F01A F01C F04Z
		G38B			F59C F59D F59E			F28A F31A F31B
	07	H33Z			F59F			F31C F35A F35B
	08	I08C I28A I28B		06	G10Z G12A G12B			F59A F59B F59C
	I28C		G12C		F59D F59E F59F			
	L33Z	07	H06Z	06	G10Z G12A G12B			
	P02A P02B P02C	08	I08C I28A I28B		G12C G16Z G18A			
21B	X06A X06B X06C		I28C		G18B G19A G19B			
	X33Z	10	K09A K09B		G38A G38B			
38.05.21↔		BORP VAC VBOR	38.06.11↔	11	L09A L09B	38.07.10↔	07	H33Z
	04	E02A E02B E02C		21B	X06A X06B X06C		08	I08C I28A I28B
	05	F01A F01C F31A			BORP KVB I KVB II			I28C
		F31B F31C F35A			VAC VBOR		11	L09A L09B L33Z
		F35B		01	B17A B17B B17C		15	P02A P02B P02C
	06	G16Z G18A G18B		05	F01A F01C F04Z		21B	X06A X06B X06C
		G19A G19B G38A			F28A F31A F31B			X33Z
		G38B			F31C F59A F59B		04	E02A E02B E02C
	07	H33Z			F59C F59D F59E		05	F01A F01C F04Z
	08	I08C I28A I28B			F59F			F28A F31A F31B
		I28C		06	G10Z G12A G12B			F31C F35A F35B
	L33Z		G12C		F59A F59B F59C			
	P02A P02B P02C	07	H06Z		F59D F59E F59F			
21B	X06A X06B X06C	08	I08C I28A I28B	06	G10Z G12A G12B			
	X33Z		I28C		G12C G16Z G18A			
38.05.29↔		BORP VAC VBOR	38.06.18↔	10	K09A K09B	38.07.11↔		G18B G19A G19B
	04	E02A E02B E02C		11	L09A L09B			G38A G38B
	05	F01A F01C F31A		21B	X06A X06B X06C		07	H33Z
		F31B F31C F35A		01	B17A B17B B17C		08	I08C I28A I28B
		F35B		05	F01A F01C F04Z			I28C
	06	G16Z G18A G18B			F28A F31A F31B		11	L09A L09B L33Z
		G19A G19B G38A			F31C F59A F59B		15	P02A P02B P02C
		G38B			F59C F59D F59E		21B	X06A X06B X06C
	07	H33Z			F59F			X33Z
	08	I08C I28A I28B		06	G10Z G12A G12B			BORP KVB I KVB II
		I28C			G12C			VAC VBOR
	L33Z	07	H06Z	04	E02A E02B E02C			
	P02A P02B P02C	08	I08C I28A I28B	05	F01A F01C F04Z			
21B	X06A X06B X06C		I28C		F28A F30Z F31A			
	X33Z	10	K09A K09B		F31B F31C F35A			
38.05.99↔	04	E02A E02B E02C	11	L09A L09B		F35B F59A F59B		
	05	F01A F01C F31A	21B	X06A X06B X06C		F59C F59D F59E		
		F31B F31C F35A	01	B17A B17B B17C		F59F		
		F35B	05	F01A F01C F04Z	06	G10Z G12A G12B		
	06	G16Z G18A G18B		F28A F31A F31B		G12C G16Z G18A		
		G19A G19B G38A		F31C F59A F59B		G18B G19A G19B		
		G38B		F59C F59D F59E		G38A G38B		
	07	H33Z		F59F	07	H33Z		
	08	I08C I28A I28B	06	G10Z G12A G12B	08	I08C I28A I28B		
		I28C		G12C		I28C		
		L33Z	07	H06Z	11	L09A L09B L33Z		
	P02A P02B P02C	08	I08C I28A I28B	15	P02A P02B P02C			
21B	X06A X06B X06C		I28C	21B	X06A X06B X06C			
	X33Z	10	K09A K09B		X33Z			
38.06.00↔	01	B17A B17B B17C	38.06.99↔	11	L09A L09B	38.07.12↔	04	E02A E02B E02C
	05	F01A F01C F04Z		21B	X06A X06B X06C		05	F01A F01C F04Z
		F28A F31A F31B		01	B17A B17B B17C			F28A F31A F31B
		F31C F59A F59B		05	F01A F01C F04Z			F31C F35A F35B
		F59C F59D F59E			F28A F31A F31B			F59A F59B F59C
		F59F			F31C F59A F59B			F59D F59E F59F
	06	G10Z G12A G12B			F59C F59D F59E		06	G10Z G12A G12B
		G12C			F59F			G12C G16Z G18A
07	H06Z	06	G10Z G12A G12B		G18B G19A G19B			
08	I08C I28A I28B		G12C		G38A G38B			

CHOP	MDC	DRG	CHOP	MDC	DRG	CHOP	MDC	DRG
38.07.19↔	07	H33Z	38.14.10↔	05	KVB II MKOR VAC VBOR VKOR	38.15.10↔	21B	X06A X06B X06C X33Z
	08	I08C I28A I28B I28C		08	F01A F01C F04Z F28A F31A F31B F31C F59A F59B F59C F59D F59E F59F		04	BORP KORP KVB I KVB II MKOR VAC VBOR VKOR
	11	L09A L09B L33Z		10	K09A K09B		05	E01A E01B E05A E05B E05C
	15	P02A P02B P02C		21B	X05A X05B X06A X06B X06C		06	F01A F01C F30Z F31A F31B F31C F35A F35B
	21B	X06A X06B X06C X33Z		05	BORP KORP KVB I KVB II MKOR VAC VBOR VKOR		07	G33Z G38A G38B H33Z
	04	E02A E02B E02C		05	F01A F01C F04Z F13A F28A F31A F31B F31C F33A F33B F34A F34B F34C		08	I08C I28A I28B I28C
	05	F01A F01C F04Z F28A F31A F31B F31C F35A F35B F59A F59B F59C F59D F59E F59F		06	G10Z G12A G12B G12C G16Z G18A G38A G38B		11	L33Z
	06	G10Z G12A G12B G12C G16Z G18A G18B G19A G19B G38A G38B		08	I08C I28A I28B I28C		15	P02A P02B P02C
	07	H33Z		21B	X06A X06B X06C X33Z		21B	X06A X06B X06C X33Z
	08	I08C I28A I28B I28C		05	BORP KORP KVB I KVB II MKOR VAC VBOR VKOR		04	BORP KORP KVB I KVB II MKOR VAC VBOR VKOR
38.07.99↔	11	L09A L09B L33Z	38.14.20↔	06	G10Z G12A G12B G12C G16Z G18A G38A G38B	38.15.20↔	04	E01A E01B E05A E05B E05C
	15	P02A P02B P02C		08	I08C I28A I28B I28C		05	F01A F01C F30Z F31A F31B F31C F35A F35B
	21B	X06A X06B X06C X33Z		05	F01A F01C F04Z F13A F28A F31A F31B F31C F33A F33B F34A F34B F34C		06	G33Z G38A G38B H33Z
	04	E01A E01B E05A E05B E05C		06	G10Z G12A G12B G12C G16Z G18A G38A G38B		07	I08C I28A I28B I28C
	05	F01A F01C F04Z F28A F31A F31B F31C F35A F35B F59A F59B F59C F59D F59E F59F		08	I08C I28A I28B I28C		11	L33Z
	06	G10Z G12A G12B G12C G16Z G18A G18B G19A G19B G38A G38B		21B	X06A X06B X06C X33Z		15	P02A P02B P02C
	07	H33Z		06	G10Z G12A G12B G12C G16Z G18A G38A G38B		21B	X06A X06B X06C X33Z
	08	I08C I28A I28B I28C		06	G10Z G12A G12B G12C G16Z G18A G38A G38B		04	E01A E01B E05A E05B E05C
	11	L09A L09B L33Z		08	I08C I28A I28B I28C		05	F01A F01C F03A F03B F04Z F30Z F31A F31B F31C F35A F35B
	15	P02A P02B P02C		21B	X06A X06B X06C X33Z		06	G33Z G38A G38B H33Z
38.11↔	21B	X06A X06B X06C X33Z	38.14.30↔	05	F01A F01C F04Z F13A F28A F31A F31B F31C F33A F33B F34A F34B F34C	38.15.30↔	07	H33Z
	BORP KORP KVB I KVB II MKOR VAC VBOR VKOR	05		F01A F01C F04Z F13A F28A F31A F31B F31C F33A F33B F34A F34B F34C	08		I08C I28A I28B I28C	
	01	B20A B20B B20C B20D B20E		06	G10Z G12A G12B G12C G16Z G18A G38A G38B		04	E01A E01B E05A E05B E05C
	03	D12A D12B		08	I08C I28A I28B I28C		05	F01A F01C F03A F03B F04Z F30Z F31A F31B F31C F35A F35B
	05	F01A F01C F04Z F28A F31A F31B F31C F59A F59B F59C F59D F59E F59F		21B	X06A X06B X06C X33Z		06	G33Z G38A G38B H33Z
	10	K09A K09B		05	F01A F01C F04Z F13A F28A F31A F31B F31C F33A F33B F34A F34B F34C		07	I08C I28A I28B I28C
	21B	X06A X06B X06C X33Z		06	G10Z G12A G12B G12C G16Z G18A G38A G38B		08	I08C I28A I28B I28C
	BORP KORP KVB I KVB II MKOR VAC VBOR VKOR	08		I08C I28A I28B I28C	04		E01A E01B E05A E05B E05C	
	01	B04A B04B B04C		21B	X06A X06B X06C X33Z		05	F01A F01C F30Z F31A F31B F31C F35A F35B
	03	D12A D12B		05	BORP KORP KVB I KVB II MKOR VAC VBOR VKOR		06	G33Z G38A G38B H33Z
38.12↔	05	F01A F01C F04Z F06B F28A F31A F31B F31C F59A F59B F59C F59D F59E F59F	38.14.99↔	05	F01A F01C F04Z F13A F28A F31A F31B F31C F33A F33B F34A F34B F34C	38.15.40↔	07	H33Z
	08	I08C I28A I28B I28C		06	G10Z G12A G12B G12C G16Z G18A G38A G38B		08	I08C I28A I28B I28C
	10	K09A K09B		08	I08C I28A I28B I28C		11	L33Z
	21B	X06A X06B X06C X33Z		06	G10Z G12A G12B G12C G16Z G18A G38A G38B		15	P02A P02B P02C
	BORP KORP KVB I KVB II MKOR VAC VBOR VKOR	21B		X06A X06B X06C X33Z	04		E01A E01B E05A E05B E05C	
	01	B04A B04B B04C		05	BORP KORP KVB I KVB II MKOR VAC VBOR VKOR		05	F01A F01C F30Z F31A F31B F31C F35A F35B
	03	D12A D12B		05	F01A F01C F04Z F13A F28A F31A F31B F31C F33A F33B F34A F34B F34C		06	G33Z G38A G38B H33Z
	05	F01A F01C F04Z F06B F28A F31A F31B F31C F59A F59B F59C F59D F59E F59F		06	G10Z G12A G12B G12C G16Z G18A G38A G38B		07	H33Z
	08	I08C I28A I28B I28C		08	I08C I28A I28B I28C		08	I08C I28A I28B I28C
	10	K09A K09B		06	G10Z G12A G12B G12C G16Z G18A G38A G38B		11	L33Z
38.13↔	21B	X06A X06B X06C X33Z	06	G10Z G12A G12B G12C G16Z G18A G38A G38B	15	P02A P02B P02C		
	BORP KORP KVB I	08	I08C I28A I28B I28C	21B	X06A X06B X06C X33Z			
						38.15.99↔		BORP KORP KVB I KVB II MKOR VAC VBOR VKOR

CHOP	MDC	DRG	CHOP	MDC	DRG	CHOP	MDC	DRG	
38.16.09↔	04	E01A E01B E05A E05B E05C	38.16.13↔		BORP KORP KVB I KVB II MKOR VAC VBOR VKOR	38.16.17↔	08	I08C I28A I28B I28C	
	05	F01A F01C F03Z F31A F31B F31C F35A F35B		05	F01A F01C F04Z F13A F28A F31A F31B F31C F33A F33B F34A F34B F59A F59B F59C F59D F59E F59F		10	K09A K09B	
	06	G33Z G38A G38B			G10Z G12A G12B G12C G16Z G18A G38A G38B		11	L09A L09B	
	07	H33Z			H01A H06Z H33Z		21B	X06A X06B X06C X33Z	
	08	I08C I28A I28B I28C			I08C I28A I28B I28C			BORP KORP KVB I KVB II MKOR VAC VBOR VKOR	
	11	L33Z			L09A L09B		05	F01A F01C F04Z F13A F28A F31A F31B F31C F34A F34B F59A F59B F59C F59D F59E F59F	
	15	P02A P02B P02C			G12C G16Z G18A G38A G38B		06	G10Z G12A G12B G12C G16Z G18A G38A G38B	
	21B	X06A X06B X06C X33Z			H01A H06Z H33Z		07	H01A H06Z H33Z	
		BORP KORP KVB I KVB II MKOR VAC VBOR VKOR		38.16.14↔	08		I08C I28A I28B I28C	08	I08C I28A I28B I28C
		F01A F01C F04Z F13A F28A F31A F31B F31C F33A F33B F34A F34B F59A F59B F59C F59D F59E F59F			10		K09A K09B	10	K09A K09B
		G10Z G12A G12B G12C G16Z G18A G38A G38B			11		L09A L09B	11	L09A L09B
		H01A H06Z H33Z			21B		X06A X06B X06C X33Z	21B	X06A X06B X06C X33Z
		I08C I28A I28B I28C					BORP KORP KVB I KVB II MKOR VAC VBOR VKOR		BORP KORP KVB I KVB II MKOR VAC VBOR VKOR
	38.16.11↔	10		K09A K09B	38.16.15↔			F01A F01C F04Z F13A F28A F31A F31B F31C F33A F33B F34A F34B F59A F59B F59C F59D F59E F59F	38.16.18↔
11		L09A L09B		G10Z G12A G12B G12C G16Z G18A G38A G38B		06	G10Z G12A G12B G12C G16Z G18A G38A G38B		
21B		X06A X06B X06C X33Z		H01A H06Z H33Z		07	H01A H06Z H33Z		
		BORP KORP KVB I KVB II MKOR VAC VBOR VKOR		I08C I28A I28B I28C		08	I08C I28A I28B I28C		
		F01A F01C F04Z F13A F28A F31A F31B F31C F33A F33B F34A F34B F59A F59B F59C F59D F59E F59F		10		K09A K09B	05	F01A F01C F04Z F13A F28A F31A F31B F31C F34A F34B F59A F59B F59C F59D F59E F59F	
		G10Z G12A G12B G12C G16Z G18A G38A G38B		11		L09A L09B	06	G10Z G12A G12B G12C G16Z G18A G38A G38B	
		H01A H06Z H33Z		21B		X06A X06B X06C X33Z	07	H01A H06Z H33Z	
		I08C I28A I28B I28C				BORP KORP KVB I KVB II MKOR VAC VBOR VKOR	08	I08C I28A I28B I28C	
		K09A K09B		05		F01A F01C F04Z F13A F28A F31A F31B F31C F33A F33B F34A F34B F59A F59B F59C F59D F59E F59F	10	K09A K09B	
		L09A L09B		06		G10Z G12A G12B G12C G16Z G18A G38A G38B	11	L09A L09B	
		X06A X06B X06C X33Z		07		H01A H06Z H33Z	21B	X06A X06B X06C X33Z	
		BORP KORP KVB I KVB II MKOR VAC VBOR VKOR		08		I08C I28A I28B I28C		BORP KORP KVB I KVB II MKOR VAC VBOR VKOR	
		F01A F01C F04Z F13A F28A F31A F31B F31C F33A F33B F34A F34B F59A F59B F59C F59D F59E F59F				F01A F01C F04Z F13A F28A F31A F31B F31C F34A F34B F59A F59B F59C F59D F59E F59F		BORP KORP KVB I KVB II MKOR VAC VBOR VKOR	
		G10Z G12A G12B G12C G16Z G18A G38A G38B		05		F01A F01C F04Z F13A F28A F31A F31B F31C F33A F33B F34A F34B F59A F59B F59C F59D F59E F59F	05	F01A F01C F04Z F13A F28A F31A F31B F31C F34A F34B F59A F59B F59C F59D F59E F59F	
	H01A H06Z H33Z		06	G10Z G12A G12B G12C G16Z G18A G38A G38B	06	G10Z G12A G12B G12C G16Z G18A G38A G38B			
	I08C I28A I28B I28C		07	H01A H06Z H33Z	07	H01A H06Z H33Z			
	K09A K09B		08	I08C I28A I28B I28C	08	I08C I28A I28B I28C			
38.16.12↔	10	K09A K09B	38.16.16↔		F01A F01C F04Z F13A F28A F31A F31B F31C F33A F33B F34A F34B F59A F59B F59C F59D F59E F59F	38.16.21↔	05	F01A F01C F04Z F13A F28A F31A F31B F31C F34A F34B F59A F59B F59C F59D F59E F59F	
	11	L09A L09B			G10Z G12A G12B G12C G16Z G18A G38A G38B		05	F01A F01C F04Z F13A F28A F31A F31B F31C F33A F33B F34A F34B F59A F59B F59C F59D F59E F59F	
	21B	X06A X06B X06C X33Z			H01A H06Z H33Z		06	G10Z G12A G12B G12C G16Z G18A G38A G38B	
		BORP KORP KVB I KVB II MKOR VAC VBOR VKOR			I08C I28A I28B I28C		07	H01A H06Z H33Z	
		F01A F01C F04Z F13A F28A F31A F31B F31C F33A F33B F34A F34B F59A F59B F59C F59D F59E F59F			10		K09A K09B	08	I08C I28A I28B I28C
		G10Z G12A G12B G12C G16Z G18A G38A G38B			11		L09A L09B	10	K09A K09B
		H01A H06Z H33Z			21B		X06A X06B X06C X33Z	11	L09A L09B
		I08C I28A I28B I28C					BORP KORP KVB I KVB II MKOR VAC VBOR VKOR	21B	X06A X06B X06C X33Z
		K09A K09B					F01A F01C F04Z F13A F28A F31A F31B F31C F33A F33B F34A F34B F59A F59B F59C F59D F59E F59F		BORP KORP KVB I KVB II MKOR VAC VBOR VKOR
		L09A L09B			05		F01A F01C F04Z F13A F28A F31A F31B F31C F33A F33B F34A F34B F59A F59B F59C F59D F59E F59F	05	F01A F01C F04Z F13A F28A F31A F31B F31C F34A F34B F59A F59B F59C F59D F59E F59F
		X06A X06B X06C X33Z			06		G10Z G12A G12B G12C G16Z G18A G38A G38B	06	G10Z G12A G12B G12C G16Z G18A G38A G38B
		BORP KORP KVB I KVB II MKOR VAC VBOR VKOR			07		H01A H06Z H33Z	07	H01A H06Z H33Z
		F01A F01C F04Z F13A F28A F31A F31B F31C F33A F33B F34A F34B F59A F59B F59C F59D F59E F59F			08		I08C I28A I28B I28C	08	I08C I28A I28B I28C
		G10Z G12A G12B G12C G16Z G18A G38A G38B					F01A F01C F04Z F13A F28A F31A F31B F31C F33A F33B F34A F34B F59A F59B F59C F59D F59E F59F	10	K09A K09B
	H01A H06Z H33Z		05	F01A F01C F04Z F13A F28A F31A F31B F31C F33A F33B F34A F34B F59A F59B F59C F59D F59E F59F	11	L09A L09B			
	I08C I28A I28B I28C		06	G10Z G12A G12B G12C G16Z G18A G38A G38B	21B	X06A X06B X06C X33Z			
	K09A K09B		07	H01A H06Z H33Z		BORP KORP KVB I KVB II MKOR VAC VBOR VKOR			
	L09A L09B		07	H01A H06Z H33Z	05	F01A F01C F04Z F28A F31A F31B F31C F59A F59B F59C F59D F59E F59F			
	X06A X06B X06C X33Z			F01A F01C F04Z F13A F28A F31A F31B F31C F33A F33B F34A F34B F59A F59B F59C F59D F59E F59F		BORP KORP KVB I KVB II MKOR VAC VBOR VKOR			

CHOP	MDC	DRG	CHOP	MDC	DRG	CHOP	MDC	DRG
	08	I08C I28A I28B I28C		01	VBOR VKOR B02A B02B B20A B20B B20C B20D B20E		21B	I28C X06A X06B X06C BORP KVB I KVB II VAC VBOR
	10	K09A K09B		03	D25A D25B	38.33.10↔	05	F01A F01C F04Z F28A F31A F31B F31C F59A F59B F59C F59D F59E F59F
38.18.10↔	21B	X04Z X06A X06B X06C BORP KORP KVB I KVB II MKOR VAC VBOR VKOR		06	G33Z G38A G38B		08	I08C I28A I28B I28C
	05	F01A F01C F04Z F28A F31A F31B F31C F59A F59B F59C F59D F59E F59F		07	H33Z		21B	X06A X06B X06C BORP KVB I KVB II VAC VBOR
	08	I08C I28A I28B I28C	38.32.10↔	08	I15A I15B		05	F01A F01C F04Z F28A F31A F31B F31C F59A F59B F59C F59D F59E F59F
	10	K09A K09B		09	J02A J02B J08A J08B		08	I08C I28A I28B I28C
38.18.11↔	21B	X04Z X06A X06B X06C BORP KORP KVB I KVB II MKOR VAC VBOR VKOR		11	L33Z	38.33.11↔	21B	X06A X06B X06C BORP KVB I KVB II VAC VBOR
	05	F01A F01C F04Z F28A F31A F31B F31C F59A F59B F59C F59D F59E F59F		21A	W01A W01B		05	F01A F01C F04Z F28A F31A F31B F31C F59A F59B F59C F59D F59E F59F
	08	I08C I28A I28B I28C		21B	X06A X06B X06C X33Z BORP KVB I KVB II VAC VBOR		08	I08C I28A I28B I28C
38.18.12↔	10	K09A K09B		01	B04A B04B B04C		21B	X06A X06B X06C BORP KVB I KVB II VAC VBOR
	21B	X04Z X06A X06B X06C BORP KORP KVB I KVB II MKOR VAC VBOR VKOR		03	D12A		05	F01A F01C F04Z F28A F31A F31B F31C F59A F59B F59C F59D F59E F59F
	05	F01A F01C F04Z F28A F31A F31B F31C F59A F59B F59C F59D F59E F59F		05	F01A F01C F04Z F06B F28A F31A F31B F31C F59A F59B F59C F59D F59E F59F	38.33.12↔	08	I08C I28A I28B I28C
	08	I08C I28A I28B I28C	38.32.21↔	08	I08C I28A I28B I28C		21B	X06A X06B X06C BORP KVB I KVB II VAC VBOR
	10	K09A K09B		21B	X06A X06B X06C BORP KVB I KVB II VAC VBOR		05	F01A F01C F04Z F28A F31A F31B F31C F59A F59B F59C F59D F59E F59F
38.18.12↔	21B	X04Z X06A X06B X06C BORP KORP KVB I KVB II MKOR VAC VBOR VKOR		01	B04A B04B B04C		08	I08C I28A I28B I28C
	05	F01A F01C F04Z F28A F31A F31B F31C F59A F59B F59C F59D F59E F59F		03	D12A		21B	X06A X06B X06C BORP KVB I KVB II VAC VBOR
	08	I08C I28A I28B I28C		05	F01A F01C F04Z F06B F28A F31A F31B F31C F59A F59B F59C F59D F59E F59F	38.33.13↔	05	F01A F01C F04Z F28A F31A F31B F31C F59A F59B F59C F59D F59E F59F
38.18.12↔	10	K09A K09B		08	I08C I28A I28B I28C		08	I08C I28A I28B I28C
	21B	X04Z X06A X06B X06C BORP KORP KVB I KVB II MKOR VAC VBOR VKOR		21B	X06A X06B X06C BORP KVB I KVB II VAC VBOR		21B	X06A X06B X06C BORP KVB I KVB II VAC VBOR
	05	F01A F01C F04Z F28A F31A F31B F31C F59A F59B F59C F59D F59E F59F	38.32.22↔	01	B04A B04B B04C		05	F01A F01C F04Z F28A F31A F31B F31C F59A F59B F59C F59D F59E F59F
	08	I08C I28A I28B I28C		03	D12A		08	I08C I28A I28B I28C
38.18.12↔	10	K09A K09B		05	F01A F01C F04Z F06B F28A F31A F31B F31C F59A F59B F59C F59D F59E F59F	38.33.14↔	21B	X06A X06B X06C BORP KVB I KVB II VAC VBOR
	21B	X04Z X06A X06B X06C BORP KVB I KVB II VAC VBOR		08	I08C I28A I28B I28C		08	I08C I28A I28B I28C
	05	F01A F01C F04Z F28A F31A F31B F31C F59A F59B F59C F59D F59E F59F		21B	X06A X06B X06C BORP KVB I KVB II VAC VBOR		21B	X06A X06B X06C BORP KVB I KVB II VAC VBOR
	08	I08C I28A I28B I28C	38.32.99↔	01	B04A B04B B04C		05	F01A F01C F04Z F28A F31A F31B F31C F59A F59B F59C F59D F59E F59F
38.18.21↔	10	K09A K09B		03	D12A		08	I08C I28A I28B I28C
	21B	X04Z X06A X06B X06C BORP KVB I KVB II VAC VBOR		05	F01A F01C F04Z F06B F28A F31A F31B F31C F59A F59B F59C F59D F59E F59F	38.33.20↔	21B	X06A X06B X06C BORP KVB I KVB II VAC VBOR
	05	F01A F01C F04Z F28A F31A F31B F31C F59A F59B F59C F59D F59E F59F		08	I08C I28A I28B I28C		05	F01A F01C F04Z F28A F31A F31B F31C F59A F59B F59C F59D F59E F59F
	08	I08C I28A I28B I28C		21B	X06A X06B X06C BORP KVB I KVB II VAC VBOR		08	I08C I28A I28B I28C
38.21↔	01	B17A B17B B17C		01	B04A B04B B04C		21B	X06A X06B X06C BORP KVB I KVB II VAC VBOR
	02	C01Z C14Z		03	D12A		05	F01A F01C F04Z F28A F31A F31B F31C F59A F59B F59C F59D F59E F59F
	05	F01A F01C F04Z F28A F31A F31B F31C F59A F59B F59C F59D F59E F59F F59G	38.33.00↔	05	F01A F01C F04Z F06B F28A F31A F31B F31C F59A F59B F59C F59D F59E F59F	38.33.21↔	08	I08C I28A I28B I28C
	08	I28A I28B I28C		08	I08C I28A I28B I28C		21B	X06A X06B X06C BORP KVB I KVB II VAC VBOR
	09	J02A J02B J03A J03B J04Z J11A J11B		21B	X06A X06B X06C BORP KVB I KVB II VAC VBOR		05	F01A F01C F04Z F28A F31A F31B F31C F59A F59B F59C F59D F59E F59F
38.31↔	10	K09A K09B BORP KORP KVB I KVB II MKOR VAC		05	F01A F01C F04Z F28A F31A F31B F31C F59A F59B F59C F59D F59E F59F		08	I08C I28A I28B I28C
				08	I08C I28A I28B		08	I08C I28A I28B

CHOP	MDC	DRG	CHOP	MDC	DRG	CHOP	MDC	DRG
38.33.22↔	21B	I28C	38.34.20↔	21B	X06A X06B X06C	38.35.10↔	06	G16Z G18A G18B
		X06A X06B X06C			X33Z			G19A G19B G33Z
		BORP KVB I KVB II			BORP KORP KVB I			G38A G38B
		VAC VBOR			KVB II MKOR VAC			07 H33Z
38.33.23↔	05	F01A F01C F04Z	04	04	E01A E01B E05A	08	08	I08C I28A I28B
		F28A F31A F31B			E05B E05C			I28C
		F31C F59A F59B			F01A F01C F04Z			L33Z
		F59C F59D F59E			F13A F28A F30Z			15 P02A P02B P02C
38.33.99↔	08	F59F	05	05	F31A F31B F31C	21B	21B	X06A X06B X06C
		I08C I28A I28B			F33A F33B F34A			X33Z
		I28C			F34B F34C			BORP KORP KVB I
		X06A X06B X06C			G10Z G12A G12B			KVB II MKOR VAC
38.34.00↔	21B	BORP KVB I KVB II	06	06	G12C G16Z G18A	38.35.11↔	04	E01A E01B E05A
		VAC VBOR			G33Z G38A G38B			E05B E05C
		F01A F01C F04Z			H33Z			F01A F01C F30Z
		F28A F31A F31B			I08C I28A I28B			F31A F31B F31C
38.34.10↔	05	F31C F59A F59B	08	08	F33A F33B F34A	38.35.12↔	05	F01A F01C F30Z
		F59C F59D F59E			F34B F34C			F35A F35B
		F59F			G10Z G12A G12B			G16Z G18A G18B
		I08C I28A I28B			G12C G16Z G18A			G19A G19B G33Z
38.34.99↔	08	I28C	07	07	G33Z G38A G38B	38.35.13↔	06	G16Z G18A G18B
		X06A X06B X06C			I08C I28A I28B			G19A G19B G33Z
		BORP KORP KVB I			L33Z			G38A G38B
		KVB II MKOR VAC			15 P02A P02B P02C			07 H33Z
38.34.10↔	04	E01A E01B E05A	04	04	H33Z	38.35.13↔	08	I08C I28A I28B
		E05B E05C			I08C I28A I28B			I28C
		F01A F01C F04Z			L33Z			L33Z
		F13A F28A F30Z			15 P02A P02B P02C			15 P02A P02B P02C
38.34.10↔	05	F31A F31B F31C	05	05	F33A F33B F34A	38.35.13↔	21B	X06A X06B X06C
		F33A F33B F34A			F34B F34C			X33Z
		F34B F34C			G10Z G12A G12B			BORP KORP KVB I
		G10Z G12A G12B			G12C G16Z G18A			KVB II MKOR VAC
38.34.10↔	21B	BORP KORP KVB I	06	06	G33Z G38A G38B	38.35.13↔	07	E01A E01B E05A
		KVB II MKOR VAC			H33Z			E05B E05C
		VBOR VKOR			I08C I28A I28B			F01A F01C F30Z
		F01A E01B E05A			L33Z			F31A F31B F31C
38.34.10↔	04	E05B E05C	08	08	F33A F33B F34A	38.35.13↔	08	I08C I28A I28B
		F01A F01C F04Z			F34B F34C			I28C
		F13A F28A F30Z			G10Z G12A G12B			L33Z
		F31A F31B F31C			G12C G16Z G18A			15 P02A P02B P02C
38.34.10↔	05	F33A F33B F34A	07	07	F34B F34C	38.35.13↔	11	L33Z
		F34B F34C			H33Z			L33Z
		G10Z G12A G12B			I08C I28A I28B			15 P02A P02B P02C
		G12C G16Z G18A			L33Z			21B X06A X06B X06C
38.34.10↔	15	P02A P02B P02C	08	08	X06A X06B X06C	38.35.13↔	04	E01A E01B E05A
		X06A X06B X06C			X33Z			E05B E05C
		X33Z			BORP KORP KVB I			F01A F01C F30Z
		BORP KORP KVB I			KVB II MKOR VAC			F31A F31B F31C
38.34.10↔	21B	BORP KORP KVB I	06	06	F33A F33B F34A	38.35.13↔	05	F01A F01C F30Z
		KVB II MKOR VAC			F34B F34C			E05B E05C
		VBOR VKOR			G10Z G12A G12B			F35A F35B
		F01A E01B E05A			G12C G16Z G18A			05 F01A F01C F30Z
38.34.10↔	04	E05B E05C	07	07	G33Z G38A G38B	38.35.13↔	05	F01A F01C F30Z
		F01A F01C F04Z			H33Z			F01A F01C F30Z
		F13A F28A F30Z			I08C I28A I28B			F01A F01C F30Z
		F31A F31B F31C			L33Z			F01A F01C F30Z
38.34.10↔	05	F33A F33B F34A	08	08	F34B F34C	38.35.13↔	05	F01A F01C F30Z
		F34B F34C			G10Z G12A G12B			F01A F01C F30Z
		G10Z G12A G12B			G12C G16Z G18A			F01A F01C F30Z
		G12C G16Z G18A			G33Z G38A G38B			F01A F01C F30Z
38.34.10↔	07	H33Z	38.35.00↔	04	VBOR VKOR	38.35.13↔	05	F01A F01C F30Z
		I08C I28A I28B			E01A E01B E05A			F01A F01C F30Z
		I28C			E05B E05C			F01A F01C F30Z
		L33Z			F01A F01C F30Z			F01A F01C F30Z
38.34.10↔	15	P02A P02B P02C	05	05	F31A F31B F31C	38.35.13↔	05	F01A F01C F30Z
		P02A P02B P02C			F35A F35B			F01A F01C F30Z
		P02A P02B P02C			F35A F35B			F01A F01C F30Z
		P02A P02B P02C			F35A F35B			F01A F01C F30Z

CHOP	MDC	DRG	CHOP	MDC	DRG	CHOP	MDC	DRG
		F31A F31B F31C			E05B E05C			VBOR VKOR
		F35A F35B		05	F01A F01C F30Z		04	E01A E01B E05A
	06	G16Z G18A G18B			F31A F31B F31C		05	E05B E05C
		G19A G19B G33Z		06	G16Z G18A G18B			F01A F01C F30Z
		G38A G38B			G19A G19B G33Z			F31A F31B F31C
	07	H33Z			G38A G38B		06	F35A F35B
	08	I08C I28A I28B		07	H33Z			G16Z G18A G18B
		I28C		08	I08C I28A I28B			G19A G19B G33Z
	11	L33Z			I28C		07	G38A G38B
	15	P02A P02B P02C		11	L33Z		08	H33Z
	21B	X06A X06B X06C		15	P02A P02B P02C			I08C I28A I28B
38.35.19↔		X33Z		21B	X06A X06B X06C		11	I28C
		BORP KORP KVB I	38.35.23↔		X33Z		15	L33Z
		KVB II MKOR VAC			BORP KORP KVB I		21B	P02A P02B P02C
		VBOR VKOR			KVB II MKOR VAC	38.36.00↔		X06A X06B X06C
	04	E01A E01B E05A			VBOR VKOR			X33Z
		E05B E05C		04	E01A E01B E05A			BORP KORP KVB I
	05	F01A F01C F30Z			E05B E05C		05	KVB II MKOR VAC
		F31A F31B F31C		05	F01A F01C F30Z			VBOR VKOR
		F35A F35B			F31A F31B F31C			F01A F01C F04Z
	06	G16Z G18A G18B		06	F35A F35B			F13A F28A F31A
		G19A G19B G33Z			G16Z G18A G18B			F31B F31C F33A
		G38A G38B		07	H33Z			F33B F34A F34B
	07	H33Z		08	I08C I28A I28B			F59A F59B F59C
	08	I08C I28A I28B			I28C			F59D F59E F59F
		I28C		07	H33Z			F59G
	11	L33Z		08	I08C I28A I28B		06	G16Z G18A G19A
	15	P02A P02B P02C			I28C			G19B G33Z G38A
	21B	X06A X06B X06C		11	L33Z			G38B
38.35.20↔		X33Z		15	P02A P02B P02C		07	H01A H06Z H33Z
		BORP KORP KVB I	38.35.28↔	21B	X06A X06B X06C		08	I08C I28A I28B
		KVB II MKOR VAC			X33Z			I28C
		VBOR VKOR			BORP KORP KVB I		11	L09A L09B L33Z
	04	E01A E01B E05A			KVB II MKOR VAC	38.36.10↔	21B	X06A X06B X06C
		E05B E05C			VBOR VKOR			X33Z
	05	F01A F01C F30Z		04	E01A E01B E05A			BORP KORP KVB I
		F31A F31B F31C			E05B E05C		05	KVB II MKOR VAC
		F35A F35B		05	F01A F01C F30Z			VBOR VKOR
	06	G16Z G18A G18B			F31A F31B F31C			F01A F01C F04Z
		G19A G19B G33Z		06	F35A F35B			F13A F28A F31A
		G38A G38B			G16Z G18A G18B			F31B F31C F33A
	07	H33Z		07	H33Z			F33B F34A F34B
	08	I08C I28A I28B		08	I08C I28A I28B			F59A F59B F59C
		I28C			I28C			F59D F59E F59F
	11	L33Z		07	H33Z			F59G
	15	P02A P02B P02C		08	I08C I28A I28B		06	G16Z G18A G19A
	21B	X06A X06B X06C			I28C			G19B G33Z G38A
38.35.21↔		X33Z		11	L33Z			G38B
		BORP KORP KVB I	38.35.29↔	15	P02A P02B P02C		07	H01A H06Z H33Z
		KVB II MKOR VAC		21B	X06A X06B X06C		08	I08C I28A I28B
		VBOR VKOR			X33Z			I28C
	04	E01A E01B E05A			BORP KORP KVB I		11	L09A L09B L33Z
		E05B E05C			KVB II MKOR VAC	38.36.11↔	21B	X06A X06B X06C
	05	F01A F01C F30Z			VBOR VKOR			X33Z
		F31A F31B F31C		04	E01A E01B E05A			BORP KORP KVB I
		F35A F35B			E05B E05C		05	KVB II MKOR VAC
	06	G16Z G18A G18B		05	F01A F01C F30Z			VBOR VKOR
		G19A G19B G33Z			F31A F31B F31C			F01A F01C F04Z
		G38A G38B		06	F35A F35B			F13A F28A F31A
	07	H33Z			G16Z G18A G18B			F31B F31C F33A
	08	I08C I28A I28B		07	H33Z			F33B F34A F34B
		I28C		08	I08C I28A I28B			F59A F59B F59C
	11	L33Z			I28C			F59D F59E F59F
	15	P02A P02B P02C		07	H33Z			F59G
	21B	X06A X06B X06C		08	I08C I28A I28B		06	G16Z G18A G19A
38.35.22↔		X33Z			I28C			G19B G33Z G38A
		BORP KORP KVB I	38.35.99↔	11	L33Z			G38B
		KVB II MKOR VAC		15	P02A P02B P02C		07	H01A H06Z H33Z
		VBOR VKOR		21B	X06A X06B X06C		08	I08C I28A I28B
	04	E01A E01B E05A			X33Z			I28C
		E05B E05C			BORP KORP KVB I			
		F01A F01C F30Z			KVB II MKOR VAC			
		F31A F31B F31C			VBOR VKOR			
		F35A F35B						
		G16Z G18A G18B						
		G19A G19B G33Z						
		G38A G38B						
		H33Z						
		I08C I28A I28B						
		I28C						
		L33Z						
		P02A P02B P02C						
		X06A X06B X06C						

CHOP	MDC	DRG	CHOP	MDC	DRG	CHOP	MDC	DRG
	11	L09A L09B L33Z		06	G16Z G18A G19A		06	F31B F31C F33A
	21B	X06A X06B X06C			G19B G33Z G38A			F33B F34A F34B
38.36.12↔		X33Z		07	H01A H06Z H33Z			F59A F59B F59C
		BORP KORP KVB I		08	I08C I28A I28B			F59D F59E F59F
		KVB II MKOR VAC			I28C		06	G16Z G18A G19A
		VBOR VKOR		11	L09A L09B L33Z			G19B G33Z G38A
	05	F01A F01C F04Z	38.36.16↔	21B	X06A X06B X06C		07	G38B
		F13A F28A F31A			X33Z		08	H01A H06Z H33Z
		F31B F31C F33A			BORP KORP KVB I			I08C I28A I28B
		F33B F34A F34B			KVB II MKOR VAC			I28C
		F59A F59B F59C		05	VBOR VKOR		11	L09A L09B L33Z
		F59D F59E F59F			VBOR VKOR		21B	X06A X06B X06C
		F59G			F01A F01C F04Z	38.37.00↔		X33Z
	06	G16Z G18A G19A			F13A F28A F31A			BORP KORP KVB I
		G19B G33Z G38A			F31B F31C F33A			KVB II MKOR VAC
		G38B			F33B F34A F34B			VBOR VKOR
	07	H01A H06Z H33Z			F59A F59B F59C		05	F01A F01C F04Z
	08	I08C I28A I28B			F59D F59E F59F			F13A F28A F31A
		I28C			F59G			F31B F31C F34A
	11	L09A L09B L33Z		06	G16Z G18A G19A			F34B F59A F59B
	21B	X06A X06B X06C			G19B G33Z G38A			F59C F59D F59E
38.36.13↔		X33Z			G38B			F59F F59G
		BORP KORP KVB I		07	H01A H06Z H33Z		06	G10Z G12A G12B
		KVB II MKOR VAC		08	I08C I28A I28B			G12C G16Z G18A
		VBOR VKOR			I28C			G38A G38B
	05	F01A F01C F04Z	38.36.17↔	11	L09A L09B L33Z		07	H01A H33Z
		F13A F28A F31A			X06A X06B X06C		08	I08C I28A I28B
		F31B F31C F33A			X33Z			I28C
		F33B F34A F34B			BORP KORP KVB I		11	L09A L09B
		F59A F59B F59C			KVB II MKOR VAC		21B	X06A X06B X06C
		F59D F59E F59F			VBOR VKOR			X33Z
		F59G		05	F01A F01C F04Z	38.37.10↔		BORP KORP KVB I
	06	G16Z G18A G19A			F13A F28A F31A			KVB II MKOR VAC
		G19B G33Z G38A			F31B F31C F34A			VBOR VKOR
		G38B			F34B F59A F59B		05	F01A F01C F04Z
	07	H01A H06Z H33Z			F59C F59D F59E			F13A F28A F31A
	08	I08C I28A I28B			F59F F59G			F31B F31C F34A
		I28C		06	G16Z G18A G19A			F34B F59A F59B
	11	L09A L09B L33Z			G19B G33Z G38A			F59C F59D F59E
	21B	X06A X06B X06C			G38B			F59F F59G
38.36.14↔		X33Z		07	H01A H06Z H33Z		06	G10Z G12A G12B
		BORP KORP KVB I		08	I08C I28A I28B			G12C G16Z G18A
		KVB II MKOR VAC			I28C			G38A G38B
		VBOR VKOR		11	L09A L09B L33Z		07	H01A H33Z
	05	F01A F01C F04Z	38.36.19↔	21B	X06A X06B X06C		08	I08C I28A I28B
		F13A F28A F31A			X33Z			I28C
		F31B F31C F33A			BORP KORP KVB I		11	L09A L09B
		F33B F34A F34B			KVB II MKOR VAC		21B	X06A X06B X06C
		F59A F59B F59C			VBOR VKOR			X33Z
		F59D F59E F59F			VBOR VKOR			BORP KORP KVB I
		F59G		05	F01A F01C F04Z	38.37.11↔		KVB II MKOR VAC
	06	G16Z G18A G19A			F13A F28A F31A			VBOR VKOR
		G19B G33Z G38A			F31B F31C F33A		05	F01A F01C F04Z
		G38B			F33B F34A F34B			F13A F28A F31A
	07	H01A H06Z H33Z			F59A F59B F59C			F31B F31C F34A
	08	I08C I28A I28B			F59D F59E F59F			F34B F59A F59B
		I28C			F59G			F59C F59D F59E
	11	L09A L09B L33Z		06	G16Z G18A G19A			F59F F59G
	21B	X06A X06B X06C			G19B G33Z G38A		06	G10Z G12A G12B
38.36.15↔		X33Z			G38B			G12C G16Z G18A
		BORP KORP KVB I			G38B		07	G38A G38B
		KVB II MKOR VAC			H01A H06Z H33Z		08	H01A H33Z
		VBOR VKOR			I08C I28A I28B			I08C I28A I28B
	05	F01A F01C F04Z	38.36.99↔	11	L09A L09B L33Z			I28C
		F13A F28A F31A			X06A X06B X06C			L09A L09B
		F31B F31C F33A			X33Z			X06A X06B X06C
		F33B F34A F34B			BORP KORP KVB I			X33Z
		F59A F59B F59C			KVB II MKOR VAC			BORP KORP KVB I
		F59D F59E F59F			VBOR VKOR			KVB II MKOR VAC
		F59G		05	F01A F01C F04Z	38.37.12↔		
					F13A F28A F31A			



CHOP	MDC	DRG	CHOP	MDC	DRG	CHOP	MDC	DRG
		VBOR VKOR			F31C F33A F33B		05	F01A F01C F04Z
	05	F01A F01C F04Z			F34A F34B F59A			F28A F31A F31B
		F13A F28A F31A			F59B F59C F59D			F31C F33A F33B
		F31B F31C F34A		08	F59E F59F F59G		06	F34A F34B F34C
		F34B F59A F59B			I08C I28A I28B		07	G33Z G38A G38B
		F59C F59D F59E		21B	I28C		11	H33Z
		F59F F59G	38.38.11↔		X04Z X33Z	38.42↔	21B	L33Z
	06	G10Z G12A G12B			BORP KORP KVB I			X33Z
		G12C G16Z G18A			KVB II MKOR VAC			BORP KVB I KVB II
		G38A G38B		05	VBOR VKOR		01	VAC VBOR
		H01A H33Z			F01A F01C F04Z			B04A B04B B04C
	08	I08C I28A I28B			F13A F13B F13C		03	B17A B17B B17C
		I28C			F28A F31A F31B		05	D12A
	11	L09A L09B			F31C F33A F33B			F01A F01C F04Z
	21B	X06A X06B X06C			F34A F34B F59A			F06B F28A F31A
38.37.19↔		X33Z			F59B F59C F59D			F31B F31C F59A
		BORP KORP KVB I			F59E F59F F59G			F59B F59C F59D
		KVB II MKOR VAC		08	I08C I28A I28B		08	F59E F59F
		VBOR VKOR			I28C			I08C I28A I28B
	05	F01A F01C F04Z	38.38.12↔	21B	X04Z X33Z	38.43.00↔	21B	I28C
		F13A F28A F31A			BORP KORP KVB I			X06A X06B X06C
		F31B F31C F34A			KVB II MKOR VAC		05	BORP VAC VBOR
		F34B F59A F59B			VBOR VKOR			F01A F01C F04Z
		F59C F59D F59E		05	F01A F01C F04Z			F28A F31A F31B
		F59F F59G			F13A F13B F13C			F31C F59A F59B
	06	G10Z G12A G12B			F28A F31A F31B			F59C F59D F59E
		G12C G16Z G18A			F31C F33A F33B		08	F59F
		G38A G38B			F34A F34B F59A			I08C I28A I28B
	07	H01A H33Z			F59B F59C F59D		21B	I28C
	08	I08C I28A I28B		08	F59E F59F F59G	38.43.10↔		X06A X06B X06C
		I28C			I08C I28A I28B			BORP KORP KVB I
	11	L09A L09B		21B	X04Z X33Z			KVB II MKOR VAC
	21B	X06A X06B X06C	38.38.99↔		BORP KORP KVB I		05	VBOR VKOR
38.37.99↔		X33Z			KVB II MKOR VAC			F01A F01C F04Z
		BORP KORP KVB I			VBOR VKOR			F28A F31A F31B
		KVB II MKOR VAC		05	F01A F01C F04Z			F31C F59A F59B
		VBOR VKOR			F13A F13B F13C		08	F59C F59D F59E
	05	F01A F01C F04Z			F28A F31A F31B			F59F
		F13A F28A F31A			F31C F34A F34B			I08C I28A I28B
		F31B F31C F34A			F59A F59B F59C		21B	I28C
		F34B F59A F59B			F59D F59E F59F	38.43.11↔		X06A X06B X06C
		F59C F59D F59E			F59G			BORP KORP KVB I
		F59F F59G		08	I08C I28A I28B			KVB II MKOR VAC
	06	G10Z G12A G12B			I28C		05	VBOR VKOR
		G12C G16Z G18A			X04Z X33Z			F01A F01C F04Z
		G38A G38B		21B	BORP KVB I KVB II		05	F28A F31A F31B
	07	H01A H33Z	38.39.00↔		VAC VBOR			F31C F59A F59B
	08	I08C I28A I28B			VBOR VKOR			F59C F59D F59E
		I28C		05	F39A F39B F39C		08	F59F
	11	L09A L09B		08	I08C I28A I28B			I08C I28A I28B
	21B	X06A X06B X06C			I28C		08	I28C
38.38.00↔		X33Z		21B	X04Z	38.43.20↔	21B	X06A X06B X06C
		BORP KORP KVB I	38.39.10↔		BORP KVB I KVB II			BORP KORP KVB I
		KVB II MKOR VAC			VAC VBOR			KVB II MKOR VAC
		VBOR VKOR		05	F39A F39B F39C			VBOR VKOR
	05	F01A F01C F04Z		08	I08C I28A I28B		05	F01A F01C F04Z
		F13A F13B F13C			I28C			F28A F31A F31B
		F28A F31A F31B		21B	X04Z			F31C F59A F59B
		F31C F34A F34B	38.39.99↔		BORP KVB I KVB II			F59C F59D F59E
		F34B F59A F59B			VAC VBOR		08	F59F
		F59C F59D F59E		05	F39A F39B F39C			I08C I28A I28B
		F59F F59G		08	I08C I28A I28B		21B	I28C
	08	I08C I28A I28B			I28C	38.43.21↔		X06A X06B X06C
		I28C		21B	X04Z			BORP KORP KVB I
38.38.10↔	21B	X04Z X33Z	38.41↔		BORP KORP KVB I			KVB II MKOR VAC
		BORP KVB I KVB II			KVB II MKOR VAC		05	VBOR VKOR
		VAC VBOR			VBOR VKOR			F01A F01C F04Z
	05	F01A F01C F04Z		01	B02A B02B B20A			F28A F31A F31B
		F13A F13B F13C			B20B B20C B20D			F31C F59A F59B
		F28A F31A F31B			B20E			F59C F59D F59E

CHOP	MDC	DRG	CHOP	MDC	DRG	CHOP	MDC	DRG
		F59F			KVB II MKOR VAC		05	F01A F01C F03C
	08	I08C I28A I28B			VBOR VKOR			F03D F04Z F06B
		I28C		05	F01A F01C F04Z			F13A F31A F31B
38.43.28↔	21B	X06A X06B X06C			F13A F28A F31A			F33A F33B F35A
		BORP KORP KVB I			F31B F31C F33A		06	F35B
		KVB II MKOR VAC			F33B F34A F34B			G16Z G18A G18B
		VBOR VKOR			F34C			G19A G19B G33Z
	05	F01A F01C F04Z		06	G10Z G12A G12B			G38A G38B
		F28A F31A F31B			G12C G16Z G18A		07	H33Z
		F31C F59A F59B			G38A G38B		08	I08C I28A I28B
		F59C F59D F59E		08	I08C I28A I28B			I28C
		F59F			I28C		11	L33Z
	08	I08C I28A I28B		11	L09A L09B		21B	X06A X06B X06C
		I28C		21B	X06A X06B X06C	38.45.12↔		X33Z
38.43.29↔	21B	X06A X06B X06C	38.44.12↔		BORP KORP KVB I			BORP KORP KVB I
		BORP KORP KVB I			KVB II MKOR VAC			KVB II MKOR VAC
		KVB II MKOR VAC			VBOR VKOR		04	VBOR VKOR
		VBOR VKOR			VBOR VKOR			E01A E01B E05A
	05	F01A F01C F04Z		05	F01A F01C F04Z			E05B E05C
		F28A F31A F31B			F13A F28A F31A		05	F01A F01C F03C
		F31C F59A F59B			F31B F31C F33A			F03D F04Z F06B
		F59C F59D F59E			F33B F34A F34B			F13A F31A F31B
		F59F			F34C			F33A F33B F35A
	08	I08C I28A I28B		06	G10Z G12A G12B			F35B
		I28C			G12C G16Z G18A		06	G16Z G18A G18B
38.43.99↔	21B	X06A X06B X06C		08	I08C I28A I28B			G19A G19B G33Z
		BORP KORP KVB I			I28C		07	G38A G38B
		KVB II MKOR VAC		11	L09A L09B		08	H33Z
		VBOR VKOR		21B	X06A X06B X06C			I08C I28A I28B
	05	F01A F01C F04Z	38.44.99↔		X33Z			I28C
		F28A F31A F31B			BORP KORP KVB I		11	L33Z
		F31C F59A F59B			KVB II MKOR VAC		21B	X06A X06B X06C
		F59C F59D F59E			VBOR VKOR	38.45.13↔		X33Z
		F59F			VBOR VKOR			BORP KORP KVB I
	08	I08C I28A I28B		05	F01A F01C F04Z			KVB II MKOR VAC
		I28C			F13A F28A F31A		04	VBOR VKOR
38.44.00↔	21B	X06A X06B X06C			F31B F31C F33A			E01A E01B E05A
		BORP KORP KVB I			F33B F34A F34B		05	E05B E05C
		KVB II MKOR VAC			F34C			F01A F01C F03C
		VBOR VKOR		06	G10Z G12A G12B			F03D F04Z F06B
	05	F01A F01C F04Z			G12C G16Z G18A			F13A F31A F31B
		F13A F28A F31A			G38A G38B			F33A F33B F35A
		F31B F31C F33A		08	I08C I28A I28B			F35B F36A F36B
		F33B F34A F34B			I28C		06	F36C F36D
		F34C		11	L09A L09B			G16Z G18A G18B
	06	G10Z G12A G12B		21B	X06A X06B X06C			G19A G19B G33Z
		G12C G16Z G18A	38.45.00↔		X33Z			G38A G38B
		G38A G38B			BORP KORP KVB I		07	H33Z
	08	I08C I28A I28B			KVB II MKOR VAC		08	I08C I28A I28B
		I28C			VBOR VKOR			I28C
	11	L09A L09B		04	E01A E01B E05A		11	L33Z
	21B	X06A X06B X06C			E05B E05C		21B	X06A X06B X06C
38.44.10↔		X33Z		05	F01A F01C F03C	38.45.14↔		X33Z
		BORP KORP KVB I			F03D F04Z F06B			BORP KORP KVB I
		KVB II MKOR VAC			F13A F31A F31B			KVB II MKOR VAC
		VBOR VKOR			F35A F35B		04	VBOR VKOR
	05	F01A F01C F04Z		06	G16Z G18A G18B			E01A E01B E05A
		F13A F28A F31A			G19A G19B G33Z			E05B E05C
		F31B F31C F33A			G38A G38B		05	F01A F01C F03C
		F33B F34A F34B		07	H33Z			F03D F04Z F06B
		F34C		08	I08C I28A I28B			F13A F31A F31B
	06	G10Z G12A G12B			I28C			F33A F33B F35A
		G12C G16Z G18A		11	L33Z			F35B F36A F36B
		G38A G38B		21B	X06A X06B X06C			F36C F36D
	08	I08C I28A I28B	38.45.10↔		X33Z		06	G16Z G18A G18B
		I28C			BORP KORP KVB I			G19A G19B G33Z
	11	L09A L09B			KVB II MKOR VAC			G38A G38B
	21B	X06A X06B X06C		04	E01A E01B E05A		07	H33Z
38.44.11↔		X33Z			E05B E05C		08	I08C I28A I28B
		BORP KORP KVB I						I28C

CHOP	MDC	DRG	CHOP	MDC	DRG	CHOP	MDC	DRG			
38.45.15↔	11	L33Z	38.45.20↔	06	G16Z G18A G18B G19A G19B G33Z G38A G38B	38.45.30↔	05	F01A F01C F03C F03D F04Z F06B F13A F31A F31B F35A F35B			
	21B	X06A X06B X06C X33Z		07	H33Z		06	G16Z G18A G18B G19A G19B G33Z G38A G38B			
		BORP KORP KVB I KVB II MKOR VAC VBOR VKOR		08	I08C I28A I28B I28C		07	H33Z			
	04	E01A E01B E05A E05B E05C		11	L33Z		08	I08C I28A I28B I28C			
	05	F01A F01C F03C F03D F04Z F06B F13A F31A F31B F33A F33B F35A F35B		21B	X06A X06B X06C X33Z		11	L33Z			
	06	G16Z G18A G18B G19A G19B G33Z G38A G38B			BORP KORP KVB I KVB II MKOR VAC VBOR VKOR		21B	X06A X06B X06C X33Z			
	07	H33Z		04	E01A E01B E05A E05B E05C			BORP KORP KVB I KVB II MKOR VAC VBOR VKOR			
	08	I08C I28A I28B I28C		05	F01A F01C F03C F03D F04Z F06B F13A F31A F31B F35A F35B		04	E01A E01B E05A E05B E05C			
	11	L33Z		06	G16Z G18A G18B G19A G19B G33Z G38A G38B		05	F01A F01C F03C F03D F04Z F06B F13A F31A F31B F35A F35B			
	21B	X06A X06B X06C X33Z		07	H33Z		06	G16Z G18A G18B G19A G19B G33Z G38A G38B			
	38.45.16↔			BORP KORP KVB I KVB II MKOR VAC VBOR VKOR	38.45.21↔		08	I08C I28A I28B I28C	38.45.31↔	07	H33Z
04		E01A E01B E05A E05B E05C	11	L33Z		08	I08C I28A I28B I28C				
05		F01A F01C F03C F03D F04Z F06B F13A F31A F31B F33A F33B F35A F35B	21B	X06A X06B X06C X33Z		11	L33Z				
06		G16Z G18A G18B G19A G19B G33Z G38A G38B		BORP KORP KVB I KVB II MKOR VAC VBOR VKOR		21B	X06A X06B X06C X33Z				
07		H33Z	04	E01A E01B E05A E05B E05C			BORP KORP KVB I KVB II MKOR VAC VBOR VKOR				
08		I08C I28A I28B I28C	05	F01A F01C F03C F03D F04Z F06B F13A F31A F31B F33A F33B F35A F35B		04	E01A E01B E05A E05B E05C				
11		L33Z	06	G16Z G18A G18B G19A G19B G33Z G38A G38B		05	F01A F01C F03C F03D F04Z F06B F13A F31A F31B F35A F35B				
21B		X06A X06B X06C X33Z	07	H33Z		06	G16Z G18A G18B G19A G19B G33Z G38A G38B				
38.45.17↔			BORP KORP KVB I KVB II MKOR VAC VBOR VKOR	38.45.22↔		08	I08C I28A I28B I28C	38.45.38↔		07	H33Z
		04	E01A E01B E05A E05B E05C			11	L33Z			08	I08C I28A I28B I28C
		05	F01A F01C F03C F03D F04Z F06B F13A F31A F31B F33A F33B F35A F35B			21B	X06A X06B X06C X33Z			11	L33Z
	06	G16Z G18A G18B G19A G19B G33Z G38A G38B			BORP KORP KVB I KVB II MKOR VAC VBOR VKOR	21B	X06A X06B X06C X33Z				
	07	H33Z	04		E01A E01B E05A E05B E05C		BORP KORP KVB I KVB II MKOR VAC VBOR VKOR				
	08	I08C I28A I28B I28C	05		F01A F01C F03C F03D F04Z F06B F13A F31A F31B F33A F33B F35A F35B	04	E01A E01B E05A E05B E05C				
	11	L33Z	06		G16Z G18A G18B G19A G19B G33Z G38A G38B	05	F01A F01C F03C F03D F04Z F06B F13A F31A F31B F35A F35B				
	21B	X06A X06B X06C X33Z	07		H33Z	06	G16Z G18A G18B G19A G19B G33Z G38A G38B				
	38.45.19↔		BORP KORP KVB I KVB II MKOR VAC VBOR VKOR		38.45.29↔	08	I08C I28A I28B I28C		38.45.39↔	07	H33Z
		04	E01A E01B E05A E05B E05C			11	L33Z			08	I08C I28A I28B I28C
		05	F01A F01C F03C F03D F04Z F06B F13A F31A F31B F33A F33B F35A F35B			21B	X06A X06B X06C X33Z			11	L33Z
		BORP KORP KVB I KVB II MKOR VAC VBOR VKOR		BORP KORP KVB I KVB II MKOR VAC VBOR VKOR		21B	X06A X06B X06C X33Z				
04		E01A E01B E05A E05B E05C	04	E01A E01B E05A E05B E05C			BORP KORP KVB I KVB II MKOR VAC VBOR VKOR				
05		F01A F01C F03C F03D F04Z F06B F13A F31A F31B F33A F33B F35A F35B		BORP KORP KVB I KVB II MKOR VAC VBOR VKOR		04	E01A E01B E05A E05B E05C				

CHOP	MDC	DRG	CHOP	MDC	DRG	CHOP	MDC	DRG
	04	E01A E01B E05A E05B E05C	38.47.10↔		BORP KORP KVB I KVB II MKOR VAC VBOR VKOR		06	G10Z G12A G12B G12C G16Z G18A G19A G19B G33Z G38A G38B
	05	F01A F01C F03C F03D F04Z F06B F13A F31A F31B F35A F35B		04	E01A E01B E05A E05B E05C		07	H01A H33Z
	06	G16Z G18A G18B G19A G19B G33Z G38A G38B		05	F01A F01C F04Z F13A F28A F31A F31B F31C F33A F33B F34A F34B F34C F35A F35B		08	I08C I28A I28B I28C
	07	H33Z		06	G10Z G12A G12B G12C G16Z G18A G19A G19B G33Z G38A G38B	38.47.99↔	11	L09A L09B L33Z
	08	I08C I28A I28B I28C		07	H01A H33Z		21B	X06A X06B X06C X33Z
	11	L33Z		08	I08C I28A I28B		04	E01A E01B E05A E05B E05C
38.45.99↔	21B	X06A X06B X06C X33Z		11	L09A L09B L33Z		05	F01A F01C F04Z F13A F28A F31A F31B F31C F33A F33B F34A F34B F34C F35A F35B
		BORP KORP KVB I KVB II MKOR VAC VBOR VKOR		21B	X06A X06B X06C X33Z		06	G10Z G12A G12B G12C G16Z G18A G19A G19B G33Z G38A G38B
	04	E01A E01B E05A E05B E05C	38.47.11↔		BORP KORP KVB I KVB II MKOR VAC VBOR VKOR		07	H01A H33Z
	05	F01A F01C F03C F03D F04Z F06B F13A F31A F31B F35A F35B		04	E01A E01B E05A E05B E05C		08	I08C I28A I28B I28C
	06	G16Z G18A G18B G19A G19B G33Z G38A G38B		05	F01A F01C F04Z F13A F28A F31A F31B F31C F33A F33B F34A F34B F34C F35A F35B		11	L09A L09B L33Z
	07	H33Z		06	G10Z G12A G12B G12C G16Z G18A G19A G19B G33Z G38A G38B	38.48.00↔	21B	X06A X06B X06C X33Z
	08	I08C I28A I28B I28C		07	H01A H33Z		05	F01A F01C F04Z F13A F13B F13C F28A F31A F31B F31C F33A F33B F34A F34B F34C
	11	L33Z		08	I08C I28A I28B I28C		08	I08C I28A I28B I28C
38.46↔	21B	X06A X06B X06C X33Z		06	G10Z G12A G12B G12C G16Z G18A G19A G19B G33Z G38A G38B		21B	X04Z X33Z BORP KORP KVB I KVB II MKOR VAC VBOR VKOR
		BORP KORP KVB I KVB II MKOR VAC VBOR VKOR	38.47.12↔		BORP KORP KVB I KVB II MKOR VAC VBOR VKOR		05	F01A F01C F04Z F13A F13B F13C F28A F31A F31B F31C F33A F33B F34A F34B F34C
	05	F01A F01C F04Z F13A F28A F31A F31B F31C F33A F33B F34A F34B F34C		07	H01A H33Z		08	I08C I28A I28B I28C
	06	G10Z G12A G12B G12C G16Z G18A G38A G38B		08	I08C I28A I28B I28C		21B	X04Z X33Z BORP KORP KVB I KVB II MKOR VAC VBOR VKOR
	07	H01A H06Z H33Z		11	L09A L09B L33Z		05	F01A F01C F04Z F13A F13B F13C F28A F31A F31B F31C F33A F33B F34A F34B F34C
	08	I08C I28A I28B I28C		21B	X06A X06B X06C X33Z		08	I08C I28A I28B I28C
	11	L09A L09B		06	G10Z G12A G12B G12C G16Z G18A G19A G19B G33Z G38A G38B	38.48.10↔	21B	X04Z X33Z BORP KORP KVB I KVB II MKOR VAC VBOR VKOR
38.47.00↔	21B	X06A X06B X06C X33Z		07	H01A H33Z		05	F01A F01C F04Z F13A F13B F13C F28A F31A F31B F31C F33A F33B F34A F34B F34C
		BORP KORP KVB I KVB II MKOR VAC VBOR VKOR	38.47.12↔		BORP KORP KVB I KVB II MKOR VAC VBOR VKOR		08	I08C I28A I28B I28C
	04	E01A E01B E05A E05B E05C		06	G10Z G12A G12B G12C G16Z G18A G19A G19B G33Z G38A G38B	38.48.11↔	21B	X04Z X33Z BORP KORP KVB I KVB II MKOR VAC VBOR VKOR
	05	F01A F01C F04Z F13A F28A F31A F31B F31C F33A F33B F34A F34B F34C F35A F35B		07	H01A H33Z		05	F01A F01C F04Z F13A F13B F13C F28A F31A F31B F31C F33A F33B F34A F34B F34C
	06	G10Z G12A G12B G12C G16Z G18A G19A G19B G33Z G38A G38B		08	I08C I28A I28B I28C		08	I08C I28A I28B I28C
	07	H01A H33Z		11	L09A L09B L33Z		21B	X04Z X33Z BORP KORP KVB I KVB II MKOR VAC VBOR VKOR
	08	I08C I28A I28B I28C	38.47.19↔	21B	X06A X06B X06C X33Z		05	F01A F01C F04Z F13A F13B F13C F28A F31A F31B F31C F33A F33B F34A F34B F34C
	11	L09A L09B L33Z		06	G10Z G12A G12B G12C G16Z G18A G19A G19B G33Z G38A G38B	38.48.12↔	08	I08C I28A I28B I28C
	21B	X06A X06B X06C X33Z		07	H01A H33Z		21B	X04Z X33Z BORP KORP KVB I KVB II MKOR VAC VBOR VKOR
		BORP KORP KVB I KVB II MKOR VAC VBOR VKOR		08	I08C I28A I28B I28C		05	F01A F01C F04Z F13A F13B F13C F28A F31A F31B F31C F33A F33B
	04	E01A E01B E05A E05B E05C		05	F01A F01C F04Z F13A F28A F31A F31B F31C F33A F33B F34A F34B F34C F35A F35B			

CHOP	MDC	DRG	CHOP	MDC	DRG	CHOP	MDC	DRG
		F34A F34B F34C		08	I08C I28A I28B			I28C
	08	I08C I28A I28B					11	L09A L09B L33Z
		I28C	38.59.21↔	05	F39A F39B F39C		21B	X06A X06B X06C
38.48.13↔	21B	X04Z X33Z		08	I08C I28A I28B	38.64.10↔	04	X33Z
		BORP KORP KVB I						E01A E01B E05A
		KVB II MKOR VAC	38.59.22↔	05	F39A F39B F39C		05	E05B E05C
		VBOR VKOR		08	I08C I28A I28B			F01A F01C F04Z
	05	F01A F01C F04Z						F28A F31A F31B
		F13A F13B F13C	38.59.23↔	05	F39A F39B F39C			F31C F35A F35B
		F28A F31A F31B		08	I08C I28A I28B			F59A F59B F59C
		F31C F33A F33B						F59D F59E F59F
		F34A F34B F34C	38.59.30↔	05	F39A F39B F39C		06	G10Z G12A G12B
	08	I08C I28A I28B		08	I08C I28A I28B			G12C G16Z G18A
		I28C						G18B G19A G19B
38.48.99↔	21B	X04Z X33Z	38.59.31↔	05	F39A F39B F39C			G33Z G38A G38B
		BORP KORP KVB I		08	I08C I28A I28B		07	H33Z
		KVB II MKOR VAC					08	I08C I28A I28B
		VBOR VKOR	38.59.32↔	05	F39A F39B F39C			I28C
	05	F01A F01C F04Z		08	I08C I28A I28B		11	L09A L09B L33Z
		F13A F13B F13C					21B	X06A X06B X06C
		F28A F31A F31B	38.59.33↔	05	F39A F39B F39C			X33Z
		F31C F33A F33B		08	I08C I28A I28B	38.64.20↔	04	E01A E01B E05A
		F34A F34B F34C						E05B E05C
	08	I08C I28A I28B	38.59.40↔	05	F39A F39B F39C		05	F01A F01C F04Z
		I28C		08	I08C I28A I28B			F28A F31A F31B
38.49.00↔	21B	X04Z X33Z						F31C F35A F35B
		BORP KVB I KVB II	38.59.50↔	05	F39A F39B F39C			F59A F59B F59C
		VAC VBOR		08	I08C I28A I28B		06	F59D F59E F59F
	05	F39A F39B F39C						G10Z G12A G12B
	08	I08C I28A I28B	38.59.51↔	05	F39A F39B F39C			G12C G16Z G18A
		I28C		08	I08C I28A I28B			G18B G19A G19B
38.49.10↔	21B	X04Z						G33Z G38A G38B
		BORP KVB I KVB II	38.59.52↔	05	F39A F39B F39C		07	H33Z
		VAC VBOR		08	I08C I28A I28B		08	I08C I28A I28B
	05	F59A F59B F59C						I28C
		F59D F59E F59F	38.59.59↔	05	F39A F39B F39C		11	L09A L09B L33Z
	08	I08C I28A I28B		08	I08C I28A I28B		21B	X06A X06B X06C
		I28C						X33Z
38.49.99↔	21B	X04Z	38.59.99↔	05	F39A F39B F39C	38.64.99↔	04	E01A E01B E05A
		BORP KVB I KVB II		08	I08C I28A I28B			E05B E05C
		VAC VBOR					05	F01A F01C F04Z
	05	F59A F59B F59C	38.61↔	01	B02A B02B B20A			F28A F31A F31B
		F59D F59E F59F			B20B B20C			F31C F35A F35B
	08	I08C I28A I28B		03	D25A D25B			F59A F59B F59C
		I28C		05	F01A F01C F04Z			F59D F59E F59F
38.50↔	21B	X04Z			F28A F31A F31B		06	G10Z G12A G12B
	05	F39A F39B F39C			F31C F59A F59B			G12C G16Z G18A
	08	I08C I28A I28B			F59C F59D F59E			G18B G19A G19B
		I28C			F59F F59G			G33Z G38A G38B
38.52↔	05	F39A F39B F39C		07	H33Z		07	H33Z
	08	I08C I28A I28B		08	I15A I15B		08	I08C I28A I28B
		I28C		09	J02A J02B J08A			I28C
38.53↔	05	F39A F39B F39C			J08B		11	L09A L09B L33Z
	08	I08C I28A I28B					21B	X06A X06B X06C
		I28C		11	L33Z			X33Z
38.55↔	05	F39A F39B F39C		21A	W01A W01B	38.65.10↔	04	E02A E02B E02C
	08	I08C I28A I28B		21B	X06A X06B X06C		05	F01A F01C F04Z
		I28C	38.64.00↔	04	E01A E01B E05A			F28A F31A F31B
38.57↔	05	F39A F39B F39C			E05B E05C			F31C F35A F35B
	08	I08C I28A I28B		05	F01A F01C F04Z			F59A F59B F59C
		I28C			F28A F31A F31B			F59D F59E F59F
	12	M06Z M09A M09B			F31C F35A F35B		06	G16Z G18A G18B
		M37Z			F59A F59B F59C			G19A G19B G38A
38.59.00↔	05	F39A F39B F39C			F59D F59E F59F			G38B
	08	I08C I28A I28B		06	G10Z G12A G12B		07	H33Z
		I28C			G12C G16Z G18A		08	I08C I28A I28B
38.59.10↔	05	F39A F39B F39C			G18B G19A G19B			I28C
	08	I08C I28A I28B			G33Z G38A G38B		11	L33Z
		I28C		07	H33Z		14	O02A O02B
38.59.20↔	05	F39A F39B F39C		08	I08C I28A I28B		21B	X06A X06B X06C

CHOP	MDC	DRG	CHOP	MDC	DRG	CHOP	MDC	DRG		
38.65.20↔	04	X33Z	38.66.00↔	06	F28A F31A F31B	38.66.13↔	01	BORP VAC VBOR		
		E02A E02B E02C			F31C F35A F35B			B17A B17B B17C		
	05	F01A F01C F04Z		07	F59A F59B F59C		08	I08C I28A I28B	05	F01A F01C F04Z
		F28A F31A F31B			F59D F59E F59F			F28A F31A F31B		
	06	F31C F35A F35B		08	G16Z G18A G18B		10	K09A K09B	08	I08C I28A I28B
		F59A F59B F59C			G19A G19B G38A			I28C		
	07	F59D F59E F59F		11	G38B		14	O02A O02B	10	K09A K09B
		G16Z G18A G18B			H33Z			O02A O02B		
	08	G19A G19B G38A		21B	X06A X06B X06C		21B	X06A X06B X06C	11	L09A L09B
		G38B			X33Z			X33Z		
	38.65.21↔	04		E01A E01B E02A	38.66.10↔		01	BORP VAC VBOR	38.66.14↔	01
E02B E02C E05A			B17A B17B B17C	B17A B17B B17C						
05		E05B E05C	05	F01A F01C F04Z		06	G10Z G12A G12B	05		F01A F01C F04Z
		F01A F01C F04Z		F28A F31A F31B			F28A F31A F31B			
06		F28A F31A F31B	08	F31C F35A F35B		10	K09A K09B	06		F31C F35A F35B
		F59A F59B F59C		F59D F59E F59F			I08C I28A I28B			
07		F59D F59E F59F	11	G16Z G18A G18B		21B	X06A X06B X06C	11		L09A L09B
		G16Z G18A G18B		H33Z			X06A X06B X06C			
08		G19A G19B G33Z	21B	G38A G38B		21B	X06A X06B X06C	21B		X06A X06B X06C
		G38B		I08C I28A I28B			I08C I28A I28B			
38.65.22↔		04	E01A E01B E02A	38.66.11↔		01	BORP VAC VBOR	38.66.15↔		01
	E02B E02C E05A		B17A B17B B17C		B17A B17B B17C					
	05	E05B E05C	05		F01A F01C F04Z	06	G10Z G12A G12B		05	F01A F01C F04Z
		F01A F01C F04Z			F28A F31A F31B		F28A F31A F31B			
	06	F28A F31A F31B	08		F31C F35A F35B	10	K09A K09B		06	F31C F35A F35B
		F59A F59B F59C			F59D F59E F59F		I08C I28A I28B			
	07	F59D F59E F59F	11		G16Z G18A G18B	21B	X06A X06B X06C		11	L09A L09B
		G16Z G18A G18B			H33Z		X06A X06B X06C			
	08	G19A G19B G38A	21B		G38B	21B	X06A X06B X06C		21B	X06A X06B X06C
		G38A			I08C I28A I28B		I08C I28A I28B			
	38.65.29↔	04	E02A E02B E02C		38.66.12↔	01	BORP VAC VBOR		38.66.16↔	01
F01A F01C F04Z			B17A B17B B17C	B17A B17B B17C						
05		F28A F31A F31B	05	F01A F01C F04Z		06	G10Z G12A G12B	05		F01A F01C F04Z
		F31C F35A F35B		F28A F31A F31B			F28A F31A F31B			
06		F59A F59B F59C	08	F31C F59A F59B		10	K09A K09B	06		F31C F59A F59B
		F59D F59E F59F		F59C F59D F59E			I08C I28A I28B			
07		F59D F59E F59F	11	G16Z G18A G18B		21B	X06A X06B X06C	11		L09A L09B
		G16Z G18A G18B		H33Z			X06A X06B X06C			
08		G19A G19B G38A	21B	G38B		21B	X06A X06B X06C	21B		X06A X06B X06C
		G38A		I08C I28A I28B			I08C I28A I28B			
38.65.99↔		04	E02A E02B E02C	38.66.17↔		01	BORP VAC VBOR	38.66.17↔		01
	F01A F01C F04Z		B17A B17B B17C		B17A B17B B17C					
	05	F28A F31A F31B	05		F01A F01C F04Z	06	G10Z G12A G12B		05	F01A F01C F04Z
		F31C F35A F35B			F28A F31A F31B		F28A F31A F31B			
	06	F59A F59B F59C	08		F31C F59A F59B	10	K09A K09B		06	F31C F59A F59B
		F59D F59E F59F			F59C F59D F59E		I08C I28A I28B			
	07	F59D F59E F59F	11		G16Z G18A G18B	21B	X06A X06B X06C		11	L09A L09B
		G16Z G18A G18B			H33Z		X06A X06B X06C			
	08	G19A G19B G38A	21B		G38B	21B	X06A X06B X06C		21B	X06A X06B X06C
		G38A			I08C I28A I28B		I08C I28A I28B			
	11	L33Z	21B		X33Z	21B	X06A X06B X06C		21B	X06A X06B X06C
O02A O02B		X33Z		X33Z						
21B	X06A X06B X06C	21B	X06A X06B X06C	21B	X06A X06B X06C	21B	X06A X06B X06C			
	X33Z		X33Z		X33Z					

CHOP	MDC	DRG	CHOP	MDC	DRG	CHOP	MDC	DRG
38.66.18↔		BORP VAC VBOR			F28A F31A F31B	38.68.20↔		I08C I28A I28B
		01 B17A B17B B17C			F31C F59A F59B			08 I28C
		05 F01A F01C F04Z			F59C F59D F59E			10 K09A K09B
		F28A F31A F31B			F59F			21B X04Z
		F31C F59A F59B			06 G10Z G12A G12B			BORP VAC VBOR
		F59C F59D F59E			G12C			05 F01A F01C F04Z
		F59F			08 I08C I28A I28B			F28A F31A F31B
		06 G10Z G12A G12B			I28C			F31C F59A F59B
		G12C			11 L09A L09B			F59C F59D F59E
		08 I08C I28A I28B			14 O02A O02B			F59F
		I28C			21B X04Z X05A X05B			08 I08C I28A I28B
		10 K09A K09B			X06A X06B X06C			I28C
		11 L09A L09B			04 E02A E02B E02C			10 K09A K09B
21B X06A X06B X06C	05 F01A F01C F04Z	21B X04Z						
38.66.19↔		BORP VAC VBOR	38.67.12↔		F28A F31A F31B	38.68.99↔		BORP VAC VBOR
		01 B17A B17B B17C			F31C F59A F59B			05 F01A F01C F04Z
		05 F01A F01C F04Z			F59C F59D F59E			F28A F31A F31B
		F28A F31A F31B			F59F			F31C F59A F59B
		F31C F59A F59B			06 G10Z G12A G12B			F59C F59D F59E
		F59C F59D F59E			G12C			F59F
		F59F			08 I08C I28A I28B			08 I08C I28A I28B
		06 G10Z G12A G12B			I28C			10 K09A K09B
		G12C			11 L09A L09B			21B X04Z
		08 I08C I28A I28B			14 O02A O02B			05 F39A F39B F39C
		I28C			21B X04Z X05A X05B			08 I08C I28A I28B
		10 K09A K09B			X06A X06B X06C			I28C
		11 L09A L09B			04 E02A E02B E02C			21B X04Z X05A X05B
21B X06A X06B X06C	05 F01A F01C F04Z	X06A X06B X06C						
38.66.99↔		BORP VAC VBOR	38.67.19↔		F28A F31A F31B	38.7X.00↔		F75A F75B F75C
		01 B17A B17B B17C			F31C F59A F59B			05 F75D
		05 F01A F01C F04Z			F59C F59D F59E			BORP VAC VBOR
		F28A F31A F31B			F59F			E02A E02B
		F31C F59A F59B			06 G10Z G12A G12B			05 F01A F01C F04Z
		F59C F59D F59E			G12C			F28A F31A F31B
		F59F			08 I08C I28A I28B			F31C F59A F59B
		06 G10Z G12A G12B			I28C			F59C F59D F59E
		G12C			11 L09A L09B			F59F
		08 I08C I28A I28B			14 O02A O02B			06 G16Z G18A G38A
		I28C			21B X04Z X05A X05B			G38B
		10 K09A K09B			X06A X06B X06C			08 I08C I28A I28B
		11 L09A L09B			04 E02A E02B E02C			I28C
21B X06A X06B X06C	05 F01A F01C F04Z	21B X06A X06B X06C						
38.67.00↔		E02A E02B E02C	38.67.99↔		F28A F31A F31B	38.7X.11↔		BORP KVB I KVB II
		04 E02A E02B E02C			F31C F59A F59B			VAC VBOR
		05 F01A F01C F04Z			F59C F59D F59E			E02A E02B
		F28A F31A F31B			F59F			05 F01A F01C F04Z
		F31C F59A F59B			06 G10Z G12A G12B			F28A F31A F31B
		F59C F59D F59E			G12C			F31C F59A F59B
		F59F			08 I08C I28A I28B			F59C F59D F59E
		06 G10Z G12A G12B			I28C			F59F
		G12C			11 L09A L09B			06 G16Z G18A G38A
		08 I08C I28A I28B			14 O02A O02B			G38B
		I28C			21B X04Z X05A X05B			08 I08C I28A I28B
		10 K09A K09B			X06A X06B X06C			I28C
		11 L09A L09B			BORP VAC VBOR			14 O02A O02B
21B X04Z X05A X05B	05 F01A F01C F04Z	21B X06A X06B X06C						
38.67.10↔		E02A E02B E02C	38.68.00↔		F28A F31A F31B	38.7X.12↔		BORP KVB I KVB II
		04 E02A E02B E02C			F31C F59A F59B			VAC VBOR
		05 F01A F01C F04Z			F59C F59D F59E			E02A E02B
		F28A F31A F31B			F59F			05 F01A F01C F04Z
		F31C F59A F59B			06 G10Z G12A G12B			F28A F31A F31B
		F59C F59D F59E			G12C			F31C F59A F59B
		F59F			08 I08C I28A I28B			F59C F59D F59E
		06 G10Z G12A G12B			I28C			F59F
		G12C			11 L09A L09B			06 G16Z G18A G38A
		08 I08C I28A I28B			14 O02A O02B			G38B
		I28C			21B X04Z X05A X05B			08 I08C I28A I28B
		10 K09A K09B			X06A X06B X06C			I28C
		11 L09A L09B			BORP VAC VBOR			14 O02A O02B
21B X04Z X05A X05B	05 F01A F01C F04Z	21B X06A X06B X06C						
38.67.11↔		E02A E02B E02C	38.68.10↔		F28A F31A F31B			BORP VAC VBOR
		04 E02A E02B E02C			F31C F59A F59B			F01A F01C F04Z
		05 F01A F01C F04Z			F59C F59D F59E			F28A F31A F31B
		F01A F01C F04Z			F59F			F31C F59A F59B
		F01A F01C F04Z			I08C I28A I28B			F59C F59D F59E
	I28C	F59F						
	10 K09A K09B	05 F01A F01C F04Z						
	21B X04Z	F28A F31A F31B						
		F31C F59A F59B						
		F59C F59D F59E						
		F59F						

CHOP	MDC	DRG	CHOP	MDC	DRG	CHOP	MDC	DRG
38.7X.13↔	21B	X06A X06B X06C BORP KVB I KVB II VAC VBOR		05	F01A F01C F04Z F28A F31A F31B F31C F59A F59B F59C F59D F59E F59F		08	F59C F59D F59E F59F I08C I28A I28B I28C
	04	E02A E02B		08	I08C I28A I28B I28C	38.83.19↔	10	K09A K09B
	05	F01A F01C F04Z F28A F31A F31B F31C F59A F59B F59C F59D F59E F59F	38.82.10↔	21B	X06A X06B X06C		21B	X05A X05B X06A X06B X06C
	06	G16Z G18A G38A G38B		01	B17A B17B B17C		05	F01A F01C F04Z F28A F59A F59B F59C F59D F59E F59F
	08	I08C I28A I28B I28C		03	D12A D12B		08	I08C I28A I28B I28C
	14	O02A O02B		05	F01A F01C F04Z F28A F31A F31B F31C F59A F59B F59C F59D F59E F59F		10	K09A K09B
38.7X.19↔	21B	X06A X06B X06C BORP KVB I KVB II VAC VBOR		08	I08C I28A I28B I28C	38.83.21↔	21B	X05A X05B X06A X06B X06C
	04	E02A E02B		21B	X06A X06B X06C		05	F01A F01C F04Z F28A F59A F59B F59C F59D F59E F59F
	05	F01A F01C F04Z F28A F31A F31B F31C F59A F59B F59C F59D F59E F59F	38.82.20↔	01	B17A B17B B17C		08	I08C I28A I28B I28C
	06	G16Z G18A G38A G38B		03	D12A D12B		10	K09A K09B
	08	I08C I28A I28B I28C		05	F01A F01C F04Z F28A F31A F31B F31C F59A F59B F59C F59D F59E F59F	38.84.00↔	21B	X05A X05B X06A X06B X06C
	14	O02A O02B		08	I08C I28A I28B I28C			BORP KORP KVB I KVB II MKOR VAC VBOR VKOR
	21B	X06A X06B X06C	38.82.21↔	21B	X06A X06B X06C		04	E01A E01B E05A E05B E05C
38.7X.20†↔	05	F75A F75B F75C F75D		01	B17A B17B B17C		05	F01A F01C F04Z F28A F31A F31B F31C F59A F59B F59C F59D F59E F59F
38.7X.21↔	01	B04A B04B B04C		03	D12A D12B		06	G02A G02B G16Z G18A G33Z G38A G38B
	03	D12A		05	F01A F01C F04Z F28A F31A F31B F31C F59A F59B F59C F59D F59E F59F	38.82.22↔	07	H33Z
	04	E02A E02B		08	I08C I28A I28B I28C		08	I08C I28A I28B I28C
	05	F21A F21B F21C		05	F01A F01C F04Z F28A F31A F31B F31C F59A F59B F59C F59D F59E F59F		10	K09A K09B
	06	G10Z G12A G12B G12C		08	I08C I28A I28B I28C	38.84.10↔	11	L33Z
	07	H06Z		21B	X06A X06B X06C		21B	X06A X06B X33Z BORP KORP KVB I KVB II MKOR VAC VBOR VKOR
	08	I28A I28B	38.82.22↔	01	B17A B17B B17C		04	E01A E01B E05A E05B E05C
	09	J11A		03	D12A D12B		05	F01A F01C F04Z F28A F31A F31B F31C F59A F59B F59C F59D F59E F59F
	10	K09A K09B		05	F01A F01C F04Z F28A F31A F31B F31C F59A F59B F59C F59D F59E F59F		06	G02A G02B G16Z G18A G33Z G38A G38B
	11	L09A L09B		08	I08C I28A I28B I28C		07	H33Z
	12	M06Z M37Z		21B	X06A X06B X06C		08	I08C I28A I28B I28C
	13	N11A N11B		01	B17A B17B B17C	38.82.29↔	10	K09A K09B
	14	O02A O02B		03	D12A D12B		11	L33Z
	21B	X06A X06B X06C		05	F01A F01C F04Z F28A F31A F31B F31C F59A F59B F59C F59D F59E F59F		21B	X06A X06B X33Z BORP KORP KVB I KVB II MKOR VAC VBOR VKOR
38.7X.23†↔	05	F75A F75B F75C F75D		08	I08C I28A I28B I28C	38.84.10↔	04	E01A E01B E05A E05B E05C
38.7X.29†↔	05	F75A F75B F75C F75D	38.82.29↔	01	B17A B17B B17C		05	F01A F01C F04Z F28A F31A F31B F31C F59A F59B F59C F59D F59E F59F
38.7X.99†↔	05	F75A F75B F75C F75D		03	D12A D12B		06	G02A G02B G16Z G18A G33Z G38A G38B
38.81↔	01	B20A B20B B20C B20D B20E		05	F01A F01C F04Z F28A F31A F31B F31C F59A F59B F59C F59D F59E F59F	38.82.99↔	07	H33Z
	03	D25A D25B		08	I08C I28A I28B I28C		08	I08C I28A I28B I28C
	05	F01A F01C F04Z F28A F31A F31B F31C F59A F59B F59C F59D F59E F59F		21B	X06A X06B X06C		10	K09A K09B
	07	H33Z		01	B17A B17B B17C		11	L33Z
	08	I15A I15B		03	D12A D12B	38.84.20↔	21B	X06A X06B X33Z BORP KORP KVB I KVB II MKOR VAC VBOR VKOR
	09	J02A J02B J08A J08B		05	F01A F01C F04Z F28A F31A F31B F31C F59A F59B F59C F59D F59E F59F		04	E01A E01B E05A E05B E05C
	11	L33Z		08	I08C I28A I28B I28C		05	F01A F01C F04Z F28A F31A F31B
	21A	W01A W01B		21B	X06A X06B X06C			
	21B	X06A X06B X06C X33Z	38.82.00↔	01	B17A B17B B17C	38.83.11↔	05	F01A F01C F04Z F28A F59A F59B
	01	B17A B17B B17C		03	D12A D12B			



CHOP	MDC	DRG	CHOP	MDC	DRG	CHOP	MDC	DRG
		F31C F59A F59B F59C F59D F59E F59F			F31C F35A F35B F59A F59B F59C F59D F59E F59F		06	F59A F59B F59C F59D F59E F59F
	06	G02A G02B G16Z G18A G33Z G38A G38B		06	G02A G02B G16Z G18A G18B G19A G19B G33Z G38A G38B		07	G02A G02B G16Z G18A G18B G19A G19B G33Z G38A G38B
	07	H33Z		07	H33Z		08	H33Z
	08	I08C I28A I28B I28C		08	I08C I28A I28B I28C		11	I08C I28A I28B I28C
	10	K09A K09B		11	L33Z		14	L33Z
	11	L33Z		14	O02A O02B		21B	O02A O02B
38.84.31↔	21B	X06A X06B X33Z BORP VAC VBOR	38.85.12↔	21B	X06A X06B X33Z BORP KORP KVB I KVB II MKOR VAC VBOR VKOR	38.85.22↔	21B	X06A X06B X33Z BORP KORP KVB I KVB II MKOR VAC VBOR VKOR
	01	B17A B17B B17C		01	B17A B17B B17C		01	B17A B17B B17C
	04	E02A E02B E02C		03	D12A D12B		03	D12A D12B
	05	F01A F01C F03B F03C F03D F04Z F28A F31A F31B F31C F59A F59B F59C F59D F59E F59F		04	E01A E01B E05A E05B E05C		04	E01A E01B E05A E05B E05C
	08	I08C I28A I28B I28C		05	F01A F01C F03B F03C F03D F04Z F28A F31A F31B F31C F59A F59B F59C F59D F59E F59F		05	F01A F01C F03B F03C F03D F04Z F28A F31A F31B F31C F59A F59B F59C F59D F59E F59F
	10	K09A K09B		06	G02A G02B G16Z G18A G18B G19A G19B G33Z G38A G38B		06	G02A G02B G16Z G18A G18B G19A G19B G33Z G38A G38B
38.84.99↔	21B	X04Z X05A X05B X06A X06B X06C BORP KORP KVB I KVB II MKOR VAC VBOR VKOR		07	H33Z		07	H33Z
	04	E01A E01B E05A E05B E05C		08	I08C I28A I28B I28C		08	I08C I28A I28B I28C
	05	F01A F01C F04Z F28A F31A F31B F31C F59A F59B F59C F59D F59E F59F		11	L33Z		11	L33Z
	06	G16Z G18A G33Z G38A G38B	38.85.13↔	14	O02A O02B		14	O02A O02B
	07	H33Z		21B	X06A X06B X33Z BORP KORP KVB I KVB II MKOR VAC VBOR VKOR	38.85.23↔	21B	X06A X06B X33Z BORP KORP KVB I KVB II MKOR VAC VBOR VKOR
	08	I08C I28A I28B I28C		01	B17A B17B B17C		01	B17A B17B B17C
	10	K09A K09B		03	D12A D12B		03	D12A D12B
	11	L33Z		04	E01A E01B E05A E05B E05C		04	E01A E01B E05A E05B E05C
38.85.00↔	21B	X06A X06B X33Z B17A B17B B17C D12A D12B		05	F01A F01C F03B F03C F03D F04Z F28A F31A F31B F31C F59A F59B F59C F59D F59E F59F		05	F01A F01C F03B F03C F03D F04Z F28A F31A F31B F31C F59A F59B F59C F59D F59E F59F
	01	B17A B17B B17C		06	G02A G02B G16Z G18A G18B G19A G19B G33Z G38A G38B		06	G02A G02B G16Z G18A G18B G19A G19B G33Z G38A G38B
	03	D12A D12B		07	H33Z		07	H33Z
	05	F01A F01C F03B F03C F03D F04Z F28A F31A F31B F31C F59A F59B F59C F59D F59E F59F		08	I08C I28A I28B I28C		08	I08C I28A I28B I28C
	06	G02A G02B G16Z G18A G18B G19A G19B G38A G38B		11	L33Z		11	L33Z
	07	H33Z		14	O02A O02B		14	O02A O02B
	08	I08C I28A I28B I28C		21B	X06A X06B X33Z BORP KORP KVB I KVB II MKOR VAC VBOR VKOR	38.85.99↔	21B	X06A X06B X33Z BORP KORP KVB I KVB II MKOR VAC VBOR VKOR
	11	L33Z	38.85.21↔	21B	X06A X06B X33Z BORP KORP KVB I KVB II MKOR VAC VBOR VKOR		01	B17A B17B B17C
38.85.11↔	21B	X06A X06B X33Z BORP KORP KVB I KVB II MKOR VAC VBOR VKOR		01	B17A B17B B17C		03	D12A D12B
	01	B17A B17B B17C		03	D12A D12B		05	F01A F01C F03B F03C F03D F04Z F28A F31A F31B F31C F59A F59B F59C F59D F59E F59F
	03	D12A D12B		04	E01A E01B E05A E05B E05C		06	G02A G02B G16Z G18A G18B G19A G19B G38A G38B
	04	E01A E01B E05A E05B E05C		05	F01A F01C F03B F03C F03D F04Z F28A F31A F31B F31C F59A F59B F59C F59D F59E F59F		07	H33Z
	05	F01A F01C F03B F03C F03D F04Z F28A F31A F31B						

CHOP	MDC	DRG	CHOP	MDC	DRG	CHOP	MDC	DRG
38.86.00↔	08	I08C I28A I28B I28C	38.86.14↔	06	F59C F59D F59E F59F	38.86.19↔	01	BORP KVB I KVB II VAC VBOR
	11	L33Z		07	G10Z G12A G12B G12C		05	B17A B17B B17C F01A F01C F04Z F28A F59A F59B F59C F59D F59E F59F
	14	O02A O02B		08	H06Z		06	G10Z G12A G12B G12C
	21B	X06A X06B X33Z BORP KVB I KVB II VAC VBOR		10	I08C I28A I28B I28C		07	H06Z
	01	B17A B17B B17C		11	K09A K09B		08	I08C I28A I28B I28C
	05	F01A F01C F04Z F28A F59A F59B F59C F59D F59E F59F		21B	L09A L09B X06A X06B BORP KVB I KVB II VAC VBOR		10	K09A K09B
	06	G10Z G12A G12B G12C		01	B17A B17B B17C		11	L09A L09B
	07	H06Z		05	F01A F01C F04Z F28A F59A F59B F59C F59D F59E F59F		21B	X06A X06B BORP KVB I KVB II VAC VBOR
	08	I08C I28A I28B I28C		06	G10Z G12A G12B G12C		07	H06Z
	10	K09A K09B		07	H06Z		08	I08C I28A I28B I28C
38.86.10↔	11	L09A L09B	38.86.15↔	08	I08C I28A I28B I28C	38.86.99↔	01	BORP KVB I KVB II VAC VBOR
	21B	X06A X06B BORP KVB I KVB II VAC VBOR		10	K09A K09B		05	F01A F01C F04Z F28A F59A F59B F59C F59D F59E F59F
	01	B17A B17B B17C		05	F01A F01C F04Z F28A F59A F59B F59C F59D F59E F59F		06	G10Z G12A G12B G12C
	05	F01A F01C F04Z F28A F59A F59B F59C F59D F59E F59F		06	G10Z G12A G12B G12C		07	H06Z
	06	G10Z G12A G12B G12C		07	H06Z		08	I08C I28A I28B I28C
	07	H06Z		08	I08C I28A I28B I28C		10	K09A K09B
	08	I08C I28A I28B I28C		10	K09A K09B		11	L09A L09B
	10	K09A K09B		11	L09A L09B		21B	X06A X06B BORP KVB I KVB II VAC VBOR
	11	L09A L09B		21B	X06A X06B BORP KVB I KVB II VAC VBOR		01	B17A B17B B17C
	21B	X06A X06B BORP KVB I KVB II VAC VBOR		01	B17A B17B B17C		04	E02A E02B E02C
38.86.11↔	01	B17A B17B B17C	38.86.16↔	05	F01A F01C F04Z F28A F59A F59B F59C F59D F59E F59F	38.87.00↔	05	F01A F01C F04Z F28A F59A F59B F59C F59D F59E F59F
	05	F01A F01C F04Z F28A F59A F59B F59C F59D F59E F59F		06	G10Z G12A G12B G12C		06	G10Z G12A G12B G12C
	06	G10Z G12A G12B G12C		07	H06Z		08	I08C I28A I28B I28C
	07	H06Z		08	I08C I28A I28B I28C		11	L09A L09B
	08	I08C I28A I28B I28C		10	K09A K09B		13	N25Z
	10	K09A K09B		11	L09A L09B		21B	X04Z X06A X06B BORP KVB I KVB II VAC VBOR
	11	L09A L09B		21B	X06A X06B BORP KVB I KVB II VAC VBOR		01	B17A B17B B17C
	21B	X06A X06B BORP KVB I KVB II VAC VBOR		01	B17A B17B B17C		04	E02A E02B E02C
	01	B17A B17B B17C		05	F01A F01C F04Z F28A F59A F59B F59C F59D F59E F59F		05	F01A F01C F04Z F28A F59A F59B F59C F59D F59E F59F
	05	F01A F01C F04Z F28A F59A F59B F59C F59D F59E F59F		06	G10Z G12A G12B G12C		06	G10Z G12A G12B G12C
38.86.12↔	06	G10Z G12A G12B G12C	38.86.17↔	07	H06Z	38.87.10↔	08	I08C I28A I28B I28C
	07	H06Z		08	I08C I28A I28B I28C		01	B17A B17B B17C
	08	I08C I28A I28B I28C		10	K09A K09B		04	E02A E02B E02C
	10	K09A K09B		11	L09A L09B		05	F01A F01C F04Z F28A F59A F59B F59C F59D F59E F59F
	11	L09A L09B		21B	X06A X06B BORP KVB I KVB II VAC VBOR		06	G10Z G12A G12B G12C
	21B	X06A X06B BORP KVB I KVB II VAC VBOR		01	B17A B17B B17C		08	I08C I28A I28B I28C
	01	B17A B17B B17C		05	F01A F01C F04Z F28A F59A F59B F59C F59D F59E F59F		11	L09A L09B
	05	F01A F01C F04Z F28A F59A F59B F59C F59D F59E F59F		05	F01A F01C F04Z F28A F59A F59B F59C F59D F59E F59F		13	N25Z
	06	G10Z G12A G12B G12C		06	G10Z G12A G12B G12C		21B	X04Z X06A X06B BORP KVB I KVB II VAC VBOR
	07	H06Z		07	H06Z		01	B17A B17B B17C
08	I08C I28A I28B I28C	08	I08C I28A I28B I28C	04	E02A E02B E02C			
38.86.13↔	10	K09A K09B	38.86.17↔	07	H06Z	38.87.11↔	05	F01A F01C F04Z F28A F59A F59B F59C F59D F59E F59F
	11	L09A L09B		08	I08C I28A I28B I28C		06	G10Z G12A G12B G12C
	21B	X06A X06B BORP KVB I KVB II VAC VBOR		01	B17A B17B B17C		08	I08C I28A I28B I28C
	01	B17A B17B B17C		05	F01A F01C F04Z F28A F59A F59B F59C F59D F59E F59F		11	L09A L09B
	05	F01A F01C F04Z F28A F59A F59B F59C F59D F59E F59F		05	F01A F01C F04Z F28A F59A F59B F59C F59D F59E F59F		13	N25Z
	06	G10Z G12A G12B G12C		06	G10Z G12A G12B G12C		21B	X04Z X06A X06B BORP KVB I KVB II VAC VBOR
	07	H06Z		07	H06Z		01	B17A B17B B17C
	08	I08C I28A I28B I28C		08	I08C I28A I28B I28C		04	E02A E02B E02C
	10	K09A K09B		07	H06Z		05	F01A F01C F04Z F28A F59A F59B F59C F59D F59E F59F
	11	L09A L09B		08	I08C I28A I28B I28C		06	G10Z G12A G12B G12C
21B	X06A X06B BORP KVB I KVB II VAC VBOR	01	B17A B17B B17C	06	G10Z G12A G12B G12C			
01	B17A B17B B17C	05	F01A F01C F04Z F28A F59A F59B F59C F59D F59E F59F	08	I08C I28A I28B I28C			
05	F01A F01C F04Z F28A F59A F59B	10	K09A K09B	11	L09A L09B			
		11	L09A L09B	21B	X06A X06B BORP KVB I KVB II VAC VBOR			
		21B	X06A X06B BORP KVB I KVB II VAC VBOR					

CHOP	MDC	DRG	CHOP	MDC	DRG	CHOP	MDC	DRG
38.87.12↔	07	H06Z	39.0X.10↔	08	I08C I28A I28B	39.0X.20↔	06	G33Z G38A G38B
	08	I08C I28A I28B		10	I28C		07	H33Z
	11	L09A L09B		11	K09A K09B		08	I08C I28A I28B
	13	N25Z		15	L33Z		10	I28C
	14	O02A O02B		21B	P02A P02B P02C		11	K09A K09B
	21B	X04Z X06A X06B		21B	X33Z		11	L33Z
		BORP KVB I KVB II			BORP KORB KVB I		15	P02A P02B P02C
		VAC VBOR			KVB II MKOR VAC		21B	X33Z
	01	B17A B17B B17C			VBOR VKOR			BORP KORB KVB I
	04	E02A E02B E02C		04	E02A E02B E02C			KVB II MKOR VAC
	05	F01A F01C F04Z		05	F01A F01C F04Z		04	VBOR VKOR
		F28A F59A F59B			F28A F30Z F31A		05	E02A E02B E02C
		F59C F59D F59E			F31B F31C F35A			F01A F01C F04Z
		F59F			F35B F59A F59B			F28A F30Z F31A
	06	G10Z G12A G12B			F59C F59D F59E			F31B F31C F35A
		G12C			F59F			F35B F59A F59B
07	H06Z	06	G33Z G38A G38B		F59C F59D F59E			
08	I08C I28A I28B	07	H33Z		F59F			
	I28C	08	I08C I28A I28B	06	G33Z G38A G38B			
11	L09A L09B		I28C	07	H33Z			
13	N25Z	10	K09A K09B	08	I08C I28A I28B			
14	O02A O02B	11	L33Z		I28C			
21B	X04Z X06A X06B	15	P02A P02B P02C	10	K09A K09B			
38.87.19↔		BORP KVB I KVB II	21B	X33Z	11	L33Z		
		VAC VBOR		BORP KORB KVB I	15	P02A P02B P02C		
	01	B17A B17B B17C		KVB II MKOR VAC	21B	X33Z		
	04	E02A E02B E02C		VBOR VKOR		BORP KORB KVB I		
	05	F01A F01C F04Z	04	E02A E02B E02C		KVB II MKOR VAC		
		F28A F59A F59B	05	F01A F01C F04Z		VBOR VKOR		
		F59C F59D F59E		F28A F30Z F31A	04	E02A E02B E02C		
		F59F		F31B F31C F35A	05	F01A F01C F04Z		
	06	G10Z G12A G12B		F35B F59A F59B		F28A F30Z F31A		
		G12C		F59C F59D F59E		F31B F31C F35A		
	07	H06Z	06	G33Z G38A G38B		F35B F59A F59B		
	08	I08C I28A I28B	07	H33Z		F59C F59D F59E		
		I28C	08	I08C I28A I28B		F59F		
	11	L09A L09B		I28C	06	G33Z G38A G38B		
	13	N25Z	10	K09A K09B	07	H33Z		
	14	O02A O02B	11	L33Z	08	I08C I28A I28B		
21B	X04Z X06A X06B	15	P02A P02B P02C		I28C			
38.87.99↔		BORP KVB I KVB II	21B	X33Z	10	K09A K09B		
		VAC VBOR		BORP KORB KVB I	11	L33Z		
	01	B17A B17B B17C		KVB II MKOR VAC	15	P02A P02B P02C		
	04	E02A E02B E02C		VBOR VKOR	21B	X33Z		
	05	F01A F01C F04Z	04	E02A E02B E02C		BORP KORB KVB I		
		F28A F59A F59B	05	F01A F01C F04Z		KVB II MKOR VAC		
		F59C F59D F59E		F28A F30Z F31A		VBOR VKOR		
		F59F		F31B F31C F35A	04	E02A E02B E02C		
	06	G10Z G12A G12B		F35B F59A F59B	05	F01A F01C F04Z		
		G12C		F59C F59D F59E		F28A F30Z F31A		
	07	H06Z		F59F		F31B F31C F35A		
	08	I08C I28A I28B	06	G33Z G38A G38B		F35B F59A F59B		
		I28C	07	H33Z		F59C F59D F59E		
	11	L09A L09B	08	I08C I28A I28B		F59F		
	13	N25Z		I28C	06	G33Z G38A G38B		
	14	O02A O02B	10	K09A K09B	07	H33Z		
21B	X04Z X06A X06B	11	L33Z	08	I08C I28A I28B			
39.0X.00↔		BORP KORB KVB I	15	P02A P02B P02C	10	K09A K09B		
		KVB II MKOR VAC	21B	X33Z	11	L33Z		
		VBOR VKOR		BORP KORB KVB I	15	P02A P02B P02C		
	04	E02A E02B E02C		KVB II MKOR VAC	21B	X33Z		
	05	F01A F01C F04Z		VBOR VKOR		BORP KORB KVB I		
		F28A F30Z F31A	04	E02A E02B E02C		KVB II MKOR VAC		
		F31B F31C F35A	05	F01A F01C F04Z		VBOR VKOR		
		F35B F59A F59B		F28A F30Z F31A	04	E02A E02B E02C		
		F59C F59D F59E		F31B F31C F35A	05	F01A F01C F04Z		
		F59F		F35B F59A F59B		F28A F30Z F31A		
	06	G33Z G38A G38B		F59C F59D F59E		F31B F31C F35A		
	07	H33Z		F59F		F35B F59A F59B		
			06	G33Z G38A G38B		F59C F59D F59E		
			07	H33Z		F59F		
			08	I08C I28A I28B	06	G33Z G38A G38B		
				I28C	07	H33Z		
		10	K09A K09B	08	I08C I28A I28B			
		11	L33Z		I28C			
		15	P02A P02B P02C	10	K09A K09B			
		21B	X33Z	11	L33Z			
			BORP KORB KVB I	15	P02A P02B P02C			
			KVB II MKOR VAC	21B	X33Z			
			VBOR VKOR		BORP KORB KVB I			
		04	E02A E02B E02C		KVB II MKOR VAC			
		05	F01A F01C F04Z		VBOR VKOR			
			F28A F30Z F31A	04	E02A E02B E02C			
			F31B F31C F35A	05	F01A F01C F04Z			
			F35B F59A F59B		F28A F30Z F31A			
			F59C F59D F59E		F31B F31C F35A			
			F59F		F35B F59A F59B			
					F59C F59D F59E			
					F59F			
					G33Z G38A G38B			
					H33Z			
					I08C I28A I28B			
					I28C			
					K09A K09B			
					L33Z			
					P02A P02B P02C			
					X33Z			
					BORP KORB KVB I			
					KVB II MKOR VAC			
					VBOR VKOR			
					E02A E02B E02C			
					F01A F01C F04Z			
					F28A F30Z F31A			
					F31B F31C F35A			
					F35B F59A F59B			
					F59C F59D F59E			
					F59F			



CHOP	MDC	DRG	CHOP	MDC	DRG	CHOP	MDC	DRG							
39.21.00↔	08	H09B H09C H33Z	39.22.13↔	08	I08C I28A I28B	39.22.99↔	08	I08C I28A I28B							
		I28C			10			K09A K09B							
		11						L33Z	21B	X06A X06B X06C					
	21B	X33Z		BORP KORP KVB I KVB II MKOR VAC VBOR VKOR											
	Prä	A06A A06B A06C			01		B04A B04B B04C								
		A07A A11A A11B					05	F01A F01C F04Z							
		A11C A11D						05	F06B F13A F28A						
		BORP KORP KVB I KVB II MKOR VAC VBOR VKOR							04	E01A E01B E05A					
										E05B E05C	05	F01A F01C F04Z			
										05		F01A F01C F30Z			
										06		G33Z G38A G38B			
										07		H33Z			
										11		L33Z			
										15		P02A P02B P02C			
										21B		X33Z			
39.21.10↔			Prä	A06A A06B A06C		39.22.14↔				21B		X06A X06B X06C	39.23↔	BORP KORP KVB I KVB II MKOR VAC VBOR VKOR	
	A07A A11A A11B			01	B04A B04B B04C										
	A11C A11D				05		F01A F01C F04Z								
	BORP KORP KVB I KVB II MKOR VAC VBOR VKOR						04	E01A E01B E05A							
		E05B E05C						05	F01A F01C F04Z						
		05							F01A F01C F30Z						
		06							G33Z G38A G38B						
		07							H33Z						
		11							L33Z						
		15							P02A P02B P02C						
		21B							X33Z						
		39.21.99↔							Prä		A06A A06B A06C	39.22.19↔			21B
			A07A A11A A11B							01	B04A B04B B04C				
			A11C A11D	05							F01A F01C F04Z				
			BORP KORP KVB I KVB II MKOR VAC VBOR VKOR		04						E01A E01B E05A				
E05B E05C	05					F01A F01C F04Z									
05						F01A F01C F30Z									
06						G33Z G38A G38B									
07						H33Z									
11						L33Z									
15						P02A P02B P02C									
21B						X33Z									
39.22.11↔						Prä	A06A A06B A06C	39.22.21↔			21B		X06A X06B X06C	39.25.00↔	
							A07A A11A A11B		01				B04A B04B B04C		
							A11C A11D			05			F01A F01C F04Z		
				BORP KORP KVB I KVB II MKOR VAC VBOR VKOR			01						B04A B04B B04C		
		05	F01A F01C F04Z												
	05		F01A F01C F30Z												
	06		G33Z G38A G38B												
	07		H33Z												
	11		L33Z												
	15		P02A P02B P02C												
	21B		X33Z												
	39.22.12↔		Prä		A06A A06B A06C							39.22.29↔	21B		X06A X06B X06C
					A07A A11A A11B	01					B04A B04B B04C				
					A11C A11D				05		F01A F01C F04Z				
					BORP KORP KVB I KVB II MKOR VAC VBOR VKOR					01	B04A B04B B04C				
05				F01A F01C F04Z											
		05		F01A F01C F30Z											
		06		G33Z G38A G38B											
		07		H33Z											
		11		L33Z											
		15		P02A P02B P02C											
		21B		X33Z											

CHOP	MDC	DRG	CHOP	MDC	DRG	CHOP	MDC	DRG
39.25.11↔	21B	J11B	39.25.20↔	08	F34A F34B F34C	39.25.29↔	05	VBOR VKOR
		X06A X06B X06C			I08C I28A I28B			F01A F01C F04Z
	X33Z	I28C		F13A F13B F13C				
	BORP KORP KVB I	J02A J02B J03A		F28A F31A F31B				
	KVB II MKOR VAC	J03B J04Z J11A		F31C F33A F33B				
39.25.12↔	05	VBOR VKOR	39.25.21↔	21B	F34A F34B F34C	39.25.30↔	08	F34A F34B F34C
		F01A F01C F04Z			I08C I28A I28B			F01A F01C F04Z
	F13A F13B F13C	I28C		F13A F13B F13C				
	F28A F31A F31B	J02A J02B J03A		F28A F31A F31B				
	F31C F33A F33B	J03B J04Z J11A		F31C F33A F33B				
39.25.13↔	08	I08C I28A I28B	39.25.22↔	05	F34A F34B F34C	39.25.99↔	21B	F34A F34B F34C
		I28C			I08C I28A I28B			F01A F01C F04Z
	J02A J02B J03A	I28C		F13A F13B F13C				
	J03B J04Z J11A	J02A J02B J03A		F28A F31A F31B				
	J11B	J03B J04Z J11A		F31C F33A F33B				
39.25.14↔	21B	X06A X06B X06C	39.25.23↔	08	F34A F34B F34C	39.26.00↔	05	F34A F34B F34C
		X33Z			I08C I28A I28B			F01A F01C F04Z
	BORP KORP KVB I	I28C		F13A F13B F13C				
	KVB II MKOR VAC	J02A J02B J03A		F28A F31A F31B				
	VBOR VKOR	J03B J04Z J11A		F31C F33A F33B				
39.25.19↔	05	VBOR VKOR	39.25.24↔	21B	F34A F34B F34C	06	05	F34A F34B F34C
		F01A F01C F04Z			I08C I28A I28B			F01A F01C F04Z
	F13A F13B F13C	I28C		F13A F13B F13C				
	F28A F31A F31B	J02A J02B J03A		F28A F31A F31B				
	F31C F33A F33B	J03B J04Z J11A		F31C F33A F33B				
39.25.19↔	08	I08C I28A I28B	39.25.24↔	08	F34A F34B F34C	07	05	F34A F34B F34C
		I28C			I08C I28A I28B			F01A F01C F04Z
	J02A J02B J03A	I28C		F13A F13B F13C				
	J03B J04Z J11A	J02A J02B J03A		F28A F31A F31B				
	J11B	J03B J04Z J11A		F31C F33A F33B				
39.25.19↔	21B	X06A X06B X06C	39.25.24↔	09	F34A F34B F34C	08	05	F34A F34B F34C
		X33Z			I08C I28A I28B			F01A F01C F04Z
	BORP KORP KVB I	I28C		F13A F13B F13C				
	KVB II MKOR VAC	J02A J02B J03A		F28A F31A F31B				
	VBOR VKOR	J03B J04Z J11A		F31C F33A F33B				
39.25.19↔	05	VBOR VKOR	39.25.24↔	21B	F34A F34B F34C	08	06	F34A F34B F34C
		F01A F01C F04Z			I08C I28A I28B			G10Z G12A G12B
	F13A F13B F13C	I28C		G12C				
	F28A F31A F31B	J02A J02B J03A		H06Z				
	F31C F33A F33B	J03B J04Z J11A		I08C I28A I28B				

CHOP	MDC	DRG	CHOP	MDC	DRG	CHOP	MDC	DRG
39.26.10↔	21B	I28C	39.27.00↔	06	F34C	39.29.00↔	06	G33Z G38A G38B
		X06A X06B X06C			G10Z G12A G12B			07
	X33Z	G12C		08	I08C I28A I28B			
	BORP KORP KVB I	H06Z		11	I28C			
	KVB II MKOR VAC	I08C I28A I28B			21A		W01A W01B	
	VBOR VKOR	I28C		21B	X06A X06B X06C			
	05	F01A F01C F04Z		21B	X06A X06B X06C			
		F13A F28A F31A			X33Z			
F31B F31C F33A	01	B04A B04B B04C	BORP KVB I KVB II					
F33B F34A F34B	05	F21A F21B F21C	VAC VBOR					
F34C	06	G10Z G12A G12B	05	F01A F01C F04Z				
06	G10Z G12A G12B	07	H06Z	F13A F21A F21B				
	G12C		08	I28A I28B I28C				
07	H06Z	09	J11A	F21C F28A F31A				
08	I08C I28A I28B	10	K09A K09B	F31B F31C F33A				
	I28C		11	L09A L09B				
21B	X06A X06B X06C	21B	X06A X06B X06C	F33B F34A F34B				
	X33Z		22	Y02A Y02B Y02C				
BORP KORP KVB I	39.27.09↔	01	B04A B04B B04C	F34C				
KVB II MKOR VAC		05	F21A F21B F21C					
VBOR VKOR	06	G10Z G12A G12B	J11B					
05	F01A F01C F04Z	07	H06Z	10	K09A K09B			
	F13A F28A F31A		08	I28A I28B I28C				
F31B F31C F33A	39.27.10↔	09	J11A	21B	X04Z X06A X06B			
F33B F34A F34B		10	K09A K09B	X06C X33Z				
F34C	11	L09A L09B	BORP KORP KVB I					
06	G10Z G12A G12B	21B	X06A X06B X06C	KVB II MKOR VAC				
	G12C		22	Y02A Y02B Y02C	VBOR VKOR			
07	H06Z	01	B04A B04B B04C	05	F01A F01C F04Z			
08	I08C I28A I28B	39.27.11↔	05	F21A F21B F21C	F13A F21A F21B			
	I28C		06	G10Z G12A G12B	F21C F28A F31A			
21B	X06A X06B X06C	07	H06Z	F31B F31C F33A				
	X33Z		08	I28A I28B I28C	F33B F34A F34B			
BORP KORP KVB I	39.27.12↔	09	J11A	F34C				
KVB II MKOR VAC		10	K09A K09B					
VBOR VKOR	11	L09A L09B	07	H06Z				
05	F01A F01C F04Z	21B	X06A X06B X06C	08	I08C I28A I28B			
	F13A F28A F31A		22	Y02A Y02B Y02C	I28C			
F31B F31C F33A	39.27.11↔	01	B04A B04B B04C	09	J02A J02B J03A			
F33B F34A F34B		05	F21A F21B F21C	J03B J04Z J11A				
F34C	06	G10Z G12A G12B	J11B					
06	G10Z G12A G12B	07	H06Z	10	K09A K09B			
	G12C		08	I28A I28B I28C	21B	X04Z X06A X06B		
07	H06Z	39.29.10↔	X06A X06B X06C	X06C X33Z				
08	I08C I28A I28B		01	B04A B04B B04C	BORP KORP KVB I			
	I28C	05	F21A F21B F21C	KVB II MKOR VAC				
21B	X06A X06B X06C	39.29.11↔	G12C	VBOR VKOR				
	X33Z		06	G10Z G12A G12B	05	F01A F01C F04Z		
BORP KORP KVB I	39.27.12↔	07	H06Z	F13A F21A F21B				
KVB II MKOR VAC		08	I28A I28B I28C	F21C F28A F31A				
VBOR VKOR	09	J11A	F31B F31C F33A	F33B F34A F34B				
05	F01A F01C F04Z	21B	X06A X06B X06C	F34C				
	F13A F28A F31A		22	Y02A Y02B Y02C				
F31B F31C F33A	39.27.11↔	01	B04A B04B B04C	07	H06Z			
F33B F34A F34B		05	F21A F21B F21C	08	I08C I28A I28B			
F34C	06	G10Z G12A G12B	I28C					
06	G10Z G12A G12B	07	H06Z	09	J02A J02B J03A			
	G12C		08	I28A I28B I28C	J03B J04Z J11A			
07	H06Z	09	J11A	J11B				
08	I08C I28A I28B	10	K09A K09B	10	K09A K09B			
	I28C		11	L09A L09B	21B	X04Z X06A X06B		
21B	X06A X06B X06C	21B	X06A X06B X06C	X06C X33Z				
	X33Z		22	Y02A Y02B Y02C	BORP KORP KVB I			
BORP KORP KVB I	39.27.12↔	01	B04A B04B B04C	KVB II MKOR VAC				
KVB II MKOR VAC		05	F21A F21B F21C	VBOR VKOR				
VBOR VKOR	06	G10Z G12A G12B	05	F01A F01C F04Z				
05	F01A F01C F04Z	39.28↔	BORP KORP KVB I	F13A F21A F21B				
	F13A F28A F31A		KVB II MKOR VAC	F21C F28A F31A				
F31B F31C F33A	39.29.12↔	01	B02A B02B B20A	F31B F31C F33A				
F33B F34A F34B		05	F04Z F06B F33A	F33B F34A F34B				
F34C	39.29.12↔	05	F04Z F06B F33A	F34C				
			F33B					

CHOP	MDC	DRG	CHOP	MDC	DRG	CHOP	MDC	DRG
	07	H06Z			F33B F34A F34B			F21C F28A F31A
	08	I08C I28A I28B I28C		07	H06Z		07	F31B F31C F33A
	09	J02A J02B J03A J03B J04Z J11A J11B		08	I08C I28A I28B I28C		08	F33B F34A F34B
	10	K09A K09B		09	J02A J02B J03A J03B J04Z J11A J11B		09	F34C
39.29.13↔	21B	X04Z X06A X06B X06C X33Z BORP KORP KVB I KVB II MKOR VAC VBOR VKOR	39.29.19↔	09	J02A J02B J03A J03B J04Z J11A J11B	39.29.32↔	09	J02A J02B J03A J03B J04Z J11A J11B
	05	F01A F01C F04Z F13A F21A F21B F21C F28A F31A F31B F31C F33A F33B F34A F34B F34C		10	K09A K09B		10	K09A K09B
	07	H06Z		21B	X04Z X06A X06B X06C X33Z BORP KORP KVB I KVB II MKOR VAC VBOR VKOR		21B	X04Z X06A X06B X06C X33Z BORP KORP KVB I KVB II MKOR VAC VBOR VKOR
	08	I08C I28A I28B I28C		05	F01A F01C F04Z F13A F21A F21B F21C F28A F31A F31B F31C F33A F33B F34A F34B F34C		05	F01A F01C F04Z F13A F21A F21B F21C F28A F31A F31B F31C F33A F33B F34A F34B F34C
	09	J02A J02B J03A J03B J04Z J11A J11B		07	H06Z		07	H06Z
	10	K09A K09B		08	I08C I28A I28B I28C		08	I08C I28A I28B I28C
39.29.14↔	21B	X04Z X06A X06B X06C X33Z BORP KORP KVB I KVB II MKOR VAC VBOR VKOR	39.29.20↔	09	J02A J02B J03A J03B J04Z J11A J11B	39.29.33↔	09	J02A J02B J03A J03B J04Z J11A J11B
	05	F01A F01C F04Z F13A F21A F21B F21C F28A F31A F31B F31C F33A F33B F34A F34B F34C		10	K09A K09B		10	K09A K09B
	07	H06Z		21B	X04Z X06A X06B X06C X33Z BORP KORP KVB I KVB II MKOR VAC VBOR VKOR		21B	X04Z X06A X06B X06C X33Z BORP KORP KVB I KVB II MKOR VAC VBOR VKOR
	08	I08C I28A I28B I28C		05	F01A F01C F04Z F13A F21A F21B F21C F28A F31A F31B F31C F33A F33B F34A F34B F34C		05	F01A F01C F04Z F13A F21A F21B F21C F28A F31A F31B F31C F33A F33B F34A F34B F34C
	09	J02A J02B J03A J03B J04Z J11A J11B		07	H06Z		07	H06Z
	10	K09A K09B		08	I08C I28A I28B I28C		08	I08C I28A I28B I28C
39.29.15↔	21B	X04Z X06A X06B X06C X33Z BORP KORP KVB I KVB II MKOR VAC VBOR VKOR	39.29.30↔	09	J02A J02B J03A J03B J04Z J11A J11B	39.29.39↔	09	J02A J02B J03A J03B J04Z J11A J11B
	05	F01A F01C F04Z F13A F21A F21B F21C F28A F31A F31B F31C F33A F33B F34A F34B F34C		10	K09A K09B		10	K09A K09B
	07	H06Z		21B	X04Z X06A X06B X06C X33Z BORP KORP KVB I KVB II MKOR VAC VBOR VKOR		21B	X04Z X06A X06B X06C X33Z BORP KVB I KVB II VAC VBOR
	08	I08C I28A I28B I28C		05	F01A F01C F04Z F13A F21A F21B F21C F28A F31A F31B F31C F33A F33B F34A F34B F34C		05	F01A F01C F04Z F13A F21A F21B F21C F28A F31A F31B F31C F33A F33B F34A F34B F34C
	09	J02A J02B J03A J03B J04Z J11A J11B		07	H06Z		07	H06Z
	10	K09A K09B		08	I08C I28A I28B I28C		08	I08C I28A I28B I28C
39.29.16↔	21B	X04Z X06A X06B X06C X33Z BORP KORP KVB I KVB II MKOR VAC VBOR VKOR	39.29.31↔	09	J02A J02B J03A J03B J04Z J11A J11B	39.29.40↔	09	J02A J02B J03A J03B J04Z J11A J11B
	05	F01A F01C F04Z F13A F21A F21B F21C F28A F31A F31B F31C F33A		10	K09A K09B		10	K09A K09B
				21B	X04Z X06A X06B X06C X33Z BORP KORP KVB I KVB II MKOR VAC VBOR VKOR		21B	X04Z X06A X06B X06C X33Z BORP KVB I KVB II VAC VBOR
				05	F01A F01C F04Z F13A F21A F21B		05	F01A F01C F04Z F13A F21A F21B



CHOP	MDC	DRG	CHOP	MDC	DRG	CHOP	MDC	DRG
		F21C F28A F31A			F33B F34A F34B		10	K09A K09B
		F31B F31C F33A			F34C		11	L09A L09B L33Z
		F33B F34A F34B		07	H06Z	21B	X05A X05B X06A	
		F34C		08	I08C I28A I28B		X06B X06C X33Z	
	07	H06Z		I28C		39.31.19↔	BORP VAC VBOR	
	08	I08C I28A I28B		09	J02A J02B J03A		05	F01A F01C F04Z
		I28C		J03B J04Z J11A			F28A F31A F31B	
	09	J02A J02B J03A		J11B			F31C F59A F59B	
		J03B J04Z J11A		10	K09A K09B		F59C F59D F59E	
		J11B		21B	X04Z X06A X06B		F59F F59G	
	10	K09A K09B	39.29.99↔	X06C X33Z		06	G10Z G12A G12B	
	21B	X04Z X06A X06B		BORP KVB I KVB II		G12C		
39.29.80↔		X06C X33Z		VAC VBOR		07	H33Z	
		BORP KVB I KVB II		05	F01A F01C F04Z	08	I08C I28A I28B	
		VAC VBOR		F13A F21A F21B		I28C I32B		
	05	F01A F01C F04Z		F21C F28A F31A		10	K09A K09B	
		F13A F21A F21B		F31B F31C F33A		11	L09A L09B L33Z	
		F21C F28A F31A		F33B F34A F34B		21B	X05A X05B X06A	
		F31B F31C F33A		F34C		X06B X06C X33Z		
		F33B F34A F34B		07	H06Z	39.31.20↔	BORP VAC VBOR	
		F34C		08	I08C I28A I28B		05	F01A F01C F04Z
	07	H06Z		I28C			F28A F31A F31B	
	08	I08C I28A I28B		09	J02A J02B J03A		F31C F59A F59B	
		I28C		J03B J04Z J11A			F59C F59D F59E	
	09	J02A J02B J03A		J11B			F59F F59G	
		J03B J04Z J11A		10	K09A K09B	06	G10Z G12A G12B	
		J11B		21B	X04Z X06A X06B	G12C		
	10	K09A K09B	39.2A↔	X06C X33Z		07	H33Z	
	21B	X04Z X06A X06B		BORP KORB KVB I		08	I08C I28A I28B	
39.29.81↔		X06C X33Z		KVB II MKOR VAC		I28C I32B		
		BORP KVB I KVB II		01	B02A B02B B20A	10	K09A K09B	
		VAC VBOR		B20B B20C		11	L09A L09B L33Z	
	05	F01A F01C F04Z		05	F04Z F06B F33A	21B	X05A X05B X06A	
		F13A F21A F21B		F33B		X06B X06C X33Z		
		F21C F28A F31A		06	G33Z G38A G38B	39.31.21↔	BORP VAC VBOR	
		F31B F31C F33A		07	H33Z		05	F01A F01C F04Z
		F33B F34A F34B		08	I08C I28A I28B		F28A F31A F31B	
		F34C		I28C			F31C F59A F59B	
	07	H06Z		11	L33Z		F59C F59D F59E	
	08	I08C I28A I28B		21A	W01A W01B		F59F F59G	
		I28C		21B	X06A X06B X06C	06	G10Z G12A G12B	
	09	J02A J02B J03A		X33Z		G12C G33Z G38A		
		J03B J04Z J11A	39.31.10↔	BORP VAC VBOR		G38B		
		J11B		05	F01A F01C F04Z	07	H33Z	
	10	K09A K09B		F28A F31A F31B		08	I08C I28A I28B	
	21B	X04Z X06A X06B		F31C F59A F59B		I28C I32B		
39.29.82↔		X06C X33Z		F59C F59D F59E		10	K09A K09B	
		BORP KVB I KVB II		F59F F59G		11	L09A L09B L33Z	
		VAC VBOR		G10Z G12A G12B		21B	X05A X05B X06A	
	05	F01A F01C F04Z		G12C		X06B X06C X33Z		
		F13A F21A F21B		07	H33Z	39.31.22↔	BORP VAC VBOR	
		F21C F28A F31A		08	I08C I28A I28B		05	F01A F01C F04Z
		F31B F31C F33A		I28C I32B			F28A F31A F31B	
		F33B F34A F34B		10	K09A K09B		F31C F59A F59B	
		F34C		11	L09A L09B L33Z		F59C F59D F59E	
	07	H06Z		21B	X05A X05B X06A		F59F F59G	
	08	I08C I28A I28B		X06B X06C X33Z		06	G10Z G12A G12B	
		I28C		BORP VAC VBOR		G12C G33Z G38A		
	09	J02A J02B J03A	39.31.11↔	05	F01A F01C F04Z	07	H33Z	
		J03B J04Z J11A		F28A F31A F31B		08	I08C I28A I28B	
		J11B		F31C F59A F59B		I28C I32B		
	10	K09A K09B		F59C F59D F59E		10	K09A K09B	
	21B	X04Z X06A X06B		F59F F59G		11	L09A L09B L33Z	
39.29.89↔		X06C X33Z		G10Z G12A G12B		21B	X05A X05B X06A	
		BORP KVB I KVB II		G12C G33Z G38A		X06B X06C X33Z		
		VAC VBOR		G38B	39.31.29↔	BORP VAC VBOR		
	05	F01A F01C F04Z		07	H33Z		05	F01A F01C F04Z
		F13A F21A F21B		08	I08C I28A I28B		F28A F31A F31B	
		F21C F28A F31A		I28C I32B			F31C F59A F59B	
		F31B F31C F33A					F59C F59D F59E	
		F33B F34A F34B					F59F F59G	
		F34C					F59F F59G	
	07	H06Z					F59F F59G	
	08	I08C I28A I28B					F59F F59G	
		I28C					F59F F59G	
	09	J02A J02B J03A					F59F F59G	
		J03B J04Z J11A					F59F F59G	
		J11B					F59F F59G	
	10	K09A K09B					F59F F59G	
	21B	X04Z X06A X06B					F59F F59G	
		X06C X33Z					F59F F59G	
		BORP KVB I KVB II					F59F F59G	
		VAC VBOR					F59F F59G	
	05	F01A F01C F04Z					F59F F59G	
		F13A F21A F21B					F59F F59G	
		F21C F28A F31A					F59F F59G	
		F31B F31C F33A					F59F F59G	
		F33B F34A F34B					F59F F59G	
		F34C					F59F F59G	
	07	H06Z					F59F F59G	
	08	I08C I28A I28B					F59F F59G	
		I28C					F59F F59G	
	09	J02A J02B J03A					F59F F59G	
		J03B J04Z J11A					F59F F59G	
		J11B					F59F F59G	
	10	K09A K09B					F59F F59G	
	21B	X04Z X06A X06B					F59F F59G	
		X06C X33Z					F59F F59G	
		BORP KVB I KVB II					F59F F59G	
		VAC VBOR					F59F F59G	
	05	F01A F01C F04Z					F59F F59G	
		F13A F21A F21B					F59F F59G	
		F21C F28A F31A					F59F F59G	
		F31B F31C F33A					F59F F59G	
		F33B F34A F34B					F59F F59G	
		F34C					F59F F59G	

CHOP	MDC	DRG	CHOP	MDC	DRG	CHOP	MDC	DRG
		F59C F59D F59E		08	I08C I28A I28B			I28C I32B
		F59F F59G			I28C I32B		10	K09A K09B
	06	G10Z G12A G12B		10	K09A K09B		11	L09A L09B L33Z
		G12C		11	L09A L09B L33Z		21B	X05A X05B X06A
	07	H33Z		21B	X05A X05B X06A			X06B X06C X33Z
	08	I08C I28A I28B	39.31.61↔		X06B X06C X33Z	39.31.71↔		BORP VAC VBOR
		I28C I32B			BORP VAC VBOR		04	E01A E01B E05A
	10	K09A K09B		04	E01A E01B E05A			E05B E05C
	11	L09A L09B L33Z			E05B E05C		05	F01A F01C F04Z
	21B	X05A X05B X06A		05	F01A F01C F04Z			F28A F31A F31B
39.31.30↔		X06B X06C X33Z			F28A F31A F31B			F31C F59A F59B
		BORP VAC VBOR			F31C F59A F59B			F59C F59D F59E
	05	F01A F01C F04Z			F59C F59D F59E			F59F F59G
		F28A F31A F31B			F59F F59G		06	G10Z G12A G12B
		F31C F59A F59B			G10Z G12A G12B			G12C G33Z G38A
		F59C F59D F59E			G12C G33Z G38A			G38B
		F59F F59G			G38B			H33Z
	06	G10Z G12A G12B		07	H33Z		07	I08C I28A I28B
		G12C		08	I08C I28A I28B		08	I28C I32B
	07	H33Z			I28C I32B		10	K09A K09B
	08	I02A I02B I08C		10	K09A K09B		11	L09A L09B L33Z
		I28A I28B I28C		11	L09A L09B L33Z		21B	X05A X05B X06A
		I32A I32B		21B	X05A X05B X06A			X06B X06C X33Z
	10	K09A K09B			X06B X06C X33Z	39.31.72↔		BORP VAC VBOR
	11	L09A L09B L33Z	39.31.62↔		BORP VAC VBOR		04	E01A E01B E05A
	21B	X05A X05B X06A		04	E01A E01B E05A			E05B E05C
39.31.40↔		X06B X06C X33Z			E05B E05C		05	F01A F01C F04Z
		BORP VAC VBOR		05	F01A F01C F04Z			F28A F31A F31B
	05	F01A F01C F04Z			F28A F31A F31B			F31C F59A F59B
		F28A F31A F31B			F31C F59A F59B			F59C F59D F59E
		F31C F59A F59B			F59C F59D F59E			F59F F59G
		F59C F59D F59E			F59F F59G		06	G10Z G12A G12B
		F59F F59G			G10Z G12A G12B			G12C G33Z G38A
	06	G10Z G12A G12B			G12C G33Z G38A			G38B
		G12C			G38B		07	H33Z
	07	H33Z		07	H33Z		08	I08C I28A I28B
	08	I02A I02B I08C		08	I08C I28A I28B			I28C I32B
		I28A I28B I28C			I28C I32B		10	K09A K09B
		I32A I32B		10	K09A K09B		11	L09A L09B L33Z
	10	K09A K09B		11	L09A L09B L33Z		21B	X05A X05B X06A
	11	L09A L09B L33Z		21B	X05A X05B X06A			X06B X06C X33Z
	21B	X05A X05B X06A	39.31.69↔		X06B X06C X33Z	39.31.73↔		BORP VAC VBOR
39.31.50↔		X06B X06C X33Z			BORP VAC VBOR		04	E01A E01B E05A
		BORP VAC VBOR		04	E01A E01B E05A			E05B E05C
	05	F01A F01C F04Z			E05B E05C		05	F01A F01C F04Z
		F28A F31A F31B			F01A F01C F04Z			F28A F31A F31B
		F31C F59A F59B			F28A F31A F31B			F31C F59A F59B
		F59C F59D F59E			F31C F59A F59B			F59C F59D F59E
		F59F F59G			F59C F59D F59E			F59F F59G
	06	G10Z G12A G12B			F59F F59G		06	G10Z G12A G12B
		G12C			G10Z G12A G12B			G12C G33Z G38A
	07	H33Z		06	G10Z G12A G12B			G38B
	08	I08C I28A I28B			G12C G33Z G38A		07	H33Z
		I28C I32B			G38B		08	I08C I28A I28B
		I32A I32B		07	H33Z			I28C I32B
	10	K09A K09B		08	I08C I28A I28B		10	K09A K09B
	11	L09A L09B L33Z			I28C I32B		11	L09A L09B L33Z
	21B	X05A X05B X06A		10	K09A K09B		21B	X05A X05B X06A
39.31.60↔		X06B X06C X33Z		11	L09A L09B L33Z			X06B X06C X33Z
		BORP VAC VBOR		21B	X05A X05B X06A			BORP VAC VBOR
	04	E01A E01B E05A	39.31.70↔		X06B X06C X33Z	39.31.79↔		BORP VAC VBOR
		E05B E05C			BORP VAC VBOR		05	F01A F01C F04Z
	05	F01A F01C F04Z		05	F01A F01C F04Z			F28A F31A F31B
		F28A F31A F31B			F28A F31A F31B			F31C F59A F59B
		F31C F59A F59B			F31C F59A F59B			F59C F59D F59E
		F59C F59D F59E			F59C F59D F59E			F59F F59G
		F59F F59G			F59F F59G		06	G10Z G12A G12B
	06	G10Z G12A G12B		06	G10Z G12A G12B			G12C
		G12C G33Z G38A			G12C		07	H33Z
		G38B			H33Z		08	I08C I28A I28B
	07	H33Z		07	H33Z			I28C I32B
				08	I08C I28A I28B			

CHOP	MDC	DRG	CHOP	MDC	DRG	CHOP	MDC	DRG
39.31.80↔	10	K09A K09B	39.31.85↔	06	G10Z G12A G12B	39.32.11↔	05	F01A F01C F04Z
	11	L09A L09B L33Z		07	H33Z		06	F28A F31A F31B
	21B	X05A X05B X06A		08	I08C I28A I28B		07	F31C F59A F59B
		X06B X06C X33Z			I28C I32B		08	F59C F59D F59E
		BORP VAC VBOR					06	F59F F59G
	05	F01A F01C F04Z		05	F01A F01C F04Z		10	G10Z G12A G12B
		F28A F31A F31B		11	L09A L09B L33Z		11	G12C
		F31C F59A F59B		21B	X05A X05B X06A		21B	X05A X05B X06A
		F59C F59D F59E			X06B X06C X33Z		07	H33Z
		F59F F59G			BORP VAC VBOR		08	I08C I28A I28B
39.31.81↔	06	G10Z G12A G12B	39.31.86↔	06	G10Z G12A G12B	39.32.19↔	05	F01A F01C F04Z
	07	H33Z		07	H33Z		08	F28A F31A F31B
	08	I08C I28A I28B		08	I08C I28A I28B		21B	F31C F59A F59B
		I28C I32B					05	F59C F59D F59E
	10	K09A K09B		10	K09A K09B		08	F59F F59G
	11	L09A L09B L33Z		11	L09A L09B L33Z		08	I08C I28A I28B
	21B	X05A X05B X06A		21B	X05A X05B X06A		21B	I28C
		X06B X06C X33Z			X06B X06C X33Z		21B	X06A X06B X06C
		BORP VAC VBOR			BORP VAC VBOR		05	BORP VAC VBOR
	05	F01A F01C F04Z		05	F01A F01C F04Z		05	F01A F01C F04Z
39.31.82↔		F28A F31A F31B	39.31.87↔		F28A F31A F31B	39.32.30↔		F28A F31A F31B
		F31C F59A F59B			F31C F59A F59B		05	F31C F59A F59B
		F59C F59D F59E			F59C F59D F59E		08	F59C F59D F59E
		F59F F59G			F59F F59G		08	F59F F59G
	06	G10Z G12A G12B		06	G10Z G12A G12B		08	I08C I28A I28B
	07	H33Z		07	H33Z		21B	I28C
	08	I08C I28A I28B		08	I08C I28A I28B		21B	X06A X06B X06C
		I28C I32B					05	BORP VAC VBOR
	10	K09A K09B		10	K09A K09B		05	F01A F01C F04Z
	11	L09A L09B L33Z		11	L09A L09B L33Z		05	F28A F31A F31B
39.31.83↔	21B	X05A X05B X06A	39.31.88↔	21B	X05A X05B X06A	39.32.31↔	21B	F31C F59A F59B
		X06B X06C X33Z			X06B X06C X33Z		05	F59C F59D F59E
		BORP VAC VBOR			BORP VAC VBOR		08	F59F F59G
	05	F01A F01C F04Z		05	F01A F01C F04Z		21B	I08C I28A I28B
		F28A F31A F31B			F28A F31A F31B		21B	I28C
		F31C F59A F59B			F31C F59A F59B		21B	X06A X06B X06C
		F59C F59D F59E			F59C F59D F59E		05	BORP VAC VBOR
		F59F F59G			F59F F59G		05	F01A F01C F04Z
	06	G10Z G12A G12B		06	G10Z G12A G12B		05	F28A F31A F31B
	07	H33Z		07	H33Z		05	F31C F59A F59B
39.31.84↔	08	I08C I28A I28B	39.31.89↔	08	I08C I28A I28B	39.32.32↔	05	F59C F59D F59E
		I28C I32B					08	F59F F59G
	10	K09A K09B		10	K09A K09B		08	I08C I28A I28B
	11	L09A L09B L33Z		11	L09A L09B L33Z		21B	I28C
	21B	X05A X05B X06A		21B	X05A X05B X06A		21B	X06A X06B X06C
		X06B X06C X33Z			X06B X06C X33Z		05	BORP VAC VBOR
		BORP VAC VBOR			BORP VAC VBOR		05	F01A F01C F04Z
	05	F01A F01C F04Z		05	F01A F01C F04Z		05	F28A F31A F31B
		F28A F31A F31B			F28A F31A F31B		05	F31C F59A F59B
		F31C F59A F59B			F31C F59A F59B		05	F59C F59D F59E

CHOP	MDC	DRG	CHOP	MDC	DRG	CHOP	MDC	DRG
		F28A F31A F31B		10	K09A K09B		21B	X04Z X05A X05B
		F31C F59A F59B		11	L09A L09B L33Z			X06A X06B X06C
		F59C F59D F59E		21B	X05A X05B X06A	39.50.11↔	01	B17A B17B B17C
		F59F F59G			X06B X06C X33Z		03	D12A
	08	I08C I28A I28B	39.49.21†↔	05	F21A F21B F21C		04	E02A E02B
		I28C	39.49.22†↔	05	F21A F21B F21C		05	F01A F01C F04Z
39.32.41↔	21B	X06A X06B X06C	39.49.23†↔	05	F21A F21B F21C			F19Z F21A F21B
		BORP VAC VBOR	39.49.24†↔	05	F21A F21B F21C			F21C F28A F59A
	05	F01A F01C F04Z	39.49.30↔		BORP KORP KVB I			F59B F59C F59D
		F28A F31A F31B			KVB II MKOR VAC			F59E F59F F59G
		F31C F59A F59B			VBOR VKOR		06	G10Z G12A G12B
		F59C F59D F59E			D12A			G12C
		F59F F59G		03	E02A E02B E02C		07	H06Z
	08	I08C I28A I28B		04	F04Z F13A F21A		08	I28A I28B
		I28C		05	F21B F21C F33A		09	J11A
	21B	X06A X06B X06C			F33B		10	K09A K09B
39.32.42↔		BORP VAC VBOR		06	G10Z G12A G12B		11	L09A L09B
	05	F01A F01C F04Z			G12C G33Z G38A		12	M06Z M37Z
		F28A F31A F31B			G38B		13	N11A N11B
		F31C F59A F59B		07	H33Z		14	O02A O02B
		F59C F59D F59E		08	I08C I28A I28B		21B	X04Z X05A X05B
		F59F F59G			I28C	39.50.12↔		X06A X06B X06C
	08	I08C I28A I28B		09	J02A J02B J03A		01	B17A B17B B17C
		I28C			J03B J04Z J11A		03	D12A
	21B	X06A X06B X06C			J11B		04	E02A E02B
39.42.11↔	01	B04A B04B B04C		10	K09A K09B		05	F01A F01C F04Z
	05	F21A F21B F21C		11	L09A L09B L33Z			F19Z F21A F21B
	06	G10Z G12A G12B		15	P02A P02B P02C			F21C F28A F59A
		G12C		21B	X04Z X05A X05B			F59B F59C F59D
	07	H06Z			X06A X06B X06C			F59E F59F F59G
	08	I28A I28B I28C		05	F21A F21B F21C		06	G10Z G12A G12B
	09	J11A	39.49.99†↔	05	F21A F21B F21C			G12C
	10	K09A K09B	39.50.00↔	01	B17A B17B B17C		07	H06Z
	11	L09A L09B		03	D12A		08	I28A I28B
	21B	X06A X06B X06C		04	E02A E02B		09	J11A
39.42.12↔	22	Y02A Y02B Y02C		05	F01A F01C F04Z		10	K09A K09B
	01	B04A B04B B04C			F21A F21B F21C		11	L09A L09B
	05	F21A F21B F21C			F28A F59A F59B		12	M06Z M37Z
	06	G10Z G12A G12B			F59C F59D F59E		13	N11A N11B
		G12C			F59F F59G		14	O02A O02B
	07	H06Z		06	G10Z G12A G12B		21B	X04Z X05A X05B
	08	I28A I28B I28C			G12C	39.50.13↔		X06A X06B X06C
	09	J11A		07	H06Z		01	B17A B17B B17C
	10	K09A K09B		08	I28A I28B		03	D12A
	11	L09A L09B		09	J11A		04	E02A E02B
	21B	X06A X06B X06C		10	K09A K09B		05	F01A F01C F04Z
39.43↔	22	Y02A Y02B Y02C		11	L09A L09B			F19Z F21A F21B
	01	B04A B04B B04C		12	M06Z M37Z			F21C F28A F59A
	05	F21A F21B F21C		13	N11A N11B			F59B F59C F59D
	06	G10Z G12A G12B		14	O02A O02B			F59E F59F F59G
		G12C		21B	X04Z X05A X05B		06	G10Z G12A G12B
	07	H06Z	39.50.10↔	01	B17A B17B B17C			G12C
	08	I28A I28B I28C		03	D12A		07	H06Z
	09	J11A		04	E02A E02B		08	I28A I28B
	10	K09A K09B		05	F01A F01C F04Z		09	J11A
	11	L09A L09B			F19Z F21A F21B		10	K09A K09B
	21B	X06A X06B X06C			F21C F28A F59A		11	L09A L09B
39.49.10↔	22	Y02A Y02B Y02C			F59B F59C F59D		12	M06Z M37Z
		BORP VAC VBOR			F59E F59F F59G		13	N11A N11B
	05	F01A F01C F04Z		06	G10Z G12A G12B		14	O02A O02B
		F28A F31A F31B			G12C	39.50.14↔	21B	X04Z X05A X05B
		F31C F59A F59B			H06Z			X06A X06B X06C
		F59C F59D F59E		07	I28A I28B		01	B17A B17B B17C
		F59F F59G		08	I28A I28B		03	D12A
	06	G10Z G12A G12B		09	J11A		04	E02A E02B
		G12C		10	K09A K09B		05	F01A F01C F04Z
	07	H33Z		11	L09A L09B			F19Z F21A F21B
	08	I02A I02B I08C		12	M06Z M37Z			F21C F28A F59A
		I28A I28B I28C		13	N11A N11B			F59B F59C F59D
		I32A I32B		14	O02A O02B			F59E F59F F59G

CHOP	MDC	DRG	CHOP	MDC	DRG	CHOP	MDC	DRG
	06	G10Z G12A G12B G12C		21B	X04Z X05A X05B X06A X06B X06C			F31C F59A F59B F59C F59D F59E F59F
	07	H06Z	39.50.99↔	01	B17A B17B B17C		06	G02A G02B G38A G38B
	08	I28A I28B		03	D12A		07	H33Z
	09	J11A		04	E02A E02B		08	I08C I28A I28B I28C
	10	K09A K09B		05	F01A F01C F04Z F21A F21B F21C F28A F59A F59B F59C F59D F59E F59F F59G		10	K09A K09B
	11	L09A L09B					11	L33Z
	12	M06Z M37Z		06	G10Z G12A G12B G12C		21B	X06A X06B X06C X33Z
	13	N11A N11B		07	H06Z	39.52.11↔		BORP KORP KVB I KVB II MKOR VAC VBOR VKOR
	14	O02A O02B		08	I28A I28B		05	F01A F01C F04Z F28A F31A F31B F31C F59A F59B F59C F59D F59E F59F
39.50.19↔	21B	X04Z X05A X05B X06A X06B X06C		09	J11A		06	G02A G02B G33Z G38A G38B
	01	B17A B17B B17C		10	K09A K09B		07	H33Z
	03	D12A	39.51.00↔	11	L09A L09B		08	I08C I28A I28B I28C
	04	E02A E02B		12	M06Z M37Z		10	K09A K09B
	05	F01A F01C F04Z F19Z F21A F21B F21C F28A F59A F59B F59C F59D F59E F59F F59G		13	N11A N11B		11	L33Z
	06	G10Z G12A G12B G12C		14	O02A O02B		21B	X06A X06B X06C X33Z
	07	H06Z		21B	X04Z X05A X05B X06A X06B X06C			BORP KORP KVB I KVB II MKOR VAC VBOR VKOR
	08	I28A I28B					01	B02A B02B B20A B20B B20C
	09	J11A		01	B02A B02B B20A B20B B20C		05	F01A F01C F04Z F28A F31A F31B F31C F59A F59B F59C F59D F59E F59F
	10	K09A K09B		05	F01A F01C F04Z F28A F31A F31B F31C F59A F59B F59C F59D F59E F59F		21B	X06A X06B X06C X33Z
	11	L09A L09B		07	H33Z	39.52.19↔		BORP KORP KVB I KVB II MKOR VAC VBOR VKOR
	12	M06Z M37Z		11	L33Z		01	B04A B04B B04C
	13	N11A N11B		21A	W01A W01B		05	F01A F01C F04Z F28A F31A F31B F31C F59A F59B F59C F59D F59E F59F
	14	O02A O02B		21B	X06A X06B X06C X33Z		06	G02A G02B G33Z G38A G38B
39.50.20↔	21B	X04Z X05A X05B X06A X06B X06C					07	H33Z
	01	B17A B17B B17C	39.51.11↔	01	B02A B02B B20A B20B B20C		08	I08C I28A I28B I28C
	03	D12A		05	F01A F01C F04Z F28A F31A F31B F31C F59A F59B F59C F59D F59E F59F		10	K09A K09B
	04	E02A E02B		06	G33Z G38A G38B		11	L33Z
	05	F01A F01C F04Z F21A F21B F21C F28A F59A F59B F59C F59D F59E F59F F59G		07	H33Z	39.52.20↔	21B	X06A X06B X06C X33Z
	06	G10Z G12A G12B G12C		11	L33Z			BORP KORP KVB I KVB II MKOR VAC VBOR VKOR
	07	H06Z		21A	W01A W01B		04	E01A E01B E05A E05B E05C
	08	I28A I28B		21B	X06A X06B X06C X33Z		05	F01A F01C F04Z F28A F31A F31B F31C F59A F59B F59C F59D F59E F59F
	09	J11A					06	G02A G02B G33Z G38A G38B
	10	K09A K09B		01	B02A B02B B20A B20B B20C		07	H33Z
	11	L09A L09B		05	F01A F01C F04Z F28A F31A F31B F31C F59A F59B F59C F59D F59E F59F		08	I08C I28A I28B I28C
	12	M06Z M37Z		06	G33Z G38A G38B		10	K09A K09B
	13	N11A N11B		07	H33Z		11	L33Z
	14	O02A O02B		11	L33Z		21B	X06A X06B X06C X33Z
39.50.21↔	21B	X04Z X05A X05B X06A X06B X06C		21A	W01A W01B			BORP KORP KVB I KVB II MKOR VAC VBOR VKOR
	01	B17A B17B B17C	39.51.99↔	21B	X06A X06B X06C X33Z		04	E01A E01B E05A E05B E05C
	03	D12A					05	F01A F01C F04Z F28A F31A F31B F31C F59A F59B F59C F59D F59E F59F
	04	E02A E02B		01	B02A B02B B20A B20B B20C		06	G02A G02B G33Z G38A G38B
	05	F01A F01C F04Z F21A F21B F21C F28A F59A F59B F59C F59D F59E F59F F59G		05	F01A F01C F04Z F28A F31A F31B F31C F59A F59B F59C F59D F59E F59F		07	H33Z
	06	G10Z G12A G12B G12C		07	H33Z		08	I08C I28A I28B I28C
	07	H06Z		11	L33Z	39.52.21↔	10	K09A K09B
	08	I28A I28B		21A	W01A W01B		11	L33Z
	09	J11A		21B	X06A X06B X06C X33Z		21B	X06A X06B X06C X33Z
	10	K09A K09B						BORP KORP KVB I KVB II MKOR VAC VBOR VKOR
	11	L09A L09B	39.52.00↔	05	F01A F01C F04Z F28A F31A F31B		04	E01A E01B E05A
	12	M06Z M37Z						
	13	N11A N11B						
	14	O02A O02B						

CHOP	MDC	DRG	CHOP	MDC	DRG	CHOP	MDC	DRG
		E05B E05C			B20B B20C B20D		11	L33Z
	05	F01A F01C F04Z			B20E		21B	X06A X06B X06C
		F28A F31A F31B		05	F01A F01C F04Z	39.55↔		X33Z
		F31C F59A F59B			F28A F31A F31B			BORP KVB I KVB II
		F59C F59D F59E			F31C F59A F59B			VAC VBOR
		F59F			F59C F59D F59E		05	F01A F01C F04Z
	06	G02A G02B G33Z			F59F			F28A F31A F31B
		G38A G38B		06	G33Z G38A G38B			F31C F59A F59B
	07	H33Z		07	H33Z			F59C F59D F59E
	08	I08C I28A I28B		08	I08C I28A I28B			F59F
		I28C			I28C		06	G10Z G12A G12B
	10	K09A K09B		11	L09A L09B L33Z			G12C
	11	L33Z		21B	X06A X06B X06C		08	I08C I28A I28B
39.52.22↔	21B	X06A X06B X06C	39.54.00↔	05	F01A F01C F04Z		09	J02A J02B J03A
		X33Z			F28A F31A F31B			J03B J04Z J11A
		BORP KORP KVB I			F31C F59A F59B		10	J11B
		KVB II MKOR VAC			F59C F59D F59E		10	K09A K09B
		VBOR VKOR			F59F		11	L09A L09B
	04	E01A E01B E05A		06	G02A G02B G38A	39.56.00↔	21B	X06A X06B X06C
		E05B E05C			G38B			BORP VAC VBOR
	05	F01A F01C F04Z		07	H33Z		05	F01A F01C F04Z
		F28A F31A F31B		08	I08C I28A I28B			F06B F28A F31A
		F31C F59A F59B			I28C			F31B F31C F59A
		F59C F59D F59E		10	K09A K09B			F59B F59C F59D
		F59F		11	L33Z			F59E F59F
	06	G02A G02B G33Z	39.54.10↔	21B	X06A X06B X06C		06	G16Z G18A G18B
		G38A G38B			X33Z			G19A G19B G38A
	07	H33Z			BORP KORP KVB I		07	H06Z H33Z
	08	I08C I28A I28B			KVB II MKOR VAC		08	I08C I28A I28B
		I28C			VBOR VKOR			I28C
	10	K09A K09B		05	F01A F01C F04Z		10	K09A K09B
	11	L33Z			F28A F31A F31B		11	L09A L09B L33Z
39.52.29↔	21B	X06A X06B X06C			F31C F59A F59B		15	P02A P02B P02C
		X33Z			F59C F59D F59E		21B	X04Z X05A X05B
		BORP KORP KVB I		06	G02A G02B G33Z			X06A X06B X06C
		KVB II MKOR VAC			G38A G38B			X33Z
		VBOR VKOR		07	H33Z	39.56.11↔	01	BORP VAC VBOR
	04	E01A E01B E05A		08	I08C I28A I28B			B20A B20B B20C
		E05B E05C			I28C		05	B20D B20E
	05	F01A F01C F04Z		10	K09A K09B			F01A F01C F04Z
		F28A F31A F31B		11	L33Z			F06B F28A F31A
		F31C F59A F59B		21B	X06A X06B X06C			F31B F31C F33A
		F59C F59D F59E			X33Z			F33B F59A F59B
		F59F	39.54.20↔		BORP KORP KVB I		06	F59C F59D F59E
	06	G33Z G38A G38B			KVB II MKOR VAC			F59F
	07	H33Z			VBOR VKOR		06	G16Z G18A G18B
	08	I08C I28A I28B		05	F01A F01C F04Z			G19A G19B G38A
		I28C			F28A F31A F31B		07	H06Z H33Z
	10	K09A K09B			F31C F59A F59B		08	I08C I28A I28B
	11	L33Z			F59C F59D F59E			I28C
	21B	X06A X06B X06C			F59F		10	K09A K09B
		X33Z		06	G02A G02B G33Z		11	L09A L09B L33Z
39.52.99↔	03	D12A			G38A G38B		15	P02A P02B P02C
	04	E02A E02B		07	H33Z		21B	X04Z X05A X05B
	05	F21A F21B F21C		08	I08C I28A I28B			X06A X06B X06C
	06	G10Z G12A G12B			I28C			X33Z
		G12C		10	K09A K09B	39.56.12↔	01	BORP VAC VBOR
	07	H06Z		11	L33Z			B04A B04B B04C
	08	I28A I28B		21B	X06A X06B X06C		05	F01A F01C F04Z
	09	J11A			X33Z			F06B F28A F31A
	10	K09A K09B	39.54.99↔	05	F01A F01C F04Z			F31B F31C F59A
	11	L09A L09B			F28A F31A F31B			F59B F59C F59D
	12	M06Z M37Z			F31C F59A F59B		06	F59E F59F
	13	N11A N11B			F59C F59D F59E			G16Z G18A G18B
	14	O02A O02B		07	H33Z			G19A G19B G38A
39.53↔	21B	X06A X06B X06C		08	I08C I28A I28B			G38B
		BORP KORP KVB I			I28C		07	H06Z H33Z
		KVB II MKOR VAC		10	K09A K09B			
		VBOR VKOR						
	01	B02A B02B B20A						

CHOP	MDC	DRG	CHOP	MDC	DRG	CHOP	MDC	DRG
	08	I08C I28A I28B I28C			G19A G19B G38A G38B			F59C F59D F59E F59F
	10	K09A K09B		07	H06Z H33Z	06	06	G16Z G18A G18B
	11	L09A L09B L33Z		08	I08C I28A I28B I28C			G19A G19B G38A G38B
	15	P02A P02B P02C		10	K09A K09B	07	07	H06Z H33Z
	21B	X04Z X05A X05B X06A X06B X06C X33Z		11	L09A L09B L33Z	08	08	I08C I28A I28B I28C
39.56.19↔		BORP VAC VBOR		15	P02A P02B P02C			K09A K09B
	01	B04A B04B B04C		21B	X04Z X05A X05B X06A X06B X06C X33Z	39.56.32↔	10	K09A K09B
	05	F01A F01C F04Z F06B F28A F31A F31B F31C F59A F59B F59C F59D F59E F59F	39.56.23↔	05	BORP VAC VBOR F01A F01C F04Z F06B F28A F31A F31B F31C F59A F59B F59C F59D F59E F59F		11	L09A L09B L33Z
	06	G16Z G18A G18B G19A G19B G38A G38B		06	G16Z G18A G18B G19A G19B G38A G38B		15	P02A P02B P02C
	07	H06Z H33Z		07	H06Z H33Z		21B	X04Z X05A X05B X06A X06B X06C X33Z
	08	I08C I28A I28B I28C		08	I08C I28A I28B I28C		05	BORP VAC VBOR F01A F01C F04Z F06B F28A F31A F31B F31C F59A F59B F59C F59D F59E F59F
	10	K09A K09B		10	K09A K09B		06	G16Z G18A G18B G19A G19B G38A G38B
	11	L09A L09B L33Z		11	L09A L09B L33Z		07	H06Z H33Z
	15	P02A P02B P02C		15	P02A P02B P02C		08	I08C I28A I28B I28C
	21B	X04Z X05A X05B X06A X06B X06C X33Z		21B	X04Z X05A X05B X06A X06B X06C X33Z		10	K09A K09B
39.56.20↔		BORP VAC VBOR		05	BORP VAC VBOR F01A F01C F04Z F06B F28A F31A F31B F31C F59A F59B F59C F59D F59E F59F		11	L09A L09B L33Z
	05	F01A F01C F04Z F06B F28A F31A F31B F31C F59A F59B F59C F59D F59E F59F	39.56.29↔	05	F01A F01C F04Z F06B F28A F31A F31B F31C F59A F59B F59C F59D F59E F59F		15	P02A P02B P02C
	06	G16Z G18A G18B G19A G19B G38A G38B		06	G16Z G18A G18B G19A G19B G38A G38B	39.56.33↔	21B	X04Z X05A X05B X06A X06B X06C X33Z
	07	H06Z H33Z		07	H06Z H33Z		05	BORP VAC VBOR F01A F01C F04Z F06B F28A F31A F31B F31C F59A F59B F59C F59D F59E F59F
	08	I08C I28A I28B I28C		08	I08C I28A I28B I28C		06	G16Z G18A G18B G19A G19B G38A G38B
	10	K09A K09B		10	K09A K09B		07	H06Z H33Z
	11	L09A L09B L33Z		11	L09A L09B L33Z		08	I08C I28A I28B I28C
	15	P02A P02B P02C		15	P02A P02B P02C		10	K09A K09B
	21B	X04Z X05A X05B X06A X06B X06C X33Z		21B	X04Z X05A X05B X06A X06B X06C X33Z		11	L09A L09B L33Z
39.56.21↔		BORP VAC VBOR		05	BORP VAC VBOR F01A F01C F04Z F06B F28A F31A F31B F31C F59A F59B F59C F59D F59E F59F		15	P02A P02B P02C
	05	F01A F01C F04Z F06B F28A F31A F31B F31C F59A F59B F59C F59D F59E F59F	39.56.30↔	05	F01A F01C F04Z F06B F28A F31A F31B F31C F59A F59B F59C F59D F59E F59F	39.56.39↔	21B	X04Z X05A X05B X06A X06B X06C X33Z
	06	G16Z G18A G18B G19A G19B G38A G38B		06	G16Z G18A G18B G19A G19B G38A G38B		05	BORP VAC VBOR F01A F01C F04Z F06B F28A F31A F31B F31C F59A F59B F59C F59D F59E F59F
	07	H06Z H33Z		07	H06Z H33Z		06	G16Z G18A G18B G19A G19B G38A G38B
	08	I08C I28A I28B I28C		08	I08C I28A I28B I28C		07	H06Z H33Z
	10	K09A K09B		10	K09A K09B		08	I08C I28A I28B I28C
	11	L09A L09B L33Z		11	L09A L09B L33Z		10	K09A K09B
	15	P02A P02B P02C		15	P02A P02B P02C		11	L09A L09B L33Z
	21B	X04Z X05A X05B X06A X06B X06C X33Z		21B	X04Z X05A X05B X06A X06B X06C X33Z		15	P02A P02B P02C
39.56.22↔		BORP VAC VBOR		05	BORP VAC VBOR F01A F01C F04Z F06B F28A F31A F31B F31C F59A F59B F59C F59D F59E F59F	39.56.40↔	21B	X04Z X05A X05B X06A X06B X06C X33Z
	05	F01A F01C F04Z F06B F28A F31A F31B F31C F59A F59B F59C F59D F59E F59F	39.56.31↔	05	F01A F01C F04Z F06B F28A F31A F31B F31C F59A F59B F59C F59D F59E F59F		05	BORP VAC VBOR F01A F01C F04Z
	06	G16Z G18A G18B		06	G16Z G18A G18B G19A G19B G38A G38B			

CHOP	MDC	DRG	CHOP	MDC	DRG	CHOP	MDC	DRG
39.56.41↔	06	F06B F28A F31A	39.56.44↔	05	BORP VAC VBOR	39.56.48↔	05	X06A X06B X06C
		F31B F31C F59A			F01A F01C F04Z			X33Z
		F59B F59C F59D			F06B F28A F31A			BORP VAC VBOR
		F59E F59F			F31B F31C F59A			F01A F01C F04Z
		G16Z G18A G18B			F59B F59C F59D			F06B F28A F31A
		G19A G19B G38A			F59E F59F			F31B F31C F59A
		G38B			G16Z G18A G18B			F59B F59C F59D
		H06Z H33Z			G19A G19B G38A			F59E F59F
		I08C I28A I28B			G38B			G16Z G18A G18B
		I28C			H06Z H33Z			G19A G19B G38A
		K09A K09B			I08C I28A I28B			G38B
		L09A L09B L33Z			I28C			H06Z H33Z
	P02A P02B P02C	K09A K09B		I08C I28A I28B				
	X04Z X05A X05B	L09A L09B L33Z		I28C				
	X06A X06B X06C	P02A P02B P02C		K09A K09B				
	X33Z	X04Z X05A X05B		L09A L09B L33Z				
	BORP VAC VBOR	X06A X06B X06C		P02A P02B P02C				
	F01A F01C F04Z	X33Z		X04Z X05A X05B				
	F06B F28A F31A			X06A X06B X06C				
	F31B F31C F59A			X33Z				
	F59B F59C F59D							
F59E F59F								
G16Z G18A G18B								
G19A G19B G38A								
G38B								
H06Z H33Z								
I08C I28A I28B								
I28C								
K09A K09B								
L09A L09B L33Z								
P02A P02B P02C								
X04Z X05A X05B								
X06A X06B X06C								
X33Z								
BORP VAC VBOR								
F01A F01C F04Z								
F06B F28A F31A								
F31B F31C F59A								
F59B F59C F59D								
F59E F59F								
G16Z G18A G18B								
G19A G19B G38A								
G38B								
H06Z H33Z								
I08C I28A I28B								
I28C								
K09A K09B								
L09A L09B L33Z								
P02A P02B P02C								
X04Z X05A X05B								
X06A X06B X06C								
X33Z								
BORP VAC VBOR								
F01A F01C F04Z								
F06B F28A F31A								
F31B F31C F59A								
F59B F59C F59D								
F59E F59F								
G16Z G18A G18B								
G19A G19B G38A								
G38B								
H06Z H33Z								
I08C I28A I28B								
I28C								
K09A K09B								
L09A L09B L33Z								
P02A P02B P02C								
X04Z X05A X05B								
X06A X06B X06C								
X33Z								



CHOP	MDC	DRG	CHOP	MDC	DRG	CHOP	MDC	DRG
39.56.52↔	15	P02A P02B P02C	39.56.62↔	10	K09A K09B	39.56.99↔	08	I08C I28A I28B
	21B	X04Z X05A X05B		11	L09A L09B L33Z		I28C	
		X06A X06B X06C		15	P02A P02B P02C		10	K09A K09B
		X33Z		21B	X04Z X05A X05B		11	L09A L09B L33Z
		BORP VAC VBOR			X06A X06B X06C		15	P02A P02B P02C
	05	F01A F01C F04Z			X33Z		21B	X04Z X05A X05B
		F06B F28A F31A			BORP VAC VBOR			X06A X06B X06C
		F31B F31C F59A		05	F01A F01C F04Z			X33Z
		F59B F59C F59D			F06B F28A F31A		05	BORP VAC VBOR
		F59E F59F			F31B F31C F59A			F01A F01C F04Z
					F59B F59C F59D			F06B F28A F31A
06	G16Z G18A G18B		F59E F59F		F31B F31C F59A			
	G19A G19B G38A	06	G16Z G18A G18B		F59B F59C F59D			
	G38B		G19A G19B G38A		F59E F59F			
07	H06Z H33Z		G38B	06	G16Z G18A G18B			
08	I08C I28A I28B				G19A G19B G38A			
	I28C	07	H06Z H33Z		G38B			
10	K09A K09B	08	I08C I28A I28B	07	H06Z H33Z			
11	L09A L09B L33Z		I28C	08	I08C I28A I28B			
15	P02A P02B P02C	10	K09A K09B		I28C			
21B	X04Z X05A X05B	11	L09A L09B L33Z	10	K09A K09B			
	X06A X06B X06C	15	P02A P02B P02C	11	L09A L09B L33Z			
	X33Z	21B	X04Z X05A X05B	15	P02A P02B P02C			
39.56.59↔		BORP VAC VBOR		X06A X06B X06C	21B	X04Z X05A X05B		
		F01A F01C F04Z	39.56.63↔		X06A X06B X06C			
		F06B F28A F31A			X33Z			
		F31B F31C F59A	05	BORP VAC VBOR				
		F59B F59C F59D		F01A F01C F04Z	39.57.00↔	BORP KVB I KVB II		
		F59E F59F		F06B F28A F31A		VAC VBOR		
06	G16Z G18A G18B		F31B F31C F59A	05	F01A F01C F04Z			
	G19A G19B G38A		F59B F59C F59D		F06B F28A F31A			
	G38B	06	F59E F59F		F31B F31C F59A			
07	H06Z H33Z		G16Z G18A G18B		F59B F59C F59D			
08	I08C I28A I28B		G19A G19B G38A		F59E F59F	06	G16Z G18A G18B	
	I28C		G38B				G19A G19B G33Z	
10	K09A K09B			07	H06Z H33Z		G38A G38B	
11	L09A L09B L33Z			08	I08C I28A I28B	07	H06Z H33Z	
15	P02A P02B P02C				I28C	08	I08C I28A I28B	
21B	X04Z X05A X05B			10	K09A K09B		I28C	
	X06A X06B X06C			11	L09A L09B L33Z	10	K09A K09B	
	X33Z			15	P02A P02B P02C	11	L09A L09B L33Z	
39.56.60↔		BORP VAC VBOR		21B	X04Z X05A X05B	15	P02A P02B P02C	
		F01A F01C F04Z	39.56.64↔		X06A X06B X06C	21B	X04Z X05A X05B	
		F06B F28A F31A			X33Z		X06A X06B X06C	
		F31B F31C F59A	05	BORP VAC VBOR			X33Z	
		F59B F59C F59D		F01A F01C F04Z	39.57.11↔	BORP KVB I KVB II		
		F59E F59F		F06B F28A F31A		VAC VBOR		
06	G16Z G18A G18B		F31B F31C F59A	06	G16Z G18A G18B	01	B20A B20B B20C	
	G19A G19B G38A		F59B F59C F59D		G19A G19B G38A		B20D B20E	
	G38B		F59E F59F		G38B	05	F01A F01C F04Z	
07	H06Z H33Z		G16Z G18A G18B				F06B F28A F31A	
08	I08C I28A I28B		G19A G19B G38A				F31B F31C F33A	
	I28C		G38B				F33B F59A F59B	
10	K09A K09B			07	H06Z H33Z		F59C F59D F59E	
11	L09A L09B L33Z			08	I08C I28A I28B		F59F	
15	P02A P02B P02C			10	K09A K09B	06	G16Z G18A G18B	
21B	X04Z X05A X05B			11	L09A L09B L33Z		G19A G19B G33Z	
	X06A X06B X06C			15	P02A P02B P02C		G38A G38B	
	X33Z			21B	X04Z X05A X05B	07	H06Z H33Z	
39.56.61↔		BORP VAC VBOR			X06A X06B X06C	08	I08C I28A I28B	
		F01A F01C F04Z	39.56.69↔		X33Z		I28C	
		F06B F28A F31A			BORP VAC VBOR			
		F31B F31C F59A			F01A F01C F04Z	10	K09A K09B	
		F59B F59C F59D			F06B F28A F31A	11	L09A L09B L33Z	
		F59E F59F			F31B F31C F59A	15	P02A P02B P02C	
06	G16Z G18A G18B				F59B F59C F59D	21B	X04Z X05A X05B	
	G19A G19B G38A				F59E F59F		X06A X06B X06C	
	G38B				G16Z G18A G18B		X33Z	
07	H06Z H33Z				G19A G19B G38A	39.57.12↔	BORP KVB I KVB II	
08	I08C I28A I28B				G38B		VAC VBOR	
	I28C					01	B04A B04B B04C	
			07	H06Z H33Z				

CHOP	MDC	DRG	CHOP	MDC	DRG	CHOP	MDC	DRG
	05	F01A F01C F04Z F06B F28A F31A F31B F31C F59A F59B F59C F59D F59E F59F		10	K09A K09B	06	G16Z G18A G18B G19A G19B G33Z	
	06	G16Z G18A G18B G19A G19B G33Z G38A G38B	39.57.21↔	11	L09A L09B L33Z	07	H06Z H33Z	
	07	H06Z H33Z		15	P02A P02B P02C	08	I08C I28A I28B I28C	
	08	I08C I28A I28B I28C		21B	X04Z X05A X05B X06A X06B X06C X33Z	10	K09A K09B	
39.57.13↔	10	K09A K09B		21B	X04Z X05A X05B X06A X06B X06C X33Z	11	L09A L09B L33Z	
	11	L09A L09B L33Z				15	P02A P02B P02C	
	15	P02A P02B P02C				21B	X04Z X05A X05B X06A X06B X06C X33Z	
	21B	X04Z X05A X05B X06A X06B X06C X33Z						39.57.30↔
	01	B04A B04B B04C		05	F01A F01C F04Z F06B F28A F31A F31B F31C F59A F59B F59C F59D F59E F59F	07	H06Z H33Z	
	05	F01A F01C F04Z F06B F28A F31A F31B F31C F59A F59B F59C F59D F59E F59F		08	I08C I28A I28B I28C	08	I08C I28A I28B I28C	
	06	G16Z G18A G18B G19A G19B G33Z G38A G38B	39.57.22↔	10	K09A K09B	10	K09A K09B	
	07	H06Z H33Z		11	L09A L09B L33Z	11	L09A L09B L33Z	
	08	I08C I28A I28B I28C		15	P02A P02B P02C	15	P02A P02B P02C	
	10	K09A K09B		21B	X04Z X05A X05B X06A X06B X06C X33Z	21B	X04Z X05A X05B X06A X06B X06C X33Z	
	11	L09A L09B L33Z				07	H06Z H33Z	
	15	P02A P02B P02C				08	I08C I28A I28B I28C	
	21B	X04Z X05A X05B X06A X06B X06C X33Z				10	K09A K09B	
39.57.19↔	01	B04A B04B B04C				11	L09A L09B L33Z	
	05	F01A F01C F04Z F06B F28A F31A F31B F31C F59A F59B F59C F59D F59E F59F				15	P02A P02B P02C	
	06	G16Z G18A G18B G19A G19B G33Z G38A G38B	39.57.23↔			21B	X04Z X05A X05B X06A X06B X06C X33Z	
	07	H06Z H33Z						39.57.31↔
	08	I08C I28A I28B I28C						
	10	K09A K09B						
	11	L09A L09B L33Z						
	15	P02A P02B P02C						
	21B	X04Z X05A X05B X06A X06B X06C X33Z						
39.57.20↔	01	B04A B04B B04C						
	05	F01A F01C F04Z F06B F28A F31A F31B F31C F59A F59B F59C F59D F59E F59F						
	06	G16Z G18A G18B G19A G19B G33Z G38A G38B						
	07	H06Z H33Z						
	08	I08C I28A I28B I28C						
	10	K09A K09B						
	11	L09A L09B L33Z						
	15	P02A P02B P02C						
	21B	X04Z X05A X05B X06A X06B X06C X33Z						
	05	F01A F01C F04Z F06B F28A F31A F31B F31C F59A F59B F59C F59D F59E F59F	39.57.29↔					
	06	G16Z G18A G18B G19A G19B G33Z G38A G38B						
	07	H06Z H33Z						
	08	I08C I28A I28B I28C						
	10	K09A K09B						
	11	L09A L09B L33Z						
	15	P02A P02B P02C						
	21B	X04Z X05A X05B X06A X06B X06C X33Z						
	05	F01A F01C F04Z F06B F28A F31A F31B F31C F59A F59B F59C F59D F59E F59F						
	06	G16Z G18A G18B G19A G19B G33Z G38A G38B						
	07	H06Z H33Z						
	08	I08C I28A I28B I28C						
	10	K09A K09B						
	11	L09A L09B L33Z						
	15	P02A P02B P02C						
	21B	X04Z X05A X05B X06A X06B X06C X33Z						



CHOP	MDC	DRG	CHOP	MDC	DRG	CHOP	MDC	DRG
39.57.33↔		BORP KVB I KVB II VAC VBOR		10	K09A K09B		06	G16Z G18A G18B G19A G19B G38A G38B
	05	F01A F01C F04Z F06B F28A F31A F31B F31C F59A F59B F59C F59D F59E F59F		11	L09A L09B L33Z		07	H06Z H33Z
				15	P02A P02B P02C		08	I08C I28A I28B I28C
			39.57.42↔	21B	X04Z X05A X05B X06A X06B X06C X33Z		10	K09A K09B
	06	G16Z G18A G18B G19A G19B G33Z G38A G38B					11	L09A L09B L33Z
				05	F01A F01C F04Z F06B F28A F31A F31B F31C F59A F59B F59C F59D F59E F59F		15	P02A P02B P02C
	07	H06Z H33Z		21B	X04Z X05A X05B X06A X06B X06C X33Z		21B	X04Z X05A X05B X06A X06B X06C X33Z
	08	I08C I28A I28B I28C				39.57.46↔		BORP KVB I KVB II VAC VBOR
	10	K09A K09B		06	G16Z G18A G18B G19A G19B G33Z G38A G38B		05	F01A F01C F04Z F06B F28A F31A F31B F31C F59A F59B F59C F59D F59E F59F
	11	L09A L09B L33Z					06	G16Z G18A G18B G19A G19B G38A G38B
	15	P02A P02B P02C		07	H06Z H33Z		07	H06Z H33Z
	21B	X04Z X05A X05B X06A X06B X06C X33Z		08	I08C I28A I28B I28C		08	I08C I28A I28B I28C
39.57.39↔		BORP KVB I KVB II VAC VBOR		10	K09A K09B			
	05	F01A F01C F04Z F06B F28A F31A F31B F31C F59A F59B F59C F59D F59E F59F		11	L09A L09B L33Z		06	G16Z G18A G18B G19A G19B G38A G38B
				15	P02A P02B P02C		07	H06Z H33Z
			39.57.43↔	21B	X04Z X05A X05B X06A X06B X06C X33Z		08	I08C I28A I28B I28C
	06	G16Z G18A G18B G19A G19B G33Z G38A G38B					10	K09A K09B
				05	F01A F01C F04Z F06B F28A F31A F31B F31C F59A F59B F59C F59D F59E F59F		11	L09A L09B L33Z
	07	H06Z H33Z		21B	X04Z X05A X05B X06A X06B X06C X33Z		15	P02A P02B P02C
	08	I08C I28A I28B I28C				39.57.47↔	21B	X04Z X05A X05B X06A X06B X06C X33Z
	10	K09A K09B		06	G16Z G18A G18B G19A G19B G38A G38B			BORP KVB I KVB II VAC VBOR
	11	L09A L09B L33Z					05	F01A F01C F04Z F06B F28A F31A F31B F31C F59A F59B F59C F59D F59E F59F
	15	P02A P02B P02C		07	H06Z H33Z		06	G16Z G18A G18B G19A G19B G38A G38B
	21B	X04Z X05A X05B X06A X06B X06C X33Z		08	I08C I28A I28B I28C		07	H06Z H33Z
39.57.40↔		BORP KVB I KVB II VAC VBOR		10	K09A K09B		08	I08C I28A I28B I28C
	05	F01A F01C F04Z F06B F28A F31A F31B F31C F59A F59B F59C F59D F59E F59F		11	L09A L09B L33Z		10	K09A K09B
				15	P02A P02B P02C		11	L09A L09B L33Z
			39.57.44↔	21B	X04Z X05A X05B X06A X06B X06C X33Z		15	P02A P02B P02C
	06	G16Z G18A G18B G19A G19B G33Z G38A G38B					21B	X04Z X05A X05B X06A X06B X06C X33Z
				05	F01A F01C F04Z F06B F28A F31A F31B F31C F59A F59B F59C F59D F59E F59F			BORP KVB I KVB II VAC VBOR
	07	H06Z H33Z				39.57.48↔	05	F01A F01C F04Z F06B F28A F31A F31B F31C F59A F59B F59C F59D F59E F59F
	08	I08C I28A I28B I28C		06	G16Z G18A G18B G19A G19B G38A G38B		21B	X04Z X05A X05B X06A X06B X06C X33Z
	10	K09A K09B						BORP KVB I KVB II VAC VBOR
	11	L09A L09B L33Z		07	H06Z H33Z		06	G16Z G18A G18B G19A G19B G38A G38B
	15	P02A P02B P02C		08	I08C I28A I28B I28C		07	H06Z H33Z
	21B	X04Z X05A X05B X06A X06B X06C X33Z		10	K09A K09B		08	I08C I28A I28B I28C
39.57.41↔		BORP KVB I KVB II VAC VBOR		11	L09A L09B L33Z		10	K09A K09B
	05	F01A F01C F04Z F06B F28A F31A F31B F31C F59A F59B F59C F59D F59E F59F		15	P02A P02B P02C		11	L09A L09B L33Z
				21B	X04Z X05A X05B X06A X06B X06C X33Z		15	P02A P02B P02C
			39.57.45↔				21B	X04Z X05A X05B X06A X06B X06C X33Z
	06	G16Z G18A G18B G19A G19B G33Z G38A G38B		05	F01A F01C F04Z F06B F28A F31A F31B F31C F59A F59B F59C F59D F59E F59F			BORP KVB I KVB II VAC VBOR
						39.57.49↔	05	F01A F01C F04Z F06B F28A F31A F31B F31C F59A F59B F59C F59D F59E F59F
	07	H06Z H33Z		07	H06Z H33Z		21B	X04Z X05A X05B X06A X06B X06C X33Z
	08	I08C I28A I28B I28C		08	I08C I28A I28B I28C			BORP KVB I KVB II



CHOP	MDC	DRG	CHOP	MDC	DRG	CHOP	MDC	DRG
	05	F01A F01C F04Z F06B F28A F31A F31B F31C F59A F59B F59C F59D F59E F59F		08	I08C I28A I28B I28C		10	J11B K09A K09B
	06	G16Z G18A G18B G19A G19B G38A G38B		09	J02A J02B J03A J03B J04Z J11A J11B		11	L09A L09B L33Z
	07	H06Z H33Z		10	K09A K09B	39.59.39↔	21B	X06A X06B X06C X33Z
	08	I08C I28A I28B I28C	39.59.32↔	11	L09A L09B L33Z		01	BORP VAC VBOR B04A B04B B04C B17A B17B B17C
	10	K09A K09B		21B	X06A X06B X06C X33Z		03	D12A
	11	L09A L09B L33Z		01	BORP VAC VBOR B04A B04B B04C B17A B17B B17C		04	E02A E02B E02C
	15	P02A P02B P02C		03	D12A		05	F01A F01C F04Z F28A F31A F31B F31C F59A F59B F59C F59D F59E F59F
	21B	X04Z X05A X05B X06A X06B X06C X33Z		04	E02A E02B E02C		06	G10Z G12A G12B G12C
39.59.10↔	01	B17A B17B B17C		05	F01A F01C F04Z F28A F31A F31B F31C F59A F59B F59C F59D F59E F59F		07	H33Z
	03	D12A		06	G10Z G12A G12B G12C		08	I08C I28A I28B I28C
	04	E02A E02B E02C		07	H33Z		09	J02A J02B J03A J03B J04Z J11A J11B
	05	F01A F01C F04Z F28A F31A F31B F31C F59A F59B F59C F59D F59E F59F		08	I08C I28A I28B I28C		10	K09A K09B
	06	G10Z G12A G12B G12C G33Z G38A G38B		09	J02A J02B J03A J03B J04Z J11A J11B		11	L09A L09B L33Z
	07	H33Z		10	K09A K09B	39.59.40↔	21B	X06A X06B X06C X33Z
	08	I08C I28A I28B I28C		11	L09A L09B L33Z		01	BORP VAC VBOR B17A B17B B17C
	09	J02A J02B J03A J03B J04Z J11A J11B	39.59.33↔	21B	X06A X06B X06C X33Z		03	D12A
	10	K09A K09B		01	BORP VAC VBOR B04A B04B B04C B17A B17B B17C		04	E02A E02B E02C
	11	L09A L09B L33Z		03	D12A		05	F01A F01C F04Z F28A F31A F31B F31C F59A F59B F59C F59D F59E F59F
	21B	X06A X06B X06C X33Z		04	E02A E02B E02C		06	G10Z G12A G12B G12C
39.59.30↔	01	B17A B17B B17C		05	F01A F01C F04Z F28A F31A F31B F31C F59A F59B F59C F59D F59E F59F		07	H33Z
	03	D12A		06	G10Z G12A G12B G12C		08	I08C I28A I28B I28C
	04	E02A E02B E02C		07	H33Z		09	J02A J02B J03A J03B J04Z J11A J11B
	05	F01A F01C F04Z F28A F31A F31B F31C F59A F59B F59C F59D F59E F59F		08	I08C I28A I28B I28C		10	K09A K09B
	06	G10Z G12A G12B G12C		09	J02A J02B J03A J03B J04Z J11A J11B		11	L09A L09B L33Z
	07	H33Z		10	K09A K09B	39.59.41↔	21B	X06A X06B X06C X33Z
	08	I08C I28A I28B I28C		11	L09A L09B L33Z		01	BORP VAC VBOR B17A B17B B17C
	09	J02A J02B J03A J03B J04Z J11A J11B	39.59.34↔	21B	X06A X06B X06C X33Z		03	D12A
	10	K09A K09B		01	BORP VAC VBOR B04A B04B B04C B17A B17B B17C		04	E02A E02B E02C
	11	L09A L09B L33Z		03	D12A		05	F01A F01C F04Z F28A F31A F31B F31C F59A F59B F59C F59D F59E F59F
	21B	X06A X06B X06C X33Z		04	E02A E02B E02C		06	G10Z G12A G12B G12C
39.59.31↔		BORP VAC VBOR		05	F01A F01C F04Z F28A F31A F31B F31C F59A F59B F59C F59D F59E F59F		07	H33Z
	01	B17A B17B B17C		06	G10Z G12A G12B G12C		08	I08C I28A I28B I28C
	03	D12A		07	H33Z		09	J02A J02B J03A J03B J04Z J11A J11B
	04	E02A E02B E02C		08	I08C I28A I28B I28C		10	K09A K09B
	05	F01A F01C F04Z F28A F31A F31B F31C F33A F33B F59A F59B F59C F59D F59E F59F		09	J02A J02B J03A J03B J04Z J11A	39.59.42↔	11	L09A L09B L33Z
	06	G10Z G12A G12B G12C		01	BORP VAC VBOR B04A B04B B04C B17A B17B B17C		21B	X06A X06B X06C X33Z
	07	H33Z		03	D12A			BORP VAC VBOR

CHOP	MDC	DRG	CHOP	MDC	DRG	CHOP	MDC	DRG
	01	B17A B17B B17C			F59F		08	I08C I28A I28B
	03	D12A		06	G10Z G12A G12B			I28C
	04	E02A E02B E02C			G12C	09	J02A J02B J03A	
	05	F01A F01C F04Z		07	H33Z		J03B J04Z J11A	
		F28A F31A F31B		08	I08C I28A I28B		J11B	
		F31C F59A F59B			I28C	10	K09A K09B	
		F59C F59D F59E		09	J02A J02B J03A		L09A L09B L33Z	
		F59F			J03B J04Z J11A	21B	X06A X06B X06C	
	06	G10Z G12A G12B			J11B		X33Z	
		G12C		10	K09A K09B	39.59.54↔	BORP VAC VBOR	
	07	H33Z		11	L09A L09B L33Z		B17A B17B B17C	
	08	I08C I28A I28B		21B	X06A X06B X06C		D12A	
		I28C	39.59.51↔		X33Z	03	E02A E02B E02C	
	09	J02A J02B J03A			BORP VAC VBOR	04	F01A F01C F04Z	
		J03B J04Z J11A		01	B17A B17B B17C	05	F28A F31A F31B	
		J11B		03	D12A		F31C F59A F59B	
	10	K09A K09B		04	E02A E02B E02C		F59C F59D F59E	
	11	L09A L09B L33Z		05	F01A F01C F04Z		F59F	
	21B	X06A X06B X06C			F28A F31A F31B	06	G10Z G12A G12B	
39.59.48↔		X33Z			F31C F33A F33B		G12C G33Z G38A	
		BORP VAC VBOR			F59A F59B F59C		G38B	
	01	B17A B17B B17C			F59D F59E F59F	07	H33Z	
	03	D12A		06	G10Z G12A G12B	08	I08C I28A I28B	
	04	E02A E02B E02C			G12C G33Z G38A		I28C	
	05	F01A F01C F04Z			G38B	09	J02A J02B J03A	
		F28A F31A F31B		07	H33Z		J03B J04Z J11A	
		F31C F59A F59B		08	I08C I28A I28B		J11B	
		F59C F59D F59E			I28C	10	K09A K09B	
		F59F		09	J02A J02B J03A	11	L09A L09B L33Z	
	06	G10Z G12A G12B			J03B J04Z J11A	21B	X06A X06B X06C	
		G12C			J11B		X33Z	
	07	H33Z		10	K09A K09B	39.59.55↔	BORP VAC VBOR	
	08	I08C I28A I28B		11	L09A L09B L33Z		B17A B17B B17C	
		I28C		21B	X06A X06B X06C	01	D12A	
	09	J02A J02B J03A			X33Z	03	E02A E02B E02C	
		J03B J04Z J11A	39.59.52↔		BORP VAC VBOR	04	F01A F01C F04Z	
		J11B		01	B17A B17B B17C	05	F28A F31A F31B	
	10	K09A K09B		03	D12A		F31C F59A F59B	
	11	L09A L09B L33Z		04	E02A E02B E02C		F59C F59D F59E	
	21B	X06A X06B X06C		05	F01A F01C F04Z		F59F	
39.59.49↔		X33Z			F28A F31A F31B	06	G10Z G12A G12B	
		BORP VAC VBOR			F31C F59A F59B		G12C G33Z G38A	
	01	B17A B17B B17C			F59C F59D F59E		G38B	
	03	D12A		06	G10Z G12A G12B	07	H33Z	
	04	E02A E02B E02C			G12C G33Z G38A	08	I08C I28A I28B	
	05	F01A F01C F04Z			G38B		I28C	
		F28A F31A F31B		07	H33Z	09	J02A J02B J03A	
		F31C F59A F59B		08	I08C I28A I28B		J03B J04Z J11A	
		F59C F59D F59E			I28C		J11B	
		F59F		09	J02A J02B J03A	10	K09A K09B	
	06	G10Z G12A G12B			J03B J04Z J11A	11	L09A L09B L33Z	
		G12C			J11B	21B	X06A X06B X06C	
	07	H33Z		10	K09A K09B		X33Z	
	08	I08C I28A I28B		11	L09A L09B L33Z	39.59.59↔	BORP VAC VBOR	
		I28C		21B	X06A X06B X06C		B17A B17B B17C	
	09	J02A J02B J03A			X33Z	01	D12A	
		J03B J04Z J11A	39.59.53↔		BORP VAC VBOR	03	E02A E02B E02C	
		J11B		01	B17A B17B B17C	04	F01A F01C F04Z	
	10	K09A K09B		03	D12A	05	F28A F31A F31B	
	11	L09A L09B L33Z		04	E02A E02B E02C		F31C F59A F59B	
	21B	X06A X06B X06C		05	F01A F01C F04Z		F59C F59D F59E	
39.59.50↔		X33Z			F28A F31A F31B	06	G10Z G12A G12B	
		BORP VAC VBOR			F31C F59A F59B		G12C	
	01	B17A B17B B17C			F59C F59D F59E	07	H33Z	
	03	D12A			F59F	08	I08C I28A I28B	
	04	E02A E02B E02C		06	G10Z G12A G12B		I28C	
	05	F01A F01C F04Z			G12C G33Z G38A	09	J02A J02B J03A	
		F28A F31A F31B			G38B		J03B J04Z J11A	
		F31C F59A F59B		07	H33Z		J11B	
		F59C F59D F59E						

CHOP	MDC	DRG	CHOP	MDC	DRG	CHOP	MDC	DRG
	10	K09A K09B		01	B17A B17B B17C			F59F
	11	L09A L09B L33Z		03	D12A		06	G10Z G12A G12B
	21B	X06A X06B X06C		04	E02A E02B E02C			G12C
39.59.60↔		BORP VAC VBOR		05	F01A F01C F04Z		07	H33Z
	01	B17A B17B B17C			F28A F31A F31B		08	I08C I28A I28B
	03	D12A			F31C F59A F59B			I28C
	04	E02A E02B E02C			F59C F59D F59E		09	J02A J02B J03A
	05	F01A F01C F04Z		06	F59F			J03B J04Z J11A
		F28A F31A F31B			G10Z G12A G12B	39.59.67↔		J11B
		F31C F59A F59B			G12C		10	K09A K09B
		F59C F59D F59E			H33Z		11	L09A L09B L33Z
		F59F			I08C I28A I28B		21B	X06A X06B X06C
	06	G10Z G12A G12B		07	I28C			X33Z
		G12C		08	J02A J02B J03A			BORP VAC VBOR
		H33Z		09	J03B J04Z J11A		01	B17A B17B B17C
	08	I08C I28A I28B			J11B		03	D12A
		I28C			K09A K09B		04	E02A E02B E02C
	09	J02A J02B J03A		10	L09A L09B L33Z		05	F01A F01C F04Z
		J03B J04Z J11A	39.59.64↔	11	X06A X06B X06C			F28A F31A F31B
		J11B		21B	X33Z			F31C F59A F59B
	10	K09A K09B			BORP VAC VBOR			F59C F59D F59E
	11	L09A L09B L33Z		01	B17A B17B B17C			F59F
	21B	X06A X06B X06C		03	D12A		06	G10Z G12A G12B
39.59.61↔		BORP VAC VBOR		04	E02A E02B E02C			G12C
	01	B17A B17B B17C		05	F01A F01C F04Z		07	H33Z
	03	D12A			F28A F31A F31B		08	I08C I28A I28B
	04	E02A E02B E02C			F31C F59A F59B			I28C
	05	F01A F01C F04Z			F59C F59D F59E		09	J02A J02B J03A
		F28A F31A F31B			F59F			J03B J04Z J11A
		F31C F59A F59B		06	G10Z G12A G12B			J11B
		F59C F59D F59E			G12C		10	K09A K09B
		F59F			H33Z		11	L09A L09B L33Z
	06	G10Z G12A G12B		07	I08C I28A I28B		21B	X06A X06B X06C
		G12C G33Z G38A		08	I28C			X33Z
		G38B		09	J02A J02B J03A	39.59.68↔		BORP VAC VBOR
	07	H33Z			J03B J04Z J11A		01	B17A B17B B17C
	08	I08C I28A I28B			J11B		03	D12A
		I28C		10	K09A K09B		04	E02A E02B E02C
	09	J02A J02B J03A		11	L09A L09B L33Z		05	F01A F01C F04Z
		J03B J04Z J11A	39.59.65↔	21B	X06A X06B X06C			F28A F31A F31B
		J11B			X33Z			F31C F59A F59B
	10	K09A K09B			BORP VAC VBOR			F59C F59D F59E
	11	L09A L09B L33Z		01	B17A B17B B17C			F59F
	21B	X06A X06B X06C		03	D12A		06	G10Z G12A G12B
39.59.62↔		BORP VAC VBOR		04	E02A E02B E02C			G12C
	01	B17A B17B B17C		05	F01A F01C F04Z		07	H33Z
	03	D12A			F28A F31A F31B		08	I08C I28A I28B
	04	E02A E02B E02C			F31C F59A F59B			I28C
	05	F01A F01C F04Z			F59C F59D F59E		09	J02A J02B J03A
		F28A F31A F31B			F59F			J03B J04Z J11A
		F31C F59A F59B		06	G10Z G12A G12B			J11B
		F59C F59D F59E			G12C		10	K09A K09B
		F59F			H33Z		11	L09A L09B L33Z
	06	G10Z G12A G12B		07	I08C I28A I28B		21B	X06A X06B X06C
		G12C G33Z G38A		08	I28C			X33Z
		G38B		09	J02A J02B J03A	39.59.69↔		BORP VAC VBOR
	07	H33Z			J03B J04Z J11A		01	B17A B17B B17C
	08	I08C I28A I28B			J11B		03	D12A
		I28C		10	K09A K09B		04	E02A E02B E02C
	09	J02A J02B J03A		11	L09A L09B L33Z		05	F01A F01C F04Z
		J03B J04Z J11A	39.59.66↔	21B	X06A X06B X06C			F28A F31A F31B
		J11B			X33Z			F31C F59A F59B
	10	K09A K09B			BORP VAC VBOR			F59C F59D F59E
	11	L09A L09B L33Z		01	B17A B17B B17C			F59F
	21B	X06A X06B X06C		03	D12A		06	G10Z G12A G12B
39.59.63↔		BORP VAC VBOR		04	E02A E02B E02C			G12C
				05	F01A F01C F04Z		07	H33Z
					F28A F31A F31B		08	I08C I28A I28B
					F31C F59A F59B			I28C
					F59C F59D F59E		09	J02A J02B J03A
					F59F			

CHOP	MDC	DRG	CHOP	MDC	DRG	CHOP	MDC	DRG			
39.59.70↔		J03B J04Z J11A J11B	39.59.79↔	01	BORP VAC VBOR B17A B17B B17C	39.59.83↔		F59C F59D F59E F59F			
	10	K09A K09B	03	D12A	06		G10Z G12A G12B G12C				
	11	L09A L09B L33Z	04	E02A E02B E02C	07		H33Z				
	21B	X06A X06B X06C X33Z	05	F01A F01C F04Z F28A F31A F31B F31C F59A F59B F59C F59D F59E F59F	08		I08C I28A I28B I28C				
	01	BORP VAC VBOR B17A B17B B17C	06	G10Z G12A G12B G12C	09		J02A J02B J03A J03B J04Z J11A J11B				
	03	D12A	07	H33Z	10		K09A K09B				
	04	E02A E02B E02C	08	I08C I28A I28B I28C	11		L09A L09B L33Z				
	05	F01A F01C F04Z F28A F31A F31B F31C F59A F59B F59C F59D F59E F59F	09	J02A J02B J03A J03B J04Z J11A J11B	21B		X06A X06B X06C X33Z				
	06	G10Z G12A G12B G12C	10	K09A K09B	01		BORP VAC VBOR B17A B17B B17C				
	07	H33Z	11	L09A L09B L33Z	03		D12A				
	08	I08C I28A I28B I28C	21B	X06A X06B X06C X33Z	04		E02A E02B E02C				
	09	J02A J02B J03A J03B J04Z J11A J11B	39.59.80↔	05	F01A F01C F04Z F28A F31A F31B F31C F59A F59B F59C F59D F59E F59F		05	F01A F01C F04Z F28A F31A F31B F31C F59A F59B F59C F59D F59E F59F			
	10	K09A K09B	01	BORP VAC VBOR B17A B17B B17C	06		G10Z G12A G12B G12C				
	11	L09A L09B L33Z	03	D12A	07		H33Z				
	21B	X06A X06B X06C X33Z	04	E02A E02B E02C	08		I08C I28A I28B I28C				
	39.59.71↔		BORP VAC VBOR B17A B17B B17C	39.59.81↔	05		F01A F01C F04Z F28A F31A F31B F31C F59A F59B F59C F59D F59E F59F	39.59.88↔		BORP VAC VBOR B17A B17B B17C	
01		BORP VAC VBOR B17A B17B B17C	06		G10Z G12A G12B G12C	03	D12A				
03		D12A	07		H33Z	04	E02A E02B E02C				
04		E02A E02B E02C	08		I08C I28A I28B I28C	05	F01A F01C F04Z F28A F31A F31B F31C F59A F59B F59C F59D F59E F59F				
05		F01A F01C F04Z F28A F31A F31B F31C F59A F59B F59C F59D F59E F59F	09		J02A J02B J03A J03B J04Z J11A J11B	06	G10Z G12A G12B G12C				
06		G10Z G12A G12B G12C G33Z G38A G38B	10		K09A K09B	07	H33Z				
07		H33Z	11		L09A L09B L33Z	08	I08C I28A I28B I28C				
08		I08C I28A I28B I28C	21B		X06A X06B X06C X33Z	09	J02A J02B J03A J03B J04Z J11A J11B				
09		J02A J02B J03A J03B J04Z J11A J11B	39.59.82↔		01	BORP VAC VBOR B17A B17B B17C	10		K09A K09B		
10		K09A K09B	03		D12A	11	L09A L09B L33Z				
11		L09A L09B L33Z	04		E02A E02B E02C	21B	X06A X06B X06C X33Z				
21B		X06A X06B X06C X33Z	05		F01A F01C F04Z F28A F31A F31B F31C F59A F59B F59C F59D F59E F59F	01	BORP VAC VBOR B17A B17B B17C				
39.59.72↔			BORP VAC VBOR B17A B17B B17C		39.59.82↔	06	G10Z G12A G12B G12C		39.59.89↔		BORP VAC VBOR B17A B17B B17C
		01	BORP VAC VBOR B17A B17B B17C			07	H33Z			03	D12A
		03	D12A			08	I08C I28A I28B I28C			04	E02A E02B E02C
		04	E02A E02B E02C			09	J02A J02B J03A J03B J04Z J11A J11B			05	F01A F01C F04Z F28A F31A F31B F31C F59A F59B F59C F59D F59E F59F
	05	F01A F01C F04Z F28A F31A F31B F31C F59A F59B F59C F59D F59E F59F	10	K09A K09B		06	G10Z G12A G12B G12C				
	06	G10Z G12A G12B G12C	11	L09A L09B L33Z		07	H33Z				
	07	H33Z	21B	X06A X06B X06C X33Z		08	I08C I28A I28B I28C				
	08	I08C I28A I28B I28C	39.59.82↔	01		BORP VAC VBOR B17A B17B B17C	09	J02A J02B J03A J03B J04Z J11A J11B			
	09	J02A J02B J03A J03B J04Z J11A J11B	03	D12A		10	K09A K09B				
	10	K09A K09B	04	E02A E02B E02C		11	L09A L09B L33Z				
	11	L09A L09B L33Z	05	F01A F01C F04Z F28A F31A F31B F31C F59A F59B F59C F59D F59E F59F		21B	X06A X06B X06C X33Z				
	21B	X06A X06B X06C X33Z	06	G10Z G12A G12B G12C		01	BORP VAC VBOR B17A B17B B17C				
			07	H33Z		03	D12A				
			08	I08C I28A I28B I28C		04	E02A E02B E02C				
			09	J02A J02B J03A J03B J04Z J11A J11B		05	F01A F01C F04Z F28A F31A F31B F31C F59A F59B F59C F59D F59E F59F				
			10	K09A K09B		06	G10Z G12A G12B G12C				
		11	L09A L09B L33Z	07	H33Z						
		21B	X06A X06B X06C X33Z	08	I08C I28A I28B I28C						
				09	J02A J02B J03A						



CHOP	MDC	DRG	CHOP	MDC	DRG	CHOP	MDC	DRG
		J03B J04Z J11A		11	L33Z		03	D12A
		J11B	39.61.15↔		BORP VAC VBOR		04	E02A E02B
	10	K09A K09B		04	E05A		05	F21A F21B F21C
	11	L09A L09B L33Z		05	F31A F31B F31C			F51A F51B F98B
	21B	X06A X06B X06C			F35A F35B F36A		06	G10Z G12A G12B
39.59.90↔		X33Z			F36B F36C F36D			G12C
		BORP VAC VBOR		07	H33Z		07	H06Z
	01	B17A B17B B17C	39.61.21↔	11	L33Z		08	I28A I28B
	03	D12A			BORP VAC VBOR		09	J11A
	04	E02A E02B E02C		04	E05A		10	K09A K09B
	05	F01A F01C F04Z		05	F31A F31B F31C		11	L09A L09B
		F28A F31A F31B			F35A F35B F36A		12	M06Z M37Z
		F31C F59A F59B			F36B F36C F36D		13	N11A N11B
		F59C F59D F59E		07	H33Z		14	O02A O02B
		F59F		11	L33Z	39.71.09↔	21B	X06A X06B X06C
	06	G10Z G12A G12B	39.61.22↔		BORP VAC VBOR			BORP KVB I KVB II
		G12C		04	E05A			VAC VBOR
	07	H33Z		05	F31A F31B F31C		03	D12A
	08	I08C I28A I28B			F35A F35B F36A		04	E02A E02B
		I28C			F36B F36C F36D		05	F21A F21B F21C
	09	J02A J02B J03A		07	H33Z			F51A F51B F98B
		J03B J04Z J11A		11	L33Z		06	G10Z G12A G12B
		J11B	39.61.23↔		BORP VAC VBOR			G12C
	10	K09A K09B		04	E05A		07	H06Z
	11	L09A L09B L33Z		05	F31A F31B F31C		08	I28A I28B
	21B	X06A X06B X06C			F35A F35B F36A		09	J11A
39.61.00↔		X33Z			F36B F36C F36D		10	K09A K09B
		BORP VAC VBOR		07	H33Z		11	L09A L09B
	04	E05A	39.61.24↔	11	L33Z		12	M06Z M37Z
	05	F31A F31B F31C			BORP VAC VBOR		13	N11A N11B
		F35A F35B F36A		04	E05A		14	O02A O02B
		F36B F36C F36D		05	F03B F03C F31A	39.71.21↔	21B	X06A X06B X06C
	07	H33Z			F31B F31C F35A			BORP KVB I KVB II
	11	L33Z			F35B F36A F36B			VAC VBOR
39.61.10↔		BORP VAC VBOR			F36C F36D		03	D12A
	04	E05A		07	H33Z		04	E02A E02B
	05	F31A F31B F31C	39.61.25↔	11	L33Z		05	F21A F21B F21C
		F35A F35B F36A			BORP VAC VBOR			F51A F51B F98B
		F36B F36C F36D		04	E05A		06	G10Z G12A G12B
	07	H33Z		05	F03B F03C F31A			G12C
	11	L33Z			F31B F31C F35A		07	H06Z
39.61.11↔		BORP VAC VBOR			F35B F36A F36B		08	I28A I28B
	04	E05A			F36C F36D		09	J11A
	05	F31A F31B F31C		07	H33Z		10	K09A K09B
		F35A F35B F36A		11	L33Z		11	L09A L09B
		F36B F36C F36D	39.61.26↔		BORP VAC VBOR		12	M06Z M37Z
	07	H33Z		04	E05A		13	N11A N11B
	11	L33Z		05	F31A F31B F31C		14	O02A O02B
39.61.12↔		BORP VAC VBOR			F35A F35B F36A		21B	X06A X06B X06C
	04	E05A			F36B F36C F36D	39.71.22↔		BORP KVB I KVB II
	05	F31A F31B F31C		07	H33Z			VAC VBOR
		F35A F35B F36A		11	L33Z		03	D12A
		F36B F36C F36D	39.61.99↔		BORP VAC VBOR		04	E02A E02B
	07	H33Z		04	E05A		05	F21A F21B F21C
	11	L33Z		05	F31A F31B F31C			F51A F51B F98B
39.61.13↔		BORP VAC VBOR			F35A F35B F36A		06	G10Z G12A G12B
	04	E05A			F36B F36C F36D			G12C
	05	F03B F03C F31A	39.66↔		BORP KORP KVB I		07	H06Z
		F31B F31C F35A			KVB II MKOR VAC		08	I28A I28B
		F35B F36A F36B		04	E05A		09	J11A
		F36C F36D		05	F31A F31B F31C		10	K09A K09B
	07	H33Z			F35A F35B		11	L09A L09B
	11	L33Z			G33Z G38A G38B		12	M06Z M37Z
39.61.14↔		BORP VAC VBOR		04	E05A		13	N11A N11B
	04	E05A		05	F31A F31B F31C		14	O02A O02B
	05	F03B F03C F31A			F35A F35B		21B	X06A X06B X06C
		F31B F31C F35A		06	G33Z G38A G38B	39.71.23↔		BORP KVB I KVB II
		F35B F36A F36B		07	H33Z			VAC VBOR
		F36C F36D		11	L33Z		03	D12A
	07	H33Z	39.71.00↔		BORP KVB I KVB II		04	E02A E02B
					VAC VBOR			

CHOP	MDC	DRG	CHOP	MDC	DRG	CHOP	MDC	DRG
39.71.24↔	05	F21A F21B F21C F51A F51B F98B	39.72.00↔	06	G10Z G12A G12B G12C	39.72.12↔	06	F34A F34B F34C G10Z G12A G12B G12C
	06	G10Z G12A G12B G12C		07	H06Z		07	H06Z
	07	H06Z		08	I28A I28B		08	I28A I28B
	08	I28A I28B		09	J11A		09	J11A
	09	J11A		10	K09A K09B		10	K09A K09B
	10	K09A K09B		11	L09A L09B		11	L09A L09B
	11	L09A L09B		12	M06Z M37Z		12	M06Z M37Z
	12	M06Z M37Z		13	N11A N11B		13	N11A N11B
	13	N11A N11B		14	O02A O02B		14	O02A O02B
	14	O02A O02B		21B	X06A X06B X06C		21B	X06A X06B X06C BORP VAC VBOR B20B B20C B20D B20E
	21B	X06A X06B X06C BORP KVB I KVB II VAC VBOR		01	B02A B02B B20A B20B B20C B20D B20E		01	B02A B02B B20A B20B B20C B20D B20E
	03	D12A		02	C01Z C14Z		02	C01Z C14Z
	04	E02A E02B		03	D12A		03	D12A
	05	F21A F21B F21C F51A F51B F98B		04	E02A E02B		04	E02A E02B
	06	G10Z G12A G12B G12C		05	F01A F01C F04Z F21A F21B F21C F28A F31A F31B F31C F33A F33B F34A F34B F34C		05	F01A F01C F04Z F21A F21B F21C F28A F31A F31B F31C F33A F33B F34A F34B F34C
	07	H06Z		06	G10Z G12A G12B G12C		06	G10Z G12A G12B G12C
	08	I28A I28B		07	H06Z		07	H06Z
	09	J11A		08	I28A I28B		08	I28A I28B
	10	K09A K09B		09	J11A		09	J11A
	11	L09A L09B		10	K09A K09B		10	K09A K09B
	12	M06Z M37Z		11	L09A L09B		11	L09A L09B
13	N11A N11B	12	M06Z M37Z	12	M06Z M37Z			
14	O02A O02B	13	N11A N11B	13	N11A N11B			
21B	X06A X06B X06C BORP KVB I KVB II VAC VBOR	14	O02A O02B	14	O02A O02B			
03	D12A	21B	X06A X06B X06C BORP KORB MKOR VAC VBOR VKOR	21B	X06A X06B X06C BORP KORB MKOR VAC VBOR VKOR			
04	E02A E02B	01	B02A B02B B20A B20B B20C B20D B20E	01	B02A B02B B20A B20B B20C B20D B20E			
05	F21A F21B F21C F51A F51B F98B	02	C01Z C14Z	02	C01Z C14Z			
06	G10Z G12A G12B G12C	03	D12A	03	D12A			
07	H06Z	04	E02A E02B	04	E02A E02B			
08	I28A I28B	05	F01A F01C F04Z F21A F21B F21C F28A F31A F31B F31C F33A F33B F34A F34B F34C	05	F01A F01C F04Z F21A F21B F21C F28A F31A F31B F31C F33A F33B F34A F34B F34C			
09	J11A	06	G10Z G12A G12B G12C	06	G10Z G12A G12B G12C			
10	K09A K09B	07	H06Z	07	H06Z			
11	L09A L09B	08	I28A I28B	08	I28A I28B			
12	M06Z M37Z	09	J11A	09	J11A			
13	N11A N11B	10	K09A K09B	10	K09A K09B			
14	O02A O02B	11	L09A L09B	11	L09A L09B			
21B	X06A X06B X06C BORP KVB I KVB II VAC VBOR	12	M06Z M37Z	12	M06Z M37Z			
03	D12A	13	N11A N11B	13	N11A N11B			
04	E02A E02B	14	O02A O02B	14	O02A O02B			
05	F21A F21B F21C F51A F51B F98B	21B	X06A X06B X06C BORP KORB MKOR VAC VBOR VKOR	21B	X06A X06B X06C BORP KORB MKOR VAC VBOR VKOR			
06	G10Z G12A G12B G12C	01	B02A B02B B20A B20B B20C B20D B20E	01	B02A B02B B20A B20B B20C B20D B20E			
07	H06Z	02	C01Z C14Z	02	C01Z C14Z			
08	I28A I28B	03	D12A	03	D12A			
09	J11A	04	E02A E02B	04	E02A E02B			
10	K09A K09B	05	F01A F01C F04Z F21A F21B F21C F28A F31A F31B F31C F33A F33B F34A F34B F34C	05	F01A F01C F04Z F21A F21B F21C F28A F31A F31B F31C F33A F33B F34A F34B F34C			
11	L09A L09B	06	G10Z G12A G12B G12C	06	G10Z G12A G12B G12C			
12	M06Z M37Z	07	H06Z	07	H06Z			
13	N11A N11B	08	I28A I28B	08	I28A I28B			
14	O02A O02B	09	J11A	09	J11A			
21B	X06A X06B X06C BORP KVB I KVB II VAC VBOR	10	K09A K09B	10	K09A K09B			
03	D12A	11	L09A L09B	11	L09A L09B			
04	E02A E02B	12	M06Z M37Z	12	M06Z M37Z			
05	F21A F21B F21C F51A F51B F98B	13	N11A N11B	13	N11A N11B			
06	G10Z G12A G12B G12C	14	O02A O02B	14	O02A O02B			
07	H06Z	21B	X06A X06B X06C BORP KORB MKOR VAC VBOR VKOR	21B	X06A X06B X06C BORP KORB MKOR VAC VBOR VKOR			
08	I28A I28B	01	B02A B02B B20A B20B B20C B20D B20E	01	B02A B02B B20A B20B B20C B20D B20E			
09	J11A	02	C01Z C14Z	02	C01Z C14Z			
10	K09A K09B	03	D12A	03	D12A			
11	L09A L09B	04	E02A E02B	04	E02A E02B			
12	M06Z M37Z	05	F01A F01C F04Z F21A F21B F21C F28A F31A F31B F31C F33A F33B	05	F01A F01C F04Z F21A F21B F21C F28A F31A F31B F31C F33A F33B			
13	N11A N11B	06	G10Z G12A G12B G12C	06	G10Z G12A G12B G12C			
14	O02A O02B	07	H06Z	07	H06Z			
21B	X06A X06B X06C BORP KVB I KVB II VAC VBOR	08	I28A I28B	08	I28A I28B			
03	D12A	09	J11A	09	J11A			
04	E02A E02B	10	K09A K09B	10	K09A K09B			
05	F21A F21B F21C F51A F51B F98B	11	L09A L09B	11	L09A L09B			
06	G10Z G12A G12B G12C	12	M06Z M37Z	12	M06Z M37Z			
07	H06Z	13	N11A N11B	13	N11A N11B			
08	I28A I28B	14	O02A O02B	14	O02A O02B			
09	J11A	21B	X06A X06B X06C BORP KORB MKOR VAC VBOR VKOR	21B	X06A X06B X06C BORP KORB MKOR VAC VBOR VKOR			
10	K09A K09B	01	B02A B02B B20A B20B B20C B20D B20E	01	B02A B02B B20A B20B B20C B20D B20E			
11	L09A L09B	02	C01Z C14Z	02	C01Z C14Z			
12	M06Z M37Z	03	D12A	03	D12A			
13	N11A N11B	04	E02A E02B	04	E02A E02B			
14	O02A O02B	05	F01A F01C F04Z F21A F21B F21C F28A F31A F31B F31C F33A F33B	05	F01A F01C F04Z F21A F21B F21C F28A F31A F31B F31C F33A F33B			
21B	X06A X06B X06C BORP KVB I KVB II VAC VBOR	06	G10Z G12A G12B G12C	06	G10Z G12A G12B G12C			
03	D12A	07	H06Z	07	H06Z			
04	E02A E02B	08	I28A I28B	08	I28A I28B			
05	F21A F21B F21C F51A F51B F98B	09	J11A	09	J11A			
06	G10Z G12A G12B G12C	10	K09A K09B	10	K09A K09B			
07	H06Z	11	L09A L09B	11	L09A L09B			
08	I28A I28B	12	M06Z M37Z	12	M06Z M37Z			
09	J11A	13	N11A N11B	13	N11A N11B			
10	K09A K09B	14	O02A O02B	14	O02A O02B			
11	L09A L09B	21B	X06A X06B X06C BORP KORB MKOR VAC VBOR VKOR	21B	X06A X06B X06C BORP KORB MKOR VAC VBOR VKOR			
12	M06Z M37Z	01	B02A B02B B20A B20B B20C B20D B20E	01	B02A B02B B20A B20B B20C B20D B20E			
13	N11A N11B	02	C01Z C14Z	02	C01Z C14Z			
14	O02A O02B	03	D12A	03	D12A			
21B	X06A X06B X06C BORP KVB I KVB II VAC VBOR	04	E02A E02B	04	E02A E02B			
03	D12A	05	F01A F01C F04Z F21A F21B F21C F28A F31A F31B F31C F33A F33B	05	F01A F01C F04Z F21A F21B F21C F28A F31A F31B F31C F33A F33B			
04	E02A E02B	06	G10Z G12A G12B G12C	06	G10Z G12A G12B G12C			
05	F21A F21B F21C F51A F51B F98B	07	H06Z	07	H06Z			

CHOP	MDC	DRG	CHOP	MDC	DRG	CHOP	MDC	DRG
		F28A F31A F31B		03	D12A			B20B B20C B20D
		F31C F33A F33B		04	E02A E02B			B20E
		F34A F34B F34C		05	F01A F01C F04Z		02	C01Z C14Z
	06	G10Z G12A G12B			F21A F21B F21C		03	D12A
		G12C			F28A F31A F31B		04	E02A E02B
	07	H06Z			F31C F33A F33B		05	F01A F01C F04Z
	08	I28A I28B			F34A F34B F34C			F21A F21B F21C
	09	J11A		06	G10Z G12A G12B			F28A F31A F31B
	10	K09A K09B			G12C			F31C F33A F33B
	11	L09A L09B		07	H06Z			F34A F34B F34C
	12	M06Z M37Z		08	I28A I28B		06	G10Z G12A G12B
	13	N11A N11B		09	J11A			G12C
	14	O02A O02B		10	K09A K09B		07	H06Z
39.72.20↔	21B	X06A X06B X06C		11	L09A L09B		08	I28A I28B
		BORP KORP MKOR		12	M06Z M37Z		09	J11A
		VAC VBOR VKOR		13	N11A N11B		10	K09A K09B
	01	B02A B02B B20A	39.72.24↔	14	O02A O02B		11	L09A L09B
		B20B B20C B20D		21B	X06A X06B X06C		12	M06Z M37Z
		B20E			BORP KORP MKOR		13	N11A N11B
	02	C01Z C14Z			VAC VBOR VKOR	39.72.31↔	14	O02A O02B
	03	D12A		01	B02A B02B B04A		21B	X06A X06B X06C
	04	E02A E02B			B04B B04C B20A			BORP VAC VBOR
	05	F01A F01C F04Z			B20B B20C B20D		01	B02A B02B B20A
		F21A F21B F21C			B20E			B20B B20C B20D
		F28A F31A F31B		02	C01Z C14Z			B20E
		F31C F33A F33B		03	D12A		02	C01Z C14Z
		F34A F34B F34C		04	E02A E02B		03	D12A
	06	G10Z G12A G12B		05	F01A F01C F04Z		04	E02A E02B
		G12C			F21A F21B F21C		05	F01A F01C F04Z
	07	H06Z			F28A F31A F31B			F21A F21B F21C
	08	I28A I28B			F31C F33A F33B			F28A F31A F31B
	09	J11A			F34A F34B F34C			F31C F33A F33B
	10	K09A K09B		06	G10Z G12A G12B			F34A F34B F34C
	11	L09A L09B			G12C		06	G10Z G12A G12B
	12	M06Z M37Z		07	H06Z			G12C
	13	N11A N11B		08	I28A I28B		07	H06Z
	14	O02A O02B		09	J11A		08	I28A I28B
39.72.21↔	21B	X06A X06B X06C		10	K09A K09B		09	J11A
		BORP KORP MKOR		11	L09A L09B		10	K09A K09B
		VAC VBOR VKOR		12	M06Z M37Z		11	L09A L09B
	01	B02A B02B B04A	39.72.29↔	13	N11A N11B		12	M06Z M37Z
		B04B B04C B20A		14	O02A O02B		13	N11A N11B
		B20B B20C B20D		21B	X06A X06B X06C		14	O02A O02B
		B20E			BORP KORP MKOR		21B	X06A X06B X06C
	02	C01Z C14Z			VAC VBOR VKOR	39.72.32↔		BORP VAC VBOR
	03	D12A		01	B02A B02B B04A		01	B02A B02B B20A
	04	E02A E02B			B04B B04C B20A			B20B B20C B20D
	05	F01A F01C F04Z			B20B B20C B20D			B20E
		F21A F21B F21C			B20E		02	C01Z C14Z
		F28A F31A F31B		02	C01Z C14Z		03	D12A
		F31C F33A F33B		03	D12A		04	E02A E02B
		F34A F34B F34C		04	E02A E02B		05	F01A F01C F04Z
	06	G10Z G12A G12B		05	F01A F01C F04Z			F21A F21B F21C
		G12C			F21A F21B F21C			F28A F31A F31B
	07	H06Z			F28A F31A F31B			F31C F33A F33B
	08	I28A I28B			F31C F33A F33B			F34A F34B F34C
	09	J11A			F34A F34B F34C		06	G10Z G12A G12B
	10	K09A K09B		06	G10Z G12A G12B			G12C
	11	L09A L09B			G12C		07	H06Z
	12	M06Z M37Z		07	H06Z		08	I28A I28B
	13	N11A N11B		08	I28A I28B		09	J11A
	14	O02A O02B		09	J11A		10	K09A K09B
39.72.22↔	21B	X06A X06B X06C		10	K09A K09B		11	L09A L09B
		BORP KORP MKOR		11	L09A L09B		12	M06Z M37Z
		VAC VBOR VKOR		12	M06Z M37Z		13	N11A N11B
	01	B02A B02B B04A	39.72.30↔	13	N11A N11B		14	O02A O02B
		B04B B04C B20A		14	O02A O02B		21B	X06A X06B X06C
		B20B B20C B20D		21B	X06A X06B X06C	39.72.33↔		BORP VAC VBOR
		B20E			BORP VAC VBOR		01	B02A B02B B20A
	02	C01Z C14Z		01	B02A B02B B20A			B20B B20C B20D

CHOP	MDC	DRG	CHOP	MDC	DRG	CHOP	MDC	DRG
		B20E			D24C		11	L09A L09B
	02	C01Z C14Z		06	G03A G16Z G18A		12	M06Z M37Z
	03	D12A			G18B G19A G19B		13	N11A N11B
	04	E02A E02B			G33Z G38A G38B		14	O02A O02B
	05	F01A F01C F04Z		07	H33Z	21B	X06A X06B X06C	
		F21A F21B F21C		09	J02A J02B J08A		X33Z	
		F28A F31A F31B			J08B	Prä	A06A A06B A06C	
		F31C F33A F33B		11	L33Z		A07A A11A A11B	
		F34A F34B F34C		21B	X06A X06B X06C		A11C A11D	
	06	G10Z G12A G12B			X33Z	39.73.09↔	BORP KVB I KVB II	
		G12C		22	Y02A Y02B Y02C		VAC VBOR	
	07	H06Z	39.72.36↔		BORP VAC VBOR		D12A	
	08	I28A I28B		01	B02A B02B B20A	03	E02A E02B	
	09	J11A			B20B B20C B20D	04	F04Z F13A F21A	
	10	K09A K09B			B20E	05	F21B F21C F51A	
	11	L09A L09B		02	C01Z C14Z		F98B	
	12	M06Z M37Z		03	D12A	06	G10Z G12A G12B	
	13	N11A N11B		04	E02A E02B		G12C	
	14	O02A O02B		05	F01A F01C F04Z	07	H06Z	
39.72.34↔	21B	X06A X06B X06C			F21A F21B F21C	08	I28A I28B	
		BORP VAC VBOR			F28A F31A F31B	09	J11A	
	01	B02A B02B B20A			F31C F33A F33B	10	K09A K09B	
		B20B B20C B20D			F34A F34B F34C	11	L09A L09B	
		B20E		06	G10Z G12A G12B	12	M06Z M37Z	
	02	C01Z C14Z			G12C	13	N11A N11B	
	03	D12A		07	H06Z	14	O02A O02B	
	04	E02A E02B		08	I28A I28B	21B	X06A X06B X06C	
	05	F01A F01C F04Z		09	J11A		X33Z	
		F21A F21B F21C		10	K09A K09B	Prä	A06A A06B A06C	
		F28A F31A F31B		11	L09A L09B		A07A A11A A11B	
		F31C F33A F33B		12	M06Z M37Z		A11C A11D	
		F34A F34B F34C		13	N11A N11B	39.73.31↔	BORP KVB I KVB II	
	06	G10Z G12A G12B		14	O02A O02B		VAC VBOR	
		G12C		21B	X06A X06B X06C	03	D12A	
	07	H06Z	39.72.99↔		BORP VAC VBOR	04	E02A E02B	
	08	I28A I28B		01	B02A B02B B20A	05	F04Z F13A F21A	
	09	J11A			B20B B20C B20D		F21B F21C F51A	
	10	K09A K09B			B20E		F98B	
	11	L09A L09B		02	C01Z C14Z	06	G10Z G12A G12B	
	12	M06Z M37Z		03	D12A		G12C	
	13	N11A N11B		04	E02A E02B	07	H06Z	
	14	O02A O02B		05	F01A F01C F04Z	08	I28A I28B	
39.72.35↔	21B	X06A X06B X06C			F21A F21B F21C	09	J11A	
		BORP VAC VBOR			F28A F31A F31B	10	K09A K09B	
	01	B02A B02B B20A			F31C F33A F33B	11	L09A L09B	
		B20B B20C B20D			F34A F34B F34C	12	M06Z M37Z	
		B20E		06	G10Z G12A G12B	13	N11A N11B	
	02	C01Z C14Z			G12C	14	O02A O02B	
	03	D12A		07	H06Z	21B	X06A X06B X06C	
	04	E02A E02B		08	I28A I28B		X33Z	
	05	F01A F01C F04Z		09	J11A	Prä	A06A A06B A06C	
		F21A F21B F21C		10	K09A K09B		A07A A11A A11B	
		F28A F31A F31B		11	L09A L09B		A11C A11D	
		F31C F33A F33B		12	M06Z M37Z	39.73.32↔	BORP KVB I KVB II	
		F34A F34B F34C		13	N11A N11B		VAC VBOR	
	06	G10Z G12A G12B		14	O02A O02B		D12A	
		G12C		21B	X06A X06B X06C	03	E02A E02B	
	07	H06Z	39.73.00↔		BORP KVB I KVB II	04	F04Z F13A F21A	
	08	I28A I28B			VAC VBOR	05	F21B F21C F51A	
	09	J11A		03	D12A		F98B	
	10	K09A K09B		04	E02A E02B	06	G10Z G12A G12B	
	11	L09A L09B		05	F04Z F13A F21A		G12C	
	12	M06Z M37Z			F21B F21C F51A	07	H06Z	
	13	N11A N11B			F98B	08	I28A I28B	
	14	O02A O02B		06	G10Z G12A G12B	09	J11A	
42.42.00↔	21B	X06A X06B X06C			G12C	10	K09A K09B	
		BORP KORP KVB I		07	H06Z	11	L09A L09B	
		KVB II MKOR VAC		08	I28A I28B	12	M06Z M37Z	
		VB VBOR VKOR		09	J11A	13	N11A N11B	
	03	D12A D24A D24B		10	K09A K09B	14	O02A O02B	

CHOP	MDC	DRG	CHOP	MDC	DRG	CHOP	MDC	DRG
	21B	X06A X06B X06C X33Z			A11C A11D		04	E02A E02B
	Prä	A06A A06B A06C A07A A11A A11B A11C A11D	39.73.36↔		BORP KVB I KVB II VAC VBOR		05	F04Z F13A F21A F21B F21C F51A F98B
39.73.33↔		BORP KVB I KVB II VAC VBOR		03	D12A		06	G10Z G12A G12B G12C
	03	D12A		04	E02A E02B		07	H06Z
	04	E02A E02B		05	F04Z F13A F21A F21B F21C F51A F98B		08	I28A I28B
	05	F04Z F13A F21A F21B F21C F51A F98B		06	G10Z G12A G12B G12C		09	J11A
	06	G10Z G12A G12B G12C		07	H06Z		10	K09A K09B
	07	H06Z		08	I28A I28B		11	L09A L09B
	08	I28A I28B		09	J11A		12	M06Z M37Z
	09	J11A		10	K09A K09B		13	N11A N11B
	10	K09A K09B		11	L09A L09B		14	O02A O02B
	11	L09A L09B		12	M06Z M37Z		21B	X06A X06B X06C X33Z
	12	M06Z M37Z		13	N11A N11B	39.73.43↔	Prä	A06A A06B A06C A07A A11A A11B A11C A11D
	13	N11A N11B		14	O02A O02B		BORP KVB I KVB II VAC VBOR	
	14	O02A O02B		21B	X06A X06B X06C X33Z		03	D12A
	21B	X06A X06B X06C X33Z	39.73.37↔	Prä	A06A A06B A06C A07A A11A A11B A11C A11D		04	E02A E02B
39.73.34↔	Prä	A06A A06B A06C A07A A11A A11B A11C A11D		BORP KVB I KVB II VAC VBOR		05	F04Z F13A F21A F21B F21C F51A F98B	
	BORP KVB I KVB II VAC VBOR			03	D12A		06	G10Z G12A G12B G12C
	03	D12A		04	E02A E02B		07	H06Z
	04	E02A E02B		05	F04Z F13A F21A F21B F21C F51A F98B		08	I28A I28B
	05	F04Z F13A F21A F21B F21C F51A F98B		06	G10Z G12A G12B G12C		09	J11A
	06	G10Z G12A G12B G12C		07	H06Z		10	K09A K09B
	07	H06Z		08	I28A I28B		11	L09A L09B
	08	I28A I28B		09	J11A		12	M06Z M37Z
	09	J11A		10	K09A K09B		13	N11A N11B
	10	K09A K09B		11	L09A L09B		14	O02A O02B
	11	L09A L09B		12	M06Z M37Z		21B	X06A X06B X06C X33Z
	12	M06Z M37Z		13	N11A N11B	39.73.44↔	Prä	A06A A06B A06C A07A A11A A11B A11C A11D
	13	N11A N11B		14	O02A O02B		BORP KVB I KVB II VAC VBOR	
	14	O02A O02B		21B	X06A X06B X06C X33Z		03	D12A
	21B	X06A X06B X06C X33Z	39.73.41↔	Prä	A06A A06B A06C A07A A11A A11B A11C A11D		04	E02A E02B
39.73.35↔	Prä	A06A A06B A06C A07A A11A A11B A11C A11D		BORP KVB I KVB II VAC VBOR		05	F04Z F13A F21A F21B F21C F51A F98B	
	BORP KVB I KVB II VAC VBOR			03	D12A		06	G10Z G12A G12B G12C
	03	D12A		04	E02A E02B		07	H06Z
	04	E02A E02B		05	F04Z F13A F21A F21B F21C F51A F98B		08	I28A I28B
	05	F04Z F13A F21A F21B F21C F51A F98B		06	G10Z G12A G12B G12C		09	J11A
	06	G10Z G12A G12B G12C		07	H06Z		10	K09A K09B
	07	H06Z		08	I28A I28B		11	L09A L09B
	08	I28A I28B		09	J11A		12	M06Z M37Z
	09	J11A		10	K09A K09B		13	N11A N11B
	10	K09A K09B		11	L09A L09B		14	O02A O02B
	11	L09A L09B		12	M06Z M37Z		21B	X06A X06B X06C X33Z
	12	M06Z M37Z		13	N11A N11B	39.73.45↔	Prä	A06A A06B A06C A07A A11A A11B A11C A11D
	13	N11A N11B		14	O02A O02B		BORP KVB I KVB II VAC VBOR	
	14	O02A O02B		21B	X06A X06B X06C X33Z		03	D12A
	21B	X06A X06B X06C X33Z	39.73.42↔	Prä	A06A A06B A06C A07A A11A A11B A11C A11D		04	E02A E02B
39.73.36↔	Prä	A06A A06B A06C A07A A11A A11B		BORP KVB I KVB II VAC VBOR		05	F04Z F13A F21A F21B F21C F51A F98B	
	A07A A11A A11B			03	D12A			

CHOP	MDC	DRG	CHOP	MDC	DRG	CHOP	MDC	DRG
	06	G10Z G12A G12B G12C		09	J11A		07	H06Z
	07	H06Z		10	K09A K09B		08	I28A I28B
	08	I28A I28B		11	L09A L09B		09	J11A
	09	J11A		12	M06Z M37Z		10	K09A K09B
	10	K09A K09B		13	N11A N11B		11	L09A L09B
	11	L09A L09B		14	O02A O02B		12	M06Z M37Z
	12	M06Z M37Z	39.75.10↔	21B	X06A X06B X06C		13	N11A N11B
	13	N11A N11B		03	D12A		14	O02A O02B
	14	O02A O02B		04	E02A E02B	39.75.14↔	21B	X06A X06B X06C
	21B	X06A X06B X06C X33Z		05	F01A F01C F04Z F21A F21B F21C F28A F59A F59B F59C F59D F59E F59F F59G		03	D12A
39.73.46↔	Prä	A06A A06B A06C A07A A11A A11B A11C A11D BORP KVB I KVB II VAC VBOR		06	G10Z G12A G12B G12C		04	E02A E02B
	03	D12A		07	H06Z		05	F01A F01C F04Z F21A F21B F21C F28A F59A F59B F59C F59D F59E F59F F59G
	04	E02A E02B		08	I28A I28B		06	G10Z G12A G12B G12C
	05	F04Z F13A F21A F21B F21C F51A F98B		09	J11A		07	H06Z
	06	G10Z G12A G12B G12C		10	K09A K09B		08	I28A I28B
	07	H06Z		11	L09A L09B		09	J11A
	08	I28A I28B	39.75.11↔	12	M06Z M37Z		10	K09A K09B
	09	J11A		13	N11A N11B		11	L09A L09B
	10	K09A K09B		14	O02A O02B		12	M06Z M37Z
	11	L09A L09B		21B	X06A X06B X06C		13	N11A N11B
	12	M06Z M37Z		01	B17A B17B B17C		14	O02A O02B
	13	N11A N11B		03	D12A	39.75.15↔	21B	X06A X06B X06C
	14	O02A O02B		04	E02A E02B		03	D12A
	21B	X06A X06B X06C X33Z		05	F21A F21B F21C F59A F59B F59C F59D F59E F59F		04	E02A E02B
39.73.47↔	Prä	A06A A06B A06C A07A A11A A11B A11C A11D BORP KVB I KVB II VAC VBOR		06	G10Z G12A G12B G12C		05	F01A F01C F04Z F21A F21B F21C F28A F59A F59B F59C F59D F59E F59F
	03	D12A		07	H06Z		06	G10Z G12A G12B G12C
	04	E02A E02B		08	I28A I28B		07	H06Z
	05	F04Z F13A F21A F21B F21C F51A F98B		09	J11A		08	I28A I28B
	06	G10Z G12A G12B G12C	39.75.12↔	10	K09A K09B		09	J11A
	07	H06Z		11	L09A L09B		10	K09A K09B
	08	I28A I28B		12	M06Z M37Z		11	L09A L09B
	09	J11A		13	N11A N11B		12	M06Z M37Z
	10	K09A K09B		14	O02A O02B		13	N11A N11B
	11	L09A L09B		21B	X04Z X05A X05B X06A X06B X06C		14	O02A O02B
	12	M06Z M37Z		03	D12A	39.75.16↔	21B	X06A X06B X06C
	13	N11A N11B		04	E02A E02B		03	D12A
	14	O02A O02B		05	F01A F01C F04Z F21A F21B F21C F28A F59A F59B F59C F59D F59E F59F F59G		04	E02A E02B
	21B	X06A X06B X06C X33Z		06	G10Z G12A G12B G12C		05	F01A F01C F04Z F21A F21B F21C F28A F59A F59B F59C F59D F59E F59F
39.75.01↔	Prä	A06A A06B A06C A07A A11A A11B A11C A11D		07	H06Z		06	G10Z G12A G12B G12C
	03	D12A		08	I28A I28B		07	H06Z
	04	E02A E02B		09	J11A		08	I28A I28B
	05	F01A F01C F04Z F21A F21B F21C F28A F59A F59B F59C F59D F59E F59F F59G	39.75.13↔	10	K09A K09B		09	J11A
	06	G10Z G12A G12B G12C		11	L09A L09B		10	K09A K09B
	07	H06Z		12	M06Z M37Z		11	L09A L09B
	08	I28A I28B		13	N11A N11B		12	M06Z M37Z
				14	O02A O02B		13	N11A N11B
				21B	X06A X06B X06C		14	O02A O02B
				03	D12A	39.75.20†↔	21B	X06A X06B X06C
				04	E02A E02B		05	F59A F59B F59C F59D F59E F59F
				05	F01A F01C F04Z F21A F21B F21C F28A F59A F59B F59C F59D F59E F59F F59G	39.75.30↔	01	B04A B04B B04C D12A
				06	G10Z G12A G12B G12C		03	D12A
							04	E02A E02B
							05	F21A F21B F21C
							06	G10Z G12A G12B

CHOP	MDC	DRG	CHOP	MDC	DRG	CHOP	MDC	DRG
		G12C		05	F01A F01C F04Z			F59F
		H06Z			F28A F59A F59B		10	K09A K09B
		I28A I28B			F59C F59D F59E		21B	X33Z
		J11A			F59F	39.77.20↔		BORP KORP KVB I
		K09A K09B		10	K09A K09B			KVB II MKOR VAC
		L09A L09B		21B	X06A X06B X06C			VBOR VKOR
		M06Z M37Z	39.76.69↔	01	B04A B04B B04C		01	B02A B02B B20A
		N11A N11B		03	D12A			B20B B20C
		O02A O02B		05	F01A F01C F04Z		05	F01A F01C F04Z
	21B	X06A X06B X06C			F28A F59A F59B			F28A F59A F59B
39.76.10↔	01	B04A B04B B04C			F59C F59D F59E			F59C F59D F59E
	03	D12A			F59F			F59F
	05	F01A F01C F04Z		10	K09A K09B		10	K09A K09B
		F28A F59A F59B		21B	X06A X06B X06C		21B	X33Z
		F59C F59D F59E	39.76.70↔	01	B04A B04B B04C	39.77.30↔		BORP KORP KVB I
		F59F		03	D12A			KVB II MKOR VAC
	10	K09A K09B		04	E02A E02B			VBOR VKOR
	21B	X06A X06B X06C		05	F01A F01C F04Z		01	B02A B02B B20A
39.76.20↔	01	B04A B04B B04C			F21A F21B F21C			B20B B20C
	03	D12A			F28A F59A F59B		05	F01A F01C F04Z
	05	F01A F01C F04Z			F59C F59D F59E			F28A F59A F59B
		F28A F59A F59B			F59F F59G			F59C F59D F59E
		F59C F59D F59E		06	G10Z G12A G12B			F59F
		F59F			G12C		10	K09A K09B
	10	K09A K09B		07	H06Z		21B	X33Z
	21B	X06A X06B X06C		08	I28A I28B	39.77.40↔		BORP KORP KVB I
39.76.30↔	01	B04A B04B B04C		09	J11A			KVB II MKOR VAC
	03	D12A		10	K09A K09B			VBOR VKOR
	05	F01A F01C F04Z		11	L09A L09B		01	B02A B02B B20A
		F28A F59A F59B		12	M06Z M37Z			B20B B20C
		F59C F59D F59E		13	N11A N11B		05	F01A F01C F04Z
		F59F		14	O02A O02B			F28A F59A F59B
	10	K09A K09B		21B	X06A X06B X06C			F59C F59D F59E
	21B	X06A X06B X06C	39.76.99↔	01	B04A B04B B04C			F59F
39.76.40↔	01	B04A B04B B04C		03	D12A		10	K09A K09B
	03	D12A		05	F01A F01C F04Z		21B	X33Z
	05	F01A F01C F04Z			F28A F59A F59B	39.77.50↔		BORP KVB I KVB II
		F28A F59A F59B			F59C F59D F59E			VAC VBOR
		F59C F59D F59E			F59F		01	B20A B20B B20C
		F59F		10	K09A K09B			B20D B20E
	10	K09A K09B		21B	X06A X06B X06C		03	D12A
	21B	X06A X06B X06C	39.77.00↔		BORP KVB I KVB II		04	E02A E02B
39.76.50↔	01	B04A B04B B04C			VAC VBOR		05	F01A F01C F04Z
	03	D12A		01	B02A B02B B20A			F21A F21B F21C
	04	E02A E02B			B20B B20C			F28A F59A F59B
	05	F01A F01C F04Z		05	F01A F01C F04Z			F59C F59D F59E
		F21A F21B F21C			F28A F59A F59B			F59F
		F28A F59A F59B			F59C F59D F59E		06	G10Z G12A G12B
		F59C F59D F59E			F59F			G12C
		F59F F59G		10	K09A K09B		07	H06Z
	06	G10Z G12A G12B		21B	X33Z		08	I28A I28B
		G12C	39.77.09↔		BORP KORP KVB I		09	J11A
	07	H06Z			KVB II MKOR VAC		10	K09A K09B
	08	I28A I28B			VBOR VKOR		11	L09A L09B
	09	J11A		01	B02A B02B B20A		12	M06Z M37Z
	10	K09A K09B			B20B B20C		13	N11A N11B
	11	L09A L09B		05	F01A F01C F04Z		14	O02A O02B
	12	M06Z M37Z			F28A F59A F59B		21B	X06A X06B X06C
	13	N11A N11B			F59C F59D F59E	39.77.60↔		BORP KORP KVB I
	14	O02A O02B			F59F			KVB II MKOR VAC
	21B	X06A X06B X06C		10	K09A K09B			VBOR VKOR
39.76.61↔	01	B04A B04B B04C		21B	X33Z		01	B02A B02B B20A
	03	D12A			BORP KORP KVB I			B20B B20C
	05	F59A F59B F59C	39.77.10↔		KVB II MKOR VAC		05	F01A F01C F04Z
		F59D F59E F59F			VBOR VKOR			F28A F59A F59B
	10	K09A K09B		01	B02A B02B B20A			F59C F59D F59E
	21B	X06A X06B X06C			B20B B20C			F59F
39.76.62↔		BORP VAC VBOR		05	F01A F01C F04Z		10	K09A K09B
	01	B04A B04B B04C			F28A F59A F59B		21B	X33Z
	03	D12A			F59C F59D F59E	39.77.61↔		BORP KORP KVB I

CHOP	MDC	DRG	CHOP	MDC	DRG	CHOP	MDC	DRG		
39.77.62↔	01	KVB II MKOR VAC	39.79.22↔	04	E02A E02B	39.79.26↔	05	F01A F01C F04Z		
		VBOR VKOR		05	F01A F01C F04Z		05	F21A F21B F21C		
		B02A B02B B20A			F21A F21B F21C			F28A F31A F31B		
		B20B B20C			F28A F31A F31B			F31C F33A F33B		
		F59A F59B F59C			F31C F33A F33B			F34A F34B F34C		
	10	F59D F59E F59F		06	G10Z G12A G12B		06	G10Z G12A G12B	06	G10Z G12A G12B
		K09A K09B			G12C			G12C		G12C
		X33Z			H06Z			H06Z		H06Z
		BORP KORP KVB I		07	H06Z			I28A I28B		I28A I28B
		KVB II MKOR VAC		08	I28A I28B			J11A		J11A
39.77.69↔	01	VBOR VKOR	39.79.24↔	09	J11A	39.79.27↔	10	K09A K09B		
		B02A B02B B20A		10	K09A K09B		10	L09A L09B		
		B20B B20C		11	L09A L09B		11	L09A L09B		
		F01A F01C F04Z		12	M06Z M37Z		12	M06Z M37Z		
		F28A F59A F59B		13	N11A N11B N25Z		13	N11A N11B N25Z		
	10	F59C F59D F59E		14	O02A O02B		14	O02A O02B	14	O02A O02B
		F59F		21B	X06A X06B X06C		21B	X06A X06B X06C	21B	X06A X06B X06C
		K09A K09B			BORP KORP KVB I			BORP KORP KVB I		BORP KORP KVB I
		X33Z			KVB II MKOR VAC			KVB II MKOR VAC		KVB II MKOR VAC
		BORP KORP KVB I		01	B02A B02B B20A		01	B02A B02B B20A	01	B02A B02B B20A
39.77.70↔	01	VBOR VKOR	39.79.25↔	03	B20B B20C	39.79.28↔	03	D12A		
		B02A B02B B20A		04	E02A E02B		04	E02A E02B		
		B20B B20C		05	F01A F01C F04Z		05	F01A F01C F04Z		
		F01A F01C F04Z		06	G10Z G12A G12B		06	G10Z G12A G12B		
		F28A F59A F59B			G12C			G12C		
	10	F59C F59D F59E		07	H06Z		07	H06Z	07	H06Z
		F59F		08	I28A I28B		08	I28A I28B	08	I28A I28B
		K09A K09B		09	J11A		09	J11A	09	J11A
		X33Z		10	K09A K09B		10	K09A K09B	10	K09A K09B
		BORP KORP KVB I		11	L09A L09B		11	L09A L09B	11	L09A L09B
39.77.80↔	01	VBOR VKOR	39.79.25↔	12	M06Z M37Z	39.79.28↔	12	M06Z M37Z		
		B02A B02B B20A		13	N11A N11B N25Z		13	N11A N11B N25Z		
		B20B B20C		14	O02A O02B		14	O02A O02B		
		F01A F01C F04Z		21B	X06A X06B X06C		21B	X06A X06B X06C		
		F28A F59A F59B			BORP KORP KVB I			BORP KORP KVB I		
	10	F59C F59D F59E		01	B02A B02B B20A		01	B02A B02B B20A	01	B02A B02B B20A
		F59F		03	B20B B20C		03	B20B B20C	03	B20B B20C
		K09A K09B		04	D12A		04	D12A	04	D12A
		X33Z		05	E02A E02B		05	E02A E02B	05	E02A E02B
		BORP KORP KVB I		06	G10Z G12A G12B		06	G10Z G12A G12B	06	G10Z G12A G12B
39.79.21↔	01	VBOR VKOR	39.79.25↔	07	H06Z	39.79.28↔	07	H06Z		
		B02A B02B B20A		08	I28A I28B		08	I28A I28B		
		B20B B20C		09	J11A		09	J11A		
		F01A F01C F04Z		10	K09A K09B		10	K09A K09B		
		F28A F59A F59B		11	L09A L09B		11	L09A L09B		
	10	F59C F59D F59E		12	M06Z M37Z		12	M06Z M37Z	12	M06Z M37Z
		F59F		13	N11A N11B N25Z		13	N11A N11B N25Z	13	N11A N11B N25Z
		K09A K09B		14	O02A O02B		14	O02A O02B	14	O02A O02B
		X33Z		21B	X06A X06B X06C		21B	X06A X06B X06C	21B	X06A X06B X06C
		BORP KORP KVB I			BORP KORP KVB I			BORP KORP KVB I		BORP KORP KVB I
03	KVB II MKOR VAC	01	B02A B02B B20A	01	B02A B02B B20A	01	B02A B02B B20A			
	VBOR VKOR	03	B20B B20C	03	B20B B20C	03	B20B B20C			
	B02A B02B B20A	04	E02A E02B	04	E02A E02B	04	E02A E02B			
03	B20B B20C	05	F01A F01C F04Z	05	F01A F01C F04Z	05	F01A F01C F04Z			
	D12A	06	G10Z G12A G12B	06	G10Z G12A G12B	06	G10Z G12A G12B			
		07	H06Z	07	H06Z	07	H06Z			



CHOP	MDC	DRG	CHOP	MDC	DRG	CHOP	MDC	DRG
		F21A F21B F21C	39.79.32↔		BORP KVB I KVB II		14	O02A O02B
		F28A F31A F31B			VAC VBOR		21B	X06A X06B X06C
		F31C F33A F33B		01	B02A B02B B20A	39.79.37↔	03	D12A
		F34A F34B F34C			B20B B20C		04	E02A E02B
	06	G10Z G12A G12B		03	D12A		05	F21A F21B F21C
		G12C		04	E02A E02B		06	G10Z G12A G12B
	07	H06Z		05	F21A F21B F21C		07	H06Z
	08	I28A I28B		06	G10Z G12A G12B		08	I28A I28B
	09	J11A			G12C		09	J11A
	10	K09A K09B		07	H06Z		10	K09A K09B
	11	L09A L09B		08	I28A I28B		11	L09A L09B
	12	M06Z M37Z		09	J11A		12	M06Z M37Z
	13	N11A N11B N25Z		10	K09A K09B		13	N11A N11B
	14	O02A O02B		11	L09A L09B		14	O02A O02B
39.79.29↔	21B	X06A X06B X06C		12	M06Z M37Z		21B	X06A X06B X06C
		BORP VAC VBOR		13	N11A N11B N25Z	39.79.38↔		BORP KORP KVB I
	01	B02A B02B B20A		14	O02A O02B			KVB II MKOR VAC
		B20B B20C	39.79.34↔	21B	X06A X06B X06C			VBOR VKOR
	03	D12A			BORP KVB I KVB II		01	B02A B02B B04A
	04	E02A E02B			VAC VBOR			B04B B04C B20A
	05	F01A F01C F04Z		01	B02A B02B B20A			B20B B20C B20D
		F21A F21B F21C			B20B B20C			B20E
		F28A F31A F31B		03	D12A		03	D12A
		F31C F33A F33B		04	E02A E02B		04	E02A E02B
		F34A F34B F34C		05	F21A F21B F21C		05	F21A F21B F21C
	06	G10Z G12A G12B		06	G10Z G12A G12B		06	G10Z G12A G12B
		G12C			G12C		07	H06Z
	07	H06Z		07	H06Z		08	I28A I28B
	08	I28A I28B		08	I28A I28B		09	J11A
	09	J11A		09	J11A		10	K09A K09B
	10	K09A K09B		10	K09A K09B		11	L09A L09B
	11	L09A L09B		11	L09A L09B		12	M06Z M37Z
	12	M06Z M37Z		12	M06Z M37Z		13	N11A N11B N25Z
	13	N11A N11B N25Z		13	N11A N11B N25Z		14	O02A O02B
	14	O02A O02B		14	O02A O02B		14	O02A O02B
39.79.30↔	21B	X06A X06B X06C		21B	X06A X06B X06C		21B	X06A X06B X06C
	01	B02A B02B B20A	39.79.35↔		BORP KVB I KVB II	39.79.39↔	01	B02A B02B B20A
		B20B B20C			VAC VBOR			B20B B20C
	03	D12A		01	B02A B02B B20A		03	D12A
	04	E02A E02B			B20B B20C		04	E02A E02B
	05	F21A F21B F21C		03	D12A		05	F21A F21B F21C
	06	G10Z G12A G12B		04	E02A E02B		06	G10Z G12A G12B
		G12C		05	F21A F21B F21C		07	H06Z
	07	H06Z		06	G10Z G12A G12B		08	I28A I28B
	08	I28A I28B			G12C		09	J11A
	09	J11A		07	H06Z		10	K09A K09B
	10	K09A K09B		08	I28A I28B		11	L09A L09B
	11	L09A L09B		09	J11A		12	M06Z M37Z
	12	M06Z M37Z		10	K09A K09B		13	N11A N11B N25Z
	13	N11A N11B N25Z		11	L09A L09B		14	O02A O02B
	14	O02A O02B		12	M06Z M37Z		21B	X06A X06B X06C
39.79.31↔	21B	X06A X06B X06C		13	N11A N11B N25Z			BORP KVB I KVB II
		BORP KVB I KVB II		14	O02A O02B	39.79.40↔		VAC VBOR
		VAC VBOR		21B	X06A X06B X06C			B02A B02B B20A
	01	B02A B02B B20A	39.79.36↔		BORP KVB I KVB II		01	B02A B02B B20A
		B20B B20C			VAC VBOR			B20B B20C
	03	D12A		01	B02A B02B B20A		03	D12A
	04	E02A E02B			B20B B20C		04	E02A E02B
	05	F21A F21B F21C		03	D12A		05	F01A F01C F04Z
	06	G10Z G12A G12B		04	E02A E02B			F21A F21B F21C
		G12C		05	F21A F21B F21C			F28A F31A F31B
	07	H06Z		06	G10Z G12A G12B			F31C F33A F33B
	08	I28A I28B			G12C			F34A F34B F34C
	09	J11A		07	H06Z		06	G10Z G12A G12B
	10	K09A K09B		08	I28A I28B			G12C
	11	L09A L09B		09	J11A		07	H06Z
	12	M06Z M37Z		10	K09A K09B		08	I28A I28B
	13	N11A N11B N25Z		11	L09A L09B		09	J11A
	14	O02A O02B		12	M06Z M37Z		10	K09A K09B
	21B	X06A X06B X06C		13	N11A N11B N25Z			

CHOP	MDC	DRG	CHOP	MDC	DRG	CHOP	MDC	DRG
39.79.41↔	11	L09A L09B	39.79.45↔	12	M06Z M37Z	39.79.48↔	11	L09A L09B
	12	M06Z M37Z		13	N11A N11B N25Z		12	M06Z M37Z
	13	N11A N11B N25Z		14	O02A O02B		13	N11A N11B N25Z
	14	O02A O02B		21B	X06A X06B X06C		14	O02A O02B
	21B	X06A X06B X06C		BORP KORP KVB I	21B		X06A X06B X06C	BORP KORP KVB I
	BORP KORP KVB I	KVB II MKOR VAC		VBOR VKOR	KVB II MKOR VAC		VBOR VKOR	
	01	B02A B02B B20A B20B B20C		01	B02A B02B B20A B20B B20C		01	B02A B02B B20A B20B B20C
	03	D12A		03	D12A		03	D12A
	04	E02A E02B		04	E02A E02B		04	E02A E02B
	05	F01A F01C F04Z F21A F21B F21C F28A F31A F31B F31C F33A F33B F34A F34B F34C		05	F01A F01C F04Z F21A F21B F21C F28A F31A F31B F31C F33A F33B F34A F34B F34C		05	F01A F01C F04Z F21A F21B F21C F28A F31A F31B F31C F33A F33B F34A F34B F34C
	06	G10Z G12A G12B G12C		06	G10Z G12A G12B G12C		06	G10Z G12A G12B G12C
	07	H06Z		07	H06Z		07	H06Z
	08	I28A I28B		08	I28A I28B		08	I28A I28B
	09	J11A		09	J11A		09	J11A
10	K09A K09B	10	K09A K09B	10	K09A K09B			
11	L09A L09B	11	L09A L09B	11	L09A L09B			
12	M06Z M37Z	12	M06Z M37Z	12	M06Z M37Z			
13	N11A N11B N25Z	13	N11A N11B N25Z	13	N11A N11B N25Z			
14	O02A O02B	14	O02A O02B	14	O02A O02B			
21B	X06A X06B X06C	21B	X06A X06B X06C	21B	X06A X06B X06C			
BORP KORP KVB I	KVB II MKOR VAC	VBOR VKOR	BORP KORP KVB I	KVB II MKOR VAC	VBOR VKOR			
01	B02A B02B B20A B20B B20C	01	B02A B02B B20A B20B B20C	01	B02A B02B B20A B20B B20C			
03	D12A	03	D12A	03	D12A			
04	E02A E02B	04	E02A E02B	04	E02A E02B			
05	F01A F01C F04Z F21A F21B F21C F28A F31A F31B F31C F33A F33B F34A F34B F34C	05	F01A F01C F04Z F21A F21B F21C F28A F31A F31B F31C F33A F33B F34A F34B F34C	05	F01A F01C F04Z F21A F21B F21C F28A F31A F31B F31C F33A F33B F34A F34B F34C			
06	G10Z G12A G12B G12C	06	G10Z G12A G12B G12C	06	G10Z G12A G12B G12C			
07	H06Z	07	H06Z	07	H06Z			
08	I28A I28B	08	I28A I28B	08	I28A I28B			
09	J11A	09	J11A	09	J11A			
10	K09A K09B	10	K09A K09B	10	K09A K09B			
11	L09A L09B	11	L09A L09B	11	L09A L09B			
12	M06Z M37Z	12	M06Z M37Z	12	M06Z M37Z			
13	N11A N11B N25Z	13	N11A N11B N25Z	13	N11A N11B N25Z			
14	O02A O02B	14	O02A O02B	14	O02A O02B			
21B	X06A X06B X06C	21B	X06A X06B X06C	21B	X06A X06B X06C			
BORP KORP KVB I	KVB II MKOR VAC	VBOR VKOR	BORP KORP KVB I	KVB II MKOR VAC	VBOR VKOR			
01	B02A B02B B20A B20B B20C	01	B02A B02B B20A B20B B20C	01	B02A B02B B20A B20B B20C			
03	D12A	03	D12A	03	D12A			
04	E02A E02B	04	E02A E02B	04	E02A E02B			
05	F01A F01C F04Z F21A F21B F21C F28A F31A F31B F31C F33A F33B F34A F34B F34C	05	F01A F01C F04Z F21A F21B F21C F28A F31A F31B F31C F33A F33B F34A F34B F34C	05	F01A F01C F04Z F21A F21B F21C F28A F31A F31B F31C F33A F33B F34A F34B F34C			
06	G10Z G12A G12B G12C	06	G10Z G12A G12B G12C	06	G10Z G12A G12B G12C			
07	H06Z	07	H06Z	07	H06Z			
08	I28A I28B	08	I28A I28B	08	I28A I28B			
09	J11A	09	J11A	09	J11A			
10	K09A K09B	10	K09A K09B	10	K09A K09B			
11	L09A L09B	11	L09A L09B	11	L09A L09B			
12	M06Z M37Z	12	M06Z M37Z	12	M06Z M37Z			
13	N11A N11B N25Z	13	N11A N11B N25Z	13	N11A N11B N25Z			
14	O02A O02B	14	O02A O02B	14	O02A O02B			
21B	X06A X06B X06C	21B	X06A X06B X06C	21B	X06A X06B X06C			
BORP KORP KVB I	KVB II MKOR VAC	VBOR VKOR	BORP KORP KVB I	KVB II MKOR VAC	VBOR VKOR			
01	B02A B02B B20A B20B B20C	01	B02A B02B B20A B20B B20C	01	B02A B02B B20A B20B B20C			
03	D12A	03	D12A	03	D12A			
04	E02A E02B	04	E02A E02B	04	E02A E02B			
05	F01A F01C F04Z F21A F21B F21C F28A F31A F31B F31C F33A F33B F34A F34B F34C	05	F01A F01C F04Z F21A F21B F21C F28A F31A F31B F31C F33A F33B F34A F34B F34C	05	F01A F01C F04Z F21A F21B F21C F28A F31A F31B F31C F33A F33B F34A F34B F34C			
06	G10Z G12A G12B G12C	06	G10Z G12A G12B G12C	06	G10Z G12A G12B G12C			
07	H06Z	07	H06Z	07	H06Z			
08	I28A I28B	08	I28A I28B	08	I28A I28B			
09	J11A	09	J11A	09	J11A			
10	K09A K09B	10	K09A K09B	10	K09A K09B			
11	L09A L09B	11	L09A L09B	11	L09A L09B			
12	M06Z M37Z	12	M06Z M37Z	12	M06Z M37Z			

CHOP	MDC	DRG	CHOP	MDC	DRG	CHOP	MDC	DRG		
39.79.51↔	13	N11A N11B N25Z	39.79.55↔	21B	X06A X06B X06C	39.79.58↔		BORP KORP KVB I		
	14	O02A O02B							KVB II MKOR VAC	
	21B	X06A X06B X06C						01	VBOR VKOR	
		BORP KVB I KVB II			01		B02A B02B B20A		01	B02A B02B B04A
		VAC VBOR					B20B B20C			B04B B04C B20A
	01	B02A B02B B20A			03		D12A		03	B20B B20C B20D
		B20B B20C			04		E02A E02B		03	B20E
	03	D12A			05		F01A F01C F04Z		04	D12A
	04	E02A E02B					F21A F21B F21C		04	E02A E02B
	05	F01A F01C F04Z					F28A F31A F31B		05	F01A F01C F04Z
		F21A F21B F21C					F31C F33A F33B			F21A F21B F21C
		F28A F31A F31B					F34A F34B F34C			F28A F31A F31B
		F31C F33A F33B			06		G10Z G12A G12B			F31C F33A F33B
		F34A F34B F34C					G12C		06	F34A F34B F34C
	06	G10Z G12A G12B			07		H06Z			G10Z G12A G12B
		G12C			08		I28A I28B		07	G12C
	07	H06Z			09		J11A		07	H06Z
	08	I28A I28B			10		K09A K09B		08	I28A I28B
09	J11A		11	L09A L09B		09	J11A			
10	K09A K09B		12	M06Z M37Z		10	K09A K09B			
11	L09A L09B		13	N11A N11B N25Z		11	L09A L09B			
12	M06Z M37Z		14	O02A O02B		12	M06Z M37Z			
13	N11A N11B N25Z		21B	X06A X06B X06C		13	N11A N11B N25Z			
14	O02A O02B			BORP KORP KVB I		14	O02A O02B			
21B	X06A X06B X06C	39.79.56↔			39.79.59↔	21B	X06A X06B X06C			
39.79.52↔		BORP KORP KVB I						BORP KORP KVB I		
		KVB II MKOR VAC						KVB II MKOR VAC		
		VBOR VKOR		01	B02A B02B B20A		01	VBOR VKOR		
	01	B02A B02B B20A			B20B B20C		01	B02A B02B B20A		
		B20B B20C		03	D12A			B20B B20C		
	03	D12A		04	E02A E02B		03	D12A		
	04	E02A E02B		05	F01A F01C F04Z		04	E02A E02B		
	05	F01A F01C F04Z			F21A F21B F21C		05	F01A F01C F04Z		
		F21A F21B F21C			F28A F31A F31B			F21A F21B F21C		
		F28A F31A F31B			F31C F33A F33B			F28A F31A F31B		
		F31C F33A F33B		06	G10Z G12A G12B			F31C F33A F33B		
		F34A F34B F34C			G12C		06	F34A F34B F34C		
	06	G10Z G12A G12B		07	H06Z			G10Z G12A G12B		
		G12C		08	I28A I28B		07	G12C		
	07	H06Z		09	J11A		07	H06Z		
	08	I28A I28B		10	K09A K09B		08	I28A I28B		
	09	J11A		11	L09A L09B		09	J11A		
	10	K09A K09B		12	M06Z M37Z		10	K09A K09B		
11	L09A L09B		13	N11A N11B N25Z		11	L09A L09B			
12	M06Z M37Z		14	O02A O02B		12	M06Z M37Z			
13	N11A N11B N25Z		21B	X06A X06B X06C		13	N11A N11B N25Z			
14	O02A O02B			BORP KORP KVB I		14	O02A O02B			
21B	X06A X06B X06C	39.79.57↔			39.79.60↔	21B	X06A X06B X06C			
39.79.54↔		BORP KORP KVB I						BORP KORP KVB I		
		KVB II MKOR VAC						KVB II MKOR VAC		
		VBOR VKOR		01	B02A B02B B20A		01	VBOR VKOR		
	01	B02A B02B B20A			B20B B20C		01	B02A B02B B20A		
		B20B B20C		03	D12A			B20B B20C		
	03	D12A		04	E02A E02B		03	D12A		
	04	E02A E02B		05	F01A F01C F04Z		04	E02A E02B		
	05	F01A F01C F04Z			F21A F21B F21C		05	F01A F01C F04Z		
		F21A F21B F21C			F28A F31A F31B			F21A F21B F21C		
		F28A F31A F31B			F31C F33A F33B			F28A F31A F31B		
		F31C F33A F33B		06	G10Z G12A G12B			F31C F33A F33B		
		F34A F34B F34C			G12C		06	F34A F34B F34C		
	06	G10Z G12A G12B		07	H06Z			G10Z G12A G12B		
		G12C		08	I28A I28B		07	G12C		
	07	H06Z		09	J11A		07	H06Z		
	08	I28A I28B		10	K09A K09B		08	I28A I28B		
	09	J11A		11	L09A L09B		09	J11A		
	10	K09A K09B		12	M06Z M37Z		10	K09A K09B		
11	L09A L09B		13	N11A N11B N25Z		11	L09A L09B			
12	M06Z M37Z		14	O02A O02B		12	M06Z M37Z			
13	N11A N11B N25Z		21B	X06A X06B X06C		13	N11A N11B N25Z			
14	O02A O02B			BORP KORP KVB I		14	O02A O02B			
					39.79.61↔	21B	X06A X06B X06C			
							BORP KVB I KVB II			
							VAC VBOR			

CHOP	MDC	DRG	CHOP	MDC	DRG	CHOP	MDC	DRG
	01	B02A B02B B20A B20B B20C		04	E02A E02B		05	F01A F01C F04Z F21A F21B F21C F28A F31A F31B F31C F33A F33B F34A F34B F34C
	03	D12A		05	F01A F01C F04Z F21A F21B F21C F28A F31A F31B F31C F33A F33B F34A F34B F34C		06	G10Z G12A G12B G12C
	04	E02A E02B		06	G10Z G12A G12B G12C		07	H06Z
	05	F01A F01C F04Z F21A F21B F21C F28A F31A F31B F31C F33A F33B F34A F34B F34C		07	H06Z		08	I28A I28B
	06	G10Z G12A G12B G12C		08	I28A I28B		09	J11A
	07	H06Z		09	J11A		10	K09A K09B
	08	I28A I28B		10	K09A K09B		11	L09A L09B
	09	J11A		11	L09A L09B		12	M06Z M37Z
	10	K09A K09B		12	M06Z M37Z		13	N11A N11B N25Z
	11	L09A L09B		13	N11A N11B N25Z		14	O02A O02B
	12	M06Z M37Z		14	O02A O02B		21B	X06A X06B X06C
	13	N11A N11B N25Z	39.79.66↔	21B	X06A X06B X06C BORP KVB I KVB II VAC VBOR	39.79.69↔	01	B02A B02B B20A B20B B20C
	14	O02A O02B		01	B02A B02B B20A B20B B20C		03	D12A
39.79.62↔	21B	X06A X06B X06C BORP KORP KVB I KVB II MKOR VAC VBOR VKOR		03	D12A		04	E02A E02B
	01	B02A B02B B20A B20B B20C		04	E02A E02B		05	F01A F01C F04Z F21A F21B F21C F28A F31A F31B F31C F33A F33B F34A F34B F34C
	03	D12A		05	F01A F01C F04Z F21A F21B F21C F28A F31A F31B F31C F33A F33B F34A F34B F34C		06	G10Z G12A G12B G12C
	04	E02A E02B		06	G10Z G12A G12B G12C		07	H06Z
	05	F01A F01C F04Z F21A F21B F21C F28A F31A F31B F31C F33A F33B F34A F34B F34C		07	H06Z		08	I28A I28B
	06	G10Z G12A G12B G12C		08	I28A I28B		09	J11A
	07	H06Z		09	J11A		10	K09A K09B
	08	I28A I28B		10	K09A K09B		11	L09A L09B
	09	J11A		11	L09A L09B		12	M06Z M37Z
	10	K09A K09B		12	M06Z M37Z		13	N11A N11B N25Z
	11	L09A L09B		13	N11A N11B N25Z		14	O02A O02B
	12	M06Z M37Z		14	O02A O02B		21B	X06A X06B X06C
	13	N11A N11B N25Z	39.79.67↔	21B	X06A X06B X06C BORP KVB I KVB II VAC VBOR	39.79.70↔	01	B02A B02B B20A B20B B20C
	14	O02A O02B		01	B02A B02B B20A B20B B20C		03	D12A
39.79.64↔	21B	X06A X06B X06C BORP KVB I KVB II VAC VBOR		03	D12A		04	E02A E02B
	01	B02A B02B B20A B20B B20C		04	E02A E02B		05	F01A F01C F04Z F21A F21B F21C F28A F31A F31B F31C F33A F33B F34A F34B F34C
	03	D12A		05	F01A F01C F04Z F21A F21B F21C F28A F31A F31B F31C F33A F33B F34A F34B F34C		06	G10Z G12A G12B G12C
	04	E02A E02B		06	G10Z G12A G12B G12C		07	H06Z
	05	F01A F01C F04Z F21A F21B F21C F28A F31A F31B F31C F33A F33B F34A F34B F34C		07	H06Z		08	I28A I28B
	06	G10Z G12A G12B G12C		08	I28A I28B		09	J11A
	07	H06Z		09	J11A		10	K09A K09B
	08	I28A I28B		10	K09A K09B		11	L09A L09B
	09	J11A		11	L09A L09B		12	M06Z M37Z
	10	K09A K09B		12	M06Z M37Z		13	N11A N11B N25Z
	11	L09A L09B		13	N11A N11B N25Z		14	O02A O02B
	12	M06Z M37Z		14	O02A O02B		21B	X06A X06B X06C
	13	N11A N11B N25Z	39.79.68↔	21B	X06A X06B X06C BORP KORP KVB I KVB II MKOR VAC VBOR VKOR	39.79.71↔	01	B02A B02B B20A B20B B20C
	14	O02A O02B		01	B02A B02B B20A B20B B20C B20D B20E		03	D12A
39.79.65↔	21B	X06A X06B X06C BORP KVB I KVB II VAC VBOR		03	D12A		04	E02A E02B
	01	B02A B02B B20A B20B B20C		04	E02A E02B		05	F01A F01C F04Z F21A F21B F21C F28A F31A F31B F31C F33A F33B F34A F34B F34C
	03	D12A		05	F01A F01C F04Z F21A F21B F21C F28A F31A F31B F31C F33A F33B F34A F34B F34C		06	G10Z G12A G12B G12C

CHOP	MDC	DRG	CHOP	MDC	DRG	CHOP	MDC	DRG
	08	I28A I28B		21B	X06A X06B X06C			F21A F21B F21C
	09	J11A	39.79.76↔		BORP VAC VBOR			F28A F31A F31B
	10	K09A K09B		01	B02A B02B B20A			F31C F33A F33B
	11	L09A L09B			B20B B20C		06	F34A F34B F34C
	12	M06Z M37Z		03	D12A			G10Z G12A G12B
	13	N11A N11B N25Z		04	E02A E02B			G12C
	14	O02A O02B		05	F01A F01C F04Z		07	H06Z
39.79.72↔	21B	X06A X06B X06C			F21A F21B F21C		08	I28A I28B
		BORP VAC VBOR			F28A F31A F31B		09	J11A
	01	B02A B02B B20A			F31C F33A F33B		10	K09A K09B
		B20B B20C			F34A F34B F34C		11	L09A L09B
	03	D12A		06	G10Z G12A G12B	39.79.81↔	12	M06Z M37Z
	04	E02A E02B			G12C		13	N11A N11B N25Z
	05	F01A F01C F04Z		07	H06Z		14	O02A O02B
		F21A F21B F21C		08	I28A I28B		21B	X06A X06B X06C
		F28A F31A F31B		09	J11A			BORP VAC VBOR
		F31C F33A F33B		10	K09A K09B		01	B02A B02B B20A
		F34A F34B F34C		11	L09A L09B			B20B B20C
	06	G10Z G12A G12B		12	M06Z M37Z		03	D12A
		G12C		13	N11A N11B N25Z		04	E02A E02B
	07	H06Z		14	O02A O02B		05	F01A F01C F04Z
	08	I28A I28B	39.79.77↔	21B	X06A X06B X06C			F21A F21B F21C
	09	J11A			BORP VAC VBOR			F28A F31A F31B
	10	K09A K09B		01	B02A B02B B20A			F31C F33A F33B
	11	L09A L09B			B20B B20C			F34A F34B F34C
	12	M06Z M37Z		03	D12A		06	G10Z G12A G12B
	13	N11A N11B N25Z		04	E02A E02B			G12C
	14	O02A O02B		05	F01A F01C F04Z		07	H06Z
39.79.74↔	21B	X06A X06B X06C			F21A F21B F21C		08	I28A I28B
		BORP VAC VBOR			F28A F31A F31B		09	J11A
	01	B02A B02B B20A			F31C F33A F33B		10	K09A K09B
		B20B B20C			F34A F34B F34C		11	L09A L09B
	03	D12A		06	G10Z G12A G12B		12	M06Z M37Z
	04	E02A E02B			G12C		13	N11A N11B N25Z
	05	F01A F01C F04Z		07	H06Z		14	O02A O02B
		F21A F21B F21C		08	I28A I28B		21B	X06A X06B X06C
		F28A F31A F31B		09	J11A	39.79.82↔		BORP VAC VBOR
		F31C F33A F33B		10	K09A K09B		01	B02A B02B B20A
		F34A F34B F34C		11	L09A L09B			B20B B20C
	06	G10Z G12A G12B		12	M06Z M37Z		03	D12A
		G12C		13	N11A N11B N25Z		04	E02A E02B
	07	H06Z		14	O02A O02B		05	F01A F01C F04Z
	08	I28A I28B		21B	X06A X06B X06C			F21A F21B F21C
	09	J11A	39.79.79↔		BORP VAC VBOR			F28A F31A F31B
	10	K09A K09B		01	B02A B02B B20A			F31C F33A F33B
	11	L09A L09B			B20B B20C			F34A F34B F34C
	12	M06Z M37Z		03	D12A		06	G10Z G12A G12B
	13	N11A N11B N25Z		04	E02A E02B			G12C
	14	O02A O02B		05	F01A F01C F04Z		07	H06Z
39.79.75↔	21B	X06A X06B X06C			F21A F21B F21C		08	I28A I28B
		BORP VAC VBOR			F28A F31A F31B		09	J11A
	01	B02A B02B B20A			F31C F33A F33B		10	K09A K09B
		B20B B20C			F34A F34B F34C		11	L09A L09B
	03	D12A		06	G10Z G12A G12B		12	M06Z M37Z
	04	E02A E02B			G12C		13	N11A N11B N25Z
	05	F01A F01C F04Z		07	H06Z		14	O02A O02B
		F21A F21B F21C		08	I28A I28B		21B	X06A X06B X06C
		F28A F31A F31B		09	J11A	39.79.84↔		BORP VAC VBOR
		F31C F33A F33B		10	K09A K09B		01	B02A B02B B20A
		F34A F34B F34C		11	L09A L09B			B20B B20C
	06	G10Z G12A G12B		12	M06Z M37Z		03	D12A
		G12C		13	N11A N11B N25Z		04	E02A E02B
	07	H06Z		14	O02A O02B		05	F01A F01C F04Z
	08	I28A I28B		21B	X06A X06B X06C			F21A F21B F21C
	09	J11A	39.79.80↔		BORP VAC VBOR			F28A F31A F31B
	10	K09A K09B		01	B02A B02B B20A			F31C F33A F33B
	11	L09A L09B			B20B B20C			F34A F34B F34C
	12	M06Z M37Z		03	D12A		06	G10Z G12A G12B
	13	N11A N11B N25Z		04	E02A E02B			G12C
	14	O02A O02B		05	F01A F01C F04Z		07	H06Z

CHOP	MDC	DRG	CHOP	MDC	DRG	CHOP	MDC	DRG
	08	I28A I28B		21B	X06A X06B X06C		10	K09A K09B
	09	J11A	39.79.89↔		BORP VAC VBOR		21B	X04Z X06A X06B
	10	K09A K09B		01	B02A B02B B20A	39.7A.12↔		X06C X33Z
	11	L09A L09B			B20B B20C			BORP KVB I KVB II
	12	M06Z M37Z		03	D12A			VAC VBOR
	13	N11A N11B N25Z		04	E02A E02B		05	F01A F01C F04Z
	14	O02A O02B		05	F01A F01C F04Z			F13A F21A F21B
39.79.85↔	21B	X06A X06B X06C			F21A F21B F21C			F21C F28A F31A
		BORP VAC VBOR			F28A F31A F31B			F31B F31C F33A
	01	B02A B02B B20A			F31C F33A F33B			F33B F34A F34B
		B20B B20C			F34A F34B F34C			F34C
	03	D12A		06	G10Z G12A G12B		07	H06Z
	04	E02A E02B			G12C		08	I08C I28A I28B
	05	F01A F01C F04Z		07	H06Z		09	I28C
		F21A F21B F21C		08	I28A I28B			J02A J02B J03A
		F28A F31A F31B		09	J11A			J03B J04Z J11A
		F31C F33A F33B		10	K09A K09B			J11B
		F34A F34B F34C		11	L09A L09B		10	K09A K09B
	06	G10Z G12A G12B		12	M06Z M37Z		21B	X04Z X06A X06B
		G12C		13	N11A N11B N25Z			X06C X33Z
	07	H06Z		14	O02A O02B	39.7A.13↔		BORP KVB I KVB II
	08	I28A I28B	39.7A.00↔	21B	X06A X06B X06C			VAC VBOR
	09	J11A			BORP KVB I KVB II		05	F01A F01C F04Z
	10	K09A K09B			VAC VBOR			F13A F21A F21B
	11	L09A L09B		05	F01A F01C F04Z			F21C F28A F31A
	12	M06Z M37Z			F13A F21A F21B			F31B F31C F33A
	13	N11A N11B N25Z			F21C F28A F31A			F33B F34A F34B
	14	O02A O02B			F31B F31C F33A			F34C
39.79.86↔	21B	X06A X06B X06C			F33B F34A F34B		07	H06Z
		BORP VAC VBOR			F34C		08	I08C I28A I28B
	01	B02A B02B B20A		07	H06Z		09	I28C
		B20B B20C		08	I08C I28A I28B			J02A J02B J03A
	03	D12A		09	I28C			J03B J04Z J11A
	04	E02A E02B		09	J02A J02B J03A			J11B
	05	F01A F01C F04Z			J03B J04Z J11A		10	K09A K09B
		F21A F21B F21C			J11B		21B	X04Z X06A X06B
		F28A F31A F31B		10	K09A K09B	39.7A.14↔		X06C X33Z
		F31C F33A F33B		21B	X04Z X06A X06B			BORP KVB I KVB II
		F34A F34B F34C			X06C X33Z			VAC VBOR
	06	G10Z G12A G12B	39.7A.09↔		BORP KVB I KVB II		05	F01A F01C F04Z
		G12C			VAC VBOR			F13A F21A F21B
	07	H06Z		05	F01A F01C F04Z			F21C F28A F31A
	08	I28A I28B			F13A F21A F21B			F31B F31C F33A
	09	J11A			F21C F28A F31A			F33B F34A F34B
	10	K09A K09B			F31B F31C F33A			F34C
	11	L09A L09B			F33B F34A F34B		07	H06Z
	12	M06Z M37Z			F34C		08	I08C I28A I28B
	13	N11A N11B N25Z		07	H06Z		09	I28C
	14	O02A O02B		08	I08C I28A I28B			J02A J02B J03A
39.79.87↔	21B	X06A X06B X06C		09	I28C			J03B J04Z J11A
		BORP VAC VBOR		09	J02A J02B J03A			J11B
	01	B02A B02B B20A			J03B J04Z J11A		10	K09A K09B
		B20B B20C			J11B		21B	X04Z X06A X06B
	03	D12A		10	K09A K09B	39.7A.15↔		X06C X33Z
	04	E02A E02B		21B	X04Z X06A X06B			BORP KVB I KVB II
	05	F01A F01C F04Z	39.7A.11↔		X06C X33Z			VAC VBOR
		F21A F21B F21C			BORP KVB I KVB II		05	F01A F01C F04Z
		F28A F31A F31B			VAC VBOR			F13A F21A F21B
		F31C F33A F33B		05	F01A F01C F04Z			F21C F28A F31A
		F34A F34B F34C			F13A F21A F21B			F31B F31C F33A
	06	G10Z G12A G12B			F21C F28A F31A			F33B F34A F34B
		G12C			F31B F31C F33A			F34C
	07	H06Z			F33B F34A F34B		07	H06Z
	08	I28A I28B			F34C		08	I08C I28A I28B
	09	J11A		07	H06Z			I28C
	10	K09A K09B		08	I08C I28A I28B		09	J02A J02B J03A
	11	L09A L09B			I28C			J03B J04Z J11A
	12	M06Z M37Z		09	J02A J02B J03A			J11B
	13	N11A N11B N25Z			J03B J04Z J11A		10	K09A K09B
	14	O02A O02B			J11B		21B	X04Z X06A X06B

CHOP	MDC	DRG	CHOP	MDC	DRG	CHOP	MDC	DRG
39.7A.16↔		X06C X33Z			F28A F31A F31B			VAC VBOR
		BORP KVB I KVB II			F31C F33A F33B	01		B04A B04B B04C
		VAC VBOR			F34A F34B F34C			B17A B17B B17C
	05	F01A F01C F04Z			F59A F59B F59C	03		D12A D12B
		F13A F21A F21B			F59D F59E F59F	04		E02A E02B E02C
		F21C F28A F31A			F59G	05		F01A F01C F04Z
		F31B F31C F33A		06	G10Z G12A G12B			F28A F31A F31B
		F33B F34A F34B			G12C			F31C F59A F59B
		F34C		07	H06Z			F59C F59D F59E
	07	H06Z		08	I28A I28B			F59F
	08	I08C I28A I28B		09	J11A	08		I08C I28A I28B
		I28C		10	K09A K09B			I28C
	09	J02A J02B J03A		11	L09A L09B	10		K09A K09B
		J03B J04Z J11A		12	M06Z M37Z	21B		X06A X06B X06C
	J11B		13	N11A N11B N25Z		39.8X.11↔	BORP KVB I KVB II	
10	K09A K09B		14	O02A O02B			VAC VBOR	
21B	X04Z X06A X06B		21B	X06A X06B X06C	01		B04A B04B B04C	
39.7A.21↔		X06C X33Z	39.7A.32↔		BORP KORP KVB I			B17A B17B B17C
		BORP KVB I KVB II			KVB II MKOR VAC	03		D12A D12B
		VAC VBOR			VBOR VKOR	04		E02A E02B E02C
	05	F01A F01C F04Z		01	B02A B02B B20A	05		F01A F01C F04Z
		F13A F21A F21B			B20B B20C			F28A F31A F31B
		F21C F28A F31A		03	D12A			F31C F59A F59B
		F31B F31C F33A		04	E02A E02B			F59C F59D F59E
		F33B F34A F34B		05	F01A F01C F04Z			F59F
		F34C F51A			F21A F21B F21C	08		I08C I28A I28B
	07	H06Z			F28A F31A F31B			I28C
	08	I08C I28A I28B			F31C F33A F33B	10		K09A K09B
		I28C			F34A F34B F34C	21B		X06A X06B X06C
	09	J02A J02B J03A			F59A F59B F59C		39.8X.20↔	BORP KVB I KVB II
		J03B J04Z J11A			F59D F59E F59F			VAC VBOR
	J11B		06	F59G			B21A B21B B21C	
10	K09A K09B			G10Z G12A G12B	39.8X.21↔		BORP KVB I KVB II	
21B	X04Z X06A X06B			G12C			VAC VBOR	
39.7A.22↔		X06C X33Z		07	H06Z	01		B04A B04B B04C
		BORP KORP KVB I		08	I28A I28B			B17A B17B B17C
		KVB II MKOR VAC		09	J11A	03		D12A D12B
		VBOR VKOR		10	K09A K09B	04		E02A E02B E02C
	01	B02A B02B B20A		11	L09A L09B	05		F01A F01C F04Z
		B20B B20C		12	M06Z M37Z			F28A F31A F31B
	03	D12A		13	N11A N11B N25Z			F31C F59A F59B
	04	E02A E02B		14	O02A O02B			F59C F59D F59E
	05	F01A F01C F04Z		21B	X06A X06B X06C			F59F
		F21A F21B F21C	39.7A.41↔		BORP KORP KVB I	08		I08C I28A I28B
		F28A F31A F31B			KVB II MKOR VAC			I28C
		F31C F33A F33B			VBOR VKOR	10		K09A K09B
		F34A F34B F34C		01	B02A B02B B20A	21B		X06A X06B X06C
		F59A F59B F59C			B20B B20C		39.8X.22↔	BORP KVB I KVB II
	F59D F59E F59F		03	D12A			VAC VBOR	
	F59G		04	E02A E02B	01		B04A B04B B04C	
06	G10Z G12A G12B		05	F01A F01C F04Z			B17A B17B B17C	
	G12C			F21A F21B F21C	03		D12A D12B	
07	H06Z			F28A F31A F31B	04		E02A E02B E02C	
08	I28A I28B			F31C F33A F33B	05		F01A F01C F04Z	
09	J11A			F34A F34B F34C			F28A F31A F31B	
10	K09A K09B			F59A F59B F59C			F31C F59A F59B	
11	L09A L09B			F59D F59E F59F			F59C F59D F59E	
12	M06Z M37Z			F59G			F59F	
13	N11A N11B N25Z		06	G10Z G12A G12B	08		I08C I28A I28B	
14	O02A O02B			G12C			I28C	
21B	X06A X06B X06C		07	H06Z	10		K09A K09B	
39.7A.31↔		BORP KORP KVB I		08	I28A I28B	21B		X06A X06B X06C
		KVB II MKOR VAC		09	J11A		39.8X.30↔	BORP KVB I KVB II
		VBOR VKOR		10	K09A K09B			VAC VBOR
	01	B02A B02B B20A		11	L09A L09B	01		B21A B21B B21C
		B20B B20C		12	M06Z M37Z			B21D
	03	D12A		13	N11A N11B N25Z		39.8X.31↔	BORP KVB I KVB II
	04	E02A E02B		14	O02A O02B			VAC VBOR
	05	F01A F01C F04Z		21B	X06A X06B X06C	01		B04A B04B B04C
		F21A F21B F21C	39.8X.10↔		BORP KVB I KVB II			B17A B17B B17C

CHOP	MDC	DRG	CHOP	MDC	DRG	CHOP	MDC	DRG
	03	D12A D12B			I28C	39.95.E3†↔		DIAL KP KPP
	04	E02A E02B E02C		10	K09A K09B	39.95.E4†↔		DIAL KP KPP
	05	F01A F01C F04Z		21B	X04Z X05A X05B	39.95.E5†↔		DIAL HAK KP
		F28A F31A F31B			X06A X06B X06C			KPP
		F31C F59A F59B	39.95.43†↔		DIAL KP KPP	39.95.E6†↔		DIAL HAK KP
		F59C F59D F59E	39.95.44†↔		DIAL KP KPP			KPP
		F59F	39.95.45†↔		DIAL HAK KP	39.95.11†↔	Prä	A17A
	08	I08C I28A I28B			KPP	39.95.12†↔		HAK
		I28C	39.95.46†↔		DIAL HAK KP		Prä	A17A
	10	K09A K09B			KPP	39.97.11†↔		KP KPP
39.8X.32↔	21B	X06A X06B X06C	39.95.50†↔		DIAL		08	I27A I27B I27C
		BORP VAC VBOR	39.95.59†↔		DIAL			I27D
	01	B04A B04B B04C	39.95.60†↔		DIAL	39.97.12†↔		KP KPP
		B17A B17B B17C	39.95.61†↔		DIAL KP KPP		08	I27A I27B I27C
	03	D12A D12B	39.95.62†↔		DIAL KP KPP			I27D
	04	E02A E02B E02C	39.95.63†↔		DIAL KP KPP	39.97.13†↔		KP KPP
	05	F01A F01C F04Z	39.95.64†↔		DIAL KP KPP		08	I27A I27B I27C
		F28A F31A F31B	39.95.70†↔		DIAL			I27D
		F31C F59A F59B	39.95.71†↔		DIAL KP KPP	39.97.19†↔		KP KPP
		F59C F59D F59E	39.95.72†↔		DIAL KP KPP		08	I27A I27B I27C
		F59F	39.95.73†↔		DIAL KP KPP			I27D
	08	I08C I28A I28B	39.95.74†↔		DIAL KP KPP	39.99.10↔		BORP KVB I KVB II
		I28C	39.95.75†↔		DIAL HAK KP			VAC VBOR
	10	K09A K09B			KPP		01	B17A B17B B17C
39.8X.99↔	21B	X06A X06B X06C	39.95.76†↔		DIAL HAK KP		04	E02A E02B E02C
		BORP KVB I KVB II			KPP		05	F01A F01C F03B
		VAC VBOR	39.95.80†↔		DIAL			F03C F03D F04Z
	01	B04A B04B B04C	39.95.81†↔		DIAL KP KPP			F28A F31A F31B
		B17A B17B B17C	39.95.82†↔		DIAL KP KPP			F31C F59A F59B
	03	D12A D12B	39.95.83†↔		DIAL KP KPP			F59C F59D F59E
	04	E02A E02B E02C	39.95.84†↔		DIAL KP KPP			F59F
	05	F01A F01C F04Z	39.95.85†↔		DIAL HAK KP		08	I08C I28A I28B
		F28A F31A F31B			KPP			I28C
		F31C F59A F59B	39.95.86†↔		DIAL HAK KP		10	K09A K09B
		F59C F59D F59E			KPP		21B	X04Z X05A X05B
		F59F	39.95.A0†↔		DIAL			X06A X06B X06C
	08	I08C I28A I28B	39.95.A1†↔		DIAL KP KPP	39.99.20↔		BORP VAC VBOR
		I28C	39.95.A2†↔		DIAL KP KPP		01	B17A B17B B17C
	10	K09A K09B	39.95.A3†↔		DIAL KP KPP		04	E02A E02B E02C
	21B	X06A X06B X06C	39.95.A4†↔		DIAL KP KPP		05	F01A F01C F03B
39.95.10†↔		DIAL	39.95.A5†↔		DIAL HAK KP			F03C F03D F04Z
39.95.19†↔		DIAL KPP			KPP			F28A F31A F31B
39.95.20†↔		DIAL	39.95.A6†↔		DIAL HAK KP			F31C F59A F59B
39.95.21†↔		DIAL KP KPP			KPP			F59C F59D F59E
39.95.22†↔		DIAL KP KPP	39.95.B0†↔		DIAL			F59F
39.95.23†↔		DIAL KP KPP	39.95.B1†↔		DIAL KP KPP		08	I08C I28A I28B
39.95.24†↔		DIAL KP KPP	39.95.B2†↔		DIAL KP KPP			I28C
39.95.30†↔		DIAL	39.95.B3†↔		DIAL KP KPP		10	K09A K09B
39.95.31†↔		DIAL KP KPP	39.95.B9†↔		DIAL KP KPP		21B	X04Z X05A X05B
39.95.32†↔		DIAL KP KPP	39.95.CO†↔		DIAL			X06A X06B X06C
39.95.33†↔		DIAL KP KPP	39.95.C1†↔		DIAL KP KPP	39.99.21↔		BORP KORP KVB I
39.95.34†↔		DIAL KP KPP	39.95.C2†↔		DIAL KP KPP			KVB II MKOR VAC
39.95.35†↔		DIAL HAK KP	39.95.C3†↔		DIAL KP KPP			VBOR VKOR
		KPP	39.95.C4†↔		DIAL KP KPP		04	E01A E01B E05A
39.95.36†↔		DIAL HAK KP	39.95.C5†↔		DIAL HAK KP			E05B E05C
		KPP			KPP		05	F01A F01C F04Z
39.95.40†↔		DIAL	39.95.C6†↔		DIAL HAK KP			F13A F28A F30Z
39.95.41†↔		DIAL KP KPP			KPP			F31A F31B F31C
39.95.42†↔		DIAL KP KPP	39.95.D0†↔		DIAL			F33A F33B F34A
39.99.30↔		BORP KVB I KVB II	39.95.D1†↔		DIAL KP KPP			F34B F34C
		VAC VBOR	39.95.D2†↔		DIAL KP KPP		06	G10Z G12A G12B
	01	B17A B17B B17C	39.95.D3†↔		DIAL KP KPP			G12C G16Z G18A
	04	E02A E02B E02C	39.95.D4†↔		DIAL KP KPP			G33Z G38A G38B
	05	F01A F01C F03B	39.95.D5†↔		DIAL HAK KP		07	H33Z
		F03C F03D F04Z			KPP		08	I08C I28A I28B
		F28A F31A F31B	39.95.D9†↔		DIAL HAK KP			I28C
		F31C F59A F59B			KPP		11	L33Z
		F59C F59D F59E	39.95.E0†↔		DIAL		15	P02A P02B P02C
		F59F	39.95.E1†↔		DIAL KP KPP		21B	X06A X06B X06C
	08	I08C I28A I28B	39.95.E2†↔		DIAL KP KPP			X33Z



CHOP	MDC	DRG	CHOP	MDC	DRG	CHOP	MDC	DRG
39.99.22↔		BORP KORP KVB I KVB II MKOR VAC VBOR VKOR		08	F59F I08C I28A I28B I28C		06	F28A F59A F59B F59C F59D F59E F59F F59G G10Z G12A G12B G12C
	01	B17A B17B B17C		10	K09A K09B		07	H06Z
	04	E02A E02B E02C		21B	X04Z X05A X05B X06A X06B X06C		08	I28A I28B
	05	F01A F01C F03B F03C F03D F04Z F28A F31A F31B F31C F59A F59B F59C F59D F59E F59F	39.99.38↔		BORP KVB I KVB II VAC VBOR		09	J02A J02B J03A J03B J04Z J11A
	08	I08C I28A I28B I28C		01	B17A B17B B17C		10	K09A K09B
	10	K09A K09B		04	E02A E02B E02C		11	L09A L09B
	21B	X04Z X05A X05B X06A X06B X06C		05	F01A F01C F03B F03C F03D F04Z F28A F31A F31B F31C F59A F59B F59C F59D F59E F59F		12	M06Z M37Z
39.99.23↔		BORP KVB I KVB II VAC VBOR		08	I08C I28A I28B I28C	39.B1.22↔	01	B04A B04B B04C D12A
	01	B17A B17B B17C		10	K09A K09B		03	E02A E02B
	04	E02A E02B E02C		21B	X04Z X05A X05B X06A X06B X06C		04	F01A F01C F04Z F21A F21B F21C F28A F59A F59B F59C F59D F59E F59F F59G G10Z G12A G12B G12C
	05	F01A F01C F03B F03C F03D F04Z F28A F31A F31B F31C F59A F59B F59C F59D F59E F59F	39.99.39↔		BORP VAC VBOR		05	F01A F01C F04Z F21A F21B F21C F28A F59A F59B F59C F59D F59E F59F F59G G10Z G12A G12B G12C
	08	I08C I28A I28B I28C		01	B17A B17B B17C		06	H06Z
	10	K09A K09B		04	E02A E02B E02C		07	I28A I28B
	21B	X04Z X05A X05B X06A X06B X06C		05	F01A F01C F03B F03C F03D F04Z F28A F31A F31B F31C F59A F59B F59C F59D F59E F59F		08	J02A J02B J03A J03B J04Z J11A
39.99.24↔		BORP KVB I KVB II VAC VBOR		08	I08C I28A I28B I28C		09	K09A K09B L09A L09B M06Z M37Z N11A N11B O02A O02B X06A X06B X06C
	01	B17A B17B B17C		10	K09A K09B		10	B04A B04B B04C D12A
	04	E02A E02B E02C		21B	X04Z X05A X05B X06A X06B X06C		03	E02A E02B
	05	F01A F01C F03B F03C F03D F04Z F28A F31A F31B F31C F59A F59B F59C F59D F59E F59F	39.9A.11‡↔		KP		04	F01A F01C F04Z F21A F21B F21C F28A F59A F59B F59C F59D F59E F59F F59G G10Z G12A G12B G12C
	08	I08C I28A I28B I28C		09	J11A J11B	39.B1.23↔	05	F01A F01C F04Z F21A F21B F21C F28A F59A F59B F59C F59D F59E F59F F59G G10Z G12A G12B G12C
	10	K09A K09B		17	R62A R65A R65B		06	H06Z
	21B	X04Z X05A X05B X06A X06B X06C	39.A1.11‡↔		F01A F01C F12A F18A		07	I28A I28B
39.99.31↔		BORP KVB I KVB II VAC VBOR		05	F01A F01C F12A F18A		08	J02A J02B J03A J03B J04Z J11A
	01	B17A B17B B17C	39.A1.12‡↔		F01A F01C F12A F18A		09	K09A K09B L09A L09B M06Z M37Z N11A N11B O02A O02B X06A X06B X06C
	04	E02A E02B E02C		03	D12A		10	B04A B04B B04C D12A
	05	F01A F01C F03B F03C F03D F04Z F28A F31A F31B F31C F59A F59B F59C F59D F59E F59F	39.B1.09↔		E02A E02B		03	E02A E02B
	08	I08C I28A I28B I28C		04	E02A E02B		04	F01A F01C F04Z F21A F21B F21C F28A F59A F59B F59C F59D F59E F59F F59G G10Z G12A G12B G12C
	10	K09A K09B		05	F01A F01C F04Z F21A F21B F21C F28A F59A F59B F59C F59D F59E F59F F59G G10Z G12A G12B G12C		05	H06Z
	21B	X04Z X05A X05B X06A X06B X06C		06	G10Z G12A G12B G12C		06	I28A I28B
39.99.32↔		BORP KVB I KVB II VAC VBOR		07	H06Z		07	J02A J02B J03A J03B J04Z J11A
	01	B17A B17B B17C		08	I28A I28B		08	K09A K09B L09A L09B M06Z M37Z N11A N11B O02A O02B X06A X06B X06C
	04	E02A E02B E02C		09	J02A J02B J03A J03B J04Z J11A		09	B04A B04B B04C D12A
	05	F01A F01C F03B F03C F03D F04Z F28A F31A F31B F31C F59A F59B F59C F59D F59E F59F	39.B1.11↔		BORP KORP MKOR VAC VBOR VKOR		10	E02A E02B
	08	I08C I28A I28B I28C		01	B02A B02B B20A B20B B20C		11	F01A F01C F04Z F21A F21B F21C
	10	K09A K09B		03	D12A		12	H06Z
	21B	X04Z X05A X05B X06A X06B X06C		04	E02A E02B		13	I28A I28B
	01	B17A B17B B17C		05	F01A F01C F04Z F21A F21B F21C		14	J02A J02B J03A J03B J04Z J11A
	04	E02A E02B E02C					21B	O02A O02B X06A X06B X06C
	05	F01A F01C F03B F03C F03D F04Z F28A F31A F31B F31C F59A F59B F59C F59D F59E F59F					01	B04A B04B B04C D12A

CHOP	MDC	DRG	CHOP	MDC	DRG	CHOP	MDC	DRG
	10	K09A K09B			F28A F59A F59B		12	M06Z M37Z
	11	L09A L09B			F59C F59D F59E		13	N11A N11B
	12	M06Z M37Z			F59F F59G		14	O02A O02B
	13	N11A N11B		06	G10Z G12A G12B	39.B1.75↔	21B	X06A X06B X06C
	14	O02A O02B			G12C		05	F01A F01C F12A
39.B1.26↔	21B	X06A X06B X06C		07	H06Z			F24A F24B F24C
	01	B04A B04B B04C		08	I28A I28B			F24D F24E F24F
	03	D12A		09	J02A J02B J03A	39.B1.81↔	03	F50A
	04	E02A E02B			J03B J04Z J11A		04	D12A
	05	F01A F01C F04Z		10	K09A K09B		05	E02A E02B
		F21A F21B F21C		11	L09A L09B			F01A F01C F04Z
		F28A F59A F59B		12	M06Z M37Z			F21A F21B F21C
		F59C F59D F59E		13	N11A N11B			F28A F59A F59B
		F59F F59G		14	O02A O02B			F59C F59D F59E
	06	G10Z G12A G12B		21B	X05A X05B X06A			F59F F59G
		G12C	39.B1.51↔		X06B X06C		06	G10Z G12A G12B
	07	H06Z		03	D12A			G12C
	08	I28A I28B		04	E02A E02B		07	H06Z
	09	J02A J02B J03A		05	F01A F01C F04Z		08	I28A I28B
		J03B J04Z J11A			F21A F21B F21C		09	J02A J02B J03A
	10	K09A K09B			F28A F59A F59B			J03B J04Z J11A
	11	L09A L09B			F59C F59D F59E		10	K09A K09B
	12	M06Z M37Z			F59F F59G		11	L09A L09B
	13	N11A N11B		06	G10Z G12A G12B		12	M06Z M37Z
	14	O02A O02B			G12C		13	N11A N11B
39.B1.27↔	21B	X06A X06B X06C		07	H06Z		14	O02A O02B
	01	B04A B04B B04C		08	I28A I28B		21B	X05A X05B X06A
	03	D12A		09	J02A J02B J03A	39.B1.A4↔		X06B X06C
	04	E02A E02B			J03B J04Z J11A		03	D12A
	05	F01A F01C F04Z		10	K09A K09B		04	E02A E02B
		F21A F21B F21C		11	L09A L09B		05	F01A F01C F04Z
		F28A F59A F59B		12	M06Z M37Z			F21A F21B F21C
		F59C F59D F59E		13	N11A N11B			F28A F59A F59B
		F59F F59G		14	O02A O02B			F59C F59D F59E
	06	G10Z G12A G12B		21B	X05A X05B X06A			F59F F59G
		G12C	39.B1.71↔		X06B X06C		06	G10Z G12A G12B
	07	H06Z		03	D12A			G12C
	08	I28A I28B		04	E02A E02B		07	H06Z
	09	J02A J02B J03A		05	F01A F01C F04Z		08	I28A I28B
		J03B J04Z J11A			F21A F21B F21C		09	J02A J02B J03A
	10	K09A K09B			F28A F59A F59B			J03B J04Z J11A
	11	L09A L09B			F59C F59D F59E		10	K09A K09B
	12	M06Z M37Z			F59F F59G		11	L09A L09B
	13	N11A N11B		06	G10Z G12A G12B		12	M06Z M37Z
	14	O02A O02B			G12C		13	N11A N11B
39.B1.28↔	21B	X06A X06B X06C		07	H06Z		14	O02A O02B
	01	B04A B04B B04C		08	I28A I28B		21B	X06A X06B X06C
	03	D12A		09	J02A J02B J03A	39.B1.C1↔	03	D12A
	04	E02A E02B			J03B J04Z J11A		04	E02A E02B
	05	F01A F01C F04Z		10	K09A K09B		05	F01A F01C F04Z
		F21A F21B F21C		11	L09A L09B			F21A F21B F21C
		F28A F59A F59B		12	M06Z M37Z			F28A F59A F59B
		F59C F59D F59E		13	N11A N11B			F59C F59D F59E
		F59F F59G		14	O02A O02B			F59F F59G
	06	G10Z G12A G12B		21B	X06A X06B X06C		06	G10Z G12A G12B
		G12C	39.B1.74↔		D12A			G12C
	07	H06Z		04	E02A E02B		07	H06Z
	08	I28A I28B		05	F01A F01C F04Z		08	I28A I28B
	09	J02A J02B J03A			F21A F21B F21C		09	J02A J02B J03A
		J03B J04Z J11A			F28A F59A F59B			J03B J04Z J11A
	10	K09A K09B			F59C F59D F59E		10	K09A K09B
	11	L09A L09B			F59F F59G		11	L09A L09B
	12	M06Z M37Z		06	G10Z G12A G12B		12	M06Z M37Z
	13	N11A N11B			G12C		13	N11A N11B
	14	O02A O02B		07	H06Z		14	O02A O02B
39.B1.31↔	21B	X06A X06B X06C		08	I28A I28B		21B	X06A X06B X06C
	03	D12A		09	J02A J02B J03A	39.B1.D1↔	03	D12A
	04	E02A E02B			J03B J04Z J11A		04	E02A E02B
	05	F01A F01C F04Z		10	K09A K09B		05	F01A F01C F04Z
		F21A F21B F21C		11	L09A L09B			F21A F21B F21C

CHOP	MDC	DRG	CHOP	MDC	DRG	CHOP	MDC	DRG
		F28A F59A F59B		12	M06Z M37Z			G12C
		F59C F59D F59E		13	N11A N11B		07	H06Z
		F59F F59G		14	O02A O02B		08	I28A I28B
	06	G10Z G12A G12B		21B	X06A X06B X06C		09	J02A J02B J03A
		G12C	39.B1.J7↔	03	D12A			J03B J04Z J11A
	07	H06Z		04	E02A E02B		10	K09A K09B
	08	I28A I28B		05	F01A F01C F04Z		11	L09A L09B
	09	J02A J02B J03A			F21A F21B F21C		12	M06Z M37Z
		J03B J04Z J11A			F28A F59A F59B		13	N11A N11B
	10	K09A K09B			F59C F59D F59E		14	O02A O02B
	11	L09A L09B			F59F F59G		21B	X06A X06B X06C
	12	M06Z M37Z		06	G10Z G12A G12B	39.B1.L1↔		BORP KORP KVB I
	13	N11A N11B			G12C			KVB II MKOR VAC
	14	O02A O02B		07	H06Z			VBOR VKOR
39.B1.G1↔	21B	X06A X06B X06C		08	I28A I28B		01	B02A B02B B04A
	03	D12A		09	J02A J02B J03A			B04B B04C B20A
	04	E02A E02B			J03B J04Z J11A			B20B B20C
	05	F01A F01C F04Z		10	K09A K09B		03	D12A
		F21A F21B F21C		11	L09A L09B		04	E02A E02B
		F28A F59A F59B		12	M06Z M37Z		05	F01A F01C F04Z
		F59C F59D F59E		13	N11A N11B			F21A F21B F21C
		F59F F59G		14	O02A O02B			F28A F31A F31B
	06	G10Z G12A G12B		21B	X06A X06B X06C			F31C F33A F33B
		G12C	39.B1.JB↔	03	D12A			F34A F34B F34C
	07	H06Z		04	E02A E02B		06	G10Z G12A G12B
	08	I28A I28B		05	F01A F01C F04Z			G12C
	09	J02A J02B J03A			F21A F21B F21C		07	H06Z
		J03B J04Z J11A			F28A F59A F59B		08	I28A I28B
	10	K09A K09B			F59C F59D F59E		09	J11A
	11	L09A L09B			F59F F59G		10	K09A K09B
	12	M06Z M37Z		06	G10Z G12A G12B		11	L09A L09B
	13	N11A N11B			G12C		12	M06Z M37Z
	14	O02A O02B		07	H06Z		13	N11A N11B N25Z
	21B	X05A X05B X06A		08	I28A I28B		14	O02A O02B
		X06B X06C		09	J02A J02B J03A		21B	X06A X06B X06C
39.B1.H1↔	03	D12A			J03B J04Z J11A	39.B1.M2↔	05	F01A F01C F12A
	04	E02A E02B		10	K09A K09B			F24A F24B F24C
	05	F01A F01C F04Z		11	L09A L09B			F24D F24E F24F
		F21A F21B F21C		12	M06Z M37Z			F50A
		F28A F59A F59B		13	N11A N11B	39.B1.N2↔	05	F01A F01C F12A
		F59C F59D F59E		14	O02A O02B			F24A F24B F24C
		F59F F59G		21B	X06A X06B X06C			F24D F24E F24F
	06	G10Z G12A G12B	39.B1.JF↔	03	D12A			F50A
		G12C		04	E02A E02B	39.B2.09↔	03	D12A
	07	H06Z		05	F01A F01C F04Z		04	E02A E02B
	08	I28A I28B			F21A F21B F21C		05	F01A F01C F04Z
	09	J02A J02B J03A			F28A F59A F59B			F21A F21B F21C
		J03B J04Z J11A			F59C F59D F59E			F28A F59A F59B
	10	K09A K09B			F59F F59G			F59C F59D F59E
	11	L09A L09B		06	G10Z G12A G12B			F59F F59G
	12	M06Z M37Z			G12C		06	G10Z G12A G12B
	13	N11A N11B		07	H06Z			G12C
	14	O02A O02B		08	I28A I28B		07	H06Z
	21B	X05A X05B X06A		09	J02A J02B J03A		08	I28A I28B
		X06B X06C			J03B J04Z J11A		09	J02A J02B J03A
39.B1.J3↔	03	D12A		10	K09A K09B			J03B J04Z J11A
	04	E02A E02B		11	L09A L09B		10	K09A K09B
	05	F01A F01C F04Z		12	M06Z M37Z		11	L09A L09B
		F21A F21B F21C		13	N11A N11B		12	M06Z M37Z
		F28A F59A F59B		14	O02A O02B		13	N11A N11B
		F59C F59D F59E		21B	X05A X05B X06A		14	O02A O02B
		F59F F59G			X06B X06C		21B	X05A X05B X06A
	06	G10Z G12A G12B	39.B1.JI↔	03	D12A			X06B X06C
		G12C		04	E02A E02B	39.B2.11↔		BORP KORP MKOR
	07	H06Z		05	F01A F01C F04Z			VAC VBOR VKOR
	08	I28A I28B			F21A F21B F21C		01	B02A B02B B20A
	09	J02A J02B J03A			F28A F59A F59B			B20B B20C
		J03B J04Z J11A			F59C F59D F59E		03	D12A
	10	K09A K09B			F59F F59G		04	E02A E02B
	11	L09A L09B		06	G10Z G12A G12B		05	F01A F01C F04Z

CHOP	MDC	DRG	CHOP	MDC	DRG	CHOP	MDC	DRG
		F21A F21B F21C			J03B J04Z J11A			F21A F21B F21C
		F28A F59A F59B		10	K09A K09B			F28A F59A F59B
		F59C F59D F59E		11	L09A L09B			F59C F59D F59E
		F59F F59G		12	M06Z M37Z			F59F F59G
	06	G10Z G12A G12B		13	N11A N11B		06	G10Z G12A G12B
		G12C		14	O02A O02B			G12C
	07	H06Z	39.B2.26↔	21B	X06A X06B X06C		07	H06Z
	08	I28A I28B		01	B04A B04B B04C		08	I28A I28B
	09	J02A J02B J03A		03	D12A		09	J02A J02B J03A
		J03B J04Z J11A		04	E02A E02B			J03B J04Z J11A
	10	K09A K09B		05	F01A F01C F04Z		10	K09A K09B
	11	L09A L09B			F21A F21B F21C		11	L09A L09B
	12	M06Z M37Z			F28A F59A F59B		12	M06Z M37Z
	13	N11A N11B			F59C F59D F59E		13	N11A N11B
	14	O02A O02B			F59F F59G		14	O02A O02B
	21B	X06A X06B X06C		06	G10Z G12A G12B		21B	X04Z X05A X05B
39.B2.22↔	01	B04A B04B B04C			G12C	39.B2.51↔		X06A X06B X06C
	03	D12A		07	H06Z		03	D12A
	04	E02A E02B		08	I28A I28B		04	E02A E02B
	05	F01A F01C F04Z		09	J02A J02B J03A		05	F01A F01C F04Z
		F21A F21B F21C			J03B J04Z J11A			F21A F21B F21C
		F28A F59A F59B		10	K09A K09B			F28A F59A F59B
		F59C F59D F59E		11	L09A L09B			F59C F59D F59E
		F59F F59G		12	M06Z M37Z			F59F F59G
	06	G10Z G12A G12B		13	N11A N11B		06	G10Z G12A G12B
		G12C		14	O02A O02B			G12C
	07	H06Z	39.B2.27↔	21B	X06A X06B X06C		07	H06Z
	08	I28A I28B		01	B04A B04B B04C		08	I28A I28B
	09	J02A J02B J03A		03	D12A		09	J02A J02B J03A
		J03B J04Z J11A		04	E02A E02B			J03B J04Z J11A
	10	K09A K09B		05	F01A F01C F04Z		10	K09A K09B
	11	L09A L09B			F21A F21B F21C		11	L09A L09B
	12	M06Z M37Z			F28A F59A F59B		12	M06Z M37Z
	13	N11A N11B			F59C F59D F59E		13	N11A N11B
	14	O02A O02B			F59F F59G		14	O02A O02B
	21B	X06A X06B X06C		06	G10Z G12A G12B		21B	X04Z X05A X05B
39.B2.23↔	01	B04A B04B B04C			G12C	39.B2.71↔		X06A X06B X06C
	03	D12A		07	H06Z		03	D12A
	04	E02A E02B		08	I28A I28B		04	E02A E02B
	05	F01A F01C F04Z		09	J02A J02B J03A		05	F01A F01C F04Z
		F21A F21B F21C			J03B J04Z J11A			F21A F21B F21C
		F28A F59A F59B		10	K09A K09B			F28A F59A F59B
		F59C F59D F59E		11	L09A L09B			F59C F59D F59E
		F59F F59G		12	M06Z M37Z			F59F F59G
	06	G10Z G12A G12B		13	N11A N11B		06	G10Z G12A G12B
		G12C		14	O02A O02B			G12C
	07	H06Z	39.B2.28↔	21B	X06A X06B X06C		07	H06Z
	08	I28A I28B		01	B04A B04B B04C		08	I28A I28B
	09	J02A J02B J03A		03	D12A		09	J02A J02B J03A
		J03B J04Z J11A		04	E02A E02B			J03B J04Z J11A
	10	K09A K09B		05	F01A F01C F04Z		10	K09A K09B
	11	L09A L09B			F21A F21B F21C		11	L09A L09B
	12	M06Z M37Z			F28A F59A F59B		12	M06Z M37Z
	13	N11A N11B			F59C F59D F59E		13	N11A N11B
	14	O02A O02B			F59F F59G		14	O02A O02B
	21B	X06A X06B X06C		06	G10Z G12A G12B		21B	X06A X06B X06C
39.B2.25↔	01	B04A B04B B04C			G12C	39.B2.74↔		D12A
	03	D12A		07	H06Z		03	D12A
	04	E02A E02B		08	I28A I28B		04	E02A E02B
	05	F01A F01C F04Z		09	J02A J02B J03A		05	F01A F01C F04Z
		F21A F21B F21C			J03B J04Z J11A			F21A F21B F21C
		F28A F59A F59B		10	K09A K09B			F28A F59A F59B
		F59C F59D F59E		11	L09A L09B			F59C F59D F59E
		F59F F59G		12	M06Z M37Z			F59F F59G
	06	G10Z G12A G12B		13	N11A N11B		06	G10Z G12A G12B
		G12C		14	O02A O02B			G12C
	07	H06Z	39.B2.31↔	21B	X06A X06B X06C		07	H06Z
	08	I28A I28B		03	D12A		08	I28A I28B
	09	J02A J02B J03A		04	E02A E02B		09	J02A J02B J03A
				05	F01A F01C F04Z			J03B J04Z J11A
							10	K09A K09B

CHOP	MDC	DRG	CHOP	MDC	DRG	CHOP	MDC	DRG
	11	L09A L09B			F21A F21B F21C		11	L09A L09B
	12	M06Z M37Z			F28A F59A F59B		12	M06Z M37Z
	13	N11A N11B			F59C F59D F59E		13	N11A N11B
	14	O02A O02B			F59F F59G		14	O02A O02B
	21B	X06A X06B X06C		06	G10Z G12A G12B	39.B2.J7↔	21B	X06A X06B X06C
39.B2.75↔	05	F01A F01C F04Z F24A F24B F24C F24D F24E F24F F50A			H06Z		03	D12A
					I28A I28B		04	E02A E02B
39.B2.81↔	03	D12A			J02A J02B J03A J03B J04Z J11A		05	F01A F01C F04Z F21A F21B F21C F28A F59A F59B F59C F59D F59E F59F F59G
	04	E02A E02B			K09A K09B			
	05	F01A F01C F04Z F21A F21B F21C F28A F59A F59B F59C F59D F59E F59F F59G			L09A L09B		06	G10Z G12A G12B G12C
			39.B2.G1↔	03	D12A		07	H06Z
	06	G10Z G12A G12B G12C			E02A E02B		08	I28A I28B
	07	H06Z			F01A F01C F04Z F21A F21B F21C F28A F59A F59B F59C F59D F59E F59F F59G		09	J02A J02B J03A J03B J04Z J11A
	08	I28A I28B			K09A K09B		10	K09A K09B
	09	J02A J02B J03A J03B J04Z J11A			L09A L09B		11	L09A L09B
	10	K09A K09B			M06Z M37Z		12	M06Z M37Z
	11	L09A L09B			N11A N11B		13	N11A N11B
	12	M06Z M37Z			O02A O02B		14	O02A O02B
	13	N11A N11B			X06A X06B X06C		21B	X06A X06B X06C
	14	O02A O02B			D12A	39.B2.JB↔	03	D12A
	21B	X04Z X05A X05B X06A X06B X06C			E02A E02B		04	E02A E02B
39.B2.A4↔	03	D12A			F01A F01C F04Z F21A F21B F21C F28A F59A F59B F59C F59D F59E F59F F59G		05	F01A F01C F04Z F21A F21B F21C F28A F59A F59B F59C F59D F59E F59F F59G
	04	E02A E02B			G10Z G12A G12B G12C			
	05	F01A F01C F04Z F21A F21B F21C F28A F59A F59B F59C F59D F59E F59F F59G			H06Z		06	G10Z G12A G12B G12C
			39.B2.H1↔	03	D12A		07	H06Z
	06	G10Z G12A G12B G12C			E02A E02B		08	I28A I28B
	07	H06Z			F01A F01C F04Z F21A F21B F21C F28A F59A F59B F59C F59D F59E F59F F59G		09	J02A J02B J03A J03B J04Z J11A
	08	I28A I28B			K09A K09B		10	K09A K09B
	09	J02A J02B J03A J03B J04Z J11A			L09A L09B		11	L09A L09B
	10	K09A K09B			M06Z M37Z		12	M06Z M37Z
	11	L09A L09B			N11A N11B		13	N11A N11B
	12	M06Z M37Z			O02A O02B		14	O02A O02B
	13	N11A N11B			X04Z X05A X05B X06A X06B X06C		21B	X06A X06B X06C
	14	O02A O02B			D12A	39.B2.JF↔	03	D12A
	21B	X06A X06B X06C			E02A E02B		04	E02A E02B
39.B2.C1↔	03	D12A			F01A F01C F04Z F21A F21B F21C F28A F59A F59B F59C F59D F59E F59F F59G		05	F01A F01C F04Z F21A F21B F21C F28A F59A F59B F59C F59D F59E F59F F59G
	04	E02A E02B			G10Z G12A G12B G12C			
	05	F01A F01C F04Z F21A F21B F21C F28A F59A F59B F59C F59D F59E F59F F59G			H06Z		06	G10Z G12A G12B G12C
			39.B2.J3↔	03	D12A		07	H06Z
	06	G10Z G12A G12B G12C			E02A E02B		08	I28A I28B
	07	H06Z			F01A F01C F04Z F21A F21B F21C F28A F59A F59B F59C F59D F59E F59F F59G		09	J02A J02B J03A J03B J04Z J11A
	08	I28A I28B			K09A K09B		10	K09A K09B
	09	J02A J02B J03A J03B J04Z J11A			L09A L09B		11	L09A L09B
	10	K09A K09B			M06Z M37Z		12	M06Z M37Z
	11	L09A L09B			N11A N11B		13	N11A N11B
	12	M06Z M37Z			O02A O02B		14	O02A O02B
	13	N11A N11B			X04Z X05A X05B X06A X06B X06C		21B	X06A X06B X06C
	14	O02A O02B			D12A	39.B2.JI↔	03	D12A
	21B	X06A X06B X06C			E02A E02B		04	E02A E02B
39.B2.D1↔	03	D12A			F01A F01C F04Z F21A F21B F21C F28A F59A F59B F59C F59D F59E F59F F59G		05	F01A F01C F04Z F21A F21B F21C F28A F59A F59B F59C F59D F59E F59F F59G
	04	E02A E02B			G10Z G12A G12B G12C			
	05	F01A F01C F04Z			H06Z			
					I28A I28B			
					J02A J02B J03A J03B J04Z J11A			
					K09A K09B			
					L09A L09B			
					M06Z M37Z			
					N11A N11B			
					O02A O02B			
					X06A X06B X06C			



CHOP	MDC	DRG	CHOP	MDC	DRG	CHOP	MDC	DRG
	05	F01A F01C F04Z F21A F21B F21C F28A F59A F59B F59C F59D F59E F59F		07	G12C H06Z	39.B3.J7↔	03	D12A
	06	G10Z G12A G12B G12C		08	I28A I28B		04	E02A E02B
	07	H06Z		09	J02A J02B J03A J03B J04Z J11A		05	F01A F01C F04Z F21A F21B F21C F28A F59A F59B F59C F59D F59E F59F F59G
	08	I28A I28B		10	K09A K09B		06	G10Z G12A G12B G12C
	09	J02A J02B J03A J03B J04Z J11A	39.B3.D1↔	11	L09A L09B		07	H06Z
	10	K09A K09B		12	M06Z M37Z		08	I28A I28B
	11	L09A L09B		13	N11A N11B		09	J02A J02B J03A J03B J04Z J11A
	12	M06Z M37Z		14	O02A O02B		10	K09A K09B
	13	N11A N11B		21B	X06A X06B X06C		11	L09A L09B
	14	O02A O02B		03	D12A		12	M06Z M37Z
39.B3.51↔	21B	X05A X05B X06A X06B X06C		04	E02A E02B		13	N11A N11B
	03	D12A		05	F01A F01C F04Z F21A F21B F21C F28A F59A F59B F59C F59D F59E F59F		14	O02A O02B
	04	E02A E02B		06	G10Z G12A G12B G12C	39.B3.JB↔	21B	X06A X06B X06C
	05	F01A F01C F04Z F21A F21B F21C F28A F59A F59B F59C F59D F59E F59F		07	H06Z		03	D12A
	06	G10Z G12A G12B G12C		08	I28A I28B		04	E02A E02B
	07	H06Z		09	J02A J02B J03A J03B J04Z J11A		05	F01A F01C F04Z F21A F21B F21C F28A F59A F59B F59C F59D F59E F59F
	08	I28A I28B		10	K09A K09B		06	G10Z G12A G12B G12C
	09	J02A J02B J03A J03B J04Z J11A	39.B3.G1↔	11	L09A L09B		07	H06Z
	10	K09A K09B		12	M06Z M37Z		08	I28A I28B
	11	L09A L09B		13	N11A N11B		09	J02A J02B J03A J03B J04Z J11A
	12	M06Z M37Z		14	O02A O02B		10	K09A K09B
	13	N11A N11B		21B	X06A X06B X06C		11	L09A L09B
	14	O02A O02B		03	D12A		12	M06Z M37Z
39.B3.75↔	21B	X05A X05B X06A X06B X06C		04	E02A E02B		13	N11A N11B
	05	F01A F01C F12A F24A F24B F24C F24D F24E F24F F50A		05	F01A F01C F04Z F21A F21B F21C F28A F59A F59B F59C F59D F59E F59F	39.B3.JF↔	14	O02A O02B
	03	D12A		06	G10Z G12A G12B G12C		21B	X05A X05B X06A X06B X06C
	04	E02A E02B		07	H06Z		03	D12A
39.B3.81↔	05	F01A F01C F04Z F21A F21B F21C F28A F59A F59B F59C F59D F59E F59F		08	I28A I28B		04	E02A E02B
	06	G10Z G12A G12B G12C		09	J02A J02B J03A J03B J04Z J11A		05	F01A F01C F04Z F21A F21B F21C F28A F59A F59B F59C F59D F59E F59F
	07	H06Z		10	K09A K09B		06	G10Z G12A G12B G12C
	08	I28A I28B		11	L09A L09B		07	H06Z
	09	J02A J02B J03A J03B J04Z J11A	39.B3.H1↔	12	M06Z M37Z		08	I28A I28B
	10	K09A K09B		13	N11A N11B		09	J02A J02B J03A J03B J04Z J11A
	11	L09A L09B		14	O02A O02B		10	K09A K09B
	12	M06Z M37Z		21B	X05A X05B X06A X06B X06C		11	L09A L09B
	13	N11A N11B		03	D12A		12	M06Z M37Z
	14	O02A O02B		04	E02A E02B		13	N11A N11B
39.B3.C1↔	21B	X05A X05B X06A X06B X06C		05	F01A F01C F04Z F21A F21B F21C F28A F59A F59B F59C F59D F59E F59F	39.B3.JI↔	14	O02A O02B
	03	D12A		06	G10Z G12A G12B G12C		21B	X05A X05B X06A X06B X06C
	04	E02A E02B		07	H06Z		03	D12A
	05	F01A F01C F04Z F21A F21B F21C F28A F59A F59B F59C F59D F59E F59F F59G		08	I28A I28B		04	E02A E02B
	06	G10Z G12A G12B		09	J02A J02B J03A J03B J04Z J11A		05	F01A F01C F04Z F21A F21B F21C F28A F59A F59B F59C F59D F59E F59F F59G
				10	K09A K09B		06	G10Z G12A G12B G12C
				11	L09A L09B		07	H06Z
				12	M06Z M37Z		08	I28A I28B
				13	N11A N11B			
				14	O02A O02B			
				21B	X05A X05B X06A X06B X06C			

CHOP	MDC	DRG	CHOP	MDC	DRG	CHOP	MDC	DRG
39.B3.L1↔	09	J02A J02B J03A J03B J04Z J11A	39.B4.22↔	11	L09A L09B	39.B4.27↔	06	F21A F21B F21C F28A F59A F59B F59C F59D F59E F59F F59G G10Z G12A G12B G12C
	10	K09A K09B		12	M06Z M37Z		07	H06Z
	11	L09A L09B		13	N11A N11B		08	I28A I28B
	12	M06Z M37Z		14	O02A O02B		09	J02A J02B J03A J03B J04Z J11A
	13	N11A N11B		21B	X06A X06B X06C X33Z		10	K09A K09B
	14	O02A O02B		01	B04A B04B B04C		11	L09A L09B
	21B	X06A X06B X06C BORP KORP KVB I KVB II MKOR VAC VBOR VKOR		03	D12A		12	M06Z M37Z
	01	B02A B02B B04A B04B B04C B20A B20B B20C		04	E02A E02B		13	N11A N11B
	03	D12A		05	F01A F01C F04Z F21A F21B F21C F28A F59A F59B F59C F59D F59E F59F F59G G10Z G12A G12B G12C		14	O02A O02B
	04	E02A E02B		06	G10Z G12A G12B G12C		21B	X06A X06B X06C
	05	F01A F01C F04Z F21A F21B F21C F28A F31A F31B F31C F33A F33B F34A F34B F34C		07	H06Z		01	B04A B04B B04C
	06	G10Z G12A G12B G12C		08	I28A I28B		03	D12A
	07	H06Z		09	J02A J02B J03A J03B J04Z J11A		04	E02A E02B
	08	I28A I28B		10	K09A K09B		05	F01A F01C F04Z F21A F21B F21C F28A F59A F59B F59C F59D F59E F59F F59G G10Z G12A G12B G12C
09	J11A	11	L09A L09B	10	K09A K09B			
11	K09A K09B	12	M06Z M37Z	11	L09A L09B			
12	L09A L09B	13	N11A N11B	12	M06Z M37Z			
13	M06Z M37Z	14	O02A O02B	13	N11A N11B			
14	N11A N11B N25Z	21B	X06A X06B X06C	14	O02A O02B			
14	O02A O02B	01	B04A B04B B04C	21B	X06A X06B X06C			
21B	X06A X06B X06C	03	D12A	01	B04A B04B B04C			
03	D12A	04	E02A E02B	03	D12A			
04	E02A E02B	05	F01A F01C F04Z F21A F21B F21C F28A F59A F59B F59C F59D F59E F59F	04	E02A E02B			
05	F01A F01C F04Z F21A F21B F21C F28A F59A F59B F59C F59D F59E F59F	06	G10Z G12A G12B G12C	05	F01A F01C F04Z F21A F21B F21C F28A F59A F59B F59C F59D F59E F59F F59G G10Z G12A G12B G12C			
06	G10Z G12A G12B G12C	07	H06Z	06	G10Z G12A G12B G12C			
07	H06Z	08	I28A I28B	07	H06Z			
08	I28A I28B	09	J02A J02B J03A J03B J04Z J11A	08	I28A I28B			
09	J02A J02B J03A J03B J04Z J11A	10	K09A K09B	09	J02A J02B J03A J03B J04Z J11A			
10	K09A K09B	11	L09A L09B	10	K09A K09B			
11	L09A L09B	12	M06Z M37Z	11	L09A L09B			
12	M06Z M37Z	13	N11A N11B	12	M06Z M37Z			
13	N11A N11B	14	O02A O02B	13	N11A N11B			
14	O02A O02B	21B	X06A X06B X06C	14	O02A O02B			
21B	X05A X05B X06A X06B X06C BORP KORP MKOR VAC VBOR VKOR	01	B04A B04B B04C	21B	X06A X06B X06C			
01	B02A B02B B20A B20B B20C	03	D12A	03	D12A			
03	D12A	04	E02A E02B	04	E02A E02B			
04	E02A E02B	05	F01A F01C F04Z F21A F21B F21C F28A F59A F59B F59C F59D F59E F59F F59G G10Z G12A G12B G12C	05	F01A F01C F04Z F21A F21B F21C F28A F59A F59B F59C F59D F59E F59F			
05	F01A F01C F04Z F21A F21B F21C F28A F59A F59B F59C F59D F59E F59F F59G G10Z G12A G12B G12C	06	G10Z G12A G12B G12C	06	G10Z G12A G12B G12C			
06	G10Z G12A G12B G12C	07	H06Z	07	H06Z			
07	H06Z	08	I28A I28B	08	I28A I28B			
08	I28A I28B	09	J02A J02B J03A J03B J04Z J11A	09	J02A J02B J03A J03B J04Z J11A			
09	J02A J02B J03A J03B J04Z J11A	10	K09A K09B	10	K09A K09B			
10	K09A K09B	11	L09A L09B	11	L09A L09B			
		12	M06Z M37Z	12	M06Z M37Z			
		13	N11A N11B	13	N11A N11B			
		14	O02A O02B	14	O02A O02B			
		21B	X06A X06B X06C	21B	X06A X06B X06C			
		01	B04A B04B B04C	03	D12A			
		03	D12A	04	E02A E02B			
		04	E02A E02B	05	F01A F01C F04Z F21A F21B F21C F28A F59A F59B F59C F59D F59E F59F			
		05	F01A F01C F04Z F21A F21B F21C F28A F59A F59B F59C F59D F59E F59F F59G G10Z G12A G12B G12C	06	G10Z G12A G12B G12C			
		06	G10Z G12A G12B G12C	06	G10Z G12A G12B G12C			
		07	H06Z	07	H06Z			
		08	I28A I28B	08	I28A I28B			
		09	J02A J02B J03A J03B J04Z J11A	09	J02A J02B J03A J03B J04Z J11A			
		10	K09A K09B	10	K09A K09B			



CHOP	MDC	DRG	CHOP	MDC	DRG	CHOP	MDC	DRG
	11	L09A L09B		04	E02A E02B			J03B J04Z J11A
	12	M06Z M37Z		05	F01A F01C F04Z		10	K09A K09B
	13	N11A N11B			F21A F21B F21C		11	L09A L09B
	14	O02A O02B			F28A F59A F59B		12	M06Z M37Z
	21B	X05A X05B X06A X06B X06C			F59C F59D F59E F59F F59G		13	N11A N11B
39.B4.51↔	03	D12A		06	G10Z G12A G12B G12C	39.B4.JB↔	14	O02A O02B
	04	E02A E02B			H06Z	21B	X06A X06B X06C	
	05	F01A F01C F04Z F21A F21B F21C F28A F59A F59B F59C F59D F59E F59F		07	H06Z	03	D12A	
				08	I28A I28B	04	E02A E02B	
				09	J02A J02B J03A J03B J04Z J11A	05	F01A F01C F04Z F21A F21B F21C F28A F59A F59B F59C F59D F59E F59F	
	06	G10Z G12A G12B G12C		10	K09A K09B	06	G10Z G12A G12B G12C	
	07	H06Z		11	L09A L09B	07	H06Z	
	08	I28A I28B		12	M06Z M37Z	08	I28A I28B	
	09	J02A J02B J03A J03B J04Z J11A	39.B4.G1↔	13	N11A N11B	09	J02A J02B J03A J03B J04Z J11A	
	10	K09A K09B		14	O02A O02B	10	K09A K09B	
	11	L09A L09B		21B	X06A X06B X06C	11	L09A L09B	
	12	M06Z M37Z		03	D12A	12	M06Z M37Z	
	13	N11A N11B		04	E02A E02B	13	N11A N11B	
	14	O02A O02B		05	F01A F01C F04Z F21A F21B F21C F28A F59A F59B F59C F59D F59E F59F	14	O02A O02B	
	21B	X05A X05B X06A X06B X06C		06	G10Z G12A G12B G12C	21B	X05A X05B X06A X06B X06C	
39.B4.75↔	05	F01A F01C F12A F24A F24B F24C F24D F24E F24F F50A		07	H06Z	39.B4.JF↔	03	D12A
				08	I28A I28B	04	E02A E02B	
				09	J02A J02B J03A J03B J04Z J11A	05	F01A F01C F04Z F21A F21B F21C F28A F59A F59B F59C F59D F59E F59F	
				10	K09A K09B	06	G10Z G12A G12B G12C	
				11	L09A L09B	07	H06Z	
				12	M06Z M37Z	08	I28A I28B	
				13	N11A N11B	09	J02A J02B J03A J03B J04Z J11A	
				14	O02A O02B	10	K09A K09B	
				21B	X05A X05B X06A X06B X06C	11	L09A L09B	
39.B4.81↔	03	D12A		12	M06Z M37Z	12	M06Z M37Z	
	04	E02A E02B		13	N11A N11B	13	N11A N11B	
	05	F01A F01C F04Z F21A F21B F21C F28A F59A F59B F59C F59D F59E F59F		14	O02A O02B	14	O02A O02B	
				21B	X05A X05B X06A X06B X06C	21B	X05A X05B X06A X06B X06C	
	06	G10Z G12A G12B G12C	39.B4.H1↔	03	D12A	39.B4.JI↔	03	D12A
	07	H06Z		04	E02A E02B	04	E02A E02B	
	08	I28A I28B		05	F01A F01C F04Z F21A F21B F21C F28A F59A F59B F59C F59D F59E F59F	05	F01A F01C F04Z F21A F21B F21C F28A F59A F59B F59C F59D F59E F59F	
	09	J02A J02B J03A J03B J04Z J11A		06	G10Z G12A G12B G12C	06	G10Z G12A G12B G12C	
	10	K09A K09B		07	H06Z	07	H06Z	
	11	L09A L09B		08	I28A I28B	08	I28A I28B	
	12	M06Z M37Z		09	J02A J02B J03A J03B J04Z J11A	09	J02A J02B J03A J03B J04Z J11A	
	13	N11A N11B		10	K09A K09B	10	K09A K09B	
	14	O02A O02B		11	L09A L09B	11	L09A L09B	
	21B	X05A X05B X06A X06B X06C		12	M06Z M37Z	12	M06Z M37Z	
39.B4.C1↔	03	D12A		13	N11A N11B	13	N11A N11B	
	04	E02A E02B		14	O02A O02B	14	O02A O02B	
	05	F01A F01C F04Z F21A F21B F21C F28A F59A F59B F59C F59D F59E F59F F59G		21B	X05A X05B X06A X06B X06C	21B	X05A X05B X06A X06B X06C	
				03	D12A	39.B4.JL↔	03	D12A
	06	G10Z G12A G12B G12C	39.B4.H7↔	04	E02A E02B	04	E02A E02B	
	07	H06Z		05	F01A F01C F04Z F21A F21B F21C F28A F59A F59B F59C F59D F59E F59F F59G	05	F01A F01C F04Z F21A F21B F21C F28A F59A F59B F59C F59D F59E F59F F59G	
	08	I28A I28B		06	G10Z G12A G12B G12C	06	G10Z G12A G12B G12C	
	09	J02A J02B J03A J03B J04Z J11A		07	H06Z	07	H06Z	
	10	K09A K09B		08	I28A I28B	08	I28A I28B	
	11	L09A L09B		09	J02A J02B J03A J03B J04Z J11A	09	J02A J02B J03A J03B J04Z J11A	
	12	M06Z M37Z		10	K09A K09B	10	K09A K09B	
	13	N11A N11B		11	L09A L09B	11	L09A L09B	
	14	O02A O02B		12	M06Z M37Z	12	M06Z M37Z	
	21B	X06A X06B X06C		13	N11A N11B	13	N11A N11B	
39.B4.D1↔	03	D12A		14	O02A O02B	14	O02A O02B	
				06	G10Z G12A G12B G12C	21B	X06A X06B X06C BORP KORP KVB I KVB II MKOR VAC VBOR VKOR	
				07	H06Z	01	B02A B02B B04A	
				08	I28A I28B			
				09	J02A J02B J03A			

CHOP	MDC	DRG	CHOP	MDC	DRG	CHOP	MDC	DRG
		B04B B04C B20A			F59C F59D F59E		12	M06Z M37Z
		B20B B20C			F59F F59G		13	N11A N11B
	03	D12A		06	G10Z G12A G12B		14	O02A O02B
	04	E02A E02B			G12C		21B	X06A X06B X06C
	05	F01A F01C F04Z		07	H06Z	39.B5.27↔	01	B04A B04B B04C
		F21A F21B F21C		08	I28A I28B		03	D12A
		F28A F31A F31B		09	J02A J02B J03A		04	E02A E02B
		F31C F33A F33B			J03B J04Z J11A		05	F01A F01C F04Z
		F34A F34B F34C		10	K09A K09B			F21A F21B F21C
	06	G10Z G12A G12B		11	L09A L09B			F28A F59A F59B
		G12C		12	M06Z M37Z			F59C F59D F59E
	07	H06Z		13	N11A N11B			F59F F59G
	08	I28A I28B		14	O02A O02B		06	G10Z G12A G12B
	09	J11A		21B	X06A X06B X06C			G12C
	10	K09A K09B	39.B5.23↔	01	B04A B04B B04C		07	H06Z
	11	L09A L09B		03	D12A		08	I28A I28B
	12	M06Z M37Z		04	E02A E02B		09	J02A J02B J03A
	13	N11A N11B N25Z		05	F01A F01C F04Z			J03B J04Z J11A
	14	O02A O02B			F21A F21B F21C		10	K09A K09B
	21B	X06A X06B X06C			F28A F59A F59B		11	L09A L09B
39.B5.09↔	03	D12A			F59C F59D F59E		12	M06Z M37Z
	04	E02A E02B			F59F F59G		13	N11A N11B
	05	F01A F01C F04Z		06	G10Z G12A G12B		14	O02A O02B
		F21A F21B F21C			G12C		21B	X06A X06B X06C
		F28A F59A F59B		07	H06Z	39.B5.31↔	03	D12A
		F59C F59D F59E		08	I28A I28B		04	E02A E02B
		F59F		09	J02A J02B J03A		05	F01A F01C F04Z
	06	G10Z G12A G12B			J03B J04Z J11A			F21A F21B F21C
		G12C		10	K09A K09B			F28A F59A F59B
	07	H06Z		11	L09A L09B			F59C F59D F59E
	08	I28A I28B		12	M06Z M37Z			F59F
	09	J02A J02B J03A		13	N11A N11B		06	G10Z G12A G12B
		J03B J04Z J11A		14	O02A O02B			G12C
	10	K09A K09B		21B	X06A X06B X06C		07	H06Z
	11	L09A L09B	39.B5.25↔	01	B04A B04B B04C		08	I28A I28B
	12	M06Z M37Z		03	D12A		09	J02A J02B J03A
	13	N11A N11B		04	E02A E02B			J03B J04Z J11A
	14	O02A O02B		05	F01A F01C F04Z		10	K09A K09B
	21B	X05A X05B X06A			F21A F21B F21C		11	L09A L09B
		X06B X06C			F28A F59A F59B		12	M06Z M37Z
39.B5.11↔		BORP KORP MKOR			F59C F59D F59E		13	N11A N11B
		VAC VBOR VKOR			F59F F59G		14	O02A O02B
	01	B02A B02B B20A		06	G10Z G12A G12B		21B	X05A X05B X06A
		B20B B20C			G12C			X06B X06C
	03	D12A		07	H06Z	39.B5.51↔	03	D12A
	04	E02A E02B		08	I28A I28B		04	E02A E02B
	05	F01A F01C F04Z		09	J02A J02B J03A		05	F01A F01C F04Z
		F21A F21B F21C			J03B J04Z J11A			F21A F21B F21C
		F28A F59A F59B		10	K09A K09B			F28A F59A F59B
		F59C F59D F59E		11	L09A L09B			F59C F59D F59E
		F59F F59G		12	M06Z M37Z			F59F
	06	G10Z G12A G12B		13	N11A N11B		06	G10Z G12A G12B
		G12C		14	O02A O02B			G12C
	07	H06Z		21B	X06A X06B X06C		07	H06Z
	08	I28A I28B	39.B5.26↔	01	B04A B04B B04C		08	I28A I28B
	09	J02A J02B J03A		03	D12A		09	J02A J02B J03A
		J03B J04Z J11A		04	E02A E02B			J03B J04Z J11A
	10	K09A K09B		05	F01A F01C F04Z		10	K09A K09B
	11	L09A L09B			F21A F21B F21C		11	L09A L09B
	12	M06Z M37Z			F28A F59A F59B		12	M06Z M37Z
	13	N11A N11B			F59C F59D F59E		13	N11A N11B
	14	O02A O02B			F59F F59G		14	O02A O02B
	21B	X06A X06B X06C		06	G10Z G12A G12B		21B	X05A X05B X06A
		X33Z			G12C			X06B X06C
39.B5.22↔	01	B04A B04B B04C		07	H06Z	39.B5.71↔	03	D12A
	03	D12A		08	I28A I28B		04	E02A E02B
	04	E02A E02B		09	J02A J02B J03A		05	F01A F01C F04Z
	05	F01A F01C F04Z			J03B J04Z J11A			F21A F21B F21C
		F21A F21B F21C		10	K09A K09B			F28A F59A F59B
		F28A F59A F59B		11	L09A L09B			F59C F59D F59E

CHOP	MDC	DRG	CHOP	MDC	DRG	CHOP	MDC	DRG
		F59F F59G		11	L09A L09B			F59F F59G
	06	G10Z G12A G12B		12	M06Z M37Z		06	G10Z G12A G12B
		G12C		13	N11A N11B			G12C
	07	H06Z		14	O02A O02B		07	H06Z
	08	I28A I28B		21B	X06A X06B X06C		08	I28A I28B
	09	J02A J02B J03A	39.B5.D1↔	03	D12A		09	J02A J02B J03A
		J03B J04Z J11A		04	E02A E02B			J03B J04Z J11A
	10	K09A K09B		05	F01A F01C F04Z		10	K09A K09B
	11	L09A L09B			F21A F21B F21C		11	L09A L09B
	12	M06Z M37Z			F28A F59A F59B		12	M06Z M37Z
	13	N11A N11B			F59C F59D F59E		13	N11A N11B
	14	O02A O02B			F59F F59G		14	O02A O02B
39.B5.74↔	21B	X06A X06B X06C		06	G10Z G12A G12B	39.B5.JB↔	21B	X06A X06B X06C
	03	D12A			G12C		03	D12A
	04	E02A E02B		07	H06Z		04	E02A E02B
	05	F01A F01C F04Z		08	I28A I28B		05	F01A F01C F04Z
		F21A F21B F21C		09	J02A J02B J03A			F21A F21B F21C
		F28A F59A F59B			J03B J04Z J11A			F28A F59A F59B
		F59C F59D F59E		10	K09A K09B			F59C F59D F59E
		F59F F59G		11	L09A L09B			F59F
	06	G10Z G12A G12B		12	M06Z M37Z		06	G10Z G12A G12B
		G12C		13	N11A N11B			G12C
	07	H06Z		14	O02A O02B		07	H06Z
	08	I28A I28B		21B	X06A X06B X06C		08	I28A I28B
	09	J02A J02B J03A	39.B5.G1↔	03	D12A		09	J02A J02B J03A
		J03B J04Z J11A		04	E02A E02B			J03B J04Z J11A
	10	K09A K09B		05	F01A F01C F04Z		10	K09A K09B
	11	L09A L09B			F21A F21B F21C		11	L09A L09B
	12	M06Z M37Z			F28A F59A F59B		12	M06Z M37Z
	13	N11A N11B			F59C F59D F59E		13	N11A N11B
	14	O02A O02B			F59F		14	O02A O02B
39.B5.75↔	21B	X06A X06B X06C		06	G10Z G12A G12B	39.B5.JF↔	21B	X05A X05B X06A
	05	F01A F01C F12A			G12C			X06B X06C
		F24A F24B F24C		07	H06Z		03	D12A
		F24D F24E F24F		08	I28A I28B		04	E02A E02B
		F50A		09	J02A J02B J03A		05	F01A F01C F04Z
39.B5.81↔	03	D12A			J03B J04Z J11A			F21A F21B F21C
	04	E02A E02B		10	K09A K09B			F28A F59A F59B
	05	F01A F01C F04Z		11	L09A L09B			F59C F59D F59E
		F21A F21B F21C		12	M06Z M37Z			F59F
		F28A F59A F59B		13	N11A N11B		06	G10Z G12A G12B
		F59C F59D F59E		14	O02A O02B			G12C
		F59F		21B	X05A X05B X06A		07	H06Z
	06	G10Z G12A G12B	39.B5.H1↔		X06B X06C		08	I28A I28B
		G12C		03	D12A		09	J02A J02B J03A
	07	H06Z		04	E02A E02B			J03B J04Z J11A
	08	I28A I28B		05	F01A F01C F04Z		10	K09A K09B
	09	J02A J02B J03A			F21A F21B F21C		11	L09A L09B
		J03B J04Z J11A			F28A F59A F59B		12	M06Z M37Z
	10	K09A K09B			F59C F59D F59E		13	N11A N11B
	11	L09A L09B			F59F		14	O02A O02B
	12	M06Z M37Z		06	G10Z G12A G12B		21B	X05A X05B X06A
	13	N11A N11B			G12C	39.B5.JI↔		X06B X06C
	14	O02A O02B		07	H06Z		03	D12A
	21B	X05A X05B X06A		08	I28A I28B		04	E02A E02B
		X06B X06C		09	J02A J02B J03A		05	F01A F01C F04Z
39.B5.C1↔	03	D12A			J03B J04Z J11A			F21A F21B F21C
	04	E02A E02B		10	K09A K09B			F28A F59A F59B
	05	F01A F01C F04Z		11	L09A L09B			F59C F59D F59E
		F21A F21B F21C		12	M06Z M37Z			F59F F59G
		F28A F59A F59B		13	N11A N11B		06	G10Z G12A G12B
		F59C F59D F59E		14	O02A O02B			G12C
		F59F F59G		21B	X05A X05B X06A		07	H06Z
	06	G10Z G12A G12B	39.B5.J7↔		X06B X06C		08	I28A I28B
		G12C		03	D12A		09	J02A J02B J03A
	07	H06Z		04	E02A E02B			J03B J04Z J11A
	08	I28A I28B		05	F01A F01C F04Z		10	K09A K09B
	09	J02A J02B J03A			F21A F21B F21C		11	L09A L09B
		J03B J04Z J11A			F28A F59A F59B		12	M06Z M37Z
	10	K09A K09B			F59C F59D F59E		13	N11A N11B

CHOP	MDC	DRG	CHOP	MDC	DRG	CHOP	MDC	DRG
	14	O02A O02B		01	B04A B04B B04C			J03B J04Z J11A
39.B5.L1↔	21B	X06A X06B X06C	39.B6.22↔	03	D12A		10	K09A K09B
		BORP KORP KVB I		04	E02A E02B		11	L09A L09B
		KVB II MKOR VAC		05	F01A F01C F04Z		12	M06Z M37Z
		VBOR VKOR			F21A F21B F21C		13	N11A N11B
	01	B02A B02B B04A			F28A F59A F59B		14	O02A O02B
		B04B B04C B20A			F59C F59D F59E	39.B6.26↔	21B	X06A X06B X06C
		B20B B20C			F59F F59G		01	B04A B04B B04C
	03	D12A		06	G10Z G12A G12B		03	D12A
	04	E02A E02B			G12C		04	E02A E02B
	05	F01A F01C F04Z		07	H06Z		05	F01A F01C F04Z
		F21A F21B F21C		08	I28A I28B			F21A F21B F21C
		F28A F31A F31B		09	J02A J02B J03A			F28A F59A F59B
		F31C F33A F33B			J03B J04Z J11A			F59C F59D F59E
		F34A F34B F34C		10	K09A K09B			F59F F59G
	06	G10Z G12A G12B		11	L09A L09B		06	G10Z G12A G12B
		G12C		12	M06Z M37Z			G12C
	07	H06Z		13	N11A N11B		07	H06Z
	08	I28A I28B		14	O02A O02B		08	I28A I28B
	09	J11A		21B	X06A X06B X06C		09	J02A J02B J03A
	10	K09A K09B	39.B6.23↔	01	B04A B04B B04C			J03B J04Z J11A
	11	L09A L09B		03	D12A		10	K09A K09B
	12	M06Z M37Z		04	E02A E02B		11	L09A L09B
	13	N11A N11B N25Z		05	F01A F01C F04Z		12	M06Z M37Z
	14	O02A O02B			F21A F21B F21C		13	N11A N11B
39.B6.09↔	21B	X06A X06B X06C			F28A F59A F59B		14	O02A O02B
	03	D12A			F59C F59D F59E	39.B6.27↔	21B	X06A X06B X06C
	04	E02A E02B			F59F F59G		01	B04A B04B B04C
	05	F01A F01C F04Z		06	G10Z G12A G12B		03	D12A
		F21A F21B F21C			G12C		04	E02A E02B
		F28A F59A F59B		07	H06Z		05	F01A F01C F04Z
		F59C F59D F59E		08	I28A I28B			F21A F21B F21C
		F59F		09	J02A J02B J03A			F28A F59A F59B
	06	G10Z G12A G12B			J03B J04Z J11A			F59C F59D F59E
		G12C		10	K09A K09B			F59F F59G
	07	H06Z		11	L09A L09B		06	G10Z G12A G12B
	08	I28A I28B		12	M06Z M37Z			G12C
	09	J02A J02B J03A		13	N11A N11B		07	H06Z
		J03B J04Z J11A		14	O02A O02B		08	I28A I28B
	10	K09A K09B		21B	X06A X06B X06C		09	J02A J02B J03A
	11	L09A L09B	40.22.99↔	03	D12A D12B			J03B J04Z J11A
	12	M06Z M37Z		04	E01A E01B E06A		10	K09A K09B
	13	N11A N11B			E06B E06C		11	L09A L09B
	14	O02A O02B		06	G10Z G12A G12B		12	M06Z M37Z
	21B	X05A X05B X06A			G12C		13	N11A N11B
39.B6.11↔		X06B X06C		07	H33Z		14	O02A O02B
		BORP KORP MKOR		08	I28A I28B		21B	X06A X06B X06C
		VAC VBOR VKOR		09	J02A J02B J03A	39.B6.31↔	03	D12A
	01	B02A B02B B20A			J03B J04Z J11A		04	E02A E02B
		B20B B20C			J11B J21Z		05	F01A F01C F04Z
	03	D12A		10	K09A K09B			F21A F21B F21C
	04	E02A E02B		11	L09A L09B L33Z			F28A F59A F59B
	05	F01A F01C F04Z		12	M06Z M09A M09B			F59C F59D F59E
		F21A F21B F21C			M37Z			F59F
		F28A F59A F59B		13	N11A		06	G10Z G12A G12B
		F59C F59D F59E		21B	X04Z X05A X05B			G12C
		F59F F59G			X06A X06B X06C		07	H06Z
	06	G10Z G12A G12B	39.B6.25↔	01	B04A B04B B04C		08	I28A I28B
		G12C		03	D12A		09	J02A J02B J03A
	07	H06Z		04	E02A E02B			J03B J04Z J11A
	08	I28A I28B		05	F01A F01C F04Z		10	K09A K09B
	09	J02A J02B J03A			F21A F21B F21C		11	L09A L09B
		J03B J04Z J11A			F28A F59A F59B		12	M06Z M37Z
	10	K09A K09B			F59C F59D F59E		13	N11A N11B
	11	L09A L09B			F59F F59G		14	O02A O02B
	12	M06Z M37Z		06	G10Z G12A G12B		21B	X05A X05B X06A
	13	N11A N11B			G12C			X06B X06C
	14	O02A O02B		07	H06Z	39.B6.51↔	03	D12A
	21B	X06A X06B X06C		08	I28A I28B		04	E02A E02B
		X33Z		09	J02A J02B J03A		05	F01A F01C F04Z

CHOP	MDC	DRG	CHOP	MDC	DRG	CHOP	MDC	DRG
		F21A F21B F21C		09	J02A J02B J03A			F21A F21B F21C
		F28A F59A F59B			J03B J04Z J11A			F28A F59A F59B
		F59C F59D F59E		10	K09A K09B			F59C F59D F59E
		F59F		11	L09A L09B			F59F
	06	G10Z G12A G12B		12	M06Z M37Z	06		G10Z G12A G12B
		G12C		13	N11A N11B			G12C
	07	H06Z		14	O02A O02B	07		H06Z
	08	I28A I28B		21B	X05A X05B X06A	08		I28A I28B
	09	J02A J02B J03A			X06B X06C	09		J02A J02B J03A
		J03B J04Z J11A	39.B6.C1↔	03	D12A			J03B J04Z J11A
		K09A K09B		04	E02A E02B			K09A K09B
		L09A L09B		05	F01A F01C F04Z			L09A L09B
		M06Z M37Z			F21A F21B F21C			M06Z M37Z
		N11A N11B			F28A F59A F59B			N11A N11B
		O02A O02B			F59C F59D F59E			O02A O02B
	21B	X05A X05B X06A			F59F F59G			X05A X05B X06A
		X06B X06C		06	G10Z G12A G12B	39.B6.J7↔		X06B X06C
39.B6.71↔	03	D12A			G12C			D12A
	04	E02A E02B		07	H06Z			E02A E02B
	05	F01A F01C F04Z		08	I28A I28B			F01A F01C F04Z
		F21A F21B F21C		09	J02A J02B J03A			F21A F21B F21C
		F28A F59A F59B			J03B J04Z J11A			F28A F59A F59B
		F59C F59D F59E		10	K09A K09B			F59C F59D F59E
		F59F F59G		11	L09A L09B			F59F F59G
	06	G10Z G12A G12B		12	M06Z M37Z	06		G10Z G12A G12B
		G12C		13	N11A N11B			G12C
	07	H06Z		14	O02A O02B	07		H06Z
	08	I28A I28B		21B	X06A X06B X06C	08		I28A I28B
	09	J02A J02B J03A	39.B6.D1↔	03	D12A	09		J02A J02B J03A
		J03B J04Z J11A		04	E02A E02B			J03B J04Z J11A
		K09A K09B		05	F01A F01C F04Z			K09A K09B
		L09A L09B			F21A F21B F21C			L09A L09B
		M06Z M37Z			F28A F59A F59B			M06Z M37Z
		N11A N11B			F59C F59D F59E			N11A N11B
		O02A O02B			F59F F59G			O02A O02B
	21B	X06A X06B X06C		06	G10Z G12A G12B	39.B6.JB↔		X06A X06B X06C
39.B6.74↔	03	D12A			G12C			D12A
	04	E02A E02B		07	H06Z			E02A E02B
	05	F01A F01C F04Z		08	I28A I28B			F01A F01C F04Z
		F21A F21B F21C		09	J02A J02B J03A			F21A F21B F21C
		F28A F59A F59B			J03B J04Z J11A			F28A F59A F59B
		F59C F59D F59E		10	K09A K09B			F59C F59D F59E
		F59F F59G		11	L09A L09B			F59F
	06	G10Z G12A G12B		12	M06Z M37Z	06		G10Z G12A G12B
		G12C		13	N11A N11B			G12C
	07	H06Z		14	O02A O02B	07		H06Z
	08	I28A I28B		21B	X06A X06B X06C	08		I28A I28B
	09	J02A J02B J03A	39.B6.G1↔	03	D12A	09		J02A J02B J03A
		J03B J04Z J11A		04	E02A E02B			J03B J04Z J11A
		K09A K09B		05	F01A F01C F04Z			K09A K09B
		L09A L09B			F21A F21B F21C			L09A L09B
		M06Z M37Z			F28A F59A F59B			M06Z M37Z
		N11A N11B			F59C F59D F59E			N11A N11B
		O02A O02B			F59F			O02A O02B
	21B	X06A X06B X06C		06	G10Z G12A G12B	39.B6.JF↔		X05A X05B X06A
39.B6.75↔	05	F01A F01C F12A			G12C			X06B X06C
		F24A F24B F24C		07	H06Z			D12A
		F24D F24E F24F		08	I28A I28B			E02A E02B
		F50A		09	J02A J02B J03A			F01A F01C F04Z
					J03B J04Z J11A			F21A F21B F21C
39.B6.81↔	03	D12A		10	K09A K09B			F28A F59A F59B
	04	E02A E02B		11	L09A L09B			F59C F59D F59E
	05	F01A F01C F04Z		12	M06Z M37Z			F59F
		F21A F21B F21C		13	N11A N11B	06		G10Z G12A G12B
		F28A F59A F59B		14	O02A O02B			G12C
		F59C F59D F59E		21B	X05A X05B X06A	07		H06Z
		F59F			X06B X06C	08		I28A I28B
	06	G10Z G12A G12B	39.B6.H1↔	03	D12A	09		J02A J02B J03A
		G12C		04	E02A E02B			J03B J04Z J11A
	07	H06Z		05	F01A F01C F04Z			K09A K09B
	08	I28A I28B						

CHOP	MDC	DRG	CHOP	MDC	DRG	CHOP	MDC	DRG
	11	L09A L09B			VAC VBOR VKOR			F59F F59G
	12	M06Z M37Z		01	B02A B02B B20A B20B B20C		06	G10Z G12A G12B G12C
	13	N11A N11B		03	D12A		07	H06Z
	14	O02A O02B		04	E02A E02B		08	I28A I28B
	21B	X05A X05B X06A X06B X06C		05	F01A F01C F04Z F21A F21B F21C F28A F59A F59B F59C F59D F59E F59F F59G		09	J02A J02B J03A J03B J04Z J11A
39.B6.JI↔	03	D12A			F21A F21B F21C F28A F59A F59B F59C F59D F59E F59F F59G		10	K09A K09B
	04	E02A E02B			F21A F21B F21C F28A F59A F59B F59C F59D F59E F59F F59G		11	L09A L09B
	05	F01A F01C F04Z F21A F21B F21C F28A F59A F59B F59C F59D F59E F59F F59G		06	G10Z G12A G12B G12C		12	M06Z M37Z
	06	G10Z G12A G12B G12C		07	H06Z	39.B7.26↔	13	N11A N11B
	07	H06Z		08	I28A I28B		14	O02A O02B
	08	I28A I28B		09	J02A J02B J03A J03B J04Z J11A		21B	X06A X06B X06C
	09	J02A J02B J03A J03B J04Z J11A		10	K09A K09B		01	B04A B04B B04C
	10	K09A K09B		11	L09A L09B		03	D12A
	11	L09A L09B		12	M06Z M37Z		04	E02A E02B
	12	M06Z M37Z		13	N11A N11B		05	F01A F01C F04Z F21A F21B F21C F28A F59A F59B F59C F59D F59E F59F F59G
	13	N11A N11B		14	O02A O02B		10	K09A K09B
	14	O02A O02B		21B	X06A X06B X06C X33Z		11	L09A L09B
39.B6.L1↔	21B	X06A X06B X06C BORP KORP KVB I KVB II MKOR VAC VBOR VKOR	39.B7.22↔	01	B04A B04B B04C		12	M06Z M37Z
	01	B02A B02B B04A B04B B04C B20A B20B B20C		03	D12A		13	N11A N11B
	03	D12A		04	E02A E02B		14	O02A O02B
	04	E02A E02B		05	F01A F01C F04Z F21A F21B F21C F28A F59A F59B F59C F59D F59E F59F F59G		21B	X06A X06B X06C
	05	F01A F01C F04Z F21A F21B F21C F28A F31A F31B F31C F33A F33B F34A F34B F34C		06	G10Z G12A G12B G12C		01	B04A B04B B04C
	06	G10Z G12A G12B G12C		07	H06Z	39.B7.27↔	03	D12A
	07	H06Z		08	I28A I28B		04	E02A E02B
	08	I28A I28B		09	J02A J02B J03A J03B J04Z J11A		05	F01A F01C F04Z F21A F21B F21C F28A F59A F59B F59C F59D F59E F59F F59G
	09	J11A		10	K09A K09B		06	G10Z G12A G12B G12C
	10	K09A K09B		11	L09A L09B		07	H06Z
	11	L09A L09B		12	M06Z M37Z		08	I28A I28B
	12	M06Z M37Z		13	N11A N11B		09	J02A J02B J03A J03B J04Z J11A
	13	N11A N11B N25Z		14	O02A O02B		10	K09A K09B
	14	O02A O02B		21B	X06A X06B X06C		11	L09A L09B
39.B7.09↔	21B	X06A X06B X06C	39.B7.23↔	01	B04A B04B B04C		12	M06Z M37Z
	03	D12A		03	D12A		13	N11A N11B
	04	E02A E02B		04	E02A E02B		14	O02A O02B
	05	F01A F01C F04Z F21A F21B F21C F28A F59A F59B F59C F59D F59E F59F F59G		05	F01A F01C F04Z F21A F21B F21C F28A F59A F59B F59C F59D F59E F59F F59G		21B	X06A X06B X06C
	06	G10Z G12A G12B G12C		06	G10Z G12A G12B G12C		01	B04A B04B B04C
	07	H06Z		07	H06Z	39.B7.28↔	03	D12A
	08	I28A I28B		08	I28A I28B		04	E02A E02B
	09	J02A J02B J03A J03B J04Z J11A		09	J02A J02B J03A J03B J04Z J11A		05	F01A F01C F04Z F21A F21B F21C F28A F59A F59B F59C F59D F59E F59F F59G
	10	K09A K09B		10	K09A K09B		06	G10Z G12A G12B G12C
	11	L09A L09B		11	L09A L09B		07	H06Z
	12	M06Z M37Z		12	M06Z M37Z		08	I28A I28B
	13	N11A N11B		13	N11A N11B		09	J02A J02B J03A J03B J04Z J11A
	14	O02A O02B		14	O02A O02B		10	K09A K09B
39.B7.11↔	21B	X05A X05B X06A X06B X06C BORP KORP MKOR	39.B7.25↔	21B	X06A X06B X06C		11	L09A L09B
				01	B04A B04B B04C		12	M06Z M37Z
				03	D12A			
				04	E02A E02B			
				05	F01A F01C F04Z F21A F21B F21C F28A F59A F59B F59C F59D F59E			

CHOP	MDC	DRG	CHOP	MDC	DRG	CHOP	MDC	DRG
	13	N11A N11B			G12C		13	N11A N11B
	14	O02A O02B		07	H06Z		14	O02A O02B
	21B	X06A X06B X06C		08	I28A I28B		21B	X06A X06B X06C
39.B7.31↔	03	D12A		09	J02A J02B J03A	39.B7.D1↔	03	D12A
	04	E02A E02B			J03B J04Z J11A		04	E02A E02B
	05	F01A F01C F04Z		10	K09A K09B		05	F01A F01C F04Z
		F21A F21B F21C		11	L09A L09B			F21A F21B F21C
		F28A F59A F59B		12	M06Z M37Z			F28A F59A F59B
		F59C F59D F59E		13	N11A N11B			F59C F59D F59E
		F59F F59G		14	O02A O02B			F59F F59G
	06	G10Z G12A G12B		21B	X06A X06B X06C		06	G10Z G12A G12B
		G12C	39.B7.75↔	05	F01A F01C F12A			G12C
	07	H06Z			F24A F24B F24C		07	H06Z
	08	I28A I28B			F24D F24E F24F		08	I28A I28B
	09	J02A J02B J03A			F50A		09	J02A J02B J03A
		J03B J04Z J11A	39.B7.81↔	03	D12A			J03B J04Z J11A
	10	K09A K09B		04	E02A E02B		10	K09A K09B
	11	L09A L09B		05	F01A F01C F04Z		11	L09A L09B
	12	M06Z M37Z			F21A F21B F21C		12	M06Z M37Z
	13	N11A N11B			F28A F59A F59B		13	N11A N11B
	14	O02A O02B			F59C F59D F59E		14	O02A O02B
	21B	X05A X05B X06A			F59F F59G		21B	X06A X06B X06C
		X06B X06C		06	G10Z G12A G12B	39.B7.G1↔	03	D12A
39.B7.51↔	03	D12A			G12C		04	E02A E02B
	04	E02A E02B		07	H06Z		05	F01A F01C F04Z
	05	F01A F01C F04Z		08	I28A I28B			F21A F21B F21C
		F21A F21B F21C		09	J02A J02B J03A			F28A F59A F59B
		F28A F59A F59B			J03B J04Z J11A			F59C F59D F59E
		F59C F59D F59E		10	K09A K09B			F59F F59G
		F59F F59G		11	L09A L09B		06	G10Z G12A G12B
	06	G10Z G12A G12B		12	M06Z M37Z			G12C
		G12C		13	N11A N11B		07	H06Z
	07	H06Z		14	O02A O02B		08	I28A I28B
	08	I28A I28B		21B	X05A X05B X06A		09	J02A J02B J03A
	09	J02A J02B J03A			X06B X06C			J03B J04Z J11A
		J03B J04Z J11A	39.B7.A4↔	03	D12A		10	K09A K09B
	10	K09A K09B		04	E02A E02B		11	L09A L09B
	11	L09A L09B		05	F01A F01C F04Z		12	M06Z M37Z
	12	M06Z M37Z			F21A F21B F21C		13	N11A N11B
	13	N11A N11B			F28A F59A F59B		14	O02A O02B
	14	O02A O02B			F59C F59D F59E		21B	X05A X05B X06A
	21B	X05A X05B X06A			F59F F59G			X06B X06C
		X06B X06C		06	G10Z G12A G12B	39.B7.H1↔	03	D12A
39.B7.71↔	03	D12A			G12C		04	E02A E02B
	04	E02A E02B		07	H06Z		05	F01A F01C F04Z
	05	F01A F01C F04Z		08	I28A I28B			F21A F21B F21C
		F21A F21B F21C		09	J02A J02B J03A			F28A F59A F59B
		F28A F59A F59B			J03B J04Z J11A			F59C F59D F59E
		F59C F59D F59E		10	K09A K09B			F59F F59G
		F59F F59G		11	L09A L09B		06	G10Z G12A G12B
	06	G10Z G12A G12B		12	M06Z M37Z			G12C
		G12C		13	N11A N11B		07	H06Z
	07	H06Z		14	O02A O02B		08	I28A I28B
	08	I28A I28B		21B	X06A X06B X06C		09	J02A J02B J03A
	09	J02A J02B J03A	39.B7.C1↔	03	D12A			J03B J04Z J11A
		J03B J04Z J11A		04	E02A E02B		10	K09A K09B
	10	K09A K09B		05	F01A F01C F04Z		11	L09A L09B
	11	L09A L09B			F21A F21B F21C		12	M06Z M37Z
	12	M06Z M37Z			F28A F59A F59B		13	N11A N11B
	13	N11A N11B			F59C F59D F59E		14	O02A O02B
	14	O02A O02B			F59F F59G		21B	X05A X05B X06A
	21B	X06A X06B X06C		06	G10Z G12A G12B			X06B X06C
39.B7.74↔	03	D12A			G12C	39.B7.J3↔	03	D12A
	04	E02A E02B		07	H06Z		04	E02A E02B
	05	F01A F01C F04Z		08	I28A I28B		05	F01A F01C F04Z
		F21A F21B F21C		09	J02A J02B J03A			F21A F21B F21C
		F28A F59A F59B			J03B J04Z J11A			F28A F59A F59B
		F59C F59D F59E		10	K09A K09B			F59C F59D F59E
		F59F F59G		11	L09A L09B			F59F F59G
	06	G10Z G12A G12B		12	M06Z M37Z		06	G10Z G12A G12B

CHOP	MDC	DRG	CHOP	MDC	DRG	CHOP	MDC	DRG
		G12C		03	D12A			X06B X06C
	07	H06Z	39.B7.JI↔	04	E02A E02B	39.B8.11↔		BORP KORP MKOR
	08	I28A I28B		05	F01A F01C F04Z		01	VAC VBOR VKOR
	09	J02A J02B J03A			F21A F21B F21C			B02A B02B B20A
		J03B J04Z J11A			F28A F59A F59B			B20B B20C
	10	K09A K09B			F59C F59D F59E		03	D12A
	11	L09A L09B			F59F F59G		04	E02A E02B
	12	M06Z M37Z		06	G10Z G12A G12B		05	F01A F01C F04Z
	13	N11A N11B			G12C			F21A F21B F21C
	14	O02A O02B		07	H06Z			F28A F59A F59B
39.B7.J7↔	21B	X06A X06B X06C		08	I28A I28B			F59C F59D F59E
	03	D12A		09	J02A J02B J03A			F59F F59G
	04	E02A E02B			J03B J04Z J11A		06	G10Z G12A G12B
	05	F01A F01C F04Z		10	K09A K09B			G12C
		F21A F21B F21C		11	L09A L09B		07	H06Z
		F28A F59A F59B		12	M06Z M37Z		08	I28A I28B
		F59C F59D F59E		13	N11A N11B		09	J02A J02B J03A
		F59F F59G		14	O02A O02B			J03B J04Z J11A
	06	G10Z G12A G12B		21B	X06A X06B X06C		10	K09A K09B
		G12C	39.B7.L1↔		BORP KORP KVB I		11	L09A L09B
	07	H06Z			KVB II MKOR VAC		12	M06Z M37Z
	08	I28A I28B			VBOR VKOR		13	N11A N11B
	09	J02A J02B J03A		01	B02A B02B B04A		14	O02A O02B
		J03B J04Z J11A			B04B B04C B20A		21B	X06A X06B X06C
	10	K09A K09B			B20B B20C			X33Z
	11	L09A L09B		03	D12A	39.B8.22↔	01	B04A B04B B04C
	12	M06Z M37Z		04	E02A E02B		03	D12A
	13	N11A N11B		05	F01A F01C F04Z		04	E02A E02B
	14	O02A O02B			F21A F21B F21C		05	F01A F01C F04Z
39.B7.JB↔	21B	X06A X06B X06C			F28A F31A F31B			F21A F21B F21C
	03	D12A			F31C F33A F33B			F28A F59A F59B
	04	E02A E02B			F34A F34B F34C			F59C F59D F59E
	05	F01A F01C F04Z		06	G10Z G12A G12B			F59F F59G
		F21A F21B F21C			G12C		06	G10Z G12A G12B
		F28A F59A F59B		07	H06Z			G12C
		F59C F59D F59E		08	I28A I28B		07	H06Z
		F59F F59G		09	J11A		08	I28A I28B
	06	G10Z G12A G12B		10	K09A K09B		09	J02A J02B J03A
		G12C		11	L09A L09B			J03B J04Z J11A
	07	H06Z		12	M06Z M37Z		10	K09A K09B
	08	I28A I28B		13	N11A N11B N25Z		11	L09A L09B
	09	J02A J02B J03A		14	O02A O02B		12	M06Z M37Z
		J03B J04Z J11A		21B	X06A X06B X06C		13	N11A N11B
	10	K09A K09B	39.B7.M2↔	05	F01A F01C F12A		14	O02A O02B
	11	L09A L09B			F24A F24B F24C		21B	X06A X06B X06C
	12	M06Z M37Z			F24D F24E F24F		01	B04A B04B B04C
	13	N11A N11B			F50A	39.B8.23↔	03	D12A
	14	O02A O02B		39.B7.N2↔	F01A F01C F12A		04	E02A E02B
	21B	X05A X05B X06A			F24A F24B F24C		05	F01A F01C F04Z
		X06B X06C			F24D F24E F24F			F21A F21B F21C
39.B7.JF↔	03	D12A		39.B8.09↔	F50A			F28A F59A F59B
	04	E02A E02B		03	D12A			F59C F59D F59E
	05	F01A F01C F04Z		04	E02A E02B			F59F F59G
		F21A F21B F21C		05	F01A F01C F04Z		06	G10Z G12A G12B
		F28A F59A F59B			F21A F21B F21C			G12C
		F59C F59D F59E			F28A F59A F59B		07	H06Z
		F59F F59G			F59C F59D F59E		08	I28A I28B
	06	G10Z G12A G12B			F59F		09	J02A J02B J03A
		G12C			G10Z G12A G12B			J03B J04Z J11A
	07	H06Z			G12C		10	K09A K09B
	08	I28A I28B			H06Z		11	L09A L09B
	09	J02A J02B J03A			I28A I28B		12	M06Z M37Z
		J03B J04Z J11A			J02A J02B J03A		13	N11A N11B
	10	K09A K09B			J03B J04Z J11A		14	O02A O02B
	11	L09A L09B			K09A K09B		21B	X06A X06B X06C
	12	M06Z M37Z			L09A L09B	39.B8.25↔	01	B04A B04B B04C
	13	N11A N11B			M06Z M37Z		03	D12A
	14	O02A O02B			N11A N11B		04	E02A E02B
	21B	X05A X05B X06A			O02A O02B		05	F01A F01C F04Z
		X06B X06C			X05A X05B X06A			F21A F21B F21C



CHOP	MDC	DRG	CHOP	MDC	DRG	CHOP	MDC	DRG
		F28A F59A F59B		11	L09A L09B			F59F F59G
		F59C F59D F59E		12	M06Z M37Z		06	G10Z G12A G12B
	06	F59F F59G		13	N11A N11B			G12C
		G10Z G12A G12B		14	O02A O02B		07	H06Z
		G12C		21B	X06A X06B X06C		08	I28A I28B
	07	H06Z	39.B8.31↔	03	D12A		09	J02A J02B J03A
	08	I28A I28B		04	E02A E02B			J03B J04Z J11A
	09	J02A J02B J03A		05	F01A F01C F04Z		10	K09A K09B
		J03B J04Z J11A			F21A F21B F21C		11	L09A L09B
	10	K09A K09B			F28A F59A F59B		12	M06Z M37Z
		L09A L09B			F59C F59D F59E		13	N11A N11B
	11	L09A L09B			F59F		14	O02A O02B
	12	M06Z M37Z		06	G10Z G12A G12B	39.B8.75↔	21B	X06A X06B X06C
	13	N11A N11B			G12C		05	F01A F01C F12A
	14	O02A O02B		07	H06Z			F24A F24B F24C
39.B8.26↔	21B	X06A X06B X06C		08	I28A I28B			F24D F24E F24F
	01	B04A B04B B04C		09	J02A J02B J03A		39.B8.81↔	F50A
	03	D12A			J03B J04Z J11A			D12A
	04	E02A E02B		10	K09A K09B		03	D12A
	05	F01A F01C F04Z		11	L09A L09B		04	E02A E02B
		F21A F21B F21C		12	M06Z M37Z		05	F01A F01C F04Z
		F28A F59A F59B		13	N11A N11B			F21A F21B F21C
		F59C F59D F59E		14	O02A O02B			F28A F59A F59B
		F59F F59G		21B	X05A X05B X06A			F59C F59D F59E
	06	G10Z G12A G12B			X06B X06C		06	F59F
		G12C	39.B8.51↔	03	D12A			G10Z G12A G12B
	07	H06Z		04	E02A E02B		07	H06Z
	08	I28A I28B		05	F01A F01C F04Z		08	I28A I28B
	09	J02A J02B J03A			F21A F21B F21C		09	J02A J02B J03A
		J03B J04Z J11A			F28A F59A F59B			J03B J04Z J11A
	10	K09A K09B			F59C F59D F59E		10	K09A K09B
		L09A L09B			F59F		11	L09A L09B
	11	L09A L09B		06	G10Z G12A G12B		12	M06Z M37Z
	12	M06Z M37Z			G12C		13	N11A N11B
	13	N11A N11B		07	H06Z		14	O02A O02B
	14	O02A O02B		08	I28A I28B		21B	X05A X05B X06A
39.B8.27↔	21B	X06A X06B X06C		09	J02A J02B J03A			X06B X06C
	01	B04A B04B B04C			J03B J04Z J11A	39.B8.A4↔	03	D12A
	03	D12A		10	K09A K09B		04	E02A E02B
	04	E02A E02B		11	L09A L09B		05	F01A F01C F04Z
	05	F01A F01C F04Z		12	M06Z M37Z			F21A F21B F21C
		F21A F21B F21C		13	N11A N11B			F28A F59A F59B
		F28A F59A F59B		14	O02A O02B			F59C F59D F59E
		F59C F59D F59E		21B	X05A X05B X06A		06	F59F F59G
		F59F F59G			X06B X06C			G10Z G12A G12B
	06	G10Z G12A G12B	39.B8.71↔	03	D12A		07	H06Z
		G12C		04	E02A E02B		08	I28A I28B
	07	H06Z		05	F01A F01C F04Z		09	J02A J02B J03A
	08	I28A I28B			F21A F21B F21C			J03B J04Z J11A
	09	J02A J02B J03A			F28A F59A F59B		10	K09A K09B
		J03B J04Z J11A			F59C F59D F59E		11	L09A L09B
	10	K09A K09B			F59F F59G		12	M06Z M37Z
		L09A L09B		06	G10Z G12A G12B		13	N11A N11B
	11	L09A L09B			G12C		14	O02A O02B
	12	M06Z M37Z		07	H06Z		21B	X06A X06B X06C
	13	N11A N11B		08	I28A I28B		39.B8.C1↔	X06A X06B X06C
	14	O02A O02B		09	J02A J02B J03A		03	D12A
39.B8.28↔	21B	X06A X06B X06C			J03B J04Z J11A		04	E02A E02B
	01	B04A B04B B04C		10	K09A K09B		05	F01A F01C F04Z
	03	D12A		11	L09A L09B			F21A F21B F21C
	04	E02A E02B		12	M06Z M37Z			F28A F59A F59B
	05	F01A F01C F04Z		13	N11A N11B			F59C F59D F59E
		F21A F21B F21C		14	O02A O02B		06	F59F F59G
		F28A F59A F59B		21B	X06A X06B X06C			G10Z G12A G12B
		F59C F59D F59E	39.B8.74↔	03	D12A		07	H06Z
		F59F F59G		04	E02A E02B		08	I28A I28B
	06	G10Z G12A G12B		05	F01A F01C F04Z		09	J02A J02B J03A
		G12C			F21A F21B F21C			J03B J04Z J11A
	07	H06Z			F28A F59A F59B		10	K09A K09B
	08	I28A I28B			F59C F59D F59E			
	09	J02A J02B J03A			F59F F59G			
		J03B J04Z J11A			X06A X06B X06C			
	10	K09A K09B			D12A			

CHOP	MDC	DRG	CHOP	MDC	DRG	CHOP	MDC	DRG
	11	L09A L09B			F59F F59G		21B	X05A X05B X06A
	12	M06Z M37Z		06	G10Z G12A G12B			X06B X06C
	13	N11A N11B			G12C	39.B8.JI↔	03	D12A
	14	O02A O02B		07	H06Z		04	E02A E02B
39.B8.D1↔	21B	X06A X06B X06C		08	I28A I28B		05	F01A F01C F04Z
	03	D12A		09	J02A J02B J03A			F21A F21B F21C
	04	E02A E02B			J03B J04Z J11A			F28A F59A F59B
	05	F01A F01C F04Z		10	K09A K09B			F59C F59D F59E
		F21A F21B F21C		11	L09A L09B			F59F F59G
		F28A F59A F59B		12	M06Z M37Z		06	G10Z G12A G12B
		F59C F59D F59E		13	N11A N11B			G12C
		F59F F59G		14	O02A O02B		07	H06Z
	06	G10Z G12A G12B	39.B8.J7↔	21B	X06A X06B X06C		08	I28A I28B
		G12C		03	D12A		09	J02A J02B J03A
	07	H06Z		04	E02A E02B			J03B J04Z J11A
	08	I28A I28B		05	F01A F01C F04Z		10	K09A K09B
	09	J02A J02B J03A			F21A F21B F21C		11	L09A L09B
		J03B J04Z J11A			F28A F59A F59B		12	M06Z M37Z
	10	K09A K09B			F59C F59D F59E		13	N11A N11B
	11	L09A L09B			F59F F59G		14	O02A O02B
	12	M06Z M37Z		06	G10Z G12A G12B	39.B8.L1↔	21B	X06A X06B X06C
	13	N11A N11B			G12C			BORP KORP KVB I
	14	O02A O02B		07	H06Z			KVB II MKOR VAC
39.B8.G1↔	21B	X06A X06B X06C		08	I28A I28B			VBOR VKOR
	03	D12A		09	J02A J02B J03A		01	B02A B02B B04A
	04	E02A E02B			J03B J04Z J11A			B04B B04C B20A
	05	F01A F01C F04Z		10	K09A K09B			B20B B20C
		F21A F21B F21C		11	L09A L09B		03	D12A
		F28A F59A F59B		12	M06Z M37Z		04	E02A E02B
		F59C F59D F59E		13	N11A N11B		05	F01A F01C F04Z
		F59F		14	O02A O02B			F21A F21B F21C
	06	G10Z G12A G12B	39.B8.JB↔	21B	X06A X06B X06C			F28A F31A F31B
		G12C		03	D12A			F31C F33A F33B
	07	H06Z		04	E02A E02B		06	F34A F34B F34C
	08	I28A I28B		05	F01A F01C F04Z			G10Z G12A G12B
	09	J02A J02B J03A			F21A F21B F21C			G12C
		J03B J04Z J11A			F28A F59A F59B		07	H06Z
	10	K09A K09B			F59C F59D F59E		08	I28A I28B
	11	L09A L09B			F59F		09	J11A
	12	M06Z M37Z		06	G10Z G12A G12B		10	K09A K09B
	13	N11A N11B			G12C		11	L09A L09B
	14	O02A O02B		07	H06Z		12	M06Z M37Z
39.B8.H1↔	21B	X05A X05B X06A		08	I28A I28B		13	N11A N11B N25Z
		X06B X06C		09	J02A J02B J03A		14	O02A O02B
	03	D12A			J03B J04Z J11A		21B	X06A X06B X06C
	04	E02A E02B		10	K09A K09B	39.B8.M2↔	05	F01A F01C F12A
	05	F01A F01C F04Z		11	L09A L09B			F24A F24B F24C
		F21A F21B F21C		12	M06Z M37Z			F24D F24E F24F
		F28A F59A F59B		13	N11A N11B			F50A
		F59C F59D F59E		14	O02A O02B	39.B8.N2↔	05	F01A F01C F12A
		F59F		21B	X05A X05B X06A			F24A F24B F24C
	06	G10Z G12A G12B	39.B8.JF↔		X06B X06C			F24D F24E F24F
		G12C		03	D12A			F50A
	07	H06Z		04	E02A E02B	39.BA.09↔	03	D12A
	08	I28A I28B		05	F01A F01C F04Z		04	E02A E02B
	09	J02A J02B J03A			F21A F21B F21C		05	F01A F01C F04Z
		J03B J04Z J11A			F28A F59A F59B			F21A F21B F21C
	10	K09A K09B			F59C F59D F59E			F28A F59A F59B
	11	L09A L09B			F59F			F59C F59D F59E
	12	M06Z M37Z		06	G10Z G12A G12B			F59F
	13	N11A N11B			G12C		06	G10Z G12A G12B
	14	O02A O02B		07	H06Z			G12C
39.B8.J3↔	21B	X05A X05B X06A		08	I28A I28B		07	H06Z
		X06B X06C		09	J02A J02B J03A		08	I28A I28B
	03	D12A			J03B J04Z J11A		09	J02A J02B J03A
	04	E02A E02B		10	K09A K09B			J03B J04Z J11A
	05	F01A F01C F04Z		11	L09A L09B		10	K09A K09B
		F21A F21B F21C		12	M06Z M37Z		11	L09A L09B
		F28A F59A F59B		13	N11A N11B		12	M06Z M37Z
		F59C F59D F59E		14	O02A O02B		13	N11A N11B

CHOP	MDC	DRG	CHOP	MDC	DRG	CHOP	MDC	DRG
	14	O02A O02B		04	E02A E02B		04	E02A E02B
	21B	X05A X05B X06A X06B X06C		05	F01A F01C F04Z F21A F21B F21C F28A F59A F59B F59C F59D F59E F59F F59G		05	F01A F01C F04Z F21A F21B F21C F28A F59A F59B F59C F59D F59E F59F F59G
39.BA.A4↔	03	D12A		06	G10Z G12A G12B G12C		06	G10Z G12A G12B G12C
	04	E02A E02B		07	H06Z		07	H06Z
	05	F01A F01C F04Z F21A F21B F21C F28A F59A F59B F59C F59D F59E F59F F59G		08	I28A I28B		08	I28A I28B
	06	G10Z G12A G12B G12C		09	J02A J02B J03A J03B J04Z J11A		09	J02A J02B J03A J03B J04Z J11A
	07	H06Z		10	K09A K09B		10	K09A K09B
	08	I28A I28B		11	L09A L09B		11	L09A L09B
	09	J02A J02B J03A J03B J04Z J11A		12	M06Z M37Z		12	M06Z M37Z
	10	K09A K09B		13	N11A N11B		13	N11A N11B
	11	L09A L09B		14	O02A O02B		14	O02A O02B
	12	M06Z M37Z	39.BB.J3↔	21B	X06A X06B X06C		21B	X05A X05B X06A X06B X06C
	13	N11A N11B		03	D12A	39.BF.11↔		BORP KORP MKOR VAC VBOR VKOR
	14	O02A O02B		04	E02A E02B		01	B02A B02B B20A B20B B20C
39.BA.J3↔	21B	X06A X06B X06C		05	F01A F01C F04Z F21A F21B F21C F28A F59A F59B F59C F59D F59E F59F F59G		03	D12A
	03	D12A		06	G10Z G12A G12B G12C		04	E02A E02B
	04	E02A E02B		07	H06Z		05	F01A F01C F04Z F21A F21B F21C F28A F59A F59B F59C F59D F59E F59F F59G
	05	F01A F01C F04Z F21A F21B F21C F28A F59A F59B F59C F59D F59E F59F F59G		08	I28A I28B		06	G10Z G12A G12B G12C
	06	G10Z G12A G12B G12C		09	J02A J02B J03A J03B J04Z J11A		07	H06Z
	07	H06Z		10	K09A K09B		08	I28A I28B
	08	I28A I28B		11	L09A L09B		09	J02A J02B J03A J03B J04Z J11A
	09	J02A J02B J03A J03B J04Z J11A		12	M06Z M37Z		10	K09A K09B
	10	K09A K09B		13	N11A N11B		11	L09A L09B
	11	L09A L09B	39.BB.M2↔	14	O02A O02B		12	M06Z M37Z
	12	M06Z M37Z		21B	X06A X06B X06C		13	N11A N11B
	13	N11A N11B		05	F01A F01C F12A F24A F24B F24C F24D F24E F24F F50A		14	O02A O02B
	14	O02A O02B		05	F01A F01C F12A F24A F24B F24C F24D F24E F24F F50A	39.BB.N2↔	21B	X06A X06B X06C X33Z
39.BA.M2↔	21B	X06A X06B X06C		05	F01A F01C F12A F24A F24B F24C F24D F24E F24F F50A		03	D12A
	05	F01A F01C F12A F24A F24B F24C F24D F24E F24F F50A	39.BE↔	05	F01A F01C F12A F24A F24B F24C F24D F24E F24F F50A		04	E02A E02B
	05	F01A F01C F12A F24A F24B F24C F24D F24E F24F F50A		01	B02A B02B B20A B20B B20C		05	F01A F01C F04Z F21A F21B F21C F28A F59A F59B F59C F59D F59E F59F F59G
39.BA.N2↔	05	F01A F01C F12A F24A F24B F24C F24D F24E F24F F50A		03	D12A		06	G10Z G12A G12B G12C
	05	F01A F01C F12A F24A F24B F24C F24D F24E F24F F50A		04	E02A E02B		07	H06Z
39.BB.09↔	03	D12A		05	F01A F01C F04Z F21A F21B F21C F28A F59A F59B F59C F59D F59E F59F F59G		08	I28A I28B
	04	E02A E02B		06	G10Z G12A G12B G12C		09	J02A J02B J03A J03B J04Z J11A
	05	F01A F01C F04Z F21A F21B F21C F28A F59A F59B F59C F59D F59E F59F F59G		07	H06Z		10	K09A K09B
	06	G10Z G12A G12B G12C		08	I28A I28B		11	L09A L09B
	07	H06Z		09	J02A J02B J03A J03B J04Z J11A		12	M06Z M37Z
	08	I28A I28B		10	K09A K09B		13	N11A N11B
	09	J02A J02B J03A J03B J04Z J11A		11	L09A L09B		14	O02A O02B
	10	K09A K09B		12	M06Z M37Z		21B	X05A X05B X06A X06B X06C
	11	L09A L09B		13	N11A N11B	39.BF.H1↔	03	D12A
	12	M06Z M37Z		14	O02A O02B		04	E02A E02B
	13	N11A N11B		21B	X06A X06B X06C X33Z		05	F01A F01C F04Z F21A F21B F21C F28A F59A F59B F59C F59D F59E F59F F59G
	14	O02A O02B	39.BF.09↔	03	D12A			
39.BB.A4↔	03	D12A		03	D12A			

CHOP	MDC	DRG	CHOP	MDC	DRG	CHOP	MDC	DRG
	06	G10Z G12A G12B		14	O02A O02B			G12C
		G12C		21B	X05A X05B X06A		07	H06Z
	07	H06Z			X06B X06C		08	I28A I28B
	08	I28A I28B	39.BG.C1↔	03	D12A		09	J02A J02B J03A
	09	J02A J02B J03A		04	E02A E02B			J03B J04Z J11A
		J03B J04Z J11A		05	F01A F01C F04Z		10	K09A K09B
	10	K09A K09B			F21A F21B F21C		11	L09A L09B
	11	L09A L09B			F28A F59A F59B		12	M06Z M37Z
	12	M06Z M37Z			F59C F59D F59E		13	N11A N11B
	13	N11A N11B			F59F F59G		14	O02A O02B
	14	O02A O02B		06	G10Z G12A G12B		21B	X05A X05B X06A
	21B	X05A X05B X06A			G12C	39.BH.11↔		X06B X06C
39.BG.09↔		X06B X06C		07	H06Z			BORP KORP MKOR
	03	D12A		08	I28A I28B		01	VAC VBOR VKOR
	04	E02A E02B		09	J02A J02B J03A			B02A B02B B20A
	05	F01A F01C F04Z			J03B J04Z J11A			B20B B20C B20D
		F21A F21B F21C		10	K09A K09B			B20E
		F28A F59A F59B		11	L09A L09B		02	C01Z C14Z
		F59C F59D F59E		12	M06Z M37Z		03	D12A
		F59F		13	N11A N11B		04	E02A E02B
	06	G10Z G12A G12B		14	O02A O02B		05	F01A F01C F04Z
		G12C	39.BG.G1↔	21B	X06A X06B X06C			F21A F21B F21C
	07	H06Z		03	D12A			F28A F31A F31B
	08	I28A I28B		04	E02A E02B			F31C F33A F33B
	09	J02A J02B J03A		05	F01A F01C F04Z			F34A F34B F34C
		J03B J04Z J11A			F21A F21B F21C		06	G10Z G12A G12B
	10	K09A K09B			F28A F59A F59B			G12C
	11	L09A L09B			F59C F59D F59E		07	H06Z
	12	M06Z M37Z			F59F		08	I28A I28B
	13	N11A N11B		06	G10Z G12A G12B		09	J11A
	14	O02A O02B			G12C		10	K09A K09B
	21B	X05A X05B X06A		07	H06Z		11	L09A L09B
39.BG.31↔		X06B X06C		08	I28A I28B		12	M06Z M37Z
	03	D12A		09	J02A J02B J03A		13	N11A N11B
	04	E02A E02B			J03B J04Z J11A		14	O02A O02B
	05	F01A F01C F04Z		10	K09A K09B	39.BH.22↔	21B	X06A X06B X06C
		F21A F21B F21C		11	L09A L09B			B04A B04B B04C
		F28A F59A F59B		12	M06Z M37Z		03	D12A
		F59C F59D F59E		13	N11A N11B		04	E02A E02B
		F59F		14	O02A O02B		05	F01A F01C F04Z
	06	G10Z G12A G12B		21B	X05A X05B X06A			F21A F21B F21C
		G12C	39.BG.H1↔		X06B X06C			F28A F59A F59B
	07	H06Z		03	D12A			F59C F59D F59E
	08	I28A I28B		04	E02A E02B			F59F F59G
	09	J02A J02B J03A		05	F01A F01C F04Z		06	G10Z G12A G12B
		J03B J04Z J11A			F21A F21B F21C			G12C
	10	K09A K09B			F28A F59A F59B		07	H06Z
	11	L09A L09B			F59C F59D F59E		08	I28A I28B
	12	M06Z M37Z			F59F		09	J02A J02B J03A
	13	N11A N11B		06	G10Z G12A G12B			J03B J04Z J11A
	14	O02A O02B			G12C		10	K09A K09B
	21B	X05A X05B X06A		07	H06Z		11	L09A L09B
39.BG.81↔		X06B X06C		08	I28A I28B		12	M06Z M37Z
	03	D12A		09	J02A J02B J03A		13	N11A N11B
	04	E02A E02B			J03B J04Z J11A		14	O02A O02B
	05	F01A F01C F04Z		10	K09A K09B	39.BH.23↔	21B	X06A X06B X06C
		F21A F21B F21C		11	L09A L09B			B04A B04B B04C
		F28A F59A F59B		12	M06Z M37Z		03	D12A
		F59C F59D F59E		13	N11A N11B		04	E02A E02B
		F59F		14	O02A O02B		05	F01A F01C F04Z
	06	G10Z G12A G12B		21B	X05A X05B X06A			F21A F21B F21C
		G12C	39.BH.09↔		X06B X06C			F28A F59A F59B
	07	H06Z		03	D12A			F59C F59D F59E
	08	I28A I28B		04	E02A E02B			F59F F59G
	09	J02A J02B J03A		05	F01A F01C F04Z		06	G10Z G12A G12B
		J03B J04Z J11A			F21A F21B F21C			G12C
	10	K09A K09B			F28A F59A F59B		07	H06Z
	11	L09A L09B			F59C F59D F59E		08	I28A I28B
	12	M06Z M37Z			F59F F59G		09	J02A J02B J03A
	13	N11A N11B		06	G10Z G12A G12B			J03B J04Z J11A

CHOP	MDC	DRG	CHOP	MDC	DRG	CHOP	MDC	DRG
	10	K09A K09B			F21A F21B F21C		11	L09A L09B
	11	L09A L09B			F28A F59A F59B		12	M06Z M37Z
	12	M06Z M37Z			F59C F59D F59E		13	N11A N11B
	13	N11A N11B			F59F F59G		14	O02A O02B
	14	O02A O02B		06	G10Z G12A G12B	39.BH.74↔	21B	X06A X06B X06C
39.BH.25↔	21B	X06A X06B X06C			G12C		03	D12A
	01	B04A B04B B04C		07	H06Z		04	E02A E02B
	03	D12A		08	I28A I28B		05	F01A F01C F04Z
	04	E02A E02B		09	J02A J02B J03A			F21A F21B F21C
	05	F01A F01C F04Z			J03B J04Z J11A			F28A F59A F59B
		F21A F21B F21C		10	K09A K09B			F59C F59D F59E
		F28A F59A F59B		11	L09A L09B			F59F F59G
		F59C F59D F59E		12	M06Z M37Z		06	G10Z G12A G12B
		F59F F59G		13	N11A N11B			G12C
	06	G10Z G12A G12B		14	O02A O02B		07	H06Z
		G12C	39.BH.31↔	21B	X06A X06B X06C		08	I28A I28B
	07	H06Z		03	D12A		09	J02A J02B J03A
	08	I28A I28B		04	E02A E02B			J03B J04Z J11A
	09	J02A J02B J03A		05	F01A F01C F04Z		10	K09A K09B
		J03B J04Z J11A			F21A F21B F21C		11	L09A L09B
	10	K09A K09B			F28A F59A F59B		12	M06Z M37Z
	11	L09A L09B			F59C F59D F59E		13	N11A N11B
	12	M06Z M37Z			F59F F59G		14	O02A O02B
	13	N11A N11B		06	G10Z G12A G12B	39.BH.75↔	21B	X06A X06B X06C
	14	O02A O02B			G12C		05	F01A F01C F12A
39.BH.26↔	21B	X06A X06B X06C		07	H06Z			F24A F24B F24C
	01	B04A B04B B04C		08	I28A I28B			F24D F24E F24F
	03	D12A		09	J02A J02B J03A	39.BH.81↔	03	F50A
	04	E02A E02B			J03B J04Z J11A		04	D12A
	05	F01A F01C F04Z		10	K09A K09B		05	E02A E02B
		F21A F21B F21C		11	L09A L09B			F01A F01C F04Z
		F28A F59A F59B		12	M06Z M37Z			F21A F21B F21C
		F59C F59D F59E		13	N11A N11B			F28A F59A F59B
		F59F F59G		14	O02A O02B			F59C F59D F59E
	06	G10Z G12A G12B		21B	X05A X05B X06A			F59F F59G
		G12C	39.BH.51↔	X06B X06C		06		G10Z G12A G12B
	07	H06Z		03	D12A		07	G12C
	08	I28A I28B		04	E02A E02B		08	H06Z
	09	J02A J02B J03A		05	F01A F01C F04Z		09	I28A I28B
		J03B J04Z J11A			F21A F21B F21C			J02A J02B J03A
	10	K09A K09B			F28A F59A F59B			J03B J04Z J11A
	11	L09A L09B			F59C F59D F59E		10	K09A K09B
	12	M06Z M37Z			F59F F59G		11	L09A L09B
	13	N11A N11B		06	G10Z G12A G12B		12	M06Z M37Z
	14	O02A O02B			G12C		13	N11A N11B
39.BH.27↔	21B	X06A X06B X06C		07	H06Z		14	O02A O02B
	01	B04A B04B B04C		08	I28A I28B	39.BH.C1↔	21B	X05A X05B X06A
	03	D12A		09	J02A J02B J03A		03	X06B X06C
	04	E02A E02B			J03B J04Z J11A		04	D12A
	05	F01A F01C F04Z		10	K09A K09B		05	E02A E02B
		F21A F21B F21C		11	L09A L09B			F01A F01C F04Z
		F28A F59A F59B		12	M06Z M37Z			F21A F21B F21C
		F59C F59D F59E		13	N11A N11B			F28A F59A F59B
		F59F F59G		14	O02A O02B			F59C F59D F59E
	06	G10Z G12A G12B		21B	X05A X05B X06A			F59F F59G
		G12C	39.BH.71↔	X06B X06C		06		G10Z G12A G12B
	07	H06Z		03	D12A		07	G12C
	08	I28A I28B		04	E02A E02B		08	H06Z
	09	J02A J02B J03A		05	F01A F01C F04Z		09	I28A I28B
		J03B J04Z J11A			F21A F21B F21C			J02A J02B J03A
	10	K09A K09B			F28A F59A F59B			J03B J04Z J11A
	11	L09A L09B			F59C F59D F59E		10	K09A K09B
	12	M06Z M37Z			F59F F59G		11	L09A L09B
	13	N11A N11B		06	G10Z G12A G12B		12	M06Z M37Z
	14	O02A O02B			G12C		13	N11A N11B
39.BH.28↔	21B	X06A X06B X06C		07	H06Z		14	O02A O02B
	01	B04A B04B B04C		08	I28A I28B	39.BH.D1↔	21B	X06A X06B X06C
	03	D12A		09	J02A J02B J03A		03	D12A
	04	E02A E02B			J03B J04Z J11A		04	E02A E02B
	05	F01A F01C F04Z		10	K09A K09B		05	F01A F01C F04Z

CHOP	MDC	DRG	CHOP	MDC	DRG	CHOP	MDC	DRG	
		F21A F21B F21C		11	L09A L09B		04	E02A E02B	
		F28A F59A F59B		12	M06Z M37Z		05	F01A F01C F04Z	
		F59C F59D F59E		13	N11A N11B			F21A F21B F21C	
		F59F F59G		14	O02A O02B			F28A F31A F31B	
	06	G10Z G12A G12B		21B	X06A X06B X06C			F31C F33A F33B	
		G12C	39.BH.JB↔	03	D12A			F34A F34B F34C	
	07	H06Z		04	E02A E02B		06	G10Z G12A G12B	
	08	I28A I28B		05	F01A F01C F04Z			G12C	
	09	J02A J02B J03A			F21A F21B F21C		07	H06Z	
		J03B J04Z J11A			F28A F59A F59B		08	I28A I28B	
	10	K09A K09B			F59C F59D F59E		09	J11A	
	11	L09A L09B			F59F F59G		10	K09A K09B	
	12	M06Z M37Z		06	G10Z G12A G12B		11	L09A L09B	
	13	N11A N11B			G12C		12	M06Z M37Z	
	14	O02A O02B		07	H06Z		13	N11A N11B N25Z	
39.BH.G1↔	21B	X06A X06B X06C		08	I28A I28B		14	O02A O02B	
	03	D12A		09	J02A J02B J03A		21B	X06A X06B X06C	
	04	E02A E02B			J03B J04Z J11A	39.C.1.12‡↔	05	F24C F24D F51A	
	05	F01A F01C F04Z		10	K09A K09B	39.C.1.13‡↔	05	F24C F51A F59F	
		F21A F21B F21C		11	L09A L09B	39.C.1.14‡↔	05	F24C F51A F59F	
		F28A F59A F59B		12	M06Z M37Z	39.C.1.15‡↔	05	F24C F51A F59F	
		F59C F59D F59E		13	N11A N11B	39.C.1.16‡↔	05	F24C F51A F59F	
		F59F F59G		14	O02A O02B	39.C.4.12‡↔	05	F59F	
	06	G10Z G12A G12B		21B	X06A X06B X06C	39.C.4.13‡↔	05	F59F	
		G12C	39.BH.JF↔	03	D12A	39.C.4.14‡↔	05	F59F	
	07	H06Z		04	E02A E02B	40.0↔	09	J02A J02B J03A	
	08	I28A I28B		05	F01A F01C F04Z			J03B J04Z J11A	
	09	J02A J02B J03A			F21A F21B F21C		40.11.10↔	01	B17A B17B B17C
		J03B J04Z J11A			F28A F59A F59B			03	D12A D12B
	10	K09A K09B			F59C F59D F59E			04	E02A E02B E02C
	11	L09A L09B		06	G10Z G12A G12B			06	G10Z G12A G12B
	12	M06Z M37Z			G12C				G12C
	13	N11A N11B		07	H06Z			07	H06Z
	14	O02A O02B		08	I28A I28B			08	I28A I28B
39.BH.H1↔	21B	X05A X05B X06A		09	J02A J02B J03A			09	J02A J02B J03A
		X06B X06C			J03B J04Z J11A				J03B J04Z J11A
	03	D12A		10	K09A K09B				J11B
	04	E02A E02B		11	L09A L09B			10	K09A K09B
	05	F01A F01C F04Z		12	M06Z M37Z			11	L09A L09B
		F21A F21B F21C		13	N11A N11B			12	M06Z M09A M09B
		F28A F59A F59B		14	O02A O02B				M37Z
		F59C F59D F59E		21B	X05A X05B X06A			13	N11A N11B
		F59F F59G			X06B X06C			16	Q03A Q03B
	06	G10Z G12A G12B	39.BH.JI↔	03	D12A	40.11.11↔	01	B17A B17B B17C	
		G12C		04	E02A E02B			03	D12A D12B
	07	H06Z		05	F01A F01C F04Z			04	E02A E02B E02C
	08	I28A I28B			F21A F21B F21C			06	G10Z G12A G12B
	09	J02A J02B J03A			F28A F59A F59B				G12C
		J03B J04Z J11A			F59C F59D F59E			07	H06Z
	10	K09A K09B			F59F F59G			08	I28A I28B
	11	L09A L09B		06	G10Z G12A G12B			09	J02A J02B J03A
	12	M06Z M37Z			G12C				J03B J04Z J11A
	13	N11A N11B		07	H06Z				J11B
	14	O02A O02B		08	I28A I28B			10	K09A K09B
39.BH.J7↔	21B	X05A X05B X06A		09	J02A J02B J03A			11	L09A L09B
		X06B X06C			J03B J04Z J11A			12	M06Z M09A M09B
	03	D12A		10	K09A K09B				M37Z
	04	E02A E02B		11	L09A L09B			13	N11A N11B
	05	F01A F01C F04Z		12	M06Z M37Z			16	Q03A Q03B
		F21A F21B F21C		13	N11A N11B	40.21.00↔	03	D12A D12B	
		F28A F59A F59B		14	O02A O02B		04	E02A E02B E02C	
		F59C F59D F59E		21B	X06A X06B X06C		06	G10Z G12A G12B	
		F59F F59G			BORP KORB KVB I			G12C	
	06	G10Z G12A G12B	39.BH.L1↔		BORP KORB KVB II				G12C
		G12C			VBOR VKOR		08	I28A I28B	
	07	H06Z		01	B02A B02B B04A		09	J02A J02B J03A	
	08	I28A I28B			B04B B04C B20A			J03B J04Z J11A	
	09	J02A J02B J03A			B20B B20C			J11B J21Z	
		J03B J04Z J11A		03	D12A		10	K09A K09B	
	10	K09A K09B					16	Q03A Q03B	

CHOP	MDC	DRG	CHOP	MDC	DRG	CHOP	MDC	DRG			
40.21.10↔	03	D12A D12B	40.21.11↔	07	H33Z	40.24.10↔	11	J11B J21Z			
	04	E02A E02B E02C		08	I28A I28B		11	L09A L09B			
	06	G10Z G12A G12B G12C		09	J02A J02B J03A J03B J04Z J11A J11B J21Z		12	M06Z M09A M09B M37Z			
	08	I28A I28B		10	K09A K09B		13	N11A			
	09	J02A J02B J03A J03B J04Z J11A J11B J21Z		11	L09A L09B L33Z		16	Q03A Q03B			
	10	K09A K09B		12	M06Z M09A M09B M37Z		04	E02A E02B E02C			
	16	Q03A Q03B		13	N11A		06	G10Z G12A G12B G12C			
	40.21.11↔	03		D12A D12B	21B		X04Z X05A X05B X06A X06B X06C	08	I28A I28B		
		04		E02A E02B E02C	40.23.00↔		03	D12A D12B	09	J02A J02B J03A J03B J04Z J11A J11B J21Z	
		06		G10Z G12A G12B G12C			04	E02A E02B E02C	11	L09A L09B	
		08		I28A I28B			06	G10Z G12A G12B G12C	12	M06Z M09A M09B M37Z	
		09		J01A J01B J02A J02B J03A J03B J04Z J11A J11B J21Z J23A J23B			08	I28A I28B	13	N11A	
		10		K09A K09B			09	J02A J02B J03A J03B J04Z J11A J11B J21Z J23A	14	O02A O02B	
		16		Q03A Q03B			10	K09A K09B	16	Q03A Q03B	
		40.21.99↔		03			D12A D12B	13	N23A N23B	04	E02A E02B E02C
				04			E02A E02B E02C	16	Q03A Q03B	06	G10Z G12A G12B G12C
06			G10Z G12A G12B G12C	03		D12A D12B	08	I28A I28B			
08			I28A I28B	04		E02A E02B E02C	09	J02A J02B J03A J03B J04Z J11A J11B J21Z			
09			J02A J02B J03A J03B J04Z J11A J11B J21Z	06		G10Z G12A G12B G12C	11	L09A L09B			
10			K09A K09B	08		I28A I28B	12	M06Z M09A M09B M37Z			
16			Q03A Q03B	09		J02A J02B J03A J03B J04Z J11A J11B J21Z J23A	13	N11A			
40.22.00↔			03	D12A D12B		10	K09A K09B	14	O02A O02B		
			04	E01A E01B E06A E06B E06C		13	N23A N23B	16	Q03A Q03B		
	06		G10Z G12A G12B G12C	16		Q03A Q03B	04	E02A E02B E02C			
	08		I28A I28B	03	D12A D12B	06	G10Z G12A G12B G12C				
	09		J02A J02B J03A J03B J04Z J11A J11B J21Z	04	E02A E02B E02C	08	I28A I28B				
	10		K09A K09B	06	G10Z G12A G12B G12C	09	J02A J02B J03A J03B J04Z J11A J11B J21Z				
	16		Q03A Q03B	08	I28A I28B	11	L09A L09B				
	40.22.10↔		03	D12A D12B	09	J02A J02B J03A J03B J04Z J11A J11B J21Z J23A	12	M06Z M09A M09B M37Z			
			04	E01A E01B E06A E06B E06C	10	K09A K09B	13	N11A			
		06	G10Z G12A G12B G12C	13	N23A N23B	14	O02A O02B				
		07	H33Z	16	Q03A Q03B	16	Q03A Q03B				
		08	I28A I28B	03	D12A D12B	04	E02A E02B E02C				
		09	J02A J02B J03A J03B J04Z J11A J11B J21Z	04	E02A E02B E02C	06	G10Z G12A G12B G12C				
		10	K09A K09B	06	G10Z G12A G12B G12C	08	I28A I28B				
		11	L09A L09B L33Z	08	I28A I28B	09	J02A J02B J03A J03B J04Z J11A J11B J21Z				
		12	M06Z M09A M09B M37Z	09	J02A J02B J03A J03B J04Z J11A J11B J21Z J23A	11	L09A L09B				
13		N11A	10	K09A K09B	12	M06Z M09A M09B M37Z					
21B		X04Z X05A X05B X06A X06B X06C	13	N23A N23B	13	N11A					
40.22.20↔		03	D12A D12B	16	Q03A Q03B	14	O02A O02B				
		04	E01A E01B E06A E06B E06C	03	D12A D12B	16	Q03A Q03B				
		06	G10Z G12A G12B G12C	04	E02A E02B E02C	04	E02A E02B E02C				
		07	H33Z	06	G10Z G12A G12B G12C	06	G10Z G12A G12B G12C				
		08	I28A I28B	08	I28A I28B	08	I28A I28B				
	09	J02A J02B J03A J03B J04Z J11A J11B J21Z	09	J02A J02B J03A J03B J04Z J11A J11B J21Z J23A	09	J02A J02B J03A J03B J04Z J11A J11B J21Z					
	10	K09A K09B	10	K09A K09B	11	L09A L09B					
	11	L09A L09B L33Z	13	N23A N23B	12	M06Z M09A M09B M37Z					
	12	M06Z M09A M09B M37Z	16	Q03A Q03B	13	N11A					
	13	N11A	03	D12A D12B	14	O02A O02B					
	21B	X04Z X05A X05B X06A X06B X06C	04	E02A E02B E02C	16	Q03A Q03B					
	40.22.20↔	03	D12A D12B	06	G10Z G12A G12B G12C	04	E02A E02B E02C				
		04	E01A E01B E06A E06B E06C	08	I28A I28B	06	G10Z G12A G12B G12C				
		06	G10Z G12A G12B G12C	09	J02A J02B J03A J03B J04Z J11A J11B J21Z	07	H12A H12B				
				10	K09A K09B	08	I28A I28B				
				13	N23A N23B	09	J02A J02B J03A J03B J04Z J11A J11B J21Z				
			16	Q03A Q03B	10	K09A K09B					

CHOP	MDC	DRG	CHOP	MDC	DRG	CHOP	MDC	DRG
40.29.11↔	11	L09A L09B	40.29.20↔	22	Y02A Y02B Y02C	40.29.81↔	07	G12C
	12	M06Z M09A M09B		01	VB		08	H12A H12B
	13	N11A		03	B17A B17B B17C		09	I28A I28B
	16	Q03A Q03B		04	D12A D12B		10	J02A J02B J03A
	21B	X04Z X05A X05B		05	E02A E02B E02C		11	J03B J04Z J11A
		X06A X06B X06C		06	F21A F21B F21C		12	J11B J21Z
	22	Y02A Y02B Y02C		07	G10Z G12A G12B		10	K09A K09B
		VB		08	G12C		11	L09A L09B
	03	D12A D12B		09	H12A H12B		12	M06Z M09A M09B
	04	E02A E02B E02C		10	I28A I28B		13	M37Z
	05	F21A F21B F21C		11	J02A J02B J03A		16	N11A
	06	G10Z G12A G12B		12	J03B J04Z J11A		21B	Q03A Q03B
	07	H12A H12B		13	J11B J21Z		22	X04Z X05A X05B
	08	I28A I28B		14	K09A K09B			X06A X06B X06C
	09	J02A J02B J03A		16	L09A L09B		22	Y02A Y02B Y02C
		J03B J04Z J11A		21B	M06Z M09A M09B			VB
		J11B J21Z		13	M37Z		03	D12A D12B
	10	K09A K09B		14	N11A		04	E02A E02B E02C
11	L09A L09B	16	O02A O02B	05	F21A F21B F21C			
12	M06Z M09A M09B	21B	Q03A Q03B	06	G10Z G12A G12B			
	M37Z	22	X04Z X05A X05B	07	G12C			
	N11A		X06A X06B X06C	07	H12A H12B			
	O02A O02B	40.29.30↔	Y02A Y02B Y02C	08	I28A I28B			
	Q03A Q03B		VB	09	J02A J02B J03A			
21B	X04Z X05A X05B			10	J03B J04Z J11A			
	X06A X06B X06C			11	J11B J21Z			
22	Y02A Y02B Y02C			10	K09A K09B			
	VB			11	L09A L09B			
03	D12A D12B			12	M06Z M09A M09B			
04	E02A E02B E02C			13	M37Z			
05	F21A F21B F21C			14	N11A			
06	G10Z G12A G12B			16	O02A O02B			
	G12C			21B	Q03A Q03B			
07	H12A H12B			22	X04Z X05A X05B			
08	I28A I28B				X06A X06B X06C			
09	J02A J02B J03A			22	Y02A Y02B Y02C			
	J03B J04Z J11A				VB			
	J11B J21Z			03	D12A D12B			
10	K09A K09B			04	E02A E02B E02C			
11	L09A L09B			05	F21A F21B F21C			
12	M06Z M09A M09B			06	G10Z G12A G12B			
	M37Z			07	G12C			
	N11A	40.29.70↔		07	H12A H12B			
	O02A O02B			08	I28A I28B			
16	Q03A Q03B			09	J02A J02B J03A			
21B	X04Z X05A X05B			10	J03B J04Z J11A			
	X06A X06B X06C			11	J11B J21Z			
22	Y02A Y02B Y02C			10	K09A K09B			
	VB			11	L09A L09B			
03	D12A D12B			12	M06Z M09A M09B			
04	E02A E02B E02C			13	M37Z			
05	F21A F21B F21C			14	N11A			
06	G10Z G12A G12B			16	O02A O02B			
	G12C			21B	Q03A Q03B			
07	H12A H12B			22	X04Z X05A X05B			
08	I28A I28B				X06A X06B X06C			
09	J02A J02B J03A			22	Y02A Y02B Y02C			
	J03B J04Z J11A				VB			
	J11B J21Z			03	D12A D12B			
10	K09A K09B			04	E02A E02B E02C			
11	L09A L09B			05	F21A F21B F21C			
12	M06Z M09A M09B			06	G10Z G12A G12B			
	M37Z			07	G12C			
	N11A	40.29.80↔		07	H12A H12B			
	O02A O02B			08	I28A I28B			
16	Q03A Q03B			09	J02A J02B J03A			
21B	X04Z X05A X05B			10	J03B J04Z J11A			
	X06A X06B X06C			11	J11B J21Z			
				10	K09A K09B			
				11	L09A L09B			



CHOP	MDC	DRG	CHOP	MDC	DRG	CHOP	MDC	DRG
	12	M06Z M09A M09B			G12C			N33Z
		M37Z		08	I28A I28B		14	O02A O02B
	13	N11A		09	J01A J01B J02A		16	Q03A Q03B
	14	O02A O02B			J02B J03A J03B	40.3X.16↔		BORP VAC VBOR
	16	Q03A Q03B			J04Z J11A J11B		03	D12A
	21B	X04Z X05A X05B			J21Z J23A J23B		04	E02A E02B E02C
		X06A X06B X06C		10	K09A K09B		06	G10Z G12A G12B
	22	Y02A Y02B Y02C		11	L09A L09B			G12C
40.29.99↔		VB		12	M06Z M09A M09B		08	I28A I28B
	03	D12A D12B			M37Z		09	J01A J01B J02A
	04	E02A E02B E02C		13	N02A N02B N02C			J02B J03A J03B
	05	F21A F21B F21C			N04A N04B N11A			J04Z J11A J11B
	06	G10Z G12A G12B			N33Z			J21Z J23A J23B
		G12C		14	O02A O02B		10	K09A K09B
	07	H12A H12B		16	Q03A Q03B		11	L09A L09B
	08	I28A I28B	40.3X.13↔		BORP VAC VBOR		12	M06Z M09A M09B
	09	J02A J02B J03A		03	D12A			M37Z
		J03B J04Z J11A		04	E02A E02B E02C		13	N02A N02B N02C
		J11B J21Z		06	G10Z G12A G12B			N04A N04B N11A
	10	K09A K09B			G12C			N33Z
	11	L09A L09B		08	I28A I28B		14	O02A O02B
	12	M06Z M09A M09B		09	J01A J01B J02A		16	Q03A Q03B
		M37Z			J02B J03A J03B	40.3X.19↔		BORP VAC VBOR
	13	N11A			J04Z J11A J11B		03	D12A
	14	O02A O02B			J21Z J23A J23B		04	E02A E02B E02C
	16	Q03A Q03B		10	K09A K09B		06	G10Z G12A G12B
	21B	X04Z X05A X05B		11	L09A L09B			G12C
		X06A X06B X06C		12	M06Z M09A M09B		08	I28A I28B
	22	Y02A Y02B Y02C			M37Z		09	J01A J01B J02A
40.3X.10↔		BORP VAC VBOR		13	N02A N02B N02C			J02B J03A J03B
	03	D12A			N04A N04B N11A			J04Z J11A J11B
	04	E02A E02B E02C			N33Z			J21Z J23A J23B
	06	G10Z G12A G12B		14	O02A O02B		10	K09A K09B
		G12C		16	Q03A Q03B		11	L09A L09B
	08	I28A I28B	40.3X.14↔		BORP VAC VBOR		12	M06Z M09A M09B
	09	J01A J01B J02A		01	B17A B17B B17C			M37Z
		J02B J03A J03B		03	D12A		13	N02A N02B N02C
		J04Z J11A J11B		04	E02A E02B E02C			N04A N04B N11A
		J21Z J23A J23B		06	G10Z G12A G12B			N33Z
	10	K09A K09B			G12C		14	O02A O02B
	11	L09A L09B		08	I28A I28B		16	Q03A Q03B
	12	M06Z M09A M09B		09	J01A J01B J02A	40.3X.21↔		BORP VAC VBOR
		M37Z			J02B J03A J03B		03	D12A
	13	N02A N02B N02C			J04Z J11A J11B		04	E02A E02B E02C
		N04A N04B N11A			J21Z J23A J23B		06	G10Z G12A G12B
		N33Z		10	K09A K09B			G12C
40.3X.11↔	16	Q03A Q03B		11	L09A L09B		08	I28A I28B
		BORP VAC VBOR		12	M06Z M09A M09B		09	J01A J01B J02A
	03	D12A			M37Z			J02B J03A J03B
	04	E02A E02B E02C		13	N02A N02B N02C			J04Z J11A J11B
	06	G10Z G12A G12B			N04A N04B N11A			J21Z J23A J23B
		G12C		10	K09A K09B		10	K09A K09B
	08	I28A I28B		11	L09A L09B		11	L09A L09B
	09	J01A J01B J02A		12	M06Z M09A M09B		12	M06Z M09A M09B
		J02B J03A J03B	40.3X.15↔		M37Z			M37Z
		J04Z J11A J11B		03	D12A		13	N01A N01B N01C
		J21Z J23A J23B		04	E02A E02B E02C			N02A N02B N02C
	10	K09A K09B		06	G10Z G12A G12B			N04A N04B N11A
	11	L09A L09B			G12C			N33Z
	12	M06Z M09A M09B		08	I28A I28B		14	O02A O02B
		M37Z		09	J01A J01B J02A		16	Q03A Q03B
	13	N02A N02B N02C			J02B J03A J03B	40.3X.22↔		BORP VAC VBOR
		N04A N04B N11A			J04Z J11A J11B		03	D12A
		N33Z			J21Z J23A J23B		04	E02A E02B E02C
	14	O02A O02B		10	K09A K09B		06	G10Z G12A G12B
	16	Q03A Q03B		11	L09A L09B			G12C
40.3X.12↔		BORP VAC VBOR		12	M06Z M09A M09B		08	I28A I28B
	03	D12A			M37Z		09	J01A J01B J02A
	04	E02A E02B E02C		13	N02A N02B N02C			J02B J03A J03B
	06	G10Z G12A G12B			N04A N04B N11A			J04Z J11A J11B

CHOP	MDC	DRG	CHOP	MDC	DRG	CHOP	MDC	DRG
		J21Z J23A J23B		16	Q03A Q03B			D25B D28Z D29Z
	10	K09A K09B	40.3X.26↔		BORP VAC VBOR		04	E02A E02B
	11	L09A L09B		03	D12A		09	J02A J02B J03A
	12	M06Z M09A M09B		04	E02A E02B E02C			J03B J04Z J08A
		M37Z		06	G10Z G12A G12B			J08B J10A J10B
	13	N01A N01B N01C			G12C			J21Z
		N02A N02B N02C		08	I28A I28B		10	K14A K14B
		N04A N04B N11A		09	J01A J01B J02A		17	R01D
		N33Z			J02B J03A J03B	40.41.11↔		BORP KORP KVB I
	14	O02A O02B			J04Z J11A J11B			KVB II MKOR VAC
	16	Q03A Q03B			J21Z J23A J23B			VBOR VKOR
40.3X.23↔		BORP VAC VBOR		10	K09A K09B		03	D02A D02B D24A
	03	D12A		11	L09A L09B			D24B D24C D25A
	04	E02A E02B E02C		12	M06Z M09A M09B			D25B D28Z D29Z
	06	G10Z G12A G12B			M37Z		04	E02A E02B
		G12C		13	N01A N01B N01C		09	J02A J02B J03A
	08	I28A I28B			N02A N02B N02C			J03B J04Z J08A
	09	J01A J01B J02A			N04A N04B N11A			J08B J10A J10B
		J02B J03A J03B			N33Z			J21Z
		J04Z J11A J11B		14	O02A O02B		10	K14A K14B
		J21Z J23A J23B		16	Q03A Q03B		17	R01D
	10	K09A K09B	40.3X.29↔		BORP VAC VBOR	40.41.12↔		BORP KORP KVB I
	11	L09A L09B		03	D12A			KVB II MKOR VAC
	12	M06Z M09A M09B		04	E02A E02B E02C			VBOR VKOR
		M37Z		06	G10Z G12A G12B		03	D02A D02B D24A
	13	N01A N01B N01C			G12C			D24B D24C D25A
		N02A N02B N02C		08	I28A I28B			D25B D28Z D29Z
		N04A N04B N11A		09	J01A J01B J02A		04	E02A E02B
		N33Z			J02B J03A J03B		09	J02A J02B J03A
	14	O02A O02B			J04Z J11A J11B			J03B J04Z J08A
	16	Q03A Q03B			J21Z J23A J23B			J08B J10A J10B
40.3X.24↔		BORP VAC VBOR		10	K09A K09B			J21Z
	03	D12A		11	L09A L09B		10	K14A K14B
	04	E02A E02B E02C		12	M06Z M09A M09B		17	R01D
	06	G10Z G12A G12B			M37Z	40.41.13↔		BORP KORP KVB I
		G12C		13	N01A N01B N01C			KVB II MKOR VAC
	08	I28A I28B			N02A N02B N02C			VBOR VKOR
	09	J01A J01B J02A			N04A N04B N11A		03	D02A D02B D24A
		J02B J03A J03B			N33Z			D24B D24C D25A
		J04Z J11A J11B		14	O02A O02B			D25B D28Z D29Z
		J21Z J23A J23B		16	Q03A Q03B		04	E02A E02B
	10	K09A K09B	40.40↔		BORP KORP KVB I		09	J02A J02B J03A
	11	L09A L09B			KVB II MKOR VAC			J03B J04Z J08A
	12	M06Z M09A M09B			VBOR VKOR			J08B J10A J10B
		M37Z		03	D24A D24B D24C			J21Z
	13	N01A N01B N01C			D25A D25B D28Z		10	K14A K14B
		N02A N02B N02C			D29Z		17	R01D
		N04A N04B N11A		04	E02A E02B	40.41.14↔		BORP KORP KVB I
		N33Z		09	J02A J02B J03A			KVB II MKOR VAC
	14	O02A O02B			J03B J04Z J08A			VBOR VKOR
	16	Q03A Q03B			J08B J10A J10B		03	D02A D02B D24A
40.3X.25↔		BORP VAC VBOR			J21Z			D24B D24C D25A
	03	D12A	40.41.00↔		BORP KORP KVB I			D25B D28Z D29Z
	04	E02A E02B E02C			KVB II MKOR VAC		04	E02A E02B
	06	G10Z G12A G12B			VBOR VKOR		09	J02A J02B J03A
		G12C		03	D02A D02B D24A			J03B J04Z J08A
	08	I28A I28B			D24B D24C D25A			J08B J10A J10B
	09	J01A J01B J02A			D25B D28Z D29Z			J21Z
		J02B J03A J03B		04	E02A E02B		10	K14A K14B
		J04Z J11A J11B		09	J02A J02B J03A		17	R01D
		J21Z J23A J23B			J03B J04Z J08A	40.41.20↔		BORP KORP KVB I
	10	K09A K09B			J08B J10A J10B			KVB II MKOR VAC
	11	L09A L09B			J21Z			VBOR VKOR
	12	M06Z M09A M09B		10	K14A K14B		03	D02A D02B D24A
		M37Z		17	R01D			D24B D24C D25A
	13	N01A N01B N01C	40.41.10↔		BORP KORP KVB I			D25B D28Z D29Z
		N02A N02B N02C			KVB II MKOR VAC		04	E02A E02B
		N04A N04B N11A			VBOR VKOR		09	J02A J02B J03A
		N33Z		03	D02A D02B D24A			J03B J04Z J08A
	14	O02A O02B			D24B D24C D25A			J08B J10A J10B

CHOP	MDC	DRG	CHOP	MDC	DRG	CHOP	MDC	DRG
		J21Z			VAC VBOR	40.52.11↔		BORP KVB I KVB II
	10	K14A K14B		04	E01A E01B E06A		04	VAC VBOR
40.41.21↔	17	R01D			E06B E06C		06	E01A E01B E06A
		BORP KORP KVB I		06	G10Z G12A G12B		06	E06B E06C
		KVB II MKOR VAC			G12C		07	G10Z G12A G12B
		VBOR VKOR		07	H33Z		07	G12C
	03	D02A D02B D24A		08	I28A I28B		08	H33Z
		D24B D24C D25A		09	J01A J01B J02A		09	I28A I28B
		D25B D28Z D29Z			J02B J03A J03B		09	J02A J02B J03A
	04	E02A E02B			J04Z J10A J10B			J03B J04Z J10A
	09	J02A J02B J03A			J21Z J23A J23B		10	J10B J21Z
		J03B J04Z J08A			J24A J24B J24C		10	K09A K09B
		J08B J10A J10B			J25Z		11	L03Z L04A L04B
		J21Z		11	L33Z			L04C L10A L10B
	10	K14A K14B	40.51.99↔		BORP KVB I KVB II			L13A L13B L33Z
40.41.99↔	17	R01D			VAC VBOR		12	L38Z
		BORP KORP KVB I		04	E01A E01B E06A		12	M01A M01B M09A
		KVB II MKOR VAC			E06B E06C		13	M37Z
		VBOR VKOR		06	G10Z G12A G12B		13	N01A N01B N01C
	03	D02A D02B D24A			G12C		17	N11A N11B N33Z
		D24B D24C D25A		07	H33Z	40.52.99↔	17	R01D
		D25B D28Z D29Z		08	I28A I28B			BORP KVB I KVB II
	04	E02A E02B		09	J01A J01B J02A		04	VAC VBOR
	09	J02A J02B J03A			J02B J03A J03B		04	E01A E01B E06A
		J03B J04Z J08A			J04Z J10A J10B		06	E06B E06C
		J08B J10A J10B			J21Z J23A J23B		06	G10Z G12A G12B
		J21Z			J24A J24B J24C		07	G12C
	10	K14A K14B			J25Z		07	H33Z
40.50↔	17	R01D		11	L33Z		08	I28A I28B
		BORP KVB I KVB II	40.52.00↔		BORP KVB I KVB II		09	J02A J02B J03A
		VAC VBOR			VAC VBOR			J03B J04Z J10A
	06	G10Z G12A G12B		04	E01A E01B E06A		10	J10B J21Z
		G12C			E06B E06C		11	K09A K09B
	08	I28A I28B		06	G10Z G12A G12B		11	L03Z L04A L04B
	09	J01A J01B J02A			G12C		11	L04C L10A L10B
		J02B J03A J03B		07	H33Z		12	L13A L13B L33Z
		J04Z J10A J10B		08	I28A I28B		12	L38Z
40.51.00↔		J21Z J23A J23B		09	J02A J02B J03A		12	M01A M01B M09A
		BORP KVB I KVB II			J03B J04Z J10A		13	M37Z
		VAC VBOR			J10B J21Z		13	N02A N02B N11A
	04	E01A E01B E06A		10	K09A K09B		17	N11B N33Z
		E06B E06C		11	L03Z L04A L04B	40.53.00↔	17	R01D
	06	G10Z G12A G12B			L04C L10A L10B			BORP KVB I KVB II
		G12C			L13A L13B L33Z		04	VAC VBOR
	07	H33Z			L38Z		04	E01A E01B E06A
	08	I28A I28B		12	M01A M01B M09A		06	E06B E06C
	09	J01A J01B J02A			M37Z		06	G10Z G12A G12B
		J02B J03A J03B	40.52.10↔	13	N11A N11B		07	G12C
		J04Z J10A J10B			BORP KVB I KVB II		07	H33Z
		J21Z J23A J23B			VAC VBOR		08	I28A I28B
		J24A J24B J24C		04	E01A E01B E06A		09	J02A J02B J03A
		J25Z			E06B E06C		09	J03B J04Z J10A
40.51.10↔	11	L33Z		06	G10Z G12A G12B		10	J10B J21Z
		BORP KVB I KVB II			G12C G33Z G38A		10	K09A K09B
		VAC VBOR			G38B		11	L03Z L04A L04B
	04	E01A E01B E06A		07	H33Z		11	L04C L10A L10B
		E06B E06C		08	I28A I28B		11	L13A L13B L33Z
	06	G10Z G12A G12B		09	J02A J02B J03A		12	L38Z
		G12C G33Z G38A			J03B J04Z J10A		12	M01A M01B M09A
		G38B			J10B J21Z		13	M37Z
	07	H33Z		10	K09A K09B		13	N11A N11B
	08	I28A I28B		11	L03Z L04A L04B	40.53.10↔		BORP KVB I KVB II
	09	J01A J01B J02A			L04C L10A L10B		04	VAC VBOR
		J02B J03A J03B			L13A L13B L33Z		04	E01A E01B E06A
		J04Z J10A J10B			L38Z		06	E06B E06C
		J21Z J23A J23B		12	M01A M01B M09A		06	G10Z G12A G12B
		J24A J24B J24C			M37Z		06	G12C G33Z G38A
		J25Z		13	N02A N02B N11A		07	G38B
40.51.11↔	11	L33Z			N11B N33Z		07	H33Z
		BORP KVB I KVB II		17	R01D		08	I28A I28B

CHOP	MDC	DRG	CHOP	MDC	DRG	CHOP	MDC	DRG
	09	J02A J02B J03A J03B J04Z J10A J10B J21Z	40.54.10↔	13	N11A N11B BORP KVB I KVB II VAC VBOR		12	L13A L13B L33Z L38Z M01A M01B M09A M37Z
	10	K09A K09B		06	G10Z G12A G12B G12C G33Z G38A G38B	40.59.10↔	13	N11A N11B BORP KVB I KVB II VAC VBOR
	11	L03Z L04A L04B L04C L10A L10B L13A L13B L33Z L38Z		07	H33Z		04	E01A E01B E06A E06B E06C
	12	M01A M01B M09A M37Z		09	J02A J02B J03A J03B J04Z J10A J10B J21Z		06	G10Z G12A G12B G12C G33Z G38A G38B
40.53.11↔	13	N02A N02B N11A N11B N33Z		11	L03Z L04A L04B L04C L10A L10B L13A L13B L33Z L38Z		07	H33Z
	17	R01D BORP KVB I KVB II VAC VBOR		12	M01A M01B M09A M37Z		08	I28A I28B
	04	E01A E01B E06A E06B E06C		13	N02A N02B N11A N11B N33Z		09	J02A J02B J03A J03B J04Z J10A J10B J21Z
	06	G10Z G12A G12B G12C		17	R01D BORP KVB I KVB II VAC VBOR	40.59.11↔	10	K09A K09B
	07	H33Z	40.54.11↔	07	H33Z		11	L03Z L04A L04B L04C L10A L10B L13A L13B L33Z L38Z
	08	I28A I28B		08	I28A I28B		12	M01A M01B M09A M37Z
	09	J02A J02B J03A J03B J04Z J10A J10B J21Z		09	J02A J02B J03A J03B J04Z J10A J10B J21Z		13	N11A N11B BORP KVB I KVB II VAC VBOR
	10	K09A K09B		11	L03Z L04A L04B L04C L10A L10B L13A L13B L33Z L38Z		04	E01A E01B E06A E06B E06C
	11	L03Z L04A L04B L04C L10A L10B L13A L13B L33Z L38Z		12	M01A M01B M09A M37Z		06	G10Z G12A G12B G12C G33Z G38A G38B
	12	M01A M01B M09A M37Z		13	N01A N01B N01C N11A N11B N33Z		07	H33Z
40.53.99↔	13	N01A N01B N01C N11A N11B N33Z		17	R01D BORP KVB I KVB II VAC VBOR		08	I28A I28B
	17	R01D BORP KVB I KVB II VAC VBOR		13	N01A N01B N01C N11A N11B N33Z		09	J02A J02B J03A J03B J04Z J10A J10B J21Z
	04	E01A E01B E06A E06B E06C	40.54.99↔	17	R01D BORP KVB I KVB II VAC VBOR		10	K09A K09B
	06	G10Z G12A G12B G12C		06	G10Z G12A G12B G12C		11	L03Z L04A L04B L04C L10A L10B L13A L13B L33Z L38Z
	07	H33Z		07	H33Z		12	M01A M01B M09A M37Z
	08	I28A I28B		08	I28A I28B		13	N02A N02B N11A N11B N33Z
	09	J02A J02B J03A J03B J04Z J10A J10B J21Z		09	J02A J02B J03A J03B J04Z J10A J10B J21Z		17	R01D BORP KVB I KVB II VAC VBOR
	10	K09A K09B		11	L03Z L04A L04B L04C L10A L10B L13A L13B L33Z L38Z	40.59.12↔	04	E01A E01B E06A E06B E06C
	11	L03Z L04A L04B L04C L10A L10B L13A L13B L33Z L38Z		12	M01A M01B M09A M37Z		06	G10Z G12A G12B G12C G33Z G38A G38B
	12	M01A M01B M09A M37Z		13	N02A N02B N11A N11B N33Z		07	H33Z
40.54.00↔	13	N02A N02B N11A N11B N33Z		17	R01D BORP KVB I KVB II VAC VBOR		08	I28A I28B
	17	R01D BORP KVB I KVB II VAC VBOR	40.59.00↔	17	R01D BORP KVB I KVB II VAC VBOR		09	J02A J02B J03A J03B J04Z J10A J10B J21Z
	06	G10Z G12A G12B G12C		04	E01A E01B E06A E06B E06C		10	K09A K09B
	07	H33Z		06	G10Z G12A G12B G12C		11	L03Z L04A L04B L04C L10A L10B L13A L13B L33Z L38Z
	08	I28A I28B		07	H33Z		12	M01A M01B M09A M37Z
	09	J02A J02B J03A J03B J04Z J10A J10B J21Z		08	I28A I28B		13	N02A N02B N11A N11B N33Z
	11	L03Z L04A L04B L04C L10A L10B L13A L13B L33Z L38Z		09	J02A J02B J03A J03B J04Z J10A J10B J21Z		17	R01D BORP KVB I KVB II
	12	M01A M01B M09A M37Z		10	K09A K09B	40.59.19↔		

CHOP	MDC	DRG	CHOP	MDC	DRG	CHOP	MDC	DRG
		VAC VBOR			J03B J04Z J10A		07	H33Z
	04	E01A E01B E06A			J10B J21Z		11	L33Z
		E06B E06C		10	K09A K09B		21B	X06A X06B X06C
	06	G10Z G12A G12B		11	L03Z L04A L04B	40.71.11↔		BORP VAC VBOR
		G12C G33Z G38A			L04C L10A L10B		03	D12A
		G38B			L13A L13B L33Z		04	E02A E02B E02C
	07	H33Z			L38Z		05	F04Z F13A F13B
	08	I28A I28B		12	M01A M01B M09A			F13C
	09	J02A J02B J03A			M37Z		06	G10Z G12A G12B
		J03B J04Z J10A		13	N01A N01B N01C			G12C
		J10B J21Z			N11A N11B N33Z		08	I28A I28B
	10	K09A K09B		17	R01D		09	J02A J02B J03A
	11	L03Z L04A L04B	40.59.29↔		BORP KVB I KVB II			J03B J04Z J11A
		L04C L10A L10B			VAC VBOR		10	J11B J14Z
		L13A L13B L33Z		04	E01A E01B E06A		10	K09A K09B
		L38Z			E06B E06C		11	L09A L09B
	12	M01A M01B M09A		06	G10Z G12A G12B		12	M06Z M09A M09B
		M37Z			G12C			M37Z
	13	N02A N02B N11A		07	H33Z		16	Q03A Q03B
		N11B N33Z		08	I28A I28B		21B	X06A X06B X06C
	17	R01D		09	J02A J02B J03A	40.71.21↔		BORP VAC VBOR
40.59.20↔		BORP KVB I KVB II			J03B J04Z J10A		03	D12A
		VAC VBOR			J10B J21Z		04	E02A E02B E02C
	04	E01A E01B E06A		10	K09A K09B		05	F04Z F13A F13B
		E06B E06C		11	L03Z L04A L04B			F13C
	06	G10Z G12A G12B			L04C L10A L10B		06	G10Z G12A G12B
		G12C			L13A L13B L33Z			G12C
	07	H33Z			L38Z		08	I28A I28B
	08	I28A I28B		12	M01A M01B M09A		09	J02A J02B J03A
	09	J02A J02B J03A			M37Z			J03B J04Z J11A
		J03B J04Z J10A		13	N01A N01B N01C		10	J11B
		J10B J21Z			N11A N11B N33Z		10	K09A K09B
	10	K09A K09B		17	R01D		11	L09A L09B
	11	L03Z L04A L04B	40.59.99↔		BORP KVB I KVB II		12	M06Z M09A M09B
		L04C L10A L10B			VAC VBOR			M37Z
		L13A L13B L33Z		06	G10Z G12A G12B		16	Q03A Q03B
		L38Z			G12C		21B	X06A X06B X06C
	12	M01A M01B M09A		07	H33Z	40.71.31↔		BORP VAC VBOR
		M37Z		08	I28A I28B		03	D12A
	13	N11A N11B		09	J02A J02B J03A		04	E02A E02B E02C
40.59.21↔		BORP KVB I KVB II			J03B J04Z J10A		05	F04Z F13A F13B
		VAC VBOR			J10B J21Z			F13C
	04	E01A E01B E06A		10	K09A K09B		06	G10Z G12A G12B
		E06B E06C		11	L03Z L04A L04B			G12C
	06	G10Z G12A G12B			L04C L10A L10B		08	I28A I28B
		G12C			L13A L13B L33Z		09	J02A J02B J03A
	07	H33Z			L38Z			J03B J04Z J11A
	08	I28A I28B		12	M01A M01B M09A		10	J11B
	09	J02A J02B J03A			M37Z		10	K09A K09B
		J03B J04Z J10A		13	N11A N11B		11	L09A L09B
		J10B J21Z		17	R01D		12	M06Z M09A M09B
	10	K09A K09B	40.62↔		BORP KVB I KVB II			M37Z
	11	L03Z L04A L04B			VAC VBOR		16	Q03A Q03B
		L04C L10A L10B		06	G33Z G38A G38B		21B	X06A X06B X06C
		L13A L13B L33Z		07	H33Z	40.79↔		BORP VAC VBOR
		L38Z		11	L33Z		03	D12A
	12	M01A M01B M09A		21B	X06A X06B X06C		04	E02A E02B E02C
		M37Z			BORP KVB I KVB II		05	F04Z F13A F13B
	13	N01A N01B N01C	40.63↔		VAC VBOR			F13C
		N11A N11B N33Z		06	G33Z G38A G38B		06	G10Z G12A G12B
	17	R01D		07	H33Z			G12C
40.59.22↔		BORP KVB I KVB II		11	L33Z		08	I28A I28B
		VAC VBOR		21B	X06A X06B X06C		09	J02A J02B J03A
	04	E01A E01B E06A	40.64↔		BORP KVB I KVB II			J03B J04Z J11A
		E06B E06C			VAC VBOR		10	J11B
	06	G10Z G12A G12B		06	G33Z G38A G38B		10	K09A K09B
		G12C		07	H33Z		11	L09A L09B
	07	H33Z		11	L33Z		12	M06Z M09A M09B
	08	I28A I28B		21B	X06A X06B X06C			M37Z
	09	J02A J02B J03A	40.69↔	06	G33Z G38A G38B		16	Q03A Q03B

CHOP	MDC	DRG	CHOP	MDC	DRG	CHOP	MDC	DRG
40.9X.20↔	21B	X06A X06B X06C BORP VAC VBOR			VAC VBOR		08	I28A I28B
	03	D12A		Prä	A04A A04B A06A A06B		16	Q01Z
	04	E02A E02B E02C	41.0B.25↔		BORP KVB I KVB II VAC VBOR	41.43↔	21B	X06A X06B X06C BORP KVB I KVB II MVE VAC VBOR
	05	F04Z F13A F13B F13C		Prä	A04A A04B A06A A06B		05	F21A F21B F21C
	06	G10Z G12A G12B G12C	41.0B.31↔		BORP VAC VBOR		06	G10Z G12A G12B G12C G16Z G18A G38A G38B
	08	I28A I28B		Prä	A06A A06B A15A A15B A15C		08	I28A I28B
	09	J02A J02B J03A J03B J04Z J11A J11B	41.0B.32↔		BORP VAC VBOR		16	Q01Z
	10	K09A K09B		Prä	A04A A04B A06A A06B	41.5↔	21B	X06A X06B X06C BORP KVB I KVB II MVE VAC VBOR
	11	L09A L09B	41.0B.33↔		BORP VAC VBOR		05	F21A F21B F21C
	12	M06Z M09A M09B M37Z		Prä	A04A A04B A06A A06B		06	G10Z G12A G12B G12C G16Z G18A G38A G38B
	16	Q03A Q03B	41.0B.34↔		BORP VAC VBOR		08	I28A I28B
41.0A.09†↔	21B	X06A X06B X06C		Prä	A04A A04B A06A A06B		11	L09A L09B
41.0A.11†↔	Prä	A42A A42B	41.0B.35↔		BORP VAC VBOR		13	N11A
	17	R50A R60A R60B R60C R60D		Prä	A04A A04B A06A A06B		16	Q01Z
41.0A.12†↔	23	Z43Z	41.0C.32†↔	Prä	A42A		21B	X06A X06B X06C BORP KVB I KVB II VAC VBOR
41.0A.13†↔	23	Z43Z	41.0E.11†↔	Prä	A42A A42B	41.93↔	16	Q01Z
41.0A.14†↔	23	Z43Z		17	R50A R60A R60B R60C R60D		21B	X06A X06B X06C BORP KORB KVB I KVB II MKOR VAC VBOR VKOR
41.0A.15†↔	23	Z43Z	41.0F.13↔		BORP KVB I KVB II VAC VBOR	41.94↔	06	G10Z G12A G12B G12C
41.0A.21†↔	Prä	A42A A42B		Prä	A06A A06B A15A A15B A15C		16	Q01Z
	17	R50A R60A R60B R60C R60D		21B	X06A X06B X06C BORP KVB I KVB II VAC VBOR	41.95.00↔	21B	X06A X06B X06C BORP KVB I KVB II VAC VBOR
41.0A.22†↔	23	Z43Z	41.2↔		BORP KVB I KVB II VAC VBOR		06	G10Z G12A G12B G12C
41.0A.23†↔	23	Z43Z		16	Q01Z		16	Q01Z
41.0A.24†↔	23	Z43Z		21B	X06A X06B X06C BORP KVB I KVB II VAC VBOR	41.95.10↔	21B	X06A X06B X06C BORP KVB I KVB II VAC VBOR
41.0A.25†↔	23	Z43Z		16	Q01Z		06	G10Z G12A G12B G12C
41.0B.09↔		BORP KVB I KVB II VAC VBOR	41.33↔		BORP KVB I KVB II VAC VBOR		16	Q01Z
	Prä	A06A A06B A15A A15B A15C		16	Q01Z		21B	X06A X06B X06C BORP KVB I KVB II VAC VBOR
41.0B.11↔		BORP KVB I KVB II VAC VBOR	41.41↔		BORP KVB I KVB II VAC VBOR		06	G10Z G12A G12B G12C
	Prä	A06A A06B A15A A15B A15C		16	Q01Z		16	Q01Z
41.0B.12↔		BORP KVB I KVB II VAC VBOR	41.42.00↔		X06A X06B X06C BORP VAC VBOR	41.95.99↔	21B	X06A X06B X06C BORP KVB I KVB II VAC VBOR
	Prä	A04A A04B A06A A06B		05	F21A F21B F21C		06	G10Z G12A G12B G12C
41.0B.13↔		BORP KVB I KVB II VAC VBOR		06	G10Z G12A G12B G12C G16Z G38A G38B		16	Q01Z
	Prä	A04A A04B A06A A06B		08	I28A I28B		21B	X06A X06B X06C BORP KVB I KVB II VAC VBOR
41.0B.14↔		BORP KVB I KVB II VAC VBOR	41.42.10↔		BORP VAC VBOR		06	G10Z G12A G12B G12C
	Prä	A04A A04B A06A A06B		05	F21A F21B F21C		16	Q01Z
41.0B.15↔		BORP KVB I KVB II VAC VBOR		06	G10Z G12A G12B G12C G16Z G38A G38B	41.99↔	21B	X06A X06B X06C BORP KVB I KVB II VAC VBOR
	Prä	A04A A04B A06A A06B		08	I28A I28B		16	Q01Z
41.0B.21↔		BORP KVB I KVB II VAC VBOR	41.42.20↔		X06A X06B X06C BORP VAC VBOR	42.09.11↔	21B	X06A X06B X06C BORP VAC VBOR
	Prä	A06A A06B A15A A15B A15C		05	F21A F21B F21C		03	D12A
41.0B.22↔		BORP KVB I KVB II VAC VBOR		06	G10Z G12A G12B G12C G16Z G38A G38B		06	G16Z G18A G18B G19A G19B G38A G38B
	Prä	A04A A04B A06A A06B		08	I28A I28B		07	H33Z
41.0B.23↔		BORP KVB I KVB II VAC VBOR	41.42.99↔		Q01Z	42.09.12↔	11	L33Z
	Prä	A04A A04B A06A A06B		16	Q01Z		21B	X06A X06B X06C BORP VAC VBOR
41.0B.24↔		BORP KVB I KVB II		21B	X06A X06B X06C BORP VAC VBOR		03	D12A
				05	F21A F21B F21C		06	G16Z G18A G18B G19A G19B G38A G38B
				06	G10Z G12A G12B G12C G16Z G38A G38B		07	H33Z

CHOP	MDC	DRG	CHOP	MDC	DRG	CHOP	MDC	DRG
	11	L33Z		06	G16Z G18A G18B	42.41.20↔		BORP KVB I KVB II
42.10↔	21B	X06A X06B X06C			G19A G19B G38A			MVE VAC VB
		BORP VAC VB		07	H33Z		03	VBOR
	03	D12A D12B		11	L33Z		06	D12A
	06	G16Z G18A G18B	42.33.10‡↔	06	G40Z G46A G46B			G03A G16Z G18A
		G19A G19B G38A			G46C G72A			G18B G19A G19B
	07	H33Z		07	H60A H60B H60C		07	G33Z G38A G38B
	11	L33Z	42.33.11‡↔	06	G40Z G46A G46B		11	H33Z
	21B	X06A X06B X06C			G46C G72A		21B	L33Z
42.11↔	22	Y02A Y02B Y02C	42.33.20‡↔	06	H60A H60B H60C			X06A X06B X06C
		BORP KVB I KVB II			G40Z G46A G46B	42.41.99↔	22	X33Z
		MVE VAC VB			G46C G72A			Y02A Y02B Y02C
		VBOR	42.33.21‡↔	07	H60A H60B H60C			BORP KVB I KVB II
	03	D12A D12B		06	G40Z G46A G46B			MVE VAC VB
	06	G16Z G18A G18B			G46C G72A		03	VBOR
		G19A G19B G38A	42.33.22‡↔	07	H60A H60B H60C		06	D12A
		G38B			G40Z G46A G46B			G16Z G18A G18B
	07	H33Z		06	G46C G72A			G19A G19B G33Z
	11	L33Z	42.33.23‡↔	07	H60A H60B H60C		07	G38A G38B
	21B	X06A X06B X06C			G40Z G46A G46B		11	H33Z
42.12↔	22	Y02A Y02B Y02C	42.33.29‡↔	06	G40Z G46A G46B		21B	L33Z
		BORP KVB I KVB II			G46C G72A	42.42.10↔		X06A X06B X06C
		VAC VB VBOR			H60A H60B H60C		22	X33Z
	03	D12A D12B		07	H60A H60B H60C			Y02A Y02B Y02C
	06	G16Z G18A G18B	42.33.30‡↔	06	G40Z G46A G46B			BORP KORP KVB I
		G19A G19B G38A			G46C G72A			KVB II MKOR MVE
		G38B	42.39↔	07	H60A H60B H60C		03	VAC VB VBOR
	07	H33Z			BORP VAC VBOR			VKOR
	11	L33Z		03	D12A D12B		06	D12A D24A D24B
	21B	X06A X06B X06C		06	G16Z G18A G18B			D24C
42.19↔	22	Y02A Y02B Y02C	42.40↔		G19A G19B G38A		06	G03A G16Z G18A
		BORP KVB I KVB II			G38B			G18B G19A G19B
		VAC VB VBOR		07	H33Z		07	G33Z G38A G38B
	03	D12A D12B		11	L33Z		09	H33Z
	06	G16Z G18A G18B		21B	X06A X06B X06C	42.42.20↔	21B	J02A J02B J08A
		G19A G19B G38A			X33Z			J08B
		G38B		22	Y02A Y02B Y02C		11	L33Z
	07	H33Z	42.41.00↔		BORP KVB I KVB II		21B	X06A X06B X06C
	11	L33Z			VAC VB VBOR			X33Z
	21B	X06A X06B X06C		03	D12A		22	Y02A Y02B Y02C
42.21↔	22	Y02A Y02B Y02C		06	G16Z G18A G18B			BORP KORP KVB I
		BORP KVB I KVB II			G19A G19B G33Z	42.42.21↔		KVB II MKOR MVE
		VAC VBOR			G38A G38B		03	VAC VB VBOR
	06	G04Z G07Z G38A		07	H33Z			VKOR
		G38B		11	L33Z		06	D12A D24A D24B
42.22‡↔	21B	X06A X06B X06C		21B	X06A X06B X06C			D24C
		X06C			X33Z		06	G03A G16Z G18A
	06	G40Z G46A G46B	42.41.10↔		Y02A Y02B Y02C			G18B G19A G19B
		G46C G72A			BORP KVB I KVB II		07	G33Z G38A G38B
42.23‡↔	06	G40Z G46A G46B			MVE VAC VB		07	H33Z
		G46C G72A		03	D12A		09	J02A J02B J08A
42.24‡↔	06	G40Z G46A G46B		06	G16Z G18A G18B			J08B
		G46C G72A			G19A G19B G33Z		11	L33Z
42.25↔		BORP KVB I KVB II		07	H33Z		21B	X06A X06B X06C
		VAC VBOR		11	L33Z			X33Z
	03	D12A D12B		21B	X06A X06B X06C		22	Y02A Y02B Y02C
	06	G16Z G18A G18B			X33Z			BORP KORP KVB I
		G19A G19B G38A		22	Y02A Y02B Y02C			KVB II MKOR MVE
		G38B			BORP KVB I KVB II		03	VAC VB VBOR
42.31↔		BORP KVB I KVB II			MVE VAC VB			VKOR
		VAC VBOR		03	D12A		06	D12A D24A D24B
	03	D12A D12B		06	G16Z G18A G18B			D24C
	06	G16Z G18A G18B			G19A G19B G33Z		06	G03A G16Z G18A
		G19A G19B G38A			G38A G38B			G18B G19A G19B
		G38B		07	H33Z		07	G33Z G38A G38B
	07	H33Z		11	L33Z		09	H33Z
	11	L33Z		21B	X06A X06B X06C			J02A J02B J08A
42.32↔		BORP VAC VBOR			X33Z		11	J08B
	03	D12A D12B		22	Y02A Y02B Y02C		21B	L33Z
								X06A X06B X06C

CHOP	MDC	DRG	CHOP	MDC	DRG	CHOP	MDC	DRG							
42.42.29↔	22	X33Z	42.53↔	03	D12A	42.61↔	11	L33Z							
		Y02A Y02B Y02C		06	G03A G33Z G38A		21B	X06A X06B X06C							
		BORP KORP KVB I			G38B			X33Z							
		KVB II MKOR MVE		07	H33Z		22	Y02A Y02B Y02C							
		VAC VB VBOR		11	L33Z			BORP KVB I KVB II							
	VKOR	21B		X06A X06B X06C			MVE VAC VB								
	42.42.99↔	03		D12A D24A D24B	42.54↔		22	Y02A Y02B Y02C	42.62↔	03	D12A				
				D24C							BORP KVB I KVB II	06	G03A G33Z G38A		
				G03A G16Z G18A							MVE VAC VB		21B	G38B	
				G18B G19A G19B							VBOR			07	H33Z
G33Z G38A G38B			03	D12A		11		L33Z							
07		H33Z	42.55↔	06			G03A G33Z G38A	42.63↔		21B	X06A X06B X06C				
		09					J02A J02B J08A					G38B			03
							J08B					G38B	06		
							L33Z					G38B		07	
						X06A X06B X06C	07				H33Z	11			
22	Y02A Y02B Y02C				L33Z	21B	X06A X06B X06C								
	BORP KORP KVB I	42.56↔		11	X06A X06B X06C		42.64↔		22	Y02A Y02B Y02C					
	KVB II MKOR MVE									X33Z	03		D12A		
	VAC VB VBOR									X33Z			06	G03A G33Z G38A	
	VKOR									X33Z		07		H33Z	
D12A D24A D24B	03		D12A		11	L33Z									
D24C	42.57↔		06	G03A G33Z G38A		42.65↔		21B	X06A X06B X06C						
G03A G16Z G18A									G38B	03	D12A				
G18B G19A G19B									G38B		06		G03A G33Z G38A		
G33Z G38A G38B				07					H33Z			07	H33Z		
07				H33Z	42.58↔				11				L33Z	42.66↔	11
		09	J02A J02B J08A				L33Z	21B					X06A X06B X06C		
			J08B				X33Z			03			D12A		
			L33Z				X33Z				06		G03A G33Z G38A		
			X06A X06B X06C	07			H33Z					07	H33Z		
22			Y02A Y02B Y02C				L33Z		21B				X06A X06B X06C		
	BORP KVB I KVB II	42.59↔	22	Y02A Y02B Y02C		42.66↔	03	D12A							
	VAC VB VBOR							BORP KVB I KVB II		06			G03A G33Z G38A		
	VKOR							MVE VAC VB			07		H33Z		
	D12A							VBOR				11	L33Z		
G02A G02B G03A	03			D12A	21B			X06A X06B X06C							
G33Z G38A G38B	42.52↔		06	G03A G33Z G38A			42.66↔	22	Y02A Y02B Y02C						
07				H33Z						G38B			03	D12A	
				11					L33Z		G38B			06	G03A G33Z G38A
									21B	X06A X06B X06C		G38B			07
					22					Y02A Y02B Y02C		G38B			
		BORP KORP KVB I				X33Z		21B		X06A X06B X06C					
KVB II MKOR MVE		42.52↔	03			D12A				42.66↔	22	Y02A Y02B Y02C			
VAC VB VBOR						BORP KVB I KVB II						06	G03A G33Z G38A		
VKOR						MVE VAC VB			07				H33Z		
D12A					VBOR	11							L33Z		
G02A G02B G03A	06			G03A G33Z G38A	21B		X06A X06B X06C								
G33Z G38A G38B			G38B	22			Y02A Y02B Y02C								
07	H33Z						G38B	03			D12A				
	11		L33Z						G38B		06	G03A G33Z G38A			
			21B			X06A X06B X06C			G38B			07	H33Z		
					22	Y02A Y02B Y02C			G38B				11	L33Z	
		BORP KVB I KVB II				X33Z	21B		X06A X06B X06C						
VAC VB VBOR				X33Z		22		Y02A Y02B Y02C							
VKOR		X33Z													
D12A		X33Z													
G03A G33Z G38A		X33Z													
G38B		X33Z													
H33Z		X33Z													
L33Z		X33Z													
X06A X06B X06C		X33Z													
X33Z		X33Z													
Y02A Y02B Y02C		X33Z													
BORP KVB I KVB II		X33Z													
MVE VAC VB		X33Z													
VBOR		X33Z													



CHOP	MDC	DRG	CHOP	MDC	DRG	CHOP	MDC	DRG
42.68↔		BORP KVB I KVB II MVE VAC VB VBOR	42.7X.32↔	21B	X06A X06B X06C BORP KVB I KVB II VAC VBOR		07	G12C H06Z H33Z
	03	D12A		03	D12A		11	L33Z
	06	G03A G33Z G38A G38B		06	G10Z G12A G12B G12C	42.81.40†↔	21B	X06A X06B X06C Y02A Y02B Y02C
	07	H33Z		07	H33Z		06	G40Z G46A G46B G46C G72A
	11	L33Z		11	L33Z		07	H60A H60B H60C
	21B	X06A X06B X06C X33Z	42.81.00†↔	21B	X06A X06B X06C G40Z G46A G46B G46C G72A	42.81.41†↔	06	G40Z G46A G46B G46C G72A
	22	Y02A Y02B Y02C		06	G40Z G46A G46B G46C G72A		07	H60A H60B H60C
42.69↔		BORP KVB I KVB II MVE VAC VB VBOR	42.81.10†↔	06	G40Z G46A G46B G46C G72A	42.81.42†↔	06	G40Z G46A G46B G46C G72A
	03	D12A		07	H60A H60B H60C		07	H60A H60B H60C
	06	G03A G33Z G38A G38B	42.81.11†↔	06	G40Z G46A G46B G46C G72A	45.81.11↔	06	G02A G02B G16Z G18A G18B G33Z G38A G38B
	07	H33Z		07	H60A H60B H60C		07	H33Z
	11	L33Z	42.81.12†↔	06	G40Z G46A G46B G46C G72A		10	K09A K09B
	21B	X06A X06B X06C X33Z		07	H60A H60B H60C BORP KVB I KVB II VAC VB VBOR		11	L10A L10B L33Z
	22	Y02A Y02B Y02C	42.81.20↔	03	D12A D12B		12	M37Z
42.7X.10†↔	06	G40Z G46A G46B G46C G72A		06	G10Z G12A G12B G12C		13	N01A N01B N01C N33Z N34Z
	07	H60A H60B H60C		07	H06Z H33Z	42.81.50↔	21B	X06A X06B X33Z BORP KVB I KVB II VAC VB VBOR
42.7X.11↔		BORP KVB I KVB II VAC VBOR		11	L33Z		03	D12A D12B
	03	D12A		21B	X06A X06B X06C Y02A Y02B Y02C		06	G10Z G12A G12B G12C
	06	G10Z G12A G12B G12C	42.81.21↔	22	Y02A Y02B Y02C BORP KVB I KVB II VAC VB VBOR		07	H06Z H33Z
	07	H33Z		03	D12A D12B		11	L33Z
	11	L33Z		06	G10Z G12A G12B G12C		21B	X06A X06B X06C Y02A Y02B Y02C
	21B	X06A X06B X06C BORP KVB I KVB II VAC VBOR		07	H06Z H33Z	42.81.51↔	22	Y02A Y02B Y02C BORP KVB I KVB II VAC VB VBOR
42.7X.12↔	03	D12A		11	L33Z		03	D12A D12B
	06	G10Z G12A G12B G12C	42.81.22↔	21B	X06A X06B X06C Y02A Y02B Y02C BORP KVB I KVB II VAC VB VBOR		06	G10Z G12A G12B G12C
	07	H33Z		22	Y02A Y02B Y02C BORP KVB I KVB II VAC VB VBOR		07	H06Z H33Z
	11	L33Z		03	D12A D12B		11	L33Z
	21B	X06A X06B X06C G40Z G46A G46B G46C G72A		06	G10Z G12A G12B G12C	42.81.52↔	21B	X06A X06B X06C Y02A Y02B Y02C BORP KVB I KVB II VAC VB VBOR
42.7X.20†↔	06	G40Z G46A G46B G46C G72A		07	H06Z H33Z		22	Y02A Y02B Y02C BORP KVB I KVB II VAC VB VBOR
	07	H60A H60B H60C	42.81.22↔	11	L33Z		03	D12A D12B
42.7X.21↔		BORP KVB I KVB II VAC VBOR		21B	X06A X06B X06C Y02A Y02B Y02C BORP KVB I KVB II VAC VB VBOR		06	G10Z G12A G12B G12C
	03	D12A		22	Y02A Y02B Y02C BORP KVB I KVB II VAC VB VBOR		07	H06Z H33Z
	06	G10Z G12A G12B G12C	42.81.30↔	03	D12A D12B		11	L33Z
	07	H33Z		06	G10Z G12A G12B G12C		21B	X06A X06B X06C Y02A Y02B Y02C BORP KVB I KVB II VAC VB VBOR
	11	L33Z		07	H06Z H33Z	42.81.60↔	22	Y02A Y02B Y02C BORP KVB I KVB II VAC VB VBOR
	21B	X06A X06B X06C BORP KVB I KVB II VAC VBOR		11	L33Z		03	D12A D12B
42.7X.22↔	03	D12A		21B	X06A X06B X06C Y02A Y02B Y02C BORP KVB I KVB II VAC VB VBOR		06	G10Z G12A G12B G12C
	06	G10Z G12A G12B G12C	42.81.31↔	22	Y02A Y02B Y02C BORP KVB I KVB II VAC VB VBOR		07	H06Z H33Z
	07	H33Z		03	D12A D12B		11	L33Z
	11	L33Z		06	G10Z G12A G12B G12C		21B	X06A X06B X06C Y02A Y02B Y02C BORP KVB I KVB II VAC VB VBOR
	21B	X06A X06B X06C BORP KVB I KVB II VAC VBOR		07	H06Z H33Z	42.81.61↔	22	Y02A Y02B Y02C BORP KVB I KVB II VAC VB VBOR
42.7X.20†↔	06	G40Z G46A G46B G46C G72A		11	L33Z		03	D12A D12B
	07	H60A H60B H60C	42.81.32↔	21B	X06A X06B X06C Y02A Y02B Y02C BORP KVB I KVB II VAC VB VBOR		06	G10Z G12A G12B G12C
42.7X.31↔		BORP KVB I KVB II VAC VBOR		22	Y02A Y02B Y02C BORP KVB I KVB II VAC VB VBOR		07	H06Z H33Z
	03	D12A		03	D12A D12B		11	L33Z
	06	G10Z G12A G12B G12C		06	G10Z G12A G12B G12C		21B	X06A X06B X06C
	07	H33Z		07	H06Z H33Z			
	11	L33Z		11	L33Z			

CHOP	MDC	DRG	CHOP	MDC	DRG	CHOP	MDC	DRG
42.81.62↔	22	Y02A Y02B Y02C BORP KVB I KVB II VAC VB VBOR	42.88.12↔	07 11	H06Z H33Z L33Z BORP KVB I KVB II VAC VBOR	42.99.3A↔		BORP KVB I KVB II VAC VBOR
	03	D12A D12B		06	G16Z G18A G18B G19A G19B G38A G38B		06	G16Z G18A G18B G19A G19B G38A G38B
	06	G10Z G12A G12B G12C		07	H06Z H33Z	42.99.3B↔	07	H06Z H33Z
	07	H06Z H33Z		11	L33Z		11	L33Z
	11	L33Z	42.88.99↔	07	H06Z H33Z		06	BORP KVB I KVB II VAC VBOR
	21B	X06A X06B X06C		11	L33Z		06	G16Z G18A G18B G19A G19B G38A G38B
42.81.99‡↔	22	Y02A Y02B Y02C		06	BORP VAC VBOR		07	H06Z H33Z
	06	G40Z G46A G46B G46C G72A		06	G16Z G18A G18B G19A G19B G38A G38B	42.99.3C↔	11	L33Z
42.82↔	07	H60A H60B H60C BORP KVB I KVB II MVE VAC VB VBOR	42.89↔	07	H06Z H33Z		06	BORP KVB I KVB II VAC VBOR
	03	D12A D12B		11	L33Z		06	G16Z G18A G18B G19A G19B G38A G38B
	06	G16Z G18A G18B G19A G19B G38A G38B		06	G16Z G18A G18B G19A G19B G38A G38B	42.99.3D↔	07	H06Z H33Z
	07	H33Z		11	L33Z		11	L33Z
	11	L33Z		21B	X06A X06B X06C		06	BORP KVB I KVB II VAC VBOR
	21B	X06A X06B X06C	42.91↔	22	Y02A Y02B Y02C BORP KVB I KVB II VAC VBOR		06	G16Z G18A G18B G19A G19B G38A G38B
42.83↔	22	Y02A Y02B Y02C BORP KVB I KVB II VAC VB VBOR		06	G10Z G12A G12B G12C	42.99.3E↔	07	H06Z H33Z
	03	D12A D12B		07	H06Z H33Z		11	L33Z
	04	E01A E01B E06A E06B E06C	42.92‡↔	11	L33Z		06	BORP KVB I KVB II VAC VBOR
	06	G16Z G18A G18B G19A G19B G38A G38B		06	G40Z G46A G46B G46C G72A		06	G16Z G18A G18B G19A G19B G38A G38B
	07	H33Z	42.99.10↔	06	BORP KVB I KVB II VAC VBOR	42.99.3F↔	07	H06Z H33Z
	11	L33Z		06	G16Z G18A G18B G19A G19B G38A G38B		11	L33Z
	21B	X06A X06B X06C		07	H06Z H33Z		06	BORP KVB I KVB II VAC VBOR
42.85↔	22	Y02A Y02B Y02C BORP KVB I KVB II VAC VB VBOR	42.99.20‡↔	06	G40Z G46A G46B G46C G72A		06	G16Z G18A G18B G19A G19B G38A G38B
	03	D12A		07	H60A H60B H60C	42.99.41‡↔	07	H06Z H33Z
	06	G03A G33Z G38A G38B	42.99.35↔	07	H06Z H33Z		11	L33Z
	07	H33Z		06	BORP KVB I KVB II VAC VBOR		06	G40Z G46A G46B G46C G72A
	11	L33Z		06	G16Z G18A G18B G19A G19B G38A G38B	42.99.42↔	07	H60A H60B H60C BORP KVB I KVB II VAC VBOR
	21B	X06A X06B X06C X33Z		07	H06Z H33Z		03	D12A D12B
42.87↔	22	Y02A Y02B Y02C BORP KVB I KVB II VAC VB VBOR	42.99.36↔	11	L33Z		06	G16Z G18A G18B G19A G19B G38A G38B
	03	D12A		06	BORP KVB I KVB II VAC VBOR	43.0↔	06	BORP VAC VB VBOR
	06	G03A G33Z G38A G38B		06	G16Z G18A G18B G19A G19B G38A G38B		06	G16Z G18A G18B G19A G19B G38A G38B
	07	H33Z		07	H06Z H33Z		07	H06Z H33Z
	11	L33Z	42.99.37↔	11	L33Z		11	L33Z
	21B	X06A X06B X06C X33Z		06	BORP KVB I KVB II VAC VBOR	43.11‡↔	21B	X06A X06B X06C
42.88.00↔	22	Y02A Y02B Y02C BORP VAC VBOR		06	G16Z G18A G18B G19A G19B G38A G38B		22	Y02A Y02B Y02C
	06	G16Z G18A G18B G19A G19B G38A G38B		07	H06Z H33Z	43.3↔	06	G40Z G46A G46B G46C G72A
	07	H06Z H33Z	42.99.38↔	07	H06Z H33Z		06	BORP KVB I KVB II VAC VBOR
42.88.10‡↔	11	L33Z		11	L33Z		06	G11A G11B
	06	G40Z G46A G46B G46C G72A		06	BORP KVB I KVB II VAC VBOR	43.41.10‡↔	06	G40Z G46A G46B G46C G72A
42.88.11↔	07	H60A H60B H60C BORP KVB I KVB II VAC VBOR		07	H06Z H33Z		06	G40Z G46A G46B G46C G72A
	06	G16Z G18A G18B G19A G19B G38A G38B		11	L33Z	43.41.11‡↔	06	G40Z G46A G46B G46C G72A
						43.41.20‡↔	06	G40Z G46A G46B

CHOP	MDC	DRG	CHOP	MDC	DRG	CHOP	MDC	DRG
43.41.29†↔	06	G46C G72A G40Z G46A G46B G46C G72A		07	G38A G38B H33Z		06	G03A G03B G33Z G38A G38B
43.5↔		BORP KVB I KVB II MVE VAC VB VBOR		09	J01A J01B		07	H33Z
	06	G03A G16Z G18A G18B G19A G19B G33Z G38A G38B	43.71.11↔	11	L33Z		09	J01A J01B
	07	H33Z		21B	X06A X06B X06C X33Z	43.89.00↔	11	L33Z
	09	J01A J01B		22	Y02A Y02B Y02C BORP KVB I KVB II MVE VAC VB VBOR		21B	X06A X06B X06C X33Z
	11	L33Z		06	G16Z G18A G18B G19A G19B G33Z G38A G38B		22	Y02A Y02B Y02C BORP KVB I KVB II VAC VB VBOR
	21B	X06A X06B X06C X33Z		07	H33Z		06	G16Z G18A G18B G19A G19B G33Z G38A G38B
43.6X.00↔	22	Y02A Y02B Y02C BORP KVB I KVB II VAC VB VBOR		09	J01A J01B		07	H33Z
	06	G03A G03B G16Z G18A G18B G19A G19B G33Z G38A G38B	43.71.21↔	11	L33Z	43.89.09↔	09	J01A J01B
	07	H33Z		21B	X06A X06B X06C X33Z		11	L33Z
	09	J01A J01B		22	Y02A Y02B Y02C BORP KVB I KVB II MVE VAC VB VBOR		21B	X06A X06B X06C X33Z
	11	L33Z		06	G16Z G18A G18B G19A G19B G33Z G38A G38B		22	Y02A Y02B Y02C BORP KVB I KVB II MVE VAC VB VBOR
	21B	X06A X06B X06C X33Z		07	H33Z		06	G16Z G18A G18B G19A G19B G33Z G38A G38B
43.6X.10↔	22	Y02A Y02B Y02C BORP KVB I KVB II MVE VAC VB VBOR	43.72.11↔	09	J01A J01B		07	H06Z H33Z
	06	G03A G03B G16Z G18A G18B G19A G19B G33Z G38A G38B		11	L33Z	43.89.10↔	09	J01A J01B
	07	H33Z		21B	X06A X06B X06C X33Z		11	L33Z
	09	J01A J01B		22	Y02A Y02B Y02C BORP KVB I KVB II MVE VAC VB VBOR		21B	X06A X06B X06C X33Z
	11	L33Z		06	G16Z G18A G18B G19A G19B G33Z G38A G38B		22	Y02A Y02B Y02C BORP KVB I KVB II MVE VAC VB VBOR
	21B	X06A X06B X06C X33Z		07	H33Z		06	G16Z G18A G18B G19A G19B G33Z G38A G38B
43.6X.20↔	22	Y02A Y02B Y02C BORP KVB I KVB II MVE VAC VB VBOR	43.72.21↔	09	J01A J01B		07	H33Z
	06	G03A G03B G16Z G18A G18B G19A G19B G33Z G38A G38B		11	L33Z	43.89.20↔	09	J01A J01B
	07	H33Z		21B	X06A X06B X06C X33Z		11	L33Z
	09	J01A J01B		22	Y02A Y02B Y02C BORP KVB I KVB II MVE VAC VB VBOR		21B	X06A X06B X06C X33Z
	11	L33Z		06	G16Z G18A G18B G19A G19B G33Z G38A G38B		22	Y02A Y02B Y02C BORP KVB I KVB II MVE VAC VB VBOR
	21B	X06A X06B X06C X33Z		07	H33Z		06	G03A G03B G16Z G18A G18B G19A G19B G33Z G38A G38B
43.6X.99↔	22	Y02A Y02B Y02C BORP KVB I KVB II MVE VAC VB VBOR	43.79↔	09	J01A J01B		07	H33Z
	06	G03A G03B G16Z G18A G18B G19A G19B G33Z G38A G38B		11	L33Z	43.89.21↔	09	J01A J01B
	07	H33Z		21B	X06A X06B X06C X33Z		11	L33Z
	09	J01A J01B		22	Y02A Y02B Y02C BORP KVB I KVB II MVE VAC VB VBOR		21B	X06A X06B X06C X33Z
	11	L33Z		06	G16Z G18A G18B G19A G19B G33Z G38A G38B		22	Y02A Y02B Y02C BORP KVB I KVB II MVE VAC VB VBOR
	21B	X06A X06B X06C X33Z		07	H33Z		06	G03A G03B G16Z G18A G18B G19A G19B G33Z G38A G38B
43.70↔	22	Y02A Y02B Y02C BORP KVB I KVB II VAC VB VBOR	43.81↔	09	J01A J01B		07	H33Z
	06	G16Z G18A G18B G19A G19B G33Z		11	L33Z	43.89.30↔	09	J01A J01B
				21B	X06A X06B X06C X33Z		11	L33Z
				22	Y02A Y02B Y02C BORP KVB I KVB II MVE VAC VB VBOR		21B	X06A X06B X06C X33Z
							22	Y02A Y02B Y02C BORP KVB I KVB II

CHOP	MDC	DRG	CHOP	MDC	DRG	CHOP	MDC	DRG
		MVE VAC VB			G38A G38B		22	Y02A Y02B Y02C
		VBOR		07	H33Z	43.91↔		BORP KVB I KVB II
	06	G03A G03B G16Z		09	J01A J01B			MVE VAC VB
		G18A G18B G19A		11	L33Z		06	VBOR
		G19B G33Z G38A		21B	X06A X06B X06C		06	G03A G03B G33Z
		G38B			X33Z			G38A G38B
	07	H33Z	43.89.44↔	22	Y02A Y02B Y02C		07	H33Z
	09	J01A J01B			BORP KORP KVB I		09	J01A J01B
	11	L33Z			KVB II MKOR MVE		11	L33Z
	21B	X06A X06B X06C			VAC VB VBOR		21B	X06A X06B X06C
		X33Z			VKOR			X33Z
43.89.31↔	22	Y02A Y02B Y02C		06	G16Z G18A G18B	43.92↔	22	Y02A Y02B Y02C
		BORP KVB I KVB II			G19A G19B G33Z			BORP KVB I KVB II
		MVE VAC VB			G38A G38B			MVE VAC VB
		VBOR		07	H33Z			VBOR
	06	G03A G03B G16Z		09	J01A J01B		03	D12A
		G18A G18B G19A		11	L33Z		06	G03A G33Z G38A
		G19B G33Z G38A		21B	X06A X06B X06C			G38B
		G38B			X33Z		07	H33Z
	07	H33Z	43.89.45↔	22	Y02A Y02B Y02C		11	L33Z
	09	J01A J01B			BORP KORP KVB I		21B	X06A X06B X06C
	11	L33Z			KVB II MKOR MVE			X33Z
	21B	X06A X06B X06C			VAC VB VBOR	43.99.00↔	22	Y02A Y02B Y02C
		X33Z			VKOR			BORP KVB I KVB II
43.89.40↔	22	Y02A Y02B Y02C		06	G16Z G18A G18B			MVE VAC VB
		BORP KORP KVB I			G19A G19B G33Z			VBOR
		KVB II MKOR MVE			G38A G38B		06	G03A G03B G33Z
		VAC VB VBOR			G38A G38B			G38A G38B
		VKOR		07	H33Z		07	H33Z
	06	G16Z G18A G18B		09	J01A J01B		09	J01A J01B
		G19A G19B G33Z		11	L33Z		11	L33Z
		G38A G38B		21B	X06A X06B X06C		21B	X06A X06B X06C
		G38B			X33Z			X33Z
	07	H33Z	43.89.50↔	22	Y02A Y02B Y02C		22	Y02A Y02B Y02C
	09	J01A J01B			BORP KORP KVB I	43.99.10↔		BORP KVB I KVB II
	11	L33Z			KVB II MKOR MVE			MVE VAC VB
	21B	X06A X06B X06C			VAC VB VBOR			VBOR
		X33Z			VKOR		06	G03A G03B G33Z
43.89.41↔	22	Y02A Y02B Y02C		06	G16Z G18A G18B			G38A G38B
		BORP KORP KVB I			G19A G19B G33Z		07	H33Z
		KVB II MKOR MVE			G38A G38B		09	J01A J01B
		VAC VB VBOR			G38A G38B		11	L33Z
		VKOR		07	H33Z		21B	X06A X06B X06C
	06	G16Z G18A G18B	43.89.51↔	09	J01A J01B			X33Z
		G19A G19B G33Z		11	L33Z		22	Y02A Y02B Y02C
		G38A G38B		21B	X06A X06B X06C			BORP KVB I KVB II
		G38B			X33Z			MVE VAC VB
	07	H33Z			Y02A Y02B Y02C	43.99.11↔		VBOR
	09	J01A J01B			BORP KORP KVB I		06	G03A G03B G33Z
	11	L33Z			KVB II MKOR MVE			G38A G38B
	21B	X06A X06B X06C			VAC VB VBOR		07	H33Z
		X33Z			VKOR		09	J01A J01B
43.89.42↔	22	Y02A Y02B Y02C		06	G16Z G18A G18B		11	L33Z
		BORP KORP KVB I			G19A G19B G33Z		21B	X06A X06B X06C
		KVB II MKOR MVE			G38A G38B	43.99.99↔		X33Z
		VAC VB VBOR			G38A G38B		22	Y02A Y02B Y02C
		VKOR			G38A G38B			BORP KVB I KVB II
	06	G16Z G18A G18B	43.89.61↔	07	H33Z			MVE VAC VB
		G19A G19B G33Z		09	J01A J01B		06	G03A G03B G33Z
		G38A G38B		11	L33Z			G38A G38B
		G38B		21B	X06A X06B X06C		07	H33Z
	07	H33Z			X33Z		09	J01A J01B
	09	J01A J01B			Y02A Y02B Y02C		11	L33Z
	11	L33Z			BORP KVB I KVB II		21B	X06A X06B X06C
	21B	X06A X06B X06C			MVE VAC VB			X33Z
		X33Z			VBOR		22	Y02A Y02B Y02C
43.89.43↔	22	Y02A Y02B Y02C		06	G16Z G18A G18B			BORP KVB I KVB II
		BORP KORP KVB I			G19A G19B G33Z			VAC VBOR
		KVB II MKOR MVE			G38A G38B	44.00↔	06	G16Z G18A G18B
		VAC VB VBOR			G38A G38B			
		VKOR		07	H06Z H33Z			
	06	G16Z G18A G18B		09	J01A J01B			
		G19A G19B G33Z		11	L33Z			
		G38A G38B		21B	X06A X06B X06C			
		G38B			X33Z			

CHOP	MDC	DRG	CHOP	MDC	DRG	CHOP	MDC	DRG
		G19A G19B G38A		11	L33Z			G38A G38B
		G38B		21B	X33Z		07	H12A H33Z
44.01↔	07	H33Z	44.31.11↔		BORP KVB I KVB II		11	L33Z
		BORP KVB I KVB II		06	VAC VBOR	44.31.32↔	21B	X33Z
	01	B17A B17B B17C			G16Z G18A G18B		06	BORP KVB I KVB II
	06	G16Z G18A G18B			G19A G19B G33Z			VAC VBOR
		G19A G19B G38A		07	G38A G38B			G16Z G18A G18B
		G38B		11	H12A H33Z			G19A G19B G33Z
44.02↔	07	H33Z	44.31.12↔	21B	L33Z		07	G38A G38B
		BORP KVB I KVB II			X33Z		11	H12A H33Z
		VAC VBOR			BORP KVB I KVB II		21B	L33Z
	06	G16Z G18A G18B		06	VAC VBOR	44.31.41↔		X33Z
		G19A G19B G38A			G16Z G18A G18B		06	BORP KVB I KVB II
		G38B			G19A G19B G33Z			VAC VBOR
44.03↔	07	H33Z		07	G38A G38B		06	G16Z G18A G18B
		BORP KVB I KVB II		11	H12A H33Z			G19A G19B G33Z
		VAC VBOR		21B	L33Z		07	G38A G38B
	06	G16Z G18A G18B	44.31.13↔		X33Z		11	H12A H33Z
		G19A G19B G38A		06	BORP KVB I KVB II		21B	L33Z
		G38B			VAC VBOR	44.31.42↔		X33Z
	07	H33Z		06	G16Z G18A G18B		06	BORP KVB I KVB II
44.11↔		BORP KVB I KVB II			G19A G19B G33Z			VAC VBOR
		VAC VBOR		07	G38A G38B		06	G16Z G18A G18B
	06	G10Z G12A G12B		11	H12A H33Z			G19A G19B G33Z
		G12C		21B	L33Z		07	G38A G38B
	07	H12A H12B	44.31.14↔		X33Z		11	H12A H33Z
	21B	X06A X06B X06C			BORP KVB I KVB II		21B	L33Z
	22	Y02A Y02B Y02C		06	VAC VBOR	44.32‡↔	06	X33Z
44.13‡↔	06	G40Z G46A G46B			G16Z G18A G18B			G40Z G46A G46B
		G46C G72A			G19A G19B G33Z			G46C G72A
44.14‡↔	06	G40Z G46A G46B		07	G38A G38B	44.38↔		BORP KVB I KVB II
		G46C G72A		11	H12A H33Z		06	VAC VBOR
44.15↔		BORP KVB I KVB II		21B	L33Z			G16Z G18A G18B
		VAC VBOR			X33Z			G19A G19B G33Z
	06	G16Z G18A G18B	44.31.15↔		BORP KVB I KVB II			G38A G38B
		G19A G19B G38A			VAC VBOR		07	H12A H33Z
		G38B		06	G16Z G18A G18B		11	L33Z
44.21↔		BORP KVB I KVB II			G19A G19B G33Z		21B	X33Z
		VAC VBOR		07	G38A G38B	44.39↔		BORP KVB I KVB II
	06	G16Z G18A G18B		11	H12A H33Z		06	VAC VBOR
		G19A G19B G38A		21B	L33Z			G16Z G18A G18B
		G38B			X33Z			G19A G19B G33Z
	07	H33Z	44.31.16↔		BORP KVB I KVB II		07	G38A G38B
	11	L33Z		06	VAC VBOR		11	H12A H33Z
44.22‡↔	06	G40Z G46A G46B			G16Z G18A G18B		21B	L33Z
		G46C G72A			G19A G19B G33Z			X33Z
44.29↔		BORP KVB I KVB II		07	G38A G38B	44.40↔		BORP KVB I KVB II
		VAC VBOR		11	H12A H33Z		06	VAC VBOR
	06	G16Z G18A G18B		21B	L33Z			G16Z G18A G18B
		G19A G19B G38A	44.31.21↔		X33Z			G19A G19B G38A
		G38B			BORP KVB I KVB II		07	G38B
	07	H33Z		06	VAC VBOR	44.41↔		H33Z
	11	L33Z			G16Z G18A G18B		06	BORP KVB I KVB II
44.31.00↔	21B	X06A X06B X06C			G19A G19B G33Z			VAC VBOR
	22	Y02A Y02B Y02C		07	G38A G38B		06	G16Z G18A G18B
		BORP KVB I KVB II		11	H12A H33Z			G19A G19B G38A
		VAC VBOR		21B	L33Z		07	G38B
	06	G16Z G18A G18B	44.31.22↔		X33Z			H33Z
		G19A G19B G33Z			BORP KVB I KVB II	44.42↔		BORP KVB I KVB II
		G38A G38B		06	VAC VBOR		06	VAC VBOR
	07	H12A H33Z			G16Z G18A G18B			G16Z G18A G18B
	11	L33Z			G19A G19B G33Z			G19A G19B G38A
44.31.09↔	21B	X33Z		07	G38A G38B		07	G38B
		BORP KVB I KVB II		11	H12A H33Z		21B	H33Z
		VAC VBOR		21B	L33Z	44.43.00‡↔	06	X33Z
	06	G16Z G18A G18B	44.31.31↔		X33Z			G40Z G46A G46B
		G19A G19B G33Z			BORP KVB I KVB II			G46C G48A G48B
		G38A G38B		06	VAC VBOR			G48C G72A
	07	H12A H33Z			G16Z G18A G18B	44.43.10‡↔	06	G40Z G46A G46B
					G19A G19B G33Z			G46C G48A G48B

CHOP	MDC	DRG	CHOP	MDC	DRG	CHOP	MDC	DRG
44.43.20†↔	06	G48C G72A G40Z G46A G46B G46C G48A G48B G48C G72A	44.5X.21↔	22	Y02A Y02B Y02C BORP KVB I KVB II VAC VB VBOR	44.5X.42↔	22	Y02A Y02B Y02C BORP KVB I KVB II VAC VB VBOR
44.43.99†↔	06	G40Z G46A G46B G46C G48A G48B G48C G72A		06	G02A G02B G16Z G18A G18B G19A G19B G38A G38B		06	G02A G02B G16Z G18A G18B G19A G19B G38A G38B
44.44↔	03	D12A		07	H06Z H33Z		07	H06Z H33Z
	04	E02A E02B		11	L33Z		11	L33Z
	05	F21A F21B F21C		21B	X06A X06B X06C X33Z		21B	X06A X06B X06C X33Z
	06	G10Z G12A G12B G12C	44.5X.22↔	22	Y02A Y02B Y02C BORP KVB I KVB II VAC VB VBOR	44.5X.43↔	22	Y02A Y02B Y02C BORP KVB I KVB II VAC VB VBOR
	07	H06Z		06	G02A G02B G16Z G18A G18B G19A G19B G38A G38B		06	G02A G02B G16Z G18A G18B G19A G19B G38A G38B
	08	I28A I28B		07	H06Z H33Z		07	H06Z H33Z
	09	J11A		11	L33Z		11	L33Z
	10	K09A K09B		21B	X06A X06B X06C X33Z		21B	X06A X06B X06C X33Z
	11	L09A L09B		22	Y02A Y02B Y02C BORP KVB I KVB II VAC VB VBOR	44.5X.44↔	22	Y02A Y02B Y02C BORP KVB I KVB II VAC VB VBOR
	12	M06Z M37Z		06	G02A G02B G16Z G18A G18B G19A G19B G38A G38B		06	G02A G02B G16Z G18A G18B G19A G19B G38A G38B
	13	N11A N11B		07	H06Z H33Z		07	H06Z H33Z
	14	O02A O02B		11	L33Z		11	L33Z
44.49.10↔	21B	X06A X06B X06C BORP KVB I KVB II VAC VBOR	44.5X.33↔	21B	X06A X06B X06C X33Z	44.5X.44↔	21B	X06A X06B X06C X33Z
	06	G16Z G18A G18B G19A G19B G38A G38B		22	Y02A Y02B Y02C BORP KVB I KVB II VAC VB VBOR		22	Y02A Y02B Y02C BORP KVB I KVB II VAC VB VBOR
	07	H06Z H33Z BORP KVB I KVB II VAC VBOR		06	G02A G02B G16Z G18A G18B G19A G19B G38A G38B		06	G02A G02B G16Z G18A G18B G19A G19B G38A G38B
44.49.11↔	06	G16Z G18A G18B G19A G19B G38A G38B		07	H06Z H33Z		07	H06Z H33Z
	07	H06Z H33Z BORP KVB I KVB II VAC VBOR	44.5X.34↔	11	L33Z	44.5X.51↔	11	L33Z
	06	G16Z G18A G18B G19A G19B G38A G38B		21B	X06A X06B X06C X33Z		21B	X06A X06B X06C X33Z
44.49.20↔	07	H06Z H33Z BORP KVB I KVB II VAC VBOR		22	Y02A Y02B Y02C BORP KVB I KVB II VAC VB VBOR		22	Y02A Y02B Y02C BORP KVB I KVB II VAC VB VBOR
	06	G16Z G18A G18B G19A G19B G38A G38B		06	G02A G02B G16Z G18A G18B G19A G19B G38A G38B		06	G02A G02B G16Z G18A G18B G19A G19B G38A G38B
44.49.21↔	07	H06Z H33Z BORP KVB I KVB II VAC VBOR		07	H06Z H33Z		07	H06Z H33Z
	06	G16Z G18A G18B G19A G19B G38A G38B	44.5X.35↔	11	L33Z	44.5X.52↔	11	L33Z
	07	H06Z H33Z BORP KVB I KVB II VAC VBOR		21B	X06A X06B X06C X33Z		21B	X06A X06B X06C X33Z
44.49.30↔	06	G16Z G18A G18B G19A G19B G38A G38B		22	Y02A Y02B Y02C BORP KVB I KVB II VAC VB VBOR		22	Y02A Y02B Y02C BORP KVB I KVB II VAC VB VBOR
	07	H06Z H33Z BORP KVB I KVB II VAC VBOR	44.5X.36↔	06	G02A G02B G16Z G18A G18B G19A G19B G38A G38B	44.5X.99↔	06	G02A G02B G16Z G18A G18B G19A G19B G38A G38B
44.5X.00↔	06	G02A G02B G16Z G18A G18B G19A G19B G38A G38B		07	H06Z H33Z		07	H06Z H33Z
	07	H06Z H33Z BORP KVB I KVB II VAC VB VBOR		11	L33Z		11	L33Z
	11	L33Z		21B	X06A X06B X06C X33Z		21B	X06A X06B X06C X33Z
	21B	X06A X06B X06C X33Z		22	Y02A Y02B Y02C BORP KVB I KVB II VAC VB VBOR		22	Y02A Y02B Y02C BORP KVB I KVB II VAC VB VBOR
44.5X.10↔	22	Y02A Y02B Y02C BORP KVB I KVB II VAC VB VBOR	44.5X.41↔	22	Y02A Y02B Y02C BORP KVB I KVB II VAC VB VBOR	44.61↔	22	Y02A Y02B Y02C BORP KVB I KVB II VAC VBOR
	06	G02A G02B G16Z G18A G18B G19A G19B G38A G38B		06	G02A G02B G16Z G18A G18B G19A G19B G38A G38B		06	G16Z G18A G18B G19A G19B G38A G38B
	07	H06Z H33Z		07	H06Z H33Z		07	H33Z
	11	L33Z		11	L33Z		11	L33Z
	21B	X06A X06B X06C X33Z		21B	X06A X06B X06C X33Z	44.63.00↔	21B	X06A X06B BORP KVB I KVB II

CHOP	MDC	DRG	CHOP	MDC	DRG	CHOP	MDC	DRG
		VAC VBOR		07	H33Z	44.69↔		BORP KVB I KVB II
	06	G02A G02B G16Z		11	L33Z			VAC VBOR
		G18A G18B G38A	44.66.00↔	21B	X06A X06B		06	G16Z G18A G18B
		G38B			BORP KVB I KVB II			G19A G19B G38A
	07	H33Z			VAC VBOR		07	G38B
	21B	X06A X06B X06C		06	G02A G02B G16Z		11	H33Z
44.63.10†↔		X33Z			G18A G18B G19A	44.91↔	21B	X06A X06B
	06	G40Z G46A G46B		07	H33Z			BORP KVB I KVB II
		G46C G72A		11	L33Z			VAC VBOR
44.63.11↔		BORP KVB I KVB II		21B	X06A X06B		06	G16Z G18A G18B
		VAC VBOR	44.66.11↔		BORP KVB I KVB II			G19A G19B G38A
	06	G02A G02B G16Z			VAC VBOR		07	G38B
		G18A G18B G38A		06	G02A G02B G16Z	44.92↔		H06Z H33Z
		G38B			G18A G18B G19A			BORP KVB I KVB II
	07	H33Z			G19B G38A G38B			VAC VBOR
	21B	X06A X06B X06C		07	H33Z		06	G16Z G18A G18B
44.63.12↔		X33Z		11	L33Z			G19A G19B G38A
		BORP KVB I KVB II		21B	X06A X06B			G38B
		VAC VBOR	44.66.99↔		BORP KVB I KVB II		07	H06Z H33Z
	06	G02A G02B G16Z			VAC VBOR	44.93↔	21B	X06A X06B X06C
		G18A G18B G38A		06	G16Z G18A G18B			BORP KVB I KVB II
		G38B			G19A G19B G38A		06	VAC VBOR
	07	H33Z			G38B			G10Z G12A G12B
	21B	X06A X06B X06C		07	H33Z			G12C
44.63.99↔		X33Z		11	L33Z		07	H33Z
		BORP KVB I KVB II	44.67.00↔	21B	X06A X06B		11	L33Z
		VAC VBOR			BORP KVB I KVB II		21B	X06A X06B
	06	G02A G02B G16Z			VAC VBOR	44.94↔		BORP KVB I KVB II
		G18A G18B G38A		06	G02A G02B G16Z		06	VAC VBOR
		G38B			G18A G18B G19A			G10Z G12A G12B
	07	H33Z			G19B G19C G38A		07	G12C
	21B	X06A X06B X06C		07	H33Z			H33Z
44.63.99↔		X33Z		11	L33Z		11	L33Z
		BORP KVB I KVB II	44.67.10↔	21B	X06A X06B		21B	X06A X06B
		VAC VBOR			BORP KVB I KVB II			BORP KVB I KVB II
	06	G02A G02B G16Z			VAC VBOR	44.95.00↔		VAC VBOR
		G18A G18B G38A		06	G02A G02B G16Z		06	G10Z G12A G12B
		G38B			G18A G18B G19A			G12C
	07	H33Z			G19B G19C G38A		07	H33Z
	21B	X06A X06B		07	H33Z		11	L33Z
44.64↔		X33Z		21B	X06A X06B		21B	X06A X06B
		BORP KVB I KVB II	44.67.20↔		BORP KVB I KVB II			BORP KVB I KVB II
		VAC VBOR			VAC VBOR	44.95.09↔		VAC VBOR
	06	G16Z G18A G18B		06	G02A G02B G16Z		06	G10Z G12A G12B
		G19A G19B G38A			G18A G18B G19A			G12C
		G38B			G19B G19C G38A		07	H33Z
	07	H33Z			G38B		11	L33Z
	11	L33Z		21B	X06A X06B		21B	X06A X06B
	21B	X06A X06B			BORP KVB I KVB II			BORP KVB I KVB II
44.65.00↔		X33Z	44.67.99↔		VAC VBOR		06	VAC VBOR
		BORP KVB I KVB II		06	G16Z G18A G18B			G10Z G12A G12B
		VAC VBOR			G19A G19B G19C		07	G12C
	06	G16Z G18A G18B			G38A G38B	44.95.11↔		H33Z
		G19A G19B G38A		07	H33Z		06	G10Z G12A G12B
		G38B		11	L33Z			G12C
	07	H33Z		21B	X06A X06B		07	H33Z
	11	L33Z			BORP KVB I KVB II		11	L33Z
	21B	X06A X06B			VAC VBOR	44.95.12↔	21B	X06A X06B
44.65.10↔		X33Z	44.68↔	06	G16Z G18A G18B			BORP KVB I KVB II
		BORP KVB I KVB II			G19A G19B G19C		06	VAC VBOR
		VAC VBOR			G38A G38B			G10Z G12A G12B
	06	G16Z G18A G18B		07	H33Z			G12C
		G19A G19B G38A		11	L33Z		07	H33Z
		G38B		21B	X06A X06B		11	L33Z
	07	H33Z			BORP KVB I KVB II	44.95.21↔	21B	X06A X06B
	11	L33Z			VAC VBOR			BORP KVB I KVB II
	21B	X06A X06B		06	G16Z G18A G18B		06	VAC VBOR
44.65.20↔		X33Z			G19A G19B G19C			G16Z G18A G18B
		BORP KVB I KVB II			G38A G38B			G19A G19B G19C
		VAC VBOR		07	H33Z			G38A G38B
	06	G16Z G18A G18B		11	L33Z		07	H33Z
		G19A G19B G38A		21B	X06A X06B		11	L33Z
		G38B			BORP KVB I KVB II		21B	X06A X06B
	07	H33Z			VAC VBOR			BORP KVB I KVB II
	11	L33Z			VAC VBOR			VAC VBOR
	21B	X06A X06B		06	G16Z G18A G18B		06	G16Z G18A G18B
44.65.99↔		X33Z			G19A G19B G19C			G19A G19B G19C
		BORP KVB I KVB II			G38A G38B			G38A G38B
		VAC VBOR		07	H33Z			G38A G38B
	06	G16Z G18A G18B		11	L33Z		07	H33Z
		G19A G19B G38A		21B	X06A X06B		11	L33Z
		G38B			BORP KVB I KVB II			L33Z

CHOP	MDC	DRG	CHOP	MDC	DRG	CHOP	MDC	DRG
44.95.22↔	21B	X06A X06B BORP KVB I KVB II VAC VBOR		06	VAC VBOR G10Z G12A G12B G12C	44.99.60†↔	07	G12C H33Z
	06	G16Z G18A G18B G19A G19B G19C G38A G38B		07	H33Z	44.99.61↔	06	G40Z G46A G46B G46C G72A BORP KVB I KVB II VAC VBOR
	07	H33Z	44.97.00↔	21B	X06A X06B BORP KVB I KVB II VAC VBOR		06	G10Z G12A G12B G12C
	11	L33Z		06	G10Z G12A G12B G12C	44.99.62↔	07	H33Z BORP KVB I KVB II VAC VBOR
44.95.31†↔	21B	X06A X06B G40Z G46A G46B G46C G72A		07	H33Z		06	G10Z G12A G12B G12C
44.96.00↔	06	BORP KVB I KVB II VAC VBOR		11	L33Z	44.99.70†↔	06	G40Z G46A G46B G46C G72A BORP VAC VBOR G10Z G12A G12B G12C
	06	G10Z G12A G12B G12C	44.97.11↔	21B	X06A X06B BORP KVB I KVB II VAC VBOR		07	H33Z
	07	H33Z		06	G10Z G12A G12B G12C	44.99.71↔	06	G40Z G46A G46B G46C G72A BORP VAC VBOR G10Z G12A G12B G12C
	11	L33Z		07	H33Z		07	H33Z
44.96.11↔	21B	X06A X06B BORP KVB I KVB II VAC VBOR		11	L33Z	44.99.72↔	06	BORP VAC VBOR G10Z G12A G12B G12C
	06	G10Z G12A G12B G12C	44.97.12↔	21B	X06A X06B BORP KVB I KVB II VAC VBOR		07	H33Z
	07	H33Z		06	G10Z G12A G12B G12C	44.99.80↔	06	BORP KVB I KVB II VAC VBOR
	11	L33Z		07	H33Z		07	H33Z
44.96.12↔	21B	X06A X06B BORP KVB I KVB II VAC VBOR		11	L33Z	44.99.81↔	06	BORP KVB I KVB II VAC VBOR
	06	G10Z G12A G12B G12C	44.97.99↔	21B	X06A X06B BORP KVB I KVB II VAC VBOR		06	G10Z G12A G12B G12C
	07	H33Z		06	G10Z G12A G12B G12C	44.99.90†↔	06	G40Z G46A G46B G46C G72A
	11	L33Z		07	H33Z	44.99.91↔	06	BORP VAC VBOR G10Z G12A G12B G12C
44.96.13↔	21B	X06A X06B BORP KVB I KVB II VAC VBOR		11	L33Z		07	H33Z
	06	G10Z G12A G12B G12C	44.99.00†↔	21B	X06A X06B G40Z G46A G46B G46C G72A	44.99.90†↔	06	G40Z G46A G46B G46C G72A
	07	H33Z		06	G40Z G46A G46B G46C G72A	44.99.91↔	06	BORP VAC VBOR G10Z G12A G12B G12C
	11	L33Z	44.99.10†↔	06	G40Z G46A G46B G46C G72A		07	H33Z
44.96.14↔	21B	X06A X06B BORP KVB I KVB II VAC VBOR		11	L33Z	44.99.11↔	06	G40Z G46A G46B G46C G72A
	06	G10Z G12A G12B G12C	44.99.11↔	21B	X06A X06B BORP KVB I KVB II VAC VBOR		07	H33Z
	07	H33Z		06	G10Z G12A G12B G12C	45.00†↔	06	G40Z G46A G46B G46C G72A
	11	L33Z	44.99.12↔	07	H33Z	45.04†↔	06	G40Z G48A G48B G48C G72A
44.96.15†↔	21B	X06A X06B G40Z G46A G46B G46C G72A		06	G10Z G12A G12B G12C	45.11†↔	06	G40Z G48A G48B G48C G72A
44.96.16↔	06	BORP KVB I KVB II VAC VBOR	44.99.20†↔	07	H33Z	45.12†↔	06	G40Z G48A G48B G48C G72A
	06	G10Z G12A G12B G12C	44.99.21↔	06	G40Z G46A G46B G46C G72A	45.13.10†↔	06	G40Z G46A G46B G46C G48A G48B G48C G72A
	07	H33Z		06	BORP KVB I KVB II VAC VBOR	45.13.20†↔	06	G40Z G46A G46B G46C G48A G48B G48C G72A
	11	L33Z		07	H33Z	45.13.30†↔	06	G40Z G46A G46B G46C G48A G48B G48C G72A
44.96.17↔	21B	X06A X06B BORP KVB I KVB II VAC VBOR		06	G10Z G12A G12B G12C	45.13.31†↔	06	G40Z G46A G46B G46C G48A G48B G48C G72A
	06	G10Z G12A G12B G12C	44.99.22↔	07	H33Z	45.14†↔	06	G40Z G46A G46B G46C G72A
	07	H33Z		06	G10Z G12A G12B G12C	45.15↔	06	BORP KVB I KVB II VAC VBOR
	11	L33Z	44.99.50†↔	07	H33Z		06	G04Z G07Z G38A G38B
44.96.18↔	21B	X06A X06B BORP KVB I KVB II VAC VBOR		06	G40Z G46A G46B G46C G72A	45.16†↔	06	G40Z G46A G46B G46C G48A G48B G48C G72A
	06	G10Z G12A G12B G12C	44.99.51↔	06	BORP KVB I KVB II VAC VBOR		06	G40Z G46A G46B G46C G72A
	07	H33Z		07	H33Z	45.17†↔	06	G40Z G46A G46B
	11	L33Z	44.99.52↔	06	G10Z G12A G12B			
44.96.99↔	21B	X06A X06B BORP KVB I KVB II		06	G10Z G12A G12B			



CHOP	MDC	DRG	CHOP	MDC	DRG	CHOP	MDC	DRG
		G46C G48A G48B		21B	X33Z	45.72.11↔		BORP KVB I KVB II
		G48C G72A	45.52↔		BORP KVB I KVB II		06	VAC VBOR
45.21†↔	06	G40Z G48A G48B		06	G02A G02B G16Z			G02A G02B G16Z
		G48C G72A			G18A G18B G33Z			G18A G18B G38A
45.22†↔	06	G40Z G48A G48B			G38A G38B		10	G38B
		G48C G72A		07	H33Z		11	K09A K09B
45.23†↔	06	G40Z G48A G48B		11	L33Z		12	L10A L10B
		G48C G72A		21B	X33Z		13	M37Z
45.24†↔	06	G40Z G48A G48B	45.61↔		BORP KVB I KVB II		21B	N01A N01B N01C
		G48C G72A		06	MVE VAC VBOR	45.72.12↔		N33Z N34Z
45.25†↔	06	G40Z G48A G48B		06	G02A G02B G16Z		21B	X06A X06B
		G48C G72A			G33Z G38A G38B		06	BORP KVB I KVB II
45.26↔		BORP KVB I KVB II		07	H33Z			VAC VBOR
	06	VAC VBOR		10	K09A K09B			G02A G02B G16Z
		G04Z G07Z G38A		11	L10A L10B L33Z			G18A G18B G38A
		G38B		12	M37Z		10	G38B
45.28.10†↔	06	G40Z G48A G48B		13	N01A N01B N01C		11	K09A K09B
		G48C G72A		21B	N33Z N34Z		12	L10A L10B
45.28.20†↔	06	G40Z G48A G48B			X06A X06B X33Z		13	M37Z
		G48C G72A	45.62↔		BORP KVB I KVB II			N01A N01B N01C
45.30.00†↔	06	G40Z G46A G46B		06	VAC VBOR	45.73.11↔	21B	N33Z N34Z
		G46C G72A			G02A G02B G16Z			X06A X06B
45.30.10†↔	06	G40Z G46A G46B			G18A G18B G33Z		06	BORP KVB I KVB II
		G46C G72A		07	H33Z			VAC VBOR
45.30.11†↔	06	G40Z G46A G46B		10	K09A K09B		06	G02A G02B G16Z
		G46C G72A		11	L10A L10B L33Z			G18A G18B G33Z
45.30.20†↔	06	G40Z G46A G46B		12	M37Z		07	G38A G38B
		G46C G72A		13	N01A N01B N01C		11	H33Z
45.30.29†↔	06	G40Z G46A G46B			N33Z N34Z		12	L10A L10B L33Z
		G46C G72A		21B	X06A X06B X33Z		13	M37Z
45.30.99†↔	06	G40Z G46A G46B	45.63.00↔		BORP KORB KVB I		21B	N01A N01B N01C
		G46C G72A			KVB II MKOR VAC	45.73.12↔		N33Z N34Z
45.35.11†↔	06	G40Z G48A G48B		06	BORP KORB KVB I		06	X06A X06B X33Z
		G48C G72A			VBOR VKOR			BORP KVB I KVB II
45.35.21†↔	06	G40Z G48A G48B			G02A G02B G16Z		06	VAC VBOR
		G48C G72A		07	H33Z			G02A G02B G16Z
45.41.00†↔	06	G40Z G48A G48B		10	K09A K09B			G18A G18B G33Z
		G48C G72A		11	L10A L10B L33Z		07	G38A G38B
45.41.09†↔	06	G40Z G48A G48B		12	M37Z		11	H33Z
		G48C G72A		13	N01A N01B N01C		12	L10A L10B L33Z
45.41.11†↔	06	G40Z G48A G48B			N33Z N34Z		13	M37Z
		G48C G72A		21B	X06A X06B X33Z	45.74.11↔	21B	N01A N01B N01C
45.41.12†↔	06	G40Z G48A G48B	45.63.99↔		BORP KORB KVB I			N33Z N34Z
		G48C G72A			KVB II MKOR VAC			X06A X06B X33Z
45.41.13†↔	06	G40Z G48A G48B		06	BORP KORB KVB I		06	BORP KORB KVB I
		G48C G72A			KVB II MKOR MVE			VBOR VKOR
45.41.14†↔	06	G40Z G48A G48B			VAC VBOR VKOR		06	G02A G02B G16Z
		G48C G72A		06	G02A G02B G16Z		07	G33Z G38A G38B
45.41.15†↔	06	G40Z G48A G48B			G18A G18B G33Z		10	H33Z
		G48C G72A		07	H33Z		11	K09A K09B
45.41.21↔	06	G04Z G07Z G38A		10	K09A K09B		12	L10A L10B L33Z
		G38B		11	L10A L10B L33Z		13	M37Z
	21B	X06A X06B		12	M37Z		21B	N01A N01B N01C
45.41.31↔	06	G04Z G07Z G38A		13	N01A N01B N01C	45.74.12↔		N33Z N34Z
		G38B		21B	N33Z N34Z			X06A X06B X33Z
45.50↔		X06A X06B	45.70↔		BORP KVB I KVB II		06	BORP KORB KVB I
		BORP KVB I KVB II			VAC VBOR			VBOR VKOR
	06	VAC VBOR		06	G02A G02B G16Z		06	G02A G02B G16Z
		G02A G02B G16Z			G18A G18B G33Z		07	G33Z G38A G38B
		G18A G18B G33Z		07	H33Z		10	H33Z
		G38A G38B		10	K09A K09B		11	K09A K09B
45.51↔		BORP KVB I KVB II		11	L10A L10B L33Z		12	L10A L10B L33Z
		VAC VBOR		12	M37Z		13	M37Z
	06	VAC VBOR		13	N01A N01B N01C		21B	N01A N01B N01C
		G02A G02B G16Z		21B	N33Z N34Z	45.75.11↔		N33Z N34Z
		G18A G18B G33Z			X06A X06B X33Z			X06A X06B X33Z
		G38A G38B		06	BORP KVB I KVB II			BORP KVB I KVB II
	07	H33Z			VAC VBOR			VAC VBOR
	11	L33Z		06	G02A G02B G16Z			G02A G02B G16Z
		BORP KVB I KVB II			G18A G18B G33Z		07	G33Z G38A G38B
		VAC VBOR		07	H33Z		10	H33Z
	06	VAC VBOR		10	K09A K09B		11	K09A K09B
		G02A G02B G16Z		11	L10A L10B L33Z		12	L10A L10B L33Z
		G18A G18B G33Z		12	M37Z		13	M37Z
		G38A G38B		13	N01A N01B N01C		21B	N01A N01B N01C
	07	H33Z			N33Z N34Z			N33Z N34Z
	11	L33Z		21B	X06A X06B X33Z			X06A X06B X33Z

CHOP	MDC	DRG	CHOP	MDC	DRG	CHOP	MDC	DRG
	06	G02A G02B G16Z G18A G18B G33Z G38A G38B			N33Z N34Z		10	K09A K09B
				21B	X06A X06B X33Z		11	L10A L10B L33Z
	07	H33Z	45.76.11↔		BORP KORP KVB I KVB II MKOR VAC		12	M37Z
	10	K09A K09B			VBOR VKOR		13	N01A N01B N01C N33Z N34Z
	11	L10A L10B L33Z		06	G02A G02B G16Z	45.78.11↔	21B	X06A X06B X33Z
	12	M37Z			G18A G18B G33Z			BORP KVB I KVB II VAC VBOR
	13	N01A N01B N01C N33Z N34Z		07	H33Z		06	G02A G02B G16Z G18A G18B G33Z G38A G38B
45.75.12↔	21B	X06A X06B X33Z BORP KVB I KVB II VAC VBOR		10	K09A K09B		07	H33Z
	06	G02A G02B G16Z G18A G18B G33Z G38A G38B		11	L10A L10B L33Z		10	K09A K09B
	07	H33Z	45.76.21↔	12	M37Z		11	L10A L10B L33Z
	10	K09A K09B		13	N01A N01B N01C N33Z N34Z		12	M37Z
	11	L10A L10B L33Z		21B	X06A X06B X33Z		13	N01A N01B N01C N33Z N34Z
	12	M37Z		BORP KORP KVB I KVB II MKOR VAC		21B	X06A X06B X33Z	
	13	N01A N01B N01C N33Z N34Z		VBOR VKOR	45.78.12↔		BORP KVB I KVB II VAC VBOR	
45.75.21↔	21B	X06A X06B X33Z BORP KVB I KVB II VAC VBOR		06	G02A G02B G16Z		06	G02A G02B G16Z G18A G18B G33Z G38A G38B
	06	G02A G02B G16Z G18A G18B G33Z G38A G38B		07	H33Z		07	H33Z
	07	H33Z	45.77.11↔	10	K09A K09B		10	K09A K09B
	10	K09A K09B		11	L10A L10B L33Z		11	L10A L10B L33Z
	11	L10A L10B L33Z		12	M37Z		12	M37Z
	12	M37Z		13	N01A N01B N01C N33Z N34Z		13	N01A N01B N01C N33Z N34Z
	13	N01A N01B N01C N33Z N34Z		21B	X06A X06B X33Z	45.78.21↔	21B	X06A X06B X33Z
45.75.22↔	21B	X06A X06B X33Z BORP KVB I KVB II VAC VBOR		BORP KVB I KVB II VAC VBOR			BORP KVB I KVB II MVE VAC VBOR	
	06	G02A G02B G16Z G18A G18B G33Z G38A G38B		06	G02A G02B G16Z		06	G02A G02B G16Z G18A G18B G33Z G38A G38B
	07	H33Z	45.77.12↔	07	H33Z		07	H33Z
	10	K09A K09B		10	K09A K09B		10	K09A K09B
	11	L10A L10B L33Z		11	L10A L10B L33Z		11	L10A L10B L33Z
	12	M37Z		12	M37Z		12	M37Z
	13	N01A N01B N01C N33Z N34Z		13	N01A N01B N01C N33Z N34Z	45.78.22↔	13	N01A N01B N01C N33Z N34Z
45.76.00↔	21B	X06A X06B X33Z BORP KORP KVB I KVB II MKOR VAC VBOR VKOR		21B	X06A X06B X33Z		21B	X06A X06B X33Z
	06	G02A G02B G16Z G18A G18B G33Z G38A G38B		BORP KVB I KVB II VAC VBOR			BORP KVB I KVB II MVE VAC VBOR	
	07	H33Z	45.77.12↔	06	G02A G02B G16Z	45.78.22↔	06	G02A G02B G16Z G18A G18B G33Z G38A G38B
	10	K09A K09B		07	H33Z		07	H33Z
	11	L10A L10B L33Z		10	K09A K09B		10	K09A K09B
	12	M37Z		11	L10A L10B L33Z		11	L10A L10B L33Z
	13	N01A N01B N01C N33Z N34Z		12	M37Z		12	M37Z
45.76.09↔	21B	X06A X06B X33Z BORP KORP KVB I KVB II MKOR VAC VBOR VKOR		13	N01A N01B N01C N33Z N34Z	45.79↔	13	N01A N01B N01C N33Z N34Z
	06	G02A G02B G16Z G18A G18B G33Z G38A G38B	45.77.21↔	21B	X06A X06B X33Z		21B	X06A X06B X33Z
	07	H33Z		BORP KVB I KVB II VAC VBOR			BORP KVB I KVB II MVE VAC VBOR	
	10	K09A K09B		06	G02A G02B G16Z	45.79↔	06	G02A G02B G16Z G18A G18B G33Z G38A G38B
	11	L10A L10B L33Z		07	H33Z		07	H33Z
	12	M37Z		10	K09A K09B		10	K09A K09B
	13	N01A N01B N01C N33Z N34Z		11	L10A L10B L33Z		11	L10A L10B L33Z
45.76.09↔	21B	X06A X06B X33Z BORP KORP KVB I KVB II MKOR VAC VBOR VKOR	45.77.22↔	12	M37Z		12	M37Z
	06	G02A G02B G16Z G18A G18B G33Z G38A G38B		13	N01A N01B N01C N33Z N34Z	45.80↔	13	N01A N01B N01C N33Z N34Z
	07	H33Z		21B	X06A X06B X33Z		21B	X06A X06B X33Z
	10	K09A K09B		BORP KVB I KVB II VAC VBOR			BORP KORP KVB I KVB II MKOR VAC VBOR VKOR	
	11	L10A L10B L33Z		06	G02A G02B G16Z		06	G02A G02B G16Z
	12	M37Z		07	H33Z			
	13	N01A N01B N01C		10	K09A K09B			

CHOP	MDC	DRG	CHOP	MDC	DRG	CHOP	MDC	DRG
		G18A G18B G33Z		06	G02A G02B G16Z			X33Z
		G38A G38B			G18A G18B G33Z	45.95.21↔		BORP KVB I KVB II
	07	H33Z			G38A G38B			VAC VBOR
	10	K09A K09B		07	H01A H01B H09A		06	G02A G02B G16Z
	11	L10A L10B L33Z			H09B H09C H33Z			G18A G18B G33Z
	12	M37Z		11	L33Z			G38A G38B
	13	N01A N01B N01C		13	N11A N11B		07	H33Z
		N33Z N34Z		21B	X06A X06B X06C		11	L33Z
45.81.12↔	21B	X06A X06B X33Z	45.92.11↔		X33Z		13	N11A N11B
		BORP KORP KVB I			BORP KVB I KVB II		21B	X06A X06B X06C
		KVB II MKOR MVE			VAC VBOR	45.96↔		X33Z
		VAC VBOR VKOR		06	G02A G02B G16Z			BORP KVB I KVB II
	06	G02A G02B G16Z			G18A G18B G33Z		06	VAC VBOR
		G18A G18B G33Z		07	H33Z			G02A G02B G16Z
		G38A G38B		10	K09A K09B			G18A G18B G33Z
	07	H33Z		11	L33Z			G38A G38B
	10	K09A K09B		13	N11A N11B		07	H33Z
	11	L10A L10B L33Z		21B	X06A X06B X06C		11	L33Z
	12	M37Z			X33Z		13	N11A N11B
	13	N01A N01B N01C			BORP KVB I KVB II		21B	X06A X06B X06C
		N33Z N34Z	45.92.12↔		VAC VBOR	45.97.11↔		X33Z
45.82.11↔	21B	X06A X06B X33Z		06	G02A G02B G16Z			BORP KVB I KVB II
		BORP KORP KVB I			G18A G18B G33Z		06	VAC VBOR
		KVB II MKOR MVE		07	H33Z			G02A G02B G16Z
		VAC VBOR VKOR		10	K09A K09B			G18A G18B G33Z
	06	G02A G02B G16Z		11	L33Z			G38A G38B
		G33Z G38A G38B		13	N11A N11B		07	H33Z
	07	H33Z		21B	X06A X06B X06C		11	L33Z
	10	K09A K09B			X33Z		13	N11A N11B
	11	L10A L10B L33Z	45.93↔		BORP KVB I KVB II	45.97.12↔	21B	X06A X06B X06C
	12	M37Z			VAC VBOR			X33Z
	13	N01A N01B N01C		06	G02A G02B G16Z			BORP KVB I KVB II
		N33Z N34Z			G18A G18B G33Z		06	VAC VBOR
45.82.12↔	21B	X06A X06B X33Z			G38A G38B			G02A G02B G16Z
		BORP KORP KVB I		07	H33Z			G18A G18B G33Z
		KVB II MKOR MVE		11	L33Z			G38A G38B
		VAC VBOR VKOR		13	N11A N11B		07	H33Z
	06	G02A G02B G16Z		21B	X06A X06B X06C		11	L33Z
		G33Z G38A G38B	45.94↔		X33Z	45.98.11↔	13	N11A N11B
	07	H33Z			BORP KVB I KVB II		21B	X06A X06B X06C
	10	K09A K09B			VAC VBOR			X33Z
	11	L10A L10B L33Z		06	G02A G02B G16Z			BORP KVB I KVB II
	12	M37Z			G18A G18B G33Z		05	F04Z F13A
	13	N01A N01B N01C			G38A G38B		06	G16Z G18A G18B
		N33Z N34Z		07	H33Z			G38A G38B
45.89↔	21B	X06A X06B X33Z		11	L33Z		13	N11A N11B
		BORP KORP KVB I		13	N11A N11B	45.98.12↔	21B	X06A X06B
		KVB II MKOR MVE		21B	X06A X06B X06C			BORP KVB I KVB II
		VAC VBOR VKOR			X33Z			VAC VBOR
	06	G02A G02B G16Z	45.95.11↔		BORP KVB I KVB II		05	F04Z F13A
		G18A G18B G33Z			VAC VBOR		06	G16Z G18A G18B
		G38A G38B		06	G02A G02B G16Z			G38A G38B
	07	H33Z			G18A G18B G33Z		13	N11A N11B
	10	K09A K09B		07	H33Z	45.98.13↔	21B	X06A X06B
	11	L10A L10B L33Z		11	L33Z			BORP KVB I KVB II
	12	M37Z		13	N11A N11B			VAC VBOR
	13	N01A N01B N01C		21B	X06A X06B X06C		06	G02A G02B G16Z
		N33Z N34Z			X33Z			G18A G18B G33Z
45.90↔	21B	X06A X06B X33Z			BORP KVB I KVB II			G38A G38B
		BORP KVB I KVB II	45.95.12↔		VAC VBOR		07	H33Z
		VAC VBOR		06	G02A G02B G16Z		11	L33Z
	06	G02A G02B G16Z			G18A G18B G33Z		13	N11A N11B
		G18A G18B G33Z		07	H33Z	45.99↔	21B	X06A X06B X06C
		G38A G38B		11	L33Z			X33Z
	07	H33Z		13	N11A N11B			BORP KVB I KVB II
	11	L33Z		21B	X06A X06B X06C			VAC VBOR
	13	N11A N11B			X33Z		06	G02A G02B G16Z
45.91↔	21B	X06A X06B X06C			BORP KVB I KVB II			G18A G18B G33Z
		BORP KVB I KVB II		07	H33Z			G38A G38B
		VAC VBOR		11	L33Z			
				13	N11A N11B			
				21B	X06A X06B X06C			

CHOP	MDC	DRG	CHOP	MDC	DRG	CHOP	MDC	DRG
	07	H33Z		21B	X06A X06B X06C			G38B
	11	L33Z			X33Z		07	H33Z
	13	N11A N11B	46.19↔		BORP VAC VBOR		11	L10A L10B L33Z
46.02↔	21B	X06A X06B X06C		06	G02A G02B G16Z		12	M37Z
		BORP KVB I KVB II			G18A G18B G38A		13	N11A
		VAC VBOR			G38B	46.2A↔	21B	X06A X06B X06C
	06	G02A G02B G13A		13	N11A			X33Z
		G13B G21Z G38A	46.20↔	21B	X06A X06B X06C			BORP KVB I KVB II
		G38B			BORP KVB I KVB II			VAC VBOR
	13	N11A N11B			VAC VBOR		06	G02A G02B G16Z
46.04↔	21B	X06A X06B X06C		06	G02A G02B G16Z			G18A G18B G38A
		BORP KVB I KVB II			G18A G18B G38A			G38B
		VAC VBOR			G38B		07	H33Z
	06	G02A G02B G13A		11	L10A L10B		10	K09A K09B
		G13B G21Z G38A		12	M37Z		11	L10A L10B L33Z
		G38B		13	N11A		12	M37Z
	13	N11A N11B		21B	X06A X06B X06C		13	N11A
46.10↔	21B	X06A X06B X06C	46.25.11↔		BORP KVB I KVB II		21B	X06A X06B X06C
		BORP VAC VBOR			VAC VBOR	46.33↔		X33Z
	06	G02A G02B G16Z		06	G02A G02B G13A			BORP KVB I KVB II
		G18A G18B G38A			G13B G16Z G18A		06	VAC VBOR
		G38B			G18B G21Z G38A			G02A G02B G16Z
	13	N11A			G38B			G18A G18B G38A
46.12.11↔	21B	X06A X06B X06C		07	H33Z			G38B
		BORP KVB I KVB II		11	L10A L10B L33Z		07	H33Z
		VAC VBOR		12	M37Z		10	K09A K09B
	06	G02A G02B G13A		13	N11A		11	L10A L10B L33Z
		G13B G16Z G18A		21B	X06A X06B X06C		12	M37Z
		G18B G21Z G38A			X33Z		13	N11A N11B
		G38B	46.25.12↔		BORP KVB I KVB II		21B	X06A X06B X06C
	07	H33Z			VAC VBOR	46.39↔		X33Z
	11	L10A L10B L33Z		06	G02A G02B G13A			BORP KVB I KVB II
	12	M37Z			G13B G16Z G18A		06	VAC VBOR
	13	N11A			G18B G21Z G38A			G16Z G18A G18B
	21B	X06A X06B X06C			G38B			G38A G38B
46.12.12↔		X33Z		07	H33Z		07	H33Z
		BORP KVB I KVB II		11	L10A L10B L33Z		10	K09A K09B
		VAC VBOR		12	M37Z		11	L10A L10B L33Z
	06	G02A G02B G13A		13	N11A		12	M37Z
		G13B G16Z G18A		21B	X06A X06B X06C		13	N11A N11B
		G18B G21Z G38A			X33Z		21B	X06A X06B X06C
		G38B	46.26.11↔		BORP KVB I KVB II			X33Z
	07	H33Z			VAC VBOR	46.40↔		BORP VAC VBOR
	11	L10A L10B L33Z		06	G02A G02B G13A		06	G13A G13B G21Z
	12	M37Z			G13B G16Z G18A		13	N11A N11B
	13	N11A			G18B G21Z G38A		21B	X06A X06B X06C
	21B	X06A X06B X06C			G38B	46.41.00↔		BORP VAC VBOR
46.15.11↔		X33Z		07	H33Z		06	G13A G13B G21Z
		BORP KVB I KVB II		11	L10A L10B L33Z		13	N11A N11B
		VAC VBOR		12	M37Z		21B	X06A X06B X06C
	06	G02A G02B G13A		13	N11A	46.41.10↔		BORP VAC VBOR
		G13B G16Z G18A		21B	X06A X06B X06C		06	G13A G13B G21Z
		G18B G21Z G38A			X33Z		13	N11A N11B
		G38B	46.26.12↔		BORP KVB I KVB II		21B	X06A X06B X06C
	07	H33Z			VAC VBOR	46.41.11↔		BORP KVB I KVB II
	11	L10A L10B L33Z		06	G02A G02B G13A			VAC VBOR
	12	M37Z			G13B G16Z G18A		06	G13A G13B G21Z
	13	N11A			G18B G21Z G38A		13	N11A
	21B	X06A X06B X06C			G38B		21B	X06A X06B X06C
46.15.12↔		X33Z		07	H33Z	46.41.12↔		BORP KVB I KVB II
		BORP KVB I KVB II		11	L10A L10B L33Z			VAC VBOR
		VAC VBOR		12	M37Z		06	G13A G13B G21Z
	06	G02A G02B G13A		13	N11A		13	N11A
		G13B G16Z G18A		21B	X06A X06B X06C	46.41.20↔	21B	X06A X06B X06C
		G18B G21Z G38A			X33Z			BORP KVB I KVB II
		G38B	46.29↔		BORP KVB I KVB II			VAC VBOR
	07	H33Z			VAC VBOR		06	G13A G13B G21Z
	11	L10A L10B L33Z		06	G02A G02B G13A		13	N11A
	12	M37Z			G13B G16Z G18A	46.41.99↔	21B	X06A X06B X06C
	13	N11A			G18B G21Z G38A			BORP VAC VBOR

CHOP	MDC	DRG	CHOP	MDC	DRG	CHOP	MDC	DRG
46.42.00↔	06	G13A G13B G21Z	46.43.20↔	10	G13B G16Z G18A	46.72.00‡↔	06	G16Z G18A G18B
	13	N11A N11B		13	G18B G21Z G38A		21B	G38A G38B
	21B	X06A X06B X06C		21B	X06A X06B X06C		06	X06A X06B
46.42.09↔	06	BORP KVB I KVB II	46.43.99↔	13	K09A K09B	46.72.10‡↔	06	G40Z G46A G46B
	13	VAC VBOR		13	N11A		06	G46C G72A
	21B	G10Z G12A G12B		21B	X06A X06B X06C		06	G40Z G46A G46B
46.42.11↔	13	G12C	46.43.99↔	05	BORP KVB I KVB II	46.72.11↔	06	G46C G72A
	13	N11A N11B		06	VAC VBOR		21B	BORP KVB I KVB II
	21B	X06A X06B X06C		06	F04Z F13A		06	VAC VBOR
46.42.12↔	06	BORP KVB I KVB II	46.51.00↔	06	G02A G02B G13A	46.72.12↔	06	G16Z G18A G18B
	13	VAC VBOR		10	G13B G16Z G18A		21B	G38A G38B
	21B	G10Z G12A G12B		13	G18B G21Z G38A		06	X06A X06B
46.42.21↔	06	G12C	46.51.00↔	10	G38A G38B	46.72.99‡↔	06	BORP KVB I KVB II
	13	N11A N11B		13	N11A		06	VAC VBOR
	21B	X06A X06B X06C		21B	X06A X06B X06C		06	G16Z G18A G18B
46.42.22↔	06	BORP KVB I KVB II	46.51.10↔	05	BORP VAC VBOR	46.73↔	06	G40Z G46A G46B
	13	VAC VBOR		05	F04Z F13A		06	G46C G48A G72A
	21B	G10Z G12A G12B		06	G13A G13B G16Z		06	G40Z G46A G46B
46.43.00↔	13	G12C	46.51.20↔	06	G04Z G07Z G38A	46.74.00‡↔	06	G46C G48A G72A
	13	N11A N11B		13	G38B		06	BORP KVB I KVB II
	21B	X06A X06B X06C		21B	X06A X06B		06	VAC VBOR
46.43.10↔	06	BORP KVB I KVB II	46.51.99↔	05	BORP KVB I KVB II	46.74.10‡↔	06	G16Z G18A G18B
	13	VAC VBOR		06	VAC VBOR		06	G38A G38B
	21B	G10Z G12A G12B		13	N11A N11B		21B	X06A X06B
46.43.11↔	06	G12C	46.52.10↔	05	BORP KVB I KVB II	46.74.11↔	06	G40Z G46A G46B
	13	N11A N11B		06	VAC VBOR		06	G46C G48A G72A
	21B	X06A X06B X06C		13	G02A G02B G04Z		06	G40Z G46A G46B
46.43.12↔	05	BORP VAC VBOR	46.52.20↔	13	G07Z G38A G38B	46.74.99‡↔	06	G46C G48A G72A
	06	F04Z F13A		21B	X06A X06B		06	BORP KVB I KVB II
	06	G02A G02B G13A		05	BORP KVB I KVB II		06	VAC VBOR
46.43.12↔	13	VAC VBOR	46.71↔	06	VAC VBOR	46.75↔	06	G16Z G18A G18B
	06	G13B G16Z G18A		05	F04Z F13A		06	G38A G38B
	10	G18B G21Z G38A		06	G02A G02B G04Z		21B	X06A X06B
46.43.12↔	13	G38B	46.71↔	13	G07Z G16Z G18A	46.76.00‡↔	06	G40Z G48A G48B
	10	K09A K09B		21B	X06A X06B		06	G48C G72A
	13	N11A N11B		05	BORP KVB I KVB II		06	G40Z G48A G48B
46.43.12↔	21B	X06A X06B X06C	46.71↔	06	VAC VBOR	46.76.10‡↔	06	G48C G72A
	05	BORP KVB I KVB II		13	N11A N11B		06	BORP KVB I KVB II
	06	VAC VBOR		21B	X06A X06B		06	VAC VBOR
46.43.12↔	05	F04Z F13A	46.71↔	06	G02A G02B G04Z	46.76.11↔	06	G16Z G18A G18B
	06	G02A G02B G13A		13	G07Z G16Z G18A		21B	X06A X06B
	10	G13B G16Z G18A		21B	X06A X06B		06	G40Z G48A G48B
46.43.12↔	13	G18B G21Z G38A	46.71↔	06	G04Z G07Z G38A	46.76.12↔	06	G48C G72A
	10	G38B		13	G38B		06	G40Z G48A G48B
	13	K09A K09B		21B	X06A X06B		06	G48C G72A
46.43.12↔	13	N11A N11B	46.71↔	13	N11A N11B	46.79.00‡↔	06	BORP KVB I KVB II
	21B	X06A X06B X06C		06	G02A G02B G04Z		06	VAC VBOR
	05	BORP KVB I KVB II		06	G07Z G16Z G18A		06	G16Z G18A G18B
46.43.12↔	06	VAC VBOR	46.71↔	13	G18B G38A G38B	46.79.10↔	21B	X06A X06B
	05	F04Z F13A		05	N11A N11B		06	G40Z G48A G48B
	06	G02A G02B G13A		21B	X06A X06B		06	G48C G72A
46.43.12↔	13	G13B G16Z G18A	46.71↔	06	VAC VBOR	46.79.20‡↔	21B	G48C G72A
	10	G18B G21Z G38A		13	N11A N11B		06	BORP KVB I KVB II
	13	G38B		21B	X06A X06B		06	VAC VBOR
46.43.12↔	13	K09A K09B	46.71↔	06	G02A G02B G04Z	46.79.20‡↔	06	G13A G13B G16Z
	13	N11A		13	G07Z G16Z G18A		06	G18A G18B G21Z
	21B	X06A X06B X06C		21B	X06A X06B		21B	G38A G38B
46.43.12↔	05	BORP KVB I KVB II	46.71↔	06	BORP KVB I KVB II	46.79.20‡↔	06	X06A X06B
	06	VAC VBOR		06	VAC VBOR		06	G40Z G48A G48B
	05	F04Z F13A		06	G02A G02B G13A			

CHOP	MDC	DRG	CHOP	MDC	DRG	CHOP	MDC	DRG
46.79.21↔		G48C G72A BORP KVB I KVB II VAC VBOR	46.82↔		X06A X06B X06C BORP KVB I KVB II VAC VBOR	46.99.00‡↔	06	G40Z G48A G48B G48C G72A
	06	G13A G16Z G18A G18B G21Z G38A G38B		06	G16Z G18A G18B G38A G38B	46.99.10↔	06	G04Z G07Z G10Z G12A G12B G12C G38A G38B
46.79.22↔	21B	X06A X06B BORP KVB I KVB II VAC VBOR	46.85.00‡↔	06	X06A X06B X06C G40Z G48A G48B G48C G72A		07	H06Z H33Z
	06	G13A G16Z G18A G18B G21Z G38A G38B	46.85.10‡↔	06	G40Z G48A G48B G48C G72A	46.99.50‡↔	13	N11A N11B
46.79.30↔	21B	X06A X06B BORP KVB I KVB II VAC VBOR	46.85.11↔	06	G04Z G07Z G38A G38B	46.99.51↔	21B	X06A X06B X33Z
	06	G13A G13B G16Z G18A G18B G21Z G38A G38B	46.85.12↔	06	X06A X06B G04Z G07Z G38A G38B		06	G40Z G48A G72A G04Z G07Z G10Z G12A G12B G12C G38A G38B
46.79.31↔	21B	X06A X06B BORP KVB I KVB II VAC VBOR	46.85.20‡↔	06	X06A X06B G40Z G48A G48B G48C G72A	46.99.52↔	07	H06Z H33Z
	06	G13A G13B G16Z G18A G18B G21Z G38A G38B	46.85.21↔	06	G04Z G07Z G38A G38B		13	N11A N11B
46.79.32↔	21B	X06A X06B BORP KVB I KVB II VAC VBOR	46.85.30‡↔	06	X06A X06B G40Z G48A G48B G48C G72A	46.99.60‡↔	21B	X06A X06B X33Z
	06	G13A G13B G16Z G18A G18B G21Z G38A G38B	46.85.31↔	06	G04Z G07Z G38A G38B	46.99.61↔	06	G40Z G48A G72A G04Z G07Z G10Z G12A G12B G12C G38A G38B
46.79.39↔	21B	X06A X06B BORP KVB I KVB II VAC VBOR	46.85.32↔	06	X06A X06B G04Z G07Z G38A G38B	46.99.62↔	07	H06Z H33Z
	06	G13A G13B G16Z G18A G18B G21Z G38A G38B	46.85.99‡↔	06	X06A X06B G40Z G48A G48B G48C G72A		13	N11A N11B
46.79.40↔	21B	X06A X06B BORP KVB I KVB II VAC VBOR	46.91↔		BORP KVB I KVB II VAC VBOR	46.99.63‡↔	21B	X06A X06B X33Z
	06	G13A G13B G16Z G18A G18B G21Z G38A G38B	46.92↔		G04Z G07Z G38A G38B	46.99.70‡↔	06	G40Z G48A G48B G48C G72A
46.79.41↔	21B	X06A X06B BORP KVB I KVB II VAC VBOR	46.97.00↔		X06A X06B BORP KVB I KVB II VAC VBOR	46.99.71↔	06	G04Z G07Z G10Z G12A G12B G12C G38A G38B
	06	G13A G13B G16Z G18A G18B G21Z G38A G38B		21B	X06A X06B BORP KORB KVB I KVB II MKOR VAC VBOR VKOR	46.99.72↔	07	H06Z H33Z
46.79.50↔	06	BORP VAC VBOR G13A G13B G16Z G18A G18B G21Z G38A G38B		06	G16Z G18A G18B G38A G38B	46.99.81↔	21B	X06A X06B X33Z
46.79.51↔	21B	X06A X06B BORP VAC VBOR G13A G13B G16Z G18A G18B G21Z G38A G38B	46.97.10↔	07	H06Z		06	G04Z G07Z G10Z G12A G12B G12C G38A G38B
46.80↔	06	BORP KVB I KVB II VAC VBOR		10	K09A K09B	46.99.82↔	07	H06Z H33Z
	07	H06Z		21B	X06A X06B	46.99.93↔	13	N11A N11B
46.81↔	21B	X06A X06B BORP KVB I KVB II VAC VBOR	46.97.99↔	Prä	A01A A02Z A06A A06B A06C A07A BORP KORB KVB I KVB II MKOR VAC VBOR VKOR		21B	X06A X06B X33Z
	06	G16Z G18A G18B G38A G38B		Prä	A01A A02Z A06A A06B A06C A07A	46.99.94↔	06	G04Z G07Z G10Z G12A G12B G12C
	07	H06Z			A01A A02Z A06A A06B A06C A07A		07	H06Z H33Z

CHOP	MDC	DRG	CHOP	MDC	DRG	CHOP	MDC	DRG
		G38A G38B			G38B		06	G16Z G17A G17B
	07	H06Z H33Z	48.31†↔	06	G40Z G48A G48B			G33Z G38A G38B
	13	N11A N11B			G48C G72A	07		H33Z
47.00↔	21B	X06A X06B X33Z	48.32†↔	06	G40Z G48A G48B	11		L10A L10B L33Z
		BORP VAC VBOR			G48C G72A	12		M01A M01B M37Z
	06	G22A G22B G22C	48.33†↔	06	G40Z G48A G48B	13		N01A N01B N01C
		G22D			G48C G72A	13		N33Z N34Z
47.01↔	13	N11A N11B	48.34†↔	06	G40Z G48A G48B	21B		X06A X06B X06C
		BORP KVB I KVB II			G48C G72A			X33Z
		VAC VBOR	48.41↔		BORP KORP KVB I	48.65↔		BORP KORP KVB I
	06	G22A G22B G22C			KVB II MKOR VAC			KVB II MKOR MVE
		G22D			VBOR VKOR			VAC VBOR VKOR
47.02↔	13	N08Z		06	G16Z G17A G17B	06		G16Z G17A G17B
		BORP VAC VBOR			G33Z G38A G38B			G33Z G38A G38B
	06	G22A G22B G22C		07	H33Z	07		H33Z
		G22D		11	L10A L10B L33Z	11		L10A L10B L33Z
47.09↔	13	N11A N11B		12	M01A M01B M37Z	12		M37Z
		BORP VAC VBOR		13	N01A N01B N01C	13		N01A N01B N01C
	06	G22A G22B G22C			N33Z N34Z	21B		N33Z N34Z
		G22D		21B	X06A X06B X06C	21B		X06A X06B X06C
47.10↔	13	N11A N11B			X33Z			X33Z
	06	G22A G22B G22C	48.49↔		BORP KORP KVB I	48.66.00↔		BORP KVB I KVB II
		G22D			KVB II MKOR VAC			MVE VAC VBOR
	13	N11A N11B		06	VBOR VKOR	06		G16Z G17A G17B
47.11↔		BORP VAC VBOR			G16Z G17A G17B			G33Z G38A G38B
	06	G22A G22B G22C		07	G33Z G38A G38B	07		H33Z
		G22D		11	H33Z	11		L10A L10B L33Z
47.12↔	13	N08Z N11A N11B		11	L10A L10B L33Z	12		M01A M01B M37Z
	06	G22A G22B G22C		12	M01A M01B M37Z	13		N01A N01B N01C
		G22D		13	N01A N01B N01C	21B		N33Z N34Z
47.19↔	13	N11A N11B		21B	X06A X06B X06C			X06A X06B X06C
	06	G22A G22B G22C			X33Z	48.66.09↔		X33Z
		G22D	48.50↔		BORP KVB I KVB II			BORP KVB I KVB II
47.2↔	13	N11A N11B			MVE VAC VBOR	06		MVE VAC VBOR
		BORP VAC VBOR		06	VAC VBOR VKOR			VAC VBOR VKOR
	06	G22A G22B G22C			G16Z G17A G17B	06		G16Z G17A G17B
		G22D		07	G33Z G38A G38B	07		G33Z G38A G38B
47.9↔	13	N11A N11B		07	H33Z	11		H33Z
		BORP VAC VBOR		11	L10A L10B L33Z	12		L10A L10B L33Z
	06	G22A G22B G22C		12	M01A M01B M37Z	13		M01A M01B M37Z
		G22D		13	N01A N01B N01C	21B		N01A N01B N01C
48.0↔	13	N11A N11B		21B	X06A X06B X06C			N33Z N34Z
	06	G22A G22B G22C			X33Z	48.66.11↔		X06A X06B X06C
		G22D	48.51↔		BORP KORP KVB I			X33Z
48.1↔	21B	X06A X06B X06C			BORP KORP KVB I			BORP KORP KVB I
		BORP VAC VBOR			KVB II MKOR MVE	06		KVB II MKOR MVE
	06	G02A G02B G16Z		06	VAC VBOR VKOR			VAC VBOR VKOR
		G18A G18B G33Z			G16Z G33Z G38A	06		G16Z G17A G17B
	07	H33Z		07	G38B	07		G33Z G38A G38B
	11	L33Z		11	H33Z	11		H33Z
	21B	X06A X06B X06C		12	L10A L10B L33Z	12		L10A L10B L33Z
48.21↔		X33Z		13	M01A M01B M37Z	13		M01A M01B M37Z
		BORP KVB I KVB II		13	N01A N01B N01C	21B		N01A N01B N01C
		VAC VBOR		21B	N33Z N34Z			N33Z N34Z
	06	G04Z G07Z G38A	48.53↔		X06A X06B X06C	48.66.12↔		X06A X06B X06C
		G38B			X33Z			X33Z
48.22†↔	21B	X06A X06B X06C			BORP KORP KVB I			BORP KORP KVB I
		G40Z G48A G48B		06	KVB II MKOR MVE	06		KVB II MKOR MVE
		G48C G72A			VAC VBOR VKOR			VAC VBOR VKOR
48.24†↔	06	G40Z G48A G48B			G16Z G33Z G38A	06		G16Z G17A G17B
		G48C G72A		07	G38B	07		G33Z G38A G38B
48.25↔		BORP KVB I KVB II		11	H33Z	11		H33Z
		VAC VBOR		12	L10A L10B L33Z	12		L10A L10B L33Z
	06	G04Z G07Z G38A		13	M01A M01B M37Z	13		M01A M01B M37Z
		G38B		13	N01A N01B N01C	21B		N01A N01B N01C
48.26↔		BORP KVB I KVB II	48.59↔		N33Z N34Z			N33Z N34Z
		VAC VBOR		21B	X06A X06B X06C	48.66.13↔		X06A X06B X06C
	06	G04Z G07Z G38A			X33Z			X33Z
					BORP KORP KVB I			BORP KORP KVB I
					KVB II MKOR MVE			KVB II MKOR MVE
					VAC VBOR VKOR			VAC VBOR VKOR

CHOP	MDC	DRG	CHOP	MDC	DRG	CHOP	MDC	DRG
48.66.14↔	06	G16Z G17A G17B G33Z G38A G38B	48.66.15↔	06	KVB II MKOR MVE VAC VBOR VKOR	48.66.21↔	06	X33Z BORP KORB KVB I
	07	H33Z		07	H33Z		07	H33Z
	11	L10A L10B L33Z		11	L10A L10B L33Z		11	L10A L10B L33Z
	12	M01A M01B M37Z		12	M01A M01B M37Z		12	M01A M01B M37Z
	13	N01A N01B N01C N33Z N34Z		13	N01A N01B N01C N33Z N34Z		13	N01A N01B N01C N33Z N34Z
	21B	X06A X06B X06C X33Z		21B	X06A X06B X06C X33Z		21B	X06A X06B X06C X33Z
	06	BORP KORB KVB I KVB II MKOR MVE		06	BORP KORB KVB I KVB II MKOR MVE		06	BORP KVB I KVB II MVE VAC VBOR
	07	VAC VBOR VKOR G16Z G17A G17B		07	VAC VBOR VKOR G16Z G17A G17B		07	G16Z G17A G17B G33Z G38A G38B
	11	H33Z		11	H33Z		11	H33Z
	12	L10A L10B L33Z		12	L10A L10B L33Z		12	L10A L10B L33Z
	13	M01A M01B M37Z		13	M01A M01B M37Z		13	M01A M01B M37Z
	21B	N01A N01B N01C N33Z N34Z		21B	N01A N01B N01C N33Z N34Z		21B	N01A N01B N01C N33Z N34Z
	48.66.15↔	06		X06A X06B X06C X33Z	06		X06A X06B X06C X33Z	06
07		BORP KORB KVB I KVB II MKOR MVE	07	BORP KORB KVB I KVB II MKOR MVE	07	BORP KVB I KVB II MVE VAC VBOR		
11		VAC VBOR VKOR G16Z G17A G17B	11	VAC VBOR VKOR G16Z G17A G17B	11	G16Z G17A G17B G33Z G38A G38B		
12		H33Z	12	H33Z	12	H33Z		
13		L10A L10B L33Z	13	L10A L10B L33Z	13	L10A L10B L33Z		
21B		M01A M01B M37Z	21B	M01A M01B M37Z	21B	M01A M01B M37Z		
06		N01A N01B N01C N33Z N34Z	06	N01A N01B N01C N33Z N34Z	06	N01A N01B N01C N33Z N34Z		
07		X06A X06B X06C X33Z	07	X06A X06B X06C X33Z	07	X06A X06B X06C X33Z		
11		BORP KORB KVB I KVB II MKOR MVE	11	BORP KORB KVB I KVB II MKOR MVE	11	BORP KVB I KVB II MVE VAC VBOR		
12		VAC VBOR VKOR G16Z G17A G17B	12	VAC VBOR VKOR G16Z G17A G17B	12	G16Z G17A G17B G33Z G38A G38B		
13		H33Z	13	H33Z	13	H33Z		
21B		L10A L10B L33Z	21B	L10A L10B L33Z	21B	L10A L10B L33Z		
48.66.21↔		06	M01A M01B M37Z	06	M01A M01B M37Z	06	M01A M01B M37Z	
	07	N01A N01B N01C N33Z N34Z	07	N01A N01B N01C N33Z N34Z	07	N01A N01B N01C N33Z N34Z		
	11	X06A X06B X06C X33Z	11	X06A X06B X06C X33Z	11	X06A X06B X06C X33Z		
	12	BORP KORB KVB I KVB II MKOR MVE	12	BORP KORB KVB I KVB II MKOR MVE	12	BORP KVB I KVB II MVE VAC VBOR		
	13	VAC VBOR VKOR G16Z G17A G17B	13	VAC VBOR VKOR G16Z G17A G17B	13	G16Z G17A G17B G33Z G38A G38B		
	21B	H33Z	21B	H33Z	21B	H33Z		
	06	L10A L10B L33Z	06	L10A L10B L33Z	06	L10A L10B L33Z		
	07	M01A M01B M37Z	07	M01A M01B M37Z	07	M01A M01B M37Z		
	11	N01A N01B N01C N33Z N34Z	11	N01A N01B N01C N33Z N34Z	11	N01A N01B N01C N33Z N34Z		
	12	X06A X06B X06C X33Z	12	X06A X06B X06C X33Z	12	X06A X06B X06C X33Z		
	13	BORP KORB KVB I KVB II MKOR MVE	13	BORP KORB KVB I KVB II MKOR MVE	13	BORP KVB I KVB II MVE VAC VBOR		
	21B	VAC VBOR VKOR G16Z G17A G17B	21B	VAC VBOR VKOR G16Z G17A G17B	21B	G16Z G17A G17B G33Z G38A G38B		
	48.66.22↔	06	H33Z	06	H33Z	06	H33Z	
07		L10A L10B L33Z	07	L10A L10B L33Z	07	L10A L10B L33Z		
11		M01A M01B M37Z	11	M01A M01B M37Z	11	M01A M01B M37Z		
12		N01A N01B N01C N33Z N34Z	12	N01A N01B N01C N33Z N34Z	12	N01A N01B N01C N33Z N34Z		
13		X06A X06B X06C X33Z	13	X06A X06B X06C X33Z	13	X06A X06B X06C X33Z		
21B		BORP KORB KVB I KVB II MKOR MVE	21B	BORP KORB KVB I KVB II MKOR MVE	21B	BORP KVB I KVB II MVE VAC VBOR		
06		VAC VBOR VKOR G16Z G17A G17B	06	VAC VBOR VKOR G16Z G17A G17B	06	G16Z G17A G17B G33Z G38A G38B		
07		H33Z	07	H33Z	07	H33Z		
11		L10A L10B L33Z	11	L10A L10B L33Z	11	L10A L10B L33Z		
12		M01A M01B M37Z	12	M01A M01B M37Z	12	M01A M01B M37Z		
13		N01A N01B N01C N33Z N34Z	13	N01A N01B N01C N33Z N34Z	13	N01A N01B N01C N33Z N34Z		
21B		X06A X06B X06C X33Z	21B	X06A X06B X06C X33Z	21B	X06A X06B X06C X33Z		
48.66.23↔		06	BORP KORB KVB I KVB II MKOR MVE	06	BORP KORB KVB I KVB II MKOR MVE	06	BORP KVB I KVB II MVE VAC VBOR	
	07	VAC VBOR VKOR G16Z G17A G17B	07	VAC VBOR VKOR G16Z G17A G17B	07	G16Z G17A G17B G33Z G38A G38B		
	11	H33Z	11	H33Z	11	H33Z		
	12	L10A L10B L33Z	12	L10A L10B L33Z	12	L10A L10B L33Z		
	13	M01A M01B M37Z	13	M01A M01B M37Z	13	M01A M01B M37Z		
	21B	N01A N01B N01C N33Z N34Z	21B	N01A N01B N01C N33Z N34Z	21B	N01A N01B N01C N33Z N34Z		
	06	X06A X06B X06C X33Z	06	X06A X06B X06C X33Z	06	X06A X06B X06C X33Z		
	07	BORP KORB KVB I KVB II MKOR MVE	07	BORP KORB KVB I KVB II MKOR MVE	07	BORP KVB I KVB II MVE VAC VBOR		
	11	VAC VBOR VKOR G16Z G17A G17B	11	VAC VBOR VKOR G16Z G17A G17B	11	G16Z G17A G17B G33Z G38A G38B		
	12	H33Z	12	H33Z	12	H33Z		
	13	L10A L10B L33Z	13	L10A L10B L33Z	13	L10A L10B L33Z		
	21B	M01A M01B M37Z	21B	M01A M01B M37Z	21B	M01A M01B M37Z		
	48.66.24↔	06	N01A N01B N01C N33Z N34Z	06	N01A N01B N01C N33Z N34Z	06	N01A N01B N01C N33Z N34Z	
07		X06A X06B X06C X33Z	07	X06A X06B X06C X33Z	07	X06A X06B X06C X33Z		
11		BORP KORB KVB I KVB II MKOR MVE	11	BORP KORB KVB I KVB II MKOR MVE	11	BORP KVB I KVB II MVE VAC VBOR		
12		VAC VBOR VKOR G16Z G17A G17B	12	VAC VBOR VKOR G16Z G17A G17B	12	G16Z G17A G17B G33Z G38A G38B		
13		H33Z	13	H33Z	13	H33Z		
21B		L10A L10B L33Z	21B	L10A L10B L33Z	21B	L10A L10B L33Z		
06		M01A M01B M37Z	06	M01A M01B M37Z	06	M01A M01B M37Z		
07		N01A N01B N01C N33Z N34Z	07	N01A N01B N01C N33Z N34Z	07	N01A N01B N01C N33Z N34Z		
11		X06A X06B X06C X33Z	11	X06A X06B X06C X33Z	11	X06A X06B X06C X33Z		
12		BORP KORB KVB I KVB II MKOR MVE	12	BORP KORB KVB I KVB II MKOR MVE	12	BORP KVB I KVB II MVE VAC VBOR		
13		VAC VBOR VKOR G16Z G17A G17B	13	VAC VBOR VKOR G16Z G17A G17B	13	G16Z G17A G17B G33Z G38A G38B		
21B		H33Z	21B	H33Z	21B	H33Z		



CHOP	MDC	DRG	CHOP	MDC	DRG	CHOP	MDC	DRG
	13	N04A N06A N06B	49.46.12↔	06	G26A G26B			G11B G38A G38B
48.76.00↔	21B	X06A X06B	49.46.99↔	14	O02A O02B		09	J02A J02B J03A
		BORP KVB I KVB II		06	G26A G26B			J03B J04Z J09A
	06	G10Z G12A G12B	49.51↔	14	O02A O02B		13	N06A N06B
		G12C			BORP KVB I KVB II		14	O02A O02B
48.76.10↔	13	N04A N06A N06B	49.52↔	06	G26A G26B	49.77.12↔	21B	X06A X06B X06C
	21B	X06A X06B			BORP KVB I KVB II			BORP KVB I KVB II
		BORP KVB I KVB II		06	VAC VBOR		06	G02A G02B G11A
	06	G16Z G18A G18B	49.59↔		G26A G26B		09	G11B G38A G38B
		G38A G38B		06	VAC VBOR		09	J02A J02B J03A
48.76.11↔	13	N04A N06A N06B	49.6↔	06	G26A G26B			J03B J04Z J09A
	21B	X06A X06B		09	J02A J02B J03A		13	N06A N06B
		BORP KVB I KVB II			J03B J04Z J11A		14	O02A O02B
	06	G16Z G18A G18B		14	O02A O02B	49.77.13↔	21B	X06A X06B X06C
		G38A G38B		21B	X06A X06B X06C			BORP KVB I KVB II
48.76.99↔	13	N04A N06A N06B	49.70↔	06	G11A G11B		06	G02A G02B G11A
	21B	X06A X06B		09	J02A J02B J03A		09	G11B G38A G38B
		BORP KVB I KVB II			J03B J04Z J11A		09	J02A J02B J03A
	06	G10Z G12A G12B		21B	X06A X06B X06C			J03B J04Z J09A
		G12C		06	G11A G11B		13	N06A N06B
48.81↔	13	N04A N06A N06B	49.71↔	09	J02A J02B J03A		14	O02A O02B
	21B	X06A X06B			J03B J04Z J11A		21B	X06A X06B X06C
	06	G26A G26B		21B	X06A X06B X06C	49.78.00↔		BORP KVB I KVB II
	09	J02A J02B J03A		06	G11A G11B		06	VAC VBOR
		J03B J04Z J09A		09	J02A J02B J03A		09	G02A G02B G11A
	J09B		49.72↔		J03B J04Z J11A		09	G11B G38A G38B
48.82↔	21B	X06A X06B X06C		06	G26A G26B			J02A J02B J03A
	06	G26A G26B		09	J02A J02B J03A		13	N06A N06B
	09	J02A J02B J03A			J03B J04Z J11A		21B	X06A X06B X06C
		J03B J04Z J09A	49.73.00↔	06	G26A G26B			BORP KVB I KVB II
	13	N07A		09	J02A J02B J03A		06	VAC VBOR
	14	O02A O02B			J03B J04Z J11A		09	G02A G02B G11A
48.92↔	21B	X06A X06B X06C	49.73.11↔	21B	X06A X06B X06C	49.78.09↔	21B	X06A X06B X06C
		BORP VAC VBOR		06	G26A		06	BORP KVB I KVB II
48.93↔	06	G11A G11B		09	J02A J02B J03A			VAC VBOR
		BORP KVB I KVB II			J03B J04Z J11A		06	G02A G02B G11A
		VAC VBOR		21B	X06A X06B X06C		09	G11B G38A G38B
	06	G13A G13B G21Z		06	G26A		09	J02A J02B J03A
	09	J02A J02B J03A	49.73.12↔	09	J02A J02B J03A			J03B J04Z J09A
		J03B J04Z J11A			J11B		13	N06A N06B
	13	N06A N06B		21B	X06A X06B X06C	49.78.11↔	14	O02A O02B
	14	O02A O02B		06	G26A		21B	X06A X06B X06C
49.11↔	21B	X06A X06B	49.73.99↔	09	J02A J02B J03A			BORP KVB I KVB II
	06	G26A G26B			J03B J04Z J11A		06	VAC VBOR
	09	J02A J02B J03A		21B	X06A X06B X06C		09	G02A G02B G11A
		J03B J04Z J09A			BORP KORB KVB I		09	G11B G38A G38B
	J09B		49.74↔		KVB II MKOR VAC			J02A J02B J03A
49.12↔	21B	X06A X06B X06C		06	G02A G02B G16Z	49.78.12↔		J03B J04Z J09A
	06	G26A G26B			G33Z G38A G38B		13	N06A N06B
	09	J02A J02B J03A		07	H33Z		14	O02A O02B
		J03B J04Z J11A		11	L33Z		21B	X06A X06B X06C
		J11B		21B	X33Z			BORP KVB I KVB II
49.43↔	21B	X06A X06B X06C			BORP KVB I KVB II		06	VAC VBOR
	06	G26A G26B		06	G11A G11B		13	N06A N06B
49.44↔	14	O02A O02B	49.75↔		BORP KVB I KVB II		14	O02A O02B
	06	G26A G26B			VAC VBOR		21B	X06A X06B X06C
	14	O02A O02B		06	G11A G11B			BORP KVB I KVB II
49.45↔	06	G26A G26B			BORP KVB I KVB II		06	VAC VBOR
		G26A G26B	49.76↔		VAC VBOR		09	G02A G02B G11A
	14	O02A O02B		06	G11A G11B	49.78.13↔		G11B G38A G38B
49.46.00↔	06	G26A G26B			BORP KVB I KVB II			J02A J02B J03A
49.46.10↔	06	G26A G26B	49.77.11↔		VAC VBOR			J03B J04Z J09A
	14	O02A O02B			G02A G02B G11A		13	N06A N06B
49.46.11↔	06	G26A G26B		06	G02A G02B G11A		14	O02A O02B
	14	O02A O02B					21B	X06A X06B X06C
				06	G02A G02B G11A			BORP KVB I KVB II
							06	VAC VBOR
								G02A G02B G11A
								G11B G38A G38B

CHOP	MDC	DRG	CHOP	MDC	DRG	CHOP	MDC	DRG
	09	J02A J02B J03A		10	K09A K09B		09	J02A J02B J03A
		J03B J04Z J09A		11	L09A L09B			J03B J04Z J11A
		J09B		12	M06Z M09A M09B			J11B J21Z
	13	N06A N06B			M37Z		10	K09A K09B
	14	O02A O02B		13	N11A N11B		11	L09A L09B
49.78.14↔	21B	X06A X06B X06C	50.12.09↔	21B	X06A X06B X06C	50.20†↔	13	N11A N11B
		BORP KVB I KVB II			VAC VBOR		14	O02A O02B
		VAC VBOR		03	D12A D12B		21B	X06A X06B X06C
	06	G02A G02B G11A		04	E02A E02B E02C		22	Y02A Y02B Y02C
		G11B G38A G38B		06	G10Z G12A G12B	50.21.11↔	07	H41A H41B H41C
	09	J02A J02B J03A			G12C			H41D
		J03B J04Z J09A		07	H12A H12B			BORP KVB I KVB II
		J09B		08	I28A I28B		06	G10Z G33Z G38A
49.78.21↔	13	N06A N06B		09	J02A J02B J03A			G38B
	14	O02A O02B			J03B J04Z J11A		07	H01A H01B H09A
	21B	X06A X06B X06C		10	K09A K09B			H09B H09C H33Z
		BORP KVB I KVB II		11	L09A L09B		09	J01A J01B
		VAC VBOR		12	M06Z M09A M09B		11	L33Z
	06	G02A G02B G11A			M37Z	50.21.12↔	21B	X33Z
		G11B G38A G38B		13	N11A N11B			BORP KVB I KVB II
	09	J02A J02B J03A	50.12.11↔	21B	X06A X06B X06C		06	G10Z G33Z G38A
		J03B J04Z J09A			BORP KVB I KVB II			G38B
		J09B		03	D12A D12B		07	H01A H01B H09A
49.78.31↔	13	N06A N06B		04	E02A E02B E02C			H09B H09C H33Z
	14	O02A O02B		06	G10Z G12A G12B		09	J01A J01B
	21B	X06A X06B X06C			G12C		11	L33Z
		BORP KVB I KVB II		07	H12A H12B	50.23.11↔	21B	X33Z
		VAC VBOR		08	I28A I28B			BORP KVB I KVB II
	06	G02A G02B G11A		09	J02A J02B J03A		06	G10Z G16Z G18A
		G11B G38A G38B			J03B J04Z J11A			G33Z G38A G38B
	09	J02A J02B J03A		10	K09A K09B		07	H01A H01B H09A
		J03B J04Z J09A		11	L09A L09B			H09B H09C H33Z
		J09B		12	M06Z M09A M09B		09	J01A J01B
49.79↔	13	N06A N06B			M37Z		11	L33Z
	14	O02A O02B		13	N11A N11B	50.23.12↔	21B	X33Z
	21B	X06A X06B X06C		21B	X06A X06B X06C			BORP KVB I KVB II
		BORP VAC VBOR	50.12.12↔		BORP KVB I KVB II		06	G10Z G16Z G18A
	06	G11A G11B			VAC VBOR			G33Z G38A G38B
	09	J02A J02B J03A		03	D12A D12B		07	H01A H01B H09A
		J03B J04Z J09A		04	E02A E02B E02C			H09B H09C H33Z
		J09B		06	G10Z G12A G12B		09	J01A J01B
50.0↔	13	N06A N06B			G12C		11	L33Z
	14	O02A O02B		07	H12A H12B	50.23.13↔	21B	X33Z
	21B	X06A X06B X06C		08	I28A I28B			BORP KVB I KVB II
		BORP KVB I KVB II		09	J02A J02B J03A		06	G10Z G16Z G18A
		VAC VBOR			J03B J04Z J11A			G33Z G38A G38B
	06	G33Z G38A G38B		10	K09A K09B		07	H01A H01B H09A
	07	H01A H01B H09A		11	L09A L09B			H09B H09C H33Z
		H09B H09C H33Z		12	M06Z M09A M09B		09	J01A J01B
	11	L33Z			M37Z		11	L33Z
	21B	X06A X06B X06C		13	N11A N11B	50.25.11↔	21B	X33Z
50.11.00†↔	06	G40Z G46A G46B		21B	X06A X06B X06C			BORP KVB I KVB II
		G46C G72A	50.13.00†↔		H41A H41B H41C			VAC VBOR
50.11.09†↔	06	G40Z G46A G46B		07	H41A H41B H41C		06	G10Z G16Z G18A
		G46C G72A			H41D			G33Z G38A G38B
50.11.11†↔	06	G40Z G46A G46B	50.13.10†↔	07	H41A H41B H41C		07	H01A H01B H09A
		G46C G72A			H41D			H09B H09C H33Z
50.11.12†↔	06	G40Z G46A G46B	50.13.99†↔	07	H41A H41B H41C		09	J01A J01B
		G46C G72A			H41D		11	L33Z
50.12.00↔		BORP KVB I KVB II	50.14↔		VB		21B	X33Z
		VAC VBOR		04	E02A E02B E02C	50.25.12↔		BORP KVB I KVB II
	03	D12A D12B		05	F21A F21B F21C			VAC VBOR
	04	E02A E02B E02C		06	G10Z G12A G12B		06	G10Z G16Z G18A
	06	G10Z G12A G12B			G12C			G33Z G38A G38B
		G12C		07	H12A H12B		07	H01A H01B H09A
	07	H12A H12B		08	I28A I28B			
	08	I28A I28B						
	09	J02A J02B J03A						
		J03B J04Z J11A						
		J11B						

CHOP	MDC	DRG	CHOP	MDC	DRG	CHOP	MDC	DRG
		H09B H09C H33Z			G12C	50.27.39†↔	07	H41A H41B H41C
	09	J01A J01B		07	H06Z		07	H41D
	11	L33Z		10	K09A K09B	50.29†↔	07	H41A H41B H41C
50.25.13↔	21B	X33Z		13	N01A N01B N01C			H41D
		BORP KVB I KVB II			N02A N02B N02C	50.2A.11↔		BORP KORP KVB I
		VAC VBOR			N07A N11A N33Z			KVB II MKOR MVE
	06	G10Z G16Z G18A	50.27.21↔		BORP KVB I KVB II		06	VAC VBOR VKOR
		G33Z G38A G38B			VAC VBOR			G10Z G16Z G18A
	07	H01A H01B H09A		06	G10Z G16Z G18A		07	G33Z G38A G38B
		H09B H09C H33Z			G33Z G38A G38B			H01A H01B H09A
	09	J01A J01B		07	H01A H01B H09A		09	H09B H09C H33Z
	11	L33Z		07	H09B H09C H33Z		09	J01A J01B
50.27.11↔	21B	X33Z		09	J01A J01B		11	L33Z
		BORP KVB I KVB II		11	L33Z		21B	X33Z
		VAC VBOR		21B	X33Z	50.2A.12↔		BORP KORP KVB I
	06	G10Z G16Z G18A	50.27.22↔		BORP KVB I KVB II			KVB II MKOR MVE
		G33Z G38A G38B			VAC VBOR		06	VAC VBOR VKOR
	07	H01A H01B H09A		06	G10Z G16Z G18A			G10Z G16Z G18A
		H09B H09C H33Z			G33Z G38A G38B		07	G33Z G38A G38B
	09	J01A J01B		07	H01A H01B H09A		07	H01A H01B H09A
	11	L33Z		07	H09B H09C H33Z		09	H09B H09C H33Z
50.27.12↔	21B	X33Z		09	J01A J01B		09	J01A J01B
		BORP KVB I KVB II		11	L33Z		11	L33Z
		VAC VBOR		21B	X33Z	50.2A.21↔	21B	X33Z
	06	G10Z G16Z G18A	50.27.23↔		BORP KVB I KVB II			BORP KORP KVB I
		G33Z G38A G38B			VAC VBOR			KVB II MKOR MVE
	07	H01A H01B H09A		06	G10Z G16Z G18A		07	VAC VBOR VKOR
		H09B H09C H33Z			G33Z G38A G38B			H01A H01B H09A
	09	J01A J01B		07	H01A H01B H09A		09	H09B H09C H33Z
	11	L33Z		09	J01A J01B		09	J01A J01B
50.27.13↔	21B	X33Z		11	L33Z		11	L33Z
		BORP KVB I KVB II		21B	X33Z	50.2A.22↔	21B	X06A X06B X06C
		VAC VBOR			BORP KVB I KVB II			X33Z
	06	G10Z G16Z G18A	50.27.24↔		VAC VBOR			BORP KORP KVB I
		G33Z G38A G38B			VAC VBOR			KVB II MKOR MVE
	07	H01A H01B H09A		06	G10Z G16Z G18A		07	VAC VBOR VKOR
		H09B H09C H33Z			G33Z G38A G38B			H01A H01B H09A
	09	J01A J01B		07	H01A H01B H09A		09	H09B H09C H33Z
	11	L33Z		09	J01A J01B		09	J01A J01B
50.27.14↔	21B	X33Z		11	L33Z		11	L33Z
		BORP KVB I KVB II		21B	X33Z	50.2A.23↔	21B	X06A X06B X06C
		VAC VBOR			BORP KVB I KVB II			X33Z
	06	G10Z G16Z G18A	50.27.25↔		VAC VBOR			BORP KORP KVB I
		G33Z G38A G38B			VAC VBOR			KVB II MKOR MVE
	07	H01A H01B H09A		06	G10Z G16Z G18A		07	VAC VBOR VKOR
		H09B H09C H33Z			G33Z G38A G38B			H01A H01B H09A
	09	J01A J01B		07	H01A H01B H09A		09	H09B H09C H33Z
	11	L33Z		09	J01A J01B		09	J01A J01B
50.27.15↔	21B	X33Z		11	L33Z		11	L33Z
		BORP KVB I KVB II		21B	X33Z	50.2A.24↔	21B	X06A X06B X06C
		VAC VBOR			BORP KVB I KVB II			X33Z
	06	G10Z G16Z G18A	50.27.29↔		VAC VBOR			BORP KORP KVB I
		G33Z G38A G38B			VAC VBOR			KVB II MKOR MVE
	07	H01A H01B H09A		06	G10Z G16Z G18A		07	VAC VBOR VKOR
		H09B H09C H33Z			G33Z G38A G38B			H01A H01B H09A
	09	J01A J01B		07	H01A H01B H09A		09	H09B H09C H33Z
	11	L33Z		09	J01A J01B		09	J01A J01B
50.27.19↔	21B	X33Z		11	L33Z		11	L33Z
		BORP KVB I KVB II		21B	X33Z	50.2A.25↔	21B	X06A X06B X06C
		VAC VBOR			BORP KVB I KVB II			X33Z
	06	G10Z G16Z G18A	50.27.31†↔		VAC VBOR			BORP KORP KVB I
		G33Z G38A G38B			VAC VBOR			KVB II MKOR MVE
	07	H01A H01B H09A		06	G10Z G16Z G18A		07	VAC VBOR VKOR
		H09B H09C H33Z			G33Z G38A G38B			H01A H01B H09A
	09	J01A J01B		07	H01A H01B H09A		09	H09B H09C H33Z
	11	L33Z		09	J01A J01B		09	J01A J01B
54.4X.12↔	21B	X33Z	50.27.32†↔		H09B H09C H33Z		11	L33Z
		BORP KVB I KVB II			H41A H41B H41C		21B	X06A X06B X06C
		VAC VBOR			H41D			X33Z
	06	G10Z G12A G12B	50.27.33†↔		H41A H41B H41C			BORP KORP KVB I
					H41D			KVB II MKOR MVE
			50.27.34†↔		H41A H41B H41C		07	VAC VBOR VKOR
					H41D			H01A H01B H09A
			50.27.35†↔		H41A H41B H41C		09	H09B H09C H33Z
					H41D		09	J01A J01B
					H41D		11	L33Z
					H41A H41B H41C	50.2A.26↔	21B	X06A X06B X06C
					H41D			X33Z
					H41D			BORP KORP KVB I

CHOP	MDC	DRG	CHOP	MDC	DRG	CHOP	MDC	DRG				
50.2A.27↔		KVB II MKOR MVE VAC VBOR VKOR	50.2B.12↔		X33Z BORP KORP KVB I KVB II MKOR MVE	50.2C.16↔		BORP KORP KVB I KVB II MKOR MVE				
	07	H01A H01B H09A H09B H09C H33Z			07		H01A H09A H09B H09C H33Z	06	G10Z G16Z G18A G33Z G38A G38B			
	09	J01A J01B			09		J01A J01B	07	H01A H01B H09A H09B H09C H33Z			
	11	L33Z			11		L33Z	09	J01A J01B			
	21B	X06A X06B X06C X33Z			21B		X06A X06B X06C X33Z	11	L33Z			
	50.2A.28↔			BORP KORP KVB I KVB II MKOR MVE	50.2C.11↔			BORP KORP KVB I KVB II MKOR MVE	50.50↔		Z02Z BORP KORP KVB I KVB II MKOR VAC	
		07		H01A H01B H09A H09B H09C H33Z				06		G10Z G16Z G18A G33Z G38A G38B	Prä	A01A A01B A06A A06B
		09		J01A J01B				07		H01A H01B H09A H09B H09C H33Z		BORP KORP KVB I KVB II MKOR VAC
		11		L33Z				09		J01A J01B	50.52↔	BORP KORP KVB I KVB II MKOR VAC
		21B		X06A X06B X06C X33Z				21B		X06A X06B X06C X33Z	Prä	A01A A01B A06A A06B
50.2A.2A↔			BORP KORP KVB I KVB II MKOR MVE	50.2C.12↔			BORP KORP KVB I KVB II MKOR MVE	50.53↔			BORP KORP KVB I KVB II MKOR VAC	
		07	H01A H01B H09A H09B H09C H33Z				06			G10Z G16Z G18A G33Z G38A G38B	Prä	A01A A01B A06A A06B
		09	J01A J01B				07			H01A H01B H09A H09B H09C H33Z	50.59↔	BORP KORP KVB I KVB II MKOR VAC
		11	L33Z				09			J01A J01B	Prä	A01A A01B A06A A06B
		21B	X06A X06B X06C X33Z				21B			X06A X06B X06C X33Z	50.62↔	BORP KVB I KVB II MVE VAC VBOR
	50.2A.2B↔		BORP KORP KVB I KVB II MKOR MVE		50.2C.13↔		BORP KORP KVB I KVB II MKOR MVE		50.63↔		G33Z G38A G38B H01A H01B H09A	
		07	H01A H01B H09A H09B H09C H33Z				06			G10Z G16Z G18A G33Z G38A G38B	06	G33Z G38A G38B
		09	J01A J01B				07			H01A H01B H09A H09B H09C H33Z	07	H01A H01B H09A H09B H09C H33Z
		11	L33Z				09			J01A J01B	11	L33Z
		21B	X06A X06B X06C X33Z				21B			X06A X06B X06C X33Z	21B	X06A X06B X06C X33Z
50.2A.2C↔			BORP KORP KVB I KVB II MKOR MVE	50.2C.14↔			BORP KORP KVB I KVB II MKOR MVE	50.69↔			BORP VAC VBOR H12A H12B	
		07	H01A H01B H09A H09B H09C H33Z				06			G10Z G16Z G18A G33Z G38A G38B	07	H12A H12B
		09	J01A J01B				07			H01A H01B H09A H09B H09C H33Z	21B	X06A X06B X06C X33Z
		11	L33Z				09			J01A J01B	50.71↔	BORP KORP KVB I KVB II MKOR MVE
		21B	X06A X06B X06C X33Z				21B			X06A X06B X06C X33Z	06	G10Z G16Z G18A G33Z G38A G38B
	50.2A.2D↔		BORP KORP KVB I KVB II MKOR MVE		50.2C.15↔		BORP KORP KVB I KVB II MKOR MVE		50.92↔		BORP KORP KVB I KVB II MKOR MVE	
		07	H01A H01B H09A H09B H09C H33Z				06			G10Z G16Z G18A G33Z G38A G38B	07	H01A H01B H09A H09B H09C H33Z
		09	J01A J01B				07			H01A H01B H09A H09B H09C H33Z	09	J01A J01B
		11	L33Z				09			J01A J01B	11	L33Z
		21B	X06A X06B X06C X33Z				21B			X06A X06B X06C X33Z	21B	X06A X06B X06C X33Z
50.2B.11↔			BORP KORP KVB I KVB II MKOR MVE								Z02Z KP KPP	
		07	H01A H01B H09A H09B H09C H33Z								H60A H60B H60C H87A	
		09	J01A J01B								BORP KVB I KVB II VAC VBOR	
		11	L33Z								L03Z L04A L04B L04C L10A L10B	
		21B	X06A X06B X06C X33Z									

CHOP	MDC	DRG	CHOP	MDC	DRG	CHOP	MDC	DRG
50.95†↔	07	L13A L13B L38Z H41A H41B H41C H41D		07	G12C H07A H07B		06	G10Z G33Z G38A G38B
50.96†↔	06	G40Z G46A G46B G46C G72A	51.22.99↔	21B	X06A X06B BORP KVB I KVB II VAC VBOR		07	H05A H33Z L33Z
50.99.10↔		BORP KVB I KVB II VAC VBOR		06	G10Z G12A G12B G12C	51.39↔	21B	X06A X06B X06C X33Z BORP KVB I KVB II VAC VBOR
50.99.11↔	07	H12A H12B BORP KVB I KVB II VAC VBOR	51.23↔	07	H07A H07B X06A X06B		06	G10Z G33Z G38A G38B
51.02↔	07	H12A H12B BORP KVB I KVB II VAC VBOR		06	G10Z G12A G12B G12C		07	H05A H33Z L33Z
51.03↔	06	G10Z G12A G12B G12C	51.24↔	07	H07A H07B H07C X06A X06B	51.41.00↔	21B	X06A X06B X06C X33Z BORP KVB I KVB II VAC VBOR
51.03↔	07	H05A H05B H33Z BORP KVB I KVB II VAC VBOR		06	G10Z G12A G12B G12C		06	G10Z G12A G12B G12C
51.04↔	06	G10Z G12A G12B G12C	51.31↔	07	H07A H07B H07C X06A X06B	51.41.09↔	07	H12A H12B BORP KVB I KVB II VAC VBOR
51.04↔	07	H05A H05B H33Z BORP KVB I KVB II VAC VBOR		21B	BORP KVB I KVB II MVE VAC VBOR		06	G10Z G12A G12B G12C
51.10†↔	07	H05A H05B H33Z H07A H07B H41A H41B H41C H41D		06	G10Z G12A G12B G12C G33Z G38A G38B	51.41.11↔	07	H12A H12B BORP KVB I KVB II VAC VBOR
51.11†↔	07	H07A H07B H41A H41B H41C H41D		07	H05A H33Z X06A X06B X06C		06	G10Z G12A G12B G12C
51.12†↔	07	H41A H41B H41C H41D	51.32↔	21B	X06A X06B X06C BORP KVB I KVB II MVE VAC VBOR		07	H05A H05B H33Z X06A X06B X06C
51.13↔		BORP KVB I KVB II VAC VBOR		06	G10Z G33Z G38A G38B	51.41.21↔	21B	BORP KVB I KVB II VAC VBOR
51.14†↔	06	G10Z G12A G12B G12C		07	H05A H33Z L33Z		06	G10Z G12A G12B G12C
51.14†↔	07	H12A H12B H41A H41B H41C H41D	51.33↔	21B	X06A X06B X06C X33Z BORP KVB I KVB II MVE VAC VBOR	51.42.00↔	07	H05A H05B H33Z X06A X06B X06C
51.16.00†↔	07	H41A H41B H41C H41D		06	G10Z G33Z G38A G38B		21B	BORP KVB I KVB II VAC VBOR
51.16.10†↔	07	H41A H41B H41C H41D		07	H01A H01B H09A H09B H09C H33Z	51.42.09↔	06	G10Z G12A G12B G12C
51.16.99†↔	07	H41A H41B H41C H41D		11	L33Z		07	H12A H12B BORP KVB I KVB II VAC VBOR
51.21↔		BORP KVB I KVB II VAC VBOR	51.34↔	21B	X06A X06B X06C BORP KVB I KVB II MVE VAC VBOR		06	G10Z G12A G12B G12C
51.22.00↔	06	G10Z G12A G12B G12C		06	G10Z G33Z G38A G38B	51.42.11↔	07	H12A H12B BORP KVB I KVB II VAC VBOR
51.22.00↔	07	H07A H07B X06A X06B		07	H05A H33Z L33Z		06	G10Z G12A G12B G12C
51.22.00↔	21B	X06A X06B BORP KVB I KVB II VAC VBOR	51.35↔	21B	X06A X06B X06C X33Z BORP KVB I KVB II MVE VAC VBOR	51.42.21↔	07	H05A H05B H33Z X06A X06B X06C
51.22.10↔	06	G10Z G12A G12B G12C		06	G10Z G33Z G38A G38B		21B	BORP KVB I KVB II VAC VBOR
51.22.10↔	07	H07A H07B X06A X06B	51.36↔	07	H05A H33Z L33Z	51.43↔	06	G10Z G12A G12B G12C
51.22.11↔	21B	X06A X06B BORP KVB I KVB II VAC VBOR		11	L33Z		07	H05A H05B H33Z X06A X06B X06C
51.22.11↔	06	G10Z G12A G12B G12C		21B	X06A X06B X06C X33Z BORP KVB I KVB II MVE VAC VBOR		06	G10Z G12A G12B G12C G33Z G38A G38B
51.22.12↔	07	H07A H07B X06A X06B	51.37↔	06	G10Z G33Z G38A G38B	51.44.00↔	07	H05A H33Z X06A X06B X06C
51.22.12↔	21B	X06A X06B BORP KVB I KVB II VAC VBOR		07	H05A H33Z L33Z		21B	BORP KVB I KVB II VAC VBOR
51.22.12↔	06	G10Z G12A G12B		21B	X06A X06B X06C X33Z BORP KVB I KVB II MVE VAC VBOR		06	G10Z G12A G12B G12C
							07	H12A H12B

CHOP	MDC	DRG	CHOP	MDC	DRG	CHOP	MDC	DRG
51.44.09↔		BORP KVB I KVB II VAC VBOR			G12C G33Z G38A G38B	51.89↔		BORP VAC VBOR G10Z G12A G12B G12C
	06	G10Z G12A G12B G12C		07	H06Z		06	G10Z G12A G12B G12C
	07	H12A H12B	51.72↔	21B	X06A X06B X06C BORP VAC VBOR	51.91↔	07	H05A H05B H33Z BORP KVB I KVB II VAC VBOR
51.44.11↔		BORP VAC VBOR G10Z G12A G12B G12C		06	G10Z G12A G12B G12C G33Z G38A G38B		07	H05A H05B H33Z
	06	G10Z G12A G12B G12C		07	H05A H33Z	51.92↔	21B	X06A X06B X06C BORP KVB I KVB II VAC VBOR
	07	H05A H05B H33Z X06A X06B X06C	51.79↔	21B	X06A X06B X06C BORP VAC VBOR		07	H05A H05B H33Z
51.44.21↔		BORP VAC VBOR G10Z G12A G12B G12C		06	G10Z G12A G12B G12C G33Z G38A G38B	51.93↔	21B	X06A X06B X06C BORP KVB I KVB II VAC VBOR
	06	G10Z G12A G12B G12C		07	H06Z		06	G10Z G12A G12B G12C
	07	H05A H05B H33Z X06A X06B X06C	51.81↔	21B	X06A X06B X06C BORP VAC VBOR		07	H05A H05B H33Z
51.49.00↔		BORP KVB I KVB II VAC VBOR		06	G10Z G12A G12B G12C	51.94↔	21B	X06A X06B X06C BORP KVB I KVB II VAC VBOR
	06	G10Z G12A G12B G12C		07	H05A H05B H33Z X06A X06B X06C		06	G10Z G12A G12B G12C G33Z G38A G38B
	07	H12A H12B	51.82‡↔	21B	X06A X06B X06C G10Z G12A G12B G12C		07	H05A H33Z X06A X06B X06C
51.49.09↔		BORP KVB I KVB II VAC VBOR		06	G10Z G12A G12B G12C	51.95.00‡↔	07	H41A H41B H41C H41D
	06	G10Z G12A G12B G12C		07	H41A H41B H41C H41D	51.95.10‡↔	07	H41A H41B H41C H41D
	07	H12A H12B	51.83↔	06	G10Z G12A G12B G12C	51.95.11‡↔	07	H41A H41B H41C H41D
51.49.11↔		BORP VAC VBOR G10Z G12A G12B G12C		07	H05A H05B H33Z X06A X06B X06C	51.95.20↔	06	BORP KVB I KVB II VAC VBOR
	06	G10Z G12A G12B G12C		06	G10Z G12A G12B G12C		07	G10Z G12A G12B G12C G33Z G38A G38B
	07	H05A H05B H33Z X06A X06B X06C	51.84‡↔	07	H07A H07B H41A H41B H41C H41D	51.95.21↔	21B	X06A X06B X06C BORP KVB I KVB II VAC VBOR
51.49.21↔		BORP VAC VBOR G10Z G12A G12B G12C		07	H07A H07B H41A H41B H41C H41D		06	G10Z G12A G12B G12C G33Z G38A G38B
	06	G10Z G12A G12B G12C	51.85‡↔	07	H07A H07B H41A H41B H41C H41D	51.99.99‡↔	07	H41A H41B H41C H41D
	07	H05A H05B H33Z X06A X06B X06C	51.86‡↔	07	H07A H07B H41A H41B H41C H41D	51.97‡↔	07	H41A H41B H41C H41D
51.61↔		BORP KVB I KVB II VAC VBOR		07	H07A H07B H41A H41B H41C H41D	51.98.10‡↔	07	H41A H41B H41C H41D
	06	G10Z G12A G12B G12C	51.87.00‡↔	07	H07A H07B H41A H41B H41C H41D	51.98.12‡↔	07	H41A H41B H41C H41D
	07	H05A H05B H33Z X06A X06B X06C	51.87.09‡↔	07	H07A H07B H41A H41B H41C H41D	51.99.90‡↔	06	G10Z G12A G12B G12C
51.49.21↔		BORP VAC VBOR G10Z G12A G12B G12C		07	H07A H07B H41A H41B H41C H41D	51.99.91‡↔	07	H41A H41B H41C H41D
	06	G10Z G12A G12B G12C	51.87.10‡↔	07	H07A H07B H41A H41B H41C H41D		06	G10Z G12A G12B G12C
	07	H05A H05B H33Z X06A X06B X06C	51.87.13‡↔	07	H07A H07B H41A H41B H41C H41D	51.99.99‡↔	06	G10Z G12A G12B G12C
51.62↔		BORP KVB I KVB II VAC VBOR		07	H07A H07B H41A H41B H41C H41D		07	H41A H41B H41C H41D
	06	G10Z G12A G12B G12C	51.87.23‡↔	07	H07A H07B H41A H41B H41C H41D	51.99.99‡↔	06	G10Z G12A G12B G12C
	07	H05A H05B H33Z X06A X06B X06C	51.87.24‡↔	07	H07A H07B H41A H41B H41C H41D		07	H41A H41B H41C H41D
51.63↔		BORP VAC VBOR G10Z G12A G12B G12C		07	H07A H07B H41A H41B H41C H41D	51.99.99‡↔	06	G10Z G12A G12B G12C
	06	G10Z G12A G12B G12C	51.87.25‡↔	07	H07A H07B H41A H41B H41C H41D		07	H41A H41B H41C H41D
	07	H05A H05B H33Z X06A X06B X06C	51.87.26‡↔	07	H07A H07B H41A H41B H41C H41D	51.99.99‡↔	06	G10Z G12A G12B G12C
51.64.00‡↔		BORP KVB I KVB II VAC VBOR		07	H07A H07B H41A H41B H41C H41D		07	H41A H41B H41C H41D
	06	G10Z G12A G12B G12C	51.87.27‡↔	07	H07A H07B H41A H41B H41C H41D	51.98.10‡↔	07	H41A H41B H41C H41D
51.64.10‡↔		BORP VAC VBOR G10Z G12A G12B G12C		07	H07A H07B H41A H41B H41C H41D	51.98.12‡↔	07	H41A H41B H41C H41D
	06	G10Z G12A G12B G12C	51.87.28‡↔	07	H07A H07B H41A H41B H41C H41D	51.99.90‡↔	06	G10Z G12A G12B G12C
	07	H05A H05B H33Z X06A X06B X06C	51.87.30‡↔	07	H07A H07B H41A H41B H41C H41D	51.99.91‡↔	07	H41A H41B H41C H41D
51.64.11‡↔		BORP VAC VBOR G10Z G12A G12B G12C		07	H07A H07B H41A H41B H41C H41D		06	G10Z G12A G12B G12C
	06	G10Z G12A G12B G12C	51.87.31‡↔	07	H07A H07B H41A H41B H41C H41D	51.99.99‡↔	06	G10Z G12A G12B G12C
51.64.12‡↔		BORP KVB I KVB II VAC VBOR		07	H07A H07B H41A H41B H41C H41D		07	H41A H41B H41C H41D
	06	G10Z G12A G12B G12C	51.87.33‡↔	07	H07A H07B H41A H41B H41C H41D	51.99.99‡↔	06	G10Z G12A G12B G12C
	07	H05A H05B H33Z X06A X06B X06C	51.87.34‡↔	07	H07A H07B H41A H41B H41C H41D		07	H41A H41B H41C H41D
51.64.19‡↔		BORP VAC VBOR G10Z G12A G12B G12C		07	H07A H07B H41A H41B H41C H41D	51.99.99‡↔	06	G10Z G12A G12B G12C
	06	G10Z G12A G12B G12C	51.87.35‡↔	07	H07A H07B H41A H41B H41C H41D		07	H41A H41B H41C H41D
51.64.99‡↔		BORP KVB I KVB II VAC VBOR		07	H07A H07B H41A H41B H41C H41D	51.99.99‡↔	06	G10Z G12A G12B G12C
	06	G10Z G12A G12B G12C	51.87.36‡↔	07	H07A H07B H41A H41B H41C H41D		07	H41A H41B H41C H41D
	07	H05A H33Z	51.88‡↔	07	H07A H07B H41A H41B H41C H41D	51.99.99‡↔	06	G10Z G12A G12B G12C
51.71↔		BORP VAC VBOR G10Z G12A G12B		07	H07A H07B H41A H41B H41C H41D		07	H41A H41B H41C H41D
	06	G10Z G12A G12B		07	H07A H07B H41A H41B H41C H41D		07	H41A H41B H41C H41D

CHOP	MDC	DRG	CHOP	MDC	DRG	CHOP	MDC	DRG
51.9A.00†↔	07	H07A H07B H41A H41B H41C H41D			G12C G33Z G38A G38B		06	VAC VBOR G10Z G12A G12B G12C G33Z G38A G38B
51.9A.09†↔	07	H07A H07B H41A H41B H41C H41D		07	H01A H01B H09A H09B H09C H33Z		07	H01A H01B H09A H09B H09C H33Z
51.9A.11†↔	07	H41A H41B H41C H41D	51.9A.54↔	21B	X06A X06B X06C BORP KVB I KVB II VAC VBOR	51.9A.71↔	21B	X06A X06B X06C BORP KVB I KVB II VAC VBOR
51.9A.12†↔	07	H41A H41B H41C H41D		06	G10Z G12A G12B G12C G33Z G38A G38B		06	G10Z G12A G12B G12C G33Z G38A G38B
51.9A.21†↔	07	H41A H41B H41C H41D		07	H01A H01B H09A H09B H09C H33Z		07	H01A H01B H09A H09B H09C H33Z
51.9A.22†↔	07	H41A H41B H41C H41D	51.9A.55↔	21B	X06A X06B X06C BORP KVB I KVB II VAC VBOR	51.9A.72↔	21B	X06A X06B X06C BORP KVB I KVB II VAC VBOR
51.9A.23†↔	07	H41A H41B H41C H41D		06	G10Z G12A G12B G12C G33Z G38A G38B		06	G10Z G12A G12B G12C G33Z G38A G38B
51.9A.24†↔	07	H41A H41B H41C H41D		07	H01A H01B H09A H09B H09C H33Z		06	G10Z G12A G12B G12C G33Z G38A G38B
51.9A.25†↔	07	H41A H41B H41C H41D	51.9A.56↔	21B	X06A X06B X06C BORP KVB I KVB II VAC VBOR	51.9A.81↔	21B	X06A X06B X06C BORP KVB I KVB II VAC VBOR
51.9A.26†↔	07	H41A H41B H41C H41D		06	G10Z G12A G12B G12C G33Z G38A G38B		06	G10Z G12A G12B G12C G33Z G38A G38B
51.9A.31†↔	07	H41A H41B H41C H41D		07	H01A H01B H09A H09B H09C H33Z		07	H01A H01B H09A H09B H09C H33Z
51.9A.32†↔	07	H41A H41B H41C H41D	51.9A.61↔	21B	X06A X06B X06C BORP KVB I KVB II VAC VBOR	51.9A.82↔	21B	X06A X06B X06C BORP KVB I KVB II VAC VBOR
51.9A.33†↔	07	H41A H41B H41C H41D		06	G10Z G12A G12B G12C G33Z G38A G38B		06	G10Z G12A G12B G12C G33Z G38A G38B
51.9A.34†↔	07	H41A H41B H41C H41D		07	H01A H01B H09A H09B H09C H33Z		07	H01A H01B H09A H09B H09C H33Z
51.9A.35†↔	07	H41A H41B H41C H41D	51.9A.62↔	21B	X06A X06B X06C BORP KVB I KVB II VAC VBOR	51.9A.83↔	21B	X06A X06B X06C BORP KVB I KVB II VAC VBOR
51.9A.36†↔	07	H41A H41B H41C H41D		06	G10Z G12A G12B G12C G33Z G38A G38B		06	G10Z G12A G12B G12C G33Z G38A G38B
51.9A.41↔		BORP KVB I KVB II VAC VBOR		07	H01A H01B H09A H09B H09C H33Z		07	H01A H01B H09A H09B H09C H33Z
	06	G10Z G12A G12B G12C G33Z G38A G38B	51.9A.63↔	21B	X06A X06B X06C BORP KVB I KVB II VAC VBOR	51.9A.84↔	21B	X06A X06B X06C BORP KVB I KVB II VAC VBOR
	07	H01A H01B H09A H09B H09C H33Z		06	G10Z G12A G12B G12C G33Z G38A G38B		06	G10Z G12A G12B G12C G33Z G38A G38B
51.9A.42↔	21B	X06A X06B X06C BORP KVB I KVB II VAC VBOR		07	H01A H01B H09A H09B H09C H33Z		07	H01A H01B H09A H09B H09C H33Z
	06	G10Z G12A G12B G12C G33Z G38A G38B	51.9A.64↔	21B	X06A X06B X06C BORP KVB I KVB II VAC VBOR	51.9A.85↔	21B	X06A X06B X06C BORP KVB I KVB II VAC VBOR
	07	H01A H01B H09A H09B H09C H33Z		06	G10Z G12A G12B G12C G33Z G38A G38B		06	G10Z G12A G12B G12C G33Z G38A G38B
51.9A.51↔	21B	X06A X06B X06C BORP KVB I KVB II VAC VBOR		07	H01A H01B H09A H09B H09C H33Z		07	H01A H01B H09A H09B H09C H33Z
	06	G10Z G12A G12B G12C G33Z G38A G38B	51.9A.65↔	21B	X06A X06B X06C BORP KVB I KVB II VAC VBOR	51.9A.86↔	21B	X06A X06B X06C BORP KVB I KVB II VAC VBOR
	07	H01A H01B H09A H09B H09C H33Z		06	G10Z G12A G12B G12C G33Z G38A G38B		06	G10Z G12A G12B G12C G33Z G38A G38B
59.73.99↔	11	L06A L06B		07	H01A H01B H09A H09B H09C H33Z		07	H01A H01B H09A H09B H09C H33Z
	13	N04A N23A N23B BORP KVB I KVB II VAC VBOR	51.9A.66↔	21B	X06A X06B X06C BORP KVB I KVB II VAC VBOR		07	H01A H01B H09A H09B H09C H33Z
51.9A.52↔	06	G10Z G12A G12B G12C G33Z G38A G38B		07	H01A H01B H09A H09B H09C H33Z		07	H01A H01B H09A H09B H09C H33Z
	07	H01A H01B H09A H09B H09C H33Z		06	G10Z G12A G12B G12C G33Z G38A G38B		06	G10Z G12A G12B G12C G33Z G38A G38B
51.9A.53↔	21B	X06A X06B X06C BORP KVB I KVB II VAC VBOR		07	H01A H01B H09A H09B H09C H33Z		07	H01A H01B H09A H09B H09C H33Z
	06	G10Z G12A G12B		21B	X06A X06B X06C BORP KVB I KVB II		07	H01A H01B H09A H09B H09C H33Z

CHOP	MDC	DRG	CHOP	MDC	DRG	CHOP	MDC	DRG	
51.9A.A1↔	21B	X06A X06B X06C BORP KVB I KVB II VAC VBOR	52.01.21†↔	07	H01A H01B H09A H09B H09C H33Z	52.21†↔	07	H41D H41A H41B H41C H41D	
	06	G10Z G12A G12B G12C G33Z G38A G38B		11	L33Z		52.22.00↔	06	BORP KVB I KVB II VAC VBOR
	07	H01A H01B H09A H09B H09C H33Z		21B	X06A X06B X06C KP			06	G33Z G38A G38B
51.9A.A2↔	21B	X06A X06B X06C BORP KVB I KVB II VAC VBOR	52.01.22↔	07	H41A H41B H41C H41D	52.22.11†↔	07	H01A H01B H09A H09B H09C H33Z	
	06	G10Z G12A G12B G12C G33Z G38A G38B		07	BORP KVB I KVB II VAC VBOR		10	K09A K09B	
	07	H01A H01B H09A H09B H09C H33Z		06	G10Z G33Z G38A G38B		07	H41A H41B H41C H41D	
51.9A.A3↔	21B	X06A X06B X06C BORP KVB I KVB II VAC VBOR	52.01.23↔	11	L33Z	52.22.12†↔	07	H41A H41B H41C H41D	
	06	G10Z G12A G12B G12C G33Z G38A G38B		21B	X06A X06B X06C BORP KVB I KVB II VAC VBOR		06	BORP KVB I KVB II VAC VBOR	
	07	H01A H01B H09A H09B H09C H33Z		06	G10Z G33Z G38A G38B		07	H01A H01B H09A H09B H09C H33Z	
51.9A.A4↔	21B	X06A X06B X06C BORP KVB I KVB II VAC VBOR	52.01.99†↔	11	L33Z	52.22.99↔	10	K09A K09B	
	06	G10Z G12A G12B G12C G33Z G38A G38B		21B	X06A X06B X06C KP		07	H41A H41B H41C H41D	
	07	H01A H01B H09A H09B H09C H33Z		06	G40Z G46A G46B G46C G72A		06	G10Z G33Z G38A G38B	
51.9A.A5↔	21B	X06A X06B X06C BORP KVB I KVB II VAC VBOR	52.09.00↔	07	H41A H41B H41C H41D	52.3↔	06	BORP KVB I KVB II VAC VBOR	
	06	G10Z G12A G12B G12C G33Z G38A G38B		06	G33Z G38A G38B		07	H01A H01B H09A H09B H09C H33Z	
	07	H01A H01B H09A H09B H09C H33Z		07	H01A H01B H09A H09B H09C H33Z		11	L33Z	
51.9A.A6↔	21B	X06A X06B X06C BORP KVB I KVB II VAC VBOR	52.09.10↔	06	G33Z G38A G38B	52.4↔	21B	X06A X06B X06C BORP KORP KVB I KVB II MKOR VAC VBOR VKOR	
	06	G10Z G12A G12B G12C G33Z G38A G38B		07	H01A H01B H09A H09B H09C H33Z		06	G03A G10Z G12A G12B G12C G33Z G38A G38B	
	07	H01A H01B H09A H09B H09C H33Z		06	G33Z G38A G38B		07	H01A H01B H09A H09B H33Z	
52.01.00†↔	06	G40Z G46A G46B G46C G72A	52.09.11↔	07	H01A H01B H09A H09B H09C H33Z	52.50↔	11	L33Z	
	07	H41A H41B H41C H41D		06	G33Z G38A G38B		21B	X06A X06B X06C X33Z	
	06	G40Z G46A G46B G46C G72A		07	H01A H01B H09A H09B H09C H33Z		06	BORP KORP KVB I KVB II MKOR MVE VAC VBOR VKOR	
52.01.11†↔	07	H41A H41B H41C H41D	52.09.21†↔	06	G40Z G46A G46B G46C G72A	52.51.10↔	07	H01A H01B H09A H09B H09C H33Z	
	06	G40Z G46A G46B G46C G72A		07	H41A H41B H41C H41D		11	L33Z	
	07	H41A H41B H41C H41D		06	G40Z G46A G46B G46C G72A		21B	X06A X06B X06C X33Z	
52.01.12↔	06	G40Z G46A G46B G46C G72A	52.09.99↔	07	H41A H41B H41C H41D	52.51.20↔	07	BORP KORP KVB I KVB II MKOR MVE VAC VBOR VKOR	
	07	H41A H41B H41C H41D		06	G33Z G38A G38B		07	H01A H01B H09A H09B H09C H33Z	
	06	BORP KVB I KVB II VAC VBOR		07	H01A H01B H09A H09B H09C H33Z		11	L33Z	
52.01.13↔	06	G10Z G33Z G38A G38B	52.12↔	06	G10Z G12A G12B G12C	52.51.31↔	21B	X06A X06B X06C X33Z	
	07	H01A H01B H09A H09B H09C H33Z		07	H12A H12B		07	BORP KORP KVB I KVB II MKOR MVE VAC VBOR VKOR	
	11	L33Z		07	H07A H07B H41A H41B H41C H41D		11	L33Z	
52.01.13↔	21B	X06A X06B X06C BORP KVB I KVB II VAC VBOR	52.13†↔	10	K09A K09B	52.52.11↔	21B	X06A X06B X06C X33Z	
	06	G10Z G33Z G38A G38B		07	H07A H07B H41A H41B H41C H41D		07	BORP KORP KVB I KVB II MKOR MVE	
52.01.13↔	06	G10Z G33Z G38A G38B	52.14†↔	07	H41A H41B H41C				



CHOP	MDC	DRG	CHOP	MDC	DRG	CHOP	MDC	DRG
		VAC VBOR VKOR		11	L33Z		06	G10Z G12A G12B
	06	G03A G10Z G12A		21B	X06A X06B X06C			G12C G33Z G38A
		G12B G12C G33Z	52.69↔		X33Z		07	G38B
	07	H01A H01B H09A			BORP KORP KVB I			H01A H01B H09A
		H09B H33Z			KVB II MKOR VAC		10	H09B H09C H33Z
	10	K09A K09B		07	VBOR VKOR		11	K09A K09B
	11	L33Z			H01A H01B H09A	52.95.11↔	21B	L33Z
52.52.12↔	21B	X06A X06B X06C		11	L33Z			X06A X06B X06C
		X33Z	52.82↔	21B	X06A X06B X06C		06	BORP KVB I KVB II
		BORP KORP KVB I			X33Z			VAC VBOR
		KVB II MKOR MVE			BORP KORP KVB I		07	G10Z G12A G12B
	06	VAC VBOR VKOR		07	KVB II MKOR VAC			G12C G33Z G38A
		G03A G10Z G12A			VBOR VKOR		07	G38B
		G12B G12C G33Z		07	H01A H01B H09A		10	H01A H01B H09A
	07	G38A G38B		Prä	H09B H09C H33Z		11	H09B H09C H33Z
		H01A H01B H09A	52.83.00↔		A01A A02Z A06A	52.95.20↔	21B	K09A K09B
	10	H09B H33Z			A06B A06C A07A			L33Z
	11	K09A K09B			BORP KORP KVB I			X06A X06B X06C
	21B	L33Z		07	KVB II MKOR VAC		06	BORP KVB I KVB II
52.54↔		X06A X06B X06C			VBOR VKOR			VAC VBOR
		X33Z	52.83.10↔	07	H01A H01B H09A		06	G10Z G12A G12B
		BORP KORP KVB I		Prä	H09B H09C H33Z			G12C G33Z G38A
		KVB II MKOR VAC			H09B H09C H33Z		07	G38B
	07	VBOR VKOR			A01A A02Z A06A		10	H01A H01B H09A
		H01A H01B H09A			A06B A06C A07A		11	H09B H09C H33Z
	11	H09B H33Z			BORP KORP KVB I	52.95.30↔	21B	K09A K09B
	21B	L33Z		07	KVB II MKOR VAC			L33Z
52.59↔		X06A X06B X06C		Prä	VBOR VKOR			X06A X06B X06C
		X33Z	52.83.11↔		H01A H01B H09A		06	BORP KVB I KVB II
		BORP KORP KVB I			H09B H09C H33Z			VAC VBOR
		KVB II MKOR VAC		07	H01A H01B H09A		07	G10Z G12A G12B
	06	VBOR VKOR		Prä	H09B H09C H33Z			G12C G33Z G38A
		G03A G10Z G12A			A01A A02Z A06A	52.95.31↔	21B	G38B
		G12B G12C G33Z			A06B A06C A07A			H01A H01B H09A
	07	G38A G38B			BORP KORP KVB I		10	H09B H09C H33Z
		H01A H01B H09A	52.83.99↔	07	KVB II MKOR VAC		11	K09A K09B
	11	H09B H33Z			VBOR VKOR		21B	L33Z
	21B	L33Z		Prä	H01A H01B H09A			X06A X06B X06C
52.60↔		X06A X06B X06C			H09B H09C H33Z		06	BORP KVB I KVB II
		X33Z	52.84↔		H09B H09C H33Z			VAC VBOR
		BORP KORP KVB I			A01A A02Z A06A		06	G10Z G12A G12B
		KVB II MKOR VAC			A06B A06C A07A			G12C G33Z G38A
		VBOR VKOR			BORP KORP KVB I		07	G38B
	07	VBOR VKOR		07	KVB II MKOR VAC		07	H01A H01B H09A
		H01A H01B H09A		Prä	VBOR VKOR		10	H09B H09C H33Z
		H09B H09C H33Z			H01A H01B H09A		11	H09B H09C H33Z
	11	L33Z			H09B H09C H33Z		21B	K09A K09B
	21B	X06A X06B X06C	52.85↔	Prä	A01A A02Z A06A	52.95.40↔		L33Z
52.61↔		X06A X06B X06C			A06B A06C A07A			X06A X06B X06C
		X33Z			BORP KORP KVB I		06	BORP KVB I KVB II
		BORP KORP KVB I			KVB II MKOR VAC			VAC VBOR
		KVB II MKOR MVE			VBOR VKOR		06	G10Z G12A G12B
		VAC VBOR VKOR			H01A H01B H09A			G12C G33Z G38A
	07	VAC VBOR VKOR		Prä	H09B H09C H33Z		07	G38B
		H01A H01B H09A			A02Z A06A A06B		07	H01A H01B H09A
		H09B H09C H33Z			A06C A07A A16Z		10	H09B H09C H33Z
	11	L33Z			BORP KVB I KVB II		11	K09A K09B
52.62↔	21B	X06A X06B X06C	52.86↔		VAC VBOR		21B	L33Z
		X33Z		Prä	A02Z A06A A06B			X06A X06B X06C
		BORP KORP KVB I			A06C A07A A16Z		06	BORP KVB I KVB II
		KVB II MKOR MVE		07	BORP KVB I KVB II	52.95.41↔		VAC VBOR
		VAC VBOR VKOR	52.93.00‡↔		VAC VBOR		06	G10Z G12A G12B
		H01A H01B H09A			H01A H01B H09A			G12C G33Z G38A
		H09B H09C H33Z	52.93.10‡↔	07	H09B H09C H33Z		07	G38B
	11	L33Z			H01A H01B H09A		07	H01A H01B H09A
	21B	X06A X06B X06C	52.93.20‡↔	07	H09B H09C H33Z		10	H09B H09C H33Z
		X33Z			H01A H01B H09A		11	K09A K09B
52.63↔		X06A X06B X06C	52.93.99‡↔	07	H01A H01B H09A		21B	L33Z
		X33Z			H09B H09C H33Z			X06A X06B X06C
		BORP KORP KVB I	52.94‡↔	07	H01A H01B H09A	52.95.50↔		BORP KVB I KVB II
		KVB II MKOR MVE			H09B H09C H33Z			VAC VBOR
		VAC VBOR VKOR			H01A H01B H09A			
	07	VAC VBOR VKOR	52.95.10↔		H09B H09C H33Z			
		H01A H01B H09A			H01A H01B H09A			
		H09B H09C H33Z			H09B H09C H33Z			

CHOP	MDC	DRG	CHOP	MDC	DRG	CHOP	MDC	DRG
52.95.51↔	06	G10Z G12A G12B G12C G33Z G38A G38B	52.99.10↔	11	L33Z	53.07.11↔		P66C P67A P67B BORP KVB I KVB II VAC VBOR
	07	H01A H01B H09A H09B H09C H33Z		21B	X06A X06B X06C BORP KVB I KVB II VAC VBOR		05	F21A F21B F21C G09A G09B G09C G09D G09E G09F G09G G09H
	10	K09A K09B		06	G10Z G12A G12B G12C G16Z G18A G18B G19A G19B G33Z G38A G38B		06	F21A F21B F21C G09A G09B G09C G09D G09E G09F G09H
	11	L33Z		07	H01A H01B H09A H09B H09C H33Z		07	H06Z
	21B	X06A X06B X06C BORP KVB I KVB II VAC VBOR		10	K09A K09B		09	J11A J11B
52.95.60↔	06	G10Z G12A G12B G12C G33Z G38A G38B	52.99.20↔	11	L33Z	53.07.21↔		M04A M04B M04C M04D M37Z P60A P60B P60C P66C P67A P67B BORP KVB I KVB II VAC VBOR
	07	H01A H01B H09A H09B H09C H33Z		21B	X06A X06B X06C BORP KVB I KVB II VAC VBOR		15	P60A P60B P60C P66C P67A P67B BORP KVB I KVB II VAC VBOR
	10	K09A K09B		06	G10Z G12A G12B G12C G16Z G18A G18B G19A G19B G33Z G38A G38B		05	F21A F21B F21C G09A G09B G09C G09D G09E G09F G09H
	11	L33Z		07	H01A H01B H09A H09B H09C H33Z		06	F21A F21B F21C G09A G09B G09C G09D G09E G09F G09H
	21B	X06A X06B X06C BORP KVB I KVB II VAC VBOR		10	K09A K09B		07	H06Z
52.95.70↔	06	G10Z G12A G12B G12C G33Z G38A G38B	52.99.99↔	11	L33Z	53.09↔		J11A J11B M04A M04B M04C M04D M37Z P60A P60B P60C P66C P67A P67B BORP KVB I KVB II VAC VBOR
	07	H01A H01B H09A H09B H09C H33Z		21B	X06A X06B X06C BORP KVB I KVB II VAC VBOR		05	F21A F21B F21C G09A G09B G09C G09D G09E G09F G09H
	10	K09A K09B		06	G10Z G12A G12B G12C G16Z G18A G18B G19A G19B G33Z G38A G38B		06	F21A F21B F21C G09A G09B G09C G09D G09E G09F G09H
	11	L33Z		07	H01A H01B H09A H09B H09C H33Z		07	H06Z
	21B	X06A X06B X06C BORP KVB I KVB II VAC VBOR		10	K09A K09B		09	J11A J11B
52.95.90↔	06	G10Z G12A G12B G12C G33Z G38A G38B	53.00↔	11	L33Z	53.20↔		M04A M04B M04C M04D M37Z P60A P60B P60C P66C P67A P67B BORP KVB I KVB II VAC VBOR
	07	H01A H01B H09A H09B H09C H33Z		21B	X06A X06B X06C BORP KVB I KVB II VAC VBOR		15	P60A P60B P60C P66C P67A P67B BORP KVB I KVB II VAC VBOR
	10	K09A K09B		05	F21A F21B F21C G09A G09B G09C G09D G09E G09F G09H		05	F21A F21B F21C G09A G09B G09C G09D G09E G09F G09H
	11	L33Z		06	G10Z G12A G12B G12C G33Z G38A G38B		06	F21A F21B F21C G09A G09B G09C G09D G09E G09F G09H
	21B	X06A X06B X06C BORP KVB I KVB II VAC VBOR		07	H01A H01B H09A H09B H09C H33Z		07	H06Z
52.96↔	06	G10Z G12A G12B G12C G33Z G38A G38B	53.06.11↔	09	J11A J11B	53.22.11↔		J11A J11B BORP KVB I KVB II VAC VBOR
	07	H01A H01B H09A H09B H09C H33Z		12	M04A M04B M04C M04D M37Z		05	F21A F21B F21C G09A G09B G09C G09D G09E G09F G09H
	10	K09A K09B		15	P60A P60B P60C P66C P67A P67B BORP KVB I KVB II VAC VBOR		06	F21A F21B F21C G09A G09B G09C G09D G09E G09F G09H
	11	L33Z		05	F21A F21B F21C G09A G09B G09C G09D G09E G09F G09H		07	H06Z
	21B	X06A X06B X06C BORP KVB I KVB II MVE VAC VBOR		06	G10Z G12A G12B G12C G33Z G38A G38B		06	F21A F21B F21C G09A G09B G09C G09D G09E G09F G09H
52.97↔	07	H01A H09A H09B H09C H33Z	53.06.21↔	07	H06Z	53.22.21↔		J11A J11B BORP KVB I KVB II VAC VBOR
	11	L33Z		09	J11A J11B		05	F21A F21B F21C G09A G09B G09C G09D G09E G09F G09H
	21B	X06A X06B X06C X33Z		12	M04A M04B M04C M04D M37Z		06	F21A F21B F21C G09A G09B G09C G09D G09E G09F G09H
52.98↔	07	H41A H41B H41C H41D	52.99.00↔	15	P60A P60B P60C P66C P67A P67B BORP KVB I KVB II VAC VBOR	53.23.11↔		J11A J11B BORP KVB I KVB II VAC VBOR
07	H41A H41B H41C H41D	05		F21A F21B F21C G09A G09B G09C G09D G09E G09F G09H	05		F21A F21B F21C G09A G09B G09C G09D G09E G09F G09H	
06	G10Z G12A G12B G12C G16Z G18A G18B G19A G19B G33Z G38A G38B	06		G10Z G12A G12B G12C G16Z G18A G18B G19A G19B G33Z G38A G38B	06		F21A F21B F21C G09A G09B G09C G09D G09E G09F G09H	
52.99.00↔	07	H01A H01B H09A H09B H09C H33Z	53.06.21↔	07	H06Z	53.23.11↔		J11A J11B BORP KVB I KVB II VAC VBOR
	10	K09A K09B		09	J11A J11B		07	H06Z
	07	H01A H01B H09A H09B H09C H33Z		12	M04A M04B M04C M04D M37Z		09	J11A J11B
	10	K09A K09B		15	P60A P60B P60C			BORP KVB I KVB II

CHOP	MDC	DRG	CHOP	MDC	DRG	CHOP	MDC	DRG
53.29↔		VAC VBOR	53.51.21↔		VBOR	53.62.21↔	09	J11A J11B
		05 F21A F21B F21C			06 G09A G09B G09C		09	BORP VAC VBOR
		06 G09A G09B G09C			G09D G09E G09F		01	B03A B03B B03C
		G09D G09E G09F			G09H		11	L06A L06B
		07 H06Z			09 J11A J11B		12	M06Z M09A M09B
		09 J11A J11B			21B X06A X06B X06C			M37Z
53.40↔		BORP KVB I KVB II	53.52.11↔		Y02A Y02B Y02C	53.69↔		BORP KVB I KVB II
		VAC VBOR			BORP VAC VB			VAC VBOR
		05 F21A F21B F21C			VBOR		06	G09A G09B G09C
		06 G09A G09B G09C			G09D G09E G09F			G09D G09E G09F
		G09D G09E G09F			G09H		09	J11A J11B
		G09G G09H			09 J11A J11B			BORP KVB I KVB II
53.42.11↔		07 H06Z	53.52.21↔		21B X06A X06B X06C	53.70↔		VAC VBOR
		09 J11A J11B			22 Y02A Y02B Y02C		06	G09A G09B G09C
		BORP VAC VBOR			BORP KVB I KVB II			G09D G09E G09F
		06 G09A G09B G09C			VAC VBOR		09	J11A J11B
		G09D G09E G09F			G09A G09B G09C			BORP KVB I KVB II
		G09G G09H			G09D G09E G09F		06	G09A G09B G09C
53.42.21↔		09 J11A J11B	53.58↔		09 J11A J11B	53.71.11↔		VAC VBOR
		21B X06A X06B			BORP KVB I KVB II		04	E02A E02B E02C
		BORP VAC VBOR			VAC VBOR		06	G02A G02B G16Z
		06 G09A G09B G09C			G09A G09B G09C			G18A G18B G19A
		G09D G09E G09F			G09D G09E G09F			G19B G19C G33Z
		G09G G09H			G09H			G38A G38B
53.43.11↔		09 J11A J11B	53.61.00↔		09 J11A J11B	53.71.21↔		H33Z
		21B X06A X06B			BORP KVB I KVB II		11	L33Z
		BORP VAC VBOR			VAC VBOR		15	P02A P02B P02C
		06 G09A G09B G09C			G09A G09B G09C		21B	X06A X06B X06C
		G09D G09E G09F			G09D G09E G09F			BORP KVB I KVB II
		G09G G09H			G09H			VAC VBOR
53.43.21↔		09 J11A J11B	53.61.09↔		09 J11A J11B	53.72.11↔		E02A E02B E02C
		21B X06A X06B			BORP KVB I KVB II		06	G02A G02B G16Z
		BORP KVB I KVB II			VAC VBOR			G18A G18B G19A
		VAC VBOR			G09A G09B G09C			G19B G19C G33Z
		06 G09A G09B G09C			G09D G09E G09F			G38A G38B
		G09D G09E G09F			G09H		07	H33Z
53.49↔		09 J11A J11B	53.61.11↔		21B X06A X06B X06C	53.72.21↔		L33Z
		21B X06A X06B			22 Y02A Y02B Y02C		15	P02A P02B P02C
		BORP VAC VBOR			BORP KVB I KVB II		21B	X06A X06B X06C
		06 G09A G09B G09C			VAC VBOR			BORP KVB I KVB II
		G09D G09E G09F			VAC VBOR		04	E02A E02B E02C
		G09G G09H			G09A G09B G09C		06	G02A G02B G16Z
53.51.00↔		09 J11A J11B	53.61.21↔		09 J11A J11B	53.72.21↔		G18A G18B G19A
		21B X06A X06B			21B X06A X06B X06C			G19B G19C G33Z
		BORP VAC VB			22 Y02A Y02B Y02C			G38A G38B
		VBOR			BORP KVB I KVB II		07	H33Z
		06 G09A G09B G09C			VAC VBOR		11	L33Z
		G09D G09E G09F			G09A G09B G09C		15	P02A P02B P02C
53.51.09↔		09 J11A J11B	53.62.11↔		22 Y02A Y02B Y02C	53.72.21↔		X06A X06B X06C
		21B X06A X06B X06C			BORP KVB I KVB II		21B	BORP KVB I KVB II
		22 Y02A Y02B Y02C			VAC VBOR			VAC VBOR
		BORP VAC VB			G09D G09E G09F		04	E02A E02B E02C
		VBOR			G09H		06	G02A G02B G16Z
		06 G09A G09B G09C			09 J11A J11B			G18A G18B G19A
53.51.11↔		G09D G09E G09F		21B X06A X06B X06C		G19B G19C G33Z		
		G09H		22 Y02A Y02B Y02C		G38A G38B		
		09 J11A J11B		BORP KVB I KVB II	07	H33Z		
		21B X06A X06B X06C		VAC VBOR	11	L33Z		
		22 Y02A Y02B Y02C		G09A G09B G09C	15	P02A P02B P02C		
		BORP VAC VB		G09D G09E G09F	21B	X06A X06B X06C		

CHOP	MDC	DRG	CHOP	MDC	DRG	CHOP	MDC	DRG
53.79↔	11	L33Z	53.84.21↔	07	G19B G19C G33Z	54.12.00↔	05	BORP KVB I KVB II
	15	P02A P02B P02C		07	G38A G38B		05	VAC VB VBOR
	21B	X06A X06B X06C		11	H33Z		06	F04Z F13A F21A
		BORP KVB I KVB II		21B	X06A X06B X06C		06	F21B F21C
		VAC VBOR			BORP KVB I KVB II		07	G10Z G12A G12B
	04	E02A E02B E02C			VAC VBOR		07	G12C
	06	G02A G02B G16Z		04	E02A E02B E02C		07	H05A H05B H06Z
		G18A G18B G19A		06	G02A G02B G16Z		09	H33Z
		G19B G19C G33Z			G18A G18B G19A		09	J02A J02B J03A
		G38A G38B			G19B G19C G33Z			J03B J04Z J11A
53.80↔	07	H33Z	53.85.11↔	07	G38A G38B	54.12.10↔	10	J11B
	11	L33Z		07	H33Z		10	K09A K09B
	15	P02A P02B P02C		11	L33Z		11	L09A L09B
	21B	X06A X06B X06C		21B	X06A X06B X06C		12	M01A M01B M06Z
		BORP KVB I KVB II			BORP KVB I KVB II		12	M09A M09B M37Z
		VAC VBOR			VAC VBOR		13	N11A N11B
	04	E02A E02B E02C		04	E02A E02B E02C		14	O02A O02B
	06	G02A G02B G16Z		06	G02A G02B G16Z		21B	X06A X06B
		G18A G18B G19A			G18A G18B G19A		22	Y02A Y02B Y02C
		G19B G19C G33Z			G19B G19C G33Z			BORP KVB I KVB II
53.81↔		G38A G38B	53.85.21↔		G38A G38B	54.12.11↔		VAC VB VBOR
	07	H33Z		07	H33Z		05	F04Z F13A F21A
	11	L33Z		11	L33Z		06	F21B F21C
	21B	X06A X06B X06C		21B	X06A X06B X06C		06	G10Z G12A G12B
		BORP KVB I KVB II			BORP KVB I KVB II		07	G12C
		VAC VBOR			VAC VBOR		07	H05A H05B H06Z
	04	E02A E02B E02C		04	E02A E02B E02C		09	H33Z
	06	G16Z G18A G18B		06	G02A G02B G16Z		09	J02A J02B J03A
		G19A G19B G19C			G18A G18B G19A			J03B J04Z J11A
		G33Z G38A G38B			G19B G19C G33Z			J11B
53.82↔	07	H33Z	53.89↔	07	G38A G38B	54.12.11↔	10	K09A K09B
	11	L33Z		07	H33Z		11	L09A L09B
	21B	X06A X06B X06C		11	L33Z		12	M01A M01B M06Z
		BORP KVB I KVB II		21B	X06A X06B X06C		13	M09A M09B M37Z
		VAC VBOR			BORP KVB I KVB II		13	N11A N11B
	04	E01A E01B E02A		04	E02A E02B E02C		14	O02A O02B
		E02B E02C E06A		06	G02A G02B G16Z		21B	X06A X06B
		E06B E06C			G18A G18B G19A		22	Y02A Y02B Y02C
	06	G02A G02B G16Z			G19B G19C G33Z			BORP KVB I KVB II
		G18A G18B G19A			G38A G38B			VAC VB VBOR
53.83.11↔		G38A G38B	53.9↔		G38A G38B	54.12.11↔	05	F04Z F13A F21A
	07	H33Z		07	H33Z		06	F21B F21C
	11	L33Z		11	L33Z		06	G10Z G12A G12B
	21B	X06A X06B X06C		21B	X06A X06B X06C		07	G12C
		BORP KVB I KVB II			BORP VAC VBOR		07	H05A H05B H06Z
		VAC VBOR			VAC VBOR		09	H33Z
	04	E02A E02B E02C		04	E02A E02B E02C		09	J02A J02B J03A
	06	G02A G02B G16Z		06	G09A G09B G09C			J03B J04Z J11A
		G18A G18B G19A			G09D G09E G09F			J11B
		G19B G19C G33Z			G09G G09H		10	K09A K09B
53.83.21↔		G38A G38B	54.11↔		G38A G38B	54.12.99↔	11	L09A L09B
	07	H33Z		04	E02A E02B E02C		12	M01A M01B M06Z
	11	L33Z		05	F04Z F13A F21A		12	M09A M09B M37Z
	21B	X06A X06B X06C		05	F21B F21C		13	N11A N11B
		BORP KVB I KVB II		06	G10Z G12A G12B		14	O02A O02B
		VAC VBOR			G12C		21B	X06A X06B
	04	E02A E02B E02C		07	H05A H05B H33Z		22	Y02A Y02B Y02C
	06	G02A G02B G16Z		09	J02A J02B J03A			BORP KVB I KVB II
		G18A G18B G19A			J03B J04Z J11A			VAC VB VBOR
		G19B G19C G33Z			J11B		05	F04Z F13A F21A
53.84.11↔		G38A G38B	53.9↔		G38A G38B	54.12.99↔	06	F21B F21C
	07	H33Z		10	K09A K09B		06	G10Z G12A G12B
	11	L33Z		11	L09A L09B		07	G12C
	21B	X06A X06B X06C		12	M01A M01B M06Z		07	H05A H05B H06Z
		BORP KVB I KVB II		13	M09A M09B M37Z		09	H33Z
		VAC VBOR		13	N11A N11B N13A		09	J02A J02B J03A
	04	E02A E02B E02C		14	N13B			J03B J04Z J11A
	06	G02A G02B G16Z		14	O02A O02B		10	J11B
		G18A G18B G19A		21B	X06A X06B		10	K09A K09B
		G19B G19C G33Z		22	Y02A Y02B Y02C		11	L09A L09B

CHOP	MDC	DRG	CHOP	MDC	DRG	CHOP	MDC	DRG
	12	M01A M01B M06Z		09	J02A J02B J03A			J03B J04Z J11A
		M09A M09B M37Z			J03B J04Z J11A		10	K09A K09B
	13	N11A N11B			J11B		21B	X06A X06B X06C
	14	O02A O02B		11	L09A L09B			BORP KVB I KVB II
	21B	X06A X06B		12	M06Z M09A M09B	54.4X.10↔		VAC VBOR
54.13↔	22	Y02A Y02B Y02C			M37Z		06	G10Z G12A G12B
		BORP KVB I KVB II		13	N11A N11B N13A			G12C
		VAC VB VBOR			N13B N25Z		07	H06Z
	05	F04Z F13A F21A		14	O02A O02B		10	K09A K09B
		F21B F21C		21B	X06A X06B		13	N01A N01B N01C
	06	G10Z G12A G12B	54.21.30↔	22	Y02A Y02B Y02C			N02A N02B N02C
		G12C			BORP VAC VB			N07A N11A N11B
	07	H05A H05B H06Z			VBOR			N33Z
		H33Z		05	F21A F21B F21C			BORP KVB I KVB II
	09	J02A J02B J03A		06	G10Z G12A G12B	54.4X.11↔		VAC VBOR
		J03B J04Z J11A			G12C		06	G10Z G12A G12B
		J11B		07	H12A H12B			G12C
	10	K09A K09B		08	I27A I27B I27C		07	H06Z
	11	L09A L09B			I27D		10	K09A K09B
	12	M01A M01B M37Z		09	J02A J02B J03A		13	N01A N01B N01C
	13	N11A N11B			J03B J04Z J11A			N02A N02B N02C
	14	O02A O02B			J11B			N07A N11A N33Z
	21B	X06A X06B		11	L09A L09B	54.4X.99↔	06	BORP VAC VBOR
54.19↔	22	Y02A Y02B Y02C		13	N11A N11B N25Z			G10Z G12A G12B
		BORP KVB I KVB II		14	O02A O02B			G12C
		VAC VB VBOR		21B	X06A X06B		07	H06Z
	05	F04Z F13A F21A	54.21.99↔	22	Y02A Y02B Y02C		10	K09A K09B
		F21B F21C			BORP KVB I KVB II		11	L09A L09B
	06	G10Z G12A G12B			VAC VB VBOR		13	N01A N01B N01C
		G12C		05	F21A F21B F21C			N02A N02B N02C
	07	H05A H05B H06Z		06	G10Z G12A G12B			N11A N11B N33Z
		H33Z			G12C			BORP KVB I KVB II
	09	J02A J02B J03A		07	H12A H12B	54.51↔		VAC VBOR
		J03B J04Z J11A		08	I27A I27B I27C		06	G04Z G21Z G38A
		J11B			I27D			G38B
	10	K09A K09B		09	J02A J02B J03A		07	H06Z
	11	L09A L09B			J03B J04Z J11A		11	L03Z L04A L04B
	12	M01A M01B M06Z			J11B			L04C L06A L06B
		M09A M09B M37Z		11	L09A L09B			L09A L09B L10A
	13	N11A N11B		12	M06Z M09A M09B			L10B L13A L13B
	14	O02A O02B			M37Z			L20A L20B L20C
	21B	X06A X06B		13	N11A N11B N25Z			L20D L20E L38Z
	22	Y02A Y02B Y02C		14	O02A O02B		12	M04A M04B M04C
54.21.00↔		BORP KVB I KVB II		21B	X06A X06B			M04D M06Z M09A
		VAC VB VBOR		22	Y02A Y02B Y02C			M09B M37Z
	05	F21A F21B F21C	54.23↔		BORP VAC VBOR		13	N02A N02B N02C
	06	G10Z G12A G12B		05	F21A F21B F21C			N04A N04B N05A
		G12C		06	G10Z G12A G12B			N05B N05C N08Z
	07	H12A H12B			G12C			N11A N11B N33Z
	08	I27A I27B I27C		07	H12A H12B		21B	X06A X06B X06C
		I27D		09	J02A J02B J03A			BORP KVB I KVB II
	09	J02A J02B J03A			J03B J04Z J11A	54.52↔	06	G04Z G21Z G38A
		J03B J04Z J11A			J11B			G38B
		J11B		10	K09A K09B		07	H06Z
	11	L09A L09B		11	L09A L09B		11	L03Z L04A L04B
	12	M06Z M09A M09B		12	M01A M01B M09A			L04C L06A L06B
		M37Z			M09B M37Z			L09A L09B L10A
	13	N11A N11B N25Z		13	N02A N02B N02C			L10B L13A L13B
	14	O02A O02B			N07A N07B N25Z			L20A L20B L20C
	21B	X06A X06B			N33Z			L20D L20E L38Z
	22	Y02A Y02B Y02C		14	O02A O02B		12	M04A M04B M04C
54.21.10↔		BORP VAC VB		21B	X06A X06B X06C			M04D M06Z M09A
		VBOR	54.3X.10↔		BORP KVB I KVB II			M09B M37Z
	04	E02A E02B E02C			VAC VBOR		13	N02A N02B N02C
	05	F21A F21B F21C		06	G10Z G12A G12B			N04A N04B N05A
	06	G10Z G12A G12B			G12C			N05B N05C N08Z
		G12C		07	H06Z			N11A N11B N33Z
	07	H12A H12B		08	I27A I27B I27C		21B	X06A X06B X06C
	08	I27A I27B I27C			I27D			BORP KVB I KVB II
		I27D		09	J02A J02B J03A	54.59↔		

CHOP	MDC	DRG	CHOP	MDC	DRG	CHOP	MDC	DRG
	06	G04Z G21Z G38A G38B		09	J02A J02B J03A J03B J04Z J11A J11B		11	L02Z
	07	H06Z		21B	X06A X06B		12	M06Z M09A M09B M37Z
	11	L03Z L04A L04B L04C L06A L06B L10B L13A L13B L20A L20B L20C L20D L20E L38Z	54.71.00↔	06	G09A G09B G09C G09D G09E G09F G09H	54.94↔	13	N11A N11B
	12	M04A M04B M04C M04D M06Z M09A M09B M37Z		09	J11A J11B		06	G10Z G12A G12B G12C G33Z G38A G38B
	13	N02A N02B N02C N04A N04B N05A N05B N05C N08Z N11A N11B N33Z	54.71.10↔	21B	X06A X06B X06C		07	H01A H01B H09A H09B H09C H33Z
54.62↔	21B	X06A X06B X06C		06	G02A G02B G09A G09B G09C G09D G09E G09F G09H G38A G38B	54.95‡↔	11	L33Z
	05	F04Z F13A		09	J11A J11B	54.98.00‡↔	01	B03A B03B B03C
	06	G02A G02B G10Z G12A G12B G12C G38A G38B	54.71.99↔	21B	X06A X06B X06C	54.98.09‡↔		DIAL
	07	H06Z		06	G09A G09B G09C G09D G09E G09F G09H	54.98.11‡↔		DIAL KP KPP
	09	J02A J02B J03A J03B J04Z J11A J11B		09	J11A J11B	54.98.21‡↔		DIAL KP KPP
	13	N11A N11B	54.73↔	21B	X06A X06B X06C	54.98.22‡↔		DIAL KP KPP
	21B	X06A X06B X06C		06	G09A G09B G09C G09D G09E G09F G09G G09H	54.98.23‡↔		DIAL KP KPP
54.63.00↔	06	G10Z G12A G12B G12C		06	G09A G09B G09C G09D G09E G09F G09G G09H	54.98.24‡↔		DIAL KP KPP
	07	H06Z		07	H06Z	54.98.25‡↔		DIAL KP KPP
	09	J02A J02B J03A J03B J04Z J11A J11B	54.74↔	09	J02A J02B J03A J03B J04Z J11A J11B	54.98.26‡↔		DIAL KP KPP
	13	N11A N11B		21B	X06A X06B X06C	54.98.31‡↔		DIAL KP KPP
54.63.10↔	21B	X06A X06B X06C		06	G09A G09B G09C G09D G09E G09F G09G G09H	54.98.32‡↔		DIAL KP KPP
	06	G10Z G12A G12B G12C		06	G09A G09B G09C G09D G09E G09F G09G G09H	54.98.33‡↔		DIAL KP KPP
	07	H06Z		07	H06Z	54.98.34‡↔		DIAL KP KPP
	09	J02A J02B J03A J03B J04Z J11A J11B	54.75↔	09	J02A J02B J03A J03B J04Z J11A J11B	54.98.35‡↔		DIAL KP KPP
	13	N11A N11B		21B	X06A X06B	54.98.36‡↔		DIAL KP KPP
54.63.99↔	21B	X06A X06B X06C		06	G09A G09B G09C G09D G09E G09F G09G G09H	54.99.31↔		BORP KVB I KVB II
	06	G10Z G12A G12B G12C		07	H06Z		04	E02A E02B E02C
	07	H06Z		09	J02A J02B J03A J03B J04Z J11A J11B		05	F04Z F13A F21A F21B F21C
	09	J02A J02B J03A J03B J04Z J11A J11B		21B	X06A X06B		06	G10Z G12A G12B G12C
	13	N11A N11B	54.77↔	07	H06Z		07	H06Z
54.64.10↔	21B	X06A X06B X06C		10	K09A K09B		09	J02A J02B J03A J03B J04Z J11A J11B
	06	G02A G02B G09A G09B G09C G09D G09E G09F G09G G09H G10Z G12A G12B G12C G38A G38B		10	K09A K09B		10	K09A K09B
	07	H06Z	54.91‡↔	21B	X06A X06B		11	L03Z L04A L04B L04C L09A L09B L10A L10B L13A L13B L38Z
	09	J02A J02B J03A J03B J04Z J11A J11B	54.92↔	23	Z65A		12	M06Z M09A M09B M37Z
	13	N11A N11B		05	F21A F21B F21C		13	N01A N01B N01C N11A N11B N33Z
54.64.99↔	21B	X06A X06B		06	G10Z G12A G12B G12C		21B	X06A X06B
	06	G09A G09B G09C G09D G09E G09F G09G G09H G10Z G12A G12B G12C	54.93‡↔	07	H12A H12B	54.99.40↔	22	Y02A Y02B Y02C
	07	H06Z		11	L09A L09B		04	E02A E02B E02C
	09	J02A J02B J03A J03B J04Z J11A J11B		21B	X06A X06B		05	F04Z F13A F21A F21B F21C
	13	N11A N11B		05	F21A F21B F21C		06	G10Z G12A G12B G12C
	21B	X06A X06B		06	G10Z G12A G12B G12C		07	H06Z
	06	G09A G09B G09C G09D G09E G09F G09G G09H G10Z G12A G12B G12C		07	H12A H12B		09	J02A J02B J03A J03B J04Z J11A J11B
	07	H06Z		11	L09A L09B		10	K09A K09B
				13	N11A N11B		11	L03Z L04A L04B L04C L09A L09B L10A L10B L13A L13B L38Z
				21B	X06A X06B X06C		12	M06Z M09A M09B M37Z
				06	G70A G70B G70C		13	N11A N11B
				07	H61A H63A H63B H63C H63D		21B	X06A X06B
				09	J11A J11B			



CHOP	MDC	DRG	CHOP	MDC	DRG	CHOP	MDC	DRG			
54.99.50↔	22	Y02A Y02B Y02C BORP KVB I KVB II VAC VB VBOR	54.99.82↔	05	F04Z F13A F21A F21B F21C	55.01.00‡↔ 55.01.10‡↔ 55.01.11↔	10	J03B J04Z J11A J11B			
	04	E02A E02B E02C		06	G10Z G12A G12B G12C		11	K09A K09B			
	05	F04Z F13A F21A F21B F21C		07	H06Z		11	L03Z L04A L04B L04C L09A L09B L10A L10B L13A L13B L38Z			
	06	G10Z G12A G12B G12C		09	J02A J02B J03A J03B J04Z J11A J11B		12	M06Z M09A M09B M37Z			
	07	H06Z		10	K09A K09B		13	N11A N11B			
	09	J02A J02B J03A J03B J04Z J11A J11B		11	L03Z L04A L04B L04C L09A L09B L10A L10B L13A L13B L38Z		21B	X06A X06B			
	10	K09A K09B		12	M06Z M09A M09B M37Z		22	Y02A Y02B Y02C			
	11	L03Z L04A L04B L04C L09A L09B L10A L10B L13A L13B L38Z		13	N11A N11B		04	E02A E02B E02C			
	12	M06Z M09A M09B M37Z		21B	X06A X06B		05	F04Z F13A F21A F21B F21C			
	13	N11A		22	Y02A Y02B Y02C BORP KVB I KVB II VAC VB VBOR		06	G10Z G12A G12B G12C			
	21B	X06A X06B		04	E02A E02B E02C		07	H06Z			
	22	Y02A Y02B Y02C BORP VAC VB VBOR		05	F04Z F13A F21A F21B F21C		09	J02A J02B J03A J03B J04Z J11A J11B			
	54.99.60↔	04		E02A E02B E02C	54.99.83↔ 54.99.84↔		10	K09A K09B	55.01.12↔ 55.01.13↔ 55.01.99‡↔ 55.02.00‡↔ 55.02.10‡↔ 55.02.11↔ 55.02.99‡↔ 55.03.00‡↔ 55.03.10‡↔ 55.03.11‡↔ 55.03.99‡↔ 55.04.00‡↔ 55.04.10‡↔ 55.04.11‡↔ 55.04.99‡↔ 55.05‡↔ 55.11‡↔ 55.12‡↔ 55.21‡↔	11	L03Z L04A L04B L04C L10A L10B L13A L13B L38Z
		05		F04Z F13A F21A F21B F21C			11	L03Z L04A L04B L04C L09A L09B L10A L10B L13A L13B L38Z		11	L03Z L04A L04B L04C L10A L10B L13A L13B L38Z
		06		G10Z G12A G12B G12C			12	M06Z M09A M09B M37Z		11	L40Z L42A
		07		H06Z			13	N11A N11B		11	L40Z L42A
		08		I27A I27B I27C I27D			21B	X06A X06B		11	L40Z L42A
		09		J02A J02B J03A J03B J04Z J11A J11B			22	Y02A Y02B Y02C		11	L13A L13B L18A L18B L38Z L42A
		10		K09A K09B			01	B21A B22Z		11	L13A L13B L18A L18B L38Z L42A
11		L03Z L04A L04B L04C L09A L09B L10A L10B L13A L13B L38Z	04	E02A E02B E02C		11	L13A L13B L18A L18B L38Z L42A				
12		M06Z M09A M09B M37Z	05	F04Z F13A F21A F21B F21C		11	L13A L13B L18A L18B L38Z L42A				
13		N11A N11B	06	G10Z G12A G12B G12C		11	L13A L13B L18A L18B L38Z L42A				
21B		X06A X06B	07	H06Z		11	L13A L13B L18A L18B L38Z L42A				
22		Y02A Y02B Y02C BORP VAC VB VBOR	09	J02A J02B J03A J03B J04Z J11A J11B		11	L13A L13B L18A L18B L38Z L42A				
54.99.61↔		04	E02A E02B E02C	54.A1↔		10	K09A K09B	55.04.00‡↔ 55.04.10‡↔ 55.04.11‡↔ 55.04.99‡↔ 55.05‡↔ 55.11‡↔ 55.12‡↔ 55.21‡↔ 55.22‡↔		11	L13A L13B L18A L18B L38Z L42A
		05	F04Z F13A F21A F21B F21C			11	L03Z L04A L04B L04C L09A L09B L10A L10B L13A L13B L38Z			11	L13A L13B L18A L18B L38Z L42A
		06	G10Z G12A G12B G12C			12	M06Z M09A M09B M37Z			11	L13A L13B L18A L18B L38Z L42A
		07	H06Z			13	N11A N11B			11	L13A L13B L18A L18B L38Z L42A
		09	J02A J02B J03A J03B J04Z J11A J11B			21B	X06A X06B			11	L13A L13B L18A L18B L38Z L42A
		10	K09A K09B			22	Y02A Y02B Y02C			11	L13A L13B L18A L18B L38Z L42A
		11	L03Z L04A L04B L04C L09A L09B L10A L10B L13A L13B L38Z			04	E02A E02B E02C			11	L13A L13B L18A L18B L38Z L42A
	12	M06Z M09A M09B M37Z	05		F04Z F13A F21A F21B F21C	11	L13A L13B L18A L18B L38Z L42A				
	13	N11A N11B	06		G10Z G12A G12B G12C	11	L13A L13B L18A L18B L38Z L42A				
	21B	X06A X06B	07		H06Z	11	L13A L13B L18A L18B L38Z L42A				
	22	Y02A Y02B Y02C BORP VAC VB VBOR	09		J02A J02B J03A J03B J04Z J11A J11B	11	L13A L13B L18A L18B L38Z L42A				
	54.99.80↔ 54.99.81↔	01	B21A B22Z		10	K09A K09B	55.22‡↔		11	L13A L13B L18A L18B L38Z L42A L40Z	
		04	E02A E02B E02C		11	L03Z L04A L04B L04C L09A L09B L10A L10B L13A L13B L38Z			11	L13A L13B L18A L18B L38Z L42A	
		04	E02A E02B E02C		09	J02A J02B J03A			11	L13A L13B L18A L18B L38Z L42A	

CHOP	MDC	DRG	CHOP	MDC	DRG	CHOP	MDC	DRG
55.23†↔	11	L40Z			L13A L13B L38Z			VBOR VKOR
55.24↔		L42A		14	O01B O02A O02B	11		L03Z L04A L04B
		BORP KVB I KVB II		21B	X06A X06B X06C		21B	L04C L10A L10B
	08	VAC VBOR	55.51.00↔		BORP KVB I KVB II			L13A L13B L38Z
		I28A I28B		06	VAC VBOR	55.69.00↔		X06A X06B X06C
	11	L03Z L04A L04B			G16Z G18A G38A			BORP KORP KVB I
		L04C L10A L10B		07	G38B			KVB II MKOR VAC
		L13A L13B L38Z		11	H01A H33Z			VBOR VKOR
55.25†↔	11	L42A		11	L03Z L04A L04B		Prä	A01A A02Z A05A
55.31↔		BORP KVB I KVB II			L04C L10A L10B			A06A A06B A06C
		VAC VBOR			L13A L13B L38Z			A07A A11A A17A
	11	L03Z L04A L04B		14	O01B O02A O02B			A17B
		L04C L10A L10B		21B	X06A X06B X06C	55.69.10↔		BORP KORP KVB I
		L13A L13B L38Z		23	Z02Z			KVB II MKOR VAC
	21B	X06A X06B X06C	55.51.01↔		BORP KVB I KVB II		Prä	VBOR VKOR
55.32↔		BORP KVB I KVB II		06	MVE VAC VBOR			A01A A02Z A05A
		VAC VBOR			G16Z G18A G38A			A06A A06B A06C
	11	L03Z L04A L04B		07	G38B			A07A A11A A17A
		L04C L10A L10B		11	H01A H33Z			A17B
		L13A L13B L38Z		14	L03Z L04A L04B	55.69.20↔		BORP KORP KVB I
	21B	X06A X06B X06C			L04C L10A L10B			KVB II MKOR VAC
55.33†↔	11	L20A L20B L20C		14	L13A L13B L38Z		Prä	VBOR VKOR
		L20D L20E		21B	O01B O02A O02B			A01A A02Z A05A
55.34↔		BORP KVB I KVB II		23	X06A X06B X06C			A06A A06B A06C
		VAC VBOR			Z02Z			A07A A11A A17A
	11	L03Z L04A L04B	55.51.02↔		BORP KVB I KVB II			A17B
		L04C L10A L10B			VAC VBOR		55.69.30↔	BORP KORP KVB I
		L13A L13B L38Z		11	L03Z L04A L04B			KVB II MKOR VAC
	21B	X06A X06B X06C			L04C L10A L10B		Prä	VBOR VKOR
55.35†↔	11	L20A L20B L20C		21B	L13A L13B L38Z			A01A A02Z A05A
		L20D L20E			X06A X06B X06C			A06A A06B A06C
55.39.10↔		BORP VAC VBOR		23	Z02Z			A07A A11A A17A
	11	L03Z L04A L04B	55.51.99↔		BORP KVB I KVB II		55.69.40↔	A17B
		L04C L10A L10B			MVE VAC VBOR			BORP KORP KVB I
		L13A L13B L38Z		06	G16Z G18A G38A			KVB II MKOR VAC
	21B	X06A X06B X06C			G38B		Prä	VBOR VKOR
55.39.21↔		BORP KVB I KVB II		07	H01A H33Z			A01A A02Z A05A
		VAC VBOR		11	L03Z L04A L04B			A06A A06B A06C
	11	L03Z L04A L04B			L04C L10A L10B			A07A A11A A17A
		L04C L10A L10B			L13A L13B L38Z			A17B
		L13A L13B L38Z		14	O01B O02A O02B	55.69.99↔		BORP KORP KVB I
	21B	X06A X06B X06C		21B	X06A X06B X06C			KVB II MKOR VAC
55.39.22↔		BORP KVB I KVB II		23	Z02Z		Prä	VBOR VKOR
		VAC VBOR	55.52↔		BORP KVB I KVB II			A01A A02Z A05A
	11	L03Z L04A L04B			MVE VAC VBOR			A06A A06B A06C
		L04C L10A L10B		06	G16Z G18A G38A			A07A A11A A17A
		L13A L13B L38Z			G38B			A17B
	21B	X06A X06B X06C		11	L03Z L04A L04B	55.7↔		BORP KVB I KVB II
55.39.23↔		BORP KVB I KVB II			L04C L10A L10B		11	VAC VBOR
		VAC VBOR		21B	L13A L13B L38Z			L03Z L04A L04B
	11	L03Z L04A L04B	55.53↔		X06A X06B X06C			L04C L10A L10B
		L04C L10A L10B			BORP KVB I KVB II		21B	L13A L13B L38Z
		L13A L13B L38Z			MVE VAC VBOR			X06A X06B X06C
	21B	X06A X06B X06C		06	G16Z G18A G38A	55.81↔		BORP KVB I KVB II
55.39.29↔		BORP VAC VBOR			G38B			VAC VBOR
	11	L03Z L04A L04B		11	L03Z L04A L04B		08	I28A I28B
		L04C L10A L10B			L04C L10A L10B		11	L03Z L04A L04B
		L13A L13B L38Z			L13A L13B L38Z			L04C L10A L10B
	21B	X06A X06B X06C		21B	X06A X06B X06C			L13A L13B L38Z
55.39.99↔		BORP VAC VBOR	55.54↔		BORP KVB I KVB II		21B	X06A X06B X06C
	11	L03Z L04A L04B			MVE VAC VBOR	55.82↔		BORP KVB I KVB II
		L04C L10A L10B		06	G16Z G18A G38A			VAC VBOR
		L13A L13B L38Z			G38B		11	L03Z L04A L04B
	21B	X06A X06B X06C		11	L03Z L04A L04B			L04C L10A L10B
55.4↔		BORP KVB I KVB II			L04C L10A L10B		21B	L13A L13B L38Z
		VAC VBOR			L13A L13B L38Z			X06A X06B X06C
	06	G16Z G18A G38A		14	O01B O02A O02B	55.83↔		BORP KVB I KVB II
		G38B		21B	X06A X06B X06C			VAC VBOR
	11	L03Z L04A L04B	55.61↔		BORP KORP KVB I		11	L03Z L04A L04B
		L04C L10A L10B			KVB II MKOR VAC			L04C L10A L10B



CHOP	MDC	DRG	CHOP	MDC	DRG	CHOP	MDC	DRG
55.84↔	21B	L13A L13B L38Z	56.1X.11↔	11	L13A L13B L38Z	56.41.10↔	11	BORP KVB I KVB II
		X06A X06B X06C			X06A X06B X06C			VAC VBOR
		BORP KVB I KVB II			L03Z L04A L04B			L03Z L04A L04B
55.85↔	08	L28A L28B	56.1X.12↔	11	L04C L10A L10B	56.41.11↔	12	L04C L10A L10B
		L03Z L04A L04B			L13A L13B L38Z			L13A L13B L38Z
		L04C L10A L10B			X06A X06B X06C			M06Z M09A M09B
55.86↔	11	L13A L13B L38Z	56.1X.99↔	11	L03Z L04A L04B	56.41.12↔	21B	M37Z
		BORP KVB I KVB II			L04C L10A L10B			N08Z N11A N11B
		VAC VBOR			L13A L13B L38Z			X06A X06B X06C
55.87↔	21B	X06A X06B X06C	56.2X.00↔	11	BORP KVB I KVB II	56.41.20↔	11	BORP KVB I KVB II
		BORP KVB I KVB II			VAC VBOR			VAC VBOR
		VAC VBOR			L03Z L04A L04B			L03Z L04A L04B
55.89↔	11	L03Z L04A L04B	56.2X.11↔	11	L04C L10A L10B	56.41.21↔	12	L04C L10A L10B
		L03Z L04A L04B			L13A L13B L38Z			L13A L13B L38Z
		L04C L10A L10B			X06A X06B X06C			M06Z M09A M09B
55.91↔	21B	X06A X06B X06C	56.2X.20↔	11	BORP KVB I KVB II	56.41.30↔	13	N08Z N11A N11B
		BORP KVB I KVB II			VAC VBOR			X06A X06B X06C
		VAC VBOR			L03Z L04A L04B			BORP KVB I KVB II
55.92‡↔	11	L04C L10A L10B	56.2X.30↔	21B	L13A L13B L38Z	56.41.40↔	21B	VAC VBOR
		L13A L13B L38Z			BORP KVB I KVB II			BORP KVB I KVB II
		L13A L13B L38Z			VAC VBOR			VAC VBOR
55.93‡↔	11	L40Z L42A	56.2X.40↔	21B	L04C L10A L10B	56.41.41↔	11	L03Z L04A L04B
		L42A			L13A L13B L38Z			L04C L10A L10B
		L42A			X06A X06B X06C			L13A L13B L38Z
55.94‡↔	11	L06A L06B	56.2X.99↔	11	BORP KVB I KVB II	56.41.44↔	12	M06Z M09A M09B
		X06A X06B X06C			VAC VBOR			M37Z
		BORP KVB I KVB II			L03Z L04A L04B			N08Z N11A N11B
55.96↔	21B	X06A X06B X06C	56.31‡↔	11	L04C L10A L10B	56.41.45↔	13	X06A X06B X06C
		BORP KVB I KVB II			L13A L13B L38Z			BORP KVB I KVB II
		VAC VBOR			X06A X06B X06C			VAC VBOR
55.99.10↔	11	L20A L20B L20C	56.33‡↔	11	L20A L20B L20C	56.41.46↔	11	L03Z L04A L04B
		L20D L20E			L20D L20E			L04C L10A L10B
		X06A X06B X06C			BORP KVB I KVB II			L13A L13B L38Z
56.0X.00↔	21B	X06A X06B X06C	56.40↔	11	VAC VBOR	56.41.47↔	12	M06Z M09A M09B
		BORP KVB I KVB II			BORP KVB I KVB II			M37Z
		VAC VBOR			VAC VBOR			N08Z N11A N11B
56.0X.10↔	10	K09A K09B	56.31‡↔	11	L40Z	56.41.48↔	21B	X06A X06B X06C
		L20A L20B L20C			L20A L20B L20C			BORP KVB I KVB II
		L20D L20E			L20D L20E			VAC VBOR
56.0X.11↔	11	L03Z L04A L04B	56.33‡↔	11	L20A L20B L20C	56.41.49↔	11	L03Z L04A L04B
		L04C L10A L10B			L20D L20E			L04C L10A L10B
		L13A L13B L38Z			BORP KVB I KVB II			L13A L13B L38Z
56.0X.99↔	21B	X06A X06B X06C	56.40↔	11	VAC VBOR	56.41.50↔	12	M06Z M09A M09B
		BORP KVB I KVB II			BORP KVB I KVB II			M37Z
		VAC VBOR			VAC VBOR			N08Z N11A N11B
56.0X.99↔	10	K09A K09B	56.41.00↔	21B	X06A X06B X06C	56.41.51↔	13	X06A X06B X06C
		L20A L20B L20C			BORP KVB I KVB II			BORP KVB I KVB II
		L20D L20E			VAC VBOR			VAC VBOR
56.1X.00↔	21B	X06A X06B X06C	56.40↔	11	L03Z L04A L04B	56.41.52↔	11	L03Z L04A L04B
		BORP KVB I KVB II			L04C L10A L10B			L04C L10A L10B
		VAC VBOR			L13A L13B L38Z			L13A L13B L38Z
56.1X.10↔	11	L03Z L04A L04B	56.41.00↔	12	M06Z M09A M09B	56.41.53↔	12	M06Z M09A M09B
		L04C L10A L10B			M37Z			M37Z
		L13A L13B L38Z			N08Z N11A N11B			N08Z N11A N11B
56.1X.10↔	21B	X06A X06B X06C	56.41.00↔	13	X06A X06B X06C	56.41.54↔	12	X06A X06B X06C
		BORP KVB I KVB II			M37Z			M37Z
		VAC VBOR			N08Z N11A N11B			N08Z N11A N11B
56.1X.10↔	11	L03Z L04A L04B	56.41.00↔	21B	X06A X06B X06C	56.41.55↔	11	L03Z L04A L04B
		L04C L10A L10B			M37Z			L04C L10A L10B
		L13A L13B L38Z			N08Z N11A N11B			L13A L13B L38Z
56.1X.10↔	11	L03Z L04A L04B	56.41.00↔	13	X06A X06B X06C	56.41.56↔	12	M06Z M09A M09B
		L04C L10A L10B			M37Z			M37Z
		L13A L13B L38Z			N08Z N11A N11B			N08Z N11A N11B
56.1X.10↔	21B	X06A X06B X06C	56.41.00↔	21B	X06A X06B X06C	56.41.57↔	11	L03Z L04A L04B
		BORP KVB I KVB II			M37Z			L04C L10A L10B
		VAC VBOR			N08Z N11A N11B			L13A L13B L38Z

CHOP	MDC	DRG	CHOP	MDC	DRG	CHOP	MDC	DRG
56.41.49↔	13	N08Z N11A N11B	56.51.12↔	21B	X06A X06B X06C BORP KORB KVB I KVB II MKOR MVE VAC VBOR VKOR	56.52.10↔	12	L38Z M06Z M09A M09B M37Z
	21B	X06A X06B X06C BORP KVB I KVB II VAC VBOR		01	B03A B03B B03C G16Z G18A G38A G38B		13	N01A N01B N01C N11A N33Z N34Z
	11	L03Z L04A L04B L04C L10A L10B L13A L13B L38Z		06	L03Z L04A L04B L04C L10A L10B L13A L13B L33Z L38Z		21B	X06A X06B X06C BORP KVB I KVB II MVE VAC VBOR
	12	M06Z M09A M09B M37Z		11	L03Z L04A L04B L04C L10A L10B L13A L13B L33Z L38Z		01	B03A B03B B03C G16Z G18A G38A G38B
	13	N08Z N11A N11B X06A X06B X06C BORP KVB I KVB II VAC VBOR		12	M06Z M09A M09B M37Z		11	L03Z L04A L04B L04C L10A L10B L13A L13B L33Z L38Z
56.41.99↔	21B	X06A X06B X06C BORP KVB I KVB II VAC VBOR	56.51.20↔	13	N01A N01B N01C N08Z N11A N33Z N34Z	56.52.20↔	06	G16Z G18A G38A G38B
	11	L03Z L04A L04B L04C L10A L10B L13A L13B L38Z		21B	X06A X06B X06C BORP KORB KVB I KVB II MKOR MVE VAC VBOR VKOR		21B	X06A X06B X06C BORP KVB I KVB II MVE VAC VBOR
	12	M06Z M09A M09B M37Z		01	B03A B03B B03C G16Z G18A G38A G38B		01	B03A B03B B03C G16Z G18A G38A G38B
	13	N08Z N11A N11B X06A X06B X06C BORP KVB I KVB II VAC VBOR		06	L03Z L04A L04B L04C L10A L10B L13A L13B L33Z L38Z		06	G16Z G18A G38A G38B
	11	L03Z L04A L04B L04C L10A L10B L13A L13B L38Z		11	L03Z L04A L04B L04C L10A L10B L13A L13B L33Z L38Z		11	L03Z L04A L04B L04C L10A L10B L13A L13B L33Z L38Z
56.42↔	21B	X06A X06B X06C BORP KVB I KVB II VAC VBOR	56.51.30↔	12	M06Z M09A M09B M37Z	56.52.99↔	12	M06Z M09A M09B M37Z
	11	L03Z L04A L04B L04C L10A L10B L13A L13B L38Z		13	N01A N01B N01C N08Z N11A N33Z N34Z		01	B03A B03B B03C G16Z G18A G38A G38B
	21B	X06A X06B X06C BORP KORB KVB I KVB II MKOR MVE VAC VBOR VKOR		21B	X06A X06B X06C BORP KORB KVB I KVB II MKOR MVE VAC VBOR VKOR		06	G16Z G18A G38A G38B
	01	B03A B03B B03C G16Z G18A G38A G38B		01	B03A B03B B03C G16Z G18A G38A G38B		11	L03Z L04A L04B L04C L10A L10B L13A L13B L33Z L38Z
	06	G16Z G18A G38A G38B		12	M06Z M09A M09B M37Z		12	M06Z M09A M09B M37Z
56.51.00↔	11	L03Z L04A L04B L04C L10A L10B L13A L13B L33Z L38Z	56.51.99↔	13	N01A N01B N01C N08Z N11A N33Z N34Z	56.61.00↔	13	N01A N01B N01C N11A N33Z N34Z
	12	M06Z M09A M09B M37Z		21B	X06A X06B X06C BORP KVB I KVB II MVE VAC VBOR		21B	X06A X06B X06C BORP KVB I KVB II VAC VBOR
	13	N01A N01B N01C N08Z N11A N33Z N34Z		01	B03A B03B B03C G16Z G18A G38A G38B		01	B03A B03B B03C G16Z G18A G38A G38B
	21B	X06A X06B X06C BORP KORB KVB I KVB II MKOR MVE VAC VBOR VKOR		06	L03Z L04A L04B L04C L10A L10B L13A L13B L33Z L38Z		06	G16Z G18A G38A G38B
	01	B03A B03B B03C G16Z G18A G38A G38B		11	L03Z L04A L04B L04C L10A L10B L13A L13B L33Z L38Z		11	L03Z L04A L04B L04C L10A L10B L13A L13B L33Z L38Z
56.51.10↔	06	G16Z G18A G38A G38B	56.52.00↔	12	M06Z M09A M09B M37Z	56.61.10↔	12	M06Z M09A M09B M37Z
	11	L03Z L04A L04B L04C L10A L10B L13A L13B L33Z L38Z		13	N01A N01B N01C N08Z N11A N33Z N34Z		13	N08Z N11A X06A X06B X06C BORP KVB I KVB II MVE VAC VBOR
	12	M06Z M09A M09B M37Z		21B	X06A X06B X06C BORP VAC VBOR		21B	X06A X06B X06C BORP KVB I KVB II MVE VAC VBOR
	13	N01A N01B N01C N08Z N11A N33Z N34Z		01	B03A B03B B03C G16Z G18A G38A G38B		01	B03A B03B B03C G16Z G18A G38A G38B
	21B	X06A X06B X06C BORP KORB KVB I KVB II MKOR MVE VAC VBOR VKOR		06	L03Z L04A L04B L04C L10A L10B L13A L13B L33Z L38Z		06	G16Z G18A G38A G38B
56.51.11↔	01	B03A B03B B03C G16Z G18A G38A G38B	56.52.00↔	11	L03Z L04A L04B L04C L10A L10B L13A L13B L33Z L38Z	56.61.10↔	11	L03Z L04A L04B L04C L10A L10B L13A L13B L33Z L38Z
	06	G16Z G18A G38A G38B		12	M06Z M09A M09B M37Z		12	M06Z M09A M09B M37Z
	11	L03Z L04A L04B L04C L10A L10B L13A L13B L33Z L38Z		13	N01A N01B N01C N08Z N11A N33Z N34Z		13	N08Z N11A X06A X06B X06C BORP KVB I KVB II MVE VAC VBOR
	12	M06Z M09A M09B M37Z		21B	X06A X06B X06C BORP VAC VBOR		21B	X06A X06B X06C BORP KVB I KVB II MVE VAC VBOR
	13	N01A N01B N01C N08Z N11A N33Z N34Z		01	B03A B03B B03C G16Z G18A G38A G38B		01	B03A B03B B03C G16Z G18A G38A G38B

CHOP	MDC	DRG	CHOP	MDC	DRG	CHOP	MDC	DRG
56.61.20↔	12	M06Z M09A M09B M37Z	56.71.11↔	21B	X06A X06B X06C BORP KVB I KVB II	56.74.11↔	11	VAC VBOR L03Z L04A L04B L04C L10A L10B L13A L13B L38Z
	13	N08Z N11A		06	G16Z G18A G38A G38B		13	N08Z
	21B	X06A X06B X06C BORP KVB I KVB II		11	L03Z L04A L04B L04C L10A L10B L13A L13B L33Z L38Z		21B	X06A X06B X06C BORP KVB I KVB II
	01	B03A B03B B03C		12	M06Z M09A M09B M37Z		11	L03Z L04A L04B L04C L10A L10B L13A L13B L38Z
	06	G16Z G18A G38A G38B		13	N01A N01B N01C N08Z N11A N33Z N34Z		21B	X06A X06B X06C BORP KVB I KVB II
	11	L03Z L04A L04B L04C L10A L10B L13A L13B L33Z L38Z		21B	X06A X06B X06C BORP KVB I KVB II		11	L03Z L04A L04B L04C L10A L10B L13A L13B L38Z
	12	M06Z M09A M09B M37Z		06	G16Z G18A G38A G38B		13	N08Z
	13	N08Z N11A		11	L03Z L04A L04B L04C L10A L10B L13A L13B L33Z L38Z		21B	X06A X06B X06C BORP KVB I KVB II
	21B	X06A X06B X06C BORP KVB I KVB II		12	M06Z M09A M09B M37Z		11	L03Z L04A L04B L04C L10A L10B L13A L13B L38Z
	01	B03A B03B B03C		13	N01A N01B N01C N08Z N11A N33Z N34Z		21B	X06A X06B X06C BORP KVB I KVB II
56.61.99↔	06	G16Z G18A G38A G38B	56.71.20↔	21B	X06A X06B X06C BORP KVB I KVB II	56.74.99↔	11	L03Z L04A L04B L04C L10A L10B L13A L13B L38Z
	11	L03Z L04A L04B L04C L10A L10B L13A L13B L33Z L38Z		06	G16Z G18A G38A G38B		13	N08Z
	12	M06Z M09A M09B M37Z		11	L03Z L04A L04B L04C L10A L10B L13A L13B L33Z L38Z		21B	X06A X06B X06C BORP KVB I KVB II
	13	N08Z N11A		12	M06Z M09A M09B M37Z		11	L03Z L04A L04B L04C L10A L10B L13A L13B L38Z
	21B	X06A X06B X06C BORP MVE VAC VBOR		13	N01A N01B N01C N08Z N11A N33Z N34Z		13	N08Z
	01	B03A B03B B03C		21B	X06A X06B X06C BORP KVB I KVB II		21B	X06A X06B X06C BORP KVB I KVB II
	06	G16Z G18A G38A G38B		06	G16Z G18A G38A G38B		11	L03Z L04A L04B L04C L10A L10B L13A L13B L38Z
	11	L03Z L04A L04B L04C L10A L10B L13A L13B L33Z L38Z		11	L03Z L04A L04B L04C L10A L10B L13A L13B L33Z L38Z		12	M06Z M09A M09B M37Z
	12	M06Z M09A M09B M37Z		12	M06Z M09A M09B M37Z		13	N11A
	13	N08Z N11A		13	N01A N01B N01C N08Z N11A N33Z N34Z		21B	X06A X06B X06C BORP KVB I KVB II
56.62↔	21B	X06A X06B X06C BORP MVE VAC VBOR	56.71.99↔	21B	X06A X06B X06C BORP KVB I KVB II	56.75↔	21B	X06A X06B X06C BORP KVB I KVB II
	01	B03A B03B B03C		06	G16Z G18A G38A G38B		11	L03Z L04A L04B L04C L10A L10B L13A L13B L38Z
	06	G16Z G18A G38A G38B		11	L03Z L04A L04B L04C L10A L10B L13A L13B L33Z L38Z		12	M06Z M09A M09B M37Z
	11	L03Z L04A L04B L04C L10A L10B L13A L13B L33Z L38Z		12	M06Z M09A M09B M37Z		13	N11A
	12	M06Z M09A M09B M37Z		13	N01A N01B N01C N08Z N11A N33Z N34Z		21B	X06A X06B X06C BORP KVB I KVB II
	13	N11A		21B	X06A X06B X06C BORP KVB I KVB II		11	L03Z L04A L04B L04C L10A L10B L13A L13B L38Z
	21B	X06A X06B X06C BORP KVB I KVB II		21B	X06A X06B X06C BORP KVB I KVB II		21B	X06A X06B X06C BORP KVB I KVB II
	06	G16Z G18A G38A G38B		06	G16Z G18A G38A G38B		06	G04Z G21Z G38A G38B
	11	L03Z L04A L04B L04C L10A L10B L13A L13B L33Z L38Z		11	L03Z L04A L04B L04C L10A L10B L13A L13B L33Z L38Z		07	H06Z
	12	M06Z M09A M09B M37Z		12	M06Z M09A M09B M37Z		11	L03Z L04A L04B L04C L06A L06B L09A L09B L10A L10B L13A L13B L20A L20B L20C L20D L20E L38Z
56.71.00↔	13	N01A N01B N01C N08Z N11A N33Z N34Z	56.72↔	13	N01A N01B N01C N11A N33Z N34Z	56.81↔	12	M04A M04B M04C M04D M06Z M09A M09B M37Z
	21B	X06A X06B X06C BORP KVB I KVB II		21B	X06A X06B X06C BORP KVB I KVB II		13	N02A N02B N02C N04A N04B N05A N05B N05C N08Z N11A N11B N33Z
	06	G16Z G18A G38A G38B		06	G16Z G18A G38A G38B		21B	X06A X06B X06C BORP KVB I KVB II
	11	L03Z L04A L04B L04C L10A L10B L13A L13B L33Z L38Z		11	L03Z L04A L04B L04C L10A L10B L13A L13B L33Z L38Z		11	L03Z L04A L04B L04C L10A L10B L13A L13B L38Z
	12	M06Z M09A M09B M37Z		12	M06Z M09A M09B M37Z		21B	X06A X06B X06C BORP KVB I KVB II
	13	N01A N01B N01C N08Z N11A N33Z N34Z		13	N01A N01B N01C N11A N33Z N34Z		11	L03Z L04A L04B L04C L10A L10B L13A L13B L38Z
	21B	X06A X06B X06C BORP KVB I KVB II		21B	X06A X06B X06C BORP KVB I KVB II		21B	X06A X06B X06C BORP KVB I KVB II
	06	G16Z G18A G38A G38B		06	G16Z G18A G38A G38B		11	L03Z L04A L04B L04C L10A L10B L13A L13B L38Z
	11	L03Z L04A L04B L04C L10A L10B L13A L13B L33Z L38Z		11	L03Z L04A L04B L04C L10A L10B L13A L13B L38Z		11	L03Z L04A L04B L04C L10A L10B L13A L13B L38Z
	12	M06Z M09A M09B M37Z		12	M06Z M09A M09B M37Z		21B	X06A X06B X06C BORP VAC VBOR
56.71.10↔	13	N01A N01B N01C N08Z N11A N33Z N34Z	56.73↔	13	N08Z	56.82↔	11	L03Z L04A L04B L04C L10A L10B L13A L13B L38Z
	21B	X06A X06B X06C BORP KVB I KVB II		21B	X06A X06B X06C BORP KVB I KVB II		11	L03Z L04A L04B L04C L10A L10B L13A L13B L38Z
	06	G16Z G18A G38A G38B		06	G16Z G18A G38A G38B		21B	X06A X06B X06C BORP KVB I KVB II
	11	L03Z L04A L04B L04C L10A L10B L13A L13B L33Z L38Z		11	L03Z L04A L04B L04C L10A L10B L13A L13B L38Z		11	L03Z L04A L04B L04C L10A L10B L13A L13B L38Z
	12	M06Z M09A M09B M37Z		12	M06Z M09A M09B M37Z		11	L03Z L04A L04B L04C L10A L10B L13A L13B L38Z
	13	N01A N01B N01C N08Z N11A N33Z N34Z		13	N08Z		21B	X06A X06B X06C BORP VAC VBOR
	21B	X06A X06B X06C BORP KVB I KVB II		21B	X06A X06B X06C BORP KVB I KVB II		11	L03Z L04A L04B L04C L10A L10B
	06	G16Z G18A G38A G38B		06	G16Z G18A G38A G38B		11	L03Z L04A L04B L04C L10A L10B
	11	L03Z L04A L04B L04C L10A L10B L13A L13B L33Z L38Z		11	L03Z L04A L04B L04C L10A L10B L13A L13B L38Z		11	L03Z L04A L04B L04C L10A L10B
	12	M06Z M09A M09B M37Z		12	M06Z M09A M09B M37Z		11	L03Z L04A L04B L04C L10A L10B
56.74.00↔	13	N01A N01B N01C N08Z N11A N33Z N34Z	56.74.10↔	13	N08Z	56.83↔	11	L03Z L04A L04B L04C L10A L10B
	21B	X06A X06B X06C BORP KVB I KVB II		21B	X06A X06B X06C BORP KVB I KVB II		11	L03Z L04A L04B L04C L10A L10B
	06	G16Z G18A G38A G38B		06	G16Z G18A G38A G38B		11	L03Z L04A L04B L04C L10A L10B
	11	L03Z L04A L04B L04C L10A L10B L13A L13B L33Z L38Z		11	L03Z L04A L04B L04C L10A L10B L13A L13B L38Z		11	L03Z L04A L04B L04C L10A L10B
	12	M06Z M09A M09B M37Z		12	M06Z M09A M09B M37Z		11	L03Z L04A L04B L04C L10A L10B
	13	N01A N01B N01C N08Z N11A N33Z N34Z		13	N08Z		11	L03Z L04A L04B L04C L10A L10B
	21B	X06A X06B X06C BORP KVB I KVB II		21B	X06A X06B X06C BORP KVB I KVB II		11	L03Z L04A L04B L04C L10A L10B
	06	G16Z G18A G38A G38B		06	G16Z G18A G38A G38B		11	L03Z L04A L04B L04C L10A L10B
	11	L03Z L04A L04B L04C L10A L10B L13A L13B L33Z L38Z		11	L03Z L04A L04B L04C L10A L10B L13A L13B L38Z		11	L03Z L04A L04B L04C L10A L10B
	12	M06Z M09A M09B M37Z		12	M06Z M09A M09B M37Z		11	L03Z L04A L04B L04C L10A L10B

CHOP	MDC	DRG	CHOP	MDC	DRG	CHOP	MDC	DRG			
56.84.00↔	12	L13A L13B L38Z	56.85↔	11	G38B	56.99.21↔	12	L04C L06A L06B			
		M06Z M09A M09B			L03Z L04A L04B			L10A L10B L13A			
	M37Z	L04C L10A L10B		L13B L20A L20B							
	13	N08Z N11A N11B		13	N04A N06A N06B		L20C L20D L20E				
		X06A X06B X06C			N13A N13B		L38Z				
56.84.10↔	21B	BORP KVB I KVB II	56.86↔	21B	X06A X06B X06C	56.99.30↔	12	M06Z M09A M09B			
		VAC VBOR			BORP KVB I KVB II			M37Z			
	06	G04Z G07Z G38A		11	L03Z L04A L04B		21B	X06A X06B X06C	56.99.31↔	13	N11A N11B
		G38B			L04C L10A L10B			X06A X06B X06C			M37Z
	11	L03Z L04A L04B		56.89↔	21B		X06A X06B X06C	56.99.32↔		01	11
L04C L10A L10B		BORP VAC VBOR	B03A B03B B03C								
13	L13A L13B L38Z	11	L03Z L04A L04B		21B	X06A X06B X06C	56.99.99↔			11	L03Z L04A L04B
	N04A N06A N06B		L04C L10A L10B			L04C L06A L06B					
56.84.11↔	21B	N13A N13B	56.91↔		11	L63D L64A			56.99.10↔	12	M06Z M09A M09B
		X06A X06B X06C		BORP KVB I KVB II		M37Z					
	21B	BORP KVB I KVB II		01	B21A B21B B21C	13		N11A N11B		56.99.11↔	12
		VAC VBOR			BORP KVB I KVB II		M37Z				
	06	G04Z G07Z G38A		56.92↔	01	B21A B21B B21C	21B	X06A X06B X06C			56.99.33↔
G38B		BORP KVB I KVB II	X06A X06B X06C			M37Z					
11	L03Z L04A L04B	56.93↔	01		B03A B03B B03C	11	L03Z L04A L04B	56.99.34↔	01		
	L04C L10A L10B				VAC VBOR		L03Z L04A L04B				
13	L13A L13B L38Z		56.94↔		01	B03A B03B B03C	11		L04C L06A L06B	56.99.35↔	
	N04A N06A N06B			I23A I23B I23C		L04C L06A L06B					
62.7↔	21B			N13A N13B	56.95↔	08	I06A L06B		56.99.00↔		12
		X06A X06B X06C		11			M06Z M09A M09B	12			
	12	M04A M04B M04C				21B	X06A X06B X06C				01
		M04D M37Z	BORP VAC VBOR	BORP KVB I KVB II			M37Z				
	56.84.20↔	21B	BORP KVB I KVB II	56.96↔		11	L03Z L04A L04B	56.99.02↔		12	M06Z M09A M09B
VAC VBOR			L04C L10A L10B		M37Z						
06		G04Z G07Z G38A	01		B03A B03B B03C	11	L03Z L04A L04B		56.99.03↔	12	M06Z M09A M09B
		G38B			L04C L10A L10B		M37Z				
11		L03Z L04A L04B	56.97↔		11	L03Z L04A L04B	11			L04C L06A L06B	56.99.04↔
	L04C L10A L10B	L13A L13B L38Z		L03Z L04A L04B		M37Z					
13	L13A L13B L38Z	56.98↔		21B	X06A X06B X06C	11	L10A L10B L13A	56.99.05↔		12	
	N04A N06A N06B				B03A B03B B03C		L13B L20A L20B				
56.84.21↔	21B			N13A N13B	56.99.00↔	01	B03A B03B B03C		56.99.06↔	12	
			X06A X06B X06C	11			L03Z L04A L04B				13
	21B		BORP KVB I KVB II			11	L03Z L04A L04B			11	
		VAC VBOR	L04C L06A L06B	L13B L20A L20B			M37Z				
	56.84.22↔	06	G04Z G07Z G38A	56.99.10↔		11	L03Z L04A L04B	56.99.08↔		12	M06Z M09A M09B
G38B			L10A L10B L13A		M37Z						
11		L03Z L04A L04B	12		M06Z M09A M09B	13	N11A N11B		56.99.09↔	12	M06Z M09A M09B
		L04C L10A L10B			L20C L20D L20E		M37Z				
13		L13A L13B L38Z	56.99.11↔		13	N11A N11B	21B			X06A X06B X06C	56.99.10↔
	N04A N06A N06B	L38Z		X06A X06B X06C		M37Z					
56.84.22↔	21B	N13A N13B		56.99.10↔	21B	X06A X06B X06C	56.99.11↔	11		L17A L17B L42A	
		X06A X06B X06C				01			B03A B03B B03C	L63D L64A	
	21B	BORP KVB I KVB II			01			B03A B03B B03C	11	L03Z L04A L04B	
		VAC VBOR	L04C L06A L06B			L13B L20A L20B					
	56.84.99↔	06	G04Z G07Z G38A		56.99.20↔	01		B03A B03B B03C	56.99.11↔	11	L17A L17B L42A
G38B			11	L03Z L04A L04B			L63D L64A				
11		L03Z L04A L04B		12		M06Z M09A M09B	11	L17A L17B L42A		56.99.11↔	11
		L04C L10A L10B	L38Z			L63D L64A					
13		L13A L13B L38Z	56.99.20↔	12		M06Z M09A M09B	11	L63D L64A			56.99.11↔
	N04A N06A N06B	M37Z			L63D L64A						
56.84.99↔	21B	N13A N13B		56.99.20↔	13	N11A N11B	56.99.11↔	11	L17A L17B L42A		
		X06A X06B X06C				21B			X06A X06B X06C	L63D L64A	
	21B	BORP KVB I KVB II			01			B03A B03B B03C	11	L03Z L04A L04B	
		VAC VBOR	L04C L06A L06B			L63D L64A					
	06	G04Z G07Z G38A	11		L03Z L04A L04B	11		L03Z L04A L04B	56.99.11↔	11	L17A L17B L42A
G38B		L10A L10B L13A		L63D L64A							

CHOP	MDC	DRG	CHOP	MDC	DRG	CHOP	MDC	DRG
57.0X.12†↔	11	L20A L20B L20C L20D L20E L42A L63D L64A		01	B03A B03B B03C		12	M06Z M09A M09B M37Z
57.0X.99†↔	11	L17A L17B L42A L63D L64A		11	L06A L06B		13	N11A N11B
57.12↔		BORP KVB I KVB II VAC VBOR		12	M06Z M09A M09B M37Z	57.51↔		BORP KVB I KVB II VAC VBOR
	01	B03A B03B B03C	57.23.99↔	21B	X06A X06B X06C BORP KVB I KVB II VAC VBOR		01	B03A B03B B03C
	06	G04Z G21Z G38A G38B		01	B03A B03B B03C		06	G09A G09B G09C G09D G09E G09F G09G G09H
	07	H06Z		11	L06A L06B		09	J11A J11B
	11	L03Z L04A L04B L04C L06A L06B L09A L09B L10A L10B L13A L13B L20A L20B L20C L20D L20E L38Z	57.32†↔	12	M06Z M09A M09B M37Z		11	L06A L06B
	12	M04A M04B M04C M04D M06Z M09A M09B M37Z	57.34↔	13	N13A N13B	57.58↔	12	M06Z M09A M09B M37Z
	13	N02A N02B N02C N04A N04B N05A N05B N05C N08Z N11A N11B N33Z		21B	X06A X06B X06C		13	N11A N11B
57.19.10†↔	11	L42A L63D L64A	57.41↔	01	B03A B03B B03C		21B	X06A X06B X06C
57.19.11†↔	11	L42A L63D L64A		06	G04Z G21Z G38A G38B	57.59.00↔		BORP KVB I KVB II VAC VBOR
57.19.21†↔	11	L42A L63D L64A		07	H06Z		01	B03A B03B B03C
57.19.22†↔	11	L42A L63D L64A		11	L03Z L04A L04B L04C L06A L06B L09A L09B L10A L10B L13A L13B		11	L06A L06B
57.19.23†↔	11	L42A L63D L64A		11	L09A L09B L10A L20A L20B L20C L20D L20E L38Z		12	M06Z M09A M09B M37Z
57.21↔		BORP VAC VBOR		12	M04A M04B M04C M04D M06Z M09A M09B M37Z	57.59.10↔	13	N08Z N11A N11B
	01	B03A B03B B03C		13	N02A N02B N02C N04A N04B N05A N05B N05C N08Z N11A N11B N33Z		21B	X06A X06B X06C
	11	L06A L06B		13	N02A N02B N02C N04A N04B N05A N05B N05C N08Z N11A N11B N33Z		21B	X06A X06B X06C
	12	M06Z M09A M09B M37Z	57.49.00↔	21B	X06A X06B X06C BORP KVB I KVB II VAC VBOR	57.59.20↔		BORP KVB I KVB II VAC VBOR
	13	N13A N13B		01	B03A B03B B03C		01	B03A B03B B03C
57.22↔	21B	X06A X06B X06C BORP VAC VBOR		11	L13A L13B L18A L18B L38Z		11	L06A L06B
	01	B03A B03B B03C		12	M06Z M09A M09B M37Z		12	M06Z M09A M09B M37Z
	11	L06A L06B	57.49.11↔	13	N11A N11B	57.59.99↔	13	N08Z N11A N11B
	12	M06Z M09A M09B M37Z		13	N11A N11B BORP KVB I KVB II VAC VBOR		21B	X06A X06B X06C
	13	N13A N13B		01	B03A B03B B03C		01	B03A B03B B03C
57.23.00↔	21B	X06A X06B X06C BORP KVB I KVB II VAC VBOR		11	L13A L13B L18A L18B L38Z		12	M06Z M09A M09B M37Z
	01	B03A B03B B03C	57.49.12↔	12	M06Z M09A M09B M37Z	57.6X.00↔	13	N08Z N11A N11B
	11	L06A L06B		12	M06Z M09A M09B M37Z		21B	X06A X06B X06C
	12	M06Z M09A M09B M37Z		13	N11A N11B		21B	X06A X06B X06C
	13	N13A N13B		13	N11A N11B BORP KVB I KVB II VAC VBOR		01	B03A B03B B03C
57.23.11↔	21B	X06A X06B X06C BORP KVB I KVB II VAC VBOR		01	B03A B03B B03C		11	L06A L06B
	01	B03A B03B B03C		11	L13A L13B L18A L18B L38Z		12	M06Z M09A M09B M37Z
	11	L06A L06B	57.49.99↔	12	M06Z M09A M09B M37Z		13	N08Z N11A N11B
	12	M06Z M09A M09B M37Z		13	N11A N11B BORP KVB I KVB II VAC VBOR		21B	X06A X06B X06C
	13	N13A N13B		01	B03A B03B B03C		01	B03A B03B B03C
57.23.12↔	21B	X06A X06B X06C BORP KVB I KVB II VAC VBOR		11	L13A L13B L18A L18B L38Z		11	L06A L06B
	01	B03A B03B B03C		12	M06Z M09A M09B M37Z		12	M06Z M09A M09B M37Z
	11	L06A L06B		13	N11A N11B	57.6X.10↔	21B	X06A X06B X06C BORP KVB I KVB II VAC VBOR
	12	M06Z M09A M09B M37Z		13	N11A N11B BORP KVB I KVB II VAC VBOR		01	B03A B03B B03C
	13	N13A N13B		01	B03A B03B B03C		06	G16Z G18A G38A G38B
57.23.13↔	21B	X06A X06B X06C BORP KVB I KVB II VAC VBOR		11	L13A L13B L18A L18B L38Z		11	L03Z L04A L04B L04C L06A L06B L10A L10B L13A L13B L38Z
	01	B03A B03B B03C		12	M06Z M09A M09B M37Z		12	M01A M01B M37Z
	11	L06A L06B		13	N11A N11B		13	N01A N01B N01C N08Z N11A N11B N33Z N34Z
	12	M06Z M09A M09B M37Z		13	N11A N11B BORP KVB I KVB II VAC VBOR		21B	X06A X06B X06C
	13	N13A N13B		01	B03A B03B B03C			BORP KVB I KVB II
	21B	X06A X06B X06C BORP KVB I KVB II VAC VBOR		11	L13A L13B L18A L18B L38Z			

CHOP	MDC	DRG	CHOP	MDC	DRG	CHOP	MDC	DRG
		VAC VBOR			VAC VBOR			X33Z
	01	B03A B03B B03C		01	B03A B03B B03C	57.71.10↔		BORP KORP KVB I
	06	G16Z G18A G38A G38B		06	G16Z G18A G38A G38B			KVB II MKOR MVE
	11	L03Z L04A L04B L04C L06A L06B L10A L10B L13A L13B L38Z		11	L03Z L04A L04B L04C L06A L06B L10A L10B L13A L13B L38Z		01	VAC VBOR VKOR
	12	M01A M01B M37Z		12	M01A M01B M37Z		06	B03A B03B B03C
	13	N01A N01B N01C N08Z N11A N11B N33Z N34Z		13	N01A N01B N01C N08Z N11A N11B N33Z N34Z		06	G16Z G18A G33Z G38A G38B
57.6X.11↔	21B	X06A X06B X06C BORP KVB I KVB II VAC VBOR	57.6X.22↔	21B	X06A X06B X06C BORP KVB I KVB II VAC VBOR		07	H33Z
	01	B03A B03B B03C		01	B03A B03B B03C		11	L03Z L04A L04B L04C L10A L10B L13A L38Z
	06	G16Z G18A G38A G38B		06	G16Z G18A G38A G38B	57.71.11↔	12	M01A M01B M37Z
	11	L03Z L04A L04B L04C L06A L06B L10A L10B L13A L13B L38Z		11	L03Z L04A L04B L04C L06A L06B L10A L10B L13A L13B L38Z		13	N01A N01B N01C N11A N33Z N34Z
	12	M01A M01B M37Z		12	M01A M01B M37Z		21B	X06A X06B X06C X33Z
	13	N01A N01B N01C N08Z N11A N11B N33Z N34Z		13	N01A N01B N01C N08Z N11A N11B N33Z N34Z			BORP KORP KVB I KVB II MKOR MVE VAC VBOR VKOR
57.6X.12↔	21B	X06A X06B X06C BORP KVB I KVB II VAC VBOR	57.6X.23↔	21B	X06A X06B X06C BORP KVB I KVB II VAC VBOR		01	B03A B03B B03C
	01	B03A B03B B03C		01	B03A B03B B03C		06	G16Z G18A G33Z G38A G38B
	06	G16Z G18A G38A G38B		06	G16Z G18A G38A G38B	57.71.20↔	07	H33Z
	11	L03Z L04A L04B L04C L06A L06B L10A L10B L13A L13B L38Z		11	L03Z L04A L04B L04C L06A L06B L10A L10B L13A L13B L38Z		11	L03Z L04A L04B L04C L10A L10B L13A L13B L33Z L38Z
	12	M01A M01B M37Z		12	M01A M01B M37Z		12	M01A M01B M37Z
	13	N01A N01B N01C N08Z N11A N11B N33Z N34Z		13	N01A N01B N01C N08Z N11A N11B N33Z N34Z		13	N01A N01B N01C N11A N33Z N34Z
57.6X.13↔	21B	X06A X06B X06C BORP KVB I KVB II VAC VBOR	57.6X.99↔	21B	X06A X06B X06C BORP KVB I KVB II VAC VBOR		21B	X06A X06B X06C X33Z
	01	B03A B03B B03C		01	B03A B03B B03C			BORP KORP KVB I KVB II MKOR MVE VAC VBOR VKOR
	06	G16Z G18A G38A G38B		06	G16Z G18A G38A G38B	57.71.21↔	01	B03A B03B B03C
	11	L03Z L04A L04B L04C L06A L06B L10A L10B L13A L13B L38Z		11	L03Z L04A L04B L04C L06A L06B L10A L10B L13A L13B L38Z		06	G16Z G18A G33Z G38A G38B
	12	M01A M01B M37Z		12	M01A M01B M37Z		07	H33Z
	13	N01A N01B N01C N08Z N11A N11B N33Z N34Z		13	N01A N01B N01C N08Z N11A N11B N33Z N34Z		11	L03Z L04A L04B L04C L10A L10B L13A L13B L33Z L38Z
57.6X.20↔	21B	X06A X06B X06C BORP KVB I KVB II VAC VBOR	57.71.00↔	21B	X06A X06B X06C BORP KORP KVB I KVB II MKOR VAC VBOR VKOR		12	M01A M01B M37Z
	01	B03A B03B B03C		01	B03A B03B B03C		13	N01A N01B N01C N11A N33Z N34Z
	06	G16Z G18A G38A G38B		06	G16Z G18A G33Z G38A G38B	57.71.21↔	21B	X06A X06B X06C X33Z
	11	L03Z L04A L04B L04C L06A L06B L10A L10B L13A L13B L38Z		07	H33Z			BORP KORP KVB I KVB II MKOR MVE VAC VBOR VKOR
	12	M01A M01B M37Z		11	L03Z L04A L04B L04C L10A L10B L13A L13B L33Z L38Z		01	B03A B03B B03C
	13	N01A N01B N01C N08Z N11A N11B N33Z N34Z		12	M01A M01B M37Z		06	G16Z G18A G33Z G38A G38B
57.6X.21↔	21B	X06A X06B X06C BORP KVB I KVB II		13	N01A N01B N01C N08Z N11A N11B N33Z N34Z	57.71.30↔	07	H33Z
	01	B03A B03B B03C		12	M01A M01B M37Z		11	L03Z L04A L04B L04C L10A L10B L13A L13B L33Z L38Z
	06	G16Z G18A G38A G38B		13	N01A N01B N01C N08Z N11A N11B N33Z N34Z		12	M01A M01B M37Z
	11	L03Z L04A L04B L04C L06A L06B L10A L10B L13A L13B L38Z		21B	X06A X06B X06C		13	N01A N01B N01C N11A N33Z N34Z
	12	M01A M01B M37Z					21B	X06A X06B X06C X33Z
	13	N01A N01B N01C N08Z N11A N11B N33Z N34Z						BORP KORP KVB I KVB II MKOR MVE VAC VBOR VKOR
	21B	X06A X06B X06C BORP KVB I KVB II		21B	X06A X06B X06C		01	B03A B03B B03C
							06	G16Z G18A G33Z

CHOP	MDC	DRG	CHOP	MDC	DRG	CHOP	MDC	DRG
		G38A G38B			X33Z			MVE VAC VBOR
	07	H33Z	57.71.51↔		BORP KORP KVB I		01	B03A B03B B03C
	11	L03Z L04A L04B L04C L10A L10B L13A L13B L33Z L38Z			KVB II MKOR MVE VAC VBOR VKOR		06	G16Z G18A G38A G38B
	13	N01A N01B N01C N11A N33Z N34Z		01	B03A B03B B03C		11	L03Z L04A L04B L04C L10A L10B L13A L13B L38Z
	21B	X06A X06B X06C X33Z		06	G16Z G18A G33Z G38A G38B		13	N01A N01B N01C N11A N33Z N34Z
57.71.31↔		BORP KORP KVB I KVB II MKOR MVE VAC VBOR VKOR		07	H33Z	57.79.21↔	21B	X06A X06B X06C BORP KVB I KVB II MVE VAC VBOR
	01	B03A B03B B03C		11	L03Z L04A L04B L04C L10A L10B L13A L13B L33Z L38Z		01	B03A B03B B03C
	06	G16Z G18A G33Z G38A G38B		12	M01A M01B M37Z		06	G16Z G18A G38A G38B
	07	H33Z		13	N01A N01B N01C N11A N33Z N34Z		11	L03Z L04A L04B L04C L10A L10B L13A L13B L38Z
	11	L03Z L04A L04B L04C L10A L10B L13A L13B L33Z L38Z	57.71.99↔	21B	X06A X06B X06C X33Z		13	N01A N01B N01C N11A N33Z N34Z
	13	N01A N01B N01C N11A N33Z N34Z		01	BORP KORP KVB I KVB II MKOR MVE VAC VBOR VKOR		21B	X06A X06B X06C BORP KVB I KVB II MVE VAC VBOR
	21B	X06A X06B X06C X33Z		06	G16Z G18A G33Z G38A G38B	57.79.99↔	01	B03A B03B B03C
57.71.40↔		BORP KORP KVB I KVB II MKOR MVE VAC VBOR VKOR		07	H33Z		06	G16Z G18A G38A G38B
	01	B03A B03B B03C		11	L03Z L04A L04B L04C L10A L10B L13A L13B L33Z L38Z		11	L03Z L04A L04B L04C L10A L10B L13A L13B L38Z
	06	G16Z G18A G33Z G38A G38B		12	M01A M01B M37Z		12	M01A M01B M37Z
	07	H33Z		13	N01A N01B N01C N11A N33Z N34Z		13	N01A N01B N01C N11A N33Z N34Z
	11	L03Z L04A L04B L04C L10A L10B L13A L13B L33Z L38Z	57.79.00↔	21B	X06A X06B X06C X33Z		21B	X06A X06B X06C BORP KVB I KVB II VAC VBOR
	13	N01A N01B N01C N11A N33Z N34Z		01	BORP KVB I KVB II VAC VBOR	57.81↔	01	B03A B03B B03C
	21B	X06A X06B X06C X33Z		06	G16Z G18A G33Z G38A G38B		11	L06A L06B
57.71.41↔		BORP KORP KVB I KVB II MKOR MVE VAC VBOR VKOR		11	L03Z L04A L04B L04C L10A L10B L13A L13B L38Z		12	M06Z M09A M09B M37Z
	01	B03A B03B B03C		12	M01A M01B M37Z		13	N11A N11B
	06	G16Z G18A G33Z G38A G38B		13	N01A N01B N01C N11A N33Z N34Z	57.82↔	14	O02A O02B
	07	H33Z		21B	X06A X06B X06C X33Z		21B	X06A X06B X06C
	11	L03Z L04A L04B L04C L10A L10B L13A L13B L33Z L38Z	57.79.10↔	01	BORP KORP KVB I KVB II MKOR MVE VAC VBOR VKOR		01	B03A B03B B03C
	13	N01A N01B N01C N11A N33Z N34Z		06	G16Z G18A G33Z G38A G38B		11	L06A L06B
	21B	X06A X06B X06C X33Z		11	L03Z L04A L04B L04C L10A L10B L13A L13B L38Z	57.83↔	12	M06Z M09A M09B M37Z
57.71.50↔		BORP KORP KVB I KVB II MKOR MVE VAC VBOR VKOR		12	M01A M01B M37Z		13	N11A N11B
	01	B03A B03B B03C		13	N01A N01B N01C N11A N33Z N34Z		21B	X06A X06B X06C BORP KVB I KVB II VAC VBOR
	06	G16Z G18A G33Z G38A G38B	57.79.11↔	21B	X06A X06B X06C X33Z		01	B03A B03B B03C
	07	H33Z		01	BORP KVB I KVB II MVE VAC VBOR		06	G04Z G07Z G10Z G16Z G38A G38B
	11	L03Z L04A L04B L04C L10A L10B L13A L13B L33Z L38Z		06	G16Z G18A G38A G38B		11	L03Z L04A L04B L04C L10A L10B L13A L13B L38Z
	12	M01A M01B M37Z		11	L03Z L04A L04B L04C L10A L10B L13A L13B L38Z		12	M06Z M09A M09B M37Z
	13	N01A N01B N01C N11A N33Z N34Z		12	M01A M01B M37Z		13	N04A N06A N06B N11A N11B
	21B	X06A X06B X06C X33Z	57.79.20↔	13	N01A N01B N01C N11A N33Z N34Z	57.84.00↔	21B	X06A X06B X06C BORP KVB I KVB II VAC VBOR
				21B	X06A X06B X06C BORP KVB I KVB II			

CHOP	MDC	DRG	CHOP	MDC	DRG	CHOP	MDC	DRG
	11	L06A L06B			KVB II MKOR VAC		13	N01A N01B N01C
	12	M06Z M09A M09B			VBOR VKOR			N33Z N34Z
		M37Z		01	B03A B03B B03C	21B	X06A X06B X06C	
	13	N04A N06A N06B		06	G16Z G18A G33Z		X33Z	
		N11A			G38A G38B	57.87.30↔	BORP KVB I KVB II	
57.84.11↔	21B	X06A X06B X06C		07	H33Z		MVE VAC VBOR	
		BORP KVB I KVB II		11	L09A L09B		01	B03A B03B B03C
		VAC VBOR		12	M37Z		06	G16Z G18A G33Z
	11	L06A L06B		13	N01A N01B N01C			G38A G38B
	12	M06Z M09A M09B			N33Z N34Z		07	H33Z
		M37Z	57.87.10↔	21B	X06A X06B X06C		11	L03Z L04A L04B
	13	N04A N06A N06B			X33Z			L04C L10A L10B
		N11A			BORP KORP KVB I			L13A L13B L33Z
57.84.12↔	21B	X06A X06B X06C			KVB II MKOR MVE		12	L38Z
		BORP KVB I KVB II		01	VAC VBOR VKOR		13	M37Z
		VAC VBOR		06	B03A B03B B03C			N01A N01B N01C
	11	L06A L06B			G16Z G18A G33Z		21B	N33Z N34Z
	12	M06Z M09A M09B		07	G38A G38B			X06A X06B X06C
		M37Z			H33Z			X33Z
	13	N04A N06A N06B		11	L03Z L04A L04B	57.87.31↔		BORP KVB I KVB II
		N11A			L04C L10A L10B			MVE VAC VBOR
57.84.13↔	21B	X06A X06B X06C			L13A L13B L33Z		01	B03A B03B B03C
		BORP KVB I KVB II			L38Z		06	G16Z G18A G33Z
		VAC VBOR		12	M37Z			G38A G38B
	11	L06A L06B		13	N01A N01B N01C		07	H33Z
	12	M06Z M09A M09B			N33Z N34Z		11	L03Z L04A L04B
		M37Z		21B	X06A X06B X06C			L04C L10A L10B
	13	N04A N06A N06B			X33Z			L13A L13B L33Z
		N11A	57.87.11↔		BORP KORP KVB I		12	L38Z
57.84.20↔	21B	X06A X06B X06C			KVB II MKOR MVE		13	M37Z
		BORP KVB I KVB II		01	VAC VBOR VKOR			N01A N01B N01C
		VAC VBOR		06	B03A B03B B03C		21B	N33Z N34Z
	11	L06A L06B			G16Z G18A G33Z			X06A X06B X06C
	12	M06Z M09A M09B		07	G38A G38B			X33Z
		M37Z			H33Z	57.87.40↔		BORP KVB I KVB II
	13	N04A N06A N06B		11	L03Z L04A L04B			MVE VAC VBOR
		N11A			L04C L10A L10B		01	B03A B03B B03C
57.84.21↔	21B	X06A X06B X06C			L13A L13B L33Z		06	G16Z G18A G33Z
		BORP KVB I KVB II			L38Z			G38A G38B
		VAC VBOR		12	M37Z		07	H33Z
	11	L06A L06B		13	N01A N01B N01C		11	L03Z L04A L04B
	12	M06Z M09A M09B			N33Z N34Z			L04C L10A L10B
		M37Z		21B	X06A X06B X06C			L13A L13B L33Z
	13	N04A N06A N06B			X33Z		12	L38Z
		N11A	57.87.20↔		BORP KVB I KVB II		13	M37Z
57.84.99↔	21B	X06A X06B X06C			MVE VAC VBOR			N01A N01B N01C
		BORP KVB I KVB II		01	B03A B03B B03C		21B	N33Z N34Z
		VAC VBOR		06	G16Z G18A G33Z			X06A X06B X06C
	11	L06A L06B			G38A G38B			X33Z
	12	M06Z M09A M09B		07	H33Z	57.87.41↔		BORP KVB I KVB II
		M37Z		11	L03Z L04A L04B			MVE VAC VBOR
	13	N04A N06A N06B			L04C L10A L10B		01	B03A B03B B03C
		N11A			L13A L13B L33Z		06	G16Z G18A G33Z
57.85↔	21B	X06A X06B X06C			L38Z			G38A G38B
		BORP KVB I KVB II		12	M37Z		07	H33Z
		VAC VBOR		13	N01A N01B N01C		11	L03Z L04A L04B
	01	B03A B03B B03C			N33Z N34Z			L04C L10A L10B
	11	L08A L08B		21B	X06A X06B X06C			L13A L13B L33Z
	12	M03A M03B			X33Z		12	L38Z
	13	N04A N06A N06B	57.87.21↔		BORP KVB I KVB II		13	M37Z
57.86↔	21B	X06A X06B X06C			MVE VAC VBOR			N01A N01B N01C
		BORP KVB I KVB II		01	B03A B03B B03C		21B	N33Z N34Z
		MVE VAC VBOR		06	G16Z G18A G33Z			X06A X06B X06C
	01	B03A B03B B03C			G38A G38B			X33Z
	06	G02A G02B G16Z		07	H33Z	57.87.99↔		BORP KVB I KVB II
		G18A G38A G38B		11	L03Z L04A L04B			MVE VAC VBOR
	11	L03Z L04A L04B			L04C L10A L10B		01	B03A B03B B03C
		L04C L10A L10B			L13A L13B L33Z		06	G16Z G18A G33Z
57.87.00↔		L13A L13B L38Z			L38Z			G38A G38B
		BORP KORP KVB I		12	M37Z		07	H33Z



CHOP	MDC	DRG	CHOP	MDC	DRG	CHOP	MDC	DRG
	11	L09A L09B		13	N13A N13B		01	B21A B21B B21C
	12	M37Z		21B	X06A X06B X06C	57.9A.13↔		BORP KVB I KVB II
	13	N01A N01B N01C	57.93.99↔	01	B03A B03B B03C			VAC VBOR
	21B	X06A X06B X06C		11	L06A L06B		01	B21A B21B B21C
57.88↔		X33Z		12	M06Z M09A M09B	57.9A.21↔	01	B03A B03B B03C
		BORP KVB I KVB II			M37Z		08	I23A I23B I23C
		VAC VBOR		13	N13A N13B		11	L06A L06B
	01	B03A B03B B03C	57.99.10↔	21B	X06A X06B X06C		12	M06Z M09A M09B
	07	H05A H33Z		01	B03A B03B B03C			M37Z
	11	L06A L06B		11	L06A L06B		13	N11A N11B
	12	M06Z M09A M09B	57.99.11↔	21B	X06A X06B X06C	57.9A.31↔	21B	X06A X06B X06C
		M37Z		01	B03A B03B B03C		01	B03A B03B B03C
	13	N11A N11B		11	L06A L06B		08	I23A I23B I23C
	14	O02A O02B	57.99.12↔	21B	X06A X06B X06C		11	L06A L06B
57.89↔	21B	X06A X06B X06C		01	B03A B03B B03C		12	M06Z M09A M09B
		BORP KVB I KVB II		11	L06A L06B			M37Z
		VAC VBOR	57.99.13↔	21B	X06A X06B X06C		13	N11A N11B
	01	B03A B03B B03C		01	B03A B03B B03C	58.0↔	21B	X06A X06B X06C
	11	L06A L06B		11	L06A L06B		01	B03A B03B B03C
	12	M03A M03B M06Z	57.99.14↔	21B	X06A X06B X06C		11	L17A L17B
		M09A M09B M37Z		01	B03A B03B B03C		13	N11A N11B
	13	N04A N06A N06B		11	L06A L06B	58.1↔	21B	X06A X06B X06C
		N11A N11B	57.99.16↔	21B	X06A X06B X06C		01	B03A B03B B03C
	14	O02A O02B		01	B03A B03B B03C		11	L17A L17B
57.91↔	21B	X06A X06B X06C		11	L06A L06B		12	M06Z M09A M09B
		BORP KVB I KVB II	57.99.17↔	21B	X06A X06B X06C			M37Z
		VAC VBOR		01	B03A B03B B03C	58.22±↔	21B	X06A X06B X06C
	01	B03A B03B B03C		11	L06A L06B	58.24↔	11	L42A
	11	L06A L06B	57.99.22↔	21B	X06A X06B X06C		01	B03A B03B B03C
	12	M06Z M09A M09B		01	B03A B03B B03C		11	L06A L06B
		M37Z		11	L06A L06B		12	M06Z M09A M09B
57.92↔	01	B03A B03B B03C	57.99.23↔	21B	X06A X06B X06C			M37Z
	11	L17A L17B		01	B03A B03B B03C	58.39.10↔	21B	X06A X06B X06C
	13	N11A N11B		11	L06A L06B		01	B03A B03B B03C
57.93.00↔	21B	X06A X06B X06C	57.99.30↔	21B	X06A X06B X06C		09	J02A J02B J03A
	01	B03A B03B B03C		01	B03A B03B B03C			J03B J04Z J11A
	11	L06A L06B		11	L06A L06B			J11B
	12	M06Z M09A M09B	57.99.31↔	21B	X06A X06B X06C		11	L08A L08B
		M37Z		01	B03A B03B B03C		13	N04A N06A N06B
	13	N13A N13B		11	L06A L06B	58.39.30↔	21B	X06A X06B X06C
57.93.10↔	21B	X06A X06B X06C	57.99.32↔	21B	X06A X06B X06C		01	B03A B03B B03C
	01	B03A B03B B03C		01	B03A B03B B03C		11	L08A L08B
	11	L06A L06B		11	L06A L06B		13	N06A N06B
	12	M06Z M09A M09B	57.99.33↔	21B	X06A X06B X06C	58.39.31↔	21B	X06A X06B X06C
		M37Z		01	B03A B03B B03C		01	B03A B03B B03C
	13	N13A N13B		11	L06A L06B		11	L08A L08B
57.93.11↔	21B	X06A X06B X06C	57.99.34↔	21B	X06A X06B X06C		13	N06A N06B
	01	B03A B03B B03C		01	B03A B03B B03C	58.39.32↔	21B	X06A X06B X06C
	11	L06A L06B		11	L06A L06B		01	B03A B03B B03C
	12	M06Z M09A M09B	57.99.41↔	21B	X06A X06B X06C		11	L08A L08B
		M37Z		01	B03A B03B B03C		13	N06A N06B
	13	N13A N13B		11	L06A L06B	58.39.33↔	21B	X06A X06B X06C
57.93.12↔	21B	X06A X06B X06C	57.99.42↔	21B	X06A X06B X06C		01	B03A B03B B03C
	01	B03A B03B B03C		01	B03A B03B B03C		11	L08A L08B
	11	L06A L06B		11	L06A L06B		13	N06A N06B
	12	M06Z M09A M09B	57.99.43↔	21B	X06A X06B X06C	58.39.99↔	21B	X06A X06B X06C
		M37Z		01	B03A B03B B03C		01	B03A B03B B03C
	13	N13A N13B		11	L06A L06B		11	L17A L17B
57.93.13↔	21B	X06A X06B X06C	57.99.44↔	21B	X06A X06B X06C		13	N04A N06A N06B
	01	B03A B03B B03C		01	B03A B03B B03C	58.41↔	21B	X06A X06B X06C
	11	L06A L06B		11	L06A L06B			BORP KVB I KVB II
	12	M06Z M09A M09B	57.99.45↔	21B	X06A X06B X06C			VAC VBOR
		M37Z		01	B03A B03B B03C		11	L08A L08B
	13	N13A N13B		11	L06A L06B		12	M03A M03B
57.93.14↔	21B	X06A X06B X06C	57.9A.11↔	21B	X06A X06B X06C		13	N11A
	01	B03A B03B B03C			BORP KVB I KVB II		14	O02A O02B
	11	L06A L06B			VAC VBOR		19	U01A U01B
	12	M06Z M09A M09B	57.9A.12↔	01	B21A B21B B21C	58.42↔	21B	X06A X06B X06C
		M37Z			BORP KVB I KVB II			BORP VAC VBOR
					VAC VBOR		11	L08A L08B

CHOP	MDC	DRG	CHOP	MDC	DRG	CHOP	MDC	DRG
	12	M03A M03B			VAC VBOR		13	N11A N11B
	13	N11A N11B		10	K09A K09B		14	O02A O02B
	14	O02A O02B		11	L17A L17B		19	U01A U01B
	19	U01A U01B		12	M03A M03B	58.47±↔	21B	X06A X06B X06C
58.43.00↔	21B	X06A X06B X06C		13	N11A N11B		11	L17A L17B
		BORP KVB I KVB II		14	O02A O02B	58.49.10↔	12	M03A M03B
		VAC VBOR	58.45.10↔	19	U01A U01B			BORP KVB I KVB II
	11	L17A L17B		21B	X06A X06B X06C			VAC VBOR
	12	M03A M03B			BORP KVB I KVB II		11	L08A L17A L17B
	13	N06A N06B N11A			VAC VBOR			L20A L20B L20C
		N11B		10	K09A K09B			L20D L20E
	19	U01A U01B		11	L08A		12	M03A M03B M06Z
58.43.10↔	21B	X06A X06B X06C		12	M03A M03B			M09A M09B M37Z
		BORP KVB I KVB II		13	N11A N11B		13	N11A
		VAC VBOR		14	O02A O02B		14	O02A O02B
	11	L08A L08B		19	U01A		19	U01A U01B
	12	M03A M03B	58.45.20↔	21B	X06A X06B X06C	58.49.11↔	21B	X06A X06B X06C
	13	N06A N06B N11A			BORP KVB I KVB II			BORP KVB I KVB II
		N11B			VAC VBOR			VAC VBOR
	19	U01A		10	K09A K09B		11	L08A L17A L17B
58.43.11↔	21B	X06A X06B X06C		11	L08A			L20A L20B L20C
		BORP KVB I KVB II		12	M03A M03B			L20D L20E
		VAC VBOR		13	N11A N11B		12	M03A M03B M06Z
	11	L08A L08B		14	O02A O02B			M09A M09B M37Z
	12	M03A M03B		19	U01A		13	N11A
	13	N06A N06B N11A	58.45.21↔	21B	X06A X06B X06C		14	O02A O02B
		N11B			BORP KVB I KVB II		19	U01A U01B
	19	U01A			VAC VBOR	58.49.20↔	21B	X06A X06B X06C
58.43.12↔	21B	X06A X06B X06C		10	K09A K09B			BORP KVB I KVB II
		BORP KVB I KVB II		11	L08A			VAC VBOR
		VAC VBOR		12	M03A M03B		11	L08A L17A L17B
	11	L08A L08B		13	N11A N11B			L20A L20B L20C
	12	M03A M03B		14	O02A O02B			L20D L20E
	13	N06A N06B N11A	58.45.99↔	19	U01A		12	M03A M03B M06Z
		N11B		21B	X06A X06B X06C			M09A M09B M37Z
	19	U01A			BORP KVB I KVB II		13	N11A
58.43.20↔	21B	X06A X06B X06C			VAC VBOR		14	O02A O02B
		BORP KVB I KVB II		10	K09A K09B		19	U01A U01B
		VAC VBOR		11	L08A L17A L17B	58.49.21↔	21B	X06A X06B X06C
	11	L08A L08B		12	M03A M03B			BORP KVB I KVB II
	12	M03A M03B		13	N11A N11B			VAC VBOR
	13	N06A N06B N11A		14	O02A O02B		11	L08A L17A L17B
		N11B		19	U01A			L20A L20B L20C
	19	U01A U01B		21B	X06A X06B X06C			L20D L20E
58.43.30↔	21B	X06A X06B X06C	58.46.00↔		BORP VAC VBOR		12	M03A M03B M06Z
		BORP KVB I KVB II		11	L17A L17B			M09A M09B M37Z
		VAC VBOR		12	M03A M03B		13	N11A
	11	L08A L08B		13	N11A N11B		14	O02A O02B
	12	M03A M03B		14	O02A O02B		19	U01A U01B
	13	N06A N06B N11A	58.46.10↔	19	U01A U01B	58.49.29↔	21B	X06A X06B X06C
		N11B		21B	X06A X06B X06C			BORP KVB I KVB II
	19	U01A U01B			BORP KVB I KVB II			VAC VBOR
58.43.99↔	21B	X06A X06B X06C			VAC VBOR		11	L08A L17A L17B
		BORP KVB I KVB II		11	L08A L08B			L20A L20B L20C
		VAC VBOR		12	M03A M03B			L20D L20E
	11	L17A L17B		13	N11A N11B		12	M03A M03B M06Z
	12	M03A M03B		14	O02A O02B			M09A M09B M37Z
	13	N06A N06B N11A	58.46.11↔	19	U01A U01B		13	N11A
		N11B		21B	X06A X06B X06C		14	O02A O02B
	19	U01A U01B			BORP KVB I KVB II		19	U01A U01B
58.44↔	21B	X06A X06B X06C			VAC VBOR		21B	X06A X06B X06C
		BORP KVB I KVB II		11	L08A L08B	58.49.30↔		BORP KVB I KVB II
		VAC VBOR		12	M03A M03B			VAC VBOR
	11	L08A L08B		13	N11A N11B		11	L08A L20A L20B
	12	M03A M03B		14	O02A O02B			L20C L20D L20E
	13	N11A N11B	58.46.99↔	19	U01A U01B		12	M03A M03B M06Z
	14	O02A O02B		21B	X06A X06B X06C			M09A M09B M37Z
	19	U01A			BORP VAC VBOR		13	N11A N11B
58.45.00↔	21B	X06A X06B X06C		11	L17A L17B		14	O02A O02B
		BORP KVB I KVB II		12	M03A M03B		19	U01A U01B

CHOP	MDC	DRG	CHOP	MDC	DRG	CHOP	MDC	DRG
58.49.31↔	21B	X06A X06B X06C BORP KVB I KVB II VAC VBOR	58.92↔	13	N11A N11B	58.99.00‡↔	21B	X06A X06B X06C L20A L20B L20C L20D L20E L42A
	11	L08A L20A L20B L20C L20D L20E		01	B03A B03B B03C		11	L20A L20B L20C L20D L20E L42A
	12	M03A M03B M06Z M09A M09B M37Z	58.93.00‡↔	11	X06A X06B X06C L20A L20B L20C L20D L20E L42A	58.99.10‡↔	11	L20A L20B L20C L20D L20E L42A
	13	N11A		12	M06Z M09A M09B M37Z	58.99.99‡↔	11	L20A L20B L20C L20D L20E L42A
	14	O02A O02B	58.93.11↔	01	BORP KVB I KVB II VAC VBOR		12	M06Z M09A M09B M37Z
	19	U01A		11	L03Z L04A L10A L10B L13A L13B L38Z	59.00↔	06	G10Z G12A G12B G12C G16Z G38A G38B
58.49.33↔	21B	X06A X06B X06C BORP KVB I KVB II VAC VBOR		12	M01A M01B M37Z		07	H06Z
	11	L08A L20A L20B L20C L20D L20E	58.93.21‡↔	13	N04A N06A N06B		10	K09A K09B
	12	M03A M03B M06Z M09A M09B M37Z		21B	X06A X06B X06C L20A L20B L20C L20D L20E L42A		11	L03Z L04A L04B L04C L10A L10B L13A L13B L38Z
	13	N11A		11	L20A L20B L20C L20D L20E L42A	59.02↔	12	M06Z M09A M09B M37Z
	14	O02A O02B	58.93.31‡↔	12	M06Z M09A M09B M37Z		13	N11A N11B
	19	U01A		11	L20A L20B L20C L20D L20E L42A		21B	X06A X06B X06C BORP KVB I KVB II VAC VBOR
58.49.39↔	21B	X06A X06B X06C BORP KVB I KVB II VAC VBOR	58.93.99‡↔	11	L20A L20B L20C L20D L20E L42A		06	G04Z G21Z G38A G38B
	11	L08A L20A L20B L20C L20D L20E		12	M06Z M09A M09B M37Z		07	H06Z
	12	M03A M03B M06Z M09A M09B M37Z	58.94.00↔	11	L03Z L04A L04B L04C L10A L10B L13A L13B L38Z		11	L03Z L04A L04B L04C L06A L06B L09A L09B L10A L10B L13A L13B L20A L20B L20C L20D L20E L38Z
	13	N11A		12	M01A M01B M37Z		12	M04A M04B M04C M04D M06Z M09A M09B M37Z
	14	O02A O02B	58.94.11↔	13	N04A N06A N06B		13	N02A N02B N02C N04A N04B N05A N05B N05C N08Z N11A N11B N33Z
	19	U01A		21B	X06A X06B X06C BORP KVB I KVB II VAC VBOR	59.03.00↔	21B	X06A X06B X06C BORP KVB I KVB II VAC VBOR
58.49.40↔	21B	X06A X06B X06C BORP VAC VBOR		11	L03Z L04A L04B L04C L10A L10B L13A L13B L38Z		06	G04Z G21Z G38A G38B
	11	L08A L20A L20B L20C L20D L20E	58.94.21↔	11	L03Z L04A L04B L04C L10A L10B L13A L13B L38Z		07	H06Z
	12	M03A M03B M06Z M09A M09B M37Z		12	M01A M01B M37Z		11	L03Z L04A L04B L04C L06A L06B L09A L09B L10A L10B L13A L13B L20A L20B L20C L20D L20E L38Z
	13	N11A N11B	58.94.31↔	13	N04A N06A N06B		12	M04A M04B M04C M04D M06Z M09A M09B M37Z
	14	O02A O02B		21B	X06A X06B X06C BORP KVB I KVB II VAC VBOR		13	N02A N02B N02C N04A N04B N05A N05B N05C N08Z N11A N11B N33Z
	19	U01A U01B	58.94.99↔	11	L03Z L04A L04B L04C L10A L10B L13A L13B L38Z		21B	X06A X06B X06C BORP KVB I KVB II VAC VBOR
58.49.99↔	21B	X06A X06B X06C BORP VAC VBOR		12	M01A M01B M37Z	59.03.10↔	11	L03Z L04A L04B L04C L10A L10B L13A L13B L38Z
	11	L08A L08B L17A L17B L20A L20B L20C L20D L20E		13	N04A N06A N06B		11	L03Z L04A L04B L04C L10A L10B L13A L13B L38Z
	12	M03A M03B M06Z M09A M09B M37Z		21B	X06A X06B X06C BORP KVB I KVB II VAC VBOR		11	L03Z L04A L04B L04C L10A L10B L13A L13B L38Z
	13	N11A N11B		11	L03Z L04A L04B L04C L10A L10B L13A L13B L38Z		11	L03Z L04A L04B L04C L10A L10B L13A L13B L38Z
	14	O02A O02B		12	M01A M01B M37Z		11	L03Z L04A L04B L04C L10A L10B L13A L13B L38Z
	19	U01A U01B		13	N04A N06A N06B		11	L03Z L04A L04B L04C L10A L10B L13A L13B L38Z
58.5X.10↔	01	B03A B03B B03C		21B	X06A X06B X06C BORP KVB I KVB II VAC VBOR		11	L03Z L04A L04B L04C L10A L10B L13A L13B L38Z
	11	L17A L17B		11	L03Z L04A L04B L04C L10A L10B L13A L13B L38Z		11	L03Z L04A L04B L04C L10A L10B L13A L13B L38Z
	12	M06Z M09A M09B M37Z		12	M01A M01B M37Z		11	L03Z L04A L04B L04C L10A L10B L13A L13B L38Z
	13	N08Z N11A N11B		13	N04A N06A N06B		11	L03Z L04A L04B L04C L10A L10B L13A L13B L38Z
58.5X.20↔	21B	X06A X06B X06C		21B	X06A X06B X06C BORP KVB I KVB II VAC VBOR		11	L03Z L04A L04B L04C L10A L10B L13A L13B L38Z
	01	B03A B03B B03C		11	L03Z L04A L04B L04C L10A L10B L13A L13B L38Z		11	L03Z L04A L04B L04C L10A L10B L13A L13B L38Z
	11	L17A L17B		12	M01A M01B M37Z		11	L03Z L04A L04B L04C L10A L10B L13A L13B L38Z
	12	M06Z M09A M09B M37Z		13	N04A N06A N06B		11	L03Z L04A L04B L04C L10A L10B L13A L13B L38Z
	13	N08Z N11A N11B		21B	X06A X06B X06C BORP KVB I KVB II VAC VBOR		11	L03Z L04A L04B L04C L10A L10B L13A L13B L38Z
58.5X.99↔	21B	X06A X06B X06C		11	L03Z L04A L04B L04C L10A L10B L13A L13B L38Z		11	L03Z L04A L04B L04C L10A L10B L13A L13B L38Z
	01	B03A B03B B03C	58.94.99↔	11	L03Z L04A L04B L04C L10A L10B L13A L13B L38Z		11	L03Z L04A L04B L04C L10A L10B L13A L13B L38Z
	11	L17A L17B		12	M01A M01B M37Z		11	L03Z L04A L04B L04C L10A L10B L13A L13B L38Z
	12	M06Z M09A M09B M37Z		13	N04A N06A N06B		11	L03Z L04A L04B L04C L10A L10B L13A L13B L38Z
	13	N08Z N11A N11B		13	N04A N06A N06B		11	L03Z L04A L04B L04C L10A L10B L13A L13B L38Z
58.91↔	21B	X06A X06B X06C		11	L03Z L04A L04B L04C L10A L10B L13A L13B L38Z		11	L03Z L04A L04B L04C L10A L10B L13A L13B L38Z
	01	B03A B03B B03C		12	M01A M01B M37Z		11	L03Z L04A L04B L04C L10A L10B L13A L13B L38Z
	11	L17A L17B		13	N04A N06A N06B		11	L03Z L04A L04B L04C L10A L10B L13A L13B L38Z



CHOP	MDC	DRG	CHOP	MDC	DRG	CHOP	MDC	DRG
60.21.12↔		M11A M11B M37Z BORP KVB I KVB II VAC VBOR	60.61.00↔	19	U01A U01B BORP VAC VBOR	60.81↔	12	BORP VAC VBOR M06Z M09A M09B M37Z
60.22↔	12	M06Z M09A M09B M11A M11B M37Z BORP KVB I KVB II VAC VBOR		11	L03Z L04A L04B L04C L10A L10B L13A L13B L20A L20B L20C L20D L20E L38Z	60.82↔	12	BORP VAC VBOR M06Z M09A M09B M37Z
60.29↔	12	M02A M02B M06Z M09A M09B M37Z U01A U01B	60.61.10↔	12	M01A M01B M06Z M09A M09B M37Z BORP VAC VBOR	60.93↔	12	BORP VAC VBOR M06Z M09A M09B M37Z
60.3↔	19	BORP KVB I KVB II VAC VBOR		11	L03Z L04A L04B L04C L10A L10B L13A L13B L20A L20B L20C L20D L20E L38Z	60.94↔	21B	X06A X06B X06C M06Z M09A M09B M37Z
60.3↔	12	M02A M02B M06Z M09A M09B M37Z U01A U01B		12	M01A M01B M06Z M09A M09B M37Z BORP VAC VBOR	60.95↔	21B	X06A X06B X06C L20A L20B L20C L20D L20E
60.3↔	11	L03Z L04A L04B L04C L10A L10B L13A L13B L38Z	60.61.11↔	11	L03Z L04A L04B L04C L10A L10B L13A L13B L20A L20B L20C L20D L20E L38Z	60.96↔	12	M06Z M09A M09B M37Z BORP VAC VBOR
60.3↔	12	M01A M01B M09A M37Z		11	L03Z L04A L04B L04C L10A L10B L13A L13B L20A L20B L20C L20D L20E L38Z	60.97↔	12	BORP VAC VBOR M06Z M09A M09B M37Z
60.3↔	19	U01A U01B BORP KVB I KVB II VAC VBOR		12	M01A M01B M06Z M09A M09B M37Z BORP VAC VBOR	60.99.00↔	11	L17A L17B
60.4↔	11	L03Z L04A L04B L04C L10A L10B L13A L13B L38Z	60.61.12↔	11	L03Z L04A L04B L04C L10A L10B L13A L13B L20A L20B L20C L20D L20E L38Z	60.99.09↔	11	L17A L17B
60.4↔	12	M01A M01B M09A M37Z		12	M01A M01B M06Z M09A M09B M37Z BORP VAC VBOR	60.99.10↔	12	M06Z M09A M09B M37Z
60.4↔	19	U01A U01B BORP KVB I KVB II VAC VBOR		11	L03Z L04A L04B L04C L10A L10B L13A L13B L20A L20B L20C L20D L20E L38Z	60.99.11↔	11	L17A L17B
60.5X.00↔	06	G16Z G38A G38B	60.61.13↔	11	L03Z L04A L04B L04C L10A L10B L13A L13B L20A L20B L20C L20D L20E L38Z	60.99.21↔	11	L17A L17B
60.5X.00↔	11	L03Z L04A L04B L04C L10A L10B L13A L13B L38Z		12	M01A M01B M06Z M09A M09B M37Z BORP VAC VBOR	60.99.22↔	12	M06Z M09A M09B M37Z
60.5X.00↔	12	M01A M01B M37Z		11	L03Z L04A L04B L04C L10A L10B L13A L13B L20A L20B L20C L20D L20E L38Z	60.99.31↔	11	L20A L20B L20C L20D L20E
60.5X.00↔	19	U01A U01B BORP KVB I KVB II MVE VAC VBOR	60.61.99↔	11	L03Z L04A L04B L04C L10A L10B L13A L13B L20A L20B L20C L20D L20E L38Z	60.99.41↔	11	L17A L17B
60.5X.10↔	06	G16Z G38A G38B		12	M01A M01B M06Z M09A M09B M37Z BORP KVB I KVB II VAC VBOR	60.99.52↔	11	L17A L17B
60.5X.10↔	11	L03Z L04A L04B L04C L10A L10B L13A L13B L38Z	60.62↔	11	L03Z L04A L04B L04C L10A L10B L13A L13B L20A L20B L20C L20D L20E L38Z	61.0X.00↔	06	BORP VAC VBOR G26A G26B
60.5X.10↔	12	M01A M01B M37Z		12	M01A M01B M06Z M09A M09B M37Z BORP VAC VBOR	61.0X.10↔	12	M04A M04B M04C M04D M37Z
60.5X.10↔	19	U01A U01B BORP KVB I KVB II MVE VAC VBOR	60.69↔	12	M01A M01B M37Z BORP KVB I KVB II VAC VBOR		21B	X06A X06B X06C BORP VAC VBOR
60.5X.20↔	06	G16Z G38A G38B		11	L03Z L04A L04B L04C L10A L10B L13A L13B L38Z		06	G26A G26B
60.5X.20↔	11	L03Z L04A L04B L04C L10A L10B L13A L13B L38Z	60.72↔	12	M01A M01B M37Z BORP VAC VBOR	61.0X.99↔	11	L09A L09B
60.5X.20↔	12	M01A M01B M37Z		12	M01A M01B M06Z M09A M09B M37Z BORP VAC VBOR		12	M04A M04B M04C M04D M37Z
60.5X.20↔	19	U01A U01B BORP KVB I KVB II MVE VAC VBOR	60.73↔	12	M06Z M09A M09B M37Z		21B	X06A X06B X06C BORP VAC VBOR
60.5X.30↔	06	G16Z G38A G38B		12	M06Z M09A M09B M37Z		06	G26A G26B
60.5X.30↔	11	L03Z L04A L04B L04C L10A L10B L13A L13B L38Z	60.79↔	12	M06Z M09A M09B M37Z	61.11.00‡↔	12	M04A M04B M04C M04D M37Z
60.5X.30↔	12	M01A M01B M37Z		12	M06Z M09A M09B M37Z	61.11.10‡↔	21B	X06A X06B X06C
60.5X.30↔	19	U01A U01B BORP KVB I KVB II MVE VAC VBOR		12	BORP VAC VBOR	61.11.11‡↔	10	K09A K09B
60.5X.99↔	06	G16Z G38A G38B		12	M06Z M09A M09B M37Z		10	K09A K09B
60.5X.99↔	11	L03Z L04A L04B L04C L10A L10B L13A L13B L38Z		12	BORP VAC VBOR		10	K09A K09B
60.5X.99↔	12	M01A M01B M37Z		12	M06Z M09A M09B M37Z		10	K09A K09B

CHOP	MDC	DRG	CHOP	MDC	DRG	CHOP	MDC	DRG
61.11.99†↔	10	K09A K09B	62.2↔		BORP VAC VBOR		08	I28A I28B
61.2↔		BORP VAC VBOR		10	K09A K09B		10	K09A K09B
	12	M04A M04B M04C		12	M04A M04B M04C		12	M04A M04B M04C
		M04D M37Z			M04D M37Z			M04D M37Z
61.3X.00↔		BORP VAC VBOR	62.3X.00↔		BORP KVB I KVB II		21B	X06A X06B X06C
	09	J11A J11B			VAC VB VBOR		22	Y02A Y02B Y02C
	10	K09A K09B		08	I28A I28B	62.41↔		BORP KVB I KVB II
	12	M04A M04B M04C		10	K09A K09B			VAC VB VBOR
		M04D M37Z		12	M04A M04B M04C		08	I28A I28B
	21B	X06A X06B X06C			M04D M37Z		10	K09A K09B
61.3X.10↔		BORP VAC VBOR		21B	X06A X06B X06C		12	M04A M04B M04C
	09	J11A J11B	62.3X.10↔		Y02A Y02B Y02C			M04D M37Z
	10	K09A K09B			BORP KVB I KVB II		19	U01A U01B
	12	M04A M04B M04C			VAC VB VBOR		21B	X06A X06B X06C
		M04D M37Z		08	I28A I28B		22	Y02A Y02B Y02C
	21B	X06A X06B X06C		10	K09A K09B	62.42↔		BORP KVB I KVB II
61.3X.11↔		BORP VAC VBOR		12	M04A M04B M04C			VAC VB VBOR
	09	J11A J11B			M04D M37Z		10	K09A K09B
	10	K09A K09B		21B	X06A X06B X06C		12	M04A M04B M04C
	12	M04A M04B M04C		22	Y02A Y02B Y02C			M04D M37Z
		M04D M37Z	62.3X.11↔		BORP KVB I KVB II		19	U01A U01B
	19	U01A U01B			VAC VB VBOR		21B	X06A X06B X06C
	21B	X06A X06B X06C		08	I28A I28B		22	Y02A Y02B Y02C
61.3X.12↔		BORP VAC VBOR		10	K09A K09B	62.5↔		BORP VAC VBOR
	09	J11A J11B		12	M04A M04B M04C		10	K09A K09B
	10	K09A K09B			M04D M37Z		12	M04A M04B M04C
	12	M04A M04B M04C		21B	X06A X06B X06C			M04D M37Z
		M04D M37Z		22	Y02A Y02B Y02C	62.61↔		BORP VAC VB
	19	U01A U01B	62.3X.20↔		BORP KVB I KVB II			VBOR
	21B	X06A X06B X06C			VAC VB VBOR		12	M04A M04B M04C
61.3X.99↔		BORP VAC VBOR		08	I28A I28B			M04D M37Z
	09	J11A J11B		10	K09A K09B		21B	X06A X06B X06C
	10	K09A K09B		12	M04A M04B M04C		22	Y02A Y02B Y02C
	11	L09A L09B			M04D M37Z	62.69↔		BORP VAC VB
	12	M04A M04B M04C		21B	X06A X06B X06C			VBOR
		M04D M37Z		22	Y02A Y02B Y02C		10	K09A K09B
	21B	X06A X06B X06C	62.3X.21↔		BORP KVB I KVB II		12	M04A M04B M04C
61.42↔		BORP KVB I KVB II			VAC VB VBOR			M04D M37Z
		VAC VBOR		08	I28A I28B		21B	X06A X06B X06C
	10	K09A K09B		10	K09A K09B		22	Y02A Y02B Y02C
	12	M04A M04B M04C		12	M04A M04B M04C	62.99.20↔		BORP KVB I KVB II
		M04D M37Z			M04D M37Z			VAC VBOR
	19	U01A U01B		21B	X06A X06B X06C		10	K09A K09B
	21B	X06A X06B X06C		22	Y02A Y02B Y02C		12	M01A M01B M04A
61.49↔		BORP KVB I KVB II	62.3X.30↔		BORP KVB I KVB II			M04B M04C M04D
		VAC VBOR			VAC VB VBOR			M06Z M09A M09B
	10	K09A K09B		08	I28A I28B			M37Z
	12	M04A M04B M04C		10	K09A K09B	62.99.30↔		BORP VAC VBOR
		M04D M37Z		12	M04A M04B M04C		10	K09A K09B
	19	U01A U01B			M04D M37Z		12	M01A M01B M04A
	21B	X06A X06B X06C		21B	X06A X06B X06C			M04B M04C M04D
61.92↔		BORP KVB I KVB II		22	Y02A Y02B Y02C			M06Z M09A M09B
		VAC VBOR	62.3X.31↔		BORP KVB I KVB II			M37Z
	10	K09A K09B			VAC VB VBOR		63.1↔	BORP KVB I KVB II
	12	M04A M04B M04C		08	I28A I28B			VAC VBOR
		M04D M37Z		10	K09A K09B		12	M04A M04B M04C
	21B	X06A X06B X06C		12	M04A M04B M04C			M04D M37Z
61.99↔		BORP VAC VBOR			M04D M37Z	63.2↔		BORP KVB I KVB II
	12	M04A M04B M04C		21B	X06A X06B X06C			VAC VBOR
		M04D M37Z		22	Y02A Y02B Y02C		12	M04A M04B M04C
	21B	X06A X06B X06C	62.3X.40↔		BORP KVB I KVB II			M04D M37Z
62.0↔		BORP VAC VBOR			VAC VB VBOR	63.3↔		BORP KVB I KVB II
	12	M04A M04B M04C		08	I28A I28B			VAC VBOR
		M04D M37Z		10	K09A K09B		12	M04A M04B M04C
	21B	X06A X06B X06C		12	M04A M04B M04C			M04D M37Z
62.11†↔	10	K09A K09B		21B	X06A X06B X06C	63.4↔		BORP KVB I KVB II
62.12↔		BORP VAC VBOR		22	Y02A Y02B Y02C			VAC VBOR
	10	K09A K09B	62.3X.99↔		BORP KVB I KVB II		12	M04A M04B M04C
	12	M04A M04B M04C			VAC VB VBOR			M04D M37Z
		M04D M37Z				63.51↔		BORP KVB I KVB II

CHOP	MDC	DRG	CHOP	MDC	DRG	CHOP	MDC	DRG
		VAC VBOR	63.99↔		BORP VAC VBOR			VAC VB VBOR
	12	M04A M04B M04C M04D M37Z		12	M04A M04B M04C M04D M37Z		09	J02A J02B J03A J03B J04Z J11A J11B
63.52‡↔	21B	X06A X06B X06C	64.0‡↔	12	M05Z		12	M03A M03B
	12	M04A M04B M04C M04D M37Z	64.2‡↔	12	M05Z		19	U01A
63.53↔		BORP KVB I KVB II VAC VBOR	64.3X.00↔		BORP KVB I KVB II VAC VB VBOR		21B	X06A X06B X06C
	12	M04A M04B M04C M04D M37Z		10	K09A K09B	64.44.11↔	22	Y02A Y02B Y02C
	21B	X06A X06B X06C		12	M03A M03B		09	J02A J02B J03A J03B J04Z J11A J11B
63.59↔		BORP KVB I KVB II VAC VBOR	64.3X.10↔	21B	X06A X06B X06C		12	M03A M03B
	12	M04A M04B M04C M04D M37Z		22	Y02A Y02B Y02C		19	U01A
	21B	X06A X06B X06C		10	K09A K09B		21B	X06A X06B X06C
63.81↔		BORP KVB I KVB II VAC VBOR	64.3X.11↔	12	M03A M03B		22	Y02A Y02B Y02C
	12	M04A M04B M04C M04D M37Z		19	U01A U01B	64.44.99↔	09	J02A J02B J03A J03B J04Z J11A J11B
	21B	X06A X06B X06C		21B	X06A X06B X06C		12	M03A M03B
63.82↔		BORP KVB I KVB II VAC VBOR	64.3X.12↔	22	Y02A Y02B Y02C		19	U01A U01B
	12	M04A M04B M04C M04D M37Z		10	K09A K09B		21B	X06A X06B X06C
	21B	X06A X06B X06C		12	M03A M03B		22	Y02A Y02B Y02C
63.83↔		BORP KVB I KVB II VAC VBOR	64.3X.99↔	21B	X06A X06B X06C		09	J02A J02B J03A J03B J04Z J11A J11B
	12	M04A M04B M04C M04D M37Z		22	Y02A Y02B Y02C	64.45↔	12	M03A M03B
	21B	X06A X06B X06C		10	K09A K09B		19	U01A
63.84↔		BORP KVB I KVB II VAC VBOR	64.3X.12↔	12	M03A M03B		21B	X06A X06B X06C
	12	M04A M04B M04C M04D M37Z		19	U01A U01B		22	Y02A Y02B Y02C
	21B	X06A X06B X06C		21B	X06A X06B X06C		09	J02A J02B J03A J03B J04Z J11A J11B
63.85↔		BORP KVB I KVB II VAC VBOR	64.3X.99↔	22	Y02A Y02B Y02C		12	M03A M03B
	12	M04A M04B M04C M04D M37Z		10	K09A K09B	64.49‡↔	19	U01A
	21B	X06A X06B X06C		12	M03A M03B		21B	X06A X06B X06C
63.89↔		BORP KVB I KVB II VAC VBOR	64.41↔	19	U01A U01B	64.50↔	22	Y02A Y02B Y02C
	12	M04A M04B M04C M04D M37Z		21B	X06A X06B X06C		10	K09A K09B
	21B	X06A X06B X06C		22	Y02A Y02B Y02C		12	M03A M03B
63.92↔		BORP KVB I KVB II VAC VBOR	64.42↔	09	J02A J02B J03A J03B J04Z J11A J11B	64.51↔	19	U01A U01B
	12	M04A M04B M04C M04D M37Z		12	M03A M03B		10	K09A K09B
	21B	X06A X06B X06C		19	U01A U01B		12	M03A M03B
63.93↔		BORP KVB I KVB II VAC VBOR	64.42↔	21B	X06A X06B X06C		19	U01A U01B
	12	M04A M04B M04C M04D M37Z		12	M03A M03B	64.52↔	10	K09A K09B
	21B	X06A X06B X06C		19	U01A U01B		12	M03A M03B
63.94↔		BORP KVB I KVB II VAC VBOR	64.43↔	21B	X06A X06B X06C		19	U01A U01B
	06	G04Z G21Z G38A G38B		09	J02A J02B J03A J03B J04Z J11A J11B	64.59↔	10	K09A K09B
	07	H06Z		12	M03A M03B		12	M03A M03B
	11	L03Z L04A L04B L04C L06A L06B L09A L09B L10A L10B L13A L13B L20A L20B L20C L20D L20E L38Z	64.44.00↔	21B	X06A X06B X06C		19	U01A U01B
	12	M04A M04B M04C M04D M06Z M09A M09B M37Z		22	Y02A Y02B Y02C	64.92.00‡↔	12	M05Z
	21B	X06A X06B X06C		09	J02A J02B J03A J03B J04Z J11A J11B	64.92.10‡↔	12	M05Z
63.95↔		BORP KVB I KVB II VAC VBOR	64.44.10↔	12	M03A M03B	64.92.20‡↔	12	M05Z
	12	M04A M04B M04C M04D M37Z		19	U01A U01B	64.92.99‡↔	12	M05Z
	21B	X06A X06B X06C		21B	X06A X06B X06C	64.93.00‡↔	12	M05Z
	12	M04A M04B M04C M04D M37Z		19	U01A U01B	64.93.10‡↔	12	M05Z
	21B	X06A X06B X06C		22	Y02A Y02B Y02C	64.93.99‡↔	12	M05Z
	12	M04A M04B M04C M04D M37Z		21B	X06A X06B X06C	64.95↔	11	L09A L09B
	12	M04A M04B M04C M04D M37Z		22	Y02A Y02B Y02C			
					BORP KVB I KVB II			

CHOP	MDC	DRG	CHOP	MDC	DRG	CHOP	MDC	DRG
	12	M03A M03B			VAC VBOR	65.39↔		BORP KVB I KVB II
	19	U01A U01B		13	N02A N02B N02C			VAC VBOR
64.96↔	11	L09A L09B			N07A N07B N25Z		09	J02A J02B J03A
	12	M03A M03B			N33Z			J03B J04Z J11A
	19	U01A U01B	65.24↔		BORP KVB I KVB II			J11B
64.97↔		BORP KVB I KVB II		10	VAC VBOR		10	K09A K09B
		VAC VBOR			K09A K09B		13	N02A N02B N02C
	11	L09A		13	N02A N02B N02C			N05A N05B N05C
	12	M03A M03B M09A			N07A N07B N25Z			N33Z
	19	U01A	65.25↔		BORP VAC VBOR	65.40↔	19	U01A U01B
64.98.00‡↔	12	M05Z		13	N02A N02B N02C			BORP KVB I KVB II
64.98.10‡↔	12	M05Z			N07A N07B N25Z		09	VAC VBOR
64.98.20↔		BORP KVB I KVB II			N33Z			J02A J02B J03A
		VAC VBOR	65.29↔		BORP VAC VBOR			J03B J04Z J11A
	12	M03A M03B		13	N02A N02B N02C		10	J11B
	19	U01A U01B			N07A N07B N25Z		13	K09A K09B
64.98.30↔		BORP KVB I KVB II			N33Z			N02A N02B N02C
		VAC VBOR	65.30↔		BORP KVB I KVB II			N05A N05B N05C
	12	M03A M03B			VAC VBOR		14	N33Z
	19	U01A U01B		09	J02A J02B J03A		19	O03Z
64.98.40↔		BORP KVB I KVB II			J03B J04Z J11A	65.41↔		U01A U01B
		VAC VBOR			J11B			BORP KVB I KVB II
	11	L09A L09B		10	K09A K09B		09	VAC VBOR
	12	M03A M03B		13	N02A N02B N02C			J02A J02B J03A
	19	U01A U01B			N05A N05B N05C			J03B J04Z J11A
65.01↔		BORP KVB I KVB II			N33Z		10	J11B
		VAC VBOR		19	U01A U01B		13	K09A K09B
	13	N02A N02B N02C	65.31↔		BORP KVB I KVB II			N01A N01B N01C
		N07A N07B N25Z			VAC VBOR			N02A N02B N02C
		N33Z		09	J02A J02B J03A			N05A N05B N05C
65.09↔		BORP KVB I KVB II			J03B J04Z J11A		14	N33Z
		VAC VBOR		10	J11B	65.42↔	19	O03Z
	13	N02A N02B N02C			K09A K09B			U01A U01B
		N07A N07B N25Z		10	K09A K09B			BORP KVB I KVB II
		N33Z		13	N02A N02B N02C		09	VAC VBOR
65.11↔	10	K09A K09B			N05A N05B N05C			J02A J02B J03A
	13	N02A N02B N02C	65.32↔		N33Z			J03B J04Z J11A
		N07A N07B N25Z		19	U01A U01B		10	J11B
		N33Z			BORP KVB I KVB II		13	K09A K09B
65.12↔		BORP KVB I KVB II		09	VAC VBOR			N01A N01B N01C
		VAC VBOR			J02A J02B J03A			N02A N02B N02C
	10	K09A K09B			J03B J04Z J11A			N05A N05B N05C
	13	N02A N02B N02C		10	J11B	65.43↔	14	N33Z
		N07A N07B N25Z		13	K09A K09B		19	O03Z
		N33Z			N02A N02B N02C			U01A U01B
65.13↔		BORP KVB I KVB II			N05A N05B N05C			BORP KVB I KVB II
		VAC VBOR		19	N07A N07B N25Z			VAC VBOR
	10	K09A K09B			N33Z		09	J02A J02B J03A
	13	N02A N02B N02C	65.33↔		U01A U01B			J03B J04Z J11A
		N07A N07B N25Z			BORP KVB I KVB II		10	J11B
		N33Z		09	VAC VBOR		13	K09A K09B
65.14↔		BORP KVB I KVB II			J02A J02B J03A			N01A N01B N01C
		VAC VBOR		10	J03B J04Z J11A			N02A N02B N02C
	10	K09A K09B		10	J11B			N05A N05B N05C
	13	N02A N02B N02C		13	K09A K09B		14	N33Z
		N07A N07B N25Z			N02A N02B N02C		19	O03Z
		N33Z			N05A N05B N05C			U01A U01B
65.21↔		BORP KVB I KVB II			N07A N07B N25Z	65.44↔		BORP KVB I KVB II
		VAC VBOR		19	N33Z			VAC VBOR
		VAC VBOR			U01A U01B		09	J02A J02B J03A
	13	N02A N02B N02C	65.34↔		BORP KVB I KVB II			J03B J04Z J11A
		N07A N07B N25Z			VAC VBOR		10	J11B
		N33Z		09	J02A J02B J03A		13	K09A K09B
65.22↔		BORP KVB I KVB II			J03B J04Z J11A			N01A N01B N01C
		VAC VBOR		10	J11B			N02A N02B N02C
	10	K09A K09B		13	K09A K09B			N05A N05B N05C
	13	N02A N02B N02C			N02A N02B N02C		14	N33Z
		N07A N07B N25Z			N05A N05B N05C		19	O03Z
		N33Z			N07A N07B N25Z			U01A U01B
65.23↔		BORP KVB I KVB II		19	N33Z	65.49↔		BORP KVB I KVB II
					U01A U01B			



CHOP	MDC	DRG	CHOP	MDC	DRG	CHOP	MDC	DRG
		VAC VBOR		13	N02A N02B N02C			N11B N25Z N33Z
	09	J02A J02B J03A			N07A N07B N09Z	65.89.11↔	21B	X06A X06B X06C
		J03B J04Z J11A		14	N25Z N33Z			BORP KVB I KVB II
	10	J11B	65.81.10↔		O02A O02B O40Z		06	VAC VBOR
		K09A K09B			BORP KVB I KVB II			G04Z G21Z G38A
	13	N02A N02B N02C		06	VAC VBOR		07	G38B
		N05A N05B N05C			G04Z G21Z G38A		11	L03Z L04A L04B
	14	N33Z		07	H06Z			L04C L06A L06B
	19	O03Z		11	L03Z L04A L04B			L09A L09B L10A
65.71↔		U01A U01B			L04C L06A L06B			L10B L13A L13B
		BORP VAC VBOR			L09A L09B L10A			L20A L20B L20C
	13	N02A N02B N02C			L10B L13A L13B		13	L20D L20E L38Z
		N07A N07B N25Z			L20A L20B L20C			N02A N02B N02C
	21B	N33Z			L20D L20E L38Z			N04A N04B N05A
65.72↔		X06A X06B X06C		13	N02A N02B N02C		21B	N05B N05C N07A
		BORP KVB I KVB II			N04A N04B N05A			N07B N08Z N11A
		VAC VBOR			N05B N05C N07A	65.89.12↔		N11B N25Z N33Z
	13	N02A N02B N02C			N07B N08Z N11A		21B	X06A X06B X06C
		N07A N07B N25Z			N11B N25Z N33Z			BORP KVB I KVB II
	21B	N33Z		21B	X06A X06B X06C			VAC VBOR
65.73↔		X06A X06B X06C	65.81.99↔		BORP KVB I KVB II		06	G04Z G21Z G38A
		BORP KVB I KVB II			VAC VBOR			G38B
		VAC VBOR		06	G04Z G21Z G38A		07	H06Z
	13	N02A N02B N02C			G38B		11	L03Z L04A L04B
		N05A N05B N05C		07	H06Z			L04C L06A L06B
		N07A N07B N25Z		11	L03Z L04A L04B			L09A L09B L10A
	21B	N33Z			L04C L06A L06B			L10B L13A L13B
65.74↔		X06A X06B X06C			L09A L09B L10A			L20A L20B L20C
		BORP KVB I KVB II			L10B L13A L13B			L20D L20E L38Z
		VAC VBOR			L20A L20B L20C		13	N02A N02B N02C
	13	N02A N02B N02C			L20D L20E L38Z			N04A N04B N05A
		N07A N07B N25Z		13	N02A N02B N02C			N05B N05C N07A
	21B	N33Z			N04A N04B N05A		21B	N07B N08Z N11A
65.75↔		X06A X06B X06C			N05B N05C N07A			N11B N25Z N33Z
		BORP KVB I KVB II			N07B N08Z N11A	65.89.13↔		X06A X06B X06C
		VAC VBOR			N11B N25Z N33Z			BORP KVB I KVB II
	13	N02A N02B N02C		21B	X06A X06B X06C		06	VAC VBOR
		N07A N07B N25Z			BORP KVB I KVB II			G04Z G21Z G38A
	21B	N33Z	65.89.00↔		VAC VBOR			G38B
65.76↔		X06A X06B X06C		06	G04Z G21Z G38A		07	H06Z
		BORP KVB I KVB II			G38B		11	L03Z L04A L04B
		VAC VBOR		07	H06Z			L04C L06A L06B
	13	N02A N02B N02C		11	L03Z L04A L04B			L09A L09B L10A
		N07A N07B N25Z			L04C L06A L06B			L10B L13A L13B
	21B	N33Z			L09A L09B L10A			L20A L20B L20C
65.79↔		X06A X06B X06C			L10B L13A L13B			L20D L20E L38Z
		BORP VAC VBOR			L20A L20B L20C		13	N02A N02B N02C
	13	N02A N02B N02C			L20D L20E L38Z			N04A N04B N05A
		N07A N07B N25Z		13	N02A N02B N02C			N05B N05C N07A
	21B	N33Z			N04A N04B N05A		21B	N07B N08Z N11A
65.81.00↔		X06A X06B X06C			N05B N05C N07A	65.89.99↔		N11B N25Z N33Z
		BORP KVB I KVB II			N07B N08Z N11A			X06A X06B X06C
		VAC VBOR		21B	N11B N25Z N33Z			BORP KVB I KVB II
	06	G04Z G21Z G38A			X06A X06B X06C		06	VAC VBOR
		G38B	65.89.10↔		BORP KVB I KVB II			G04Z G21Z G38A
	07	H06Z			VAC VBOR			G38B
	11	L03Z L04A L04B		06	G04Z G21Z G38A		07	H06Z
		L04C L06A L06B			G38B		11	L03Z L04A L04B
		L09A L09B L10A		07	H06Z			L04C L06A L06B
		L10B L13A L13B		11	L03Z L04A L04B			L09A L09B L10A
		L20A L20B L20C			L04C L06A L06B			L10B L13A L13B
		L20D L20E L38Z			L09A L09B L10A			L20A L20B L20C
	13	N02A N02B N02C			L10B L13A L13B		13	L20D L20E L38Z
		N04A N04B N05A			L20A L20B L20C			N02A N02B N02C
		N05B N05C N07A		13	L20D L20E L38Z			N04A N04B N05A
		N07B N08Z N11A			N02A N02B N02C			N05B N05C N07A
		N11B N25Z N33Z			N04A N04B N05A			N07B N08Z N11A
66.A0↔	21B	X06A X06B X06C		13	N02A N02B N02C		21B	N11B N25Z N33Z
		BORP KVB I KVB II			N04A N04B N05A			X06A X06B X06C
		VAC VBOR			N05B N05C N07A			BORP KVB I KVB II
					N07B N08Z N11A			VAC VBOR
					N07B N08Z N11A			G04Z G21Z G38A
					N07B N08Z N11A			G38B

CHOP	MDC	DRG	CHOP	MDC	DRG	CHOP	MDC	DRG
65.91↔	13	N25Z	66.40↔		BORP KVB I KVB II			N33Z
65.92↔		BORP KORP KVB I		13	VAC VBOR	66.73↔	14	O03Z
		KVB II MKOR VAC			N02A N02B N02C		13	BORP KVB I KVB II
	13	VBOR VKOR		14	N07A N07B N25Z		13	VAC VBOR
		N02A N02B N02C	66.41.11↔		N33Z	66.74↔	13	N02A N02B N02C
65.93↔		N07A N07B N25Z		13	O02A O02B O03Z		13	N05A N05B N05C
		N33Z			BORP KVB I KVB II			N33Z
	13	BORP KVB I KVB II	66.41.21↔		VAC VBOR	66.79.00↔	13	BORP KVB I KVB II
		VAC VBOR		13	N02A N02B N02C		13	VAC VBOR
	13	N02A N02B N02C		14	N07A N07B N25Z		13	N02A N02B N02C
65.94↔		N07A N07B N25Z	66.41.31↔		N33Z	66.79.10↔	21B	N05A N05B N05C
		N33Z		13	O02A O02B O03Z		13	N33Z
65.95↔		BORP KVB I KVB II		14	BORP KVB I KVB II		21B	X06A X06B X06C
		VAC VBOR	66.41.41↔		VAC VBOR		13	BORP KVB I KVB II
	13	N02A N02B N02C		13	N02A N02B N02C	66.79.20↔	21B	VAC VBOR
		N07A N07B N25Z		14	N07A N07B N25Z		13	N02A N02B N02C
65.99↔	21B	N33Z	66.42.11↔		N33Z	66.79.21↔	21B	N05A N05B N05C
		X06A X06B X06C		13	O02A O02B O03Z		21B	N07A N07B N25Z
		BORP KVB I KVB II		14	BORP KVB I KVB II		21B	N33Z
	13	VAC VBOR	66.42.21↔		VAC VBOR	66.79.30↔	13	X06A X06B X06C
		N02A N02B N02C		13	N02A N02B N02C		13	BORP KVB I KVB II
	13	N07A N07B N25Z		14	N07A N07B N25Z	66.79.99↔	21B	VAC VBOR
66.00↔		N33Z	66.42.31↔		N33Z		13	N02A N02B N02C
		BORP KVB I KVB II		13	O02A O02B O03Z		21B	N05A N05B N05C
	13	VAC VBOR		14	BORP KVB I KVB II		21B	N07A N07B N25Z
		N02A N02B N02C	66.42.41↔		VAC VBOR		21B	N33Z
	13	N07A N07B N25Z		13	N02A N02B N02C	66.8↔	13	X06A X06B X06C
		N33Z		14	N07A N07B N25Z	66.93↔	13	BORP KVB I KVB II
66.03↔	14	O03Z		13	N33Z		13	VAC VBOR
		BORP KVB I KVB II	66.49↔		O02A O02B O03Z		13	N02A N02B N02C
		VAC VBOR		13	BORP KVB I KVB II		13	N07A N07B N25Z
	13	N02A N02B N02C		14	VAC VBOR		13	N33Z
		N07A N07B N25Z	66.71↔		N02A N02B N02C	66.94↔	13	N07A N07B N25Z
	14	N33Z		13	N07A N07B N25Z		13	N33Z
66.04↔		O03Z		14	O02A O02B O03Z	66.95↔	13	N02A N02B N02C
		BORP KVB I KVB II	66.72↔		BORP KVB I KVB II		13	N07A N07B N25Z
		VAC VBOR		21B	VAC VBOR	66.96↔	13	N33Z
	13	N02A N02B N02C		13	N02A N02B N02C		13	BORP VAC VBOR
		N07A N07B N25Z		14	N07A N07B N25Z		13	N02A N02B N02C
	14	N33Z		13	N33Z			
66.05↔		BORP KVB I KVB II		14	O02A O02B O03Z			
		VAC VBOR		13	BORP KVB I KVB II			
	13	N02A N02B N02C		14	VAC VBOR			
		N07A N07B N25Z		13	N02A N02B N02C			
	14	N33Z		14	N07A N07B N25Z			
66.06↔		O03Z		13	N33Z			
		BORP KVB I KVB II		14	O02A O02B O03Z			
		VAC VBOR		13	BORP KVB I KVB II			
	13	N02A N02B N02C		14	VAC VBOR			
		N07A N07B N25Z		13	N02A N02B N02C			
	14	N33Z		14	N07A N07B N25Z			
66.09↔		O03Z		13	N33Z			
		BORP KVB I KVB II		14	O02A O02B O03Z			
		VAC VBOR		13	BORP KVB I KVB II			
	13	N02A N02B N02C		14	VAC VBOR			
		N07A N07B N25Z		13	N02A N02B N02C			
	14	N33Z		14	N07A N07B N25Z			
66.11.21↔	13	O03Z		21B	X06A X06B X06C			
		BORP KVB I KVB II		13	BORP KVB I KVB II			
		VAC VBOR		14	VAC VBOR			
	13	N02A N02B N02C		13	N02A N02B N02C			
		N07A N07B N25Z		14	N07A N07B N25Z			
	14	N33Z		13	N33Z			
66.11.31↔	13	O03Z		13	O02A O02B O03Z			
		BORP KVB I KVB II		14	BORP KVB I KVB II			
		VAC VBOR		13	VAC VBOR			
	13	N02A N02B N02C		14	N02A N02B N02C			
		N07A N07B N25Z		13	N07A N07B N25Z			
	14	N33Z		14	N33Z			

CHOP	MDC	DRG	CHOP	MDC	DRG	CHOP	MDC	DRG
		N07A N07B N25Z N33Z			N07A N07B N09Z N25Z N33Z			VAC VBOR N13A N13B
66.97↔		BORP KVB I KVB II VAC VBOR	67.2↔	14	O02A O02B	67.51↔	13	BORP KVB I KVB II VAC VBOR
	13	N02A N02B N02C N07A N07B N25Z N33Z	67.31↔	09	J02A J02B J03A J03B J04Z J11A J11B		13	N13A N13B
66.A1↔		BORP KVB I KVB II VAC VBOR			N09Z	67.59‡↔	14	O02A O02B
	13	N02A N02B N02C N07A N07B N09Z N25Z N33Z	67.32↔	11	L09A L09B	67.61↔	21B	X06A X06B X06C
66.A2↔		O02A O02B O40Z BORP KVB I KVB II VAC VBOR			N09Z		13	O65A O65B
	14	N02A N02B N02C N07A N07B N09Z N25Z N33Z	67.33↔	09	J02A J02B J03A J03B J04Z J11A J11B	67.62↔	14	BORP KVB I KVB II VAC VBOR
66.A3↔		O02A O02B O40Z BORP KVB I KVB II VAC VBOR			N09Z		13	N13A N13B
	13	N02A N02B N02C N07A N07B N09Z N25Z N33Z	67.34↔	11	L09A L09B	67.69‡↔	14	O02A O02B
66.A4↔		O02A O02B O40Z BORP KVB I KVB II VAC VBOR			N09Z		21B	X06A X06B X06C
	14	N02A N02B N02C N07A N07B N09Z N25Z N33Z	67.35↔	11	L09A L09B	68.0↔	13	N02A N02B N02C N07A N07B N25Z N33Z
66.A9↔		O02A O02B O40Z BORP KVB I KVB II VAC VBOR	67.4X.00↔	13	N09Z		14	O02A O02B O40Z X06A X06B X06C
	13	N02A N02B N02C N07A N07B N09Z N25Z N33Z	67.4X.10↔	13	N13A N13B	68.12.00↔	13	N09Z
66.B0↔		O02A O02B O40Z BORP KVB I KVB II VAC VBOR	67.4X.11↔	13	N13A N13B	68.12.10↔	13	N09Z
	13	N02A N02B N02C N07A N07B N09Z N25Z N33Z	67.4X.12↔	13	N13A N13B	68.12.11↔	13	N09Z
66.B1↔		O02A O02B BORP KVB I KVB II VAC VBOR	67.4X.13↔	13	N13A N13B	68.12.12↔	13	N09Z
	13	N02A N02B N02C N07A N07B N09Z N25Z N33Z	67.4X.14↔	13	N13A N13B	68.12.19↔	13	N09Z
66.B2↔		O02A O02B BORP KVB I KVB II VAC VBOR	67.4X.20↔	13	N13A N13B	68.12.99↔	13	N09Z
	13	N02A N02B N02C N07A N07B N09Z N25Z N33Z	67.4X.21↔	13	N13A N13B	68.13↔	13	BORP KVB I KVB II VAC VBOR
66.B3↔		O02A O02B BORP KVB I KVB II VAC VBOR	67.4X.22↔	13	N13A N13B	68.14↔	13	N02A N02B N02C N07A N07B N25Z N33Z
	13	N02A N02B N02C N07A N07B N09Z N25Z N33Z	67.4X.23↔	13	N13A N13B	68.15↔	13	N02A N02B N02C N07A N07B N25Z N33Z
66.B4↔		O02A O02B BORP KVB I KVB II VAC VBOR	67.4X.24↔	13	N13A N13B	68.21.10↔	13	BORP KVB I KVB II VAC VBOR
	13	N02A N02B N02C N07A N07B N09Z N25Z N33Z	67.4X.29↔	13	N13A N13B	68.21.11↔	13	N09Z
66.B9↔		O02A O02B BORP KVB I KVB II VAC VBOR	67.4X.30↔	13	N13A N13B	68.21.99↔	13	BORP KVB I KVB II VAC VBOR
	13	N02A N02B N02C	67.4X.99↔	13	N13A N13B	68.22.00↔	13	N09Z
					BORP KVB I KVB II VAC VBOR	68.22.00↔	13	BORP KVB I KVB II VAC VBOR
					N13A N13B	68.22.10↔	13	N09Z N13A N13B BORP KVB I KVB II VAC VBOR
					BORP KVB I KVB II VAC VBOR	68.22.11↔	13	N09Z N13A N13B BORP KVB I KVB II VAC VBOR
					N13A N13B	68.22.12↔	13	N09Z N13A N13B BORP KVB I KVB II VAC VBOR
					BORP KVB I KVB II VAC VBOR	68.22.13↔	13	N09Z N13A N13B BORP KVB I KVB II VAC VBOR

CHOP	MDC	DRG	CHOP	MDC	DRG	CHOP	MDC	DRG
68.22.99↔	13	N09Z N13A N13B BORP KVB I KVB II VAC VBOR	68.29.35↔	14	O02A O02B BORP KVB I KVB II VAC VBOR	68.44↔	14	O01B O02A O02B U01A U01B
68.23↔	13	N09Z N13A N13B		13	N23A N23B		19	BORP KVB I KVB II VAC VBOR
	11	L09A L09B		14	O02A O02B		06	G10Z G12A G12B G12C
	13	N09Z	68.29.39↔		BORP KVB I KVB II VAC VBOR		13	N01A N01B N01C N02A N02B N02C
68.29.11↔	14	O02A O02B O40Z BORP KVB I KVB II VAC VBOR		13	N23A N23B		14	N04A N04B N33Z O01B O02A O02B
	13	N23A N23B	68.30↔		BORP KVB I KVB II VAC VBOR		19	U01A U01B
	14	O02A O02B		06	G10Z G12A G12B G12C	68.49↔		BORP KVB I KVB II VAC VBOR
68.29.12↔		BORP KVB I KVB II VAC VBOR		13	N02A N02B N02C N04A N04B N33Z		06	G10Z G12A G12B G12C
	13	N23A N23B		14	O01B O02A O02B BORP KVB I KVB II VAC VBOR		13	N02A N02B N02C N04A N04B N33Z
	14	O02A O02B	68.31↔		G10Z G12A G12B G12C		14	O01B O02A O02B U01A U01B
68.29.13↔		BORP KVB I KVB II VAC VBOR		06	G10Z G12A G12B G12C	68.60↔		BORP KORP KVB I KVB II MKOR MVE
	13	N23A N23B		13	N02A N02B N02C N04A N04B N33Z		06	VAC VBOR VKOR G16Z G38A G38B
	14	O02A O02B	68.32↔		BORP KVB I KVB II VAC VBOR		13	N01A N01B N01C N02A N02B N02C
68.29.14↔		BORP KVB I KVB II VAC VBOR		06	G10Z G12A G12B G12C		14	N04A N04B N33Z O01B O02A O02B
	13	N23A N23B		13	N02A N02B N02C N04A N04B N33Z	68.61↔		BORP KVB I KVB II MVE VAC VBOR
	14	O02A O02B	68.39↔		BORP KVB I KVB II VAC VBOR		06	G16Z G38A G38B
68.29.20↔		BORP KVB I KVB II VAC VBOR		06	G10Z G12A G12B G12C		13	N01A N01B N01C N02A N02B N02C
	13	N23A N23B		14	O01B O02A O02B BORP KVB I KVB II VAC VBOR		14	O01B O02A O02B BORP KORP KVB I
	14	O02A O02B	68.40↔		G10Z G12A G12B G12C		14	N02A N02B N02C N04A N04B N33Z
68.29.21↔		BORP KVB I KVB II VAC VBOR		13	N02A N02B N02C N04A N04B N33Z	68.62↔		BORP KORP KVB I KVB II MKOR MVE
	13	N23A N23B		14	O01B O02A O02B BORP KVB I KVB II VAC VBOR		06	VAC VBOR VKOR G16Z G38A G38B
	14	O02A O02B	68.39↔		G10Z G12A G12B G12C		13	N01A N01B N01C N02A N02B N02C
68.29.22↔		BORP KVB I KVB II VAC VBOR		13	N02A N02B N02C N04A N04B N33Z		14	O01B O02A O02B BORP KORP KVB I
	13	N23A N23B		14	O01B O02A O02B BORP KVB I KVB II VAC VBOR		14	N02A N02B N02C N04A N04B N33Z
	14	O02A O02B	68.40↔		G10Z G12A G12B G12C		14	O01B O02A O02B BORP KORP KVB I
68.29.23↔		BORP KVB I KVB II VAC VBOR		13	N02A N02B N02C N04A N04B N33Z	68.63↔		BORP KORP KVB I KVB II MKOR MVE
	13	N23A N23B		14	O01B O02A O02B BORP KVB I KVB II VAC VBOR		06	VAC VBOR VKOR G16Z G38A G38B
	14	O02A O02B	68.41↔		G10Z G12A G12B G12C		13	N01A N01B N01C N02A N02B N02C
68.29.24↔		BORP KVB I KVB II VAC VBOR		19	U01A U01B BORP KVB I KVB II VAC VBOR		14	O01B O02A O02B BORP KORP KVB I
	13	N23A N23B		06	G10Z G12A G12B G12C		14	N02A N02B N02C N04A N04B N33Z
	14	O02A O02B	68.42↔		N01A N01B N01C N02A N02B N02C N04A N04B N33Z	68.64↔		BORP KORP KVB I KVB II MKOR MVE
68.29.25↔		BORP KVB I KVB II VAC VBOR		13	N02A N02B N02C N04A N04B N33Z		06	VAC VBOR VKOR G16Z G38A G38B
	13	N23A N23B		14	O01B O02A O02B BORP KVB I KVB II VAC VBOR		13	N01A N01B N01C N02A N02B N02C
	14	O02A O02B	68.43↔		G10Z G12A G12B G12C		14	O01B O02A O02B BORP KORP KVB I
68.29.29↔		BORP KVB I KVB II VAC VBOR		19	U01A U01B BORP KVB I KVB II VAC VBOR		14	N02A N02B N02C N04A N04B N33Z
	13	N23A N23B		06	G10Z G12A G12B G12C	68.6A↔		BORP KORP KVB I KVB II MKOR MVE
	14	O02A O02B	68.42↔		N01A N01B N01C N02A N02B N02C N04A N04B N33Z		06	VAC VBOR VKOR G16Z G38A G38B
68.29.30↔		BORP KVB I KVB II VAC VBOR		13	N02A N02B N02C N04A N04B N33Z		13	N01A N01B N01C N02A N02B N02C
	13	N23A N23B		14	O01B O02A O02B BORP KVB I KVB II VAC VBOR		14	O01B O02A O02B BORP KORP KVB I
	14	O02A O02B	68.42↔		G10Z G12A G12B G12C		14	N02A N02B N02C N04A N04B N33Z
68.29.31↔		BORP KVB I KVB II VAC VBOR		19	U01A U01B BORP KVB I KVB II VAC VBOR		06	VAC VBOR VKOR G16Z G38A G38B
	13	N23A N23B		06	G10Z G12A G12B G12C	68.8↔		BORP KORP KVB I KVB II MKOR MVE
	14	O02A O02B	68.43↔		N01A N01B N01C N02A N02B N02C N04A N04B N33Z		06	VAC VBOR VKOR G16Z G33Z G38A
68.29.32↔		BORP KVB I KVB II VAC VBOR		13	N02A N02B N02C N04A N04B N33Z			
	13	N23A N23B		14	O01B O02A O02B BORP KVB I KVB II VAC VBOR			
	14	O02A O02B		19	U01A U01B BORP KVB I KVB II VAC VBOR			
68.29.33↔		BORP KVB I KVB II VAC VBOR		06	G10Z G12A G12B G12C			
	13	N23A N23B		13	N01A N01B N01C N02A N02B N02C N04A N04B N33Z			
	14	O02A O02B						
68.29.34↔		BORP KVB I KVB II VAC VBOR						
	13	N23A N23B						

CHOP	MDC	DRG	CHOP	MDC	DRG	CHOP	MDC	DRG
		G38B		13	N02A N02B N02C			G12C
	07	H33Z			N07A N07B N25Z		13	N11A N11B
	11	L33Z			N33Z		14	O02A O02B
	13	N01A N01B N01C		14	O02A O02B		21B	X06A X06B X06C
		N33Z		21B	X06A X06B X06C	70.13↔		BORP KVB I KVB II
	21B	X33Z	69.49.20↔		BORP KVB I KVB II			VAC VBOR
	Prä	A06A A06B A06C			VAC VBOR		06	G04Z G12Z G38A
		A07A		13	N02A N02B N02C			G38B
69.01↔		BORP VAC VBOR			N07A N07B N25Z		07	H06Z
	14	O40Z			N33Z		09	J02A J02B J03A
69.02↔		BORP VAC VBOR		14	O02A O02B			J03B J04Z J11A
	14	O02A O02B O40Z		21B	X06A X06B X06C			J11B
69.09↔	11	L09A L09B	69.49.21↔		BORP KVB I KVB II		11	L03Z L04A L04B
	13	N09Z			VAC VBOR			L04C L06A L06B
69.19↔	14	O02A O02B O40Z		13	N02A N02B N02C			L09A L09B L10A
		BORP VAC VBOR			N07A N07B N25Z			L10B L13A L13B
	06	G10Z G12A G12B			N33Z			L20A L20B L20C
		G12C		14	O02A O02B			L20D L20E L38Z
	10	K09A K09B		21B	X06A X06B X06C		13	N02A N02B N02C
69.21↔	13	N11A N11B	69.49.30↔		BORP KVB I KVB II			N04A N04B N05A
		BORP KVB I KVB II			VAC VBOR			N05B N05C N08Z
		VAC VBOR		13	N02A N02B N02C			N11A N11B N33Z
	11	L06A L06B			N07A N07B N25Z		14	O02A O02B
69.22↔	13	N04A N06A N06B		14	O02A O02B		19	U01A U01B
		BORP KVB I KVB II		21B	X06A X06B X06C	70.22↔	21B	X06A X06B X06C
		VAC VBOR			BORP KVB I KVB II		13	N11A N11B
	11	L06A L06B	69.49.99↔		VAC VBOR		14	O02A O02B
69.23↔	13	N04A N06A N06B		13	N02A N02B N02C	70.23↔	21B	X06A X06B X06C
		BORP KVB I KVB II			N07A N07B N25Z			BORP VAC VBOR
		VAC VBOR		14	O02A O02B		06	G10Z G12A G12B
	13	N02A N02B N02C		21B	X06A X06B X06C			G12C
		N07A N07B N25Z			BORP VAC VBOR		13	N02A N02B N02C
	14	O02A O02B	69.51↔	14	O02A O02B			N07A N07B N25Z
69.29↔	21B	X06A X06B X06C		21B	X06A X06B X06C	70.31↔	13	N13A N13B
		BORP VAC VBOR			BORP VAC VBOR		14	O02A O02B
	13	N02A N02B N02C	69.52↔	14	O02A O02B O40Z	70.32.00↔	06	G10Z G12A G12B
		N07A N07B N25Z		13	N09Z			G12C
	14	O02A O02B	69.59↔	14	O02A O02B O40Z		10	K09A K09B
		N33Z			BORP VAC VBOR		13	N08Z
69.3↔	21B	X06A X06B X06C	69.6↔	13	N09Z N11A N11B	70.32.10↔	06	G10Z G12A G12B
		BORP KVB I KVB II		14	O02A O02B			G12C
		VAC VBOR	69.92.01↔	13	N11A N11B		09	J02A J02B J03A
	13	N02A N02B N02C	69.92.10↔	13	N11A N11B			J03B J04Z J11A
		N07A N07B N25Z	69.92.11↔	13	N11A N11B			J11B
		N33Z	69.92.12↔	13	N11A N11B		10	K09A K09B
69.41↔	14	O02A O02B	69.92.19↔	13	N11A N11B		13	N07A N08Z
		BORP KVB I KVB II	69.92.20↔	13	N11A N11B	70.32.11↔	06	G10Z G12A G12B
		VAC VBOR	69.92.21↔	13	N11A N11B			G12C
	13	N02A N02B N02C	69.92.22↔	13	N11A N11B		09	J02A J02B J03A
		N07A N07B N25Z	69.92.23↔	13	N11A N11B			J03B J04Z J11A
		N33Z	69.92.24↔	13	N11A N11B			J11B
	14	O02A O02B	69.92.29↔	13	N11A N11B		10	K09A K09B
69.42↔	21B	X06A X06B X06C	69.92.30↔	13	N11A N11B	70.32.99↔	13	N08Z
		BORP KVB I KVB II	69.92.31↔	13	N11A N11B		06	G10Z G12A G12B
		VAC VBOR	69.92.32↔	13	N11A N11B			G12C
	13	N02A N02B N02C	69.92.39↔	13	N11A N11B		09	J02A J02B J03A
		N07A N07B N25Z	69.92.99↔	13	N11A N11B			J03B J04Z J11A
		N33Z	69.93↔		BORP KVB I KVB II			J11B
	14	O02A O02B			VAC VBOR		10	K09A K09B
69.49.00↔	21B	X06A X06B X06C		13	N02A N02B N02C	70.33.00↔	13	N08Z
		BORP KVB I KVB II			N07A N07B N25Z		09	J02A J02B J03A
		VAC VBOR		14	O02A O02B			J03B J04Z J11A
	13	N02A N02B N02C	70.11↔	13	N09Z		11	L09A L09B
		N07A N07B N25Z		14	O02A O02B		13	N13A N13B
		N33Z		19	U01A U01B		14	O02A O02B
69.49.10↔	21B	X06A X06B X06C	70.12↔		BORP KVB I KVB II	70.33.10↔	21B	X06A X06B X06C
		BORP KVB I KVB II			VAC VBOR		09	J02A J02B J03A
		VAC VBOR		06	G10Z G12A G12B			J03B J04Z J11A

CHOP	MDC	DRG	CHOP	MDC	DRG	CHOP	MDC	DRG
		J11B			VAC VBOR			N13A N13B
	11	L09A L09B		11	L06A L06B		14	O02A O02B
	13	N13A N13B		13	N23A N23B		21B	X06A X06B X06C
	14	O02A O02B	70.53↔		BORP KVB I KVB II	70.72.20↔		BORP KVB I KVB II
	21B	X06A X06B X06C			VAC VBOR			VAC VBOR
70.33.11↔	09	J02A J02B J03A		11	L06A L06B		06	G16Z G18A G18B
		J03B J04Z J11A		13	N06A N06B			G38A G38B
		J11B	70.54↔		BORP KVB I KVB II		13	N04A N06A N06B
	11	L09A L09B			VAC VBOR			N13A N13B
	13	N13A N13B		11	L06A L06B		14	O02A O02B
	14	O02A O02B		13	N06A N06B	70.72.30↔	21B	X06A X06B X06C
	21B	X06A X06B X06C	70.55↔		BORP KVB I KVB II			BORP KVB I KVB II
70.33.12↔	09	J02A J02B J03A			VAC VBOR			VAC VBOR
		J03B J04Z J11A		11	L06A L06B		06	G16Z G18A G18B
		J11B		13	N06A N06B			G38A G38B
	11	L09A L09B	70.61.00↔		BORP KVB I KVB II		13	N04A N06A N06B
	13	N13A N13B			VAC VBOR			N13A N13B
	14	O02A O02B		10	K09A K09B		14	O02A O02B
	21B	X06A X06B X06C		13	N04A N06A N06B		21B	X06A X06B X06C
70.33.13↔	09	J02A J02B J03A		19	U01A U01B	70.72.99↔		BORP KVB I KVB II
		J03B J04Z J11A		21B	X06A X06B X06C			VAC VBOR
		J11B	70.61.11↔		BORP KVB I KVB II		06	G16Z G18A G18B
	11	L09A L09B			VAC VBOR			G38A G38B
	13	N13A N13B		10	K09A K09B		13	N04A N06A N06B
	14	O02A O02B		13	N04A N06A N06B			N13A N13B
	21B	X06A X06B X06C		19	U01A		14	O02A O02B
70.33.14↔	09	J02A J02B J03A		21B	X06A X06B X06C	70.73.00↔	21B	X06A X06B X06C
		J03B J04Z J11A	70.61.99↔		BORP KVB I KVB II			BORP KVB I KVB II
		J11B			VAC VBOR			VAC VBOR
	11	L09A L09B		10	K09A K09B		06	G16Z G18A G18B
	13	N13A N13B		13	N04A N06A N06B			G38A G38B
	14	O02A O02B		19	U01A U01B		13	N04A N06A N06B
	21B	X06A X06B X06C		21B	X06A X06B X06C			N13A N13B
70.33.99↔	09	J02A J02B J03A	70.62↔		BORP KVB I KVB II		14	O02A O02B
		J03B J04Z J11A			VAC VBOR		21B	X06A X06B X06C
		J11B		10	K09A K09B	70.73.10↔		BORP KVB I KVB II
	11	L09A L09B		13	N04A N06A N06B		06	VAC VBOR
	13	N13A N13B		19	U01A U01B			G16Z G18A G18B
	14	O02A O02B		21B	X06A X06B X06C			G38A G38B
	21B	X06A X06B X06C	70.63↔		BORP KVB I KVB II		13	N04A N06A N06B
70.4X.10↔		BORP VAC VBOR			VAC VBOR			N13A N13B
	13	N04A N06A N06B		10	K09A K09B		14	O02A O02B
	19	U01A U01B		13	N04A N06A N06B		21B	X06A X06B X06C
70.4X.20↔		BORP VAC VBOR		19	U01A	70.73.20↔		BORP KVB I KVB II
	13	N04A N06A N06B		21B	X06A X06B X06C		06	VAC VBOR
	19	U01A U01B	70.64↔		BORP KVB I KVB II			G16Z G18A G18B
70.4X.30↔		BORP VAC VBOR			VAC VBOR			G38A G38B
	13	N04A N06A N06B		10	K09A K09B		13	N04A N06A N06B
	19	U01A U01B		13	N04A N06A N06B			N13A N13B
70.4X.99↔		BORP KVB I KVB II		19	U01A		14	O02A O02B
		VAC VBOR		21B	X06A X06B X06C		21B	X06A X06B X06C
	13	N04A N06A N06B	70.71↔		J02A J02B J03A	70.73.30↔		BORP KVB I KVB II
	19	U01A U01B			J03B J04Z J11A			VAC VBOR
70.50↔		BORP KVB I KVB II			J11B		06	G16Z G18A G18B
		VAC VBOR		10	K09A K09B			G38A G38B
	11	L06A L06B		13	N13A N13B		13	N04A N06A N06B
	13	N23A N23B	70.72.00↔	21B	X06A X06B X06C			N13A N13B
70.51↔		BORP KVB I KVB II			BORP KVB I KVB II		14	O02A O02B
		VAC VBOR			VAC VBOR		21B	X06A X06B X06C
	11	L06A L06B		06	G16Z G18A G18B	70.73.99↔		BORP KVB I KVB II
	13	N23A N23B			G38A G38B			VAC VBOR
70.52.00↔		BORP KVB I KVB II		13	N04A N06A N06B		06	G10Z G12A G12B
		VAC VBOR			N13A N13B			G12C
	11	L06A L06B		14	O02A O02B		13	N04A N06A N06B
	13	N23A N23B	70.72.10↔	21B	X06A X06B X06C			N13A N13B
70.52.10↔		BORP KVB I KVB II			BORP KVB I KVB II		14	O02A O02B
		VAC VBOR			VAC VBOR		21B	X06A X06B X06C
	11	L06A L06B		06	G16Z G18A G18B	70.74↔		BORP KVB I KVB II
	13	N23A N23B			G38A G38B			VAC VBOR
70.52.99↔		BORP KVB I KVB II		13	N04A N06A N06B		06	G04Z G07Z G38A

CHOP	MDC	DRG	CHOP	MDC	DRG	CHOP	MDC	DRG
		G38B			L20A L20B L20C			VAC VBOR
	13	N13A N13B			L20D L20E L38Z		14	O01A O01B O01C
	14	O02A O02B		13	N02A N02B N02C			O01D O01E O01F
70.75↔	21B	X06A X06B X06C			N04A N04B N05A	74.0X.20↔		O01G
		BORP KVB I KVB II			N05B N05C N08Z		14	BORP KVB I KVB II
		VAC VBOR			N09Z N11A N11B			VAC VBOR
	06	G04Z G07Z G38A		21B	X06A X06B X06C		14	O01A O01B O01C
		G38B	71.4X.10↔	10	K09A K09B	74.0X.99↔		O01D O01E
	13	N13A N13B		13	N13A N13B		14	BORP KVB I KVB II
	14	O02A O02B		19	U01A			VAC VBOR
70.76↔	21B	X06A X06B X06C		10	K09A K09B		14	O01A O01B O01C
70.77↔	13	N13A N13B	71.4X.99↔	13	N13A N13B			O01D O01E O01F
		BORP KVB I KVB II		19	U01A U01B	74.1X.00↔		O01G
		VAC VBOR			BORP KVB I KVB II		14	BORP KVB I KVB II
	11	L06A L06B	71.5↔		VAC VBOR			VAC VBOR
70.78↔	13	N04A N06A N06B		06	G33Z G38A G38B		14	O01A O01B O01C
		BORP KVB I KVB II		07	H33Z			O01D O01E O01F
		VAC VBOR		11	L33Z	74.1X.10↔		O01G
	11	L06A L06B		13	N01A N01B N01C		14	BORP KVB I KVB II
70.79.10↔	13	N04A N06A N06B			N33Z			VAC VBOR
		BORP KVB I KVB II		19	U01A		14	O01A O01B O01C
		VAC VBOR		21B	X33Z			O01D O01E O01F
	09	J02A J02B J03A	71.61↔		BORP KVB I KVB II	74.1X.20↔		O01G
		J03B J04Z J11A			VAC VBOR		14	BORP KVB I KVB II
		J11B		13	N06A N06B			VAC VBOR
	10	K09A K09B		19	U01A U01B	74.1X.99↔		O01A O01B O01C
	11	L06A L06B	71.62↔		BORP KVB I KVB II		14	O01D O01E
	13	N06A N06B N13A			VAC VBOR			BORP KVB I KVB II
70.8↔	21B	X06A X06B X06C		09	J02A J02B J03A		14	VAC VBOR
		BORP KVB I KVB II			J03B J04Z J11A			O01A O01B O01C
		VAC VBOR			J11B	74.2X.00↔		O01D O01E O01F
	13	N13A N13B		13	N06A N06B		14	O01G
70.91↔	14	O02A O02B	71.71↔	19	U01A			BORP KVB I KVB II
	13	N11A N11B N13A		13	N09Z		14	VAC VBOR
		N13B		19	U01A U01B			O01A O01B O01C
70.92.00↔	14	O02A O02B		21B	X06A X06B X06C	74.2X.10↔		O01D O01E O01F
	06	G10Z G12A G12B	71.72↔		BORP KVB I KVB II		14	O01G
		G12C			VAC VBOR			BORP KVB I KVB II
	13	N06A N06B N13A		06	G04Z G07Z G38A		14	VAC VBOR
		N13B			G38B			O01A O01B O01C
70.92.10↔	14	O02A O02B		13	N09Z	74.2X.20↔		O01D O01E O01F
	06	G10Z G12A G12B		14	O02A O02B		14	O01G
		G12C		19	U01A U01B			BORP KVB I KVB II
	13	N06A N06B N13A		21B	X06A X06B X06C		14	VAC VBOR
		N13B	71.73↔		BORP KVB I KVB II			O01A O01B O01C
70.92.99↔	14	O02A O02B			VAC VBOR	74.2X.99↔		O01D O01E
	06	G10Z G12A G12B		09	J02A J02B J03A		14	BORP KVB I KVB II
		G12C			J03B J04Z J11A			VAC VBOR
	13	N06A N06B N13A			J11B		14	O01A O01B O01C
		N13B		13	N04A N06A N06B	74.3↔		O01D O01E O01F
70.93↔	14	O02A O02B			N09Z			O01G
		BORP KVB I KVB II		19	U01A U01B		14	BORP KVB I KVB II
		VAC VBOR		21B	X06A X06B X06C	74.4X.00↔		VAC VBOR
	06	G10Z G12A G12B	71.79‡↔	19	U01A U01B		14	O03Z
		G12C	71.8‡↔	19	U01A U01B			BORP KVB I KVB II
	13	N06A N06B	71.9‡↔	19	U01A U01B		14	VAC VBOR
71.01↔	14	O02A O02B	73.7X.12‡↔	14	O50A O50B O50C			O01A O01B O01C
		BORP KVB I KVB II	73.7X.13‡↔	14	O50A O50B	74.4X.10↔		O01D O01E O01F
	06	G04Z G21Z G38A	73.7X.14‡↔	14	O50A O50B			O01G
		G38B	73.7X.15‡↔	14	O50A O50B		14	BORP KVB I KVB II
	07	H06Z	73.94↔		BORP KVB I KVB II			VAC VBOR
	09	J02A J02B J03A		14	O02A O02B	74.4X.20↔		O01A O01B O01C
		J03B J04Z J11A			BORP KVB I KVB II			O01D O01E O01F
		J11B	74.0X.00↔		VAC VBOR		14	O01G
	10	K09A K09B		14	O01A O01B O01C			BORP KVB I KVB II
	11	L03Z L04A L04B			O01D O01E O01F	74.4X.99↔		VAC VBOR
		L04C L06A L06B			O01G		14	O01A O01B O01C
		L09A L09B L10A			BORP KVB I KVB II			O01D O01E
		L10B L13A L13B	74.0X.10↔		VAC VBOR			BORP KVB I KVB II
								VAC VBOR

CHOP	MDC	DRG	CHOP	MDC	DRG	CHOP	MDC	DRG
	14	O01A O01B O01C O01D O01E O01F O01G	75.D0↔	14	O01B O02A O02B BORP KVB I KVB II VAC VBOR	76.2X.10↔	21B	X06A X06B X06C BORP KVB I KVB II VAC VBOR
74.99.00↔		BORP KVB I KVB II VAC VBOR	75.D1↔	14	O01B O02A O02B BORP KVB I KVB II VAC VBOR		03	D25A D25B D28Z D29Z
	14	O01A O01B O01C O01D O01E O01F O01G	75.D2↔	14	O01B O02A O02B BORP KVB I KVB II VAC VBOR		08	I17Z
74.99.10↔		BORP KVB I KVB II VAC VBOR	75.D9↔	14	O01B O02A O02B BORP KVB I KVB II VAC VBOR	76.2X.11↔	09	J02A J02B J08A J08B
	14	O01A O01B O01C O01D O01E O01F O01G	75.E0↔	14	O01B O02A O02B BORP KVB I KVB II VAC VBOR		21B	X06A X06B X06C BORP KVB I KVB II VAC VBOR
74.99.20↔		BORP KVB I KVB II VAC VBOR	75.E1↔	14	O01B O02A O02B BORP KVB I KVB II VAC VBOR		03	D25A D25B D28Z D29Z
	14	O01A O01B O01C O01D O01E O01F O01G	75.E2↔	14	O01A O01B O01C O01D O01E	76.2X.12↔	08	I17Z
74.99.99↔		BORP KVB I KVB II VAC VBOR	75.E9↔	14	O01A O01B O01C O01D O01E		09	J02A J02B J08A J08B
	14	O01A O01B O01C O01D O01E O01F O01G	76.01↔	14	O01A O01B O01C O01D O01E	76.2X.20↔	21B	X06A X06B X06C BORP VAC VBOR
75.4†↔		O50A O60A O60C BORP KVB I KVB II VAC VBOR		03	D25A D25B		03	D25A D25B D28Z D29Z
75.50↔				08	I23A I23B	76.2X.31↔	08	I17Z
	13	N02A N02B N02C N07A N07B N25Z N33Z		09	J02A J02B J08A J08B		09	J02A J02B J08A J08B
	14	O02A O02B	76.09.10↔	09	J02A J02B J08A J08B		21B	X06A X06B X06C BORP KVB I KVB II VAC VBOR
75.51↔	21B	X06A X06B X06C BORP KVB I KVB II VAC VBOR		08	I17Z I23A I23B I23C	76.2X.99↔	03	D25A D25B D28Z D29Z
	14	O02A O02B		09	J02A J02B J08A J08B		08	I17Z
75.52↔		BORP KVB I KVB II VAC VBOR		21B	X06A X06B X06C		09	J02A J02B J08A J08B
	13	N02A N02B N02C N07A N07B N25Z N33Z		03	D25A D25B D28Z D29Z		21B	X06A X06B X06C BORP VAC VBOR
	14	O02A O02B		08	I17Z I23A I23B I23C		03	D25A D25B D28Z D29Z
75.61↔	21B	X06A X06B X06C BORP KVB I KVB II VAC VBOR		09	J02A J02B J08A J08B		08	I17Z
	14	O02A O02B		21B	X06A X06B X06C	76.31.00↔	09	J02A J02B J08A J08B
75.7†↔		O50A O60A O60C BORP KVB I KVB II VAC VBOR	76.11.00↔	03	D12A D12B		21B	X06A X06B X06C BORP KVB I KVB II VAC VBOR
75.93↔				04	E02A E02B E02C		03	D25A D25B
	14	O02A O02B		08	I18A I18B I18C		08	I17Z
75.C1.11†↔	14	O01B O02A O02B	76.11.11↔	21B	X06A X06B X06C		09	J02A J02B J08A J08B
75.C1.12†↔	14	O01B O02A O02B		03	D12A D12B	76.31.10↔	21B	X06A X06B X06C BORP KVB I KVB II VAC VBOR
75.C2↔		BORP KVB I KVB II VAC VBOR		04	E02A E02B E02C		03	D25A D25B
	14	O01B O02A O02B	76.11.99↔	08	I18A I18B I18C		08	I17Z
75.C3↔		BORP KVB I KVB II VAC VBOR		21B	X06A X06B X06C		09	J02A J02B J08A J08B
	14	O01B O02A O02B		03	D12A D12B	76.31.20↔	21B	X06A X06B X06C BORP KVB I KVB II VAC VBOR
75.C4↔		BORP KVB I KVB II VAC VBOR	76.19.11↔	08	I18A I18B I18C		03	D25A D25B
	14	O01B O02A O02B		04	E02A E02B E02C		08	I17Z
75.C8.00↔		BORP KVB I KVB II VAC VBOR	76.19.12↔	08	I18A I18B I18C		09	J02A J02B J08A J08B
	14	O01B O02A O02B		21B	X06A X06B X06C		21B	X06A X06B X06C BORP KORB KVB I KVB II MKOR VAC VB VBOR VKOR
75.C8.11↔		BORP KVB I KVB II VAC VBOR	76.2X.00↔	03	D12A D12B		03	D02A D02B D24A D24B D25A D25B F04Z
	14	O01B O02A O02B		04	E02A E02B E02C		05	F04Z
75.C8.99↔		BORP KVB I KVB II VAC VBOR		08	I17Z		08	I02A I02B
	14	O01B O02A O02B		09	J02A J02B J08A J08B		09	J01A J01B J02A J02B J08A J08B
75.C9↔		BORP KVB I KVB II VAC VBOR						



CHOP	MDC	DRG	CHOP	MDC	DRG	CHOP	MDC	DRG
	21A	W01A		09	J02A J02B J08A			J08B
	21B	X06A X06B X06C					21B	X06A X06B X06C
76.31.21↔	22	Y02A Y02B	76.41.10↔	21B	X06A X06B X06C	76.43.99↔		BORP KVB I KVB II
		BORP KVB I KVB II			BORP KORP KVB I		03	VAC VBOR
	03	D25A D25B			KVB II MKOR VAC		08	D25A D25B
	08	I17Z		03	VB VBOR VKOR		09	I17Z
	09	J02A J02B J08A			D02A D02B D24A			J02A J02B J08A
		J08B		05	D24B D25A D25B		21B	J08B
76.31.29↔	21B	X06A X06B X06C		08	F04Z	76.44.00↔		X06A X06B X06C
		BORP KVB I KVB II		09	I02A I02B			BORP KVB I KVB II
		VAC VBOR		21A	J01A J01B J02A		03	VAC VBOR
	03	D25A D25B		21B	J02B J08A J08B		06	D25A D25B
	08	I17Z		22	W01A		07	G33Z G38A G38B
	09	J02A J02B J08A	76.41.99↔		X06A X06B X06C		08	H33Z
		J08B		03	Y02A Y02B		09	I17Z
76.31.99↔	21B	X06A X06B X06C			BORP KVB I KVB II			J02A J02B J08A
		BORP KVB I KVB II		08	VAC VBOR		11	J08B
		VAC VBOR		09	D02A D02B D24A		21B	L33Z
	03	D25A D25B			D24B D24C D25A			X06A X06B X06C
	08	I17Z		08	D25B	76.44.10↔		X33Z
	09	J02A J02B J08A		09	I17Z			BORP KORP KVB I
		J08B		21B	J02A J02B J08A		03	KVB II MKOR VAC
76.39.00↔	21B	X06A X06B X06C	76.42↔		J08B		05	VB VBOR VKOR
		BORP KVB I KVB II		03	X06A X06B X06C		06	D02A D02B D24A
		VAC VBOR		08	BORP KVB I KVB II		07	D24B D25A D25B
	03	D25A D25B		09	VAC VBOR		08	F04Z
	08	I17Z		08	D25A D25B		09	G33Z G38A G38B
	09	J02A J02B J08A		09	I17Z		09	H33Z
		J08B		21B	J02A J02B J08A		11	I02A I02B
76.39.10↔	21B	X06A X06B X06C	76.43.00↔		J08B		21B	J01A J01B J02A
		BORP KORP KVB I		03	X06A X06B X06C			J02B J08A J08B
		KVB II MKOR VAC		08	BORP KVB I KVB II		11	L33Z
		VB VBOR VKOR		09	VAC VBOR		21A	W01A
	03	D02A D02B D24A			D25A D25B		21B	X06A X06B X06C
		D24B D25A D25B		08	I17Z			X33Z
	05	F04Z		09	J02A J02B J08A		22	Y02A Y02B
	08	I02A I02B		21B	J08B	76.44.11↔		BORP KVB I KVB II
	09	J01A J01B J02A	76.43.10↔		X06A X06B X06C		03	VAC VBOR
		J02B J08A J08B		03	BORP KORP KVB I		06	D02A D02B D24A
	21A	W01A		08	KVB II MKOR VAC		07	D24B D24C D25A
	21B	X06A X06B X06C		09	VB VBOR VKOR		08	D25B
	22	Y02A Y02B		03	D02A D02B D24A		09	G33Z G38A G38B
76.39.11↔		BORP KVB I KVB II			D24B D25A D25B		07	H33Z
		VAC VBOR		05	F04Z		08	I17Z
	03	D25A D25B		08	I02A I02B		09	J02A J02B J08A
	08	I17Z		09	J01A J01B J02A			J08B
	09	J02A J02B J08A			J02B J08A J08B		11	L33Z
		J08B		21A	W01A		21B	X06A X06B X06C
76.39.19↔	21B	X06A X06B X06C	76.43.11↔		X06A X06B X06C	76.44.19↔		X33Z
		BORP KVB I KVB II		22	Y02A Y02B			BORP KVB I KVB II
		VAC VBOR			BORP KORP KVB I		03	VAC VBOR
	03	D25A D25B			KVB II MKOR VAC		06	D02A D02B D24A
	08	I17Z		02	VBOR VKOR		07	D24B D24C D25A
	09	J02A J02B J08A		03	C14Z		08	D25B
		J08B		08	D02A D02B D24A		09	G33Z G38A G38B
76.39.99↔	21B	X06A X06B X06C		09	D24B D24C D25A		07	H33Z
		BORP KVB I KVB II		08	D25B		08	I17Z
		VAC VBOR		09	I17Z		09	J02A J02B J08A
	03	D25A D25B		21B	J02A J02B J08A			J08B
	08	I17Z			J08B		11	L33Z
	09	J02A J02B J08A	76.43.12↔		X06A X06B X06C	76.44.99↔	21B	X06A X06B X06C
		J08B			BORP KORP KVB I			X33Z
76.41.00↔	21B	X06A X06B X06C			KVB II MKOR VAC			BORP KVB I KVB II
		BORP KVB I KVB II		01	VBOR VKOR		03	VAC VBOR
		VAC VBOR		02	B20A B20B		06	D02A D02B D24A
	03	D02A D02B D24A		03	C14Z		07	D24B D24C D25A
		D24B D24C D25A		08	D02A D02B D24A		08	D25B
	08	I17Z		09	D24B D24C D25A		09	G33Z G38A G38B
		I17Z		08	I17Z		07	H33Z
				09	J02A J02B J08A		08	I17Z



CHOP	MDC	DRG	CHOP	MDC	DRG	CHOP	MDC	DRG
76.61.00↔	21B	J08B J11A J11B X06A X06B X06C BORP VAC VBOR	76.63.10↔	21B	X06A X06B X06C BORP KVB I KVB II VAC VBOR	76.65.10↔	09	J02A J02B J08A J08B
	03	D25A D25B D28Z D29Z		03	D04Z D25A D25B D28Z D29Z		21B	X06A X06B X06C BORP KVB I KVB II VAC VBOR
	08	I17Z		08	I17Z		03	D04Z D25A D25B D28Z D29Z
	09	J02A J02B J08A J08B		09	J02A J02B J03A J03B J04Z J08A J08B J11A J11B		08	I17Z
76.61.10↔	21B	X06A X06B X06C BORP VAC VBOR	76.63.11↔	21B	X06A X06B X06C BORP KVB I KVB II VAC VBOR	76.65.20↔	09	J02A J02B J08A J08B
	03	D25A D25B D28Z D29Z		03	D04Z D25A D25B D28Z D29Z		21B	X06A X06B X06C BORP KVB I KVB II VAC VBOR
	08	I17Z		08	I17Z		03	D04Z D25A D25B D28Z D29Z
	09	J02A J02B J08A J08B		09	J02A J02B J03A J03B J04Z J08A J08B J11A J11B		08	I17Z
76.61.20↔	21B	X06A X06B X06C BORP VAC VBOR	76.63.12↔	21B	X06A X06B X06C BORP KVB I KVB II VAC VBOR	76.65.21↔	09	J02A J02B J08A J08B
	03	D25A D25B D28Z D29Z		03	D04Z D25A D25B D28Z D29Z		21B	X06A X06B X06C BORP KVB I KVB II VAC VBOR
	08	I17Z		08	I17Z		03	D04Z D25A D25B D28Z D29Z
	09	J02A J02B J08A J08B		09	J02A J02B J03A J03B J04Z J08A J08B J11A J11B		08	I17Z
76.61.99↔	21B	X06A X06B X06C BORP VAC VBOR	76.63.20↔	21B	X06A X06B X06C BORP KVB I KVB II VAC VBOR	76.65.22↔	09	J02A J02B J08A J08B
	03	D25A D25B D28Z D29Z		03	D04Z D25A D25B D28Z D29Z		21B	X06A X06B X06C BORP KVB I KVB II VAC VBOR
	08	I17Z		08	I17Z		03	D04Z D25A D25B D28Z D29Z
	09	J02A J02B J08A J08B		09	J02A J02B J03A J03B J04Z J08A J08B J11A J11B		08	I17Z
76.62.00↔	21B	X06A X06B X06C BORP KVB I KVB II VAC VBOR	76.63.21↔	21B	X06A X06B X06C BORP KVB I KVB II VAC VBOR	76.65.99↔	09	J02A J02B J08A J08B
	03	D04Z D25A D25B D28Z D29Z		03	D04Z D25A D25B D28Z D29Z		21B	X06A X06B X06C BORP KVB I KVB II VAC VBOR
	08	I17Z		08	I17Z		03	D04Z D25A D25B D28Z D29Z
	09	J02A J02B J08A J08B		09	J02A J02B J03A J03B J04Z J08A J08B J11A J11B		08	I17Z
76.62.10↔	21B	X06A X06B X06C BORP KVB I KVB II VAC VBOR	76.63.21↔	21B	X06A X06B X06C BORP KVB I KVB II VAC VBOR	76.66.00↔	09	J02A J02B J08A J08B
	03	D04Z D25A D25B D28Z D29Z		03	D04Z D25A D25B D28Z D29Z		21B	X06A X06B X06C BORP KVB I KVB II VAC VBOR
	08	I17Z		08	I17Z		03	D04Z D25A D25B D28Z D29Z
	09	J02A J02B J08A J08B		09	J02A J02B J03A J03B J04Z J08A J08B J11A J11B		08	I17Z
76.62.20↔	21B	X06A X06B X06C BORP KVB I KVB II VAC VBOR	76.63.99↔	21B	X06A X06B X06C BORP KVB I KVB II VAC VBOR	76.66.10↔	03	D04Z D25A D25B D28Z D29Z
	03	D04Z D25A D25B D28Z D29Z		03	D04Z D25A D25B D28Z D29Z		21B	X06A X06B X06C BORP KVB I KVB II VAC VBOR
	08	I17Z		08	I17Z		03	D04Z D25A D25B D28Z D29Z
	09	J02A J02B J08A J08B		09	J02A J02B J03A J03B J04Z J08A J08B J11A J11B		08	I17Z
76.62.99↔	21B	X06A X06B X06C BORP KVB I KVB II VAC VBOR	76.64↔	21B	X06A X06B X06C BORP KVB I KVB II VAC VBOR	76.66.20↔	09	J02A J02B J08A J08B
	03	D04Z D25A D25B D28Z D29Z		03	D04Z D25A D25B D28Z D29Z		21B	X06A X06B X06C BORP KVB I KVB II VAC VBOR
	08	I17Z		08	I17Z		03	D04Z D25A D25B D28Z D29Z
	09	J02A J02B J08A J08B		09	J02A J02B J03A J03B J04Z J08A J08B J10A J10B		08	I17Z
76.63.00↔	21B	X06A X06B X06C BORP KVB I KVB II VAC VBOR	76.65.00↔	21B	X06A X06B X06C BORP KVB I KVB II VAC VBOR	76.66.21↔	09	J02A J02B J08A J08B
	03	D04Z D25A D25B D28Z D29Z		22	Y02A Y02B Y02C BORP KVB I KVB II VAC VBOR		21B	X06A X06B X06C BORP KVB I KVB II VAC VBOR
	08	I17Z		03	D04Z D25A D25B D28Z D29Z		03	D04Z D25A D25B D28Z D29Z
	09	J02A J02B J03A J03B J04Z J08A J08B J11A J11B		08	I17Z		03	D04Z D25A D25B

CHOP	MDC	DRG	CHOP	MDC	DRG	CHOP	MDC	DRG
		D28Z D29Z			D25A D25B			VAC VBOR
	08	I17Z		08	I17Z		03	D04Z D25A D25B
	09	J02A J02B J08A		09	J02A J02B J08A			D28Z D29Z
	21B	X06A X06B X06C		21B	X06A X06B X06C		08	I17Z
76.66.22↔		BORP KVB I KVB II	76.69.40↔		BORP KVB I KVB II	76.76.21↔	09	J02A J02B J08A
		VAC VBOR			VAC VBOR			J08B
	03	D04Z D25A D25B		03	D24A D24B D24C		21B	X06A X06B X06C
		D28Z D29Z			D25A D25B			BORP KVB I KVB II
	08	I17Z		08	I17Z		03	D04Z D25A D25B
	09	J02A J02B J08A		09	J02A J02B J08A			D28Z D29Z
	J08B			J08B			08	I17Z
	21B	X06A X06B X06C		21B	X06A X06B X06C		09	J02A J02B J08A
76.66.30↔		BORP KVB I KVB II	76.69.90↔		BORP KVB I KVB II	76.76.30↔		J08B
		VAC VBOR			VAC VBOR		21B	X06A X06B X06C
	03	D04Z D25A D25B		03	D25A D25B			BORP KVB I KVB II
		D28Z D29Z			I17Z		03	D04Z D25A D25B
	08	I17Z		08	I17Z			D28Z D29Z
	09	J02A J02B J08A		09	J02A J02B J08A		08	I17Z
	J08B			J08B			09	J02A J02B J08A
	21B	X06A X06B X06C	76.70↔		BORP VAC VBOR	76.76.99↔		J08B
76.66.99↔		BORP KVB I KVB II		01	B09A B09B		21B	X06A X06B X06C
		VAC VBOR		03	D25A D25B D28Z			BORP KVB I KVB II
	03	D04Z D25A D25B			D29Z			VAC VBOR
		D28Z D29Z			I17Z		03	D04Z D25A D25B
	08	I17Z		08	I17Z			D28Z D29Z
	09	J02A J02B J08A		09	J02A J02B J08A		08	I17Z
	J08B			J08B			09	J02A J02B J08A
	21B	X06A X06B X06C	76.72↔		BORP KVB I KVB II	76.77.00↔		J08B
76.67↔		BORP KVB I KVB II			VAC VBOR		21B	X06A X06B X06C
		VAC VBOR		01	B09A B09B			BORP KVB I KVB II
	03	D25A D25B		03	D04Z D25A D25B		03	D04Z D25A D25B
		D28Z D29Z			D28Z D29Z			D28Z D29Z
	08	I17Z		08	I17Z		08	I17Z
	09	J02A J02B J08A		09	J02A J02B J08A		09	J02A J02B J08A
	J08B			J08B				J08B
	21B	X06A X06B X06C	76.74↔		BORP KVB I KVB II	76.77.10↔	21B	X06A X06B X06C
76.68↔		BORP KVB I KVB II			VAC VBOR			BORP KVB I KVB II
		VAC VBOR		03	D04Z D25A D25B		03	D04Z D25A D25B
	03	D25A D25B			D28Z D29Z			D28Z D29Z
	08	I17Z		08	I17Z		08	I17Z
	09	J02A J02B J08A		09	J02A J02B J08A		09	J02A J02B J08A
	J08B			J08B				J08B
	21B	X06A X06B X06C	76.76.00↔		BORP KVB I KVB II	76.77.11↔	21B	X06A X06B X06C
76.69.10↔		BORP KVB I KVB II			VAC VBOR			BORP KVB I KVB II
		VAC VBOR			VAC VBOR		03	D04Z D25A D25B
	03	D24A D24B D24C		03	D04Z D25A D25B			D28Z D29Z
		D25A D25B			D28Z D29Z		08	I17Z
	08	I17Z		08	I17Z		09	J02A J02B J08A
	09	J02A J02B J08A		09	J02A J02B J08A			J08B
	J08B			J08B			21B	X06A X06B X06C
	21B	X06A X06B X06C	76.76.10↔		BORP KVB I KVB II	76.77.99↔		BORP KVB I KVB II
76.69.20↔		BORP KVB I KVB II			VAC VBOR		03	D04Z D25A D25B
		VAC VBOR			D28Z D29Z			D28Z D29Z
	03	D24A D24B D24C		03	D04Z D25A D25B		08	I17Z
		D25A D25B			D28Z D29Z		09	J02A J02B J08A
	08	I17Z		08	I17Z			J08B
	09	J02A J02B J08A		09	J02A J02B J08A		21B	X06A X06B X06C
	J08B			J08B				BORP KVB I KVB II
	21B	X06A X06B X06C	76.76.11↔		BORP KVB I KVB II	76.78.11↔		VAC VBOR
76.69.21↔		BORP KVB I KVB II			VAC VBOR		03	D04Z D25A D25B
		VAC VBOR			D28Z D29Z			D28Z D29Z
	03	D24A D24B D24C		03	D04Z D25A D25B		08	I17Z
		D25A D25B			D28Z D29Z		09	J02A J02B J08A
	08	I17Z		08	I17Z			J08B
	09	J02A J02B J08A		09	J02A J02B J08A		21B	X06A X06B X06C
	J08B			J08B				BORP VAC VBOR
	21B	X06A X06B X06C	76.76.20↔		BORP KVB I KVB II		01	B09A B09B
76.69.30↔		BORP KVB I KVB II			VAC VBOR			D25A D25B D28Z
		VAC VBOR			D29Z		03	D25A D25B D28Z
	03	D24A D24B D24C		08	I17Z			D29Z
		D25A D25B		09	J02A J02B J08A		08	I17Z
	08	I17Z		J08B			09	J02A J02B J08A
	09	J02A J02B J08A						J08B
	J08B			21B	X06A X06B X06C			
	21B	X06A X06B X06C			BORP KVB I KVB II			
		VAC VBOR			VAC VBOR			
	03	D24A D24B D24C		03	D04Z D25A D25B			
		D25A D25B			D28Z D29Z			
	08	I17Z		08	I17Z			
	09	J02A J02B J08A		09	J02A J02B J08A			
	J08B			J08B				
	21B	X06A X06B X06C						
76.69.30↔		BORP KVB I KVB II						
		VAC VBOR						
	03	D24A D24B D24C		21B	X06A X06B X06C			
		D25A D25B			BORP KVB I KVB II			
	08	I17Z			VAC VBOR			
	09	J02A J02B J08A						
	J08B							
	21B	X06A X06B X06C						
76.69.30↔		BORP KVB I KVB II						
		VAC VBOR						
	03	D24A D24B D24C		21B	X06A X06B X06C			
		D25A D25B			BORP KVB I KVB II			
	08	I17Z			VAC VBOR			
	09	J02A J02B J08A						
	J08B							
	21B	X06A X06B X06C						
76.69.30↔		BORP KVB I KVB II						
		VAC VBOR						
	03	D24A D24B D24C		21B	X06A X06B X06C			
		D25A D25B			BORP KVB I KVB II			
	08	I17Z			VAC VBOR			
	09	J02A J02B J08A						
	J08B							
	21B	X06A X06B X06C						
76.69.30↔		BORP KVB I KVB II						
		VAC VBOR						
	03	D24A D24B D24C		21B	X06A X06B X06C			
		D25A D25B			BORP KVB I KVB II			
	08	I17Z			VAC VBOR			
	09	J02A J02B J08A						
	J08B							
	21B	X06A X06B X06C						
76.69.30↔		BORP KVB I KVB II						
		VAC VBOR						
	03	D24A D24B D24C		21B	X06A X06B X06C			
		D25A D25B			BORP KVB I KVB II			
	08	I17Z			VAC VBOR			
	09	J02A J02B J08A						
	J08B							
	21B	X06A X06B X06C						
76.69.30↔		BORP KVB I KVB II						
		VAC VBOR						
	03	D24A D24B D24C		21B	X06A X06B X06C			
		D25A D25B			BORP KVB I KVB II			
	08	I17Z			VAC VBOR			
	09	J02A J02B J08A						
	J08B							
	21B	X06A X06B X06C						
76.69.30↔		BORP KVB I KVB II						
		VAC VBOR						
	03	D24A D24B D24C		21B	X06A X06B X06C			
		D25A D25B			BORP KVB I KVB II			
	08	I17Z			VAC VBOR			
	09	J02A J02B J08A						
	J08B							
	21B	X06A X06B X06C						
76.69.30↔		BORP KVB I KVB II						
		VAC VBOR						
	03	D24A D24B D24C		21B	X06A X06B X06C			
		D25A D25B			BORP KVB I KVB II			
	08	I17Z			VAC VBOR			
	09	J02A J02B J08A						
	J08B							
	21B	X06A X06B X06C						
76.69.30↔		BORP KVB I KVB II						
		VAC VBOR						
	03	D24A D24B D24C		21B	X06A X06B X06C			
		D25A D25B			BORP KVB I KVB II			
	08	I17Z			VAC VBOR			
	09	J02A J02B J08A						
	J08B							
	21B	X06A X06B X06C						
76.69.30↔		BORP KVB I KVB II						
		VAC VBOR						
	03	D24A D24B D24C		21B	X06A X06B X06C			
		D25A D25B			BORP KVB I KVB II			
	08	I17Z			VAC VBOR			
	09	J02A J02B J08A						
	J08B							
	21B	X06A X06B X06C						
76.69.30↔		BORP KVB I KVB II						
		VAC VB						

CHOP	MDC	DRG	CHOP	MDC	DRG	CHOP	MDC	DRG
76.78.20↔	21B	X06A X06B X06C		08	I17Z		03	D02A D02B D24A
	03	D25A D25B D28Z		09	J02A J02B J08A			D24B D24C D25A
76.78.21↔		D29Z			J08B		06	G33Z G38A G38B
	01	BORP VAC VBOR	76.79.39↔	21B	X06A X06B X06C		07	H33Z
	03	B09A B09B			BORP KVB I KVB II		08	I15A I15B
	08	D25A D25B D28Z		01	VAC VBOR		09	J02A J02B J08A
	09	D29Z		03	B09A B09B			J08B
	21B	I17Z		08	D25A D25B D28Z	76.92.21↔	11	L33Z
76.79.00↔	09	J02A J02B J08A		09	D29Z		21A	W01A W01B
		J08B		08	I17Z		21B	X06A X06B X33Z
	21B	X06A X06B X06C	76.79.40↔	09	J02A J02B J08A			BORP KORP KVB I
		BORP KVB I KVB II			J08B		01	KVB II MKOR VAC
	01	VAC VBOR		21B	X06A X06B X06C			VBOR VKOR
	03	B09A B09B			BORP KVB I KVB II		01	B02A B02B B20A
	08	D25A D25B D28Z		01	VAC VBOR			B20B B20C B20D
	09	D29Z		03	B09A B09B		02	B20E
	21B	I17Z		08	D04Z D25A D25B		03	C14Z
76.79.10↔	09	J02A J02B J08A		09	D28Z D29Z		06	D02A D02B D24A
		J08B		08	I17Z		07	D24B D24C D25A
	21B	X06A X06B X06C		09	J02A J02B J08A		06	G33Z G38A G38B
		BORP KVB I KVB II			J08B		07	H33Z
	01	VAC VBOR	76.79.99↔	21B	X06A X06B X06C		08	I15A I15B
	03	B09A B09B			BORP KVB I KVB II		09	J02A J02B J08A
	08	D25A D25B D28Z		01	VAC VBOR			J08B
	09	D29Z		03	B09A B09B		11	L33Z
	21B	I17Z		08	D25A D25B D28Z	76.92.30↔	21A	W01A W01B
76.79.11↔	09	J02A J02B J08A		09	D29Z		21B	X06A X06B X33Z
		J08B		08	I17Z			BORP KORP KVB I
	21B	X06A X06B X06C		09	J02A J02B J08A			KVB II MKOR VAC
		BORP KVB I KVB II			J08B		01	VBOR VKOR
	01	VAC VBOR	76.91.00↔	21B	X06A X06B X06C			B02A B02B B20A
	03	B09A B09B			BORP KVB I KVB II			B20B B20C B20D
	08	D25A D25B D28Z		03	VAC VBOR		02	B20E
	09	D29Z		08	D25A D25B		03	C14Z
	21B	I17Z		08	I17Z		06	D02A D02B D24A
76.79.19↔	09	J02A J02B J08A		09	J02A J02B J08A		07	D24B D24C D25A
		J08B			J08B		08	D25B
	21B	X06A X06B X06C	76.91.10↔	21B	X06A X06B X06C		06	G33Z G38A G38B
		BORP KVB I KVB II			BORP KVB I KVB II		07	H33Z
	01	VAC VBOR		03	VAC VBOR		08	I15A I15B
	03	B09A B09B		08	D25A D25B		09	J02A J02B J08A
	08	D25A D25B D28Z		09	I17Z			J08B
	09	D29Z			J02A J02B J08A		11	L33Z
	21B	I17Z		21B	J08B	76.92.31↔	21A	W01A W01B
76.79.20↔	09	J02A J02B J08A			X06A X06B X06C		21B	X06A X06B X33Z
		J08B			BORP KORP KVB I			BORP KORP KVB I
	21B	X06A X06B X06C	76.91.11↔		KVB II MKOR VAC		01	KVB II MKOR VAC
		BORP KVB I KVB II		03	VBOR VKOR			VBOR VKOR
	01	VAC VBOR		08	D24A D24B D24C		01	B02A B02B B20A
	03	B09A B09B		09	D25A D25B			B20B B20C B20D
	08	D25A D25B D28Z		08	I17Z		02	B20E
	09	D29Z		09	J02A J02B J08A		03	C14Z
	21B	I17Z			J08B		06	D02A D02B D24A
76.79.30↔	09	J02A J02B J08A		21B	X06A X06B X06C		07	D24B D24C D25A
		J08B	76.91.99↔		BORP KVB I KVB II		06	G33Z G38A G38B
	21B	X06A X06B X06C		03	VAC VBOR		07	H33Z
		BORP KVB I KVB II		08	D25A D25B		08	I15A I15B
	01	VAC VBOR		09	I17Z		09	J02A J02B J08A
	03	B09A B09B			J02A J02B J08A			J08B
	08	D25A D25B D28Z		21B	J08B	76.92.99↔	11	L33Z
	09	D29Z			X06A X06B X06C		21A	W01A W01B
	21B	I17Z	76.92.00↔	02	C14Z		21B	X06A X06B X33Z
76.79.31↔	09	J02A J02B J08A	76.92.10↔	02	C14Z	76.92.99↔	02	C14Z
		J08B	76.92.20↔		BORP KORP KVB I	76.94↔		BORP KVB I KVB II
	21B	X06A X06B X06C		01	KVB II MKOR VAC		03	VAC VBOR
		BORP KVB I KVB II			VBOR VKOR			D25A D25B D28Z
	01	VAC VBOR		01	B02A B02B B20A		08	D29Z
	03	B09A B09B			B20B B20C B20D		09	I17Z
	08	D25A D25B D28Z		02	B20E			J02A J02B J08A
	09	D29Z			C14Z			J08B

CHOP	MDC	DRG	CHOP	MDC	DRG	CHOP	MDC	DRG
76.97↔	21B	X06A X06B X06C BORP KVB I KVB II VAC VBOR	77.02.99↔		BORP EML KVB I KVB II VAC VBOR		05	KVB II VAC VBOR F04Z F13A
	01	B09A B09B		05	F04Z F13A		08	I12A I12B I12C I21A I21B
	03	D16Z		08	I12A I12B I12C I13A I13B I13C I13D I13E	77.06.00↔	21B	X04Z BORP EML KVB I KVB II VAC VBOR
	08	I23A I23B I23C		21B	X06A X06B X06C BORP EML KVB I KVB II VAC VBOR		05	F04Z F13A
77.00↔	21B	X06A X06B X06C BORP KVB I KVB II VAC VBOR	77.03.00↔		BORP EML KVB I KVB II VAC VBOR		08	I12A I12B I12C I23A I23B
	05	F04Z F13A		05	F04Z F13A	77.06.10↔	21B	X04Z X06A X06B X06C BORP EML KVB I KVB II VAC VBOR
	08	I12A I12B I12C I23A I23B	77.03.10↔		BORP EML KVB I KVB II VAC VBOR		05	F04Z F13A
77.01.00↔	21B	X06A X06B X06C BORP EML KVB I KVB II VAC VBOR		05	F04Z F13A		08	I12A I12B I12C I23A I23B
	04	E02A E02B E02C	77.03.11↔		BORP EML KVB I KVB II VAC VBOR		21B	X04Z X06A X06B X06C BORP EML KVB I KVB II VAC VBOR
	05	F04Z F13A		05	F04Z F13A	77.06.11↔	05	F04Z F13A
	08	I12A I12B I12C I23A I23B	77.03.99↔		BORP EML KVB I KVB II VAC VBOR		08	I12A I12B I12C I23A I23B
77.01.10↔		BORP EML KVB I KVB II VAC VBOR		05	F04Z F13A		21B	X04Z X06A X06B X06C BORP EML KVB I KVB II VAC VBOR
	04	E02A E02B E02C	77.04.00↔		BORP EML KVB I KVB II VAC VBOR	77.06.99↔	05	F04Z F13A
	05	F04Z F13A		08	I23A I23B		08	I12A I12B I12C I23A I23B
	08	I12A I12B I12C I23A I23B		05	F04Z F13A		21B	X04Z X06A X06B X06C BORP EML KVB I KVB II VAC VBOR
77.01.11↔		BORP EML KVB I KVB II VAC VBOR		08	I02A I02B I12A I12B I12C I32A I32B I32C I32D		05	F04Z F13A
	04	E02A E02B E02C	77.04.10↔		BORP EML KVB I KVB II VAC VBOR		08	I12A I12B I12C I23A I23B
	05	F04Z F13A		05	F04Z F13A	77.07.00↔	21B	X04Z X06A X06B X06C BORP EML KVB I KVB II VAC VBOR
	08	I12A I12B I12C I23A I23B		08	I02A I02B I12A I12B I12C I32A I32B I32C I32D		05	F04Z F13A
77.01.20↔		BORP EML KVB I KVB II VAC VBOR		21B	X05A X05B BORP EML KVB I KVB II VAC VBOR		08	I12A I12B I12C I23A I23B
	04	E02A E02B E02C	77.04.11↔		BORP EML KVB I KVB II VAC VBOR	77.07.10↔	21B	X04Z BORP EML KVB I KVB II VAC VBOR
	05	F04Z F13A		05	F04Z F13A		05	F04Z F13A
	08	I12A I12B I12C I23A I23B		08	I02A I02B I12A I12B I12C I32A I32B I32C I32D		08	I12A I12B I12C I23A I23B
77.01.21↔		BORP EML KVB I KVB II VAC VBOR		21B	X05A X05B BORP EML KVB I KVB II VAC VBOR		21B	X04Z BORP EML KVB I KVB II VAC VBOR
	04	E02A E02B E02C	77.04.99↔		BORP EML KVB I KVB II VAC VBOR	77.07.11↔	05	F04Z F13A
	05	F04Z F13A		05	F04Z F13A		08	I12A I12B I12C I23A I23B
	08	I12A I12B I12C I23A I23B		08	I02A I02B I12A I12B I12C I32A I32B I32C I32D		21B	X04Z BORP EML KVB I KVB II VAC VBOR
77.01.99↔		BORP EML KVB I KVB II VAC VBOR		21B	X05A X05B BORP EML KVB I KVB II VAC VBOR	77.07.99↔	21B	X04Z BORP EML KVB I KVB II VAC VBOR
	04	E02A E02B E02C	77.05.00↔		BORP EML KVB I KVB II VAC VBOR		05	F04Z F13A
	05	F04Z F13A		05	F04Z F13A		08	I12A I12B I12C I23A I23B
	08	I12A I12B I12C I23A I23B		08	I12A I12B I12C I21A I21B		21B	X04Z BORP EML KVB I KVB II VAC VBOR
77.02.00↔		BORP EML KVB I KVB II VAC VBOR		21B	X04Z BORP EML KVB I KVB II VAC VBOR	77.08.00↔	21B	X04Z BORP EML KVB I KVB II VAC VBOR
	05	F04Z F13A	77.05.10↔		BORP EML KVB I KVB II VAC VBOR		05	F04Z F13A F13B F13C
	08	I12A I12B I12C I13A I13B I13C I13D I13E		05	F04Z F13A		08	I12A I12B I12C I23A I23B
	21B	X06A X06B X06C BORP EML KVB I KVB II VAC VBOR		08	I12A I12B I12C I21A I21B		21B	X04Z BORP EML KVB I KVB II VAC VBOR
77.02.10↔		BORP EML KVB I KVB II VAC VBOR		21B	X04Z BORP EML KVB I KVB II VAC VBOR	77.08.10↔	21B	X04Z BORP EML KVB I KVB II VAC VBOR
	05	F04Z F13A	77.05.11↔		BORP EML KVB I KVB II VAC VBOR		05	F04Z F13A F13B F13C
	08	I12A I12B I12C I13A I13B I13C I13D I13E		05	F04Z F13A		08	I12A I12B I12C I20A I20B I20C I20D I20E I20F I20G I20H
77.02.11↔	21B	X06A X06B X06C BORP EML KVB I KVB II VAC VBOR		08	I12A I12B I12C I21A I21B		21B	X04Z BORP EML KVB I KVB II VAC VBOR
	05	F04Z F13A	77.05.99↔		BORP EML KVB I		05	F04Z F13A F13B F13C
	08	I12A I12B I12C I13A I13B I13C I13D I13E		21B	X04Z BORP EML KVB I			
	21B	X06A X06B X06C						

CHOP	MDC	DRG	CHOP	MDC	DRG	CHOP	MDC	DRG
	08	I12A I12B I12C I20A I20B I20C I20D I20E I20F I20G I20H	77.09.90↔	05	F04Z F13A F13B F13C		05	F04Z F13A
77.08.11↔	21B	X04Z BORP EML KVB I KVB II VAC VBOR		08	I12A I12B I12C I23A I23B		08	I12A I12B I12C I13A I13B I13C I13D I13E I23A I23B
	05	F04Z F13A F13B F13C	77.09.91↔	05	F04Z F13A F13B F13C	77.12.11↔	21B	X06A X06B X06C BORP EML KVB I KVB II VAC VBOR
	08	I12A I12B I12C I20A I20B I20C I20D I20E I20F I20G I20H		08	I12A I12B I12C I23A I23B		05	F04Z F13A
77.08.99↔	21B	X04Z BORP EML KVB I KVB II VAC VBOR	77.09.99↔	21B	X04Z X05A X05B X06A X06B X06C	77.12.12↔	08	I12A I12B I12C I13A I13B I13C I13D I13E I23A I23B
	05	F04Z F13A F13B F13C		08	I12A I12B I12C I23A I23B		21B	X06A X06B X06C BORP EML KVB I KVB II VAC VBOR
	08	I12A I12B I12C I20A I20B I20C I20D I20E I20F I20G I20H	77.11.10↔	21B	X04Z X05A X05B X06A X06B X06C BORP KVB I KVB II VAC VBOR		05	F04Z F13A
	21B	X04Z BORP KVB I KVB II VAC VBOR		04	E02A E02B E02C		08	I12A I12B I12C I13A I13B I13C I13D I13E I23A I23B
77.09.00↔	05	F04Z F13A	77.11.11↔	08	I12A I12B I12C I28A I28B I28C	77.12.13↔	21B	X06A X06B X06C BORP EML KVB I KVB II VAC VBOR
	08	I12A I12B I12C I23A I23B		04	E02A E02B E02C		05	F04Z F13A
	21B	X04Z X05A X05B X06A X06B X06C BORP EML KVB I KVB II VAC VBOR	77.11.12↔	08	I12A I12B I12C I28A I28B I28C		08	I12A I12B I12C I13A I13B I13C I13D I13E I23A I23B
77.09.10↔	05	F04Z F13A		04	E02A E02B E02C	77.12.99↔	21B	X06A X06B X06C BORP EML VAC VBOR
	08	I12A I12B I12C I23A I23B		08	I12A I12B I12C I28A I28B I28C		05	F04Z F13A
	21B	X04Z X05A X05B X06A X06B X06C BORP EML KVB I KVB II VAC VBOR	77.11.13↔	04	E02A E02B E02C		08	I12A I12B I12C I13A I13B I13C I13D I13E I23A I23B
77.09.11↔	05	F04Z F13A		08	I12A I12B I12C I28A I28B I28C		21B	X06A X06B X06C BORP EML VAC VBOR
	08	I12A I12B I12C I23A I23B	77.11.20↔	04	E02A E02B E02C	77.13.00↔	05	F04Z F13A
	21B	X04Z X05A X05B X06A X06B X06C BORP EML KVB I KVB II VAC VBOR		08	I12A I12B I12C I28A I28B I28C		08	I12A I12B I12C I13A I13B I13C I13D I13E I23A I23B
	05	F04Z F13A	77.11.21↔	04	E02A E02B E02C	77.13.10↔	21B	X06A X06B X06C BORP EML VAC VBOR
	08	I12A I12B I12C I23A I23B		08	I12A I12B I12C I28A I28B I28C		05	F04Z F13A
77.09.30↔	21B	X04Z X05A X05B X06A X06B X06C EML	77.11.22↔	04	E02A E02B E02C	77.13.11↔	08	I12A I12B I12C I23A I23B I23C BORP EML KVB I KVB II VAC VBOR
	05	F04Z F13A		08	I12A I12B I12C I28A I28B I28C		05	F04Z F13A
	08	I12A I12B I12C I23A I23B	77.11.23↔	04	E02A E02B E02C	77.13.12↔	08	I23A I23B I23C BORP EML KVB I KVB II VAC VBOR
	21B	X04Z X05A X05B X06A X06B X06C EML		08	I12A I12B I12C I28A I28B I28C		05	F04Z F13A
77.09.31↔	05	F04Z F13A	77.11.29↔	04	E02A E02B E02C	77.13.13↔	08	I23A I23B I23C BORP EML KVB I KVB II VAC VBOR
	08	I12A I12B I12C I23A I23B		08	I12A I12B I12C I28A I28B I28C		05	F04Z F13A
	21B	X04Z X05A X05B X06A X06B X06C EML	77.12.00↔	04	E02A E02B E02C	77.13.99↔	08	I23A I23B I23C BORP EML VAC VBOR
77.09.40↔	05	F04Z F13A F13B F13C		08	I12A I12B I12C I28A I28B I28C		05	F04Z F13A
	08	I12A I12B I12C I23A I23B	77.12.10↔	08	I12A I12B I12C I28A I28B I28C	77.14.00↔	08	I02A I02B I32A I32B I32C I32D
	21B	X04Z X05A X05B X06A X06B X06C EML		05	F04Z F13A		21B	X05A X05B BORP EML KVB I KVB II VAC VBOR
77.09.41↔	05	F04Z F13A F13B F13C		08	I12A I12B I12C I13A I13B I13C I13D I13E I23A I23B	77.14.10↔	05	F04Z F13A
	08	I12A I12B I12C I23A I23B		21B	X06A X06B X06C BORP EML KVB I KVB II VAC VBOR		08	I02A I02B I32A I32B I32C I32D
	21B	X04Z X05A X05B X06A X06B X06C					21B	X05A X05B BORP EML KVB I KVB II VAC VBOR

CHOP	MDC	DRG	CHOP	MDC	DRG	CHOP	MDC	DRG
	05	F04Z F13A			X06C			KVB II VAC VBOR
	08	I02A I02B I32A I32B I32C I32D	77.16.10↔		BORP EML KVB I KVB II VAC VBOR		05	F04Z F13A
77.14.11↔	21B	X05A X05B BORP EML KVB I KVB II VAC VBOR		01	B03A B03B B03C	77.17.99↔	21B	X04Z BORP EML VAC VBOR
	05	F04Z F13A		05	F04Z F13A		05	F04Z F13A
	08	I02A I02B I32A I32B I32C I32D		08	I12A I12B I12C I18A I18B I18C I23A I23B I30A I30B I30C		08	I23A I23B I23C
77.14.12↔	21B	X05A X05B BORP EML KVB I KVB II VAC VBOR	77.16.11↔	21B	X04Z X06A X06B X06C	77.18.00↔	21B	X04Z BORP EML VAC VBOR
	05	F04Z F13A		01	B03A B03B B03C	77.18.10↔	05	F04Z F13A
	08	I02A I02B I32A I32B I32C I32D		05	F04Z F13A		21B	X04Z BORP EML VAC VBOR
77.14.13↔	21B	X05A X05B BORP EML KVB I KVB II VAC VBOR		08	I12A I12B I12C I18A I18B I18C I23A I23B I30A I30B I30C		05	F04Z F13A
	05	F04Z F13A		21B	X04Z X06A X06B X06C	77.18.11↔	08	I20A I20B I20C I20D I20E I20F I20G I20H
	08	I02A I02B I32A I32B I32C I32D	77.16.12↔	01	B03A B03B B03C		21B	X04Z BORP EML KVB I KVB II VAC VBOR
77.14.99↔	21B	X05A X05B BORP EML VAC VBOR		05	F04Z F13A		05	F04Z F13A
	05	F04Z F13A		05	F04Z F13A		08	I20A I20B I20C I20D I20E I20F I20G I20H
	08	I02A I02B I32A I32B I32C I32D		08	I12A I12B I12C I18A I18B I18C I23A I23B I30A I30B I30C	77.18.12↔	21B	X04Z BORP EML KVB I KVB II VAC VBOR
77.15.00↔	21B	X05A X05B BORP EML VAC VBOR		21B	X04Z X06A X06B X06C		05	F04Z F13A
	05	F04Z F13A	77.16.13↔	01	B03A B03B B03C	77.18.13↔	08	I20A I20B I20C I20D I20E I20F I20G I20H
	08	I21A I21B		05	F04Z F13A		21B	X04Z BORP EML KVB I KVB II VAC VBOR
77.15.10↔	21B	X04Z BORP EML KVB I KVB II VAC VBOR		08	I12A I12B I12C I18A I18B I18C I23A I23B I30A I30B I30C		05	F04Z F13A
	05	F04Z F13A		21B	X04Z X06A X06B X06C	77.18.14↔	08	I20A I20B I20C I20D I20E I20F I20G I20H
	08	I21A I21B	77.16.99↔	01	B03A B03B B03C		21B	X04Z BORP EML KVB I KVB II VAC VBOR
77.15.11↔	21B	X04Z BORP EML KVB I KVB II VAC VBOR		05	F04Z F13A	77.18.15↔	05	F04Z F13A
	05	F04Z F13A		08	I12A I12B I12C I23A I23B		08	I20A I20B I20C I20D I20E I20F I20G I20H
	08	I21A I21B	77.17.00↔	21B	X04Z X06A X06B X06C	77.18.16↔	21B	X04Z BORP EML VAC VBOR
77.15.12↔	21B	X04Z BORP EML KVB I KVB II VAC VBOR		05	F04Z F13A		05	F04Z F13A
	05	F04Z F13A	77.17.10↔	08	I12A I12B I12C I23A I23B	77.18.17↔	08	I20A I20B I20C I20D I20E I20F I20G I20H
	08	I21A I21B		21B	X04Z X06A X06B X06C		21B	X04Z BORP EML VAC VBOR
77.15.13↔	21B	X04Z BORP EML KVB I KVB II VAC VBOR		05	F04Z F13A	77.18.18↔	05	F04Z F13A
	05	F04Z F13A	77.17.00↔	08	I23A I23B I23C		08	I20A I20B I20C I20D I20E I20F I20G I20H
	08	I21A I21B		21B	X04Z	77.18.19↔	21B	X04Z BORP EML VAC VBOR
77.15.20↔	21B	X04Z BORP EML KVB I KVB II VAC VBOR	77.17.10↔	05	F04Z F13A		05	F04Z F13A
	05	F04Z F13A		08	I23A I23B I23C	77.18.20↔	08	I20A I20B I20C I20D I20E I20F I20G I20H
	08	I21A I21B	77.17.11↔	21B	X04Z		21B	X04Z BORP EML VAC VBOR
77.15.99↔	21B	X04Z BORP EML VAC VBOR		05	F04Z F13A	77.18.21↔	05	F04Z F13A
	05	F04Z F13A	77.17.11↔	08	I23A I23B I23C		08	I20A I20B I20C I20D I20E I20F I20G I20H
	08	I21A I21B		21B	X04Z	77.18.22↔	21B	X04Z BORP EML KVB I KVB II VAC VBOR
77.16.00↔	21B	X04Z BORP EML VAC VBOR	77.17.12↔	05	F04Z F13A		05	F04Z F13A
	01	B03A B03B B03C		08	I23A I23B I23C		08	I20A I20B I20C I20D I20E I20F I20G I20H
	05	F04Z F13A	77.17.13↔	21B	X04Z		21B	X04Z BORP EML KVB I
	08	I12A I12B I12C I23A I23B		05	F04Z F13A		05	F04Z F13A
	21B	X04Z X06A X06B		08	I23A I23B I23C		08	I20A I20B I20C I20D I20E I20F I20G I20H
				21B	X04Z		21B	X04Z BORP EML KVB I



CHOP	MDC	DRG	CHOP	MDC	DRG	CHOP	MDC	DRG
		KVB II VAC VBOR			VBOR		13	N11A N11B
	05	F04Z F13A		05	F04Z F13A		21B	X04Z X05A X05B
	08	I20A I20B I20C I20D I20E I20F I20G I20H		08	I20A I20B I20C I20D I20E I20F I20G I20H	77.19.13↔		X06A X06B X06C BORP EML KVB I KVB II VAC VBOR
77.18.23↔	21B	X04Z BORP EML KVB I KVB II VAC VBOR	77.18.41↔	21B	X04Z BORP EML KVB I KVB II VAC VBOR		05	F04Z F13A
	05	F04Z F13A		05	F04Z F13A		08	I23A I23B I23C
	08	I20A I20B I20C I20D I20E I20F I20G I20H		08	I20A I20B I20C I20D I20E I20F I20G I20H	77.19.19↔	13	N11A N11B
77.18.24↔	21B	X04Z BORP EML KVB I KVB II VAC VBOR	77.18.42↔	21B	X04Z BORP EML KVB I KVB II VAC VBOR		21B	X04Z X05A X05B X06A X06B X06C BORP EML VAC VBOR
	05	F04Z F13A		05	F04Z F13A		05	F04Z F13A
	08	I20A I20B I20C I20D I20E I20F I20G I20H		08	I20A I20B I20C I20D I20E I20F I20G I20H	77.19.30↔	08	I23A I23B I23C
77.18.29↔	21B	X04Z BORP EML VAC VBOR	77.18.43↔	21B	X04Z BORP EML KVB I KVB II VAC VBOR		13	N11A N11B
	05	F04Z F13A		05	F04Z F13A		21B	X04Z X05A X05B X06A X06B X06C BORP EML KVB I KVB II VAC VBOR
	08	I20A I20B I20C I20D I20E I20F I20G I20H		08	I20A I20B I20C I20D I20E I20F I20G I20H	77.19.31↔	05	F04Z F13A
77.18.30↔	21B	X04Z BORP EML VAC VBOR	77.18.44↔	21B	X04Z BORP EML KVB I KVB II VAC VBOR		08	I23A I23B I23C
	05	F04Z F13A		05	F04Z F13A		13	N11A N11B
	08	I20A I20B I20C I20D I20E I20F I20G I20H		08	I20A I20B I20C I20D I20E I20F I20G I20H	77.19.32↔	21B	X04Z X05A X05B X06A X06B X06C BORP EML KVB I KVB II VAC VBOR
77.18.31↔	21B	X04Z BORP EML KVB I KVB II VAC VBOR	77.18.49↔	21B	X04Z BORP EML KVB I KVB II VAC VBOR		05	F04Z F13A
	05	F04Z F13A		05	F04Z F13A		08	I23A I23B I23C
	08	I20A I20B I20C I20D I20E I20F I20G I20H		08	I20A I20B I20C I20D I20E I20F I20G I20H	77.19.33↔	13	N11A N11B
77.18.32↔	21B	X04Z BORP EML KVB I KVB II VAC VBOR	77.18.99↔	21B	X04Z BORP EML VAC VBOR		21B	X04Z X05A X05B X06A X06B X06C BORP EML KVB I KVB II VAC VBOR
	05	F04Z F13A		05	F04Z F13A		05	F04Z F13A
	08	I20A I20B I20C I20D I20E I20F I20G I20H		08	I20A I20B I20C I20D I20E I20F I20G I20H	77.19.39↔	08	I23A I23B I23C
77.18.33↔	21B	X04Z BORP EML KVB I KVB II VAC VBOR	77.19.00↔	21B	X04Z BORP VAC VBOR		13	N11A N11B
	05	F04Z F13A		05	F04Z F13A		21B	X04Z X05A X05B X06A X06B X06C BORP EML KVB I KVB II VAC VBOR
	08	I20A I20B I20C I20D I20E I20F I20G I20H		08	I20A I20B I20C I20D I20E I20F I20G I20H	77.19.40↔	05	F04Z F13A
77.18.34↔	21B	X04Z BORP EML KVB I KVB II VAC VBOR	77.19.10↔	21B	X04Z BORP EML VAC VBOR		08	I23A I23B I23C
	05	F04Z F13A		05	F04Z F13A		13	N11A N11B
	08	I20A I20B I20C I20D I20E I20F I20G I20H		08	I20A I20B I20C I20D I20E I20F I20G I20H	77.19.41↔	21B	X04Z X05A X05B X06A X06B X06C BORP EML KVB I KVB II VAC VBOR
77.18.39↔	21B	X04Z BORP EML VAC VBOR	77.19.11↔	21B	X04Z X05A X05B X06A X06B X06C BORP EML KVB I KVB II VAC VBOR		05	F04Z F13A
	05	F04Z F13A		05	F04Z F13A		08	I23A I23B I23C
	08	I20A I20B I20C I20D I20E I20F I20G I20H		08	I20A I20B I20C I20D I20E I20F I20G I20H	77.19.42↔	13	N11A N11B
77.18.40↔	21B	X04Z BORP EML VAC	77.19.12↔	21B	X04Z X05A X05B X06A X06B X06C BORP EML KVB I KVB II VAC VBOR		21B	X04Z X05A X05B X06A X06B X06C BORP EML KVB I KVB II VAC VBOR
	05	F04Z F13A		05	F04Z F13A		05	F04Z F13A
	08	I20A I20B I20C I20D I20E I20F I20G I20H		08	I20A I20B I20C I20D I20E I20F I20G I20H		08	I23A I23B I23C
	21B	X04Z BORP EML VAC		08	I23A I23B I23C		08	I23A I23B I23C

CHOP	MDC	DRG	CHOP	MDC	DRG	CHOP	MDC	DRG
	13	N11A N11B		21B	X06A X06B X06C			F13C
	21B	X04Z X05A X05B	77.22↔		BORP EML KVB I		08	I11A I11B I13A
77.19.43↔		X06A X06B X06C		08	KVB II VAC VBOR			I13B I13C I13D
		BORP EML KVB I			I11A I11B I13A		10	I13E
	05	F04Z F13A			I13B I13C I13D		21B	K09A K09B
	08	I23A I23B I23C		21B	X06A X06B X06C	77.27.99↔		X04Z
	13	N11A N11B	77.23↔		BORP EML KVB I		01	BORP EML KVB I
	21B	X04Z X05A X05B			KVB II VAC VBOR		05	B03A B03B B03C
77.19.49↔		X06A X06B X06C		08	I11A I11B I31A			F04Z F13A F13B
		BORP EML VAC			I31B I31C		08	F13C
		VBOR		21B	X06A X06B X06C			I11A I11B I13A
	05	F04Z F13A	77.24↔		BORP EML KVB I			I13B I13C I13D
	08	I23A I23B I23C			KVB II VAC VBOR		10	I13E
	13	N11A N11B		08	I02A I02B I11A		21B	K09A K09B
	21B	X04Z X05A X05B			I11B I32A I32B			X04Z
77.19.90↔		X06A X06B X06C		21B	I32C I32D	77.28.00↔		BORP EML KVB I
		BORP KVB I KVB II			X05A X05B		05	KVB II VAC VBOR
		VAC VBOR	77.25.00↔		BORP EML KVB I			F04Z F13A F13B
	05	F04Z F13A			KVB II VAC VBOR		08	F13C
	08	I23A I23B I23C		01	B03A B03B B03C			I11A I11B I20A
	13	N11A N11B		08	I02A I02B I08A		21B	I20B I20C I20D
	21B	X04Z X05A X05B			I08B I08C I08D			I20E I20H
77.19.91↔		X06A X06B X06C		21B	I11A I11B	77.28.10↔		X04Z
		BORP KVB I KVB II			X04Z		05	BORP EML KVB I
		VAC VBOR	77.25.10↔		BORP EML KVB I			KVB II VAC VBOR
	05	F04Z F13A			KVB II VAC VBOR		08	F04Z F13A F13B
	08	I23A I23B I23C		01	B03A B03B B03C			F13C
	13	N11A N11B		08	I02A I02B I08A		08	I11A I11B I20A
	21B	X04Z X05A X05B			I08B I08C I08D			I20B I20C I20D
77.19.92↔		X06A X06B X06C		21B	I11A I11B		21B	I20E I20H
		BORP KVB I KVB II			X04Z	77.28.20↔		X04Z
		VAC VBOR	77.25.20↔		BORP EML KVB I		05	BORP EML KVB I
	05	F04Z F13A			KVB II VAC VBOR			KVB II VAC VBOR
	08	I23A I23B I23C		01	B03A B03B B03C		08	F04Z F13A F13B
	13	N11A N11B		08	I02A I02B I08A			F13C
	21B	X04Z X05A X05B			I08B I08C I08D		08	I11A I11B I20A
77.19.93↔		X06A X06B X06C		21B	I11A I11B			I20B I20C I20D
		BORP KVB I KVB II			X04Z	77.28.30↔	21B	I20E I20H
		VAC VBOR	77.25.99↔		BORP EML KVB I			X04Z
	05	F04Z F13A			KVB II VAC VBOR		05	BORP EML KVB I
	08	I23A I23B I23C		01	B03A B03B B03C			KVB II VAC VBOR
	13	N11A N11B		08	I02A I02B I08A		08	F04Z F13A F13B
	21B	X04Z X05A X05B			I08B I08C I08D			F13C
77.19.99↔		X06A X06B X06C		21B	I11A I11B		08	I11A I11B I20A
		BORP VAC VBOR	77.27.00↔		X04Z			I20B I20C I20D
	05	F04Z F13A			BORP EML KVB I		21B	I20E I20H
	08	I23A I23B I23C			KVB II VAC VBOR	77.28.40↔		X04Z
	13	N11A N11B		01	B03A B03B B03C		05	BORP EML KVB I
	21B	X04Z X05A X05B		05	F04Z F13A F13B			KVB II VAC VBOR
77.21.10↔		X06A X06B X06C			F13C		08	F04Z F13A F13B
		BORP KVB I KVB II		08	I11A I11B I13A			F13C
		VAC VBOR			I13B I13C I13D		08	I11A I11B I20A
	04	E02A E02B E02C			I13E			I20B I20C I20D
	08	I29A I29B I29C		10	K09A K09B		21B	I20E I20H
	21B	X06A X06B X06C	77.27.10↔	21B	X04Z	77.28.99↔		X04Z
77.21.11↔		BORP KVB I KVB II			BORP EML KVB I		05	BORP EML KVB I
		VAC VBOR			KVB II VAC VBOR			KVB II VAC VBOR
	04	E02A E02B E02C		01	B03A B03B B03C		08	F04Z F13A F13B
	08	I29A I29B I29C		05	F04Z F13A F13B			F13C
	21B	X06A X06B X06C			F13C		08	I11A I11B I20A
77.21.20↔		BORP KVB I KVB II		08	I11A I11B I13A			I20B I20C I20D
		VAC VBOR			I13B I13C I13D		21B	I20E I20H
	04	E02A E02B E02C			I13E			X04Z
	08	I29A I29B I29C		10	K09A K09B	77.29.00↔	01	B03A B03B B03C
	21B	X06A X06B X06C	77.27.20↔	21B	X04Z		08	I28A I28B I28C
77.21.21↔		BORP KVB I KVB II			BORP EML KVB I	77.29.10↔	21B	X06A X06B X06C
		VAC VBOR			KVB II VAC VBOR			BORP EML KVB I
	04	E02A E02B E02C		01	B03A B03B B03C			KVB II VAC VBOR
	08	I29A I29B I29C		05	F04Z F13A F13B		01	B03A B03B B03C

CHOP	MDC	DRG	CHOP	MDC	DRG	CHOP	MDC	DRG
	08	I02A I02B I08A I08B I08C I11A I11B I32A I32B I32C I32D	77.33.99↔	21B	X06A X06B X06C BORP EML KVB I KVB II VAC VBOR	77.35.21↔	21B	I11A I11B X04Z BORP EML KVB I KVB II VAC VBOR
77.29.30↔	21B	X05A X05B BORP EML KVB I KVB II VAC VBOR		08	I11A I11B I31A I31B I31C		01	B03A B03B B03C
77.29.40↔	21B	X06A X06B X06C BORP EML KVB I KVB II VAC VBOR	77.34.00↔	21B	X06A X06B X06C BORP EML KVB I KVB II VAC VBOR		08	I02A I02B I08A I08B I08C I08D I11A I11B
	01	B03A B03B B03C		08	I02A I02B I11A I11B I32A I32B I32C I32D	77.35.22↔	21B	X04Z BORP EML KVB I KVB II VAC VBOR
	05	F04Z F13A F13B F13C	77.34.10↔	21B	X05A X05B BORP EML KVB I KVB II VAC VBOR		01	B03A B03B B03C
	08	I02A I02B I08A I08B I08C I11A I11B I20A I20B I20C I20D I20E I20F I20G I20H		08	I02A I02B I11A I11B I32A I32B I32C I32D	77.35.24↔	21B	X04Z BORP EML KVB I KVB II VAC VBOR
77.29.99↔	21B	X04Z	77.34.11↔	21B	X05A X05B BORP EML KVB I KVB II VAC VBOR		01	B03A B03B B03C
	01	B03A B03B B03C		08	I02A I02B I11A I11B I32A I32B I32D		08	I02A I02B I08A I08B I08C I08D I11A I11B
77.31.10↔	21B	X06A X06B X06C BORP EML KVB I KVB II VAC VBOR		21B	X05A X05B BORP EML KVB I KVB II VAC VBOR	77.35.99↔	21B	X04Z BORP EML KVB I KVB II VAC VBOR
	04	E02A E02B E02C	77.34.99↔	08	I02A I02B I11A I11B I32A I32B I32C I32D		01	B03A B03B B03C
	08	I11A I11B I28A I28B		08	I02A I02B I11A I11B I32A I32B I32C I32D		08	I02A I02B I08A I08B I08C I08D I11A I11B
77.31.11↔	21B	X06A X06B X06C BORP EML KVB I KVB II VAC VBOR		21B	X05A X05B BORP EML KVB I KVB II VAC VBOR	77.37.00↔	21B	X04Z BORP EML KVB I KVB II VAC VBOR
	04	E02A E02B E02C	77.35.00↔	01	B03A B03B B03C		01	B03A B03B B03C
	08	I11A I11B I28A I28B		08	I02A I02B I08A I08B I08C I08D I11A I11B		05	F04Z F13A F13B F13C
77.31.20↔	21B	X06A X06B X06C BORP KVB I KVB II VAC VBOR		21B	X04Z BORP EML KVB I KVB II VAC VBOR	77.37.10↔	08	I11A I11B I13A I13B I13C I13D I13E
	08	I28A I28B I28C BORP KVB I KVB II VAC VBOR	77.35.10↔	01	B03A B03B B03C		10	K09A K09B
77.31.21↔	08	I28A I28B I28C		08	I02A I02B I08A I08B I08C I08D I11A I11B		21B	X04Z BORP EML KVB I KVB II VAC VBOR
77.32.00↔	08	I13A I13B I13C I13D I13E		21B	X04Z BORP EML KVB I KVB II VAC VBOR		01	B03A B03B B03C
77.32.10↔	21B	X06A X06B X06C BORP EML KVB I KVB II VAC VBOR		08	I02A I02B I08A I08B I08C I08D I11A I11B	77.37.12↔	05	F04Z F13A F13B F13C
	08	I11A I11B I13A I13B I13C I13D I13E	77.35.11↔	21B	X04Z BORP EML KVB I KVB II VAC VBOR		08	I11A I11B I13A I13B I13C I13D I13E
77.32.99↔	21B	X06A X06B X06C I13A I13B I13C I13D I13E		01	B03A B03B B03C		10	K09A K09B
77.33.00↔	21B	X06A X06B X06C BORP EML VAC VBOR	77.35.12↔	08	I02A I02B I08A I08B I08C I08D I11A I11B		21B	X04Z BORP EML KVB I KVB II VAC VBOR
	08	I11A I11B I31A I31B I31C		01	B03A B03B B03C		01	B03A B03B B03C
77.33.10↔	21B	X06A X06B X06C BORP EML KVB I KVB II VAC VBOR		08	I02A I02B I08A I08B I08C I08D I11A I11B	77.37.13↔	05	F04Z F13A F13B F13C
	08	I11A I11B I31A I31B I31C	77.35.19↔	21B	X04Z BORP EML KVB I KVB II VAC VBOR		08	I11A I11B I13A I13B I13C I13D I13E
77.33.11↔	21B	X06A X06B X06C BORP EML KVB I KVB II VAC VBOR		01	B03A B03B B03C		10	K09A K09B
	08	I11A I11B I31A I31B		08	I02A I02B I08A I08B I08C I08D I11A I11B		21B	X04Z BORP EML KVB I KVB II VAC VBOR
77.33.20↔	21B	X06A X06B X06C BORP EML KVB I KVB II VAC VBOR	77.35.20↔	01	B03A B03B B03C		01	B03A B03B B03C
	08	I11A I11B I31A I31B I31C		08	I02A I02B I08A I08B I08C I08D	77.37.14↔	21B	X04Z BORP EML KVB I

CHOP	MDC	DRG	CHOP	MDC	DRG	CHOP	MDC	DRG
		KVB II VAC VBOR		05	F04Z F13A F13B	77.39.31↔		BORP EML KVB I
	01	B03A B03B B03C			F13C			KVB II VAC VBOR
	05	F04Z F13A F13B		08	I11A I11B I20A		08	I02A I02B I08A
		F13C			I20B I20C I20D			I08B I08C I08D
	08	I11A I11B I13A		21B	X04Z	77.39.32↔	21B	X06A X06B X06C
		I13B I13C I13D	77.38.10↔		BORP EML KVB I			BORP EML KVB I
		I13E			KVB II VAC VBOR		08	KVB II VAC VBOR
	10	K09A K09B		05	F04Z F13A F13B			I02A I02B I08A
77.37.19↔	21B	X04Z			F13C	77.39.39↔	21B	I08B I08C I08D
		BORP EML KVB I		08	I11A I11B I20A			X06A X06B X06C
		KVB II VAC VBOR			I20B I20C I20D	77.39.40↔		BORP EML VAC
	01	B03A B03B B03C		21B	X04Z		21B	VBOR
	05	F04Z F13A F13B			BORP EML KVB I			X06A X06B X06C
		F13C	77.38.11↔		KVB II VAC VBOR		01	BORP KVB I KVB II
	08	I11A I11B I13A		05	F04Z F13A F13B		08	VAC VBOR
		I13B I13C I13D			F13C			B03A B03B B03C
		I13E		08	I11A I11B I20A			I11A I11B I20A
	10	K09A K09B			I20B I20C I20D			I20B I20C I20D
77.37.20↔	21B	X04Z		08	I11A I11B I20A			I20E I20H
		BORP EML KVB I			I20B I20C I20D		21B	X04Z
		KVB II VAC VBOR		21B	X04Z	77.39.49↔		BORP VAC VBOR
	01	B03A B03B B03C			BORP EML KVB I		01	B03A B03B B03C
	05	F04Z F13A F13B	77.38.12↔		KVB II VAC VBOR		08	B03A B03B B03C
		F13C		05	F04Z F13A F13B			I11A I11B I28A
	08	I11A I11B I13A			F13C	85.D0↔	21B	I28B
		I13B I13C I13D		08	I11A I11B I20A			X06A X06B X06C
		I13E			I20B I20C I20D		09	BORP KVB I KVB II
	10	K09A K09B		21B	X04Z			VAC VBOR
77.37.21↔	21B	X04Z			BORP EML VAC			J01A J01B J06A
		BORP EML KVB I	77.38.19↔		VBOR			J06B J23A J23B
		KVB II VAC VBOR		05	F04Z F13A F13B			J24A J24B J24C
	01	B03A B03B B03C			F13C	77.40.20↔	19	J25Z
	05	F04Z F13A F13B		05	F04Z F13A F13B		21B	U01A U01B
		F13C			F13C			X06A X06B
	08	I11A I11B I13A		08	I11A I11B I20A		01	B17A B17B B17C
		I13B I13C I13D			I20B I20C I20D		04	E02A E02B
		I13E		21B	X04Z		05	F04Z F13A F13B
	10	K09A K09B			BORP EML VAC		08	F13C
77.37.22↔	21B	X04Z	77.38.29↔		VBOR		09	I18A I18B I18C
		BORP EML KVB I		05	F04Z F13A F13B			J02A J02B J03A
		KVB II VAC VBOR			F13C			J03B J04Z J11A
	01	B03A B03B B03C		08	I11A I11B I20A		10	J11B
	05	F04Z F13A F13B			I20B I20C I20D		10	K09A K09B
		F13C		21B	X04Z		11	L09A L09B
	08	I11A I11B I13A			BORP EML VAC		12	M06Z M09A M09B
		I13B I13C I13D			VBOR		16	M37Z
		I13E	77.38.99↔		F04Z F13A F13B	77.40.99↔	21B	Q03A Q03B
	10	K09A K09B			F13C			X06A X06B X06C
77.37.29↔	21B	X04Z		08	I11A I11B I20A		01	B17A B17B B17C
		BORP EML KVB I			I20B I20C I20D		04	E02A E02B
		KVB II VAC VBOR		21B	X04Z		05	F04Z F13A F13B
	01	B03A B03B B03C			BORP VAC VBOR		08	F13C
	05	F04Z F13A F13B		01	B03A B03B B03C	77.41.00↔	08	I18A I18B I18C
		F13C			I02A I02B I11A		09	J02A J02B J03A
	08	I11A I11B I13A	77.39.10↔		I11B I32A I32B			J03B J04Z J11A
		I13B I13C I13D			I32C I32D		10	J11B
		I13E		21B	X05A X05B		10	K09A K09B
	10	K09A K09B			BORP VAC VBOR		11	L09A L09B
77.37.99↔	21B	X04Z		01	B03A B03B B03C		12	M06Z M09A M09B
		BORP EML KVB I			I02A I02B I11A		16	M37Z
		KVB II VAC VBOR		21B	I11B I32A I32B		21B	Q03A Q03B
	01	B03A B03B B03C	77.39.19↔		I32C I32D			X06A X06B X06C
	05	F04Z F13A F13B			X05A X05B		01	B17A B17B B17C
		F13C		01	BORP VAC VBOR		03	D12A D12B
	08	I11A I11B I13A			B03A B03B B03C		04	E02A E02B
		I13B I13C I13D		08	I02A I02B I32A		05	F04Z F13A F13B
		I13E	77.39.30↔		I32B I32C I32D			F13C
	10	K09A K09B		21B	X05A X05B		08	I18A I18B I18C
77.38.00↔	21B	X04Z			BORP EML KVB I		09	J02A J02B J03A
		BORP EML KVB I		08	KVB II VAC VBOR			J03B J04Z J11A
		KVB II VAC VBOR			I08B I08C I08D			J11B
				21B	X06A X06B X06C			

CHOP	MDC	DRG	CHOP	MDC	DRG	CHOP	MDC	DRG
	10	K09A K09B			F13C		11	L09A L09B
	11	L09A L09B		08	I18A I18B I18C		12	M06Z M09A M09B
	12	M06Z M09A M09B		09	J02A J02B J03A			M37Z
	16	Q03A Q03B			J03B J04Z J11A		16	Q03A Q03B
77.41.20↔	21B	X06A X06B X06C		10	K09A K09B	77.44.20↔	21B	X04Z X06A X06B
	01	B17A B17B B17C		11	L09A L09B		01	B17A B17B B17C
	03	D12A D12B		12	M06Z M09A M09B		03	D12A D12B
	04	E02A E02B			M37Z		04	E02A E02B
	05	F04Z F13A F13B		16	Q03A Q03B		05	F04Z F13A F13B
		F13C		21B	X06A X06B X06C			F13C
	08	I18A I18B I18C	77.43.00↔	01	B17A B17B B17C		08	I02A I02B I32A
	09	J02A J02B J03A		03	D12A D12B			I32B I32C I32D
		J03B J04Z J11A		04	E02A E02B		09	J02A J02B J03A
		J11B		05	F04Z F13A F13B			J03B J04Z J11A
	10	K09A K09B			F13C			J11B
	11	L09A L09B		08	I18A I18B I18C		10	K09A K09B
	12	M06Z M09A M09B		09	J02A J02B J03A		11	L09A L09B
		M37Z			J03B J04Z J11A		12	M06Z M09A M09B
	16	Q03A Q03B			J11B			M37Z
77.41.99↔	21B	X06A X06B X06C		10	K09A K09B		16	Q03A Q03B
	01	B17A B17B B17C		11	L09A L09B	77.44.99↔	21B	X04Z X06A X06B
	03	D12A D12B		12	M06Z M09A M09B			X06C
	04	E02A E02B			M37Z		01	B17A B17B B17C
	05	F04Z F13A F13B		16	Q03A Q03B		03	D12A D12B
		F13C		21B	X05A X05B X06A		04	E02A E02B
	08	I18A I18B I18C			X06B X06C		05	F04Z F13A F13B
	09	J02A J02B J03A	77.43.20↔	01	B17A B17B B17C			F13C
		J03B J04Z J11A		03	D12A D12B		08	I02A I02B I32A
		J11B		04	E02A E02B			I32B I32C I32D
	10	K09A K09B		05	F04Z F13A F13B		09	J02A J02B J03A
	11	L09A L09B			F13C			J03B J04Z J11A
	12	M06Z M09A M09B		08	I18A I18B I18C			J11B
		M37Z		09	J02A J02B J03A		10	K09A K09B
	16	Q03A Q03B			J03B J04Z J11A		11	L09A L09B
77.42.00↔	21B	X06A X06B X06C			J11B		12	M06Z M09A M09B
	01	B17A B17B B17C		10	K09A K09B			M37Z
	03	D12A D12B		11	L09A L09B		16	Q03A Q03B
	04	E02A E02B		12	M06Z M09A M09B		21B	X04Z X06A X06B
	05	F04Z F13A F13B			M37Z			X06C
		F13C		16	Q03A Q03B	77.45.00↔	01	B17A B17B B17C
	08	I18A I18B I18C		21B	X05A X05B X06A		03	D12A D12B
	09	J02A J02B J03A			X06B X06C		04	E02A E02B
		J03B J04Z J11A	77.43.99↔	01	B17A B17B B17C		05	F04Z F13A F13B
		J11B		03	D12A D12B			F13C
	10	K09A K09B		04	E02A E02B		08	I18A I18B I18C
	11	L09A L09B		05	F04Z F13A F13B		09	J02A J02B J03A
	12	M06Z M09A M09B			F13C			J03B J04Z J11A
		M37Z		08	I18A I18B I18C			J11B
	16	Q03A Q03B		09	J02A J02B J03A		10	K09A K09B
77.42.20↔	21B	X06A X06B X06C			J03B J04Z J11A		11	L09A L09B
	01	B17A B17B B17C			J11B		12	M06Z M09A M09B
	03	D12A D12B		10	K09A K09B			M37Z
	04	E02A E02B		11	L09A L09B		16	Q03A Q03B
	05	F04Z F13A F13B		12	M06Z M09A M09B		21B	X04Z X06A X06B
		F13C			M37Z			X06C
	08	I18A I18B I18C		16	Q03A Q03B	77.45.20↔	01	B17A B17B B17C
	09	J02A J02B J03A		21B	X05A X05B X06A		03	D12A D12B
		J03B J04Z J11A			X06B X06C		04	E02A E02B
		J11B	77.44.00↔	01	B17A B17B B17C		05	F04Z F13A F13B
	10	K09A K09B		03	D12A D12B			F13C
	11	L09A L09B		04	E02A E02B		08	I18A I18B I18C
	12	M06Z M09A M09B		05	F04Z F13A F13B		09	J02A J02B J03A
		M37Z			F13C			J03B J04Z J11A
	16	Q03A Q03B		08	I02A I02B I32A			J11B
77.42.99↔	21B	X06A X06B X06C			I32B I32C I32D		10	K09A K09B
	01	B17A B17B B17C		09	J02A J02B J03A		11	L09A L09B
	03	D12A D12B			J03B J04Z J11A		12	M06Z M09A M09B
	04	E02A E02B			J11B			M37Z
	05	F04Z F13A F13B		10	K09A K09B		16	Q03A Q03B

CHOP	MDC	DRG	CHOP	MDC	DRG	CHOP	MDC	DRG
	21B	X04Z X06A X06B X06C		08	F13C			J03B J04Z J11A J11B
77.45.99↔	01	B17A B17B B17C		09	I18A I18B I18C		10	K09A K09B
	03	D12A D12B			J02A J02B J03A		11	L09A L09B
	04	E02A E02B			J03B J04Z J11A J11B		12	M06Z M09A M09B M37Z
	05	F04Z F13A F13B F13C		10	K09A K09B		16	Q03A Q03B
	08	I18A I18B I18C		11	L09A L09B		21B	X04Z X06A X06B X06C
	09	J02A J02B J03A J03B J04Z J11A J11B		12	M06Z M09A M09B M37Z	77.48.99↔	01	B17A B17B B17C
	10	K09A K09B		16	Q03A Q03B		03	D12A D12B
	11	L09A L09B	77.47.20↔	21B	X04Z X06A X06B X06C		04	E02A E02B
	12	M06Z M09A M09B M37Z		01	B17A B17B B17C		05	F04Z F13A F13B F13C
	16	Q03A Q03B		03	D12A D12B		08	I20A I20B I20C I20D I20E I20F I20G I20H
	21B	X04Z X06A X06B X06C		04	E02A E02B		09	J02A J02B J03A J03B J04Z J11A J11B
77.46.00↔	01	B17A B17B B17C		05	F04Z F13A F13B F13C		10	K09A K09B
	03	D12A D12B		08	I18A I18B I18C		11	L09A L09B
	04	E02A E02B		09	J02A J02B J03A J03B J04Z J11A J11B		12	M06Z M09A M09B M37Z
	05	F04Z F13A F13B F13C		10	K09A K09B		16	Q03A Q03B
	08	I18A I18B I18C		11	L09A L09B		21B	X04Z X06A X06B X06C
	09	J02A J02B J03A J03B J04Z J11A J11B		12	M06Z M09A M09B M37Z	77.49.00↔	01	B17A B17B B17C
	10	K09A K09B		16	Q03A Q03B		03	D12A D12B
	11	L09A L09B		21B	X04Z X06A X06B X06C		04	E02A E02B
	12	M06Z M09A M09B M37Z	77.47.99↔	01	B17A B17B B17C		05	F04Z F13A F13B F13C
	16	Q03A Q03B		03	D12A D12B		08	I18A I18B I18C
	21B	X04Z X06A X06B X06C		04	E02A E02B		09	J02A J02B J03A J03B J04Z J11A J11B
77.46.20↔	01	B17A B17B B17C		05	F04Z F13A F13B F13C		10	K09A K09B
	03	D12A D12B		08	I18A I18B I18C		11	L09A L09B
	04	E02A E02B		09	J02A J02B J03A J03B J04Z J11A J11B		12	M06Z M09A M09B M37Z
	05	F04Z F13A F13B F13C		10	K09A K09B		16	Q03A Q03B
	08	I18A I18B I18C		11	L09A L09B		21B	X04Z X06A X06B X06C
	09	J02A J02B J03A J03B J04Z J11A J11B		12	M06Z M09A M09B M37Z	77.49.41↔	01	B17A B17B B17C
	10	K09A K09B		16	Q03A Q03B		03	D12A D12B
	11	L09A L09B	77.48.00↔	21B	X04Z X06A X06B X06C		04	E02A E02B
	12	M06Z M09A M09B M37Z		01	B17A B17B B17C		05	F04Z F13A F13B F13C
	16	Q03A Q03B		03	D12A D12B		08	I18A I18B I18C
	21B	X04Z X06A X06B X06C		04	E02A E02B		09	J02A J02B J03A J03B J04Z J11A J11B
77.46.99↔	01	B17A B17B B17C		05	F04Z F13A F13B F13C		10	K09A K09B
	03	D12A D12B		08	I20A I20B I20C I20D I20E I20F I20G I20H		11	L09A L09B
	04	E02A E02B		09	J02A J02B J03A J03B J04Z J11A J11B		12	M06Z M09A M09B M37Z
	05	F04Z F13A F13B F13C		10	K09A K09B		16	Q03A Q03B
	08	I18A I18B I18C		11	L09A L09B		21B	X04Z X06A X06B X06C
	09	J02A J02B J03A J03B J04Z J11A J11B		12	M06Z M09A M09B M37Z	77.49.91↔	01	B17A B17B B17C
	10	K09A K09B		16	Q03A Q03B		03	D12A D12B
	11	L09A L09B		21B	X04Z X06A X06B X06C		04	E02A E02B
	12	M06Z M09A M09B M37Z	77.48.20↔	01	B17A B17B B17C		05	F04Z F13A F13B F13C
	16	Q03A Q03B		03	D12A D12B		08	I18A I18B I18C
	21B	X04Z X06A X06B X06C		04	E02A E02B		09	J02A J02B J03A J03B J04Z J11A J11B
77.47.00↔	01	B17A B17B B17C		05	F04Z F13A F13B F13C		10	K09A K09B
	03	D12A D12B		08	I20A I20B I20C I20D I20E I20H		11	L09A L09B
	04	E02A E02B		09	J02A J02B J03A			
	05	F04Z F13A F13B						

CHOP	MDC	DRG	CHOP	MDC	DRG	CHOP	MDC	DRG
	12	M06Z M09A M09B M37Z		21B	X04Z			I32B I32C I32D X05A X05B
	16	Q03A Q03B	77.5A↔		BORP EML KVB I KVB II VAC VBOR	77.64.99↔	21B	BORP VAC VBOR
	21B	X04Z X06A X06B X06C		05	F04Z F13A F13B F13C		08	I02A I02B I12A I12B I12C I32A I32B I32C I32D
77.49.99↔	01	B17A B17B B17C		08	I20A I20B I20C I20D I20E I20F I20G I20H		21B	X05A X05B BORP VAC VBOR
	03	D12A D12B		21B	X04Z	77.65.00↔	08	I21A I21B
	04	E02A E02B	77.61.00↔	08	I12A I12B I12C I28A I28B I28C		21B	X04Z BORP VAC VBOR
	05	F04Z F13A F13B F13C		08	I28A I28B I28C BORP VAC VBOR	77.65.20↔	08	I21A I21B
	08	I18A I18B I18C	77.61.10↔	01	B03A B03B B03C		21B	X04Z
	09	J02A J02B J03A J03B J04Z J11A J11B		04	E02A E02B E02C	77.65.99↔	08	BORP VAC VBOR
	10	K09A K09B		08	I12A I12B I12C I29A I29B I29C		08	I21A I21B
	11	L09A L09B		21B	X06A X06B BORP VAC VBOR	77.66.20↔	21B	X04Z
	12	M06Z M09A M09B M37Z	77.61.11↔	01	B17A B17B B17C		08	I18A I18B I18C I30A I30B I30C
	16	Q03A Q03B		04	E02A E02B E02C	77.66.99↔	08	I18A I18B I18C I30A I30B I30C
	21B	X04Z X06A X06B X06C		08	I12A I12B I12C I29A I29B I29C BORP VAC VBOR	77.67.00↔	08	I12A I12B I12C I18A I18B I18C I30A I30B I30C
77.51↔		BORP EML KVB I KVB II VAC VBOR	77.61.12↔	01	B17A B17B B17C		21B	X06A X06B X06C
	05	F04Z F13A F13B F13C		04	E02A E02B E02C	77.67.10↔	08	I12A I12B I12C I18A I18B I18C I30A I30B I30C
	08	I20A I20B I20C I20D I20E I20F I20G I20H		08	I12A I12B I12C I29A I29B I29C BORP VAC VBOR		21B	X06A X06B X06C
	21B	X04Z	77.61.20↔	01	B03A B03B B03C	77.67.11↔	08	I12A I12B I12C I18A I18B I18C I30A I30B I30C
77.52↔		BORP EML KVB I KVB II VAC VBOR		04	E02A E02B E02C		21B	X06A X06B X06C
	05	F04Z F13A F13B F13C		08	I12A I12B I12C I29A I29B I29C	77.67.20↔	08	I12A I12B I12C I18A I18B I18C I30A I30B I30C
	08	I20A I20B I20C I20D I20E I20F I20G I20H	77.61.99↔	21B	X06A X06B		21B	X06A X06B X06C
	21B	X04Z	77.62.00↔	08	I12A I12B I12C I28A I28B I28C BORP VAC VBOR	77.67.21↔	08	I12A I12B I12C I18A I18B I18C I30A I30B I30C
77.53↔		BORP EML KVB I KVB II VAC VBOR		08	I12A I12B I12C I13A I13B I13C I13D I13E		21B	X06A X06B X06C
	05	F04Z F13A F13B F13C	77.62.20↔	21B	X06A X06B X06C BORP VAC VBOR	77.67.99↔	08	I12A I12B I12C I18A I18B I18C I30A I30B I30C
	08	I20A I20B I20C I20D I20E I20F I20G I20H		08	I12A I12B I12C I13A I13B I13C I13D I13E		21B	X06A X06B X06C
	21B	X04Z	77.62.99↔	21B	X06A X06B X06C BORP VAC VBOR	77.68.00↔	05	F04Z F13A F13B F13C
77.54↔		BORP EML KVB I KVB II VAC VBOR		08	I12A I12B I12C I13A I13B I13C I13D I13E		08	I12A I12B I12C I20A I20B I20C I20D I20E I20F I20G I20H
	05	F04Z F13A F13B F13C		21B	X06A X06B X06C BORP VAC VBOR	77.68.10↔	21B	X04Z BORP VAC VBOR
	08	I20A I20B I20C I20D I20E I20F I20G I20H	77.63.00↔	08	I12A I12B I12C I18A I18B I18C		05	F04Z F13A F13B F13C
	21B	X04Z	77.63.20↔	21B	X06A X06B X06C BORP VAC VBOR		08	I12A I12B I12C I20A I20B I20C I20D I20E I20F I20G I20H
77.56↔		BORP EML KVB I KVB II VAC VBOR		08	I12A I12B I12C I18A I18B I18C		21B	X04Z BORP VAC VBOR
	08	I20A I20B I20C I20D I20E I20F I20G I20H	77.63.99↔	21B	X06A X06B X06C BORP VAC VBOR	77.68.11↔	05	F04Z F13A F13B F13C
	21B	X04Z		08	I12A I12B I12C I18A I18B I18C		08	I12A I12B I12C I20A I20B I20C I20D I20E I20F I20G I20H
77.57↔		BORP EML KVB I KVB II VAC VBOR		21B	X06A X06B X06C BORP VAC VBOR		21B	X04Z BORP VAC VBOR
	05	F04Z F13A F13B F13C	77.64.00↔	08	I12A I12B I12C I18A I18B I18C		05	F04Z F13A F13B F13C
	08	I20A I20B I20C I20D I20E I20F I20G I20H		21B	X06A X06B X06C BORP VAC VBOR	77.68.20↔	08	I12A I12B I12C I20A I20B I20C I20D I20E I20F I20G I20H
77.58↔		BORP EML KVB I KVB II VAC VBOR		08	I02A I02B I12A I12B I12C I32A I32B I32C I32D X05A X05B		21B	X04Z BORP VAC VBOR
	05	F04Z F13A F13B F13C	77.64.20↔	08	I02A I02B I12A I12B I12C I32A		05	F04Z F13A F13B
	08	I20A I20B I20C I20D I20E I20F I20G I20H						

CHOP	MDC	DRG	CHOP	MDC	DRG	CHOP	MDC	DRG
		F13C		08	I12A I12B I12C			I13D I13E
	08	I12A I12B I12C			I20A I20B I20C		21B	X04Z
		I20A I20B I20C			I20D I20E I20F	77.88↔	05	BORP VAC VBOR
		I20D I20E I20F			I20G I20H			F04Z F13A F13B
77.68.21↔	21B	X04Z		09	J02A J02B J03A		08	F13C
		BORP VAC VBOR			J03B J04Z J11A			I12A I12B I12C
	05	F04Z F13A F13B	77.81.00↔	10	K09A K09B			I20A I20B I20C
		F13C		21B	X04Z			I20D I20E I20F
	08	I12A I12B I12C	77.81.10↔	08	I12A I12B I12C	77.89.10↔	21B	I20G I20H
		I20A I20B I20C			I28A I28B I28C			X04Z
		I20D I20E I20F	77.81.10↔	08	I12A I12B I12C			BORP EML VAC
		I20G I20H			I29A I29B I29C		01	VBOR
77.68.99↔	21B	X04Z	77.81.11↔		BORP VAC VBOR		08	B03A B03B B03C
		BORP VAC VBOR		01	B17A B17B B17C			I02A I02B I32A
	05	F04Z F13A F13B		04	E02A E02B E02C		09	I32B I32C I32D
		F13C		08	I12A I12B I12C			J02A J02B J03A
	08	I12A I12B I12C	77.81.12↔		I29A I29B I29C			J03B J04Z J11A
		I20A I20B I20C			BORP VAC VBOR		21B	J11B
		I20D I20E I20F		01	B17A B17B B17C	77.89.30↔		X05A X05B
		I20G I20H		04	E02A E02B E02C			BORP EML VAC
77.69.10↔	21B	X04Z		08	I12A I12B I12C			VBOR
		BORP EML VAC	77.81.99↔		I29A I29B I29C		08	I28A I28B I28C
		VBOR		08	I12A I12B I12C		13	N11A N11B
	01	B03A B03B B03C	77.82↔		I28A I28B I28C		21B	X04Z X06A X06B
		I02A I02B I32A		08	BORP VAC VBOR	77.89.40↔		X06C
		I32B I32C I32D		08	I12A I12B I12C			BORP EML VAC
77.69.12↔	21B	X05A X05B			I13A I13B I13C		01	VBOR
		BORP EML VAC		21B	I13D I13E		05	B03A B03B B03C
		VBOR	77.83↔		X06A X06B X06C			F04Z F13A F13B
	08	I12A I12B I12C		08	BORP VAC VBOR		08	F13C
		I21A I21B			I12A I12B I12C			I12A I12B I12C
77.69.13↔	21B	X06A X06B X06C		21B	I31A I31B I31C			I20A I20B I20C
		BORP EML VAC	77.84↔		X06A X06B X06C			I20D I20E I20F
		VBOR		08	BORP VAC VBOR		09	I20G I20H
	01	B03A B03B B03C		08	I02A I02B I12A			J02A J02B J03A
		I02A I02B I32A			I12B I12C I32A			J03B J04Z J11A
		I32B I32C I32D		09	I32B I32C I32D			J11B
77.69.12↔	21B	X05A X05B			J02A J02B J03A		10	K09A K09B
		BORP EML VAC		21B	J03B J04Z J11A			N11A N11B
		VBOR	77.85↔		J11B		13	X04Z X06A X06B
	08	I12A I12B I12C		08	I02A I02B I12A		21B	X06C
		I20A I20B I20C			I12B I12C I32A	77.91.00↔		BORP KVB I KVB II
		I20D I20E I20F		09	I32B I32C I32D			VAC VBOR
		I20G I20H			J02A J02B J03A		06	G33Z G38A G38B
77.69.20↔	10	K09A K09B		21B	J11B		07	H33Z
		K09A K09B			X05A X05B		08	I02A I02B I06A
	21B	X04Z	77.86↔	08	BORP VAC VBOR			I06B I06C I12A
		BORP EML VAC			I21A I21B			I12B I12C I29A
		VBOR		21B	X04Z			I29B I29C
	01	B03A B03B B03C			BORP EML VAC		09	J01A J01B
		I02A I02B I32A			VBOR		11	L33Z
		I32B I32C I32D		01	B03A B03B B03C		21B	X06A X06B X33Z
		J02A J02B J03A	77.87.00↔	08	I12A I12B I12C	77.91.10↔		BORP KORP KVB I
	09	J02A J02B J03A			I18A I18B I18C			KVB II MKOR VAC
		J03B J04Z J11A		21B	I30A I30B I30C			VBOR VKOR
		J11B			X04Z		06	G33Z G38A G38B
77.69.22↔	21B	X05A X05B			BORP VAC VBOR		07	H33Z
		BORP EML VAC		08	I12A I12B I12C		08	I02A I02B I06A
		VBOR	77.87.10↔		I13A I13B I13C			I06B I06C I12A
	05	F04Z F13A F13B			I13D I13E			I12B I12C I29A
		F13C		21B	X04Z			I29B I29C
	08	I12A I12B I12C			BORP VAC VBOR		09	J01A J01B
		I21A I21B		08	I12A I12B I12C		11	L33Z
		J02A J02B J03A			I13A I13B I13C		21B	X06A X06B X33Z
		J03B J04Z J11A	77.87.11↔	21B	I13D I13E	77.91.11↔		BORP KORP KVB I
		J11B			X04Z			KVB II MKOR VAC
77.69.23↔	21B	X06A X06B X06C		08	BORP VAC VBOR			VBOR VKOR
		BORP EML VAC			I12A I12B I12C		06	G33Z G38A G38B
		VBOR	77.87.99↔		I13A I13B I13C		07	H33Z
	01	B03A B03B B03C		21B	X04Z		08	I02A I02B I06A
		I02A I02B I32A			BORP VAC VBOR			I06B I06C I12A
		I32B I32C I32D		08	I12A I12B I12C			I12B I12C I29A
	05	F04Z F13A F13B			I13D I13E			I29B I29C
		F13C		21B	X04Z		09	J01A J01B
	08	I12A I12B I12C			BORP VAC VBOR		11	L33Z
		I21A I21B			I12A I12B I12C		21B	X06A X06B X33Z
		J02A J02B J03A	77.87.11↔		I13A I13B I13C			BORP KORP KVB I
		J03B J04Z J11A			I13D I13E			KVB II MKOR VAC
		J11B		21B	X04Z			VBOR VKOR
77.69.23↔	21B	X06A X06B X06C			BORP VAC VBOR		01	B03A B03B B03C
		BORP EML VAC	77.87.99↔		I12A I12B I12C		04	E02A E02B E02C
		VBOR			I13A I13B I13C		06	G33Z G38A G38B
	01	B03A B03B B03C		08	I12A I12B I12C			
		I02A I02B I32A			I13A I13B I13C			
		I32B I32C I32D						
	05	F04Z F13A F13B						
		F13C						



CHOP	MDC	DRG	CHOP	MDC	DRG	CHOP	MDC	DRG
	07	H33Z	77.94↔		BORP KORP KVB I			I20D I20E I20H
	08	I02A I02B I06A			KVB II MKOR VAC	77.98.99↔	21B	X04Z
		I06B I06C I12A		08	VBOR VKOR		05	BORP KVB I KVB II
		I12B I12C I28B			I02A I02B I12A			VAC VBOR
		I59Z			I12B I12C I32A		08	F04Z F13A F13B
	09	J01A J01B J02A	77.95↔	21B	I32B I32C I32D			F13C
		J02B J03A J03B			X05A X05B		08	I12A I12B I12C
		J04Z J11A J11B			BORP KORP KVB I			I20A I20B I20C
	10	K09A K09B			KVB II MKOR VAC		21B	I20D I20E I20H
	11	L33Z			VBOR VKOR	77.99.10↔		X04Z
77.91.12↔	21B	X06A X06B X33Z		08	I02A I02B I08A			BORP EML KVB I
		BORP KORP KVB I			I08B I08C I08D		05	KVB II VAC VBOR
		KVB II MKOR VAC	77.96↔	21B	X04Z			F04Z F13A F13B
		VBOR VKOR			BORP EML KORP		08	F13C
	01	B03A B03B B03C			KVB I KVB II MKOR			I02A I02B I08A
	04	E02A E02B E02C			VAC VBOR VKOR		08	I08B I08C I12A
	06	G33Z G38A G38B		08	I12A I12B I12C			I12B I12C I32A
	07	H33Z			I18A I18B I18C		10	I32B I32C I32D
	08	I02A I02B I06A			I30A I30B I30C			K09A K09B
		I06B I06C I12A	77.97.00↔	21B	X04Z		21B	X05A X05B
		I12B I12C I28B			BORP KORP KVB I	77.99.30↔		BORP EML KORP
		I59Z			KVB II MKOR VAC			KVB I KVB II MKOR
	09	J01A J01B J02A			VBOR VKOR		08	VAC VBOR VKOR
		J02B J03A J03B		08	I12A I12B I12C			I28A I28B I28C
		J04Z J11A J11B			I13A I13B I13C		21B	X04Z X06A X06B
	10	K09A K09B			I13D I13E			X06C
	11	L33Z		21B	X04Z	77.99.40↔		BORP EML KVB I
77.91.13↔	21B	X06A X06B X33Z	77.97.10↔		BORP KORP KVB I		05	KVB II VAC VBOR
		BORP KORP KVB I			KVB II MKOR VAC			F04Z F13A F13B
		KVB II MKOR VAC			VBOR VKOR		08	F13C
		VBOR VKOR		08	I12A I12B I12C			I12A I12B I12C
	01	B03A B03B B03C			I13A I13B I13C		10	I20A I20B I20C
	04	E02A E02B E02C		21B	I13D I13E			I20D I20E I20H
	06	G33Z G38A G38B			X04Z		10	K09A K09B
	07	H33Z	77.97.11↔		BORP KORP KVB I		21B	X04Z
	08	I02A I02B I06A			KVB II MKOR VAC	78.01.00↔		BORP EML KVB I
		I06B I06C I12A			VBOR VKOR			KVB II VAC VBOR
		I12B I12C I28B		08	I12A I12B I12C		08	I12A I12B I12C
		I59Z			I13A I13B I13C			I29A I29B
	09	J01A J01B J02A		21B	I13D I13E		21B	X06A X06B X06C
		J02B J03A J03B			X04Z	78.01.09↔		BORP EML KVB I
		J04Z J11A J11B			BORP KORP KVB I			KVB II VAC VBOR
	10	K09A K09B	77.97.99↔		KVB II MKOR VAC		08	I12A I12B I12C
	11	L33Z			VBOR VKOR			I29A I29B I29C
77.91.99↔	21B	X06A X06B X33Z		08	I12A I12B I12C		21B	X06A X06B X06C
		BORP KORP KVB I			I13A I13B I13C	78.01.10↔		BORP EML KORP
		KVB II MKOR VAC			I13D I13E			KVB I KVB II MKOR
		VBOR VKOR		21B	X04Z			VAC VB VBOR
	06	G33Z G38A G38B	77.98.00↔		BORP KVB I KVB II		03	D02A D02B D24A
	07	H33Z			VAC VBOR			D24B
	08	I02A I02B I06A		05	F04Z F13A F13B		05	F04Z
		I06B I06C I12A			F13C		08	I02A I02B
		I12B I12C I29A		08	I12A I12B I12C		09	J01A J01B J02A
		I29B I29C			I20A I20B I20C			J02B
	09	J01A J01B			I20D I20E I20H		21A	W01A
	11	L33Z		21B	X04Z		21B	X06A X06B X06C
77.92↔	21B	X06A X06B X33Z	77.98.10↔		BORP KVB I KVB II		22	Y02A Y02B
		BORP KORP KVB I			VAC VBOR	78.01.11↔		BORP EML KORP
		KVB II MKOR VAC		05	F04Z F13A F13B			KVB I KVB II MKOR
		VBOR VKOR			F13C			VAC VB VBOR
	08	I12A I12B I12C		08	I12A I12B I12C		08	VKOR
		I13A I13B I13C			I20A I20B I20C			I12A I12B I12C
		I13D I13E		21B	I20D I20E I20H		21B	I29A I29B
77.93↔	21B	X06A X06B X06C	77.98.11↔		X04Z			X06A X06B X06C
		BORP KORP KVB I			BORP KVB I KVB II		22	Y02A Y02B
		KVB II MKOR VAC			VAC VBOR	78.01.13↔		BORP EML KVB I
		VBOR VKOR		05	F04Z F13A F13B			KVB II VAC VBOR
	08	I12A I12B I12C			F13C		08	I12A I12B I12C
		I31A I31B		08	I12A I12B I12C			I29A I29B
	21B	X06A X06B X06C			I20A I20B I20C			

CHOP	MDC	DRG	CHOP	MDC	DRG	CHOP	MDC	DRG
78.01.14↔	21B	X06A X06B X06C BORP EML KVB I KVB II VAC VBOR	78.03.13↔		BORP EML KVB I KVB II VAC VBOR	78.06.10↔	21B	X01A X01B X04Z X33Z
	08	I12A I12B I12C I29A I29B		08	I02A I02B I12A I12B I12C I31A I31B I32A I32B			BORP EML KORP KVB I KVB II MKOR VAC VB VBOR VKOR
78.01.15↔	21B	X06A X06B X06C BORP EML KVB I KVB II VAC VBOR	78.04.10↔		X06B X06C X33Z BORP EML KORP KVB I KVB II MKOR VAC VB VBOR VKOR	78.06.20↔	03	D02A D02B D24A D24B
	08	I12A I12B I12C I29A I29B		03	D02A D02B D24A D24B		05	F04Z
78.01.18↔	21B	X06A X06B X06C BORP EML KVB I KVB II VAC VBOR		05	F04Z		08	I02A I02B
	08	I12A I12B I12C I29A I29B		08	I02A I02B		09	J01A J01B J02A J02B
78.02.10↔	21B	X06A X06B X06C BORP EML KORP KVB I KVB II MKOR VAC VB VBOR VKOR	78.04.11↔		J02B W01A X01A X01B X05A X05B X33Z		21A	W01A
	03	D02A D02B D24A D24B		21B	X01A X01B X05A X05B X33Z	78.06.20↔	21B	X04Z X06A X06B X06C
	05	F04Z	78.04.11↔	22	Y02A Y02B BORP EML KORP KVB I KVB II MKOR VAC VB VBOR VKOR		22	Y02A Y02B BORP EML KORP KVB I KVB II MKOR VAC VB VBOR VKOR
	08	I02A I02B		08	I02A I02B I12A I12B I12C I32A I32B I32C I32D	78.07.10↔	08	I12A I12B I12C I30A I30B I30C X04Z
	09	J01A J01B J02A J02B	78.04.13↔	21B	X01A X01B X05A X05B X33Z		21B	BORP EML KORP KVB I KVB II MKOR VAC VB VBOR VKOR
	21A	W01A		08	I02A I02B I12A I12B I12C I32A I32B I32C I32D	78.07.11↔	03	D02A D02B D24A D24B
	21B	X01A X01B X06A X06B X06C X33Z	78.05.10↔	21B	X01A X01B X05A X05B X33Z		05	F04Z
78.02.11↔	22	Y02A Y02B BORP EML KORP KVB I KVB II MKOR VAC VB VBOR VKOR		22	Y02A Y02B BORP EML KVB I KVB II VAC VBOR		08	I02A I02B
	08	I12A I12B I12C I13A I13B I13C I13D I32B	78.04.13↔	08	I02A I02B I12A I12B I12C I32A I32B I32C I32D		09	J01A J01B J02A J02B
	21B	X01A X01B X06A X06B X06C X33Z		21B	X01A X01B X05A X05B X33Z	78.07.11↔	21A	W01A
78.02.13↔	22	Y02A Y02B BORP EML KVB I KVB II VAC VBOR	78.05.10↔	01	B03A B03B B03C		21B	X01A X01B X04Z X33Z
	08	I12A I12B I12C I13A I13B I13C I13D I32B		03	D02A D02B D24A D24B	78.07.13↔	08	I12A I12B I12C I13A I13B I13C I13D I32B
	21B	X01A X01B X06A X06B X06C X33Z	78.05.10↔	05	F04Z		21B	X01A X01B X04Z X33Z
78.03.10↔	08	I12A I12B I12C I13A I13B I13C I13D I32B	78.05.11↔	08	I02A I02B		22	Y02A Y02B BORP EML KVB I KVB II VAC VBOR
	21B	X01A X01B X06A X06B X06C X33Z		09	J01A J01B J02A J02B	78.07.20↔	08	I12A I12B I12C I13A I13B I13C I13D I32B
	03	D02A D02B D24A D24B		21A	W01A		21B	X01A X01B X04Z X33Z
	05	F04Z	78.05.11↔	21B	X01A X01B X04Z X33Z		03	D02A D02B D24A D24B
	08	I02A I02B		22	Y02A Y02B BORP EML KORP KVB I KVB II MKOR VAC VB VBOR VKOR	78.07.21↔	05	F04Z
	09	J01A J01B J02A J02B		01	B03A B03B B03C		08	I02A I02B
	21A	W01A	78.05.11↔	08	I02A I02B I08A I08B I08C I08D I32B		09	J01A J01B J02A J02B
	21B	X01A X01B X06A X06B X06C X33Z		21B	X01A X01B X04Z X33Z		21A	W01A
78.03.11↔	22	Y02A Y02B BORP EML KORP KVB I KVB II MKOR VAC VB VBOR VKOR	78.05.13↔	22	Y02A Y02B BORP EML KVB I KVB II VAC VBOR		21B	X01A X01B X04Z X33Z
	08	I02A I02B I31A I31B I32A I32B		01	B03A B03B B03C		22	Y02A Y02B BORP EML KORP KVB I KVB II MKOR VAC VB VBOR
	21B	X01A X01B X06A X06B X06C X33Z		08	I02A I02B I08A I08B I08C I08D I32B			
	22	Y02A Y02B						

CHOP	MDC	DRG	CHOP	MDC	DRG	CHOP	MDC	DRG
		VKOR			BORP EML KVB I			KVB II VAC VBOR
	08	I12A I12B I12C	78.09.13↔		KVB II VAC VBOR		05	F04Z F13A F13B
		I13A I13B I13C		08	I02A I02B I08A		08	F13C
	21B	I13D I32B			I08B I08C I12A		08	I20A I20B I20C
		X01A X01B X04Z			I12B I12C I20E		21B	I20D I20E I20H
	22	X33Z			I28A I28B I28C			X01A X01B X04Z
78.07.23↔		Y02A Y02B			I32A I32B I32C	78.09.90↔		X33Z
		BORP EML KVB I		21B	I32D			BORP KORP KVB I
	08	KVB II VAC VBOR			X01A X01B X04Z			KVB II MKOR VAC
		I12A I12B I12C			X05A X05B X06A		03	VB VBOR VKOR
		I13A I13B I13C	78.09.30↔		X06B X06C X33Z			D02A D02B D24A
	21B	I13D I32B			BORP EML KORP		05	D24B
		X01A X01B X04Z			KVB I KVB II MKOR		08	F04Z
78.08.10↔		X33Z			VAC VB VBOR		09	I02A I02B
		BORP EML KORP		03	VKOR			J01A J01B J02A
	03	KVB I KVB II MKOR			D02A D02B D24A			J02B
		VAC VB VBOR		05	D24B		21A	W01A
		VKOR		08	F04Z		21B	X01A X01B X04Z
	05	D02A D02B D24A		08	I02A I02B			X05A X05B X06A
		D24B		09	J01A J01B J02A			X06B X06C X33Z
	08	F04Z			J02B		22	Y02A Y02B
	09	I02A I02B		21A	W01A	78.09.91↔		BORP KORP KVB I
		J01A J01B J02A		21B	X01A X01B X04Z			KVB II MKOR VAC
		J02B			X06A X06B X06C		08	VB VBOR VKOR
	21A	W01A			X33Z			I02A I02B I08A
	21B	X04Z			Y02A Y02B			I08B I08C I08D
78.08.11↔		Y02A Y02B	78.09.31↔		BORP EML KORP			I12A I12B I12C
		BORP EML KORP			KVB I KVB II MKOR			I20E I28A I28B
	08	KVB I KVB II MKOR		08	VAC VB VBOR		21B	I32A I32B
		VAC VB VBOR			VKOR			X01A X01B X04Z
		VKOR			I02A I02B I08A			X05A X05B X06A
	08	I12A I12B I12C			I08B I08C I08D			X06B X06C X33Z
		I20A I20B I20C		21B	X01A X01B X04Z		22	Y02A Y02B
		I20D I20E I20H			X06A X06B X06C	78.10.1↔	08	I11A I11B
	21B	X04Z			X33Z	78.11.10↔		BORP EML KVB I
78.08.13↔		Y02A Y02B			Y02A Y02B			KVB II VAC VBOR
		BORP EML KVB I	78.09.33↔		BORP EML KVB I		04	E02A E02B E02C
		KVB II VAC VBOR			KVB II VAC VBOR		05	F21A F21B F21C
	08	I12A I12B I12C		08	I02A I02B I08A		06	G10Z G12A G12B
		I20A I20B I20C			I08B I08C I08D			G12C
		I20D I20E I20H		21B	X01A X01B X04Z		08	I12A I12B I12C
	21B	X04Z			X06A X06B X06C			I13A I13B I29A
78.09.10↔		Y02A Y02B			X33Z			I29B I29C
		BORP EML KORP	78.09.40↔		BORP EML KORP		09	J11A J11B
		KVB I KVB II MKOR			KVB I KVB II MKOR		10	K09A K09B
		VAC VB VBOR			VAC VB VBOR		21B	X06A X06B X06C
		VKOR			VKOR	78.11.11↔		BORP EML KVB I
	03	D02A D02B D24A		03	D02A D02B D24A			KVB II VAC VBOR
		D24B			D24B		04	E02A E02B E02C
	05	F04Z			F04Z F13A F13B		05	F21A F21B F21C
	08	I02A I02B			F13C		06	G10Z G12A G12B
		J01A J01B J02A			I02A I02B			G12C
		J02B			J01A J01B J02A		08	I12A I12B I12C
	21A	W01A			J02B			I13A I13B I29A
	21B	X01A X01B X04Z			W01A			I29B I29C
		X05A X05B X06A		21A	X01A X01B X04Z		09	J11A J11B
		X06B X06C X33Z		21B	X33Z		10	K09A K09B
	22	Y02A Y02B			Y02A Y02B		21B	X06A X06B X06C
78.09.11↔		BORP EML KORP	78.09.41↔		BORP EML KORP	78.11.12↔		BORP EML KVB I
		KVB I KVB II MKOR			KVB I KVB II MKOR			KVB II VAC VBOR
		VAC VB VBOR			VAC VB VBOR		04	E02A E02B E02C
		VKOR			VKOR		05	F21A F21B F21C
	08	I02A I02B I08A			F04Z F13A F13B		06	G10Z G12A G12B
		I08B I08C I12A			F13C			G12C
		I12B I12C I20E			I20A I20B I20C		08	I12A I12B I12C
		I28A I28B I32A			I20D I20E I20H			I13A I13B I29A
		I32B I32C I32D			X01A X01B X04Z			I29B I29C
	21B	X01A X01B X04Z		21B	X33Z		09	J11A J11B
		X05A X05B X06A			Y02A Y02B		10	K09A K09B
		X06B X06C X33Z		22	BORP EML KVB I		21B	X06A X06B X06C
	22	Y02A Y02B	78.09.42↔					

CHOP	MDC	DRG	CHOP	MDC	DRG	CHOP	MDC	DRG
78.11.20↔		BORP EML KVB I KVB II VAC VBOR	78.12.91↔		BORP EML KVB I KVB II VAC VBOR			I13A I13B I31A I31B I31C
	04	E02A E02B E02C		04	E02A E02B E02C		09	J11A J11B
	05	F21A F21B F21C		05	F21A F21B F21C		10	K09A K09B
	06	G10Z G12A G12B G12C		06	G10Z G12A G12B G12C		21B	X05A X05B X06A X06B X06C
	08	I13A I13B I29A I29B I29C		08	I12A I12B I12C I13A I13B I13C	78.13.20↔		BORP EML KVB I KVB II VAC VBOR
	09	J11A J11B		09	J11A J11B		04	E02A E02B E02C
	10	K09A K09B		10	K09A K09B		05	F21A F21B F21C
	21B	X06A X06B X06C		21B	X06A X06B X06C		06	G10Z G12A G12B G12C
78.11.21↔		BORP EML KVB I KVB II VAC VBOR	78.12.99↔		BORP EML KVB I KVB II VAC VBOR		08	I12A I12B I12C I13A I13B I31A I31B I31C
	04	E02A E02B E02C		04	E02A E02B E02C		09	J11A J11B
	05	F21A F21B F21C		05	F21A F21B F21C		10	K09A K09B
	06	G10Z G12A G12B G12C		06	G10Z G12A G12B G12C		21B	X05A X05B X06A X06B X06C
	08	I13A I13B I29A I29B I29C		08	I12A I12B I12C I13A I13B I13C	78.13.99↔		BORP EML KVB I KVB II VAC VBOR
	09	J11A J11B		09	J11A J11B		04	E02A E02B E02C
	10	K09A K09B		10	K09A K09B		05	F21A F21B F21C
	21B	X06A X06B X06C		21B	X06A X06B X06C		06	G10Z G12A G12B G12C
78.11.99↔		BORP EML KVB I KVB II VAC VBOR	78.13.10↔		BORP EML KVB I KVB II VAC VBOR		08	I12A I12B I12C I13A I13B I31A I31B I31C
	04	E02A E02B E02C		04	E02A E02B E02C		09	J11A J11B
	05	F21A F21B F21C		05	F21A F21B F21C		10	K09A K09B
	06	G10Z G12A G12B G12C		06	G10Z G12A G12B G12C		21B	X05A X05B X06A X06B X06C
	08	I12A I12B I12C I13A I13B I28A I28B		08	I12A I12B I12C I13A I13B I31A I31B I31C	78.14.10↔		BORP EML KVB I KVB II VAC VBOR
	09	J11A J11B		09	J11A J11B		04	E02A E02B E02C
	10	K09A K09B		10	K09A K09B		05	F21A F21B F21C
	21B	X06A X06B X06C		21B	X06A X06B X06A X06B X06C		06	G10Z G12A G12B G12C
78.12.10↔		BORP EML KVB I KVB II VAC VBOR	78.13.11↔		BORP EML KVB I KVB II VAC VBOR		08	I02A I02B I12A I12B I12C I13A I13B I32A I32B I32C I32D
	04	E02A E02B E02C		04	E02A E02B E02C		09	J11A J11B
	05	F21A F21B F21C		05	F21A F21B F21C		10	K09A K09B
	06	G10Z G12A G12B G12C		06	G10Z G12A G12B G12C		21B	X05A X05B BORP EML KVB I KVB II VAC VBOR
	08	I12A I12B I12C I13A I13B I13C I13D I13E		08	I12A I12B I12C I13A I13B I31A I31B I31C	78.14.11↔		BORP EML KVB I KVB II VAC VBOR
	09	J11A J11B		09	J11A J11B		04	E02A E02B E02C
	10	K09A K09B		10	K09A K09B		05	F21A F21B F21C
	21B	X06A X06B X06C		21B	X05A X05B X06A X06B X06C		06	G10Z G12A G12B G12C
78.12.11↔		BORP EML KVB I KVB II VAC VBOR	78.13.12↔		BORP EML KVB I KVB II VAC VBOR		08	I02A I02B I12A I12B I12C I13A I13B I32A I32B I32C I32D
	04	E02A E02B E02C		04	E02A E02B E02C		09	J11A J11B
	05	F21A F21B F21C		05	F21A F21B F21C		10	K09A K09B
	06	G10Z G12A G12B G12C		06	G10Z G12A G12B G12C		21B	X05A X05B BORP EML KVB I KVB II VAC VBOR
	08	I12A I12B I12C I13A I13B I13C I13D I13E		08	I12A I12B I12C I13A I13B I31A I31B I31C	78.14.99↔		BORP EML KVB I KVB II VAC VBOR
	09	J11A J11B		09	J11A J11B		04	E02A E02B E02C
	10	K09A K09B		10	K09A K09B		05	F21A F21B F21C
	21B	X06A X06B X06C		21B	X05A X05B X06A X06B X06C		06	G10Z G12A G12B G12C
78.12.90↔		BORP EML KVB I KVB II VAC VBOR	78.13.13↔		BORP EML KVB I KVB II VAC VBOR		08	I02A I02B I12A I12B I12C I13A I13B I32A I32B I32C I32D
	04	E02A E02B E02C		04	E02A E02B E02C		09	J11A J11B
	05	F21A F21B F21C		05	F21A F21B F21C		10	K09A K09B
	06	G10Z G12A G12B G12C		06	G10Z G12A G12B G12C		21B	X05A X05B BORP EML KVB I KVB II VAC VBOR
	08	I12A I12B I12C I13A I13B I13C I13D I13E		08	I12A I12B I12C I13A I13B I31A I31B I31C		04	E02A E02B E02C
	09	J11A J11B		09	J11A J11B		05	F21A F21B F21C
	10	K09A K09B		10	K09A K09B		06	G10Z G12A G12B G12C
	21B	X06A X06B X06C		21B	X05A X05B X06A X06B X06C		08	I02A I02B I12A I12B I12C I13A I13B I32A I32B I32C I32D

CHOP	MDC	DRG	CHOP	MDC	DRG	CHOP	MDC	DRG			
78.15.10↔	21B	X05A X05B	78.15.99↔	09	I12A I12B I12C	78.17.12↔	04	E02A E02B E02C			
		BORP EML KVB I			I13A I13B			05	F21A F21B F21C		
		KVB II VAC VBOR			J11A J11B			06	G10Z G12A G12B		
		01			10			K09A K09B	08	G12C	
		04			21B			X04Z	08	I12A I12B I12C	
		05			01			BORP EML KVB I	08	I13A I13B I13C	
		06			04			KVB II VAC VBOR	09	I13D I13E	
		08			05			B03A B03B B03C	09	J11A J11B	
		08			04			E02A E02B E02C	10	K09A K09B	
		08			05			F21A F21B F21C	21B	X04Z	
78.28.99↔	21B	BORP EML KVB I	78.16.10↔	09	I12A I12B I12C	78.17.13↔	04	E02A E02B E02C			
		KVB II VAC VBOR			I13A I13B			05	F21A F21B F21C		
		05			F04Z F13A F13B			06	G10Z G12A G12B		
		08			F13C			08	G12C		
		08			I11A I11B I20A			08	I12A I12B I12C		
		08			I20B I20C I20D			09	I13A I13B I18A		
		08			I20E I20F I20G			09	I18B I18C I30A		
		08			I20H			09	I30B I30C		
		21B			X04Z			10	J11A J11B		
		21B			X04Z			10	K09A K09B		
78.15.20↔	04	BORP EML KVB I	78.16.11↔	21B	X04Z	78.17.14↔	04	E02A E02B E02C			
		KVB II VAC VBOR			BORP EML KVB I			05	F21A F21B F21C		
		04			E02A E02B E02C			KVB II VAC VBOR	06	G10Z G12A G12B	
		05			F21A F21B F21C			08	G12C		
		06			G10Z G12A G12B			08	I12A I12B I12C		
		08			I02A I02B I08A			08	I13A I13B I18A		
		08			I08B I08C I08D			09	I18B I18C I30A		
		09			I13A I13B			09	I30B I30C		
		09			J11A J11B			10	J11A J11B		
		10			K09A K09B			10	K09A K09B		
78.15.30↔	21B	X04Z	78.16.99↔	04	E02A E02B E02C	78.17.15↔	04	E02A E02B E02C			
		BORP EML KVB I			05			F21A F21B F21C	05	F21A F21B F21C	
		KVB II VAC VBOR			06			G10Z G12A G12B	06	G10Z G12A G12B	
		04			E02A E02B E02C			08	G12C	06	G12C
		05			F21A F21B F21C			08	I12A I12B I12C	08	I12A I12B I12C
		06			G10Z G12A G12B			08	I13A I13B I18A	08	I13A I13B I13C
		08			I02A I02B I08A			09	I18B I18C I30A	08	I13D I13E
		08			I08B I08C I08D			09	I30B I30C	09	J11A J11B
		08			I12A I12B I12C			10	J11A J11B	10	K09A K09B
		08			I13A I13B			21B	X04Z	21B	X04Z
78.15.31↔	04	BORP EML KVB I	78.17.10↔	04	E02A E02B E02C	78.17.16↔	04	E02A E02B E02C			
		KVB II VAC VBOR			05			F21A F21B F21C	05	F21A F21B F21C	
		04			E02A E02B E02C			06	G10Z G12A G12B	06	G10Z G12A G12B
		05			F21A F21B F21C			08	G12C	06	G12C
		06			G10Z G12A G12B			08	I12A I12B I12C	08	I12A I12B I12C
		06			G12C			08	I13A I13B I18A	08	I13A I13B I13C
		08			I02A I02B I08A			09	I18B I18C I30A	08	I13D I13E
		08			I08B I08C I08D			09	I30B I30C	09	J11A J11B
		08			I12A I12B I12C			10	J11A J11B	10	K09A K09B
		08			I13A I13B			21B	X04Z	21B	X04Z
78.15.40↔	01	BORP EML KVB I	78.17.11↔	04	E02A E02B E02C	78.17.16↔	04	E02A E02B E02C			
		KVB II VAC VBOR			05			F21A F21B F21C	05	F21A F21B F21C	
		01			B03A B03B B03C			06	G10Z G12A G12B	06	G10Z G12A G12B
		04			E02A E02B E02C			08	G12C	06	G12C
		05			F21A F21B F21C			08	I12A I12B I12C	08	I12A I12B I12C
		06			G10Z G12A G12B			08	I13A I13B I13C	08	I13A I13B I13C
		06			G12C			09	I13D I13E	08	I13D I13E
		08			I02A I02B I08A			09	I13D I13E	09	J11A J11B
		08			I08B I08C I08D			10	J11A J11B	10	K09A K09B
		08			I08B I08C I08D			21B	X04Z	21B	X04Z

CHOP	MDC	DRG	CHOP	MDC	DRG	CHOP	MDC	DRG
78.17.20↔		BORP EML KVB I KVB II VAC VBOR		10	K09A K09B		08	I12A I12B I12C I13A I13B I20A I20B I20C I20D I20E I20F I20G I20H
	04	E02A E02B E02C	78.17.26↔	21B	X04Z		09	J11A J11B
	05	F21A F21B F21C			BORP EML KVB I KVB II VAC VBOR		10	K09A K09B
	06	G10Z G12A G12B G12C		04	E02A E02B E02C		21B	X04Z
	08	I12A I12B I12C I13A I13B I13C I13D I13E		05	F21A F21B F21C	78.18.13↔		BORP EML KVB I KVB II VAC VBOR
	09	J11A J11B		06	G10Z G12A G12B G12C		04	E02A E02B E02C
	10	K09A K09B		08	I12A I12B I12C I13A I13B I13C I13D I13E		05	F21A F21B F21C
	21B	X04Z		09	J11A J11B		06	G10Z G12A G12B G12C
78.17.21↔		BORP EML KVB I KVB II VAC VBOR	78.17.27↔		BORP EML KVB I KVB II VAC VBOR		08	I12A I12B I12C I13A I13B I20A I20B I20C I20D I20E I20H
	04	E02A E02B E02C		04	E02A E02B E02C		09	J11A J11B
	05	F21A F21B F21C		05	F21A F21B F21C		10	K09A K09B
	06	G10Z G12A G12B G12C		06	G10Z G12A G12B G12C		21B	X04Z
	08	I12A I12B I12C I13A I13B I13C I13D I13E		08	I12A I12B I12C I13A I13B I13C I13D I13E	78.18.14↔		BORP EML KVB I KVB II VAC VBOR
	09	J11A J11B		09	J11A J11B		04	E02A E02B E02C
	10	K09A K09B		10	K09A K09B		05	F21A F21B F21C
	21B	X04Z		21B	X04Z		06	G10Z G12A G12B G12C
78.17.22↔		BORP EML KVB I KVB II VAC VBOR	78.17.99↔		BORP EML KVB I KVB II VAC VBOR		08	I12A I12B I12C I13A I13B I20A I20B I20C I20D I20E I20F I20G I20H
	04	E02A E02B E02C		04	E02A E02B E02C		09	J11A J11B
	05	F21A F21B F21C		05	F21A F21B F21C		10	K09A K09B
	06	G10Z G12A G12B G12C		06	G10Z G12A G12B G12C		21B	X04Z
	08	I12A I12B I12C I13A I13B I13C I13D I13E		08	I12A I12B I12C I13A I13B I13C I13D I13E	78.18.15↔		BORP EML KVB I KVB II VAC VBOR
	09	J11A J11B		09	J11A J11B		04	E02A E02B E02C
	10	K09A K09B		10	K09A K09B		05	F21A F21B F21C
	21B	X04Z		21B	X04Z		06	G10Z G12A G12B G12C
78.17.23↔		BORP EML KVB I KVB II VAC VBOR	78.18.10↔		EML		08	I12A I12B I12C I13A I13B I20A I20B I20C I20D I20E I20F I20G I20H
	04	E02A E02B E02C		04	E02A E02B E02C		09	J11A J11B
	05	F21A F21B F21C		05	F21A F21B F21C		10	K09A K09B
	06	G10Z G12A G12B G12C		06	G10Z G12A G12B G12C		21B	X04Z
	08	I12A I12B I12C I13A I13B I13C I13D I13E		08	I12A I12B I12C I13A I13B I20A I20B I20C I20D I20E I20H	78.18.99↔		BORP EML KVB I KVB II VAC VBOR
	09	J11A J11B		09	J11A J11B		04	E02A E02B E02C
	10	K09A K09B		10	K09A K09B		05	F21A F21B F21C
	21B	X04Z		21B	X04Z		06	G10Z G12A G12B G12C
78.17.24↔		BORP EML KVB I KVB II VAC VBOR	78.18.11↔		BORP EML KVB I KVB II VAC VBOR		08	I12A I12B I12C I13A I13B I20A I20B I20C I20D I20E I20F I20G I20H
	04	E02A E02B E02C		04	E02A E02B E02C		09	J11A J11B
	05	F21A F21B F21C		05	F21A F21B F21C		10	K09A K09B
	06	G10Z G12A G12B G12C		06	G10Z G12A G12B G12C		21B	X04Z
	08	I12A I12B I12C I13A I13B I13C I13D I13E		08	I12A I12B I12C I13A I13B I20A I20B I20C I20D I20E I20F I20G I20H	78.19.10↔		BORP EML KVB I KVB II VAC VBOR
	09	J11A J11B		09	J11A J11B		04	E02A E02B E02C
	10	K09A K09B		10	K09A K09B		05	F21A F21B F21C
	21B	X04Z		21B	X04Z		06	G10Z G12A G12B G12C
78.17.25↔		BORP EML KVB I KVB II VAC VBOR	78.18.12↔		BORP EML KVB I KVB II VAC VBOR		08	I02A I02B I12A
	04	E02A E02B E02C		04	E02A E02B E02C			
	05	F21A F21B F21C		05	F21A F21B F21C			
	06	G10Z G12A G12B G12C		06	G10Z G12A G12B G12C			
	08	I12A I12B I12C I13A I13B I13C I13D I13E		08	I12A I12B I12C I13A I13B I20A I20B I20C I20D I20E I20F I20G I20H			
	09	J11A J11B		09	J11A J11B			

CHOP	MDC	DRG	CHOP	MDC	DRG	CHOP	MDC	DRG
		I12B I12C I13A			KVB II VAC VBOR			I13E
		I13B I32A I32B		04	E02A E02B E02C		21B	X06A X06B X06C
		I32C I32D		05	F21A F21B F21C	78.22.10↔		BORP EML KVB I
	09	J11A J11B		06	G10Z G12A G12B		08	KVB II VAC VBOR
	10	K09A K09B			G12C			I11A I11B I12A
78.19.11↔	21B	X05A X05B		08	I12A I12B I12C			I12B I12C I13A
		BORP EML KVB I			I13A I13B I20A			I13B I13C I13D
		KVB II VAC VBOR			I20B I20C I20D			I13E
	04	E02A E02B E02C			I20E I20F I20G	78.22.11↔	21B	X06A X06B X06C
	05	F21A F21B F21C			I20H			BORP EML KVB I
	06	G10Z G12A G12B		09	J11A J11B			KVB II VAC VBOR
		G12C	78.19.90↔	10	K09A K09B		08	I11A I11B I12A
	08	I02A I02B I12A		21B	X04Z			I12B I12C I13A
		I12B I12C I13A			BORP KVB I KVB II			I13B I13C I13D
		I13B I32A I32B			VAC VBOR			I13E
		I32C I32D		03	D25A D25B D28Z	78.22.12↔	21B	X06A X06B X06C
	09	J11A J11B			D29Z			BORP EML KVB I
	10	K09A K09B		04	E02A E02B E02C		08	KVB II VAC VBOR
78.19.20↔	21B	X05A X05B		08	I12A I12B I12C			I11A I11B I12A
		BORP EML KVB I			I28A I28B			I12B I12C I13A
		KVB II VAC VBOR		09	J02A J02B J08A			I13B I13C I13D
	04	E02A E02B E02C			J08B			I13E
	05	F21A F21B F21C		21B	X04Z X05A X05B	78.22.99↔	21B	X06A X06B X06C
	06	G10Z G12A G12B			X06A X06B X06C			BORP EML KVB I
		G12C	78.19.91↔		BORP KVB I KVB II		08	KVB II VAC VBOR
	08	I02A I02B I08A		03	D25A D25B D28Z			I11A I11B I12A
		I08B I08C I08D			D29Z			I12B I12C I13A
		I13A I13B		04	E02A E02B E02C			I13B I13C I13D
	09	J11A J11B		08	I12A I12B I12C	78.23.00↔	21B	X06A X06B X06C
	10	K09A K09B			I28A I28B			BORP EML KVB I
78.19.21↔	21B	X06A X06B X06C		09	J02A J02B J08A		08	KVB II VAC VBOR
		BORP EML KVB I			J08B			I11A I11B I12A
		KVB II VAC VBOR		21B	X04Z X05A X05B			I12B I12C I31A
	04	E02A E02B E02C			X06A X06B X06C			I31B I31C
	05	F21A F21B F21C		78.19.99↔	BORP KVB I KVB II	78.23.10↔	21B	X06A X06B X06C
	06	G10Z G12A G12B			VAC VBOR			BORP EML KVB I
		G12C		03	D28Z		08	KVB II VAC VBOR
	08	I02A I02B I08A		04	E02A E02B E02C			I11A I11B I12A
		I08B I08C I08D		08	I12A I12B I12C			I12B I12C I31A
		I13A I13B			I28A I28B		21B	I31B I31C
	09	J11A J11B		09	J02A J02B J08A	78.23.11↔		X06A X06B X06C
	10	K09A K09B			J08B		08	BORP EML KVB I
78.19.22↔	21B	X06A X06B X06C		21B	X04Z X05A X05B			KVB II VAC VBOR
		BORP EML KVB I			X06A X06B X06C			I11A I11B I12A
		KVB II VAC VBOR		78.21.00↔	BORP EML KVB I		08	I12B I12C I31A
	04	E02A E02B E02C			KVB II VAC VBOR			I31B I31C
	05	F21A F21B F21C		08	I29A I29B I29C	78.23.12↔	21B	X06A X06B X06C
	06	G10Z G12A G12B		21B	X06A X06B X06C			BORP EML KVB I
		G12C			BORP EML KVB I		08	KVB II VAC VBOR
	08	I02A I02B I08A	78.21.10↔	08	I29A I29B I29C			I11A I11B I12A
		I08B I08C I08D		21B	X06A X06B X06C			I12B I12C I31A
		I13A I13B			BORP EML KVB I		21B	I31B I31C
	09	J11A J11B	78.21.11↔	08	I29A I29B I29C	78.23.99↔		X06A X06B X06C
	10	K09A K09B		21B	X06A X06B X06C		08	BORP EML KVB I
78.19.23↔	21B	X06A X06B X06C			BORP EML KVB I			KVB II VAC VBOR
		BORP EML KVB I		08	I29A I29B I29C			I11A I11B I12A
		KVB II VAC VBOR		21B	X06A X06B X06C			I12B I12C I31A
	04	E02A E02B E02C	78.21.12↔		BORP EML KVB I		21B	I31B I31C
	05	F21A F21B F21C		08	I29A I29B I29C	78.24.00↔		X06A X06B X06C
	06	G10Z G12A G12B		21B	X06A X06B X06C			BORP EML KVB I
		G12C			BORP EML KVB I		08	KVB II VAC VBOR
	08	I12A I12B I12C	78.21.99↔	08	I29A I29B I29C			I02A I02B I11A
		I13A I13B I20A		21B	X06A X06B X06C			I11B I32A I32B
		I20B I20C I20D			BORP EML KVB I		21B	I32C I32D
		I20E I20F I20G		08	I29A I29B I29C	78.24.10↔		X05A X05B
		I20H	78.22.00↔	21B	X06A X06B X06C			BORP EML KVB I
	09	J11A J11B			BORP EML KVB I		08	KVB II VAC VBOR
	10	K09A K09B		08	I11A I11B I12A			I02A I02B I11A
78.19.31↔	21B	X04Z			I12B I12C I13A			I11B I32A I32B
		BORP EML KVB I			I13B I13C I13D			

CHOP	MDC	DRG	CHOP	MDC	DRG	CHOP	MDC	DRG
78.24.11↔	21B	I32C I32D X05A X05B BORP EML KVB I KVB II VAC VBOR	78.25.99↔	01	KVB II VAC VBOR B03A B03B B03C	78.28.00↔	21B	I13B I13C I13D I13E X04Z
	08	I02A I02B I11A I11B I32A I32B I32C I32D		08	I02A I02B I08A I08B I08C I08D I11A I11B		05	BORP EML KVB I KVB II VAC VBOR F04Z F13A F13B F13C
78.24.12↔	21B	X05A X05B BORP EML KVB I KVB II VAC VBOR	78.27.00↔	01	B03A B03B B03C	78.28.10↔	08	I11A I11B I20A I20B I20C I20D I20E I20F I20G I20H
	08	I02A I02B I11A I11B I32A I32B I32C I32D		08	I02A I02B I08A I08B I08C I08D I11A I11B		21B	X04Z BORP EML KVB I KVB II VAC VBOR
78.24.99↔	21B	X05A X05B BORP EML KVB I KVB II VAC VBOR	78.27.10↔	08	I11A I11B I13A I13B I13C I13D I13E	78.28.11↔	05	F04Z F13A F13B F13C
	08	I02A I02B I11A I11B I32A I32B I32C I32D		21B	X04Z BORP EML KVB I KVB II VAC VBOR		08	I11A I11B I20A I20B I20C I20D I20E I20F I20G I20H
78.25.00↔	21B	X05A X05B BORP EML KVB I KVB II VAC VBOR	78.27.11↔	08	I11A I11B I13A I13B I13C I13D I13E	78.28.12↔	21B	X04Z BORP EML KVB I KVB II VAC VBOR
	01	B03A B03B B03C		21B	X04Z BORP EML KVB I KVB II VAC VBOR		05	F04Z F13A F13B F13C
78.25.10↔	21B	X04Z BORP EML KVB I KVB II VAC VBOR	78.27.12↔	08	I11A I11B I13A I13B I13C I13D I13E	78.28.20↔	08	I11A I11B I20A I20B I20C I20D I20E I20F I20G I20H
	01	B03A B03B B03C		21B	X04Z BORP EML KVB I KVB II VAC VBOR		21B	X04Z BORP EML KVB I KVB II VAC VBOR
78.25.11↔	08	I02A I02B I08A I08B I08C I08D I11A I11B	78.27.19↔	08	I11A I11B I13A I13B I13C I13D I13E	78.28.21↔	05	F04Z F13A F13B F13C
	21B	X04Z BORP EML KVB I KVB II VAC VBOR		08	I11A I11B I13A I13B I13C I13D I13E		08	I11A I11B I20A I20B I20C I20D I20E I20F I20G I20H
78.25.12↔	01	B03A B03B B03C	78.27.20↔	21B	X04Z BORP EML KVB I KVB II VAC VBOR	78.28.22↔	21B	X04Z BORP EML KVB I KVB II VAC VBOR
	08	I02A I02B I08A I08B I08C I08D I11A I11B		08	I11A I11B I13A I13B I13C I13D I13E		05	F04Z F13A F13B F13C
78.25.19↔	21B	X04Z BORP EML KVB I KVB II VAC VBOR	78.27.21↔	08	I11A I11B I13A I13B I13C I13D I13E	78.29.00↔	08	I11A I11B I20A I20B I20C I20D I20E I20F I20G I20H
	01	B03A B03B B03C		21B	X04Z BORP EML KVB I KVB II VAC VBOR		21B	X04Z BORP EML KVB I KVB II VAC VBOR
78.25.20↔	08	I02A I02B I08A I08B I08C I08D I11A I11B	78.27.22↔	08	I11A I11B I13A I13B I13C I13D I13E	78.29.10↔	08	I28A I28B I28C
	21B	X04Z BORP EML KVB I KVB II VAC VBOR		21B	X04Z BORP EML KVB I KVB II VAC VBOR		21B	X06A X06B X06C BORP EML KVB I KVB II VAC VBOR
78.25.21↔	01	B03A B03B B03C	78.27.29↔	08	I11A I11B I13A I13B I13C I13D I13E			
	08	I02A I02B I08A I08B I08C I08D I11A I11B		21B	X04Z BORP EML KVB I KVB II VAC VBOR			
78.25.22↔	21B	X04Z BORP EML KVB I	78.27.99↔	08	I11A I11B I13A			
	01	B03A B03B B03C						



CHOP	MDC	DRG	CHOP	MDC	DRG	CHOP	MDC	DRG
	05	F04Z F13A F13B F13C	78.29.49↔		BORP EML KVB I KVB II VAC VBOR		08	KVB II VAC VBOR I11A I11B
	08	I02A I02B I11A I11B I32A I32B I32C I32D		05	F04Z F13A F13B F13C	78.38.00↔	21B	X04Z BORP EML KVB I KVB II VAC VBOR
78.29.11↔	21B	X06A X06B X06C BORP EML KVB I KVB II VAC VBOR		08	I11A I11B I20A I20B I20C I20D I20E I20H		05	F04Z F13A F13B F13C
	05	F04Z F13A F13B F13C	78.29.90↔	21B	X04Z		08	I11A I11B I20A I20B I20C I20D I20E I20H
	08	I02A I02B I11A I11B I32A I32B I32C I32D	78.29.91↔	08	I28A I28B I28C I28C		21B	X04Z BORP EML KVB I KVB II VAC VBOR
78.29.12↔	21B	X06A X06B X06C BORP EML KVB I KVB II VAC VBOR	78.29.92↔	21B	X06A X06B X06C	78.38.10↔	05	F04Z F13A F13B F13C
	05	F04Z F13A F13B F13C	78.30↔	08	I28A I28B I28C		08	I11A I11B I20A I20B I20C I20D I20E I20H
	08	I02A I02B I11A I11B I32A I32B I32C I32D		08	I11A I11B I28A I28B		21B	X04Z BORP EML KVB I KVB II VAC VBOR
78.29.19↔	21B	X06A X06B X06C BORP EML KVB I KVB II VAC VBOR	78.31↔	21B	X06A X06B X06C BORP EML KVB I KVB II VAC VBOR	78.38.19↔	05	F04Z F13A F13B F13C
	05	F04Z F13A F13B F13C		08	I02A I02B I08A I08B I08C I11A I11B I29A I29B I29C		08	I11A I11B I20A I20B I20C I20D I20E I20H
	08	I02A I02B I11A I11B I32A I32B I32C I32D	78.32↔	21B	X06A X06B X06C BORP EML KVB I KVB II VAC VBOR	78.38.20↔	21B	X04Z BORP EML KVB I KVB II VAC VBOR
78.29.30↔	21B	X06A X06B X06C BORP EML KVB I KVB II VAC VBOR	78.33↔	08	I11A I11B X06A X06B X06C		05	F04Z F13A F13B F13C
	08	I21A I21B		21B	BORP EML KVB I KVB II VAC VBOR		08	I11A I11B I20A I20B I20C I20D I20E I20H
78.29.31↔	21B	X06A X06B X06C BORP EML KVB I KVB II VAC VBOR	78.34↔	21B	X06A X06B X06C BORP EML KVB I KVB II VAC VBOR	78.38.99↔	21B	X04Z BORP EML KVB I KVB II VAC VBOR
	08	I21A I21B		08	I02A I02B I11A I11B I32A I32B I32C I32D		05	F04Z F13A F13B F13C
78.29.32↔	21B	X06A X06B X06C BORP EML KVB I KVB II VAC VBOR		21B	X05A X05B BORP EML KVB I KVB II VAC VBOR		08	I11A I11B I20A I20B I20C I20D I20E I20H
	08	I21A I21B	78.35.00↔	08	I02A I02B I08A I08B I08C I08D I11A I11B		21B	X04Z BORP EML KVB I KVB II VAC VBOR
78.29.39↔	21B	X06A X06B X06C BORP EML KVB I KVB II VAC VBOR		01	B03A B03B B03C	78.39.10↔	01	BORP EML KVB I KVB II VAC VBOR
	08	I21A I21B		08	I02A I02B I08A I08B I08C I08D I11A I11B		08	B03A B03B B03C I02A I02B I08A I08B I08C I11A I11B I32A I32B I32C I32D
78.29.40↔	21B	X06A X06B X06C BORP EML KVB I KVB II VAC VBOR	78.35.10↔	21B	X04Z BORP EML KVB I KVB II VAC VBOR		21B	X05A X05B BORP EML KVB I KVB II VAC VBOR
	05	F04Z F13A F13B F13C		01	B03A B03B B03C	78.39.20↔	01	BORP EML KVB I KVB II VAC VBOR
	08	I11A I11B I20A I20B I20C I20D I20E I20H		08	I02A I02B I08A I08B I08C I08D I11A I11B		08	I02A I02B I08A I08B I08C I08D I11A I11B
78.29.41↔	21B	X04Z BORP EML KVB I KVB II VAC VBOR	78.35.19↔	21B	X04Z BORP EML KVB I KVB II VAC VBOR	78.39.30↔	21B	X04Z BORP EML KVB I KVB II VAC VBOR
	05	F04Z F13A F13B F13C		01	B03A B03B B03C		01	BORP EML KVB I KVB II VAC VBOR
	08	I11A I11B I20A I20B I20C I20D I20E I20H		08	I02A I02B I08A I08B I08C I08D I11A I11B		08	B03A B03B B03C I11A I11B I20A I20B I20C I20D I20E I20F I20G I20H
78.29.42↔	21B	X04Z BORP EML KVB I KVB II VAC VBOR	78.35.99↔	21B	X04Z BORP EML KVB I KVB II VAC VBOR	78.39.99↔	21B	X04Z BORP KVB I KVB II VAC VBOR
	05	F04Z F13A F13B F13C		01	B03A B03B B03C		01	BORP EML KVB I KVB II VAC VBOR
	08	I11A I11B I20A I20B I20C I20D I20E I20H	78.37↔	08	I02A I02B I08A I08B I08C I08D I11A I11B		08	B03A B03B B03C I02A I02B I08A
	21B	X04Z		21B	X04Z BORP EML KVB I		08	I02A I02B I08A

CHOP	MDC	DRG	CHOP	MDC	DRG	CHOP	MDC	DRG
		I08B I08C I08D I11A I11B I28A I28B			I11A I11B	78.51.99↔		BORP EML KVB I KVB II VAC VBOR
	21B	X05A X05B X06A X06B X06C	78.47.00↔	21B	X04Z BORP EML KVB I KVB II VAC VBOR		04	E02A E02B E02C I12A I12B I12C I59Z
78.41.00↔		BORP EML KVB I KVB II VAC VBOR		08	I11A I11B I13A I13B I13C I13D I13E	78.52.00↔	08	I12A I12B I12C I13A I13B I13C I13D I13E
	08	I02A I02B I06A I06B I06C I11A I11B I29A I29B I29C	78.47.10↔	21B	X04Z BORP EML KVB I KVB II VAC VBOR		21B	X06A X06B X06C BORP EML KVB I KVB II VAC VBOR
	21B	X06A X06B BORP EML KVB I KVB II VAC VBOR		08	I11A I11B I13A I13B I13C I13D I13E	78.52.10↔	08	I12A I12B I12C I13A I13B I13C I13D I13E
78.41.10↔		I02A I02B I06A I06B I06C I11A I11B I29A I29B I29C	78.47.20↔	21B	X04Z BORP EML KVB I KVB II VAC VBOR		21B	X05A X05B X06A X06B X06C BORP EML KVB I KVB II VAC VBOR
	08	I02A I02B I06A I06B I06C I11A I11B I29A I29B I29C		08	I11A I11B I13A I13B I13C I13D I13E	78.52.99↔	08	I12A I12B I12C I13A I13B I13C I13D I13E
78.41.20↔		X06A X06B BORP EML KVB I KVB II VAC VBOR	78.47.99↔	21B	X04Z BORP EML KVB I KVB II VAC VBOR		21B	X05A X05B X06A X06B X06C BORP EML KVB I KVB II VAC VBOR
	01	B03A B03B B03C		08	I11A I11B I13A I13B I13C I13D I13E	78.53.00↔	08	I12A I12B I12C I13A I13B I13C I13D I13E
	04	E02A E02B E02C		21B	X04Z BORP EML KVB I KVB II VAC VBOR		21B	X05A X05B X06A X06B X06C BORP EML KVB I KVB II VAC VBOR
	08	I02A I02B I06A I06B I06C I11A I11B I29A I29B I29C	78.48↔	05	F04Z F13A F13B F13C	78.53.10↔	21B	X05A X05B X06A X06B X06C BORP EML KVB I KVB II VAC VBOR
78.41.30↔		X06A X06B X06C BORP EML KORB KVB I KVB II MKOR VAC VBOR VKOR		08	I11A I11B I20A I20B I20C I20D I20E I20F I20G I20H		08	I12A I12B I12C I31A I31B I31C I31A I31B I31C
	01	B03A B03B B03C	78.49.00↔	21B	X04Z	78.53.20↔	21B	X05A X05B X06A X06B X06C BORP EML KVB I KVB II VAC VBOR
	04	E02A E02B E02C	78.49.09↔	08	I10A I10B I10C		08	I12A I12B I12C I31A I31B I31C
	06	G33Z G38A G38B	78.49.11↔	08	I10A I10B I10C EML		21B	X05A X05B X06A X06B X06C BORP EML KVB I KVB II VAC VBOR
	07	H33Z		05	F04Z F13A F13B F13C	78.53.99↔	08	I12A I12B I12C I31A I31B I31C
	08	I02A I02B I06A I06B I09A I09B I09C		08	I02A I02B I11A I11B I32A I32B I32D		21B	X05A X05B X06A X06B X06C BORP EML KVB I KVB II VAC VBOR
	09	J01A J01B	78.49.12↔	21B	X05A X05B BORP EML KVB I KVB II VAC VBOR	78.54.00↔	08	I02A I02B I12A I12B I12C I32A I32B I32C I32D
	11	L33Z		05	F04Z F13A F13B F13C		21B	X05A X05B BORP EML KVB I KVB II VAC VBOR
	21B	X06A X06B X33Z Prä B61A BORP EML KVB I KVB II VAC VBOR	78.49.13↔	08	I11A I11B I20A I20B I20C I20D I20E I20H I32B	78.54.10↔	08	I02A I02B I12A I12B I12C I32A I32B I32C I32D
78.41.99↔		I02A I02B I06A I06B I06C I29A I29B I29C		21B	X04Z BORP EML KVB I KVB II VAC VBOR		21B	X05A X05B X06A X06B X06C BORP EML KVB I KVB II VAC VBOR
	21B	X06A X06B X06C BORP EML KVB I KVB II VAC VBOR	78.49.19↔	08	I28A I28B	78.54.99↔	08	I02A I02B I12A I12B I12C I32A I32B I32C I32D
78.42↔		I02A I02B I06A I06B I06C I29A I29B I29C	78.51.00↔	21B	X06A X06B X06C BORP EML KVB I KVB II VAC VBOR		21B	X05A X05B BORP EML KVB I KVB II VAC VBOR
	21B	X06A X06B X06C BORP EML KVB I KVB II VAC VBOR		04	E02A E02B E02C		08	I02A I02B I12A I12B I12C I32A I32B I32C I32D
	08	I11A I11B I13A I13B I13C I13D I13E		08	I12A I12B I12C I59Z	78.55.00↔	21B	X05A X05B BORP EML KVB I
78.43↔		X06A X06B X06C BORP EML KVB I KVB II VAC VBOR	78.49.19↔	21B	X06A X06B X06C			
	08	I11A I11B I31A I31B I31C		04	E02A E02B E02C			
	21B	X06A X06B X06C BORP EML KVB I KVB II VAC VBOR	78.51.10↔	08	I28A I28B I28C			
78.44↔		I02A I02B I11A I11B I32A I32B I32C I32D		21B	X06A X06B X06C			
	21B	X05A X05B BORP EML KVB I KVB II VAC VBOR		08	I28A I28B I28C			
78.45↔		BORP EML KVB I KVB II VAC VBOR		21B	X06A X06B X06C			
	01	B03A B03B B03C		04	E02A E02B E02C			
	08	I02A I02B I08A I08B I08C I08D		08	I28A I28B I28C			

CHOP	MDC	DRG	CHOP	MDC	DRG	CHOP	MDC	DRG
		KVB II VAC VBOR		08	I12A I12B I12C			VAC VBOR
	08	I02A I02B I08A			I20A I20B I20C		08	I12A I12B I12C
		I08B I08C I08D			I20D I20E I20F		21B	I23A I23B I23C
	21B	I12A I12B I12C		09	I20G I20H	78.61.05↔		X06A X06B X06C
78.55.10↔		X04Z			J02A J02B J08A			BORP KVB I KVB II
		BORP EML KVB I		21B	J08B		04	VAC VBOR
		KVB II VAC VBOR	78.58.99↔		X04Z		08	E02A E02B E02C
	08	I02A I02B I08A			BORP EML KVB I		21B	I12A I12B I12C
		I08B I08C I08D		08	KVB II VAC VBOR	78.61.08↔		I23A I23B I23C
	21B	I12A I12B I12C			I12A I12B I12C		08	X06A X06B X06C
78.55.99↔		X04Z		08	I20A I20B I20C		21B	BORP KVB I KVB II
		BORP EML KVB I			I20D I20E I20F		08	VAC VBOR
		KVB II VAC VBOR		09	I20G I20H		21B	I12A I12B I12C
	08	I02A I02B I08A			J02A J02B J08A		08	I23A I23B I23C
		I08B I08C I08D		21B	J08B	78.61.11↔	21B	X06A X06B X06C
	21B	I12A I12B I12C	78.59.00↔		X04Z			BORP KVB I KVB II
78.56.00↔		X04Z		03	D25A D25B D28Z		04	VAC VBOR
		BORP EML KVB I			D29Z		08	E02A E02B E02C
		KVB II VAC VBOR		04	E02A E02B E02C		08	I12A I12B I12C
	08	I12A I12B I12C		08	I28A I28B I28C			I23A I23B I23C
		I18A I18B I18C		09	J02A J02B J08A		21B	I28A I28B
	21B	I30A I30B I30C			J08B	78.62.01↔	21B	X06A X06B X06C
78.56.10↔		X04Z	78.59.10↔	21B	X06A X06B X06C			BORP KVB I KVB II
		BORP EML KVB I			BORP EML KVB I		01	VAC VBOR
		KVB II VAC VBOR		08	KVB II VAC VBOR		08	B03A B03B B03C
	08	I12A I12B I12C			I02A I02B I32A			I12A I12B I12C
		I18A I18B I18C		21B	I32B I32C I32D		21B	I13A I13B I23A
	21B	I30A I30B I30C	78.59.30↔		X05A X05B		21B	I23B I23C
78.56.99↔		X04Z			BORP EML KVB I	78.62.02↔		X06A X06B X06C
		BORP EML KVB I		08	KVB II VAC VBOR			BORP KVB I KVB II
		KVB II VAC VBOR			I28A I28B I28C		01	VAC VBOR
	08	I12A I12B I12C	78.59.40↔	21B	X04Z		08	B03A B03B B03C
		I18A I18B I18C			BORP EML KVB I			I12A I12B I12C
	21B	I30A I30B I30C		08	KVB II VAC VBOR		21B	I13A I13B I23A
78.57.00↔		X04Z			I12A I12B I12C			I23B I23C
		BORP EML KVB I		08	I20A I20B I20C	78.62.05↔	21B	X06A X06B X06C
		KVB II VAC VBOR			I20D I20E I20F			BORP KVB I KVB II
	08	I12A I12B I12C		09	I20G I20H		01	VAC VBOR
		I13A I13B I13C			J02A J02B J08A		08	B03A B03B B03C
	21B	I13D I13E	78.59.90↔		J08B			I12A I12B I12C
78.57.10↔		X04Z		21B	X04Z X05A X05B		08	I13A I13B I23A
		BORP EML KVB I		03	D25A D25B D28Z		21B	I23B I23C
		KVB II VAC VBOR			D29Z	78.62.08↔	21B	X06A X06B X06C
	08	I12A I12B I12C		04	E02A E02B E02C			BORP KVB I KVB II
		I13A I13B I13C		08	I28A I28B I28C		01	VAC VBOR
	21B	I13D I13E		09	J02A J02B J08A		08	B03A B03B B03C
78.57.20↔		X04Z	78.59.99↔		J08B			I12A I12B I12C
		BORP EML KVB I		21B	X06A X06B X06C		21B	I13A I13B I23A
		KVB II VAC VBOR		03	D25A D25B D28Z			I23B I23C
	08	I12A I12B I12C			D29Z	78.63.01↔	21B	X06A X06B X06C
		I13A I13B I13C		04	E02A E02B E02C			BORP KVB I KVB II
	21B	I13D I13E		08	I28A I28B I28C		01	VAC VBOR
78.57.99↔		X04Z	78.60.05↔		J02A J02B J08A		08	B03A B03B B03C
		BORP EML KVB I		21B	J08B		21B	I12A I12B I12C
		KVB II VAC VBOR			X06A X06B X06C			I23A I23B I23C
	08	I12A I12B I12C		01	BORP KVB I KVB II	78.63.05↔	21B	X05A X05B X06A
		I13A I13B I13C			VAC VBOR			X06B X06C
	21B	I13D I13E		08	B03A B03B B03C			BORP KVB I KVB II
78.58.00↔		X04Z		21B	I12A I12B I12C		01	VAC VBOR
		BORP EML KVB I			I23A I23B I23C		08	B03A B03B B03C
		KVB II VAC VBOR		21B	X04Z X05A X05B			I12A I12B I12C
	08	I12A I12B I12C	78.60.08↔		X06A X06B X06C		21B	I23A I23B I23C
		I20A I20B I20C			BORP KVB I KVB II			X05A X05B X06A
		I20D I20E I20F		01	VAC VBOR	78.63.08↔		X06B X06C
		I20G I20H		08	B03A B03B B03C			BORP KVB I KVB II
	09	J02A J02B J08A			I12A I12B I12C		01	VAC VBOR
		J08B		21B	I23A I23B I23C		08	B03A B03B B03C
	21B	X04Z	78.61.01↔		X04Z X05A X05B		08	I12A I12B I12C
78.58.10↔		BORP EML KVB I			X06A X06B X06C			I23A I23B I23C
		KVB II VAC VBOR		21B	BORP KVB I KVB II		21B	X05A X05B X06A

CHOP	MDC	DRG	CHOP	MDC	DRG	CHOP	MDC	DRG
78.64.01↔		X06B X06C BORP KVB I KVB II VAC VBOR		08	VAC VBOR I12A I12B I12C I23A I23B I23C	78.68.08↔	08	VAC VBOR I12A I12B I12C I23A I23B I23C
	01	B03A B03B B03C		21B	X04Z		21B	X04Z X06A X06B X06C
	08	I12A I12B I12C I23A I23B I23C	78.66.08↔	08	BORP KVB I KVB II VAC VBOR		08	BORP KVB I KVB II VAC VBOR
	21B	X05A X05B X06A X06B X06C		21B	I12A I12B I12C I23A I23B I23C		21B	I12A I12B I12C I23A I23B I23C
78.64.05↔		BORP KVB I KVB II VAC VBOR		08	I12A I12B I12C I23A I23B I23C	78.69.11↔	01	BORP KVB I KVB II VAC VBOR
	01	B03A B03B B03C	78.67.01↔	21B	X04Z		01	B03A B03B B03C B17A B17B B17C
	08	I12A I12B I12C I23A I23B I23C		08	BORP KVB I KVB II VAC VBOR		08	I12A I12B I12C I23A I23B I23C
	21B	X05A X05B X06A X06B X06C		21B	X04Z X06A X06B X06C		21B	X05A X05B X06A X06B X06C
78.64.08↔		BORP KVB I KVB II VAC VBOR	78.67.05↔	08	BORP KVB I KVB II VAC VBOR		01	BORP KVB I KVB II VAC VBOR
	01	B03A B03B B03C		08	I12A I12B I12C I23A I23B I23C		01	B03A B03B B03C B17A B17B B17C
	08	I12A I12B I12C I23A I23B I23C		21B	X04Z X06A X06B X06C	78.69.15↔	08	I12A I12B I12C I23A I23B I23C
	21B	X05A X05B X06A X06B X06C		21B	X04Z X06A X06B X06C		21B	X05A X05B X06A X06B X06C
78.65.01↔		BORP KVB I KVB II VAC VBOR	78.67.11↔	08	BORP KVB I KVB II VAC VBOR		01	BORP KVB I KVB II VAC VBOR
	01	B03A B03B B03C		08	I12A I12B I12C I23A I23B I23C		01	B03A B03B B03C B17A B17B B17C
	08	I12A I12B I12C I21A I21B		21B	X04Z X06A X06B X06C		08	I12A I12B I12C I23A I23B I23C
	21B	X04Z X06A X06B X06C	78.67.12↔	08	BORP KVB I KVB II VAC VBOR	78.69.18↔	21B	X05A X05B X06A X06B X06C
78.65.02↔		BORP KVB I KVB II VAC VBOR		08	I12A I12B I12C I23A I23B I23C		01	BORP KVB I KVB II VAC VBOR
	01	B03A B03B B03C		21B	X04Z X06A X06B X06C		01	B03A B03B B03C B17A B17B B17C
	08	I12A I12B I12C I21A I21B	78.67.13↔	08	BORP KVB I KVB II VAC VBOR		08	I12A I12B I12C I23A I23B I23C
	21B	X04Z X06A X06B X06C		08	I12A I12B I12C I23A I23B I23C	78.69.21↔	21B	X05A X05B X06A X06B X06C
78.65.03↔		BORP KVB I KVB II VAC VBOR	78.67.21↔	08	BORP KVB I KVB II VAC VBOR		01	BORP KVB I KVB II VAC VBOR
	01	B03A B03B B03C		08	I12A I12B I12C I23A I23B I23C		01	B03A B03B B03C B17A B17B B17C
	08	I12A I12B I12C I21A I21B		21B	X04Z X06A X06B X06C		08	I12A I12B I12C I23A I23B
	21B	X04Z X06A X06B X06C	78.67.22↔	08	BORP KVB I KVB II VAC VBOR	78.69.22↔	21B	X04Z X05A X05B X06A X06B X06C
78.65.04↔		BORP KVB I KVB II VAC VBOR		08	I12A I12B I12C I23A I23B I23C		01	BORP KVB I KVB II VAC VBOR
	01	B03A B03B B03C		21B	X04Z X06A X06B X06C		01	B03A B03B B03C B17A B17B B17C
	08	I12A I12B I12C I21A I21B	78.67.28↔	08	BORP KVB I KVB II VAC VBOR		08	I12A I12B I12C I23A I23B
	21B	X04Z X06A X06B X06C		21B	X04Z X06A X06B X06C	78.69.25↔	21B	X04Z X05A X05B X06A X06B X06C
78.65.05↔		BORP KVB I KVB II VAC VBOR		08	I12A I12B I12C I23A I23B I23C		01	BORP KVB I KVB II VAC VBOR
	01	B03A B03B B03C		08	I12A I12B I12C I23A I23B I23C		01	B03A B03B B03C B17A B17B B17C
	08	I12A I12B I12C I21A I21B		21B	X04Z X06A X06B X06C		08	I12A I12B I12C I23A I23B
	21B	X04Z X06A X06B X06C	78.68.01↔	08	BORP KVB I KVB II VAC VBOR	78.69.28↔	21B	X04Z X05A X05B X06A X06B X06C
78.65.08↔		BORP KVB I KVB II VAC VBOR		08	I12A I12B I12C I23A I23B I23C		01	BORP KVB I KVB II VAC VBOR
	01	B03A B03B B03C		21B	X04Z X06A X06B X06C		01	B03A B03B B03C B17A B17B B17C
	08	I12A I12B I12C I21A I21B		08	I12A I12B I12C I23A I23B I23C	78.68.05↔	08	I12A I12B I12C I23A I23B
	21B	X04Z X06A X06B X06C		21B	X04Z X06A X06B X06C		21B	X04Z X05A X05B X06A X06B X06C
78.66.01↔		BORP KVB I KVB II VAC VBOR		08	I12A I12B I12C I23A I23B I23C		01	BORP KVB I KVB II VAC VBOR
	08	I12A I12B I12C I23A I23B I23C		21B	X04Z X06A X06B X06C	78.69.31↔	01	B03A B03B B03C
	21B	X04Z	78.68.06↔	08	BORP KVB I KVB II VAC VBOR		01	B03A B03B B03C
78.66.05↔		BORP KVB I KVB II		08	I12A I12B I12C I23A I23B I23C		01	B03A B03B B03C

CHOP	MDC	DRG	CHOP	MDC	DRG	CHOP	MDC	DRG
		B17A B17B B17C			VAC VBOR			KVB II VAC VBOR
	08	I12A I12B I12C		01	B03A B03B B03C		08	I13A I13B I13C
	21B	I23A I23B I23C		08	B17A B17B B17C		21B	I13D
78.69.38↔		X04Z X05A X05B		08	I12A I12B I12C	79.11.19↔		X06A X06B X06C
		X06A X06B X06C		21B	I23A I23B I23C			BORP EML KVB I
		BORP KVB I KVB II		21B	X04Z X05A X05B			KVB II VAC VBOR
		VAC VBOR	78.69.71↔		X06A X06B X06C		08	I13A I13B I13C
	01	B03A B03B B03C		01	BORP KVB I KVB II			I13D I13E
	08	B17A B17B B17C		01	VAC VBOR	79.11.20↔		X06A X06B X06C
	21B	I12A I12B I12C		08	B03A B03B B03C			BORP EML KVB I
78.69.41↔		I23A I23B I23C		21B	I12A I12B I12C		08	KVB II VAC VBOR
		X04Z X05A X05B		21B	I23A I23B I23C			I13A I13B I13C
		X06A X06B X06C		21B	X04Z X05A X05B			I13D I13E
		BORP KVB I KVB II	78.91↔		X06A X06B X06C		21B	X06A X06B X06C
		VAC VBOR		04	BORP VAC VBOR	79.11.21↔		BORP EML KVB I
	01	B03A B03B B03C		08	E02A E02B			KVB II VAC VBOR
	08	B17A B17B B17C		08	I12A I12B I12C		08	I13A I13B I13C
	21B	I12A I12B I12C		21B	I28A I28B			I13D
		I23A I23B I23C		21B	X04Z X05A X05B	79.11.29↔		X06A X06B X06C
		X04Z X05A X05B		21B	X06A X06B X06C			BORP EML KVB I
78.69.45↔		X06A X06B X06C		21B	BORP VAC VBOR			KVB II VAC VBOR
		BORP KVB I KVB II	78.92↔	08	BORP VAC VBOR		08	I13A I13B I13C
		VAC VBOR		08	I13A I13B I13C			I13D I13E
	01	B03A B03B B03C		21B	I13D I13E		21B	X06A X06B X06C
	08	B17A B17B B17C		21B	X06A X06B X06C	79.11.99↔		BORP EML KVB I
	21B	I12A I12B I12C		08	BORP VAC VBOR			KVB II VAC VBOR
		I23A I23B I23C		21B	I31A I31B I31C		08	I13A I13B I13C
		X04Z X05A X05B	78.93↔	21B	X06A X06B X06C			I13D I13E
		X06A X06B X06C		08	BORP VAC VBOR		21B	X06A X06B X06C
		BORP KVB I KVB II	78.94↔	08	I02A I02B I32A	79.12.00↔		BORP EML KVB I
		VAC VBOR		21B	I32B I32C I32D			KVB II VAC VBOR
78.69.48↔		BORP KVB I KVB II		21B	X05A X05B		08	I13A I13B I59Z
		VAC VBOR	78.95↔	08	BORP VAC VBOR		21B	X06A X06B X06C
	01	B03A B03B B03C		08	I02A I02B I08A	79.12.10↔		BORP EML KVB I
	08	B17A B17B B17C		21B	I08B I08C I08D			KVB II VAC VBOR
	21B	I12A I12B I12C		21B	I12A I12B I12C		08	I13A I13B I59Z
		I23A I23B I23C		08	X04Z		21B	X06A X06B X06C
		X04Z X05A X05B	78.96↔	08	BORP VAC VBOR	79.12.11↔		BORP EML KVB I
		X06A X06B X06C		08	I12A I12B I12C			KVB II VAC VBOR
		BORP KVB I KVB II		21B	I18A I18B I18C		08	I13A I13B I59Z
		VAC VBOR		21B	I30A I30B I30C		21B	X06A X06B X06C
	01	B03A B03B B03C		21B	X04Z	79.12.12↔		BORP EML KVB I
	08	B17A B17B B17C		04	BORP VAC VBOR			KVB II VAC VBOR
	21B	I12A I12B I12C		08	E02A E02B		08	I13A I13B I59Z
		I23A I23B I23C	78.97↔	08	I12A I12B I12C		21B	X06A X06B X06C
		X04Z X05A X05B		21B	I28A I28B	79.12.13↔		BORP EML KVB I
		X06A X06B X06C		21B	X04Z X05A X05B			KVB II VAC VBOR
		BORP KVB I KVB II		08	X06A X06B X06C		08	I13A I13B I59Z
		VAC VBOR	78.98↔	08	BORP VAC VBOR	79.12.19↔		X06A X06B X06C
	01	B03A B03B B03C		08	I12A I12B I12C			BORP EML KVB I
	08	B17A B17B B17C		21B	I20A I20B I20C		08	KVB II VAC VBOR
	21B	I12A I12B I12C		21B	I20D I20E I20F		21B	X06A X06B X06C
		I23A I23B I23C		04	I20G I20H	79.12.20↔		BORP EML KVB I
		X04Z X05A X05B		08	X04Z			KVB II VAC VBOR
		X06A X06B X06C	78.99↔	04	BORP VAC VBOR		08	I13A I13B I59Z
		BORP KVB I KVB II		08	E02A E02B	79.12.21↔		X06A X06B X06C
		VAC VBOR		08	I12A I12B I12C		21B	BORP EML KVB I
	01	B03A B03B B03C		21B	I28A I28B			KVB II VAC VBOR
	08	B17A B17B B17C		21B	X04Z X05A X05B		08	I13A I13B I59Z
	21B	I12A I12B I12C	79.11.00↔	21B	X06A X06B X06C		21B	X06A X06B X06C
		I23A I23B I23C		08	BORP EML KVB I	79.12.22↔		BORP EML KVB I
		X04Z X05A X05B		08	KVB II VAC VBOR			KVB II VAC VBOR
		X06A X06B X06C		21B	I13A I13B I13C		08	I13A I13B I59Z
		BORP KVB I KVB II	79.11.10↔	21B	I13D I13E	79.12.23↔		X06A X06B X06C
		VAC VBOR		08	X06A X06B X06C		21B	BORP EML KVB I
	01	B03A B03B B03C		21B	BORP EML KVB I			KVB II VAC VBOR
	08	B17A B17B B17C		08	KVB II VAC VBOR		08	I13A I13B I59Z
	21B	I12A I12B I12C	79.11.11↔	21B	I13A I13B I13C		21B	X06A X06B X06C
		I23A I23B I23C		08	I13D I13E			BORP EML KVB I
		X04Z X05A X05B		21B	X06A X06B X06C	79.12.29↔		KVB II VAC VBOR
		X06A X06B X06C		08	BORP EML KVB I		08	I13A I13B I59Z
		BORP KVB I KVB II		21B	KVB II VAC VBOR		21B	X06A X06B X06C
78.69.58↔				21B	BORP EML KVB I			BORP EML KVB I

CHOP	MDC	DRG	CHOP	MDC	DRG	CHOP	MDC	DRG
		KVB II VAC VBOR			KVB II VAC VBOR			I13D I13E
	08	I13A I13B I59Z		01	B03A B03B B03C		21B	X04Z
79.12.30↔	21B	X06A X06B X06C		08	I02A I02B I08A	79.16.99↔		BORP EML KVB I
		BORP EML KVB I			I08B I08C I08D		08	KVB II VAC VBOR
		KVB II VAC VBOR	79.15.20↔	21B	X04Z			I13A I13B I13C
	08	I13A I13B I59Z			BORP EML KVB I		21B	I13D I13E
79.12.31↔	21B	X06A X06B X06C		01	B03A B03B B03C	79.17.00↔		X04Z
		BORP EML KVB I		08	I02A I02B I08A		08	BORP EML KVB I
		KVB II VAC VBOR			I08B I08C I08D			KVB II VAC VBOR
	08	I13A I13B I59Z	79.15.99↔	21B	X04Z		08	I20A I20B I20C
79.12.32↔	21B	X06A X06B X06C			BORP EML KVB I			I20D I20E I20F
		BORP EML KVB I		01	B03A B03B B03C	79.17.10↔	21B	I20G I20H
		KVB II VAC VBOR		08	I02A I02B I08A			X04Z
	08	I13A I13B I59Z	79.16.00↔		I08B I08C I08D		08	BORP EML KVB I
79.12.39↔	21B	X06A X06B X06C		08	I02A I02B I08A			KVB II VAC VBOR
		BORP EML KVB I			I08B I08C I08D		08	I20A I20B I20C
		KVB II VAC VBOR		21B	X04Z	79.17.10↔		I20D I20E I20F
	08	I13A I13B I59Z			BORP EML KVB I		21B	I20G I20H
79.12.99↔	21B	X06A X06B X06C		08	I13A I13B I13C	79.17.11↔		X04Z
		BORP EML KVB I			I13D I13E			BORP EML KVB I
		KVB II VAC VBOR		21B	X04Z		08	KVB II VAC VBOR
	08	I13A I13B I59Z	79.16.10↔		BORP EML KVB I			I13A I20A I20B
79.13.00↔	21B	X06A X06B X06C		08	I02A I02B I08A		21B	I20C I20D I20E
		BORP EML KVB I			I08B I08C I08D			I20F I20G I20H
		KVB II VAC VBOR		08	I13A I13B I13C	79.17.19↔	21B	X04Z
	08	I02A I02B I32A			I13D I13E			BORP EML KVB I
79.13.10↔	21B	X05A X05B	79.16.11↔	21B	X04Z		08	KVB II VAC VBOR
		BORP EML KVB I			BORP EML KVB I			I20A I20B I20C
		KVB II VAC VBOR		08	KVB II VAC VBOR		21B	I20D I20E I20F
	08	I02A I02B I32A			I13A I13B I13C	79.17.29↔		I20G I20H
79.13.19↔	21B	X05A X05B		21B	X04Z		21B	X04Z
		BORP EML KVB I	79.16.29↔		BORP EML KVB I		08	BORP EML KVB I
		KVB II VAC VBOR		08	KVB II VAC VBOR			KVB II VAC VBOR
	08	I02A I02B I32A			I13A I13B I13C	79.17.99↔	21B	I20A I20B I20C
79.13.99↔	21B	X05A X05B		21B	X04Z		08	I20D I20E I20F
		BORP EML KVB I	79.16.30↔		BORP EML KVB I			I20G I20H
		KVB II VAC VBOR		08	KVB II VAC VBOR		21B	X04Z
	08	I02A I02B I32A			I13A I13B I13C	79.18↔		BORP EML KVB I
79.14.00↔	21B	X05A X05B	79.16.31↔	21B	X04Z		08	KVB II VAC VBOR
		BORP EML KVB I			BORP EML KVB I			I20A I20B I20C
		KVB II VAC VBOR		08	KVB II VAC VBOR		21B	I20D I20E I20F
	08	I02A I02B I32A			I13A I13B I13C	79.19.00↔		I20G I20H
79.14.10↔	21B	X05A X05B	79.16.39↔	21B	X04Z		21B	X04Z
		BORP EML KVB I			BORP EML KVB I			BORP EML KVB I
		KVB II VAC VBOR		08	KVB II VAC VBOR		08	KVB II VAC VBOR
	08	I02A I02B I32A			I13A I13B I13C	79.19.10↔	21B	I20A I20B I20C
79.14.19↔	21B	X05A X05B	79.16.40↔	21B	X04Z			I20D I20E I20F
		BORP EML KVB I			BORP EML KVB I		21B	I20G I20H
		KVB II VAC VBOR		08	KVB II VAC VBOR			X04Z
	08	I02A I02B I32A			I13A I13B I13C	79.19.11↔	04	BORP KVB I KVB II
79.14.99↔	21B	X05A X05B	79.16.49↔	21B	X04Z		08	VAC VBOR
		BORP EML KVB I			BORP EML KVB I		21B	I28A I28B
		KVB II VAC VBOR		08	KVB II VAC VBOR			X06A X06B X06C
	08	I02A I02B I32A			I13A I13B I13C	79.19.12↔	21B	BORP KVB I KVB II
79.15.00↔	21B	X05A X05B	79.16.50↔	21B	X04Z			VAC VBOR
		BORP EML KVB I			BORP EML KVB I		04	E02A E02B
		KVB II VAC VBOR		08	KVB II VAC VBOR		08	I29A I29B I29C
	01	B03A B03B B03C			I13A I13B I13C		21B	X06A X06B X06C
	08	I02A I02B I08A	79.16.59↔	21B	X04Z			BORP KVB I KVB II
		I08B I08C I08D			BORP EML KVB I		21B	VAC VBOR
79.15.10↔	21B	X04Z		08	KVB II VAC VBOR	79.19.20↔	21B	I28A I28B
		BORP EML KVB I			I13A I13B I13C			X06A X06B X06C
								BORP EML KVB I
								KVB II VAC VBOR

CHOP	MDC	DRG	CHOP	MDC	DRG	CHOP	MDC	DRG
	08	I02A I02B I08A I08B I08C I08D		08	I02A I02B I08A I08B I08C I08D		08	I20A I20B I20C I20D I20E I20F I20G I20H
79.19.30↔	21B	X04Z BORP KVB I KVB II VAC VBOR	79.26.00↔	21B	X04Z BORP EML KVB I KVB II VAC VBOR	79.29.00↔	21B	X04Z BORP EML KVB I KVB II VAC VBOR
	08	I18A I18B I18C I30A I30B I30C		08	I13A I13B I13C I13D I13E		08	I18A I18B I18C I28A I28B
79.19.99↔	21B	X04Z BORP KVB I KVB II VAC VBOR	79.26.10↔	21B	X04Z BORP EML KVB I KVB II VAC VBOR	79.29.10↔	21B	X04Z X05A X06A X06B X06C
	08	I28A I28B		08	I13A I13B I13C I13D I13E		08	BORP EML KVB I KVB II VAC VBOR
79.21.00↔	21B	X06A X06B X06C BORP EML KVB I KVB II VAC VBOR	79.26.11↔	21B	X04Z BORP EML KVB I KVB II VAC VBOR		08	I02A I02B I08A I08B I08C I29A I29B I29C
	08	I13A I13B I13C I13D I13E		08	I13A I13B I13C I13D I13E	79.29.11↔	21B	X06A X06B X06C BORP EML KVB I KVB II VAC VBOR
79.21.10↔	21B	X06A X06B X06C BORP EML KVB I KVB II VAC VBOR	79.26.12↔	21B	X04Z BORP EML KVB I KVB II VAC VBOR		08	I02A I02B I08A I08B I08C I29A I29B I29C
	08	I13A I13B I13C I13D I13E		08	I13A I13B I13C I13D I13E	79.29.20↔	21B	X06A X06B X06C BORP KVB I KVB II VAC VBOR
79.21.11↔	21B	X06A X06B X06C BORP EML KVB I KVB II VAC VBOR	79.26.20↔	21B	X04Z BORP EML KVB I KVB II VAC VBOR		08	I28A I28B I28C X04Z
	08	I13A I13B I13C I13D I13E		08	I13A I13B I13C I13D I13E	79.29.30↔	21B	BORP EML KVB I KVB II VAC VBOR
79.21.12↔	21B	X06A X06B X06C BORP EML KVB I KVB II VAC VBOR	79.26.21↔	21B	X04Z BORP EML KVB I KVB II VAC VBOR		08	I02A I02B I08A I08B I08C I08D I18A I18B I18C I30A I30B I30C
	08	I13A I13B I13C I13D I13E		08	I13A I13B I13C I13D I13E	79.29.99↔	21B	X04Z BORP EML KVB I KVB II VAC VBOR
79.21.99↔	21B	X06A X06B X06C BORP EML KVB I KVB II VAC VBOR	79.26.22↔	21B	X04Z BORP EML KVB I KVB II VAC VBOR		08	I02A I02B I08A I08B I08C I18A I18B I18C I28A I28B
	08	I13A I13B I13C I13D I13E		08	I13A I13B I13C I13D I13E	79.31.00↔	08	I02A I02B I08A I08B I08C I18A I18B I18C I28A I28B
79.21.12↔	21B	X06A X06B X06C BORP EML KVB I KVB II VAC VBOR	79.26.99↔	21B	X04Z BORP EML KVB I KVB II VAC VBOR		21B	X04Z X05A X06A X06B X06C
	08	I13A I13B I13C I13D I13E		08	I13A I13B I13C I13D I13E	79.31.10↔	08	BORP EML KVB I KVB II VAC VBOR
79.21.99↔	21B	X06A X06B X06C BORP EML KVB I KVB II VAC VBOR	79.27.00↔	21B	X04Z BORP EML KVB I KVB II VAC VBOR		08	I13A I13B I13C I13D
	08	I13A I13B I13C I13D I13E		08	I20A I20B I20C I20D I20E I20H	79.31.10↔	21B	X06A X06B X06C BORP EML KVB I KVB II VAC VBOR
79.22.00↔	21B	X06A X06B X06C BORP EML KVB I KVB II VAC VBOR	79.27.10↔	21B	X04Z X05A BORP EML KVB I KVB II VAC VBOR		08	I13A I13B I13C I13D
	08	I31A I31B I31C		08	I20A I20B I20C I20D I20E I20H	79.31.11↔	21B	X06A X06B X06C BORP EML KVB I KVB II VAC VBOR
79.22.10↔	21B	X06A X06B X06C BORP EML KVB I KVB II VAC VBOR	79.27.11↔	21B	X04Z X05A BORP EML KVB I KVB II VAC VBOR		08	I13A I13B I13C I13D
	08	I31A I31B I31C		08	I20A I20B I20C I20D I20E I20H	79.31.12↔	21B	X06A X06B X06C BORP EML KVB I KVB II VAC VBOR
79.22.19↔	21B	X06A X06B X06C BORP EML KVB I KVB II VAC VBOR	79.27.12↔	21B	X04Z X05A BORP EML KVB I KVB II VAC VBOR		08	I13A I13B I13C I13D
	08	I31A I31B I31C		08	I20A I20B I20C I20D I20E I20H	79.31.20↔	21B	X06A X06B X06C BORP EML KVB I KVB II VAC VBOR
79.22.20↔	21B	X06A X06B X06C BORP EML KVB I KVB II VAC VBOR	79.27.99↔	21B	X04Z X05A BORP EML KVB I KVB II VAC VBOR		08	I13A I13B I13C I13D
	08	I31A I31B I31C		08	I20A I20B I20C I20D I20E I20H	79.31.30↔	21B	X06A X06B X06C BORP EML KVB I KVB II VAC VBOR
79.22.99↔	21B	X06A X06B X06C BORP EML KVB I KVB II VAC VBOR	79.28↔	21B	X04Z X05A BORP EML KVB I KVB II VAC VBOR		08	I13A I13B I13C I13D
	08	I31A I31B I31C		08	I20A I20B I20C I20D I20E I20H		21B	X06A X06B X06C BORP EML KVB I KVB II VAC VBOR
79.23↔	21B	X06A X06B X06C BORP EML KVB I KVB II VAC VBOR		08	I20A I20B I20C I20D I20E I20H		08	I13A I13B I13C I13D
	08	I02A I02B I32A I32B I32C I32D		08	I20A I20B I20C I20D I20E I20H		21B	X06A X06B X06C BORP EML KVB I KVB II VAC VBOR
79.24↔	21B	X05A BORP EML KVB I KVB II VAC VBOR		08	I20A I20B I20C I20D I20E I20H		08	I13A I13B I13C I13D
	01	B17A B17B B17C		08	I20A I20B I20C I20D I20E I20H		21B	X06A X06B X06C BORP EML KVB I KVB II VAC VBOR
79.25↔	08	I02A I02B I32A I32B I32C I32D		21B	X04Z X05A BORP EML KVB I KVB II VAC VBOR		08	I13A I13B I13C I13D

CHOP	MDC	DRG	CHOP	MDC	DRG	CHOP	MDC	DRG
79.31.31↔	21B	X06A X06B X06C BORP EML KVB I KVB II VAC VBOR		01	B03A B03B B03C			KVB II VAC VBOR
	08	I13A I13B I13C I13D		08	I02A I02B I08A I08B I08C I08D	79.36.30↔	08	I13A I13B I13C I13D
79.31.90↔	21B	X06A X06B X06C BORP EML KVB I KVB II VAC VBOR	79.35.11↔	21B	X04Z		21B	X04Z
	08	I13A I13B I13C I13D		01	B03A B03B B03C	79.36.31↔	08	I13A I13B I13C I13D
79.31.99↔	21B	X06A X06B X06C BORP EML KVB I KVB II VAC VBOR		08	I02A I02B I08A I08B I08C I08D		21B	X04Z
	08	I13A I13B I13C I13D	79.35.12↔	10	K09A K09B	79.36.32↔	08	I13A I13B I13C I13D
79.32.00↔	21B	X06A X06B X06C BORP EML KVB I KVB II VAC VBOR		21B	X04Z		21B	X04Z
	08	I31A I31B I31C		01	B03A B03B B03C	79.36.40↔	08	I13A I13B I13C I13D
79.32.10↔	21B	X06A X06B X06C BORP EML KVB I KVB II VAC VBOR	79.35.13↔	08	I02A I02B I08A I08B I08C I08D		21B	X04Z X06A X06B X06C
	08	I31A I31B I31C		10	K09A K09B	79.36.50↔	08	I13A I13B I13C I13D I30A I30B
79.32.19↔	21B	X06A X06B X06C BORP EML KVB I KVB II VAC VBOR		21B	X04Z		21B	X04Z
	08	I31A I31B I31C	79.35.99↔	01	B03A B03B B03C	79.36.51↔	08	I13A I13B I13C I13D I18A I18B I18C I30A I30B
79.32.29↔	21B	X06A X06B X06C BORP EML KVB I KVB II VAC VBOR		08	I02A I02B I08A I08B I08C I08D		21B	X04Z X06A X06B X06C
	08	I31A I31B I31C		10	K09A K09B	79.36.60↔	08	I13A I13B I13C I13D I18A I18B I18C I30A I30B
79.32.99↔	21B	X06A X06B X06C BORP EML KVB I KVB II VAC VBOR		21B	X04Z		21B	X04Z X06A X06B X06C
	08	I31A I31B I31C	79.36.00↔	01	B03A B03B B03C	79.36.61↔	08	I13A I13B I13C I13D I18A I18B I18C I30A I30B
79.33.00↔	21B	X06A X06B X06C BORP EML KVB I KVB II VAC VBOR		08	I02A I02B I08A I08B I08C I08D		21B	X04Z X06A X06B X06C
	08	I31A I31B I31C		10	K09A K09B	79.36.62↔	08	I13A I13B I13C I13D I18A I18B I18C I30A I30B
79.33.10↔	21B	X06A X06B X06C BORP EML KVB I KVB II VAC VBOR		21B	X04Z		21B	X04Z X06A X06B X06C
	08	I02A I02B I32A I32B I32C I32D	79.36.10↔	08	I13A I13B I13C I13D I13E	79.36.63↔	08	I13A I13B I13C I13D I18A I18B I18C I30A I30B
79.33.19↔	21B	X06A X06B X06C BORP EML KVB I KVB II VAC VBOR		08	I02A I02B I08A I08B I08C I08D		21B	X04Z X06A X06B X06C
	08	I02A I02B I32A I32B I32C I32D	79.36.11↔	10	K09A K09B	79.36.64↔	08	I13A I13B I13C I13D I18A I18B I18C I30A I30B
79.33.99↔	21B	X06A X06B X06C BORP EML KVB I KVB II VAC VBOR		21B	X04Z		21B	X04Z X06A X06B X06C
	08	I02A I02B I32A I32B I32C I32D	79.36.12↔	08	I13A I13B I30A I30B I30C	79.36.65↔	08	I13A I13B I13C I13D I18A I18B I18C I30A I30B
79.34↔	21B	X06A X06B X06C BORP EML KVB I KVB II VAC VBOR		08	I02A I02B I08A I08B I08C I08D		21B	X04Z X06A X06B X06C
	08	I02A I02B I32A I32B I32C I32D	79.36.13↔	10	K09A K09B	79.36.66↔	08	I13A I13B I13C I13D I18A I18B I18C I30A I30B
79.35.00↔	21B	X06A X06B X06C BORP EML KVB I KVB II VAC VBOR		21B	X04Z		21B	X04Z X06A X06B X06C
	01	B03A B03B B03C	79.36.14↔	08	I13A I13B I30A I30B I30C	79.36.67↔	08	I13A I13B I13C I13D I18A I18B I18C I30A I30B
	08	I02A I02B I08A I08B I08C I08D		08	I02A I02B I08A I08B I08C I08D	79.36.68↔	21B	X04Z X06A X06B X06C
	10	K09A K09B		10	K09A K09B	79.36.69↔	08	I13A I13B I13C I13D I18A I18B I18C I30A I30B
79.35.10↔	21B	X04Z BORP EML KVB I KVB II VAC VBOR		21B	X04Z X06A X06B X06C	79.36.70↔	21B	X04Z X06A X06B X06C
			79.36.20↔	08	I13A I13B I30A I30B I30C	79.36.71↔	08	I13A I13B I13C I13D I18A I18B I18C I30A I30B
				08	I02A I02B I08A I08B I08C I08D	79.36.72↔	21B	X04Z X06A X06B X06C
				21B	X04Z		21B	X04Z
								BORP EML KVB I



CHOP	MDC	DRG	CHOP	MDC	DRG	CHOP	MDC	DRG
		KVB II VAC VBOR		04	E02A E02B	79.49↔	08	I28A I28B I28C
	08	I13A I13B I13C		08	I29A I29B I29C		21B	X06A X06B X06C
		I13D	79.39.11↔	21B	X06A X06B X06C	79.50↔		BORP KVB I KVB II
79.36.73↔	21B	X04Z			BORP EML KVB I		08	VAC VBOR
		BORP EML KVB I		04	E02A E02B			I13A I13B I13C
	08	KVB II VAC VBOR		08	I02A I02B I08A			I13D I13E I28A
		I13A I13B I13C			I08B I08C I29A	79.51↔	21B	I28B
		I13D			I29B I29C			X06A X06B X06C
79.36.99↔	21B	X04Z	79.39.12↔	21B	X06A X06B X06C			BORP EML KVB I
		BORP EML KVB I			BORP EML KVB I		08	KVB II VAC VBOR
		KVB II VAC VBOR		04	E02A E02B			I13A I13B I13C
	08	I13A I13B I13C		08	I29A I29B I29C	79.52.00↔	21B	I13D I13E
		I13D I30A I30B		21B	X06A X06B X06C			X06A X06B X06C
79.37.00↔	21B	X04Z	79.39.13↔	08	I29A I29B I29C			BORP EML KVB I
		BORP EML KVB I		21B	X06A X06B X06C		08	KVB II VAC VBOR
		KVB II VAC VBOR			BORP EML KVB I		21B	I13D I13E
	08	I20A I20B I20C		04	E02A E02B	79.52.10↔		X06A X06B X06C
		I20D I20E I20H		08	I29A I29B I29C		08	BORP EML KVB I
79.37.10↔	21B	X04Z	79.39.14↔	21B	X06A X06B X06C		21B	KVB II VAC VBOR
		BORP EML KVB I			BORP EML KVB I		08	I31A I31B I31C
		KVB II VAC VBOR		04	E02A E02B	80.6X.99↔	21B	X06A X06B X06C
	08	I20A I20B I20C		08	I02A I02B I08A		01	B03A B03B B03C
		I20D I20E I20H			I08B I08C I29A		05	F04Z F13A F13B
79.37.11↔	21B	X04Z	79.39.15↔	21B	X06A X06B X06C		08	F13C
		BORP EML KVB I			BORP EML KVB I			I12A I12B I12C
		KVB II VAC VBOR		04	E02A E02B			I18A I18B I18C
	08	I20A I20B I20C		08	I02A I02B I08A	79.52.20↔	10	I30A I30B I30C
		I20D I20E I20H			I08B I08C I29A		21B	K09A K09B
79.37.20↔	21B	X04Z	79.39.20↔	21B	X06A X06B X06C			X04Z
		BORP EML KVB I			BORP EML KVB I		08	BORP EML KVB I
		KVB II VAC VBOR		04	E02A E02B		21B	KVB II VAC VBOR
	08	I20A I20B I20C		08	I02A I02B I08A	79.52.99↔	08	I31A I31B I31C
		I20D I20E I20H			I08B I08C I08D		21B	X06A X06B X06C
79.37.21↔	21B	X04Z	79.39.20↔	01	B03A B03B B03C		08	BORP EML KVB I
		BORP EML KVB I		08	I02A I02B I08A	79.52.99↔	21B	KVB II VAC VBOR
		KVB II VAC VBOR			I08B I08C I08D		08	I31A I31B I31C
	08	I20A I20B I20C		21B	X04Z X06A X06B	79.55↔	21B	X06A X06B X06C
		I20D I20E I20H			X06C			BORP EML KVB I
79.37.30↔	21B	X04Z	79.39.29↔		BORP EML KVB I		08	KVB II VAC VBOR
		BORP EML KVB I		08	I02A I02B I08A	79.56.00↔	21B	I02A I02B I08A
		KVB II VAC VBOR			I08B I08C I08D			I08B I08C I08D
	08	I20A I20B I20C		21B	X04Z X06A X06B		08	X04Z
		I20D I20E I20H			X06C	79.56.10↔	21B	BORP EML KVB I
79.37.40↔	21B	X04Z	79.39.40↔		BORP EML KVB I		08	KVB II VAC VBOR
		BORP EML KVB I		08	I18A I18C I30A	79.56.10↔	21B	I13A I13B I13C
		KVB II VAC VBOR			I30B			I13D I13E
	08	I20A I20B I20C		21B	X04Z	79.56.11↔	08	X04Z
		I20D I20E I20H			BORP KVB I KVB II		21B	I13D I13E
79.37.99↔	21B	X04Z	79.39.99↔		VAC VBOR			X04Z
		BORP EML KVB I		01	B03A B03B B03C	79.56.20↔	21B	BORP EML KVB I
		KVB II VAC VBOR		08	I02A I02B I08A		08	KVB II VAC VBOR
	08	I20A I20B I20C			I08B I08C I28A	79.56.21↔	21B	I13A I13B I13C
		I20D I20E I20H		21B	X04Z X06A X06B			I13D I13E
79.38↔	21B	X04Z			X06C		21B	I13D I13E
		BORP EML KVB I	79.40↔	08	I28A I28B			X04Z
		KVB II VAC VBOR		21B	X06A X06B X06C	79.56.20↔	21B	BORP EML KVB I
	08	I20A I20B I20C	79.41↔	08	I28A I28B I28C		08	KVB II VAC VBOR
		I20D I20E I20F		21B	X06A X06B X06C		21B	I13A I13B I13C
		I20G I20H	79.42↔	08	I28A I28B I28C			I13D I13E
79.39.00↔	21B	X04Z	79.45↔	21B	X06A X06B X06C		21B	X04Z
		BORP EML KVB I		08	I28A I28B I28C	79.56.21↔		BORP EML KVB I
		KVB II VAC VBOR		21B	X04Z		08	KVB II VAC VBOR
	01	B03A B03B B03C	79.46↔	08	I28A I28B I28C		21B	I13A I13B I13C
	08	I02A I02B I08A		21B	X04Z			I13D I13E
		I08B I08C I28A		08	I28A I28B I28C	79.56.99↔	21B	X04Z
		I28B		21B	X04Z			BORP EML KVB I
	21B	X04Z X06A X06B		21B	X04Z			KVB II VAC VBOR
79.39.10↔		X06C		08	I28A I28B I28C			I13A I13B I13C
		BORP EML KVB I		21B	X04Z			I13D I13E
		KVB II VAC VBOR			X04Z			X04Z
					X04Z			BORP EML KVB I

CHOP	MDC	DRG	CHOP	MDC	DRG	CHOP	MDC	DRG
		KVB II VAC VBOR		05	F04Z F13A		21B	X04Z
	08	I13A I13B I13C		08	I12A I12B I12C	79.86.99↔		BORP EML KVB I
		I13D I13E			I20A I20B I20C		08	KVB II VAC VBOR
79.59.00↔	21B	X04Z			I20D I20E I20F			I18A I18B I18C
		BORP KVB I KVB II		10	I20G I20H		21B	I30A I30B I30C
		VAC VBOR		21B	K09A K09B	79.87.10↔		X04Z
	08	I18A I18B I18C	79.69↔		X04Z			BORP EML KVB I
79.59.10↔	21B	X04Z			BORP VAC VBOR		08	KVB II VAC VBOR
		BORP EML KVB I		08	I12A I12B I12C			I20A I20B I20C
		KVB II VAC VBOR			I28A I28B I28C		21B	I20D I20E I20H
	08	I18A I18B I18C	79.81.00↔	21B	X06A X06B X06C	79.87.20↔		X04Z
79.59.99↔	21B	X04Z			BORP EML KVB I		08	KVB II VAC VBOR
		BORP KVB I KVB II		08	I29A I29B I29C			I20A I20B I20C
		VAC VBOR		21B	X06A X06B X06C		21B	I20D I20E I20H
	08	I18A I18B I18C	79.81.10↔		BORP EML KVB I	79.87.99↔		X04Z
79.61↔	21B	X04Z			KVB II VAC VBOR		08	BORP EML KVB I
		BORP EML VAC		08	I29A I29B I29C			KVB II VAC VBOR
		VBOR		21B	X06A X06B X06C		08	I20A I20B I20C
	05	F04Z F13A	79.81.20↔		BORP EML KVB I		21B	I20D I20E I20H
	08	I12A I12B I12C			KVB II VAC VBOR	79.88.00↔		X04Z
		I13A I13B I13C		08	I29A I29B I29C		08	BORP EML KVB I
		I13D I13E		21B	X06A X06B X06C			KVB II VAC VBOR
79.62↔	21B	X06A X06B X06C	79.81.99↔		BORP EML KVB I		08	I20A I20B I20C
		BORP EML VAC			KVB II VAC VBOR		21B	I20D I20E I20H
		VBOR		08	I29A I29B I29C	79.88.10↔		X04Z
	05	F04Z F13A	79.82↔	21B	X06A X06B X06C			BORP EML KVB I
	08	I12A I12B I12C			BORP EML KVB I		08	KVB II VAC VBOR
		I31A I31B I31C		08	KVB II VAC VBOR			I20A I20B I20C
79.63↔	21B	X06A X06B X06C	79.83.00↔		I31A I31B I31C		21B	I20D I20E I20H
		BORP EML VAC		21B	X06A X06B X06C	79.88.20↔		X04Z
		VBOR			BORP EML KVB I		08	BORP EML KVB I
	05	F04Z F13A			KVB II VAC VBOR			KVB II VAC VBOR
	08	I02A I02B I12A		08	I02A I02B I32A		08	I20A I20B I20C
		I12B I12C I32A			I32B I32C I32D		21B	I20D I20E I20H
		I32B I32C I32D		21B	X05A X05B	79.88.99↔		X04Z
79.64↔	21B	X05A X05B	79.83.10↔		BORP EML KVB I		08	BORP EML KVB I
		BORP EML VAC			KVB II VAC VBOR			KVB II VAC VBOR
		VBOR		08	I02A I02B I32A		08	I20A I20B I20C
	05	F04Z F13A			I32B I32C I32D		21B	I20D I20E I20H
	08	I02A I02B I12A	79.83.99↔	21B	X05A X05B	79.89.00↔		X04Z
		I12B I12C I32A			BORP EML KVB I			BORP KVB I KVB II
		I32B I32C I32D		08	KVB II VAC VBOR		01	VAC VBOR
	10	K09A K09B			I02A I02B I32A		08	B03A B03B B03C
	21B	X05A X05B X06A		21B	I32B I32C I32D			I02A I02B I08A
79.65↔		X06B X06C	79.84↔		X05A X05B			I08B I08C I28A
		BORP EML VAC			BORP EML KVB I		21B	I28B I28C
		VBOR		08	KVB II VAC VBOR			X04Z X06A X06B
	05	F04Z F13A			I02A I02B I32A	79.89.10↔		X06C
	08	I02A I02B I08A			I32B I32C I32D			BORP EML KVB I
		I08B I08C I08D		21B	X05A X05B		08	KVB II VAC VBOR
79.66↔	21B	X04Z	79.85↔		BORP EML KVB I			I02A I02B I08A
		BORP EML VAC			KVB II VAC VBOR			I08B I08C I29A
		VBOR		08	I02A I02B I08A		21B	I29B I29C
	05	F04Z F13A			I08B I08C I08D	79.89.20↔		X06A X06B X06C
	08	I12A I12B I12C	79.86.00↔	21B	X04Z			BORP EML KVB I
		I13A I13B I13C			BORP EML KVB I		08	KVB II VAC VBOR
		I13D I13E		08	KVB II VAC VBOR			I02A I02B I08A
79.67↔	21B	X04Z			I18A I18B I18C		21B	I08B I08C I08D
		BORP EML VAC		21B	I30A I30B I30C	79.89.30↔		X04Z X06A X06B
		VBOR			X04Z			X06C
	05	F04Z F13A F13B	79.86.10↔		BORP EML KVB I			BORP EML KVB I
		F13C			KVB II VAC VBOR		08	KVB II VAC VBOR
	08	I12A I12B I12C		08	I18A I18B I18C			I02A I02B I08A
		I20A I20B I20C			I30A I30B I30C		21B	I08B I08C I08D
		I20D I20E I20F	79.86.19↔	21B	X04Z			X04Z X06A X06B
		I20G I20H			BORP EML KVB I	79.89.99↔		X06C
79.68↔	21B	X04Z			KVB II VAC VBOR			BORP KVB I KVB II
		BORP EML VAC		08	I18A I18B I18C		01	VAC VBOR
		VBOR			I30A I30B I30C			B03A B03B B03C

CHOP	MDC	DRG	CHOP	MDC	DRG	CHOP	MDC	DRG
	08	I02A I02B I08A I08B I08C I28A I28B I28C		16	Q03A Q03B		01	B03A B03B B03C
	21B	X04Z X06A X06B X06C		21B	X04Z X06A X06B X06C		08	I10A I10B I10C
7A.11.12↔	01	B17A B17B B17C	7A.27↔		BORP EML VAC VBOR	7A.32.12↔	Prä	B61A BORP EML KVB I KVB II VAC VBOR
	03	D12A D12B		01	B03A B03B B03C		01	B03A B03B B03C
	04	E02A E02B		08	I10A I10B I10C		08	I10A I10B I10C
	05	F04Z F13A F13B F13C		21B	X06A X06B X06C BORP EML VAC VBOR		21B	X06A X06B X06C Prä B61A
	08	I18A I18B I18C	7A.28.11↔		BORP EML VAC VBOR	7A.32.13↔		BORP EML KVB I KVB II VAC VBOR
	09	J02A J02B J03A J03B J04Z J11A J11B		01	B03A B03B B03C		01	B03A B03B B03C
	10	K09A K09B		08	I10A I10B I10C		08	I10A I10B I10C
	11	L09A L09B		13	N11A N11B		21B	X06A X06B X06C Prä B61A
	12	M06Z M09A M09B M37Z	7A.28.21↔	21B	X06A X06B X06C BORP EML VAC VBOR	7A.39↔		BORP EML KVB I KVB II VAC VBOR
	16	Q03A Q03B		01	B03A B03B B03C		01	B03A B03B B03C
	21B	X04Z X06A X06B X06C		08	I10A I10B I10C I12A I12B I12C		08	I10A I10B I10C
7A.12.11↔	08	I18A I18B I18C		13	N11A N11B		21B	X06A X06B X06C Prä B61A
	21B	X06A X06B X06C		21B	X06A X06B X06C	7A.3A↔		BORP EML KVB I KVB II VAC VBOR
7A.12.21↔	03	D12A D12B	7A.28.31↔		BORP EML KVB I KVB II VAC VBOR		01	B03A B03B B03C
	04	E02A E02B E02C		01	B03A B03B B03C		08	I10A I10B I10C
	08	I10A I10B I10C		08	I02A I02B I08A I08B I08C I10A I10B I10C I11A I11B		21B	X06A X06B X06C BORP EML KVB I KVB II VAC VBOR
	21B	X06A X06B X06C BORP EML VAC VBOR		21B	X06A X06B X06C BORP EML KVB I KVB II VAC VBOR	7A.42.11↔		BORP EML KVB I KVB II VAC VBOR
7A.21↔	01	B03A B03B B03C		01	B03A B03B B03C		01	B03A B03B B03C
	08	I10A I10B I10C I12A I12B I12C	7A.28.41↔		BORP EML KVB I KVB II VAC VBOR		06	G33Z G38A G38B
	09	J02A J02B J03A J03B J04Z J11A J11B		01	B03A B03B B03C		07	H33Z
	21B	X06A X06B X06C		08	I02A I02B I08A I08B I08C I10A I10B I10C I11A I11B		08	I10A I10B I10C
7A.22↔	05	F04Z F13A		08	I02A I02B I08A I08B I08C I10A I10B I10C I11A I11B		09	J01A J01B
	08	I12A I12B I12C I23A I23B		21B	X06A X06B X06C BORP EML KORB KVB I KVB II MKOR VAC VBOR VKOR	7A.42.12↔	11	L33Z
	21B	X04Z X05A X05B X06A X06B X06C	7A.28.51↔		BORP EML VAC VBOR		21B	X06A X06B X06C Prä B61A
7A.23↔	01	B17A B17B B17C		01	B02A B02B B20A B20B B20C		01	B03A B03B B03C
	03	D12A D12B		08	I10A I10B I12A I12B I12C		06	G33Z G38A G38B
	04	E02A E02B		08	I10A I10B I12A I12B I12C		07	H33Z
	05	F04Z F13A F13B F13C		21B	X06A X06B X06C BORP EML KORB KVB I KVB II MKOR VAC VBOR VKOR		08	I10A I10B I10C
	08	I18A I18B I18C	7A.28.61↔		BORP EML KORB KVB I KVB II MKOR VAC VBOR VKOR	7A.42.13↔	09	J01A J01B
	09	J02A J02B J03A J03B J04Z J11A J11B		01	B02A B02B B20A B20B B20C		11	L33Z
	10	K09A K09B		08	I10A I10B I12A I12B I12C		21B	X06A X06B X06C Prä B61A
	11	L09A L09B		21B	X06A X06B X06C BORP EML VAC VBOR		01	B03A B03B B03C
	12	M06Z M09A M09B M37Z		08	I10A I10B I12A I12B I12C		06	G33Z G38A G38B
	16	Q03A Q03B		21B	X06A X06B X06C BORP EML VAC VBOR		07	H33Z
	21B	X04Z X06A X06B X06C	7A.29↔		BORP EML VAC VBOR		08	I10A I10B I10C
7A.25↔	01	B17A B17B B17C		01	B03A B03B B03C		09	J01A J01B
	03	D12A D12B		08	I10A I10B I10C I12A I12B I12C	7A.42.14↔	11	L33Z
	04	E02A E02B		13	N11A N11B		21B	X06A X06B X06C Prä B61A
	05	F04Z F13A F13B F13C		21B	X06A X06B X06C BORP EML KVB I KVB II VAC VBOR		01	B03A B03B B03C
	08	I18A I18B I18C	7A.31↔		BORP EML KVB I KVB II VAC VBOR		06	G33Z G38A G38B
	09	J02A J02B J03A J03B J04Z J11A J11B		01	B03A B03B B03C		07	H33Z
	10	K09A K09B		08	I10A I10B I10C I12A I12B I12C		08	I10A I10B I10C
	11	L09A L09B		21B	X06A X06B X06C BORP EML KVB I KVB II VAC VBOR	7A.43.11↔	09	J01A J01B
	12	M06Z M09A M09B M37Z	7A.32.11↔		BORP EML KVB I KVB II VAC VBOR		11	L33Z
							21B	X06A X06B X06C Prä B61A
								BORP EML KVB I KVB II VAC VBOR

CHOP	MDC	DRG	CHOP	MDC	DRG	CHOP	MDC	DRG
	01	B03A B03B B03C		07	H33Z			KVB II VAC VBOR
	06	G33Z G38A G38B		08	I10A I10B		01	B03A B03B B03C
	07	H33Z		09	J01A J01B		08	I45A I45B
	08	I10A I10B I10C		11	L33Z		09	J01A J01B
	11	L33Z		21B	X06A X06B X06C		21B	X06A X06B X06C
	21B	X06A X06B X06C		X33Z			Prä	B61A
	Prä	B61A	7A.44.14↔	Prä	B61A	7A.62.21↔		BORP EML KVB I
7A.43.12↔		BORP EML KVB I			BORP EML KVB I			KVB II VAC VBOR
		KVB II VAC VBOR		01	B02A B02B B03A		01	B03A B03B B03C
	01	B03A B03B B03C			B03B B03C B20A		08	I45A I45B
	06	G33Z G38A G38B			B20B B20C		09	J01A J01B
	07	H33Z		06	G33Z G38A G38B		21B	X06A X06B X06C
	08	I10A I10B I10C		07	H33Z	7A.62.31↔	Prä	B61A
	11	L33Z		08	I10A I10B		Prä	B61A
	21B	X06A X06B X06C		09	J01A J01B		01	B03A B03B B03C
	X33Z			11	L33Z		08	I10A I10B I10C
7A.43.13↔	Prä	B61A		21B	X06A X06B X06C		09	J11A J11B
		BORP EML KVB I		X33Z			10	K09A K09B
		KVB II VAC VBOR		Prä	B61A	7A.62.41↔	21B	X06A X06B X06C
	01	B03A B03B B03C	7A.51.12↔		BORP KORP KVB I		Prä	B61A
	06	G33Z G38A G38B			KVB II MKOR VAC		01	B03A B03B B03C
	07	H33Z			VB VBOR VKOR		08	I10A I10B I10C
	08	I10A I10B I10C		03	D02A D02B D24A		09	J11A J11B
	11	L33Z		D24B			10	K09A K09B
	21B	X06A X06B X06C		05	F04Z	7A.63.11↔	21B	X06A X06B X06C
	X33Z			08	I02A I02B			BORP EML KORP
	Prä	B61A		09	J01A J01B J02A			KVB I KVB II MKOR
7A.43.14↔		BORP EML KVB I		J02B				VAC VBOR VKOR
		KVB II VAC VBOR		21A	W01A		01	B03A B03B B03C
	01	B03A B03B B03C		21B	X01A X01B X04Z		06	G33Z G38A G38B
	06	G33Z G38A G38B			X05A X05B X06A		07	H33Z
	07	H33Z			X06B X06C X33Z		08	I02A I02B I06A
	08	I10A I10B I10C		22	Y02A Y02B			I06B I06C I09A
	11	L33Z	7A.51.13↔		BORP EML VAC			I09B I09C I09D
	21B	X06A X06B X06C			VBOR			I10A I10B I10C
	X33Z			01	B03A B03B B03C		09	J01A J01B
	Prä	B61A		08	I10A I10B I10C		11	L33Z
7A.44.11↔		BORP EML KVB I			I12A I12B I12C		21B	X06A X06B X06C
		KVB II VAC VBOR		09	J02A J02B J03A	7A.63.21↔		X33Z
	01	B02A B02B B03A		J11B			Prä	B61A
		B03B B03C B20A		21B	X06A X06B X06C			BORP EML KORP
		B20B B20C	7A.61.11↔		BORP EML KVB I			KVB I KVB II MKOR
	06	G33Z G38A G38B			KVB II VAC VBOR		01	B03A B03B B03C
	07	H33Z		01	B03A B03B B03C		06	G33Z G38A G38B
	08	I10A I10B I10C		08	I45A I45B		07	H33Z
	09	J01A J01B		09	J01A J01B		08	I02A I02B I06A
	11	L33Z		21B	X06A X06B X06C			I06B I06C I09A
	21B	X06A X06B X06C		Prä	B61A			I09B I09C I09D
	X33Z				BORP EML KVB I			I10A I10B I10C
7A.44.12↔	Prä	B61A	7A.61.21↔		KVB II VAC VBOR		09	J01A J01B
		BORP EML KVB I		01	B03A B03B B03C		11	L33Z
		KVB II VAC VBOR		08	I45A I45B		21B	X06A X06B X06C
	01	B02A B02B B03A		09	J01A J01B			X33Z
		B03B B03C B20A		21B	X06A X06B X06C	7A.63.31↔	Prä	B61A
		B20B B20C		Prä	B61A		Prä	B61A
	06	G33Z G38A G38B	7A.61.31↔		BORP EML KVB I		01	B03A B03B B03C
	07	H33Z		01	B03A B03B B03C		08	I10A I10B I10C
	08	I10A I10B I10C		08	I10A I10B I10C		09	J11A J11B
	09	J01A J01B		09	J11A J11B		10	K09A K09B
	11	L33Z		10	K09A K09B	7A.63.41↔	21B	X06A X06B X06C
	21B	X06A X06B X06C		21B	X06A X06B X06C		Prä	B61A
	X33Z			Prä	B61A		01	B03A B03B B03C
7A.44.13↔	Prä	B61A	7A.61.41↔		BORP EML KVB I		08	I10A I10B I10C
		BORP EML KVB I		01	B03A B03B B03C		09	J11A J11B
		KVB II VAC VBOR		08	I10A I10B I10C		10	K09A K09B
	01	B02A B02B B03A		09	J11A J11B	7A.64.11↔	21B	X06A X06B X06C
		B03B B03C B20A		10	K09A K09B			BORP EML KORP
		B20B B20C		21B	X06A X06B X06C			KVB I KVB II MKOR
	06	G33Z G38A G38B	7A.62.11↔		BORP EML KVB I			VAC VBOR VKOR

CHOP	MDC	DRG	CHOP	MDC	DRG	CHOP	MDC	DRG
	01	B03A B03B B03C		09	J11A J11B		01	B03A B03B B03C
	06	G33Z G38A G38B		10	K09A K09B		06	G33Z G38A G38B
	07	H33Z		21B	X06A X06B X06C		07	H33Z
	08	I02A I02B I06A	7A.65.41↔	Prä	B61A		08	I02A I02B I06A
		I06B I06C I09A		01	B03A B03B B03C			I06B I06C I09A
		I09B I09C I09D		08	I10A I10B I10C			I09B I09C I09D
		I10A I10B I10C		09	J11A J11B		09	J01A J01B
	09	J01A J01B		10	K09A K09B		11	L33Z
	11	L33Z		21B	X06A X06B X06C		13	N11A N11B
	21B	X06A X06B X06C	7A.66.11↔		BORP EML KVB I		21B	X06A X06B X06C
		X33Z			KVB II VAC VBOR			X33Z
7A.64.21↔	Prä	B61A		01	B03A B03B B03C	7A.71.13↔	Prä	B61A
		BORP EML KORB		08	I10A I10B I10C			BORP EML KORB
		KVB I KVB II MKOR		21B	X06A X06B X06C			KVB I KVB II MKOR
		VAC VBOR VKOR		Prä	B61A			VAC VBOR VKOR
	01	B03A B03B B03C	7A.66.21↔		BORP EML KVB I		01	B02A B02B B03A
	06	G33Z G38A G38B			KVB II VAC VBOR			B03B B03C B20A
	07	H33Z		01	B03A B03B B03C			B20B B20C
	08	I02A I02B I06A		08	I10A I10B I10C		06	G33Z G38A G38B
		I06B I06C I09A		21B	X06A X06B X06C		07	H33Z
		I09B I09C I09D		Prä	B61A		08	I02A I02B I06A
		I10A I10B I10C	7A.66.31↔		BORP EML KVB I			I06B I06C I09A
	09	J01A J01B			KVB II VAC VBOR			I09B I09C
	11	L33Z		01	B03A B03B B03C		09	J01A J01B
	21B	X06A X06B X06C		08	I10A I10B I10C		11	L33Z
		X33Z		21B	X06A X06B X06C		21B	X06A X06B X06C
7A.64.31↔	Prä	B61A		Prä	B61A		Prä	B61A
	Prä	B61A	7A.66.41↔		BORP EML KVB I	7A.71.14↔		BORP EML KORB
	01	B03A B03B B03C			KVB II VAC VBOR			KVB I KVB II MKOR
	08	I10A I10B I10C		01	B03A B03B B03C			VAC VBOR VKOR
	09	J11A J11B		08	I10A I10B I10C		01	B02A B02B B03A
	10	K09A K09B		21B	X06A X06B X06C			B03B B03C B20A
	21B	X06A X06B X06C		Prä	B61A			B20B B20C
7A.64.41↔	Prä	B61A	7A.67.11↔		BORP KVB I KVB II		06	G33Z G38A G38B
	01	B03A B03B B03C			VAC VBOR		07	H33Z
	08	I10A I10B I10C		08	I10A I10B I10C		08	I02A I02B I06A
	09	J11A J11B	7A.67.21↔		BORP EML KVB I			I06B I06C I09A
	10	K09A K09B			KVB II VAC VBOR			I09B I09C
	21B	X06A X06B X06C		01	B03A B03B B03C		09	J01A J01B
7A.65.11↔		BORP EML KVB I		08	I10A I10B I10C		11	L33Z
		KVB II VAC VBOR		21B	X06A X06B X06C		21B	X06A X06B X06C
	01	B03A B03B B03C	7A.67.31↔	Prä	B61A		Prä	B61A
	06	G33Z G38A G38B		Prä	B61A	7A.71.15↔		BORP EML KORB
	07	H33Z		01	B03A B03B B03C			KVB I KVB II MKOR
	08	I02A I02B I06A		08	I10A I10B I10C			VAC VBOR VKOR
		I06B I06C I09A		09	J11A J11B		01	B02A B02B B03A
		I09B I09C I09D		10	K09A K09B			B03B B03C B20A
		I10A I10B I10C		21B	X06A X06B X06C			B20B B20C
	09	J01A J01B	7A.67.41↔	Prä	B61A		06	G33Z G38A G38B
	11	L33Z		01	B03A B03B B03C		07	H33Z
	21B	X06A X06B X06C		08	I10A I10B I10C		08	I02A I02B I06A
7A.65.21↔		X33Z		09	J11A J11B			I06B I06C I09A
	Prä	B61A		10	K09A K09B			I09B I09C
		BORP EML KVB I	7A.71.11↔	21B	X06A X06B X06C		09	J01A J01B
		KVB II VAC VBOR			BORP EML KVB I		11	L33Z
	01	B03A B03B B03C			KVB II VAC VBOR		21B	X06A X06B X06C
	06	G33Z G38A G38B		01	B03A B03B B03C			X33Z
	07	H33Z		06	G33Z G38A G38B		Prä	B61A
	08	I02A I02B I06A		07	H33Z	7A.71.16↔		BORP EML KORB
		I06B I06C I09A		08	I02A I02B I06A			KVB I KVB II MKOR
		I09B I09C I09D			I06B I06C I09A			VAC VBOR VKOR
		I10A I10B I10C		09	J01A J01B		01	B02A B02B B03A
	09	J01A J01B		11	L33Z			B03B B03C B20A
	11	L33Z		13	N11A N11B			B20B B20C
	21B	X06A X06B X06C		21B	X06A X06B X06C		06	G33Z G38A G38B
7A.65.31↔		X33Z		Prä	B61A		07	H33Z
	Prä	B61A	7A.71.12↔		BORP EML KVB I		08	I02A I02B I06A
	01	B03A B03B B03C			KVB II VAC VBOR			I06B I06C I09A
	08	I10A I10B I10C						

CHOP	MDC	DRG	CHOP	MDC	DRG	CHOP	MDC	DRG
		I09B I09C			BORP EML KORP		09	J01A J01B
	09	J01A J01B	7A.71.1C↔		KVB I KVB II MKOR		11	L33Z
	11	L33Z			VAC VBOR VKOR		13	N11A N11B
	21B	X06A X06B X06C		01	B02A B02B B03A		21B	X06A X06B X06C
		X33Z			B03B B03C B20A			X33Z
7A.71.17↔	Prä	B61A		06	B20B B20C	7A.71.22↔	Prä	B61A
		BORP EML KORP		06	G33Z G38A G38B			BORP EML KVB I
		KVB I KVB II MKOR		07	H33Z			KVB II VAC VBOR
		VAC VBOR VKOR		08	I02A I02B I06A		01	B03A B03B B03C
	01	B02A B02B B03A			I06B I09A I09B		06	G33Z G38A G38B
		B03B B03C B20A			I09C		07	H33Z
		B20B B20C		09	J01A J01B		08	I02A I02B I06A
	06	G33Z G38A G38B		11	L33Z			I06B I06C I09A
	07	H33Z		21B	X06A X06B X06C			I09B I09C I09D
	08	I02A I02B I06A			X33Z		09	J01A J01B
		I06B I09A I09B	7A.71.1D↔	Prä	B61A		11	L33Z
		I09C			BORP EML KORP		13	N11A N11B
	09	J01A J01B			KVB I KVB II MKOR		21B	X06A X06B X06C
	11	L33Z			VAC VBOR VKOR			X33Z
	21B	X06A X06B X06C		01	B02A B02B B03A	7A.71.23↔	Prä	B61A
		X33Z			B03B B03C B20A			BORP EML KORP
7A.71.18↔	Prä	B61A			B20B B20C			KVB I KVB II MKOR
		BORP EML KORP		06	G33Z G38A G38B			VAC VBOR VKOR
		KVB I KVB II MKOR		07	H33Z		01	B02A B02B B03A
		VAC VBOR VKOR		08	I02A I02B I06A			B03B B03C B20A
	01	B02A B02B B03A			I06B I09A I09B			B20B B20C
		B03B B03C B20A			I09C		06	G33Z G38A G38B
		B20B B20C		09	J01A J01B		07	H33Z
	06	G33Z G38A G38B		11	L33Z		08	I02A I02B I06A
	07	H33Z		21B	X06A X06B X06C			I06B I06C I09A
	08	I02A I02B I06A			X33Z			I09B I09C I09D
		I06B I09A I09B	7A.71.1E↔	Prä	B61A		09	J01A J01B
		I09C			BORP EML KORP		11	L33Z
	09	J01A J01B			KVB I KVB II MKOR		21B	X06A X06B X06C
	11	L33Z			VAC VBOR VKOR			X33Z
	21B	X06A X06B X06C		01	B02A B02B B03A	7A.71.24↔	Prä	B61A
		X33Z			B03B B03C B20A			BORP EML KORP
7A.71.1A↔	Prä	B61A			B20B B20C			KVB I KVB II MKOR
		BORP EML KORP		06	G33Z G38A G38B			VAC VBOR VKOR
		KVB I KVB II MKOR		07	H33Z		01	B02A B02B B03A
		VAC VBOR VKOR		08	I02A I02B I06A			B03B B03C B20A
	01	B02A B02B B03A			I06B I09A I09B			B20B B20C
		B03B B03C B20A			I09C		06	G33Z G38A G38B
		B20B B20C		09	J01A J01B		07	H33Z
	06	G33Z G38A G38B		11	L33Z		08	I02A I02B I06A
	07	H33Z		21B	X06A X06B X06C			I06B I06C I09A
	08	I02A I02B I06A			X33Z			I09B I09C I09D
		I06B I09A I09B	7A.71.1F↔	Prä	B61A		09	J01A J01B
		I09C			BORP EML KORP		11	L33Z
	09	J01A J01B			KVB I KVB II MKOR		21B	X06A X06B X06C
	11	L33Z			VAC VBOR VKOR			X33Z
	21B	X06A X06B X06C		01	B02A B02B B03A	7A.71.25↔	Prä	B61A
		X33Z			B03B B03C B20A			BORP EML KORP
7A.71.1B↔	Prä	B61A			B20B B20C			KVB I KVB II MKOR
		BORP EML KORP		06	G33Z G38A G38B			VAC VBOR VKOR
		KVB I KVB II MKOR		07	H33Z		01	B02A B02B B03A
		VAC VBOR VKOR		08	I02A I02B I06A			B03B B03C B20A
	01	B02A B02B B03A			I06B I09A I09B			B20B B20C
		B03B B03C B20A			I09C		06	G33Z G38A G38B
		B20B B20C		09	J01A J01B		07	H33Z
	06	G33Z G38A G38B		11	L33Z		08	I02A I02B I06A
	07	H33Z		21B	X06A X06B X06C			I06B I06C I09A
	08	I02A I02B I06A			X33Z			I09B I09C I09D
		I06B I09A I09B	7A.71.21↔	Prä	B61A		09	J01A J01B
		I09C			BORP EML KVB I		11	L33Z
	09	J01A J01B			KVB II VAC VBOR		21B	X06A X06B X06C
	11	L33Z			B03A B03B B03C			X33Z
	21B	X06A X06B X06C		06	G33Z G38A G38B	7A.71.26↔	Prä	B61A
		X33Z		07	H33Z			BORP EML KORP
	Prä	B61A		08	I10A I10B			KVB I KVB II MKOR

CHOP	MDC	DRG	CHOP	MDC	DRG	CHOP	MDC	DRG
		VAC VBOR VKOR		08	I02A I02B I06A			X33Z
	01	B02A B02B B03A			I06B I09A I09B		Prä	B61A
		B03B B03C B20A		09	J01A J01B	7A.72.11↔		BORP EML KVB I
		B20B B20C		11	L33Z		01	KVB II VAC VBOR
	06	G33Z G38A G38B		21B	X06A X06B X06C		06	B03A B03B B03C
	07	H33Z			X33Z		07	G33Z G38A G38B
	08	I02A I02B I06A	7A.71.2C↔	Prä	B61A		08	I10A I10B
		I06B I06C I09A			BORP EML KORB		09	J01A J01B
		I09B I09C			KVB I KVB II MKOR		11	L33Z
	09	J01A J01B		01	VAC VBOR VKOR		13	N11A N11B
	11	L33Z			B02A B02B B03A		21B	X06A X06B X06C
	21B	X06A X06B X06C			B03B B03C B20A			X33Z
7A.71.27↔	Prä	B61A		06	B20B B20C	7A.72.12↔	Prä	B61A
		BORP EML KORB		06	G33Z G38A G38B			BORP EML KVB I
		KVB I KVB II MKOR		07	H33Z			KVB II VAC VBOR
		VAC VBOR VKOR		08	I02A I02B I06A		01	B03A B03B B03C
	01	B02A B02B B03A			I06B I09A I09B		06	G33Z G38A G38B
		B03B B03C B20A		09	I09C		07	H33Z
		B20B B20C		09	J01A J01B		08	I02A I02B I06A
	06	G33Z G38A G38B		11	L33Z			I06B I06C I09A
	07	H33Z		21B	X06A X06B X06C			I09B I09C I09D
	08	I02A I02B I06A			X33Z		09	J01A J01B
		I06B I09A I09B	7A.71.2D↔	Prä	B61A		11	L33Z
		I09C			BORP EML KORB		13	N11A N11B
	09	J01A J01B			KVB I KVB II MKOR		21B	X06A X06B X06C
	11	L33Z		01	VAC VBOR VKOR	7A.72.13↔	Prä	B61A
	21B	X06A X06B X06C			B02A B02B B03A			BORP EML KORB
7A.71.28↔	Prä	B61A			B03B B03C B20A			KVB I KVB II MKOR
		BORP EML KORB		06	B20B B20C			VAC VBOR VKOR
		KVB I KVB II MKOR		06	G33Z G38A G38B		01	B02A B02B B03A
		VAC VBOR VKOR		07	H33Z			B03B B03C B20A
	01	B02A B02B B03A		08	I02A I02B I06A			B20B B20C
		B03B B03C B20A			I06B I09A I09B		06	G33Z G38A G38B
		B20B B20C		09	I09C		07	H33Z
	06	G33Z G38A G38B		09	J01A J01B		08	I02A I02B I06A
	07	H33Z		11	L33Z			I06B I06C I09A
	08	I02A I02B I06A	7A.71.2E↔	21B	X06A X06B X06C			I09B I09C
		I06B I09A I09B			X33Z		09	J01A J01B
		I09C		Prä	B61A		11	L33Z
	09	J01A J01B			BORP EML KORB		21B	X06A X06B X06C
	11	L33Z			KVB I KVB II MKOR	7A.72.14↔	Prä	B61A
	21B	X06A X06B X06C		01	VAC VBOR VKOR			BORP EML KORB
7A.71.2A↔	Prä	B61A			B02A B02B B03A			KVB I KVB II MKOR
		BORP EML KORB			B03B B03C B20A			VAC VBOR VKOR
		KVB I KVB II MKOR		06	B20B B20C		01	B02A B02B B03A
		VAC VBOR VKOR		06	G33Z G38A G38B			B03B B03C B20A
	01	B02A B02B B03A		07	H33Z			B20B B20C
		B03B B03C B20A		08	I02A I02B I06A		06	G33Z G38A G38B
		B20B B20C			I06B I09A I09B		07	H33Z
	06	G33Z G38A G38B		09	I09C		08	I02A I02B I06A
	07	H33Z		09	J01A J01B			I06B I06C I09A
	08	I02A I02B I06A		11	L33Z			I09B I09C
		I06B I09A I09B	7A.71.2F↔	21B	X06A X06B X06C		09	J01A J01B
		I09C			X33Z		11	L33Z
	09	J01A J01B		Prä	B61A		21B	X06A X06B X06C
	11	L33Z			BORP EML KORB	7A.72.15↔	Prä	B61A
	21B	X06A X06B X06C			KVB I KVB II MKOR			BORP EML KORB
7A.71.2B↔	Prä	B61A		01	VAC VBOR VKOR			KVB I KVB II MKOR
		BORP EML KORB			B02A B02B B03A		01	VAC VBOR VKOR
		KVB I KVB II MKOR			B03B B03C B20A			B02A B02B B03A
		VAC VBOR VKOR		06	B20B B20C			B03B B03C B20A
	01	B02A B02B B03A		06	G33Z G38A G38B		06	G33Z G38A G38B
		B03B B03C B20A		07	H33Z		07	H33Z
		B20B B20C		08	I02A I02B I06A		08	I02A I02B I06A
	06	G33Z G38A G38B			I06B I09A I09B			I06B I06C I09A
	07	H33Z		09	I09C			I09B I09C
	08	I02A I02B I06A		09	J01A J01B		09	J01A J01B
		I06B I09A I09B		11	L33Z		11	L33Z
		I09C		21B	X06A X06B X06C		21B	X06A X06B X06C
	09	J01A J01B			X33Z		Prä	B61A
	11	L33Z		01	B02A B02B B03A			BORP EML KORB
	21B	X06A X06B X06C			B03B B03C B20A			KVB I KVB II MKOR
7A.71.2B↔	Prä	B61A			B20B B20C			VAC VBOR VKOR
		BORP EML KORB		06	G33Z G38A G38B		01	B02A B02B B03A
		KVB I KVB II MKOR		07	H33Z			B03B B03C B20A
		VAC VBOR VKOR		08	I02A I02B I06A			B20B B20C
	01	B02A B02B B03A			I06B I09A I09B		06	G33Z G38A G38B
		B03B B03C B20A		09	I09C		07	H33Z
		B20B B20C		09	J01A J01B		08	I02A I02B I06A
	06	G33Z G38A G38B		11	L33Z			I06B I06C I09A
	07	H33Z		21B	X06A X06B X06C			

CHOP	MDC	DRG	CHOP	MDC	DRG	CHOP	MDC	DRG
		I09B I09C			BORP EML KORP		06	G33Z G38A G38B
	09	J01A J01B	7A.72.1B↔		KVB I KVB II MKOR		07	H33Z
	11	L33Z			VAC VBOR VKOR		08	I02A I02B I06A
	21B	X06A X06B X06C		01	B02A B02B B03A			I06B I09A I09B
		X33Z			B03B B03C B20A			I09C
7A.72.16↔	Prä	B61A			B20B B20C		09	J01A J01B
		BORP EML KORP		06	G33Z G38A G38B		11	L33Z
		KVB I KVB II MKOR		07	H33Z		21B	X06A X06B X06C
		VAC VBOR VKOR		08	I02A I02B I06A			X33Z
	01	B02A B02B B03A			I06B I09A I09B	7A.72.21↔	Prä	B61A
		B03B B03C B20A			I09C			BORP EML KVB I
		B20B B20C		09	J01A J01B			KVB II VAC VBOR
	06	G33Z G38A G38B		11	L33Z		01	B03A B03B B03C
	07	H33Z		21B	X06A X06B X06C		06	G33Z G38A G38B
	08	I02A I02B I06A			X33Z		07	H33Z
		I06B I06C I09A		Prä	B61A		08	I10A I10B
		I09B I09C	7A.72.1C↔		BORP EML KORP		09	J01A J01B
	09	J01A J01B			KVB I KVB II MKOR		11	L33Z
	11	L33Z			VAC VBOR VKOR		13	N11A N11B
	21B	X06A X06B X06C		01	B02A B02B B03A		21B	X06A X06B X06C
		X33Z			B03B B03C B20A			X33Z
	Prä	B61A			B20B B20C		Prä	B61A
7A.72.17↔		BORP EML KORP		06	G33Z G38A G38B	7A.72.22↔		BORP EML KVB I
		KVB I KVB II MKOR		07	H33Z			KVB II VAC VBOR
		VAC VBOR VKOR		08	I02A I02B I06A		01	B03A B03B B03C
	01	B02A B02B B03A			I06B I09A I09B		06	G33Z G38A G38B
		B03B B03C B20A			I09C		07	H33Z
		B20B B20C		09	J01A J01B		08	I02A I02B I06A
	06	G33Z G38A G38B		11	L33Z			I06B I06C I09A
	07	H33Z		21B	X06A X06B X06C			I09B I09C I09D
	08	I02A I02B I06A			X33Z		09	J01A J01B
		I06B I09A I09B		Prä	B61A		11	L33Z
		I09C	7A.72.1D↔		BORP EML KORP		13	N11A N11B
	09	J01A J01B			KVB I KVB II MKOR		21B	X06A X06B X06C
	11	L33Z			VAC VBOR VKOR			X33Z
	21B	X06A X06B X06C		01	B02A B02B B03A	7A.72.23↔	Prä	B61A
		X33Z			B03B B03C B20A			BORP EML KORP
	Prä	B61A			B20B B20C			KVB I KVB II MKOR
7A.72.18↔		BORP EML KORP		06	G33Z G38A G38B		01	VAC VBOR VKOR
		KVB I KVB II MKOR		07	H33Z			B02A B02B B03A
		VAC VBOR VKOR		08	I02A I02B I06A			B03B B03C B20A
	01	B02A B02B B03A			I06B I09A I09B			B20B B20C
		B03B B03C B20A			I09C		06	G33Z G38A G38B
		B20B B20C		09	J01A J01B		07	H33Z
	06	G33Z G38A G38B		11	L33Z		08	I02A I02B I06A
	07	H33Z		21B	X06A X06B X06C			I06B I06C I09A
	08	I02A I02B I06A			X33Z			I09B I09C
		I06B I09A I09B		Prä	B61A		09	J01A J01B
		I09C	7A.72.1E↔		BORP EML KORP		11	L33Z
	09	J01A J01B			KVB I KVB II MKOR		21B	X06A X06B X06C
	11	L33Z			VAC VBOR VKOR			X33Z
	21B	X06A X06B X06C		01	B02A B02B B03A	7A.72.24↔	Prä	B61A
		X33Z			B03B B03C B20A			BORP EML KORP
	Prä	B61A			B20B B20C			KVB I KVB II MKOR
7A.72.1A↔		BORP EML KORP		06	G33Z G38A G38B		01	VAC VBOR VKOR
		KVB I KVB II MKOR		07	H33Z			B02A B02B B03A
		VAC VBOR VKOR		08	I02A I02B I06A			B03B B03C B20A
	01	B02A B02B B03A			I06B I09A I09B			B20B B20C
		B03B B03C B20A			I09C		06	G33Z G38A G38B
		B20B B20C		09	J01A J01B		07	H33Z
	06	G33Z G38A G38B		11	L33Z		08	I02A I02B I06A
	07	H33Z		21B	X06A X06B X06C			I06B I06C I09A
	08	I02A I02B I06A			X33Z			I09B I09C
		I06B I09A I09B		Prä	B61A		09	J01A J01B
		I09C	7A.72.1F↔		BORP EML KORP		11	L33Z
	09	J01A J01B			KVB I KVB II MKOR		21B	X06A X06B X06C
	11	L33Z			VAC VBOR VKOR			X33Z
	21B	X06A X06B X06C		01	B02A B02B B03A	7A.72.25↔	Prä	B61A
		X33Z			B03B B03C B20A			BORP EML KORP
	Prä	B61A			B20B B20C			KVB I KVB II MKOR



CHOP	MDC	DRG	CHOP	MDC	DRG	CHOP	MDC	DRG
		VAC VBOR VKOR		08	I02A I02B I06A			X33Z
	01	B02A B02B B03A			I06B I09A I09B	7A.72.2F↔	Prä	B61A
		B03B B03C B20A		09	J01A J01B			BORP EML KORP
	06	G33Z G38A G38B		11	L33Z			KVB I KVB II MKOR
	07	H33Z		21B	X06A X06B X06C		01	VAC VBOR VKOR
	08	I02A I02B I06A	7A.72.2B↔		X33Z			B02A B02B B03A
		I06B I06C I09A		Prä	B61A		06	B03B B03C B20A
		I09B I09C			BORP EML KORP		07	B20B B20C
	09	J01A J01B			KVB I KVB II MKOR		08	G33Z G38A G38B
	11	L33Z		01	VAC VBOR VKOR		09	H33Z
7A.72.26↔	21B	X06A X06B X06C			B02A B02B B03A		08	I02A I02B I06A
	Prä	B61A			B03B B03C B20A			I06B I09A I09B
		BORP EML KORP		06	B20B B20C		09	I09C
		KVB I KVB II MKOR		06	G33Z G38A G38B		11	J01A J01B
		VAC VBOR VKOR		07	H33Z		21B	L33Z
	01	B02A B02B B03A		08	I02A I02B I06A	7A.73.11↔		X06A X06B X06C
		B03B B03C B20A			I06B I09A I09B		Prä	X33Z
		B20B B20C		09	I09C			B61A
	06	G33Z G38A G38B		09	J01A J01B		01	BORP EML KVB I
	07	H33Z		11	L33Z			KVB II VAC VBOR
	08	I02A I02B I06A	7A.72.2C↔	21B	X06A X06B X06C		06	B03A B03B B03C
		I06B I06C I09A			X33Z		07	G33Z G38A G38B
		I09B I09C		Prä	B61A		07	H33Z
	09	J01A J01B			BORP EML KORP		08	I10A I10B
	11	L33Z			KVB I KVB II MKOR		11	L33Z
	21B	X06A X06B X06C		01	VAC VBOR VKOR	7A.73.12↔	21B	X06A X06B X06C
	Prä	B61A			B02A B02B B03A		Prä	X33Z
7A.72.27↔		BORP EML KORP			B03B B03C B20A			B61A
		KVB I KVB II MKOR		06	B20B B20C		01	BORP EML KVB I
		VAC VBOR VKOR		06	G33Z G38A G38B			KVB II VAC VBOR
	01	B02A B02B B03A		07	H33Z		06	B03A B03B B03C
		B03B B03C B20A		08	I02A I02B I06A		07	G33Z G38A G38B
		B20B B20C			I06B I09A I09B		07	H33Z
	06	G33Z G38A G38B		09	I09C		08	I10A I10B
	07	H33Z		11	J01A J01B		11	L33Z
	08	I02A I02B I06A	7A.72.2D↔	21B	X06A X06B X06C		21B	X06A X06B X06C
		I06B I09A I09B			X33Z		Prä	X33Z
		I09C		Prä	B61A	7A.73.13↔		B61A
	09	J01A J01B			BORP EML KORP		01	BORP EML KVB I
	11	L33Z			KVB I KVB II MKOR			KVB II VAC VBOR
	21B	X06A X06B X06C		01	VAC VBOR VKOR		06	B03A B03B B03C
	Prä	B61A			B02A B02B B03A		07	G33Z G38A G38B
7A.72.28↔		BORP EML KORP			B03B B03C B20A		07	H33Z
		KVB I KVB II MKOR		06	B20B B20C		08	I10A I10B
		VAC VBOR VKOR		06	G33Z G38A G38B		11	L33Z
	01	B02A B02B B03A		07	H33Z	7A.73.14↔	21B	X06A X06B X06C
		B03B B03C B20A		08	I02A I02B I06A		Prä	X33Z
		B20B B20C			I06B I09A I09B			B61A
	06	G33Z G38A G38B		09	I09C		01	BORP EML KVB I
	07	H33Z		09	J01A J01B			KVB II VAC VBOR
	08	I02A I02B I06A	7A.72.2E↔	11	L33Z		06	B03A B03B B03C
		I06B I09A I09B		21B	X06A X06B X06C		07	G33Z G38A G38B
		I09C			X33Z		07	H33Z
	09	J01A J01B		Prä	B61A		08	I10A I10B
	11	L33Z			BORP EML KORP		11	L33Z
	21B	X06A X06B X06C			KVB I KVB II MKOR	7A.73.15↔	21B	X06A X06B X06C
	Prä	B61A		01	VAC VBOR VKOR		Prä	X33Z
7A.72.2A↔		BORP EML KORP			B02A B02B B03A			B61A
		KVB I KVB II MKOR			B03B B03C B20A		01	BORP EML KVB I
		VAC VBOR VKOR		06	B20B B20C			KVB II VAC VBOR
	01	B02A B02B B03A		06	G33Z G38A G38B		01	B03A B03B B03C
		B03B B03C B20A		07	H33Z		06	G33Z G38A G38B
		B20B B20C		07	H33Z		07	H33Z
	06	G33Z G38A G38B		08	I02A I02B I06A		08	I10A I10B
	07	H33Z			I06B I09A I09B		11	L33Z
	08	I02A I02B I06A		09	I09C		21B	X06A X06B X06C
		I06B I09A I09B		09	J01A J01B		Prä	X33Z
		I09C		11	L33Z	7A.73.16↔		B61A
	09	J01A J01B		21B	X06A X06B X06C			BORP EML KVB I
	11	L33Z						KVB II VAC VBOR
	21B	X06A X06B X06C						

CHOP	MDC	DRG	CHOP	MDC	DRG	CHOP	MDC	DRG
7A.73.17↔	01	B03A B03B B03C	7A.73.1F↔	01	B03A B03B B03C	7A.73.27↔	01	B03A B03B B03C
	06	G33Z G38A G38B		06	G33Z G38A G38B		06	G33Z G38A G38B
	07	H33Z		07	H33Z		07	H33Z
	08	I10A I10B		08	I10A I10B		08	I10A I10B
	11	L33Z		11	L33Z		11	L33Z
	21B	X06A X06B X06C		21B	X06A X06B X06C		21B	X06A X06B X06C
	Prä	B61A		Prä	B61A		Prä	B61A
		BORP EML KVB I			BORP EML KVB I			BORP EML KVB I
		KVB II VAC VBOR			KVB II VAC VBOR			KVB II VAC VBOR
		B03A B03B B03C			B03A B03B B03C			B03A B03B B03C
7A.73.18↔	06	G33Z G38A G38B	7A.73.21↔	06	G33Z G38A G38B	7A.73.28↔	06	G33Z G38A G38B
	07	H33Z		07	H33Z		07	H33Z
	08	I10A I10B		08	I10A I10B		08	I10A I10B
	11	L33Z		11	L33Z		11	L33Z
	21B	X06A X06B X06C		21B	X06A X06B X06C		21B	X06A X06B X06C
	Prä	B61A		Prä	B61A		Prä	B61A
		BORP EML KVB I			BORP EML KVB I			BORP EML KVB I
		KVB II VAC VBOR			KVB II VAC VBOR			KVB II VAC VBOR
		B03A B03B B03C			B03A B03B B03C			B03A B03B B03C
		G33Z G38A G38B			G33Z G38A G38B			G33Z G38A G38B
7A.73.1A↔	07	H33Z	7A.73.22↔	07	H33Z	7A.73.2A↔	07	H33Z
	08	I10A I10B		08	I10A I10B		08	I10A I10B
	11	L33Z		11	L33Z		11	L33Z
	21B	X06A X06B X06C		21B	X06A X06B X06C		21B	X06A X06B X06C
	Prä	B61A		Prä	B61A		Prä	B61A
		BORP EML KVB I			BORP EML KVB I			BORP EML KVB I
		KVB II VAC VBOR			KVB II VAC VBOR			KVB II VAC VBOR
		B03A B03B B03C			B03A B03B B03C			B03A B03B B03C
		G33Z G38A G38B			G33Z G38A G38B			G33Z G38A G38B
		H33Z			H33Z			H33Z
7A.73.1B↔	08	I10A I10B	7A.73.23↔	08	I10A I10B	7A.73.2B↔	08	I10A I10B
	11	L33Z		11	L33Z		11	L33Z
	21B	X06A X06B X06C		21B	X06A X06B X06C		21B	X06A X06B X06C
	Prä	B61A		Prä	B61A		Prä	B61A
		BORP EML KVB I			BORP EML KVB I			BORP EML KVB I
		KVB II VAC VBOR			KVB II VAC VBOR			KVB II VAC VBOR
		B03A B03B B03C			B03A B03B B03C			B03A B03B B03C
		G33Z G38A G38B			G33Z G38A G38B			G33Z G38A G38B
		H33Z			H33Z			H33Z
		I10A I10B			I10A I10B			I10A I10B
7A.73.1C↔	11	L33Z	7A.73.24↔	11	L33Z	7A.73.2C↔	11	L33Z
	21B	X06A X06B X06C		21B	X06A X06B X06C		21B	X06A X06B X06C
	Prä	B61A		Prä	B61A		Prä	B61A
		BORP EML KVB I			BORP EML KVB I			BORP EML KVB I
		KVB II VAC VBOR			KVB II VAC VBOR			KVB II VAC VBOR
		B03A B03B B03C			B03A B03B B03C			B03A B03B B03C
		G33Z G38A G38B			G33Z G38A G38B			G33Z G38A G38B
		H33Z			H33Z			H33Z
		I10A I10B			I10A I10B			I10A I10B
		L33Z			L33Z			L33Z
7A.73.1D↔	21B	X06A X06B X06C	7A.73.25↔	21B	X06A X06B X06C	7A.73.2D↔	21B	X06A X06B X06C
	Prä	B61A		Prä	B61A		Prä	B61A
		BORP EML KVB I			BORP EML KVB I			BORP EML KVB I
		KVB II VAC VBOR			KVB II VAC VBOR			KVB II VAC VBOR
		B03A B03B B03C			B03A B03B B03C			B03A B03B B03C
		G33Z G38A G38B			G33Z G38A G38B			G33Z G38A G38B
		H33Z			H33Z			H33Z
		I10A I10B			I10A I10B			I10A I10B
		L33Z			L33Z			L33Z
		X06A X06B X06C			X06A X06B X06C			X06A X06B X06C
7A.73.1E↔	Prä	B61A	7A.73.26↔	Prä	B61A	7A.73.2E↔	Prä	B61A
		BORP EML KVB I			BORP EML KVB I			BORP EML KVB I
		KVB II VAC VBOR			KVB II VAC VBOR			KVB II VAC VBOR
		B03A B03B B03C			B03A B03B B03C			B03A B03B B03C

CHOP	MDC	DRG	CHOP	MDC	DRG	CHOP	MDC	DRG
	01	B03A B03B B03C		08	I02A I02B I06A		21B	X06A X06B X06C
	06	G33Z G38A G38B			I06B I06C I09A		Prä	B61A
	07	H33Z			I09B I09C	7A.74.1C↔		BORP EML KORP
	08	I10A I10B		09	J01A J01B			KVB I KVB II MKOR
	11	L33Z		11	L33Z			VAC VBOR VKOR
	21B	X06A X06B X06C		21B	X06A X06B X06C		01	B03A B03B B03C
	Prä	B61A	7A.74.16↔	Prä	B61A		06	G33Z G38A G38B
7A.73.2F↔		BORP EML KVB I			BORP EML KORP		07	H33Z
		KVB II VAC VBOR			KVB I KVB II MKOR		08	I02A I02B I06A
	01	B03A B03B B03C			VAC VBOR VKOR			I06B I09A I09B
	06	G33Z G38A G38B		01	B03A B03B B03C		09	J01A J01B
	07	H33Z		06	G33Z G38A G38B		11	L33Z
	08	I10A I10B		07	H33Z		21B	X06A X06B X06C
	11	L33Z		08	I02A I02B I06A		Prä	B61A
	21B	X06A X06B X06C			I06B I06C I09A	7A.74.1D↔		BORP EML KORP
	X33Z			09	J01A J01B			KVB I KVB II MKOR
	Prä	B61A		11	L33Z			VAC VBOR VKOR
7A.74.11↔		BORP EML KVB I		21B	X06A X06B X06C		01	B03A B03B B03C
		KVB II VAC VBOR		Prä	B61A		06	G33Z G38A G38B
	01	B03A B03B B03C	7A.74.17↔		BORP EML KORP		07	H33Z
	06	G33Z G38A G38B			KVB I KVB II MKOR		08	I02A I02B I06A
	07	H33Z			VAC VBOR VKOR			I06B I09A I09B
	08	I10A I10B		01	B03A B03B B03C		09	J01A J01B
	09	J01A J01B		06	G33Z G38A G38B		11	L33Z
	11	L33Z		07	H33Z		21B	X06A X06B X06C
	21B	X06A X06B X06C		08	I02A I02B I06A		Prä	B61A
	Prä	B61A			I06B I09A I09B	7A.74.1E↔		BORP EML KORP
7A.74.12↔		BORP EML KVB I			I09C			KVB I KVB II MKOR
		KVB II VAC VBOR		09	J01A J01B			VAC VBOR VKOR
	01	B03A B03B B03C		11	L33Z		01	B03A B03B B03C
	06	G33Z G38A G38B		21B	X06A X06B X06C		06	G33Z G38A G38B
	07	H33Z	7A.74.18↔	Prä	B61A		07	H33Z
	08	I10A I10B			BORP EML KORP		08	I02A I02B I06A
	09	J01A J01B			KVB I KVB II MKOR			I06B I09A I09B
	11	L33Z			VAC VBOR VKOR		09	J01A J01B
	21B	X06A X06B X06C		01	B03A B03B B03C		11	L33Z
	Prä	B61A		06	G33Z G38A G38B		21B	X06A X06B X06C
7A.74.13↔		BORP EML KORP		07	H33Z		Prä	B61A
		KVB I KVB II MKOR		08	I02A I02B I06A	7A.74.1F↔		BORP EML KORP
		VAC VBOR VKOR			I06B I09A I09B			KVB I KVB II MKOR
	01	B03A B03B B03C		09	J01A J01B		01	B03A B03B B03C
	06	G33Z G38A G38B		11	L33Z		06	G33Z G38A G38B
	07	H33Z		21B	X06A X06B X06C		07	H33Z
	08	I02A I02B I06A		Prä	B61A		08	I02A I02B I06A
		I06B I06C I09A	7A.74.1A↔		BORP EML KORP			I06B I09A I09B
		I09B I09C			KVB I KVB II MKOR		09	J01A J01B
	09	J01A J01B			VAC VBOR VKOR		11	L33Z
	11	L33Z		01	B03A B03B B03C		21B	X06A X06B X06C
	21B	X06A X06B X06C		06	G33Z G38A G38B		Prä	B61A
	Prä	B61A		07	H33Z	7A.74.21↔		BORP EML KVB I
7A.74.14↔		BORP EML KORP		08	I02A I02B I06A			KVB II VAC VBOR
		KVB I KVB II MKOR			I06B I09A I09B		01	B03A B03B B03C
		VAC VBOR VKOR			I09C		06	G33Z G38A G38B
	01	B03A B03B B03C		09	J01A J01B		07	H33Z
	06	G33Z G38A G38B		11	L33Z		08	I10A I10B
	07	H33Z		21B	X06A X06B X06C		09	J01A J01B
	08	I02A I02B I06A		Prä	B61A	7A.74.22↔	11	L33Z
		I06B I06C I09A	7A.74.1B↔		BORP EML KORP		21B	X06A X06B X06C
		I09B I09C			KVB I KVB II MKOR		Prä	B61A
	09	J01A J01B			VAC VBOR VKOR			BORP EML KVB I
	11	L33Z		01	B03A B03B B03C		01	B03A B03B B03C
	21B	X06A X06B X06C		06	G33Z G38A G38B		06	G33Z G38A G38B
	Prä	B61A		07	H33Z		07	H33Z
7A.74.15↔		BORP EML KORP		08	I02A I02B I06A		08	I10A I10B
		KVB I KVB II MKOR			I06B I09A I09B		09	J01A J01B
		VAC VBOR VKOR			I09C		11	L33Z
	01	B03A B03B B03C		09	J01A J01B		21B	X06A X06B X06C
	06	G33Z G38A G38B		11	L33Z		Prä	B61A
	07	H33Z		21B	X06A X06B X06C			BORP EML KVB I
	08	I02A I02B I06A		Prä	B61A		01	B03A B03B B03C
		I06B I06C I09A			BORP EML KORP		06	G33Z G38A G38B
		I09B I09C			KVB I KVB II MKOR		07	H33Z
	09	J01A J01B			VAC VBOR VKOR		08	I10A I10B
	11	L33Z		01	B03A B03B B03C		09	J01A J01B
	21B	X06A X06B X06C		06	G33Z G38A G38B		11	L33Z
	Prä	B61A		07	H33Z		21B	X06A X06B X06C
7A.74.15↔		BORP EML KORP		08	I02A I02B I06A		Prä	B61A
		KVB I KVB II MKOR			I06B I09A I09B			BORP EML KVB I
		VAC VBOR VKOR			I09C		01	B03A B03B B03C
	01	B03A B03B B03C		09	J01A J01B		06	G33Z G38A G38B
	06	G33Z G38A G38B		11	L33Z		07	H33Z
	07	H33Z		21B	X06A X06B X06C		08	I10A I10B

CHOP	MDC	DRG	CHOP	MDC	DRG	CHOP	MDC	DRG
7A.74.23↔	09	J01A J01B	7A.74.28↔	11	L33Z	7A.74.2E↔	11	L33Z
	11	L33Z		21B	X06A X06B X06C		21B	X06A X06B X06C
	21B	X06A X06B X06C			X33Z			X33Z
	Prä	B61A		Prä	B61A		Prä	B61A
		BORP EML KORP			BORP EML KORP			BORP EML KORP
		KVB I KVB II MKOR			KVB I KVB II MKOR			KVB I KVB II MKOR
		VAC VBOR VKOR			VAC VBOR VKOR			VAC VBOR VKOR
	01	B03A B03B B03C		01	B03A B03B B03C		01	B03A B03B B03C
	06	G33Z G38A G38B		06	G33Z G38A G38B		06	G33Z G38A G38B
	07	H33Z		07	H33Z		07	H33Z
7A.74.24↔	08	I02A I02B I06A	7A.74.2A↔	08	I02A I02B I06A	7A.74.2F↔	08	I02A I02B I06A
		I06B I06C I09A			I06B I09A I09B			I06B I09A I09B
		I09B I09C			I09C			I09C
	09	J01A J01B		09	J01A J01B		09	J01A J01B
	11	L33Z		11	L33Z		11	L33Z
	21B	X06A X06B X06C		21B	X06A X06B X06C		21B	X06A X06B X06C
	Prä	B61A		Prä	B61A		Prä	B61A
		BORP EML KORP			BORP EML KORP			BORP EML KORP
		KVB I KVB II MKOR			KVB I KVB II MKOR			KVB I KVB II MKOR
		VAC VBOR VKOR			VAC VBOR VKOR			VAC VBOR VKOR
7A.74.25↔	01	B03A B03B B03C	7A.74.2B↔	01	B03A B03B B03C	7A.79↔	01	B03A B03B B03C
	06	G33Z G38A G38B		06	G33Z G38A G38B		06	G33Z G38A G38B
	07	H33Z		07	H33Z		07	H33Z
	08	I02A I02B I06A		08	I02A I02B I06A		08	I02A I02B I06A
		I06B I06C I09A			I06B I09A I09B			I06B I09A I09B
		I09B I09C			I09C			I09C
	09	J01A J01B		09	J01A J01B		09	J01A J01B
	11	L33Z		11	L33Z		11	L33Z
	21B	X06A X06B X06C		21B	X06A X06B X06C		21B	X06A X06B X06C
	Prä	B61A		Prä	B61A		Prä	B61A
7A.74.26↔		BORP EML KORP	7A.74.2C↔		BORP EML KORP	7A.81↔	Prä	B61A
		KVB I KVB II MKOR			KVB I KVB II MKOR		01	B03A B03B B03C
		VAC VBOR VKOR			VAC VBOR VKOR		08	I10A I10B I10C
	01	B03A B03B B03C		01	B03A B03B B03C			BORP EML KVB I
	06	G33Z G38A G38B		06	G33Z G38A G38B			KVB II VAC VBOR
	07	H33Z		07	H33Z		08	I10A I10B I10C
	08	I02A I02B I06A		08	I02A I02B I06A			I12A I12B I12C
		I06B I06C I09A			I06B I09A I09B		21B	X06A X06B X06C
		I09B I09C			I09C			BORP EML KVB I
	09	J01A J01B		09	J01A J01B		7A.82↔	
11	L33Z	11	L33Z	01	B03A B03B B03C			
21B	X06A X06B X06C	21B	X06A X06B X06C	08	I12A I12B I12C			
Prä	B61A	Prä	B61A	21B	I23A I23B			
	BORP EML KORP		BORP EML KORP		X04Z X05A X05B			
	KVB I KVB II MKOR		KVB I KVB II MKOR		X06A X06B X06C			
	VAC VBOR VKOR		VAC VBOR VKOR	7A.83↔		BORP EML KVB I		
01	B03A B03B B03C	01	B03A B03B B03C		08	I10A I10B I10C		
06	G33Z G38A G38B	06	G33Z G38A G38B			I12A I12B I12C		
07	H33Z	07	H33Z		21B	X06A X06B X06C		
08	I02A I02B I06A	08	I02A I02B I06A			BORP EML KVB I		
	I06B I06C I09A		I06B I09A I09B			KVB II VAC VBOR		
	I09B I09C		I09C		01	B03A B03B B03C		
09	J01A J01B	09	J01A J01B		08	I12A I12B I12C		
11	L33Z	11	L33Z			I23A I23B		
21B	X06A X06B X06C	21B	X06A X06B X06C		21B	X04Z X05A X05B		
7A.74.27↔	Prä	B61A	7A.74.2D↔	Prä	B61A	7A.84↔		X06A X06B X06C
		BORP EML KORP			BORP EML KORP			BORP EML KVB I
		KVB I KVB II MKOR			KVB I KVB II MKOR			KVB II VAC VBOR
		VAC VBOR VKOR			VAC VBOR VKOR			I10A I10B I10C
	01	B03A B03B B03C		01	B03A B03B B03C			I12A I12B I12C
	06	G33Z G38A G38B		06	G33Z G38A G38B		21B	X06A X06B X06C
	07	H33Z		07	H33Z			BORP EML KVB I
	08	I02A I02B I06A		08	I02A I02B I06A			KVB II VAC VBOR
		I06B I09A I09B			I06B I09A I09B		01	B03A B03B B03C
		I09C			I09C		08	I12A I12B I12C
09	J01A J01B	09	J01A J01B		I23A I23B			

CHOP	MDC	DRG	CHOP	MDC	DRG	CHOP	MDC	DRG
		X06A X06B X06C		07	H33Z		13	N11A N11B
7A.89↔		BORP EML KVB I		08	I10A I10B I10C		21B	X06A X06B X06C
	08	KVB II VAC VBOR		11	L33Z		Prä	B61A
		I10A I10B I10C		21B	X06A X06B X06C	7A.A4.16↔		BORP EML KVB I
		I12A I12B I12C			X33Z			KVB II VAC VBOR
	21B	X06A X06B X06C		Prä	B61A		01	B03A B03B B03C
7A.A1.11↔	08	I45A	7A.A4.11↔		BORP EML KVB I		06	G33Z G38A G38B
7A.A1.12↔	08	I45A			KVB II VAC VBOR		07	H33Z
7A.A1.13↔	08	I45A		01	B03A B03B B03C		08	I10A I10B I10C
7A.A1.14↔	08	I45A		06	G33Z G38A G38B		09	J01A J01B
7A.A1.15↔	08	I45A		07	H33Z		11	L33Z
7A.A1.21↔	08	I45A		08	I10A I10B I10C		13	N11A N11B
7A.A1.22↔	08	I45A		09	J01A J01B		21B	X06A X06B X06C
7A.A1.23↔	08	I45A		11	L33Z		Prä	B61A
7A.A1.24↔	08	I45A		21B	X06A X06B X06C	7A.A4.19↔		BORP EML KVB I
7A.A1.25↔	08	I45A		Prä	B61A			KVB II VAC VBOR
7A.A1.32↔	08	I02A I02B I06A	83.87.10↔		BORP KVB I KVB II		01	B03A B03B B03C
		I06B I06C I09A			VAC VBOR		06	G33Z G38A G38B
		I09B I09C I09D		01	B17A B17B B17C		07	H33Z
7A.A1.33↔	08	I02A I02B I06A		03	D12A D12B		08	I10A I10B I10C
		I06B I06C I09A		04	E02A E02B E02C		09	J01A J01B
		I09B I09C I09D		05	F21A F21B F21C		11	L33Z
7A.A1.34↔	08	I02A I02B I06A		06	G10Z G12A G12B		13	N11A N11B
		I06B I06C I09A			G12C		21B	X06A X06B X06C
		I09B I09C I09D		07	H06Z		Prä	B61A
7A.A1.35↔	08	I02A I02B I06A		08	I29A I29B I29C	7A.A6↔		BORP EML KVB I
		I06B I06C I09A		09	J11A J11B			KVB II VAC VBOR
		I09B I09C I09D		10	K09A K09B		01	B03A B03B B03C
7A.A1.42↔	08	I02A I02B I06A		11	L09A L09B		08	I10A I10B I10C
		I06B I06C I09A		12	M06Z M37Z		21B	X06A X06B X06C
		I09B I09C I09D		13	N11A N11B		Prä	B61A
7A.A1.43↔	08	I02A I02B I06A		21B	X06A X06B X06C	80.01.00↔		BORP EML KVB I
		I06B I06C I09A	7A.A4.12↔		BORP EML KVB I			KVB II VAC VBOR
		I09B I09C I09D			KVB II VAC VBOR		05	F04Z F13A
7A.A1.44↔	08	I02A I02B I06A		01	B03A B03B B03C		08	I12A I12B I12C
		I06B I06C I09A		06	G33Z G38A G38B			I23A I23B
		I09B I09C I09D		07	H33Z		21B	X06A X06B X06C
7A.A1.45↔	08	I02A I02B I06A		08	I10A I10B I10C	80.01.09↔		BORP EML KVB I
		I06B I06C I09A		09	J01A J01B			KVB II VAC VBOR
		I09B I09C I09D		11	L33Z		05	F04Z F13A
7A.A1.52↔	08	I02A I02B I06A		21B	X06A X06B X06C		08	I12A I12B I12C
		I06B I06C I09A		Prä	B61A			I23A I23B
		I09B I09C I09D	7A.A4.13↔		BORP EML KVB I		21B	X06A X06B X06C
7A.A1.53↔	08	I02A I02B I06A			KVB II VAC VBOR	80.01.21↔		BORP EML KVB I
		I06B I06C I09A		01	B03A B03B B03C			KVB II VAC VBOR
		I09B I09C I09D		06	G33Z G38A G38B		05	F04Z F13A
7A.A1.54↔	08	I02A I02B I06A		07	H33Z		08	I12A I12B I12C
		I06B I06C I09A		08	I10A I10B I10C			I23A I23B
		I09B I09C I09D		09	J01A J01B		21B	X06A X06B X06C
7A.A1.55↔	08	I02A I02B I06A		11	L33Z	80.01.22↔		BORP EML KVB I
		I06B I06C I09A		21B	X06A X06B X06C			KVB II VAC VBOR
		I09B I09C I09D		Prä	B61A		05	F04Z F13A
7A.A2↔		BORP EML KORP	7A.A4.14↔		BORP EML KVB I		08	I12A I12B I12C
		KVB I KVB II MKOR			KVB II VAC VBOR			I23A I23B
	01	VAC VBOR VKOR		01	B03A B03B B03C		21B	X06A X06B X06C
	04	E02A E02B E02C		06	G33Z G38A G38B	80.01.23↔		BORP EML KVB I
	06	G33Z G38A G38B		07	H33Z			KVB II VAC VBOR
	07	H33Z		08	I10A I10B I10C		05	F04Z F13A
	08	I02A I02B I06A		09	J01A J01B		08	I12A I12B I12C
		I06B I09A I09B		11	L33Z			I23A I23B
		I09C		21B	X06A X06B X06C		21B	X06A X06B X06C
	09	J01A J01B	7A.A4.15↔		B61A	80.01.31↔		BORP EML KVB I
	11	L33Z			BORP EML KVB I			KVB II VAC VBOR
	21B	X06A X06B X33Z		01	KVB II VAC VBOR		05	F04Z F13A
	Prä	B61A		06	B03A B03B B03C		08	I12A I12B I12C
7A.A3↔		BORP EML KVB I		07	G33Z G38A G38B			I23A I23B
		KVB II VAC VBOR		07	H33Z		21B	X06A X06B X06C
	01	B03A B03B B03C		08	I10A I10B I10C	80.01.32↔		BORP EML KVB I
	06	G33Z G38A G38B		09	J01A J01B			KVB II VAC VBOR
				11	L33Z		05	F04Z F13A

CHOP	MDC	DRG	CHOP	MDC	DRG	CHOP	MDC	DRG
	08	I12A I12B I12C I23A I23B		05	F04Z F13A		21B	X04Z
80.01.33↔	21B	X06A X06B X06C BORP EML KVB I KVB II VAC VBOR		08	I12A I12B I12C I23A I23B I23C	80.05.1A↔		BORP EML KVB I KVB II VAC VBOR
	05	F04Z F13A		21B	X05A X05B X06A X06B X06C		01	B03A B03B B03C
80.01.41↔	08	I12A I12B I12C I23A I23B	80.04.10↔		BORP EML KVB I KVB II VAC VBOR		05	F04Z F13A
	21B	X06A X06B X06C BORP EML KVB I KVB II VAC VBOR		05	F04Z F13A		08	I02A I02B I03A I03B I08A I08B I08C I08D I46A I46B I46C
	05	F04Z F13A		08	I12A I12B I12C I23A I23B I23C	80.05.1B↔	21B	X04Z
80.01.42↔	08	I12A I12B I12C I23A I23B	80.04.11↔		BORP EML KVB I KVB II VAC VBOR			BORP EML KVB I KVB II VAC VBOR
	21B	X06A X06B X06C BORP EML KVB I KVB II VAC VBOR		05	F04Z F13A		01	B03A B03B B03C
	05	F04Z F13A		08	I12A I12B I12C I23A I23B I23C		05	F04Z F13A
80.01.43↔	08	I12A I12B I12C I23A I23B	80.04.99↔		BORP EML KVB I KVB II VAC VBOR		08	I02A I02B I03A I03B I08A I08B I08C I08D I46A I46B I46C
	21B	X06A X06B X06C BORP EML KVB I KVB II VAC VBOR		05	F04Z F13A	80.05.1C↔	21B	X04Z
	05	F04Z F13A		08	I12A I12B I12C I23A I23B I23C			BORP EML KVB I KVB II VAC VBOR
80.01.44↔	08	I12A I12B I12C I23A I23B	80.05.00↔		BORP EML KVB I KVB II VAC VBOR		01	B03A B03B B03C
	21B	X06A X06B X06C BORP EML KVB I KVB II VAC VBOR		01	B03A B03B B03C	80.05.1D↔	05	F04Z F13A
	05	F04Z F13A		05	F04Z F13A		08	I02A I02B I03A I03B I08A I08B I08C I08D I46A I46B I46C
80.01.45↔	08	I12A I12B I12C I23A I23B		08	I02A I02B I03A I03B I08A I08B I08C I08D I46A I46B I46C		05	F04Z F13A
	21B	X06A X06B X06C BORP EML KVB I KVB II VAC VBOR	80.05.15↔		BORP EML KVB I KVB II VAC VBOR	80.05.1E↔	08	I02A I02B I03A I03B I08A I08B I08C I08D I46A I46B I46C
	05	F04Z F13A		01	B03A B03B B03C		21B	X04Z
80.02↔	08	I12A I12B I12C I23A I23B		05	F04Z F13A			BORP EML KVB I KVB II VAC VBOR
	21B	X06A X06B X06C BORP EML KVB I KVB II VAC VBOR		08	I02A I02B I03A I03B I08A I08B I08C I08D I46A I46B I46C		01	B03A B03B B03C
	05	F04Z F13A	80.05.16↔		BORP EML KVB I KVB II VAC VBOR	80.05.1F↔	05	F04Z F13A
80.03↔	08	I12A I12B I12C I23A I23B I23C		01	B03A B03B B03C		08	I02A I02B I03A I03B I08A I08B I08C I08D I46A I46B I46C
	21B	X06A X06B X06C BORP EML KVB I KVB II VAC VBOR		05	F04Z F13A		21B	X04Z
	05	F04Z F13A		08	I02A I02B I03A I03B I08A I08B I08C I08D I46A I46B I46C			BORP EML KVB I KVB II VAC VBOR
83.87.11↔	08	I12A I12B I12C I23A I23B	80.05.17↔		BORP EML KVB I KVB II VAC VBOR	80.05.1G↔	01	B03A B03B B03C
	21B	X05A X05B X06A X06B X06C BORP KVB I KVB II VAC VBOR		01	B03A B03B B03C		05	F04Z F13A
	01	B17A B17B B17C		05	F04Z F13A		08	I02A I02B I03A I03B I08A I08B I08C I08D I46A I46B I46C
	03	D12A D12B	80.05.18↔		BORP EML KVB I KVB II VAC VBOR	80.05.99↔	05	F04Z F13A
	04	E02A E02B E02C		01	B03A B03B B03C		08	I02A I02B I03A I03B I08A I08B I08C I08D I46A I46B I46C
	05	F21A F21B F21C		05	F04Z F13A		21B	X04Z
	06	G10Z G12A G12B G12C		08	I02A I02B I03A I03B I08A I08B I08C I08D I46A I46B I46C			BORP EML KVB I KVB II VAC VBOR
	07	H06Z		01	B03A B03B B03C		01	B03A B03B B03C
	08	I29A I29B I29C		05	F04Z F13A		05	F04Z F13A
	09	J11A J11B		08	I02A I02B I03A I03B I08A I08B I08C I08D I46A I46B I46C		08	I02A I02B I03A I03B I08A I08B I08C I08D I46A I46B I46C
	10	K09A K09B		21B	X04Z		21B	X04Z
	11	L09A L09B		01	B03A B03B B03C			BORP EML KVB I KVB II VAC VBOR
	12	M06Z M37Z		05	F04Z F13A		01	B03A B03B B03C
	13	N11A N11B		08	I02A I02B I03A I03B I08A I08B I08C I08D I46A I46B I46C		05	F04Z F13A
80.04.00↔	21B	X06A X06B X06C BORP EML KVB I KVB II VAC VBOR		08	I02A I02B I03A I03B I08A I08B I08C I08D I46A I46B I46C		08	I02A I02B I03A I03B I08A I08B

CHOP	MDC	DRG	CHOP	MDC	DRG	CHOP	MDC	DRG		
80.06.00↔	21B	I08C I08D I46A I46B I46C	80.06.1B↔	21B	I44A I44B X04Z	80.11.20↔	08	KVB II VAC VBOR I12A I12B I12C I29A I29B I29C		
		BORP EML KVB I KVB II VAC VBOR			05			F04Z F13A	21B	X06A X06B X06C BORP EML KVB I KVB II VAC VBOR
		08			I04A I04B I04C I12A I12B I12C I44A I44B			08	I12A I12B I12C I29A I29B I29C	
80.06.11↔	21B	X04Z BORP EML KVB I KVB II VAC VBOR	80.06.1C↔	21B	X04Z BORP EML KVB I KVB II VAC VBOR	80.11.21↔	08	I12A I12B I12C I29A I29B I29C		
		05			F04Z F13A			21B	X06A X06B X06C BORP EML KVB I KVB II VAC VBOR	
		08			I04A I04B I04C I12A I12B I12C I44A I44B			08	I12A I12B I12C I29A I29B I29C	
80.06.12↔	21B	X04Z BORP EML KVB I KVB II VAC VBOR	80.06.99↔	21B	X04Z BORP EML KVB I KVB II VAC VBOR	80.11.22↔	08	I12A I12B I12C I29A I29B I29C		
		05			F04Z F13A			21B	X06A X06B X06C BORP EML KVB I KVB II VAC VBOR	
		08			I04A I04B I04C I12A I12B I12C I44A I44B			08	I12A I12B I12C I29A I29B I29C	
80.06.13↔	21B	X04Z BORP EML KVB I KVB II VAC VBOR	80.07↔	21B	X04Z BORP EML KVB I KVB II VAC VBOR	80.11.23↔	08	I12A I12B I12C I29A I29B I29C		
		05			F04Z F13A			21B	X06A X06B X06C BORP EML KVB I KVB II VAC VBOR	
		08			I04A I04B I04C I12A I12B I12C I44A I44B			08	I12A I12B I12C I29A I29B I29C	
80.06.14↔	21B	X04Z BORP EML KVB I KVB II VAC VBOR	80.08↔	21B	X04Z BORP EML KVB I KVB II VAC VBOR	80.11.29↔	08	I12A I12B I12C I29A I29B I29C		
		05			F04Z F13A			21B	X06A X06B X06C BORP EML KVB I KVB II VAC VBOR	
		08			I04A I04B I04C I12A I12B I12C I44A I44B			08	I12A I12B I12C I29A I29B I29C	
80.06.15↔	21B	X04Z BORP EML KVB I KVB II VAC VBOR	80.09↔	21B	X04Z X06A X06B X06C	80.11.99↔	08	I12A I12B I12C I29A I29B I29C		
		05			F04Z F13A			21B	X06A X06B X06C BORP EML KVB I KVB II VAC VBOR	
		08			I04A I04B I04C I12A I12B I12C I44A I44B			08	I12A I12B I12C I29A I29B I29C	
80.06.16↔	21B	X04Z BORP EML KVB I KVB II VAC VBOR	80.11.00↔	21B	X04Z X06A X06B X06C	80.12.00↔	05	F04Z F13A		
		05			F04Z F13A			08	I12A I12B I12C I23A I23B I23C	
		08			I04A I04B I04C I12A I12B I12C I44A I44B			08	I12A I12B I12C I23A I23B I28A I28B	
80.06.17↔	21B	X04Z BORP EML KVB I KVB II VAC VBOR	80.11.10↔	21B	X04Z X05A X05B X06A X06B X06C	80.12.10↔	10	K09A K09B		
		05			F04Z F13A			21B	X06A X06B X06C BORP EML KVB I KVB II VAC VBOR	
		08			I04A I04B I04C I12A I12B I12C I44A I44B			21B	X06A X06B X06C BORP EML KVB I KVB II VAC VBOR	
80.06.18↔	21B	X04Z BORP EML KVB I KVB II VAC VBOR	80.11.11↔	21B	X04Z X06A X06B X06C	80.12.11↔	05	F04Z F13A		
		05			F04Z F13A			08	I12A I12B I12C I29A I29B I29C	
		08			I04A I04B I04C I12A I12B I12C I44A I44B			08	I12A I12B I12C I29A I29B I29C	
80.06.1A↔	21B	X04Z BORP EML KVB I KVB II VAC VBOR	80.11.12↔	21B	X06A X06B X06C BORP EML KVB I KVB II VAC VBOR	80.12.12↔	10	K09A K09B		
		05			F04Z F13A			21B	X06A X06B X06C BORP EML KVB I KVB II VAC VBOR	
		08			I04A I04B I04C I12A I12B I12C I44A I44B			21B	X06A X06B X06C BORP EML KVB I KVB II VAC VBOR	
80.06.1A↔	21B	X04Z BORP EML KVB I KVB II VAC VBOR	80.11.13↔	21B	X06A X06B X06C BORP EML KVB I KVB II VAC VBOR	80.12.20↔	05	F04Z F13A		
		05			F04Z F13A			08	I12A I12B I12C I29A I29B I29C	
		08			I04A I04B I04C I12A I12B I12C I44A I44B			08	I12A I12B I12C I29A I29B I29C	
80.06.1A↔	21B	X04Z BORP EML KVB I KVB II VAC VBOR	80.11.19↔	21B	X06A X06B X06C BORP EML KVB I KVB II VAC VBOR	80.12.21↔	10	K09A K09B		
		05			F04Z F13A			21B	X06A X06B X06C BORP EML KVB I KVB II VAC VBOR	
		08			I04A I04B I04C I12A I12B I12C			21B	X06A X06B X06C BORP EML KVB I KVB II VAC VBOR	

CHOP	MDC	DRG	CHOP	MDC	DRG	CHOP	MDC	DRG
80.12.99↔	05	KVB II VAC VBOR F04Z F13A	80.13.99↔	05	J03B J04Z J11A J11B	80.15.12↔	05	J03B J04Z J11A J11B
	08	I12A I12B I12C I31A I31B I31C		21B	X05A X05B BORP EML KVB I KVB II VAC VBOR		21B	X06A X06B X06C BORP EML KVB I KVB II VAC VBOR
	10	K09A K09B		05	F04Z F13A		08	I02A I02B I08A I08B I08C I08D I12A I12B I12C I21A I21B
	21B	X06A X06B X06C BORP EML KVB I KVB II VAC VBOR		08	I02A I02B I12A I12B I12C I32A I32B I32C I32D		09	J02A J02B J03A J03B J04Z J11A J11B
	05	F04Z F13A		09	J02A J02B J03A J03B J04Z J11A J11B		21B	X06A X06B X06C BORP EML KVB I KVB II VAC VBOR
80.13.00↔	08	I12A I12B I12C I31A I31B I31C	80.14.00↔	05	F04Z F13A	80.15.20↔	08	I02A I02B I08A I08B I08C I08D I12A I12B I12C I21A I21B
	10	K09A K09B		08	I02A I02B I12A I12B I12C I32A I32B I32C I32D		09	J02A J02B J03A J03B J04Z J11A J11B
	21B	X06A X06B X06C BORP EML KVB I KVB II VAC VBOR		09	J02A J02B J03A J03B J04Z J11A J11B		21B	X06A X06B X06C BORP EML KVB I KVB II VAC VBOR
	05	F04Z F13A		05	F04Z F13A		08	I02A I02B I08A I08B I08C I08D I12A I12B I12C I21A I21B
	08	I12A I12B I12C I31A I31B I31C		08	I02A I02B I12A I12B I12C I32A I32B I32C I32D		09	J02A J02B J03A J03B J04Z J11A J11B
80.13.10↔	09	J02A J02B J03A J03B J04Z J11A J11B	80.14.10↔	09	J02A J02B J03A J03B J04Z J11A J11B	80.15.21↔	09	J02A J02B J03A J03B J04Z J11A J11B
	21B	X05A X05B BORP EML KVB I KVB II VAC VBOR		05	F04Z F13A		08	I02A I02B I08A I08B I08C I08D I12A I12B I12C I21A I21B
	05	F04Z F13A		08	I02A I02B I12A I12B I12C I32A I32B I32C I32D		09	J02A J02B J03A J03B J04Z J11A J11B
	08	I02A I02B I12A I12B I12C I32A I32B I32C I32D		09	J02A J02B J03A J03B J04Z J11A J11B		21B	X06A X06B X06C BORP EML KVB I KVB II VAC VBOR
	09	J02A J02B J03A J03B J04Z J11A J11B		05	F04Z F13A		08	I02A I02B I08A I08B I08C I08D I12A I12B I12C I21A I21B
80.13.11↔	08	I02A I02B I12A I12B I12C I32A I32B I32C I32D	80.14.99↔	08	I02A I02B I12A I12B I12C I32A I32B I32C I32D	80.15.99↔	09	J02A J02B J03A J03B J04Z J11A J11B
	09	J02A J02B J03A J03B J04Z J11A J11B		09	J02A J02B J03A J03B J04Z J11A J11B		09	J02A J02B J03A J03B J04Z J11A J11B
	21B	X05A X05B BORP EML KVB I KVB II VAC VBOR		05	F04Z F13A		08	I02A I02B I08A I08B I08C I08D I12A I12B I12C I21A I21B
	05	F04Z F13A		08	I02A I02B I12A I12B I12C I32A I32B I32C I32D		09	J02A J02B J03A J03B J04Z J11A J11B
	08	I02A I02B I12A I12B I12C I32A I32B I32C I32D		09	J02A J02B J03A J03B J04Z J11A J11B		21B	X06A X06B X06C BORP EML KVB I KVB II VAC VBOR
80.13.12↔	09	J02A J02B J03A J03B J04Z J11A J11B	80.15.00↔	09	J02A J02B J03A J03B J04Z J11A J11B	80.16.00↔	05	F04Z F13A
	21B	X05A X05B BORP EML KVB I KVB II VAC VBOR		05	F04Z F13A		08	I12A I12B I12C I18A I18B I18C I30A I30B I30C
	05	F04Z F13A		08	I02A I02B I08A I08B I08C I08D I12A I12B I12C I21A I21B		09	J02A J02B J03A J03B J04Z J11A J11B
	08	I02A I02B I12A I12B I12C I32A I32B I32C I32D		09	J02A J02B J03A J03B J04Z J11A J11B		10	K09A K09B
	09	J02A J02B J03A J03B J04Z J11A J11B		21B	X06A X06B X06C BORP EML KVB I KVB II VAC VBOR		21B	X04Z BORP EML KVB I KVB II VAC VBOR
80.13.20↔	05	F04Z F13A	80.15.10↔	08	I02A I02B I08A I08B I08C I08D I12A I12B I12C I21A I21B	80.16.10↔	05	F04Z F13A
	08	I02A I02B I12A I12B I12C I32A I32B I32C I32D		09	J02A J02B J03A J03B J04Z J11A J11B		08	I12A I12B I12C I18A I18B I18C I30A I30B I30C
	09	J02A J02B J03A J03B J04Z J11A J11B		05	F04Z F13A		09	J02A J02B J03A J03B J04Z J11A J11B
	21B	X05A X05B BORP EML KVB I KVB II VAC VBOR		08	I02A I02B I08A I08B I08C I08D I12A I12B I12C I21A I21B		10	K09A K09B
	05	F04Z F13A		09	J02A J02B J03A J03B J04Z J11A J11B		21B	X04Z BORP EML KVB I KVB II VAC VBOR
80.13.21↔	08	I02A I02B I12A I12B I12C I32A I32B I32C I32D	80.15.11↔	08	I02A I02B I08A I08B I08C I08D I12A I12B I12C I21A I21B	80.16.11↔	05	F04Z F13A
	09	J02A J02B J03A		09	J02A J02B J03A		08	I12A I12B I12C I18A I18B I18C
	21B	X05A X05B BORP EML KVB I KVB II VAC VBOR		05	F04Z F13A		09	J02A J02B J03A J03B J04Z J11A J11B
	05	F04Z F13A		08	I02A I02B I08A I08B I08C I08D I12A I12B I12C I21A I21B		10	K09A K09B
	08	I02A I02B I12A I12B I12C I32A I32B I32C I32D		09	J02A J02B J03A		21B	X04Z BORP EML KVB I KVB II VAC VBOR



CHOP	MDC	DRG	CHOP	MDC	DRG	CHOP	MDC	DRG						
80.16.12↔	09	I30A I30B I30C	80.17.20↔	08	I12A I12B I12C	80.17.41↔	08	BORP EML KVB I						
		J02A J02B J03A			I13A I13B I13C			KVB II VAC VBOR						
	J03B J04Z J11A	I13D I13E		09	I12A I12B I12C									
	J11B	J02A J02B J03A			I13A I13B I13C									
	10	K09A K09B		21B	J03B J04Z J11A		09	J02A J02B J03A	21B	J03B J04Z J11A				
		X04Z			J11B			J11B						
	80.16.20↔	05		BORP EML KVB I	80.17.21↔		08	BORP EML KVB I	80.17.49↔	08	BORP EML KVB I			
				KVB II VAC VBOR				KVB II VAC VBOR			KVB II VAC VBOR			
		08		F04Z F13A			08	I12A I12B I12C		09	I12A I12B I12C	08	I12A I12B I12C	
				I18A I18B I18C				I13A I13B I13C			I13A I13B I13C			
09		I30A I30B I30C	21B	I13D I13E		21B	J02A J02B J03A	09		J02A J02B J03A				
		J02A J02B J03A		J03B J04Z J11A			J03B J04Z J11A							
80.16.21↔		10	K09A K09B	80.17.29↔		08	X04Z	80.17.99↔		21B	X04Z			
			X04Z				BORP EML KVB I				BORP EML KVB I			
		21B	BORP EML KVB I			08	KVB II VAC VBOR			08	I12A I12B I12C	08	I12A I12B I12C	
			KVB II VAC VBOR				I13A I13B I13C				I13A I13B I13C			
	80.16.99↔	05	F04Z F13A		80.17.30↔	09	I13D I13E		80.18.00↔	09	J02A J02B J03A			
			I12A I12B I12C				J02A J02B J03A				I13A I13B I13C			
		08	I18A I18B I18C			21B	J03B J04Z J11A			21B	J03B J04Z J11A	09	J02A J02B J03A	
			I30A I30B I30C				X04Z				J03B J04Z J11A			
		80.17.10↔	09			J02A J02B J03A	80.17.31↔			08	BORP EML KVB I	80.18.10↔	10	K09A K09B
						J03B J04Z J11A					KVB II VAC VBOR			K09A K09B
10			J11B	08		I12A I12B I12C		21B		I13A I13B I13C	05		F04Z F13A	
			X04Z			I13D I13E				I12A I12B I12C				
80.17.11↔			21B	BORP EML KVB I		80.17.32↔		09		J02A J02B J03A	80.18.11↔		08	I20A I20B I20C
				KVB II VAC VBOR						J03B J04Z J11A				I20D I20E I20H
	08		I12A I12B I12C	08	J11B			09	J02A J02B J03A	10			J02A J02B J03A	
			I13A I13B I13C		I13A I13B I13C				J03B J04Z J11A					
	09		I13D I13E	21B	J03B J04Z J11A			21B	J11B	21B			J11B	
			J02A J02B J03A		X04Z				K09A K09B					
	80.17.12↔	21B	X04Z	80.17.40↔	08		BORP EML KVB I	80.18.12↔	05	F04Z F13A				
			BORP EML KVB I				KVB II VAC VBOR			KVB II VAC VBOR				
		08	I12A I12B I12C		08		I12A I12B I12C		08	I12A I12B I12C		08	I12A I12B I12C	
			I13A I13B I13C				I13A I13B I13C			I20A I20B I20C				
09		I13D I13E	09		I13D I13E	09	I20D I20E I20H		09	J02A J02B J03A				
		J02A J02B J03A			J03B J04Z J11A		J03B J04Z J11A							
21B		J11B	21B		J03B J04Z J11A	10	J11B		10	K09A K09B				
		X04Z			X04Z		X04Z							
21B		BORP EML KVB I	21B		X04Z	21B	BORP EML KVB I		10	K09A K09B				
		KVB II VAC VBOR			X04Z		KVB II VAC VBOR							

CHOP	MDC	DRG	CHOP	MDC	DRG	CHOP	MDC	DRG
80.18.20↔	21B	X04Z BORP EML KVB I KVB II VAC VBOR		08	I12A I12B I12C I29A I29B I29C		08	KVB II VAC VBOR I28A I28B I28C
	05	F04Z F13A		09	J02A J02B J03A J03B J04Z J11A J11B		09	J02A J02B J03A J03B J04Z J11A J11B
	08	I12A I12B I12C I20A I20B I20C I20D I20E I20H		10	K09A K09B	80.19.49↔	21B	X04Z BORP EML KVB I KVB II VAC VBOR
	09	J02A J02B J03A J03B J04Z J11A J11B	80.19.20↔	21B	X04Z X06A X06B X06C BORP EML KVB I KVB II VAC VBOR		08	I28A I28B I28C
	10	K09A K09B		05	F04Z F13A		09	J02A J02B J03A J03B J04Z J11A J11B
80.18.21↔	21B	X04Z BORP EML KVB I KVB II VAC VBOR		08	I12A I12B I12C I29A I29B I29C		21B	X04Z BORP EML KVB I KVB II VAC VBOR
	05	F04Z F13A		09	J02A J02B J03A J03B J04Z J11A J11B	80.19.52↔	08	I28A I28B I28C
	08	I12A I12B I12C I20A I20B I20C I20D I20E I20H		10	K09A K09B		09	J02A J02B J03A J03B J04Z J11A J11B
	09	J02A J02B J03A J03B J04Z J11A J11B	80.19.21↔	21B	X04Z X06A X06B X06C BORP EML KVB I KVB II VAC VBOR	80.19.59↔	21B	X04Z BORP EML KVB I KVB II VAC VBOR
	10	K09A K09B		05	F04Z F13A		08	I28A I28B I28C
80.18.99↔	21B	X04Z BORP EML KVB I KVB II VAC VBOR		08	I12A I12B I12C I29A I29B I29C		09	J02A J02B J03A J03B J04Z J11A J11B
	05	F04Z F13A		09	J02A J02B J03A J03B J04Z J11A J11B		21B	X04Z BORP KVB I KVB II VAC VBOR
	08	I12A I12B I12C I20A I20B I20C I20D I20E I20H		10	K09A K09B	80.19.90↔	05	F04Z F13A
	09	J02A J02B J03A J03B J04Z J11A J11B	80.19.29↔	21B	X04Z X06A X06B X06C BORP EML KVB I KVB II VAC VBOR		08	I12A I12B I12C I28A I28B
	10	K09A K09B		05	F04Z F13A		09	J02A J02B J03A J03B J04Z J11A J11B
80.19.00↔	21B	X04Z BORP KVB I KVB II VAC VBOR		08	I12A I12B I12C I29A I29B I29C		10	K09A K09B
	05	F04Z F13A		09	J02A J02B J03A J03B J04Z J11A J11B	80.19.91↔	21B	X04Z X06A X06B X06C BORP KVB I KVB II VAC VBOR
	08	I12A I12B I12C I28A I28B		10	K09A K09B		05	F04Z F13A
	09	J02A J02B J03A J03B J04Z J11A J11B	80.19.30↔	21B	X04Z X06A X06B X06C BORP EML KVB I KVB II VAC VBOR		08	I12A I12B I12C I28A I28B
	10	K09A K09B		08	I28A I28B I28C		09	J02A J02B J03A J03B J04Z J11A J11B
80.19.10↔	21B	X04Z X06A X06B X06C BORP EML KVB I KVB II VAC VBOR		09	J02A J02B J03A J03B J04Z J11A J11B		10	K09A K09B
	05	F04Z F13A		21B	X04Z BORP EML KVB I KVB II VAC VBOR	80.19.92↔	21B	X04Z X06A X06B X06C BORP KVB I KVB II VAC VBOR
	08	I12A I12B I12C I29A I29B I29C	80.19.31↔	08	I28A I28B I28C		05	F04Z F13A
	09	J02A J02B J03A J03B J04Z J11A J11B		09	J02A J02B J03A J03B J04Z J11A J11B		08	I12A I12B I12C I28A I28B
	10	K09A K09B		21B	X04Z BORP EML KVB I KVB II VAC VBOR		09	J02A J02B J03A J03B J04Z J11A J11B
80.19.11↔	21B	X04Z X06A X06B X06C BORP EML KVB I KVB II VAC VBOR		08	I28A I28B I28C	80.19.32↔	10	K09A K09B
	05	F04Z F13A		09	J02A J02B J03A J03B J04Z J11A J11B		21B	X04Z X06A X06B X06C BORP KVB I KVB II VAC VBOR
	08	I12A I12B I12C I29A I29B I29C	80.19.33↔	21B	X04Z BORP EML KVB I KVB II VAC VBOR		05	F04Z F13A
	09	J02A J02B J03A J03B J04Z J11A J11B		08	I28A I28B I28C	80.19.40↔	08	I12A I12B I12C I28A I28B
	10	K09A K09B		09	J02A J02B J03A J03B J04Z J11A J11B		09	J02A J02B J03A J03B J04Z J11A J11B
80.19.12↔	21B	X04Z X06A X06B X06C BORP EML KVB I KVB II VAC VBOR		21B	X04Z BORP EML KVB I KVB II VAC VBOR		10	K09A K09B
	05	F04Z F13A	80.19.41↔	08	I28A I28B I28C		21B	X04Z X06A X06B
				09	J02A J02B J03A J03B J04Z J11A J11B			

CHOP	MDC	DRG	CHOP	MDC	DRG	CHOP	MDC	DRG
80.19.94↔		X06C BORP KVB I KVB II VAC VBOR	80.27.00↔	21B	X04Z	80.33.30↔	04	E02A E02B E02C
	05	F04Z F13A		08	I20A I20B I20C		08	I02A I02B I32A
	08	I12A I12B I12C			I20D I20E I20F		21B	I32B I32C I32D
		I28A I28B	80.27.10↔	21B	X04Z		03	X05A X05B X06A
	09	J02A J02B J03A		08	I20A I20B I20C		04	X06B X06C
		J03B J04Z J11A			I20D I20E I20F		08	D12A D12B
		J11B			I20G I20H		21B	E02A E02B E02C
	10	K09A K09B	80.27.20↔	21B	X04Z		08	I02A I02B I32A
	21B	X04Z X06A X06B		08	I20A I20B I20C		21B	I32B I32C I32D
80.19.99↔		X06C BORP KVB I KVB II VAC VBOR	80.27.99↔	21B	X04Z	80.33.99↔	03	X05A X05B X06A
	05	F04Z F13A		08	I20A I20B I20C		04	X06B X06C
	08	I12A I12B I12C			I20D I20E I20F		08	D12A D12B
		I28A I28B	80.28↔	21B	X04Z		21B	E02A E02B E02C
	09	J02A J02B J03A		08	I20A I20B I20C	80.34.00↔	03	I02A I02B I32A
		J03B J04Z J11A			I20D I20E I20F		08	I32B I32C I32D
		J11B			I20G I20H		21B	X05A X05B X06A
	10	K09A K09B	80.29.10↔	21B	X04Z X06A X06B		21B	X06B X06C
	21B	X04Z X06A X06B		03	X06C	80.34.20↔	03	X06B X06C
		X06C		08	D12A D12B		04	D12A D12B
80.21.00↔	08	I29A I29B I29C		21B	I18A I18B I18C		08	E02A E02B E02C
	21B	X06A X06B X06C	80.29.11↔	21B	X06A X06B X06C		21B	I02A I02B I32A
80.21.10↔	08	I29A I29B I29C		08	I18A I18B I18C		08	I32B I32C I32D
	21B	X06A X06B X06C	80.29.19↔	21B	X06A X06B X06C		21B	X05A X05B X06A
80.21.20↔	08	I29A I29B I29C		08	I18A I18B I18C			X06B X06C
	21B	X06A X06B X06C	80.29.99↔	21B	X06A X06B X06C	80.34.30↔	03	D12A D12B
80.21.99↔	08	I29A I29B I29C		08	I18A I18B I18C		04	E02A E02B E02C
	21B	X06A X06B X06C	80.31.00↔	21B	X06A X06B X06C		08	I02A I02B I32A
80.22.00↔	08	I31A I31B I31C		03	D12A D12B		21B	I32B I32C I32D
	21B	X06A X06B X06C		04	E02A E02B E02C		21B	X05A X05B X06A
80.22.10↔	08	I31A I31B I31C		08	I29A I29B I29C			X06B X06C
	21B	X06A X06B X06C	80.31.20↔	21B	X06A X06B X06C	80.34.99↔	03	D12A D12B
80.22.20↔	08	I31A I31B I31C		04	E02A E02B E02C		04	E02A E02B E02C
	21B	X06A X06B X06C		08	I29A I29B I29C		08	I02A I02B I32A
80.22.99↔	08	I31A I31B I31C		21B	X06A X06B X06C		21B	I32B I32C I32D
	21B	X06A X06B X06C	80.31.30↔	03	D12A D12B		21B	X05A X05B X06A
80.23.00↔	08	I02A I02B I32A		04	E02A E02B E02C			X06B X06C
	21B	I32B I32C I32D		08	I29A I29B I29C	80.35.00↔	08	I02A I02B I08A
		X05A X05B		21B	X06A X06B X06C			I08B I08C I08D
80.23.10↔	08	I02A I02B I32A	80.31.99↔	03	D12A D12B		21B	I21A I21B
		I32B I32C I32D		04	E02A E02B E02C			X04Z
	21B	X05A X05B		08	I29A I29B I29C	80.35.20↔	08	I02A I02B I08A
80.23.20↔	08	I02A I02B I32A		21B	X06A X06B X06C			I08B I08C I08D
		I32B I32C I32D	80.32.00↔	03	D12A D12B		21B	I21A I21B
	21B	X05A X05B		04	E02A E02B E02C	80.35.30↔	08	I02A I02B I08A
80.23.99↔	08	I02A I02B I32A		08	I31A I31B I31C			I08B I08C I08D
	21B	I32B I32C I32D	80.32.20↔	21B	X06A X06B X06C		21B	I21A I21B
		X05A X05B		03	D12A D12B	80.35.99↔	08	I02A I02B I08A
80.24↔	08	I02A I02B I32A		04	E02A E02B E02C			I08B I08C I08D
		I32B I32C I32D	80.32.30↔	08	I31A I31B I31C		21B	I21A I21B
	21B	X05A X05B X06A		21B	X06A X06B X06C			X04Z
		X06B X06C		03	D12A D12B	80.36.00↔	03	D12A D12B
80.25.00↔	08	I21A I21B		04	E02A E02B E02C		04	E02A E02B E02C
	21B	X04Z		08	I31A I31B I31C		05	F04Z F13A F13B
80.25.10↔	08	I21A I21B		21B	X06A X06B X06C			F13C
	21B	X04Z	80.32.99↔	03	D12A D12B		08	I18A I18B I18C
80.25.20↔	08	I21A I21B		04	E02A E02B E02C		10	K09A K09B
	21B	X04Z		08	I31A I31B I31C		21B	X04Z X06A X06B
80.25.99↔	08	I21A I21B		21B	X06A X06B X06C			X06C
	21B	X04Z	80.33.00↔	03	D12A D12B	80.36.20↔	03	D12A D12B
80.26.00↔	08	I18A I18B I18C		04	E02A E02B E02C		04	E02A E02B E02C
	21B	X04Z		08	I02A I02B I32A		05	F04Z F13A F13B
80.26.10↔	08	I18A I18B I18C		21B	I32B I32C I32D		08	F13C
	21B	X04Z			X05A X05B X06A			I18A I18B I18C
80.26.20↔	08	I18A I18B I18C			X06B X06C			
	21B	X04Z	80.33.20↔	03	D12A D12B			
80.26.99↔	08	I18A I18B I18C						

CHOP	MDC	DRG	CHOP	MDC	DRG	CHOP	MDC	DRG
	10	K09A K09B		04	E02A E02B E02C			I12B I12C I32A
	21B	X04Z X06A X06B X06C		08	I18A I18B I18C			I32B I32C I32D
80.36.30↔	03	D12A D12B	80.39.21↔	21B	X06A X06B X06C	80.43.99↔	21B	X05A X05B
	04	E02A E02B E02C		03	D12A D12B			BORP EML KVB I
	05	F04Z F13A F13B F13C		04	E02A E02B E02C			KVB II VAC VBOR
	08	I18A I18B I18C	80.39.29↔	08	I18A I18B I18C		08	I02A I02B I12A
	10	K09A K09B		21B	X06A X06B X06C			I12B I12C I32A
	21B	X04Z X06A X06B X06C		03	D12A D12B			I32B I32C I32D
80.36.99↔	03	D12A D12B	80.39.30↔	04	E02A E02B E02C	80.44.00↔	21B	X05A X05B
	04	E02A E02B E02C		08	I18A I18B I18C			BORP KVB I KVB II
	05	F04Z F13A F13B F13C		21B	X06A X06B X06C			VAC VBOR
	08	I18A I18B I18C	80.39.99↔	03	D12A D12B		08	I02A I02B I32A
	10	K09A K09B		04	E02A E02B E02C			I32B I32C I32D
	21B	X04Z X06A X06B X06C		08	I18A I18B I18C		09	J02A J02B J03A
80.37.00↔	03	D12A D12B	80.40↔	21B	X06A X06B X06C			J03B J04Z J11A J11B
	04	E02A E02B E02C			BORP KVB I KVB II		21B	X05A X05B
	08	I18A I18B I18C			VAC VBOR			BORP KVB I KVB II
	21B	X04Z X06A X06B X06C		08	I12A I12B I12C		08	I02A I02B I32A
80.37.20↔	03	D12A D12B	80.41.00↔	21B	X06A X06B X06C			I32B I32C I32D
	04	E02A E02B E02C			BORP EML KVB I		09	J02A J02B J03A
	08	I20A I20B I20C I20D I20E I20F I20G I20H		08	I12A I12B I12C I29A I29B I29C			J03B J04Z J11A J11B
	21B	X04Z X06A X06B X06C	80.41.10↔	21B	X06A X06B X06C	80.44.11↔	21B	X05A X05B
80.37.30↔	03	D12A D12B			BORP EML KVB I			BORP KVB I KVB II
	04	E02A E02B E02C		08	I12A I12B I12C I29A I29B I29C		08	VAC VBOR
	08	I18A I18B I18C	80.41.20↔	21B	X06A X06B X06C			I02A I02B I32A
	21B	X04Z X06A X06B X06C			BORP EML KVB I		09	I32B I32C I32D
80.37.99↔	03	D12A D12B	80.41.99↔	08	I12A I12B I12C I29A I29B I29C		09	J02A J02B J03A
	04	E02A E02B E02C			BORP EML KVB I			J03B J04Z J11A J11B
	08	I18A I18B I18C		08	I12A I12B I12C I29A I29B I29C		21B	X05A X05B
	21B	X04Z X06A X06B X06C		21B	X06A X06B X06C	80.44.20↔		BORP KVB I KVB II
80.38.00↔	03	D12A D12B	80.42↔		BORP EML KVB I		08	VAC VBOR
	04	E02A E02B E02C		08	I12A I12B I12C I29A I29B I29C			I02A I02B I32A
	08	I20A I20B I20C I20D I20E I20F I20G I20H		21B	X06A X06B X06C		08	I32B I32C I32D
	21B	X04Z X06A X06B X06C	80.43.00↔		BORP EML KVB I		09	J02A J02B J03A
80.38.20↔	03	D12A D12B		08	I12A I12B I12C I31A I31B I31C			J03B J04Z J11A J11B
	04	E02A E02B E02C		21B	X06A X06B X06C	80.44.90↔	21B	X05A X05B
	08	I20A I20B I20C I20D I20E I20F I20G I20H			BORP EML KVB I			BORP KVB I KVB II
	21B	X04Z X06A X06B X06C	80.43.10↔		KVB II VAC VBOR		08	VAC VBOR
80.38.30↔	03	D12A D12B		08	I02A I02B I12A I12B I12C I32A I32B I32C I32D			I02A I02B I32A
	04	E02A E02B E02C			BORP EML KVB I		09	I32B I32C I32D
	08	I20A I20B I20C I20D I20E I20F I20G I20H		21B	X05A X05B			J02A J02B J03A
	21B	X04Z X06A X06B X06C	80.43.20↔		BORP EML KVB I			J03B J04Z J11A J11B
80.38.99↔	03	D12A D12B		08	I02A I02B I12A I12B I12C I32A I32B I32C I32D		21B	X05A X05B
	04	E02A E02B E02C			BORP EML KVB I			BORP KVB I KVB II
	08	I20A I20B I20C I20D I20E I20F I20G I20H		21B	X05A X05B	80.44.99↔		VAC VBOR
	21B	X04Z X06A X06B X06C	80.43.90↔		BORP EML KVB I		08	I02A I02B I32A
80.39.00↔	03	D12A D12B		08	I02A I02B I12A			I32B I32C I32D

CHOP	MDC	DRG	CHOP	MDC	DRG	CHOP	MDC	DRG
		J03B J04Z J11A J11B			KVB II VAC VBOR			21B X06A X06B X06C
	21B	X05A X05B		08	I12A I12B I12C	80.71.10↔		BORP EML KVB I
80.45↔	08	I28A I28B I28C			I20A I20B I20C		05	F04Z F13A
	21B	X04Z			I20D I20E I20F		08	I12A I12B I12C
80.46.00↔		BORP EML KVB I		21B	I20G I20H			I29A I29B I29C
	01	KVB II VAC VBOR	80.49.10↔		X04Z		21B	X06A X06B X06C
	08	B03A B03B B03C			BORP EML KVB I	80.71.11↔		BORP EML KVB I
		I12A I12B I12C		08	KVB II VAC VBOR		05	F04Z F13A
		I18A I18B I18C	80.49.20↔		I29A I29B I29C		08	I12A I12B I12C
		I30A I30B I30C		08	BORP KVB I KVB II		21B	X06A X06B X06C
80.46.10↔	21B	X04Z			VAC VBOR			BORP EML KVB I
		BORP EML KVB I	80.49.30↔	08	I28A I28B I28C		21B	X06A X06B X06C
	01	KVB II VAC VBOR			BORP EML KVB I	80.71.99↔		BORP EML KVB I
	08	B03A B03B B03C		08	KVB II VAC VBOR		05	F04Z F13A
		I12A I12B I12C	80.6X.00↔		I28A I28B I28C		08	I12A I12B I12C
		I18A I18B I18C		01	BORP EML KVB I		21B	X06A X06B X06C
		I30A I30B I30C		05	KVB II VAC VBOR	80.72.00↔		BORP EML KVB I
80.46.20↔	21B	X04Z			B03A B03B B03C		05	F04Z F13A
		BORP EML KVB I		08	F04Z F13A F13B		08	I12A I12B I12C
	01	KVB II VAC VBOR			F13C		21B	X06A X06B X06C
	08	B03A B03B B03C		08	I12A I12B I12C			BORP EML KVB I
		I12A I12B I12C	80.6X.10↔		I18A I18B I18C	80.72.10↔		KVB II VAC VBOR
		I18A I18B I18C		01	I30A I30B I30C		05	F04Z F13A
		I30A I30B I30C		05	K09A K09B		08	I12A I12B I12C
80.46.99↔	21B	X04Z		21B	X04Z		21B	X06A X06B X06C
		BORP EML KVB I			BORP EML KVB I			BORP EML KVB I
	01	KVB II VAC VBOR		01	KVB II VAC VBOR		05	F04Z F13A
	08	B03A B03B B03C		05	B03A B03B B03C		08	I12A I12B I12C
		I12A I12B I12C			F04Z F13A F13B			I31A I31B I31C
		I18A I18B I18C		08	F13C		21B	X06A X06B X06C
		I30A I30B I30C			I12A I12B I12C	80.72.20↔		BORP EML KVB I
80.47.10↔	21B	X04Z		10	I18A I18B I18C		05	F04Z F13A
		BORP KVB I KVB II		21B	I30A I30B I30C		08	I12A I12B I12C
	08	VAC VBOR	80.6X.11↔		K09A K09B		21B	X06A X06B X06C
		I13A I13B I13C			X04Z			BORP EML KVB I
		I13D I13E		01	BORP EML KVB I	80.72.99↔		KVB II VAC VBOR
80.47.20↔	21B	X04Z		05	KVB II VAC VBOR		05	F04Z F13A
		BORP KVB I KVB II			B03A B03B B03C		08	I12A I12B I12C
	08	VAC VBOR		05	F04Z F13A F13B			I31A I31B I31C
		I13A I13B I13C			F13C		21B	X06A X06B X06C
		I13D I13E		08	I12A I12B I12C			BORP EML KVB I
80.47.99↔	21B	X04Z			I18A I18B I18C	80.73.00↔		KVB II VAC VBOR
		BORP KVB I KVB II		10	I30A I30B		05	F04Z F13A
	08	VAC VBOR	80.6X.20↔	21B	K09A K09B		08	I12A I12B I12C
		I13A I13B I13C			X04Z			I32A I32B I32C I32D
		I13D I13E		01	BORP EML KVB I		09	J02A J02B J03A
80.48.00↔	21B	X04Z		05	KVB II VAC VBOR			J03B J04Z J11A
		BORP EML KVB I			B03A B03B B03C		21B	J11B
	08	KVB II VAC VBOR		05	F04Z F13A F13B			X05A X05B
		I12A I12B I12C	80.6X.21↔		F13C	80.73.10↔	05	BORP EML KVB I
		I20A I20B I20C		08	I12A I12B I12C		08	KVB II VAC VBOR
		I20D I20E I20F			I18A I18B I18C			I02A I02B I12A
		I20G I20H		10	I30A I30B I30C			I12B I12C I32A
80.48.10↔	21B	X04Z		21B	K09A K09B			I32B I32C I32D
		BORP EML KVB I			X04Z		09	J02A J02B J03A
	08	KVB II VAC VBOR			BORP EML KVB I	80.73.20↔		J03B J04Z J11A
		I12A I12B I12C		01	KVB II VAC VBOR		21B	J11B
		I20A I20B I20C		05	B03A B03B B03C			X05A X05B
		I20D I20E I20F			F04Z F13A F13B		05	BORP EML KVB I
		I20G I20H		08	F13C		08	KVB II VAC VBOR
80.48.20↔	21B	X04Z			I12A I12B I12C			I02A I02B I12A
		BORP EML KVB I		10	I18A I18B I18C			I12B I12C I32A
	08	KVB II VAC VBOR		21B	I30A I30B			I32B I32C I32D
		I12A I12B I12C	80.71.00↔		K09A K09B		09	J02A J02B J03A
		I20A I20B I20C			X04Z			J03B J04Z J11A
		I20D I20E I20F		05	BORP EML KVB I		21B	J11B
		I20G I20H			KVB II VAC VBOR			X05A X05B
80.48.99↔	21B	X04Z		08	B03A B03B B03C		05	BORP EML KVB I
		BORP EML KVB I			F04Z F13A F13B		08	KVB II VAC VBOR
					F13C			F04Z F13A
				05	I12A I12B I12C			I02A I02B I12A
				08	I18A I18B I18C			I12B I12C I32A
					I30A I30B			I32B I32C I32D
				05	K09A K09B		09	J02A J02B J03A
				08	X04Z			J03B J04Z J11A
					BORP EML KVB I			J11B
					KVB II VAC VBOR			X05A X05B
					B03A B03B B03C			BORP EML KVB I
					F04Z F13A			KVB II VAC VBOR
					I12A I12B I12C			F04Z F13A
					I29A I29B I29C			I02A I02B I12A
								I12B I12C I32A
								I32B I32C I32D
								J02A J02B J03A

CHOP	MDC	DRG	CHOP	MDC	DRG	CHOP	MDC	DRG	
80.73.99↔	21B	J03B J04Z J11A J11B	80.76.10↔	05	KVB II VAC VBOR	80.77.20↔	08	KVB II VAC VBOR	
		X05A X05B			08			F04Z F13A	08
	BORP EML KVB I KVB II VAC VBOR	09		I18A I18B I18C I30A I30B I30C	09		J02A J02B J03A J03B J04Z J11A J11B	09	J02A J02B J03A J03B J04Z J11A J11B
	F04Z F13A			21B			X04Z		21B
	05	I02A I02B I12A I12B I12C I32A I32B I32C I32D		05	F04Z F13A		08	I12A I12B I12C I18A I18B I18C I30A I30B I30C	08
08	J02A J02B J03A J03B J04Z J11A J11B	08	I12A I12B I12C I18A I18B I18C I30A I30B I30C		09	J02A J02B J03A J03B J04Z J11A J11B			
09	J02A J02B J03A J03B J04Z J11A J11B	09	J02A J02B J03A J03B J04Z J11A J11B	09	J02A J02B J03A J03B J04Z J11A J11B	09	J02A J02B J03A J03B J04Z J11A J11B		
21B	X05A X05B		21B		X04Z		21B	X04Z	
80.74.10↔	08	I02A I02B I32A I32B I32C I32D	80.76.11↔	05	KVB II VAC VBOR	80.77.21↔	08	KVB II VAC VBOR	
09	J02A J02B J03A J03B J04Z J11A J11B	08			F04Z F13A			08	I12A I12B I12C
	21B	X05A X05B		09	I18A I18B I18C I30A I30B I30C		09	J02A J02B J03A J03B J04Z J11A J11B	
08	I02A I02B I32A I32B I32C I32D	08			I12A I12B I12C I18A I18B I18C I30A I30B I30C			09	J02A J02B J03A J03B J04Z J11A J11B
80.74.99↔	09	J02A J02B J03A J03B J04Z J11A J11B		05	F04Z F13A		08	I12A I12B I12C I18A I18B I18C I30A I30B I30C	08
08	I02A I02B I32A I32B I32C I32D	08	I12A I12B I12C I18A I18B I18C I30A I30B I30C		09	J02A J02B J03A J03B J04Z J11A J11B			
80.75.00↔	05	BORP EML KVB I KVB II VAC VBOR	80.76.20↔	05	KVB II VAC VBOR	80.77.99↔	08	KVB II VAC VBOR	
		F04Z F13A			08			I12A I12B I12C I27A I27B I27C I27D	08
	08	I12A I12B I12C I27A I27B I27C I27D		09	J02A J02B J03A J03B J04Z J11A J11B		09	J02A J02B J03A J03B J04Z J11A J11B	
	09	J02A J02B J03A J03B J04Z J11A J11B			09			J02A J02B J03A J03B J04Z J11A J11B	09
	21B	X05A X05B		21B	X04Z		21B	X04Z	
80.75.10↔	05	BORP EML KVB I KVB II VAC VBOR	80.76.21↔	05	KVB II VAC VBOR	80.78.00↔	08	KVB II VAC VBOR	
		F04Z F13A			08			I12A I12B I12C I27A I27B I27C I27D	08
	08	I12A I12B I12C I27A I27B I27C I27D		09	J02A J02B J03A J03B J04Z J11A J11B		09	J02A J02B J03A J03B J04Z J11A J11B	
	09	J02A J02B J03A J03B J04Z J11A J11B			09			J02A J02B J03A J03B J04Z J11A J11B	09
	21B	X04Z X06A X06B X06C		21B	X04Z		21B	X04Z	
80.75.10↔	05	BORP EML KVB I KVB II VAC VBOR	80.76.21↔	05	KVB II VAC VBOR	80.78.00↔	08	KVB II VAC VBOR	
		F04Z F13A			08			I12A I12B I12C I27A I27B I27C I27D	08
	08	I12A I12B I12C I27A I27B I27C I27D		09	J02A J02B J03A J03B J04Z J11A J11B		09	J02A J02B J03A J03B J04Z J11A J11B	
	09	J02A J02B J03A J03B J04Z J11A J11B			09			J02A J02B J03A J03B J04Z J11A J11B	09
	21B	X04Z X06A X06B X06C		21B	X04Z		21B	X04Z	
80.75.20↔	05	BORP EML KVB I KVB II VAC VBOR	80.76.99↔	05	KVB II VAC VBOR	80.78.10↔	08	KVB II VAC VBOR	
		F04Z F13A			08			I12A I12B I12C I27A I27B I27C I27D	08
	08	I12A I12B I12C I27A I27B I27C I27D		09	J02A J02B J03A J03B J04Z J11A J11B		09	J02A J02B J03A J03B J04Z J11A J11B	
	09	J02A J02B J03A J03B J04Z J11A J11B			09			J02A J02B J03A J03B J04Z J11A J11B	09
	21B	X04Z X06A X06B X06C		21B	X04Z		21B	X04Z	
80.75.99↔	05	BORP EML KVB I KVB II VAC VBOR	80.77.10↔	05	KVB II VAC VBOR	80.78.11↔	08	KVB II VAC VBOR	
		F04Z F13A			08			I12A I12B I12C I27A I27B I27C I27D	08
	08	I12A I12B I12C I27A I27B I27C I27D		09	J02A J02B J03A J03B J04Z J11A J11B		09	J02A J02B J03A J03B J04Z J11A J11B	
	09	J02A J02B J03A J03B J04Z J11A J11B			09			J02A J02B J03A J03B J04Z J11A J11B	09
	21B	X04Z X06A X06B X06C		21B	X04Z		21B	X04Z	
80.76.00↔	05	BORP EML KVB I	80.77.11↔	05	KVB II VAC VBOR	80.78.19↔	08	KVB II VAC VBOR	
		F04Z F13A			08			I12A I12B I12C I20A I20B I20C I20D I20E I20F I20G I20H	08
	08	I12A I12B I12C I27A I27B I27C I27D		09	J02A J02B J03A J03B J04Z J11A J11B		09	J02A J02B J03A J03B J04Z J11A J11B	
	09	J02A J02B J03A J03B J04Z J11A J11B			09			J02A J02B J03A J03B J04Z J11A J11B	09
	21B	X04Z X06A X06B X06C		21B	X04Z		21B	X04Z	

CHOP	MDC	DRG	CHOP	MDC	DRG	CHOP	MDC	DRG
		KVB II VAC VBOR			J11B		01	B17A B17B B17C
	05	F04Z F13A		21B	X04Z X06A X06B		05	F04Z F13A F13B
	08	I12A I12B I12C	80.79.20↔		X06C		08	F13C
		I20A I20B I20C			BORP EML KVB I		09	I59Z
		I20D I20E I20H			KVB II VAC VBOR		09	J02A J02B J03A
	09	J02A J02B J03A		05	F04Z F13A			J03B J04Z J11A
		J03B J04Z J11A		08	I12A I12B I12C	80.81.21↔		J11B
		J11B			I29A I29B I29C		10	K09A K09B
80.78.20↔	21B	X04Z		09	J02A J02B J03A		21B	X06A X06B X06C
		BORP EML KVB I			J03B J04Z J11A			BORP EML VAC
		KVB II VAC VBOR			J11B			VBOR
	01	B05Z		21B	X04Z X06A X06B		01	B17A B17B B17C
	05	F04Z F13A	80.79.21↔		X06C		05	F04Z F13A F13B
	08	I12A I12B I12C			BORP EML KVB I		08	F13C
		I20A I20B I20C			KVB II VAC VBOR		08	I59Z
		I20D I20E I20H		05	F04Z F13A		09	J02A J02B J03A
	09	J02A J02B J03A		08	I12A I12B I12C			J03B J04Z J11A
		J03B J04Z J11A			I27A I27B I27C		10	J11B
		J11B		09	I27D	80.81.29↔		K09A K09B
80.78.21↔	21B	X04Z		09	J02A J02B J03A		21B	X06A X06B X06C
		BORP EML KVB I			J03B J04Z J11A			BORP EML VAC
		KVB II VAC VBOR			J11B			VBOR
	01	B05Z		21B	X04Z X06A X06B		01	B17A B17B B17C
	05	F04Z F13A	80.79.22↔		X06C		05	F04Z F13A F13B
	08	I12A I12B I12C			BORP EML KVB I		08	F13C
		I20A I20B I20C			KVB II VAC VBOR		08	I59Z
		I20D I20E I20H		05	F04Z F13A		09	J02A J02B J03A
	09	J02A J02B J03A		08	I12A I12B I12C			J03B J04Z J11A
		J03B J04Z J11A			I27A I27B I27C		10	J11B
		J11B		09	I27D	80.81.99↔		K09A K09B
80.78.29↔	21B	X04Z		09	J02A J02B J03A		21B	X06A X06B X06C
		BORP EML KVB I			J03B J04Z J11A			BORP EML VAC
		KVB II VAC VBOR			J11B			VBOR
	01	B05Z		21B	X04Z X06A X06B		01	B17A B17B B17C
	05	F04Z F13A	80.81.10↔		X06C		05	F04Z F13A F13B
	08	I12A I12B I12C			BORP EML VAC		08	F13C
		I20A I20B I20C			VBOR		08	I59Z
		I20D I20E I20H		01	B17A B17B B17C		09	J02A J02B J03A
	09	J02A J02B J03A		05	F04Z F13A F13B			J03B J04Z J11A
		J03B J04Z J11A			F13C		10	J11B
		J11B		08	I59Z	80.82.00↔		K09A K09B
80.78.99↔	21B	X04Z		09	J02A J02B J03A		21B	X06A X06B X06C
		BORP EML KVB I			J03B J04Z J11A			BORP EML VAC
		KVB II VAC VBOR			J11B			VBOR
	05	F04Z F13A		10	K09A K09B		01	B17A B17B B17C
	08	I12A I12B I12C	80.81.11↔	21B	X06A X06B X06C		05	F04Z F13A F13B
		I20A I20B I20C			BORP EML VAC		08	F13C
		I20D I20E I20H			VBOR		08	I31A I31B I31C
	09	J02A J02B J03A		01	B17A B17B B17C		09	J02A J02B J03A
		J03B J04Z J11A		05	F04Z F13A F13B			J03B J04Z J11A
		J11B			F13C		10	J11B
		J11B		08	I59Z	80.82.10↔		K09A K09B
80.79.10↔	21B	X04Z		09	J02A J02B J03A		21B	X06A X06B X06C
		BORP EML KVB I			J03B J04Z J11A			BORP EML VAC
		KVB II VAC VBOR			J11B			VBOR
	05	F04Z F13A		10	K09A K09B		01	B17A B17B B17C
	08	I12A I12B I12C	80.81.19↔	21B	X06A X06B X06C		05	F04Z F13A F13B
		I29A I29B I29C			BORP EML VAC		08	F13C
	09	J02A J02B J03A			VBOR		08	I31A I31B I31C
		J03B J04Z J11A		01	B17A B17B B17C		09	J02A J02B J03A
		J11B		05	F04Z F13A F13B			J03B J04Z J11A
		J11B			F13C		10	J11B
80.79.11↔	21B	X04Z X06A X06B		08	I59Z	80.82.11↔		K09A K09B
		X06C		09	J02A J02B J03A		21B	X06A X06B X06C
		BORP EML KVB I			J03B J04Z J11A			BORP EML VAC
		KVB II VAC VBOR			J11B			VBOR
	05	F04Z F13A	80.81.20↔	10	K09A K09B		01	B17A B17B B17C
	08	I12A I12B I12C		21B	X06A X06B X06C		05	F04Z F13A F13B
		I27A I27B I27C			BORP EML VAC		08	F13C
		I27D		01	B17A B17B B17C		08	I31A I31B I31C
	09	J02A J02B J03A		05	F04Z F13A F13B		09	J02A J02B J03A
		J03B J04Z J11A			F13C			J03B J04Z J11A
		J11A		08	I59Z		10	J11B
		J11A		09	J02A J02B J03A		21B	X06A X06B X06C
		J11A			J03B J04Z J11A			BORP EML VAC
		J11A			J11B			VBOR
		J11A		10	K09A K09B		01	B17A B17B B17C
		J11A		21B	X06A X06B X06C		05	F04Z F13A F13B
		J11A			BORP EML VAC		08	F13C
		J11A			VBOR		08	I31A I31B I31C
		J11A			VBOR			





CHOP	MDC	DRG	CHOP	MDC	DRG	CHOP	MDC	DRG
		J11B			VBOR			J03B J04Z J11A
	10	K09A K09B		01	B17A B17B B17C			J11B
	21B	X04Z X06A X06B		05	F04Z F13A		10	K09A K09B
80.86.10↔		X06C		08	I12A I12B I12C		21B	X04Z X06A X06B
		BORP EML VAC			I59Z	80.87.21↔		X06C
		VBOR		09	J02A J02B J03A			BORP EML VAC
	01	B17A B17B B17C			J03B J04Z J11A			VBOR
	05	F04Z F13A			J11B		01	B17A B17B B17C
	08	I12A I12B I12C		10	K09A K09B		05	F04Z F13A
		I18A I18B I18C		21B	X04Z X06A X06B		08	I12A I12B I12C
		I30A I30B I30C	80.87.10↔		X06C			I59Z
	09	J02A J02B J03A			BORP EML VAC		09	J02A J02B J03A
		J03B J04Z J11A			VBOR			J03B J04Z J11A
		J11B		01	B17A B17B B17C			J11B
	10	K09A K09B		05	F04Z F13A		10	K09A K09B
	21B	X04Z X06A X06B		08	I12A I12B I12C		21B	X04Z X06A X06B
80.86.11↔		X06C			I20A I20B I20C			X06C
		BORP EML VAC			I20D I20E I20F	80.87.22↔		BORP EML VAC
		VBOR			I20G I20H			VBOR
	01	B17A B17B B17C		09	J02A J02B J03A		01	B17A B17B B17C
	05	F04Z F13A			J03B J04Z J11A		05	F04Z F13A
	08	I12A I12B I12C			J11B		08	I12A I12B I12C
		I18A I18B I18C		10	K09A K09B			I59Z
		I30A I30B I30C		21B	X04Z X06A X06B		09	J02A J02B J03A
	09	J02A J02B J03A			X06C			J03B J04Z J11A
		J03B J04Z J11A	80.87.11↔		BORP EML VAC			J11B
		J11B			VBOR		10	K09A K09B
	10	K09A K09B		01	B17A B17B B17C		21B	X04Z X06A X06B
	21B	X04Z X06A X06B		05	F04Z F13A			X06C
80.86.12↔		X06C		08	I12A I12B I12C			BORP EML VAC
		BORP EML VAC			I59Z	80.87.29↔		VBOR
		VBOR		09	J02A J02B J03A		01	B17A B17B B17C
	01	B17A B17B B17C			J03B J04Z J11A		05	F04Z F13A
	05	F04Z F13A			J11B		08	I12A I12B I12C
	08	I12A I12B I12C		10	K09A K09B			I59Z
		I18A I18B I18C		21B	X04Z X06A X06B		09	J02A J02B J03A
		I30A I30B I30C			X06C			J03B J04Z J11A
	09	J02A J02B J03A	80.87.12↔		BORP EML VAC			J11B
		J03B J04Z J11A			VBOR		10	K09A K09B
		J11B		01	B17A B17B B17C		21B	X04Z X06A X06B
	10	K09A K09B		05	F04Z F13A			X06C
	21B	X04Z X06A X06B		08	I12A I12B I12C		80.87.99↔	BORP EML VAC
80.86.13↔		X06C			I59Z			VBOR
		BORP EML VAC		09	J02A J02B J03A		01	B17A B17B B17C
		VBOR			J03B J04Z J11A		05	F04Z F13A
	01	B17A B17B B17C			J11B		08	I12A I12B I12C
	05	F04Z F13A		10	K09A K09B			I59Z
	08	I12A I12B I12C		21B	X04Z X06A X06B		09	J02A J02B J03A
		I18A I18B I18C			X06C			J03B J04Z J11A
		I30A I30B I30C	80.87.19↔		BORP EML VAC			J11B
	09	J02A J02B J03A			VBOR		10	K09A K09B
		J03B J04Z J11A		01	B17A B17B B17C		21B	X04Z X06A X06B
		J11B		05	F04Z F13A			X06C
	10	K09A K09B		08	I12A I12B I12C		80.88.00↔	BORP EML VAC
	21B	X04Z X06A X06B			I59Z			VBOR
80.86.99↔		X06C		09	J02A J02B J03A		01	B17A B17B B17C
		BORP EML VAC			J03B J04Z J11A		05	F04Z F13A
		VBOR			J11B		08	I12A I12B I12C
	01	B17A B17B B17C		10	K09A K09B			I20A I20B I20C
	05	F04Z F13A		21B	X04Z X06A X06B		09	J02A J02B J03A
	08	I12A I12B I12C			X06C			J03B J04Z J11A
		I18A I18B I18C	80.87.20↔		BORP EML VAC			J11B
		I30A I30B I30C			VBOR		10	K09A K09B
	09	J02A J02B J03A		01	B17A B17B B17C		21B	X04Z X06A X06B
		J03B J04Z J11A		05	F04Z F13A			X06C
		J11B		08	I12A I12B I12C		80.88.10↔	BORP EML VAC
	10	K09A K09B			I20A I20B I20C			VBOR
	21B	X04Z X06A X06B			I20D I20E I20F		01	B17A B17B B17C
80.87.00↔		X06C		09	J02A J02B J03A		05	F04Z F13A
		BORP EML VAC			I20G I20H			

CHOP	MDC	DRG	CHOP	MDC	DRG	CHOP	MDC	DRG
	08	I12A I12B I12C I20A I20B I20C I20D I20E I20H		10	J11B K09A K09B	80.89.19↔		BORP EML VAC VBOR
	09	J02A J02B J03A J03B J04Z J11A J11B	80.88.50↔	21B	X04Z X06A X06B X06C BORP EML VAC VBOR		08	I12A I12B I12C I29A I29B I29C
80.88.20↔	10	K09A K09B		01	B17A B17B B17C	80.89.20↔	21B	X06A X06B X06C BORP EML VAC VBOR
	21B	X04Z X06A X06B X06C BORP EML VAC VBOR		05	F04Z F13A		01	B17A B17B B17C
	01	B17A B17B B17C		08	I12A I12B I12C I20A I20B I20C I20D I20E I20H		05	F04Z F13A
	05	F04Z F13A		09	J02A J02B J03A J03B J04Z J11A J11B		08	I12A I12B I12C I18A I18B I18C I28B
	08	I12A I12B I12C I20A I20B I20C I20D I20E I20H		10	K09A K09B		09	J02A J02B J03A J03B J04Z J11A J11B
	09	J02A J02B J03A J03B J04Z J11A J11B	80.88.59↔	21B	X04Z X06A X06B X06C BORP EML VAC VBOR	80.89.21↔	10	K09A K09B
	10	K09A K09B		01	B17A B17B B17C		21B	X04Z X06A X06B X06C BORP EML VAC VBOR
80.88.21↔	21B	X04Z X06A X06B X06C BORP EML VAC VBOR		05	F04Z F13A		01	B17A B17B B17C
	01	B17A B17B B17C		08	I12A I12B I12C I20A I20B I20C I20D I20E I20H		05	F04Z F13A
	05	F04Z F13A		09	J02A J02B J03A J03B J04Z J11A J11B		08	I10A I10B I10C I12A I12B I12C
	08	I12A I12B I12C I20A I20B I20C I20D I20E I20H		10	K09A K09B		09	J02A J02B J03A J03B J04Z J11A J11B
	09	J02A J02B J03A J03B J04Z J11A J11B	80.88.99↔	21B	X04Z X06A X06B X06C BORP EML VAC VBOR	80.89.22↔	10	K09A K09B
	10	K09A K09B		01	B17A B17B B17C		21B	X04Z X06A X06B X06C BORP EML VAC VBOR
80.88.29↔	21B	X04Z X06A X06B X06C BORP EML VAC VBOR		05	F04Z F13A		01	B17A B17B B17C
	01	B17A B17B B17C		08	I12A I12B I12C I20A I20B I20C I20D I20E I20H		05	F04Z F13A
	05	F04Z F13A		09	J02A J02B J03A J03B J04Z J11A J11B		08	I10A I10B I10C I12A I12B I12C
	08	I12A I12B I12C I20A I20B I20C I20D I20E I20H		10	K09A K09B		09	J02A J02B J03A J03B J04Z J11A J11B
	09	J02A J02B J03A J03B J04Z J11A J11B	80.89.00↔	21B	X04Z X06A X06B X06C BORP VAC VBOR	80.89.29↔	10	K09A K09B
	10	K09A K09B		01	B17A B17B B17C		21B	X04Z X06A X06B X06C BORP EML VAC VBOR
80.88.30↔	21B	X04Z X06A X06B X06C BORP EML VAC VBOR		05	F04Z F13A		01	B17A B17B B17C
	01	B17A B17B B17C		08	I12A I12B I12C I28B I29A I29B I29C		05	F04Z F13A
	05	F04Z F13A		09	J02A J02B J03A J03B J04Z J11A J11B		08	I10A I10B I10C I12A I12B I12C
	08	I12A I12B I12C I20A I20B I20C I20D I20E I20H		10	K09A K09B		09	J02A J02B J03A J03B J04Z J11A J11B
	09	J02A J02B J03A J03B J04Z J11A J11B	80.89.10↔	21B	X04Z X06A X06B X06C BORP EML VAC VBOR	80.89.30↔	10	K09A K09B
	10	K09A K09B		01	B17A B17B B17C		21B	X04Z X06A X06B X06C EML
80.88.40↔	21B	X04Z X06A X06B X06C BORP EML VAC VBOR		05	F04Z F13A	80.89.31↔	08	I23A I23B I23C EML
	01	B17A B17B B17C		08	I12A I12B I12C I29A I29B I29C	80.89.39↔	08	I23A I23B I23C EML
	05	F04Z F13A		21B	X06A X06B X06C BORP EML VAC VBOR	80.89.40↔	08	I23A I23B I23C EML
	08	I12A I12B I12C I20A I20B I20C I20D I20E I20H	80.89.11↔	08	I12A I12B I12C I29A I29B I29C	80.91.10↔	08	I18A I18B I18C BORP EML VAC VBOR
	09	J02A J02B J03A J03B J04Z J11A		21B	X06A X06B X06C BORP EML VAC VBOR		01	B17A B17B B17C
	10	K09A K09B	80.89.12↔	08	I12A I12B I12C I29A I29B I29C		05	F04Z F13A F13B F13C
	21B	X04Z X06A X06B X06C BORP EML VAC VBOR		21B	X06A X06B X06C BORP EML VAC VBOR		08	I29A I29B I29C
	01	B17A B17B B17C		08	I12A I12B I12C I29A I29B I29C		09	J02A J02B J03A J03B J04Z J11A J11B
	05	F04Z F13A		21B	X06A X06B X06C			
	08	I12A I12B I12C I20A I20B I20C I20D I20E I20H		08	I12A I12B I12C I29A I29B I29C			
	09	J02A J02B J03A J03B J04Z J11A		21B	X06A X06B X06C			

CHOP	MDC	DRG	CHOP	MDC	DRG	CHOP	MDC	DRG			
80.91.11↔	10	K09A K09B	80.93.12↔	21B	X05A X05B X06A X06B X06C	80.96.21↔	08	F13C I18A I18B I18C			
	21B	X06A X06B X06C		09	J02A J02B J03A J03B J04Z J11A J11B						
	01	B17A B17B B17C		01	B17A B17B B17C						
	05	F04Z F13A F13B F13C		05	F04Z F13A F13B F13C						
	08	I29A I29B I29C		08	I02A I02B I32A I32B I32C I32D						
	09	J02A J02B J03A J03B J04Z J11A J11B		09	J02A J02B J03A J03B J04Z J11A J11B						
	10	K09A K09B		10	K09A K09B						
	21B	X06A X06B X06C		21B	X05A X05B X06A X06B X06C						
	80.91.20↔	01		B17A B17B B17C	80.95.10↔		01	B17A B17B B17C	80.97.10↔	01	B17A B17B B17C
		05		F04Z F13A F13B F13C			05	F04Z F13A F13B F13C		05	F04Z F13A F13B F13C
08		I29A I29B I29C	08	I27A I27B I27C I27D		08	I20A I20B I20C I20D I20E I20F I20G I20H				
09		J02A J02B J03A J03B J04Z J11A J11B	09	J02A J02B J03A J03B J04Z J11A J11B		09	J02A J02B J03A J03B J04Z J11A J11B				
10		K09A K09B	10	K09A K09B		10	K09A K09B				
21B		X06A X06B X06C	21B	X04Z X06A X06B X06C		21B	X04Z X06A X06B X06C				
80.91.21↔		01	B17A B17B B17C	80.95.11↔		01	B17A B17B B17C	80.97.11↔		01	B17A B17B B17C
		05	F04Z F13A F13B F13C			05	F04Z F13A F13B F13C			05	F04Z F13A F13B F13C
		08	I29A I29B I29C			08	I27A I27B I27C I27D			08	I20A I20B I20C I20D I20E I20F I20G I20H
		09	J02A J02B J03A J03B J04Z J11A J11B			09	J02A J02B J03A J03B J04Z J11A J11B			09	J02A J02B J03A J03B J04Z J11A J11B
	10	K09A K09B	10		K09A K09B	10	K09A K09B				
	21B	X06A X06B X06C	21B		X04Z X06A X06B X06C	21B	X04Z X06A X06B X06C				
	80.92.10↔	01	B17A B17B B17C		80.95.99↔	01	B17A B17B B17C		80.97.20↔	01	B17A B17B B17C
		05	F04Z F13A F13B F13C			05	F04Z F13A F13B F13C			05	F04Z F13A F13B F13C
		08	I27A I27B I27C I27D			08	I27A I27B I27C I27D			08	I20A I20B I20C I20D I20E I20F I20G I20H
		09	J02A J02B J03A J03B J04Z J11A J11B			09	J02A J02B J03A J03B J04Z J11A J11B			09	J02A J02B J03A J03B J04Z J11A J11B
10		K09A K09B	10	K09A K09B		10	K09A K09B				
21B		X06A X06B X06C	21B	X04Z X06A X06B X06C		21B	X04Z X06A X06B X06C				
80.92.11↔		01	B17A B17B B17C	80.96.10↔		01	B17A B17B B17C	80.97.21↔		01	B17A B17B B17C
		05	F04Z F13A F13B F13C			05	F04Z F13A F13B F13C			05	F04Z F13A F13B F13C
		08	I27A I27B I27C I27D			08	I18A I18B I18C			08	I20A I20B I20C I20D I20E I20F I20G I20H
		09	J02A J02B J03A J03B J04Z J11A J11B			09	J02A J02B J03A J03B J04Z J11A J11B			09	J02A J02B J03A J03B J04Z J11A J11B
	10	K09A K09B	10		K09A K09B	10	K09A K09B				
	21B	X06A X06B X06C	21B		X04Z X06A X06B X06C	21B	X04Z X06A X06B X06C				
	80.93.11↔	01	B17A B17B B17C		80.96.20↔	01	B17A B17B B17C		80.97.21↔	01	B17A B17B B17C
		05	F04Z F13A F13B F13C			05	F04Z F13A F13B F13C			05	F04Z F13A F13B F13C
		08	I02A I02B I32A I32B I32C I32D			08	I18A I18B I18C			08	I20A I20B I20C I20D I20E I20F I20G I20H
		09	J02A J02B J03A J03B J04Z J11A J11B			09	J02A J02B J03A J03B J04Z J11A J11B			09	J02A J02B J03A J03B J04Z J11A J11B
10		K09A K09B	10	K09A K09B		10	K09A K09B				
21B		X06A X06B X06C	21B	X04Z X06A X06B X06C		21B	X04Z X06A X06B X06C				

CHOP	MDC	DRG	CHOP	MDC	DRG	CHOP	MDC	DRG
80.97.30↔	09	J02A J02B J03A J03B J04Z J11A J11B	80.98.13↔	09	J02A J02B J03A J03B J04Z J11A J11B	80.99.21↔		X06C BORP EML VAC VBOR
	10	K09A K09B		10	K09A K09B		01	B17A B17B B17C
	21B	X04Z X06A X06B X06C		21B	X04Z X06A X06B X06C		05	F04Z F13A F13B F13C
		BORP EML VAC VBOR			BORP EML VAC VBOR		08	I27A I27B I27C I27D
	01	B17A B17B B17C		01	B17A B17B B17C		09	J02A J02B J03A J03B J04Z J11A J11B
	05	F04Z F13A F13B F13C		05	F04Z F13A F13B F13C		10	K09A K09B
	08	I20A I20B I20C I20D I20E I20F I20G I20H		08	I20A I20B I20C I20D I20E I20F I20G I20H		21B	X04Z X06A X06B X06C
	09	J02A J02B J03A J03B J04Z J11A J11B		09	J02A J02B J03A J03B J04Z J11A J11B			BORP EML VAC VBOR
	10	K09A K09B		10	K09A K09B		01	B17A B17B B17C
	21B	X04Z X06A X06B X06C		21B	X04Z X06A X06B X06C		05	F04Z F13A F13B F13C
80.97.99↔		BORP EML VAC VBOR	80.98.99↔		BORP EML VAC VBOR	80.99.30↔		BORP EML VAC VBOR
	01	B17A B17B B17C		01	B17A B17B B17C		01	B17A B17B B17C
	05	F04Z F13A F13B F13C		05	F04Z F13A F13B F13C		05	F04Z F13A F13B F13C
	08	I20A I20B I20C I20D I20E I20F I20G I20H		08	I20A I20B I20C I20D I20E I20F I20G I20H		08	I27A I27B I27C I27D
	09	J02A J02B J03A J03B J04Z J11A J11B		09	J02A J02B J03A J03B J04Z J11A J11B		09	J02A J02B J03A J03B J04Z J11A J11B
	10	K09A K09B		10	K09A K09B		10	K09A K09B
	21B	X04Z X06A X06B X06C		21B	X04Z X06A X06B X06C		21B	X04Z X06A X06B X06C
		BORP EML VAC VBOR			BORP EML VAC VBOR			BORP EML VAC VBOR
	01	B17A B17B B17C		01	B17A B17B B17C		01	B17A B17B B17C
	05	F04Z F13A F13B F13C		05	F04Z F13A F13B F13C		05	F04Z F13A F13B F13C
80.98.10↔	08	I20A I20B I20C I20D I20E I20F I20G I20H	80.99.10↔	08	I29A I29B I29C	80.99.31↔		BORP EML VAC VBOR
	09	J02A J02B J03A J03B J04Z J11A J11B		09	J02A J02B J03A J03B J04Z J11A J11B		01	B17A B17B B17C
	10	K09A K09B		10	K09A K09B		05	F04Z F13A F13B F13C
	21B	X04Z X06A X06B X06C		21B	X04Z X06A X06B X06C		08	I27A I27B I27C I27D
		BORP EML VAC VBOR			BORP EML VAC VBOR		09	J02A J02B J03A J03B J04Z J11A J11B
	01	B17A B17B B17C		01	B17A B17B B17C		10	K09A K09B
	05	F04Z F13A F13B F13C		05	F04Z F13A F13B F13C		21B	X04Z X06A X06B X06C
	08	I20A I20B I20C I20D I20E I20F I20G I20H		08	I29A I29B I29C			BORP EML VAC VBOR
	09	J02A J02B J03A J03B J04Z J11A J11B		09	J02A J02B J03A J03B J04Z J11A J11B		01	B03A B03B B03C
	10	K09A K09B		10	K09A K09B		05	F04Z F13A F13B F13C
80.98.11↔	21B	X04Z X06A X06B X06C	80.99.11↔	21B	X04Z X06A X06B X06C	06	G33Z G38A G38B	
		BORP EML VAC VBOR			BORP EML VAC VBOR	07	H33Z	
	01	B17A B17B B17C		01	B17A B17B B17C	08	I02A I02B I03A I03B I12A I12B I12C I13A I13B I13C I13D I20A I20B I20C I20D I20E	
	05	F04Z F13A F13B F13C		05	F04Z F13A F13B F13C	11	L33Z	
	08	I20A I20B I20C I20D I20E I20F I20G I20H		08	I29A I29B I29C	21B	X04Z X33Z	
	09	J02A J02B J03A J03B J04Z J11A J11B		09	J02A J02B J03A J03B J04Z J11A J11B		BORP EML VAC VBOR	
	10	K09A K09B		10	K09A K09B		BORP EML VAC VBOR	
	21B	X04Z X06A X06B X06C		21B	X04Z X06A X06B X06C	01	B03A B03B B03C	
		BORP EML VAC VBOR			BORP EML VAC VBOR	05	F04Z F13A F13B F13C	
	01	B17A B17B B17C		01	B17A B17B B17C	06	G33Z G38A G38B	
80.98.12↔	05	F04Z F13A F13B F13C	80.99.20↔	05	F04Z F13A F13B F13C	07	H33Z	
	08	I20A I20B I20C I20D I20E I20F I20G I20H		08	I27A I27B I27C I27D	08	I02A I02B I03A I03B I12A I12B I12C I13A I13B I13C I13D I13E I20A I20B I20C I20D I20E	
	09	J02A J02B J03A J03B J04Z J11A J11B		09	J02A J02B J03A J03B J04Z J11A J11B	11	L33Z	
	10	K09A K09B		10	K09A K09B	21B	X04Z X33Z	
	21B	X04Z X06A X06B X06C		21B	X04Z X06A X06B X06C		BORP EML VAC VBOR	
		BORP EML VAC VBOR			BORP EML VAC VBOR	01	B03A B03B B03C	
	01	B17A B17B B17C		01	B17A B17B B17C	05	F04Z F13A F13B F13C	
	05	F04Z F13A F13B F13C		05	F04Z F13A F13B F13C	06	G33Z G38A G38B	
	08	I20A I20B I20C I20D I20E I20F I20G I20H		08	I27A I27B I27C I27D	07	H33Z	
		BORP EML VAC VBOR			BORP EML VAC VBOR	08	I02A I02B I03A I03B I12A I12B I12C I13A I13B I13C I13D I13E I20A I20B I20C I20D I20E	
01	B17A B17B B17C	01	B17A B17B B17C	11	L33Z			
80.98.12↔	05	F04Z F13A F13B F13C	80.99.20↔	05	F04Z F13A F13B F13C	21B	X04Z X33Z	
	08	I20A I20B I20C I20D I20E I20F I20G I20H		08	I27A I27B I27C I27D		BORP EML VAC VBOR	
	09	J02A J02B J03A J03B J04Z J11A J11B		09	J02A J02B J03A J03B J04Z J11A J11B	01	B03A B03B B03C	
	10	K09A K09B		10	K09A K09B	05	F04Z F13A F13B F13C	
	21B	X04Z X06A X06B X06C		21B	X04Z X06A X06B X06C	06	G33Z G38A G38B	
		BORP EML VAC VBOR			BORP EML VAC VBOR	07	H33Z	
	01	B17A B17B B17C		01	B17A B17B B17C	08	I02A I02B I03A I03B I12A I12B I12C I13A I13B I13C I13D I13E I20A I20B I20C I20D I20E	
	05	F04Z F13A F13B F13C		05	F04Z F13A F13B F13C	11	L33Z	
	08	I20A I20B I20C I20D I20E I20F I20G I20H		08	I27A I27B I27C I27D	21B	X04Z X33Z	
		BORP EML VAC VBOR			BORP EML VAC VBOR		BORP EML VAC VBOR	
01	B17A B17B B17C	01	B17A B17B B17C		BORP EML VAC VBOR			



CHOP	MDC	DRG	CHOP	MDC	DRG	CHOP	MDC	DRG
		KVB II VAC VBOR		21B	X04Z			I12B I12C I32A
	01	B03A B03B B03C	81.15↔		BORP EML KVB I		21B	I32B I32C I32D
	05	F04Z F13A F13B			KVB II VAC VBOR	81.25.21↔		X05A X05B
	06	G33Z G38A G38B		01	B03A B03B B03C		01	BORP EML KVB I
	07	H33Z		05	F04Z F13A F13B		08	KVB II VAC VBOR
	08	I02A I02B I03A		08	I12A I12B I12C		01	B17A B17B B17C
		I03B I12A I12B			I20A I20B I20C		08	I02A I02B I12A
		I12C I13A I13B			I20D I20E I20H			I12B I12C I32A
		I13C I13D I13E	81.16↔	21B	X04Z	81.26.09↔	21B	I32B I32C I32D
		I20A I20B I20C			BORP EML KVB I			X05A X05B
		I20D I20E			KVB II VAC VBOR			BORP EML KVB I
81.12.12↔	11	L33Z		08	I12A I12B I12C		01	KVB II VAC VBOR
	21B	X04Z X33Z			I20A I20B I20C		08	B03A B03B B03C
		BORP EML KVB I			I20D I20E I20F			I02A I02B I12A
		KVB II VAC VBOR	81.17↔	21B	X04Z	81.26.11↔	21B	I12B I12C I32A
	01	B03A B03B B03C			BORP EML KVB I			I32B I32C I32D
	05	F04Z F13A F13B			KVB II VAC VBOR			X05A X05B
	06	G33Z G38A G38B		08	I12A I12B I12C		01	BORP EML KVB I
	07	H33Z			I20A I20B I20C		08	KVB II VAC VBOR
	08	I02A I02B I03A			I20D I20E I20F			B03A B03B B03C
		I03B I12A I12B			I20G I20H			I02A I02B I12A
		I12C I13A I13B	81.18↔	21B	X04Z	81.27↔	21B	I12B I12C I32A
		I13C I13D I13E			BORP EML KVB I			I32B I32C I32D
		I20A I20B I20C			KVB II VAC VBOR			X05A X05B
		I20D I20E		08	I12A I12B I12C		01	BORP EML KVB I
81.12.13↔	11	L33Z			I20A I20B I20C		08	KVB II VAC VBOR
	21B	X04Z X33Z			I20D I20E I20F			B03A B03B B03C
		BORP EML KVB I	81.21↔	21B	X04Z	81.28↔	21B	I02A I02B I12A
		KVB II VAC VBOR			BORP EML KVB I			I12B I12C I32A
	01	B03A B03B B03C			KVB II VAC VBOR			I32B I32C I32D
	05	F04Z F13A F13B		01	B03A B03B B03C			X05A X05B
	06	G33Z G38A G38B		08	I02A I02B I03A		01	BORP EML KVB I
	07	H33Z			I03B I08A I08B		08	KVB II VAC VBOR
	08	I02A I02B I03A			I08C I08D			B03A B03B B03C
		I03B I12A I12B	81.22↔	21B	X04Z	81.29.10↔	21B	I02A I02B I20A
		I12C I13A I13B			BORP EML KVB I			I20B I20C I20D
		I13C I13D I13E			KVB II VAC VBOR			I20E I20F I20G
		I20A I20B I20C		01	B03A B03B B03C			I20H I32A I32B
		I20D I20E		06	G33Z G38A G38B			I32C I32D
81.12.99↔	11	L33Z		07	H33Z		21B	X05A X05B
	21B	X04Z X33Z		08	I02A I02B I03A			BORP KVB I KVB II
		BORP EML KVB I			I03B I04A I04B		08	VAC VBOR
		KVB II VAC VBOR	81.23↔		I04C I12A I12B			I02A I02B I08A
	01	B03A B03B B03C			I12C		21B	I08B I08C I08D
	05	F04Z F13A F13B		11	L33Z	81.29.20↔		X04Z X06A X06B
	06	G33Z G38A G38B		21B	X04Z X33Z			X06C
	07	H33Z			BORP EML KVB I			BORP VAC VBOR
	08	I02A I02B I03A			KVB II VAC VBOR		08	I28A I28B I28C
		I03B I12A I12B	81.24↔		BORP EML KVB I	81.40.00↔		BORP EML KVB I
		I12C I13A I13B			KVB II VAC VBOR			KVB II VAC VBOR
		I13C I13D I13E		01	B03A B03B B03C		01	B03A B03B B03C
		I20A I20B I20C		08	I12A I12B I12C		08	I02A I02B I08A
		I20D I20E			I31A I31B I31C			I08B I08C I08D
81.13↔	11	L33Z		21B	X06A X06B X06C		21B	I12A I12B I12C
	21B	X04Z X33Z			BORP EML KVB I			X04Z X06A X06B
		BORP EML KVB I	81.25.09↔		KVB II VAC VBOR			X06C
		KVB II VAC VBOR		01	B17A B17B B17C			BORP VAC VBOR
	01	B03A B03B B03C		08	I02A I02B I12A	81.40.10↔	08	I28A I28B I28C
	05	F04Z F13A F13B			I12B I12C I32A			BORP EML KVB I
	06	G33Z G38A G38B			I32B I32C I32D			KVB II VAC VBOR
	07	H33Z		21B	X05A X05B		01	B03A B03B B03C
	08	I02A I02B I03A			BORP EML KVB I		08	I02A I02B I08A
		I03B I12A I12B	81.25.11↔		KVB II VAC VBOR			I08B I08C I08D
		I12C I13A I13B			B17A B17B B17C		21B	I12A I12B I12C
		I13C I13D I13E		01	B17A B17B B17C			X04Z X06A X06B
		I20A I20B I20C		08	I02A I02B I12A			X06C
		I20D I20E I20H			I12B I12C I32A			BORP EML KVB I
81.14↔	21B	X04Z			I32B I32C I32D			KVB II VAC VBOR
		BORP EML KVB I			X05A X05B		01	B03A B03B B03C
		KVB II VAC VBOR		81.25.11↔	BORP EML KVB I		08	I12A I12B I12C
	01	B03A B03B B03C			KVB II VAC VBOR		21B	I21A
	05	F04Z F13A F13B			B17A B17B B17C			X04Z X06A X06B
	06	G33Z G38A G38B		01	B17A B17B B17C	81.40.11↔		X06C
	07	H33Z		08	I02A I02B I12A			BORP EML KVB I
	08	I02A I02B I03A			I12B I12C I32A			KVB II VAC VBOR
		I03B I12A I12B			I32B I32C I32D			B03A B03B B03C
		I12C I13A I13B			X05A X05B			I12A I12B I12C
		I13C I13D I13E			BORP EML KVB I			I21A
		I20A I20B I20C			KVB II VAC VBOR			X04Z X06A X06B
		I20D I20E I20H			B17A B17B B17C			X06C
					I02A I02B I12A			BORP EML KVB I

CHOP	MDC	DRG	CHOP	MDC	DRG	CHOP	MDC	DRG
		KVB II VAC VBOR			I08B I08C I08D		01	B03A B03B B03C
	01	B03A B03B B03C			I12A I12B I12C		05	B17A B17B B17C
	08	I12A I12B I12C		21B	X04Z X06A X06B		08	F04Z F13A F13B
	21B	X04Z X06A X06B	81.40.34↔		X06C		10	F13C
81.40.16↔	08	I21A I21B			BORP EML KVB I		21B	I12A I12B I12C
81.40.17↔	08	I21A I21B		01	KVB II VAC VBOR		08	I30A I30B I30C
81.40.18↔		BORP EML KVB I		08	B03A B03B B03C	81.44.14↔	21B	K09A K09B
		KVB II VAC VBOR			I02A I02B I08A		01	X04Z
	01	B03A B03B B03C		21B	I08B I08C I08D		05	BORP EML KVB I
	08	I02A I02B I08A	81.40.35↔		I12A I12B I12C		08	KVB II VAC VBOR
	21B	X04Z X06A X06B		01	X04Z X06A X06B		01	B03A B03B B03C
81.40.19↔		X06C		08	X06C		05	B17A B17B B17C
		BORP EML KVB I			BORP EML KVB I		08	F04Z F13A F13B
	01	KVB II VAC VBOR		01	KVB II VAC VBOR		10	F13C
	08	B03A B03B B03C		08	B03A B03B B03C	81.44.99↔	21B	I12A I12B I12C
	21B	I02A I02B I08A		21B	I08B I08C I08D		01	I30A I30B I30C
81.40.20↔		I08B I08C I08D	81.40.99↔		I12A I12B I12C		05	K09A K09B
	01	I12A I12B I12C		01	X04Z X06A X06B		08	X04Z
	08	X04Z X06A X06B		08	X06C		10	BORP EML KVB I
	21B	X06C		21B	BORP EML KVB I		21B	KVB II VAC VBOR
81.40.21↔		BORP EML KVB I			KVB II VAC VBOR		01	B03A B03B B03C
	01	KVB II VAC VBOR		01	B03A B03B B03C		05	B17A B17B B17C
	08	B03A B03B B03C		08	I02A I02B I08A		08	F04Z F13A F13B
	21B	I02A I02B I08A		21B	I08B I08C I08D		10	F13C
81.40.22↔		I08B I08C I08D	81.42↔		I12A I12B I12C		21B	I12A I12B I12C
	01	I12A I12B I12C		01	I21A I21B		01	I30A I30B I30C
	08	X04Z X06A X06B		08	X04Z X06A X06B		10	K09A K09B
	21B	X06C		21B	X06C	81.45.10↔	21B	X04Z
81.40.23↔		BORP EML KVB I			BORP EML KVB I		01	BORP EML KVB I
	01	KVB II VAC VBOR		01	KVB II VAC VBOR		08	KVB II VAC VBOR
	08	B03A B03B B03C		08	B03A B03B B03C		10	B17A B17B B17C
	21B	I02A I02B I08A		21B	I30A I30B I30C		21B	I30A I30B I30C
81.40.24↔		I08B I08C I08D	81.43↔		X04Z		01	K09A K09B
	01	I12A I12B I12C		01	BORP EML KVB I	81.45.11↔	08	X04Z
	08	X04Z X06A X06B		08	KVB II VAC VBOR		10	BORP EML KVB I
	21B	X06C		21B	B03A B03B B03C		21B	KVB II VAC VBOR
81.40.25↔		BORP EML KVB I			B03A B03B B03C		01	B17A B17B B17C
	01	KVB II VAC VBOR		01	I02A I02B I08A		08	I30A I30B I30C
	08	B03A B03B B03C		08	I08B I08C I08D		10	K09A K09B
	21B	I02A I02B I08A		21B	I12A I12B I12C		21B	X04Z
81.40.26↔		I08B I08C I08D	81.44.10↔		I12A I12B I12C		01	BORP EML KVB I
	01	I12A I12B I12C		01	X04Z X06A X06B		08	KVB II VAC VBOR
	08	X04Z X06A X06B		08	X06C	81.45.12↔	10	B17A B17B B17C
	21B	X06C		21B	BORP EML KVB I		21B	I30A I30B I30C
81.40.27↔		BORP EML KVB I			KVB II VAC VBOR		01	K09A K09B
	01	KVB II VAC VBOR		01	B03A B03B B03C		08	X04Z
	08	B03A B03B B03C		08	B17A B17B B17C		10	BORP EML KVB I
	21B	I02A I02B I08A		21B	F04Z F13A F13B	81.45.13↔	21B	KVB II VAC VBOR
81.40.28↔		I08B I08C I08D			F13C		01	B17A B17B B17C
	01	I12A I12B I12C		01	I12A I12B I12C		08	I30A I30B I30C
	08	X04Z X06A X06B		08	I30A I30B I30C		10	K09A K09B
	21B	X06C		21B	K09A K09B		21B	X04Z
81.40.29↔		BORP EML KVB I	81.44.11↔		X04Z		01	BORP EML KVB I
	01	KVB II VAC VBOR		01	BORP EML KVB I		08	KVB II VAC VBOR
	08	B03A B03B B03C		08	KVB II VAC VBOR		10	B17A B17B B17C
	21B	I02A I02B I08A		21B	B03A B03B B03C	81.45.14↔	21B	I30A I30B I30C
81.40.30↔		I08B I08C I08D			B17A B17B B17C		01	K09A K09B
	01	I12A I12B I12C		01	F04Z F13A F13B		08	X04Z
	08	X04Z X06A X06B		08	F13C		10	BORP EML KVB I
	21B	X06C		21B	I12A I12B I12C		21B	KVB II VAC VBOR
81.40.31↔		BORP EML KVB I			I30A I30B I30C		01	B17A B17B B17C
	01	KVB II VAC VBOR		01	K09A K09B	81.45.19↔	08	I30A I30B I30C
	08	B03A B03B B03C		08	X04Z		10	K09A K09B
	21B	I02A I02B I08A		21B	BORP EML KVB I		21B	X04Z
81.40.32↔		I08B I08C I08D	81.44.12↔		KVB II VAC VBOR		01	BORP EML KVB I
	01	I12A I12B I12C		01	KVB II VAC VBOR		08	KVB II VAC VBOR
	08	X04Z X06A X06B		08	B03A B03B B03C		10	B17A B17B B17C
	21B	X06C		21B	B17A B17B B17C	81.45.20↔	21B	I30A I30B I30C
81.40.33↔		BORP EML KVB I			F04Z F13A F13B		01	K09A K09B
	01	KVB II VAC VBOR		01	F13C		08	X04Z
	08	B03A B03B B03C		08	I12A I12B I12C		10	BORP EML KVB I
	21B	I02A I02B I08A		21B	I30A I30B I30C		21B	KVB II VAC VBOR
81.40.34↔		I08B I08C I08D	81.44.13↔		K09A K09B		01	B17A B17B B17C
	01	I12A I12B I12C		01	X04Z		08	I30A I30B I30C
	08	X04Z X06A X06B		08	BORP EML KVB I		10	K09A K09B
	21B	X06C		21B	KVB II VAC VBOR		21B	X04Z
81.40.35↔		BORP EML KVB I			KVB II VAC VBOR			
	01	KVB II VAC VBOR						
	08	B03A B03B B03C						
	21B	I02A I02B I08A						
81.40.36↔		I08B I08C I08D						
	01	I12A I12B I12C						
	08	X04Z X06A X06B						
	21B	X06C						
81.40.37↔		BORP EML KVB I						
	01	KVB II VAC VBOR						
	08	B03A B03B B03C						
	21B	I02A I02B I08A						
81.40.38↔		I08B I08C I08D						
	01	I12A I12B I12C						
	08	X04Z X06A X06B						
	21B	X06C						
81.40.39↔		BORP EML KVB I						
	01	KVB II VAC VBOR						
	08	B03A B03B B03C						
	21B	I02A I02B I08A						
81.40.40↔		I08B I08C I08D						
	01	I12A I12B I12C						
	08	X04Z X06A X06B						
	21B	X06C						
81.40.41↔		BORP EML KVB I						
	01	KVB II VAC VBOR						
	08	B03A B03B B03C						
	21B	I02A I02B I08A						

CHOP	MDC	DRG	CHOP	MDC	DRG	CHOP	MDC	DRG
81.45.21↔		BORP EML KVB I KVB II VAC VBOR	81.47.16↔	21B	X04Z BORP EML KVB I KVB II VAC VBOR		01	KVB II VAC VBOR B03A B03B B03C
	01	B17A B17B B17C		01	B03A B03B B03C		08	I18A I18B I18C I30A I30B I30C
	08	I30A I30B I30C		08	I08C I30A I30B		21B	X04Z
	10	K09A K09B	81.47.19↔	21B	X04Z BORP EML KVB I KVB II VAC VBOR	81.47.40↔		BORP EML KVB I KVB II VAC VBOR
81.45.22↔		BORP EML KVB I KVB II VAC VBOR		01	B03A B03B B03C		01	B03A B03B B03C
	01	B17A B17B B17C		08	I18A I18B I18C I30A I30B I30C		08	I18A I18B I18C I30A I30B I30C
	08	I30A I30B I30C		08	I30A I30B I30C		21B	X04Z
	10	K09A K09B	81.47.20↔	21B	X04Z BORP EML KVB I KVB II VAC VBOR	81.47.60↔		BORP EML KVB I KVB II VAC VBOR
	21B	X04Z		01	B03A B03B B03C		01	B03A B03B B03C
81.45.23↔		BORP EML KVB I KVB II VAC VBOR		08	I18A I18B I18C		08	I30A I30B
	01	B17A B17B B17C		08	I18A I18B I18C		21B	X04Z
	08	I30A I30B I30C	81.47.21↔	21B	X04Z BORP EML KVB I KVB II VAC VBOR	81.47.90↔		BORP EML KVB I KVB II VAC VBOR
	10	K09A K09B		08	I18A I18B I18C		01	B03A B03B B03C
	21B	X04Z	81.47.22↔	21B	X04Z		08	I18A I18B I18C
81.45.24↔		BORP EML KVB I KVB II VAC VBOR		21B	X04Z	81.47.99↔		BORP EML KVB I KVB II VAC VBOR
	01	B17A B17B B17C	81.47.23↔	01	B03A B03B B03C		01	B03A B03B B03C
	08	I30A I30B I30C		08	I18A I18B I18C		08	I18A I18B I18C
	10	K09A K09B		21B	X04Z		21B	X04Z
	21B	X04Z	81.47.24↔	01	B03A B03B B03C	81.49.10↔		BORP EML KVB I KVB II VAC VBOR
81.45.29↔		BORP EML KVB I KVB II VAC VBOR		08	I18A I18B I18C I30A I30B I30C		01	B03A B03B B03C
	01	B17A B17B B17C		08	I18A I18B I18C		05	F04Z F13A F13B F13C
	08	I30A I30B I30C	81.47.25↔	21B	X04Z BORP EML KVB I KVB II VAC VBOR		08	I12A I12B I12C I59Z
	10	K09A K09B		01	B03A B03B B03C	81.49.11↔		BORP EML KVB I KVB II VAC VBOR
	21B	X04Z		08	I18A I18B I18C I30A I30B I30C		01	B03A B03B B03C
81.45.99↔		BORP EML KVB I KVB II VAC VBOR		21B	X04Z		05	F04Z F13A F13B F13C
	01	B17A B17B B17C	81.47.26↔	01	B03A B03B B03C	81.49.12↔		BORP EML KVB I KVB II VAC VBOR
	08	I30A I30B I30C		08	I18A I18B I18C I30A I30B I30C		01	B03A B03B B03C
	10	K09A K09B		21B	X04Z		05	F04Z F13A F13B F13C
	21B	X04Z	81.47.27↔	01	B03A B03B B03C		08	I12A I12B I12C I59Z
81.46↔		BORP EML KVB I KVB II VAC VBOR		08	I18A I18B I18C I30A I30B I30C	81.49.13↔		BORP EML KVB I KVB II VAC VBOR
	01	B03A B03B B03C		21B	X04Z		01	B03A B03B B03C
	08	I18A I18B I18C	81.47.28↔	01	B03A B03B B03C		05	F04Z F13A F13B F13C
	21B	X04Z		08	I18A I18B I18C I30A I30B I30C		08	I12A I12B I12C I59Z
81.47.10↔		BORP EML KVB I KVB II VAC VBOR		21B	X04Z	81.49.26↔		BORP EML KVB I KVB II VAC VBOR
	01	B03A B03B B03C	81.47.29↔	01	B03A B03B B03C		01	B03A B03B B03C
	08	I18A I18B I18C		08	I18A I18B I18C I30A I30B I30C		05	F04Z F13A F13B F13C
	10	K09A K09B		21B	X04Z		08	I12A I12B I12C I59Z
	21B	X04Z	81.47.30↔	01	B03A B03B B03C	81.49.27↔		BORP EML KVB I KVB II VAC VBOR
81.47.11↔		BORP EML KVB I KVB II VAC VBOR		08	I18A I18B I18C I30A I30B I30C		01	B03A B03B B03C
	01	B03A B03B B03C		21B	X04Z		05	F04Z F13A F13B F13C
	08	I18A I18B I18C	81.47.31↔	01	B03A B03B B03C		08	I12A I12B I12C I59Z
	10	K09A K09B		08	I18A I18B I18C I30A I30B I30C		21B	X04Z
	21B	X04Z		21B	X04Z		01	B03A B03B B03C
81.47.12↔		BORP EML KVB I KVB II VAC VBOR		01	B03A B03B B03C		05	F04Z F13A F13B F13C
	08	I18A I18B I18C		08	I18A I18B I18C I30A I30B I30C		08	I12A I12B I12C I59Z
	10	K09A K09B		21B	X04Z		21B	X04Z
	21B	X04Z	81.47.32↔	01	B03A B03B B03C		01	B03A B03B B03C
81.47.13↔		BORP EML KVB I KVB II VAC VBOR		08	I18A I18B I18C I30A I30B I30C		05	F04Z F13A F13B F13C
	01	B03A B03B B03C		21B	X04Z		08	I12A I12B I12C I59Z
	08	I18A I18B I18C		01	B03A B03B B03C		21B	X04Z
	10	K09A K09B	81.47.33↔	08	I18A I18B I18C I30A I30B I30C		01	B03A B03B B03C
	21B	X04Z		21B	X04Z		05	F04Z F13A F13B F13C
81.47.14↔		BORP EML KVB I KVB II VAC VBOR		01	B03A B03B B03C		01	B03A B03B B03C
	01	B03A B03B B03C		08	I18A I18B I18C I30A I30B I30C		05	F04Z F13A F13B F13C
	08	I18A I18C I30A I30B		21B	X04Z		08	I12A I12B I12C I59Z
	21B	X04Z		01	B03A B03B B03C		21B	X04Z
81.47.15↔		BORP EML KVB I KVB II VAC VBOR		08	I18A I18B I18C I30A I30B I30C		01	B03A B03B B03C
	01	B03A B03B B03C		21B	X04Z		05	F04Z F13A F13B F13C
	08	I18A I18C I30A I30B		01	BORP EML KVB I			

CHOP	MDC	DRG	CHOP	MDC	DRG	CHOP	MDC	DRG
		F13C			I20D I20E I20H			I46C
	08	I12A I12B I12C		21B	X04Z		10	K09A K09B
		I59Z	81.49.99↔		BORP EML KVB I		11	L33Z
81.49.28↔	21B	X04Z			KVB II VAC VBOR	81.51.22↔	21B	X04Z X33Z
		BORP EML KVB I		01	B03A B03B B03C			BORP EML KORB
		KVB II VAC VBOR		05	F04Z F13A F13B			KVB I KVB II MKOR
	01	B03A B03B B03C			F13C			VAC VBOR VKOR
	05	F04Z F13A F13B		08	I12A I12B I12C		05	F04Z F13A
		F13C			I59Z		06	G33Z G38A G38B
	08	I12A I12B I12C	81.51.00↔	21B	X04Z		07	H33Z
		I59Z			BORP EML KVB I		08	I02A I02B I03A
81.49.29↔	21B	X04Z			KVB II VAC VBOR			I03B I12A I12B
		BORP EML KVB I		06	G33Z G38A G38B			I12C I46A I46B
		KVB II VAC VBOR		07	H33Z			I46C
	01	B03A B03B B03C		08	I02A I02B I03A		10	K09A K09B
	05	F04Z F13A F13B			I03B I12A I12B		11	L33Z
		F13C			I12C I36Z I46A	81.51.23↔	21B	X04Z X33Z
	08	I12A I12B I12C			I46B I46C			BORP EML KVB I
		I59Z		11	L33Z			KVB II VAC VBOR
81.49.30↔	21B	X04Z	81.51.11↔	21B	X04Z X33Z		05	F04Z F13A
		BORP EML KVB I			BORP EML KVB I		06	G33Z G38A G38B
		KVB II VAC VBOR			KVB II VAC VBOR		07	H33Z
	01	B03A B03B B03C		06	G33Z G38A G38B		08	I46A I46B I46C
	05	F04Z F13A F13B		07	H33Z		10	K09A K09B
		F13C		08	I02A I02B I03A		11	L33Z
	08	I12A I12B I12C			I03B I12A I12B		21B	X04Z X33Z
		I20A I20B I20C			I12C I36Z I46A	81.51.29↔		BORP EML KORB
		I20D I20E I20H			I46B I46C			KVB I KVB II MKOR
81.49.31↔	21B	X04Z	81.51.12↔	11	L33Z			VAC VBOR VKOR
		BORP EML KVB I		21B	X04Z X33Z		05	F04Z F13A
		KVB II VAC VBOR			BORP EML KVB I		06	G33Z G38A G38B
	01	B03A B03B B03C			KVB II VAC VBOR		07	H33Z
	05	F04Z F13A F13B		06	G33Z G38A G38B		08	I02A I02B I03A
		F13C		07	H33Z			I03B I12A I12B
	08	I12A I12B I12C		08	I02A I02B I03A			I12C I46A I46B
		I20A I20B I20C			I03B I12A I12B		10	K09A K09B
		I20D I20E I20H			I12C I36Z I46A		11	L33Z
81.49.32↔	21B	X04Z	81.51.13↔	11	L33Z	81.52.00↔	21B	X04Z X33Z
		BORP EML KVB I		21B	X04Z X33Z			BORP EML KVB I
		KVB II VAC VBOR			BORP EML KVB I		06	G33Z G38A G38B
	01	B03A B03B B03C			KVB II VAC VBOR		07	H33Z
	05	F04Z F13A F13B		05	F04Z F13A		08	I02A I02B I03A
		F13C		06	G33Z G38A G38B			I03B I12A I12B
	08	I12A I12B I12C		07	H33Z			I12C I36Z I46A
		I59Z		08	I02A I02B I03A			I46B I46C
81.49.33↔	21B	X04Z	81.51.19↔		I03B I12A I12B		10	K09A K09B
		BORP EML KVB I			I12C I46A I46B		11	L33Z
		KVB II VAC VBOR			I46C		21B	X04Z X33Z
	01	B03A B03B B03C		11	L33Z	81.52.21↔		BORP EML KVB I
	05	F04Z F13A F13B		21B	X04Z X33Z			KVB II VAC VBOR
		F13C			BORP EML KVB I		06	G33Z G38A G38B
	08	I12A I12B I12C			KVB II VAC VBOR		07	H33Z
		I59Z		06	G33Z G38A G38B		08	I02A I02B I03A
81.49.34↔	21B	X04Z	81.51.21↔	07	H33Z			I03B I12A I12B
		BORP EML KVB I		08	I02A I02B I03A			I12C I36Z I46A
		KVB II VAC VBOR			I03B I12A I12B			I46B I46C
	01	B03A B03B B03C			I12C I36Z I46A		10	K09A K09B
	05	F04Z F13A F13B			I46B I46C		11	L33Z
		F13C			I46C		21B	X04Z X33Z
	08	I12A I12B I12C		11	L33Z	81.52.22↔		BORP EML KVB I
		I20A I20B I20C		21B	X04Z X33Z			KVB II VAC VBOR
		I20D I20E I20H			BORP EML KORB		06	G33Z G38A G38B
81.49.35↔	21B	X04Z			KVB I KVB II MKOR		07	H33Z
		BORP EML KVB I			VAC VBOR VKOR		08	I02A I02B I03A
		KVB II VAC VBOR		05	F04Z F13A			I03B I12A I12B
	01	B03A B03B B03C		06	G33Z G38A G38B			I12C I36Z I46A
	05	F04Z F13A F13B		07	H33Z			I46B I46C
		F13C		08	I02A I02B I03A		10	K09A K09B
	08	I12A I12B I12C			I03B I12A I12B			
		I20A I20B I20C			I12C I46A I46B			



CHOP	MDC	DRG	CHOP	MDC	DRG	CHOP	MDC	DRG
	11	L33Z			VAC VBOR VKOR		07	H33Z
81.52.29↔	21B	X04Z X33Z		05	F04Z F13A		08	I02A I02B I03A
		BORP EML KVB I		06	G33Z G38A G38B			I03B I12A I12B
		KVB II VAC VBOR		07	H33Z			I12C I46A I46B
	06	G33Z G38A G38B		08	I12A I12B I12C			I46C
	07	H33Z			I46A I46B I46C		10	K09A K09B
	08	I02A I02B I03A		10	K09A K09B		11	L33Z
		I03B I12A I12B		11	L33Z	81.52.58↔	21B	X04Z X33Z
		I12C I36Z I46A	81.52.52↔	21B	X04Z X33Z			BORP EML KORB
		I46B I46C			BORP EML KORB			KVB I KVB II MKOR
	10	K09A K09B			KVB I KVB II MKOR			VAC VBOR VKOR
	11	L33Z			VAC VBOR VKOR		05	F04Z F13A
81.52.31↔	21B	X04Z X33Z		05	F04Z F13A		06	G33Z G38A G38B
		BORP EML KVB I		06	G33Z G38A G38B		07	H33Z
		KVB II VAC VBOR		07	H33Z		08	I02A I02B I03A
	06	G33Z G38A G38B		08	I46A I46B I46C			I03B I12A I12B
	07	H33Z		10	K09A K09B			I12C I46A I46B
	08	I02A I02B I03A		11	L33Z			I46C
		I03B I12A I12B	81.52.53↔	21B	X04Z X33Z		10	K09A K09B
		I12C I36Z I46A			BORP EML KORB		11	L33Z
		I46B I46C			KVB I KVB II MKOR	81.52.59↔	21B	X04Z X33Z
	10	K09A K09B			VAC VBOR VKOR			BORP EML KORB
	11	L33Z		05	F04Z F13A			KVB I KVB II MKOR
81.52.39↔	21B	X04Z X33Z		06	G33Z G38A G38B			VAC VBOR VKOR
		BORP EML KVB I		07	H33Z		05	F04Z F13A
		KVB II VAC VBOR		08	I46A I46B I46C		06	G33Z G38A G38B
	06	G33Z G38A G38B		10	K09A K09B		07	H33Z
	07	H33Z		11	L33Z		08	I46A I46B I46C
	08	I02A I02B I03A	81.52.54↔	21B	X04Z X33Z		10	K09A K09B
		I03B I12A I12B			BORP EML KORB		11	L33Z
		I12C I36Z I46A			KVB I KVB II MKOR	81.52.5A↔	21B	X04Z X33Z
		I46B I46C			VAC VBOR VKOR			BORP EML KORB
	10	K09A K09B		05	F04Z F13A			KVB I KVB II MKOR
	11	L33Z		06	G33Z G38A G38B			VAC VBOR VKOR
81.52.41↔	21B	X04Z X33Z		07	H33Z		05	F04Z F13A
		BORP EML KVB I		08	I46A I46B I46C		06	G33Z G38A G38B
		KVB II VAC VBOR		10	K09A K09B		07	H33Z
	05	F04Z F13A		11	L33Z		08	I02A I02B I03A
	06	G33Z G38A G38B	81.52.55↔	21B	X04Z X33Z			I03B I12A I12B
	07	H33Z			BORP EML KORB			I12C I46A I46B
	08	I02A I02B I03A			KVB I KVB II MKOR			I46C
		I03B I12A I12B			VAC VBOR VKOR	81.52.5B↔	10	K09A K09B
		I12C I46A I46B		05	F04Z F13A		11	L33Z
		I46C		06	G33Z G38A G38B		21B	X04Z X33Z
	10	K09A K09B		07	H33Z			BORP EML KORB
	11	L33Z		08	I02A I02B I03A			KVB I KVB II MKOR
81.52.42↔	21B	X04Z X33Z			I03B I12A I12B			VAC VBOR VKOR
		BORP EML KVB I			I12C I46A I46B		05	F04Z F13A
		KVB II VAC VBOR	81.52.56↔		I46C		06	G33Z G38A G38B
	05	F04Z F13A			I46C		07	H33Z
	06	G33Z G38A G38B			I46C		08	I02A I02B I03A
	07	H33Z			I46C			I03B I12A I12B
	08	I02A I02B I03A			I46C			I12C I46A I46B
		I03B I12A I12B			I46C			I46C
		I12C I46A I46B			I46C		10	K09A K09B
		I46C			I46C		11	L33Z
	10	K09A K09B		05	F04Z F13A	81.53↔	21B	X04Z X33Z
	11	L33Z		06	G33Z G38A G38B			EML
81.52.49↔	21B	X04Z X33Z		07	H33Z		05	F04Z F13A
		BORP EML KVB I		08	I02A I02B I03A		06	G33Z G38A G38B
		KVB II VAC VBOR			I03B I12A I12B		07	H33Z
	05	F04Z F13A			I12C I46A I46B		08	I02A I02B I03A
	06	G33Z G38A G38B			I46C			I03B I12A I12B
	07	H33Z			I46C			I12C I46A I46B
	08	I46A I46B I46C			I46C			I46C
	10	K09A K09B	81.52.57↔		I46C		10	K09A K09B
	11	L33Z			I46C		11	L33Z
81.52.51↔	21B	X04Z X33Z		05	F04Z F13A	81.54.00↔	21B	X04Z X33Z
		BORP EML KORB		06	G33Z G38A G38B			EML
		KVB I KVB II MKOR			G33Z G38A G38B		05	F04Z F13A
					G33Z G38A G38B		06	G33Z G38A G38B
					G33Z G38A G38B		07	H33Z
					G33Z G38A G38B		08	I02A I02B I03A
					G33Z G38A G38B			I03B I12A I12B
					G33Z G38A G38B			I12C I46A I46B
					G33Z G38A G38B			I46C
					G33Z G38A G38B		10	K09A K09B
					G33Z G38A G38B		11	L33Z
					G33Z G38A G38B		21B	X04Z X33Z
					G33Z G38A G38B			BORP EML KORB
					G33Z G38A G38B			KVB I KVB II MKOR
					G33Z G38A G38B			VAC VBOR VKOR
					G33Z G38A G38B	81.54.21↔	21B	X04Z
					G33Z G38A G38B			BORP EML KVB I
					G33Z G38A G38B			KVB II VAC VBOR

CHOP	MDC	DRG	CHOP	MDC	DRG	CHOP	MDC	DRG
	06	G33Z G38A G38B	81.54.29↔	08	I04A I04B I04C		06	G33Z G38A G38B
	07	H33Z			I44A I44B		07	H33Z
	08	I02A I02B I03A	81.54.31↔	21B	X04Z		08	I44A I44B
		I03B I04A I04B			BORP EML KORP	81.54.43↔	11	L33Z
		I04C I12A I12B			KVB I KVB II MKOR		21B	X04Z X33Z
		I12C I36Z I43A			VAC VBOR VKOR			BORP EML KVB I
		I43B I43C		05	F04Z F13A			KVB II VAC VBOR
	11	L33Z		06	G33Z G38A G38B		05	F04Z F13A
81.54.22↔	21B	X04Z X33Z		07	H33Z		06	G33Z G38A G38B
		BORP EML KVB I		08	I02A I02B I03A		07	H33Z
		KVB II VAC VBOR			I03B I04A I04B		08	I44A I44B
	06	G33Z G38A G38B			I04C I12A I12B	81.54.44↔	11	L33Z
	07	H33Z	81.54.32↔	11	L33Z		21B	X04Z X33Z
	08	I02A I02B I03A		21B	X04Z X33Z			BORP EML KVB I
		I03B I04A I04B			BORP EML KORP			KVB II VAC VBOR
		I04C I12A I12B			KVB I KVB II MKOR		05	F04Z F13A
		I12C I36Z I43A			VAC VBOR VKOR		06	G33Z G38A G38B
		I43B I43C		05	F04Z F13A		07	H33Z
	11	L33Z		06	G33Z G38A G38B		08	I02A I02B I03A
81.54.23↔	21B	X04Z X33Z		07	H33Z			I03B I04A I04B
		BORP EML KVB I		08	I02A I02B I03A			I04C I12A I12B
		KVB II VAC VBOR			I03B I04A I04B	81.54.45↔		I12C I44A
	06	G33Z G38A G38B			I12A I12B I12C		11	L33Z
	07	H33Z		11	L33Z		21B	X04Z X33Z
	08	I02A I02B I03A	81.54.33↔	21B	X04Z X33Z			BORP EML KORP
		I03B I04A I04B			BORP EML KORP			KVB I KVB II MKOR
		I04C I12A I12B			KVB I KVB II MKOR		05	F04Z F13A
		I12C I36Z I43A			VAC VBOR VKOR		06	G33Z G38A G38B
		I43B I43C		05	F04Z F13A		07	H33Z
	11	L33Z		06	G33Z G38A G38B		08	I02A I02B I03A
81.54.24↔	21B	X04Z X33Z		07	H33Z			I03B I04A I04B
		BORP EML KVB I		08	I02A I02B I03A			I04C I12A I12B
		KVB II VAC VBOR			I03B I04A I04B	81.54.46↔		I12C I44A
	06	G33Z G38A G38B			I12A I12B I12C		11	L33Z
	07	H33Z		11	L33Z		21B	X04Z X33Z
	08	I02A I02B I03A	81.54.34↔	21B	X04Z X33Z			BORP EML KVB I
		I03B I04A I04B			BORP EML KVB I			KVB II VAC VBOR
		I04C I12A I12B			KVB II VAC VBOR		05	F04Z F13A
		I12C I36Z I44A		05	F04Z F13A		06	G33Z G38A G38B
		I44B		06	G33Z G38A G38B		07	H33Z
	11	L33Z		07	H33Z		08	I44A I44B
81.54.25↔	21B	X04Z X33Z		08	I02A I02B I03A		11	L33Z
		BORP EML KVB I			I03B I04A I04B	81.54.47↔	21B	X04Z X33Z
		KVB II VAC VBOR			I12A I12B I12C			BORP EML KVB I
	06	G33Z G38A G38B			I43A I43B			KVB II VAC VBOR
	07	H33Z		11	L33Z		05	F04Z F13A
	08	I02A I02B I03A	81.54.35↔	21B	X04Z X33Z		06	G33Z G38A G38B
		I03B I04A I04B			BORP EML KORP		07	H33Z
		I04C I12A I12B			KVB I KVB II MKOR		08	I44A I44B
		I12C I36Z I43A			VAC VBOR VKOR	81.54.49↔	11	L33Z
		I43B I43C		05	F04Z F13A		21B	X04Z X33Z
	11	L33Z		06	G33Z G38A G38B			BORP EML KVB I
81.54.26↔	21B	X04Z X33Z		07	H33Z			KVB II VAC VBOR
		BORP EML KVB I		08	I02A I02B I03A		05	F04Z F13A
		KVB II VAC VBOR			I03B I04A I04B	81.54.49↔	06	G33Z G38A G38B
	06	G33Z G38A G38B			I04C I12A I12B		07	H33Z
	07	H33Z			I12C I43A I43B		08	I44A I44B
	08	I02A I02B I03A	81.54.39↔	11	L33Z		11	L33Z
		I03B I04A I04B		21B	X04Z X33Z		21B	X04Z X33Z
		I04C I12A I12B			BORP EML KVB I	81.55↔		EML
		I12C I36Z I44A			KVB II VAC VBOR		05	F04Z F13A
		I44B		05	F04Z F13A		06	G33Z G38A G38B
	11	L33Z		06	G33Z G38A G38B		07	H33Z
81.54.27↔	21B	X04Z X33Z		07	H33Z		08	I18A I18B I18C
		BORP EML KVB I		08	I44A			I30A I30B I30C
		KVB II VAC VBOR		11	L33Z		11	L33Z
	06	G33Z G38A G38B	81.54.42↔	21B	X04Z X33Z		21B	X04Z X33Z
	07	H33Z			BORP EML KVB I	81.56↔		BORP EML KVB I
	08	I02A I02B I03A			KVB II VAC VBOR			KVB II VAC VBOR
		I03B I04A I04B		05	F04Z F13A			
		I04C I12A I12B						
		I12C I36Z I44A						
		I44B						
	11	L33Z						
81.54.28↔	21B	X04Z						
		BORP EML KVB I						
	06	G33Z G38A G38B						
	07	H33Z						
	08	I04A I04B I04C						
		I44A I44B						
	21B	X04Z						
		BORP EML KVB I						
	08	I04A I04B I04C						
		I44A I44B						
	21B	X04Z						

CHOP	MDC	DRG	CHOP	MDC	DRG	CHOP	MDC	DRG
	06	G33Z G38A G38B		07	H33Z		21B	X04Z X05A X05B
	07	H33Z		08	I02A I02B I03A			X06A X06B X06C
	08	I02A I02B I03A I03B I20A I20B I20C I20D I20E I20H			I03B I12A I12B I12C I20A I20B I20C I20D I20E I20H	81.80.00↔		BORP EML KORB KVB I KVB II MKOR VAC VBOR VKOR
81.57.00↔	11	L33Z		11	L33Z		08	I05A I05B I12A I12B I12C
	21B	X04Z X33Z	81.71.00↔	21B	X04Z X33Z	81.80.09↔	21B	X06A X06B X06C BORP EML KORB KVB I KVB II MKOR VAC VBOR VKOR
	08	I12A I12B I12C I20A I20B I20C I20D I20E I20H		01	B17A B17B B17C		08	I05A I05B I12A I12B I12C
81.57.10↔	21B	X04Z	81.71.10↔	21B	X05A X05B	81.80.11↔	21B	X06A X06B X06C BORP EML KORB KVB I KVB II MKOR VAC VBOR VKOR
	08	I12A I12B I12C I20A I20B I20C I20D I20E I20H		01	B17A B17B B17C		08	I05A I05B I12A I12B I12C
81.57.11↔	21B	X04Z	81.71.99↔	21B	X05A X05B	81.80.12↔	21B	X06A X06B X06C BORP EML KORB KVB I KVB II MKOR VAC VBOR VKOR
	08	I12A I12B I12C I20A I20B I20C I20D I20E I20H		01	B17A B17B B17C		08	I05A I05B I12A I12B I12C
81.57.99↔	21B	X04Z	81.72↔	21B	X05A X05B	81.80.13↔	21B	X06A X06B X06C BORP EML KORB KVB I KVB II MKOR VAC VBOR VKOR
	08	I12A I12B I12C I20A I20B I20C I20D I20E I20H		01	B17A B17B B17C		08	I05A I05B I12A I12B I12C
81.59.10↔	21B	X04Z	81.73↔	21B	X05A X05B	81.80.21↔	21B	X06A X06B X06C BORP KORB KVB I KVB II MKOR VAC VBOR VKOR
	05	F04Z F13A		08	I02A I02B I32A I32B I32D		08	I05A I05B I12A I12B I12C
	06	G33Z G38A G38B			I32B I32D		21B	X06A X06B X06C BORP KORB KVB I KVB II MKOR VAC VBOR VKOR
	07	H33Z		08	I02A I02B I32A I32B I32D	81.80.22↔	21B	X06A X06B X06C BORP KORB KVB I KVB II MKOR VAC VBOR VKOR
	08	I20A I20B I20C I20D I20E I20F I20G I20H	81.74.00↔	21B	X05A X05B		08	I05A I05B I12A I12B I12C
	11	L33Z			BORP EML KVB I KVB II VAC VBOR		21B	X06A X06B X06C BORP KORB KVB I KVB II MKOR VAC VBOR VKOR
81.59.11↔	21B	X04Z X33Z	81.74.10↔	01	B17A B17B B17C	81.80.23↔	08	I05A I05B I12A I12B I12C
	05	F04Z F13A		08	I02A I02B I32A I32B I32D		21B	X06A X06B X06C BORP KORB KVB I KVB II MKOR VAC VBOR VKOR
	06	G33Z G38A G38B		21B	X05A X05B	81.81.00↔	08	I05A I05B I12A I12B I12C
	07	H33Z			BORP EML KVB I KVB II VAC VBOR		21B	X06A X06B X06C BORP EML KVB I KVB II VAC VBOR
	08	I02A I02B I03A I03B I12A I12B I12C I20A I20B I20C I20D I20E I20H	81.74.21↔	01	B17A B17B B17C		08	I05A I05B I05C I12A I12B I12C
	11	L33Z		08	I02A I02B I32A I32B I32D	81.81.09↔	21B	X06A X06B X06C BORP EML KVB I KVB II VAC VBOR
81.59.12↔	21B	X04Z X33Z	81.74.99↔	21B	X05A X05B		08	I05A I05B I05C I12A I12B I12C
	05	F04Z F13A			BORP EML KVB I KVB II VAC VBOR	81.81.11↔	21B	X06A X06B X06C BORP EML KVB I KVB II VAC VBOR
	06	G33Z G38A G38B		01	B17A B17B B17C		08	I05A I05B I05C I12A I12B I12C
	07	H33Z		08	I02A I02B I32A I32B I32D	81.81.12↔	21B	X06A X06B X06C BORP EML KVB I KVB II VAC VBOR
	08	I02A I02B I03A I03B I12A I12B I12C I20A I20B I20C I20D I20E I20F I20G I20H	81.75↔	21B	X05A X05B		08	I05A I05B I05C I12A I12B I12C
	11	L33Z			BORP EML KVB I KVB II VAC VBOR		21B	X06A X06B X06C BORP EML KVB I KVB II VAC VBOR
81.59.13↔	21B	X04Z X33Z	81.79↔	08	I02A I02B I32A I32B I32C I32D		08	I05A I05B I05C I12A I12B I12C
	05	F04Z F13A		21B	X05A X05B		21B	X06A X06B X06C
	06	G33Z G38A G38B		08	I02A I02B I32A I32B I32C I32D			

CHOP	MDC	DRG	CHOP	MDC	DRG	CHOP	MDC	DRG
81.81.13↔		BORP EML KVB I			KVB II VAC VBOR			I29A I29B
		KVB II VAC VBOR		01	B03A B03B B03C		21B	X06A X06B X06C
	08	I05A I05B I05C		05	F04Z F13A F13B	81.83.00↔		BORP EML KVB I
		I12A I12B I12C			F13C			KVB II VAC VBOR
	21B	X06A X06B X06C		08	I12A I12B I12C		01	B03A B03B B03C
81.81.21↔		BORP EML KVB I			I29A I29B I29C		05	F04Z F13A F13B
		KVB II VAC VBOR		10	K09A K09B			F13C
	08	I05A I05B I05C	81.82.33↔	21B	X06A X06B X06C		08	I12A I12B I12C
		I12A I12B I12C			BORP EML KVB I			I29A I29B I29C
	21B	X06A X06B X06C		01	KVB II VAC VBOR		10	K09A K09B
81.81.22↔		BORP KORP KVB I		05	B03A B03B B03C	81.83.10↔		X06A X06B X06C
		KVB II MKOR VAC		08	F04Z F13A F13B			BORP EML KVB I
		VBOR VKOR			F13C		01	B03A B03B B03C
	08	I05A I05B I12A		08	I12A I12B I12C		05	F04Z F13A F13B
		I12B I12C		10	I29A I29B			F13C
	21B	X06A X06B X06C		21B	K09A K09B		08	I12A I12B I12C
81.81.23↔		BORP EML KVB I	81.82.34↔		X06A X06B X06C			I29A I29B I29C
		KVB II VAC VBOR		01	BORP EML KVB I		10	K09A K09B
	08	I05A I05B I05C		05	KVB II VAC VBOR	81.83.11↔		X06A X06B X06C
		I12A I12B I12C		08	B03A B03B B03C			BORP EML KVB I
	21B	X06A X06B X06C		10	F04Z F13A F13B		01	KVB II VAC VBOR
81.81.31↔		BORP EML KVB I		21B	F13C		05	B03A B03B B03C
		KVB II VAC VBOR		08	I12A I12B I12C			F04Z F13A F13B
	08	I05A I05B I05C		10	I29A I29B		08	F13C
		I12A I12B I12C		21B	K09A K09B		08	I12A I12B I12C
	21B	X06A X06B X06C	81.82.35↔		X06A X06B X06C			I29A I29B I29C
81.81.32↔		BORP EML KVB I		08	BORP EML KVB I		10	K09A K09B
		KVB II VAC VBOR		08	KVB II VAC VBOR		21B	X06A X06B X06C
	08	I05A I05B I05C			I12A I12B I12C	81.83.12↔		BORP EML KVB I
		I12A I12B I12C		21B	I29A I29B			KVB II VAC VBOR
	21B	X06A X06B X06C	81.82.41↔		X06A X06B X06C		01	B03A B03B B03C
81.81.33↔		BORP EML KVB I		01	BORP EML KVB I		05	F04Z F13A F13B
		KVB II VAC VBOR		05	KVB II VAC VBOR			F13C
	08	I05A I05B I05C		08	B03A B03B B03C		08	I12A I12B I12C
		I12A I12B I12C		05	F04Z F13A F13B			I29A I29B I29C
	21B	X06A X06B X06C		08	F13C		10	K09A K09B
81.81.34↔		BORP EML KVB I		21B	I12A I12B I12C	81.83.13↔		X06A X06B X06C
		KVB II VAC VBOR		08	I29A I29B			BORP EML KVB I
	08	I05A I05B I05C		10	K09A K09B		01	KVB II VAC VBOR
		I12A I12B I12C		21B	X06A X06B X06C		05	B03A B03B B03C
	21B	X06A X06B X06C	81.82.42↔		BORP EML KVB I		08	F04Z F13A F13B
81.81.35↔		BORP EML KVB I		01	KVB II VAC VBOR			F13C
		KVB II VAC VBOR		05	B03A B03B B03C		08	I12A I12B I12C
	08	I05A I05B I05C		05	F04Z F13A F13B			I29A I29B I29C
		I12A I12B I12C		08	F13C		10	K09A K09B
	21B	X06A X06B X06C	81.82.43↔		I12A I12B I12C	81.83.22↔		X06A X06B X06C
81.82.00↔		BORP EML KVB I		10	I29A I29B		08	I29A I29B I29C
		KVB II VAC VBOR		21B	K09A K09B	81.83.23↔		I29A I29B I29C
	08	I12A I12B I12C			X06A X06B X06C	81.83.26↔		BORP EML KVB I
		I29A I29B I29C		01	BORP EML KVB I			KVB II VAC VBOR
	21B	X06A X06B X06C		05	B03A B03B B03C		01	B03A B03B B03C
81.82.09↔		BORP EML KVB I		08	F04Z F13A F13B		05	F04Z F13A F13B
		KVB II VAC VBOR			F13C			F13C
	01	B03A B03B B03C		08	I12A I12B I12C		08	I12A I12B I12C
	05	F04Z F13A F13B		10	I29A I29B			I29A I29B I29C
		F13C		21B	K09A K09B		10	K09A K09B
	08	I12A I12B I12C	81.82.44↔		X06A X06B X06C	81.83.27↔		X06A X06B X06C
		I29A I29B		01	BORP EML KVB I			BORP EML KVB I
	10	K09A K09B		05	KVB II VAC VBOR		01	KVB II VAC VBOR
	21B	X06A X06B X06C		08	B03A B03B B03C		05	B03A B03B B03C
81.82.31↔		BORP EML KVB I		05	F04Z F13A F13B			F13C
		KVB II VAC VBOR		08	F13C		08	I12A I12B I12C
	01	B03A B03B B03C		10	I29A I29B I29C			I29A I29B I29C
	05	F04Z F13A F13B		21B	K09A K09B		10	K09A K09B
		F13C	81.82.45↔		X06A X06B X06C	81.83.28↔		X06A X06B X06C
	08	I12A I12B I12C		01	BORP EML KVB I			BORP EML KVB I
		I29A I29B		05	KVB II VAC VBOR		01	KVB II VAC VBOR
	10	K09A K09B		08	I12A I12B I12C			B03A B03B B03C
	21B	X06A X06B X06C		10	I29A I29B I29C			
81.82.32↔		BORP EML KVB I		21B	K09A K09B			
					X06A X06B X06C			
					BORP EML KVB I			
					KVB II VAC VBOR			
					I12A I12B I12C			

CHOP	MDC	DRG	CHOP	MDC	DRG	CHOP	MDC	DRG
	05	F04Z F13A F13B F13C		01	KVB II VAC VBOR B03A B03B B03C		08	I05A I05B I05C I12A I12B I12C
	08	I12A I12B I12C I29A I29B I29C		05	F04Z F13A F13B F13C	81.85.31↔	21B	X06A X06B X06C B03A B03B B03C
81.83.29↔	10	K09A K09B		08	I12A I12B I12C I29A I29B I29C		08	I05A I05B I05C I12A I12B I12C
	21B	X06A X06B X06C B03A B03B B03C	81.84↔	10	K09A K09B		21B	I31A I31B I31C
	01	B03A B03B B03C		21B	X06A X06B X06C B03A B03B B03C	81.85.99↔	21B	X05A X05B B03A B03B B03C
	05	F04Z F13A F13B F13C		08	I05A I05B		01	I02A I02B I12A
	08	I12A I12B I12C I29A I29B I29C	81.85.00↔	21B	X06A X06B X06C B03A B03B B03C		08	I12A I12B I12C I27A I27B I27C
81.83.30↔	10	K09A K09B		01	B03A B03B B03C		21B	I27D I31A I31B I31C
	21B	X06A X06B X06C B03A B03B B03C	81.85.10↔	08	I12A I12B I12C I27A I27B I27C	81.93.00↔	01	B17A B17B B17C
	01	B03A B03B B03C		08	I27D I31A I31B I31C		08	I02A I02B I12A I12B I12C I27A I27B I27C
	05	F04Z F13A F13B F13C	81.85.10↔	21B	X06A X06B X06C B03A B03B B03C		01	I02A I02B I12A I12B I12C I27A I27B I27C
	08	I12A I12B I12C I29A I29B		01	B03A B03B B03C		08	I32A I32B I32C I32D
81.83.31↔	10	K09A K09B	81.85.10↔	08	I12A I12B I12C I27A I27B I27C		09	J02A J02B J03A J03B J04Z J11A J11B
	21B	X06A X06B X06C B03A B03B B03C		21B	X06A X06B X06C B03A B03B B03C		21B	X04Z X05A X06A X06B X06C
	01	B03A B03B B03C	81.85.11↔	01	B03A B03B B03C	81.93.10↔	01	B03A B03B B03C
	05	F04Z F13A F13B F13C		08	I12A I12B I12C I27A I27B I27C		08	I02A I02B I12A I12B I12C I29A I29B I29C I32A I32B I32C I32D
	08	I12A I12B I12C I29A I29B		21B	X06A X06B X06C B03A B03B B03C		09	J02A J02B J03A J03B J04Z J11A J11B
81.83.35↔	10	K09A K09B	81.85.18↔	01	B03A B03B B03C		21B	X04Z X05A X06A X06B X06C
	21B	X06A X06B X06C B03A B03B B03C		08	I12A I12B I12C I27A I27B I27C	81.93.20↔	01	B17A B17B B17C
	01	B03A B03B B03C		21B	X06A X06B X06C B03A B03B B03C		08	I02A I02B I12A I12B I12C I29A I29B I29C I32A I32B I32C I32D
	05	F04Z F13A F13B F13C	81.85.19↔	01	B03A B03B B03C		09	J02A J02B J03A J03B J04Z J11A J11B
	08	I12A I12B I12C I29A I29B		08	I12A I12B I12C I27A I27B I27C		21B	X04Z X05A X06A X06B X06C
81.83.36↔	10	K09A K09B		21B	X06A X06B X06C B03A B03B B03C		01	B17A B17B B17C
	21B	X06A X06B X06C B03A B03B B03C		01	B03A B03B B03C	81.93.21↔	08	I02A I02B I12A I12B I12C I27A I27B I27C
	01	B03A B03B B03C	81.85.20↔	08	I12A I12B I12C I27D I31A I31B I31C		09	J02A J02B J03A J03B J04Z J11A J11B
	05	F04Z F13A F13B F13C		21B	X06A X06B X06C B03A B03B B03C		21B	X04Z X05A X06A X06B X06C
	08	I12A I12B I12C I29A I29B		01	B03A B03B B03C		01	B17A B17B B17C
81.83.40↔	10	K09A K09B	81.85.19↔	08	I12A I12B I12C I27A I27B I27C		08	I02A I02B I12A I12B I12C I29A I29B I29C I32A I32B I32C I32D
	21B	X06A X06B X06C B03A B03B B03C		21B	X06A X06B X06C B03A B03B B03C		09	J02A J02B J03A J03B J04Z J11A J11B
	01	B03A B03B B03C		01	B03A B03B B03C	81.93.21↔	21B	X04Z X05A X06A X06B X06C
	05	F04Z F13A F13B F13C	81.85.20↔	08	I12A I12B I12C I27A I27B I27C		01	B17A B17B B17C
	08	I12A I12B I12C I29A I29B		21B	X06A X06B X06C B03A B03B B03C		08	I02A I02B I12A I12B I12C I27A I27B I27C
81.83.51↔	10	K09A K09B	81.85.21↔	01	B03A B03B B03C		09	J02A J02B J03A J03B J04Z J11A J11B
	21B	X06A X06B X06C B03A B03B B03C		08	I12A I12B I12C I27D I31A I31B I31C		21B	X04Z X05A X06A X06B X06C
	01	B03A B03B B03C		21B	X06A X06B X06C B03A B03B B03C	81.93.30↔	01	B17A B17B B17C
	05	F04Z F13A F13B F13C	81.85.30↔	01	B03A B03B B03C		08	I02A I02B I12A I12B I12C I27A I27B I27C
	08	I12A I12B I12C I29A I29B I29C		08	I12A I12B I12C I27A I27B I27C		21B	X04Z X05A X06A X06B X06C
81.83.99↔	10	K09A K09B		21B	X06A X06B X06C B03A B03B B03C		01	B17A B17B B17C
	21B	X06A X06B X06C B03A B03B B03C		01	B03A B03B B03C		08	I02A I02B I12A I12B I12C I27A I27B I27C

CHOP	MDC	DRG	CHOP	MDC	DRG	CHOP	MDC	DRG
		I12B I12C I32A I32B I32C I32D			01 B03A B03B B03C 08 I18A I18B I18C I30A I30B I30C			01 B03A B03B B03C 08 I02A I02B I32A I32B I32C I32D
	09	J02A J02B J03A J03B J04Z J11A J11B		21B	X04Z		21B	X05A X05B BORP KVB I KVB II VAC VBOR
81.93.99↔	21B	X04Z X05A X06A X06B X06C BORP EML KVB I KVB II VAC VBOR	81.95.16↔		BORP EML KVB I KVB II VAC VBOR	81.96.22↔		BORP KVB I KVB II VAC VBOR
	01	B17A B17B B17C		01	B03A B03B B03C		01	B03A B03B B03C
	08	I02A I02B I12A I12B I12C I27A I27B I27C I27D I32A I32B I32C I32D	81.95.17↔		I18A I18B I18C I30A I30B I30C X04Z	81.96.29↔		I02A I02B I32A I32B I32C I32D X05A X05B BORP KVB I KVB II VAC VBOR
	09	J02A J02B J03A J03B J04Z J11A J11B		08	B03A B03B B03C I18A I18B I18C I30A I30B I30C		01	B03A B03B B03C
	21B	X04Z X05A X06A X06B X06C	81.95.18↔		X04Z	81.96.2A↔	21B	X05A X05B BORP KVB I KVB II VAC VBOR
81.94↔		BORP EML KVB I KVB II VAC VBOR		01	B03A B03B B03C		01	B03A B03B B03C
	01	B03A B03B B03C	81.95.1A↔	08	I18A I18B I18C I30A I30B I30C	81.96.2B↔	08	I02A I02B I32A I32B I32C I32D
	05	F04Z F13A F13B F13C		21B	X04Z		21B	X05A X05B BORP KVB I KVB II VAC VBOR
	08	I12A I12B I12C I59Z	81.96.10↔	01	B03A B03B B03C		01	B03A B03B B03C
81.95.00↔	21B	X04Z BORP EML KVB I KVB II VAC VBOR		08	I18A I18B I18C	81.96.2C↔	08	I02A I02B I32A I32B I32C I32D
	01	B03A B03B B03C	81.96.11↔	21B	X04Z BORP KVB I KVB II VAC VBOR		21B	X05A X05B BORP KVB I KVB II VAC VBOR
81.95.09↔	08	I18A I18B I18C		08	I12A I12B I12C I29A I29B I29C	81.96.2D↔	01	B03A B03B B03C
	21B	X04Z BORP EML KVB I KVB II VAC VBOR	81.96.12↔	21B	X06A X06B X06C BORP KVB I KVB II VAC VBOR		08	I02A I02B I32A I32B I32C I32D
	01	B03A B03B B03C		08	I12A I12B I12C I29A I29B I29C		21B	X05A X05B BORP EML KVB I KVB II VAC VBOR
81.95.10↔	08	I18A I18B I18C	81.96.19↔	21B	X06A X06B X06C BORP KVB I KVB II VAC VBOR	81.96.30↔	01	B03A B03B B03C
	21B	X04Z BORP EML KVB I KVB II VAC VBOR		08	I12A I12B I12C I29A I29B I29C		08	I05A I05B I05C I12A I12B I12C I31A I31B I31C
81.95.11↔	01	B03A B03B B03C	81.96.1A↔	21B	X06A X06B X06C BORP KVB I KVB II VAC VBOR		21B	X06A X06B X06C BORP KVB I KVB II VAC VBOR
	08	I18A I18B I18C I30A I30B I30C		08	I12A I12B I12C I29A I29B I29C	81.96.31↔	08	I27A I27B I27C I27D I28A I28B I28C
81.95.12↔	21B	X04Z BORP EML KVB I KVB II VAC VBOR	81.96.1B↔	21B	X06A X06B X06C BORP KVB I KVB II VAC VBOR	81.96.32↔	08	I27A I27B I27C I27D I28A I28B I28C
	01	B03A B03B B03C		08	I12A I12B I12C I29A I29B I29C		08	I27A I27B I27C I27D I28A I28B I28C
81.95.13↔	08	I18A I18B I18C I30A I30B I30C	81.96.1C↔	21B	X06A X06B X06C BORP KVB I KVB II VAC VBOR	81.96.39↔	08	I27A I27B I27C I27D I28A I28B I28C
	21B	X04Z BORP EML KVB I KVB II VAC VBOR		08	I12A I12B I12C I29A I29B I29C		08	I27A I27B I27C I27D I28A I28B I28C
81.95.14↔	01	B03A B03B B03C	81.96.20↔	21B	X06A X06B X06C BORP KVB I KVB II VAC VBOR	81.96.3A↔	08	BORP KVB I KVB II VAC VBOR
	08	I18A I18B I18C I30A I30B I30C		01	B03A B03B B03C		08	I27A I27B I27C I27D I28A I28B I28C
81.95.15↔	21B	X04Z BORP EML KVB I KVB II VAC VBOR	81.96.21↔	08	I02A I02B I32A I32B I32C I32D	81.96.3B↔	08	BORP KVB I KVB II VAC VBOR
				21B	X05A X05B BORP KVB I KVB II VAC VBOR			I27A I27B I27C I27D I28A I28B

CHOP	MDC	DRG	CHOP	MDC	DRG	CHOP	MDC	DRG
81.96.3C↔		I28C BORP KVB I KVB II VAC VBOR			I13A I13B I13C I13D I13E I20A I20B I20C I20D I20E I20F I20G I20H	81.96.61↔		BORP KVB I KVB II VAC VBOR
	08	I27A I27B I27C I27D I28A I28B I28C		21B	X04Z		01	B03A B03B B03C
81.96.40↔		BORP KVB I KVB II VAC VBOR	81.96.50↔		BORP KVB I KVB II VAC VBOR		08	I12A I12B I12C I20A I20B I20C I20D I20E I20F I20G I20H
	01	B03A B03B B03C		01	B03A B03B B03C	81.96.62↔		BORP KVB I KVB II VAC VBOR
	08	I12A I12B I12C I13A I13B I13C I13D I13E I20A I20B I20C I20D I20E I20F I20G I20H		08	I12A I12B I12C I20A I20B I20C I20D I20E I20F I20G I20H		01	B03A B03B B03C
81.96.41↔		BORP KVB I KVB II VAC VBOR	81.96.51↔		BORP KVB I KVB II VAC VBOR		08	I12A I12B I12C I20A I20B I20C I20D I20E I20F I20G I20H
	01	B03A B03B B03C		01	B03A B03B B03C	81.96.69↔		BORP KVB I KVB II VAC VBOR
	08	I12A I12B I12C I13A I13B I13C I13D I13E I20A I20B I20C I20D I20E I20F I20G I20H		08	I12A I12B I12C I20A I20B I20C I20D I20E I20F I20G I20H		01	B03A B03B B03C
81.96.42↔		BORP KVB I KVB II VAC VBOR	81.96.52↔		BORP KVB I KVB II VAC VBOR		08	I12A I12B I12C I20A I20B I20C I20D I20E I20F I20G I20H
	01	B03A B03B B03C		01	B03A B03B B03C	81.96.6A↔		BORP KVB I KVB II VAC VBOR
	08	I12A I12B I12C I13A I13B I13C I13D I13E I20A I20B I20C I20D I20E I20F I20G I20H		08	I12A I12B I12C I20A I20B I20C I20D I20E I20F I20G I20H		01	B03A B03B B03C
81.96.49↔		BORP KVB I KVB II VAC VBOR	81.96.59↔		BORP KVB I KVB II VAC VBOR		08	I12A I12B I12C I20A I20B I20C I20D I20E I20F I20G I20H
	01	B03A B03B B03C		01	B03A B03B B03C	81.96.6B↔		BORP KVB I KVB II VAC VBOR
	08	I12A I12B I12C I13A I13B I13C I13D I13E I20A I20B I20C I20D I20E I20F I20G I20H		08	I12A I12B I12C I20A I20B I20C I20D I20E I20F I20G I20H		01	B03A B03B B03C
81.96.4A↔		BORP KVB I KVB II VAC VBOR	81.96.5A↔		BORP KVB I KVB II VAC VBOR		08	I12A I12B I12C I20A I20B I20C I20D I20E I20F I20G I20H
	01	B03A B03B B03C		01	B03A B03B B03C	81.96.6C↔		BORP KVB I KVB II VAC VBOR
	08	I12A I12B I12C I13A I13B I13C I13D I13E I20A I20B I20C I20D I20E I20F I20G I20H		08	I12A I12B I12C I20A I20B I20C I20D I20E I20F I20G I20H		01	B03A B03B B03C
81.96.4B↔		BORP KVB I KVB II VAC VBOR	81.96.5B↔		BORP KVB I KVB II VAC VBOR		08	I12A I12B I12C I20A I20B I20C I20D I20E I20F I20G I20H
	01	B03A B03B B03C		01	B03A B03B B03C	81.96.70↔		BORP KVB I KVB II VAC VBOR
	08	I12A I12B I12C I13A I13B I13C I13D I13E I20A I20B I20C I20D I20E I20F I20G I20H		08	I12A I12B I12C I20A I20B I20C I20D I20E I20F I20G I20H		01	B03A B03B B03C
81.96.4C↔		BORP KVB I KVB II VAC VBOR	81.96.5C↔		BORP KVB I KVB II VAC VBOR		08	I12A I12B I12C I20A I20B I20C I20D I20E I20F I20G I20H
	01	B03A B03B B03C		01	B03A B03B B03C	81.96.71↔		BORP KVB I KVB II VAC VBOR
	08	I12A I12B I12C I13A I13B I13C I13D I13E I20A I20B I20C I20D I20E I20F I20G I20H		08	I12A I12B I12C I20A I20B I20C I20D I20E I20F I20G I20H		01	B03A B03B B03C
	21B	X04Z	81.96.60↔		BORP KVB I KVB II VAC VBOR		08	I12A I12B I12C I20A I20B I20C I20D I20E I20F I20G I20H
	21B	X04Z		01	B03A B03B B03C	81.96.72↔		BORP KVB I KVB II VAC VBOR
	21B	X04Z		08	I12A I12B I12C I20A I20B I20C I20D I20E I20F I20G I20H		01	B03A B03B B03C
	21B	X04Z		21B	X04Z		08	I12A I12B I12C I20A I20B I20C I20D I20E I20F

CHOP	MDC	DRG	CHOP	MDC	DRG	CHOP	MDC	DRG
		I20G I20H		01	B03A B03B B03C			VAC VBOR
	21B	X04Z		08	I12A I12B I12C		08	I28A I28B I28C
81.96.79↔		BORP KVB I KVB II			I27A I27B I27C		21B	X06A X06B X06C
		VAC VBOR		21B	I27D I28A I28B	81.97.13↔		BORP KORP KVB I
	01	B03A B03B B03C			X04Z X05A X05B			KVB II MKOR VAC
	08	I12A I12B I12C	81.96.8C↔		X06A X06B X06C		08	VBOR VKOR
		I20A I20B I20C		01	BORP VAC VBOR		21B	I05A I05B
		I20D I20E I20F		08	B03A B03B B03C		21B	X06A X06B X06C
		I20G I20H			I12A I12B I12C	81.97.14↔		BORP KORP KVB I
81.96.7A↔	21B	X04Z			I27A I27B I27C			KVB II MKOR VAC
		BORP KVB I KVB II		21B	I27D I28A I28B		08	VBOR VKOR
		VAC VBOR			X04Z X05A X05B		21B	I05A I05B I05C
	01	B03A B03B B03C			X06A X06B X06C		08	X05A X05B
	08	I12A I12B I12C	81.96.92↔		BORP VAC VBOR	81.97.15↔		BORP KORP KVB I
		I20A I20B I20C		01	B03A B03B B03C			KVB II MKOR VAC
		I20D I20E I20F		08	I12A I12B I12C		08	VBOR VKOR
		I20G I20H			I27A I27B I27C			I02A I02B I08A
81.96.7B↔	21B	X04Z			I27D I28A I28B			I08B I08C I32A
		BORP KVB I KVB II		21B	X04Z X05A X05B		21B	I32B I32D
		VAC VBOR			X06A X06B X06C	81.97.16↔		X05A X05B
	01	B03A B03B B03C	81.96.93↔		BORP KVB I KVB II			BORP KORP KVB I
	08	I12A I12B I12C			VAC VBOR			KVB II MKOR VAC
		I20A I20B I20C		08	I12A I12B I12C		08	VBOR VKOR
		I20D I20E I20F			I18A I18B I18C			I02A I02B I08A
		I20G I20H		21B	X04Z			I08B I08C I32A
81.96.7C↔	21B	X04Z			BORP KVB I KVB II		21B	I32B I32D
		BORP KVB I KVB II			VAC VBOR	81.97.17↔		X05A X05B
		VAC VBOR		08	I12A I12B I12C			BORP KORP KVB I
	01	B03A B03B B03C			I18A I18B I18C			KVB II MKOR VAC
	08	I12A I12B I12C		21B	X04Z			VBOR VKOR
		I20A I20B I20C	81.96.95↔		BORP KVB I KVB II		08	I02A I02B I08A
		I20D I20E I20F			VAC VBOR			I08B I08C I32A
		I20G I20H		01	B03A B03B B03C			I32B I32D
81.96.7C↔	21B	X04Z		08	I02A I02B I28A		21B	X05A X05B
		BORP KVB I KVB II			I28B I28C I32A	81.97.21↔		BORP KVB I KVB II
		VAC VBOR			I32B			VAC VBOR
	01	B03A B03B B03C		21B	X05A X05B		08	I28A I28B I28C
	08	I12A I12B I12C	81.96.97↔		BORP KVB I KVB II	81.97.22↔	21B	X06A X06B X06C
		I20A I20B I20C			VAC VBOR			BORP KVB I KVB II
		I20D I20E I20F		01	B03A B03B B03C		08	VAC VBOR
		I20G I20H		08	I12A I12B I12C		21B	I28A I28B I28C
81.96.80↔	21B	X04Z			I27A I27B I27C		08	X06A X06B X06C
		BORP VAC VBOR			I27D I28A I28B	81.99.00↔		I28A I28B
	01	B03A B03B B03C			X04Z X05A X05B		21B	X06A X06B X06C
	08	I12A I12B I12C			X06A X06B X06C	81.99.11↔		BORP EML KVB I
		I20A I20B I20C			BORP KVB I KVB II			KVB II VAC VBOR
		I20D I20E I20F			VAC VBOR		08	I12A I12B I12C
		I20G I20H		01	B03A B03B B03C		21B	I29A I29B I29C
81.96.80↔	21B	X04Z		08	I02A I02B I32A			X06A X06B X06C
		BORP VAC VBOR			I32B I32C I32D	81.99.12↔		BORP EML KVB I
	01	B03A B03B B03C		21B	X05A X05B			KVB II VAC VBOR
	08	I12A I12B I12C	81.96.9A↔		BORP KVB I KVB II		08	I12A I12B I12C
		I27A I27B I27C			VAC VBOR			I29A I29B I29C
		I27D I28A I28B		01	B03A B03B B03C		21B	X06A X06B X06C
81.96.82↔	21B	X04Z X05A X05B		05	F04Z F13A F13B	81.99.13↔		BORP EML KVB I
		X06A X06B X06C			F13C			KVB II VAC VBOR
		BORP VAC VBOR		08	I12A I12B I12C		08	I12A I12B I12C
	01	B03A B03B B03C			I20A I20B I20C		21B	I29A I29B I29C
	08	I12A I12B I12C			I20D I20E I20F			X06A X06B X06C
		I27A I27B I27C			I20G I20H	81.99.14↔		BORP EML KVB I
		I27D I28A I28B		21B	X04Z			KVB II VAC VBOR
81.96.82↔	21B	X04Z X05A X05B			BORP KVB I KVB II		08	I12A I12B I12C
		X06A X06B X06C			VAC VBOR			I29A I29B I29C
		BORP VAC VBOR		01	B03A B03B B03C		21B	X06A X06B X06C
	01	B03A B03B B03C	81.96.9B↔		I02A I02B I32A	81.99.15↔		BORP EML KVB I
	08	I12A I12B I12C		08	I12A I12B I12C			KVB II VAC VBOR
		I27A I27B I27C			I27A I27B I27C		08	I02A I02B I12A
		I27D I28A I28B			I27D I28A I28B			I12B I12C I32A
81.96.82↔	21B	X04Z X05A X05B		21B	X04Z X05A X05B			I32B I32C I32D
		X06A X06B X06C			X06A X06B X06C		21B	X05A X05B
		BORP VAC VBOR			BORP KVB I KVB II			
	01	B03A B03B B03C		01	B03A B03B B03C			
	08	I12A I12B I12C		08	I12A I12B I12C			
81.96.8A↔	21B	X04Z X05A X05B			I27A I27B I27C			
		X06A X06B X06C			I27D I28A I28B			
		BORP VAC VBOR						
	01	B03A B03B B03C						
	08	I12A I12B I12C						
81.96.8A↔	21B	X04Z X05A X05B						
		X06A X06B X06C						
		BORP VAC VBOR						
	01	B03A B03B B03C						
	08	I12A I12B I12C						
81.96.8B↔	21B	X04Z X05A X05B	81.97.10↔					
		X06A X06B X06C						
		BORP VAC VBOR						



CHOP	MDC	DRG	CHOP	MDC	DRG	CHOP	MDC	DRG
81.99.16↔		BORP EML KVB I KVB II VAC VBOR			I29A I29B I29C		21B	X04Z
	08	I12A I12B I12C I28A I28B I28C	81.99.22↔	21B	X06A X06B X06C	81.99.2E↔		BORP EML KVB I KVB II VAC VBOR
	21B	X04Z		08	I12A I12B I12C		08	I12A I12B I12C I20A I20B I20C I20D I20E I20F I20G I20H
81.99.17↔		BORP EML KVB I KVB II VAC VBOR			I29A I29B I29C		21B	X04Z
	08	I12A I12B I12C I28A I28B I28C	81.99.23↔	21B	X06A X06B X06C	81.99.2F↔		BORP EML KVB I KVB II VAC VBOR
	21B	X04Z		08	I12A I12B I12C		08	I12A I12B I12C I20A I20B I20C I20D I20E I20F I20G I20H
81.99.18↔		BORP EML KVB I KVB II VAC VBOR			I29A I29B I29C		21B	X04Z
	08	I12A I12B I12C I28A I28B I28C	81.99.24↔	21B	X06A X06B X06C		08	I12A I12B I12C I20A I20B I20C I20D I20E I20F I20G I20H
	21B	X04Z		08	I12A I12B I12C		21B	X04Z
81.99.19↔	08	I12A I12B I12C I28A I28B			I31A I31B I31C	81.99.2G↔		BORP EML KVB I KVB II VAC VBOR
	21B	X06A X06B X06C	81.99.25↔	21B	X06A X06B X06C		08	I12A I12B I12C I20A I20B I20C I20D I20E I20F I20G I20H
81.99.1A↔		BORP EML KVB I KVB II VAC VBOR			I02A I02B I12A I12B I12C I32A I32B I32C I32D		21B	X04Z
	08	I12A I12B I12C I18A I18B I18C I30A I30B I30C		08	I02A I02B I12A I12B I12C I32A I32B I32C I32D	81.99.30↔	08	I28A I28B
	21B	X04Z X06A X06B X06C	81.99.26↔	21B	X05A X05B		21B	X06A X06B X06C
81.99.1B↔		BORP EML KVB I KVB II VAC VBOR			BORP EML KVB I KVB II VAC VBOR	81.99.31↔		BORP EML KVB I KVB II VAC VBOR
	08	I12A I12B I12C I18A I18B I18C I30A I30B I30C		08	I12A I12B I12C I28A I28B I28C		08	I29A I29B I29C
	21B	X04Z X06A X06B X06C	81.99.27↔	21B	X04Z	81.99.32↔	21B	X06A X06B X06C
81.99.1C↔		BORP EML KVB I KVB II VAC VBOR			BORP EML KVB I KVB II VAC VBOR		08	BORP EML KVB I KVB II VAC VBOR
	08	I12A I12B I12C I20A I20B I20C I20D I20E I20F I20G I20H I28B		08	I12A I12B I12C I28A I28B I28C	81.99.33↔	21B	X06A X06B X06C
	21B	X04Z	81.99.28↔	21B	X04Z		08	I29A I29B I29C
81.99.1D↔		BORP EML KVB I KVB II VAC VBOR			BORP EML KVB I KVB II VAC VBOR	81.99.34↔	21B	X06A X06B X06C
	08	I12A I12B I12C I20A I20B I20C I20D I20E I20F I20G I20H I28B		08	I12A I12B I12C I28A I28B I28C		08	BORP EML KVB I KVB II VAC VBOR
	21B	X04Z	81.99.29↔	21B	X04Z		21B	X06A X06B X06C
81.99.1E↔		BORP EML KVB I KVB II VAC VBOR			BORP EML KVB I KVB II VAC VBOR	81.99.35↔		BORP EML KVB I KVB II VAC VBOR
	08	I12A I12B I12C I20A I20B I20C I20D I20E I20F I20G I20H		08	I12A I12B I12C I28A I28B I28C		08	I02A I02B I32A I32B I32C I32D
	21B	X04Z	81.99.2A↔	08	I12A I12B I12C I18A I18B I18C I30A I30B I30C	81.99.36↔	21B	X05A X05B
81.99.1F↔		BORP EML KVB I KVB II VAC VBOR			BORP EML KVB I KVB II VAC VBOR		08	BORP EML KVB I KVB II VAC VBOR
	08	I12A I12B I12C I20A I20B I20C I20D I20E I20F I20G I20H		21B	X04Z X06A X06B X06C	81.99.37↔	08	I28A I28B I28C
	21B	X04Z	81.99.2B↔	08	I12A I12B I12C I18A I18B I18C I30A I30B I30C		21B	X04Z
81.99.1G↔		BORP EML KVB I KVB II VAC VBOR			BORP EML KVB I KVB II VAC VBOR		08	BORP EML KVB I KVB II VAC VBOR
	08	I12A I12B I12C I20A I20B I20C I20D I20E I20F I20G I20H		21B	X04Z X06A X06B X06C	81.99.38↔	21B	X04Z
	21B	X04Z	81.99.2C↔	08	I12A I12B I12C I20A I20B I20C I20D I20E I20F I20G I20H I28B		08	I28A I28B I28C
81.99.1G↔		BORP EML KVB I KVB II VAC VBOR			BORP EML KVB I KVB II VAC VBOR	81.99.39↔	21B	X06A X06B X06C
	08	I12A I12B I12C I20A I20B I20C I20D I20E I20F I20G I20H		21B	X04Z		21B	BORP EML KVB I KVB II VAC VBOR
	21B	X04Z	81.99.2D↔	08	I12A I12B I12C I20A I20B I20C I20D I20E I20F I20G I20H I28B	81.99.3A↔	08	I18A I18B I18C I30A I30B I30C
81.99.21↔		BORP EML KVB I KVB II VAC VBOR			BORP EML KVB I KVB II VAC VBOR		21B	X04Z X06A X06B X06C
	08	I12A I12B I12C		08	I12A I12B I12C I20A I20B I20C I20D I20E I20F I20G I20H I28B	81.99.3B↔	08	BORP EML KVB I KVB II VAC VBOR
							21B	I18A I18B I18C I30A I30B I30C X04Z X06A X06B

CHOP	MDC	DRG	CHOP	MDC	DRG	CHOP	MDC	DRG
81.99.3C↔		X06C BORP EML KVB I KVB II VAC VBOR	81.99.4A↔		BORP EML KVB I KVB II VAC VBOR			KVB II VAC VBOR
	08	I20A I20B I20C I20D I20E I20F I20G I20H I28B		08	I18A I18B I18C I30A I30B I30C	81.99.58↔		I28A I28B I28C X04Z
	21B	X04Z	81.99.4B↔		X04Z X06A X06B X06C		08	BORP EML KVB I KVB II VAC VBOR
81.99.3D↔		BORP EML KVB I KVB II VAC VBOR		08	BORP EML KVB I KVB II VAC VBOR	81.99.59↔		I28A I28B
	08	I20A I20B I20C I20D I20E I20F I20G I20H I28B		21B	I18A I18B I18C I30A I30B I30C		21B	X06A X06B X06C BORP EML KVB I KVB II VAC VBOR
	21B	X04Z	81.99.4C↔		X04Z X06A X06B X06C	81.99.5A↔		I18A I18B I18C I30A I30B I30C
81.99.3E↔		BORP EML KVB I KVB II VAC VBOR		08	BORP EML KVB I KVB II VAC VBOR		21B	X04Z X06A X06B X06C
	08	I20A I20B I20C I20D I20E I20F I20G I20H		21B	I20A I20B I20C I20D I20E I20F I20G I20H	81.99.5B↔		BORP EML KVB I KVB II VAC VBOR
	21B	X04Z	81.99.4D↔		BORP EML KVB I KVB II VAC VBOR		08	I18A I18B I18C I30A I30B I30C
81.99.3F↔		BORP EML KVB I KVB II VAC VBOR		08	I20A I20B I20C I20D I20E I20F I20G I20H	81.99.5C↔		X04Z X06A X06B X06C
	08	I20A I20B I20C I20D I20E I20F I20G I20H		21B	X04Z		08	BORP EML KVB I KVB II VAC VBOR
	21B	X04Z	81.99.4E↔		BORP EML KVB I KVB II VAC VBOR		21B	I20A I20B I20C I20D I20E I20F I20G I20H I28B
81.99.3G↔		BORP EML KVB I KVB II VAC VBOR		08	I20A I20B I20C I20D I20E I20F I20G I20H	81.99.5D↔		X04Z BORP EML KVB I KVB II VAC VBOR
	08	I20A I20B I20C I20D I20E I20F I20G I20H		21B	X04Z		08	I20A I20B I20C I20D I20E I20F I20G I20H I28B
	21B	X04Z	81.99.4F↔		BORP EML KVB I KVB II VAC VBOR	81.99.5E↔		X04Z BORP EML KVB I KVB II VAC VBOR
81.99.40↔	08	I28A I28B		08	I20A I20B I20C I20D I20E I20F I20G I20H I28B		08	I20A I20B I20C I20D I20E I20F I20G I20H I28B
	21B	X06A X06B X06C		21B	X04Z		21B	X04Z
81.99.41↔		BORP EML KVB I KVB II VAC VBOR		08	I20A I20B I20C I20D I20E I20F I20G I20H I28B	81.99.5F↔		BORP EML KVB I KVB II VAC VBOR
	08	I29A I29B I29C		21B	X04Z		08	I20A I20B I20C I20D I20E I20F I20G I20H
	21B	X06A X06B X06C	81.99.4G↔		BORP EML KVB I KVB II VAC VBOR		21B	X04Z BORP EML KVB I KVB II VAC VBOR
81.99.42↔		BORP EML KVB I KVB II VAC VBOR		08	I20A I20B I20C I20D I20E I20F I20G I20H I28B	81.99.5G↔		BORP EML KVB I KVB II VAC VBOR
	08	I29A I29B I29C		21B	X04Z		08	I20A I20B I20C I20D I20E I20F I20G I20H
	21B	X06A X06B X06C	81.99.50↔		BORP EML KVB I KVB II VAC VBOR		21B	X04Z BORP EML KVB I KVB II VAC VBOR
81.99.43↔		BORP EML KVB I KVB II VAC VBOR		08	I28A I28B		08	I20A I20B I20C I20D I20E I20F I20G I20H
	08	I29A I29B I29C		21B	X06A X06B X06C	81.99.51↔		X04Z BORP EML KVB I KVB II VAC VBOR
	21B	X06A X06B X06C	81.99.52↔		BORP EML KVB I KVB II VAC VBOR		08	I29A I29B I29C
81.99.44↔		BORP EML KVB I KVB II VAC VBOR		08	I29A I29B I29C		21B	X06A X06B X06C
	08	I31A I31B I31C		21B	X06A X06B X06C	81.99.53↔		BORP EML KVB I KVB II VAC VBOR
	21B	X06A X06B X06C	81.99.54↔		BORP EML KVB I KVB II VAC VBOR		08	I29A I29B I29C
81.99.45↔		BORP EML KVB I KVB II VAC VBOR		08	X06A X06B X06C	81.99.55↔		BORP EML KVB I KVB II VAC VBOR
	08	I02A I02B I32A I32B I32C I32D		21B	X06A X06B X06C		08	I02A I02B I32A I32B I32C I32D
	21B	X05A X05B	81.99.56↔		BORP EML KVB I KVB II VAC VBOR	81.99.81↔		X05A X05B BORP EML KVB I KVB II VAC VBOR
81.99.46↔		BORP EML KVB I KVB II VAC VBOR		08	I29A I29B I29C		08	I02A I02B I32A I32B I32C I32D
	08	I28A I28B I28C		21B	X06A X06B X06C	81.99.82↔		X05A X05B BORP EML KVB I KVB II VAC VBOR
	21B	X04Z	81.99.57↔		BORP EML KVB I KVB II VAC VBOR		08	I18A I18B I18C I30A I30B I30C
81.99.47↔		BORP EML KVB I KVB II VAC VBOR		08	I31A I31B I31C		21B	X04Z X06A X06B X06C
	08	I28A I28B I28C		21B	X06A X06B X06C	81.99.83↔		BORP EML KVB I KVB II VAC VBOR
	21B	X04Z		08	I02A I02B I32A I32B I32C I32D		08	I20A I20B I20C I20D I20E I20F I20G I20H
81.99.48↔		BORP EML KVB I KVB II VAC VBOR		21B	X06A X06B X06C		21B	X04Z
	08	I28A I28B I28C		08	I28A I28B I28C			
	21B	X04Z		21B	X04Z			
81.99.49↔		BORP EML KVB I KVB II VAC VBOR		08	I28A I28B I28C			
	08	I28A I28B I28C		21B	X04Z			
	21B	X04Z						

CHOP	MDC	DRG	CHOP	MDC	DRG	CHOP	MDC	DRG
81.99.89↔	08	I28A I28B						
	21B	X06A X06B X06C						
81.99.90↔	08	I28A I28B				81.9A.1E↔	21B	X04Z
	21B	X06A X06B X06C					01	BORP EML KVB I
81.99.91↔		BORP EML KVB I					05	KVB II VAC VBOR
		KVB II VAC VBOR	81.9A.11↔				08	B03A B03B B03C
	08	I29A I29B I29C					05	F04Z F13A F13B
	21B	X06A X06B X06C					08	I12A I12B I12C
81.99.92↔		BORP EML KVB I					21B	I59Z
		KVB II VAC VBOR				81.9A.1F↔	21B	X04Z
	08	I29A I29B I29C					01	BORP EML KVB I
	21B	X06A X06B X06C					05	KVB II VAC VBOR
81.99.93↔		BORP EML KVB I					01	B03A B03B B03C
		KVB II VAC VBOR					05	F04Z F13A F13B
	08	I29A I29B I29C	81.9A.12↔				08	I12A I12B I12C
	21B	X06A X06B X06C					21B	I59Z
81.99.94↔		BORP EML KVB I					21B	X04Z
		KVB II VAC VBOR				81.9A.1G↔	21B	BORP KVB I KVB II
	08	I31A I31B I31C					01	VAC VBOR
	21B	X06A X06B X06C					08	B03A B03B B03C
81.99.95↔		BORP EML KVB I					08	I12A I12B I12C
		KVB II VAC VBOR					10	I20A I20B I20C
	08	I31A I31B I31C					21B	I20D I20E I20F
	21B	X06A X06B X06C	81.9A.13↔				21B	I20G I20H
81.99.96↔		BORP EML KVB I					21B	X04Z
		KVB II VAC VBOR				81.9A.1H↔	21B	BORP KVB I KVB II
	08	I02A I02B I32A					01	VAC VBOR
	21B	I32B I32C I32D					08	B03A B03B B03C
81.99.97↔		X05A X05B					08	I12A I12B I12C
		BORP EML KVB I					10	I20A I20B I20C
		KVB II VAC VBOR					21B	I20D I20E I20F
	08	I28A I28B I28C	81.9A.14↔				21B	I20G I20H
	21B	X04Z					21B	X04Z
81.99.98↔		BORP EML KVB I					21B	BORP KVB I KVB II
		KVB II VAC VBOR				81.9A.1I↔	21B	VAC VBOR
	08	I28A I28B I28C					01	B03A B03B B03C
	21B	X04Z					08	I12A I12B I12C
81.99.99↔	08	I28A I28B	81.9A.16↔				08	I20A I20B I20C
	21B	X06A X06B X06C					08	I20D I20E I20F
81.99.9A↔		BORP EML KVB I					08	I20G I20H
		KVB II VAC VBOR					21B	X04Z
	08	I18A I18B I18C				81.9A.1J↔	21B	BORP VAC VBOR
	21B	X04Z X06A X06B					01	B03A B03B B03C
		X06C					08	I12A I12B I12C
81.99.9B↔		BORP EML KVB I					08	I27A I27B I27C
		KVB II VAC VBOR					08	I27D I28A I28B
	08	I20A I20B I20C	81.9A.1B↔				21B	I28C
		I20D I20E I20F					21B	BORP EML KVB I
		I20G I20H					01	KVB II VAC VBOR
	21B	X04Z					08	B03A B03B B03C
81.99.9C↔		BORP EML KVB I					08	I02A I02B I08A
		KVB II VAC VBOR					21B	I08B I08C I08D
	08	I20A I20B I20C					21B	I12A I12B I12C
		I20D I20E I20F					21B	X04Z X06A X06B
		I20G I20H	81.9A.1C↔				21B	X06C
	21B	X04Z					21B	BORP EML KVB I
81.99.9E↔		BORP EML KVB I					01	KVB II VAC VBOR
		KVB II VAC VBOR					08	B03A B03B B03C
	08	I20A I20B I20C					08	I18A I18B I18C
		I20D I20E I20F					21B	I30A I30B I30C
		I20G I20H	81.9A.1D↔				21B	X04Z
	21B	X04Z					21B	BORP KVB I KVB II
81.99.9F↔		BORP EML KVB I					01	VAC VBOR
		KVB II VAC VBOR					08	B03A B03B B03C
	08	I20A I20B I20C					08	I12A I12B I12C
		I20D I20E I20F					10	I13A I13B I13C
		I20G I20H					21B	I13D I13E I20A
	21B	X04Z				81.9A.23↔	21B	I20B I20C I20D
81.99.9G↔		BORP EML KVB I					08	I20E I20F I20G
								I20H

CHOP	MDC	DRG	CHOP	MDC	DRG	CHOP	MDC	DRG
81.9A.24↔	21B	X06A X06B X06C BORP EML KVB I KVB II VAC VBOR		01	B03A B03B B03C	81.9A.4F‡↔	08	I30B I18A I18C I30A I30B
	01	B03A B03B B03C		08	I12A I12B I12C I20A I20B I20C I20D I20E I20F I20G I20H	81.9A.4G‡↔	08	I18A I18C I30A I30B
	08	I12A I12B I12C I27A I27B I27C I27D I31A I31B I31C	81.9A.2I↔	21B	X04Z BORP KVB I KVB II VAC VBOR	81.9A.4H‡↔	08	I18A I18C I30A I30B
81.9A.26↔	21B	X06A X06B X06C BORP KVB I KVB II VAC VBOR		01	B03A B03B B03C	81.9A.4I‡↔	08	I18A I18C I30A I30B
	01	B03A B03B B03C		08	I12A I12B I12C I20A I20B I20C I20D I20E I20F I20G I20H	81.9A.4J‡↔	08	I18A I18C I30A I30B
	08	I02A I02B I32A I32B I32C I32D	81.9A.2J↔	21B	X04Z BORP VAC VBOR	81.9A.5C↔		BORP EML KVB I KVB II VAC VBOR
81.9A.2A↔	21B	X05A X05B BORP KVB I KVB II VAC VBOR		01	B03A B03B B03C		01	B03A B03B B03C
	08	I27A I27B I27C I27D I28A I28B I28C		08	I12A I12B I12C I27A I27B I27C I27D I28A I28B	81.9A.6C↔	08	I18A I18B I18C I30A I30B I30C
81.9A.2B↔		BORP EML KVB I KVB II VAC VBOR	81.9A.31‡↔	21B	X04Z X05A X05B X06A X06B X06C		21B	X04Z BORP EML KVB I KVB II VAC VBOR
	01	B03A B03B B03C		08	I18A I18C I30A I30B		01	B03A B03B B03C
	08	I02A I02B I08A I08B I08C I08D I12A I12B I12C	81.9A.32‡↔	08	I18A I18C I30A I30B	81.A1.11‡↔	08	I18A I18B I18C I30A I30B I30C
	21B	X04Z X06A X06B X06C	81.9A.33‡↔	08	I18A I18C I30A I30B		17	R01A BORP EML VAC VBOR
81.9A.2C↔		BORP EML KVB I KVB II VAC VBOR	81.9A.34‡↔	08	I18A I18C I30A I30B	82.04↔	08	I02A I02B I32A I32B I32C I32D
	01	B03A B03B B03C	81.9A.36‡↔	08	I18A I18C I30A I30B		09	J02A J02B J03A J03B J04Z J11A J11B
	08	I18A I18B I18C I30A I30B I30C	81.9A.3A‡↔	08	I18A I18C I30A I30B		21B	X05A BORP EML VAC VBOR
81.9A.2D↔	21B	X04Z BORP KVB I KVB II VAC VBOR	81.9A.3B‡↔	08	I18A I18C I30A I30B	82.09.10↔	08	I02A I02B I12A I12B I12C I32A I32B I32C I32D
	01	B03A B03B B03C	81.9A.3C‡↔	08	I18A I18C I30A I30B		09	J02A J02B J03A J03B J04Z J11A J11B
	08	I12A I12B I12C I13A I13B I13C I13D I13E I20A I20B I20C I20D I20E I20F I20G I20H	81.9A.3D‡↔	08	I18A I18C I30A I30B	82.11.10↔	21B	X05A BORP EML VAC VBOR
81.9A.2E↔	21B	X04Z BORP EML KVB I KVB II VAC VBOR	81.9A.3E‡↔	08	I18A I18C I30A I30B		08	I02A I02B I12A I12B I12C I32A I32B I32C I32D
	01	B03A B03B B03C	81.9A.3F‡↔	08	I18A I18C I30A I30B		09	J02A J02B J03A J03B J04Z J11A J11B
	05	F04Z F13A F13B F13C	81.9A.3G‡↔	08	I18A I18C I30A I30B	82.11.11↔	21B	X05A BORP EML VAC VBOR
	08	I12A I12B I12C I59Z	81.9A.3H‡↔	08	I18A I18C I30A I30B		08	I02A I02B I12A I12B I12C I32A I32B I32C I32D
81.9A.2F↔	21B	X04Z BORP EML KVB I KVB II VAC VBOR	81.9A.3I‡↔	08	I18A I18C I30A I30B		09	J02A J02B J03A J03B J04Z J11A J11B
	01	B03A B03B B03C	81.9A.41‡↔	08	I18A I18C I30A I30B	82.11.11↔	21B	X05A BORP EML VAC VBOR
	05	F04Z F13A F13B F13C	81.9A.42‡↔	08	I18A I18C I30A I30B		08	I02A I02B I12A I12B I12C I32A I32B I32C I32D
	08	I12A I12B I12C I59Z	81.9A.43‡↔	08	I18A I18C I30A I30B		09	J02A J02B J03A J03B J04Z J11A J11B
81.9A.2G↔	21B	X04Z BORP KVB I KVB II VAC VBOR	81.9A.44‡↔	08	I18A I18C I30A I30B		21B	X05A BORP EML VAC VBOR
	01	B03A B03B B03C	81.9A.46‡↔	08	I18A I18C I30A I30B	82.11.20↔	21B	X05A BORP EML VAC VBOR
	08	I12A I12B I12C I20A I20B I20C I20D I20E I20F I20G I20H	81.9A.4A‡↔	08	I18A I18C I30A I30B		08	I02A I02B I12A I12B I12C I32A I32B I32C I32D
81.9A.2H↔	21B	X04Z BORP KVB I KVB II VAC VBOR	81.9A.4B‡↔	08	I18A I18C I30A I30B		09	J02A J02B J03A J03B J04Z J11A J11B
	01	B03A B03B B03C	81.9A.4C‡↔	08	I18A I18C I30A I30B		21B	X05A
	08	I12A I12B I12C I20A I20B I20C I20D I20E I20F I20G I20H	81.9A.4D‡↔	08	I18A I18C I30A I30B			
	21B	X04Z BORP KVB I KVB II VAC VBOR	81.9A.4E‡↔	08	I18A I18C I30A I30B			

CHOP	MDC	DRG	CHOP	MDC	DRG	CHOP	MDC	DRG
82.11.99↔		BORP EML VAC VBOR		09	J02A J02B J03A J03B J04Z J11A J11B	82.36↔	21B	X05A BORP EML KVB I KVB II VAC VBOR
	08	I02A I02B I12A I12B I12C I32A I32B I32C I32D	82.34↔	21B	X05A BORP VAC VBOR		08	I02A I02B I32A I32B I32C I32D
	09	J02A J02B J03A J03B J04Z J11A J11B		01	B17A B17B B17C		09	J02A J02B J03A J03B J04Z J11A J11B
82.12↔	21B	X05A BORP EML VAC VBOR		08	I02A I02B I32A I32B I32C I32D	82.39.00↔	21B	X05A X05B B17A B17B B17C
	01	B17A B17B B17C	82.35.00↔	21B	X04Z X05A X05B X06A X06B X06C		01	B17A B17B B17C
	08	I02A I02B I32A I32B I32C I32D		08	I02A I02B I32A I32B I32C I32D		08	I02A I02B I32A I32B I32C I32D
	09	J02A J02B J03A J03B J04Z J11A J11B		09	J02A J02B J03A J03B J04Z J11A J11B	82.39.10↔	21B	X05A X05B B17A B17B B17C
82.19.10↔	21B	X05A BORP EML VAC VBOR		10	K09A K09B		08	I02A I02B I32A I32B I32C I32D
	01	B05Z	82.35.10↔	21B	X05A BORP EML KVB I KVB II VAC VBOR		09	J02A J02B J03A J03B J04Z J11A J11B
	08	I02A I02B I32A I32B I32C I32D		01	B17A B17B B17C	82.39.99↔	21B	X05A X05B B17A B17B B17C
	09	J02A J02B J03A J03B J04Z J11A J11B		08	I02A I02B I32A I32B I32C I32D		08	I02A I02B I32A I32B I32C I32D
82.19.99↔	21B	X05A BORP EML VAC VBOR		09	J02A J02B J03A J03B J04Z J11A J11B		09	J02A J02B J03A J03B J04Z J11A J11B
	01	B05Z	82.35.11↔	10	K09A K09B	82.41↔	21B	X05A X05B BORP EML KVB I KVB II VAC VBOR
	08	I02A I02B I32A I32B I32C I32D		21B	X05A BORP EML KVB I KVB II VAC VBOR		08	I02A I02B I32A I32B I32C I32D
	09	J02A J02B J03A J03B J04Z J11A J11B		01	B17A B17B B17C	82.42↔	21B	X05A BORP EML KVB I KVB II VAC VBOR
82.21↔	21B	X05A BORP EML VAC VBOR		08	I02A I02B I32A I32B I32C I32D		01	B03A B03B B03C
	05	F04Z F13A F13B F13C	82.35.12↔	09	J02A J02B J03A J03B J04Z J11A J11B		08	I02A I02B I12A I12B I12C I32A I32B I32C I32D
	08	I02A I02B I32A I32B I32C I32D		10	K09A K09B	82.43↔	21B	X05A BORP EML KVB I KVB II VAC VBOR
	09	J02A J02B J03A J03B J04Z J11A J11B		21B	X05A BORP EML KVB I KVB II VAC VBOR		08	I02A I02B I12A I12B I12C I32A I32B I32C I32D
	10	K09A K09B		01	B17A B17B B17C	82.44↔	21B	X05A BORP EML KVB I KVB II VAC VBOR
82.22↔	21B	X05A BORP EML VAC VBOR		08	I02A I02B I32A I32B I32C I32D		08	I02A I02B I12A I12B I12C I32A I32B I32C I32D
	08	I02A I02B I32A I32B I32C I32D	82.35.13↔	09	J02A J02B J03A J03B J04Z J11A J11B	82.45↔	21B	X05A BORP EML KVB I KVB II VAC VBOR
	09	J02A J02B J03A J03B J04Z J11A J11B		10	K09A K09B		08	I02A I02B I12A I12B I12C I32A I32B I32C I32D
82.31↔	21B	X05A BORP VAC VBOR		21B	X05A BORP EML KVB I KVB II VAC VBOR		09	J02A J02B J03A J03B J04Z J11A J11B
	01	B03A B03B B03C		08	I02A I02B I32A I32B I32C I32D	82.46.00↔	21B	X05A BORP EML KVB I KVB II VAC VBOR
	08	I02A I02B I32A I32B I32C I32D		09	J02A J02B J03A J03B J04Z J11A J11B		01	B17A B17B B17C
	21B	X05A X05B X06A X06B X06C	82.35.99↔	10	K09A K09B		05	F04Z F13A F13B F13C
82.32↔	01	BORP VAC VBOR B17A B17B B17C		21B	X05A BORP EML KVB I KVB II VAC VBOR		08	I02A I02B I32A I32B I32C I32D
	08	I02A I02B I12A I12B I12C I32A I32B I32C I32D		01	B17A B17B B17C		08	I02A I02B I32A I32B I32C I32D
	21B	X04Z X05A X05B X06A X06B X06C		08	I02A I02B I32A I32B I32C I32D		05	F04Z F13A F13B F13C
82.33↔	08	I02A I02B I32A I32B I32C I32D		09	J02A J02B J03A J03B J04Z J11A J11B		08	I02A I02B I32A I32B I32C I32D
				10	K09A K09B			

CHOP	MDC	DRG	CHOP	MDC	DRG	CHOP	MDC	DRG			
82.46.10↔	09	J02A J02B J03A J03B J04Z J10A J10B J11A J11B	82.55↔	01	B17A B17B B17C	82.69↔	01	B17A B17B B17C			
	10	K09A K09B		08	I02A I02B I32A I32B I32C I32D		08	I02A I02B I32A I32B I32D			
	21B	X05A		09	J02A J02B J03A J03B J04Z J10A J10B		21B	X07A X07B X33Z BORP EML KVB I KVB II VAC VBOR			
	82.46.20↔	BORP EML KVB I KVB II VAC VBOR		01	B17A B17B B17C		21B	X05A	01	B17A B17B B17C	
				05	F04Z F13A F13B F13C		08	I02A I02B I32A I32B I32C I32D	08	I02A I02B I32A I32B I32D	
				08	I02A I02B I32A I32B I32C I32D		09	J02A J02B J03A J03B J04Z J10A J10B	21B	X05A X05B BORP EML KVB I KVB II VAC VBOR	
				09	J02A J02B J03A J03B J04Z J10A J10B J11A J11B		09	J02A J02B J03A J03B J04Z J10A J10B	01	B17A B17B B17C	
				10	K09A K09B		08	I02A I02B I32A I32B I32D	08	I02A I02B I32A I32B I32D	
	82.46.99↔	21B		X05A	82.56↔		21B	X05A	82.72.00↔	21B	X05A BORP EML KVB I KVB II VAC VBOR
		BORP EML KVB I KVB II VAC VBOR		01	B17A B17B B17C		01	B17A B17B B17C	01	B17A B17B B17C	
05			F04Z F13A F13B F13C	08	I02A I02B I12A I12B I12C I32A I32B I32C I32D	08	I02A I02B I32A I32B I32D				
08			I02A I02B I32A I32B I32C I32D	09	J02A J02B J03A J03B J04Z J10A J10B	09	J02A J02B J03A J03B J04Z J10A J10B				
09			J02A J02B J03A J03B J04Z J10A J10B J11A J11B	21B	X05A	21B	X05A BORP EML KVB I KVB II VAC VBOR				
10			K09A K09B	82.57.00↔	01	B17A B17B B17C	01	B17A B17B B17C			
82.51↔		21B	X05A	01	B17A B17B B17C	08	I02A I02B I32A I32B I32C I32D	08	I02A I02B I32A I32B I32D		
		BORP EML KVB I KVB II VAC VBOR	01	B17A B17B B17C	82.57.10↔	21B	X05A	09	J02A J02B J03A J03B J04Z J10A J10B		
			08	I02A I02B I12A I12B I12C I32A I32B I32C I32D	01	B17A B17B B17C	21B	X05A BORP EML KVB I KVB II VAC VBOR			
			09	J02A J02B J03A J03B J04Z J10A J10B J11A J11B	08	I02A I02B I32A I32B I32C I32D	01	B17A B17B B17C			
	10		K09A K09B	82.57.99↔	08	I02A I02B I32A I32B I32C I32D	08	I02A I02B I32A I32B I32D			
	21B		X05A	01	B17A B17B B17C	09	J02A J02B J03A J03B J04Z J10A J10B				
	82.52↔	BORP EML KVB I KVB II VAC VBOR	01	B17A B17B B17C	82.58↔	21B	X05A	21B	X05A BORP EML KVB I KVB II VAC VBOR		
			08	I02A I02B I12A I12B I12C I32A I32B I32C I32D	01	B17A B17B B17C	01	B17A B17B B17C			
			21B	X05A X06A X06B	05	F04Z F13A F13B F13C	08	I02A I02B I32A I32B I32C I32D			
			01	B17A B17B B17C	08	I02A I02B I32A I32B I32C I32D	09	J02A J02B J03A J03B J04Z J10A J10B			
08			I02A I02B I12A I12B I12C I32A I32B I32C I32D	09	J02A J02B J03A J03B J04Z J10A J10B	21B	X05A BORP EML KVB I KVB II VAC VBOR				
82.53↔		09	J02A J02B J03A J03B J04Z J11A J11B	82.59↔	10	K09A K09B	82.72.11↔	09	J02A J02B J03A J03B J04Z J10A J10B		
		21B	X05A	21B	X05A	82.72.99↔	21B	X05A BORP EML KVB I KVB II VAC VBOR			
		BORP EML KVB I KVB II VAC VBOR	01	B17A B17B B17C	01	B17A B17B B17C	01	B17A B17B B17C			
			08	I02A I02B I12A I12B I12C I32A I32B I32C I32D	08	I02A I02B I32A I32B I32C I32D	08	I02A I02B I32A I32B I32D			
			09	J02A J02B J03A J03B J04Z J11A J11B	09	J02A J02B J03A J03B J04Z J10A J10B	09	J02A J02B J03A J03B J04Z J10A J10B			
	10		K09A K09B	10	K09A K09B	21B	X05A BORP EML KVB I KVB II VAC VBOR				
	21B		X05A	21B	X05A	01	B17A B17B B17C				
	82.54↔	BORP EML KVB I KVB II VAC VBOR	01	B17A B17B B17C	82.61↔	01	B17A B17B B17C	82.79↔	01	B17A B17B B17C	
			08	I02A I02B I12A I12B I12C I32A I32B I32C I32D	05	F04Z F13A F13B F13C	08	I02A I02B I12A I12B I12C I32A I32B I32D			
			09	J02A J02B J03A J03B J04Z J11A J11B	08	I02A I02B I32A I32B I32C I32D	09	J02A J02B J03A J03B J04Z J10A J10B			
10			K09A K09B	09	J02A J02B J03A J03B J04Z J10A J10B	21B	X05A BORP EML KVB I KVB II VAC VBOR				
21B			X05A	10	K09A K09B	01	B17A B17B B17C				
BORP EML KVB I KVB II VAC VBOR		01	B17A B17B B17C	82.61↔	21B	X05A	82.81↔	01	B17A B17B B17C		
		08	I02A I02B I12A I12B I12C I32A I32B I32C I32D	21B	X05A	08	I02A I02B I32A I32B I32D				
		09	J02A J02B J03A J03B J04Z J11A J11B	21B	X05A	08	I02A I02B I32A I32B I32D				
		10	K09A K09B	21B	X05A	21B	X07A X07B X33Z BORP EML KVB I KVB II VAC VBOR				
		21B	X05A	21B	X05A	21B	X07A X07B X33Z BORP EML KVB I KVB II VAC VBOR				

CHOP	MDC	DRG	CHOP	MDC	DRG	CHOP	MDC	DRG
	01	B17A B17B B17C		21B	X05A			KVB II VAC VBOR
	05	F21A F21B F21C	82.86.13↔		BORP EML KVB I		01	B17A B17B B17C
	08	I02A I02B I32A I32B I32C I32D		01	B17A B17B B17C		05	F21A F21B F21C
	09	J02A J02B J03A J03B J04Z J08A J08B J10A J10B J21Z J22A J22B		08	I02A I02B I12A I12B I12C I32A I32B I32C I32D		08	I02A I02B I32A I32B I32C I32D
82.83↔	21B	X01A X01B X05A X05B X33Z		09	J02A J02B J03A J03B J04Z J10A J10B		09	J02A J02B J03A J03B J04Z J08A J08B J10A J10B J21Z J22A J22B
		BORP EML KVB I	82.86.99↔	21B	X05A	82.89.15↔	21B	X01A X01B X05A X05B X33Z
	01	KVB II VAC VBOR B17A B17B B17C			BORP EML KVB I			BORP EML KVB I
	08	I02A I02B I32A I32B I32C I32D		01	B17A B17B B17C		01	B17A B17B B17C
	09	J02A J02B J03A J03B J04Z J10A J10B		08	I02A I02B I12A I12B I12C I32A I32B I32C I32D		05	F21A F21B F21C
82.84↔	21B	X05A X05B		09	J02A J02B J03A J03B J04Z J10A J10B		08	I02A I02B I32A I32B I32C I32D
		BORP EML KVB I	82.89.10↔	21B	X05A		09	J02A J02B J03A J03B J04Z J08A J08B J10A J10B J21Z J22A J22B
	08	I02A I02B I32A I32B I32C I32D			BORP EML KVB I	82.89.16↔	21B	X01A X01B X05A X05B X33Z
82.85↔	21B	X05A X05B		01	B17A B17B B17C			BORP EML KVB I
		BORP EML KVB I		05	F21A F21B F21C			KVB II VAC VBOR
		KVB II VAC VBOR		08	I02A I02B I32A I32B I32C I32D		01	B17A B17B B17C
	01	B17A B17B B17C		09	J02A J02B J03A J03B J04Z J08A J08B J10A J10B J21Z J22A J22B		05	F21A F21B F21C
	08	I02A I02B I32A I32B I32C I32D		21B	X01A X01B X05A X05B X33Z		08	I02A I02B I32A I32B I32C I32D
	09	J02A J02B J03A J03B J04Z J11A J11B	82.89.11↔		BORP EML KVB I		09	J02A J02B J03A J03B J04Z J08A J08B J10A J10B J21Z J22A J22B
82.86.00↔	21B	X05A		01	B17A B17B B17C	83.02.10↔	21B	X01A X01B X05A X05B X33Z
		BORP EML KVB I		05	F21A F21B F21C			BORP KVB I KVB II
		KVB II VAC VBOR		08	I02A I02B I32A I32B I32C I32D			VAC VBOR
	01	B17A B17B B17C		09	J02A J02B J03A J03B J04Z J08A J08B J10A J10B J21Z J22A J22B		01	B17A B17B B17C
	08	I02A I02B I32A I32B I32C I32D	82.89.12↔	21B	X01A X01B X05A X05B X33Z		03	D12A D12B
	09	J02A J02B J03A J03B J04Z J10A J10B J11A J11B			BORP EML KVB I		04	E02A E02B E02C
82.86.10↔	21B	X05A		01	B17A B17B B17C		05	F21A F21B F21C
		BORP EML KVB I		05	F21A F21B F21C		06	G10Z G12A G12B G12C
		KVB II VAC VBOR		08	I02A I02B I32A I32B I32C I32D		07	H06Z
	01	B17A B17B B17C		09	J02A J02B J03A J03B J04Z J10A J10B J11A J11B		08	I29A I29B I29C
	08	I02A I02B I12A I12B I12C I32A I32B I32C I32D	82.89.13↔	21B	X01A X01B X05A X05B X33Z		09	J11A J11B
	09	J02A J02B J03A J03B J04Z J10A J10B J11A J11B			BORP EML KVB I		10	K09A K09B
82.86.11↔	21B	X05A		01	B17A B17B B17C	83.02.11↔	11	L09A L09B
		BORP EML KVB I		05	F21A F21B F21C		12	M06Z M37Z
		KVB II VAC VBOR		08	I02A I02B I32A I32B I32C I32D		13	N11A N11B
	01	B17A B17B B17C		09	J02A J02B J03A J03B J04Z J08A J08B J10A J10B J21Z J22A J22B		21B	X06A X06B X06C
	08	I02A I02B I12A I12B I12C I32A I32B I32C I32D	82.89.14↔	21B	X01A X01B X05A X05B X33Z			BORP KVB I KVB II
	09	J02A J02B J03A J03B J04Z J10A J10B J11A J11B			BORP EML KVB I			VAC VBOR
82.86.12↔	21B	X05A		01	B17A B17B B17C		01	B17A B17B B17C
		BORP EML KVB I		05	F21A F21B F21C		03	D12A D12B
		KVB II VAC VBOR		08	I02A I02B I32A I32B I32C I32D		04	E02A E02B E02C
	01	B17A B17B B17C		09	J02A J02B J03A J03B J04Z J08A J08B J10A J10B J21Z J22A J22B		05	F21A F21B F21C
	08	I02A I02B I32A I32B I32C I32D		21B	X01A X01B X05A X05B X33Z	83.02.12↔	06	G10Z G12A G12B G12C
	09	J02A J02B J03A J03B J04Z J10A J10B J11A J11B			BORP EML KVB I		07	H06Z
		BORP EML KVB I		01	B17A B17B B17C		08	I29A I29B I29C
		KVB II VAC VBOR		05	F21A F21B F21C		09	J11A J11B
	01	B17A B17B B17C		08	I02A I02B I32A I32B I32C I32D		10	K09A K09B
	08	I02A I02B I32A I32B I32C I32D		09	J02A J02B J03A J03B J04Z J08A J08B J10A J10B J21Z J22A J22B		11	L09A L09B
	09	J02A J02B J03A J03B J04Z J10A J10B J11A J11B		21B	X01A X01B X05A X05B X33Z		12	M06Z M37Z
		BORP EML KVB I			BORP EML KVB I		13	N11A N11B
		KVB II VAC VBOR			KVB II VAC VBOR		21B	X06A X06B X06C
	01	B17A B17B B17C		01	B17A B17B B17C			BORP KVB I KVB II
	08	I02A I02B I32A I32B I32C I32D		05	F21A F21B F21C			VAC VBOR
	09	J02A J02B J03A J03B J04Z J10A J10B J11A J11B		08	I02A I02B I32A I32B I32C I32D		01	B17A B17B B17C

CHOP	MDC	DRG	CHOP	MDC	DRG	CHOP	MDC	DRG
	03	D12A D12B		06	G10Z G12A G12B		09	J11A J11B
	04	E02A E02B E02C			G12C		10	K09A K09B
	05	F21A F21B F21C		07	H06Z		11	L09A L09B
	06	G10Z G12A G12B		08	I27A I27B I27C		12	M06Z M37Z
		G12C			I27D		13	N11A N11B
	07	H06Z		09	J11A J11B	83.03.13↔	21B	X06A X06B X06C
	08	I29A I29B I29C		10	K09A K09B			BORP KVB I KVB II
	09	J11A J11B		11	L09A L09B			VAC VBOR
	10	K09A K09B		12	M06Z M37Z		01	B17A B17B B17C
	11	L09A L09B		13	N11A N11B		03	D12A D12B
	12	M06Z M37Z	83.02.19↔	21B	X06A X06B X06C		04	E02A E02B E02C
83.02.13↔	21B	X06A X06B X06C			BORP KVB I KVB II		05	F21A F21B F21C
		BORP KVB I KVB II		01	B17A B17B B17C		06	G10Z G12A G12B
		VAC VBOR		03	D12A D12B			G12C
	01	B17A B17B B17C		04	E02A E02B E02C		07	H06Z
	03	D12A D12B		05	F21A F21B F21C		08	I27A I27B I27C
	04	E02A E02B E02C		06	G10Z G12A G12B			I27D
	05	F21A F21B F21C		07	H06Z		09	J11A J11B
	06	G10Z G12A G12B		08	I27A I27B I27C		10	K09A K09B
		G12C			I27D		11	L09A L09B
	07	H06Z		09	J11A J11B	83.03.14↔	12	M06Z M37Z
	08	I27A I27B I27C		10	K09A K09B		13	N11A N11B
		I27D		11	L09A L09B		21B	X06A X06B X06C
	09	J11A J11B		12	M06Z M37Z			BORP KVB I KVB II
	10	K09A K09B		13	N11A N11B			VAC VBOR
	11	L09A L09B	83.03.10↔	21B	X06A X06B X06C		01	B17A B17B B17C
	12	M06Z M37Z			BORP KVB I KVB II		03	D12A D12B
	13	N11A N11B		01	B17A B17B B17C		04	E02A E02B E02C
83.02.14↔	21B	X06A X06B X06C			VAC VBOR		05	F21A F21B F21C
		BORP KVB I KVB II		03	D12A D12B		06	G10Z G12A G12B
		VAC VBOR		04	E02A E02B E02C			G12C
	01	B17A B17B B17C		05	F21A F21B F21C		07	H06Z
	03	D12A D12B		06	G10Z G12A G12B		08	I27A I27B I27C
	04	E02A E02B E02C		07	H06Z			I27D
	05	F21A F21B F21C		08	I29A I29B I29C		09	J11A J11B
	06	G10Z G12A G12B		09	J11A J11B		10	K09A K09B
		G12C			I27D		11	L09A L09B
	07	H06Z		10	K09A K09B	83.03.15↔	12	M06Z M37Z
	08	I27A I27B I27C		11	L09A L09B		13	N11A N11B
		I27D		12	M06Z M37Z		21B	X06A X06B X06C
	09	J11A J11B		13	N11A N11B			BORP KVB I KVB II
	10	K09A K09B	83.03.11↔	21B	X06A X06B X06C			VAC VBOR
	11	L09A L09B			BORP KVB I KVB II		01	B17A B17B B17C
	12	M06Z M37Z		01	B17A B17B B17C		03	D12A D12B
	13	N11A N11B		03	D12A D12B		04	E02A E02B E02C
83.02.15↔	21B	X06A X06B X06C		04	E02A E02B E02C		05	F21A F21B F21C
		BORP KVB I KVB II		05	F21A F21B F21C		06	G10Z G12A G12B
		VAC VBOR		06	G10Z G12A G12B			G12C
	01	B17A B17B B17C		07	H06Z		07	H06Z
	03	D12A D12B		08	I29A I29B I29C		08	I27A I27B I27C
	04	E02A E02B E02C		09	J11A J11B			I27D
	05	F21A F21B F21C			I27D		09	J11A J11B
	06	G10Z G12A G12B		07	H06Z		10	K09A K09B
		G12C		08	I29A I29B I29C		11	L09A L09B
	07	H06Z		09	J11A J11B		12	M06Z M37Z
	08	I27A I27B I27C		10	K09A K09B	83.03.16↔	13	N11A N11B
		I27D		11	L09A L09B		21B	X06A X06B X06C
	09	J11A J11B		12	M06Z M37Z			BORP KVB I KVB II
	10	K09A K09B		13	N11A N11B			VAC VBOR
	11	L09A L09B	83.03.12↔	21B	X06A X06B X06C		01	B17A B17B B17C
	12	M06Z M37Z			BORP KVB I KVB II		03	D12A D12B
	13	N11A N11B			VAC VBOR		04	E02A E02B E02C
83.02.16↔	21B	X06A X06B X06C		01	B17A B17B B17C		05	F21A F21B F21C
		BORP KVB I KVB II		03	D12A D12B		06	G10Z G12A G12B
		VAC VBOR		04	E02A E02B E02C			G12C
	01	B17A B17B B17C		05	F21A F21B F21C		07	H06Z
	03	D12A D12B		06	G10Z G12A G12B		08	I27A I27B I27C
	04	E02A E02B E02C		07	H06Z			I27D
	05	F21A F21B F21C		08	I29A I29B I29C		09	J11A J11B
							10	K09A K09B



CHOP	MDC	DRG	CHOP	MDC	DRG	CHOP	MDC	DRG
	11	L09A L09B			VAC VBOR		03	D12A D12B
	12	M06Z M37Z		01	B17A B17B B17C		04	E02A E02B E02C
	13	N11A N11B		03	D12A D12B		05	F21A F21B F21C
83.03.19↔	21B	X06A X06B X06C BORP KVB I KVB II VAC VBOR		04	E02A E02B E02C		06	G10Z G12A G12B G12C
	01	B17A B17B B17C		05	F21A F21B F21C		07	H06Z
	03	D12A D12B		06	G10Z G12A G12B G12C		08	I27A I27B I27C I27D
	04	E02A E02B E02C		07	H06Z		09	J11A J11B
	05	F21A F21B F21C		08	I27A I27B I27C I27D		10	K09A K09B
	06	G10Z G12A G12B G12C		09	J11A J11B		11	L09A L09B
	07	H06Z		10	K09A K09B		12	M06Z M37Z
	08	I27A I27B I27C I27D		11	L09A L09B	83.11↔	13	N11A N11B
	09	J11A J11B		12	M06Z M37Z		21B	X06A X06B X06C BORP KVB I KVB II VAC VBOR
	10	K09A K09B	83.09.14↔	13	N11A N11B		01	B17A B17B B17C
	11	L09A L09B		21B	X06A X06B X06C BORP KVB I KVB II VAC VBOR		03	D12A D12B
	12	M06Z M37Z		01	B17A B17B B17C		04	E02A E02B E02C
	13	N11A N11B		03	D12A D12B		05	F21A F21B F21C
83.09.10↔	21B	X06A X06B X06C BORP KVB I KVB II VAC VBOR		04	E02A E02B E02C		06	G10Z G12A G12B G12C
	01	B17A B17B B17C		05	F21A F21B F21C		07	H06Z
	03	D12A D12B		06	G10Z G12A G12B G12C		08	I27A I27B I27C I27D
	04	E02A E02B E02C		07	H06Z		09	J11A J11B
	05	F21A F21B F21C		08	I27A I27B I27C I27D		10	K09A K09B
	06	G10Z G12A G12B G12C		09	J11A J11B		11	L09A L09B
	07	H06Z		10	K09A K09B		12	M06Z M37Z
	08	I29A I29B I29C		11	L09A L09B		13	N11A N11B
	09	J11A J11B		12	M06Z M37Z	83.12↔	21B	X06A X06B X06C BORP KVB I KVB II VAC VBOR
	10	K09A K09B		13	N11A N11B		01	B17A B17B B17C
	11	L09A L09B	83.09.15↔	21B	X06A X06B X06C BORP KVB I KVB II VAC VBOR		03	D12A D12B
	12	M06Z M37Z		01	B17A B17B B17C		04	E02A E02B E02C
	13	N11A N11B		03	D12A D12B		05	F21A F21B F21C
83.09.11↔	21B	X06A X06B X06C BORP KVB I KVB II VAC VBOR		04	E02A E02B E02C		06	G10Z G12A G12B G12C
	01	B17A B17B B17C		05	F21A F21B F21C		07	H06Z
	03	D12A D12B		06	G10Z G12A G12B G12C		08	I27A I27B I27C I27D
	04	E02A E02B E02C		07	H06Z		09	J11A J11B
	05	F21A F21B F21C		08	I27A I27B I27C I27D		10	K09A K09B
	06	G10Z G12A G12B G12C		09	J11A J11B		11	L09A L09B
	07	H06Z		10	K09A K09B		12	M06Z M37Z
	08	I29A I29B I29C		11	L09A L09B		13	N11A N11B
	09	J11A J11B		12	M06Z M37Z	83.13.10↔	21B	X06A X06B X06C BORP VAC VBOR
	10	K09A K09B		13	N11A N11B		01	B17A B17B B17C
	11	L09A L09B		21B	X06A X06B X06C BORP KVB I KVB II VAC VBOR		03	D12A D12B
	12	M06Z M37Z	83.09.16↔	01	B17A B17B B17C		04	E02A E02B E02C
	13	N11A N11B		03	D12A D12B		05	F21A F21B F21C
83.09.12↔	21B	X06A X06B X06C BORP KVB I KVB II VAC VBOR		04	E02A E02B E02C		06	G10Z G12A G12B G12C
	01	B17A B17B B17C		05	F21A F21B F21C		07	H06Z
	03	D12A D12B		06	G10Z G12A G12B G12C		08	I29A I29B I29C
	04	E02A E02B E02C		07	H06Z		09	J11A J11B
	05	F21A F21B F21C		08	I27A I27B I27C I27D		10	K09A K09B
	06	G10Z G12A G12B G12C		09	J11A J11B		11	L09A L09B
	07	H06Z		10	K09A K09B		12	M06Z M37Z
	08	I29A I29B I29C		11	L09A L09B	83.13.11↔	13	N11A N11B
	09	J11A J11B		12	M06Z M37Z		21B	X06A X06B X06C BORP VAC VBOR
	10	K09A K09B		13	N11A N11B		01	B17A B17B B17C
	11	L09A L09B	83.09.19↔	21B	X06A X06B X06C BORP KVB I KVB II VAC VBOR		03	D12A D12B
	12	M06Z M37Z		01	B17A B17B B17C		04	E02A E02B E02C
	13	N11A N11B		03	D12A D12B		05	F21A F21B F21C
83.09.13↔	21B	X06A X06B X06C BORP KVB I KVB II		04	E02A E02B E02C		06	G10Z G12A G12B G12C
				05	F21A F21B F21C			
				06	G10Z G12A G12B G12C			

CHOP	MDC	DRG	CHOP	MDC	DRG	CHOP	MDC	DRG
	07	H06Z		21B	X06A X06B X06C		08	I27A I27B I27C
	08	I29A I29B I29C	83.13.16↔		BORP VAC VBOR		I27D	
	09	J11A J11B		01	B17A B17B B17C		09	J11A J11B
	10	K09A K09B		03	D12A D12B		10	K09A K09B
	11	L09A L09B		04	E02A E02B E02C		11	L09A L09B
	12	M06Z M37Z		05	F21A F21B F21C		12	M06Z M37Z
	13	N11A N11B		06	G10Z G12A G12B		13	N11A N11B
83.13.12↔	21B	X06A X06B X06C		G12C		83.13.24↔	21B	X06A X06B X06C
		BORP VAC VBOR		07	H06Z			BORP VAC VBOR
	01	B17A B17B B17C		08	I27A I27B I27C		01	B17A B17B B17C
	03	D12A D12B		I27D		03	D12A D12B	
	04	E02A E02B E02C		09	J11A J11B		04	E02A E02B E02C
	05	F21A F21B F21C		10	K09A K09B		05	F21A F21B F21C
	06	G10Z G12A G12B		11	L09A L09B		06	G10Z G12A G12B
		G12C		12	M06Z M37Z			G12C
	07	H06Z		13	N11A N11B		07	H06Z
	08	I29A I29B I29C	83.13.20↔	21B	X06A X06B X06C		08	I27A I27B I27C
	09	J11A J11B			BORP VAC VBOR		I27D	
	10	K09A K09B		01	B17A B17B B17C		09	J11A J11B
	11	L09A L09B		03	D12A D12B		10	K09A K09B
	12	M06Z M37Z		04	E02A E02B E02C		11	L09A L09B
	13	N11A N11B		05	F21A F21B F21C		12	M06Z M37Z
83.13.13↔	21B	X06A X06B X06C		06	G10Z G12A G12B		13	N11A N11B
		BORP VAC VBOR		G12C		83.13.25↔	21B	X06A X06B X06C
	01	B17A B17B B17C		07	H06Z			BORP VAC VBOR
	03	D12A D12B		08	I29A I29B I29C		01	B17A B17B B17C
	04	E02A E02B E02C		09	J11A J11B		03	D12A D12B
	05	F21A F21B F21C		10	K09A K09B		04	E02A E02B E02C
	06	G10Z G12A G12B		11	L09A L09B		05	F21A F21B F21C
		G12C		12	M06Z M37Z		06	G10Z G12A G12B
	07	H06Z		13	N11A N11B			G12C
	08	I27A I27B I27C	83.13.21↔	21B	X06A X06B X06C		07	H06Z
		I27D			BORP VAC VBOR		08	I27A I27B I27C
	09	J11A J11B		01	B17A B17B B17C		I27D	
	10	K09A K09B		03	D12A D12B		09	J11A J11B
	11	L09A L09B		04	E02A E02B E02C		10	K09A K09B
	12	M06Z M37Z		05	F21A F21B F21C		11	L09A L09B
	13	N11A N11B		06	G10Z G12A G12B		12	M06Z M37Z
83.13.14↔	21B	X06A X06B X06C		G12C			13	N11A N11B
		BORP VAC VBOR		07	H06Z		21B	X06A X06B X06C
	01	B17A B17B B17C		08	I29A I29B I29C			BORP VAC VBOR
	03	D12A D12B		09	J11A J11B		01	B17A B17B B17C
	04	E02A E02B E02C		10	K09A K09B		03	D12A D12B
	05	F21A F21B F21C		11	L09A L09B		04	E02A E02B E02C
	06	G10Z G12A G12B		12	M06Z M37Z		05	F21A F21B F21C
		G12C		13	N11A N11B		06	G10Z G12A G12B
	07	H06Z		21B	X06A X06B X06C			G12C
	08	I27A I27B I27C	83.13.22↔		BORP VAC VBOR		07	H06Z
		I27D		01	B17A B17B B17C		08	I27A I27B I27C
	09	J11A J11B		03	D12A D12B		I27D	
	10	K09A K09B		04	E02A E02B E02C		09	J11A J11B
	11	L09A L09B		05	F21A F21B F21C		10	K09A K09B
	12	M06Z M37Z		06	G10Z G12A G12B		11	L09A L09B
	13	N11A N11B		G12C		12	M06Z M37Z	
83.13.15↔	21B	X06A X06B X06C		07	H06Z		13	N11A N11B
		BORP VAC VBOR		08	I29A I29B I29C		21B	X06A X06B X06C
	01	B17A B17B B17C		09	J11A J11B			BORP VAC VBOR
	03	D12A D12B		10	K09A K09B		01	B17A B17B B17C
	04	E02A E02B E02C		11	L09A L09B		03	D12A D12B
	05	F21A F21B F21C		12	M06Z M37Z		04	E02A E02B E02C
	06	G10Z G12A G12B		13	N11A N11B		05	F21A F21B F21C
		G12C		21B	X06A X06B X06C		06	G10Z G12A G12B
	07	H06Z	83.13.23↔		BORP VAC VBOR			G12C
	08	I27A I27B I27C		01	B17A B17B B17C		07	H06Z
		I27D		03	D12A D12B		08	I29A I29B I29C
	09	J11A J11B		04	E02A E02B E02C		09	J11A J11B
	10	K09A K09B		05	F21A F21B F21C		10	K09A K09B
	11	L09A L09B		06	G10Z G12A G12B		11	L09A L09B
	12	M06Z M37Z		G12C		12	M06Z M37Z	
	13	N11A N11B		07	H06Z		13	N11A N11B

CHOP	MDC	DRG	CHOP	MDC	DRG	CHOP	MDC	DRG
83.14.11↔	21B	X06A X06B X06C	83.14.16↔	07	H06Z	83.19.13↔		BORP VAC VBOR
		BORP VAC VBOR		08	I27A I27B I27C		01	B17A B17B B17C
	01	B17A B17B B17C			I27D		03	D12A D12B
	03	D12A D12B		09	J11A J11B		04	E02A E02B E02C
	04	E02A E02B E02C		10	K09A K09B		05	F21A F21B F21C
	05	F21A F21B F21C		11	L09A L09B		06	G10Z G12A G12B
	06	G10Z G12A G12B		12	M06Z M37Z			G12C
		G12C		13	N11A N11B		07	H06Z
	07	H06Z		21B	X06A X06B X06C		08	I27A I27B I27C
	08	I29A I29B I29C			BORP VAC VBOR			I27D
	09	J11A J11B		01	B17A B17B B17C		09	J11A J11B
	10	K09A K09B		03	D12A D12B		10	K09A K09B
	11	L09A L09B		04	E02A E02B E02C		11	L09A L09B
12	M06Z M37Z	05	F21A F21B F21C	12	M06Z M37Z			
13	N11A N11B	06	G10Z G12A G12B	13	N11A N11B			
21B	X06A X06B X06C	07	H06Z	21B	X06A X06B X06C			
83.14.12↔		BORP VAC VBOR	83.19.10↔	07	H06Z	83.19.14↔		BORP VAC VBOR
	01	B17A B17B B17C		08	I27A I27B I27C		01	B17A B17B B17C
	03	D12A D12B			I27D		03	D12A D12B
	04	E02A E02B E02C		09	J11A J11B		04	E02A E02B E02C
	05	F21A F21B F21C		10	K09A K09B		05	F21A F21B F21C
	06	G10Z G12A G12B		11	L09A L09B		06	G10Z G12A G12B
		G12C		12	M06Z M37Z			G12C
	07	H06Z		13	N11A N11B		07	H06Z
	08	I29A I29B I29C		21B	X06A X06B X06C		08	I27A I27B I27C
	09	J11A J11B			BORP VAC VBOR			I27D
	10	K09A K09B		01	B17A B17B B17C		09	J11A J11B
	11	L09A L09B		03	D12A D12B		10	K09A K09B
	12	M06Z M37Z		04	E02A E02B E02C		11	L09A L09B
13	N11A N11B	05	F21A F21B F21C	12	M06Z M37Z			
21B	X06A X06B X06C	06	G10Z G12A G12B	13	N11A N11B			
83.14.13↔		BORP VAC VBOR	83.19.11↔	07	H06Z	83.19.15↔		BORP VAC VBOR
	01	B17A B17B B17C		08	I29A I29B I29C		01	B17A B17B B17C
	03	D12A D12B		09	J11A J11B		03	D12A D12B
	04	E02A E02B E02C		10	K09A K09B		04	E02A E02B E02C
	05	F21A F21B F21C		11	L09A L09B		05	F21A F21B F21C
	06	G10Z G12A G12B		12	M06Z M37Z		06	G10Z G12A G12B
		G12C		13	N11A N11B			G12C
	07	H06Z		21B	X06A X06B X06C		07	H06Z
	08	I27A I27B I27C			BORP VAC VBOR		08	I27A I27B I27C
		I27D		01	B17A B17B B17C			I27D
	09	J11A J11B		03	D12A D12B		09	J11A J11B
	10	K09A K09B		04	E02A E02B E02C		10	K09A K09B
	11	L09A L09B		05	F21A F21B F21C		11	L09A L09B
12	M06Z M37Z	06	G10Z G12A G12B	12	M06Z M37Z			
13	N11A N11B	07	H06Z	13	N11A N11B			
21B	X06A X06B X06C	08	I29A I29B I29C	21B	X06A X06B X06C			
83.14.14↔		BORP VAC VBOR	83.19.12↔	07	H06Z	83.19.16↔		BORP VAC VBOR
	01	B17A B17B B17C		08	I29A I29B I29C		01	B17A B17B B17C
	03	D12A D12B		09	J11A J11B		03	D12A D12B
	04	E02A E02B E02C		10	K09A K09B		04	E02A E02B E02C
	05	F21A F21B F21C		11	L09A L09B		05	F21A F21B F21C
	06	G10Z G12A G12B		12	M06Z M37Z		06	G10Z G12A G12B
		G12C		13	N11A N11B			G12C
	07	H06Z		21B	X06A X06B X06C		07	H06Z
	08	I27A I27B I27C			BORP VAC VBOR		08	I27A I27B I27C
		I27D		01	B17A B17B B17C			I27D
	09	J11A J11B		03	D12A D12B		09	J11A J11B
	10	K09A K09B		04	E02A E02B E02C		10	K09A K09B
	11	L09A L09B		05	F21A F21B F21C		11	L09A L09B
12	M06Z M37Z	06	G10Z G12A G12B	12	M06Z M37Z			
13	N11A N11B	07	H06Z	13	N11A N11B			
21B	X06A X06B X06C	08	I29A I29B I29C	21B	X06A X06B X06C			
83.14.15↔		BORP VAC VBOR	83.19.12↔	07	H06Z	83.19.20↔		BORP VAC VBOR
	01	B17A B17B B17C		08	I29A I29B I29C		01	B17A B17B B17C
	03	D12A D12B		09	J11A J11B		03	D12A D12B
	04	E02A E02B E02C		10	K09A K09B		04	E02A E02B E02C
	05	F21A F21B F21C		11	L09A L09B		05	F21A F21B F21C
	06	G10Z G12A G12B		12	M06Z M37Z		06	G10Z G12A G12B
		G12C		13	N11A N11B			G12C
	G12C	21B	X06A X06B X06C		G12C			

CHOP	MDC	DRG	CHOP	MDC	DRG	CHOP	MDC	DRG
	06	G10Z G12A G12B G12C		09	J11A J11B	83.21.30↔	01	B17A B17B B17C
	07	H06Z		10	K09A K09B		03	D12A D12B
	08	I29A I29B I29C		11	L09A L09B		04	E02A E02B E02C
	09	J11A J11B		12	M06Z M37Z		05	F21A F21B F21C
	10	K09A K09B		13	N11A N11B		06	G10Z G12A G12B G12C
	11	L09A L09B	83.19.25↔	21B	X06A X06B X06C BORP KVB I KVB II VAC VBOR		07	H06Z
	12	M06Z M37Z		01	B17A B17B B17C		08	I27A I27B I27C I27D
	13	N11A N11B		03	D12A D12B		09	J11A J11B
83.19.21↔	21B	X06A X06B X06C BORP KVB I KVB II VAC VBOR		04	E02A E02B E02C		10	K09A K09B
	01	B17A B17B B17C		05	F21A F21B F21C		11	L09A L09B
	03	D12A D12B		06	G10Z G12A G12B G12C		12	M06Z M37Z
	04	E02A E02B E02C		07	H06Z	83.31.10↔	13	N11A N11B
	05	F21A F21B F21C		08	I27A I27B I27C I27D		21B	X06A X06B X06C BORP KVB I KVB II VAC VBOR
	06	G10Z G12A G12B G12C		09	J11A J11B		01	B17A B17B B17C
	07	H06Z		10	K09A K09B		03	D12A D12B
	08	I29A I29B I29C		11	L09A L09B		04	E02A E02B E02C
	09	J11A J11B		12	M06Z M37Z		05	F21A F21B F21C
	10	K09A K09B		13	N11A N11B		06	G10Z G12A G12B G12C
	11	L09A L09B	83.19.26↔	21B	X06A X06B X06C BORP KVB I KVB II VAC VBOR		07	H06Z
	12	M06Z M37Z		01	B17A B17B B17C		08	I29A I29B I29C
	13	N11A N11B		03	D12A D12B		09	J11A J11B
83.19.22↔	21B	X06A X06B X06C BORP KVB I KVB II VAC VBOR		04	E02A E02B E02C		10	K09A K09B
	01	B17A B17B B17C		05	F21A F21B F21C		11	L09A L09B
	03	D12A D12B		06	G10Z G12A G12B G12C		12	M06Z M37Z
	04	E02A E02B E02C		07	H06Z	83.31.11↔	13	N11A N11B
	05	F21A F21B F21C		08	I27A I27B I27C I27D		21B	X06A X06B X06C BORP KVB I KVB II VAC VBOR
	06	G10Z G12A G12B G12C		09	J11A J11B		01	B17A B17B B17C
	07	H06Z		10	K09A K09B		03	D12A D12B
	08	I29A I29B I29C		11	L09A L09B		04	E02A E02B E02C
	09	J11A J11B		12	M06Z M37Z		05	F21A F21B F21C
	10	K09A K09B		13	N11A N11B		06	G10Z G12A G12B G12C
	11	L09A L09B	83.21.11↔	21B	X06A X06B X06C BORP KVB I KVB II VAC VBOR		07	H06Z
	12	M06Z M37Z		01	B17A B17B B17C		08	I29A I29B I29C
	13	N11A N11B		03	D12A D12B		09	J11A J11B
83.19.23↔	21B	X06A X06B X06C BORP KVB I KVB II VAC VBOR		04	E02A E02B E02C		10	K09A K09B
	01	B17A B17B B17C		05	F21A F21B F21C		11	L09A L09B
	03	D12A D12B		06	G10Z G12A G12B G12C		12	M06Z M37Z
	04	E02A E02B E02C		07	H06Z	83.31.12↔	13	N11A N11B
	05	F21A F21B F21C		08	I27A I27B I27C I27D		21B	X06A X06B X06C BORP KVB I KVB II VAC VBOR
	06	G10Z G12A G12B G12C		09	J11A J11B		01	B17A B17B B17C
	07	H06Z		10	K09A K09B		03	D12A D12B
	08	I27A I27B I27C I27D		11	L09A L09B		04	E02A E02B E02C
	09	J11A J11B		12	M06Z M37Z		05	F21A F21B F21C
	10	K09A K09B		13	N11A N11B		06	G10Z G12A G12B G12C
	11	L09A L09B	83.21.21↔	21B	X06A X06B X06C BORP KVB I KVB II VAC VBOR		07	H06Z
	12	M06Z M37Z		01	B17A B17B B17C		08	I29A I29B I29C
	13	N11A N11B		03	D12A D12B		09	J11A J11B
83.19.24↔	21B	X06A X06B X06C BORP KVB I KVB II VAC VBOR		04	E02A E02B E02C		10	K09A K09B
	01	B17A B17B B17C		05	F21A F21B F21C		11	L09A L09B
	03	D12A D12B		06	G10Z G12A G12B G12C		12	M06Z M37Z
	04	E02A E02B E02C		07	H06Z	83.31.13↔	13	N11A N11B
	05	F21A F21B F21C		08	I27A I27B I27C I27D		21B	X06A X06B X06C BORP KVB I KVB II VAC VBOR
	06	G10Z G12A G12B G12C		09	J11A J11B		01	B17A B17B B17C
	07	H06Z		10	K09A K09B		03	D12A D12B
	08	I27A I27B I27C I27D		11	L09A L09B		04	E02A E02B E02C
				12	M06Z M37Z		05	F21A F21B F21C
				13	N11A N11B		06	G10Z G12A G12B
				21B	X06A X06B X06C			

CHOP	MDC	DRG	CHOP	MDC	DRG	CHOP	MDC	DRG
		G12C		10	K09A K09B		07	H06Z
	07	H06Z		11	L09A L09B		08	I27A I27B I27C
	08	I27A I27B I27C		12	M06Z M37Z			I27D
		I27D		13	N11A N11B		09	J11A J11B
	09	J11A J11B		21B	X06A X06B X06C		10	K09A K09B
	10	K09A K09B	83.32.11↔	01	B17A B17B B17C		11	L09A L09B
	11	L09A L09B		03	D12A D12B		12	M06Z M37Z
	12	M06Z M37Z		04	E02A E02B E02C		13	N11A N11B
	13	N11A N11B		05	F21A F21B F21C		21B	X06A X06B X06C
83.31.14↔	21B	X06A X06B X06C		06	G10Z G12A G12B	83.39.10↔	01	B17A B17B B17C
		BORP KVB I KVB II			G12C		03	D12A D12B
		VAC VBOR		07	H06Z		04	E02A E02B E02C
	01	B17A B17B B17C		08	I29A I29B I29C		05	F21A F21B F21C
	03	D12A D12B		09	J11A J11B		06	G10Z G12A G12B
	04	E02A E02B E02C		10	K09A K09B			G12C
	05	F21A F21B F21C		11	L09A L09B		07	H06Z
	06	G10Z G12A G12B		12	M06Z M37Z		08	I29A I29B I29C
		G12C		13	N11A N11B		09	J11A J11B
	07	H06Z		21B	X06A X06B X06C		10	K09A K09B
	08	I27A I27B I27C	83.32.12↔	01	B17A B17B B17C		11	L09A L09B
		I27D		03	D12A D12B		12	M06Z M37Z
	09	J11A J11B		04	E02A E02B E02C		13	N11A N11B
	10	K09A K09B		05	F21A F21B F21C		21B	X06A X06B X06C
	11	L09A L09B		06	G10Z G12A G12B	83.39.11↔	01	B17A B17B B17C
	12	M06Z M37Z			G12C		03	D12A D12B
	13	N11A N11B		07	H06Z		04	E02A E02B E02C
83.31.15↔	21B	X06A X06B X06C		08	I27A I27B I27C		05	F21A F21B F21C
		BORP KVB I KVB II			I27D		06	G10Z G12A G12B
		VAC VBOR		09	J11A J11B			G12C
	01	B17A B17B B17C		10	K09A K09B		07	H06Z
	03	D12A D12B		11	L09A L09B		08	I29A I29B I29C
	04	E02A E02B E02C		12	M06Z M37Z		09	J11A J11B
	05	F21A F21B F21C		13	N11A N11B		10	K09A K09B
	06	G10Z G12A G12B		21B	X06A X06B X06C		11	L09A L09B
		G12C	83.32.13↔	01	B17A B17B B17C		12	M06Z M37Z
	07	H06Z		03	D12A D12B		13	N11A N11B
	08	I27A I27B I27C		04	E02A E02B E02C	83.39.12↔	21B	X06A X06B X06C
		I27D		05	F21A F21B F21C		01	B17A B17B B17C
	09	J11A J11B		06	G10Z G12A G12B		03	D12A D12B
	10	K09A K09B			G12C		04	E02A E02B E02C
	11	L09A L09B		07	H06Z		05	F21A F21B F21C
	12	M06Z M37Z		08	I27A I27B I27C		06	G10Z G12A G12B
	13	N11A N11B			I27D			G12C
83.31.16↔	21B	X06A X06B X06C		09	J11A J11B		07	H06Z
		BORP KVB I KVB II		10	K09A K09B		08	I27A I27B I27C
		VAC VBOR		11	L09A L09B			I27D
	01	B17A B17B B17C		12	M06Z M37Z		09	J11A J11B
	03	D12A D12B		13	N11A N11B		10	K09A K09B
	04	E02A E02B E02C		21B	X06A X06B X06C		11	L09A L09B
	05	F21A F21B F21C	83.32.14↔	01	B17A B17B B17C		12	M06Z M37Z
	06	G10Z G12A G12B		03	D12A D12B		13	N11A N11B
		G12C		04	E02A E02B E02C		21B	X06A X06B X06C
	07	H06Z		05	F21A F21B F21C	83.39.13↔	01	B17A B17B B17C
	08	I27A I27B I27C		06	G10Z G12A G12B		03	D12A D12B
		I27D			G12C		04	E02A E02B E02C
	09	J11A J11B		07	H06Z		05	F21A F21B F21C
	10	K09A K09B		08	I27A I27B I27C		06	G10Z G12A G12B
	11	L09A L09B			I27D			G12C
	12	M06Z M37Z		09	J11A J11B		07	H06Z
	13	N11A N11B		10	K09A K09B		08	I27A I27B I27C
83.32.10↔	21B	X06A X06B X06C		11	L09A L09B			I27D
	01	B17A B17B B17C		12	M06Z M37Z		09	J11A J11B
	03	D12A D12B		13	N11A N11B		10	K09A K09B
	04	E02A E02B E02C		21B	X06A X06B X06C		11	L09A L09B
	05	F21A F21B F21C	83.32.19↔	01	B17A B17B B17C		12	M06Z M37Z
	06	G10Z G12A G12B		03	D12A D12B		13	N11A N11B
		G12C		04	E02A E02B E02C		21B	X06A X06B X06C
	07	H06Z		05	F21A F21B F21C	83.39.14↔	01	B17A B17B B17C
	08	I29A I29B I29C		06	G10Z G12A G12B		03	D12A D12B
	09	J11A J11B			G12C		04	E02A E02B E02C

CHOP	MDC	DRG	CHOP	MDC	DRG	CHOP	MDC	DRG
	05	F21A F21B F21C	83.39.24↔	01	B17A B17B B17C		11	L09A L09B
	06	G10Z G12A G12B G12C		03	D12A D12B		12	M06Z M37Z
	07	H06Z		04	E02A E02B E02C		13	N11A N11B
	08	I27A I27B I27C I27D		05	F21A F21B F21C	83.42.13↔	21B	X06A X06B X06C
	09	J11A J11B		06	G10Z G12A G12B G12C		01	B17A B17B B17C
	10	K09A K09B		07	H06Z		03	D12A D12B
	11	L09A L09B		08	I27A I27B I27C I27D		04	E02A E02B E02C
	12	M06Z M37Z		09	J11A J11B		05	F21A F21B F21C
	13	N11A N11B		10	K09A K09B		06	G10Z G12A G12B G12C
83.39.20↔	21B	X06A X06B X06C		11	L09A L09B		07	H06Z
	01	B17A B17B B17C	83.41↔	12	M06Z M37Z		08	I27A I27B I27C I27D
	03	D12A D12B		13	N11A N11B		09	J11A J11B
	04	E02A E02B E02C		21B	X06A X06B X06C		10	K09A K09B
	05	F21A F21B F21C			BORP KVB I KVB II		11	L09A L09B
	06	G10Z G12A G12B G12C			VAC VBOR		12	M06Z M37Z
	07	H06Z		01	B17A B17B B17C		13	N11A N11B
	08	I29A I29B I29C		03	D12A D12B	83.42.14↔	21B	X06A X06B X06C
	09	J11A J11B		04	E02A E02B E02C		01	B17A B17B B17C
	10	K09A K09B		05	F21A F21B F21C		03	D12A D12B
	11	L09A L09B		06	G10Z G12A G12B G12C		04	E02A E02B E02C
	12	M06Z M37Z		07	H06Z		05	F21A F21B F21C
	13	N11A N11B		08	I27A I27B I27C I27D		06	G10Z G12A G12B G12C
83.39.21↔	21B	X06A X06B X06C		09	J11A J11B		07	H06Z
	01	B17A B17B B17C	83.42.10↔	10	K09A K09B		08	I27A I27B I27C I27D
	03	D12A D12B		11	L09A L09B		09	J11A J11B
	04	E02A E02B E02C		12	M06Z M37Z		10	K09A K09B
	05	F21A F21B F21C		13	N11A N11B		11	L09A L09B
	06	G10Z G12A G12B G12C		21B	X06A X06B X06C		12	M06Z M37Z
	07	H06Z		01	B17A B17B B17C	83.42.15↔	13	N11A N11B
	08	I29A I29B I29C		03	D12A D12B		21B	X06A X06B X06C
	09	J11A J11B		04	E02A E02B E02C		01	B17A B17B B17C
	10	K09A K09B		05	F21A F21B F21C		03	D12A D12B
	11	L09A L09B		06	G10Z G12A G12B G12C		04	E02A E02B E02C
	12	M06Z M37Z		07	H06Z		05	F21A F21B F21C
	13	N11A N11B		08	I29A I29B I29C		06	G10Z G12A G12B G12C
83.39.22↔	21B	X06A X06B X06C		09	J11A J11B		07	H06Z
	01	B17A B17B B17C	83.42.11↔	10	K09A K09B		08	I27A I27B I27C I27D
	03	D12A D12B		11	L09A L09B		09	J11A J11B
	04	E02A E02B E02C		12	M06Z M37Z		10	K09A K09B
	05	F21A F21B F21C		13	N11A N11B		11	L09A L09B
	06	G10Z G12A G12B G12C		21B	X06A X06B X06C		12	M06Z M37Z
	07	H06Z		01	B17A B17B B17C	83.42.16↔	13	N11A N11B
	08	I27A I27B I27C I27D		03	D12A D12B		21B	X06A X06B X06C
	09	J11A J11B		04	E02A E02B E02C		01	B17A B17B B17C
	10	K09A K09B		05	F21A F21B F21C		03	D12A D12B
	11	L09A L09B		06	G10Z G12A G12B G12C		04	E02A E02B E02C
	12	M06Z M37Z		07	H06Z		05	F21A F21B F21C
	13	N11A N11B		08	I29A I29B I29C		06	G10Z G12A G12B G12C
83.39.23↔	21B	X06A X06B X06C		09	J11A J11B		07	H06Z
	01	B17A B17B B17C	83.42.12↔	10	K09A K09B		08	I27A I27B I27C I27D
	03	D12A D12B		11	L09A L09B		09	J11A J11B
	04	E02A E02B E02C		12	M06Z M37Z		10	K09A K09B
	05	F21A F21B F21C		13	N11A N11B		11	L09A L09B
	06	G10Z G12A G12B G12C		21B	X06A X06B X06C		12	M06Z M37Z
	07	H06Z		01	B17A B17B B17C	83.42.19↔	13	N11A N11B
	08	I27A I27B I27C I27D		03	D12A D12B		21B	X06A X06B X06C
	09	J11A J11B		04	E02A E02B E02C		01	B17A B17B B17C
	10	K09A K09B		05	F21A F21B F21C		03	D12A D12B
	11	L09A L09B		06	G10Z G12A G12B G12C		04	E02A E02B E02C
	12	M06Z M37Z		07	H06Z		05	F21A F21B F21C
	13	N11A N11B		08	I29A I29B I29C		06	G10Z G12A G12B G12C
	21B	X06A X06B X06C		09	J11A J11B			
				10	K09A K09B			

CHOP	MDC	DRG	CHOP	MDC	DRG	CHOP	MDC	DRG
	07	H06Z			I13B I32A I32B			
	08	I27A I27B I27C I27D		09	J02A J02B J04Z J08A J08B J21Z J22A J22B	83.44.13↔		KVB I KVB II VAC VBOR
	09	J11A J11B		21B	X04Z X05A X05B X06A X06B X06C		01	B17A B17B B17C
	10	K09A K09B			Y02A Y02B Y02C		03	D12A D12B
	11	L09A L09B	83.44.00↔	01	B17A B17B B17C		04	E02A E02B E02C
	12	M06Z M37Z		03	D12A D12B		05	F21A F21B F21C
83.43.10↔	21B	X06A X06B X06C BORP KVB I KVB II VAC VB VBOR		04	E02A E02B E02C		06	G10Z G12A G12B G12C
	01	B17A B17B B17C		05	F21A F21B F21C		07	H06Z
	03	D12A D12B		06	G10Z G12A G12B G12C		08	I27A I27B I27C I27D
	05	F04Z F13A F13B F13C F21A F21B F21C		07	H06Z		09	J11A J11B
	08	I02A I02B I08A I08B I08C I12A I12B I12C I13A I13B I32A I32B		08	I27A I27B I27C I27D		10	K09A K09B
	09	J02A J02B J04Z J08A J08B J21Z J22A J22B		09	J11A J11B	83.44.14↔	11	L09A L09B
	21B	X04Z X05A X05B X06A X06B X06C	83.44.10↔	10	K09A K09B		12	M06Z M37Z
	22	Y02A Y02B Y02C BORP KVB I KVB II VAC VB VBOR		11	L09A L09B		13	N11A N11B
83.43.11↔	01	B17A B17B B17C		12	M06Z M37Z		21B	X06A X06B X06C KVB I KVB II VAC VBOR
	03	D12A D12B		13	N11A N11B		01	B17A B17B B17C
	05	F04Z F13A F13B F13C F21A F21B F21C		21B	X06A X06B X06C KVB I KVB II VAC VBOR		03	D12A D12B
	08	I02A I02B I08A I08B I08C I12A I12B I12C I13A I13B I32A I32B		01	B17A B17B B17C		04	E02A E02B E02C
	09	J02A J02B J04Z J08A J08B J21Z J22A J22B	83.44.11↔	03	D12A D12B		05	F21A F21B F21C
	21B	X04Z X05A X05B X06A X06B X06C		04	E02A E02B E02C		06	G10Z G12A G12B G12C
83.43.12↔	22	Y02A Y02B Y02C BORP KVB I KVB II VAC VB VBOR		05	F21A F21B F21C		07	H06Z
	01	B17A B17B B17C		06	G10Z G12A G12B G12C	83.44.15↔	08	I27A I27B I27C I27D
	03	D02A D02B D12A D12B D24A D24B		07	H06Z		09	J11A J11B
	05	F04Z F13A F13B F13C F21A F21B F21C		08	I29A I29B I29C		10	K09A K09B
	08	I02A I02B		09	J11A J11B		11	L09A L09B
	09	J01A J01B J02A J02B J04Z J08A J08B J21Z J22A J22B	83.44.12↔	10	K09A K09B		12	M06Z M37Z
	21A	W01A		11	L09A L09B		13	N11A N11B
	21B	X04Z X05A X05B X06A X06B X06C		12	M06Z M37Z	83.44.16↔	21B	X06A X06B X06C KVB I KVB II VAC VBOR
83.43.99↔	22	Y02A Y02B BORP KVB I KVB II VAC VB VBOR		13	N11A N11B		01	B17A B17B B17C
	01	B17A B17B B17C		21B	X06A X06B X06C KVB I KVB II VAC VBOR		03	D12A D12B
	03	D12A D12B		01	B17A B17B B17C		04	E02A E02B E02C
	05	F04Z F13A F13B F13C F21A F21B F21C		03	D12A D12B		05	F21A F21B F21C
	08	I02A I02B I08A I08B I08C I12A I12B I12C I13A		04	E02A E02B E02C		06	G10Z G12A G12B G12C
				05	F21A F21B F21C		07	H06Z
				06	G10Z G12A G12B G12C		08	I27A I27B I27C I27D
				07	H06Z		09	J11A J11B
				08	I29A I29B I29C		10	K09A K09B
				09	J11A J11B		11	L09A L09B
				10	K09A K09B		12	M06Z M37Z
				11	L09A L09B	83.44.19↔	13	N11A N11B
				12	M06Z M37Z		21B	X06A X06B X06C KVB I KVB II VAC VBOR
				13	N11A N11B			
				21B	X06A X06B X06C			

CHOP	MDC	DRG	CHOP	MDC	DRG	CHOP	MDC	DRG
	01	B17A B17B B17C		13	N11A N11B		09	I27D
	03	D12A D12B		21B	X06A X06B X06C		10	J11A J11B
	04	E02A E02B E02C	83.45.13↔	01	B17A B17B B17C		11	K09A K09B
	05	F21A F21B F21C		03	D12A D12B		12	L09A L09B
	06	G10Z G12A G12B		04	E02A E02B E02C		12	M06Z M37Z
		G12C		05	F21A F21B F21C		13	N11A N11B
	07	H06Z		06	G10Z G12A G12B	83.49.10↔	21B	X06A X06B X06C
	08	I27A I27B I27C			G12C			BORP KVB I KVB II
		I27D		07	H06Z			VAC VBOR
	09	J11A J11B		08	I27A I27B I27C		01	B17A B17B B17C
	10	K09A K09B			I27D		03	D12A D12B
	11	L09A L09B		09	J11A J11B		04	E02A E02B E02C
	12	M06Z M37Z		10	K09A K09B		05	F21A F21B F21C
	13	N11A N11B		11	L09A L09B		06	G10Z G12A G12B
83.44.99↔	21B	X06A X06B X06C		12	M06Z M37Z			G12C
	01	B17A B17B B17C		13	N11A N11B		07	H06Z
	03	D12A D12B	83.45.14↔	21B	X06A X06B X06C		08	I29A I29B I29C
	04	E02A E02B E02C		01	B17A B17B B17C		09	J11A J11B
	05	F21A F21B F21C		03	D12A D12B		10	K09A K09B
	06	G10Z G12A G12B		04	E02A E02B E02C		11	L09A L09B
		G12C		05	F21A F21B F21C		12	M06Z M37Z
	07	H06Z		06	G10Z G12A G12B		13	N11A N11B
	08	I27A I27B I27C			G12C	83.49.11↔	21B	X06A X06B X06C
		I27D		07	H06Z			BORP KVB I KVB II
	09	J11A J11B		08	I27A I27B I27C			VAC VBOR
	10	K09A K09B			I27D		01	B17A B17B B17C
	11	L09A L09B		09	J11A J11B		03	D12A D12B
	12	M06Z M37Z		10	K09A K09B		04	E02A E02B E02C
	13	N11A N11B		11	L09A L09B		05	F21A F21B F21C
83.45.10↔	21B	X06A X06B X06C		12	M06Z M37Z		06	G10Z G12A G12B
	01	B17A B17B B17C		13	N11A N11B			G12C
	03	D12A D12B	83.45.15↔	21B	X06A X06B X06C		07	H06Z
	04	E02A E02B E02C		01	B17A B17B B17C		08	I29A I29B I29C
	05	F21A F21B F21C		03	D12A D12B		09	J11A J11B
	06	G10Z G12A G12B		04	E02A E02B E02C		10	K09A K09B
		G12C		05	F21A F21B F21C		11	L09A L09B
	07	H06Z		06	G10Z G12A G12B		12	M06Z M37Z
	08	I29A I29B I29C			G12C		13	N11A N11B
	09	J11A J11B		07	H06Z		21B	X06A X06B X06C
	10	K09A K09B		08	I27A I27B I27C	83.49.12↔		BORP KVB I KVB II
	11	L09A L09B			I27D			VAC VBOR
	12	M06Z M37Z		09	J11A J11B		01	B17A B17B B17C
	13	N11A N11B		10	K09A K09B		03	D12A D12B
83.45.11↔	21B	X06A X06B X06C		11	L09A L09B		04	E02A E02B E02C
	01	B17A B17B B17C		12	M06Z M37Z		05	F21A F21B F21C
	03	D12A D12B	83.45.16↔	13	N11A N11B		06	G10Z G12A G12B
	04	E02A E02B E02C		21B	X06A X06B X06C			G12C
	05	F21A F21B F21C		01	B17A B17B B17C		07	H06Z
	06	G10Z G12A G12B		03	D12A D12B		08	I29A I29B I29C
		G12C		04	E02A E02B E02C		09	J11A J11B
	07	H06Z		05	F21A F21B F21C		10	K09A K09B
	08	I29A I29B I29C		06	G10Z G12A G12B		11	L09A L09B
	09	J11A J11B			G12C		12	M06Z M37Z
	10	K09A K09B		07	H06Z		13	N11A N11B
	11	L09A L09B		08	I27A I27B I27C		21B	X06A X06B X06C
	12	M06Z M37Z			I27D	83.49.13↔		BORP KVB I KVB II
	13	N11A N11B		09	J11A J11B			VAC VBOR
83.45.12↔	21B	X06A X06B X06C		10	K09A K09B		01	B17A B17B B17C
	01	B17A B17B B17C		11	L09A L09B		03	D12A D12B
	03	D12A D12B	83.45.19↔	12	M06Z M37Z		04	E02A E02B E02C
	04	E02A E02B E02C		13	N11A N11B		05	F21A F21B F21C
	05	F21A F21B F21C		21B	X06A X06B X06C		06	G10Z G12A G12B
	06	G10Z G12A G12B		01	B17A B17B B17C			G12C
		G12C		03	D12A D12B		07	H06Z
	07	H06Z		04	E02A E02B E02C		08	I27A I27B I27C
	08	I29A I29B I29C		05	F21A F21B F21C			I27D
	09	J11A J11B		06	G10Z G12A G12B		09	J11A J11B
	10	K09A K09B			G12C		10	K09A K09B
	11	L09A L09B		07	H06Z		11	L09A L09B
	12	M06Z M37Z		08	I27A I27B I27C		12	M06Z M37Z



CHOP	MDC	DRG	CHOP	MDC	DRG	CHOP	MDC	DRG
	13	N11A N11B			VAC VBOR			G12C
83.49.14↔	21B	X06A X06B X06C		01	B17A B17B B17C		07	H06Z
		BORP KVB I KVB II		03	D12A D12B		08	I27A I27B I27C
		VAC VBOR		04	E02A E02B E02C		09	J11A J11B
	01	B17A B17B B17C		05	F21A F21B F21C		10	K09A K09B
	03	D12A D12B		06	G10Z G12A G12B		11	L09A L09B
	04	E02A E02B E02C			G12C		12	M06Z M37Z
	05	F21A F21B F21C		07	H06Z	83.49.26↔	13	N11A N11B
	06	G10Z G12A G12B		08	I29A I29B I29C		21B	X06A X06B X06C
		G12C		09	J11A J11B			BORP KVB I KVB II
	07	H06Z		10	K09A K09B			VAC VBOR
	08	I27A I27B I27C		11	L09A L09B		01	B17A B17B B17C
		I27D		12	M06Z M37Z		03	D12A D12B
	09	J11A J11B		13	N11A N11B		04	E02A E02B E02C
	10	K09A K09B	83.49.22↔	21B	X06A X06B X06C		05	F21A F21B F21C
	11	L09A L09B			BORP KVB I KVB II		06	G10Z G12A G12B
	12	M06Z M37Z			VAC VBOR			G12C
	13	N11A N11B		01	B17A B17B B17C		07	H06Z
83.49.15↔	21B	X06A X06B X06C		03	D12A D12B		08	I27A I27B I27C
		BORP KVB I KVB II		04	E02A E02B E02C		09	J11A J11B
		VAC VBOR		05	F21A F21B F21C		10	K09A K09B
	01	B17A B17B B17C		06	G10Z G12A G12B		11	L09A L09B
	03	D12A D12B			G12C		12	M06Z M37Z
	04	E02A E02B E02C		07	H06Z		13	N11A N11B
	05	F21A F21B F21C		08	I29A I29B I29C	83.49.29↔	21B	X06A X06B X06C
	06	G10Z G12A G12B		09	J11A J11B			BORP KVB I KVB II
		G12C		10	K09A K09B			VAC VBOR
	07	H06Z		11	L09A L09B		01	B17A B17B B17C
	08	I27A I27B I27C		12	M06Z M37Z		03	D12A D12B
		I27D		13	N11A N11B		04	E02A E02B E02C
	09	J11A J11B		21B	X06A X06B X06C		05	F21A F21B F21C
	10	K09A K09B	83.49.23↔		BORP KVB I KVB II		06	G10Z G12A G12B
	11	L09A L09B			VAC VBOR			G12C
	12	M06Z M37Z		01	B17A B17B B17C		07	H06Z
	13	N11A N11B		03	D12A D12B		08	I27A I27B I27C
83.49.16↔	21B	X06A X06B X06C		04	E02A E02B E02C		09	J11A J11B
		BORP KVB I KVB II		05	F21A F21B F21C		10	K09A K09B
		VAC VBOR		06	G10Z G12A G12B		11	L09A L09B
	01	B17A B17B B17C			G12C		12	M06Z M37Z
	03	D12A D12B		07	H06Z		13	N11A N11B
	04	E02A E02B E02C		08	I27A I27B I27C		21B	X06A X06B X06C
	05	F21A F21B F21C		09	J11A J11B			BORP VAC VBOR
	06	G10Z G12A G12B		10	K09A K09B	83.49.30↔	01	B17A B17B B17C
		G12C		11	L09A L09B		03	D12A D12B
	07	H06Z		12	M06Z M37Z		04	E02A E02B E02C
	08	I27A I27B I27C		13	N11A N11B		05	F21A F21B F21C
		I27D		21B	X06A X06B X06C		06	G10Z G12A G12B
	09	J11A J11B	83.49.24↔		BORP KVB I KVB II			G12C
	10	K09A K09B			VAC VBOR		07	H06Z
	11	L09A L09B		01	B17A B17B B17C		08	I29A I29B I29C
	12	M06Z M37Z		03	D12A D12B		09	J11A J11B
	13	N11A N11B		04	E02A E02B E02C		10	K09A K09B
83.49.20↔	21B	X06A X06B X06C		05	F21A F21B F21C		11	L09A L09B
		BORP KVB I KVB II		06	G10Z G12A G12B		12	M06Z M37Z
		VAC VBOR			G12C		13	N11A N11B
	01	B17A B17B B17C		07	H06Z	83.49.31↔	21B	X06A X06B X06C
	03	D12A D12B		08	I27A I27B I27C			BORP VAC VBOR
	04	E02A E02B E02C		09	J11A J11B		01	B17A B17B B17C
	05	F21A F21B F21C		10	K09A K09B		03	D12A D12B
	06	G10Z G12A G12B		11	L09A L09B		04	E02A E02B E02C
		G12C		12	M06Z M37Z		05	F21A F21B F21C
	07	H06Z		13	N11A N11B		06	G10Z G12A G12B
	08	I29A I29B I29C		21B	X06A X06B X06C			G12C
	09	J11A J11B	83.49.25↔		BORP KVB I KVB II		07	H06Z
	10	K09A K09B			VAC VBOR		08	I29A I29B I29C
	11	L09A L09B		01	B17A B17B B17C		09	J11A J11B
	12	M06Z M37Z		03	D12A D12B		10	K09A K09B
	13	N11A N11B		04	E02A E02B E02C		11	L09A L09B
83.49.21↔	21B	X06A X06B X06C		05	F21A F21B F21C		12	M06Z M37Z
		BORP KVB I KVB II		06	G10Z G12A G12B			

CHOP	MDC	DRG	CHOP	MDC	DRG	CHOP	MDC	DRG
	13	N11A N11B		06	G10Z G12A G12B		10	K09A K09B
83.49.32↔	21B	X06A X06B X06C			G12C		11	L09A L09B
		BORP VAC VBOR		07	H06Z		12	M06Z M37Z
	01	B17A B17B B17C		08	I27A I27B I27C		13	N11A N11B
	03	D12A D12B			I27D	83.5X.13↔	21B	X06A X06B X06C
	04	E02A E02B E02C		09	J11A J11B			BORP KVB I KVB II
	05	F21A F21B F21C		10	K09A K09B			VAC VBOR
	06	G10Z G12A G12B		11	L09A L09B		01	B17A B17B B17C
		G12C		12	M06Z M37Z		03	D12A D12B
	07	H06Z	83.49.39↔	13	N11A N11B		04	E02A E02B E02C
	08	I29A I29B I29C		21B	X06A X06B X06C		05	F21A F21B F21C
	09	J11A J11B			BORP VAC VBOR		06	G10Z G12A G12B
	10	K09A K09B		01	B17A B17B B17C			G12C
	11	L09A L09B		03	D12A D12B		07	H06Z
	12	M06Z M37Z		04	E02A E02B E02C		08	I27A I27B I27C
	13	N11A N11B		05	F21A F21B F21C			I27D
83.49.33↔	21B	X06A X06B X06C		06	G10Z G12A G12B		09	J11A J11B
		BORP VAC VBOR			G12C		10	K09A K09B
	01	B17A B17B B17C		07	H06Z		11	L09A L09B
	03	D12A D12B		08	I27A I27B I27C		12	M06Z M37Z
	04	E02A E02B E02C			I27D	83.5X.14↔	13	N11A N11B
	05	F21A F21B F21C		09	J11A J11B		21B	X06A X06B X06C
	06	G10Z G12A G12B		10	K09A K09B			BORP KVB I KVB II
		G12C		11	L09A L09B			VAC VBOR
	07	H06Z		12	M06Z M37Z		01	B17A B17B B17C
	08	I27A I27B I27C		13	N11A N11B		03	D12A D12B
		I27D	83.5X.10↔	21B	X06A X06B X06C		04	E02A E02B E02C
	09	J11A J11B			BORP KVB I KVB II		05	F21A F21B F21C
	10	K09A K09B			VAC VBOR		06	G10Z G12A G12B
	11	L09A L09B		01	B17A B17B B17C			G12C
	12	M06Z M37Z		03	D12A D12B		07	H06Z
	13	N11A N11B		04	E02A E02B E02C		08	I27A I27B I27C
83.49.34↔	21B	X06A X06B X06C		05	F21A F21B F21C			I27D
		BORP VAC VBOR		06	G10Z G12A G12B		09	J11A J11B
	01	B17A B17B B17C			G12C		10	K09A K09B
	03	D12A D12B		07	H06Z		11	L09A L09B
	04	E02A E02B E02C		08	I29A I29B I29C		12	M06Z M37Z
	05	F21A F21B F21C		09	J11A J11B		13	N11A N11B
	06	G10Z G12A G12B		10	K09A K09B		21B	X06A X06B X06C
		G12C		11	L09A L09B	83.5X.15↔		BORP KVB I KVB II
	07	H06Z		12	M06Z M37Z			VAC VBOR
	08	I27A I27B I27C		13	N11A N11B		01	B17A B17B B17C
		I27D	83.5X.11↔	21B	X06A X06B X06C		03	D12A D12B
	09	J11A J11B			BORP KVB I KVB II		04	E02A E02B E02C
	10	K09A K09B			VAC VBOR		05	F21A F21B F21C
	11	L09A L09B		01	B17A B17B B17C		06	G10Z G12A G12B
	12	M06Z M37Z		03	D12A D12B			G12C
	13	N11A N11B		04	E02A E02B E02C		07	H06Z
83.49.35↔	21B	X06A X06B X06C		05	F21A F21B F21C		08	I27A I27B I27C
		BORP VAC VBOR		06	G10Z G12A G12B			I27D
	01	B17A B17B B17C			G12C		09	J11A J11B
	03	D12A D12B		07	H06Z		10	K09A K09B
	04	E02A E02B E02C		08	I29A I29B I29C		11	L09A L09B
	05	F21A F21B F21C		09	J11A J11B		12	M06Z M37Z
	06	G10Z G12A G12B		10	K09A K09B		13	N11A N11B
		G12C		11	L09A L09B		21B	X06A X06B X06C
	07	H06Z		12	M06Z M37Z	83.5X.16↔		BORP KVB I KVB II
	08	I27A I27B I27C		13	N11A N11B			VAC VBOR
		I27D	83.5X.12↔	21B	X06A X06B X06C		01	B17A B17B B17C
	09	J11A J11B			BORP KVB I KVB II		03	D12A D12B
	10	K09A K09B			VAC VBOR		04	E02A E02B E02C
	11	L09A L09B		01	B17A B17B B17C		05	F21A F21B F21C
	12	M06Z M37Z		03	D12A D12B		06	G10Z G12A G12B
	13	N11A N11B		04	E02A E02B E02C			G12C
83.49.36↔	21B	X06A X06B X06C		05	F21A F21B F21C		07	H06Z
		BORP VAC VBOR		06	G10Z G12A G12B		08	I27A I27B I27C
	01	B17A B17B B17C			G12C			I27D
	03	D12A D12B		07	H06Z		09	J11A J11B
	04	E02A E02B E02C		08	I29A I29B I29C		10	K09A K09B
	05	F21A F21B F21C		09	J11A J11B		11	L09A L09B

CHOP	MDC	DRG	CHOP	MDC	DRG	CHOP	MDC	DRG
83.5X.19↔	12	M06Z M37Z	83.61.14↔	11	L09A L09B	83.62.10↔	13	N11A N11B
	13	N11A N11B		12	M06Z M37Z		21B	X06A X06B X06C
	21B	X06A X06B X06C		13	N11A N11B			BORP KVB I KVB II
		BORP KVB I KVB II		21B	X06A X06B X06C			VAC VBOR
		VAC VBOR			BORP KVB I KVB II		01	B17A B17B B17C
	01	B17A B17B B17C			VAC VBOR		03	D12A D12B
	03	D12A D12B		01	B17A B17B B17C		04	E02A E02B E02C
	04	E02A E02B E02C		03	D12A D12B		05	F21A F21B F21C
	05	F21A F21B F21C		04	E02A E02B E02C		06	G10Z G12A G12B
	06	G10Z G12A G12B		05	F21A F21B F21C			G12C
		G12C		06	G10Z G12A G12B		07	H06Z
	H06Z		G12C	08	I29A I29B I29C			
	I27A I27B I27C	07	H06Z	09	J11A J11B			
	I27D	08	I27A I27B I27C	10	K09A K09B			
	J11A J11B	09	I27D	11	L09A L09B			
	K09A K09B	09	J11A J11B	12	M06Z M37Z			
	L09A L09B	10	K09A K09B	13	N11A N11B			
	M06Z M37Z	11	L09A L09B	21B	X06A X06B X06C			
	N11A N11B	12	M06Z M37Z		BORP KVB I KVB II			
	X06A X06B X06C	13	N11A N11B		VAC VBOR			
83.61.10↔		BORP KVB I KVB II	83.61.15↔	21B	X06A X06B X06C	83.62.11↔	01	B17A B17B B17C
	VAC VBOR			BORP KVB I KVB II	03		D12A D12B	
	I29A I29B I29C			VAC VBOR	04		E02A E02B E02C	
	X04Z X05A X05B	01		B17A B17B B17C	05		F21A F21B F21C	
	X06A X06B X06C	03		D12A D12B	06		G10Z G12A G12B	
83.61.11↔		BORP KVB I KVB II		04	E02A E02B E02C			G12C
	VAC VBOR	05		F21A F21B F21C	07		H06Z	
	B17A B17B B17C	06		G10Z G12A G12B	08		I29A I29B I29C	
	D12A D12B			G12C	09		J11A J11B	
	E02A E02B E02C	07		H06Z	10		K09A K09B	
	F21A F21B F21C	08		I27A I27B I27C	11		L09A L09B	
	G10Z G12A G12B	09	J11A J11B	12	M06Z M37Z			
	G12C	10	K09A K09B	13	N11A N11B			
	H06Z	11	L09A L09B	21B	X06A X06B X06C			
	I29A I29B I29C	12	M06Z M37Z		BORP KVB I KVB II			
	J11A J11B	13	N11A N11B		VAC VBOR			
	K09A K09B	10	K09A K09B	01	B17A B17B B17C			
	L09A L09B	11	L09A L09B	03	D12A D12B			
	M06Z M37Z	12	M06Z M37Z	04	E02A E02B E02C			
	N11A N11B	13	N11A N11B	05	F21A F21B F21C			
83.61.12↔		X06A X06B X06C	83.61.16↔	21B	X06A X06B X06C	83.62.12↔	06	G10Z G12A G12B
	BORP KVB I KVB II			BORP KVB I KVB II			VAC VBOR	
	VAC VBOR			VAC VBOR			B17A B17B B17C	
	B17A B17B B17C	01		B17A B17B B17C	03		D12A D12B	
	D12A D12B	03		D12A D12B	04		E02A E02B E02C	
	E02A E02B E02C	04		E02A E02B E02C	05		F21A F21B F21C	
	F21A F21B F21C	05		F21A F21B F21C	06		G10Z G12A G12B	
	G10Z G12A G12B	06		G10Z G12A G12B	07		H06Z	
	G12C	07		H06Z	08		I29A I29B I29C	
	H06Z	08		I27A I27B I27C	09		J11A J11B	
	I29A I29B I29C	09		J11A J11B	10		K09A K09B	
	J11A J11B	10	K09A K09B	11	L09A L09B			
	K09A K09B	11	L09A L09B	12	M06Z M37Z			
	L09A L09B	12	M06Z M37Z	13	N11A N11B			
	M06Z M37Z	13	N11A N11B	21B	X06A X06B X06C			
	N11A N11B	10	K09A K09B		BORP KVB I KVB II			
	X06A X06B X06C	11	L09A L09B		VAC VBOR			
83.61.13↔		BORP KVB I KVB II	83.61.19↔	21B	X06A X06B X06C	83.62.13↔	01	B17A B17B B17C
	VAC VBOR			BORP KVB I KVB II	03		D12A D12B	
	B17A B17B B17C			VAC VBOR	04		E02A E02B E02C	
	D12A D12B	01		B17A B17B B17C	05		F21A F21B F21C	
	E02A E02B E02C	03		D12A D12B	06		G10Z G12A G12B	
	F21A F21B F21C	04		E02A E02B E02C	07		H06Z	
	G10Z G12A G12B	05		F21A F21B F21C	08		I29A I29B I29C	
	G12C	06		G10Z G12A G12B	09		J11A J11B	
	H06Z	07		H06Z	10		K09A K09B	
	I29A I29B I29C	08		I27A I27B I27C	11		L09A L09B	
	J11A J11B	09		J11A J11B	12		M06Z M37Z	
	K09A K09B	10	K09A K09B	13	N11A N11B			
	L09A L09B	11	L09A L09B	21B	X06A X06B X06C			
	M06Z M37Z	12	M06Z M37Z		BORP KVB I KVB II			
	N11A N11B	13	N11A N11B		VAC VBOR			
	X06A X06B X06C	10	K09A K09B	01	B17A B17B B17C			
	BORP KVB I KVB II	11	L09A L09B	03	D12A D12B			
	VAC VBOR	12	M06Z M37Z	04	E02A E02B E02C			
	B17A B17B B17C	13	N11A N11B	05	F21A F21B F21C			
	D12A D12B	10	K09A K09B	06	G10Z G12A G12B			
	E02A E02B E02C	11	L09A L09B		G12C			
	F21A F21B F21C	12	M06Z M37Z	07	H06Z			
	G10Z G12A G12B	13	N11A N11B	08	I27A I27B I27C			
	G12C	10	K09A K09B	09	J11A J11B			
	H06Z	11	L09A L09B	10	K09A K09B			
	I27A I27B I27C	12	M06Z M37Z	11	L09A L09B			
	I27D	13	N11A N11B	12	M06Z M37Z			
	J11A J11B	10	K09A K09B	13	N11A N11B			
	K09A K09B	11	L09A L09B	21B	X06A X06B X06C			
	L09A L09B	12	M06Z M37Z		BORP KVB I KVB II			
	M06Z M37Z	10	K09A K09B		VAC VBOR			
	N11A N11B	11	L09A L09B	01	B17A B17B B17C			
	X06A X06B X06C	12	M06Z M37Z		B17A B17B B17C			

CHOP	MDC	DRG	CHOP	MDC	DRG	CHOP	MDC	DRG
	03	D12A D12B		05	F21A F21B F21C		09	I27D
	04	E02A E02B E02C		06	G10Z G12A G12B		10	J11A J11B
	05	F21A F21B F21C			G12C		11	K09A K09B
	06	G10Z G12A G12B		07	H06Z		12	L09A L09B
		G12C		08	I29A I29B I29C		13	M06Z M37Z
	07	H06Z		09	J11A J11B		21B	N11A N11B
	08	I27A I27B I27C		10	K09A K09B	83.64.15↔		X06A X06B X06C
		I27D		11	L09A L09B			BORP KVB I KVB II
	09	J11A J11B		12	M06Z M37Z			VAC VBOR
	10	K09A K09B		13	N11A N11B		01	B17A B17B B17C
	11	L09A L09B	83.64.11↔	21B	X06A X06B X06C		03	D12A D12B
83.62.15↔	21B	X06A X06B X06C			BORP KVB I KVB II		04	E02A E02B E02C
		BORP KVB I KVB II		01	B17A B17B B17C		05	F21A F21B F21C
		VAC VBOR		03	D12A D12B		06	G10Z G12A G12B
	01	B17A B17B B17C		04	E02A E02B E02C			G12C
	03	D12A D12B		05	F21A F21B F21C		07	H06Z
	04	E02A E02B E02C		06	G10Z G12A G12B		08	I27A I27B I27C
	05	F21A F21B F21C			G12C			I27D
	06	G10Z G12A G12B		07	H06Z		09	J11A J11B
		G12C		08	I29A I29B I29C		10	K09A K09B
	07	H06Z		09	J11A J11B		11	L09A L09B
	08	I27A I27B I27C		10	K09A K09B		12	M06Z M37Z
		I27D		11	L09A L09B		13	N11A N11B
	09	J11A J11B		12	M06Z M37Z	83.64.16↔	21B	X06A X06B X06C
	10	K09A K09B		13	N11A N11B			BORP KVB I KVB II
	11	L09A L09B	83.64.12↔	21B	X06A X06B X06C			VAC VBOR
	12	M06Z M37Z			BORP KVB I KVB II		01	B17A B17B B17C
	13	N11A N11B			VAC VBOR		03	D12A D12B
83.62.16↔	21B	X06A X06B X06C		01	B17A B17B B17C		04	E02A E02B E02C
		BORP KVB I KVB II		03	D12A D12B		05	F21A F21B F21C
		VAC VBOR		04	E02A E02B E02C		06	G10Z G12A G12B
	01	B17A B17B B17C		05	F21A F21B F21C			G12C
	03	D12A D12B		06	G10Z G12A G12B		07	H06Z
	04	E02A E02B E02C			G12C		08	I27A I27B I27C
	05	F21A F21B F21C		07	H06Z			I27D
	06	G10Z G12A G12B		08	I29A I29B I29C		09	J11A J11B
		G12C		09	J11A J11B		10	K09A K09B
	07	H06Z		10	K09A K09B		11	L09A L09B
	08	I27A I27B I27C		11	L09A L09B		12	M06Z M37Z
		I27D		12	M06Z M37Z		13	N11A N11B
	09	J11A J11B		13	N11A N11B	83.64.19↔	21B	X06A X06B X06C
	10	K09A K09B	83.64.13↔	21B	X06A X06B X06C			BORP KVB I KVB II
	11	L09A L09B			BORP KVB I KVB II			VAC VBOR
	12	M06Z M37Z			VAC VBOR		01	B17A B17B B17C
	13	N11A N11B		01	B17A B17B B17C		03	D12A D12B
83.62.19↔	21B	X06A X06B X06C		03	D12A D12B		04	E02A E02B E02C
		BORP KVB I KVB II		04	E02A E02B E02C		05	F21A F21B F21C
		VAC VBOR		05	F21A F21B F21C		06	G10Z G12A G12B
	01	B17A B17B B17C		06	G10Z G12A G12B			G12C
	03	D12A D12B			G12C		07	H06Z
	04	E02A E02B E02C		07	H06Z		08	I27A I27B I27C
	05	F21A F21B F21C		08	I27A I27B I27C			I27D
	06	G10Z G12A G12B		09	J11A J11B		09	J11A J11B
		G12C		10	K09A K09B		10	K09A K09B
	07	H06Z		11	L09A L09B		11	L09A L09B
	08	I27A I27B I27C		12	M06Z M37Z		12	M06Z M37Z
		I27D		13	N11A N11B		13	N11A N11B
	09	J11A J11B		21B	X06A X06B X06C	83.65.10↔	21B	X06A X06B X06C
	10	K09A K09B	83.64.14↔		BORP KVB I KVB II			BORP KVB I KVB II
	11	L09A L09B			VAC VBOR			VAC VBOR
	12	M06Z M37Z		01	B17A B17B B17C		01	B17A B17B B17C
	13	N11A N11B		03	D12A D12B		03	D12A D12B
83.64.10↔	21B	X06A X06B X06C		04	E02A E02B E02C		04	E02A E02B E02C
		BORP KVB I KVB II		05	F21A F21B F21C		05	F21A F21B F21C
		VAC VBOR		06	G10Z G12A G12B		06	G10Z G12A G12B
	01	B17A B17B B17C			G12C			G12C
	03	D12A D12B		07	H06Z		07	H06Z
	04	E02A E02B E02C		08	I29A I29B I29C		08	I29A I29B I29C
				09	J11A J11B		09	J11A J11B
				10	K09A K09B		10	K09A K09B

CHOP	MDC	DRG	CHOP	MDC	DRG	CHOP	MDC	DRG
83.65.11↔	11	L09A L09B	83.65.15↔		BORP KVB I KVB II	83.71.14↔		X06A X06B X06C
	12	M06Z M37Z			VAC VBOR			BORP KVB I KVB II
	13	N11A N11B		01	B17A B17B B17C			VAC VBOR
	21B	X06A X06B X06C		03	D12A D12B		01	B17A B17B B17C
		BORP KVB I KVB II		04	E02A E02B E02C		08	I02A I02B I08A
		VAC VBOR		05	F21A F21B F21C			I08B I08C I12A
	01	B17A B17B B17C		06	G10Z G12A G12B			I12B I12C I13A
	03	D12A D12B			G12C			I13B I27A I27B
	04	E02A E02B E02C		07	H06Z			I27C I27D
	05	F21A F21B F21C		08	I27A I27B I27C		21B	X04Z X05A X05B
	06	G10Z G12A G12B			I27D			X06A X06B X06C
		G12C		09	J11A J11B		83.71.15↔	BORP KVB I KVB II
	07	H06Z		10	K09A K09B			VAC VBOR
08	I29A I29B I29C	11	L09A L09B	01	B17A B17B B17C			
09	J11A J11B	12	M06Z M37Z	08	I02A I02B I08A			
10	K09A K09B	13	N11A N11B		I08B I08C I12A			
11	L09A L09B	21B	X06A X06B X06C		I12B I12C I13A			
12	M06Z M37Z		BORP KVB I KVB II		I13B I27A I27B			
13	N11A N11B		VAC VBOR		I27C I27D			
21B	X06A X06B X06C	01	B17A B17B B17C	21B	X04Z X05A X05B			
83.65.12↔		BORP KVB I KVB II	03	D12A D12B		X06A X06B X06C		
		VAC VBOR	04	E02A E02B E02C	83.71.16↔	BORP KVB I KVB II		
	01	B17A B17B B17C	05	F21A F21B F21C		VAC VBOR		
	03	D12A D12B	06	G10Z G12A G12B	01	B17A B17B B17C		
	04	E02A E02B E02C		G12C	08	I02A I02B I08A		
	05	F21A F21B F21C	07	H06Z		I08B I08C I12A		
	06	G10Z G12A G12B	08	I27A I27B I27C		I12B I12C I13A		
		G12C		I27D		I13B I27A I27B		
	07	H06Z	09	J11A J11B		I27C I27D		
	08	I29A I29B I29C	10	K09A K09B	21B	X04Z X05A X05B		
	09	J11A J11B	11	L09A L09B		X06A X06B X06C		
	10	K09A K09B	12	M06Z M37Z	83.71.19↔	BORP KVB I KVB II		
	11	L09A L09B	13	N11A N11B		VAC VBOR		
12	M06Z M37Z	21B	X06A X06B X06C	01	B17A B17B B17C			
13	N11A N11B		BORP KVB I KVB II	08	I02A I02B I08A			
21B	X06A X06B X06C		VAC VBOR		I08B I08C I12A			
83.65.13↔		BORP KVB I KVB II	01	B17A B17B B17C		I12B I12C I13A		
		VAC VBOR	08	I02A I02B I08A		I13B I27A I27B		
	01	B17A B17B B17C		I08B I08C I12A	21B	X04Z X05A X05B		
	03	D12A D12B		I12B I12C I13A		X06A X06B X06C		
	04	E02A E02B E02C	21B	X04Z X05A X05B	83.71.99↔	BORP KVB I KVB II		
	05	F21A F21B F21C		X06A X06B X06C		VAC VBOR		
	06	G10Z G12A G12B		BORP KVB I KVB II	01	B17A B17B B17C		
		G12C		VAC VBOR	08	I02A I02B I08A		
	07	H06Z	01	B17A B17B B17C		I08B I08C I12A		
	08	I27A I27B I27C	08	I02A I02B I08A		I12B I12C I13A		
		I27D		I08B I08C I12A		I13B I27A I27B		
	09	J11A J11B		I12B I12C I13A	21B	X04Z X05A X05B		
	10	K09A K09B		I13B I29A I29B		X06A X06B X06C		
11	L09A L09B	21B	X04Z X05A X05B	83.72.10↔	BORP KVB I KVB II			
12	M06Z M37Z		X06A X06B X06C		VAC VBOR			
13	N11A N11B		BORP KVB I KVB II	01	B17A B17B B17C			
21B	X06A X06B X06C		VAC VBOR	03	D12A D12B			
83.65.14↔		BORP KVB I KVB II	01	B17A B17B B17C	04	E02A E02B E02C		
		VAC VBOR	08	I02A I02B I08A	05	F21A F21B F21C		
	01	B17A B17B B17C		I08B I08C I12A	06	G10Z G12A G12B		
	03	D12A D12B		I12B I12C I13A		G12C		
	04	E02A E02B E02C	21B	X04Z X05A X05B	07	H06Z		
	05	F21A F21B F21C		X06A X06B X06C	08	I29A I29B I29C		
	06	G10Z G12A G12B		BORP KVB I KVB II	09	J11A J11B		
		G12C		VAC VBOR	10	K09A K09B		
	07	H06Z	83.71.11↔	BORP KVB I KVB II	11	L09A L09B		
	08	I27A I27B I27C		VAC VBOR	12	M06Z M37Z		
		I27D	01	B17A B17B B17C	13	N11A N11B		
	09	J11A J11B	08	I02A I02B I08A	21B	X06A X06B X06C		
	10	K09A K09B		I08B I08C I12A	83.72.11↔	BORP KVB I KVB II		
11	L09A L09B		I12B I12C I13A		VAC VBOR			
12	M06Z M37Z		I13B I27A I27B	01	B17A B17B B17C			
13	N11A N11B		I27C I27D					
21B	X06A X06B X06C		X04Z X05A X05B					

CHOP	MDC	DRG	CHOP	MDC	DRG	CHOP	MDC	DRG
	03	D12A D12B			G12C		10	K09A K09B
	04	E02A E02B E02C		07	H06Z		11	L09A L09B
	05	F21A F21B F21C		08	I27A I27B I27C I27D		12	M06Z M37Z
	06	G10Z G12A G12B G12C		09	J11A J11B		13	N11A N11B
	07	H06Z		10	K09A K09B	83.73.13↔	21B	X06A X06B X06C BORP KVB I KVB II VAC VBOR
	08	I29A I29B I29C		11	L09A L09B		01	B17A B17B B17C
	09	J11A J11B		12	M06Z M37Z		03	D12A D12B
	10	K09A K09B		13	N11A N11B		04	E02A E02B E02C
	11	L09A L09B	83.72.16↔	21B	X06A X06B X06C BORP KVB I KVB II VAC VBOR		05	F21A F21B F21C
83.72.12↔	12	M06Z M37Z		01	B17A B17B B17C		06	G10Z G12A G12B G12C
	13	N11A N11B		03	D12A D12B		07	H06Z
	21B	X06A X06B X06C BORP KVB I KVB II VAC VBOR		04	E02A E02B E02C		08	I27A I27B I27C
	01	B17A B17B B17C		05	F21A F21B F21C		09	J11A J11B
	03	D12A D12B		06	G10Z G12A G12B G12C		10	K09A K09B
	04	E02A E02B E02C		07	H06Z		11	L09A L09B
	05	F21A F21B F21C		08	I27A I27B I27C I27D		12	M06Z M37Z
	06	G10Z G12A G12B G12C		09	J11A J11B	83.73.14↔	13	N11A N11B
	07	H06Z		10	K09A K09B		21B	X06A X06B X06C BORP KVB I KVB II VAC VBOR
	08	I29A I29B I29C		11	L09A L09B		01	B17A B17B B17C
	09	J11A J11B		12	M06Z M37Z		03	D12A D12B
	10	K09A K09B		13	N11A N11B		04	E02A E02B E02C
	11	L09A L09B	83.73.10↔	21B	X06A X06B X06C BORP KVB I KVB II VAC VBOR		05	F21A F21B F21C
	12	M06Z M37Z		01	B17A B17B B17C		06	G10Z G12A G12B G12C
	13	N11A N11B		03	D12A D12B		07	H06Z
83.72.13↔	21B	X06A X06B X06C BORP KVB I KVB II VAC VBOR		04	E02A E02B E02C		08	I27A I27B I27C
	01	B17A B17B B17C		05	F21A F21B F21C		09	J11A J11B
	03	D12A D12B		06	G10Z G12A G12B G12C		10	K09A K09B
	04	E02A E02B E02C		07	H06Z		11	L09A L09B
	05	F21A F21B F21C		08	I29A I29B I29C		12	M06Z M37Z
	06	G10Z G12A G12B G12C		09	J11A J11B	83.73.15↔	13	N11A N11B
	07	H06Z		10	K09A K09B		21B	X06A X06B X06C BORP KVB I KVB II VAC VBOR
	08	I27A I27B I27C I27D		11	L09A L09B		01	B17A B17B B17C
	09	J11A J11B		12	M06Z M37Z		03	D12A D12B
	10	K09A K09B		13	N11A N11B		04	E02A E02B E02C
	11	L09A L09B	83.73.11↔	21B	X06A X06B X06C BORP KVB I KVB II VAC VBOR		05	F21A F21B F21C
	12	M06Z M37Z		01	B17A B17B B17C		06	G10Z G12A G12B G12C
	13	N11A N11B		03	D12A D12B		07	H06Z
83.72.14↔	21B	X06A X06B X06C BORP KVB I KVB II VAC VBOR		04	E02A E02B E02C		08	I27A I27B I27C
	01	B17A B17B B17C		05	F21A F21B F21C		09	J11A J11B
	03	D12A D12B		06	G10Z G12A G12B G12C		10	K09A K09B
	04	E02A E02B E02C		07	H06Z		11	L09A L09B
	05	F21A F21B F21C		08	I29A I29B I29C		12	M06Z M37Z
	06	G10Z G12A G12B G12C		09	J11A J11B	83.73.16↔	13	N11A N11B
	07	H06Z		10	K09A K09B		21B	X06A X06B X06C BORP KVB I KVB II VAC VBOR
	08	I27A I27B I27C I27D		11	L09A L09B		01	B17A B17B B17C
	09	J11A J11B		12	M06Z M37Z		03	D12A D12B
	10	K09A K09B		13	N11A N11B		04	E02A E02B E02C
	11	L09A L09B	83.73.12↔	21B	X06A X06B X06C BORP KVB I KVB II VAC VBOR		05	F21A F21B F21C
	12	M06Z M37Z		01	B17A B17B B17C		06	G10Z G12A G12B G12C
	13	N11A N11B		03	D12A D12B		07	H06Z
83.72.15↔	21B	X06A X06B X06C BORP KVB I KVB II VAC VBOR		04	E02A E02B E02C		08	I27A I27B I27C
	01	B17A B17B B17C		05	F21A F21B F21C		09	J11A J11B
	03	D12A D12B		06	G10Z G12A G12B G12C		10	K09A K09B
	04	E02A E02B E02C		07	H06Z		11	L09A L09B
	05	F21A F21B F21C		08	I29A I29B I29C		12	M06Z M37Z
	06	G10Z G12A G12B		09	J11A J11B	83.73.19↔	13	N11A N11B
							21B	X06A X06B X06C BORP KVB I KVB II

CHOP	MDC	DRG	CHOP	MDC	DRG	CHOP	MDC	DRG
		VAC VBOR		06	G10Z G12A G12B		07	H06Z
	01	B17A B17B B17C			G12C		08	I27A I27B I27C
	03	D12A D12B		07	H06Z			I27D
	04	E02A E02B E02C		08	I27A I27B I27C		09	J11A J11B
	05	F21A F21B F21C			I27D		10	K09A K09B
	06	G10Z G12A G12B		09	J11A J11B		11	L09A L09B
		G12C		10	K09A K09B		12	M06Z M37Z
	07	H06Z		11	L09A L09B		13	N11A N11B
	08	I27A I27B I27C		12	M06Z M37Z	83.75.10↔	21B	X06A X06B X06C
		I27D	83.74.14↔	13	N11A N11B			BORP KVB I KVB II
	09	J11A J11B		21B	X06A X06B X06C			VAC VBOR
	10	K09A K09B			BORP KVB I KVB II		01	B17A B17B B17C
	11	L09A L09B			VAC VBOR		05	F04Z F13A F13B
	12	M06Z M37Z		01	B17A B17B B17C			F13C
	13	N11A N11B		03	D12A D12B		08	I02A I02B I08A
83.74.10↔	21B	X06A X06B X06C		04	E02A E02B E02C			I08B I08C I12A
		BORP KVB I KVB II		05	F21A F21B F21C			I12B I12C I13A
		VAC VBOR		06	G10Z G12A G12B			I13B I29A I29B
	01	B17A B17B B17C			G12C		10	K09A K09B
	03	D12A D12B		07	H06Z		21B	X04Z X05A X05B
	04	E02A E02B E02C		08	I27A I27B I27C			X06A X06B X06C
	05	F21A F21B F21C			I27D	83.75.11↔		BORP KVB I KVB II
	06	G10Z G12A G12B		09	J11A J11B			VAC VBOR
		G12C		10	K09A K09B		01	B17A B17B B17C
	07	H06Z		11	L09A L09B		05	F04Z F13A F13B
	08	I29A I29B I29C		12	M06Z M37Z			F13C
	09	J11A J11B		13	N11A N11B		08	I02A I02B I08A
	10	K09A K09B		21B	X06A X06B X06C			I08B I08C I12A
	11	L09A L09B	83.74.15↔		BORP KVB I KVB II			I12B I12C I13A
	12	M06Z M37Z			VAC VBOR			I13B I29A I29B
	13	N11A N11B		01	B17A B17B B17C		10	K09A K09B
83.74.11↔	21B	X06A X06B X06C		03	D12A D12B		21B	X04Z X05A X05B
		BORP KVB I KVB II		04	E02A E02B E02C			X06A X06B X06C
		VAC VBOR		05	F21A F21B F21C	83.75.12↔		BORP KVB I KVB II
	01	B17A B17B B17C		06	G10Z G12A G12B			VAC VBOR
	03	D12A D12B			G12C		01	B17A B17B B17C
	04	E02A E02B E02C		07	H06Z		05	F04Z F13A F13B
	05	F21A F21B F21C		08	I27A I27B I27C			F13C
	06	G10Z G12A G12B			I27D		08	I02A I02B I08A
		G12C		09	J11A J11B			I08B I08C I12A
	07	H06Z		10	K09A K09B			I12B I12C I13A
	08	I29A I29B I29C		11	L09A L09B			I13B I29A I29B
	09	J11A J11B		12	M06Z M37Z		10	K09A K09B
	10	K09A K09B		13	N11A N11B		21B	X04Z X05A X05B
	11	L09A L09B		21B	X06A X06B X06C			X06A X06B X06C
	12	M06Z M37Z	83.74.16↔		BORP KVB I KVB II	83.75.13↔		BORP KVB I KVB II
	13	N11A N11B			VAC VBOR			VAC VBOR
83.74.12↔	21B	X06A X06B X06C		01	B17A B17B B17C		01	B17A B17B B17C
		BORP KVB I KVB II		03	D12A D12B		05	F04Z F13A F13B
		VAC VBOR		04	E02A E02B E02C			F13C
	01	B17A B17B B17C		05	F21A F21B F21C		08	I02A I02B I08A
	03	D12A D12B		06	G10Z G12A G12B			I08B I08C I12A
	04	E02A E02B E02C			G12C			I12B I12C I13A
	05	F21A F21B F21C		07	H06Z			I13B I27A I27B
	06	G10Z G12A G12B		08	I27A I27B I27C			I27C
		G12C			I27D		10	K09A K09B
	07	H06Z		09	J11A J11B		21B	X04Z X05A X05B
	08	I29A I29B I29C		10	K09A K09B			X06A X06B X06C
	09	J11A J11B		11	L09A L09B	83.75.14↔		BORP KVB I KVB II
	10	K09A K09B		12	M06Z M37Z			VAC VBOR
	11	L09A L09B		13	N11A N11B		01	B17A B17B B17C
	12	M06Z M37Z		21B	X06A X06B X06C		05	F04Z F13A F13B
	13	N11A N11B	83.74.19↔		BORP KVB I KVB II			F13C
83.74.13↔	21B	X06A X06B X06C			VAC VBOR		08	I02A I02B I08A
		BORP KVB I KVB II		01	B17A B17B B17C			I08B I08C I12A
		VAC VBOR		03	D12A D12B			I12B I12C I13A
	01	B17A B17B B17C		04	E02A E02B E02C			I13B I27A I27B
	03	D12A D12B		05	F21A F21B F21C			I27C
	04	E02A E02B E02C		06	G10Z G12A G12B		10	K09A K09B
	05	F21A F21B F21C			G12C		21B	X04Z X05A X05B

CHOP	MDC	DRG	CHOP	MDC	DRG	CHOP	MDC	DRG
83.75.15↔		X06A X06B X06C BORP KVB I KVB II VAC VBOR	83.76.12↔	21B	X04Z X05A X05B X06A X06B X06C BORP KVB I KVB II VAC VBOR	83.77.10↔		X06A X06B X06C BORP KVB I KVB II VAC VBOR
	01	B17A B17B B17C		01	B17A B17B B17C		01	B17A B17B B17C
	05	F04Z F13A F13B F13C		08	I02A I02B I08A I08B I08C I12A I12B I12C I13A I13B I27A I27B I27C		03	D12A D12B
	08	I02A I02B I08A I08B I08C I12A I12B I12C I13A I13B I27A I27B I27C		21B	X04Z X05A X05B X06A X06B X06C BORP KVB I KVB II VAC VBOR		04	E02A E02B E02C
	10	K09A K09B	83.76.13↔		BORP KVB I KVB II VAC VBOR		05	F21A F21B F21C
83.75.16↔	21B	X04Z X05A X05B X06A X06B X06C BORP KVB I KVB II VAC VBOR		01	B17A B17B B17C		06	G10Z G12A G12B G12C
	01	B17A B17B B17C		08	I02A I02B I08A I08B I08C I12A I12B I12C I13A I13B I27A I27B I27C	83.77.11↔	07	H06Z
	05	F04Z F13A F13B F13C		21B	X04Z X05A X05B X06A X06B X06C BORP KVB I KVB II VAC VBOR		08	I29A I29B I29C
	08	I02A I02B I08A I08B I08C I12A I12B I12C I13A I13B I20A I20B I20C I20D I20E I27A I27B I27C	83.76.14↔		BORP KVB I KVB II VAC VBOR		09	J11A J11B
	10	K09A K09B		01	B17A B17B B17C		10	K09A K09B
	21B	X04Z X05A X05B X06A X06B X06C BORP KVB I KVB II VAC VBOR		08	I02A I02B I08A I08B I08C I12A I12B I12C I13A I13B I27A I27B I27C		11	L09A L09B
83.75.19↔		X06A X06B X06C BORP KVB I KVB II VAC VBOR	83.76.15↔		BORP KVB I KVB II VAC VBOR		12	M06Z M37Z
	01	B17A B17B B17C		21B	X04Z X05A X05B X06A X06B X06C BORP KVB I KVB II VAC VBOR		13	N11A N11B
	05	F04Z F13A F13B F13C		01	B17A B17B B17C	83.77.12↔	21B	X06A X06B X06C BORP KVB I KVB II VAC VBOR
	08	I02A I02B I08A I08B I08C I12A I12B I12C I13A I13B I27A I27B I27C I27D		08	I02A I02B I08A I08B I08C I12A I12B I12C I13A I13B I27A I27B I27C		01	B17A B17B B17C
	10	K09A K09B	83.76.16↔		BORP KVB I KVB II VAC VBOR		03	D12A D12B
	21B	X04Z X05A X05B X06A X06B X06C BORP KVB I KVB II VAC VBOR		01	B17A B17B B17C		04	E02A E02B E02C
83.75.99↔		X06A X06B X06C BORP KVB I KVB II VAC VBOR		08	I02A I02B I08A I08B I08C I12A I12B I12C I13A I13B I27A I27B I27C		05	F21A F21B F21C
	01	B17A B17B B17C	83.76.19↔		BORP KVB I KVB II VAC VBOR		06	G10Z G12A G12B G12C
	05	F04Z F13A F13B F13C		01	B17A B17B B17C		07	H06Z
	08	I02A I02B I08A I08B I08C I12A I12B I12C I13A I13B I27A I27B I27C I27D		08	I02A I02B I08A I08B I08C I12A I12B I12C I13A I13B I27A I27B I27C	83.77.13↔	08	I29A I29B I29C
	10	K09A K09B		21B	X04Z X05A X05B X06A X06B X06C BORP KVB I KVB II VAC VBOR		09	J11A J11B
	21B	X04Z X05A X05B X06A X06B X06C BORP KVB I KVB II VAC VBOR		01	B17A B17B B17C		10	K09A K09B
83.76.10↔		X06A X06B X06C BORP KVB I KVB II VAC VBOR	83.76.99↔		BORP KVB I KVB II VAC VBOR		11	L09A L09B
	01	B17A B17B B17C		01	B17A B17B B17C		12	M06Z M37Z
	08	I02A I02B I08A I08B I08C I12A I12B I12C I13A I13B I29A I29B		08	I02A I02B I08A I08B I08C I12A I12B I12C I13A I13B I27A I27B I27C I27D		13	N11A N11B
	21B	X04Z X05A X05B X06A X06B X06C BORP KVB I KVB II VAC VBOR		21B	X04Z X05A X05B X06A X06B X06C BORP KVB I KVB II VAC VBOR		21B	X06A X06B X06C BORP KVB I KVB II VAC VBOR
83.76.11↔		X06A X06B X06C BORP KVB I KVB II VAC VBOR		01	B17A B17B B17C	83.77.14↔		X06A X06B X06C BORP KVB I KVB II VAC VBOR
	01	B17A B17B B17C		08	I02A I02B I08A I08B I08C I12A I12B I12C I13A I13B I27A I27B I27C I27D		01	B17A B17B B17C
	08	I02A I02B I08A I08B I08C I12A I12B I12C I13A I13B I29A I29B		21B	X04Z X05A X05B		03	D12A D12B
							04	E02A E02B E02C



CHOP	MDC	DRG	CHOP	MDC	DRG	CHOP	MDC	DRG
	05	F21A F21B F21C		10	K09A K09B		10	I08B I08C I12A
	06	G10Z G12A G12B		21B	X06A X06B X06C		21B	I12B I12C I13A
		G12C	83.81.10↔		BORP KVB I KVB II			I13B I27A I27B
	07	H06Z			VAC VBOR			I27C
	08	I27A I27B I27C		01	B17A B17B B17C		10	K09A K09B
	09	J11A J11B		05	F04Z F13A F13B		21B	X04Z X05A X05B
	10	K09A K09B			F13C			X06A X06B X06C
	11	L09A L09B		08	I02A I02B I08A	83.81.16↔		BORP KVB I KVB II
	12	M06Z M37Z			I08B I08C I12A			VAC VBOR
	13	N11A N11B			I12B I12C I13A		01	B17A B17B B17C
83.77.15↔	21B	X06A X06B X06C			I13B I29A I29B		05	F04Z F13A F13B
		BORP KVB I KVB II		10	K09A K09B			F13C
		VAC VBOR		21B	X04Z X05A X05B		08	I02A I02B I08A
	01	B17A B17B B17C			X06A X06B X06C			I08B I08C I12A
	03	D12A D12B	83.81.11↔		BORP KVB I KVB II			I12B I12C I13A
	04	E02A E02B E02C			VAC VBOR			I13B I20A I20B
	05	F21A F21B F21C		01	B17A B17B B17C			I20C I20D I20E
	06	G10Z G12A G12B		05	F04Z F13A F13B			I27A I27B I27C
		G12C			F13C		10	K09A K09B
	07	H06Z		08	I02A I02B I08A		21B	X04Z X05A X05B
	08	I27A I27B I27C			I08B I08C I12A			X06A X06B X06C
	09	J11A J11B			I12B I12C I13A	83.81.19↔		BORP KVB I KVB II
	10	K09A K09B			I13B I29A I29B			VAC VBOR
	11	L09A L09B		10	K09A K09B		01	B17A B17B B17C
	12	M06Z M37Z		21B	X04Z X05A X05B		05	F04Z F13A F13B
	13	N11A N11B			X06A X06B X06C			F13C
83.77.16↔	21B	X06A X06B X06C	83.81.12↔		BORP KVB I KVB II		08	I02A I02B I08A
		BORP KVB I KVB II			VAC VBOR			I08B I08C I12A
		VAC VBOR		01	B17A B17B B17C			I12B I12C I13A
	01	B17A B17B B17C		05	F04Z F13A F13B			I13B I27A I27B
	03	D12A D12B			F13C		10	K09A K09B
	04	E02A E02B E02C		08	I02A I02B I08A		21B	X04Z X05A X05B
	05	F21A F21B F21C			I08B I08C I12A			X06A X06B X06C
	06	G10Z G12A G12B			I12B I12C I13A	83.81.99↔		BORP KVB I KVB II
		G12C			I13B I29A I29B			VAC VBOR
	07	H06Z		10	K09A K09B		01	B17A B17B B17C
	08	I27A I27B I27C		21B	X04Z X05A X05B		05	F04Z F13A F13B
	09	J11A J11B			X06A X06B X06C			F13C
	10	K09A K09B	83.81.13↔		BORP KVB I KVB II		08	I02A I02B I08A
	11	L09A L09B			VAC VBOR			I08B I08C I12A
	12	M06Z M37Z		01	B17A B17B B17C			I12B I12C I13A
	13	N11A N11B		05	F04Z F13A F13B			I13B I27A I27B
83.77.19↔	21B	X06A X06B X06C			F13C		10	I27C I27D
		BORP KVB I KVB II		08	I02A I02B I08A		21B	K09A K09B
		VAC VBOR			I08B I08C I12A			X04Z X05A X05B
	01	B17A B17B B17C			I12B I12C I13A			X06A X06B X06C
	03	D12A D12B			I13B I27A I27B	83.82.09↔		BORP KVB I KVB II
	04	E02A E02B E02C			I27C			VAC VBOR
	05	F21A F21B F21C		10	K09A K09B		01	B17A B17B B17C
	06	G10Z G12A G12B		21B	X04Z X05A X05B		03	D12A
		G12C			X06A X06B X06C		05	F04Z F13A F13B
	07	H06Z	83.81.14↔		BORP KVB I KVB II			F13C F21A F21B
	08	I27A I27B I27C			VAC VBOR		08	F21C
		I27D		01	B17A B17B B17C			I02A I02B I08A
	09	J11A J11B		05	F04Z F13A F13B			I08B I08C I12A
	10	K09A K09B			F13C			I12B I12C I13A
	11	L09A L09B		08	I02A I02B I08A			I13B I22Z I27A
	12	M06Z M37Z			I08B I08C I12A			I27B I27C I27D
	13	N11A N11B			I12B I12C I13A			I32A I32B I50Z
83.79↔	21B	X06A X06B X06C			I13B I27A I27B		09	J02A J02B J04Z
		BORP KVB I KVB II			I27C			J08A J08B J21Z
		VAC VBOR		10	K09A K09B			J22A J22B
	01	B17A B17B B17C		21B	X04Z X05A X05B		21B	X01A X01B X05A
	05	F04Z F13A F13B	83.81.15↔		X06A X06B X06C			X05B X06A X06B
		F13C			BORP KVB I KVB II			X06C X33Z
	08	I02A I02B I08A			VAC VBOR	83.82.10↔		BORP KVB I KVB II
		I08B I08C I12A		01	B17A B17B B17C			VAC VBOR
		I12B I12C I13A		05	F04Z F13A F13B		01	B17A B17B B17C
		I13B I27A I27B			F13C		03	D12A
		I27C I27D		08	I02A I02B I08A			

CHOP	MDC	DRG	CHOP	MDC	DRG	CHOP	MDC	DRG
	05	F04Z F13A F13B F13C F21A F21B F21C		01	VAC VBOR			J08A J08B J21Z J22A J22B
	08	I02A I02B I08A I08B I08C I12A I12B I12C I13A I13B I22Z I29A I29B I32B I50Z		03	D12A		21B	X01A X01B X05A X05B X06A X06B X06C X33Z
	09	J02A J02B J04Z J08A J08B J21Z J22A J22B		05	F04Z F13A F13B F13C F21A F21B F21C	83.82.20↔		BORP KVB I KVB II VAC VBOR
83.82.11↔	21B	X01A X01B X05A X05B X06A X06B X06C X33Z BORP KVB I KVB II VAC VBOR		08	I02A I02B I08A I08B I08C I12A I12B I12C I13A I13B I22Z I27A I27B I27C I27D I32B I50Z		01	B17A B17B B17C D12A
	01	B17A B17B B17C		09	J02A J02B J04Z J08A J08B J21Z J22A J22B		03	D12A
	03	D12A	83.82.15↔	21B	X01A X01B X05A X05B X06A X06B X06C X33Z BORP KVB I KVB II VAC VBOR		05	F04Z F13A F13B F13C F21A F21B F21C
	05	F04Z F13A F13B F13C F21A F21B F21C		01	B17A B17B B17C		08	I02A I02B I08A I08B I08C I12A I12B I12C I13A I13B I22Z I29A I29B I32B I50Z
	08	I02A I02B I08A I08B I08C I12A I12B I12C I13A I13B I22Z I29A I29B I32B I50Z		03	D12A	83.82.21↔	21B	X01A X01B X05A X05B X06A X06B X06C X33Z BORP KVB I KVB II VAC VBOR
	09	J02A J02B J04Z J08A J08B J21Z J22A J22B		05	F04Z F13A F13B F13C F21A F21B F21C		01	B17A B17B B17C
83.82.12↔	21B	X01A X01B X05A X05B X06A X06B X06C X33Z BORP KVB I KVB II VAC VBOR		08	I02A I02B I08A I08B I08C I12A I12B I12C I13A I13B I22Z I27A I27B I27C I27D I32B I50Z		03	D12A
	01	B17A B17B B17C		09	J02A J02B J04Z J08A J08B J21Z J22A J22B		05	F04Z F13A F13B F13C F21A F21B F21C
	03	D12A	83.82.16↔	21B	X01A X01B X05A X05B X06A X06B X06C X33Z BORP KVB I KVB II VAC VBOR		08	I02A I02B I08A I08B I08C I12A I12B I12C I13A I13B I22Z I29A I29B I32B I50Z
	05	F04Z F13A F13B F13C F21A F21B F21C		01	B17A B17B B17C	83.82.22↔	21B	X01A X01B X05A X05B X06A X06B X06C X33Z BORP KVB I KVB II VAC VBOR
	08	I02A I02B I08A I08B I08C I12A I12B I12C I13A I13B I22Z I29A I29B I32B I50Z		03	D12A		01	B17A B17B B17C
	09	J02A J02B J04Z J08A J08B J21Z J22A J22B		05	F04Z F13A F13B F13C F21A F21B F21C		03	D12A
83.82.13↔	21B	X01A X01B X05A X05B X06A X06B X06C X33Z BORP KVB I KVB II VAC VBOR		08	I02A I02B I08A I08B I08C I12A I12B I12C I13A I13B I22Z I27A I27B I27C I27D I32B I50Z		05	F04Z F13A F13B F13C F21A F21B F21C
	01	B17A B17B B17C		09	J02A J02B J04Z J08A J08B J21Z J22A J22B		08	I02A I02B I08A I08B I08C I12A I12B I12C I13A I13B I22Z I29A I29B I32B I50Z
	03	D12A	83.82.19↔	21B	X01A X01B X05A X05B X06A X06B X06C X33Z BORP KVB I KVB II VAC VBOR		09	J02A J02B J04Z J08A J08B J21Z J22A J22B
	05	F04Z F13A F13B F13C F21A F21B F21C		01	B17A B17B B17C	83.82.23↔	21B	X01A X01B X05A X05B X06A X06B X06C X33Z BORP KVB I KVB II VAC VBOR
	08	I02A I02B I08A I08B I08C I12A I12B I12C I13A I13B I22Z I27A I27B I27C I27D I32A I32B I50Z		03	D12A		01	B17A B17B B17C
	09	J02A J02B J04Z J08A J08B J21Z J22A J22B		05	F04Z F13A F13B F13C F21A F21B F21C		03	D12A
83.82.14↔	21B	X01A X01B X05A X05B X06A X06B X06C X33Z BORP KVB I KVB II		08	I02A I02B I08A I08B I08C I12A I12B I12C I13A I13B I22Z I27A I27B I27C I27D I32A I32B I50Z		05	F04Z F13A F13B F13C F21A F21B F21C
	01	B17A B17B B17C		09	J02A J02B J04Z		08	I02A I02B I08A I08B I08C I12A I12B I12C I13A I13B I22Z I27A

CHOP	MDC	DRG	CHOP	MDC	DRG	CHOP	MDC	DRG				
83.82.24↔	09	I27B I27C I27D	83.82.30↔	08	F13C F21A F21B	83.82.34↔	01	B17A B17B B17C				
		I32A I32B I50Z			F21C			03	D12A			
		J02A J02B J04Z			I02A I02B I08A			05	F04Z F13A F13B			
		J08A J08B J21Z			I08B I08C I12A			21B	X01A X01B X05A			
	J22A J22B	I12B I12C I13A		X05B X06A X06B								
	X01A X01B X05A	I13B I22Z I27A		X06C X33Z								
	X05B X06A X06B	I27B I27C I27D		BORP KVB I KVB II								
	X06C X33Z	I32A I32B I50Z		VAC VBOR								
	BORP KVB I KVB II	J02A J02B J04Z		B17A B17B B17C								
	VAC VBOR	J08A J08B J21Z		D12A								
	01	J22A J22B		05	F04Z F13A F13B							
	03			F13C F21A F21B								
	05			F21C								
	83.82.25↔	08		I02A I02B I08A	83.82.31↔		08	I02A I02B I08A	83.82.35↔	08	I02A I02B I08A	
				I08B I08C I12A				I08B I08C I12A			03	D12A
				I12B I12C I13A				I12B I12C I13A			05	F04Z F13A F13B
				I13B I22Z I27A				I12B I12C I13A			21B	X01A X01B X05A
I27B I27C I27D		I13B I22Z I29A	X05B X06A X06B									
I32B I50Z		I29B I32B I50Z	X06C X33Z									
J02A J02B J04Z		J02A J02B J04Z	BORP KVB I KVB II									
J08A J08B J21Z		J08A J08B J21Z	VAC VBOR									
J22A J22B		J22A J22B	B17A B17B B17C									
X01A X01B X05A			D12A									
X05B X06A X06B			05	F04Z F13A F13B								
X06C X33Z			F13C F21A F21B									
BORP KVB I KVB II			F21C									
VAC VBOR			I02A I02B I08A									
01			I08B I08C I12A									
03			I12B I12C I13A									
05			I13B I22Z I27A									
83.82.26↔	08	I02A I02B I08A	83.82.32↔	08	I02A I02B I08A	83.82.36↔	01	B17A B17B B17C				
		I08B I08C I12A			I08B I08C I12A			03	D12A			
		I12B I12C I13A			I12B I12C I13A			05	F04Z F13A F13B			
		I13B I22Z I27A			I12B I12C I13A			21B	X01A X01B X05A			
	I27B I27C I27D	I13B I22Z I29A		X05B X06A X06B								
	I32B I50Z	I29B I32B I50Z		X06C X33Z								
	J02A J02B J04Z	J02A J02B J04Z		BORP KVB I KVB II								
	J08A J08B J21Z	J08A J08B J21Z		VAC VBOR								
	J22A J22B	J22A J22B		B17A B17B B17C								
	X01A X01B X05A			D12A								
	X05B X06A X06B			05	F04Z F13A F13B							
	X06C X33Z			F13C F21A F21B								
	BORP KVB I KVB II			F21C								
	VAC VBOR			I02A I02B I08A								
	01			I08B I08C I12A								
	03			I12B I12C I13A								
	05			I13B I22Z I27A								
83.82.29↔	09	J02A J02B J04Z	83.82.33↔	09	J02A J02B J04Z	83.82.36↔	01	B17A B17B B17C				
		J08A J08B J21Z			J08A J08B J21Z			03	D12A			
		J22A J22B			J22A J22B			05	F04Z F13A F13B			
		X01A X01B X05A						21B	X01A X01B X05A			
	X05B X06A X06B			X05B X06A X06B								
	X06C X33Z			X06C X33Z								
	BORP KVB I KVB II			BORP KVB I KVB II								
	VAC VBOR			VAC VBOR								
	B17A B17B B17C			B17A B17B B17C								
	D12A			D12A								
	05			05	F04Z F13A F13B							

CHOP	MDC	DRG	CHOP	MDC	DRG	CHOP	MDC	DRG		
83.82.39↔	21B	J08A J08B J21Z J22A J22B	83.82.43↔	21A	J02B	83.82.47↔	21B	X01A X01B X05A X05B X06A X06B X06C X33Z		
		BORP KORP KVB I KVB II MKOR VAC VBOR VKOR			W01A			X01A X01B X05A X05B X06A X06B X06C X33Z		
	01	B17A B17B B17C		01	B17A B17B B17C		01	B17A B17B B17C	01	B17A B17B B17C
	03	D12A			03			D02A D02B D12A D24A D24B		03
	05	F04Z F13A F13B F13C F21A F21B F21C		05	F04Z F13A F13B F13C F21A F21B F21C		05	F04Z F13A F13B F13C F21A F21B F21C	05	F04Z F13A F13B F13C F21A F21B F21C
	08	I02A I02B I08A I08B I08C I12A I12B I12C I13A I13B I22Z I27A I27B I27C I27D I32A I32B I50Z			08			I02A I02B		08
	09	J02A J02B J04Z J08A J08B J21Z J22A J22B		09			J01A J01B J02A J02B	09	J01A J01B J02A J02B	
		21B			X01A X01B X05A X05B X06A X06B X06C X33Z		21A		W01A	21B
	BORP KORP KVB I KVB II MKOR VAC VBOR VKOR			21B	X01A X01B X05A X05B X06A X06B X06C X33Z			21B	X01A X01B X05A X05B X06A X06B X06C X33Z	
	83.82.40↔	01			B17A B17B B17C		01		B17A B17B B17C	83.83↔
				03	D02A D02B D12A D24A D24B			03	D02A D02B D12A D24A D24B	
	05	F04Z F13A F13B F13C F21A F21B F21C		05	F04Z F13A F13B F13C F21A F21B F21C		05		F04Z F13A F13B F13C F21A F21B F21C	08
		08			I02A I02B			08	I02A I02B	
	09			J01A J01B J02A J02B	09		J01A J01B J02A J02B		83.84↔	08
		21A		W01A			21A	W01A		
	21B			X01A X01B X05A X05B X06A X06B X06C X33Z	21B			X01A X01B X05A X05B X06A X06B X06C X33Z	01	B17A B17B B17C
		83.82.41↔		22			Y02A Y02B	22		Y02A Y02B
	BORP KORP KVB I KVB II MKOR VAC VBOR VKOR				01		B17A B17B B17C		04	E02A E02B E02C
	01	B17A B17B B17C		03			D02A D02B D12A D24A D24B	05		F21A F21B F21C
		03			D02A D02B D12A D24A D24B		05		F04Z F13A F13B F13C F21A F21B F21C	06
	05	F04Z F13A F13B F13C F21A F21B F21C		08	I02A I02B			07	H06Z	
08		I02A I02B	09		J01A J01B J02A J02B	08	I29A I29B I29C			
	09	J01A J01B J02A J02B		21A	W01A		09	J11A J11B		
21A		W01A	21B		X01A X01B X05A X05B X06A X06B X06C X33Z	10		K09A K09B		
	21B	X01A X01B X05A X05B X06A X06B X06C X33Z		22	Y02A Y02B		11	L09A L09B		
83.82.42↔		22	Y02A Y02B		01	B17A B17B B17C		12	M06Z M37Z	
	BORP KORP KVB I KVB II MKOR VAC VBOR VKOR		03	D02A D02B D12A D24A D24B		13	N11A N11B			
01	B17A B17B B17C	05		F04Z F13A F13B F13C F21A F21B F21C	21B		X06A X06B X06C BORP KVB I KVB II VAC VBOR			
	03		D02A D02B D12A D24A D24B	08		I02A I02B	01	B17A B17B B17C		
05	F04Z F13A F13B F13C F21A F21B F21C	09	J01A J01B J02A J02B		03	D12A D12B				
	08		I02A I02B	21B		X01A X01B X05A X05B X06A X06B X06C X33Z	04	E02A E02B E02C		
09		J01A J01B J02A J02B	22		Y02A Y02B	05		F21A F21B F21C		
	83.82.44↔	01		B17A B17B B17C	01		B17A B17B B17C	06	G10Z G12A G12B G12C	
03			D02A D02B D12A D24A D24B	03		D02A D02B D12A D24A D24B	07		H06Z	
05	F04Z F13A F13B F13C F21A F21B F21C	05	F04Z F13A F13B F13C F21A F21B F21C		08	I29A I29B I29C				
	08		I02A I02B	08		I02A I02B	09	J11A J11B		
09		J01A J01B J02A J02B	21A		W01A	10		K09A K09B		
	21A	W01A		21B	X01A X01B X05A X05B X06A X06B X06C X33Z		11	L09A L09B		
21B		X01A X01B X05A X05B X06A X06B X06C X33Z	22		Y02A Y02B	12		M06Z M37Z		
	83.82.45↔	22		Y02A Y02B	01		B17A B17B B17C	13	N11A N11B	
BORP KORP KVB I KVB II MKOR VAC VBOR VKOR			03	D02A D02B D12A D24A D24B		21B	X06A X06B X06C BORP KVB I KVB II VAC VBOR			
01	B17A B17B B17C	05		F04Z F13A F13B F13C F21A F21B F21C	01		B17A B17B B17C			
	03		D02A D02B D12A D24A D24B	08		I02A I02B	03	D12A D12B		
05	F04Z F13A F13B F13C F21A F21B F21C	09	J01A J01B J02A J02B		04	E02A E02B E02C				
	08		I02A I02B	21B		X01A X01B X05A X05B X06A X06B X06C X33Z	05	F21A F21B F21C		
09		J01A J01B J02A J02B	22		Y02A Y02B	06		G10Z G12A G12B G12C		
	83.82.46↔	22		Y02A Y02B	01		B17A B17B B17C	07	H06Z	
BORP KORP KVB I KVB II MKOR VAC VBOR VKOR			03	D02A D02B D12A D24A D24B		08	I29A I29B I29C			
01	B17A B17B B17C	05		F04Z F13A F13B F13C F21A F21B F21C	09		J11A J11B			
	03		D02A D02B D12A D24A D24B	08		I02A I02B	10	K09A K09B		
05	F04Z F13A F13B F13C F21A F21B F21C	09	J01A J01B J02A J02B		11	L09A L09B				
	08		I02A I02B	21A		W01A	12	M06Z M37Z		
09		J01A J01B J02A	21B		X01A X01B X05A X05B X06A X06B X06C X33Z	13		N11A N11B		
	83.82.47↔	22		Y02A Y02B	01		B17A B17B B17C	21B	X06A X06B X06C BORP KVB I KVB II VAC VBOR	
BORP KORP KVB I KVB II MKOR VAC VBOR VKOR			03	D02A D02B D12A D24A D24B		01	B17A B17B B17C			
01	B17A B17B B17C	05		F04Z F13A F13B F13C F21A F21B F21C	03		D12A D12B			
	03		D02A D02B D12A D24A D24B	08		I02A I02B	04	E02A E02B E02C		
05	F04Z F13A F13B F13C F21A F21B F21C	09	J01A J01B J02A J02B		05	F21A F21B F21C				
	08		I02A I02B	21B		X01A X01B X05A X05B X06A X06B X06C X33Z	06	G10Z G12A G12B G12C		
09		J01A J01B J02A	22		Y02A Y02B	07		H06Z		
	83.82.48↔	22		Y02A Y02B	01		B17A B17B B17C	08	I29A I29B I29C	
BORP KORP KVB I KVB II MKOR VAC VBOR VKOR			03	D02A D02B D12A D24A D24B		09	J11A J11B			
01	B17A B17B B17C	05		F04Z F13A F13B F13C F21A F21B F21C	10		K09A K09B			
	03		D02A D02B D12A D24A D24B	08		I02A I02B	11	L09A L09B		
05	F04Z F13A F13B F13C F21A F21B F21C	09	J01A J01B J02A J02B		12	M06Z M37Z				
	08		I02A I02B	21A		W01A	13	N11A N11B		
09		J01A J01B J02A	21B		X01A X01B X05A X05B X06A X06B X06C X33Z	21B		X06A X06B X06C BORP KVB I KVB II VAC VBOR		

CHOP	MDC	DRG	CHOP	MDC	DRG	CHOP	MDC	DRG
	05	F21A F21B F21C		10	K09A K09B	83.85.23↔		BORP KVB I KVB II
	06	G10Z G12A G12B		11	L09A L09B			VAC VBOR
		G12C		12	M06Z M37Z		01	B17A B17B B17C
	07	H06Z		13	N11A N11B		03	D12A D12B
	08	I29A I29B I29C		21B	X06A X06B X06C		04	E02A E02B E02C
	09	J11A J11B	83.85.19↔		BORP KVB I KVB II		05	F21A F21B F21C
	10	K09A K09B			VAC VBOR		06	G10Z G12A G12B
	11	L09A L09B		01	B17A B17B B17C			G12C
	12	M06Z M37Z		03	D12A D12B		07	H06Z
	13	N11A N11B		04	E02A E02B E02C		08	I27A I27B I27C
83.85.13↔	21B	X06A X06B X06C		05	F21A F21B F21C			I27D
		BORP KVB I KVB II		06	G10Z G12A G12B		09	J11A J11B
		VAC VBOR			G12C		10	K09A K09B
	01	B17A B17B B17C		07	H06Z		11	L09A L09B
	03	D12A D12B		08	I27A I27B I27C		12	M06Z M37Z
	04	E02A E02B E02C			I27D		13	N11A N11B
	05	F21A F21B F21C		09	J11A J11B	83.85.24↔	21B	X06A X06B X06C
	06	G10Z G12A G12B		10	K09A K09B			BORP KVB I KVB II
		G12C		11	L09A L09B			VAC VBOR
	07	H06Z		12	M06Z M37Z		01	B17A B17B B17C
	08	I27A I27B I27C		13	N11A N11B		03	D12A D12B
	09	J11A J11B	83.85.20↔	21B	X06A X06B X06C		04	E02A E02B E02C
	10	K09A K09B			BORP KVB I KVB II		05	F21A F21B F21C
	11	L09A L09B			VAC VBOR		06	G10Z G12A G12B
	12	M06Z M37Z		01	B17A B17B B17C			G12C
	13	N11A N11B		03	D12A D12B		07	H06Z
83.85.14↔	21B	X06A X06B X06C		04	E02A E02B E02C		08	I27A I27B I27C
		BORP KVB I KVB II		05	F21A F21B F21C			I27D
		VAC VBOR		06	G10Z G12A G12B		09	J11A J11B
	01	B17A B17B B17C			G12C		10	K09A K09B
	03	D12A D12B		07	H06Z		11	L09A L09B
	04	E02A E02B E02C		08	I29A I29B I29C		12	M06Z M37Z
	05	F21A F21B F21C		09	J11A J11B		13	N11A N11B
	06	G10Z G12A G12B		10	K09A K09B		21B	X06A X06B X06C
		G12C		11	L09A L09B	83.85.25↔		BORP KVB I KVB II
	07	H06Z		12	M06Z M37Z			VAC VBOR
	08	I27A I27B I27C		13	N11A N11B		01	B17A B17B B17C
	09	J11A J11B	83.85.21↔	21B	X06A X06B X06C		03	D12A D12B
	10	K09A K09B			BORP KVB I KVB II		04	E02A E02B E02C
	11	L09A L09B			VAC VBOR		05	F21A F21B F21C
	12	M06Z M37Z		01	B17A B17B B17C		06	G10Z G12A G12B
	13	N11A N11B		03	D12A D12B			G12C
83.85.15↔	21B	X06A X06B X06C		04	E02A E02B E02C		07	H06Z
		BORP KVB I KVB II		05	F21A F21B F21C		08	I27A I27B I27C
		VAC VBOR		06	G10Z G12A G12B			I27D
	01	B17A B17B B17C			G12C		09	J11A J11B
	03	D12A D12B		07	H06Z		10	K09A K09B
	04	E02A E02B E02C		08	I29A I29B I29C		11	L09A L09B
	05	F21A F21B F21C		09	J11A J11B		12	M06Z M37Z
	06	G10Z G12A G12B		10	K09A K09B		13	N11A N11B
		G12C		11	L09A L09B		21B	X06A X06B X06C
	07	H06Z		12	M06Z M37Z	83.85.26↔		BORP KVB I KVB II
	08	I27A I27B I27C		13	N11A N11B			VAC VBOR
	09	J11A J11B	83.85.22↔	21B	X06A X06B X06C		01	B17A B17B B17C
	10	K09A K09B			BORP KVB I KVB II		03	D12A D12B
	11	L09A L09B			VAC VBOR		04	E02A E02B E02C
	12	M06Z M37Z		01	B17A B17B B17C		05	F21A F21B F21C
	13	N11A N11B		03	D12A D12B		06	G10Z G12A G12B
83.85.16↔	21B	X06A X06B X06C		04	E02A E02B E02C			G12C
		BORP KVB I KVB II		05	F21A F21B F21C		07	H06Z
		VAC VBOR		06	G10Z G12A G12B		08	I27A I27B I27C
	01	B17A B17B B17C			G12C			I27D
	03	D12A D12B		07	H06Z		09	J11A J11B
	04	E02A E02B E02C		08	I29A I29B I29C		10	K09A K09B
	05	F21A F21B F21C		09	J11A J11B		11	L09A L09B
	06	G10Z G12A G12B		10	K09A K09B		12	M06Z M37Z
		G12C		11	L09A L09B		13	N11A N11B
	07	H06Z		12	M06Z M37Z		21B	X06A X06B X06C
	08	I27A I27B I27C		13	N11A N11B	83.85.29↔		BORP KVB I KVB II
	09	J11A J11B		21B	X06A X06B X06C			VAC VBOR

CHOP	MDC	DRG	CHOP	MDC	DRG	CHOP	MDC	DRG
	01	B17A B17B B17C		06	G10Z G12A G12B		08	I29A I29B I29C
	03	D12A D12B			G12C		09	J11A J11B
	04	E02A E02B E02C		07	H06Z		10	K09A K09B
	05	F21A F21B F21C		08	I27A I27B I27C		11	L09A L09B
	06	G10Z G12A G12B			I27D		12	M06Z M37Z
		G12C		09	J11A J11B		13	N11A N11B
	07	H06Z		10	K09A K09B		21B	X06A X06B X06C
	08	I27A I27B I27C		11	L09A L09B	83.88.12↔		BORP KVB I KVB II
		I27D		12	M06Z M37Z			VAC VBOR
	09	J11A J11B		13	N11A N11B		01	B17A B17B B17C
	10	K09A K09B	83.87.15↔	21B	X06A X06B X06C		03	D12A D12B
	11	L09A L09B			BORP KVB I KVB II		04	E02A E02B E02C
	12	M06Z M37Z			VAC VBOR		05	F21A F21B F21C
	13	N11A N11B		01	B17A B17B B17C		06	G10Z G12A G12B
83.86↔	21B	X06A X06B X06C		03	D12A D12B			G12C
		BORP KVB I KVB II		04	E02A E02B E02C		07	H06Z
		VAC VBOR		05	F21A F21B F21C		08	I29A I29B I29C
	01	B17A B17B B17C		06	G10Z G12A G12B		09	J11A J11B
	03	D12A D12B			G12C		10	K09A K09B
	04	E02A E02B E02C		07	H06Z		11	L09A L09B
	05	F21A F21B F21C		08	I27A I27B I27C		12	M06Z M37Z
	06	G10Z G12A G12B			I27D		13	N11A N11B
		G12C		09	J11A J11B		21B	X06A X06B X06C
	07	H06Z		10	K09A K09B	83.88.13↔		BORP KVB I KVB II
	08	I30A I30B I30C		11	L09A L09B			VAC VBOR
	09	J11A J11B		12	M06Z M37Z		01	B17A B17B B17C
	10	K09A K09B		13	N11A N11B		03	D12A D12B
	11	L09A L09B		21B	X06A X06B X06C		04	E02A E02B E02C
	12	M06Z M37Z	83.87.16↔		BORP KVB I KVB II		05	F21A F21B F21C
	13	N11A N11B			VAC VBOR		06	G10Z G12A G12B
	21B	X06A X06B X06C		01	B17A B17B B17C			G12C
83.87.12↔		BORP KVB I KVB II		03	D12A D12B		07	H06Z
		VAC VBOR		04	E02A E02B E02C		08	I27A I27B I27C
	01	B17A B17B B17C		05	F21A F21B F21C			I27D
	03	D12A D12B		06	G10Z G12A G12B		09	J11A J11B
	04	E02A E02B E02C			G12C		10	K09A K09B
	05	F21A F21B F21C		07	H06Z		11	L09A L09B
	06	G10Z G12A G12B		08	I27A I27B I27C		12	M06Z M37Z
		G12C			I27D		13	N11A N11B
	07	H06Z		09	J11A J11B		21B	X06A X06B X06C
	08	I29A I29B I29C		10	K09A K09B	83.88.14↔		BORP KVB I KVB II
	09	J11A J11B		11	L09A L09B			VAC VBOR
	10	K09A K09B		12	M06Z M37Z		01	B17A B17B B17C
	11	L09A L09B		13	N11A N11B		03	D12A D12B
	12	M06Z M37Z		21B	X06A X06B X06C		04	E02A E02B E02C
	13	N11A N11B	83.88.10↔		BORP KVB I KVB II		05	F21A F21B F21C
	21B	X06A X06B X06C			VAC VBOR		06	G10Z G12A G12B
83.87.13↔		BORP KVB I KVB II		01	B17A B17B B17C			G12C
		VAC VBOR		03	D12A D12B		07	H06Z
	01	B17A B17B B17C		04	E02A E02B E02C		08	I27A I27B I27C
	03	D12A D12B		05	F21A F21B F21C			I27D
	04	E02A E02B E02C		06	G10Z G12A G12B		09	J11A J11B
	05	F21A F21B F21C			G12C		10	K09A K09B
	06	G10Z G12A G12B		07	H06Z		11	L09A L09B
		G12C		08	I29A I29B I29C		12	M06Z M37Z
	07	H06Z		09	J11A J11B		13	N11A N11B
	08	I27A I27B I27C		10	K09A K09B		21B	X06A X06B X06C
		I27D		11	L09A L09B	83.88.15↔		BORP KVB I KVB II
	09	J11A J11B		12	M06Z M37Z			VAC VBOR
	10	K09A K09B		13	N11A N11B		01	B17A B17B B17C
	11	L09A L09B		21B	X06A X06B X06C		03	D12A D12B
	12	M06Z M37Z	83.88.11↔		BORP KVB I KVB II		04	E02A E02B E02C
	13	N11A N11B			VAC VBOR		05	F21A F21B F21C
	21B	X06A X06B X06C		01	B17A B17B B17C		06	G10Z G12A G12B
83.87.14↔		BORP KVB I KVB II		03	D12A D12B			G12C
		VAC VBOR		04	E02A E02B E02C		07	H06Z
	01	B17A B17B B17C		05	F21A F21B F21C		08	I27A I27B I27C
	03	D12A D12B		06	G10Z G12A G12B			I27D
	04	E02A E02B E02C			G12C		09	J11A J11B
	05	F21A F21B F21C		07	H06Z		10	K09A K09B

CHOP	MDC	DRG	CHOP	MDC	DRG	CHOP	MDC	DRG
83.88.16↔	11	L09A L09B	83.88.22↔		BORP KVB I KVB II	83.88.29↔	06	G10Z G12A G12B
	12	M06Z M37Z			VAC VBOR			G12C
	13	N11A N11B		01	B17A B17B B17C		07	H06Z
	21B	X06A X06B X06C		03	D12A D12B		08	I27A I27B I27C
		BORP KVB I KVB II		04	E02A E02B E02C		09	J11A J11B
		VAC VBOR		05	F21A F21B F21C		10	K09A K09B
	01	B17A B17B B17C		06	G10Z G12A G12B		11	L09A L09B
	03	D12A D12B			G12C		12	M06Z M37Z
	04	E02A E02B E02C		07	H06Z		13	N11A N11B
	05	F21A F21B F21C		08	I29A I29B I29C		21B	X06A X06B X06C
	06	G10Z G12A G12B		09	J11A J11B			BORP KVB I KVB II
		G12C		10	K09A K09B			VAC VBOR
		H06Z		11	L09A L09B		01	B17A B17B B17C
	I27A I27B I27C	12	M06Z M37Z	03	D12A D12B			
	I27D	13	N11A N11B	04	E02A E02B E02C			
	J11A J11B	21B	X06A X06B X06C	05	F21A F21B F21C			
	K09A K09B	83.88.23↔		BORP KVB I KVB II	06	G10Z G12A G12B		
	L09A L09B			VAC VBOR		G12C		
	M06Z M37Z		01	B17A B17B B17C	07	H06Z		
	N11A N11B		03	D12A D12B	08	I27A I27B I27C		
21B	X06A X06B X06C		04	E02A E02B E02C	09	J11A J11B		
	BORP KVB I KVB II		05	F21A F21B F21C	10	K09A K09B		
	VAC VBOR		06	G10Z G12A G12B	11	L09A L09B		
01	B17A B17B B17C			G12C	12	M06Z M37Z		
03	D12A D12B		07	H06Z	13	N11A N11B		
04	E02A E02B E02C		08	I27A I27B I27C	21B	X06A X06B X06C		
05	F21A F21B F21C		09	J11A J11B		BORP KVB I KVB II		
06	G10Z G12A G12B		10	K09A K09B		VAC VBOR		
	G12C		11	L09A L09B	01	B17A B17B B17C		
	H06Z	12	M06Z M37Z	03	D12A D12B			
	I27A I27B I27C	13	N11A N11B	04	E02A E02B E02C			
	I27D	21B	X06A X06B X06C	05	F21A F21B F21C			
	J11A J11B	83.88.24↔		BORP KVB I KVB II	06	G10Z G12A G12B		
	K09A K09B			VAC VBOR		G12C		
	L09A L09B		01	B17A B17B B17C	07	H06Z		
	M06Z M37Z		03	D12A D12B	08	I29A I29B I29C		
	N11A N11B		04	E02A E02B E02C	09	J11A J11B		
21B	X06A X06B X06C		05	F21A F21B F21C	10	K09A K09B		
	BORP KVB I KVB II		06	G10Z G12A G12B	11	L09A L09B		
	VAC VBOR			G12C	12	M06Z M37Z		
01	B17A B17B B17C		07	H06Z	13	N11A N11B		
03	D12A D12B		08	I27A I27B I27C	21B	X06A X06B X06C		
04	E02A E02B E02C		09	J11A J11B		BORP KVB I KVB II		
05	F21A F21B F21C		10	K09A K09B		VAC VBOR		
06	G10Z G12A G12B		11	L09A L09B	01	B17A B17B B17C		
	G12C	12	M06Z M37Z	03	D12A D12B			
	H06Z	13	N11A N11B	04	E02A E02B E02C			
	I29A I29B I29C	21B	X06A X06B X06C	05	F21A F21B F21C			
	J11A J11B	83.88.25↔		BORP KVB I KVB II	06	G10Z G12A G12B		
	K09A K09B			VAC VBOR		G12C		
	L09A L09B		01	B17A B17B B17C	07	H06Z		
	M06Z M37Z		03	D12A D12B	08	I29A I29B I29C		
	N11A N11B		04	E02A E02B E02C	09	J11A J11B		
21B	X06A X06B X06C		05	F21A F21B F21C	10	K09A K09B		
	BORP KVB I KVB II		06	G10Z G12A G12B	11	L09A L09B		
	VAC VBOR			G12C	12	M06Z M37Z		
01	B17A B17B B17C		07	H06Z	13	N11A N11B		
03	D12A D12B		08	I27A I27B I27C	21B	X06A X06B X06C		
04	E02A E02B E02C		09	J11A J11B		BORP KVB I KVB II		
05	F21A F21B F21C		10	K09A K09B		VAC VBOR		
06	G10Z G12A G12B		11	L09A L09B	01	B17A B17B B17C		
	G12C	12	M06Z M37Z	03	D12A D12B			
	H06Z	13	N11A N11B	04	E02A E02B E02C			
	I29A I29B I29C	21B	X06A X06B X06C	05	F21A F21B F21C			
	J11A J11B	83.88.26↔		BORP KVB I KVB II	06	G10Z G12A G12B		
	K09A K09B			VAC VBOR		G12C		
	L09A L09B		01	B17A B17B B17C	07	H06Z		
	M06Z M37Z		03	D12A D12B	08	I29A I29B I29C		
	N11A N11B		04	E02A E02B E02C	09	J11A J11B		
21B	X06A X06B X06C		05	F21A F21B F21C	10	K09A K09B		
	BORP KVB I KVB II			G12C	11	L09A L09B		
	VAC VBOR			G12C	12	M06Z M37Z		
01	B17A B17B B17C		07	H06Z	13	N11A N11B		
03	D12A D12B		08	I27A I27B I27C	21B	X06A X06B X06C		
04	E02A E02B E02C		09	J11A J11B		BORP KVB I KVB II		
05	F21A F21B F21C		10	K09A K09B		VAC VBOR		
06	G10Z G12A G12B		11	L09A L09B	01	B17A B17B B17C		
	G12C	12	M06Z M37Z	03	D12A D12B			
	H06Z	13	N11A N11B	04	E02A E02B E02C			
	I29A I29B I29C	21B	X06A X06B X06C	05	F21A F21B F21C			
	J11A J11B	83.88.32↔		BORP KVB I KVB II	06	G10Z G12A G12B		
	K09A K09B			VAC VBOR		G12C		
	L09A L09B		01	B17A B17B B17C	07	H06Z		
	M06Z M37Z		03	D12A D12B	08	I29A I29B I29C		
	N11A N11B		04	E02A E02B E02C	09	J11A J11B		
21B	X06A X06B X06C		05	F21A F21B F21C	10	K09A K09B		
	BORP KVB I KVB II			G12C	11	L09A L09B		
	VAC VBOR			G12C	12	M06Z M37Z		
01	B17A B17B B17C		07	H06Z	13	N11A N11B		
03	D12A D12B		08	I27A I27B I27C	21B	X06A X06B X06C		
04	E02A E02B E02C		09	J11A J11B		BORP KVB I KVB II		
05	F21A F21B F21C		10	K09A K09B		VAC VBOR		
06	G10Z G12A G12B		11	L09A L09B	01	B17A B17B B17C		
	G12C	12	M06Z M37Z	03	D12A D12B			
	H06Z	13	N11A N11B	04	E02A E02B E02C			
	I29A I29B I29C	21B	X06A X06B X06C	05	F21A F21B F21C			
	J11A J11B		BORP KVB I KVB II	06	G10Z G12A G12B			
	K09A K09B		VAC VBOR		G12C			
	L09A L09B	01	B17A B17B B17C	07	H06Z			
	M06Z M37Z	03	D12A D12B	08	I29A I29B I29C			
	N11A N11B	04	E02A E02B E02C	09	J11A J11B			
21B	X06A X06B X06C	05	F21A F21B F21C					

CHOP	MDC	DRG	CHOP	MDC	DRG	CHOP	MDC	DRG
	10	K09A K09B		12	M06Z M37Z		01	B17A B17B B17C
	11	L09A L09B		13	N11A N11B		03	D12A D12B
	12	M06Z M37Z		21B	X06A X06B X06C		04	E02A E02B E02C
	13	N11A N11B	83.88.39↔		BORP KVB I KVB II		05	F21A F21B F21C
83.88.33↔	21B	X06A X06B X06C			VAC VBOR		06	G10Z G12A G12B
		BORP KVB I KVB II		01	B17A B17B B17C			G12C
		VAC VBOR		03	D12A D12B		07	H06Z
	01	B17A B17B B17C		04	E02A E02B E02C		08	I27A I27B I27C
	03	D12A D12B		05	F21A F21B F21C			I27D
	04	E02A E02B E02C		06	G10Z G12A G12B		09	J11A J11B
	05	F21A F21B F21C			H06Z		10	K09A K09B
	06	G10Z G12A G12B		07	H06Z		11	L09A L09B
		G12C		08	I27A I27B I27C		12	M06Z M37Z
	07	H06Z			I27D		13	N11A N11B
	08	I27A I27B I27C		09	J11A J11B	83.88.44↔	21B	X06A X06B X06C
		I27D		10	K09A K09B			BORP KVB I KVB II
	09	J11A J11B		11	L09A L09B			VAC VBOR
	10	K09A K09B		12	M06Z M37Z		01	B17A B17B B17C
	11	L09A L09B		13	N11A N11B		03	D12A D12B
	12	M06Z M37Z	83.88.40↔	21B	X06A X06B X06C		04	E02A E02B E02C
83.88.34↔	21B	X06A X06B X06C			BORP KVB I KVB II		05	F21A F21B F21C
		BORP KVB I KVB II			VAC VBOR		06	G10Z G12A G12B
		VAC VBOR		01	B17A B17B B17C			G12C
	01	B17A B17B B17C		03	D12A D12B		07	H06Z
	03	D12A D12B		04	E02A E02B E02C		08	I27A I27B I27C
	04	E02A E02B E02C		05	F21A F21B F21C			I27D
	05	F21A F21B F21C		06	G10Z G12A G12B		09	J11A J11B
	06	G10Z G12A G12B			G12C		10	K09A K09B
		G12C		07	H06Z		11	L09A L09B
	07	H06Z		08	I29A I29B I29C		12	M06Z M37Z
	08	I27A I27B I27C		09	J11A J11B		13	N11A N11B
		I27D		10	K09A K09B	83.88.45↔	21B	X06A X06B X06C
	09	J11A J11B		11	L09A L09B			BORP KVB I KVB II
	10	K09A K09B		12	M06Z M37Z			VAC VBOR
	11	L09A L09B		13	N11A N11B		01	B17A B17B B17C
	12	M06Z M37Z	83.88.41↔	21B	X06A X06B X06C		03	D12A D12B
83.88.35↔	21B	X06A X06B X06C			BORP KVB I KVB II		04	E02A E02B E02C
		BORP KVB I KVB II			VAC VBOR		05	F21A F21B F21C
		VAC VBOR		01	B17A B17B B17C		06	G10Z G12A G12B
	01	B17A B17B B17C		03	D12A D12B			G12C
	03	D12A D12B		04	E02A E02B E02C		07	H06Z
	04	E02A E02B E02C		05	F21A F21B F21C		08	I27A I27B I27C
	05	F21A F21B F21C		06	G10Z G12A G12B			I27D
	06	G10Z G12A G12B			G12C		09	J11A J11B
		G12C		07	H06Z		10	K09A K09B
	07	H06Z		08	I29A I29B I29C		11	L09A L09B
	08	I27A I27B I27C		09	J11A J11B		12	M06Z M37Z
		I27D		10	K09A K09B		13	N11A N11B
	09	J11A J11B		11	L09A L09B	83.88.46↔	21B	X06A X06B X06C
	10	K09A K09B		12	M06Z M37Z			BORP KVB I KVB II
	11	L09A L09B	83.88.42↔	13	N11A N11B			VAC VBOR
	12	M06Z M37Z		21B	X06A X06B X06C		01	B17A B17B B17C
	13	N11A N11B			BORP KVB I KVB II		03	D12A D12B
83.88.36↔	21B	X06A X06B X06C			VAC VBOR		04	E02A E02B E02C
		BORP KVB I KVB II		01	B17A B17B B17C		05	F21A F21B F21C
		VAC VBOR		03	D12A D12B		06	G10Z G12A G12B
	01	B17A B17B B17C		04	E02A E02B E02C			G12C
	03	D12A D12B		05	F21A F21B F21C		07	H06Z
	04	E02A E02B E02C		06	G10Z G12A G12B		08	I27A I27B I27C
	05	F21A F21B F21C			G12C			I27D
	06	G10Z G12A G12B		07	H06Z		09	J11A J11B
		G12C		08	I29A I29B I29C		10	K09A K09B
	07	H06Z		09	J11A J11B		11	L09A L09B
	08	I27A I27B I27C		10	K09A K09B		12	M06Z M37Z
		I27D		11	L09A L09B		13	N11A N11B
	09	J11A J11B		12	M06Z M37Z	83.88.49↔	21B	X06A X06B X06C
	10	K09A K09B	83.88.43↔	13	N11A N11B			BORP KVB I KVB II
	11	L09A L09B		21B	X06A X06B X06C			VAC VBOR
					BORP KVB I KVB II		01	B17A B17B B17C
					VAC VBOR		03	D12A D12B



CHOP	MDC	DRG	CHOP	MDC	DRG	CHOP	MDC	DRG
	04	E02A E02B E02C		08	I27A I27B I27C		21B	X06A X06B X06C
	05	F21A F21B F21C		I27D	83.89.10↔			BORP KVB I KVB II
	06	G10Z G12A G12B		09	J11A J11B			VAC VBOR
		G12C		10	K09A K09B		01	B17A B17B B17C
	07	H06Z		11	L09A L09B		03	D12A D12B
	08	I27A I27B I27C		12	M06Z M37Z		04	E02A E02B E02C
		I27D		13	N11A N11B		05	F21A F21B F21C
	09	J11A J11B	83.88.94↔	21B	X06A X06B X06C		06	G10Z G12A G12B
	10	K09A K09B			BORP KVB I KVB II			G12C
	11	L09A L09B			VAC VBOR		07	H06Z
	12	M06Z M37Z		01	B17A B17B B17C		08	I29A I29B I29C
	13	N11A N11B		03	D12A D12B		09	J11A J11B
83.88.90↔	21B	X06A X06B X06C		04	E02A E02B E02C		10	K09A K09B
		BORP KVB I KVB II		05	F21A F21B F21C		11	L09A L09B
		VAC VBOR		06	G10Z G12A G12B		12	M06Z M37Z
	01	B17A B17B B17C			G12C		13	N11A N11B
	03	D12A D12B		07	H06Z	83.89.11↔	21B	X06A X06B X06C
	04	E02A E02B E02C		08	I27A I27B I27C			BORP KVB I KVB II
	05	F21A F21B F21C			I27D			VAC VBOR
	06	G10Z G12A G12B		09	J11A J11B		01	B17A B17B B17C
		G12C		10	K09A K09B		03	D12A D12B
	07	H06Z		11	L09A L09B		04	E02A E02B E02C
	08	I29A I29B I29C		12	M06Z M37Z		05	F21A F21B F21C
	09	J11A J11B		13	N11A N11B		06	G10Z G12A G12B
	10	K09A K09B		21B	X06A X06B X06C			G12C
	11	L09A L09B	84.00↔		BORP KORB KVB I		07	H06Z
	12	M06Z M37Z			KVB II MKOR VAC		08	I29A I29B I29C
	13	N11A N11B		05	F04Z F13A F13B		09	J11A J11B
83.88.91↔	21B	X06A X06B X06C			F13C		10	K09A K09B
		BORP KVB I KVB II		08	I02A I02B I07A		11	L09A L09B
		VAC VBOR			I07B		12	M06Z M37Z
	01	B17A B17B B17C		09	J02A J02B J03A		13	N11A N11B
	03	D12A D12B			J03B J04Z J11A	83.89.12↔	21B	X06A X06B X06C
	04	E02A E02B E02C			J11B			BORP KVB I KVB II
	05	F21A F21B F21C		21B	X06A X06B X06C			VAC VBOR
	06	G10Z G12A G12B		22	Y02A Y02B Y02C		01	B17A B17B B17C
		G12C	83.88.95↔		BORP KVB I KVB II		03	D12A D12B
	07	H06Z			VAC VBOR		04	E02A E02B E02C
	08	I29A I29B I29C		01	B17A B17B B17C		05	F21A F21B F21C
	09	J11A J11B		03	D12A D12B		06	G10Z G12A G12B
	10	K09A K09B		04	E02A E02B E02C			G12C
	11	L09A L09B		05	F21A F21B F21C		07	H06Z
	12	M06Z M37Z		06	G10Z G12A G12B		08	I29A I29B I29C
	13	N11A N11B			G12C		09	J11A J11B
83.88.92↔	21B	X06A X06B X06C		07	H06Z		10	K09A K09B
		BORP KVB I KVB II		08	I27A I27B I27C		11	L09A L09B
		VAC VBOR			I27D	83.89.13↔	12	M06Z M37Z
	01	B17A B17B B17C		09	J11A J11B		13	N11A N11B
	03	D12A D12B		10	K09A K09B		21B	X06A X06B X06C
	04	E02A E02B E02C		11	L09A L09B			BORP KVB I KVB II
	05	F21A F21B F21C		12	M06Z M37Z			VAC VBOR
	06	G10Z G12A G12B		13	N11A N11B		01	B17A B17B B17C
		G12C		21B	X06A X06B X06C		03	D12A D12B
	07	H06Z			BORP KVB I KVB II		04	E02A E02B E02C
	08	I29A I29B I29C	83.88.96↔		VAC VBOR		05	F21A F21B F21C
	09	J11A J11B			VAC VBOR		06	G10Z G12A G12B
	10	K09A K09B		01	B17A B17B B17C			G12C
	11	L09A L09B		03	D12A D12B		07	H06Z
	12	M06Z M37Z		04	E02A E02B E02C		08	I27A I27B I27C
	13	N11A N11B		05	F21A F21B F21C			I27D
83.88.93↔	21B	X06A X06B X06C		06	G10Z G12A G12B		09	J11A J11B
		BORP KVB I KVB II			G12C		10	K09A K09B
		VAC VBOR		07	H06Z		11	L09A L09B
	01	B17A B17B B17C		08	I27A I27B I27C		12	M06Z M37Z
	03	D12A D12B			I27D	83.89.14↔	13	N11A N11B
	04	E02A E02B E02C		09	J11A J11B		21B	X06A X06B X06C
	05	F21A F21B F21C		10	K09A K09B			BORP KVB I KVB II
	06	G10Z G12A G12B		11	L09A L09B			VAC VBOR
		G12C		12	M06Z M37Z		01	B17A B17B B17C
	07	H06Z		13	N11A N11B		03	D12A D12B

CHOP	MDC	DRG	CHOP	MDC	DRG	CHOP	MDC	DRG
	04	E02A E02B E02C		07	G12C		09	J11A J11B
	05	F21A F21B F21C		08	H06Z		10	K09A K09B
	06	G10Z G12A G12B		09	I29A I29B I29C		11	L09A L09B
		G12C		10	J11A J11B		12	M06Z M37Z
	07	H06Z		11	K09A K09B		13	N11A N11B
	08	I27A I27B I27C		12	L09A L09B	83.89.26↔	21B	X06A X06B X06C
		I27D		13	M06Z M37Z			BORP KVB I KVB II
	09	J11A J11B		21B	N11A N11B			VAC VBOR
	10	K09A K09B	83.89.22↔		X06A X06B X06C		01	B17A B17B B17C
	11	L09A L09B			BORP KVB I KVB II		03	D12A D12B
	12	M06Z M37Z		01	VAC VBOR		04	E02A E02B E02C
	13	N11A N11B		03	B17A B17B B17C		05	F21A F21B F21C
83.89.15↔	21B	X06A X06B X06C		04	D12A D12B		06	G10Z G12A G12B
		BORP KVB I KVB II		05	E02A E02B E02C		07	H06Z
		VAC VBOR		06	F21A F21B F21C		08	I27A I27B I27C
	01	B17A B17B B17C		07	G10Z G12A G12B			I27D
	03	D12A D12B		08	H06Z		09	J11A J11B
	04	E02A E02B E02C		09	I29A I29B I29C		10	K09A K09B
	05	F21A F21B F21C		10	J11A J11B		11	L09A L09B
	06	G10Z G12A G12B		11	K09A K09B		12	M06Z M37Z
		G12C		12	L09A L09B		13	N11A N11B
	07	H06Z		13	M06Z M37Z	83.89.90↔	21B	X06A X06B X06C
	08	I27A I27B I27C		21B	N11A N11B			BORP KVB I KVB II
		I27D			X06A X06B X06C			VAC VBOR
	09	J11A J11B	83.89.23↔		BORP KVB I KVB II		01	B17A B17B B17C
	10	K09A K09B			VAC VBOR		03	D12A D12B
	11	L09A L09B		01	B17A B17B B17C		04	E02A E02B E02C
	12	M06Z M37Z		03	D12A D12B		05	F21A F21B F21C
	13	N11A N11B		04	E02A E02B E02C		06	G10Z G12A G12B
83.89.16↔	21B	X06A X06B X06C		05	F21A F21B F21C		07	H06Z
		BORP KVB I KVB II		06	G10Z G12A G12B		08	I29A I29B I29C
		VAC VBOR		07	H06Z		09	J11A J11B
	01	B17A B17B B17C		08	I27A I27B I27C		10	K09A K09B
	03	D12A D12B			I27D		11	L09A L09B
	04	E02A E02B E02C		09	J11A J11B		12	M06Z M37Z
	05	F21A F21B F21C		10	K09A K09B		13	N11A N11B
	06	G10Z G12A G12B		11	L09A L09B	83.89.91↔	21B	X06A X06B X06C
		G12C		12	M06Z M37Z			BORP KVB I KVB II
	07	H06Z		13	N11A N11B			VAC VBOR
	08	I27A I27B I27C		21B	X06A X06B X06C		01	B17A B17B B17C
		I27D			BORP KVB I KVB II		03	D12A D12B
	09	J11A J11B	83.89.24↔		VAC VBOR		04	E02A E02B E02C
	10	K09A K09B		01	B17A B17B B17C		05	F21A F21B F21C
	11	L09A L09B		03	D12A D12B		06	G10Z G12A G12B
	12	M06Z M37Z		04	E02A E02B E02C		07	H06Z
	13	N11A N11B		05	F21A F21B F21C		08	I29A I29B I29C
83.89.20↔	21B	X06A X06B X06C		06	G10Z G12A G12B		09	J11A J11B
		BORP KVB I KVB II		07	H06Z		10	K09A K09B
		VAC VBOR		08	I27A I27B I27C		11	L09A L09B
	01	B17A B17B B17C			I27D		12	M06Z M37Z
	03	D12A D12B		09	J11A J11B		13	N11A N11B
	04	E02A E02B E02C		10	K09A K09B	83.89.92↔	21B	X06A X06B X06C
	05	F21A F21B F21C		11	L09A L09B			BORP KVB I KVB II
	06	G10Z G12A G12B		12	M06Z M37Z			VAC VBOR
		G12C		13	N11A N11B		01	B17A B17B B17C
	07	H06Z		21B	X06A X06B X06C		03	D12A D12B
	08	I29A I29B I29C			BORP KVB I KVB II		04	E02A E02B E02C
	09	J11A J11B		01	B17A B17B B17C		05	F21A F21B F21C
	10	K09A K09B		03	D12A D12B		06	G10Z G12A G12B
	11	L09A L09B	83.89.25↔	04	E02A E02B E02C		07	H06Z
	12	M06Z M37Z		05	F21A F21B F21C		08	I29A I29B I29C
	13	N11A N11B		06	G10Z G12A G12B		09	J11A J11B
83.89.21↔	21B	X06A X06B X06C		07	H06Z		10	K09A K09B
		BORP KVB I KVB II		08	I27A I27B I27C		11	L09A L09B
		VAC VBOR			I27D		12	M06Z M37Z
	01	B17A B17B B17C		09	J11A J11B		13	N11A N11B
	03	D12A D12B		10	K09A K09B			
	04	E02A E02B E02C		11	L09A L09B			
	05	F21A F21B F21C		12	M06Z M37Z			
	06	G10Z G12A G12B		13	N11A N11B			

CHOP	MDC	DRG	CHOP	MDC	DRG	CHOP	MDC	DRG	
83.89.93↔	21B	X06A X06B X06C BORP KVB I KVB II VAC VBOR	83.89.94↔	83.8A.31↔	VAC VB VBOR B17A B17B B17C D12A D12B F04Z F13A F13B F13C F21A F21B F21C G10Z G12A G12B G12C H06Z I27A I27B I27C I27D J11A J11B K09A K09B L09A L09B M06Z M37Z N11A N11B	83.8A.34↔	08	G12C I02A I02B I12A I12B I12C I22Z I28A I28B I28C I32A I32B I32C I32D I50Z	
	01	B17A B17B B17C						01	J02A J02B J03A J03B J04Z J08A J08B J10A J10B J21Z J22A J22B
	03	D12A D12B						03	X01A X01B X04Z X05A X05B X06A X06B X06C X33Z
	04	E02A E02B E02C						05	Y02A Y02B Y02C BORP KVB I KVB II VAC VB VBOR
	05	F21A F21B F21C						06	B17A B17B B17C D12A D12B F04Z F13A F13B F13C F21A F21B F21C
	06	G10Z G12A G12B G12C						08	I02A I02B I12A I12B I12C I22Z I28A I28B I28C I32B I50Z
	07	H06Z						09	J02A J02B J03A J03B J04Z J08A J08B J10A J10B J21Z J22A J22B
	08	I27A I27B I27C I27D						21B	X01A X01B X04Z X05A X05B X06A X06B X06C X33Z
	09	J11A J11B						22	Y02A Y02B Y02C BORP KVB I KVB II VAC VB VBOR
	10	K09A K09B						01	B17A B17B B17C D12A D12B
	11	L09A L09B						03	F04Z F13A F13B F13C F21A F21B F21C
	12	M06Z M37Z						06	G10Z G12A G12B G12C
	13	N11A N11B						08	I02A I02B I12A I12B I12C I22Z I28A I28B I28C I32B I50Z
	21B	X06A X06B X06C BORP KVB I KVB II VAC VBOR						09	J02A J02B J03A J03B J04Z J08A J08B J10A J10B J21Z J22A J22B
83.89.94↔	01	B17A B17B B17C	83.8A.32↔	83.8A.35↔	21B	83.8A.36↔	01	B17A B17B B17C D12A D12B F04Z F13A F13B F13C F21A F21B F21C G10Z G12A G12B G12C H06Z I27A I27B I27C I27D J11A J11B K09A K09B L09A L09B M06Z M37Z N11A N11B	
	03	D12A D12B						03	X01A X01B X04Z X05A X05B X06A X06B X06C X33Z
	04	E02A E02B E02C						05	Y02A Y02B Y02C BORP KVB I KVB II VAC VB VBOR
	05	F21A F21B F21C						06	B17A B17B B17C D12A D12B F04Z F13A F13B F13C F21A F21B F21C
	06	G10Z G12A G12B G12C						08	I02A I02B I12A I12B I12C I22Z I28A I28B I28C I32B I50Z
	07	H06Z						09	J02A J02B J03A J03B J04Z J08A J08B J10A J10B J21Z J22A J22B
	08	I27A I27B I27C I27D						21B	X01A X01B X04Z X05A X05B X06A X06B X06C X33Z
	09	J11A J11B						22	Y02A Y02B Y02C BORP KVB I KVB II VAC VB VBOR
	10	K09A K09B						01	B17A B17B B17C D12A D12B
	11	L09A L09B						03	F04Z F13A F13B F13C F21A F21B F21C
	12	M06Z M37Z						06	G10Z G12A G12B G12C
	13	N11A N11B						08	I02A I02B I12A I12B I12C I22Z I28A I28B I28C I32B I50Z
	21B	X06A X06B X06C BORP KVB I KVB II VAC VBOR						09	J02A J02B J03A J03B J04Z J08A J08B J10A J10B J21Z J22A J22B
	83.89.95↔	01						B17A B17B B17C	83.8A.33↔
03		D12A D12B	03	X01A X01B X04Z X05A X05B X06A X06B X06C X33Z					
04		E02A E02B E02C	05	Y02A Y02B Y02C BORP KVB I KVB II VAC VB VBOR					
05		F21A F21B F21C	06	B17A B17B B17C D12A D12B F04Z F13A F13B F13C F21A F21B F21C					
06		G10Z G12A G12B G12C	08	I02A I02B I12A I12B I12C I22Z I28A I28B I28C I32B I50Z					
07		H06Z	09	J02A J02B J03A J03B J04Z J08A J08B J10A J10B J21Z J22A J22B					
08		I27A I27B I27C I27D	21B	X01A X01B X04Z X05A X05B X06A X06B X06C X33Z					
09		J11A J11B	22	Y02A Y02B Y02C BORP KVB I KVB II VAC VB VBOR					
10		K09A K09B	01	B17A B17B B17C D12A D12B					
11		L09A L09B	03	F04Z F13A F13B F13C F21A F21B F21C					
12		M06Z M37Z	06	G10Z G12A G12B G12C					
13		N11A N11B	08	I02A I02B I12A I12B I12C I22Z I28A I28B I28C I32B I50Z					
21B		X06A X06B X06C BORP KVB I KVB II VAC VBOR	09	J02A J02B J03A J03B J04Z J08A J08B J10A J10B J21Z J22A J22B					
83.89.96↔		01	B17A B17B B17C	83.8A.33↔	83.8A.36↔	21B	83.8A.36↔	01	
	03	D12A D12B	03						X01A X01B X04Z X05A X05B X06A X06B X06C X33Z
	04	E02A E02B E02C	05						Y02A Y02B Y02C BORP KVB I KVB II VAC VB VBOR
	05	F21A F21B F21C	06						B17A B17B B17C D12A D12B F04Z F13A F13B F13C F21A F21B F21C
	06	G10Z G12A G12B G12C	08						I02A I02B I12A I12B I12C I22Z I28A I28B I28C I32B I50Z
	07	H06Z	09						J02A J02B J03A J03B J04Z J08A J08B J10A J10B J21Z J22A J22B
	08	I27A I27B I27C I27D	21B						X01A X01B X04Z X05A X05B X06A X06B X06C X33Z
	09	J11A J11B	22						Y02A Y02B Y02C BORP KVB I KVB II VAC VB VBOR
	10	K09A K09B	01						B17A B17B B17C D12A D12B
	11	L09A L09B	03						F04Z F13A F13B F13C F21A F21B F21C
	12	M06Z M37Z	06						G10Z G12A G12B G12C
	13	N11A N11B	08						I02A I02B I12A I12B I12C I22Z I28A I28B I28C I32B I50Z
	21B	X06A X06B X06C BORP KVB I KVB II VAC VBOR	09						J02A J02B J03A J03B J04Z J08A J08B J10A J10B J21Z J22A J22B
	83.8A.30↔	01	B17A B17B B17C						83.8A.33↔
03		D12A D12B	03	X01A X01B X04Z X05A X05B X06A X06B X06C X33Z					
04		E02A E02B E02C	05	Y02A Y02B Y02C BORP KVB I KVB II VAC VB VBOR					
05		F21A F21B F21C	06	B17A B17B B17C D12A D12B F04Z F13A F13B F13C F21A F21B F21C					
06		G10Z G12A G12B G12C	08	I02A I02B I12A I12B I12C I22Z I28A I28B I28C I32B I50Z					
07		H06Z	09	J02A J02B J03A J03B J04Z J08A J08B J10A J10B J21Z J22A J22B					
08		I27A I27B I27C I27D	21B	X01A X01B X04Z X05A X05B X06A X06B X06C X33Z					

CHOP	MDC	DRG	CHOP	MDC	DRG	CHOP	MDC	DRG
		J03B J04Z J08A		12	M06Z M37Z		08	I28A I28B
		J08B J10A J10B		13	N11A N11B		11	L03Z L04A L04B
		J21Z J22A J22B		21B	X06A X06B X06C			L04C L10A L10B
	21B	X01A X01B X04Z	83.91.13↔		BORP VAC VBOR		12	L38Z
		X05A X05B X06A		01	B17A B17B B17C			M06Z M09A M09B
		X06B X06C X33Z		03	D12A D12B			M37Z
83.8A.39↔	22	Y02A Y02B Y02C		04	E02A E02B E02C	83.99.10↔	13	N11A N11B
		BORP KVB I KVB II		05	F21A F21B F21C			BORP VAC VBOR
		VAC VB VBOR		06	G10Z G12A G12B		01	B17A B17B B17C
	01	B17A B17B B17C			G12C		03	D12A D12B
	03	D12A D12B		07	H06Z		04	E02A E02B E02C
	05	F04Z F13A F13B		08	I27A I27B I27C		05	F21A F21B F21C
		F13C F21A F21B			I27D		06	G10Z G12A G12B
		F21C		09	J11A J11B			G12C
	06	G10Z G12A G12B		10	K09A K09B		07	H06Z
		G12C		11	L09A L09B		08	I29A I29B I29C
	08	I02A I02B I12A		12	M06Z M37Z		09	J11A J11B
		I12B I12C I22Z		13	N11A N11B		10	K09A K09B
		I28A I28B I28C		21B	X06A X06B X06C		11	L09A L09B
		I32B I50Z	83.91.14↔		BORP VAC VBOR		12	M06Z M37Z
	09	J02A J02B J03A		01	B17A B17B B17C		13	N11A N11B
		J03B J04Z J08A		03	D12A D12B	83.99.11↔	21B	X06A X06B X06C
		J08B J10A J10B		04	E02A E02B E02C			BORP VAC VBOR
		J21Z J22A J22B		05	F21A F21B F21C		01	B17A B17B B17C
	21B	X01A X01B X04Z		06	G10Z G12A G12B		03	D12A D12B
		X05A X05B X06A			G12C		04	E02A E02B E02C
		X06B X06C X33Z		07	H06Z		05	F21A F21B F21C
83.91.10↔	22	Y02A Y02B Y02C		08	I27A I27B I27C		06	G10Z G12A G12B
		BORP VAC VBOR			I27D			G12C
	01	B17A B17B B17C		09	J11A J11B		07	H06Z
	03	D12A D12B		10	K09A K09B		08	I29A I29B I29C
	04	E02A E02B E02C		11	L09A L09B		09	J11A J11B
	05	F21A F21B F21C		12	M06Z M37Z		10	K09A K09B
	06	G10Z G12A G12B		13	N11A N11B		11	L09A L09B
		G12C		21B	X06A X06B X06C		12	M06Z M37Z
	07	H06Z	83.91.15↔		BORP VAC VBOR		13	N11A N11B
	08	I29A I29B I29C		01	B17A B17B B17C	83.99.12↔	21B	X06A X06B X06C
	09	J11A J11B		03	D12A D12B			BORP VAC VBOR
	10	K09A K09B		04	E02A E02B E02C		01	B17A B17B B17C
	11	L09A L09B		05	F21A F21B F21C		03	D12A D12B
	12	M06Z M37Z		06	G10Z G12A G12B		04	E02A E02B E02C
	13	N11A N11B			G12C		05	F21A F21B F21C
	21B	X06A X06B X06C		07	H06Z		06	G10Z G12A G12B
83.91.11↔		BORP VAC VBOR		08	I27A I27B I27C			G12C
	01	B17A B17B B17C			I27D		07	H06Z
	03	D12A D12B		09	J11A J11B		08	I29A I29B I29C
	04	E02A E02B E02C		10	K09A K09B		09	J11A J11B
	05	F21A F21B F21C		11	L09A L09B		10	K09A K09B
	06	G10Z G12A G12B		12	M06Z M37Z		11	L09A L09B
		G12C		13	N11A N11B		12	M06Z M37Z
	07	H06Z	83.91.16↔	21B	X06A X06B X06C		13	N11A N11B
	08	I29A I29B I29C			BORP VAC VBOR	83.99.13↔	21B	X06A X06B X06C
	09	J11A J11B		01	B17A B17B B17C			BORP VAC VBOR
	10	K09A K09B		03	D12A D12B		01	B17A B17B B17C
	11	L09A L09B		04	E02A E02B E02C		03	D12A D12B
	12	M06Z M37Z		05	F21A F21B F21C		04	E02A E02B E02C
	13	N11A N11B		06	G10Z G12A G12B		05	F21A F21B F21C
	21B	X06A X06B X06C			G12C		06	G10Z G12A G12B
83.91.12↔		BORP VAC VBOR		07	H06Z			G12C
	01	B17A B17B B17C		08	I27A I27B I27C		07	H06Z
	03	D12A D12B			I27D		08	I27A I27B I27C
	04	E02A E02B E02C		09	J11A J11B			I27D
	05	F21A F21B F21C		10	K09A K09B		09	J11A J11B
	06	G10Z G12A G12B		11	L09A L09B		10	K09A K09B
		G12C		12	M06Z M37Z		11	L09A L09B
	07	H06Z		13	N11A N11B		12	M06Z M37Z
	08	I29A I29B I29C		21B	X06A X06B X06C		13	N11A N11B
	09	J11A J11B	83.92↔	01	B17A B17B B17C		21B	X06A X06B X06C
	10	K09A K09B		03	D12A	83.99.14↔		BORP VAC VBOR
	11	L09A L09B		06	G11A G11B		01	B17A B17B B17C

CHOP	MDC	DRG	CHOP	MDC	DRG	CHOP	MDC	DRG
	03	D12A D12B		09	J11A J11B		01	B17A B17B B17C
	04	E02A E02B E02C		10	K09A K09B		03	D12A D12B
	05	F21A F21B F21C		11	L09A L09B		04	E02A E02B E02C
	06	G10Z G12A G12B G12C		12	M06Z M37Z		05	F21A F21B F21C
	07	H06Z		13	N11A N11B		06	G10Z G12A G12B G12C
	08	I27A I27B I27C I27D	83.99.22↔	21B	X06A X06B X06C BORP VAC VBOR		07	H06Z
	09	J11A J11B		01	B17A B17B B17C		08	I27A I27B I27C I27D
	10	K09A K09B		03	D12A D12B		09	J11A J11B
	11	L09A L09B		04	E02A E02B E02C		10	K09A K09B
	12	M06Z M37Z		05	F21A F21B F21C		11	L09A L09B
	13	N11A N11B		06	G10Z G12A G12B G12C		12	M06Z M37Z
83.99.15↔	21B	X06A X06B X06C BORP VAC VBOR		07	H06Z		13	N11A N11B
	01	B17A B17B B17C		08	I29A I29B I29C	83.99.30↔	21B	X06A X06B X06C BORP VAC VBOR
	03	D12A D12B		09	J11A J11B		01	B17A B17B B17C
	04	E02A E02B E02C		10	K09A K09B		03	D12A D12B
	05	F21A F21B F21C		11	L09A L09B		04	E02A E02B E02C
	06	G10Z G12A G12B G12C		12	M06Z M37Z		05	F21A F21B F21C
	07	H06Z		13	N11A N11B		06	G10Z G12A G12B G12C
	08	I27A I27B I27C I27D	83.99.23↔	21B	X06A X06B X06C BORP VAC VBOR		07	H06Z
	09	J11A J11B		01	B17A B17B B17C		08	I27A I27B I27C I27D
	10	K09A K09B		03	D12A D12B		09	J11A J11B
	11	L09A L09B		04	E02A E02B E02C		10	K09A K09B
	12	M06Z M37Z		05	F21A F21B F21C		11	L09A L09B
	13	N11A N11B		06	G10Z G12A G12B G12C		12	M06Z M37Z
83.99.16↔	21B	X06A X06B X06C BORP VAC VBOR		07	H06Z		13	N11A N11B
	01	B17A B17B B17C		08	I27A I27B I27C I27D	84.01↔	21B	X06A X06B X06C BORP KVB I KVB II VAC VB VBOR
	03	D12A D12B		09	J11A J11B		05	F04Z F13A F13B F13C
	04	E02A E02B E02C		10	K09A K09B		08	I02A I02B I32A I32B I32C I32D
	05	F21A F21B F21C		11	L09A L09B		09	J02A J02B J03A J03B J04Z J11A J11B
	06	G10Z G12A G12B G12C		12	M06Z M37Z		21B	X05A X05B
	07	H06Z		13	N11A N11B		22	Y02A Y02B Y02C BORP KVB I KVB II VAC VB VBOR
	08	I27A I27B I27C I27D	83.99.24↔	21B	X06A X06B X06C BORP VAC VBOR	84.02↔	05	F04Z F13A F13B F13C
	09	J11A J11B		01	B17A B17B B17C		08	I02A I02B I32A I32B I32C I32D
	10	K09A K09B		03	D12A D12B		09	J02A J02B J03A J03B J04Z J11A J11B
	11	L09A L09B		04	E02A E02B E02C		21B	X05A X05B
	12	M06Z M37Z		05	F21A F21B F21C		22	Y02A Y02B Y02C BORP KORB KVB I KVB II MKOR VAC VB VBOR VKOR
	13	N11A N11B		06	G10Z G12A G12B G12C		05	F04Z F13A F13B F13C
83.99.20↔	21B	X06A X06B X06C BORP VAC VBOR		07	H06Z		08	I02A I02B I07A I07B
	01	B17A B17B B17C		08	I27A I27B I27C I27D	84.03.00↔	09	J02A J02B J03A J03B J04Z J11A J11B
	03	D12A D12B		09	J11A J11B		21B	X05A X05B
	04	E02A E02B E02C		10	K09A K09B		22	Y02A Y02B Y02C BORP KORB KVB I KVB II MKOR VAC VB VBOR VKOR
	05	F21A F21B F21C		11	L09A L09B		05	F04Z F13A F13B F13C
	06	G10Z G12A G12B G12C		12	M06Z M37Z		08	I02A I02B I07A I07B
	07	H06Z		13	N11A N11B		09	J02A J02B J03A J03B J04Z J11A J11B
	08	I29A I29B I29C	83.99.25↔	21B	X06A X06B X06C BORP VAC VBOR	84.03.10↔	21B	X05A X05B
	09	J11A J11B		01	B17A B17B B17C		22	Y02A Y02B Y02C BORP KORB KVB I KVB II MKOR VAC VB VBOR VKOR
	10	K09A K09B		03	D12A D12B		05	F04Z F13A F13B F13C
	11	L09A L09B		04	E02A E02B E02C		08	I02A I02B I07A I07B
	12	M06Z M37Z		05	F21A F21B F21C		09	J02A J02B J03A J03B J04Z J11A J11B
	13	N11A N11B		06	G10Z G12A G12B G12C		21B	X05A X05B
83.99.21↔	21B	X06A X06B X06C BORP VAC VBOR		07	H06Z		22	Y02A Y02B Y02C BORP KORB KVB I KVB II MKOR VAC VB VBOR VKOR
	01	B17A B17B B17C		08	I27A I27B I27C I27D		05	F04Z F13A F13B F13C
	03	D12A D12B		09	J11A J11B			
	04	E02A E02B E02C		10	K09A K09B			
	05	F21A F21B F21C		11	L09A L09B			
	06	G10Z G12A G12B G12C		12	M06Z M37Z			
	07	H06Z		13	N11A N11B			
	08	I29A I29B I29C	83.99.26↔	21B	X06A X06B X06C BORP VAC VBOR			



CHOP	MDC	DRG	CHOP	MDC	DRG	CHOP	MDC	DRG
84.20↔	08	I02A I02B I07A I07B	84.23.99↔	21B	I32D I50Z X01A X01B X05A X05B X07A X33Z	84.27.11↔	21B	X01A X01B X04Z X07A X33Z BORP EML KORP KVB I KVB II MKOR VAC VBOR VKOR
	09	J02A J02B J03A J03B J04Z J11A J11B		05	F04Z F13A		05	F04Z F13A
	21B	X04Z		08	I02A I02B I22Z I32A I32B I32C I32D I50Z		08	I02A I02B I22Z I50Z I59Z
	22	Y02A Y02B Y02C BORP EML KORP KVB I KVB II MKOR VAC VBOR VKOR		21B	X01A X01B X05A X05B X07A X07B X33Z		21B	X01A X01B X04Z X07A X33Z BORP EML KORP KVB I KVB II MKOR VAC VBOR VKOR
	05	F04Z F13A		05	F04Z F13A		05	F04Z F13A
84.21↔	08	I02A I02B I22Z I32A I32B I32C I32D I50Z	84.24.00↔	08	I02A I02B I22Z I50Z	84.27.12↔	08	I02A I02B I22Z I50Z I59Z
	21B	X01A X01B X05A X05B X07A X07B X33Z BORP EML KORP KVB I KVB II MKOR VAC VBOR VKOR		05	F04Z F13A		08	I02A I02B I22Z I50Z I59Z
	05	F04Z F13A		08	I02A I02B I22Z I50Z		21B	X01A X01B X04Z X07A X33Z BORP EML KORP KVB I KVB II MKOR VAC VBOR VKOR
	08	I02A I02B I22Z I32A I32B I32C I32D I50Z		21B	X01A X01B X07A X33Z		05	F04Z F13A
	21B	X01A X01B X05A X05B X07A X07B X33Z BORP EML KORP KVB I KVB II MKOR VAC VBOR VKOR		05	F04Z F13A		08	I02A I02B I22Z I50Z I59Z
84.22↔	05	F04Z F13A	84.24.11↔	08	I02A I02B I22Z I50Z	84.27.99↔	21B	X01A X01B X04Z X07A X33Z BORP EML KORP KVB I KVB II MKOR VAC VBOR VKOR
	08	I02A I02B I22Z I32A I32B I32C I32D I50Z		05	F04Z F13A		05	F04Z F13A
	21B	X01A X01B X05A X05B X07A X07B X33Z BORP EML KORP KVB I KVB II MKOR VAC VBOR VKOR		08	I02A I02B I22Z I50Z		08	I02A I02B I22Z I50Z I59Z
	05	F04Z F13A		21B	X01A X01B X07A X33Z		21B	X01A X01B X04Z X07A X33Z BORP EML KORP KVB I KVB II MKOR VAC VBOR VKOR
	08	I02A I02B I22Z I32A I32B I32C I32D I50Z		05	F04Z F13A		05	F04Z F13A
84.23.00↔	08	I02A I02B I22Z I32A I32B I32C I32D I50Z	84.24.12↔	08	I02A I02B I22Z I50Z	84.28↔	08	I02A I02B I22Z I50Z I59Z
	21B	X01A X01B X05A X05B X07A X07B X33Z BORP EML KORP KVB I KVB II MKOR VAC VBOR VKOR		05	F04Z F13A		21B	X01A X01B X04Z X07A X33Z BORP EML KORP KVB I KVB II MKOR VAC VBOR VKOR
	05	F04Z F13A		08	I02A I02B I22Z I50Z		05	F04Z F13A
	08	I02A I02B I22Z I32A I32B I32C I32D I50Z		21B	X01A X01B X07A X33Z		08	I02A I02B I22Z I08B I08C I08D I22Z I50Z
	21B	X01A X01B X05A X05B X07A X07B X33Z BORP EML KORP KVB I KVB II MKOR VAC VBOR VKOR		05	F04Z F13A		21B	X01A X01B X04Z X07A X33Z BORP EML KORP KVB I KVB II MKOR VAC VBOR VKOR
84.23.10↔	05	F04Z F13A	84.24.99↔	08	I02A I02B I22Z I50Z	84.29↔	05	F04Z F13A
	08	I02A I02B I22Z I32A I32B I32C I32D I50Z		05	F04Z F13A		08	I02A I02B I22Z I32A I32B I32C I32D I50Z
	21B	X01A X01B X05A X05B X07A X33Z BORP EML KORP KVB I KVB II MKOR VAC VBOR VKOR		21B	X01A X01B X07A X33Z		21B	X01A X01B X05A X05B X07A X07B X33Z BORP EML KORP KVB I KVB II MKOR VAC VBOR VKOR
	05	F04Z F13A		05	F04Z F13A		05	F04Z F13A
	08	I02A I02B I22Z I32A I32B I32C I32D I50Z		08	I02A I02B I22Z I50Z		08	I02A I02B I22Z I32A I32B I32C I32D I50Z
84.23.12↔	21B	X01A X01B X05A X05B X07A X33Z BORP EML KORP KVB I KVB II MKOR VAC VBOR VKOR	84.25↔	21B	X01A X01B X07A X33Z BORP EML KORP KVB I KVB II MKOR VAC VBOR VKOR	84.3X.00↔	21B	X01A X01B X04Z X07A X33Z BORP EML KORP KVB I KVB II MKOR VAC VBOR VKOR
	05	F04Z F13A		05	F04Z F13A		05	F04Z F13A F13B F13C
	08	I02A I02B I22Z I32A I32B I32C I32D I50Z		08	I02A I02B I20A I20B I20C I20D I20E I20H I22Z I50Z		08	I14A I14B
	21B	X01A X01B X05A X05B X07A X33Z BORP EML KORP KVB I KVB II MKOR VAC VBOR VKOR		21B	X01A X01B X04Z X07A X07B X33Z BORP EML KORP KVB I KVB II MKOR VAC VBOR VKOR		09	J02A J02B J03A J03B J04Z J11A J11B
	05	F04Z F13A		05	F04Z F13A		21B	X04Z X05A X05B X06A X06B X06C Y02A Y02B Y02C BORP KVB I KVB II VAC VBOR VKOR
84.23.13↔	08	I02A I02B I22Z I32A I32B I32C I32D I50Z	84.26↔	08	I02A I02B I20A I20B I20C I20D I20E I20H I22Z I50Z	84.3X.10↔	05	F04Z F13A F13B F13C
	21B	X01A X01B X05A X05B X07A X33Z BORP EML KORP KVB I KVB II MKOR VAC VBOR VKOR		21B	X01A X01B X04Z X07A X33Z BORP EML KORP KVB I KVB II MKOR VAC VBOR VKOR		08	I14A I14B
	05	F04Z F13A		05	F04Z F13A		09	J02A J02B J03A J03B J04Z J11A J11B
	08	I02A I02B I22Z I32A I32B I32C I32D I50Z		08	I02A I02B I20A I20B I20C I20D I20E I20H I22Z I50Z		21B	X04Z X05A X05B X06A X06B X06C Y02A Y02B Y02C BORP KVB I KVB II VAC VBOR VKOR
	21B	X01A X01B X05A X05B X07A X33Z BORP EML KORP KVB I KVB II MKOR VAC VBOR VKOR		21B	X01A X01B X04Z X07A X33Z BORP EML KORP KVB I KVB II MKOR VAC VBOR VKOR		05	F04Z F13A F13B F13C
84.23.13↔	05	F04Z F13A	84.27.00↔	05	F04Z F13A	84.3X.11↔	08	I14A I14B
	08	I02A I02B I22Z I32A I32B I32C		08	I02A I02B I22Z I50Z I59Z		09	J02A J02B J03A J03B J04Z J11A J11B
	05	F04Z F13A		05	F04Z F13A		21B	X04Z X05A X05B X06A X06B X06C Y02A Y02B Y02C BORP KVB I KVB II VAC VBOR VKOR

CHOP	MDC	DRG	CHOP	MDC	DRG	CHOP	MDC	DRG
		F13C		09	J02A J02B J08A			J25Z
	08	I14A I14B		J08B		10		K09A K09B
	09	J02A J02B J03A		21B	X04Z X05A X05B	13		N23A N23B
		J03B J04Z J11A		X06A X06B X06C		21B		X06A X06B X06C
		J11B	84.53.11↔	BORP KVB I KVB II		09		J18A J23A J23B
	21B	X04Z X05A X05B		VAC VBOR	85.20↔			J24A J24B J24C
		X06A X06B X06C		D25A D25B D28Z		10		J25Z
84.3X.12↔	22	Y02A Y02B Y02C		D29Z		13		K09A K09B
		BORP KVB I KVB II		E02A E02B E02C		21B		N23A N23B
		VAC VB VBOR		I11A I11B				X06A X06B X06C
	05	F04Z F13A F13B		J02A J02B J08A	85.24↔			BORP KVB I KVB II
		F13C		J08B		09		VAC VBOR
	08	I14A I14B		21B	X04Z X05A X05B			J24A J24B J24C
	09	J02A J02B J03A		X06A X06B X06C		13		N23A N23B
		J03B J04Z J11A	84.53.99↔	BORP KVB I KVB II		19		U01A U01B
		J11B		VAC VBOR		21B		X06A X06B X06C
	21B	X04Z X05A X05B		D25A D25B D28Z				BORP KVB I KVB II
		X06A X06B X06C		D29Z	85.25↔			VAC VBOR
84.3X.13↔	22	Y02A Y02B Y02C		E02A E02B E02C		09		J24A J24B J24C
		BORP KVB I KVB II		I11A I11B				J25Z
		VAC VB VBOR		J02A J02B J08A		10		K09A K09B
	05	F04Z F13A F13B		J08B		13		N23A N23B
		F13C		21B	X04Z X05A X05B	19		U01A U01B
	08	I14A I14B		X06A X06B X06C		21B		X06A X06B
	09	J02A J02B J03A	84.54↔	BORP KVB I KVB II		09		J18A J23A J23B
		J03B J04Z J11A		VAC VBOR				J24A J24B J24C
		J11B		D25A D25B D28Z	85.27↔	10		K09A K09B
	21B	X04Z X05A X05B		D29Z		13		N23A N23B
		X06A X06B X06C		E02A E02B E02C		19		U01A U01B
84.3X.19↔	22	Y02A Y02B Y02C		I12A I12B I12C		21B		X06A X06B X06C
		BORP KVB I KVB II		I28A I28B		09		J18A J23A J23B
		VAC VB VBOR		J02A J02B J08A	85.28↔			J24A J24B J24C
	05	F04Z F13A F13B		J08B		10		K09A K09B
		F13C		21B	X04Z X05A X05B	13		N23A N23B
	08	I14A I14B		X06A X06B X06C		19		U01A U01B
	09	J02A J02B J03A	84.71‡↔	BORP KVB I KVB II		21B		X06A X06B
		J03B J04Z J11A	84.72‡↔	VAC VBOR		09		J18A J23A J23B
		J11B		D25A D25B D28Z	85.29↔			J24A J24B J24C
	21B	X04Z X05A X05B	84.73‡↔	D29Z		10		K09A K09B
		X06A X06B X06C	84.92↔	E02A E02B E02C		13		N23A N23B
84.3X.99↔	22	Y02A Y02B Y02C		I12A I12B I12C		19		U01A U01B
		BORP KVB I KVB II		I28A I28B		21B		X06A X06B X06C
		VAC VB VBOR		J02A J02B J08A	85.28↔	09		J18A J23A J23B
	05	F04Z F13A F13B		J08B				J24A J24B J24C
		F13C		21B	X04Z X05A X05B	10		K09A K09B
	08	I14A I14B		X06A X06B X06C		13		N23A N23B
	09	J02A J02B J03A	84.71‡↔	BORP KVB I KVB II		19		U01A U01B
		J03B J04Z J11A	84.72‡↔	VAC VBOR		21B		X06A X06B X06C
		J11B		D25A D25B D28Z	85.29↔	09		J18A J23A J23B
	21B	X04Z X05A X05B	84.73‡↔	D29Z				J24A J24B J24C
		X06A X06B X06C	84.92↔	E02A E02B E02C		10		K09A K09B
84.3X.99↔	22	Y02A Y02B Y02C		I12A I12B I12C		13		N23A N23B
		BORP KVB I KVB II		I28A I28B		19		U01A U01B
		VAC VB VBOR		J02A J02B J08A	85.29↔	21B		X06A X06B X06C
	05	F04Z F13A F13B		J08B		09		J18A J23A J23B
		F13C		21B	X04Z X05A X05B			J24A J24B J24C
	08	I14A I14B		X06A X06B X06C		10		K09A K09B
	09	J02A J02B J03A	84.93↔	BORP KVB I KVB II		13		N23A N23B
		J03B J04Z J11A		VAC VBOR		19		U01A U01B
		J11B		D25A D25B D28Z	85.2A↔	21B		X06A X06B X06C
	21B	X04Z X05A X05B		D29Z		09		J18A J23A J23B
		X06A X06B X06C		E02A E02B E02C				J24A J24B J24C
	22	Y02A Y02B Y02C	84.99.14↔	I12A I12B I12C		10		K09A K09B
84.4A‡↔	08	I73A		I28A I28B		13		N23A N23B
84.4B‡↔	08	I73A		J02A J02B J08A	85.2B↔	21B		X06A X06B X06C
84.53.00↔		BORP KVB I KVB II		J08B		09		J18A J23A J23B
		VAC VBOR		Prä				J24A J24B J24C
	03	D25A D25B D28Z		A05A A05B A06A		10		K09A K09B
		D29Z		A06B		13		N23A N23B
	04	E02A E02B E02C		BORP KORB KVB I	85.2A↔	21B		X06A X06B X06C
	08	I11A I11B		KVB II MKOR VAC		09		J18A J23A J23B
	09	J02A J02B J08A		VBOR VKOR				J24A J24B J24C
		J08B		I28A I28B		10		K09A K09B
	21B	X04Z X05A X05B		Prä		13		N23A N23B
84.53.10↔		X06A X06B X06C		A05A A05B A06A		21B		X06A X06B X06C
		BORP KVB I KVB II		A06B		09		J18A J23A J23B
		VAC VBOR		BORP EML KORB	85.2B↔			J24A J24B J24C
	03	D25A D25B D28Z		KVB I KVB II MKOR		10		K09A K09B
		D29Z		VAC VBOR VKOR		13		N23A N23B
	04	E02A E02B E02C		F04Z F13A	85.2C.11‡↔	21B		X06A X06B X06C
	08	I11A I11B		I02A I02B I22Z	85.2C.12‡↔	09		J11A J11B
	09	J02A J02B J08A	84.99.31↔	I50Z		01		B17A B17B B17C
		J08B		21B	X01A X01B X07A	02		C14Z
	21B	X04Z X05A X05B		X33Z		03		D12A D12B
		X06A X06B X06C		BORP EML KORB		04		E02A E02B E02C
		BORP KVB I KVB II		KVB I KVB II MKOR		05		F21A F21B F21C
		VAC VBOR		VAC VBOR VKOR		06		G10Z G12A G12B
	03	D25A D25B D28Z		F04Z F13A		07		G12C
		D29Z		I02A I02B I22Z		08		H06Z
	04	E02A E02B E02C		I32A I32B I32C		09		I02A I02B I28A
	08	I11A I11B		I32D I50Z				I28B
				21B	X01A X01B X05A			J02A J02B J11A
				X05B X07A X07B				J11B
				X33Z				
			85.12↔	J24A J24B J24C				



CHOP	MDC	DRG	CHOP	MDC	DRG	CHOP	MDC	DRG
	10	K09A K09B		09	J01A J01B J06A			J24A J24B J25Z
	11	L09A L09B			J06B J18A J23A		21B	X06A X06B
	12	M06Z M37Z			J23B J24A J24B	85.D1↔		BORP KVB I KVB II
	13	N11A N11B		19	J24C		09	VAC VBOR
	18B	T01A T01B T01C		21B	U01A U01B			J01A J01B J06A
		T01D	85.A3.12↔		X06A X06B X06C			J06B J23A J23B
	21B	X05A X05B			BORP KVB I KVB II		19	J24A J24B J25Z
	22	Y02A Y02B Y02C		09	VAC VBOR		21B	U01A U01B
		Y62A			J01A J01B J06A	85.D2↔		X06A X06B
85.2C.31↔	09	J11A J11B		09	J06B J18A J23A			BORP KVB I KVB II
85.2C.32↔	01	B17A B17B B17C			J23B J24A J24B		05	VAC VB VBOR
	02	C14Z		19	J24C		08	F21A F21B F21C
	03	D12A D12B		21B	U01A U01B		09	I28A I28B I28C
	04	E02A E02B E02C	85.A4↔		X06A X06B X06C			J01A J01B J06A
	05	F21A F21B F21C			BORP KVB I KVB II			J06B J23A J23B
	06	G10Z G12A G12B		09	VAC VBOR		19	J24A J24B J25Z
		G12C			J01A J01B J06A		21B	U01A U01B
	07	H06Z			J06B J18A J23A		22	X06A X06B
	08	I02A I02B I28A		19	J23B J24A J24B	85.D9↔		Y02A Y02B Y02C
		I28B			J24C			BORP KVB I KVB II
	09	J02A J02B J11A		21B	U01A U01B		09	VAC VBOR
		J11B	85.A5↔		X06A X06B X06C			J01A J01B J06A
	10	K09A K09B			BORP KVB I KVB II			J06B J23A J23B
	11	L09A L09B		09	VAC VBOR		19	J24A J24B J24C
	12	M06Z M37Z			J01A J01B J06A		21B	J25Z
	13	N11A N11B			J06B J18A J23A			U01A U01B
	18B	T01A T01B T01C			J23B J24A J24B	85.E0↔	21B	X06A X06B
		T01D		21B	J24C			BORP KVB I KVB II
	21B	X05A X05B			X06A X06B X06C		05	VAC VB VBOR
	22	Y02A Y02B Y02C	85.A6.11↔		BORP KVB I KVB II		08	F21A F21B F21C
		Y62A		09	VAC VBOR		09	I28A I28B I28C
85.6↔		BORP KVB I KVB II			J01A J01B J06A			J01A J01B J06A
		VAC VBOR			J06B J18A J23A			J06B J23A J23B
	09	J24A J24B J24C			J23B J24A J24B		19	J24A J24B J25Z
		J25Z		21B	J24C		21B	U01A U01B
	13	N23A N23B	85.A6.12↔		X06A X06B X06C		22	X06A X06B
	21B	X06A X06B			BORP KVB I KVB II	85.E1↔		Y02A Y02B Y02C
85.A0↔		BORP KVB I KVB II		09	VAC VBOR			BORP KVB I KVB II
		VAC VBOR			J01A J01B J06A		05	VAC VB VBOR
	09	J01A J01B J06A			J06B J18A J23A		08	F21A F21B F21C
		J06B J18A J23A			J23B J24A J24B		09	I28A I28B I28C
		J23B J24A J24B		21B	J24C			J01A J01B J06A
	19	U01A U01B	85.A7↔		X06A X06B X06C			J06B J23A J23B
	21B	X06A X06B X06C			BORP KVB I KVB II		19	J24A J24B J25Z
85.A1↔		BORP KVB I KVB II		09	VAC VBOR		21B	U01A U01B
		VAC VBOR			J01A J01B J06A		22	X06A X06B
	09	J01A J01B J06A			J06B J18A J23A	85.E2↔		Y02A Y02B Y02C
		J06B J18A J23A			J23B J24A J24B			BORP KVB I KVB II
		J23B J24A J24B		21B	J24C		05	VAC VB VBOR
	21B	X06A X06B X06C	85.A8↔		X06A X06B X06C		08	F21A F21B F21C
85.A2.11↔		BORP KVB I KVB II			BORP KVB I KVB II		09	I28A I28B I28C
		VAC VBOR		09	VAC VBOR			J01A J01B J06A
	09	J01A J01B J06A			J01A J01B J06A			J06B J23A J23B
		J06B J18A J23A			J06B J18A J23A		19	J24A J24B J25Z
		J23B J24A J24B		19	J23B J24A J24B		21B	U01A U01B
	21B	X06A X06B X06C	85.A9↔		J24C		22	X06A X06B
85.A2.12↔		BORP KVB I KVB II			U01A U01B	85.E9↔		Y02A Y02B Y02C
		VAC VBOR		09	X06A X06B X06C			BORP KVB I KVB II
	09	J01A J01B J06A			BORP KVB I KVB II		05	VAC VB VBOR
		J06B J18A J23A			VAC VBOR		08	F21A F21B F21C
		J23B J24A J24B		19	J01A J01B J06A		09	I28A I28B I28C
	19	U01A U01B			J06B J18A J23A			J01A J01B J06A
	21B	X06A X06B X06C		21B	J23B J24A J24B			J06B J23A J23B
85.A3.11↔		BORP KVB I KVB II			J24C		19	J24A J24B J25Z
		VAC VBOR			U01A U01B	85.F1↔	21B	U01A U01B
	21B	X06A X06B X06C	85.B↔		X06A X06B X06C			X06A X06B
		BORP KVB I KVB II			BORP KVB I KVB II		22	Y02A Y02B Y02C
		VAC VBOR		09	VAC VBOR			BORP KVB I KVB II
					J01A J01B J06A		09	VAC VBOR
					J06B J23A J23B			J01A J01B J23A

CHOP	MDC	DRG	CHOP	MDC	DRG	CHOP	MDC	DRG
		J23B J24A J24B		19	U01A U01B			KVB II MKOR VAC
		J25Z		21B	X06A X06B			VBOR VKOR
85.F2.00↔	19	U01A U01B	85.G5.13↔	22	Y02A Y02B Y02C		09	J01A J01B J02A
	21B	X06A X06B		09	J01A J01B J23A			J02B J14Z J23A
		BORP KVB I KVB II			J23B J24A J24B			J23B
		VAC VBOR	85.H0↔	09	J24C J25Z	85.K3.13↔	19	U01A U01B
	09	J24A J24B J24C		09	J01A J01B J23A		21B	X06A X06B
		J25Z			J23B J24A J24B		22	Y02A Y02B Y02C
	13	N23A N23B	85.H1↔		J24C J25Z			BORP KORP KVB I
	19	U01A U01B			BORP KVB I KVB II			KVB II MKOR VAC
85.F2.09↔	21B	X06A X06B		05	VAC VB VBOR		03	VB VBOR VKOR
		BORP KVB I KVB II		08	F21A F21B F21C			D02A D02B D24A
		VAC VBOR		09	I28A I28B I28C		05	D24B
	09	J01A J01B J23A		09	J01A J01B J14Z		08	F04Z
		J23B J24A J24B			J23A J23B J24A		09	I02A I02B
		J24C J25Z		19	J24B J24C J25Z		09	J01A J01B J02A
	13	N23A N23B		21B	U01A U01B		19	J02B J14Z
85.F2.11↔	21B	X06A X06B	85.H2↔	22	X06A X06B		21A	U01A U01B
		BORP KVB I KVB II			Y02A Y02B Y02C		21B	W01A
		VAC VBOR			BORP KVB I KVB II		22	X06A X06B
	09	J01A J01B J23A		05	VAC VB VBOR	85.K3.14↔		Y02A Y02B
		J23B J24A J24B		08	F21A F21B F21C			BORP KORP KVB I
		J24C J25Z		09	I28A I28B I28C		03	KVB II MKOR VAC
	13	N23A N23B		09	J01A J01B J14Z			VB VBOR VKOR
	19	U01A U01B			J23A J23B J24A		05	D02A D02B D24A
85.F2.12↔	21B	X06A X06B		19	J24B J24C J25Z		08	D24B
		BORP KVB I KVB II		21B	U01A U01B		09	F04Z
		VAC VBOR		22	X06A X06B			I02A I02B
	09	J01A J01B J23A	85.H9↔	09	Y02A Y02B Y02C		09	J01A J01B J02A
		J23B J24A J24B			J01A J01B J23A		19	J02B J14Z
		J24C J25Z		09	J23B J24A J24B		21A	U01A U01B
	13	N23A N23B			J24C J25Z		21B	W01A
	19	U01A U01B	85.I1↔		BORP KVB I KVB II		22	X06A X06B
85.G1↔	21B	X06A X06B		09	VAC VBOR	85.K4.11↔		Y02A Y02B
		BORP KVB I KVB II			J01A J01B J23A			BORP KORP KVB I
		VAC VBOR		09	J23B J24A J24B		03	KVB II MKOR VAC
	09	J01A J01B J23A	85.I2↔	19	U01A U01B			VB VBOR VKOR
		J23B J24A J24B		21B	X06A X06B		05	D02A D02B D24A
		J24C J25Z			BORP KORP KVB I		08	D24B
	13	N23A N23B		09	KVB II MKOR VAC		09	F04Z
	19	U01A U01B			VBOR VKOR			I02A I02B
85.G2↔	21B	X06A X06B		09	J01A J01B J14Z		09	J01A J01B J02A
		BORP KVB I KVB II			J23A J23B J24A		19	J02B J14Z
		VAC VBOR		19	J24B J25Z		21A	U01A U01B
	09	J24A J24B J24C		21B	U01A U01B	85.K4.12↔	21B	W01A
		J25Z		22	X06A X06B		22	X06A X06B
	19	U01A U01B	85.J2↔		Y02A Y02B Y02C			Y02A Y02B
85.G4.12↔	21B	X06A X06B			BORP KVB I KVB II			BORP KORP KVB I
		BORP KVB I KVB II		09	VAC VBOR		03	KVB II MKOR VAC
		VAC VB VBOR			J01A J01B J23A			VB VBOR VKOR
	05	F21A F21B F21C		09	J23B J24A J24B		05	D02A D02B D24A
	08	I28A I28B I28C			J25Z		08	D24B
	09	J01A J01B J23A		19	U01A U01B		09	F04Z
		J23B J24A J24B		21B	X06A X06B			I02A I02B
		J24C J25Z	85.K0↔		BORP KVB I KVB II		09	J01A J01B J02A
	13	N23A N23B			VAC VBOR		19	J02B J14Z
	19	U01A U01B		09	J01A J01B J23A		21A	U01A U01B
	21B	X06A X06B			J23B J24A J24B		21B	W01A
	22	Y02A Y02B Y02C		19	U01A U01B		22	X06A X06B
85.G4.13↔	09	J01A J01B J23A	85.K3.11↔	21B	X06A X06B	85.K5↔		Y02A Y02B
		J23B J24A J24B			BORP KORP KVB I			BORP KORP KVB I
		J24C J25Z			KVB II MKOR VAC			KVB II MKOR VAC
85.G5.12↔		BORP KVB I KVB II		09	VBOR VKOR		09	VBOR VKOR
		VAC VB VBOR			J01A J01B J02A			J01A J01B J02A
	05	F21A F21B F21C			J02B J14Z J23A		19	J02B J14Z J23A
	08	I28A I28B I28C		19	J23B J24A J24B		21B	J23B J24A J24B
	09	J01A J01B J23A		21B	U01A U01B		22	U01A U01B
		J23B J24A J24B			X06A X06B			X06A X06B
		J24C J25Z	85.K3.12↔	22	Y02A Y02B Y02C			Y02A Y02B Y02C
	13	N23A N23B			BORP KORP KVB I	85.K6.13↔		BORP KVB I KVB II

CHOP	MDC	DRG	CHOP	MDC	DRG	CHOP	MDC	DRG
		VAC VB VBOR			Y62A		05	F21A F21B F21C
	01	B17A B17B B17C	86.2A.26†↔	01	B17A B17B B17C		06	G10Z G12A G12B
	03	D12A D12B		02	C14Z			G12C
	05	F04Z F13A F13B		03	D12A D12B		07	H06Z
		F13C F21A F21B		04	E02A E02B E02C		08	I02A I02B I28A
		F21C		05	F21A F21B F21C			I28B I28C
	06	G10Z G12A G12B		06	G10Z G12A G12B		09	J02A J02B J11A
		G12C			G12C			J11B
	08	I02A I02B I12A		07	H06Z		10	K09A K09B
		I12B I12C I22Z		08	I02A I02B I28A		11	L09A L09B
		I28A I28B I28C			I28B		12	M06Z M37Z
		I32B I50Z		09	J02A J02B J11A		13	N11A N11B
	09	J02A J02B J03A			J11B	86.2A.36↔	21B	X05A X05B
		J03B J04Z J08A		10	K09A K09B		22	Y02A Y02B Y02C
		J08B J10A J10B		11	L09A L09B			KVB I KVB II VAC
		J21Z J22A J22B		12	M06Z M37Z			VBOR
	21B	X01A X01B X04Z		13	N11A N11B		01	B17A B17B B17C
		X05A X05B X06A		18B	T01A T01B T01C		02	C14Z
		X06B X06C X33Z			T01D		03	D12A D12B
85.K9↔	22	Y02A Y02B Y02C		21B	X05A X05B		04	E02A E02B E02C
		BORP KVB I KVB II		22	Y02A Y02B Y02C		05	F21A F21B F21C
		VAC VBOR			Y62A		06	G10Z G12A G12B
	09	J01A J01B J23A	86.2A.2D†↔	01	B17A B17B B17C			G12C
		J23B J24A J24B		02	C14Z		07	H06Z
	19	U01A U01B		03	D12A D12B		08	I02A I02B I28A
	21B	X06A X06B		04	E02A E02B E02C			I28B I28C
86.03†↔	09	J09A J09B		05	F21A F21B F21C		09	J02A J02B J11A
86.0B.11†↔	01	B17A B17B B17C		06	G10Z G12A G12B			J11B
	02	C14Z			G12C		10	K09A K09B
	03	D12A D12B		07	H06Z		11	L09A L09B
	04	E02A E02B E02C		08	I02A I02B I28A		12	M06Z M37Z
	05	F21A F21B F21C			I28B		13	N11A N11B
	06	G10Z G12A G12B		09	J02A J02B J11A		21B	X05A X05B
		G12C			J11B	86.2A.3D↔	22	Y02A Y02B Y02C
	07	H06Z		10	K09A K09B			KVB I KVB II VAC
	08	I28A I28B I28C		11	L09A L09B			VBOR
	10	K09A K09B		12	M06Z M37Z		01	B17A B17B B17C
	11	L09A L09B		13	N11A N11B		02	C14Z
	12	M06Z M37Z		18B	T01A T01B T01C		03	D12A D12B
	13	N11A N11B			T01D		04	E02A E02B E02C
	18B	T01A T01B T01C		21B	X05A X05B		05	F21A F21B F21C
		T01D		22	Y02A Y02B Y02C		06	G10Z G12A G12B
	21B	X05A X05B	86.2A.2E†↔	01	B17A B17B B17C			G12C
86.20†↔	09	J11A J11B		02	C14Z		07	H06Z
86.21†↔	09	J09A J09B		03	D12A D12B		08	I02A I02B I28A
86.29†↔	09	J11A J11B		04	E02A E02B E02C			I28B I28C
86.2A.11†↔	09	J11A J11B		05	F21A F21B F21C		09	J02A J02B J11A
86.2A.16†↔	09	J11A J11B		06	G10Z G12A G12B			J11B
86.2A.1D†↔	09	J11A J11B			G12C		10	K09A K09B
86.2A.1E†↔	09	J11A J11B		07	H06Z		11	L09A L09B
86.2A.21†↔	01	B17A B17B B17C		08	I02A I02B I28A		12	M06Z M37Z
	02	C14Z			I28B		13	N11A N11B
	03	D12A D12B		09	J02A J02B J11A		21B	X05A X05B
	04	E02A E02B E02C			J11B	86.2A.3E↔	22	Y02A Y02B Y02C
	05	F21A F21B F21C		10	K09A K09B			KVB I KVB II VAC
	06	G10Z G12A G12B		11	L09A L09B			VBOR
		G12C		12	M06Z M37Z		01	B17A B17B B17C
	07	H06Z		13	N11A N11B		02	C14Z
	08	I02A I02B I28A		18B	T01A T01B T01C		03	D12A D12B
		I28B			T01D		04	E02A E02B E02C
	09	J02A J02B J11A		21B	X05A X05B		05	F21A F21B F21C
		J11B		22	Y02A Y02B Y02C		06	G10Z G12A G12B
	10	K09A K09B			Y62A			G12C
	11	L09A L09B	86.2A.31↔		KVB I KVB II VAC		07	H06Z
	12	M06Z M37Z			VBOR		08	I02A I02B I28A
	13	N11A N11B		01	B17A B17B B17C			I28B I28C
	18B	T01A T01B T01C		02	C14Z		09	J02A J02B J11A
		T01D		03	D12A D12B			J11B
	21B	X05A X05B		04	E02A E02B E02C		10	K09A K09B
	22	Y02A Y02B Y02C					11	L09A L09B

CHOP	MDC	DRG	CHOP	MDC	DRG	CHOP	MDC	DRG
	12	M06Z M37Z			F21B F21C		09	J02A J02B J03A
	13	N11A N11B		08	I28A I28B I28C		09	J03B J04Z J08A
	21B	X05A X05B		09	J02A J02B J03A			J08B J11A J11B
	22	Y02A Y02B Y02C			J03B J04Z J08A		10	J21Z
86.2B.21†↔	09	J02A J02B J60A			J08B J11A J11B		21B	K09A K09B
86.2B.26†↔	09	J02A J02B J60A			J21Z		22	X06A X06B X06C
86.2B.2D†↔	09	J02A J02B J60A		10	K09A K09B	86.41.17↔		Y02A Y02B Y02C
86.2B.2E†↔	09	J02A J02B J60A		21B	X06A X06B X06C			BORP KVB I KVB II
86.2B.41†↔	09	J02A J02B J60A		22	Y02A Y02B Y02C		01	VAC VB VBOR
86.2B.46†↔	09	J02A J02B J60A	86.41.13↔		BORP KVB I KVB II		02	B17A B17B B17C
86.2B.4D†↔	09	J02A J02B J60A			VAC VB VBOR		03	C20Z
86.2B.4E†↔	09	J02A J02B J60A		01	B17A B17B B17C		05	D08Z D12A D22Z
86.2C.11†↔	09	J11A J11B		02	C20Z		08	D25A D25B D30A
86.2C.16†↔	09	J11A J11B		03	D08Z D12A D22Z		09	D30B D30C
86.2C.1D†↔	09	J11A J11B			D25A D25B D30A		05	F04Z F13A F21A
86.2C.1E†↔	09	J11A J11B			D30B D30C		08	F21B F21C
86.2C.21†↔	09	J11A J11B		05	F04Z F13A F21A		09	I28A I28B I28C
86.2C.26†↔	09	J11A J11B			F21B F21C			J02A J02B J03A
86.2C.2D†↔	09	J11A J11B		08	I28A I28B I28C			J03B J04Z J08A
86.2C.2E†↔	09	J11A J11B		09	J02A J02B J03A			J08B J11A J11B
86.2C.31†↔	09	J11A J11B			J03B J04Z J08A		10	J21Z
86.2C.36†↔	09	J11A J11B			J08B J11A J11B		21B	K09A K09B
86.2C.3D†↔	09	J11A J11B		10	K09A K09B	86.41.18↔	22	X06A X06B X06C
86.2C.3E†↔	09	J11A J11B		21B	X06A X06B X06C			Y02A Y02B Y02C
86.2C.41†↔	09	J11A J11B		22	Y02A Y02B Y02C		01	BORP KVB I KVB II
86.2C.46†↔	09	J11A J11B	86.41.14↔		BORP KVB I KVB II		02	VAC VB VBOR
86.2C.4D†↔	09	J11A J11B			VAC VB VBOR		03	B17A B17B B17C
86.2C.4E†↔	09	J11A J11B		01	B17A B17B B17C		05	C20Z
86.2C.51†↔	09	J11A J11B		02	C20Z		08	D08Z D12A D22Z
86.2C.56†↔	09	J11A J11B		03	D08Z D12A D22Z		09	D25A D25B D30A
86.2C.5D†↔	09	J11A J11B			D25A D25B D30A		05	D30B D30C
86.2C.5E†↔	09	J11A J11B		05	F04Z F13A F21A		08	F04Z F13A F21A
86.2C.61†↔	09	J11A J11B			F21B F21C		09	I28A I28B I28C
86.2C.66†↔	09	J11A J11B		08	I28A I28B I28C			J02A J02B J03A
86.2C.6D†↔	09	J11A J11B		09	J02A J02B J03A			J03B J04Z J08A
86.2C.6E†↔	09	J11A J11B			J03B J04Z J08A		10	J08B J11A J11B
86.32.11†↔	09	J11A J11B			J08B J11A J11B		21B	J21Z
86.32.16†↔	09	J11A J11B		10	K09A K09B	86.41.1A↔	22	X06A X06B X06C
86.32.1D†↔	09	J11A J11B		21B	X06A X06B X06C			Y02A Y02B Y02C
86.32.1E†↔	09	J11A J11B		22	Y02A Y02B Y02C		01	BORP KVB I KVB II
86.33.11†↔	09	J11A J11B	86.41.15↔		BORP KVB I KVB II		02	VAC VB VBOR
86.33.16†↔	09	J11A J11B			VAC VB VBOR		03	B17A B17B B17C
86.33.1D†↔	09	J11A J11B		01	B17A B17B B17C		05	C20Z
86.33.1E†↔	09	J11A J11B		02	C20Z		08	D08Z D12A D22Z
86.39†↔	09	J11A J11B		03	D08Z D12A D22Z		09	D25A D25B D30A
86.41.11↔		BORP KVB I KVB II			D25A D25B D30A		05	D30B D30C
		VAC VB VBOR			D30B D30C		08	F04Z F13A F21A
	01	B17A B17B B17C			D30B D30C		09	F21B F21C
	02	C20Z			F04Z F13A F21A		10	F21B F21C
	03	D08Z D12A D22Z		05	F04Z F13A F21A		08	I28A I28B I28C
		D25A D25B D30A			F21B F21C		09	J02A J02B J03A
		D30B D30C		08	I28A I28B I28C			J03B J04Z J08A
	05	F04Z F13A F21A		09	J02A J02B J03A			J08B J11A J11B
		F21B F21C			J03B J04Z J08A		10	J21Z
	08	I28A I28B I28C			J08B J11A J11B		21B	K09A K09B
	09	J02A J02B J03A		10	K09A K09B	86.41.1B↔	22	X06A X06B X06C
		J03B J04Z J08A		21B	X06A X06B X06C			Y02A Y02B Y02C
		J08B J11A J11B	86.41.16↔	22	Y02A Y02B Y02C		01	BORP KVB I KVB II
		J21Z			BORP KVB I KVB II		02	VAC VB VBOR
	10	K09A K09B		01	B17A B17B B17C		03	B17A B17B B17C
	21B	X06A X06B X06C		02	C20Z		05	C20Z
	22	Y02A Y02B Y02C		03	D08Z D12A D22Z		08	D08Z D12A D22Z
86.41.12↔		BORP KVB I KVB II			D25A D25B D30A		09	D25A D25B D30A
		VAC VB VBOR			D30B D30C		05	D30B D30C
	01	B17A B17B B17C		05	F04Z F13A F21A		08	F04Z F13A F21A
	02	C20Z			F21B F21C		09	F21B F21C
	03	D08Z D12A D22Z		08	I28A I28B I28C			I28A I28B I28C
		D25A D25B D30A		09	J02A J02B J03A			J02A J02B J03A
		D30B D30C			J03B J04Z J08A			J03B J04Z J08A
	05	F04Z F13A F21A		08	I28A I28B I28C			

CHOP	MDC	DRG	CHOP	MDC	DRG	CHOP	MDC	DRG
86.41.1C↔		J08B J11A J11B J21Z	86.42.13↔	10	K09A K09B	86.42.17↔	22	Y02A Y02B Y02C BORP KVB I KVB II VAC VB VBOR
	10	K09A K09B		22	Y02A Y02B Y02C		01	B17A B17B B17C
	21B	X06A X06B X06C			BORP KVB I KVB II VAC VB VBOR		02	C20Z
	22	Y02A Y02B Y02C		01	B17A B17B B17C		03	D08Z D12A D22Z D25A D25B D30A D30B D30C
		BORP KVB I KVB II VAC VB VBOR		02	C20Z		04	E02A E02B E02C
	01	B17A B17B B17C		03	D08Z D12A D22Z D25A D25B D30A D30B D30C		05	F04Z F13A F21A F21B F21C
	02	C20Z		05	F04Z F13A F21A F21B F21C		08	I28A I28B I28C
	03	D08Z D12A D22Z D25A D25B D30A D30B D30C		08	I28A I28B I28C		09	J02A J02B J03A J03B J04Z J08A J08B J11A J11B J21Z
	05	F04Z F13A F21A F21B F21C		09	J02A J02B J03A J03B J04Z J08A J08B J11A J11B J21Z		10	K09A K09B
	08	I28A I28B I28C		10	K09A K09B		21B	X06A X06B X06C
	09	J02A J02B J03A J03B J04Z J08A J08B J11A J11B J21Z		21B	X06A X06B X06C		22	Y02A Y02B Y02C BORP KVB I KVB II VAC VB VBOR
86.41.1D↔	10	K09A K09B	86.42.14↔	22	Y02A Y02B Y02C	86.42.18↔	01	B17A B17B B17C
	21B	X06A X06B X06C			BORP KVB I KVB II VAC VB VBOR		02	C20Z
	22	Y02A Y02B Y02C		01	B17A B17B B17C		03	D08Z D12A D22Z D25A D25B D30A D30B D30C
		BORP KVB I KVB II VAC VB VBOR		02	C20Z		05	F04Z F13A F21A F21B F21C
	01	B17A B17B B17C		03	D08Z D12A D22Z D25A D25B D30A D30B D30C		08	I28A I28B I28C
	02	C20Z		05	F04Z F13A F21A F21B F21C		09	J02A J02B J03A J03B J04Z J08A J08B J11A J11B J21Z
	03	D08Z D12A D22Z D25A D25B D30A D30B D30C		08	I28A I28B I28C		10	K09A K09B
	05	F04Z F13A F21A F21B F21C		09	J02A J02B J03A J03B J04Z J08A J08B J11A J11B J21Z		21B	X06A X06B X06C
	08	I28A I28B I28C		10	K09A K09B		22	Y02A Y02B Y02C BORP KVB I KVB II VAC VB VBOR
	09	J02A J02B J03A J03B J04Z J08A J08B J11A J11B J21Z		21B	X06A X06B X06C		22	Y02A Y02B Y02C
	86.42.11↔	10		K09A K09B	86.42.15↔		22	Y02A Y02B Y02C
21B		X06A X06B X06C		BORP KVB I KVB II VAC VB VBOR		02	C20Z	
22		Y02A Y02B Y02C	01	B17A B17B B17C		03	D08Z D12A D22Z D25A D25B D30A D30B D30C	
		BORP KVB I KVB II VAC VB VBOR	02	C20Z		05	F04Z F13A F21A F21B F21C	
01		B17A B17B B17C	03	D08Z D12A D22Z D25A D25B D30A D30B D30C		08	I28A I28B I28C	
02		C20Z	05	F04Z F13A F21A F21B F21C		09	J02A J02B J03A J03B J04Z J08A J08B J11A J11B J21Z	
03		D08Z D12A D22Z D25A D25B D30A D30B D30C	08	I28A I28B I28C		10	K09A K09B	
05		F04Z F13A F21A F21B F21C	09	J02A J02B J03A J03B J04Z J08A J08B J11A J11B J21Z		21B	X06A X06B X06C	
08		I28A I28B I28C	10	K09A K09B		22	Y02A Y02B Y02C BORP KVB I KVB II VAC VB VBOR	
09		J02A J02B J03A J03B J04Z J08A J08B J11A J11B J21Z	21B	X06A X06B X06C		22	Y02A Y02B Y02C	
86.42.12↔		10	K09A K09B	86.42.16↔		22	Y02A Y02B Y02C	86.42.1B↔
	21B	X06A X06B X06C			BORP KVB I KVB II VAC VB VBOR	02	C20Z	
	22	Y02A Y02B Y02C	01		B17A B17B B17C	03	D08Z D12A D22Z D25A D25B D30A D30B D30C	
		BORP KVB I KVB II VAC VB VBOR	02		C20Z	05	F04Z F13A F21A F21B F21C	
	01	B17A B17B B17C	03		D08Z D12A D22Z D25A D25B D30A D30B D30C	08	I28A I28B I28C	
	02	C20Z	05		F04Z F13A F21A F21B F21C	09	J02A J02B J03A J03B J04Z J08A J08B J11A J11B J21Z	
	03	D08Z D12A D22Z D25A D25B D30A D30B D30C	08		I28A I28B I28C	10	K09A K09B	
	05	F04Z F13A F21A F21B F21C	09		J02A J02B J03A J03B J04Z J08A J08B J11A J11B J21Z	21B	X06A X06B X06C	
	08	I28A I28B I28C	10		K09A K09B	22	Y02A Y02B Y02C	
	09	J02A J02B J03A J03B J04Z J08A J08B J11A J11B J21Z	21B		X06A X06B X06C	22	Y02A Y02B Y02C	

CHOP	MDC	DRG	CHOP	MDC	DRG	CHOP	MDC	DRG
86.42.1C↔		BORP KVB I KVB II VAC VB VBOR		01	B17A B17B B17C		03	D08Z D12A D22Z D25A D25B D30A D30B D30C
	01	B17A B17B B17C		02	C20Z		05	F04Z F13A F21A F21B F21C
	02	C20Z		03	D08Z D12A D22Z D25A D25B D30A D30B D30C		08	I28A I28B I28C
	03	D08Z D12A D22Z D25A D25B D30A D30B D30C		05	F04Z F13A F21A F21B F21C		09	J02A J02B J03A J03B J04Z J08A J08B J11A J11B J21Z
	05	F04Z F13A F21A F21B F21C		08	I28A I28B I28C		10	K09A K09B
	08	I28A I28B I28C		09	J02A J02B J03A J03B J04Z J08A J08B J11A J11B J21Z		21B	X06A X06B X06C
	09	J02A J02B J03A J03B J04Z J08A J08B J11A J11B J21Z		10	K09A K09B	86.43.18↔	22	Y02A Y02B Y02C
	10	K09A K09B	86.43.14↔	21B	X06A X06B X06C			BORP KVB I KVB II VAC VB VBOR
	21B	X06A X06B X06C		22	Y02A Y02B Y02C		01	B17A B17B B17C
86.42.1D↔		BORP KVB I KVB II VAC VB VBOR		01	B17A B17B B17C		02	C20Z
	01	B17A B17B B17C		02	C20Z		03	D08Z D12A D22Z D25A D25B D30A D30B D30C
	02	C20Z		03	D08Z D12A D22Z D25A D25B D30A D30B D30C		05	F04Z F13A F21A F21B F21C
	03	D08Z D12A D22Z D25A D25B D30A D30B D30C		05	F04Z F13A F21A F21B F21C		08	I28A I28B I28C
	05	F04Z F13A F21A F21B F21C		08	I28A I28B I28C		09	J02A J02B J03A J03B J04Z J08A J08B J11A J11B J21Z
	08	I28A I28B I28C		09	J02A J02B J03A J03B J04Z J08A J08B J11A J11B J21Z		10	K09A K09B
	09	J02A J02B J03A J03B J04Z J08A J08B J11A J11B J21Z		10	K09A K09B		21B	X06A X06B X06C
	10	K09A K09B		21B	X06A X06B X06C	86.43.1A↔	22	Y02A Y02B Y02C
	21B	X06A X06B X06C	86.43.15↔	22	Y02A Y02B Y02C			BORP KVB I KVB II VAC VB VBOR
	22	Y02A Y02B Y02C		01	B17A B17B B17C		01	B17A B17B B17C
86.43.11↔		BORP KVB I KVB II VAC VB VBOR		02	C20Z		02	C20Z
	01	B17A B17B B17C		03	D08Z D12A D22Z D25A D25B D30A D30B D30C		03	D08Z D12A D22Z D25A D25B D30A D30B D30C
	02	C20Z		05	F04Z F13A F21A F21B F21C		05	F04Z F13A F21A F21B F21C
	03	D08Z D12A D22Z D25A D25B D30A D30B D30C		08	I28A I28B I28C		08	I28A I28B I28C
	05	F04Z F13A F21A F21B F21C		09	J02A J02B J03A J03B J04Z J08A J08B J11A J11B J21Z		09	J02A J02B J03A J03B J04Z J08A J08B J11A J11B J21Z
	08	I28A I28B I28C		10	K09A K09B		10	K09A K09B
	09	J02A J02B J03A J03B J04Z J08A J08B J11A J11B J21Z		21B	X06A X06B X06C	86.43.1B↔	21B	X06A X06B X06C
	10	K09A K09B		22	Y02A Y02B Y02C		22	Y02A Y02B Y02C
	21B	X06A X06B X06C	86.43.16↔	01	B17A B17B B17C			BORP KVB I KVB II VAC VB VBOR
	22	Y02A Y02B Y02C		02	C20Z		01	B17A B17B B17C
86.43.12↔		BORP KVB I KVB II VAC VB VBOR		03	D08Z D12A D22Z D25A D25B D30A D30B D30C		02	C20Z
	01	B17A B17B B17C		05	F04Z F13A F21A F21B F21C		03	D08Z D12A D22Z D25A D25B D30A D30B D30C
	02	C20Z		08	I28A I28B I28C		05	F04Z F13A F21A F21B F21C
	03	D08Z D12A D22Z D25A D25B D30A D30B D30C		09	J02A J02B J03A J03B J04Z J08A J08B J11A J11B J21Z		08	I28A I28B I28C
	05	F04Z F13A F21A F21B F21C		10	K09A K09B		09	J02A J02B J03A J03B J04Z J08A J08B J11A J11B J21Z
	08	I28A I28B I28C		21B	X06A X06B X06C	86.43.1C↔	10	K09A K09B
	09	J02A J02B J03A J03B J04Z J08A J08B J11A J11B J21Z		22	Y02A Y02B Y02C		21B	X06A X06B X06C
	10	K09A K09B	86.43.17↔	01	B17A B17B B17C		22	Y02A Y02B Y02C
	21B	X06A X06B X06C		02	C20Z			BORP KVB I KVB II VAC VB VBOR
	22	Y02A Y02B Y02C		03	D08Z D12A D22Z D25A D25B D30A D30B D30C		01	B17A B17B B17C
86.43.13↔		BORP KVB I KVB II VAC VB VBOR		05	F04Z F13A F21A F21B F21C		02	C20Z
	01	B17A B17B B17C		08	I28A I28B I28C		03	D08Z D12A D22Z D25A D25B D30A
	02	C20Z		09	J02A J02B J03A J03B J04Z J08A J08B J11A J11B J21Z			
	03	D08Z D12A D22Z D25A D25B D30A D30B D30C		10	K09A K09B			
	05	F04Z F13A F21A F21B F21C		21B	X06A X06B X06C			
	08	I28A I28B I28C		22	Y02A Y02B Y02C			
	09	J02A J02B J03A J03B J04Z J08A J08B J11A J11B J21Z						
	10	K09A K09B						
	21B	X06A X06B X06C						
	22	Y02A Y02B Y02C						

CHOP	MDC	DRG	CHOP	MDC	DRG	CHOP	MDC	DRG
		D30B D30C		08	I02A I02B I12A		22	Y02A Y02B Y02C
	05	F04Z F13A F21A F21B F21C			I12B I12C I22Z I28A I28B I28C	86.6A.18↔		BORP KVB I KVB II VAC VB VBOR
	08	I28A I28B I28C			I32B I50Z		01	B17A B17B B17C
	09	J02A J02B J03A J03B J04Z J08A J08B J11A J11B J21Z		09	J02A J02B J04Z J08A J08B J21Z J22A J22B		05	F04Z F13A F21A F21B F21C F28A
	10	K09A K09B		21B	X01A X01B X06A X06B X06C X33Z		08	I02A I02B I12A I12B I12C I22Z I28A I28B I28C
	21B	X06A X06B X06C	86.6A.14↔	22	Y02A Y02B Y02C		09	J02A J02B J04Z J08A J08B J21Z J22A J22B
86.43.1D↔	22	Y02A Y02B Y02C BORP KVB I KVB II VAC VB VBOR		01	BORP KVB I KVB II VAC VB VBOR		21B	X01A X01B X06A X06B X06C X33Z
	01	B17A B17B B17C		05	B17A B17B B17C		22	Y02A Y02B Y02C BORP KVB I KVB II VAC VB VBOR
	02	C20Z		08	F04Z F13A F21A F21B F21C F28A	86.6A.1A↔	01	B17A B17B B17C
	03	D08Z D12A D22Z D25A D25B D30A D30B D30C		08	I02A I02B I12A I12B I12C I22Z I28A I28B I28C		05	F04Z F13A F21A F21B F21C F28A
	05	F04Z F13A F21A F21B F21C		09	J02A J02B J04Z J08A J08B J21Z J22A J22B		06	G10Z G12A G12B G12C
	08	I28A I28B I28C		21B	X01A X01B X06A X06B X06C X33Z		08	I02A I02B I12A I12B I12C I22Z I28A I28B I28C
	09	J02A J02B J03A J03B J04Z J08A J08B J11A J11B J21Z	86.6A.15↔	22	Y02A Y02B Y02C		09	J02A J02B J04Z J08A J08B J21Z J22A J22B
	10	K09A K09B		01	BORP KVB I KVB II VAC VB VBOR		12	M05Z
	21B	X06A X06B X06C		05	B17A B17B B17C		13	N09Z
	22	Y02A Y02B Y02C		05	F04Z F13A F21A F21B F21C F28A		21B	X01A X01B X06A X06B X06C X33Z
86.53.11†↔	05	F04Z F13A		08	I02A I02B I12A I12B I12C I22Z I28A I28B I28C		22	Y02A Y02B Y02C BORP KVB I KVB II VAC VB VBOR
86.53.16†↔	05	F04Z F13A		09	J02A J02B J04Z J08A J08B J21Z J22A J22B	86.6A.1B↔	01	B17A B17B B17C
86.53.1D†↔	05	F04Z F13A		09	J02A J02B J04Z J08A J08B J21Z J22A J22B		05	F04Z F13A F21A F21B F21C F28A
86.53.1E†↔	05	F04Z F13A		21B	X01A X01B X06A X06B X06C X33Z		08	I02A I02B I12A I12B I12C I22Z I28A I28B I28C
86.69↔	09	J01A J01B J23A J23B J24A J24B J24C J25Z		09	J02A J02B J04Z J08A J08B J21Z J22A J22B		09	J02A J02B J04Z J08A J08B J21Z J22A J22B
		BORP KVB I KVB II VAC VB VBOR		21B	X01A X01B X06A X06B X06C X33Z	86.6A.1C↔	22	Y02A Y02B Y02C BORP KVB I KVB II VAC VB VBOR
	01	B17A B17B B17C		22	Y02A Y02B Y02C		01	B17A B17B B17C
	05	F04Z F13A F21A F21B F21C F28A	86.6A.16↔	01	BORP KVB I KVB II VAC VB VBOR		05	F04Z F13A F21A F21B F21C F28A
	08	I02A I02B I12A I12B I12C I22Z I28A I28B I28C I32B I50Z		05	B17A B17B B17C F04Z F13A F21A F21B F21C		08	I02A I02B I12A I12B I12C I22Z I28A I28B I28C I32B I50Z
	09	J02A J02B J04Z J08A J08B J21Z J22A J22B		08	I02A I02B I12A I12B I12C I28A I28B I28C I32A I32B I32C I32D		09	J02A J02B J04Z J08A J08B J21Z J22A J22B
	21B	X01A X01B X06A X06B X06C X33Z		09	J02A J02B J03A J03B J04Z J08A J08B J21Z J22A J22B	86.6A.1D↔	21B	X01A X01B X06A X06B X06C X33Z
86.6A.12↔	22	Y02A Y02B Y02C BORP KVB I KVB II VAC VB VBOR		21B	X01A X01B X06A X06B X06C X33Z		22	Y02A Y02B Y02C BORP KVB I KVB II VAC VB VBOR
	01	B17A B17B B17C		22	Y02A Y02B Y02C		01	B17A B17B B17C
	05	F04Z F13A F21A F21B F21C F28A	86.6A.17↔	01	BORP KVB I KVB II VAC VB VBOR		05	F04Z F13A F21A F21B F21C F28A
	08	I02A I02B I12A I12B I12C I22Z I28A I28B I28C I32B I50Z		05	F04Z F13A F21A F21B F21C F28A		08	I02A I02B I12A I12B I12C I22Z I28A I28B I28C I32B I50Z
	09	J02A J02B J04Z J08A J08B J21Z J22A J22B		08	I02A I02B I12A I12B I12C I22Z I28A I28B I28C I32B I50Z		09	J02A J02B J04Z J08A J08B J21Z J22A J22B
	21B	X01A X01B X06A X06B X06C X33Z		09	J02A J02B J04Z J08A J08B J21Z J22A J22B		21B	X01A X01B X06A X06B X06C X33Z
86.6A.13↔	22	Y02A Y02B Y02C BORP KVB I KVB II VAC VB VBOR		21B	X01A X01B X06A X06B X06C X33Z		22	Y02A Y02B Y02C BORP KVB I KVB II VAC VB VBOR
	01	B17A B17B B17C		09	J02A J02B J04Z J08A J08B J21Z J22A J22B		01	B17A B17B B17C
	05	F04Z F13A F21A F21B F21C F28A		21B	X01A X01B X06A X06B X06C X33Z		05	F04Z F13A F21A F21B F21C F28A

CHOP	MDC	DRG	CHOP	MDC	DRG	CHOP	MDC	DRG
86.6A.21↔	08	I02A I02B I12A I12B I12C I22Z I28A I28B I28C I32B I50Z	86.6A.25↔		BORP KVB I KVB II VAC VB VBOR	86.6A.2B↔		I28A I28B I28C I32B I50Z
	09	J02A J02B J04Z J08A J08B J21Z J22A J22B		01	B17A B17B B17C		09	J02A J02B J04Z J08A J08B J21Z J22A J22B
	21B	X01A X01B X06A X06B X06C X33Z		05	F04Z F13A F21A F21B F21C F28A		08	I02A I02B I12A I12B I12C I22Z I28A I28B I28C I32A I32B I50Z
	22	Y02A Y02B Y02C BORP KVB I KVB II VAC VB VBOR		08	I02A I02B I12A I12B I12C I22Z I28A I28B I28C I32A I32B I50Z		09	J02A J02B J04Z J08A J08B J21Z J22A J22B
	01	B17A B17B B17C		21B	X01A X01B X06A X06B X06C X33Z		09	J02A J02B J04Z J08A J08B J21Z J22A J22B
	05	F04Z F13A F21A F21B F21C F28A		22	Y02A Y02B Y02C BORP KVB I KVB II VAC VB VBOR		21B	X01A X01B X06A X06B X06C X33Z
	08	I02A I02B I12A I12B I12C I22Z I28A I28B I28C I32B I50Z		08	I02A I02B I12A I12B I12C I22Z I28A I28B I28C I32A I32B I50Z		08	I02A I02B I12A I12B I12C I22Z I28A I28B I28C I32B I50Z
	09	J02A J02B J04Z J08A J08B J21Z J22A J22B		01	B17A B17B B17C		09	J02A J02B J04Z J08A J08B J21Z J22A J22B
	21B	X01A X01B X06A X06B X06C X33Z		05	F04Z F13A F21A F21B F21C F28A		21B	X01A X01B X06A X06B X06C X33Z
	22	Y02A Y02B Y02C BORP KVB I KVB II VAC VB VBOR		05	F04Z F13A F21A F21B F21C F28A		22	Y02A Y02B Y02C BORP KVB I KVB II VAC VB VBOR
86.6A.22↔	01	B17A B17B B17C	86.6A.26↔		BORP KVB I KVB II VAC VB VBOR	86.6A.2C↔		I28A I28B I28C I32B I50Z
	05	F04Z F13A F21A F21B F21C F28A		01	B17A B17B B17C		09	J02A J02B J04Z J08A J08B J21Z J22A J22B
	08	I02A I02B I12A I12B I12C I22Z I28A I28B I28C I32B I50Z		05	F04Z F13A F21A F21B F21C F28A		08	I02A I02B I12A I12B I12C I22Z I28A I28B I28C I32B I50Z
	09	J02A J02B J04Z J08A J08B J21Z J22A J22B		08	I02A I02B I12A I12B I12C I22Z I28A I28B I28C I32A I32C I32D		09	J02A J02B J04Z J08A J08B J21Z J22A J22B
	21B	X01A X01B X06A X06B X06C X33Z		09	J02A J02B J03A J03B J04Z J08A J08B J21Z J22A J22B		21B	X01A X01B X06A X06B X06C X33Z
	22	Y02A Y02B Y02C BORP KVB I KVB II VAC VB VBOR		21B	X01A X01B X06A X06B X06C X33Z		22	Y02A Y02B Y02C BORP KVB I KVB II VAC VB VBOR
	01	B17A B17B B17C		22	Y02A Y02B Y02C BORP KVB I KVB II VAC VB VBOR		01	B17A B17B B17C
	05	F04Z F13A F21A F21B F21C F28A		01	B17A B17B B17C		05	F04Z F13A F21A F21B F21C F28A
	08	I02A I02B I12A I12B I12C I22Z I28A I28B I28C I32B I50Z		05	F04Z F13A F21A F21B F21C F28A		08	I02A I02B I12A I12B I12C I22Z I28A I28B I28C I32B I50Z
	09	J02A J02B J04Z J08A J08B J21Z J22A J22B		08	I02A I02B I12A I12B I12C I22Z I28A I28B I28C I32B I50Z		09	J02A J02B J04Z J08A J08B J21Z J22A J22B
86.6A.23↔	21B	X01A X01B X06A X06B X06C X33Z	86.6A.27↔		BORP KVB I KVB II VAC VB VBOR	86.6A.2D↔		I28A I28B I28C I32B I50Z
	22	Y02A Y02B Y02C BORP KVB I KVB II VAC VB VBOR		01	B17A B17B B17C		09	J02A J02B J04Z J08A J08B J21Z J22A J22B
	01	B17A B17B B17C		05	F04Z F13A F21A F21B F21C F28A		21B	X01A X01B X06A X06B X06C X33Z
	05	F04Z F13A F21A F21B F21C F28A		08	I02A I02B I12A I12B I12C I22Z I28A I28B I28C I32B I50Z		22	Y02A Y02B Y02C BORP KVB I KVB II VAC VB VBOR
	08	I02A I02B I12A I12B I12C I22Z I28A I28B I28C I32B I50Z		09	J02A J02B J04Z J08A J08B J21Z J22A J22B		01	B17A B17B B17C
	09	J02A J02B J04Z J08A J08B J21Z J22A J22B		21B	X01A X01B X06A X06B X06C X33Z		05	F04Z F13A F21A F21B F21C F28A
	21B	X01A X01B X06A X06B X06C X33Z		22	Y02A Y02B Y02C BORP KVB I KVB II VAC VB VBOR		08	I02A I02B I12A I12B I12C I22Z I28A I28B I28C I32B I50Z
	22	Y02A Y02B Y02C BORP KVB I KVB II VAC VB VBOR		09	J02A J02B J04Z J08A J08B J21Z J22A J22B		09	J02A J02B J04Z J08A J08B J21Z J22A J22B
	01	B17A B17B B17C		08	I02A I02B I12A I12B I12C I22Z I28A I28B I28C I32B I50Z		21B	X01A X01B X06A X06B X06C X33Z
	05	F04Z F13A F21A F21B F21C F28A		09	J02A J02B J04Z J08A J08B J21Z J22A J22B		22	Y02A Y02B Y02C BORP KVB I KVB II VAC VB VBOR
86.6A.24↔	08	I02A I02B I12A I12B I12C I22Z I28A I28B I28C I32B I50Z	86.6A.28↔		BORP KVB I KVB II VAC VB VBOR	86.6B.11↔		I28A I28B I28C I32B I50Z
	09	J02A J02B J04Z J08A J08B J21Z J22A J22B		01	B17A B17B B17C		03	D08Z D22Z D25A D25B D30A D30B D30C
	21B	X01A X01B X06A X06B X06C X33Z		05	F04Z F13A F21A F21B F21C F28A		05	F04Z F13A F21A F21B F21C
	22	Y02A Y02B Y02C BORP KVB I KVB II VAC VB VBOR		08	I02A I02B I12A I12B I12C I22Z I28A I28B I28C I32B I50Z		06	G10Z G12A G12B G12C
	01	B17A B17B B17C		09	J02A J02B J04Z J08A J08B J21Z J22A J22B		07	H06Z
	05	F04Z F13A F21A F21B F21C F28A		21B	X01A X01B X06A X06B X06C X33Z		08	I28A I28B I28C
	08	I02A I02B I12A I12B I12C I22Z I28A I28B I28C I32B I50Z		22	Y02A Y02B Y02C BORP KVB I KVB II VAC VB VBOR		09	J02A J02B J03A J03B J04Z J08A J08B J10A J10B
	09	J02A J02B J04Z J08A J08B J21Z J22A J22B		01	B17A B17B B17C			
	21B	X01A X01B X06A X06B X06C X33Z		05	F04Z F13A F21A F21B F21C F28A			
	22	Y02A Y02B Y02C BORP KVB I KVB II VAC VB VBOR		06	G10Z G12A G12B G12C			



CHOP	MDC	DRG	CHOP	MDC	DRG	CHOP	MDC	DRG	
86.6B.12↔		J21Z J22A J22B	86.6B.16↔		J03B J04Z J08A	86.6B.1B↔		J08B J10A J10B	
	21B	X06A X06B X06C			J08B J10A J10B		21B	X06A X06B X06C	J21Z J22A J22B
	22	Y02A Y02B Y02C			J21Z J22A J22B		22	Y02A Y02B Y02C	X06A X06B X06C
		BORP VAC VB			VAC VB VBOR			BORP VAC VB	BORP VAC VB
		VBOR			BORP KVB I KVB II			VBOR	VBOR
	01	B17A B17B			VAC VB VBOR		01	B17A B17B	B17A B17B
	03	D08Z D22Z D25A			B17A B17B B17C		03	D08Z D22Z D25A	D08Z D22Z D25A
		D25B D30A D30B			F04Z F13A F21A			D25B D30A D30B	D25B D30A D30B
		D30C			F21B F21C F28A			D30C	D30C
	05	F04Z F13A F21A			I02A I02B I12A		05	F04Z F13A F21A	F04Z F13A F21A
	F21B F21C		I12B I12C I28A		F21B F21C	F21B F21C			
06	G10Z G12A G12B		I28B I28C I32A	06	G10Z G12A G12B	G10Z G12A G12B			
	G12C		I32B I32C I32D		G12C	G12C			
07	H06Z		J02A J02B J03A	07	H06Z	H06Z			
08	I28A I28B I28C		J03B J04Z J08A	08	I28A I28B I28C	I28A I28B I28C			
09	J02A J02B J03A		J08B J21Z J22A	09	J02A J02B J03A	J02A J02B J03A			
	J03B J04Z J08A		J22B		J03B J04Z J08A	J03B J04Z J08A			
	J08B J10A J10B				J08B J10A J10B	J08B J10A J10B			
	J21Z J22A J22B				J21Z J22A J22B	J21Z J22A J22B			
21B	X06A X06B X06C				X06A X06B X06C	X06A X06B X06C			
22	Y02A Y02B Y02C				Y02A Y02B Y02C	Y02A Y02B Y02C			
	BORP VAC VB				BORP VAC VB	BORP VAC VB			
	VBOR				VBOR	VBOR			
01	B17A B17B				B17A B17B	B17A B17B			
03	D08Z D22Z D25A				D08Z D22Z D25A	D08Z D22Z D25A			
	D25B D30A D30B				D25B D30A D30B	D25B D30A D30B			
	D30C				D30C	D30C			
05	F04Z F13A F21A				F04Z F13A F21A	F04Z F13A F21A			
	F21B F21C				F21B F21C	F21B F21C			
06	G10Z G12A G12B				G10Z G12A G12B	G10Z G12A G12B			
	G12C				G12C	G12C			
07	H06Z				H06Z	H06Z			
08	I28A I28B I28C				I28A I28B I28C	I28A I28B I28C			
09	J02A J02B J03A				J02A J02B J03A	J02A J02B J03A			
	J03B J04Z J08A				J03B J04Z J08A	J03B J04Z J08A			
	J08B J10A J10B				J08B J10A J10B	J08B J10A J10B			
	J21Z J22A J22B				J21Z J22A J22B	J21Z J22A J22B			
21B	X06A X06B X06C				X06A X06B X06C	X06A X06B X06C			
22	Y02A Y02B Y02C				Y02A Y02B Y02C	Y02A Y02B Y02C			
	BORP VAC VB				BORP VAC VB	BORP VAC VB			
	VBOR				VBOR	VBOR			
01	B17A B17B				B17A B17B	B17A B17B			
03	D08Z D22Z D25A				D08Z D22Z D25A	D08Z D22Z D25A			
	D25B D30A D30B				D25B D30A D30B	D25B D30A D30B			
	D30C				D30C	D30C			
05	F04Z F13A F21A				F04Z F13A F21A	F04Z F13A F21A			
	F21B F21C				F21B F21C	F21B F21C			
06	G10Z G12A G12B				G10Z G12A G12B	G10Z G12A G12B			
	G12C				G12C	G12C			
07	H06Z				H06Z	H06Z			
08	I28A I28B I28C				I28A I28B I28C	I28A I28B I28C			
09	J02A J02B J03A				J02A J02B J03A	J02A J02B J03A			
	J03B J04Z J08A				J03B J04Z J08A	J03B J04Z J08A			
	J08B J10A J10B				J08B J10A J10B	J08B J10A J10B			
	J21Z J22A J22B				J21Z J22A J22B	J21Z J22A J22B			
21B	X06A X06B X06C				X06A X06B X06C	X06A X06B X06C			
22	Y02A Y02B Y02C				Y02A Y02B Y02C	Y02A Y02B Y02C			
	BORP VAC VB				BORP VAC VB	BORP VAC VB			
	VBOR				VBOR	VBOR			
01	B17A B17B				B17A B17B	B17A B17B			
03	D08Z D22Z D25A				D08Z D22Z D25A	D08Z D22Z D25A			
	D25B D30A D30B				D25B D30A D30B	D25B D30A D30B			
	D30C				D30C	D30C			
05	F04Z F13A F21A				F04Z F13A F21A	F04Z F13A F21A			
	F21B F21C				F21B F21C	F21B F21C			
06	G10Z G12A G12B				G10Z G12A G12B	G10Z G12A G12B			
	G12C				G12C	G12C			
07	H06Z				H06Z	H06Z			
08	I28A I28B I28C				I28A I28B I28C	I28A I28B I28C			
09	J02A J02B J03A				J02A J02B J03A	J02A J02B J03A			
	J03B J04Z J08A				J03B J04Z J08A	J03B J04Z J08A			
	J08B J10A J10B				J08B J10A J10B	J08B J10A J10B			
	J21Z J22A J22B				J21Z J22A J22B	J21Z J22A J22B			
21B	X06A X06B X06C				X06A X06B X06C	X06A X06B X06C			
22	Y02A Y02B Y02C				Y02A Y02B Y02C	Y02A Y02B Y02C			
	BORP VAC VB				BORP VAC VB	BORP VAC VB			
	VBOR				VBOR	VBOR			
01	B17A B17B				B17A B17B	B17A B17B			
03	D08Z D22Z D25A				D08Z D22Z D25A	D08Z D22Z D25A			
	D25B D30A D30B				D25B D30A D30B	D25B D30A D30B			
	D30C				D30C	D30C			
05	F04Z F13A F21A				F04Z F13A F21A	F04Z F13A F21A			
	F21B F21C				F21B F21C	F21B F21C			
06	G10Z G12A G12B				G10Z G12A G12B	G10Z G12A G12B			
	G12C				G12C	G12C			
07	H06Z				H06Z	H06Z			
08	I28A I28B I28C				I28A I28B I28C	I28A I28B I28C			
09	J02A J02B J03A				J02A J02B J03A	J02A J02B J03A			
	J03B J04Z J08A				J03B J04Z J08A	J03B J04Z J08A			
	J08B J10A J10B				J08B J10A J10B	J08B J10A J10B			
	J21Z J22A J22B				J21Z J22A J22B	J21Z J22A J22B			
21B	X06A X06B X06C				X06A X06B X06C	X06A X06B X06C			
22	Y02A Y02B Y02C				Y02A Y02B Y02C	Y02A Y02B Y02C			
	BORP VAC VB				BORP VAC VB	BORP VAC VB			
	VBOR				VBOR	VBOR			
01	B17A B17B				B17A B17B	B17A B17B			
03	D08Z D22Z D25A				D08Z D22Z D25A	D08Z D22Z D25A			
	D25B D30A D30B				D25B D30A D30B	D25B D30A D30B			
	D30C				D30C	D30C			
05	F04Z F13A F21A				F04Z F13A F21A	F04Z F13A F21A			
	F21B F21C				F21B F21C	F21B F21C			
06	G10Z G12A G12B				G10Z G12A G12B	G10Z G12A G12B			
	G12C				G12C	G12C			
07	H06Z				H06Z	H06Z			
08	I28A I28B I28C				I28A I28B I28C	I28A I28B I28C			
09	J02A J02B J03A				J02A J02B J03A	J02A J02B J03A			
	J03B J04Z J08A				J03B J04Z J08A	J03B J04Z J08A			

CHOP	MDC	DRG	CHOP	MDC	DRG	CHOP	MDC	DRG
86.6B.22↔	09	J02A J02B J03A J03B J04Z J08A J08B J10A J10B J21Z J22A J22B	86.6B.26↔	07	H06Z	86.6B.2B↔	07	H06Z
	21B	X06A X06B X06C		08	I28A I28B		08	I28A I28B
	22	Y02A Y02B		09	J02A J02B J03A J03B J04Z J08A J08B J10A J10B J21Z J22A J22B		09	J02A J02B J03A J03B J04Z J08A J08B J10A J10B J21Z J22A J22B
		BORP KVB I KVB II VAC VB VBOR		21B	X06A X06B X06C		12	M05Z
	01	B17A B17B		22	Y02A Y02B		13	N09Z
	03	D08Z D22Z D25A D25B D30A D30B D30C			BORP KVB I KVB II VAC VB VBOR		21B	X06A X06B X06C
	05	F04Z F13A F21A F21C		01	B17A B17B B17C		22	Y02A Y02B
	06	G10Z G12A G12B G12C		05	F04Z F13A F21A F21B F21C F28A			BORP KVB I KVB II VAC VB VBOR
	07	H06Z		08	I02A I02B I12A I12B I12C I28A I28B I28C I32A I32B I32C I32D		01	B17A B17B
	08	I28A I28B		09	J02A J02B J03A J03B J04Z J08A J08B J21Z J22A J22B		03	D08Z D22Z D25A D25B D30A D30B D30C
	09	J02A J02B J03A J03B J04Z J08A J08B J10A J10B J21Z J22A J22B		21B	X01A X01B X06A X06B X06C X33Z		05	F04Z F13A F21A F21C
		BORP KVB I KVB II VAC VB VBOR		22	Y02A Y02B Y02C		06	G10Z G12A G12B G12C
	21B	X06A X06B X06C			BORP KVB I KVB II VAC VB VBOR		07	H06Z
	22	Y02A Y02B		01	B17A B17B		08	I28A I28B
		BORP KVB I KVB II VAC VB VBOR		03	D08Z D22Z D25A D25B D30A D30B D30C		09	J02A J02B J03A J03B J04Z J08A J08B J10A J10B J21Z J22A J22B
	01	B17A B17B		05	F04Z F13A F21A F21C		21B	X06A X06B X06C
	03	D08Z D22Z D25A D25B D30A D30B D30C		06	G10Z G12A G12B G12C		22	Y02A Y02B
05	F04Z F13A F21A F21C	07	H06Z		BORP KVB I KVB II VAC VB VBOR			
06	G10Z G12A G12B G12C	08	I28A I28B	01	B17A B17B			
07	H06Z	09	J02A J02B J03A J03B J04Z J08A J08B J10A J10B J21Z J22A J22B	03	D08Z D22Z D25A D25B D30A D30B D30C			
08	I28A I28B	21B	X06A X06B X06C	05	F04Z F13A F21A F21C			
09	J02A J02B J03A J03B J04Z J08A J08B J10A J10B J21Z J22A J22B	22	Y02A Y02B	06	G10Z G12A G12B G12C			
	BORP KVB I KVB II VAC VB VBOR		BORP KVB I KVB II VAC VB VBOR	07	H06Z			
21B	X06A X06B X06C	01	B17A B17B	08	I28A I28B			
22	Y02A Y02B	03	D08Z D22Z D25A D25B D30A D30B D30C	09	J02A J02B J03A J03B J04Z J08A J08B J10A J10B J21Z J22A J22B			
	BORP KVB I KVB II VAC VB VBOR	05	F04Z F13A F21A F21C	21B	X06A X06B X06C			
01	B17A B17B	06	G10Z G12A G12B G12C	22	Y02A Y02B			
03	D08Z D22Z D25A D25B D30A D30B D30C	07	H06Z		BORP KVB I KVB II VAC VB VBOR			
05	F04Z F13A F21A F21C	08	I28A I28B	01	B17A B17B			
06	G10Z G12A G12B G12C	09	J02A J02B J03A J03B J04Z J08A J08B J10A J10B J21Z J22A J22B	03	D08Z D22Z D25A D25B D30A D30B D30C			
07	H06Z	21B	X06A X06B X06C	05	F04Z F13A F21A F21C			
08	I28A I28B	22	Y02A Y02B	06	G10Z G12A G12B G12C			
09	J02A J02B J03A J03B J04Z J08A J08B J10A J10B J21Z J22A J22B		BORP KVB I KVB II VAC VB VBOR	07	H06Z			
	BORP KVB I KVB II VAC VB VBOR		BORP KVB I KVB II VAC VB VBOR	08	I28A I28B			
21B	X06A X06B X06C	01	B17A B17B	09	J02A J02B J03A J03B J04Z J08A J08B J10A J10B J21Z J22A J22B			
22	Y02A Y02B	03	D08Z D22Z D25A D25B D30A D30B D30C	21B	X06A X06B X06C			
	BORP KVB I KVB II VAC VB VBOR	05	F04Z F13A F21A F21C	22	Y02A Y02B			
01	B17A B17B	06	G10Z G12A G12B G12C		BORP KVB I KVB II VAC VB VBOR			
03	D08Z D22Z D25A D25B D30A D30B D30C	07	H06Z	01	B17A B17B			
05	F04Z F13A F21A F21C	08	I28A I28B	03	D08Z D22Z D25A D25B D30A D30B D30C			
06	G10Z G12A G12B G12C	09	J02A J02B J03A J03B J04Z J08A J08B J10A J10B J21Z J22A J22B	05	F04Z F13A F21A F21C			
07	H06Z	21B	X06A X06B X06C	06	G10Z G12A G12B G12C			
08	I28A I28B	22	Y02A Y02B	07	H06Z			
09	J02A J02B J03A J03B J04Z J08A J08B J10A J10B J21Z J22A J22B		BORP KVB I KVB II VAC VB VBOR	08	I28A I28B			
	BORP KVB I KVB II VAC VB VBOR		BORP KVB I KVB II VAC VB VBOR	09	J02A J02B J03A J03B J04Z J08A J08B J10A J10B J21Z J22A J22B			
21B	X06A X06B X06C	01	B17A B17B	21B	X06A X06B X06C			
22	Y02A Y02B	03	D08Z D22Z D25A D25B D30A D30B D30C	22	Y02A Y02B			
	BORP KVB I KVB II VAC VB VBOR	05	F04Z F13A F21A F21C		BORP KVB I KVB II VAC VB VBOR			
01	B17A B17B	06	G10Z G12A G12B G12C	01	B17A B17B			
03	D08Z D22Z D25A D25B D30A D30B D30C	07	H06Z	03	D08Z D22Z D25A D25B D30A D30B D30C			
05	F04Z F13A F21A F21C	08	I28A I28B	05	F04Z F13A F21A F21C			
06	G10Z G12A G12B G12C	09	J02A J02B J03A J03B J04Z J08A J08B J10A J10B J21Z J22A J22B	06	G10Z G12A G12B G12C			
	BORP KVB I KVB II VAC VB VBOR	21B	X06A X06B X06C	07	H06Z			
01	B17A B17B	22	Y02A Y02B	08	I28A I28B			
03	D08Z D22Z D25A D25B D30A D30B D30C		BORP KVB I KVB II VAC VB VBOR	09	J02A J02B J03A J03B J04Z J08A J08B J10A J10B J21Z J22A J22B			
05	F04Z F13A F21A F21C		BORP KVB I KVB II VAC VB VBOR	21B	X06A X06B X06C			
06	G10Z G12A G12B G12C	01	B17A B17B	22	Y02A Y02B			
	BORP KVB I KVB II VAC VB VBOR	03	D08Z D22Z D25A D25B D30A D30B D30C		BORP KVB I KVB II VAC VB VBOR			
01	B17A B17B	05	F04Z F13A F21A F21C	01	B17A B17B			
03	D08Z D22Z D25A D25B D30A D30B D30C	06	G10Z G12A G12B G12C	03	D08Z D22Z D25A D25B D30A D30B D30C			
05	F04Z F13A F21A F21C	07	H06Z	05	F04Z F13A F21A F21C			
06	G10Z G12A G12B G12C	08	I28A I28B	06	G10Z G12A G12B G12C			
	BORP KVB I KVB II VAC VB VBOR	09	J02A J02B J03A J03B J04Z J08A J08B J10A J10B J21Z J22A J22B	07	H06Z			
01	B17A B17B	21B	X06A X06B X06C	08	I28A I28B			
03	D08Z D22Z D25A D25B D30A D30B D30C	22	Y02A Y02B	09	J02A J02B J03A J03B J04Z J08A J08B J10A J10B J21Z J22A J22B			
05	F04Z F13A F21A F21C		BORP KVB I KVB II VAC VB VBOR	21B	X06A X06B X06C			
06	G10Z G12A G12B G12C		BORP KVB I KVB II VAC VB VBOR	22	Y02A Y02B			
	BORP KVB I KVB II VAC VB VBOR		BORP KVB I KVB II VAC VB VBOR	15	P03A P03B P03C P04A P04B P04C P05A P05B P05C P61A			
01	B17A B17B	01	B17A B17B	22	Y02A Y02B Y02C			
03	D08Z D22Z D25A D25B D30A D30B D30C	03	D08Z D22Z D25A D25B D30A D30B D30C	15	P03A P03B P03C			
05	F04Z F13A F21A F21C	05	F04Z F13A F21A F21C		BORP KVB I KVB II VAC VB VBOR			
06	G10Z G12A G12B G12C	06	G10Z G12A G12B G12C	22	Y02A Y02B Y02C			
	BORP KVB I KVB II VAC VB VBOR		BORP KVB I KVB II VAC VB VBOR	15	P03A P03B P03C			

CHOP	MDC	DRG	CHOP	MDC	DRG	CHOP	MDC	DRG
		P04A P04B P04C P05A P05B P05C P61A			P04A P04B P04C P05A P05B P05C P61A			J08A J08B J21Z J22A J22B
86.6C.1D†↔	22 15	Y02A Y02B Y02C P03A P03B P03C P04A P04B P04C P05A P05B P05C P61A	86.6C.41†↔	22 15	Y02A Y02B Y02C P03A P03B P03C P04A P04B P04C P05A P05B P05C P61A	86.6D.16↔	21B 22	X01A X01B X33Z Y02A Y02B Y02C BORP VAC VB VBOR
86.6C.1E†↔	22 15	Y02A Y02B Y02C P03A P03B P03C P04A P04B P04C P05A P05B P05C P61A	86.6C.46†↔	22 15	Y02A Y02B Y02C P03A P03B P03C P04A P04B P04C P05A P05B P05C P61A		05 08	F04Z F13A I02A I02B I28A I28B I28C I32A I32B I32C I32D
86.6C.21↔	22	Y02A Y02B Y02C BORP KVB I KVB II VAC VBOR	86.6C.4D†↔	22 15	Y02A Y02B Y02C P03A P03B P03C P04A P04B P04C P05A P05B P05C P61A	86.6D.1D↔	21B 22	X01A X01B X33Z Y02A Y02B Y02C BORP VAC VB VBOR
	05 08	F04Z F13A I02A I02B I22Z I32A I32B I32C I32D I50Z		22 15	Y02A Y02B Y02C P03A P03B P03C P04A P04B P04C P05A P05B P05C P61A		05 08	F04Z F13A I28A I28B I28C I32B
	09	J02A J02B J08A J08B J21Z J22A J22B	86.6C.4E†↔	22 15	Y02A Y02B Y02C P03A P03B P03C P04A P04B P04C P05A P05B P05C P61A		09	J02A J02B J04Z J08A J08B J21Z J22A J22B
86.6C.26↔	21B	X01A X01B X33Z BORP KVB I KVB II VAC VBOR	86.6C.51†↔	22 15	Y02A Y02B Y02C P03A P03B P03C P04A P04B P04C P05A P05B P05C P61A	86.6D.1E↔	21B 22	X01A X01B X33Z Y02A Y02B Y02C BORP VAC VB VBOR
	05 08	F04Z F13A I02A I02B I22Z I32A I32B I32C I32D I50Z		22 15	Y02A Y02B Y02C P03A P03B P03C P04A P04B P04C P05A P05B P05C P61A		05 08	F04Z F13A I28A I28B I28C I32B
	09	J02A J02B J08A J08B J21Z J22A J22B	86.6C.56†↔	22 15	Y02A Y02B Y02C P03A P03B P03C P04A P04B P04C P05A P05B P05C P61A		09	J02A J02B J04Z J08A J08B J21Z J22A J22B
86.6C.2D↔	21B	X01A X01B X33Z BORP KVB I KVB II VAC VBOR	86.6C.5D†↔	22 15	Y02A Y02B Y02C P03A P03B P03C P04A P04B P04C P05A P05B P05C P61A	86.7A.21↔	21B 22	X01A X01B X33Z Y02A Y02B Y02C BORP KVB I KVB II VAC VBOR
	05 08	F04Z F13A I02A I02B I22Z I32A I32B I32C I32D I50Z		22 15	Y02A Y02B Y02C P03A P03B P03C P04A P04B P04C P05A P05B P05C P61A		01 02	B17A B17B B17C C20Z
	09	J02A J02B J08A J08B J21Z J22A J22B	86.6C.5E†↔	22 15	Y02A Y02B Y02C P03A P03B P03C P04A P04B P04C P05A P05B P05C P61A		03	D24A D24B D24C D25A D25B
86.6C.2E↔	21B	X01A X01B X33Z BORP KVB I KVB II VAC VBOR	86.6C.61†↔	22 15	Y02A Y02B Y02C P03A P03B P03C P04A P04B P04C P05A P05B P05C P61A		05	F04Z F13A F21A F21B F21C
	05 08	F04Z F13A I02A I02B I22Z I32A I32B I32C I32D I50Z		22 15	Y02A Y02B Y02C P03A P03B P03C P04A P04B P04C P05A P05B P05C P61A		08	I02A I02B I12A I12B I12C I22Z I50Z
	09	J02A J02B J08A J08B J21Z J22A J22B	86.6C.66†↔	22 15	Y02A Y02B Y02C P03A P03B P03C P04A P04B P04C P05A P05B P05C P61A	86.7A.26↔	09	J02A J02B J04Z J08A J08B J14Z J21Z J22A J22B
86.6C.31†↔	21B 15	X01A X01B X33Z P03A P03B P03C P04A P04B P04C P05A P05B P05C P61A	86.6C.6D†↔	22 15	Y02A Y02B Y02C P03A P03B P03C P04A P04B P04C P05A P05B P05C P61A		21B 22	X01A X01B X33Z Y02A Y02B Y02C BORP KVB I KVB II VAC VB VBOR
	22 15	Y02A Y02B Y02C P03A P03B P03C P04A P04B P04C P05A P05B P05C P61A		22 15	Y02A Y02B Y02C P03A P03B P03C P04A P04B P04C P05A P05B P05C P61A		01 05	B17A B17B B17C F04Z F13A F21A F21B F21C
86.6C.36†↔	22 15	Y02A Y02B Y02C P03A P03B P03C P04A P04B P04C P05A P05B P05C P61A	86.6C.6E†↔	22 15	Y02A Y02B Y02C P03A P03B P03C P04A P04B P04C P05A P05B P05C P61A		08	I02A I02B I12A I12B I12C I28A I28B I28C I32A I32B I32C I32D
	22 15	Y02A Y02B Y02C P03A P03B P03C P04A P04B P04C P05A P05B P05C P61A		22 15	Y02A Y02B Y02C P03A P03B P03C P04A P04B P04C P05A P05B P05C P61A		09	J02A J02B J03A J03B J04Z J08A J08B J21Z J22A J22B
86.6C.3D†↔	22 15	Y02A Y02B Y02C P03A P03B P03C P04A P04B P04C P05A P05B P05C P61A	86.6D.11↔	22	Y02A Y02B Y02C BORP VAC VB VBOR	86.7A.2D↔	21B 22	X01A X01B X06A X06B X06C X33Z Y02A Y02B Y02C BORP KVB I KVB II VAC VBOR
	22 15	Y02A Y02B Y02C P03A P03B P03C		05 08	F04Z F13A I28A I28B I28C I32B		01	B17A B17B B17C
86.6C.3E†↔	22 15	Y02A Y02B Y02C P03A P03B P03C		09	J02A J02B J04Z		01	B17A B17B B17C

CHOP	MDC	DRG	CHOP	MDC	DRG	CHOP	MDC	DRG
	02	C20Z			I12B I12C I22Z			G12C
	03	D24A D24B D24C D25A D25B			I28A I28B I28C I50Z	08		I02A I02B I12A I12B I12C I22Z I50Z
	05	F04Z F13A F21A F21B F21C		09	J02A J02B J04Z J08A J08B J21Z J22A J22B	09		J02A J02B J04Z J08A J08B J14Z J21Z J22A J22B
	08	I02A I02B I12A I12B I12C I22Z I50Z		21B	X06A X06B X06C		12	M05Z
	09	J02A J02B J04Z J08A J08B J14Z J21Z J22A J22B	86.7A.3E↔	22	Y02A Y02B Y02C BORP KVB I KVB II VAC VB VBOR		13	N09Z
	21B	X01A X01B X33Z		01	B17A B17B B17C	86.7A.4E↔	21B	X01A X01B X33Z
86.7A.2E↔	22	Y02A Y02B Y02C BORP KVB I KVB II VAC VBOR		02	C20Z		22	Y02A Y02B Y02C BORP KVB I KVB II VAC VBOR
	01	B17A B17B B17C		03	D24A D24B D24C D25A D25B		01	B17A B17B B17C
	02	C20Z		05	F04Z F13A F21A F21B F21C		02	C20Z
	03	D24A D24B D24C D25A D25B		08	I02A I02B I12A I12B I12C I22Z I28A I28B I28C I50Z		03	D24A D24B D24C D25A D25B
	05	F04Z F13A F21A F21B F21C		09	J02A J02B J04Z J08A J08B J21Z J22A J22B		05	F04Z F13A F21A F21B F21C
	08	I02A I02B I12A I12B I12C I22Z I50Z		21B	X06A X06B X06C		06	G10Z G12A G12B G12C
	09	J02A J02B J04Z J08A J08B J14Z J21Z J22A J22B	86.7A.41↔	22	Y02A Y02B Y02C BORP KVB I KVB II VAC VBOR		08	I02A I02B I12A I12B I12C I22Z I50Z
	21B	X01A X01B X33Z		01	B17A B17B B17C		09	J02A J02B J04Z J08A J08B J14Z J21Z J22A J22B
86.7A.31↔	22	Y02A Y02B Y02C BORP KVB I KVB II VAC VB VBOR		02	C20Z		12	M05Z
	01	B17A B17B B17C		03	D24A D24B D24C D25A D25B		13	N09Z
	02	C20Z		05	F04Z F13A F21A F21B F21C	86.7A.51↔	21B	X01A X01B X33Z
	03	D24A D24B D24C D25A D25B		06	G10Z G12A G12B G12C		22	Y02A Y02B Y02C BORP KVB I KVB II VAC VB VBOR
	05	F04Z F13A F21A F21B F21C		08	I02A I02B I12A I12B I12C I22Z I50Z		01	B17A B17B B17C
	08	I02A I02B I12A I12B I12C I22Z I28A I28B I28C I50Z		09	J02A J02B J04Z J08A J08B J14Z J21Z J22A		02	C20Z
	09	J02A J02B J04Z J08A J08B J21Z J22A J22B		12	M05Z		03	D24A D24B D24C D25A D25B
	21B	X06A X06B X06C	86.7A.46↔	13	N09Z		05	F04Z F13A F21A F21B F21C
86.7A.36↔	22	Y02A Y02B Y02C BORP KVB I KVB II VAC VB VBOR		21B	X01A X01B X33Z		08	I02A I02B I12A I12B I12C I22Z I28A I28B I28C I50Z
	01	B17A B17B B17C		22	Y02A Y02B Y02C BORP KVB I KVB II VAC VB VBOR		09	J02A J02B J04Z J08A J08B J21Z J22A J22B
	05	F04Z F13A F21A F21B F21C		01	B17A B17B B17C	86.7A.56↔	21B	X01A X01B X06A X06B X06C X33Z Y02A Y02B Y02C BORP KVB I KVB II VAC VB VBOR
	08	I02A I02B I12A I12B I12C I28A I28B I28C I32A I32B I32C I32D		05	F04Z F13A F21A F21B F21C		01	B17A B17B B17C
	09	J02A J02B J03A J03B J04Z J08A J08B J21Z J22A J22B		08	I02A I02B I12A I12B I12C I28A I28B I28C I32A I32B I32C I32D		05	F04Z F13A F21A F21B F21C
	21B	X06A X06B X06C	86.7A.4D↔	09	J02A J02B J03A J03B J04Z J08A J08B J21Z J22A J22B		08	I02A I02B I12A I12B I12C I28A I28B I28C I32A I32B I32C I32D
86.7A.3D↔	22	Y02A Y02B Y02C BORP KVB I KVB II VAC VB VBOR		21B	X01A X01B X06A X06B X06C X33Z Y02A Y02B Y02C BORP KVB I KVB II VAC VBOR		09	J02A J02B J03A J03B J04Z J08A J08B J21Z J22A J22B
	01	B17A B17B B17C		22	Y02A Y02B Y02C BORP KVB I KVB II VAC VBOR		21B	X01A X01B X06A X06B X06C X33Z Y02A Y02B Y02C BORP KVB I KVB II VAC VB VBOR
	02	C20Z		01	B17A B17B B17C	86.7A.5D↔	22	Y02A Y02B Y02C BORP KVB I KVB II VAC VB VBOR
	03	D24A D24B D24C D25A D25B		02	C20Z		01	B17A B17B B17C
	05	F04Z F13A F21A F21B F21C		03	D24A D24B D24C D25A D25B		02	C20Z
	08	I02A I02B I12A		05	F04Z F13A F21A F21B F21C		03	D24A D24B D24C
				06	G10Z G12A G12B			

CHOP	MDC	DRG	CHOP	MDC	DRG	CHOP	MDC	DRG
		D25A D25B		02	C20Z		22	Y02A Y02B Y02C
	05	F04Z F13A F21A F21B F21C		03	D24A D24B D24C D25A D25B	86.7A.7D↔		BORP KVB I KVB II VAC VB VBOR
	08	I02A I02B I12A I12B I12C I22Z I28A I28B I28C I50Z		05	F04Z F13A F21A F21B F21C		01	B17A B17B B17C
	09	J02A J02B J04Z J08A J08B J21Z J22A J22B		06	G10Z G12A G12B G12C		02	C20Z
	21B	X01A X01B X06A X06B X06C X33Z		08	I02A I02B I12A I12B I12C I22Z I50Z		03	D24A D24B D24C D25A D25B
86.7A.5E↔	22	Y02A Y02B Y02C BORP KVB I KVB II VAC VB VBOR		09	J02A J02B J04Z J08A J08B J14Z J21Z J22A J22B		05	F04Z F13A F21A F21B F21C
	01	B17A B17B B17C		12	M05Z		08	I02A I02B I12A I12B I12C I22Z I28A I28B I28C I50Z
	02	C20Z	86.7A.6E↔	13	N09Z		09	J02A J02B J04Z J08A J08B J21Z J22A J22B
	03	D24A D24B D24C D25A D25B		21B	X01A X01B X33Z		21B	X01A X01B X06A X06B X06C X33Z
	05	F04Z F13A F21A F21B F21C		22	Y02A Y02B Y02C BORP KVB I KVB II VAC VBOR	86.7A.7E↔	22	Y02A Y02B Y02C BORP KVB I KVB II VAC VB VBOR
	08	I02A I02B I12A I12B I12C I22Z I28A I28B I28C I50Z		01	B17A B17B B17C		01	B17A B17B B17C
	09	J02A J02B J04Z J08A J08B J21Z J22A J22B		02	C20Z		02	C20Z
	21B	X01A X01B X06A X06B X06C X33Z		03	D24A D24B D24C D25A D25B		03	D24A D24B D24C D25A D25B
86.7A.61↔	22	Y02A Y02B Y02C BORP KVB I KVB II VAC VBOR		05	F04Z F13A F21A F21B F21C		05	F04Z F13A F21A F21B F21C
	01	B17A B17B B17C		06	G10Z G12A G12B G12C		08	I02A I02B I12A I12B I12C I22Z I50Z
	02	C20Z		08	I02A I02B I12A I12B I12C I22Z I50Z		09	J02A J02B J04Z J08A J08B J14Z J21Z J22A J22B
	03	D24A D24B D24C D25A D25B		09	J02A J02B J04Z J08A J08B J14Z J21Z J22A J22B		12	M05Z
	05	F04Z F13A F21A F21B F21C	86.7A.71↔	13	N09Z		21B	X01A X01B X33Z
	06	G10Z G12A G12B G12C		21B	X01A X01B X33Z		22	Y02A Y02B Y02C BORP KVB I KVB II VAC VBOR
	08	I02A I02B I12A I12B I12C I22Z I50Z		22	Y02A Y02B Y02C BORP KVB I KVB II VAC VBOR	86.7A.81↔	01	B17A B17B B17C
	09	J02A J02B J04Z J08A J08B J14Z J21Z J22A J22B		01	B17A B17B B17C		02	C20Z
	12	M05Z		02	C20Z		03	D24A D24B D24C D25A D25B
	13	N09Z		03	D24A D24B D24C D25A D25B		05	F04Z F13A F21A F21B F21C
	21B	X01A X01B X33Z		05	F04Z F13A F21A F21B F21C		06	G10Z G12A G12B G12C
86.7A.66↔	22	Y02A Y02B Y02C BORP KVB I KVB II VAC VBOR		08	I02A I02B I12A I12B I12C I22Z I28A I28B I28C I50Z		08	I02A I02B I12A I12B I12C I22Z I50Z
	01	B17A B17B B17C		09	J02A J02B J04Z J08A J08B J21Z J22A J22B		09	J02A J02B J04Z J08A J08B J14Z J21Z J22A J22B
	05	F04Z F13A F21A F21B F21C	86.7A.76↔	21B	X01A X01B X06A X06B X06C X33Z		12	M05Z
	08	I02A I02B I12A I12B I12C I28A I28B I28C I32A I32B I32C I32D		22	Y02A Y02B Y02C BORP KVB I KVB II VAC VBOR	86.7A.86↔	13	N09Z
	09	J02A J02B J03A J03B J04Z J08A J08B J21Z J22A J22B		01	B17A B17B B17C		21B	X01A X01B X33Z
	21B	X01A X01B X06A X06B X06C X33Z		05	F04Z F13A F21A F21B F21C		22	Y02A Y02B Y02C BORP KVB I KVB II VAC VBOR
86.7A.6D↔	22	Y02A Y02B Y02C BORP KVB I KVB II VAC VBOR		08	I02A I02B I12A I12B I12C I28A I28B I28C I32A I32B I32C I32D		01	B17A B17B B17C
	01	B17A B17B B17C		09	J02A J02B J03A J03B J04Z J08A J08B J21Z J22A J22B		05	F04Z F13A F21A F21B F21C
				21B	X01A X01B X06A X06B X06C X33Z		08	I02A I02B I12A I12B I12C I28A I28B I28C I32A I32B I32C I32D
							09	J02A J02B J03A J03B J04Z J08A J08B J21Z J22A J22B
							09	J02A J02B J03A J03B J04Z J08A J08B J21Z J22A J22B

CHOP	MDC	DRG	CHOP	MDC	DRG	CHOP	MDC	DRG			
86.7A.8D↔	21B	X01A X01B X06A X06B X06C X33Z	86.7A.9D↔	09	I28B I28C I32A I32B I32C I32D J02A J02B J03A J03B J04Z J08A J08B J21Z J22A J22B	86.7A.BD↔	21B	X01A X01B X06A X06B X06C X33Z Y02A Y02B Y02C			
	01	BORP KVB I KVB II VAC VBOR		21B	X01A X01B X06A X06B X06C X33Z		21B	X01A X01B X06A X06B X06C X33Z			
	02	B17A B17B B17C		22	Y02A Y02B Y02C BORP KVB I KVB II VAC VBOR		03	Y02A Y02B Y02C D12A D12B			
	03	C20Z		01	BORP KVB I KVB II VAC VBOR		05	F04Z F13A			
	05	D24A D24B D24C D25A D25B		02	B17A B17B B17C		06	G10Z G12A G12B G12C			
	08	F04Z F13A F21A F21B F21C		03	C20Z		08	I28A I28B I28C			
	06	G10Z G12A G12B G12C		05	D24A D24B D24C D25A D25B		09	J02A J02B J03A J03B J04Z J10A J10B			
	09	I02A I02B I12A I12B I12C I22Z I50Z		06	F04Z F13A F21A F21B F21C		12	M05Z			
	12	M05Z		08	I02A I02B I12A I12B I12C I22Z I50Z		13	N09Z			
	13	N09Z		09	J02A J02B J04Z J08A J08B J14Z J21Z J22A J22B		21B	X06A X06B X06C			
	21B	X01A X01B X33Z		06	G10Z G12A G12B G12C		03	D12A D12B			
	22	Y02A Y02B Y02C BORP KVB I KVB II VAC VBOR		08	I02A I02B I12A I12B I12C I22Z I50Z		05	F04Z F13A			
	86.7A.8E↔	01		B17A B17B B17C	86.7A.9E↔		12	M05Z	86.7A.D1↔	06	G10Z G12A G12B G12C
02		C20Z	13	N09Z		08	I28A I28B I28C				
03		D24A D24B D24C D25A D25B	21B	X06A X06B X06C		09	J02A J02B J03A J03B J04Z J10A J10B				
05		F04Z F13A F21A F21B F21C	22	Y02A Y02B Y02C BORP KVB I KVB II VAC VBOR		05	F04Z F13A				
06		G10Z G12A G12B G12C	01	BORP KVB I KVB II VAC VBOR		06	G10Z G12A G12B G12C				
08		I02A I02B I12A I12B I12C I22Z I50Z	02	B17A B17B B17C		08	I28A I28B I28C				
09		J02A J02B J04Z J08A J08B J14Z J21Z J22A J22B	03	C20Z		09	J02A J02B J03A J03B J04Z J10A J10B				
12		M05Z	05	D24A D24B D24C D25A D25B		12	M05Z				
13		N09Z	06	F04Z F13A F21A F21B F21C		13	N09Z				
21B		X01A X01B X33Z	08	I02A I02B I12A I12B I12C I22Z I50Z		21B	X06A X06B X06C				
22		Y02A Y02B Y02C BORP KVB I KVB II VAC VBOR	09	J02A J02B J04Z J08A J08B J14Z J21Z J22A J22B		03	D12A D12B				
86.7A.91↔		01	B17A B17B B17C	86.7A.B1↔		12	M05Z	86.7A.D6↔		05	F04Z F13A F21A F21B F21C
		02	C20Z			13	N09Z			08	I02A I02B I12A I12B I12C I28A I28B I28C I32A I32B I32C I32D
	03	D24A D24B D24C D25A D25B	21B		X06A X06B X06C	09	J02A J02B J03A J03B J04Z J08A J08B J21Z J22A J22B				
	05	F04Z F13A F21A F21B F21C	22		Y02A Y02B Y02C	21B	X01A X01B X06A X06B X06C X33Z Y02A Y02B Y02C				
	06	G10Z G12A G12B G12C	03		D12A D12B	03	D12A D12B				
	08	I02A I02B I12A I12B I12C I22Z I50Z	05		F04Z F13A	05	F04Z F13A				
	09	J02A J02B J04Z J08A J08B J14Z J21Z J22A J22B	06		G10Z G12A G12B G12C	06	G10Z G12A G12B G12C				
	12	M05Z	08		I28A I28B I28C	08	I28A I28B I28C				
	13	N09Z	09		J02A J02B J03A J03B J04Z J10A J10B	09	J02A J02B J03A J03B J04Z J10A J10B				
	21B	X06A X06B X06C	09		J02A J02B J03A J03B J04Z J10A J10B	21B	X06A X06B X06C BORP KVB I KVB II VAC VB VBOR				
	22	Y02A Y02B Y02C BORP KVB I KVB II VAC VB VBOR	06		G10Z G12A G12B G12C	01	B17A B17B B17C				
	86.7A.96↔	01	B17A B17B B17C		86.7A.B6↔	12	M05Z		86.7A.DD↔	05	F04Z F13A F21A F21B F21C
		05	F04Z F13A F21A F21B F21C			13	N09Z			08	I28A I28B I28C
08		I02A I02B I12A I12B I12C I28A	21B	X06A X06B X06C BORP KVB I KVB II VAC VB VBOR		09	J02A J02B J03A J03B J04Z J10A J10B				
			01	B17A B17B B17C		21B	X06A X06B X06C X06B X06C X33Z Y02A Y02B Y02C				
			05	F04Z F13A F21A F21B F21C		03	D12A D12B				
		08	I02A I02B I12A I12B I12C I28A I28B I28C I32A I32B I32C I32D	05	F04Z F13A	86.7A.DE↔	06	G10Z G12A G12B G12C			
		09	J02A J02B J03A	06	G10Z G12A G12B G12C						

CHOP	MDC	DRG	CHOP	MDC	DRG	CHOP	MDC	DRG
	08	I28A I28B I28C		09	J02A J02B J04Z	86.7B.1A↔		BORP KORB KVB I
	09	J02A J02B J03A		J08A J08B J14Z				KVB II MKOR VAC
		J03B J04Z J10A		J21Z J22A J22B				VBOR VKOR
	12	M05Z		21B X01A X01B X33Z		01	B17A B17B B17C	
	13	N09Z	86.7B.15↔	22 Y02A Y02B Y02C		02	C20Z	
86.7B.11↔	21B	X06A X06B X06C		BORP KORB KVB I		03	D24A D24B D24C	
		BORP KORB KVB I		KVB II MKOR VAC		05	D25A D25B	
		KVB II MKOR VAC		VBOR VKOR		08	F04Z F13A F21A	
	01	B17A B17B B17C		01 B17A B17B B17C		09	F21B F21C	
	02	C20Z		02 C20Z		08	I02A I02B I12A	
	03	D24A D24B D24C		03 D24A D24B D24C		09	I12B I12C I22Z	
	05	D25A D25B		05 F04Z F13A F21A		12	I50Z	
	08	F04Z F13A F21A		08 I02A I02B I12A		13	I12B I12C I22Z	
	09	F21B F21C		I12B I12C I22Z		21B	J02A J02B J04Z	
	08	I02A I02B I12A		I50Z		22	J08A J08B J14Z	
	09	I12B I12C I22Z		09 J02A J02B J04Z			J21Z J22A J22B	
	09	I50Z		J08A J08B J14Z				
	09	J02A J02B J04Z		J21Z J22A J22B				
	09	J08A J08B J14Z		21B X01A X01B X33Z	86.7B.1B↔			
	09	J21Z J22A J22B		22 Y02A Y02B Y02C			BORP KORB KVB I	
	21B	X01A X01B X33Z	86.7B.16↔	BORP KORB KVB I			KVB II MKOR VAC	
86.7B.12↔	22	Y02A Y02B Y02C		KVB II MKOR VAC		01	VBOR VKOR	
		BORP KORB KVB I		VBOR VKOR		02	B17A B17B B17C	
		KVB II MKOR VAC		01 B17A B17B B17C		03	C20Z	
		KVB II MKOR VAC		05 F04Z F13A F21A		05	D24A D24B D24C	
	01	B17A B17B B17C		F21B F21C		08	D25A D25B	
	02	C20Z		08 I02A I02B I12A		05	F04Z F13A F21A	
	03	D24A D24B D24C		I12B I12C I32A		08	F21B F21C	
	05	D25A D25B		I32B I32C I32D		08	I02A I02B I12A	
	08	F04Z F13A F21A		09 J02A J02B J03A		09	I12B I12C I22Z	
	08	F21B F21C		J03B J04Z J08A		09	I50Z	
	08	I02A I02B I12A		J08B J21Z J22A		09	J02A J02B J04Z	
	09	I12B I12C I22Z		J22B		09	J08A J08B J14Z	
	09	I50Z		21B X01A X01B X33Z	86.7B.1C↔		J21Z J22A J22B	
	09	J02A J02B J04Z	86.7B.17↔	BORP KORB KVB I		21B	X01A X01B X33Z	
	09	J08A J08B J14Z		KVB II MKOR VAC		22	Y02A Y02B Y02C	
	09	J21Z J22A J22B		VBOR VKOR			BORP KORB KVB I	
	21B	X01A X01B X33Z		01 B17A B17B B17C			KVB II MKOR VAC	
86.7B.13↔	22	Y02A Y02B Y02C		02 C20Z			VBOR VKOR	
		BORP KORB KVB I		03 D24A D24B D24C		01	B17A B17B B17C	
		KVB II MKOR VAC		D25A D25B		02	C20Z	
		KVB II MKOR VAC		05 F04Z F13A F21A		03	D24A D24B D24C	
	01	B17A B17B B17C		F21B F21C		05	D25A D25B	
	02	C20Z		08 I02A I02B I12A		05	F04Z F13A F21A	
	03	D24A D24B D24C		I12B I12C I22Z		08	F21B F21C	
	05	D25A D25B		I50Z		08	I02A I02B I12A	
	08	F04Z F13A F21A		09 J02A J02B J04Z		09	I12B I12C I22Z	
	08	F21B F21C		J08A J08B J14Z		09	I50Z	
	08	I02A I02B I12A		J21Z J22A J22B		09	J02A J02B J04Z	
	09	I12B I12C I22Z		21B X01A X01B X33Z	86.7B.1D↔		J08A J08B J14Z	
	09	I50Z	86.7B.18↔	22 Y02A Y02B Y02C		21B	J21Z J22A J22B	
	09	J02A J02B J04Z		BORP KORB KVB I		22	X01A X01B X33Z	
	09	J08A J08B J14Z		KVB II MKOR VAC			Y02A Y02B Y02C	
	09	J21Z J22A J22B		VBOR VKOR			BORP KORB KVB I	
	21B	X01A X01B X33Z		01 B17A B17B B17C			KVB II MKOR VAC	
86.7B.14↔	22	Y02A Y02B Y02C		02 C20Z			VBOR VKOR	
		BORP KORB KVB I		03 D24A D24B D24C		01	B17A B17B B17C	
		KVB II MKOR VAC		D25A D25B		02	C20Z	
		KVB II MKOR VAC		05 F04Z F13A F21A		03	D24A D24B D24C	
	01	B17A B17B B17C		F21B F21C		05	D25A D25B	
	02	C20Z		08 I02A I02B I12A		05	F04Z F13A F21A	
	03	D24A D24B D24C		I12B I12C I22Z		08	F21B F21C	
	05	D25A D25B		I50Z		08	I02A I02B I12A	
	08	F04Z F13A F21A		09 J02A J02B J04Z		09	I12B I12C I22Z	
	08	F21B F21C		J08A J08B J14Z		09	I50Z	
	08	I02A I02B I12A		J21Z J22A J22B		09	J02A J02B J04Z	
	09	I12B I12C I22Z		21B X01A X01B X33Z			J08A J08B J14Z	
	09	I50Z		22 Y02A Y02B Y02C			J21Z J22A J22B	

CHOP	MDC	DRG	CHOP	MDC	DRG	CHOP	MDC	DRG
86.7C.11↔	21B	X01A X01B X33Z	86.7C.15↔		BORP KORP KVB I	86.7C.1B↔	02	C20Z
	22	Y02A Y02B Y02C			KVB II MKOR VAC		03	D24A D24B D24C
		BORP KORP KVB I			VBOR VKOR		05	F04Z F13A F21A
		KVB II MKOR VAC		01	B17A B17B B17C			F21B F21C
		VBOR VKOR		02	C20Z		03	D24A D24B D24C
	01	B17A B17B B17C			D25A D25B		06	G10Z G12A G12B
	02	C20Z		05	F04Z F13A F21A			G12C
	03	D24A D24B D24C			F21B F21C		08	I02A I02B I12A
		D25A D25B		08	I02A I02B I12A			I12B I12C I22Z
	05	F04Z F13A F21A			I12B I12C I22Z		09	J02A J02B J04Z
		F21B F21C			I50Z			J08A J08B J14Z
	08	I02A I02B I12A			J02A J02B J04Z			J21Z J22A J22B
		I12B I12C I22Z			J08A J08B J14Z		12	M05Z
		I50Z			J21Z J22A J22B		13	N09Z
09	J02A J02B J04Z	86.7C.16↔		X01A X01B X33Z	86.7C.1C↔	21B	X01A X01B X33Z	
	J08A J08B J14Z			Y02A Y02B Y02C		22	Y02A Y02B Y02C	
	J21Z J22A J22B			BORP KORP KVB I			BORP KORP KVB I	
21B	X01A X01B X33Z			KVB II MKOR VAC			KVB II MKOR VAC	
22	Y02A Y02B Y02C			VBOR VKOR			VBOR VKOR	
	BORP KORP KVB I		01	B17A B17B B17C		01	B17A B17B B17C	
	KVB II MKOR VAC		05	F04Z F13A F21A		02	C20Z	
	VBOR VKOR			F21B F21C		03	D24A D24B D24C	
01	B17A B17B B17C			I02A I02B I12A			D25A D25B	
02	C20Z		08	I02A I02B I12A		05	F04Z F13A F21A	
03	D24A D24B D24C			I12B I12C I32A			F21B F21C	
	D25A D25B		09	J02A J02B J03A		08	I02A I02B I12A	
05	F04Z F13A F21A			J03B J04Z J08A			I12B I12C I22Z	
	F21B F21C			J08B J14Z J21Z		09	I50Z	
08	I02A I02B I12A		J22A J22B		J02A J02B J04Z			
	I12B I12C I22Z		X01A X01B X33Z		J08A J08B J14Z			
	I50Z	21B	X01A X01B X33Z		J21Z J22A J22B			
09	J02A J02B J04Z	22	Y02A Y02B Y02C	86.7C.1D↔	21B	X01A X01B X33Z		
	J08A J08B J14Z		BORP KORP KVB I		22	Y02A Y02B Y02C		
	J21Z J22A J22B		KVB II MKOR VAC			BORP KORP KVB I		
21B	X01A X01B X33Z		VBOR VKOR			KVB II MKOR VAC		
22	Y02A Y02B Y02C	01	B17A B17B B17C			VBOR VKOR		
	BORP KORP KVB I	02	C20Z		01	B17A B17B B17C		
	KVB II MKOR VAC	03	D24A D24B D24C		02	C20Z		
	VBOR VKOR		D25A D25B		03	D24A D24B D24C		
01	B17A B17B B17C	05	F04Z F13A F21A			D25A D25B		
02	C20Z		F21B F21C		05	F04Z F13A F21A		
03	D24A D24B D24C	08	I02A I02B I12A			F21B F21C		
	D25A D25B		I12B I12C I22Z		08	I02A I02B I12A		
05	F04Z F13A F21A		I50Z			I12B I12C I22Z		
	F21B F21C	09	J02A J02B J04Z		09	I50Z		
08	I02A I02B I12A		J08A J08B J14Z		J02A J02B J04Z			
	I12B I12C I22Z		J21Z J22A J22B		J08A J08B J14Z			
	I50Z	21B	X01A X01B X33Z		J21Z J22A J22B			
09	J02A J02B J04Z	22	Y02A Y02B Y02C	86.7D.11↔	21B	X01A X01B X33Z		
	J08A J08B J14Z		BORP KORP KVB I		22	Y02A Y02B Y02C		
	J21Z J22A J22B		KVB II MKOR VAC			BORP KORP KVB I		
21B	X01A X01B X33Z		VBOR VKOR			KVB II MKOR VAC		
22	Y02A Y02B Y02C		VBOR VKOR			VBOR VKOR		
	BORP KORP KVB I	01	B17A B17B B17C		01	B17A B17B B17C		
	KVB II MKOR VAC	02	C20Z		02	C20Z		
	VBOR VKOR	03	D24A D24B D24C		03	D24A D24B D24C		
01	B17A B17B B17C		D25A D25B			D25A D25B		
02	C20Z	05	F04Z F13A F21A		05	F04Z F13A F21A		
03	D24A D24B D24C		F21B F21C			F21B F21C		
	D25A D25B	08	I02A I02B I12A		08	I02A I02B I12A		
05	F04Z F13A F21A		I12B I12C I22Z			I12B I12C I22Z		
	F21B F21C	09	J02A J02B J04Z		09	I50Z		
08	I02A I02B I12A		J08A J08B J14Z		J02A J02B J04Z			
	I12B I12C I22Z		J21Z J22A J22B		J08A J08B J14Z			
	I50Z	21B	X01A X01B X33Z		J21Z J22A J22B			
09	J02A J02B J04Z	22	Y02A Y02B Y02C	86.7C.1A↔	21B	X01A X01B X33Z		
	J08A J08B J14Z		BORP KORP KVB I		22	Y02A Y02B Y02C		
	J21Z J22A J22B		KVB II MKOR VAC		BORP KORP KVB I			
21B	X01A X01B X33Z		VBOR VKOR		KVB II MKOR VAC			
22	Y02A Y02B Y02C	01	B17A B17B B17C		VBOR VKOR			



CHOP	MDC	DRG	CHOP	MDC	DRG	CHOP	MDC	DRG
	01	B17A B17B B17C		03	D02A D02B D24A		05	D24B D25A D25B
	02	C20Z						F04Z F13A F21A
	03	D02A D02B D24A		05	F04Z F13A F21A		06	F21B F21C
		D24B D25A D25B			F21B F21C			G10Z G12A G12B
	05	F04Z F13A F21A		08	I02A I02B			G12C
		F21B F21C		09	J01A J01B J02A		08	I02A I02B
	08	I02A I02B			J02B J04Z J08A		09	J01A J01B J02A
	09	J01A J01B J02A			J08B J14Z J21Z			J02B J04Z J08A
		J02B J04Z J08A			J22A J22B			J08B J14Z J21Z
		J08B J14Z J21Z		21A	W01A			J22A J22B
		J22A J22B		21B	X01A X33Z		12	M05Z
	21A	W01A	86.7D.16↔	22	Y02A Y02B		13	N09Z
	21B	X01A X33Z			BORP KORP KVB I		21A	W01A
86.7D.12↔	22	Y02A Y02B			KVB II MKOR VAC	86.7D.1B↔	21B	X01A X33Z
		BORP KORP KVB I		01	B17A B17B B17C		22	Y02A Y02B
		KVB II MKOR VAC		03	D02A D02B D24A			BORP KORP KVB I
	01	B17A B17B B17C			D24B			KVB II MKOR VAC
	02	C20Z		05	F04Z F13A F21A		01	B17A B17B B17C
	03	D02A D02B D24A			F21B F21C		02	C20Z
		D24B D25A D25B		08	I02A I02B I28A		03	D02A D02B D24A
	05	F04Z F13A F21A			I28B I28C			D24B D25A D25B
		F21B F21C		09	J01A J01B J02A		05	F04Z F13A F21A
	08	I02A I02B			J02B J03A J03B			F21B F21C
	09	J01A J01B J02A			J04Z J08A J08B		08	I02A I02B
		J02B J04Z J08A			J21Z J22A J22B		09	J01A J01B J02A
		J08B J14Z J21Z		21A	W01A			J02B J04Z J08A
		J22A J22B		21B	X01A X06A X06B			J08B J14Z J21Z
	21A	W01A			X06C X33Z			J22A J22B
	21B	X01A X33Z	86.7D.17↔	22	Y02A Y02B Y02C		21A	W01A
86.7D.13↔	22	Y02A Y02B			BORP KORP KVB I	86.7D.1C↔	21B	X01A X33Z
		BORP KORP KVB I			KVB II MKOR VAC		22	Y02A Y02B
		KVB II MKOR VAC		01	B17A B17B B17C			BORP KORP KVB I
	01	B17A B17B B17C		02	C20Z			KVB II MKOR VAC
	02	C20Z		03	D02A D02B D24A		01	B17A B17B B17C
	03	D02A D02B D24A			D24B D25A D25B		02	C20Z
		D24B D25A D25B		05	F04Z F13A F21A		03	D02A D02B D24A
	05	F04Z F13A F21A			F21B F21C			D24B D25A D25B
		F21B F21C		08	I02A I02B		05	F04Z F13A F21A
	08	I02A I02B		09	J01A J01B J02A			F21B F21C
	09	J01A J01B J02A			J02B J04Z J08A		08	I02A I02B
		J02B J04Z J08A			J08B J14Z J21Z		09	J01A J01B J02A
		J08B J14Z J21Z			J22A J22B			J02B J04Z J08A
		J22A J22B		21A	W01A			J08B J14Z J21Z
	21A	W01A		21B	X01A X33Z			J22A J22B
	21B	X01A X33Z	86.7D.18↔	22	Y02A Y02B		21A	W01A
86.7D.14↔	22	Y02A Y02B			BORP KORP KVB I	86.7D.1D↔	21B	X01A X33Z
		BORP KORP KVB I			KVB II MKOR VAC		22	Y02A Y02B
		KVB II MKOR VAC		01	B17A B17B B17C			BORP KORP KVB I
	01	B17A B17B B17C		02	C20Z			KVB II MKOR VAC
	02	C20Z		03	D02A D02B D24A		01	B17A B17B B17C
	03	D02A D02B D24A			D24B D25A D25B		02	C20Z
		D24B D25A D25B		05	F04Z F13A F21A		03	D02A D02B D24A
	05	F04Z F13A F21A			F21B F21C			D24B D25A D25B
		F21B F21C		08	I02A I02B		05	F04Z F13A F21A
	08	I02A I02B		09	J01A J01B J02A			F21B F21C
	09	J01A J01B J02A			J02B J04Z J08A		08	I02A I02B
		J02B J04Z J08A			J08B J14Z J21Z		09	J01A J01B J02A
		J08B J14Z J21Z			J22A J22B			J02B J04Z J08A
		J22A J22B		21A	W01A			J08B J14Z J21Z
	21A	W01A		21B	X01A X33Z			J22A J22B
	21B	X01A X33Z	86.7D.1A↔	22	Y02A Y02B	86.7E.21↔	21A	W01A
86.7D.15↔	22	Y02A Y02B			BORP KORP KVB I		21B	X01A X33Z
		BORP KORP KVB I			KVB II MKOR VAC		22	Y02A Y02B
		KVB II MKOR VAC		01	B17A B17B B17C			BORP KORP KVB I
	01	B17A B17B B17C		02	C20Z			VAC VB VBOR
	02	C20Z		03	D02A D02B D24A		01	B17A B17B B17C
	03	D02A D02B D24A			D24B D25A D25B		03	D12A D12B
		D24B D25A D25B		05	F04Z F13A F21A			
	05	F04Z F13A F21A			F21B F21C			
		F21B F21C		08	I02A I02B			
	08	I02A I02B		09	J01A J01B J02A			
	09	J01A J01B J02A			J02B J04Z J08A			
		J02B J04Z J08A			J08B J14Z J21Z			
		J08B J14Z J21Z			J22A J22B			
		J22A J22B		21A	W01A			
	21A	W01A		21B	X01A X33Z			
	21B	X01A X33Z		22	Y02A Y02B			
	22	Y02A Y02B			BORP KORP KVB I			
		BORP KORP KVB I			KVB II MKOR VAC			
		KVB II MKOR VAC		01	B17A B17B B17C			
	01	B17A B17B B17C		02	C20Z			
	02	C20Z		03	D02A D02B D24A			

CHOP	MDC	DRG	CHOP	MDC	DRG	CHOP	MDC	DRG
	05	F04Z F13A F13B F13C F21A F21B F21C			I12B I12C I22Z I28A I28B I28C I32B I50Z		21B	J21Z J22A J22B X01A X01B X04Z X05A X05B X06A X06B X06C X33Z
	06	G10Z G12A G12B G12C		09	J02A J02B J03A J03B J04Z J08A J08B J10A J10B J21Z J22A J22B	86.7E.3E↔	22	BORP KVB I KVB II VAC VB VBOR
	08	I02A I02B I12A I12B I12C I22Z I28A I28B I28C I32B I50Z		21B	X01A X01B X04Z X05A X05B X06A X06B X06C X33Z		01	B17A B17B B17C
	09	J02A J02B J03A J03B J04Z J08A J08B J10A J10B J21Z J22A J22B	86.7E.31↔	22	Y02A Y02B Y02C BORP KVB I KVB II VAC VB VBOR		03	D12A D12B
	21B	X01A X01B X04Z X05A X05B X06A X06B X06C X33Z		01	B17A B17B B17C		05	F04Z F13A F13B F13C F21A F21B F21C
86.7E.26↔	22	Y02A Y02B Y02C BORP KVB I KVB II VAC VB VBOR		03	D12A D12B		06	G10Z G12A G12B G12C
	01	B17A B17B B17C		05	F04Z F13A F13B F13C F21A F21B F21C		08	I02A I02B I12A I12B I12C I22Z I28A I28B I28C I32B I50Z
	03	D12A D12B		06	G10Z G12A G12B G12C		09	J02A J02B J03A J03B J04Z J08A J08B J10A J10B J21Z J22A J22B
	05	F04Z F13A F13B F13C F21A F21B F21C		08	I02A I02B I12A I12B I12C I22Z I28A I28B I28C I32B I50Z		21B	X01A X01B X04Z X05A X05B X06A X06B X06C X33Z
	06	G10Z G12A G12B G12C		09	J02A J02B J03A J03B J04Z J08A J08B J10A J10B J21Z J22A J22B	86.7E.41↔	22	Y02A Y02B Y02C BORP KVB I KVB II VAC VB VBOR
	08	I02A I02B I12A I12B I12C I22Z I28A I28B I28C I32A I32B I32C I32D I50Z		21B	X01A X01B X04Z X05A X05B X06A X06B X06C X33Z		01	B17A B17B B17C
	09	J02A J02B J03A J03B J04Z J08A J08B J10A J10B J21Z J22A J22B	86.7E.36↔	22	Y02A Y02B Y02C BORP KVB I KVB II VAC VB VBOR		03	D12A D12B
	21B	X01A X01B X04Z X05A X05B X06A X06B X06C X33Z		01	B17A B17B B17C		05	F04Z F13A F13B F13C F21A F21B F21C
86.7E.2D↔	22	Y02A Y02B Y02C BORP KVB I KVB II VAC VB VBOR		03	D12A D12B		06	G10Z G12A G12B G12C
	01	B17A B17B B17C		05	F04Z F13A F13B F13C F21A F21B F21C		08	I02A I02B I12A I12B I12C I22Z I28A I28B I28C I32B I50Z
	03	D12A D12B		06	G10Z G12A G12B G12C		09	J02A J02B J03A J03B J04Z J08A J08B J10A J10B J21Z J22A J22B
	05	F04Z F13A F13B F13C F21A F21B F21C		08	I02A I02B I12A I12B I12C I22Z I28A I28B I28C I32A I32B I32C I32D I50Z		21B	X01A X01B X04Z X05A X05B X06A X06B X06C X33Z
	06	G10Z G12A G12B G12C		09	J02A J02B J03A J03B J04Z J08A J08B J10A J10B J21Z J22A J22B	86.7E.46↔	22	Y02A Y02B Y02C BORP KVB I KVB II VAC VB VBOR
	08	I02A I02B I12A I12B I12C I22Z I28A I28B I28C I32B I50Z		21B	X01A X01B X04Z X05A X05B X06A X06B X06C X33Z		01	B17A B17B B17C
	09	J02A J02B J03A J03B J04Z J08A J08B J10A J10B J21Z J22A J22B	86.7E.3D↔	22	Y02A Y02B Y02C BORP KVB I KVB II VAC VB VBOR		03	D12A D12B
	21B	X01A X01B X04Z X05A X05B X06A X06B X06C X33Z		01	B17A B17B B17C		05	F04Z F13A F13B F13C F21A F21B F21C
86.7E.2E↔	22	Y02A Y02B Y02C BORP KVB I KVB II VAC VB VBOR		03	D12A D12B		06	G10Z G12A G12B G12C
	01	B17A B17B B17C		05	F04Z F13A F13B F13C F21A F21B F21C		08	I02A I02B I12A I12B I12C I22Z I28A I28B I28C I32A I32B I32C I32D I50Z
	03	D12A D12B		06	G10Z G12A G12B G12C		09	J02A J02B J03A J03B J04Z J08A J08B J10A J10B J21Z J22A J22B
	05	F04Z F13A F13B F13C F21A F21B F21C		08	I02A I02B I12A I12B I12C I22Z I28A I28B I28C I32B I50Z		21B	X01A X01B X04Z X05A X05B X06A X06B X06C X33Z
	06	G10Z G12A G12B G12C		09	J02A J02B J03A J03B J04Z J08A J08B J10A J10B	86.7E.4D↔	22	Y02A Y02B Y02C BORP KVB I KVB II
	08	I02A I02B I12A		J08B J10A J10B				

CHOP	MDC	DRG	CHOP	MDC	DRG	CHOP	MDC	DRG
		VAC VB VBOR			VAC VBOR		03	D08Z D12A D22Z
	01	B17A B17B B17C		01	B17A B17B B17C			D25A D25B D30A
	03	D12A D12B		03	D08Z D12A D22Z		09	D30B D30C
	05	F04Z F13A F13B			D25A D25B D30A			J02A J02B J03A
		F13C F21A F21B		09	D30B D30C			J03B J04Z J10A
		F21C			J02A J02B J03A		10	K09A K09B
	06	G10Z G12A G12B		10	J03B J04Z J10A		21B	X04Z X05A X05B
		G12C		21B	K09A K09B	86.83.1E↔		X06A X06B X06C
	08	I02A I02B I12A	86.83.13↔		X04Z X05A X05B			BORP KVB I KVB II
		I12B I12C I22Z			X06A X06B X06C		01	VAC VBOR
		I28A I28B I28C		01	BORP KVB I KVB II		03	B17A B17B B17C
		I32B I50Z			VAC VBOR			D08Z D12A D22Z
	09	J02A J02B J03A		01	B17A B17B B17C		09	D25A D25B D30A
		J03B J04Z J08A		03	D08Z D12A D22Z			D30B D30C
		J08B J10A J10B			D25A D25B D30A		09	J02A J02B J03A
		J21Z J22A J22B		09	D30B D30C			J03B J04Z J10A
	21B	X01A X01B X04Z			J02A J02B J03A		10	K09A K09B
		X05A X05B X06A		09	J03B J04Z J10A		21B	X04Z X05A X05B
		X06B X06C X33Z			J10B J11A J11B			X06A X06B X06C
	22	Y02A Y02B Y02C		10	K09A K09B	86.83.1F↔		BORP KVB I KVB II
86.7E.4E↔		BORP KVB I KVB II		21B	X04Z X05A X05B			VAC VBOR
		VAC VBOR			X06A X06B X06C		01	B17A B17B B17C
	01	B17A B17B B17C	86.83.14↔		BORP KVB I KVB II		03	D08Z D12A D22Z
	03	D12A D12B			VAC VBOR			D25A D25B D30A
	05	F04Z F13A F13B		01	B17A B17B B17C		09	D30B D30C
		F13C F21A F21B		03	D08Z D12A D22Z			J02A J02B J03A
		F21C			D25A D25B D30A		10	J03B J04Z J10A
	06	G10Z G12A G12B		09	D30B D30C		21B	K09A K09B
		G12C			J02A J02B J03A			X04Z X05A X05B
	08	I02A I02B I12A			J03B J04Z J10A	86.83.1G↔		X06A X06B X06C
		I12B I12C I22Z			J10B J11A J11B			BORP KVB I KVB II
		I28A I28B I28C		10	K09A K09B		01	VAC VBOR
		I32B I50Z		21B	X04Z X05A X05B		03	B17A B17B B17C
	09	J02A J02B J03A	86.83.1A↔		X06A X06B X06C			D08Z D12A D22Z
		J03B J04Z J08A			BORP KVB I KVB II		09	D25A D25B D30A
		J08B J10A J10B			VAC VBOR			D30B D30C
		J21Z J22A J22B		01	B17A B17B B17C		09	J02A J02B J03A
	21B	X01A X01B X04Z		03	D08Z D12A D22Z			J03B J04Z J10A
		X05A X05B X06A			D25A D25B D30A		10	J10B
		X06B X06C X33Z		09	D30B D30C		21B	K09A K09B
86.81↔	22	Y02A Y02B Y02C			J02A J02B J03A			X04Z X05A X05B
		BORP KVB I KVB II			J03B J04Z J10A	86.84.21↔		X06A X06B X06C
		VAC VBOR		10	K09A K09B		01	B17A B17B B17C
	03	D12A		21B	X04Z X05A X05B		03	D12A D12B
	09	J02A J02B J03A	86.83.1B↔		X06A X06B X06C		04	E02A E02B E02C
		J03B J04Z J10A			BORP KVB I KVB II		05	F21A F21B F21C
		J10B			VAC VBOR		06	G10Z G12A G12B
	10	K09A K09B		01	B17A B17B B17C			G12C
86.82↔	21B	X06A X06B		03	D08Z D12A D22Z		07	H06Z
		BORP KVB I KVB II			D25A D25B D30A		08	I27A I27B I27C
		VAC VBOR			D30B D30C			I27D
	01	B09A B09B		09	J02A J02B J03A		09	J11A J11B
	03	D12A			J03B J04Z J10A		10	K09A K09B
	09	J02A J02B J03A		10	K09A K09B		11	L09A L09B
		J03B J04Z J10A		21B	X04Z X05A X05B		12	M06Z M37Z
		J10B			X06A X06B X06C		13	N11A N11B
	10	K09A K09B	86.83.1C↔		BORP KVB I KVB II		21B	X06A X06B X06C
	21B	X06A X06B			VAC VBOR	86.84.26↔	01	B17A B17B B17C
86.83.11↔		BORP KVB I KVB II		01	B17A B17B B17C		03	D12A D12B
		VAC VBOR		03	D08Z D12A D22Z		04	E02A E02B E02C
	01	B17A B17B B17C			D25A D25B D30A		05	F21A F21B F21C
	03	D08Z D12A D22Z			D30B D30C		06	G10Z G12A G12B
		D25A D25B D30A		09	J02A J02B J03A			G12C
		D30B D30C			J03B J04Z J10A		07	H06Z
	09	J02A J02B J03A		10	K09A K09B		08	I27A I27B I27C
		J03B J04Z J10A		21B	X04Z X05A X05B			I27D
	10	K09A K09B	86.83.1D↔		X06A X06B X06C		09	J11A J11B
	21B	X04Z X05A X05B			BORP KVB I KVB II		10	K09A K09B
86.83.12↔		X06A X06B X06C			VAC VBOR		11	L09A L09B
		BORP KVB I KVB II		01	B17A B17B B17C		12	M06Z M37Z

CHOP	MDC	DRG	CHOP	MDC	DRG	CHOP	MDC	DRG
	13	N11A N11B			I32B I32C I32D			J22A J22B
	21B	X06A X06B X06C		09	J02A J02B J03A		21B	X01A X01B X06A
86.84.2D↔	01	B17A B17B B17C			J03B J04Z J10A			X06B X06C X33Z
	03	D12A D12B		21B	J10B	86.88.B6↔	22	Y02A Y02B Y02C
	04	E02A E02B E02C	86.85.80↔		X05A X05B			BORP KVB I KVB II
	05	F21A F21B F21C			VAC VBOR		05	VAC VB VBOR
	06	G10Z G12A G12B		08	I20A I20B I20C			F04Z F13A F21A
		G12C			I20D I20E I20H		08	F21B F21C
	07	H06Z		09	J02A J02B J03A			I02A I02B I28A
	08	I27A I27B I27C			J03B J04Z J10A			I28B I28C I32A
		I27D		21B	J10B		09	I32B I32C I32D
	09	J11A J11B	86.88.A1↔		X05A X05B			J02A J02B J04Z
	10	K09A K09B			BORP KVB I KVB II		21B	J08A J08B J21Z
	11	L09A L09B			VAC VB VBOR			J22A J22B
	12	M06Z M37Z		05	F04Z F13A F21A		21B	X01A X01B X06A
	13	N11A N11B			F21B F21C			X06B X06C X33Z
86.84.2E↔	21B	X06A X06B X06C		08	I28A I28B I28C	86.88.BD↔	22	Y02A Y02B Y02C
	01	B17A B17B B17C			I32B			BORP KVB I KVB II
	03	D12A D12B		09	J02A J02B J04Z		05	VAC VB VBOR
	04	E02A E02B E02C			J08A J08B J21Z			F04Z F13A F21A
	05	F21A F21B F21C		21B	J22A J22B		08	F21B F21C
	06	G10Z G12A G12B			X01A X01B X06A			I28A I28B I28C
		G12C		22	X06B X06C X33Z		09	I32B
	07	H06Z	86.88.A6↔		Y02A Y02B Y02C			J02A J02B J04Z
	08	I27A I27B I27C			BORP KVB I KVB II		21B	J08A J08B J21Z
		I27D		05	VAC VB VBOR			J22A J22B
	09	J11A J11B			F04Z F13A F21A		21B	X01A X01B X06A
	10	K09A K09B		08	F21B F21C	86.88.BE↔	22	X06B X06C X33Z
	11	L09A L09B			I02A I02B I28A			Y02A Y02B Y02C
	12	M06Z M37Z		09	I28B I28C I32A			BORP KVB I KVB II
	13	N11A N11B			I32B I32C I32D		05	VAC VB VBOR
86.85.30↔	21B	X06A X06B X06C		09	J02A J02B J04Z			F04Z F13A F21A
		BORP KVB I KVB II			J08A J08B J21Z		08	F21B F21C
		VAC VBOR		21B	J22A J22B			I28A I28B I28C
	08	I02A I02B I20A			X01A X01B X06A		09	I32B
		I20B I20D I32A		22	X06B X06C X33Z			J02A J02B J04Z
		I32B I32C I32D			Y02A Y02B Y02C		21B	J08A J08B J21Z
	09	J02A J02B J03A	86.88.AD↔		BORP KVB I KVB II			J22A J22B
		J03B J04Z J10A		05	VAC VB VBOR		21B	X01A X01B X06A
		J10B			F04Z F13A F21A			X06B X06C X33Z
86.85.40↔	21B	X05A X05B		08	F21B F21C	86.88.D1↔	22	Y02A Y02B Y02C
		BORP KVB I KVB II			I28A I28B I28C			BORP KVB I KVB II
		VAC VBOR		09	I32B		05	VAC VB VBOR
	08	I20A I20B I20C			J02A J02B J04Z			F04Z F13A F21A
		I20D I20E I20H		21B	J08A J08B J21Z		08	F21B F21C
	09	J02A J02B J03A			J22A J22B			I28A I28B I28C
		J03B J04Z J10A		22	X01A X01B X06A		09	I32B
		J10B			X06B X06C X33Z			J02A J02B J04Z
86.85.50↔	21B	X05A X05B	86.88.AE↔		Y02A Y02B Y02C		21B	J08A J08B J21Z
		BORP KVB I KVB II			BORP KVB I KVB II			J22A J22B
		VAC VBOR		05	VAC VB VBOR		21B	X01A X01B X06A
	08	I02A I02B I20A			F04Z F13A F21A	86.88.D6↔	22	X06B X06C X33Z
		I20B I20D I32A		08	F21B F21C			Y02A Y02B Y02C
		I32B I32C I32D			I28A I28B I28C			BORP KVB I KVB II
	09	J02A J02B J03A		09	I32B		05	VAC VB VBOR
		J03B J04Z J10A			J02A J02B J04Z			F04Z F13A F21A
		J10B		21B	J08A J08B J21Z		08	F21B F21C
86.85.60↔	21B	X05A X05B			J22A J22B			I02A I02B I28A
		BORP KVB I KVB II		22	X01A X01B X06A		09	I28B I28C I32A
		VAC VBOR			X06B X06C X33Z			I32B I32C I32D
	08	I20A I20B I20C	86.88.B1↔		Y02A Y02B Y02C			J02A J02B J04Z
		I20D I20E I20H			BORP KVB I KVB II		21B	J08A J08B J21Z
	09	J02A J02B J03A		05	VAC VB VBOR			J22A J22B
		J03B J04Z J10A			F04Z F13A F21A		21B	X01A X01B X06A
		J10B		08	F21B F21C	86.88.DD↔	22	X06B X06C X33Z
86.85.70↔	21B	X05A X05B			I28A I28B I28C			Y02A Y02B Y02C
		BORP KVB I KVB II		09	I32B			BORP KVB I KVB II
		VAC VBOR			J02A J02B J04Z		05	VAC VB VBOR
	08	I02A I02B I20A		21B	J08A J08B J21Z			F04Z F13A F21A
		I20B I20D I32A						F21B F21C

CHOP	MDC	DRG	CHOP	MDC	DRG	CHOP	MDC	DRG
	08	I28A I28B I28C I32B		08	F21B F21C I02A I02B I28A I28B I28C I32A I32B I32C I32D		05	VAC VB VBOR F04Z F13A F21A F21B F21C
	09	J02A J02B J04Z J08A J08B J21Z J22A J22B		09	J02A J02B J04Z J08A J08B J21Z J22A J22B		08	I28A I28B I28C I32B
	21B	X01A X01B X06A X06B X06C X33Z		21B	X01A X01B X06A X06B X06C X33Z		09	J02A J02B J04Z J08A J08B J21Z J22A J22B
86.88.DE↔	22	Y02A Y02B Y02C VB		22	Y02A Y02B Y02C		21B	X01A X01B X06A X06B X06C X33Z
	05	F21A F21B F21C	86.88.FD↔	22	Y02A Y02B Y02C BORP KVB I KVB II		22	Y02A Y02B Y02C BORP KVB I KVB II
	08	I28A I28B I28C		05	F04Z F13A F21A F21B F21C	86.88.H6↔	05	F04Z F13A F21A F21B F21C
86.88.E1↔	21B	X06A X06B X06C		08	I28A I28B I28C I32B		08	I02A I02B I28A I28B I28C I32A I32B I32C I32D
	22	Y02A Y02B Y02C BORP KVB I KVB II		09	J02A J02B J04Z J08A J08B J21Z J22A J22B		09	J02A J02B J04Z J08A J08B J21Z J22A J22B
	05	F04Z F13A F21A F21B F21C		21B	X01A X01B X06A X06B X06C X33Z		21B	X01A X01B X06A X06B X06C X33Z
	08	I28A I28B I28C I32B	86.88.FE↔	22	Y02A Y02B Y02C VB		22	Y02A Y02B Y02C BORP KVB I KVB II
	09	J02A J02B J04Z J08A J08B J21Z J22A J22B		05	F21A F21B F21C	86.88.HD↔	05	F04Z F13A F21A F21B F21C
	21B	X01A X01B X06A X06B X06C X33Z		08	I28A I28B I28C		08	I28A I28B I28C I32B
86.88.E6↔	22	Y02A Y02B Y02C BORP KVB I KVB II		21B	X06A X06B X06C		09	J02A J02B J04Z J08A J08B J21Z J22A J22B
	05	F04Z F13A F21A F21B F21C	86.88.G1↔	22	Y02A Y02B Y02C BORP KVB I KVB II		21B	X01A X01B X06A X06B X06C X33Z
	08	I02A I02B I28A I28B I28C I32A I32B I32C I32D		05	F04Z F13A F21A F21B F21C	86.88.HE↔	05	F21A F21B F21C
	09	J02A J02B J04Z J08A J08B J21Z J22A J22B		08	I28A I28B I28C I32B		08	I28A I28B I28C
	21B	X01A X01B X06A X06B X06C X33Z		09	J02A J02B J04Z J08A J08B J21Z J22A J22B		09	J02A J02B J04Z J08A J08B J21Z J22A J22B
86.88.ED↔	22	Y02A Y02B Y02C BORP KVB I KVB II		21B	X01A X01B X06A X06B X06C X33Z		21B	X01A X01B X06A X06B X06C X33Z
	05	F04Z F13A F21A F21B F21C	86.88.G6↔	22	Y02A Y02B Y02C BORP KVB I KVB II		22	Y02A Y02B Y02C BORP KVB I KVB II
	08	I28A I28B I28C I32B		05	F04Z F13A F21A F21B F21C	86.88.I1↔	22	Y02A Y02B Y02C KVB I KVB II VAC
	09	J02A J02B J04Z J08A J08B J21Z J22A J22B		08	I02A I02B I28A I28B I28C I32A I32B I32C I32D		01	B17A B17B
	21B	X01A X01B X06A X06B X06C X33Z		09	J02A J02B J04Z J08A J08B J21Z J22A J22B		03	D12A D12B
86.88.EE↔	22	Y02A Y02B Y02C VB		21B	X01A X01B X06A X06B X06C X33Z		04	E02A E02B E02C
	05	F21A F21B F21C		22	Y02A Y02B Y02C BORP KVB I KVB II		05	F21A F21C F34A F34B
	08	I28A I28B I28C	86.88.GD↔	05	F04Z F13A F21A F21B F21C		06	G10Z G12A G12B G12C
	21B	X06A X06B X06C		08	I28A I28B I28C I32B	86.88.I2↔	07	H06Z
	22	Y02A Y02B Y02C BORP KVB I KVB II		09	J02A J02B J04Z J08A J08B J21Z J22A J22B		08	I28A I28B
86.88.F1↔	05	F04Z F13A F21A F21B F21C		21B	X01A X01B X06A X06B X06C X33Z		09	J11A J11B
	08	I28A I28B I28C I32B		22	Y02A Y02B Y02C BORP KVB I KVB II		10	K09A K09B
	09	J02A J02B J04Z J08A J08B J21Z J22A J22B		05	F04Z F13A F21A F21B F21C		11	L09A L09B
	21B	X01A X01B X06A X06B X06C X33Z	86.88.GE↔	08	I28A I28B I28C I32B		12	M06Z M37Z
86.88.F6↔	22	Y02A Y02B Y02C BORP KVB I KVB II		09	J02A J02B J04Z J08A J08B J21Z J22A J22B		13	N11A N11B
	05	F04Z F13A F21A		21B	X01A X01B X06A X06B X06C X33Z		21A	W02A
			86.88.H1↔	22	Y02A Y02B Y02C BORP KVB I KVB II		21B	X06A X06B X06C
				05	F21A F21B F21C		22	Y02A Y02B Y02C KVB I KVB II VAC
				08	I28A I28B I28C		01	B17A B17B
				21B	X06A X06B X06C		03	D12A D12B
				22	Y02A Y02B Y02C BORP KVB I KVB II		04	E02A E02B E02C
							05	F21A F21C F34A F34B
							06	G10Z G12A G12B G12C
							07	H06Z
							08	I28A I28B
							09	J11A J11B

CHOP	MDC	DRG	CHOP	MDC	DRG	CHOP	MDC	DRG	
86.88.13↔	10	K09A K09B	86.88.17↔	08	I28A I28B	86.93.21↔	22	Y02A Y02B Y02C	
	11	L09A L09B		09	J11A J11B		22	BORP KVB I KVB II	
	12	M06Z M37Z		10	K09A K09B			VAC VB VBOR	
	13	N11A N11B		11	L09A L09B		01	B17A B17B B17C	
	21A	W02A		12	M06Z M37Z		03	D12A	
	21B	X06A X06B X06C		13	N11A N11B		05	F21A F21B F21C	
	22	Y02A Y02B Y02C		21A	W02A		08	I28A I28B I28C	
		KVB I KVB II VAC		21B	X06A X06B X06C		09	J02A J02B J04Z	
	01	B17A B17B		22	Y02A Y02B Y02C			J08A J08B J21Z	
	03	D12A D12B			KVB I KVB II VAC			J22A J22B	
	04	E02A E02B E02C		01	B17A B17B		21B	X01A X01B X06A	
	05	F21A F21C F34A F34B		03	D12A D12B			X06B X06C X33Z	
	06	G10Z G12A G12B G12C		04	E02A E02B E02C		22	Y02A Y02B Y02C	
	07	H06Z		05	F21A F21C F34A F34B		86.93.26↔	BORP KVB I KVB II	
	08	I28A I28B		06	G10Z G12A G12B G12C			VAC VB VBOR	
	09	J11A J11B		07	H06Z			01	B17A B17B B17C
	10	K09A K09B		08	I28A I28B			03	D12A
	11	L09A L09B		09	J11A J11B			05	F21A F21B F21C
	12	M06Z M37Z		10	K09A K09B			08	I28A I28B I28C
	13	N11A N11B		11	L09A L09B			09	J02A J02B J04Z
	21A	W02A		12	M06Z M37Z				J08A J08B J21Z
	21B	X06A X06B X06C		13	N11A N11B				J22A J22B
22	Y02A Y02B Y02C	21A	W02A	21B	X01A X01B X06A				
	KVB I KVB II VAC	21B	X06A X06B X06C		X06B X06C X33Z				
86.88.14↔	01	B17A B17B	86.88.18↔	22	Y02A Y02B Y02C	86.93.2D↔		22	Y02A Y02B Y02C
	03	D12A D12B			KVB I KVB II VAC			BORP KVB I KVB II	
	04	E02A E02B E02C		01	B17A B17B			VAC VB VBOR	
	05	F21A F21C F34A F34B		03	D12A D12B			01	B17A B17B B17C
	06	G10Z G12A G12B G12C		04	E02A E02B E02C			03	D12A
	07	H06Z		05	F21A F21C F34A F34B			05	F21A F21B F21C
	08	I28A I28B		06	G10Z G12A G12B G12C			08	I28A I28B I28C
	09	J11A J11B		07	H06Z			09	J02A J02B J04Z
	10	K09A K09B		08	I28A I28B				J08A J08B J21Z
	11	L09A L09B		09	J11A J11B				J22A J22B
	12	M06Z M37Z		10	K09A K09B			21B	X01A X01B X06A
	13	N11A N11B		11	L09A L09B			X06B X06C X33Z	
	21A	W02A		12	M06Z M37Z		22	Y02A Y02B Y02C	
	21B	X06A X06B X06C		13	N11A N11B			BORP KVB I KVB II	
	22	Y02A Y02B Y02C		21A	W02A		VAC VB VBOR		
		KVB I KVB II VAC		21B	X06A X06B X06C		01	B17A B17B B17C	
	01	B17A B17B		22	Y02A Y02B Y02C		03	D12A	
	03	D12A D12B			BORP KVB I KVB II		05	F21A F21B F21C	
	04	E02A E02B E02C			VAC VB VBOR		08	I28A I28B I28C	
	05	F21A F21C F34A F34B		01	B17A B17B B17C		09	J02A J02B J04Z	
	06	G10Z G12A G12B G12C		03	D12A D12B			J08A J08B J21Z	
	07	H06Z		05	F04Z F13A F13B F13C F21A F21B F21C			J22A J22B	
08	I28A I28B	08	I12A I12B I12C	21B	X01A X01B X06A				
09	J11A J11B	09	J02A J02B J04Z		X06B X06C X33Z				
10	K09A K09B		J08A J08B J21Z	22	Y02A Y02B Y02C				
11	L09A L09B		J22A J22B		BORP KVB I KVB II				
12	M06Z M37Z	21B	X04Z X05A X05B	VAC VB VBOR					
13	N11A N11B	22	Y02A Y02B Y02C	01	B17A B17B B17C				
21A	W02A		BORP KVB I KVB II	03	D12A				
21B	X06A X06B X06C		VAC VB VBOR	05	F21A F21B F21C				
22	Y02A Y02B Y02C			08	I28A I28B I28C				
	KVB I KVB II VAC			09	J02A J02B J04Z				
86.88.15↔	01	B17A B17B	86.91↔	01	B17A B17B B17C	86.93.2E↔	01	B17A B17B B17C	
	03	D12A D12B		03	D12A D12B		03	D12A	
	04	E02A E02B E02C		05	F04Z F13A F13B F13C F21A F21B F21C		05	F21A F21B F21C	
	05	F21A F21C F34A F34B		08	I12A I12B I12C		08	I28A I28B I28C	
	06	G10Z G12A G12B G12C		09	J02A J02B J04Z		09	J02A J02B J04Z	
	07	H06Z			J08A J08B J21Z			J08A J08B J21Z	
	08	I28A I28B			J22A J22B			J22A J22B	
	09	J11A J11B		21B	X04Z X05A X05B		21B	X01A X01B X06A	
	10	K09A K09B		22	Y02A Y02B Y02C			X06B X06C X33Z	
	11	L09A L09B			BORP KVB I KVB II		22	Y02A Y02B Y02C	
	12	M06Z M37Z			VAC VB VBOR			BORP KVB I KVB II	
	13	N11A N11B					01	B17A B17B B17C	
	21A	W02A					03	D12A	
	21B	X06A X06B X06C					05	F21A F21B F21C	
	22	Y02A Y02B Y02C					08	I28A I28B I28C	
		KVB I KVB II VAC					09	J02A J02B J04Z	
	01	B17A B17B					09	J08A J08B J21Z	
	03	D12A D12B						J22A J22B	
	04	E02A E02B E02C					21B	X01A X01B X06A	
	05	F21A F21C F34A F34B						X06B X06C X33Z	
	06	G10Z G12A G12B G12C					22	Y02A Y02B Y02C	
	07	H06Z						BORP KVB I KVB II	
08	I28A I28B			08	I02A I02B				
09	J11A J11B			09	J02A J02B J11A				
10	K09A K09B			09	J02A J02B J11A				
11	L09A L09B			22	Y02A Y02B Y02C				
12	M06Z M37Z				Y62A				
13	N11A N11B			08	I02A I02B				
21A	W02A			09	J02A J02B J11A				
21B	X06A X06B X06C			09	J02A J02B J11A				
22	Y02A Y02B Y02C			22	Y02A Y02B Y02C				
	KVB I KVB II VAC				Y62A				
86.88.16↔	01	B17A B17B	86.93.09↔	01	B17A B17B B17C	86.A1.12‡↔	08	I02A I02B	
	03	D12A D12B		03	D12A		09	J02A J02B J11A	
	04	E02A E02B E02C		05	F21A F21B F21C		22	Y02A Y02B Y02C	
	05	F21A F21C F34A F34B		08	I28A I28B I28C			Y62A	
	06	G10Z G12A G12B G12C		09	J02A J02B J04Z		08	I02A I02B	
	07	H06Z			J08A J08B J21Z		09	J02A J02B J11A	
	08	I28A I28B			J22A J22B		22	Y02A Y02B Y02C	
	09	J11A J11B						Y62A	
	10	K09A K09B					08	I02A I02B	
	11	L09A L09B					09	J02A J02B J11A	
	12	M06Z M37Z					09	J02A J02B J11A	
	13	N11A N11B					22	Y02A Y02B Y02C	
	21A	W02A						Y62A	
	21B	X06A X06B X06C					08	I02A I02B	
	22	Y02A Y02B Y02C					09	J02A J02B J11A	
		KVB I KVB II VAC					22	Y02A Y02B Y02C	
	01	B17A B17B						Y62A	
	03	D12A D12B					08	I28A I28B I28C	
	04	E02A E02B E02C					09	J02A J02B J04Z	
	05	F21A F21C F34A F34B						J08A J08B J21Z	
	06	G10Z G12A G12B G12C					21B	X01A X01B X06A	
	07	H06Z						X06B X06C X33Z	

CHOP	MDC	DRG	CHOP	MDC	DRG	CHOP	MDC	DRG
	09	J02A J02B J04Z J08A J08B J21Z J22A J22B			F49A F49B F49C F49D F49E F49F F61A	89.19.30†↔	01	B76E B76F B76D B76E
	21B	X01A X01B X06A X06B X06C X33Z	88.50†↔	05	F03C F03D F06B F06C F41A F41B	89.19.40†↔	01	B76D B76E
86.A2.16↔	22	Y02A Y02B Y02C BORP KVB I KVB II VAC VB VBOR			F49A F49B F49C F49D F49E F49F F61A	89.1A.11†↔	01	B67A
	05	F04Z F13A F21A F21B F21C	88.51†↔	05	F75A F75B F75C F75D	92.05.00†↔	05	F49A F49C
	08	I02A I02B I28A I28B I28C I32A I32B I32C I32D	88.52†↔	05	F03C F03D F06B F06C F41A F41B F49A F49B F49C	92.05.09†↔	05	F49A F49C
	09	J02A J02B J04Z J08A J08B J21Z J22A J22B			F49D F49E F49F F61A	92.05.10†↔	05	F49A F49C
	21B	X01A X01B X06A X06B X06C X33Z	88.53†↔	05	F03C F03D F06B F06C F41A F41B F49A F49B F49C	92.05.11†↔	05	F49A F49C F74A
86.A2.1D↔	22	Y02A Y02B Y02C BORP KVB I KVB II VAC VB VBOR			F49D F49E F49F F61A	92.05.12†↔	05	F49A F49C F74A
	05	F04Z F13A F21A F21B F21C	88.54†↔	05	F03C F03D F06B F06C F41A F41B F49A F49B F49C	92.05.13†↔	05	F49A F49C F74A
	08	I28A I28B I28C I32B			F49D F49E F49F F61A	92.05.14†↔	05	F49A F49C F74A
	09	J02A J02B J04Z J08A J08B J21Z J22A J22B	88.55†↔	05	F03C F03D F06B F06C F41A F41B F49A F49B F49C	92.05.19†↔	05	F49A F49C F74A
	21B	X01A X01B X06A X06B X06C X33Z			F49D F49E F49F F61A	92.18.04†↔	10	K64C
86.A2.21↔	22	Y02A Y02B Y02C BORP KVB I KVB II VAC VB VBOR	88.56†↔	05	F03C F03D F06B F06C F41A F41B F49A F49B F49C	92.20↔		BORP KP KPP
	05	F04Z F13A F21A F21B F21C			F49D F49E F49F F61A		01	B02A B02B B16Z
	08	I28A I28B I28C I32B	88.57†↔	05	F03C F03D F06B F06C F41A F41B F49A F49B F49C		02	C02A C02B
	09	J02A J02B J04Z J08A J08B J21Z J22A J22B			F49D F49E F49F F61A		03	D15A D15B D20Z D25A D25B
	21B	X01A X01B X06A X06B X06C X33Z	88.72.21†↔	15	P67C		04	E01A E01B E03Z E08A E08B E86A
86.A2.26↔	22	Y02A Y02B Y02C BORP KVB I KVB II VAC VB VBOR	88.73.20†↔	04	E86A	92.21.00↔		G16Z G29A G29B G38A G38B
	05	F04Z F13A F21A F21B F21C	89.07.12†↔	04	E60A		06	H01A H01B H16Z H33Z
	08	I02A I02B I28A I28B I28C I32A I32B I32C I32D	89.07.13†↔	04	E60A		07	I54A I54B
	09	J02A J02B J04Z J08A J08B J21Z J22A J22B	89.07.14†↔	07	H61A H63A H63B H63C H63D		08	J02A J18A J18B
	21B	X01A X01B X06A X06B X06C X33Z	89.07.32†↔	04	E60A		09	K15A
86.A2.2D↔	22	Y02A Y02B Y02C BORP KVB I KVB II VAC VB VBOR	89.07.33†↔	04	E60A		10	L12Z
	05	F04Z F13A F21A F21B F21C	89.07.34†↔	07	H61A H63A H63B H63C H63D		11	M10Z M37Z
	08	I02A I02B I28A I28B I28C I32A I32B I32C I32D			E60A		12	N16Z
	09	J02A J02B J04Z J08A J08B J21Z J22A J22B	89.07.42†↔	04	E60A	92.21.01↔		Prä A06A A06B A06C A11A A36A A90A A93A A93B A93C A93D
	21B	X01A X01B X06A X06B X06C X33Z	89.07.43†↔	04	E60A		01	BORP KP KPP
	22	Y02A Y02B Y02C BORP KVB I KVB II VAC VB VBOR	89.07.53†↔	04	E60A		02	B02A B02B B16Z
	05	F04Z F13A F21A F21B F21C	89.07.54†↔	04	E60A		03	C02A C02B
	08	I28A I28B I28C I32B	89.14.11†↔	01	B76D B76E		04	D15A D15B D20Z D25A D25B
	09	J02A J02B J04Z J08A J08B J21Z J22A J22B	89.14.12†↔	01	B76D B76E		06	E01A E01B E03Z E08A E08B E86A
88.43†↔	05	F03C F03D F06B F06C F41A F41B	89.17.10†↔	04	E63A E63B		07	G16Z G29A G29B G38A G38B
			89.17.11†↔	04	E63A E63B		08	H01A H01B H16Z H33Z
			89.19.00†↔	01	B76D B76E		09	I54A I54B
			89.19.09†↔	01	B76D B76E		10	J02A J18A J18B
			89.19.11†↔	01	B76D B76E		11	K15A
			89.19.12†↔	01	B76D B76E		12	L12Z
			89.19.13†↔	01	B76A B76B B76C B76D B76E B76F		13	M10Z M37Z
			89.19.14†↔	01	B76A B76B B76C B76D B76E B76F		Prä	N16Z A06A A06B A06C
			89.19.15†↔	01	B76A B76B B76C B76D B76E B76F			
			89.19.21†↔	01	B01A B01B B76A B76B B76C B76D			

CHOP	MDC	DRG	CHOP	MDC	DRG	CHOP	MDC	DRG
92.21.02↔		A11A A36A A90A A93A A93B A93C A93D	92.22.11↔		D25A D25B E01A E01B E03Z E08A E08B E86A	92.23.00↔		08 I54A I54B 09 J02A J18A J18B 10 K15A 11 L12Z 12 M10Z M37Z 13 N16Z Prä A06A A06B A06C A11A A36A A90A A93A A93B A93C A93D
	01	BORP KP KPP B02A B02B B16Z		04	E01A E01B E03Z E08A E08B E86A		08	BORP B02A B02B B16Z
	02	C02A C02B		06	G16Z G29A G29B G38A G38B		09	C02A C02B
	03	D15A D15B D20Z D25A D25B		07	H01A H01B H16Z H33Z		10	D15A D15B D20Z D25A D25B
	04	E01A E01B E03Z E08A E08B E86A		08	I54A I54B		11	E01A E01B E03Z E08A E08B E86A
	06	G16Z G29A G29B G38A G38B		09	J02A J18A J18B		12	G16Z G29A G29B G38A G38B
	07	H01A H01B H16Z H33Z		10	K15A		13	H01A H01B H16Z H33Z
	08	I54A I54B		11	L12Z		Prä	A06A A06B A06C A11A A36A A90A A93A A93B A93C A93D
	09	J02A J18A J18B		12	M10Z M37Z		01	BORP KP KPP B02A B02B B16Z
	10	K15A		13	N16Z		02	C02A C02B
	11	L12Z		Prä	A06A A06B A06C A11A A36A A90A A93A A93B A93C A93D		03	D15A D15B D20Z D25A D25B
	12	M10Z M37Z		04	E01A E01B E03Z E08A E08B E86A		04	E01A E01B E03Z E08A E08B E86A
	13	N16Z		06	G16Z G29A G29B G38A G38B		06	G16Z G29A G29B G38A G38B
Prä	A06A A06B A06C A11A A36A A90A A93A A93B A93C A93D	07	H01A H01B H16Z H33Z	07	H01A H01B H16Z H33Z			
92.22.00↔		BORP	92.22.12↔		BORP KP KPP B02A B02B B16Z C02A C02B D15A D15B D20Z D25A D25B	92.23.01↔		BORP KP KPP B02A B02B B16Z C02A C02B D15A D15B D20Z D25A D25B
01	B02A B02B B16Z	08	I54A I54B	08	I54A I54B	01	B02A B02B B16Z	
02	C02A C02B	09	J02A J18A J18B	09	J02A J18A J18B	02	C02A C02B	
03	D15A D15B D20Z D25A D25B	10	K15A	10	K15A	03	D15A D15B D20Z D25A D25B	
04	E01A E01B E03Z E08A E08B E86A	11	L12Z	11	L12Z	04	E01A E01B E03Z E08A E08B E86A	
06	G16Z G29A G29B G38A G38B	12	M10Z M37Z	12	M10Z M37Z	06	G16Z G29A G29B G38A G38B	
07	H01A H01B H16Z H33Z	13	N16Z	13	N16Z	07	H01A H01B H16Z H33Z	
08	I54A I54B	Prä	A06A A06B A06C A11A A36A A90A A93A A93B A93C A93D	Prä	A06A A06B A06C A11A A36A A90A A93A A93B A93C A93D	08	I54A I54B	
09	J02A J18A J18B	01	BORP KP KPP B02A B02B B16Z	09	J02A J18A J18B	09	J02A J18A J18B	
10	K15A	02	C02A C02B	10	K15A	10	K15A	
11	L12Z	03	D15A D15B D20Z D25A D25B	11	L12Z	11	L12Z	
12	M10Z M37Z	04	E01A E01B E03Z E08A E08B E86A	12	M10Z M37Z	12	M10Z M37Z	
13	N16Z	06	G16Z G29A G29B G38A G38B	13	N16Z	13	N16Z	
Prä	A06A A06B A06C A11A A36A A90A A93A A93B A93C A93D	07	H01A H01B H16Z H33Z	Prä	A06A A06B A06C A11A A36A A90A A93A A93B A93C A93D	Prä	A06A A06B A06C A11A A36A A90A A93A A93B A93C A93D	
92.22.01↔		BORP KP KPP	92.22.19↔		BORP KP KPP B02A B02B B16Z C02A C02B D15A D15B D20Z D25A D25B	92.23.02↔		BORP KP KPP B02A B02B B16Z C02A C02B D15A D15B D20Z D25A D25B
01	B02A B02B B16Z	08	I54A I54B	08	I54A I54B	01	BORP KP KPP B02A B02B B16Z	
02	C02A C02B	09	J02A J18A J18B	09	J02A J18A J18B	02	C02A C02B	
03	D15A D15B D20Z D25A D25B	10	K15A	10	K15A	03	D15A D15B D20Z D25A D25B	
04	E01A E01B E03Z E08A E08B E86A	11	L12Z	11	L12Z	04	E01A E01B E03Z E08A E08B E86A	
06	G16Z G29A G29B G38A G38B	12	M10Z M37Z	12	M10Z M37Z	06	G16Z G29A G29B G38A G38B	
07	H01A H01B H16Z H33Z	13	N16Z	13	N16Z	07	H01A H01B H16Z H33Z	
08	I54A I54B	Prä	A06A A06B A06C A11A A36A A90A A93A A93B A93C A93D	Prä	A06A A06B A06C A11A A36A A90A A93A A93B A93C A93D	08	I54A I54B	
09	J02A J18A J18B	01	BORP KP KPP B02A B02B B16Z	09	J02A J18A J18B	09	J02A J18A J18B	
10	K15A	02	C02A C02B	10	K15A	10	K15A	
11	L12Z	03	D15A D15B D20Z D25A D25B	11	L12Z	11	L12Z	
12	M10Z M37Z	04	E01A E01B E03Z E08A E08B E86A	12	M10Z M37Z	12	M10Z M37Z	
13	N16Z	06	G16Z G29A G29B G38A G38B	13	N16Z	13	N16Z	
Prä	A06A A06B A06C A11A A36A A90A A93A A93B A93C A93D	07	H01A H01B H16Z H33Z	Prä	A06A A06B A06C A11A A36A A90A A93A A93B A93C A93D	Prä	A06A A06B A06C A11A A36A A90A A93A A93B A93C A93D	
92.22.02↔		BORP KP KPP			BORP KP KPP B02A B02B B16Z C02A C02B D15A D15B D20Z			BORP KP KPP B02A B02B B16Z C02A C02B D15A D15B D20Z
01	B02A B02B B16Z	01	BORP KP KPP B02A B02B B16Z	01	BORP KP KPP B02A B02B B16Z	01	BORP KP KPP B02A B02B B16Z	
02	C02A C02B	02	C02A C02B	02	C02A C02B	02	C02A C02B	
03	D15A D15B D20Z	03	D15A D15B D20Z D25A D25B	03	D15A D15B D20Z D25A D25B	03	D15A D15B D20Z D25A D25B	



CHOP	MDC	DRG	CHOP	MDC	DRG	CHOP	MDC	DRG
92.23.03↔		A11A A36A A90A A93A A93B A93C A93D			D25A D25B E01A E01B E03Z E08A E08B E86A		07	H01A H01B H16Z H33Z
		BORP KP KPP		04	E01A E01B E03Z		08	I54A I54B
	01	B02A B02B B16Z		06	G16Z G29A G29B G38A G38B		09	J02A J18A J18B
	02	C02A C02B		07	H01A H01B H16Z H33Z		10	K15A
	03	D15A D15B D20Z D25A D25B		08	I54A I54B		11	L12Z
	04	E01A E01B E03Z E08A E08B E86A		09	J02A J18A J18B		12	M10Z M37Z
	06	G16Z G29A G29B G38A G38B		10	K15A		13	N16Z
	07	H01A H01B H16Z H33Z		11	L12Z		21A	W01A W01B
	08	I54A I54B		12	M10Z M37Z		21B	X06A X06B X06C
	09	J02A J18A J18B		13	N16Z		Prä	A06A A06B A06C
	10	K15A		Prä	A06A A06B A06C A11A A36A A90A	92.24.04↔		BORP KP KPP
	11	L12Z			A93A A93B A93C A93D		01	B02A B02B B16Z
	12	M10Z M37Z			BORP KP KPP		02	C02A C02B
13	N16Z	92.24.01↔	01	B02A B02B B16Z		03	D15A D15B D20Z D25A D25B	
Prä	A06A A06B A06C A11A A36A A90A A93A A93B A93C A93D		02	C02A C02B		04	E01A E01B E03Z E08A E08B E86A	
92.23.08↔		BORP KP KPP		03	D15A D15B D20Z D25A D25B		06	G16Z G29A G29B G38A G38B
	01	B02A B02B B16Z		04	E01A E01B E03Z E08A E08B E86A		07	H01A H01B H16Z H33Z
	02	C02A C02B		06	G16Z G29A G29B G38A G38B		08	I54A I54B
	03	D15A D15B D20Z D25A D25B		07	H01A H01B H16Z H33Z		09	J02A J18A J18B
	04	E01A E01B E03Z E08A E08B E86A		08	I54A I54B		10	K15A
	06	G16Z G29A G29B G38A G38B		09	J02A J18A J18B		11	L12Z
	07	H01A H01B H16Z H33Z		10	K15A		12	M10Z M37Z
	08	I54A I54B		11	L12Z		13	N16Z
	09	J02A J18A J18B		12	M10Z M37Z		Prä	A06A A06B A06C
	10	K15A		13	N16Z			A11A A36A A90A A93A A93B A93C A93D
	11	L12Z		Prä	A06A A06B A06C A11A A36A A90A	92.24.09↔		BORP KP KPP
	12	M10Z M37Z			A93A A93B A93C A93D		01	B02A B02B B16Z
	13	N16Z			BORP KP KPP		02	C02A C02B
Prä	A06A A06B A06C A11A A36A A90A A93A A93B A93C A93D	92.24.02↔	01	B02A B02B B16Z		03	D15A D15B D20Z D25A D25B	
92.23.09↔		BORP KP KPP		02	C02A C02B		04	E01A E01B E03Z E08A E08B E86A
	01	B02A B02B B16Z		03	D15A D15B D20Z D25A D25B		06	G16Z G29A G29B G38A G38B
	02	C02A C02B		04	E01A E01B E03Z E08A E08B E86A		07	H01A H01B H16Z H33Z
	03	D15A D15B D20Z D25A D25B		06	G16Z G29A G29B G38A G38B		08	I54A I54B
	04	E01A E01B E03Z E08A E08B E86A		07	H01A H01B H16Z H33Z		09	J02A J18A J18B
	06	G16Z G29A G29B G38A G38B		08	I54A I54B		10	K15A
	07	H01A H01B H16Z H33Z		09	J02A J18A J18B		11	L12Z
	08	I54A I54B		10	K15A		12	M10Z M37Z
	09	J02A J18A J18B		11	L12Z		13	N16Z
	10	K15A		12	M10Z M37Z		Prä	A06A A06B A06C
	11	L12Z		13	N16Z			A11A A36A A90A A93A A93B A93C A93D
	12	M10Z M37Z		21A	W01A W01B			BORP KP KPP
	13	N16Z		21B	X06A X06B X06C			B02A B02B B16Z
Prä	A06A A06B A06C A11A A36A A90A A93A A93B A93C A93D	92.24.03↔	Prä	A06A A06B A06C A11A A36A A90A A93A A93B A93C A93D	92.24.11↔		C02A C02B	
92.24.00↔		BORP		01	B02A B02B B16Z		01	B02A B02B B16Z
	01	B02A B02B B16Z		02	C02A C02B		02	C02A C02B
	02	C02A C02B		03	D15A D15B D20Z D25A D25B		03	D15A D15B D20Z D25A D25B
	03	D15A D15B D20Z		04	E01A E01B E03Z E08A E08B E86A		04	E01A E01B E03Z E08A E08B E86A

CHOP	MDC	DRG	CHOP	MDC	DRG	CHOP	MDC	DRG
	11	L12Z			BORP KP KPP		06	G16Z G29A G29B
	12	M10Z M37Z	92.24.21↔	01	B02A B02B B16Z			G38A G38B
	13	N16Z		02	C02A C02B		07	H01A H01B H16Z
	Prä	A06A A06B A06C		03	D15A D15B D20Z			H33Z
		A11A A36A A90A			D25A D25B		08	I54A I54B
		A93A A93B A93C		04	E01A E01B E03Z		09	J02A J18A J18B
		A93D			E08A E08B E86A		10	K15A
92.24.12↔		BORP KP KPP		06	G16Z G29A G29B		11	L12Z
	01	B02A B02B B16Z			G38A G38B		12	M10Z M37Z
	02	C02A C02B		07	H01A H01B H16Z		13	N16Z
	03	D15A D15B D20Z			H33Z		Prä	A06A A06B A06C
		D25A D25B		08	I54A I54B			A11A A36A A90A
	04	E01A E01B E03Z		09	J02A J18A J18B			A93A A93B A93C
		E08A E08B E86A		10	K15A			A93D
	06	G16Z G29A G29B		11	L12Z	92.24.30↔		BORP KP KPP
		G38A G38B		12	M10Z M37Z		01	B02A B02B B16Z
	07	H01A H01B H16Z		13	N16Z		02	C02A C02B
		H33Z		Prä	A06A A06B A06C		03	D15A D15B D20Z
	08	I54A I54B			A11A A36A A90A			D25A D25B
	09	J02A J18A J18B		04	E01A E01B E03Z		04	E01A E01B E03Z
	10	K15A			E08A E08B E86A			E08A E08B E86A
	11	L12Z		06	G16Z G29A G29B		06	G16Z G29A G29B
	12	M10Z M37Z	92.24.22↔		G38A G38B			G38A G38B
	13	N16Z		01	B02A B02B B16Z		07	H01A H01B H16Z
	Prä	A06A A06B A06C		02	C02A C02B			H33Z
		A11A A36A A90A		03	D15A D15B D20Z		08	I54A I54B
		A93A A93B A93C			D25A D25B		09	J02A J18A J18B
		A93D		04	E01A E01B E03Z		10	K15A
92.24.13↔		BORP KP KPP			E08A E08B E86A		11	L12Z
	01	B02A B02B B16Z		06	G16Z G29A G29B		12	M10Z M37Z
	02	C02A C02B			G38A G38B		13	N16Z
	03	D15A D15B D20Z		07	H01A H01B H16Z		Prä	A06A A06B A06C
		D25A D25B			H33Z			A11A A36A A90A
	04	E01A E01B E03Z		08	I54A I54B			A93A A93B A93C
		E08A E08B E86A		09	J02A J18A J18B			A93D
	06	G16Z G29A G29B		10	K15A			A93D
		G38A G38B		11	L12Z	92.25.00↔		BORP
	07	H01A H01B H16Z		12	M10Z M37Z		01	B02A B02B B16Z
		H33Z		13	N16Z		02	C02A C02B
	08	I54A I54B		Prä	A06A A06B A06C		03	D15A D15B D20Z
	09	J02A J18A J18B			A11A A36A A90A			D25A D25B
	10	K15A		04	E01A E01B E03Z		04	E01A E01B E03Z
	11	L12Z			E08A E08B E86A			E08A E08B E86A
	12	M10Z M37Z	92.24.23↔	06	G16Z G29A G29B		06	G16Z G29A G29B
	13	N16Z			G38A G38B			G38A G38B
	Prä	A06A A06B A06C		07	H01A H01B H16Z		07	H01A H01B H16Z
		A11A A36A A90A			H33Z			H33Z
		A93A A93B A93C		08	I54A I54B		08	I54A I54B
		A93D		09	J02A J18A J18B		09	J02A J18A J18B
92.24.14↔		BORP KP KPP		10	K15A		10	K15A
	01	B02A B02B B16Z		11	L12Z		11	L12Z
	02	C02A C02B			M10Z M37Z		12	M10Z M37Z
	03	D15A D15B D20Z		06	G16Z G29A G29B		13	N16Z
		D25A D25B			G38A G38B		Prä	A06A A06B A06C
	04	E01A E01B E03Z		07	H01A H01B H16Z			A11A A36A A90A
		E08A E08B E86A			H33Z			A93A A93B A93C
	06	G16Z G29A G29B		08	I54A I54B			A93D
		G38A G38B		09	J02A J18A J18B			A93D
	07	H01A H01B H16Z		10	K15A			A93D
		H33Z		11	L12Z	92.25.01↔		BORP KP KPP
	08	I54A I54B		12	M10Z M37Z		01	B02A B02B B16Z
	09	J02A J18A J18B		13	N16Z		02	C02A C02B
	10	K15A		Prä	A06A A06B A06C		03	D15A D15B D20Z
	11	L12Z			A11A A36A A90A			D25A D25B
	12	M10Z M37Z	92.24.24↔	04	E01A E01B E03Z		04	E01A E01B E03Z
	13	N16Z			E08A E08B E86A			E08A E08B E86A
	Prä	A06A A06B A06C		06	G16Z G29A G29B		06	G16Z G29A G29B
		A11A A36A A90A			G38A G38B			G38A G38B
		A93A A93B A93C		07	H01A H01B H16Z		07	H01A H01B H16Z
		A93D			H33Z			H33Z
				08	I54A I54B		08	I54A I54B
				09	J02A J18A J18B		09	J02A J18A J18B
				10	K15A		10	K15A

CHOP	MDC	DRG	CHOP	MDC	DRG	CHOP	MDC	DRG
	11	L12Z		Prä	A06A A06B A06C		03	D15A D15B D20Z
	12	M10Z M37Z			A11A A36A A90A			D25A D25B
	13	N16Z			A93A A93B A93C		04	E01A E01B E03Z
	Prä	A06A A06B A06C			A93D			E08A E08B E86A
92.25.02↔		A11A A36A A90A	92.25.09↔		BORP KP KPP		06	G16Z G29A G29B
		A93A A93B A93C		01	B02A B02B B16Z			G38A G38B
		A93D		02	C02A C02B		07	H01A H01B H16Z
		BORP KP KPP		03	D15A D15B D20Z			H33Z
	01	B02A B02B B16Z			D25A D25B		08	I54A I54B
	02	C02A C02B		04	E01A E01B E03Z		09	J02A J18A J18B
	03	D15A D15B D20Z			E08A E08B E86A		10	K15A
		D25A D25B		06	G16Z G29A G29B		11	L12Z
	04	E01A E01B E03Z			G38A G38B		12	M10Z M37Z
		E08A E08B E86A		07	H01A H01B H16Z		13	N16Z
	06	G16Z G29A G29B			H33Z		Prä	A06A A06B A06C
		G38A G38B		08	I54A I54B	92.25.14↔		A11A A36A A90A
	07	H01A H01B H16Z		09	J02A J18A J18B			A93A A93B A93C
		H33Z		10	K15A			A93D
	08	I54A I54B		11	L12Z			BORP KP KPP
	09	J02A J18A J18B		12	M10Z M37Z		01	B02A B02B B16Z
	10	K15A		13	N16Z		02	C02A C02B
	11	L12Z		Prä	A06A A06B A06C		03	D15A D15B D20Z
	12	M10Z M37Z			A11A A36A A90A			D25A D25B
	13	N16Z			A93A A93B A93C		04	E01A E01B E03Z
	21A	W01A W01B			A93D			E08A E08B E86A
	21B	X06A X06B X06C	92.25.11↔		BORP KP KPP		06	G16Z G29A G29B
	Prä	A06A A06B A06C		01	B02A B02B B16Z			G38A G38B
		A11A A36A A90A		02	C02A C02B		07	H01A H01B H16Z
		A93A A93B A93C		03	D15A D15B D20Z			H33Z
92.25.03↔		A93D			D25A D25B		08	I54A I54B
		BORP KP KPP		04	E01A E01B E03Z		09	J02A J18A J18B
	01	B02A B02B B16Z			E08A E08B E86A		10	K15A
	02	C02A C02B		06	G16Z G29A G29B		11	L12Z
	03	D15A D15B D20Z			G38A G38B		12	M10Z M37Z
		D25A D25B		07	H01A H01B H16Z		13	N16Z
	04	E01A E01B E03Z			H33Z		Prä	A06A A06B A06C
		E08A E08B E86A		08	I54A I54B			A11A A36A A90A
	06	G16Z G29A G29B		09	J02A J18A J18B			A93A A93B A93C
		G38A G38B		10	K15A			A93D
	07	H01A H01B H16Z		11	L12Z	92.25.15↔		BORP KP KPP
		H33Z		12	M10Z M37Z		01	B02A B02B B16Z
	08	I54A I54B		13	N16Z		02	C02A C02B
	09	J02A J18A J18B		Prä	A06A A06B A06C		03	D15A D15B D20Z
	10	K15A			A11A A36A A90A			D25A D25B
	11	L12Z			A93A A93B A93C		04	E01A E01B E03Z
	12	M10Z M37Z			A93D			E08A E08B E86A
	13	N16Z	92.25.12↔		BORP KP KPP		06	G16Z G29A G29B
	21A	W01A W01B		01	B02A B02B B16Z			G38A G38B
	21B	X06A X06B X06C		02	C02A C02B		07	H01A H01B H16Z
	Prä	A06A A06B A06C		03	D15A D15B D20Z			H33Z
		A11A A36A A90A			D25A D25B		08	I54A I54B
		A93A A93B A93C		04	E01A E01B E03Z		09	J02A J18A J18B
92.25.04↔		A93D			E08A E08B E86A		10	K15A
		BORP KP KPP		06	G16Z G29A G29B		11	L12Z
	01	B02A B02B B16Z			G38A G38B		12	M10Z M37Z
	02	C02A C02B		07	H01A H01B H16Z		13	N16Z
	03	D15A D15B D20Z			H33Z		Prä	A06A A06B A06C
		D25A D25B		08	I54A I54B			A11A A36A A90A
	04	E01A E01B E03Z		09	J02A J18A J18B			A93A A93B A93C
		E08A E08B E86A		10	K15A			A93D
	06	G16Z G29A G29B		11	L12Z	92.25.21↔		BORP KP KPP
		G38A G38B		12	M10Z M37Z		01	B02A B02B B16Z
	07	H01A H01B H16Z		13	N16Z		02	C02A C02B
		H33Z		Prä	A06A A06B A06C		03	D15A D15B D20Z
	08	I54A I54B			A11A A36A A90A			D25A D25B
	09	J02A J18A J18B			A93A A93B A93C		04	E01A E01B E03Z
	10	K15A			A93D			E08A E08B E86A
	11	L12Z	92.25.13↔		BORP KP KPP		06	G16Z G29A G29B
	12	M10Z M37Z		01	B02A B02B B16Z			G38A G38B
	13	N16Z		02	C02A C02B		07	H01A H01B H16Z

CHOP	MDC	DRG	CHOP	MDC	DRG	CHOP	MDC	DRG
		H33Z		Prä	A06A A06B A06C			A11A
	08	I54A I54B			A11A A36A A90A	92.27.10↔	01	BORP
	09	J02A J18A J18B			A93A A93B A93C			B02A B02B B16Z
	10	K15A			A93D		02	B17A B17B B17C
	11	L12Z	92.26.00↔		BORP		03	C02A C02B
	12	M10Z M37Z		01	B02A B02B B16Z		04	D12A D15A D15B
	13	N16Z		02	C02A C02B		05	D20Z D25A D25B
	Prä	A06A A06B A06C		03	D15A D15B D20Z		06	E01A E01B E03Z
		A11A A36A A90A			D25A D25B			E86A
		A93A A93B A93C		04	E01A E01B E03Z		06	G10Z G12A G12B
92.25.22↔		A93D		06	E08A E08B E86A			G12C G16Z G29A
		BORP KP KPP		06	G16Z G29A G29B		07	G29B G38A G38B
	01	B02A B02B B16Z		07	G38A G38B			H01A H01B H16Z
	02	C02A C02B		07	H01A H01B H16Z		08	H33Z
	03	D15A D15B D20Z		08	I54A I54B		09	I54A I54B
		D25A D25B		09	J02A J18A J18B			J02A J02B J03A
	04	E01A E01B E03Z		10	K15A			J03B J04Z J11A
		E08A E08B E86A		11	L12Z		10	J11B J18A J18B
	06	G16Z G29A G29B		12	M10Z M37Z		11	K15A
		G38A G38B		13	N16Z		12	L12Z
	07	H01A H01B H16Z		Prä	A06A A06B A06C		13	M10Z M37Z
		H33Z			A11A A36A A90A		21B	N16Z
	08	I54A I54B			A93A A93B A93C			X04Z X05A X05B
	09	J02A J18A J18B			A93D		Prä	X06A X06B X06C
	10	K15A			BORP KP KPP	92.27.11↔		A06A A06B A06C
	11	L12Z	92.26.99↔		BORP KP KPP		Prä	A11A
	12	M10Z M37Z		01	B02A B02B B16Z			BORP KP KPP
	13	N16Z		02	C02A C02B		01	B02A B02B B16Z
	Prä	A06A A06B A06C		03	D15A D15B D20Z			B17A B17B B17C
		A11A A36A A90A			D25A D25B		02	C02A C02B
		A93A A93B A93C		04	E01A E01B E03Z		03	D12A D15A D15B
92.25.23↔		A93D		06	E08A E08B E86A		04	D20Z D25A D25B
		BORP KP KPP		07	G16Z G29A G29B		06	E01A E01B E03Z
	01	B02A B02B B16Z		07	G38A G38B			E86A
	02	C02A C02B		08	H01A H01B H16Z		06	G10Z G12A G12B
	03	D15A D15B D20Z		08	I54A I54B			G12C G16Z G29A
		D25A D25B		09	J02A J18A J18B		07	G29B G38A G38B
	04	E01A E01B E03Z		10	K15A			H01A H01B H16Z
		E08A E08B E86A		11	L12Z		08	H33Z
	06	G16Z G29A G29B		12	M10Z M37Z		09	I54A I54B
		G38A G38B		13	N16Z			J02A J02B J03A
	07	H01A H01B H16Z		Prä	A06A A06B A06C		09	J03B J04Z J11A
		H33Z			A11A A36A A90A			J11B J18A J18B
	08	I54A I54B			A93A A93B A93C		10	K15A
	09	J02A J18A J18B			A93D		11	L12Z
	10	K15A			BORP KP KPP		12	M10Z M37Z
	11	L12Z	92.27.00↔		BORP KP KPP		13	N16Z
	12	M10Z M37Z		01	B02A B02B B16Z		21B	X04Z X05A X05B
	13	N16Z			B17A B17B B17C			X06A X06B X06C
	Prä	A06A A06B A06C		02	C02A C02B		Prä	A06A A06B A06C
		A11A A36A A90A		03	D12A D15A D15B			A11A
		A93A A93B A93C		04	D20Z D25A D25B	92.27.12↔		BORP KP KPP
92.25.24↔		A93D		06	E01A E01B E03Z		01	B02A B02B B16Z
		BORP KP KPP			E86A			B17A B17B B17C
	01	B02A B02B B16Z		06	G10Z G12A G12B		02	C02A C02B
	02	C02A C02B			G12C G16Z G29A		03	D12A D15A D15B
	03	D15A D15B D20Z		07	G29B G38A G38B		04	D20Z D25A D25B
		D25A D25B			H01A H01B H16Z		06	E01A E01B E03Z
	04	E01A E01B E03Z		08	I54A I54B			E86A
		E08A E08B E86A		09	J02A J02B J03A		06	G10Z G12A G12B
	06	G16Z G29A G29B			J03B J04Z J11A			G12C G16Z G29A
		G38A G38B			J11B J18A J18B		07	G29B G38A G38B
	07	H01A H01B H16Z		10	K15A			H01A H01B H16Z
		H33Z		11	L12Z		08	H33Z
	08	I54A I54B		12	M10Z M37Z		09	I54A I54B
	09	J02A J18A J18B		13	N16Z			J02A J02B J03A
	10	K15A		21B	X04Z X05A X05B		09	J03B J04Z J11A
	11	L12Z			X06A X06B X06C			J11B J18A J18B
	12	M10Z M37Z		Prä	A06A A06B A06C		10	K15A
	13	N16Z					11	L12Z

CHOP	MDC	DRG	CHOP	MDC	DRG	CHOP	MDC	DRG
	12	M10Z M37Z		09	J02A J02B J03A			G12C G16Z G29A
	13	N16Z			J03B J04Z J11A			G29B G38A G38B
	21B	X04Z X05A X05B			J11B J18A J18B	07		H01A H01B H16Z
		X06A X06B X06C		10	K15A			H33Z
	Prä	A06A A06B A06C		11	L12Z		08	I54A I54B
92.27.13↔		A11A		12	M10Z M37Z		09	J02A J02B J03A
		BORP KP KPP		13	N16Z			J03B J04Z J11A
	01	B02A B02B B16Z		21B	X04Z X05A X05B			J11B J18A J18B
		B17A B17B B17C			X06A X06B X06C		10	K15A
	02	C02A C02B	92.27.23↔	Prä	A06A A06B A06C		11	L12Z
	03	D12A D15A D15B			A11A		12	M10Z M37Z
		D20Z D25A D25B			BORP KP KPP		13	N16Z
	04	E01A E01B E03Z		01	B02A B02B B16Z		21B	X04Z X05A X05B
		E86A			B17A B17B B17C			X06A X06B X06C
	06	G10Z G12A G12B		02	C02A C02B		Prä	A06A A06B A06C
		G12C G16Z G29A		03	D12A D15A D15B	92.27.39↔		A11A
		G29B G38A G38B			D20Z D25A D25B			BORP KP KPP
	07	H01A H01B H16Z		04	E01A E01B E03Z		01	B02A B02B B16Z
		H33Z			E86A			B17A B17B B17C
	08	I54A I54B		06	G10Z G12A G12B		02	C02A C02B
					G12C G16Z G29A		03	D12A D15A D15B
	09	J02A J02B J03A			G29B G38A G38B			D20Z D25A D25B
		J03B J04Z J11A		07	H01A H01B H16Z		04	E01A E01B E03Z
		J11B J18A J18B			H33Z			E86A
	10	K15A		08	I54A I54B		06	G10Z G12A G12B
								G12C G16Z G29A
	11	L12Z		09	J02A J02B J03A			G29B G38A G38B
					J03B J04Z J11A		07	H01A H01B H16Z
	12	M10Z M37Z			J11B J18A J18B			H33Z
				10	K15A		08	I54A I54B
	13	N16Z						
	21B	X04Z X05A X05B		11	L12Z		09	J02A J02B J03A
		X06A X06B X06C						J03B J04Z J11A
	Prä	A06A A06B A06C		12	M10Z M37Z			J11B J18A J18B
92.27.21↔		A11A		13	N16Z		10	K15A
		BORP KP KPP		21B	X04Z X05A X05B			
	01	B02A B02B B16Z			X06A X06B X06C		11	L12Z
		B17A B17B B17C		Prä	A06A A06B A06C		12	M10Z M37Z
	02	C02A C02B	92.27.30↔		A11A		13	N16Z
	03	D12A D15A D15B			BORP		21B	X04Z X05A X05B
		D20Z D25A D25B		01	B02A B02B B16Z			X06A X06B X06C
	04	E01A E01B E03Z			B17A B17B B17C		Prä	A06A A06B A06C
		E86A		02	C02A C02B	92.27.40↔		A11A
	06	G10Z G12A G12B		03	D12A D15A D15B			BORP KP KPP
		G12C G16Z G29A			D20Z D25A D25B		01	B02A B02B B16Z
		G29B G38A G38B		04	E01A E01B E03Z			B17A B17B B17C
	07	H01A H01B H16Z			E86A		02	C02A C02B
		H33Z		06	G10Z G12A G12B		03	D12A D15A D15B
	08	I54A I54B			G12C G16Z G29A			D20Z D25A D25B
				07	H01A H01B H16Z		04	E01A E01B E03Z
	09	J02A J02B J03A			H33Z			E86A
		J03B J04Z J11A		08	I54A I54B		06	G10Z G12A G12B
		J11B J18A J18B						G12C G16Z G29A
	10	K15A		09	J02A J02B J03A			G29B G38A G38B
					J03B J04Z J11A		07	H01A H01B H16Z
	11	L12Z			J11B J18A J18B			H33Z
				10	K15A		08	I54A I54B
	12	M10Z M37Z						
				11	L12Z		09	J02A J02B J03A
	13	N16Z						J03B J04Z J11A
	21B	X04Z X05A X05B		12	M10Z M37Z			J11B J18A J18B
		X06A X06B X06C					10	K15A
	Prä	A06A A06B A06C		13	N16Z			
92.27.22↔		A11A		21B	X04Z X05A X05B		11	L12Z
		BORP KP KPP			X06A X06B X06C		12	M10Z M37Z
	01	B02A B02B B16Z	92.27.31↔	Prä	A06A A06B A06C		13	N16Z
		B17A B17B B17C			A11A		21B	X04Z X05A X05B
	02	C02A C02B			BORP KP KPP			X06A X06B X06C
	03	D12A D15A D15B		01	B02A B02B B16Z		Prä	A06A A06B A06C
		D20Z D25A D25B			B17A B17B B17C			A11A
	04	E01A E01B E03Z		02	C02A C02B	92.27.70↔		BORP
		E86A					01	B02A B02B B16Z
	06	G10Z G12A G12B		03	D12A D15A D15B			B17A B17B B17C
		G12C G16Z G29A			D20Z D25A D25B		02	C02A C02B
		G29B G38A G38B		04	E01A E01B E03Z			
	07	H01A H01B H16Z			E86A			
		H33Z		06	G10Z G12A G12B			
	08	I54A I54B						

CHOP	MDC	DRG	CHOP	MDC	DRG	CHOP	MDC	DRG
	03	D12A D15A D15B D20Z D25A D25B			A11A	12	M10Z M37Z	
	04	E01A E01B E03Z E86A	92.27.73↔	01	BORP KP KPP B02A B02B B16Z B17A B17B B17C	13	N16Z	
	06	G10Z G12A G12B G12C G16Z G29A G29B G38A G38B		02	C02A C02B	21B	X04Z X05A X05B X06A X06B X06C	
	07	H01A H01B H16Z H33Z		03	D12A D15A D15B D20Z D25A D25B	Prä	A06A A06B A06C	
	08	I54A I54B		04	E01A E01B E03Z E86A	92.28.09↔	A11A	
	09	J02A J02B J03A J03B J04Z J11A J11B J18A J18B		06	G10Z G12A G12B G12C G16Z G29A G29B G38A G38B	01	BORP KP KPP B02A B02B B16Z B17A B17B B17C	
	10	K15A		07	H01A H01B H16Z H33Z	02	C02A C02B	
	11	L12Z		08	I54A I54B	03	D12A D15A D15B D20Z D25A D25B	
	12	M10Z M37Z		09	J02A J02B J03A J03B J04Z J11A J11B J18A J18B	04	E01A E01B E03Z E86A	
	13	N16Z		10	K15A	06	G10Z G12A G12B G12C G16Z G29A G29B G38A G38B	
	21B	X04Z X05A X05B X06A X06B X06C		11	L12Z	07	H01A H01B H16Z H33Z	
92.27.71↔	Prä	A06A A06B A06C A11A		12	M10Z M37Z	08	I54A I54B	
	01	BORP KP KPP B02A B02B B16Z B17A B17B B17C		13	N16Z	09	J02A J02B J03A J03B J04Z J11A J11B J18A J18B	
	02	C02A C02B		21B	X04Z X05A X05B X06A X06B X06C	10	K15A K15B	
	03	D12A D15A D15B D20Z D25A D25B	92.27.79↔	Prä	A06A A06B A06C A11A	11	L12Z	
	04	E01A E01B E03Z E86A		01	BORP KP KPP B02A B02B B16Z B17A B17B B17C	12	M10Z M37Z	
	06	G10Z G12A G12B G12C G16Z G29A G29B G38A G38B		02	C02A C02B	13	N16Z	
	07	H01A H01B H16Z H33Z		03	D12A D15A D15B D20Z D25A D25B	21B	X04Z X05A X05B X06A X06B X06C	
	08	I54A I54B		04	E01A E01B E03Z E86A	Prä	A06A A06B A06C A11A	
	09	J02A J02B J03A J03B J04Z J11A J11B J18A J18B		06	G10Z G12A G12B G12C G16Z G29A G29B G38A G38B	92.28.11↔	BORP KP KPP B02A B02B B16Z B17A B17B B17C	
	10	K15A		07	H01A H01B H16Z H33Z	01	B02A B02B B16Z B17A B17B B17C	
	11	L12Z		08	I54A I54B	02	C02A C02B	
	12	M10Z M37Z		09	J02A J02B J03A J03B J04Z J11A J11B J18A J18B	03	D12A D15A D15B D20Z D25A D25B	
	13	N16Z		10	K15A	04	E01A E01B E03Z E86A	
	21B	X04Z X05A X05B X06A X06B X06C		11	L12Z	06	G10Z G12A G12B G12C G16Z G29A G29B G38A G38B	
92.27.72↔	Prä	A06A A06B A06C A11A		12	M10Z M37Z	07	H01A H01B H16Z H33Z	
	01	BORP KP KPP B02A B02B B16Z B17A B17B B17C		13	N16Z	08	I54A I54B	
	02	C02A C02B		21B	X04Z X05A X05B X06A X06B X06C	09	J02A J02B J03A J03B J04Z J11A J11B J18A J18B	
	03	D12A D15A D15B D20Z D25A D25B	92.28.00↔	Prä	A06A A06B A06C A11A	10	K15A K15B	
	04	E01A E01B E03Z E86A		01	BORP KP KPP B02A B02B B16Z B17A B17B B17C	11	L12Z	
	06	G10Z G12A G12B G12C G16Z G29A G29B G38A G38B		02	C02A C02B	12	M10Z M37Z	
	07	H01A H01B H16Z H33Z		03	D12A D15A D15B D20Z D25A D25B	13	N16Z	
	08	I54A I54B		04	E01A E01B E03Z E86A	21B	X04Z X05A X05B X06A X06B X06C	
	09	J02A J02B J03A J03B J04Z J11A J11B J18A J18B		06	G10Z G12A G12B G12C G16Z G29A G29B G38A G38B	Prä	A06A A06B A06C A11A	
	10	K15A		07	H01A H01B H16Z H33Z	92.28.14↔	BORP KP KPP B02A B02B B16Z B17A B17B B17C	
	11	L12Z		08	I54A I54B	01	B02A B02B B16Z B17A B17B B17C	
	12	M10Z M37Z		09	J02A J02B J03A J03B J04Z J11A J11B J18A J18B	02	C02A C02B	
	13	N16Z		10	K15A K15B	03	D12A D15A D15B D20Z D25A D25B	
	21B	X04Z X05A X05B X06A X06B X06C		11	L12Z	04	E01A E01B E03Z E86A	
	Prä	A06A A06B A06C		11	L12Z	06	G10Z G12A G12B G12C G16Z G29A G29B G38A G38B	

CHOP	MDC	DRG	CHOP	MDC	DRG	CHOP	MDC	DRG
	09	J02A J02B J03A J03B J04Z J11A J11B J18A J18B			G12C G16Z G29A G29B G38A G38B		03	D12A D15A D15B D20Z D25A D25B
	10	K15A		07	H01A H01B H16Z H33Z		04	E01A E01B E03Z E86A
	11	L12Z		08	I54A I54B		06	G10Z G12A G12B G12C G16Z G29A G29B G38A G38B
	12	M10Z M37Z		09	J02A J02B J03A J03B J04Z J11A J11B J18A J18B		07	H01A H01B H16Z H33Z
	13	N16Z		10	K15A K15B		08	I54A I54B
	21B	X04Z X05A X05B X06A X06B X06C		11	L12Z		09	J02A J02B J03A J03B J04Z J11A J11B J18A J18B
92.28.24↔	Prä	A06A A06B A06C A11A BORP KP KPP		12	M10Z M37Z		10	K15A
	01	B02A B02B B16Z B17A B17B B17C		13	N16Z		11	L12Z
	02	C02A C02B	92.28.33↔	21B	X04Z X05A X05B X06A X06B X06C		12	M10Z M37Z
	03	D12A D15A D15B D20Z D25A D25B		Prä	A06A A06B A06C A11A		13	N16Z
	04	E01A E01B E03Z E86A		01	B02A B02B B16Z B17A B17B B17C		21B	X04Z X05A X05B X06A X06B X06C
	06	G10Z G12A G12B G12C G16Z G29A G29B G38A G38B		02	C02A C02B		Prä	A06A A06B A06C A11A
	07	H01A H01B H16Z H33Z		03	D12A D15A D15B D20Z D25A D25B	92.28.43↔	01	BORP KP KPP B02A B02B B16Z B17A B17B B17C
	08	I54A I54B		04	E01A E01B E03Z E86A		02	C02A C02B
	09	J02A J02B J03A J03B J04Z J11A J11B J18A J18B		06	G10Z G12A G12B G12C G16Z G29A G29B G38A G38B		03	D12A D15A D15B D20Z D25A D25B
	10	K15A K15B		07	H01A H01B H16Z H33Z		04	E01A E01B E03Z E86A
	11	L12Z		08	I54A I54B		06	G10Z G12A G12B G12C G16Z G29A G29B G38A G38B
	12	M10Z M37Z		09	J02A J02B J03A J03B J04Z J11A J11B J18A J18B		07	H01A H01B H16Z H33Z
	13	N16Z		10	K15A K15B		08	I54A I54B
	21B	X04Z X05A X05B X06A X06B X06C		11	L12Z		09	J02A J02B J03A J03B J04Z J11A J11B J18A J18B
92.28.25↔	Prä	A06A A06B A06C A11A BORP KP KPP		12	M10Z M37Z		10	K15A K15B
	01	B02A B02B B16Z B17A B17B B17C		13	N16Z		11	L12Z
	02	C02A C02B	92.28.41↔	21B	X04Z X05A X05B X06A X06B X06C		12	M10Z M37Z
	03	D12A D15A D15B D20Z D25A D25B		Prä	A06A A06B A06C A11A		13	N16Z
	04	E01A E01B E03Z E86A		01	B02A B02B B16Z B17A B17B B17C		21B	X04Z X05A X05B X06A X06B X06C
	06	G10Z G12A G12B G12C G16Z G29A G29B G38A G38B		02	C02A C02B		Prä	A06A A06B A06C A11A
	07	H01A H01B H16Z H33Z		03	D12A D15A D15B D20Z D25A D25B	92.28.44↔	01	BORP KP KPP B02A B02B B16Z B17A B17B B17C
	08	I54A I54B		04	E01A E01B E03Z E86A		02	C02A C02B
	09	J02A J02B J03A J03B J04Z J11A J11B J18A J18B		06	G10Z G12A G12B G12C G16Z G29A G29B G38A G38B		03	D12A D15A D15B D20Z D25A D25B
	10	K15A K15B		07	H01A H01B H16Z H33Z		04	E01A E01B E03Z E86A
	11	L12Z		08	I54A I54B		06	G10Z G12A G12B G12C G16Z G29A G29B G38A G38B
	12	M10Z M37Z		09	J02A J02B J03A J03B J04Z J11A J11B J18A J18B		07	H01A H01B H16Z H33Z
	13	N16Z		10	K15A K15B		08	I54A I54B
	21B	X04Z X05A X05B X06A X06B X06C		11	L12Z		09	J02A J02B J03A J03B J04Z J11A J11B J18A J18B
92.28.26↔	Prä	A06A A06B A06C A11A BORP KP KPP		12	M10Z M37Z		10	K15A
	01	B02A B02B B16Z B17A B17B B17C		13	N16Z		11	L12Z
	02	C02A C02B	92.28.42↔	21B	X04Z X05A X05B X06A X06B X06C		12	M10Z M37Z
	03	D12A D15A D15B D20Z D25A D25B		Prä	A06A A06B A06C A11A		13	N16Z
	04	E01A E01B E03Z E86A		01	B02A B02B B16Z B17A B17B B17C		21B	X04Z X05A X05B X06A X06B X06C
	06	G10Z G12A G12B		02	C02A C02B		Prä	A06A A06B A06C

CHOP	MDC	DRG	CHOP	MDC	DRG	CHOP	MDC	DRG				
92.28.45↔		A11A		12	M10Z M37Z		09	J02A J02B J03A				
		BORP KP KPP		13	N16Z			J03B J04Z J11A				
	01	B02A B02B B16Z		21B	X04Z X05A X05B		10	J11B J18A J18B				
		B17A B17B B17C			X06A X06B X06C		11	K15A				
	02	C02A C02B		Prä	A06A A06B A06C		12	L12Z				
	03	D12A D15A D15B	92.28.52↔		A11A	92.28.65↔	12	M10Z M37Z				
		D20Z D25A D25B			13		N16Z	13	N16Z			
	04	E01A E01B E03Z		01	B02A B02B B16Z		21B	X04Z X05A X05B		X06A X06B X06C		
		E86A			B17A B17B B17C			X06A X06B X06C	Prä	A06A A06B A06C		
	06	G10Z G12A G12B		02	C02A C02B			A11A		A11A		
		G12C G16Z G29A		03	D12A D15A D15B			BORP KP KPP	01	B02A B02B B16Z		
		G29B G38A G38B			D20Z D25A D25B			B17A B17B B17C		B17A B17B B17C		
	07	H01A H01B H16Z		04	E01A E01B E03Z			E86A	02	C02A C02B		
		H33Z			E86A			G10Z G12A G12B	03	D12A D15A D15B		
	08	I54A I54B		06	G10Z G12A G12B			G12C G16Z G29A	04	E01A E01B E03Z		
	09	J02A J02B J03A			G12C G16Z G29A			G29B G38A G38B		E86A		
		J03B J04Z J11A		07	H01A H01B H16Z			H01A H01B H16Z	06	G10Z G12A G12B		
		J11B J18A J18B			H33Z			H33Z	07	G12C G16Z G29A		
	10	K15A		08	I54A I54B			I54A I54B	08	G29B G38A G38B		
	11	L12Z		09	J02A J02B J03A			J03B J04Z J11A	09	H01A H01B H16Z		
12	M10Z M37Z			J03B J04Z J11A			J11B J18A J18B	10	H33Z			
13	N16Z	10		K15A			K15A	11	I54A I54B			
21B	X04Z X05A X05B	11		L12Z			L12Z	12	M10Z M37Z			
	X06A X06B X06C	12		M10Z M37Z			M10Z M37Z	13	N16Z			
Prä	A06A A06B A06C	13		N16Z			N16Z	21B	X04Z X05A X05B			
	A11A	21B	X04Z X05A X05B		X06A X06B X06C		X06A X06B X06C					
92.28.46↔		BORP KP KPP	92.28.53↔		BORP KP KPP	92.28.66↔		BORP KP KPP				
	01	B02A B02B B16Z		01	B02A B02B B16Z		01	B02A B02B B16Z	01	B02A B02B B16Z		
		B17A B17B B17C			B17A B17B B17C			B17A B17B B17C	02	C02A C02B		
	02	C02A C02B		02	C02A C02B			C02A C02B	03	D12A D15A D15B		
	03	D12A D15A D15B		03	D12A D15A D15B			D20Z D25A D25B	04	E01A E01B E03Z		
		D20Z D25A D25B			D20Z D25A D25B			E86A	06	G10Z G12A G12B		
	04	E01A E01B E03Z		04	E01A E01B E03Z			E86A	07	H01A H01B H16Z		
		E86A			E86A			G10Z G12A G12B	08	I54A I54B		
	06	G10Z G12A G12B		06	G10Z G12A G12B			G12C G16Z G29A	09	J02A J02B J03A		
		G12C G16Z G29A		07	H01A H01B H16Z			G29B G38A G38B	10	J03B J04Z J11A		
		G29B G38A G38B			H33Z			H01A H01B H16Z	11	J11B J18A J18B		
	07	H01A H01B H16Z		08	I54A I54B			H33Z	12	L12Z		
		H33Z		09	J02A J02B J03A			I54A I54B	13	M10Z M37Z		
	08	I54A I54B			J03B J04Z J11A			J03B J04Z J11A	21B	X04Z X05A X05B		
	09	J02A J02B J03A		10	K15A K15B			J11B J18A J18B		X06A X06B X06C		
		J03B J04Z J11A		11	L12Z			K15A	Prä	A06A A06B A06C		
		J11B J18A J18B		12	M10Z M37Z			L12Z		A11A		
	10	K15A		13	N16Z			M10Z M37Z	02	C02A C02B		
	11	L12Z		21B	X04Z X05A X05B			N16Z	03	D12A D15A D15B		
	12	M10Z M37Z			X06A X06B X06C			X04Z X05A X05B	04	E01A E01B E03Z		
13	N16Z	Prä	A06A A06B A06C		X06A X06B X06C	06	G10Z G12A G12B					
21B	X04Z X05A X05B		A11A		X06A X06B X06C	07	H01A H01B H16Z					
	X06A X06B X06C	92.28.64↔		BORP KP KPP	92.28.67↔		BORP KP KPP					
Prä	A06A A06B A06C		01	B02A B02B B16Z		01	B02A B02B B16Z	01	B02A B02B B16Z			
	A11A			B17A B17B B17C			B17A B17B B17C	02	C02A C02B			
92.28.51↔			BORP KP KPP	92.28.52↔			BORP KP KPP	92.28.65↔		BORP KP KPP		
	01		B02A B02B B16Z			01	B02A B02B B16Z		01	B02A B02B B16Z	01	B02A B02B B16Z
			B17A B17B B17C				B17A B17B B17C			B17A B17B B17C	02	C02A C02B
	02		C02A C02B			02	C02A C02B			C02A C02B	03	D12A D15A D15B
	03		D12A D15A D15B			03	D12A D15A D15B			D20Z D25A D25B	04	E01A E01B E03Z
			D20Z D25A D25B				D20Z D25A D25B			E86A	06	G10Z G12A G12B
	04		E01A E01B E03Z			04	E01A E01B E03Z			E86A	07	H01A H01B H16Z
			E86A				E86A			G10Z G12A G12B	08	I54A I54B
	06		G10Z G12A G12B			06	G10Z G12A G12B			G12C G16Z G29A	09	J02A J02B J03A
			G12C G16Z G29A			07	H01A H01B H16Z			G29B G38A G38B	10	J03B J04Z J11A
			G29B G38A G38B				H33Z			H01A H01B H16Z	11	J11B J18A J18B
	07		H01A H01B H16Z			08	I54A I54B			H33Z	12	L12Z
			H33Z			09	J02A J02B J03A			I54A I54B	13	M10Z M37Z
	08		I54A I54B				J03B J04Z J11A			J03B J04Z J11A	21B	X04Z X05A X05B
	09		J02A J02B J03A			10	K15A			J11B J18A J18B		X06A X06B X06C
			J03B J04Z J11A			11	L12Z			K15A	Prä	A06A A06B A06C
			J11B J18A J18B			12	M10Z M37Z			L12Z		A11A
	10	K15A	13		N16Z		M10Z M37Z		02	C02A C02B		
	11	L12Z	21B		X04Z X05A X05B		N16Z		03	D12A D15A D15B		
					X06A X06B X06C		X04Z X05A X05B		04	E01A E01B E03Z		
			X06A X06B X06C		X06A X06B X06C	06	G10Z G12A G12B					
			A06A A06B A06C		X06A X06B X06C							
			A11A		A11A							
			BORP KP KPP		BORP KP KPP							
			B02A B02B B16Z		B02A B02B B16Z							
			B17A B17B B17C		B17A B17B B17C							
			C02A C02B		C02A C02B							
			D12A D15A D15B		D12A D15A D15B							
			D20Z D25A D25B		D20Z D25A D25B							
			E01A E01B E03Z		E01A E01B E03Z							
			E86A		E86A							
			G10Z G12A G12B		G10Z G12A G12B							
			G12C G16Z G29A		G12C G16Z G29A							
			G29B G38A G38B		G29B G38A G38B							
			H01A H01B H16Z		H01A H01B H16Z							
			H33Z		H33Z							
			I54A I54B		I54A I54B							
			J02A J02B J03A		J02A J02B J03A							
			J03B J04Z J11A		J03B J04Z J11A							
			J11B J18A J18B		J11B J18A J18B							
			K15A		K15A							
			L12Z		L12Z							



CHOP	MDC	DRG	CHOP	MDC	DRG	CHOP	MDC	DRG
		G12C G16Z G29A			D25A D25B		07	H01A H01B H16Z
		G29B G38A G38B		04	E01A E01B E03Z			H33Z
	07	H01A H01B H16Z			E86A		08	I54A I54B
		H33Z		06	G16Z G29A G29B		09	J02A J02B J03A
	08	I54A I54B			G38A G38B			J03B J04Z J11A
	09	J02A J02B J03A		07	H01A H01B H16Z			J11B J18A J18B
		J03B J04Z J11A			H33Z		10	K15A
		J11B J18A J18B		08	I54A I54B		11	L12Z
	10	K15A K15B		09	J02A J18A J18B		12	M10Z M37Z
	11	L12Z		10	K15A		13	N16Z
	12	M10Z M37Z		11	L12Z		21B	X04Z X05A X05B
	13	N16Z		12	M10Z M37Z			X06A X06B X06C
	21B	X04Z X05A X05B		13	N16Z		Prä	A06A A06B A06C
	Prä	X06A X06B X06C		Prä	A06A A06B A06C			A11A
		A06A A06B A06C	92.29.09↔		A11A	92.29.13↔		BORP KP KPP
		A11A			BORP KP KPP		01	B02A B02B B16Z
92.28.69↔		BORP KP KPP		01	B02A B02B B16Z			B17A B17B B17C
	01	B02A B02B B16Z		02	C02A C02B		02	C02A C02B
		B17A B17B B17C		03	D15A D15B D20Z		03	D12A D15A D15B
	02	C02A C02B			D25A D25B			D20Z D25A D25B
	03	D12A D15A D15B		04	E01A E01B E03Z		04	E01A E01B E03Z
		D20Z D25A D25B			E86A			E86A
	04	E01A E01B E03Z		06	G16Z G29A G29B		06	G10Z G12A G12B
		E86A			G38A G38B			G12C G16Z G29A
	06	G10Z G12A G12B		07	H01A H01B H16Z			G29B G38A G38B
		G12C G16Z G29A			H33Z		07	H01A H01B H16Z
		G29B G38A G38B		08	I54A I54B			H33Z
	07	H01A H01B H16Z		09	J02A J18A J18B		08	I54A I54B
		H33Z		10	K15A		09	J02A J02B J03A
	08	I54A I54B		11	L12Z			J03B J04Z J11A
	09	J02A J02B J03A		12	M10Z M37Z			J11B J18A J18B
		J03B J04Z J11A		13	N16Z		10	K15A
		J11B J18A J18B		Prä	A06A A06B A06C		11	L12Z
	10	K15A K15B			A11A		12	M10Z M37Z
	11	L12Z	92.29.11↔		BORP KP KPP		13	N16Z
	12	M10Z M37Z		01	B02A B02B B16Z		21B	X04Z X05A X05B
	13	N16Z			B17A B17B B17C			X06A X06B X06C
	21B	X04Z X05A X05B		02	C02A C02B		Prä	A06A A06B A06C
	Prä	X06A X06B X06C		03	D12A D15A D15B	92.29.19↔		A11A
		A06A A06B A06C			D20Z D25A D25B			BORP KP KPP
		A11A		04	E01A E01B E03Z		01	B02A B02B B16Z
92.28.71↔		BORP KP KPP			E86A			B17A B17B B17C
	01	B02A B02B B16Z		06	G10Z G12A G12B		02	C02A C02B
		B17A B17B B17C			G12C G16Z G29A		03	D12A D15A D15B
	02	C02A C02B			G29B G38A G38B			D20Z D25A D25B
	03	D12A D15A D15B		07	H01A H01B H16Z		04	E01A E01B E03Z
		D20Z D25A D25B			H33Z			E86A
	04	E01A E01B E03Z		08	I54A I54B		06	G10Z G12A G12B
		E86A		09	J02A J02B J03A			G12C G16Z G29A
	06	G10Z G12A G12B			J03B J04Z J11A			G29B G38A G38B
		G12C G16Z G29A		10	K15A		07	H01A H01B H16Z
		G29B G38A G38B		11	L12Z			H33Z
	07	H01A H01B H16Z		12	M10Z M37Z		08	I54A I54B
		H33Z		13	N16Z		09	J02A J02B J03A
	08	I54A I54B		21B	X04Z X05A X05B			J03B J04Z J11A
	09	J02A J02B J03A		Prä	X06A X06B X06C			J11B J18A J18B
		J03B J04Z J11A			A06A A06B A06C		10	K15A
		J11B J18A J18B			A11A		11	L12Z
	10	K15A			BORP KP KPP		12	M10Z M37Z
	11	L12Z	92.29.12↔		BORP KP KPP		13	N16Z
	12	M10Z M37Z		01	B02A B02B B16Z		21B	X04Z X05A X05B
	13	N16Z			B17A B17B B17C			X06A X06B X06C
	21B	X04Z X05A X05B		02	C02A C02B		Prä	A06A A06B A06C
	Prä	X06A X06B X06C		03	D12A D15A D15B	92.29.21↔		A11A
		A06A A06B A06C			D20Z D25A D25B			BORP KP KPP
		A11A		04	E01A E01B E03Z		01	B02A B02B B16Z
92.29.00↔		BORP			E86A			B17A B17B B17C
	01	B02A B02B B16Z		06	G10Z G12A G12B		02	C02A C02B
	02	C02A C02B			G12C G16Z G29A		03	D12A D15A D15B
	03	D15A D15B D20Z			G29B G38A G38B			D20Z D25A D25B

CHOP	MDC	DRG	CHOP	MDC	DRG	CHOP	MDC	DRG
	04	E01A E01B E03Z E86A		01	B02A B02B B16Z B17A B17B B17C		21B	X04Z X05A X05B X06A X06B X06C
	06	G10Z G12A G12B G12C G16Z G29A G29B G38A G38B		02	C02A C02B		Prä	A06A A06B A06C A11A
	07	H01A H01B H16Z H33Z		03	D12A D15A D15B D20Z D25A D25B	92.29.32↔	01	BORP KP KPP B02A B02B B16Z B17A B17B B17C
	08	I54A I54B		04	E01A E01B E03Z E86A		02	C02A C02B
	09	J02A J02B J03A J03B J04Z J11A J11B J18A J18B		06	G10Z G12A G12B G12C G16Z G29A G29B G38A G38B		03	D12A D15A D15B D20Z D25A D25B
	10	K15A		07	H01A H01B H16Z H33Z		04	E01A E01B E03Z E86A
	11	L12Z		08	I54A I54B		06	G10Z G12A G12B G12C G16Z G29A G29B G38A G38B
	12	M10Z M37Z		09	J02A J02B J03A J03B J04Z J11A J11B J18A J18B		07	H01A H01B H16Z H33Z
	13	N16Z		10	K15A		08	I54A I54B
92.29.22↔	21B	X04Z X05A X05B X06A X06B X06C Prä A06A A06B A06C A11A BORP KP KPP		11	L12Z		09	J02A J02B J03A J03B J04Z J11A J11B J18A J18B
	01	B02A B02B B16Z B17A B17B B17C	92.29.29↔	12	M10Z M37Z		10	K15A
	02	C02A C02B		13	N16Z		11	L12Z
	03	D12A D15A D15B D20Z D25A D25B		21B	X04Z X05A X05B X06A X06B X06C Prä A06A A06B A06C A11A BORP KP KPP		12	M07Z
	04	E01A E01B E03Z E86A		01	B02A B02B B16Z B17A B17B B17C	92.29.33↔	13	N16Z
	06	G10Z G12A G12B G12C G16Z G29A G29B G38A G38B		02	C02A C02B		21B	X04Z X05A X05B X06A X06B X06C Prä A06A A06B A06C A11A BORP KP KPP
	07	H01A H01B H16Z H33Z		03	D12A D15A D15B D20Z D25A D25B		01	B02A B02B B16Z B17A B17B B17C
	08	I54A I54B		04	E01A E01B E03Z E86A		02	C02A C02B
	09	J02A J02B J03A J03B J04Z J11A J11B J18A J18B		06	G10Z G12A G12B G12C G16Z G29A G29B G38A G38B		03	D12A D15A D15B D20Z D25A D25B
	10	K15A		07	H01A H01B H16Z H33Z		04	E01A E01B E03Z E86A
	11	L12Z		08	I54A I54B		06	G10Z G12A G12B G12C G16Z G29A G29B G38A G38B
	12	M10Z M37Z		09	J02A J02B J03A J03B J04Z J11A J11B J18A J18B		07	H01A H01B H16Z H33Z
	13	N16Z		10	K15A		08	I54A I54B
92.29.23↔	21B	X04Z X05A X05B X06A X06B X06C Prä A06A A06B A06C A11A BORP KP KPP		11	L12Z		09	J02A J02B J03A J03B J04Z J11A J11B J18A J18B
	01	B02A B02B B16Z B17A B17B B17C	92.29.31↔	12	M10Z M37Z		10	K15A
	02	C02A C02B		13	N16Z		11	L12Z
	03	D12A D15A D15B D20Z D25A D25B		21B	X04Z X05A X05B X06A X06B X06C Prä A06A A06B A06C A11A BORP KP KPP		12	M07Z
	04	E01A E01B E03Z E86A		01	B02A B02B B16Z B17A B17B B17C	92.29.34↔	13	N16Z
	06	G10Z G12A G12B G12C G16Z G29A G29B G38A G38B		02	C02A C02B		21B	X04Z X05A X05B X06A X06B X06C Prä A06A A06B A06C A11A BORP KP KPP
	07	H01A H01B H16Z H33Z		03	D12A D15A D15B D20Z D25A D25B		01	B02A B02B B16Z B17A B17B B17C
	08	I54A I54B		04	E01A E01B E03Z E86A		02	C02A C02B
	09	J02A J02B J03A J03B J04Z J11A J11B J18A J18B		06	G10Z G12A G12B G12C G16Z G29A G29B G38A G38B		03	D12A D15A D15B D20Z D25A D25B
	10	K15A		07	H01A H01B H16Z H33Z		04	E01A E01B E03Z E86A
	11	L12Z		08	I54A I54B		06	G10Z G12A G12B G12C G16Z G29A G29B G38A G38B
	12	M10Z M37Z		09	J02A J02B J03A J03B J04Z J11A J11B J18A J18B		07	H01A H01B H16Z H33Z
	13	N16Z		10	K15A		08	I54A I54B
92.29.24↔	21B	X04Z X05A X05B X06A X06B X06C Prä A06A A06B A06C A11A BORP KP KPP		11	L12Z		09	J02A J02B J03A J03B J04Z J11A
	01	B02A B02B B16Z B17A B17B B17C		12	M10Z M37Z			
	02	C02A C02B		13	N16Z			

CHOP	MDC	DRG	CHOP	MDC	DRG	CHOP	MDC	DRG
		J11B J18A J18B		07	H01A H01B H16Z		04	E01A E01B E03Z
	10	K15A			H33Z			E86A
	11	L12Z		08	I54A I54B		06	G10Z G12A G12B
	12	M07Z		09	J02A J02B J03A			G12C G16Z G29A
	13	N16Z			J03B J04Z J11A			G29B G38A G38B
	21B	X04Z X05A X05B			J11B J18A J18B		07	H01A H01B H16Z
		X06A X06B X06C		10	K15A			H33Z
	Prä	A06A A06B A06C		11	L12Z		08	I54A I54B
92.29.35↔		A11A		12	M07Z		09	J02A J02B J03A
		BORP KP KPP		13	N16Z			J03B J04Z J11A
	01	B02A B02B B16Z		21B	X04Z X05A X05B			J11B J18A J18B
		B17A B17B B17C			X06A X06B X06C		10	K15A
	02	C02A C02B		Prä	A06A A06B A06C		11	L12Z
	03	D12A D15A D15B	92.29.38↔		A11A		12	M07Z
		D20Z D25A D25B			BORP KP KPP		13	N16Z
	04	E01A E01B E03Z		01	B02A B02B B16Z	92.29.3B↔	21B	X04Z X05A X05B
		E86A			B17A B17B B17C			X06A X06B X06C
	06	G10Z G12A G12B		02	C02A C02B		Prä	A06A A06B A06C
		G12C G16Z G29A		03	D12A D15A D15B			A11A
		G29B G38A G38B			D20Z D25A D25B			BORP KP KPP
	07	H01A H01B H16Z		04	E01A E01B E03Z		01	B02A B02B B16Z
		H33Z			E86A			B17A B17B B17C
	08	I54A I54B		06	G10Z G12A G12B		02	C02A C02B
					G12C G16Z G29A		03	D12A D15A D15B
	09	J02A J02B J03A			G29B G38A G38B			D20Z D25A D25B
		J03B J04Z J11A		07	H01A H01B H16Z		04	E01A E01B E03Z
		J11B J18A J18B			H33Z			E86A
	10	K15A		08	I54A I54B		06	G10Z G12A G12B
								G12C G16Z G29A
	11	L12Z		09	J02A J02B J03A			G29B G38A G38B
	12	M07Z			J03B J04Z J11A		07	H01A H01B H16Z
	13	N16Z			J11B J18A J18B			H33Z
	21B	X04Z X05A X05B		10	K15A		08	I54A I54B
		X06A X06B X06C			L12Z		09	J02A J02B J03A
	Prä	A06A A06B A06C		11	M07Z			J03B J04Z J11A
92.29.36↔		A11A		12	N16Z			J11B J18A J18B
		BORP KP KPP		13	N16Z		10	K15A
	01	B02A B02B B16Z		21B	X04Z X05A X05B		11	L12Z
		B17A B17B B17C			X06A X06B X06C		12	M07Z
	02	C02A C02B		Prä	A06A A06B A06C		13	N16Z
	03	D12A D15A D15B	92.29.39↔		A11A		21B	X04Z X05A X05B
		D20Z D25A D25B			BORP KP KPP			X06A X06B X06C
	04	E01A E01B E03Z		01	B02A B02B B16Z	92.29.3C↔	Prä	A06A A06B A06C
		E86A			B17A B17B B17C			A11A
	06	G10Z G12A G12B		02	C02A C02B			BORP KP KPP
		G12C G16Z G29A		03	D12A D15A D15B		01	B02A B02B B16Z
		G29B G38A G38B			D20Z D25A D25B			B17A B17B B17C
	07	H01A H01B H16Z		04	E01A E01B E03Z		02	C02A C02B
		H33Z			E86A		03	D12A D15A D15B
	08	I54A I54B		06	G10Z G12A G12B			D20Z D25A D25B
					G12C G16Z G29A		04	E01A E01B E03Z
	09	J02A J02B J03A			G29B G38A G38B			E86A
		J03B J04Z J11A		07	H01A H01B H16Z		06	G10Z G12A G12B
		J11B J18A J18B			H33Z			G12C G16Z G29A
	10	K15A		08	I54A I54B		07	G29B G38A G38B
								H01A H01B H16Z
	11	L12Z		09	J02A J02B J03A		08	I54A I54B
	12	M07Z			J03B J04Z J11A		09	J02A J02B J03A
	13	N16Z			J11B J18A J18B			J03B J04Z J11A
	21B	X04Z X05A X05B		10	K15A			J11B J18A J18B
		X06A X06B X06C			L12Z		10	K15A
	Prä	A06A A06B A06C		11	M07Z		11	L12Z
92.29.37↔		A11A		12	N16Z		12	M07Z
		BORP KP KPP		13	N16Z		13	N16Z
	01	B02A B02B B16Z		21B	X04Z X05A X05B		21B	X04Z X05A X05B
		B17A B17B B17C			X06A X06B X06C			X06A X06B X06C
	02	C02A C02B		Prä	A06A A06B A06C		Prä	A06A A06B A06C
	03	D12A D15A D15B	92.29.3A↔		A11A			A11A
		D20Z D25A D25B			BORP KP KPP			BORP KP KPP
	04	E01A E01B E03Z		01	B02A B02B B16Z			
		E86A			B17A B17B B17C			
	06	G10Z G12A G12B		02	C02A C02B			
		G12C G16Z G29A		03	D12A D15A D15B			
		G29B G38A G38B			D20Z D25A D25B			

CHOP	MDC	DRG	CHOP	MDC	DRG	CHOP	MDC	DRG
	01	B02A B02B B16Z B17A B17B B17C		02	C02A C02B		08	I54A I54B
	02	C02A C02B		03	D15A D15B D20Z D25A D25B		09	J02A J18A J18B
	03	D12A D15A D15B D20Z D25A D25B		04	E01A E01B E03Z E86A		10	K15A
	04	E01A E01B E03Z E86A		06	G16Z G29A G29B G38A G38B		11	L12Z
	06	G10Z G12A G12B G12C G16Z G29A G29B G38A G38B		07	H01A H01B H16Z H33Z		12	M10Z M37Z
	07	H01A H01B H16Z H33Z		08	I54A I54B		13	N16Z
	08	I54A I54B		09	J02A J18A J18B		Prä	A06A A06B A06C A11A
	09	J02A J02B J03A J03B J04Z J11A J11B J18A J18B		10	K15A	92.30.01↔	01	B02A B02B B16Z
	10	K15A	92.29.51↔	11	L12Z		02	C02A C02B
	11	L12Z		12	M10Z M37Z		03	D15A D15B D20Z D25A D25B
	12	M07Z		13	N16Z		04	E01A E01B E03Z E08A E08B E86A
	13	N16Z		Prä	A06A A06B A06C A11A		06	G16Z G29A G29B G38A G38B
	21B	X04Z X05A X05B X06A X06B X06C		01	B02A B02B B16Z		07	H01A H01B H16Z H33Z
	Prä	A06A A06B A06C A11A		02	C02A C02B		08	I54A I54B
92.29.3E↔		BORP KP KPP		03	D15A D15B D20Z D25A D25B		09	J02A J18A J18B
	01	B02A B02B B16Z B17A B17B B17C		04	E01A E01B E03Z E86A		10	K15A
	02	C02A C02B		06	G16Z G29A G29B G38A G38B		11	L12Z
	03	D12A D15A D15B D20Z D25A D25B		07	H01A H01B H16Z H33Z		12	M10Z M37Z
	04	E01A E01B E03Z E86A		08	I54A I54B		13	N16Z
	06	G10Z G12A G12B G12C G16Z G29A G29B G38A G38B		09	J02A J18A J18B		21A	W01A W01B
	07	H01A H01B H16Z H33Z	92.29.60†↔	10	K15A		21B	X06A X06B X06C
	08	I54A I54B	92.29.61†↔	11	L12Z		Prä	A06A A06B A06C A11A A36A A90A A93A A93B A93C A93D
	09	J02A J02B J03A J03B J04Z J11A J11B J18A J18B	92.29.62†↔	12	M10Z M37Z		Prä	BORP KPP
	10	K15A	92.29.63†↔	13	N16Z	92.30.02↔	01	B02A B02B B16Z
	11	L12Z	92.29.64†↔	Prä	A06A A06B A06C A11A		02	C02A C02B
	12	M07Z	92.29.65†↔	03	D15A D15B D20Z D25A D25B		03	D15A D15B D20Z D25A D25B
	13	N16Z	92.29.69†↔	04	E01A E01B E03Z E86A		04	E01A E01B E03Z E08A E08B E86A
	21B	X04Z X05A X05B X06A X06B X06C	92.29.70†↔	06	G16Z G29A G29B G38A G38B		06	G16Z G29A G29B G38A G38B
	Prä	A06A A06B A06C A11A	92.29.71†↔	07	H01A H01B H16Z H33Z		07	H01A H01B H16Z H33Z
92.29.40↔		BORP	92.29.72†↔	08	I54A I54B		08	I54A I54B
	01	B02A B02B B16Z	92.29.73†↔	09	J02A J18A J18B		09	J02A J18A J18B
	02	C02A C02B	92.29.74†↔	10	K15A		10	K15A
	03	D15A D15B D20Z D25A D25B	92.29.77†↔	11	L12Z		11	L12Z
	04	E01A E01B E03Z E86A	92.29.79†↔	12	M10Z M37Z		12	M10Z M37Z
	06	G16Z G29A G29B G38A G38B	92.29.80†↔	13	N16Z		13	N16Z
	07	H01A H01B H16Z H33Z	92.29.81†↔	Prä	A06A A06B A06C A11A		21A	W01A W01B
	08	I54A I54B	92.29.82†↔	01	B02A B02B B16Z		21B	X06A X06B X06C
	09	J02A J18A J18B	92.29.83†↔	02	C02A C02B		Prä	A06A A06B A06C A11A A36A A90A A93A A93B A93C A93D
	10	K15A	92.29.84†↔	03	D15A D15B D20Z D25A D25B		Prä	BORP KP KPP
	11	L12Z	92.29.85†↔	04	E01A E01B E03Z E08A E08B E86A	92.30.20↔	01	B02A B02B B16Z
	12	M10Z M37Z	92.29.86†↔	06	G16Z G29A G29B G38A G38B		02	C02A C02B
	13	N16Z	92.29.87†↔	07	H01A H01B H16Z H33Z		03	D15A D15B D20Z D25A D25B
	Prä	A06A A06B A06C A11A	92.29.88†↔	08	I54A I54B		04	E01A E01B E03Z E08A E08B E86A
92.29.49↔		BORP KP KPP	92.29.89†↔	09	J02A J18A J18B		06	G16Z G29A G29B G38A G38B
	01	B02A B02B B16Z	92.30.00↔	10	K15A		07	H01A H01B H16Z H33Z
				11	L12Z		08	I54A I54B
				12	M10Z M37Z			
				13	N16Z			
				Prä	A06A A06B A06C A11A			
				01	B02A B02B B16Z			
				02	C02A C02B			
				03	D15A D15B D20Z D25A D25B			
				04	E01A E01B E03Z E08A E08B E86A			
				06	G16Z G29A G29B G38A G38B			
				07	H01A H01B H16Z H33Z			
				07	H01A H01B H16Z H33Z			

CHOP	MDC	DRG	CHOP	MDC	DRG	CHOP	MDC	DRG
	09	J02A J18A J18B		10	K15A		11	L12Z
	10	K15A		11	L12Z		12	M10Z M37Z
	11	L12Z		12	M10Z M37Z		13	N16Z
	12	M10Z M37Z		13	N16Z		21A	W01A W01B
	13	N16Z		21A	W01A W01B		21B	X06A X06B X06C
	21A	W01A W01B		21B	X06A X06B X06C		Prä	A06A A06B A06C
	21B	X06A X06B X06C		Prä	A06A A06B A06C			A11A A36A A90A
	Prä	A06A A06B A06C			A11A A36A A90A			A93A A93B A93C
		A11A A36A A90A			A93A A93B A93C			A93D
		A93A A93B A93C			A93D			BORP KP KPP
92.30.21↔		BORP KP KPP	92.30.31↔		BORP KP KPP	92.31.00↔		BORP KP KPP
	01	B02A B02B B16Z		01	B02A B02B B16Z		01	B02A B02B B16Z
	02	C02A C02B		02	C02A C02B		02	C02A C02B
	03	D15A D15B D20Z		03	D15A D15B D20Z		03	D15A D15B D20Z
		D25A D25B			D25A D25B		04	E01A E01B E03Z
	04	E01A E01B E03Z		04	E01A E01B E03Z		06	E08A E08B E86A
		E08A E08B E86A			E08A E08B E86A			G16Z G29A G29B
	06	G16Z G29A G29B		06	G16Z G29A G29B		07	G38A G38B
		G38A G38B			G38A G38B			H01A H01B H16Z
	07	H01A H01B H16Z		07	H01A H01B H16Z			H33Z
		H33Z			H33Z		08	I54A I54B
	08	I54A I54B		08	I54A I54B		09	J02A J18A J18B
	09	J02A J18A J18B		09	J02A J18A J18B		10	K15A
	10	K15A		10	K15A		11	L12Z
	11	L12Z		11	L12Z		12	M10Z M37Z
	12	M10Z M37Z		12	M10Z M37Z		13	N16Z
	13	N16Z		13	N16Z		21A	W01A W01B
	21A	W01A W01B		21A	W01A W01B		21B	X06A X06B X06C
	21B	X06A X06B X06C		21B	X06A X06B X06C		Prä	A06A A06B A06C
	Prä	A06A A06B A06C		Prä	A06A A06B A06C			A11A A36A A90A
		A11A A36A A90A			A11A A36A A90A			A93A A93B A93C
		A93A A93B A93C			A93A A93B A93C			A93D
92.30.22↔		BORP KP KPP	92.30.32↔		BORP KP KPP	92.31.10↔		BORP KP KPP
	01	B02A B02B B16Z		01	B02A B02B B16Z		01	B02A B02B B16Z
	02	C02A C02B		02	C02A C02B		02	C02A C02B
	03	D15A D15B D20Z		03	D15A D15B D20Z		03	D15A D15B D20Z
		D25A D25B			D25A D25B		04	E01A E01B E03Z
	04	E01A E01B E03Z		04	E01A E01B E03Z		06	E08A E08B E86A
		E08A E08B E86A			E08A E08B E86A			G16Z G29A G29B
	06	G16Z G29A G29B		06	G16Z G29A G29B		07	G38A G38B
		G38A G38B			G38A G38B			H01A H01B H16Z
	07	H01A H01B H16Z		07	H01A H01B H16Z			H33Z
		H33Z			H33Z		08	I54A I54B
	08	I54A I54B		08	I54A I54B		09	J02A J18A J18B
	09	J02A J18A J18B		09	J02A J18A J18B		10	K15A
	10	K15A		10	K15A		11	L12Z
	11	L12Z		11	L12Z		12	M10Z M37Z
	12	M10Z M37Z		12	M10Z M37Z		13	N16Z
	13	N16Z		13	N16Z		21A	W01A W01B
	21A	W01A W01B		21A	W01A W01B		21B	X06A X06B X06C
	21B	X06A X06B X06C		21B	X06A X06B X06C		Prä	A06A A06B A06C
	Prä	A06A A06B A06C		Prä	A06A A06B A06C			A11A A36A A90A
		A11A A36A A90A			A11A A36A A90A			A93A A93B A93C
		A93A A93B A93C			A93A A93B A93C			A93D
92.30.30↔		BORP KP KPP	92.30.99↔		BORP KP KPP	92.32.00↔		BORP
	01	B02A B02B B16Z		01	B02A B02B B16Z		01	B02A B02B B16Z
	02	C02A C02B		02	C02A C02B		02	C02A C02B
	03	D15A D15B D20Z		03	D15A D15B D20Z		03	D15A D15B D20Z
		D25A D25B			D25A D25B		04	E01A E01B E03Z
	04	E01A E01B E03Z		04	E01A E01B E03Z		06	E08A E08B E86A
		E08A E08B E86A			E08A E08B E86A			G16Z G29A G29B
	06	G16Z G29A G29B		06	G16Z G29A G29B		07	G38A G38B
		G38A G38B			G38A G38B			H01A H01B H16Z
	07	H01A H01B H16Z		07	H01A H01B H16Z			H33Z
		H33Z			H33Z		08	I54A I54B
	08	I54A I54B		08	I54A I54B		09	J02A J18A J18B
	09	J02A J18A J18B		09	J02A J18A J18B		10	K15A
	10	K15A		10	K15A		11	L12Z

CHOP	MDC	DRG	CHOP	MDC	DRG	CHOP	MDC	DRG
	12	M10Z M37Z		13	N16Z		09	J02A J18A J18B
	13	N16Z		21A	W01A W01B		10	K15A
	21A	W01A W01B		21B	X06A X06B X06C		11	L12Z L33Z
	21B	X06A X06B X06C		Prä	A06A A06B A06C		12	M10Z M37Z
	Prä	A06A A06B A06C			A11A A36A A90A		13	N16Z
		A11A A36A A90A			A93A A93B A93C		21A	W01A W01B
		A93A A93B A93C	92.33.11↔		A93D		21B	X06A X06B X06C
92.32.01↔		A93D			BORP KP KPP			X33Z
		BORP KP KPP		01	B02A B02B B16Z	92.39.11↔	Prä	A06A A06B A06C
	01	B02A B02B B16Z		02	C02A C02B			A11A A36A A90A
	02	C02A C02B		03	D15A D15B D20Z			A93A A93B A93C
	03	D15A D15B D20Z			D25A D25B			A93D
		D25A D25B		04	E01A E01B E03Z			BORP KP KPP
	04	E01A E01B E03Z			E08A E08B E86A		01	B01A B01B B02A
		E08A E08B E86A		06	G16Z G29A G29B			B02B B16Z B20A
	06	G16Z G29A G29B			G38A G38B			B20B B20C
		G38A G38B		07	H01A H01B H16Z		02	C02A C02B
	07	H01A H01B H16Z			H33Z		03	D15A D15B D20Z
		H33Z		08	I54A I54B			D25A D25B
	08	I54A I54B		09	J02A J18A J18B		04	E01A E01B E03Z
	09	J02A J18A J18B		10	K15A			E08A E08B E86A
	10	K15A		11	L12Z		06	G16Z G29A G29B
	11	L12Z		12	M10Z M37Z			G33Z G38A G38B
	12	M10Z M37Z		13	N16Z		07	H01A H01B H16Z
	13	N16Z		21A	W01A W01B			H33Z
	21A	W01A W01B		21B	X06A X06B X06C		08	I54A I54B
	21B	X06A X06B X06C		Prä	A06A A06B A06C		09	J02A J18A J18B
	Prä	A06A A06B A06C	92.39.00↔		A11A A36A A90A		10	K15A
		A11A A36A A90A			A93A A93B A93C		11	L12Z L33Z
		A93A A93B A93C			A93D		12	M10Z M37Z
92.33.00↔		A93D			BORP		13	N16Z
		BORP		01	B01A B01B B02A	92.39.20↔	21A	W01A W01B
	01	B02A B02B B16Z			B02B B16Z B20A		21B	X06A X06B X06C
	02	C02A C02B			B20B B20C			X33Z
	03	D15A D15B D20Z		02	C02A C02B		Prä	A06A A06B A06C
		D25A D25B		03	D15A D15B D20Z			A11A A36A A90A
	04	E01A E01B E03Z			D25A D25B			A93A A93B A93C
		E08A E08B E86A		04	E01A E01B E03Z			A93D
	06	G16Z G29A G29B			E08A E08B E86A		01	BORP KP KPP
		G38A G38B		06	G16Z G29A G29B			B01A B01B B02A
	07	H01A H01B H16Z			G33Z G38A G38B			B02B B16Z B20A
		H33Z		07	H01A H01B H16Z			B20B B20C
	08	I54A I54B			H33Z		02	C02A C02B
	09	J02A J18A J18B		08	I54A I54B		03	D15A D15B D20Z
	10	K15A		09	J02A J18A J18B			D25A D25B
	11	L12Z		10	K15A K15B		04	E01A E01B E03Z
	12	M10Z M37Z		11	L12Z L33Z			E08A E08B E86A
	13	N16Z		12	M10Z M37Z		06	G16Z G29A G29B
	21A	W01A W01B		13	N16Z			G33Z G38A G38B
	21B	X06A X06B X06C		21A	W01A W01B		07	H01A H01B H16Z
	Prä	A06A A06B A06C		21B	X06A X06B X06C			H33Z
		A11A A36A A90A			X33Z		08	I54A I54B
		A93A A93B A93C		Prä	A06A A06B A06C		09	J02A J18A J18B
		A93A A93B A93C			A11A A36A A90A		10	K15A
		A93D			A93A A93B A93C		11	L12Z L33Z
92.33.01↔		A93D			A93D		12	M10Z M37Z
		BORP KP KPP	92.39.01↔		BORP KP KPP		13	N16Z
	01	B02A B02B B16Z		01	B01A B01B B02A		21A	W01A W01B
	02	C02A C02B			B02B B16Z B20A		21B	X06A X06B X06C
	03	D15A D15B D20Z			B20B B20C			X33Z
		D25A D25B		02	C02A C02B		Prä	A06A A06B A06C
	04	E01A E01B E03Z		03	D15A D15B D20Z			A11A A36A A90A
		E08A E08B E86A			D25A D25B			A93A A93B A93C
	06	G16Z G29A G29B		04	E01A E01B E03Z			A93D
		G38A G38B			E08A E08B E86A		01	BORP KP KPP
	07	H01A H01B H16Z		06	G16Z G29A G29B			B01A B01B B02A
		H33Z			G33Z G38A G38B			B02B B16Z B20A
	08	I54A I54B		07	H01A H01B H16Z			B20B B20C
	09	J02A J18A J18B			H33Z		02	C02A C02B
	10	K15A		08	I54A I54B		03	D15A D15B D20Z
	11	L12Z						
	12	M10Z M37Z						

CHOP	MDC	DRG	CHOP	MDC	DRG	CHOP	MDC	DRG
		D25A D25B			A93A A93B A93C		11	L12Z L33Z
	04	E01A E01B E03Z			A93D		12	M10Z M37Z
		E08A E08B E86A	92.39.30↔		BORP KP KPP		13	N16Z
	06	G16Z G29A G29B		01	B01A B01B B02A		21A	W01A W01B
		G33Z G38A G38B			B02B B16Z B20A		21B	X06A X06B X06C
	07	H01A H01B H16Z			B20B B20C			X33Z
		H33Z		02	C02A C02B		Prä	A06A A06B A06C
	08	I54A I54B		03	D15A D15B D20Z			A11A A36A A90A
	09	J02A J18A J18B			D25A D25B			A93A A93B A93C
	10	K15A		04	E01A E01B E03Z	92.39.39↔		A93D
	11	L12Z L33Z			E08A E08B E86A			BORP KP KPP
	12	M10Z M37Z		06	G16Z G29A G29B		01	B01A B01B B02A
	13	N16Z			G33Z G38A G38B			B02B B16Z B20A
	21A	W01A W01B		07	H01A H01B H16Z			B20B B20C
	21B	X06A X06B X06C			H33Z		02	C02A C02B
		X33Z		08	I54A I54B		03	D15A D15B D20Z
	Prä	A06A A06B A06C		09	J02A J18A J18B			D25A D25B
		A11A A36A A90A		10	K15A		04	E01A E01B E03Z
		A93A A93B A93C		11	L12Z L33Z			E08A E08B E86A
		A93D		12	M10Z M37Z		06	G16Z G29A G29B
92.39.22↔		BORP KP KPP		13	N16Z			G33Z G38A G38B
	01	B01A B01B B02A		21A	W01A W01B		07	H01A H01B H16Z
		B02B B16Z B20A		21B	X06A X06B X06C			H33Z
		B20B B20C			X33Z		08	I54A I54B
	02	C02A C02B		Prä	A06A A06B A06C		09	J02A J18A J18B
	03	D15A D15B D20Z			A11A A36A A90A		10	K15A
		D25A D25B	92.39.31↔		A93A A93B A93C		11	L12Z L33Z
	04	E01A E01B E03Z			A93D		12	M10Z M37Z
		E08A E08B E86A		01	BORP KP KPP		13	N16Z
	06	G16Z G29A G29B			B01A B01B B02A		21A	W01A W01B
		G33Z G38A G38B			B02B B16Z B20A		21B	X06A X06B X06C
	07	H01A H01B H16Z			B20B B20C			X33Z
		H33Z		02	C02A C02B		Prä	A06A A06B A06C
	08	I54A I54B		03	D15A D15B D20Z			A11A A36A A90A
	09	J02A J18A J18B			D25A D25B			A93A A93B A93C
	10	K15A		04	E01A E01B E03Z	92.41↔		A93D
	11	L12Z L33Z			E08A E08B E86A			BORP KP KPP
	12	M10Z M37Z		06	G16Z G29A G29B		01	B02A B02B B16Z
	13	N16Z			G33Z G38A G38B		02	C02A C02B
	21A	W01A W01B		07	H01A H01B H16Z		03	D15A D15B D20Z
	21B	X06A X06B X06C			H33Z			D25A D25B
		X33Z		08	I54A I54B		04	E01A E01B E03Z
	Prä	A06A A06B A06C		09	J02A J18A J18B			E08A E08B E86A
		A11A A36A A90A		10	K15A		06	G16Z G29A G29B
		A93A A93B A93C		11	L12Z L33Z			G38A G38B
		A93D		12	M10Z M37Z		07	H01A H01B H16Z
92.39.29↔		BORP KP KPP		13	N16Z			H33Z
	01	B01A B01B B02A		21A	W01A W01B		08	I54A I54B
		B02B B16Z B20A		21B	X06A X06B X06C		09	J02A J18A J18B
		B20B B20C			X33Z		10	K15A
	02	C02A C02B		Prä	A06A A06B A06C		11	L12Z
	03	D15A D15B D20Z			A11A A36A A90A		12	M10Z M37Z
		D25A D25B	92.39.32↔		A93A A93B A93C		13	N16Z
	04	E01A E01B E03Z			A93D		Prä	A06A A06B A06C
		E08A E08B E86A			BORP KP KPP			A11A A36A A90A
	06	G16Z G29A G29B		01	B01A B01B B02A			A93A A93B A93C
		G33Z G38A G38B			B02B B16Z B20A			A93D
	07	H01A H01B H16Z			B20B B20C	93.38.05‡↔	Prä	A92A A92B A92C
		H33Z		02	C02A C02B		08	I97A I97B
	08	I54A I54B		03	D15A D15B D20Z	93.38.06‡↔	Prä	A92A A92B
	09	J02A J18A J18B			D25A D25B		08	I97A
	10	K15A		04	E01A E01B E03Z	93.38.07‡↔	Prä	A92A A92B
	11	L12Z L33Z			E08A E08B E86A		08	I97A
	12	M10Z M37Z		06	G16Z G29A G29B	93.38.11‡↔	Prä	A92A A92B A92C
	13	N16Z			G33Z G38A G38B		08	I97A I97B
	21A	W01A W01B		07	H01A H01B H16Z	93.38.12‡↔	Prä	A92A A92B
	21B	X06A X06B X06C			H33Z		08	I97A
		X33Z		08	I54A I54B	93.38.13‡↔	Prä	A92A A92B
	Prä	A06A A06B A06C		09	J02A J18A J18B		08	I97A
		A11A A36A A90A		10	K15A	93.41‡↔	Prä	B61A

CHOP	MDC	DRG	CHOP	MDC	DRG	CHOP	MDC	DRG
	08	I10A I10B			A11D	93.89.96†↔		GFK 14 GFK 21 GFK 7
	21A	W02A W02B	93.86.N2†↔		FR 14 FR 7 HAK		21A	W61B
93.57.15†↔		KVB I KVB II VAC		Prä	A06A A06B A06C	93.8A.26†↔	Prä	A97A A97B A97C
93.57.16†↔		KVB I KVB II VAC			A11A A11B A11C			A97D A97E A97F
93.57.17†↔		KVB I KVB II VAC			A11D			A97G
93.57.18†↔		KVB I KVB II VAC	93.86.O2†↔		FR 14 FR 7 HAK	93.8A.27†↔	Prä	A06A A06B A06C
93.57.1A†↔		KVB I KVB II VAC		Prä	A06A A06B A06C			A11A A11B A11C
93.57.1B†↔		KVB I KVB II VAC			A11A A11B A11C			A11D A97A A97B
93.57.1C†↔		KVB I KVB II VAC			A11D			A97C A97D A97E
93.57.1D†↔		KVB I KVB II VAC	93.89.1K†↔		FR 7	93.8A.28†↔	Prä	A06A A06B A06C
93.57.1E†↔		KVB I KVB II VAC		Prä	A06A A06B A06C			A11A A11B A11C
93.59.51†↔		KP KPP MKOR			A07A			A11D A97A A97B
	03	D15A D15B	93.89.1L†↔		FR 14 FR 7 HAK			A97C A97D A97E
	18B	T60A T60B T60C		Prä	A06A A06B A06C	93.8A.2A†↔	Prä	A06A A06B A06C
		T60D T60E T60F			A07A A11A A11B			A11A A11B A11C
		T60G			A11C A11D			A11D A97A A97B
93.59.52†↔	Prä	A94A A94B A94C	93.89.1M†↔		FR 14 FR 7 HAK			A97C A97D A97E
		HAK KP KPP		01	B90A	93.8B.22†↔	Prä	A97A A97B A97C
		MKOR		Prä	A06A A06B A06C			A97D A97E A97F
	03	D15A D15B			A07A A11A A11B			A97G
	17	R01A R01B R01C			A11C A11D	93.8B.23†↔	Prä	A06A A06B A06C
		R01D R01E	93.89.1N†↔		FR 14 FR 7 HAK			A11A A11B A11C
	18B	T60A T60B T60C		01	B90A			A11D A97A A97B
		T60D T60E T60F		Prä	A06A A06B A06C			A97C A97D A97E
		T60G			A07A A11A A11B	93.8B.24†↔	Prä	A06A A06B A06C
93.59.53†↔	Prä	A04A A94A A94B	93.89.1O†↔		A11C A11D			A11A A11B A11C
		HAK KP KPP		01	FR 14 FR 7 HAK			A11D A97A A97B
		MKOR		Prä	B90A	93.8B.25†↔	Prä	A97C A97D A97E
	03	D15A D15B			A06A A06B A06C			A06A A06B A06C
	17	R01A R01B R01C			A07A A11A A11B			A11A A11B A11C
		R01D R01E	93.89.1P†↔		A11C A11D			A11D A97A A97B
	18B	T60A T60B T60C		01	FR 14 FR 7 HAK	93.92.10†↔	06	G40Z G46A G46B
		T60D T60E T60F		Prä	B90A			G48A G48B G48C
		T60G			A06A A06B A06C	93.92.11†↔	06	P67A P67B P67C
93.86.E2†↔	Prä	A04A A94A A94B	93.89.1Q†↔		A07A A11A A11B			G40Z G46A G46B
		FR 7		01	A11C A11D	93.92.12†↔	06	G48A G48B G48C
	Prä	A06A A06B A06C		Prä	A06A A06B A06C			P67A P67B P67C
		A11A A11B A11C			A07A A11A A11B	93.92.13†↔	15	G40Z G46A G46B
		A11D	93.89.1R†↔		A11C A11D A43A			G48A G48B G48C
93.86.F2†↔	Prä	FR 14 FR 7 HAK		01	FR 14 FR 7 HAK	93.92.14†↔	15	P67A P67B P67C
		A06A A06B A06C		Prä	B90A	93.92.99†↔	15	P67A P67B P67C
		A11A A11B A11C			A06A A06B A06C	93.97†↔	21B	X62A
		A11D	93.89.1S†↔		A07A A11A A11B	93.9F.11†↔	15	P65A P66A P66B
93.86.G2†↔	Prä	FR 14 FR 7 HAK		01	FR 14 FR 7 HAK			P67A P67B
		A06A A06B A06C		Prä	B90A	93.9G.21†↔	04	E78Z
		A11A A11B A11C			A06A A06B A06C			P65A P66A P66B
		A11D	93.89.1T†↔		A07A A11A A11B	93.9G.22†↔	04	P67A P67B
93.86.H2†↔	Prä	FR 14 FR 7 HAK		01	FR 14 FR 7 HAK			E78Z
		A06A A06B A06C		Prä	B90A	93.9G.41†↔	04	P65A P66A P66B
		A11A A11B A11C			A06A A06B A06C			P67A P67B
		A11D	93.89.1U†↔		A07A A11A A11B	93.9G.42†↔	04	E78Z
93.86.I2†↔	Prä	FR 14 FR 7 HAK		01	FR 14 FR 7 HAK			P65A P66A P66B
		A06A A06B A06C		Prä	B90A	93.9G.44†↔	04	P67A P67B
		A11A A11B A11C			A06A A06B A06C	93.A2.44†↔	Prä	A92A A92B
		A11D	93.89.1V†↔		A07A A11A A11B	93.A2.45†↔	Prä	A92A A92B
93.86.J2†↔	Prä	FR 14 FR 7 HAK		01	FR 14 FR 7 HAK	93.A2.46†↔	Prä	A92A A92B
		A06A A06B A06C		Prä	B90A	93.A3.33†↔		KP
		A11A A11B A11C			A06A A06B A06C	93.A3.34†↔		KP
		A11D			A07A A11A A11B	94.28†↔	19	U61A
93.86.K2†↔	Prä	FR 14 FR 7 HAK			A11C A11D A43A	94.29†↔	19	U41A U41B
		A06A A06B A06C	93.89.94†↔		FR 14 FR 7 HAK	94.30.01†↔	19	U41A U41B
		A11A A11B A11C	93.89.95†↔		B90A	94.30.02†↔	19	U41A U41B
		A11D			GFK 7	94.30.03†↔	19	U41A U41B
93.86.L2†↔	Prä	FR 14 FR 7 HAK		21A	GFK 14 GFK 7			U41A U41B
		A06A A06B A06C			W61B			
		A11A A11B A11C						



CHOP	MDC	DRG	CHOP	MDC	DRG	CHOP	MDC	DRG
94.35.11†↔	19	U66B	94.8X.11†↔	19	U41A U41B			P67B P67C
94.35.12†↔	19	U66B	94.8X.12†↔	19	U41A U41B	99.04.15†↔		KP KPP
94.35.13†↔	19	U66B	94.8X.20†↔	19	U41A U41B		15	P65B P66C P67A
94.35.14†↔	19	U66B	94.8X.21†↔	19	U41A U41B			P67B P67C
94.35.21†↔	19	U41A U41B U66B	94.8X.22†↔	19	U41A U41B	99.04.16†↔		HAK KP KPP
94.35.22†↔	19	U41A U41B U66B	94.8X.30†↔	19	U41A U41B		15	P65B P66C P67A
94.35.23†↔	19	U41A U41B U66B	94.8X.31†↔	19	U41A U41B			P67B P67C
94.35.24†↔	19	U41A U41B U66B	94.8X.32†↔	19	U41A U41B	99.04.17†↔		HAK KP KPP
94.39†↔	19	U41A U41B	94.8X.40†↔	19	U41A U41B		15	P65B P66C P67A
94.3A.11†↔	19	U41A U41B U66B	94.8X.41†↔	19	U41A U41B			P67B P67C
94.3A.12†↔	19	U41A U41B U66B	94.8X.42†↔	19	U41A U41B	99.04.18†↔		HAK KP KPP
94.3A.13†↔	19	U41A U41B U66B	94.8X.50†↔	19	U41A U41B		15	P65B P66C P67A
94.3A.14†↔	19	U41A U41B U66B	94.8X.51†↔	19	U41A U41B			P67B P67C
94.3A.15†↔	19	U41A U41B U66B	94.8X.52†↔	19	U41A U41B	99.04.19†↔		HAK KP KPP
94.3A.16†↔	19	U41A U41B U66B	94.8X.99†↔	19	U41A U41B		15	P65B P66C P67A
94.3A.17†↔	19	U41A U41B U66B	94.92.10†↔	19	U41A U41B			P67B P67C
94.3A.18†↔	19	U41A U41B U66B	94.92.11†↔	19	U41A U41B	99.04.1A†↔		HAK KP KPP
94.3A.1A†↔	19	U41A U41B U66B	94.92.12†↔	19	U41A U41B		15	P65B P66C P67A
94.3A.1B†↔	19	U41A U41B U66B	95.04†↔	02	C01Z C14Z			P67B P67C
94.3A.1C†↔	19	U41A U41B U66B	96.35†↔	15	P66C P67A P67B	99.04.1B†↔		HAK KP KPP
94.3A.1D†↔	19	U41A U41B U66B			P67C		15	P65B P66C P67A
94.3A.1E†↔	19	U41A U41B U66B	96.6†↔	15	P66C P67A P67B			P67B P67C
94.3A.21†↔	19	U41A U41B U66B			P67C	99.04.1C†↔		HAK KP KPP
94.3A.22†↔	19	U41A U41B U66B	97.02†↔	06	G40Z G46A G46B		15	P65B P66C P67A
94.3A.23†↔	19	U41A U41B U66B			G46C G72A			P67B P67C
94.3A.24†↔	19	U41A U41B U66B	97.03†↔	06	G40Z G46A G46B	99.04.1D†↔		HAK KP KPP
94.3A.25†↔	19	U41A U41B U66B			G46C G72A		15	P65B P66C P67A
94.3A.26†↔	19	U41A U41B U66B	97.55†↔	07	H41A H41B H41C			P67B P67C
94.3A.27†↔	19	U41A U41B U66B			H41D	99.04.1E†↔		HAK KP KPP
94.3A.28†↔	19	U41A U41B U66B	97.56†↔	07	H41A H41B H41C		15	P65B P66C P67A
94.3A.2A†↔	19	U41A U41B U66B			H41D			P67B P67C
94.3A.2B†↔	19	U41A U41B U66B	97.61†↔	11	L42A	99.04.1F†↔		HAK KP KPP
94.3A.2C†↔	19	U41A U41B U66B	97.62†↔	11	L42A L63D L64A		15	P65B P66C P67A
94.3A.2D†↔	19	U41A U41B U66B	97.65†↔	11	L20A L20B L20C			P67B P67C
94.3A.2E†↔	19	U41A U41B U66B			L20D L20E	99.04.1G†↔		HAK KP KPP
94.3B.11†↔	19	U66B			M06Z M09A M09B		15	P65B P66C P67A
94.3B.12†↔	19	U66B			M37Z			P67B P67C
94.3B.13†↔	19	U66B	98.02†↔	06	G40Z G46A G46B	99.04.1H†↔		HAK KP KPP
94.3B.14†↔	19	U66B			G46C G72A		15	P65B P66C P67A
94.3B.15†↔	19	U66B	98.03†↔	06	G40Z G46A G46B			P67B P67C
94.3C.11†↔	19	U66B			G46C G72A	99.04.1I†↔		HAK KP KPP
94.3C.12†↔	19	U66B	98.04†↔	06	G40Z G48A G48B		15	P65B P66C P67A
94.3C.13†↔	19	U66B			G48C G72A			P67B P67C
94.3C.14†↔	19	U66B	98.05†↔	06	G40Z G48A G48B	99.04.1J†↔		HAK KP KPP
94.3C.15†↔	19	U66B			G48C G72A		15	P65B P66C P67A
94.3C.16†↔	19	U66B	98.51†↔	11	L13A L13B L20B			P67B P67C
94.3C.17†↔	19	U66B			L38Z L42A L42B	99.04.1K†↔		HAK KP KPP
94.3G.14†↔	19	U66A	98.52†↔	07	H41A H41B H41C		15	P65B P66C P67A
94.3G.15†↔	19	U66A			H41D			P67B P67C
94.3G.16†↔	19	U66A	98.53†↔	07	H41A H41B H41C	99.04.1L†↔		HAK KP KPP
94.3G.17†↔	19	U66A			H41D		15	P65B P66C P67A
94.3G.18†↔	19	U66A	98.59†↔	07	H41A H41B H41C			P67B P67C
94.3G.1A†↔	19	U66A			H41D	99.04.1M†↔		HAK KP KPP
94.3G.1B†↔	19	U66A	99.01†↔		KP KPP		15	P65B P66C P67A
94.3G.1C†↔	19	U66A			P65B P66C P67A			P67B P67C
94.3G.1D†↔	19	U66A			P67B P67C	99.04.1N†↔		HAK KP KPP
94.3G.1E†↔	19	U66A	99.04.00†↔	15	P65B P66C P67A		15	P65B P66C P67A
94.3G.1F†↔	19	U66A			P67B P67C			P67B P67C
94.7X.00†↔	19	U41A U41B	99.04.09†↔	15	P65B P66C P67A	99.04.1O†↔		HAK KP KPP
94.7X.10†↔	19	U41A			P67B P67C		15	P65B P66C P67A
94.7X.11†↔	19	U41A	99.04.10†↔	15	P65B P66C P67A			P67B P67C
94.7X.12†↔	19	U41A			P67B P67C	99.04.1P†↔		HAK KP KPP
94.7X.20†↔	19	U41A	99.04.11†↔		KP KPP		15	P65B P66C P67A
94.7X.21†↔	19	U41A			P65B P66C P67A			P67B P67C
94.7X.22†↔	19	U41A			P67B P67C	99.04.21†↔	15	P65B P66C P67A
94.7X.23†↔	19	U41A	99.04.12†↔		KP KPP			P67B P67C
94.7X.30†↔	19	U41A		15	P65B P66C P67A	99.04.22†↔		KP KPP
94.7X.99†↔	19	U41A U41B			P67B P67C		15	P65B P66C P67A
94.8X.00†↔	19	U41A U41B	99.04.14†↔		KP KPP			P67B P67C
94.8X.10†↔	19	U41A U41B		15	P65B P66C P67A	99.04.23†↔		KP KPP

CHOP	MDC	DRG	CHOP	MDC	DRG	CHOP	MDC	DRG
	15	P65B P66C P67A	99.04.32†↔		KP KPP		15	P65B P66C P67A
99.04.24†↔		P67B P67C		15	P65B P66C P67A	99.05.4M†↔		P67B P67C
	15	KP KPP	99.04.33†↔		P67B P67C		15	HAK KP KPP
99.04.25†↔		P65B P66C P67A		15	P65B P66C P67A	99.05.4N†↔		P65B P66C P67A
	15	P67B P67C	99.04.34†↔		P67B P67C		15	P67B P67C
99.04.26†↔		KP KPP		15	P65B P66C P67A	99.05.4O†↔		HAK KP KPP
	15	P65B P66C P67A	99.04.35†↔		KP KPP		15	P65B P66C P67A
99.04.27†↔		P67B P67C		15	P65B P66C P67A	99.05.4P†↔		P67B P67C
	15	HAK KP KPP	99.04.36†↔		P67B P67C		15	HAK KP KPP
99.04.28†↔		P65B P66C P67A		15	HAK KP KPP	99.05.4Q†↔		P65B P66C P67A
	15	P67B P67C	99.05.41†↔		P65B P66C P67A		15	P67B P67C
99.04.2A†↔		KP KPP		15	P65B P66C P67A	99.05.4R†↔		HAK KP KPP
	15	HAK KP KPP	99.05.42†↔		P67B P67C		15	P65B P66C P67A
99.04.2B†↔		P65B P66C P67A		15	P65B P66C P67A	99.05.4S†↔		P67B P67C
	15	P67B P67C	99.05.43†↔		P67B P67C		15	HAK KP KPP
99.04.2C†↔		HAK KP KPP		15	KP KPP	99.05.4T†↔		P65B P66C P67A
	15	P65B P66C P67A	99.05.44†↔		P65B P66C P67A		15	P67B P67C
99.04.2D†↔		P67B P67C		15	P67B P67C	99.05.4U†↔		HAK KP KPP
	15	HAK KP KPP	99.05.45†↔		KP KPP		15	P65B P66C P67A
99.04.2E†↔		P65B P66C P67A		15	P65B P66C P67A	99.05.4V†↔		P67B P67C
	15	P67B P67C	99.05.46†↔		P67B P67C		15	HAK KP KPP
99.04.2F†↔		HAK KP KPP		15	KP KPP	99.05.4W†↔		P65B P66C P67A
	15	P65B P66C P67A	99.05.47†↔		P65B P66C P67A		15	P67B P67C
99.04.2G†↔		P67B P67C		15	P67B P67C	99.05.51†↔		HAK KP KPP
	15	HAK KP KPP	99.05.48†↔		KP KPP		15	P65B P66C P67A
99.04.2H†↔		P65B P66C P67A		15	P65B P66C P67A	99.05.52†↔		P67B P67C
	15	P67B P67C	99.05.4A†↔		P67B P67C		15	HAK KP KPP
99.04.2I†↔		HAK KP KPP		15	KP KPP	99.05.53†↔		P65B P66C P67A
	15	P65B P66C P67A	99.05.4B†↔		P65B P66C P67A		15	P67B P67C
99.04.2J†↔		P67B P67C		15	P67B P67C	99.05.54†↔		HAK KP KPP
	15	HAK KP KPP	99.05.4C†↔		KP KPP		15	P65B P66C P67A
99.04.2K†↔		P65B P66C P67A		15	P65B P66C P67A	99.05.55†↔		P67B P67C
	15	P67B P67C	99.05.4D†↔		P67B P67C		15	HAK KP KPP
99.04.2L†↔		HAK KP KPP		15	KP KPP	99.05.57†↔		P65B P66C P67A
	15	P65B P66C P67A	99.05.4E†↔		P65B P66C P67A		15	P67B P67C
99.04.2M†↔		P67B P67C		15	P67B P67C	99.05.58†↔		HAK KP KPP
	15	HAK KP KPP	99.05.4F†↔		HAK KP KPP		15	P65B P66C P67A
99.04.2N†↔		P65B P66C P67A		15	P65B P66C P67A	99.05.5A†↔		P67B P67C
	15	P67B P67C	99.05.4G†↔		P67B P67C		15	HAK KP KPP
99.04.2O†↔		HAK KP KPP		15	KP KPP	99.05.5B†↔		P65B P66C P67A
	15	P65B P66C P67A	99.05.4H†↔		P65B P66C P67A		15	P67B P67C
99.04.2P†↔		P67B P67C		15	P67B P67C	99.05.5C†↔		HAK KP KPP
	15	HAK KP KPP	99.05.4I†↔		HAK KP KPP		15	P65B P66C P67A
99.04.2Q†↔		P65B P66C P67A		15	P65B P66C P67A	99.05.5D†↔		P67B P67C
	15	P67B P67C	99.05.4J†↔		P67B P67C		15	HAK KP KPP
99.04.31†↔		HAK KP KPP		15	KP KPP	99.05.5E†↔		P65B P66C P67A
	15	P65B P66C P67A	99.05.4K†↔		P65B P66C P67A		15	P67B P67C
	15	P67B P67C		15	P67B P67C	99.05.5E†↔		HAK KP KPP
			99.05.4L†↔		HAK KP KPP		15	P65B P66C P67A

CHOP	MDC	DRG	CHOP	MDC	DRG	CHOP	MDC	DRG
99.05.5F†↔		P67B P67C HAK KP KPP	99.05.6H†↔		HAK KP KPP	99.07.31†↔	15	P65B P66C P67A P67B P67C
	15	P65B P66C P67A P67B P67C		15	P65B P66C P67A P67B P67C		15	P65B P66C P67A P67B P67C
99.05.5G†↔		HAK KP KPP	99.05.6I†↔		HAK KP KPP	99.07.32†↔		KP KPP
	15	P65B P66C P67A P67B P67C		15	P65B P66C P67A P67B P67C		15	P65B P66C P67A P67B P67C
99.05.5H†↔		HAK KP KPP	99.05.6J†↔		HAK KP KPP	99.07.33†↔		KP KPP
	15	P65B P66C P67A P67B P67C		15	P65B P66C P67A P67B P67C		15	P65B P66C P67A P67B P67C
99.05.5I†↔		HAK KP KPP	99.05.6K†↔		HAK KP KPP	99.07.34†↔		KP KPP
	15	P65B P66C P67A P67B P67C		15	P65B P66C P67A P67B P67C		15	P65B P66C P67A P67B P67C
99.05.5J†↔		HAK KP KPP	99.05.6L†↔		HAK KP KPP	99.25.51†↔	04	E86A
	15	P65B P66C P67A P67B P67C		15	P65B P66C P67A P67B P67C		17	R60B
99.05.5K†↔		HAK KP KPP	99.05.6M†↔		HAK KP KPP	99.07.35†↔		KP KPP
	15	P65B P66C P67A P67B P67C		15	P65B P66C P67A P67B P67C		15	P65B P66C P67A P67B P67C
99.05.5L†↔		HAK KP KPP	99.05.6N†↔		HAK KP KPP	99.07.36†↔		KP KPP
	15	P65B P66C P67A P67B P67C		15	P65B P66C P67A P67B P67C		15	P65B P66C P67A P67B P67C
99.05.5M†↔		HAK KP KPP	99.05.6O†↔		HAK KP KPP	99.07.37†↔		KP KPP
	15	P65B P66C P67A P67B P67C		15	P65B P66C P67A P67B P67C		15	P65B P66C P67A P67B P67C
99.05.5N†↔		HAK KP KPP	99.05.6P†↔		HAK KP KPP	99.07.38†↔		KP KPP
	15	P65B P66C P67A P67B P67C		15	P65B P66C P67A P67B P67C		15	P65B P66C P67A P67B P67C
99.05.61†↔	15	P65B P66C P67A P67B P67C	99.05.6Q†↔		HAK KP KPP	99.07.3A†↔		KP KPP
99.05.62†↔	15	P65B P66C P67A P67B P67C		15	P65B P66C P67A P67B P67C		15	P65B P66C P67A P67B P67C
99.05.63†↔	15	P65B P66C P67A P67B P67C	99.05.6R†↔		HAK KP KPP	99.07.3B†↔		KP KPP
99.05.64†↔	15	P65B P66C P67A P67B P67C		15	P65B P66C P67A P67B P67C		15	P65B P66C P67A P67B P67C
99.05.65†↔	15	P65B P66C P67A P67B P67C	99.05.6S†↔		HAK KP KPP	99.07.3C†↔		KP KPP
	15	P65B P66C P67A P67B P67C		15	P65B P66C P67A P67B P67C		15	P65B P66C P67A P67B P67C
99.05.66†↔	15	P65B P66C P67A P67B P67C	99.07.00†↔	15	P65B P66C P67A P67B P67C	99.08†↔	15	P65B P66C P67A P67B P67C
99.05.67†↔	15	P65B P66C P67A P67B P67C	99.07.09†↔	15	P65B P66C P67A P67B P67C	99.09.10†↔	15	P65B P66C P67A P67B P67C
99.05.68†↔	15	P65B P66C P67A P67B P67C	99.07.21†↔	15	P65B P66C P67A P67B P67C	99.09.12†↔	15	P65B P66C P67A P67B P67C
99.05.6A†↔	15	P65B P66C P67A P67B P67C	99.07.22†↔	15	P65B P66C P67A P67B P67C	99.09.13†↔	15	P65B P66C P67A P67B P67C
99.05.6B†↔	15	P65B P66C P67A P67B P67C	99.07.23†↔	15	P65B P66C P67A P67B P67C	99.09.14†↔	15	P65B P66C P67A P67B P67C
99.05.6C†↔	15	P65B P66C P67A P67B P67C	99.07.24†↔	15	P65B P66C P67A P67B P67C	99.09.15†↔	15	P65B P66C P67A P67B P67C
99.05.6D†↔	15	P65B P66C P67A P67B P67C	99.07.25†↔	15	P65B P66C P67A P67B P67C	99.09.20†↔	15	P65B P66C P67A P67B P67C
99.05.6E†↔	15	P65B P66C P67A P67B P67C	99.07.26†↔	15	P65B P66C P67A P67B P67C	99.09.23†↔	15	P65B P66C P67A P67B P67C
99.05.6F†↔	15	P65B P66C P67A P67B P67C	99.07.27†↔	15	P65B P66C P67A P67B P67C	99.09.24†↔	15	P65B P66C P67A P67B P67C
99.05.6G†↔	15	P65B P66C P67A P67B P67C	99.07.28†↔	15	P65B P66C P67A P67B P67C	99.09.25†↔	15	P65B P66C P67A P67B P67C
			99.07.2A†↔	15	P65B P66C P67A P67B P67C	99.09.30†↔	15	P65B P66C P67A P67B P67C
			99.07.2B†↔	15	P65B P66C P67A P67B P67C	99.0A†↔	15	P65B P66C P67A P67B P67C
			99.07.2C†↔		KP KPP			

CHOP	MDC	DRG	CHOP	MDC	DRG	CHOP	MDC	DRG
99.10.16†↔	01	B70A B70B B70C B70D B70E B70F B70H B70I	99.74†↔	Prä	A91Z KP KPP	99.84.55†↔	15	P67C
99.10.17†↔	01	B70A B70B B70C B70D B70E B70F B70H B70I	99.76.00†↔	Prä	A91Z KP	99.84.56†↔	Prä	A15B P67C
99.10.18†↔	01	B70A B70B B70C B70D B70E B70F B70H B70I	99.76.09†↔	Prä	A17A A91Z KP KPP	99.84.57†↔	Prä	17 R61A R61B A15B P67C
99.10.1A†↔	01	B70A B70B B70C B70D B70E B70F B70H B70I	99.76.10†↔	Prä	A17A A91Z KP KPP	99.84.5A†↔	Prä	15 A15B P67C 17 R50A R50B R50C R61A R61B
99.10.1B†↔	01	B70A B70B B70C B70D B70E B70F B70H B70I	99.76.11†↔	Prä	A17A A91Z KP KPP	99.84.5B†↔	Prä	15 A15B P67C 17 R50A R50B R50C R61A R61B
99.15†↔	15	P65B P66C P67A P67B P67C	99.76.20†↔	10	K09A K09B	99.84.5C†↔	Prä	15 A15B P67C 17 R50A R50B R50C R61A R61B
99.18†↔	15	P65B P66C P67A P67B P67C	99.76.31†↔	Prä	A91Z KP KPP	99.84.5D†↔	Prä	15 A15B P67C 17 R50A R50B R50C R61A R61B
99.1A†↔	15	P65B P66C P67A P67B P67C	99.78†↔	Prä	A91Z	99.84.5E†↔	Prä	15 A15B P67C 17 R50A R50B R50C R61A R61B
99.22.16†↔	15	P66C P67A P67B P67C	99.79.00†↔	Prä	A91Z	99.84.5F†↔	Prä	15 A15B P67C 17 R50A R50B R50C R61A R61B
99.22.17†↔	15	P66C P67A P67B P67C	99.79.11†↔	Prä	KP KPP A91Z	99.84.5G†↔	Prä	15 A15B P67C 17 R50A R50B R50C R61A R61B
99.22.18†↔	15	P66C P67A P67B P67C	99.79.21†↔	Prä	KP KPP	99.84.5H†↔	Prä	15 A15B P67C 17 R50A R50B R50C R61A R61B
99.22.1A†↔	15	P66C P67A P67B P67C	99.81.20†↔	15	P05A P05B P05C P66A P66B P66C	99.84.5I†↔	Prä	15 A15B P67C 17 R50A R50B R50C R61A R61B
99.22.1B†↔	15	P66C P67A P67B P67C	99.83†↔	15	P65B P66C P67A P67B P67C	99.84.5J†↔	Prä	15 A15B P67C 17 R50A R50B R50C R61A R61B
99.25.21†↔		KP KPP MKOR	99.84.15†↔	15	P67C	99.84.5K†↔	Prä	15 A15B P67C 17 R50A R50B R50C R61A R61B
99.25.22†↔		KP KPP MKOR	99.84.16†↔	04	E77A	99.84.5L†↔	Prä	15 A15B P67C 17 R50A R50B R50C R61A R61B
99.25.23†↔		KP KPP MKOR	99.84.17†↔	15	P67C	99.84.5M†↔	Prä	15 A15B P67C 17 R50A R50B R50C R61A R61B
99.25.24†↔		KP KPP MKOR	99.84.1A†↔	04	E77A	99.88†↔		KP KPP
99.25.25†↔		KP KPP MKOR	99.84.1B†↔	15	P67C	99.A0.11†↔	17	R61A R61B R63C
99.25.52†↔		KPP MKOR	99.84.1C†↔	04	E77A	99.A0.12†↔	17	R61A R61B R63C
	04	E86A	99.84.1D†↔	15	P67C	99.A4†↔	15	P67C
	17	R60B	99.84.1E†↔	04	E77A	99.A5.31†↔	15	P67C
99.25.53†↔		KPP MKOR	99.84.1F†↔	04	E77A	99.A6.11†↔	01	B63A B68A B71A B72B B76D B76E B77A B81A B81B B85A
	08	I65A	99.84.25†↔	15	P67C		02	C61A
	17	R50A R50B R50C R60A R60B R62B	99.84.26†↔	15	P67C		03	D61A
	Prä	A15B	99.84.27†↔	15	P67C	99.A6.12†↔	01	U60A U64A B63A B68A B71A B72B B76D B76E B77A B81A B81B B85A
99.25.54†↔		KPP MKOR	99.84.2A†↔	15	P67C		02	C61A
	08	I65A	99.84.2B†↔	15	P67C		03	D61A
	17	R50A R50B R50C	99.84.2C†↔	15	P67C		19	U60A U64A
	Prä	A15B	99.84.2D†↔	15	P67C	99.A6.13†↔	01	B63A B68A B71A B72B B76D B76E B77A B81A B81B B85A
99.28.01†↔		KP KPP	99.84.2E†↔	15	P67C		02	C61A
99.28.02†↔		KP KPP	99.84.2F†↔	15	P67C		03	D61A
99.28.03†↔		KP KPP	99.84.35†↔	15	P67C		19	U60A U64A
99.28.04†↔		KP KPP	99.84.36†↔	15	P67C		01	B63A B68A B71A B72B B76D B76E B77A B81A B81B B85A
99.28.05†↔		KP KPP	99.84.37†↔	15	P67C		02	C61A
99.28.06†↔		KP KPP	99.84.3A†↔	15	P67C		03	D61A
99.28.07†↔		KP KPP	99.84.3B†↔	15	P67C		19	U60A U64A
99.60†↔	05	F62A	99.84.3C†↔	15	P67C		01	B63A B68A B69C B70A B70B B70D B70E B71A B72B B76D B76E B77A B81A B81B B85A
99.63†↔	05	F62A	99.84.3D†↔	15	P67C	99.A7†↔	01	C61A D61A U60A U64A
99.65†↔	05	F62A	99.84.3E†↔	15	P67C		02	C61A
99.71.00†↔	Prä	A91Z	99.84.3F†↔	15	P67C		03	D61A
99.71.12†↔		KP KPP	99.84.45†↔	15	P67C		19	U60A U64A
	01	B68A	99.84.46†↔	15	P67C		01	B63A B68A B69C B70A B70B B70D B70E B71A B72B B76D B76E B77A B81A B81B B85A
	Prä	A91Z	99.84.47†↔	15	P67C		02	C61A
99.71.13†↔		KP KPP	99.84.4A†↔	15	P67C		03	D61A
	Prä	A91Z	99.84.4B†↔	15	P67C		19	U60A U64A
99.71.99†↔		KP KPP	99.84.4C†↔	15	P67C		07	HAK H60A H60B H60C H87A H87B
	Prä	A91Z	99.84.4D†↔	15	P67C	99.B1.18†↔		
99.72.11†↔		KP KPP	99.84.4E†↔	15	P67C			
	Prä	A91Z	99.84.4F†↔	15	P67C			
99.72.21†↔	23	Z43Z						
99.73†↔		KP KPP						

CHOP	MDC	DRG	CHOP	MDC	DRG	CHOP	MDC	DRG
99.B1.1A†↔		HAK		11	L87Z		13	N01A N02A N33Z
	07	H60A H60B H60C		12	M38A M38B		14	O38A
		H87A H87B		13	N01A N02A N33Z		16	Q37A
99.B1.1B†↔		HAK		14	O38A O38B		17	R50A R50B R50C
	07	H60A H60B H60C		16	Q37A Q37B			R60B R61A
		H87A H87B		18A	S01Z		18A	S01Z
99.B1.1C†↔		HAK		18B	T60A T60B T60C		18B	T01A T60A T60B
	07	H60A H60B H60C			T60F T60G			T60C T60F
		H87A H87B		19	U61A		19	U61A U66A
99.B1.1D†↔		HAK		21A	W60A		20	V01Z
	07	H60A H60B H60C		21B	X37A X37B		21A	W60A W61A
		H87A H87B		23	Z02Z		21B	X37A
99.B1.1E†↔		HAK	99.B7.13†↔	Prä	A94A A94B		22	Y02A Y62A
	07	H60A H60B H60C			KP		23	Z02Z
		H87A H87B		01	B01A B02A B03A		Prä	A04A A15A A90A
99.B1.1F†↔		HAK			B20A B39B B76A			A90B A93A A94A
	07	H60A H60B H60C			B87A B90A B90B			A94B A95A A95B
		H87A H87B		03	D02A D37A D37B	99.B7.15†↔		A97A A97B
99.B1.1G†↔		HAK			D87Z			INTK I KP VB
	07	H60A H60B H60C		04	E36A E36B E36C		01	B01A B02A B03A
		H87A H87B			E36D E87Z			B20A B36A B36B
99.B1.1H†↔		HAK		05	F37A F37B F73A			B36C B36D B39B
	07	H60A H60B H60C			F87Z F90A F90B			B76A B87A B90A
		H87A H87B		06	G38A G67A G87A			B90B
99.B3.17†↔	01	B76A B76B B76C		07	H87A		03	D02A D37A D37B
		B76D B76E B76F		08	I02A I02B I06A			D87Z
99.B3.18†↔		HAK		09A	I87Z I95A		04	E36A E36B E36C
	01	B76A B76B B76C		09	J87A			E36D E87Z
		B76D B76E B76F		10	K37A K37B K87Z		05	F36A F36B F36C
99.B3.1A†↔		HAK		11	L37A L37B L87Z			F36D F37A F37B
	01	B76A B76B B76C		12	M38A			F73A F87Z F98A
		B76D B76E B76F		13	N01A N02A N33Z		06	G37Z G38A G67A
99.B4.14†↔	01	B67A		14	O38A			G87A
99.B4.15†↔		HAK		16	Q37A		07	H01A H33Z H41A
	01	B21A B67A		17	R61A			H87A
99.B4.16†↔		HAK		18A	S01Z		09	J87A
	01	B21A B67A		18B	T01A T60A T60B		10	K37A K37B K87Z
99.B5.09†↔	10	K64C			T60C T60F		11	L37A L37B L87Z
99.B5.10†↔	10	K64C		19	U61A U66A		12	M38A
99.B5.21†↔	10	K64B		20	V01Z		13	N01A N02A N33Z
99.B5.22†↔	10	K64B		21A	W60A		14	O38A
99.B5.34†↔	10	K60A		21B	X37A		16	Q37A
99.B5.35†↔	10	K60A		23	Z02Z		17	R50A R50B R50C
99.B5.36†↔	10	K60A		Prä	A90A A90B A93A			R60B R61A
99.B6.26†↔	08	I02A I02B I32A			A94A A94B A95B		18A	S01Z
99.B6.27†↔	08	I02A I02B I32A			A97A A97B		18B	T01A T60A T60B
99.B6.28†↔	08	I02A I02B I32A	99.B7.14†↔		KP			T60C T60F
99.B6.35†↔	08	I73A		01	B01A B02A B03A		19	U66A
99.B6.36†↔	05	F04Z F13A F13B			B20A B36A B36B		20	V01Z
	08	I73A			B36C B36D B39B		21A	W60A W61A
99.B6.37†↔	05	F04Z F13A F13B			B76A B87A B90A		21B	X37A
		F75A			B90B		22	Y02A Y62A
	08	I73A		03	D02A D37A D37B		23	Z02Z
99.B6.38†↔	05	F04Z F13A F13B			D87Z		Prä	A04A A06A A06B
		F75A		04	E36A E36B E36C			A06C A11A A11B
	08	I73A			E36D E87Z			A11C A11D A15A
99.B7.11†↔	01	B77A		05	F36A F36B F36C			A93A A94A A94B
	05	F73A			F36D F37A F37B			A95A A95B A97A
	21B	X62B X86A			F73A F87Z F90A			A97B
99.B7.12†↔		KP			F90B F98A	99.B7.16†↔		INTK I KP VB
	01	B02A B03A B20A		06	G37Z G38A G67A		01	B01A B02A B03A
		B20B B20C B39B			G87A			B20A B36A B36B
		B76A B87A B87B		07	H01A H33Z H41A			B36C B36D B39B
	03	D87Z			H87A			B76A B87A B90A
	04	E87Z		08	I02A I02B I06A			B90B
	05	F73A F87Z			I09A I87Z I95A		03	D02A D37A D37B
	06	G67A G87A G87B		09	J87A			D87Z
	07	H87A H87B		10	K37A K37B K87Z		04	E36A E36B E36C
	09	J87A J87B		11	L37A L37B L87Z			E36D E87Z
	10	K87Z		12	M38A		05	F36A F36B F36C

CHOP	MDC	DRG	CHOP	MDC	DRG	CHOP	MDC	DRG
		F36D F37A F37B F73A F87Z F98A	99.B7.18†↔		INTK I INTK II KP VB		19	U66A
	06	G37Z G38A G67A G87A		01	B01A B02A B03A B20A B36A B36B B36C B36D B39B B76A B87A B90A B90B		20	V01Z
	07	H01A H33Z H41A H87A					21A	W60A W61A
	09	J87A					21B	X37A
	10	K37A K37B K87Z		03	D02A D37A D37B D87Z		22	Y02A Y62A
	11	L37A L37B L87Z					23	Z02Z
	12	M38A		04	E36A E36B E36C E36D E87Z		Prä	A04A A06A A06B A06C A11A A11B A11C A11D A15A A93A A94A A94B A95A A95B A97A
	13	N01A N02A N33Z						INTK I INTK II KP SVB VB
	14	O38A		05	F36A F36B F36C F37A F37B F73A F87Z F98A	99.B7.1B†↔	01	B01A B02A B03A B20A B36A B39B B76A B87A B90A B90B
	16	Q37A						
	17	R50A R50B R50C R60B R61A		06	G37Z G38A G67A G87A		03	D02A D37A D37B D87Z
	18A	S01Z					04	E36A E36B E36C E36D E87Z
	18B	T01A T60A T60B T60C T60F		07	H01A H33Z H41A H87A		05	F36A F36B F36C F37A F37B F73A F87Z F98A
	19	U66A					06	G37Z G38A G67A G87A
	20	V01Z		09	J87A		07	H01A H33Z H41A H87A
	21A	W60A W61A		10	K37A K37B K87Z		09	J87A
	21B	X37A		11	L37A L37B L87Z		10	K37A K37B K87Z
	22	Y02A Y62A		12	M38A		11	L37A L37B L87Z
	23	Z02Z		13	N01A N02A N33Z		12	M38A
	Prä	A04A A06A A06B A06C A11A A11B A11C A11D A15A A93A A94A A94B A95A A95B A97A		14	O38A		13	N01A N02A N33Z
99.B7.17†↔		INTK I INTK II KP VB		16	Q37A		14	O38A
	01	B01A B02A B03A B20A B36A B36B B36C B36D B39B B76A B87A B90A B90B		17	R50A R50B R50C R60B R61A		16	Q37A
				18A	S01Z		17	R50A R50B R50C R60B R61A
	03	D02A D37A D37B D87Z		18B	T01A T60A T60B T60C T60F		18A	S01Z
	04	E36A E36B E36C E36D E87Z					18B	T01A T60A T60B T60C T60F
	05	F36A F36B F36C F36D F37A F37B F73A F87Z F98A	99.B7.1A†↔	19	U66A		19	U66A
	06	G37Z G38A G67A G87A					20	V01Z
	07	H01A H33Z H41A H87A		01	B01A B02A B03A B20A B36A B39B B76A B87A B90A B90B		21A	W60A W61A
	09	J87A					21B	X37A
	10	K37A K37B K87Z					22	Y02A Y62A
	11	L37A L37B L87Z		03	D02A D37A D37B D87Z		23	Z02Z
	12	M38A					Prä	A04A A06A A06B A06C A11A A11B A11C A11D A15A A93A A94A A94B A95A A95B A97A
	13	N01A N02A N33Z		04	E36A E36B E36C E36D E87Z			INTK I INTK II KP SVB VB
	14	O38A					01	B01A B02A B03A B20A B36A B39B B76A B87A B90A B90B
	16	Q37A		05	F36A F36B F36C F37A F37B F73A F87Z F98A	99.B7.1C†↔	03	D02A D37A D37B D87Z
	17	R50A R50B R50C R60B R61A					04	E36A E36B E36C E36D E87Z
	18A	S01Z		06	G37Z G38A G67A G87A		05	F36A F36B F36C F37A F37B F73A F87Z F98A
	18B	T01A T60A T60B T60C T60F		07	H01A H33Z H41A H87A		06	G37Z G38A G67A G87A
	19	U66A					07	H01A H33Z H41A H87A
	20	V01Z		09	J87A		09	J87A
	21A	W60A W61A		10	K37A K37B K87Z		10	K37A K37B K87Z
	21B	X37A		11	L37A L37B L87Z			
	22	Y02A Y62A		12	M38A			
	23	Z02Z		13	N01A N02A N33Z			
	Prä	A04A A06A A06B A06C A11A A11B A11C A11D A15A A93A A94A A94B A95A A95B A97A		14	O38A			
				16	Q37A			
				17	R50A R50B R50C R60B R61A			
				18A	S01Z			
				18B	T01A T60A T60B T60C T60F			

CHOP	MDC	DRG	CHOP	MDC	DRG	CHOP	MDC	DRG
	11	L37A L37B L87Z		04	E36A E36B E36C			A11B A11C A11D
	12	M38A			E36D E87Z			A15A A93A A94A
	13	N01A N02A N33Z		05	F36A F36B F36C			A94B A95A A95B
	14	O38A			F37A F37B F73A			A97A
	16	Q37A			F87Z F98A	99.B7.1G†↔		INTK I INTK II KP
	17	R50A R50B R50C		06	G37Z G38A G67A			SVB VB
		R60B R61A			G87A		01	B01A B02A B03A
	18A	S01Z		07	H01A H33Z H41A			B20A B36A B39B
	18B	T01A T60A T60B			H87A			B76A B87A B90A
		T60C T60F		09	J87A			B90B
	19	U66A		10	K37A K37B K87Z		03	D02A D37A D37B
	20	V01Z		11	L37A L37B L87Z			D87Z
	21A	W60A W61A		12	M38A		04	E36A E36B E36C
	21B	X37A		13	N01A N02A N33Z			E36D E87Z
	22	Y02A Y62A		14	O38A		05	F36A F36B F36C
	23	Z02Z		16	Q37A			F37A F37B F73A
	Prä	A04A A06A A06B		17	R50A R50B R50C			F87Z F98A
		A06C A11A A11B			R60B R61A		06	G37Z G38A G67A
		A11C A11D A15A		18A	S01Z			G87A
		A93A A94A A94B		18B	T01A T60A T60B		07	H01A H33Z H41A
		A95A A95B A97A			T60C T60F			H87A
99.B7.1D†↔		INTK I INTK II KP		19	U66A		09	J87A
		SVB VB		20	V01Z		10	K37A K37B K87Z
	01	B01A B02A B03A		21A	W60A W61A		11	L37A L37B L87Z
		B20A B36A B39B		21B	X37A		12	M38A
		B76A B87A B90A		22	Y02A Y62A		13	N01A N02A N33Z
		B90B		23	Z02Z		14	O38A
	03	D02A D37A D37B		Prä	A04A A06A A06B		16	Q37A
		D87Z			A06C A07B A11A		17	R50A R50B R50C
	04	E36A E36B E36C	99.B7.1F†↔		A11B A11C A11D			R60B R61A
		E36D E87Z			A15A A93A A94A		18A	S01Z
	05	F36A F36B F36C			A94B A95A A95B		18B	T01A T60A T60B
		F37A F37B F73A			A97A			T60C T60F
		F87Z F98A			INTK I INTK II KP		19	U66A
	06	G37Z G38A G67A			SVB VB		20	V01Z
		G87A		01	B01A B02A B03A		21A	W60A W61A
	07	H01A H33Z H41A			B20A B36A B39B		21B	X37A
		H87A			B76A B87A B90A		22	Y02A Y62A
	09	J87A			B90B		23	Z02Z
	10	K37A K37B K87Z		03	D02A D37A D37B		Prä	A04A A06A A06B
	11	L37A L37B L87Z			D87Z			A06C A07A A07B
	12	M38A		04	E36A E36B E36C			A11A A11B A11C
	13	N01A N02A N33Z			E36D E87Z			A11D A15A A93A
	14	O38A		05	F36A F36B F36C			A94A A94B A95A
	16	Q37A			F37A F37B F73A			A95B A97A
	17	R50A R50B R50C			F87Z F98A	99.B7.1H†↔		INTK I INTK II KP
		R60B R61A		06	G37Z G38A G67A			SVB VB
	18A	S01Z			G87A		01	B01A B02A B03A
	18B	T01A T60A T60B		07	H01A H33Z H41A			B20A B36A B39B
		T60C T60F			H87A			B76A B87A B90A
	19	U66A		09	J87A			B90B
	20	V01Z		10	K37A K37B K87Z		03	D02A D37A D37B
	21A	W60A W61A		11	L37A L37B L87Z			D87Z
	21B	X37A		12	M38A		04	E36A E36B E36C
	22	Y02A Y62A		13	N01A N02A N33Z			E36D E87Z
	23	Z02Z		14	O38A		05	F36A F36B F36C
	Prä	A04A A06A A06B		16	Q37A			F37A F37B F73A
		A06C A07B A11A		17	R50A R50B R50C			F87Z F98A
		A11B A11C A11D			R60B R61A		06	G37Z G38A G67A
		A15A A93A A94A		18A	S01Z			G87A
		A94B A95A A95B		18B	T01A T60A T60B		07	H01A H33Z H41A
		A97A			T60C T60F			H87A
99.B7.1E†↔		INTK I INTK II KP		19	U66A		09	J87A
		SVB VB		20	V01Z		10	K37A K37B K87Z
	01	B01A B02A B03A		21A	W60A W61A		11	L37A L37B L87Z
		B20A B36A B39B		21B	X37A		12	M38A
		B76A B87A B90A		22	Y02A Y62A		13	N01A N02A N33Z
		B90B		23	Z02Z		14	O38A
	03	D02A D37A D37B		Prä	A04A A06A A06B		16	Q37A
		D87Z			A06C A07B A11A		17	R50A R50B R50C

CHOP	MDC	DRG	CHOP	MDC	DRG	CHOP	MDC	DRG
		R60B R61A		06	G37Z G38A G67A			SVB VB
	18A	S01Z			G87A		01	B01A B02A B03A
	18B	T01A T60A T60B		07	H01A H33Z H41A			B20A B36A B39B
		T60C T60F			H87A			B76A B87A B90A
	19	U66A		09	J87A			B90B
	20	V01Z		10	K37A K37B K87Z		03	D02A D37A D37B
	21A	W60A W61A		11	L37A L37B L87Z			D87Z
	21B	X37A		12	M38A		04	E36A E36B E36C
	22	Y02A Y62A		13	N01A N02A N33Z			E36D E87Z
	23	Z02Z		14	O38A		05	F36A F36B F36C
	Prä	A04A A06A A06B		16	Q37A			F37A F37B F73A
		A06C A07A A07B		17	R50A R50B R50C			F87Z F98A
		A11A A11B A11C			R60B R61A		06	G37Z G38A G67A
		A11D A15A A93A		18A	S01Z			G87A
		A94A A94B A95A		18B	T01A T60A T60B		07	H01A H33Z H41A
		A95B A97A			T60C T60F			H87A
99.B7.1I†↔		INTK I INTK II KP		19	U66A		09	J87A
		SVB VB		20	V01Z		10	K37A K37B K87Z
	01	B01A B02A B03A		21A	W60A W61A		11	L37A L37B L87Z
		B20A B36A B39B		21B	X37A		12	M38A
		B76A B87A B90A		22	Y02A Y62A		13	N01A N02A N33Z
		B90B		23	Z02Z		14	O38A
	03	D02A D37A D37B		Prä	A04A A06A A06B		16	Q37A
		D87Z			A06C A07A A07B		17	R50A R50B R50C
	04	E36A E36B E36C			A11A A11B A11C			R60B R61A
		E36D E87Z			A11D A15A A93A		18A	S01Z
	05	F36A F36B F36C			A94A A94B A95A		18B	T01A T60A T60B
		F37A F37B F73A			A95B A97A			T60C T60F
		F87Z F98A	99.B7.1K†↔		INTK I INTK II KP		19	U66A
	06	G37Z G38A G67A			SVB VB		20	V01Z
		G87A		01	B01A B02A B03A		21A	W60A W61A
	07	H01A H33Z H41A			B20A B36A B39B		21B	X37A
		H87A			B76A B87A B90A		22	Y02A Y62A
	09	J87A			B90B		23	Z02Z
	10	K37A K37B K87Z		03	D02A D37A D37B		Prä	A04A A06A A06B
	11	L37A L37B L87Z			D87Z			A06C A07A A07B
	12	M38A		04	E36A E36B E36C			A11A A11B A11C
	13	N01A N02A N33Z			E36D E87Z			A11D A15A A93A
	14	O38A		05	F36A F36B F36C			A94A A94B A95A
	16	Q37A			F37A F37B F73A			A95B A97A
	17	R50A R50B R50C			F87Z F98A	99.B7.1M†↔		INTK I INTK II KP
		R60B R61A		06	G37Z G38A G67A			SVB VB
	18A	S01Z			G87A		01	B01A B02A B03A
	18B	T01A T60A T60B		07	H01A H33Z H41A			B20A B36A B39B
		T60C T60F			H87A			B76A B87A B90A
	19	U66A		09	J87A			B90B
	20	V01Z		10	K37A K37B K87Z		03	D02A D37A D37B
	21A	W60A W61A		11	L37A L37B L87Z			D87Z
	21B	X37A		12	M38A		04	E36A E36B E36C
	22	Y02A Y62A		13	N01A N02A N33Z			E36D E87Z
	23	Z02Z		14	O38A		05	F36A F36B F36C
	Prä	A04A A06A A06B		16	Q37A			F37A F37B F73A
		A06C A07A A07B		17	R50A R50B R50C			F87Z F98A
		A11A A11B A11C			R60B R61A		06	G37Z G38A G67A
		A11D A15A A93A		18A	S01Z			G87A
		A94A A94B A95A		18B	T01A T60A T60B		07	H01A H33Z H41A
		A95B A97A			T60C T60F			H87A
99.B7.1J†↔		INTK I INTK II KP		19	U66A		09	J87A
		SVB VB		20	V01Z		10	K37A K37B K87Z
	01	B01A B02A B03A		21A	W60A W61A		11	L37A L37B L87Z
		B20A B36A B39B		21B	X37A		12	M38A
		B76A B87A B90A		22	Y02A Y62A		13	N01A N02A N33Z
		B90B		23	Z02Z		14	O38A
	03	D02A D37A D37B		Prä	A04A A06A A06B		16	Q37A
		D87Z			A06C A07A A07B		17	R50A R50B R50C
	04	E36A E36B E36C			A11A A11B A11C			R60B R61A
		E36D E87Z			A11D A15A A93A		18A	S01Z
	05	F36A F36B F36C			A94A A94B A95A		18B	T01A T60A T60B
		F37A F37B F73A			A95B A97A			T60C T60F
		F87Z F98A	99.B7.1L†↔		INTK I INTK II KP		19	U66A



CHOP	MDC	DRG	CHOP	MDC	DRG	CHOP	MDC	DRG
	20	V01Z		10	K37A K37B K87Z		06	G37Z G38A G67A
	21A	W60A W61A		11	L37A L37B L87Z		07	H01A H33Z H41A H87A
	21B	X37A		12	M38A		09	J87A
	22	Y02A Y62A		13	N01A N02A N33Z		10	K37A K37B
	23	Z02Z		14	O38A		11	L37A L37B
	Prä	A04A A06A A06B A06C A07A A07B A11A A11B A11C A11D A15A A93A A94A A94B A95A A95B A97A		16	Q37A		12	M38A
99.B7.1N†↔		INTK I INTK II KP SVB VB		17	R50A R50B R50C R60B R61A		14	O38A
	01	B01A B02A B03A B20A B36A B39B B76A B87A B90A B90B		18A	S01Z		15	P03A P03B P03C P04A P04B P04C P05A P05B P05C P60B P66B P67A
	03	D02A D37A D37B D87Z		18B	T01A T60A T60B T60C T60F		16	Q37A
	04	E36A E36B E36C E36D E87Z		19	U66A		17	R50A R50B R50C R60B
	05	F36A F36B F36C F37A F37B F73A F87Z F98A		20	V01Z		18B	T01A T60A T60B T60C T60F
	06	G37Z G38A G67A G87A	99.B7.21†↔	Prä	A04A A06A A06B A06C A07A A07B A11A A11B A11C A11D A15A A93A A94A A94B A95A A95B A97A		19	U66A
	07	H01A H33Z H41A H87A		01	A06A A06B A06C A11A A11B A11C A11D A90A A90B A94A A94B A97A A97B		20	V01Z
	09	J87A		03	B01A B02A B03A B20A B36A B36B B36C B36D B90A B90B	99.B7.23†↔	21A	W60A W61A
	10	K37A K37B K87Z		04	D02A D37A D37B E36A E36B E36C E36D		21B	X37A
	11	L37A L37B L87Z		05	E36A E36B E36C E36D		22	Y02A Y62A
	12	M38A		06	F36A F36B F36C F36D F90A F90B F98A		23	Z02Z
	13	N01A N02A N33Z		07	G37Z G38A G67A H01A H33Z H41A H87A		Prä	A06A A06B A06C A11A A11B A11C A11D A94A A94B A97A A97B INTK I VB
	14	O38A		08	I02A I02B I06A I09A I87Z I95A		01	B01A B02A B03A B20A B36A B36B B36C B36D B90A B90B
	16	Q37A		09	J87A		03	D02A D37A D37B
	17	R50A R50B R50C R60B R61A		10	K37A K37B		04	E36A E36B E36C E36D
	18A	S01Z		11	L37A L37B		05	F36A F36B F36C F36D F98A
	18B	T01A T60A T60B T60C T60F		12	M38A		06	G37Z G38A G67A
	19	U66A		14	O38A		07	H01A H33Z H41A H87A
	20	V01Z		15	P03A P03B P03C P04A P04B P04C P05A P05B P05C P60B P66B P67A		09	J87A
	21A	W60A W61A		16	Q37A		10	K37A K37B
	21B	X37A		17	R50A R50B R50C R60B		11	L37A L37B
	22	Y02A Y62A		18B	T01A T60A T60B T60C T60F		12	M38A
	23	Z02Z		19	U66A		14	O38A
	Prä	A04A A06A A06B A06C A07A A07B A11A A11B A11C A11D A15A A93A A94A A94B A95A A95B A97A		20	V01Z		15	P03A P03B P03C P04A P04B P04C P05A P05B P05C P60B P66B P67A
99.B7.1O†↔		INTK I INTK II KP SVB VB		21A	W60A W61A		16	Q37A
	01	B01A B02A B03A B20A B36A B39B B76A B87A B90A B90B		21B	X37A		17	R50A R50B R50C R60B
	03	D02A D37A D37B D87Z		22	Y02A Y62A		18B	T01A T60A T60B T60C T60F
	04	E36A E36B E36C E36D E87Z	99.B7.22†↔	23	Z02Z		19	U66A
	05	F36A F36B F36C F37A F37B F73A F87Z F98A		01	INTK I VB		20	V01Z
	06	G37Z G38A G67A G87A		03	B01A B02A B03A B20A B36A B36B B36C B36D B90A B90B		21A	W60A W61A
	07	H01A H33Z H41A H87A		04	D02A D37A D37B E36A E36B E36C E36D	99.B7.24†↔	21B	X37A
	09	J87A		05	F36A F36B F36C F36D F98A		22	Y02A Y62A

CHOP	MDC	DRG	CHOP	MDC	DRG	CHOP	MDC	DRG
	04	E36A E36B E36C E36D			B20A B36A B36B B36C B36D B90A B90B	99.B7.28†↔	01	A97A INTK I INTK II VB B01A B02A B03A B20A B36A B90A B90B
	05	F36A F36B F36C F98A		03	D02A D37A D37B		03	D02A D37A D37B
	06	G37Z G38A G67A		04	E36A E36B E36C E36D		04	E36A E36B E36C E36D
	07	H01A H33Z H41A H87A		05	F36A F36B F36C F98A		05	F36A F36B F36C F98A
	09	J87A		06	G37Z G38A G67A		06	G37Z G38A G67A
	10	K37A K37B		07	H01A H33Z H41A H87A		07	H01A H33Z H41A H87A
	11	L37A L37B		09	J87A		09	J87A
	12	M38A		10	K37A K37B		10	K37A K37B
	14	O38A		11	L37A L37B		11	L37A L37B
	15	P03A P03B P03C P04A P04B P04C P05A P05B P05C P60B P66B P67A		12	M38A		12	M38A
	16	Q37A		14	O38A		14	O38A
	17	R50A R50B R50C R60B		15	P03A P03B P03C P04A P04B P04C P05A P05B P05C P60B P66B P67A		15	P03A P03B P03C P04A P04B P04C P05A P05B P05C P60B P66B P67A
	18B	T01A T60A T60B T60C T60F		16	Q37A		16	Q37A
	19	U66A		17	R50A R50B R50C R60B		17	R50A R50B R50C R60B
	20	V01Z		18B	T01A T60A T60B T60C T60F		18B	T01A T60A T60B T60C T60F
	21A	W60A W61A		19	U66A		19	U66A
	21B	X37A		20	V01Z		20	V01Z
	22	Y02A Y62A		21A	W60A W61A		21A	W60A W61A
	23	Z02Z		21B	X37A		21B	X37A
	Prä	A06A A06B A06C A11A A11B A11C A11D A94A A94B A97A		22	Y02A Y62A		22	Y02A Y62A
99.B7.25†↔	01	INTK I INTK II VB B01A B02A B03A B20A B36A B36B B36C B36D B90A B90B	99.B7.27†↔	Prä	A06A A06B A06C A11A A11B A11C A11D A94A A94B A97A	99.B7.2A†↔	Prä	A06A A06B A06C A07B A11A A11B A11C A11D A94A A94B A97A INTK I INTK II SVB VB
	03	D02A D37A D37B		01	INTK I INTK II VB B01A B02A B03A B20A B36A B90A B90B		01	B01A B02A B03A B20A B36A B90A B90B
	04	E36A E36B E36C E36D		03	D02A D37A D37B		03	D02A D37A D37B
	05	F36A F36B F36C F98A		04	E36A E36B E36C E36D		04	E36A E36B E36C E36D
	06	G37Z G38A G67A		05	F36A F36B F36C F98A		05	F36A F36B F36C F98A
	07	H01A H33Z H41A H87A		06	G37Z G38A G67A		06	G37Z G38A G67A
	09	J87A		07	H01A H33Z H41A H87A		07	H01A H33Z H41A H87A
	10	K37A K37B		09	J87A		09	J87A
	11	L37A L37B		10	K37A K37B		10	K37A K37B
	12	M38A		11	L37A L37B		11	L37A L37B
	14	O38A		12	M38A		12	M38A
	15	P03A P03B P03C P04A P04B P04C P05A P05B P05C P60B P66B P67A		14	O38A		14	O38A
	16	Q37A		15	P03A P03B P03C P04A P04B P04C P05A P05B P05C P60B P66B P67A		15	P03A P03B P04A P04B P04C P05A P05B P05C P60B P66B P67A
	17	R50A R50B R50C R60B		16	Q37A		16	Q37A
	18B	T01A T60A T60B T60C T60F		17	R50A R50B R50C R60B		17	R50A R50B R50C R60B
	19	U66A		18B	T01A T60A T60B T60C T60F		18B	T01A T60A T60B T60C T60F
	20	V01Z		19	U66A		19	U66A
	21A	W60A W61A		20	V01Z		20	V01Z
	21B	X37A		21A	W60A W61A		21A	W60A W61A
	22	Y02A Y62A		21B	X37A		21B	X37A
	23	Z02Z		22	Y02A Y62A		22	Y02A Y62A
	Prä	A06A A06B A06C A11A A11B A11C A11D A94A A94B A97A		23	Z02Z		23	Z02Z
99.B7.26†↔	01	INTK I INTK II VB B01A B02A B03A		Prä	A06A A06B A06C A11A A11B A11C A11D A94A A94B			

CHOP	MDC	DRG	CHOP	MDC	DRG	CHOP	MDC	DRG		
99.B7.2B†↔	Prä	A06A A06B A06C A07B A11A A11B A11C A11D A94A A94B A97A	99.B7.2D†↔	21A	W60A W61A	99.B7.2F†↔	18B	R60B T01A T60A T60B T60C T60F		
	01	B01A B02A B03A B20A B36A B90A B90B		22	Y02A Y62A		19	U66A		
	03	D02A D37A D37B		23	Z02Z		20	V01Z		
	04	E36A E36B E36C E36D		Prä	A06A A06B A06C A07B A11A A11B A11C A11D A94A A94B A97A		21A	W60A W61A	21B	X37A
	05	F36A F36B F36C F98A		01	B01A B02A B03A B20A B36A B90A B90B		22	Y02A Y62A	22	Y02A Y62A
	06	G37Z G38A G67A		03	D02A D37A D37B		23	Z02Z	Prä	A06A A06B A06C A07A A07B A11A A11B A11C A11D A94A A94B A97A
	07	H01A H33Z H41A H87A		04	E36A E36B E36C E36D		INTK I INTK II SVB VB	01	B01A B02A B03A B20A B36A B90A B90B	
	09	J87A		05	F36A F36B F36C F98A		03	D02A D37A D37B	04	E36A E36B E36C E36D
	10	K37A K37B		06	G37Z G38A G67A		04	E36A E36B E36C E36D	05	F36A F36B F36C F98A
	11	L37A L37B		07	H01A H33Z H41A H87A		05	F36A F36B F36C F98A	06	G37Z G38A G67A
	12	M38A		09	J87A		07	H01A H33Z H41A H87A	07	H01A H33Z H41A H87A
	14	O38A		10	K37A K37B		09	J87A	09	J87A
	15	P03A P03B P04A P04B P04C P05A P05B P05C P60B P66B P67A		11	L37A L37B		10	K37A K37B	10	K37A K37B
	16	Q37A		12	M38A		11	L37A L37B	11	L37A L37B
	17	R50A R50B R50C R60B		14	O38A		12	M38A	12	M38A
	18B	T01A T60A T60B T60C T60F		15	P03A P03B P04A P04B P04C P05A P05B P05C P60B P66B P67A		14	O38A	14	O38A
	19	U66A		16	Q37A		15	P03A P03B P04A P04B P04C P05A P05B P05C P60B P66B P67A	15	P03A P03B P04A P04B P04C P05A P05B P05C P60B P61A P61C P66B P67A
	20	V01Z		17	R50A R50B R50C R60B		16	Q37A	16	Q37A
	21A	W60A W61A		18B	T01A T60A T60B T60C T60F		17	R50A R50B R50C R60B	17	R50A R50B R50C R60B
	21B	X37A		19	U66A		18B	T01A T60A T60B T60C T60F	18B	T01A T60A T60B T60C T60F
	22	Y02A Y62A		19	U66A		19	U66A	19	U66A
	23	Z02Z		20	V01Z		20	V01Z	20	V01Z
	Prä	A06A A06B A06C A07B A11A A11B A11C A11D A94A A94B A97A		21A	W60A W61A		21A	W60A W61A	21A	W60A W61A
99.B7.2C†↔	INTK I INTK II SVB VB	21B	X37A	21B	X37A	21B	X37A			
	01	B01A B02A B03A B20A B36A B90A B90B	22	Y02A Y62A	22	Y02A Y62A	22	Y02A Y62A		
	03	D02A D37A D37B	23	Z02Z	23	Z02Z	23	Z02Z		
	04	E36A E36B E36C E36D	Prä	A06A A06B A06C A07A A07B A11A A11B A11C A11D A94A A94B A97A	Prä	A06A A06B A06C A07A A07B A11A A11B A11C A11D A94A A94B A97A	Prä	A06A A06B A06C A07A A07B A11A A11B A11C A11D A94A A94B A97A		
	05	F36A F36B F36C F98A	INTK I INTK II SVB VB	INTK I INTK II SVB VB	INTK I INTK II SVB VB	INTK I INTK II SVB VB				
	06	G37Z G38A G67A	01	B01A B02A B03A B20A B36A B90A B90B	01	B01A B02A B03A B20A B36A B90A B90B				
	07	H01A H33Z H41A H87A	03	D02A D37A D37B	03	D02A D37A D37B				
	09	J87A	04	E36A E36B E36C E36D	04	E36A E36B E36C E36D				
	10	K37A K37B	05	F36A F36B F36C F98A	05	F36A F36B F36C F98A				
	11	L37A L37B	06	G37Z G38A G67A	06	G37Z G38A G67A				
	12	M38A	07	H01A H33Z H41A H87A	07	H01A H33Z H41A H87A				
	14	O38A	09	J87A	09	J87A				
	15	P03A P03B P04A P04B P04C P05A P05B P05C P60B P66B P67A	10	K37A K37B	10	K37A K37B				
	16	Q37A	11	L37A L37B	11	L37A L37B				
	17	R50A R50B R50C R60B	12	M38A	12	M38A				
	18B	T01A T60A T60B T60C T60F	14	O38A	14	O38A				
	19	U66A	15	P03A P03B P04A P04B P04C P05A P05B P05C P60B P61A P61C P66B P67A	15	P03A P03B P04A P04B P04C P05A P05B P05C P60B P61A P61C P66B P67A				
	20	V01Z	16	Q37A	16	Q37A				
			17	R50A R50B R50C	17	R50A R50B R50C				

CHOP	MDC	DRG	CHOP	MDC	DRG	CHOP	MDC	DRG
		P04B P04C P05A		09	J87A			E36D
		P05B P05C P60B		10	K37A K37B		05	F36A F36B F36C
		P61A P61C P66B		11	L37A L37B			F98A
		P67A		12	M38A		06	G37Z G38A G67A
	16	Q37A		14	O38A		07	H01A H33Z H41A
	17	R50A R50B R50C		15	P03A P03B P04A			H87A
		R60B			P04B P04C P05A		09	J87A
	18B	T01A T60A T60B			P05B P05C P37Z		10	K37A K37B
		T60C T60F			P60B P61A P61C		11	L37A L37B
	19	U66A			P66B P67A		12	M38A
	20	V01Z		16	Q37A		14	O38A
	21A	W60A W61A		17	R50A R50B R50C		15	P03A P03B P04A
	21B	X37A			R60B			P04B P04C P05A
	22	Y02A Y62A		18B	T01A T60A T60B			P05B P05C P37Z
	23	Z02Z			T60C T60F			P60B P61A P61C
	Prä	A06A A06B A06C		19	U66A			P66B P67A
		A07A A07B A11A		20	V01Z		16	Q37A
		A11B A11C A11D		21A	W60A W61A		17	R50A R50B R50C
		A94A A94B A97A		21B	X37A			R60B
99.B7.2H†↔		INTK I INTK II SVB		22	Y02A Y62A		18B	T01A T60A T60B
		VB		23	Z02Z			T60C T60F
	01	B01A B02A B03A		Prä	A06A A06B A06C		19	U66A
		B20A B36A B90A			A07A A07B A11A		20	V01Z
		B90B			A11B A11C A11D		21A	W60A W61A
	03	D02A D37A D37B			A94A A94B A97A		21B	X37A
	04	E36A E36B E36C	99.B7.2J†↔		INTK I INTK II SVB		22	Y02A Y62A
		E36D			VB		23	Z02Z
	05	F36A F36B F36C		01	B01A B02A B03A		Prä	A06A A06B A06C
		F98A			B20A B36A B90A			A07A A07B A11A
	06	G37Z G38A G67A			B90B		21A	A11B A11C A11D
	07	H01A H33Z H41A		03	D02A D37A D37B			A94A A94B A97A
		H87A		04	E36A E36B E36C	99.B7.2L†↔		INTK I INTK II SVB
	09	J87A			E36D			VB
	10	K37A K37B		05	F36A F36B F36C		01	B01A B02A B03A
	11	L37A L37B			F98A			B20A B36A B90A
	12	M38A		06	G37Z G38A G67A			B90B
	14	O38A		07	H01A H33Z H41A		03	D02A D37A D37B
	15	P03A P03B P04A			H87A		04	E36A E36B E36C
		P04B P04C P05A		09	J87A			E36D
		P05B P05C P37Z		10	K37A K37B		05	F36A F36B F36C
		P60B P61A P61C		11	L37A L37B			F98A
		P66B P67A		12	M38A		06	G37Z G38A G67A
	16	Q37A		14	O38A		07	H01A H33Z H41A
	17	R50A R50B R50C		15	P03A P03B P04A			H87A
		R60B			P04B P04C P05A		09	J87A
	18B	T01A T60A T60B			P05B P05C P37Z		10	K37A K37B
		T60C T60F			P60B P61A P61C		11	L37A L37B
	19	U66A			P66B P67A		12	M38A
	20	V01Z		16	Q37A		14	O38A
	21A	W60A W61A		17	R50A R50B R50C		15	P03A P03B P04A
	21B	X37A			R60B			P04B P04C P05A
	22	Y02A Y62A		18B	T01A T60A T60B			P05B P05C P37Z
	23	Z02Z			T60C T60F			P60B P61A P61C
	Prä	A06A A06B A06C		19	U66A			P66B P67A
		A07A A07B A11A		20	V01Z		16	Q37A
		A11B A11C A11D		21A	W60A W61A		17	R50A R50B R50C
		A94A A94B A97A		21B	X37A			R60B
99.B7.2I†↔		INTK I INTK II SVB		22	Y02A Y62A		18B	T01A T60A T60B
		VB		23	Z02Z			T60C T60F
	01	B01A B02A B03A		Prä	A06A A06B A06C		19	U66A
		B20A B36A B90A			A07A A07B A11A		20	V01Z
		B90B			A11B A11C A11D		21A	W60A W61A
	03	D02A D37A D37B			A94A A94B A97A		21B	X37A
	04	E36A E36B E36C	99.B7.2K†↔		INTK I INTK II SVB		22	Y02A Y62A
		E36D			VB		23	Z02Z
	05	F36A F36B F36C		01	B01A B02A B03A		Prä	A06A A06B A06C
		F98A			B20A B36A B90A			A07A A07B A11A
	06	G37Z G38A G67A			B90B		21A	A11B A11C A11D
	07	H01A H33Z H41A		03	D02A D37A D37B			A94A A94B A97A
		H87A		04	E36A E36B E36C	99.B7.2M†↔		INTK I INTK II SVB

CHOP	MDC	DRG	CHOP	MDC	DRG	CHOP	MDC	DRG
		VB		23	Z02Z			T60C T60F
	01	B01A B02A B03A B20A B36A B90A B90B		Prä	A06A A06B A06C A07A A07B A11A A11B A11C A11D A94A A94B A97A		19	U66A
	03	D02A D37A D37B			INTK I INTK II SVB VB		20	V01Z
	04	E36A E36B E36C E36D	99.B7.2O†↔				21A	W60A W61A
	05	F36A F36B F36C F98A		01	B01A B02A B03A B20A B36A B90A B90B		21B	X37A
	06	G37Z G38A G67A		03	D02A D37A D37B		22	Y02A Y62A
	07	H01A H33Z H41A H87A		04	E36A E36B E36C E36D	99.B7.31†↔	Prä	Z02Z
	09	J87A		05	F36A F36B F36C F98A		Prä	A06A A06B A06C A07A A07B A11A A11B A11C A11D A94A A94B A97A
	10	K37A K37B		06	G37Z G38A G67A		15	P60B P66B P67A
	11	L37A L37B		07	H01A H33Z H41A H87A	99.B7.32†↔	Prä	A06A A06B A06C A11A A11B A11C A11D
	12	M38A		09	J87A		15	P03A P03B P03C P04A P04B P04C P05A P05B P05C P60B P66B P67A
	14	O38A		10	K37A K37B		Prä	A06A A06B A06C A11A A11B A11C A11D
	15	P03A P03B P04A P04B P04C P05A P05B P05C P37Z P60B P61A P61C P66B P67A		11	L37A L37B		15	P03A P03B P03C P04A P04B P04C P05A P05B P05C P60B P66B P67A
	16	Q37A		12	M38A		Prä	A06A A06B A06C A11A A11B A11C A11D
	17	R50A R50B R50C R60B		14	O38A	99.B7.33†↔	Prä	A06A A06B A06C A11A A11B A11C A11D
	18B	T01A T60A T60B T60C T60F		15	P03A P03B P04A P04B P04C P05A P05B P05C P37Z P60B P61A P61C P66B P67A		15	P03A P03B P03C P04A P04B P04C P05A P05B P05C P60B P66B P67A
	19	U66A		16	Q37A		Prä	A06A A06B A06C A11A A11B A11C A11D
	20	V01Z		17	R50A R50B R50C R60B	99.B7.34†↔	Prä	A06A A06B A06C A11A A11B A11C A11D
	21A	W60A W61A		18B	T01A T60A T60B T60C T60F		15	P03A P03B P03C P04A P04B P04C P05A P05B P05C P60B P66B P67A
	21B	X37A		19	U66A		Prä	A06A A06B A06C A11A A11B A11C A11D
	22	Y02A Y62A		20	V01Z		15	P03A P03B P03C P04A P04B P04C P05A P05B P05C P60B P66B P67A
	23	Z02Z		21A	W60A W61A		Prä	A06A A06B A06C A11A A11B A11C A11D
	Prä	A06A A06B A06C A07A A07B A11A A11B A11C A11D A94A A94B A97A INTK I INTK II SVB VB		21B	X37A	99.B7.35†↔	Prä	A06A A06B A06C A11A A11B A11C A11D
99.B7.2N†↔				22	Y02A Y62A		15	P03A P03B P03C P04A P04B P04C P05A P05B P05C P60B P66B P67A
	01	B01A B02A B03A B20A B36A B90A B90B		23	Z02Z		Prä	A06A A06B A06C A11A A11B A11C A11D
	03	D02A D37A D37B		Prä	A06A A06B A06C A07A A07B A11A A11B A11C A11D A94A A94B A97A INTK I INTK II SVB VB		15	P03A P03B P03C P04A P04B P04C P05A P05B P05C P60B P66B P67A
	04	E36A E36B E36C E36D	99.B7.2P†↔				Prä	A06A A06B A06C A11A A11B A11C A11D
	05	F36A F36B F36C F98A		01	B01A B02A B03A B20A B36A B90A B90B	99.B7.36†↔	Prä	A06A A06B A06C A11A A11B A11C A11D
	06	G37Z G38A G67A		03	D02A D37A D37B		15	P03A P03B P03C P04A P04B P04C P05A P05B P05C P60B P66B P67A
	07	H01A H33Z H41A H87A		04	E36A E36B E36C E36D	99.B7.37†↔	Prä	A06A A06B A06C A11A A11B A11C A11D
	09	J87A		05	F36A F36B F36C F98A		15	P03A P03B P03C P04A P04B P04C P05A P05B P05C P60B P66B P67A
	10	K37A K37B		06	G37Z G38A G67A		Prä	A06A A06B A06C A11A A11B A11C A11D
	11	L37A L37B		07	H01A H33Z H41A H87A	99.B7.38†↔	Prä	A06A A06B A06C A11A A11B A11C A11D
	12	M38A		09	J87A		15	P03A P03B P03C P04A P04B P04C P05A P05B P05C P60B P66B P67A
	14	O38A		10	K37A K37B		Prä	A06A A06B A06C A11A A11B A11C A11D
	15	P03A P03B P04A P04B P04C P05A P05B P05C P37Z P60B P61A P61C P66B P67A		11	L37A L37B		15	P03A P03B P03C P04A P04B P04C P05A P05B P05C P60B P66B P67A
	16	Q37A		12	M38A		Prä	A06A A06B A06C A11A A11B A11C A11D
	17	R50A R50B R50C R60B		14	O38A	99.B7.3A†↔	Prä	A06A A06B A06C A11A A11B A11C A11D
	18B	T01A T60A T60B T60C T60F		15	P03A P03B P04A P04B P04C P05A P05B P05C P37Z P60B P61A P61C P66B P67A		15	P03A P03B P04A P04B P04C P05A P05B P05C P60B
	19	U66A		16	Q37A			
	20	V01Z		17	R50A R50B R50C R60B			
	21A	W60A W61A		18B	T01A T60A T60B			
	21B	X37A						
	22	Y02A Y62A						

CHOP	MDC	DRG	CHOP	MDC	DRG	CHOP	MDC	DRG
99.B7.3B†↔	Prä	P66B P67A	99.B7.3K†↔	Prä	A06A A06B A06C		01	A94A A94B A97A
		A11A A11B A11C			A11A A11B A11C			A97B
	15	P03A P03B P04A		15	P03A P03B P04A		03	B02A B03A B20A
		P04B P04C P05A			P04B P04C P05A			B76A B87A B90A
99.B7.3C†↔	Prä	P05B P05C P60B	99.B7.3L†↔	Prä	P60B P61A P61C		04	B90B
		P66B P67A			P66B P67A			D02A D15A D15B
	15	P03A P03B P04A		15	P03A P03B P04A		05	D37A D37B D87Z
		P04B P04C P05A			P04B P04C P05A			E87Z E90A E90B
99.B7.3D†↔	Prä	P05B P05C P60B	99.B7.3M†↔	Prä	P60B P61A P61C		06	E90C
		P66B P67A			P66B P67A			F73A F75A F87Z
	15	P03A P03B P04A		15	P03A P03B P04A		07	F90A F90B
		P04B P04C P05A			P04B P04C P05A			G67A G87A
99.B7.3E†↔	Prä	P05B P05C P60B	99.B7.3N†↔	Prä	P05B P05C P37Z		08	H87A
		P66B P67A			P05B P05C P37Z			I02A I02B I06B
	15	P03A P03B P04A		15	P03A P03B P04A		09	I09A I87Z I95A
		P04B P04C P05A			P04B P04C P05A			J87A
99.B7.3F†↔	Prä	P05B P05C P60B	99.B7.3O†↔	Prä	P60B P61A P61C		10	K37A K37B K87Z
		P67A			P66B P67A			L37A L37B L87Z
	15	P03A P03B P04A		15	P03A P03B P04A		11	M38A
		P04B P04C P05A			P04B P04C P05A			O38A
99.B7.3G†↔	Prä	P05B P05C P60B	99.B7.3P†↔	Prä	P05B P05C P37Z		12	Q37A Q37B
		P66B P67A			P05B P05C P37Z			R61A
	15	P03A P03B P04A		15	P03A P03B P04A		18A	S01Z
		P04B P04C P05A			P04B P04C P05A			T01A T60A T60B
99.B7.3H†↔	Prä	P05B P05C P60B	99.B8.11†↔	05	F73A		19	T60C T60F
		P66B P67A			X62B X86A			U66A
	15	P03A P03B P04A		21B	X62B X86A		20	V01Z
		P04B P04C P05A			A94A A94B			X37A
99.B7.3I†↔	Prä	P05B P05C P37Z	99.B8.12†↔	Prä	B02A B03A B76A		21B	Z02Z
		P60B P61A P61C			B87A B87B			
	15	P03A P03B P04A		03	D87Z		23	
		P04B P04C P05A			04			E87Z
99.B7.3J†↔	Prä	P05B P05C P37Z	99.B8.13†↔	Prä	A90A A90B A93A		04	E87Z E90A
		P66B P67A			05			F73A F87Z
	15	P03A P03B P04A		06	G87A G87B		01	B02A B03A B20A
		P04B P04C P05A			07			H87A H87B
99.B7.3K†↔	Prä	P05B P05C P60B		07	H87A H87B		03	B90B
		P60B P61A P61C			08			I02A I02B I06B
	15	P03A P03B P04A		09	J87A J87B		04	D02A D15A D15B
		P04B P04C P05A			09			I09A I87Z I95A
99.B7.3L†↔	Prä	P05B P05C P37Z		10	K87Z		01	D37A D37B D87Z
		P66B P67A			11			L87Z
	15	P03A P03B P04A		11	L87Z		03	E87Z E90A
		P04B P04C P05A			12			M38A M38B
99.B7.3M†↔	Prä	P05B P05C P60B		12	M38A M38B		04	B02A B03A B20A
		P60B P61A P61C			14			O38A O38B
	15	P03A P03B P04A		14	O38A O38B		01	B76A B87A B90A
		P04B P04C P05A			16			Q37A Q37B
99.B7.3N†↔	Prä	P05B P05C P60B		16	Q37A Q37B		03	B90B
		P66B P67A			18A			S01Z
	15	P03A P03B P04A		18B	T60A T60B T60C		04	D02A D15A D15B
		P04B P04C P05A			T60F T60G			
99.B7.3O†↔	Prä	P05B P05C P37Z		21B	X37A X37B		01	D37A D37B D87Z
		P60B P61A P61C			23			Z02Z
	15	P03A P03B P04A		23	Z02Z		04	E87Z E90A
		P04B P04C P05A						
99.B7.3P†↔	Prä	P05B P05C P60B		23	Z02Z		01	D02A D15A D15B
		P66B P67A						
	15	P03A P03B P04A		23	Z02Z		04	D37A D37B D87Z
		P04B P04C P05A						
99.B7.3Q†↔	Prä	P05B P05C P37Z		23	Z02Z		04	E87Z E90A
		P60B P61A P61C						
	15	P03A P03B P04A		23	Z02Z		04	E87Z E90A
		P04B P04C P05A						
99.B7.3R†↔	Prä	P05B P05C P60B		23	Z02Z		04	E87Z E90A
		P66B P67A						
	15	P03A P03B P04A		23	Z02Z		04	E87Z E90A
		P04B P04C P05A						
99.B7.3S†↔	Prä	P05B P05C P37Z		23	Z02Z		04	E87Z E90A
		P60B P61A P61C						
	15	P03A P03B P04A		23	Z02Z		04	E87Z E90A
		P04B P04C P05A						
99.B7.3T†↔	Prä	P05B P05C P60B		23	Z02Z		04	E87Z E90A
		P66B P67A						
	15	P03A P03B P04A		23	Z02Z		04	E87Z E90A
		P04B P04C P05A						
99.B7.3U†↔	Prä	P05B P05C P37Z		23	Z02Z		04	E87Z E90A
		P60B P61A P61C						
	15	P03A P03B P04A		23	Z02Z		04	E87Z E90A
		P04B P04C P05A						
99.B7.3V†↔	Prä	P05B P05C P60B		23	Z02Z		04	E87Z E90A
		P66B P67A						
	15	P03A P03B P04A		23	Z02Z		04	E87Z E90A
		P04B P04C P05A						
99.B7.3W†↔	Prä	P05B P05C P37Z		23	Z02Z		04	E87Z E90A
		P60B P61A P61C						
	15	P03A P03B P04A		23	Z02Z		04	E87Z E90A
		P04B P04C P05A						
99.B7.3X†↔	Prä	P05B P05C P60B		23	Z02Z		04	E87Z E90A
		P66B P67A						
	15	P03A P03B P04A		23	Z02Z		04	E87Z E90A
		P04B P04C P05A						
99.B7.3Y†↔	Prä	P05B P05C P37Z		23	Z02Z		04	E87Z E90A
		P60B P61A P61C						
	15	P03A P03B P04A		23	Z02Z		04	E87Z E90A
		P04B P04C P05A						
99.B7.3Z†↔	Prä	P05B P05C P60B		23	Z02Z		04	E87Z E90A
		P66B P67A						
	15	P03A P03B P04A		23	Z02Z		04	E87Z E90A
		P04B P04C P05A						
99.B7.3AA†↔	Prä	P05B P05C P37Z		23	Z02Z		04	E87Z E90A
		P60B P61A P61C						
	15	P03A P03B P04A		23	Z02Z		04	E87Z E90A
		P04B P04C P05A						
99.B7.3AB†↔	Prä	P05B P05C P60B		23	Z02Z		04	E87Z E90A
		P66B P67A						
	15	P03A P03B P04A		23	Z02Z		04	E87Z E90A
		P04B P04C P05A						
99.B7.3AC†↔	Prä	P05B P05C P37Z		23	Z02Z		04	E87Z E90A
		P60B P61A P61C						
	15	P03A P03B P04A		23	Z02Z		04	E87Z E90A
		P04B P04C P05A						
99.B7.3AD†↔	Prä	P05B P05C P60B		23	Z02Z		04	E87Z E90A
		P66B P67A						
	15	P03A P03B P04A		23	Z02Z		04	E87Z E90A
		P04B P04C P05A						
99.B7.3AE†↔	Prä	P05B P05C P37Z		23	Z02Z		04	E87Z E90A
		P60B P61A P61C						
	15	P03A P03B P04A		23	Z02Z		04	E87Z E90A
		P04B P04C P05A						
99.B7.3AF†↔	Prä	P05B P05C P60B		23	Z02Z		04	E87Z E90A
		P66B P67A						
	15	P03A P03B P04A		23	Z02Z		04	E87Z E90A
		P04B P04C P05A						
99.B7.3AG†↔	Prä	P05B P05C P37Z		23	Z02Z		04	E87Z E90A
		P60B P61A P61C						
	15	P03A P03B P04A		23	Z02Z		04	E87Z E90A
		P04B P04C P05A						
99.B7.3AH†↔	Prä	P05B P05C P60B		23	Z02Z		04	E87Z E90A
		P66B P67A						
	15	P03A P03B P04A		23	Z02Z		04	E87Z E90A
		P04B P04C P05A						
99.B7.3AI†↔	Prä	P05B P05C P37Z		23	Z02Z		04	E87Z E90A
		P60B P61A P61C						
	15	P03A P03B P04A		23	Z02Z		04	E87Z E90A
		P04B P04C P05A						
99.B7.3AJ†↔	Prä	P05B P05C P60B		23	Z02Z		04	E87Z E90A
		P66B P67A						
	15	P03A P03B P04A		23	Z02Z		04	E87Z E90A
		P04B P04C P05A						
99.B7.3AK†↔	Prä	P05B P05C P37Z		23	Z02Z		04	E87Z E90A
		P60B P61A P61C						
	15	P03A P03B P04A		23	Z02Z		04	E87Z E90A
		P04B P04C P05A						
99.B7.3AL†↔	Prä	P05B P05C P60B		23	Z02Z		04	E87Z E90A
		P66B P67A						
	15	P03A P03B P04A		23	Z02Z		04	E87Z E90A
		P04B P04C P05A						
99.B7.3AM†↔	Prä	P05B P05C P37Z		23	Z02Z		04	E87Z E90A
		P60B P61A P61C						
	15	P03A P03B P04A		23	Z02Z		04	E87Z E90A
		P04B P04C P05A						
99.B7.3AN†↔	Prä	P05B P05C P60B		23	Z02Z		04	E87Z E90A
		P66B P67A						
	15	P03A P03B P04A		23	Z02Z		04	E87Z E90A
		P04B P04C P05A						
99.B7.3AO†↔	Prä	P05B P05C P37Z		23	Z02Z		04	E87Z E90A
		P60B P61A P61C						
	15	P03A P03B P04A		23	Z02Z		04	E87Z E90A
		P04B P04C P05A						
99.B7.3AP†↔	Prä	P05B P05C P60B		23	Z02Z		04	E87Z E90A
		P66B P67A						
	15	P03A P03B P04A		23	Z02Z		04	E87Z E90A
		P04B P04C P05A						
99.B7.3AQ†↔	Prä	P05B P05C P37Z		23	Z02Z		04	E87Z E90A
		P60B P61A P61C						
	15	P03A P03B P04A		23	Z02Z		04	

CHOP	MDC	DRG	CHOP	MDC	DRG	CHOP	MDC	DRG
	05	F37A F37B F73A F75A F87Z F90A F90B		18A	R61A S01Z		03	D02A D15A D15B D37A D37B D87Z
	06	G67A G87A		18B	T01A T60A T60B T60C T60F		04	E87Z E90A
	07	H41A H87A		19	U66A		05	F37A F37B F73A F75A F87Z F90A F90B
	09	J87A		20	V01Z		06	G67A G87A
	10	K37A K37B K87Z		21A	W02A W02B		07	H41A H87A
	11	L37A L37B L87Z		21B	X37A		09	J87A
	12	M38A		23	Z02Z		10	K37A K37B K87Z
	14	O38A	99.B8.18†↔	Prä	A90A A93A A94A A94B A95A A97A		11	L37A L37B L87Z
	16	Q37A Q37B		01	B02A B03A B20A B76A B87A B90A		12	M38A
	17	R50A R50B R50C R61A		03	D02A D15A D15B D37A D37B D87Z		14	O38A
	18A	S01Z		04	E87Z E90A		16	Q37A Q37B
	18B	T01A T60A T60B T60C T60F		05	F37A F37B F73A F75A F87Z F90A F90B		17	R50A R50B R50C R61A
	19	U66A		06	G67A G87A		18A	S01Z
	20	V01Z		07	H41A H87A		18B	T01A T60A T60B T60C T60F
	21A	W02A W02B		09	J87A		19	U66A
	21B	X37A		10	K37A K37B K87Z		20	V01Z
99.B8.16†↔	23	Z02Z		11	L37A L37B L87Z		21A	W02A W02B
	Prä	A90A A90B A93A A94A A94B A95A A97A		12	M38A	99.B8.1C†↔	21B	X37A
	01	B02A B03A B20A B76A B87A B90A B90B		14	O38A		23	Z02Z
	03	D02A D15A D15B D37A D37B D87Z		16	Q37A Q37B		Prä	A43A A90A A93A A94A A94B A95A A97A
	04	E87Z E90A		17	R50A R50B R50C R61A		01	B02A B03A B20A B76A B87A B90A
	05	F37A F37B F73A F75A F87Z F90A F90B		18A	S01Z		03	D02A D15A D15B D37A D37B D87Z
	06	G67A G87A		18B	T01A T60A T60B T60C T60F		04	E87Z E90A
	07	H41A H87A		19	U66A		05	F37A F37B F73A F75A F87Z F90A F90B
	09	J87A		20	V01Z		06	G67A G87A
	10	K37A K37B K87Z		21A	W02A W02B		07	H41A H87A
	11	L37A L37B L87Z	99.B8.1A†↔	21B	X37A		09	J87A
	12	M38A		23	Z02Z		10	K37A K37B K87Z
	14	O38A		Prä	A90A A93A A94A A94B A95A A97A		11	L37A L37B L87Z
	16	Q37A Q37B		01	B02A B03A B20A B76A B87A B90A		12	M38A
	17	R50A R50B R50C R61A		03	D02A D15A D15B D37A D37B D87Z		14	O38A
	18A	S01Z		04	E87Z E90A		16	Q37A Q37B
	18B	T01A T60A T60B T60C T60F		05	F37A F37B F73A F75A F87Z F90A F90B		17	R50A R50B R50C R61A
	19	U66A		06	G67A G87A		18A	S01Z
	20	V01Z		07	H41A H87A		18B	T01A T60A T60B T60C T60F
	21A	W02A W02B		09	J87A		19	U66A
	21B	X37A		10	K37A K37B K87Z		20	V01Z
99.B8.17†↔	23	Z02Z		11	L37A L37B L87Z		21A	W02A W02B
	Prä	A90A A93A A94A A94B A95A A97A		12	M38A		21B	X37A
	01	B02A B03A B20A B76A B87A B90A		14	O38A	99.B8.1D†↔	23	Z02Z
	03	D02A D15A D15B D37A D37B D87Z		16	Q37A Q37B		Prä	A43A A90A A93A A94A A94B A95A A97A
	04	E87Z E90A		17	R50A R50B R50C R61A		01	B02A B03A B20A B76A B87A B90A
	05	F37A F37B F73A F75A F87Z F90A F90B		18A	S01Z		03	D02A D15A D15B D37A D37B D87Z
	06	G67A G87A		18B	T01A T60A T60B T60C T60F		04	E87Z E90A
	07	H41A H87A		19	U66A		05	F37A F37B F73A F75A F87Z F90A F90B
	09	J87A		20	V01Z		06	G67A G87A
	10	K37A K37B K87Z		21A	W02A W02B		07	H41A H87A
	11	L37A L37B L87Z	99.B8.1B†↔	21B	X37A		09	J87A
	12	M38A		23	Z02Z		10	K37A K37B K87Z
	14	O38A		Prä	A43A A90A A93A A94A A94B A95A A97A		11	L37A L37B L87Z
	16	Q37A Q37B		01	B02A B03A B20A B76A B87A B90A		12	M38A
	17	R50A R50B R50C						

CHOP	MDC	DRG	CHOP	MDC	DRG	CHOP	MDC	DRG
	14	O38A		23	Z02Z			F75A F87Z F90A
	16	Q37A Q37B	99.B8.1G†↔	Prä	A06A A06B A06C			F90B
	17	R50A R50B R50C			A43A A90A A93A	06		G67A G87A
		R61A			A94A A94B A95A	07		H41A H87A
	18A	S01Z			A97A	09		J87A
	18B	T01A T60A T60B		01	B02A B03A B20A	10		K37A K37B K87Z
		T60C T60F			B76A B87A B90A	11		L37A L37B L87Z
	19	U66A		03	D02A D15A D15B	12		M38A
	20	V01Z			D37A D37B D87Z	14		O38A
	21A	W02A W02B		04	E87Z E90A	16		Q37A Q37B
	21B	X37A		05	F37A F37B F73A	17		R50A R50B R50C
	23	Z02Z			F75A F87Z F90A			R61A
99.B8.1E†↔	Prä	A43A A90A A93A			F90B	18A		S01Z
		A94A A94B A95A		06	G67A G87A	18B		T01A T60A T60B
		A97A		07	H41A H87A			T60C T60F
	01	B02A B03A B20A		09	J87A	19		U66A
		B76A B87A B90A		10	K37A K37B K87Z	20		V01Z
	03	D02A D15A D15B		11	L37A L37B L87Z	21A		W02A W02B
		D37A D37B D87Z		12	M38A	21B		X37A
	04	E87Z E90A		14	O38A	23		Z02Z
	05	F37A F37B F73A		16	Q37A Q37B	99.B8.1J†↔	Prä	A06A A06B A43A
		F75A F87Z F90A		17	R50A R50B R50C			A90A A93A A94A
		F90B			R61A			A94B A95A A97A
	06	G67A G87A		18A	S01Z	01		B02A B03A B20A
	07	H41A H87A		18B	T01A T60A T60B			B76A B87A B90A
	09	J87A			T60C T60F	03		D02A D15A D15B
	10	K37A K37B K87Z		19	U66A			D37A D37B D87Z
	11	L37A L37B L87Z		20	V01Z	04		E87Z E90A
	12	M38A		21A	W02A W02B	05		F37A F37B F73A
	14	O38A		21B	X37A			F75A F87Z F90A
	16	Q37A Q37B		23	Z02Z			F90B
	17	R50A R50B R50C	99.B8.1H†↔	Prä	A06A A06B A06C	06		G67A G87A
		R61A			A43A A90A A93A	07		H41A H87A
	18A	S01Z			A94A A94B A95A	09		J87A
	18B	T01A T60A T60B			A97A	10		K37A K37B K87Z
		T60C T60F		01	B02A B03A B20A	11		L37A L37B L87Z
	19	U66A			B76A B87A B90A	12		M38A
	20	V01Z		03	D02A D15A D15B	14		O38A
	21A	W02A W02B			D37A D37B D87Z	16		Q37A Q37B
	21B	X37A		04	E87Z E90A	17		R50A R50B R50C
	23	Z02Z		05	F37A F37B F73A			R61A
99.B8.1F†↔	Prä	A06A A06B A06C			F75A F87Z F90A	18A		S01Z
		A43A A90A A93A			F90B	18B		T01A T60A T60B
		A94A A94B A95A		06	G67A G87A			T60C T60F
		A97A		07	H41A H87A	19		U66A
	01	B02A B03A B20A		09	J87A	20		V01Z
		B76A B87A B90A		10	K37A K37B K87Z	21A		W02A W02B
	03	D02A D15A D15B		11	L37A L37B L87Z	21B		X37A
		D37A D37B D87Z		12	M38A	23		Z02Z
	04	E87Z E90A		14	O38A	99.B8.1K†↔	Prä	A06A A06B A43A
	05	F37A F37B F73A		16	Q37A Q37B			A90A A93A A94A
		F75A F87Z F90A		17	R50A R50B R50C			A94B A95A A97A
		F90B			R61A	01		B02A B03A B20A
	06	G67A G87A		18A	S01Z			B76A B87A B90A
	07	H41A H87A		18B	T01A T60A T60B	03		D02A D15A D15B
	09	J87A			T60C T60F			D37A D37B D87Z
	10	K37A K37B K87Z		19	U66A	04		E87Z E90A
	11	L37A L37B L87Z		20	V01Z	05		F37A F37B F73A
	12	M38A		21A	W02A W02B			F75A F87Z F90A
	14	O38A		21B	X37A			F90B
	16	Q37A Q37B		23	Z02Z	06		G67A G87A
	17	R50A R50B R50C	99.B8.1I†↔	Prä	A06A A06B A43A	07		H41A H87A
		R61A			A90A A93A A94A	09		J87A
	18A	S01Z			A94B A95A A97A	10		K37A K37B K87Z
	18B	T01A T60A T60B		01	B02A B03A B20A	11		L37A L37B L87Z
		T60C T60F			B76A B87A B90A	12		M38A
	19	U66A		03	D02A D15A D15B	14		O38A
	20	V01Z			D37A D37B D87Z	16		Q37A Q37B
	21A	W02A W02B		04	E87Z E90A	17		R50A R50B R50C
	21B	X37A		05	F37A F37B F73A			R61A



CHOP	MDC	DRG	CHOP	MDC	DRG	CHOP	MDC	DRG
	18A	S01Z			B76A B87A B90A		11	L37A L37B
	18B	T01A T60A T60B T60C T60F		03	D02A D15A D15B D37A D37B D87Z		12	M38A
	19	U66A		04	E87Z E90A		14	O38A
	20	V01Z		05	F37A F37B F73A F75A F87Z F90A F90B		15	P60B P66B P67A
	21A	W02A W02B					16	Q37A
	21B	X37A					17	R50A R50B R50C
	23	Z02Z		06	G67A G87A		18B	T01A T60A T60B T60C T60F
99.B8.1L†↔	Prä	A06A A06B A43A A90A A93A A94A A94B A95A A97A		07	H41A H87A		19	U66A
	01	B02A B03A B20A B76A B87A B90A		09	J87A		20	V01Z
	03	D02A D15A D15B D37A D37B D87Z		10	K37A K37B K87Z		21B	X37A
	04	E87Z E90A		11	L37A L37B L87Z		23	Z02Z
	05	F37A F37B F73A F75A F87Z F90A F90B		12	M38A	99.B8.22†↔	Prä	A90A A90B A94A A94B A97A A97B
	06	G67A G87A		14	O38A		01	B02A B03A B20A B76A B87A B90A B90B
	07	H41A H87A		16	Q37A Q37B		03	D02A D15A D15B D37A D37B
	09	J87A		17	R50A R50B R50C R61A		04	E90A
	10	K37A K37B K87Z		18A	S01Z		05	F37A F37B F90A F90B
	11	L37A L37B L87Z		18B	T01A T60A T60B T60C T60F		06	G67A G87A
	12	M38A	99.B8.1O†↔	19	U66A		07	H41A H87A
	14	O38A		20	V01Z		09	J87A
	16	Q37A Q37B		21A	W02A W02B		10	K37A K37B
	17	R50A R50B R50C R61A		21B	X37A		11	L37A L37B
	18A	S01Z		23	Z02Z		12	M38A
	18B	T01A T60A T60B T60C T60F		Prä	A06A A06B A43A A90A A93A A94A A94B A95A A97A		14	O38A
	19	U66A		01	B02A B03A B20A B76A B87A B90A		15	P05A P05B P05C P60B P66A P66B P66C P67A
	20	V01Z		03	D02A D15A D15B D37A D37B D87Z		16	Q37A
	21A	W02A W02B		04	E87Z E90A		17	R50A R50B R50C
	21B	X37A		05	F37A F37B F73A F75A F87Z F90A F90B		18B	T01A T60A T60B T60C T60F
99.B8.1M†↔	Prä	A06A A06B A43A A90A A93A A94A A94B A95A A97A		06	G67A G87A		19	U66A
	01	B02A B03A B20A B76A B87A B90A		07	H41A H87A		20	V01Z
	03	D02A D15A D15B D37A D37B D87Z		09	J87A		21A	W02A W02B
	04	E87Z E90A		10	K37A K37B K87Z		21B	X37A
	05	F37A F37B F73A F75A F87Z F90A F90B		11	L37A L37B L87Z		23	Z02Z
	06	G67A G87A		12	M38A	99.B8.23†↔	Prä	A90A A90B A94A A94B A97A A97B
	07	H41A H87A		14	O38A		01	B02A B03A B20A B76A B87A B90A B90B
	09	J87A		16	Q37A Q37B		03	D02A D15A D15B D37A D37B
	10	K37A K37B K87Z		17	R50A R50B R50C R61A		04	E90A
	11	L37A L37B L87Z		18A	S01Z		05	F37A F37B F90A F90B
	12	M38A		18B	T01A T60A T60B T60C T60F		06	G67A G87A
	14	O38A	99.B8.21†↔	19	U66A		07	H41A H87A
	16	Q37A Q37B		20	V01Z		09	J87A
	17	R50A R50B R50C R61A		21A	W02A W02B		10	K37A K37B
	18A	S01Z		21B	X37A		11	L37A L37B
	18B	T01A T60A T60B T60C T60F		23	Z02Z		12	M38A
	19	U66A		Prä	A90A A90B A94A A94B A97A A97B		14	O38A
	20	V01Z		01	B02A B03A B20A B76A B87A B90A B90B		15	P05A P05B P05C P60B P66A P66B P66C P67A
	21A	W02A W02B		03	D02A D15A D15B D37A D37B		16	Q37A
	21B	X37A		04	E90A E90B E90C		17	R50A R50B R50C
	23	Z02Z		05	F37A F37B F90A F90B		18B	T01A T60A T60B T60C T60F
99.B8.1N†↔	Prä	A06A A06B A43A A90A A93A A94A A94B A95A A97A		06	G67A G87A		19	U66A
	01	B02A B03A B20A		07	H41A H87A		20	V01Z
				08	I02A I02B I06B I09A I87Z I95A		21A	W02A W02B
				09	J87A		21B	X37A
				10	K37A K37B		23	Z02Z

CHOP	MDC	DRG	CHOP	MDC	DRG	CHOP	MDC	DRG											
99.B8.24†↔	Prä	A90A A90B A94A			10	K37A K37B	99.B8.2A†↔	21B	X37A										
		A94B A97A			11	L37A L37B		23	Z02Z										
		01			B02A B03A B20A	12		M38A	Prä	A43A A90A A94A									
		B76A B87A B90A			14	O38A		A94B A97A											
		B90B			15	P05A P05B P05C		01		B02A B03A B20A									
		03			D02A D15A D15B	P60B P66A P66B		03		D02A D15A D15B									
		D37A D37B			P66C P67A	D37A D37B		03		D02A D15A D15B									
		04			E90A	16		Q37A		D37A D37B									
		05			F37A F37B F90A	17		R50A R50B R50C		04	E90A								
		F90B			18B	T01A T60A T60B		05		F37A F37B F90A									
		06			G67A G87A	T60C T60F		F90B		F90B									
		07			H41A H87A	19		U66A		06	G67A G87A								
		09			J87A	20		V01Z		07	H41A H87A								
		10			K37A K37B	21A		W02A W02B		09	J87A								
		11			L37A L37B	21B		X37A		10	K37A K37B								
		12			M38A	23		Z02Z		11	L37A L37B								
		14			O38A	99.B8.27†↔		Prä		A90A A94A A94B	12	M38A	99.B8.2B†↔	Prä	A43A A90A A94A				
		A97A			14					O38A	A94B A97A								
		01			B02A B03A B20A					15	P05A P05B P05C	01			B02A B03A B20A				
		B76A B87A B90A			P60B P66A P66B					03	D02A D15A D15B	01			B02A B03A B20A				
		B90B			P66C P67A					D02A D15A D15B	03	D02A D15A D15B							
		03			D02A D15A D15B					D37A D37B	D37A D37B	03			D02A D15A D15B				
		D37A D37B			16					Q37A	D37A D37B	03			D02A D15A D15B				
04	E90A	17	R50A R50B R50C	04	E90A														
05	F37A F37B F90A	18B	T01A T60A T60B	05	F37A F37B F90A														
F90B	T60C T60F	19	U66A	05	F37A F37B F90A														
06	G67A G87A	20	V01Z	F90B	F90B														
07	H41A H87A	21A	W02A W02B	06	G67A G87A														
09	J87A	21B	X37A	07	H41A H87A														
10	K37A K37B	23	Z02Z	09	J87A														
11	L37A L37B	99.B8.28†↔	Prä	A43A A90A A94A	10		K37A K37B		99.B8.2C†↔	Prä	A43A A90A A94A								
12	M38A			A94B A97A	11		L37A L37B				A94B A97A								
14	O38A			01	B02A B03A B20A		12				M38A	A90A A94A A94A							
15	P05A P05B P05C			B76A B87A B90A	03		D02A D15A D15B				14	O38A			A94B A97A				
P60B P66A P66B	D02A D15A D15B			04	E90A		15				P05A P05B P05C	B02A B03A B20A							
P66C P67A	D37A D37B			05	F37A F37B F90A		P60B P66A P66B				03	D02A D15A D15B							
16	Q37A			F90B	F90B		P66C P67A				D37A D37B	03			D02A D15A D15B				
17	R50A R50B R50C			06	G67A G87A		16				Q37A	D37A D37B							
18B	T01A T60A T60B			07	H41A H87A		17				R50A R50B R50C	D37A D37B							
T60C T60F	09			J87A	18B	T01A T60A T60B	19	U66A			04	E90A							
19	U66A			10	K37A K37B	T60C T60F	20	V01Z			05	F37A F37B F90A							
20	V01Z			11	L37A L37B	19	U66A	21A			W02A W02B	F90B							
21A	W02A W02B			12	M38A	20	V01Z	21B			X37A	T60C T60F							
21B	X37A			14	O38A	21A	W02A W02B	23			Z02Z	19	U66A						
23	Z02Z			15	P05A P05B P05C	21B	X37A	99.B8.26†↔			Prä	A90A A94A A94B							
23	Z02Z			P60B P66A P66B	23	Z02Z	A97A												
99.B8.25†↔	Prä			A90A A90B A94A			12					M38A	99.B8.26†↔	Prä	A90A A94A A94B				
				A94B A97A			14					O38A			A97A				
				01			B02A B03A B20A					15			P05A P05B P05C	01	B02A B03A B20A		
				B76A B87A B90A			P60B P66A P66B					03			D02A D15A D15B	01	B02A B03A B20A		
				B90B			P66C P67A					D02A D15A D15B			03	D02A D15A D15B			
				03			D02A D15A D15B					D37A D37B			D37A D37B	03	D02A D15A D15B		
				D37A D37B			16					Q37A			D37A D37B	03	D02A D15A D15B		
		04	E90A	17			R50A R50B R50C		04	E90A									
		05	F37A F37B F90A	18B			T01A T60A T60B		05	F37A F37B F90A									
		F90B	T60C T60F	19			U66A		F90B	F90B									
		06	G67A G87A	20			V01Z		06	G67A G87A									
		07	H41A H87A	21A			W02A W02B		07	H41A H87A									
		09	J87A	21B			X37A		09	J87A									
		10	K37A K37B	23			Z02Z		10	K37A K37B									
		11	L37A L37B	99.B8.28†↔			Prä		A43A A90A A94A	11		L37A L37B			99.B8.2C†↔	Prä	A43A A90A A94A		
		12	M38A						A94B A97A	12		M38A					A94B A97A		
		14	O38A						01	B02A B03A B20A		14					O38A	A90A A94A A94A	
		15	P05A P05B P05C						B76A B87A B90A	03		D02A D15A D15B					15	P05A P05B P05C	A94B A97A
		P60B P66A P66B	D02A D15A D15B						04	E90A		15					P05A P05B P05C	B02A B03A B20A	
		P66C P67A	D37A D37B						05	F37A F37B F90A		P60B P66A P66B					03	D02A D15A D15B	
		16	Q37A						F90B	F90B		P66C P67A					D37A D37B	03	D02A D15A D15B
		17	R50A R50B R50C					06	G67A G87A	16	Q37A	D37A D37B							
		18B	T01A T60A T60B					07	H41A H87A	17	R50A R50B R50C	D37A D37B							
T60C T60F	09	J87A	18B		T01A T60A T60B	19		U66A	04	E90A									
19	U66A	10	K37A K37B		T60C T60F	20		V01Z	05	F37A F37B F90A									
20	V01Z	11	L37A L37B		19	U66A		21A	W02A W02B	F90B									
21A	W02A W02B	12	M38A		20	V01Z		21B	X37A	T60C T60F									
21B	X37A	14	O38A		21A	W02A W02B		23	Z02Z	19	U66A								
23	Z02Z	15	P05A P05B P05C		21B	X37A		99.B8.26†↔	Prä	A90A A94A A94B									
23	Z02Z	P60B P66A P66B	23		Z02Z	A97A													
99.B8.26†↔	Prä	A90A A94A A94B				12				M38A	99.B8.26†↔	Prä	A90A A94A A94B						
		A97A				14				O38A			A97A						
		01				B02A B03A B20A				15			P05A P05B P05C	01			B02A B03A B20A		
		B76A B87A B90A				P60B P66A P66B				03			D02A D15A D15B	01			B02A B03A B20A		
		B90A				P66C P67A				D02A D15A D15B			03	D02A D15A D15B					
		03				D02A D15A D15B				D37A D37B			D37A D37B	03			D02A D15A D15B		
		D37A D37B				16				Q37A			D37A D37B	03			D02A D15A D15B		
		04		E90A		17	R50A R50B R50C			04			E90A						
		05		F37A F37B F90A		18B	T01A T60A T60B			05			F37A F37B F90A						
		F90B		T60C T60F		19	U66A			F90B			F90B						
		06		G67A G87A		20	V01Z			06			G67A G87A						
		07		H41A H87A		21A	W02A W02B			07			H41A H87A						
		09		J87A		21B	X37A			09			J87A						

CHOP	MDC	DRG	CHOP	MDC	DRG	CHOP	MDC	DRG
	10	K37A K37B		20	V01Z			D37A D37B
	11	L37A L37B		21A	W02A W02B		04	E90A
	12	M38A		21B	X37A		05	F37A F37B F90A
	14	O38A		23	Z02Z			F90B
	15	P05A P05B P05C P60B P66A P66B P66C P67A	99.B8.2F†↔	Prä	A06A A06B A06C A43A A90A A94A A94B A97A		06	G67A G87A
	16	Q37A		01	B02A B03A B20A B76A B87A B90A		07	H41A H87A
	17	R50A R50B R50C		03	D02A D15A D15B D37A D37B		09	J87A
	18B	T01A T60A T60B T60C T60F		04	E90A		10	K37A K37B
	19	U66A		05	F37A F37B F90A F90B		11	L37A L37B
	20	V01Z		06	G67A G87A		12	M38A
	21A	W02A W02B		07	H41A H87A		14	O38A
	21B	X37A		09	J87A		15	P05A P05B P05C P37Z P60B P61A P61C P66A P66B P66C P67A
99.B8.2D†↔	23	Z02Z		10	K37A K37B		16	Q37A
	Prä	A43A A90A A94A A94B A97A		11	L37A L37B		17	R50A R50B R50C
	01	B02A B03A B20A B76A B87A B90A		12	M38A		18B	T01A T60A T60B T60C T60F
	03	D02A D15A D15B D37A D37B		14	O38A		19	U66A
	04	E90A		15	P05A P05B P05C P60B P61A P61C P66A P66B P66C P67A		20	V01Z
	05	F37A F37B F90A F90B		16	Q37A	99.B8.2I†↔	21A	W02A W02B
	06	G67A G87A		17	R50A R50B R50C		21B	X37A
	07	H41A H87A		18B	T01A T60A T60B T60C T60F		23	Z02Z
	09	J87A		19	U66A		Prä	A06A A06B A43A A90A A94A A94B A97A
	10	K37A K37B		20	V01Z		01	B02A B03A B20A B76A B87A B90A
	11	L37A L37B		21A	W02A W02B		03	D02A D15A D15B D37A D37B
	12	M38A		21B	X37A		04	E90A
	14	O38A		23	Z02Z		05	F37A F37B F90A F90B
	15	P05A P05B P05C P60B P66A P66B P66C P67A	99.B8.2G†↔	Prä	A06A A06B A06C A43A A90A A94A A94B A97A		06	G67A G87A
	16	Q37A		01	B02A B03A B20A B76A B87A B90A		07	H41A H87A
	17	R50A R50B R50C		03	D02A D15A D15B D37A D37B		09	J87A
	18B	T01A T60A T60B T60C T60F		04	E90A		10	K37A K37B
	19	U66A		05	F37A F37B F90A F90B		11	L37A L37B
	20	V01Z		06	G67A G87A		12	M38A
	21A	W02A W02B		07	H41A H87A		14	O38A
	21B	X37A		09	J87A		15	P05A P05B P05C P37Z P60B P61A P61C P66A P66B P66C P67A
99.B8.2E†↔	23	Z02Z		10	K37A K37B		16	Q37A
	Prä	A06A A06B A06C A43A A90A A94A A94B A97A		11	L37A L37B		17	R50A R50B R50C
	01	B02A B03A B20A B76A B87A B90A		12	M38A		18B	T01A T60A T60B T60C T60F
	03	D02A D15A D15B D37A D37B		14	O38A		19	U66A
	04	E90A		15	P05A P05B P05C P60B P61A P61C P66A P66B P66C P67A		20	V01Z
	05	F37A F37B F90A F90B		16	Q37A	99.B8.2J†↔	21A	W02A W02B
	06	G67A G87A		17	R50A R50B R50C		21B	X37A
	07	H41A H87A		18B	T01A T60A T60B T60C T60F		23	Z02Z
	09	J87A		19	U66A		Prä	A06A A06B A43A A90A A94A A94B A97A
	10	K37A K37B		20	V01Z		01	B02A B03A B20A B76A B87A B90A
	11	L37A L37B		21A	W02A W02B		03	D02A D15A D15B D37A D37B
	12	M38A		21B	X37A		04	E90A
	14	O38A		23	Z02Z		05	F37A F37B F90A F90B
	15	P05A P05B P05C P60B P61A P61C P66A P66B P66C P67A	99.B8.2H†↔	Prä	A06A A06B A06C A43A A90A A94A A94B A97A		06	G67A G87A
	16	Q37A		01	B02A B03A B20A B76A B87A B90A		07	H41A H87A
	17	R50A R50B R50C		03	D02A D15A D15B		09	J87A
	18B	T01A T60A T60B T60C T60F					10	K37A K37B
	19	U66A					11	L37A L37B
							12	M38A

CHOP	MDC	DRG	CHOP	MDC	DRG	CHOP	MDC	DRG
	14	O38A		20	V01Z			D37A D37B
	15	P05A P05B P05C		21A	W02A W02B		04	E90A
		P37Z P60B P61A		21B	X37A		05	F37A F37B F90A
		P61C P66A P66B		23	Z02Z			F90B
		P66C P67A	99.B8.2M†↔	Prä	A06A A06B A43A		06	G67A G87A
	16	Q37A			A90A A94A A94B		07	H41A H87A
	17	R50A R50B R50C			A97A		09	J87A
	18B	T01A T60A T60B		01	B02A B03A B20A		10	K37A K37B
		T60C T60F			B76A B87A B90A		11	L37A L37B
	19	U66A		03	D02A D15A D15B		12	M38A
	20	V01Z			D37A D37B		14	O38A
	21A	W02A W02B		04	E90A		15	P05A P05B P05C
	21B	X37A		05	F37A F37B F90A			P37Z P60B P61A
	23	Z02Z			F90B			P61C P66A P66B
99.B8.2K†↔	Prä	A06A A06B A43A		06	G67A G87A			P66C P67A
		A90A A94A A94B		07	H41A H87A		16	Q37A
		A97A		09	J87A		17	R50A R50B R50C
	01	B02A B03A B20A		10	K37A K37B		18B	T01A T60A T60B
		B76A B87A B90A		11	L37A L37B			T60C T60F
	03	D02A D15A D15B		12	M38A		19	U66A
		D37A D37B		14	O38A		20	V01Z
	04	E90A		15	P05A P05B P05C		21A	W02A W02B
	05	F37A F37B F90A			P37Z P60B P61A		21B	X37A
		F90B			P61C P66A P66B		23	Z02Z
	06	G67A G87A			P66C P67A	99.B8.2P†↔	Prä	A06A A06B A43A
	07	H41A H87A		16	Q37A			A90A A94A A94B
	09	J87A		17	R50A R50B R50C			A97A
	10	K37A K37B		18B	T01A T60A T60B		01	B02A B03A B20A
	11	L37A L37B			T60C T60F			B76A B87A B90A
	12	M38A		19	U66A		03	D02A D15A D15B
	14	O38A		20	V01Z			D37A D37B
	15	P05A P05B P05C		21A	W02A W02B		04	E90A
		P37Z P60B P61A		21B	X37A		05	F37A F37B F90A
		P61C P66A P66B		23	Z02Z			F90B
		P66C P67A	99.B8.2N†↔	Prä	A06A A06B A43A		06	G67A G87A
	16	Q37A			A90A A94A A94B		07	H41A H87A
	17	R50A R50B R50C			A97A		09	J87A
	18B	T01A T60A T60B		01	B02A B03A B20A		10	K37A K37B
		T60C T60F			B76A B87A B90A		11	L37A L37B
	19	U66A		03	D02A D15A D15B		12	M38A
	20	V01Z			D37A D37B		14	O38A
	21A	W02A W02B		04	E90A		15	P05A P05B P05C
	21B	X37A		05	F37A F37B F90A			P37Z P60B P61A
	23	Z02Z			F90B			P61C P66A P66B
99.B8.2L†↔	Prä	A06A A06B A43A		06	G67A G87A			P66C P67A
		A90A A94A A94B		07	H41A H87A		16	Q37A
		A97A		09	J87A		17	R50A R50B R50C
	01	B02A B03A B20A		10	K37A K37B		18B	T01A T60A T60B
		B76A B87A B90A		11	L37A L37B			T60C T60F
	03	D02A D15A D15B		12	M38A		19	U66A
		D37A D37B		14	O38A		20	V01Z
	04	E90A		15	P05A P05B P05C		21A	W02A W02B
	05	F37A F37B F90A			P37Z P60B P61A		21B	X37A
		F90B			P61C P66A P66B		23	Z02Z
	06	G67A G87A			P66C P67A	99.B8.31†↔	15	P60B P66B P67A
	07	H41A H87A		16	Q37A	99.B8.32†↔	15	P05A P05B P05C
	09	J87A		17	R50A R50B R50C			P60B P66A P66B
	10	K37A K37B		18B	T01A T60A T60B			P66C P67A
	11	L37A L37B			T60C T60F	99.B8.33†↔	15	P05A P05B P05C
	12	M38A		19	U66A			P60B P66A P66B
	14	O38A		20	V01Z			P66C P67A
	15	P05A P05B P05C		21A	W02A W02B	99.B8.34†↔	15	P05A P05B P05C
		P37Z P60B P61A		21B	X37A			P60B P66A P66B
		P61C P66A P66B		23	Z02Z			P66C P67A
		P66C P67A	99.B8.2O†↔	Prä	A06A A06B A43A	99.B8.35†↔	15	P05A P05B P05C
	16	Q37A			A90A A94A A94B			P60B P66A P66B
	17	R50A R50B R50C			A97A			P66C P67A
	18B	T01A T60A T60B		01	B02A B03A B20A	99.B8.36†↔	15	P05A P05B P05C
		T60C T60F			B76A B87A B90A			P60B P66A P66B
	19	U66A		03	D02A D15A D15B			P66C P67A

CHOP	MDC	DRG	CHOP	MDC	DRG	CHOP	MDC	DRG
99.B8.37†↔	15	P05A P05B P05C P60B P66A P66B P66C P67A	99.B8.3L†↔	15	P66C P67A P05A P05B P05C P37Z P60B P61A P61C P66A P66B P66C P67A	99.BA.24†↔	01	B39A B39B B39C B69C B70D B70E B70H B70J
99.B8.38†↔	15	P05A P05B P05C P60B P66A P66B P66C P67A	99.B8.3M†↔	15	P05A P05B P05C P37Z P60B P61A P61C P66A P66B P66C P67A	99.BA.24†↔	02	C61A
99.B8.3A†↔	15	P05A P05B P05C P60B P66A P66B P66C P67A	99.B8.3N†↔	15	P05A P05B P05C P37Z P60B P61A P61C P66A P66B P66C P67A	99.BA.24†↔	04	E63A
99.B8.3B†↔	15	P05A P05B P05C P60B P66A P66B P66C P67A	99.B8.3O†↔	15	P05A P05B P05C P37Z P60B P61A P61C P66A P66B P66C P67A	99.BA.24†↔	Prä	A95B A95C A95D A97C A97D
99.B8.3C†↔	15	P05A P05B P05C P60B P66A P66B P66C P67A	99.B8.3P†↔	15	P05A P05B P05C P37Z P60B P61A P61C P66A P66B P66C P67A	99.BA.25†↔	01	B39A B39B B39C B69C B70D B70E B70H
99.B8.3D†↔	15	P05A P05B P05C P60B P66A P66B P66C P67A	99.BA.13†↔	Prä	A95B A95C A95D A97C A97D	99.BA.25†↔	02	C61A
99.B8.3E†↔	15	P05A P05B P05C P60B P61A P61C P66A P66B P66C P67A	99.BA.13†↔	01	B39A B39B B39C B69B B70A B70B B70C B70D B70H B70J	99.BA.25†↔	04	E63A
99.B8.3F†↔	15	P05A P05B P05C P60B P61A P61C P66A P66B P66C P67A	99.BA.14†↔	Prä	A95B A95C A95D A97C A97D	99.BA.25†↔	Prä	A95B A95C A95D A97C A97D
99.B8.3G†↔	15	P05A P05B P05C P60B P61A P61C P66A P66B P66C P67A	99.BA.14†↔	02	C61A	99.BA.32†↔	01	B39A B39B B39C B69C B70D B70E B70H B70J
99.B8.3H†↔	15	P05A P05B P05C P37Z P60B P61A P61C P66A P66B P66C P67A	99.BA.14†↔	04	E63A	99.BA.32†↔	02	C61A
99.B8.3I†↔	15	P05A P05B P05C P37Z P60B P61A P61C P66A P66B P66C P67A	99.BA.15†↔	Prä	A95B A95C A95D A97C A97D	99.BA.32†↔	04	E63A
99.B8.3J†↔	15	P05A P05B P05C P37Z P60B P61A P61C P66A P66B P66C P67A	99.BA.15†↔	01	B39A B39B B39C B69A B70A B70B B70H	99.BC.12†↔	Prä	A95B A95C A95D A97C A97D
99.B8.3K†↔	15	P05A P05B P05C P37Z P60B P61A P61C P66A P66B P66C P67A	99.BA.23†↔	Prä	A95B A95C A95D A97C A97D	99.BC.13†↔	Prä	A96A
						99.BC.14†↔	Prä	A96A
						99.BD.1E†↔	19	U66A
						99.BD.1F†↔	19	U66A
						99.BD.1G†↔	19	U66A
						99.BD.1H†↔	19	U66A
						99.BD.1I†↔	19	U66A
						99.BD.1K†↔	19	U66A
						99.BD.1L†↔	19	U66A
						99.BD.1M†↔	19	U66A
						99.BD.1N†↔	19	U66A
						99.BD.1O†↔	19	U66A
						99.BD.1P†↔	19	U66A

# Globale Prozedurentabellen

In mehreren MDCs verwendete Prozedurentabellen

## OR-Prozeduren

MDC	DRG	MDC	DRG
Prä	A92A, A92B, A92C, A94A, A94B, A94C, A96A, A96B, A97A, A97B	16	Q02A, Q02B
01	B39A, B39B, B39C	18A	S01Z
05	F04Z, F13A	18B	T01A, T01B, T01C, T01D
14	O01A, O01B, O01C, O01D, O01E, O01F, O01G, O04Z	21A	W02A, W02B
15	P03A, P03B, P03C, P04A, P04B, P04C, P05A, P05B, P05C, P60B, P61A, P66A, P66B, P66C, P66D	23	Z01Z

## Funktionsübersicht

Diese Übersicht enthält eine Auflistung der Funktionen mit den DRGs in denen sie verwendet werden. Die genaue Definition der Funktionen inklusive der zugehörigen Kodelisten findet sich am Ende von Band 4 des SwissDRG-Definitionshandbuchs.

### Bestimmte OR-Prozeduren [BORP]

MDC	DRG	MDC	DRG
Prä	A06A, A06B, A06C, A11A, A11B, A11C, A11D, A95B, A95E, A97C, A97D, A97F	14	O02A, O02B
01	B39B	17	R01A, R01B, R01C, R01D, R01E, R50B, R65A, R65B

### Komplexe OR-Prozeduren [KORP]

MDC	DRG	MDC	DRG
Prä	A06A, A06B, A06C, A07A, A07B, A11A, A11B, A11C, A11D, A36A, A60A, A90A, A90B, A93A, A95A, A97A, A97B, B61A, B61B	09	J11A
01	B36B, B90A	10	K37A
03	D37A	11	L37A
04	E36C, E90B	14	O01B, O01C, O01E, O38A, O38B
05	F36A, F36B, F36C, F37A, F90A	17	R01A, R01B, R01C, R01D, R01E, R50B
08	I95A, I95B	18B	T01B, T36A
		21B	X01A, X06B, X33Z
		22	Y02A

### Komplizierende Prozeduren [KP]

MDC	DRG	MDC	DRG
Prä	A97A, A97B, A97C, A97D, A97E	12	M37Z
01	B02A, B02B	13	N06A, N33Z
03	D02A, D02B, D62B	14	O38A, O38B
04	E08A, E65A, E76A, E77A, E77B, E77C	16	Q60A, Q60B
05	F03A, F03B, F04Z, F06A, F06B, F24A, F24B, F31A, F31B, F49A, F49C, F59B, F61A	17	R01A, R01B, R01C, R50A, R60A, R60B, R61A, R61B, R62A, R63A, R63B
06	G03A, G16Z, G18A, G19A, G38A, G38B, G40Z, G46A, G48A, G48B, G48C	18A	S63A
07	H63A, H63B, H64A	18B	T01B, T60A, T60B, T60C, T61A, T64A
08	I02A, I02B, I22Z, I54A	21A	W02A
11	L38Z	21B	X01A, X33Z
		22	Y02A

### Dialyse [DIAL]

MDC	DRG	MDC	DRG
05	F49A, F49C, F62A, F74A	17	R60C, R61A, R61B, R63C
06	G67A, G67B	22	Y02A
11	L60A, L60B, L60C, L71Z	23	Z65A
14	O01A		

### Polytrauma [PTR]

MDC	DRG
Prä	A06A, A06B, A06C, A07A, A07B

### Schwere Verbrennungen [VB]

MDC	DRG
Prä	A06A, A06B, A06C, A11A, A11B, A11C, A11D

**Schwerste Verbrennungen [SVB]**

MDC	DRG
Prä	A06A, A06B, A06C

**Eingriff an mehreren Lokalisationen [EML]**

MDC	DRG	MDC	DRG
08	I02A, I02B, I05A, I08A, I08B, I08C, I10A, I13A, I13B, I20C, I20E, I22Z, I31A, I32B, I46A, I46B	21A	W02A
		21B	X01A, X33Z

**Intensivmedizinische Komplexbehandlung > 980 / 1104 Aufwandspunkte [INTK II]**

MDC	DRG	MDC	DRG
Prä	A06A, A06B, A06C, A11A, A11B, A11C, A11D, A36A	05	F36A, F36B
01	B36B	18B	T36A
04	E36A	21A	W36Z

**Geriatrische Akutrehabilitation, ab 14 BHT [GFK 14]**

MDC	DRG	MDC	DRG
Prä	A95B, A95C, A95D	08	I02A, I02B, I06A
06	G38A, G38B, G88Z	18B	T88Z

**Frührehabilitation, ab 14 BHT [FR 14]**

MDC	DRG	MDC	DRG
Prä	A43A, A43B, A90A, A90B	21A	W36Z

**Intensivmedizinische Komplexbehandlung > 392 / 552 Aufwandspunkte [INTK I]**

MDC	DRG	MDC	DRG
Prä	A06A, A06B, A06C, A11A, A11B, A11C, A11D, A36A, A36B	05	F36A, F36B, F36C
01	B36B, B36C	18B	T36A, T36B
04	E36A, E36B	21A	W01A, W01B, W02B

**Mehrzeitige komplexe OR-Prozeduren [MKOR]**

MDC	DRG	MDC	DRG
Prä	A06A, A06B, A06C, A11A, A11B, A11C, A11D, A97A	08	I02A, I02B, I06A, I95A, I95B
01	B01A, B01B	09	J02A, J02B
03	D02A, D02B	10	K33Z
04	E33Z	12	M37Z
05	F03B, F04Z, F06A, F59A	13	N33Z
07	H33Z	15	P04A, P04B
		18B	T01A

**Vierzeitige bestimmte OR-Prozeduren [VBOR]**

MDC	DRG	MDC	DRG
Prä	A06A, A06B, A06C, A07A, A07B, A07C, A11A, A11B, A11C, A11D	06	G35Z
05	F04Z	08	I02A, I02B
		13	N33Z

**Schweres Problem beim Neugeborenen [SPNG]**

MDC	DRG
15	P65A, P66A, P66B, P67A, P67B



**Mehrere schwere Probleme beim Neugeborenen [MSPNG]**

MDC	DRG
15	P03A, P03B, P04A, P04B, P05A, P05B, P66A, P67A

**Komplizierende Prozeduren Prä-MDC [KPP]**

MDC	DRG
Prä	A06A, A06B, A06C, A11A, A11B, A11C, A11D, A97A, A97B, A97C, A97D, A97E

**Multiviszeraleingriff [MVE]**

MDC	DRG
Prä	A97A
06	G37Z

MDC	DRG
11	L38Z

**Komplexe Vakuumbehandlung [KVB I]**

MDC	DRG
Prä	A06A, A06B, A06C, A07A, A07B, A07C
05	F04Z
06	G35Z
07	H33Z
08	I98Z

MDC	DRG
09	J02A, J02B
11	L33Z
18B	T36A, T36B
21A	W01A, W01B
21B	X33Z

**Hochkomplexe Vakuumbehandlung [KVB II]**

MDC	DRG
Prä	A43A, A43B

**Vakuumbehandlung [VAC]**

MDC	DRG
Prä	A95E
05	F04Z, F59A
06	G38A, G38B
07	H33Z

MDC	DRG
08	I14A, I27A
12	M37Z
13	N33Z
21B	X33Z

**Hochaufwendige Konstellationen [HAK]**

MDC	DRG
Prä	A06A, A06B, A06C, A11A, A11B, A11C, A11D

**Frührehabilitation, ab 7 BHT [FR 7]**

MDC	DRG
01	B90A, B90B

**Vierzeitige komplexe OR-Prozeduren [VKOR]**

MDC	DRG
Prä	A06A, A06B, A06C

MDC	DRG
01	B36A, B36B, B36C, B36D

## Eingriff an mehreren Lokalisationen

Die Logik der Funktion Eingriff an mehreren Lokalisationen (vgl. Band 4) ist nach dem Schema der unten stehenden Matrix aufgebaut. Werden im Rahmen von operativen Eingriffen statt einer mehrere Körperregionen operiert, so wird in vielen DRGs der damit verbundene Mehraufwand mit Hilfe dieser Funktion im SwissDRG-System abgebildet. Jeder Körperregion in der Matrix (z.B. Becken, Kniegelenk) ist eine Liste von Prozedurenkodes zugeordnet.

Bestimmte Kombinationen von Körperregionen gelten im Sinne der Funktion nicht als „Eingriff an mehreren Lokalisationen“. Die unterschiedlichen Gründe hierfür können der Legende zur Matrix entnommen werden. So gilt z.B. die Kombination von Hüftgelenk und Oberschenkel nur bei unterschiedlicher Seitenlokalisierung als „Eingriff an mehreren Lokalisationen“.

Grundsätzlich sind alle im Sinne der Funktion Eingriff an mehreren Lokalisationen gültigen Felder weiss hinterlegt – eventuelle Einschränkungen sind durch entsprechende Zeichen markiert. Alle ungültigen Felder erscheinen dunkelgrau hinterlegt, hierzu zählen auch die redundanten Paare (Felder ohne zusätzliches Zeichen). Durch einen stärkeren Rahmen hervorgehoben ist die Linie von Feldern, auf der sich gleiche Lokalisationen gegenüberstehen. Hier hängt die Gültigkeit davon ab, ob ein Eingriff an unterschiedlichen Seitenlokalisierungen und damit die Angabe eines Seitenkennzeichens zum CHOP-Kode möglich ist.

	Becken	BWS	Fuß	Hand	Hüftgelenk	HWS	Kniegelenk	LWS	Oberarm	Oberschenkel	Scapula, Clavicula	Schultergelenk	Unterarm	Unterschenkel
Becken	XX	+	+	+	X	+	+	X	+	X	+	+	+	+
BWS		XX	+	+	+	+	+	+	+	+	+	+	+	+
Fuß			B	+	+	+	+	+	+	+	+	+	+	B
Hand				B	+	+	+	+	+	+	+	+	B	+
Hüftgelenk					B	+	+	+	+	B	+	+	+	+
HWS						XX	+	+	+	+	+	+	+	+
Kniegelenk							B	+	+	B	+	+	+	B
LWS								XX	+	+	+	+	+	+
Oberarm									B	+	B	B	B	+
Oberschenkel										B	+	+	+	+
Scapula, Clavicula											B	B	+	+
Schultergelenk												B	+	+
Unterarm													B	+
Unterschenkel														B

+	Funktion „Eingriff an mehreren Lokalisationen“ erfüllt (TRUE)
B	Gilt nur bei unterschiedlicher Seitenlokalisierung als „mehrere Lokalisationen“
B	Gleiche Lokalisation, gilt nur bei unterschiedlicher Seitenlokalisierung als „mehrere Lokalisationen“

X	Gilt zugunsten eines belastbaren Splits nicht als „mehrere Lokalisationen“
XX	Gleiche Lokalisation, Seitenkennzeichen unzulässig, daher nie „mehrere Lokalisationen“
	Redundante Paare



# Anhang C

## C CCs, CC-Ausschlüsse, CCL und PCCL-Berechnung

### C.1 Einleitung

Das Vorhandensein von Komplikationen und/oder Komorbiditäten (CC) kann die Behandlung von Krankheiten und Störungen erschweren und verteuern. Deshalb ist es für die SwissDRG-Klassifikation wesentlich, die unterschiedliche Schwere einer Erkrankung zu erkennen und zu berücksichtigen.

Dieser Anhang befasst sich mit Komplikationen und Komorbiditäten (CCs) und dem Verfahren, mit dem der Grouper einzelnen Datensätzen CCLs und PCCLs zuweist. Diese Informationen sind für den in der Einleitung beschriebenen Gruppierungsvorgang von Bedeutung. Dabei gilt der ausgewiesene CC-Wert bei Diagnosen mit dem Zusatzkennzeichen „m“ nur bei männlichem und „w“ nur bei weiblichem Geschlecht. Mit „n“ gekennzeichnete Codes sind geschlechtsabhängig unterschiedlichen Zeilen der CCL-Matrix zugeordnet. Mit „•“ gekennzeichnete Codes erhalten keinen CC-Wert bei Entlassung gegen ärztlichen Rat.

### C.2 Komplikationen und Komorbiditäten

**Komplikation und/oder Komorbidität (CC)** CC-Kodes sind Nebendiagnosen, die in der Regel zu einem signifikant höheren Ressourcenverbrauch führen.

In der SwissDRG-Version 10.0 Planungsversion (2020/2021) stehen 3.363 Diagnosekodes als CCs für Neugeborene und 3.375 Codes als CCs für andere Behandlungsfälle zur Verfügung. Einige Codes werden bei Neugeborenen als CCs akzeptiert, nicht aber bei anderen Behandlungsfällen (z.B. P22.0 *Atemnotsyndrom [Respiratory distress syndrome] des Neugeborenen* ).

Ein Diagnosekode kann seinen CC-Status verlieren, (i) wenn er in engem Zusammenhang zur Hauptdiagnose der Behandlungsepisode steht oder (ii) wenn derselbe Kode bereits an einer anderen Stelle in diesem Datensatz erscheint.

In der SwissDRG-Version 10.0 hat auch das Geschlecht des Patienten einen Einfluss darauf, ob ein Diagnosekode den CC-Status erhält. So ist z.B. der Kode C79.6 *Sekundäre bösartige Neubildung des Ovars* eine CC bei weiblichen, nicht aber bei männlichen Patienten. Die Liste der CCs, die den Grossteil dieses Anhangs einnimmt, umfasst sämtliche CCs und dazugehörige CCLs.

### C.3 Komplikations- Komorbiditätslevel (CCL) und patientenbezogene Gesamtschweregrade (PCCL)

**Schweregrade von Komplikationen und/oder Komorbiditäten (CCL)** sind Schweregrad-Stufen, die für alle Nebendiagnosen vergeben werden. Ihr Wert kann zwischen 0 und 4 für operative und neonatologische Behandlungsepisoden und zwischen 0 und 3 für medizinische Behandlungsepisoden / Basis-DRGs der anderen Partition variieren und wird aus einer Kombination von medizinischen Bewertungen und statistischen Analysen ermittelt. Unterschiedliche Basis-DRGs können unterschiedliche CCL-Werte aufweisen. So kann beispielsweise die Diagnose J96.00 *Akute respiratorische Insuffizienz, anderenorts nicht klassifiziert: Typ I [hypoxisch]* in der Basis-DRG B70 Apoplexie einen CCL-Wert 1 besitzen, während sie in der Basis-DRG F49 Invasive kardiologische Diagnostik ausser bei akutem Myokardinfarkt den CCL-Wert 2 aufweist.

Welcher CCL-Wert einer Diagnose tatsächlich zugewiesen wird, hängt davon ab, ob es sich beim Kode um eine gültige CC handelt und ob diese bezogen auf die Basis-DRG dieses Datensatzes als leichte, mäßig schwere, schwere oder äusserst schwere CC eingestuft ist. Das heisst:

- CCL = 0** Der Kode ist keine Komplikation oder Komorbidität, oder der Kode ist Teil der Definition der DRG, der dieser Behandlungsepisode zugewiesen wurde, oder der Kode kennzeichnet eine Komplikation oder Komorbidität, die jedoch eng mit der Hauptdiagnose verbunden ist, oder genau derselbe Kode ist bereits an einer anderen Stelle des Datensatzes enthalten.
- CCL = 1** Der Kode kennzeichnet eine leichte CC.
- CCL = 2** Der Kode kennzeichnet eine mäßig schwere CC.
- CCL = 3** Der Kode kennzeichnet eine schwere CC.
- CCL = 4** Der Kode kennzeichnet eine äusserst schwere CC.

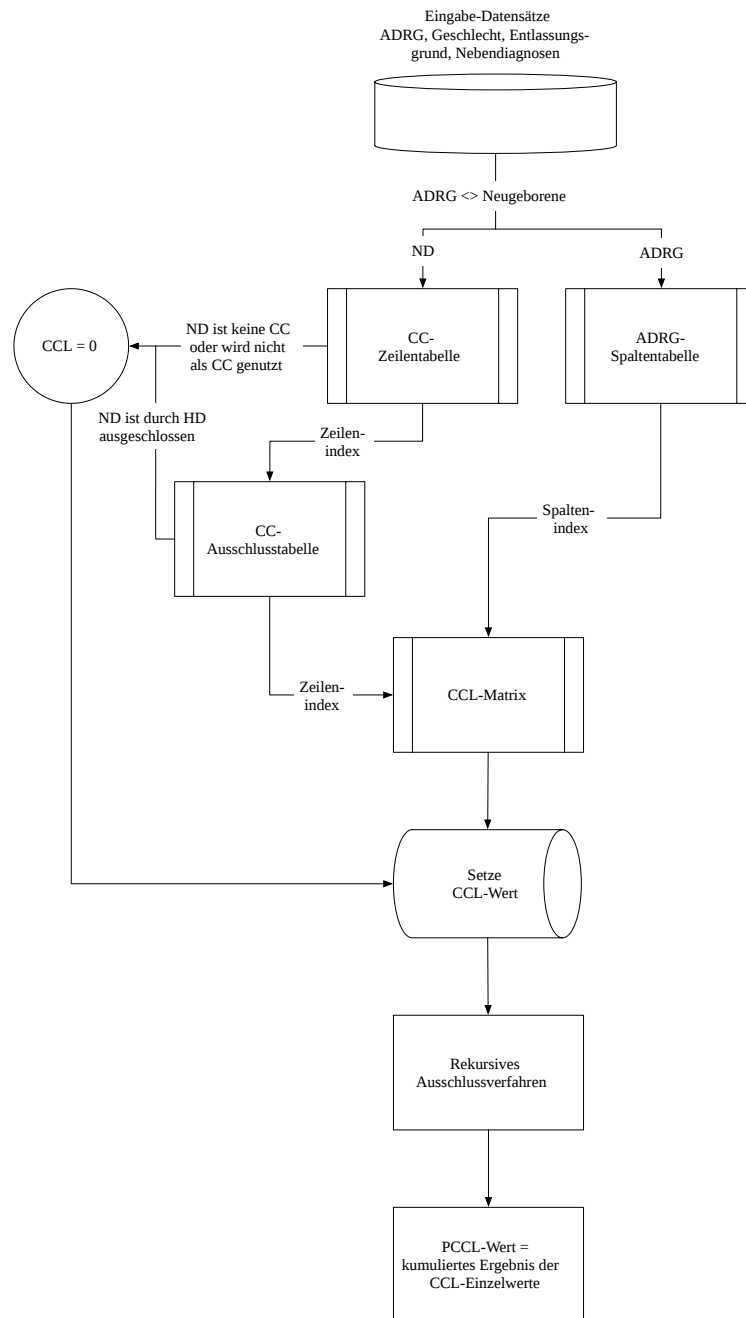
Der Grouper ermittelt für jede Diagnose in einem Datensatz automatisch den CCL-Wert, verwendet jedoch bei Neugeborenen und Fällen ausser Neugeborenen unterschiedliche Verfahren. In Fällen, in denen es sich nicht um Neugeborene handelt, geht der Grouper folgendermassen vor:

1. Der Grouper überprüft, ob die Basis-DRG die Diagnosen Polytrauma (Basis-DRGs W01-W61) oder HIV (Basis-DRGs S01-S65) beinhaltet. Da die Diagnose Trauma bereits bei der Zuordnung zu MDC 21A berücksichtigt wurde, wird eine Nebendiagnose Trauma (S00.00-T14.9, T79.0-T79.9, T89.00-T89.03) nicht als CC anerkannt und erhält den CCL-Wert Null. Ähnlich wird auch bei HIV-Diagnosen (B20-B24, F02.4) in MDC 18A verfahren;
2. Der Grouper überprüft, ob der Kode eine Doublette der Hauptdiagnose oder einer bereits vorher verarbeiteten Nebendiagnose ist. Ist dies der Fall, erhält er den CCL-Wert Null;
3. Der Grouper überprüft, ob der Kode aufgrund seines engen Bezuges zur Hauptdiagnose als CC ausgeschlossen werden soll (Hinweis: Informationen dazu sind in der CC-Ausschlussliste in den Begleit-DoKomplikations- Komorbiditätslevel (CCL) und patientenbezogene Gesamtschweregrade (PCCL)kumenten enthalten). Ist dies der Fall, erhält er den CCL-Wert Null;

4. Der Grouper ermittelt anhand der Nummer der Basis-DRG eine Spaltennummer aus der ADRG-Spaltentabelle (siehe Begleit-Dokumente). Wenn die Spaltennummer Null ist, erhält der Kode den CCL-Wert Null;
5. Der Grouper ermittelt nach Berücksichtigung der Faktoren Geschlecht des Patienten und/oder Entlassungsgrund anhand der CC-Zeilentabelle (siehe Begleit-Dokumente) eine Zeilennummer;
6. Der Grouper ermittelt anhand der CCL-Matrix (siehe Begleit-Dokumente) mit Hilfe der Zeilen- und Spaltennummer den CCL-Wert.

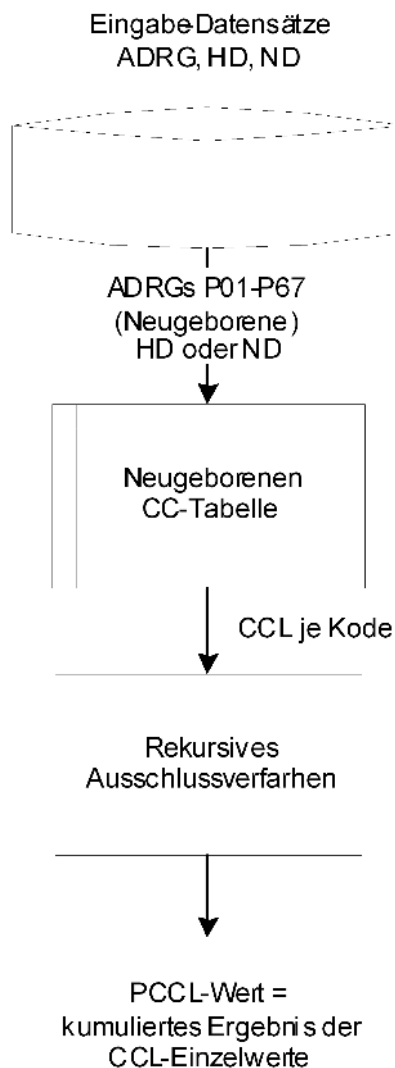
Abbildung C.1 zeigt den Verfahrensablauf für die Zuordnung von CCLs bei anderen Fällen als Neugeborenen. (Hinweis: Obwohl der Grouper auch in diesen Fällen CCL-Werte für die Hauptdiagnose ermittelt, verwendet er diese Werte jedoch nicht zur Berechnung des PCCL).

Abbildung C.1 Verfahren zur PCCL-Berechnung für Nicht-Neugeborene



Für Neugeborenenepisoden – d.h. Behandlungsfälle, die den Basis-DRGs P02-P67 zugeordnet wurden – wird ein anderes Verfahren verwendet. Alle Diagnosecodes werden hierbei als Nebendiagnosen behandelt. Einzelheiten zu CCs und CCL-Werten werden anhand einer separaten CC-Tabelle für Neugeborene (siehe Begleit-Dokumente) ermittelt. Diagnosen, die in dieser Tabelle nicht enthalten sind, erhalten den CCL-Wert Null. Abbildung C.2 gibt einen Überblick über das Verfahren zur Zuweisung von CCL-Werten bei Neugeborenen. [Hinweis: Die für Neugeborene berechneten CCL- und PCCL-Werte dienen nicht zur Zuweisung von DRGs. Neugeborenenepisoden werden DRGs auf Basis der Liste schwerer Probleme für MDC 15 zugewiesen (siehe Band 3).]

**Abbildung C.2** Verfahren zur PCCL-Berechnung für Neugeborene





**Patientenbezogener Gesamtschweregrad (PCCL)** ist die Masszahl für den kumulativen Effekt der CCs je Behandlungsepisode. Die Ermittlung erfolgt in einem komplexen Verfahren, um zu vermeiden, dass ähnliche Umstände mehrfach gewertet werden. Die PCCL-Werte haben folgende Bedeutung:

- |   |                     |
|---|---------------------|
| 0 | keine CC            |
| 1 | leichte CC          |
| 2 | mässig schwere CC   |
| 3 | schwere CC          |
| 4 | äusserst schwere CC |

Nachdem für jede Diagnose eines Datensatzes ein CCL-Wert ermittelt wurde (unabhängig davon, ob es sich um eine Neugeborenen- oder eine andere Behandlungsepisode handelt), sortiert der Grouper die Nebendiagnosen nach ihrem CCL-Wert in absteigender Reihenfolge und führt daran ein Ausschlussverfahren durch. Bei diesem Verfahren, das dazu dient, nicht signifikante Diagnosen auszuschliessen und ähnliche Diagnosen nur einmal zu zählen, wird jede Diagnose der Reihe nach so behandelt, als wäre sie die Hauptdiagnose. D.h. jede Diagnose wird nacheinander als „Anker-Diagnose“ behandelt, und der CC-Status der anderen Diagnosen wird in Bezug zu dieser Anker-Diagnose überprüft. Als Ergebnis dieses Vorgangs werden einige Nebendiagnosen als CCs ausgeschlossen (und erhalten somit den CCL-Wert Null). Diese Entscheidung fällt nicht aufgrund ihrer Beziehung zur Hauptdiagnose, sondern aufgrund der Beziehung zu einer anderen Nebendiagnose.

Es ist zu beachten, dass es sich bei den von der Grouper-Software ausgegebenen CCL-Werten um diejenigen handelt, die vor dem Ausschlussverfahren zugewiesen werden.

Am Ende des rekursiven Ausschlussverfahrens berechnet der Grouper mit Hilfe einer Formel auf Basis der verbleibenden CCL-Werte den PCCL.

**Formel zur Berechnung des patientenbezogenen Gesamtschweregrades (PCCL)**

Wenn  $\{CCL(i)\}$  die sortierte Liste der am Ende des Ausschlussverfahrens ermittelten CCL-Werte ist, lautet die Formel zur Berechnung des PCCL folgendermassen:

$$PCCL = \begin{cases} 0 & \text{falls keine Nebendiagnosen vorhanden sind} \\ 4 & \text{falls } x > 4 \\ x & \text{für alle anderen Fälle} \end{cases}$$

$$\text{wobei } x = \text{round} \left( \frac{\ln \left( 1 + \sum_{i=k} CCL(i) \cdot e^{-\alpha(i-k)} \right)}{\frac{\ln(\frac{3}{\alpha})}{4}} \right)$$

$\alpha$  ist ein Parameter und hat derzeit den Wert 0,4.

$k = 1$  für die Basis-DRGs P02-P67,  $k = 2$  für alle anderen Basis-DRGs

Dieser Algorithmus wurde von Dr. Xichuan (Mark) Zhang im Rahmen des CCL Refinement Project entwickelt.

Die folgende Tabelle enthält die PCCL-Werte, die sich aus unterschiedlichen Kombinationen von CCL-Werten ergeben.

**Tabelle C.1** Kombination von CCL-Werten zur Ermittlung des PCCL von 1 bis 4

PCCL	CCL1	CCL2	CCL3	CCL4	CCL5	CCL6
4	4	3				
4	4	2				
4	4	1	1			
4	3	3				
4	3	2	2			
4	3	2	1	1		
4	2	2	2	2		
4	2	2	2	1	1	1
3	4					
3	4	1				
3	3					
3	3	2				
3	3	2	1			
3	2	2				
3	2	2	2			
3	2	1				
3	1	1	1	1	1	
2	2					
2	1	1				
1	1					

## C.4 Beispiele

Berechnung des PCCL für drei Behandlungsepisoden, die nicht zur Kategorie Neugeborene gehören

Anhand der folgenden drei Fälle wird deutlich, wie der Grouper bei der Berechnung des PCCL andere Variablen neben der Diagnose berücksichtigt. Die Falldarstellungen dienen lediglich als Illustration der PCCL-Ermittlung und lassen keine Rückschlüsse auf den CC-Wert einzelner Diagnosen zu.

### Fall 1

Es handelt sich um einen 74-jährigen männlichen Patienten, der nach einem eintägigen Spitalaufenthalt nach Hause entlassen wurde. Die Hauptdiagnose – d.h. derjenige Zustand, der am Ende des Spitalaufenthaltes als Diagnose feststeht und der der Hauptanlass für die Behandlung und Untersuchung des Patienten war – lautete F43.9 *Reaktion auf schwere Belastung, nicht näher bezeichnet*. Nebendiagnosen waren F13.5 *Psychische und Verhaltensstörungen durch Sedativa oder Hypnotika: Psychotische Störung*, F10.0 *Psychische und Verhaltensstörungen durch Alkohol: Akute Intoxikation [akuter Rausch]* (zweimal vermerkt), I25.9 *Chronische ischämische Herzkrankheit, nicht näher bezeichnet*, M47.86 *Sonstige Spondylose: Lumbalbereich*, M47.82 *Sonstige Spondylose: Zervikalbereich*.

Dieser Datensatz würde der MDC 19 und der Basis-DRG U60 zugeordnet. Nach Ermittlung der Spaltennummer für die Basis-DRG U60 (d.h. 87) würde der Grouper folgende Schritte ausführen:

**Jeder Diagnose wird der Reihe nach – von links beginnend – ein CCL-Wert zugewiesen:**

HD/ND	F43.9	F13.5	F10.0	I25.9	M47.86	M47.82	F10.0
	↓ F43.9 ist kein CC-Kode						
CCLs	0						
		↓ Zeile = 80; F13.5 ist ein CC-Kode					
CCLs	0	2					
			↓ F10.0 ist kein CC-Kode				
CCLs	0	2	0				
				↓ I25.9 ist kein CC-Kode			
CCLs	0	2	0	0			
					↓ M47.86 ist kein CC-Kode		
CCLs	0	2	0	0	0		
						↓ M47.82 ist kein CC-Kode	
CCLs	0	2	0	0	0	0	
CCLs	0	2	0	0	0	0	0

**Die ND werden nach dem höchsten CCL-Wert in absteigender Reihenfolge neu geordnet:**

HD/ND	F43.9	F13.5	F10.0	I25.9	M47.86	M47.82	F10.0
CCLs	0	2	0	0	0	0	0
CCLs	0	2	0	0	0	0	0

### Rundung

PCCL=2

**Fall 2**

Es handelt sich um einen 35-jährigen männlichen Patienten, der nach einem fünftägigen Spitalaufenthalt nach Hause entlassen wurde. Die Hauptdiagnose für diese Behandlungsepisode lautete D64.3 *Sonstige sideroachrestische [sideroplastische] Anämien*. Als Nebendiagnosen wurden folgende Codes dokumentiert: D61.8 *Sonstige näher bezeichnete aplastische Anämien*, A31.0 *Infektion der Lunge durch sonstige Mykobakterien*, A60.0 *Infektion der Genitalorgane und des Urogenitaltraktes durch Herpesviren*, B37.0 *Candida-Stomatitis*, B37.81 *Candida-Ösophagitis* und B24 *Nicht näher bezeichnete HIV-Krankheit [Humane Immundefizienz-Viruskrankheit]*.

Dieser Datensatz würde der MDC 18A sowie der Basis-DRG S65 zugeordnet. Der Grouper würde die Spaltennummer für die Basis-DRG S65 ermitteln (also 86). Anschliessend würde der Grouper folgende Schritte zur Berechnung des PCCL ausführen:

**Jeder Diagnose wird der Reihe nach – von links beginnend – ein CCL-Wert zugewiesen:**

HD/ND	D64.3	D61.8	A31.0	A60.0	B37.0	B37.81	B24
	↓ Zeile = 49; D64.3 ist ein CC-Kode						
CCLs	3						
		↓ HD D64.3 ist in der CC-Ausschlussliste für D61.8 vermerkt, daher CCL = 0					
CCLs	3	0					
			↓ Zeile = 1; A31.0 ist ein CC-Kode				
CCLs	3	0	3				
				↓ A60.0 ist kein CC-Kode			
CCLs	3	0	3	0			
					↓ Zeile = 61; B37.0 ist ein CC-Kode		
CCLs	3	0	3	0	3		
						↓ Zeile= 75; B37.81 ist ein CC-Kode	
CCLs	3	0	3	0	3	2	
							↓ B24 ist in der MDC 18 kein CC-Kode
CCLs	3	0	3	0	3	2	0

**Die ND werden nach dem höchsten CCL-Wert in absteigender Reihenfolge neu geordnet:**

HD/ND	D64.3	A31.0	B37.0	B37.81	D61.8	A60.0	B24
CCLs	3	3	3	2	0	0	0
				↓ B37.0 ist in der CC-Ausschlussliste für B37.81 vermerkt, daher CCL = 0			
CCLs	3	3	3	0	0	0	0

**Rundung**

PCCL = 4

**Fall 3**

In diesem Fall handelt es sich um eine 46-jährige Patientin, die nach achttägigem Spitalaufenthalt nach Hause entlassen wurde. Als Hauptdiagnose wurde C79.6 *Sekundäre bösartige Neubildung des Ovars* festgestellt. Die Nebendiagnosen waren C79.82 *Sekundäre bösartige Neubildung der Genitalorgane*, C78.6 *Sekundäre bösartige Neubildung des Retroperitoneums und des Peritoneums*, C78.5 *Sekundäre bösartige Neubildung des Dickdarmes und des Rektums* und

C97 *Bösartige Neubildungen als Primärtumoren an mehreren Lokalisationen*. Als durchgeführte Prozeduren wurden

65.13 *Laparoskopische Biopsie am Ovar* und 66.11.31 *Biopsie an den Tubae uterinae, laparoskopisch* [L] kodiert.

Der Grouper würde diesen Datensatz der MDC 13 und der Basis-DRG N02 zuordnen. Nach Ermittlung der Spaltennummer für die Basis-DRG N02 (in diesem Fall 43) würde der Grouper folgende Schritte ausführen:

**Jeder Diagnose wird der Reihe nach – von links beginnend – ein CCL-Wert zugewiesen:**

HD/ND	C79.6	C79.82	C78.6	C78.5	C97
	↓ Zeile = 1; C79.6 ist ein CC-Kode für weibliche Patienten				
CCLs	4				
		↓ Zeile = 110; C79.82 ist ein CC-Kode für weibliche Patienten			
CCLs	4	1			
			↓ Zeile = 110; C78.6 ist ein CC-Kode		
CCLs	4	1	1		
				↓ Zeile = 110; C78.5 ist ein CC-Kode	
CCLs	4	1	1	1	
					↓ C97 is kein CC-Kode
CCLs	4	1	1	1	0

**Die ND werden nach dem höchsten CCL-Wert in absteigender Reihenfolge neu geordnet:**

HD/ND	C79.6	C79.82	C78.6	C78.5	97C
CCLs	4	1	1	1	0

**Rundung**

PCCL=2

**Berechnung des PCCL für eine Neugeborenenepisode**

Es handelt sich um ein männliches, bei Aufnahme ein Tag altes Neugeborenes mit einem Aufnahmegegewicht von 2.400 Gramm, das nach 90-tägiger stationärer Behandlung nach Hause entlassen wurde. Die Hauptdiagnose lautete Q79.3 *Gastroschisis*. Als Nebendiagnosen waren folgende Codes dokumentiert: K91.2 *Malabsorption nach chirurgischem Eingriff, anderenorts nicht klassifiziert*, K91.88 *Sonstige Krankheiten des Verdauungssystems nach medizinischen Maßnahmen, anderenorts nicht klassifiziert*, P36.4 *Sepsis beim Neugeborenen durch Escherichia coli* (zweimal vermerkt), P92.0 *Erbrechen beim Neugeborenen*, B37.7 *Candida-Sepsis*, E87.2 *Azidose*, K56.2 *Volvulus*, E86 *Volumenmangel* und K56.7 *Ileus, nicht näher bezeichnet*. Es wurden mehrere Eingriffe durchgeführt, unter anderem 45.78.21 *Multiple Segmentresektion, offen chirurgisch*.

Dieser Datensatz würde der MDC 15 sowie der Basis-DRG P05 zugeordnet. Zur Ermittlung des PCCL würde der Grouper folgende Schritte ausführen:

**Jeder Diagnose wird der Reihe nach – von links beginnend – ein CCL-Wert zugewiesen:**

HD/ND	Q79.3	K91.2	K91.88	P36.4	P36.4	P92.0	B37.7	E87.2	K56.2	E86	K56.7
CCLs	4										
CCLs	4	0									
CCLs	4	0	0								
CCLs	4	0	0	4							
					↓ P36.4 wurde bereits als 3. Nebendiagn. verwendet, daher CCL = 0						
CCLs	4	0	0	4	0						
CCLs	4	0	0	4	0	0					
CCLs	4	0	0	4	0	0	0				
CCLs	4	0	0	4	0	0	0	0			
CCLs	4	0	0	4	0	0	0	0	4		
CCLs	4	0	0	4	0	0	0	0	4	0	
CCLs	4	0	0	4	0	0	0	0	4	0	4

**Die ND werden nach dem höchsten CCL-Wert in absteigender Reihenfolge neu geordnet:**

DDXs	Q79.3	P36.4	K56.2	K56.7	P92.0	K91.2	K91.88	P36.4	B37.7	E87.2	E86
CCLs	4	4	4	4	0	0	0	0	0	0	0
					↓ ND K56.2 ist in der CC-Ausschlussliste für K56.7 vermerkt, daher CCL = 0						
CCLs	4	4	4	0	0	0	0	0	0	0	0

**Der höchste PCCL-Wert ist 4**

PCCL=4

ICD	Beschreibung	OP CCL	Med. CCL	ICD	Beschreibung	OP CCL	Med. CCL
A02.0	Salmonellenenteritis	2	2	A16.1	Lungentuberkulose, bakteriologische, molekularbiologische und histologische Untersuchung nicht durchgeführt	3, 4	3
A02.1	Salmonellensepsis	2	2	A16.2	Lungentuberkulose ohne Angabe einer bakteriologischen, molekularbiologischen oder histologischen Sicherung	3, 4	3
A04.70	Enterokolitis durch Clostridium difficile ohne Megakolon, ohne sonstige Organkomplikationen	2	2	A16.3	Tuberkulose der intrathorakalen Lymphknoten ohne Angabe einer bakteriologischen, molekularbiologischen oder histologischen Sicherung	3, 4	3
A04.71	Enterokolitis durch Clostridium difficile ohne Megakolon, mit sonstigen Organkomplikationen	2	2	A16.4	Tuberkulose des Larynx, der Trachea und der Bronchien ohne Angabe einer bakteriologischen, molekularbiologischen oder histologischen Sicherung	3, 4	3
A04.72	Enterokolitis durch Clostridium difficile mit Megakolon, ohne sonstige Organkomplikationen	2	2	A16.5	Tuberkulöse Pleuritis ohne Angabe einer bakteriologischen, molekularbiologischen oder histologischen Sicherung	3, 4	3
A04.73	Enterokolitis durch Clostridium difficile mit Megakolon, mit sonstigen Organkomplikationen	2	2	A16.7	Primäre Tuberkulose der Atmungsorgane ohne Angabe einer bakteriologischen, molekularbiologischen oder histologischen Sicherung	3, 4	3
A04.79	Enterokolitis durch Clostridium difficile, nicht näher bezeichnet	2	2	A16.8	Sonstige Tuberkulose der Atmungsorgane ohne Angabe einer bakteriologischen, molekularbiologischen oder histologischen Sicherung	3, 4	3
A04.9	Bakterielle Darminfektion, nicht näher bezeichnet	2	2	A16.9	Nicht näher bezeichnete Tuberkulose der Atmungsorgane ohne Angabe einer bakteriologischen, molekularbiologischen oder histologischen Sicherung	3, 4	3
A07.1	Giardiasis [Lambliasis]	2	2	A17.0	Tuberkulöse Meningitis	3, 4	3
A07.3	Isosporose	2	2	A17.1	Meningeales Tuberkulom	3, 4	3
A08.0	Enteritis durch Rotaviren	2	2	A17.8	Sonstige Tuberkulose des Nervensystems	3, 4	3
A08.1	Akute Gastroenteritis durch Norovirus	2	2	A17.9	Tuberkulose des Nervensystems, nicht näher bezeichnet	3, 4	3
A09.0	Sonstige und nicht näher bezeichnete Gastroenteritis und Kolitis infektiösen Ursprungs	2	2	A18.0	Tuberkulose der Knochen und Gelenke	2	2
A15.1	Lungentuberkulose, nur durch Kultur gesichert	3, 4	3	A18.1	Tuberkulose des Urogenitalsystems	2, 3, 4	2, 3
A15.2	Lungentuberkulose, histologisch gesichert	3, 4	3	A18.2	Tuberkulose peripherer Lymphknoten	2, 3, 4	1, 2, 3
A15.3	Lungentuberkulose, durch sonstige und nicht näher bezeichnete Untersuchungsverfahren gesichert	3, 4	3	A18.3	Tuberkulose des Darmes, des Peritoneums und der Mesenteriallymphknoten	3, 4	3
A15.4	Tuberkulose der intrathorakalen Lymphknoten, bakteriologisch, molekularbiologisch oder histologisch gesichert	3, 4	3	A18.5	Tuberkulose des Auges	2, 3, 4	2
A15.5	Tuberkulose des Larynx, der Trachea und der Bronchien, bakteriologisch, molekularbiologisch oder histologisch gesichert	3, 4	3	A18.6	Tuberkulose des Ohres	2	2
A15.6	Tuberkulöse Pleuritis, bakteriologisch, molekularbiologisch oder histologisch gesichert	3, 4	3	A18.7	Tuberkulose der Nebennieren	2	1, 2
A15.7	Primäre Tuberkulose der Atmungsorgane, bakteriologisch, molekularbiologisch oder histologisch gesichert	3, 4	3	A18.8	Tuberkulose sonstiger näher bezeichneter Organe	2	2
A15.8	Sonstige Tuberkulose der Atmungsorgane, bakteriologisch, molekularbiologisch oder histologisch gesichert	3, 4	3	A19.0	Akute Miliartuberkulose einer einzelnen näher bezeichneten Lokalisation	3, 4	3
A15.9	Nicht näher bezeichnete Tuberkulose der Atmungsorgane, bakteriologisch, molekularbiologisch oder histologisch gesichert	3, 4	3	A19.1	Akute Miliartuberkulose mehrerer Lokalisationen	3, 4	3
A16.0	Lungentuberkulose, weder bakteriologisch, molekularbiologisch noch histologisch gesichert	3, 4	3	A19.2	Akute Miliartuberkulose, nicht näher bezeichnet	3, 4	3
				A19.8	Sonstige Miliartuberkulose	3, 4	3

ICD	Beschreibung	OP CCL	Med. CCL	ICD	Beschreibung	OP CCL	Med. CCL
A19.9	Miliartuberkulose, nicht näher bezeichnet	3, 4	3	A49.2	Infektion durch Haemophilus influenzae nicht näher bezeichneter Lokalisation	3, 4	3
A31.0	Infektion der Lunge durch sonstige Mykobakterien	3, 4	3	A50.4	Konnatale spätauftretende Neurosyphilis [Juvenile Neurosyphilis]	3, 4	3
A31.80	Disseminierte atypische Mykobakteriose	3, 4	3	A52.0	Kardiovaskuläre Syphilis	1, 2, 3	1, 2
A32.1	Meningitis und Meningoenzephalitis durch Listerien	3, 4	3	A52.1	Floride Neurosyphilis	2, 3	1, 2, 3
A32.7	Listeriensepsis	3, 4	3	A52.2	Asymptomatische Neurosyphilis	3, 4	3
A34	Tetanus während der Schwangerschaft, der Geburt und des Wochenbettes	2	2	A52.3	Neurosyphilis, nicht näher bezeichnet	2, 3	1, 2, 3
A35	Sonstiger Tetanus	3, 4	3	A54.0	Gonokokkeninfektion des unteren Urogenitaltraktes ohne periurethralen Abszess oder Abszess der Glandulae urethrales	2	2
A39.0	Meningokokkenmeningitis	3, 4	3	A54.1	Gonokokkeninfektion des unteren Urogenitaltraktes mit periurethralem Abszess oder Abszess der Glandulae urethrales	2	2
A39.1	Waterhouse-Friderichsen-Syndrom	3, 4	3	A54.2	Pelvipерitonitis durch Gonokokken und Gonokokkeninfektionen sonstiger Urogenitalorgane	2	2
A39.2	Akute Meningokokkensepsis	3, 4	3	A81.1	Subakute sklerosierende Panenzephalitis	2, 3	1, 2, 3
A39.3	Chronische Meningokokkensepsis	3, 4	3	A81.2	Progressive multifokale Leukenzephalopathie	2, 3	1, 2, 3
A39.4	Meningokokkensepsis, nicht näher bezeichnet	3, 4	3	A84.1	Mitteuropäische Enzephalitis, durch Zecken übertragen	2, 3	1, 2, 3
A39.5	Herzkrankheit durch Meningokokken	1, 2, 3	1, 2	A85.0	Enzephalitis durch Enteroviren	2, 3	1, 2, 3
A39.8	Sonstige Meningokokkeninfektionen	3, 4	3	A85.8	Sonstige näher bezeichnete Virusenzephalitis	2, 3	1, 2, 3
A39.9	Meningokokkeninfektion, nicht näher bezeichnet	3, 4	3	A86	Virusenzephalitis, nicht näher bezeichnet	2, 3	1, 2, 3
A40.0	Sepsis durch Streptokokken, Gruppe A	3, 4	3	A87.0	Meningitis durch Enteroviren	2, 3	1, 2, 3
A40.1	Sepsis durch Streptokokken, Gruppe B	3, 4	3	A98.5	Hämorrhagisches Fieber mit renalem Syndrom	3, 4	2, 3
A40.2	Sepsis durch Streptokokken, Gruppe D, und Enterokokken	3, 4	3	B00.3	Meningitis durch Herpesviren	3, 4	3
A40.3	Sepsis durch Streptococcus pneumoniae	3, 4	3	B00.4	Enzephalitis durch Herpesviren	3, 4	3
A40.8	Sonstige Sepsis durch Streptokokken	3, 4	3	B00.5	Augenkrankheit durch Herpesviren	1	1
A40.9	Sepsis durch Streptokokken, nicht näher bezeichnet	3, 4	3	B00.7	Disseminierte Herpesvirus-Krankheit	3, 4	3
A41.0	Sepsis durch Staphylococcus aureus	1, 2, 3, 4	2, 3	B00.8	Sonstige Infektionsformen durch Herpesviren	2, 3, 4	2, 3
A41.1	Sepsis durch sonstige näher bezeichnete Staphylokokken	1, 2, 3, 4	2, 3	B01.1	Varizellen-Enzephalitis	3, 4	3
A41.2	Sepsis durch nicht näher bezeichnete Staphylokokken	1, 2, 3	1, 2	B01.2	Varizellen-Pneumonie	3, 4	3
A41.3	Sepsis durch Haemophilus influenzae	1, 2, 3, 4	2, 3	B02.0	Zoster-Enzephalitis	3, 4	3
A41.4	Sepsis durch Anaerobier	2, 3, 4	2, 3	B02.1	Zoster-Meningitis	3, 4	3
A41.51	Sepsis: Escherichia coli [E. coli]	1, 2, 3, 4	2, 3	B02.2	Zoster mit Beteiligung anderer Abschnitte des Nervensystems	2, 3, 4	1, 2, 3
A41.52	Sepsis: Pseudomonas	2, 3, 4	2, 3	B05.0	Masern, kompliziert durch Enzephalitis	3, 4	3
A41.58	Sepsis: Sonstige gramnegative Erreger	1, 2, 3, 4	2, 3	B05.1	Masern, kompliziert durch Meningitis	2, 4	2
A41.8	Sonstige näher bezeichnete Sepsis	1, 2, 3	1, 2	B05.2	Masern, kompliziert durch Pneumonie	3, 4	3
A41.9	Sepsis, nicht näher bezeichnet	1, 2, 3	1, 2	B05.3	Masern, kompliziert durch Otitis media	2	2
A42.0	Aktinomykose der Lunge	3, 4	3	B05.4	Masern mit Darmkomplikationen	2, 4	2
A42.1	Abdominale Aktinomykose	3, 4	3	B05.8	Masern mit sonstigen Komplikationen	2, 4	2
A42.7	Aktinomykotische Sepsis	3, 4	3	B06.0	Röteln mit neurologischen Komplikationen	2	2
A43.0	Pulmonale Nokardiose	3, 4	3	B06.8	Röteln mit sonstigen Komplikationen	2, 4	2
A48.0	Gasbrand [Gasödem]	3, 4	3				
A48.1	Legionellose mit Pneumonie	3, 4	3				
A48.2	Legionellose ohne Pneumonie [Pontiac-Fieber]	3, 4	3				
A48.3	Syndrom des toxischen Schocks	3, 4	3				
A49.0	Staphylokokkeninfektion nicht näher bezeichneter Lokalisation	3, 4	3				
A49.1	Streptokokken- und Enterokokkeninfektion nicht näher bezeichneter Lokalisation	3, 4	3				



ICD	Beschreibung	OP CCL	Med. CCL	ICD	Beschreibung	OP CCL	Med. CCL
B16.0	Akute Virushepatitis B mit Delta-Virus (Begleitinfektion) und mit Coma hepaticum	1, 2, 3	1, 2, 3	B37.0	Candida-Stomatitis	2, 3	2, 3
B16.1	Akute Virushepatitis B mit Delta-Virus (Begleitinfektion) ohne Coma hepaticum	1, 2, 3	1, 2, 3	B37.1	Kandidose der Lunge	3, 4	3
B16.2	Akute Virushepatitis B ohne Delta-Virus mit Coma hepaticum	1, 2, 3	1, 2, 3	B37.4	Kandidose an sonstigen Lokalisationen des Urogenitalsystems	2	2
B16.9	Akute Virushepatitis B ohne Delta-Virus und ohne Coma hepaticum	1, 2, 3	1, 2, 3	B37.5	Candida-Meningitis	3, 4	3
B17.0	Akute Delta-Virus- (Super-) Infektion eines Hepatitis-B- (Virus-) Trägers	1, 2, 3	1, 2, 3	B37.6	Candida-Endokarditis	3, 4	3
B17.1	Akute Virushepatitis C	1, 2, 3	1, 2, 3	B37.7	Candida-Sepsis	3, 4	3
B17.2	Akute Virushepatitis E	1, 2, 3	1, 2, 3	B37.81	Candida-Ösophagitis	2, 4	2, 3
B17.8	Sonstige näher bezeichnete akute Virushepatitis	1, 2, 3	1, 2, 3	B37.88	Kandidose an sonstigen Lokalisationen	3, 4	3
B17.9	Akute Virushepatitis, nicht näher bezeichnet	1, 2, 3	1, 2, 3	B38.0	Akute Kokzidioidomykose der Lunge	3, 4	3
B18.0	Chronische Virushepatitis B mit Delta-Virus	1, 2, 3	1, 2, 3	B38.1	Chronische Kokzidioidomykose der Lunge	3, 4	3
B18.1	Chronische Virushepatitis B ohne Delta-Virus	1, 2, 3	1, 2, 3	B38.2	Kokzidioidomykose der Lunge, nicht näher bezeichnet	3, 4	3
B18.2	Chronische Virushepatitis C	2, 3, 4	1, 2, 3	B38.4	Kokzidioidomykose der Meningen	3, 4	3
B18.8	Sonstige chronische Virushepatitis	1, 2, 3	1, 2, 3	B38.7	Disseminierte Kokzidioidomykose	3, 4	3
B18.9	Chronische Virushepatitis, nicht näher bezeichnet	1, 2, 3	1, 2, 3	B38.8	Sonstige Formen der Kokzidioidomykose	3, 4	3
B19.0	Nicht näher bezeichnete Virushepatitis mit hepatischem Koma	1, 2, 3	1, 2, 3	B38.9	Kokzidioidomykose, nicht näher bezeichnet	2	2
B19.9	Nicht näher bezeichnete Virushepatitis ohne hepatisches Koma	1, 2, 3	1, 2, 3	B39.0	Akute Histoplasmose der Lunge durch Histoplasma capsulatum	2	2
B20	Infektiöse und parasitäre Krankheiten infolge HIV-Krankheit [Humane Immundefizienz-Viruskrankheit]	1, 2, 3	1, 2, 3	B39.1	Chronische Histoplasmose der Lunge durch Histoplasma capsulatum	2	2
B21	Bösartige Neubildungen infolge HIV-Krankheit [Humane Immundefizienz-Viruskrankheit]	1, 2, 3	1, 2, 3	B39.2	Histoplasmose der Lunge durch Histoplasma capsulatum, nicht näher bezeichnet	2	2
B22	Sonstige näher bezeichnete Krankheiten infolge HIV-Krankheit [Humane Immundefizienz-Viruskrankheit]	1, 2, 3	1, 2, 3	B39.3	Disseminierte Histoplasmose durch Histoplasma capsulatum	2	2
B23.0	Akutes HIV-Infektionssyndrom	1, 2, 3	1, 2, 3	B39.4	Histoplasmose durch Histoplasma capsulatum, nicht näher bezeichnet	2	2
B23.8	Sonstige näher bezeichnete Krankheitszustände infolge HIV-Krankheit	1, 2, 3	1, 2, 3	B39.5	Histoplasmose durch Histoplasma duboisii	2	2
B24	Nicht näher bezeichnete HIV-Krankheit [Humane Immundefizienz-Viruskrankheit]	1, 2, 3	1, 2, 3	B39.9	Histoplasmose, nicht näher bezeichnet	2	2
B25.0	Pneumonie durch Zytomegalieviren	3, 4	3	B40.0	Akute Blastomykose der Lunge	2	2
B25.1	Hepatitis durch Zytomegalieviren	3, 4	3	B40.1	Chronische Blastomykose der Lunge	2	2
B25.2	Pankreatitis durch Zytomegalieviren	3, 4	3	B40.2	Blastomykose der Lunge, nicht näher bezeichnet	2	2
B25.80	Infektion des Verdauungstraktes durch Zytomegalieviren	3, 4	3	B40.3	Blastomykose der Haut	2	2
B25.88	Sonstige Zytomegalie	3, 4	3	B40.7	Disseminierte Blastomykose	2	2
B25.9	Zytomegalie, nicht näher bezeichnet	3, 4	3	B40.8	Sonstige Formen der Blastomykose	2	2
B26.0	Mumps-Orchitis	2	2	B40.9	Blastomykose, nicht näher bezeichnet	2	2
B26.1	Mumps-Meningitis	3, 4	3	B41.0	Parakokzidioidomykose der Lunge	2	2
B26.2	Mumps-Enzephalitis	3, 4	3	B41.7	Disseminierte Parakokzidioidomykose	2	2
B26.3	Mumps-Pankreatitis	2, 3	2	B41.8	Sonstige Formen der Parakokzidioidomykose	2	2
B26.8	Mumps mit sonstigen Komplikationen	2, 4	2	B41.9	Parakokzidioidomykose, nicht näher bezeichnet	2	2
				B44.0	Invasive Aspergillose der Lunge	3, 4	3
				B44.1	Sonstige Aspergillose der Lunge	3, 4	3
				B44.2	Aspergillose der Tonsillen	3, 4	3
				B44.7	Disseminierte Aspergillose	3, 4	3
				B44.8	Sonstige Formen der Aspergillose	3, 4	3
				B44.9	Aspergillose, nicht näher bezeichnet	3, 4	3
				B45.0	Kryptokokkose der Lunge	3, 4	3

ICD	Beschreibung	OP CCL	Med. CCL	ICD	Beschreibung	OP CCL	Med. CCL
B45.1	Kryptokokkose des Gehirns	3, 4	3	B95.42	Streptokokken, Gruppe G, als Ursache von Krankheiten, die in anderen Kapiteln klassifiziert sind	1, 2	1, 2
B45.2	Kryptokokkose der Haut	3, 4	3	B95.48	Sonstige näher bezeichnete Streptokokken als Ursache von Krankheiten, die in anderen Kapiteln klassifiziert sind	1, 2	1, 2
B45.3	Kryptokokkose der Knochen	3, 4	3	B95.5	Nicht näher bezeichnete Streptokokken als Ursache von Krankheiten, die in anderen Kapiteln klassifiziert sind	1, 2	1, 2
B45.7	Disseminierte Kryptokokkose	3, 4	3	B95.6	Staphylococcus aureus als Ursache von Krankheiten, die in anderen Kapiteln klassifiziert sind	1, 2	1, 2
B45.8	Sonstige Formen der Kryptokokkose	3, 4	3	B95.7	Sonstige Staphylokokken als Ursache von Krankheiten, die in anderen Kapiteln klassifiziert sind	1, 2	1, 2
B45.9	Kryptokokkose, nicht näher bezeichnet	3, 4	3	B95.8	Nicht näher bezeichnete Staphylokokken als Ursache von Krankheiten, die in anderen Kapiteln klassifiziert sind	1, 2	1, 2
B46.0	Mukormykose der Lunge	2	2	B96.3	Haemophilus und Moraxella als Ursache von Krankheiten, die in anderen Kapiteln klassifiziert sind	3, 4	1, 3
B46.1	Rhinozerebrale Mukormykose	2	2	B96.5	Pseudomonas und andere Nonfermenter als Ursache von Krankheiten, die in anderen Kapiteln klassifiziert sind	3, 4	1, 3
B46.2	Mukormykose des Magen-Darm-Trakts	2	2	C15.0	Bösartige Neubildung: Zervikaler Ösophagus	1, 2, 3	1, 2
B46.3	Mukormykose der Haut	2	2	C15.1	Bösartige Neubildung: Thorakaler Ösophagus	1, 2, 3	1, 2
B46.4	Disseminierte Mukormykose	2	2	C15.2	Bösartige Neubildung: Abdominaler Ösophagus	1, 2, 3	1, 2
B46.5	Mukormykose, nicht näher bezeichnet	2	2	C15.3	Bösartige Neubildung: Ösophagus, oberes Drittel	1, 2, 3	1, 2
B46.8	Sonstige Formen der Zygomykose	2	2	C15.4	Bösartige Neubildung: Ösophagus, mittleres Drittel	1, 2, 3	1, 2
B46.9	Zygomykose, nicht näher bezeichnet	2	2	C15.5	Bösartige Neubildung: Ösophagus, unteres Drittel	1, 2, 3	1, 2
B47.0	Eumyzetom	3, 4	3	C15.8	Bösartige Neubildung: Ösophagus, mehrere Teilbereiche überlappend	1, 2, 3	1, 2
B47.1	Aktinomyzetom	3, 4	3	C15.9	Bösartige Neubildung: Ösophagus, nicht näher bezeichnet	1, 2, 3	1, 2
B48.2	Allescheriose	2	2	C16.0	Bösartige Neubildung: Kardia	1, 2, 3	1, 2
B48.7	Mykosen durch opportunistisch-pathogene Pilze	3, 4	3	C16.1	Bösartige Neubildung: Fundus ventriculi	1, 2, 3	1, 2
B57.0	Akute Chagas-Krankheit mit Herzbeteiligung	1, 2, 3	1, 2	C16.2	Bösartige Neubildung: Corpus ventriculi	1, 2, 3	1, 2
B57.2	Chagas-Krankheit (chronisch) mit Herzbeteiligung	1, 2, 3	1, 2	C16.3	Bösartige Neubildung: Antrum pyloricum	1, 2, 3	1, 2
B58.0	Augenerkrankung durch Toxoplasmen	1, 2, 3, 4	1, 2	C16.4	Bösartige Neubildung: Pylorus	1, 2, 3	1, 2
B58.1	Hepatitis durch Toxoplasmen	1, 2, 3	1, 2, 3	C16.5	Bösartige Neubildung: Kleine Kurvatur des Magens, nicht näher bezeichnet	1, 2, 3	1, 2
B58.2	Meningoenzephalitis durch Toxoplasmen	3, 4	3	C16.6	Bösartige Neubildung: Große Kurvatur des Magens, nicht näher bezeichnet	1, 2, 3	1, 2
B58.3	Toxoplasmose der Lunge	3, 4	3	C16.8	Bösartige Neubildung: Magen, mehrere Teilbereiche überlappend	1, 2, 3	1, 2
B58.8	Toxoplasmosen mit Beteiligung sonstiger Organe	2	2	C16.9	Bösartige Neubildung: Magen, nicht näher bezeichnet	1, 2, 3	1, 2
B59	Pneumozystose	3, 4	3				
B60.0	Babesiose	2	2				
B60.1	Akanthamöbiasis	2	2				
B60.2	Naegleriainfektion	2	2				
B60.8	Sonstige näher bezeichnete Protozoenkrankheiten	2	2				
B78.0	Strongyloidiasis des Darmes	2	2				
B78.1	Strongyloidiasis der Haut	2	2				
B78.7	Disseminierte Strongyloidiasis	2	2				
B78.9	Strongyloidiasis, nicht näher bezeichnet	2	2				
B79	Trichuriasis	2	2				
B90.0	Folgezustände einer Tuberkulose des Zentralnervensystems	1, 2	2				
B90.1	Folgezustände einer Tuberkulose des Urogenitalsystems	1, 2	2				
B90.9	Folgezustände einer Tuberkulose der Atmungsorgane und einer nicht näher bezeichneten Tuberkulose	2	2				
B91	Folgezustände der Poliomyelitis	1, 2	2				
B95.2	Streptokokken, Gruppe D, und Enterokokken als Ursache von Krankheiten, die in anderen Kapiteln klassifiziert sind	1, 2	1, 2				
B95.3	Streptococcus pneumoniae als Ursache von Krankheiten, die in anderen Kapiteln klassifiziert sind	1, 2	1, 2				

ICD	Beschreibung	OP CCL	Med. CCL	ICD	Beschreibung	OP CCL	Med. CCL
C17.0	Bösartige Neubildung: Duodenum	1, 2, 3	1, 2	C38.3	Bösartige Neubildung: Mediastinum, Teil nicht näher bezeichnet	1, 2, 3, 4	1, 2
C17.1	Bösartige Neubildung: Jejunum	1, 2, 3	1, 2	C38.4	Bösartige Neubildung: Pleura	1, 2, 3, 4	1, 2
C17.2	Bösartige Neubildung: Ileum	1, 2, 3	1, 2	C38.8	Bösartige Neubildung: Herz, Mediastinum und Pleura, mehrere Teilbereiche überlappend	1, 2, 3, 4	1, 2
C17.3	Bösartige Neubildung: Meckel-Divertikel	1, 2, 3	1, 2	C40.0	Bösartige Neubildung des Knochens und des Gelenkknorpels: Skapula und lange Knochen der oberen Extremität	1, 2, 3	1, 2, 3
C17.8	Bösartige Neubildung: Dünndarm, mehrere Teilbereiche überlappend	1, 2, 3	1, 2	C40.1	Bösartige Neubildung des Knochens und des Gelenkknorpels: Kurze Knochen der oberen Extremität	1, 2, 3	1, 2, 3
C17.9	Bösartige Neubildung: Dünndarm, nicht näher bezeichnet	1, 2, 3	1, 2	C40.2	Bösartige Neubildung des Knochens und des Gelenkknorpels: Lange Knochen der unteren Extremität	1, 2, 3	1, 2, 3
C18.0	Bösartige Neubildung: Zäkum	1, 2, 3	1, 2	C40.3	Bösartige Neubildung des Knochens und des Gelenkknorpels: Kurze Knochen der unteren Extremität	1, 2, 3	1, 2, 3
C18.1	Bösartige Neubildung: Appendix vermiformis	1, 2, 3	1, 2	C40.8	Bösartige Neubildung: Knochen und Gelenkknorpel der Extremitäten, mehrere Teilbereiche überlappend	1, 2, 3	1, 2, 3
C18.2	Bösartige Neubildung: Colon ascendens	1, 2, 3	1, 2	C41.01	Bösartige Neubildung des Knochens und des Gelenkknorpels: Kraniofazial	1, 2, 3	1, 2, 3
C18.3	Bösartige Neubildung: Flexura coli dextra [hepatica]	1, 2, 3	1, 2	C41.02	Bösartige Neubildung des Knochens und des Gelenkknorpels: Maxillofazial	1, 2, 3	1, 2, 3
C18.4	Bösartige Neubildung: Colon transversum	1, 2, 3	1, 2	C41.1	Bösartige Neubildung des Knochens und des Gelenkknorpels: Unterkieferknochen	1, 2, 3	1, 2, 3
C18.5	Bösartige Neubildung: Flexura coli sinistra [lienalis]	1, 2, 3	1, 2	C41.2	Bösartige Neubildung des Knochens und des Gelenkknorpels: Wirbelsäule	1, 2, 3	1, 2, 3
C18.6	Bösartige Neubildung: Colon descendens	1, 2, 3	1, 2	C41.30	Bösartige Neubildung des Knochens und des Gelenkknorpels: Rippen	1, 2, 3	1, 2, 3
C18.7	Bösartige Neubildung: Colon sigmoideum	1, 2, 3	1, 2	C41.31	Bösartige Neubildung des Knochens und des Gelenkknorpels: Sternum	1, 2, 3	1, 2, 3
C18.8	Bösartige Neubildung: Kolon, mehrere Teilbereiche überlappend	1, 2, 3	1, 2	C41.32	Bösartige Neubildung des Knochens und des Gelenkknorpels: Klavikula	1, 2, 3	1, 2, 3
C18.9	Bösartige Neubildung: Kolon, nicht näher bezeichnet	1, 2, 3	1, 2	C41.4	Bösartige Neubildung des Knochens und des Gelenkknorpels: Beckenknochen	1, 2, 3	1, 2, 3
C19	Bösartige Neubildung am Rektosigmoid, Übergang	1, 2, 3	1, 2	C41.8	Bösartige Neubildung: Knochen und Gelenkknorpel, mehrere Teilbereiche überlappend	1, 2, 3	1, 2, 3
C20	Bösartige Neubildung des Rektums	1, 2, 3	1, 2	C45.0	Mesotheliom der Pleura	1, 2, 3, 4	1, 2
C21.0	Bösartige Neubildung: Anus, nicht näher bezeichnet	1, 2, 3	1, 2	C45.1	Mesotheliom des Peritoneums	1, 2, 3	1, 2
C21.1	Bösartige Neubildung: Analkanal	1, 2, 3	1, 2	C45.2	Mesotheliom des Perikards	1, 2, 3	1, 2
C21.2	Bösartige Neubildung: Kloakenregion	1, 2, 3	1, 2	C45.7	Mesotheliom sonstiger Lokalisationen	2, 3, 4	1, 2, 3
C21.8	Bösartige Neubildung: Rektum, Anus und Analkanal, mehrere Teilbereiche überlappend	1, 2, 3	1, 2	C45.9	Mesotheliom, nicht näher bezeichnet	2, 3, 4	1, 2, 3
C22.0	Leberzellkarzinom	1, 2, 3, 4	1, 2	C46.3	Kaposi-Sarkom der Lymphknoten	1, 2, 3	1, 2
C33	Bösartige Neubildung der Trachea	1, 2	1, 2	C46.8	Kaposi-Sarkom mehrerer Organe	2	2
C34.0	Bösartige Neubildung: Hauptbronchus	1, 2	1, 2	C64	Bösartige Neubildung der Niere, 2 ausgenommen Nierenbecken		2
C34.1	Bösartige Neubildung: Oberlappen (-Bronchus)	1, 2	1, 2				
C34.2	Bösartige Neubildung: Mittellappen (-Bronchus)	1, 2	1, 2				
C34.3	Bösartige Neubildung: Unterlappen (-Bronchus)	1, 2	1, 2				
C34.8	Bösartige Neubildung: Bronchus und Lunge, mehrere Teilbereiche überlappend	1, 2	1, 2				
C34.9	Bösartige Neubildung: Bronchus oder Lunge, nicht näher bezeichnet	1, 2	1, 2				
C37	Bösartige Neubildung des Thymus	1, 2, 3, 4	1, 2				
C38.0	Bösartige Neubildung: Herz	1, 2, 3	1, 2				
C38.1	Bösartige Neubildung: Vorderes Mediastinum	1, 2, 3, 4	1, 2				
C38.2	Bösartige Neubildung: Hinteres Mediastinum	1, 2, 3, 4	1, 2				

ICD	Beschreibung	OP CCL	Med. CCL	ICD	Beschreibung	OP CCL	Med. CCL
C65	Bösartige Neubildung des Nierenbeckens	2	2	C77.4	Sekundäre und nicht näher bezeichnete bösartige Neubildung: Inguinale Lymphknoten und Lymphknoten der unteren Extremität	1, 2	1, 2
C66	Bösartige Neubildung des Ureters	2	2	C77.5	Sekundäre und nicht näher bezeichnete bösartige Neubildung: Intrapelvine Lymphknoten	1, 2	1, 2
C70.0	Bösartige Neubildung: Hirnhäute	1, 2, 3	1, 2, 3	C77.8	Sekundäre und nicht näher bezeichnete bösartige Neubildung: Lymphknoten mehrerer Regionen	1, 2	1, 2
C70.1	Bösartige Neubildung: Rückenmarkhäute	1, 2, 3	1, 2, 3	C78.0	Sekundäre bösartige Neubildung <sup>1</sup> der Lunge		1
C70.9	Bösartige Neubildung: Meningen, nicht näher bezeichnet	1, 2, 3	1, 2, 3	C78.1	Sekundäre bösartige Neubildung <sup>1</sup> des Mediastinums		1
C71.0	Bösartige Neubildung: Zerebrum, ausgenommen Hirnlappen und Ventrikel	1, 2, 3	1, 2, 3	C78.2	Sekundäre bösartige Neubildung <sup>1</sup> der Pleura		1
C71.1	Bösartige Neubildung: Frontallappen	1, 2, 3	1, 2, 3	C78.3	Sekundäre bösartige Neubildung <sup>1</sup> sonstiger und nicht näher bezeichneter Atmungsorgane		1
C71.2	Bösartige Neubildung: Temporallappen	1, 2, 3	1, 2, 3	C78.4	Sekundäre bösartige Neubildung <sup>1</sup> des Dünndarmes		1
C71.3	Bösartige Neubildung: Parietallappen	1, 2, 3	1, 2, 3	C78.5	Sekundäre bösartige Neubildung <sup>1</sup> des Dickdarmes und des Rektums		1
C71.4	Bösartige Neubildung: Okzipitallappen	1, 2, 3	1, 2, 3	C78.6	Sekundäre bösartige Neubildung <sup>1</sup> des Retroperitoneums und des Peritoneums		1
C71.5	Bösartige Neubildung: Hirnventrikel	1, 2, 3	1, 2, 3	C78.7	Sekundäre bösartige Neubildung <sup>1, 2</sup> der Leber und der intrahepatischen Gallengänge		1, 2
C71.6	Bösartige Neubildung: Zerebellum	1, 2, 3	1, 2, 3	C78.8	Sekundäre bösartige Neubildung <sup>1</sup> sonstiger und nicht näher bezeichneter Verdauungsorgane		1
C71.7	Bösartige Neubildung: Hirnstamm	1, 2, 3	1, 2, 3	C79.0	Sekundäre bösartige Neubildung <sup>1</sup> der Niere und des Nierenbeckens		1
C71.8	Bösartige Neubildung: Gehirn, mehrere Teilbereiche überlappend	1, 2, 3	1, 2, 3	C79.1	Sekundäre bösartige Neubildung <sup>1</sup> der Harnblase sowie sonstiger und nicht näher bezeichneter Harnorgane		1
C71.9	Bösartige Neubildung: Gehirn, nicht näher bezeichnet	1, 2, 3	1, 2, 3	C79.2	Sekundäre bösartige Neubildung <sup>1</sup> der Haut		1
C72.0	Bösartige Neubildung: Rückenmark	1, 2, 3	1, 2, 3	C79.3	Sekundäre bösartige Neubildung <sup>1, 2, 3</sup> des Gehirns und der Hirnhäute		1, 2, 3
C72.1	Bösartige Neubildung: Cauda equina	1, 2, 3	1, 2, 3	C79.4	Sekundäre bösartige Neubildung <sup>1</sup> sonstiger und nicht näher bezeichneter Teile des Nervensystems		1
C72.2	Bösartige Neubildung: Nn. olfactorii [I. Hirnnerv]	1, 2, 3	1, 2, 3	C79.5	Sekundäre bösartige Neubildung <sup>1</sup> des Knochens und des Knochenmarkes		1
C72.3	Bösartige Neubildung: N. opticus [II. Hirnnerv]	1, 2, 3	1, 2, 3	C79.6	Sekundäre bösartige Neubildung <sup>3, 4</sup> des Ovars		3
C72.4	Bösartige Neubildung: N. vestibulocochlearis [VIII. Hirnnerv]	1, 2, 3	1, 2, 3	C79.7	Sekundäre bösartige Neubildung <sup>1</sup> der Nebenniere		1
C72.5	Bösartige Neubildung: Sonstige und nicht näher bezeichnete Hirnnerven	1, 2, 3	1, 2, 3	C79.81	Sekundäre bösartige Neubildung <sup>1</sup> der Brustdrüse		1
C72.8	Bösartige Neubildung: Gehirn und andere Teile des Zentralnervensystems, mehrere Teilbereiche überlappend	1, 2, 3	1, 2, 3	C79.82	Sekundäre bösartige Neubildung <sup>1</sup> der Genitalorgane		1
C77.0	Sekundäre und nicht näher bezeichnete bösartige Neubildung: Lymphknoten des Kopfes, des Gesichtes und des Halses	1, 2	1, 2	C81.0	Noduläres lymphozytenprädominantes Hodgkin-Lymphom	1, 2, 3	1, 2
C77.1	Sekundäre und nicht näher bezeichnete bösartige Neubildung: Intrathorakale Lymphknoten	1, 2	1, 2	C81.1	Nodulär-sklerosierendes (klassisches) Hodgkin-Lymphom	1, 2, 3	1, 2
C77.2	Sekundäre und nicht näher bezeichnete bösartige Neubildung: Intraabdominale Lymphknoten	1, 2	1, 2	C81.2	Gemischtzelliges (klassisches) Hodgkin-Lymphom	1, 2, 3	1, 2
C77.3	Sekundäre und nicht näher bezeichnete bösartige Neubildung: Axilläre Lymphknoten und Lymphknoten der oberen Extremität	1, 2	1, 2				

ICD	Beschreibung	OP CCL	Med. CCL	ICD	Beschreibung	OP CCL	Med. CCL
C81.3	Lymphozytenarmes (klassisches) Hodgkin-Lymphom	1, 2, 3	1, 2	C88.00	Makroglobulinämie Waldenström: Ohne Angabe einer kompletten Remission	1, 2, 3	1, 2
C81.4	Lymphozytenreiches (klassisches) Hodgkin-Lymphom	1, 2, 3	1, 2	C88.01	Makroglobulinämie Waldenström: In kompletter Remission	1, 2, 3	1, 2
C81.7	Sonstige Typen des Hodgkin-Lymphoms	1, 2, 3	1, 2	C88.30	Immunproliferative Dünndarmkrankheit: Ohne Angabe einer kompletten Remission	1, 2, 3	1, 2
C81.9	Hodgkin-Lymphom, nicht näher bezeichnet	1, 2, 3	1, 2	C88.31	Immunproliferative Dünndarmkrankheit: In kompletter Remission	1, 2, 3	1, 2
C82.0	Follikuläres Lymphom Grad I	1, 2, 3	1, 2	C88.40	Extranodales Marginalzonen-B-Zell-Lymphom des Mukosa-assoziierten lymphatischen Gewebes [MALT-Lymphom]: Ohne Angabe einer kompletten Remission	1, 2, 3	1, 2
C82.1	Follikuläres Lymphom Grad II	1, 2, 3	1, 2	C88.41	Extranodales Marginalzonen-B-Zell-Lymphom des Mukosa-assoziierten lymphatischen Gewebes [MALT-Lymphom]: In kompletter Remission	1, 2, 3	1, 2
C82.2	Follikuläres Lymphom Grad III, nicht näher bezeichnet	1, 2, 3	1, 2	C88.70	Sonstige bösartige immunproliferative Krankheiten: Ohne Angabe einer kompletten Remission	1, 2, 3	1, 2
C82.3	Follikuläres Lymphom Grad IIIa	1, 2, 3	1, 2	C88.71	Sonstige bösartige immunproliferative Krankheiten: In kompletter Remission	1, 2, 3	1, 2
C82.4	Follikuläres Lymphom Grad IIIb	1, 2, 3	1, 2	C88.90	Bösartige immunproliferative Krankheit, nicht näher bezeichnet: Ohne Angabe einer kompletten Remission	1, 2, 3	1, 2
C82.5	Diffuses Follikelzentrumslymphom	1, 2, 3	1, 2	C88.91	Bösartige immunproliferative Krankheit, nicht näher bezeichnet: In kompletter Remission	1, 2, 3	1, 2
C82.6	Kutanes Follikelzentrumslymphom	1, 2, 3	1, 2	C90.00	Multiples Myelom: Ohne Angabe einer kompletten Remission	1, 2, 3	1, 2
C82.7	Sonstige Typen des follikulären Lymphoms	1, 2, 3	1, 2	C90.01	Multiples Myelom: In kompletter Remission	1, 2, 3	1, 2
C82.9	Follikuläres Lymphom, nicht näher bezeichnet	1, 2, 3	1, 2	C90.10	Plasmazellenleukämie: Ohne Angabe einer kompletten Remission	1, 2, 3	1, 2
C83.0	Kleinzelliges B-Zell-Lymphom	1, 2, 3	1, 2	C90.11	Plasmazellenleukämie: In kompletter Remission	1, 2, 3	1, 2
C83.1	Mantelzell-Lymphom	1, 2, 3	1, 2	C90.20	Extramedulläres Plasmozytom: Ohne Angabe einer kompletten Remission	1, 2, 3	1, 2
C83.3	Diffuses großzelliges B-Zell-Lymphom	1, 2, 3	1, 2	C90.21	Extramedulläres Plasmozytom: In kompletter Remission	1, 2, 3	1, 2
C83.5	Lymphoblastisches Lymphom	1, 2, 3	1, 2	C90.30	Solitäres Plasmozytom: Ohne Angabe einer kompletten Remission	1, 2, 3	1, 2
C83.7	Burkitt-Lymphom	1, 2, 3	1, 2	C90.31	Solitäres Plasmozytom: In kompletter Remission	1, 2, 3	1, 2
C83.8	Sonstige nicht follikuläre Lymphome	1, 2, 3	1, 2	C91.00	Akute lymphatische Leukämie [ALL]: Ohne Angabe einer kompletten Remission	1, 2, 3, 4	1, 2, 3
C83.9	Nicht follikuläres Lymphom, nicht näher bezeichnet	1, 2, 3	1, 2	C91.01	Akute lymphatische Leukämie [ALL]: In kompletter Remission	1, 2, 3, 4	1, 2, 3
C84.0	Mycosis fungoides	1, 2, 3	1, 2	C91.10	Chronische lymphatische Leukämie vom B-Zell-Typ [CLL]: Ohne Angabe einer kompletten Remission	1, 2, 3	1, 2
C84.1	Sézary-Syndrom	1, 2, 3	1, 2				
C84.4	Peripheres T-Zell-Lymphom, nicht spezifiziert	1, 2, 3	1, 2				
C84.5	Sonstige reifzellige T/NK-Zell-Lymphome	1, 2, 3	1, 2				
C84.6	Anaplastisches großzelliges Lymphom, ALK-positiv	1, 2, 3	1, 2				
C84.7	Anaplastisches großzelliges Lymphom, ALK-negativ	1, 2, 3	1, 2				
C84.8	Kutanes T-Zell-Lymphom, nicht näher bezeichnet	1, 2, 3	1, 2				
C84.9	Reifzelliges T/NK-Zell-Lymphom, nicht näher bezeichnet	1, 2, 3	1, 2				
C85.1	B-Zell-Lymphom, nicht näher bezeichnet	1, 2, 3	1, 2				
C85.2	Mediastinales (thymisches) großzelliges B-Zell-Lymphom	1, 2, 3	1, 2				
C85.7	Sonstige näher bezeichnete Typen des Non-Hodgkin-Lymphoms	1, 2, 3	1, 2				
C85.9	Non-Hodgkin-Lymphom, nicht näher bezeichnet	1, 2, 3	1, 2				
C86.0	Extranodales NK/T-Zell-Lymphom, nasaler Typ	1, 2, 3	1, 2				
C86.1	Hepatosplenisches T-Zell-Lymphom	1, 2, 3	1, 2				
C86.2	T-Zell-Lymphom vom Enteropathie-Typ	1, 2, 3	1, 2				
C86.3	Subkutanes pannikulitisches T-Zell-Lymphom	1, 2, 3	1, 2				
C86.4	Blastisches NK-Zell-Lymphom	1, 2, 3	1, 2				
C86.5	Angioimmunoblastisches T-Zell-Lymphom	1, 2, 3	1, 2				
C86.6	Primäre kutane CD30-positive T-Zell-Proliferationen	1, 2, 3	1, 2				

ICD	Beschreibung	OP CCL	Med. CCL	ICD	Beschreibung	OP CCL	Med. CCL
C91.11	Chronische lymphatische Leukämie vom B-Zell-Typ [CLL]: In kompletter Remission	1, 2, 3	1, 2	C92.40	Akute Promyelozyten-Leukämie [PCL]: Ohne Angabe einer kompletten Remission	1, 2, 3, 4	1, 2, 3
C91.30	Prolymphozytäre Leukämie vom B-Zell-Typ: Ohne Angabe einer kompletten Remission	1, 2, 3	1, 2	C92.41	Akute Promyelozyten-Leukämie [PCL]: In kompletter Remission	1, 2, 3, 4	1, 2, 3
C91.31	Prolymphozytäre Leukämie vom B-Zell-Typ: In kompletter Remission	1, 2, 3	1, 2	C92.50	Akute myelomonozytäre Leukämie: Ohne Angabe einer kompletten Remission	1, 2, 3, 4	1, 2, 3
C91.40	Haarzellenleukämie: Ohne Angabe einer kompletten Remission	1, 2, 3	1, 2	C92.51	Akute myelomonozytäre Leukämie: In kompletter Remission	1, 2, 3, 4	1, 2, 3
C91.41	Haarzellenleukämie: In kompletter Remission	1, 2, 3	1, 2	C92.60	Akute myeloische Leukämie mit 11q23-Abnormität: Ohne Angabe einer kompletten Remission	1, 2, 3, 4	1, 2, 3
C91.50	Adulte(s) T-Zell-Lymphom/Leukämie (HTLV-1-assoziiert): Ohne Angabe einer kompletten Remission	1, 2, 3	1, 2	C92.61	Akute myeloische Leukämie mit 11q23-Abnormität: In kompletter Remission	1, 2, 3, 4	1, 2, 3
C91.51	Adulte(s) T-Zell-Lymphom/Leukämie (HTLV-1-assoziiert): In kompletter Remission	1, 2, 3	1, 2	C92.70	Sonstige myeloische Leukämie: Ohne Angabe einer kompletten Remission	1, 2, 3	1, 2
C91.60	Prolymphozyten-Leukämie vom T-Zell-Typ: Ohne Angabe einer kompletten Remission	1, 2, 3	1, 2	C92.71	Sonstige myeloische Leukämie: In kompletter Remission	1, 2, 3	1, 2
C91.61	Prolymphozyten-Leukämie vom T-Zell-Typ: In kompletter Remission	1, 2, 3	1, 2	C92.80	Akute myeloische Leukämie mit multilineärer Dysplasie: Ohne Angabe einer kompletten Remission	1, 2, 3, 4	1, 2, 3
C91.70	Sonstige lymphatische Leukämie: Ohne Angabe einer kompletten Remission	1, 2, 3	1, 2	C92.81	Akute myeloische Leukämie mit multilineärer Dysplasie: In kompletter Remission	1, 2, 3, 4	1, 2, 3
C91.71	Sonstige lymphatische Leukämie: In kompletter Remission	1, 2, 3	1, 2	C92.90	Myeloische Leukämie, nicht näher bezeichnet: Ohne Angabe einer kompletten Remission	1, 2, 3	1, 2
C91.80	Reifzellige B-ALL vom Burkitt-Typ: Ohne Angabe einer kompletten Remission	1, 2, 3, 4	1, 2, 3	C92.91	Myeloische Leukämie, nicht näher bezeichnet: In kompletter Remission	1, 2, 3	1, 2
C91.81	Reifzellige B-ALL vom Burkitt-Typ: In kompletter Remission	1, 2, 3, 4	1, 2, 3	C93.00	Akute Monoblasten-/Monozytenleukämie: Ohne Angabe einer kompletten Remission	1, 2, 3, 4	1, 2, 3
C91.90	Lymphatische Leukämie, nicht näher bezeichnet: Ohne Angabe einer kompletten Remission	1, 2, 3	1, 2	C93.01	Akute Monoblasten-/Monozytenleukämie: In kompletter Remission	1, 2, 3, 4	1, 2, 3
C91.91	Lymphatische Leukämie, nicht näher bezeichnet: In kompletter Remission	1, 2, 3	1, 2	C93.10	Chronische myelomonozytäre Leukämie: Ohne Angabe einer kompletten Remission	1, 2, 3	1, 2
C92.00	Akute myeloblastische Leukämie [AML]: Ohne Angabe einer kompletten Remission	1, 2, 3, 4	1, 2, 3	C93.11	Chronische myelomonozytäre Leukämie: In kompletter Remission	1, 2, 3	1, 2
C92.01	Akute myeloblastische Leukämie [AML]: In kompletter Remission	1, 2, 3, 4	1, 2, 3	C93.30	Juvenile myelomonozytäre Leukämie: Ohne Angabe einer kompletten Remission	1, 2, 3	1, 2
C92.10	Chronische myeloische Leukämie [CML], BCR/ABL-positiv: Ohne Angabe einer kompletten Remission	1, 2, 3	1, 2	C93.31	Juvenile myelomonozytäre Leukämie: In kompletter Remission	1, 2, 3	1, 2
C92.11	Chronische myeloische Leukämie [CML], BCR/ABL-positiv: In kompletter Remission	1, 2, 3	1, 2	C93.70	Sonstige Monozytenleukämie: Ohne Angabe einer kompletten Remission	1, 2, 3	1, 2
C92.20	Atypische chronische myeloische Leukämie, BCR/ABL-negativ: Ohne Angabe einer kompletten Remission	1, 2, 3	1, 2	C93.71	Sonstige Monozytenleukämie: In kompletter Remission	1, 2, 3	1, 2
C92.21	Atypische chronische myeloische Leukämie, BCR/ABL-negativ: In kompletter Remission	1, 2, 3	1, 2	C93.90	Monozytenleukämie, nicht näher bezeichnet: Ohne Angabe einer kompletten Remission	1, 2, 3	1, 2
C92.30	Myelosarkom: Ohne Angabe einer kompletten Remission	1, 2, 3	1, 2	C93.91	Monozytenleukämie, nicht näher bezeichnet: In kompletter Remission	1, 2, 3	1, 2
C92.31	Myelosarkom: In kompletter Remission	1, 2, 3	1, 2	C94.00	Akute Erythroleukämie: Ohne Angabe einer kompletten Remission	1, 2, 3, 4	1, 2, 3

ICD	Beschreibung	OP CCL	Med. CCL	ICD	Beschreibung	OP CCL	Med. CCL
C94.01	Akute Erythroleukämie: In kompletter Remission	1, 2, 3, 4	1, 2, 3	D44.8	Neubildung unsicheren oder unbekanntem Verhaltens: Beteiligung mehrerer endokriner Drüsen	2	1, 2
C94.20	Akute Megakaryoblastenleukämie: Ohne Angabe einer kompletten Remission	1, 2, 3	1, 2	D50.8	Sonstige Eisenmangelanämien	1, 2	2
C94.21	Akute Megakaryoblastenleukämie: In kompletter Remission	1, 2, 3	1, 2	D53.1	Sonstige megaloblastäre Anämien, anderenorts nicht klassifiziert	1	1
C94.30	Mastzellenleukämie: Ohne Angabe einer kompletten Remission	1, 2, 3	1, 2	D53.2	Skorbutanämie	1	1
C94.31	Mastzellenleukämie: In kompletter Remission	1, 2, 3	1, 2	D56.0	Alpha-Thalassämie	2, 3	1, 2, 3
C94.40	Akute Panmyelose mit Myelofibrose: Ohne Angabe einer kompletten Remission	1, 2, 3	1, 2	D56.1	Beta-Thalassämie	2, 3	1, 2, 3
C94.41	Akute Panmyelose mit Myelofibrose: In kompletter Remission	1, 2, 3	1, 2	D56.2	Delta-Beta-Thalassämie	2, 3	1, 2, 3
C94.70	Sonstige näher bezeichnete Leukämien: Ohne Angabe einer kompletten Remission	1, 2, 3	1, 2	D56.3	Thalassämie-Erbanlage	2, 3	1, 2, 3
C94.71	Sonstige näher bezeichnete Leukämien: In kompletter Remission	1, 2, 3	1, 2	D56.4	Hereditäre Persistenz fetalen Hämoglobins [HPFH]	2, 3	1, 2, 3
C95.00	Akute Leukämie nicht näher bezeichneten Zelltyps: Ohne Angabe einer kompletten Remission	1, 2, 3, 4	1, 2, 3	D56.8	Sonstige Thalassämien	2, 3	1, 2, 3
C95.01	Akute Leukämie nicht näher bezeichneten Zelltyps: In kompletter Remission	1, 2, 3, 4	1, 2, 3	D56.9	Thalassämie, nicht näher bezeichnet	2, 3	1, 2, 3
C95.10	Chronische Leukämie nicht näher bezeichneten Zelltyps: Ohne Angabe einer kompletten Remission	1, 2, 3	1, 2	D57.0	Sichelzellenanämie mit Krisen	2, 3	1, 2, 3
C95.11	Chronische Leukämie nicht näher bezeichneten Zelltyps: In kompletter Remission	1, 2, 3	1, 2	D57.1	Sichelzellenanämie ohne Krisen	2, 3	1, 2, 3
C95.70	Sonstige Leukämie nicht näher bezeichneten Zelltyps: Ohne Angabe einer kompletten Remission	1, 2, 3	1, 2	D57.2	Doppelt heterozygote Sichelzellenkrankheiten	2, 3	1, 2, 3
C95.71	Sonstige Leukämie nicht näher bezeichneten Zelltyps: In kompletter Remission	1, 2, 3	1, 2	D57.8	Sonstige Sichelzellenkrankheiten	2, 3	1, 2, 3
C95.90	Leukämie, nicht näher bezeichnet: Ohne Angabe einer kompletten Remission	1, 2, 3	1, 2	D58.9	Hereditäre hämolytische Anämie, nicht näher bezeichnet	2, 3	1, 2, 3
C95.91	Leukämie, nicht näher bezeichnet: In kompletter Remission	1, 2, 3	1, 2	D59.0	Arzneimittelinduzierte autoimmunhämolytische Anämie	2, 3	1, 2, 3
C96.0	Multifokale und multisystemische (disseminierte) Langerhans-Zell-Histiozytose [Abt-Letterer-Siwe-Krankheit]	1, 2, 3, 4	1, 2	D59.1	Sonstige autoimmunhämolytische Anämien	2, 3	1, 2, 3
C96.2	Bösartiger Mastzelltumor	1, 2, 3	1, 2	D59.2	Arzneimittelinduzierte nicht-autoimmunhämolytische Anämie	2, 3	1, 2, 3
C96.4	Sarkom der dendritischen Zellen (akzessorische Zellen)	1, 2, 3	1, 2	D59.3	Hämolytisch-urämisches Syndrom	2, 3	1, 2, 3
C96.7	Sonstige näher bezeichnete bösartige Neubildungen des lymphatischen, blutbildenden und verwandten Gewebes	1, 2, 3	1, 2	D59.4	Sonstige nicht-autoimmunhämolytische Anämien	2, 3	1, 2, 3
C96.8	Histiozytisches Sarkom	1, 2, 3	1, 2	D59.5	Paroxysmale nächtliche Hämoglobinurie [Marchiafava-Micheli]	2, 3	1, 2, 3
C96.9	Bösartige Neubildung des lymphatischen, blutbildenden und verwandten Gewebes, nicht näher bezeichnet	1, 2, 3	1, 2	D59.6	Hämoglobinurie durch Hämolyse infolge sonstiger äußerer Ursachen	2, 3	1, 2, 3
				D59.8	Sonstige erworbene hämolytische Anämien	2, 3	1, 2, 3
				D59.9	Erworbene hämolytische Anämie, nicht näher bezeichnet	2, 3	1, 2, 3
				D60.0	Chronische erworbene isolierte aplastische Anämie	2, 3	1, 2, 3
				D60.1	Transitorische erworbene isolierte aplastische Anämie	2, 3	1, 2, 3
				D60.8	Sonstige erworbene isolierte aplastische Anämien	2, 3	1, 2, 3
				D60.9	Erworbene isolierte aplastische Anämie, nicht näher bezeichnet	2, 3	1, 2, 3
				D61.0	Angeborene aplastische Anämie	2, 3	1, 2, 3
				D61.10	Aplastische Anämie infolge zytostatischer Therapie	2, 3	1, 2, 3
				D61.18	Sonstige arzneimittelinduzierte aplastische Anämie	2, 3	1, 2, 3
				D61.19	Arzneimittelinduzierte aplastische Anämie, nicht näher bezeichnet	2, 3	1, 2, 3
				D61.2	Aplastische Anämie infolge sonstiger äußerer Ursachen	2, 3	1, 2, 3
				D61.3	Idiopathische aplastische Anämie	2, 3	1, 2, 3
				D61.8	Sonstige näher bezeichnete aplastische Anämien	2, 3	1, 2, 3

ICD	Beschreibung	OP CCL	Med. CCL	ICD	Beschreibung	OP CCL	Med. CCL
D61.9	Aplastische Anämie, nicht näher bezeichnet	2, 3	1, 2, 3	D69.3	Idiopathische thrombozytopenische Purpura	2, 3	1, 2, 3
D62	Akute Blutungsanämie	1, 2, 3	1, 2	D69.40	Sonstige primäre Thrombozytopenie, als transfusionsrefraktär bezeichnet	2, 3	1, 2, 3
D63.0	Anämie bei Neubildungen	1, 2, 3, 4	1, 2	D69.41	Sonstige primäre Thrombozytopenie, nicht als transfusionsrefraktär bezeichnet	2, 3	1, 2, 3
D64.0	Hereditäre sideroachrestische [sideroblastische] Anämie	2, 3	1, 2, 3	D69.52	Heparin-induzierte Thrombozytopenie Typ I	2, 3	1, 2, 3
D64.1	Sekundäre sideroachrestische [sideroblastische] Anämie (krankheitsbedingt)	2, 3	1, 2, 3	D69.53	Heparin-induzierte Thrombozytopenie Typ II	2, 3	1, 2, 3
D64.2	Sekundäre sideroachrestische [sideroblastische] Anämie durch Arzneimittel oder Toxine	2, 3	1, 2, 3	D69.57	Sonstige sekundäre Thrombozytopenien, als transfusionsrefraktär bezeichnet	2, 3	1, 2, 3
D64.3	Sonstige sideroachrestische [sideroblastische] Anämien	2, 3	1, 2, 3	D69.58	Sonstige sekundäre Thrombozytopenien, nicht als transfusionsrefraktär bezeichnet	2, 3	1, 2, 3
D65.0	Erworbene Afibrinogenämie	2, 3	1, 2, 3	D69.59	Sekundäre Thrombozytopenie, nicht näher bezeichnet	2, 3	1, 2, 3
D65.1	Disseminierte intravasale Gerinnung [DIG, DIC]	2, 3	1, 2, 3	D69.60	Thrombozytopenie, nicht näher bezeichnet, als transfusionsrefraktär bezeichnet	2, 3	1, 2, 3
D65.2	Erworbene Fibrinolyseblutung	2, 3	1, 2, 3	D69.61	Thrombozytopenie, nicht näher bezeichnet, nicht als transfusionsrefraktär bezeichnet	2	
D65.9	Defibrinationssyndrom, nicht näher bezeichnet	2, 3	1, 2, 3	D69.80	Hämorrhagische Diathese durch Thrombozytenaggregationshemmer	2, 3	1, 2, 3
D66	Hereditärer Faktor-VIII-Mangel	2, 3	1, 2, 3	D69.88	Sonstige näher bezeichnete hämorrhagische Diathesen	2, 3	1, 2, 3
D67	Hereditärer Faktor-IX-Mangel	2, 3	1, 2, 3	D69.9	Hämorrhagische Diathese, nicht näher bezeichnet	2	
D68.00	Hereditäres Willebrand-Jürgens-Syndrom	2, 3	1, 2, 3	D70.0	Angeborene Agranulozytose und Neutropenie	2, 3, 4	1, 2, 3
D68.01	Erworbenes Willebrand-Jürgens-Syndrom	2, 3	1, 2, 3	D70.10	Arzneimittelinduzierte Agranulozytose und Neutropenie: Kritische Phase unter 4 Tage	2, 3, 4	1, 2, 3
D68.09	Willebrand-Jürgens-Syndrom, nicht näher bezeichnet	2, 3	1, 2, 3	D70.11	Arzneimittelinduzierte Agranulozytose und Neutropenie: Kritische Phase 10 Tage bis unter 20 Tage	2, 3, 4	1, 2, 3
D68.1	Hereditärer Faktor-XI-Mangel	2, 3	1, 2, 3	D70.12	Arzneimittelinduzierte Agranulozytose und Neutropenie: Kritische Phase 20 Tage und mehr	2, 3, 4	1, 2, 3
D68.20	Hereditärer Faktor-I-Mangel	2, 3	1, 2, 3	D70.13	Arzneimittelinduzierte Agranulozytose und Neutropenie: Kritische Phase 4 Tage bis unter 7 Tage	2, 3, 4	1, 2, 3
D68.21	Hereditärer Faktor-II-Mangel	2, 3	1, 2, 3	D70.14	Arzneimittelinduzierte Agranulozytose und Neutropenie: Kritische Phase 7 Tage bis unter 10 Tage	2, 3, 4	1, 2, 3
D68.22	Hereditärer Faktor-V-Mangel	2, 3	1, 2, 3	D70.18	Sonstige Verlaufsformen der arzneimittelinduzierten Agranulozytose und Neutropenie	2, 3, 4	1, 2, 3
D68.23	Hereditärer Faktor-VII-Mangel	2, 3	1, 2, 3	D70.19	Arzneimittelinduzierte Agranulozytose und Neutropenie, nicht näher bezeichnet	2, 3, 4	1, 2, 3
D68.24	Hereditärer Faktor-X-Mangel	2, 3	1, 2, 3	D70.3	Sonstige Agranulozytose	2, 3, 4	1, 2, 3
D68.25	Hereditärer Faktor-XII-Mangel	2, 3	1, 2, 3	D70.5	Zyklische Neutropenie	2, 3, 4	1, 2, 3
D68.26	Hereditärer Faktor-XIII-Mangel	2, 3	1, 2, 3	D70.6	Sonstige Neutropenie	2, 3, 4	1, 2, 3
D68.28	Hereditärer Mangel an sonstigen Gerinnungsfaktoren	2, 3	1, 2, 3	D70.7	Neutropenie, nicht näher bezeichnet	2, 3, 4	1, 2, 3
D68.31	Hämorrhagische Diathese durch Vermehrung von Antikörpern gegen Faktor VIII	2, 3	1, 2, 3	D71	Funktionelle Störungen der neutrophilen Granulozyten	2, 3, 4	1, 2, 3
D68.32	Hämorrhagische Diathese durch Vermehrung von Antikörpern gegen sonstige Gerinnungsfaktoren	2, 3	1, 2, 3				
D68.33	Hämorrhagische Diathese durch Cumarine (Vitamin-K-Antagonisten)	2, 3	1, 2, 3				
D68.34	Hämorrhagische Diathese durch Heparine	2, 3	1, 2, 3				
D68.35	Hämorrhagische Diathese durch sonstige Antikoagulantien	1	1				
D68.38	Sonstige hämorrhagische Diathese durch sonstige und nicht näher bezeichnete Antikörper	2, 3	1, 2, 3				
D68.4	Erworbener Mangel an Gerinnungsfaktoren	2, 3	1, 2, 3				
D68.5	Primäre Thrombophilie	2, 3	1, 2, 3				
D68.6	Sonstige Thrombophilien	2, 3	1, 2, 3				
D68.8	Sonstige näher bezeichnete Koagulopathien	2, 3	1, 2, 3				
D68.9	Koagulopathie, nicht näher bezeichnet	2, 3	1, 2, 3				
D69.0	Purpura anaphylactoides	2, 3	1, 2, 3				
D69.1	Qualitative Thrombozytendefekte	2, 3	1, 2, 3				
D69.2	Sonstige nichtthrombozytopenische Purpura	2, 3	1, 2, 3				



ICD	Beschreibung	OP CCL	Med. CCL	ICD	Beschreibung	OP CCL	Med. CCL
D73.1	Hypersplenismus	2	2	D83.8	Sonstige variable Immundefekte	2, 3, 4	1, 2, 3
D73.3	Abszess der Milz	2	2	D83.9	Variabler Immundefekt, nicht näher bezeichnet	2, 3, 4	1, 2, 3
D73.5	Infarzierung der Milz	2	2	D84.0	Lymphozytenfunktion-Antigen-1[LFA-1]-Defekt	2, 3, 4	1, 2, 3
D80.0	Hereditäre Hypogammaglobulinämie	2, 3, 4	1, 2, 3	D84.1	Defekte im Komplementsystem	2, 3, 4	1, 2, 3
D80.3	Selektiver Mangel an Immunglobulin-G-Subklassen [IgG-Subklassen]	2, 3, 4	1, 2, 3	D84.8	Sonstige näher bezeichnete Immundefekte	2, 3, 4	1, 2, 3
D80.4	Selektiver Immunglobulin-M-Mangel [IgM-Mangel]	2, 3, 4	1, 2, 3	D84.9	Immundefekt, nicht näher bezeichnet	2, 3, 4	1, 2, 3
D80.5	Immundefekt bei erhöhtem Immunglobulin M [IgM]	2, 3, 4	1, 2, 3	D86.0	Sarkoidose der Lunge	2	2
D80.6	Antikörpermangel bei Normo- oder Hypergammaglobulinämie	2, 3, 4	1, 2, 3	D86.1	Sarkoidose der Lymphknoten	2	2
D80.7	Transitorische Hypogammaglobulinämie im Kindesalter	2, 3, 4	1, 2, 3	D86.2	Sarkoidose der Lunge mit Sarkoidose der Lymphknoten	2	2
D80.8	Sonstige Immundefekte mit vorherrschendem Antikörpermangel	2, 3, 4	1, 2, 3	D86.3	Sarkoidose der Haut	2	2
D80.9	Immundefekt mit vorherrschendem Antikörpermangel, nicht näher bezeichnet	2, 3, 4	1, 2, 3	D86.8	Sarkoidose an sonstigen und kombinierten Lokalisationen	2	2
D81.0	Schwerer kombinierter Immundefekt [SCID] mit retikulärer Dysgenese	2, 3, 4	1, 2, 3	D86.9	Sarkoidose, nicht näher bezeichnet	2	2
D81.1	Schwerer kombinierter Immundefekt [SCID] mit niedriger T- und B-Zellen-Zahl	2, 3, 4	1, 2, 3	E03.5	Myxödemkoma	3, 4	3
D81.2	Schwerer kombinierter Immundefekt [SCID] mit niedriger oder normaler B-Zellen-Zahl	2, 3, 4	1, 2, 3	E05.1	Hyperthyreose mit toxischem solitärem Schilddrüsenknoten	2	1, 2
D81.4	Nezelof-Syndrom	2, 3, 4	1, 2, 3	E05.2	Hyperthyreose mit toxischer mehrknotiger Struma	2	1, 2
D81.6	Haupthistokompatibilitäts-Komplex-Klasse-I-Defekt [MHC-Klasse-I-Defekt]	2, 3, 4	1, 2, 3	E05.3	Hyperthyreose durch ektopisches Schilddrüsengewebe	2	1, 2
D81.7	Haupthistokompatibilitäts-Komplex-Klasse-II-Defekt [MHC-Klasse-II-Defekt]	2, 3, 4	1, 2, 3	E05.4	Hyperthyreosis factitia	2	1, 2
D81.8	Sonstige kombinierte Immundefekte	2, 3, 4	1, 2, 3	E05.5	Thyreotoxische Krise	2	1, 2
D81.9	Kombinierter Immundefekt, nicht näher bezeichnet	2, 3, 4	1, 2, 3	E10.01	Diabetes mellitus, Typ 1: Mit Koma: Als entgleist bezeichnet	2	2, 3
D82.0	Wiskott-Aldrich-Syndrom	2, 3, 4	1, 2, 3	E10.11	Diabetes mellitus, Typ 1: Mit Ketoazidose: Als entgleist bezeichnet	2	2, 3
D82.1	Di-George-Syndrom	2, 3, 4	1, 2, 3	E10.20	Diabetes mellitus, Typ 1: Mit Nierenkomplikationen: Nicht als entgleist bezeichnet	2, 3, 4	1, 2
D82.2	Immundefekt mit disproportioniertem Kleinwuchs	2, 3, 4	1, 2, 3	E10.21	Diabetes mellitus, Typ 1: Mit Nierenkomplikationen: Als entgleist bezeichnet	2, 3, 4	1, 2
D82.3	Immundefekt mit hereditär defekter Reaktion auf Epstein-Barr-Virus	2, 3, 4	1, 2, 3	E10.30	Diabetes mellitus, Typ 1: Mit Augenkomplikationen: Nicht als entgleist bezeichnet	2, 3, 4	1, 2
D82.4	Hyperimmunglobulin-E[IgE]-Syndrom	2, 3, 4	1, 2, 3	E10.31	Diabetes mellitus, Typ 1: Mit Augenkomplikationen: Als entgleist bezeichnet	2, 3, 4	1, 2
D82.8	Immundefekte in Verbindung mit anderen näher bezeichneten schweren Defekten	2, 3, 4	1, 2, 3	E10.40	Diabetes mellitus, Typ 1: Mit neurologischen Komplikationen: Nicht als entgleist bezeichnet	2	2
D82.9	Immundefekt in Verbindung mit schwerem Defekt, nicht näher bezeichnet	2, 3, 4	1, 2, 3	E10.41	Diabetes mellitus, Typ 1: Mit neurologischen Komplikationen: Als entgleist bezeichnet	2	2
D83.0	Variabler Immundefekt mit überwiegenden Abweichungen der B-Zellen-Zahl und -Funktion	2, 3, 4	1, 2, 3	E10.50	Diabetes mellitus, Typ 1: Mit peripheren vaskulären Komplikationen: Nicht als entgleist bezeichnet	1	1
D83.1	Variabler Immundefekt mit überwiegenden immunregulatorischen T-Zell-Störungen	2, 3, 4	1, 2, 3	E10.51	Diabetes mellitus, Typ 1: Mit peripheren vaskulären Komplikationen: Als entgleist bezeichnet	1	1
D83.2	Variabler Immundefekt mit Autoantikörpern gegen B- oder T-Zellen	2, 3, 4	1, 2, 3	E10.60	Diabetes mellitus, Typ 1: Mit sonstigen näher bezeichneten Komplikationen: Nicht als entgleist bezeichnet	2	2, 3
				E10.61	Diabetes mellitus, Typ 1: Mit sonstigen näher bezeichneten Komplikationen: Als entgleist bezeichnet	2	2, 3

ICD	Beschreibung	OP CCL	Med. CCL	ICD	Beschreibung	OP CCL	Med. CCL
E10.72	Diabetes mellitus, Typ 1: Mit multiplen Komplikationen: Mit sonstigen multiplen Komplikationen, nicht als entgleist bezeichnet	2	2, 3	E11.61	Diabetes mellitus, Typ 2: Mit sonstigen näher bezeichneten Komplikationen: Als entgleist bezeichnet	2	2, 3
E10.73	Diabetes mellitus, Typ 1: Mit multiplen Komplikationen: Mit sonstigen multiplen Komplikationen, als entgleist bezeichnet	2	2, 3	E11.72	Diabetes mellitus, Typ 2: Mit multiplen Komplikationen: Mit sonstigen multiplen Komplikationen, nicht als entgleist bezeichnet	2	2, 3
E10.74	Diabetes mellitus, Typ 1: Mit multiplen Komplikationen: Mit diabetischem Fußsyndrom, nicht als entgleist bezeichnet	2	2, 3	E11.73	Diabetes mellitus, Typ 2: Mit multiplen Komplikationen: Mit sonstigen multiplen Komplikationen, als entgleist bezeichnet	2	2, 3
E10.75	Diabetes mellitus, Typ 1: Mit multiplen Komplikationen: Mit diabetischem Fußsyndrom, als entgleist bezeichnet	2	2, 3	E11.74	Diabetes mellitus, Typ 2: Mit multiplen Komplikationen: Mit diabetischem Fußsyndrom, nicht als entgleist bezeichnet	2	2, 3
E10.80	Diabetes mellitus, Typ 1: Mit nicht näher bezeichneten Komplikationen: Nicht als entgleist bezeichnet	2	2, 3	E11.75	Diabetes mellitus, Typ 2: Mit multiplen Komplikationen: Mit diabetischem Fußsyndrom, als entgleist bezeichnet	2	2, 3
E10.81	Diabetes mellitus, Typ 1: Mit nicht näher bezeichneten Komplikationen: Als entgleist bezeichnet	2	2, 3	E11.80	Diabetes mellitus, Typ 2: Mit nicht näher bezeichneten Komplikationen: Nicht als entgleist bezeichnet	2	2, 3
E10.90	Diabetes mellitus, Typ 1: Ohne Komplikationen: Nicht als entgleist bezeichnet	2	2, 3	E11.81	Diabetes mellitus, Typ 2: Mit nicht näher bezeichneten Komplikationen: Als entgleist bezeichnet	2	2, 3
E10.91	Diabetes mellitus, Typ 1: Ohne Komplikationen: Als entgleist bezeichnet	2	2, 3	E11.91	Diabetes mellitus, Typ 2: Ohne Komplikationen: Als entgleist bezeichnet	1, 2	1, 2
E11.01	Diabetes mellitus, Typ 2: Mit Koma: Als entgleist bezeichnet	2	2, 3	E12.01	Diabetes mellitus in Verbindung mit Fehl- oder Mangelernährung [Malnutrition]: Mit Koma: Als entgleist bezeichnet	2	2, 3
E11.11	Diabetes mellitus, Typ 2: Mit Ketoazidose: Als entgleist bezeichnet	2	2, 3	E12.11	Diabetes mellitus in Verbindung mit Fehl- oder Mangelernährung [Malnutrition]: Mit Ketoazidose: Als entgleist bezeichnet	2	2, 3
E11.20	Diabetes mellitus, Typ 2: Mit Nierenkomplikationen: Nicht als entgleist bezeichnet	2, 3, 4	1, 2	E12.20	Diabetes mellitus in Verbindung mit Fehl- oder Mangelernährung [Malnutrition]: Mit Nierenkomplikationen: Nicht als entgleist bezeichnet	2, 3, 4	1, 2
E11.21	Diabetes mellitus, Typ 2: Mit Nierenkomplikationen: Als entgleist bezeichnet	2, 3, 4	1, 2	E12.21	Diabetes mellitus in Verbindung mit Fehl- oder Mangelernährung [Malnutrition]: Mit Nierenkomplikationen: Als entgleist bezeichnet	2, 3, 4	1, 2
E11.30	Diabetes mellitus, Typ 2: Mit Augenkomplikationen: Nicht als entgleist bezeichnet	2, 3, 4	1, 2	E12.30	Diabetes mellitus in Verbindung mit Fehl- oder Mangelernährung [Malnutrition]: Mit Augenkomplikationen: Nicht als entgleist bezeichnet	2, 3, 4	1, 2
E11.31	Diabetes mellitus, Typ 2: Mit Augenkomplikationen: Als entgleist bezeichnet	2, 3, 4	1, 2	E12.31	Diabetes mellitus in Verbindung mit Fehl- oder Mangelernährung [Malnutrition]: Mit Augenkomplikationen: Als entgleist bezeichnet	2, 3, 4	1, 2
E11.40	Diabetes mellitus, Typ 2: Mit neurologischen Komplikationen: Nicht als entgleist bezeichnet	2	2	E12.40	Diabetes mellitus in Verbindung mit Fehl- oder Mangelernährung [Malnutrition]: Mit neurologischen Komplikationen: Nicht als entgleist bezeichnet	2	2
E11.41	Diabetes mellitus, Typ 2: Mit neurologischen Komplikationen: Als entgleist bezeichnet	2	2				
E11.50	Diabetes mellitus, Typ 2: Mit peripheren vaskulären Komplikationen: Nicht als entgleist bezeichnet	1	1				
E11.51	Diabetes mellitus, Typ 2: Mit peripheren vaskulären Komplikationen: Als entgleist bezeichnet	1	1				
E11.60	Diabetes mellitus, Typ 2: Mit sonstigen näher bezeichneten Komplikationen: Nicht als entgleist bezeichnet	2	2, 3				

ICD	Beschreibung	OP CCL	Med. CCL	ICD	Beschreibung	OP CCL	Med. CCL
E12.41	Diabetes mellitus in Verbindung mit Fehl- oder Mangelernährung [Malnutrition]: Mit neurologischen Komplikationen: Als entgleist bezeichnet	2	2	E12.91	Diabetes mellitus in Verbindung mit Fehl- oder Mangelernährung [Malnutrition]: Ohne Komplikationen: Als entgleist bezeichnet	2	2, 3
E12.50	Diabetes mellitus in Verbindung mit Fehl- oder Mangelernährung [Malnutrition]: Mit peripheren vaskulären Komplikationen: Nicht als entgleist bezeichnet	1	1	E13.01	Sonstiger näher bezeichneter Diabetes mellitus: Mit Koma: Als entgleist bezeichnet	2	2, 3
E12.51	Diabetes mellitus in Verbindung mit Fehl- oder Mangelernährung [Malnutrition]: Mit peripheren vaskulären Komplikationen: Als entgleist bezeichnet	1	1	E13.11	Sonstiger näher bezeichneter Diabetes mellitus: Mit Ketoazidose: Als entgleist bezeichnet	2	2, 3
E12.60	Diabetes mellitus in Verbindung mit Fehl- oder Mangelernährung [Malnutrition]: Mit sonstigen näher bezeichneten Komplikationen: Nicht als entgleist bezeichnet	2, 3	2, 3	E13.20	Sonstiger näher bezeichneter Diabetes mellitus: Mit Nierenkomplikationen: Nicht als entgleist bezeichnet	2, 3, 4	1, 2
E12.61	Diabetes mellitus in Verbindung mit Fehl- oder Mangelernährung [Malnutrition]: Mit sonstigen näher bezeichneten Komplikationen: Als entgleist bezeichnet	2, 3	2, 3	E13.21	Sonstiger näher bezeichneter Diabetes mellitus: Mit Nierenkomplikationen: Als entgleist bezeichnet	2, 3, 4	1, 2
E12.72	Diabetes mellitus in Verbindung mit Fehl- oder Mangelernährung [Malnutrition]: Mit multiplen Komplikationen: Mit sonstigen multiplen Komplikationen, nicht als entgleist bezeichnet	2, 3	2, 3	E13.30	Sonstiger näher bezeichneter Diabetes mellitus: Mit Augenkomplikationen: Nicht als entgleist bezeichnet	2, 3, 4	1, 2
E12.73	Diabetes mellitus in Verbindung mit Fehl- oder Mangelernährung [Malnutrition]: Mit multiplen Komplikationen: Mit sonstigen multiplen Komplikationen, als entgleist bezeichnet	2, 3	2, 3	E13.31	Sonstiger näher bezeichneter Diabetes mellitus: Mit Augenkomplikationen: Als entgleist bezeichnet	2, 3, 4	1, 2
E12.74	Diabetes mellitus in Verbindung mit Fehl- oder Mangelernährung [Malnutrition]: Mit multiplen Komplikationen: Mit diabetischem Fußsyndrom, nicht als entgleist bezeichnet	2, 3	2, 3	E13.40	Sonstiger näher bezeichneter Diabetes mellitus: Mit neurologischen Komplikationen: Nicht als entgleist bezeichnet	2	2
E12.75	Diabetes mellitus in Verbindung mit Fehl- oder Mangelernährung [Malnutrition]: Mit multiplen Komplikationen: Mit diabetischem Fußsyndrom, als entgleist bezeichnet	2, 3	2, 3	E13.41	Sonstiger näher bezeichneter Diabetes mellitus: Mit neurologischen Komplikationen: Als entgleist bezeichnet	2	2
E12.80	Diabetes mellitus in Verbindung mit Fehl- oder Mangelernährung [Malnutrition]: Mit nicht näher bezeichneten Komplikationen: Nicht als entgleist bezeichnet	2, 3	2, 3	E13.50	Sonstiger näher bezeichneter Diabetes mellitus: Mit peripheren vaskulären Komplikationen: Nicht als entgleist bezeichnet	1	1
E12.81	Diabetes mellitus in Verbindung mit Fehl- oder Mangelernährung [Malnutrition]: Mit nicht näher bezeichneten Komplikationen: Als entgleist bezeichnet	2, 3	2, 3	E13.51	Sonstiger näher bezeichneter Diabetes mellitus: Mit peripheren vaskulären Komplikationen: Als entgleist bezeichnet	1	1
E12.90	Diabetes mellitus in Verbindung mit Fehl- oder Mangelernährung [Malnutrition]: Ohne Komplikationen: Nicht als entgleist bezeichnet	2, 3	2, 3	E13.60	Sonstiger näher bezeichneter Diabetes mellitus: Mit sonstigen näher bezeichneten Komplikationen: Nicht als entgleist bezeichnet	2	2, 3
				E13.61	Sonstiger näher bezeichneter Diabetes mellitus: Mit sonstigen näher bezeichneten Komplikationen: Als entgleist bezeichnet	2	2, 3
				E13.72	Sonstiger näher bezeichneter Diabetes mellitus: Mit multiplen Komplikationen: Mit sonstigen multiplen Komplikationen, nicht als entgleist bezeichnet	2	2, 3
				E13.73	Sonstiger näher bezeichneter Diabetes mellitus: Mit multiplen Komplikationen: Mit sonstigen multiplen Komplikationen, als entgleist bezeichnet	2	2, 3

ICD	Beschreibung	OP CCL	Med. CCL	ICD	Beschreibung	OP CCL	Med. CCL
E13.74	Sonstiger näher bezeichneter Diabetes mellitus: Mit multiplen Komplikationen: Mit diabetischem Fußsyndrom, nicht als entgleist bezeichnet	2	2, 3	E20.1	Pseudohypoparathyreoidismus	2, 3, 4	2, 3
E13.75	Sonstiger näher bezeichneter Diabetes mellitus: Mit multiplen Komplikationen: Mit diabetischem Fußsyndrom, als entgleist bezeichnet	2	2, 3	E20.8	Sonstiger Hypoparathyreoidismus	2	1, 2
E13.80	Sonstiger näher bezeichneter Diabetes mellitus: Mit nicht näher bezeichneten Komplikationen: Nicht als entgleist bezeichnet	2	2, 3	E20.9	Hypoparathyreoidismus, nicht näher bezeichnet	2	1, 2
E13.81	Sonstiger näher bezeichneter Diabetes mellitus: Mit nicht näher bezeichneten Komplikationen: Als entgleist bezeichnet	2	2, 3	E21.0	Primärer Hyperparathyreoidismus	2	1, 2
E13.90	Sonstiger näher bezeichneter Diabetes mellitus: Ohne Komplikationen: Nicht als entgleist bezeichnet	2	2, 3	E21.1	Sekundärer Hyperparathyreoidismus, anderenorts nicht klassifiziert	2	1, 2
E13.91	Sonstiger näher bezeichneter Diabetes mellitus: Ohne Komplikationen: Als entgleist bezeichnet	2	2, 3	E21.2	Sonstiger Hyperparathyreoidismus	2	1, 2
E14.30	Nicht näher bezeichneter Diabetes mellitus: Mit Augenkomplikationen: Nicht als entgleist bezeichnet	1, 2, 3, 4	1, 2	E21.3	Hyperparathyreoidismus, nicht näher bezeichnet	2	1, 2
E14.31	Nicht näher bezeichneter Diabetes mellitus: Mit Augenkomplikationen: Als entgleist bezeichnet	1, 2, 3, 4	1, 2	E22.2	Syndrom der inadäquaten Sekretion von Adiuretin	2	1, 2
E14.60	Nicht näher bezeichneter Diabetes mellitus: Mit sonstigen näher bezeichneten Komplikationen: Nicht als entgleist bezeichnet	2	2, 3	E23.2	Diabetes insipidus	2	1, 2
E14.61	Nicht näher bezeichneter Diabetes mellitus: Mit sonstigen näher bezeichneten Komplikationen: Als entgleist bezeichnet	2	2, 3	E24.0	Hypophysäres Cushing-Syndrom	2	1, 2
E14.72	Nicht näher bezeichneter Diabetes mellitus: Mit multiplen Komplikationen: Mit sonstigen multiplen Komplikationen, nicht als entgleist bezeichnet	2	2, 3	E24.1	Nelson-Tumor	2	1, 2
E14.73	Nicht näher bezeichneter Diabetes mellitus: Mit multiplen Komplikationen: Mit sonstigen multiplen Komplikationen, als entgleist bezeichnet	2	2, 3	E24.2	Arzneimittelinduziertes Cushing-Syndrom	2	1, 2
E14.74	Nicht näher bezeichneter Diabetes mellitus: Mit multiplen Komplikationen: Mit diabetischem Fußsyndrom, nicht als entgleist bezeichnet	2	2, 3	E24.3	Ektopisches ACTH-Syndrom	2	1, 2
E14.75	Nicht näher bezeichneter Diabetes mellitus: Mit multiplen Komplikationen: Mit diabetischem Fußsyndrom, als entgleist bezeichnet	2	2, 3	E24.4	Alkoholinduziertes Pseudo-Cushing-Syndrom	2	1, 2
E15	Hypoglykämisches Koma, nichtdiabetisch	2, 3, 4	2, 3	E24.8	Sonstiges Cushing-Syndrom	2	1, 2
E20.0	Idiopathischer Hypoparathyreoidismus	2	1, 2	E24.9	Cushing-Syndrom, nicht näher bezeichnet	2	1, 2
				E27.0	Sonstige Nebennierenrindenüberfunktion	2	1, 2
				E27.1	Primäre Nebennierenrindeninsuffizienz	2	1, 2
				E27.2	Addison-Krise	2	1, 2
				E27.3	Arzneimittelinduzierte Nebennierenrindeninsuffizienz	2	1, 2
				E27.4	Sonstige und nicht näher bezeichnete Nebennierenrindeninsuffizienz	2	1, 2
				E27.5	Nebennierenmarküberfunktion	2	1, 2
				E31.0	Autoimmune polyglanduläre Insuffizienz	2	1, 2
				E31.1	Polyglanduläre Überfunktion	2	1, 2
				E31.8	Sonstige polyglanduläre Dysfunktion	2	1, 2
				E31.9	Polyglanduläre Dysfunktion, nicht näher bezeichnet	2	1, 2
				E32.1	Abszess des Thymus	2, 3, 4	1, 2, 3
				E34.0	Karzinoid-Syndrom	2	1, 2
				E40	Kwashiorkor	2, 3, 4	2, 3
				E41	Alimentärer Marasmus	2, 3, 4	2, 3
				E42	Kwashiorkor-Marasmus	2, 3, 4	2, 3
				E43	Nicht näher bezeichnete erhebliche Energie- und Eiweißmangelernährung	2, 3, 4	2, 3
				E44.0	Mäßige Energie- und Eiweißmangelernährung	1, 2	2
				E66.02	Adipositas durch übermäßige Kalorienzufuhr: Adipositas Grad III (WHO) bei Patienten von 18 Jahren und älter	1, 2, 3, 4	1, 2
				E66.12	Arzneimittelinduzierte Adipositas: Adipositas Grad III (WHO) bei Patienten von 18 Jahren und älter	1, 2, 3, 4	1, 2
				E66.22	Übermäßige Adipositas mit alveolärer Hypoventilation: Adipositas Grad III (WHO) bei Patienten von 18 Jahren und älter	1, 2, 3, 4	1, 2

ICD	Beschreibung	OP CCL	Med. CCL	ICD	Beschreibung	OP CCL	Med. CCL
E66.82	Sonstige Adipositas Grad III (WHO) bei Patienten von 18 Jahren und älter	1, 2, 3, 4	1, 2	F05.8	Sonstige Formen des Delirs	2, 3, 4	1, 2, 3
E66.92	Adipositas, nicht näher bezeichnet: Adipositas Grad III (WHO) bei Patienten von 18 Jahren und älter	1, 2, 3, 4	1, 2	F06.0	Organische Halluzinose	2, 3, 4	2, 3
E83.50	Kalziphylaxie	2, 3, 4	2, 3	F06.1	Organische katatonie Störung	2, 3, 4	2, 3
E84.0	Zystische Fibrose mit Lungenmanifestationen	2, 3	2	F06.2	Organische wahnhafte [schizophreniforme] Störung	2, 3, 4	2, 3
E84.1	Zystische Fibrose mit Darmmanifestationen	2, 3	2	F06.3	Organische affektive Störungen	2, 3, 4	2, 3
E84.80	Zystische Fibrose mit Lungen- und Darm-Manifestation	2, 3	2	F06.4	Organische Angststörung	2, 3, 4	2, 3
E84.87	Zystische Fibrose mit sonstigen multiplen Manifestationen	2, 3	2	F06.5	Organische dissoziative Störung	2, 3, 4	2, 3
E84.88	Zystische Fibrose mit sonstigen Manifestationen	2, 3	2	F06.6	Organische emotional labile [asthenische] Störung	2, 3, 4	2, 3
E84.9	Zystische Fibrose, nicht näher bezeichnet	2, 3	2	F07.0	Organische Persönlichkeitsstörung	2, 3, 4	2, 3
E87.0	Hyperosmolalität und Hypernatriämie	2, 3, 4	1, 2, 3	F10.2	Psychische und Verhaltensstörungen durch Alkohol: Abhängigkeitssyndrom	2	
E87.1	Hypoosmolalität und Hyponatriämie	2	1, 2	F10.3	Psychische und Verhaltensstörungen durch Alkohol: Entzugssyndrom	2	
E87.5	Hyperkaliämie	1	1	F10.4	Psychische und Verhaltensstörungen durch Alkohol: Entzugssyndrom mit Delir	2, 3, 4	1, 2, 3
E88.3	Tumorlyse-Syndrom	3, 4	3	F10.6	Psychische und Verhaltensstörungen durch Alkohol: Amnestisches Syndrom	1	1
E89.1	Hypoinsulinämie nach medizinischen Maßnahmen	2, 3, 4	2, 3	F10.7	Psychische und Verhaltensstörungen durch Alkohol: Restzustand und verzögert auftretende psychotische Störung	1	1
E89.2	Hypoparathyreoidismus nach medizinischen Maßnahmen	2	1, 2	F10.8	Psychische und Verhaltensstörungen durch Alkohol: Sonstige psychische und Verhaltensstörungen	1, 2	1, 2
E89.6	Nebennierenrinden-(Nebennierenmark-) Unterfunktion nach medizinischen Maßnahmen	2	1, 2	F11.0	Psychische und Verhaltensstörungen durch Opiode: Akute Intoxikation [akuter Rausch]	2	1, 2
F00.0	Demenz bei Alzheimer-Krankheit, mit frühem Beginn (Typ 2)	2, 3, 4	2, 3	F11.1	Psychische und Verhaltensstörungen durch Opiode: Schädlicher Gebrauch	2	1, 2
F00.1	Demenz bei Alzheimer-Krankheit, mit spätem Beginn (Typ 1)	2, 3, 4	2, 3	F11.2	Psychische und Verhaltensstörungen durch Opiode: Abhängigkeitssyndrom	2	2
F00.2	Demenz bei Alzheimer-Krankheit, atypische oder gemischte Form	2, 3, 4	2, 3	F11.3	Psychische und Verhaltensstörungen durch Opiode: Entzugssyndrom	2, 3, 4	1, 2, 3
F00.9	Demenz bei Alzheimer-Krankheit, nicht näher bezeichnet	2, 3, 4	2, 3	F11.4	Psychische und Verhaltensstörungen durch Opiode: Entzugssyndrom mit Delir	2	2
F01.0	Vaskuläre Demenz mit akutem Beginn	2, 3, 4	2, 3	F11.5	Psychische und Verhaltensstörungen durch Opiode: Psychotische Störung	2	2
F01.1	Multiinfarkt-Demenz	2, 3, 4	2, 3	F11.6	Psychische und Verhaltensstörungen durch Opiode: Amnestisches Syndrom	1	1
F01.2	Subkortikale vaskuläre Demenz	2, 3, 4	2, 3	F11.7	Psychische und Verhaltensstörungen durch Opiode: Restzustand und verzögert auftretende psychotische Störung	2	2
F01.3	Gemischte kortikale und subkortikale vaskuläre Demenz	2, 3, 4	2, 3	F11.8	Psychische und Verhaltensstörungen durch Opiode: Sonstige psychische und Verhaltensstörungen	2	2
F01.8	Sonstige vaskuläre Demenz	2, 3, 4	2, 3	F12.3	Psychische und Verhaltensstörungen durch Cannabinoide: Entzugssyndrom	2	2
F02.0	Demenz bei Pick-Krankheit	2, 3, 4	2, 3				
F02.1	Demenz bei Creutzfeldt-Jakob-Krankheit	2, 3, 4	2, 3				
F02.2	Demenz bei Chorea Huntington	2, 3, 4	2, 3				
F02.3	Demenz bei primärem Parkinson-Syndrom	2, 3, 4	2, 3				
F02.4	Demenz bei HIV-Krankheit [Humane Immundefizienz-Viruskrankheit]	2, 3, 4	2, 3				
F02.8	Demenz bei anderenorts klassifizierten Krankheitsbildern	2, 3, 4	2, 3				
F04	Organisches amnestisches Syndrom, nicht durch Alkohol oder andere psychotrope Substanzen bedingt	1	1				
F05.0	Delir ohne Demenz	2, 3, 4	1, 2, 3				
F05.1	Delir bei Demenz	2, 3, 4	1, 2, 3				

ICD	Beschreibung	OP CCL	Med. CCL	ICD	Beschreibung	OP CCL	Med. CCL
F12.4	Psychische und Verhaltensstörungen durch Cannabinoide: Entzugssyndrom mit Delir	2, 3, 4	1, 2, 3	F14.2	Psychische und Verhaltensstörungen durch Kokain: Abhängigkeitssyndrom	2	1, 2
F12.5	Psychische und Verhaltensstörungen durch Cannabinoide: Psychotische Störung	2	2	F14.3	Psychische und Verhaltensstörungen durch Kokain: Entzugssyndrom	2	2
F12.6	Psychische und Verhaltensstörungen durch Cannabinoide: Amnestisches Syndrom	1	1	F14.4	Psychische und Verhaltensstörungen durch Kokain: Entzugssyndrom mit Delir	2, 3, 4	1, 2, 3
F12.7	Psychische und Verhaltensstörungen durch Cannabinoide: Restzustand und verzögert auftretende psychotische Störung	2	2	F14.5	Psychische und Verhaltensstörungen durch Kokain: Psychotische Störung	2	2
F12.8	Psychische und Verhaltensstörungen durch Cannabinoide: Sonstige psychische und Verhaltensstörungen	2	2	F14.6	Psychische und Verhaltensstörungen durch Kokain: Amnestisches Syndrom	1	1
F13.0	Psychische und Verhaltensstörungen durch Sedativa oder Hypnotika: Akute Intoxikation [akuter Rausch]	2	1, 2	F14.7	Psychische und Verhaltensstörungen durch Kokain: Restzustand und verzögert auftretende psychotische Störung	2	2
F13.1	Psychische und Verhaltensstörungen durch Sedativa oder Hypnotika: Schädlicher Gebrauch	2	1, 2	F14.8	Psychische und Verhaltensstörungen durch Kokain: Sonstige psychische und Verhaltensstörungen	2	2
F13.2	Psychische und Verhaltensstörungen durch Sedativa oder Hypnotika: Abhängigkeitssyndrom	2	1, 2	F15.0	Psychische und Verhaltensstörungen durch andere Stimulanzien, einschließlich Koffein: Akute Intoxikation [akuter Rausch]	2	1, 2
F13.3	Psychische und Verhaltensstörungen durch Sedativa oder Hypnotika: Entzugssyndrom	2	2	F15.1	Psychische und Verhaltensstörungen durch andere Stimulanzien, einschließlich Koffein: Schädlicher Gebrauch	2	1, 2
F13.4	Psychische und Verhaltensstörungen durch Sedativa oder Hypnotika: Entzugssyndrom mit Delir	2, 3, 4	1, 2, 3	F15.2	Psychische und Verhaltensstörungen durch andere Stimulanzien, einschließlich Koffein: Abhängigkeitssyndrom	2	1, 2
F13.5	Psychische und Verhaltensstörungen durch Sedativa oder Hypnotika: Psychotische Störung	2	2	F15.3	Psychische und Verhaltensstörungen durch andere Stimulanzien, einschließlich Koffein: Entzugssyndrom	2	2
F13.6	Psychische und Verhaltensstörungen durch Sedativa oder Hypnotika: Amnestisches Syndrom	1	1	F15.4	Psychische und Verhaltensstörungen durch andere Stimulanzien, einschließlich Koffein: Entzugssyndrom mit Delir	2, 3, 4	1, 2, 3
F13.7	Psychische und Verhaltensstörungen durch Sedativa oder Hypnotika: Restzustand und verzögert auftretende psychotische Störung	2	2	F15.5	Psychische und Verhaltensstörungen durch andere Stimulanzien, einschließlich Koffein: Psychotische Störung	2	2
F13.8	Psychische und Verhaltensstörungen durch Sedativa oder Hypnotika: Sonstige psychische und Verhaltensstörungen	2	2	F15.6	Psychische und Verhaltensstörungen durch andere Stimulanzien, einschließlich Koffein: Amnestisches Syndrom	1	1
F14.0	Psychische und Verhaltensstörungen durch Kokain: Akute Intoxikation [akuter Rausch]	2	1, 2	F15.7	Psychische und Verhaltensstörungen durch andere Stimulanzien, einschließlich Koffein: Restzustand und verzögert auftretende psychotische Störung	2	2
F14.1	Psychische und Verhaltensstörungen durch Kokain: Schädlicher Gebrauch	2	1, 2				

ICD	Beschreibung	OP CCL	Med. CCL	ICD	Beschreibung	OP CCL	Med. CCL
F15.8	Psychische und Verhaltensstörungen durch andere Stimulanzien, einschließlich Koffein: Sonstige psychische und Verhaltensstörungen	2	2	F18.6	Psychische und Verhaltensstörungen durch flüchtige Lösungsmittel: Amnestisches Syndrom	1	1
F16.0	Psychische und Verhaltensstörungen durch Halluzinogene: Akute Intoxikation [akuter Rausch]	2	1, 2	F18.7	Psychische und Verhaltensstörungen durch flüchtige Lösungsmittel: Restzustand und verzögert auftretende psychotische Störung	2	2
F16.1	Psychische und Verhaltensstörungen durch Halluzinogene: Schädlicher Gebrauch	2	1, 2	F18.8	Psychische und Verhaltensstörungen durch flüchtige Lösungsmittel: Sonstige psychische und Verhaltensstörungen	2	2
F16.2	Psychische und Verhaltensstörungen durch Halluzinogene: Abhängigkeitssyndrom	2	1, 2	F19.0	Psychische und Verhaltensstörungen durch multiplen Substanzgebrauch und Konsum anderer psychotroper Substanzen: Akute Intoxikation [akuter Rausch]	2	1, 2
F16.3	Psychische und Verhaltensstörungen durch Halluzinogene: Entzugssyndrom	2	2	F19.1	Psychische und Verhaltensstörungen durch multiplen Substanzgebrauch und Konsum anderer psychotroper Substanzen: Schädlicher Gebrauch	2	1, 2
F16.4	Psychische und Verhaltensstörungen durch Halluzinogene: Entzugssyndrom mit Delir	2, 3, 4	1, 2, 3	F19.2	Psychische und Verhaltensstörungen durch multiplen Substanzgebrauch und Konsum anderer psychotroper Substanzen: Abhängigkeitssyndrom	2	1, 2
F16.5	Psychische und Verhaltensstörungen durch Halluzinogene: Psychotische Störung	2	2	F19.3	Psychische und Verhaltensstörungen durch multiplen Substanzgebrauch und Konsum anderer psychotroper Substanzen: Entzugssyndrom	2	2
F16.6	Psychische und Verhaltensstörungen durch Halluzinogene: Amnestisches Syndrom	1	1	F19.4	Psychische und Verhaltensstörungen durch multiplen Substanzgebrauch und Konsum anderer psychotroper Substanzen: Entzugssyndrom mit Delir	2, 3, 4	1, 2, 3
F16.7	Psychische und Verhaltensstörungen durch Halluzinogene: Restzustand und verzögert auftretende psychotische Störung	2	2	F19.5	Psychische und Verhaltensstörungen durch multiplen Substanzgebrauch und Konsum anderer psychotroper Substanzen: Psychotische Störung	2	2
F16.8	Psychische und Verhaltensstörungen durch Halluzinogene: Sonstige psychische und Verhaltensstörungen	2	2	F19.6	Psychische und Verhaltensstörungen durch multiplen Substanzgebrauch und Konsum anderer psychotroper Substanzen: Amnestisches Syndrom	1	1
F18.0	Psychische und Verhaltensstörungen durch flüchtige Lösungsmittel: Akute Intoxikation [akuter Rausch]	2	1, 2	F19.7	Psychische und Verhaltensstörungen durch multiplen Substanzgebrauch und Konsum anderer psychotroper Substanzen: Restzustand und verzögert auftretende psychotische Störung	2	2
F18.1	Psychische und Verhaltensstörungen durch flüchtige Lösungsmittel: Schädlicher Gebrauch	2	1, 2	F19.8	Psychische und Verhaltensstörungen durch multiplen Substanzgebrauch und Konsum anderer psychotroper Substanzen: Sonstige psychische und Verhaltensstörungen	2	2
F18.2	Psychische und Verhaltensstörungen durch flüchtige Lösungsmittel: Abhängigkeitssyndrom	2	1, 2	F20.0	Paranoide Schizophrenie	2	2
F18.3	Psychische und Verhaltensstörungen durch flüchtige Lösungsmittel: Entzugssyndrom	2	2				
F18.4	Psychische und Verhaltensstörungen durch flüchtige Lösungsmittel: Entzugssyndrom mit Delir	2, 3, 4	1, 2, 3				
F18.5	Psychische und Verhaltensstörungen durch flüchtige Lösungsmittel: Psychotische Störung	2	2				

ICD	Beschreibung	OP CCL	Med. CCL	ICD	Beschreibung	OP CCL	Med. CCL
F20.1	Hebephrene Schizophrenie	2	2	F32.2	Schwere depressive Episode ohne psychotische Symptome	2	2
F20.2	Katatone Schizophrenie	2	2	F32.3	Schwere depressive Episode mit psychotischen Symptomen	2	2
F20.3	Undifferenzierte Schizophrenie	2	2	F33.2	Rezidivierende depressive Störung, gegenwärtig schwere Episode ohne psychotische Symptome	2	2
F20.5	Schizophrenes Residuum	2	2	F33.3	Rezidivierende depressive Störung, gegenwärtig schwere Episode mit psychotischen Symptomen	2	2
F20.6	Schizophrenia simplex	2	2	F50.00	Anorexia nervosa, restriktiver Typ	1, 2	1, 2
F20.8	Sonstige Schizophrenie	2	2	F50.01	Anorexia nervosa, aktiver Typ	1, 2	1, 2
F20.9	Schizophrenie, nicht näher bezeichnet	2	2	F50.08	Sonstige und nicht näher bezeichnete Anorexia nervosa	1, 2	1, 2
F21	Schizotype Störung	2, 3	2, 3	F50.1	Atypische Anorexia nervosa	1, 2	1, 2
F22.0	Wahnhafte Störung	2, 3	2, 3	F50.2	Bulimia nervosa	1, 2	1, 2
F23.0	Akute polymorphe psychotische Störung ohne Symptome einer Schizophrenie	2	2	F50.3	Atypische Bulimia nervosa	1, 2	1, 2
F23.1	Akute polymorphe psychotische Störung mit Symptomen einer Schizophrenie	2	2	F60.0	Paranoide Persönlichkeitsstörung	2, 3	2, 3
F23.2	Akute schizopreniforme psychotische Störung	2	2	F60.1	Schizoide Persönlichkeitsstörung	2, 3	2, 3
F23.3	Sonstige akute vorwiegend wahnhafte psychotische Störungen	2	2	F73.0	Schwerste Intelligenzminderung: Keine oder geringfügige Verhaltensstörung	2, 3, 4	2, 3
F23.8	Sonstige akute vorübergehende psychotische Störungen	2	2	F73.1	Schwerste Intelligenzminderung: Deutliche Verhaltensstörung, die Beobachtung oder Behandlung erfordert	2, 3, 4	2, 3
F23.9	Akute vorübergehende psychotische Störung, nicht näher bezeichnet	2	2	F73.8	Schwerste Intelligenzminderung: Sonstige Verhaltensstörung	2, 3, 4	2, 3
F25.0	Schizoaffective Störung, gegenwärtig manisch	2	2	F73.9	Schwerste Intelligenzminderung: Ohne Angabe einer Verhaltensstörung	2, 3, 4	2, 3
F25.1	Schizoaffective Störung, gegenwärtig depressiv	2	2	F84.0	Frühkindlicher Autismus	1, 2	1, 2
F25.2	Gemischte schizoaffective Störung	2	2	F84.1	Atypischer Autismus	1, 2	1, 2
F25.8	Sonstige schizoaffective Störungen	2	2	F84.2	Rettsyndrom	2, 3	1, 2, 3
F25.9	Schizoaffective Störung, nicht näher bezeichnet	2	2	F84.3	Andere desintegrative Störung des Kindesalters	1, 2	1, 2
F29	Nicht näher bezeichnete nichtorganische Psychose	2	2	F84.4	Überaktive Störung mit Intelligenzminderung und Bewegungsstereotypien	1, 2	1, 2
F30.0	Hypomanie	2	2	F84.5	Asperger-Syndrom	1, 2	1, 2
F30.1	Manie ohne psychotische Symptome	2	2	F84.8	Sonstige tief greifende Entwicklungsstörungen	1, 2	1, 2
F30.2	Manie mit psychotischen Symptomen	2	2	F84.9	Tief greifende Entwicklungsstörung, nicht näher bezeichnet	1, 2	1, 2
F30.8	Sonstige manische Episoden	2	2	F98.2	Fütterstörung im frühen Kindesalter	1, 2	1, 2
F30.9	Manische Episode, nicht näher bezeichnet	2	2	G00.0	Meningitis durch Haemophilus influenzae	3, 4	3
F31.0	Bipolare affektive Störung, gegenwärtig hypomanische Episode	2	2	G00.1	Pneumokokkenmeningitis	3, 4	3
F31.1	Bipolare affektive Störung, gegenwärtig manische Episode ohne psychotische Symptome	2	2	G00.2	Streptokokkenmeningitis	3, 4	3
F31.2	Bipolare affektive Störung, gegenwärtig manische Episode mit psychotischen Symptomen	2	2	G00.3	Staphylokokkenmeningitis	3, 4	3
F31.4	Bipolare affektive Störung, gegenwärtig schwere depressive Episode ohne psychotische Symptome	2	2	G00.8	Sonstige bakterielle Meningitis	3, 4	3
F31.5	Bipolare affektive Störung, gegenwärtig schwere depressive Episode mit psychotischen Symptomen	2	2	G00.9	Bakterielle Meningitis, nicht näher bezeichnet	3, 4	3
F31.6	Bipolare affektive Störung, gegenwärtig gemischte Episode	2	2	G01	Meningitis bei anderenorts klassifizierten bakteriellen Krankheiten	3, 4	3
F31.8	Sonstige bipolare affektive Störungen	2	2	G02.0	Meningitis bei anderenorts klassifizierten Viruskrankheiten	3, 4	3
F31.9	Bipolare affektive Störung, nicht näher bezeichnet	2	2	G02.1	Meningitis bei anderenorts klassifizierten Mykosen	3, 4	3



ICD	Beschreibung	OP CCL	Med. CCL	ICD	Beschreibung	OP CCL	Med. CCL
G02.8	Meningitis bei sonstigen näher bezeichneten anderenorts klassifizierten infektiösen und parasitären Krankheiten	3, 4	3	G20.01	Primäres Parkinson-Syndrom mit fehlender oder geringer Beeinträchtigung: Mit Wirkungsfluktuation	2, 3	1, 2, 3
G03.0	Nichteitrige Meningitis	3, 4	3	G20.10	Primäres Parkinson-Syndrom mit mäßiger bis schwerer Beeinträchtigung: Ohne Wirkungsfluktuation	2, 3	1, 2, 3
G03.1	Chronische Meningitis	3, 4	3	G20.11	Primäres Parkinson-Syndrom mit mäßiger bis schwerer Beeinträchtigung: Mit Wirkungsfluktuation	2, 3	1, 2, 3
G03.2	Benigne rezidivierende Meningitis [Mollaret-Meningitis]	3, 4	3	G20.20	Primäres Parkinson-Syndrom mit schwerster Beeinträchtigung: Ohne Wirkungsfluktuation	2, 3	1, 2, 3
G03.8	Meningitis durch sonstige näher bezeichnete Ursachen	3, 4	3	G20.21	Primäres Parkinson-Syndrom mit schwerster Beeinträchtigung: Mit Wirkungsfluktuation	2, 3	1, 2, 3
G03.9	Meningitis, nicht näher bezeichnet	3, 4	3	G20.90	Primäres Parkinson-Syndrom, nicht näher bezeichnet: Ohne Wirkungsfluktuation	2, 3	1, 2, 3
G04.0	Akute disseminierte Enzephalitis	3, 4	3	G20.91	Primäres Parkinson-Syndrom, nicht näher bezeichnet: Mit Wirkungsfluktuation	2, 3	1, 2, 3
G04.1	Humane T-Zell-lymphotrope Virus-assoziierte Myelopathie	2, 4	2, 3	G35.0	Erstmanifestation einer multiplen Sklerose	2	2
G04.2	Bakterielle Meningoenzephalitis und Meningomyelitis, anderenorts nicht klassifiziert	3, 4	3	G35.10	Multiple Sklerose mit vorherrschend schubförmigem Verlauf: Ohne Angabe einer akuten Exazerbation oder Progression	2	2
G04.8	Sonstige Enzephalitis, Myelitis und Enzephalomyelitis	3, 4	3	G35.11	Multiple Sklerose mit vorherrschend schubförmigem Verlauf: Mit Angabe einer akuten Exazerbation oder Progression	2	2
G04.9	Enzephalitis, Myelitis und Enzephalomyelitis, nicht näher bezeichnet	3, 4	3	G35.20	Multiple Sklerose mit primär-chronischem Verlauf: Ohne Angabe einer akuten Exazerbation oder Progression	2	2
G05.0	Enzephalitis, Myelitis und Enzephalomyelitis bei anderenorts klassifizierten bakteriellen Krankheiten	3, 4	3	G35.21	Multiple Sklerose mit primär-chronischem Verlauf: Mit Angabe einer akuten Exazerbation oder Progression	2	2
G05.1	Enzephalitis, Myelitis und Enzephalomyelitis bei anderenorts klassifizierten Viruskrankheiten	3, 4	3	G35.30	Multiple Sklerose mit sekundär-chronischem Verlauf: Ohne Angabe einer akuten Exazerbation oder Progression	2	2
G05.2	Enzephalitis, Myelitis und Enzephalomyelitis bei sonstigen anderenorts klassifizierten infektiösen und parasitären Krankheiten	3, 4	3	G35.31	Multiple Sklerose mit sekundär-chronischem Verlauf: Mit Angabe einer akuten Exazerbation oder Progression	2	2
G05.8	Enzephalitis, Myelitis und Enzephalomyelitis bei sonstigen anderenorts klassifizierten Krankheiten	3, 4	3	G35.9	Multiple Sklerose, nicht näher bezeichnet	2	2
G06.0	Intrakranieller Abszess und intrakranielles Granulom	3, 4	3	G40.3	Generalisierte idiopathische Epilepsie und epileptische Syndrome	1, 2, 3, 4	1, 2
G06.1	Intraspinaler Abszess und intraspinale Granulome	3, 4	3	G40.6	Grand-Mal-Anfälle, nicht näher bezeichnet (mit oder ohne Petit-Mal)	1, 2, 3, 4	1, 2
G06.2	Extraduraler und subduraler Abszess, nicht näher bezeichnet	3, 4	3	G41.0	Grand-Mal-Status	1, 2, 3, 4	1, 2
G07	Intrakranielle und intraspinale Abszesse und Granulome bei anderenorts klassifizierten Krankheiten	3, 4	3	G41.1	Petit-Mal-Status	1, 2, 3, 4	1, 2
G08	Intrakranielle und intraspinale Phlebitis und Thrombophlebitis	1, 2	2	G41.2	Status epilepticus mit komplexfokalen Anfällen	1, 2, 3, 4	1, 2
G12.0	Infantile spinale Muskelatrophie, Typ I [Typ Werdnig-Hoffmann]	2, 3	1, 2, 3	G41.8	Sonstiger Status epilepticus	1, 2, 3, 4	1, 2
G12.1	Sonstige vererbte spinale Muskelatrophie	2, 3	1, 2, 3	G41.9	Status epilepticus, nicht näher bezeichnet	1, 2, 3, 4	1, 2
G12.2	Motoneuron-Krankheit	2, 3	1, 2, 3	G46.3	Hirnstammsyndrom	3, 4	2, 3
G12.8	Sonstige spinale Muskelatrophien und verwandte Syndrome	2, 3	1, 2, 3				
G12.9	Spinale Muskelatrophie, nicht näher bezeichnet	2, 3	1, 2, 3				
G14	Postpolio-Syndrom	1, 2	2				
G20.00	Primäres Parkinson-Syndrom mit fehlender oder geringer Beeinträchtigung: Ohne Wirkungsfluktuation	2, 3	1, 2, 3				

ICD	Beschreibung	OP CCL	Med. CCL	ICD	Beschreibung	OP CCL	Med. CCL
G46.4	Kleinhirnsyndrom	3, 4	2, 3	G82.11	Spastische Paraparese und Paraplegie: Akute inkomplette Querschnittlähmung	2, 4	2, 3
G61.0	Guillain-Barré-Syndrom	2	2	G82.12	Spastische Paraparese und Paraplegie: Chronische komplette Querschnittlähmung	2, 4	2, 3
G70.0	Myasthenia gravis	2, 3	1, 2, 3	G82.13	Spastische Paraparese und Paraplegie: Chronische inkomplette Querschnittlähmung	2, 4	2, 3
G70.2	Angeborene oder entwicklungsbedingte Myasthenie	2, 3	1, 2, 3	G82.19	Spastische Paraparese und Paraplegie: Nicht näher bezeichnet	2, 4	2, 3
G71.0	Muskeldystrophie	2, 3	1, 2, 3	G82.20	Paraparese und Paraplegie, nicht näher bezeichnet: Akute komplette Querschnittlähmung	2, 4	2, 3
G71.2	Angeborene Myopathien	2, 3	1, 2, 3	G82.21	Paraparese und Paraplegie, nicht näher bezeichnet: Akute inkomplette Querschnittlähmung	2, 4	2, 3
G71.3	Mitochondriale Myopathie, anderenorts nicht klassifiziert	2, 3	1, 2, 3	G82.22	Paraparese und Paraplegie, nicht näher bezeichnet: Chronische komplette Querschnittlähmung	2, 4	2, 3
G71.8	Sonstige primäre Myopathien	2, 3	1, 2, 3	G82.23	Paraparese und Paraplegie, nicht näher bezeichnet: Chronische inkomplette Querschnittlähmung	2, 4	2, 3
G71.9	Primäre Myopathie, nicht näher bezeichnet	2, 3	1, 2, 3	G82.29	Paraparese und Paraplegie, nicht näher bezeichnet: Nicht näher bezeichnet	2, 4	2, 3
G72.0	Arzneimittelinduzierte Myopathie	3, 4	3	G82.30	Schlaffe Tetraparese und Tetraplegie: Akute komplette Querschnittlähmung	2, 4	2, 3
G72.1	Alkoholmyopathie	3, 4	3	G82.31	Schlaffe Tetraparese und Tetraplegie: Akute inkomplette Querschnittlähmung	2, 4	2, 3
G72.2	Myopathie durch sonstige toxische Agenzien	3, 4	3	G82.32	Schlaffe Tetraparese und Tetraplegie: Chronische komplette Querschnittlähmung	2, 4	2, 3
G72.4	Entzündliche Myopathie, anderenorts nicht klassifiziert	2, 3	1, 2, 3	G82.33	Schlaffe Tetraparese und Tetraplegie: Chronische inkomplette Querschnittlähmung	2, 4	2, 3
G73.0	Myastheniesyndrome bei endokrinen Krankheiten	2, 3	1, 2, 3	G82.39	Schlaffe Tetraparese und Tetraplegie: Nicht näher bezeichnet	2, 4	2, 3
G73.1	Lambert-Eaton-Syndrom	2, 3	1, 2, 3	G82.40	Spastische Tetraparese und Tetraplegie: Akute komplette Querschnittlähmung	2, 4	2, 3
G73.2	Sonstige Myastheniesyndrome bei Neubildungen	2, 3	1, 2, 3	G82.41	Spastische Tetraparese und Tetraplegie: Akute inkomplette Querschnittlähmung	2, 4	2, 3
G73.3	Myastheniesyndrome bei sonstigen anderenorts klassifizierten Krankheiten	2, 3	1, 2, 3	G82.42	Spastische Tetraparese und Tetraplegie: Chronische komplette Querschnittlähmung	2, 4	2, 3
G73.6	Myopathie bei Stoffwechselkrankheiten	3, 4	3	G82.43	Spastische Tetraparese und Tetraplegie: Chronische inkomplette Querschnittlähmung	2, 4	2, 3
G80.0	Spastische tetraplegische Zerebralparese	2, 4	2, 3	G82.49	Spastische Tetraparese und Tetraplegie: Nicht näher bezeichnet	2, 4	2, 3
G80.1	Spastische diplegische Zerebralparese	2, 4	2, 3				
G80.2	Infantile hemiplegische Zerebralparese	2, 4	2, 3				
G80.3	Dyskinetische Zerebralparese	2, 4	2, 3				
G80.4	Ataktische Zerebralparese	2, 4	2, 3				
G80.8	Sonstige infantile Zerebralparese	2, 4	2, 3				
G80.9	Infantile Zerebralparese, nicht näher bezeichnet	2, 4	2, 3				
G81.0	Schlaffe Hemiparese und Hemiplegie	1, 2, 3, 4	1, 2				
G81.1	Spastische Hemiparese und Hemiplegie	1, 2, 3, 4	1, 2				
G81.9	Hemiparese und Hemiplegie, nicht näher bezeichnet	1, 2, 3, 4	1, 2				
G82.00	Schlaffe Paraparese und Paraplegie: Akute komplette Querschnittlähmung	2, 4	2, 3				
G82.01	Schlaffe Paraparese und Paraplegie: Akute inkomplette Querschnittlähmung	2, 4	2, 3				
G82.02	Schlaffe Paraparese und Paraplegie: Chronische komplette Querschnittlähmung	2, 4	2, 3				
G82.03	Schlaffe Paraparese und Paraplegie: Chronische inkomplette Querschnittlähmung	2, 4	2, 3				
G82.09	Schlaffe Paraparese und Paraplegie: Nicht näher bezeichnet	2, 4	2, 3				
G82.10	Spastische Paraparese und Paraplegie: Akute komplette Querschnittlähmung	2, 4	2, 3				
	nichttraumatischer Genese						

ICD	Beschreibung	OP CCL	Med. CCL	ICD	Beschreibung	OP CCL	Med. CCL
G82.50	Tetraparese und Tetraplegie, nicht näher bezeichnet: Akute komplette Querschnittlähmung nichttraumatischer Genese	2, 4	2, 3	H60.1	Phlegmone des äußeren Ohres	2	2
G82.51	Tetraparese und Tetraplegie, nicht näher bezeichnet: Akute inkomplette Querschnittlähmung nichttraumatischer Genese	2, 4	2, 3	H95.0	Rezidivierendes Cholesteatom in der Mastoidhöhle nach Mastoidektomie	2	2
G82.52	Tetraparese und Tetraplegie, nicht näher bezeichnet: Chronische komplette Querschnittlähmung	2, 4	2, 3	H95.1	Sonstige Krankheiten nach Mastoidektomie	2	2
G82.53	Tetraparese und Tetraplegie, nicht näher bezeichnet: Chronische inkomplette Querschnittlähmung	2, 4	2, 3	I05.0	Mitralklappenstenose	1	1
G82.59	Tetraparese und Tetraplegie, nicht näher bezeichnet: Nicht näher bezeichnet	2, 4	2, 3	I05.1	Rheumatische Mitralklappeninsuffizienz	1	1
G83.0	Diparese und Diplegie der oberen Extremitäten	2, 3	1, 2, 3	I05.2	Mitralklappenstenose mit Insuffizienz	1	1
G83.40	Komplettes Cauda- (equina-) Syndrom	2, 3	1, 2, 3	I05.8	Sonstige Mitralklappenkrankheiten	1	1
G83.41	Inkomplettes Cauda- (equina-) Syndrom	2, 3	1, 2, 3	I06.0	Rheumatische Aortenklappenstenose	2, 3	2, 3
G83.49	Cauda- (equina-) Syndrom, nicht näher bezeichnet	2, 3	1, 2, 3	I06.1	Rheumatische Aortenklappeninsuffizienz	2, 3	2, 3
G83.5	Locked-in-Syndrom	2, 3	1, 2, 3	I06.2	Rheumatische Aortenklappenstenose mit Insuffizienz	2, 3	2, 3
G83.8	Sonstige näher bezeichnete Lähmungssyndrome	2, 3	1, 2, 3	I06.8	Sonstige rheumatische Aortenklappenkrankheiten	2, 3	2, 3
G91.1	Hydrozephalus occlusus	2, 3	1, 2, 3	I07.0	Trikuspidalklappenstenose	2, 3	2, 3
G91.20	Idiopathischer Normaldruckhydrozephalus	2, 3	1, 2, 3	I07.1	Trikuspidalklappeninsuffizienz	2, 3	2, 3
G91.21	Sekundärer Normaldruckhydrozephalus	2, 3	1, 2, 3	I07.2	Trikuspidalklappenstenose mit Insuffizienz	2, 3	2, 3
G91.29	Normaldruckhydrozephalus, nicht näher bezeichnet	2, 3	1, 2, 3	I07.8	Sonstige Trikuspidalklappenkrankheiten	2, 3	2, 3
G91.3	Posttraumatischer Hydrozephalus, nicht näher bezeichnet	2, 3	1, 2, 3	I08.0	Krankheiten der Mitralklappen- und Aortenklappe, kombiniert	2, 3	2, 3
G91.8	Sonstiger Hydrozephalus	2, 3	1, 2, 3	I08.1	Krankheiten der Mitralklappen- und Trikuspidalklappe, kombiniert	2, 3	2, 3
G91.9	Hydrozephalus, nicht näher bezeichnet	2, 3	1, 2, 3	I08.2	Krankheiten der Aorten- und Trikuspidalklappe, kombiniert	2, 3	2, 3
G92	Toxische Enzephalopathie	3, 4	3	I08.3	Krankheiten der Mitralklappen-, Aorten- und Trikuspidalklappe, kombiniert	2, 3	2, 3
G93.1	Anoxische Hirnschädigung, anderenorts nicht klassifiziert	2, 3	1, 2, 3	I08.8	Sonstige Krankheiten mehrerer Herzklappen	2, 3	2, 3
G93.80	Apallisches Syndrom	2, 4	2, 3	I08.9	Krankheit mehrerer Herzklappen, nicht näher bezeichnet	2, 3	2, 3
G94.0	Hydrozephalus bei anderenorts klassifizierten infektiösen und parasitären Krankheiten	2, 3	1, 2, 3	I09.0	Rheumatische Myokarditis	1, 2, 3	1, 2
G94.1	Hydrozephalus bei Neubildungen	2, 3	1, 2, 3	I09.1	Rheumatische Krankheiten des Endokards, Herzklappe nicht näher bezeichnet	2, 3	2, 3
G94.2	Hydrozephalus bei sonstigen anderenorts klassifizierten Krankheiten	2, 3	1, 2, 3	I09.8	Sonstige näher bezeichnete rheumatische Herzkrankheiten	1, 2, 3	1, 2
G96.0	Austritt von Liquor cerebrospinalis	3, 4	3	I11.00	Hypertensive Herzkrankheit mit (kongestiver) Herzinsuffizienz: Ohne Angabe einer hypertensiven Krise	1, 2, 3	2, 3
G97.0	Austritt von Liquor cerebrospinalis nach Lumbalpunktion	3, 4	3	I11.01	Hypertensive Herzkrankheit mit (kongestiver) Herzinsuffizienz: Mit Angabe einer hypertensiven Krise	1, 2, 3	2, 3
G97.1	Sonstige Reaktion auf Spinal- und Lumbalpunktion	3, 4	3	I13.00	Hypertensive Herz- und Nierenkrankheit mit (kongestiver) Herzinsuffizienz: Ohne Angabe einer hypertensiven Krise	1, 2, 3	2, 3
G97.2	Intrakranielle Druckminderung nach ventrikulärem Shunt	1, 2, 3	1, 2	I13.01	Hypertensive Herz- und Nierenkrankheit mit (kongestiver) Herzinsuffizienz: Mit Angabe einer hypertensiven Krise	1, 2, 3	2, 3
G97.80	Postoperative Liquoristel	3, 4	3				
H47.1	Stauungspapille, nicht näher bezeichnet	1, 2	2				
H59.0	Keratopathie (bullös-aphak) nach Kataraktextraktion	2, 3, 4	2, 3				

ICD	Beschreibung	OP CCL	Med. CCL	ICD	Beschreibung	OP CCL	Med. CCL
I13.20	Hypertensive Herz- und Nierenkrankheit mit (kongestiver) Herzinsuffizienz und Niereninsuffizienz: Ohne Angabe einer hypertensiven Krise	1, 2, 3	2, 3	I31.0	Chronische adhäsive Perikarditis	2, 3, 4	3
I13.21	Hypertensive Herz- und Nierenkrankheit mit (kongestiver) Herzinsuffizienz und Niereninsuffizienz: Mit Angabe einer hypertensiven Krise	1, 2, 3	2, 3	I31.1	Chronische konstriktive Perikarditis	2, 3, 4	3
I20.0	Instabile Angina pectoris	2	2, 3	I31.2	Hämoperikard, anderenorts nicht klassifiziert	2, 3, 4	3
I20.1	Angina pectoris mit nachgewiesenem Koronarspasmus	2	2, 3	I31.3	Perikarderguss (nichtentzündlich)	1, 2, 3	1, 2
I21.0	Akuter transmuraler Myokardinfarkt der Vorderwand	3, 4	1, 3	I32.0	Perikarditis bei anderenorts klassifizierten bakteriellen Krankheiten	1, 2, 3	1, 2
I21.1	Akuter transmuraler Myokardinfarkt der Hinterwand	3, 4	1, 3	I32.1	Perikarditis bei sonstigen anderenorts klassifizierten infektiösen und parasitären Krankheiten	1, 2, 3	1, 2
I21.2	Akuter transmuraler Myokardinfarkt an sonstigen Lokalisationen	3, 4	1, 3	I32.8	Perikarditis bei sonstigen anderenorts klassifizierten Krankheiten	1, 2, 3	1, 2
I21.3	Akuter transmuraler Myokardinfarkt an nicht näher bezeichneter Lokalisation	3, 4	1, 3	I33.0	Akute und subakute infektiöse Endokarditis	3, 4	3
I21.4	Akuter subendokardialer Myokardinfarkt	3, 4	1, 3	I33.9	Akute Endokarditis, nicht näher bezeichnet	3, 4	3
I21.9	Akuter Myokardinfarkt, nicht näher bezeichnet	3, 4	1, 3	I34.1	Mitralklappenprolaps	1	1
I23.0	Hämoperikard als akute Komplikation nach akutem Myokardinfarkt	2, 3, 4	3	I34.2	Nicht rheumatische Mitralklappenstenose	1	1
I23.1	Vorhofseptumdefekt als akute Komplikation nach akutem Myokardinfarkt	1, 2, 3	1, 2	I34.80	Nicht rheumatische Mitralklappenstenose mit Mitralklappeninsuffizienz	1	1
I23.2	Ventrikelseptumdefekt als akute Komplikation nach akutem Myokardinfarkt	1, 2, 3	1, 2	I35.0	Aortenklappenstenose	1, 2	1, 2
I23.3	Ruptur der Herzwand ohne Hämoperikard als akute Komplikation nach akutem Myokardinfarkt	1, 2, 3	1, 2	I35.2	Aortenklappenstenose mit Insuffizienz	1, 2	1, 2
I23.4	Ruptur der Chordae tendineae als akute Komplikation nach akutem Myokardinfarkt	2, 3	2, 3	I36.0	Nicht rheumatische Trikuspidalklappenstenose	2, 3	2, 3
I23.5	Papillarmuskeleruptur als akute Komplikation nach akutem Myokardinfarkt	2, 3	2, 3	I36.1	Nicht rheumatische Trikuspidalklappeninsuffizienz	2, 3	2, 3
I23.6	Thrombose des Vorhofes, des Herzohres oder der Kammer als akute Komplikation nach akutem Myokardinfarkt	1, 2, 3	1, 2	I36.2	Nicht rheumatische Trikuspidalklappenstenose mit Insuffizienz	2, 3	2, 3
I24.0	Koronarthrombose ohne nachfolgenden Myokardinfarkt	2	2, 3	I36.8	Sonstige nicht rheumatische Trikuspidalklappenkrankheiten	2, 3	2, 3
I24.1	Postmyokardinfarkt-Syndrom	1, 2, 3	1, 2	I37.0	Pulmonalklappenstenose	2, 3	2, 3
I24.8	Sonstige Formen der akuten ischämischen Herzkrankheit	2	2, 3	I37.1	Pulmonalklappeninsuffizienz	2, 3	2, 3
I26.0	Lungenembolie mit Angabe eines akuten Cor pulmonale	3, 4	2, 3	I37.2	Pulmonalklappenstenose mit Insuffizienz	2, 3	2, 3
I26.9	Lungenembolie ohne Angabe eines akuten Cor pulmonale	3, 4	2, 3	I37.8	Sonstige Pulmonalklappenkrankheiten	2, 3	2, 3
I27.0	Primäre pulmonale Hypertonie	1, 2, 3	1, 2	I39.0	Mitralklappenkrankheiten bei anderenorts klassifizierten Krankheiten	2, 3	2, 3
I30.0	Akute unspezifische idiopathische Perikarditis	1, 2, 3	1, 2	I39.1	Aortenklappenkrankheiten bei anderenorts klassifizierten Krankheiten	2, 3	2, 3
I30.1	Infektiöse Perikarditis	2, 3, 4	3	I39.2	Trikuspidalklappenkrankheiten bei anderenorts klassifizierten Krankheiten	2, 3	2, 3
I30.8	Sonstige Formen der akuten Perikarditis	2, 3, 4	3	I39.3	Pulmonalklappenkrankheiten bei anderenorts klassifizierten Krankheiten	2, 3	2, 3
I30.9	Akute Perikarditis, nicht näher bezeichnet	1, 2, 3	1, 2	I39.4	Krankheiten mehrerer Herzklappen bei anderenorts klassifizierten Krankheiten	2, 3	2, 3
				I40.0	Infektiöse Myokarditis	1, 2, 3	1, 2
				I40.1	Isolierte Myokarditis	1, 2, 3	1, 2
				I40.8	Sonstige akute Myokarditis	1, 2, 3	1, 2
				I40.9	Akute Myokarditis, nicht näher bezeichnet	1, 2, 3	1, 2
				I41.0	Myokarditis bei anderenorts klassifizierten bakteriellen Krankheiten	1, 2, 3	1, 2
				I41.1	Myokarditis bei anderenorts klassifizierten Viruskrankheiten	1, 2, 3	1, 2

ICD	Beschreibung	OP CCL	Med. CCL	ICD	Beschreibung	OP CCL	Med. CCL
I41.2	Myokarditis bei sonstigen anderenorts klassifizierten infektiösen und parasitären Krankheiten	1, 2, 3	1, 2	I51.1	Ruptur der Chordae tendineae, anderenorts nicht klassifiziert	2, 3	2, 3
I41.8	Myokarditis bei sonstigen anderenorts klassifizierten Krankheiten	1, 2, 3	1, 2	I51.2	Papillarmuskelruptur, anderenorts nicht klassifiziert	2, 3	2, 3
I42.0	Dilatative Kardiomyopathie	1, 2	1, 2	I51.3	Intrakardiale Thrombose, anderenorts nicht klassifiziert	1, 2, 3	1, 2
I42.1	Hypertrophische obstruktive Kardiomyopathie	1, 2	1, 2	I60.0	Subarachnoidalblutung, vom Karotissiphon oder der Karotisbifurkation ausgehend	3, 4	2, 3
I42.2	Sonstige hypertrophische Kardiomyopathie	1, 2	1, 2	I60.1	Subarachnoidalblutung, von der A. cerebri media ausgehend	3, 4	2, 3
I42.3	Eosinophile endomyokardiale Krankheit	1, 2	1, 2	I60.2	Subarachnoidalblutung, von der A. communicans anterior ausgehend	3, 4	2, 3
I42.4	Endokardfibroelastose	1, 2	1, 2	I60.3	Subarachnoidalblutung, von der A. communicans posterior ausgehend	3, 4	2, 3
I42.5	Sonstige restriktive Kardiomyopathie	1, 2	1, 2	I60.4	Subarachnoidalblutung, von der A. basilaris ausgehend	3, 4	2, 3
I42.6	Alkoholische Kardiomyopathie	1, 2	1, 2	I60.5	Subarachnoidalblutung, von der A. vertebralis ausgehend	3, 4	2, 3
I42.7	Kardiomyopathie durch Arzneimittel oder sonstige exogene Substanzen	1, 2	1, 2	I60.6	Subarachnoidalblutung, von sonstigen intrakraniellen Arterien ausgehend	3, 4	2, 3
I42.80	Arrhythmogene rechtsventrikuläre Kardiomyopathie [ARVCM]	1, 2	1, 2	I60.7	Subarachnoidalblutung, von nicht näher bezeichneter intrakranieller Arterie ausgehend	3, 4	2, 3
I42.88	Sonstige Kardiomyopathien	1, 2	1, 2	I60.8	Sonstige Subarachnoidalblutung	3, 4	2, 3
I42.9	Kardiomyopathie, nicht näher bezeichnet	1, 2	1, 2	I60.9	Subarachnoidalblutung, nicht näher bezeichnet	3, 4	2, 3
I43.0	Kardiomyopathie bei anderenorts klassifizierten infektiösen und parasitären Krankheiten	1, 2, 3	1, 2	I61.0	Intrazerebrale Blutung in die Großhirnhemisphäre, subkortikal	3, 4	2, 3
I43.1	Kardiomyopathie bei Stoffwechselkrankheiten	2, 3, 4	3	I61.1	Intrazerebrale Blutung in die Großhirnhemisphäre, kortikal	3, 4	2, 3
I43.2	Kardiomyopathie bei alimentären Krankheiten	2, 3, 4	3	I61.2	Intrazerebrale Blutung in die Großhirnhemisphäre, nicht näher bezeichnet	3, 4	2, 3
I43.8	Kardiomyopathie bei sonstigen anderenorts klassifizierten Krankheiten	1, 2, 3	1, 2	I61.3	Intrazerebrale Blutung in den Hirnstamm	3, 4	2, 3
I44.1	Atrioventrikulärer Block 2. Grades	2, 3	1, 2, 3	I61.4	Intrazerebrale Blutung in das Kleinhirn	3, 4	2, 3
I44.2	Atrioventrikulärer Block 3. Grades	2, 3	1, 2, 3	I61.5	Intrazerebrale intraventrikuläre Blutung	3, 4	2, 3
I45.3	Trifaszikulärer Block	2, 3	1, 2, 3	I61.6	Intrazerebrale Blutung an mehreren Lokalisationen	3, 4	2, 3
I45.5	Sonstiger näher bezeichneter Herzblock	2, 3	1, 2, 3	I61.8	Sonstige intrazerebrale Blutung	3, 4	2, 3
I45.6	Präexzitations-Syndrom	2, 3	1, 2, 3	I61.9	Intrazerebrale Blutung, nicht näher bezeichnet	3, 4	2, 3
I45.9	Kardiale Erregungsleitungsstörung, nicht näher bezeichnet	2, 3	1, 2, 3	I62.00	Subdurale Blutung (nichttraumatisch): Akut	3, 4	2, 3
I46.0	Herzstillstand mit erfolgreicher Wiederbelebung	2, 3	1, 2, 3	I62.01	Subdurale Blutung (nichttraumatisch): Subakut	3, 4	2, 3
I46.9	Herzstillstand, nicht näher bezeichnet	2, 3	1, 2, 3	I62.02	Subdurale Blutung (nichttraumatisch): Chronisch	3, 4	2, 3
I47.1	Supraventrikuläre Tachykardie	2, 3	2, 3	I62.09	Subdurale Blutung (nichttraumatisch): Nicht näher bezeichnet	3, 4	2, 3
I47.2	Ventrikuläre Tachykardie	2, 3	1, 2, 3	I62.1	Nichttraumatische extradurale Blutung	3, 4	2, 3
I47.9	Paroxysmale Tachykardie, nicht näher bezeichnet	2, 3	1, 2, 3	I62.9	Intrakranielle Blutung (nichttraumatisch), nicht näher bezeichnet	3, 4	2, 3
I48.3	Vorhofflattern, typisch	2, 3	2, 3	I63.0	Hirninfrakt durch Thrombose präzerebraler Arterien	3, 4	2, 3
I48.4	Vorhofflattern, atypisch	2, 3	2, 3	I63.1	Hirninfrakt durch Embolie präzerebraler Arterien	3, 4	2, 3
I49.0	Kammerflattern und Kammerflimmern	2, 3	1, 2, 3	I63.2	Hirninfrakt durch nicht näher bezeichneten Verschluss oder Stenose präzerebraler Arterien	3, 4	2, 3
I50.00	Primäre Rechtsherzinsuffizienz	2, 3, 4	2, 3				
I50.01	Sekundäre Rechtsherzinsuffizienz	2, 3, 4	2, 3				
I50.13	Linksherzinsuffizienz: Mit Beschwerden bei leichterer Belastung	2, 3, 4	2, 3				
I50.14	Linksherzinsuffizienz: Mit Beschwerden in Ruhe	2, 3, 4	2, 3				
I51.0	Herzseptumdefekt, erworben	1, 2, 3	1, 2				

ICD	Beschreibung	OP CCL	Med. CCL	ICD	Beschreibung	OP CCL	Med. CCL
I63.3	Hirninfrakt durch Thrombose zerebraler Arterien	3, 4	2, 3	I71.04	Dissektion der Aorta nicht näher bezeichnete Lokalisation, rupturiert	3, 4	3
I63.4	Hirninfrakt durch Embolie zerebraler Arterien	3, 4	2, 3	I71.05	Dissektion der Aorta thoracica, rupturiert	3, 4	3
I63.5	Hirninfrakt durch nicht näher bezeichneten Verschluss oder Stenose zerebraler Arterien	3, 4	2, 3	I71.06	Dissektion der Aorta abdominalis, rupturiert	3, 4	3
I63.6	Hirninfrakt durch Thrombose der Hirnvenen, nichteitrig	1, 2	2	I71.07	Dissektion der Aorta, thorakoabdominal, rupturiert	3, 4	3
I63.8	Sonstiger Hirninfrakt	3, 4	2, 3	I71.1	Aneurysma der Aorta thoracica, rupturiert	3, 4	3
I63.9	Hirninfrakt, nicht näher bezeichnet	1, 2	2	I71.3	Aneurysma der Aorta abdominalis, rupturiert	3, 4	3
I64	Schlaganfall, nicht als Blutung oder Infarkt bezeichnet	3, 4	2, 3	I71.5	Aortenaneurysma, thorakoabdominal, rupturiert	3, 4	3
I65.0	Verschluss und Stenose der A. vertebralis	2, 3, 4	1, 2, 3	I71.8	Aortenaneurysma nicht näher bezeichnete Lokalisation, rupturiert	3, 4	3
I65.1	Verschluss und Stenose der A. basilaris	2, 3, 4	1, 2, 3	I72.0	Aneurysma und Dissektion der A. carotis	3, 4	3
I65.2	Verschluss und Stenose der A. carotis	1, 2, 3	2, 3	I73.0	Raynaud-Syndrom	1, 2	1, 2
I65.3	Verschluss und Stenose mehrerer und beidseitiger präzerebraler Arterien	2, 3, 4	1, 2, 3	I74.0	Embolie und Thrombose der Aorta abdominalis	2, 3, 4	2, 3
I66.0	Verschluss und Stenose der A. cerebri media	3, 4	2, 3	I74.1	Embolie und Thrombose sonstiger und nicht näher bezeichnete Abschnitte der Aorta	2, 3, 4	2, 3
I66.1	Verschluss und Stenose der A. cerebri anterior	2, 3	2, 3	I74.2	Embolie und Thrombose der Arterien der oberen Extremitäten	2, 3, 4	2, 3
I66.2	Verschluss und Stenose der A. cerebri posterior	2, 3	2, 3	I74.3	Embolie und Thrombose der Arterien der unteren Extremitäten	2, 3, 4	2, 3
I66.3	Verschluss und Stenose der Aa. cerebelli	2, 3	2, 3	I74.4	Embolie und Thrombose der Extremitätenarterien, nicht näher bezeichnet	2, 3, 4	2, 3
I66.4	Verschluss und Stenose mehrerer und beidseitiger zerebraler Arterien	3, 4	2, 3	I74.5	Embolie und Thrombose der A. iliaca	2, 3, 4	2, 3
I66.8	Verschluss und Stenose sonstiger zerebraler Arterien	3, 4	2, 3	I74.8	Embolie und Thrombose sonstiger Arterien	2, 3, 4	2, 3
I67.0	Dissektion zerebraler Arterien	1, 2	1, 2	I74.9	Embolie und Thrombose nicht näher bezeichnete Arterie	2, 3, 4	2, 3
I67.11	Zerebrale arteriovenöse Fistel (erworben)	3, 4	2, 3	I80.0	Thrombose, Phlebitis und Thrombophlebitis oberflächlicher Gefäße der unteren Extremitäten	2, 3, 4	2, 3
I67.4	Hypertensive Enzephalopathie	2	1, 2	I80.1	Thrombose, Phlebitis und Thrombophlebitis der V. femoralis	2, 3, 4	2, 3
I67.5	Moyamoya-Syndrom	1, 2	2	I80.20	Thrombose, Phlebitis und Thrombophlebitis der Beckenvenen	2, 3, 4	2, 3
I67.6	Nichteitrige Thrombose des intrakraniellen Venensystems	1, 2	2	I80.28	Thrombose, Phlebitis und Thrombophlebitis sonstiger tiefer Gefäße der unteren Extremitäten	2, 3, 4	2, 3
I67.80	Vasospasmen bei Subarachnoidalblutung	3, 4	2, 3	I80.3	Thrombose, Phlebitis und Thrombophlebitis der unteren Extremitäten, nicht näher bezeichnet	2, 3, 4	2, 3
I69.0	Folgen einer Subarachnoidalblutung	2, 3, 4	2, 3	I80.80	Thrombose, Phlebitis und Thrombophlebitis oberflächlicher Gefäße der oberen Extremitäten	2, 3, 4	2, 3
I69.1	Folgen einer intrazerebralen Blutung	2, 3, 4	2, 3	I80.81	Thrombose, Phlebitis und Thrombophlebitis tiefer Gefäße der oberen Extremitäten	2, 3, 4	2, 3
I69.2	Folgen einer sonstigen nichttraumatischen intrakraniellen Blutung	2, 3, 4	2, 3	I81	Pfortaderthrombose	1, 2, 3	1, 2, 3
I69.3	Folgen eines Hirninfraktes	2, 3, 4	2, 3	I82.0	Budd-Chiari-Syndrom	1, 2, 3	1, 2, 3
I70.24	Atherosklerose der Extremitätenarterien: Becken-Bein-Typ, mit Ulzeration	2, 3	2, 3	I82.1	Thrombophlebitis migrans	2, 3, 4	2, 3
I70.25	Atherosklerose der Extremitätenarterien: Becken-Bein-Typ, mit Gangrän	2, 3	2, 3				
I71.00	Dissektion der Aorta nicht näher bezeichnete Lokalisation, ohne Angabe einer Ruptur	3, 4	3				
I71.01	Dissektion der Aorta thoracica, ohne Angabe einer Ruptur	3, 4	3				
I71.02	Dissektion der Aorta abdominalis, ohne Angabe einer Ruptur	3, 4	3				
I71.03	Dissektion der Aorta, thorakoabdominal, ohne Angabe einer Ruptur	3, 4	3				

ICD	Beschreibung	OP CCL	Med. CCL	ICD	Beschreibung	OP CCL	Med. CCL
I82.2	Embolie und Thrombose der V. cava	2, 3, 4	2, 3	J15.5	Pneumonie durch Escherichia coli	3, 4	3
I82.80	Embolie und Thrombose der Milzvene	2, 3, 4	2, 3	J15.6	Pneumonie durch andere gramnegative Bakterien	3, 4	3
I82.88	Embolie und Thrombose sonstiger näher bezeichneter Venen	2, 3, 4	2, 3	J15.7	Pneumonie durch Mycoplasma pneumoniae	2, 3, 4	2, 3
I82.9	Embolie und Thrombose nicht näher bezeichneter Vene	1, 2, 4	1, 2	J15.8	Sonstige bakterielle Pneumonie	3, 4	3
I83.0	Varizen der unteren Extremitäten mit Ulzeration	1, 2	1, 2	J15.9	Bakterielle Pneumonie, nicht näher bezeichnet	2, 3, 4	2, 3
I83.2	Varizen der unteren Extremitäten mit Ulzeration und Entzündung	1, 2	1, 2	J16.0	Pneumonie durch Chlamydien	2, 3, 4	2, 3
I85.0	Ösophagusvarizen mit Blutung	1, 2, 3, 4	2, 3	J16.8	Pneumonie durch sonstige näher bezeichnete Infektionserreger	2, 3, 4	2, 3
I87.01	Postthrombotisches Syndrom mit Ulzeration	2, 3, 4	1, 2, 3	J17.0	Pneumonie bei anderenorts klassifizierten bakteriellen Krankheiten	3, 4	3
I87.21	Venöse Insuffizienz (chronisch) (peripher) mit Ulzeration	2, 3, 4	1, 2, 3	J17.1	Pneumonie bei anderenorts klassifizierten Viruskrankheiten	3, 4	3
I97.0	Postkardiotomie-Syndrom	1, 2, 3	1, 2	J17.2	Pneumonie bei Mykosen	3, 4	3
I97.1	Sonstige Funktionsstörungen nach kardiochirurgischem Eingriff	1, 2, 3	1, 2	J17.3	Pneumonie bei parasitären Krankheiten	3, 4	3
I98.2	Ösophagus- und Magenvarizen bei anderenorts klassifizierten Krankheiten, ohne Angabe einer Blutung	3, 4	3	J18.0	Bronchopneumonie, nicht näher bezeichnet	2, 3, 4	2, 3
I98.3	Ösophagus- und Magenvarizen bei anderenorts klassifizierten Krankheiten, mit Angabe einer Blutung	3, 4	3	J18.1	Lobärpneumonie, nicht näher bezeichnet	2, 3, 4	2, 3
J01.0	Akute Sinusitis maxillaris	2	2	J18.2	Hypostatische Pneumonie, nicht näher bezeichnet	2, 3, 4	2, 3
J01.1	Akute Sinusitis frontalis	2	2	J18.8	Sonstige Pneumonie, Erreger nicht näher bezeichnet	2, 3, 4	2, 3
J01.2	Akute Sinusitis ethmoidalis	2	2	J18.9	Pneumonie, nicht näher bezeichnet	2, 3, 4	2, 3
J01.3	Akute Sinusitis sphenoidalis	2	2	J20.0	Akute Bronchitis durch Mycoplasma pneumoniae	2	1, 2
J01.4	Akute Pansinusitis	2	2	J20.1	Akute Bronchitis durch Haemophilus influenzae	2	1, 2
J01.8	Sonstige akute Sinusitis	1, 2	1, 2	J20.2	Akute Bronchitis durch Streptokokken	2	1, 2
J01.9	Akute Sinusitis, nicht näher bezeichnet	1, 2	1, 2	J20.3	Akute Bronchitis durch Coxsackieviren	2	1, 2
J05.0	Akute obstruktive Laryngitis [Krupp]	2	2	J20.4	Akute Bronchitis durch Parainfluenzaviren	2	1, 2
J05.1	Akute Epiglottitis	2	2	J20.5	Akute Bronchitis durch Respiratory-Syncytial-Viren [RS-Viren]	2	1, 2
J09	Grippe durch zoonotische oder pandemische nachgewiesene Influenzaviren	2, 3, 4	2, 3	J20.6	Akute Bronchitis durch Rhinoviren	2	1, 2
J10.0	Grippe mit Pneumonie, saisonale Influenzaviren nachgewiesen	2, 3, 4	2, 3	J20.7	Akute Bronchitis durch ECHO-Viren	2	1, 2
J10.1	Grippe mit sonstigen Manifestationen an den Atemwegen, saisonale Influenzaviren nachgewiesen	2	2	J20.8	Akute Bronchitis durch sonstige näher bezeichnete Erreger	2	1, 2
J11.0	Grippe mit Pneumonie, Viren nicht nachgewiesen	2, 3, 4	2, 3	J20.9	Akute Bronchitis, nicht näher bezeichnet	2	1, 2
J11.1	Grippe mit sonstigen Manifestationen an den Atemwegen, Viren nicht nachgewiesen	2	2	J36	Peritonsillarabszess	2	2
J13	Pneumonie durch Streptococcus pneumoniae	2, 3, 4	2, 3	J38.00	Lähmung der Stimmlippen und des Kehlkopfes: Nicht näher bezeichnet	2	2
J14	Pneumonie durch Haemophilus influenzae	2, 3, 4	2, 3	J38.01	Lähmung der Stimmlippen und des Kehlkopfes: Einseitig, partiell	2	2
J15.0	Pneumonie durch Klebsiella pneumoniae	3, 4	3	J38.02	Lähmung der Stimmlippen und des Kehlkopfes: Einseitig, komplett	2	2
J15.1	Pneumonie durch Pseudomonas	3, 4	3	J38.03	Lähmung der Stimmlippen und des Kehlkopfes: Beidseitig, partiell	2	2
J15.2	Pneumonie durch Staphylokokken	3, 4	3	J38.4	Larynxödem	2	2
J15.3	Pneumonie durch Streptokokken der Gruppe B	2, 3, 4	2, 3	J39.0	Retropharyngealabszess und Parapharyngealabszess	2	2
J15.4	Pneumonie durch sonstige Streptokokken	2, 3, 4	2, 3	J41.1	Schleimig-eitrige chronische Bronchitis	2, 3	2, 3

ICD	Beschreibung	OP CCL	Med. CCL	ICD	Beschreibung	OP CCL	Med. CCL
J41.8	Mischformen von einfacher und schleimig-eitriger chronischer Bronchitis	2, 3	2, 3	J67.1	Bagassose	2	2
J42	Nicht näher bezeichnete chronische Bronchitis	1	1	J67.2	Vogelzüchterlunge	2	2
J43.0	McLeod-Syndrom	2, 3	2, 3	J67.3	Suberose	2	2
J43.1	Panlobuläres Emphysem	2, 3	2, 3	J67.4	Malzarbeiter-Lunge	2	2
J43.2	Zentrilobuläres Emphysem	2, 3	2, 3	J67.5	Pilzarbeiter-Lunge	2	2
J43.8	Sonstiges Emphysem	2, 3	2, 3	J67.6	Ahornrindenschäler-Lunge	2	2
J44.00	Chronische obstruktive Lungenkrankheit mit akuter Infektion der unteren Atemwege: FEV1 <35 % des Sollwertes	2, 3	2, 3	J67.7	Befeuchter- und Klimaanlage-Lunge	2	2
J44.01	Chronische obstruktive Lungenkrankheit mit akuter Infektion der unteren Atemwege: FEV1 ≥35 % und <50 % des Sollwertes	2, 3	2, 3	J67.8	Allergische Alveolitis durch organische Stäube	2	2
J44.02	Chronische obstruktive Lungenkrankheit mit akuter Infektion der unteren Atemwege: FEV1 ≥50 % und <70 % des Sollwertes	2, 3	2, 3	J67.9	Allergische Alveolitis durch nicht näher bezeichneten organischen Staub	2	2
J44.03	Chronische obstruktive Lungenkrankheit mit akuter Infektion der unteren Atemwege: FEV1 ≥70 % des Sollwertes	2	1, 2	J68.0	Bronchitis und Pneumonie durch chemische Substanzen, Gase, Rauch und Dämpfe	2, 3	1, 2
J44.09	Chronische obstruktive Lungenkrankheit mit akuter Infektion der unteren Atemwege: FEV1 nicht näher bezeichnet	2	1, 2	J68.1	Lungenödem durch chemische Substanzen, Gase, Rauch und Dämpfe	2, 3, 4	2, 3
J44.10	Chronische obstruktive Lungenkrankheit mit akuter Exazerbation, nicht näher bezeichnet: FEV1 <35 % des Sollwertes	2, 3	2, 3	J69.0	Pneumonie durch Nahrung oder Erbrochenes	3, 4	3
J44.11	Chronische obstruktive Lungenkrankheit mit akuter Exazerbation, nicht näher bezeichnet: FEV1 ≥35 % und <50 % des Sollwertes	2, 3	2, 3	J69.1	Pneumonie durch Öle und Extrakte	3, 4	3
J44.12	Chronische obstruktive Lungenkrankheit mit akuter Exazerbation, nicht näher bezeichnet: FEV1 ≥50 % und <70 % des Sollwertes	2, 3	2, 3	J69.8	Pneumonie durch sonstige feste und flüssige Substanzen	3, 4	3
J44.13	Chronische obstruktive Lungenkrankheit mit akuter Exazerbation, nicht näher bezeichnet: FEV1 ≥70 % des Sollwertes	2	1, 2	J70.0	Akute Lungenbeteiligung bei Strahleneinwirkung	2, 3	1, 2
J44.19	Chronische obstruktive Lungenkrankheit mit akuter Exazerbation, nicht näher bezeichnet: FEV1 nicht näher bezeichnet	2	1, 2	J70.1	Chronische und sonstige Lungenbeteiligung bei Strahleneinwirkung	2	2
J44.80	Sonstige näher bezeichnete chronische obstruktive Lungenkrankheit: FEV1 <35 % des Sollwertes	2, 3	2, 3	J70.2	Akute arzneimittelinduzierte interstitielle Lungenkrankheiten	2, 3	1, 2
J44.81	Sonstige näher bezeichnete chronische obstruktive Lungenkrankheit: FEV1 ≥35 % und <50 % des Sollwertes	2, 3	2, 3	J70.3	Chronische arzneimittelinduzierte interstitielle Lungenkrankheiten	2, 3	1, 2
J46	Status asthmaticus	2	1, 2	J70.4	Arzneimittelinduzierte interstitielle Lungenkrankheit, nicht näher bezeichnet	2, 3	1, 2
J47	Bronchiektasen	2, 3	2, 3	J80.01	Atemnotsyndrom des Erwachsenen [ARDS]: Mildes Atemnotsyndrom des Erwachsenen [ARDS]	1, 2	1, 2
J67.0	Farmerlunge	2	2	J80.02	Atemnotsyndrom des Erwachsenen [ARDS]: Moderates Atemnotsyndrom des Erwachsenen [ARDS]	1, 2	1, 2
				J80.03	Atemnotsyndrom des Erwachsenen [ARDS]: Schweres Atemnotsyndrom des Erwachsenen [ARDS]	1, 2	1, 2
				J80.09	Atemnotsyndrom des Erwachsenen [ARDS]: Atemnotsyndrom des Erwachsenen [ARDS], Schweregrad nicht näher bezeichnet	1, 2	1, 2
				J81	Lungenödem	2, 3, 4	2, 3
				J84.0	Alveoläre und parietoalveoläre Krankheitszustände	2	2
				J84.1	Sonstige interstitielle Lungenkrankheiten mit Fibrose	2	2
				J84.8	Sonstige näher bezeichnete interstitielle Lungenkrankheiten	2	2
				J84.9	Interstitielle Lungenkrankheit, nicht näher bezeichnet	2	2
				J85.0	Gangrän und Nekrose der Lunge	3, 4	3
				J85.1	Abszess der Lunge mit Pneumonie	3, 4	3
				J85.2	Abszess der Lunge ohne Pneumonie	3, 4	3



ICD	Beschreibung	OP CCL	Med. CCL	ICD	Beschreibung	OP CCL	Med. CCL
J85.3	Abszess des Mediastinums	3, 4	3	J99.21	Stadium 1 der chronischen Lungen-Graft-versus-Host-Krankheit	2	2
J86.0	Pyothorax mit Fistel	3, 4	3	J99.22	Stadium 2 der chronischen Lungen-Graft-versus-Host-Krankheit	2	2
J86.9	Pyothorax ohne Fistel	3, 4	3	J99.23	Stadium 3 der chronischen Lungen-Graft-versus-Host-Krankheit	2	2
J90	Pleuraerguss, anderenorts nicht klassifiziert	2, 3, 4	2, 3	J99.8	Krankheiten der Atemwege bei sonstigen anderenorts klassifizierten Krankheiten	2	2
J91	Pleuraerguss bei anderenorts klassifizierten Krankheiten	2, 3, 4	2, 3	K11.3	Speicheldrüsenabszess	2	2
J93.0	Spontaner Spannungspneumothorax	1, 2, 3	2, 3	K11.4	Speicheldrüsenfistel	2	2
J93.1	Sonstiger Spontanpneumothorax	1, 2, 3	2, 3	K12.20	Mund- (Boden-) Phlegmone	2, 3	2, 3
J93.8	Sonstiger Pneumothorax	1, 2, 3	2, 3	K12.21	Submandibularabszess ohne Angabe einer Ausbreitung nach mediastinal, parapharyngeal oder zervikal	2, 3	2, 3
J93.9	Pneumothorax, nicht näher bezeichnet	1, 2, 3	2, 3	K12.22	Submandibularabszess mit Ausbreitung nach mediastinal, parapharyngeal oder zervikal	2, 3	2, 3
J94.0	Chylöser (Pleura-) Erguss	2, 3, 4	2, 3	K12.23	Wangenabszess	2, 3	2, 3
J94.1	Fibrothorax	2, 3, 4	2, 3	K12.28	Sonstige Phlegmone und Abszess des Mundes	2, 3	2, 3
J94.2	Hämatothorax	2, 3, 4	2, 3	K12.29	Phlegmone und Abszess des Mundes, nicht näher bezeichnet	2, 3	2, 3
J95.0	Funktionsstörung eines Tracheostomas	3, 4	1, 3	K22.3	Perforation des Ösophagus	2, 4	2, 3
J95.1	Akute pulmonale Insuffizienz nach Thoraxoperation	2, 3, 4	2, 3	K22.6	Mallory-Weiss-Syndrom	1, 2, 3, 4	2, 3
J95.2	Akute pulmonale Insuffizienz nach nicht am Thorax vorgenommener Operation	2, 3, 4	2, 3	K23.0	Tuberkulose des Ösophagus	2, 4	2, 3
J95.3	Chronische pulmonale Insuffizienz nach Operation	2, 3, 4	2, 3	K25.0	Ulcus ventriculi: Akut, mit Blutung	1, 2, 3, 4	2, 3
J95.4	Mendelson-Syndrom	3, 4	1, 3	K25.2	Ulcus ventriculi: Akut, mit Blutung und Perforation	1, 2, 3, 4	2, 3
J95.5	Subglottische Stenose nach medizinischen Maßnahmen	3, 4	1, 3	K25.4	Ulcus ventriculi: Chronisch oder nicht näher bezeichnet, mit Blutung	1, 2, 3, 4	2, 3
J95.80	Iatrogenes Pneumothorax	3, 4	1, 3	K25.6	Ulcus ventriculi: Chronisch oder nicht näher bezeichnet, mit Blutung und Perforation	1, 2, 3, 4	2, 3
J95.81	Stenose der Trachea nach medizinischen Maßnahmen	3, 4	1, 3	K26.0	Ulcus duodeni: Akut, mit Blutung	1, 2, 3, 4	2, 3
J95.82	Insuffizienzen von Anastomosen und Nähten nach Operationen an Trachea, Bronchien und Lunge	1, 2	1	K26.2	Ulcus duodeni: Akut, mit Blutung und Perforation	1, 2, 3, 4	2, 3
J95.88	Sonstige Krankheiten der Atemwege nach medizinischen Maßnahmen	1, 2	1	K26.4	Ulcus duodeni: Chronisch oder nicht näher bezeichnet, mit Blutung	1, 2, 3, 4	2, 3
J96.00	Akute respiratorische Insuffizienz, anderenorts nicht klassifiziert: Typ I [hypoxisch]	1, 2, 3	1, 2, 3	K26.6	Ulcus duodeni: Chronisch oder nicht näher bezeichnet, mit Blutung und Perforation	1, 2, 3, 4	2, 3
J96.01	Akute respiratorische Insuffizienz, anderenorts nicht klassifiziert: Typ II [hyperkapnisch]	1, 2, 3	1, 2, 3	K27.0	Ulcus pepticum, Lokalisation nicht näher bezeichnet: Akut, mit Blutung	1, 2, 3, 4	2, 3
J96.09	Akute respiratorische Insuffizienz, anderenorts nicht klassifiziert: Typ nicht näher bezeichnet	2	2	K27.2	Ulcus pepticum, Lokalisation nicht näher bezeichnet: Akut, mit Blutung und Perforation	1, 2, 3, 4	2, 3
J96.10	Chronische respiratorische Insuffizienz, anderenorts nicht klassifiziert: Typ I [hypoxisch]	1, 2, 3	1, 2, 3	K27.4	Ulcus pepticum, Lokalisation nicht näher bezeichnet: Chronisch oder nicht näher bezeichnet, mit Blutung	1, 2, 3, 4	2, 3
J96.11	Chronische respiratorische Insuffizienz, anderenorts nicht klassifiziert: Typ II [hyperkapnisch]	1, 2, 3	1, 2, 3	K27.6	Ulcus pepticum, Lokalisation nicht näher bezeichnet: Chronisch oder nicht näher bezeichnet, mit Blutung und Perforation	1, 2, 3, 4	2, 3
J96.19	Chronische respiratorische Insuffizienz, anderenorts nicht klassifiziert: Typ nicht näher bezeichnet	2	2	K28.0	Ulcus pepticum jejunum: Akut, mit Blutung	1, 2, 3, 4	2, 3
J98.1	Lungenkollaps	1, 2	1, 2	K28.2	Ulcus pepticum jejunum: Akut, mit Blutung und Perforation	1, 2, 3, 4	2, 3
J98.2	Interstitielles Emphysem	1, 2	1, 2				
J99.0	Lungenkrankheit bei seropositiver chronischer Polyarthrit	2	2				
J99.1	Krankheiten der Atemwege bei sonstigen diffusen Bindegewebskrankheiten	2	2				

ICD	Beschreibung	OP CCL	Med. CCL	ICD	Beschreibung	OP CCL	Med. CCL
K28.4	Ulcus pepticum jejuni: Chronisch oder nicht näher bezeichnet, mit Blutung	1, 2, 3, 4	2, 3	K43.4	Parastomale Hernie mit Gangrän	2, 4	2, 3
K28.6	Ulcus pepticum jejuni: Chronisch oder nicht näher bezeichnet, mit Blutung und Perforation	1, 2, 3, 4	2, 3	K43.60	Epigastrische Hernie mit Einklemmung, ohne Gangrän	2, 4	2, 3
K29.0	Akute hämorrhagische Gastritis	1, 2, 3, 4	2, 3	K43.68	Sonstige Hernia ventralis mit Einklemmung, ohne Gangrän	2, 4	2, 3
K31.0	Akute Magendilatation	2, 4	2, 3	K43.69	Nicht näher bezeichnete Hernia ventralis mit Einklemmung, ohne Gangrän	2, 4	2, 3
K31.5	Duodenalverschluss	2, 3	2	K43.70	Epigastrische Hernie mit Gangrän	2, 4	2, 3
K31.6	Fistel des Magens und des Duodenum	2, 4	2, 3	K43.78	Sonstige Hernia ventralis mit Gangrän	2, 4	2, 3
K31.82	Angiodysplasie des Magens und des Duodenum mit Blutung	1, 2, 3, 4	2, 3	K43.79	Nicht näher bezeichnete Hernia ventralis mit Gangrän	2, 4	2, 3
K35.2	Akute Appendizitis mit generalisierter Peritonitis	3, 4	3	K44.0	Hernia diaphragmatica mit Einklemmung, ohne Gangrän	2, 4	2, 3
K35.30	Akute Appendizitis mit lokalisierter Peritonitis ohne Perforation oder Ruptur	2, 4	2, 3	K44.1	Hernia diaphragmatica mit Gangrän	2, 4	2, 3
K35.31	Akute Appendizitis mit lokalisierter Peritonitis mit Perforation oder Ruptur	3, 4	3	K45.0	Sonstige näher bezeichnete abdominale Hernien mit Einklemmung, ohne Gangrän	2, 4	2, 3
K35.32	Akute Appendizitis mit Peritonealabszess	2, 4	2, 3	K45.1	Sonstige näher bezeichnete abdominale Hernien mit Gangrän	2, 4	2, 3
K35.8	Akute Appendizitis, nicht näher bezeichnet	2, 4	2, 3	K46.0	Nicht näher bezeichnete abdominale Hernie mit Einklemmung, ohne Gangrän	2, 4	2, 3
K40.00	Doppelseitige Hernia inguinalis mit Einklemmung, ohne Gangrän: Nicht als Rezidivhernie bezeichnet	2, 4	2, 3	K46.1	Nicht näher bezeichnete abdominale Hernie mit Gangrän	2, 4	2, 3
K40.01	Doppelseitige Hernia inguinalis mit Einklemmung, ohne Gangrän: Rezidivhernie	2, 4	2, 3	K52.0	Gastroenteritis und Kolitis durch Strahleneinwirkung	2, 4	2, 3
K40.10	Doppelseitige Hernia inguinalis mit Gangrän: Nicht als Rezidivhernie bezeichnet	2, 4	2, 3	K52.1	Toxische Gastroenteritis und Kolitis	2, 4	2, 3
K40.11	Doppelseitige Hernia inguinalis mit Gangrän: Rezidivhernie	2, 4	2, 3	K55.0	Akute Gefäßkrankheiten des Darmes	3, 4	3
K40.30	Hernia inguinalis, einseitig oder ohne Seitenangabe, mit Einklemmung, ohne Gangrän: Nicht als Rezidivhernie bezeichnet	2, 4	2, 3	K55.22	Angiodysplasie des Kolons: Mit Blutung	1, 2, 3, 4	2, 3
K40.31	Hernia inguinalis, einseitig oder ohne Seitenangabe, mit Einklemmung, ohne Gangrän: Rezidivhernie	2, 4	2, 3	K56.0	Paralytischer Ileus	2, 3	2
K40.40	Hernia inguinalis, einseitig oder ohne Seitenangabe, mit Gangrän: Nicht als Rezidivhernie bezeichnet	2, 4	2, 3	K56.1	Invagination	2, 3	2
K40.41	Hernia inguinalis, einseitig oder ohne Seitenangabe, mit Gangrän: Rezidivhernie	2, 4	2, 3	K56.2	Volvulus	2, 3	2
K41.0	Doppelseitige Hernia femoralis mit Einklemmung, ohne Gangrän	2, 4	2, 3	K56.3	Gallensteinileus	2, 3	2
K41.1	Doppelseitige Hernia femoralis mit Gangrän	2, 4	2, 3	K56.4	Sonstige Obturation des Darmes	2, 3	2
K41.3	Hernia femoralis, einseitig oder ohne Seitenangabe, mit Einklemmung, ohne Gangrän	2, 4	2, 3	K56.5	Intestinale Adhäsionen [Briden] mit Obstruktion	2, 3	2
K41.4	Hernia femoralis, einseitig oder ohne Seitenangabe, mit Gangrän	2, 4	2, 3	K56.6	Sonstige und nicht näher bezeichnete intestinale Obstruktion	2, 3	2
K42.0	Hernia umbilicalis mit Einklemmung, ohne Gangrän	2, 4	2, 3	K56.7	Ileus, nicht näher bezeichnet	2, 3	2
K42.1	Hernia umbilicalis mit Gangrän	2, 4	2, 3	K57.00	Divertikulose des Dünndarmes mit Perforation und Abszess, ohne Angabe einer Blutung	2, 4	2, 3
K43.0	Narbenhernie mit Einklemmung, ohne Gangrän	2, 4	2, 3	K57.01	Divertikulose des Dünndarmes mit Perforation, Abszess und Blutung	1, 2, 3, 4	2, 3
K43.1	Narbenhernie mit Gangrän	2, 4	2, 3	K57.02	Divertikulitis des Dünndarmes mit Perforation und Abszess, ohne Angabe einer Blutung	2, 4	2, 3
K43.3	Parastomale Hernie mit Einklemmung, ohne Gangrän	2, 4	2, 3	K57.03	Divertikulitis des Dünndarmes mit Perforation, Abszess und Blutung	1, 2, 3, 4	2, 3
				K57.11	Divertikulose des Dünndarmes ohne Perforation und Abszess, mit Blutung	1, 2, 3, 4	2, 3
				K57.13	Divertikulitis des Dünndarmes ohne Perforation und Abszess, mit Blutung	1, 2, 3, 4	2, 3
				K57.21	Divertikulose des Dickdarmes mit Perforation, Abszess und Blutung	1, 2, 3, 4	2, 3

ICD	Beschreibung	OP CCL	Med. CCL	ICD	Beschreibung	OP CCL	Med. CCL
K57.23	Divertikulitis des Dickdarmes mit Perforation, Abszess und Blutung	1, 2, 3, 4	2, 3	K65.8	Sonstige Peritonitis	3, 4	3
K57.31	Divertikulose des Dickdarmes ohne Perforation oder Abszess, mit Blutung	1, 2, 3, 4	2, 3	K65.9	Peritonitis, nicht näher bezeichnet	3, 4	3
K57.33	Divertikulitis des Dickdarmes ohne Perforation oder Abszess, mit Blutung	1, 2, 3, 4	2, 3	K66.1	Hämoperitoneum	2, 4	2, 3
K57.40	Divertikulose sowohl des Dünndarmes als auch des Dickdarmes mit Perforation und Abszess, ohne Angabe einer Blutung	2, 4	2, 3	K67.0	Chlamydienperitonitis	3, 4	3
K57.41	Divertikulose sowohl des Dünndarmes als auch des Dickdarmes mit Perforation, Abszess und Blutung	1, 2, 3, 4	2, 3	K67.1	Gonokokkenperitonitis	3, 4	3
K57.42	Divertikulitis sowohl des Dünndarmes als auch des Dickdarmes mit Perforation und Abszess, ohne Angabe einer Blutung	2, 4	2, 3	K67.2	Syphilitische Peritonitis	3, 4	3
K57.43	Divertikulitis sowohl des Dünndarmes als auch des Dickdarmes mit Perforation, Abszess und Blutung	1, 2, 3, 4	2, 3	K67.3	Tuberkulöse Peritonitis	3, 4	3
K57.51	Divertikulose sowohl des Dünndarmes als auch des Dickdarmes ohne Perforation oder Abszess, mit Blutung	1, 2, 3, 4	2, 3	K67.8	Sonstige Krankheiten des Peritoneums bei anderenorts klassifizierten Infektionskrankheiten	3, 4	3
K57.53	Divertikulitis sowohl des Dünndarmes als auch des Dickdarmes ohne Perforation oder Abszess, mit Blutung	1, 2, 3, 4	2, 3	K70.2	Alkoholische Fibrose und Sklerose der Leber	1, 2	1, 2
K57.80	Divertikulose des Darmes, Teil nicht näher bezeichnet, mit Perforation und Abszess, ohne Angabe einer Blutung	2, 4	2, 3	K70.3	Alkoholische Leberzirrhose	1, 2	1, 2
K57.81	Divertikulose des Darmes, Teil nicht näher bezeichnet, mit Perforation, Abszess und Blutung	1, 2, 3, 4	2, 3	K70.4	Alkoholisches Leberversagen	2, 3	2
K57.82	Divertikulitis des Darmes, Teil nicht näher bezeichnet, mit Perforation und Abszess, ohne Angabe einer Blutung	2, 4	2, 3	K71.0	Toxische Leberkrankheit mit Cholestase	1, 2, 3	1, 2, 3
K57.83	Divertikulitis des Darmes, Teil nicht näher bezeichnet, mit Perforation, Abszess und Blutung	1, 2, 3, 4	2, 3	K71.1	Toxische Leberkrankheit mit Lebernekrose	1, 2, 3	1, 2, 3
K57.91	Divertikulose des Darmes, Teil nicht näher bezeichnet, ohne Perforation oder Abszess, mit Blutung	1, 2, 3, 4	2, 3	K71.2	Toxische Leberkrankheit mit akuter Hepatitis	1, 2, 3	1, 2, 3
K57.93	Divertikulitis des Darmes, Teil nicht näher bezeichnet, ohne Perforation oder Abszess, mit Blutung	1, 2, 3, 4	2, 3	K71.3	Toxische Leberkrankheit mit chronisch-persistierender Hepatitis	1, 2, 3	1, 2, 3
K61.0	Analabszess	2, 4	2, 3	K71.4	Toxische Leberkrankheit mit chronischer lobulärer Hepatitis	1, 2, 3	1, 2, 3
K61.1	Rektalabszess	2, 4	2, 3	K71.5	Toxische Leberkrankheit mit chronisch-aktiver Hepatitis	1, 2, 3	1, 2, 3
K61.2	Anorektalabszess	2, 4	2, 3	K71.6	Toxische Leberkrankheit mit Hepatitis, anderenorts nicht klassifiziert	1, 2, 3	1, 2, 3
K61.3	Ischiorektalabszess	2, 4	2, 3	K71.7	Toxische Leberkrankheit mit Fibrose und Zirrhose der Leber	2, 3	2
K61.4	Intrasphinktäer Abszess	2, 4	2, 3	K71.80	Toxische veno-okklusive Leberkrankheit	1, 2, 3	1, 2, 3
K62.5	Hämorrhagie des Anus und des Rektums	1, 2, 3, 4	2, 3	K71.88	Toxische Leberkrankheit mit sonstigen Affektionen der Leber	1, 2, 3	1, 2, 3
K63.0	Darmabszess	2, 4	2, 3	K71.9	Toxische Leberkrankheit, nicht näher bezeichnet	1, 2, 3	1, 2
K63.1	Perforation des Darmes (nichttraumatisch)	3, 4	3	K72.0	Akutes und subakutes Leberversagen	1, 2, 3	1, 2, 3
K65.0	Akute Peritonitis	3, 4	3	K72.1	Chronisches Leberversagen	1, 2, 3	1, 2, 3
				K72.71	Hepatische Enzephalopathie Grad 1	1, 2, 3	1, 2, 3
				K72.72	Hepatische Enzephalopathie Grad 2	1, 2, 3	1, 2, 3
				K72.73	Hepatische Enzephalopathie Grad 3	1, 2, 3	1, 2, 3
				K72.74	Hepatische Enzephalopathie Grad 4	1, 2, 3	1, 2, 3
				K72.79	Hepatische Enzephalopathie, Grad nicht näher bezeichnet	1, 2, 3	1, 2, 3
				K72.9	Leberversagen, nicht näher bezeichnet	1, 2, 3	1, 2, 3
				K73.1	Chronische lobuläre Hepatitis, anderenorts nicht klassifiziert	1, 2, 3	1, 2, 3
				K73.2	Chronische aktive Hepatitis, anderenorts nicht klassifiziert	1, 2, 3	1, 2, 3
				K73.8	Sonstige chronische Hepatitis, anderenorts nicht klassifiziert	1, 2, 3	1, 2, 3
				K74.0	Leberfibrose	2, 3	2
				K74.2	Leberfibrose mit Lebersklerose	2, 3	2
				K74.3	Primäre biliäre Zirrhose	2, 3	2
				K74.4	Sekundäre biliäre Zirrhose	2, 3	2
				K74.5	Biliäre Zirrhose, nicht näher bezeichnet	2, 3	2
				K74.6	Sonstige und nicht näher bezeichnete Zirrhose der Leber	2, 3	2
				K75.0	Leberabszess	1, 2, 3	1, 2, 3

ICD	Beschreibung	OP CCL	Med. CCL	ICD	Beschreibung	OP CCL	Med. CCL
K75.1	Phlebitis der Pfortader	1, 2, 3	1, 2, 3	K80.50	Gallengangsstein ohne Cholangitis oder Cholezystitis:	2, 3, 4	2, 3
K75.2	Unspezifische reaktive Hepatitis	1, 2, 3	1, 2, 3		Ohne Angabe einer Gallenwegsobstruktion		
K75.3	Granulomatöse Hepatitis, anderenorts nicht klassifiziert	1, 2, 3	1, 2, 3	K80.51	Gallengangsstein ohne Cholangitis oder Cholezystitis:	2, 3, 4	2, 3
K75.4	Autoimmune Hepatitis	1, 2, 3	1, 2, 3		Mit Gallenwegsobstruktion		
K75.8	Sonstige näher bezeichnete entzündliche Leberkrankheiten	1, 2, 3	1, 2, 3	K80.80	Sonstige Cholelithiasis: Ohne Angabe einer Gallenwegsobstruktion	2, 3, 4	2, 3
K75.9	Entzündliche Leberkrankheit, nicht näher bezeichnet	1, 2, 3	1, 2, 3		Sonstige Cholelithiasis: Mit Gallenwegsobstruktion	2, 3, 4	2, 3
K76.2	Zentrale hämorrhagische Lebernekrose	2	2	K81.0	Akute Cholezystitis	2, 3, 4	2, 3
K76.3	Leberinfarkt	2	2	K82.0	Verschluss der Gallenblase	2, 3, 4	2, 3
K76.4	Peliosis hepatis	2	2	K82.1	Hydrops der Gallenblase	2, 3, 4	2, 3
K76.5	Veno-okklusive Leberkrankheit	2	2	K82.2	Perforation der Gallenblase	2, 3, 4	2, 3
K76.6	Portale Hypertonie	2	2	K82.3	Gallenblasenfistel	2, 3, 4	2, 3
K76.7	Hepatorenales Syndrom	2	2	K83.0	Cholangitis	2, 3, 4	2, 3
K77.0	Leberkrankheiten bei anderenorts klassifizierten infektiösen und parasitären Krankheiten	1, 2, 3	1, 2, 3	K83.2	Perforation des Gallenganges	2, 3, 4	2, 3
				K83.3	Fistel des Gallenganges	2, 3, 4	2, 3
K77.11	Stadium 1 der akuten Leber-Graft-versus-Host-Krankheit	1, 2, 3	1, 2, 3	K85.00	Idiopathische akute Pankreatitis: Ohne Angabe einer Organkomplikation	2, 3	2
K77.12	Stadium 2 der akuten Leber-Graft-versus-Host-Krankheit	1, 2, 3	1, 2, 3		Mit Organkomplikation		
K77.13	Stadium 3 der akuten Leber-Graft-versus-Host-Krankheit	1, 2, 3	1, 2, 3	K85.01	Idiopathische akute Pankreatitis: Mit Organkomplikation	2, 3	2
K77.14	Stadium 4 der akuten Leber-Graft-versus-Host-Krankheit	1, 2, 3	1, 2, 3	K85.10	Biliäre akute Pankreatitis: Ohne Angabe einer Organkomplikation	2, 3	2
K77.21	Stadium 1 der chronischen Leber-Graft-versus-Host-Krankheit	1, 2, 3	1, 2, 3		Mit Organkomplikation		
K77.22	Stadium 2 der chronischen Leber-Graft-versus-Host-Krankheit	1, 2, 3	1, 2, 3	K85.11	Biliäre akute Pankreatitis: Mit Organkomplikation	2, 3	2
K77.23	Stadium 3 der chronischen Leber-Graft-versus-Host-Krankheit	1, 2, 3	1, 2, 3	K85.20	Alkoholinduzierte akute Pankreatitis: Ohne Angabe einer Organkomplikation	2, 3	2
K77.8	Leberkrankheiten bei sonstigen anderenorts klassifizierten Krankheiten	1, 2, 3	1, 2, 3		Mit Organkomplikation		
K80.00	Gallenblasenstein mit akuter Cholezystitis: Ohne Angabe einer Gallenwegsobstruktion	2, 3, 4	2, 3	K85.21	Alkoholinduzierte akute Pankreatitis: Mit Organkomplikation	2, 3	2
K80.01	Gallenblasenstein mit akuter Cholezystitis: Mit Gallenwegsobstruktion	2, 3, 4	2, 3	K85.30	Medikamenten-induzierte akute Pankreatitis: Ohne Angabe einer Organkomplikation	2, 3	2
K80.10	Gallenblasenstein mit sonstiger Cholezystitis: Ohne Angabe einer Gallenwegsobstruktion	2, 3, 4	2, 3		Mit Organkomplikation		
K80.11	Gallenblasenstein mit sonstiger Cholezystitis: Mit Gallenwegsobstruktion	2, 3, 4	2, 3	K85.31	Medikamenten-induzierte akute Pankreatitis: Mit Organkomplikation	2, 3	2
K80.21	Gallenblasenstein ohne Cholezystitis: Mit Gallenwegsobstruktion	2, 3, 4	2, 3	K85.80	Sonstige akute Pankreatitis: Ohne Angabe einer Organkomplikation	2, 3	2
K80.30	Gallengangsstein mit Cholangitis: Ohne Angabe einer Gallenwegsobstruktion	2, 3, 4	2, 3		Mit Organkomplikation		
K80.31	Gallengangsstein mit Cholangitis: Mit Gallenwegsobstruktion	2, 3, 4	2, 3	K85.81	Sonstige akute Pankreatitis: Mit Organkomplikation	2, 3	2
K80.40	Gallengangsstein mit Cholezystitis: Ohne Angabe einer Gallenwegsobstruktion	2, 3, 4	2, 3	K85.90	Akute Pankreatitis, nicht näher bezeichnet: Ohne Angabe einer Organkomplikation	2, 3	2
K80.41	Gallengangsstein mit Cholezystitis: Mit Gallenwegsobstruktion	2, 3, 4	2, 3		Mit Organkomplikation		
				K85.91	Akute Pankreatitis, nicht näher bezeichnet: Mit Organkomplikation	2, 3	2
				K86.0	Alkoholinduzierte chronische Pankreatitis	2, 3	2
				K86.1	Sonstige chronische Pankreatitis	2, 3	2
				K86.2	Pankreaszyste	2, 3	2
				K86.3	Pseudozyste des Pankreas	2, 3	2
				K91.2	Malabsorption nach chirurgischem Eingriff, anderenorts nicht klassifiziert	2, 4	2, 3
				K91.3	Postoperativer Darmverschluss	2, 3, 4	2, 3
				K91.4	Funktionsstörung nach Kolostomie oder Enterostomie	3, 4	3
				K91.80	Generalisierte Mukositis bei Immunkompromittierung	3, 4	3
				K92.0	Hämatemesis	1, 2, 3, 4	2, 3
				K92.1	Meläna	1, 2, 3, 4	2, 3
				K92.2	Gastrointestinale Blutung, nicht näher bezeichnet	1, 2, 3, 4	2, 3

ICD	Beschreibung	OP CCL	Med. CCL	ICD	Beschreibung	OP CCL	Med. CCL
K93.0	Tuberkulose des Darmes, des Peritoneums und der Mesenteriallymphknoten	2, 4	2, 3	L89.31	Dekubitus 4. Grades: Obere Extremität	3, 4	2, 3
L03.10	Phlegmone an der oberen Extremität	2, 3, 4	2, 3	L89.32	Dekubitus 4. Grades: Dornfortsätze	3, 4	2, 3
L03.11	Phlegmone an der unteren Extremität	2, 3, 4	2, 3	L89.33	Dekubitus 4. Grades: Beckenkamm	3, 4	2, 3
L03.2	Phlegmone im Gesicht	2, 3, 4	2, 3	L89.34	Dekubitus 4. Grades: Kreuzbein	3, 4	2, 3
L03.3	Phlegmone am Rumpf	2, 3, 4	2, 3	L89.35	Dekubitus 4. Grades: Sitzbein	3, 4	2, 3
L05.0	Pilonidalzyste mit Abszess	2, 3, 4	2, 3	L89.36	Dekubitus 4. Grades: Trochanter	3, 4	2, 3
L10.0	Pemphigus vulgaris	2	2	L89.37	Dekubitus 4. Grades: Ferse	3, 4	2, 3
L10.1	Pemphigus vegetans	2	2	L89.38	Dekubitus 4. Grades: Sonstige Lokalisationen der unteren Extremität	3, 4	2, 3
L10.2	Pemphigus foliaceus	2	2	L94.4	Gottron-Papeln	1, 2	1, 2
L10.3	Brasilianischer Pemphigus [fogo selvagem]	2	2	L98.3	Eosinophile Zellulitis [Wells-Syndrom]	2, 3, 4	2, 3
L10.4	Pemphigus erythematousus	2	2	L98.4	Chronisches Ulkus der Haut, anderenorts nicht klassifiziert	1, 2	1, 2
L10.5	Arzneimittelinduzierter Pemphigus	2	2	L99.13	Stadium 3 der akuten Haut-Graft-versus-Host-Krankheit	3, 4	3
L10.8	Sonstige Pemphiguskrankheiten	2	2	L99.14	Stadium 4 der akuten Haut-Graft-versus-Host-Krankheit	3, 4	3
L10.9	Pemphiguskrankheit, nicht näher bezeichnet	2	2	M00.00	Arthritis und Polyarthritis durch Staphylokokken: Mehrere Lokalisationen	2, 4	2
L12.0	Bullöses Pemphigoid	2	2	M00.01	Arthritis und Polyarthritis durch Staphylokokken: Schulterregion [Klavikula, Skapula, Akromioklavikular-, Schulter-, Sternoklavikulargelenk]	2, 4	2
L12.1	Vernarbendes Pemphigoid	2	2	M00.02	Arthritis und Polyarthritis durch Staphylokokken: Oberarm [Humerus, Ellenbogengelenk]	2, 4	2
L12.2	Chronisch-bullöse Dermatose des Kindesalters	2	2	M00.03	Arthritis und Polyarthritis durch Staphylokokken: Unterarm [Radius, Ulna, Handgelenk]	2, 4	2
L12.3	Erworbene Epidermolysis bullosa	2	2	M00.04	Arthritis und Polyarthritis durch Staphylokokken: Hand [Finger, Handwurzel, Mittelhand, Gelenke zwischen diesen Knochen]	2, 4	2
L12.8	Sonstige Pemphigoidkrankheiten	2	2	M00.05	Arthritis und Polyarthritis durch Staphylokokken: Beckenregion und Oberschenkel [Becken, Femur, Gesäß, Hüfte, Hüftgelenk, Iliosakralgelenk]	2, 4	2
L12.9	Pemphigoidkrankheit, nicht näher bezeichnet	2	2	M00.06	Arthritis und Polyarthritis durch Staphylokokken: Unterschenkel [Fibula, Tibia, Kniegelenk]	2, 4	2
L40.5	Psoriasis-Arthropathie	1, 2	1, 2	M00.07	Arthritis und Polyarthritis durch Staphylokokken: Knöchel und Fuß [Fußwurzel, Mittelfuß, Zehen, Sprunggelenk, sonstige Gelenke des Fußes]	2, 4	2
L44.4	Infantile papulöse Akrodermatitis [Gianotti-Crosti-Syndrom]	2	2	M00.08	Arthritis und Polyarthritis durch Staphylokokken: Sonstige [Hals, Kopf, Rippen, Rumpf, Schädel, Wirbelsäule]	2, 4	2
L53.0	Erythema toxicum	2	2	M00.09	Arthritis und Polyarthritis durch Staphylokokken: Nicht näher bezeichnete Lokalisation	2, 4	2
L53.1	Erythema anulare centrifugum	2	2	M00.10	Arthritis und Polyarthritis durch Pneumokokken: Mehrere Lokalisationen	2, 4	2
L53.2	Erythema marginatum	2	2	M00.11	Arthritis und Polyarthritis durch Pneumokokken: Schulterregion [Klavikula, Skapula, Akromioklavikular-, Schulter-, Sternoklavikulargelenk]	2, 4	2
L53.3	Sonstiges figuriertes chronisches Erythem	2	2				
L89.10	Dekubitus 2. Grades: Kopf	2, 3	2, 3				
L89.11	Dekubitus 2. Grades: Obere Extremität	2, 3	2, 3				
L89.12	Dekubitus 2. Grades: Dornfortsätze	2, 3	2, 3				
L89.13	Dekubitus 2. Grades: Beckenkamm	2, 3	2, 3				
L89.14	Dekubitus 2. Grades: Kreuzbein	2, 3	2, 3				
L89.15	Dekubitus 2. Grades: Sitzbein	2, 3	2, 3				
L89.16	Dekubitus 2. Grades: Trochanter	2, 3	2, 3				
L89.17	Dekubitus 2. Grades: Ferse	2, 3	2, 3				
L89.18	Dekubitus 2. Grades: Sonstige Lokalisationen der unteren Extremität	2, 3	2, 3				
L89.20	Dekubitus 3. Grades: Kopf	3, 4	2, 3				
L89.21	Dekubitus 3. Grades: Obere Extremität	3, 4	2, 3				
L89.22	Dekubitus 3. Grades: Dornfortsätze	3, 4	2, 3				
L89.23	Dekubitus 3. Grades: Beckenkamm	3, 4	2, 3				
L89.24	Dekubitus 3. Grades: Kreuzbein	3, 4	2, 3				
L89.25	Dekubitus 3. Grades: Sitzbein	3, 4	2, 3				
L89.26	Dekubitus 3. Grades: Trochanter	3, 4	2, 3				
L89.27	Dekubitus 3. Grades: Ferse	3, 4	2, 3				
L89.28	Dekubitus 3. Grades: Sonstige Lokalisationen der unteren Extremität	3, 4	2, 3				
L89.30	Dekubitus 4. Grades: Kopf	3, 4	2, 3				

ICD	Beschreibung	OP CCL	Med. CCL	ICD	Beschreibung	OP CCL	Med. CCL
M00.12	Arthritis und Polyarthritis durch Pneumokokken: Oberarm [Humerus, Ellenbogengelenk]	2, 4	2	M00.28	Arthritis und Polyarthritis durch sonstige Streptokokken: Sonstige [Hals, Kopf, Rippen, Rumpf, Schädel, Wirbelsäule]	2, 4	2
M00.13	Arthritis und Polyarthritis durch Pneumokokken: Unterarm [Radius, Ulna, Handgelenk]	2, 4	2	M00.29	Arthritis und Polyarthritis durch sonstige Streptokokken: Nicht näher bezeichnete Lokalisation	2, 4	2
M00.14	Arthritis und Polyarthritis durch Pneumokokken: Hand [Finger, Handwurzel, Mittelhand, Gelenke zwischen diesen Knochen]	2, 4	2	M00.90	Eitrige Arthritis, nicht näher bezeichnet: Mehrere Lokalisationen	2, 4	2
M00.15	Arthritis und Polyarthritis durch Pneumokokken: Beckenregion und Oberschenkel [Becken, Femur, Gesäß, Hüfte, Hüftgelenk, Iliosakralgelenk]	2, 4	2	M00.91	Eitrige Arthritis, nicht näher bezeichnet: Schulterregion [Klavikula, Skapula, Akromioklavikular-, Schulter-, Sternoklavikulargelenk]	2, 4	2
M00.16	Arthritis und Polyarthritis durch Pneumokokken: Unterschenkel [Fibula, Tibia, Kniegelenk]	2, 4	2	M00.92	Eitrige Arthritis, nicht näher bezeichnet: Oberarm [Humerus, Ellenbogengelenk]	2, 4	2
M00.17	Arthritis und Polyarthritis durch Pneumokokken: Knöchel und Fuß [Fußwurzel, Mittelfuß, Zehen, Sprunggelenk, sonstige Gelenke des Fußes]	2, 4	2	M00.93	Eitrige Arthritis, nicht näher bezeichnet: Unterarm [Radius, Ulna, Handgelenk]	2, 4	2
M00.18	Arthritis und Polyarthritis durch Pneumokokken: Sonstige [Hals, Kopf, Rippen, Rumpf, Schädel, Wirbelsäule]	2, 4	2	M00.94	Eitrige Arthritis, nicht näher bezeichnet: Hand [Finger, Handwurzel, Mittelhand, Gelenke zwischen diesen Knochen]	2, 4	2
M00.19	Arthritis und Polyarthritis durch Pneumokokken: Nicht näher bezeichnete Lokalisation	2, 4	2	M00.95	Eitrige Arthritis, nicht näher bezeichnet: Beckenregion und Oberschenkel [Becken, Femur, Gesäß, Hüfte, Hüftgelenk, Iliosakralgelenk]	2, 4	2
M00.20	Arthritis und Polyarthritis durch sonstige Streptokokken: Mehrere Lokalisationen	2, 4	2	M00.96	Eitrige Arthritis, nicht näher bezeichnet: Unterschenkel [Fibula, Tibia, Kniegelenk]	2, 4	2
M00.21	Arthritis und Polyarthritis durch sonstige Streptokokken: Schulterregion [Klavikula, Skapula, Akromioklavikular-, Schulter-, Sternoklavikulargelenk]	2, 4	2	M00.97	Eitrige Arthritis, nicht näher bezeichnet: Knöchel und Fuß [Fußwurzel, Mittelfuß, Zehen, Sprunggelenk, sonstige Gelenke des Fußes]	2, 4	2
M00.22	Arthritis und Polyarthritis durch sonstige Streptokokken: Oberarm [Humerus, Ellenbogengelenk]	2, 4	2	M00.98	Eitrige Arthritis, nicht näher bezeichnet: Sonstige [Hals, Kopf, Rippen, Rumpf, Schädel, Wirbelsäule]	2, 4	2
M00.23	Arthritis und Polyarthritis durch sonstige Streptokokken: Unterarm [Radius, Ulna, Handgelenk]	2, 4	2	M00.99	Eitrige Arthritis, nicht näher bezeichnet: Nicht näher bezeichnete Lokalisation	2, 4	2
M00.24	Arthritis und Polyarthritis durch sonstige Streptokokken: Hand [Finger, Handwurzel, Mittelhand, Gelenke zwischen diesen Knochen]	2, 4	2	M01.00	Arthritis durch Meningokokken: Mehrere Lokalisationen	2, 4	2
M00.25	Arthritis und Polyarthritis durch sonstige Streptokokken: Beckenregion und Oberschenkel [Becken, Femur, Gesäß, Hüfte, Hüftgelenk, Iliosakralgelenk]	2, 4	2	M01.01	Arthritis durch Meningokokken: Schulterregion [Klavikula, Skapula, Akromioklavikular-, Schulter-, Sternoklavikulargelenk]	2, 4	2
M00.26	Arthritis und Polyarthritis durch sonstige Streptokokken: Unterschenkel [Fibula, Tibia, Kniegelenk]	2, 4	2	M01.02	Arthritis durch Meningokokken: Oberarm [Humerus, Ellenbogengelenk]	2, 4	2
M00.27	Arthritis und Polyarthritis durch sonstige Streptokokken: Knöchel und Fuß [Fußwurzel, Mittelfuß, Zehen, Sprunggelenk, sonstige Gelenke des Fußes]	2, 4	2	M01.03	Arthritis durch Meningokokken: Unterarm [Radius, Ulna, Handgelenk]	2, 4	2
				M01.04	Arthritis durch Meningokokken: Hand [Finger, Handwurzel, Mittelhand, Gelenke zwischen diesen Knochen]	2, 4	2
				M01.05	Arthritis durch Meningokokken: Beckenregion und Oberschenkel [Becken, Femur, Gesäß, Hüfte, Hüftgelenk, Iliosakralgelenk]	2, 4	2
				M01.06	Arthritis durch Meningokokken: Unterschenkel [Fibula, Tibia, Kniegelenk]	2, 4	2

ICD	Beschreibung	OP CCL	Med. CCL	ICD	Beschreibung	OP CCL	Med. CCL
M01.07	Arthritis durch Meningokokken: Knöchel und Fuß [Fußwurzel, Mittelfuß, Zehen, Sprunggelenk, sonstige Gelenke des Fußes]	2, 4	2	M05.20	Vaskulitis bei seropositiver chronischer Polyarthritis: Mehrere Lokalisationen	1, 2	1, 2
M01.08	Arthritis durch Meningokokken: Sonstige [Hals, Kopf, Rippen, Rumpf, Schädel, Wirbelsäule]	2, 4	2	M05.21	Vaskulitis bei seropositiver chronischer Polyarthritis: Schulterregion [Klavikula, Skapula, Akromioklavikular-, Schulter-, Sternoklavikulargelenk]	1, 2	1, 2
M01.09	Arthritis durch Meningokokken: Nicht näher bezeichnete Lokalisation	2, 4	2	M05.22	Vaskulitis bei seropositiver chronischer Polyarthritis: Oberarm [Humerus, Ellenbogengelenk]	1, 2	1, 2
M01.60	Arthritis bei Mykosen: Mehrere Lokalisationen	2, 4	2	M05.23	Vaskulitis bei seropositiver chronischer Polyarthritis: Unterarm [Radius, Ulna, Handgelenk]	1, 2	1, 2
M01.61	Arthritis bei Mykosen: Schulterregion [Klavikula, Skapula, Akromioklavikular-, Schulter-, Sternoklavikulargelenk]	2, 4	2	M05.24	Vaskulitis bei seropositiver chronischer Polyarthritis: Hand [Finger, Handwurzel, Mittelhand, Gelenke zwischen diesen Knochen]	1, 2	1, 2
M01.62	Arthritis bei Mykosen: Oberarm [Humerus, Ellenbogengelenk]	2, 4	2	M05.25	Vaskulitis bei seropositiver chronischer Polyarthritis: Beckenregion und Oberschenkel [Becken, Femur, Gesäß, Hüfte, Hüftgelenk, Iliosakralgelenk]	1, 2	1, 2
M01.63	Arthritis bei Mykosen: Unterarm [Radius, Ulna, Handgelenk]	2, 4	2	M05.26	Vaskulitis bei seropositiver chronischer Polyarthritis: Unterschenkel [Fibula, Tibia, Kniegelenk]	1, 2	1, 2
M01.64	Arthritis bei Mykosen: Hand [Finger, Handwurzel, Mittelhand, Gelenke zwischen diesen Knochen]	2, 4	2	M05.27	Vaskulitis bei seropositiver chronischer Polyarthritis: Knöchel und Fuß [Fußwurzel, Mittelfuß, Zehen, Sprunggelenk, sonstige Gelenke des Fußes]	1, 2	1, 2
M01.65	Arthritis bei Mykosen: Beckenregion und Oberschenkel [Becken, Femur, Gesäß, Hüfte, Hüftgelenk, Iliosakralgelenk]	2, 4	2	M05.28	Vaskulitis bei seropositiver chronischer Polyarthritis: Sonstige [Hals, Kopf, Rippen, Rumpf, Schädel, Wirbelsäule]	1, 2	1, 2
M01.66	Arthritis bei Mykosen: Unterschenkel [Fibula, Tibia, Kniegelenk]	2, 4	2	M05.29	Vaskulitis bei seropositiver chronischer Polyarthritis: Nicht näher bezeichnete Lokalisation	1, 2	1, 2
M01.67	Arthritis bei Mykosen: Knöchel und Fuß [Fußwurzel, Mittelfuß, Zehen, Sprunggelenk, sonstige Gelenke des Fußes]	2, 4	2	M05.30	Seropositive chronische Polyarthritis mit Beteiligung sonstiger Organe und Organsysteme: Mehrere Lokalisationen	1, 2	1, 2
M01.68	Arthritis bei Mykosen: Sonstige [Hals, Kopf, Rippen, Rumpf, Schädel, Wirbelsäule]	2, 4	2	M05.31	Seropositive chronische Polyarthritis mit Beteiligung sonstiger Organe und Organsysteme: Schulterregion [Klavikula, Skapula, Akromioklavikular-, Schulter-, Sternoklavikulargelenk]	1, 2	1, 2
M01.69	Arthritis bei Mykosen: Nicht näher bezeichnete Lokalisation	2, 4	2	M05.32	Seropositive chronische Polyarthritis mit Beteiligung sonstiger Organe und Organsysteme: Oberarm [Humerus, Ellenbogengelenk]	1, 2	1, 2
M05.00	Felty-Syndrom: Mehrere Lokalisationen	1, 2	1, 2	M05.33	Seropositive chronische Polyarthritis mit Beteiligung sonstiger Organe und Organsysteme: Unterarm [Radius, Ulna, Handgelenk]	1, 2	1, 2
M05.01	Felty-Syndrom: Schulterregion [Klavikula, Skapula, Akromioklavikular-, Schulter-, Sternoklavikulargelenk]	1, 2	1, 2				
M05.02	Felty-Syndrom: Oberarm [Humerus, Ellenbogengelenk]	1, 2	1, 2				
M05.03	Felty-Syndrom: Unterarm [Radius, Ulna, Handgelenk]	1, 2	1, 2				
M05.04	Felty-Syndrom: Hand [Finger, Handwurzel, Mittelhand, Gelenke zwischen diesen Knochen]	1, 2	1, 2				
M05.05	Felty-Syndrom: Beckenregion und Oberschenkel [Becken, Femur, Gesäß, Hüfte, Hüftgelenk, Iliosakralgelenk]	1, 2	1, 2				
M05.06	Felty-Syndrom: Unterschenkel [Fibula, Tibia, Kniegelenk]	1, 2	1, 2				
M05.07	Felty-Syndrom: Knöchel und Fuß [Fußwurzel, Mittelfuß, Zehen, Sprunggelenk, sonstige Gelenke des Fußes]	1, 2	1, 2				
M05.08	Felty-Syndrom: Sonstige [Hals, Kopf, Rippen, Rumpf, Schädel, Wirbelsäule]	1, 2	1, 2				
M05.09	Felty-Syndrom: Nicht näher bezeichnete Lokalisation	1, 2	1, 2				

ICD	Beschreibung	OP CCL	Med. CCL	ICD	Beschreibung	OP CCL	Med. CCL
M05.34	Seropositive chronische Polyarthrititis mit Beteiligung sonstiger Organe und Organsysteme: Hand [Finger, Handwurzel, Mittelhand, Gelenke zwischen diesen Knochen]	1, 2	1, 2	M06.19	Adulte Form der Still-Krankheit: Nicht näher bezeichnete Lokalisation	1, 2	1, 2
M05.35	Seropositive chronische Polyarthrititis mit Beteiligung sonstiger Organe und Organsysteme: Beckenregion und Oberschenkel [Becken, Femur, Gesäß, Hüfte, Hüftgelenk, Iliosakralgelenk]	1, 2	1, 2	M07.04	Distale interphalangeale Arthritis psoriatica: Hand [Finger, Handwurzel, Mittelhand, Gelenke zwischen diesen Knochen]	1, 2	1, 2
M05.36	Seropositive chronische Polyarthrititis mit Beteiligung sonstiger Organe und Organsysteme: Unterschenkel [Fibula, Tibia, Kniegelenk]	1, 2	1, 2	M07.07	Distale interphalangeale Arthritis psoriatica: Knöchel und Fuß [Fußwurzel, Mittelfuß, Zehen, Sprunggelenk, sonstige Gelenke des Fußes]	1, 2	1, 2
M05.37	Seropositive chronische Polyarthrititis mit Beteiligung sonstiger Organe und Organsysteme: Knöchel und Fuß [Fußwurzel, Mittelfuß, Zehen, Sprunggelenk, sonstige Gelenke des Fußes]	1, 2	1, 2	M07.09	Distale interphalangeale Arthritis psoriatica: Nicht näher bezeichnete Lokalisation	1, 2	1, 2
M05.38	Seropositive chronische Polyarthrititis mit Beteiligung sonstiger Organe und Organsysteme: Sonstige [Hals, Kopf, Rippen, Rumpf, Schädel, Wirbelsäule]	1, 2	1, 2	M07.10	Arthritis mutilans: Mehrere Lokalisationen	1, 2	1, 2
M05.39	Seropositive chronische Polyarthrititis mit Beteiligung sonstiger Organe und Organsysteme: Nicht näher bezeichnete Lokalisation	1, 2	1, 2	M07.11	Arthritis mutilans: Schulterregion [Klavikula, Skapula, Akromioklavikular-, Schulter-, Sternoklavikulargelenk]	1, 2	1, 2
M06.10	Adulte Form der Still-Krankheit: Mehrere Lokalisationen	1, 2	1, 2	M07.12	Arthritis mutilans: Oberarm [Humerus, Ellenbogengelenk]	1, 2	1, 2
M06.11	Adulte Form der Still-Krankheit: Schulterregion [Klavikula, Skapula, Akromioklavikular-, Schulter-, Sternoklavikulargelenk]	1, 2	1, 2	M07.13	Arthritis mutilans: Unterarm [Radius, Ulna, Handgelenk]	1, 2	1, 2
M06.12	Adulte Form der Still-Krankheit: Oberarm [Humerus, Ellenbogengelenk]	1, 2	1, 2	M07.14	Arthritis mutilans: Hand [Finger, Handwurzel, Mittelhand, Gelenke zwischen diesen Knochen]	1, 2	1, 2
M06.13	Adulte Form der Still-Krankheit: Unterarm [Radius, Ulna, Handgelenk]	1, 2	1, 2	M07.15	Arthritis mutilans: Beckenregion und Oberschenkel [Becken, Femur, Gesäß, Hüfte, Hüftgelenk, Iliosakralgelenk]	1, 2	1, 2
M06.14	Adulte Form der Still-Krankheit: Hand [Finger, Handwurzel, Mittelhand, Gelenke zwischen diesen Knochen]	1, 2	1, 2	M07.16	Arthritis mutilans: Unterschenkel [Fibula, Tibia, Kniegelenk]	1, 2	1, 2
M06.15	Adulte Form der Still-Krankheit: Beckenregion und Oberschenkel [Becken, Femur, Gesäß, Hüfte, Hüftgelenk, Iliosakralgelenk]	1, 2	1, 2	M07.17	Arthritis mutilans: Knöchel und Fuß [Fußwurzel, Mittelfuß, Zehen, Sprunggelenk, sonstige Gelenke des Fußes]	1, 2	1, 2
M06.16	Adulte Form der Still-Krankheit: Unterschenkel [Fibula, Tibia, Kniegelenk]	1, 2	1, 2	M07.18	Arthritis mutilans: Sonstige [Hals, Kopf, Rippen, Rumpf, Schädel, Wirbelsäule]	1, 2	1, 2
M06.17	Adulte Form der Still-Krankheit: Knöchel und Fuß [Fußwurzel, Mittelfuß, Zehen, Sprunggelenk, sonstige Gelenke des Fußes]	1, 2	1, 2	M07.19	Arthritis mutilans: Nicht näher bezeichnete Lokalisation	1, 2	1, 2
M06.18	Adulte Form der Still-Krankheit: Sonstige [Hals, Kopf, Rippen, Rumpf, Schädel, Wirbelsäule]	1, 2	1, 2	M07.2	Spondylitis psoriatica	1, 2	1, 2
				M07.30	Sonstige psoriatische Arthritiden: Mehrere Lokalisationen	1, 2	1, 2
				M07.31	Sonstige psoriatische Arthritiden: Schulterregion [Klavikula, Skapula, Akromioklavikular-, Schulter-, Sternoklavikulargelenk]	1, 2	1, 2
				M07.32	Sonstige psoriatische Arthritiden: Oberarm [Humerus, Ellenbogengelenk]	1, 2	1, 2
				M07.33	Sonstige psoriatische Arthritiden: Unterarm [Radius, Ulna, Handgelenk]	1, 2	1, 2
				M07.34	Sonstige psoriatische Arthritiden: Hand [Finger, Handwurzel, Mittelhand, Gelenke zwischen diesen Knochen]	1, 2	1, 2



ICD	Beschreibung	OP CCL	Med. CCL	ICD	Beschreibung	OP CCL	Med. CCL
M07.35	Sonstige psoriatische Arthritiden: Beckenregion und Oberschenkel [Becken, Femur, Gesäß, Hüfte, Hüftgelenk, Iliosakralgelenk]	1, 2	1, 2	M07.52	Arthritis bei Colitis ulcerosa: Oberarm [Humerus, Ellenbogengelenk]	1, 2	1, 2
M07.36	Sonstige psoriatische Arthritiden: Unterschenkel [Fibula, Tibia, Kniegelenk]	1, 2	1, 2	M07.53	Arthritis bei Colitis ulcerosa: Unterarm [Radius, Ulna, Handgelenk]	1, 2	1, 2
M07.37	Sonstige psoriatische Arthritiden: Knöchel und Fuß [Fußwurzel, Mittelfuß, Zehen, Sprunggelenk, sonstige Gelenke des Fußes]	1, 2	1, 2	M07.54	Arthritis bei Colitis ulcerosa: Hand [Finger, Handwurzel, Mittelhand, Gelenke zwischen diesen Knochen]	1, 2	1, 2
M07.38	Sonstige psoriatische Arthritiden: Sonstige [Hals, Kopf, Rippen, Rumpf, Schädel, Wirbelsäule]	1, 2	1, 2	M07.55	Arthritis bei Colitis ulcerosa: Beckenregion und Oberschenkel [Becken, Femur, Gesäß, Hüfte, Hüftgelenk, Iliosakralgelenk]	1, 2	1, 2
M07.39	Sonstige psoriatische Arthritiden: Nicht näher bezeichnete Lokalisation	1, 2	1, 2	M07.56	Arthritis bei Colitis ulcerosa: Unterschenkel [Fibula, Tibia, Kniegelenk]	1, 2	1, 2
M07.40	Arthritis bei Crohn-Krankheit [Enteritis regionalis]: Mehrere Lokalisationen	1, 2	1, 2	M07.57	Arthritis bei Colitis ulcerosa: Knöchel und Fuß [Fußwurzel, Mittelfuß, Zehen, Sprunggelenk, sonstige Gelenke des Fußes]	1, 2	1, 2
M07.41	Arthritis bei Crohn-Krankheit [Enteritis regionalis]: Schulterregion [Klavikula, Skapula, Akromioklavikular-, Schulter-, Sternoklavikulargelenk]	1, 2	1, 2	M07.58	Arthritis bei Colitis ulcerosa: Sonstige [Hals, Kopf, Rippen, Rumpf, Schädel, Wirbelsäule]	1, 2	1, 2
M07.42	Arthritis bei Crohn-Krankheit [Enteritis regionalis]: Oberarm [Humerus, Ellenbogengelenk]	1, 2	1, 2	M07.59	Arthritis bei Colitis ulcerosa: Nicht näher bezeichnete Lokalisation	1, 2	1, 2
M07.43	Arthritis bei Crohn-Krankheit [Enteritis regionalis]: Unterarm [Radius, Ulna, Handgelenk]	1, 2	1, 2	M08.00	Juvenile chronische Polyarthritis, adulter Typ: Mehrere Lokalisationen	1, 2	1, 2
M07.44	Arthritis bei Crohn-Krankheit [Enteritis regionalis]: Hand [Finger, Handwurzel, Mittelhand, Gelenke zwischen diesen Knochen]	1, 2	1, 2	M08.01	Juvenile chronische Polyarthritis, adulter Typ: Schulterregion [Klavikula, Skapula, Akromioklavikular-, Schulter-, Sternoklavikulargelenk]	1, 2	1, 2
M07.45	Arthritis bei Crohn-Krankheit [Enteritis regionalis]: Beckenregion und Oberschenkel [Becken, Femur, Gesäß, Hüfte, Hüftgelenk, Iliosakralgelenk]	1, 2	1, 2	M08.02	Juvenile chronische Polyarthritis, adulter Typ: Oberarm [Humerus, Ellenbogengelenk]	1, 2	1, 2
M07.46	Arthritis bei Crohn-Krankheit [Enteritis regionalis]: Unterschenkel [Fibula, Tibia, Kniegelenk]	1, 2	1, 2	M08.03	Juvenile chronische Polyarthritis, adulter Typ: Unterarm [Radius, Ulna, Handgelenk]	1, 2	1, 2
M07.47	Arthritis bei Crohn-Krankheit [Enteritis regionalis]: Knöchel und Fuß [Fußwurzel, Mittelfuß, Zehen, Sprunggelenk, sonstige Gelenke des Fußes]	1, 2	1, 2	M08.04	Juvenile chronische Polyarthritis, adulter Typ: Hand [Finger, Handwurzel, Mittelhand, Gelenke zwischen diesen Knochen]	1, 2	1, 2
M07.48	Arthritis bei Crohn-Krankheit [Enteritis regionalis]: Sonstige [Hals, Kopf, Rippen, Rumpf, Schädel, Wirbelsäule]	1, 2	1, 2	M08.05	Juvenile chronische Polyarthritis, adulter Typ: Beckenregion und Oberschenkel [Becken, Femur, Gesäß, Hüfte, Hüftgelenk, Iliosakralgelenk]	1, 2	1, 2
M07.49	Arthritis bei Crohn-Krankheit [Enteritis regionalis]: Nicht näher bezeichnete Lokalisation	1, 2	1, 2	M08.06	Juvenile chronische Polyarthritis, adulter Typ: Unterschenkel [Fibula, Tibia, Kniegelenk]	1, 2	1, 2
M07.50	Arthritis bei Colitis ulcerosa: Mehrere Lokalisationen	1, 2	1, 2	M08.07	Juvenile chronische Polyarthritis, adulter Typ: Knöchel und Fuß [Fußwurzel, Mittelfuß, Zehen, Sprunggelenk, sonstige Gelenke des Fußes]	1, 2	1, 2
M07.51	Arthritis bei Colitis ulcerosa: Schulterregion [Klavikula, Skapula, Akromioklavikular-, Schulter-, Sternoklavikulargelenk]	1, 2	1, 2	M08.08	Juvenile chronische Polyarthritis, adulter Typ: Sonstige [Hals, Kopf, Rippen, Rumpf, Schädel, Wirbelsäule]	1, 2	1, 2
				M08.09	Juvenile chronische Polyarthritis, adulter Typ: Nicht näher bezeichnete Lokalisation	1, 2	1, 2

ICD	Beschreibung	OP CCL	Med. CCL	ICD	Beschreibung	OP CCL	Med. CCL
M08.10	Juvenile Spondylitis ankylosans: Mehrere Lokalisationen	1, 2	1, 2	M08.28	Juvenile chronische Arthritis, systemisch beginnende Form: Sonstige [Hals, Kopf, Rippen, Rumpf, Schädel, Wirbelsäule]	1, 2	1, 2
M08.11	Juvenile Spondylitis ankylosans: Schulterregion [Klavikula, Skapula, Akromioklavikular-, Schulter-, Sternoklavikulargelenk]	1, 2	1, 2	M08.29	Juvenile chronische Arthritis, systemisch beginnende Form: Nicht näher bezeichnete Lokalisation	1, 2	1, 2
M08.12	Juvenile Spondylitis ankylosans: Oberarm [Humerus, Ellenbogengelenk]	1, 2	1, 2	M08.3	Juvenile chronische Arthritis (seronegativ), polyartikuläre Form	1, 2	1, 2
M08.13	Juvenile Spondylitis ankylosans: Unterarm [Radius, Ulna, Handgelenk]	1, 2	1, 2	M08.40	Juvenile chronische Arthritis, oligoartikuläre Form: Mehrere Lokalisationen	1, 2	1, 2
M08.14	Juvenile Spondylitis ankylosans: Hand [Finger, Handwurzel, Mittelhand, Gelenke zwischen diesen Knochen]	1, 2	1, 2	M08.41	Juvenile chronische Arthritis, oligoartikuläre Form: Schulterregion [Klavikula, Skapula, Akromioklavikular-, Schulter-, Sternoklavikulargelenk]	1, 2	1, 2
M08.15	Juvenile Spondylitis ankylosans: Beckenregion und Oberschenkel [Becken, Femur, Gesäß, Hüfte, Hüftgelenk, Iliosakralgelenk]	1, 2	1, 2	M08.42	Juvenile chronische Arthritis, oligoartikuläre Form: Oberarm [Humerus, Ellenbogengelenk]	1, 2	1, 2
M08.16	Juvenile Spondylitis ankylosans: Unterschenkel [Fibula, Tibia, Kniegelenk]	1, 2	1, 2	M08.43	Juvenile chronische Arthritis, oligoartikuläre Form: Unterarm [Radius, Ulna, Handgelenk]	1, 2	1, 2
M08.17	Juvenile Spondylitis ankylosans: Knöchel und Fuß [Fußwurzel, Mittelfuß, Zehen, Sprunggelenk, sonstige Gelenke des Fußes]	1, 2	1, 2	M08.44	Juvenile chronische Arthritis, oligoartikuläre Form: Hand [Finger, Handwurzel, Mittelhand, Gelenke zwischen diesen Knochen]	1, 2	1, 2
M08.18	Juvenile Spondylitis ankylosans: Sonstige [Hals, Kopf, Rippen, Rumpf, Schädel, Wirbelsäule]	1, 2	1, 2	M08.45	Juvenile chronische Arthritis, oligoartikuläre Form: Beckenregion und Oberschenkel [Becken, Femur, Gesäß, Hüfte, Hüftgelenk, Iliosakralgelenk]	1, 2	1, 2
M08.19	Juvenile Spondylitis ankylosans: Nicht näher bezeichnete Lokalisation	1, 2	1, 2	M08.46	Juvenile chronische Arthritis, oligoartikuläre Form: Unterschenkel [Fibula, Tibia, Kniegelenk]	1, 2	1, 2
M08.20	Juvenile chronische Arthritis, systemisch beginnende Form: Mehrere Lokalisationen	1, 2	1, 2	M08.47	Juvenile chronische Arthritis, oligoartikuläre Form: Knöchel und Fuß [Fußwurzel, Mittelfuß, Zehen, Sprunggelenk, sonstige Gelenke des Fußes]	1, 2	1, 2
M08.21	Juvenile chronische Arthritis, systemisch beginnende Form: Schulterregion [Klavikula, Skapula, Akromioklavikular-, Schulter-, Sternoklavikulargelenk]	1, 2	1, 2	M08.48	Juvenile chronische Arthritis, oligoartikuläre Form: Sonstige [Hals, Kopf, Rippen, Rumpf, Schädel, Wirbelsäule]	1, 2	1, 2
M08.22	Juvenile chronische Arthritis, systemisch beginnende Form: Oberarm [Humerus, Ellenbogengelenk]	1, 2	1, 2	M08.49	Juvenile chronische Arthritis, oligoartikuläre Form: Nicht näher bezeichnete Lokalisation	1, 2	1, 2
M08.23	Juvenile chronische Arthritis, systemisch beginnende Form: Unterarm [Radius, Ulna, Handgelenk]	1, 2	1, 2	M08.70	Vaskulitis bei juveniler Arthritis: Mehrere Lokalisationen	1, 2	1, 2
M08.24	Juvenile chronische Arthritis, systemisch beginnende Form: Hand [Finger, Handwurzel, Mittelhand, Gelenke zwischen diesen Knochen]	1, 2	1, 2	M08.71	Vaskulitis bei juveniler Arthritis: Schulterregion [Klavikula, Skapula, Akromioklavikular-, Schulter-, Sternoklavikulargelenk]	1, 2	1, 2
M08.25	Juvenile chronische Arthritis, systemisch beginnende Form: Beckenregion und Oberschenkel [Becken, Femur, Gesäß, Hüfte, Hüftgelenk, Iliosakralgelenk]	1, 2	1, 2	M08.72	Vaskulitis bei juveniler Arthritis: Oberarm [Humerus, Ellenbogengelenk]	1, 2	1, 2
M08.26	Juvenile chronische Arthritis, systemisch beginnende Form: Unterschenkel [Fibula, Tibia, Kniegelenk]	1, 2	1, 2	M08.73	Vaskulitis bei juveniler Arthritis: Unterarm [Radius, Ulna, Handgelenk]	1, 2	1, 2
M08.27	Juvenile chronische Arthritis, systemisch beginnende Form: Knöchel und Fuß [Fußwurzel, Mittelfuß, Zehen, Sprunggelenk, sonstige Gelenke des Fußes]	1, 2	1, 2	M08.74	Vaskulitis bei juveniler Arthritis: Hand [Finger, Handwurzel, Mittelhand, Gelenke zwischen diesen Knochen]	1, 2	1, 2

ICD	Beschreibung	OP CCL	Med. CCL	ICD	Beschreibung	OP CCL	Med. CCL
M08.75	Vaskulitis bei juveniler Arthritis: Beckenregion und Oberschenkel [Becken, Femur, Gesäß, Hüfte, Hüftgelenk, Iliosakralgelenk]	1, 2	1, 2	M08.95	Juvenile Arthritis, nicht näher bezeichnet: Beckenregion und Oberschenkel [Becken, Femur, Gesäß, Hüfte, Hüftgelenk, Iliosakralgelenk]	1, 2	1, 2
M08.76	Vaskulitis bei juveniler Arthritis: Unterschenkel [Fibula, Tibia, Kniegelenk]	1, 2	1, 2	M08.96	Juvenile Arthritis, nicht näher bezeichnet: Unterschenkel [Fibula, Tibia, Kniegelenk]	1, 2	1, 2
M08.77	Vaskulitis bei juveniler Arthritis: Knöchel und Fuß [Fußwurzel, Mittelfuß, Zehen, Sprunggelenk, sonstige Gelenke des Fußes]	1, 2	1, 2	M08.97	Juvenile Arthritis, nicht näher bezeichnet: Knöchel und Fuß [Fußwurzel, Mittelfuß, Zehen, Sprunggelenk, sonstige Gelenke des Fußes]	1, 2	1, 2
M08.78	Vaskulitis bei juveniler Arthritis: Sonstige [Hals, Kopf, Rippen, Rumpf, Schädel, Wirbelsäule]	1, 2	1, 2	M08.98	Juvenile Arthritis, nicht näher bezeichnet: Sonstige [Hals, Kopf, Rippen, Rumpf, Schädel, Wirbelsäule]	1, 2	1, 2
M08.79	Vaskulitis bei juveniler Arthritis: Nicht näher bezeichnete Lokalisation	1, 2	1, 2	M08.99	Juvenile Arthritis, nicht näher bezeichnet: Nicht näher bezeichnete Lokalisation	1, 2	1, 2
M08.80	Sonstige juvenile Arthritis: Mehrere Lokalisationen	1, 2	1, 2	M09.00	Juvenile Arthritis bei Psoriasis: Mehrere Lokalisationen	1, 2	1, 2
M08.81	Sonstige juvenile Arthritis: Schulterregion [Klavikula, Skapula, Akromioklavikular-, Schulter-, Sternoklavikulargelenk]	1, 2	1, 2	M09.01	Juvenile Arthritis bei Psoriasis: Schulterregion [Klavikula, Skapula, Akromioklavikular-, Schulter-, Sternoklavikulargelenk]	1, 2	1, 2
M08.82	Sonstige juvenile Arthritis: Oberarm [Humerus, Ellenbogengelenk]	1, 2	1, 2	M09.02	Juvenile Arthritis bei Psoriasis: Oberarm [Humerus, Ellenbogengelenk]	1, 2	1, 2
M08.83	Sonstige juvenile Arthritis: Unterarm [Radius, Ulna, Handgelenk]	1, 2	1, 2	M09.03	Juvenile Arthritis bei Psoriasis: Unterarm [Radius, Ulna, Handgelenk]	1, 2	1, 2
M08.84	Sonstige juvenile Arthritis: Hand [Finger, Handwurzel, Mittelhand, Gelenke zwischen diesen Knochen]	1, 2	1, 2	M09.04	Juvenile Arthritis bei Psoriasis: Hand [Finger, Handwurzel, Mittelhand, Gelenke zwischen diesen Knochen]	1, 2	1, 2
M08.85	Sonstige juvenile Arthritis: Beckenregion und Oberschenkel [Becken, Femur, Gesäß, Hüfte, Hüftgelenk, Iliosakralgelenk]	1, 2	1, 2	M09.05	Juvenile Arthritis bei Psoriasis: Beckenregion und Oberschenkel [Becken, Femur, Gesäß, Hüfte, Hüftgelenk, Iliosakralgelenk]	1, 2	1, 2
M08.86	Sonstige juvenile Arthritis: Unterschenkel [Fibula, Tibia, Kniegelenk]	1, 2	1, 2	M09.06	Juvenile Arthritis bei Psoriasis: Unterschenkel [Fibula, Tibia, Kniegelenk]	1, 2	1, 2
M08.87	Sonstige juvenile Arthritis: Knöchel und Fuß [Fußwurzel, Mittelfuß, Zehen, Sprunggelenk, sonstige Gelenke des Fußes]	1, 2	1, 2	M09.07	Juvenile Arthritis bei Psoriasis: Knöchel und Fuß [Fußwurzel, Mittelfuß, Zehen, Sprunggelenk, sonstige Gelenke des Fußes]	1, 2	1, 2
M08.88	Sonstige juvenile Arthritis: Sonstige [Hals, Kopf, Rippen, Rumpf, Schädel, Wirbelsäule]	1, 2	1, 2	M09.08	Juvenile Arthritis bei Psoriasis: Sonstige [Hals, Kopf, Rippen, Rumpf, Schädel, Wirbelsäule]	1, 2	1, 2
M08.89	Sonstige juvenile Arthritis: Nicht näher bezeichnete Lokalisation	1, 2	1, 2	M09.09	Juvenile Arthritis bei Psoriasis: Nicht näher bezeichnete Lokalisation	1, 2	1, 2
M08.90	Juvenile Arthritis, nicht näher bezeichnet: Mehrere Lokalisationen	1, 2	1, 2	M09.10	Juvenile Arthritis bei Crohn-Krankheit [Enteritis regionalis]: Mehrere Lokalisationen	1, 2	1, 2
M08.91	Juvenile Arthritis, nicht näher bezeichnet: Schulterregion [Klavikula, Skapula, Akromioklavikular-, Schulter-, Sternoklavikulargelenk]	1, 2	1, 2	M09.11	Juvenile Arthritis bei Crohn-Krankheit [Enteritis regionalis]: Schulterregion [Klavikula, Skapula, Akromioklavikular-, Schulter-, Sternoklavikulargelenk]	1, 2	1, 2
M08.92	Juvenile Arthritis, nicht näher bezeichnet: Oberarm [Humerus, Ellenbogengelenk]	1, 2	1, 2	M09.12	Juvenile Arthritis bei Crohn-Krankheit [Enteritis regionalis]: Oberarm [Humerus, Ellenbogengelenk]	1, 2	1, 2
M08.93	Juvenile Arthritis, nicht näher bezeichnet: Unterarm [Radius, Ulna, Handgelenk]	1, 2	1, 2				
M08.94	Juvenile Arthritis, nicht näher bezeichnet: Hand [Finger, Handwurzel, Mittelhand, Gelenke zwischen diesen Knochen]	1, 2	1, 2				

ICD	Beschreibung	OP CCL	Med. CCL	ICD	Beschreibung	OP CCL	Med. CCL
M09.13	Juvenile Arthritis bei Crohn-Krankheit [Enteritis regionalis]: Unterarm [Radius, Ulna, Handgelenk]	1, 2	1, 2	M09.80	Juvenile Arthritis bei sonstigen anderenorts klassifizierten Krankheiten: Mehrere Lokalisationen	1, 2	1, 2
M09.14	Juvenile Arthritis bei Crohn-Krankheit [Enteritis regionalis]: Hand [Finger, Handwurzel, Mittelhand, Gelenke zwischen diesen Knochen]	1, 2	1, 2	M09.81	Juvenile Arthritis bei sonstigen anderenorts klassifizierten Krankheiten: Schulterregion [Klavikula, Skapula, Akromioklavikular-, Schulter-, Sternoklavikulargelenk]	1, 2	1, 2
M09.15	Juvenile Arthritis bei Crohn-Krankheit [Enteritis regionalis]: Beckenregion und Oberschenkel [Becken, Femur, Gesäß, Hüfte, Hüftgelenk, Iliosakralgelenk]	1, 2	1, 2	M09.82	Juvenile Arthritis bei sonstigen anderenorts klassifizierten Krankheiten: Oberarm [Humerus, Ellenbogengelenk]	1, 2	1, 2
M09.16	Juvenile Arthritis bei Crohn-Krankheit [Enteritis regionalis]: Unterschenkel [Fibula, Tibia, Kniegelenk]	1, 2	1, 2	M09.83	Juvenile Arthritis bei sonstigen anderenorts klassifizierten Krankheiten: Unterarm [Radius, Ulna, Handgelenk]	1, 2	1, 2
M09.17	Juvenile Arthritis bei Crohn-Krankheit [Enteritis regionalis]: Knöchel und Fuß [Fußwurzel, Mittelfuß, Zehen, Sprunggelenk, sonstige Gelenke des Fußes]	1, 2	1, 2	M09.84	Juvenile Arthritis bei sonstigen anderenorts klassifizierten Krankheiten: Hand [Finger, Handwurzel, Mittelhand, Gelenke zwischen diesen Knochen]	1, 2	1, 2
M09.18	Juvenile Arthritis bei Crohn-Krankheit [Enteritis regionalis]: Sonstige [Hals, Kopf, Rippen, Rumpf, Schädel, Wirbelsäule]	1, 2	1, 2	M09.85	Juvenile Arthritis bei sonstigen anderenorts klassifizierten Krankheiten: Beckenregion und Oberschenkel [Becken, Femur, Gesäß, Hüfte, Hüftgelenk, Iliosakralgelenk]	1, 2	1, 2
M09.19	Juvenile Arthritis bei Crohn-Krankheit [Enteritis regionalis]: Nicht näher bezeichnete Lokalisation	1, 2	1, 2	M09.86	Juvenile Arthritis bei sonstigen anderenorts klassifizierten Krankheiten: Unterschenkel [Fibula, Tibia, Kniegelenk]	1, 2	1, 2
M09.20	Juvenile Arthritis bei Colitis ulcerosa: Mehrere Lokalisationen	1, 2	1, 2	M09.87	Juvenile Arthritis bei sonstigen anderenorts klassifizierten Krankheiten: Knöchel und Fuß [Fußwurzel, Mittelfuß, Zehen, Sprunggelenk, sonstige Gelenke des Fußes]	1, 2	1, 2
M09.21	Juvenile Arthritis bei Colitis ulcerosa: Schulterregion [Klavikula, Skapula, Akromioklavikular-, Schulter-, Sternoklavikulargelenk]	1, 2	1, 2	M09.88	Juvenile Arthritis bei sonstigen anderenorts klassifizierten Krankheiten: Sonstige [Hals, Kopf, Rippen, Rumpf, Schädel, Wirbelsäule]	1, 2	1, 2
M09.22	Juvenile Arthritis bei Colitis ulcerosa: Oberarm [Humerus, Ellenbogengelenk]	1, 2	1, 2	M09.89	Juvenile Arthritis bei sonstigen anderenorts klassifizierten Krankheiten: Nicht näher bezeichnete Lokalisation	1, 2	1, 2
M09.23	Juvenile Arthritis bei Colitis ulcerosa: Unterarm [Radius, Ulna, Handgelenk]	1, 2	1, 2	M30.0	Panarteriitis nodosa	1, 2	1, 2
M09.24	Juvenile Arthritis bei Colitis ulcerosa: Hand [Finger, Handwurzel, Mittelhand, Gelenke zwischen diesen Knochen]	1, 2	1, 2	M30.1	Panarteriitis mit Lungenbeteiligung	1, 2	1, 2
M09.25	Juvenile Arthritis bei Colitis ulcerosa: Beckenregion und Oberschenkel [Becken, Femur, Gesäß, Hüfte, Hüftgelenk, Iliosakralgelenk]	1, 2	1, 2	M30.2	Juvenile Panarteriitis	1, 2	1, 2
M09.26	Juvenile Arthritis bei Colitis ulcerosa: Unterschenkel [Fibula, Tibia, Kniegelenk]	1, 2	1, 2	M30.8	Sonstige mit Panarteriitis nodosa verwandte Zustände	1, 2	1, 2
M09.27	Juvenile Arthritis bei Colitis ulcerosa: Knöchel und Fuß [Fußwurzel, Mittelfuß, Zehen, Sprunggelenk, sonstige Gelenke des Fußes]	1, 2	1, 2	M31.0	Hypersensitivitätsangiitis	1, 2	1, 2
M09.28	Juvenile Arthritis bei Colitis ulcerosa: Sonstige [Hals, Kopf, Rippen, Rumpf, Schädel, Wirbelsäule]	1, 2	1, 2	M31.1	Thrombotische Mikroangiopathie	1, 2	1, 2
M09.29	Juvenile Arthritis bei Colitis ulcerosa: Nicht näher bezeichnete Lokalisation	1, 2	1, 2	M31.2	Letales Mittelliniengranulom	2, 3, 4	1, 2, 3
				M31.3	Wegener-Granulomatose	1, 2	1, 2
				M31.4	Aortenbogen-Syndrom [Takayasu-Syndrom]	1, 2	1, 2
				M31.5	Riesenzellarteriitis bei Polymyalgia rheumatica	1, 2	1, 2
				M31.6	Sonstige Riesenzellarteriitis	1, 2	1, 2
				M31.7	Mikroskopische Polyangiitis	1, 2	1, 2
				M31.8	Sonstige näher bezeichnete nekrotisierende Vaskulopathien	1, 2	1, 2
				M31.9	Nekrotisierende Vaskulopathie, nicht näher bezeichnet	1, 2	1, 2

ICD	Beschreibung	OP CCL	Med. CCL	ICD	Beschreibung	OP CCL	Med. CCL
M32.0	Arzneimittelinduzierter systemischer Lupus erythematoses	1, 2	1, 2	M48.53	Wirbelkörperkompression, anderenorts nicht klassifiziert: Zervikothorakalbereich	2, 3, 4	1, 2, 3
M32.1	Systemischer Lupus erythematoses mit Beteiligung von Organen oder Organsystemen	1, 2	1, 2	M48.54	Wirbelkörperkompression, anderenorts nicht klassifiziert: Thorakalbereich	2, 3, 4	1, 2, 3
M32.8	Sonstige Formen des systemischen Lupus erythematoses	1, 2	1, 2	M48.55	Wirbelkörperkompression, anderenorts nicht klassifiziert: Thorakolumbalbereich	2, 3, 4	1, 2, 3
M32.9	Systemischer Lupus erythematoses, nicht näher bezeichnet	1, 2	1, 2	M48.56	Wirbelkörperkompression, anderenorts nicht klassifiziert: Lumbalbereich	2, 3, 4	1, 2, 3
M33.0	Juvenile Dermatomyositis	1, 2	1, 2	M48.57	Wirbelkörperkompression, anderenorts nicht klassifiziert: Lumbosakralbereich	2, 3, 4	1, 2, 3
M33.1	Sonstige Dermatomyositis	1, 2	1, 2	M48.58	Wirbelkörperkompression, anderenorts nicht klassifiziert: Sakral- und Sakrokokzygealbereich	2, 3, 4	1, 2, 3
M33.2	Polymyositis	1, 2	1, 2	M48.59	Wirbelkörperkompression, anderenorts nicht klassifiziert: Nicht näher bezeichnete Lokalisation	2, 3, 4	1, 2, 3
M33.9	Dermatomyositis-Polymyositis, nicht näher bezeichnet	1, 2	1, 2	M49.50	Wirbelkörperkompression bei anderenorts klassifizierten Krankheiten: Mehrere Lokalisationen der Wirbelsäule	2, 3, 4	1, 2, 3
M34.0	Progressive systemische Sklerose	1, 2	1, 2	M49.51	Wirbelkörperkompression bei anderenorts klassifizierten Krankheiten: Okzipito-Atlanto-Axialbereich	2, 3, 4	1, 2, 3
M34.1	CR(E)ST-Syndrom	1, 2	1, 2	M49.52	Wirbelkörperkompression bei anderenorts klassifizierten Krankheiten: Zervikalbereich	2, 3, 4	1, 2, 3
M34.2	Systemische Sklerose, durch Arzneimittel oder chemische Substanzen induziert	1, 2	1, 2	M49.53	Wirbelkörperkompression bei anderenorts klassifizierten Krankheiten: Zervikothorakalbereich	2, 3, 4	1, 2, 3
M34.8	Sonstige Formen der systemischen Sklerose	1, 2	1, 2	M49.54	Wirbelkörperkompression bei anderenorts klassifizierten Krankheiten: Thorakalbereich	2, 3, 4	1, 2, 3
M34.9	Systemische Sklerose, nicht näher bezeichnet	1, 2	1, 2	M49.55	Wirbelkörperkompression bei anderenorts klassifizierten Krankheiten: Thorakolumbalbereich	2, 3, 4	1, 2, 3
M35.1	Sonstige Overlap-Syndrome	1, 2	1, 2	M49.56	Wirbelkörperkompression bei anderenorts klassifizierten Krankheiten: Lumbalbereich	2, 3, 4	1, 2, 3
M35.4	Eosinophile Fasziitis	2	2	M49.57	Wirbelkörperkompression bei anderenorts klassifizierten Krankheiten: Lumbosakralbereich	2, 3, 4	1, 2, 3
M35.5	Multifokale Fibrosklerose	1, 2	1, 2	M49.58	Wirbelkörperkompression bei anderenorts klassifizierten Krankheiten: Sakral- und Sakrokokzygealbereich	2, 3, 4	1, 2, 3
M35.8	Sonstige näher bezeichnete Krankheiten mit Systembeteiligung des Bindegewebes	1, 2	1, 2	M49.59	Wirbelkörperkompression bei anderenorts klassifizierten Krankheiten: Nicht näher bezeichnete Lokalisation	2, 3, 4	1, 2, 3
M36.0	Dermatomyositis-Polymyositis bei Neubildungen	1, 2	1, 2	M60.00	Infektiöse Myositis: Mehrere Lokalisationen	2	2
M48.40	Ermüdungsbruch eines Wirbels: Mehrere Lokalisationen der Wirbelsäule	2, 3, 4	1, 2, 3	M60.01	Infektiöse Myositis: Schulterregion [Klavikula, Skapula, Akromioklavikular-, Schulter-, Sternoklavikulargelenk]	2	2
M48.41	Ermüdungsbruch eines Wirbels: Okzipito-Atlanto-Axialbereich	2, 3, 4	1, 2, 3	M60.02	Infektiöse Myositis: Oberarm [Humerus, Ellenbogengelenk]	2	2
M48.42	Ermüdungsbruch eines Wirbels: Zervikalbereich	2, 3, 4	1, 2, 3				
M48.43	Ermüdungsbruch eines Wirbels: Zervikothorakalbereich	2, 3, 4	1, 2, 3				
M48.44	Ermüdungsbruch eines Wirbels: Thorakalbereich	2, 3, 4	1, 2, 3				
M48.45	Ermüdungsbruch eines Wirbels: Thorakolumbalbereich	2, 3, 4	1, 2, 3				
M48.46	Ermüdungsbruch eines Wirbels: Lumbalbereich	2, 3, 4	1, 2, 3				
M48.47	Ermüdungsbruch eines Wirbels: Lumbosakralbereich	2, 3, 4	1, 2, 3				
M48.48	Ermüdungsbruch eines Wirbels: Sakral- und Sakrokokzygealbereich	2, 3, 4	1, 2, 3				
M48.49	Ermüdungsbruch eines Wirbels: Nicht näher bezeichnete Lokalisation	2, 3, 4	1, 2, 3				
M48.50	Wirbelkörperkompression, anderenorts nicht klassifiziert: Mehrere Lokalisationen der Wirbelsäule	2, 3, 4	1, 2, 3				
M48.51	Wirbelkörperkompression, anderenorts nicht klassifiziert: Okzipito-Atlanto-Axialbereich	2, 3, 4	1, 2, 3				
M48.52	Wirbelkörperkompression, anderenorts nicht klassifiziert: Zervikalbereich	2, 3, 4	1, 2, 3				

ICD	Beschreibung	OP CCL	Med. CCL	ICD	Beschreibung	OP CCL	Med. CCL
M60.03	Infektiöse Myositis: Unterarm [Radius, Ulna, Handgelenk]	2	2	M62.14	Sonstiger Muskelriss (nichttraumatisch): Hand [Finger, Handwurzel, Mittelhand, Gelenke zwischen diesen Knochen]	2	2
M60.04	Infektiöse Myositis: Hand [Finger, Handwurzel, Mittelhand, Gelenke zwischen diesen Knochen]	2	2	M62.15	Sonstiger Muskelriss (nichttraumatisch): Beckenregion und Oberschenkel [Becken, Femur, Gesäß, Hüfte, Hüftgelenk, Iliosakralgelenk]	2	2
M60.05	Infektiöse Myositis: Beckenregion und Oberschenkel [Becken, Femur, Gesäß, Hüfte, Hüftgelenk, Iliosakralgelenk]	2	2	M62.16	Sonstiger Muskelriss (nichttraumatisch): Unterschenkel [Fibula, Tibia, Kniegelenk]	2	2
M60.06	Infektiöse Myositis: Unterschenkel [Fibula, Tibia, Kniegelenk]	2	2	M62.17	Sonstiger Muskelriss (nichttraumatisch): Knöchel und Fuß [Fußwurzel, Mittelfuß, Zehen, Sprunggelenk, sonstige Gelenke des Fußes]	2	2
M60.07	Infektiöse Myositis: Knöchel und Fuß [Fußwurzel, Mittelfuß, Zehen, Sprunggelenk, sonstige Gelenke des Fußes]	2	2	M62.18	Sonstiger Muskelriss (nichttraumatisch): Sonstige [Hals, Kopf, Rippen, Rumpf, Schädel, Wirbelsäule]	2	2
M60.08	Infektiöse Myositis: Sonstige [Hals, Kopf, Rippen, Rumpf, Schädel, Wirbelsäule]	2	2	M62.19	Sonstiger Muskelriss (nichttraumatisch): Nicht näher bezeichnete Lokalisation	2	2
M60.09	Infektiöse Myositis: Nicht näher bezeichnete Lokalisation	2	2	M62.20	Ischämischer Muskelfarkt (nichttraumatisch): Mehrere Lokalisationen	2	2
M62.00	Muskeldiastase: Mehrere Lokalisationen	2	2	M62.21	Ischämischer Muskelfarkt (nichttraumatisch): Schulterregion [Klavikula, Skapula, Akromioklavikular-, Schulter-, Sternoklavikulargelenk]	2	2
M62.01	Muskeldiastase: Schulterregion [Klavikula, Skapula, Akromioklavikular-, Schulter-, Sternoklavikulargelenk]	2	2	M62.22	Ischämischer Muskelfarkt (nichttraumatisch): Oberarm [Humerus, Ellenbogengelenk]	2	2
M62.02	Muskeldiastase: Oberarm [Humerus, Ellenbogengelenk]	2	2	M62.23	Ischämischer Muskelfarkt (nichttraumatisch): Unterarm [Radius, Ulna, Handgelenk]	2	2
M62.03	Muskeldiastase: Unterarm [Radius, Ulna, Handgelenk]	2	2	M62.24	Ischämischer Muskelfarkt (nichttraumatisch): Hand [Finger, Handwurzel, Mittelhand, Gelenke zwischen diesen Knochen]	2	2
M62.04	Muskeldiastase: Hand [Finger, Handwurzel, Mittelhand, Gelenke zwischen diesen Knochen]	2	2	M62.25	Ischämischer Muskelfarkt (nichttraumatisch): Beckenregion und Oberschenkel [Becken, Femur, Gesäß, Hüfte, Hüftgelenk, Iliosakralgelenk]	2	2
M62.05	Muskeldiastase: Beckenregion und Oberschenkel [Becken, Femur, Gesäß, Hüfte, Hüftgelenk, Iliosakralgelenk]	2	2	M62.26	Ischämischer Muskelfarkt (nichttraumatisch): Unterschenkel [Fibula, Tibia, Kniegelenk]	2	2
M62.06	Muskeldiastase: Unterschenkel [Fibula, Tibia, Kniegelenk]	2	2	M62.27	Ischämischer Muskelfarkt (nichttraumatisch): Knöchel und Fuß [Fußwurzel, Mittelfuß, Zehen, Sprunggelenk, sonstige Gelenke des Fußes]	2	2
M62.07	Muskeldiastase: Knöchel und Fuß [Fußwurzel, Mittelfuß, Zehen, Sprunggelenk, sonstige Gelenke des Fußes]	2	2	M62.28	Ischämischer Muskelfarkt (nichttraumatisch): Sonstige [Hals, Kopf, Rippen, Rumpf, Schädel, Wirbelsäule]	2	2
M62.08	Muskeldiastase: Sonstige [Hals, Kopf, Rippen, Rumpf, Schädel, Wirbelsäule]	2	2	M62.29	Ischämischer Muskelfarkt (nichttraumatisch): Nicht näher bezeichnete Lokalisation	2	2
M62.09	Muskeldiastase: Nicht näher bezeichnete Lokalisation	2	2	M62.30	Immobilitätssyndrom (paraplegisch): Mehrere Lokalisationen	2	2
M62.10	Sonstiger Muskelriss (nichttraumatisch): Mehrere Lokalisationen	2	2				
M62.11	Sonstiger Muskelriss (nichttraumatisch): Schulterregion [Klavikula, Skapula, Akromioklavikular-, Schulter-, Sternoklavikulargelenk]	2	2				
M62.12	Sonstiger Muskelriss (nichttraumatisch): Oberarm [Humerus, Ellenbogengelenk]	2	2				
M62.13	Sonstiger Muskelriss (nichttraumatisch): Unterarm [Radius, Ulna, Handgelenk]	2	2				

ICD	Beschreibung	OP CCL	Med. CCL	ICD	Beschreibung	OP CCL	Med. CCL
M62.31	Immobilitätssyndrom (paraplegisch): Schulterregion [Klavikula, Skapula, Akromioklavikular-, Schulter-, Sternoklavikulargelenk]	2	2	M63.00	Myositis bei anderenorts klassifizierten bakteriellen Krankheiten: Mehrere Lokalisationen	2	2
M62.32	Immobilitätssyndrom (paraplegisch): Oberarm [Humerus, Ellenbogengelenk]	2	2	M63.01	Myositis bei anderenorts klassifizierten bakteriellen Krankheiten: Schulterregion [Klavikula, Skapula, Akromioklavikular-, Schulter-, Sternoklavikulargelenk]	2	2
M62.33	Immobilitätssyndrom (paraplegisch): Unterarm [Radius, Ulna, Handgelenk]	2	2	M63.02	Myositis bei anderenorts klassifizierten bakteriellen Krankheiten: Oberarm [Humerus, Ellenbogengelenk]	2	2
M62.34	Immobilitätssyndrom (paraplegisch): Hand [Finger, Handwurzel, Mittelhand, Gelenke zwischen diesen Knochen]	2	2	M63.03	Myositis bei anderenorts klassifizierten bakteriellen Krankheiten: Unterarm [Radius, Ulna, Handgelenk]	2	2
M62.35	Immobilitätssyndrom (paraplegisch): Beckenregion und Oberschenkel [Becken, Femur, Gesäß, Hüfte, Hüftgelenk, Iliosakralgelenk]	2	2	M63.04	Myositis bei anderenorts klassifizierten bakteriellen Krankheiten: Hand [Finger, Handwurzel, Mittelhand, Gelenke zwischen diesen Knochen]	2	2
M62.36	Immobilitätssyndrom (paraplegisch): Unterschenkel [Fibula, Tibia, Kniegelenk]	2	2	M63.05	Myositis bei anderenorts klassifizierten bakteriellen Krankheiten: Beckenregion und Oberschenkel [Becken, Femur, Gesäß, Hüfte, Hüftgelenk, Iliosakralgelenk]	2	2
M62.37	Immobilitätssyndrom (paraplegisch): Knöchel und Fuß [Fußwurzel, Mittelfuß, Zehen, Sprunggelenk, sonstige Gelenke des Fußes]	2	2	M63.06	Myositis bei anderenorts klassifizierten bakteriellen Krankheiten: Unterschenkel [Fibula, Tibia, Kniegelenk]	2	2
M62.38	Immobilitätssyndrom (paraplegisch): Sonstige [Hals, Kopf, Rippen, Rumpf, Schädel, Wirbelsäule]	2	2	M63.07	Myositis bei anderenorts klassifizierten bakteriellen Krankheiten: Knöchel und Fuß [Fußwurzel, Mittelfuß, Zehen, Sprunggelenk, sonstige Gelenke des Fußes]	2	2
M62.39	Immobilitätssyndrom (paraplegisch): Nicht näher bezeichnete Lokalisation	2	2	M63.08	Myositis bei anderenorts klassifizierten bakteriellen Krankheiten: Sonstige [Hals, Kopf, Rippen, Rumpf, Schädel, Wirbelsäule]	2	2
M62.40	Muskelkontraktur: Mehrere Lokalisationen	2	2	M63.09	Myositis bei anderenorts klassifizierten bakteriellen Krankheiten: Nicht näher bezeichnete Lokalisation	2	2
M62.41	Muskelkontraktur: Schulterregion [Klavikula, Skapula, Akromioklavikular-, Schulter-, Sternoklavikulargelenk]	2	2	M63.10	Myositis bei anderenorts klassifizierten Protozoen- und Parasiteninfektionen: Mehrere Lokalisationen	2	2
M62.42	Muskelkontraktur: Oberarm [Humerus, Ellenbogengelenk]	2	2	M63.11	Myositis bei anderenorts klassifizierten Protozoen- und Parasiteninfektionen: Schulterregion [Klavikula, Skapula, Akromioklavikular-, Schulter-, Sternoklavikulargelenk]	2	2
M62.43	Muskelkontraktur: Unterarm [Radius, Ulna, Handgelenk]	2	2	M63.12	Myositis bei anderenorts klassifizierten Protozoen- und Parasiteninfektionen: Oberarm [Humerus, Ellenbogengelenk]	2	2
M62.44	Muskelkontraktur: Hand [Finger, Handwurzel, Mittelhand, Gelenke zwischen diesen Knochen]	2	2	M63.13	Myositis bei anderenorts klassifizierten Protozoen- und Parasiteninfektionen: Unterarm [Radius, Ulna, Handgelenk]	2	2
M62.45	Muskelkontraktur: Beckenregion2 und Oberschenkel [Becken, Femur, Gesäß, Hüfte, Hüftgelenk, Iliosakralgelenk]	2	2				
M62.46	Muskelkontraktur: Unterschenkel [Fibula, Tibia, Kniegelenk]	2	2				
M62.47	Muskelkontraktur: Knöchel und Fuß [Fußwurzel, Mittelfuß, Zehen, Sprunggelenk, sonstige Gelenke des Fußes]	2	2				
M62.48	Muskelkontraktur: Sonstige [Hals, Kopf, Rippen, Rumpf, Schädel, Wirbelsäule]	2	2				
M62.49	Muskelkontraktur: Nicht näher bezeichnete Lokalisation	2	2				
M62.50	Muskelschwund und -atrophie, anderenorts nicht klassifiziert: Mehrere Lokalisationen	2	1, 2				

ICD	Beschreibung	OP CCL	Med. CCL	ICD	Beschreibung	OP CCL	Med. CCL
M63.14	Myositis bei anderenorts klassifizierten Protozoen- und Parasiteninfektionen: Hand [Finger, Handwurzel, Mittelhand, Gelenke zwischen diesen Knochen]	2	2	M63.27	Myositis bei sonstigen anderenorts klassifizierten Infektionskrankheiten: Knöchel und Fuß [Fußwurzel, Mittelfuß, Zehen, Sprunggelenk, sonstige Gelenke des Fußes]	2	2
M63.15	Myositis bei anderenorts klassifizierten Protozoen- und Parasiteninfektionen: Beckenregion und Oberschenkel [Becken, Femur, Gesäß, Hüfte, Hüftgelenk, Iliosakralgelenk]	2	2	M63.28	Myositis bei sonstigen anderenorts klassifizierten Infektionskrankheiten: Sonstige [Hals, Kopf, Rippen, Rumpf, Schädel, Wirbelsäule]	2	2
M63.16	Myositis bei anderenorts klassifizierten Protozoen- und Parasiteninfektionen: Unterschenkel [Fibula, Tibia, Kniegelenk]	2	2	M63.29	Myositis bei sonstigen anderenorts klassifizierten Infektionskrankheiten: Nicht näher bezeichnete Lokalisation	2	2
M63.17	Myositis bei anderenorts klassifizierten Protozoen- und Parasiteninfektionen: Knöchel und Fuß [Fußwurzel, Mittelfuß, Zehen, Sprunggelenk, sonstige Gelenke des Fußes]	2	2	M63.30	Myositis bei Sarkoidose: Mehrere Lokalisationen	2	2
M63.18	Myositis bei anderenorts klassifizierten Protozoen- und Parasiteninfektionen: Sonstige [Hals, Kopf, Rippen, Rumpf, Schädel, Wirbelsäule]	2	2	M63.31	Myositis bei Sarkoidose: Schulterregion [Klavikula, Skapula, Akromioklavikular-, Schulter-, Sternoklavikulargelenk]	2	2
M63.19	Myositis bei anderenorts klassifizierten Protozoen- und Parasiteninfektionen: Nicht näher bezeichnete Lokalisation	2	2	M63.32	Myositis bei Sarkoidose: Oberarm [Humerus, Ellenbogengelenk]	2	2
M63.20	Myositis bei sonstigen anderenorts klassifizierten Infektionskrankheiten: Mehrere Lokalisationen	2	2	M63.33	Myositis bei Sarkoidose: Unterarm [Radius, Ulna, Handgelenk]	2	2
M63.21	Myositis bei sonstigen anderenorts klassifizierten Infektionskrankheiten: Schulterregion [Klavikula, Skapula, Akromioklavikular-, Schulter-, Sternoklavikulargelenk]	2	2	M63.34	Myositis bei Sarkoidose: Hand [Finger, Handwurzel, Mittelhand, Gelenke zwischen diesen Knochen]	2	2
M63.22	Myositis bei sonstigen anderenorts klassifizierten Infektionskrankheiten: Oberarm [Humerus, Ellenbogengelenk]	2	2	M63.35	Myositis bei Sarkoidose: Beckenregion und Oberschenkel [Becken, Femur, Gesäß, Hüfte, Hüftgelenk, Iliosakralgelenk]	2	2
M63.23	Myositis bei sonstigen anderenorts klassifizierten Infektionskrankheiten: Unterarm [Radius, Ulna, Handgelenk]	2	2	M63.36	Myositis bei Sarkoidose: Unterschenkel [Fibula, Tibia, Kniegelenk]	2	2
M63.24	Myositis bei sonstigen anderenorts klassifizierten Infektionskrankheiten: Hand [Finger, Handwurzel, Mittelhand, Gelenke zwischen diesen Knochen]	2	2	M63.37	Myositis bei Sarkoidose: Knöchel und Fuß [Fußwurzel, Mittelfuß, Zehen, Sprunggelenk, sonstige Gelenke des Fußes]	2	2
M63.25	Myositis bei sonstigen anderenorts klassifizierten Infektionskrankheiten: Beckenregion und Oberschenkel [Becken, Femur, Gesäß, Hüfte, Hüftgelenk, Iliosakralgelenk]	2	2	M63.38	Myositis bei Sarkoidose: Sonstige [Hals, Kopf, Rippen, Rumpf, Schädel, Wirbelsäule]	2	2
M63.26	Myositis bei sonstigen anderenorts klassifizierten Infektionskrankheiten: Unterschenkel [Fibula, Tibia, Kniegelenk]	2	2	M63.39	Myositis bei Sarkoidose: Nicht näher bezeichnete Lokalisation	2	2
				M63.80	Sonstige Muskelkrankheiten bei anderenorts klassifizierten Krankheiten: Mehrere Lokalisationen	2	2
				M63.81	Sonstige Muskelkrankheiten bei anderenorts klassifizierten Krankheiten: Schulterregion [Klavikula, Skapula, Akromioklavikular-, Schulter-, Sternoklavikulargelenk]	2	2
				M63.82	Sonstige Muskelkrankheiten bei anderenorts klassifizierten Krankheiten: Oberarm [Humerus, Ellenbogengelenk]	2	2
				M63.83	Sonstige Muskelkrankheiten bei anderenorts klassifizierten Krankheiten: Unterarm [Radius, Ulna, Handgelenk]	2	2



ICD	Beschreibung	OP CCL	Med. CCL	ICD	Beschreibung	OP CCL	Med. CCL
M63.84	Sonstige Muskelkrankheiten bei anderenorts klassifizierten Krankheiten: Hand [Finger, Handwurzel, Mittelhand, Gelenke zwischen diesen Knochen]	2	2	M84.11	Nichtvereinigung der Frakturenden [Pseudarthrose]: Schulterregion [Klavikula, Skapula, Akromioklavikular-, Schulter-, Sternoklavikulargelenk]	2, 3	2
M63.85	Sonstige Muskelkrankheiten bei anderenorts klassifizierten Krankheiten: Beckenregion und Oberschenkel [Becken, Femur, Gesäß, Hüfte, Hüftgelenk, Iliosakralgelenk]	2	2	M84.12	Nichtvereinigung der Frakturenden [Pseudarthrose]: Oberarm [Humerus, Ellenbogengelenk]	2, 3	2
M63.86	Sonstige Muskelkrankheiten bei anderenorts klassifizierten Krankheiten: Unterschenkel [Fibula, Tibia, Kniegelenk]	2	2	M84.13	Nichtvereinigung der Frakturenden [Pseudarthrose]: Unterarm [Radius, Ulna, Handgelenk]	2, 3	2
M63.87	Sonstige Muskelkrankheiten bei anderenorts klassifizierten Krankheiten: Knöchel und Fuß [Fußwurzel, Mittelfuß, Zehen, Sprunggelenk, sonstige Gelenke des Fußes]	2	2	M84.14	Nichtvereinigung der Frakturenden [Pseudarthrose]: Hand [Finger, Handwurzel, Mittelhand, Gelenke zwischen diesen Knochen]	2, 3	2
M63.88	Sonstige Muskelkrankheiten bei anderenorts klassifizierten Krankheiten: Sonstige [Hals, Kopf, Rippen, Rumpf, Schädel, Wirbelsäule]	2	2	M84.15	Nichtvereinigung der Frakturenden [Pseudarthrose]: Beckenregion und Oberschenkel [Becken, Femur, Gesäß, Hüfte, Hüftgelenk, Iliosakralgelenk]	2, 3	2
M63.89	Sonstige Muskelkrankheiten bei anderenorts klassifizierten Krankheiten: Nicht näher bezeichnete Lokalisation	2	2	M84.16	Nichtvereinigung der Frakturenden [Pseudarthrose]: Unterschenkel [Fibula, Tibia, Kniegelenk]	2, 3	2
M84.00	Frakturheilung in Fehlstellung: Mehrere Lokalisationen	2, 3	2	M84.17	Nichtvereinigung der Frakturenden [Pseudarthrose]: Knöchel und Fuß [Fußwurzel, Mittelfuß, Zehen, Sprunggelenk, sonstige Gelenke des Fußes]	2, 3	2
M84.01	Frakturheilung in Fehlstellung: Schulterregion [Klavikula, Skapula, Akromioklavikular-, Schulter-, Sternoklavikulargelenk]	2, 3	2	M84.18	Nichtvereinigung der Frakturenden [Pseudarthrose]: Sonstige [Hals, Kopf, Rippen, Rumpf, Schädel, Wirbelsäule]	2, 3	2
M84.02	Frakturheilung in Fehlstellung: Oberarm [Humerus, Ellenbogengelenk]	2, 3	2	M84.19	Nichtvereinigung der Frakturenden [Pseudarthrose]: Nicht näher bezeichnete Lokalisation	2, 3	2
M84.03	Frakturheilung in Fehlstellung: Unterarm [Radius, Ulna, Handgelenk]	2, 3	2	M84.20	Verzögerte Frakturheilung: Mehrere Lokalisationen	2, 3	2
M84.04	Frakturheilung in Fehlstellung: Hand [Finger, Handwurzel, Mittelhand, Gelenke zwischen diesen Knochen]	2, 3	2	M84.21	Verzögerte Frakturheilung: Schulterregion [Klavikula, Skapula, Akromioklavikular-, Schulter-, Sternoklavikulargelenk]	2, 3	2
M84.05	Frakturheilung in Fehlstellung: Beckenregion und Oberschenkel [Becken, Femur, Gesäß, Hüfte, Hüftgelenk, Iliosakralgelenk]	2, 3	2	M84.22	Verzögerte Frakturheilung: Oberarm [Humerus, Ellenbogengelenk]	2, 3	2
M84.06	Frakturheilung in Fehlstellung: Unterschenkel [Fibula, Tibia, Kniegelenk]	2, 3	2	M84.23	Verzögerte Frakturheilung: Unterarm [Radius, Ulna, Handgelenk]	2, 3	2
M84.07	Frakturheilung in Fehlstellung: Knöchel und Fuß [Fußwurzel, Mittelfuß, Zehen, Sprunggelenk, sonstige Gelenke des Fußes]	2, 3	2	M84.24	Verzögerte Frakturheilung: Hand [Finger, Handwurzel, Mittelhand, Gelenke zwischen diesen Knochen]	2, 3	2
M84.08	Frakturheilung in Fehlstellung: Sonstige [Hals, Kopf, Rippen, Rumpf, Schädel, Wirbelsäule]	2, 3	2	M84.25	Verzögerte Frakturheilung: Beckenregion und Oberschenkel [Becken, Femur, Gesäß, Hüfte, Hüftgelenk, Iliosakralgelenk]	2, 3	2
M84.09	Frakturheilung in Fehlstellung: Nicht näher bezeichnete Lokalisation	2, 3	2	M84.26	Verzögerte Frakturheilung: Unterschenkel [Fibula, Tibia, Kniegelenk]	2, 3	2
M84.10	Nichtvereinigung der Frakturenden [Pseudarthrose]: Mehrere Lokalisationen	2, 3	2	M84.27	Verzögerte Frakturheilung: Knöchel und Fuß [Fußwurzel, Mittelfuß, Zehen, Sprunggelenk, sonstige Gelenke des Fußes]	2, 3	2

ICD	Beschreibung	OP CCL	Med. CCL	ICD	Beschreibung	OP CCL	Med. CCL
M84.28	Verzögerte Frakturheilung: Sonstige [Hals, Kopf, Rippen, Rumpf, Schädel, Wirbelsäule]	2, 3	2	M84.45	Pathologische Fraktur, anderenorts nicht klassifiziert: Beckenregion und Oberschenkel [Becken, Femur, Gesäß, Hüfte, Hüftgelenk, Iliosakralgelenk]	2, 3, 4	1, 2, 3
M84.29	Verzögerte Frakturheilung: Nicht näher bezeichnete Lokalisation	2, 3	2	M84.46	Pathologische Fraktur, anderenorts nicht klassifiziert: Unterschenkel [Fibula, Tibia, Kniegelenk]	2, 3, 4	1, 2, 3
M84.30	Stressfraktur, anderenorts nicht klassifiziert: Mehrere Lokalisationen	2, 3, 4	1, 2, 3	M84.47	Pathologische Fraktur, anderenorts nicht klassifiziert: Knöchel und Fuß [Fußwurzel, Mittelfuß, Zehen, Sprunggelenk, sonstige Gelenke des Fußes]	2, 3, 4	1, 2, 3
M84.31	Stressfraktur, anderenorts nicht klassifiziert: Schulterregion [Klavikula, Skapula, Akromioklavikular-, Schulter-, Sternoklavikulargelenk]	2, 3, 4	1, 2, 3	M84.48	Pathologische Fraktur, anderenorts nicht klassifiziert: Sonstige [Hals, Kopf, Rippen, Rumpf, Schädel, Wirbelsäule]	2, 3, 4	1, 2, 3
M84.32	Stressfraktur, anderenorts nicht klassifiziert: Oberarm [Humerus, Ellenbogengelenk]	2, 3, 4	1, 2, 3	M84.49	Pathologische Fraktur, anderenorts nicht klassifiziert: Nicht näher bezeichnete Lokalisation	2, 3, 4	1, 2, 3
M84.33	Stressfraktur, anderenorts nicht klassifiziert: Unterarm [Radius, Ulna, Handgelenk]	2, 3, 4	1, 2, 3	M86.00	Akute hämatogene Osteomyelitis: Mehrere Lokalisationen	2, 4	2
M84.34	Stressfraktur, anderenorts nicht klassifiziert: Hand [Finger, Handwurzel, Mittelhand, Gelenke zwischen diesen Knochen]	2, 3, 4	1, 2, 3	M86.01	Akute hämatogene Osteomyelitis: Schulterregion [Klavikula, Skapula, Akromioklavikular-, Schulter-, Sternoklavikulargelenk]	2, 4	2
M84.35	Stressfraktur, anderenorts nicht klassifiziert: Beckenregion und Oberschenkel [Becken, Femur, Gesäß, Hüfte, Hüftgelenk, Iliosakralgelenk]	2, 3, 4	1, 2, 3	M86.02	Akute hämatogene Osteomyelitis: Oberarm [Humerus, Ellenbogengelenk]	2, 4	2
M84.36	Stressfraktur, anderenorts nicht klassifiziert: Unterschenkel [Fibula, Tibia, Kniegelenk]	2, 3, 4	1, 2, 3	M86.03	Akute hämatogene Osteomyelitis: Unterarm [Radius, Ulna, Handgelenk]	2, 4	2
M84.37	Stressfraktur, anderenorts nicht klassifiziert: Knöchel und Fuß [Fußwurzel, Mittelfuß, Zehen, Sprunggelenk, sonstige Gelenke des Fußes]	2, 3, 4	1, 2, 3	M86.04	Akute hämatogene Osteomyelitis: Hand [Finger, Handwurzel, Mittelhand, Gelenke zwischen diesen Knochen]	2, 4	2
M84.38	Stressfraktur, anderenorts nicht klassifiziert: Sonstige [Hals, Kopf, Rippen, Rumpf, Schädel, Wirbelsäule]	2, 3, 4	1, 2, 3	M86.05	Akute hämatogene Osteomyelitis: Beckenregion und Oberschenkel [Becken, Femur, Gesäß, Hüfte, Hüftgelenk, Iliosakralgelenk]	2, 4	2
M84.39	Stressfraktur, anderenorts nicht klassifiziert: Nicht näher bezeichnete Lokalisation	2, 3, 4	1, 2, 3	M86.06	Akute hämatogene Osteomyelitis: Unterschenkel [Fibula, Tibia, Kniegelenk]	2, 4	2
M84.40	Pathologische Fraktur, anderenorts nicht klassifiziert: Mehrere Lokalisationen	2, 3, 4	1, 2, 3	M86.07	Akute hämatogene Osteomyelitis: Knöchel und Fuß [Fußwurzel, Mittelfuß, Zehen, Sprunggelenk, sonstige Gelenke des Fußes]	2, 4	2
M84.41	Pathologische Fraktur, anderenorts nicht klassifiziert: Schulterregion [Klavikula, Skapula, Akromioklavikular-, Schulter-, Sternoklavikulargelenk]	2, 3, 4	1, 2, 3	M86.08	Akute hämatogene Osteomyelitis: Sonstige [Hals, Kopf, Rippen, Rumpf, Schädel, Wirbelsäule]	2, 4	2
M84.42	Pathologische Fraktur, anderenorts nicht klassifiziert: Oberarm [Humerus, Ellenbogengelenk]	2, 3, 4	1, 2, 3	M86.09	Akute hämatogene Osteomyelitis: Nicht näher bezeichnete Lokalisation	2, 4	2
M84.43	Pathologische Fraktur, anderenorts nicht klassifiziert: Unterarm [Radius, Ulna, Handgelenk]	2, 3, 4	1, 2, 3	M86.10	Sonstige akute Osteomyelitis: Mehrere Lokalisationen	1, 2	1, 2
M84.44	Pathologische Fraktur, anderenorts nicht klassifiziert: Hand [Finger, Handwurzel, Mittelhand, Gelenke zwischen diesen Knochen]	2, 3, 4	1, 2, 3	M86.11	Sonstige akute Osteomyelitis: Schulterregion [Klavikula, Skapula, Akromioklavikular-, Schulter-, Sternoklavikulargelenk]	1, 2	1, 2

ICD	Beschreibung	OP CCL	Med. CCL	ICD	Beschreibung	OP CCL	Med. CCL
M86.12	Sonstige akute Osteomyelitis: Oberarm [Humerus, Ellenbogengelenk]	1, 2	1, 2	M86.33	Chronische multifokale Osteomyelitis: Unterarm [Radius, Ulna, Handgelenk]	2, 4	2
M86.13	Sonstige akute Osteomyelitis: Unterarm [Radius, Ulna, Handgelenk]	1, 2	1, 2	M86.34	Chronische multifokale Osteomyelitis: Hand [Finger, Handwurzel, Mittelhand, Gelenke zwischen diesen Knochen]	2, 4	2
M86.14	Sonstige akute Osteomyelitis: Hand [Finger, Handwurzel, Mittelhand, Gelenke zwischen diesen Knochen]	1, 2	1, 2	M86.35	Chronische multifokale Osteomyelitis: Beckenregion und Oberschenkel [Becken, Femur, Gesäß, Hüfte, Hüftgelenk, Iliosakralgelenk]	2, 4	2
M86.15	Sonstige akute Osteomyelitis: Beckenregion und Oberschenkel [Becken, Femur, Gesäß, Hüfte, Hüftgelenk, Iliosakralgelenk]	1, 2	1, 2	M86.36	Chronische multifokale Osteomyelitis: Unterschenkel [Fibula, Tibia, Kniegelenk]	2, 4	2
M86.16	Sonstige akute Osteomyelitis: Unterschenkel [Fibula, Tibia, Kniegelenk]	1, 2	1, 2	M86.37	Chronische multifokale Osteomyelitis: Knöchel und Fuß [Fußwurzel, Mittelfuß, Zehen, Sprunggelenk, sonstige Gelenke des Fußes]	2, 4	2
M86.17	Sonstige akute Osteomyelitis: Knöchel und Fuß [Fußwurzel, Mittelfuß, Zehen, Sprunggelenk, sonstige Gelenke des Fußes]	1, 2	1, 2	M86.38	Chronische multifokale Osteomyelitis: Sonstige [Hals, Kopf, Rippen, Rumpf, Schädel, Wirbelsäule]	2, 4	2
M86.18	Sonstige akute Osteomyelitis: Sonstige [Hals, Kopf, Rippen, Rumpf, Schädel, Wirbelsäule]	1, 2	1, 2	M86.39	Chronische multifokale Osteomyelitis: Nicht näher bezeichnete Lokalisation	2, 4	2
M86.20	Subakute Osteomyelitis: Mehrere Lokalisationen	2, 4	2	M86.40	Chronische Osteomyelitis mit Fistel: Mehrere Lokalisationen	2, 4	2
M86.21	Subakute Osteomyelitis: Schulterregion [Klavikula, Skapula, Akromioklavikular-, Schulter-, Sternoklavikulargelenk]	2, 4	2	M86.41	Chronische Osteomyelitis mit Fistel: Schulterregion [Klavikula, Skapula, Akromioklavikular-, Schulter-, Sternoklavikulargelenk]	2, 4	2
M86.22	Subakute Osteomyelitis: Oberarm [Humerus, Ellenbogengelenk]	2, 4	2	M86.42	Chronische Osteomyelitis mit Fistel: Oberarm [Humerus, Ellenbogengelenk]	2, 4	2
M86.23	Subakute Osteomyelitis: Unterarm [Radius, Ulna, Handgelenk]	2, 4	2	M86.43	Chronische Osteomyelitis mit Fistel: Unterarm [Radius, Ulna, Handgelenk]	2, 4	2
M86.24	Subakute Osteomyelitis: Hand [Finger, Handwurzel, Mittelhand, Gelenke zwischen diesen Knochen]	2, 4	2	M86.44	Chronische Osteomyelitis mit Fistel: Hand [Finger, Handwurzel, Mittelhand, Gelenke zwischen diesen Knochen]	2, 4	2
M86.25	Subakute Osteomyelitis: Beckenregion und Oberschenkel [Becken, Femur, Gesäß, Hüfte, Hüftgelenk, Iliosakralgelenk]	2, 4	2	M86.45	Chronische Osteomyelitis mit Fistel: Beckenregion und Oberschenkel [Becken, Femur, Gesäß, Hüfte, Hüftgelenk, Iliosakralgelenk]	2, 4	2
M86.26	Subakute Osteomyelitis: Unterschenkel [Fibula, Tibia, Kniegelenk]	2, 4	2	M86.46	Chronische Osteomyelitis mit Fistel: Unterschenkel [Fibula, Tibia, Kniegelenk]	2, 4	2
M86.27	Subakute Osteomyelitis: Knöchel und Fuß [Fußwurzel, Mittelfuß, Zehen, Sprunggelenk, sonstige Gelenke des Fußes]	2, 4	2	M86.47	Chronische Osteomyelitis mit Fistel: Knöchel und Fuß [Fußwurzel, Mittelfuß, Zehen, Sprunggelenk, sonstige Gelenke des Fußes]	2, 4	2
M86.28	Subakute Osteomyelitis: Sonstige [Hals, Kopf, Rippen, Rumpf, Schädel, Wirbelsäule]	2, 4	2	M86.48	Chronische Osteomyelitis mit Fistel: Sonstige [Hals, Kopf, Rippen, Rumpf, Schädel, Wirbelsäule]	2, 4	2
M86.29	Subakute Osteomyelitis: Nicht näher bezeichnete Lokalisation	2, 4	2	M86.49	Chronische Osteomyelitis mit Fistel: Nicht näher bezeichnete Lokalisation	2, 4	2
M86.30	Chronische multifokale Osteomyelitis: Mehrere Lokalisationen	2, 4	2	M86.50	Sonstige chronische hämatogene Osteomyelitis: Mehrere Lokalisationen	2, 4	2
M86.31	Chronische multifokale Osteomyelitis: Schulterregion [Klavikula, Skapula, Akromioklavikular-, Schulter-, Sternoklavikulargelenk]	2, 4	2				
M86.32	Chronische multifokale Osteomyelitis: Oberarm [Humerus, Ellenbogengelenk]	2, 4	2				

ICD	Beschreibung	OP CCL	Med. CCL	ICD	Beschreibung	OP CCL	Med. CCL
M86.51	Sonstige chronische hämatogene Osteomyelitis: Schulterregion [Klavikula, Skapula, Akromioklavikular-, Schulter-, Sternoklavikulargelenk]	2, 4	2	M90.09	Knochtuberkulose: Nicht näher bezeichnete Lokalisation	2, 4	2
M86.52	Sonstige chronische hämatogene Osteomyelitis: Oberarm [Humerus, Ellenbogengelenk]	2, 4	2	M90.10	Periostitis bei sonstigen anderenorts klassifizierten Infektionskrankheiten: Mehrere Lokalisationen	2, 4	2
M86.53	Sonstige chronische hämatogene Osteomyelitis: Unterarm [Radius, Ulna, Handgelenk]	2, 4	2	M90.11	Periostitis bei sonstigen anderenorts klassifizierten Infektionskrankheiten: Schulterregion [Klavikula, Skapula, Akromioklavikular-, Schulter-, Sternoklavikulargelenk]	2, 4	2
M86.54	Sonstige chronische hämatogene Osteomyelitis: Hand [Finger, Handwurzel, Mittelhand, Gelenke zwischen diesen Knochen]	2, 4	2	M90.12	Periostitis bei sonstigen anderenorts klassifizierten Infektionskrankheiten: Oberarm [Humerus, Ellenbogengelenk]	2, 4	2
M86.55	Sonstige chronische hämatogene Osteomyelitis: Beckenregion und Oberschenkel [Becken, Femur, Gesäß, Hüfte, Hüftgelenk, Iliosakralgelenk]	2, 4	2	M90.13	Periostitis bei sonstigen anderenorts klassifizierten Infektionskrankheiten: Unterarm [Radius, Ulna, Handgelenk]	2, 4	2
M86.56	Sonstige chronische hämatogene Osteomyelitis: Unterschenkel [Fibula, Tibia, Kniegelenk]	2, 4	2	M90.14	Periostitis bei sonstigen anderenorts klassifizierten Infektionskrankheiten: Hand [Finger, Handwurzel, Mittelhand, Gelenke zwischen diesen Knochen]	2, 4	2
M86.57	Sonstige chronische hämatogene Osteomyelitis: Knöchel und Fuß [Fußwurzel, Mittelfuß, Zehen, Sprunggelenk, sonstige Gelenke des Fußes]	2, 4	2	M90.15	Periostitis bei sonstigen anderenorts klassifizierten Infektionskrankheiten: Beckenregion und Oberschenkel [Becken, Femur, Gesäß, Hüfte, Hüftgelenk, Iliosakralgelenk]	2, 4	2
M86.58	Sonstige chronische hämatogene Osteomyelitis: Sonstige [Hals, Kopf, Rippen, Rumpf, Schädel, Wirbelsäule]	2, 4	2	M90.16	Periostitis bei sonstigen anderenorts klassifizierten Infektionskrankheiten: Unterschenkel [Fibula, Tibia, Kniegelenk]	2, 4	2
M86.59	Sonstige chronische hämatogene Osteomyelitis: Nicht näher bezeichnete Lokalisation	2, 4	2	M90.17	Periostitis bei sonstigen anderenorts klassifizierten Infektionskrankheiten: Knöchel und Fuß [Fußwurzel, Mittelfuß, Zehen, Sprunggelenk, sonstige Gelenke des Fußes]	2, 4	2
M90.00	Knochtuberkulose: Mehrere Lokalisationen	2, 4	2	M90.18	Periostitis bei sonstigen anderenorts klassifizierten Infektionskrankheiten: Sonstige [Hals, Kopf, Rippen, Rumpf, Schädel, Wirbelsäule]	2, 4	2
M90.01	Knochtuberkulose: Schulterregion [Klavikula, Skapula, Akromioklavikular-, Schulter-, Sternoklavikulargelenk]	2, 4	2	M90.19	Periostitis bei sonstigen anderenorts klassifizierten Infektionskrankheiten: Nicht näher bezeichnete Lokalisation	2, 4	2
M90.02	Knochtuberkulose: Oberarm [Humerus, Ellenbogengelenk]	2, 4	2	M90.20	Osteopathie bei sonstigen anderenorts klassifizierten Infektionskrankheiten: Mehrere Lokalisationen	2, 4	2
M90.03	Knochtuberkulose: Unterarm [Radius, Ulna, Handgelenk]	2, 4	2	M90.21	Osteopathie bei sonstigen anderenorts klassifizierten Infektionskrankheiten: Schulterregion [Klavikula, Skapula, Akromioklavikular-, Schulter-, Sternoklavikulargelenk]	2, 4	2
M90.04	Knochtuberkulose: Hand [Finger, Handwurzel, Mittelhand, Gelenke zwischen diesen Knochen]	2, 4	2	M90.22	Osteopathie bei sonstigen anderenorts klassifizierten Infektionskrankheiten: Oberarm [Humerus, Ellenbogengelenk]	2, 4	2
M90.05	Knochtuberkulose: Beckenregion und Oberschenkel [Becken, Femur, Gesäß, Hüfte, Hüftgelenk, Iliosakralgelenk]	2, 4	2				
M90.06	Knochtuberkulose: Unterschenkel [Fibula, Tibia, Kniegelenk]	2, 4	2				
M90.07	Knochtuberkulose: Knöchel und Fuß [Fußwurzel, Mittelfuß, Zehen, Sprunggelenk, sonstige Gelenke des Fußes]	2, 4	2				
M90.08	Knochtuberkulose: Sonstige [Hals, Kopf, Rippen, Rumpf, Schädel, Wirbelsäule]	2, 4	2				

ICD	Beschreibung	OP CCL	Med. CCL	ICD	Beschreibung	OP CCL	Med. CCL
M90.23	Osteopathie bei sonstigen anderenorts klassifizierten Infektionskrankheiten: Unterarm [Radius, Ulna, Handgelenk]	2, 4	2	M90.38	Knochennekrose bei Caissonkrankheit: Sonstige [Hals, Kopf, Rippen, Rumpf, Schädel, Wirbelsäule]	2, 4	2
M90.24	Osteopathie bei sonstigen anderenorts klassifizierten Infektionskrankheiten: Hand [Finger, Handwurzel, Mittelhand, Gelenke zwischen diesen Knochen]	2, 4	2	M90.39	Knochennekrose bei Caissonkrankheit: Nicht näher bezeichnete Lokalisation	2, 4	2
M90.25	Osteopathie bei sonstigen anderenorts klassifizierten Infektionskrankheiten: Beckenregion und Oberschenkel [Becken, Femur, Gesäß, Hüfte, Hüftgelenk, Iliosakralgelenk]	2, 4	2	M90.40	Knochennekrose durch Hämoglobinopathie: Mehrere Lokalisationen	2, 4	2
M90.26	Osteopathie bei sonstigen anderenorts klassifizierten Infektionskrankheiten: Unterschenkel [Fibula, Tibia, Kniegelenk]	2, 4	2	M90.41	Knochennekrose durch Hämoglobinopathie: Schulterregion [Klavikula, Skapula, Akromioklavikular-, Schulter-, Sternoklavikulargelenk]	2, 4	2
M90.27	Osteopathie bei sonstigen anderenorts klassifizierten Infektionskrankheiten: Knöchel und Fuß [Fußwurzel, Mittelfuß, Zehen, Sprunggelenk, sonstige Gelenke des Fußes]	2, 4	2	M90.42	Knochennekrose durch Hämoglobinopathie: Oberarm [Humerus, Ellenbogengelenk]	2, 4	2
M90.28	Osteopathie bei sonstigen anderenorts klassifizierten Infektionskrankheiten: Sonstige [Hals, Kopf, Rippen, Rumpf, Schädel, Wirbelsäule]	2, 4	2	M90.43	Knochennekrose durch Hämoglobinopathie: Unterarm [Radius, Ulna, Handgelenk]	2, 4	2
M90.29	Osteopathie bei sonstigen anderenorts klassifizierten Infektionskrankheiten: Nicht näher bezeichnete Lokalisation	2, 4	2	M90.44	Knochennekrose durch Hämoglobinopathie: Hand [Finger, Handwurzel, Mittelhand, Gelenke zwischen diesen Knochen]	2, 4	2
M90.30	Knochennekrose bei Caissonkrankheit: Mehrere Lokalisationen	2, 4	2	M90.45	Knochennekrose durch Hämoglobinopathie: Beckenregion und Oberschenkel [Becken, Femur, Gesäß, Hüfte, Hüftgelenk, Iliosakralgelenk]	2, 4	2
M90.31	Knochennekrose bei Caissonkrankheit: Schulterregion [Klavikula, Skapula, Akromioklavikular-, Schulter-, Sternoklavikulargelenk]	2, 4	2	M90.46	Knochennekrose durch Hämoglobinopathie: Unterschenkel [Fibula, Tibia, Kniegelenk]	2, 4	2
M90.32	Knochennekrose bei Caissonkrankheit: Oberarm [Humerus, Ellenbogengelenk]	2, 4	2	M90.47	Knochennekrose durch Hämoglobinopathie: Knöchel und Fuß [Fußwurzel, Mittelfuß, Zehen, Sprunggelenk, sonstige Gelenke des Fußes]	2, 4	2
M90.33	Knochennekrose bei Caissonkrankheit: Unterarm [Radius, Ulna, Handgelenk]	2, 4	2	M90.48	Knochennekrose durch Hämoglobinopathie: Sonstige [Hals, Kopf, Rippen, Rumpf, Schädel, Wirbelsäule]	2, 4	2
M90.34	Knochennekrose bei Caissonkrankheit: Hand [Finger, Handwurzel, Mittelhand, Gelenke zwischen diesen Knochen]	2, 4	2	M90.49	Knochennekrose durch Hämoglobinopathie: Nicht näher bezeichnete Lokalisation	2, 4	2
M90.35	Knochennekrose bei Caissonkrankheit: Beckenregion und Oberschenkel [Becken, Femur, Gesäß, Hüfte, Hüftgelenk, Iliosakralgelenk]	2, 4	2	M90.60	Osteodystrophia deformans bei Neubildungen: Mehrere Lokalisationen	2, 4	2
M90.36	Knochennekrose bei Caissonkrankheit: Unterschenkel [Fibula, Tibia, Kniegelenk]	2, 4	2	M90.61	Osteodystrophia deformans bei Neubildungen: Schulterregion [Klavikula, Skapula, Akromioklavikular-, Schulter-, Sternoklavikulargelenk]	2, 4	2
M90.37	Knochennekrose bei Caissonkrankheit: Knöchel und Fuß [Fußwurzel, Mittelfuß, Zehen, Sprunggelenk, sonstige Gelenke des Fußes]	2, 4	2	M90.62	Osteodystrophia deformans bei Neubildungen: Oberarm [Humerus, Ellenbogengelenk]	2, 4	2
				M90.63	Osteodystrophia deformans bei Neubildungen: Unterarm [Radius, Ulna, Handgelenk]	2, 4	2
				M90.64	Osteodystrophia deformans bei Neubildungen: Hand [Finger, Handwurzel, Mittelhand, Gelenke zwischen diesen Knochen]	2, 4	2

ICD	Beschreibung	OP CCL	Med. CCL	ICD	Beschreibung	OP CCL	Med. CCL
M90.65	Osteodystrophia deformans bei Neubildungen: Beckenregion und Oberschenkel [Becken, Femur, Gesäß, Hüfte, Hüftgelenk, Iliosakralgelenk]	2, 4	2	N00.1	Akutes nephritisches Syndrom: Fokale und segmentale glomeruläre Läsionen	2, 3, 4	2, 3
M90.66	Osteodystrophia deformans bei Neubildungen: Unterschenkel [Fibula, Tibia, Kniegelenk]	2, 4	2	N00.2	Akutes nephritisches Syndrom: Diffuse membranöse Glomerulonephritis	2, 3, 4	2, 3
M90.67	Osteodystrophia deformans bei Neubildungen: Knöchel und Fuß [Fußwurzel, Mittelfuß, Zehen, Sprunggelenk, sonstige Gelenke des Fußes]	2, 4	2	N00.3	Akutes nephritisches Syndrom: Diffuse mesangioproliferative Glomerulonephritis	2, 3, 4	2, 3
M90.68	Osteodystrophia deformans bei Neubildungen: Sonstige [Hals, Kopf, Rippen, Rumpf, Schädel, Wirbelsäule]	2, 4	2	N00.4	Akutes nephritisches Syndrom: Diffuse endokapillär-proliferative Glomerulonephritis	2, 3, 4	2, 3
M90.69	Osteodystrophia deformans bei Neubildungen: Nicht näher bezeichnete Lokalisation	2, 4	2	N00.5	Akutes nephritisches Syndrom: Diffuse mesangiokapilläre Glomerulonephritis	2, 3, 4	2, 3
M90.70	Knochenfraktur bei Neubildungen: Mehrere Lokalisationen	2, 3, 4	1, 2, 3	N00.6	Akutes nephritisches Syndrom: Dense-deposit-Krankheit	2, 3, 4	2, 3
M90.71	Knochenfraktur bei Neubildungen: Schulterregion [Klavikula, Skapula, Akromioklavikular-, Schulter-, Sternoklavikulargelenk]	2, 3, 4	1, 2, 3	N00.7	Akutes nephritisches Syndrom: Glomerulonephritis mit diffuser Halbmondbildung	2, 3, 4	2, 3
M90.72	Knochenfraktur bei Neubildungen: Oberarm [Humerus, Ellenbogengelenk]	2, 3, 4	1, 2, 3	N00.8	Akutes nephritisches Syndrom: Sonstige morphologische Veränderungen	2, 3, 4	2, 3
M90.73	Knochenfraktur bei Neubildungen: Unterarm [Radius, Ulna, Handgelenk]	2, 3, 4	1, 2, 3	N00.9	Akutes nephritisches Syndrom: Art der morphologischen Veränderung nicht näher bezeichnet	2, 3, 4	2, 3
M90.74	Knochenfraktur bei Neubildungen: Hand [Finger, Handwurzel, Mittelhand, Gelenke zwischen diesen Knochen]	2, 3, 4	1, 2, 3	N01.0	Rapid-progressives nephritisches Syndrom: Minimale glomeruläre Läsion	2, 3, 4	2, 3
M90.75	Knochenfraktur bei Neubildungen: Beckenregion und Oberschenkel [Becken, Femur, Gesäß, Hüfte, Hüftgelenk, Iliosakralgelenk]	2, 3, 4	1, 2, 3	N01.1	Rapid-progressives nephritisches Syndrom: Fokale und segmentale glomeruläre Läsionen	2, 3, 4	2, 3
M90.76	Knochenfraktur bei Neubildungen: Unterschenkel [Fibula, Tibia, Kniegelenk]	2, 3, 4	1, 2, 3	N01.2	Rapid-progressives nephritisches Syndrom: Diffuse membranöse Glomerulonephritis	2, 3, 4	2, 3
M90.77	Knochenfraktur bei Neubildungen: Knöchel und Fuß [Fußwurzel, Mittelfuß, Zehen, Sprunggelenk, sonstige Gelenke des Fußes]	2, 3, 4	1, 2, 3	N01.3	Rapid-progressives nephritisches Syndrom: Diffuse mesangioproliferative Glomerulonephritis	2, 3, 4	2, 3
M90.78	Knochenfraktur bei Neubildungen: Sonstige [Hals, Kopf, Rippen, Rumpf, Schädel, Wirbelsäule]	2, 3, 4	1, 2, 3	N01.4	Rapid-progressives nephritisches Syndrom: Diffuse endokapillär-proliferative Glomerulonephritis	2, 3, 4	2, 3
M90.79	Knochenfraktur bei Neubildungen: Nicht näher bezeichnete Lokalisation	2, 3, 4	1, 2, 3	N01.5	Rapid-progressives nephritisches Syndrom: Diffuse mesangiokapilläre Glomerulonephritis	2, 3, 4	2, 3
M96.0	Pseudarthrose nach Fusion oder Arthrodesen	2, 3	2	N01.6	Rapid-progressives nephritisches Syndrom: Dense-deposit-Krankheit	2, 3, 4	2, 3
M96.80	Elektiv offen belassenes Sternum nach thoraxchirurgischem Eingriff	2, 3	2, 3	N01.7	Rapid-progressives nephritisches Syndrom: Glomerulonephritis mit diffuser Halbmondbildung	2, 3, 4	2, 3
M96.81	Instabiler Thorax nach thoraxchirurgischem Eingriff	2, 3	2, 3	N01.8	Rapid-progressives nephritisches Syndrom: Sonstige morphologische Veränderungen	2, 3, 4	2, 3
N00.0	Akutes nephritisches Syndrom: Minimale glomeruläre Läsion	2, 3, 4	2, 3	N01.9	Rapid-progressives nephritisches Syndrom: Art der morphologischen Veränderung nicht näher bezeichnet	2, 3, 4	2, 3
				N02.0	Rezidivierende und persistierende Hämaturie: Minimale glomeruläre Läsion	2, 3	2, 3

ICD	Beschreibung	OP CCL	Med. CCL	ICD	Beschreibung	OP CCL	Med. CCL
N02.1	Rezidivierende und persistierende Hämaturie: Fokale und segmentale glomeruläre Läsionen	2, 3	2, 3	N12	Tubulointerstitielle Nephritis, nicht als akut oder chronisch bezeichnet	2, 3, 4	2, 3
N02.2	Rezidivierende und persistierende Hämaturie: Diffuse membranöse Glomerulonephritis	2, 3	2, 3	N13.0	Hydronephrose bei ureteropelviner Obstruktion	2, 3, 4	1, 2, 3
N02.3	Rezidivierende und persistierende Hämaturie: Diffuse mesangioproliferative Glomerulonephritis	2, 3	2, 3	N13.1	Hydronephrose bei Ureterstriktur, anderenorts nicht klassifiziert	2, 3, 4	1, 2, 3
N02.4	Rezidivierende und persistierende Hämaturie: Diffuse endokapillär-proliferative Glomerulonephritis	2, 3	2, 3	N13.2	Hydronephrose bei Obstruktion durch Nieren- und Ureterstein	2, 3, 4	1, 2, 3
N02.5	Rezidivierende und persistierende Hämaturie: Diffuse mesangiokapilläre Glomerulonephritis	2, 3	2, 3	N13.3	Sonstige und nicht näher bezeichnete Hydronephrose	2, 3, 4	1, 2, 3
N02.6	Rezidivierende und persistierende Hämaturie: Dense-deposit-Krankheit	2, 3	2, 3	N13.4	Hydroureter	2, 3, 4	1, 2, 3
N02.7	Rezidivierende und persistierende Hämaturie: Glomerulonephritis mit diffuser Halbmondbildung	2, 3	2, 3	N13.6	Pyonephrose	2, 3, 4	2, 3
N02.8	Rezidivierende und persistierende Hämaturie: Sonstige morphologische Veränderungen	2, 3	2, 3	N13.9	Obstruktive Uropathie und Refluxuropathie, nicht näher bezeichnet	2	1, 2
N02.9	Rezidivierende und persistierende Hämaturie: Art der morphologischen Veränderung nicht näher bezeichnet	2, 3	2, 3	N15.10	Nierenabszess	2, 3, 4	2, 3
N03.6	Chronisches nephritisches Syndrom: Dense-deposit-Krankheit	2, 3, 4	1, 2	N15.11	Perinephritischer Abszess	2, 3, 4	2, 3
N04.0	Nephrotisches Syndrom: Minimale glomeruläre Läsion	2, 3, 4	2, 3	N17.03	Akutes Nierenversagen mit Tubulusnekrose: Stadium 3	3, 4	2, 3
N04.1	Nephrotisches Syndrom: Fokale und segmentale glomeruläre Läsionen	2, 3, 4	1, 2	N17.13	Akutes Nierenversagen mit akuter Rindennekrose: Stadium 3	3, 4	2, 3
N04.2	Nephrotisches Syndrom: Diffuse membranöse Glomerulonephritis	2, 3, 4	1, 2	N17.23	Akutes Nierenversagen mit Marknekrose: Stadium 3	3, 4	2, 3
N04.3	Nephrotisches Syndrom: Diffuse mesangioproliferative Glomerulonephritis	2, 3, 4	2, 3	N17.83	Sonstiges akutes Nierenversagen: Stadium 3	3, 4	2, 3
N04.4	Nephrotisches Syndrom: Diffuse endokapillär-proliferative Glomerulonephritis	2, 3, 4	2, 3	N17.93	Akutes Nierenversagen, nicht näher bezeichnet: Stadium 3	3, 4	2, 3
N04.5	Nephrotisches Syndrom: Diffuse mesangiokapilläre Glomerulonephritis	2, 3, 4	2, 3	N18.4	Chronische Nierenkrankheit, Stadium 4	2, 3, 4	2, 3
N04.6	Nephrotisches Syndrom: Dense-deposit-Krankheit	2, 3, 4	2, 3	N18.5	Chronische Nierenkrankheit, Stadium 5	2, 3, 4	2, 3
N04.7	Nephrotisches Syndrom: Glomerulonephritis mit diffuser Halbmondbildung	2, 3, 4	1, 2	N20.1	Ureterstein	2, 3, 4	1, 2, 3
N04.8	Nephrotisches Syndrom: Sonstige morphologische Veränderungen	2, 3, 4	1, 2	N30.0	Akute Zystitis	1	1
N04.9	Nephrotisches Syndrom: Art der morphologischen Veränderung nicht näher bezeichnet	2, 3, 4	1, 2	N30.1	Interstitielle Zystitis (chronisch)	2, 3, 4	2, 3
N10	Akute tubulointerstitielle Nephritis	2, 3, 4	2, 3	N30.4	Strahlenzystitis	2, 3, 4	1, 2
				N31.2	Schlaffe neurogene Harnblase, anderenorts nicht klassifiziert	2, 3, 4	1, 2
				N32.0	Blasenhalsobstruktion	2, 3, 4	1, 2
				N32.1	Vesikointestinalfistel	2, 3, 4	2, 3
				N32.2	Harnblasenfistel, anderenorts nicht klassifiziert	2, 3, 4	2, 3
				N32.4	Harnblasenruptur, nichttraumatisch	2, 3, 4	2, 3
				N33.0	Tuberkulöse Zystitis	2, 3, 4	2, 3
				N33.8	Krankheiten der Harnblase bei sonstigen anderenorts klassifizierten Krankheiten	2, 3, 4	2, 3
				N34.0	Harnröhrenabszess	2, 3, 4	2, 3
				N35.0	Posttraumatische Harnröhrenstriktur	2	2
				N39.3	Belastungsinkontinenz [Stressinkontinenz]	1	1
				N39.40	Reflexinkontinenz	1	1
				N39.41	Überlaufinkontinenz	1	1
				N39.42	Dranginkontinenz	1	1
				N39.43	Extrarethrale Harninkontinenz	1	1
				N39.47	Rezidivinkontinenz	1	1
				N41.0	Akute Prostatitis	2	2
				N41.2	Prostataabszess	2	2
				N41.3	Prostatazystitis	2	2
				N42.1	Kongestion und Blutung der Prostata	1	1
				N43.1	Infizierte Hydrozele	2	2
				N45.0	Orchitis, Epididymitis und Epididymoorchitis mit Abszess	2	2
				N70.0	Akute Salpingitis und Oophoritis	2	2

ICD	Beschreibung	OP CCL	Med. CCL	ICD	Beschreibung	OP CCL	Med. CCL
N71.0	Akute entzündliche Krankheit des Uterus, ausgenommen der Zervix	2	2	O03.9	Spontanabort: Komplett oder nicht näher bezeichnet, ohne Komplikation	2	2
N73.0	Akute Parametritis und Entzündung des Beckenbindegewebes	2	2	O08.0	Infektion des Genitaltraktes und des Beckens nach Abort, Extrauterin gravidität und Molenschwangerschaft	2	2
N73.3	Akute Pelveoperitonitis bei der Frau	2	2	O08.1	Spätblutung oder verstärkte Blutung nach Abort, Extrauterin gravidität und Molenschwangerschaft	2	2
N73.5	Pelveoperitonitis bei der Frau, nicht näher bezeichnet	2	2	O08.2	Embolie nach Abort, Extrauterin gravidität und Molenschwangerschaft	2	2
N74.0	Tuberkulöse Infektion der Cervix uteri	2	2	O08.3	Schock nach Abort, Extrauterin gravidität und Molenschwangerschaft	2	2
N74.1	Tuberkulöse Entzündung im weiblichen Becken	2	2	O08.4	Niereninsuffizienz nach Abort, Extrauterin gravidität und Molenschwangerschaft	2	2
N75.1	Bartholin-Abszess	2	2	O08.5	Stoffwechselstörungen nach Abort, Extrauterin gravidität und Molenschwangerschaft	2	2
N76.4	Abszess der Vulva	2	2	O08.6	Verletzung von Beckenorganen und -geweben nach Abort, Extrauterin gravidität und Molenschwangerschaft	2	2
N82.0	Vesikovaginalfistel	2, 4	2, 3	O08.7	Sonstige Venenkrankheiten als Komplikation nach Abort, Extrauterin gravidität und Molenschwangerschaft	2	2
N82.1	Sonstige Fisteln zwischen weiblichem Harn- und Genitaltrakt	2, 4	2, 3	O08.8	Sonstige Komplikationen nach Abort, Extrauterin gravidität und Molenschwangerschaft	2	2
N82.2	Fistel zwischen Vagina und Dünndarm	2, 4	2, 3	O08.9	Komplikation nach Abort, Extrauterin gravidität und Molenschwangerschaft, nicht näher bezeichnet	2	2
N82.3	Fistel zwischen Vagina und Dickdarm	2, 4	2, 3	O11	Chronische Hypertonie mit aufgeplopfter Präeklampsie	2	2
N82.4	Sonstige Fisteln zwischen weiblichem Genital- und Darmtrakt	2, 4	2, 3	O13	Gestationshypertonie [schwangerschaftsinduzierte Hypertonie]	2	2
N82.5	Fisteln zwischen weiblichem Genitaltrakt und Haut	2, 4	2, 3	O14.0	Leichte bis mäßige Präeklampsie	2	2
N83.7	Hämatom des Lig. latum uteri	1, 2	1	O14.1	Schwere Präeklampsie	2	2
N98.0	Infektion im Zusammenhang mit artifizierlicher Insemination	2, 3, 4	2, 3	O14.2	HELLP-Syndrom	2	2
N98.2	Komplikationen bei versuchter Einführung eines befruchteten Eies nach In-vitro-Fertilisation	2, 3, 4	2, 3	O14.9	Präeklampsie, nicht näher bezeichnet	2	2
N98.3	Komplikationen bei versuchter Implantation eines Embryos bei Embryotransfer	2, 3, 4	2, 3	O15.0	Eklampsie während der Schwangerschaft	2	2
N99.3	Prolaps des Scheidenstumpfes nach Hysterektomie	1, 2	1	O15.1	Eklampsie unter der Geburt	2	2
O03.0	Spontanabort: Inkomplett, kompliziert durch Infektion des Genitaltraktes und des Beckens	2	2	O15.2	Eklampsie im Wochenbett	2	2
O03.1	Spontanabort: Inkomplett, kompliziert durch Spätblutung oder verstärkte Blutung	2	2	O15.9	Eklampsie, bei der der zeitliche Bezug nicht angegeben ist	2	2
O03.2	Spontanabort: Inkomplett, kompliziert durch Embolie	2	2	O20.0	Drohender Abort	2	2
O03.3	Spontanabort: Inkomplett, mit sonstigen und nicht näher bezeichneten Komplikationen	2	2	O20.8	Sonstige Blutung in der Frühschwangerschaft	2	2
O03.4	Spontanabort: Inkomplett, ohne Komplikation	2	2	O20.9	Blutung in der Frühschwangerschaft, nicht näher bezeichnet	2	2
O03.5	Spontanabort: Komplett oder nicht näher bezeichnet, kompliziert durch Infektion des Genitaltraktes und des Beckens	2	2	O22.2	Oberflächliche Thrombophlebitis in der Schwangerschaft	2	2
O03.6	Spontanabort: Komplett oder nicht näher bezeichnet, kompliziert durch Spätblutung oder verstärkte Blutung	2	2	O22.3	Tiefe Venenthrombose in der Schwangerschaft	2	2
O03.7	Spontanabort: Komplett oder nicht näher bezeichnet, kompliziert durch Embolie	2	2	O22.5	Hirnvenenthrombose in der Schwangerschaft	2	2
O03.8	Spontanabort: Komplett oder nicht näher bezeichnet, mit sonstigen und nicht näher bezeichneten Komplikationen	2	2	O23.0	Infektionen der Niere in der Schwangerschaft	2	2



ICD	Beschreibung	OP CCL	Med. CCL	ICD	Beschreibung	OP CCL	Med. CCL
O23.1	Infektionen der Harnblase in der Schwangerschaft	2	2	O29.9	Komplikation bei Anästhesie in der Schwangerschaft, nicht näher bezeichnet	2	2
O23.2	Infektionen der Urethra in der Schwangerschaft	2	2	O44.00	Tiefer Sitz der Plazenta ohne (aktuelle) Blutung	2	2
O23.3	Infektionen von sonstigen Teilen der Harnwege in der Schwangerschaft	2	2	O44.01	Placenta praevia ohne (aktuelle) Blutung	2	2
O23.4	Nicht näher bezeichnete Infektion der Harnwege in der Schwangerschaft	2	2	O44.10	Tiefer Sitz der Plazenta mit aktueller Blutung	2	2
O23.5	Infektionen des Genitaltraktes in der Schwangerschaft	2	2	O44.11	Placenta praevia mit aktueller Blutung	2	2
O23.9	Sonstige und nicht näher bezeichnete Infektion des Urogenitaltraktes in der Schwangerschaft	2	2	O45.0	Vorzeitige Plazentalösung bei Gerinnungsstörung	2	2
O24.0	Diabetes mellitus in der Schwangerschaft: Vorher bestehender Diabetes mellitus, Typ 1	1, 2	1, 2	O46.0	Präpartale Blutung bei Gerinnungsstörung	2	2
O24.1	Diabetes mellitus in der Schwangerschaft: Vorher bestehender Diabetes mellitus, Typ 2	1, 2	1, 2	O46.8	Sonstige präpartale Blutung	2	2
O24.2	Diabetes mellitus in der Schwangerschaft: Vorher bestehender Diabetes mellitus durch Fehl- oder Mangelernährung [Malnutrition]	1, 2	1, 2	O46.9	Präpartale Blutung, nicht näher bezeichnet	2	2
O24.3	Diabetes mellitus in der Schwangerschaft: Vorher bestehender Diabetes mellitus, nicht näher bezeichnet	1, 2	1, 2	O47.0	Frustrane Kontraktionen vor 37 vollendeten Schwangerschaftswochen	2	2
O24.4	Diabetes mellitus, während der Schwangerschaft auftretend	1, 2	1, 2	O67.0	Intrapartale Blutung bei Gerinnungsstörung	2	2
O24.9	Diabetes mellitus in der Schwangerschaft, nicht näher bezeichnet	1, 2	1, 2	O67.8	Sonstige intrapartale Blutung	2	2
O26.60	Schwangerschaftscholestase	2	2	O67.9	Intrapartale Blutung, nicht näher bezeichnet	2	2
O26.68	Sonstige Leberkrankheiten während der Schwangerschaft, der Geburt und des Wochenbettes	2	2	O71.0	Uterusruptur vor Wehenbeginn	2	2
O29.0	Pulmonale Komplikationen bei Anästhesie in der Schwangerschaft	2	2	O71.1	Uterusruptur während der Geburt	2	2
O29.1	Kardiale Komplikationen bei Anästhesie in der Schwangerschaft	2	2	O72.3	Postpartale Gerinnungsstörungen	2	2
O29.2	Komplikationen des Zentralnervensystems bei Anästhesie in der Schwangerschaft	2	2	O74.0	Aspirationspneumonie durch Anästhesie während der Wehentätigkeit und bei der Entbindung	2	2
O29.3	Toxische Reaktion auf Lokalanästhesie in der Schwangerschaft	2	2	O74.1	Sonstige pulmonale Komplikationen bei Anästhesie während der Wehentätigkeit und bei der Entbindung	2	2
O29.4	Kopfschmerzen nach Spinal- oder Periduralanästhesie in der Schwangerschaft	2	2	O74.2	Kardiale Komplikationen bei Anästhesie während der Wehentätigkeit und bei der Entbindung	2	2
O29.5	Sonstige Komplikationen nach Spinal- oder Periduralanästhesie in der Schwangerschaft	2	2	O74.3	Komplikationen des Zentralnervensystems bei Anästhesie während der Wehentätigkeit und bei der Entbindung	2	2
O29.6	Misslingen oder Schwierigkeiten bei der Intubation in der Schwangerschaft	2	2	O74.4	Toxische Reaktion auf Lokalanästhesie während der Wehentätigkeit und bei der Entbindung	2	2
O29.8	Sonstige Komplikationen bei Anästhesie in der Schwangerschaft	2	2	O74.5	Kopfschmerzen nach Spinal- oder Periduralanästhesie während der Wehentätigkeit und bei der Entbindung	2	2
				O74.6	Sonstige Komplikationen bei Spinal- oder Periduralanästhesie während der Wehentätigkeit und bei der Entbindung	2	2
				O74.7	Misslingen oder Schwierigkeiten bei der Intubation während der Wehentätigkeit und bei der Entbindung	2	2
				O74.8	Sonstige Komplikationen bei Anästhesie während der Wehentätigkeit und bei der Entbindung	2	2

ICD	Beschreibung	OP CCL	Med. CCL	ICD	Beschreibung	OP CCL	Med. CCL
O74.9	Komplikation bei Anästhesie während der Wehentätigkeit und bei der Entbindung, nicht näher bezeichnet	2	2	P07.02	Neugeborenes: Geburtsgewicht 750 bis unter 1000 Gramm	2, 3, 4	1, 2, 3
O75.1	Schock während oder nach Wehentätigkeit und Entbindung	2	2	P07.2	Neugeborenes mit extremer Unreife	2, 3, 4	1, 2, 3
O75.3	Sonstige Infektion unter der Geburt	2	2	P11.50	Geburtsverletzung der Wirbelsäule und des Rückenmarkes: Mit akuter Querschnittlähmung	2, 4	2, 3
O85	Puerperalfieber	2	2	P11.51	Geburtsverletzung der Wirbelsäule und des Rückenmarkes: Mit chronischer Querschnittlähmung	2, 4	2, 3
O86.0	Infektion der Wunde nach operativem geburtshilflichem Eingriff	2	2	P11.59	Geburtsverletzung der Wirbelsäule und des Rückenmarkes: Nicht näher bezeichnet	2, 4	2, 3
O86.1	Sonstige Infektion des Genitaltraktes nach Entbindung	2	2	P21.0	Schwere Asphyxie unter der Geburt	1, 2	2
O86.3	Sonstige Infektionen des Urogenitaltraktes nach Entbindung	2	2	P27.0	Mikity-Wilson-Syndrom	2, 3	2
O86.8	Sonstige näher bezeichnete Wochenbettinfektionen	2	2	P27.1	Bronchopulmonale Dysplasie mit Ursprung in der Perinatalperiode	2, 3	2
O87.0	Oberflächliche Thrombophlebitis im Wochenbett	2	2	P27.8	Sonstige chronische Atemwegskrankheiten mit Ursprung in der Perinatalperiode	2, 3	2
O87.1	Tiefe Venenthrombose im Wochenbett	2	2	P27.9	Nicht näher bezeichnete chronische Atemwegskrankheit mit Ursprung in der Perinatalperiode	2, 3	2
O87.3	Hirnvenenthrombose im Wochenbett	2	2	P35.0	Rötelnembryopathie	2, 4	2
O88.0	Luftembolie während der Gestationsperiode	2	2	P35.1	Angeborene Zytomegalie	2, 4	2
O88.1	Fruchtwasserembolie	2	2	P35.2	Angeborene Infektion durch Herpesviren [Herpes simplex]	2	2
O88.20	Lungenembolie während der Gestationsperiode	2	2	P35.3	Angeborene Virushepatitis	1, 2, 3	1, 2, 3
O88.28	Sonstige Thromboembolie während der Gestationsperiode	2	2	P35.8	Sonstige angeborene Viruserkrankungen	2	2
O88.3	Pyämische und septische Embolie während der Gestationsperiode	2	2	P35.9	Angeborene Viruskrankheit, nicht näher bezeichnet	2	2
O88.8	Sonstige Embolie während der Gestationsperiode	2	2	P52.2	Intraventrikuläre (nichttraumatische) Blutung 3. Grades beim Fetus und Neugeborenen	2, 3, 4	1, 2, 3
O89.0	Pulmonale Komplikationen bei Anästhesie im Wochenbett	2	2	P55.0	Rh-Isoimmunisierung beim Fetus und Neugeborenen	2, 3	1, 2, 3
O89.1	Kardiale Komplikationen bei Anästhesie im Wochenbett	2	2	P55.1	ABO-Isoimmunisierung beim Fetus und Neugeborenen	2, 3	1, 2, 3
O89.2	Komplikationen des Zentralnervensystems bei Anästhesie im Wochenbett	2	2	P55.8	Sonstige hämolytische Krankheiten beim Fetus und Neugeborenen	2, 3	1, 2, 3
O89.3	Toxische Reaktion auf Lokalanästhesie im Wochenbett	2	2	P55.9	Hämolytische Krankheit beim Fetus und Neugeborenen, nicht näher bezeichnet	2, 3	1, 2, 3
O89.9	Komplikation bei Anästhesie im Wochenbett, nicht näher bezeichnet	2	2	P59.1	Gallepfropf-Syndrom	1, 2, 3	1, 2, 3
O90.1	Dehiscenz einer geburtshilflichen Dammwunde	2	2	P59.2	Neugeborenenikterus durch sonstige und nicht näher bezeichnete Leberzellschädigung	1, 2, 3	1, 2, 3
O90.3	Kardiomyopathie im Wochenbett	2	2	P70.2	Diabetes mellitus beim Neugeborenen	2	2, 3
O90.4	Postpartales akutes Nierenversagen	2	2	P70.3	Iatrogene Hypoglykämie beim Neugeborenen	2, 3	2
O98.0	Tuberkulose, die Schwangerschaft, Geburt und Wochenbett kompliziert	2	2	P70.4	Sonstige Hypoglykämie beim Neugeborenen	2, 3	2
O99.0	Anämie, die Schwangerschaft, Geburt und Wochenbett kompliziert	2	2	P71.0	Kuhmilch-Hypokalzämie beim Neugeborenen	2, 3, 4	2, 3
O99.4	Krankheiten des Kreislaufsystems, die Schwangerschaft, Geburt und Wochenbett komplizieren	2	2	P71.1	Sonstige Hypokalzämie beim Neugeborenen	2, 3, 4	2, 3
P07.00	Neugeborenes: Geburtsgewicht unter 500 Gramm	2, 3, 4	1, 2, 3	P71.2	Hypomagnesiämie beim Neugeborenen	2, 3, 4	2, 3
P07.01	Neugeborenes: Geburtsgewicht 500 bis unter 750 Gramm	2, 3, 4	1, 2, 3				

ICD	Beschreibung	OP CCL	Med. CCL	ICD	Beschreibung	OP CCL	Med. CCL
P71.3	Tetanie beim Neugeborenen, ohne Kalzium- oder Magnesiummangel	2, 3, 4	2, 3	Q03.8	Sonstiger angeborener Hydrozephalus	2, 3	1, 2, 3
P71.4	Transitorischer Hypoparathyreoidismus beim Neugeborenen	2, 3, 4	2, 3	Q03.9	Angeborener Hydrozephalus, nicht näher bezeichnet	2, 3	1, 2, 3
P71.8	Sonstige transitorische Störungen des Kalzium- und Magnesiumstoffwechsels beim Neugeborenen	2, 3, 4	2, 3	Q04.0	Angeborene Fehlbildungen des Corpus callosum	3, 4	3
P71.9	Transitorische Störung des Kalzium- und Magnesiumstoffwechsels beim Neugeborenen, nicht näher bezeichnet	2, 3, 4	2, 3	Q04.1	Arrhinenzephalie	3, 4	3
P72.0	Struma beim Neugeborenen, anderenorts nicht klassifiziert	2, 3, 4	2, 3	Q04.2	Holoprosenzephalie-Syndrom	3, 4	3
P74.0	Metabolische Spätazidose beim Neugeborenen	2, 3, 4	2, 3	Q04.3	Sonstige Reduktionsdeformitäten des Gehirns	3, 4	3
P74.1	Dehydratation beim Neugeborenen	2, 3, 4	2, 3	Q04.4	Septooptische Dysplasie	3, 4	3
P74.2	Störungen des Natriumgleichgewichtes beim Neugeborenen	2, 3, 4	2, 3	Q04.5	Megalenzephalie	3, 4	3
P74.3	Störungen des Kaliumgleichgewichtes beim Neugeborenen	2, 3, 4	2, 3	Q04.6	Angeborene Gehirnzysten	3, 4	3
P74.4	Sonstige transitorische Störungen des Elektrolythaushaltes beim Neugeborenen	2, 3, 4	2, 3	Q05.0	Zervikale Spina bifida mit Hydrozephalus	3, 4	3
P76.2	Darmverschluss beim Neugeborenen durch eingedickte Milch	2, 3, 4	2, 3	Q05.1	Thorakale Spina bifida mit Hydrozephalus	3, 4	3
P77	Enterocolitis necroticans beim Fetus und Neugeborenen	2, 4	2, 3	Q05.2	Lumbale Spina bifida mit Hydrozephalus	3, 4	3
P90	Krämpfe beim Neugeborenen	1, 2, 3, 4	1, 2	Q05.3	Sakrale Spina bifida mit Hydrozephalus	3, 4	3
P91.3	Zerebrale Übererregbarkeit des Neugeborenen	1, 2	2	Q05.4	Nicht näher bezeichnete Spina bifida mit Hydrozephalus	3, 4	3
P91.5	Koma beim Neugeborenen	3, 4	3	Q05.5	Zervikale Spina bifida ohne Hydrozephalus	3, 4	3
P91.7	Erworbenem Hydrozephalus beim Neugeborenen	2, 3	1, 2, 3	Q05.6	Thorakale Spina bifida ohne Hydrozephalus	3, 4	3
P92.0	Erbrechen beim Neugeborenen	1, 2	1, 2, 3	Q05.7	Lumbale Spina bifida ohne Hydrozephalus	3, 4	3
P92.1	Regurgitation und Rumination beim Neugeborenen	2, 3, 4	2, 3	Q05.8	Sakrale Spina bifida ohne Hydrozephalus	3, 4	3
P92.2	Trinkunlust beim Neugeborenen	1, 2	1, 2, 3	Q05.9	Spina bifida, nicht näher bezeichnet	1, 2	2
P92.3	Unterernährung beim Neugeborenen	2, 3, 4	2, 3	Q06.0	Amyelie	3, 4	3
P92.4	Überernährung beim Neugeborenen	2, 3, 4	2, 3	Q06.1	Hypoplasie und Dysplasie des Rückenmarks	3, 4	3
P92.5	Schwierigkeit beim Neugeborenen bei Brusternährung	2, 3, 4	2, 3	Q06.2	Diastematomyelie	3, 4	3
P94.0	Transitorische Myasthenia gravis beim Neugeborenen	2, 3	1, 2, 3	Q06.3	Sonstige angeborene Fehlbildungen der Cauda equina	3, 4	3
Q00.0	Anenzephalie	3, 4	3	Q06.4	Hydromyelie	3, 4	3
Q00.1	Kraniophachischisis	3, 4	3	Q06.8	Sonstige näher bezeichnete angeborene Fehlbildungen des Rückenmarks	3, 4	3
Q00.2	Inienzephalie	3, 4	3	Q07.0	Arnold-Chiari-Syndrom	3, 4	3
Q01.0	Frontale Enzephalozele	3, 4	3	Q07.8	Sonstige näher bezeichnete angeborene Fehlbildungen des Nervensystems	3, 4	3
Q01.1	Nasofrontale Enzephalozele	3, 4	3	Q11.0	Zystenauge [cystic eyeball]	3, 4	3
Q01.2	Okzipitale Enzephalozele	3, 4	3	Q11.1	Sonstiger Anophthalmus	3, 4	3
Q01.8	Enzephalozele sonstiger Lokalisationen	3, 4	3	Q11.2	Mikrophthalmus	3, 4	3
Q02	Mikrozephalie	3, 4	3	Q11.3	Makrophthalmus	3, 4	3
Q03.0	Fehlbildungen des Aquaeductus cerebri	3, 4	3	Q20.0	Truncus arteriosus communis	3, 4	3
Q03.1	Atresie der Apertura mediana [Foramen Magendii] oder der Aperturales [Foramina Luschkae] des vierten Ventrikels	3, 4	3	Q20.1	Rechter Doppelausstromventrikel [Double outlet right ventricle]	3, 4	3
				Q20.2	Linker Doppelausstromventrikel [Double outlet left ventricle]	3, 4	3
				Q20.3	Diskordante ventrikuloarterielle Verbindung	3, 4	3
				Q20.4	Doppeleinstromventrikel [Double inlet ventricle]	3, 4	3
				Q20.5	Diskordante atrioventrikuläre Verbindung	3, 4	3
				Q20.6	Vorhofisomerismus	3, 4	3
				Q20.8	Sonstige angeborene Fehlbildungen der Herzhöhlen und verbindender Strukturen	3, 4	3

ICD	Beschreibung	OP CCL	Med. CCL	ICD	Beschreibung	OP CCL	Med. CCL
Q20.9	Angeborene Fehlbildung der Herzhöhlen und verbindender Strukturen, nicht näher bezeichnet	3, 4	3	Q26.4	Fehleinmündung der Lungenvenen, nicht näher bezeichnet	3, 4	3
Q21.0	Ventrikelseptumdefekt	3, 4	3	Q26.5	Fehleinmündung der Pfortader	3, 4	3
Q21.2	Defekt des Vorhof- und Kammerseptums	3, 4	3	Q26.6	Fistel zwischen V. portae und A. hepatica (angeboren)	3, 4	3
Q21.3	Fallot-Tetralogie	3, 4	3	Q27.0	Angeborenes Fehlen oder Hypoplasie der A. umbilicalis	3, 4	3
Q21.4	Aortopulmonaler Septumdefekt	3, 4	3	Q28.00	Angeborenes arteriovenöses Aneurysma der präzerebralen Gefäße	3, 4	3
Q21.80	Fallot-Pentalogie	3, 4	3	Q28.01	Angeborene arteriovenöse Fistel der präzerebralen Gefäße	3, 4	3
Q21.88	Sonstige angeborene Fehlbildungen der Herzsepten	3, 4	3	Q28.08	Sonstige angeborene arteriovenöse Fehlbildungen der präzerebralen Gefäße	3, 4	3
Q22.0	Pulmonalklappenatresie	3, 4	3	Q28.10	Angeborenes Aneurysma der präzerebralen Gefäße	3, 4	3
Q22.1	Angeborene Pulmonalklappenstenose	3, 4	3	Q28.11	Angeborene Fistel der präzerebralen Gefäße	3, 4	3
Q22.2	Angeborene Pulmonalklappeninsuffizienz	1, 2, 3	1, 2	Q28.18	Sonstige angeborene Fehlbildungen der präzerebralen Gefäße	3, 4	3
Q22.3	Sonstige angeborene Fehlbildungen der Pulmonalklappe	1, 2, 3	1, 2	Q28.20	Angeborenes arteriovenöses Aneurysma der zerebralen Gefäße	3, 4	3
Q22.4	Angeborene Trikuspidalklappenstenose	1, 2, 3	1, 2	Q28.21	Angeborene arteriovenöse Fistel der zerebralen Gefäße	3, 4	3
Q22.5	Ebstein-Anomalie	2, 3	2, 3	Q28.28	Sonstige angeborene arteriovenöse Fehlbildungen der zerebralen Gefäße	3, 4	3
Q22.6	Hypoplastisches Rechtsherzsyndrom	3, 4	3	Q28.30	Angeborenes Aneurysma der zerebralen Gefäße	3, 4	3
Q22.8	Sonstige angeborene Fehlbildungen der Trikuspidalklappe	1, 2, 3	1, 2	Q28.31	Angeborene Fistel der zerebralen Gefäße	3, 4	3
Q22.9	Angeborene Fehlbildung der Trikuspidalklappe, nicht näher bezeichnet	1, 2, 3	1, 2	Q31.0	Kehlkopfsegel	3, 4	3
Q23.0	Angeborene Aortenklappenstenose	3, 4	3	Q31.1	Angeborene subglottische Stenose	3, 4	3
Q23.1	Angeborene Aortenklappeninsuffizienz	1, 2, 3	1, 2	Q31.2	Hypoplasie des Kehlkopfes	3, 4	3
Q23.2	Angeborene Mitralklappenstenose	1, 2, 3	1, 2	Q31.3	Laryngozele (angeboren)	3, 4	3
Q23.3	Angeborene Mitralklappeninsuffizienz	1, 2, 3	1, 2	Q31.5	Angeborene Laryngomalazie	3, 4	3
Q23.4	Hypoplastisches Linksherzsyndrom	3, 4	3	Q31.8	Sonstige angeborene Fehlbildungen des Kehlkopfes	3, 4	3
Q23.8	Sonstige angeborene Fehlbildungen der Aorten- und Mitralklappe	1, 2, 3	1, 2	Q32.0	Angeborene Tracheomalazie	3, 4	3
Q23.9	Angeborene Fehlbildung der Aorten- und Mitralklappe, nicht näher bezeichnet	1, 2, 3	1, 2	Q32.1	Sonstige angeborene Fehlbildungen der Trachea	3, 4	3
Q24.0	Dextrokardie	3, 4	3	Q32.2	Angeborene Bronchomalazie	3, 4	3
Q24.1	Lävokardie	3, 4	3	Q32.3	Angeborene Bronchusstenose	3, 4	3
Q24.2	Cor triatriatum	3, 4	3	Q32.4	Sonstige angeborene Fehlbildungen der Bronchien	3, 4	3
Q24.3	Infundibuläre Pulmonalstenose	3, 4	3	Q33.0	Angeborene Zystenlunge	3, 4	3
Q24.4	Angeborene subvalvuläre Aortenstenose	1, 2, 3	1, 2	Q33.1	Akzessorischer Lungenlappen	3, 4	3
Q24.6	Angeborener Herzblock	3, 4	3	Q33.2	Lungensequestration (angeboren)	3, 4	3
Q25.0	Offener Ductus arteriosus	3, 4	3	Q33.3	Agnesie der Lunge	3, 4	3
Q25.1	Koarktation der Aorta	3, 4	3	Q33.4	Angeborene Bronchiektasie	3, 4	3
Q25.2	Atresie der Aorta	3, 4	3	Q33.5	Ektopisches Gewebe in der Lunge (angeboren)	3, 4	3
Q25.3	Stenose der Aorta (angeboren)	1, 2, 3	1, 2	Q33.6	Hypoplasie und Dysplasie der Lunge	3, 4	3
Q25.5	Atresie der A. pulmonalis	3, 4	3	Q33.8	Sonstige angeborene Fehlbildungen der Lunge	3, 4	3
Q25.6	Stenose der A. pulmonalis (angeboren)	3, 4	3	Q35.1	Spalte des harten Gaumens	3, 4	3
Q25.7	Sonstige angeborene Fehlbildungen der A. pulmonalis	3, 4	3	Q35.5	Spalte des harten und des weichen Gaumens	3, 4	3
Q26.0	Angeborene Stenose der V. cava	3, 4	3	Q37.0	Spalte des harten Gaumens mit beidseitiger Lippenspalte	3, 4	3
Q26.1	Persistenz der linken V. cava superior	3, 4	3	Q37.1	Spalte des harten Gaumens mit einseitiger Lippenspalte	3, 4	3
Q26.2	Totale Fehleinmündung der Lungenvenen	3, 4	3				
Q26.3	Partielle Fehleinmündung der Lungenvenen	3, 4	3				

ICD	Beschreibung	OP CCL	Med. CCL	ICD	Beschreibung	OP CCL	Med. CCL
Q37.2	Spalte des weichen Gaumens mit beidseitiger Lippenspalte	3, 4	3	Q51.1	Uterus duplex mit Uterus bicollis und Vagina duplex	3, 4	3
Q37.3	Spalte des weichen Gaumens mit einseitiger Lippenspalte	3, 4	3	Q51.2	Sonstige Formen des Uterus duplex	3, 4	3
Q37.4	Spalte des harten und des weichen Gaumens mit beidseitiger Lippenspalte	3, 4	3	Q51.5	Agenesie und Aplasie der Cervix uteri	3, 4	3
Q37.5	Spalte des harten und des weichen Gaumens mit einseitiger Lippenspalte	3, 4	3	Q51.7	Angeborene Fisteln zwischen Uterus und Verdauungs- oder Harntrakt	3, 4	3
Q39.0	Ösophagusatresie ohne Fistel	3, 4	3	Q52.0	Angeborenes Fehlen der Vagina	3, 4	3
Q39.1	Ösophagusatresie mit Ösophagotrachealfistel	3, 4	3	Q52.1	Vagina duplex	3, 4	3
Q39.2	Angeborene Ösophagotrachealfistel ohne Atresie	3, 4	3	Q52.2	Angeborene rektovaginale Fistel	3, 4	3
Q39.4	Angeborene Ösophagusmembran	2, 4	2, 3	Q54.0	Glanduläre Hypospadie	3, 4	3
Q41.0	Angeborene(s) Fehlen, Atresie und Stenose des Duodenum	3, 4	3	Q54.1	Penile Hypospadie	3, 4	3
Q41.1	Angeborene(s) Fehlen, Atresie und Stenose des Jejunum	3, 4	3	Q54.2	Penoskrotale Hypospadie	3, 4	3
Q41.2	Angeborene(s) Fehlen, Atresie und Stenose des Ileum	3, 4	3	Q54.3	Perineale Hypospadie	3, 4	3
Q41.8	Angeborene(s) Fehlen, Atresie und Stenose sonstiger näher bezeichneter Teile des Dünndarmes	3, 4	3	Q55.0	Fehlen und Aplasie des Hodens	3, 4	3
Q42.0	Angeborene(s) Fehlen, Atresie und Stenose des Rektums mit Fistel	3, 4	3	Q55.1	Hypoplasie des Hodens und des Skrotums	3, 4	3
Q42.1	Angeborene(s) Fehlen, Atresie und Stenose des Rektums ohne Fistel	3, 4	3	Q55.3	Atresie des Ductus deferens	3, 4	3
Q42.2	Angeborene(s) Fehlen, Atresie und Stenose des Anus mit Fistel	3, 4	3	Q55.4	Sonstige angeborene Fehlbildungen des Ductus deferens, des Nebenhodens, der Vesiculae seminales und der Prostata	3, 4	3
Q42.3	Angeborene(s) Fehlen, Atresie und Stenose des Anus ohne Fistel	3, 4	3	Q55.5	Angeborenes Fehlen und Aplasie des Penis	3, 4	3
Q42.8	Angeborene(s) Fehlen, Atresie und Stenose sonstiger Teile des Dickdarmes	3, 4	3	Q55.6	Sonstige angeborene Fehlbildungen des Penis	3, 4	3
Q42.9	Angeborene(s) Fehlen, Atresie und Stenose des Dickdarmes, Teil nicht näher bezeichnet	3, 4	3	Q56.0	Hermaphroditismus, anderenorts nicht klassifiziert	3, 4	3
Q43.1	Hirschsprung-Krankheit	3, 4	3	Q56.1	Pseudohermaphroditismus masculinus, anderenorts nicht klassifiziert	3, 4	3
Q43.40	Duplikatur des Dünndarmes	3, 4	3	Q56.2	Pseudohermaphroditismus femininus, anderenorts nicht klassifiziert	3, 4	3
Q43.41	Duplikatur des Kolons	3, 4	3	Q56.3	Pseudohermaphroditismus, nicht näher bezeichnet	3, 4	3
Q43.42	Duplikatur des Rektums	3, 4	3	Q56.4	Unbestimmtes Geschlecht, nicht näher bezeichnet	3, 4	3
Q43.5	Ektopia ani	3, 4	3	Q60.1	Nierenagenesie, beidseitig	3, 4	3
Q43.6	Angeborene Fistel des Rektums und des Anus	3, 4	3	Q60.6	Potter-Syndrom	3, 4	3
Q43.7	Kloakenpersistenz	3, 4	3	Q61.1	Polyzystische Niere, autosomal-rezessiv	3, 4	3
Q44.0	Agenesie, Aplasie und Hypoplasie der Gallenblase	3, 4	3	Q61.2	Polyzystische Niere, autosomal-dominant	3, 4	3
Q44.2	Atresie der Gallengänge	3, 4	3	Q62.0	Angeborene Hydronephrose	3, 4	3
Q44.3	Angeborene Stenose und Striktur der Gallengänge	3, 4	3	Q62.1	Atresie und (angeborene) Stenose des Ureters	3, 4	3
Q44.4	Choledochuszyste	3, 4	3	Q62.2	Angeborener Megaureter	3, 4	3
Q44.5	Sonstige angeborene Fehlbildungen der Gallengänge	2, 3, 4	2, 3	Q62.3	Sonstige (angeborene) obstruktive Defekte des Nierenbeckens und des Ureters	3, 4	3
Q44.6	Zystische Leberkrankheit [Zystenleber]	3, 4	3	Q62.4	Agenesie des Ureters	3, 4	3
Q45.0	Agenesie, Aplasie und Hypoplasie des Pankreas	3, 4	3	Q62.7	Angeborener vesiko-ureterorenaler Reflux	3, 4	3
Q50.0	Angeborenes Fehlen des Ovars	3, 4	3	Q64.0	Epispadie	3, 4	3
Q50.2	Angeborene Torsion des Ovars	3, 4	3	Q64.1	Ekstrophie der Harnblase	3, 4	3
Q51.0	Agenesie und Aplasie des Uterus	3, 4	3	Q64.4	Fehlbildung des Urachus	3, 4	3
				Q64.5	Angeborenes Fehlen der Harnblase und der Urethra	3, 4	3
				Q65.0	Angeborene Luxation des Hüftgelenkes, einseitig	2, 3, 4	2, 3
				Q65.1	Angeborene Luxation des Hüftgelenkes, beidseitig	3, 4	2, 3
				Q65.3	Angeborene Subluxation des Hüftgelenkes, einseitig	2, 3, 4	2, 3
				Q65.4	Angeborene Subluxation des Hüftgelenkes, beidseitig	3, 4	3

ICD	Beschreibung	OP CCL	Med. CCL	ICD	Beschreibung	OP CCL	Med. CCL
Q65.6	Instabiles Hüftgelenk (angeboren)	3, 4	3	Q77.8	Sonstige Osteochondrodysplasien mit Wachstumsstörungen der Röhrenknochen und der Wirbelsäule	3, 4	3
Q67.2	Dolichocephalie	3, 4	3	Q78.0	Osteogenesis imperfecta	3, 4	3
Q67.3	Plagiocephalie	3, 4	3	Q78.1	Polyostotische fibröse Dysplasie [Jaffé-Lichtenstein-Syndrom]	3, 4	3
Q71.0	Angeborenes vollständiges Fehlen der oberen Extremität(en)	3, 4	3	Q78.2	Marmorknochenkrankheit	3, 4	3
Q71.1	Angeborenes Fehlen des Ober- und Unterarmes bei vorhandener Hand	3, 4	3	Q78.3	Progrediente diaphysäre Dysplasie	3, 4	3
Q71.2	Angeborenes Fehlen sowohl des Unterarmes als auch der Hand	3, 4	3	Q78.4	Enchondromatose	3, 4	3
Q71.3	Angeborenes Fehlen der Hand oder eines oder mehrerer Finger	3, 4	3	Q78.5	Metaphysäre Dysplasie	3, 4	3
Q71.4	Longitudinaler Reduktionsdefekt des Radius	3, 4	3	Q78.6	Angeborene multiple Exostosen	3, 4	3
Q71.5	Longitudinaler Reduktionsdefekt der Ulna	3, 4	3	Q78.8	Sonstige näher bezeichnete Osteochondrodysplasien	3, 4	3
Q71.6	Spalthand	3, 4	3	Q79.0	Angeborene Zwerchfellhernie	3, 4	3
Q71.8	Sonstige Reduktionsdefekte der oberen Extremität(en)	3, 4	3	Q79.1	Sonstige angeborene Fehlbildungen des Zwerchfells	3, 4	3
Q72.0	Angeborenes vollständiges Fehlen der unteren Extremität(en)	3, 4	3	Q79.2	Exomphalus	3, 4	3
Q72.1	Angeborenes Fehlen des Ober- und Unterschenkels bei vorhandenem Fuß	3, 4	3	Q79.3	Gastroschisis	3, 4	3
Q72.2	Angeborenes Fehlen sowohl des Unterschenkels als auch des Fußes	3, 4	3	Q79.4	Bauchdeckenaplasie-Syndrom	3, 4	3
Q72.3	Angeborenes Fehlen des Fußes oder einer oder mehrerer Zehen	3, 4	3	Q79.6	Ehlers-Danlos-Syndrom	3, 4	3
Q72.4	Longitudinaler Reduktionsdefekt des Femurs	3, 4	3	Q79.8	Sonstige angeborene Fehlbildungen des Muskel-Skelett-Systems	3, 4	3
Q72.5	Longitudinaler Reduktionsdefekt der Tibia	3, 4	3	Q81.0	Epidermolysis bullosa simplex	3, 4	3
Q72.6	Longitudinaler Reduktionsdefekt der Fibula	3, 4	3	Q81.1	Epidermolysis bullosa atrophicans gravis	3, 4	3
Q72.7	Spaltfuß	3, 4	3	Q81.2	Epidermolysis bullosa dystrophica	3, 4	3
Q72.8	Sonstige Reduktionsdefekte der unteren Extremität(en)	3, 4	3	Q81.8	Sonstige Epidermolysis bullosa	3, 4	3
Q74.3	Arthrogryposis multiplex congenita	3, 4	2, 3	Q85.0	Neurofibromatose (nicht bösartig)	3, 4	3
Q75.0	Kraniosynostose	3, 4	3	Q85.1	Tuberöse (Hirn-) Sklerose	3, 4	3
Q75.1	Dysostosis craniofacialis	3, 4	3	Q85.8	Sonstige Phakomatosen, anderenorts nicht klassifiziert	3, 4	3
Q75.2	Hypertelorismus	3, 4	3	Q86.0	Alkohol-Embryopathie (mit Dismorphien)	3, 4	3
Q75.3	Makrocephalie	3, 4	3	Q86.1	Antiepileptika-Embryopathie	3, 4	3
Q75.4	Dysostosis mandibulofacialis	3, 4	3	Q86.2	Warfarin-Embryopathie	3, 4	3
Q75.5	Okulo-mandibulo-faziales Syndrom	3, 4	3	Q86.80	Thalidomid-Embryopathie	3, 4	3
Q75.8	Sonstige näher bezeichnete angeborene Fehlbildungen der Schädel- und Gesichtsschädelknochen	3, 4	3	Q86.88	Sonstige angeborene Fehlbildungssyndrome durch bekannte äußere Ursachen	3, 4	3
Q76.1	Klippel-Feil-Syndrom	3, 4	3	Q87.0	Angeborene Fehlbildungssyndrome mit vorwiegender Beteiligung des Gesichtes	3, 4	3
Q76.3	Angeborene Skoliose durch angeborene Knochenfehlbildung	3, 4	3	Q87.1	Angeborene Fehlbildungssyndrome, die vorwiegend mit Kleinwuchs einhergehen	3, 4	3
Q77.0	Achondrogenesie	3, 4	3	Q87.2	Angeborene Fehlbildungssyndrome mit vorwiegender Beteiligung der Extremitäten	3, 4	3
Q77.1	Thanatophore Dysplasie	3, 4	3	Q87.3	Angeborene Fehlbildungssyndrome mit vermehrtem Gewebewachstum im frühen Kindesalter	3, 4	3
Q77.2	Kurzripp-Polydaktylie-Syndrome	3, 4	3	Q87.4	Marfan-Syndrom	3, 4	3
Q77.3	Chondrodysplasia-punctata-Syndrome	3, 4	3	Q87.5	Sonstige angeborene Fehlbildungssyndrome mit sonstigen Skelettveränderungen	3, 4	3
Q77.4	Achondroplasie	3, 4	3	Q87.8	Sonstige näher bezeichnete angeborene Fehlbildungssyndrome, anderenorts nicht klassifiziert	3, 4	3
Q77.5	Diastrophische Dysplasie	3, 4	3	Q89.4	Siamesische Zwillinge	3, 4	3
Q77.6	Chondroektodermale Dysplasie	3, 4	3				
Q77.7	Dysplasia spondyloepiphysaria	3, 4	3				

ICD	Beschreibung	OP CCL	Med. CCL	ICD	Beschreibung	OP CCL	Med. CCL
Q90.0	Trisomie 21, meiotische Non-disjunction	3, 4	3	Q95.4	Individuen mit Marker-Heterochromatin	3, 4	3
Q90.1	Trisomie 21, Mosaik (mitotische Non-disjunction)	3, 4	3	Q95.5	Individuen mit autosomaler Bruchstelle	3, 4	3
Q90.2	Trisomie 21, Translokation	3, 4	3	Q95.8	Sonstige balancierte Chromosomen-Rearrangements und Struktur-Marker	3, 4	3
Q90.9	Down-Syndrom, nicht näher bezeichnet	3, 4	3	Q96.0	Karyotyp 45,X	3, 4	3
Q91.0	Trisomie 18, meiotische Non-disjunction	3, 4	3	Q96.1	Karyotyp 46,X iso (Xq)	3, 4	3
Q91.1	Trisomie 18, Mosaik (mitotische Non-disjunction)	3, 4	3	Q96.2	Karyotyp 46,X mit Gonosomenanomalie, ausgenommen iso (Xq)	3, 4	3
Q91.2	Trisomie 18, Translokation	3, 4	3	Q96.3	Mosaik, 45,X/46,XX oder 45,X/46,XY	3, 4	3
Q91.3	Edwards-Syndrom, nicht näher bezeichnet	3, 4	3	Q96.4	Mosaik, 45,X/sonstige Zelllinie(n) mit Gonosomenanomalie	3, 4	3
Q91.4	Trisomie 13, meiotische Non-disjunction	3, 4	3	Q96.8	Sonstige Varianten des Turner-Syndroms	3, 4	3
Q91.5	Trisomie 13, Mosaik (mitotische Non-disjunction)	3, 4	3	Q97.0	Karyotyp 47,XXX	3, 4	3
Q91.6	Trisomie 13, Translokation	3, 4	3	Q97.1	Weiblicher Phänotyp mit mehr als drei X-Chromosomen	3, 4	3
Q91.7	Patau-Syndrom, nicht näher bezeichnet	3, 4	3	Q97.2	Mosaik, Zelllinien mit unterschiedlicher Anzahl von X-Chromosomen	3, 4	3
Q92.0	Vollständige Trisomie, meiotische Non-disjunction	3, 4	3	Q97.3	Weiblicher Phänotyp mit Karyotyp 46,XY	3, 4	3
Q92.1	Vollständige Trisomie, Mosaik (mitotische Non-disjunction)	3, 4	3	Q97.8	Sonstige näher bezeichnete Anomalien der Gonosomen bei weiblichem Phänotyp	3, 4	3
Q92.2	Partielle Trisomie, Majorform	3, 4	3	Q98.0	Klinefelter-Syndrom, Karyotyp 47,XXY	3, 4	3
Q92.3	Partielle Trisomie, Minorform	3, 4	3	Q98.1	Klinefelter-Syndrom, männlicher Phänotyp mit mehr als zwei X-Chromosomen	3, 4	3
Q92.4	Chromosomenduplikationen, die nur in der Prometaphase sichtbar werden	3, 4	3	Q98.2	Klinefelter-Syndrom, männlicher Phänotyp mit Karyotyp 46,XX	3, 4	3
Q92.5	Chromosomenduplikationen mit sonstigen komplexen Rearrangements	3, 4	3	Q98.3	Sonstiger männlicher Phänotyp mit Karyotyp 46,XX	3, 4	3
Q92.6	Überzählige Marker-Chromosomen	3, 4	3	Q98.5	Karyotyp 47,XYY	3, 4	3
Q92.7	Triploidie und Polyploidie	3, 4	3	Q98.6	Männlicher Phänotyp mit Strukturanomalie der Gonosomen	3, 4	3
Q92.8	Sonstige näher bezeichnete Trisomien und partielle Trisomien der Autosomen	3, 4	3	Q98.7	Männlicher Phänotyp mit Gonosomen-Mosaik	3, 4	3
Q93.0	Vollständige Monosomie, meiotische Non-disjunction	3, 4	3	Q98.8	Sonstige näher bezeichnete Anomalien der Gonosomen bei männlichem Phänotyp	3, 4	3
Q93.1	Vollständige Monosomie, Mosaik (mitotische Non-disjunction)	3, 4	3	Q99.0	Chimäre 46,XX/46,XY	3, 4	3
Q93.2	Ringchromosomen und dizentrische Chromosomen	3, 4	3	Q99.1	Hermaphroditismus verus mit Karyotyp 46,XX	3, 4	3
Q93.3	Deletion des kurzen Armes des Chromosoms 4	3, 4	3	Q99.2	Fragiles X-Chromosom	3, 4	3
Q93.4	Deletion des kurzen Armes des Chromosoms 5	3, 4	3	Q99.8	Sonstige näher bezeichnete Chromosomenanomalien	3, 4	3
Q93.5	Sonstige Deletionen eines Chromosomenteils	3, 4	3	R04.2	Hämoptye	1, 2	1, 2
Q93.6	Deletionen, die nur in der Prometaphase sichtbar werden	3, 4	3	R04.8	Blutung aus sonstigen Lokalisationen in den Atemwegen	1, 2	1, 2
Q93.7	Deletionen mit sonstigen komplexen Rearrangements	3, 4	3	R04.9	Blutung aus den Atemwegen, nicht näher bezeichnet	1, 2	1, 2
Q93.8	Sonstige Deletionen der Autosomen	3, 4	3	R09.2	Atemstillstand	3, 4	1, 3
Q95.0	Balancierte Translokation und Insertion beim normalen Individuum	3, 4	3	R15	Stuhlinkontinenz	1	1
Q95.1	Chromosomen-Inversion beim normalen Individuum	3, 4	3	R18	Aszites	1, 2	2
Q95.2	Balanciertes Rearrangement der Autosomen beim abnormen Individuum	3, 4	3	R29.0	Tetanie	2, 3, 4	2, 3
Q95.3	Balanciertes Rearrangement zwischen Gonosomen und Autosomen beim abnormen Individuum	3, 4	3	R31	Nicht näher bezeichnete Hämaturie	1, 2	1, 2
				R40.2	Koma, nicht näher bezeichnet	3, 4	3
				R47.0	Dysphasie und Aphasie	1	1
				R47.1	Dysarthrie und Anarthrie	1, 2	2

ICD	Beschreibung	OP CCL	Med. CCL	ICD	Beschreibung	OP CCL	Med. CCL
R47.8	Sonstige und nicht näher bezeichnete Sprech- und Sprachstörungen	1	1	S06.32	Umschriebene Kleinhirnkontusion	2, 3, 4	2
R56.0	Fieberkrämpfe	1, 2	1, 2	S06.33	Umschriebenes zerebrales Hämatom	2, 3, 4	2
R57.0	Kardiogener Schock	1, 2, 3	1, 2, 3	S06.34	Umschriebenes zerebellares Hämatom	2, 3, 4	2
R57.1	Hypovolämischer Schock	2, 3, 4	2, 3	S06.38	Sonstige umschriebene Hirn- und Kleinhirnverletzungen	2, 3, 4	2
R57.2	Septischer Schock	2, 3, 4	2, 3	S06.4	Epidurale Blutung	2, 3, 4	2
R64	Kachexie	2, 3, 4	2, 3	S06.5	Traumatische subdurale Blutung	2, 3, 4	2
R82.0	Chylurie	2, 3	2, 3	S06.6	Traumatische subarachnoidale Blutung	2, 3, 4	2
R82.1	Myoglobinurie	2, 3	2, 3	S06.70	Bewusstlosigkeit bei Schädel-Hirn-Trauma: Weniger als 30 Minuten	1, 2	1, 2
S02.0	Schädeldachfraktur	2, 3	2	S06.71	Bewusstlosigkeit bei Schädel-Hirn-Trauma: 30 Minuten bis 24 Stunden	2, 3, 4	2
S02.1	Schädelbasisfraktur	2, 3	2	S06.72	Bewusstlosigkeit bei Schädel-Hirn-Trauma: Mehr als 24 Stunden, mit Rückkehr zum vorher bestehenden Bewusstseinsgrad	2, 3, 4	2
S02.3	Fraktur des Orbitabodens	1, 2, 3, 4	1, 2	S06.73	Bewusstlosigkeit bei Schädel-Hirn-Trauma: Mehr als 24 Stunden, ohne Rückkehr zum vorher bestehenden Bewusstseinsgrad	2, 3, 4	2
S02.4	Fraktur des Jochbeins und des Oberkiefers	2, 3	2, 3	S06.77	Bewusstlosigkeit bei Schädel-Hirn-Trauma: Dauer nicht näher bezeichnet	1, 2	1, 2
S02.60	Unterkieferfraktur: Teil nicht näher bezeichnet	2, 3	2, 3	S06.8	Sonstige intrakranielle Verletzungen	2, 3, 4	2
S02.61	Unterkieferfraktur: Processus condylaris	2, 3	2, 3	S07.0	Zerquetschung des Gesichtes	2, 3	2
S02.62	Unterkieferfraktur: Subkondylär	2, 3	2, 3	S07.1	Zerquetschung des Schädels	2, 3	2
S02.63	Unterkieferfraktur: Processus coronoideus	2, 3	2, 3	S07.8	Zerquetschung sonstiger Teile des Kopfes	2, 3	2
S02.64	Unterkieferfraktur: Ramus mandibulae, nicht näher bezeichnet	2, 3	2, 3	S07.9	Zerquetschung des Kopfes, Teil nicht näher bezeichnet	2, 3	2
S02.65	Unterkieferfraktur: Angulus mandibulae	2, 3	2, 3	S08.8	Traumatische Amputation sonstiger Teile des Kopfes	2, 3	2
S02.66	Unterkieferfraktur: Symphysis mandibulae	2, 3	2, 3	S09.0	Verletzung von Blutgefäßen des Kopfes, anderenorts nicht klassifiziert	2, 3	2
S02.67	Unterkieferfraktur: Pars alveolaris	2, 3	2, 3	S11.01	Offene Wunde: Kehlkopf	2	2
S02.68	Unterkieferfraktur: Corpus mandibulae, sonstige und nicht näher bezeichnete Teile	2, 3	2, 3	S11.02	Offene Wunde: Trachea, Pars cervicalis	2, 3, 4	2
S02.69	Unterkieferfraktur: Mehrere Teile	2, 3	2, 3	S12.0	Fraktur des 1. Halswirbels	2, 3	2
S02.7	Multiple Frakturen der Schädel- und Gesichtsschädelknochen	2, 3	2	S12.1	Fraktur des 2. Halswirbels	2, 3	2
S02.8	Frakturen sonstiger Schädel- und Gesichtsschädelknochen	2, 3	2	S12.21	Fraktur des 3. Halswirbels	2, 3	2
S02.9	Fraktur des Schädels und der Gesichtsschädelknochen, Teil nicht näher bezeichnet	1, 2, 3	1, 2	S12.22	Fraktur des 4. Halswirbels	2, 3	2
S05.2	Rissverletzung und Ruptur des Auges mit Prolaps oder Verlust intraokularen Gewebes	1, 2, 3, 4	1, 2	S12.23	Fraktur des 5. Halswirbels	2, 3	2
S05.3	Rissverletzung des Auges ohne Prolaps oder Verlust intraokularen Gewebes	1, 2, 3, 4	1, 2	S12.24	Fraktur des 6. Halswirbels	2, 3	2
S05.4	Penetrierende Wunde der Orbita mit oder ohne Fremdkörper	1, 2, 3, 4	1, 2	S12.25	Fraktur des 7. Halswirbels	2, 3	2
S05.7	Abriss des Augapfels	1, 2, 3, 4	1, 2	S12.7	Multiple Frakturen der Halswirbelsäule	2, 3	2
S05.8	Sonstige Verletzungen des Auges und der Orbita	1, 2, 3, 4	1, 2	S12.8	Fraktur sonstiger Teile im Bereich des Halses	2	2
S06.1	Traumatisches Hirnödem	2, 3, 4	2	S12.9	Fraktur im Bereich des Halses, Teil nicht näher bezeichnet	2	2
S06.20	Diffuse Hirn- und Kleinhirnverletzung, nicht näher bezeichnet	2, 3, 4	2	S13.0	Traumatische Ruptur einer zervikalen Bandscheibe	2, 3	2
S06.21	Diffuse Hirnkontusionen	2, 3, 4	2	S13.10	Luxation eines Halswirbels: Höhe nicht näher bezeichnet	2, 3	2
S06.22	Diffuse Kleinhirnkontusionen	2, 3, 4	2	S13.11	Luxation von Halswirbeln: C1/C2	2, 3	2
S06.23	Multiple intrazerebrale und zerebellare Hämatome	2, 3, 4	2	S13.12	Luxation von Halswirbeln: C2/C3	2, 3	2
S06.28	Sonstige diffuse Hirn- und Kleinhirnverletzungen	2, 3, 4	2	S13.13	Luxation von Halswirbeln: C3/C4	2, 3	2
S06.30	Umschriebene Hirn- und Kleinhirnverletzung, nicht näher bezeichnet	2, 3, 4	2				
S06.31	Umschriebene Hirnkontusion	2, 3, 4	2				



ICD	Beschreibung	OP CCL	Med. CCL	ICD	Beschreibung	OP CCL	Med. CCL
S13.14	Luxation von Halswirbeln: C4/C5	2, 3	2	S17.8	Zerquetschung sonstiger Teile des Halses	2, 3	2
S13.15	Luxation von Halswirbeln: C5/C6	2, 3	2	S17.9	Zerquetschung des Halses, Teil nicht näher bezeichnet	2, 3	2
S13.16	Luxation von Halswirbeln: C6/C7	2, 3	2	S22.00	Fraktur eines Brustwirbels: Höhe nicht näher bezeichnet	2, 3	2
S13.17	Luxation von Halswirbeln: C7/T1	2, 3	2	S22.01	Fraktur eines Brustwirbels: T1 und T2	2, 3	2
S13.18	Luxation von Halswirbeln: Sonstige	2, 3	2	S22.02	Fraktur eines Brustwirbels: T3 und T4	2, 3	2
S13.2	Luxation sonstiger und nicht näher bezeichneter Teile im Bereich des Halses	2, 3	2	S22.03	Fraktur eines Brustwirbels: T5 und T6	2, 3	2
S13.3	Multiple Luxationen im Bereich des Halses	2, 3	2	S22.04	Fraktur eines Brustwirbels: T7 und T8	2, 3	2
S14.0	Kontusion und Ödem des zervikalen Rückenmarkes	2, 4	2, 3	S22.05	Fraktur eines Brustwirbels: T9 und T10	2, 3	2
S14.10	Verletzungen des zervikalen Rückenmarkes, nicht näher bezeichnet	2, 4	2, 3	S22.06	Fraktur eines Brustwirbels: T11 und T12	2, 3	2
S14.11	Komplette Querschnittverletzung des zervikalen Rückenmarkes	2, 4	2, 3	S22.1	Multiple Frakturen der Brustwirbelsäule	2, 3	2
S14.12	Zentrale Halsmarkverletzung (inkomplette Querschnittverletzung)	2, 4	2, 3	S22.2	Fraktur des Sternums	2, 3, 4	2
S14.13	Sonstige inkomplette Querschnittverletzungen des zervikalen Rückenmarkes	2, 4	2, 3	S22.40	Rippenserienfraktur: Nicht näher bezeichnet	2, 3, 4	2
S14.2	Verletzung von Nervenwurzeln der Halswirbelsäule	2	2	S22.41	Rippenserienfraktur: Mit Beteiligung der ersten Rippe	2, 3, 4	2
S14.3	Verletzung des Plexus brachialis	2	2	S22.42	Rippenserienfraktur: Mit Beteiligung von zwei Rippen	2, 3, 4	2
S14.70	Verletzung des zervikalen Rückenmarkes: Höhe nicht näher bezeichnet	2, 4	2, 3	S22.43	Rippenserienfraktur: Mit Beteiligung von drei Rippen	2, 3, 4	2
S14.71	Verletzung des Rückenmarkes: C1	2, 4	2, 3	S22.44	Rippenserienfraktur: Mit Beteiligung von vier und mehr Rippen	2, 3, 4	2
S14.72	Verletzung des Rückenmarkes: C2	2, 4	2, 3	S22.5	Instabiler Thorax	2, 3, 4	2
S14.73	Verletzung des Rückenmarkes: C3	2, 4	2, 3	S24.0	Kontusion und Ödem des thorakalen Rückenmarkes	2, 4	2, 3
S14.74	Verletzung des Rückenmarkes: C4	2, 4	2, 3	S24.10	Verletzung des thorakalen Rückenmarkes, nicht näher bezeichnet	2, 4	2, 3
S14.75	Verletzung des Rückenmarkes: C5	2, 4	2, 3	S24.11	Komplette Querschnittverletzung des thorakalen Rückenmarkes	2, 4	2, 3
S14.76	Verletzung des Rückenmarkes: C6	2, 4	2, 3	S24.12	Inkomplette Querschnittverletzung des thorakalen Rückenmarkes	2, 4	2, 3
S14.77	Verletzung des Rückenmarkes: C7	2, 4	2, 3	S24.2	Verletzung von Nervenwurzeln der Brustwirbelsäule	2	2
S14.78	Verletzung des Rückenmarkes: C8	2, 4	2, 3	S24.70	Verletzung des thorakalen Rückenmarkes: Höhe nicht näher bezeichnet	2, 4	2, 3
S15.00	Verletzung: A. carotis, Teil nicht näher bezeichnet	2, 3	2	S24.71	Verletzung des Rückenmarkes: T1	2, 4	2, 3
S15.01	Verletzung: A. carotis communis	2, 3	2	S24.72	Verletzung des Rückenmarkes: T2/T3	2, 4	2, 3
S15.02	Verletzung: A. carotis externa	2, 3	2	S24.73	Verletzung des Rückenmarkes: T4/T5	2, 4	2, 3
S15.03	Verletzung: A. carotis interna	2, 3	2	S24.74	Verletzung des Rückenmarkes: T6/T7	2, 4	2, 3
S15.1	Verletzung der A. vertebralis	2, 3	2	S24.75	Verletzung des Rückenmarkes: T8/T9	2, 4	2, 3
S15.2	Verletzung der V. jugularis externa	2, 3	2	S24.76	Verletzung des Rückenmarkes: T10/T11	2, 4	2, 3
S15.3	Verletzung der V. jugularis interna	2, 3	2	S24.77	Verletzung des Rückenmarkes: T12	2, 4	2, 3
S15.7	Verletzung mehrerer Blutgefäße in Höhe des Halses	2, 3	2	S25.0	Verletzung der Aorta thoracica	2, 3	2
S15.88	Verletzung sonstiger Blutgefäße in Höhe des Halses	2, 3	2	S25.1	Verletzung des Truncus brachiocephalicus oder der A. subclavia	2, 3	2
S15.9	Verletzung eines nicht näher bezeichneten Blutgefäßes in Höhe des Halses	2, 3	2	S25.2	Verletzung der V. cava superior	2, 3	2
S17.0	Zerquetschung des Kehlkopfes und der Trachea	2, 3	2				

ICD	Beschreibung	OP CCL	Med. CCL	ICD	Beschreibung	OP CCL	Med. CCL
S25.3	Verletzung der V. brachiocephalica oder der V. subclavia	2, 3	2	S34.4	Verletzung des Plexus lumbosacralis	2	2
S25.4	Verletzung von Pulmonalgefäßen	2, 3	2	S34.70	Verletzung des lumbosakralen Rückenmarkes: Höhe nicht näher bezeichnet	2, 4	2, 3
S25.7	Verletzung mehrerer Blutgefäße des Thorax	2, 3	2	S34.71	Verletzung des Rückenmarkes: L1	2, 4	2, 3
S26.0	Traumatisches Hämoperikard	1, 2, 3	1, 2	S34.72	Verletzung des Rückenmarkes: L2	2, 4	2, 3
S26.81	Prellung des Herzens	1, 2, 3	1, 2	S34.73	Verletzung des Rückenmarkes: L3	2, 4	2, 3
S26.82	Rissverletzung des Herzens ohne Eröffnung einer Herzhöhle	1, 2, 3	1, 2	S34.74	Verletzung des Rückenmarkes: L4	2, 4	2, 3
S26.83	Rissverletzung des Herzens mit Eröffnung einer Herzhöhle	1, 2, 3	1, 2	S34.75	Verletzung des Rückenmarkes: L5	2, 4	2, 3
S26.9	Verletzung des Herzens, nicht näher bezeichnet	1, 2, 3	1, 2	S34.76	Verletzung des Rückenmarkes: S1	2, 4	2, 3
S27.0	Traumatischer Pneumothorax	2, 3, 4	2, 3	S34.77	Verletzung des Rückenmarkes: S2-S5	2, 4	2, 3
S27.1	Traumatischer Hämatothorax	2, 3, 4	2, 3	S35.0	Verletzung der Aorta abdominalis	2, 3	2
S27.2	Traumatischer Hämatothorax	2, 3, 4	2, 3	S35.1	Verletzung der V. cava inferior	2, 3	2
S27.32	Rissverletzung der Lunge	2, 3, 4	2	S35.2	Verletzung des Truncus coeliacus oder der A. mesenterica	2, 3	2
S27.4	Verletzung eines Bronchus	2, 3, 4	2	S35.3	Verletzung der V. portae oder der V. lienalis	2, 3	2
S27.5	Verletzung der Trachea, Pars thoracica	2, 3	1, 2	S35.4	Verletzung von Blutgefäßen der Niere	2, 3	2
S27.6	Verletzung der Pleura	2, 3	1, 2	S35.5	Verletzung von Blutgefäßen der Iliakalregion	2, 3	2
S27.82	Verletzung: Ductus thoracicus	2, 3	1, 2	S35.7	Verletzung mehrerer Blutgefäße in Höhe des Abdomens, der Lumbosakralgegend und des Beckens	2, 3	2
S27.83	Verletzung: Ösophagus, Pars thoracica	2, 4	2, 3	S36.00	Verletzung der Milz, nicht näher bezeichnet	2, 3, 4	1, 2, 3
S27.84	Verletzung: Thymus	2, 3	1, 2	S36.01	Hämatom der Milz	2, 3, 4	1, 2, 3
S28.0	Brustkorbzerquetschung	2, 3	2	S36.02	Kapselriss der Milz, ohne größeren Einriss des Parenchyms	2, 3, 4	1, 2, 3
S28.1	Traumatische Amputation eines Teiles des Thorax	2, 3	2	S36.03	Rissverletzung der Milz mit Beteiligung des Parenchyms	2, 3, 4	1, 2, 3
S32.00	Fraktur eines Lendenwirbels: Höhe nicht näher bezeichnet	2, 3	2	S36.04	Massive Parenchymruptur der Milz	2, 3, 4	1, 2, 3
S32.01	Fraktur eines Lendenwirbels: L1	2, 3	2	S36.08	Sonstige Verletzungen der Milz	2, 3, 4	1, 2, 3
S32.02	Fraktur eines Lendenwirbels: L2	2, 3	2	S36.10	Verletzung der Leber, nicht näher bezeichnet	1, 2, 3	1, 2, 3
S32.03	Fraktur eines Lendenwirbels: L3	2, 3	2	S36.11	Prellung und Hämatom der Leber	1, 2, 3	1, 2, 3
S32.04	Fraktur eines Lendenwirbels: L4	2, 3	2	S36.12	Rissverletzung der Leber, nicht näher bezeichnet	1, 2, 3	1, 2, 3
S32.05	Fraktur eines Lendenwirbels: L5	2, 3	2	S36.13	Leichte Rissverletzung der Leber	1, 2, 3	1, 2, 3
S32.1	Fraktur des Os sacrum	2, 3	2	S36.14	Mittelschwere Rissverletzung der Leber	1, 2, 3	1, 2, 3
S32.2	Fraktur des Os coccygis	2, 3	2	S36.15	Schwere Rissverletzung der Leber	1, 2, 3	1, 2, 3
S32.4	Fraktur des Acetabulums	3, 4	2, 3	S36.16	Sonstige Verletzungen der Leber	1, 2, 3	1, 2, 3
S32.5	Fraktur des Os pubis	3, 4	2, 3	S36.17	Verletzung: Gallenblase	2, 3, 4	2, 3
S32.82	Fraktur: Lendenwirbelsäule und Kreuzbein, Teil nicht näher bezeichnet	2, 3	2	S36.18	Verletzung: Gallengang	2, 3, 4	2, 3
S32.83	Fraktur: Becken, Teil nicht näher bezeichnet	2, 3	2	S36.81	Verletzung: Peritoneum	2, 4	2, 3
S32.89	Fraktur: Sonstige und multiple Teile des Beckens	3, 4	2, 3	S36.83	Verletzung: Retroperitoneum	2, 3, 4	2, 3
S34.0	Kontusion und Ödem des lumbalen Rückenmarkes [Conus medullaris]	2, 4	2, 3	S36.88	Verletzung: Sonstige intraabdominale Organe	2, 3	2
S34.10	Komplette Querschnittverletzung des lumbalen Rückenmarkes	2, 4	2, 3	S36.9	Verletzung eines nicht näher bezeichneten intraabdominalen Organs	2, 4	2, 3
S34.11	Inkomplette Querschnittverletzung des lumbalen Rückenmarkes	2, 4	2, 3	S37.00	Verletzung der Niere, nicht näher bezeichnet	2, 3, 4	1, 2
S34.18	Sonstige Verletzung des lumbalen Rückenmarkes	2, 4	2, 3				
S34.2	Verletzung von Nervenwurzeln der Lendenwirbelsäule und des Kreuzbeins	2	2				
S34.30	Komplettes traumatisches Cauda- (equina-) Syndrom	2, 4	2, 3				
S34.31	Inkomplettes traumatisches Cauda- (equina-) Syndrom	2, 4	2, 3				
S34.38	Sonstige und nicht näher bezeichnete Verletzungen der Cauda equina	2, 4	2, 3				

ICD	Beschreibung	OP CCL	Med. CCL	ICD	Beschreibung	OP CCL	Med. CCL
S37.01	Prellung und Hämatom der Niere	2, 3, 4	1, 2	S68.4	Traumatische Amputation der Hand in Höhe des Handgelenkes	2, 3	2
S37.02	Rissverletzung der Niere	2, 3, 4	2, 3	S68.8	Traumatische Amputation sonstiger Teile des Handgelenkes und der Hand	2, 3	2
S37.03	Komplette Ruptur des Nierenparenchyms	2, 3, 4	1, 2	S68.9	Traumatische Amputation an Handgelenk und Hand, Höhe nicht näher bezeichnet	2, 3	2
S37.1	Verletzung des Harnleiters	2, 3, 4	2, 3	S72.01	Schenkelhalsfraktur: Intrakapsulär	3, 4	2, 3
S37.20	Verletzung der Harnblase, nicht näher bezeichnet	2, 3, 4	2, 3	S72.02	Schenkelhalsfraktur: (Proximale) Epiphyse, Epiphysenlösung	3, 4	2, 3
S37.21	Prellung der Harnblase	2, 3, 4	2, 3	S72.03	Schenkelhalsfraktur: Subkapital	3, 4	2, 3
S37.22	Ruptur der Harnblase	2, 3, 4	2, 3	S72.04	Schenkelhalsfraktur: Mediozervikal	3, 4	2, 3
S37.28	Sonstige Verletzungen der Harnblase	2, 3, 4	2, 3	S72.05	Schenkelhalsfraktur: Basis	3, 4	2, 3
S37.30	Verletzung der Harnröhre: Nicht näher bezeichnet	2, 3, 4	2, 3	S72.08	Schenkelhalsfraktur: Sonstige Teile	3, 4	2, 3
S37.31	Verletzung der Harnröhre: Pars membranacea	2, 3, 4	2, 3	S72.10	Femurfraktur: Trochantär, nicht näher bezeichnet	3, 4	2, 3
S37.32	Verletzung der Harnröhre: Pars spongiosa	2, 3, 4	2, 3	S72.11	Femurfraktur: Intertrochantär	3, 4	2, 3
S37.33	Verletzung der Harnröhre: Pars prostatica	2, 3, 4	2, 3	S72.2	Subtrochantäre Fraktur	3, 4	2, 3
S37.38	Verletzung der Harnröhre: Sonstige Teile	2, 3, 4	2, 3	S72.3	Fraktur des Femurschaftes	2, 3, 4	2, 3
S37.4	Verletzung des Ovars	1, 2	1	S72.41	Distale Fraktur des Femurs: Condylus (lateralis) (medialis)	2, 3, 4	2, 3
S37.5	Verletzung der Tuba uterina	1, 2	1	S72.42	Distale Fraktur des Femurs: Epiphyse, Epiphysenlösung	2, 3, 4	2, 3
S37.6	Verletzung des Uterus	1, 2	1	S72.43	Distale Fraktur des Femurs: Suprakondylär	2, 3, 4	2, 3
S37.7	Verletzung mehrerer Harnorgane und Beckenorgane	1, 2	1	S72.44	Distale Fraktur des Femurs: Interkondylär	2, 3, 4	2, 3
S37.81	Verletzung: Nebenniere	1, 2	1	S72.7	Multiple Frakturen des Femurs	2, 3, 4	2, 3
S37.82	Verletzung: Prostata	1, 2	1, 2	S72.8	Frakturen sonstiger Teile des Femurs	2, 3, 4	2, 3
S37.83	Verletzung: Bläschendrüse [Vesicula seminalis]	1, 2	1, 2	S75.0	Verletzung der A. femoralis	2, 3	2
S37.84	Verletzung: Samenleiter	1, 2	1, 2	S78.0	Traumatische Amputation im Hüftgelenk	2, 3	2
S37.9	Verletzung eines nicht näher bezeichneten Harnorgans oder Beckenorgans	1, 2	1	S78.1	Traumatische Amputation zwischen Hüfte und Knie	2, 3	2
S39.6	Verletzung eines oder mehrerer intraabdominaler Organe mit Beteiligung eines oder mehrerer Beckenorgane	1, 2	1	S78.9	Traumatische Amputation an Hüfte und Oberschenkel, Höhe nicht näher bezeichnet	2, 3	2
S39.7	Multiple Verletzungen des Abdomens, der Lumbosakralgegend und des Beckens	2, 3	2	S88.0	Traumatische Amputation im Kniegelenk	2, 3	2
S42.22	Fraktur des proximalen Endes des Humerus: Collum chirurgicum	2, 3	2	S88.1	Traumatische Amputation zwischen Knie und oberem Sprunggelenk	2, 3	2
S42.23	Fraktur des proximalen Endes des Humerus: Collum anatomicum	2, 3	2	S88.9	Traumatische Amputation am Unterschenkel, Höhe nicht näher bezeichnet	2, 3	2
S48.0	Traumatische Amputation im Schultergelenk	2, 3	2	S98.0	Traumatische Amputation des Fußes in Höhe des oberen Sprunggelenkes	2, 3	2
S48.1	Traumatische Amputation zwischen Schulter und Ellenbogen	2, 3	2	S98.3	Traumatische Amputation sonstiger Teile des Fußes	2, 3	2
S48.9	Traumatische Amputation an Schulter und Oberarm, Höhe nicht näher bezeichnet	2, 3	2	S98.4	Traumatische Amputation am Fuß, Höhe nicht näher bezeichnet	2, 3	2
S58.0	Traumatische Amputation im Ellenbogengelenk	2, 3	2	T04.0	Zerquetschungen mit Beteiligung von Kopf und Hals	2, 3	2
S58.1	Traumatische Amputation zwischen Ellenbogen und Handgelenk	2, 3	2	T04.4	Zerquetschungen mit Beteiligung mehrerer Regionen der oberen Extremität(en) und mehrerer Regionen der unteren Extremität(en)	2, 3	2
S58.9	Traumatische Amputation am Unterarm, Höhe nicht näher bezeichnet	2, 3	2				
S68.3	Kombinierte traumatische Amputation (von Teilen) eines oder mehrerer Finger mit anderen Teilen des Handgelenkes und der Hand	2, 3	2				

ICD	Beschreibung	OP CCL	Med. CCL	ICD	Beschreibung	OP CCL	Med. CCL
T04.7	Zerquetschungen mit Beteiligung von Thorax, Abdomen und Extremität(en), von Thorax, Lumbosakralgegend und Extremität(en) oder von Thorax, Becken und Extremität(en)	2, 3	2	T79.1	Fettembolie (traumatisch)	3, 4	2, 3
T04.8	Zerquetschungen mit Beteiligung sonstiger Kombinationen von Körperregionen	2, 3	2	T79.2	Traumatisch bedingte sekundäre oder rezidivierende Blutung	2, 4	1, 2
T04.9	Multiple Zerquetschungen, nicht näher bezeichnet	2, 3	2	T79.4	Traumatischer Schock	2, 4	1, 2
T05.0	Traumatische Amputation beider Hände	2, 3	2	T79.5	Traumatische Anurie	3, 4	2, 3
T05.1	Traumatische Amputation einer Hand und des anderen Armes [jede Höhe, ausgenommen Hand]	2, 3	2	T79.7	Traumatisches subkutanes Emphysem	2, 3, 4	2, 3
T05.2	Traumatische Amputation beider Arme [jede Höhe]	2, 3	2	T80.0	Luftembolie nach Infusion, Transfusion oder Injektion zu therapeutischen Zwecken	1	1
T05.3	Traumatische Amputation beider Füße	2, 3	2	T80.3	ABO-Unverträglichkeitsreaktion	2	2
T05.4	Traumatische Amputation eines Fußes und des anderen Beines [jede Höhe, ausgenommen Fuß]	2, 3	2	T80.4	Rh-Unverträglichkeitsreaktion	2	2
T05.5	Traumatische Amputation beider Beine [jede Höhe]	2, 3	2	T80.5	Anaphylaktischer Schock durch Serum	2	2
T05.6	Traumatische Amputation der Arme und Beine, in jeder Kombination [jede Höhe]	2, 3	2	T80.6	Sonstige Serumreaktionen	2	2
T06.0	Verletzungen des Gehirns und der Hirnnerven kombiniert mit Verletzungen von Nerven und Rückenmark in Halshöhe	2, 4	2, 3	T81.0	Blutung und Hämatom als Komplikation eines Eingriffes, anderenorts nicht klassifiziert	1	1
T06.1	Verletzungen der Nerven und des Rückenmarkes mit Beteiligung mehrerer sonstiger Körperregionen	2, 4	2, 3	T81.1	Schock während oder als Folge eines Eingriffes, anderenorts nicht klassifiziert	2, 3, 4	2, 3
T06.5	Verletzungen mit Beteiligung von intrathorakalen Organen und intraabdominalen Organen oder intrathorakalen Organen und Beckenorganen	2, 3	2	T81.7	Gefäßkomplikationen nach einem Eingriff, anderenorts nicht klassifiziert	1	1
T08.0	Fraktur der Wirbelsäule, Höhe nicht näher bezeichnet: geschlossen oder o.n.A.	2, 3	2	T82.0	Mechanische Komplikation durch eine Herzklappenprothese	2, 3	2, 3
T08.1	Fraktur der Wirbelsäule, Höhe nicht näher bezeichnet: offen	2, 3	2	T82.1	Mechanische Komplikation durch ein kardiales elektronisches Gerät	2, 3	2, 3
T09.3	Verletzung des Rückenmarkes, Höhe nicht näher bezeichnet	2, 4	2, 3	T82.2	Mechanische Komplikation durch Koronararterien-Bypass und Klappentransplantate	1, 2, 3	1, 2
T09.4	Verletzung nicht näher bezeichneter Nerven, Nervenwurzeln und Plexus im Bereich des Rumpfes	2	2	T82.3	Mechanische Komplikation durch sonstige Gefäßtransplantate	1, 2, 3	1, 2
T11.6	Traumatische Amputation der oberen Extremität, Höhe nicht näher bezeichnet	2, 3	2	T82.4	Mechanische Komplikation durch Gefäßkatheter bei Dialyse	2, 3, 4	3
T13.6	Traumatische Amputation der unteren Extremität, Höhe nicht näher bezeichnet	2, 3	2	T82.5	Mechanische Komplikation durch sonstige Geräte und Implantate im Herzen und in den Gefäßen	1, 2, 3	1, 2
T27.1	Verbrennung des Kehlkopfes und der Trachea mit Beteiligung der Lunge	3, 4	3	T82.6	Infektion und entzündliche Reaktion durch eine Herzklappenprothese	2, 3, 4	3
T27.5	Verätzung des Kehlkopfes und der Trachea mit Beteiligung der Lunge	3, 4	3	T82.7	Infektion und entzündliche Reaktion durch sonstige Geräte, Implantate oder Transplantate im Herzen und in den Gefäßen	1, 2, 3	1, 2
T70.3	Caissonkrankheit [Dekompressionskrankheit]	3, 4	2, 3	T82.8	Sonstige näher bezeichnete Komplikationen durch Prothesen, Implantate oder Transplantate im Herzen und in den Gefäßen	1, 2, 3	1, 2
T79.0	Luftembolie (traumatisch)	3, 4	2, 3	T83.2	Mechanische Komplikation durch ein Harnorgantransplantat	2, 3, 4	1, 2, 3
				T84.00	Mechanische Komplikation durch eine Gelenkendoprothese: Schultergelenk	2, 3, 4	1, 2, 3
				T84.01	Mechanische Komplikation durch eine Gelenkendoprothese: Ellenbogengelenk	2, 3, 4	1, 2, 3
				T84.02	Mechanische Komplikation durch eine Gelenkendoprothese: Radiuskopfgelenk	2, 3, 4	1, 2, 3
				T84.03	Mechanische Komplikation durch eine Gelenkendoprothese: Handgelenk	2, 3, 4	1, 2, 3
				T84.04	Mechanische Komplikation durch eine Gelenkendoprothese: Hüftgelenk	2, 3, 4	1, 2, 3

ICD	Beschreibung	OP CCL	Med. CCL	ICD	Beschreibung	OP CCL	Med. CCL
T84.05	Mechanische Komplikation durch eine Gelenkendoprothese: Kniegelenk	2, 3, 4	1, 2, 3	T84.5	Infektion und entzündliche Reaktion durch eine Gelenkendoprothese	1, 2, 3, 4	1, 2
T84.06	Mechanische Komplikation durch eine Gelenkendoprothese: Sprunggelenk	2, 3, 4	1, 2, 3	T84.6	Infektion und entzündliche Reaktion durch eine interne Osteosynthesevorrichtung [jede Lokalisation]	1, 2, 3, 4	1, 2
T84.07	Mechanische Komplikation durch eine Gelenkendoprothese: Bandscheibe	2, 3, 4	1, 2, 3	T84.7	Infektion und entzündliche Reaktion durch sonstige orthopädische Endprothesen, Implantate oder Transplantate	1, 2, 3, 4	1, 2
T84.08	Mechanische Komplikation durch eine Gelenkendoprothese: Sonstige näher bezeichnete Gelenke	2, 3, 4	1, 2, 3	T85.0	Mechanische Komplikation durch einen ventrikulären, intrakraniellen Shunt	3, 4	3
T84.10	Mechanische Komplikation durch eine interne Osteosynthesevorrichtung an Extremitätenknochen: Schulterregion	2, 3, 4	1, 2, 3	T85.1	Mechanische Komplikation durch einen implantierten elektronischen Stimulator des Nervensystems	3, 4	3
T84.11	Mechanische Komplikation durch eine interne Osteosynthesevorrichtung an Extremitätenknochen: Oberarm	2, 3, 4	1, 2, 3	T85.2	Mechanische Komplikation durch eine intraokulare Linse	1, 2, 3, 4	1, 2
T84.12	Mechanische Komplikation durch eine interne Osteosynthesevorrichtung an Extremitätenknochen: Unterarm	2, 3, 4	1, 2, 3	T85.3	Mechanische Komplikation durch sonstige Augenprothesen, -implantate oder -transplantate	1, 2, 3, 4	1, 2
T84.13	Mechanische Komplikation durch eine interne Osteosynthesevorrichtung an Extremitätenknochen: Hand	2, 3, 4	1, 2, 3	T85.4	Mechanische Komplikation durch Mammaprothese oder -implantat	1, 2	2
T84.14	Mechanische Komplikation durch eine interne Osteosynthesevorrichtung an Extremitätenknochen: Beckenregion und Oberschenkel	2, 3, 4	1, 2, 3	T85.5	Mechanische Komplikation durch gastrointestinale Prothesen, Implantate oder Transplantate	2, 3, 4	2, 3
T84.15	Mechanische Komplikation durch eine interne Osteosynthesevorrichtung an Extremitätenknochen: Unterschenkel	2, 3, 4	1, 2, 3	T85.71	Infektion und entzündliche Reaktion durch Katheter zur Peritonealdialyse	2, 3, 4	1, 2
T84.16	Mechanische Komplikation durch eine interne Osteosynthesevorrichtung an Extremitätenknochen: Knöchel und Fuß	2, 3, 4	1, 2, 3	T85.81	Sonstige Komplikationen durch interne Prothesen, Implantate oder Transplantate im Nervensystem	1, 2	2
T84.18	Mechanische Komplikation durch eine interne Osteosynthesevorrichtung an Extremitätenknochen: Sonstige näher bezeichnete Extremitätenknochen	2, 3, 4	1, 2, 3	T86.00	Versagen eines Transplantates hämatopoetischer Stammzellen	3, 4	3
T84.20	Mechanische Komplikation durch eine interne Osteosynthesevorrichtung an sonstigen Knochen: Wirbelsäule	2, 3, 4	1, 2, 3	T86.01	Akute Graft-versus-Host-Krankheit, Grad I und II	3, 4	3
T84.28	Mechanische Komplikation durch eine interne Osteosynthesevorrichtung an sonstigen Knochen: Sonstige näher bezeichnete Knochen	2, 3, 4	1, 2, 3	T86.02	Akute Graft-versus-Host-Krankheit, Grad III und IV	3, 4	3
T84.3	Mechanische Komplikation durch sonstige Knochengeräte, -implantate oder -transplantate	2, 3, 4	1, 2, 3	T86.05	Chronische Graft-versus-Host-Krankheit, mild	3, 4	3
T84.4	Mechanische Komplikation durch sonstige intern verwendete orthopädische Geräte, Implantate und Transplantate	2, 3, 4	1, 2, 3	T86.06	Chronische Graft-versus-Host-Krankheit, moderat	3, 4	3
				T86.07	Chronische Graft-versus-Host-Krankheit, schwer	3, 4	3
				T86.09	Graft-versus-Host-Krankheit, nicht näher bezeichnet	3, 4	3
				T86.10	Akute Funktionsverschlechterung eines Nierentransplantates	3, 4	3
				T86.11	Chronische Funktionsverschlechterung eines Nierentransplantates	3, 4	3
				T86.12	Verzögerte Aufnahme der Transplantatfunktion	3, 4	3
				T86.19	Sonstige und nicht näher bezeichnete Funktionsstörung, Versagen und Abstoßung eines Nierentransplantates	3, 4	3
				T86.2	Versagen und Abstoßung eines Herztransplantates	3, 4	3
				T86.3	Versagen und Abstoßung eines Herz-Lungen-Transplantates	3, 4	3
				T86.40	Akute Funktionsverschlechterung eines Lebertransplantates	3, 4	3

ICD	Beschreibung	OP CCL	Med. CCL	ICD	Beschreibung	OP CCL	Med. CCL
T86.41	Chronische Funktionsverschlechterung eines Lebertransplantates	3, 4	3	U60.1	Klinische Kategorien der HIV-Krankheit: Kategorie A	3, 4	3
T86.49	Sonstige und nicht näher bezeichnete Funktionsstörung, Versagen und Abstoßung eines Lebertransplantates	3, 4	3	U60.2	Klinische Kategorien der HIV-Krankheit: Kategorie B	3, 4	3
T86.50	Durchblutungsstörung eines Hauttransplantates	2, 3, 4	2, 3	U60.3	Klinische Kategorien der HIV-Krankheit: Kategorie C	3, 4	3
T86.51	Nekrose eines Hauttransplantates	2, 3, 4	2, 3	U61.1	Anzahl der T-Helferzellen bei HIV-Krankheit: Kategorie 1	3, 4	3
T86.52	Verlust eines Hauttransplantates	2, 3, 4	2, 3	U61.2	Anzahl der T-Helferzellen bei HIV-Krankheit: Kategorie 2	3, 4	3
T86.59	Sonstiges und nicht näher bezeichnetes Versagen und Abstoßung eines Hauttransplantates	2, 3, 4	2, 3	U61.3	Anzahl der T-Helferzellen bei HIV-Krankheit: Kategorie 3	3, 4	3
T86.81	Versagen und Abstoßung: Lungentransplantat	3, 4	3	U69.00	Anderenorts klassifizierte, im Krankenhaus erworbene Pneumonie bei Patienten von 18 Jahren und älter	3, 4	1, 3
T86.82	Versagen und Abstoßung: Pankreastransplantat	3, 4	3	U80.00	Staphylococcus aureus mit Resistenz gegen Oxacillin oder Methicillin [MRSA]	1, 2, 3	1, 2, 3
T86.88	Versagen und Abstoßung: Sonstige transplantierte Organe und Gewebe	3, 4	3	U80.01	Staphylococcus aureus mit Resistenz gegen Glykopeptid-Antibiotika, Chinolone, Streptogramine oder Oxazolidinone und ohne Resistenz gegen Oxacillin oder Methicillin	1, 2, 3	1, 2, 3
T86.9	Versagen und Abstoßung eines nicht näher bezeichneten transplantierten Organs und Gewebes	2, 3, 4	2, 3	U80.10	Streptococcus pneumoniae mit Resistenz gegen Penicillin oder Oxacillin	1, 2, 3	1, 2, 3
T87.0	Komplikationen durch replantierte (Teile der) obere(n) Extremität	2, 3	2, 3	U80.11	Streptococcus pneumoniae mit Resistenz gegen Makrolid-Antibiotika, Oxazolidinone oder Streptogramine und ohne Resistenz gegen Penicillin oder Oxacillin	1, 2, 3	1, 2, 3
T87.1	Komplikationen durch replantierte (Teile der) untere(n) Extremität	2, 3	2, 3	U80.20	Enterococcus faecalis mit Resistenz gegen Glykopeptid-Antibiotika	1, 2, 3	1, 2, 3
T87.2	Komplikationen durch sonstigen replantierten Körperteil	2, 3	2, 3	U80.21	Enterococcus faecalis mit Resistenz gegen Oxazolidinone oder mit High-Level-Aminoglykosid-Resistenz und ohne Resistenz gegen Glykopeptid-Antibiotika	1, 2, 3	1, 2, 3
T87.4	Infektion des Amputationsstumpfes	3, 4	3	U80.8	Sonstige grampositive Bakterien mit Multiresistenz gegen Antibiotika	2, 3	1, 2, 3
T87.5	Nekrose des Amputationsstumpfes	3, 4	3	U81.00	Escherichia coli mit Multiresistenz 2MRGN NeoPäd	1, 2, 3	1, 2, 3
T88.0	Infektion nach Impfung [Immunisierung]	3, 4	3	U81.01	Klebsiella pneumoniae mit Multiresistenz 2MRGN NeoPäd	1, 2, 3	1, 2, 3
T88.2	Schock durch Anästhesie	2, 4	1, 2	U81.02	Klebsiella oxytoca mit Multiresistenz 2MRGN NeoPäd	1, 2, 3	1, 2, 3
T88.3	Maligne Hyperthermie durch Anästhesie	2, 3, 4	2, 3	U81.03	Sonstige Klebsiellen mit Multiresistenz 2MRGN NeoPäd	1, 2, 3	1, 2, 3
T88.6	Anaphylaktischer Schock als unerwünschte Nebenwirkung eines indikationsgerechten Arzneimittels oder einer indikationsgerechten Droge bei ordnungsgemäßer Verabreichung	2	2	U81.07	Proteus mirabilis mit Multiresistenz 2MRGN NeoPäd	1, 2, 3	1, 2, 3
T91.3	Folgen einer Verletzung des Rückenmarkes	2, 4	2, 3	U81.08	Sonstige Enterobakterien mit Multiresistenz 2MRGN NeoPäd	1, 2, 3	1, 2, 3
U50.50	Sehr schwere motorische Funktionseinschränkung: Barthel-Index: 0-15 Punkte	1, 2, 3, 4	1, 2	U81.20	Escherichia coli mit Multiresistenz 3MRGN	1, 2, 3	1, 2, 3
U50.51	Sehr schwere motorische Funktionseinschränkung: Motorischer FIM: 13-30 Punkte	1, 2, 3, 4	1, 2	U81.21	Klebsiella pneumoniae mit Multiresistenz 3MRGN	1, 2, 3	1, 2, 3
U51.20	Schwere kognitive Funktionseinschränkung: Erweiterter Barthel-Index: 0-15 Punkte	2, 3, 4	1, 2, 3	U81.22	Klebsiella oxytoca mit Multiresistenz 3MRGN	1, 2, 3	1, 2, 3
U51.21	Schwere kognitive Funktionseinschränkung: Kognitiver FIM: 5-10 Punkte	2, 3, 4	1, 2, 3	U81.23	Sonstige Klebsiellen mit Multiresistenz 3MRGN	1, 2, 3	1, 2, 3
U51.22	Schwere kognitive Funktionseinschränkung: MMSE: 0-16 Punkte	2, 3, 4	1, 2, 3	U81.27	Proteus mirabilis mit Multiresistenz 3MRGN	1, 2, 3	1, 2, 3

ICD	Beschreibung	OP CCL	Med. CCL	ICD	Beschreibung	OP CCL	Med. CCL
U81.28	Sonstige Enterobakterien mit Multiresistenz 3MRGN	1, 2, 3	1, 2, 3	U83	Candida mit Resistenz gegen Fluconazol oder Voriconazol	1, 2, 3, 4	1, 2, 3
U81.40	Escherichia coli mit Multiresistenz 4MRGN	1, 2, 3	1, 2, 3	U84	Herpesviren mit Resistenz gegen Virustatika	2, 3	1, 2, 3
U81.41	Klebsiella pneumoniae mit Multiresistenz 4MRGN	1, 2, 3	1, 2, 3	U85	Humanes Immundefizienz-Virus mit Resistenz gegen Virustatika oder Proteinaseinhibitoren	3, 4	3
U81.42	Klebsiella oxytoca mit Multiresistenz 4MRGN	1, 2, 3	1, 2, 3	Z43.0	Versorgung eines Tracheostomas	2, 3	1, 2
U81.43	Sonstige Klebsiellen mit Multiresistenz 4MRGN	1, 2, 3	1, 2, 3	Z93.0	Vorhandensein eines Tracheostomas	2, 3	1, 2
U81.47	Proteus mirabilis mit Multiresistenz 4MRGN	1, 2, 3	1, 2, 3	Z94.0	Zustand nach Nierentransplantation	2, 3, 4	1, 2, 3
U81.48	Sonstige Enterobakterien mit Multiresistenz 4MRGN	1, 2, 3	1, 2, 3	Z94.1	Zustand nach Herztransplantation	2, 3, 4	2
U81.8	Sonstige gramnegative Bakterien mit Multiresistenz gegen Antibiotika	2, 3	1, 2, 3	Z94.2	Zustand nach Lungentransplantation	2, 3, 4	2
U82.0	Mycobacterium tuberculosis mit Resistenz gegen ein oder mehrere Erstrangmedikamente	2, 3	1, 2, 3	Z94.3	Zustand nach Herz-Lungen-Transplantation	2, 3, 4	2
U82.1	Multi-Drug Resistant Tuberculosis [MDR-TB]	2, 3	1, 2, 3	Z94.4	Zustand nach Lebertransplantation	2, 3, 4	2, 3
U82.2	Atypische Mykobakterien oder Nocardia mit Resistenz gegen ein oder mehrere Erstrangmedikamente	2, 3	1, 2, 3	Z94.81	Zustand nach hämatopoetischer Stammzelltransplantation mit gegenwärtiger Immunsuppression	2, 3, 4	2

# Anhang D

## D Plausibilitäten

### D.1 Einleitung

Vor der MDC-Zuordnung überprüft der Grouper anhand von demografischen und klinischen Merkmalen die Gültigkeit verschiedener in einem Datensatz enthaltener Variablen. Im Zuge dieser Überprüfung werden Warnkennzeichen („Flags“) generiert, wenn das Programm auf ungültige Informationen oder Inkonsistenzen stösst. Weiter wird ein unumgehbarer Fehler („fatal Flag“) angezeigt, wenn aufgrund eines Problems (z.B. aufgrund einer ungültigen Altersangabe) keine MDC/DRG zugewiesen werden kann. Datensätze mit einem unumkehrbaren Fehler werden einer der drei DRGs 960Z, 961Z oder 963Z zugeordnet (eine nähere Erläuterung zu Fehler-/sonstigen DRGs ist in Abschnitt 4.10 in Band 1 enthalten).

### D.2 Demografische Merkmale

**Tabelle D.1** Datenelemente und zulässige Werte für demografische Merkmale

Variable	Zulässige Werte	Anmerkungen								
Alter	Zwei gültige Bereiche: <ul style="list-style-type: none"> <li>• 1 bis 364/5 Tage (je nachdem ob Schaltjahr), wobei „Alter in Jahren“ Null oder nicht eingegeben ist;</li> <li>• 1 bis 124 Jahre, wobei „Alter in Tagen“ Null oder nicht eingegeben ist</li> </ul>	Wenn das Alter anhand des Aufnahme- und Geburtsdatums berechnet werden kann, hat das berechnete Alter Vorrang vor dem eingegebenen Alter. Für diese Variable gibt es keine Standardeinstellung: Wenn weder ein Alter eingegeben wurde noch berechnet werden kann, wird diese Behandlungsepisode der DRG 960Z <i>Nicht gruppierbar</i> zugeordnet.								
Geschlecht	<table border="1"> <tr> <td>1 - m oder M</td> <td>männlich</td> </tr> <tr> <td>2 - w oder W</td> <td>weiblich</td> </tr> <tr> <td>3 - i oder I</td> <td>unbestimmt</td> </tr> <tr> <td>9 - u oder U</td> <td>unbekannt</td> </tr> </table>	1 - m oder M	männlich	2 - w oder W	weiblich	3 - i oder I	unbestimmt	9 - u oder U	unbekannt	Für diese Variable gibt es keine Standardeinstellung.
1 - m oder M	männlich									
2 - w oder W	weiblich									
3 - i oder I	unbestimmt									
9 - u oder U	unbekannt									
Aufnahmegewicht (in Gramm)	Gültiger Bereich: 125 bis 19999	Dieses Feld wird überprüft, wenn der Patient weniger als 1 Jahr alt ist. Wenn dieses Feld leer oder Null ist, wird der Standardwert 2500 Gramm verwendet.								
Verweildauer (in Tagen)	Gültiger Bereich: 1 bis 9999	Dieser Wert wird anhand des Aufnahme- und Entlassungsdatums und unter Berücksichtigung aller Urlaubstage berechnet. Sind Aufnahme- und Entlassungsdatum identisch, wird als Verweildauer 1 Tag berechnet. In Fällen, in denen die Verweildauer berechnet werden kann, dafür jedoch ein separater gültiger Wert eingegeben wurde, verwendet der Grouper den niedrigeren Wert. Für diese Variable gibt es keine Standardeinstellung.								



Variable	Zulässige Werte	Anmerkungen
Status der Verweildauer ein Belegungstag	<u>0 Mehr als ein Belegungstag</u> <u>1 Ein Belegungstag</u>	Der Grouper berechnet diesen Status anhand des Aufnahme- und Entlassungsdatums – vorausgesetzt, dass es sich um gültige Daten handelt. Wenn sowohl der eingegebene Wert als auch der berechnete Wert ein gültiger Wert ist, verwendet der Grouper den berechneten Wert (d.h. Status der Verweildauer ein Belegungstag). Wenn nur einer dieser Werte ein gültiger Wert ist, verwendet der Grouper diesen. Wenn sowohl der eingegebene als auch der berechnete Wert ungültig ist, jedoch der Status der Verweildauer ein Belegungstag zur Gruppierung erforderlich ist, so wird die Behandlungsepisode der DRG 960Z <i>Nicht gruppierbar</i> zugeordnet. Für diese Variable gibt es keine Standardeinstellung.
Aufnahmeart	<u>01 Normal</u> <u>06 Zuverlegt (aus anderem Spital, mit Aufenthalt kürzer als 24 Std. im verlegenden Spital)</u> <u>11 Zuverlegt (aus anderem Spital, mit Aufenthalt länger als 23 Std. im verlegenden Spital)</u> <u>99 Unbekannt</u>	Die Variable Aufnahmeart definiert die Behandlungsform bzw. den Grund dafür. Sie wird für das SwissDRG-System als zweistelliges (d. h. die Aufnahmeart 01 wird mit führender 0 geschrieben) numerisches Feld definiert. Die führende 0 ist mit anzugeben.
Urlaubstage	Gültiger Bereich: 0 bis 9999	
Dauer der maschinellen Beatmung (in Stunden)	Gültiger Bereich: 0 bis 9999	Der Grouper verwendet den eingegebenen DMB-Wert (DMB = Dauer der maschinellen Beatmung). Der Standardwert für diese Variable ist „0“.
Entlassungsart	<u>00 Nicht wegverlegt, nicht verstorben, nicht gegen ärztlichen Rat entlassen</u> <u>04 Behandlung gegen ärztlichen Rat beendet</u> <u>06 Wegverlegt (in anderes Spital)</u> <u>07 Verstorben</u> <u>99 Unbekannt</u>	Mit dieser Variable wird der Entlassungsart (Entlassung/ Verlegung/Tod) sowie ggf. der Ort angegeben, an den der Patient entlassen wird. Für diese Variable gibt es keine Standardeinstellung. Sie wird für das SwissDRG-System als zweistelliges (d. h. die Entlassarten 00 bis 07 werden mit führender 0 geschrieben) numerisches Feld definiert. Die führende 0 ist mit anzugeben.

### D.3 Klinische Merkmale

Der Grouper überprüft die Gültigkeit aller Diagnose- und Prozedurenkodes nicht nur hinsichtlich der verwendeten Klassifikationen, sondern auch hinsichtlich des Alters und Geschlechts des Patienten. Codes, die mehrmals vorkommen, werden ignoriert, wenn sie sich auf Diagnosen beziehen, nicht aber, wenn sie sich auf Prozeduren beziehen. Diagnosekodes, die sich auf die Morphologie von Neubildungen beziehen, werden vom Grouper nicht verwendet.

**Tabelle D.2** Zulässige Werte für Diagnosen und Prozeduren

Variable	Zulässige Werte	Anmerkungen
Diagnosen (ICD-10-GM)	Gültiger, vollständig definierter Kode (tiefste Gliederungsebene) in der <b>ICD-10-GM Version 2018</b>	Doppelt vorkommende Diagnosen werden ignoriert.
Prozeduren (CHOP)	Gültiger, vollständig definierter Kode (tiefste Gliederungsebene) in der <b>CHOP Version 2020</b>	Doppelt vorkommende Prozeduren werden nicht ignoriert.

Ausserdem wird die Hauptdiagnose überprüft, um sicher zu stellen, dass es sich um eine zulässige Hauptdiagnose handelt und weder um einen Manifestationskode, d.h. einen Stern-Kode im Sinne der Kreuz-Stern-Systematik der ICD (siehe Tabelle D.3), noch um einen Kode zur Beschreibung einer externen Ursache für Verletzungen oder Vergiftungen (siehe Gruppen V, W, X und Y der ICD-10-GM) oder einen Ausrufezeichen-Kode.

Auch Kombinationen geburtshilflicher Diagnose- und Prozedurenkodes werden auf ihre Gültigkeit überprüft. Wenn in der Diagnose eine Schnittentbindung (Sectio caesarea), jedoch kein Prozedurenkode vermerkt wurde, so wird die Behandlungsepisode der DRG 962Z *Unzulässige Kodierung einer Sectio caesarea* zugeordnet.

Die klinischen Merkmale werden in vier Tabellen behandelt, die den Hauptteil dieses Anhanges einnehmen. Eine Beschreibung dazu ist in Tabelle D.3 enthalten.

**Tabelle D.3** Tabellen zur Überprüfung klinischer Merkmale

Tabellennummer	Beschreibung	Anmerkungen
D.5	Unzulässige Hauptdiagnose	Einige Kodes sind zwar laut ICD-10-GM gültige Kodes, sind aber aufgrund des Algorithmus und der bestehenden Kodierrichtlinien nicht als Hauptdiagnose zulässig. Die Liste in Tabelle D.5 ist identisch mit der Liste für die DRG 961Z (siehe Prä-MDC-Abschnitt in Band 1).
D.6a-6k	Alterskonflikt	Dieses Flag wird gesetzt, wenn das Alter eines Patienten nicht mit dem Diagnose-/Prozedurenkode vereinbar ist. Zu diesem Zweck stehen elf Alterskategorien zur Verfügung: <ul style="list-style-type: none"> <li>a) „Säugling“ (Diagnosen, die hauptsächlich bei Neugeborenen gestellt werden, jedoch auch bei Patienten mit einem Alter zwischen 1 und 364/5 Tagen gültig sind);</li> <li>b) „Kleinkind“ (Diagnosen, die bei Patienten mit einem Alter zwischen 1 Tag und 2 Jahren gültig sind);</li> <li>c) „Kind“ (Diagnosen, die bei Patienten mit einem Alter zwischen 1 Tag und 10 Jahren gültig sind);</li> <li>d) „Kinder und Jugendliche“ (Diagnosen, die bei Patienten mit einem Alter zwischen 1 Tag und 19 Jahren gültig sind);</li> <li>e) „Post-neonatal“ (Diagnosen, die bei Patienten, die älter als 27 Tage sind, gültig sind);</li> <li>f) „Älter als Säugling“ (Diagnosen, die bei Patienten mit einem Alter ab 1 Jahr gültig sind);</li> <li>g) „Pubertät“ (Diagnosen, die bei Patienten mit einem Alter zwischen 8 und 19 Jahren gültig sind);</li> <li>h) „Gebärfähiges Alter“ (Diagnosen, die bei Patientinnen mit einem Alter zwischen 12 und 55 Jahren gültig sind);</li> <li>i) „Gebärfähiges Alter“ (Prozeduren, die bei Patientinnen mit einem Alter zwischen 12 und 55 Jahren gültig sind);</li> <li>j) „Erwachsene“ (Diagnosen, die bei Patienten ab einem Alter von 15 Jahren gültig sind);</li> <li>k) „Reife Erwachsene“ (Diagnosen, die bei Patienten ab einem Alter von 30 Jahren gültig sind).</li> </ul>
D.7a-7d	Geschlechtskonflikt	Dieses Flag wird gesetzt, wenn das Geschlecht eines Patienten nicht mit dem Diagnose-/Prozedurenkode vereinbar ist. Zu diesem Zweck stehen 4 Kategorien zur Verfügung: <ul style="list-style-type: none"> <li>a) Diagnosen bei der Frau;</li> <li>b) Prozeduren bei der Frau;</li> <li>c) Diagnosen beim Mann;</li> <li>d) Prozeduren beim Mann.</li> </ul>

## D.4 Warnkennzeichen und unumgehbare Fehler

### D.4 Warnkennzeichen und unumgehbare Fehler

Wie bereits erwähnt, können im Zuge der Überprüfung demografischer und klinischer Merkmale sowohl Warnkennzeichen („Flags“) als auch Kennzeichen für unumgehbare Fehler („fatal Flags“) generiert werden. Grundsätzlich gilt Folgendes:

1. Alle unzulässigen Hauptdiagnosen (Tabelle D.5) sind unumgehbare Fehler und bewirken die Zuordnung des Datensatzes zur Fehler-DRG 961Z *Unzulässige Hauptdiagnose*
2. Die meisten Codes in der Alterskonflikt-Liste „Säugling“ (Tabelle D.6a) sind unumgehbare Fehler, wenn sie als Hauptdiagnose angegeben sind und (i) der Patient zwischen 28 und 364/5 Tage alt ist und ein Aufnahmegewicht von mehr als 2.500 Gramm hat oder (ii) der Patient 1 Jahr oder älter ist. „Säuglingsbehandlungsepisoden“ mit einem unumgehbaren Fehler werden der DRG 963Z *Neonatale Diagnose unvereinbar mit Alter oder Gewicht* zugewiesen.
3. Auch einige Codes in den beiden diagnosebezogenen Geschlechtskonflikt-Listen (Tabelle D.7a und D.7c) können unumgehbare Fehler darstellen. Datensätze, in denen ein Geschlechtskonflikt einen unumgehbaren Fehler darstellt, werden der aufgrund der Hauptdiagnose ermittelten MDC, jedoch der DRG 960Z *Nicht gruppierbar* zugewiesen.
4. Alle anderen klinischen Merkmale – Kode für externe Ursache, Alterskonflikt (mit Ausnahme eines Konfliktes in der Liste „Säugling“) und Geschlechtskonflikt (mit Ausnahme der Diagnosen, die ausschliesslich MDC 12 bzw. MDC 13 und MDC 14 betreffen) – werden mit einem Warnkennzeichen versehen, sind jedoch keine unumgehbaren Fehler.

## D.5 Grouper-Status

Nach Abschluss des Gruppierungsvorganges erhält jeder Datensatz einen Grouper-Status-Kode (GST), der anzeigt, dass die Gruppierung erfolgreich war. Wenn der Grouper beim Versuch, einen Datensatz einer DRG zuzuweisen, auf fehlende oder ungültige Informationen trifft, wird der Datensatz der DRG 960Z *Nicht gruppierbar* zugeordnet, wobei die Art des Fehlers im Grouper-Status durch eine Zahl, die nicht Null ist, gekennzeichnet wird. In Tabelle D.4 finden sich nähere Informationen zu jedem GST.

Tabelle D.4 Grouper-Status-Kodes (GST)

Statuskode	Beschreibung	Bedingungen
00	Normale Gruppierung	Normale Gruppierung
01	Ungültige oder fehlende Hauptdiagnose	Ungültige oder fehlende Hauptdiagnose
02	Diagnosekode als Hauptdiagnose nicht zulässig	1. Es wurde ein Kode der Gruppen V, W, X, Y als Hauptdiagnose angegeben oder 2. die Hauptdiagnose gehört zu keiner MDC.
03	Datensatz erfüllt für keine DRG die Kriterien	Die Hauptdiagnose gehört zu keiner DRG oder der Datensatz kann entsprechend den logischen Zuordnungskriterien keiner DRG zugewiesen werden.
04	Ungültiges Alter	Es kann kein Alter im gültigen Bereich ermittelt werden.
05	Ungültiges Geschlecht	Ungültiges Geschlecht oder Geschlecht unvereinbar mit der Hauptdiagnose
06	Ungültige Entlassart, ungültige Aufnahmeart	Ungültige Entlassart, ungültige Aufnahmeart
07	Ungültiges Aufnahmegewicht	Wenn das Alter eines Patienten laut Eingabe oder Berechnung 365 Tage oder weniger beträgt, der Wert im Feld Aufnahmegewicht ungültig ist und die Hauptdiagnose eine Neugeborenenendiagnose ist
08	Ungültige Verweildauer	Die Verweildauer kann aufgrund der Daten nicht ermittelt werden.
09	Ungültiger Status der Verweildauer ein Belegungstag	Der Status der Verweildauer ein Belegungstag kann anhand der Daten nicht ermittelt werden.

Mit Ausnahme des Feldes „Alter“ führen mit einem Flag versehene demografische Merkmale nicht zu einem Grouper-Status, der nicht Null ist, es sei denn, die entsprechende Klassifikationsvariable ist für die Gruppierung erforderlich. Das Geschlecht wird beispielsweise bei DRGs in MDC 01 *Krankheiten und Störungen des Nervensystems* nicht als Klassifikationsvariable verwendet, daher hätte ein ungültiger Eintrag im Feld Geschlecht keinen Einfluss auf die DRG-Zuordnung und der GST wäre „00“. Würde ein Datensatz mit einem ungültigen Geschlechtseintrag jedoch der MDC 14 *Schwangerschaft, Geburt und Wochenbett* zugewiesen, so wäre er nicht gruppierbar und würde den GST „05“ erhalten.

Tabelle D.5 Unzulässige Hauptdiagnose

Code	Beschreibung	Code	Beschreibung
A63.0	Anogenitale (venerische) Warzen	B96.7	Clostridium perfringens [C. perfringens] und andere grampositive, sporenbildende Anaerobier als Ursache von Krankheiten, die in anderen Kapiteln klassifiziert sind
B23.0	Akutes HIV-Infektionssyndrom	B96.8	Sonstige näher bezeichnete Bakterien als Ursache von Krankheiten, die in anderen Kapiteln klassifiziert sind
B90.0	Folgezustände einer Tuberkulose des Zentralnervensystems	B97.0	Adenoviren als Ursache von Krankheiten, die in anderen Kapiteln klassifiziert sind
B90.1	Folgezustände einer Tuberkulose des Urogenitalsystems	B97.1	Enteroviren als Ursache von Krankheiten, die in anderen Kapiteln klassifiziert sind
B90.2	Folgezustände einer Tuberkulose der Knochen und der Gelenke	B97.2	Koronaviren als Ursache von Krankheiten, die in anderen Kapiteln klassifiziert sind
B90.8	Folgezustände einer Tuberkulose sonstiger Organe	B97.3	Retroviren als Ursache von Krankheiten, die in anderen Kapiteln klassifiziert sind
B90.9	Folgezustände einer Tuberkulose der Atmungsorgane und einer nicht näher bezeichneten Tuberkulose	B97.4	Respiratory-Syncytial-Viren [RS-Viren] als Ursache von Krankheiten, die in anderen Kapiteln klassifiziert sind
B91	Folgezustände der Poliomyelitis	B97.5	Reoviren als Ursache von Krankheiten, die in anderen Kapiteln klassifiziert sind
B92	Folgezustände der Lepra	B97.6	Parvoviren als Ursache von Krankheiten, die in anderen Kapiteln klassifiziert sind
B94.0	Folgezustände des Trachoms	B97.7	Papillomaviren als Ursache von Krankheiten, die in anderen Kapiteln klassifiziert sind
B94.1	Folgezustände der Virusenzephalitis	B97.8	Sonstige Viren als Ursache von Krankheiten, die in anderen Kapiteln klassifiziert sind
B94.2	Folgezustände der Virushepatitis	B98.0	Helicobacter pylori [H. pylori] als Ursache von Krankheiten, die in anderen Kapiteln klassifiziert sind
B94.8	Folgezustände sonstiger näher bezeichneter infektiöser und parasitärer Krankheiten	B98.1	Vibrio vulnificus als Ursache von Krankheiten, die in anderen Kapiteln klassifiziert sind
B94.9	Folgezustände nicht näher bezeichneter infektiöser oder parasitärer Krankheit	C94.8	Blastenkrise bei chronischer myeloischer Leukämie [CML]
B95.0	Streptokokken, Gruppe A, als Ursache von Krankheiten, die in anderen Kapiteln klassifiziert sind	C95.8	Leukämie, refraktär auf Standard-Induktionstherapie
B95.1	Streptokokken, Gruppe B, als Ursache von Krankheiten, die in anderen Kapiteln klassifiziert sind	C97	Bösartige Neubildungen als Primärtumoren an mehreren Lokalisationen
B95.2	Streptokokken, Gruppe D, und Enterokokken als Ursache von Krankheiten, die in anderen Kapiteln klassifiziert sind	D63.0	Anämie bei Neubildungen
B95.3	Streptococcus pneumoniae als Ursache von Krankheiten, die in anderen Kapiteln klassifiziert sind	D63.8	Anämie bei sonstigen chronischen, anderenorts klassifizierten Krankheiten
B95.41	Streptokokken, Gruppe C, als Ursache von Krankheiten, die in anderen Kapiteln klassifiziert sind	D77	Sonstige Krankheiten des Blutes und der blutbildenden Organe bei anderenorts klassifizierten Krankheiten
B95.42	Streptokokken, Gruppe G, als Ursache von Krankheiten, die in anderen Kapiteln klassifiziert sind	E35.0	Krankheiten der Schilddrüse bei anderenorts klassifizierten Krankheiten
B95.48	Sonstige näher bezeichnete Streptokokken als Ursache von Krankheiten, die in anderen Kapiteln klassifiziert sind	E35.1	Krankheiten der Nebennieren bei anderenorts klassifizierten Krankheiten
B95.5	Nicht näher bezeichnete Streptokokken als Ursache von Krankheiten, die in anderen Kapiteln klassifiziert sind	E35.8	Krankheiten sonstiger endokriner Drüsen bei anderenorts klassifizierten Krankheiten
B95.6	Staphylococcus aureus als Ursache von Krankheiten, die in anderen Kapiteln klassifiziert sind	E64.0	Folgen der Energie- und Eiweißmangelernährung
B95.7	Sonstige Staphylokokken als Ursache von Krankheiten, die in anderen Kapiteln klassifiziert sind	E64.1	Folgen des Vitamin-A-Mangels
B95.8	Nicht näher bezeichnete Staphylokokken als Ursache von Krankheiten, die in anderen Kapiteln klassifiziert sind	E64.2	Folgen des Vitamin-C-Mangels
B95.90	Sonstige näher bezeichnete grampositive aerobe Erreger als Ursache von Krankheiten, die in anderen Kapiteln klassifiziert sind	E64.3	Folgen der Rachitis
B95.91	Sonstige näher bezeichnete grampositive anaerobe, nicht sporenbildende Erreger als Ursache von Krankheiten, die in anderen Kapiteln klassifiziert sind	E64.8	Folgen sonstiger alimentärer Mangelzustände
B96.0	Mykoplasmen und Ureaplasmen als Ursache von Krankheiten, die in anderen Kapiteln klassifiziert sind	E64.9	Folgen eines nicht näher bezeichneten alimentären Mangelzustandes
B96.2	Escherichia coli [E. coli] und andere Enterobakteriazen als Ursache von Krankheiten, die in anderen Kapiteln klassifiziert sind	E68	Folgen der Überernährung
B96.3	Haemophilus und Moraxella als Ursache von Krankheiten, die in anderen Kapiteln klassifiziert sind	E87.7	Flüssigkeitsüberschuss
B96.5	Pseudomonas und andere Nonfermenter als Ursache von Krankheiten, die in anderen Kapiteln klassifiziert sind	E90	Ernährungs- und Stoffwechselstörungen bei anderenorts klassifizierten Krankheiten
B96.6	Bacteroides fragilis [B. fragilis] und andere gramnegative Anaerobier als Ursache von Krankheiten, die in anderen Kapiteln klassifiziert sind	F00.0	Demenz bei Alzheimer-Krankheit, mit frühem Beginn (Typ 2)
		F00.1	Demenz bei Alzheimer-Krankheit, mit spätem Beginn (Typ 1)
		F00.2	Demenz bei Alzheimer-Krankheit, atypische oder gemischte Form
		F00.9	Demenz bei Alzheimer-Krankheit, nicht näher bezeichnet

Code	Beschreibung	Code	Beschreibung
F02.0	Demenz bei Pick-Krankheit	G53.8	Sonstige Krankheiten der Hirnnerven bei sonstigen anderenorts klassifizierten Krankheiten
F02.1	Demenz bei Creutzfeldt-Jakob-Krankheit	G55.0	Kompression von Nervenwurzeln und Nervenplexus bei Neubildungen
F02.2	Demenz bei Chorea Huntington	G55.1	Kompression von Nervenwurzeln und Nervenplexus bei Bandscheibenschäden
F02.3	Demenz bei primärem Parkinson-Syndrom	G55.2	Kompression von Nervenwurzeln und Nervenplexus bei Spondylose
F02.4	Demenz bei HIV-Krankheit [Humane Immundefizienz-Viruskrankheit]	G55.3	Kompression von Nervenwurzeln und Nervenplexus bei sonstigen Krankheiten der Wirbelsäule und des Rückens
F02.8	Demenz bei anderenorts klassifizierten Krankheitsbildern	G55.8	Kompression von Nervenwurzeln und Nervenplexus bei sonstigen anderenorts klassifizierten Krankheiten
G01	Meningitis bei anderenorts klassifizierten bakteriellen Krankheiten	G59.0	Diabetische Mononeuropathie
G02.0	Meningitis bei anderenorts klassifizierten Viruskrankheiten	G59.8	Sonstige Mononeuropathien bei anderenorts klassifizierten Krankheiten
G02.1	Meningitis bei anderenorts klassifizierten Mykosen	G63.0	Polyneuropathie bei anderenorts klassifizierten infektiösen und parasitären Krankheiten
G02.8	Meningitis bei sonstigen näher bezeichneten anderenorts klassifizierten infektiösen und parasitären Krankheiten	G63.1	Polyneuropathie bei Neubildungen
G05.0	Enzephalitis, Myelitis und Enzephalomyelitis bei anderenorts klassifizierten bakteriellen Krankheiten	G63.2	Diabetische Polyneuropathie
G05.1	Enzephalitis, Myelitis und Enzephalomyelitis bei anderenorts klassifizierten Viruskrankheiten	G63.3	Polyneuropathie bei sonstigen endokrinen und Stoffwechselkrankheiten
G05.2	Enzephalitis, Myelitis und Enzephalomyelitis bei sonstigen anderenorts klassifizierten infektiösen und parasitären Krankheiten	G63.4	Polyneuropathie bei alimentären Mangelzuständen
G05.8	Enzephalitis, Myelitis und Enzephalomyelitis bei sonstigen anderenorts klassifizierten Krankheiten	G63.5	Polyneuropathie bei Systemkrankheiten des Bindegewebes
G07	Intrakranielle und intraspinale Abszesse und Granulome bei anderenorts klassifizierten Krankheiten	G63.6	Polyneuropathie bei sonstigen Krankheiten des Muskel-Skelett-Systems
G09	Folgen entzündlicher Krankheiten des Zentralnervensystems	G63.8	Polyneuropathie bei sonstigen anderenorts klassifizierten Krankheiten
G13.0	Paraneoplastische Neuromyopathie und Neuropathie	G73.0	Myastheniesyndrome bei endokrinen Krankheiten
G13.1	Sonstige Systematrophien, vorwiegend das Zentralnervensystem betreffend, bei Neubildungen	G73.1	Lambert-Eaton-Syndrom
G13.2	Systematrophie, vorwiegend das Zentralnervensystem betreffend, bei Myxödem	G73.2	Sonstige Myastheniesyndrome bei Neubildungen
G13.8	Systematrophien, vorwiegend das Zentralnervensystem betreffend, bei sonstigen anderenorts klassifizierten Krankheiten	G73.3	Myastheniesyndrome bei sonstigen anderenorts klassifizierten Krankheiten
G14	Postpolio-Syndrom	G73.4	Myopathie bei anderenorts klassifizierten infektiösen und parasitären Krankheiten
G22	Parkinson-Syndrom bei anderenorts klassifizierten Krankheiten	G73.5	Myopathie bei endokrinen Krankheiten
G26	Extrapyramidale Krankheiten und Bewegungsstörungen bei anderenorts klassifizierten Krankheiten	G73.6	Myopathie bei Stoffwechselkrankheiten
G31.1	Senile Degeneration des Gehirns, anderenorts nicht klassifiziert	G73.7	Myopathie bei sonstigen anderenorts klassifizierten Krankheiten
G32.0	Subakute kombinierte Degeneration des Rückenmarks bei anderenorts klassifizierten Krankheiten	G82.60	Funktionale Höhe der Schädigung des Rückenmarkes: C1-C3
G32.8	Sonstige näher bezeichnete degenerative Krankheiten des Nervensystems bei anderenorts klassifizierten Krankheiten	G82.61	Funktionale Höhe der Schädigung des Rückenmarkes: C4-C5
G46.0	Arteria-cerebri-media-Syndrom	G82.62	Funktionale Höhe der Schädigung des Rückenmarkes: C6-C8
G46.1	Arteria-cerebri-anterior-Syndrom	G82.63	Funktionale Höhe der Schädigung des Rückenmarkes: T1-T6
G46.2	Arteria-cerebri-posterior-Syndrom	G82.64	Funktionale Höhe der Schädigung des Rückenmarkes: T7-T10
G46.3	Hirnstammsyndrom	G82.65	Funktionale Höhe der Schädigung des Rückenmarkes: T11-L1
G46.4	Kleinhirnsyndrom	G82.66	Funktionale Höhe der Schädigung des Rückenmarkes: L2-S1
G46.5	Rein motorisches lakunäres Syndrom	G82.67	Funktionale Höhe der Schädigung des Rückenmarkes: S2-S5
G46.6	Rein sensorisches lakunäres Syndrom	G82.69	Funktionale Höhe der Schädigung des Rückenmarkes: Nicht näher bezeichnet
G46.7	Sonstige lakunäre Syndrome	G94.0	Hydrozephalus bei anderenorts klassifizierten infektiösen und parasitären Krankheiten
G46.8	Sonstige Syndrome der Hirngefäße bei zerebrovaskulären Krankheiten	G94.1	Hydrozephalus bei Neubildungen
G53.0	Neuralgie nach Zoster	G94.2	Hydrozephalus bei sonstigen anderenorts klassifizierten Krankheiten
G53.1	Multiple Hirnnervenlähmungen bei anderenorts klassifizierten infektiösen und parasitären Krankheiten	G94.8	Sonstige näher bezeichnete Krankheiten des Gehirns bei anderenorts klassifizierten Krankheiten
G53.2	Multiple Hirnnervenlähmungen bei Sarkoidose	G99.0	Autonome Neuropathie bei endokrinen und Stoffwechselkrankheiten
G53.3	Multiple Hirnnervenlähmungen bei Neubildungen	G99.1	Sonstige Krankheiten des autonomen Nervensystems bei sonstigen anderenorts klassifizierten Krankheiten

Code	Beschreibung	Code	Beschreibung
G99.2	Myelopathie bei anderenorts klassifizierten Krankheiten	H48.1	Retrobulbäre Neuritis bei anderenorts klassifizierten Krankheiten
G99.8	Sonstige näher bezeichnete Krankheiten des Nervensystems bei anderenorts klassifizierten Krankheiten	H48.8	Sonstige Affektionen des N. opticus und der Sehbahn bei anderenorts klassifizierten Krankheiten
H03.0	Parasitenbefall des Augenlides bei anderenorts klassifizierten Krankheiten	H58.0	Anomalien der Pupillenreaktion bei anderenorts klassifizierten Krankheiten
H03.1	Beteiligung des Augenlides bei sonstigen anderenorts klassifizierten Infektionskrankheiten	H58.1	Sehstörungen bei anderenorts klassifizierten Krankheiten
H03.8	Beteiligung des Augenlides bei sonstigen anderenorts klassifizierten Krankheiten	H58.21	Stadium 1 der chronischen Augen-Graft-versus-Host-Krankheit
H06.0	Affektionen des Tränenapparates bei anderenorts klassifizierten Krankheiten	H58.22	Stadium 2 der chronischen Augen-Graft-versus-Host-Krankheit
H06.1	Parasitenbefall der Orbita bei anderenorts klassifizierten Krankheiten	H58.23	Stadium 3 der chronischen Augen-Graft-versus-Host-Krankheit
H06.2	Exophthalmus bei Funktionsstörung der Schilddrüse	H58.8	Sonstige näher bezeichnete Affektionen der Augen und der Augenanhangsgebilde bei anderenorts klassifizierten Krankheiten
H06.3	Sonstige Affektionen der Orbita bei anderenorts klassifizierten Krankheiten	H62.0	Otitis externa bei anderenorts klassifizierten bakteriellen Krankheiten
H13.0	Filarienbefall der Konjunktiva	H62.1	Otitis externa bei anderenorts klassifizierten Viruskrankheiten
H13.1	Konjunktivitis bei anderenorts klassifizierten infektiösen und parasitären Krankheiten	H62.2	Otitis externa bei anderenorts klassifizierten Mykosen
H13.2	Konjunktivitis bei sonstigen anderenorts klassifizierten Krankheiten	H62.3	Otitis externa bei sonstigen anderenorts klassifizierten infektiösen und parasitären Krankheiten
H13.3	Okuläres Pemphigoid	H62.4	Otitis externa bei sonstigen anderenorts klassifizierten Krankheiten
H13.8	Sonstige Affektionen der Konjunktiva bei anderenorts klassifizierten Krankheiten	H62.8	Sonstige Krankheiten des äußeren Ohres bei anderenorts klassifizierten Krankheiten
H19.0	Skleritis und Episkleritis bei anderenorts klassifizierten Krankheiten	H67.0	Otitis media bei anderenorts klassifizierten bakteriellen Krankheiten
H19.1	Keratitis und Keratokonjunktivitis durch Herpesviren	H67.1	Otitis media bei anderenorts klassifizierten Viruskrankheiten
H19.2	Keratitis und Keratokonjunktivitis bei sonstigen anderenorts klassifizierten infektiösen und parasitären Krankheiten	H67.8	Otitis media bei sonstigen anderenorts klassifizierten Krankheiten
H19.3	Keratitis und Keratokonjunktivitis bei sonstigen anderenorts klassifizierten Krankheiten	H75.0	Mastoiditis bei anderenorts klassifizierten infektiösen und parasitären Krankheiten
H19.8	Sonstige Affektionen der Sklera und der Hornhaut bei anderenorts klassifizierten Krankheiten	H75.8	Sonstige näher bezeichnete Krankheiten des Mittelohres und des Warzenfortsatzes bei anderenorts klassifizierten Krankheiten
H22.0	Iridozyklitis bei anderenorts klassifizierten infektiösen und parasitären Krankheiten	H82	Schwindelsyndrome bei anderenorts klassifizierten Krankheiten
H22.1	Iridozyklitis bei sonstigen anderenorts klassifizierten Krankheiten	H94.0	Entzündung des N. vestibulocochlearis [VIII. Hirnnerv] bei anderenorts klassifizierten infektiösen und parasitären Krankheiten
H22.8	Sonstige Affektionen der Iris und des Ziliarkörpers bei anderenorts klassifizierten Krankheiten	H94.8	Sonstige näher bezeichnete Krankheiten des Ohres bei anderenorts klassifizierten Krankheiten
H28.0	Diabetische Katarakt	I25.20	Alter Myokardinfarkt: 29 Tage bis unter 4 Monate zurückliegend
H28.1	Katarakt bei sonstigen endokrinen, Ernährungs- und Stoffwechselkrankheiten	I25.21	Alter Myokardinfarkt: 4 Monate bis unter 1 Jahr zurückliegend
H28.2	Katarakt bei sonstigen anderenorts klassifizierten Krankheiten	I25.22	Alter Myokardinfarkt: 1 Jahr und länger zurückliegend
H28.8	Sonstige Affektionen der Linse bei anderenorts klassifizierten Krankheiten	I25.29	Alter Myokardinfarkt: Nicht näher bezeichnet
H32.0	Chorioretinitis bei anderenorts klassifizierten infektiösen und parasitären Krankheiten	I32.0	Perikarditis bei anderenorts klassifizierten bakteriellen Krankheiten
H32.8	Sonstige chorioretinale Affektionen bei anderenorts klassifizierten Krankheiten	I32.1	Perikarditis bei sonstigen anderenorts klassifizierten infektiösen und parasitären Krankheiten
H36.0	Retinopathia diabetica	I32.8	Perikarditis bei sonstigen anderenorts klassifizierten Krankheiten
H36.8	Sonstige Affektionen der Netzhaut bei anderenorts klassifizierten Krankheiten	I39.0	Mitralklappenkrankheiten bei anderenorts klassifizierten Krankheiten
H42.0	Glaukom bei endokrinen, Ernährungs- und Stoffwechselkrankheiten	I39.1	Aortenklappenkrankheiten bei anderenorts klassifizierten Krankheiten
H42.8	Glaukom bei sonstigen anderenorts klassifizierten Krankheiten	I39.2	Trikuspidalklappenkrankheiten bei anderenorts klassifizierten Krankheiten
H45.0	Glaskörperblutung bei anderenorts klassifizierten Krankheiten	I39.3	Pulmonalklappenkrankheiten bei anderenorts klassifizierten Krankheiten
H45.1	Endophthalmitis bei anderenorts klassifizierten Krankheiten		
H45.8	Sonstige Affektionen des Glaskörpers und des Augapfels bei anderenorts klassifizierten Krankheiten		
H48.0	Optikusatrophie bei anderenorts klassifizierten Krankheiten		

Code	Beschreibung	Code	Beschreibung
I39.4	Krankheiten mehrerer Herzklappen bei anderenorts klassifizierten Krankheiten	J17.1	Pneumonie bei anderenorts klassifizierten Viruskrankheiten
I39.8	Endokarditis bei anderenorts klassifizierten Krankheiten, Herzklappe nicht näher bezeichnet	J17.2	Pneumonie bei Mykosen
I41.0	Myokarditis bei anderenorts klassifizierten bakteriellen Krankheiten	J17.3	Pneumonie bei parasitären Krankheiten
I41.1	Myokarditis bei anderenorts klassifizierten Viruskrankheiten	J17.8	Pneumonie bei sonstigen anderenorts klassifizierten Krankheiten
I41.2	Myokarditis bei sonstigen anderenorts klassifizierten infektiösen und parasitären Krankheiten	J91	Pleuraerguss bei anderenorts klassifizierten Krankheiten
I41.8	Myokarditis bei sonstigen anderenorts klassifizierten Krankheiten	J99.0	Lungenkrankheit bei seropositiver chronischer Polyarthrit
I43.0	Kardiomyopathie bei anderenorts klassifizierten infektiösen und parasitären Krankheiten	J99.1	Krankheiten der Atemwege bei sonstigen diffusen Bindegewebskrankheiten
I43.1	Kardiomyopathie bei Stoffwechselkrankheiten	J99.21	Stadium 1 der chronischen Lungen-Graft-versus-Host-Krankheit
I43.2	Kardiomyopathie bei alimentären Krankheiten	J99.22	Stadium 2 der chronischen Lungen-Graft-versus-Host-Krankheit
I43.8	Kardiomyopathie bei sonstigen anderenorts klassifizierten Krankheiten	J99.23	Stadium 3 der chronischen Lungen-Graft-versus-Host-Krankheit
I50.02	Rechtsherzinsuffizienz ohne Beschwerden	J99.8	Krankheiten der Atemwege bei sonstigen anderenorts klassifizierten Krankheiten
I50.03	Rechtsherzinsuffizienz mit Beschwerden bei stärkerer Belastung	K23.0	Tuberkulose des Ösophagus
I50.04	Rechtsherzinsuffizienz mit Beschwerden bei leichter Belastung	K23.1	Megaösophagus bei Chagas-Krankheit
I50.05	Rechtsherzinsuffizienz mit Beschwerden in Ruhe	K23.8	Krankheiten des Ösophagus bei sonstigen anderenorts klassifizierten Krankheiten
I52.0	Sonstige Herzkrankheiten bei anderenorts klassifizierten bakteriellen Krankheiten	K67.0	Chlamydienperitonitis
I52.1	Sonstige Herzkrankheiten bei sonstigen anderenorts klassifizierten infektiösen und parasitären Krankheiten	K67.1	Gonokokkenperitonitis
I52.8	Sonstige Herzkrankheiten bei sonstigen anderenorts klassifizierten Krankheiten	K67.2	Syphilitische Peritonitis
I68.0	Zerebrale Amyloidangiopathie	K67.3	Tuberkulöse Peritonitis
I68.1	Zerebrale Arteriitis bei anderenorts klassifizierten infektiösen und parasitären Krankheiten	K67.8	Sonstige Krankheiten des Peritoneums bei anderenorts klassifizierten Infektionskrankheiten
I68.2	Zerebrale Arteriitis bei sonstigen anderenorts klassifizierten Krankheiten	K72.71	Hepatische Enzephalopathie Grad 1
I68.8	Sonstige zerebrovaskuläre Störungen bei anderenorts klassifizierten Krankheiten	K72.72	Hepatische Enzephalopathie Grad 2
I69.0	Folgen einer Subarachnoidalblutung	K72.73	Hepatische Enzephalopathie Grad 3
I69.1	Folgen einer intrazerebralen Blutung	K72.74	Hepatische Enzephalopathie Grad 4
I69.2	Folgen einer sonstigen nichttraumatischen intrakraniellen Blutung	K72.79	Hepatische Enzephalopathie, Grad nicht näher bezeichnet
I69.3	Folgen eines Hirninfarktes	K77.0	Leberkrankheiten bei anderenorts klassifizierten infektiösen und parasitären Krankheiten
I69.4	Folgen eines Schlaganfalls, nicht als Blutung oder Infarkt bezeichnet	K77.11	Stadium 1 der akuten Leber-Graft-versus-Host-Krankheit
I69.8	Folgen sonstiger und nicht näher bezeichneter zerebrovaskulärer Krankheiten	K77.12	Stadium 2 der akuten Leber-Graft-versus-Host-Krankheit
I79.0	Aortenaneurysma bei anderenorts klassifizierten Krankheiten	K77.13	Stadium 3 der akuten Leber-Graft-versus-Host-Krankheit
I79.1	Aortitis bei anderenorts klassifizierten Krankheiten	K77.14	Stadium 4 der akuten Leber-Graft-versus-Host-Krankheit
I79.2	Periphere Angiopathie bei anderenorts klassifizierten Krankheiten	K77.21	Stadium 1 der chronischen Leber-Graft-versus-Host-Krankheit
I79.8	Sonstige Krankheiten der Arterien, Arteriolen und Kapillaren bei anderenorts klassifizierten Krankheiten	K77.22	Stadium 2 der chronischen Leber-Graft-versus-Host-Krankheit
I98.0	Kardiovaskuläre Syphilis	K77.23	Stadium 3 der chronischen Leber-Graft-versus-Host-Krankheit
I98.1	Störungen des Herz-Kreislaufsystems bei sonstigen anderenorts klassifizierten infektiösen und parasitären Krankheiten	K77.8	Leberkrankheiten bei sonstigen anderenorts klassifizierten Krankheiten
I98.2	Ösophagus- und Magenvarizen bei anderenorts klassifizierten Krankheiten, ohne Angabe einer Blutung	K87.0	Krankheiten der Gallenblase und der Gallenwege bei anderenorts klassifizierten Krankheiten
I98.3	Ösophagus- und Magenvarizen bei anderenorts klassifizierten Krankheiten, mit Angabe einer Blutung	K87.1	Krankheiten des Pankreas bei anderenorts klassifizierten Krankheiten
I98.8	Sonstige näher bezeichnete Störungen des Kreislaufsystems bei anderenorts klassifizierten Krankheiten	K93.0	Tuberkulose des Darmes, des Peritoneums und der Mesenteriallymphknoten
J17.0	Pneumonie bei anderenorts klassifizierten bakteriellen Krankheiten	K93.1	Megakolon bei Chagas-Krankheit
		K93.21	Stadium 1 der akuten Verdauungstrakt-Graft-versus-Host-Krankheit
		K93.22	Stadium 2 der akuten Verdauungstrakt-Graft-versus-Host-Krankheit
		K93.23	Stadium 3 der akuten Verdauungstrakt-Graft-versus-Host-Krankheit
		K93.24	Stadium 4 der akuten Verdauungstrakt-Graft-versus-Host-Krankheit



Code	Beschreibung	Code	Beschreibung
K93.31	Stadium 1 der chronischen Verdauungstrakt-Graft-versus-Host-Krankheit	M01.11	Tuberkulöse Arthritis: Schulterregion [Klavikula, Skapula, Akromioklavikular-, Schulter-, Sternoklavikulargelenk]
K93.32	Stadium 2 der chronischen Verdauungstrakt-Graft-versus-Host-Krankheit	M01.12	Tuberkulöse Arthritis: Oberarm [Humerus, Ellenbogengelenk]
K93.33	Stadium 3 der chronischen Verdauungstrakt-Graft-versus-Host-Krankheit	M01.13	Tuberkulöse Arthritis: Unterarm [Radius, Ulna, Handgelenk]
K93.41	Stadium 1 der chronischen Mundschleimhaut-Graft-versus-Host-Krankheit	M01.14	Tuberkulöse Arthritis: Hand [Finger, Handwurzel, Mittelhand, Gelenke zwischen diesen Knochen]
K93.42	Stadium 2 der chronischen Mundschleimhaut-Graft-versus-Host-Krankheit	M01.15	Tuberkulöse Arthritis: Beckenregion und Oberschenkel [Becken, Femur, Gesäß, Hüfte, Hüftgelenk, Iliosakralgelenk]
K93.43	Stadium 3 der chronischen Mundschleimhaut-Graft-versus-Host-Krankheit	M01.16	Tuberkulöse Arthritis: Unterschenkel [Fibula, Tibia, Kniegelenk]
K93.8	Krankheiten sonstiger näher bezeichneter Verdauungsorgane bei anderenorts klassifizierten Krankheiten	M01.17	Tuberkulöse Arthritis: Knöchel und Fuß [Fußwurzel, Mittelfuß, Zehen, Sprunggelenk, sonstige Gelenke des Fußes]
L14	Bullöse Dermatosen bei anderenorts klassifizierten Krankheiten	M01.18	Tuberkulöse Arthritis: Sonstige [Hals, Kopf, Rippen, Rumpf, Schädel, Wirbelsäule]
L45	Papulosquamöse Hautkrankheiten bei anderenorts klassifizierten Krankheiten	M01.19	Tuberkulöse Arthritis: Nicht näher bezeichnete Lokalisation
L54.0	Erythema marginatum bei akutem rheumatischem Fieber	M01.20	Arthritis bei Lyme-Krankheit: Mehrere Lokalisationen
L54.8	Erythem bei sonstigen anderenorts klassifizierten Krankheiten	M01.21	Arthritis bei Lyme-Krankheit: Schulterregion [Klavikula, Skapula, Akromioklavikular-, Schulter-, Sternoklavikulargelenk]
L62.0	Pachydermoperiostose mit Uhrglasnägeln	M01.22	Arthritis bei Lyme-Krankheit: Oberarm [Humerus, Ellenbogengelenk]
L62.8	Krankheiten der Nägel bei sonstigen anderenorts klassifizierten Krankheiten	M01.23	Arthritis bei Lyme-Krankheit: Unterarm [Radius, Ulna, Handgelenk]
L86	Keratome bei anderenorts klassifizierten Krankheiten	M01.24	Arthritis bei Lyme-Krankheit: Hand [Finger, Handwurzel, Mittelhand, Gelenke zwischen diesen Knochen]
L99.0	Kutane Amyloidose	M01.25	Arthritis bei Lyme-Krankheit: Beckenregion und Oberschenkel [Becken, Femur, Gesäß, Hüfte, Hüftgelenk, Iliosakralgelenk]
L99.11	Stadium 1 der akuten Haut-Graft-versus-Host-Krankheit	M01.26	Arthritis bei Lyme-Krankheit: Unterschenkel [Fibula, Tibia, Kniegelenk]
L99.12	Stadium 2 der akuten Haut-Graft-versus-Host-Krankheit	M01.27	Arthritis bei Lyme-Krankheit: Knöchel und Fuß [Fußwurzel, Mittelfuß, Zehen, Sprunggelenk, sonstige Gelenke des Fußes]
L99.13	Stadium 3 der akuten Haut-Graft-versus-Host-Krankheit	M01.28	Arthritis bei Lyme-Krankheit: Sonstige [Hals, Kopf, Rippen, Rumpf, Schädel, Wirbelsäule]
L99.14	Stadium 4 der akuten Haut-Graft-versus-Host-Krankheit	M01.29	Arthritis bei Lyme-Krankheit: Nicht näher bezeichnete Lokalisation
L99.21	Stadium 1 der chronischen Haut-Graft-versus-Host-Krankheit	M01.30	Arthritis bei sonstigen anderenorts klassifizierten bakteriellen Krankheiten: Mehrere Lokalisationen
L99.22	Stadium 2 der chronischen Haut-Graft-versus-Host-Krankheit	M01.31	Arthritis bei sonstigen anderenorts klassifizierten bakteriellen Krankheiten: Schulterregion [Klavikula, Skapula, Akromioklavikular-, Schulter-, Sternoklavikulargelenk]
L99.23	Stadium 3 der chronischen Haut-Graft-versus-Host-Krankheit	M01.32	Arthritis bei sonstigen anderenorts klassifizierten bakteriellen Krankheiten: Oberarm [Humerus, Ellenbogengelenk]
L99.8	Sonstige näher bezeichnete Krankheiten der Haut und der Unterhaut bei anderenorts klassifizierten Krankheiten	M01.33	Arthritis bei sonstigen anderenorts klassifizierten bakteriellen Krankheiten: Unterarm [Radius, Ulna, Handgelenk]
M01.00	Arthritis durch Meningokokken: Mehrere Lokalisationen	M01.34	Arthritis bei sonstigen anderenorts klassifizierten bakteriellen Krankheiten: Hand [Finger, Handwurzel, Mittelhand, Gelenke zwischen diesen Knochen]
M01.01	Arthritis durch Meningokokken: Schulterregion [Klavikula, Skapula, Akromioklavikular-, Schulter-, Sternoklavikulargelenk]	M01.35	Arthritis bei sonstigen anderenorts klassifizierten bakteriellen Krankheiten: Beckenregion und Oberschenkel [Becken, Femur, Gesäß, Hüfte, Hüftgelenk, Iliosakralgelenk]
M01.02	Arthritis durch Meningokokken: Oberarm [Humerus, Ellenbogengelenk]	M01.36	Arthritis bei sonstigen anderenorts klassifizierten bakteriellen Krankheiten: Unterschenkel [Fibula, Tibia, Kniegelenk]
M01.03	Arthritis durch Meningokokken: Unterarm [Radius, Ulna, Handgelenk]		
M01.04	Arthritis durch Meningokokken: Hand [Finger, Handwurzel, Mittelhand, Gelenke zwischen diesen Knochen]		
M01.05	Arthritis durch Meningokokken: Beckenregion und Oberschenkel [Becken, Femur, Gesäß, Hüfte, Hüftgelenk, Iliosakralgelenk]		
M01.06	Arthritis durch Meningokokken: Unterschenkel [Fibula, Tibia, Kniegelenk]		
M01.07	Arthritis durch Meningokokken: Knöchel und Fuß [Fußwurzel, Mittelfuß, Zehen, Sprunggelenk, sonstige Gelenke des Fußes]		
M01.08	Arthritis durch Meningokokken: Sonstige [Hals, Kopf, Rippen, Rumpf, Schädel, Wirbelsäule]		
M01.09	Arthritis durch Meningokokken: Nicht näher bezeichnete Lokalisation		
M01.10	Tuberkulöse Arthritis: Mehrere Lokalisationen		

Code	Beschreibung	Code	Beschreibung
M01.37	Arthritis bei sonstigen anderenorts klassifizierten bakteriellen Krankheiten: Knöchel und Fuß [Fußwurzel, Mittelfuß, Zehen, Sprunggelenk, sonstige Gelenke des Fußes]	M01.63	Arthritis bei Mykosen: Unterarm [Radius, Ulna, Handgelenk]
M01.38	Arthritis bei sonstigen anderenorts klassifizierten bakteriellen Krankheiten: Sonstige [Hals, Kopf, Rippen, Rumpf, Schädel, Wirbelsäule]	M01.64	Arthritis bei Mykosen: Hand [Finger, Handwurzel, Mittelhand, Gelenke zwischen diesen Knochen]
M01.39	Arthritis bei sonstigen anderenorts klassifizierten bakteriellen Krankheiten: Nicht näher bezeichnete Lokalisation	M01.65	Arthritis bei Mykosen: Beckenregion und Oberschenkel [Becken, Femur, Gesäß, Hüfte, Hüftgelenk, Iliosakralgelenk]
M01.40	Arthritis bei Röteln: Mehrere Lokalisationen	M01.66	Arthritis bei Mykosen: Unterschenkel [Fibula, Tibia, Kniegelenk]
M01.41	Arthritis bei Röteln: Schulterregion [Klavikula, Skapula, Akromioklavikular-, Schulter-, Sternoklavikulargelenk]	M01.67	Arthritis bei Mykosen: Knöchel und Fuß [Fußwurzel, Mittelfuß, Zehen, Sprunggelenk, sonstige Gelenke des Fußes]
M01.42	Arthritis bei Röteln: Oberarm [Humerus, Ellenbogengelenk]	M01.68	Arthritis bei Mykosen: Sonstige [Hals, Kopf, Rippen, Rumpf, Schädel, Wirbelsäule]
M01.43	Arthritis bei Röteln: Unterarm [Radius, Ulna, Handgelenk]	M01.69	Arthritis bei Mykosen: Nicht näher bezeichnete Lokalisation
M01.44	Arthritis bei Röteln: Hand [Finger, Handwurzel, Mittelhand, Gelenke zwischen diesen Knochen]	M01.80	Arthritis bei sonstigen anderenorts klassifizierten infektiösen und parasitären Krankheiten: Mehrere Lokalisationen
M01.45	Arthritis bei Röteln: Beckenregion und Oberschenkel [Becken, Femur, Gesäß, Hüfte, Hüftgelenk, Iliosakralgelenk]	M01.81	Arthritis bei sonstigen anderenorts klassifizierten infektiösen und parasitären Krankheiten: Schulterregion [Klavikula, Skapula, Akromioklavikular-, Schulter-, Sternoklavikulargelenk]
M01.46	Arthritis bei Röteln: Unterschenkel [Fibula, Tibia, Kniegelenk]	M01.82	Arthritis bei sonstigen anderenorts klassifizierten infektiösen und parasitären Krankheiten: Oberarm [Humerus, Ellenbogengelenk]
M01.47	Arthritis bei Röteln: Knöchel und Fuß [Fußwurzel, Mittelfuß, Zehen, Sprunggelenk, sonstige Gelenke des Fußes]	M01.83	Arthritis bei sonstigen anderenorts klassifizierten infektiösen und parasitären Krankheiten: Unterarm [Radius, Ulna, Handgelenk]
M01.48	Arthritis bei Röteln: Sonstige [Hals, Kopf, Rippen, Rumpf, Schädel, Wirbelsäule]	M01.84	Arthritis bei sonstigen anderenorts klassifizierten infektiösen und parasitären Krankheiten: Hand [Finger, Handwurzel, Mittelhand, Gelenke zwischen diesen Knochen]
M01.49	Arthritis bei Röteln: Nicht näher bezeichnete Lokalisation	M01.85	Arthritis bei sonstigen anderenorts klassifizierten infektiösen und parasitären Krankheiten: Beckenregion und Oberschenkel [Becken, Femur, Gesäß, Hüfte, Hüftgelenk, Iliosakralgelenk]
M01.50	Arthritis bei sonstigen anderenorts klassifizierten Viruskrankheiten: Mehrere Lokalisationen	M01.86	Arthritis bei sonstigen anderenorts klassifizierten infektiösen und parasitären Krankheiten: Unterschenkel [Fibula, Tibia, Kniegelenk]
M01.51	Arthritis bei sonstigen anderenorts klassifizierten Viruskrankheiten: Schulterregion [Klavikula, Skapula, Akromioklavikular-, Schulter-, Sternoklavikulargelenk]	M01.87	Arthritis bei sonstigen anderenorts klassifizierten infektiösen und parasitären Krankheiten: Knöchel und Fuß [Fußwurzel, Mittelfuß, Zehen, Sprunggelenk, sonstige Gelenke des Fußes]
M01.52	Arthritis bei sonstigen anderenorts klassifizierten Viruskrankheiten: Oberarm [Humerus, Ellenbogengelenk]	M01.88	Arthritis bei sonstigen anderenorts klassifizierten infektiösen und parasitären Krankheiten: Sonstige [Hals, Kopf, Rippen, Rumpf, Schädel, Wirbelsäule]
M01.53	Arthritis bei sonstigen anderenorts klassifizierten Viruskrankheiten: Unterarm [Radius, Ulna, Handgelenk]	M01.89	Arthritis bei sonstigen anderenorts klassifizierten infektiösen und parasitären Krankheiten: Nicht näher bezeichnete Lokalisation
M01.54	Arthritis bei sonstigen anderenorts klassifizierten Viruskrankheiten: Hand [Finger, Handwurzel, Mittelhand, Gelenke zwischen diesen Knochen]	M03.00	Arthritis nach Meningokokkeninfektion: Mehrere Lokalisationen
M01.55	Arthritis bei sonstigen anderenorts klassifizierten Viruskrankheiten: Beckenregion und Oberschenkel [Becken, Femur, Gesäß, Hüfte, Hüftgelenk, Iliosakralgelenk]	M03.01	Arthritis nach Meningokokkeninfektion: Schulterregion [Klavikula, Skapula, Akromioklavikular-, Schulter-, Sternoklavikulargelenk]
M01.56	Arthritis bei sonstigen anderenorts klassifizierten Viruskrankheiten: Unterschenkel [Fibula, Tibia, Kniegelenk]	M03.02	Arthritis nach Meningokokkeninfektion: Oberarm [Humerus, Ellenbogengelenk]
M01.57	Arthritis bei sonstigen anderenorts klassifizierten Viruskrankheiten: Knöchel und Fuß [Fußwurzel, Mittelfuß, Zehen, Sprunggelenk, sonstige Gelenke des Fußes]	M03.03	Arthritis nach Meningokokkeninfektion: Unterarm [Radius, Ulna, Handgelenk]
M01.58	Arthritis bei sonstigen anderenorts klassifizierten Viruskrankheiten: Sonstige [Hals, Kopf, Rippen, Rumpf, Schädel, Wirbelsäule]	M03.04	Arthritis nach Meningokokkeninfektion: Hand [Finger, Handwurzel, Mittelhand, Gelenke zwischen diesen Knochen]
M01.59	Arthritis bei sonstigen anderenorts klassifizierten Viruskrankheiten: Nicht näher bezeichnete Lokalisation	M03.05	Arthritis nach Meningokokkeninfektion: Beckenregion und Oberschenkel [Becken, Femur, Gesäß, Hüfte, Hüftgelenk, Iliosakralgelenk]
M01.60	Arthritis bei Mykosen: Mehrere Lokalisationen	M03.06	Arthritis nach Meningokokkeninfektion: Unterschenkel [Fibula, Tibia, Kniegelenk]
M01.61	Arthritis bei Mykosen: Schulterregion [Klavikula, Skapula, Akromioklavikular-, Schulter-, Sternoklavikulargelenk]		
M01.62	Arthritis bei Mykosen: Oberarm [Humerus, Ellenbogengelenk]		

Code	Beschreibung	Code	Beschreibung
M03.07	Arthritis nach Meningokokkeninfektion: Knöchel und Fuß [Fußwurzel, Mittelfuß, Zehen, Sprunggelenk, sonstige Gelenke des Fußes]	M03.62	Reaktive Arthritis bei sonstigen anderenorts klassifizierten Krankheiten: Oberarm [Humerus, Ellenbogengelenk]
M03.08	Arthritis nach Meningokokkeninfektion: Sonstige [Hals, Kopf, Rippen, Rumpf, Schädel, Wirbelsäule]	M03.63	Reaktive Arthritis bei sonstigen anderenorts klassifizierten Krankheiten: Unterarm [Radius, Ulna, Handgelenk]
M03.09	Arthritis nach Meningokokkeninfektion: Nicht näher bezeichnete Lokalisation	M03.64	Reaktive Arthritis bei sonstigen anderenorts klassifizierten Krankheiten: Hand [Finger, Handwurzel, Mittelhand, Gelenke zwischen diesen Knochen]
M03.10	Postinfektiöse Arthritis bei Syphilis: Mehrere Lokalisationen	M03.65	Reaktive Arthritis bei sonstigen anderenorts klassifizierten Krankheiten: Beckenregion und Oberschenkel [Becken, Femur, Gesäß, Hüfte, Hüftgelenk, Iliosakralgelenk]
M03.11	Postinfektiöse Arthritis bei Syphilis: Schulterregion [Klavikula, Skapula, Akromioklavikular-, Schulter-, Sternoklavikulargelenk]	M03.66	Reaktive Arthritis bei sonstigen anderenorts klassifizierten Krankheiten: Unterschenkel [Fibula, Tibia, Kniegelenk]
M03.12	Postinfektiöse Arthritis bei Syphilis: Oberarm [Humerus, Ellenbogengelenk]	M03.67	Reaktive Arthritis bei sonstigen anderenorts klassifizierten Krankheiten: Knöchel und Fuß [Fußwurzel, Mittelfuß, Zehen, Sprunggelenk, sonstige Gelenke des Fußes]
M03.13	Postinfektiöse Arthritis bei Syphilis: Unterarm [Radius, Ulna, Handgelenk]	M03.68	Reaktive Arthritis bei sonstigen anderenorts klassifizierten Krankheiten: Sonstige [Hals, Kopf, Rippen, Rumpf, Schädel, Wirbelsäule]
M03.14	Postinfektiöse Arthritis bei Syphilis: Hand [Finger, Handwurzel, Mittelhand, Gelenke zwischen diesen Knochen]	M03.69	Reaktive Arthritis bei sonstigen anderenorts klassifizierten Krankheiten: Nicht näher bezeichnete Lokalisation
M03.15	Postinfektiöse Arthritis bei Syphilis: Beckenregion und Oberschenkel [Becken, Femur, Gesäß, Hüfte, Hüftgelenk, Iliosakralgelenk]	M07.00	Distale interphalangeale Arthritis psoriatica: Mehrere Lokalisationen
M03.16	Postinfektiöse Arthritis bei Syphilis: Unterschenkel [Fibula, Tibia, Kniegelenk]	M07.04	Distale interphalangeale Arthritis psoriatica: Hand [Finger, Handwurzel, Mittelhand, Gelenke zwischen diesen Knochen]
M03.17	Postinfektiöse Arthritis bei Syphilis: Knöchel und Fuß [Fußwurzel, Mittelfuß, Zehen, Sprunggelenk, sonstige Gelenke des Fußes]	M07.07	Distale interphalangeale Arthritis psoriatica: Knöchel und Fuß [Fußwurzel, Mittelfuß, Zehen, Sprunggelenk, sonstige Gelenke des Fußes]
M03.18	Postinfektiöse Arthritis bei Syphilis: Sonstige [Hals, Kopf, Rippen, Rumpf, Schädel, Wirbelsäule]	M07.09	Distale interphalangeale Arthritis psoriatica: Nicht näher bezeichnete Lokalisation
M03.19	Postinfektiöse Arthritis bei Syphilis: Nicht näher bezeichnete Lokalisation	M07.10	Arthritis mutilans: Mehrere Lokalisationen
M03.20	Sonstige postinfektiöse Arthritiden bei anderenorts klassifizierten Krankheiten: Mehrere Lokalisationen	M07.11	Arthritis mutilans: Schulterregion [Klavikula, Skapula, Akromioklavikular-, Schulter-, Sternoklavikulargelenk]
M03.21	Sonstige postinfektiöse Arthritiden bei anderenorts klassifizierten Krankheiten: Schulterregion [Klavikula, Skapula, Akromioklavikular-, Schulter-, Sternoklavikulargelenk]	M07.12	Arthritis mutilans: Oberarm [Humerus, Ellenbogengelenk]
M03.22	Sonstige postinfektiöse Arthritiden bei anderenorts klassifizierten Krankheiten: Oberarm [Humerus, Ellenbogengelenk]	M07.13	Arthritis mutilans: Unterarm [Radius, Ulna, Handgelenk]
M03.23	Sonstige postinfektiöse Arthritiden bei anderenorts klassifizierten Krankheiten: Unterarm [Radius, Ulna, Handgelenk]	M07.14	Arthritis mutilans: Hand [Finger, Handwurzel, Mittelhand, Gelenke zwischen diesen Knochen]
M03.24	Sonstige postinfektiöse Arthritiden bei anderenorts klassifizierten Krankheiten: Hand [Finger, Handwurzel, Mittelhand, Gelenke zwischen diesen Knochen]	M07.15	Arthritis mutilans: Beckenregion und Oberschenkel [Becken, Femur, Gesäß, Hüfte, Hüftgelenk, Iliosakralgelenk]
M03.25	Sonstige postinfektiöse Arthritiden bei anderenorts klassifizierten Krankheiten: Beckenregion und Oberschenkel [Becken, Femur, Gesäß, Hüfte, Hüftgelenk, Iliosakralgelenk]	M07.16	Arthritis mutilans: Unterschenkel [Fibula, Tibia, Kniegelenk]
M03.26	Sonstige postinfektiöse Arthritiden bei anderenorts klassifizierten Krankheiten: Unterschenkel [Fibula, Tibia, Kniegelenk]	M07.17	Arthritis mutilans: Knöchel und Fuß [Fußwurzel, Mittelfuß, Zehen, Sprunggelenk, sonstige Gelenke des Fußes]
M03.27	Sonstige postinfektiöse Arthritiden bei anderenorts klassifizierten Krankheiten: Knöchel und Fuß [Fußwurzel, Mittelfuß, Zehen, Sprunggelenk, sonstige Gelenke des Fußes]	M07.18	Arthritis mutilans: Sonstige [Hals, Kopf, Rippen, Rumpf, Schädel, Wirbelsäule]
M03.28	Sonstige postinfektiöse Arthritiden bei anderenorts klassifizierten Krankheiten: Sonstige [Hals, Kopf, Rippen, Rumpf, Schädel, Wirbelsäule]	M07.19	Arthritis mutilans: Nicht näher bezeichnete Lokalisation
M03.29	Sonstige postinfektiöse Arthritiden bei anderenorts klassifizierten Krankheiten: Nicht näher bezeichnete Lokalisation	M07.2	Spondylitis psoriatica
M03.60	Reaktive Arthritis bei sonstigen anderenorts klassifizierten Krankheiten: Mehrere Lokalisationen	M07.30	Sonstige psoriatische Arthritiden: Mehrere Lokalisationen
M03.61	Reaktive Arthritis bei sonstigen anderenorts klassifizierten Krankheiten: Schulterregion [Klavikula, Skapula, Akromioklavikular-, Schulter-, Sternoklavikulargelenk]	M07.31	Sonstige psoriatische Arthritiden: Schulterregion [Klavikula, Skapula, Akromioklavikular-, Schulter-, Sternoklavikulargelenk]
		M07.32	Sonstige psoriatische Arthritiden: Oberarm [Humerus, Ellenbogengelenk]
		M07.33	Sonstige psoriatische Arthritiden: Unterarm [Radius, Ulna, Handgelenk]

Code	Beschreibung	Code	Beschreibung
M07.34	Sonstige psoriatische Arthritiden: Hand [Finger, Handwurzel, Mittelhand, Gelenke zwischen diesen Knochen]	M07.62	Sonstige Arthritiden bei gastrointestinalen Grundkrankheiten: Oberarm [Humerus, Ellenbogengelenk]
M07.35	Sonstige psoriatische Arthritiden: Beckenregion und Oberschenkel [Becken, Femur, Gesäß, Hüfte, Hüftgelenk, Iliosakralgelenk]	M07.63	Sonstige Arthritiden bei gastrointestinalen Grundkrankheiten: Unterarm [Radius, Ulna, Handgelenk]
M07.36	Sonstige psoriatische Arthritiden: Unterschenkel [Fibula, Tibia, Kniegelenk]	M07.64	Sonstige Arthritiden bei gastrointestinalen Grundkrankheiten: Hand [Finger, Handwurzel, Mittelhand, Gelenke zwischen diesen Knochen]
M07.37	Sonstige psoriatische Arthritiden: Knöchel und Fuß [Fußwurzel, Mittelfuß, Zehen, Sprunggelenk, sonstige Gelenke des Fußes]	M07.65	Sonstige Arthritiden bei gastrointestinalen Grundkrankheiten: Beckenregion und Oberschenkel [Becken, Femur, Gesäß, Hüfte, Hüftgelenk, Iliosakralgelenk]
M07.38	Sonstige psoriatische Arthritiden: Sonstige [Hals, Kopf, Rippen, Rumpf, Schädel, Wirbelsäule]	M07.66	Sonstige Arthritiden bei gastrointestinalen Grundkrankheiten: Unterschenkel [Fibula, Tibia, Kniegelenk]
M07.39	Sonstige psoriatische Arthritiden: Nicht näher bezeichnete Lokalisation	M07.67	Sonstige Arthritiden bei gastrointestinalen Grundkrankheiten: Knöchel und Fuß [Fußwurzel, Mittelfuß, Zehen, Sprunggelenk, sonstige Gelenke des Fußes]
M07.40	Arthritis bei Crohn-Krankheit [Enteritis regionalis]: Mehrere Lokalisationen	M07.68	Sonstige Arthritiden bei gastrointestinalen Grundkrankheiten: Sonstige [Hals, Kopf, Rippen, Rumpf, Schädel, Wirbelsäule]
M07.41	Arthritis bei Crohn-Krankheit [Enteritis regionalis]: Schulterregion [Klavikula, Skapula, Akromioklavikular-, Schulter-, Sternoklavikulargelenk]	M07.69	Sonstige Arthritiden bei gastrointestinalen Grundkrankheiten: Nicht näher bezeichnete Lokalisation
M07.42	Arthritis bei Crohn-Krankheit [Enteritis regionalis]: Oberarm [Humerus, Ellenbogengelenk]	M09.00	Juvenile Arthritis bei Psoriasis: Mehrere Lokalisationen
M07.43	Arthritis bei Crohn-Krankheit [Enteritis regionalis]: Unterarm [Radius, Ulna, Handgelenk]	M09.01	Juvenile Arthritis bei Psoriasis: Schulterregion [Klavikula, Skapula, Akromioklavikular-, Schulter-, Sternoklavikulargelenk]
M07.44	Arthritis bei Crohn-Krankheit [Enteritis regionalis]: Hand [Finger, Handwurzel, Mittelhand, Gelenke zwischen diesen Knochen]	M09.02	Juvenile Arthritis bei Psoriasis: Oberarm [Humerus, Ellenbogengelenk]
M07.45	Arthritis bei Crohn-Krankheit [Enteritis regionalis]: Beckenregion und Oberschenkel [Becken, Femur, Gesäß, Hüfte, Hüftgelenk, Iliosakralgelenk]	M09.03	Juvenile Arthritis bei Psoriasis: Unterarm [Radius, Ulna, Handgelenk]
M07.46	Arthritis bei Crohn-Krankheit [Enteritis regionalis]: Unterschenkel [Fibula, Tibia, Kniegelenk]	M09.04	Juvenile Arthritis bei Psoriasis: Hand [Finger, Handwurzel, Mittelhand, Gelenke zwischen diesen Knochen]
M07.47	Arthritis bei Crohn-Krankheit [Enteritis regionalis]: Knöchel und Fuß [Fußwurzel, Mittelfuß, Zehen, Sprunggelenk, sonstige Gelenke des Fußes]	M09.05	Juvenile Arthritis bei Psoriasis: Beckenregion und Oberschenkel [Becken, Femur, Gesäß, Hüfte, Hüftgelenk, Iliosakralgelenk]
M07.48	Arthritis bei Crohn-Krankheit [Enteritis regionalis]: Sonstige [Hals, Kopf, Rippen, Rumpf, Schädel, Wirbelsäule]	M09.06	Juvenile Arthritis bei Psoriasis: Unterschenkel [Fibula, Tibia, Kniegelenk]
M07.49	Arthritis bei Crohn-Krankheit [Enteritis regionalis]: Nicht näher bezeichnete Lokalisation	M09.07	Juvenile Arthritis bei Psoriasis: Knöchel und Fuß [Fußwurzel, Mittelfuß, Zehen, Sprunggelenk, sonstige Gelenke des Fußes]
M07.50	Arthritis bei Colitis ulcerosa: Mehrere Lokalisationen	M09.08	Juvenile Arthritis bei Psoriasis: Sonstige [Hals, Kopf, Rippen, Rumpf, Schädel, Wirbelsäule]
M07.51	Arthritis bei Colitis ulcerosa: Schulterregion [Klavikula, Skapula, Akromioklavikular-, Schulter-, Sternoklavikulargelenk]	M09.09	Juvenile Arthritis bei Psoriasis: Nicht näher bezeichnete Lokalisation
M07.52	Arthritis bei Colitis ulcerosa: Oberarm [Humerus, Ellenbogengelenk]	M09.10	Juvenile Arthritis bei Crohn-Krankheit [Enteritis regionalis]: Mehrere Lokalisationen
M07.53	Arthritis bei Colitis ulcerosa: Unterarm [Radius, Ulna, Handgelenk]	M09.11	Juvenile Arthritis bei Crohn-Krankheit [Enteritis regionalis]: Schulterregion [Klavikula, Skapula, Akromioklavikular-, Schulter-, Sternoklavikulargelenk]
M07.54	Arthritis bei Colitis ulcerosa: Hand [Finger, Handwurzel, Mittelhand, Gelenke zwischen diesen Knochen]	M09.12	Juvenile Arthritis bei Crohn-Krankheit [Enteritis regionalis]: Oberarm [Humerus, Ellenbogengelenk]
M07.55	Arthritis bei Colitis ulcerosa: Beckenregion und Oberschenkel [Becken, Femur, Gesäß, Hüfte, Hüftgelenk, Iliosakralgelenk]	M09.13	Juvenile Arthritis bei Crohn-Krankheit [Enteritis regionalis]: Unterarm [Radius, Ulna, Handgelenk]
M07.56	Arthritis bei Colitis ulcerosa: Unterschenkel [Fibula, Tibia, Kniegelenk]	M09.14	Juvenile Arthritis bei Crohn-Krankheit [Enteritis regionalis]: Hand [Finger, Handwurzel, Mittelhand, Gelenke zwischen diesen Knochen]
M07.57	Arthritis bei Colitis ulcerosa: Knöchel und Fuß [Fußwurzel, Mittelfuß, Zehen, Sprunggelenk, sonstige Gelenke des Fußes]	M09.15	Juvenile Arthritis bei Crohn-Krankheit [Enteritis regionalis]: Beckenregion und Oberschenkel [Becken, Femur, Gesäß, Hüfte, Hüftgelenk, Iliosakralgelenk]
M07.58	Arthritis bei Colitis ulcerosa: Sonstige [Hals, Kopf, Rippen, Rumpf, Schädel, Wirbelsäule]	M09.16	Juvenile Arthritis bei Crohn-Krankheit [Enteritis regionalis]: Unterschenkel [Fibula, Tibia, Kniegelenk]
M07.59	Arthritis bei Colitis ulcerosa: Nicht näher bezeichnete Lokalisation		
M07.60	Sonstige Arthritiden bei gastrointestinalen Grundkrankheiten: Mehrere Lokalisationen		
M07.61	Sonstige Arthritiden bei gastrointestinalen Grundkrankheiten: Schulterregion [Klavikula, Skapula, Akromioklavikular-, Schulter-, Sternoklavikulargelenk]		

Code	Beschreibung	Code	Beschreibung
M09.17	Juvenile Arthritis bei Crohn-Krankheit [Enteritis regionalis]: Knöchel und Fuß [Fußwurzel, Mittelfuß, Zehen, Sprunggelenk, sonstige Gelenke des Fußes]	M14.01	Gicht-Arthropathie durch Enzymdefekte und sonstige angeborene Krankheiten: Schulterregion [Klavikula, Skapula, Akromioklavikular-, Schulter-, Sternoklavikulargelenk]
M09.18	Juvenile Arthritis bei Crohn-Krankheit [Enteritis regionalis]: Sonstige [Hals, Kopf, Rippen, Rumpf, Schädel, Wirbelsäule]	M14.02	Gicht-Arthropathie durch Enzymdefekte und sonstige angeborene Krankheiten: Oberarm [Humerus, Ellenbogengelenk]
M09.19	Juvenile Arthritis bei Crohn-Krankheit [Enteritis regionalis]: Nicht näher bezeichnete Lokalisation	M14.03	Gicht-Arthropathie durch Enzymdefekte und sonstige angeborene Krankheiten: Unterarm [Radius, Ulna, Handgelenk]
M09.20	Juvenile Arthritis bei Colitis ulcerosa: Mehrere Lokalisationen	M14.04	Gicht-Arthropathie durch Enzymdefekte und sonstige angeborene Krankheiten: Hand [Finger, Handwurzel, Mittelhand, Gelenke zwischen diesen Knochen]
M09.21	Juvenile Arthritis bei Colitis ulcerosa: Schulterregion [Klavikula, Skapula, Akromioklavikular-, Schulter-, Sternoklavikulargelenk]	M14.05	Gicht-Arthropathie durch Enzymdefekte und sonstige angeborene Krankheiten: Beckenregion und Oberschenkel [Becken, Femur, Gesäß, Hüfte, Hüftgelenk, Iliosakralgelenk]
M09.22	Juvenile Arthritis bei Colitis ulcerosa: Oberarm [Humerus, Ellenbogengelenk]	M14.06	Gicht-Arthropathie durch Enzymdefekte und sonstige angeborene Krankheiten: Unterschenkel [Fibula, Tibia, Kniegelenk]
M09.23	Juvenile Arthritis bei Colitis ulcerosa: Unterarm [Radius, Ulna, Handgelenk]	M14.07	Gicht-Arthropathie durch Enzymdefekte und sonstige angeborene Krankheiten: Knöchel und Fuß [Fußwurzel, Mittelfuß, Zehen, Sprunggelenk, sonstige Gelenke des Fußes]
M09.24	Juvenile Arthritis bei Colitis ulcerosa: Hand [Finger, Handwurzel, Mittelhand, Gelenke zwischen diesen Knochen]	M14.08	Gicht-Arthropathie durch Enzymdefekte und sonstige angeborene Krankheiten: Sonstige [Hals, Kopf, Rippen, Rumpf, Schädel, Wirbelsäule]
M09.25	Juvenile Arthritis bei Colitis ulcerosa: Beckenregion und Oberschenkel [Becken, Femur, Gesäß, Hüfte, Hüftgelenk, Iliosakralgelenk]	M14.09	Gicht-Arthropathie durch Enzymdefekte und sonstige angeborene Krankheiten: Nicht näher bezeichnete Lokalisation
M09.26	Juvenile Arthritis bei Colitis ulcerosa: Unterschenkel [Fibula, Tibia, Kniegelenk]	M14.10	Kristall-Arthropathie bei sonstigen Stoffwechselstörungen: Mehrere Lokalisationen
M09.27	Juvenile Arthritis bei Colitis ulcerosa: Knöchel und Fuß [Fußwurzel, Mittelfuß, Zehen, Sprunggelenk, sonstige Gelenke des Fußes]	M14.11	Kristall-Arthropathie bei sonstigen Stoffwechselstörungen: Schulterregion [Klavikula, Skapula, Akromioklavikular-, Schulter-, Sternoklavikulargelenk]
M09.28	Juvenile Arthritis bei Colitis ulcerosa: Sonstige [Hals, Kopf, Rippen, Rumpf, Schädel, Wirbelsäule]	M14.12	Kristall-Arthropathie bei sonstigen Stoffwechselstörungen: Oberarm [Humerus, Ellenbogengelenk]
M09.29	Juvenile Arthritis bei Colitis ulcerosa: Nicht näher bezeichnete Lokalisation	M14.13	Kristall-Arthropathie bei sonstigen Stoffwechselstörungen: Unterarm [Radius, Ulna, Handgelenk]
M09.80	Juvenile Arthritis bei sonstigen anderenorts klassifizierten Krankheiten: Mehrere Lokalisationen	M14.14	Kristall-Arthropathie bei sonstigen Stoffwechselstörungen: Hand [Finger, Handwurzel, Mittelhand, Gelenke zwischen diesen Knochen]
M09.81	Juvenile Arthritis bei sonstigen anderenorts klassifizierten Krankheiten: Schulterregion [Klavikula, Skapula, Akromioklavikular-, Schulter-, Sternoklavikulargelenk]	M14.15	Kristall-Arthropathie bei sonstigen Stoffwechselstörungen: Beckenregion und Oberschenkel [Becken, Femur, Gesäß, Hüfte, Hüftgelenk, Iliosakralgelenk]
M09.82	Juvenile Arthritis bei sonstigen anderenorts klassifizierten Krankheiten: Oberarm [Humerus, Ellenbogengelenk]	M14.16	Kristall-Arthropathie bei sonstigen Stoffwechselstörungen: Unterschenkel [Fibula, Tibia, Kniegelenk]
M09.83	Juvenile Arthritis bei sonstigen anderenorts klassifizierten Krankheiten: Unterarm [Radius, Ulna, Handgelenk]	M14.17	Kristall-Arthropathie bei sonstigen Stoffwechselstörungen: Knöchel und Fuß [Fußwurzel, Mittelfuß, Zehen, Sprunggelenk, sonstige Gelenke des Fußes]
M09.84	Juvenile Arthritis bei sonstigen anderenorts klassifizierten Krankheiten: Hand [Finger, Handwurzel, Mittelhand, Gelenke zwischen diesen Knochen]	M14.18	Kristall-Arthropathie bei sonstigen Stoffwechselstörungen: Sonstige [Hals, Kopf, Rippen, Rumpf, Schädel, Wirbelsäule]
M09.85	Juvenile Arthritis bei sonstigen anderenorts klassifizierten Krankheiten: Beckenregion und Oberschenkel [Becken, Femur, Gesäß, Hüfte, Hüftgelenk, Iliosakralgelenk]	M14.19	Kristall-Arthropathie bei sonstigen Stoffwechselstörungen: Nicht näher bezeichnete Lokalisation
M09.86	Juvenile Arthritis bei sonstigen anderenorts klassifizierten Krankheiten: Unterschenkel [Fibula, Tibia, Kniegelenk]	M14.20	Diabetische Arthropathie: Mehrere Lokalisationen
M09.87	Juvenile Arthritis bei sonstigen anderenorts klassifizierten Krankheiten: Knöchel und Fuß [Fußwurzel, Mittelfuß, Zehen, Sprunggelenk, sonstige Gelenke des Fußes]	M14.21	Diabetische Arthropathie: Schulterregion [Klavikula, Skapula, Akromioklavikular-, Schulter-, Sternoklavikulargelenk]
M09.88	Juvenile Arthritis bei sonstigen anderenorts klassifizierten Krankheiten: Sonstige [Hals, Kopf, Rippen, Rumpf, Schädel, Wirbelsäule]	M14.22	Diabetische Arthropathie: Oberarm [Humerus, Ellenbogengelenk]
M09.89	Juvenile Arthritis bei sonstigen anderenorts klassifizierten Krankheiten: Nicht näher bezeichnete Lokalisation		
M14.00	Gicht-Arthropathie durch Enzymdefekte und sonstige angeborene Krankheiten: Mehrere Lokalisationen		

Code	Beschreibung	Code	Beschreibung
M14.23	Diabetische Arthropathie: Unterarm [Radius, Ulna, Handgelenk]	M14.51	Arthropathien bei sonstigen endokrinen, Ernährungs- und Stoffwechselkrankheiten: Schulterregion [Klavikula, Skapula, Akromioklavikular-, Schulter-, Sternoklavikulargelenk]
M14.24	Diabetische Arthropathie: Hand [Finger, Handwurzel, Mittelhand, Gelenke zwischen diesen Knochen]	M14.52	Arthropathien bei sonstigen endokrinen, Ernährungs- und Stoffwechselkrankheiten: Oberarm [Humerus, Ellenbogengelenk]
M14.25	Diabetische Arthropathie: Beckenregion und Oberschenkel [Becken, Femur, Gesäß, Hüfte, Hüftgelenk, Iliosakralgelenk]	M14.53	Arthropathien bei sonstigen endokrinen, Ernährungs- und Stoffwechselkrankheiten: Unterarm [Radius, Ulna, Handgelenk]
M14.26	Diabetische Arthropathie: Unterschenkel [Fibula, Tibia, Kniegelenk]	M14.54	Arthropathien bei sonstigen endokrinen, Ernährungs- und Stoffwechselkrankheiten: Hand [Finger, Handwurzel, Mittelhand, Gelenke zwischen diesen Knochen]
M14.27	Diabetische Arthropathie: Knöchel und Fuß [Fußwurzel, Mittelfuß, Zehen, Sprunggelenk, sonstige Gelenke des Fußes]	M14.55	Arthropathien bei sonstigen endokrinen, Ernährungs- und Stoffwechselkrankheiten: Beckenregion und Oberschenkel [Becken, Femur, Gesäß, Hüfte, Hüftgelenk, Iliosakralgelenk]
M14.28	Diabetische Arthropathie: Sonstige [Hals, Kopf, Rippen, Rumpf, Schädel, Wirbelsäule]	M14.56	Arthropathien bei sonstigen endokrinen, Ernährungs- und Stoffwechselkrankheiten: Unterschenkel [Fibula, Tibia, Kniegelenk]
M14.29	Diabetische Arthropathie: Nicht näher bezeichnete Lokalisation	M14.57	Arthropathien bei sonstigen endokrinen, Ernährungs- und Stoffwechselkrankheiten: Knöchel und Fuß [Fußwurzel, Mittelfuß, Zehen, Sprunggelenk, sonstige Gelenke des Fußes]
M14.30	Multizentrische Retikulohistiozytose: Mehrere Lokalisationen	M14.58	Arthropathien bei sonstigen endokrinen, Ernährungs- und Stoffwechselkrankheiten: Sonstige [Hals, Kopf, Rippen, Rumpf, Schädel, Wirbelsäule]
M14.31	Multizentrische Retikulohistiozytose: Schulterregion [Klavikula, Skapula, Akromioklavikular-, Schulter-, Sternoklavikulargelenk]	M14.59	Arthropathien bei sonstigen endokrinen, Ernährungs- und Stoffwechselkrankheiten: Nicht näher bezeichnete Lokalisation
M14.32	Multizentrische Retikulohistiozytose: Oberarm [Humerus, Ellenbogengelenk]	M14.60	Neuropathische Arthropathie: Mehrere Lokalisationen
M14.33	Multizentrische Retikulohistiozytose: Unterarm [Radius, Ulna, Handgelenk]	M14.61	Neuropathische Arthropathie: Schulterregion [Klavikula, Skapula, Akromioklavikular-, Schulter-, Sternoklavikulargelenk]
M14.34	Multizentrische Retikulohistiozytose: Hand [Finger, Handwurzel, Mittelhand, Gelenke zwischen diesen Knochen]	M14.62	Neuropathische Arthropathie: Oberarm [Humerus, Ellenbogengelenk]
M14.35	Multizentrische Retikulohistiozytose: Beckenregion und Oberschenkel [Becken, Femur, Gesäß, Hüfte, Hüftgelenk, Iliosakralgelenk]	M14.63	Neuropathische Arthropathie: Unterarm [Radius, Ulna, Handgelenk]
M14.36	Multizentrische Retikulohistiozytose: Unterschenkel [Fibula, Tibia, Kniegelenk]	M14.64	Neuropathische Arthropathie: Hand [Finger, Handwurzel, Mittelhand, Gelenke zwischen diesen Knochen]
M14.37	Multizentrische Retikulohistiozytose: Knöchel und Fuß [Fußwurzel, Mittelfuß, Zehen, Sprunggelenk, sonstige Gelenke des Fußes]	M14.65	Neuropathische Arthropathie: Beckenregion und Oberschenkel [Becken, Femur, Gesäß, Hüfte, Hüftgelenk, Iliosakralgelenk]
M14.38	Multizentrische Retikulohistiozytose: Sonstige [Hals, Kopf, Rippen, Rumpf, Schädel, Wirbelsäule]	M14.66	Neuropathische Arthropathie: Unterschenkel [Fibula, Tibia, Kniegelenk]
M14.39	Multizentrische Retikulohistiozytose: Nicht näher bezeichnete Lokalisation	M14.67	Neuropathische Arthropathie: Knöchel und Fuß [Fußwurzel, Mittelfuß, Zehen, Sprunggelenk, sonstige Gelenke des Fußes]
M14.40	Arthropathie bei Amyloidose: Mehrere Lokalisationen	M14.68	Neuropathische Arthropathie: Sonstige [Hals, Kopf, Rippen, Rumpf, Schädel, Wirbelsäule]
M14.41	Arthropathie bei Amyloidose: Schulterregion [Klavikula, Skapula, Akromioklavikular-, Schulter-, Sternoklavikulargelenk]	M14.69	Neuropathische Arthropathie: Nicht näher bezeichnete Lokalisation
M14.42	Arthropathie bei Amyloidose: Oberarm [Humerus, Ellenbogengelenk]	M14.80	Arthropathien bei sonstigen näher bezeichneten, anderenorts klassifizierten Krankheiten: Mehrere Lokalisationen
M14.43	Arthropathie bei Amyloidose: Unterarm [Radius, Ulna, Handgelenk]	M14.81	Arthropathien bei sonstigen näher bezeichneten, anderenorts klassifizierten Krankheiten: Schulterregion [Klavikula, Skapula, Akromioklavikular-, Schulter-, Sternoklavikulargelenk]
M14.44	Arthropathie bei Amyloidose: Hand [Finger, Handwurzel, Mittelhand, Gelenke zwischen diesen Knochen]	M14.82	Arthropathien bei sonstigen näher bezeichneten, anderenorts klassifizierten Krankheiten: Oberarm [Humerus, Ellenbogengelenk]
M14.45	Arthropathie bei Amyloidose: Beckenregion und Oberschenkel [Becken, Femur, Gesäß, Hüfte, Hüftgelenk, Iliosakralgelenk]	M14.83	Arthropathien bei sonstigen näher bezeichneten, anderenorts klassifizierten Krankheiten: Unterarm [Radius, Ulna, Handgelenk]
M14.46	Arthropathie bei Amyloidose: Unterschenkel [Fibula, Tibia, Kniegelenk]		
M14.47	Arthropathie bei Amyloidose: Knöchel und Fuß [Fußwurzel, Mittelfuß, Zehen, Sprunggelenk, sonstige Gelenke des Fußes]		
M14.48	Arthropathie bei Amyloidose: Sonstige [Hals, Kopf, Rippen, Rumpf, Schädel, Wirbelsäule]		
M14.49	Arthropathie bei Amyloidose: Nicht näher bezeichnete Lokalisation		
M14.50	Arthropathien bei sonstigen endokrinen, Ernährungs- und Stoffwechselkrankheiten: Mehrere Lokalisationen		

Code	Beschreibung	Code	Beschreibung
M14.84	Arthropathien bei sonstigen näher bezeichneten, anderenorts klassifizierten Krankheiten: Hand [Finger, Handwurzel, Mittelhand, Gelenke zwischen diesen Knochen]	M49.23	Spondylitis durch Enterobakterien: Zervikothorakalbereich
M14.85	Arthropathien bei sonstigen näher bezeichneten, anderenorts klassifizierten Krankheiten: Beckenregion und Oberschenkel [Becken, Femur, Gesäß, Hüfte, Hüftgelenk, Iliosakralgelenk]	M49.24	Spondylitis durch Enterobakterien: Thorakalbereich
M14.86	Arthropathien bei sonstigen näher bezeichneten, anderenorts klassifizierten Krankheiten: Unterschenkel [Fibula, Tibia, Kniegelenk]	M49.25	Spondylitis durch Enterobakterien: Thorakolumbalbereich
M14.87	Arthropathien bei sonstigen näher bezeichneten, anderenorts klassifizierten Krankheiten: Knöchel und Fuß [Fußwurzel, Mittelfuß, Zehen, Sprunggelenk, sonstige Gelenke des Fußes]	M49.26	Spondylitis durch Enterobakterien: Lumbalbereich
M14.88	Arthropathien bei sonstigen näher bezeichneten, anderenorts klassifizierten Krankheiten: Sonstige [Hals, Kopf, Rippen, Rumpf, Schädel, Wirbelsäule]	M49.27	Spondylitis durch Enterobakterien: Lumbosakralbereich
M14.89	Arthropathien bei sonstigen näher bezeichneten, anderenorts klassifizierten Krankheiten: Nicht näher bezeichnete Lokalisation	M49.28	Spondylitis durch Enterobakterien: Sakral- und Sakrokokzygealbereich
M36.0	Dermatomyositis-Polymyositis bei Neubildungen	M49.29	Spondylitis durch Enterobakterien: Nicht näher bezeichnete Lokalisation
M36.1	Arthropathie bei Neubildungen	M49.30	Spondylopathie bei sonstigen anderenorts klassifizierten infektiösen und parasitären Krankheiten: Mehrere Lokalisationen der Wirbelsäule
M36.2	Arthropathia haemophila	M49.31	Spondylopathie bei sonstigen anderenorts klassifizierten infektiösen und parasitären Krankheiten: Okzipito-Atlanto-Axialbereich
M36.3	Arthropathie bei sonstigen anderenorts klassifizierten Blutkrankheiten	M49.32	Spondylopathie bei sonstigen anderenorts klassifizierten infektiösen und parasitären Krankheiten: Zervikalbereich
M36.4	Arthropathie bei anderenorts klassifizierten Hypersensitivitätsreaktionen	M49.33	Spondylopathie bei sonstigen anderenorts klassifizierten infektiösen und parasitären Krankheiten: Zervikothorakalbereich
M36.51	Stadium 1 der chronischen Bindegewebe-Graft-versus-Host-Krankheit	M49.34	Spondylopathie bei sonstigen anderenorts klassifizierten infektiösen und parasitären Krankheiten: Thorakalbereich
M36.52	Stadium 2 der chronischen Bindegewebe-Graft-versus-Host-Krankheit	M49.35	Spondylopathie bei sonstigen anderenorts klassifizierten infektiösen und parasitären Krankheiten: Thorakolumbalbereich
M36.53	Stadium 3 der chronischen Bindegewebe-Graft-versus-Host-Krankheit	M49.36	Spondylopathie bei sonstigen anderenorts klassifizierten infektiösen und parasitären Krankheiten: Lumbalbereich
M36.8	Systemkrankheiten des Bindegewebes bei sonstigen anderenorts klassifizierten Krankheiten	M49.37	Spondylopathie bei sonstigen anderenorts klassifizierten infektiösen und parasitären Krankheiten: Lumbosakralbereich
M49.00	Tuberkulose der Wirbelsäule: Mehrere Lokalisationen der Wirbelsäule	M49.38	Spondylopathie bei sonstigen anderenorts klassifizierten infektiösen und parasitären Krankheiten: Sakral- und Sakrokokzygealbereich
M49.01	Tuberkulose der Wirbelsäule: Okzipito-Atlanto-Axialbereich	M49.39	Spondylopathie bei sonstigen anderenorts klassifizierten infektiösen und parasitären Krankheiten: Nicht näher bezeichnete Lokalisation
M49.02	Tuberkulose der Wirbelsäule: Zervikalbereich	M49.40	Neuropathische Spondylopathie: Mehrere Lokalisationen der Wirbelsäule
M49.03	Tuberkulose der Wirbelsäule: Zervikothorakalbereich	M49.41	Neuropathische Spondylopathie: Okzipito-Atlanto-Axialbereich
M49.04	Tuberkulose der Wirbelsäule: Thorakalbereich	M49.42	Neuropathische Spondylopathie: Zervikalbereich
M49.05	Tuberkulose der Wirbelsäule: Thorakolumbalbereich	M49.43	Neuropathische Spondylopathie: Zervikothorakalbereich
M49.06	Tuberkulose der Wirbelsäule: Lumbalbereich	M49.44	Neuropathische Spondylopathie: Thorakalbereich
M49.07	Tuberkulose der Wirbelsäule: Lumbosakralbereich	M49.45	Neuropathische Spondylopathie: Thorakolumbalbereich
M49.08	Tuberkulose der Wirbelsäule: Sakral- und Sakrokokzygealbereich	M49.46	Neuropathische Spondylopathie: Lumbalbereich
M49.09	Tuberkulose der Wirbelsäule: Nicht näher bezeichnete Lokalisation	M49.47	Neuropathische Spondylopathie: Lumbosakralbereich
M49.10	Spondylitis brucellosa: Mehrere Lokalisationen der Wirbelsäule	M49.48	Neuropathische Spondylopathie: Sakral- und Sakrokokzygealbereich
M49.11	Spondylitis brucellosa: Okzipito-Atlanto-Axialbereich	M49.49	Neuropathische Spondylopathie: Nicht näher bezeichnete Lokalisation
M49.12	Spondylitis brucellosa: Zervikalbereich	M49.50	Wirbelkörperkompression bei anderenorts klassifizierten Krankheiten: Mehrere Lokalisationen der Wirbelsäule
M49.13	Spondylitis brucellosa: Zervikothorakalbereich	M49.51	Wirbelkörperkompression bei anderenorts klassifizierten Krankheiten: Okzipito-Atlanto-Axialbereich
M49.14	Spondylitis brucellosa: Thorakalbereich	M49.52	Wirbelkörperkompression bei anderenorts klassifizierten Krankheiten: Zervikalbereich
M49.15	Spondylitis brucellosa: Thorakolumbalbereich	M49.53	Wirbelkörperkompression bei anderenorts klassifizierten Krankheiten: Zervikothorakalbereich
M49.16	Spondylitis brucellosa: Lumbalbereich		
M49.17	Spondylitis brucellosa: Lumbosakralbereich		
M49.18	Spondylitis brucellosa: Sakral- und Sakrokokzygealbereich		
M49.19	Spondylitis brucellosa: Nicht näher bezeichnete Lokalisation		
M49.20	Spondylitis durch Enterobakterien: Mehrere Lokalisationen der Wirbelsäule		
M49.21	Spondylitis durch Enterobakterien: Okzipito-Atlanto-Axialbereich		
M49.22	Spondylitis durch Enterobakterien: Zervikalbereich		

Code	Beschreibung	Code	Beschreibung
M49.54	Wirbelkörperkompression bei anderenorts klassifizierten Krankheiten: Thorakalbereich	M63.11	Myositis bei anderenorts klassifizierten Protozoen- und Parasiteninfektionen: Schulterregion [Klavikula, Skapula, Akromioklavikular-, Schulter-, Sternoklavikulargelenk]
M49.55	Wirbelkörperkompression bei anderenorts klassifizierten Krankheiten: Thorakolumbalbereich	M63.12	Myositis bei anderenorts klassifizierten Protozoen- und Parasiteninfektionen: Oberarm [Humerus, Ellenbogengelenk]
M49.56	Wirbelkörperkompression bei anderenorts klassifizierten Krankheiten: Lumbalbereich	M63.13	Myositis bei anderenorts klassifizierten Protozoen- und Parasiteninfektionen: Unterarm [Radius, Ulna, Handgelenk]
M49.57	Wirbelkörperkompression bei anderenorts klassifizierten Krankheiten: Lumbosakralbereich	M63.14	Myositis bei anderenorts klassifizierten Protozoen- und Parasiteninfektionen: Hand [Finger, Handwurzel, Mittelhand, Gelenke zwischen diesen Knochen]
M49.58	Wirbelkörperkompression bei anderenorts klassifizierten Krankheiten: Sakral- und Sakrokokzygealbereich	M63.15	Myositis bei anderenorts klassifizierten Protozoen- und Parasiteninfektionen: Beckenregion und Oberschenkel [Becken, Femur, Gesäß, Hüfte, Hüftgelenk, Iliosakralgelenk]
M49.59	Wirbelkörperkompression bei anderenorts klassifizierten Krankheiten: Nicht näher bezeichnete Lokalisation	M63.16	Myositis bei anderenorts klassifizierten Protozoen- und Parasiteninfektionen: Unterschenkel [Fibula, Tibia, Kniegelenk]
M49.80	Spondylopathie bei sonstigen anderenorts klassifizierten Krankheiten: Mehrere Lokalisationen der Wirbelsäule	M63.17	Myositis bei anderenorts klassifizierten Protozoen- und Parasiteninfektionen: Knöchel und Fuß [Fußwurzel, Mittelfuß, Zehen, Sprunggelenk, sonstige Gelenke des Fußes]
M49.81	Spondylopathie bei sonstigen anderenorts klassifizierten Krankheiten: Okzipito-Atlanto-Axialbereich	M63.18	Myositis bei anderenorts klassifizierten Protozoen- und Parasiteninfektionen: Sonstige [Hals, Kopf, Rippen, Rumpf, Schädel, Wirbelsäule]
M49.82	Spondylopathie bei sonstigen anderenorts klassifizierten Krankheiten: Zervikalbereich	M63.19	Myositis bei anderenorts klassifizierten Protozoen- und Parasiteninfektionen: Nicht näher bezeichnete Lokalisation
M49.83	Spondylopathie bei sonstigen anderenorts klassifizierten Krankheiten: Zervikothorakalbereich	M63.20	Myositis bei sonstigen anderenorts klassifizierten Infektionskrankheiten: Mehrere Lokalisationen
M49.84	Spondylopathie bei sonstigen anderenorts klassifizierten Krankheiten: Thorakalbereich	M63.21	Myositis bei sonstigen anderenorts klassifizierten Infektionskrankheiten: Schulterregion [Klavikula, Skapula, Akromioklavikular-, Schulter-, Sternoklavikulargelenk]
M49.85	Spondylopathie bei sonstigen anderenorts klassifizierten Krankheiten: Thorakolumbalbereich	M63.22	Myositis bei sonstigen anderenorts klassifizierten Infektionskrankheiten: Oberarm [Humerus, Ellenbogengelenk]
M49.86	Spondylopathie bei sonstigen anderenorts klassifizierten Krankheiten: Lumbalbereich	M63.23	Myositis bei sonstigen anderenorts klassifizierten Infektionskrankheiten: Unterarm [Radius, Ulna, Handgelenk]
M49.87	Spondylopathie bei sonstigen anderenorts klassifizierten Krankheiten: Lumbosakralbereich	M63.24	Myositis bei sonstigen anderenorts klassifizierten Infektionskrankheiten: Hand [Finger, Handwurzel, Mittelhand, Gelenke zwischen diesen Knochen]
M49.88	Spondylopathie bei sonstigen anderenorts klassifizierten Krankheiten: Sakral- und Sakrokokzygealbereich	M63.25	Myositis bei sonstigen anderenorts klassifizierten Infektionskrankheiten: Beckenregion und Oberschenkel [Becken, Femur, Gesäß, Hüfte, Hüftgelenk, Iliosakralgelenk]
M49.89	Spondylopathie bei sonstigen anderenorts klassifizierten Krankheiten: Nicht näher bezeichnete Lokalisation	M63.26	Myositis bei sonstigen anderenorts klassifizierten Infektionskrankheiten: Unterschenkel [Fibula, Tibia, Kniegelenk]
M63.00	Myositis bei anderenorts klassifizierten bakteriellen Krankheiten: Mehrere Lokalisationen	M63.27	Myositis bei sonstigen anderenorts klassifizierten Infektionskrankheiten: Knöchel und Fuß [Fußwurzel, Mittelfuß, Zehen, Sprunggelenk, sonstige Gelenke des Fußes]
M63.01	Myositis bei anderenorts klassifizierten bakteriellen Krankheiten: Schulterregion [Klavikula, Skapula, Akromioklavikular-, Schulter-, Sternoklavikulargelenk]	M63.28	Myositis bei sonstigen anderenorts klassifizierten Infektionskrankheiten: Sonstige [Hals, Kopf, Rippen, Rumpf, Schädel, Wirbelsäule]
M63.02	Myositis bei anderenorts klassifizierten bakteriellen Krankheiten: Oberarm [Humerus, Ellenbogengelenk]	M63.29	Myositis bei sonstigen anderenorts klassifizierten Infektionskrankheiten: Nicht näher bezeichnete Lokalisation
M63.03	Myositis bei anderenorts klassifizierten bakteriellen Krankheiten: Unterarm [Radius, Ulna, Handgelenk]	M63.30	Myositis bei Sarkoidose: Mehrere Lokalisationen
M63.04	Myositis bei anderenorts klassifizierten bakteriellen Krankheiten: Hand [Finger, Handwurzel, Mittelhand, Gelenke zwischen diesen Knochen]	M63.31	Myositis bei Sarkoidose: Schulterregion [Klavikula, Skapula, Akromioklavikular-, Schulter-, Sternoklavikulargelenk]
M63.05	Myositis bei anderenorts klassifizierten bakteriellen Krankheiten: Beckenregion und Oberschenkel [Becken, Femur, Gesäß, Hüfte, Hüftgelenk, Iliosakralgelenk]	M63.32	Myositis bei Sarkoidose: Oberarm [Humerus, Ellenbogengelenk]
M63.06	Myositis bei anderenorts klassifizierten bakteriellen Krankheiten: Unterschenkel [Fibula, Tibia, Kniegelenk]	M63.33	Myositis bei Sarkoidose: Unterarm [Radius, Ulna, Handgelenk]
M63.07	Myositis bei anderenorts klassifizierten bakteriellen Krankheiten: Knöchel und Fuß [Fußwurzel, Mittelfuß, Zehen, Sprunggelenk, sonstige Gelenke des Fußes]		
M63.08	Myositis bei anderenorts klassifizierten bakteriellen Krankheiten: Sonstige [Hals, Kopf, Rippen, Rumpf, Schädel, Wirbelsäule]		
M63.09	Myositis bei anderenorts klassifizierten bakteriellen Krankheiten: Nicht näher bezeichnete Lokalisation		
M63.10	Myositis bei anderenorts klassifizierten Protozoen- und Parasiteninfektionen: Mehrere Lokalisationen		



Code	Beschreibung	Code	Beschreibung
M63.34	Myositis bei Sarkoidose: Hand [Finger, Handwurzel, Mittelhand, Gelenke zwischen diesen Knochen]	M68.06	Synovitis und Tenosynovitis bei anderenorts klassifizierten bakteriellen Krankheiten: Unterschenkel [Fibula, Tibia, Kniegelenk]
M63.35	Myositis bei Sarkoidose: Beckenregion und Oberschenkel [Becken, Femur, Gesäß, Hüfte, Hüftgelenk, Iliosakralgelenk]	M68.07	Synovitis und Tenosynovitis bei anderenorts klassifizierten bakteriellen Krankheiten: Knöchel und Fuß [Fußwurzel, Mittelfuß, Zehen, Sprunggelenk, sonstige Gelenke des Fußes]
M63.36	Myositis bei Sarkoidose: Unterschenkel [Fibula, Tibia, Kniegelenk]	M68.08	Synovitis und Tenosynovitis bei anderenorts klassifizierten bakteriellen Krankheiten: Sonstige [Hals, Kopf, Rippen, Rumpf, Schädel, Wirbelsäule]
M63.37	Myositis bei Sarkoidose: Knöchel und Fuß [Fußwurzel, Mittelfuß, Zehen, Sprunggelenk, sonstige Gelenke des Fußes]	M68.09	Synovitis und Tenosynovitis bei anderenorts klassifizierten bakteriellen Krankheiten: Nicht näher bezeichnete Lokalisation
M63.38	Myositis bei Sarkoidose: Sonstige [Hals, Kopf, Rippen, Rumpf, Schädel, Wirbelsäule]	M68.80	Sonstige Krankheiten der Synovialis und der Sehnen bei anderenorts klassifizierten Krankheiten: Mehrere Lokalisationen
M63.39	Myositis bei Sarkoidose: Nicht näher bezeichnete Lokalisation	M68.81	Sonstige Krankheiten der Synovialis und der Sehnen bei anderenorts klassifizierten Krankheiten: Schulterregion [Klavikula, Skapula, Akromioklavikular-, Schulter-, Sternoklavikulargelenk]
M63.80	Sonstige Muskelkrankheiten bei anderenorts klassifizierten Krankheiten: Mehrere Lokalisationen	M68.82	Sonstige Krankheiten der Synovialis und der Sehnen bei anderenorts klassifizierten Krankheiten: Oberarm [Humerus, Ellenbogengelenk]
M63.81	Sonstige Muskelkrankheiten bei anderenorts klassifizierten Krankheiten: Schulterregion [Klavikula, Skapula, Akromioklavikular-, Schulter-, Sternoklavikulargelenk]	M68.83	Sonstige Krankheiten der Synovialis und der Sehnen bei anderenorts klassifizierten Krankheiten: Unterarm [Radius, Ulna, Handgelenk]
M63.82	Sonstige Muskelkrankheiten bei anderenorts klassifizierten Krankheiten: Oberarm [Humerus, Ellenbogengelenk]	M68.84	Sonstige Krankheiten der Synovialis und der Sehnen bei anderenorts klassifizierten Krankheiten: Hand [Finger, Handwurzel, Mittelhand, Gelenke zwischen diesen Knochen]
M63.83	Sonstige Muskelkrankheiten bei anderenorts klassifizierten Krankheiten: Unterarm [Radius, Ulna, Handgelenk]	M68.85	Sonstige Krankheiten der Synovialis und der Sehnen bei anderenorts klassifizierten Krankheiten: Beckenregion und Oberschenkel [Becken, Femur, Gesäß, Hüfte, Hüftgelenk, Iliosakralgelenk]
M63.84	Sonstige Muskelkrankheiten bei anderenorts klassifizierten Krankheiten: Hand [Finger, Handwurzel, Mittelhand, Gelenke zwischen diesen Knochen]	M68.86	Sonstige Krankheiten der Synovialis und der Sehnen bei anderenorts klassifizierten Krankheiten: Unterschenkel [Fibula, Tibia, Kniegelenk]
M63.85	Sonstige Muskelkrankheiten bei anderenorts klassifizierten Krankheiten: Beckenregion und Oberschenkel [Becken, Femur, Gesäß, Hüfte, Hüftgelenk, Iliosakralgelenk]	M68.87	Sonstige Krankheiten der Synovialis und der Sehnen bei anderenorts klassifizierten Krankheiten: Knöchel und Fuß [Fußwurzel, Mittelfuß, Zehen, Sprunggelenk, sonstige Gelenke des Fußes]
M63.86	Sonstige Muskelkrankheiten bei anderenorts klassifizierten Krankheiten: Unterschenkel [Fibula, Tibia, Kniegelenk]	M68.88	Sonstige Muskelkrankheiten bei anderenorts klassifizierten Krankheiten: Sonstige [Hals, Kopf, Rippen, Rumpf, Schädel, Wirbelsäule]
M63.87	Sonstige Muskelkrankheiten bei anderenorts klassifizierten Krankheiten: Knöchel und Fuß [Fußwurzel, Mittelfuß, Zehen, Sprunggelenk, sonstige Gelenke des Fußes]	M63.89	Sonstige Muskelkrankheiten bei anderenorts klassifizierten Krankheiten: Nicht näher bezeichnete Lokalisation
M63.88	Sonstige Muskelkrankheiten bei anderenorts klassifizierten Krankheiten: Sonstige [Hals, Kopf, Rippen, Rumpf, Schädel, Wirbelsäule]	M68.00	Synovitis und Tenosynovitis bei anderenorts klassifizierten bakteriellen Krankheiten: Mehrere Lokalisationen
M63.89	Sonstige Muskelkrankheiten bei anderenorts klassifizierten Krankheiten: Nicht näher bezeichnete Lokalisation	M68.01	Synovitis und Tenosynovitis bei anderenorts klassifizierten bakteriellen Krankheiten: Schulterregion [Klavikula, Skapula, Akromioklavikular-, Schulter-, Sternoklavikulargelenk]
M68.00	Synovitis und Tenosynovitis bei anderenorts klassifizierten bakteriellen Krankheiten: Mehrere Lokalisationen	M68.02	Synovitis und Tenosynovitis bei anderenorts klassifizierten bakteriellen Krankheiten: Oberarm [Humerus, Ellenbogengelenk]
M68.01	Synovitis und Tenosynovitis bei anderenorts klassifizierten bakteriellen Krankheiten: Schulterregion [Klavikula, Skapula, Akromioklavikular-, Schulter-, Sternoklavikulargelenk]	M68.03	Synovitis und Tenosynovitis bei anderenorts klassifizierten bakteriellen Krankheiten: Unterarm [Radius, Ulna, Handgelenk]
M68.02	Synovitis und Tenosynovitis bei anderenorts klassifizierten bakteriellen Krankheiten: Oberarm [Humerus, Ellenbogengelenk]	M68.04	Synovitis und Tenosynovitis bei anderenorts klassifizierten bakteriellen Krankheiten: Hand [Finger, Handwurzel, Mittelhand, Gelenke zwischen diesen Knochen]
M68.03	Synovitis und Tenosynovitis bei anderenorts klassifizierten bakteriellen Krankheiten: Unterarm [Radius, Ulna, Handgelenk]	M68.05	Synovitis und Tenosynovitis bei anderenorts klassifizierten bakteriellen Krankheiten: Beckenregion und Oberschenkel [Becken, Femur, Gesäß, Hüfte, Hüftgelenk, Iliosakralgelenk]
M68.04	Synovitis und Tenosynovitis bei anderenorts klassifizierten bakteriellen Krankheiten: Hand [Finger, Handwurzel, Mittelhand, Gelenke zwischen diesen Knochen]	M73.00	Bursitis gonorrhoeica: Mehrere Lokalisationen
M68.05	Synovitis und Tenosynovitis bei anderenorts klassifizierten bakteriellen Krankheiten: Beckenregion und Oberschenkel [Becken, Femur, Gesäß, Hüfte, Hüftgelenk, Iliosakralgelenk]	M73.01	Bursitis gonorrhoeica: Schulterregion [Klavikula, Skapula, Akromioklavikular-, Schulter-, Sternoklavikulargelenk]
		M73.02	Bursitis gonorrhoeica: Oberarm [Humerus, Ellenbogengelenk]
		M73.03	Bursitis gonorrhoeica: Unterarm [Radius, Ulna, Handgelenk]
		M73.04	Bursitis gonorrhoeica: Hand [Finger, Handwurzel, Mittelhand, Gelenke zwischen diesen Knochen]
		M73.05	Bursitis gonorrhoeica: Beckenregion und Oberschenkel [Becken, Femur, Gesäß, Hüfte, Hüftgelenk, Iliosakralgelenk]
		M73.06	Bursitis gonorrhoeica: Unterschenkel [Fibula, Tibia, Kniegelenk]
		M73.07	Bursitis gonorrhoeica: Knöchel und Fuß [Fußwurzel, Mittelfuß, Zehen, Sprunggelenk, sonstige Gelenke des Fußes]
		M73.08	Bursitis gonorrhoeica: Sonstige [Hals, Kopf, Rippen, Rumpf, Schädel, Wirbelsäule]
		M73.09	Bursitis gonorrhoeica: Nicht näher bezeichnete Lokalisation

Code	Beschreibung	Code	Beschreibung
M73.10	Bursitis syphilitica: Mehrere Lokalisationen	M82.05	Osteoporose bei Plasmozytom: Beckenregion und Oberschenkel [Becken, Femur, Gesäß, Hüfte, Hüftgelenk, Iliosakralgelenk]
M73.11	Bursitis syphilitica: Schulterregion [Klavikula, Skapula, Akromioklavikular-, Schulter-, Sternoklavikulargelenk]	M82.06	Osteoporose bei Plasmozytom: Unterschenkel [Fibula, Tibia, Kniegelenk]
M73.12	Bursitis syphilitica: Oberarm [Humerus, Ellenbogengelenk]	M82.07	Osteoporose bei Plasmozytom: Knöchel und Fuß [Fußwurzel, Mittelfuß, Zehen, Sprunggelenk, sonstige Gelenke des Fußes]
M73.13	Bursitis syphilitica: Unterarm [Radius, Ulna, Handgelenk]	M82.08	Osteoporose bei Plasmozytom: Sonstige [Hals, Kopf, Rippen, Rumpf, Schädel, Wirbelsäule]
M73.14	Bursitis syphilitica: Hand [Finger, Handwurzel, Mittelhand, Gelenke zwischen diesen Knochen]	M82.09	Osteoporose bei Plasmozytom: Nicht näher bezeichnete Lokalisation
M73.15	Bursitis syphilitica: Beckenregion und Oberschenkel [Becken, Femur, Gesäß, Hüfte, Hüftgelenk, Iliosakralgelenk]	M82.10	Osteoporose bei endokrinen Störungen: Mehrere Lokalisationen
M73.16	Bursitis syphilitica: Unterschenkel [Fibula, Tibia, Kniegelenk]	M82.11	Osteoporose bei endokrinen Störungen: Schulterregion [Klavikula, Skapula, Akromioklavikular-, Schulter-, Sternoklavikulargelenk]
M73.17	Bursitis syphilitica: Knöchel und Fuß [Fußwurzel, Mittelfuß, Zehen, Sprunggelenk, sonstige Gelenke des Fußes]	M82.12	Osteoporose bei endokrinen Störungen: Oberarm [Humerus, Ellenbogengelenk]
M73.18	Bursitis syphilitica: Sonstige [Hals, Kopf, Rippen, Rumpf, Schädel, Wirbelsäule]	M82.13	Osteoporose bei endokrinen Störungen: Unterarm [Radius, Ulna, Handgelenk]
M73.19	Bursitis syphilitica: Nicht näher bezeichnete Lokalisation	M82.14	Osteoporose bei endokrinen Störungen: Hand [Finger, Handwurzel, Mittelhand, Gelenke zwischen diesen Knochen]
M73.80	Sonstige Krankheiten des Weichteilgewebes bei sonstigen anderenorts klassifizierten Krankheiten: Mehrere Lokalisationen	M82.15	Osteoporose bei endokrinen Störungen: Beckenregion und Oberschenkel [Becken, Femur, Gesäß, Hüfte, Hüftgelenk, Iliosakralgelenk]
M73.81	Sonstige Krankheiten des Weichteilgewebes bei sonstigen anderenorts klassifizierten Krankheiten: Schulterregion [Klavikula, Skapula, Akromioklavikular-, Schulter-, Sternoklavikulargelenk]	M82.16	Osteoporose bei endokrinen Störungen: Unterschenkel [Fibula, Tibia, Kniegelenk]
M73.82	Sonstige Krankheiten des Weichteilgewebes bei sonstigen anderenorts klassifizierten Krankheiten: Oberarm [Humerus, Ellenbogengelenk]	M82.17	Osteoporose bei endokrinen Störungen: Knöchel und Fuß [Fußwurzel, Mittelfuß, Zehen, Sprunggelenk, sonstige Gelenke des Fußes]
M73.83	Sonstige Krankheiten des Weichteilgewebes bei sonstigen anderenorts klassifizierten Krankheiten: Unterarm [Radius, Ulna, Handgelenk]	M82.18	Osteoporose bei endokrinen Störungen: Sonstige [Hals, Kopf, Rippen, Rumpf, Schädel, Wirbelsäule]
M73.84	Sonstige Krankheiten des Weichteilgewebes bei sonstigen anderenorts klassifizierten Krankheiten: Hand [Finger, Handwurzel, Mittelhand, Gelenke zwischen diesen Knochen]	M82.19	Osteoporose bei endokrinen Störungen: Nicht näher bezeichnete Lokalisation
M73.85	Sonstige Krankheiten des Weichteilgewebes bei sonstigen anderenorts klassifizierten Krankheiten: Beckenregion und Oberschenkel [Becken, Femur, Gesäß, Hüfte, Hüftgelenk, Iliosakralgelenk]	M82.80	Osteoporose bei sonstigen anderenorts klassifizierten Krankheiten: Mehrere Lokalisationen
M73.86	Sonstige Krankheiten des Weichteilgewebes bei sonstigen anderenorts klassifizierten Krankheiten: Unterschenkel [Fibula, Tibia, Kniegelenk]	M82.81	Osteoporose bei sonstigen anderenorts klassifizierten Krankheiten: Schulterregion [Klavikula, Skapula, Akromioklavikular-, Schulter-, Sternoklavikulargelenk]
M73.87	Sonstige Krankheiten des Weichteilgewebes bei sonstigen anderenorts klassifizierten Krankheiten: Knöchel und Fuß [Fußwurzel, Mittelfuß, Zehen, Sprunggelenk, sonstige Gelenke des Fußes]	M82.82	Osteoporose bei sonstigen anderenorts klassifizierten Krankheiten: Oberarm [Humerus, Ellenbogengelenk]
M73.88	Sonstige Krankheiten des Weichteilgewebes bei sonstigen anderenorts klassifizierten Krankheiten: Sonstige [Hals, Kopf, Rippen, Rumpf, Schädel, Wirbelsäule]	M82.83	Osteoporose bei sonstigen anderenorts klassifizierten Krankheiten: Unterarm [Radius, Ulna, Handgelenk]
M73.89	Sonstige Krankheiten des Weichteilgewebes bei sonstigen anderenorts klassifizierten Krankheiten: Nicht näher bezeichnete Lokalisation	M82.84	Osteoporose bei sonstigen anderenorts klassifizierten Krankheiten: Hand [Finger, Handwurzel, Mittelhand, Gelenke zwischen diesen Knochen]
M82.00	Osteoporose bei Plasmozytom: Mehrere Lokalisationen	M82.85	Osteoporose bei sonstigen anderenorts klassifizierten Krankheiten: Beckenregion und Oberschenkel [Becken, Femur, Gesäß, Hüfte, Hüftgelenk, Iliosakralgelenk]
M82.01	Osteoporose bei Plasmozytom: Schulterregion [Klavikula, Skapula, Akromioklavikular-, Schulter-, Sternoklavikulargelenk]	M82.86	Osteoporose bei sonstigen anderenorts klassifizierten Krankheiten: Unterschenkel [Fibula, Tibia, Kniegelenk]
M82.02	Osteoporose bei Plasmozytom: Oberarm [Humerus, Ellenbogengelenk]	M82.87	Osteoporose bei sonstigen anderenorts klassifizierten Krankheiten: Knöchel und Fuß [Fußwurzel, Mittelfuß, Zehen, Sprunggelenk, sonstige Gelenke des Fußes]
M82.03	Osteoporose bei Plasmozytom: Unterarm [Radius, Ulna, Handgelenk]	M82.88	Osteoporose bei sonstigen anderenorts klassifizierten Krankheiten: Sonstige [Hals, Kopf, Rippen, Rumpf, Schädel, Wirbelsäule]
M82.04	Osteoporose bei Plasmozytom: Hand [Finger, Handwurzel, Mittelhand, Gelenke zwischen diesen Knochen]	M82.89	Osteoporose bei sonstigen anderenorts klassifizierten Krankheiten: Nicht näher bezeichnete Lokalisation

Code	Beschreibung	Code	Beschreibung
M90.00	Knochentuberkulose: Mehrere Lokalisationen	M90.24	Osteopathie bei sonstigen anderenorts klassifizierten Infektionskrankheiten: Hand [Finger, Handwurzel, Mittelhand, Gelenke zwischen diesen Knochen]
M90.01	Knochentuberkulose: Schulterregion [Klavikula, Skapula, Akromioklavikular-, Schulter-, Sternoklavikulargelenk]	M90.25	Osteopathie bei sonstigen anderenorts klassifizierten Infektionskrankheiten: Beckenregion und Oberschenkel [Becken, Femur, Gesäß, Hüfte, Hüftgelenk, Iliosakralgelenk]
M90.02	Knochentuberkulose: Oberarm [Humerus, Ellenbogengelenk]	M90.26	Osteopathie bei sonstigen anderenorts klassifizierten Infektionskrankheiten: Unterschenkel [Fibula, Tibia, Kniegelenk]
M90.03	Knochentuberkulose: Unterarm [Radius, Ulna, Handgelenk]	M90.27	Osteopathie bei sonstigen anderenorts klassifizierten Infektionskrankheiten: Knöchel und Fuß [Fußwurzel, Mittelfuß, Zehen, Sprunggelenk, sonstige Gelenke des Fußes]
M90.04	Knochentuberkulose: Hand [Finger, Handwurzel, Mittelhand, Gelenke zwischen diesen Knochen]	M90.28	Osteopathie bei sonstigen anderenorts klassifizierten Infektionskrankheiten: Sonstige [Hals, Kopf, Rippen, Rumpf, Schädel, Wirbelsäule]
M90.05	Knochentuberkulose: Beckenregion und Oberschenkel [Becken, Femur, Gesäß, Hüfte, Hüftgelenk, Iliosakralgelenk]	M90.29	Osteopathie bei sonstigen anderenorts klassifizierten Infektionskrankheiten: Nicht näher bezeichnete Lokalisation
M90.06	Knochentuberkulose: Unterschenkel [Fibula, Tibia, Kniegelenk]	M90.30	Knochennekrose bei Caissonkrankheit: Mehrere Lokalisationen
M90.07	Knochentuberkulose: Knöchel und Fuß [Fußwurzel, Mittelfuß, Zehen, Sprunggelenk, sonstige Gelenke des Fußes]	M90.31	Knochennekrose bei Caissonkrankheit: Schulterregion [Klavikula, Skapula, Akromioklavikular-, Schulter-, Sternoklavikulargelenk]
M90.08	Knochentuberkulose: Sonstige [Hals, Kopf, Rippen, Rumpf, Schädel, Wirbelsäule]	M90.32	Knochennekrose bei Caissonkrankheit: Oberarm [Humerus, Ellenbogengelenk]
M90.09	Knochentuberkulose: Nicht näher bezeichnete Lokalisation	M90.33	Knochennekrose bei Caissonkrankheit: Unterarm [Radius, Ulna, Handgelenk]
M90.10	Periostitis bei sonstigen anderenorts klassifizierten Infektionskrankheiten: Mehrere Lokalisationen	M90.34	Knochennekrose bei Caissonkrankheit: Hand [Finger, Handwurzel, Mittelhand, Gelenke zwischen diesen Knochen]
M90.11	Periostitis bei sonstigen anderenorts klassifizierten Infektionskrankheiten: Schulterregion [Klavikula, Skapula, Akromioklavikular-, Schulter-, Sternoklavikulargelenk]	M90.35	Knochennekrose bei Caissonkrankheit: Beckenregion und Oberschenkel [Becken, Femur, Gesäß, Hüfte, Hüftgelenk, Iliosakralgelenk]
M90.12	Periostitis bei sonstigen anderenorts klassifizierten Infektionskrankheiten: Oberarm [Humerus, Ellenbogengelenk]	M90.36	Knochennekrose bei Caissonkrankheit: Unterschenkel [Fibula, Tibia, Kniegelenk]
M90.13	Periostitis bei sonstigen anderenorts klassifizierten Infektionskrankheiten: Unterarm [Radius, Ulna, Handgelenk]	M90.37	Knochennekrose bei Caissonkrankheit: Knöchel und Fuß [Fußwurzel, Mittelfuß, Zehen, Sprunggelenk, sonstige Gelenke des Fußes]
M90.14	Periostitis bei sonstigen anderenorts klassifizierten Infektionskrankheiten: Hand [Finger, Handwurzel, Mittelhand, Gelenke zwischen diesen Knochen]	M90.38	Knochennekrose bei Caissonkrankheit: Sonstige [Hals, Kopf, Rippen, Rumpf, Schädel, Wirbelsäule]
M90.15	Periostitis bei sonstigen anderenorts klassifizierten Infektionskrankheiten: Beckenregion und Oberschenkel [Becken, Femur, Gesäß, Hüfte, Hüftgelenk, Iliosakralgelenk]	M90.39	Knochennekrose bei Caissonkrankheit: Nicht näher bezeichnete Lokalisation
M90.16	Periostitis bei sonstigen anderenorts klassifizierten Infektionskrankheiten: Unterschenkel [Fibula, Tibia, Kniegelenk]	M90.40	Knochennekrose durch Hämoglobinopathie: Mehrere Lokalisationen
M90.17	Periostitis bei sonstigen anderenorts klassifizierten Infektionskrankheiten: Knöchel und Fuß [Fußwurzel, Mittelfuß, Zehen, Sprunggelenk, sonstige Gelenke des Fußes]	M90.41	Knochennekrose durch Hämoglobinopathie: Schulterregion [Klavikula, Skapula, Akromioklavikular-, Schulter-, Sternoklavikulargelenk]
M90.18	Periostitis bei sonstigen anderenorts klassifizierten Infektionskrankheiten: Sonstige [Hals, Kopf, Rippen, Rumpf, Schädel, Wirbelsäule]	M90.42	Knochennekrose durch Hämoglobinopathie: Oberarm [Humerus, Ellenbogengelenk]
M90.19	Periostitis bei sonstigen anderenorts klassifizierten Infektionskrankheiten: Nicht näher bezeichnete Lokalisation	M90.43	Knochennekrose durch Hämoglobinopathie: Unterarm [Radius, Ulna, Handgelenk]
M90.20	Osteopathie bei sonstigen anderenorts klassifizierten Infektionskrankheiten: Mehrere Lokalisationen	M90.44	Knochennekrose durch Hämoglobinopathie: Hand [Finger, Handwurzel, Mittelhand, Gelenke zwischen diesen Knochen]
M90.21	Osteopathie bei sonstigen anderenorts klassifizierten Infektionskrankheiten: Schulterregion [Klavikula, Skapula, Akromioklavikular-, Schulter-, Sternoklavikulargelenk]	M90.45	Knochennekrose durch Hämoglobinopathie: Beckenregion und Oberschenkel [Becken, Femur, Gesäß, Hüfte, Hüftgelenk, Iliosakralgelenk]
M90.22	Osteopathie bei sonstigen anderenorts klassifizierten Infektionskrankheiten: Oberarm [Humerus, Ellenbogengelenk]	M90.46	Knochennekrose durch Hämoglobinopathie: Unterschenkel [Fibula, Tibia, Kniegelenk]
M90.23	Osteopathie bei sonstigen anderenorts klassifizierten Infektionskrankheiten: Unterarm [Radius, Ulna, Handgelenk]	M90.47	Knochennekrose durch Hämoglobinopathie: Knöchel und Fuß [Fußwurzel, Mittelfuß, Zehen, Sprunggelenk, sonstige Gelenke des Fußes]
		M90.48	Knochennekrose durch Hämoglobinopathie: Sonstige [Hals, Kopf, Rippen, Rumpf, Schädel, Wirbelsäule]

Code	Beschreibung	Code	Beschreibung
M90.49	Knochennekrose durch Hämoglobinopathie: Nicht näher bezeichnete Lokalisation	M90.74	Knochenfraktur bei Neubildungen: Hand [Finger, Handwurzel, Mittelhand, Gelenke zwischen diesen Knochen]
M90.50	Knochennekrose bei sonstigen anderenorts klassifizierten Krankheiten: Mehrere Lokalisationen	M90.75	Knochenfraktur bei Neubildungen: Beckenregion und Oberschenkel [Becken, Femur, Gesäß, Hüfte, Hüftgelenk, Iliosakralgelenk]
M90.51	Knochennekrose bei sonstigen anderenorts klassifizierten Krankheiten: Schulterregion [Klavikula, Skapula, Akromioklavikular-, Schulter-, Sternoklavikulargelenk]	M90.76	Knochenfraktur bei Neubildungen: Unterschenkel [Fibula, Tibia, Kniegelenk]
M90.52	Knochennekrose bei sonstigen anderenorts klassifizierten Krankheiten: Oberarm [Humerus, Ellenbogengelenk]	M90.77	Knochenfraktur bei Neubildungen: Knöchel und Fuß [Fußwurzel, Mittelfuß, Zehen, Sprunggelenk, sonstige Gelenke des Fußes]
M90.53	Knochennekrose bei sonstigen anderenorts klassifizierten Krankheiten: Unterarm [Radius, Ulna, Handgelenk]	M90.78	Knochenfraktur bei Neubildungen: Sonstige [Hals, Kopf, Rippen, Rumpf, Schädel, Wirbelsäule]
M90.54	Knochennekrose bei sonstigen anderenorts klassifizierten Krankheiten: Hand [Finger, Handwurzel, Mittelhand, Gelenke zwischen diesen Knochen]	M90.79	Knochenfraktur bei Neubildungen: Nicht näher bezeichnete Lokalisation
M90.55	Knochennekrose bei sonstigen anderenorts klassifizierten Krankheiten: Beckenregion und Oberschenkel [Becken, Femur, Gesäß, Hüfte, Hüftgelenk, Iliosakralgelenk]	M90.80	Osteopathie bei sonstigen anderenorts klassifizierten Krankheiten: Mehrere Lokalisationen
M90.56	Knochennekrose bei sonstigen anderenorts klassifizierten Krankheiten: Unterschenkel [Fibula, Tibia, Kniegelenk]	M90.81	Osteopathie bei sonstigen anderenorts klassifizierten Krankheiten: Schulterregion [Klavikula, Skapula, Akromioklavikular-, Schulter-, Sternoklavikulargelenk]
M90.57	Knochennekrose bei sonstigen anderenorts klassifizierten Krankheiten: Knöchel und Fuß [Fußwurzel, Mittelfuß, Zehen, Sprunggelenk, sonstige Gelenke des Fußes]	M90.82	Osteopathie bei sonstigen anderenorts klassifizierten Krankheiten: Oberarm [Humerus, Ellenbogengelenk]
M90.58	Knochennekrose bei sonstigen anderenorts klassifizierten Krankheiten: Sonstige [Hals, Kopf, Rippen, Rumpf, Schädel, Wirbelsäule]	M90.83	Osteopathie bei sonstigen anderenorts klassifizierten Krankheiten: Unterarm [Radius, Ulna, Handgelenk]
M90.59	Knochennekrose bei sonstigen anderenorts klassifizierten Krankheiten: Nicht näher bezeichnete Lokalisation	M90.84	Osteopathie bei sonstigen anderenorts klassifizierten Krankheiten: Hand [Finger, Handwurzel, Mittelhand, Gelenke zwischen diesen Knochen]
M90.60	Osteodystrophia deformans bei Neubildungen: Mehrere Lokalisationen	M90.85	Osteopathie bei sonstigen anderenorts klassifizierten Krankheiten: Beckenregion und Oberschenkel [Becken, Femur, Gesäß, Hüfte, Hüftgelenk, Iliosakralgelenk]
M90.61	Osteodystrophia deformans bei Neubildungen: Schulterregion [Klavikula, Skapula, Akromioklavikular-, Schulter-, Sternoklavikulargelenk]	M90.86	Osteopathie bei sonstigen anderenorts klassifizierten Krankheiten: Unterschenkel [Fibula, Tibia, Kniegelenk]
M90.62	Osteodystrophia deformans bei Neubildungen: Oberarm [Humerus, Ellenbogengelenk]	M90.87	Osteopathie bei sonstigen anderenorts klassifizierten Krankheiten: Knöchel und Fuß [Fußwurzel, Mittelfuß, Zehen, Sprunggelenk, sonstige Gelenke des Fußes]
M90.63	Osteodystrophia deformans bei Neubildungen: Unterarm [Radius, Ulna, Handgelenk]	M90.88	Osteopathie bei sonstigen anderenorts klassifizierten Krankheiten: Sonstige [Hals, Kopf, Rippen, Rumpf, Schädel, Wirbelsäule]
M90.64	Osteodystrophia deformans bei Neubildungen: Hand [Finger, Handwurzel, Mittelhand, Gelenke zwischen diesen Knochen]	M90.89	Osteopathie bei sonstigen anderenorts klassifizierten Krankheiten: Nicht näher bezeichnete Lokalisation
M90.65	Osteodystrophia deformans bei Neubildungen: Beckenregion und Oberschenkel [Becken, Femur, Gesäß, Hüfte, Hüftgelenk, Iliosakralgelenk]	M99.00	Segmentale und somatische Funktionsstörungen: Kopfbereich [okzipitozervikal]
M90.66	Osteodystrophia deformans bei Neubildungen: Unterschenkel [Fibula, Tibia, Kniegelenk]	M99.01	Segmentale und somatische Funktionsstörungen: Zervikalbereich [zervikothorakal]
M90.67	Osteodystrophia deformans bei Neubildungen: Knöchel und Fuß [Fußwurzel, Mittelfuß, Zehen, Sprunggelenk, sonstige Gelenke des Fußes]	M99.02	Segmentale und somatische Funktionsstörungen: Thorakalbereich [thorakolumbal]
M90.68	Osteodystrophia deformans bei Neubildungen: Sonstige [Hals, Kopf, Rippen, Rumpf, Schädel, Wirbelsäule]	M99.03	Segmentale und somatische Funktionsstörungen: Lumbalbereich [lumbosakral]
M90.69	Osteodystrophia deformans bei Neubildungen: Nicht näher bezeichnete Lokalisation	M99.04	Segmentale und somatische Funktionsstörungen: Sakralbereich [sakrokokzygeal, sakroiliakal]
M90.70	Knochenfraktur bei Neubildungen: Mehrere Lokalisationen	M99.05	Segmentale und somatische Funktionsstörungen: Beckenbereich [Hüft- oder Schambeinregion]
M90.71	Knochenfraktur bei Neubildungen: Schulterregion [Klavikula, Skapula, Akromioklavikular-, Schulter-, Sternoklavikulargelenk]	M99.06	Segmentale und somatische Funktionsstörungen: Untere Extremität
M90.72	Knochenfraktur bei Neubildungen: Oberarm [Humerus, Ellenbogengelenk]	M99.07	Segmentale und somatische Funktionsstörungen: Obere Extremität [akromioklavikular, sternoklavikular]
M90.73	Knochenfraktur bei Neubildungen: Unterarm [Radius, Ulna, Handgelenk]	M99.08	Segmentale und somatische Funktionsstörungen: Brustkorb [kostochondral, kostovertebral, sternochondral]
		M99.09	Segmentale und somatische Funktionsstörungen: Abdomen und sonstige Lokalisationen

Code	Beschreibung	Code	Beschreibung
M99.10	Subluxation (der Wirbelsäule): Kopfbereich [okzipitozervikal]	N08.0	Glomeruläre Krankheiten bei anderenorts klassifizierten infektiösen und parasitären Krankheiten
M99.11	Subluxation (der Wirbelsäule): Zervikalbereich [zervikothorakal]	N08.1	Glomeruläre Krankheiten bei Neubildungen
M99.12	Subluxation (der Wirbelsäule): Thorakalbereich [thorakolumbal]	N08.2	Glomeruläre Krankheiten bei Blutkrankheiten und Störungen mit Beteiligung des Immunsystems
M99.13	Subluxation (der Wirbelsäule): Lumbalbereich [lumbosakral]	N08.3	Glomeruläre Krankheiten bei Diabetes mellitus
M99.14	Subluxation (der Wirbelsäule): Sakralbereich [sakrokokzygeal, sakroiliakal]	N08.4	Glomeruläre Krankheiten bei sonstigen endokrinen, Ernährungs- und Stoffwechselkrankheiten
M99.19	Subluxation (der Wirbelsäule): Abdomen und sonstige Lokalisationen	N08.5	Glomeruläre Krankheiten bei Systemkrankheiten des Bindegewebes
M99.20	Subluxationsstenose des Spinalkanals: Kopfbereich [okzipitozervikal]	N08.8	Glomeruläre Krankheiten bei sonstigen anderenorts klassifizierten Krankheiten
M99.21	Subluxationsstenose des Spinalkanals: Zervikalbereich [zervikothorakal]	N16.0	Tubulointerstitielle Nierenkrankheiten bei anderenorts klassifizierten infektiösen und parasitären Krankheiten
M99.22	Subluxationsstenose des Spinalkanals: Thorakalbereich [thorakolumbal]	N16.1	Tubulointerstitielle Nierenkrankheiten bei Neubildungen
M99.23	Subluxationsstenose des Spinalkanals: Lumbalbereich [lumbosakral]	N16.2	Tubulointerstitielle Nierenkrankheiten bei Blutkrankheiten und Störungen mit Beteiligung des Immunsystems
M99.24	Subluxationsstenose des Spinalkanals: Sakralbereich [sakrokokzygeal, sakroiliakal]	N16.3	Tubulointerstitielle Nierenkrankheiten bei Stoffwechselkrankheiten
M99.29	Subluxationsstenose des Spinalkanals: Abdomen und sonstige Lokalisationen	N16.4	Tubulointerstitielle Nierenkrankheiten bei systemischen Krankheiten des Bindegewebes
M99.80	Sonstige biomechanische Funktionsstörungen: Kopfbereich [okzipitozervikal]	N16.5	Tubulointerstitielle Nierenkrankheiten bei Transplantatabstoßung
M99.81	Sonstige biomechanische Funktionsstörungen: Zervikalbereich [zervikothorakal]	N16.8	Tubulointerstitielle Nierenkrankheiten bei sonstigen anderenorts klassifizierten Krankheiten
M99.82	Sonstige biomechanische Funktionsstörungen: Thorakalbereich [thorakolumbal]	N22.0	Harnstein bei Schistosomiasis [Bilharziose]
M99.83	Sonstige biomechanische Funktionsstörungen: Lumbalbereich [lumbosakral]	N22.8	Harnstein bei sonstigen anderenorts klassifizierten Krankheiten
M99.84	Sonstige biomechanische Funktionsstörungen: Sakralbereich [sakrokokzygeal, sakroiliakal]	N29.0	Spätsyphilis der Niere
M99.85	Sonstige biomechanische Funktionsstörungen: Beckenbereich [Hüft- oder Schambeinregion]	N29.1	Sonstige Krankheiten der Niere und des Ureters bei anderenorts klassifizierten infektiösen und parasitären Krankheiten
M99.86	Sonstige biomechanische Funktionsstörungen: Untere Extremität	N29.8	Sonstige Krankheiten der Niere und des Ureters bei sonstigen anderenorts klassifizierten Krankheiten
M99.87	Sonstige biomechanische Funktionsstörungen: Obere Extremität [akromioklavikular, sternoklavikular]	N33.0	Tuberkulöse Zystitis
M99.88	Sonstige biomechanische Funktionsstörungen: Brustkorb [kostochondral, kostovertebral, sternochondral]	N33.8	Krankheiten der Harnblase bei sonstigen anderenorts klassifizierten Krankheiten
M99.89	Sonstige biomechanische Funktionsstörungen: Abdomen und sonstige Lokalisationen	N37.0	Urethritis bei anderenorts klassifizierten Krankheiten
M99.90	Biomechanische Funktionsstörung, nicht näher bezeichnet: Kopfbereich [okzipitozervikal]	N37.8	Sonstige Krankheiten der Harnröhre bei anderenorts klassifizierten Krankheiten
M99.91	Biomechanische Funktionsstörung, nicht näher bezeichnet: Zervikalbereich [zervikothorakal]	N51.0	Krankheiten der Prostata bei anderenorts klassifizierten Krankheiten
M99.92	Biomechanische Funktionsstörung, nicht näher bezeichnet: Thorakalbereich [thorakolumbal]	N51.1	Krankheiten des Hodens und des Nebenhodens bei anderenorts klassifizierten Krankheiten
M99.93	Biomechanische Funktionsstörung, nicht näher bezeichnet: Lumbalbereich [lumbosakral]	N51.2	Balanitis bei anderenorts klassifizierten Krankheiten
M99.94	Biomechanische Funktionsstörung, nicht näher bezeichnet: Sakralbereich [sakrokokzygeal, sakroiliakal]	N51.8	Sonstige Krankheiten der männlichen Genitalorgane bei anderenorts klassifizierten Krankheiten
M99.95	Biomechanische Funktionsstörung, nicht näher bezeichnet: Beckenbereich [Hüft- oder Schambeinregion]	N74.0	Tuberkulöse Infektion der Cervix uteri
M99.96	Biomechanische Funktionsstörung, nicht näher bezeichnet: Untere Extremität	N74.1	Tuberkulöse Entzündung im weiblichen Becken
M99.97	Biomechanische Funktionsstörung, nicht näher bezeichnet: Obere Extremität [akromioklavikular, sternoklavikular]	N74.2	Syphilitische Entzündung im weiblichen Becken
M99.98	Biomechanische Funktionsstörung, nicht näher bezeichnet: Brustkorb [kostochondral, kostovertebral, sternochondral]	N74.3	Entzündung im weiblichen Becken durch Gonokokken
M99.99	Biomechanische Funktionsstörung, nicht näher bezeichnet: Abdomen und sonstige Lokalisationen	N74.4	Entzündung im weiblichen Becken durch Chlamydien
		N74.8	Entzündung im weiblichen Becken bei sonstigen anderenorts klassifizierten Krankheiten
		N77.0	Ulzeration der Vulva bei anderenorts klassifizierten infektiösen und parasitären Krankheiten
		N77.1	Vaginitis, Vulvitis oder Vulvovaginitis bei anderenorts klassifizierten infektiösen und parasitären Krankheiten
		N77.21	Stadium 1 der chronischen Vulvovaginal-Graft-versus-Host-Krankheit
		N77.22	Stadium 2 der chronischen Vulvovaginal-Graft-versus-Host-Krankheit

Code	Beschreibung	Code	Beschreibung
N77.23	Stadium 3 der chronischen Vulvovaginal-Grafft-versus-Host-Krankheit	R65.9	Systemisches inflammatorisches Response-Syndrom [SIRS], nicht näher bezeichnet
N77.8	Vulvovaginale Ulzeration und Entzündung bei sonstigen anderenorts klassifizierten Krankheiten	R69	Unbekannte und nicht näher bezeichnete Krankheitsursachen
O09.0	Schwangerschaftsdauer: Weniger als 5 vollendete Wochen	R75	Laborhinweis auf Humanes Immundefizienz-Virus [HIV]
O09.1	Schwangerschaftsdauer: 5 bis 13 vollendete Wochen	R78.0	Nachweis von Alkohol im Blut
O09.2	Schwangerschaftsdauer: 14. Woche bis 19 vollendete Wochen	R96.0	Plötzlich eingetretener Tod
O09.3	Schwangerschaftsdauer: 20. Woche bis 25 vollendete Wochen	R96.1	Todeseintritt innerhalb von weniger als 24 Stunden nach Beginn der Symptome, ohne anderweitige Angabe
O09.4	Schwangerschaftsdauer: 26. Woche bis 33 vollendete Wochen	R98	Tod ohne Anwesenheit anderer Personen
O09.5	Schwangerschaftsdauer: 34. Woche bis 36 vollendete Wochen	R99	Sonstige ungenau oder nicht näher bezeichnete Todesursachen
O09.6	Schwangerschaftsdauer: 37. Woche bis 41 vollendete Wochen	S01.83	Offene Wunde (jeder Teil des Kopfes) mit Verbindung zu einer intrakraniellen Verletzung
O09.7	Schwangerschaftsdauer: Mehr als 41 vollendete Wochen	S01.84	Weichteilschaden I. Grades bei geschlossener Fraktur oder Luxation des Kopfes
O09.9	Schwangerschaftsdauer: Nicht näher bezeichnet	S01.85	Weichteilschaden II. Grades bei geschlossener Fraktur oder Luxation des Kopfes
O47.9	Frustrane Kontraktionen, nicht näher bezeichnet	S01.86	Weichteilschaden III. Grades bei geschlossener Fraktur oder Luxation des Kopfes
O94	Folgen von Komplikationen während Schwangerschaft, Geburt und Wochenbett	S01.87	Weichteilschaden I. Grades bei offener Fraktur oder Luxation des Kopfes
O95	Sterbefall während der Gestationsperiode nicht näher bezeichneter Ursache	S01.88	Weichteilschaden II. Grades bei offener Fraktur oder Luxation des Kopfes
O96.0	Tod infolge direkt gestationsbedingter Ursachen nach mehr als 42 Tagen bis unter einem Jahr nach der Entbindung	S01.89	Weichteilschaden III. Grades bei offener Fraktur oder Luxation des Kopfes
O96.1	Tod infolge indirekt gestationsbedingter Ursachen nach mehr als 42 Tagen bis unter einem Jahr nach der Entbindung	S06.70	Bewusstlosigkeit bei Schädel-Hirn-Trauma: Weniger als 30 Minuten
O96.9	Tod infolge nicht näher bezeichneter gestationsbedingter Ursachen nach mehr als 42 Tagen bis unter einem Jahr nach der Entbindung	S06.71	Bewusstlosigkeit bei Schädel-Hirn-Trauma: 30 Minuten bis 24 Stunden
O97.0	Tod an den Folgen direkt gestationsbedingter Ursachen	S06.72	Bewusstlosigkeit bei Schädel-Hirn-Trauma: Mehr als 24 Stunden, mit Rückkehr zum vorher bestehenden Bewusstseinsgrad
O97.1	Tod an den Folgen indirekt gestationsbedingter Ursachen	S06.73	Bewusstlosigkeit bei Schädel-Hirn-Trauma: Mehr als 24 Stunden, ohne Rückkehr zum vorher bestehenden Bewusstseinsgrad
O97.9	Tod an den Folgen nicht näher bezeichneter gestationsbedingter Ursachen	S06.79	Bewusstlosigkeit bei Schädel-Hirn-Trauma: Dauer nicht näher bezeichnet
P75	Mekoniumileus bei zystischer Fibrose	S11.84	Weichteilschaden I. Grades bei geschlossener Fraktur oder Luxation des Halses
P95	Fetaltod nicht näher bezeichneter Ursache	S11.85	Weichteilschaden II. Grades bei geschlossener Fraktur oder Luxation des Halses
P96.4	Schwangerschaftsabbruch als Ursache von Zuständen beim Fetus und Neugeborenem	S11.86	Weichteilschaden III. Grades bei geschlossener Fraktur oder Luxation des Halses
Q87.0	Angeborene Fehlbildungssyndrome mit vorwiegender Beteiligung des Gesichtes	S11.87	Weichteilschaden I. Grades bei offener Fraktur oder Luxation des Halses
Q87.1	Angeborene Fehlbildungssyndrome, die vorwiegend mit Kleinwuchs einhergehen	S11.88	Weichteilschaden II. Grades bei offener Fraktur oder Luxation des Halses
Q87.2	Angeborene Fehlbildungssyndrome mit vorwiegender Beteiligung der Extremitäten	S11.89	Weichteilschaden III. Grades bei offener Fraktur oder Luxation des Halses
Q87.3	Angeborene Fehlbildungssyndrome mit vermehrtem Gewebewachstum im frühen Kindesalter	S14.70	Verletzung des zervikalen Rückenmarkes: Höhe nicht näher bezeichnet
Q87.5	Sonstige angeborene Fehlbildungssyndrome mit sonstigen Skelettveränderungen	S14.71	Verletzung des Rückenmarkes: C1
Q87.8	Sonstige näher bezeichnete angeborene Fehlbildungssyndrome, anderenorts nicht klassifiziert	S14.72	Verletzung des Rückenmarkes: C2
R65.0	Systemisches inflammatorisches Response-Syndrom [SIRS] infektiöser Genese ohne Organkomplikationen	S14.73	Verletzung des Rückenmarkes: C3
R65.1	Systemisches inflammatorisches Response-Syndrom [SIRS] infektiöser Genese mit Organkomplikationen	S14.74	Verletzung des Rückenmarkes: C4
R65.2	Systemisches inflammatorisches Response-Syndrom [SIRS] nichtinfektiöser Genese ohne Organkomplikationen	S14.75	Verletzung des Rückenmarkes: C5
R65.3	Systemisches inflammatorisches Response-Syndrom [SIRS] nichtinfektiöser Genese mit Organkomplikationen	S14.76	Verletzung des Rückenmarkes: C6
		S14.77	Verletzung des Rückenmarkes: C7
		S14.78	Verletzung des Rückenmarkes: C8
		S21.83	Offene Wunde (jeder Teil des Thorax) mit Verbindung zu einer intrathorakalen Verletzung
		S21.84	Weichteilschaden I. Grades bei geschlossener Fraktur oder Luxation des Thorax
		S21.85	Weichteilschaden II. Grades bei geschlossener Fraktur oder Luxation des Thorax
		S21.86	Weichteilschaden III. Grades bei geschlossener Fraktur oder Luxation des Thorax

Code	Beschreibung	Code	Beschreibung
S21.87	Weichteilschaden I. Grades bei offener Fraktur oder Luxation des Thorax	S61.85	Weichteilschaden II. Grades bei geschlossener Fraktur oder Luxation des Handgelenkes und der Hand
S21.88	Weichteilschaden II. Grades bei offener Fraktur oder Luxation des Thorax	S61.86	Weichteilschaden III. Grades bei geschlossener Fraktur oder Luxation des Handgelenkes und der Hand
S21.89	Weichteilschaden III. Grades bei offener Fraktur oder Luxation des Thorax	S61.87	Weichteilschaden I. Grades bei offener Fraktur oder Luxation des Handgelenkes und der Hand
S24.70	Verletzung des thorakalen Rückenmarkes: Höhe nicht näher bezeichnet	S61.88	Weichteilschaden II. Grades bei offener Fraktur oder Luxation des Handgelenkes und der Hand
S24.71	Verletzung des Rückenmarkes: T1	S61.89	Weichteilschaden III. Grades bei offener Fraktur oder Luxation des Handgelenkes und der Hand
S24.72	Verletzung des Rückenmarkes: T2/T3	S71.84	Weichteilschaden I. Grades bei geschlossener Fraktur oder Luxation der Hüfte und des Oberschenkels
S24.73	Verletzung des Rückenmarkes: T4/T5	S71.85	Weichteilschaden II. Grades bei geschlossener Fraktur oder Luxation der Hüfte und des Oberschenkels
S24.74	Verletzung des Rückenmarkes: T6/T7	S71.86	Weichteilschaden III. Grades bei geschlossener Fraktur oder Luxation der Hüfte und des Oberschenkels
S24.75	Verletzung des Rückenmarkes: T8/T9	S71.87	Weichteilschaden I. Grades bei offener Fraktur oder Luxation der Hüfte und des Oberschenkels
S24.76	Verletzung des Rückenmarkes: T10/T11	S71.88	Weichteilschaden II. Grades bei offener Fraktur oder Luxation der Hüfte und des Oberschenkels
S24.77	Verletzung des Rückenmarkes: T12	S71.89	Weichteilschaden III. Grades bei offener Fraktur oder Luxation der Hüfte und des Oberschenkels
S31.83	Offene Wunde (jeder Teil des Abdomens, der Lumbosakralgegend und des Beckens) mit Verbindung zu einer intraabdominalen Verletzung	S81.84	Weichteilschaden I. Grades bei geschlossener Fraktur oder Luxation des Unterschenkels
S31.84	Weichteilschaden I. Grades bei geschlossener Fraktur oder Luxation der Lendenwirbelsäule und des Beckens	S81.85	Weichteilschaden II. Grades bei geschlossener Fraktur oder Luxation des Unterschenkels
S31.85	Weichteilschaden II. Grades bei geschlossener Fraktur oder Luxation der Lendenwirbelsäule und des Beckens	S81.86	Weichteilschaden III. Grades bei geschlossener Fraktur oder Luxation des Unterschenkels
S31.86	Weichteilschaden III. Grades bei geschlossener Fraktur oder Luxation der Lendenwirbelsäule und des Beckens	S81.87	Weichteilschaden I. Grades bei offener Fraktur oder Luxation des Unterschenkels
S31.87	Weichteilschaden I. Grades bei offener Fraktur oder Luxation der Lendenwirbelsäule und des Beckens	S81.88	Weichteilschaden II. Grades bei offener Fraktur oder Luxation des Unterschenkels
S31.88	Weichteilschaden II. Grades bei offener Fraktur oder Luxation der Lendenwirbelsäule und des Beckens	S81.89	Weichteilschaden III. Grades bei offener Fraktur oder Luxation des Unterschenkels
S31.89	Weichteilschaden III. Grades bei offener Fraktur oder Luxation der Lendenwirbelsäule und des Beckens	S91.84	Weichteilschaden I. Grades bei geschlossener Fraktur oder Luxation des Fußes
S34.70	Verletzung des lumbosakralen Rückenmarkes: Höhe nicht näher bezeichnet	S91.85	Weichteilschaden II. Grades bei geschlossener Fraktur oder Luxation des Fußes
S34.71	Verletzung des Rückenmarkes: L1	S91.86	Weichteilschaden III. Grades bei geschlossener Fraktur oder Luxation des Fußes
S34.72	Verletzung des Rückenmarkes: L2	S91.87	Weichteilschaden I. Grades bei offener Fraktur oder Luxation des Fußes
S34.73	Verletzung des Rückenmarkes: L3	S91.88	Weichteilschaden II. Grades bei offener Fraktur oder Luxation des Fußes
S34.74	Verletzung des Rückenmarkes: L4	S91.89	Weichteilschaden III. Grades bei offener Fraktur oder Luxation des Fußes
S34.75	Verletzung des Rückenmarkes: L5	T31.00	Verbrennungen von weniger als 10 % der Körperoberfläche: Weniger als 10 % oder nicht näher bezeichneter Anteil von Verbrennungen 3. Grades
S34.76	Verletzung des Rückenmarkes: S1	T31.10	Verbrennungen von 10-19 % der Körperoberfläche: Weniger als 10 % oder nicht näher bezeichneter Anteil von Verbrennungen 3. Grades
S34.77	Verletzung des Rückenmarkes: S2-S5	T31.11	Verbrennungen von 10-19 % der Körperoberfläche: 10-19 % Verbrennungen 3. Grades
S41.84	Weichteilschaden I. Grades bei geschlossener Fraktur oder Luxation des Oberarmes	T31.20	Verbrennungen von 20-29 % der Körperoberfläche: Weniger als 10 % oder nicht näher bezeichneter Anteil von Verbrennungen 3. Grades
S41.85	Weichteilschaden II. Grades bei geschlossener Fraktur oder Luxation des Oberarmes	T31.21	Verbrennungen von 20-29 % der Körperoberfläche: 10-19 % Verbrennungen 3. Grades
S41.86	Weichteilschaden III. Grades bei geschlossener Fraktur oder Luxation des Oberarmes	T31.22	Verbrennungen von 20-29 % der Körperoberfläche: 20-29 % Verbrennungen 3. Grades
S41.87	Weichteilschaden I. Grades bei offener Fraktur oder Luxation des Oberarmes	T31.30	Verbrennungen von 30-39 % der Körperoberfläche: Weniger als 10 % oder nicht näher bezeichneter Anteil von Verbrennungen 3. Grades
S41.88	Weichteilschaden II. Grades bei offener Fraktur oder Luxation des Oberarmes		
S41.89	Weichteilschaden III. Grades bei offener Fraktur oder Luxation des Oberarmes		
S51.84	Weichteilschaden I. Grades bei geschlossener Fraktur oder Luxation des Unterarmes		
S51.85	Weichteilschaden II. Grades bei geschlossener Fraktur oder Luxation des Unterarmes		
S51.86	Weichteilschaden III. Grades bei geschlossener Fraktur oder Luxation des Unterarmes		
S51.87	Weichteilschaden I. Grades bei offener Fraktur oder Luxation des Unterarmes		
S51.88	Weichteilschaden II. Grades bei offener Fraktur oder Luxation des Unterarmes		
S51.89	Weichteilschaden III. Grades bei offener Fraktur oder Luxation des Unterarmes		
S61.84	Weichteilschaden I. Grades bei geschlossener Fraktur oder Luxation des Handgelenkes und der Hand		

Code	Beschreibung	Code	Beschreibung
T31.31	Verbrennungen von 30-39 % der Körperoberfläche: 10-19 % Verbrennungen 3. Grades	T31.83	Verbrennungen von 80-89 % der Körperoberfläche: 30-39 % Verbrennungen 3. Grades
T31.32	Verbrennungen von 30-39 % der Körperoberfläche: 20-29 % Verbrennungen 3. Grades	T31.84	Verbrennungen von 80-89 % der Körperoberfläche: 40-49 % Verbrennungen 3. Grades
T31.33	Verbrennungen von 30-39 % der Körperoberfläche: 30-39 % Verbrennungen 3. Grades	T31.85	Verbrennungen von 80-89 % der Körperoberfläche: 50-59 % Verbrennungen 3. Grades
T31.40	Verbrennungen von 40-49 % der Körperoberfläche: Weniger als 10 % oder nicht näher bezeichneter Anteil von Verbrennungen 3. Grades	T31.86	Verbrennungen von 80-89 % der Körperoberfläche: 60-69 % Verbrennungen 3. Grades
T31.41	Verbrennungen von 40-49 % der Körperoberfläche: 10-19 % Verbrennungen 3. Grades	T31.87	Verbrennungen von 80-89 % der Körperoberfläche: 70-79 % Verbrennungen 3. Grades
T31.42	Verbrennungen von 40-49 % der Körperoberfläche: 20-29 % Verbrennungen 3. Grades	T31.88	Verbrennungen von 80-89 % der Körperoberfläche: 80-89 % Verbrennungen 3. Grades
T31.43	Verbrennungen von 40-49 % der Körperoberfläche: 30-39 % Verbrennungen 3. Grades	T31.90	Verbrennungen von 90 % oder mehr der Körperoberfläche: Weniger als 10 % oder nicht näher bezeichneter Anteil von Verbrennungen 3. Grades
T31.44	Verbrennungen von 40-49 % der Körperoberfläche: 40-49 % Verbrennungen 3. Grades	T31.91	Verbrennungen von 90 % oder mehr der Körperoberfläche: 10-19 % Verbrennungen 3. Grades
T31.50	Verbrennungen von 50-59 % der Körperoberfläche: Weniger als 10 % oder nicht näher bezeichneter Anteil von Verbrennungen 3. Grades	T31.92	Verbrennungen von 90 % oder mehr der Körperoberfläche: 20-29 % Verbrennungen 3. Grades
T31.51	Verbrennungen von 50-59 % der Körperoberfläche: 10-19 % Verbrennungen 3. Grades	T31.93	Verbrennungen von 90 % oder mehr der Körperoberfläche: 30-39 % Verbrennungen 3. Grades
T31.52	Verbrennungen von 50-59 % der Körperoberfläche: 20-29 % Verbrennungen 3. Grades	T31.94	Verbrennungen von 90 % oder mehr der Körperoberfläche: 40-49 % Verbrennungen 3. Grades
T31.53	Verbrennungen von 50-59 % der Körperoberfläche: 30-39 % Verbrennungen 3. Grades	T31.95	Verbrennungen von 90 % oder mehr der Körperoberfläche: 50-59 % Verbrennungen 3. Grades
T31.54	Verbrennungen von 50-59 % der Körperoberfläche: 40-49 % Verbrennungen 3. Grades	T31.96	Verbrennungen von 90 % oder mehr der Körperoberfläche: 60-69 % Verbrennungen 3. Grades
T31.55	Verbrennungen von 50-59 % der Körperoberfläche: 50-59 % Verbrennungen 3. Grades	T31.97	Verbrennungen von 90 % oder mehr der Körperoberfläche: 70-79 % Verbrennungen 3. Grades
T31.60	Verbrennungen von 60-69 % der Körperoberfläche: Weniger als 10 % oder nicht näher bezeichneter Anteil von Verbrennungen 3. Grades	T31.98	Verbrennungen von 90 % oder mehr der Körperoberfläche: 80-89 % Verbrennungen 3. Grades
T31.61	Verbrennungen von 60-69 % der Körperoberfläche: 10-19 % Verbrennungen 3. Grades	T31.99	Verbrennungen von 90 % oder mehr der Körperoberfläche: 90 % oder mehr Verbrennungen 3. Grades
T31.62	Verbrennungen von 60-69 % der Körperoberfläche: 20-29 % Verbrennungen 3. Grades	T32.00	Verätzungen von weniger als 10 % der Körperoberfläche: Weniger als 10 % oder nicht näher bezeichneter Anteil von Verätzungen 3. Grades
T31.63	Verbrennungen von 60-69 % der Körperoberfläche: 30-39 % Verbrennungen 3. Grades	T32.10	Verätzungen von 10-19 % der Körperoberfläche: Weniger als 10 % oder nicht näher bezeichneter Anteil von Verätzungen 3. Grades
T31.64	Verbrennungen von 60-69 % der Körperoberfläche: 40-49 % Verbrennungen 3. Grades	T32.11	Verätzungen von 10-19 % der Körperoberfläche: 10-19 % Verätzungen 3. Grades
T31.65	Verbrennungen von 60-69 % der Körperoberfläche: 50-59 % Verbrennungen 3. Grades	T32.20	Verätzungen von 20-29 % der Körperoberfläche: Weniger als 10 % oder nicht näher bezeichneter Anteil von Verätzungen 3. Grades
T31.66	Verbrennungen von 60-69 % der Körperoberfläche: 60-69 % Verbrennungen 3. Grades	T32.21	Verätzungen von 20-29 % der Körperoberfläche: 10-19 % Verätzungen 3. Grades
T31.70	Verbrennungen von 70-79 % der Körperoberfläche: Weniger als 10 % oder nicht näher bezeichneter Anteil von Verbrennungen 3. Grades	T32.22	Verätzungen von 20-29 % der Körperoberfläche: 20-29 % Verätzungen 3. Grades
T31.71	Verbrennungen von 70-79 % der Körperoberfläche: 10-19 % Verbrennungen 3. Grades	T32.30	Verätzungen von 30-39 % der Körperoberfläche: Weniger als 10 % oder nicht näher bezeichneter Anteil von Verbrennungen 3. Grades
T31.72	Verbrennungen von 70-79 % der Körperoberfläche: 20-29 % Verbrennungen 3. Grades	T32.31	Verätzungen von 30-39 % der Körperoberfläche: 10-19 % Verätzungen 3. Grades
T31.73	Verbrennungen von 70-79 % der Körperoberfläche: 30-39 % Verbrennungen 3. Grades	T32.32	Verätzungen von 30-39 % der Körperoberfläche: 20-29 % Verätzungen 3. Grades
T31.74	Verbrennungen von 70-79 % der Körperoberfläche: 40-49 % Verbrennungen 3. Grades	T32.33	Verätzungen von 30-39 % der Körperoberfläche: 30-39 % Verätzungen 3. Grades
T31.75	Verbrennungen von 70-79 % der Körperoberfläche: 50-59 % Verbrennungen 3. Grades		
T31.76	Verbrennungen von 70-79 % der Körperoberfläche: 60-69 % Verbrennungen 3. Grades		
T31.77	Verbrennungen von 70-79 % der Körperoberfläche: 70-79 % Verbrennungen 3. Grades		
T31.80	Verbrennungen von 80-89 % der Körperoberfläche: Weniger als 10 % oder nicht näher bezeichneter Anteil von Verbrennungen 3. Grades		
T31.81	Verbrennungen von 80-89 % der Körperoberfläche: 10-19 % Verbrennungen 3. Grades		
T31.82	Verbrennungen von 80-89 % der Körperoberfläche: 20-29 % Verbrennungen 3. Grades		



Code	Beschreibung	Code	Beschreibung
T32.40	Verätzungen von 40-49 % der Körperoberfläche: Weniger als 10 % oder nicht näher bezeichneter Anteil von Verätzungen 3. Grades	T32.86	Verätzungen von 80-89 % der Körperoberfläche: 60-69 % Verätzungen 3. Grades
T32.41	Verätzungen von 40-49 % der Körperoberfläche: 10-19 % Verätzungen 3. Grades	T32.87	Verätzungen von 80-89 % der Körperoberfläche: 70-79 % Verätzungen 3. Grades
T32.42	Verätzungen von 40-49 % der Körperoberfläche: 20-29 % Verätzungen 3. Grades	T32.88	Verätzungen von 80-89 % der Körperoberfläche: 80-89 % Verätzungen 3. Grades
T32.43	Verätzungen von 40-49 % der Körperoberfläche: 30-39 % Verätzungen 3. Grades	T32.90	Verätzungen von 90 % oder mehr der Körperoberfläche: Weniger als 10 % oder nicht näher bezeichneter Anteil von Verätzungen 3. Grades
T32.44	Verätzungen von 40-49 % der Körperoberfläche: 40-49 % Verätzungen 3. Grades	T32.91	Verätzungen von 90 % oder mehr der Körperoberfläche: 10-19 % Verätzungen 3. Grades
T32.50	Verätzungen von 50-59 % der Körperoberfläche: Weniger als 10 % oder nicht näher bezeichneter Anteil von Verätzungen 3. Grades	T32.92	Verätzungen von 90 % oder mehr der Körperoberfläche: 20-29 % Verätzungen 3. Grades
T32.51	Verätzungen von 50-59 % der Körperoberfläche: 10-19 % Verätzungen 3. Grades	T32.93	Verätzungen von 90 % oder mehr der Körperoberfläche: 30-39 % Verätzungen 3. Grades
T32.52	Verätzungen von 50-59 % der Körperoberfläche: 20-29 % Verätzungen 3. Grades	T32.94	Verätzungen von 90 % oder mehr der Körperoberfläche: 40-49 % Verätzungen 3. Grades
T32.53	Verätzungen von 50-59 % der Körperoberfläche: 30-39 % Verätzungen 3. Grades	T32.95	Verätzungen von 90 % oder mehr der Körperoberfläche: 50-59 % Verätzungen 3. Grades
T32.54	Verätzungen von 50-59 % der Körperoberfläche: 40-49 % Verätzungen 3. Grades	T32.96	Verätzungen von 90 % oder mehr der Körperoberfläche: 60-69 % Verätzungen 3. Grades
T32.55	Verätzungen von 50-59 % der Körperoberfläche: 50-59 % Verätzungen 3. Grades	T32.97	Verätzungen von 90 % oder mehr der Körperoberfläche: 70-79 % Verätzungen 3. Grades
T32.60	Verätzungen von 60-69 % der Körperoberfläche: Weniger als 10 % oder nicht näher bezeichneter Anteil von Verätzungen 3. Grades	T32.98	Verätzungen von 90 % oder mehr der Körperoberfläche: 80-89 % Verätzungen 3. Grades
T32.61	Verätzungen von 60-69 % der Körperoberfläche: 10-19 % Verätzungen 3. Grades	T32.99	Verätzungen von 90 % oder mehr der Körperoberfläche: 90 % oder mehr Verätzungen 3. Grades
T32.62	Verätzungen von 60-69 % der Körperoberfläche: 20-29 % Verätzungen 3. Grades	T74.0	Vernachlässigen oder Imstichlassen
T32.63	Verätzungen von 60-69 % der Körperoberfläche: 30-39 % Verätzungen 3. Grades	T74.1	Körperlicher Missbrauch
T32.64	Verätzungen von 60-69 % der Körperoberfläche: 40-49 % Verätzungen 3. Grades	T74.2	Sexueller Missbrauch
T32.65	Verätzungen von 60-69 % der Körperoberfläche: 50-59 % Verätzungen 3. Grades	T74.3	Psychischer Missbrauch
T32.66	Verätzungen von 60-69 % der Körperoberfläche: 60-69 % Verätzungen 3. Grades	T74.8	Sonstige Formen des Missbrauchs von Personen
T32.70	Verätzungen von 70-79 % der Körperoberfläche: Weniger als 10 % oder nicht näher bezeichneter Anteil von Verätzungen 3. Grades	T74.9	Missbrauch von Personen, nicht näher bezeichnet
T32.71	Verätzungen von 70-79 % der Körperoberfläche: 10-19 % Verätzungen 3. Grades	T90.0	Folgen einer oberflächlichen Verletzung des Kopfes
T32.72	Verätzungen von 70-79 % der Körperoberfläche: 20-29 % Verätzungen 3. Grades	T90.1	Folgen einer offenen Wunde des Kopfes
T32.73	Verätzungen von 70-79 % der Körperoberfläche: 30-39 % Verätzungen 3. Grades	T90.2	Folgen einer Fraktur des Schädels und der Gesichtsschädelknochen
T32.74	Verätzungen von 70-79 % der Körperoberfläche: 40-49 % Verätzungen 3. Grades	T90.3	Folgen einer Verletzung der Hirnnerven
T32.75	Verätzungen von 70-79 % der Körperoberfläche: 50-59 % Verätzungen 3. Grades	T90.4	Folgen einer Verletzung des Auges und der Orbita
T32.76	Verätzungen von 70-79 % der Körperoberfläche: 60-69 % Verätzungen 3. Grades	T90.5	Folgen einer intrakraniellen Verletzung
T32.77	Verätzungen von 70-79 % der Körperoberfläche: 70-79 % Verätzungen 3. Grades	T90.8	Folgen sonstiger näher bezeichneter Verletzungen des Kopfes
T32.80	Verätzungen von 80-89 % der Körperoberfläche: Weniger als 10 % oder nicht näher bezeichneter Anteil von Verätzungen 3. Grades	T90.9	Folgen einer nicht näher bezeichneten Verletzung des Kopfes
T32.81	Verätzungen von 80-89 % der Körperoberfläche: 10-19 % Verätzungen 3. Grades	T91.0	Folgen einer oberflächlichen Verletzung und einer offenen Wunde des Halses und des Rumpfes
T32.82	Verätzungen von 80-89 % der Körperoberfläche: 20-29 % Verätzungen 3. Grades	T91.1	Folgen einer Fraktur der Wirbelsäule
T32.83	Verätzungen von 80-89 % der Körperoberfläche: 30-39 % Verätzungen 3. Grades	T91.2	Folgen einer sonstigen Fraktur des Thorax und des Beckens
T32.84	Verätzungen von 80-89 % der Körperoberfläche: 40-49 % Verätzungen 3. Grades	T91.3	Folgen einer Verletzung des Rückenmarkes
T32.85	Verätzungen von 80-89 % der Körperoberfläche: 50-59 % Verätzungen 3. Grades	T91.4	Folgen einer Verletzung der intrathorakalen Organe
		T91.5	Folgen einer Verletzung der intraabdominalen Organe und der Beckenorgane
		T91.8	Folgen sonstiger näher bezeichneter Verletzungen des Halses und des Rumpfes
		T91.9	Folgen einer nicht näher bezeichneten Verletzung des Halses und des Rumpfes
		T92.0	Folgen einer offenen Wunde der oberen Extremität
		T92.1	Folgen einer Fraktur des Armes
		T92.2	Folgen einer Fraktur in Höhe des Handgelenkes und der Hand
		T92.3	Folgen einer Luxation, Verstauchung oder Zerrung der oberen Extremität
		T92.4	Folgen einer Verletzung von Nerven der oberen Extremität
		T92.5	Folgen einer Verletzung von Muskeln und Sehnen der oberen Extremität

Code	Beschreibung	Code	Beschreibung
T92.6	Folgen einer Zerquetschung oder einer traumatischen Amputation der oberen Extremität	U50.11	Leichte motorische Funktionseinschränkung: Motorischer FIM: 69-84 Punkte
T92.8	Folgen sonstiger näher bezeichneter Verletzungen der oberen Extremität	U50.20	Mittlere motorische Funktionseinschränkung: Barthel-Index: 60-75 Punkte
T92.9	Folgen einer nicht näher bezeichneten Verletzung der oberen Extremität	U50.21	Mittlere motorische Funktionseinschränkung: Motorischer FIM: 59-68 Punkte
T93.0	Folgen einer offenen Wunde der unteren Extremität	U50.30	Mittelschwere motorische Funktionseinschränkung: Barthel-Index: 40-55 Punkte
T93.1	Folgen einer Fraktur des Femurs	U50.31	Mittelschwere motorische Funktionseinschränkung: Motorischer FIM: 43-58 Punkte
T93.2	Folgen sonstiger Frakturen der unteren Extremität	U50.40	Schwere motorische Funktionseinschränkung: Barthel-Index: 20-35 Punkte
T93.3	Folgen einer Luxation, Verstauchung oder Zerrung der unteren Extremität	U50.41	Schwere motorische Funktionseinschränkung: Motorischer FIM: 31-42 Punkte
T93.4	Folgen einer Verletzung von Nerven der unteren Extremität	U50.50	Sehr schwere motorische Funktionseinschränkung: Barthel-Index: 0-15 Punkte
T93.5	Folgen einer Verletzung von Muskeln und Sehnen der unteren Extremität	U50.51	Sehr schwere motorische Funktionseinschränkung: Motorischer FIM: 13-30 Punkte
T93.6	Folgen einer Zerquetschung oder einer traumatischen Amputation der unteren Extremität	U51.00	Keine oder leichte kognitive Funktionseinschränkung: Erweiterter Barthel-Index: 70-90 Punkte
T93.8	Folgen sonstiger näher bezeichneter Verletzungen der unteren Extremität	U51.01	Keine oder leichte kognitive Funktionseinschränkung: Kognitiver FIM: 30-35 Punkte
T93.9	Folgen einer nicht näher bezeichneten Verletzung der unteren Extremität	U51.02	Keine oder leichte kognitive Funktionseinschränkung: MMSE: 24-30 Punkte
T94.0	Folgen von Verletzungen mehrerer Körperregionen	U51.10	Mittlere kognitive Funktionseinschränkung: Erweiterter Barthel-Index: 20-65 Punkte
T94.1	Folgen von Verletzungen nicht näher bezeichneter Körperregionen	U51.11	Mittlere kognitive Funktionseinschränkung: Kognitiver FIM: 11-29 Punkte
T95.0	Folgen einer Verbrennung, Verätzung oder Erfrierung des Kopfes oder des Halses	U51.12	Mittlere kognitive Funktionseinschränkung: MMSE: 17-23 Punkte
T95.1	Folgen einer Verbrennung, Verätzung oder Erfrierung des Rumpfes	U51.20	Schwere kognitive Funktionseinschränkung: Erweiterter Barthel-Index: 0-15 Punkte
T95.2	Folgen einer Verbrennung, Verätzung oder Erfrierung der oberen Extremität	U51.21	Schwere kognitive Funktionseinschränkung: Kognitiver FIM: 5-10 Punkte
T95.3	Folgen einer Verbrennung, Verätzung oder Erfrierung der unteren Extremität	U51.22	Schwere kognitive Funktionseinschränkung: MMSE: 0-16 Punkte
T95.4	Folgen einer Verbrennung oder Verätzung, die nur nach der Größe der betroffenen Körperoberfläche klassifizierbar ist	U52.0	Frührehabilitations-Barthel-Index: 31 und mehr Punkte
T95.8	Folgen einer sonstigen näher bezeichneten Verbrennung, Verätzung oder Erfrierung	U52.1	Frührehabilitations-Barthel-Index: -75 bis 30 Punkte
T95.9	Folgen einer nicht näher bezeichneten Verbrennung, Verätzung oder Erfrierung	U52.2	Frührehabilitations-Barthel-Index: -200 bis -76 Punkte
T96	Folgen einer Vergiftung durch Arzneimittel, Drogen und biologisch aktive Substanzen	U52.3	Frührehabilitations-Barthel-Index: weniger als -200 Punkte
T97	Folgen toxischer Wirkungen von vorwiegend nicht medizinisch verwendeten Substanzen	U55.10	Erfolgte Registrierung zur Herztransplantation: Ohne Dringlichkeitsstufe U [Urgency] oder HU [High Urgency]
T98.0	Folgen der Auswirkungen von Fremdkörpern in natürlichen Körperöffnungen	U55.11	Erfolgte Registrierung zur Herztransplantation: Mit Dringlichkeitsstufe U [Urgency]
T98.1	Folgen sonstiger und nicht näher bezeichneter Schäden durch äußere Ursachen	U55.12	Erfolgte Registrierung zur Herztransplantation: Mit Dringlichkeitsstufe HU [High Urgency]
T98.2	Folgen bestimmter Frühkomplikationen eines Traumas	U55.20	Erfolgte Registrierung zur Lungentransplantation: Ohne Dringlichkeitsstufe U [Urgency] oder HU [High Urgency]
T98.3	Folgen von Komplikationen bei chirurgischen Eingriffen und medizinischer Behandlung, anderenorts nicht klassifiziert	U55.21	Erfolgte Registrierung zur Lungentransplantation: Mit Dringlichkeitsstufe U [Urgency]
U06.9	Zika-Viruskrankheit, nicht näher bezeichnet	U55.22	Erfolgte Registrierung zur Lungentransplantation: Mit Dringlichkeitsstufe HU [High Urgency]
U07.0	Nicht belegte Schlüsselnummer U07.0	U55.30	Erfolgte Registrierung zur Herz-Lungen-Transplantation: Ohne Dringlichkeitsstufe U [Urgency] oder HU [High Urgency]
U07.1	Nicht belegte Schlüsselnummer U07.1	U55.31	Erfolgte Registrierung zur Herz-Lungen-Transplantation: Mit Dringlichkeitsstufe U [Urgency]
U07.2	Nicht belegte Schlüsselnummer U07.2	U55.32	Erfolgte Registrierung zur Herz-Lungen-Transplantation: Mit Dringlichkeitsstufe HU [High Urgency]
U07.3	Nicht belegte Schlüsselnummer U07.3	U60.1	Klinische Kategorien der HIV-Krankheit: Kategorie A
U07.4	Nicht belegte Schlüsselnummer U07.4	U60.2	Klinische Kategorien der HIV-Krankheit: Kategorie B
U07.5	Nicht belegte Schlüsselnummer U07.5	U60.3	Klinische Kategorien der HIV-Krankheit: Kategorie C
U07.6	Nicht belegte Schlüsselnummer U07.6		
U07.7	Nicht belegte Schlüsselnummer U07.7		
U07.8	Nicht belegte Schlüsselnummer U07.8		
U07.9	Nicht belegte Schlüsselnummer U07.9		
U50.00	Keine oder geringe motorische Funktionseinschränkung: Barthel-Index: 100 Punkte		
U50.01	Keine oder geringe motorische Funktionseinschränkung: Motorischer FIM: 85-91 Punkte		
U50.10	Leichte motorische Funktionseinschränkung: Barthel-Index: 80-95 Punkte		

Code	Beschreibung	Code	Beschreibung
U60.9	Klinische Kategorie der HIV-Krankheit nicht näher bezeichnet	U80.20	Enterococcus faecalis mit Resistenz gegen Glykopeptid-Antibiotika
U61.1	Anzahl der T-Helferzellen bei HIV-Krankheit: Kategorie 1	U80.21	Enterococcus faecalis mit Resistenz gegen Oxazolidinone oder mit High-Level-Aminoglykosid-Resistenz und ohne Resistenz gegen Glykopeptid-Antibiotika
U61.2	Anzahl der T-Helferzellen bei HIV-Krankheit: Kategorie 2	U80.30	Enterococcus faecium mit Resistenz gegen Glykopeptid-Antibiotika
U61.3	Anzahl der T-Helferzellen bei HIV-Krankheit: Kategorie 3	U80.31	Enterococcus faecium mit Resistenz gegen Oxazolidinone oder Streptogramine oder mit High-Level-Aminoglykosid-Resistenz und ohne Resistenz gegen Glykopeptid-Antibiotika
U61.9	Anzahl der (CD4+)-T-Helferzellen nicht näher bezeichnet	U80.8	Sonstige grampositive Bakterien mit Multiresistenz gegen Antibiotika
U69.00	Anderenorts klassifizierte, im Krankenhaus erworbene Pneumonie bei Patienten von 18 Jahren und älter	U81.00	Escherichia coli mit Multiresistenz 2MRGN NeoPäd
U69.10	Anderenorts klassifizierte Krankheit, für die der Verdacht besteht, dass sie Folge einer medizinisch nicht indizierten ästhetischen Operation, einer Tätowierung oder eines Piercings ist	U81.01	Klebsiella pneumoniae mit Multiresistenz 2MRGN NeoPäd
U69.11	Dauerhaft erworbene Blutgerinnungsstörung	U81.02	Klebsiella oxytoca mit Multiresistenz 2MRGN NeoPäd
U69.12	Temporäre Blutgerinnungsstörung	U81.03	Sonstige Klebsiellen mit Multiresistenz 2MRGN NeoPäd
U69.13	Herz-Kreislauf-Stillstand vor Aufnahme in das Krankenhaus	U81.04	Enterobacter-cloacae-Komplex mit Multiresistenz 2MRGN NeoPäd
U69.20	Influenza A/H1N1 Pandemie 2009 [Schweinegrippe]	U81.05	Citrobacter-freundii-Komplex mit Multiresistenz 2MRGN NeoPäd
U69.21	Influenza A/H5N1 Epidemie [Vogelgrippe]	U81.06	Serratia marcescens mit Multiresistenz 2MRGN NeoPäd
U69.30	Sekundäre Schlüsselnummern für die Art des Konsums psychotroper Substanzen bei durch diese verursachten psychischen und Verhaltensstörungen: Intravenöser Konsum von Heroin	U81.07	Proteus mirabilis mit Multiresistenz 2MRGN NeoPäd
U69.31	Sekundäre Schlüsselnummern für die Art des Konsums psychotroper Substanzen bei durch diese verursachten psychischen und Verhaltensstörungen: Nichtintravenöser Konsum von Heroin	U81.08	Sonstige Enterobakterien mit Multiresistenz 2MRGN NeoPäd
U69.32	Sekundäre Schlüsselnummern für die Art des Konsums psychotroper Substanzen bei durch diese verursachten psychischen und Verhaltensstörungen: Intravenöser Konsum sonstiger psychotroper Substanzen	U81.10	Pseudomonas aeruginosa mit Multiresistenz 2MRGN NeoPäd
U69.33	Sekundäre Schlüsselnummern für die Art des Konsums psychotroper Substanzen bei durch diese verursachten psychischen und Verhaltensstörungen: Intravenöser Konsum (Meth-)Amphetamin-haltiger Stoffe	U81.11	Acinetobacter-baumannii-Gruppe mit Multiresistenz 2MRGN NeoPäd
U69.34	Sekundäre Schlüsselnummern für die Art des Konsums psychotroper Substanzen bei durch diese verursachten psychischen und Verhaltensstörungen: Nichtintravenöser Konsum (Meth-)Amphetamin-haltiger Stoffe	U81.20	Escherichia coli mit Multiresistenz 3MRGN
U69.35	Sekundäre Schlüsselnummern für die Art des Konsums psychotroper Substanzen bei durch diese verursachten psychischen und Verhaltensstörungen: Intravenöser Konsum sonstiger Stimulanzien, außer Koffein	U81.21	Klebsiella pneumoniae mit Multiresistenz 3MRGN
U69.36	Sekundäre Schlüsselnummern für die Art des Konsums psychotroper Substanzen bei durch diese verursachten psychischen und Verhaltensstörungen: Nichtintravenöser Konsum sonstiger Stimulanzien, außer Koffein	U81.22	Klebsiella oxytoca mit Multiresistenz 3MRGN
U69.40	Rekurrente Infektion mit Clostridium difficile	U81.23	Sonstige Klebsiellen mit Multiresistenz 3MRGN
U80.00	Staphylococcus aureus mit Resistenz gegen Oxacillin oder Methicillin [MRSA]	U81.24	Enterobacter-cloacae-Komplex mit Multiresistenz 3MRGN
U80.01	Staphylococcus aureus mit Resistenz gegen Glykopeptid-Antibiotika, Chinolone, Streptogramine oder Oxazolidinone und ohne Resistenz gegen Oxacillin oder Methicillin	U81.25	Citrobacter-freundii-Komplex mit Multiresistenz 3MRGN
U80.10	Streptococcus pneumoniae mit Resistenz gegen Penicillin oder Oxacillin	U81.26	Serratia marcescens mit Multiresistenz 3MRGN
U80.11	Streptococcus pneumoniae mit Resistenz gegen Makrolid-Antibiotika, Oxazolidinone oder Streptogramine und ohne Resistenz gegen Penicillin oder Oxacillin	U81.27	Proteus mirabilis mit Multiresistenz 3MRGN
		U81.28	Sonstige Enterobakterien mit Multiresistenz 3MRGN
		U81.30	Pseudomonas aeruginosa mit Multiresistenz 3MRGN
		U81.31	Acinetobacter-baumannii-Gruppe mit Multiresistenz 3MRGN
		U81.40	Escherichia coli mit Multiresistenz 4MRGN
		U81.41	Klebsiella pneumoniae mit Multiresistenz 4MRGN
		U81.42	Klebsiella oxytoca mit Multiresistenz 4MRGN
		U81.43	Sonstige Klebsiellen mit Multiresistenz 4MRGN
		U81.44	Enterobacter-cloacae-Komplex mit Multiresistenz 4MRGN
		U81.45	Citrobacter-freundii-Komplex mit Multiresistenz 4MRGN
		U81.46	Serratia marcescens mit Multiresistenz 4MRGN
		U81.47	Proteus mirabilis mit Multiresistenz 4MRGN
		U81.48	Sonstige Enterobakterien mit Multiresistenz 4MRGN
		U81.50	Pseudomonas aeruginosa mit Multiresistenz 4MRGN
		U81.51	Acinetobacter-baumannii-Gruppe mit Multiresistenz 4MRGN
		U81.6	Burkholderia, Stenotrophomonas und andere Nonfermenter mit Resistenz gegen Chinolone, Amikacin, Ceftazidim, Piperacillin/Tazobactam oder Cotrimoxazol
		U81.8	Sonstige gramnegative Bakterien mit Multiresistenz gegen Antibiotika
		U82.0	Mycobacterium tuberculosis mit Resistenz gegen ein oder mehrere Erstrangmedikamente

Code	Beschreibung	Code	Beschreibung
U82.1	Multi-Drug Resistant Tuberculosis [MDR-TB]	Z44.8	Versorgen mit und Anpassen von sonstigen Ektoprothesen
U82.2	Atypische Mykobakterien oder Nocardia mit Resistenz gegen ein oder mehrere Erstrangmedikamente	Z44.9	Versorgen mit und Anpassen einer nicht näher bezeichneten Ektoprothese
U83	Candida mit Resistenz gegen Fluconazol oder Voriconazol	Z47.0	Entfernung einer Metallplatte oder einer anderen inneren Fixationsvorrichtung
U84	Herpesviren mit Resistenz gegen Virustatika	Z49.2	Sonstige Dialyse
U85	Humanes Immundefizienz-Virus mit Resistenz gegen Virustatika oder Proteinaseinhibitoren	Z50.0	Rehabilitationsmaßnahmen bei Herzkrankheit
U99.0	Nicht belegte Schlüsselnummer U99.0	Z50.1	Sonstige Physiotherapie
U99.1	Nicht belegte Schlüsselnummer U99.1	Z50.2	Rehabilitationsmaßnahmen bei Alkoholismus
U99.2	Nicht belegte Schlüsselnummer U99.2	Z50.3	Rehabilitationsmaßnahmen bei Arzneimittel- oder Drogenabhängigkeit
U99.3	Nicht belegte Schlüsselnummer U99.3	Z50.4	Psychotherapie, anderenorts nicht klassifiziert
U99.4	Nicht belegte Schlüsselnummer U99.4	Z50.5	Logopädische Behandlung [Therapie von Stimm-, Sprech- und Sprachstörungen]
U99.5	Nicht belegte Schlüsselnummer U99.5	Z50.6	Orthoptische Übungen [Sehschule]
U99.6	Nicht belegte Schlüsselnummer U99.6	Z50.7	Arbeitstherapie und berufliche Rehabilitationsmaßnahmen, anderenorts nicht klassifiziert
U99.7	Nicht belegte Schlüsselnummer U99.7	Z50.8	Sonstige Rehabilitationsmaßnahmen
U99.8	Nicht belegte Schlüsselnummer U99.8	Z50.9	Rehabilitationsmaßnahme, nicht näher bezeichnet
U99.9	Nicht belegte Schlüsselnummer U99.9	Z51.0	Strahlentherapie-Sitzung
Z00.0	Ärztliche Allgemeinuntersuchung	Z51.1	Chemotherapie-Sitzung wegen bösartiger Neubildung
Z00.1	Gesundheitsvorsorgeuntersuchung eines Kindes	Z51.2	Anderer Chemotherapie
Z00.2	Untersuchung aufgrund eines Wachstumsschubes in der Kindheit	Z51.3	Bluttransfusion ohne angegebene Diagnose
Z00.3	Untersuchung aufgrund des Entwicklungsstandes während der Adoleszenz	Z51.5	Palliativbehandlung
Z00.4	Allgemeine psychiatrische Untersuchung, anderenorts nicht klassifiziert	Z51.81	Apherese
Z00.6	Untersuchung von Personen zu Vergleichs- und Kontrollzwecken im Rahmen klinischer Forschungsprogramme	Z51.82	Kombinierte Strahlen- und Chemotherapiesitzung wegen bösartiger Neubildung
Z00.8	Sonstige Allgemeinuntersuchungen	Z52.00	Vollblutspender
Z01.6	Röntgenuntersuchung, anderenorts nicht klassifiziert	Z54.0	Rekonvaleszenz nach chirurgischem Eingriff
Z01.7	Laboruntersuchung	Z54.1	Rekonvaleszenz nach Strahlentherapie
Z01.9	Spezielle Untersuchung, nicht näher bezeichnet	Z54.2	Rekonvaleszenz nach Chemotherapie
Z04.9	Untersuchung und Beobachtung aus nicht näher bezeichnetem Grund	Z54.3	Rekonvaleszenz nach Psychotherapie
Z21	Asymptomatische HIV-Infektion [Humane Immundefizienz-Virusinfektion]	Z54.4	Rekonvaleszenz nach Frakturbehandlung
Z32	Untersuchung und Test zur Feststellung einer Schwangerschaft	Z54.7	Rekonvaleszenz nach kombinierter Behandlung
Z33	Schwangerschaftsfeststellung als Nebenbefund	Z54.8	Rekonvaleszenz nach sonstiger Behandlung
Z34	Überwachung einer normalen Schwangerschaft	Z54.9	Rekonvaleszenz nach nicht näher bezeichneter Behandlung
Z35.0	Überwachung einer Schwangerschaft bei Infertilitätsanamnese	Z55	Kontaktanlässe mit Bezug auf die Ausbildung
Z35.1	Überwachung einer Schwangerschaft bei Abortanamnese	Z56	Kontaktanlässe mit Bezug auf das Berufsleben
Z35.2	Überwachung einer Schwangerschaft bei sonstiger ungünstiger geburtshilflicher oder Reproduktionsanamnese	Z57	Berufliche Exposition gegenüber Risikofaktoren
Z35.3	Überwachung einer Schwangerschaft mit ungenügender pränataler Betreuung in der Anamnese	Z58	Kontaktanlässe mit Bezug auf die physikalische Umwelt
Z35.4	Überwachung einer Schwangerschaft bei ausgeprägter Multiparität	Z59	Kontaktanlässe mit Bezug auf das Wohnumfeld oder die wirtschaftliche Lage
Z35.5	Überwachung einer älteren Erstschwangeren	Z60	Kontaktanlässe mit Bezug auf die soziale Umgebung
Z35.6	Überwachung einer sehr jungen Erstschwangeren	Z61	Kontaktanlässe mit Bezug auf Kindheitserlebnisse
Z35.8	Überwachung sonstiger Risikoschwangerschaften	Z62	Anderer Kontaktanlässe mit Bezug auf die Erziehung
Z35.9	Überwachung einer Risikoschwangerschaft, nicht näher bezeichnet	Z63	Anderer Kontaktanlässe mit Bezug auf den engeren Familienkreis
Z37.0	Lebendgeborener Einling	Z64.0	Kontaktanlässe mit Bezug auf eine unerwünschte Schwangerschaft
Z37.1	Totgeborener Einling	Z64.8	Sonstige Kontaktanlässe mit Bezug auf bestimmte psychosoziale Umstände
Z37.2	Zwillinge, beide lebendgeboren	Z70	Beratung in Bezug auf Sexualeinstellung, -verhalten oder -orientierung
Z37.3	Zwillinge, ein Zwilling lebend-, der andere totgeboren	Z72.0	Probleme mit Bezug auf: Konsum von Alkohol, Tabak, Arzneimitteln oder Drogen
Z37.4	Zwillinge, beide totgeboren	Z75.2	Wartezeit auf eine Untersuchung oder Behandlung
Z37.5	Anderer Mehrlinge, alle lebendgeboren	Z75.60	Erfolgte Registrierung zur Organtransplantation ohne Dringlichkeitsstufe HU (High Urgency): Niere
Z37.6	Anderer Mehrlinge, einige lebendgeboren	Z75.64	Erfolgte Registrierung zur Organtransplantation ohne Dringlichkeitsstufe HU (High Urgency): Niere-Pankreas
Z37.7	Anderer Mehrlinge, alle totgeboren	Z75.65	Erfolgte Registrierung zur Organtransplantation ohne Dringlichkeitsstufe HU (High Urgency): Pankreas
Z37.9	Resultat der Entbindung, nicht näher bezeichnet		

Code	Beschreibung	Code	Beschreibung
Z75.66	Erfolgte Registrierung zur Organtransplantation ohne Dringlichkeitsstufe HU (High Urgency): Dünndarm	Z86.7	Krankheiten des Kreislaufsystems in der Eigenanamnese
Z75.67	Erfolgte Registrierung zur Organtransplantation ohne Dringlichkeitsstufe HU (High Urgency): Leber	Z87.0	Krankheiten des Atmungssystems in der Eigenanamnese
Z75.68	Erfolgte Registrierung zur Organtransplantation ohne Dringlichkeitsstufe HU (High Urgency): Sonstige Organe	Z87.1	Krankheiten des Verdauungssystems in der Eigenanamnese
Z75.69	Erfolgte Registrierung zur Organtransplantation ohne Dringlichkeitsstufe HU (High Urgency): Nicht näher bezeichnetes Organ	Z87.2	Krankheiten der Haut und der Unterhaut in der Eigenanamnese
Z75.70	Erfolgte Registrierung zur Organtransplantation mit Dringlichkeitsstufe HU (High Urgency): Niere	Z87.3	Krankheiten des Muskel-Skelett-Systems und des Bindegewebes in der Eigenanamnese
Z75.74	Erfolgte Registrierung zur Organtransplantation mit Dringlichkeitsstufe HU (High Urgency): Niere-Pankreas	Z87.4	Krankheiten des Urogenitalsystems in der Eigenanamnese
Z75.75	Erfolgte Registrierung zur Organtransplantation mit Dringlichkeitsstufe HU (High Urgency): Pankreas	Z87.5	Komplikationen der Schwangerschaft, der Geburt und des Wochenbettes in der Eigenanamnese
Z75.76	Erfolgte Registrierung zur Organtransplantation mit Dringlichkeitsstufe HU (High Urgency): Dünndarm	Z87.6	Bestimmte in der Perinatalperiode entstandene Zustände in der Eigenanamnese
Z75.77	Erfolgte Registrierung zur Organtransplantation mit Dringlichkeitsstufe HU (High Urgency): Leber	Z87.7	Angeborene Fehlbildungen, Deformitäten oder Chromosomenanomalien in der Eigenanamnese
Z75.78	Erfolgte Registrierung zur Organtransplantation mit Dringlichkeitsstufe HU (High Urgency): Sonstige Organe	Z87.8	Sonstige näher bezeichnete Krankheiten oder Zustände in der Eigenanamnese
Z75.79	Erfolgte Registrierung zur Organtransplantation mit Dringlichkeitsstufe HU (High Urgency): Nicht näher bezeichnetes Organ	Z88.0	Allergie gegenüber Penicillin in der Eigenanamnese
Z75.8	Sonstige Probleme mit Bezug auf medizinische Betreuungsmöglichkeiten oder andere Gesundheitsversorgung	Z88.1	Allergie gegenüber anderen Antibiotika in der Eigenanamnese
Z75.9	Nicht näher bezeichnetes Problem mit Bezug auf medizinische Betreuungsmöglichkeiten oder andere Gesundheitsversorgung	Z88.2	Allergie gegenüber Sulfonamiden in der Eigenanamnese
Z76.3	Gesunde Begleitperson einer kranken Person	Z88.3	Allergie gegenüber anderen Antiinfektiva in der Eigenanamnese
Z85.0	Bösartige Neubildung der Verdauungsorgane in der Eigenanamnese	Z88.4	Allergie gegenüber Anästhetikum in der Eigenanamnese
Z85.1	Bösartige Neubildung der Trachea, der Bronchien oder der Lunge in der Eigenanamnese	Z88.5	Allergie gegenüber Betäubungsmittel in der Eigenanamnese
Z85.2	Bösartige Neubildung anderer Atmungs- und intrathorakaler Organe in der Eigenanamnese	Z88.6	Allergie gegenüber Analgetikum in der Eigenanamnese
Z85.3	Bösartige Neubildung der Brustdrüse [Mamma] in der Eigenanamnese	Z88.7	Allergie gegenüber Serum oder Impfstoff in der Eigenanamnese
Z85.4	Bösartige Neubildung der Genitalorgane in der Eigenanamnese	Z88.8	Allergie gegenüber sonstigen Arzneimitteln, Drogen oder biologisch aktiven Substanzen in der Eigenanamnese
Z85.5	Bösartige Neubildung der Harnorgane in der Eigenanamnese	Z88.9	Allergie gegenüber nicht näher bezeichneten Arzneimitteln, Drogen oder biologisch aktiven Substanzen in der Eigenanamnese
Z85.6	Leukämie in der Eigenanamnese	Z89.0	Verlust eines oder mehrerer Finger [einschließlich Daumen], einseitig
Z85.7	Anderer bösartige Neubildungen des lymphatischen, blutbildenden oder verwandten Gewebes in der Eigenanamnese	Z89.1	Verlust der Hand und des Handgelenkes, einseitig
Z85.8	Bösartige Neubildungen sonstiger Organe oder Systeme in der Eigenanamnese	Z89.2	Verlust der oberen Extremität oberhalb des Handgelenkes, einseitig
Z85.9	Bösartige Neubildung in der Eigenanamnese, nicht näher bezeichnet	Z89.3	(Teilweiser) Verlust der oberen Extremität, beidseitig
Z86.0	Anderer Neubildungen in der Eigenanamnese	Z89.4	Verlust des Fußes und des Knöchels, einseitig
Z86.1	Infektiöse oder parasitäre Krankheiten in der Eigenanamnese	Z89.5	Verlust der unteren Extremität unterhalb oder bis zum Knie, einseitig
Z86.2	Krankheiten des Blutes und der blutbildenden Organe sowie bestimmte Störungen mit Beteiligung des Immunsystems in der Eigenanamnese	Z89.6	Verlust der unteren Extremität oberhalb des Knies, einseitig
Z86.3	Endokrine, Ernährungs- oder Stoffwechselkrankheiten in der Eigenanamnese	Z89.7	(Teilweiser) Verlust der unteren Extremität, beidseitig
Z86.4	Missbrauch einer psychotropen Substanz in der Eigenanamnese	Z89.8	Verlust von oberen und unteren Extremitäten [jede Höhe]
Z86.5	Anderer psychische Krankheiten oder Verhaltensstörungen in der Eigenanamnese	Z89.9	Extremitätenverlust, nicht näher bezeichnet
Z86.6	Krankheiten des Nervensystems oder der Sinnesorgane in der Eigenanamnese	Z90.0	Verlust von Teilen des Kopfes oder des Halses
		Z90.1	Verlust der Mamma(e) [Brustdrüse]
		Z90.2	Verlust der Lunge [Teile der Lunge]
		Z90.3	Verlust von Teilen des Magens
		Z90.4	Verlust anderer Teile des Verdauungstraktes
		Z90.5	Verlust der Niere(n)
		Z90.6	Verlust anderer Teile des Harntraktes
		Z90.7	Verlust eines oder mehrerer Genitalorgane
		Z90.8	Verlust sonstiger Organe
		Z91.0	Allergie, ausgenommen Allergie gegenüber Arzneimitteln, Drogen oder biologisch aktiven Substanzen, in der Eigenanamnese

Code	Beschreibung	Code	Beschreibung
Z91.1	Nichtbefolgung ärztlicher Anordnungen [Non-compliance] in der Eigenanamnese	Z96.2	Vorhandensein von Implantaten im Gehörorgan
Z91.8	Sonstige näher bezeichnete Risikofaktoren in der Eigenanamnese, anderenorts nicht klassifiziert	Z96.3	Vorhandensein eines künstlichen Larynx
Z92.1	Dauertherapie (gegenwärtig) mit Antikoagulanzen in der Eigenanamnese	Z96.4	Vorhandensein von endokrinen Implantaten
Z92.2	Dauertherapie (gegenwärtig) mit anderen Arzneimitteln in der Eigenanamnese	Z96.5	Vorhandensein von Zahnwurzel- oder Unterkieferimplantaten
Z92.3	Bestrahlung in der Eigenanamnese	Z96.60	Vorhandensein einer Schulterprothese
Z92.4	Größerer operativer Eingriff in der Eigenanamnese, anderenorts nicht klassifiziert	Z96.61	Vorhandensein einer Ellenbogenprothese
Z92.6	Zytostatische Chemotherapie wegen bösartiger Neubildung in der Eigenanamnese	Z96.62	Vorhandensein einer Radiuskopffprothese
Z92.8	Sonstige medizinische Behandlung in der Eigenanamnese	Z96.63	Vorhandensein einer Handgelenkprothese
Z92.9	Medizinische Behandlung, nicht näher bezeichnet, in der Eigenanamnese	Z96.64	Vorhandensein einer Hüftgelenkprothese
Z93.0	Vorhandensein eines Tracheostomas	Z96.65	Vorhandensein einer Kniegelenkprothese
Z93.1	Vorhandensein eines Gastrostomas	Z96.66	Vorhandensein einer Sprunggelenkprothese
Z93.2	Vorhandensein eines Ileostomas	Z96.67	Vorhandensein einer Bandscheibenprothese
Z93.3	Vorhandensein eines Kolostomas	Z96.68	Vorhandensein von sonstigen näher bezeichneten orthopädischen Gelenkimplantaten
Z93.4	Vorhandensein anderer künstlicher Körperöffnungen des Magen-Darm-Trakts	Z96.7	Vorhandensein von anderen Knochen- und Sehnenimplantaten
Z93.5	Vorhandensein eines Zystostomas	Z96.80	Vorhandensein eines Bronchialstents
Z93.6	Vorhandensein anderer künstlicher Körperöffnungen der Harnwege	Z96.81	Vorhandensein eines Trachealstents
Z93.80	Vorhandensein eines Thorakostomas	Z96.88	Vorhandensein von sonstigen näher bezeichneten funktionellen Implantaten
Z93.88	Vorhandensein sonstiger künstlicher Körperöffnungen	Z96.9	Vorhandensein eines funktionellen Implantates, nicht näher bezeichnet
Z93.9	Vorhandensein einer künstlichen Körperöffnung, nicht näher bezeichnet	Z97.1	Vorhandensein einer künstlichen Extremität (komplett) (partiell)
Z95.0	Vorhandensein eines kardialen elektronischen Geräts	Z97.8	Vorhandensein sonstiger und nicht näher bezeichneter medizinischer Geräte oder Hilfsmittel
Z95.1	Vorhandensein eines aortokoronaren Bypasses	Z98.0	Zustand nach intestinalem Bypass oder intestinaler Anastomose
Z95.2	Vorhandensein einer künstlichen Herzklappe	Z98.1	Zustand nach Arthrodesen
Z95.3	Vorhandensein einer xenogenen Herzklappe	Z98.2	Vorhandensein einer Drainage des Liquor cerebrospinalis
Z95.4	Vorhandensein eines anderen Herzklappenersatzes	Z98.8	Sonstige näher bezeichnete Zustände nach chirurgischen Eingriffen
Z95.5	Vorhandensein eines Implantates oder Transplantates nach koronarer Gefäßplastik	Z99.0	Abhängigkeit (langzeitig) vom Aspirator
Z95.80	Vorhandensein eines herzunterstützenden Systems	Z99.1	Abhängigkeit (langzeitig) vom Respirator
Z95.81	Vorhandensein eines operativ implantierten vaskulären Katheterversweilsystems	Z99.2	Langzeitige Abhängigkeit von Dialyse bei Niereninsuffizienz
Z95.88	Vorhandensein von sonstigen kardialen oder vaskulären Implantaten oder Transplantaten	Z99.3	Langzeitige Abhängigkeit vom Rollstuhl
Z95.9	Vorhandensein von kardialen oder vaskulären Implantat oder Transplantat, nicht näher bezeichnet	Z99.4	Langzeitige Abhängigkeit vom Kunstherz
Z96.0	Vorhandensein von urogenitalen Implantaten	Z99.8	Langzeitige Abhängigkeit von sonstigen unterstützenden Apparaten, medizinischen Geräten oder Hilfsmitteln
Z96.1	Vorhandensein eines intraokularen Linsenimplantates	Z99.9	Langzeitige Abhängigkeit von einem nicht näher bezeichneten unterstützenden Apparat, medizinischen Gerät oder Hilfsmittel

Tabelle D.6a Alterskonflikt - Säugling

Code	Beschreibung	Code	Beschreibung
A33	Tetanus neonatorum	P02.9	Schädigung des Fetus und Neugeborenen durch Anomalie der Eihäute, nicht näher bezeichnet
P00.0	Schädigung des Fetus und Neugeborenen durch hypertensive Krankheiten der Mutter	P03.0	Schädigung des Fetus und Neugeborenen durch Entbindung und Extraktion aus Beckenendlage
P00.1	Schädigung des Fetus und Neugeborenen durch Nieren- und Harnwegskrankheiten der Mutter	P03.1	Schädigung des Fetus und Neugeborenen durch sonstige Lage-, Haltungs- und Einstellungsanomalien sowie Missverhältnis während Wehen und Entbindung
P00.2	Schädigung des Fetus und Neugeborenen durch infektiöse und parasitäre Krankheiten der Mutter	P03.2	Schädigung des Fetus und Neugeborenen durch Zangenentbindung
P00.3	Schädigung des Fetus und Neugeborenen durch sonstige Kreislauf- und Atemwegskrankheiten der Mutter	P03.3	Schädigung des Fetus und Neugeborenen durch Entbindung mittels Vakuumextraktors [Saugglocke]
P00.4	Schädigung des Fetus und Neugeborenen durch Ernährungsstörung der Mutter	P03.4	Schädigung des Fetus und Neugeborenen durch Schnittentbindung
P00.5	Schädigung des Fetus und Neugeborenen durch Verletzung der Mutter	P03.5	Schädigung des Fetus und Neugeborenen durch überstürzte Geburt
P00.6	Schädigung des Fetus und Neugeborenen durch chirurgischen Eingriff bei der Mutter	P03.6	Schädigung des Fetus und Neugeborenen durch abnorme Uteruskontraktionen
P00.7	Schädigung des Fetus und Neugeborenen durch sonstige medizinische Maßnahmen bei der Mutter, anderenorts nicht klassifiziert	P03.8	Schädigung des Fetus und Neugeborenen durch sonstige näher bezeichnete Komplikationen bei Wehen und Entbindung
P00.8	Schädigung des Fetus und Neugeborenen durch sonstige Zustände der Mutter	P03.9	Schädigung des Fetus und Neugeborenen durch Komplikation bei Wehen und Entbindung, nicht näher bezeichnet
P00.9	Schädigung des Fetus und Neugeborenen durch nicht näher bezeichneten Zustand der Mutter	P04.0	Schädigung des Fetus und Neugeborenen durch Anästhesie und Analgesie bei der Mutter während Schwangerschaft, Wehen und Entbindung
P01.0	Schädigung des Fetus und Neugeborenen durch Zervixinsuffizienz	P04.1	Schädigung des Fetus und Neugeborenen durch sonstige Medikation bei der Mutter
P01.1	Schädigung des Fetus und Neugeborenen durch vorzeitigen Blasensprung	P04.2	Schädigung des Fetus und Neugeborenen durch Tabakkonsum der Mutter
P01.2	Schädigung des Fetus und Neugeborenen durch Oligohydramnion	P04.3	Schädigung des Fetus und Neugeborenen durch Alkoholkonsum der Mutter
P01.3	Schädigung des Fetus und Neugeborenen durch Polyhydramnion	P04.4	Schädigung des Fetus und Neugeborenen durch Einnahme von abhängigkeiterzeugenden Arzneimitteln oder Drogen durch die Mutter
P01.4	Schädigung des Fetus und Neugeborenen bei Extrauterin gravidität	P04.5	Schädigung des Fetus und Neugeborenen durch chemische Substanzen, die mit der Nahrung der Mutter aufgenommen wurden
P01.5	Schädigung des Fetus und Neugeborenen bei Mehrlingsschwangerschaft	P04.6	Schädigung des Fetus und Neugeborenen durch Exposition der Mutter gegenüber chemischen Substanzen aus der Umwelt
P01.6	Schädigung des Fetus und Neugeborenen durch Tod der Mutter	P04.8	Schädigungen des Fetus und Neugeborenen durch sonstige Noxen, von der Mutter übertragen
P01.7	Schädigung des Fetus und Neugeborenen durch Lageanomalie vor Wehenbeginn	P04.9	Schädigung des Fetus und Neugeborenen durch nicht näher bezeichnete Noxen, von der Mutter übertragen
P01.8	Schädigung des Fetus und Neugeborenen durch sonstige mütterliche Schwangerschaftskomplikationen	P05.0	Für das Gestationsalter zu leichte Neugeborene
P01.9	Schädigung des Fetus und Neugeborenen durch mütterliche Schwangerschaftskomplikation, nicht näher bezeichnet	P05.1	Für das Gestationsalter zu kleine Neugeborene
P02.0	Schädigung des Fetus und Neugeborenen durch Placenta praevia	P05.2	Fetale Mangelernährung des Neugeborenen ohne Angabe von zu leicht oder zu klein für das Gestationsalter [light or small for gestational age]
P02.1	Schädigung des Fetus und Neugeborenen durch sonstige Formen der Plazentalösung und -blutung	P05.9	Intrauterine Mangelentwicklung, nicht näher bezeichnet
P02.2	Schädigung des Fetus und Neugeborenen durch sonstige und nicht näher bezeichnete morphologische und funktionelle Plazentaanomalien	P07.00	Neugeborenes: Geburtsgewicht unter 500 Gramm
P02.3	Schädigung des Fetus und Neugeborenen durch transplazentare Transfusionssyndrome	P07.01	Neugeborenes: Geburtsgewicht 500 bis unter 750 Gramm
P02.4	Schädigung des Fetus und Neugeborenen durch Nabelschnurvorfal	P07.02	Neugeborenes: Geburtsgewicht 750 bis unter 1000 Gramm
P02.5	Schädigung des Fetus und Neugeborenen durch sonstige Formen der Nabelschnurkompression	P07.10	Neugeborenes: Geburtsgewicht 1000 bis unter 1250 Gramm
P02.6	Schädigung des Fetus und Neugeborenen durch sonstige und nicht näher bezeichnete Zustände der Nabelschnur	P07.11	Neugeborenes: Geburtsgewicht 1250 bis unter 1500 Gramm
P02.7	Schädigung des Fetus und Neugeborenen durch Chorioamnionitis	P07.12	Neugeborenes: Geburtsgewicht 1500 bis unter 2500 Gramm
P02.8	Schädigung des Fetus und Neugeborenen durch sonstige Anomalien der Eihäute	P07.2	Neugeborenes mit extremer Unreife

Code	Beschreibung	Code	Beschreibung
P07.3	Sonstige vor dem Termin Geborene	P20.0	Intrauterine Hypoxie, erstmals vor Wehenbeginn festgestellt
P08.0	Übergewichtige Neugeborene	P20.1	Intrauterine Hypoxie, erstmals während Wehen und Entbindung festgestellt
P08.1	Sonstige für das Gestationsalter zu schwere Neugeborene	P20.9	Intrauterine Hypoxie, nicht näher bezeichnet
P08.2	Nach dem Termin Geborenes, nicht zu schwer für das Gestationsalter	P21.0	Schwere Asphyxie unter der Geburt
P10.0	Subdurale Blutung durch Geburtsverletzung	P21.1	Leichte oder mäßige Asphyxie unter der Geburt
P10.1	Zerebrale Blutung durch Geburtsverletzung	P21.9	Asphyxie unter der Geburt, nicht näher bezeichnet
P10.2	Intraventrikuläre Blutung durch Geburtsverletzung	P22.0	Atemnotsyndrom [Respiratory distress syndrome] des Neugeborenen
P10.3	Subarachnoidale Blutung durch Geburtsverletzung	P22.1	Transitorische Tachypnoe beim Neugeborenen
P10.4	Tentoriumriss durch Geburtsverletzung	P22.8	Sonstige Atemnot [Respiratory distress] beim Neugeborenen
P10.8	Sonstige intrakranielle Verletzungen und Blutungen durch Geburtsverletzung	P22.9	Atemnot [Respiratory distress] beim Neugeborenen, nicht näher bezeichnet
P10.9	Nicht näher bezeichnete intrakranielle Verletzung und Blutung durch Geburtsverletzung	P23.0	Angeborene Pneumonie durch Viren
P11.0	Hirnödem durch Geburtsverletzung	P23.1	Angeborene Pneumonie durch Chlamydien
P11.1	Sonstige näher bezeichnete Hirnschädigung durch Geburtsverletzung	P23.2	Angeborene Pneumonie durch Staphylokokken
P11.2	Nicht näher bezeichnete Hirnschädigung durch Geburtsverletzung	P23.3	Angeborene Pneumonie durch Streptokokken, Gruppe B
P11.3	Geburtsverletzung des N. facialis [VII. Hirnnerv]	P23.4	Angeborene Pneumonie durch Escherichia coli
P11.4	Geburtsverletzung sonstiger Hirnnerven	P23.5	Angeborene Pneumonie durch Pseudomonasarten
P11.50	Geburtsverletzung der Wirbelsäule und des Rückenmarkes: Mit akuter Querschnittlähmung	P23.6	Angeborene Pneumonie durch sonstige Bakterien
P11.51	Geburtsverletzung der Wirbelsäule und des Rückenmarkes: Mit chronischer Querschnittlähmung	P23.8	Angeborene Pneumonie durch sonstige Erreger
P11.59	Geburtsverletzung der Wirbelsäule und des Rückenmarkes: Nicht näher bezeichnet	P23.9	Angeborene Pneumonie, nicht näher bezeichnet
P11.9	Geburtsverletzung des Zentralnervensystems, nicht näher bezeichnet	P24.0	Mekoniumaspiration durch das Neugeborene
P12.0	Kephalhämatom durch Geburtsverletzung	P24.1	Fruchtwasser- und Schleimaspiration durch das Neugeborene
P12.1	Geburtsgeschwulst durch Geburtsverletzung	P24.2	Blutaspiration durch das Neugeborene
P12.2	Epikranielle subaponeurotische Blutung durch Geburtsverletzung	P24.3	Aspiration von Milch und regurgitierter Nahrung durch das Neugeborene
P12.3	Quetschwunde der behaarten Kopfhaut durch Geburtsverletzung	P24.8	Sonstige Aspirations syndrome beim Neugeborenen
P12.4	Überwachungsbedingte Verletzung der behaarten Kopfhaut beim Neugeborenen	P24.9	Aspirationssyndrom beim Neugeborenen, nicht näher bezeichnet
P12.8	Sonstige Geburtsverletzungen der behaarten Kopfhaut	P25.0	Interstitielles Emphysem mit Ursprung in der Perinatalperiode
P12.9	Geburtsverletzung der behaarten Kopfhaut, nicht näher bezeichnet	P25.1	Pneumothorax mit Ursprung in der Perinatalperiode
P13.0	Fraktur des Schädels durch Geburtsverletzung	P25.2	Pneumomediastinum mit Ursprung in der Perinatalperiode
P13.1	Sonstige Geburtsverletzung des Schädels	P25.3	Pneumoperikard mit Ursprung in der Perinatalperiode
P13.2	Geburtsverletzung des Femurs	P25.8	Sonstige Zustände in Verbindung mit interstitiellem Emphysem mit Ursprung in der Perinatalperiode
P13.3	Geburtsverletzung sonstiger Röhrenknochen	P26.0	Tracheobronchiale Blutung mit Ursprung in der Perinatalperiode
P13.4	Klavikulafraktur durch Geburtsverletzung	P26.1	Massive Lungenblutung mit Ursprung in der Perinatalperiode
P13.8	Geburtsverletzungen an sonstigen Teilen des Skeletts	P26.8	Sonstige Lungenblutung mit Ursprung in der Perinatalperiode
P13.9	Geburtsverletzung des Skeletts, nicht näher bezeichnet	P26.9	Nicht näher bezeichnete Lungenblutung mit Ursprung in der Perinatalperiode
P14.0	Erb-Lähmung durch Geburtsverletzung	P27.0	Mikity-Wilson-Syndrom
P14.1	Klumpke-Lähmung durch Geburtsverletzung	P27.1	Bronchopulmonale Dysplasie mit Ursprung in der Perinatalperiode
P14.2	Lähmung des N. phrenicus durch Geburtsverletzung	P27.8	Sonstige chronische Atemwegserkrankheiten mit Ursprung in der Perinatalperiode
P14.3	Sonstige Geburtsverletzungen des Plexus brachialis	P27.9	Nicht näher bezeichnete chronische Atemwegserkrankheit mit Ursprung in der Perinatalperiode
P14.8	Geburtsverletzungen sonstiger Teile des peripheren Nervensystems	P28.0	Primäre Atelektase beim Neugeborenen
P14.9	Geburtsverletzung des peripheren Nervensystems, nicht näher bezeichnet	P28.1	Sonstige und nicht näher bezeichnete Atelektase beim Neugeborenen
P15.0	Geburtsverletzung der Leber	P28.2	Zyanoseanfalle beim Neugeborenen
P15.1	Geburtsverletzung der Milz	P28.3	Primäre Schlafapnoe beim Neugeborenen
P15.2	Verletzung des M. sternocleidomastoideus durch Geburtsverletzung	P28.4	Sonstige Apnoe beim Neugeborenen
P15.3	Geburtsverletzung des Auges	P28.5	Respiratorisches Versagen beim Neugeborenen
P15.4	Geburtsverletzung des Gesichtes	P28.8	Sonstige näher bezeichnete Störungen der Atmung beim Neugeborenen
P15.5	Geburtsverletzung der äußeren Genitalorgane	P28.9	Störung der Atmung beim Neugeborenen, nicht näher bezeichnet
P15.6	Adiponecrosis subcutanea neonatorum durch Geburtsverletzung		
P15.8	Sonstige näher bezeichnete Geburtsverletzungen		
P15.9	Geburtsverletzung, nicht näher bezeichnet		



Code	Beschreibung	Code	Beschreibung
P29.0	Herzinsuffizienz beim Neugeborenen	P52.4	Intrazerebrale (nichttraumatische) Blutung beim Fetus und Neugeborenen
P29.1	Herzrhythmusstörung beim Neugeborenen	P52.5	Subarachnoidalblutung (nichttraumatisch) beim Fetus und Neugeborenen
P29.2	Hypertonie beim Neugeborenen	P52.6	Kleinhirnblutung (nichttraumatisch) und Blutung in die Fossa cranii posterior beim Fetus und Neugeborenen
P29.3	Persistierender Fetalkreislauf	P52.8	Sonstige intrakranielle (nichttraumatische) Blutungen beim Fetus und Neugeborenen
P29.4	Transitorische Myokardischämie beim Neugeborenen	P52.9	Intrakranielle (nichttraumatische) Blutung beim Fetus und Neugeborenen, nicht näher bezeichnet
P29.8	Sonstige kardiovaskuläre Krankheiten mit Ursprung in der Perinatalperiode	P53	Hämorrhagische Krankheit beim Fetus und Neugeborenen
P29.9	Kardiovaskuläre Krankheit mit Ursprung in der Perinatalperiode, nicht näher bezeichnet	P54.0	Hämatemesis beim Neugeborenen
P36.0	Sepsis beim Neugeborenen durch Streptokokken, Gruppe B	P54.1	Meläna beim Neugeborenen
P36.1	Sepsis beim Neugeborenen durch sonstige und nicht näher bezeichnete Streptokokken	P54.2	Rektumblutung beim Neugeborenen
P36.2	Sepsis beim Neugeborenen durch Staphylococcus aureus	P54.3	Sonstige gastrointestinale Blutung beim Neugeborenen
P36.3	Sepsis beim Neugeborenen durch sonstige und nicht näher bezeichnete Staphylokokken	P54.4	Nebennierenblutung beim Neugeborenen
P36.4	Sepsis beim Neugeborenen durch Escherichia coli	P54.5	Hautblutung beim Neugeborenen
P36.5	Sepsis beim Neugeborenen durch Anaerobier	P54.6	Blutung aus der Vagina beim Neugeborenen
P36.8	Sonstige bakterielle Sepsis beim Neugeborenen	P54.8	Sonstige näher bezeichnete Blutungen beim Neugeborenen
P36.9	Bakterielle Sepsis beim Neugeborenen, nicht näher bezeichnet	P54.9	Blutung beim Neugeborenen, nicht näher bezeichnet
P37.0	Angeborene Tuberkulose	P55.0	Rh-Isoimmunisierung beim Fetus und Neugeborenen
P37.1	Angeborene Toxoplasmose	P55.1	ABO-Isoimmunisierung beim Fetus und Neugeborenen
P37.2	Neugeborenenlisteriose (disseminiert)	P55.8	Sonstige hämolytische Krankheiten beim Fetus und Neugeborenen
P37.3	Angeborene Malaria tropica	P55.9	Hämolytische Krankheit beim Fetus und Neugeborenen, nicht näher bezeichnet
P37.4	Sonstige angeborene Malaria	P56.0	Hydrops fetalis durch Isoimmunisierung
P37.5	Kandidose beim Neugeborenen	P56.9	Hydrops fetalis durch sonstige und nicht näher bezeichnete hämolytische Krankheit
P37.8	Sonstige näher bezeichnete angeborene infektiöse und parasitäre Krankheiten	P57.0	Kernikterus durch Isoimmunisierung
P37.9	Angeborene infektiöse oder parasitäre Krankheit, nicht näher bezeichnet	P57.8	Sonstiger näher bezeichneter Kernikterus
P38	Omphalitis beim Neugeborenen mit oder ohne leichte Blutung	P57.9	Kernikterus, nicht näher bezeichnet
P39.0	Infektiöse Mastitis beim Neugeborenen	P58.0	Neugeborenenikterus durch Quetschwunde
P39.1	Konjunktivitis und Dakryozystitis beim Neugeborenen	P58.1	Neugeborenenikterus durch Blutung
P39.2	Intraamniotische Infektion des Fetus, anderenorts nicht klassifiziert	P58.2	Neugeborenenikterus durch Infektion
P39.3	Harnwegsinfektion beim Neugeborenen	P58.3	Neugeborenenikterus durch Polyglobulie
P39.4	Hautinfektion beim Neugeborenen	P58.4	Neugeborenenikterus durch Arzneimittel oder Toxine, die von der Mutter übertragen oder dem Neugeborenen verabreicht wurden
P39.8	Sonstige näher bezeichnete Infektionen, die für die Perinatalperiode spezifisch sind	P58.5	Neugeborenenikterus durch Verschlucken mütterlichen Blutes
P39.9	Infektion, die für die Perinatalperiode spezifisch ist, nicht näher bezeichnet	P58.8	Neugeborenenikterus durch sonstige näher bezeichnete gesteigerte Hämolyse
P50.0	Fetaler Blutverlust bei Insertio velamentosa [Vasa praevia]	P58.9	Neugeborenenikterus durch gesteigerte Hämolyse, nicht näher bezeichnet
P50.1	Fetaler Blutverlust aus der rupturierten Nabelschnur	P59.0	Neugeborenenikterus in Verbindung mit vorzeitiger Geburt
P50.2	Fetaler Blutverlust aus der Plazenta	P59.1	Gallepfropf-Syndrom
P50.3	Blutung in den anderen Mehrling (fetofetal)	P59.2	Neugeborenenikterus durch sonstige und nicht näher bezeichnete Leberzellschädigung
P50.4	Blutung in den Kreislauf der Mutter (fetomaternal)	P59.3	Neugeborenenikterus durch Muttermilch-Inhibitor
P50.5	Fetaler Blutverlust aus dem durchtrennten Ende der Nabelschnur eines anderen Mehrlings	P59.8	Neugeborenenikterus durch sonstige näher bezeichnete Ursachen
P50.8	Sonstiger fetaler Blutverlust	P59.9	Neugeborenenikterus, nicht näher bezeichnet
P50.9	Fetaler Blutverlust, nicht näher bezeichnet	P60	Disseminierte intravasale Gerinnung beim Fetus und Neugeborenen
P51.0	Massive Nabelblutung beim Neugeborenen	P61.0	Transitorische Thrombozytopenie beim Neugeborenen
P51.8	Sonstige Nabelblutungen beim Neugeborenen	P61.1	Polyglobulie beim Neugeborenen
P51.9	Nabelblutung beim Neugeborenen, nicht näher bezeichnet	P61.2	Anämie bei Prämaturnität
P52.0	Intraventrikuläre (nichttraumatische) Blutung 1. Grades beim Fetus und Neugeborenen	P61.3	Angeborene Anämie durch fetalen Blutverlust
P52.1	Intraventrikuläre (nichttraumatische) Blutung 2. Grades beim Fetus und Neugeborenen	P61.4	Sonstige angeborene Anämien, anderenorts nicht klassifiziert
P52.2	Intraventrikuläre (nichttraumatische) Blutung 3. Grades beim Fetus und Neugeborenen	P61.5	Transitorische Neutropenie beim Neugeborenen
P52.3	Nicht näher bezeichnete intraventrikuläre (nichttraumatische) Blutung beim Fetus und Neugeborenen		

Code	Beschreibung	Code	Beschreibung
P61.6	Sonstige transitorische Gerinnungsstörungen beim Neugeborenen	P78.8	Sonstige näher bezeichnete Krankheiten des Verdauungssystems in der Perinatalperiode
P61.8	Sonstige näher bezeichnete hämatologische Krankheiten in der Perinatalperiode	P78.9	Krankheit des Verdauungssystems in der Perinatalperiode, nicht näher bezeichnet
P61.9	Hämatologische Krankheit in der Perinatalperiode, nicht näher bezeichnet	P80.0	Kältesyndrom beim Neugeborenen
P70.0	Syndrom des Kindes einer Mutter mit gestationsbedingtem Diabetes mellitus	P80.8	Sonstige Hypothermie beim Neugeborenen
P70.1	Syndrom des Kindes einer diabetischen Mutter	P80.9	Hypothermie beim Neugeborenen, nicht näher bezeichnet
P70.2	Diabetes mellitus beim Neugeborenen	P81.0	Umweltbedingte Hyperthermie beim Neugeborenen
P70.3	Iatrogene Hypoglykämie beim Neugeborenen	P81.8	Sonstige näher bezeichnete Störungen der Temperaturregulation beim Neugeborenen
P70.4	Sonstige Hypoglykämie beim Neugeborenen	P81.9	Störung der Temperaturregulation beim Neugeborenen, nicht näher bezeichnet
P70.8	Sonstige transitorische Störungen des Kohlenhydratstoffwechsels beim Fetus und Neugeborenen	P83.0	Sclerema neonatorum
P70.9	Transitorische Störung des Kohlenhydratstoffwechsels beim Fetus und Neugeborenen, nicht näher bezeichnet	P83.1	Erythema toxicum neonatorum
P71.0	Kuhmilch-Hypokalzämie beim Neugeborenen	P83.2	Hydrops fetalis, nicht durch hämolytische Krankheit bedingt
P71.1	Sonstige Hypokalzämie beim Neugeborenen	P83.3	Sonstiges und nicht näher bezeichnetes Ödem, das für den Fetus und das Neugeborene spezifisch ist
P71.2	Hypomagnesiämie beim Neugeborenen	P83.4	Brustdrüenschwellung beim Neugeborenen
P71.3	Tetanie beim Neugeborenen, ohne Kalzium- oder Magnesiummangel	P83.5	Angeborene Hydrozele
P71.4	Transitorischer Hypoparathyreoidismus beim Neugeborenen	P83.6	Umbilikalischer Polyp beim Neugeborenen
P71.8	Sonstige transitorische Störungen des Kalzium- und Magnesiumstoffwechsels beim Neugeborenen	P83.8	Sonstige näher bezeichnete Krankheitszustände der Haut, die für den Fetus und das Neugeborene spezifisch sind
P71.9	Transitorische Störung des Kalzium- und Magnesiumstoffwechsels beim Neugeborenen, nicht näher bezeichnet	P83.9	Krankheitszustand der Haut, der für den Fetus und das Neugeborene spezifisch ist, nicht näher bezeichnet
P72.0	Struma beim Neugeborenen, anderenorts nicht klassifiziert	P90	Krämpfe beim Neugeborenen
P72.1	Transitorische Hyperthyreose beim Neugeborenen	P91.0	Zerebrale Ischämie beim Neugeborenen
P72.2	Sonstige transitorische Störungen der Schilddrüsenfunktion beim Neugeborenen, anderenorts nicht klassifiziert	P91.1	Erworbene periventrikuläre Zysten beim Neugeborenen
P72.8	Sonstige näher bezeichnete transitorische endokrine Krankheiten beim Neugeborenen	P91.2	Zerebrale Leukomalazie beim Neugeborenen
P72.9	Transitorische endokrine Krankheit beim Neugeborenen, nicht näher bezeichnet	P91.3	Zerebrale Übererregbarkeit des Neugeborenen
P74.0	Metabolische Spätazidose beim Neugeborenen	P91.4	Zerebraler Depressionszustand des Neugeborenen
P74.1	Dehydratation beim Neugeborenen	P91.5	Koma beim Neugeborenen
P74.2	Störungen des Natriumgleichgewichtes beim Neugeborenen	P91.6	Hypoxisch-ischämische Enzephalopathie beim Neugeborenen [HIE]
P74.3	Störungen des Kaliumgleichgewichtes beim Neugeborenen	P91.80	Locked-in-Syndrom und apallisches Syndrom beim Neugeborenen
P74.4	Sonstige transitorische Störungen des Elektrolythaushaltes beim Neugeborenen	P91.88	Sonstige näher bezeichnete zerebrale Störungen beim Neugeborenen
P74.5	Transitorische Hypertyrosinämie beim Neugeborenen	P91.9	Zerebrale Störung beim Neugeborenen, nicht näher bezeichnet
P74.8	Sonstige transitorische Stoffwechselstörungen beim Neugeborenen	P92.0	Erbrechen beim Neugeborenen
P74.9	Transitorische Stoffwechselstörung beim Neugeborenen, nicht näher bezeichnet	P92.1	Regurgitation und Rumination beim Neugeborenen
P75	Mekoniumileus bei zystischer Fibrose	P92.2	Trinkunlust beim Neugeborenen
P76.0	Mekoniumpfropf-Syndrom	P92.3	Unterernährung beim Neugeborenen
P76.1	Transitorischer Ileus beim Neugeborenen	P92.4	Überernährung beim Neugeborenen
P76.2	Darmverschluss beim Neugeborenen durch eingedickte Milch	P92.5	Schwierigkeit beim Neugeborenen bei Brusternährung
P76.8	Sonstiger näher bezeichneter Darmverschluss beim Neugeborenen	P92.8	Sonstige Ernährungsprobleme beim Neugeborenen
P76.9	Darmverschluss beim Neugeborenen, nicht näher bezeichnet	P92.9	Ernährungsproblem beim Neugeborenen, nicht näher bezeichnet
P77	Enterocolitis necroticans beim Fetus und Neugeborenen	P93	Reaktionen und Intoxikationen durch Arzneimittel oder Drogen, die dem Fetus und Neugeborenen verabreicht wurden
P78.0	Darmperforation in der Perinatalperiode	P94.0	Transitorische Myasthenia gravis beim Neugeborenen
P78.1	Sonstige Peritonitis beim Neugeborenen	P94.1	Angeborene Muskelhypertonie
P78.2	Hämatemesis und Meläna beim Neugeborenen durch Verschlucken mütterlichen Blutes	P94.2	Angeborene Muskelhypotonie
P78.3	Nichtinfektiöse Diarrhoe beim Neugeborenen	P94.8	Sonstige Störungen des Muskeltonus beim Neugeborenen
		P94.9	Störung des Muskeltonus beim Neugeborenen, nicht näher bezeichnet
		P95	Fetaltod nicht näher bezeichneter Ursache
		P96.0	Angeborene Niereninsuffizienz
		P96.1	Entzugssymptome beim Neugeborenen bei Einnahme von abhängigkeits erzeugenden Arzneimitteln oder Drogen durch die Mutter

<b>Code</b>	<b>Beschreibung</b>	<b>Code</b>	<b>Beschreibung</b>
P96.2	Entzugssymptome bei therapeutischer Anwendung von Arzneimitteln beim Neugeborenen	Q86.0	Alkohol-Embryopathie (mit Dysmorphien)
P96.3	Weite Schädelnähte beim Neugeborenen	Z38.0	Einling, Geburt im Krankenhaus
P96.4	Schwangerschaftsabbruch als Ursache von Zuständen beim Fetus und Neugeborenem	Z38.1	Einling, Geburt außerhalb des Krankenhauses
P96.5	Komplikationen bei intrauterinen Eingriffen, anderenorts nicht klassifiziert, als Ursache von Zuständen beim Fetus und Neugeborenem	Z38.2	Einling, Geburtsort nicht näher bezeichnet
P96.8	Sonstige näher bezeichnete Zustände, die ihren Ursprung in der Perinatalperiode haben	Z38.3	Zwilling, Geburt im Krankenhaus
P96.9	Zustand, der seinen Ursprung in der Perinatalperiode hat, nicht näher bezeichnet	Z38.4	Zwilling, Geburt außerhalb des Krankenhauses
		Z38.5	Zwilling, Geburtsort nicht näher bezeichnet
		Z38.6	Anderer Mehrling, Geburt im Krankenhaus
		Z38.7	Anderer Mehrling, Geburt außerhalb des Krankenhauses
		Z38.8	Anderer Mehrling, Geburtsort nicht näher bezeichnet

Tabelle D.6b Alterskonflikt - Kleinkind

Code	Beschreibung	Code	Beschreibung
Q89.4	Siamesische Zwillinge	R95.0	Plötzlicher Kindstod mit Angabe einer Obduktion
R06.80	Akutes lebensbedrohliches Ereignis im Säuglingsalter	R95.9	Plötzlicher Kindstod ohne Angabe einer Obduktion

**Tabelle D.6c Alterskonflikt - Kind**

<b>Code</b>	<b>Beschreibung</b>	<b>Code</b>	<b>Beschreibung</b>
E30.1	Vorzeitige Pubertät [Pubertas praecox]	R68.1	Unspezifische Symptome im Kleinkindalter

Tabelle D.6d Alterskonflikt - Kinder und Jugendliche

Code	Beschreibung	Code	Beschreibung
E55.0	Floride Rachitis	M08.25	Juvenile chronische Arthritis, systemisch beginnende Form: Beckenregion und Oberschenkel [Becken, Femur, Gesäß, Hüfte, Hüftgelenk, Iliosakralgelenk]
G93.7	Reye-Syndrom	M08.26	Juvenile chronische Arthritis, systemisch beginnende Form: Unterschenkel [Fibula, Tibia, Kniegelenk]
L21.1	Seborrhoisches Ekzem der Kinder	M08.27	Juvenile chronische Arthritis, systemisch beginnende Form: Knöchel und Fuß [Fußwurzel, Mittelfuß, Zehen, Sprunggelenk, sonstige Gelenke des Fußes]
M08.00	Juvenile chronische Polyarthritits, adulter Typ: Mehrere Lokalisationen	M08.28	Juvenile chronische Arthritis, systemisch beginnende Form: Sonstige [Hals, Kopf, Rippen, Rumpf, Schädel, Wirbelsäule]
M08.01	Juvenile chronische Polyarthritits, adulter Typ: Schulterregion [Klavikula, Skapula, Akromioklavikular-, Schulter-, Sternoklavikulargelenk]	M08.29	Juvenile chronische Arthritis, systemisch beginnende Form: Nicht näher bezeichnete Lokalisation
M08.02	Juvenile chronische Polyarthritits, adulter Typ: Oberarm [Humerus, Ellenbogengelenk]	M08.3	Juvenile chronische Arthritis (seronegativ), polyartikuläre Form
M08.03	Juvenile chronische Polyarthritits, adulter Typ: Unterarm [Radius, Ulna, Handgelenk]	M08.40	Juvenile chronische Arthritis, oligoartikuläre Form: Mehrere Lokalisationen
M08.04	Juvenile chronische Polyarthritits, adulter Typ: Hand [Finger, Handwurzel, Mittelhand, Gelenke zwischen diesen Knochen]	M08.41	Juvenile chronische Arthritis, oligoartikuläre Form: Schulterregion [Klavikula, Skapula, Akromioklavikular-, Schulter-, Sternoklavikulargelenk]
M08.05	Juvenile chronische Polyarthritits, adulter Typ: Beckenregion und Oberschenkel [Becken, Femur, Gesäß, Hüfte, Hüftgelenk, Iliosakralgelenk]	M08.42	Juvenile chronische Arthritis, oligoartikuläre Form: Oberarm [Humerus, Ellenbogengelenk]
M08.06	Juvenile chronische Polyarthritits, adulter Typ: Unterschenkel [Fibula, Tibia, Kniegelenk]	M08.43	Juvenile chronische Arthritis, oligoartikuläre Form: Unterarm [Radius, Ulna, Handgelenk]
M08.07	Juvenile chronische Polyarthritits, adulter Typ: Knöchel und Fuß [Fußwurzel, Mittelfuß, Zehen, Sprunggelenk, sonstige Gelenke des Fußes]	M08.44	Juvenile chronische Arthritis, oligoartikuläre Form: Hand [Finger, Handwurzel, Mittelhand, Gelenke zwischen diesen Knochen]
M08.08	Juvenile chronische Polyarthritits, adulter Typ: Sonstige [Hals, Kopf, Rippen, Rumpf, Schädel, Wirbelsäule]	M08.45	Juvenile chronische Arthritis, oligoartikuläre Form: Beckenregion und Oberschenkel [Becken, Femur, Gesäß, Hüfte, Hüftgelenk, Iliosakralgelenk]
M08.09	Juvenile chronische Polyarthritits, adulter Typ: Nicht näher bezeichnete Lokalisation	M08.46	Juvenile chronische Arthritis, oligoartikuläre Form: Unterschenkel [Fibula, Tibia, Kniegelenk]
M08.10	Juvenile Spondylitis ankylosans: Mehrere Lokalisationen	M08.47	Juvenile chronische Arthritis, oligoartikuläre Form: Knöchel und Fuß [Fußwurzel, Mittelfuß, Zehen, Sprunggelenk, sonstige Gelenke des Fußes]
M08.11	Juvenile Spondylitis ankylosans: Schulterregion [Klavikula, Skapula, Akromioklavikular-, Schulter-, Sternoklavikulargelenk]	M08.48	Juvenile chronische Arthritis, oligoartikuläre Form: Sonstige [Hals, Kopf, Rippen, Rumpf, Schädel, Wirbelsäule]
M08.12	Juvenile Spondylitis ankylosans: Oberarm [Humerus, Ellenbogengelenk]	M08.49	Juvenile chronische Arthritis, oligoartikuläre Form: Nicht näher bezeichnete Lokalisation
M08.13	Juvenile Spondylitis ankylosans: Unterarm [Radius, Ulna, Handgelenk]	M08.80	Sonstige juvenile Arthritis: Mehrere Lokalisationen
M08.14	Juvenile Spondylitis ankylosans: Hand [Finger, Handwurzel, Mittelhand, Gelenke zwischen diesen Knochen]	M08.81	Sonstige juvenile Arthritis: Schulterregion [Klavikula, Skapula, Akromioklavikular-, Schulter-, Sternoklavikulargelenk]
M08.15	Juvenile Spondylitis ankylosans: Beckenregion und Oberschenkel [Becken, Femur, Gesäß, Hüfte, Hüftgelenk, Iliosakralgelenk]	M08.82	Sonstige juvenile Arthritis: Oberarm [Humerus, Ellenbogengelenk]
M08.16	Juvenile Spondylitis ankylosans: Unterschenkel [Fibula, Tibia, Kniegelenk]	M08.83	Sonstige juvenile Arthritis: Unterarm [Radius, Ulna, Handgelenk]
M08.17	Juvenile Spondylitis ankylosans: Knöchel und Fuß [Fußwurzel, Mittelfuß, Zehen, Sprunggelenk, sonstige Gelenke des Fußes]	M08.84	Sonstige juvenile Arthritis: Hand [Finger, Handwurzel, Mittelhand, Gelenke zwischen diesen Knochen]
M08.18	Juvenile Spondylitis ankylosans: Sonstige [Hals, Kopf, Rippen, Rumpf, Schädel, Wirbelsäule]	M08.85	Sonstige juvenile Arthritis: Beckenregion und Oberschenkel [Becken, Femur, Gesäß, Hüfte, Hüftgelenk, Iliosakralgelenk]
M08.19	Juvenile Spondylitis ankylosans: Nicht näher bezeichnete Lokalisation	M08.86	Sonstige juvenile Arthritis: Unterschenkel [Fibula, Tibia, Kniegelenk]
M08.20	Juvenile chronische Arthritis, systemisch beginnende Form: Mehrere Lokalisationen	M08.87	Sonstige juvenile Arthritis: Knöchel und Fuß [Fußwurzel, Mittelfuß, Zehen, Sprunggelenk, sonstige Gelenke des Fußes]
M08.21	Juvenile chronische Arthritis, systemisch beginnende Form: Schulterregion [Klavikula, Skapula, Akromioklavikular-, Schulter-, Sternoklavikulargelenk]	M08.88	Sonstige juvenile Arthritis: Sonstige [Hals, Kopf, Rippen, Rumpf, Schädel, Wirbelsäule]
M08.22	Juvenile chronische Arthritis, systemisch beginnende Form: Oberarm [Humerus, Ellenbogengelenk]	M08.89	Sonstige juvenile Arthritis: Nicht näher bezeichnete Lokalisation
M08.23	Juvenile chronische Arthritis, systemisch beginnende Form: Unterarm [Radius, Ulna, Handgelenk]	M08.90	Juvenile Arthritis, nicht näher bezeichnet: Mehrere Lokalisationen
M08.24	Juvenile chronische Arthritis, systemisch beginnende Form: Hand [Finger, Handwurzel, Mittelhand, Gelenke zwischen diesen Knochen]		

Code	Beschreibung	Code	Beschreibung
M08.91	Juvenile Arthritis, nicht näher bezeichnet: Schulterregion [Klavikula, Skapula, Akromioklavikular-, Schulter-, Sternoklavikulargelenk]	M09.18	Juvenile Arthritis bei Crohn-Krankheit [Enteritis regionalis]: Sonstige [Hals, Kopf, Rippen, Rumpf, Schädel, Wirbelsäule]
M08.92	Juvenile Arthritis, nicht näher bezeichnet: Oberarm [Humerus, Ellenbogengelenk]	M09.19	Juvenile Arthritis bei Crohn-Krankheit [Enteritis regionalis]: Nicht näher bezeichnete Lokalisation
M08.93	Juvenile Arthritis, nicht näher bezeichnet: Unterarm [Radius, Ulna, Handgelenk]	M09.20	Juvenile Arthritis bei Colitis ulcerosa: Mehrere Lokalisationen
M08.94	Juvenile Arthritis, nicht näher bezeichnet: Hand [Finger, Handwurzel, Mittelhand, Gelenke zwischen diesen Knochen]	M09.21	Juvenile Arthritis bei Colitis ulcerosa: Schulterregion [Klavikula, Skapula, Akromioklavikular-, Schulter-, Sternoklavikulargelenk]
M08.95	Juvenile Arthritis, nicht näher bezeichnet: Beckenregion und Oberschenkel [Becken, Femur, Gesäß, Hüfte, Hüftgelenk, Iliosakralgelenk]	M09.22	Juvenile Arthritis bei Colitis ulcerosa: Oberarm [Humerus, Ellenbogengelenk]
M08.96	Juvenile Arthritis, nicht näher bezeichnet: Unterschenkel [Fibula, Tibia, Kniegelenk]	M09.23	Juvenile Arthritis bei Colitis ulcerosa: Unterarm [Radius, Ulna, Handgelenk]
M08.97	Juvenile Arthritis, nicht näher bezeichnet: Knöchel und Fuß [Fußwurzel, Mittelfuß, Zehen, Sprunggelenk, sonstige Gelenke des Fußes]	M09.24	Juvenile Arthritis bei Colitis ulcerosa: Hand [Finger, Handwurzel, Mittelhand, Gelenke zwischen diesen Knochen]
M08.98	Juvenile Arthritis, nicht näher bezeichnet: Sonstige [Hals, Kopf, Rippen, Rumpf, Schädel, Wirbelsäule]	M09.25	Juvenile Arthritis bei Colitis ulcerosa: Beckenregion und Oberschenkel [Becken, Femur, Gesäß, Hüfte, Hüftgelenk, Iliosakralgelenk]
M08.99	Juvenile Arthritis, nicht näher bezeichnet: Nicht näher bezeichnete Lokalisation	M09.26	Juvenile Arthritis bei Colitis ulcerosa: Unterschenkel [Fibula, Tibia, Kniegelenk]
M09.00	Juvenile Arthritis bei Psoriasis: Mehrere Lokalisationen	M09.27	Juvenile Arthritis bei Colitis ulcerosa: Knöchel und Fuß [Fußwurzel, Mittelfuß, Zehen, Sprunggelenk, sonstige Gelenke des Fußes]
M09.01	Juvenile Arthritis bei Psoriasis: Schulterregion [Klavikula, Skapula, Akromioklavikular-, Schulter-, Sternoklavikulargelenk]	M09.28	Juvenile Arthritis bei Colitis ulcerosa: Sonstige [Hals, Kopf, Rippen, Rumpf, Schädel, Wirbelsäule]
M09.02	Juvenile Arthritis bei Psoriasis: Oberarm [Humerus, Ellenbogengelenk]	M09.29	Juvenile Arthritis bei Colitis ulcerosa: Nicht näher bezeichnete Lokalisation
M09.03	Juvenile Arthritis bei Psoriasis: Unterarm [Radius, Ulna, Handgelenk]	M09.80	Juvenile Arthritis bei sonstigen anderenorts klassifizierten Krankheiten: Mehrere Lokalisationen
M09.04	Juvenile Arthritis bei Psoriasis: Hand [Finger, Handwurzel, Mittelhand, Gelenke zwischen diesen Knochen]	M09.81	Juvenile Arthritis bei sonstigen anderenorts klassifizierten Krankheiten: Schulterregion [Klavikula, Skapula, Akromioklavikular-, Schulter-, Sternoklavikulargelenk]
M09.05	Juvenile Arthritis bei Psoriasis: Beckenregion und Oberschenkel [Becken, Femur, Gesäß, Hüfte, Hüftgelenk, Iliosakralgelenk]	M09.82	Juvenile Arthritis bei sonstigen anderenorts klassifizierten Krankheiten: Oberarm [Humerus, Ellenbogengelenk]
M09.06	Juvenile Arthritis bei Psoriasis: Unterschenkel [Fibula, Tibia, Kniegelenk]	M09.83	Juvenile Arthritis bei sonstigen anderenorts klassifizierten Krankheiten: Unterarm [Radius, Ulna, Handgelenk]
M09.07	Juvenile Arthritis bei Psoriasis: Knöchel und Fuß [Fußwurzel, Mittelfuß, Zehen, Sprunggelenk, sonstige Gelenke des Fußes]	M09.84	Juvenile Arthritis bei sonstigen anderenorts klassifizierten Krankheiten: Hand [Finger, Handwurzel, Mittelhand, Gelenke zwischen diesen Knochen]
M09.08	Juvenile Arthritis bei Psoriasis: Sonstige [Hals, Kopf, Rippen, Rumpf, Schädel, Wirbelsäule]	M09.85	Juvenile Arthritis bei sonstigen anderenorts klassifizierten Krankheiten: Beckenregion und Oberschenkel [Becken, Femur, Gesäß, Hüfte, Hüftgelenk, Iliosakralgelenk]
M09.09	Juvenile Arthritis bei Psoriasis: Nicht näher bezeichnete Lokalisation	M09.86	Juvenile Arthritis bei sonstigen anderenorts klassifizierten Krankheiten: Unterschenkel [Fibula, Tibia, Kniegelenk]
M09.10	Juvenile Arthritis bei Crohn-Krankheit [Enteritis regionalis]: Mehrere Lokalisationen	M09.87	Juvenile Arthritis bei sonstigen anderenorts klassifizierten Krankheiten: Knöchel und Fuß [Fußwurzel, Mittelfuß, Zehen, Sprunggelenk, sonstige Gelenke des Fußes]
M09.11	Juvenile Arthritis bei Crohn-Krankheit [Enteritis regionalis]: Schulterregion [Klavikula, Skapula, Akromioklavikular-, Schulter-, Sternoklavikulargelenk]	M09.88	Juvenile Arthritis bei sonstigen anderenorts klassifizierten Krankheiten: Sonstige [Hals, Kopf, Rippen, Rumpf, Schädel, Wirbelsäule]
M09.12	Juvenile Arthritis bei Crohn-Krankheit [Enteritis regionalis]: Oberarm [Humerus, Ellenbogengelenk]	M09.89	Juvenile Arthritis bei sonstigen anderenorts klassifizierten Krankheiten: Nicht näher bezeichnete Lokalisation
M09.13	Juvenile Arthritis bei Crohn-Krankheit [Enteritis regionalis]: Unterarm [Radius, Ulna, Handgelenk]	M30.2	Juvenile Panarteriitis
M09.14	Juvenile Arthritis bei Crohn-Krankheit [Enteritis regionalis]: Hand [Finger, Handwurzel, Mittelhand, Gelenke zwischen diesen Knochen]	M33.0	Juvenile Dermatomyositis
M09.15	Juvenile Arthritis bei Crohn-Krankheit [Enteritis regionalis]: Beckenregion und Oberschenkel [Becken, Femur, Gesäß, Hüfte, Hüftgelenk, Iliosakralgelenk]	M41.10	Idiopathische Skoliose beim Jugendlichen: Mehrere Lokalisationen der Wirbelsäule
M09.16	Juvenile Arthritis bei Crohn-Krankheit [Enteritis regionalis]: Unterschenkel [Fibula, Tibia, Kniegelenk]	M41.11	Idiopathische Skoliose beim Jugendlichen: Okzipito-Atlanto-Axialbereich
M09.17	Juvenile Arthritis bei Crohn-Krankheit [Enteritis regionalis]: Knöchel und Fuß [Fußwurzel, Mittelfuß, Zehen, Sprunggelenk, sonstige Gelenke des Fußes]	M41.12	Idiopathische Skoliose beim Jugendlichen: Zervikalbereich

Code	Beschreibung	Code	Beschreibung
M41.13	Idiopathische Skoliose beim Jugendlichen: Zervikothorakalbereich	M89.20	Sonstige Störungen der Knochenentwicklung und des Knochenwachstums: Mehrere Lokalisationen
M41.14	Idiopathische Skoliose beim Jugendlichen: Thorakalbereich	M89.21	Sonstige Störungen der Knochenentwicklung und des Knochenwachstums: Schulterregion [Klavikula, Skapula, Akromioklavikular-, Schulter-, Sternoklavikulargelenk]
M41.15	Idiopathische Skoliose beim Jugendlichen: Thorakolumbalbereich	M89.22	Sonstige Störungen der Knochenentwicklung und des Knochenwachstums: Oberarm [Humerus, Ellenbogengelenk]
M41.16	Idiopathische Skoliose beim Jugendlichen: Lumbalbereich	M89.23	Sonstige Störungen der Knochenentwicklung und des Knochenwachstums: Unterarm [Radius, Ulna, Handgelenk]
M41.17	Idiopathische Skoliose beim Jugendlichen: Lumbosakralbereich	M89.24	Sonstige Störungen der Knochenentwicklung und des Knochenwachstums: Hand [Finger, Handwurzel, Mittelhand, Gelenke zwischen diesen Knochen]
M41.18	Idiopathische Skoliose beim Jugendlichen: Sakral- und Sakrokokzygealbereich	M89.25	Sonstige Störungen der Knochenentwicklung und des Knochenwachstums: Beckenregion und Oberschenkel [Becken, Femur, Gesäß, Hüfte, Hüftgelenk, Iliosakralgelenk]
M41.19	Idiopathische Skoliose beim Jugendlichen: Nicht näher bezeichnete Lokalisation	M89.26	Sonstige Störungen der Knochenentwicklung und des Knochenwachstums: Unterschenkel [Fibula, Tibia, Kniegelenk]
M42.00	Juvenile Osteochondrose der Wirbelsäule: Mehrere Lokalisationen der Wirbelsäule	M89.27	Sonstige Störungen der Knochenentwicklung und des Knochenwachstums: Knöchel und Fuß [Fußwurzel, Mittelfuß, Zehen, Sprunggelenk, sonstige Gelenke des Fußes]
M42.01	Juvenile Osteochondrose der Wirbelsäule: Okzipito-Atlanto-Axialbereich	M89.28	Sonstige Störungen der Knochenentwicklung und des Knochenwachstums: Sonstige [Hals, Kopf, Rippen, Rumpf, Schädel, Wirbelsäule]
M42.02	Juvenile Osteochondrose der Wirbelsäule: Zervikalbereich	M89.29	Sonstige Störungen der Knochenentwicklung und des Knochenwachstums: Nicht näher bezeichnete Lokalisation
M42.03	Juvenile Osteochondrose der Wirbelsäule: Zervikothorakalbereich	M91.0	Juvenile Osteochondrose des Beckens
M42.04	Juvenile Osteochondrose der Wirbelsäule: Thorakalbereich	M91.1	Juvenile Osteochondrose des Femurkopfes [Perthes-Legg-Calvé-Krankheit]
M42.05	Juvenile Osteochondrose der Wirbelsäule: Thorakolumbalbereich	M91.2	Coxa plana
M42.06	Juvenile Osteochondrose der Wirbelsäule: Lumbalbereich	M91.3	Pseudokoxalgie
M42.07	Juvenile Osteochondrose der Wirbelsäule: Lumbosakralbereich	M91.8	Sonstige juvenile Osteochondrose der Hüfte und des Beckens
M42.08	Juvenile Osteochondrose der Wirbelsäule: Sakral- und Sakrokokzygealbereich	M91.9	Juvenile Osteochondrose der Hüfte und des Beckens, nicht näher bezeichnet
M42.09	Juvenile Osteochondrose der Wirbelsäule: Nicht näher bezeichnete Lokalisation	M92.0	Juvenile Osteochondrose des Humerus
M89.10	Stillstand des Epiphysenwachstums: Mehrere Lokalisationen	M92.1	Juvenile Osteochondrose des Radius und der Ulna
M89.11	Stillstand des Epiphysenwachstums: Schulterregion [Klavikula, Skapula, Akromioklavikular-, Schulter-, Sternoklavikulargelenk]	M92.2	Juvenile Osteochondrose der Hand
M89.12	Stillstand des Epiphysenwachstums: Oberarm [Humerus, Ellenbogengelenk]	M92.3	Sonstige juvenile Osteochondrose der oberen Extremität
M89.13	Stillstand des Epiphysenwachstums: Unterarm [Radius, Ulna, Handgelenk]	M92.4	Juvenile Osteochondrose der Patella
M89.14	Stillstand des Epiphysenwachstums: Hand [Finger, Handwurzel, Mittelhand, Gelenke zwischen diesen Knochen]	M92.5	Juvenile Osteochondrose der Tibia und der Fibula
M89.15	Stillstand des Epiphysenwachstums: Beckenregion und Oberschenkel [Becken, Femur, Gesäß, Hüfte, Hüftgelenk, Iliosakralgelenk]	M92.6	Juvenile Osteochondrose des Tarsus
M89.16	Stillstand des Epiphysenwachstums: Unterschenkel [Fibula, Tibia, Kniegelenk]	M92.7	Juvenile Osteochondrose des Metatarsus
M89.17	Stillstand des Epiphysenwachstums: Knöchel und Fuß [Fußwurzel, Mittelfuß, Zehen, Sprunggelenk, sonstige Gelenke des Fußes]	M92.8	Sonstige näher bezeichnete juvenile Osteochondrose
M89.18	Stillstand des Epiphysenwachstums: Sonstige [Hals, Kopf, Rippen, Rumpf, Schädel, Wirbelsäule]	M92.9	Juvenile Osteochondrose, nicht näher bezeichnet
M89.19	Stillstand des Epiphysenwachstums: Nicht näher bezeichnete Lokalisation	R62.0	Verzögertes Erreichen von Entwicklungsstufen
		R62.8	Sonstiges Ausbleiben der erwarteten physiologischen Entwicklung
		R62.9	Ausbleiben der erwarteten physiologischen Entwicklung, nicht näher bezeichnet



Tabelle D.6e Alterskonflikt - Post-neonatal

Code	Beschreibung	Code	Beschreibung
E12.01	Diabetes mellitus in Verbindung mit Fehl- oder Mangelernährung [Malnutrition]: Mit Koma: Als entgleist bezeichnet	E12.91	Diabetes mellitus in Verbindung mit Fehl- oder Mangelernährung [Malnutrition]: Ohne Komplikationen: Als entgleist bezeichnet
E12.11	Diabetes mellitus in Verbindung mit Fehl- oder Mangelernährung [Malnutrition]: Mit Ketoazidose: Als entgleist bezeichnet	E13.01	Sonstiger näher bezeichneter Diabetes mellitus: Mit Koma: Als entgleist bezeichnet
E12.20	Diabetes mellitus in Verbindung mit Fehl- oder Mangelernährung [Malnutrition]: Mit Nierenkomplikationen: Nicht als entgleist bezeichnet	E13.11	Sonstiger näher bezeichneter Diabetes mellitus: Mit Ketoazidose: Als entgleist bezeichnet
E12.21	Diabetes mellitus in Verbindung mit Fehl- oder Mangelernährung [Malnutrition]: Mit Nierenkomplikationen: Als entgleist bezeichnet	E13.20	Sonstiger näher bezeichneter Diabetes mellitus: Mit Nierenkomplikationen: Nicht als entgleist bezeichnet
E12.30	Diabetes mellitus in Verbindung mit Fehl- oder Mangelernährung [Malnutrition]: Mit Augenkomplikationen: Nicht als entgleist bezeichnet	E13.21	Sonstiger näher bezeichneter Diabetes mellitus: Mit Nierenkomplikationen: Als entgleist bezeichnet
E12.31	Diabetes mellitus in Verbindung mit Fehl- oder Mangelernährung [Malnutrition]: Mit Augenkomplikationen: Als entgleist bezeichnet	E13.30	Sonstiger näher bezeichneter Diabetes mellitus: Mit Augenkomplikationen: Nicht als entgleist bezeichnet
E12.40	Diabetes mellitus in Verbindung mit Fehl- oder Mangelernährung [Malnutrition]: Mit neurologischen Komplikationen: Nicht als entgleist bezeichnet	E13.31	Sonstiger näher bezeichneter Diabetes mellitus: Mit Augenkomplikationen: Als entgleist bezeichnet
E12.41	Diabetes mellitus in Verbindung mit Fehl- oder Mangelernährung [Malnutrition]: Mit neurologischen Komplikationen: Als entgleist bezeichnet	E13.40	Sonstiger näher bezeichneter Diabetes mellitus: Mit neurologischen Komplikationen: Nicht als entgleist bezeichnet
E12.50	Diabetes mellitus in Verbindung mit Fehl- oder Mangelernährung [Malnutrition]: Mit peripheren vaskulären Komplikationen: Nicht als entgleist bezeichnet	E13.41	Sonstiger näher bezeichneter Diabetes mellitus: Mit neurologischen Komplikationen: Als entgleist bezeichnet
E12.51	Diabetes mellitus in Verbindung mit Fehl- oder Mangelernährung [Malnutrition]: Mit peripheren vaskulären Komplikationen: Als entgleist bezeichnet	E13.50	Sonstiger näher bezeichneter Diabetes mellitus: Mit peripheren vaskulären Komplikationen: Nicht als entgleist bezeichnet
E12.60	Diabetes mellitus in Verbindung mit Fehl- oder Mangelernährung [Malnutrition]: Mit sonstigen näher bezeichneten Komplikationen: Nicht als entgleist bezeichnet	E13.51	Sonstiger näher bezeichneter Diabetes mellitus: Mit peripheren vaskulären Komplikationen: Als entgleist bezeichnet
E12.61	Diabetes mellitus in Verbindung mit Fehl- oder Mangelernährung [Malnutrition]: Mit sonstigen näher bezeichneten Komplikationen: Als entgleist bezeichnet	E13.60	Sonstiger näher bezeichneter Diabetes mellitus: Mit sonstigen näher bezeichneten Komplikationen: Nicht als entgleist bezeichnet
E12.72	Diabetes mellitus in Verbindung mit Fehl- oder Mangelernährung [Malnutrition]: Mit multiplen Komplikationen: Mit sonstigen multiplen Komplikationen, nicht als entgleist bezeichnet	E13.61	Sonstiger näher bezeichneter Diabetes mellitus: Mit sonstigen näher bezeichneten Komplikationen: Als entgleist bezeichnet
E12.73	Diabetes mellitus in Verbindung mit Fehl- oder Mangelernährung [Malnutrition]: Mit multiplen Komplikationen: Mit sonstigen multiplen Komplikationen, als entgleist bezeichnet	E13.72	Sonstiger näher bezeichneter Diabetes mellitus: Mit multiplen Komplikationen: Mit sonstigen multiplen Komplikationen, nicht als entgleist bezeichnet
E12.74	Diabetes mellitus in Verbindung mit Fehl- oder Mangelernährung [Malnutrition]: Mit multiplen Komplikationen: Mit diabetischem Fußsyndrom, nicht als entgleist bezeichnet	E13.73	Sonstiger näher bezeichneter Diabetes mellitus: Mit multiplen Komplikationen: Mit sonstigen multiplen Komplikationen, als entgleist bezeichnet
E12.75	Diabetes mellitus in Verbindung mit Fehl- oder Mangelernährung [Malnutrition]: Mit multiplen Komplikationen: Mit diabetischem Fußsyndrom, als entgleist bezeichnet	E13.74	Sonstiger näher bezeichneter Diabetes mellitus: Mit multiplen Komplikationen: Mit diabetischem Fußsyndrom, nicht als entgleist bezeichnet
E12.80	Diabetes mellitus in Verbindung mit Fehl- oder Mangelernährung [Malnutrition]: Mit nicht näher bezeichneten Komplikationen: Nicht als entgleist bezeichnet	E13.75	Sonstiger näher bezeichneter Diabetes mellitus: Mit multiplen Komplikationen: Mit diabetischem Fußsyndrom, als entgleist bezeichnet
E12.81	Diabetes mellitus in Verbindung mit Fehl- oder Mangelernährung [Malnutrition]: Mit nicht näher bezeichneten Komplikationen: Als entgleist bezeichnet	E13.80	Sonstiger näher bezeichneter Diabetes mellitus: Mit nicht näher bezeichneten Komplikationen: Nicht als entgleist bezeichnet
E12.90	Diabetes mellitus in Verbindung mit Fehl- oder Mangelernährung [Malnutrition]: Ohne Komplikationen: Nicht als entgleist bezeichnet	E13.81	Sonstiger näher bezeichneter Diabetes mellitus: Mit nicht näher bezeichneten Komplikationen: Als entgleist bezeichnet
		E13.90	Sonstiger näher bezeichneter Diabetes mellitus: Ohne Komplikationen: Nicht als entgleist bezeichnet
		E13.91	Sonstiger näher bezeichneter Diabetes mellitus: Ohne Komplikationen: Als entgleist bezeichnet
		E14.01	Nicht näher bezeichneter Diabetes mellitus: Mit Koma: Als entgleist bezeichnet
		E14.11	Nicht näher bezeichneter Diabetes mellitus: Mit Ketoazidose: Als entgleist bezeichnet
		E14.20	Nicht näher bezeichneter Diabetes mellitus: Mit Nierenkomplikationen: Nicht als entgleist bezeichnet
		E14.21	Nicht näher bezeichneter Diabetes mellitus: Mit Nierenkomplikationen: Als entgleist bezeichnet
		E14.30	Nicht näher bezeichneter Diabetes mellitus: Mit Augenkomplikationen: Nicht als entgleist bezeichnet

Code	Beschreibung	Code	Beschreibung
E14.31	Nicht näher bezeichneter Diabetes mellitus: Mit Augenkomplikationen: Als entgleist bezeichnet	E66.05	Adipositas durch übermäßige Kalorienzufuhr: Extreme Adipositas bei Kindern und Jugendlichen von 3 Jahren bis unter 18 Jahren
E14.40	Nicht näher bezeichneter Diabetes mellitus: Mit neurologischen Komplikationen: Nicht als entgleist bezeichnet	E66.09	Adipositas durch übermäßige Kalorienzufuhr: Grad oder Ausmaß der Adipositas nicht näher bezeichnet
E14.41	Nicht näher bezeichneter Diabetes mellitus: Mit neurologischen Komplikationen: Als entgleist bezeichnet	E66.10	Arzneimittelinduzierte Adipositas: Adipositas Grad I (WHO) bei Patienten von 18 Jahren und älter
E14.50	Nicht näher bezeichneter Diabetes mellitus: Mit peripheren vaskulären Komplikationen: Nicht als entgleist bezeichnet	E66.11	Arzneimittelinduzierte Adipositas: Adipositas Grad II (WHO) bei Patienten von 18 Jahren und älter
E14.51	Nicht näher bezeichneter Diabetes mellitus: Mit peripheren vaskulären Komplikationen: Als entgleist bezeichnet	E66.12	Arzneimittelinduzierte Adipositas: Adipositas Grad III (WHO) bei Patienten von 18 Jahren und älter
E14.60	Nicht näher bezeichneter Diabetes mellitus: Mit sonstigen näher bezeichneten Komplikationen: Nicht als entgleist bezeichnet	E66.14	Arzneimittelinduzierte Adipositas: Adipositas bei Kindern und Jugendlichen von 3 Jahren bis unter 18 Jahren
E14.61	Nicht näher bezeichneter Diabetes mellitus: Mit sonstigen näher bezeichneten Komplikationen: Als entgleist bezeichnet	E66.15	Arzneimittelinduzierte Adipositas: Extreme Adipositas bei Kindern und Jugendlichen von 3 Jahren bis unter 18 Jahren
E14.72	Nicht näher bezeichneter Diabetes mellitus: Mit multiplen Komplikationen: Mit sonstigen multiplen Komplikationen, nicht als entgleist bezeichnet	E66.19	Arzneimittelinduzierte Adipositas: Grad oder Ausmaß der Adipositas nicht näher bezeichnet
E14.73	Nicht näher bezeichneter Diabetes mellitus: Mit multiplen Komplikationen: Mit sonstigen multiplen Komplikationen, als entgleist bezeichnet	E66.20	Übermäßige Adipositas mit alveolärer Hypoventilation: Adipositas Grad I (WHO) bei Patienten von 18 Jahren und älter
E14.74	Nicht näher bezeichneter Diabetes mellitus: Mit multiplen Komplikationen: Mit diabetischem Fußsyndrom, nicht als entgleist bezeichnet	E66.21	Übermäßige Adipositas mit alveolärer Hypoventilation: Adipositas Grad II (WHO) bei Patienten von 18 Jahren und älter
E14.75	Nicht näher bezeichneter Diabetes mellitus: Mit multiplen Komplikationen: Mit diabetischem Fußsyndrom, als entgleist bezeichnet	E66.22	Übermäßige Adipositas mit alveolärer Hypoventilation: Adipositas Grad III (WHO) bei Patienten von 18 Jahren und älter
E14.80	Nicht näher bezeichneter Diabetes mellitus: Mit nicht näher bezeichneten Komplikationen: Nicht als entgleist bezeichnet	E66.24	Übermäßige Adipositas mit alveolärer Hypoventilation: Adipositas bei Kindern und Jugendlichen von 3 Jahren bis unter 18 Jahren
E14.81	Nicht näher bezeichneter Diabetes mellitus: Mit nicht näher bezeichneten Komplikationen: Als entgleist bezeichnet	E66.25	Übermäßige Adipositas mit alveolärer Hypoventilation: Extreme Adipositas bei Kindern und Jugendlichen von 3 Jahren bis unter 18 Jahren
E14.90	Nicht näher bezeichneter Diabetes mellitus: Ohne Komplikationen: Nicht als entgleist bezeichnet	E66.29	Übermäßige Adipositas mit alveolärer Hypoventilation: Grad oder Ausmaß der Adipositas nicht näher bezeichnet
E14.91	Nicht näher bezeichneter Diabetes mellitus: Ohne Komplikationen: Als entgleist bezeichnet	E66.80	Sonstige Adipositas: Adipositas Grad I (WHO) bei Patienten von 18 Jahren und älter
E56.1	Vitamin-K-Mangel	E66.81	Sonstige Adipositas: Adipositas Grad II (WHO) bei Patienten von 18 Jahren und älter
E63.0	Mangel an essentiellen Fettsäuren [EFA]	E66.82	Sonstige Adipositas: Adipositas Grad III (WHO) bei Patienten von 18 Jahren und älter
E63.1	Alimentärer Mangelzustand infolge unausgewogener Zusammensetzung der Nahrung	E66.84	Sonstige Adipositas: Adipositas bei Kindern und Jugendlichen von 3 Jahren bis unter 18 Jahren
E63.8	Sonstige näher bezeichnete alimentäre Mangelzustände	E66.85	Sonstige Adipositas: Extreme Adipositas bei Kindern und Jugendlichen von 3 Jahren bis unter 18 Jahren
E63.9	Alimentärer Mangelzustand, nicht näher bezeichnet	E66.89	Sonstige Adipositas: Grad oder Ausmaß der Adipositas nicht näher bezeichnet
E64.0	Folgen der Energie- und Eiweißmangelernährung	E66.90	Adipositas, nicht näher bezeichnet: Adipositas Grad I (WHO) bei Patienten von 18 Jahren und älter
E64.1	Folgen des Vitamin-A-Mangels	E66.91	Adipositas, nicht näher bezeichnet: Adipositas Grad II (WHO) bei Patienten von 18 Jahren und älter
E64.2	Folgen des Vitamin-C-Mangels	E66.92	Adipositas, nicht näher bezeichnet: Adipositas Grad III (WHO) bei Patienten von 18 Jahren und älter
E64.3	Folgen der Rachitis	E66.94	Adipositas, nicht näher bezeichnet: Adipositas bei Kindern und Jugendlichen von 3 Jahren bis unter 18 Jahren
E64.8	Folgen sonstiger alimentärer Mangelzustände	E66.95	Adipositas, nicht näher bezeichnet: Extreme Adipositas bei Kindern und Jugendlichen von 3 Jahren bis unter 18 Jahren
E64.9	Folgen eines nicht näher bezeichneten alimentären Mangelzustandes	E66.99	Adipositas, nicht näher bezeichnet: Grad oder Ausmaß der Adipositas nicht näher bezeichnet
E65	Lokalisierte Adipositas	E67.0	Hypervitaminose A
E66.00	Adipositas durch übermäßige Kalorienzufuhr: Adipositas Grad I (WHO) bei Patienten von 18 Jahren und älter	E67.1	Hyperkarotinämie
E66.01	Adipositas durch übermäßige Kalorienzufuhr: Adipositas Grad II (WHO) bei Patienten von 18 Jahren und älter	E67.2	Megavitamin-B6-Syndrom
E66.02	Adipositas durch übermäßige Kalorienzufuhr: Adipositas Grad III (WHO) bei Patienten von 18 Jahren und älter	E67.3	Hypervitaminose D
E66.04	Adipositas durch übermäßige Kalorienzufuhr: Adipositas bei Kindern und Jugendlichen von 3 Jahren bis unter 18 Jahren	E67.8	Sonstige näher bezeichnete Überernährung
		E68	Folgen der Überernährung
		K92.1	Meläna



Tabelle D.6f Alterskonflikt - Älter als Säugling

Code	Beschreibung	Code	Beschreibung
A50.3	Konnatale spätsyphilitische Augenkrankheit	I26.0	Lungenembolie mit Angabe eines akuten Cor pulmonale
A50.4	Konnatale spätaufretende Neurosyphilis [Juvenile Neurosyphilis]	I27.0	Primäre pulmonale Hypertonie
A50.5	Sonstige Formen der floriden konnatalen Spätsyphilis	I27.1	Kyphoskoliotische Herzkrankheit
A50.6	Latente konnatale Spätsyphilis	J37.0	Chronische Laryngitis
A50.7	Konnatale Spätsyphilis, nicht näher bezeichnet	J37.1	Chronische Laryngotracheitis
B94.0	Folgezustände des Trachoms	J41.0	Einfache chronische Bronchitis
B94.1	Folgezustände der Virusenzephalitis	J41.1	Schleimig-eitrige chronische Bronchitis
B94.2	Folgezustände der Virushepatitis	J41.8	Mischformen von einfacher und schleimig-eitriger chronischer Bronchitis
B94.8	Folgezustände sonstiger näher bezeichneter infektiöser und parasitärer Krankheiten	J42	Nicht näher bezeichnete chronische Bronchitis
B94.9	Folgezustände nicht näher bezeichneter infektiöser oder parasitärer Krankheit	J43.0	McLeod-Syndrom
F80.0	Artikulationsstörung	J43.1	Panlobuläres Emphysem
F80.1	Expressive Sprachstörung	J43.2	Zentrilobuläres Emphysem
F80.20	Auditive Verarbeitungs- und Wahrnehmungsstörung [AVWS]	J43.8	Sonstiges Emphysem
F80.28	Sonstige rezeptive Sprachstörung	J43.9	Emphysem, nicht näher bezeichnet
F80.3	Erworbene Aphasie mit Epilepsie [Landau-Kleffner-Syndrom]	J44.00	Chronische obstruktive Lungenkrankheit mit akuter Infektion der unteren Atemwege: FEV1 <35 % des Sollwertes
F80.8	Sonstige Entwicklungsstörungen des Sprechens oder der Sprache	J44.01	Chronische obstruktive Lungenkrankheit mit akuter Infektion der unteren Atemwege: FEV1 ≥35 % und <50 % des Sollwertes
F80.9	Entwicklungsstörung des Sprechens oder der Sprache, nicht näher bezeichnet	J44.02	Chronische obstruktive Lungenkrankheit mit akuter Infektion der unteren Atemwege: FEV1 ≥50 % und <70 % des Sollwertes
F81.0	Lese- und Rechtschreibstörung	J44.03	Chronische obstruktive Lungenkrankheit mit akuter Infektion der unteren Atemwege: FEV1 ≥70 % des Sollwertes
F81.1	Isolierte Rechtschreibstörung	J44.09	Chronische obstruktive Lungenkrankheit mit akuter Infektion der unteren Atemwege: FEV1 nicht näher bezeichnet
F81.2	Rechenstörung	J44.10	Chronische obstruktive Lungenkrankheit mit akuter Exazerbation, nicht näher bezeichnet: FEV1 <35 % des Sollwertes
F81.3	Kombinierte Störungen schulischer Fertigkeiten	J44.11	Chronische obstruktive Lungenkrankheit mit akuter Exazerbation, nicht näher bezeichnet: FEV1 ≥35 % und <50 % des Sollwertes
F81.8	Sonstige Entwicklungsstörungen schulischer Fertigkeiten	J44.12	Chronische obstruktive Lungenkrankheit mit akuter Exazerbation, nicht näher bezeichnet: FEV1 ≥50 % und <70 % des Sollwertes
F81.9	Entwicklungsstörung schulischer Fertigkeiten, nicht näher bezeichnet	J44.13	Chronische obstruktive Lungenkrankheit mit akuter Exazerbation, nicht näher bezeichnet: FEV1 ≥70 % des Sollwertes
F82.0	Umschriebene Entwicklungsstörung der Grobmotorik	J44.19	Chronische obstruktive Lungenkrankheit mit akuter Exazerbation, nicht näher bezeichnet: FEV1 nicht näher bezeichnet
F82.1	Umschriebene Entwicklungsstörung der Fein- und Graphomotorik	J44.80	Sonstige näher bezeichnete chronische obstruktive Lungenkrankheit: FEV1 <35 % des Sollwertes
F82.2	Umschriebene Entwicklungsstörung der Mundmotorik	J44.81	Sonstige näher bezeichnete chronische obstruktive Lungenkrankheit: FEV1 ≥35 % und <50 % des Sollwertes
F82.9	Umschriebene Entwicklungsstörung der motorischen Funktionen, nicht näher bezeichnet	J44.82	Sonstige näher bezeichnete chronische obstruktive Lungenkrankheit: FEV1 ≥50 % und <70 % des Sollwertes
F83	Kombinierte umschriebene Entwicklungsstörungen	J44.83	Sonstige näher bezeichnete chronische obstruktive Lungenkrankheit: FEV1 ≥70 % des Sollwertes
F88	Andere Entwicklungsstörungen	J44.89	Sonstige näher bezeichnete chronische obstruktive Lungenkrankheit: FEV1 nicht näher bezeichnet
F89	Nicht näher bezeichnete Entwicklungsstörung	K00.0	Anodontie
H40.0	Glaukomverdacht	K00.1	Hyperodontie
H40.1	Primäres Weitwinkelglaukom	K00.2	Abnormitäten in Größe und Form der Zähne
H40.2	Primäres Engwinkelglaukom	K00.3	Schmelzflecken [Mottled teeth]
H40.3	Glaukom (sekundär) nach Verletzung des Auges	K00.4	Störungen in der Zahnbildung
H40.4	Glaukom (sekundär) nach Entzündung des Auges	K00.5	Hereditäre Störungen der Zahnstruktur, anderenorts nicht klassifiziert
H40.5	Glaukom (sekundär) nach sonstigen Affektionen des Auges	K00.6	Störungen des Zahndurchbruchs
H40.6	Glaukom (sekundär) nach Arzneimittelverabreichung		
H40.8	Sonstiges Glaukom		
H40.9	Glaukom, nicht näher bezeichnet		
H42.0	Glaukom bei endokrinen, Ernährungs- und Stoffwechselkrankheiten		
H42.8	Glaukom bei sonstigen anderenorts klassifizierten Krankheiten		
I09.0	Rheumatische Myokarditis		
I09.1	Rheumatische Krankheiten des Endokards, Herzklappe nicht näher bezeichnet		
I09.2	Chronische rheumatische Perikarditis		
I09.8	Sonstige näher bezeichnete rheumatische Herzkrankheiten		
I09.9	Rheumatische Herzkrankheit, nicht näher bezeichnet		

Code	Beschreibung	Code	Beschreibung
K00.7	Dentitionskrankheit	K08.9	Krankheit der Zähne und des Zahnhalteapparates, nicht näher bezeichnet
K00.8	Sonstige Störungen der Zahnentwicklung	K22.0	Achalasie der Kardias
K00.9	Störung der Zahnentwicklung, nicht näher bezeichnet	K22.2	Ösophagusverschluss
K01.0	Retinierte Zähne	K22.9	Krankheit des Ösophagus, nicht näher bezeichnet
K01.1	Impaktierte Zähne	K73.0	Chronische persistierende Hepatitis, anderenorts nicht klassifiziert
K02.0	Karies, auf den Zahnschmelz begrenzt	K73.1	Chronische lobuläre Hepatitis, anderenorts nicht klassifiziert
K02.1	Karies des Dentins	K73.2	Chronische aktive Hepatitis, anderenorts nicht klassifiziert
K02.2	Karies des Zements	K73.8	Sonstige chronische Hepatitis, anderenorts nicht klassifiziert
K02.3	Kariesmarke	K73.9	Chronische Hepatitis, nicht näher bezeichnet
K02.4	Odontoklasie	K76.0	Fettleber [fettige Degeneration], anderenorts nicht klassifiziert
K02.5	Karies mit freiliegender Pulpa	N01.0	Rapid-progressives nephritisches Syndrom: Minimale glomeruläre Läsion
K02.8	Sonstige Zahnkaries	N01.1	Rapid-progressives nephritisches Syndrom: Fokale und segmentale glomeruläre Läsionen
K02.9	Zahnkaries, nicht näher bezeichnet	N01.2	Rapid-progressives nephritisches Syndrom: Diffuse membranöse Glomerulonephritis
K03.0	Ausgeprägte Attrition der Zähne	N01.3	Rapid-progressives nephritisches Syndrom: Diffuse mesangioproliferative Glomerulonephritis
K03.1	Abrasion der Zähne	N01.4	Rapid-progressives nephritisches Syndrom: Diffuse endokapillär-proliferative Glomerulonephritis
K03.2	Erosion der Zähne	N01.5	Rapid-progressives nephritisches Syndrom: Diffuse mesangiokapilläre Glomerulonephritis
K03.3	Pathologische Zahnresorption	N01.6	Rapid-progressives nephritisches Syndrom: Dense-deposit-Krankheit
K03.4	Hyperzementose	N01.7	Rapid-progressives nephritisches Syndrom: Glomerulonephritis mit diffuser Halbmondbildung
K03.5	Ankylose der Zähne	N01.8	Rapid-progressives nephritisches Syndrom: Sonstige morphologische Veränderungen
K03.6	Auflagerungen [Beläge] auf den Zähnen	N01.9	Rapid-progressives nephritisches Syndrom: Art der morphologischen Veränderung nicht näher bezeichnet
K03.7	Farbänderungen der Zahnhartsubstanzen nach dem Zahndurchbruch	N03.0	Chronisches nephritisches Syndrom: Minimale glomeruläre Läsion
K03.8	Sonstige näher bezeichnete Krankheiten der Zahnhartsubstanzen	N03.1	Chronisches nephritisches Syndrom: Fokale und segmentale glomeruläre Läsionen
K03.9	Krankheit der Zahnhartsubstanzen, nicht näher bezeichnet	N03.2	Chronisches nephritisches Syndrom: Diffuse membranöse Glomerulonephritis
K04.0	Pulpitis	N03.3	Chronisches nephritisches Syndrom: Diffuse mesangioproliferative Glomerulonephritis
K04.1	Pulpanekrose	N03.4	Chronisches nephritisches Syndrom: Diffuse endokapillär-proliferative Glomerulonephritis
K04.2	Pulpadegeneration	N03.5	Chronisches nephritisches Syndrom: Diffuse mesangiokapilläre Glomerulonephritis
K04.3	Abnorme Bildung von Zahnhartsubstanz in der Pulpa	N03.6	Chronisches nephritisches Syndrom: Dense-deposit-Krankheit
K04.4	Akute apikale Parodontitis pulpalen Ursprungs	N03.7	Chronisches nephritisches Syndrom: Glomerulonephritis mit diffuser Halbmondbildung
K04.5	Chronische apikale Parodontitis	N03.8	Chronisches nephritisches Syndrom: Sonstige morphologische Veränderungen
K04.6	Periapikaler Abszess mit Fistel	N03.9	Chronisches nephritisches Syndrom: Art der morphologischen Veränderung nicht näher bezeichnet
K04.7	Periapikaler Abszess ohne Fistel	N17.01	Akutes Nierenversagen mit Tubulusnekrose: Stadium 1
K04.8	Radikuläre Zyste	N17.02	Akutes Nierenversagen mit Tubulusnekrose: Stadium 2
K04.9	Sonstige und nicht näher bezeichnete Krankheiten der Pulpa und des periapikalen Gewebes	N17.09	Akutes Nierenversagen mit Tubulusnekrose: Stadium nicht näher bezeichnet
K05.0	Akute Gingivitis	N17.11	Akutes Nierenversagen mit akuter Rindennekrose: Stadium 1
K05.1	Chronische Gingivitis	N17.12	Akutes Nierenversagen mit akuter Rindennekrose: Stadium 2
K05.2	Akute Parodontitis	N17.19	Akutes Nierenversagen mit akuter Rindennekrose: Stadium nicht näher bezeichnet
K05.3	Chronische Parodontitis		
K05.4	Parodontose		
K05.5	Sonstige Krankheiten des Parodonts		
K05.6	Krankheit des Parodonts, nicht näher bezeichnet		
K06.0	Gingivaretraktion		
K06.1	Gingivahyperplasie		
K06.2	Gingivaläsionen und Läsionen des zahnlosen Alveolarkammes in Verbindung mit Trauma		
K06.8	Sonstige näher bezeichnete Krankheiten der Gingiva und des zahnlosen Alveolarkammes		
K06.9	Krankheit der Gingiva und des zahnlosen Alveolarkammes, nicht näher bezeichnet		
K07.0	Stärkere Anomalien der Kiefergröße		
K07.1	Anomalien des Kiefer-Schädelbasis-Verhältnisses		
K07.2	Anomalien des Zahnbogenverhältnisses		
K07.3	Zahnstellungsanomalien		
K07.4	Fehlerhafte Okklusion, nicht näher bezeichnet		
K07.5	Funktionelle dentofaziale Anomalien		
K07.6	Krankheiten des Kiefergelenkes		
K07.8	Sonstige dentofaziale Anomalien		
K07.9	Dentofaziale Anomalie, nicht näher bezeichnet		
K08.0	Zahnverfall durch systemische Ursachen		
K08.1	Zahnverlust durch Unfall, Extraktion oder lokalisierte parodontale Krankheit		
K08.2	Atrophie des zahnlosen Alveolarkammes		
K08.3	Verbliebene Zahnwurzel		
K08.81	Pathologische Zahnfraktur		
K08.88	Sonstige näher bezeichnete Krankheiten der Zähne und des Zahnhalteapparates		

<b>Code</b>	<b>Beschreibung</b>	<b>Code</b>	<b>Beschreibung</b>
N17.21	Akutes Nierenversagen mit Marknekrose: Stadium 1	N17.99	Akutes Nierenversagen, nicht näher bezeichnet: Stadium nicht näher bezeichnet
N17.22	Akutes Nierenversagen mit Marknekrose: Stadium 2	N18.1	Chronische Nierenkrankheit, Stadium 1
N17.29	Akutes Nierenversagen mit Marknekrose: Stadium nicht näher bezeichnet	N18.2	Chronische Nierenkrankheit, Stadium 2
N17.81	Sonstiges akutes Nierenversagen: Stadium 1	N18.3	Chronische Nierenkrankheit, Stadium 3
N17.82	Sonstiges akutes Nierenversagen: Stadium 2	N18.4	Chronische Nierenkrankheit, Stadium 4
N17.89	Sonstiges akutes Nierenversagen: Stadium nicht näher bezeichnet	N18.80	Einseitige chronische Nierenfunktionsstörung
N17.91	Akutes Nierenversagen, nicht näher bezeichnet: Stadium 1	N18.89	Sonstige chronische Nierenkrankheit, Stadium nicht näher bezeichnet
N17.92	Akutes Nierenversagen, nicht näher bezeichnet: Stadium 2	N18.9	Chronische Nierenkrankheit, nicht näher bezeichnet
		N19	Nicht näher bezeichnete Niereninsuffizienz

**Tabelle D.6g Alterskonflikt - Pubertät**

<b>Code</b>	<b>Beschreibung</b>	<b>Code</b>	<b>Beschreibung</b>
E30.8	Sonstige Pubertätsstörungen	M35.2	Behçet-Krankheit
E30.9	Pubertätsstörung, nicht näher bezeichnet	N92.2	Zu starke Menstruation im Pubertätsalter

Tabelle D.6h Alterskonflikt - Diagnosen im gebärfähigen Alter

Code	Beschreibung	Code	Beschreibung
A34	Tetanus während der Schwangerschaft, der Geburt und des Wochenbettes	N97.4	Sterilität der Frau im Zusammenhang mit Faktoren des Partners
C58	Bösartige Neubildung der Plazenta	N97.8	Sterilität sonstigen Ursprungs bei der Frau
F53.0	Leichte psychische und Verhaltensstörungen im Wochenbett, anderenorts nicht klassifiziert	N97.9	Sterilität der Frau, nicht näher bezeichnet
F53.1	Schwere psychische und Verhaltensstörungen im Wochenbett, anderenorts nicht klassifiziert	N98.0	Infektion im Zusammenhang mit artifizierlicher Insemination
F53.8	Sonstige psychische und Verhaltensstörungen im Wochenbett, anderenorts nicht klassifiziert	N98.1	Hyperstimulation der Ovarien
F53.9	Psychische Störung im Wochenbett, nicht näher bezeichnet	N98.2	Komplikationen bei versuchter Einführung eines befruchteten Eies nach In-vitro-Fertilisation
M83.00	Osteomalazie im Wochenbett: Mehrere Lokalisationen	N98.3	Komplikationen bei versuchter Implantation eines Embryos bei Embryotransfer
M83.01	Osteomalazie im Wochenbett: Schulterregion [Klavikula, Skapula, Akromioklavikular-, Schulter-, Sternoklavikulargelenk]	N98.8	Sonstige Komplikationen im Zusammenhang mit künstlicher Befruchtung
M83.02	Osteomalazie im Wochenbett: Oberarm [Humerus, Ellenbogengelenk]	N98.9	Komplikation im Zusammenhang mit künstlicher Befruchtung, nicht näher bezeichnet
M83.03	Osteomalazie im Wochenbett: Unterarm [Radius, Ulna, Handgelenk]	O00.0	Abdominalgravidität
M83.04	Osteomalazie im Wochenbett: Hand [Finger, Handwurzel, Mittelhand, Gelenke zwischen diesen Knochen]	O00.1	Tubargravidität
M83.05	Osteomalazie im Wochenbett: Beckenregion und Oberschenkel [Becken, Femur, Gesäß, Hüfte, Hüftgelenk, Iliosakralgelenk]	O00.2	Ovarialgravidität
M83.06	Osteomalazie im Wochenbett: Unterschenkel [Fibula, Tibia, Kniegelenk]	O00.8	Sonstige Extrauterinravidität
M83.07	Osteomalazie im Wochenbett: Knöchel und Fuß [Fußwurzel, Mittelfuß, Zehen, Sprunggelenk, sonstige Gelenke des Fußes]	O00.9	Extrauterinravidität, nicht näher bezeichnet
M83.08	Osteomalazie im Wochenbett: Sonstige [Hals, Kopf, Rippen, Rumpf, Schädel, Wirbelsäule]	O01.0	Klassische Blasenmole
M83.09	Osteomalazie im Wochenbett: Nicht näher bezeichnete Lokalisation	O01.1	Partielle oder inkomplette Blasenmole
N91.0	Primäre Amenorrhoe	O01.9	Blasenmole, nicht näher bezeichnet
N91.1	Sekundäre Amenorrhoe	O02.0	Abortivei und sonstige Molen
N91.2	Amenorrhoe, nicht näher bezeichnet	O02.1	Missed abortion [Verhaltene Fehlgeburt]
N91.3	Primäre Oligomenorrhoe	O02.8	Sonstige näher bezeichnete abnorme Konzeptionsprodukte
N91.4	Sekundäre Oligomenorrhoe	O02.9	Anomales Konzeptionsprodukt, nicht näher bezeichnet
N91.5	Oligomenorrhoe, nicht näher bezeichnet	O03.0	Spontanabort: Inkomplett, kompliziert durch Infektion des Genitaltraktes und des Beckens
N92.0	Zu starke oder zu häufige Menstruation bei regelmäßigem Menstruationszyklus	O03.1	Spontanabort: Inkomplett, kompliziert durch Spätblutung oder verstärkte Blutung
N92.1	Zu starke oder zu häufige Menstruation bei unregelmäßigem Menstruationszyklus	O03.2	Spontanabort: Inkomplett, kompliziert durch Embolie
N92.3	Ovulationsblutung	O03.3	Spontanabort: Inkomplett, mit sonstigen und nicht näher bezeichneten Komplikationen
N92.4	Zu starke Blutung in der Prämenopause	O03.4	Spontanabort: Inkomplett, ohne Komplikation
N92.5	Sonstige näher bezeichnete unregelmäßige Menstruation	O03.5	Spontanabort: Komplett oder nicht näher bezeichnet, kompliziert durch Infektion des Genitaltraktes und des Beckens
N92.6	Unregelmäßige Menstruation, nicht näher bezeichnet	O03.6	Spontanabort: Komplett oder nicht näher bezeichnet, kompliziert durch Spätblutung oder verstärkte Blutung
N93.0	Postkoitale Blutung und Kontaktblutung	O03.7	Spontanabort: Komplett oder nicht näher bezeichnet, kompliziert durch Embolie
N94.0	Mittelschmerz	O03.8	Spontanabort: Komplett oder nicht näher bezeichnet, mit sonstigen und nicht näher bezeichneten Komplikationen
N94.1	Dyspareunie	O03.9	Spontanabort: Komplett oder nicht näher bezeichnet, ohne Komplikation
N94.2	Vaginismus	O04.0	Ärztlich eingeleiteter Abort: Inkomplett, kompliziert durch Infektion des Genitaltraktes und des Beckens
N94.3	Prämenstruelle Beschwerden	O04.1	Ärztlich eingeleiteter Abort: Inkomplett, kompliziert durch Spätblutung oder verstärkte Blutung
N94.4	Primäre Dysmenorrhoe	O04.2	Ärztlich eingeleiteter Abort: Inkomplett, kompliziert durch Embolie
N94.5	Sekundäre Dysmenorrhoe	O04.3	Ärztlich eingeleiteter Abort: Inkomplett, mit sonstigen und nicht näher bezeichneten Komplikationen
N94.6	Dysmenorrhoe, nicht näher bezeichnet	O04.4	Ärztlich eingeleiteter Abort: Inkomplett, ohne Komplikation
N96	Neigung zu habituellem Abort	O04.5	Ärztlich eingeleiteter Abort: Komplett oder nicht näher bezeichnet, kompliziert durch Infektion des Genitaltraktes und des Beckens
N97.0	Sterilität der Frau in Verbindung mit fehlender Ovulation		
N97.1	Sterilität tubaren Ursprungs bei der Frau		
N97.2	Sterilität uterinen Ursprungs bei der Frau		
N97.3	Sterilität zervikalen Ursprungs bei der Frau		



Code	Beschreibung	Code	Beschreibung
O04.6	Ärztlich eingeleiteter Abort: Komplet oder nicht näher bezeichnet, kompliziert durch Spätblutung oder verstärkte Blutung	O07.5	Misslungene sonstige oder nicht näher bezeichnete Aborteinleitung, kompliziert durch Infektion des Genitaltraktes und des Beckens
O04.7	Ärztlich eingeleiteter Abort: Komplet oder nicht näher bezeichnet, kompliziert durch Embolie	O07.6	Misslungene sonstige oder nicht näher bezeichnete Aborteinleitung, kompliziert durch Spätblutung oder verstärkte Blutung
O04.8	Ärztlich eingeleiteter Abort: Komplet oder nicht näher bezeichnet, mit sonstigen und nicht näher bezeichneten Komplikationen	O07.7	Misslungene sonstige oder nicht näher bezeichnete Aborteinleitung, kompliziert durch Embolie
O04.9	Ärztlich eingeleiteter Abort: Komplet oder nicht näher bezeichnet, ohne Komplikation	O07.8	Misslungene sonstige oder nicht näher bezeichnete Aborteinleitung mit sonstigen oder nicht näher bezeichneten Komplikationen
O05.0	Sonstiger Abort: Inkomplet, kompliziert durch Infektion des Genitaltraktes und des Beckens	O07.9	Misslungene sonstige ohne nicht näher bezeichnete Aborteinleitung ohne Komplikation
O05.1	Sonstiger Abort: Inkomplet, kompliziert durch Spätblutung oder verstärkte Blutung	O08.0	Infektion des Genitaltraktes und des Beckens nach Abort, Extrauterin gravidität und Molenschwangerschaft
O05.2	Sonstiger Abort: Inkomplet, kompliziert durch Embolie	O08.1	Spätblutung oder verstärkte Blutung nach Abort, Extrauterin gravidität und Molenschwangerschaft
O05.3	Sonstiger Abort: Inkomplet, mit sonstigen und nicht näher bezeichneten Komplikationen	O08.2	Embolie nach Abort, Extrauterin gravidität und Molenschwangerschaft
O05.4	Sonstiger Abort: Inkomplet, ohne Komplikation	O08.3	Schock nach Abort, Extrauterin gravidität und Molenschwangerschaft
O05.5	Sonstiger Abort: Komplet oder nicht näher bezeichnet, kompliziert durch Infektion des Genitaltraktes und des Beckens	O08.4	Niereninsuffizienz nach Abort, Extrauterin gravidität und Molenschwangerschaft
O05.6	Sonstiger Abort: Komplet oder nicht näher bezeichnet, kompliziert durch Spätblutung oder verstärkte Blutung	O08.5	Stoffwechselstörungen nach Abort, Extrauterin gravidität und Molenschwangerschaft
O05.7	Sonstiger Abort: Komplet oder nicht näher bezeichnet, kompliziert durch Embolie	O08.6	Verletzung von Beckenorganen und -geweben nach Abort, Extrauterin gravidität und Molenschwangerschaft
O05.8	Sonstiger Abort: Komplet oder nicht näher bezeichnet, mit sonstigen und nicht näher bezeichneten Komplikationen	O08.7	Sonstige Venenkrankheiten als Komplikation nach Abort, Extrauterin gravidität und Molenschwangerschaft
O05.9	Sonstiger Abort: Komplet oder nicht näher bezeichnet, ohne Komplikation	O08.8	Sonstige Komplikationen nach Abort, Extrauterin gravidität und Molenschwangerschaft
O06.0	Nicht näher bezeichneter Abort: Inkomplet, kompliziert durch Infektion des Genitaltraktes und des Beckens	O08.9	Komplikation nach Abort, Extrauterin gravidität und Molenschwangerschaft, nicht näher bezeichnet
O06.1	Nicht näher bezeichneter Abort: Inkomplet, kompliziert durch Spätblutung oder verstärkte Blutung	O09.0	Schwangerschaftsdauer: Weniger als 5 vollendete Wochen
O06.2	Nicht näher bezeichneter Abort: Inkomplet, kompliziert durch Embolie	O09.1	Schwangerschaftsdauer: 5 bis 13 vollendete Wochen
O06.3	Nicht näher bezeichneter Abort: Inkomplet, mit sonstigen und nicht näher bezeichneten Komplikationen	O09.2	Schwangerschaftsdauer: 14. Woche bis 19 vollendete Wochen
O06.4	Nicht näher bezeichneter Abort: Inkomplet, ohne Komplikation	O09.3	Schwangerschaftsdauer: 20. Woche bis 25 vollendete Wochen
O06.5	Nicht näher bezeichneter Abort: Komplet oder nicht näher bezeichnet, kompliziert durch Infektion des Genitaltraktes und des Beckens	O09.4	Schwangerschaftsdauer: 26. Woche bis 33 vollendete Wochen
O06.6	Nicht näher bezeichneter Abort: Komplet oder nicht näher bezeichnet, kompliziert durch Spätblutung oder verstärkte Blutung	O09.5	Schwangerschaftsdauer: 34. Woche bis 36 vollendete Wochen
O06.7	Nicht näher bezeichneter Abort: Komplet oder nicht näher bezeichnet, kompliziert durch Embolie	O09.9	Schwangerschaftsdauer: Nicht näher bezeichnet
O06.8	Nicht näher bezeichneter Abort: Komplet oder nicht näher bezeichnet, mit sonstigen und nicht näher bezeichneten Komplikationen	O10.0	Vorher bestehende essentielle Hypertonie, die Schwangerschaft, Geburt und Wochenbett kompliziert
O06.9	Nicht näher bezeichneter Abort: Komplet oder nicht näher bezeichnet, ohne Komplikation	O10.1	Vorher bestehende hypertensive Herzkrankheit, die Schwangerschaft, Geburt und Wochenbett kompliziert
O07.0	Misslungene ärztliche Aborteinleitung, kompliziert durch Infektion des Genitaltraktes und des Beckens	O10.2	Vorher bestehende hypertensive Nierenkrankheit, die Schwangerschaft, Geburt und Wochenbett kompliziert
O07.1	Misslungene ärztliche Aborteinleitung, kompliziert durch Spätblutung oder verstärkte Blutung	O10.3	Vorher bestehende hypertensive Herz- und Nierenkrankheit, die Schwangerschaft, Geburt und Wochenbett kompliziert
O07.2	Misslungene ärztliche Aborteinleitung, kompliziert durch Embolie	O10.4	Vorher bestehende sekundäre Hypertonie, die Schwangerschaft, Geburt und Wochenbett kompliziert
O07.3	Misslungene ärztliche Aborteinleitung mit sonstigen oder nicht näher bezeichneten Komplikationen	O10.9	Nicht näher bezeichnete, vorher bestehende Hypertonie, die Schwangerschaft, Geburt und Wochenbett kompliziert
O07.4	Misslungene ärztliche Aborteinleitung ohne Komplikation	O11	Chronische Hypertonie mit aufgepfropfter Präeklampsie
		O12.0	Schwangerschaftsödeme

Code	Beschreibung	Code	Beschreibung
O12.1	Schwangerschaftsproteinurie	O26.5	Hypotonie-Syndrom der Mutter
O12.2	Schwangerschaftsödeme mit Proteinurie	O26.60	Schwangerschaftscholestase
O13	Gestationshypertonie [schwangerschaftsinduzierte Hypertonie]	O26.68	Sonstige Leberkrankheiten während der Schwangerschaft, der Geburt und des Wochenbettes
O14.0	Leichte bis mäßige Präeklampsie	O26.7	Subluxation der Symphysis (pubica) während der Schwangerschaft, der Geburt und des Wochenbettes
O14.1	Schwere Präeklampsie	O26.81	Nierenkrankheit, mit der Schwangerschaft verbunden
O14.2	HELLP-Syndrom	O26.82	Karpaltunnel-Syndrom während der Schwangerschaft
O14.9	Präeklampsie, nicht näher bezeichnet	O26.83	Periphere Neuritis während der Schwangerschaft
O15.0	Eklampsie während der Schwangerschaft	O26.88	Sonstige näher bezeichnete Zustände, die mit der Schwangerschaft verbunden sind
O15.1	Eklampsie unter der Geburt	O26.9	Mit der Schwangerschaft verbundener Zustand, nicht näher bezeichnet
O15.2	Eklampsie im Wochenbett	O28.0	Abnormer hämatologischer Befund bei der pränatalen Screeninguntersuchung der Mutter
O15.9	Eklampsie, bei der der zeitliche Bezug nicht angegeben ist	O28.1	Abnormer biochemischer Befund bei der pränatalen Screeninguntersuchung der Mutter
O16	Nicht näher bezeichnete Hypertonie der Mutter	O28.2	Abnormer zytologischer Befund bei der pränatalen Screeninguntersuchung der Mutter
O20.0	Drohender Abort	O28.3	Abnormer Ultraschallbefund bei der pränatalen Screeninguntersuchung der Mutter
O20.8	Sonstige Blutung in der Frühschwangerschaft	O28.4	Abnormer radiologischer Befund bei der pränatalen Screeninguntersuchung der Mutter
O20.9	Blutung in der Frühschwangerschaft, nicht näher bezeichnet	O28.5	Abnormer Chromosomen- oder genetischer Befund bei der pränatalen Screeninguntersuchung der Mutter
O21.0	Leichte Hyperemesis gravidarum	O28.8	Sonstige abnorme Befunde bei der pränatalen Screeninguntersuchung der Mutter
O21.1	Hyperemesis gravidarum mit Stoffwechselstörung	O28.9	Anomaler Befund bei der pränatalen Screeninguntersuchung der Mutter, nicht näher bezeichnet
O21.2	Späterbrechen während der Schwangerschaft	O29.0	Pulmonale Komplikationen bei Anästhesie in der Schwangerschaft
O21.8	Sonstiges Erbrechen, das die Schwangerschaft kompliziert	O29.1	Kardiale Komplikationen bei Anästhesie in der Schwangerschaft
O21.9	Erbrechen während der Schwangerschaft, nicht näher bezeichnet	O29.2	Komplikationen des Zentralnervensystems bei Anästhesie in der Schwangerschaft
O22.0	Varizen der unteren Extremitäten in der Schwangerschaft	O29.3	Toxische Reaktion auf Lokalanästhesie in der Schwangerschaft
O22.1	Varizen der Genitalorgane in der Schwangerschaft	O29.4	Kopfschmerzen nach Spinal- oder Periduralanästhesie in der Schwangerschaft
O22.2	Oberflächliche Thrombophlebitis in der Schwangerschaft	O29.5	Sonstige Komplikationen nach Spinal- oder Periduralanästhesie in der Schwangerschaft
O22.3	Tiefe Venenthrombose in der Schwangerschaft	O29.6	Misslingen oder Schwierigkeiten bei der Intubation in der Schwangerschaft
O22.4	Hämorrhoiden in der Schwangerschaft	O29.8	Sonstige Komplikationen bei Anästhesie in der Schwangerschaft
O22.5	Hirnvenenthrombose in der Schwangerschaft	O29.9	Komplikation bei Anästhesie in der Schwangerschaft, nicht näher bezeichnet
O22.8	Sonstige Venenkrankheiten als Komplikation in der Schwangerschaft	O30.0	Zwillingsschwangerschaft
O22.9	Venenkrankheit als Komplikation in der Schwangerschaft, nicht näher bezeichnet	O30.1	Drillingsschwangerschaft
O23.0	Infektionen der Niere in der Schwangerschaft	O30.2	Vierlingsschwangerschaft
O23.1	Infektionen der Harnblase in der Schwangerschaft	O30.8	Sonstige Mehrlingsschwangerschaft
O23.2	Infektionen der Urethra in der Schwangerschaft	O30.9	Mehrlingsschwangerschaft, nicht näher bezeichnet
O23.3	Infektionen von sonstigen Teilen der Harnwege in der Schwangerschaft	O31.0	Fetus papyraceus
O23.4	Nicht näher bezeichnete Infektion der Harnwege in der Schwangerschaft	O31.1	Fortbestehen der Schwangerschaft nach Fehlgeburt eines oder mehrerer Feten
O23.5	Infektionen des Genitaltraktes in der Schwangerschaft	O31.2	Fortbestehen der Schwangerschaft nach intrauterinem Absterben eines oder mehrerer Feten
O23.9	Sonstige und nicht näher bezeichnete Infektion des Urogenitaltraktes in der Schwangerschaft	O31.8	Sonstige Komplikationen, die für eine Mehrlingsschwangerschaft spezifisch sind
O24.0	Diabetes mellitus in der Schwangerschaft: Vorher bestehender Diabetes mellitus, Typ 1	O32.0	Betreuung der Mutter wegen wechselnder Kindslage
O24.1	Diabetes mellitus in der Schwangerschaft: Vorher bestehender Diabetes mellitus, Typ 2	O32.1	Betreuung der Mutter wegen Beckenendlage
O24.2	Diabetes mellitus in der Schwangerschaft: Vorher bestehender Diabetes mellitus durch Fehl- oder Mangelernährung [Malnutrition]	O32.2	Betreuung der Mutter bei Quer- und Schräglage
O24.3	Diabetes mellitus in der Schwangerschaft: Vorher bestehender Diabetes mellitus, nicht näher bezeichnet	O32.3	Betreuung der Mutter bei Gesichts-, Stirn- und Kinnlage
O24.4	Diabetes mellitus, während der Schwangerschaft auftretend	O32.4	Betreuung der Mutter bei Nichteintreten des Kopfes zum Termin
O24.9	Diabetes mellitus in der Schwangerschaft, nicht näher bezeichnet		
O25	Fehl- und Mangelernährung in der Schwangerschaft		
O26.0	Übermäßige Gewichtszunahme in der Schwangerschaft		
O26.1	Geringe Gewichtszunahme in der Schwangerschaft		
O26.2	Schwangerschaftsbetreuung bei Neigung zu habituellem Abort		
O26.3	Schwangerschaft bei liegendem Intrauterinpressar		
O26.4	Herpes gestationis		

Code	Beschreibung	Code	Beschreibung
O32.5	Betreuung der Mutter bei Mehrlingsschwangerschaft mit Lage- und Einstellungsanomalie eines oder mehrerer Feten	O35.8	Betreuung der Mutter bei (Verdacht auf) sonstige Anomalie oder Schädigung des Fetus
O32.6	Betreuung der Mutter bei kombinierten Lage- und Einstellungsanomalien	O35.9	Betreuung der Mutter bei (Verdacht auf) Anomalie oder Schädigung des Fetus, nicht näher bezeichnet
O32.8	Betreuung der Mutter bei sonstigen Lage- und Einstellungsanomalien des Fetus	O36.0	Betreuung der Mutter wegen Rhesus-Isoimmunisierung
O32.9	Betreuung der Mutter bei Lage- und Einstellungsanomalie des Fetus, nicht näher bezeichnet	O36.1	Betreuung der Mutter wegen sonstiger Isoimmunisierung
O33.0	Betreuung der Mutter bei Missverhältnis durch Deformität des mütterlichen knöchernen Beckens	O36.2	Betreuung der Mutter wegen Hydrops fetalis
O33.1	Betreuung der Mutter bei Missverhältnis durch allgemein verengtes Becken	O36.3	Betreuung der Mutter wegen Anzeichen für fetale Hypoxie
O33.2	Betreuung der Mutter bei Missverhältnis durch Beckeneingangsverengung	O36.4	Betreuung der Mutter wegen intrauterinen Fruchttodes
O33.3	Betreuung der Mutter bei Missverhältnis durch Beckenausgangsverengung	O36.5	Betreuung der Mutter wegen fetaler Wachstumsretardierung
O33.4	Betreuung der Mutter wegen Missverhältnis bei kombinierter mütterlicher und fetaler Ursache	O36.6	Betreuung der Mutter wegen fetaler Hypertrophie
O33.5	Betreuung der Mutter bei Missverhältnis durch ungewöhnlich großen Fetus	O36.7	Betreuung der Mutter wegen eines lebensfähigen Fetus bei Abdominalgravidität
O33.6	Betreuung der Mutter bei Missverhältnis durch Hydrozephalus des Fetus	O36.8	Betreuung der Mutter wegen sonstiger näher bezeichneter Komplikationen beim Fetus
O33.7	Betreuung der Mutter bei Missverhältnis durch sonstige Deformitäten des Fetus	O36.9	Betreuung der Mutter wegen Komplikation beim Fetus, nicht näher bezeichnet
O33.8	Betreuung der Mutter bei Missverhältnis sonstigen Ursprungs	O40	Polyhydramnion
O33.9	Betreuung der Mutter bei Missverhältnis, nicht näher bezeichnet	O41.0	Oligohydramnion
O34.0	Betreuung der Mutter bei angeborener Fehlbildung des Uterus	O41.1	Infektion der Fruchtblase und der Eihäute
O34.1	Betreuung der Mutter bei Tumor des Corpus uteri	O41.8	Sonstige näher bezeichnete Veränderungen des Fruchtwassers und der Eihäute
O34.2	Betreuung der Mutter bei Uterusnarbe durch vorangegangenen chirurgischen Eingriff	O41.9	Veränderung des Fruchtwassers und der Eihäute, nicht näher bezeichnet
O34.30	Betreuung der Mutter bei vaginalsonographisch dokumentierter Zervixlänge unter 10 mm oder Trichterbildung	O42.0	Vorzeitiger Blasensprung, Wehenbeginn innerhalb von 24 Stunden
O34.31	Betreuung der Mutter bei Fruchtblasenprolaps	O42.11	Vorzeitiger Blasensprung, Wehenbeginn nach Ablauf von 1 bis 7 Tagen
O34.38	Betreuung der Mutter bei sonstiger Zervixinsuffizienz	O42.12	Vorzeitiger Blasensprung, Wehenbeginn nach Ablauf von mehr als 7 Tagen
O34.39	Betreuung der Mutter bei Zervixinsuffizienz, nicht näher bezeichnet	O42.20	Vorzeitiger Blasensprung, Wehenhemmung durch Therapie, Wehenbeginn innerhalb von 24 Stunden
O34.4	Betreuung der Mutter bei sonstigen Anomalien der Cervix uteri	O42.21	Vorzeitiger Blasensprung, Wehenhemmung durch Therapie, Wehenbeginn nach Ablauf von 1 bis 7 Tagen
O34.5	Betreuung der Mutter bei sonstigen Anomalien des graviden Uterus	O42.22	Vorzeitiger Blasensprung, Wehenhemmung durch Therapie, Wehenbeginn nach Ablauf von mehr als 7 Tagen
O34.6	Betreuung der Mutter bei Anomalie der Vagina	O42.29	Vorzeitiger Blasensprung, Wehenhemmung durch Therapie, ohne Angabe des Wehenbeginns
O34.7	Betreuung der Mutter bei Anomalie der Vulva und des Perineums	O42.9	Vorzeitiger Blasensprung, nicht näher bezeichnet
O34.8	Betreuung der Mutter bei sonstigen Anomalien der Beckenorgane	O43.0	Transplazentare Transfusions-syndrome
O34.9	Betreuung der Mutter bei Anomalie der Beckenorgane, nicht näher bezeichnet	O43.1	Fehlbildung der Plazenta
O35.0	Betreuung der Mutter bei (Verdacht auf) Fehlbildung des Zentralnervensystems beim Fetus	O43.20	Placenta accreta
O35.1	Betreuung der Mutter bei (Verdacht auf) Chromosomenanomalie beim Fetus	O43.21	Placenta increta oder percreta
O35.2	Betreuung der Mutter bei (Verdacht auf) hereditäre Krankheit beim Fetus	O43.8	Sonstige pathologische Zustände der Plazenta
O35.3	Betreuung der Mutter bei (Verdacht auf) Schädigung des Fetus durch Viruskrankheit der Mutter	O43.9	Pathologischer Zustand der Plazenta, nicht näher bezeichnet
O35.4	Betreuung der Mutter bei (Verdacht auf) Schädigung des Fetus durch Alkohol	O44.00	Tiefer Sitz der Plazenta ohne (aktuelle) Blutung
O35.5	Betreuung der Mutter bei (Verdacht auf) Schädigung des Fetus durch Arzneimittel oder Drogen	O44.01	Placenta praevia ohne (aktuelle) Blutung
O35.6	Betreuung der Mutter bei (Verdacht auf) Schädigung des Fetus durch Strahleneinwirkung	O44.10	Tiefer Sitz der Plazenta mit aktueller Blutung
O35.7	Betreuung der Mutter bei (Verdacht auf) Schädigung des Fetus durch sonstige medizinische Maßnahmen	O44.11	Placenta praevia mit aktueller Blutung
		O45.0	Vorzeitige Plazentalösung bei Gerinnungsstörung
		O45.8	Sonstige vorzeitige Plazentalösung
		O45.9	Vorzeitige Plazentalösung, nicht näher bezeichnet
		O46.0	Präpartale Blutung bei Gerinnungsstörung
		O46.8	Sonstige präpartale Blutung
		O46.9	Präpartale Blutung, nicht näher bezeichnet
		O47.0	Frustrane Kontraktionen vor 37 vollendeten Schwangerschaftswochen
		O47.1	Frustrane Kontraktionen ab 37 oder mehr vollendeten Schwangerschaftswochen
		O47.9	Frustrane Kontraktionen, nicht näher bezeichnet
		O48	Übertragene Schwangerschaft
		O60.0	Vorzeitige Wehen ohne Entbindung

Code	Beschreibung	Code	Beschreibung
O60.1	Vorzeitige spontane Wehen mit vorzeitiger Entbindung	O68.3	Komplikationen bei Wehen und Entbindung durch fetalen Distress, biochemisch nachgewiesen
O60.2	Vorzeitige Wehen mit termingerechter Entbindung	O68.8	Komplikationen bei Wehen und Entbindung durch fetalen Distress, mittels anderer
O60.3	Vorzeitige Entbindung ohne spontane Wehen	O68.9	Untersuchungsmethoden nachgewiesen
O61.0	Misslungene medikamentöse Geburtseinleitung	O68.9	Komplikation bei Wehen und Entbindung durch fetalen Distress, nicht näher bezeichnet
O61.1	Misslungene instrumentelle Geburtseinleitung	O69.0	Komplikationen bei Wehen und Entbindung durch Nabelschnurvorfall
O61.8	Sonstige misslungene Geburtseinleitung	O69.1	Komplikationen bei Wehen und Entbindung durch Nabelschnurumschlingung des Halses mit
O61.9	Misslungene Geburtseinleitung, nicht näher bezeichnet	O69.2	Kompression der Nabelschnur
O62.0	Primäre Wehenschwäche	O69.2	Komplikationen bei Wehen und Entbindung durch sonstige Nabelschnurverschlingung, mit
O62.1	Sekundäre Wehenschwäche	O69.3	Kompression
O62.2	Sonstige Wehenschwäche	O69.3	Komplikationen bei Wehen und Entbindung durch zu kurze Nabelschnur
O62.3	Überstürzte Geburt	O69.4	Komplikationen bei Wehen und Entbindung durch Vasa praevia
O62.4	Hypertone, unkoordinierte und anhaltende Uteruskontraktionen	O69.5	Komplikationen bei Wehen und Entbindung durch Gefäßverletzung der Nabelschnur
O62.8	Sonstige abnorme Wehentätigkeit	O69.8	Komplikationen bei Wehen und Entbindung durch sonstige Nabelschnurkomplikationen
O62.9	Abnorme Wehentätigkeit, nicht näher bezeichnet	O69.9	Komplikation bei Wehen und Entbindung durch Nabelschnurkomplikation, nicht näher bezeichnet
O63.0	Protrahiert verlaufende Eröffnungsperiode (bei der Geburt)	O70.0	Dammriss 1. Grades unter der Geburt
O63.1	Protrahiert verlaufende Austreibungsperiode (bei der Geburt)	O70.1	Dammriss 2. Grades unter der Geburt
O63.2	Protrahierte Geburt des zweiten Zwillings, Drillings usw.	O70.2	Dammriss 3. Grades unter der Geburt
O63.9	Protrahierte Geburt, nicht näher bezeichnet	O70.3	Dammriss 4. Grades unter der Geburt
O64.0	Geburtshindernis durch unvollständige Drehung des kindlichen Kopfes	O70.9	Dammriss unter der Geburt, nicht näher bezeichnet
O64.1	Geburtshindernis durch Beckenendlage	O71.0	Uterusruptur vor Wehenbeginn
O64.2	Geburtshindernis durch Gesichtslage	O71.1	Uterusruptur während der Geburt
O64.3	Geburtshindernis durch Stirnlage	O71.2	Inversio uteri, postpartal
O64.4	Geburtshindernis durch Querlage	O71.3	Zervixriss unter der Geburt
O64.5	Geburtshindernis durch kombinierte Einstellungsanomalien	O71.4	Hoher Scheidenriss unter der Geburt
O64.8	Geburtshindernis durch sonstige Lage-, Haltungs- und Einstellungsanomalien	O71.5	Sonstige Verletzung von Beckenorganen unter der Geburt
O64.9	Geburtshindernis durch Lage-, Haltungs- und Einstellungsanomalien, nicht näher bezeichnet	O71.6	Schädigung von Beckengelenken und -bändern unter der Geburt
O65.0	Geburtshindernis durch Beckendeformität	O71.7	Beckenhämatom unter der Geburt
O65.1	Geburtshindernis durch allgemein verengtes Becken	O71.8	Sonstige näher bezeichnete Verletzungen unter der Geburt
O65.2	Geburtshindernis durch Beckeneingangsverengung	O71.9	Verletzung unter der Geburt, nicht näher bezeichnet
O65.3	Geburtshindernis durch Beckenausgangsverengung und Verengung in Beckenmitte	O72.0	Blutung in der Nachgeburtsperiode
O65.4	Geburtshindernis durch Missverhältnis zwischen Fetus und Becken, nicht näher bezeichnet	O72.1	Sonstige unmittelbar postpartal auftretende Blutung
O65.5	Geburtshindernis durch Anomalie der mütterlichen Beckenorgane	O72.2	Spätblutung und späte Nachgeburtsblutung
O65.8	Geburtshindernis durch sonstige Anomalien des mütterlichen Beckens	O72.3	Postpartale Gerinnungsstörungen
O65.9	Geburtshindernis durch Anomalie des mütterlichen Beckens, nicht näher bezeichnet	O73.0	Retention der Plazenta ohne Blutung
O66.0	Geburtshindernis durch Schulterdystokie	O73.1	Retention von Plazenta- oder Eihautresten ohne Blutung
O66.1	Geburtshindernis durch verhakte Zwillinge	O74.0	Aspirationspneumonie durch Anästhesie während der Wehentätigkeit und bei der Entbindung
O66.2	Geburtshindernis durch ungewöhnlich großen Fetus	O74.1	Sonstige pulmonale Komplikationen bei Anästhesie während der Wehentätigkeit und bei der Entbindung
O66.3	Geburtshindernis durch sonstige Anomalien des Fetus	O74.2	Kardiale Komplikationen bei Anästhesie während der Wehentätigkeit und bei der Entbindung
O66.4	Misslungener Versuch der Geburtsbeendigung, nicht näher bezeichnet	O74.3	Komplikationen des Zentralnervensystems bei Anästhesie während der Wehentätigkeit und bei der Entbindung
O66.5	Misslungener Versuch einer Vakuum- oder Zangenextraktion, nicht näher bezeichnet	O74.4	Toxische Reaktion auf Lokalanästhesie während der Wehentätigkeit und bei der Entbindung
O66.8	Sonstiges näher bezeichnetes Geburtshindernis	O74.5	Kopfschmerzen nach Spinal- oder Periduralanästhesie während der Wehentätigkeit und bei der Entbindung
O66.9	Geburtshindernis, nicht näher bezeichnet	O74.6	Sonstige Komplikationen bei Spinal- oder Periduralanästhesie während der Wehentätigkeit und bei der Entbindung
O67.0	Intrapartale Blutung bei Gerinnungsstörung	O74.7	Misslingen oder Schwierigkeiten bei der Intubation während der Wehentätigkeit und bei der Entbindung
O67.8	Sonstige intrapartale Blutung		
O67.9	Intrapartale Blutung, nicht näher bezeichnet		
O68.0	Komplikationen bei Wehen und Entbindung durch abnorme fetale Herzfrequenz		
O68.1	Komplikationen bei Wehen und Entbindung durch Mekonium im Fruchtwasser		
O68.2	Komplikationen bei Wehen und Entbindung durch abnorme fetale Herzfrequenz mit Mekonium im Fruchtwasser		

Code	Beschreibung	Code	Beschreibung
O74.8	Sonstige Komplikationen bei Anästhesie während der Wehentätigkeit und bei der Entbindung	O89.9	Komplikation bei Anästhesie im Wochenbett, nicht näher bezeichnet
O74.9	Komplikation bei Anästhesie während der Wehentätigkeit und bei der Entbindung, nicht näher bezeichnet	O90.0	Dehiszenz einer Schnittentbindungswunde
O75.0	Mütterlicher Gefahrenzustand während der Wehentätigkeit und bei der Entbindung	O90.1	Dehiszenz einer geburtshilflichen Dammwunde
O75.1	Schock während oder nach Wehentätigkeit und Entbindung	O90.2	Hämatom einer geburtshilflichen Wunde
O75.2	Fieber unter der Geburt, anderenorts nicht klassifiziert	O90.3	Kardiomyopathie im Wochenbett
O75.3	Sonstige Infektion unter der Geburt	O90.4	Postpartales akutes Nierenversagen
O75.4	Sonstige Komplikationen bei geburtshilflichen Operationen und Maßnahmen	O90.5	Postpartale Thyreoiditis
O75.5	Protrahierte Geburt nach Blasensprengung	O90.8	Sonstige Wochenbettkomplikationen, anderenorts nicht klassifiziert
O75.6	Protrahierte Geburt nach spontanem oder nicht näher bezeichnetem Blasensprung	O90.9	Wochenbettkomplikation, nicht näher bezeichnet
O75.7	Vaginale Entbindung nach vorangegangener Schnittentbindung	O91.00	Infektion der Brustwarze im Zusammenhang mit der Gestation: Ohne Angabe von Schwierigkeiten beim Anlegen
O75.8	Sonstige näher bezeichnete Komplikationen bei Wehentätigkeit und Entbindung	O91.01	Infektion der Brustwarze im Zusammenhang mit der Gestation: Mit Angabe von Schwierigkeiten beim Anlegen
O75.9	Komplikation bei Wehentätigkeit und Entbindung, nicht näher bezeichnet	O91.10	Abszess der Mamma im Zusammenhang mit der Gestation: Ohne Angabe von Schwierigkeiten beim Anlegen
O80	Spontangeburt eines Einlings	O91.11	Abszess der Mamma im Zusammenhang mit der Gestation: Mit Angabe von Schwierigkeiten beim Anlegen
O81	Geburt eines Einlings durch Zangen- oder Vakuumentraktion	O91.20	Nichteitrige Mastitis im Zusammenhang mit der Gestation: Ohne Angabe von Schwierigkeiten beim Anlegen
O82	Geburt eines Einlings durch Schnittentbindung [Sectio caesarea]	O91.21	Nichteitrige Mastitis im Zusammenhang mit der Gestation: Mit Angabe von Schwierigkeiten beim Anlegen
O85	Puerperalfieber	O92.00	Hohlwarze im Zusammenhang mit der Gestation: Ohne Angabe von Schwierigkeiten beim Anlegen
O86.0	Infektion der Wunde nach operativem geburtshilflichem Eingriff	O92.01	Hohlwarze im Zusammenhang mit der Gestation: Mit Angabe von Schwierigkeiten beim Anlegen
O86.1	Sonstige Infektion des Genitaltraktes nach Entbindung	O92.10	Rhagade der Brustwarze im Zusammenhang mit der Gestation: Ohne Angabe von Schwierigkeiten beim Anlegen
O86.2	Infektion des Harntraktes nach Entbindung	O92.11	Rhagade der Brustwarze im Zusammenhang mit der Gestation: Mit Angabe von Schwierigkeiten beim Anlegen
O86.3	Sonstige Infektionen des Urogenitaltraktes nach Entbindung	O92.20	Sonstige und nicht näher bezeichnete Krankheiten der Mamma im Zusammenhang mit der Gestation: Ohne Angabe von Schwierigkeiten beim Anlegen
O86.4	Fieber unbekanntem Ursprungs nach Entbindung	O92.21	Sonstige und nicht näher bezeichnete Krankheiten der Mamma im Zusammenhang mit der Gestation: Mit Angabe von Schwierigkeiten beim Anlegen
O86.8	Sonstige näher bezeichnete Wochenbettinfektionen	O92.30	Agalaktie: Ohne Angabe von Schwierigkeiten beim Anlegen
O87.0	Oberflächliche Thrombophlebitis im Wochenbett	O92.31	Agalaktie: Mit Angabe von Schwierigkeiten beim Anlegen
O87.1	Tiefe Venenthrombose im Wochenbett	O92.40	Hypogalaktie: Ohne Angabe von Schwierigkeiten beim Anlegen
O87.2	Hämorrhoiden im Wochenbett	O92.41	Hypogalaktie: Mit Angabe von Schwierigkeiten beim Anlegen
O87.3	Hirnvenenthrombose im Wochenbett	O92.50	Hemmung der Laktation: Ohne Angabe von Schwierigkeiten beim Anlegen
O87.8	Sonstige Venenkrankheiten als Komplikation im Wochenbett	O92.51	Hemmung der Laktation: Mit Angabe von Schwierigkeiten beim Anlegen
O87.9	Venenkrankheit als Komplikation im Wochenbett, nicht näher bezeichnet	O92.60	Galaktorrhoe: Ohne Angabe von Schwierigkeiten beim Anlegen
O88.0	Luftembolie während der Gestationsperiode	O92.61	Galaktorrhoe: Mit Angabe von Schwierigkeiten beim Anlegen
O88.1	Fruchtwasserembolie	O92.70	Sonstige und nicht näher bezeichnete Laktationsstörungen: Ohne Angabe von Schwierigkeiten beim Anlegen
O88.20	Lungenembolie während der Gestationsperiode	O92.71	Sonstige und nicht näher bezeichnete Laktationsstörungen: Mit Angabe von Schwierigkeiten beim Anlegen
O88.28	Sonstige Thromboembolie während der Gestationsperiode	O94	Folgen von Komplikationen während Schwangerschaft, Geburt und Wochenbett
O88.3	Pyämische und septische Embolie während der Gestationsperiode		
O88.8	Sonstige Embolie während der Gestationsperiode		
O89.0	Pulmonale Komplikationen bei Anästhesie im Wochenbett		
O89.1	Kardiale Komplikationen bei Anästhesie im Wochenbett		
O89.2	Komplikationen des Zentralnervensystems bei Anästhesie im Wochenbett		
O89.3	Toxische Reaktion auf Lokalanästhesie im Wochenbett		
O89.4	Kopfschmerzen nach Spinal- oder Periduralanästhesie im Wochenbett		
O89.5	Sonstige Komplikationen nach Spinal- oder Periduralanästhesie im Wochenbett		
O89.6	Misslingen oder Schwierigkeiten bei der Intubation im Wochenbett		
O89.8	Sonstige Komplikationen bei Anästhesie im Wochenbett		

Code	Beschreibung	Code	Beschreibung
O95	Sterbefall während der Gestationsperiode nicht näher bezeichneter Ursache	O99.7	Krankheiten der Haut und des Unterhautgewebes, die Schwangerschaft, Geburt und Wochenbett komplizieren
O96.0	Tod infolge direkt gestationsbedingter Ursachen nach mehr als 42 Tagen bis unter einem Jahr nach der Entbindung	O99.8	Sonstige näher bezeichnete Krankheiten und Zustände, die Schwangerschaft, Geburt und Wochenbett komplizieren
O96.1	Tod infolge indirekt gestationsbedingter Ursachen nach mehr als 42 Tagen bis unter einem Jahr nach der Entbindung	T83.3	Mechanische Komplikation durch ein Intrauterinpessar
O96.9	Tod infolge nicht näher bezeichneter gestationsbedingter Ursachen nach mehr als 42 Tagen bis unter einem Jahr nach der Entbindung	Z30.1	Einsetzen eines Pessars (intrauterin) zur Kontrazeption
O97.0	Tod an den Folgen direkt gestationsbedingter Ursachen	Z32	Untersuchung und Test zur Feststellung einer Schwangerschaft
O97.1	Tod an den Folgen indirekt gestationsbedingter Ursachen	Z34	Überwachung einer normalen Schwangerschaft
O97.9	Tod an den Folgen nicht näher bezeichneter gestationsbedingter Ursachen	Z35.0	Überwachung einer Schwangerschaft bei Infertilitätsanamnese
O98.0	Tuberkulose, die Schwangerschaft, Geburt und Wochenbett kompliziert	Z35.1	Überwachung einer Schwangerschaft bei Abortanamnese
O98.1	Syphilis, die Schwangerschaft, Geburt und Wochenbett kompliziert	Z35.2	Überwachung einer Schwangerschaft bei sonstiger ungünstiger geburtshilflicher oder Reproduktionsanamnese
O98.2	Gonorrhoe, die Schwangerschaft, Geburt und Wochenbett kompliziert	Z35.3	Überwachung einer Schwangerschaft mit ungenügender pränataler Betreuung in der Anamnese
O98.3	Sonstige Infektionen, hauptsächlich durch Geschlechtsverkehr übertragen, die Schwangerschaft, Geburt und Wochenbett komplizieren	Z35.4	Überwachung einer Schwangerschaft bei ausgeprägter Multiparität
O98.4	Virushepatitis, die Schwangerschaft, Geburt und Wochenbett kompliziert	Z35.5	Überwachung einer älteren Erstschwangeren
O98.5	Sonstige Viruskrankheiten, die Schwangerschaft, Geburt und Wochenbett komplizieren	Z35.6	Überwachung einer sehr jungen Erstschwangeren
O98.6	Protozoenkrankheiten, die Schwangerschaft, Geburt oder Wochenbett komplizieren	Z35.8	Überwachung sonstiger Risikoschwangerschaften
O98.7	HIV-Krankheit [Humane Immundefizienz-Viruskrankheit], die Schwangerschaft, Geburt und Wochenbett kompliziert	Z35.9	Überwachung einer Risikoschwangerschaft, nicht näher bezeichnet
O98.8	Sonstige infektiöse und parasitäre Krankheiten der Mutter, die Schwangerschaft, Geburt und Wochenbett komplizieren	Z36.0	Pränatales Screening auf Chromosomenanomalien
O98.9	Nicht näher bezeichnete infektiöse oder parasitäre Krankheit der Mutter, die Schwangerschaft, Geburt und Wochenbett kompliziert	Z36.1	Pränatales Screening auf erhöhten Alpha-Fetoproteinspiegel
O99.0	Anämie, die Schwangerschaft, Geburt und Wochenbett kompliziert	Z36.2	Anderes pränatales Screening mittels Amniozentese
O99.1	Sonstige Krankheiten des Blutes und der blutbildenden Organe sowie bestimmte Störungen mit Beteiligung des Immunsystems, die Schwangerschaft, Geburt und Wochenbett komplizieren	Z36.3	Pränatales Screening auf Fehlbildungen mittels Ultraschall oder anderer physikalischer Verfahren
O99.2	Endokrine, Ernährungs- und Stoffwechselkrankheiten, die Schwangerschaft, Geburt und Wochenbett komplizieren	Z36.4	Pränatales Screening auf fetale Wachstumsretardierung mittels Ultraschall oder anderer physikalischer Verfahren
O99.3	Psychische Krankheiten sowie Krankheiten des Nervensystems, die Schwangerschaft, Geburt und Wochenbett komplizieren	Z36.5	Pränatales Screening auf Isoimmunisierung
O99.4	Krankheiten des Kreislaufsystems, die Schwangerschaft, Geburt und Wochenbett komplizieren	Z36.8	Sonstiges pränatales Screening
O99.5	Krankheiten des Atmungssystems, die Schwangerschaft, Geburt und Wochenbett komplizieren	Z36.9	Pränatales Screening, nicht näher bezeichnet
O99.6	Krankheiten des Verdauungssystems, die Schwangerschaft, Geburt und Wochenbett komplizieren	Z37.0	Lebendgeborener Einling
		Z37.1	Totgeborener Einling
		Z37.2	Zwillinge, beide lebendgeboren
		Z37.3	Zwillinge, ein Zwilling lebend-, der andere totgeboren
		Z37.4	Zwillinge, beide totgeboren
		Z37.5	Anderer Mehrlinge, alle lebendgeboren
		Z37.6	Anderer Mehrlinge, einige lebendgeboren
		Z37.7	Anderer Mehrlinge, alle totgeboren
		Z37.9	Resultat der Entbindung, nicht näher bezeichnet
		Z39.0	Betreuung und Untersuchung der Mutter unmittelbar nach einer Entbindung
		Z39.1	Betreuung und Untersuchung der stillenden Mutter
		Z39.2	Routinemäßige postpartale Nachuntersuchung der Mutter
		Z64.0	Kontaktanlässe mit Bezug auf eine unerwünschte Schwangerschaft



Tabelle D.6i Alterskonflikt - Prozeduren im gebärfähigen Alter

Code	Beschreibung	Code	Beschreibung
69.01	Dilatation und Curettage zur Beendigung einer Schwangerschaft	74.0X.00	Klassische Sectio caesarea, n.n.bez.
69.02	Dilatation und Curettage im Anschluss an Geburt oder Abort	74.0X.10	Klassische Sectio caesarea, primär
69.51	Aspirationscurettage am Uterus zur Beendigung einer Schwangerschaft	74.0X.20	Klassische Sectio caesarea, sekundär
69.52	Aspirationscurettage im Anschluss an Geburt oder Abort	74.0X.99	Klassische Sectio caesarea, sonstige
69.92.01	Behandlung wegen Infertilität, n.n.bez.	74.1X.00	Tiefe zervikale Sectio caesarea, n.n.bez.
69.92.10	Künstliche Insemination, n.n.bez.	74.1X.10	Tiefe zervikale Sectio caesarea, primär
69.92.11	Intrauterine Insemination	74.1X.20	Tiefe zervikale Sectio caesarea, sekundär
69.92.12	Direkte intraperitoneale Insemination (DIPI)	74.1X.99	Tiefe zervikale Sectio caesarea, sonstige
69.92.19	Künstliche Insemination, sonstige	74.2X.00	Extraperitoneale Sectio caesarea, n.n.bez.
69.92.20	Follikelpunktion und Ovumaspiration, intratubärer Gametentransfer (GIFT), n.n.bez.	74.2X.10	Extraperitoneale Sectio caesarea, primär
69.92.21	Perkutane Follikelpunktion (unter sonographischer Kontrolle)	74.2X.20	Extraperitoneale Sectio caesarea, sekundär
69.92.22	Laparoskopische Ovumaspiration	74.2X.99	Extraperitoneale Sectio caesarea, sonstige
69.92.23	Transvaginale Ovumaspiration	74.3	Entfernen einer extratubaren, ektopischen Schwangerschaft
69.92.24	Laparoskopische Ovumaspiration mit intratubärem Gametentransfer (GIFT)	74.4X.00	Sectio caesarea eines anderen näher bezeichneten Typs, n.n.bez.
69.92.29	Follikelpunktion und Ovumaspiration, intratubärer Gametentransfer (GIFT), sonstige	74.4X.10	Sectio caesarea eines anderen näher bezeichneten Typs, primär
69.92.30	In-vitro-Fertilisation (IVF) und sonstiger Transfer, n.n.bez.	74.4X.20	Sectio caesarea eines anderen näher bezeichneten Typs, sekundär
69.92.31	Embryotransfer	74.4X.99	Sectio caesarea eines anderen näher bezeichneten Typs, sonstige
69.92.32	Intratubärer Zygotentransfer (ZIFT)	74.91	Hysterotomie zur Beendigung einer Schwangerschaft
69.92.39	In-vitro-Fertilisation (IVF) und sonstiger Transfer, sonstige	74.99.00	Sonstige nicht näher bezeichnete Typen der Sectio caesarea, n.n.bez.
69.92.99	Behandlung wegen Infertilität, sonstige	74.99.10	Sonstige nicht näher bezeichnete Typen der Sectio caesarea, primär
69.94	Manuelle Reposition einer Inversio uteri	74.99.20	Sonstige nicht näher bezeichnete Typen der Sectio caesarea, sekundär
72.01	Beckenausgangszange mit Episiotomie	74.99.99	Sonstige nicht näher bezeichnete Typen der Sectio caesarea, sonstige
72.09	Beckenausgangszange, sonstige	75.4	Manuelle Lösung einer retinierten Plazenta
72.11	Tiefe Zange mit Episiotomie	75.50	Naht eines frischen geburtsbedingten Uterusrisses, n.n.bez.
72.19	Tiefe Zange, sonstige	75.51	Naht eines frischen geburtsbedingten Risses der Zervix
72.21	Mittlere Zange mit Episiotomie	75.52	Naht eines frischen geburtsbedingten Risses des Corpus uteri
72.29	Mittlere Zange, sonstige	75.61	Naht eines frischen geburtsbedingten Risses von Harnblase und Urethra
72.31	Hohe Zange mit Episiotomie	75.62	Naht eines frischen geburtsbedingten Risses von Rektum und Sphincter ani
72.39	Hohe Zange, sonstige	75.69	Naht eines anderen frischen geburtsbedingten Risses
72.4	Drehung des fetalen Kopfes mittels Zange	75.7	Manuelle Exploration des Cavum uteri, postpartal
72.51	Partielle Extraktion bei Beckenendlage mittels Zange am nachfolgenden Kopf	75.8	Geburtshilfliche Tamponade von Uterus oder Vagina
72.52	Sonstige partielle Extraktion bei Beckenendlage	75.91	Evakuierung eines Inzisionshämatoms am Perineum
72.53	Totale Extraktion bei Beckenendlage mittels Zange am nachfolgenden Kopf	75.92	Evakuierung eines anderen Hämatoms von Vulva oder Vagina
72.54	Sonstige totale Extraktion bei Beckenendlage mittels Zange	75.93	Chirurgische Korrektur einer Inversio uteri
72.6	Anwendung der Zange am nachfolgenden Kopf	75.94	Manuelle Reposition einer Inversio uteri (post partum)
72.71	Vakuumentraktion mit Episiotomie	75.99	Sonstige geburtshilfliche Operationen, sonstige
72.79	Vakuumentraktion, sonstige	75.C1.11	Ultraschallgesteuerte Nabelschnur-Transfusion
73.01	Weheneinleitung durch künstliche Blasensprengung	75.C1.12	Ultraschallgesteuerte fetale intraperitoneale Transfusion
73.09	Künstliche Blasensprengung, sonstige	75.C2	Ultraschallgesteuerte Shunteinlage beim Fetus
73.1	Sonstige chirurgische Weheneinleitung	75.C3	Ultraschallgesteuerte Destruktion von fetalem Gewebe
73.21	Innere und kombinierte Wendung ohne Extraktion	75.C4	Ultraschallgesteuerte Embolisation zur fetalen Therapie
73.22	Innere und kombinierte Wendung mit Extraktion	75.C6	Therapeutische Veränderung des Fruchtwasservolumens, ultraschallgesteuert
73.3	Mislungener Forzeps	75.C7	Ultraschallgesteuerter selektiver Fetozid bei monochorialen Zwillingen
73.51	Manuelle Drehung des fetalen Kopfes		
73.59	Manuell unterstützte Geburt, sonstige		
73.6	Episiotomie		
73.8	Operationen am Fetus zur Geburtserleichterung		
73.91	Äussere Wendung		
73.92	Reposition einer vorgefallenen Nabelschnur		
73.93	Inzision der Zervix zur Geburtserleichterung		
73.94	Symphysiotomie zur Geburtserleichterung		
73.99	Sonstige geburtsunterstützende Operationen, sonstige		



<b>Code</b>	<b>Beschreibung</b>	<b>Code</b>	<b>Beschreibung</b>
75.C8.00	Ultraschallgesteuerte Eingriffe am fetalen Herz, n.n.bez.	75.D9	Fetoskopische invasive fetalen Therapien, sonstige
75.C8.11	Ultraschallgesteuerte Ballonkathetersprengung von Herzklappen	75.E0	Offen chirurgische fetale Eingriffe, n.n.bez.
75.C8.99	Ultraschallgesteuerte Eingriffe am fetalen Herz, sonstige	75.E1	Chirurgischer Eingriff am offenen Uterus zur Exzision von Gewebe am Fetus
75.C9	Ultraschallgesteuerte invasive fetale Therapien, sonstige	75.E2	Chirurgischer Eingriff am offenen Uterus zur plastischen Rekonstruktion am Fetus
75.D0	Fetoskopische invasive fetalen Therapien, n.n.bez.	75.E9	Offen chirurgische fetale Eingriffe, sonstige
75.D1	Fetoskopische Destruktion und Exzision von fetalem Gewebe	75.F0	Fetozide Eingriffe, n.n.bez.
75.D2	Fetoskopische Einlage und Entfernen eines Trachea-Ballons	75.F1	Intraamniotische Injektion zur Beendigung einer Schwangerschaft
75.D3	Fetoskopischer selektiver Fetozid bei monochoorialen Zwillingen	75.F2	Fetozid mittels ultraschallgesteuerter intrakardialer Injektion
		75.F9	Fetozide Eingriffe, sonstige

Tabelle D.6j Alterskonflikt - Erwachsene

Code	Beschreibung	Code	Beschreibung
A51.0	Primärer syphilitischer Genitallafekt	G12.2	Motoneuron-Krankheit
A51.1	Analer Primäraffekt bei Syphilis	G14	Postpolio-Syndrom
A51.2	Primäraffekt bei Syphilis, sonstige Lokalisationen	G20.00	Primäres Parkinson-Syndrom mit fehlender oder geringer Beeinträchtigung: Ohne Wirkungsfluktuation
A51.3	Sekundäre Syphilis der Haut und der Schleimhäute	G20.01	Primäres Parkinson-Syndrom mit fehlender oder geringer Beeinträchtigung: Mit Wirkungsfluktuation
A51.4	Sonstige sekundäre Syphilis	G20.10	Primäres Parkinson-Syndrom mit mäßiger bis schwerer Beeinträchtigung: Ohne Wirkungsfluktuation
A51.5	Latente Frühsyphilis	G20.11	Primäres Parkinson-Syndrom mit mäßiger bis schwerer Beeinträchtigung: Mit Wirkungsfluktuation
A51.9	Frühsyphilis, nicht näher bezeichnet	G20.20	Primäres Parkinson-Syndrom mit schwerster Beeinträchtigung: Ohne Wirkungsfluktuation
A52.0	Kardiovaskuläre Syphilis	G20.21	Primäres Parkinson-Syndrom mit schwerster Beeinträchtigung: Mit Wirkungsfluktuation
A52.1	Floride Neurosyphilis	G20.90	Primäres Parkinson-Syndrom, nicht näher bezeichnet: Ohne Wirkungsfluktuation
A52.2	Asymptomatische Neurosyphilis	G20.91	Primäres Parkinson-Syndrom, nicht näher bezeichnet: Mit Wirkungsfluktuation
A52.3	Neurosyphilis, nicht näher bezeichnet	G25.80	Periodische Beinbewegungen im Schlaf
A52.7	Sonstige floride Spätsyphilis	G25.81	Syndrom der unruhigen Beine [Restless-Legs-Syndrom]
A52.8	Latente Spätsyphilis	G25.88	Sonstige näher bezeichnete extrapyramidale Krankheiten und Bewegungsstörungen
A52.9	Spätsyphilis, nicht näher bezeichnet	G25.9	Extrapyramidale Krankheit oder Bewegungsstörung, nicht näher bezeichnet
A53.0	Latente Syphilis, nicht als früh oder spät bezeichnet	G26	Extrapyramidale Krankheiten und Bewegungsstörungen bei anderenorts klassifizierten Krankheiten
A53.9	Syphilis, nicht näher bezeichnet	G30.8	Sonstige Alzheimer-Krankheit
A54.0	Gonokokkeninfektion des unteren Urogenitaltraktes ohne periurethralen Abszess oder Abszess der Glandulae urethrales	G30.9	Alzheimer-Krankheit, nicht näher bezeichnet
A54.1	Gonokokkeninfektion des unteren Urogenitaltraktes mit periurethralem Abszess oder Abszess der Glandulae urethrales	G31.0	Umschriebene Hirnatrophie
A54.2	Pelvipерitonitis durch Gonokokken und Gonokokkeninfektionen sonstiger Urogenitalorgane	G31.1	Senile Degeneration des Gehirns, anderenorts nicht klassifiziert
A54.3	Gonokokkeninfektion des Auges	G31.2	Degeneration des Nervensystems durch Alkohol
A54.4	Gonokokkeninfektion des Muskel-Skelett-Systems	G31.81	Mitochondriale Zytopathie
A54.5	Gonokokkenpharyngitis	G31.82	Lewy-Körper-Krankheit
A54.6	Gonokokkeninfektion des Anus und des Rektums	G31.88	Sonstige näher bezeichnete degenerative Krankheiten des Nervensystems
A54.8	Sonstige Gonokokkeninfektionen	G31.9	Degenerative Krankheit des Nervensystems, nicht näher bezeichnet
A54.9	Gonokokkeninfektion, nicht näher bezeichnet	G32.0	Subakute kombinierte Degeneration des Rückenmarks bei anderenorts klassifizierten Krankheiten
A55	Lymphogranuloma inguinale (venereum) durch Chlamydien	G32.8	Sonstige näher bezeichnete degenerative Krankheiten des Nervensystems bei anderenorts klassifizierten Krankheiten
A56.0	Chlamydieninfektion des unteren Urogenitaltraktes	G35.0	Erstmanifestation einer multiplen Sklerose
A56.1	Chlamydieninfektion des Pelvipерitoneums und sonstiger Urogenitalorgane	G35.10	Multiple Sklerose mit vorherrschend schubförmigem Verlauf: Ohne Angabe einer akuten Exazerbation oder Progression
A56.2	Chlamydieninfektion des Urogenitaltraktes, nicht näher bezeichnet	G35.11	Multiple Sklerose mit vorherrschend schubförmigem Verlauf: Mit Angabe einer akuten Exazerbation oder Progression
A56.3	Chlamydieninfektion des Anus und des Rektums	G35.20	Multiple Sklerose mit primär-chronischem Verlauf: Ohne Angabe einer akuten Exazerbation oder Progression
A56.4	Chlamydieninfektion des Pharynx	G35.21	Multiple Sklerose mit primär-chronischem Verlauf: Mit Angabe einer akuten Exazerbation oder Progression
A56.8	Durch Geschlechtsverkehr übertragene Chlamydieninfektion an sonstigen Lokalisationen	G35.30	Multiple Sklerose mit sekundär-chronischem Verlauf: Ohne Angabe einer akuten Exazerbation oder Progression
A57	Ulcus molle (venereum)		
A58	Granuloma venereum (inguinale)		
A59.0	Trichomoniasis urogenitalis		
A59.8	Sonstige Lokalisationen der Trichomoniasis		
A59.9	Trichomoniasis, nicht näher bezeichnet		
A60.0	Infektion der Genitalorgane und des Urogenitaltraktes durch Herpesviren		
A60.1	Infektion der Perianalhaut und des Rektums durch Herpesviren		
A60.9	Infektion des Anogenitalbereiches durch Herpesviren, nicht näher bezeichnet		
A63.0	Anogenitale (venerische) Warzen		
A63.8	Sonstige näher bezeichnete, vorwiegend durch Geschlechtsverkehr übertragene Krankheiten		
A64	Durch Geschlechtsverkehr übertragene Krankheiten, nicht näher bezeichnet		
B91	Folgezustände der Poliomyelitis		
F01.0	Vaskuläre Demenz mit akutem Beginn		
F01.1	Multiinfarkt-Demenz		
F01.2	Subkortikale vaskuläre Demenz		
F01.3	Gemischte kortikale und subkortikale vaskuläre Demenz		
F01.8	Sonstige vaskuläre Demenz		
F01.9	Vaskuläre Demenz, nicht näher bezeichnet		
F03	Nicht näher bezeichnete Demenz		

Code	Beschreibung	Code	Beschreibung
G35.31	Multiple Sklerose mit sekundär-chronischem Verlauf: Mit Angabe einer akuten Exazerbation oder Progression	I20.9	Angina pectoris, nicht näher bezeichnet
G35.9	Multiple Sklerose, nicht näher bezeichnet	I21.0	Akuter transmuraler Myokardinfarkt der Vorderwand
I10.00	Benigne essentielle Hypertonie: Ohne Angabe einer hypertensiven Krise	I21.1	Akuter transmuraler Myokardinfarkt der Hinterwand
I10.01	Benigne essentielle Hypertonie: Mit Angabe einer hypertensiven Krise	I21.2	Akuter transmuraler Myokardinfarkt an sonstigen Lokalisationen
I10.10	Maligne essentielle Hypertonie: Ohne Angabe einer hypertensiven Krise	I21.3	Akuter transmuraler Myokardinfarkt an nicht näher bezeichneter Lokalisation
I10.11	Maligne essentielle Hypertonie: Mit Angabe einer hypertensiven Krise	I21.4	Akuter subendokardialer Myokardinfarkt
I10.90	Essentielle Hypertonie, nicht näher bezeichnet: Ohne Angabe einer hypertensiven Krise	I21.9	Akuter Myokardinfarkt, nicht näher bezeichnet
I10.91	Essentielle Hypertonie, nicht näher bezeichnet: Mit Angabe einer hypertensiven Krise	I22.0	Rezidivierender Myokardinfarkt der Vorderwand
I11.00	Hypertensive Herzkrankheit mit (kongestiver) Herzinsuffizienz: Ohne Angabe einer hypertensiven Krise	I22.1	Rezidivierender Myokardinfarkt der Hinterwand
I11.01	Hypertensive Herzkrankheit mit (kongestiver) Herzinsuffizienz: Mit Angabe einer hypertensiven Krise	I22.8	Rezidivierender Myokardinfarkt an sonstigen Lokalisationen
I11.90	Hypertensive Herzkrankheit ohne (kongestive) Herzinsuffizienz: Ohne Angabe einer hypertensiven Krise	I22.9	Rezidivierender Myokardinfarkt an nicht näher bezeichneter Lokalisation
I11.91	Hypertensive Herzkrankheit ohne (kongestive) Herzinsuffizienz: Mit Angabe einer hypertensiven Krise	I23.0	Hämoperikard als akute Komplikation nach akutem Myokardinfarkt
I13.00	Hypertensive Herz- und Nierenkrankheit mit (kongestiver) Herzinsuffizienz: Ohne Angabe einer hypertensiven Krise	I23.1	Vorhofseptumdefekt als akute Komplikation nach akutem Myokardinfarkt
I13.01	Hypertensive Herz- und Nierenkrankheit mit (kongestiver) Herzinsuffizienz: Mit Angabe einer hypertensiven Krise	I23.2	Ventrikelseptumdefekt als akute Komplikation nach akutem Myokardinfarkt
I13.10	Hypertensive Herz- und Nierenkrankheit mit Niereninsuffizienz: Ohne Angabe einer hypertensiven Krise	I23.3	Ruptur der Herzwand ohne Hämoperikard als akute Komplikation nach akutem Myokardinfarkt
I13.11	Hypertensive Herz- und Nierenkrankheit mit Niereninsuffizienz: Mit Angabe einer hypertensiven Krise	I23.4	Ruptur der Chordae tendineae als akute Komplikation nach akutem Myokardinfarkt
I13.20	Hypertensive Herz- und Nierenkrankheit mit (kongestiver) Herzinsuffizienz und Niereninsuffizienz: Ohne Angabe einer hypertensiven Krise	I23.5	Papillarmuskeleruptur als akute Komplikation nach akutem Myokardinfarkt
I13.21	Hypertensive Herz- und Nierenkrankheit mit (kongestiver) Herzinsuffizienz und Niereninsuffizienz: Mit Angabe einer hypertensiven Krise	I23.6	Thrombose des Vorhofes, des Herzohres oder der Kammer als akute Komplikation nach akutem Myokardinfarkt
I13.90	Hypertensive Herz- und Nierenkrankheit, nicht näher bezeichnet: Ohne Angabe einer hypertensiven Krise	I23.8	Sonstige akute Komplikationen nach akutem Myokardinfarkt
I13.91	Hypertensive Herz- und Nierenkrankheit, nicht näher bezeichnet: Mit Angabe einer hypertensiven Krise	I24.0	Koronarthrombose ohne nachfolgenden Myokardinfarkt
I15.20	Hypertonie als Folge von endokrinen Krankheiten: Ohne Angabe einer hypertensiven Krise	I24.8	Sonstige Formen der akuten ischämischen Herzkrankheit
I15.21	Hypertonie als Folge von endokrinen Krankheiten: Mit Angabe einer hypertensiven Krise	I24.9	Akute ischämische Herzkrankheit, nicht näher bezeichnet
I15.80	Sonstige sekundäre Hypertonie: Ohne Angabe einer hypertensiven Krise	I25.0	Atherosklerotische Herz-Kreislauf-Krankheit, so beschrieben
I15.81	Sonstige sekundäre Hypertonie: Mit Angabe einer hypertensiven Krise	I25.10	Atherosklerotische Herzkrankheit: Ohne hämodynamisch wirksame Stenosen
I15.90	Sekundäre Hypertonie, nicht näher bezeichnet: Ohne Angabe einer hypertensiven Krise	I25.11	Atherosklerotische Herzkrankheit: Ein-Gefäß-Erkrankung
I15.91	Sekundäre Hypertonie, nicht näher bezeichnet: Mit Angabe einer hypertensiven Krise	I25.12	Atherosklerotische Herzkrankheit: Zwei-Gefäß-Erkrankung
I20.0	Instabile Angina pectoris	I25.13	Atherosklerotische Herzkrankheit: Drei-Gefäß-Erkrankung
I20.1	Angina pectoris mit nachgewiesenem Koronarspasmus	I25.14	Atherosklerotische Herzkrankheit: Stenose des linken Hauptstammes
I20.8	Sonstige Formen der Angina pectoris	I25.15	Atherosklerotische Herzkrankheit: Mit stenosierten Bypass-Gefäßen
		I25.16	Atherosklerotische Herzkrankheit: Mit stenosierten Stents
		I25.19	Atherosklerotische Herzkrankheit: Nicht näher bezeichnet
		I25.20	Alter Myokardinfarkt: 29 Tage bis unter 4 Monate zurückliegend
		I25.21	Alter Myokardinfarkt: 4 Monate bis unter 1 Jahr zurückliegend
		I25.22	Alter Myokardinfarkt: 1 Jahr und länger zurückliegend
		I25.29	Alter Myokardinfarkt: Nicht näher bezeichnet
		I25.3	Herz-(Wand-)Aneurysma
		I25.4	Koronararterienaneurysma
		I25.5	Ischämische Kardiomyopathie
		I25.6	Stumme Myokardischämie
		I25.8	Sonstige Formen der chronischen ischämischen Herzkrankheit

Code	Beschreibung	Code	Beschreibung
I25.9	Chronische ischämische Herzkrankheit, nicht näher bezeichnet	J66.1	Flachsarbeiter-Krankheit
I70.0	Atherosklerose der Aorta	J66.2	Cannabiose
I70.1	Atherosklerose der Nierenarterie	J66.8	Krankheit der Atemwege durch sonstige näher bezeichnete organische Stäube
I70.20	Atherosklerose der Extremitätenarterien: Becken-Bein-Typ, ohne Beschwerden	J67.0	Farmerlunge
I70.21	Atherosklerose der Extremitätenarterien: Becken-Bein-Typ, mit belastungsinduziertem	J67.1	Bagassose
	Ischämieschmerz, Gehstrecke 200 m und mehr	J67.2	Vogelzüchterlunge
I70.22	Atherosklerose der Extremitätenarterien: Becken-Bein-Typ, mit belastungsinduziertem	J67.3	Suberose
	Ischämieschmerz, Gehstrecke weniger als 200 m	J67.4	Malzarbeiter-Lunge
I70.23	Atherosklerose der Extremitätenarterien: Becken-Bein-Typ, mit Ruheschmerz	J67.5	Pilzarbeiter-Lunge
I70.24	Atherosklerose der Extremitätenarterien: Becken-Bein-Typ, mit Ulzeration	J67.6	Ahornrindenschäler-Lunge
I70.25	Atherosklerose der Extremitätenarterien: Becken-Bein-Typ, mit Gangrän	J67.7	Befeuchter- und Klimaanlage-Lunge
I70.26	Atherosklerose der Extremitätenarterien: Schulter-Arm-Typ, alle Stadien	J67.8	Allergische Alveolitis durch organische Stäube
I70.29	Atherosklerose der Extremitätenarterien: Sonstige und nicht näher bezeichnet	J67.9	Allergische Alveolitis durch nicht näher bezeichneten organischen Staub
I70.8	Atherosklerose sonstiger Arterien	J84.0	Alveoläre und parietoalveoläre Krankheitszustände
I70.9	Generalisierte und nicht näher bezeichnete Atherosklerose	J84.1	Sonstige interstitielle Lungenkrankheiten mit Fibrose
I83.0	Varizen der unteren Extremitäten mit Ulzeration	J84.8	Sonstige näher bezeichnete interstitielle Lungenkrankheiten
I83.1	Varizen der unteren Extremitäten mit Entzündung	J84.9	Interstitielle Lungenkrankheit, nicht näher bezeichnet
I83.2	Varizen der unteren Extremitäten mit Ulzeration und Entzündung	K25.0	Ulcus ventriculi: Akut, mit Blutung
I83.9	Varizen der unteren Extremitäten ohne Ulzeration oder Entzündung	K25.1	Ulcus ventriculi: Akut, mit Perforation
I97.20	Lymphödem nach (partieller) Mastektomie (mit Lymphadenektomie), Stadium I	K25.2	Ulcus ventriculi: Akut, mit Blutung und Perforation
I97.21	Lymphödem nach (partieller) Mastektomie (mit Lymphadenektomie), Stadium II	K25.3	Ulcus ventriculi: Akut, ohne Blutung oder Perforation
I97.22	Lymphödem nach (partieller) Mastektomie (mit Lymphadenektomie), Stadium III	K25.4	Ulcus ventriculi: Chronisch oder nicht näher bezeichnet, mit Blutung
I97.29	Lymphödem nach (partieller) Mastektomie, nicht näher bezeichnet	K25.5	Ulcus ventriculi: Chronisch oder nicht näher bezeichnet, mit Perforation
I98.2	Ösophagus- und Magenvarizen bei anderenorts klassifizierten Krankheiten, ohne Angabe einer Blutung	K25.6	Ulcus ventriculi: Chronisch oder nicht näher bezeichnet, mit Blutung und Perforation
I98.3	Ösophagus- und Magenvarizen bei anderenorts klassifizierten Krankheiten, mit Angabe einer Blutung	K25.7	Ulcus ventriculi: Chronisch, ohne Blutung oder Perforation
J44.90	Chronische obstruktive Lungenkrankheit, nicht näher bezeichnet: FEV1 <35 % des Sollwertes	K25.9	Ulcus ventriculi: Weder als akut noch als chronisch bezeichnet, ohne Blutung oder Perforation
J44.91	Chronische obstruktive Lungenkrankheit, nicht näher bezeichnet: FEV1 ≥35 % und <50 % des Sollwertes	K26.0	Ulcus duodeni: Akut, mit Blutung
J44.92	Chronische obstruktive Lungenkrankheit, nicht näher bezeichnet: FEV1 ≥50 % und <70 % des Sollwertes	K26.1	Ulcus duodeni: Akut, mit Perforation
J44.93	Chronische obstruktive Lungenkrankheit, nicht näher bezeichnet: FEV1 ≥70 % des Sollwertes	K26.2	Ulcus duodeni: Akut, mit Blutung und Perforation
J44.99	Chronische obstruktive Lungenkrankheit, nicht näher bezeichnet: FEV1 nicht näher bezeichnet	K26.3	Ulcus duodeni: Akut, ohne Blutung oder Perforation
J60	Kohlenbergerbeiter-Pneumokoniose	K26.4	Ulcus duodeni: Chronisch oder nicht näher bezeichnet, mit Blutung
J61	Pneumokoniose durch Asbest und sonstige anorganische Fasern	K26.5	Ulcus duodeni: Chronisch oder nicht näher bezeichnet, mit Perforation
J62.0	Pneumokoniose durch Talkum-Staub	K26.6	Ulcus duodeni: Chronisch oder nicht näher bezeichnet, mit Blutung und Perforation
J62.8	Pneumokoniose durch sonstigen Quarzstaub	K26.7	Ulcus duodeni: Chronisch, ohne Blutung oder Perforation
J63.0	Aluminose (Lunge)	K26.9	Ulcus duodeni: Weder als akut noch als chronisch bezeichnet, ohne Blutung oder Perforation
J63.1	Bauxitfibrose (Lunge)	K27.0	Ulcus pepticum, Lokalisation nicht näher bezeichnet: Akut, mit Blutung
J63.2	Berylliose	K27.1	Ulcus pepticum, Lokalisation nicht näher bezeichnet: Akut, mit Perforation
J63.3	Graphitfibrose (Lunge)	K27.2	Ulcus pepticum, Lokalisation nicht näher bezeichnet: Akut, mit Blutung und Perforation
J63.4	Siderose	K27.3	Ulcus pepticum, Lokalisation nicht näher bezeichnet: Akut, ohne Blutung oder Perforation
J63.5	Stannose	K27.4	Ulcus pepticum, Lokalisation nicht näher bezeichnet: Chronisch oder nicht näher bezeichnet, mit Blutung
J63.8	Pneumokoniose durch sonstige näher bezeichnete anorganische Stäube	K27.5	Ulcus pepticum, Lokalisation nicht näher bezeichnet: Chronisch oder nicht näher bezeichnet, mit Perforation
J64	Nicht näher bezeichnete Pneumokoniose	K27.6	Ulcus pepticum, Lokalisation nicht näher bezeichnet: Chronisch oder nicht näher bezeichnet, mit Blutung und Perforation
J65	Pneumokoniose in Verbindung mit Tuberkulose	K27.7	Ulcus pepticum, Lokalisation nicht näher bezeichnet: Chronisch, ohne Blutung oder Perforation
J66.0	Byssinose		

Code	Beschreibung	Code	Beschreibung
K27.9	Ulcus pepticum, Lokalisation nicht näher bezeichnet: Weder als akut noch als chronisch bezeichnet, ohne Blutung oder Perforation	K82.8	Sonstige näher bezeichnete Krankheiten der Gallenblase
K28.0	Ulcus pepticum jejuni: Akut, mit Blutung	K82.9	Krankheit der Gallenblase, nicht näher bezeichnet
K28.1	Ulcus pepticum jejuni: Akut, mit Perforation	K83.0	Cholangitis
K28.2	Ulcus pepticum jejuni: Akut, mit Blutung und Perforation	K83.1	Verschluss des Gallenganges
K28.3	Ulcus pepticum jejuni: Akut, ohne Blutung oder Perforation	K83.2	Perforation des Gallenganges
K28.4	Ulcus pepticum jejuni: Chronisch oder nicht näher bezeichnet, mit Blutung	K83.3	Fistel des Gallenganges
K28.5	Ulcus pepticum jejuni: Chronisch oder nicht näher bezeichnet, mit Perforation	K83.4	Spasmus des Sphinkter Oddi
K28.6	Ulcus pepticum jejuni: Chronisch oder nicht näher bezeichnet, mit Blutung und Perforation	K83.5	Biliäre Zyste
K28.7	Ulcus pepticum jejuni: Chronisch, ohne Blutung oder Perforation	K83.8	Sonstige näher bezeichnete Krankheiten der Gallenwege
K28.9	Ulcus pepticum jejuni: Weder als akut noch als chronisch bezeichnet, ohne Blutung oder Perforation	K83.9	Krankheit der Gallenwege, nicht näher bezeichnet
K64.0	Hämorrhoiden 1. Grades	K85.00	Idiopathische akute Pankreatitis: Ohne Angabe einer Organkomplikation
K64.1	Hämorrhoiden 2. Grades	K85.01	Idiopathische akute Pankreatitis: Mit Organkomplikation
K64.2	Hämorrhoiden 3. Grades	K85.10	Biliäre akute Pankreatitis: Ohne Angabe einer Organkomplikation
K64.3	Hämorrhoiden 4. Grades	K85.11	Biliäre akute Pankreatitis: Mit Organkomplikation
K64.4	Marisken als Folgezustand von Hämorrhoiden	K85.20	Alkoholinduzierte akute Pankreatitis: Ohne Angabe einer Organkomplikation
K64.5	Perianalvenenthrombose	K85.21	Alkoholinduzierte akute Pankreatitis: Mit Organkomplikation
K64.8	Sonstige Hämorrhoiden	K85.30	Medikamenten-induzierte akute Pankreatitis: Ohne Angabe einer Organkomplikation
K64.9	Hämorrhoiden, nicht näher bezeichnet	K85.31	Medikamenten-induzierte akute Pankreatitis: Mit Organkomplikation
K70.0	Alkoholische Fettleber	K85.80	Sonstige akute Pankreatitis: Ohne Angabe einer Organkomplikation
K70.1	Alkoholische Hepatitis	K85.81	Sonstige akute Pankreatitis: Mit Organkomplikation
K70.2	Alkoholische Fibrose und Sklerose der Leber	K85.90	Akute Pankreatitis, nicht näher bezeichnet: Ohne Angabe einer Organkomplikation
K70.3	Alkoholische Leberzirrhose	K85.91	Akute Pankreatitis, nicht näher bezeichnet: Mit Organkomplikation
K70.4	Alkoholisches Leberversagen	K86.0	Alkoholinduzierte chronische Pankreatitis
K70.9	Alkoholische Leberkrankheit, nicht näher bezeichnet	K86.1	Sonstige chronische Pankreatitis
K80.00	Gallenblasenstein mit akuter Cholezystitis: Ohne Angabe einer Gallenwegsobstruktion	K86.2	Pankreaszyste
K80.01	Gallenblasenstein mit akuter Cholezystitis: Mit Gallenwegsobstruktion	K86.3	Pseudozyste des Pankreas
K80.10	Gallenblasenstein mit sonstiger Cholezystitis: Ohne Angabe einer Gallenwegsobstruktion	K86.8	Sonstige näher bezeichnete Krankheiten des Pankreas
K80.11	Gallenblasenstein mit sonstiger Cholezystitis: Mit Gallenwegsobstruktion	K86.9	Krankheit des Pankreas, nicht näher bezeichnet
K80.20	Gallenblasenstein ohne Cholezystitis: Ohne Angabe einer Gallenwegsobstruktion	K87.0	Krankheiten der Gallenblase und der Gallenwege bei anderenorts klassifizierten Krankheiten
K80.21	Gallenblasenstein ohne Cholezystitis: Mit Gallenwegsobstruktion	K87.1	Krankheiten des Pankreas bei anderenorts klassifizierten Krankheiten
K80.30	Gallengangstein mit Cholangitis: Ohne Angabe einer Gallenwegsobstruktion	K91.5	Postcholezystektomie-Syndrom
K80.31	Gallengangstein mit Cholangitis: Mit Gallenwegsobstruktion	M02.30	Reiter-Krankheit: Mehrere Lokalisationen
K80.40	Gallengangstein mit Cholezystitis: Ohne Angabe einer Gallenwegsobstruktion	M02.31	Reiter-Krankheit: Schulterregion [Klavikula, Skapula, Akromioklavikular-, Schulter-, Sternoklavikulargelenk]
K80.41	Gallengangstein mit Cholezystitis: Mit Gallenwegsobstruktion	M02.32	Reiter-Krankheit: Oberarm [Humerus, Ellenbogengelenk]
K80.50	Gallengangstein ohne Cholangitis oder Cholezystitis: Ohne Angabe einer Gallenwegsobstruktion	M02.33	Reiter-Krankheit: Unterarm [Radius, Ulna, Handgelenk]
K80.51	Gallengangstein ohne Cholangitis oder Cholezystitis: Mit Gallenwegsobstruktion	M02.34	Reiter-Krankheit: Hand [Finger, Handwurzel, Mittelhand, Gelenke zwischen diesen Knochen]
K80.80	Sonstige Cholelithiasis: Ohne Angabe einer Gallenwegsobstruktion	M02.35	Reiter-Krankheit: Beckenregion und Oberschenkel [Becken, Femur, Gesäß, Hüfte, Hüftgelenk, Iliosakralgelenk]
K80.81	Sonstige Cholelithiasis: Mit Gallenwegsobstruktion	M02.36	Reiter-Krankheit: Unterschenkel [Fibula, Tibia, Kniegelenk]
K81.0	Akute Cholezystitis	M02.37	Reiter-Krankheit: Knöchel und Fuß [Fußwurzel, Mittelfuß, Zehen, Sprunggelenk, sonstige Gelenke des Fußes]
K81.1	Chronische Cholezystitis	M02.38	Reiter-Krankheit: Sonstige [Hals, Kopf, Rippen, Rumpf, Schädel, Wirbelsäule]
K81.8	Sonstige Formen der Cholezystitis	M02.39	Reiter-Krankheit: Nicht näher bezeichnete Lokalisation
K81.9	Cholezystitis, nicht näher bezeichnet	M05.10	Lungenmanifestation der seropositiven chronischen Polyarthritits: Mehrere Lokalisationen
K82.0	Verschluss der Gallenblase		
K82.1	Hydrops der Gallenblase		
K82.2	Perforation der Gallenblase		
K82.3	Gallenblasenfistel		
K82.4	Cholesteatose der Gallenblase		

Code	Beschreibung	Code	Beschreibung
M05.11	Lungenmanifestation der seropositiven chronischen Polyarthrit: Schulterregion [Klavikula, Skapula, Akromioklavikular-, Schulter-, Sternoklavikulargelenk]	M05.35	Seropositive chronische Polyarthrit mit Beteiligung sonstiger Organe und Organsysteme: Beckenregion und Oberschenkel [Becken, Femur, Gesäß, Hüfte, Hüftgelenk, Iliosakralgelenk]
M05.12	Lungenmanifestation der seropositiven chronischen Polyarthrit: Oberarm [Humerus, Ellenbogengelenk]	M05.36	Seropositive chronische Polyarthrit mit Beteiligung sonstiger Organe und Organsysteme: Unterschenkel [Fibula, Tibia, Kniegelenk]
M05.13	Lungenmanifestation der seropositiven chronischen Polyarthrit: Unterarm [Radius, Ulna, Handgelenk]	M05.37	Seropositive chronische Polyarthrit mit Beteiligung sonstiger Organe und Organsysteme: Knöchel und Fuß [Fußwurzel, Mittelfuß, Zehen, Sprunggelenk, sonstige Gelenke des Fußes]
M05.14	Lungenmanifestation der seropositiven chronischen Polyarthrit: Hand [Finger, Handwurzel, Mittelhand, Gelenke zwischen diesen Knochen]	M05.38	Seropositive chronische Polyarthrit mit Beteiligung sonstiger Organe und Organsysteme: Sonstige [Hals, Kopf, Rippen, Rumpf, Schädel, Wirbelsäule]
M05.15	Lungenmanifestation der seropositiven chronischen Polyarthrit: Beckenregion und Oberschenkel [Becken, Femur, Gesäß, Hüfte, Hüftgelenk, Iliosakralgelenk]	M05.39	Seropositive chronische Polyarthrit mit Beteiligung sonstiger Organe und Organsysteme: Nicht näher bezeichnete Lokalisation
M05.16	Lungenmanifestation der seropositiven chronischen Polyarthrit: Unterschenkel [Fibula, Tibia, Kniegelenk]	M05.80	Sonstige seropositive chronische Polyarthrit: Mehrere Lokalisationen
M05.17	Lungenmanifestation der seropositiven chronischen Polyarthrit: Knöchel und Fuß [Fußwurzel, Mittelfuß, Zehen, Sprunggelenk, sonstige Gelenke des Fußes]	M05.81	Sonstige seropositive chronische Polyarthrit: Schulterregion [Klavikula, Skapula, Akromioklavikular-, Schulter-, Sternoklavikulargelenk]
M05.18	Lungenmanifestation der seropositiven chronischen Polyarthrit: Sonstige [Hals, Kopf, Rippen, Rumpf, Schädel, Wirbelsäule]	M05.82	Sonstige seropositive chronische Polyarthrit: Oberarm [Humerus, Ellenbogengelenk]
M05.19	Lungenmanifestation der seropositiven chronischen Polyarthrit: Nicht näher bezeichnete Lokalisation	M05.83	Sonstige seropositive chronische Polyarthrit: Unterarm [Radius, Ulna, Handgelenk]
M05.20	Vaskulitis bei seropositiver chronischer Polyarthrit: Mehrere Lokalisationen	M05.84	Sonstige seropositive chronische Polyarthrit: Hand [Finger, Handwurzel, Mittelhand, Gelenke zwischen diesen Knochen]
M05.21	Vaskulitis bei seropositiver chronischer Polyarthrit: Schulterregion [Klavikula, Skapula, Akromioklavikular-, Schulter-, Sternoklavikulargelenk]	M05.85	Sonstige seropositive chronische Polyarthrit: Beckenregion und Oberschenkel [Becken, Femur, Gesäß, Hüfte, Hüftgelenk, Iliosakralgelenk]
M05.22	Vaskulitis bei seropositiver chronischer Polyarthrit: Oberarm [Humerus, Ellenbogengelenk]	M05.86	Sonstige seropositive chronische Polyarthrit: Unterschenkel [Fibula, Tibia, Kniegelenk]
M05.23	Vaskulitis bei seropositiver chronischer Polyarthrit: Unterarm [Radius, Ulna, Handgelenk]	M05.87	Sonstige seropositive chronische Polyarthrit: Knöchel und Fuß [Fußwurzel, Mittelfuß, Zehen, Sprunggelenk, sonstige Gelenke des Fußes]
M05.24	Vaskulitis bei seropositiver chronischer Polyarthrit: Hand [Finger, Handwurzel, Mittelhand, Gelenke zwischen diesen Knochen]	M05.88	Sonstige seropositive chronische Polyarthrit: Sonstige [Hals, Kopf, Rippen, Rumpf, Schädel, Wirbelsäule]
M05.25	Vaskulitis bei seropositiver chronischer Polyarthrit: Beckenregion und Oberschenkel [Becken, Femur, Gesäß, Hüfte, Hüftgelenk, Iliosakralgelenk]	M05.89	Sonstige seropositive chronische Polyarthrit: Nicht näher bezeichnete Lokalisation
M05.26	Vaskulitis bei seropositiver chronischer Polyarthrit: Unterschenkel [Fibula, Tibia, Kniegelenk]	M05.90	Seropositive chronische Polyarthrit, nicht näher bezeichnet: Mehrere Lokalisationen
M05.27	Vaskulitis bei seropositiver chronischer Polyarthrit: Knöchel und Fuß [Fußwurzel, Mittelfuß, Zehen, Sprunggelenk, sonstige Gelenke des Fußes]	M05.91	Seropositive chronische Polyarthrit, nicht näher bezeichnet: Schulterregion [Klavikula, Skapula, Akromioklavikular-, Schulter-, Sternoklavikulargelenk]
M05.28	Vaskulitis bei seropositiver chronischer Polyarthrit: Sonstige [Hals, Kopf, Rippen, Rumpf, Schädel, Wirbelsäule]	M05.92	Seropositive chronische Polyarthrit, nicht näher bezeichnet: Oberarm [Humerus, Ellenbogengelenk]
M05.29	Vaskulitis bei seropositiver chronischer Polyarthrit: Nicht näher bezeichnete Lokalisation	M05.93	Seropositive chronische Polyarthrit, nicht näher bezeichnet: Unterarm [Radius, Ulna, Handgelenk]
M05.30	Seropositive chronische Polyarthrit mit Beteiligung sonstiger Organe und Organsysteme: Mehrere Lokalisationen	M05.94	Seropositive chronische Polyarthrit, nicht näher bezeichnet: Hand [Finger, Handwurzel, Mittelhand, Gelenke zwischen diesen Knochen]
M05.31	Seropositive chronische Polyarthrit mit Beteiligung sonstiger Organe und Organsysteme: Schulterregion [Klavikula, Skapula, Akromioklavikular-, Schulter-, Sternoklavikulargelenk]	M05.95	Seropositive chronische Polyarthrit, nicht näher bezeichnet: Beckenregion und Oberschenkel [Becken, Femur, Gesäß, Hüfte, Hüftgelenk, Iliosakralgelenk]
M05.32	Seropositive chronische Polyarthrit mit Beteiligung sonstiger Organe und Organsysteme: Oberarm [Humerus, Ellenbogengelenk]	M05.96	Seropositive chronische Polyarthrit, nicht näher bezeichnet: Unterschenkel [Fibula, Tibia, Kniegelenk]
M05.33	Seropositive chronische Polyarthrit mit Beteiligung sonstiger Organe und Organsysteme: Unterarm [Radius, Ulna, Handgelenk]	M05.97	Seropositive chronische Polyarthrit, nicht näher bezeichnet: Knöchel und Fuß [Fußwurzel, Mittelfuß, Zehen, Sprunggelenk, sonstige Gelenke des Fußes]
M05.34	Seropositive chronische Polyarthrit mit Beteiligung sonstiger Organe und Organsysteme: Hand [Finger, Handwurzel, Mittelhand, Gelenke zwischen diesen Knochen]	M05.98	Seropositive chronische Polyarthrit, nicht näher bezeichnet: Sonstige [Hals, Kopf, Rippen, Rumpf, Schädel, Wirbelsäule]
		M05.99	Seropositive chronische Polyarthrit, nicht näher bezeichnet: Nicht näher bezeichnete Lokalisation

Code	Beschreibung	Code	Beschreibung
M06.00	Seronegative chronische Polyarthrititis: Mehrere Lokalisationen	M06.88	Sonstige näher bezeichnete chronische Polyarthrititis: Sonstige [Hals, Kopf, Rippen, Rumpf, Schädel, Wirbelsäule]
M06.01	Seronegative chronische Polyarthrititis: Schulterregion [Klavikula, Skapula, Akromioklavikular-, Schulter-, Sternoklavikulargelenk]	M06.89	Sonstige näher bezeichnete chronische Polyarthrititis: Nicht näher bezeichnete Lokalisation
M06.02	Seronegative chronische Polyarthrititis: Oberarm [Humerus, Ellenbogengelenk]	M06.90	Chronische Polyarthrititis, nicht näher bezeichnet: Mehrere Lokalisationen
M06.03	Seronegative chronische Polyarthrititis: Unterarm [Radius, Ulna, Handgelenk]	M06.91	Chronische Polyarthrititis, nicht näher bezeichnet: Schulterregion [Klavikula, Skapula, Akromioklavikular-, Schulter-, Sternoklavikulargelenk]
M06.04	Seronegative chronische Polyarthrititis: Hand [Finger, Handwurzel, Mittelhand, Gelenke zwischen diesen Knochen]	M06.92	Chronische Polyarthrititis, nicht näher bezeichnet: Oberarm [Humerus, Ellenbogengelenk]
M06.05	Seronegative chronische Polyarthrititis: Beckenregion und Oberschenkel [Becken, Femur, Gesäß, Hüfte, Hüftgelenk, Iliosakralgelenk]	M06.93	Chronische Polyarthrititis, nicht näher bezeichnet: Unterarm [Radius, Ulna, Handgelenk]
M06.06	Seronegative chronische Polyarthrititis: Unterschenkel [Fibula, Tibia, Kniegelenk]	M06.94	Chronische Polyarthrititis, nicht näher bezeichnet: Hand [Finger, Handwurzel, Mittelhand, Gelenke zwischen diesen Knochen]
M06.07	Seronegative chronische Polyarthrititis: Knöchel und Fuß [Fußwurzel, Mittelfuß, Zehen, Sprunggelenk, sonstige Gelenke des Fußes]	M06.95	Chronische Polyarthrititis, nicht näher bezeichnet: Beckenregion und Oberschenkel [Becken, Femur, Gesäß, Hüfte, Hüftgelenk, Iliosakralgelenk]
M06.08	Seronegative chronische Polyarthrititis: Sonstige [Hals, Kopf, Rippen, Rumpf, Schädel, Wirbelsäule]	M06.96	Chronische Polyarthrititis, nicht näher bezeichnet: Unterschenkel [Fibula, Tibia, Kniegelenk]
M06.09	Seronegative chronische Polyarthrititis: Nicht näher bezeichnete Lokalisation	M06.97	Chronische Polyarthrititis, nicht näher bezeichnet: Knöchel und Fuß [Fußwurzel, Mittelfuß, Zehen, Sprunggelenk, sonstige Gelenke des Fußes]
M06.10	Adulte Form der Still-Krankheit: Mehrere Lokalisationen	M06.98	Chronische Polyarthrititis, nicht näher bezeichnet: Sonstige [Hals, Kopf, Rippen, Rumpf, Schädel, Wirbelsäule]
M06.11	Adulte Form der Still-Krankheit: Schulterregion [Klavikula, Skapula, Akromioklavikular-, Schulter-, Sternoklavikulargelenk]	M06.99	Chronische Polyarthrititis, nicht näher bezeichnet: Nicht näher bezeichnete Lokalisation
M06.12	Adulte Form der Still-Krankheit: Oberarm [Humerus, Ellenbogengelenk]	M07.00	Distale interphalangeale Arthritis psoriatica: Mehrere Lokalisationen
M06.13	Adulte Form der Still-Krankheit: Unterarm [Radius, Ulna, Handgelenk]	M07.04	Distale interphalangeale Arthritis psoriatica: Hand [Finger, Handwurzel, Mittelhand, Gelenke zwischen diesen Knochen]
M06.14	Adulte Form der Still-Krankheit: Hand [Finger, Handwurzel, Mittelhand, Gelenke zwischen diesen Knochen]	M07.07	Distale interphalangeale Arthritis psoriatica: Knöchel und Fuß [Fußwurzel, Mittelfuß, Zehen, Sprunggelenk, sonstige Gelenke des Fußes]
M06.15	Adulte Form der Still-Krankheit: Beckenregion und Oberschenkel [Becken, Femur, Gesäß, Hüfte, Hüftgelenk, Iliosakralgelenk]	M07.09	Distale interphalangeale Arthritis psoriatica: Nicht näher bezeichnete Lokalisation
M06.16	Adulte Form der Still-Krankheit: Unterschenkel [Fibula, Tibia, Kniegelenk]	M07.10	Arthritis mutilans: Mehrere Lokalisationen
M06.17	Adulte Form der Still-Krankheit: Knöchel und Fuß [Fußwurzel, Mittelfuß, Zehen, Sprunggelenk, sonstige Gelenke des Fußes]	M07.11	Arthritis mutilans: Schulterregion [Klavikula, Skapula, Akromioklavikular-, Schulter-, Sternoklavikulargelenk]
M06.18	Adulte Form der Still-Krankheit: Sonstige [Hals, Kopf, Rippen, Rumpf, Schädel, Wirbelsäule]	M07.12	Arthritis mutilans: Oberarm [Humerus, Ellenbogengelenk]
M06.19	Adulte Form der Still-Krankheit: Nicht näher bezeichnete Lokalisation	M07.13	Arthritis mutilans: Unterarm [Radius, Ulna, Handgelenk]
M06.80	Sonstige näher bezeichnete chronische Polyarthrititis: Mehrere Lokalisationen	M07.14	Arthritis mutilans: Hand [Finger, Handwurzel, Mittelhand, Gelenke zwischen diesen Knochen]
M06.81	Sonstige näher bezeichnete chronische Polyarthrititis: Schulterregion [Klavikula, Skapula, Akromioklavikular-, Schulter-, Sternoklavikulargelenk]	M07.15	Arthritis mutilans: Beckenregion und Oberschenkel [Becken, Femur, Gesäß, Hüfte, Hüftgelenk, Iliosakralgelenk]
M06.82	Sonstige näher bezeichnete chronische Polyarthrititis: Oberarm [Humerus, Ellenbogengelenk]	M07.16	Arthritis mutilans: Unterschenkel [Fibula, Tibia, Kniegelenk]
M06.83	Sonstige näher bezeichnete chronische Polyarthrititis: Unterarm [Radius, Ulna, Handgelenk]	M07.17	Arthritis mutilans: Knöchel und Fuß [Fußwurzel, Mittelfuß, Zehen, Sprunggelenk, sonstige Gelenke des Fußes]
M06.84	Sonstige näher bezeichnete chronische Polyarthrititis: Hand [Finger, Handwurzel, Mittelhand, Gelenke zwischen diesen Knochen]	M07.18	Arthritis mutilans: Sonstige [Hals, Kopf, Rippen, Rumpf, Schädel, Wirbelsäule]
M06.85	Sonstige näher bezeichnete chronische Polyarthrititis: Beckenregion und Oberschenkel [Becken, Femur, Gesäß, Hüfte, Hüftgelenk, Iliosakralgelenk]	M07.19	Arthritis mutilans: Nicht näher bezeichnete Lokalisation
M06.86	Sonstige näher bezeichnete chronische Polyarthrititis: Unterschenkel [Fibula, Tibia, Kniegelenk]	M07.2	Spondylitis psoriatica
M06.87	Sonstige näher bezeichnete chronische Polyarthrititis: Knöchel und Fuß [Fußwurzel, Mittelfuß, Zehen, Sprunggelenk, sonstige Gelenke des Fußes]	M07.30	Sonstige psoriatische Arthritiden: Mehrere Lokalisationen
		M07.31	Sonstige psoriatische Arthritiden: Schulterregion [Klavikula, Skapula, Akromioklavikular-, Schulter-, Sternoklavikulargelenk]

Code	Beschreibung	Code	Beschreibung
M07.32	Sonstige psoriatische Arthritiden: Oberarm [Humerus, Ellenbogengelenk]	M07.61	Sonstige Arthritiden bei gastrointestinalen Grundkrankheiten: Schulterregion [Klavikula, Skapula, Akromioklavikular-, Schulter-, Sternoklavikulargelenk]
M07.33	Sonstige psoriatische Arthritiden: Unterarm [Radius, Ulna, Handgelenk]	M07.62	Sonstige Arthritiden bei gastrointestinalen Grundkrankheiten: Oberarm [Humerus, Ellenbogengelenk]
M07.34	Sonstige psoriatische Arthritiden: Hand [Finger, Handwurzel, Mittelhand, Gelenke zwischen diesen Knochen]	M07.63	Sonstige Arthritiden bei gastrointestinalen Grundkrankheiten: Unterarm [Radius, Ulna, Handgelenk]
M07.35	Sonstige psoriatische Arthritiden: Beckenregion und Oberschenkel [Becken, Femur, Gesäß, Hüfte, Hüftgelenk, Iliosakralgelenk]	M07.64	Sonstige Arthritiden bei gastrointestinalen Grundkrankheiten: Hand [Finger, Handwurzel, Mittelhand, Gelenke zwischen diesen Knochen]
M07.36	Sonstige psoriatische Arthritiden: Unterschenkel [Fibula, Tibia, Kniegelenk]	M07.65	Sonstige Arthritiden bei gastrointestinalen Grundkrankheiten: Beckenregion und Oberschenkel [Becken, Femur, Gesäß, Hüfte, Hüftgelenk, Iliosakralgelenk]
M07.37	Sonstige psoriatische Arthritiden: Knöchel und Fuß [Fußwurzel, Mittelfuß, Zehen, Sprunggelenk, sonstige Gelenke des Fußes]	M07.66	Sonstige Arthritiden bei gastrointestinalen Grundkrankheiten: Unterschenkel [Fibula, Tibia, Kniegelenk]
M07.38	Sonstige psoriatische Arthritiden: Sonstige [Hals, Kopf, Rippen, Rumpf, Schädel, Wirbelsäule]	M07.67	Sonstige Arthritiden bei gastrointestinalen Grundkrankheiten: Knöchel und Fuß [Fußwurzel, Mittelfuß, Zehen, Sprunggelenk, sonstige Gelenke des Fußes]
M07.39	Sonstige psoriatische Arthritiden: Nicht näher bezeichnete Lokalisation	M07.68	Sonstige Arthritiden bei gastrointestinalen Grundkrankheiten: Sonstige [Hals, Kopf, Rippen, Rumpf, Schädel, Wirbelsäule]
M07.40	Arthritis bei Crohn-Krankheit [Enteritis regionalis]: Mehrere Lokalisationen	M07.69	Sonstige Arthritiden bei gastrointestinalen Grundkrankheiten: Nicht näher bezeichnete Lokalisation
M07.41	Arthritis bei Crohn-Krankheit [Enteritis regionalis]: Schulterregion [Klavikula, Skapula, Akromioklavikular-, Schulter-, Sternoklavikulargelenk]	M08.70	Vaskulitis bei juveniler Arthritis: Mehrere Lokalisationen
M07.42	Arthritis bei Crohn-Krankheit [Enteritis regionalis]: Oberarm [Humerus, Ellenbogengelenk]	M08.71	Vaskulitis bei juveniler Arthritis: Schulterregion [Klavikula, Skapula, Akromioklavikular-, Schulter-, Sternoklavikulargelenk]
M07.43	Arthritis bei Crohn-Krankheit [Enteritis regionalis]: Unterarm [Radius, Ulna, Handgelenk]	M08.72	Vaskulitis bei juveniler Arthritis: Oberarm [Humerus, Ellenbogengelenk]
M07.44	Arthritis bei Crohn-Krankheit [Enteritis regionalis]: Hand [Finger, Handwurzel, Mittelhand, Gelenke zwischen diesen Knochen]	M08.73	Vaskulitis bei juveniler Arthritis: Unterarm [Radius, Ulna, Handgelenk]
M07.45	Arthritis bei Crohn-Krankheit [Enteritis regionalis]: Beckenregion und Oberschenkel [Becken, Femur, Gesäß, Hüfte, Hüftgelenk, Iliosakralgelenk]	M08.74	Vaskulitis bei juveniler Arthritis: Hand [Finger, Handwurzel, Mittelhand, Gelenke zwischen diesen Knochen]
M07.46	Arthritis bei Crohn-Krankheit [Enteritis regionalis]: Unterschenkel [Fibula, Tibia, Kniegelenk]	M08.75	Vaskulitis bei juveniler Arthritis: Beckenregion und Oberschenkel [Becken, Femur, Gesäß, Hüfte, Hüftgelenk, Iliosakralgelenk]
M07.47	Arthritis bei Crohn-Krankheit [Enteritis regionalis]: Knöchel und Fuß [Fußwurzel, Mittelfuß, Zehen, Sprunggelenk, sonstige Gelenke des Fußes]	M08.76	Vaskulitis bei juveniler Arthritis: Unterschenkel [Fibula, Tibia, Kniegelenk]
M07.48	Arthritis bei Crohn-Krankheit [Enteritis regionalis]: Sonstige [Hals, Kopf, Rippen, Rumpf, Schädel, Wirbelsäule]	M08.77	Vaskulitis bei juveniler Arthritis: Knöchel und Fuß [Fußwurzel, Mittelfuß, Zehen, Sprunggelenk, sonstige Gelenke des Fußes]
M07.49	Arthritis bei Crohn-Krankheit [Enteritis regionalis]: Nicht näher bezeichnete Lokalisation	M08.78	Vaskulitis bei juveniler Arthritis: Sonstige [Hals, Kopf, Rippen, Rumpf, Schädel, Wirbelsäule]
M07.50	Arthritis bei Colitis ulcerosa: Mehrere Lokalisationen	M08.79	Vaskulitis bei juveniler Arthritis: Nicht näher bezeichnete Lokalisation
M07.51	Arthritis bei Colitis ulcerosa: Schulterregion [Klavikula, Skapula, Akromioklavikular-, Schulter-, Sternoklavikulargelenk]	M14.00	Gicht-Arthropathie durch Enzymdefekte und sonstige angeborene Krankheiten: Mehrere Lokalisationen
M07.52	Arthritis bei Colitis ulcerosa: Oberarm [Humerus, Ellenbogengelenk]	M14.01	Gicht-Arthropathie durch Enzymdefekte und sonstige angeborene Krankheiten: Schulterregion [Klavikula, Skapula, Akromioklavikular-, Schulter-, Sternoklavikulargelenk]
M07.53	Arthritis bei Colitis ulcerosa: Unterarm [Radius, Ulna, Handgelenk]	M14.02	Gicht-Arthropathie durch Enzymdefekte und sonstige angeborene Krankheiten: Oberarm [Humerus, Ellenbogengelenk]
M07.54	Arthritis bei Colitis ulcerosa: Hand [Finger, Handwurzel, Mittelhand, Gelenke zwischen diesen Knochen]	M14.03	Gicht-Arthropathie durch Enzymdefekte und sonstige angeborene Krankheiten: Unterarm [Radius, Ulna, Handgelenk]
M07.55	Arthritis bei Colitis ulcerosa: Beckenregion und Oberschenkel [Becken, Femur, Gesäß, Hüfte, Hüftgelenk, Iliosakralgelenk]		
M07.56	Arthritis bei Colitis ulcerosa: Unterschenkel [Fibula, Tibia, Kniegelenk]		
M07.57	Arthritis bei Colitis ulcerosa: Knöchel und Fuß [Fußwurzel, Mittelfuß, Zehen, Sprunggelenk, sonstige Gelenke des Fußes]		
M07.58	Arthritis bei Colitis ulcerosa: Sonstige [Hals, Kopf, Rippen, Rumpf, Schädel, Wirbelsäule]		
M07.59	Arthritis bei Colitis ulcerosa: Nicht näher bezeichnete Lokalisation		
M07.60	Sonstige Arthritiden bei gastrointestinalen Grundkrankheiten: Mehrere Lokalisationen		



Code	Beschreibung	Code	Beschreibung
M14.04	Gicht-Arthropathie durch Enzymdefekte und sonstige angeborene Krankheiten: Hand [Finger, Handwurzel, Mittelhand, Gelenke zwischen diesen Knochen]	M48.01	Spinal(kanal)stenose: Okzipito-Atlanto-Axialbereich
M14.05	Gicht-Arthropathie durch Enzymdefekte und sonstige angeborene Krankheiten: Beckenregion und Oberschenkel [Becken, Femur, Gesäß, Hüfte, Hüftgelenk, Iliosakralgelenk]	M48.02	Spinal(kanal)stenose: Zervikalbereich
M14.06	Gicht-Arthropathie durch Enzymdefekte und sonstige angeborene Krankheiten: Unterschenkel [Fibula, Tibia, Kniegelenk]	M48.03	Spinal(kanal)stenose: Zervikothorakalbereich
M14.07	Gicht-Arthropathie durch Enzymdefekte und sonstige angeborene Krankheiten: Knöchel und Fuß [Fußwurzel, Mittelfuß, Zehen, Sprunggelenk, sonstige Gelenke des Fußes]	M48.04	Spinal(kanal)stenose: Thorakalbereich
M14.08	Gicht-Arthropathie durch Enzymdefekte und sonstige angeborene Krankheiten: Sonstige [Hals, Kopf, Rippen, Rumpf, Schädel, Wirbelsäule]	M48.05	Spinal(kanal)stenose: Thorakolumbalbereich
M14.09	Gicht-Arthropathie durch Enzymdefekte und sonstige angeborene Krankheiten: Nicht näher bezeichnete Lokalisation	M48.06	Spinal(kanal)stenose: Lumbalbereich
M15.0	Primäre generalisierte (Osteo-) Arthrose	M48.07	Spinal(kanal)stenose: Lumbosakralbereich
M15.1	Heberden-Knoten (mit Arthropathie)	M48.08	Spinal(kanal)stenose: Sakral- und Sakrokokzygealbereich
M15.2	Bouchard-Knoten (mit Arthropathie)	M48.09	Spinal(kanal)stenose: Nicht näher bezeichnete Lokalisation
M15.3	Sekundäre multiple Arthrose	M50.1	Zervikaler Bandscheibenschaden mit Radikulopathie
M15.4	Erosive (Osteo-) Arthrose	M50.2	Sonstige zervikale Bandscheibenverlagerung
M15.8	Sonstige Polyarthrose	M50.3	Sonstige zervikale Bandscheibendegeneration
M15.9	Polyarthrose, nicht näher bezeichnet	M50.8	Sonstige zervikale Bandscheibenschäden
M30.0	Panarteriitis nodosa	M50.9	Zervikaler Bandscheibenschaden, nicht näher bezeichnet
M31.5	Riesenzellarteriitis bei Polymyalgia rheumatica	M51.0	Lumbale und sonstige Bandscheibenschäden mit Myelopathie
M31.7	Mikroskopische Polyangiitis	M51.1	Lumbale und sonstige Bandscheibenschäden mit Radikulopathie
M33.1	Sonstige Dermatomyositis	M51.2	Sonstige näher bezeichnete Bandscheibenverlagerung
M35.3	Polymyalgia rheumatica	M51.3	Sonstige näher bezeichnete Bandscheibendegeneration
M42.10	Osteochondrose der Wirbelsäule beim Erwachsenen: Mehrere Lokalisationen der Wirbelsäule	M51.4	Schmorl-Knötchen
M42.11	Osteochondrose der Wirbelsäule beim Erwachsenen: Okzipito-Atlanto-Axialbereich	M51.8	Sonstige näher bezeichnete Bandscheibenschäden
M42.12	Osteochondrose der Wirbelsäule beim Erwachsenen: Zervikalbereich	M51.9	Bandscheibenschaden, nicht näher bezeichnet
M42.13	Osteochondrose der Wirbelsäule beim Erwachsenen: Zervikothorakalbereich	M72.0	Fibromatose der Palmarfaszie [Dupuytren-Kontraktur]
M42.14	Osteochondrose der Wirbelsäule beim Erwachsenen: Thorakalbereich	M75.0	Adhäsive Entzündung der Schultergelenkkapsel
M42.15	Osteochondrose der Wirbelsäule beim Erwachsenen: Thorakolumbalbereich	M75.1	Läsionen der Rotatorenmanschette
M42.16	Osteochondrose der Wirbelsäule beim Erwachsenen: Lumbalbereich	M75.3	Tendinitis calcarea im Schulterbereich
M42.17	Osteochondrose der Wirbelsäule beim Erwachsenen: Lumbosakralbereich	M75.4	Impingement-Syndrom der Schulter
M42.18	Osteochondrose der Wirbelsäule beim Erwachsenen: Sakral- und Sakrokokzygealbereich	M80.10	Osteoporose mit pathologischer Fraktur nach Ovarektomie: Mehrere Lokalisationen
M42.19	Osteochondrose der Wirbelsäule beim Erwachsenen: Nicht näher bezeichnete Lokalisation	M80.11	Osteoporose mit pathologischer Fraktur nach Ovarektomie: Schulterregion [Klavikula, Skapula, Akromioklavikular-, Schulter-, Sternoklavikulargelenk]
M45.00	Spondylitis ankylosans: Mehrere Lokalisationen der Wirbelsäule	M80.12	Osteoporose mit pathologischer Fraktur nach Ovarektomie: Oberarm [Humerus, Ellenbogengelenk]
M45.01	Spondylitis ankylosans: Okzipito-Atlanto-Axialbereich	M80.13	Osteoporose mit pathologischer Fraktur nach Ovarektomie: Unterarm [Radius, Ulna, Handgelenk]
M45.02	Spondylitis ankylosans: Zervikalbereich	M80.14	Osteoporose mit pathologischer Fraktur nach Ovarektomie: Hand [Finger, Handwurzel, Mittelhand, Gelenke zwischen diesen Knochen]
M45.03	Spondylitis ankylosans: Zervikothorakalbereich	M80.15	Osteoporose mit pathologischer Fraktur nach Ovarektomie: Beckenregion und Oberschenkel [Becken, Femur, Gesäß, Hüfte, Hüftgelenk, Iliosakralgelenk]
M45.04	Spondylitis ankylosans: Thorakalbereich	M80.16	Osteoporose mit pathologischer Fraktur nach Ovarektomie: Unterschenkel [Fibula, Tibia, Kniegelenk]
M45.05	Spondylitis ankylosans: Thorakolumbalbereich	M80.17	Osteoporose mit pathologischer Fraktur nach Ovarektomie: Knöchel und Fuß [Fußwurzel, Mittelfuß, Zehen, Sprunggelenk, sonstige Gelenke des Fußes]
M45.06	Spondylitis ankylosans: Lumbalbereich	M80.18	Osteoporose mit pathologischer Fraktur nach Ovarektomie: Sonstige [Hals, Kopf, Rippen, Rumpf, Schädel, Wirbelsäule]
M45.07	Spondylitis ankylosans: Lumbosakralbereich	M80.19	Osteoporose mit pathologischer Fraktur nach Ovarektomie: Nicht näher bezeichnete Lokalisation
M45.08	Spondylitis ankylosans: Sakral- und Sakrokokzygealbereich	M80.50	Idiopathische Osteoporose mit pathologischer Fraktur: Mehrere Lokalisationen
M45.09	Spondylitis ankylosans: Nicht näher bezeichnete Lokalisation	M80.51	Idiopathische Osteoporose mit pathologischer Fraktur: Schulterregion [Klavikula, Skapula, Akromioklavikular-, Schulter-, Sternoklavikulargelenk]
M48.00	Spinal(kanal)stenose: Mehrere Lokalisationen der Wirbelsäule		

Code	Beschreibung	Code	Beschreibung
M80.52	Idiopathische Osteoporose mit pathologischer Fraktur: Oberarm [Humerus, Ellenbogengelenk]	M83.21	Osteomalazie im Erwachsenenalter durch Malabsorption: Schulterregion [Klavikula, Skapula, Akromioklavikular-, Schulter-, Sternoklavikulargelenk]
M80.53	Idiopathische Osteoporose mit pathologischer Fraktur: Unterarm [Radius, Ulna, Handgelenk]	M83.22	Osteomalazie im Erwachsenenalter durch Malabsorption: Oberarm [Humerus, Ellenbogengelenk]
M80.54	Idiopathische Osteoporose mit pathologischer Fraktur: Hand [Finger, Handwurzel, Mittelhand, Gelenke zwischen diesen Knochen]	M83.23	Osteomalazie im Erwachsenenalter durch Malabsorption: Unterarm [Radius, Ulna, Handgelenk]
M80.55	Idiopathische Osteoporose mit pathologischer Fraktur: Beckenregion und Oberschenkel [Becken, Femur, Gesäß, Hüfte, Hüftgelenk, Iliosakralgelenk]	M83.24	Osteomalazie im Erwachsenenalter durch Malabsorption: Hand [Finger, Handwurzel, Mittelhand, Gelenke zwischen diesen Knochen]
M80.56	Idiopathische Osteoporose mit pathologischer Fraktur: Unterschenkel [Fibula, Tibia, Kniegelenk]	M83.25	Osteomalazie im Erwachsenenalter durch Malabsorption: Beckenregion und Oberschenkel [Becken, Femur, Gesäß, Hüfte, Hüftgelenk, Iliosakralgelenk]
M80.57	Idiopathische Osteoporose mit pathologischer Fraktur: Knöchel und Fuß [Fußwurzel, Mittelfuß, Zehen, Sprunggelenk, sonstige Gelenke des Fußes]	M83.26	Osteomalazie im Erwachsenenalter durch Malabsorption: Unterschenkel [Fibula, Tibia, Kniegelenk]
M80.58	Idiopathische Osteoporose mit pathologischer Fraktur: Sonstige [Hals, Kopf, Rippen, Rumpf, Schädel, Wirbelsäule]	M83.27	Osteomalazie im Erwachsenenalter durch Malabsorption: Knöchel und Fuß [Fußwurzel, Mittelfuß, Zehen, Sprunggelenk, sonstige Gelenke des Fußes]
M80.59	Idiopathische Osteoporose mit pathologischer Fraktur: Nicht näher bezeichnete Lokalisation	M83.28	Osteomalazie im Erwachsenenalter durch Malabsorption: Sonstige [Hals, Kopf, Rippen, Rumpf, Schädel, Wirbelsäule]
M81.10	Osteoporose nach Ovariectomie: Mehrere Lokalisationen	M83.29	Osteomalazie im Erwachsenenalter durch Malabsorption: Nicht näher bezeichnete Lokalisation
M81.11	Osteoporose nach Ovariectomie: Schulterregion [Klavikula, Skapula, Akromioklavikular-, Schulter-, Sternoklavikulargelenk]	M83.30	Osteomalazie im Erwachsenenalter durch Fehl- oder Mangelernährung: Mehrere Lokalisationen
M81.12	Osteoporose nach Ovariectomie: Oberarm [Humerus, Ellenbogengelenk]	M83.31	Osteomalazie im Erwachsenenalter durch Fehl- oder Mangelernährung: Schulterregion [Klavikula, Skapula, Akromioklavikular-, Schulter-, Sternoklavikulargelenk]
M81.13	Osteoporose nach Ovariectomie: Unterarm [Radius, Ulna, Handgelenk]	M83.32	Osteomalazie im Erwachsenenalter durch Fehl- oder Mangelernährung: Oberarm [Humerus, Ellenbogengelenk]
M81.14	Osteoporose nach Ovariectomie: Hand [Finger, Handwurzel, Mittelhand, Gelenke zwischen diesen Knochen]	M83.33	Osteomalazie im Erwachsenenalter durch Fehl- oder Mangelernährung: Unterarm [Radius, Ulna, Handgelenk]
M81.15	Osteoporose nach Ovariectomie: Beckenregion und Oberschenkel [Becken, Femur, Gesäß, Hüfte, Hüftgelenk, Iliosakralgelenk]	M83.34	Osteomalazie im Erwachsenenalter durch Fehl- oder Mangelernährung: Hand [Finger, Handwurzel, Mittelhand, Gelenke zwischen diesen Knochen]
M81.16	Osteoporose nach Ovariectomie: Unterschenkel [Fibula, Tibia, Kniegelenk]	M83.35	Osteomalazie im Erwachsenenalter durch Fehl- oder Mangelernährung: Beckenregion und Oberschenkel [Becken, Femur, Gesäß, Hüfte, Hüftgelenk, Iliosakralgelenk]
M81.17	Osteoporose nach Ovariectomie: Knöchel und Fuß [Fußwurzel, Mittelfuß, Zehen, Sprunggelenk, sonstige Gelenke des Fußes]	M83.36	Osteomalazie im Erwachsenenalter durch Fehl- oder Mangelernährung: Unterschenkel [Fibula, Tibia, Kniegelenk]
M81.18	Osteoporose nach Ovariectomie: Sonstige [Hals, Kopf, Rippen, Rumpf, Schädel, Wirbelsäule]	M83.37	Osteomalazie im Erwachsenenalter durch Fehl- oder Mangelernährung: Knöchel und Fuß [Fußwurzel, Mittelfuß, Zehen, Sprunggelenk, sonstige Gelenke des Fußes]
M81.19	Osteoporose nach Ovariectomie: Nicht näher bezeichnete Lokalisation	M83.38	Osteomalazie im Erwachsenenalter durch Fehl- oder Mangelernährung: Sonstige [Hals, Kopf, Rippen, Rumpf, Schädel, Wirbelsäule]
M81.50	Idiopathische Osteoporose: Mehrere Lokalisationen	M83.39	Osteomalazie im Erwachsenenalter durch Fehl- oder Mangelernährung: Nicht näher bezeichnete Lokalisation
M81.51	Idiopathische Osteoporose: Schulterregion [Klavikula, Skapula, Akromioklavikular-, Schulter-, Sternoklavikulargelenk]	M83.40	Aluminiumosteopathie: Mehrere Lokalisationen
M81.52	Idiopathische Osteoporose: Oberarm [Humerus, Ellenbogengelenk]	M83.41	Aluminiumosteopathie: Schulterregion [Klavikula, Skapula, Akromioklavikular-, Schulter-, Sternoklavikulargelenk]
M81.53	Idiopathische Osteoporose: Unterarm [Radius, Ulna, Handgelenk]	M83.42	Aluminiumosteopathie: Oberarm [Humerus, Ellenbogengelenk]
M81.54	Idiopathische Osteoporose: Hand [Finger, Handwurzel, Mittelhand, Gelenke zwischen diesen Knochen]	M83.43	Aluminiumosteopathie: Unterarm [Radius, Ulna, Handgelenk]
M81.55	Idiopathische Osteoporose: Beckenregion und Oberschenkel [Becken, Femur, Gesäß, Hüfte, Hüftgelenk, Iliosakralgelenk]	M83.44	Aluminiumosteopathie: Hand [Finger, Handwurzel, Mittelhand, Gelenke zwischen diesen Knochen]
M81.56	Idiopathische Osteoporose: Unterschenkel [Fibula, Tibia, Kniegelenk]		
M81.57	Idiopathische Osteoporose: Knöchel und Fuß [Fußwurzel, Mittelfuß, Zehen, Sprunggelenk, sonstige Gelenke des Fußes]		
M81.58	Idiopathische Osteoporose: Sonstige [Hals, Kopf, Rippen, Rumpf, Schädel, Wirbelsäule]		
M81.59	Idiopathische Osteoporose: Nicht näher bezeichnete Lokalisation		
M83.20	Osteomalazie im Erwachsenenalter durch Malabsorption: Mehrere Lokalisationen		

Code	Beschreibung	Code	Beschreibung
M83.45	Aluminiumosteopathie: Beckenregion und Oberschenkel [Becken, Femur, Gesäß, Hüfte, Hüftgelenk, Iliosakralgelenk]	M83.91	Osteomalazie im Erwachsenenalter, nicht näher bezeichnet: Schulterregion [Klavikula, Skapula, Akromioklavikular-, Schulter-, Sternoklavikulargelenk]
M83.46	Aluminiumosteopathie: Unterschenkel [Fibula, Tibia, Kniegelenk]	M83.92	Osteomalazie im Erwachsenenalter, nicht näher bezeichnet: Oberarm [Humerus, Ellenbogengelenk]
M83.47	Aluminiumosteopathie: Knöchel und Fuß [Fußwurzel, Mittelfuß, Zehen, Sprunggelenk, sonstige Gelenke des Fußes]	M83.93	Osteomalazie im Erwachsenenalter, nicht näher bezeichnet: Unterarm [Radius, Ulna, Handgelenk]
M83.48	Aluminiumosteopathie: Sonstige [Hals, Kopf, Rippen, Rumpf, Schädel, Wirbelsäule]	M83.94	Osteomalazie im Erwachsenenalter, nicht näher bezeichnet: Hand [Finger, Handwurzel, Mittelhand, Gelenke zwischen diesen Knochen]
M83.49	Aluminiumosteopathie: Nicht näher bezeichnete Lokalisation	M83.95	Osteomalazie im Erwachsenenalter, nicht näher bezeichnet: Beckenregion und Oberschenkel [Becken, Femur, Gesäß, Hüfte, Hüftgelenk, Iliosakralgelenk]
M83.50	Sonstige arzneimittelinduzierte Osteomalazie bei Erwachsenen: Mehrere Lokalisationen	M83.96	Osteomalazie im Erwachsenenalter, nicht näher bezeichnet: Unterschenkel [Fibula, Tibia, Kniegelenk]
M83.51	Sonstige arzneimittelinduzierte Osteomalazie bei Erwachsenen: Schulterregion [Klavikula, Skapula, Akromioklavikular-, Schulter-, Sternoklavikulargelenk]	M83.97	Osteomalazie im Erwachsenenalter, nicht näher bezeichnet: Knöchel und Fuß [Fußwurzel, Mittelfuß, Zehen, Sprunggelenk, sonstige Gelenke des Fußes]
M83.52	Sonstige arzneimittelinduzierte Osteomalazie bei Erwachsenen: Oberarm [Humerus, Ellenbogengelenk]	M83.98	Osteomalazie im Erwachsenenalter, nicht näher bezeichnet: Sonstige [Hals, Kopf, Rippen, Rumpf, Schädel, Wirbelsäule]
M83.53	Sonstige arzneimittelinduzierte Osteomalazie bei Erwachsenen: Unterarm [Radius, Ulna, Handgelenk]	M83.99	Osteomalazie im Erwachsenenalter, nicht näher bezeichnet: Nicht näher bezeichnete Lokalisation
M83.54	Sonstige arzneimittelinduzierte Osteomalazie bei Erwachsenen: Hand [Finger, Handwurzel, Mittelhand, Gelenke zwischen diesen Knochen]	M88.0	Osteodystrophia deformans der Schädelknochen
M83.55	Sonstige arzneimittelinduzierte Osteomalazie bei Erwachsenen: Beckenregion und Oberschenkel [Becken, Femur, Gesäß, Hüfte, Hüftgelenk, Iliosakralgelenk]	M88.80	Osteodystrophia deformans sonstiger Knochen: Mehrere Lokalisationen
M83.56	Sonstige arzneimittelinduzierte Osteomalazie bei Erwachsenen: Unterschenkel [Fibula, Tibia, Kniegelenk]	M88.81	Osteodystrophia deformans sonstiger Knochen: Schulterregion [Klavikula, Skapula, Akromioklavikular-, Schulter-, Sternoklavikulargelenk]
M83.57	Sonstige arzneimittelinduzierte Osteomalazie bei Erwachsenen: Knöchel und Fuß [Fußwurzel, Mittelfuß, Zehen, Sprunggelenk, sonstige Gelenke des Fußes]	M88.82	Osteodystrophia deformans sonstiger Knochen: Oberarm [Humerus, Ellenbogengelenk]
M83.58	Sonstige arzneimittelinduzierte Osteomalazie bei Erwachsenen: Sonstige [Hals, Kopf, Rippen, Rumpf, Schädel, Wirbelsäule]	M88.83	Osteodystrophia deformans sonstiger Knochen: Unterarm [Radius, Ulna, Handgelenk]
M83.59	Sonstige arzneimittelinduzierte Osteomalazie bei Erwachsenen: Nicht näher bezeichnete Lokalisation	M88.84	Osteodystrophia deformans sonstiger Knochen: Hand [Finger, Handwurzel, Mittelhand, Gelenke zwischen diesen Knochen]
M83.80	Sonstige Osteomalazie im Erwachsenenalter: Mehrere Lokalisationen	M88.85	Osteodystrophia deformans sonstiger Knochen: Beckenregion und Oberschenkel [Becken, Femur, Gesäß, Hüfte, Hüftgelenk, Iliosakralgelenk]
M83.81	Sonstige Osteomalazie im Erwachsenenalter: Schulterregion [Klavikula, Skapula, Akromioklavikular-, Schulter-, Sternoklavikulargelenk]	M88.86	Osteodystrophia deformans sonstiger Knochen: Unterschenkel [Fibula, Tibia, Kniegelenk]
M83.82	Sonstige Osteomalazie im Erwachsenenalter: Oberarm [Humerus, Ellenbogengelenk]	M88.87	Osteodystrophia deformans sonstiger Knochen: Knöchel und Fuß [Fußwurzel, Mittelfuß, Zehen, Sprunggelenk, sonstige Gelenke des Fußes]
M83.83	Sonstige Osteomalazie im Erwachsenenalter: Unterarm [Radius, Ulna, Handgelenk]	M88.88	Osteodystrophia deformans sonstiger Knochen: Sonstige [Hals, Kopf, Rippen, Rumpf, Schädel, Wirbelsäule]
M83.84	Sonstige Osteomalazie im Erwachsenenalter: Hand [Finger, Handwurzel, Mittelhand, Gelenke zwischen diesen Knochen]	M88.89	Osteodystrophia deformans sonstiger Knochen: Nicht näher bezeichnete Lokalisation
M83.85	Sonstige Osteomalazie im Erwachsenenalter: Beckenregion und Oberschenkel [Becken, Femur, Gesäß, Hüfte, Hüftgelenk, Iliosakralgelenk]	M88.90	Osteodystrophia deformans, nicht näher bezeichnet: Mehrere Lokalisationen
M83.86	Sonstige Osteomalazie im Erwachsenenalter: Unterschenkel [Fibula, Tibia, Kniegelenk]	M88.91	Osteodystrophia deformans, nicht näher bezeichnet: Schulterregion [Klavikula, Skapula, Akromioklavikular-, Schulter-, Sternoklavikulargelenk]
M83.87	Sonstige Osteomalazie im Erwachsenenalter: Knöchel und Fuß [Fußwurzel, Mittelfuß, Zehen, Sprunggelenk, sonstige Gelenke des Fußes]	M88.92	Osteodystrophia deformans, nicht näher bezeichnet: Oberarm [Humerus, Ellenbogengelenk]
M83.88	Sonstige Osteomalazie im Erwachsenenalter: Sonstige [Hals, Kopf, Rippen, Rumpf, Schädel, Wirbelsäule]	M88.93	Osteodystrophia deformans, nicht näher bezeichnet: Unterarm [Radius, Ulna, Handgelenk]
M83.89	Sonstige Osteomalazie im Erwachsenenalter: Nicht näher bezeichnete Lokalisation	M88.94	Osteodystrophia deformans, nicht näher bezeichnet: Hand [Finger, Handwurzel, Mittelhand, Gelenke zwischen diesen Knochen]
M83.90	Osteomalazie im Erwachsenenalter, nicht näher bezeichnet: Mehrere Lokalisationen	M88.95	Osteodystrophia deformans, nicht näher bezeichnet: Beckenregion und Oberschenkel [Becken, Femur, Gesäß, Hüfte, Hüftgelenk, Iliosakralgelenk]
		M88.96	Osteodystrophia deformans, nicht näher bezeichnet: Unterschenkel [Fibula, Tibia, Kniegelenk]

Code	Beschreibung	Code	Beschreibung
M88.97	Osteodystrophia deformans, nicht näher bezeichnet: Knöchel und Fuß [Fußwurzel, Mittelfuß, Zehen, Sprunggelenk, sonstige Gelenke des Fußes]	N71.1	Chronische entzündliche Krankheit des Uterus, ausgenommen der Zervix
M88.98	Osteodystrophia deformans, nicht näher bezeichnet: Sonstige [Hals, Kopf, Rippen, Rumpf, Schädel, Wirbelsäule]	N72	Entzündliche Krankheit der Cervix uteri
M88.99	Osteodystrophia deformans, nicht näher bezeichnet: Nicht näher bezeichnete Lokalisation	N73.1	Chronische Parametritis und Entzündung des Beckenbindegewebes
M93.1	Kienböck-Krankheit bei Erwachsenen	N73.4	Chronische Pelveoperitonitis bei der Frau
M96.1	Postlaminektomie-Syndrom, anderenorts nicht klassifiziert	N80.0	Endometriose des Uterus
M96.3	Kyphose nach Laminektomie	N80.1	Endometriose des Ovars
N14.0	Analgetika-Nephropathie	N80.2	Endometriose der Tuba uterina
N18.5	Chronische Nierenkrankheit, Stadium 5	N80.3	Endometriose des Beckenperitoneums
N34.1	Unspezifische Urethritis	N80.4	Endometriose des Septum rectovaginale und der Vagina
N34.2	Sonstige Urethritis	N80.5	Endometriose des Darmes
N39.3	Belastungsinkontinenz [Stressinkontinenz]	N80.6	Endometriose in Hautnarbe
N41.0	Akute Prostatitis	N80.8	Sonstige Endometriose
N46	Sterilität beim Mann	N80.9	Endometriose, nicht näher bezeichnet
N48.4	Impotenz organischen Ursprungs	N81.0	Urethrozele bei der Frau
N60.0	Solitärzyste der Mamma	N81.1	Zystozele
N60.1	Diffuse zystische Mastopathie	N81.2	Partialprolaps des Uterus und der Vagina
N60.2	Fibroadenose der Mamma	N81.3	Totalprolaps des Uterus und der Vagina
N60.3	Fibrosklerose der Mamma	N81.4	Uterovaginalprolaps, nicht näher bezeichnet
N60.4	Ektasie der Ductus lactiferi	N81.5	Vaginale Enterozele
N60.8	Sonstige gutartige Mammadysplasien	N81.6	Rektozele
N60.9	Gutartige Mammadysplasie, nicht näher bezeichnet	N81.8	Sonstiger Genitalprolaps bei der Frau
N64.3	Galaktorrhoe, nicht im Zusammenhang mit der Geburt	N81.9	Genitalprolaps bei der Frau, nicht näher bezeichnet
N70.1	Chronische Salpingitis und Oophoritis	N99.2	Postoperative Adhäsionen der Vagina
		N99.3	Prolaps des Scheidenstumpfes nach Hysterektomie
		R86.1	Abnorme Befunde in Untersuchungsmaterialien aus den männlichen Genitalorganen: Abnormer Hormonwert

Tabelle D.6k Alterskonflikt - Reife Erwachsene

Code	Beschreibung	Code	Beschreibung
B90.0	Folgezustände einer Tuberkulose des Zentralnervensystems	M81.06	Postmenopausale Osteoporose: Unterschenkel [Fibula, Tibia, Kniegelenk]
B90.1	Folgezustände einer Tuberkulose des Urogenitalsystems	M81.07	Postmenopausale Osteoporose: Knöchel und Fuß [Fußwurzel, Mittelfuß, Zehen, Sprunggelenk, sonstige Gelenke des Fußes]
B90.2	Folgezustände einer Tuberkulose der Knochen und der Gelenke	M81.08	Postmenopausale Osteoporose: Sonstige [Hals, Kopf, Rippen, Rumpf, Schädel, Wirbelsäule]
B90.8	Folgezustände einer Tuberkulose sonstiger Organe	M81.09	Postmenopausale Osteoporose: Nicht näher bezeichnete Lokalisation
B90.9	Folgezustände einer Tuberkulose der Atmungsorgane und einer nicht näher bezeichneten Tuberkulose	M83.10	Senile Osteomalazie: Mehrere Lokalisationen
B92	Folgezustände der Lepra	M83.11	Senile Osteomalazie: Schulterregion [Klavikula, Skapula, Akromioklavikular-, Schulter-, Sternoklavikulargelenk]
C61	Bösartige Neubildung der Prostata	M83.12	Senile Osteomalazie: Oberarm [Humerus, Ellenbogengelenk]
G30.1	Alzheimer-Krankheit mit spätem Beginn	M83.13	Senile Osteomalazie: Unterarm [Radius, Ulna, Handgelenk]
H25.0	Cataracta senilis incipiens	M83.14	Senile Osteomalazie: Hand [Finger, Handwurzel, Mittelhand, Gelenke zwischen diesen Knochen]
H25.1	Cataracta nuclearis senilis	M83.15	Senile Osteomalazie: Beckenregion und Oberschenkel [Becken, Femur, Gesäß, Hüfte, Hüftgelenk, Iliosakralgelenk]
H25.2	Cataracta senilis, Morgagni-Typ	M83.16	Senile Osteomalazie: Unterschenkel [Fibula, Tibia, Kniegelenk]
H25.8	Sonstige senile Kataraktformen	M83.17	Senile Osteomalazie: Knöchel und Fuß [Fußwurzel, Mittelfuß, Zehen, Sprunggelenk, sonstige Gelenke des Fußes]
H25.9	Senile Katarakt, nicht näher bezeichnet	M83.18	Senile Osteomalazie: Sonstige [Hals, Kopf, Rippen, Rumpf, Schädel, Wirbelsäule]
M80.00	Postmenopausale Osteoporose mit pathologischer Fraktur: Mehrere Lokalisationen	M83.19	Senile Osteomalazie: Nicht näher bezeichnete Lokalisation
M80.01	Postmenopausale Osteoporose mit pathologischer Fraktur: Schulterregion [Klavikula, Skapula, Akromioklavikular-, Schulter-, Sternoklavikulargelenk]	N40	Prostatahyperplasie
M80.02	Postmenopausale Osteoporose mit pathologischer Fraktur: Oberarm [Humerus, Ellenbogengelenk]	N41.1	Chronische Prostatitis
M80.03	Postmenopausale Osteoporose mit pathologischer Fraktur: Unterarm [Radius, Ulna, Handgelenk]	N41.2	Prostataabszess
M80.04	Postmenopausale Osteoporose mit pathologischer Fraktur: Hand [Finger, Handwurzel, Mittelhand, Gelenke zwischen diesen Knochen]	N41.3	Prostatazystitis
M80.05	Postmenopausale Osteoporose mit pathologischer Fraktur: Beckenregion und Oberschenkel [Becken, Femur, Gesäß, Hüfte, Hüftgelenk, Iliosakralgelenk]	N41.8	Sonstige entzündliche Krankheiten der Prostata
M80.06	Postmenopausale Osteoporose mit pathologischer Fraktur: Unterschenkel [Fibula, Tibia, Kniegelenk]	N41.9	Entzündliche Krankheit der Prostata, nicht näher bezeichnet
M80.07	Postmenopausale Osteoporose mit pathologischer Fraktur: Knöchel und Fuß [Fußwurzel, Mittelfuß, Zehen, Sprunggelenk, sonstige Gelenke des Fußes]	N42.0	Prostatastein
M80.08	Postmenopausale Osteoporose mit pathologischer Fraktur: Sonstige [Hals, Kopf, Rippen, Rumpf, Schädel, Wirbelsäule]	N42.1	Kongestion und Blutung der Prostata
M80.09	Postmenopausale Osteoporose mit pathologischer Fraktur: Nicht näher bezeichnete Lokalisation	N42.2	Prostataatrophie
M81.00	Postmenopausale Osteoporose: Mehrere Lokalisationen	N42.8	Sonstige näher bezeichnete Krankheiten der Prostata
M81.01	Postmenopausale Osteoporose: Schulterregion [Klavikula, Skapula, Akromioklavikular-, Schulter-, Sternoklavikulargelenk]	N42.9	Krankheit der Prostata, nicht näher bezeichnet
M81.02	Postmenopausale Osteoporose: Oberarm [Humerus, Ellenbogengelenk]	N51.0	Krankheiten der Prostata bei anderenorts klassifizierten Krankheiten
M81.03	Postmenopausale Osteoporose: Unterarm [Radius, Ulna, Handgelenk]	N95.0	Postmenopausenblutung
M81.04	Postmenopausale Osteoporose: Hand [Finger, Handwurzel, Mittelhand, Gelenke zwischen diesen Knochen]	N95.1	Zustände im Zusammenhang mit der Menopause und dem Klimakterium
M81.05	Postmenopausale Osteoporose: Beckenregion und Oberschenkel [Becken, Femur, Gesäß, Hüfte, Hüftgelenk, Iliosakralgelenk]	N95.2	Atrophische Kolpitis in der Postmenopause
		N95.3	Zustände im Zusammenhang mit artifizieller Menopause
		N95.8	Sonstige näher bezeichnete klimakterische Störungen
		N95.9	Klimakterische Störung, nicht näher bezeichnet
		R54	Senilität



Tabelle D.7a Geschlechtskonflikt - Diagnosen bei der Frau

Code	Beschreibung	Code	Beschreibung
A34	Tetanus während der Schwangerschaft, der Geburt und des Wochenbettes	D06.9	Carcinoma in situ: Cervix uteri, nicht näher bezeichnet
B37.3	Kandidose der Vulva und der Vagina	D07.0	Carcinoma in situ: Endometrium
C50.1	Bösartige Neubildung: Zentraler Drüsenkörper der Brustdrüse	D07.1	Carcinoma in situ: Vulva
C50.2	Bösartige Neubildung: Oberer innerer Quadrant der Brustdrüse	D07.2	Carcinoma in situ: Vagina
C50.3	Bösartige Neubildung: Unterer innerer Quadrant der Brustdrüse	D07.3	Carcinoma in situ: Sonstige und nicht näher bezeichnete weibliche Genitalorgane
C50.4	Bösartige Neubildung: Oberer äußerer Quadrant der Brustdrüse	D24	Gutartige Neubildung der Brustdrüse [Mamma]
C50.5	Bösartige Neubildung: Unterer äußerer Quadrant der Brustdrüse	D25.0	Submuköses Leiomyom des Uterus
C50.6	Bösartige Neubildung: Recessus axillaris der Brustdrüse	D25.1	Intramurales Leiomyom des Uterus
C50.8	Bösartige Neubildung: Brustdrüse, mehrere Teilbereiche überlappend	D25.2	Subseröses Leiomyom des Uterus
C50.9	Bösartige Neubildung: Brustdrüse, nicht näher bezeichnet	D25.9	Leiomyom des Uterus, nicht näher bezeichnet
C51.0	Bösartige Neubildung der Vulva: Labium majus	D26.0	Sonstige gutartige Neubildungen: Cervix uteri
C51.1	Bösartige Neubildung der Vulva: Labium minus	D26.1	Sonstige gutartige Neubildungen: Corpus uteri
C51.2	Bösartige Neubildung der Vulva: Klitoris	D26.7	Sonstige gutartige Neubildungen: Sonstige Teile des Uterus
C51.8	Bösartige Neubildung: Vulva, mehrere Teilbereiche überlappend	D26.9	Sonstige gutartige Neubildungen: Uterus, nicht näher bezeichnet
C51.9	Bösartige Neubildung: Vulva, nicht näher bezeichnet	D27	Gutartige Neubildung des Ovars
C52	Bösartige Neubildung der Vagina	D28.0	Gutartige Neubildung: Vulva
C53.0	Bösartige Neubildung: Endozervix	D28.1	Gutartige Neubildung: Vagina
C53.1	Bösartige Neubildung: Ektozervix	D28.2	Gutartige Neubildung: Tubae uterinae und Ligamenta
C53.8	Bösartige Neubildung: Cervix uteri, mehrere Teilbereiche überlappend	D28.7	Gutartige Neubildung: Sonstige näher bezeichnete weibliche Genitalorgane
C53.9	Bösartige Neubildung: Cervix uteri, nicht näher bezeichnet	D28.9	Gutartige Neubildung: Weibliches Genitalorgan, nicht näher bezeichnet
C54.0	Bösartige Neubildung: Isthmus uteri	D39.0	Neubildung unsicheren oder unbekanntem Verhaltens: Uterus
C54.1	Bösartige Neubildung: Endometrium	D39.1	Neubildung unsicheren oder unbekanntem Verhaltens: Ovar
C54.2	Bösartige Neubildung: Myometrium	D39.2	Neubildung unsicheren oder unbekanntem Verhaltens: Plazenta
C54.3	Bösartige Neubildung: Fundus uteri	D39.7	Neubildung unsicheren oder unbekanntem Verhaltens: Sonstige weibliche Genitalorgane
C54.8	Bösartige Neubildung: Corpus uteri, mehrere Teilbereiche überlappend	D39.9	Neubildung unsicheren oder unbekanntem Verhaltens: Weibliches Genitalorgan, nicht näher bezeichnet
C54.9	Bösartige Neubildung: Corpus uteri, nicht näher bezeichnet	D48.6	Neubildung unsicheren oder unbekanntem Verhaltens: Brustdrüse [Mamma]
C55	Bösartige Neubildung des Uterus, Teil nicht näher bezeichnet	E28.0	Ovarielle Dysfunktion: Östrogenüberschuss
C56	Bösartige Neubildung des Ovars	E28.1	Ovarielle Dysfunktion: Androgenüberschuss
C57.0	Bösartige Neubildung: Tuba uterina [Fallopium]	E28.2	Syndrom polyzystischer Ovarien
C57.1	Bösartige Neubildung: Lig. latum uteri	E28.3	Primäre Ovarialinsuffizienz
C57.2	Bösartige Neubildung: Lig. teres uteri	E28.8	Sonstige ovarielle Dysfunktion
C57.3	Bösartige Neubildung: Parametrium	E28.9	Ovarielle Dysfunktion, nicht näher bezeichnet
C57.4	Bösartige Neubildung: Uterine Adnexe, nicht näher bezeichnet	E89.4	Ovarialinsuffizienz nach medizinischen Maßnahmen
C57.7	Bösartige Neubildung: Sonstige näher bezeichnete weibliche Genitalorgane	F52.5	Nichtorganischer Vaginismus
C57.8	Bösartige Neubildung: Weibliche Genitalorgane, mehrere Teilbereiche überlappend	F52.6	Nichtorganische Dyspareunie
C57.9	Bösartige Neubildung: Weibliches Genitalorgan, nicht näher bezeichnet	F53.0	Leichte psychische und Verhaltensstörungen im Wochenbett, anderenorts nicht klassifiziert
C58	Bösartige Neubildung der Plazenta	F53.1	Schwere psychische und Verhaltensstörungen im Wochenbett, anderenorts nicht klassifiziert
C79.6	Sekundäre bösartige Neubildung des Ovars	F53.8	Sonstige psychische und Verhaltensstörungen im Wochenbett, anderenorts nicht klassifiziert
D05.0	Lobuläres Carcinoma in situ der Brustdrüse	F53.9	Psychische Störung im Wochenbett, nicht näher bezeichnet
D05.1	Carcinoma in situ der Milchgänge	I86.3	Vulvarvarizen
D05.7	Sonstiges Carcinoma in situ der Brustdrüse	I97.20	Lymphödem nach (partieller) Mastektomie (mit Lymphadenektomie), Stadium I
D05.9	Carcinoma in situ der Brustdrüse, nicht näher bezeichnet	I97.21	Lymphödem nach (partieller) Mastektomie (mit Lymphadenektomie), Stadium II
D06.0	Carcinoma in situ: Endozervix	I97.22	Lymphödem nach (partieller) Mastektomie (mit Lymphadenektomie), Stadium III
D06.1	Carcinoma in situ: Ektozervix	I97.29	Lymphödem nach (partieller) Mastektomie, nicht näher bezeichnet
D06.7	Carcinoma in situ: Sonstige Teile der Cervix uteri		

Code	Beschreibung	Code	Beschreibung
L29.2	Pruritus vulvae	M81.05	Postmenopausale Osteoporose: Beckenregion und Oberschenkel [Becken, Femur, Gesäß, Hüfte, Hüftgelenk, Iliosakralgelenk]
L70.5	Acné excoriée	M81.06	Postmenopausale Osteoporose: Unterschenkel [Fibula, Tibia, Kniegelenk]
M80.00	Postmenopausale Osteoporose mit pathologischer Fraktur: Mehrere Lokalisationen	M81.07	Postmenopausale Osteoporose: Knöchel und Fuß [Fußwurzel, Mittelfuß, Zehen, Sprunggelenk, sonstige Gelenke des Fußes]
M80.01	Postmenopausale Osteoporose mit pathologischer Fraktur: Schulterregion [Klavikula, Skapula, Akromioklavikular-, Schulter-, Sternoklavikulargelenk]	M81.08	Postmenopausale Osteoporose: Sonstige [Hals, Kopf, Rippen, Rumpf, Schädel, Wirbelsäule]
M80.02	Postmenopausale Osteoporose mit pathologischer Fraktur: Oberarm [Humerus, Ellenbogengelenk]	M81.09	Postmenopausale Osteoporose: Nicht näher bezeichnete Lokalisation
M80.03	Postmenopausale Osteoporose mit pathologischer Fraktur: Unterarm [Radius, Ulna, Handgelenk]	M81.10	Osteoporose nach Ovariectomie: Mehrere Lokalisationen
M80.04	Postmenopausale Osteoporose mit pathologischer Fraktur: Hand [Finger, Handwurzel, Mittelhand, Gelenke zwischen diesen Knochen]	M81.11	Osteoporose nach Ovariectomie: Schulterregion [Klavikula, Skapula, Akromioklavikular-, Schulter-, Sternoklavikulargelenk]
M80.05	Postmenopausale Osteoporose mit pathologischer Fraktur: Beckenregion und Oberschenkel [Becken, Femur, Gesäß, Hüfte, Hüftgelenk, Iliosakralgelenk]	M81.12	Osteoporose nach Ovariectomie: Oberarm [Humerus, Ellenbogengelenk]
M80.06	Postmenopausale Osteoporose mit pathologischer Fraktur: Unterschenkel [Fibula, Tibia, Kniegelenk]	M81.13	Osteoporose nach Ovariectomie: Unterarm [Radius, Ulna, Handgelenk]
M80.07	Postmenopausale Osteoporose mit pathologischer Fraktur: Knöchel und Fuß [Fußwurzel, Mittelfuß, Zehen, Sprunggelenk, sonstige Gelenke des Fußes]	M81.14	Osteoporose nach Ovariectomie: Hand [Finger, Handwurzel, Mittelhand, Gelenke zwischen diesen Knochen]
M80.08	Postmenopausale Osteoporose mit pathologischer Fraktur: Sonstige [Hals, Kopf, Rippen, Rumpf, Schädel, Wirbelsäule]	M81.15	Osteoporose nach Ovariectomie: Beckenregion und Oberschenkel [Becken, Femur, Gesäß, Hüfte, Hüftgelenk, Iliosakralgelenk]
M80.09	Postmenopausale Osteoporose mit pathologischer Fraktur: Nicht näher bezeichnete Lokalisation	M81.16	Osteoporose nach Ovariectomie: Unterschenkel [Fibula, Tibia, Kniegelenk]
M80.10	Osteoporose mit pathologischer Fraktur nach Ovariectomie: Mehrere Lokalisationen	M81.17	Osteoporose nach Ovariectomie: Knöchel und Fuß [Fußwurzel, Mittelfuß, Zehen, Sprunggelenk, sonstige Gelenke des Fußes]
M80.11	Osteoporose mit pathologischer Fraktur nach Ovariectomie: Schulterregion [Klavikula, Skapula, Akromioklavikular-, Schulter-, Sternoklavikulargelenk]	M81.18	Osteoporose nach Ovariectomie: Sonstige [Hals, Kopf, Rippen, Rumpf, Schädel, Wirbelsäule]
M80.12	Osteoporose mit pathologischer Fraktur nach Ovariectomie: Oberarm [Humerus, Ellenbogengelenk]	M81.19	Osteoporose nach Ovariectomie: Nicht näher bezeichnete Lokalisation
M80.13	Osteoporose mit pathologischer Fraktur nach Ovariectomie: Unterarm [Radius, Ulna, Handgelenk]	M83.00	Osteomalazie im Wochenbett: Mehrere Lokalisationen
M80.14	Osteoporose mit pathologischer Fraktur nach Ovariectomie: Hand [Finger, Handwurzel, Mittelhand, Gelenke zwischen diesen Knochen]	M83.01	Osteomalazie im Wochenbett: Schulterregion [Klavikula, Skapula, Akromioklavikular-, Schulter-, Sternoklavikulargelenk]
M80.15	Osteoporose mit pathologischer Fraktur nach Ovariectomie: Beckenregion und Oberschenkel [Becken, Femur, Gesäß, Hüfte, Hüftgelenk, Iliosakralgelenk]	M83.02	Osteomalazie im Wochenbett: Oberarm [Humerus, Ellenbogengelenk]
M80.16	Osteoporose mit pathologischer Fraktur nach Ovariectomie: Unterschenkel [Fibula, Tibia, Kniegelenk]	M83.03	Osteomalazie im Wochenbett: Unterarm [Radius, Ulna, Handgelenk]
M80.17	Osteoporose mit pathologischer Fraktur nach Ovariectomie: Knöchel und Fuß [Fußwurzel, Mittelfuß, Zehen, Sprunggelenk, sonstige Gelenke des Fußes]	M83.04	Osteomalazie im Wochenbett: Hand [Finger, Handwurzel, Mittelhand, Gelenke zwischen diesen Knochen]
M80.18	Osteoporose mit pathologischer Fraktur nach Ovariectomie: Sonstige [Hals, Kopf, Rippen, Rumpf, Schädel, Wirbelsäule]	M83.05	Osteomalazie im Wochenbett: Beckenregion und Oberschenkel [Becken, Femur, Gesäß, Hüfte, Hüftgelenk, Iliosakralgelenk]
M80.19	Osteoporose mit pathologischer Fraktur nach Ovariectomie: Nicht näher bezeichnete Lokalisation	M83.06	Osteomalazie im Wochenbett: Unterschenkel [Fibula, Tibia, Kniegelenk]
M81.00	Postmenopausale Osteoporose: Mehrere Lokalisationen	M83.07	Osteomalazie im Wochenbett: Knöchel und Fuß [Fußwurzel, Mittelfuß, Zehen, Sprunggelenk, sonstige Gelenke des Fußes]
M81.01	Postmenopausale Osteoporose: Schulterregion [Klavikula, Skapula, Akromioklavikular-, Schulter-, Sternoklavikulargelenk]	M83.08	Osteomalazie im Wochenbett: Sonstige [Hals, Kopf, Rippen, Rumpf, Schädel, Wirbelsäule]
M81.02	Postmenopausale Osteoporose: Oberarm [Humerus, Ellenbogengelenk]	M83.09	Osteomalazie im Wochenbett: Nicht näher bezeichnete Lokalisation
M81.03	Postmenopausale Osteoporose: Unterarm [Radius, Ulna, Handgelenk]	N60.1	Diffuse zystische Mastopathie
M81.04	Postmenopausale Osteoporose: Hand [Finger, Handwurzel, Mittelhand, Gelenke zwischen diesen Knochen]	N60.2	Fibroadenose der Mamma
		N60.3	Fibrosklerose der Mamma
		N60.4	Ektasie der Ductus lactiferi
		N60.8	Sonstige gutartige Mammadysplasien
		N60.9	Gutartige Mammadysplasie, nicht näher bezeichnet
		N64.0	Fissur und Fistel der Brustwarze
		N64.1	Fettgewebsnekrose der Mamma
		N64.2	Atrophie der Mamma



Code	Beschreibung	Code	Beschreibung
N64.3	Galaktorrhoe, nicht im Zusammenhang mit der Geburt	N80.4	Endometriose des Septum rectovaginale und der Vagina
N64.4	Mastodynie	N80.5	Endometriose des Darmes
N70.0	Akute Salpingitis und Oophoritis	N80.6	Endometriose in Hautnarbe
N70.1	Chronische Salpingitis und Oophoritis	N80.8	Sonstige Endometriose
N70.9	Salpingitis und Oophoritis, nicht näher bezeichnet	N80.9	Endometriose, nicht näher bezeichnet
N71.0	Akute entzündliche Krankheit des Uterus, ausgenommen der Zervix	N81.0	Urethrozele bei der Frau
N71.1	Chronische entzündliche Krankheit des Uterus, ausgenommen der Zervix	N81.1	Zystozele
N71.9	Entzündliche Krankheit des Uterus, ausgenommen der Zervix, nicht näher bezeichnet	N81.2	Partialprolaps des Uterus und der Vagina
N72	Entzündliche Krankheit der Cervix uteri	N81.3	Totalprolaps des Uterus und der Vagina
N73.0	Akute Parametritis und Entzündung des Beckenbindegewebes	N81.4	Uterovaginalprolaps, nicht näher bezeichnet
N73.1	Chronische Parametritis und Entzündung des Beckenbindegewebes	N81.5	Vaginale Enterozele
N73.2	Nicht näher bezeichnete Parametritis und Entzündung des Beckenbindegewebes	N81.6	Rektozele
N73.3	Akute Pelveoperitonitis bei der Frau	N81.8	Sonstiger Genitalprolaps bei der Frau
N73.4	Chronische Pelveoperitonitis bei der Frau	N81.9	Genitalprolaps bei der Frau, nicht näher bezeichnet
N73.5	Pelveoperitonitis bei der Frau, nicht näher bezeichnet	N82.0	Vesikovaginalfistel
N73.6	Peritoneale Adhäsionen im weiblichen Becken	N82.1	Sonstige Fisteln zwischen weiblichem Harn- und Genitaltrakt
N73.8	Sonstige näher bezeichnete entzündliche Krankheiten im weiblichen Becken	N82.2	Fistel zwischen Vagina und Dünndarm
N73.9	Entzündliche Krankheit im weiblichen Becken, nicht näher bezeichnet	N82.3	Fistel zwischen Vagina und Dickdarm
N74.0	Tuberkulöse Infektion der Cervix uteri	N82.4	Sonstige Fisteln zwischen weiblichem Genital- und Darmtrakt
N74.1	Tuberkulöse Entzündung im weiblichen Becken	N82.5	Fisteln zwischen weiblichem Genitaltrakt und Haut
N74.2	Syphilitische Entzündung im weiblichen Becken	N82.80	Fistel zwischen Vagina und Pouch als Rektumersatz
N74.3	Entzündung im weiblichen Becken durch Gonokokken	N82.81	Fistel zwischen Vagina und Ersatzharnblase
N74.4	Entzündung im weiblichen Becken durch Chlamydien	N82.88	Sonstige Fisteln des weiblichen Genitaltraktes
N74.8	Entzündung im weiblichen Becken bei sonstigen anderenorts klassifizierten Krankheiten	N82.9	Fistel des weiblichen Genitaltraktes, nicht näher bezeichnet
N75.0	Bartholin-Zyste	N83.0	Follikelzyste des Ovars
N75.1	Bartholin-Abszess	N83.1	Zyste des Corpus luteum
N75.8	Sonstige Krankheiten der Bartholin-Drüsen	N83.2	Sonstige und nicht näher bezeichnete Ovarialzysten
N75.9	Krankheit der Bartholin-Drüsen, nicht näher bezeichnet	N83.3	Erworbene Atrophie des Ovars und der Tuba uterina
N76.0	Akute Kolpitis	N83.4	Prolaps oder Hernie des Ovars und der Tuba uterina
N76.1	Subakute und chronische Kolpitis	N83.5	Torsion des Ovars, des Ovarstieles und der Tuba uterina
N76.2	Akute Vulvitis	N83.6	Hämatosalpinx
N76.3	Subakute und chronische Vulvitis	N83.7	Hämatom des Lig. latum uteri
N76.4	Abszess der Vulva	N83.8	Sonstige nichtentzündliche Krankheiten des Ovars, der Tuba uterina und des Lig. latum uteri
N76.5	Ulzeration der Vagina	N83.9	Nichtentzündliche Krankheit des Ovars, der Tuba uterina und des Lig. latum uteri, nicht näher bezeichnet
N76.6	Ulzeration der Vulva	N84.0	Polyp des Corpus uteri
N76.80	Fournier-Gangrän bei der Frau	N84.1	Polyp der Cervix uteri
N76.88	Sonstige näher bezeichnete entzündliche Krankheit der Vagina und Vulva	N84.2	Polyp der Vagina
N77.0	Ulzeration der Vulva bei anderenorts klassifizierten infektiösen und parasitären Krankheiten	N84.3	Polyp der Vulva
N77.1	Vaginitis, Vulvitis oder Vulvovaginitis bei anderenorts klassifizierten infektiösen und parasitären Krankheiten	N84.8	Polyp an sonstigen Teilen des weiblichen Genitaltraktes
N77.21	Stadium 1 der chronischen Vulvovaginal-Graft-versus-Host-Krankheit	N84.9	Polyp des weiblichen Genitaltraktes, nicht näher bezeichnet
N77.22	Stadium 2 der chronischen Vulvovaginal-Graft-versus-Host-Krankheit	N85.0	Glanduläre Hyperplasie des Endometriums
N77.23	Stadium 3 der chronischen Vulvovaginal-Graft-versus-Host-Krankheit	N85.1	Adenomatöse Hyperplasie des Endometriums
N77.8	Vulvovaginale Ulzeration und Entzündung bei sonstigen anderenorts klassifizierten Krankheiten	N85.2	Hypertrophie des Uterus
N80.0	Endometriose des Uterus	N85.3	Subinvolution des Uterus
N80.1	Endometriose des Ovars	N85.4	Lageanomalie des Uterus
N80.2	Endometriose der Tuba uterina	N85.5	Inversio uteri
N80.3	Endometriose des Beckenperitoneums	N85.6	Intrauterine Synechien
		N85.7	Hämatometra
		N85.8	Sonstige näher bezeichnete nichtentzündliche Krankheiten des Uterus
		N85.9	Nichtentzündliche Krankheit des Uterus, nicht näher bezeichnet
		N86	Erosion und Ektropium der Cervix uteri
		N87.0	Niedriggradige Dysplasie der Cervix uteri
		N87.1	Mittelgradige Dysplasie der Cervix uteri
		N87.2	Hochgradige Dysplasie der Cervix uteri, anderenorts nicht klassifiziert
		N87.9	Dysplasie der Cervix uteri, nicht näher bezeichnet
		N88.0	Leukoplakie der Cervix uteri
		N88.1	Alter Riss der Cervix uteri

Code	Beschreibung	Code	Beschreibung
N88.2	Striktur und Stenose der Cervix uteri	N95.1	Zustände im Zusammenhang mit der Menopause und dem Klimakterium
N88.3	Servixinsuffizienz	N95.2	Atrophische Kolpitis in der Postmenopause
N88.4	Elongatio cervicis uteri, hypertrophisch	N95.3	Zustände im Zusammenhang mit artifizieller Menopause
N88.8	Sonstige näher bezeichnete nichtentzündliche Krankheiten der Cervix uteri	N95.8	Sonstige näher bezeichnete klimakterische Störungen
N88.9	Nichtentzündliche Krankheit der Cervix uteri, nicht näher bezeichnet	N95.9	Klimakterische Störung, nicht näher bezeichnet
N89.0	Niedriggradige Dysplasie der Vagina	N96	Neigung zu habituellem Abort
N89.1	Mittelgradige Dysplasie der Vagina	N97.0	Sterilität der Frau in Verbindung mit fehlender Ovulation
N89.2	Hochgradige Dysplasie der Vagina, anderenorts nicht klassifiziert	N97.1	Sterilität tubaren Ursprungs bei der Frau
N89.3	Dysplasie der Vagina, nicht näher bezeichnet	N97.2	Sterilität uterinen Ursprungs bei der Frau
N89.4	Leukoplakie der Vagina	N97.3	Sterilität zervikalen Ursprungs bei der Frau
N89.5	Striktur und Atresie der Vagina	N97.4	Sterilität der Frau im Zusammenhang mit Faktoren des Partners
N89.6	Fester Hymenalring	N97.8	Sterilität sonstigen Ursprungs bei der Frau
N89.7	Hämatokolpos	N97.9	Sterilität der Frau, nicht näher bezeichnet
N89.8	Sonstige näher bezeichnete nichtentzündliche Krankheiten der Vagina	N98.0	Infektion im Zusammenhang mit artifizieller Insemination
N89.9	Nichtentzündliche Krankheit der Vagina, nicht näher bezeichnet	N98.1	Hyperstimulation der Ovarien
N90.0	Niedriggradige Dysplasie der Vulva	N98.2	Komplikationen bei versuchter Einführung eines befruchteten Eies nach In-vitro-Fertilisation
N90.1	Mittelgradige Dysplasie der Vulva	N98.3	Komplikationen bei versuchter Implantation eines Embryos bei Embryotransfer
N90.2	Hochgradige Dysplasie der Vulva, anderenorts nicht klassifiziert	N98.8	Sonstige Komplikationen im Zusammenhang mit künstlicher Befruchtung
N90.3	Dysplasie der Vulva, nicht näher bezeichnet	N98.9	Komplikation im Zusammenhang mit künstlicher Befruchtung, nicht näher bezeichnet
N90.4	Leukoplakie der Vulva	N99.2	Postoperative Adhäsionen der Vagina
N90.5	Atrophie der Vulva	N99.3	Prolaps des Scheidenstumpfes nach Hysterektomie
N90.6	Hypertrophie der Vulva	O00.0	Abdominalgravidität
N90.7	Zyste der Vulva	O00.1	Tubargravidität
N90.8	Sonstige näher bezeichnete nichtentzündliche Krankheiten der Vulva und des Perineums	O00.2	Ovarialgravidität
N90.9	Nichtentzündliche Krankheit der Vulva und des Perineums, nicht näher bezeichnet	O00.8	Sonstige Extrauteringravidität
N91.0	Primäre Amenorrhoe	O00.9	Extrauteringravidität, nicht näher bezeichnet
N91.1	Sekundäre Amenorrhoe	O01.0	Klassische Blasenmole
N91.2	Amenorrhoe, nicht näher bezeichnet	O01.1	Partielle oder inkomplette Blasenmole
N91.3	Primäre Oligomenorrhoe	O01.9	Blasenmole, nicht näher bezeichnet
N91.4	Sekundäre Oligomenorrhoe	O02.0	Abortivei und sonstige Molen
N91.5	Oligomenorrhoe, nicht näher bezeichnet	O02.1	Missed abortion [Verhaltene Fehlgeburt]
N92.0	Zu starke oder zu häufige Menstruation bei regelmäßigem Menstruationszyklus	O02.8	Sonstige näher bezeichnete abnorme Konzeptionsprodukte
N92.1	Zu starke oder zu häufige Menstruation bei unregelmäßigem Menstruationszyklus	O02.9	Anomales Konzeptionsprodukt, nicht näher bezeichnet
N92.2	Zu starke Menstruation im Pubertätsalter	O03.0	Spontanabort: Inkomplett, kompliziert durch Infektion des Genitaltraktes und des Beckens
N92.3	Ovulationsblutung	O03.1	Spontanabort: Inkomplett, kompliziert durch Spätblutung oder verstärkte Blutung
N92.4	Zu starke Blutung in der Prämenopause	O03.2	Spontanabort: Inkomplett, kompliziert durch Embolie
N92.5	Sonstige näher bezeichnete unregelmäßige Menstruation	O03.3	Spontanabort: Inkomplett, mit sonstigen und nicht näher bezeichneten Komplikationen
N92.6	Unregelmäßige Menstruation, nicht näher bezeichnet	O03.4	Spontanabort: Inkomplett, ohne Komplikation
N93.0	Postkoitale Blutung und Kontaktblutung	O03.5	Spontanabort: Komplett oder nicht näher bezeichnet, kompliziert durch Infektion des Genitaltraktes und des Beckens
N93.8	Sonstige näher bezeichnete abnorme Uterus- oder Vaginalblutung	O03.6	Spontanabort: Komplett oder nicht näher bezeichnet, kompliziert durch Spätblutung oder verstärkte Blutung
N93.9	Abnorme Uterus- oder Vaginalblutung, nicht näher bezeichnet	O03.7	Spontanabort: Komplett oder nicht näher bezeichnet, kompliziert durch Embolie
N94.0	Mittelschmerz	O03.8	Spontanabort: Komplett oder nicht näher bezeichnet, mit sonstigen und nicht näher bezeichneten Komplikationen
N94.1	Dyspareunie	O03.9	Spontanabort: Komplett oder nicht näher bezeichnet, ohne Komplikation
N94.2	Vaginismus	O04.0	Ärztlich eingeleiteter Abort: Inkomplett, kompliziert durch Infektion des Genitaltraktes und des Beckens
N94.3	Prämenstruelle Beschwerden	O04.1	Ärztlich eingeleiteter Abort: Inkomplett, kompliziert durch Spätblutung oder verstärkte Blutung
N94.4	Primäre Dysmenorrhoe		
N94.5	Sekundäre Dysmenorrhoe		
N94.6	Dysmenorrhoe, nicht näher bezeichnet		
N94.8	Sonstige näher bezeichnete Zustände im Zusammenhang mit den weiblichen Genitalorganen und dem Menstruationszyklus		
N94.9	Nicht näher bezeichneter Zustand im Zusammenhang mit den weiblichen Genitalorganen und dem Menstruationszyklus		
N95.0	Postmenopausenblutung		

Code	Beschreibung	Code	Beschreibung
O04.2	Ärztlich eingeleiteter Abort: Inkomplett, kompliziert durch Embolie	O07.1	Misslungene ärztliche Aborteinleitung, kompliziert durch Spätblutung oder verstärkte Blutung
O04.3	Ärztlich eingeleiteter Abort: Inkomplett, mit sonstigen und nicht näher bezeichneten Komplikationen	O07.2	Misslungene ärztliche Aborteinleitung, kompliziert durch Embolie
O04.4	Ärztlich eingeleiteter Abort: Inkomplett, ohne Komplikation	O07.3	Misslungene ärztliche Aborteinleitung mit sonstigen oder nicht näher bezeichneten Komplikationen
O04.5	Ärztlich eingeleiteter Abort: Komplett oder nicht näher bezeichnet, kompliziert durch Infektion des Genitaltraktes und des Beckens	O07.4	Misslungene ärztliche Aborteinleitung ohne Komplikation
O04.6	Ärztlich eingeleiteter Abort: Komplett oder nicht näher bezeichnet, kompliziert durch Spätblutung oder verstärkte Blutung	O07.5	Misslungene sonstige oder nicht näher bezeichnete Aborteinleitung, kompliziert durch Infektion des Genitaltraktes und des Beckens
O04.7	Ärztlich eingeleiteter Abort: Komplett oder nicht näher bezeichnet, kompliziert durch Embolie	O07.6	Misslungene sonstige oder nicht näher bezeichnete Aborteinleitung, kompliziert durch Spätblutung oder verstärkte Blutung
O04.8	Ärztlich eingeleiteter Abort: Komplett oder nicht näher bezeichnet, mit sonstigen und nicht näher bezeichneten Komplikationen	O07.7	Misslungene sonstige oder nicht näher bezeichnete Aborteinleitung, kompliziert durch Embolie
O04.9	Ärztlich eingeleiteter Abort: Komplett oder nicht näher bezeichnet, ohne Komplikation	O07.8	Misslungene sonstige oder nicht näher bezeichnete Aborteinleitung mit sonstigen oder nicht näher bezeichneten Komplikationen
O05.0	Sonstiger Abort: Inkomplett, kompliziert durch Infektion des Genitaltraktes und des Beckens	O07.9	Misslungene sonstige oder nicht näher bezeichnete Aborteinleitung ohne Komplikation
O05.1	Sonstiger Abort: Inkomplett, kompliziert durch Spätblutung oder verstärkte Blutung	O08.0	Infektion des Genitaltraktes und des Beckens nach Abort, Extrauterin gravidität und Molenschwangerschaft
O05.2	Sonstiger Abort: Inkomplett, kompliziert durch Embolie	O08.1	Spätblutung oder verstärkte Blutung nach Abort, Extrauterin gravidität und Molenschwangerschaft
O05.3	Sonstiger Abort: Inkomplett, mit sonstigen und nicht näher bezeichneten Komplikationen	O08.2	Embolie nach Abort, Extrauterin gravidität und Molenschwangerschaft
O05.4	Sonstiger Abort: Inkomplett, ohne Komplikation	O08.3	Schock nach Abort, Extrauterin gravidität und Molenschwangerschaft
O05.5	Sonstiger Abort: Komplett oder nicht näher bezeichnet, kompliziert durch Infektion des Genitaltraktes und des Beckens	O08.4	Niereninsuffizienz nach Abort, Extrauterin gravidität und Molenschwangerschaft
O05.6	Sonstiger Abort: Komplett oder nicht näher bezeichnet, kompliziert durch Spätblutung oder verstärkte Blutung	O08.5	Stoffwechselstörungen nach Abort, Extrauterin gravidität und Molenschwangerschaft
O05.7	Sonstiger Abort: Komplett oder nicht näher bezeichnet, kompliziert durch Embolie	O08.6	Verletzung von Beckenorganen und -geweben nach Abort, Extrauterin gravidität und Molenschwangerschaft
O05.8	Sonstiger Abort: Komplett oder nicht näher bezeichnet, mit sonstigen und nicht näher bezeichneten Komplikationen	O08.7	Sonstige Venenkrankheiten als Komplikation nach Abort, Extrauterin gravidität und Molenschwangerschaft
O05.9	Sonstiger Abort: Komplett oder nicht näher bezeichnet, ohne Komplikation	O08.8	Sonstige Komplikationen nach Abort, Extrauterin gravidität und Molenschwangerschaft
O06.0	Nicht näher bezeichneter Abort: Inkomplett, kompliziert durch Infektion des Genitaltraktes und des Beckens	O08.9	Komplikation nach Abort, Extrauterin gravidität und Molenschwangerschaft, nicht näher bezeichnet
O06.1	Nicht näher bezeichneter Abort: Inkomplett, kompliziert durch Spätblutung oder verstärkte Blutung	O09.0	Schwangerschaftsdauer: Weniger als 5 vollendete Wochen
O06.2	Nicht näher bezeichneter Abort: Inkomplett, kompliziert durch Embolie	O09.1	Schwangerschaftsdauer: 5 bis 13 vollendete Wochen
O06.3	Nicht näher bezeichneter Abort: Inkomplett, mit sonstigen und nicht näher bezeichneten Komplikationen	O09.2	Schwangerschaftsdauer: 14. Woche bis 19 vollendete Wochen
O06.4	Nicht näher bezeichneter Abort: Inkomplett, ohne Komplikation	O09.3	Schwangerschaftsdauer: 20. Woche bis 25 vollendete Wochen
O06.5	Nicht näher bezeichneter Abort: Komplett oder nicht näher bezeichnet, kompliziert durch Infektion des Genitaltraktes und des Beckens	O09.4	Schwangerschaftsdauer: 26. Woche bis 33 vollendete Wochen
O06.6	Nicht näher bezeichneter Abort: Komplett oder nicht näher bezeichnet, kompliziert durch Spätblutung oder verstärkte Blutung	O09.5	Schwangerschaftsdauer: 34. Woche bis 36 vollendete Wochen
O06.7	Nicht näher bezeichneter Abort: Komplett oder nicht näher bezeichnet, kompliziert durch Embolie	O09.9	Schwangerschaftsdauer: Nicht näher bezeichnet
O06.8	Nicht näher bezeichneter Abort: Komplett oder nicht näher bezeichnet, mit sonstigen und nicht näher bezeichneten Komplikationen	O10.0	Vorher bestehende essentielle Hypertonie, die Schwangerschaft, Geburt und Wochenbett kompliziert
O06.9	Nicht näher bezeichneter Abort: Komplett oder nicht näher bezeichnet, ohne Komplikation	O10.1	Vorher bestehende hypertensive Herzkrankheit, die Schwangerschaft, Geburt und Wochenbett kompliziert
O07.0	Misslungene ärztliche Aborteinleitung, kompliziert durch Infektion des Genitaltraktes und des Beckens	O10.2	Vorher bestehende hypertensive Nierenkrankheit, die Schwangerschaft, Geburt und Wochenbett kompliziert
		O10.3	Vorher bestehende hypertensive Herz- und Nierenkrankheit, die Schwangerschaft, Geburt und Wochenbett kompliziert

Code	Beschreibung	Code	Beschreibung
O10.4	Vorher bestehende sekundäre Hypertonie, die Schwangerschaft, Geburt und Wochenbett kompliziert	O24.9	Diabetes mellitus in der Schwangerschaft, nicht näher bezeichnet
O10.9	Nicht näher bezeichnete, vorher bestehende Hypertonie, die Schwangerschaft, Geburt und Wochenbett kompliziert	O25	Fehl- und Mangelernährung in der Schwangerschaft
O11	Chronische Hypertonie mit aufgepompfter Präeklampsie	O26.0	Übermäßige Gewichtszunahme in der Schwangerschaft
O12.0	Schwangerschaftsödeme	O26.1	Geringe Gewichtszunahme in der Schwangerschaft
O12.1	Schwangerschaftsproteinurie	O26.2	Schwangerschaftsbetreuung bei Neigung zu habituellem Abort
O12.2	Schwangerschaftsödeme mit Proteinurie	O26.3	Schwangerschaft bei liegendem Intrauterinpressar
O13	Gestationshypertonie [schwangerschaftsinduzierte Hypertonie]	O26.4	Herpes gestationis
O14.0	Leichte bis mäßige Präeklampsie	O26.5	Hypotonie-Syndrom der Mutter
O14.1	Schwere Präeklampsie	O26.60	Schwangerschaftscholestase
O14.2	HELLP-Syndrom	O26.68	Sonstige Leberkrankheiten während der Schwangerschaft, der Geburt und des Wochenbettes
O14.9	Präeklampsie, nicht näher bezeichnet	O26.7	Subluxation der Symphysis (pubica) während der Schwangerschaft, der Geburt und des Wochenbettes
O15.0	Eklampsie während der Schwangerschaft	O26.81	Nierenkrankheit, mit der Schwangerschaft verbunden
O15.1	Eklampsie unter der Geburt	O26.82	Karpaltunnel-Syndrom während der Schwangerschaft
O15.2	Eklampsie im Wochenbett	O26.83	Periphere Neuritis während der Schwangerschaft
O15.9	Eklampsie, bei der der zeitliche Bezug nicht angegeben ist	O26.88	Sonstige näher bezeichnete Zustände, die mit der Schwangerschaft verbunden sind
O16	Nicht näher bezeichnete Hypertonie der Mutter	O26.9	Mit der Schwangerschaft verbundener Zustand, nicht näher bezeichnet
O20.0	Drohender Abort	O28.0	Abnormer hämatologischer Befund bei der pränatalen Screeninguntersuchung der Mutter
O20.8	Sonstige Blutung in der Frühschwangerschaft	O28.1	Abnormer biochemischer Befund bei der pränatalen Screeninguntersuchung der Mutter
O20.9	Blutung in der Frühschwangerschaft, nicht näher bezeichnet	O28.2	Abnormer zytologischer Befund bei der pränatalen Screeninguntersuchung der Mutter
O21.0	Leichte Hyperemesis gravidarum	O28.3	Abnormer Ultraschallbefund bei der pränatalen Screeninguntersuchung der Mutter
O21.1	Hyperemesis gravidarum mit Stoffwechselstörung	O28.4	Abnormer radiologischer Befund bei der pränatalen Screeninguntersuchung der Mutter
O21.2	Späterbrechen während der Schwangerschaft	O28.5	Abnormer Chromosomen- oder genetischer Befund bei der pränatalen Screeninguntersuchung der Mutter
O21.8	Sonstiges Erbrechen, das die Schwangerschaft kompliziert	O28.8	Sonstige abnorme Befunde bei der pränatalen Screeninguntersuchung der Mutter
O21.9	Erbrechen während der Schwangerschaft, nicht näher bezeichnet	O28.9	Anomaler Befund bei der pränatalen Screeninguntersuchung der Mutter, nicht näher bezeichnet
O22.0	Varizen der unteren Extremitäten in der Schwangerschaft	O29.0	Pulmonale Komplikationen bei Anästhesie in der Schwangerschaft
O22.1	Varizen der Genitalorgane in der Schwangerschaft	O29.1	Kardiale Komplikationen bei Anästhesie in der Schwangerschaft
O22.2	Oberflächliche Thrombophlebitis in der Schwangerschaft	O29.2	Komplikationen des Zentralnervensystems bei Anästhesie in der Schwangerschaft
O22.3	Tiefe Venenthrombose in der Schwangerschaft	O29.3	Toxische Reaktion auf Lokalanästhesie in der Schwangerschaft
O22.4	Hämorrhoiden in der Schwangerschaft	O29.4	Kopfschmerzen nach Spinal- oder Periduralanästhesie in der Schwangerschaft
O22.5	Hirnvenenthrombose in der Schwangerschaft	O29.5	Sonstige Komplikationen nach Spinal- oder Periduralanästhesie in der Schwangerschaft
O22.8	Sonstige Venenkrankheiten als Komplikation in der Schwangerschaft	O29.6	Misslingen oder Schwierigkeiten bei der Intubation in der Schwangerschaft
O22.9	Venenkrankheit als Komplikation in der Schwangerschaft, nicht näher bezeichnet	O29.8	Sonstige Komplikationen bei Anästhesie in der Schwangerschaft
O23.0	Infektionen der Niere in der Schwangerschaft	O29.9	Komplikation bei Anästhesie in der Schwangerschaft, nicht näher bezeichnet
O23.1	Infektionen der Harnblase in der Schwangerschaft	O30.0	Zwillingsschwangerschaft
O23.2	Infektionen der Urethra in der Schwangerschaft	O30.1	Drillingsschwangerschaft
O23.3	Infektionen von sonstigen Teilen der Harnwege in der Schwangerschaft	O30.2	Vierlingsschwangerschaft
O23.4	Nicht näher bezeichnete Infektion der Harnwege in der Schwangerschaft	O30.8	Sonstige Mehrlingsschwangerschaft
O23.5	Infektionen des Genitaltraktes in der Schwangerschaft	O30.9	Mehrlingsschwangerschaft, nicht näher bezeichnet
O23.9	Sonstige und nicht näher bezeichnete Infektion des Urogenitaltraktes in der Schwangerschaft	O31.0	Fetus papyraceus
O24.0	Diabetes mellitus in der Schwangerschaft: Vorher bestehender Diabetes mellitus, Typ 1	O31.1	Fortbestehen der Schwangerschaft nach Fehlgeburt eines oder mehrerer Feten
O24.1	Diabetes mellitus in der Schwangerschaft: Vorher bestehender Diabetes mellitus, Typ 2		
O24.2	Diabetes mellitus in der Schwangerschaft: Vorher bestehender Diabetes mellitus durch Fehl- oder Mangelernährung [Malnutrition]		
O24.3	Diabetes mellitus in der Schwangerschaft: Vorher bestehender Diabetes mellitus, nicht näher bezeichnet		
O24.4	Diabetes mellitus, während der Schwangerschaft auftretend		

Code	Beschreibung	Code	Beschreibung
O31.2	Fortbestehen der Schwangerschaft nach intrauterinem Absterben eines oder mehrerer Feten	O35.2	Betreuung der Mutter bei (Verdacht auf) hereditäre Krankheit beim Fetus
O31.8	Sonstige Komplikationen, die für eine Mehrlingsschwangerschaft spezifisch sind	O35.3	Betreuung der Mutter bei (Verdacht auf) Schädigung des Fetus durch Viruskrankheit der Mutter
O32.0	Betreuung der Mutter wegen wechselnder Kindslage	O35.4	Betreuung der Mutter bei (Verdacht auf) Schädigung des Fetus durch Alkohol
O32.1	Betreuung der Mutter wegen Beckenendlage	O35.5	Betreuung der Mutter bei (Verdacht auf) Schädigung des Fetus durch Arzneimittel oder Drogen
O32.2	Betreuung der Mutter bei Quer- und Schräglage	O35.6	Betreuung der Mutter bei (Verdacht auf) Schädigung des Fetus durch Strahleneinwirkung
O32.3	Betreuung der Mutter bei Gesichts-, Stirn- und Kinnlage	O35.7	Betreuung der Mutter bei (Verdacht auf) Schädigung des Fetus durch sonstige medizinische Maßnahmen
O32.4	Betreuung der Mutter bei Nichteintreten des Kopfes zum Termin	O35.8	Betreuung der Mutter bei (Verdacht auf) sonstige Anomalie oder Schädigung des Fetus
O32.5	Betreuung der Mutter bei Mehrlingsschwangerschaft mit Lage- und Einstellungsanomalie eines oder mehrerer Feten	O35.9	Betreuung der Mutter bei (Verdacht auf) Anomalie oder Schädigung des Fetus, nicht näher bezeichnet
O32.6	Betreuung der Mutter bei kombinierten Lage- und Einstellungsanomalien	O36.0	Betreuung der Mutter wegen Rhesus-Isoimmunisierung
O32.8	Betreuung der Mutter bei sonstigen Lage- und Einstellungsanomalien des Fetus	O36.1	Betreuung der Mutter wegen sonstiger Isoimmunisierung
O32.9	Betreuung der Mutter bei Lage- und Einstellungsanomalie des Fetus, nicht näher bezeichnet	O36.2	Betreuung der Mutter wegen Hydrops fetalis
O33.0	Betreuung der Mutter bei Missverhältnis durch Deformität des mütterlichen knöchernen Beckens	O36.3	Betreuung der Mutter wegen Anzeichen für fetale Hypoxie
O33.1	Betreuung der Mutter bei Missverhältnis durch allgemein verengtes Becken	O36.4	Betreuung der Mutter wegen intrauterinen Fruchttodes
O33.2	Betreuung der Mutter bei Missverhältnis durch Beckeneingangsverengung	O36.5	Betreuung der Mutter wegen fetaler Wachstumsretardierung
O33.3	Betreuung der Mutter bei Missverhältnis durch Beckenausgangsverengung	O36.6	Betreuung der Mutter wegen fetaler Hypertrophie
O33.4	Betreuung der Mutter wegen Missverhältnis bei kombinierter mütterlicher und fetaler Ursache	O36.7	Betreuung der Mutter wegen eines lebensfähigen Fetus bei Abdominalgravidität
O33.5	Betreuung der Mutter bei Missverhältnis durch ungewöhnlich großen Fetus	O36.8	Betreuung der Mutter wegen sonstiger näher bezeichneter Komplikationen beim Fetus
O33.6	Betreuung der Mutter bei Missverhältnis durch Hydrozephalus des Fetus	O36.9	Betreuung der Mutter wegen Komplikation beim Fetus, nicht näher bezeichnet
O33.7	Betreuung der Mutter bei Missverhältnis durch sonstige Deformitäten des Fetus	O40	Polyhydramnion
O33.8	Betreuung der Mutter bei Missverhältnis sonstigen Ursprungs	O41.0	Oligohydramnion
O33.9	Betreuung der Mutter bei Missverhältnis, nicht näher bezeichnet	O41.1	Infektion der Fruchtblase und der Eihäute
O34.0	Betreuung der Mutter bei angeborener Fehlbildung des Uterus	O41.8	Sonstige näher bezeichnete Veränderungen des Fruchtwassers und der Eihäute
O34.1	Betreuung der Mutter bei Tumor des Corpus uteri	O41.9	Veränderung des Fruchtwassers und der Eihäute, nicht näher bezeichnet
O34.2	Betreuung der Mutter bei Uterusnarbe durch vorangegangenen chirurgischen Eingriff	O42.0	Vorzeitiger Blasensprung, Wehenbeginn innerhalb von 24 Stunden
O34.30	Betreuung der Mutter bei vaginalsonographisch dokumentierter Zervixlänge unter 10 mm oder Trichterbildung	O42.11	Vorzeitiger Blasensprung, Wehenbeginn nach Ablauf von 1 bis 7 Tagen
O34.31	Betreuung der Mutter bei Fruchtblasenprolaps	O42.12	Vorzeitiger Blasensprung, Wehenbeginn nach Ablauf von mehr als 7 Tagen
O34.38	Betreuung der Mutter bei sonstiger Zervixinsuffizienz	O42.20	Vorzeitiger Blasensprung, Wehenhemmung durch Therapie, Wehenbeginn innerhalb von 24 Stunden
O34.39	Betreuung der Mutter bei Zervixinsuffizienz, nicht näher bezeichnet	O42.21	Vorzeitiger Blasensprung, Wehenhemmung durch Therapie, Wehenbeginn nach Ablauf von 1 bis 7 Tagen
O34.4	Betreuung der Mutter bei sonstigen Anomalien der Cervix uteri	O42.22	Vorzeitiger Blasensprung, Wehenhemmung durch Therapie, Wehenbeginn nach Ablauf von mehr als 7 Tagen
O34.5	Betreuung der Mutter bei sonstigen Anomalien des graviden Uterus	O42.29	Vorzeitiger Blasensprung, Wehenhemmung durch Therapie, ohne Angabe des Wehenbeginns
O34.6	Betreuung der Mutter bei Anomalie der Vagina	O42.9	Vorzeitiger Blasensprung, nicht näher bezeichnet
O34.7	Betreuung der Mutter bei Anomalie der Vulva und des Perineums	O43.0	Transplazentare Transfusions syndrome
O34.8	Betreuung der Mutter bei sonstigen Anomalien der Beckenorgane	O43.1	Fehlbildung der Plazenta
O34.9	Betreuung der Mutter bei Anomalie der Beckenorgane, nicht näher bezeichnet	O43.20	Placenta accreta
O35.0	Betreuung der Mutter bei (Verdacht auf) Fehlbildung des Zentralnervensystems beim Fetus	O43.21	Placenta increta oder percreta
O35.1	Betreuung der Mutter bei (Verdacht auf) Chromosomenanomalie beim Fetus	O43.8	Sonstige pathologische Zustände der Plazenta
		O43.9	Pathologischer Zustand der Plazenta, nicht näher bezeichnet
		O44.00	Tiefer Sitz der Plazenta ohne (aktuelle) Blutung
		O44.01	Placenta praevia ohne (aktuelle) Blutung
		O44.10	Tiefer Sitz der Plazenta mit aktueller Blutung
		O44.11	Placenta praevia mit aktueller Blutung
		O45.0	Vorzeitige Plazentalösung bei Gerinnungsstörung

Code	Beschreibung	Code	Beschreibung
O45.8	Sonstige vorzeitige Plazentalösung	O66.8	Sonstiges näher bezeichnetes Geburtshindernis
O45.9	Vorzeitige Plazentalösung, nicht näher bezeichnet	O66.9	Geburtshindernis, nicht näher bezeichnet
O46.0	Präpartale Blutung bei Gerinnungsstörung	O67.0	Intrapartale Blutung bei Gerinnungsstörung
O46.8	Sonstige präpartale Blutung	O67.8	Sonstige intrapartale Blutung
O46.9	Präpartale Blutung, nicht näher bezeichnet	O67.9	Intrapartale Blutung, nicht näher bezeichnet
O47.0	Frustrane Kontraktionen vor 37 vollendeten Schwangerschaftswochen	O68.0	Komplikationen bei Wehen und Entbindung durch abnorme fetale Herzfrequenz
O47.1	Frustrane Kontraktionen ab 37 oder mehr vollendeten Schwangerschaftswochen	O68.1	Komplikationen bei Wehen und Entbindung durch Mekonium im Fruchtwasser
O47.9	Frustrane Kontraktionen, nicht näher bezeichnet	O68.2	Komplikationen bei Wehen und Entbindung durch abnorme fetale Herzfrequenz mit Mekonium im Fruchtwasser
O48	Übertragene Schwangerschaft	O68.3	Komplikationen bei Wehen und Entbindung durch fetalen Distress, biochemisch nachgewiesen
O60.0	Vorzeitige Wehen ohne Entbindung	O68.8	Komplikationen bei Wehen und Entbindung durch fetalen Distress, mittels anderer Untersuchungsmethoden nachgewiesen
O60.1	Vorzeitige spontane Wehen mit vorzeitiger Entbindung	O68.9	Komplikation bei Wehen und Entbindung durch fetalen Distress, nicht näher bezeichnet
O60.2	Vorzeitige Wehen mit termingerechter Entbindung	O69.0	Komplikationen bei Wehen und Entbindung durch Nabelschnurvorfal
O60.3	Vorzeitige Entbindung ohne spontane Wehen	O69.1	Komplikationen bei Wehen und Entbindung durch Nabelschnurumschlingung des Halses mit Kompression der Nabelschnur
O61.0	Misslungene medikamentöse Geburtseinleitung	O69.2	Komplikationen bei Wehen und Entbindung durch sonstige Nabelschnurverschlingung, mit Kompression
O61.1	Misslungene instrumentelle Geburtseinleitung	O69.3	Komplikationen bei Wehen und Entbindung durch kurze Nabelschnur
O61.8	Sonstige misslungene Geburtseinleitung	O69.4	Komplikationen bei Wehen und Entbindung durch Vasa praevia
O61.9	Misslungene Geburtseinleitung, nicht näher bezeichnet	O69.5	Komplikationen bei Wehen und Entbindung durch Gefäßverletzung der Nabelschnur
O62.0	Primäre Wehenschwäche	O69.8	Komplikationen bei Wehen und Entbindung durch sonstige Nabelschnurkomplikationen
O62.1	Sekundäre Wehenschwäche	O69.9	Komplikation bei Wehen und Entbindung durch Nabelschnurkomplikation, nicht näher bezeichnet
O62.2	Sonstige Wehenschwäche	O70.0	Dammriss 1. Grades unter der Geburt
O62.3	Überstürzte Geburt	O70.1	Dammriss 2. Grades unter der Geburt
O62.4	Hypertone, unkoordinierte und anhaltende Uteruskontraktionen	O70.2	Dammriss 3. Grades unter der Geburt
O62.8	Sonstige abnorme Wehentätigkeit	O70.3	Dammriss 4. Grades unter der Geburt
O62.9	Abnorme Wehentätigkeit, nicht näher bezeichnet	O70.9	Dammriss unter der Geburt, nicht näher bezeichnet
O63.0	Protrahiert verlaufende Eröffnungsperiode (bei der Geburt)	O71.0	Uterusruptur vor Wehenbeginn
O63.1	Protrahiert verlaufende Austreibungsperiode (bei der Geburt)	O71.1	Uterusruptur während der Geburt
O63.2	Protrahierte Geburt des zweiten Zwillings, Drillings usw.	O71.2	Inversio uteri, postpartal
O63.9	Protrahierte Geburt, nicht näher bezeichnet	O71.3	Zervixriss unter der Geburt
O64.0	Geburtshindernis durch unvollständige Drehung des kindlichen Kopfes	O71.4	Hoher Scheidenriss unter der Geburt
O64.1	Geburtshindernis durch Beckenendlage	O71.5	Sonstige Verletzung von Beckenorganen unter der Geburt
O64.2	Geburtshindernis durch Gesichtslage	O71.6	Schädigung von Beckengelenken und -bändern unter der Geburt
O64.3	Geburtshindernis durch Stirnlage	O71.7	Beckenhämatom unter der Geburt
O64.4	Geburtshindernis durch Querlage	O71.8	Sonstige näher bezeichnete Verletzungen unter der Geburt
O64.5	Geburtshindernis durch kombinierte Einstellungsanomalien	O71.9	Verletzung unter der Geburt, nicht näher bezeichnet
O64.8	Geburtshindernis durch sonstige Lage-, Handlungs- und Einstellungsanomalien	O72.0	Blutung in der Nachgeburtsperiode
O64.9	Geburtshindernis durch Lage-, Handlungs- und Einstellungsanomalien, nicht näher bezeichnet	O72.1	Sonstige unmittelbar postpartal auftretende Blutung
O65.0	Geburtshindernis durch Beckendeformität	O72.2	Spätblutung und späte Nachgeburtsblutung
O65.1	Geburtshindernis durch allgemein verengtes Becken	O72.3	Postpartale Gerinnungsstörungen
O65.2	Geburtshindernis durch Beckeneingangsverengung	O73.0	Retention der Plazenta ohne Blutung
O65.3	Geburtshindernis durch Beckenausgangsverengung und Verengung in Beckenmitte	O73.1	Retention von Plazenta- oder Eihautresten ohne Blutung
O65.4	Geburtshindernis durch Missverhältnis zwischen Fetus und Becken, nicht näher bezeichnet	O74.0	Aspirationspneumonie durch Anästhesie während der Wehentätigkeit und bei der Entbindung
O65.5	Geburtshindernis durch Anomalie der mütterlichen Beckenorgane	O74.1	Sonstige pulmonale Komplikationen bei Anästhesie während der Wehentätigkeit und bei der Entbindung
O65.8	Geburtshindernis durch sonstige Anomalien des mütterlichen Beckens	O74.2	Kardiale Komplikationen bei Anästhesie während der Wehentätigkeit und bei der Entbindung
O65.9	Geburtshindernis durch Anomalie des mütterlichen Beckens, nicht näher bezeichnet		
O66.0	Geburtshindernis durch Schulterdystokie		
O66.1	Geburtshindernis durch verhakte Zwillinge		
O66.2	Geburtshindernis durch ungewöhnlich großen Fetus		
O66.3	Geburtshindernis durch sonstige Anomalien des Fetus		
O66.4	Misslungener Versuch der Geburtsbeendigung, nicht näher bezeichnet		
O66.5	Misslungener Versuch einer Vakuum- oder Zangenextraktion, nicht näher bezeichnet		

Code	Beschreibung	Code	Beschreibung
O74.3	Komplikationen des Zentralnervensystems bei Anästhesie während der Wehentätigkeit und bei der Entbindung	O89.1	Kardiale Komplikationen bei Anästhesie im Wochenbett
O74.4	Toxische Reaktion auf Lokalanästhesie während der Wehentätigkeit und bei der Entbindung	O89.2	Komplikationen des Zentralnervensystems bei Anästhesie im Wochenbett
O74.5	Kopfschmerzen nach Spinal- oder Periduralanästhesie während der Wehentätigkeit und bei der Entbindung	O89.3	Toxische Reaktion auf Lokalanästhesie im Wochenbett
O74.6	Sonstige Komplikationen bei Spinal- oder Periduralanästhesie während der Wehentätigkeit und bei der Entbindung	O89.4	Kopfschmerzen nach Spinal- oder Periduralanästhesie im Wochenbett
O74.7	Misslingen oder Schwierigkeiten bei der Intubation während der Wehentätigkeit und bei der Entbindung	O89.5	Sonstige Komplikationen nach Spinal- oder Periduralanästhesie im Wochenbett
O74.8	Sonstige Komplikationen bei Anästhesie während der Wehentätigkeit und bei der Entbindung	O89.6	Misslingen oder Schwierigkeiten bei der Intubation im Wochenbett
O74.9	Komplikation bei Anästhesie während der Wehentätigkeit und bei der Entbindung, nicht näher bezeichnet	O89.8	Sonstige Komplikationen bei Anästhesie im Wochenbett
O75.0	Mütterlicher Gefahrenzustand während der Wehentätigkeit und bei der Entbindung	O89.9	Komplikation bei Anästhesie im Wochenbett, nicht näher bezeichnet
O75.1	Schock während oder nach Wehentätigkeit und Entbindung	O90.0	Dehiszenz einer Schnittentbindungswunde
O75.2	Fieber unter der Geburt, anderenorts nicht klassifiziert	O90.1	Dehiszenz einer geburtshilfflichen Dammwunde
O75.3	Sonstige Infektion unter der Geburt	O90.2	Hämatom einer geburtshilfflichen Wunde
O75.4	Sonstige Komplikationen bei geburtshilfflichen Operationen und Maßnahmen	O90.3	Kardiomyopathie im Wochenbett
O75.5	Protrahierte Geburt nach Blasensprengung	O90.4	Postpartales akutes Nierenversagen
O75.6	Protrahierte Geburt nach spontanem oder nicht näher bezeichnetem Blasensprung	O90.5	Postpartale Thyreoiditis
O75.7	Vaginale Entbindung nach vorangegangener Schnittentbindung	O90.8	Sonstige Wochenbettkomplikationen, anderenorts nicht klassifiziert
O75.8	Sonstige näher bezeichnete Komplikationen bei Wehentätigkeit und Entbindung	O90.9	Wochenbettkomplikation, nicht näher bezeichnet
O75.9	Komplikation bei Wehentätigkeit und Entbindung, nicht näher bezeichnet	O91.00	Infektion der Brustwarze im Zusammenhang mit der Gestation: Ohne Angabe von Schwierigkeiten beim Anlegen
O80	Spontangeburt eines Einlings	O91.01	Infektion der Brustwarze im Zusammenhang mit der Gestation: Mit Angabe von Schwierigkeiten beim Anlegen
O81	Geburt eines Einlings durch Zangen- oder Vakuumentextraktion	O91.10	Abszess der Mamma im Zusammenhang mit der Gestation: Ohne Angabe von Schwierigkeiten beim Anlegen
O82	Geburt eines Einlings durch Schnittentbindung [Sectio caesarea]	O91.11	Abszess der Mamma im Zusammenhang mit der Gestation: Mit Angabe von Schwierigkeiten beim Anlegen
O85	Puerperalfieber	O91.20	Nichteitrige Mastitis im Zusammenhang mit der Gestation: Ohne Angabe von Schwierigkeiten beim Anlegen
O86.0	Infektion der Wunde nach operativem geburtshilfflichem Eingriff	O91.21	Nichteitrige Mastitis im Zusammenhang mit der Gestation: Mit Angabe von Schwierigkeiten beim Anlegen
O86.1	Sonstige Infektion des Genitaltraktes nach Entbindung	O92.00	Hohlwarze im Zusammenhang mit der Gestation: Ohne Angabe von Schwierigkeiten beim Anlegen
O86.2	Infektion des Harntraktes nach Entbindung	O92.01	Hohlwarze im Zusammenhang mit der Gestation: Mit Angabe von Schwierigkeiten beim Anlegen
O86.3	Sonstige Infektionen des Urogenitaltraktes nach Entbindung	O92.10	Rhagade der Brustwarze im Zusammenhang mit der Gestation: Ohne Angabe von Schwierigkeiten beim Anlegen
O86.4	Fieber unbekanntes Ursprungs nach Entbindung	O92.11	Rhagade der Brustwarze im Zusammenhang mit der Gestation: Mit Angabe von Schwierigkeiten beim Anlegen
O86.8	Sonstige näher bezeichnete Wochenbettinfektionen	O92.20	Sonstige und nicht näher bezeichnete Krankheiten der Mamma im Zusammenhang mit der Gestation: Ohne Angabe von Schwierigkeiten beim Anlegen
O87.0	Oberflächliche Thrombophlebitis im Wochenbett	O92.21	Sonstige und nicht näher bezeichnete Krankheiten der Mamma im Zusammenhang mit der Gestation: Mit Angabe von Schwierigkeiten beim Anlegen
O87.1	Tiefe Venenthrombose im Wochenbett	O92.30	Agalaktie: Ohne Angabe von Schwierigkeiten beim Anlegen
O87.2	Hämorrhoiden im Wochenbett	O92.31	Agalaktie: Mit Angabe von Schwierigkeiten beim Anlegen
O87.3	Hirnvenenthrombose im Wochenbett	O92.40	Hypogalaktie: Ohne Angabe von Schwierigkeiten beim Anlegen
O87.8	Sonstige Venenkrankheiten als Komplikation im Wochenbett	O92.41	Hypogalaktie: Mit Angabe von Schwierigkeiten beim Anlegen
O87.9	Venenkrankheit als Komplikation im Wochenbett, nicht näher bezeichnet	O92.50	Hemmung der Laktation: Ohne Angabe von Schwierigkeiten beim Anlegen
O88.0	Luftembolie während der Gestationsperiode		
O88.1	Fruchtwasserembolie		
O88.20	Lungenembolie während der Gestationsperiode		
O88.28	Sonstige Thromboembolie während der Gestationsperiode		
O88.3	Pyämische und septische Embolie während der Gestationsperiode		
O88.8	Sonstige Embolie während der Gestationsperiode		
O89.0	Pulmonale Komplikationen bei Anästhesie im Wochenbett		

Code	Beschreibung	Code	Beschreibung
O92.51	Hemmung der Laktation: Mit Angabe von Schwierigkeiten beim Anlegen	O99.4	Krankheiten des Kreislaufsystems, die Schwangerschaft, Geburt und Wochenbett komplizieren
O92.60	Galaktorrhoe: Ohne Angabe von Schwierigkeiten beim Anlegen	O99.5	Krankheiten des Atmungssystems, die Schwangerschaft, Geburt und Wochenbett komplizieren
O92.61	Galaktorrhoe: Mit Angabe von Schwierigkeiten beim Anlegen	O99.6	Krankheiten des Verdauungssystems, die Schwangerschaft, Geburt und Wochenbett komplizieren
O92.70	Sonstige und nicht näher bezeichnete Laktationsstörungen: Ohne Angabe von Schwierigkeiten beim Anlegen	O99.7	Krankheiten der Haut und des Unterhautgewebes, die Schwangerschaft, Geburt und Wochenbett komplizieren
O92.71	Sonstige und nicht näher bezeichnete Laktationsstörungen: Mit Angabe von Schwierigkeiten beim Anlegen	O99.8	Sonstige näher bezeichnete Krankheiten und Zustände, die Schwangerschaft, Geburt und Wochenbett komplizieren
O94	Folgen von Komplikationen während Schwangerschaft, Geburt und Wochenbett	P54.6	Blutung aus der Vagina beim Neugeborenen
O95	Sterbefall während der Gestationsperiode nicht näher bezeichneter Ursache	Q50.0	Angeborenes Fehlen des Ovars
O96.0	Tod infolge direkt gestationsbedingter Ursachen nach mehr als 42 Tagen bis unter einem Jahr nach der Entbindung	Q50.1	Dysontogenetische Ovarialzyste
O96.1	Tod infolge indirekt gestationsbedingter Ursachen nach mehr als 42 Tagen bis unter einem Jahr nach der Entbindung	Q50.2	Angeborene Torsion des Ovars
O96.9	Tod infolge nicht näher bezeichneter gestationsbedingter Ursachen nach mehr als 42 Tagen bis unter einem Jahr nach der Entbindung	Q50.3	Sonstige angeborene Fehlbildungen des Ovars
O97.0	Tod an den Folgen direkt gestationsbedingter Ursachen	Q50.4	Embryonale Zyste der Tuba uterina
O97.1	Tod an den Folgen indirekt gestationsbedingter Ursachen	Q50.5	Embryonale Zyste des Lig. latum uteri
O97.9	Tod an den Folgen nicht näher bezeichneter gestationsbedingter Ursachen	Q50.6	Sonstige angeborene Fehlbildungen der Tuba uterina und des Lig. latum uteri
O98.0	Tuberkulose, die Schwangerschaft, Geburt und Wochenbett kompliziert	Q51.0	Agenesie und Aplasie des Uterus
O98.1	Syphilis, die Schwangerschaft, Geburt und Wochenbett kompliziert	Q51.1	Uterus duplex mit Uterus bicollis und Vagina duplex
O98.2	Gonorrhoe, die Schwangerschaft, Geburt und Wochenbett kompliziert	Q51.2	Sonstige Formen des Uterus duplex
O98.3	Sonstige Infektionen, hauptsächlich durch Geschlechtsverkehr übertragen, die Schwangerschaft, Geburt und Wochenbett komplizieren	Q51.3	Uterus bicornis
O98.4	Virushepatitis, die Schwangerschaft, Geburt und Wochenbett kompliziert	Q51.4	Uterus unicornis
O98.5	Sonstige Viruskrankheiten, die Schwangerschaft, Geburt und Wochenbett komplizieren	Q51.5	Agenesie und Aplasie der Cervix uteri
O98.6	Protozoenkrankheiten, die Schwangerschaft, Geburt oder Wochenbett komplizieren	Q51.6	Embryonale Zyste der Cervix uteri
O98.7	HIV-Krankheit [Humane Immundefizienz-Viruskrankheit], die Schwangerschaft, Geburt und Wochenbett kompliziert	Q51.7	Angeborene Fisteln zwischen Uterus und Verdauungs- oder Harntrakt
O98.8	Sonstige infektiöse und parasitäre Krankheiten der Mutter, die Schwangerschaft, Geburt und Wochenbett komplizieren	Q51.8	Sonstige angeborene Fehlbildungen des Uterus und der Cervix uteri
O98.9	Nicht näher bezeichnete infektiöse oder parasitäre Krankheit der Mutter, die Schwangerschaft, Geburt und Wochenbett kompliziert	Q51.9	Angeborene Fehlbildung des Uterus und der Cervix uteri, nicht näher bezeichnet
O99.0	Anämie, die Schwangerschaft, Geburt und Wochenbett kompliziert	Q52.0	Angeborenes Fehlen der Vagina
O99.1	Sonstige Krankheiten des Blutes und der blutbildenden Organe sowie bestimmte Störungen mit Beteiligung des Immunsystems, die Schwangerschaft, Geburt und Wochenbett komplizieren	Q52.1	Vagina duplex
O99.2	Endokrine, Ernährungs- und Stoffwechselkrankheiten, die Schwangerschaft, Geburt und Wochenbett komplizieren	Q52.2	Angeborene rektovaginale Fistel
O99.3	Psychische Krankheiten sowie Krankheiten des Nervensystems, die Schwangerschaft, Geburt und Wochenbett komplizieren	Q52.3	Hymenalatresie
		Q52.4	Sonstige angeborene Fehlbildungen der Vagina
		Q52.5	Verschmelzung der Labien
		Q52.6	Angeborene Fehlbildungen der Klitoris
		Q52.7	Sonstige angeborene Fehlbildungen der Vulva
		Q52.8	Sonstige näher bezeichnete angeborene Fehlbildungen der weiblichen Genitalorgane
		Q52.9	Angeborene Fehlbildung der weiblichen Genitalorgane, nicht näher bezeichnet
		R87.0	Abnorme Befunde in Untersuchungsmaterialien aus den weiblichen Genitalorganen: Abnormer Enzymwert
		R87.1	Abnorme Befunde in Untersuchungsmaterialien aus den weiblichen Genitalorganen: Abnormer Hormonwert
		R87.2	Abnorme Befunde in Untersuchungsmaterialien aus den weiblichen Genitalorganen: Abnormer Wert für sonstige Drogen, Arzneimittel und biologisch aktive Substanzen
		R87.3	Abnorme Befunde in Untersuchungsmaterialien aus den weiblichen Genitalorganen: Abnormer Wert für Substanzen vorwiegend nichtmedizinischer Herkunft
		R87.4	Abnorme Befunde in Untersuchungsmaterialien aus den weiblichen Genitalorganen: Abnorme immunologische Befunde
		R87.5	Abnorme Befunde in Untersuchungsmaterialien aus den weiblichen Genitalorganen: Abnorme mikrobiologische Befunde



Code	Beschreibung	Code	Beschreibung
R87.6	Abnorme Befunde in Untersuchungsmaterialien aus den weiblichen Genitalorganen: Abnorme zytologische Befunde	Z35.3	Überwachung einer Schwangerschaft mit ungenügender pränataler Betreuung in der Anamnese
R87.7	Abnorme Befunde in Untersuchungsmaterialien aus den weiblichen Genitalorganen: Abnorme histologische Befunde	Z35.4	Überwachung einer Schwangerschaft bei ausgeprägter Multiparität
R87.8	Abnorme Befunde in Untersuchungsmaterialien aus den weiblichen Genitalorganen: Sonstige abnorme Befunde	Z35.5	Überwachung einer älteren Erstschwangeren
R87.9	Abnorme Befunde in Untersuchungsmaterialien aus den weiblichen Genitalorganen: Nicht näher bezeichneter abnormer Befund	Z35.6	Überwachung einer sehr jungen Erstschwangeren
R92	Abnorme Befunde bei der bildgebenden Diagnostik der Mamma [Brustdrüse]	Z35.8	Überwachung sonstiger Risikoschwangerschaften
S20.0	Prellung der Mamma [Brustdrüse]	Z35.9	Überwachung einer Risikoschwangerschaft, nicht näher bezeichnet
S20.10	Sonstige und nicht näher bezeichnete oberflächliche Verletzungen der Mamma [Brustdrüse]: Art der Verletzung nicht näher bezeichnet	Z36.0	Pränatales Screening auf Chromosomenanomalien
S20.11	Sonstige und nicht näher bezeichnete oberflächliche Verletzungen der Mamma [Brustdrüse]: Schürfwunde	Z36.1	Pränatales Screening auf erhöhten Alpha-Fetoproteinspiegel
S20.12	Sonstige und nicht näher bezeichnete oberflächliche Verletzungen der Mamma [Brustdrüse]: Blasenbildung (nichtthermisch)	Z36.2	Anderes pränatales Screening mittels Amniozentese
S20.13	Sonstige und nicht näher bezeichnete oberflächliche Verletzungen der Mamma [Brustdrüse]: Insektenbiss oder -stich (ungiftig)	Z36.3	Pränatales Screening auf Fehlbildungen mittels Ultraschall oder anderer physikalischer Verfahren
S20.14	Sonstige und nicht näher bezeichnete oberflächliche Verletzungen der Mamma [Brustdrüse]: Oberflächlicher Fremdkörper (Splitter)	Z36.4	Pränatales Screening auf fetale Wachstumsretardierung mittels Ultraschall oder anderer physikalischer Verfahren
S20.18	Sonstige und nicht näher bezeichnete oberflächliche Verletzungen der Mamma [Brustdrüse]: Sonstige Offene Wunde der Mamma [Brustdrüse]	Z36.5	Pränatales Screening auf Isoimmunisierung
S21.0	Offene Wunde der Vagina und der Vulva	Z36.8	Sonstiges pränatales Screening
S31.4	Verletzung des Ovars	Z36.9	Pränatales Screening, nicht näher bezeichnet
S37.4	Verletzung der Tuba uterina	Z37.0	Lebendgeborener Einling
S37.5	Verletzung des Uterus	Z37.1	Totgeborener Einling
S37.6	Fremdkörper in der Vulva und in der Vagina	Z37.2	Zwillinge, beide lebendgeboren
T19.2	Fremdkörper im Uterus [jeder Teil]	Z37.3	Zwillinge, ein Zwilling lebend-, der andere totgeboren
T19.3	Verbrennung nicht näher bezeichneten Grades des Rumpfes: Brustdrüse [Mamma]	Z37.4	Zwillinge, beide totgeboren
T21.01	Verbrennung 1. Grades des Rumpfes: Brustdrüse [Mamma]	Z37.5	Anderer Mehrlinge, alle lebendgeboren
T21.11	Verbrennung 3. Grades des Rumpfes: Brustdrüse [Mamma]	Z37.6	Anderer Mehrlinge, einige lebendgeboren
T21.31	Verätzung nicht näher bezeichneten Grades des Rumpfes: Brustdrüse [Mamma]	Z37.7	Anderer Mehrlinge, alle totgeboren
T21.41	Verätzung 1. Grades des Rumpfes: Brustdrüse [Mamma]	Z37.9	Resultat der Entbindung, nicht näher bezeichnet
T21.51	Verätzung 3. Grades des Rumpfes: Brustdrüse [Mamma]	Z39.0	Betreuung und Untersuchung der Mutter unmittelbar nach einer Entbindung
T21.71	Mechanische Komplikation durch ein Intrauterinpeessar	Z39.1	Betreuung und Untersuchung der stillenden Mutter
T83.3	Gynäkologische Untersuchung (allgemein) (routinemäßig)	Z39.2	Routinemäßige postpartale Nachuntersuchung der Mutter
Z01.4	Einsetzen eines Pessars (intrauterin) zur Kontrazeption	Z40.00	Prophylaktische Operation wegen Risikofaktoren in Verbindung mit bösartigen Neubildungen:
Z30.1	Künstliche Insemination	Z40.01	Prophylaktische Operation an der Brustdrüse [Mamma]
Z31.1	In-vitro-Fertilisation	Z40.01	Prophylaktische Operation wegen Risikofaktoren in Verbindung mit bösartigen Neubildungen:
Z31.2	Untersuchung und Test zur Feststellung einer Schwangerschaft	Z43.7	Prophylaktische Operation am Ovar
Z32	Überwachung einer normalen Schwangerschaft	Z44.3	Versorgung einer künstlichen Vagina
Z34	Überwachung einer Schwangerschaft bei Infertilitätsanamnese	Z64.0	Versorgen mit und Anpassen einer extrakorporalen Mammaprothese
Z35.0	Überwachung einer Schwangerschaft bei Abortanamnese	Z80.3	Kontaktanlässe mit Bezug auf eine unerwünschte Schwangerschaft
Z35.1	Überwachung einer Schwangerschaft bei ungünstiger geburtshilflicher oder Reproduktionsanamnese	Z87.5	Bösartige Neubildung der Brustdrüse [Mamma] in der Familienanamnese
Z35.2		Z87.5	Komplikationen der Schwangerschaft, der Geburt und des Wochenbettes in der Eigenanamnese
		Z90.1	Verlust der Mamma(e) [Brustdrüse]
		Z91.70	Weibliche Genitalverstümmelung in der Eigenanamnese, Typ nicht näher bezeichnet
		Z91.71	Weibliche Genitalverstümmelung in der Eigenanamnese, Typ 1
		Z91.72	Weibliche Genitalverstümmelung in der Eigenanamnese, Typ 2
		Z91.73	Weibliche Genitalverstümmelung in der Eigenanamnese, Typ 3
		Z91.74	Weibliche Genitalverstümmelung in der Eigenanamnese, Typ 4



Tabelle D.7b Geschlechtskonflikt - Prozeduren bei der Frau

Code	Beschreibung	Code	Beschreibung
59.73.00	Transvaginale Suspension, n.n.bez.	65.89.99	Sonstige Lösung von Adhäsionen von Ovar und Tuba uterina, sonstige
59.73.10	Transvaginale Suspension mit alloplastischer Bändeinlage, n.n.bez.	65.91	Aspiration am Ovar
59.73.11	Transvaginale Suspension mit alloplastischer Bändeinlage, spannungsfreies transvaginales Band (TVT)	65.92	Ovar-Transplantation
59.73.12	Transvaginale Suspension mit alloplastischer Bändeinlage, transobturatorisches Band (TOT)	65.93	Manuelle Ruptur einer ovariellen Zyste
59.73.19	Transvaginale Suspension mit alloplastischer Bändeinlage, sonstige	65.94	Denervation am Ovar
59.73.99	Transvaginale Suspension, sonstige	65.95	Lösung einer Torsion am Ovar
65.01	Laparoskopische Ovariectomie	65.99	Sonstige Operationen am Ovar, sonstige
65.09	Ovariectomie, sonstige	66.00	Salpingotomie, n.n.bez.
65.11	Aspirationsbiopsie am Ovar	66.03	Salpingotomie, offen chirurgisch
65.12	Sonstige Biopsie am Ovar	66.04	Salpingotomie, laparoskopisch
65.13	Laparoskopische Biopsie am Ovar	66.05	Salpingotomie, vaginal
65.14	Sonstige laparoskopische diagnostische Massnahmen am Ovar	66.06	Salpingotomie, vaginal-laparoskopisch assistiert
65.21	Marsupialisation einer ovariellen Zyste	66.09	Salpingotomie, sonstige
65.22	Keilresektion am Ovar	66.11.11	Biopsie an den Tubae uterinae, perkutane (Nadel-) Biopsie mit Steuerung durch bildgebende Verfahren
65.23	Laparoskopische Marsupialisation einer ovariellen Zyste	66.11.21	Biopsie an den Tubae uterinae, offen chirurgisch
65.24	Laparoskopische Keilresektion am Ovar	66.11.31	Biopsie an den Tubae uterinae, laparoskopisch
65.25	Sonstige laparoskopische lokale Exzision oder Destruktion am Ovar	66.11.41	Biopsie an den Tubae uterinae, vaginal
65.29	Sonstige lokale Exzision oder Destruktion am Ovar	66.40	Salpingektomie, n.n.bez.
65.30	Ovarektomie, n.n.bez.	66.41.11	Totale Salpingektomie, offen chirurgisch
65.31	Ovarektomie, laparoskopisch	66.41.21	Totale Salpingektomie, laparoskopisch
65.32	Ovarektomie, offen chirurgisch	66.41.31	Totale Salpingektomie, vaginal
65.33	Ovarektomie, vaginal	66.41.41	Totale Salpingektomie, vaginal-laparoskopisch assistiert
65.34	Ovarektomie, vaginal-laparoskopisch assistiert	66.42.11	Partielle Salpingektomie, offen chirurgisch
65.39	Ovarektomie, sonstige	66.42.21	Partielle Salpingektomie, laparoskopisch
65.40	Salpingoovarektomie, n.n.bez.	66.42.31	Partielle Salpingektomie, vaginal
65.41	Salpingoovarektomie, laparoskopisch	66.42.41	Partielle Salpingektomie, vaginal-laparoskopisch assistiert
65.42	Salpingoovarektomie, offen chirurgisch	66.49	Salpingektomie, sonstige
65.43	Salpingoovarektomie, vaginal	66.71	Einfache Naht an einer Tuba uterina
65.44	Salpingoovarektomie, vaginal-laparoskopisch assistiert	66.72	Salpingoovariostomie
65.49	Salpingoovarektomie, sonstige	66.73	Salpingosalpingostomie
65.71	Sonstige einfache Naht am Ovar	66.74	Salpingouterostomie
65.72	Sonstige Reimplantation eines Ovars	66.79.00	Sonstige plastische Rekonstruktion an der Tuba uterina, n.n.bez.
65.73	Sonstige Salpingoovarioplastik	66.79.10	Sonstige plastische Rekonstruktion an der Tuba uterina, offen chirurgisch (abdominal)
65.74	Laparoskopische einfache Naht am Ovar	66.79.20	Sonstige plastische Rekonstruktion an der Tuba uterina, vaginal
65.75	Laparoskopische Reimplantation eines Ovars	66.79.21	Sonstige plastische Rekonstruktion an der Tuba uterina, vaginal, laparoskopisch assistiert
65.76	Laparoskopische Salpingoovarioplastik	66.79.30	Sonstige plastische Rekonstruktion an der Tuba uterina, laparoskopisch
65.79	Plastische Rekonstruktion am Ovar, sonstige	66.79.99	Sonstige plastische Rekonstruktion an der Tuba uterina, sonstige
65.81.00	Laparoskopische Lösung von Adhäsionen an Ovar und Tuba uterina, n.n.bez.	66.8	Insufflation einer Tuba uterina
65.81.10	Laparoskopische Lösung von Adhäsionen an Ovar und Tuba uterina am Peritoneum des weiblichen Beckens	66.91	Aspiration an einer Tuba uterina
65.81.99	Laparoskopische Lösung von Adhäsionen an Ovar und Tuba uterina, sonstige	66.93	Implantation oder Ersetzen einer Tuba uterina-Prothese
65.89.00	Sonstige Lösung von Adhäsionen von Ovar und Tuba uterina, n.n.bez.	66.94	Entfernen einer Tuba uterina-Prothese
65.89.10	Sonstige Lösung von Adhäsionen von Ovar und Tuba uterina, offen chirurgisch	66.95	Insufflation einer therapeutischen Substanz in die Tubae uterinae
65.89.11	Sonstige Lösung von Adhäsionen von Ovar und Tuba uterina, mit mikrochirurgischer Versorgung	66.96	Dilatation einer Tuba uterina
65.89.12	Sonstige Lösung von Adhäsionen von Ovar und Tuba uterina am Peritoneum des weiblichen Beckens, offen chirurgisch	66.97	Fimbrienimplantation in die Uteruswand
65.89.13	Sonstige Lösung von Adhäsionen von Ovar und Tuba uterina am Peritoneum des weiblichen Beckens, mit mikrochirurgischer Versorgung	66.A0	Destruktion und Verschluss der Tubae uterinae, n.n.bez.
		66.A1	Destruktion und Verschluss der Tubae uterinae, offen chirurgisch
		66.A2	Destruktion und Verschluss der Tubae uterinae, laparoskopisch
		66.A3	Destruktion und Verschluss der Tubae uterinae, vaginal
		66.A4	Destruktion und Verschluss der Tubae uterinae, vaginal-laparoskopisch assistiert

Code	Beschreibung	Code	Beschreibung
66.A9	Destruktion und Verschluss der Tubae uterinae, sonstige	68.21.10	Durchtrennung von endometrialen Synechien, n.n.bez.
66.B0	Exzision und Destruktion von Gewebe oder Läsion an der Tuba uterina, n.n.bez.	68.21.11	Durchtrennung von endometrialen Synechien, hysteroskopisch
66.B1	Exzision und Destruktion von Gewebe oder Läsion an der Tuba uterina, offen chirurgisch	68.21.99	Durchtrennung von endometrialen Synechien, sonstige
66.B2	Exzision und Destruktion von Gewebe oder Läsion an der Tuba uterina, vaginal	68.22.00	Inzision oder Exzision eines kongenitalen uterinen Septums, n.n.bez.
66.B3	Exzision und Destruktion von Gewebe oder Läsion an der Tuba uterina, vaginal-laparoskopisch assistiert	68.22.10	Inzision oder Exzision eines kongenitalen uterinen Septums, vaginal
66.B4	Exzision und Destruktion von Gewebe oder Läsion an der Tuba uterina, laparoskopisch	68.22.11	Inzision oder Exzision eines kongenitalen uterinen Septums, hysteroskopisch, ohne Kontrolle
66.B9	Exzision und Destruktion von Gewebe oder Läsion an der Tuba uterina, sonstige	68.22.12	Inzision oder Exzision eines kongenitalen uterinen Septums, hysteroskopisch, laparoskopisch assistiert
67.0	Dilatation des Zervixkanals	68.22.13	Inzision oder Exzision eines kongenitalen uterinen Septums, sonographisch assistiert
67.11	Endozervikale Biopsie	68.22.99	Inzision oder Exzision eines kongenitalen uterinen Septums, sonstige
67.12	Sonstige zervikale Biopsie	68.23	Endometrium-Abtragung
67.2	Konisation an der Zervix	68.29.11	Exzision oder Destruktion einer Uterusläsion, offen chirurgisch (abdominal)
67.31	Marsupialisation einer Zervixzyste	68.29.12	Exzision oder Destruktion einer Uterusläsion, vaginal
67.32	Destruktion einer Läsion an der Zervix durch Kauterisation	68.29.13	Exzision oder Destruktion einer Uterusläsion, vaginal, laparoskopisch assistiert
67.33	Destruktion einer Läsion an der Zervix durch Kryochirurgie	68.29.14	Exzision oder Destruktion einer Uterusläsion, laparoskopisch
67.34	Destruktion von Läsion oder Gewebe an der Zervix durch Elektrokoagulation	68.29.20	Enukleation eines Myoms des Uterus, n.n.bez.
67.35	Destruktion von Läsion oder Gewebe an der Zervix durch Laserkoagulation	68.29.21	Enukleation eines Myoms des Uterus, offen chirurgisch (abdominal)
67.39	Sonstige Exzision oder Destruktion von Läsion oder Gewebe an der Zervix, sonstige	68.29.22	Enukleation eines Myoms des Uterus, vaginal
67.4X.00	Zervixamputation, n.n.bez.	68.29.23	Enukleation eines Myoms des Uterus, vaginal, laparoskopisch assistiert
67.4X.10	Radikale Zervixstumpfextirpation, n.n.bez.	68.29.24	Enukleation eines Myoms des Uterus, laparoskopisch
67.4X.11	Radikale Zervixstumpfextirpation, ohne Lymphadenektomie, offen chirurgisch (abdominal)	68.29.25	Enukleation eines Myoms des Uterus, hysteroskopisch
67.4X.12	Radikale Zervixstumpfextirpation, ohne Lymphadenektomie, vaginal	68.29.29	Enukleation eines Myoms des Uterus, sonstige
67.4X.13	Radikale Zervixstumpfextirpation, ohne Lymphadenektomie, vaginal, laparoskopisch unterstützt	68.29.30	Myomektomie am Uterus, n.n.bez.
67.4X.14	Radikale Zervixstumpfextirpation, ohne Lymphadenektomie, laparoskopisch	68.29.31	Myomektomie am Uterus, offen chirurgisch (abdominal)
67.4X.20	Radikale Zervixstumpfextirpation, mit Lymphadenektomie, n.n.bez.	68.29.32	Myomektomie am Uterus, vaginal
67.4X.21	Radikale Zervixstumpfextirpation, mit Lymphadenektomie, offen chirurgisch (abdominal)	68.29.33	Myomektomie am Uterus, vaginal, laparoskopisch assistiert
67.4X.22	Radikale Zervixstumpfextirpation, mit Lymphadenektomie, vaginal	68.29.34	Myomektomie am Uterus, laparoskopisch
67.4X.23	Radikale Zervixstumpfextirpation, mit Lymphadenektomie, vaginal, laparoskopisch unterstützt	68.29.35	Myomektomie am Uterus, hysteroskopisch
67.4X.24	Radikale Zervixstumpfextirpation, mit Lymphadenektomie, laparoskopisch	68.29.39	Myomektomie am Uterus, sonstige
67.4X.29	Radikale Zervixstumpfextirpation, mit Lymphadenektomie, sonstige	68.30	Subtotale Hysterektomie, n.n.bez.
67.4X.30	Exzision eines Stumpfes an der Zervix	68.31	Subtotale Hysterektomie, laparoskopisch
67.4X.99	Zervixamputation, sonstige	68.32	Subtotale Hysterektomie, offen chirurgisch
67.51	Transabdominale Cerclage der Zervix	68.39	Subtotale Hysterektomie, sonstige
67.61	Naht eines Zervixrisses	68.40	Totale Hysterektomie, n.n.bez.
67.62	Verschluss einer zervikalen Fistel	68.41	Totale Hysterektomie, laparoskopisch
68.0	Hysterotomie	68.42	Totale Hysterektomie, offen chirurgisch
68.12.00	Diagnostische Endoskopie an Uterus und uterinem Halteapparat, n.n.bez.	68.43	Totale Hysterektomie, vaginal
68.12.10	Hysteroskopie, n.n.bez.	68.44	Totale Hysterektomie, vaginal-laparoskopisch assistiert [LAVH]
68.12.11	Diagnostische Hysteroskopie	68.49	Totale Hysterektomie, sonstige
68.12.12	Diagnostische Hysterosalpingoskopie	68.60	Radikale Hysterektomie, n.n.bez.
68.12.19	Hysteroskopie, sonstige	68.61	Radikale Hysterektomie, laparoskopisch
68.12.99	Diagnostische Endoskopie an Uterus und uterinem Halteapparat, sonstige	68.62	Radikale Hysterektomie, offen chirurgisch
68.13	Offene Biopsie am Uterus	68.63	Radikale Hysterektomie, vaginal
68.14	Offene Biopsie an den uterinen Ligamenten	68.64	Radikale Hysterektomie, vaginal-laparoskopisch assistiert [LARVH]
68.15	Geschlossene Biopsie an den uterinen Ligamenten	68.6A	Radikale Hysterektomie, sonstige
		68.8	Becken-Eviszeration
		69.01	Dilatation und Curettage zur Beendigung einer Schwangerschaft
		69.02	Dilatation und Curettage im Anschluss an Geburt oder Abort
		69.09	Dilatation und Curettage am Uterus, sonstige

Code	Beschreibung	Code	Beschreibung
69.19	Sonstige Exzision oder Destruktion an Uterus und uterinem Halteapparat	70.31	Hymenexzision
69.22	Sonstige uterine Suspensionsoperation	70.32.00	Lokale Exzision oder Destruktion von Läsion oder Gewebe im Douglasraum, n.n.bez.
69.23	Plastische Rekonstruktion bei chronischer Inversio uteri mit vaginalem Zugang	70.32.10	Lokale Exzision von Läsion oder Gewebe im Douglasraum
69.29	Sonstige plastische Rekonstruktion an Uterus und uterinem Halteapparat	70.32.11	Lokale Destruktion von Läsion oder Gewebe im Douglasraum
69.3	Parazervikale Uterusdenervation	70.32.99	Lokale Exzision oder Destruktion von Läsion oder Gewebe im Douglasraum, sonstige
69.41	Naht eines Risses am Uterus	70.33.00	Lokale Exzision oder Destruktion von Läsion oder Gewebe an der Vagina, n.n.bez.
69.42	Verschluss einer Uterusfistel	70.33.10	Lokale Destruktion von Läsion oder Gewebe an der Vagina, n.n.bez.
69.49.00	Sonstige plastische Rekonstruktion am Uterus und Metroplastik, n.n.bez.	70.33.11	Lokale Destruktion von Läsion oder Gewebe an der Vagina, Kauterisation
69.49.10	Sonstige plastische Rekonstruktion am Uterus und Metroplastik, offen chirurgisch (abdominal)	70.33.12	Lokale Destruktion von Läsion oder Gewebe an der Vagina, Elektrokoagulation
69.49.20	Sonstige plastische Rekonstruktion am Uterus und Metroplastik, vaginal	70.33.13	Lokale Destruktion von Läsion oder Gewebe an der Vagina, Laserkoagulation
69.49.21	Sonstige plastische Rekonstruktion am Uterus und Metroplastik, vaginal, laparoskopisch assistiert	70.33.14	Lokale Destruktion von Läsion oder Gewebe an der Vagina, Kryokoagulation
69.49.30	Sonstige plastische Rekonstruktion am Uterus und Metroplastik, laparoskopisch	70.33.99	Lokale Exzision oder Destruktion von Läsion oder Gewebe an der Vagina, sonstige
69.49.99	Sonstige plastische Rekonstruktion am Uterus und Metroplastik, sonstige	70.4X.10	Kolpektomie, subtotal
69.51	Aspirationscurettag am Uterus zur Beendigung einer Schwangerschaft	70.4X.20	Kolpektomie, total
69.52	Aspirationscurettag im Anschluss an Geburt oder Abort	70.4X.30	Kolpektomie, erweitert (radikal)
69.59	Aspirationscurettag am Uterus, sonstige	70.4X.99	Obliteration und totale Exstirpation der Vagina, sonstige
69.6	Chirurgische Massnahmen zur Provokation oder Regulation der Menstruation	70.50	Raffung von Zystozele und Rektozele
69.92.01	Behandlung wegen Infertilität, n.n.bez.	70.51	Raffung einer Zystozele
69.92.10	Künstliche Insemination, n.n.bez.	70.52.00	Raffung einer Rektozele, n.n.bez.
69.92.11	Intrauterine Insemination	70.52.10	Douglasplastik
69.92.12	Direkte intraperitoneale Insemination (DIPI)	70.52.99	Raffung einer Rektozele, sonstige
69.92.19	Künstliche Insemination, sonstige	70.53	Raffung einer Zystozele und Rektozele mit Transplantat oder Prothese
69.92.20	Follikelpunktion und Ovumaspiration, intratubärer Gametentransfer (GIFT), n.n.bez.	70.54	Korrektur einer Zystozele mit Transplantat oder Prothese
69.92.21	Perkutane Follikelpunktion (unter sonographischer Kontrolle)	70.55	Korrektur einer Rektozele mit Transplantat oder Prothese
69.92.22	Laparoskopische Ovumaspiration	70.61.00	Konstruktion einer Vagina, n.n.bez.
69.92.23	Transvaginale Ovumaspiration	70.61.11	Konstruktion einer Vagina mit gestielter Haut des Penis (zur Geschlechtsumwandlung)
69.92.24	Laparoskopische Ovumaspiration mit intratubärem Gametentransfer (GIFT)	70.61.99	Konstruktion einer Vagina, sonstige
69.92.29	Follikelpunktion und Ovumaspiration, intratubärer Gametentransfer (GIFT), sonstige	70.62	Rekonstruktion der Vagina
69.92.30	In-vitro-Fertilisation (IVF) und sonstiger Transfer, n.n.bez.	70.63	Konstruktion einer Vagina mit Transplantat oder Prothese
69.92.31	Embryotransfer	70.64	Rekonstruktion der Vagina mit Transplantat oder Prothese
69.92.32	Intratubärer Zygotenttransfer (ZIFT)	70.71	Naht einer Vaginaverletzung
69.92.39	In-vitro-Fertilisation (IVF) und sonstiger Transfer, sonstige	70.72.00	Verschluss einer kolovaginalen Fistel, n.n.bez.
69.92.99	Behandlung wegen Infertilität, sonstige	70.72.10	Verschluss einer kolovaginalen Fistel, offen chirurgisch (abdominal)
69.93	Einsetzen von Laminarien	70.72.20	Verschluss einer kolovaginalen Fistel, vaginal
69.94	Manuelle Reposition einer Inversio uteri	70.72.30	Verschluss einer kolovaginalen Fistel, laparoskopisch
69.95.00	Inzision an der Zervix, n.n.bez.	70.72.99	Verschluss einer kolovaginalen Fistel, sonstige
69.95.10	Endozervikale Biopsie mit Inzision am Zervix	70.73.00	Verschluss einer rektovaginalen Fistel, n.n.bez.
69.95.11	Entfernen eines intraluminalen Fremdkörpers vom Uterus mit Inzision am Zervix	70.73.10	Verschluss einer rektovaginalen Fistel, offen chirurgisch (abdominal)
69.95.99	Inzision an der Zervix, sonstige	70.73.20	Verschluss einer rektovaginalen Fistel, vaginal
69.96	Entfernen von Cerclage-Material von der Zervix	70.73.30	Verschluss einer rektovaginalen Fistel, laparoskopisch
69.97	Entfernen eines anderen penetrierenden Fremdkörpers von der Zervix	70.73.99	Verschluss einer rektovaginalen Fistel, sonstige
70.11	Hymenotomie	70.74	Verschluss einer vaginointestinalen Fistel
70.12	Kuldotomie	70.75	Verschluss einer anderen Vaginalfistel
70.13	Lösung von intraluminalen Adhäsionen der Vagina	70.76	Hymenalplastik
70.21	Kolposkopie	70.77	Suspension und Fixation der Vagina
70.23	Biopsie am Douglasraum	70.78	Suspension und Fixation der Vagina mit Transplantat oder Prothese
70.24.10	Perkutane (geschlossene) (Nadel-) Biopsie an der Vagina	70.79.10	Sonstige vaginale Kolporrhaphie mit Beckenbodenplastik
70.24.11	Perkutane (geschlossene) (Nadel-) Biopsie an der Vagina mit Steuerung durch bildgebende Verfahren		

Code	Beschreibung	Code	Beschreibung
70.8	Obliteration des Scheidengewölbes	74.2X.20	Extraperitoneale Sectio caesarea, sekundär
70.91	Sonstige Operationen an der Vagina	74.2X.99	Extraperitoneale Sectio caesarea, sonstige
70.92.00	Sonstige Operationen am Douglasraum, n.n.bez.	74.3	Entfernen einer extratubaren, ektopischen Schwangerschaft
70.92.10	Enteroelytrogenplastik	74.4X.00	Sectio caesarea eines anderen näher bezeichneten Typs, n.n.bez.
70.92.99	Sonstige Operationen am Douglasraum, sonstige	74.4X.10	Sectio caesarea eines anderen näher bezeichneten Typs, primär
70.93	Sonstige Operationen am Douglasraum mit Transplantat oder Prothese	74.4X.20	Sectio caesarea eines anderen näher bezeichneten Typs, sekundär
71.01	Lösung von Adhäsionen an der Vulva	74.4X.99	Sectio caesarea eines anderen näher bezeichneten Typs, sonstige
71.09	Inzision an Vulva und Perineum, sonstige	74.91	Hysterotomie zur Beendigung einer Schwangerschaft
71.21	Perkutane Aspiration an einer Bartholin-Drüse (Zyste)	74.99.00	Sonstige nicht näher bezeichnete Typen der Sectio caesarea, n.n.bez.
71.22	Inzision einer Bartholin-Drüse (Zyste)	74.99.10	Sonstige nicht näher bezeichnete Typen der Sectio caesarea, primär
71.23	Marsupialisation einer Bartholin-Drüse (Zyste)	74.99.20	Sonstige nicht näher bezeichnete Typen der Sectio caesarea, sekundär
71.24	Exzision oder andere Destruktion einer Bartholin-Drüse (Zyste)	74.99.99	Sonstige nicht näher bezeichnete Typen der Sectio caesarea, sonstige
71.29	Operationen an einer Bartholin-Drüse, sonstige	75.4	Manuelle Lösung einer retinierten Plazenta
71.4X.10	Plastische Rekonstruktion der Klitoris (Ziehharmonikaplastik)	75.50	Naht eines frischen geburtsbedingten Uterusrisses, n.n.bez.
71.4X.99	Operationen an der Klitoris, sonstige	75.51	Naht eines frischen geburtsbedingten Risses der Zervix
71.5	Radikale Vulvektomie	75.52	Naht eines frischen geburtsbedingten Risses des Corpus uteri
71.61	Partielle Vulvektomie	75.61	Naht eines frischen geburtsbedingten Risses von Harnblase und Urethra
71.62	Totale Vulvektomie	75.62	Naht eines frischen geburtsbedingten Risses von Rektum und Sphincter ani
71.71	Naht einer Verletzung von Vulva oder Perineum	75.69	Naht eines anderen frischen geburtsbedingten Risses
71.72	Verschluss einer Fistel an Vulva oder Perineum	75.7	Manuelle Exploration des Cavum uteri, postpartal
71.73	Konstruktion des Introitus vaginae	75.8	Geburtshilfliche Tamponade von Uterus oder Vagina
72.01	Beckenausgangszange mit Episiotomie	75.91	Evakuierung eines Inzisionshämatoms am Perineum
72.09	Beckenausgangszange, sonstige	75.92	Evakuierung eines anderen Hämatoms von Vulva oder Vagina
72.11	Tiefe Zange mit Episiotomie	75.93	Chirurgische Korrektur einer Inversio uteri
72.19	Tiefe Zange, sonstige	75.94	Manuelle Reposition einer Inversio uteri (post partum)
72.21	Mittlere Zange mit Episiotomie	75.99	Sonstige geburtshilfliche Operationen, sonstige
72.29	Mittlere Zange, sonstige	75.B1.00	Ultraschallgesteuerte diagnostische Eingriffe am Fetus und Amnion, n.n.bez.
72.31	Hohe Zange mit Episiotomie	75.B1.11	Ultraschallgesteuerte Chordozentese
72.39	Hohe Zange, sonstige	75.B1.12	Ultraschallgesteuerte Amniozentese
72.4	Drehung des fetalen Kopfes mittels Zange	75.B1.13	Ultraschallgesteuerte Punktion am Fetus
72.51	Partielle Exzision bei Beckenendlage mittels Zange am nachfolgenden Kopf	75.B1.14	Ultraschallgesteuerte Chorionzottenbiopsie
72.52	Sonstige partielle Exzision bei Beckenendlage	75.B1.15	Ultraschallgesteuerte Zystoskopie beim Fetus
72.53	Totale Exzision bei Beckenendlage mittels Zange am nachfolgenden Kopf	75.B1.99	Ultraschallgesteuerte diagnostische Eingriffe am Fetus und Amnion, sonstige
72.54	Sonstige totale Exzision bei Beckenendlage mittels Zange	75.B2.00	Fetoskopische diagnostische Eingriffe am Fetus, n.n.bez.
72.6	Anwendung der Zange am nachfolgenden Kopf	75.B2.21	Fetoskopische Biopsie am Fetus
72.71	Vakuumentextraktion mit Episiotomie	75.B2.99	Fetoskopische diagnostische Eingriffe am Fetus, sonstige
72.79	Vakuumentextraktion, sonstige	75.C0	Ultraschallgesteuerte invasive fetale Therapien, n.n.bez.
73.01	Weheneinleitung durch künstliche Blasensprengung	75.C1.00	Systemische fetale Gabe von Medikamenten, n.n.bez.
73.09	Künstliche Blasensprengung, sonstige	75.C1.11	Ultraschallgesteuerte Nabelschnur-Transfusion
73.1	Sonstige chirurgische Weheneinleitung	75.C1.12	Ultraschallgesteuerte fetale intraperitoneale Transfusion
73.21	Innere und kombinierte Wendung ohne Exzision	75.C1.99	Systemische fetale Gabe von Medikamenten, sonstige
73.22	Innere und kombinierte Wendung mit Exzision	75.C2	Ultraschallgesteuerte Shunteinlage beim Fetus
73.3	Misslungener Forzeps	75.C3	Ultraschallgesteuerte Destruktion von fetalem Gewebe
73.51	Manuelle Drehung des fetalen Kopfes		
73.59	Manuell unterstützte Geburt, sonstige		
73.6	Episiotomie		
73.8	Operationen am Fetus zur Geburtserleichterung		
73.91	Äussere Wendung		
73.92	Reposition einer vorgefallenen Nabelschnur		
73.93	Inzision der Zervix zur Geburtserleichterung		
73.94	Symphysiotomie zur Geburtserleichterung		
73.99	Sonstige geburtsunterstützende Operationen, sonstige		
74.0X.00	Klassische Sectio caesarea, n.n.bez.		
74.0X.10	Klassische Sectio caesarea, primär		
74.0X.20	Klassische Sectio caesarea, sekundär		
74.0X.99	Klassische Sectio caesarea, sonstige		
74.1X.00	Tiefe zervikale Sectio caesarea, n.n.bez.		
74.1X.10	Tiefe zervikale Sectio caesarea, primär		
74.1X.20	Tiefe zervikale Sectio caesarea, sekundär		
74.1X.99	Tiefe zervikale Sectio caesarea, sonstige		
74.2X.00	Extraperitoneale Sectio caesarea, n.n.bez.		
74.2X.10	Extraperitoneale Sectio caesarea, primär		

Code	Beschreibung	Code	Beschreibung
75.C4	Ultraschallgesteuerte Embolisation zur fetalen Therapie	85.F1	Revision ohne Ersatz eines Mammaplantats
75.C5	Ultraschallgesteuerte lokale Instillation von Medikamenten am Fetus	85.F2.00	Entfernung eines Mammaplantats, n.n.bez.
75.C6	Therapeutische Veränderung des Fruchtwasservolumens, ultraschallgesteuert	85.F2.09	Entfernung eines Mammaplantats, sonstige
75.C7	Ultraschallgesteuerter selektiver Fetozid bei monochochialen Zwillingen	85.F2.11	Entfernung eines Mammaplantats, mit Kapsulotomie
75.C8.00	Ultraschallgesteuerte Eingriffe am fetalen Herz, n.n.bez.	85.F2.12	Entfernung eines Mammaplantats, mit Kapsulektomie
75.C8.11	Ultraschallgesteuerte Ballonkathetersprengung von Herzklappen	85.H1	Autologe Vollhauttransplantation an die Mamma
75.C8.99	Ultraschallgesteuerte Eingriffe am fetalen Herz, sonstige	85.H2	Autologe Spalthauttransplantation an die Mamma
75.C9	Ultraschallgesteuerte invasive fetale Therapien, sonstige	85.I1	Lappenplastik an Haut und Subkutangewebe der Mamma
75.D0	Fetoskopische invasive fetalen Therapien, n.n.bez.	85.I2	Gestielte Lappenplastik an Haut und Subkutangewebe der Mamma
75.D1	Fetoskopische Destruktion und Exzision von fetalem Gewebe	85.J2	Einsetzen eines Gewebeexpanders in die Mamma
75.D2	Fetoskopische Einlage und Entfernen eines Trachea-Ballons	85.J3	Entfernen eines (mehrerer) Gewebeexpanders aus der Mamma
75.D3	Fetoskopischer selektiver Fetozid bei monochochialen Zwillingen	85.K0	Plastische Operationen an der Mamma, n.n.bez.
75.D9	Fetoskopische invasive fetalen Therapien, sonstige	85.K3.11	Mammaplastik mit freiem Haut-Muskel-Transplantat
75.E0	Offen chirurgische fetale Eingriffe, n.n.bez.	85.K3.12	Mammaplastik mit muskulokutaner Gracilis-Lappenplastik
75.E1	Chirurgischer Eingriff am offenen Uterus zur Exzision von Gewebe am Fetus	85.K3.13	Mammaplastik mit Superior gluteal artery perforator flap (S-GAP)
75.E2	Chirurgischer Eingriff am offenen Uterus zur plastischen Rekonstruktion am Fetus	85.K3.14	Mammaplastik mit Inferior gluteal artery perforator flap (I-GAP)
75.E9	Offen chirurgische fetale Eingriffe, sonstige	85.K4.11	Mammaplastik mit Deep inferior epigastric perforator flap (DIEP)
75.F0	Fetozide Eingriffe, n.n.bez.	85.K4.12	Mammaplastik mit Superficial inferior epigastric artery flap (SIEA)
75.F1	Intraamniale Injektion zur Beendigung einer Schwangerschaft	85.K5	Mammaplastik mit gestieltem Haut-Muskel-Transplantat (myokutaner Lappen)
75.F2	Fetozid mittels ultraschallgesteuerter intrakardialer Injektion	85.K9	Plastische Operationen an der Mamma, sonstige
75.F9	Fetozide Eingriffe, sonstige	92.27.10	Implantation oder Einsetzen radioaktiver Elemente (Brachytherapie mit umschlossenen Radionukliden), weibliche Geschlechtsorgane, n.n.bez.
85.6	Mastopexie	92.27.11	Implantation oder Einsetzen radioaktiver Elemente (Brachytherapie mit umschlossenen Radionukliden), intrauterin
85.B	Mammareduktionsplastik	92.27.12	Implantation oder Einsetzen radioaktiver Elemente (Brachytherapie mit umschlossenen Radionukliden), intravaginal
85.D0	Augmentationsmammaplastik, n.n.bez.	92.27.13	Implantation oder Einsetzen radioaktiver Elemente (Brachytherapie mit umschlossenen Radionukliden), intrauterin und intravaginal kombiniert
85.D1	Intramammäre Injektion zur Augmentation	98.16	Entfernen eines intraluminalen Fremdkörpers vom Uterus ohne Inzision
85.D2	Prothesenimplantation an der Mamma zur Augmentation	98.17	Entfernen eines intraluminalen Fremdkörpers von der Vagina ohne Inzision
85.D9	Augmentationsmammaplastik, sonstige	98.23	Entfernen eines Fremdkörpers von der Vulva ohne Inzision
85.E0	Prothesenimplantation an der Mamma, n.n.bez.		
85.E1	Prothesenimplantation an der Mamma, zur primären Rekonstruktion		
85.E2	Prothesenimplantation an der Mamma, zur sekundären Rekonstruktion		
85.E9	Prothesenimplantation an der Mamma, sonstige		

Tabelle D.7c Geschlechtskonflikt - Diagnosen beim Mann

Code	Beschreibung	Code	Beschreibung
B26.0	Mumps-Orchitis	N42.3	Prostatadysplasie
C60.0	Bösartige Neubildung: Praeputium penis	N42.8	Sonstige näher bezeichnete Krankheiten der Prostata
C60.1	Bösartige Neubildung: Glans penis	N42.9	Krankheit der Prostata, nicht näher bezeichnet
C60.2	Bösartige Neubildung: Penisschaft	N43.0	Funikulozele
C60.8	Bösartige Neubildung: Penis, mehrere Teilbereiche überlappend	N43.1	Infizierte Hydrozele
C60.9	Bösartige Neubildung: Penis, nicht näher bezeichnet	N43.2	Sonstige Hydrozele
C61	Bösartige Neubildung der Prostata	N43.3	Hydrozele, nicht näher bezeichnet
C62.0	Bösartige Neubildung: Dystoper Hoden	N43.4	Spermatozele
C62.1	Bösartige Neubildung: Deszendierter Hoden	N44.0	Hodentorsion
C62.9	Bösartige Neubildung: Hoden, nicht näher bezeichnet	N44.1	Hydatidentorsion
C63.0	Bösartige Neubildung: Nebenhoden [Epididymis]	N45.0	Orchitis, Epididymitis und Epididymoorchitis mit Abszess
C63.1	Bösartige Neubildung: Samenstrang	N45.9	Orchitis, Epididymitis und Epididymoorchitis ohne Abszess
C63.2	Bösartige Neubildung: Skrotum	N46	Sterilität beim Mann
C63.7	Bösartige Neubildung: Sonstige näher bezeichnete männliche Genitalorgane	N47	Vorhauthypertrophie, Phimose und Paraphimose
C63.8	Bösartige Neubildung: Männliche Genitalorgane, mehrere Teilbereiche überlappend	N48.0	Leukoplakie des Penis
C63.9	Bösartige Neubildung: Männliches Genitalorgan, nicht näher bezeichnet	N48.1	Balanoposthitis
D07.4	Carcinoma in situ: Penis	N48.2	Sonstige entzündliche Krankheiten des Penis
D07.5	Carcinoma in situ: Prostata	N48.30	Priapismus vom Low-Flow-Typ
D07.6	Carcinoma in situ: Sonstige und nicht näher bezeichnete männliche Genitalorgane	N48.31	Priapismus vom High-Flow-Typ
D17.6	Gutartige Neubildung des Fettgewebes des Samenstrangs	N48.38	Sonstiger Priapismus
D29.0	Gutartige Neubildung: Penis	N48.39	Priapismus, nicht näher bezeichnet
D29.1	Gutartige Neubildung: Prostata	N48.4	Impotenz organischen Ursprungs
D29.2	Gutartige Neubildung: Hoden	N48.5	Ulkus des Penis
D29.3	Gutartige Neubildung: Nebenhoden	N48.6	Induratio penis plastica
D29.4	Gutartige Neubildung: Skrotum	N48.8	Sonstige näher bezeichnete Krankheiten des Penis
D29.7	Gutartige Neubildung: Sonstige männliche Genitalorgane	N48.9	Krankheit des Penis, nicht näher bezeichnet
D29.9	Gutartige Neubildung: Männliches Genitalorgan, nicht näher bezeichnet	N49.0	Entzündliche Krankheiten der Vesicula seminalis
D40.0	Neubildung unsicheren oder unbekanntes Verhaltens: Prostata	N49.1	Entzündliche Krankheiten des Funiculus spermaticus, der Tunica vaginalis testis und des Ductus deferens
D40.1	Neubildung unsicheren oder unbekanntes Verhaltens: Hoden	N49.2	Entzündliche Krankheiten des Skrotums
D40.7	Neubildung unsicheren oder unbekanntes Verhaltens: Sonstige männliche Genitalorgane	N49.80	Fournier-Gangrän beim Mann
D40.9	Neubildung unsicheren oder unbekanntes Verhaltens: Männliches Genitalorgan, nicht näher bezeichnet	N49.88	Entzündliche Krankheiten sonstiger näher bezeichneter männlicher Genitalorgane
E29.0	Testikuläre Überfunktion	N49.9	Entzündliche Krankheit eines nicht näher bezeichneten männlichen Genitalorgans
E29.1	Testikuläre Unterfunktion	N50.0	Hodenatrophie
E29.8	Sonstige testikuläre Dysfunktion	N50.1	Gefäßkrankheiten der männlichen Genitalorgane
E29.9	Testikuläre Dysfunktion, nicht näher bezeichnet	N50.8	Sonstige näher bezeichnete Krankheiten der männlichen Genitalorgane
E89.5	Testikuläre Unterfunktion nach medizinischen Maßnahmen	N50.9	Krankheit der männlichen Genitalorgane, nicht näher bezeichnet
F52.4	Ejaculatio praecox	N51.0	Krankheiten der Prostata bei anderenorts klassifizierten Krankheiten
I86.1	Skrotumvarizen	N51.1	Krankheiten des Hodens und des Nebenhodens bei anderenorts klassifizierten Krankheiten
L29.1	Pruritus scrotalis	N51.2	Balanitis bei anderenorts klassifizierten Krankheiten
N36.3	Prolaps der Harnröhrenschleimhaut	N51.8	Sonstige Krankheiten der männlichen Genitalorgane bei anderenorts klassifizierten Krankheiten
N40	Prostatahyperplasie	Q53.0	Ektopia testis
N41.0	Akute Prostatitis	Q53.1	Nondescensus testis, einseitig
N41.1	Chronische Prostatitis	Q53.2	Nondescensus testis, beidseitig
N41.2	Prostataabszess	Q53.9	Nondescensus testis, nicht näher bezeichnet
N41.3	Prostatazystitis	Q54.0	Glanduläre Hypospadie
N41.8	Sonstige entzündliche Krankheiten der Prostata	Q54.1	Penile Hypospadie
N41.9	Entzündliche Krankheit der Prostata, nicht näher bezeichnet	Q54.2	Penoskrotale Hypospadie
N42.0	Prostatastein	Q54.3	Perineale Hypospadie
N42.1	Kongestion und Blutung der Prostata	Q54.4	Angeborene Ventralverkrümmung des Penis
N42.2	Prostataatrophie	Q54.8	Sonstige Formen der Hypospadie
		Q54.9	Hypospadie, nicht näher bezeichnet
		Q55.0	Fehlen und Aplasie des Hodens
		Q55.1	Hypoplasie des Hodens und des Skrotums
		Q55.2	Sonstige angeborene Fehlbildungen des Hodens und des Skrotums



Code	Beschreibung	Code	Beschreibung
Q55.3	Atresie des Ductus deferens	R86.5	Abnorme Befunde in Untersuchungsmaterialien aus den männlichen Genitalorganen: Abnorme mikrobiologische Befunde
Q55.4	Sonstige angeborene Fehlbildungen des Ductus deferens, des Nebenhodens, der Vesiculae seminales und der Prostata	R86.6	Abnorme Befunde in Untersuchungsmaterialien aus den männlichen Genitalorganen: Abnorme zytologische Befunde
Q55.5	Angeborenes Fehlen und Aplasie des Penis	R86.7	Abnorme Befunde in Untersuchungsmaterialien aus den männlichen Genitalorganen: Abnorme histologische Befunde
Q55.6	Sonstige angeborene Fehlbildungen des Penis	R86.8	Abnorme Befunde in Untersuchungsmaterialien aus den männlichen Genitalorganen: Sonstige abnorme Befunde
Q55.8	Sonstige näher bezeichnete angeborene Fehlbildungen der männlichen Genitalorgane	R86.9	Abnorme Befunde in Untersuchungsmaterialien aus den männlichen Genitalorganen: Nicht näher bezeichneter abnormer Befund
Q55.9	Angeborene Fehlbildung der männlichen Genitalorgane, nicht näher bezeichnet	S31.2	Offene Wunde des Penis
R86.0	Abnorme Befunde in Untersuchungsmaterialien aus den männlichen Genitalorganen: Abnormer Enzymwert	S31.3	Offene Wunde des Skrotums und der Testes
R86.1	Abnorme Befunde in Untersuchungsmaterialien aus den männlichen Genitalorganen: Abnormer Hormonwert	S37.32	Verletzung der Harnröhre: Pars spongiosa
R86.2	Abnorme Befunde in Untersuchungsmaterialien aus den männlichen Genitalorganen: Abnormer Wert für sonstige Drogen, Arzneimittel und biologisch aktive Substanzen	S37.33	Verletzung der Harnröhre: Pars prostatica
R86.3	Abnorme Befunde in Untersuchungsmaterialien aus den männlichen Genitalorganen: Abnormer Wert für Substanzen vorwiegend nichtmedizinischer Herkunft	S37.82	Verletzung: Prostata
R86.4	Abnorme Befunde in Untersuchungsmaterialien aus den männlichen Genitalorganen: Abnorme immunologische Befunde	S37.83	Verletzung: Bläschendrüse [Vesicula seminalis]
		S37.84	Verletzung: Samenleiter

Tabelle D.7d Geschlechtskonflikt - Prozeduren beim Mann

Code	Beschreibung	Code	Beschreibung
59.74	Suspensionsoperation beim Mann	60.99.41	Implantation und Injektion eines Abstandshalters zur Prävention von Strahlungsschäden an der Prostata
60.0	Inzision an der Prostata	60.99.52	Implantation eines Markers oder Tracers zur Lokalisation bzw. Steuerung der therapeutischen Intervention an der Prostata
60.11	Geschlossene [perkutane] [Nadel-] Biopsie an der Prostata	61.0X.00	Inzision und Drainage an Skrotum und Tunica vaginalis testis, n.n.bez.
60.12	Offene Biopsie an der Prostata	61.0X.10	Inzision und Drainage an Skrotum und Tunica vaginalis testis, zur Fremdkörperentfernung
60.13	Geschlossene [perkutane] Biopsie an den Vesiculae seminales	61.0X.99	Inzision und Drainage an Skrotum und Tunica vaginalis testis, sonstige
60.14	Offene Biopsie an den Vesiculae seminales	61.11.00	Biopsie an Skrotum oder Tunica vaginalis testis, n.n.bez.
60.15	Biopsie am periprostatishen Gewebe	61.11.10	Biopsie an Skrotum oder Tunica vaginalis testis, geschlossene [perkutane] [Nadel-] Biopsie
60.20	Transurethrale Prostatektomie, n.n.bez.	61.11.11	Biopsie an Skrotum oder Tunica vaginalis testis, durch Inzision
60.21.11	Transurethrale laserinduzierte Prostatektomie mit Kontakt beim Laser	61.11.99	Biopsie an Skrotum oder Tunica vaginalis testis, sonstige
60.21.12	Transurethrale laserinduzierte Prostatektomie ohne Kontakt beim Laser	61.2	Exzision einer Hydrocele testis
60.22	Transurethrale Prostatektomie, Elektroresektion und Elektrovaporisation von Prostatagewebe	61.3X.00	Exzision oder Destruktion von Läsion oder Gewebe am Skrotum, n.n.bez.
60.29	Transurethrale Prostatektomie, sonstige	61.3X.10	Exzision oder Destruktion von Läsion oder Gewebe am Skrotum, partielle Resektion
60.3	Suprapubische Prostatektomie	61.3X.11	Exzision oder Destruktion von Läsion oder Gewebe am Skrotum, totale Resektion
60.4	Retropubische Prostatektomie	61.3X.12	Exzision oder Destruktion von Läsion oder Gewebe am Skrotum, radikale Resektion
60.5X.00	Radikale Prostatektomie, n.n.bez.	61.3X.99	Exzision oder Destruktion von Läsion oder Gewebe am Skrotum, sonstige
60.5X.10	Radikale Prostatektomie, laparoskopisch	61.41	Naht einer Verletzung an Skrotum und Tunica vaginalis testis
60.5X.20	Radikale Prostatektomie, perineal	61.42	Verschluss einer Fistel am Skrotum
60.5X.30	Radikale Prostatektomie, retropubisch	61.49	Plastische Rekonstruktion an Skrotum und Tunica vaginalis testis, sonstige
60.5X.99	Radikale Prostatektomie, sonstige	61.91	Perkutane Aspiration einer Hydrocele testis
60.61.00	Lokale Exzision einer Läsion an der Prostata, n.n.bez.	61.92	Exzision einer Läsion an der Tunica vaginalis testis, mit Ausnahme einer Hydrocele testis
60.61.10	Lokale Exzision einer Läsion an der Prostata, transurethral	61.99	Sonstige Operationen an Skrotum und Tunica vaginalis testis, sonstige
60.61.11	Lokale Exzision einer Läsion an der Prostata, suprapubisch-transvesikal	62.0	Inzision am Hoden
60.61.12	Lokale Exzision einer Läsion an der Prostata, retropubisch	62.11	Geschlossene [perkutane] [Nadel-] Biopsie am Hoden
60.61.13	Lokale Exzision einer Läsion an der Prostata, perineal	62.12	Offene Biopsie am Hoden
60.61.99	Lokale Exzision einer Läsion an der Prostata, sonstige	62.2	Exzision oder Destruktion einer Läsion am Hoden
60.62	Perineale Prostatektomie	62.3X.00	Einseitige Orchidektomie, n.n.bez.
60.69	Sonstige Prostatektomie, sonstige	62.3X.10	Einseitige Orchidektomie, skrotal, ohne Epididymektomie
60.71	Perkutane Aspiration an einer Vesicula seminalis	62.3X.11	Einseitige Orchidektomie, skrotal, mit Epididymektomie
60.72	Inzision an einer Vesicula seminalis	62.3X.20	Einseitige Orchidektomie, Inguinalhoden, ohne Epididymektomie
60.73	Exzision einer Vesicula seminalis	62.3X.21	Einseitige Orchidektomie, Inguinalhoden, mit Epididymektomie
60.79	Operationen an den Vesiculae seminales, sonstige	62.3X.30	Einseitige Orchidektomie, Abdominalhoden, offen chirurgisch
60.81	Inzision am periprostatishen Gewebe	62.3X.31	Einseitige Orchidektomie, Abdominalhoden, laparoskopisch
60.82	Exzision am periprostatishen Gewebe	62.3X.40	Einseitige Orchidektomie, radikal
60.91	Perkutane Aspiration an der Prostata	62.3X.99	Einseitige Orchidektomie, sonstige
60.92	Injektion in die Prostata	62.41	Entfernen beider Hoden im gleichen Eingriff
60.93	Plastische Rekonstruktion an der Prostata	62.42	Entfernen eines belassenen Hodens
60.94	Blutstillung an der Prostata	62.5	Orchidopexie
60.95	Transurethrale Ballon-Dilatation einer prostatishen Urethra	62.61	Naht einer Hodenverletzung
60.96	Transurethrale Destruktion von prostatishem Gewebe durch Mikrowellenwärmetherapie	62.69	Sonstige plastische Rekonstruktion am Hoden
60.97	Sonstige transurethrale Destruktion von prostatishem Gewebe durch sonstige Wärmetherapie	62.7	Einsetzen einer Hodenprothese
60.99.00	Sonstige Operationen an der Prostata, n.n.bez.		
60.99.09	Sonstige Operationen an der Prostata, sonstige		
60.99.10	Transrektale und perkutane Destruktion von Prostatagewebe		
60.99.11	Transrektale Destruktion von Prostatagewebe, mittels HIFU (High-Intensity Focused Ultrasound)		
60.99.21	Transurethrale Implantation von Prostatagewebe-Retraktoren, 1 - 4 Prostatagewebe-Retraktoren		
60.99.22	Transurethrale Implantation von Prostatagewebe-Retraktoren, 5 und mehr Prostatagewebe-Retraktoren		
60.99.31	Einlegen eines Stents in die prostatishen Harnröhre		

Code	Beschreibung	Code	Beschreibung
62.91	Aspiration am Hoden	63.91	Aspiration einer Spermatozele
62.92	Injektion einer therapeutischen Substanz in den Hoden	63.92	Epididymotomie
62.99.00	Sonstige Operationen an den Hoden, n.n.bez.	63.93	Inzision am Funiculus spermaticus
62.99.10	Exploration bei Kryptorchismus, inguinal	63.94	Lösung von Adhäsionen am Funiculus spermaticus
62.99.11	Exploration bei Kryptorchismus, abdominal, offen chirurgisch	63.95	Einsetzen eines Ventils in den Ductus deferens
62.99.12	Exploration bei Kryptorchismus, abdominal, laparoskopisch	63.99	Sonstige Operationen an Funiculus spermaticus, Epididymis und Ductus deferens, sonstige
62.99.20	Operative Verlagerung eines Abdominalhodens	64.3X.00	Amputation des Penis, n.n.bez.
62.99.30	Entnahme von Hoden- oder Nebenhodengewebe zur Aufbereitung für die künstliche Insemination	64.3X.10	Amputation des Penis, partiell
62.99.99	Sonstige Operationen an den Hoden, sonstige	64.3X.11	Amputation des Penis, total
63.01	Biopsie an Funiculus spermaticus, Epididymis oder Ductus deferens	64.3X.12	Amputation des Penis, Emaskulation
63.1	Exzision einer Varikozele und Hydrocele funiculi	64.3X.99	Amputation des Penis, sonstige
63.2	Exzision einer Epididymis-Zyste	64.41	Naht einer Penisverletzung
63.3	Exzision von anderer Läsion oder Gewebe an Funiculus spermaticus und Epididymis	64.42	Lösung einer Chorda des Penis
63.4	Epididymektomie	64.43	Konstruktion eines Penis
63.51	Naht eines Risses an Funiculus spermaticus und Epididymis	64.44.00	Rekonstruktion des Penis, n.n.bez.
63.52	Reposition der Torsion von Hoden oder Funiculus spermaticus	64.44.10	Rekonstruktion des Penis, Streckung des Penischaftes
63.53	Transplantation eines Funiculus spermaticus	64.44.11	Rekonstruktion des Penis, Korrektur einer penoskrotalen Transposition oder eines vergrabenen Penis (concealed penis oder buried penis)
63.59	Plastische Rekonstruktion an Funiculus spermaticus und Epididymis, sonstige	64.44.99	Rekonstruktion des Penis, sonstige
63.6	Vasotomie	64.45	Reimplantation des Penis
63.70	Massnahmen zur Sterilisation beim Mann, n.n.bez.	64.50	Operation zur Geschlechtsumwandlung, n.n.bez.
63.71	Ligatur des Ductus deferens	64.51	Operation zur Geschlechtsumwandlung von weiblich zu männlich
63.72	Ligatur des Funiculus spermaticus	64.52	Operation zur Geschlechtsumwandlung von männlich zu weiblich
63.73	Vasektomie	64.59	Operation zur Geschlechtsumwandlung, sonstige
63.81	Naht einer Verletzung an Ductus deferens und Epididymis	64.91	Dorsale oder laterale Spaltung des Präputiums
63.82	Plastische Rekonstruktion eines chirurgisch durchtrennten Ductus deferens	64.95	Einsetzen oder Ersetzen einer nicht-aufblasbaren Penisprothese
63.83	Epididymovasostomie	64.96	Entfernen einer internen Penisprothese
63.84	Entfernen einer Ligatur vom Ductus deferens	64.97	Einsetzen oder Ersetzen einer aufblasbaren Penisprothese
63.85	Entfernen eines Ventils vom Ductus deferens	64.98.20	Revaskularisierungsoperation oder venöse Sperroperation (bei erektiler Dysfunktion)
63.89	Plastische Rekonstruktion an Ductus deferens und Epididymis, sonstige	64.98.30	Shuntoperation am Corpus cavernosum
		64.98.40	Revision einer internen Penisprothese



---

# Glossar

## **Aufgenommener Patient**

Patient, für den eine formale Spitalaufnahme erfolgt ist, entweder als Mehrtages-Fall (mehr als ein Belegungstag) oder als Fall mit der Verweildauer ein Belegungstag.

## **Aufnahmedatum**

Datum, an dem die Behandlungsepisode des aufgenommenen Patienten beginnt.

## **Aufnahmegewicht**

Gewicht zum Zeitpunkt der Spitalaufnahme für Kinder im Alter unter einem Jahr.

## **Basis-DRG (ADRG)**

Eine oder mehrere DRGs, die grundsätzlich durch die gleiche Liste von Diagnose- oder Prozedurenkodes definiert sind. DRGs innerhalb einer Basis-DRG unterscheiden sich durch ihren Ressourcenverbrauch und sind anhand unterschiedlicher Faktoren wie komplizierende Diagnosen/Prozeduren, Alter und/oder patientenbezogener klinischer Schweregrad (PCCL) untergliedert.

## **CC-Ausschlussliste**

Der CC-Status eines Diagnosekodes kann sich abhängig von der Hauptdiagnose und weiteren Nebendiagnosen eines Datensatzes sowie weiteren Faktoren ändern. Die CC-Ausschlussliste führt für jeden CC-Kode diejenigen weiteren Diagnosen auf, die einen Kode von der Einstufung als CC ausschliessen.

## **Diagnosis Related Group (DRG)**

Patientenklassifikationssystem, das in einer klinisch nachvollziehbaren Weise Art und Anzahl der behandelten Spitalfälle in Bezug zum Ressourcenverbrauch des Spitals setzt.

## **Ein Belegungstag**

Ein Belegungstag ist definiert als Aufnahme an einem Kalendertag und Entlassung am gleichen oder am darauf folgenden Kalendertag.

## **Entlassung**

Vorgang, durch den bei einem aufgenommenen Patienten die Behandlungsepisode beendet wird.

## Fehler-DRGs und sonstige DRGs

Ein Datensatz mit klinisch untypischen oder ungültigen Informationen wird einer der neun Fehler-/sonstigen DRGs der SwissDRG-Version 10.0 zugeordnet:

<b>901A</b>	<i>Ausgedehnte OR-Prozedur ohne Bezug zur Hauptdiagnose mit komplizierenden Prozeduren oder Strahlentherapie</i>
<b>901B</b>	<i>Ausgedehnte OR-Prozedur ohne Bezug zur Hauptdiagnose mit komplexer OR-Prozedur</i>
<b>901C</b>	<i>Ausgedehnte OR-Prozedur ohne Bezug zur Hauptdiagnose mit anderem Eingriff an Kopf und Wirbelsäule oder Alter &lt; 1 Jahr</i>
<b>901D</b>	<i>Ausgedehnte OR-Prozedur ohne Bezug zur Hauptdiagnose</i>
<b>902Z</b>	<i>Nicht ausgedehnte OR-Prozedur ohne Bezug zur Hauptdiagnose</i>
<b>960Z</b>	<i>Nicht gruppierbar</i>
<b>961Z</b>	<i>Unzulässige Hauptdiagnose</i>
<b>962Z</b>	<i>Unzulässige Kodierung einer Sectio caesarea</i>
<b>963Z</b>	<i>Neonatale Diagnose unvereinbar mit Alter oder Gewicht</i>

## Funktionen

Bestehen aus einer Zuordnungslogik und Codes, die in mehreren MDCs oder Basis-DRGs innerhalb einer MDC verwendet werden. In der vorliegenden Version werden 27 Funktionen definiert:

- Bestimmte OR-Prozeduren
- Dialyse
- Eingriff an mehreren Lokalisationen
- Frührehabilitation 14
- Frührehabilitation 7
- Geriatrische Akutrehabilitation
- Geriatrische Akutrehabilitation, ab 21 BHT
- Geriatrische Akutrehabilitation, ab 7 BHT
- Hochaufwendige Konstellationen
- Intensivmedizinische Komplexbehandlung > 392 / 552 Aufwandspunkte
- Intensivmedizinische Komplexbehandlung > 980 / 1104 Aufwandspunkte
- Komplexe OR-Prozeduren
- Komplexe Vakuumbehandlung
- Hochkomplexe Vakuumbehandlung
- Komplizierende Prozeduren Prä-MDC
- Komplizierende Prozeduren
- Mehrere schwere Probleme beim Neugeborenen
- Mehrzeitige komplexe OR-Prozeduren
- Multiviszeraleingriff
- Polytrauma
- Schwere Verbrennungen
- Schweres Problem beim Neugeborenen
- Schwerste Verbrennungen
- OR-Prozeduren ohne Bezug
- Vakuumbehandlung
- Vierzeitige bestimmte OR-Prozeduren
- Vierzeitige komplexe OR-Prozeduren

Die Funktionen [Aufnahmegewicht], [Schweres Problem beim Neugeborenen] und [Mehrere schwere Probleme beim Neugeborenen] sind auf MDC 15 beschränkt. Die Funktionen [Hochaufwendige Konstellationen], [Schwerste Verbrennungen] und [Schwere Verbrennungen] sind auf die Prä-MDC und die Funktion [Polytrauma] ist auf die Prä-MDC und die MDC 21A beschränkt.

Die anderen Funktionen werden jedoch in einer grösseren Zahl von MDCs benutzt.

### **German Diagnosis Related Groups (G-DRG)**

Deutsches DRG-Klassifikationssystem, das in der Version 2008 eine Weiterentwicklung der deutschen G-DRG-Version 2007 ist, die eine umfassende Überarbeitung der G-DRG-Version 1.0 darstellte. Die Version 1.0 wiederum war eine Übertragung und Adaptation des AR-DRG-Systems (Australian Refined Diagnosis Related Groups) in der Version 4.1 auf deutsche Klassifikationen.

### **Groupier**

Software zur Zuordnung von Behandlungsfällen zu MDCs und DRGs.

### **Hauptdiagnose (HD)**

Derjenige Zustand, der am Ende des Spitalaufenthaltes als Diagnose feststeht und der der Hauptanlass für die Behandlung und Untersuchung des Patienten war. Ist mehr als ein Zustand aufgeführt, ist von der Ärztin bzw. vom Arzt derjenige auszuwählen, der den grössten Aufwand an medizinischen Mitteln erforderte.

### **Hauptdiagnosegruppe (MDC)**

Die MDC ist eine Kategorie, die grundsätzlich auf einem Körpersystem oder einer Erkrankungs-ätiologie, die mit einem speziellen medizinischen Fachgebiet verbunden ist, basiert. Datensätze, die den MDCs 15, 18A, 18B, 21A und 21B, zugewiesen werden, können jedoch Hauptdiagnosen aufweisen, die zu anderen Kategorien gehören. In der SwissDRG-Version 10.0 gibt es 26 MDCs.

### **Komorbidität**

Ein gleichzeitig bestehender Krankheitsprozess ohne kausale Bezüge. Wird üblicherweise in der Epidemiologie benutzt, um das gleichzeitige Bestehen von zwei oder mehr Krankheitsprozessen zu beschreiben.

### **Komplikation**

Ein Krankheitsprozess oder Ereignis, das während einer Erkrankung auftritt, jedoch nicht essentieller Teil dieser Erkrankung ist, obwohl es aus der Erkrankung resultieren oder unabhängige Ursachen haben kann.

### **Komplikation und/oder Komorbidität (CC)**

CC-Kodes sind Nebendiagnosen, die in der Regel zu einem signifikant höheren Ressourcenverbrauch führen.

**Komplikations- und Komorbiditätslevel (CCL)**

CCLs sind Schweregrad-Stufen, die für alle Nebendiagnosen vergeben werden. Ihr Wert kann zwischen 0 und 4 für operative und neonatologische Behandlungsfälle und zwischen 0 und 3 für medizinische Behandlungsfälle variieren und wurde aus einer Kombination von medizinischen Bewertungen und statistischen Analysen ermittelt. Die Werte bedeuten:

- 1 leichte Komplikation oder Komorbidität
- 2 mässig schwere Komplikation oder Komorbidität
- 3 schwere Komplikation oder Komorbidität
- 4 äusserst schwere Komplikation oder Komorbidität

**Nebendiagnose (ND)**

Krankheit oder Beschwerde, die entweder gleichzeitig mit der Hauptdiagnose besteht oder sich während des Spitalaufenthaltes entwickelt.

**Nichtoperative Prozedur (NonOR-Prozedur)**

Prozedur, die innerhalb einiger MDCs für die Fallgruppenzuordnung signifikant ist. Nichtoperative Prozeduren im Sinne des Systems können jedoch auch in einem OP-Saal durchgeführt werden.

**Ohne nähere Angabe (o.n.A.),****Nicht näher bezeichnet (n.n.bez.)**

Begriff kennzeichnet, dass die Diagnosen- oder Prozedurenangabe nicht ausreichend differenziert ist, um sie einem spezifischen Kode zuzuordnen.

**Operative, „andere“ und medizinische Partitionen**

Die MDCs sind in maximal drei unterschiedliche Partitionen unterteilt (operative, „andere“ und medizinische Partition). Das Vorhandensein oder Fehlen von OR- und NonOR-Prozeduren bewirkt grundsätzlich die Zuordnung eines Datensatzes zu einer der Partitionen.

**Operative Prozedur (OR-Prozedur)**

Prozedur, die im Rahmen der gesamten DRG-Systematik signifikant ist.

**Patientenbezogener klinischer Schweregrad (PCCL)**

Masszahl für den kumulativen Effekt der Komplikationen und Komorbiditäten eines Patienten, die für jede Behandlungsepisode berechnet wird. Die Ermittlung ist komplex und soll vermeiden, dass ähnliche Umstände mehrfach gewertet werden.

**SwissDRG-Version 10.0**

Ein von der SwissDRG AG in Bern herausgegebener Fallpauschalenkatalog, welcher eine Tarifstruktur für akut-stationäre Leistungen darstellt.

**Verweildauer (VD)**

Die Verweildauer eines Patienten wird durch Subtraktion des Aufnahmedatums vom Entlassungsdatum ermittelt. Alle Urlaubstage einschliesslich des Tages, an dem der Patient in Urlaub geht, gehen nicht in die Berechnung ein. Bei Aufnahme und Entlassung am gleichen Kalendertag wird eine Verweildauer von einem Tag zugewiesen.



# Quellenverzeichnis

<https://www.swissdrg.org>